

GRUPP 3
Elsystem Instrument

INNEHÅLLSFÖRTECKNING

Se sida 1:2

GROUP 3
**Electrical equipment
Instruments**

INDEX

See page 1:3

GROUPE 3
**Équipement électrique et
Instruments**

TABLE DES MATIERES

Voir page 1:3

GRUPPE 3
Elektrische Anlage Instrumente

INHALTSVERZEICHNIS

S. Seite 1:4

GRUPO 3
Sistema eléctrico Instrumentos

INDICE

Véase pág. 1:4

INNEHÅLLSFÖRTECKNING

Fördelare, tändspole, tändstift, tändledningar, startmotor, batteri	Sida 2
. Fördelare, detaljer	Se grupp 10
. Tändspole, detaljer	Se grupp 10
. Tändstift	Se grupp 10
. Startmotor, detaljer	Se grupp 10
Generator, laddningsregulator	Sida 8
. Generator, detaljer	Se grupp 10
. Laddningsregulator, detaljer	Se grupp 10
Strålkastare, blinklyktor, signalhorn, signaldetaljer	Sida 10
. Strålkastarinsats, detaljer	Se grupp 10
. Signalhorn, detaljer	Se grupp 10
Stopp-och baklyktor, inner-och nummerplåtsbelysning, P 110	Sida 18
Stopp-och baklyktor, inner-och nummerplåtsbelysning, P 210	Sida 22
. Stopp-och baklykta, detaljer	Se grupp 10
Vindrutetorkare	Sida 26
. Vindrutetorkarmotor, detaljer	Sida 28
Vindrutespolare	Sida 32
Strömställare, cigarettändare, omkopplare, hus för körvisaromkopplare, blinkdon	Sida 34
Instrument med monteringsdetaljer	Sida 38
. Instrument, detaljer	Sida 40
Elledningar	
. Batteri-och stomledningar, ledningsknippen	Sida 42
. Ledningar-och plastslangar, metervara, ledningskor	Sida 44
. Säkringsdosor, anslutningsdetaljer	Sida 46

INDEX

Distributor, ignition coil, sparking plugs, ignition cables, starter motor, battery	Page 2
. Distributor, components	See Group 10
. Ignition coil, components	See Group 10
. Sparking plugs, components	See Group 10
. Starter motor, components	See Group 10
Dynamo, charging relay	Page 8
. Dynamo, components	See Group 10
. Charging relay, components	See Group 10
Headlamps, flasher lamps, horn, horn components	Page 10
. Headlamps, components	See Group 10
. Horn, components	See Group 10
Stop and tail lamps, interior and number plate illumination, P 110	Page 18
Stop and tail lamps, interior and number plate illumination, P 210	Page 22
. Stop and tail lamps, components	See Group 10
Windscreen wiper	Page 26
. Windscreen wiper motor, components	Page 28
Windscreen washer	Page 32
Switches, cigarette lighter, directional indicator switch housing, relays	Page 34
Instrument and mounting components	Page 38
. Instruments, components	Page 40
Wiring	
. Battery and earth cables, cable harnesses	Page 42
. Cables and plastic covers, sold by length, cable terminals	Page 44
. Fuseboxes, connecting components	Page 46

TABLE DES MATIERES

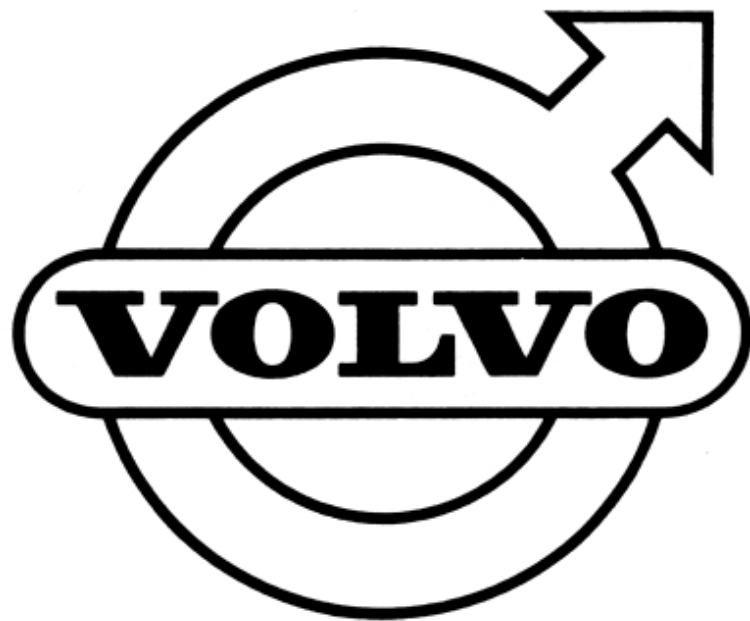
Distributeur, bobine d'allumage, bougies, cables d'allumage, démarreur, batterie	Page 2
. Distributeur, détails	Voir groupe 10
. Bobine d'allumage, détails	Voir groupe 10
. Bougies, détails	Voir groupe 10
. Démarreur, détails	Voir groupe 10
Dynamo, régulateur de charge	Page 8
. Dynamo, détails	Voir groupe 10
. Régulateur de charge, détails	Voir groupe 10
Phares, indicateurs de direction, avertisseur, détails d'avertisseur	Page 10
. Corps de projecteur, détails	Voir groupe 10
. Avertisseur, détails	Voir groupe 10
Feux arrière-stop, éclairage intérieur et éclairage des numéros d'immatriculation, P 110	Page 18
Feux arrière-stop, éclairage intérieur et éclairage du numéro d'immatriculation, P 210	Page 22
. Feux arrière-stop, détails	Voir groupe 10
Essuie-glaces	Page 26
. Moteur d'essuie-glace	Page 28
Lave-glaces	Page 32
Interrup-teur, allume-cir-cuites, commutateur, boîtier d'interrupteur d'indicateurs de direction, relais intermittent	Page 34
Instruments et détails de montage	Page 38
. Instruments, détails	Page 40
Cables électriques	
. Cables de batterie et de masse, groupe de cables	Page 42
. Cables de tubes en matière plastique, vendus au mètre, cosses de cables	Page 44
. Boîtiers à fusibles, détails de connexion	Page 46

INHALTSVERZEICHNIS

Verteiler, Zündspule, Zündkerzen, Zündkabel, Anlasser, Batterie	Seite 2
. Verteiler, Einzelteile	Siehe Gruppe 10
. Zündspule, Einzelteile	Siehe Gruppe 10
. Zündkerzen, Einzelteile	Siehe Gruppe 10
. Anlasser, Einzelteile	Siehe Gruppe 10
Lichtmaschine, Reglerschalter	Seite 8
. Lichtmaschine, Reglerschalter	Siehe Gruppe 10
. Reglerschalter, Einzelteile	Siehe Gruppe 10
Scheinwerfer, Blinkleuchten, Signalhorn, Signalhorn-Einzelteile	Seite 10
. Scheinwerfereinsatz, Einzelteile	Siehe Gruppe 10
. Signalhorn, Einzelteile	Siehe Gruppe 10
Brems- und Schlussleuchten, Innen- und Nummernschildbeleuchtung, P 110	Seite 18
Brems- und Schlussleuchten, Innen- und Nummernschildbeleuchtung, P 210	Seite 22
. Brems- und Schlussleuchte, Einzelteile	Siehe Gruppe 10
Scheibenwischer	Seite 26
. Wischermotor, Einzelteile	Seite 28
Scheibenspüler	Seite 32
Stromschalter, Zigarrenanzünder, Umschalter, Gehäuse für Blinkerhebel, Blinkgeber	Seite 34
Instrumente mit Einbauteilen	Seite 38
. Instrumente, Einzelteile	Seite 40
Elektrische Leitungen	
. Batterie- und Masseleitungen, Kabelbündel	Seite 42
. Leitungen und Kunststoffschläuche, Meterware, Kabelschuhe	Seite 44
. Sicherungsdosen, Anschlussteile	Seite 46

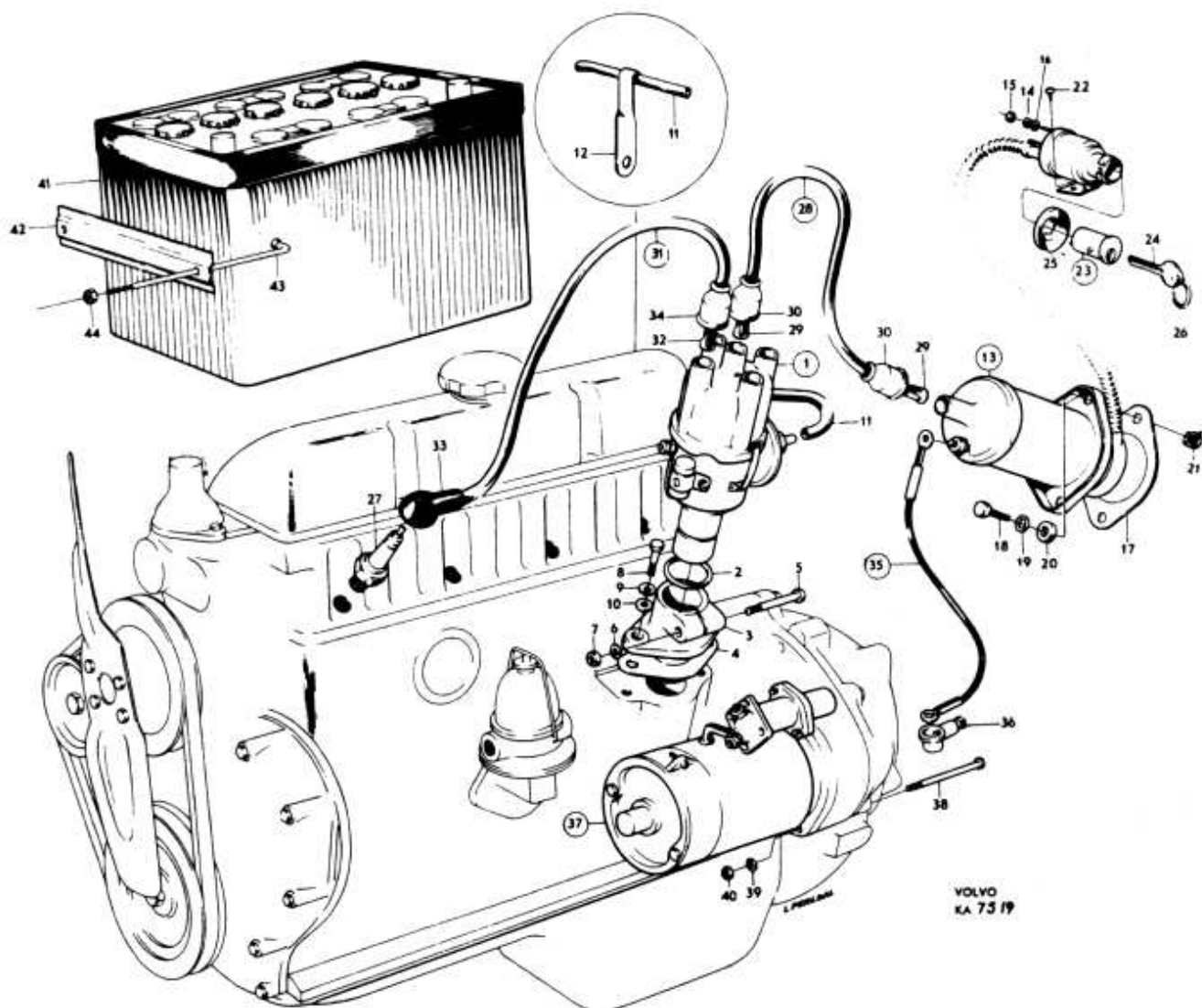
INDICE

Distribuidor, bobina de encendido, bujías, cables de encendido, motor de arranque, batería	Pág. 2
. Distribuidor, piezas componentes	Véase grupo 10
. Bobina de encendido, piezas componentes	Véase grupo 10
. Bujías, piezas componentes	Véase grupo 10
. Motor de arranque, piezas componentes	Véase grupo 10
Dinamo, regulador de carga	Pág. 8
. Dinamo, piezas componentes	Véase grupo 10
. Regulador de carga, piezas componentes	Véase grupo 10
Faros, indicadores de dirección, bocina	Pág. 10
. Unidad de faro, piezas componentes	Véase grupo 10
. Bocina, piezas componentes	Véase grupo 10
Luces traseras y de pare, iluminación e iluminación de matrícula, P 110	Pág. 18
Luces traseras y de pare, iluminación e iluminación de matrícula, P 210	Pág. 22
. Luces traseras y de pare, piezas componentes	Véase grupo 10
Limpiaparabrisas	Pág. 26
. Motor del limpia parabrisas, componentes	Pág. 28
Lavaparabrisas	Pág. 32
Cables eléctricos	
Lavaparabrisas	Pág. 34
Interruptor, encendedor de cigarrillos, conmutador, caja del interruptor de los indicadores de dirección, relé intermitente	Pág. 38
. Instrumentos, piezas componentes	Pág. 40
. Cables de batería y de masa, grupo de cables	Pág. 42
. Cables y tubos de plástico vendidos por metro, bornes de cable	Pág. 44
. Cajas de fusibles, piezas de conexión	Pág. 46



Grupp Group		3		P 110 P 210(B18)		VOLVO Reservdelskatalog Parts catalogue	
Sida Page	Utgåva Issue	2 8					
		Fördelare, tändspole, tändstift, tändledningar, startmotor, batteri		Distributor, ignition coil, sparking plugs, ignition cables, starter motor, battery			
Pos Fig.	Antal Qty.		Benämning	Description	Det. nr Part No.	Anmärkning Notes	
	B18A	B18D					
1	1	1	Fördelare	Distributor	238731-4	1) Bosch: VJU48L33	
	1	1	Fördelare	Distributor	239457-5	2, 3) Bosch: VJUR48L33mk	
	1		Fördelare	Distributor	240214-7	4) Bosch: 0 231 146 026	
		1	Fördelare, tid utf	Distributor, early prod	240208-9	5, 6) Bosch: 0 231 153 002	
		1	Fördelare, sen utf	Distributor, late prod	240208-9	5) Bosch: 0 231 153 003	
			. Se grupp 10	. See group 10			
2	1	1	Tätningring	Seal ring	925060-6		
3	1	1	Fläns	Flange	418276-2		
4	1	1	Packning	Gasket	418265-5		
5	1	1	Skruv	Bolt	955515-2		
6	1	1	Bricka	Washer	955893-3	7)	120707
			Fjädrande bricka	Resilient washer	941906-0	8)	
7	1	1	Mutter	Nut	955825-5		
8	2	2	Skruv	Screw	955524-4		
9	2	2	Fjäderbricka	Spring washer	955921-2	7)	
			Fjädrande bricka	Resilient washer	941907-8	8)	
10	2	2	Bricka	Washer	955894-1	7)	
11	710 490		Gummislang	Rubber hose	192055-2	7)	
			Gummislang	Rubber hose	192055-2	8)	
		520	Gummislang	Rubber hose	192055-2	3)	
		1	Gummihott	Rubber cap		5)	Se grupp 2c
12	1		Hållare	Retainer	418602-9	7)	
13	1	1	Tändspole	Ignition coil	238962-5	Bosch: Z5/KZ1/12A(17/3)	
14	3	3	. Lösbricka Lock washer	955945-1	951692	
15	3	3	. Mutter Nut	955779-4		
			. Övriga det se grupp 10	. Other parts, see group 10			
16	1	1	Bricka	Washer	192290-5	120005	
17	1	1	Gummipackning	Rubber gasket	666214-2		
18	2	2	Skruv	Screw	191038-9		
19	2	2	Bricka	Washer	192292-1		
20	2	2	Gummibussning	Rubber bushing	94100-5		
21	2	2	Mutter	Nut	190320-2		
22	2	2	Skruv	Screw	955172-2		

1. B18A (496801) mo-omkr 158324. Ers av: 240214-7.
B18D (496802) mo-omkr 76574.
B18D (496816) (USA) mo-omkr 7853.]-Ers av: 240208-9.
2. B18A (496801) mo omkr 158325-256813. Ers av: 240214-7.
3. B18D (496802) mo omkr 76575-86205.
B18D (496816) (USA) mo omkr 7854-15589.]-Ers av 240208-9
4. B18A (496801) ch 256814-.
5. B18D (496802) mo 86206-.
- B18D (496816) (USA) mo 15590-.
6. Bosch nr 0 231 153 002 ers av: 1 st 0 231 153 003.
7. P110, P210 ch-84399.
8. P210 ch 83400-.



Grupp Group		3		P 110 P 210(B18)		VOLVO	
Sida Page		Utgåva Issue		Fördelare, tändspole, tändstift tändledningar, startmotor, batteri		Distributor, ignition coil, sparking plugs, ignition cables, starter motor, battery	
Reservdelskatalog Parts catalogue							
Pos Fig.	Antal Qty.		Benämning	Description	Det. nr Part No.	Anmärkning Notes	
	B18A	B18D					
23	1	1	Löscylinder	Lock cylinder	673261-4	671807	
24	2	2	. Nycklar Keys	-		
25	1	1	. Prydnadsbricka Embellisher washer	S E S	Sen utf.	
	1	1	Prydnadsbricka	Embellisher washer	654446-4	Tid utf	
er	er		Nyckelämne, märkt "Asso-Volvo"	Key blank, marked "Asso-Volvo"	657292-9	1) Alt 1 Code 1	
erf	erf		Nyckelämne, märkt "Asso-Volvo"	Key blank, marked "Asso-Volvo"	660140-5	1) Alt 2 - Code 6	Code 7
	erf	erf	Nyckelämne, märkt "Neiman-Volvo"	Key blank, marked "Neiman-Volvo"	673339-8	1) Alt 3	
	erf	erf	Nyckelämne, märkt LME, Volvo, OAA	Key blank, marked LME, Volvo, OAA	667133-3	1) Alt 4	
26	1	1	Nyckelring	Key ring	88495-7		
27	4	4	Tändstift	Sparking plug		Bosch: W175 T35	
			. Se grupp 10	. See Group 10			
	1	1	Tändledningssats	Ignition cable kit	275660-9	275655	
28	1	1	. Tändledning High-tension cable	S E S		
29	2	2	. . Ledningssko Cable terminal	954513-8		
30	2	2	. . Skyddsmuff Cap	241608-9	20366	
31	2	2	. Tändledning, 1:a och 2:a cyl Ignition cable, 1st and 2nd cyl ..	418546-8	2)	
	2	2	. Tändledning, 1:a och 2:a cyl Ignition cable, 1st and 2nd cyl .S	S E S	3,4) 419276	
	2	2	. Tändledning, 3:e och 4:e cyl Ignition cable, 3th and 4th cyl ..	418548-4	2)	
	2	2	. Tändledning, 3:e och 4:e cyl Ignition cable, 3th and 4th cyl .S	S E S	3,4) 419280	
32	4	4	. . Ledningssko Cable terminal	954513-8		
33	4	4	. . Ledningssko Cable terminal	956913-8	2)	
	4	4	. . Dämparstånd Damping resistor	241605-5	3,4) Bosch:0 356 100 022	
			. . . Se grupp 10	. . . See Group 10			
34	4	4	. . Skyddsmuff Cap	241608-9	20366	
35	1	1	Ledning, tändspole-avbrytare	Low-tension cable	-	5)	
36	1	1	. Gummiskydd Rubber cap	418120-2		

1. Beställes inom Sverige genom AB Volverk, Göteborg, övriga länder genom AB Volvo, Göteborg.

Vid beställning skall detalj- och nyckelnummer uppgivas.

When ordering, state Part and Key No.

Mentionner le No de réf et de clé.

Angabe über Herstellungs- und Schlüsselnummer.

Indique el número de detalle y el número de la llave.

2. P110 ch-410399. P210 ch-65249.

B18A (496801) mo-omkr 158324.

B18D (496802) mo-omkr 76574.

B18D (496816) (USA) mo-omkr 7853.

3. P110 ch 410400-. P210 ch 65250-.

B18A (496801) mo omkr 158325-.

B18D (496802) mo omkr 76575-.

B18D (496816) (USA) mo omkr 7854-.

4. Med radioavstörda tändledningar.

With radio suppressed ignition cables.

Avec cables d'allumage antiparasites.

Mit radioentstörten Zündkabeln.

Cables de encendido con eliminadores de corrientes parasitarias.

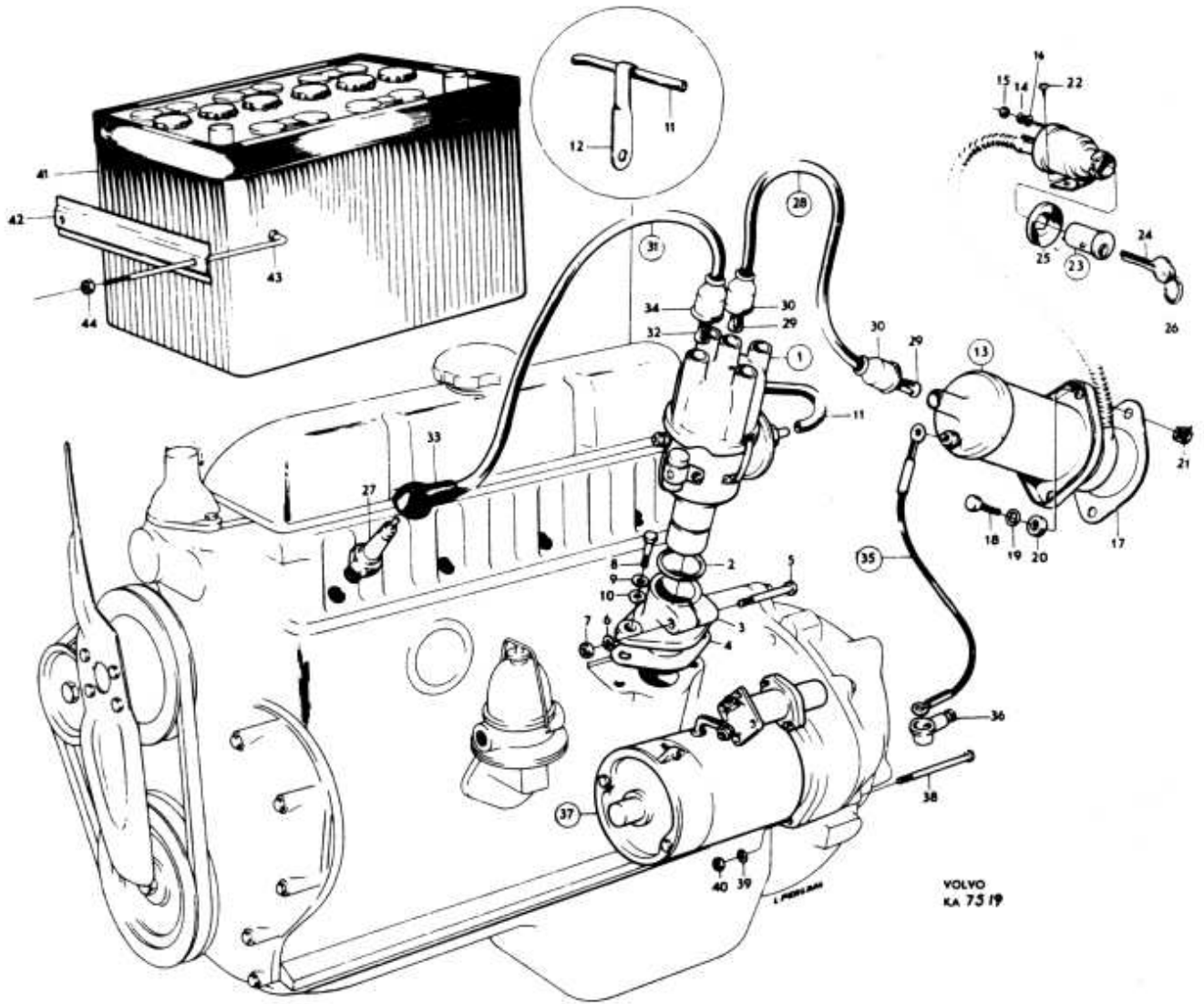
5. Lagerfäres ej. Anskaffas och tillverkas lokalt.

Not stocked. Procure and manufacture locally.

N'est pas stocké. A se procurer et à fabriquer sur place.

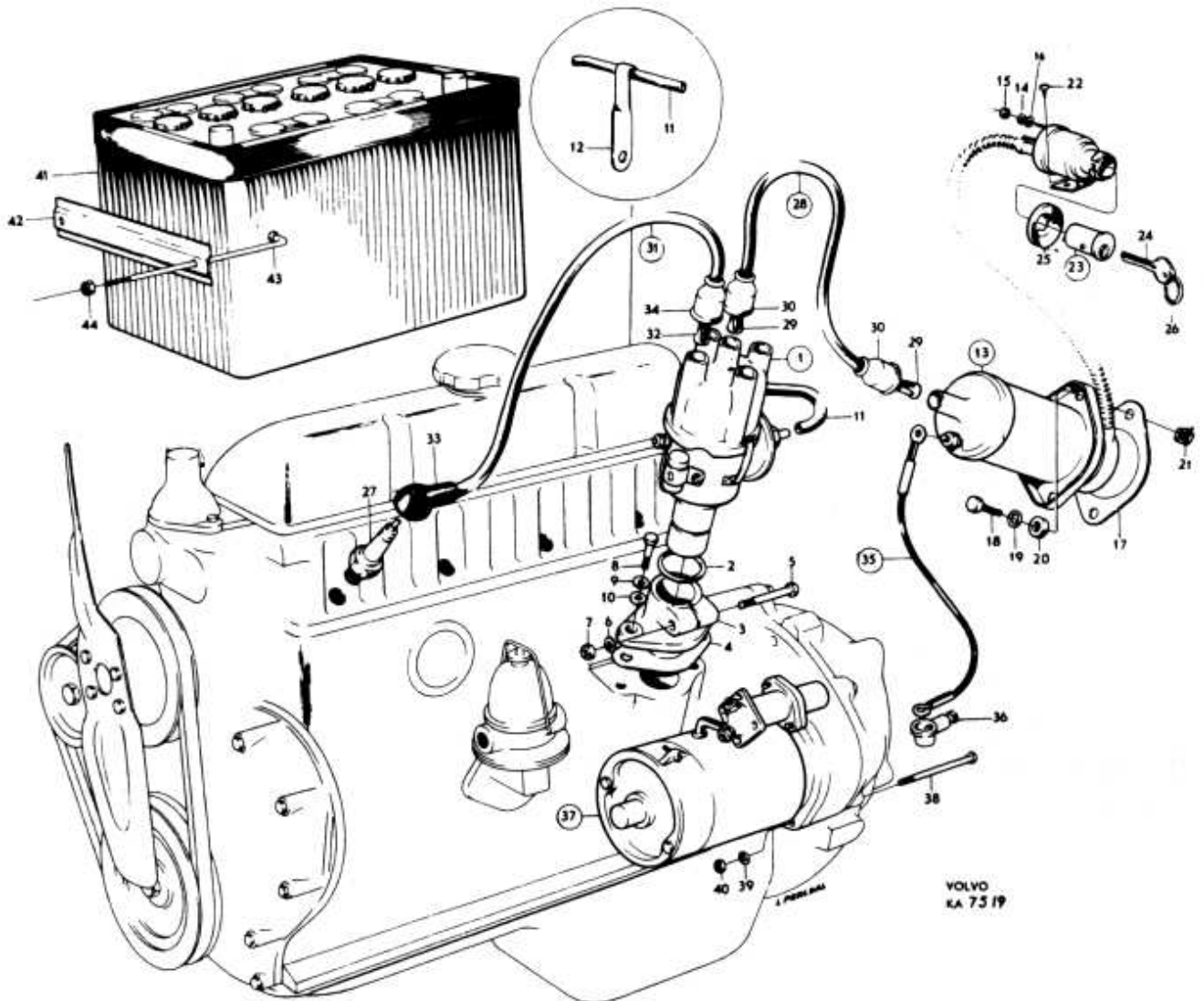
Nicht lagervorrätig. Wird örtlich angeschafft und hergestellt.

No lo tenemos en existencia. Se adquiere y se fabrica localmente.



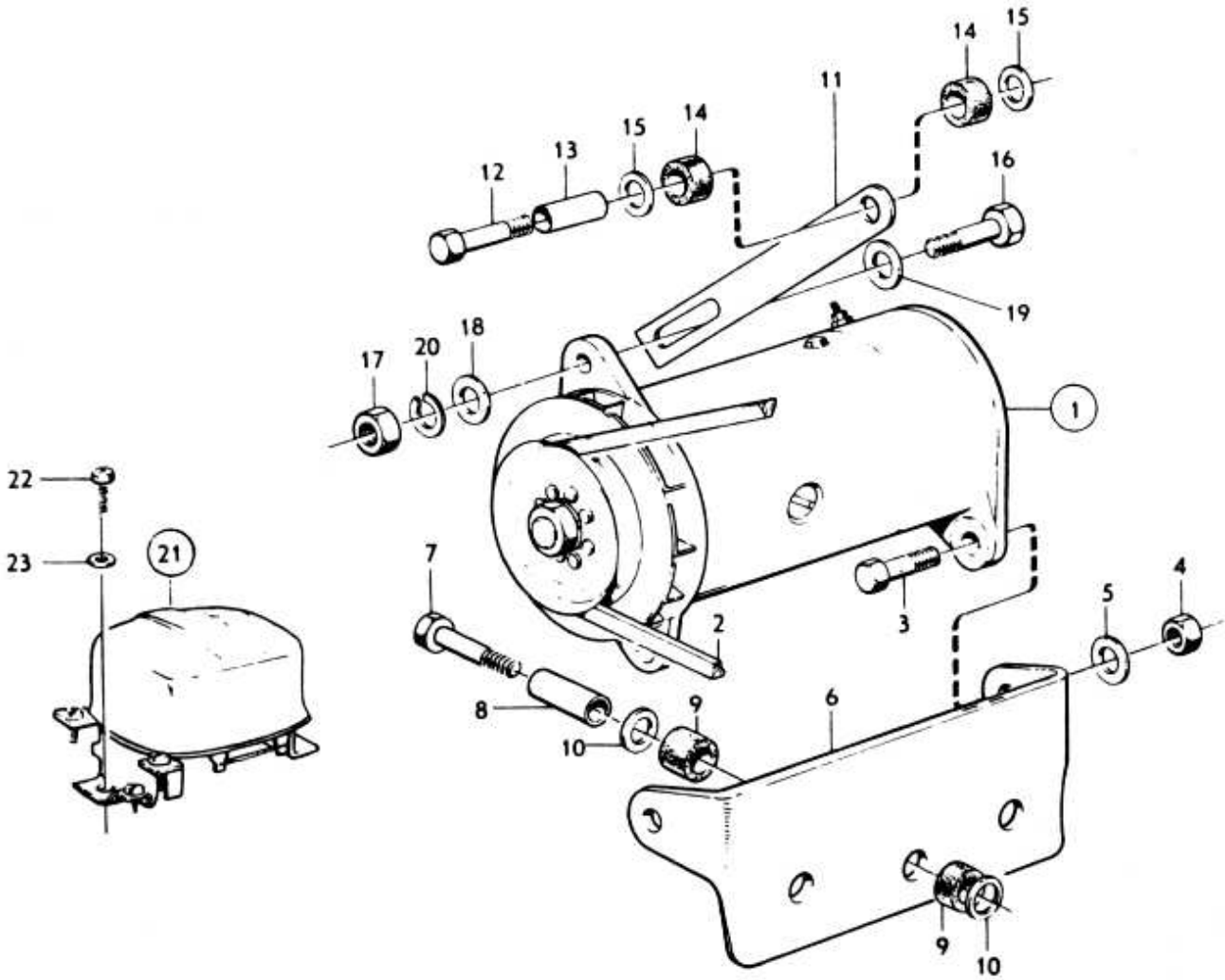
Grupp Group		3		P 110 P 210(B18)		VOLVO Reservdelskatalog Parts catalogue	
Sida Page	6	Utgåva Issue	9	Fördelare, tändspole, tändstift, tändledningar, startmotor, batteri	Distributor, ignition coil, sparking plugs, ignition cables, starter motor, battery		
Pos Fig.	Antal Qty.		Benämning	Description	Del. nr Part No.	Anmärkning Notes	
	B18A	B18D					
37	1	1	Startmotor	Starter motor	238620-9	1,2) Bosch: EDG 1/12AR37	
	1	1	Startmotor	Starter motor	240360-8	3) Bosch: 0 001 311 001	
			. Se grupp 10	. See group 10			
38	2	2	Skruv	Screw	940184-5		
39	2	2	Bricka	Washer	940144-9	4)	
	2	2	Fjädrande bricka	Resilient washer	941909-4	5)	
40	2	2	Mutter	Nut	940157-1		
41	1	1	Batteri	Battery	261012-9	6) Lagerföres ej	
	1	1	Batteri	Battery	261028-5	7) Lagerföres ej	
42	1	1	Spännjärn	Tensioner arm	662270-8		
43	2	2	Fästskruv	Anchorage bolt	662296-3		
44	2	2	Mutter	Nut	955825-5		

1. P110 ch-428498, excl 428265-428266, 428406.
P210 ch-72572, excl 72297-72298, 72481, 72493, 72570-72571.
2. Ers av: 1 st 240360-8.
3. P110 ch 428499-, incl 428265-428266, 428406.
P210 ch 72573-, incl 72297-72298, 72481, 72493, 72570-72571.
4. P110. P210 ch-83399.
5. P210 ch 83400-.
6. P110. P210 ch-77241.
Boliden: 107GM, Noack: 6A4012, Tudor: 6EX4, SAAJ: ET 9-12 etc.
7. P210 ch 77242-.
Tudor: 6E x 4E etc.



Grupp Group		3		P 110 P 210(B18)			VOLVO Reservdelskatalog Parts catalogue
Sida Page	8	Utgåva Issue	7	Generator, laddningsregulator Dynamo, charging relay			
Pos Fig.	Antal Qty.		Benämning	Description	Det. nr Part No.	Anmärkning Notes	
	B18A	B18D					
1	1	1	Generator	Dynamo	238621-7	1)	
	1		Generator	Dynamo	238751-2	2,3)	
			. Se grupp 10	. See group 10			
2	1	1	Drivrem	Drive belt		Se grupp 2b	
3	2	2	Skruv	Screw	940115-9	4)	
	2	2	Skruv	Screw	955675-4	5)	
4	2	2	Mutter	Nut	950364-0	4)	
	2	2	Mutter	Nut	950384-8	5)	
5	2	2	Bricka	Washer	940097-9	6) 955895-	
	2	2	Fjädrande bricka	Resilient washer	942336-9	7)	
6	1	1	Konsol	Bracket	418354-7		
7	3	3	Skruv	Screw	955525-1		
8	3	3	Distanshylsa	Spacer sleeve	403894-9		
9	6	6	Gummibussning	Rubber bushing	403877-4		
10	6	6	Bricka	Washer	418531-0		
11	1	1	Spännjärn	Tensioner arm	418355-4		
12	1	1	Skruv	Screw	955525-1		
13	1	1	Distanshylsa	Spacer sleeve	403894-9		
14	2	2	Gummibussning	Rubber bushing	403877-4		
15	2	2	Bricka	Washer	418531-0		
16	1	1	Skruv	Screw	955525-1		
17	1	1	Mutter	Nut	955826-3		
18	1	1	Bricka, tj = 1,5	Washer, Th = 1.5	955894-1	6) 120096	
19	1	1	Bricka, tj = 2,5	Washer, Th = 2.5	191172-6		
20	1	1	Fjäderbricka	Spring washer	955921-2	6)	
	1	1	Fjädrande bricka	Resilient washer	941907-8	7)	
21	1	1	Laddningsregulator	Charging relay	238640-7	Bosch:RS/VA240/12/2	
			. Se grupp 10	. See group 10			
22	2	2	Skruv	Screw	190666-8	8)	
	2	2	Skruv	Screw	955512-9	9)	
23	2	2	Låsbricka	Lock washer	940155-5	9)	

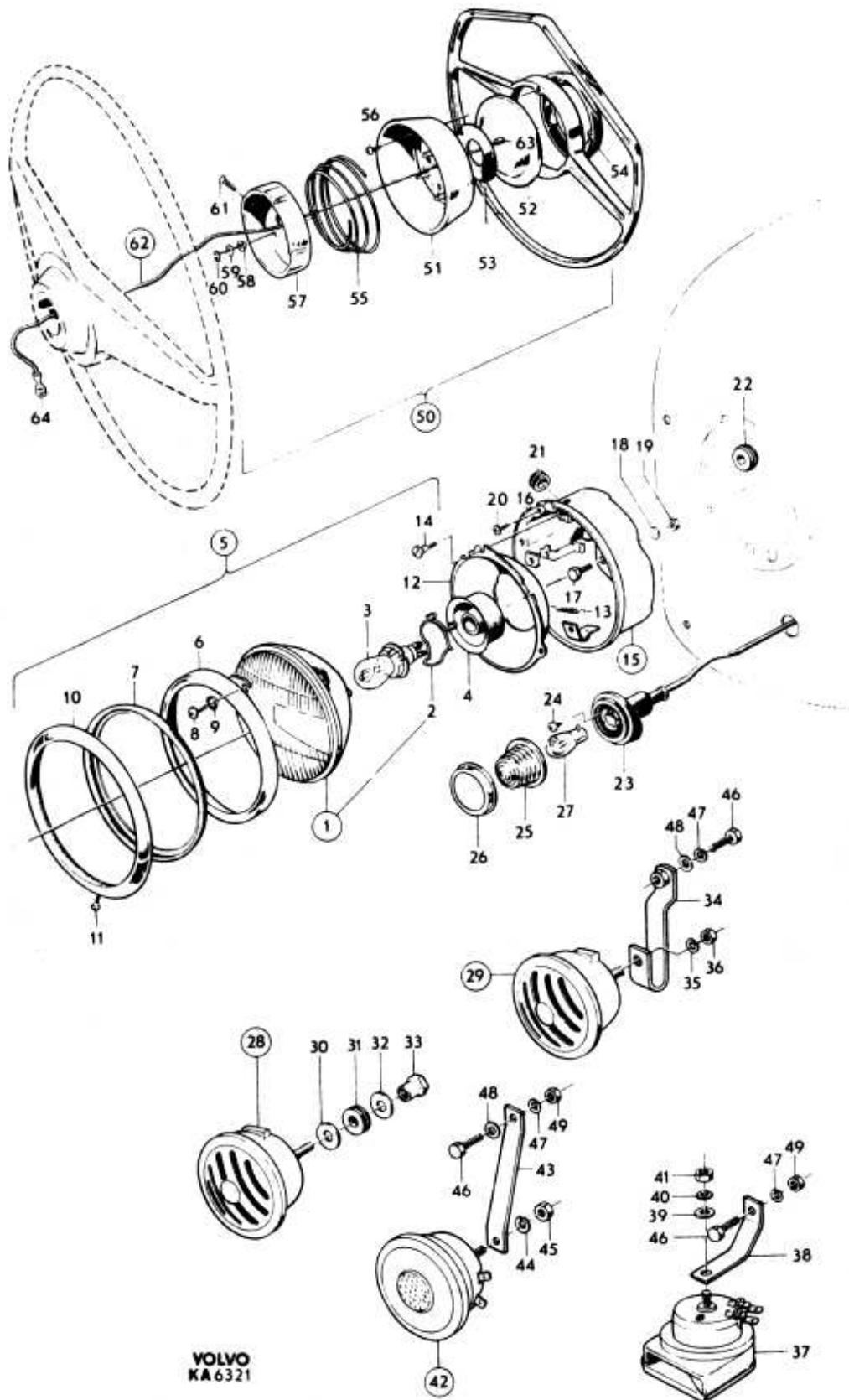
1. Bosch: LJ/GG 240/2/2400 AR7.
2. Bosch: LJ/GG 240/12/2400 AR6.
3. Ers av: 1 st 238621-7.
4. B18A (496801) -86758.
B18D (496802) -47655.
5. B18A (496801) 86759-..
B18D (496802) 47656-..
B18D (496816) (USA).
6. P110. P210 ch-83399.
7. P210 ch 83400-..
8. P110 ch-410399.
P210 ch-65249.
9. P110 ch 410400-..
P210 ch 65250-..



Grupp Group		3		P 110 P 210(B18)		VOLVO	
Sida Page		10		Utgåva Issue		8	
Strålkastare, blinklyktor, signalhorn, signaldetaljer				Headlamps, flashers, horn components		Reservdelskatalog Parts catalogue	
Pos Fig.	Antal Qty.		Benämning	Description	Del. nr Part No.	Anmärkning Notes	
	P110	P210					
	2	2	Strålkastarinsats	Headlamp insert	238775-1	1) Bosch: B31/11	
	2	2	Hållfjäder	Retainer spring	240736-9	1)	
	2	2	Lampfättning	Socket	238776-9	1)	
	2	2	Glödlampa	Bulb	277732-4	1) BA20d 12V 45W 182001	
	2	2	Strålkastarinsats	Headlamp insert	240556-1	7) Bosch: B26/11	
	2	2	Hållfjäder	Retainer spring	-	2) 240643	
	2	2	Lampfättning	Socket	233168-4	2)	
	2	2	. Skruv	. Screw	956044-2	2)	
	2	2	Glödlampa	Bulb	277732-4	2)BA20d 12V 45W 182001	
	2	2	Glödlampa	Bulb	277703-5	2)BA9s 12V 2W 192165	
	2	2	Strålkastarinsats	Headlamp insert	240518-1	3) Bosch: B 30A11	
	2	2	. Hållfjäder, sen utf	. Retainer spring, late prod	240147-9	3)	
	4	4	Hållfjäder, tid utf	Retainer spring, early prod	240736-9	3) 239762	
	2	2	Glödlampa	Bulb	277730-8	3)P45t 12V 45/40W 192456	
	2	2	Gummikåpa	Rubber casing	240148-7	3)	
1	2	2	Strålkastarinsats	Headlamp insert	241067-8	4) Bosch: 9 300 241 028	
2	2	2	. Hållfjäder	. Retainer spring	240147-9	4)	
3	2	2	Glödlampa	Bulb	277730-8	4) P45t 12V 45/40W	
4	2	2	Gummikåpa	Rubber casing	240148-7	4)	
	2	2	Strålkastarinsats	Headlamp insert	241068-4	5) Bosch: 9 300 241 029	
	2	2	Lampfättning med fjäder	Socket with spring	241096-4	5)	
	2	2	Glödlampa	Bulb	277730-8	5)P45t 12V 45/40W	
	2	2	Glödlampa	Bulb	277704-3	5)BA9s 12V 4W	
			. Se grupp 10	. See group 10			
	2	2	Strålkastarinsats	Headlamp insert	661890-4	6)	

- Symmetriskt ljus utan parkeringsljus.
Symmetric lamp without parking lamp.
Phare symétrique sans feu de stationnement.
Symmetrisches Licht ohne Standlicht.
Faros simétricos sin luz de estacionamiento.
- Symmetriskt ljus med parkeringsljus. Danska marknaden, P210 ch 79109-84399.
Symmetric lamp with parking lamp, Danish market, P210 ch 79109-84399.
Phare symétrique avec feu de stationnement.
Marché danois, P210 ch 79109-84399.
Symmetrisches Licht mit Standlicht. Für Dänemark, P210 ch 79109-84399.
Faros simétricos con luces de estacionamiento.
Mercado dinamarques. P210 ch 79109-84399.
- Asymmetriskt ljus för länder med vänstertrafik.
Asymmetric lamp for countries with LH traffic.
Phare asymétrique pour pays à conduite à gauche.
Asymmetrisches Abblendlicht für Länder mit Linksverkehr.
Faros asimétricos para países con tráfico de circulación a la izquierda.

- Asymmetriskt ljus utan parkeringsljus för länder med högertrafik.
Asymmetric lamp without parking lamp for countries with RH traffic.
Phare asymétrique sans feu de stationnement pour pays à conduite à droite.
Asymmetrisches Abblendlicht ohne Standlicht für Länder mit Rechtsverkehr.
Faros asimétricos sin luces de estacionamiento para países con tráfico de circulación a la derecha.
- Asymmetriskt ljus med parkeringsljus för länder med högertrafik. Danska marknaden P210 ch 83400-.
Asymmetric lamp with parking lamp for countries with RH traffic. Danish market, P210 ch 83400-.
Phare asymétrique avec feu de stationnement pour pays à conoût à droite. Marché danois, P210 ch 83400-.
Asymmetrisches Abblendlicht mit Standlicht für Länder mit Rechtsverkehr. Für Dänemark, P210 ch 83400-.
Faros asimétricos con luces de estacionamiento para países con tráfico de circulación a la derecha.
Mercado dinamarques, P210 ch 83400-.
- P11141, P11244 (USA), P21244 (USA)
- Ers av: 241068-6.



Grupp Group		3		P 110 P 210(B18)		Strålkastare, blinklyktor, signalhorn, signaldetaljer		Headlamps, flasher lamps, horn components		VOLVO Reservdelskatalog Parts catalogue	
Sida Page	12	Utgåva Issue	8								
Pos Fig.	Antal Qty.		Benämning	Description	Det. nr Part No.	Anmärkning Notes					
	P110	P210									
5	2	2	Strålkastarsats	Headlamp insert kit	54895-8						
6	2	2	. Hållare Retainer	671260-8	83050-					
7	2	2	. Gummipackning Rubber gasket	88052-6	1)					
8	6	6	. Skruv Screw	956060-8	115481					
9	6	5	. Lösbricka Lock washer	955945-1	951692					
10	2	2	. Sarg Frame	671739-1	660092					
11	2	2	. Skruv Screw	115895-5						
12	2	2	. Glidkåpa Casing	83590-0						
13	8	8	. Fjäder Spring	83591-8						
14	4	4	. Justerskruv Adjuster screw	87690-4						
15	1	1	Skyddskåpa, V	Protector casing, L	87690-5						
	1	1	Skyddskåpa, H	Protector casing, R	87681-3						
16	4	4	. Mutter Nut	83597-6						
17	8	8	Skruv	Screw	955244-9	902225					
18	8	8	Lösbricka	Lock washer	955946-9	951693					
19	8	8	Mutter	Nut	955780-2	906574					
20	4	4	Skruv	Screw	955153-2						
21	2	2	Gummibussning	Rubber bushing	667512-8	d = 6,4 D = 20,6					
22	2	2	Gummibussning	Rubber bushing	89047-5	d = 19,5 D = 27,5					
23	1	1	Gummikåpa, V	Rubber boot, L	666631-7	2)					
		1	Gummikåpa, V	Rubber boot, L	666612-3	3) Spec utf 5344					
		1	Gummikåpa, H	Rubber boot, R	666632-5	2)					
		1	Gummikåpa, H	Rubber boot, R	666613-5	3) Spec utf 5344					
24	4	4	Skruv	Screw	955123-5	l = 19					
	2	2	Skruv	Screw	106942-6	l = 30 490986					
25	2	2	Glas	Glass	658184-7	2)					
		2	Glas	Glass	666630-1	3) Spec utf 5344					
26	2	2	Sarg	Frame	658182-1						
27	2	2	Glödlampa	Bulb	277728-2	4) BAY15d 12V 20/5W 182061					
	2	2	Glödlampa	Bulb	277729-0	5) BAY15d 12V 32/4CP 192446					
	2	2	Glödlampa	Bulb	277721-7	3) BA 15s 12V 32CP					

1. För danska marknaden.
For Danish market only.
Pour marché danois.
Für Dänemark.

Para el mercado dinamarqués.

2. Klart glas. Excl Danmark, -ch 79108.

Clear glass. All markets except Danish market, ch-79108.

Verre incolore. Pour l'ensemble des marchés à l'exception de celui du Danemark, ch-79108.

Klares Glas. Für sämtliche Märkte ausser Dänemark, ch-79108.

Cristal incoloro. Para todos los mercados a excepción de Dinamarca, ch-79108.

3. P210 79109-. Gult glas. För danska marknaden.

P210 79109-. Yellow glass for Danish market only.

P210 79109-. Verre jaune. Pour marché danois.

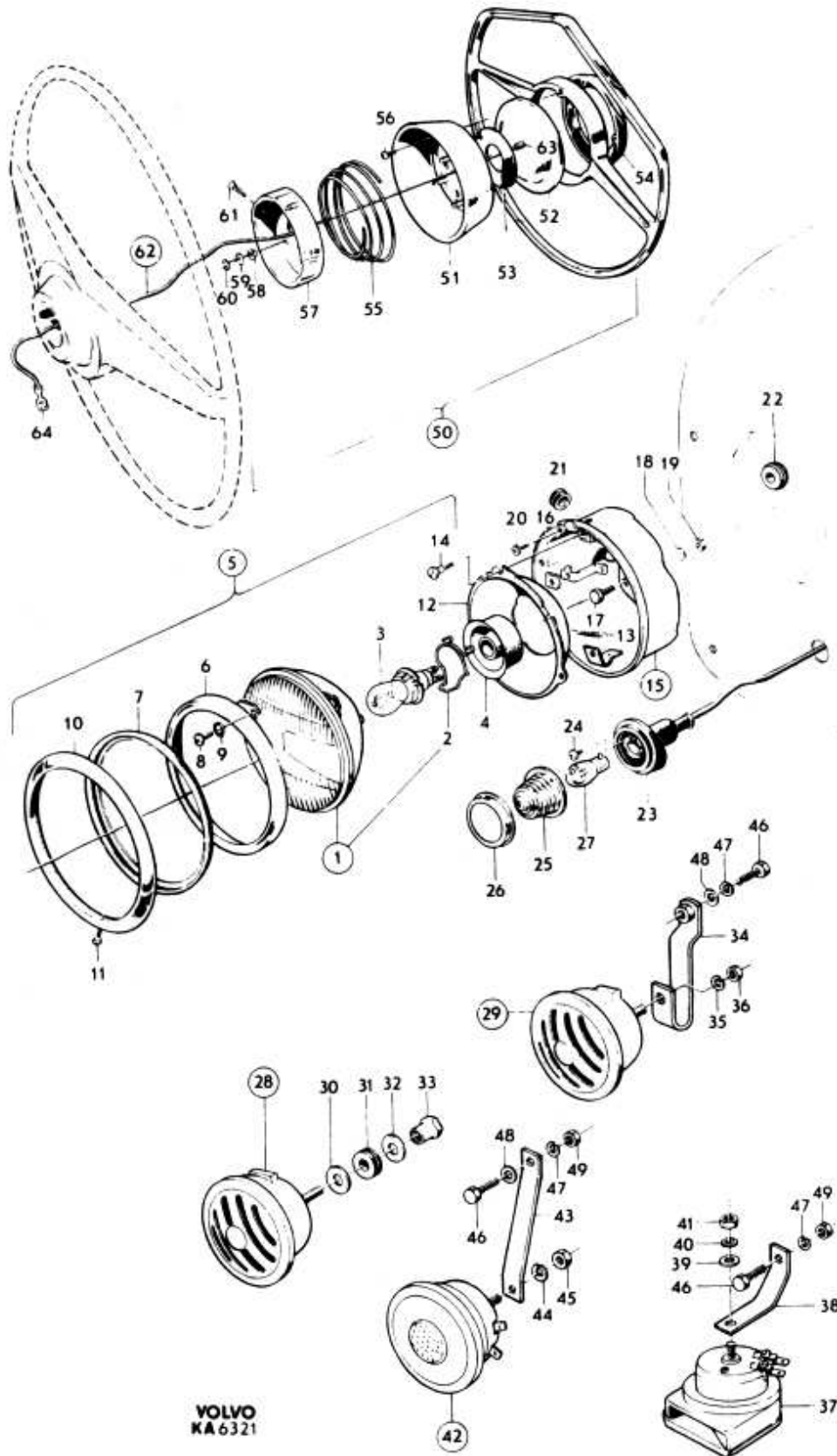
P210 79109-. Gelbes Glas. Für Dänemark.

P210 79109-. Cristal amarillo para el mercado dinamarqués.

4. P11121-P11234 ch-372601. P21124-P21164 ch-55499.

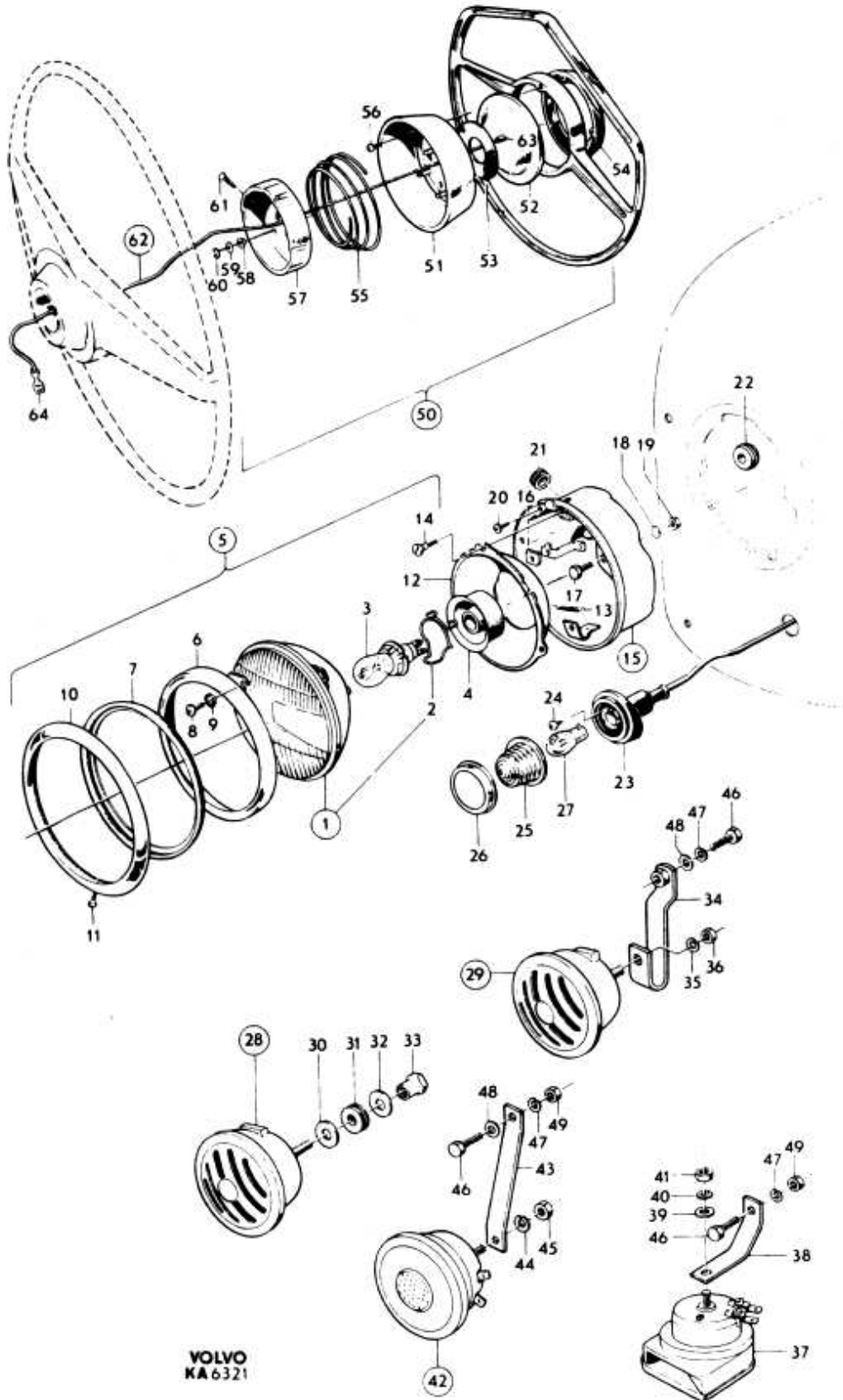
5. P11121-P11234 ch 372602-. P11141, P11244 (USA).

P21124-21164 ch 55500-. P21244 (USA).

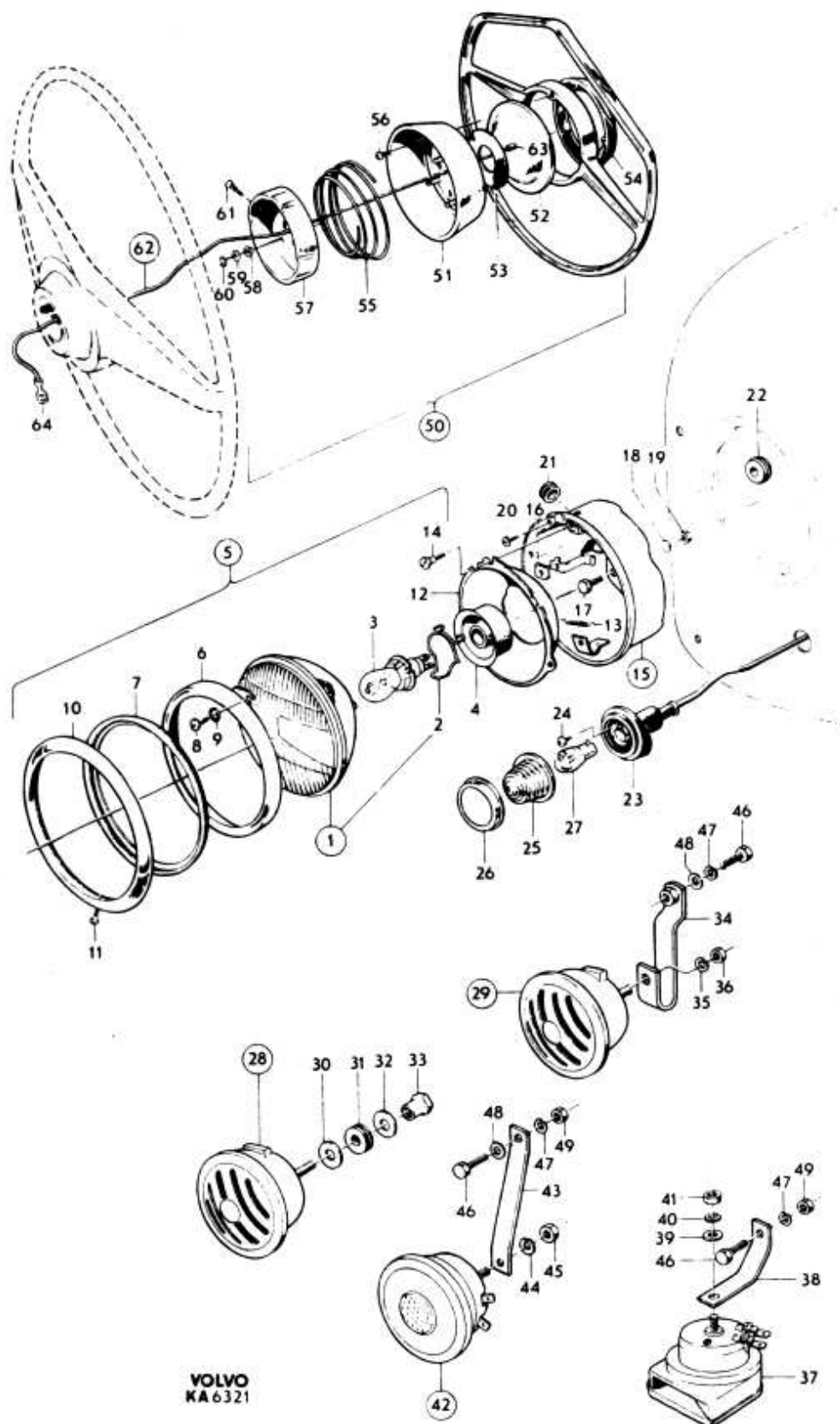


Grupp Group		3		P 110 P 210(B18)			VOLVO	
Sida Page	14	Utgåva Issue	5	Strålkastare, blinklyktor, signalhorn, signaldetaljer		Headlamps, flasher lamps, horn components		Reservdelskatalog Parts catalogue
Pos Fig.	Antal Qty.		Benämning	Description	Det. nr Part No.	Anmärkning Notes		
	P110	P210						
28	1	1	Signalhorn, hög ton	Horn, high tone	240990-2	238685- 1,2,3) Bosch 0 320 123 013		
29	1		Signalhorn, låg ton	Horn, low tone	241496-9	2) Bosch: 0 320 123 012 238686-		
			. Se grupp 10	. See group 10				
30	1		Bricka	Washer	191130-4	4)		
31	1		Gummibussning	Rubber bushing	66089-4	4)		
32	1		Bricka	Washer	18702-1	1,2)		
33	1		Mutter	Nut	191098-3	4)		
34	1	1	Konsol	Bracket	667227-3	5,6)		
		2	Konsol	Bracket	667227-3	2)		
35	1	1	Fjäderbricka	Spring washer	955921-2	1,5)		
		2	Fjäderbricka	Spring washer	955921-2	2)		
36	1	1	Mutter	Nut	955782-8	1,5)		
		2	Mutter	Nut	955782-8	2)		
37	1	1	Signalhorn, hög ton	Horn, high tone	678840-0	7) 670923		
38	1	1	Konsol	Bracket	671086-7	7)		
39	1	1	Bricka	Washer	955894-1	7)		
40	1	1	Fjäderbricka	Spring washer	955921-2	7)		
41	1	1	Mutter	Nut	955782-8	7)		
42	1	1	Signalhorn, låg ton	Horn, low tone	678841-8	7) 671193		
43	1	1	. Konsol Bracket	671085-9			
44	1	1	. Fjäderbricka Spring washer	955921-2			
45	1	1	. Mutter Nut	955782-8			
46	1	1	Skruv	Screw	955524-4	1,3) 955523		
		2	Skruv	Screw	955524-4	2) 955523		
		2	Skruv	Screw	955524-4	7)		
47	1	1	Fjäderbricka	Spring washer	955921-2	1,3)		
		2	Fjäderbricka	Spring washer	955921-2	2)		
		2	Fjäderbricka	Spring washer	955921-2	7)		
48	1	1	Bricka	Washer	955894-1	1,3)		
		2	Bricka	Washer	955894-1	2)		
49	2	2	Mutter	Nut	955826-3	7)		

1. P110 ch-419299.
2. P110 spec utf ch-419299.
3. P210 ch-68349.
4. P110 ch-332090.
5. P210 ch-68349.
6. P110 ch 332090-419299.
7. P110 ch 419300-
P210 ch 68350-.



Grupp Group		3		P 110 P 210(B18)			VOLVO Reservdelskatalog Parts catalogue	
Sida Page	16	Utgåva Issue	5					
Pos Fig.	Antal Qty.		Benämning	Description	Det. nr Part No.	Anmärkning Notes		
	P110	P210						
50	1	1	Signalring	Horn ring	658376-9			
51	1	1	. Kontaktplatta Contact plate	658357-9			
52	1	1	. Signalknapp (emblem) Horn button (emblem)	658361-1			
53	1	1	. Packning Gasket	658346-2			
54	1	1	. Hållare Retainer	658362-9			
55	1	1	. Fjäder Spring	658358-7			
56	3	3	. Skruv Screw	191291-4			
57	1	1	. Hållare Retainer	658378-5			
58	3	3	. Bussning Bushing	654652-7			
59	3	3	. Justermellanlägg, tj = 0,5 Shim, Th = 0.5	120166-4			
	3	3	. Justermellanlägg, tj = 0,15 Shim, Th = 0.15	120214-2			
60	3	3	. Spörryttare E-clamp	951665-9			
61	2	2	Skruv	Screw	955156-5			
62	1	1	Signalledning	Horn cable	191781-4	I = 1650		
63	1	1	. Ledningsskoning Cable cover	83694-0			
64	1	1	Ledningssko	Cable terminal	956954-2	191216		



Grupp Group		3		P 110 P 210(B18)		VOLVO Reservdelskatalog Parts catalogue	
Sida Page	18	Utgåva Issue	7	Stopp- och baklyktor, inner-och nummerplåtsbelysning		Stop and tail lamps, interior and number plate illumination	
Pos Fig.	Antal Qty.	Benämning		Description		Del. nr Part No.	Anmärkning Notes
1	1	Stopp- och baklyktsats, V		Stop and tail lamp kit, L		276473-6	1)
	1	Stopp- och baklyktsats, V		Stop and tail lamp kit, L		S E S	2, 3)
	1	Stopp- och baklyktsats, V		Stop and tail lamp kit, L		276530-3	4)
	1	Stopp- och baklyktsats, H		Stop and tail lamp kit, R		276474-4	1)
	1	Stopp- och baklyktsats, H		Stop and tail lamp kit, R		S E S	2, 3)
	1	Stopp- och baklyktsats, H		Stop and tail lamp kit, R		276531-1	4)
2	1	. Hus, V Housing, L		659377-6	
	1	. Hus, H Housing, R		659378-4	
3	4	. . Pinnskruv Stud		191399-5	1 = 30
4	2	. Reflektor Reflector		659376-8	
5	4	. Skruv Screw		955119-3	
6	2	. Gummipackning Rubber gasket		658271-2	
7	2	. Skruv Screw		950223-8	
8	2	. Skruv Screw		191175-9	
9	2	. Glas Lens		658399-1	1)
	2	. Glas Lens		658398-3	2, 5)
	2	. Glas Lens		660978-8	4)
10	2	. Gummilist Rubber moulding		13319-9	1 = 650
11	6	. Gummibricka Rubber washer		658441-1	
12	6	. Bricka Washer		192041-2	120175
13	6	. Mutter Nut		940145-6	
14	2	Glödlampa		Bulb		277724-1	6) BA 15s 12V 20W 191239
	2	Glödlampa		Bulb		277721-7	2, 4, 7) BA 15s 12V 32CP 192446
15	2	Glödlampa		Bulb		277728-2	6) BAY 15d 12V 20/5W 192061
	2	Glödlampa		Bulb		277729-0	2, 4, 7) BAY 15d 12V 32/4CP 192446
	2	Kåpa, ledningsuttag		Casing, cable take-off			Se sida 28
	1	Konsol, V		Bracket		651802-1	2)
16	1	Konsol, H		Bracket, R		651803-9	2)
17	2	Skruv		Bolt		955512-9	2)
18	2	Fjäderbricka		Spring washer		955920-4	2)
19	2	Mutter		Nut		955825-5	2)

1. P11121-P11134, P11234.

2. P11141, P11244 (USA) ch-344443.

3. Vid enstaka byten, se ingående detaljer pos 2-13. Vid byte parvis monteras 1 st 276530-3, 1 st 276531-1.

With single item replacement, see components parts Figs 2-13. When replacing 1 pc 276530-3 and 1 pc 276531-1 should be fitted as a pair.

Lors de remplacement isolé, voir détails composant pos 2-13. Lors de remplacement par paire, il doit être monté 1 276530-3 1 276531-1.

Beim einzelnen Austausch siehe dazugehörende Teile, Pos 2-13. Beim paarweisen Austausch sind 1 St 276530-3 und 1 St 276531-1 einzubauen.

Al realizarse cambios parciales, véase piezas componentes posición 2-13. Al realizarse cambios de parejas se monta 276530-3 un 276531-1.

4. P11141, P11244 (USA) ch 344444-.

5. Ingår ej i stopp-och baklyktsats.

Not included in stop and tail lamp kit.

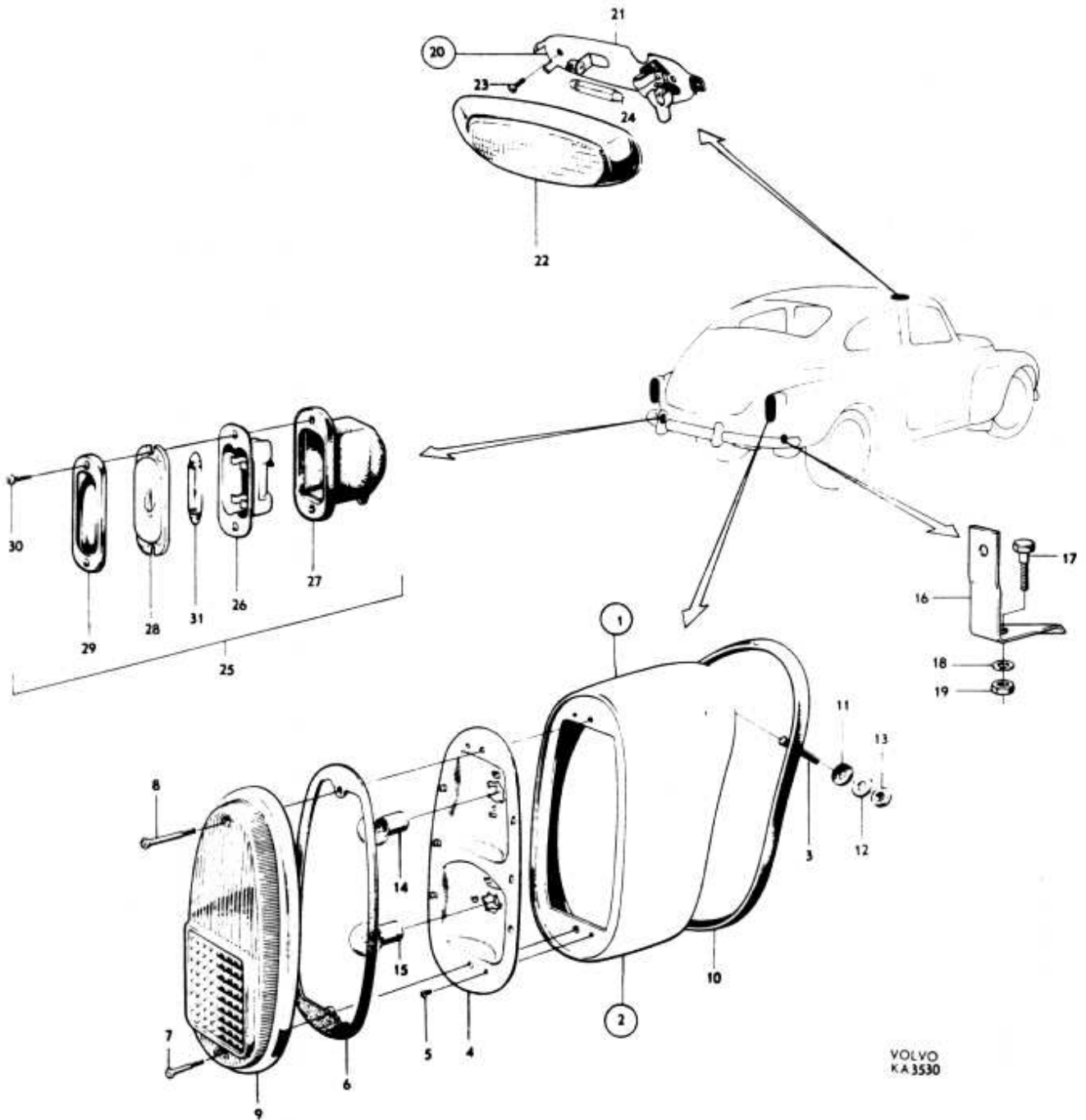
Ne fait pas partie de bloc feu arrière-stop.

Gehört nicht zum Brems- und Schlussleuchtsatz.

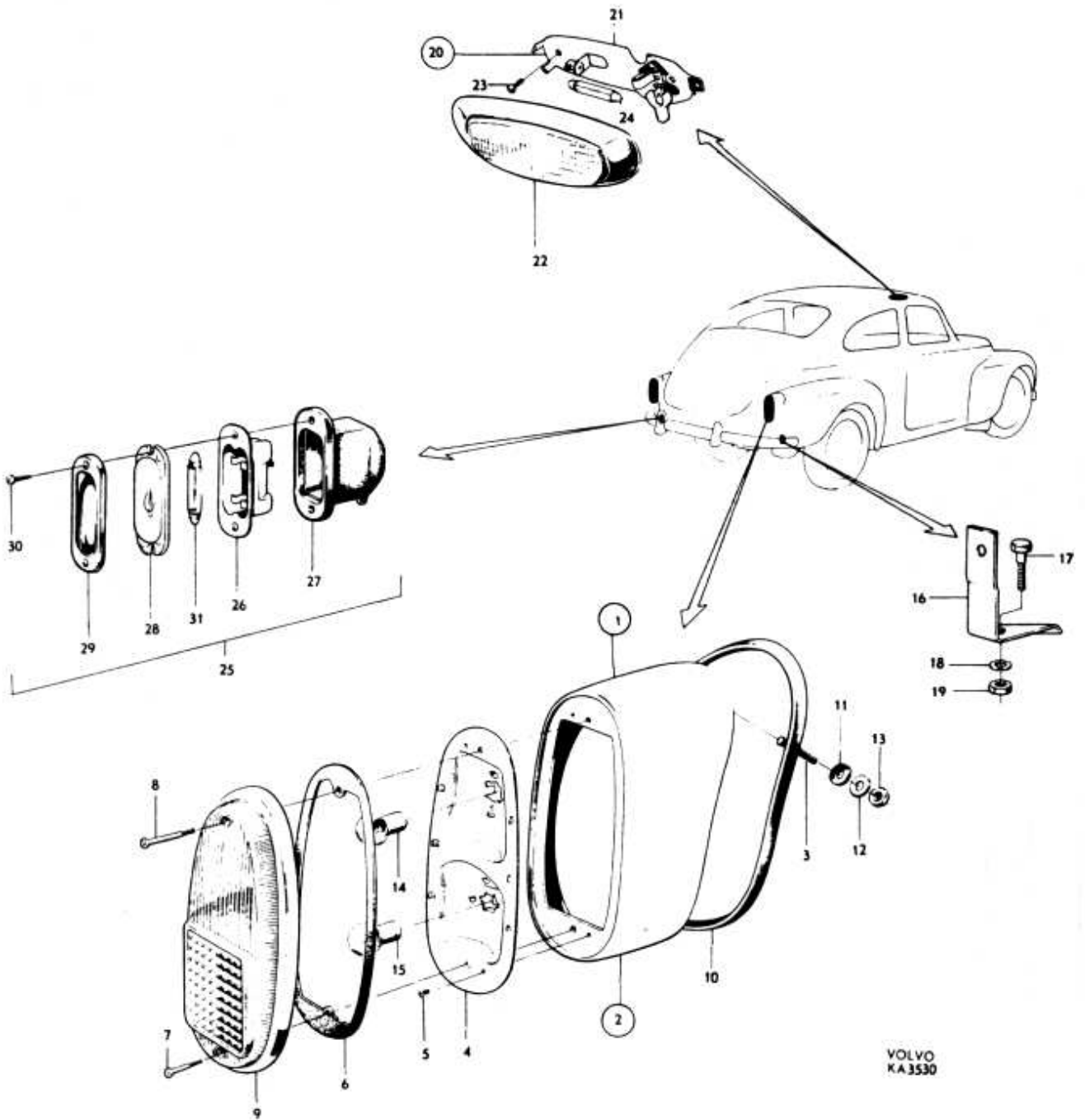
No se incluye en el juego de luz trasera y de pare.

6. P11121-P11134, P11234 ch-372601.

7. P11121-P11134, P11234 ch 372602-.



Grupp Group		3		P 110 P 210(B18)		VOLVO	
Sida Page		20		Utgåva Issue		4	
		Stopp-och baklyktor, inner-och nummerplåtsbelysning		P110		Stop and tail lamps, interior and number plate illumination	
						Reservdelskatalog Parts catalogue	
Pos Fig.	Antal Qty.	Benämning	Description	Del. nr Part No.	Anmärkning Notes		
20	1	Innerbelysning	Interior lamp	662109-8			
21	1	. Fästplatta Anchorage plate	S E S	666538		
22	1	. Glas Lens	666539-2			
23	2	Skruv	Bolt	955153-2			
24	1	Glödlampa	Bulb	277715-9	58 12V 10W	162039	
25	2	Nummerplåtsbelysningsats ..	Number plate illumination kit	276475-1		666228	
26	2	. Hus Housing	S E S			
27	2	. Gummikåpa Rubber casing	655947-0			
28	2	. Glas Lens	655362-2			
29	2	. Sarg Frame	655363-0			
30	4	. Skruv Screw	190287-3			
31	2	Glödlampa	Bulb	277713-4	58 12V 5W	H495	



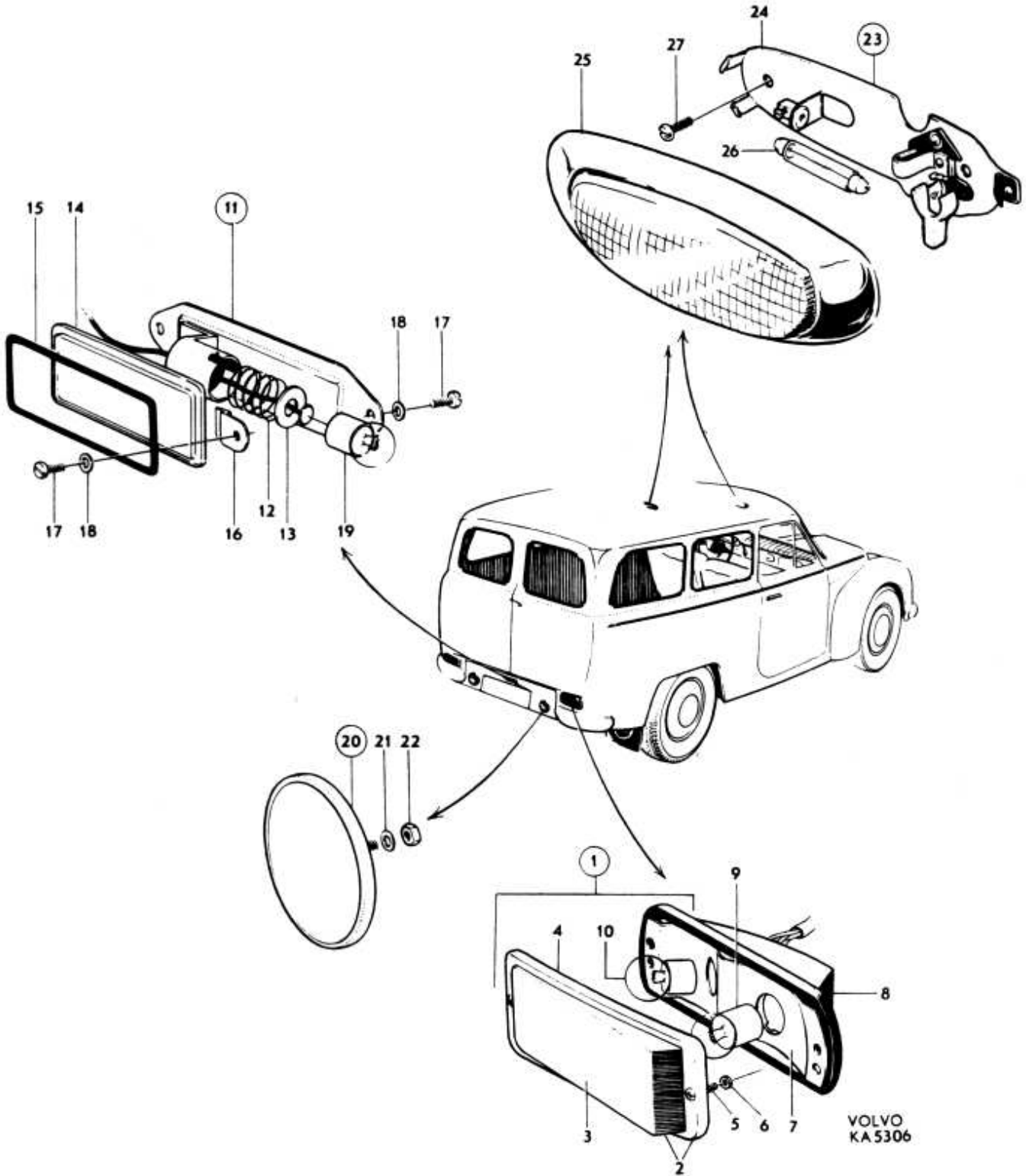
Grupp Group		3		P 110 P 210(B18)			VOLVO Reservdelskatalog Parts catalogue	
Sida Page	22	Utgåva Issue	8	Stopp- och baklyktor, inner- och nummerplåtsbelysning		P210	Stop and tail lamps, interior and number plate illumination	
Pos Fig.	Antal Qty.	Benämning		Description		Det. nr Part No.	Anmärkning Notes	
1	1	Stopp- och baklykta, V		Stop and tail lamp, L		669246-1	1) Bosch: 9 310 241 004	
	1	Stopp- och baklykta, H		Stop and tail lamp, R		669247-9	1) Bosch: 9 310 241 005	
	1	Stopp- och baklykta, V		Stop and tail lamp, L		-	2) Lagerföres ej	
	1	Stopp- och baklykta, H		Stop and tail lamp, R		-	2) Lagerföres ej	
2	2	. Glas med ram Lens and frame		658587-1	5)	
	2	. Glas med ram Lens and frame		672332-4	6)	
3	2	. . Glas Lens		658588-9	1) -669253-	
	2	. . Glas Lens		673086-5	2)	
4	2	. . Ram Frame		658589-7	-669254-	
5	4	. . Skruv Screw		940151-4		
6	4	. . Gummibricka Rubber washer		658833-9		
7	1	. Reflektor, V, med kort ledning .		. Reflector, L, with short cable		662144-5		
	1	. Reflektor, H, med lång ledning .		. Reflector, R, with long cable		662145-2		
8	1	. Gummikåpa Rubber casing		658591-3		
		. Se grupp 10		. See group 10				
9	2	Glödlampa		Bulb		277724-1	3) BA15s 12V 20W 191239	
	2	Glödlampa		Bulb		277721-7	4) BA15s 12V 32CP 192445	
10	2	Glödlampa		Bulb		277728-2	3) BAY15d 12V 20/SW 182061	
	2	Glödlampa		Bulb		277729-0	4) BAY15d 12V 32/4CP 192446	
	4	Skruv		Screw		955137-5		
	2	Låsbricka		Lock washer		955946-9		

1. Alt 1. Rött glas. För samtliga marknader. Excl danska marknaden, P210 ch-79108.
Alt 1. Red lens. For all markets. Exclusive danish markets, P210 ch-79108.
Alt 1. Avec verre rouge. Ensemble de marchés. Exclusivement marché danois, P210 ch-79108.
Alt 1. Mit rotem Glas. Sämtliche Märkte. Ausschliesslich Dänemark, P210 ch-79108.
Alt 1. Con cristal color tinto. Todos los mercados. Exclusive mercado dinamarques, P210 ch-79108.

2. Alt 2. Rött och gult glas. Endast danska marknaden, P210 ch 79109-..
Alt 2. Red and yellow lens. Only danish market, P210 ch 79109-..
Alt 2. Avec verre rouge et jaune. Pour le marché danois, P210 ch 79109-..
Alt 2. Mit rotem und gelben Glas. Für den dänischen Markt, P210 ch 79109-..
Alt 2. Con cristal color tinto y amarillo. Mercados dinamarques, P210 ch 79109-..

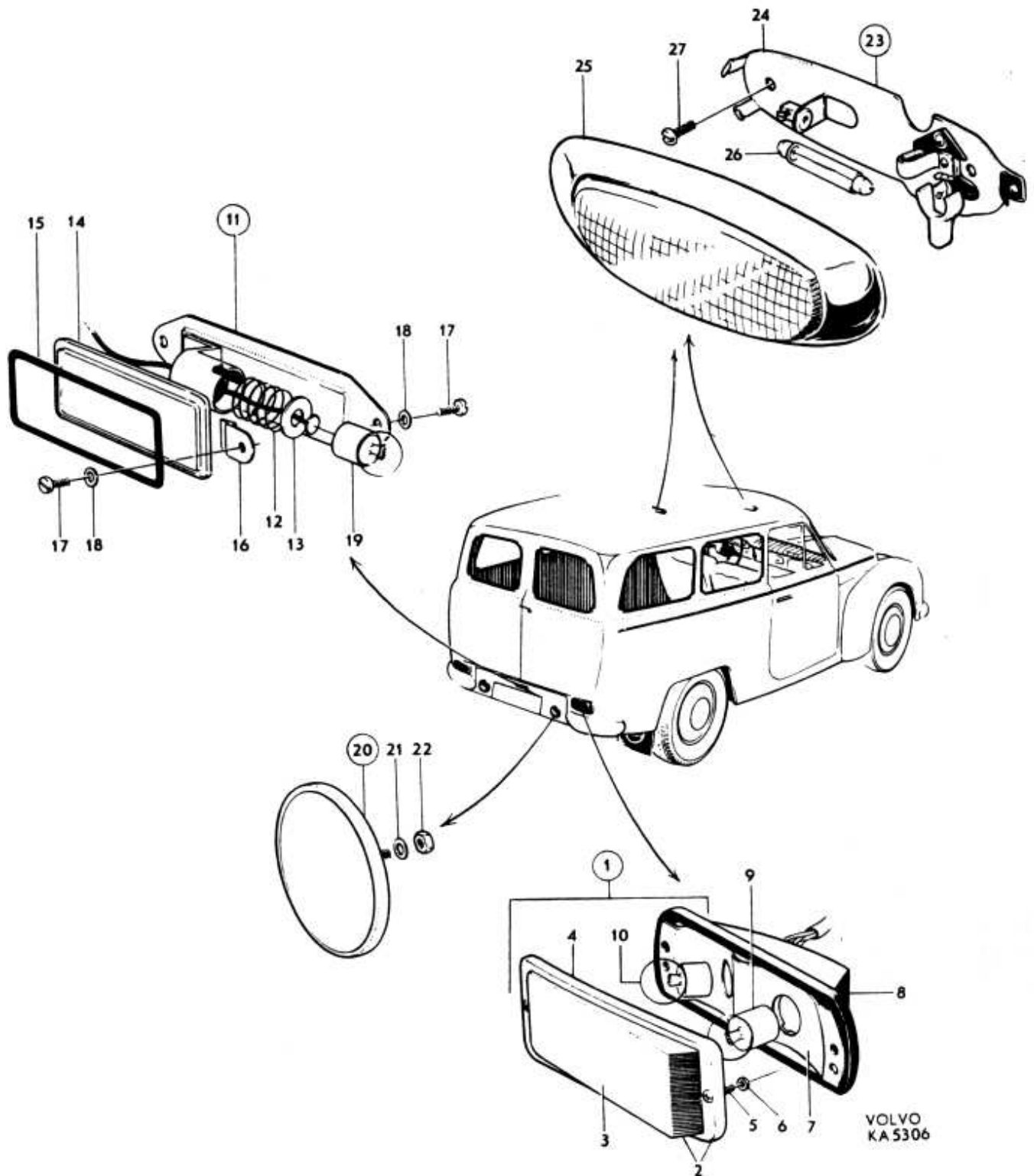
3. P210 ch-55499.
4. P210 ch 55500-.

5. Ers av: 1 st 658588-9, 1 st 658589-7, 2 st 940151-4, 2 st 658833-9.
6. Ers av: 1 st 673086-5, 1 st 658589-7, 2 st 940151-4, 2 st 658833-9.



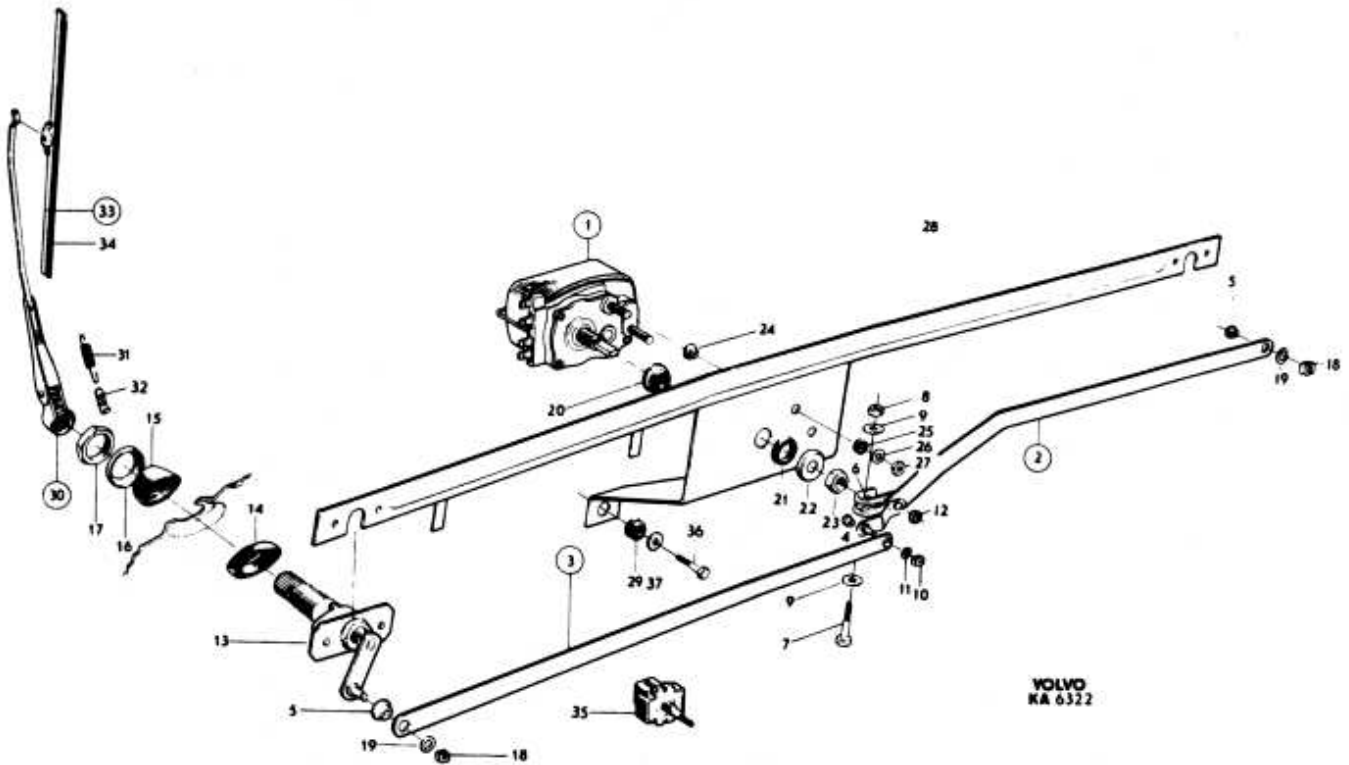
Grupp Group		3		P 110 P 210(B18)			VOLVO Reservdelskatalog Parts catalogue	
Sida Page	24	Utgåva Issue	6	Stopp- och baklyktor, inner- och P210 Stop and tail lamps, interior and number plate illumination				
Pos Fig.	Antal Qty.	Benämning		Description	Del. nr Part No.	Anmärkning Notes		
11	1	Nummerplåtsbelysning, V		Number plate lighting, L	666120-1			
	1	Nummerplåtsbelysning, H		Number plate lighting, R	666121-9			
12	2	. Fjäder		. Spring	96692-9			
13	2	. Bricka		. Washer	654246-8			
14	2	Glas		Lens	96261-3			
15	2	Packning		Gasket	96270-4			
16	4	Hållare		Retainer	-	672099		
17	10	Skruv		Screw	956075-6	1) H5494		
	4	Skruv		Screw	950020-8	2)		
18	10	Fjäderbricka		Spring washer	955918-8	1) 906985		
	8	Låsbricka		Lock washer	955946-9	2)		
19	2	Glödlampa		Bulb	277707-6	BA15s 12V 5W 102042		
20	2	Reflektor		Reflector	656086-6			
21	2	. Bricka		. Washer	191150-2			
22	2	. Mutter		. Nut	955781-0	151215-		
23	2	Innerbelysning		Interior lamp	662109-8			
24	2	. Fästplatta		. Anchorage plate	S E S			
25	2	. Glas med ram		. Lens with rim	666539-2			
26	2	Glödlampa		Bulb	277715-9	S8 12V 10W 102039		
27	4	Skruv		Screw	955153-2			

1. P210 ch-76729.
2. P210 ch 76730-.



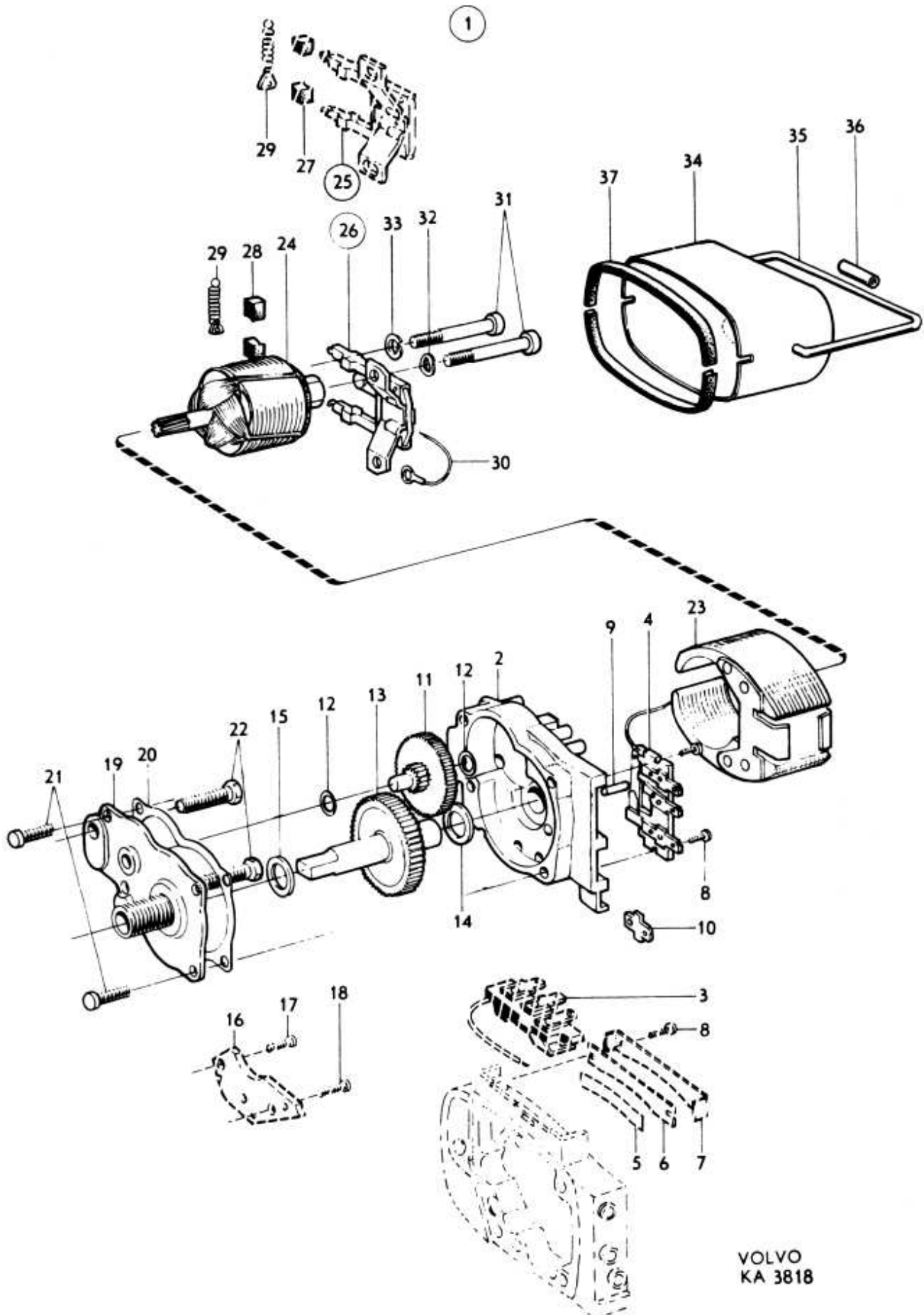
Grupp Group		3		P 110 P 210(B18)			VOLVO		
Sida Page		26		Utgåva Issue		6		Reservdelskatalog Parts catalogue	
Vindrutetorkare				Windscreen wiper					
Pos Fig.	Antal Qty.		Benämning	Description	Det. nr Part No.	Anmärkning Notes			
	P110	P210							
1	1	1	Vindrutetorkarmotor	Windscreen wiper motor	662102-3	1,3) 2)			
	1	1	Vindrutetorkarmotor	Windscreen wiper motor	670694-9				
			. Det se sida 28	. Components, see page 28					
2	1	1	Förbindningslänk, V	Union link, L	658169-8				
3	1	1	Förbindningslänk, H	Union link, R	658170-6				
4	2	2	. Bussning Bushing	658171-4				
5	2	2	. Bussning Bushing	658172-2				
6	1	1	Vevarm	Crank	658173-0				
7	1	1	Skruv	Screw	955274-6				
8	1	1	Mutter	Nut	955781-0				
9	2	2	Bricka	Washer	955893-3	+190074			
10	1	1	Låsbricka	Lock washer	658453-6				
11	1	1	Bricka	Washer	120154-0				
12	1	1	Bricka	Washer	191150-2				
13	2	2	Axel	Shaft	658155-7				
14	2	2	Gummibussning	Rubber bushing	658175-5				
15	2	2	Gummiricka	Rubber washer	658174-8				
16	2	2	Hållare	Retainer	190735-1				
17	2	2	Mutter	Nut	190734-4				
18	2	2	Låsbricka	Lock washer	658453-6				
19	3	3	Bricka	Washer	190774-0				
20	1	1	Gummibussning	Rubber bushing	658152-4				
21	1	1	Gummiricka	Rubber washer	658153-2				
22	1	1	Hållare	Retainer	658223-3				
23	1	1	Mutter	Nut	658224-1				
24	2	2	Gummibussning	Rubber bushing	658150-8				
25	2	2	Gummibussning	Rubber bushing	120901-4				
26	2	2	Bricka	Washer	191156-9				
27	2	2	Mutter	Nut	955780-2				
28	1	1	Fäste	Anchorage	658154-0				
29	1	1	Gummibussning	Rubber bushing	658147-4				
30	2	2	Torkarm	Wiper arm	682705-9	-658240			
31	2	2	. Fjäder Spring	673800-9				
32	2	2	Hållare	Anchorage	673801-7				
33	2	2	Torkarblad	Wiper blade	682706-7	-658222			
34	2	2	. Gummiblad Rubber blade	—				
	1	1	Gummibladsats	Rubber blade kit	5662632-8				
	2	2	. Gummiblad Rubber blade					
35	1	1	Strömställare	Switch		Lagerföres ej Se sida 34			
36	1	1	Skruv	Screw	955272-0				
37	1	1	Bricka	Washer	955893-3	+190074			

1. P110 ch-416622.
P210 ch-67429.
2. P110 ch 416623-.,
P210 ch 67430-.
3. Ers av: 1 st 670694-9.



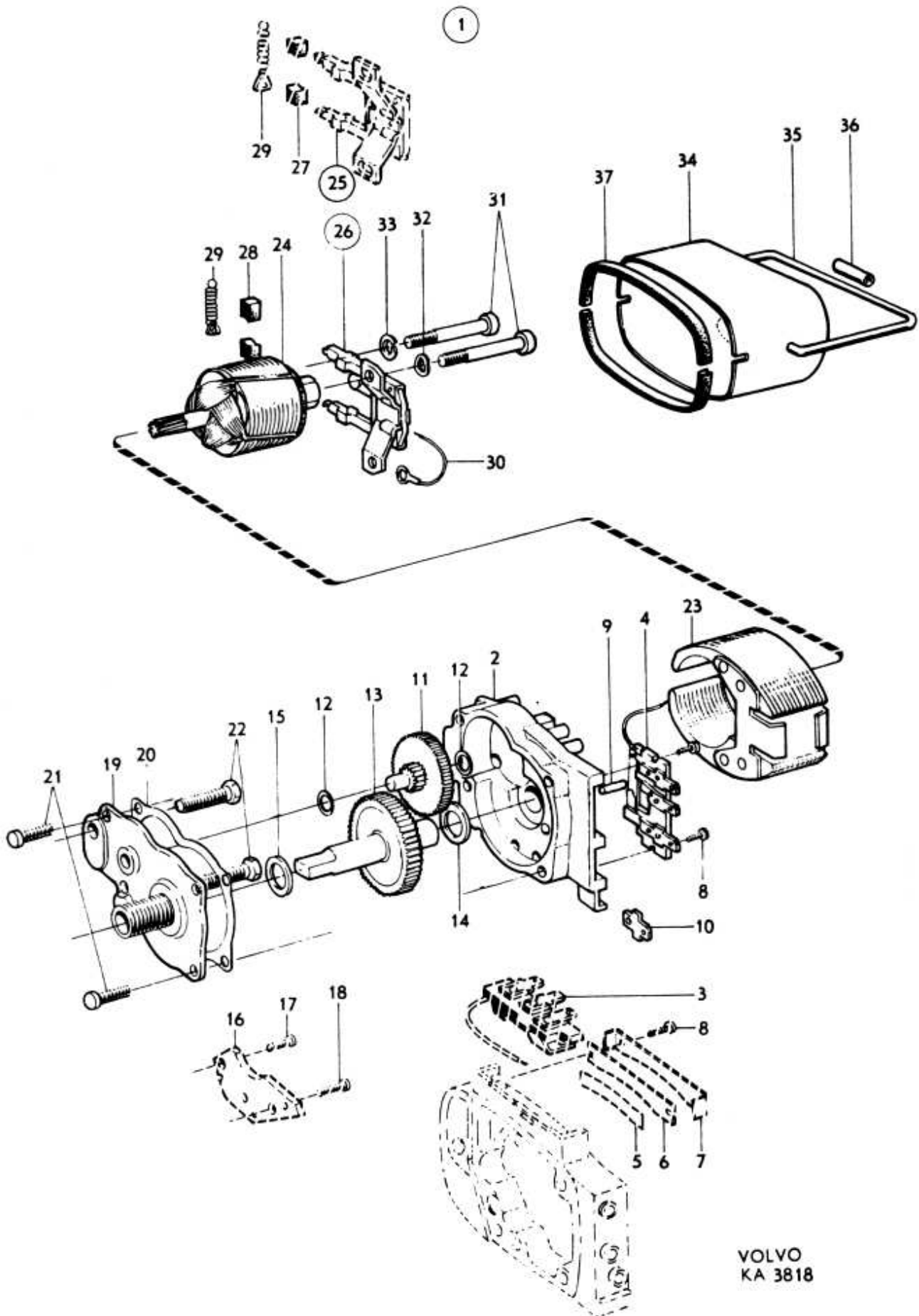
VOLVO
KA 6322

Grupp Group		3		P 110 P 210(B18)			VOLVO Reservdelskatalog Parts catalogue	
Sida Page	28	Utgåva Issue	6					
Pos Fig.	Antal Qty.		Benämning	Description	Det. nr Part No.	Anmärkning Notes		
	662102	670694						
1	1		Vindrutetorkarmotor	Windscreen wiper motor	662102-3			
		1	Vindrutetorkarmotor	Windscreen wiper motor	670694-9			
	1		. Hus Housing	659332-1			
2		1	. Hus Housing	S E S			
3	1		. Kontaktplatta Contact plate	663039-6			
4		1	. Kontaktplatta Contact plate	671543-7			
5	1		. Isolerremsa Insulating strip	659334-7			
6	1		. Täckplatta Cover plate	-	659335		
7	1		. Hållare Retainer	-	659336		
8	2	3	. Skruv Screw	659337-0			
	1		. Kontaktstift Contact pin	659338-8			
9		1	. Kontaktstift Contact pin	671544-5			
10	1		. Anslutningsbleck Connector	S E S			
	1		. Kugghjul Gear	659339-6			
11		1	. Kugghjul Gear	671545-2			
	1		. Bricka Washer	-	659340		
12		2	. Bricka Washer	671546-0			
	1		. Kugghjul med axel Gear and shaft	659341-2			
13		1	. Kugghjul med axel Gear and shaft	671547-8			
	1		. Bricka, inre Washer, inner	659342-0			
14		1	. Bricka, inre Washer, inner	191565-1	671548		
	1		. Bricka, yttre Washer, outer	659343-8			
15		1	. Bricka, yttre Washer, outer	191565-1	671548		
16	1		. Lagerplatta Bearing plate	-	659344		
17	1		. Skruv Screw	190730-2			
18	1		. Skruv Screw	115652-0			
	1		. Lock Cover	659345-3			
19		1	. Lock Cover	S E S			
	1		. Packning Gasket	659346-1			
20		1	. Packning Gasket	671549-4			
21	4	4	. Skruv Screw	190730-2			
22		2	. Skruv Screw	S E S			
23	1	1	. Stator Stator	S E S			
	1		. Rotor Rotor	667585-4			
24		1	. Rotor Rotor	671550-2			
25	1		. Borsthållare Brush retainer	659348-7			
26		1	. Borsthållare Brush retainer	671554-4			
27	2		. Elborste Carbon brush	659349-5			
28		2	. Elborste Carbon brush	341672-4			
29	1	1	. Fjäder Spring	656290-4			
30	1	1	. Förbindningsledning Union cable	656291-2			
	4		. Skruv Screw	190854-0			
31		4	. Skruv Screw	671555-1			
	1		. Bricka Washer	940120-9			
	1		. Lösbricka Lock washer	940121-7	951691		
32	2		. Fjädrande bricka Resilient washer	341670-8			
33	2	2	. Fjäderbricka Spring washer	955916-2	905982		



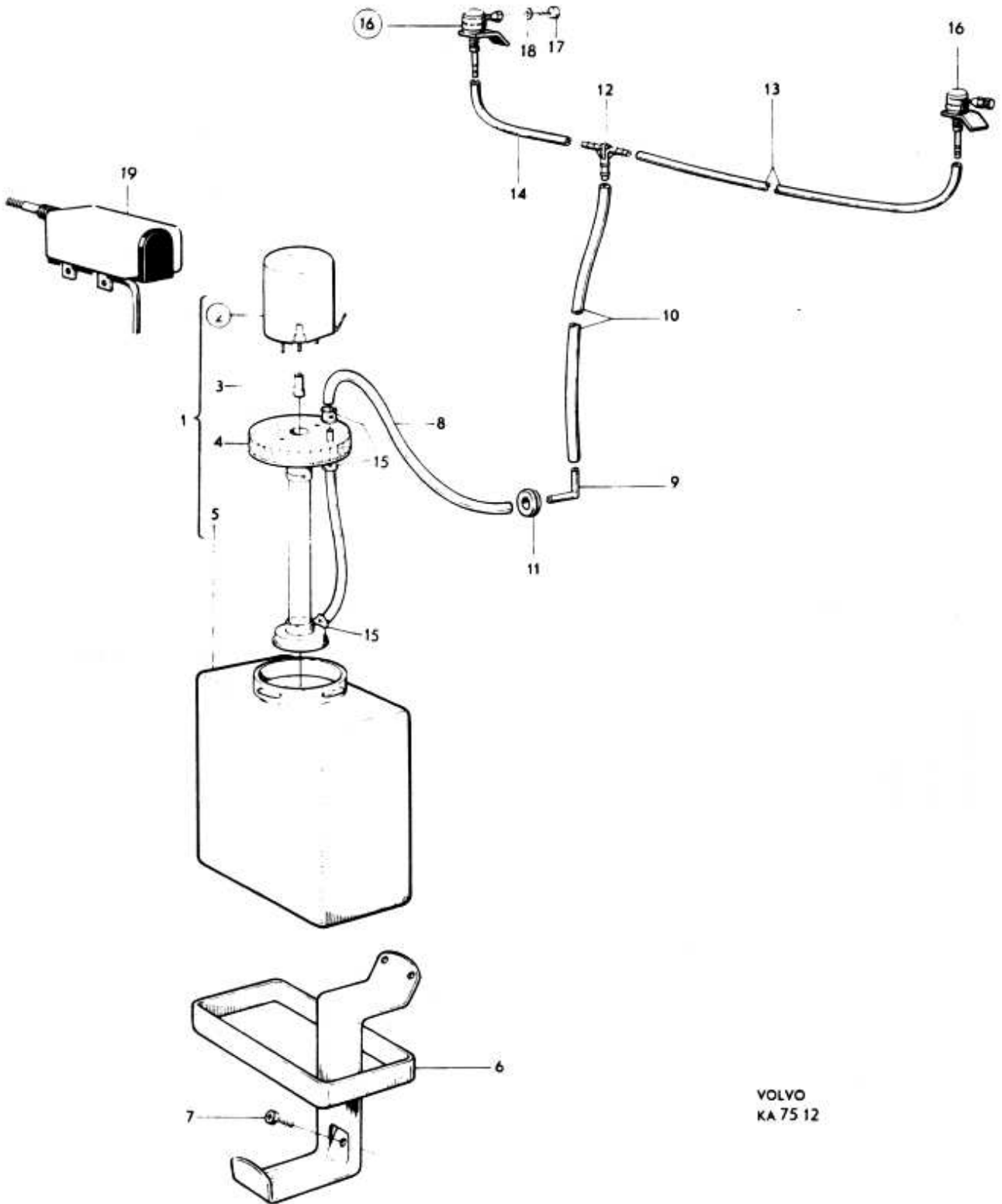
Grupp Group		3		P 110 P 210(B18)		VOLVO Reservdelskatalog Parts catalogue	
Sida Page	Utgåva Issue	30	6				
Pos Fig.	Antal Qty.		Benämning	Description	Det. nr Part No.	Anmärkning Notes	
	662102	670694					
34	1		. Käpa Casing	659350-3		
		1	. Käpa Casing	S E S		
35	1		. Bygel Brace	323000-0		
		1	. Bygel Brace	S E S		
36	1	1	. Gummihylsa Rubber sleeve	-	659351	
37	1		. Gummipackning Rubber gasket	656294-6	1)	
		2	. Gummipackning Rubber gasket	662888-7		

1. Ers av: 2 st 662888-7.



Grupp Group		3		P 110 P 210(B18)			VOLVO		
Sida Page		32		Utgåva Issue		1		Reservdelskatalog Parts catalogue	
				Vindrutespolare		Windscreen washer			
Pos Fig.	Antal Qty.		Benämning	Description	Det. nr Part No.	Anmärkning Notes			
	P110	P210							
1	1	1	Vindrutespolare	Windscreen washer	671902-5	1) MEAB			
		1	Vindrutespolare	Windscreen washer	672629-5	1) SWF			
2		1	. Elmotor med pump Electric motor with pump	672630-9	6) SWF			
	1	1	. Elmotor med pump, kmp1 Electric motor with pump, cpl ..	673544-3	MEAB	666201-		
3	1	1	. . Medbringare Companion flange	669730-4	2) MEAB			
	1	1	. . Medbringare Companion flange	672737-4	3) MEAB			
4	1	1	. . Pump Pump	666205-0	2) MEAB			
	1	1	. . Pump Pump	673424-8	3) MEAB			
5	1	1	. Vattenbehållare Reservoir	671723-5				
6	1	1	Hållare	Retainer	666203-5				
7	3	3	Skruv	Screw	955137-5				
8	160	160	Slang	Hose	943727-8	4)	192581-		
9	1	1	Vinkelrör	Elbow	-	4)	659285-		
10	405	405	Slang, tid utf	Hose, early prod	943727-8		192581-		
		600	Slang, sen utf	Hose, late prod	943727-8		192581-		
11	1	1	Gummibussning	Rubber bushing	40136-4	4)			
	1	1	Gummibussning	Rubber bushing	96443-7	5)			
12	1	1	Trevägsförgrening	Three-way union	659248-9				
13	500	500	Slang	Hose	943722-9		192580-		
14	100	100	Slang	Hose	943722-9		192580-		
15	3	3	Slangklammer	Hose clip	943653-6				
16	2	2	Munstycke	Jet	658927-9				
17	2	2	. Skruv Screw	670239-3		79925-		
18	2	2	. Bricka Washer	670240-1		79926-		
19			Strömställare	Switch		Se sida 34			

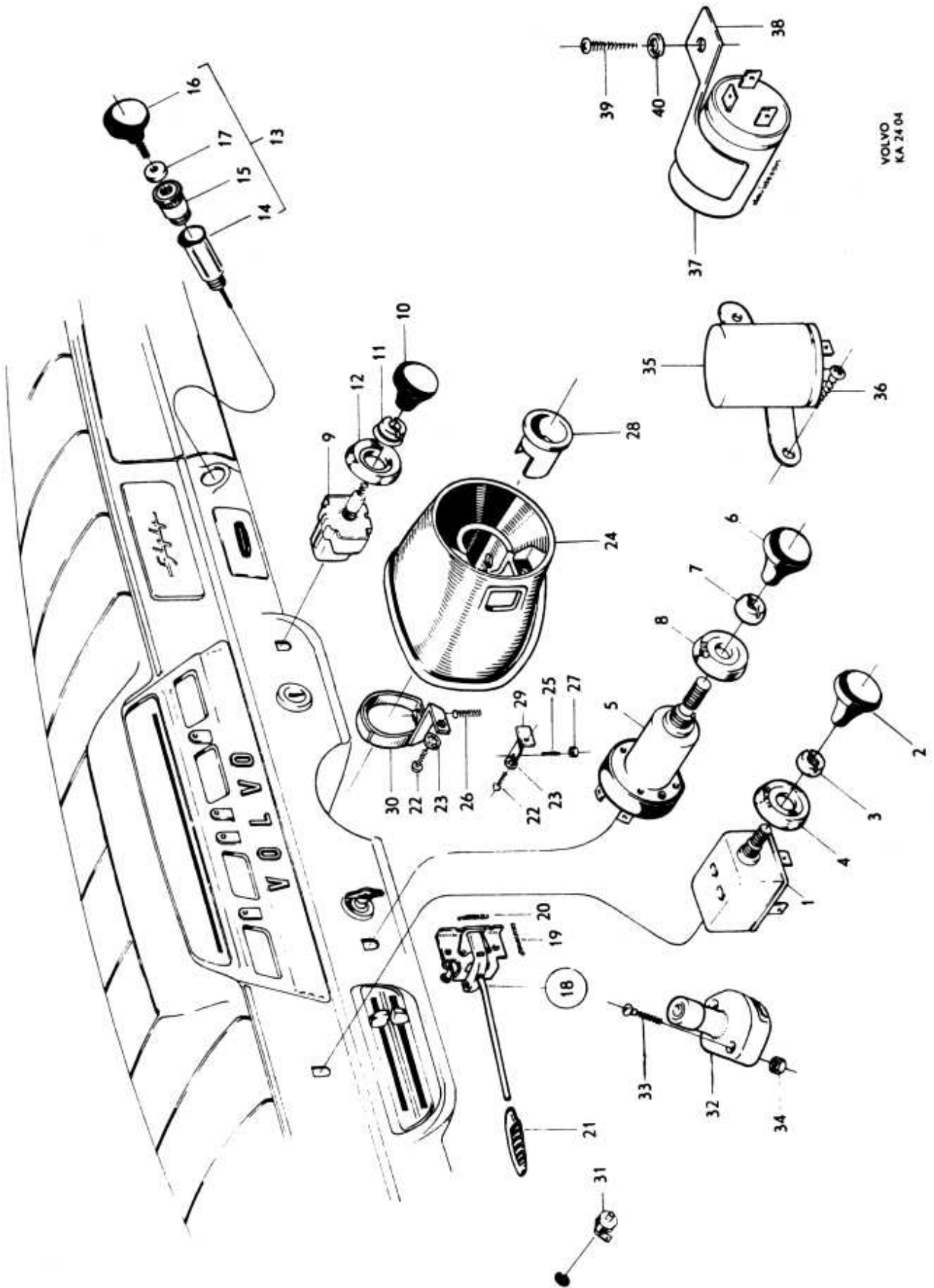
- Ers av 1 st 673544-3, 1 st 671723-5.
- För vindrutespolare med motor märkt "Maskin Elektro AB".
For windscreen washer with motor marked "Maskin Elektro AB".
Pour lave-vitre avec moteur marqué "Maskin Elektro AB".
Für Scheibenspüler mit Motor mit Maskin Elektro AB. markiert.
Para lavar parabrisas con motor marcado "Maskin Elektro AB".
- För vindrutespolare med motor märkt "9090".
For windscreen washer with motor marked "9090".
Pour lave-vitre avec moteur marqué "9090".
Für Scheibenspüler mit Motor mit 9090 markiert.
Para lavar parabrisas con motor marcado "9090".
- P110 ch-383549.
P210 ch-58249.
- P110 ch 383550-.
P210 ch 58250-.
- Ers av: 673544-3.



VOLVO
KA 75 12

Grupp Group		3		P 110 P 210(B18)		VOLVO Reservdelskatalog Parts catalogue	
Sida Page	34	Utgåva Issue	1				
Pos Fig.	Antal Qty.		Benämning	Description	Det. nr Part No.	Anmärkning Notes	
	P110	P210					
1	1	1	Strömställare (fläkt)	Switch (fan)	662115-5		
2	1	1	Knopp	Button	658191-2	654441	
3	1	1	Mutter	Nut	654442-3		
4	1	1	Prydnadsbricka "Fläkt"	"Fläkt" embellisher	656182-3	ST	
	1	1	Prydnadsbricka "Fan"	"Fan" embellisher	656238-3	ET	
5	1	1	Strömställare (ljus)	Switch (lighting)	663748-2		
6	1	1	Knopp	Button	658191-2		
7	1	1	Mutter	Nut	654442-3		
8	1	1	Prydnadsbricka "Ljus"	"Ljus" embellisher	656183-1	ST	
	1	1	Prydnadsbricka "Light"	"Light" embellisher	656237-5	ET	
9	1	1	Strömställare (vindrutetorkare) ...	Switch (windshield wiper) ...	658684-6	1)	
	1	1	Strömställare (vindrutetorkare och vindrutespolare)	Switch (windshield wiper and windshield washer)	659297-6	2)	
10	1	1	Knopp	Button	657907-2		
11	1	1	Mutter	Nut	657908-0		
12	1	1	Prydnadsbricka "V-tork"	"V-tork" embellisher washer ...	657504-7	ST	
	1	1	Prydnadsbricka "Wipers"	"Wipers" embellisher washer ...	657505-4	ET	
13	1		Cigarettändare	Cigarette lighter	277238-2	3) 662106	
14	1		. Hylsa Sleeve	662118-9		
15	1		. Glödkropp Filament	662108-0		
16	1		. Knopp Button	654282-3		
17	1		. Bricka Washer	93554-4		
18	1	1	Körvisaromkopplare ...	Directional indicator switch ..	658333-0		
19	1	1	. Fjäder Spring	659252-1		
20	1	1	. Fjäder Spring	659253-9		
21	1	1	. Knopp Button	658225-8		
22	2	2	Skruv	Screw	940139-9		
23	2	2	Låsbricka	Lock washer	955946-9	951693	

1. Nordamerikanska marknaderna.
North American markets.
Marchés d'Amérique du Nord.
Für den nordamerikanischen Markt.
Mercado norteamericano.
2. Övriga marknader.
Other markets.
Autres marchés.
Für übrige Märkte.
Mercados restantes.
3. Specialutförande.
Spec model.
Construction spéciale.
Spezialausführung.
Ejecución especial.



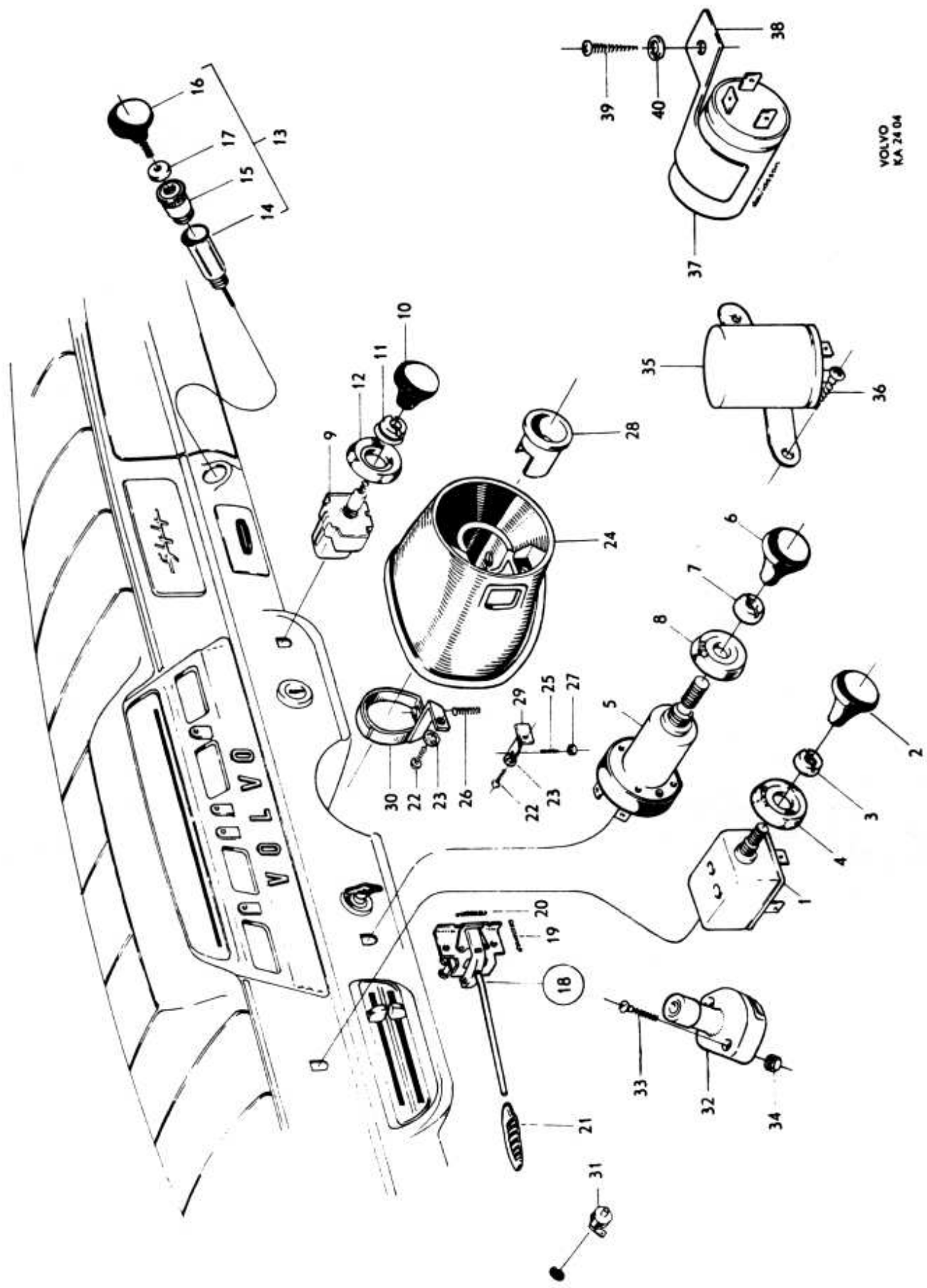
VOLVO
KA 24 04



Grupp Group		3		P 110 P 210(B18)			VOLVO		
Sida Page		36		Utgåva Issue		1		Reservdelskatalog Parts catalogue	
Pos Fig.		Antal Qty.		Benämning		Description		Det. nr Part No.	
		P110 P210						Anmärkning Notes	
	1	1		Hus för körvisaromkopplare ...	Directional indicator switch housing	658186-2		1,3)	
24	1	1		Hus för körvisaromkopplare ...	Directional indicator switch housing	666813-1		2)	
25	1	1		Skruv	Bolt	951473-8		1)	
26	1	1		Skruv	Bolt	951472-0		4)	
		1		Skruv	Bolt	961205-9		5)	
27	1			Mutter	Nut	955834-7		1) 951743	
28	1	1		Medbringare	Companion flange	659303-2			
29	1	1		Jordledningsbleck	Earth tab	-		1) 658947	
30	1	1		Klammer	Clamp	666653-1		2)	
31	1	2		Dörrkontakt	Door switch	658383-5			
32	1	1		Fotomkopplare	Foot dipper switch	668675-2			659014
33	2	2		Skruv	Bolt	950231-1			
34	2	2		Mutter	Nut	190320-2			190230
35	1	1		Relä för ljussignal	Headlamp flasher relay	669102-6		} MLS	662168
36	2	2		Skruv	Screw	955137-5			
37	1	1		Blinkdon för körvisare	Directional indicator relay	666971-7		6)	
	1	1		Blinkdon för körvisare	Directional indicator relay	667407-1		7)	666407
38	1	1		Hållare	Retainer	88769-5			
39	1	1		Skruv	Screw	191390-4			
40	1	1		Bricka	Washer	192290-5			120005
	1	1		Strömbrytare för backljus	Switch for back-up lamp				Se grupp 4

- P110 ch-330099.
P210 ch-46399.
- P110 ch 330100-.
P210 ch 46400-.
- Ers av: 1 st 666653-1, 1 st 666813-1.
- P110 ch 330100-.
P210 ch 46400-81866.

- P210 ch 81867-.
- P11121-P11234 ch-372601.
P21124-P21164 ch-55499.
- P11121-P11234 ch 372602-.
P11244 (USA).
P21124-P21164 ch 55500-.
P21244 (USA).

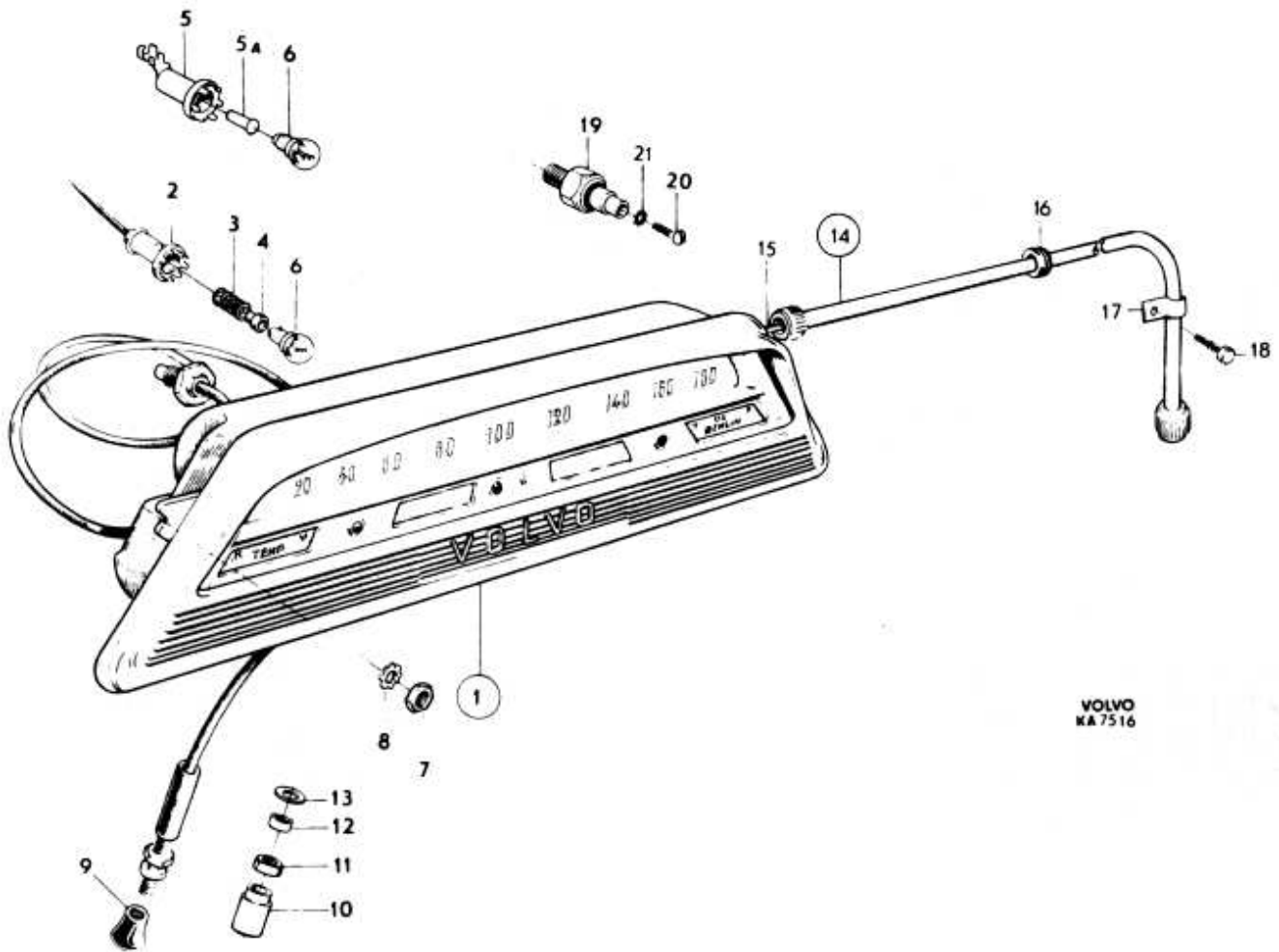


VOLVO
KA 24 04



Grupp Group		3		P 110 P 210(B18)			VOLVO		
Sida Page		38		Utgåva Issue		1		Reservdelskatalog Parts catalogue	
Instrument och monteringsdetaljer				Instrument and installation components					
Pos Fig.	Antal Qty.		Benämning	Description	Det. nr Part No.	Anmärkning Notes			
	P110	P210							
1	1	1	Instrument, km-indelat	Instrument, km-graduated	666047-6	1,2)VDO:11.000.10/7/11			
	1	1	Instrument, km-indelat	Instrument, km-graduated	670502-4	3,10)VDO: 110.10/25/1			
		1	Instrument, km-indelat	Instrument, km-graduated	672362-1	4)VDO:K112. 10/25/7			
	1	1	Instrument, miles-indelat	Instrument, miles-graduated	666048-4	5)VDO:11.000.10/7/12			
	1	1	Instrument, miles-indelat	Instrument, miles-graduated	670503-2	6)VDO:110.10/25/2			
			. Det se sida 40	. Components, see page 40					
2	3	3	Lamphållare	Bulb socket	82159-5	659820-			
3	3	3	Fjäder	Spring	82385-6				
4	3	3	Isolerbussning	Insulating bushing	659819-7				
5	3	3	Lamphållare	Bulb socket	672750-7	656852-			
5a	3	3	Nit	Rivet	95497-4				
6	2	2	Glödlampa	Bulb	277703-5	7) BA9s 12V 2W 192165			
	3	3	Glödlampa	Bulb	277703-5	7)			
	1	1	Glödlampa	Bulb	277705-0	8) BA9s 12V 6W 192091			
7	2	2	Mutter	Nut	955825-5	10545-			
8	2	2	Låsbricka	Lock washer	11944-6				
9	1	1	Knapp	Button	654447-2	1,5)			
	1	1	Knapp	Button	670579-2	6,11)			
10		1	Knapp	Button	680549-3	12)			
11		1	Mutter	Nut	673994-0	12)			
12		1	Bussning	Bushing	673993-2	12)			
13		1	Bricka	Washer	673995-7	12)			
14	1	1	Hastighetsmätarslang	Speedometer cable	669020-0	1,5 661000-			
15	1	1	. Drivlina Drive cable	S E S	661009-			
	1	1	Hastighetsmätarslang	Speedometer cable	670506-5	3,4,6) 670507-			
	1	1	. Drivlina Drive cable	S E S				
16		1	Gummibussning	Rubber bushing	654507-3	67841-			
		1	Gummibussning	Rubber bushing	89047-5				
17	1	1	Klammer	Clamp	951188-2	Tid utf			
18	1	1	Skruv	Screw	107401-2	Tid utf			
19	1	1	Oljetryckskontakt	Oil pressure contact	672910-7	668858-			
20	1	1	Skruv	Screw	190663-5	9)			
21	1	1	Låsbricka	Lock washer	955945-1	9) 951692-			

- P110 km ch-399134 excl 399004-399008, 399023-399024, 399026.
P210 km ch-62063 excl 61962-61963, 61965-62021, 62025-62062.
- Ers av: 1 st 672362-1, 1 st 670506-5.
- P110 km ch 399135-, incl 399004-399008, 399023-399024, 399026.
P210 km ch 62064-83399, incl 61962-61963, 61965-62021, 62025-62062.
- P210 km ch 83400-.
- P110 miles ch-400165.
P210 miles ch-62705.
- P110 miles ch 400166-.
P210 miles ch 62706-.
- Kontroll- och instrumentbelysning.
Warning lamps and instrument lighting.
Eclairage de contrôle et des instruments.
Kontroll- und Instrumentenleuchte.
Lámparas de control e iluminación de instrumentos.
- Kontrolllampa, oljetryck.
Warning lamp, oil pressure.
Lampa de contrôle, pression d'huile.
Öldruck-Kontrollleuchte.
Lámpara de control presión de aceite.
- P110. P210 ch-83399.
- Ers av: 6/2362-1
- P210 km ch 61962-61963, 61965-62021, 62025-62062, 62064-91099.
- P210 km ch 91100-.



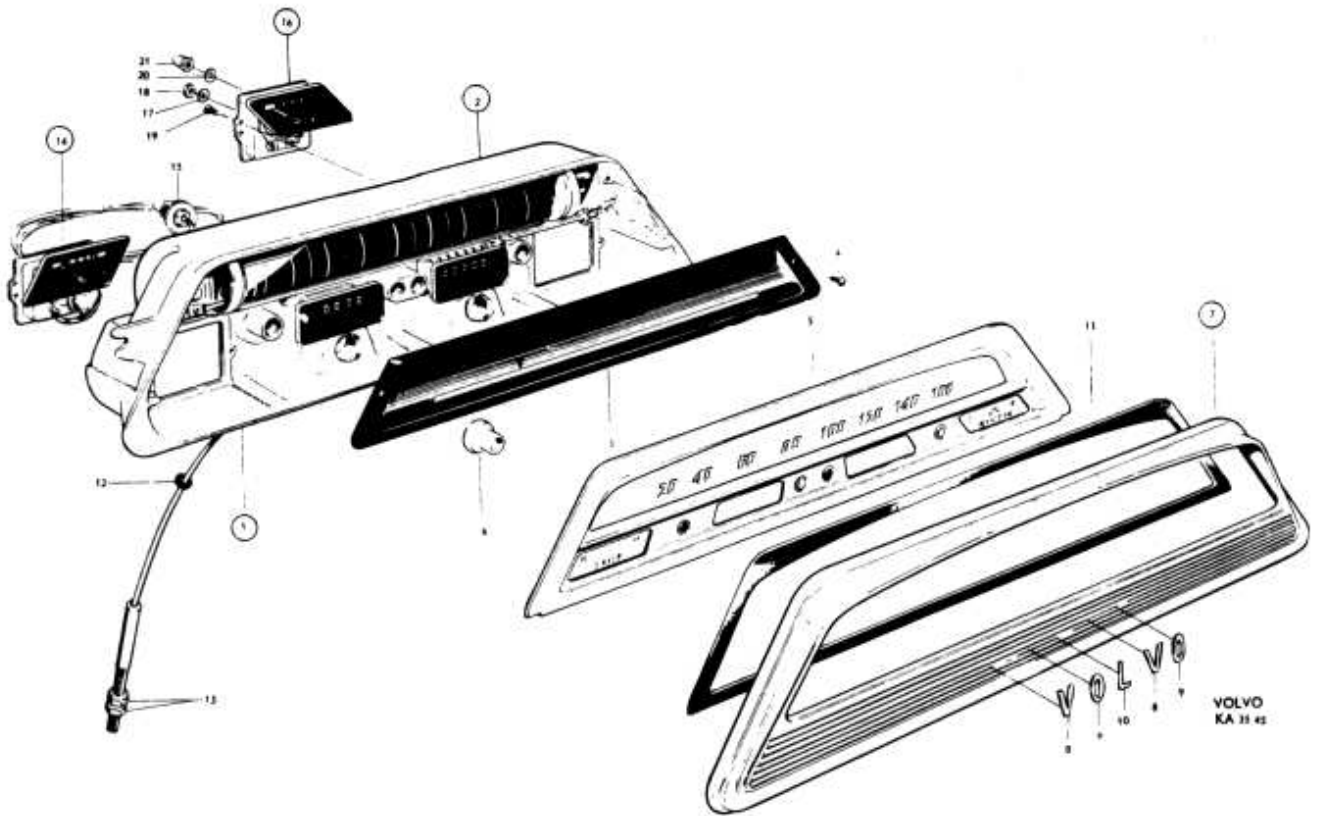
VOLVO
KA7516

Grupp Group		3					P 110 P 210(B18)			VOLVO Reservdelskatalog Parts catalogue	
Sida Page	40	Utgåva Issue		1			Instrument		Instruments		
Pos Fig.	Antal Qty.					Benämning	Description	Del. nr Part No.	Anmärkning Notes		
	666047	666048	670502	670503	672362						
1	1					Instrument, km-indelat	Instrument, km-graduated . . .	666047-6	VDO:11.000.10/7/11		
		1				Instrument, miles-indelat . .	Instrument, miles-graduated . .	666048-4	VDO:11.000.10/7/12		
				1		Instrument, km-indelat	Instrument, km-graduated	670502-4	VDO:110.10/25/1		
					1	Instrument, miles-indelat . .	Instrument, miles-graduated . .	670503-2	VDO:110.10/25/2		
					1	Instrument, km-indelat	Instrument, km-graduated	672362-1	VDO:K112.10/25/7		
2		1				. Hastighets- och vägmätare . .	. Speedo and milometer	667550-8	1)		
	1		1			. Hastighets- och vägmätare . .	. Speedo and milometer	-	670710-		
				1		. Hastighets- och vägmätare . .	. Speedo and milometer	670711-1			
3	1					. . Bländare Hood	-	659227-		
		1				. . Bländare Hood	659235-6			
4	2	2				. . Skruv Screw	659228-1			
5	1					. . Skala (glas) Scale (glass)	667541-7			
		1				. . Skala (glas) Scale (glass)	667544-1			
			1			. . Skala (glas) Scale (glass)	670712-9			
				1		. . Skala (glas) Scale (glass)	670713-7			
				1		. . Skala (glas) Scale (glass)	673200-2			
6	4	4				. . Gummihylsa Rubber sleeve	659230-7			
7	1	1				. . Ram Frame	659231-5			
			1	1	1	. . Ram Frame	670715-2			
8	2	2	2	2	2	. . . Bokstav, V "V" embellisher	659232-3			
9	2	2	2	2	2	. . . Bokstav, O "O" embellisher	659233-1			
10	1	1	1	1	1	. . . Bokstav, L "L" embellisher	659234-9			
11	1	1				. . . Gummipackning Rubber gasket	656616-0			
12	1	1				. . Gummibussning Rubber bushing	659534-2	659354		
13	2	2	1	1	1	. . Mutter Nut	150152-7			
14	1	1	1	1	1	. . Temperaturmätare Temperature gauge	673999-9	659236-		
15	1	1				. . Anslutningsnippel Connecting nipple	190851-6	Tid utf		
16	1	1	1	1	1	. . Bensinmätare Fuel gauge	667542-5			
17	1	1	1	1	1	. . . Bricka Washer	120080-7			
18	1	1	1	1	1	. . Mutter Nut	150134-5			
19	4	4	4	4	4	. . Skruv Screw	956044-2	H5291		
20	2	2	2	2	2	Bricka	Washer	120080-7			
21	2	2	2	2	2	Mutter	Nut	89428-7			

1. Ers.av: 670711-1

Instrument

Instruments



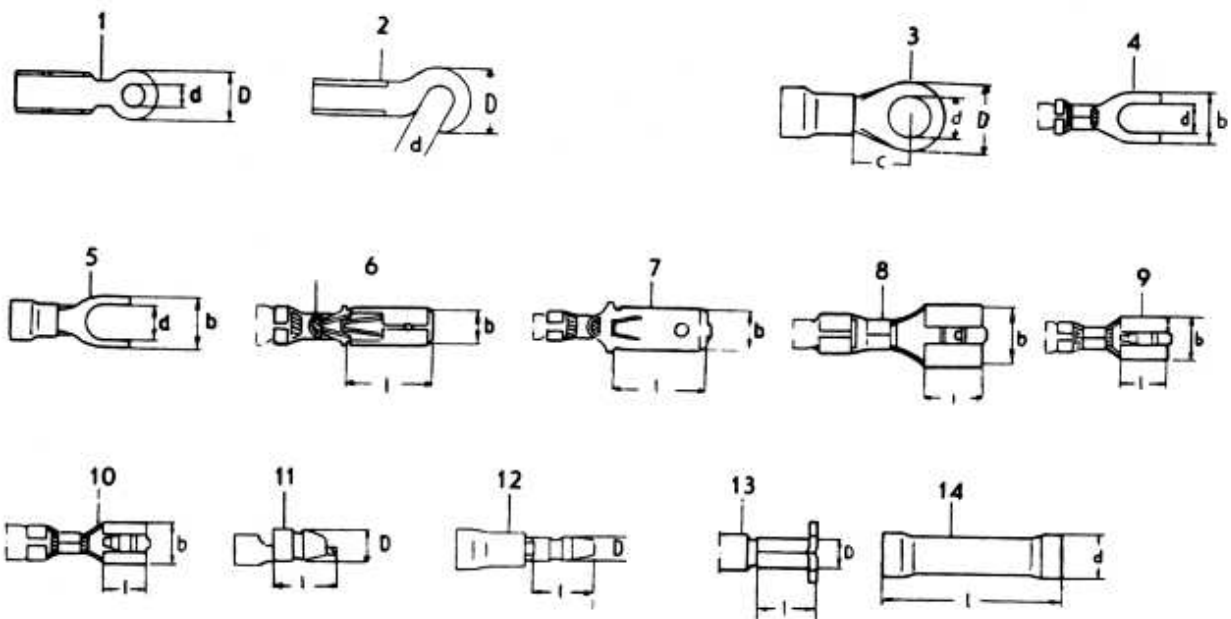
Grupp Group		3		Elledningar Batteri- och stomledningar, ledningsknippen		P 110 P 210(B18)		Wiring Battery and earth cables, cable harnesses		VOLVO Reservdelskatalog Parts catalogue	
Sida Page	42	Utgåva Issue	1								
Pos Fig.	Antal Qty.		Benämning	Description	Det. nr Part No.	Anmärkning Notes					
	P110	P210									
			Tändledningar	Ignition cables		Se sida 2					
1	1		Batteriledning, batteri-startmotor	Battery cable, battery-starter motor	192216-0	I = 670 192216-					
1	1		. Ledningssko +, vid batteri Cable terminal +, at battery	-	956507					
1	1		. Skruv Bolt	105154-9						
1	1		. Mutter Nut	151205-2						
1	1		. Ledningssko, vid startmotor Cable terminal, at starter motor	956504-5						
1	1		Stomledning, batteri-kaross	Earth cable, battery-body	11417-3	I = 150					
1	1		. Ledningssko-, vid batteri Cable terminal-, at battery	954507-0						
1	1		. Skruv Bolt	105154-9						
1	1		. Mutter Nut	151205-2						
1	1		Stomledning, motor-ram	Earth cable, engine-frame	190339-2	I = 200					

VOLVO Reservdelskatalog Parts catalogue		P 110 P 210(B18)			Grupp Group	
					3	
		Elledningar Batteri- och stamledningar, ledningsknippen		Wiring Battery and earth cables cable harnesses		
				Utgåva Issue	Sida Page	
				1	43	
Pos Fig.	Antal Qty.		Benämning	Description	Det. nr Part No.	Anmärkning Notes
	P110	P210				
1	1		Ledningsknippe, V strålkastare .	Cable, harness, L headlamp	662148-6	1)
		1	V strålkastare .	L headlamp	672335-4	2) Spec utf 5344
1	1		H strålkastare .	R headlamp	662149-4	1)
		1	H strålkastare .	R headlamp	672336-5	2) Spec utf 5344
1			V stopp- och baklykta	L stop and tail lamp	667563-1	662142
1			H stopp- och baklykta	R stop and tail lamp	667564-9	662143
1	1		generator	dynamo	666206-8	
1	1		instrumentbräda .	instrument panel ..	666551-7	
1			V taksvällare .	L cant rail	662173-4	
		1	V taksvällare .	L cant rail	662174-2	
1	1		motorrum- instrumentbräda .	engine housing- instrument panel ..	672624-4	3) 666552
		1	motorrum- instrumentbräda .	engine housing- instrument panel ..	672624-7	4)
1	1		enkelt signalhorn .	single horn	666240-7	5)
1	1		dubbel signalhorn .	double horn	666182-1	6,7)
1	1		vindrutetorkare .	windscreen wiper .	662117-1	
1	1		bilvärmarmotor .	heating unit motor .	668786-7	8) MF, MV
1			bilvärmarmotor .	heating unit motor .	667769-4	9) MF, MV
1	1		Ledning, instrumentbelysning	Cable, instrument lighting	658804-0	
2			bakre nummerplåtsbelysning	rear number plate illumination	660569-5	
1	1		vindrutespolare	windscreen washers	661344-2	666268

- Symmetriskt ljus utan parkeringsljus. Asymmetriskt ljus.
Symmetric lamp without parking lamp. Asymmetric lamp.
Phare symétrique sans feu de stationnement. Code asymétrique.
Symmetrisches Licht ohne Standlicht. Asymmetrisches Abblendlicht.
Faros simétricos sin luz de estacionamiento. Luz asimétrica.
- Symmetriskt ljus med parkeringsljus. Danska marknaden, P210 ch 79109-..
Symmetric lamp with parking lamp. Danish market, P210 ch 79109-..
Phare symétrique avec feu de stationnement. Marché danois, P210 ch 79109-..
Symmetrisches Licht mit Standlicht. Für Dänemark, P210 ch 79109-..
Faros simétricos con luces de estacionamiento. Mercado dinamarqués, P210 ch 79109-..
- P110. P210 ch-83399.
- P210 ch 83400-..
- P110 ch-419299.
P210 ch-68349.
- P110 spec utf ch-419299.
- P110 ch 419300-..
P210 ch 68350-..
- P110 MF ch-365470.
P110 MV ch-355663.
P210.
- P110 MF ch 365471-..
P110 MV ch 355664-..

Grupp Group		3		P 110 P 210(B18)		VOLVO Reservdelskatalog Parts catalogue	
Sida Page	44	Utgåva Issue	1				
Pos Fig.	Antal Qty.	Benämning		Description		Del. nr Part No.	Anmärkning Notes
erf		Ledning, RK 1,5 mm ² , svart ...		Cable, RK 1.5 mm ² , black		954443-8	
erf		RK 1,5 mm ² , röd ...		RK 1.5 mm ² , red		954445-3	
erf		RK 1,5 mm ² , gul ...		RK 1.5 mm ² , yellow		954446-1	
erf		RK 1,5 mm ² , grön ...		RK 1.5 mm ² , green		954447-9	
erf		RK 1,5 mm ² , blå ...		RK 1.5 mm ² , blue		954448-7	
erf		RK 1,5 mm ² , grå ...		RK 1.5 mm ² , grey		954449-5	
erf		RK 1,5 mm ² , vit ...		RK 1.5 mm ² , white		954450-3	
erf		RK 4,0 mm ² , röd ...		RK 4.0 mm ² , red		954461-0	
erf		RK 6,0 mm ² , röd		RK 6.0 mm ² , red		954469-3	
erf		Tändledning, RKKB 1,5 mm ² , röd		Ignition cable, RKKB 1.5 mm ² , red ..		11925-5	
erf		Plastslang, PVC svart		Plastic cover, PVC black		185506-3	d = 5, D = 6
erf		PVC svart		PVC black		190198-2	d = 6, D = 7
erf		PVC svart		PVC black		185501-4	d = 8, D = 9
erf		PVC svart		PVC black		185507-1	d = 10, D = 11

Pos Fig.	Antal Qty.	Benämning	Description	Del. nr Part No.	Anmärkning Notes
1	erf	Ledningssko, 0,75-2,5 mm ² ...	Cable terminal, 0.75-2.5 mm ²	11570-9	d = 6,7 D = 12
	erf	4-6 mm ²	4-6 mm ²	11410-8	d = 8,4 D = 16
2	erf	0,75-2,5 mm ² ...	0.75-2.5 mm ²	-	d = 5,2 D = 8,7 -191608
3	erf	1,5-2,5 mm ² ...	1.5-2.5 mm ²	956929-4	d = 5,2 D = 8,7 -191551
	erf	1,5-2,5 mm ² ...	1.5-2.5 mm ²	956930-2	d = 6,7 D = 12 -191657
	erf	3-6 mm ²	3,6 mm ²	956933-6	d = 5,2 D = 9,5 -191553
4	erf	0,75-2,5 mm ² ...	0.75-2.5 mm ²	-	d = 4,3 b = 8,3 -956951
	erf	0,75-2,5 mm ² ...	0.75-2.5 mm ²	-	d = 5,2 b = 8,7 -956952
5	erf	1,5-2,5 mm ² ...	1.5-2.5 mm ²	956939-3	d = 4,3 b = 9,5 -191552
6	erf	0,75-2,5 mm ² ...	0.75-2.5 mm ²	958203-2	b = 6,35 l = 15,7 -191674
7	erf	0,75-2,5 mm ² ...	0.75-2.5 mm ²	958204-0	b = 6,35 l = 15,7 -191675
8	erf	0,5-1,0 mm ² ...	0.5-1.0 mm ²	956953-4	b = 7,6 l = 7,7 -191919
	erf	1,5-2,5 mm ² ...	1.5-2.5 mm ²	956954-2	b = 7,6 l = 7,7 -191216
	erf	3-6 mm ²	3-6 mm ²	956955-9	b = 7,6 l = 7,7 -191770
	erf	0,5-1,5 mm ² ...	0.5-1.5 mm ²	940340-3	b = 7,8 l = 22
9	erf	0,75-2,5 mm ² ...	0.75-2.5 mm ²	958217-2	b = 7,4 l = 7,7 -191673
10	erf	1,5-3 mm ²	1.5-3 mm ²	958218-0	b = 9 l = 9,6 -191480
11	erf	0,75-2,5 mm ² ...	0.75-2.5 mm ²	-	D = 4 l = 8,7 -958199
12	erf	1-2,5 mm ²	1-2.5 mm ²	958200-8	D = 4 l = 8,7 -192525
13	erf	0,5-1,5 mm ² ...	0.5-1.5 mm ²	-	D = 3 l = 4,6 -958205
14	erf	0,5-1,5 mm ² ...	0.5-1.5 mm ²	956956-7	d = 3,5 l = 26 -192199
	erf	1,5-2,5 mm ² ...	1.5-2.5 mm ²	956958-3	d = 4,3 l = 26 -191936



Grupp Group		3		P 110 P 210(B18)			VOLVO	
Sida Page	46	Utgåva Issue	1	Elledningar Säkringsdosor, anslutningsdetaljer	Wiring Fuseboxes, connecting components	Reservdelskatalog Parts catalogue		
Pos Fig.	Antal Qty.		Benämning	Description	Del. nr Part No.	Anmärkning Notes		
	P110	P210						
1	1	1	Säkringsdosa	Fusebox	192228-5			
2	1	1	Lock	Cover	192229-3			
3	1	1	Skylt	Plate	667698-5			
4	3	3	Säkring	Fuse	11433-0	8 A		
5	1	1	Säkring	Fuse	11434-8	25 A		
6	2	2	Hylsisolator	Insulator	958215-6	191671		
7	3	3	Stiftisolator	Insulator	958214-9	191672		
8	2	2	Bryggfjäder	Bridge spring	191676-6			
9	1	1	Hylsisolator	Contact housing	958211-5	191479		
10	erf	erf	Kopplingsstycke	Connector	182008-3			
11	erf	erf	Gummibussning	Rubber bushing	43138-7	d = 8, D = 11		
	erf	erf	Gummibussning	Rubber bushing	654507-3	d = 9, D = 30		
	erf	erf	Gummibussning	Rubber bushing	88273-8	d = 13, D = 20		
	erf	erf	Gummibussning	Rubber bushing	89047-5	d = 19,5, D = 27,5		
	erf	erf	Gummibussning	Rubber bushing	91395-4	d = 10, D = 16		
	erf	erf	Gummibussning	Rubber bushing	655727-6	d = 10, D = 21		
	erf	erf	Gummibussning	Rubber bushing	667075-6	d = 25, D = 33		
	erf	erf	Gummibussning	Rubber bushing	667512-8	d = 13, D = 20		
	erf	erf	Gummibussning	Rubber bushing	95894-2	d = 11, D = 16		
12	1	1	Gummikåpa, startledning	Rubber casing, starter cable	673580-7	95010		
13	2	1	Clip	Clip	666211-8			
14	erf	erf	Ledningsklammer	Cable terminal	191269-0	d ¹ = 4, d ² = 2		
	erf	erf	Ledningsklammer	Cable terminal	191270-8	d ¹ = 4, d ² = 2,4		
	erf	erf	Ledningsklammer	Cable terminal	190404-4	d ¹ = 12,7, d ² = 1,6		
	erf	erf	Ledningsklammer	Cable terminal	191404-3	d ¹ = 10,3, d ² = 1,6		
15	erf	erf	Klammer	Clamp	951190-8	d = 10		
	erf	erf	Klammer	Clamp	951194-0	d = 19		
16	erf	erf	Skruv	Screw	955534-3	3/8" - 16 UNC x 19		
17	erf	erf	Skruv	Screw	955119-3	86 x 10		
	erf	erf	Skruv	Screw	955120-1	86 x 12		
	erf	erf	Skruv	Screw	955122-7	86 x 16		
	erf	erf	Skruv	Screw	955126-8	88 x 10		
	erf	erf	Skruv	Screw	955140-9	88 x 16		
	erf	erf	Skruv	Screw	955136-7	810 x 8		
	erf	erf	Skruv	Screw	955137-5	810 x 10		
	erf	erf	Skruv	Screw	190953-0	812 x 10		
	erf	erf	Skruv	Screw	105829-6	812 x 16 192419		
18	erf	erf	Skruv	Screw	950011-7	Nr 8-32 UNC x 12,7		
	erf	erf	Skruv	Bolt	940113-4	5/16" - 18 UNC x 12,7		
	erf	erf	Skruv	Bolt	191510-7	3/8" - 16 UNC x 19		
19	erf	erf	Mutter	Nut	955782-8	M8 x 1,25-6		
20	erf	erf	Bricka	Washer	120096-3	8,4 x 18 x 1,5		
	erf	erf	Bricka	Washer	960148-5	10,5 x 20 x 2 120097		
21	erf	erf	Låsbricka	Lock washer	955946-9	d = 5,1 951693		
22	erf	erf	Fjäderbricka (elförzinkad)	Spring washer (zinc-plated)	955921-2	d = 8,2 906990		
	erf	erf	Fjäderbricka	Spring washer	940108-4	d = 9,7		
23	erf	erf	Jordningskena, framstycke	Earth rail, front section	86433-0			
24	erf	erf	Jordningskena, nummerplåtsbelysning	Earth rail, number plate lighting	655966-0			
25	erf	erf	Kåpa, baklyktledningsuttag	Casing for tail lamp cable connection	658275-3	667562		

