

GRUPP 2d
Motorreglage

INNEHÅLLSFÖRTECKNING

Se sida 1:2

GROUP 2d
Engine control linkages

INDEX

See page 1:2

GROUPE 2d
Commandes du moteur

TABLE DES MATIERES

Voir page 1:2

GRUPPE 2d
Motorregler

INHALTSVERZEICHNIS

S. Seite 1:2

GRUPO 2d
Mandos del motor

INDICE

Véase pág. 1:2

INNEHÅLLSFÖRTECKNING

Gasreglage, P110, P210 ch-83399	Sida 2
Gasreglage, P210 ch 83400-	Sida 4
Chokereglage	Sida 6

INDEX

Throttle linkage, P110, P210 ch-83399	Page 2
Throttle linkage, P210 ch 83400-	Page 4
Choke linkage	Page 6

TABLE DES MATIERES

Commande d'accélérateur, P110, P210 ch-83399	Page 2
Commande d'accélérateur, P210 ch 83400-	Page 4
Commande de starter	Page 6

INHALTSVERZEICHNIS

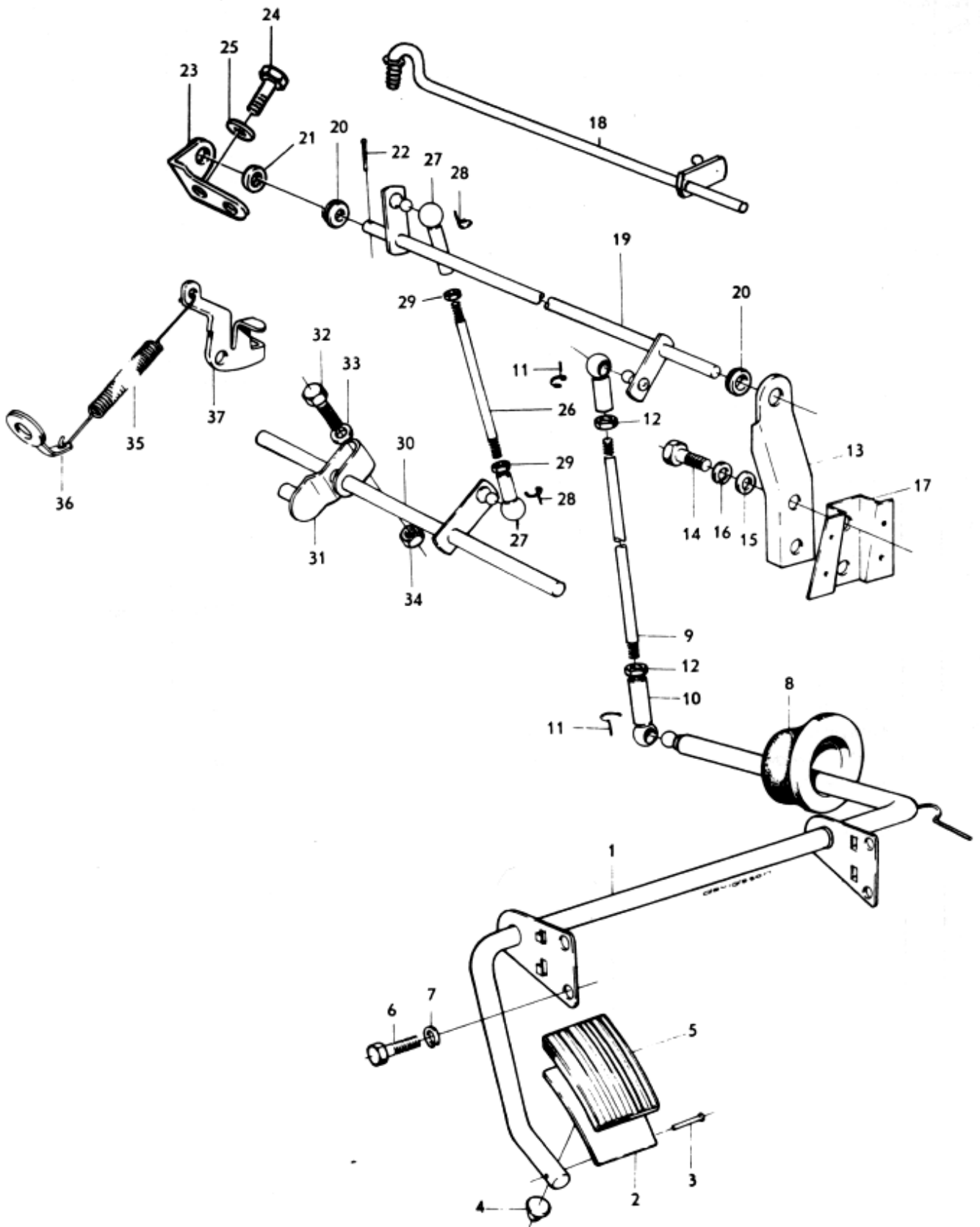
Gasregler, P110, P210 ch-83399	Seite 2
Gasregler, P210 ch 83400-	Seite 4
Kaltstartvorrichtung	Seite 6

INDICE

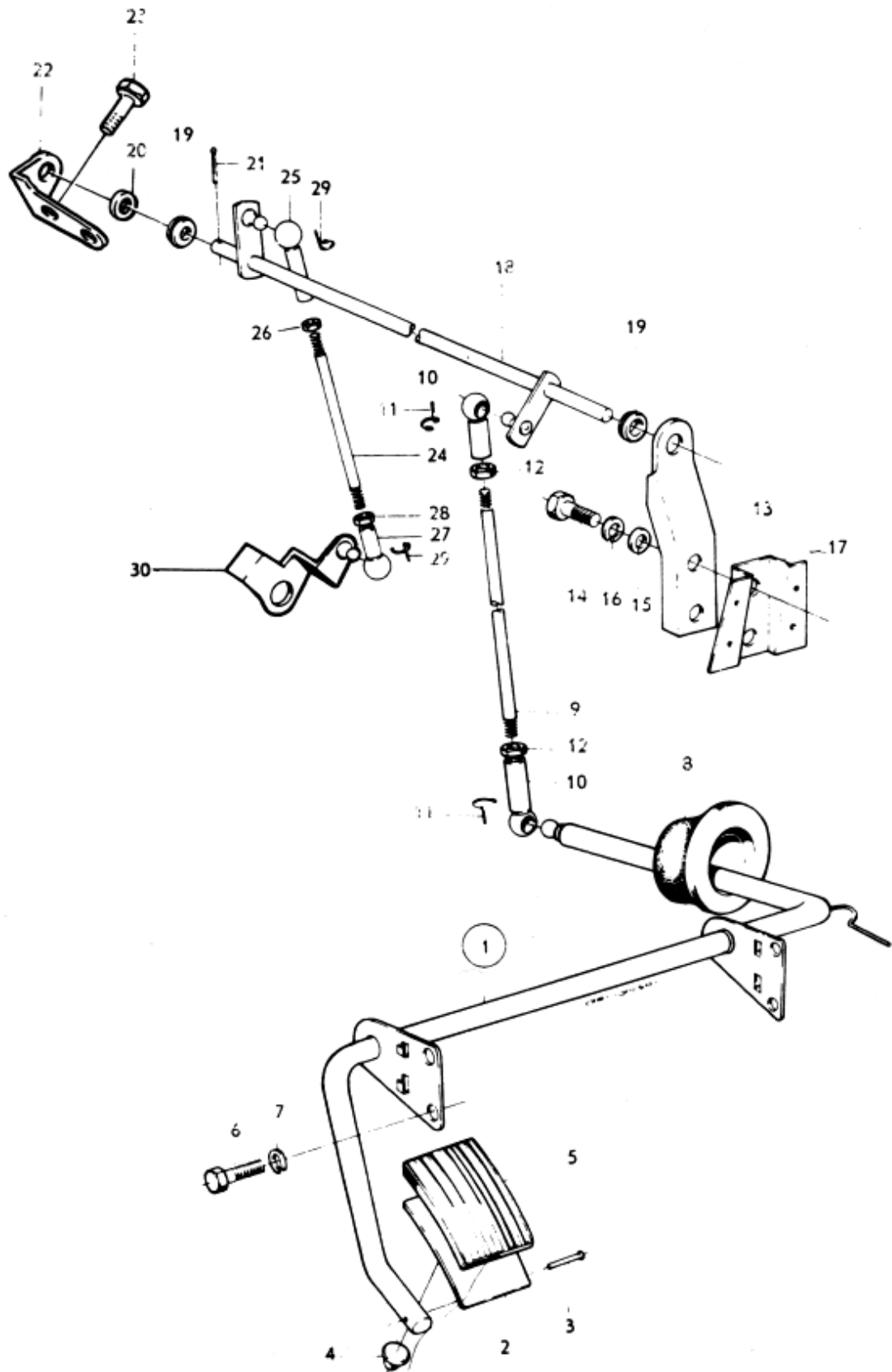
Mando del acelerador, P110, P210 ch-83399	Pág. 2
Mando del acelerador, P210 ch 83400-	Pág. 4
Mando del estrangulador	Pág. 6

Grupp Group		2d		P 110 P 210(B18)			VOLVO Reservdelskatalog Parts catalogue
Sida Page	2	Utgåva Issue	6	Gasreglage	P110 P210 ch-83399	Throttle control linkage	
Pos Fig.	Antal Qty.		Benämning	Description	Del. nr Part No.	Anmärkning Notes	
	B18A	B18D					
1	1	1	Pedalaxel	Pedal shaft	663316-8		
2	1	1	. Pedalplatta	. Pedal plate	660549-7		
3	1	1	. Nit	. Rivet	952578-3		
4	1	1	. Gummibuffert	. Rubber cushion	81803-9		
5	1	1	Gummiskoning	Rubber pad	660533-1		
6	4	4	Skruv	Screw	950045-5		
7	4	4	Fjäderbricka	Spring washer	955920-4		
8	1	1	Dammskydd	Dust cover	661967-0		
9	1	1	Reglerstång	Control rod	191046-2	P 110	
	1		Reglerstång	Control rod	191096-7	P 210	
10	2	2	Kulskål	Ball shell	959088-6	191650-	
11	2	2	Bygel	Brace	959093-6	191764-	
12	2	2	Mutter	Nut	955780-2		
13	1	1	Fäste	Anchorage	661966-2	P 110	
	1		Fäste	Anchorage	572447-0	P 210 662043-	
14	2	2	Skruv	Screw	950045-5	955512-	
15	2	2	Bricka	Washer	955893-3		
16	2	2	Fjäderbricka	Spring washer	955920-4		
17	1	1	Konsol	Bracket	662052-0		
18	1		Axel	Shaft	661963-9		
19		1	Axel	Shaft	662006-6		
20	1	2	Bussning	Bushing	666143-3		
21		1	Bricka	Washer	192369-7		
22		1	Saxpinne	Split pin	907824-7	907822-	
23		1	Konsol	Bracket	418506-2		
24		2	Skruv	Screw	955512-9		
25		2	Låsbricka	Lock washer	940155-5	951696- Tid utf	
26		1	Reglerstång	Control rod	191203-9		
27		2	Kulskål	Ball shell	959088-6	191650-	
28		2	Bygel	Brace	959093-6	191764-	
29		2	Mutter	Nut	955780-2		
30		1	Mellanaxel	Intermediary shaft	418449-5		
31		1	Hävarm, främre	Lever, forward	668558-0		
		1	Hävarm, bakre	Lever, rear	668559-8		
32		2	. Skruv	. Bolt	106836-0		
33		2	. Bricka	. Washer	237177-1		
34		2	. Mutter	. Nut	237176-3		
35		2	Returfjäder	Return spring	418963-5		
36		2	Fjäderfäste	Spring anchorage	419416-3		
37		2	Hävarm	Lever	-	1)	

1. Se grupp 2c.



Grupp Group		2d		P 110 P 210(B18)		VOLVO Reservdelskatalog Parts catalogue	
Sida Page	4	Utgåva Issue	5				
Pos Fig.	Antal Qty.	Benämning		Description	Det. nr Part No.	Anmärkning Notes	
1	1	Pedalaxel		Pedal shaft	6633 16-8		
2	1	. Pedalplatta Pedal plate	660549-7		
3	1	. Nit Rivet	952578-3		
4	1	. Gummbuffert Rubber cushion	81803-9		
5	1	Gummiskoning		Rubber pad	660533-1		
6	4	Skruv		Screw	950045-5		
7	4	Fjäderbricka		Spring washer	955920-4		
8	1	Dammskydd		Dust cap	661967-0		
9	1	Reglerstång		Control rod	191245-0		
10	2	Kulskål		Ball socket	959088-6		
11	2	Bygel		Brace	959093-6		
12	2	Mutter		Nut	955780-2		
13	1	Fäste		Anchorage	672447-0		
14	2	Skruv		Screw	950045-5		
15	2	Bricka		Washer	955893-3		
16	2	Fjäderbricka		Spring washer	955920-4		
17	1	Konsol		Bracket	662052-0		
18	1	Axel		Shaft	671986-8		
19	2	Bussning		Bushing	666143-3		
20	1	Bricka		Washer	192369-7		
21	1	Saxpinne		Split pin	907824-7	907022-	
22	1	Konsol		Bracket	419335-4		
23	2	Skruv		Screw	955512-9		
24	1	Reglerstång		Control rod	942835-0		
25	1	Kulskål, H-gängad		Ball socket, RH-thread	959088-6		
26	1	Mutter, H-gängad		Nut, RH-thread	955780-2		
27	1	Kulskål, V-gängad		Ball socket, LH-thread	942837-6		
28	1	Mutter, V-gängad		Nut, LH-thread	942836-8		
29	2	Bygel		Brace	959093-6		
30	1	Hävarm		Lever	237270-4		



Grupp Group		2d		P 110 P 210(B18)			VOLVO		
Sida Page		6		Utgåva Issue		3		Reservdelskatalog Parts catalogue	
				Chokereglage		Choke control linkage			
Pos Fig.	Antal Qty.		Benämning	Description	Det. nr Part No.	Anmärkning Notes			
	P110	P210							
1	1	1	Knapp med dragstång	Button and pull rod	673177-2	666586			
2	1	1	Prydnadsbricka "Choke"	"Choke" embellisher	666585-5				
3	1	1	Klammer	Clamp	666622-6				
4	1	1	Hävarm	Lever	682130-0	666582			
5	1	1	Skruv	Screw	950022-4		Tid utf l = 5/8"		
	1	1	Skruv	Screw	950021-6		Sen utf l = 1/2"		
6	2	2	Fiberbricka	Fiber washer	666925-3				
7	1	1	Fjäderbricka	Spring washer	955918-8				
8	1	1	Konsol	Bracket	666597-0				
9	2	2	Skruv	Screw	950020-8		Tid utf l = 3/8"		
	2	2	Skruv	Screw	950019-0		Sen utf l = 5/16"		
10	2	2	Låsbricka	Lock washer	955946-9				
11	erf	erf	Tråd	Cable	55192-9				
12	erf	erf	Spiral	Sheath	88783-6				
13	1	1	Klammer	Clamp	942054-8	192382			
14	1	1	Skruv	Screw	955139-1		Tid utf l = 14		
	1	1	Skruv	Screw	950021-6		Sen utf l = 1/2"		
15	1	1	Låsbricka	Lock washer	94641-8				
16	2	2	Trådhållare	Cable retainer	418561-7		B18D		
17	2	2	Skruv	Screw	950003-4		B18D		
18	2	2	Fjäder för spiral	Spring for sheath	418673-0		B18D 1)		
	2	2	Klammer för spiral	Clamp for sheath			2)		
19	1	1	Gummibussning	Rubber bushing	654507-3				

1. P110 ch-340592 excl 337372-340574, 340579-340585, 340588-340589.
2. Sen utf. Se grupp 2c "Förgasare B18D".
Late prod. See Group 2c "Carburettor B18D".
Production postérieure. Voir groupe 2c "Carburateur B18D".
Jetzige Ausf. Siehe Gruppe 2c "Vergaser B18D".
Producción posterior. Véase grupo 2c "Carburador B18D".

