

PRODUKT	AVD.	GRUPP	NR	DATUM
PRODUCT	SECTION	GROUP	NO.	DATE
ERZEUGNIS	ABT.	GRUPPE	NR.	DATUM
PRODUIT	SECTION	GROUPE	NO.	DATE
P	8	85	16	Maj 85

Monteringsanvisning

Einbauanleitung

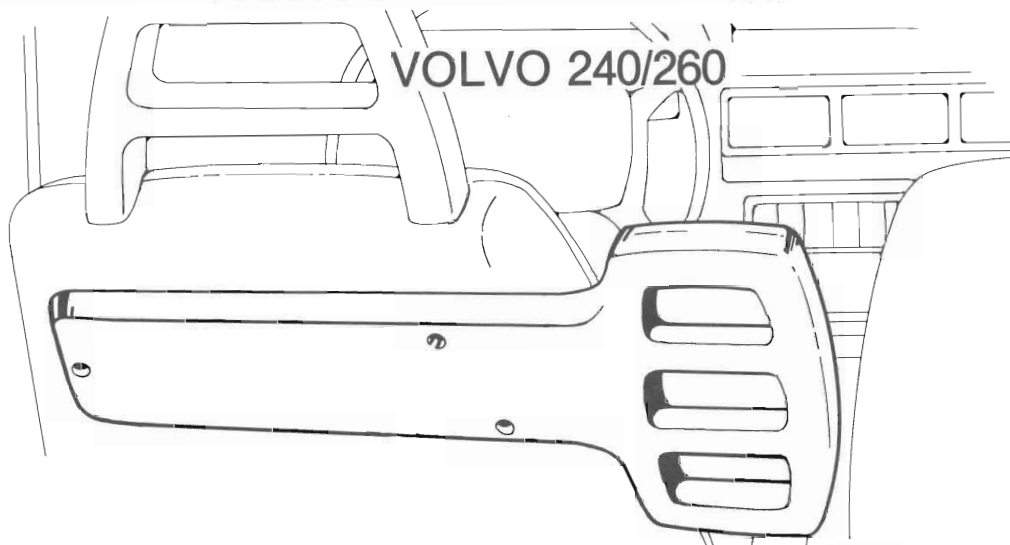
Installation instructions

Notice de montage

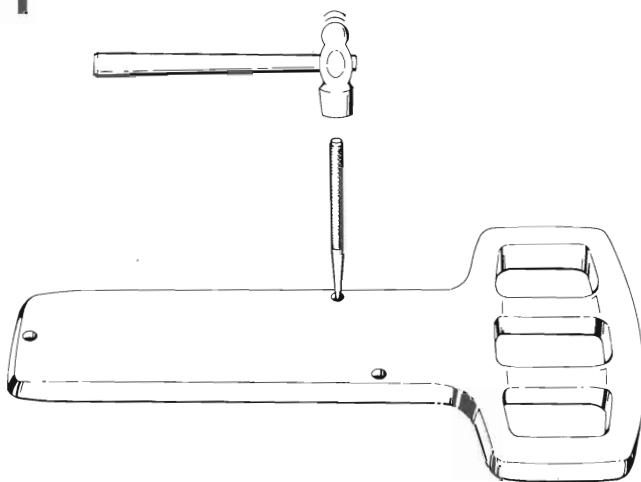
BARNSKYDD
CHILD PROTECTION
KINDERSCHUTZ
PROTECTION POUR ENFANT
LASTENSUOJA
SCHERMO DI SICUREZZA PER BAMBINI

Ersätter utgåva
 Replaces issue
 Ersetzt Ausgabe
 Remplace l'édition
 Korvaa aikaisemma julkaisun

P 8 85 16 Sep 83



1



— ENGLISH —

- Punch marks in the protection. Make sure the punch hits the reinforcing bars.

— DEUTSCH —

- Den Kinderschutz für Lochung ankörnen. Darauf achten, daß der Körnerschlag mitten auf das Rundisen trifft.

— FRANÇAIS —

- Marquer avec un pointeau pour perçage dans la protection pour enfant de façon à ce que les coups de pointeau viennent juste en face du fer rond.

— SUOMI —

- Tee merkki pistepuikolla lastensuojaan reikiä varten. Varmista, että lyönnit osuvat keskelle pyöröterästä.

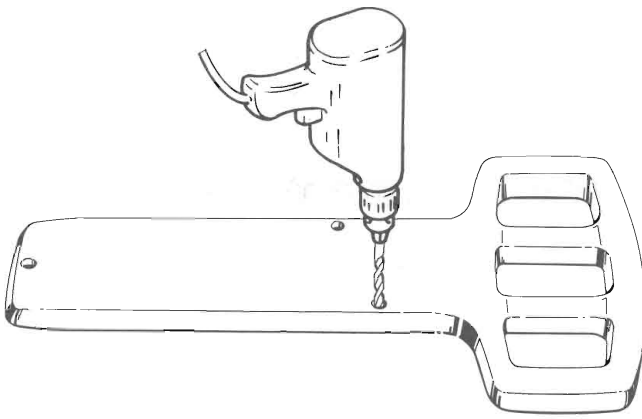
— SVENSKA —

- Körna för håltagning i barnskyddet. Se till att körnslagen tar mitt på rundjärnen.

— ITALIANO —

- Accennare con un punzone i fori da praticare sullo schermo di sicurezza. Controllare che il colpo di punzone risulti al centro del foro da praticare.

2



— SVENSKA —

- Borra tre hål i barnskyddet, diameter 5,5 mm.

— ENGLISH —

- Drill three holes in the protection, dia. 5.5 mm.

— DEUTSCH —

- Drei Löcher, Ø 5,5 mm, in den Kinderschutz bohren.

— FRANÇAIS —

- Percer trois trous dans la protection pour enfant à Ø 5,5 mm.

— SUOMI —

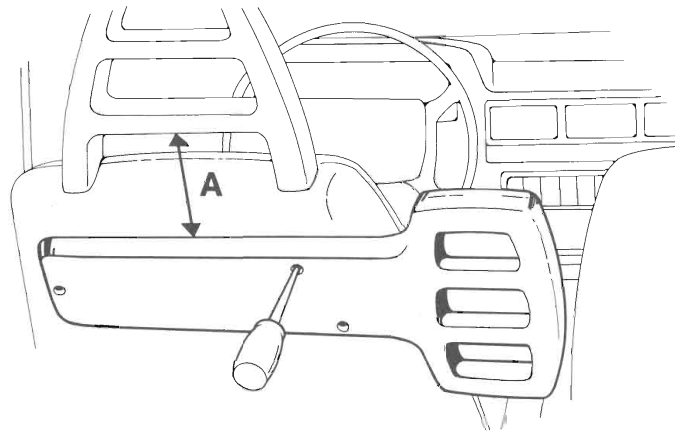
- Poraa lastensuojaan kolme reikää, joiden halkaisija on 5,5 mm.

— ITALIANO —

- Praticare tre fori, con Ø 5,5 mm.

3

A = -1985 90 mm
1986- 110 mm



— SVENSKA —

- Placera barnskyddet på stolsryggen och mät upp måttet A enl. bilden.
- Känn efter med en vass syl att hålen hamnar mot stolsryggens rambalkar.

— ENGLISH —

- Position the child protection on the seat back with measurement A as per illustration.
- Use a sharp object to locate the holes against the frame inside the seat back.

— DEUTSCH —

- Den Kinderschutz auf der Rückseite des Fahrersitzrückens anbringen und gem. Abb. A abmessen.
- Mit einer spitzen Ahle nachprüfen, ob sich die Löcher richtig an den Rahmenträgern des Sitzrückens befinden.

— FRANÇAIS —

- Placer la protection pour enfant sur le dossier et mesurer la cote A comme le montre la figure.
- Vérifier avec un outil pointu que les trous coïncident bien avec les traverses du dossier.

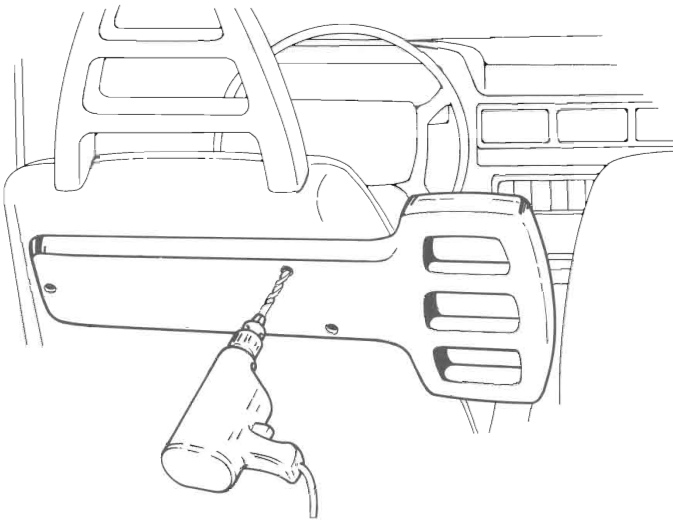
— SUOMI —

- Sijoita lastensuoja istuimen selkäään ja mittaa A kuvan mukaan.
- Kokeile terävällä naskalilla, että reiät osuvat selkänojien runkopalkkia vasten.

— ITALIANO —

- Posizionare lo schermo di sicurezza sullo schienale del sedile, osservando la quota di A evidenziata nel disegno.
- Tastando con un punteruolo, assicurarsi che i fori da praticare risultino in corrispondenza dell'intelaiatura dello schienale.

4



SVENSKA

- Borra tre hål, diameter 4,5 mm, i stolryggens rambalkar.

ENGLISH

- Drill three holes, dia 4,5 mm, in the seat back framework.

DEUTSCH

- Drei Löcher, Ø 4,5 mm, in die Rahmenträger des Sitzrückens bohren.

FRANÇAIS

- Percer trois trous de Ø 4,5 mm dans les traverses du dossier.

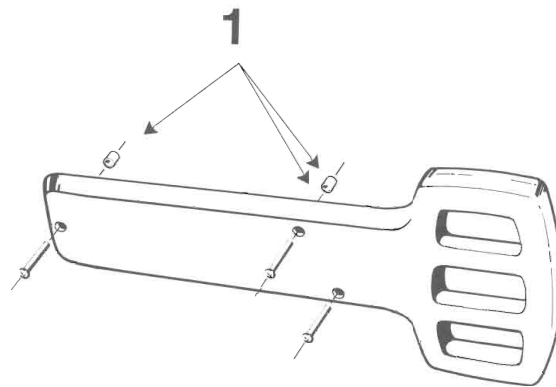
SUOMI

- Poraa kolme halkaisijaltaan 4,5 mm reikää istuimen selkänojan runkopalkkiin.

ITALIANO

- Praticare tre fori sull'intelaiatura dello schienale, con Ø 4,5 mm.

5



SVENSKA

- För in skruvarna i hålen på barnskyddet och sätt dit distanshylsorna (1) på baksidan.
- Distanshylsorna kan utlämnas om skruvarna ej når in i stolsramen.

ENGLISH

- Insert the screws into the holes in the protection. Fit the spacers (1) on the other side.
- The spacers can be omitted if the screws prove too short.

DEUTSCH

- Die Schrauben in die Löcher des Kinderschutzes setzen und die Abstandshülsen (1) auf der Rückseite anbringen.
- Die Abstandshülsen können weggelassen werden, wenn die Schrauben nicht bis in den Sitzrahmen reichen.

FRANÇAIS

- Mettre les vis dans les trous de la protection pour enfant et monter les douilles entretoises (1) sur la face arrière.
- Les douilles entretoises peuvent être éliminées si les vis n'atteignent pas le cadre du siège.

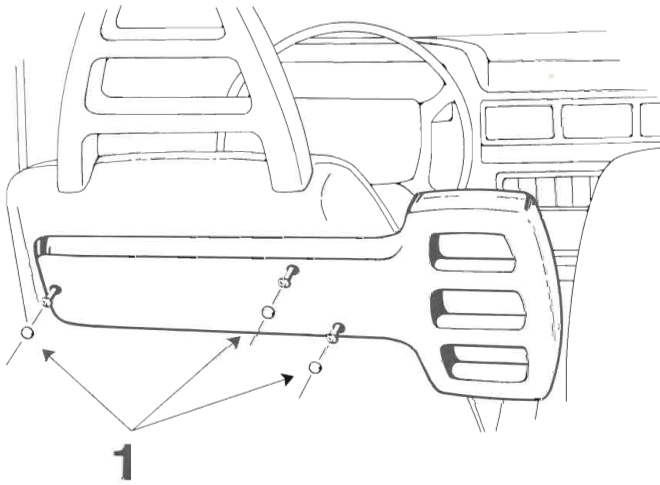
SUOMI

- Asenna ruuvit lastensuojassa oleviin reikiin ja välikehokit (1) toiselle puolelle.
- Välikehokit voidaan jättää pois, jos ruuvit eivät ulotu istuimen runkoon.

ITALIANO

- Introdurre le viti nei fori dello schermo di sicurezza e montare sul retro le boccole distanziatrici.
- Se le viti non arrivano fino all'intelaiatura del sedile, si potranno escludere le boccole distanziatrici.

6



SVENSKA

- Skruva fast barnskyddet i stolsryggen och tryck fast de tre skyddspropparna (1).

ENGLISH

- Screw the child protection to the seat back. Fit the plugs (1).

DEUTSCH

- Den Kinderschutz im Sitzrücken festschrauben und die drei Schutzpfropfen (1) daraufdrücken.

FRANÇAIS

- Visser la protection pour enfant dans le dossier et enfoncer les trois bouchons de protection (1).

SUOMI

- Kiinnitä lastensuoja istuimen runkoon ruuveilla ja paina ruuvien päälle suojatulpat (1).

ITALIANO

- Fissare con le viti lo schermo di sicurezza sullo schienale del sedile e occultare le teste delle viti con i tre tappi di protezione (1).

7

SVENSKA

- HÖGERSTYRDA VAGNAR:
Om ingen sitter i vänster stol skall säkerhetssele-
n vara låst.

ENGLISH

- RHD CARS
The safety belt shall be locked if the left front seat is
unoccupied.

DEUTSCH

- RECHTSGELENKTE AUTOS:
Wenn niemand im linken Sitz sitzt, muß der Sicher-
heitsgurt eingerastet sein.

FRANÇAIS

- VEHICULES A DIRECTION A DROITE:
Si personne n'est assis dans le siège de gauche, la
ceinture de sécurité devra être attachée.

SUOMI

- OIKEANPUOLEISELLA OHJAUKSELLA VARUSTE-
TUT AUTOT:
Jos vasemmanpuoleisessa istuimessa ei istu kukaan,
on turvavyön oltava lukittuna.

ITALIANO

- VEICOLI CON GUIDA A DESTRA
Quando il sedile sinistro (del passeggero) non è occu-
pato, occorre bloccare la cintura de sicurezza.