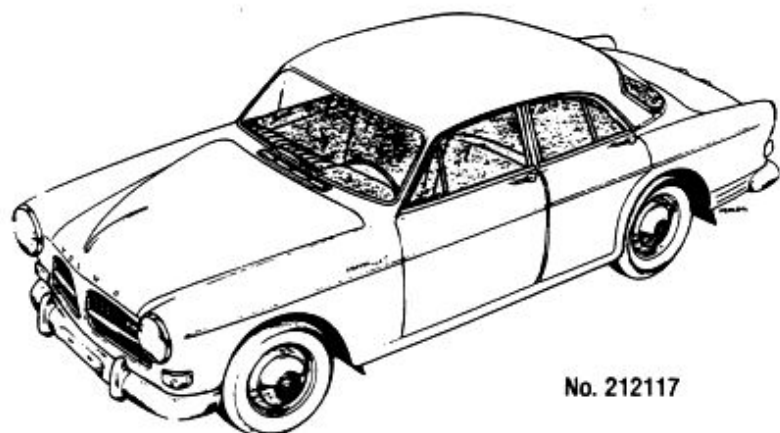
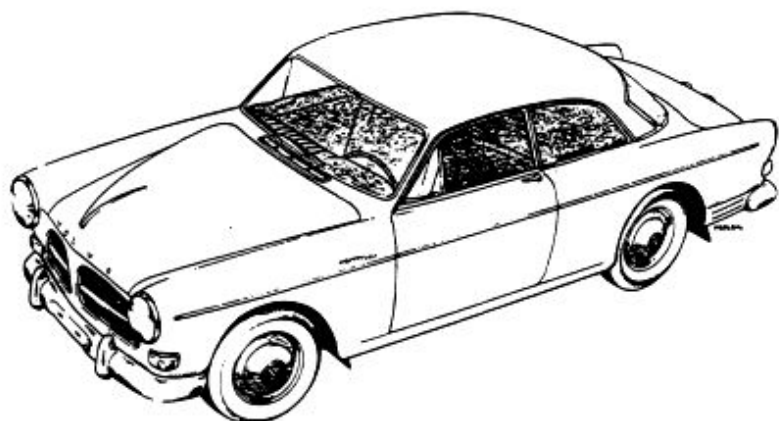


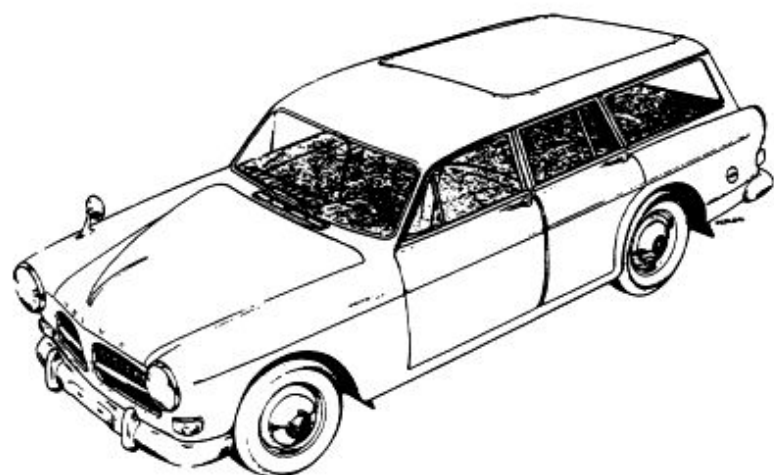
P 120 P 130 P 220 (B 18)

RESERVDLSKATALOG

PARTS CATALOGUE



No. 212117



1	Förord Foreword
2 ^a	Motor Engine
2 ^b	Kylsystem Cooling system
2 ^c	Bränsle- och Avgassystem Fuel and Exhaust systems
2 ^d	Motorreglage Control linkages
3	Elsystem Instrument Electrical equipment Instruments
4	Kraftöverföring Bakaxel Power train Rear axle
5	Bromsar Brakes
6	Framaxel Hjul Styrning Front axle Wheels Steering
8	Karosseri Coachwork
	a P 120 P 130 b P 220
9	Övrig utrustning Miscellaneous equipment
10	Boschutrustning Bosch equipment
11	b Nummerregister Numerical register c Reparationssatser Repair kits

Denna katalog upptar reservdelar för våra personvagnar P120, P130 och P220 med nedanstående typbeteckningar:

Vagnar med fyra dörrar

P 120	Motorotyp	Det nr motor ¹⁾	Växellåda
P 12132	B18A	496801	M30
P 12134	B18A	496801	M40
P 12134	B18A	496852	M40
P 12136	B18A	496814	BW35
P 12136	B18A	496835	BW35
P 12138	B18A	496801	M40 RV
P 12138	B18A	496852	M40
P 12194	B18A	496834	M40
P 12234	B18D	496802	M40
P 12234	B18D	496820	M40
P 12234	B18D	496840	M40
P 12235	B18D	496802	M41
P 12235	B18D	496820	M41
P 12235	B18D	496840	M41
P 12236	B18D	496815	BW35
P 12236	B18D	496818	BW35
P 12236	B18D	496822	BW35
P 12238	B18D	496802	M40 RV
P 12238	B18D	496820	M40 RV
P 12238	B18D	496840	M40
P 12244	B18D	496802	M40
P 12244	B18D	496816	M40
P 12244	B18D	496821	M40
P 12244	B18D	496840	M40
P 12246	B18D	496815	BW35
P 12246	B18D	496818	BW35
P 12246	B18D	496822	BW35
P 12246	B18D	496841	BW35
P 12294	B18D	496840	M40
P 12296	B18D	496841	BW35
P 12394	B18B	496861	M40

Vagnar med två dörrar

P 130	Motorotyp	Det nr motor ¹⁾	Växellåda
P 13121	B18A	496801	M30
P 13121	B18A	496852	M30
P 13132	B18A	496801	M30
P 13134	B18A	496801	M40
P 13134	B18A	496852	M40
P 13136	B18A	496814	BW35
P 13136	B18A	496835	BW35
P 13191	B18A	496834	M30
P 13194	B18A	496834	M40
P 13234	B18D	496802	M40
P 13234	B18D	496820	M40
P 13234	B18D	496840	M40
P 13235	B18D	496802	M41
P 13235	B18D	496820	M41
P 13244	B18D	496802	M40
P 13244	B18D	496816	M40
P 13244	B18D	496820	M40
P 13244	B18D	496821	M40
P 13244	B18D	496840	M40
P 13246	B18D	496815	BW35
P 13246	B18D	496818	BW35
P 13246	B18D	496822	BW35
P 13246	B18D	496841	BW35
P 13294	B18D	496840	M40
P 13296	B18D	496841	BW35
P 13334	B18B	496871	M40
P 13335	B18B	496860	M41
P 13335	B18B	496861	M41
P 13344	B18B	496868 MAR	M40
P 13346	B18B	496869 MAR	BW35
P 13394	B18B	496861	M40
P 13394	B18B	496871	M40
P 13395	B18B	496860	M41
P 13396	B18B	496872	BW35

Herrgårdsvagnar

P 220	Motorotyp	Det nr motor ¹⁾	Växellåda
P 22134	B18A	496801	M40
P 22134	B18A	496852	M40
P 22136	B18A	496835	BW35
P 22234	B18D	496820	M40
P 22234	B18D	496840	M40
P 22244	B18D	496802	M40
P 22244	B18D	496816	M40
P 22244	B18D	496821	M40
P 22244	B18D	496840	M40
P 22246	B18D	496841	BW35
P 22294	B18D	496840	M40

Herrgårdsvagnar

P 220	Motorotyp	Det nr motor ¹⁾	Växellåda
P 22334	B18B	496871	M40
P 22336	B18B	496872	BW35
P 22344	B18B	496871 UAR	M40
P 22344	B18B	496868 MAR	M40
P 22346	B18B	496872 UAR	BW35
P 22346	B18B	496869 MAR	BW35
P 22394	B18B	496861 UAR	M40
P 22394	B18B	496868 MAR	M40

Fr o m vecka 33 1966 har typbeteckningarna kompletterats med en sätte siffra, 1 eller 2, vilken anger vänster- respektive högerstyrd vagn.

1) Kompletta motorer i produktionsutförande lagerföres ej som reservdel.

Reservdelsmotorer

B18A det nr 496890-5
B18B och B18D det nr 496892-1

Reservdelsmotorerna levereras utan svänghjulsåpa, svänghjul, termostat, vattenrör, grenrör, bränslepump, startmotor, fördelare, generator och vevhusventilation.

Övriga data beträffande katalogens uppbyggnad och användande, samt förklaringar till använda förkortningar, se "Katalog-anvisningar" omedelbart efter förordet.

Placering av skyltar för modell- och motorbeteckningar etc, framgår av bild på sida 6.

This catalogue concerns spare parts for vehicles of the P120, P130 and P220 series with the following type designations:

Four-door saloon cars

P120	Engine designation	Engine Part No ¹⁾	Gearbox
P 12132	B18A	496801	M30
P 12134	B18A	496801	M40
P 12134	B18A	496852	M40
P 12136	B18A	496814	BW35
P 12136	B18A	496835	BW35
P 12138	B18A	496801	M40 RV
P 12138	B18A	496852	M40
P 12194	B18A	496834	M40
P 12234	B18D	496802	M40
P 12234	B18D	496820	M40
P 12234	B18D	496840	M40
P 12235	B18D	496802	M41
P 12235	B18D	496820	M41
P 12235	B18D	496840	M41
P 12236	B18D	396815	BW35
P 12236	B18D	496818	BW35
P 12236	B18D	496822	BW35
P 12238	B18D	496802	M40 RV
P 12238	B18D	496820	M40 RV
P 12238	B18D	496840	M40
P 12244	B18D	496802	M40
P 12244	B18D	496816	M40
P 12244	B18D	496821	M40
P 12244	B18D	496840	M40
P 12246	B18D	496815	BW35
P 12246	B18D	496818	BW35
P 12246	B18D	496822	BW35
P 12246	B18D	496841	BW35
P 12294	B18D	496840	M40
P 12296	B18D	496841	BW35
P 12394	B18B	496861	M40

Two-door saloon cars

P130	Engine designation	Engine Part No ¹⁾	Gearbox
P 13121	B18A	496801	M30
P 13121	B18A	496852	M30
P 13132	B18A	496801	M30
P 13134	B18A	496801	M40
P 13134	B18A	496852	M40
P 13136	B18A	496814	BW35
P 13136	B18A	496835	BW35
P 13191	B18A	496834	M30
P 13194	B18A	496834	M40
P 13234	B18D	496802	M40
P 13234	B18D	496820	M40
P 13234	B18D	496840	M40
P 13235	B18D	496802	M41
P 13235	B18D	496820	M41
P 13244	B18D	496802	M40
P 13244	B18D	496816	M40
P 13244	B18D	496820	M40
P 13244	B18D	496821	M40
P 13244	B18D	496840	M40
P 13246	B18D	496815	BW35
P 13246	B18D	496818	BW35
P 13246	B18D	496822	BW35
P 13246	B18D	496841	BW35
P 13294	B18D	496840	M40
P 13296	B18D	496841	BW35
P 13334	B18B	496871	M40
P 13335	B18B	496860	M41
P 13335	B18B	496861	M41
P 13344	B18B	496868 MAR	M40
P 13346	B18B	496869 MAR	BW35
P 13394	B18B	496861	M40
P 13394	B18B	496871	M40
P 13395	B18B	496860	M41
P 13396	B18B	496872	BW35

Station Wagons

P220	Engine designation	Engine Part No ¹⁾	Gearbox
P 22134	B18A	496801	M40
P 22134	B18A	496852	M40
P 22136	B18A	496835	BW35
P 22234	B18D	496820	M40
P 22234	B18D	496840	M40
P 22244	B18D	496802	M40
P 22244	B18D	496816	M40
P 22244	B18D	496821	M40
P 22244	B18D	496840	M40
P 22246	B18D	496841	BW35
P 22294	B18D	496840	M40

Station wagons

P220	Engine designation	Engine Part No ¹⁾	Gearbox
P 22334	B18B	496871	M40
P 22336	B18B	496872	BW35
P 22344	B18B	496871 UAR	M40
P 22344	B18B	496868 MAR	M40
P 22346	B18B	496872 UAR	BW35
P 22346	B18B	496869 MAR	BW35
P 22394	B18B	496861 UAR	M40
P 22394	B18B	496868 MAR	M40

With effect from week 33 1966, the type designation has been complemented with a sixth digit, 1 or 2, showing whether the car is LHD or RHD.

1) Production model complete engines are not stocked as spare parts.

Reserve engines

B18A Part No 496890-5
B18B and B18D Part No 496892-1

Reserve engines are supplied less flywheel casing, flywheel, thermostat, water pipes, manifolds, fuel pump, starter motor, distributor, generator and crankcase ventilation.

Other data regarding the make-up and utilization of the catalogue, as well as a clarification of the abbreviations, are listed in (Catalogue instructions) in Group 1B.

The location of the plates for the type and engine designations, etc, are illustrated on Page 6.

LÄS FÖRORDET!
Av största vikt för
rätt beställning

Read the FOREWORD and
avoid faulty ordering

INNEHÅLLSFÖRTECKNING

Katalogens uppbyggnad	Sida 2
Katalogens användande	Sida 2
Vad man bör veta om:	
Textsidan	Sida 2
Bildsidan	Sida 3
Registret	Sida 3
Förkortningar med förklaringar	Sida 4
Förklaringar	Sida 4
Förkortningar	Sida 5

Grupp Group	1b	Kataloganvisningar	VOLVO Reservdelskatalog Parts catalogue
Sida Page	2		

Katalogens uppbyggnad

Katalogen är indelad i de grupper, som framgår av registerbladet.

I början av varje grupp finns en innehållsförteckning.

Ett numeriskt register samt förteckning över satsförpackningar är placerade i slutet av katalogen.

Katalogens användande

Om man vet var en detalj är placerad och vill ha reda på dess detaljnummer etc, går man till den grupp i vilken detaljen skall finnas upptagen. Med hjälp av gruppens innehållsförteckning söker man sig fram till den sammanbyggda enheten var i detaljen ingår. Obs! Olika varianter av samma aggregat kan förekomma. När man på bildsidan funnit detaljen och därmed detaljens pos-nr, går man över till samma pos-nr på motsvarande textsida, där data erhålles för beställning av detaljen.

Om man endast känner till en detaljs nummer och vill ha övriga data för beställning, går man till nummerregistret. När man i registret funnit detaljens nummer, får man på samma rad hänvisning till en viss grupp och sida. Hänvisningen leder till den textsida på vilken detaljnumret återfinnes i kolumnen "det nr". På samma rad som detaljnumret finner man övriga data för beställning.

Genom att från detaljens pos-nr gå över till samma pos-nr på motstående bildsida, får man veta detaljens placering och dess funktion i den sammanbyggda enheten.

Vad man bör veta om textsidan

Textsidan är uppdelad i ett antal kolumner benämnda enligt följande:

1. "Pos"
Positionsnumret utgör sambandet mellan en detaljs beställningsdata på textsidan och själva detaljen på bildsidan.
2. "Antal"
Här anges antalet av en viss detalj inom den närmast högre enheten. I stället för antalsuppgift står ibland "erf" = erforderligt antal eller erforderlig längd. Beträffande ordet "erf" när det gäller exempelvis rör och slang som lagerföres per längdmeter, så har detta i nyredigerade kataloger ersatts av längder angivna i millimeter. Längderna har då angivits enligt följande exempel: Fr o m 1-99 millimeter "99 mm" och fr o m 100 millimeter och däröver "100". Förekommer sådana rör eller slangar av samma dimension på ett flertal ställen inom samma installationsgrupp (bildavsnitt), hänvisas till bilden där längden anges inom parentes i omedelbar anslutning till positionsnumret.
3. "Benämning"
I denna kolumn anges den benämning som skall användas för detaljen i fråga vid beställning.

Om en viss detalj ingår i en högre sammansatt enhet är detaljens benämning stegförskjuten åt höger i förhållande till den sammansatta enhetens benämning. Vid köp av den sammansatta enheten medföljer de detaljer, som är stegförskjutna till höger i förhållande till den sammansatta enheten.
4. "Det nr"
Detaljnumret skall oavkortat användas vid beställning.
5. "Anmärkning"
Förutom sidhänvisningar innehåller denna kolumn förtydligande uppgifter av olika slag samt i vissa fall uppgift på främmande leverantörs detaljnummer. Ett i denna kolumn överstruket detaljnummer anger att detaljen ersatts av vidstående nummer i detaljnummerkolumnen. Denna ersättning gäller endast berörd katalog och pos.

Detaljer som ingår i en satsförpackning har markerats med "S". Detta har placerats omedelbart till vänster om detaljnummerkolumnens vänstermarginal.

Ett lodrätt streck i textsidans vänstra marginal, markerar var ändring ägt rum vid senaste sidbyte.

Vad man bör veta om bildsidan

Bildsidans illustrationer utgöres som regel av perspektivteckningar. I vissa fall används plan- och sektionbilder från ritningsunderlaget. Stegförskjutningsprincipen, se textsida, punkt 3, kan man även spåra i bilden på så sätt, att komplett detaljs pos-nr med en klammer omsluter underdetaljernas.

Komplettenhet markeras även med en ring omkring ett pos-nr.

Vad man bör veta om registret

Gruppen "register" är indelad i två undergrupper, "nummerregister" samt "satsförpackningar", vilka här nedan behandlas var för sig.

Nummerregister

Nummerregistret är uppställt i tabellform och är uppdelat i tre kolumner: "Det nr", "Grupp" och "Sida".

Nummerregistret kommer särskilt till användning då man endast vet en detaljs nummer och vill ha övriga besrällningsdata.

För att finna ett visst nummer i registret går man till kolumnen "Det nr". Detaljnumren är upptagna i nummerordning. Förekommer tecken eller bokstav framför siffra, gäller beträffande ordningsföljden att tecken gå före bokstäver, vilka i sin tur gå före siffror.

På samma rad som detaljnumret finner man hänvisning till den grupp och sida i katalogen, där ifrågavarande detalj kan ses i sitt sammanhang.

Ofta används en detalj på ett flertal ställen i en konstruktion - särskilt standarddetaljer - och förekommer alltså flera gånger i katalogen. Förekommer en sådan detalj på mer än tre sidor i en och samma katalog är endast den första gruppen och sidan angivna i registret. Detta markeras då med en asterisk * i omedelbar anslutning till detaljnumret.

Satsförpackningar

"Satsförpackningar" är den del av registret som talar om vilka reservdelsatser som förekommer i den eller de vagnstyper som äro behandlade i katalogen.

Går man exempelvis till grupp 6 framaxel, styrning, och söker detaljer för byte av spindelbult, finner man att spindelbultens detaljnummer är märkt med ett "S". Sök då i "Satsförpackningar" efter spindelbultsats, där finner man den sökta satsens komplettnummer.

För erhållande av uppgift på i satsen ingående delar, hänvisas till "Specialkatalogen".

Förkortningar med förklaringar
Förklaringar

På grund av platsbrist vid översättning till fyra språk av anmärkningar i form av noter etc, har ett sammandrag, benämnt "Förkortningar" (se sid 5) iordningställt.

Dessa förkortningar som gäller för samtliga språk och således ej kommer att översättas, har uppställts i alfabetisk ordning, med utgångspunkt från svenska språket. Då noter av s k standardkaraktär använts, som anger chassinr, motornr och karosserinr etc, har dessa utformats enligt följande exempel:

P 120	ch - 129999	excl 129901-129903	
			utom chassi nr 129901-129903
			t o m chassi nr 129999
			modellbeteckning

B18A	(496801)	mo - 86758	
			t o m motor nr (tillv nr) 86758
			motor, det nr
			motor, typbeteckning

P 120	kaross 118300 -	(ch omkr 118000 -)	
			fr o m chassi nr omkring 118000
			fr o m kaross nr 118300
			modellbeteckning

T-D96B	mo 22429 -	incl 22326-22396	
			samt motor nr 22326-22396
			fr o m motor nr 22429
			motor, typbeteckning

DRH-1	(395415)	- 365	
			t o m växellåda (tillv nr) 365
			växellåda, det nr
			växellåda, typbeteckning

FÖRKORTNINGAR

A	=	ampere	MF	=	med friskluftsanläggning
alt	=	alternativ	MFK	=	med främre kraftuttag
ant kuggar	=	antal kuggar	MFV	=	med fördelningsväxel för vinsch
			MGT	=	med GT
blå	=		MHT	=	med "Hard-Top"
			MK	=	med kraftuttag
C	=	Celsius	MLD	=	med ljuddämpande luftfilter
CAN	=	Kanada	MLS	=	med ljussignalering
Ch-xxxx	=	t o m chassi nr	mm	=	millimeter
Ch xxxx-	=	fr o m chassi nr	MMH	=	med mekanisk hastighetsmätare
			MNS	=	med "Anti-Spin" *)
D	=	diameter, yttre	Mo-xxxx	=	t o m motor nr
d	=	diameter, inre	Mo xxxx-	=	fr o m motor nr
Det se sida	=	ingående detaljer, se sida	MPOS	=	med positiv vevhusventilation
			MST	=	med strumpa för luftfilter
erf	=	erforderligt antal erforderlig längd etc	MTB	=	med tvåväxlad bakaxelväxel
Ers av	=	ersättes av	MV	=	med värmeelement
ET	=	engelsk text	MVB	=	med bakre bilvärmare
etc	=	etcétera	MVF	=	med främre bilvärmare
excl	=	exklusive	MVI	=	med vinsch
			märkt	=	märkt med
F	=	Fahrenheit	N	=	nyckelvidd
fr o m	=	från och med	nr	=	nummer
gul	=		OFB	=	oljafilter
GV	=	med golvväxel	omkr	=	omkring nr
H	=	höger	pos	=	position
HB	=	hydraulisk broms	PU	=	"Pick-Up" utförande
Hst	=	högerstyrd			
			RD	=	rördiameter, yttre
incl	=	inklusive	RV	=	med rattväxel
			rättelse	=	
kaross-xxxx	=	t o m kaross nr	röd	=	
kaross xxxx-	=	fr o m kaross nr			
kg	=	kilogram	S	=	ingår i satsförpackning
km	=	kilometer	Se grupp	=	
kmpl	=	komplett	Se pos	=	
komb	=	klädselkombination	Se sida	=	
			sen utf	=	senare utförande
l	=	liter, längd	SES	=	säljes ej separat
Lagerföres ej	=	det lagerföres ej som reservdel	SKB	=	med skivbroms
LPF	=	luftfilter, pappersfilter	spec utförande	=	specialutförande
			ST	=	svensk text
MAR	=	med avgasrenare	st	=	styck
MBK	=	med bakre kraftuttag	std d	=	standarddimension
MBV	=	med bakre ventilationsfönster	std utf	=	standardutförande
MEB	=	med enkel bakaxelväxel	SU	=	sufflett utförande
MEH	=	med elektrisk hastighetsmätare	svart	=	
MER	=	med eluppvärmd bakruta			
metervara	=				

*) Automatisk differentialspär

FÖRKORTNINGAR

tid utf	=	tidigare utförande
tillv nr	=	tillverkningsnummer
tj	=	tjocklek
t o m	=	till och med
TRB	=	med trumbroms
UBV	=	utan bakre ventilationsfönster
ud	=	underdimension
UGT	=	utan GT
UHT	=	utan "Hard-Top"
ULD	=	utan ljuddämpande luftfilter
UNS	=	utan "Anti-Spinn" *)
UPOS	=	utan positiv vevhusventilation
USA	=	Amerikas Förenta Stater
UST	=	utan strumpa för luftfilter
"utv 4,88/1"	=	utväxlingsförhållande
UV	=	utan värmeelement
UVI	=	utan vinsch
V	=	volt, vänster
VENV	=	endast för vagnar byggda av Volvo Europa NV Belgien
VHB	=	vakuumphdraulisk broms
vit	=	
Vst	=	vänsterstyrd
W	=	watt
öd	=	överdimension
övriga det se sida/pos	=	
1-kr	=	enkrets bromssystem
2-kr	=	tvåkrets bromssystem

*) Automatisk differentialspärr

INDEX

The appearance of the catalogue	Page 2
The use of the catalogue	Page 2
What you should know about:	
Text pages	Page 2
Illustrated pages	Page 3
Register	Page 3
Abbreviations and their clarification	Page 4
Clarification	Page 4
Abbreviations	Page 5

Abbreviations and their clarification

Clarification

Owing to the amount of space being taken up by the fact that we shall be printing footnotes in four languages, we have tabled a list of "Abbreviations" (see page 5).

These abbreviations, which apply for all languages and thus will not be translated, have been listed in alphabetical sequence, based on the Swedish language. When notes of a "standard" character appear, such as references to certain chassis and engine numbers, etc., they have been formed in the following way:

- | | |
|---|--|
| <p>P 120 ch - 129999 <u>excl 129901-129903</u></p> | <p>except chassis Nos. 129901-129903
up to chassis No. 129999
type designation</p> |
| <p>B 18A (496801) <u>mo-86758</u></p> | <p>up to engine No. (Serial No.) 86758
engine, part number
engine designation</p> |
| <p>P 120 kaross 118300- (ch omkr 118000-)</p> | <p>with effect from chassis No. 118000 approx.
with effect from body No. 118300
type designation</p> |
| <p>T-D968 <u>mo22429-</u> <u>incl 22326-22396</u></p> | <p>and engines Nos. 22326-22396
with effect from engine No. 22429
engine designation</p> |
| <p>DRH-1 (395415) <u>-365</u></p> | <p>up to transmission No. (Serial No) 365
transmission, Part No.
transmission designation</p> |

ABBREVIATIONS

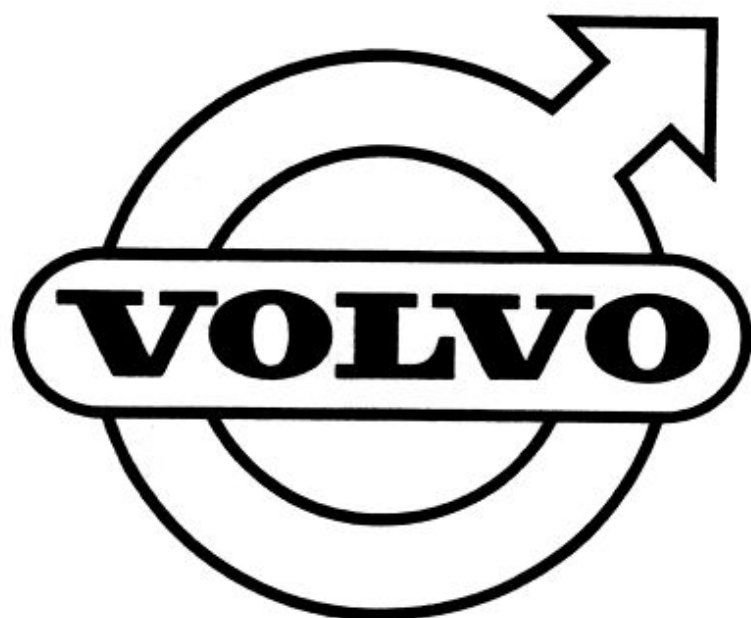
A	=	ampère	MF	=	with fresh air unit
alt	=	alternative	MFK	=	with forward power take-off
ant kuggar	=	number of teeth	MFV	=	with winch gear
BLF	=	leaf springs	MGT	=	GT
blå	=	blue	MHT	=	with "Hard-Top"
C	=	centigrade	MK	=	with power take-off
CAN	=	Canada	MLD	=	with silencing air filter
ch-xxxx	=	up to chassis No.	MLS	=	with headlamp dipping unit
ch xxxx-	=	with effect from chassis No.	mm	=	millimetre
D	=	diameter , external	MMH	=	with mechanical speedometer
d	=	diameter, internal	MNS	=	with "No Spin" or "Anti Spin" *)
Det se sida	=	components parts listed on page	Mo-xxxx	=	up to engine No.
EH	=	with spoke wheels	Mo xxxx-	=	with effect from engine No.
erf	=	order as required state required length, etc	MPOS	=	with positive crankcase ventilation
Ers av	=	replaced by	MST	=	with screen for air filter
ET	=	English text	MTB	=	with two-speed rear axle
etc	=	etcetera	MV	=	with heater unit
excl	=	exclusive	MVB	=	with rear heater
F	=	Fahrenheit	MVF	=	with forward heater
fr o m	=	with effect from	MVI	=	with winch
gul	=	yellow	märkt	=	marked with
GV	=	with floor change	N	=	width across flats
H	=	right	nr	=	number
HB	=	hydraulic brakes	OFB	=	oil bath filter
Hst	=	RHD	omkr	=	number, approx
incl	=	inclusive	pos	=	position, location
kaross-xxxx	=	up to body No.	PU	=	Pick-up
kaross xxxx-	=	with effect from body No.	RD	=	pipe diamter, external
kg	=	kilogramme	RV	=	with steering wheel shift
km	=	kilometre	rättelse	=	correction
kmpl	=	complete	röd	=	red
komb	=	upholstery combination	S	=	included in parts kit
L	=	litre, length	Se grupp	=	See Group
Lagerföres ej	=	not stocked as a spare part	Se pos	=	See Fig
LPF	=	air filter, paper filter	Se sida	=	See page
MAR	=	with exhaust emission control unit	sen utf	=	late production
MBK	=	with rear power take off	SES	=	not sold separately
MBV	=	with rear quarter ventilation window	SKB	=	with disc brakes
MEB	=	with single reduction rear axle	spec utf	=	special type
MEH	=	with electrical speedometer	ST	=	Swedish text
MER	=	with heated rear window	st	=	pieces
metervara	=	sold by length	std d	=	standard size
			std utf	=	standard type
			SU	=	canvas top
			svart	=	black

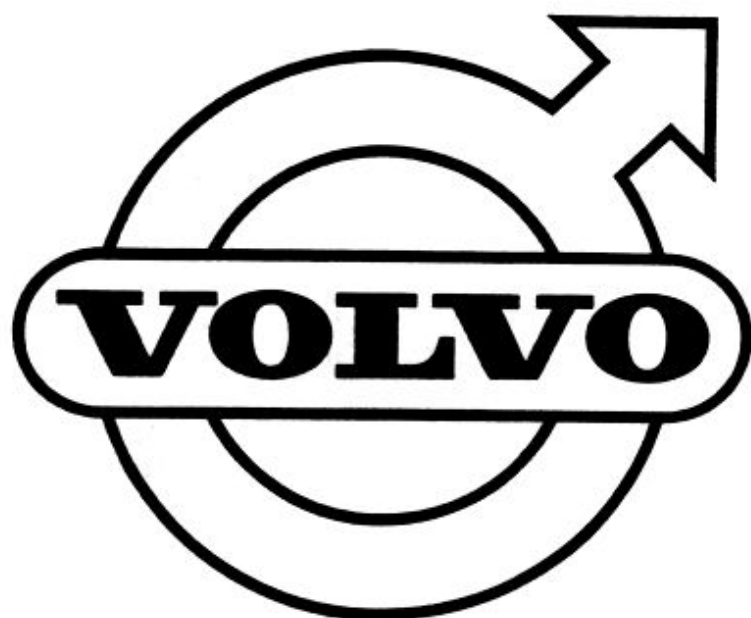
*) Automatic differential lock

ABBREVIATIONS

tid ut	=	early production
tillv nr	=	serial No
tj	=	thickness
t o m	=	up to
TRB	=	with drum brakes
UAR	=	without exhaust emission control unit
UBV	=	without rear quarter ventilaton window
ud	=	undersize
UGT	=	non-GT
UHT	=	without "Hard-Top"
UK	=	without power take-off
ULD	=	without silencing air filter
UNS	=	without "No-Spin", "Anti-Spin" *)
UPOS	=	without positive crankase ventilation
USA	=	United States of America
UST	=	without screen for air filter
"utv 4,88/1"	=	ratio
UV	=	without heater unit
UVI	=	without winch
V	=	volt, left
VENV	=	only for vehicles manufactured by Volvo Europa NV, Belgium
VHB	=	vacuum hydraulic brakes
vit	=	white
Vst	=	LHD
W	=	watt
Ød	=	oversize
övriga det se sida/pos	=	other parts see page/fig
1-kr	=	single-circuit brake system
2-kr	=	split-circuit brake system

*) Automatic differential lock





GRUPP 2a
Motor

INNEHÅLLSFÖRTECKNING

Se sida 1:2

GROUP 2a
Engine

INDEX

See page 1:2

INNEHÅLLSFÖRTECKNING

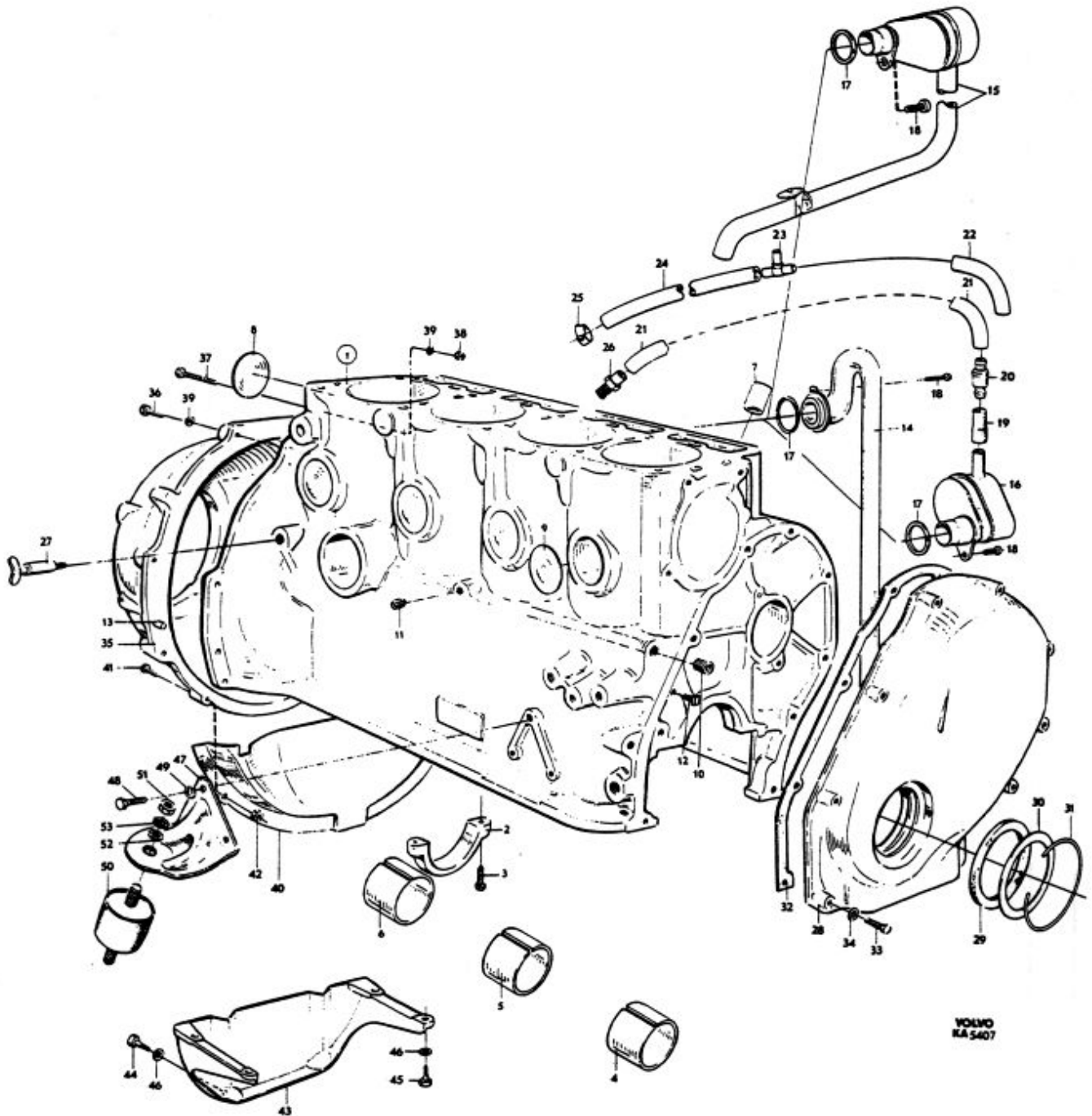
Cylinderblock, kamaxelbussning	Sida 2
Ventilationsrör, avtappningskran i block	Sida 2
Transmissionskäpa	Sida 2
Svänghjuls-käpa, motorupphängning	Sida 4
Cylinderlock, ventilstyrning	Sida 6
Insugnings- och avgasrör	Sida 6
Skyddskäpa, ventilationshuv	Sida 6
Vevrörelse	Sida 10
. Kolvsats, kolvbult, kolvring, vevstake	Sida 10
. Vevaxel, vev- och kamaxeldrev	Sida 12
. Svänghjul, kuggkrans	Sida 12
. Vevaxellager, bakre tätningsfläns	Sida 12
Ventilmekanism	Sida 14
. Ventil, vipparm, tryckstång	Sida 14
. Kamaxel	Sida 14
Smörjsystem	Sida 16
. Oljepump, oljesump	Sida 16
. Oljemätsticka, oljefilter	Sida 16

INDEX

Cylinder block, camshaft bushings	Page 2
Breather pipe, drain cock in block	Page 2
Timing gear casing	Page 2
Flywheel casing, engine mountings	Page 4
Cylinder head, valve guides	Page 6
Intake and exhaust manifolds	Page 6
Valve casing, breather cap	Page 6
Crankshaft and related parts	Page 10
. Piston kit, gudgeon pins, piston rings, connecting rods	Page 10
. Crankshaft, crankshaft and camshaft gears	Page 12
. Flywheel, ring gear	Page 12
. Crankshaft bearings, rear seal flange	Page 12
Valve mechanism	Page 14
. Valves, rocker arms, push rods	Page 14
. Camshaft	Page 14
Lubricating system	Page 16
. Oil pump, sump	Page 16
. Oil dipstick, oil filter	Page 16

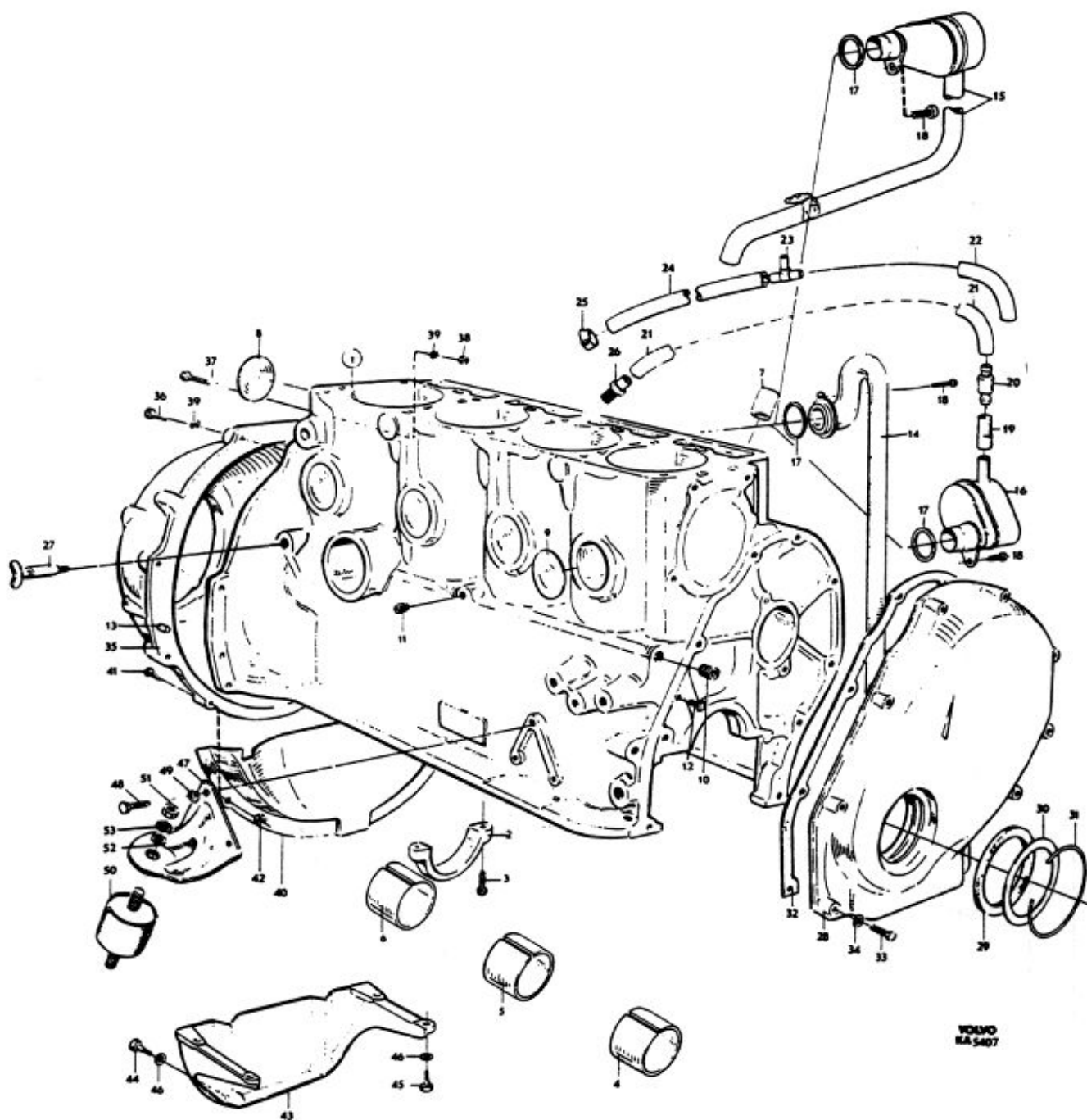
Grupp Group		2a		P 120 P 130 P 220(B18)		VOLVO Reservdelskatalog Parts catalogue	
Sida Page		Utgåva Issue		Cylinderblock, transmissionskäpa, svänghjulsäpa, motorupphängning		Cylinder block, timing gear casing, flywheel casing, engine mountings	
Pos Fig.	Antal Qty.	Benämning		Description		Def. nr Part No.	Anmärkning Notes
1	1	Cylinderblock		Cylinder block		419465-0	1) 418487 418872
2		. Overfall Cap			
3	10	. Skruv Screw		191687-3	
4	1	. Bussning Bushing		430119-8	418248
5	1	. Bussning Bushing		418249-9	
6	1	. Bussning Bushing		418250-7	
7	1	. Bussning Bushing		418251-5	
8	1	. Expansionsplugg Expander plug		418677-1	D = 42
9	6	. Expansionsplugg Expander plug		418718-3	D = 45 955104
10	2	. Propp Plug		952075-0	NPTF 1/4"
11	1	. Propp, tid utf Plug, early prod		952069-3	NPTF 1/8"
12	1	. Nippel Nipple		418416-4	
13	2	. Styrpinne Guide pin		19730-1	
14	1	Ventilationsrör, tid utf		Breather pipe, early prod		418615-1	2) UPOS
15	1	Ventilationsrör, sen utf		Breather pipe, late prod		419484-1	UPOS
16	1	Oljefälla		Oil catcher		418906-4	MPOS
17	1	Gummiring		Grommet		418412-3	
18	1	Skruv		Screw		955512-9	
19	1	Slang		Hose		418983-3	3) }
	1	Slang		Hose		419422-1	4) }
20	1	Ventil		Valve		418982-5	
21	350	Slang		Hose		13793-5	Alt 1
22	60mm	Slang		Hose		13793-5	} MPOS
23	1	Nippel		Nipple		419446-0	
24	300	Slang		Hose		13793-5	Alt 2
25	4	Klammer		Clip		942928-3	
26	1	Nippel		Nipple		942461-5	
27	1	Avtappningskran		Drain cock		82745-1	
28	1	Transmissionskäpa		Timing gear casing		418479-2	
29	1	Filtrering		Felt ring		418622-7	
30	1	Hållare		Retainer		418626-8	
31	1	Låsring		Lock ring		418624-3	
32	1	Packning		Gasket		418272-1	
33	2	Skruv		Screw		955514-5	l = 25
	7	Skruv		Screw		940158-9	l = 45
34	9	Bricka		Washer		941906-0	

- Vid byte av cylinderblock skall kolvsatser klass D monteras. Se sida 10.
When a cylinder block is replaced Class D piston sets shall be installed. See page 10.
- Ers av 419484-1.
- B18D (496816, 496818, 496821, 496822).
- B18A (496834, 496835). B18B. B18D (496840, 496841).



Grupp Group		2a		P 120 P 130 P 220(B18)		VOLVO Reservdelskatalog Parts catalogue	
Sida Page	4	Utgåva Issue	9	Cylinderblock, transmissionskåpa, svänghjulskåpa, motorupphängning	Cylinder block, timing gear casing, flywheel casing, engine mountings		
Pos Fig.	Antal Qty.	Benämning	Description	Del. nr Part No.	Anmärkning Notes		
35	1	Svänghjulskåpa	Flywheel casing	419500-4	1) M30, M40, M41		
36	4	Skruv	Bolt	940160-5	I = 38		
37	2	Skruv	Bolt	940184-5	I = 95		
38	2	Mutter	Nut	940157-1			
39	6	Bricka	Washer	941909-4			
40	1	Täckplåt	Escutcheon plate	418353-9			
41	2	Skruv	Bolt	940117-5	2)		
42	2	Mutter	Nut	955825-5			
43	1	Konsol	Bracket	419314-0			
44	2	Skruv	Bolt	940162-1	3) I = 38		
45	4	Skruv	Bolt	955535-0	I = 32		
46	6	Bricka	Washer	942336-9			
47	1	Konsol, V	Bracket, L	666969-1	666494		
	1	Konsol, H	Bracket, R	666970-9			
48	6	Skruv	Bolt	955524-4			
49	6	Fjäderbricka	Spring washer	955921-2			
50	2	Gummikudde	Rubber cushion	666890-9	MGT		
	2	Gummikuddesats	Rubber cushion kit	273060-4	UGT		
51	4	. Mutter Nut	940157-1	MGT, UGT		
52	2	. Bricka Washer	955896-6	MGT, UGT		
53	4	. Fjäderbricka Spring washer	940110-0	MGT, UGT		

1. BW35 se grupp 4.
2. B18A (496801). B18D (496802, 496816, 496820, 496821).
3. B18A (496834, 496835, 496852). B18B. B18D (496840, 496841).



Grupp Group		2a	P 120 P 130 P 220(B18)		VOLVO Reservdelskatalog Parts catalogue
Sida Page	6	Utgåva Issue	9	Cylinderlock, insugnings- och avgasrör, skyddsskäpa	
Pos Fig.	Antal Qty.	Benämning	Description	Det. nr Part No.	Anmärkning Notes
1	1	Cylinderlock	Cylinder head	418204-4	B18A, B18D
	1	Cylinderlock	Cylinder head	418868-6	B18B
2	8	. Ventilstyrning Valve guide	415266-6	
3	2	. Expansionsplugg Expander plug	418717-5	D = 35
4	1	. Expansionsplugg Expander plug	418718-3	D = 45
5	1	. Vattenfördelningsrör Water distributor pipe	418466-9	
6	1	Propp	Plug	952076-8	UV
7	1	Packning, alt 1, tj = 0,8 ..	Gasket, alt 1, Th = 0.8	418990-8	ROT 100-
	1	Packning, alt 2, tj = 1,6 ..	Gasket, alt 2, Th = 1.6	419688-7	1) ROT 95-100
	1	Packning, alt 3, tj = 2,4 ..	Gasket, alt 3, Th = 2.4	418867-8	1) ROT 90-95
8	10	Skruv	Screw	191523-0	
9	1	Tätningsslans	Seal flange	418213-5	
10	1	Packning	Gasket	418214-3	
11	2	Skruv	Screw	955512-9	
12	2	Bricka	Washer	941906-0	
13	1	Insugnings- och avgasrör	Induction and exhaust manifolds	418403-2	2)
	1	Insugnings- och avgasrör	Induction and exhaust manifolds	419365-2	3)
	1	Insugnings- och avgasrör	Induction and exhaust manifolds	419366-0	4) UAR
14	1	Insugnings- och avgasrör, kmp1 .	Induction and exhaust manifolds, cpl ..	419561-6	5,6) MAR
15	1	. Lock Cover	-	Lagerföres ej
16	1	. Packning Gasket	419564-0	
17	4	. Skruv Screw	940135-7	
18	1	. Spjällaxel, främre Spindle, forward	419565-7	7) Tid utf, l = 96
	1	. Spjällaxel, bakre Spindle, rear	419565-7	8) Tid utf, l = 96
	2	. Spjällaxel Spindle	419738-0	Sen utf, l = 98
19	2	. Spjällskiva Flap	419566-5	
20	4	. Skruv Screw	71849-4	
21	2	. Hattplugg Plug	943097-6	
22	2	. Tätning Seal	419568-1	
23	2	. Styrning Guide	419582-2	
24	1	. Fjäder, främre Spring, front	419569-9	
	1	. Fjäder, bakre Spring, rear	419580-6	

1. För B18B, drivna av bensin med lågt oktantal.

For B18B engines running on petrol with low octane ratings.

2. B18A (496801, 496814).

3. B18A (496834, 496835, 496852).

4. B18B (496860, 496861, 496871, 496872). B18D (496840, 496841).

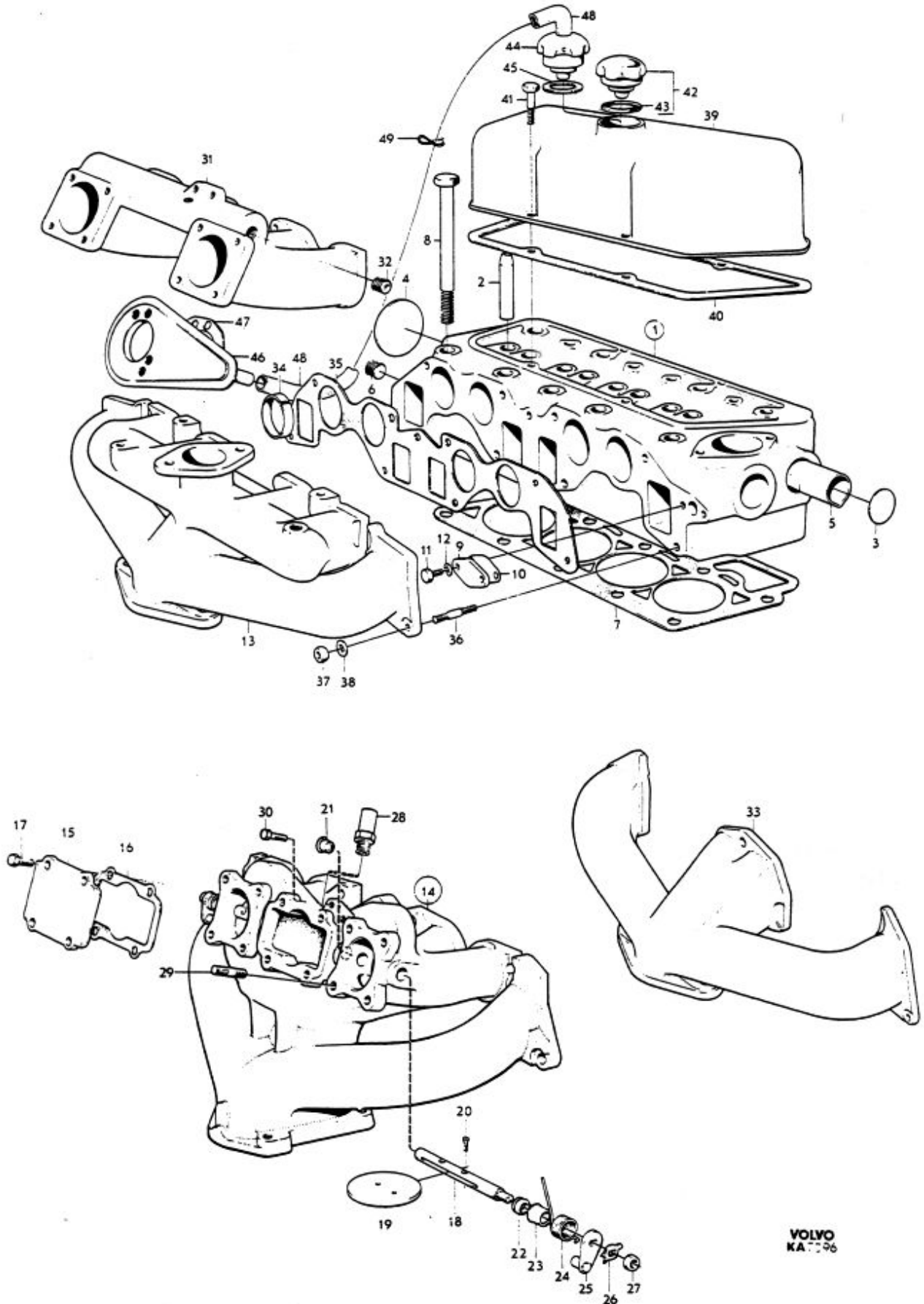
5. B18B (496868, 496869).

6. Vid byte av 419561-6 skall den medföljande nippeln för slang till vevhusventilation bytas mot nippel 942461-5 och främre hålet 1/4"-18 pluggas med propp 952075-0.

When changing 419561-6, the accompanying nipple for the crankcase ventilation hose should be replaced by nipple 942461-5 and the front hole 1/4"-18 plugged with plug 952075-0.

7. Ers av 1 st 419738-0, 1 st 419739-8.

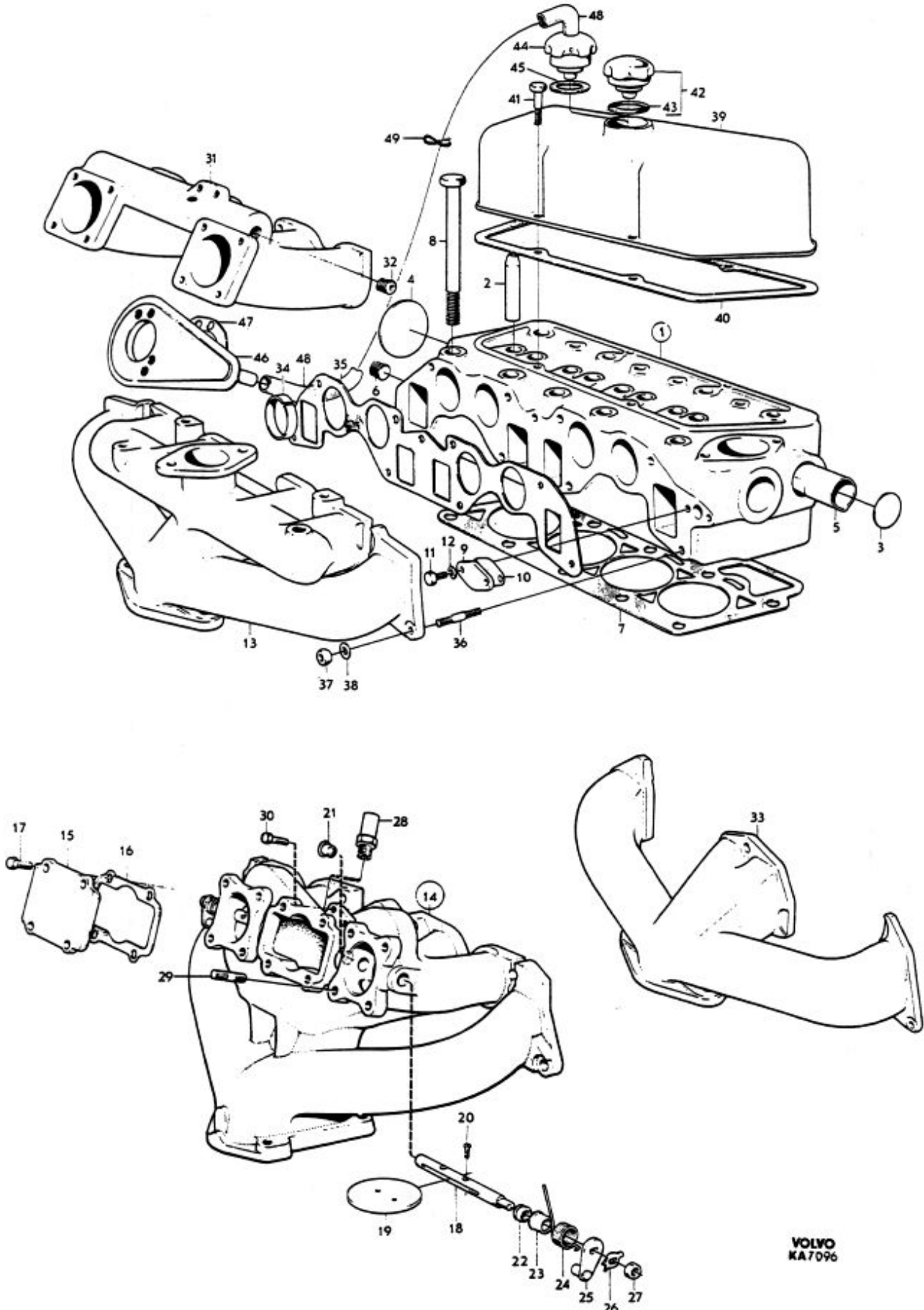
8. Ers av 1 st 419738-0, 1 st 419749-7.



Grupp Group		2a		P 120 P 130 P 220(B18)			VOLVO	
Sida Page	8	Utgåva Issue	9	Cylinderlock, insugnings- och avgasrör, skyddskåpa		Cylinder head, manifolds, valve cover		Reservdelskatalog Parts catalogue
Pos Fig.	Antal Qty.	Benämning		Description		Def. nr Part No.	Anmärkning Notes	
25	1	. Håvarm, främre Lever, front		207976-2	1) Tid utf	
	1	. Håvarm, främre Lever, front		419739-8	Sen utf	
	1	. Håvarm, bakre Lever, rear		207980-4	2) Tid utf	
	1	. Håvarm, bakre Lever, rear		419749-7	Sen utf	
26	2	. Lösbricka Lock washer		237095-5		
27	2	. Mutter Nut		237113-6		
28	1	. Nippel Nipple			Se sida 2, pos 26	
29	8	. Pinnskruv Stud			Se grupp 2c	
30	1	. Skruv Screw			Se grupp 2d	
31	1	Insugningsrör		Induction manifold		418437-0	3,5)	
	1	Insugningsrör		Induction manifold		418910-6	4)	
32	1	Propp		Plug		952075-0	6) UPOS	
33	1	Avgasrör		Exhaust manifold		418405-7		
34	4	Styrhylsa		Guide sleeve		418408-1		
35	1	Packning		Gasket		418870-2		
36	erf	Pinnskruv		Stud		953238-3	I = 38	
	erf	Pinnskruv		Stud		953240-9	I = 42	
	erf	Pinnskruv		Stud		953241-7	I = 45	
	erf	Pinnskruv		Stud		953243-3	I = 50	
37	erf	Mutter		Nut		955826-3		
38	erf	Bricka		Washer		955894-1	D = 16	
	erf	Bricka		Washer		419401-5	D = 20	
	erf	Bricka		Washer		191169-2	D = 22	
	erf	Bricka, fjädrande		Washer, resilient		941907-8		
	erf	Lösbricka		Lock washer		955949-3		
	erf	Bricka (fjäderfäste)		Washer (spring anchorage)		419416-3		
39	1	Skyddskåpa		Valve cover		418862-9		
40	1	Packning		Gasket		418256-4		
41	4	Skruv		Screw		950045-5		
42	1	Ventilationshuv		Breather cap		403515-0	UPOS	
43	1	. Packning Gasket		940096-1		
44	1	Ventilationshuv		Breather cap		418954-4		
45	1	Packning		Gasket		940096-1		
46	1	Mellandel		Centre section		418970-0		
47	1	Packning		Gasket		677607-4	Tid utf	
48	1	Slang		Hose		418994-0	7) Sen utf	
	1	Slang		Hose		419405-6		
	1	Slang		Hose		679622-1		
49	1	Gummiring		Rubber ring		419447-8	8) MPOS	

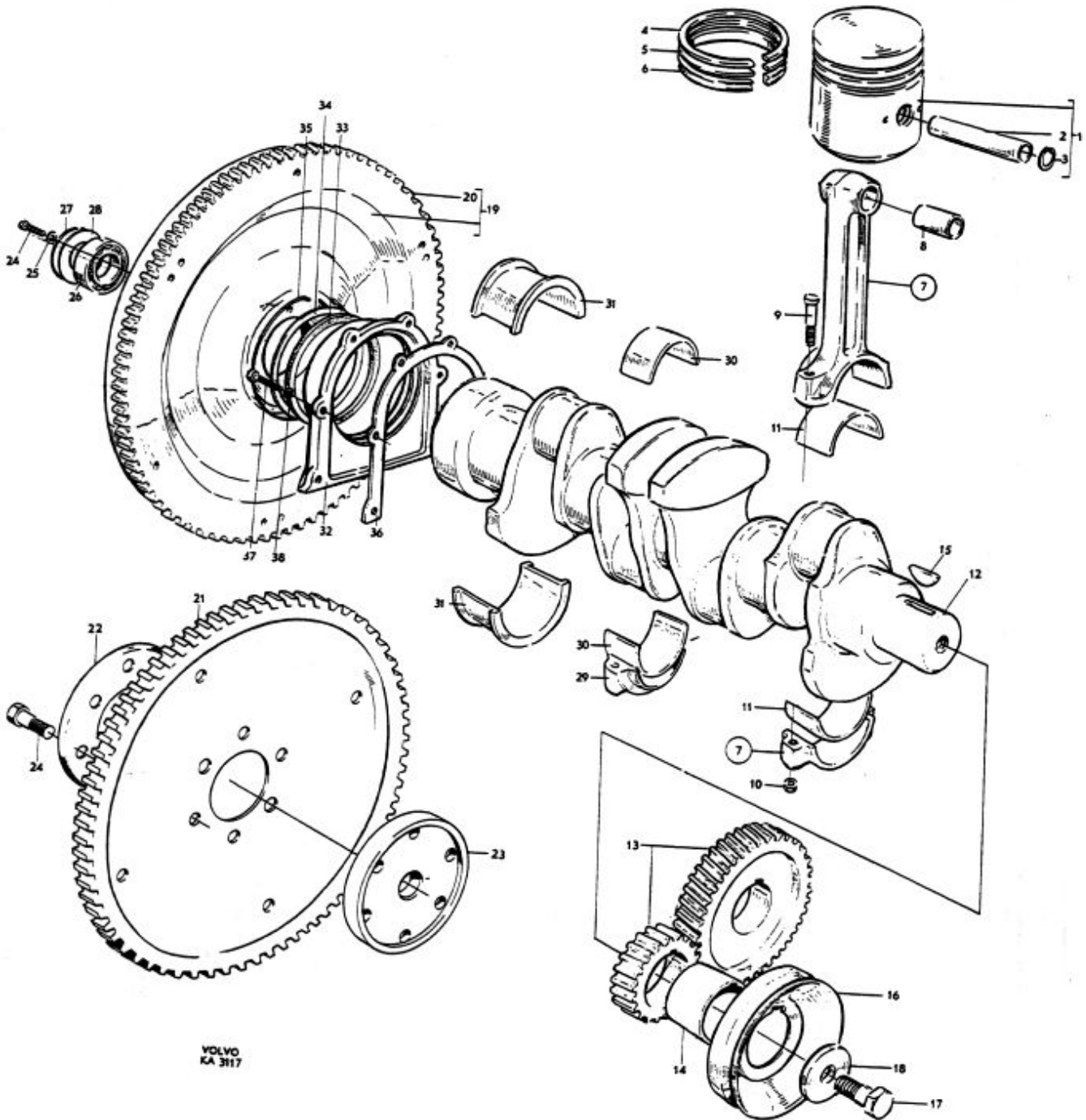
1. Ers av 1 st 419738-0, 1 st 419739-8.
2. Ers av 1 st 419738-0, 1 st 419749-7.
3. B18D (496802, 496815, 496820).
4. B18D (496816, 496818, 496821, 496822).
5. Ers av 1 st 418910-6, 1 st 952075-0).
6. MPOS, se sida 2.

7. För vagnar med luftfilter utan förvärmningsanordning.
For cars with air filters without preheaters.
8. För vagnar med luftfilter med förvärmningsanordning.
For cars with air filters with preheaters.



Grupp Group		2a		P 120 P 130 P 220(B18)		VOLVO	
Sida Page		Utgåva Issue		Vevrörelse Crankshaft and related parts		Reservdelskatalog Parts catalogue	
Pos Fig.	Antal Qty.	Benämning		Description		Del. nr Part No.	Anmärkning Notes
1	4	Kolvsats, std		Piston kit, std		272000-1	1,3)
		Kolvsats, std, märkt C		Piston kit, std, marked C		275190-7	2)
			D		D	275191-5	2)
			E		E	275192-3	2)
			G		G	275193-1	2)
			0,020" öd		0.020" o s	275159-2	1,3)
			0,020" öd		0.020" o s	275194-9	2)
			0,030" öd		0.030" o s	275160-0	1,3)
			0,030" öd		0.030" o s	275195-6	2)
			0,040" öd		0.040" o s	275161-8	1,3)
			0,040" öd		0.040" o s	275196-4	2)
			0,050" öd		0.050" o s	275162-6	1,3)
			0,050" öd		0.050" o s	275197-2	2)
2	4	. Kolvbult, std d Gudgeon pin, std		418243-2	
			0,05 öd		0.05 o s	418244-0	
			0,10 öd		0.10 o s	418245-7	
			0,20 öd		0.20 o s	418246-5	
3	8	. Låsring Circlip		914510-3	
4-6	4	Kolvringsats, std d		Piston ring kit, std		275282-2	4)
			0,020" öd		0.020" o s	275283-0	
			0,030" öd		0.030" o s	275284-8	
			0,040" öd		0.040" o s	275285-5	
			0,050" öd		0.050" o s	275286-3	
7	4	Vevstake		Connecting rod		419537-6	418268
8	4	. Bussning, std d Bushing, std		418295-2	
			öd		o s	418465-1	
9	8	. Bult Bolt		415223-7	
10	8	. Mutter Nut		191410-0	
11	1	Vevlagersats, std		Big end bearing kit, std		271051-5	
			0,010" ud		0.010" us	271052-3	
			0,020" ud		0.020" us	271053-1	
			0,030" ud		0.030" us	276665-7	
			0,040" ud		0.040" us	271003-6	
			0,050" ud		0.050" us	271004-4	

1. B18A (496801) mo - 187593. B18A (496814) mo - 995. B18D (496802) mo - 81792. B18D (496815). B18D (496816) mo - 11042. B18D (496818) mo - 1322.
2. B18A (496801) mo 187594 -. B18A (496814) mo 996 -. B18A (496834, 496835, 496852). B18B. B18D (496802) mo 81793 -. B18D (496816) mo 11043 -. B18D (496818) mo 1323 -. B18D (496820, 496821, 496822, 496840, 496841).
3. Monteras vid byte av enskilda satser. Vid byte av samtliga satser skall det nr enligt notsiffra 2 beställas. Install in conjunction with replacement of single kits. When changing all kits, part according to footnote 2 should be ordered.
4. För öd upp till 0,010" använd kolvringsats med expand ringar 277071-7. For os up to 0.010" use piston ring kit with expanding rings 277071-7.



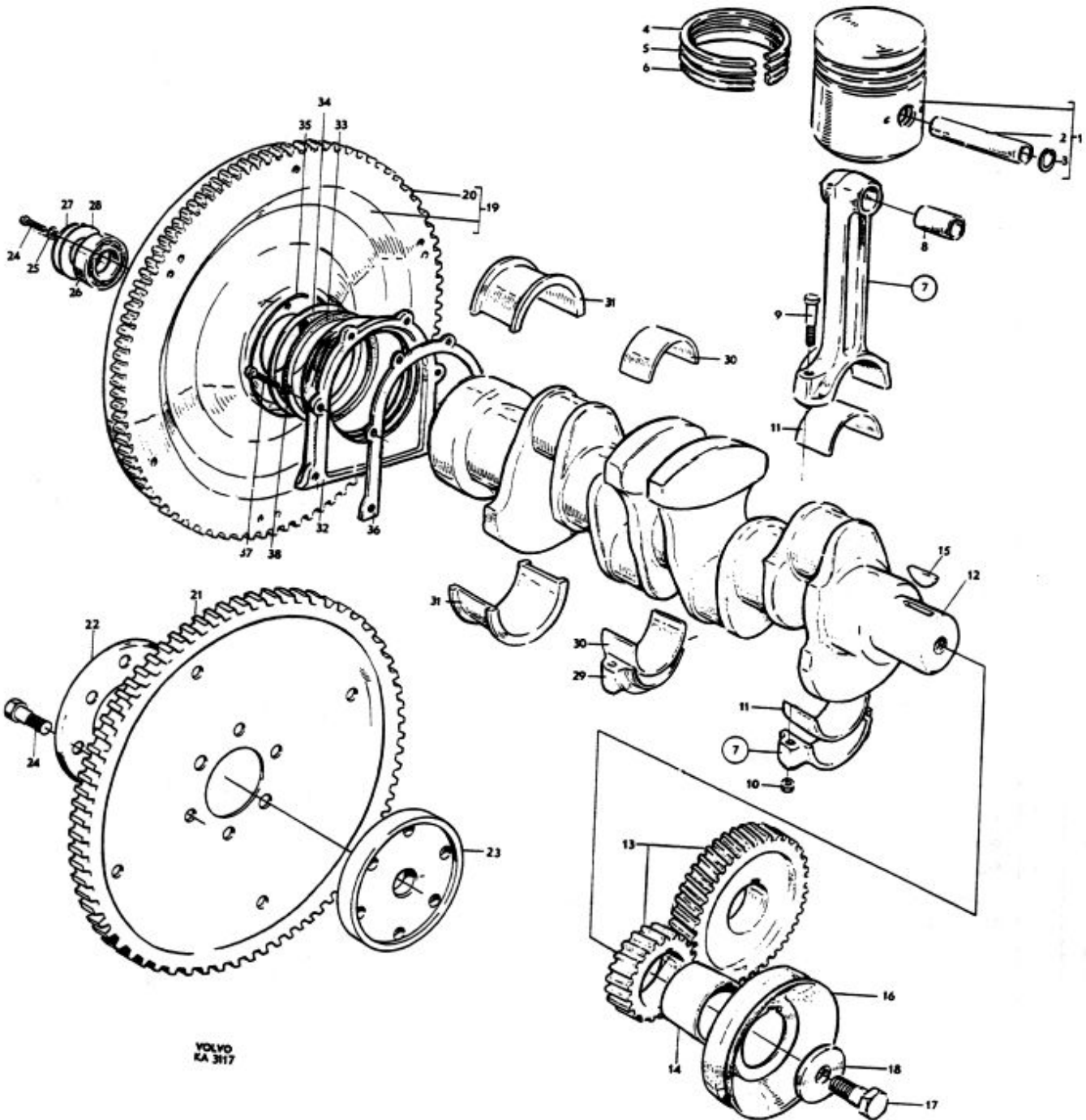
VOLVO
KA 3117

Grupp Group		2a		P 120 P 130 P 220(B18)			VOLVO		
Sida Page		12		Utgåva Issue		6		Reservdelskatalog Parts catalogue	
Vevröreise				Crankshaft and related parts					
Pos Fig.	Antal Qty.	Benämning	Description	Del. nr Part No.	Anmärkning Notes				
12	1	Vevaxel	Crankshaft	418593-0					
13	1	Drevsats	Gear kit	276275-5	418678				
	1	. Vevaxeldrev Crankshaft gear	S E S					
	1	. Kamaxeldrev Camshaft gear	S E S					
	1	. Filtring Felt ring	-	Se sida 2, pos 29				
	1	. Låsring Lock ring	-	Se sida 2, pos 31				
	1	. Packning Gasket	-	Se sida 2, pos 32				
14	1	Nav	Hub	418264-8					
15	1	Kil	Key	910123-9					
16	1	Remskiva	Pulley	418254-9					
17	1	Skruv	Bolt	940111-8					
18	1	Bricka	Washer	191688-1					
19	1	Svänghjul	Flywheel	418258-0	1)				
	1	Svänghjul	Flywheel	419634-1	2) 418932				
20	1	. Kuggkrans, tid utf Ring gear, early prod	418358-8	1,2) tj = 12,7				
	1	. Kuggkrans, sen utf Ring gear, late prod	419633-3	2) tj = 9				
	3	. Styrpinne Guide pin	191873-9	2)				
21	1	Medbringarplåt med kuggkrans ..	Companion plate with ring gear	419637-4	3) 670077				
22	1	Stöplåt	Support plate	670078-5	3)				
23	1	Medbringarfläns	Flange	670074-4	3)				
24	6	Skruv	Bolt	191753-3	102009				
25	6	Låsbricka, tid utf	Lock washer, early prod	955950-1					
26	1	Kullager	Ball bearing	11009-8	1,2)				
27	1	Låsring	Lock ring	191848-1	1,2)				
28	1	Skyddsplåt	Protector plate	418663-1	1,2)				
29		Överfall	Cap		Se sida 2				
30-31	1	Ramlagersats, std d	Main bearing kit, std	276694-7					
		0,010" ud	0.010" us	276695-4					
		0,020" ud	0.020" us	276696-2					
		0,030" ud	0.030" us	276697-0	B18A, B18D				
		0,040" ud	0.040" us	271202-4					
		0,050" ud	0.050" us	271203-2					
	1	Ramlagersats, std d	Main bearing kit, std	276698-8					
		0,010" ud	0.010" us	271215-6	276699				
		0,020" ud	0.020" us	271216-4	276700				
		0,030" ud	0.030" us	276701-0	B18B				
		0,040" ud	0.040" us	271204-0					
		0,050" ud	0.050" us	271205-7					
32	1	Tätningssläns	Seal flange	418238-2					
33	1	Filtring	Felt ring	418621-9					
34	1	Hållare	Retainer	418625-0					
35	1	Låsring	Lock ring	418623-5					
36	1	Packning	Gasket	418257-2					
37	6	Skruv	Screw	940100-1					
38	6	Bricka	Washer	941906-0					

1. B18A (496801). B18D (496802, 496816, 496820, 496821).

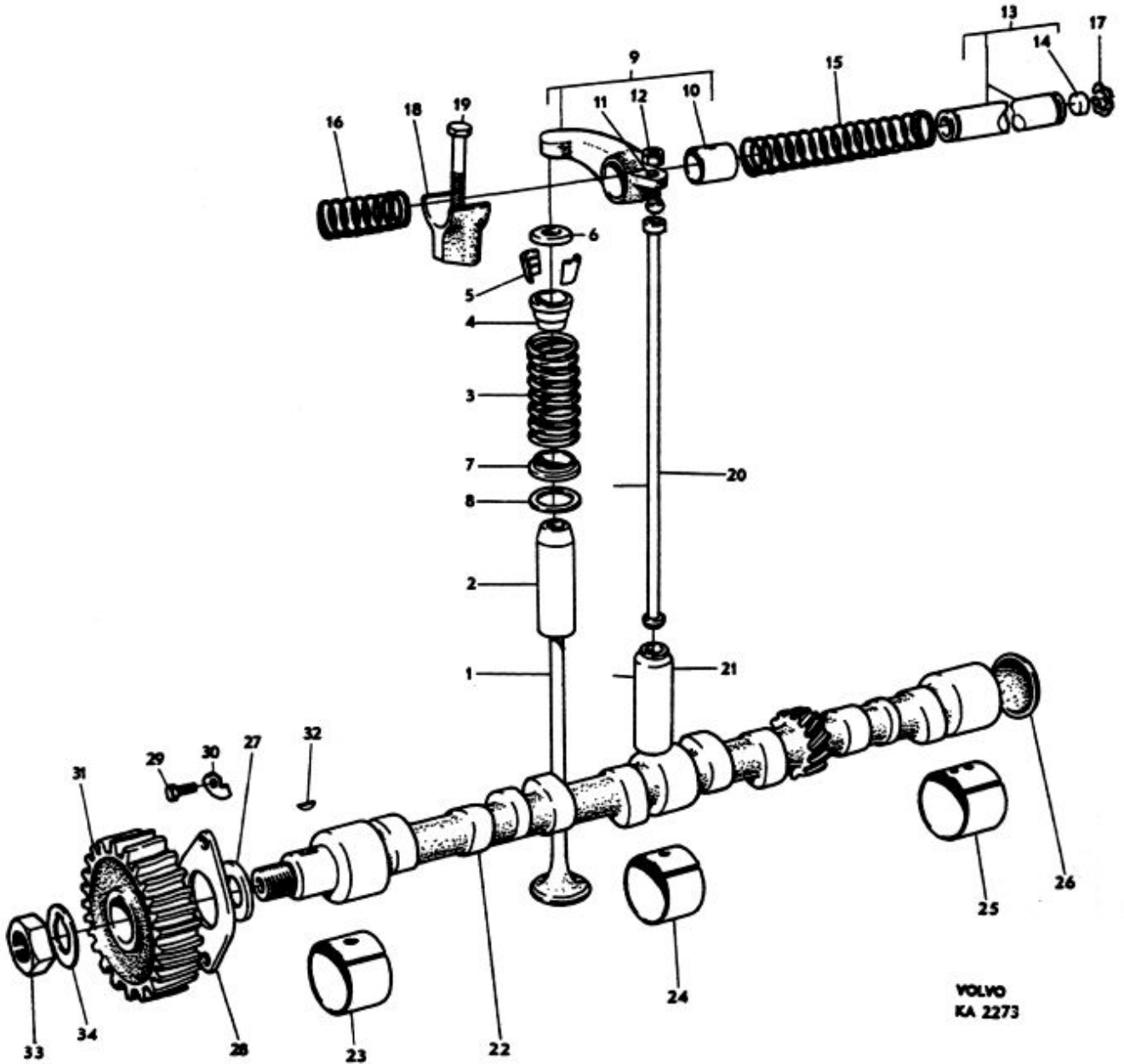
2. B18A (496834, 496852). B18B (496860, 496861, 496868, 496871). B18D (496840).

3. B18A (496814, 496835). B18B (496869, 496872). B18D (496815, 496818, 496822, 496841).



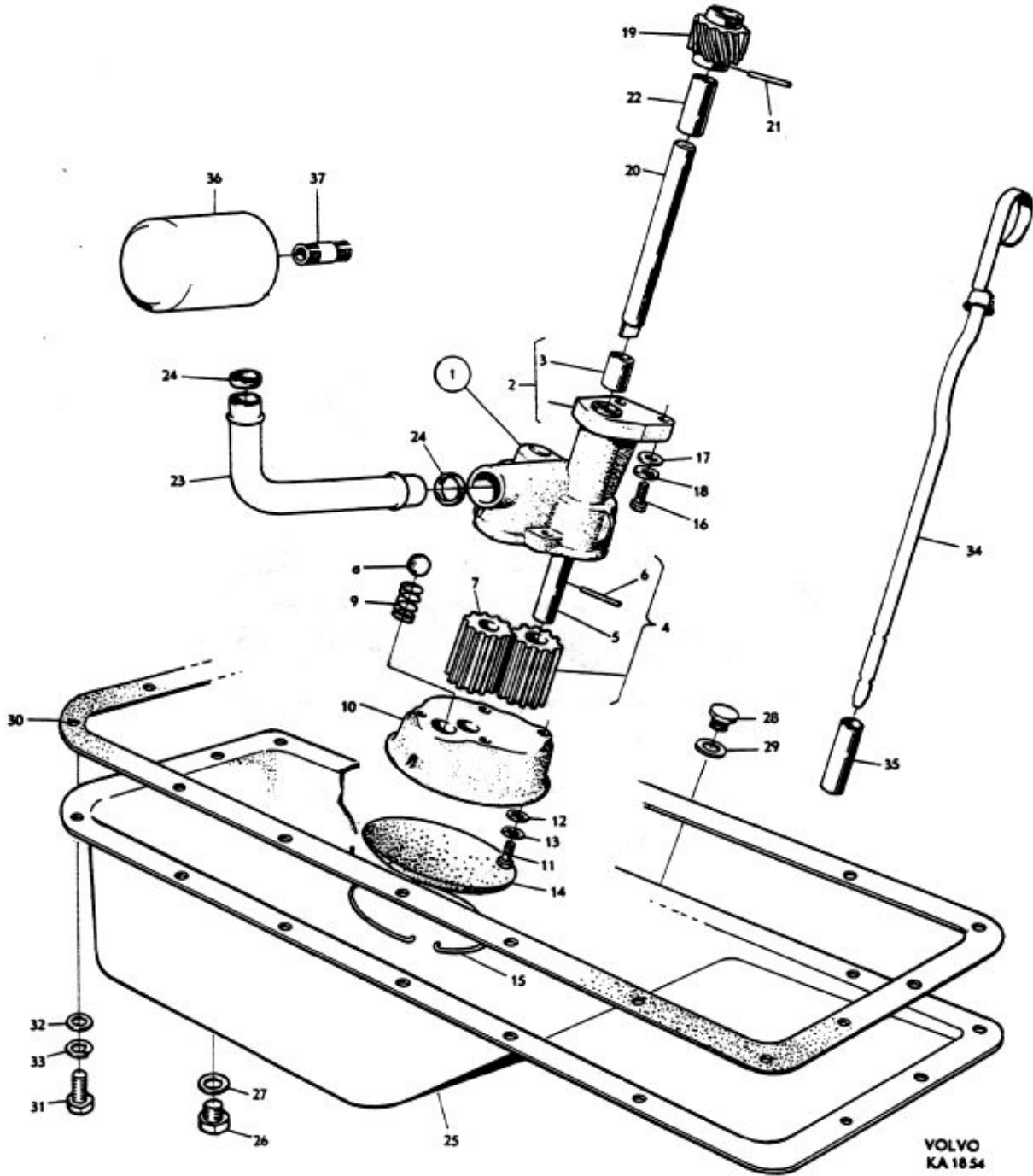
Grupp Group		2a		P 120 P 130 P 220(B18)			VOLVO Reservdelskatalog Parts catalogue	
Sida Page	14	Utgåva Issue	3	Ventilmekanism Valve mechanism				
Pos Fig.	Antal Qty.	Benämning		Description		Det. nr Part No.	Anmärkning Notes	
1	4	Insugningsventil		Intake valve		419368-6	+18290	
	4	Utblåsningsventil		Exhaust valve		419292-8	+15260	
2	8	Ventilstyrning		Valve guide			Se sida 6	
3	8	Ventilfjäder		Valve spring		403717-2	1)	
	8	Ventilfjäder		Valve spring		418737-3	2)	
4	8	Bricka		Washer		415273-2		
5	16	Lås		Lock		415035-5		
6	8	Skyddsring		Protector ring		415424-1	5	
7	8	Bricka		Washer		403770-1	1)	
8	8	Gummiricka		Rubber washer		418515-3	1)	
9	4	Vipparm		Rocker arm		418301-8	3)	
	4	Vipparm		Rocker arm		418298-6	4)	
10	8	. Bussning Bushing		418297-8		
11	8	. Justerskruv Adjuster screw		418286-1		
12	8	. Mutter Nut		921781-1		
13	1	Axel		Shaft		418305-9		
14	2	. Hattplugg Plug		955082-3	Tid utf D = 12,5	
	2	. Hattplugg Plug		955083-1	Sen utf D = 14,5	
15	3	Distansfjäder		Spacer spring		418426-3		
16	2	Distansfjäder		Spacer spring		411140-7		
17	2	Låsring		Lock ring		914456-9	5	
18	4	Lagerbock		Bearing bracket		418206-9		
19	4	Skruv		Screw		191689-9		
20	8	Tryckstång		Push rod		418304-2		
21	8	Ventiltryckare		Valve lifter		418423-0		
22	1	Kamaxel		Camshaft		418207-7	5)	
	1	Kamaxel		Camshaft		418266-3	6)	
	1	Kamaxel		Camshaft		418707-6	7)	
23	7	Bussning		Bushing			Se sida-2	
24	1	Bussning		Bushing				
25	1	Bussning		Bushing				
26	1	Expansionsplugg		Expander plug				
27	1	Distansring		Spacer ring		418363-8		
28	1	Tryckfläns		Thrust flange		418267-1		
29	2	Skruv		Bolt		955512-9	921003	
30	2	Låsbricka		Lock washer		418422-2	5	
31	1	Kamaxeldrev		Camshaft gear		S E S	Se sida 12 pos 13	
32	1	Kil		Key		910118-9		
33	1	Mutter		Nut		150169-1		
34	1	Låsbricka, tid utf		Lock washer, early prod		191249-2		

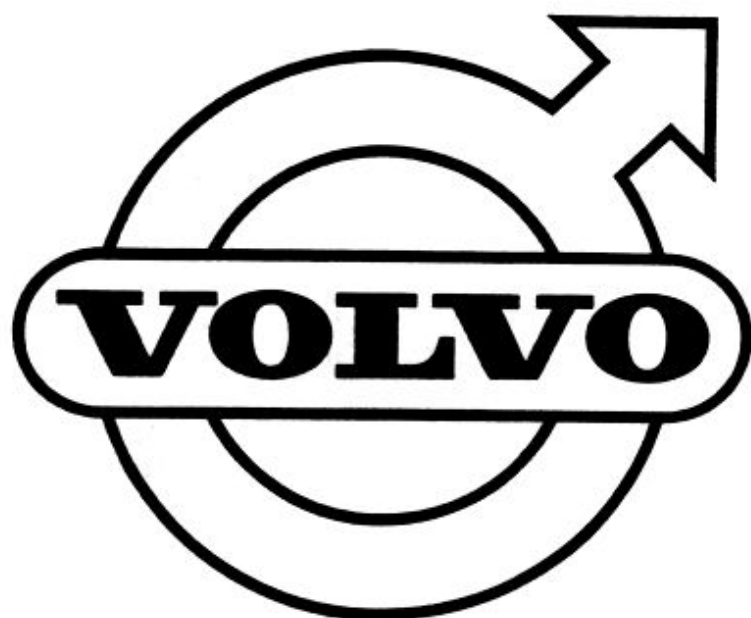
1. B18A (496801) mo - 50073.
B18D (496802) mo - 29291.
2. B18A (496801) mo 50074 -. B18A (496814, 496834, 496835, 496852).
B18D (496802) mo 29292 -. B18B. B18D (496815, 496816, 496818, 496820, 496821, 496822, 496840, 496841).
3. 1, 3, 5, 7 { framifrån
4. 2, 4, 6, 8 { counted from the front
5. B18A. B18D (496802, 496815, 496816, 496818).
6. B18D (496820, 496821, 496822, 496840, 496841).
7. B18B.

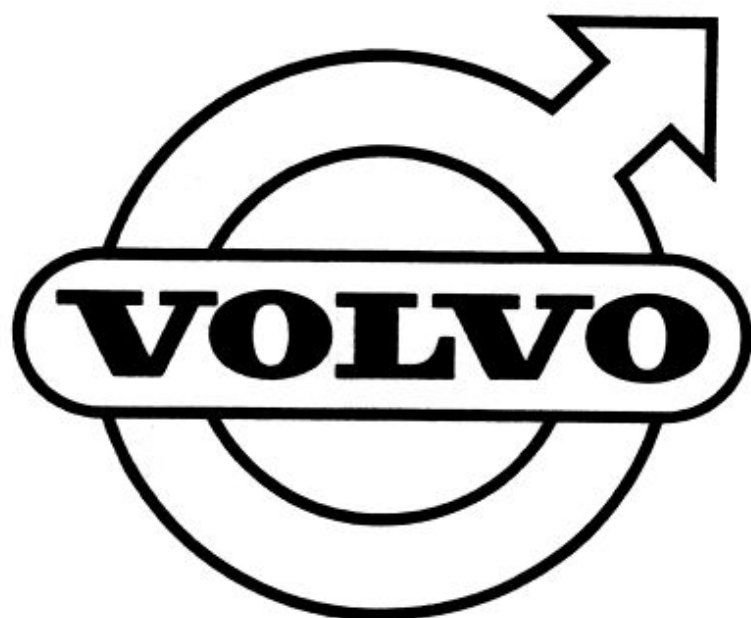


Grupp Group		2a		P 120 P 130 P 220(B18)			VOLVO	
Sida Page		16		Utgåva Issue		2		Reservdelskatalog Parts catalogue
		Smörjsystem		Lubricating system				
Pos Fig.	Antal Qty.	Benämning	Description	Del. nr Part No.	Anmärkning Notes			
1	1	Oljepump	Oil pump	418280-4				
2	1	. Hus Housing	-	418281			
3	2	. . Bussning Bushing	18130-5				
4	1	. Kugghjul Gear	418283-8				
5	1	. . Axel Shaft	S E S				
6	1	. . Lås-pinne, tid utf Lock pin, early prod	S E S				
7	1	. Kugghjul Gear	418296-0				
8	1	. Kula Ball	400605-2				
9	1	. Fjäder Spring	419371-0	418532-			
10	1	. Lock Cover	418287-9				
11	4	. Skruv Bolt	955513-7	921005			
12	4	. Bricka Washer	955893-3				
13	4	. Fjäderbricka, tid utf Spring washer, early prod	955920-4	906988			
14	1	. Sil Strainer	418288-7				
15	1	. Låsring Lock ring	418289-5				
16	2	Skruv, tid utf	Screw, early prod	955525-1	1) l = 25			
	2	Skruv, sen utf	Bolt, late prod	940135-7	l = 22			
17	2	Bricka	Washer	941907-8				
18	2	Fjäderbricka, tid utf	Spring washer, early prod	955921-2	1)			
19	1	Drivhjul	Drive gear	418277-0	418278			
20	1	. Axel Shaft	S E S				
21	1	. Lås-pinne, tid utf Lock pin, early prod	S E S				
22	1	Bussning	Bushing		Se sida 2			
23	1	Tryckrör	Delivery pipe	418627-6				
24	2	Gummiring	Rubber ring	418360-4				
25	1	Cijesump	Sump	418260-6				
26	1	Propp	Plug	190798-9	D = 3/4"			
27	1	Packning	Gasket	18818-5				
28	1	Propp	Plug	191086-8	D = 1"			
29	1	Packning	Gasket	18822-7				
30	1	Packning	Gasket	418262-2				
31	erf	Skruv	Screw	942624-8	l = 13			
	erf	Skruv, tid utf	Screw, early prod	955523-6	l = 16			
	erf	Skruv, tid utf	Screw, early prod	955524-4	l = 19			
32	erf	Bricka, tid utf	Washer, early prod	955894-1	D = 16			
	1	Bricka, fjädrande	Washer, resilient	941907-8				
33	18	Fjäderbricka, tid utf	Spring washer, early prod	955921-2				
34	1	Oljemätsticka	Oil dipstick	418643-3				
35	1	Rör	Tube	418645-8				
36	1	Oljefilter	Oil filter	418432-1				
37	1	Nippel	Nipple	418440-4				

1. 1 st 955525-1, 1 st 955921-2 ers av 1 st 940135-7.







GRUPP 2b
Kylsystem

INNEHÅLLSFÖRTECKNING

Se sida 1:2

GROUP 2b
Cooling system

INDEX

See page 1:2

INNEHÅLLSFÖRTECKNING

Vattenpump	Sida 2
Fläkt, fläktrem	Sida 2
Termostat	Sida 2
Kylarslang	Sida 4
Kylarelement, kylargardin	Sida 4

INDEX

Water pump	Page 2
Fan, fan belt	Page 2
Thermostat	Page 2
Radiator hoses	Page 4
Radiator unit, radiator blind	Page 4

Grupp Group		2b		P 120 P 130 P 220(B18)		VOLVO	
Sida Page		Utgåva Issue		Kylsystem Cooling system		Reservdelskatalog Parts catalogue	
Pos Fig.	Antal Qty.	Benämning		Description		Del. nr Part No.	Anmärkning Notes
1	1	Vattenpump		Water pump		418327-3	
2	1	. Skovelhjul Impeller		418330-7	
3	1	. Tätning Seal		430193-3	418331
4	1	. Avkastarring, axel, kullager ..		. Deflector, shaft, ball bearing ...S		-	419298
5	1	. Löstråd Circlip		415058-7	
6	1	. Nav Hub		418332-3	
7	1	Gummipropp		Rubber plug		418571-6	UV
8	1	Hållare		Retainer		418572-4	UV
9	1	Tätningring		Seal ring		418655-7	1) 15,5 x 2,5 x 8,5
	1	Tätningring		Seal ring		418656-5	2) 15,5 x 2,5 x 9,5
10	1	Tätningring		Seal ring		418657-3	1) 24 x 2,5 x 8,5
	1	Tätningring		Seal ring		418658-1	2) 24 x 2,5 x 9,5
11	1	Packning		Gasket		418333-1	
12	2	Skruv		Screw		940159-7	I = 32 tid utf
	2	Skruv		Screw		190524-9	I = 28 sen utf
	2	Skruv		Screw		940161-3	I = 45
13	3	Bricka		Washer		955894-1	D = 16 tid utf
	4	Bricka, fjädrande		Washer, resilient		941907-8	sen utf
14	erf	Fjäderbricka		Spring washer		955921-2	tid utf
15	1	Remskiva		Pulley		418293-7	
16	1	Fläkt, alt 1, 2 vingar		Fan, alt 1, 2 blades		657924-7	3)
	1	Fläkt, alt 2, 4 vingar		Fan, alt 2, 4 blades		667400-6	3) D = 335
	1	Fläkt, alt 3, 4 vingar		Fan, alt 3, 4 blades		672703-6	D = 335
	1	Fläkt, alt 4, 4 vingar		Fan, alt 4, 4 blades		667578-9	D = 360
16A	1	Bricka för 672703-6		Washer for 672703-6		672740-8	
17	4	Skruv		Screw		955523-6	
18	4	Fjäderbricka, tid utf		Spring washer, early prod		955921-2	
19	1	Drivrem		Drive belt		419407-2	4)
	1	Drivrem		Drive belt		419419-7	5)
20	1	Termostat		Thermostat		418496-6	6)
	1	Termostat och packning 418361 ...		Thermostat and gasket 418361		5273164-3	7)
21	1	Packning		Gasket		418361-2	
22	1	Vattenavloppsrör		Water outlet pipe		418325-7	8)
23	1	Vattenavloppsrör		Water outlet pipe		419333-0	9)
24	2	Skruv, tid utf		Screw, early prod		955525-1	10) I = 25
	2	Skruv, sen utf		Screw, late prod		940135-7	10) I = 22
25	2	Bricka		Washer		941907-8	
26	2	Fjäderbricka, tid utf		Spring washer, early prod		955921-2	10)

1. B18A. B18D. B188 excl S-1466, S-1481. Se grupp 2a, sida 6, pos 7.

2. B188 S-1466, S-1481.

3. Ers av 1 st 672703-6, 1 st 672740-8.

4. B18A. B188 (496860, 496868, 496869, 496871, 496872). B18D.

5. B188 (496861).

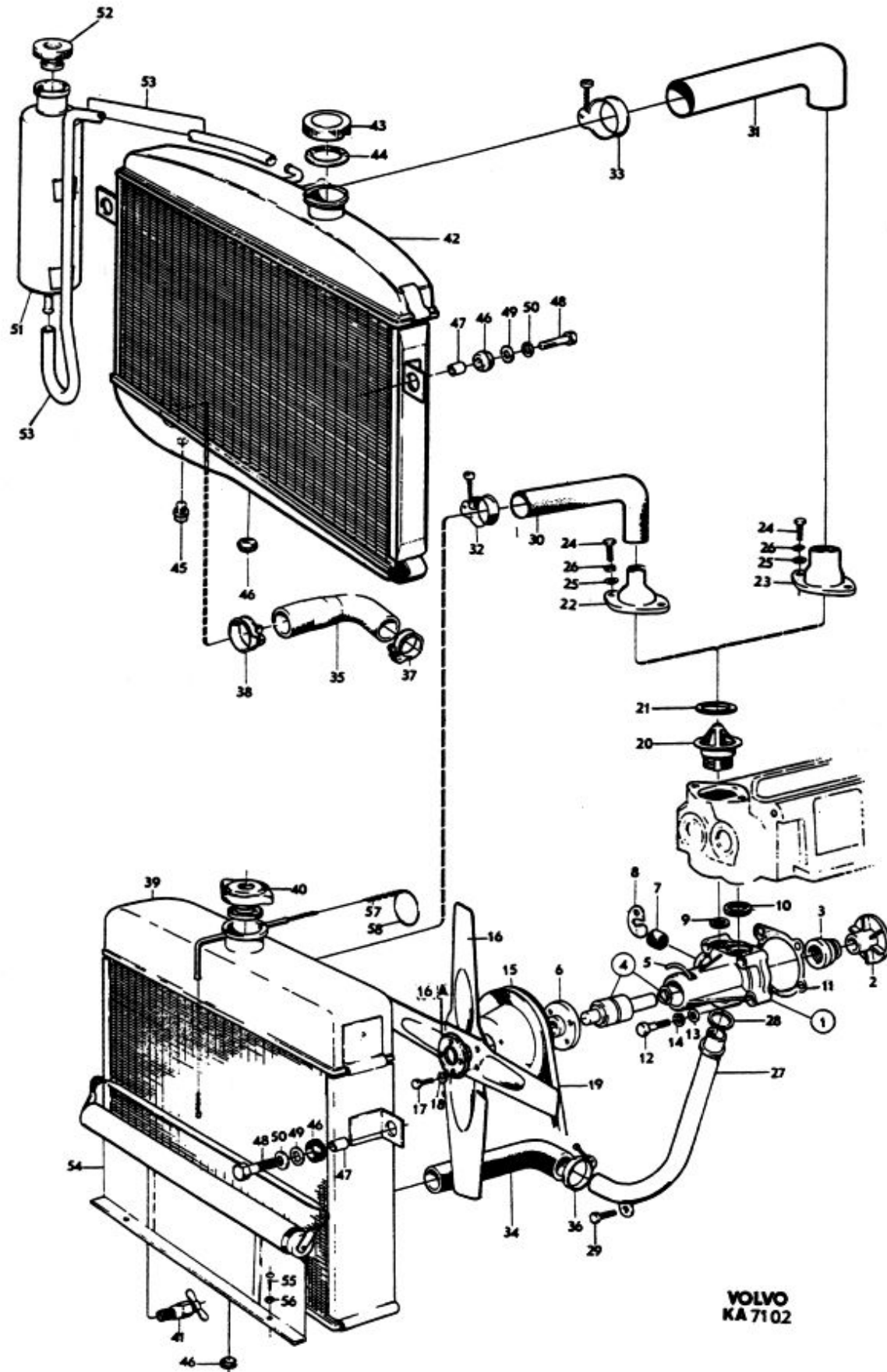
6. Alt 1, 77°C, 170°F.

7. Alt 2, 82°C, 180°F.

8. P120 ch-225049. P130 ch-216949. P220 ch-44599.

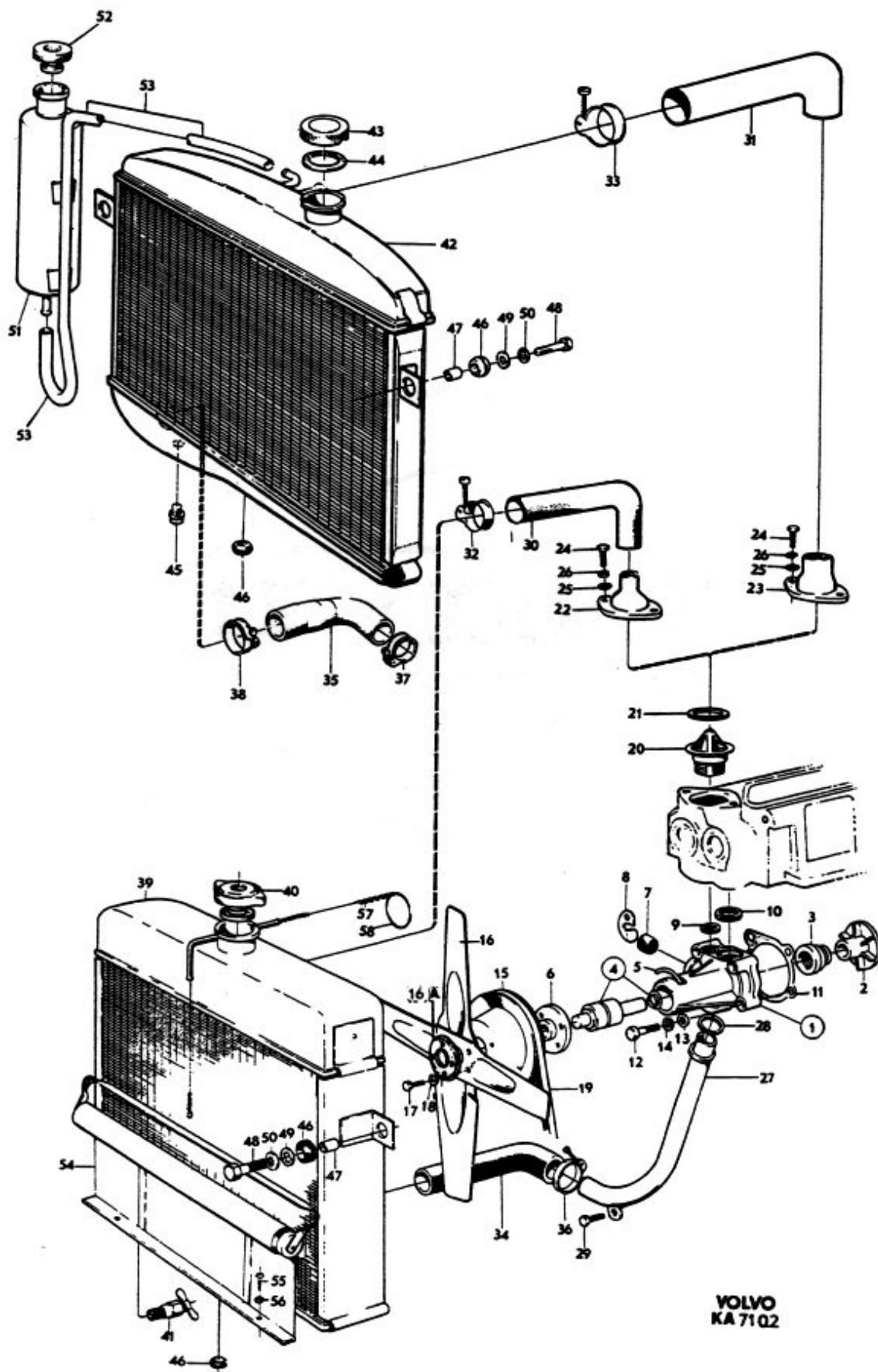
9. P120 ch 225050-. P130 ch 216950-. P220 ch 44600-.

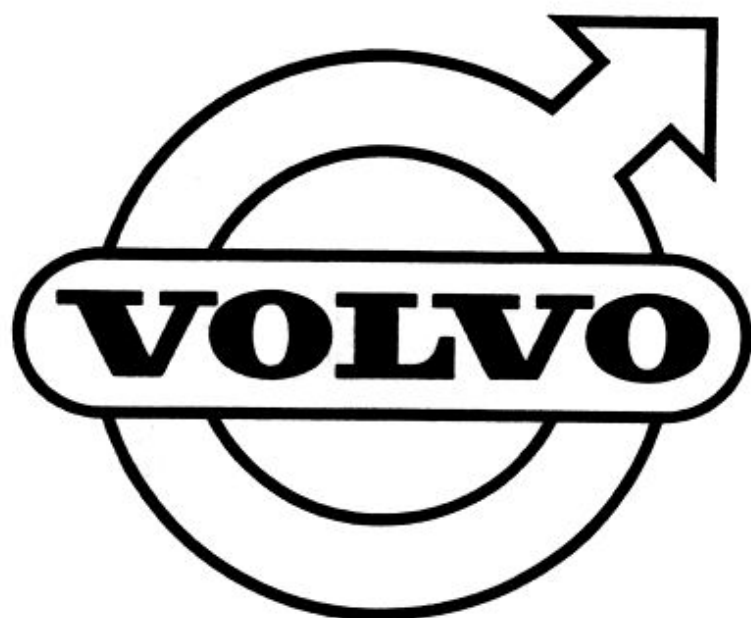
10. 955525-1, 955921-2 ers av 940135-7.

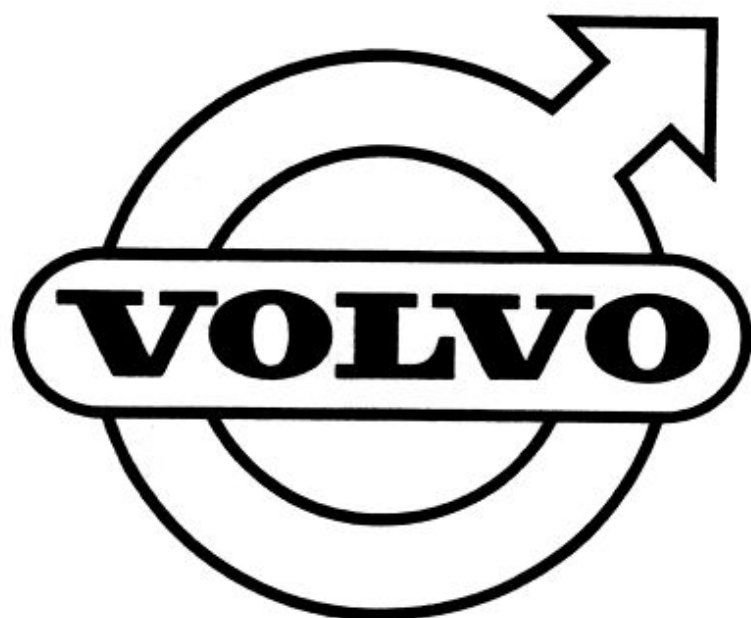


Grupp Group		2b		P 120 P 130 P 220(B18)			VOLVO		
Sida Page		4		Utgåva Issue		3		Reservdelskatalog Parts catalogue	
		Kylsystem		Cooling system					
Pos Fig.	Antal Qty.	Benämning		Description		Del. nr Part No.	Anmärkning Notes		
27	1	Vattentillloppsör		Water inlet pipe		418334-9			
28	1	Gummiring		Rubber ring		418326-5			
29	1	Skruv		Screw		955526-9			
30	1	Kylarslang		Radiator hose		663031-3	1)		
31	1	Kylarslang		Radiator hose		676556-4	2)		
32	2	Slangklammer		Hose clip		952659-1	1)		
33	2	Slangklammer		Hose clip		952663-3	2)		
34	1	Kylarslang		Radiator hose		663031-3	1)		
35	1	Kylarslang		Radiator hose		673196-2	2)		
36	2	Slangklammer		Hose clip		952659-1	1)		
37	1	Slangklammer		Hose clip		952660-9	2)		
38	1	Slangklammer		Hose clip		952663-3	2)		
39	1	Kylarelement		Radiator unit		252087-2	1, 3)		
40	1	Påfyllningslock		Filler cap		87842-1	1)		
41	1	Avtappningskran		Drain cock		87502-1	1)		
42	1	Kylarelement		Radiator unit		252111-0	2)		
43	1	Påfyllningslock		Filler cap		682294-4	2)		
	1	Frikionsbricka		Friction washer			2) Lagerføres ej		
44	1	Packing		Gasket		676553-1	2)		
45	1	Propp		Plug		952070-1	2) Tid utf		
46	3	Gummibussning		Rubber bushing		673989-0			
47	2	Hylsa		Sleeve		663497-6			
48	2	Skruv		Screw		940115-9			
49	2	Bricka		Washer		120097-1			
50	2	Låsbricka		Lock washer		955950-1			
51	1	Expansionskärl		Expansion tank		676558-0	2)		
52	1	Påfyllningslock		Filler cap		673336-4	2) 676559-		
53	650	Kylarslang		Radiator hose		942700-6	2)		
54	1	Kylargardin		Blind		656171-6	4)		
55	2	Skruv		Screw		955141-7	4)		
56	2	Bricka		Washer		192290-5	4)		
57	erf	Kedja		Chain		313705-6	4)		
58	1	Dragring		Draw ring		88495-7	4)		

1. P120 ch-225049. P130 ch-216949. P220 ch-44599.
2. P120 ch 225050-. P130 ch 216950-. P220 ch 44600-.
3. Ers av 1 st 252111-0, 1 st 273080-2.
4. P120 ch-166399. P130 ch-84599. P220 ch-17949.







GRUPP 2c
Bränsle- och avgassystem

GROUP 2c
Fuel and Exhaust systems

INNEHÅLLSFÖRTECKNING

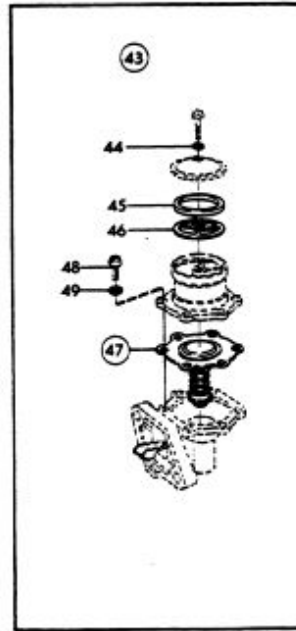
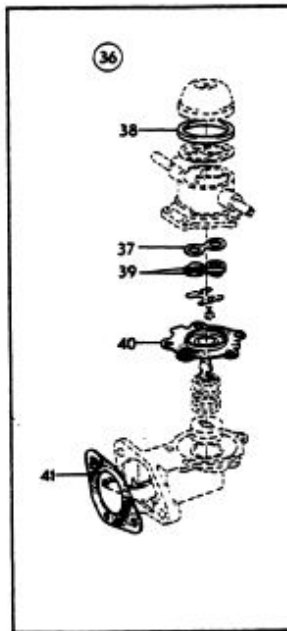
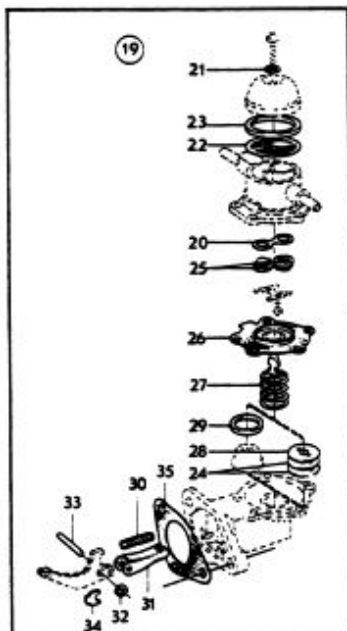
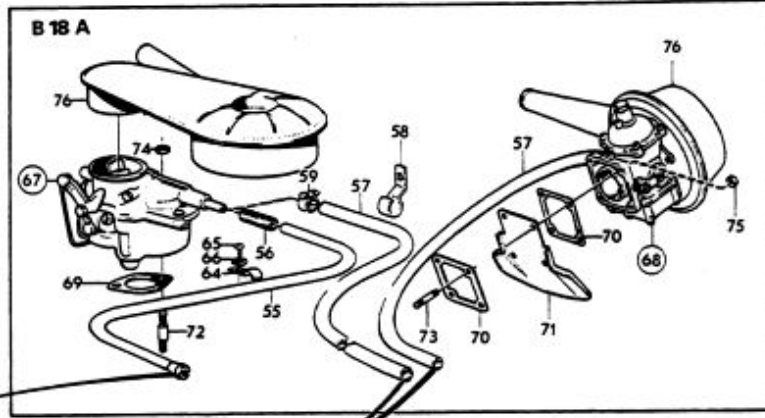
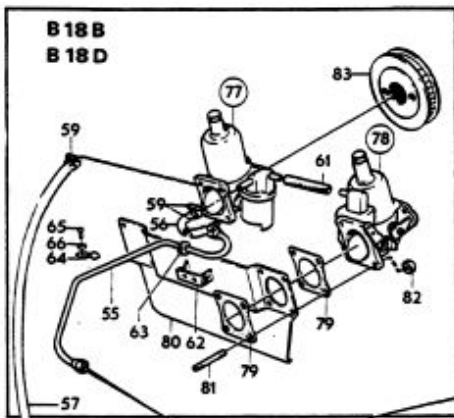
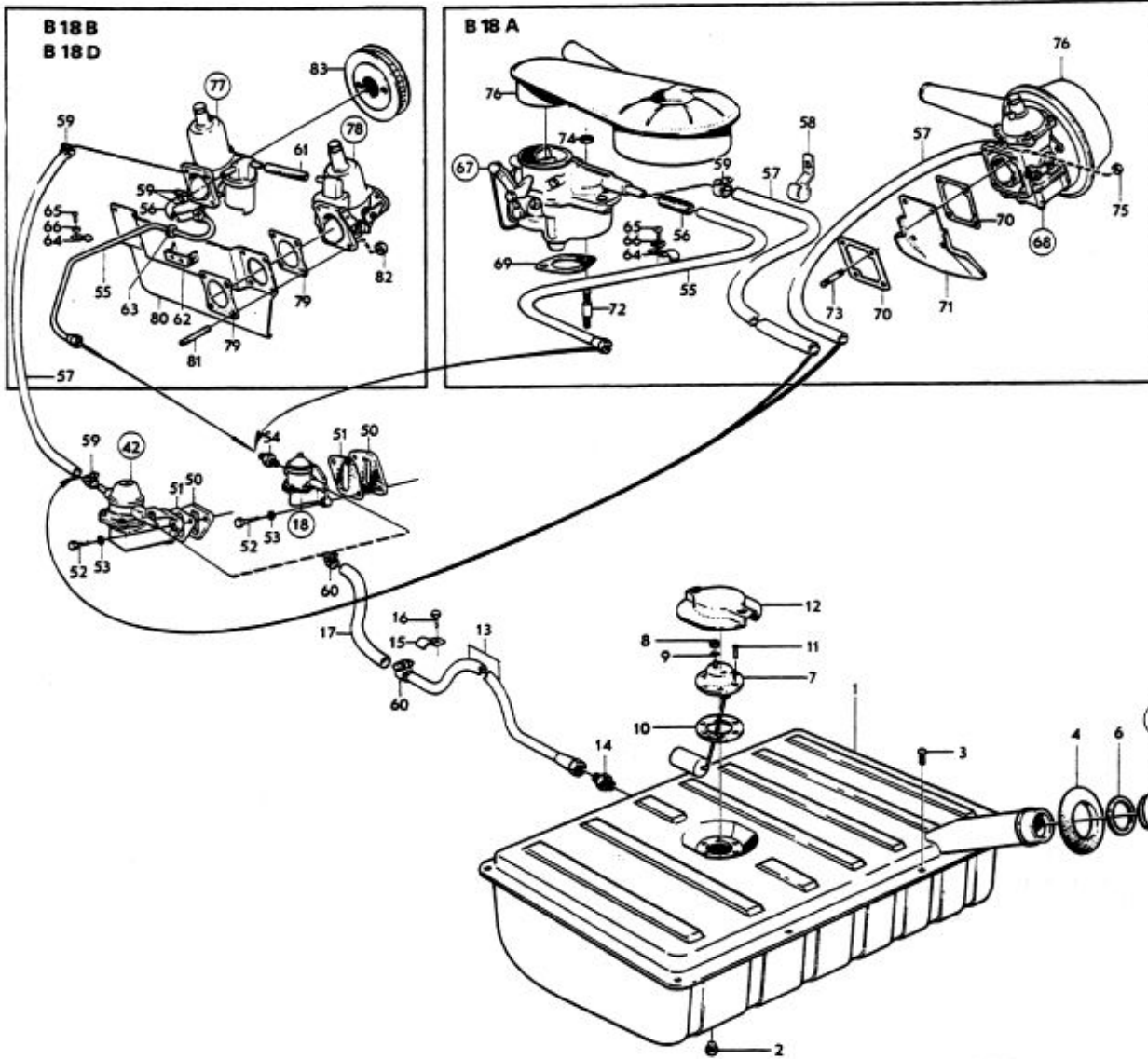
Bränslesystem, P 120, P 130	Sida 2
Bränslesystem, P 220	Sida 6
Bensinpump	Sida 12
Förgasare, B18A	Sida 14
Förgasare, B18B, B18D	Sida 22
Luftfilter, B18A	Sida 28
Luftfilter, B18B, B18D	Sida 32
Avgassystem	Sida 36

INDEX

Fuel system, P 120, P 130	Page 2
Fuel system, P 220	Page 6
Fuel pump	Page 12
Carburettor, B18A	Page 14
Carburettors, B18B, B18D	Page 22
Air filter, B18A	Page 28
Air filters, B18B, B18D	Page 32
Exhaust system	Page 36

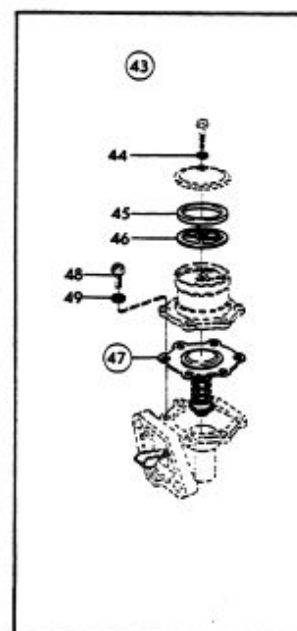
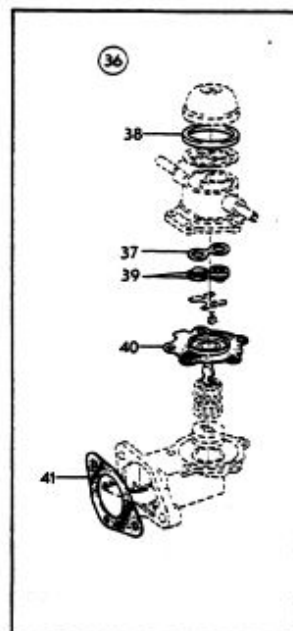
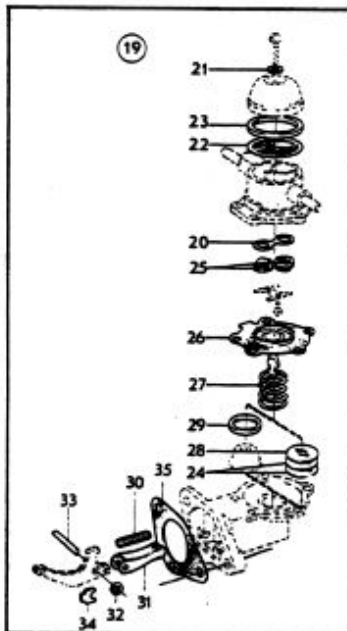
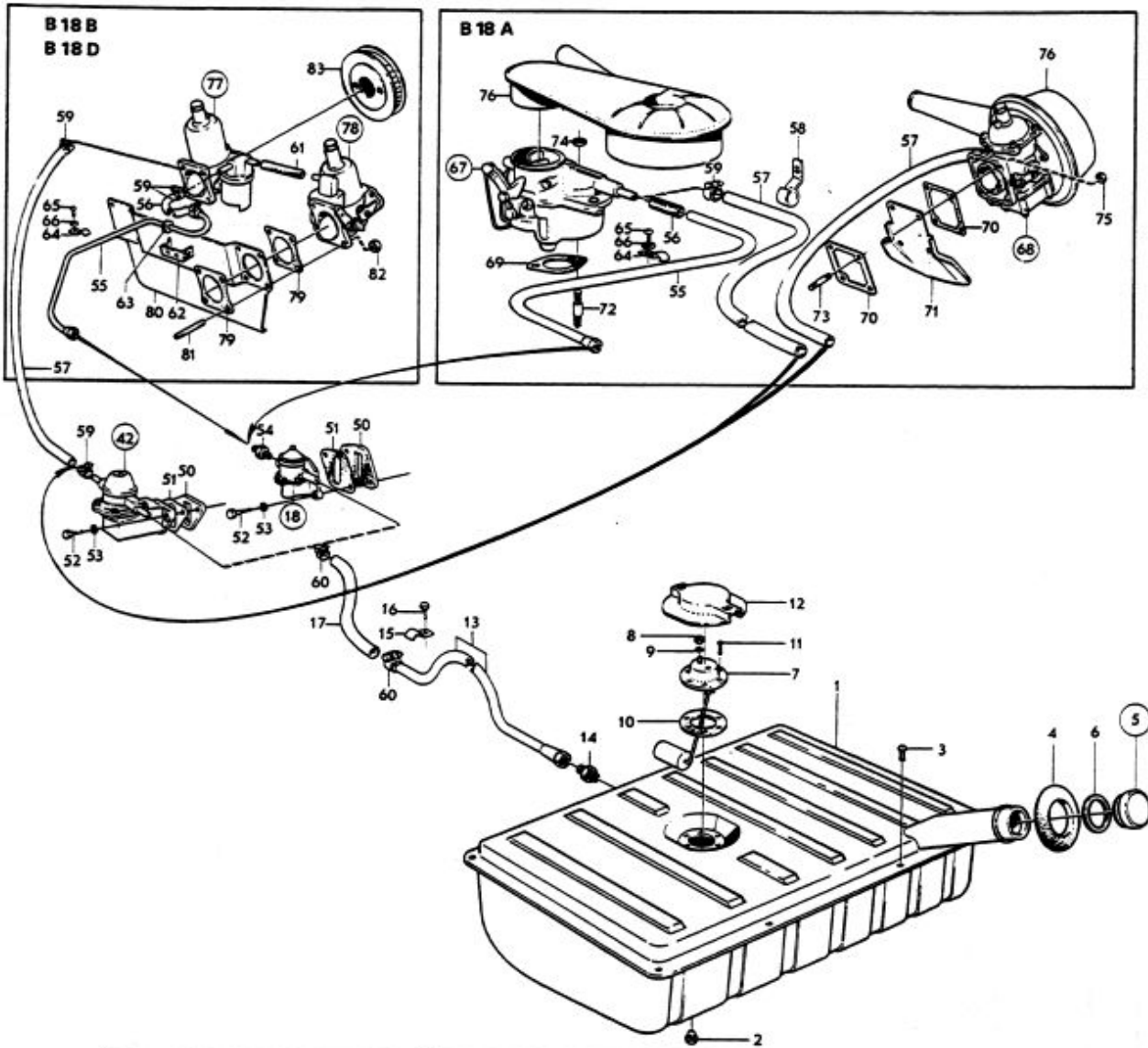
Grupp Group		2c		P 120 P 130 P 220(B18)			VOLVO Reservdelskatalog Parts catalogue
Sida Page	2	Utgåva Issue	12	P120-130			
				Bränslesystem	Fuel system		
Pos Fig.	Antal Qty.			Benämning	Description	Det. nr Part No.	Anmärkning Notes
	B18A	B18B	B18D				
1	1	1	1	Bensintank	Fuel tank	260020-3	
2	1	1	1	Propp	Plug	191026-4	
3	10	10	10	Skruv	Screw	955138-3	B10 x 12
	10	10	10	Skruv	Screw	958236-2	B12 x 12
4	1	1	1	Gummikrage	Rubber collar	653212-1	
5	1	1	1	Lock	Cap	662463-9	
6	1	1	1	. Packning Gasket	16335-2	
7	1	1	1	Tankarmatur	Fuel gauge sender	662152-8	1)
8	1	1	1	Mutter	Nut	19629-5	
9	1	1	1	Låsbricka	Lock washer	955945-1	951692-
10	1	1	1	Packning	Packing	89865-0	
11	5	5	5	Skruv	Screw	950021-6	
12	1	1	1	Skyddsplåt	Protector plate	655617-9	
13	1		1	Bensinledning	Fuel line	667519-3	2,4)
	1	1	1	Bensinledning	Fuel line	670941-4	3)
14	1	1	1	Förskruvning	Screw union	954336-4	
15	3	3	3	Klammer	Clamp	951189-0	
16	3	3	3	Skruv	Screw	190665-0	
17	1		1	Bensinslang	Fuel hose	64757-8	2)
	200	200	200	Gummislang	Rubber hose	419796-8	3) 941106-
18	1		1	Bensinpump	Fuel pump	234008-1	2) AC 7950581
				. Det se sida 12	. Components, see page 12		
	1	1	1	Bensinpump	Fuel pump	419291-0	5,6) AC 7950916
19	1	1	1	Reparationssats	Repair kit	276282-1	5)
20	1	1	1	. Packning Gasket		Lagerføres ej
21	1	1	1	. Bricka Washer		Lagerføres ej
22	1	1	1	. Sil Strainer	419428-8	
23	1	1	1	. Packning Gasket	419427-0	
24	2	2	2	. Packning Gasket	15517-6	
25	2	2	2	. Ventil Valve	73580-3	
26	1	1	1	. Membran Diaphragm		Lagerføres ej
27	1	1	1	. Fjäder Spring		Lagerføres ej
28	1	1	1	. Tätningsbricka Seal washer		Lagerføres ej
29	1	1	1	. Tätningsbricka Seal washer		Lagerføres ej
30	1	1	1	. Fjäder Spring		Lagerføres ej
31	1	1	1	. Länkkarm Link arm		Lagerføres ej
32	2	2	2	. Bricka Washer		Lagerføres ej
33	1	1	1	. Axel Shaft		Lagerføres ej
34	2	2	2	. Hållare Retainer		Lagerføres ej
35	1	1	1	. Packning Gasket	73582-9	
36	1	1	1	Membransats	Diaphragm kit	276281-3	5)

- VDO: 22.054.813-1-2.
- P120 ch-166399. P130 ch-84599.
- P120 ch 166400-. P130 ch 84600-.
- Ers av 1 st 670941-4, 200 mm 941106-7.
- P120 ch 166400-193799, excl P120 VENV.
P130 ch 84600-144399, excl P130 VENV.
- Ers av 418878-5.



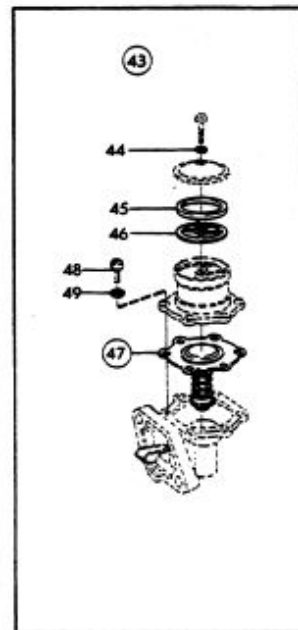
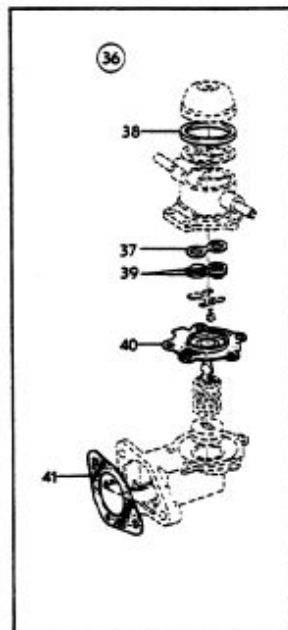
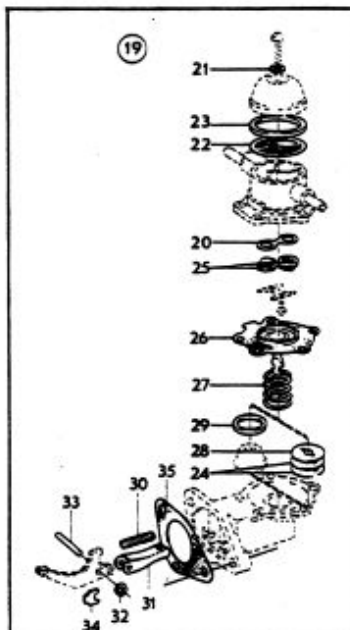
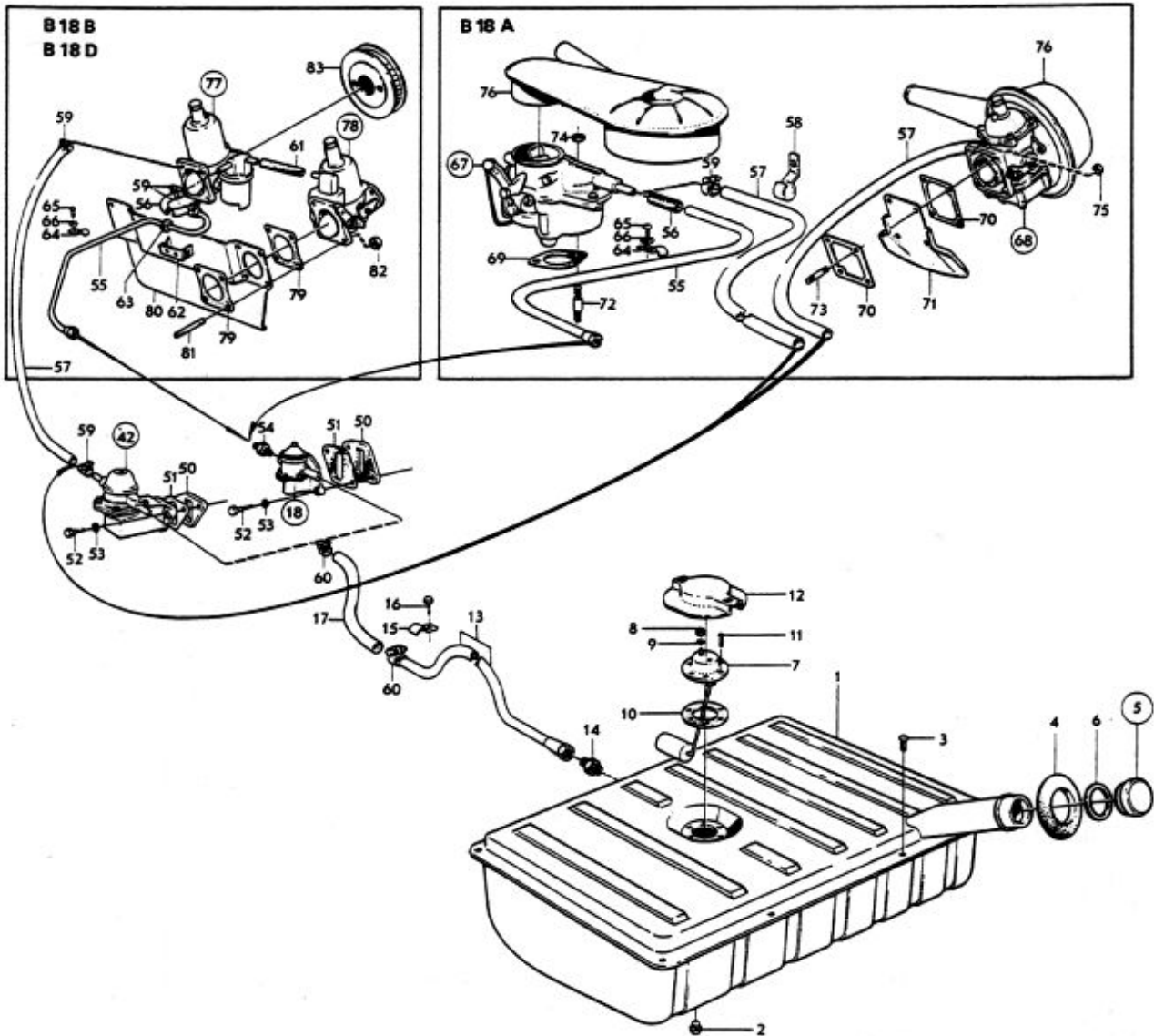
Grupp Group		2c		P 120 P 130 P 220(B18)			VOLVO		
Sida Page		3:2		Utgåva Issue		1		P120-130	
				Bränslesystem		Fuel system		Reservdelskatalog Parts catalogue	
Pos Fig.	Antal Qty.			Benämning	Description	Det. nr Part No.	Anmärkning Notes		
	B18A	B18B	B18C						
37	1	1	1	. Packning Gasket		Lagerföres ej		
38	1	1	1	. Packning Gasket	419427-0			
39	2	2	2	. Ventil Valve	735580-3			
40	1	1	1	. Membran Diaphragm		Lagerföres ej		
41	1	1	1	. Packning Gasket	73582-9			
42	1	1	1	Bensinpump	Fuel pump	418878-5	1) Märkt APG		
43	1	1	1	Reparationsats	Repair kit	276520-4	1)		
44	1	1	1	. Packning Gasket	15521-8			
45	1	1	1	. Packning Gasket	418948-6			
46	1	1	1	. Sil Strainer	418946-0			
47	1	1	1	. Membran Diaphragm		Lagerföres ej		
48	3	3	3	. Skruv Screw	956078-0			
49	3	3	3	. Fjäderbricka Spring washer	955918-8			
50	1	1	1	Mellanlägg	Spacer	301002-2			
51	2	2	2	Packning	Gasket	61830-6			
52	2	2	2	Skruv	Screw	190524-9			
53	2	2	2	Fjädrande bricka	Resilient washer	941907-8	955921		
54	1	1	1	Förskruvning	Screw union	954335-6	2)		
55	1			Bensinledning	Fuel line	666346-2	2)		
		1	1	Bensinledning	Fuel line	666445-2	2)		
56	60mm	60mm	60mm	Gummislang	Rubber hose	419797-6	2) 192034		
57	520	650	650	Gummislang, pump-förgasare ..	Rubber hose, pump-carburetter ..	419797-6	3) 192034		
58	1			Klammer	Clamp	419534-3	4)		
59	2	2	2	Klammer	Clamp	943571-0			
60	2	2	2	Klammer	Clamp	943572-8			
61		80mm	80mm	Gummislang	Rubber hose	419797-6	192034		
62		1	1	Fäste	Anchorage		Se grupp 2d		
63		1	1	Gummibussning	Rubber bushing	665335-6	2)		
64	1	1	1	Klammer	Clamp	418610-2	2)		
65	1	1	1	Skruv	Screw	940098-7	2)		
66	1	1	1	Bricka	Washer	940097-2	2)		

1. P120 ch 193800-. P120 VENV ch 166400-.
P130 ch 144400-. P130 VENV ch 84600-.
2. P120 ch-166399. P130 ch-84599.
3. P120 ch 166400-. P130 ch 84600-.
4. P120 ch 225050-.
P130 ch 216950-.



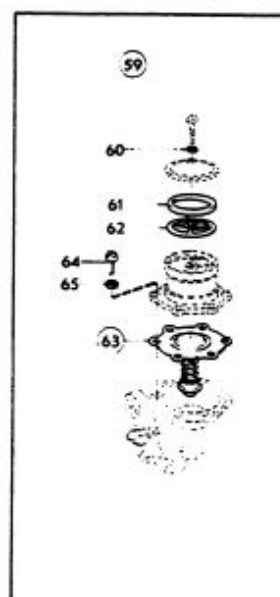
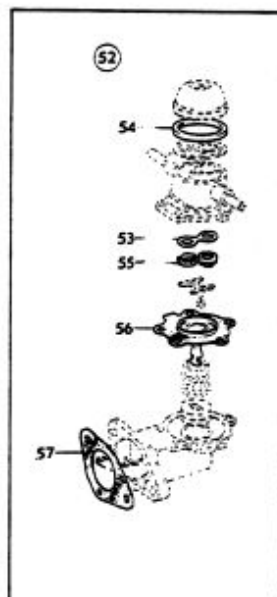
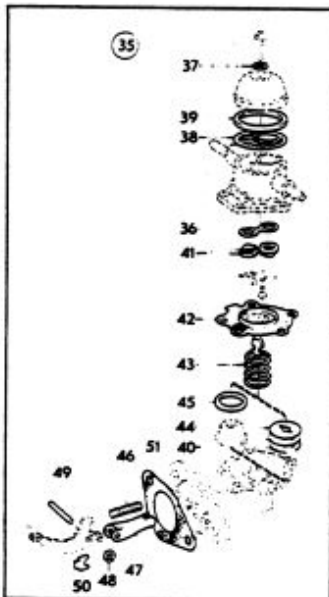
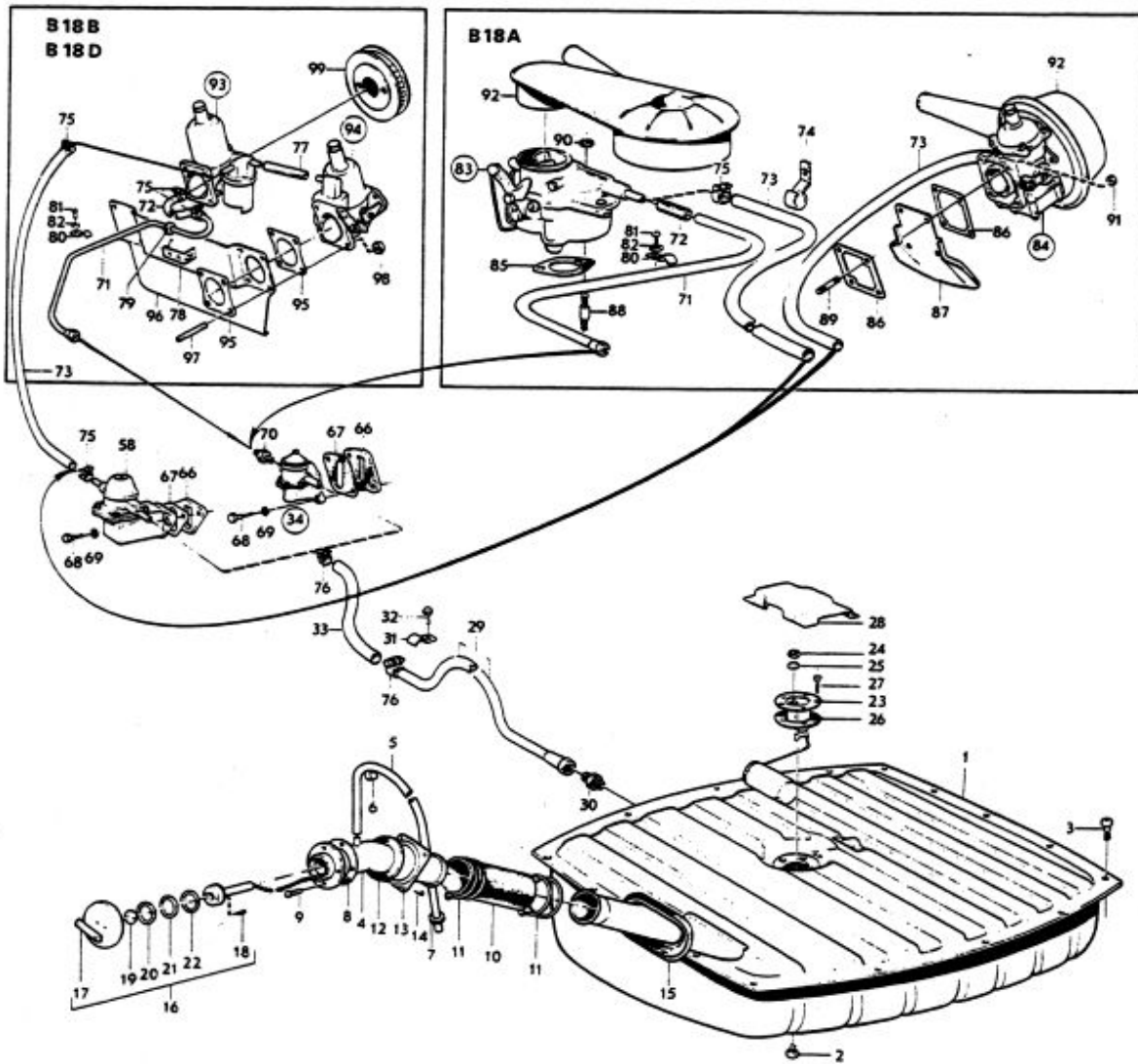
Grupp Group		2c		P 120 P 130 P 220(B18)			VOLVO		
Sida Page		4		Utgåva Issue		11		Reservdelskatalog Parts catalogue	
				Bränslesystem		P120-130		Fuel system	
Pos Fig.	Antal Qty.			Benämning	Description	Det. nr Part No.	Anmärkning Notes		
	B18A	B18B	B18D						
67	1			Förgasare	Carburetter	237128-4	1)		
				. Det se sida 14	. Components, see page 14				
68	1			Förgasare	Carburetter	237243-1	2)		
				. Det se sida 18	. Components, see page 18				
69	1			Packning	Gasket	418549-2	1)		
70	2			Packning	Gasket	418754-8	2)		
71	1			Skyddsplåt	Backing plate	419578-0	2)		
72	2			Pinnskruv	Stud	953237-5	1)		
73	4			Pinnskruv	Stud	953237-5	2)		
74	2			Mutter	Nut	955826-3	1)		
75	4			Mutter	Nut	955826-3	2)		
76	1			Luftfilter	Air filter			Se sida 28	
77		1		Förgasare, främre	Carburetter, forward	237219-1	1,3)	Ers av 237244	
		1		Förgasare, främre	Carburetter, forward	237265-4	2,3,4)	ULD	
		1		Förgasare, främre	Carburetter, forward	237246-4	2,3)	MLD	
		1	1	Förgasare, främre	Carburetter, forward	237256-3	3,5)	ULD, UAR	
		1	1	Förgasare, främre	Carburetter, forward	237259-7	3)	MLD, UAR	
78		1		Förgasare, bakre	Carburetter, rear	237220-9	1,3)	Ers av 237245	
		1		Förgasare, bakre	Carburetter, rear	237266-2	2,3,4)	ULD	
		1		Förgasare, bakre	Carburetter, rear	237247-2	2,3)	MLD	
		1	1	Förgasare, bakre	Carburetter, rear	237257-1	3,5)	ULD, UAR	
		1		Förgasare, bakre	Carburetter, rear	237260-5	3)	MLD, UAR	
		1		. Det se sida 22	. Components, see page 22				
		1		Förgasare, främre	Carburetter, forward	237313-2		ULD, MAR	
		1		Förgasare, bakre	Carburetter, rear	237314-0		ULD, MAR	
		1		. Det se sida 26:3	. Components, see page 26:3				
		1		Gummihatt, tid utf	Rubber cap, early prod	418646-6			
79	4	4		Packning	Gasket	418754-8			
80	1	1		Skyddsplåt	Backing plate	418512-0		UAR	
	1	1		Skyddsplåt	Backing plate	419573-1		MAR	
81	8	8		Pinnskruv	Stud	953236-7			
82	8	8		Mutter	Nut	955826-3			
83	2	2		Luftfilter	Air filter			Se sida 32	

- P120 ch-225049.
P130 ch-216949.
- P120 ch 225050-.
P130 ch 216950-.
- Beakta att främre och bakre förgasare skall vara försedda med samma bensinregleringsnål.
Both forward and rear carburetters shall be fitted with jet needles of the same type.
- Excl spec utf 5092. (B18D)
- Spec utf 5092. (B18D).



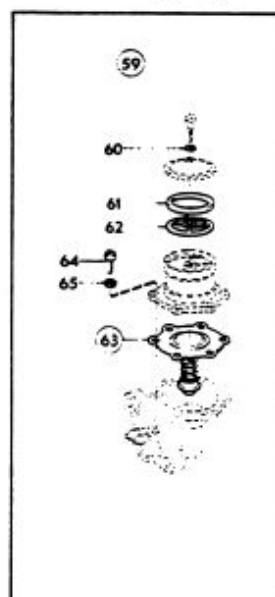
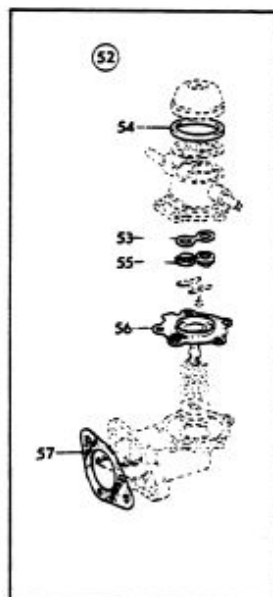
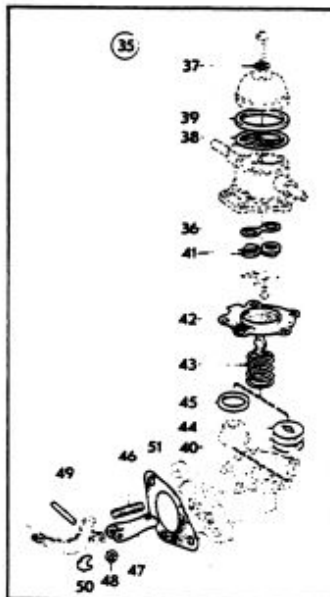
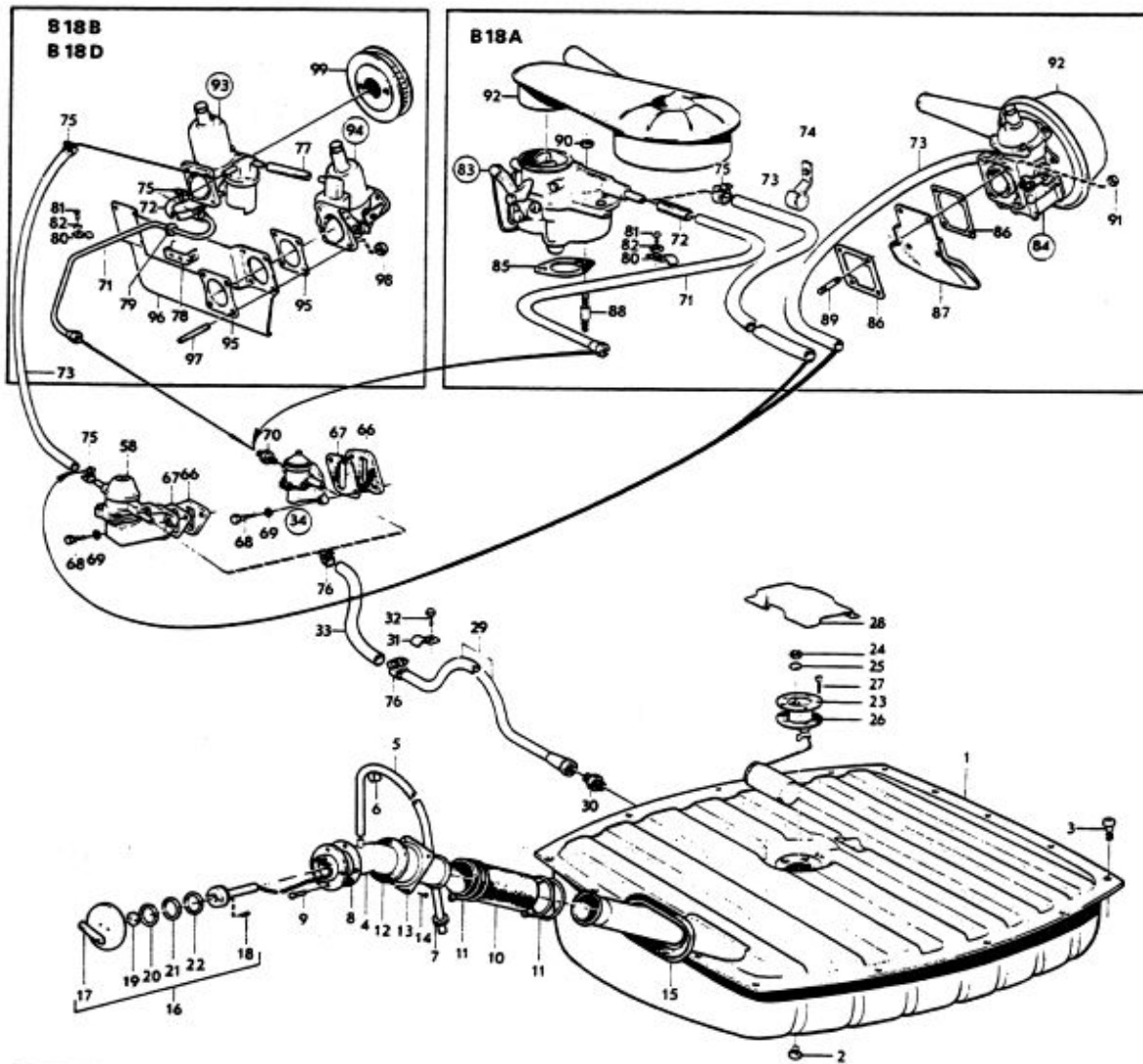
Grupp Group		2c		P 120 P 130 P 220(B18)			VOLVO Reservdelskatalog Parts catalogue
Sida Page	6	Utgåva Issue	8	Bränslesystem	P 220	Fuel system	
Pos Fig.	Antal Qty.			Benämning	Description	Det. nr Part No.	Anmärkning Notes
	B18A	B18B	B18D				
1	1	1	1	Bensintank	Fuel tank	260025-2	
2	1	1	1	Propp	Plug	191026-4	
3	14	14	14	Skruv	Screw	955138-3	
4	1	1	1	Påfyllningsrör	Filler pipe	663253-3	
5	850	850	850	Slang	Hose	192034-7	1)
6	1	1	1	Klammer	Clip	191404-3	1)
7	1	1	1	Gummibussning	Rubber bushing	88273-8	1)
8	1	1	1	Gummitätning	Rubber seal	663251-7	
9	4	4	4	Skruv	Screw	955138-3	
10	130	130	130	Påfyllningsslang	Filler hose	13525-1	
11	2	2	2	Slangklammer	Hose clip	121520-1	
12	1	1	1	Gummitätning	Rubber seal	663841-5	
13	1	1	1	Hållare	Retainer	663842-3	
14	4	4	4	Skruv	Screw	190698-1	
15	1	1	1	Gummikrage	Rubber collar	661727-8	
16	1	1	1	Lock	Cover	666789-3	2)
	1	1	1	Lock	Cover	671616-1	1)
17	1	1	1	. Handtag Handle	666792-7	
18	2	2	2	. Skruv Screw	950009-1	
19	1	1	1	. Packning Packing	663746-6	
20	1	1	1	. Bricka Washer	671627-8	
21	1	1	1	. Packning Packing	668871-7	
22	1	1	1	. Gummipackning Rubber packing	671625-2	2)
23	1	1	1	Tankarmatur	Fuel gauge sender	662155-1	
24	1	1	1	Mutter	Nut	19629-5	
25	1	1	1	Låsbricka	Lock washer	955945-1	-951692
26	1	1	1	Packning	Gasket	89865-0	
27	5	5	5	Skruv	Screw	950021-6	
28	1	1	1	Skyddsplåt	Cap	666280-3	
29	1	1	1	Bensinledning	Fuel line	667536-7	3,5)
	1	1	1	Bensinledning	Fuel line	670942-2	4)
30	1	1	1	Förskruvning	Screw union	954336-4	
31	2	2	2	Klammer	Clamp	951189-0	
32	1	1	1	Skruv	Screw	191390-4	1 = 8
	1	1	1	Skruv	Screw	190665-0	1 = 12
33	1	1	1	Bensinslang	Fuel hose	64757-8	3)
	200	200	200	Gummislang	Rubber hose	419796-8	4) -941106-
34	1	1	1	Bensinpump	Fuel pump	234008-1	3) AC: 7950581
				. Det se sida 12	. Components, see page 12		
	1	1	1	Bensinpump	Fuel pump	419291-0	4,6) AC: 7950916

1. Ch 24250, 24251, 24300-24370, 24373-.
2. Ch-24372, excl 24250, 24251, 24300-24370.
3. Ch-17949.
4. Ch 17950-.
5. Ers av 1 st 670942-2, 200 mm 941106-7.
6. Ers av 418878-5.



Grupp Group		2c		P 120 P 130 P 220(B18)			VOLVO	
Sida Page		Utgåva Issue		P220			Reservdelskatalog Parts catalogue	
8		6		Bränslesystem			Fuel system	
Pos Fig.	Antal Qty.			Benämning	Description	Del. nr Part No.	Anmärkning Notes	
	B18A	B18B	B18D					
35	1	1	1	Reparationssats	Repair kit	276282-1	1)	
36	1	1	1	. Packning Gasket		Lagerföres ej	
37	1	1	1	. Bricka Washer		Lagerföres ej	
38	1	1	1	. Sil Strainer	419428-8		
39	1	1	1	. Packning Gasket	419427-0		
40	2	2	2	. Packning Gasket	15517-6		
41	2	2	2	. Ventil Valve	73580-3		
42	1	1	1	. Membran Diaphragm		Lagerföres ej	
43	1	1	1	. Fjäder Spring		Lagerföres ej	
44	1	1	1	. Tätningsbricka Seal washer		Lagerföres ej	
45	1	1	1	. Tätningsbricka Seal washer		Lagerföres ej	
46	1	1	1	. Fjäder Spring		Lagerföres ej	
47	1	1	1	. Länkarm Link arm		Lagerföres ej	
48	2	2	2	. Bricka Washer		Lagerföres ej	
49	1	1	1	. Axel Shaft		Lagerföres ej	
50	2	2	2	. Hållare Retainer		Lagerföres ej	
51	1	1	1	. Packning Gasket	73582-9		
52	1	1	1	Membransats	Diaphragm kit	276281-3	1)	
53	1	1	1	. Packning Gasket		Lagerföres ej	
54	1	1	1	. Packning Gasket	419427-0		
55	2	2	2	. Ventil Valve	73580-3		
56	1	1	1	. Membran Diaphragm		Lagerföres ej	
57	1	1	1	. Packning Gasket	73582-9		
58	1	1	1	Bensinpump	Fuel pump	418878-5	Märkt APG	
59	1	1	1	Reparationssats (418878)	Repair kit (418878)	276520-4		
60	1	1	1	. Packning Gasket	15521-8		
61	1	1	1	. Packning Gasket	418948-6		
62	1	1	1	. Sil Strainer	418946-0		
63	1	1	1	. Membran Diaphragm		Lagerföres ej	
64	3	3	3	. Skruv Screw	956078-0		
65	3	3	3	. Fjäderbricka Spring washer	955918-8		
66	1	1	1	Mellanlägg	Spacer	301002-2		
67	2	2	2	Packning	Gasket	61830-6		
68	2	2	2	Skruv	Screw	190524-9		
69	2	2	2	Fjädrande bricka	Resilient washer	941907-8	955921-	
70	1	1	1	Färskruvning	Screw union	954335-6	2)	
71	1	1	1	Bensinledning	Fuel line	666346-2	2)	
		1	1	Bensinledning	Fuel line	666445-2	2)	
72	60mm	60mm	60mm	Gummislang	Rubber hose	419797-6	2) 492094-	
73	520	650	650	Gummislang, pump-förgasare ..	Rubber hose, pump-carburetter	419797-6	1) 492094-	
74	1	1	1	Klammer	Clamp	419534-3	1)	
75	2	2	2	Klammer	Clamp	943571-0		
76	2	2	2	Klammer	Clamp	943572-8		
77		80mm	80mm	Gummislang	Rubber hose	419797-6	492094-	
78		1	1	Fäste	Anchorage		Se grupp 2d	
79		1	1	Gummibussning	Rubber bushing	665335-6	2)	

1. Ch 17950-.
2. Ch-17949.



Grupp Group		2c		P 120 P 130 P 220(B18)			VOLVO	
Sida Page		Utgåva Issue		P220			Reservdelskatalog Parts catalogue	
10		5		Bränslesystem			Fuel system	
Pos Fig.	Antal Qty.			Benämning	Description	Det. nr Part No.	Anmärkning Notes	
	B18A	B18B	B18D					
80	1	1	1	Klammer	Clamp	418610-2	2)	
81	1	1	1	Skruv	Screw	940098-7	2)	
82	1	1	1	Bricka	Washer	940097-2	2)	
83	1			Förgasare	Carburetter	237128-4	3)	
				. Det se sida 14	. Components, see page 14			
84				Förgasare	Carburetter	237243-1	1)	
				. Det se sida 18	. Components, see page 18			
85	1			Packning	Gasket	418549-2	3)	
86	2			Packning	Gasket	418754-8	1)	
87	1			Skyddsplåt	Protector plate	419578-0	1)	
88	2			Pinnskruv	Stud	953237-5	3)	
89	4			Pinnskruv	Stud	953237-5	1)	
90	2			Mutter	Nut	955826-3	3)	
91	4			Mutter	Nut	955826-3	1)	
92	1			Luftfilter	Air filter		Se sida 28	
93		1	1	Förgasare, främre	Carburetter, forward	237219-1	3,4,5)	
		1	1	Förgasare, främre	Carburetter, forward	237265-4	1,4,6) ULD	
		1		Förgasare, främre	Carburetter, forward	237256-3	7) ULD	
		1	1	Förgasare, främre	Carburetter, forward	237246-4	1,4,6) MLD	
		1	1	Förgasare, främre	Carburetter, forward	237256-3	4,8)	
		1		Förgasare, främre	Carburetter, forward	237259-7	7) MLD	
94		1	1	Förgasare, bakre	Carburetter, rear	237220-9	3,4,9)	
		1	1	Förgasare, bakre	Carburetter, rear	237266-2	1,4,6) ULD	
		1		Förgasare, bakre	Carburetter, rear	237257-1	7) ULD	
		1	1	Förgasare, bakre	Carburetter, rear	237247-2	1,4,6) MLD	
		1	1	Förgasare, bakre	Carburetter, rear	237257-1	4,8)	
		1		Förgasare, bakre	Carburetter, rear	237260-5	7) MLD	
		1		. Det se sida 22	. Components, see page 22			
		1		Förgasare, främre	Carburetter, forward	237313-2	MAR ULD	
		1		Förgasare, bakre	Carburetter, rear	237314-0	MAR ULD	
		1		. Det se sida 26:3	. Components, see page 26:3			
		1	1	Gummihatt, tid utf	Rubber cap, early prod	418646-6		
95	4	4		Packning	Gasket	418754-8		
96	1	1		Skyddsplåt	Protector plate	418512-0	UAR	
	1			Skyddsplåt	Protector plate	419573-1	ULD MAR	
97	8	8		Pinnskruv	Stud	953236-7		
98	8	8		Mutter	Nut	955826-3		
99	2	2		Luftfilter	Air filter		Se sida 32	

1. Ch 44600-

2. Ch-17949.

3. Ch-44599.

4. Beakta att främre och bakre förgasare skall vara försedda med samma bensinregleringsnål.
Both forward and rear carburettors shall be fitted with jet needles of the same type.

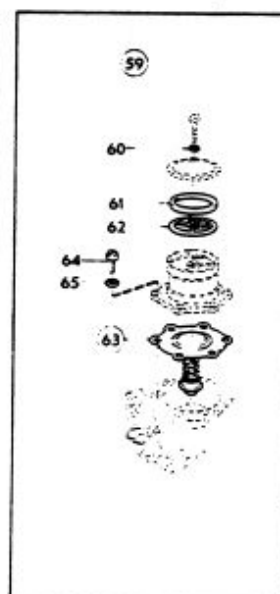
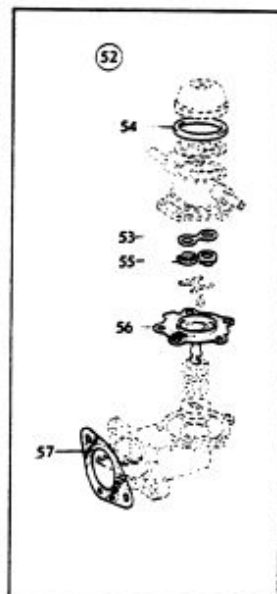
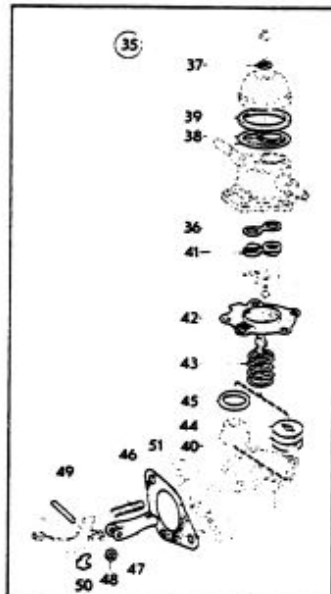
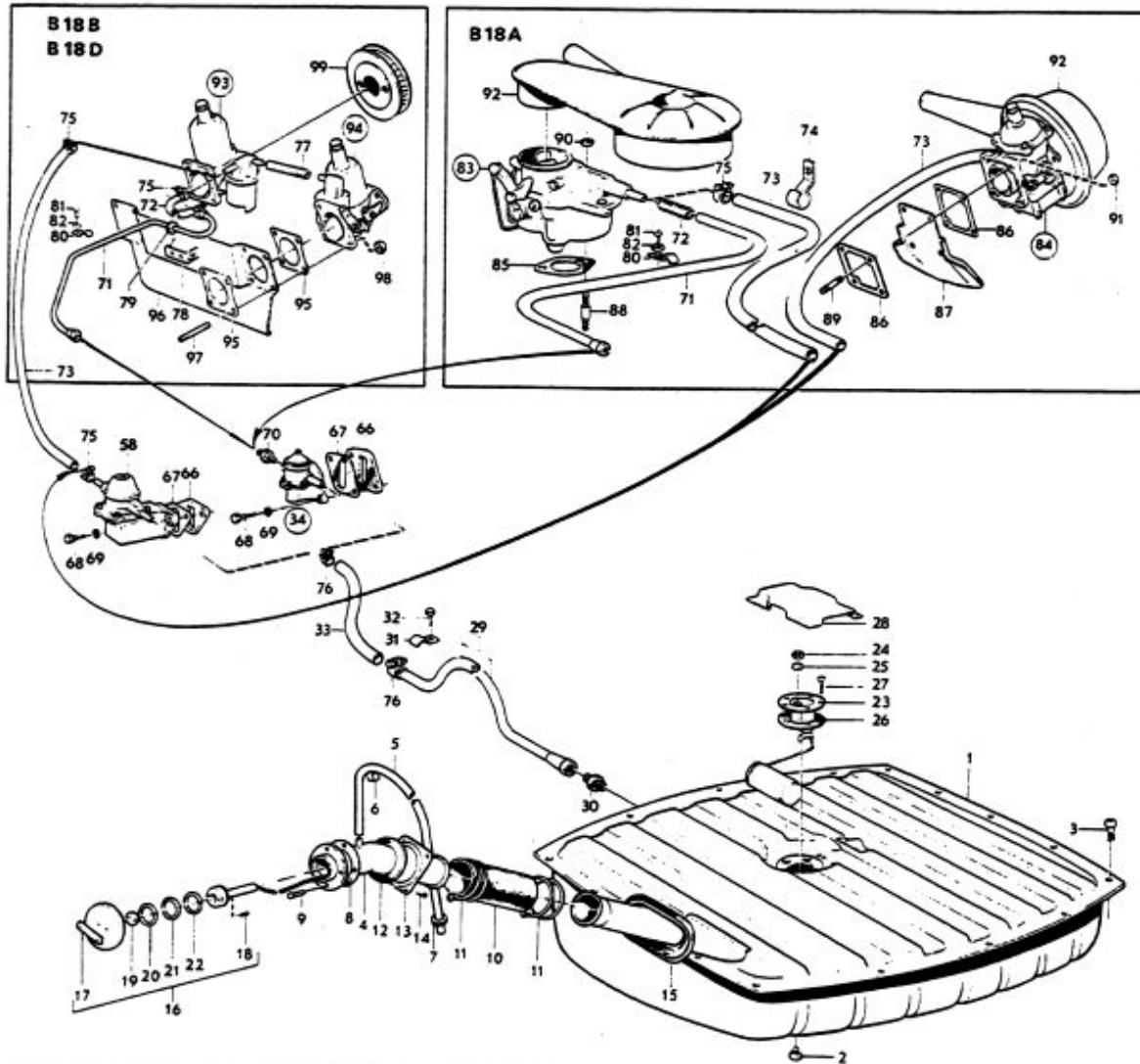
5. Ers av 237244.

6. Excl spec utf 5153. (B18D).

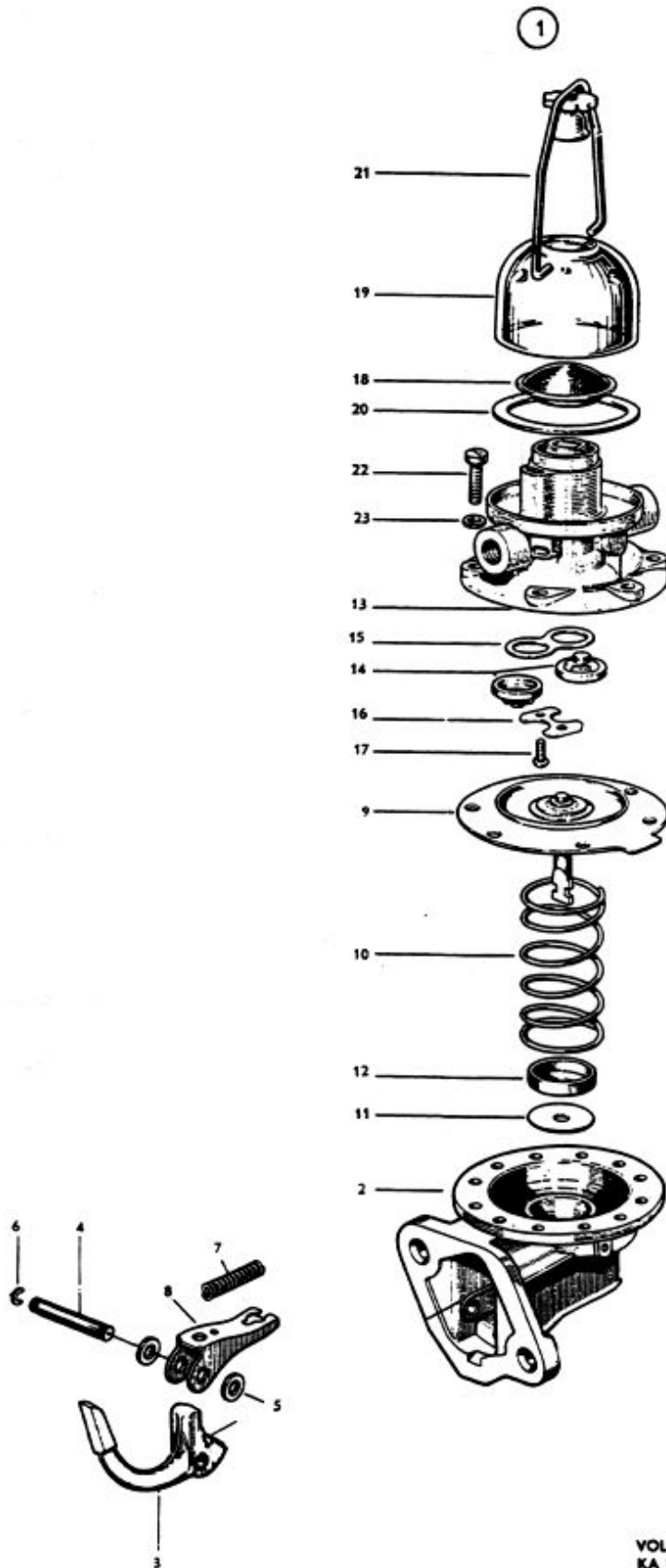
7. Ch 61800-

8. Spec utf 5153. (B18D).

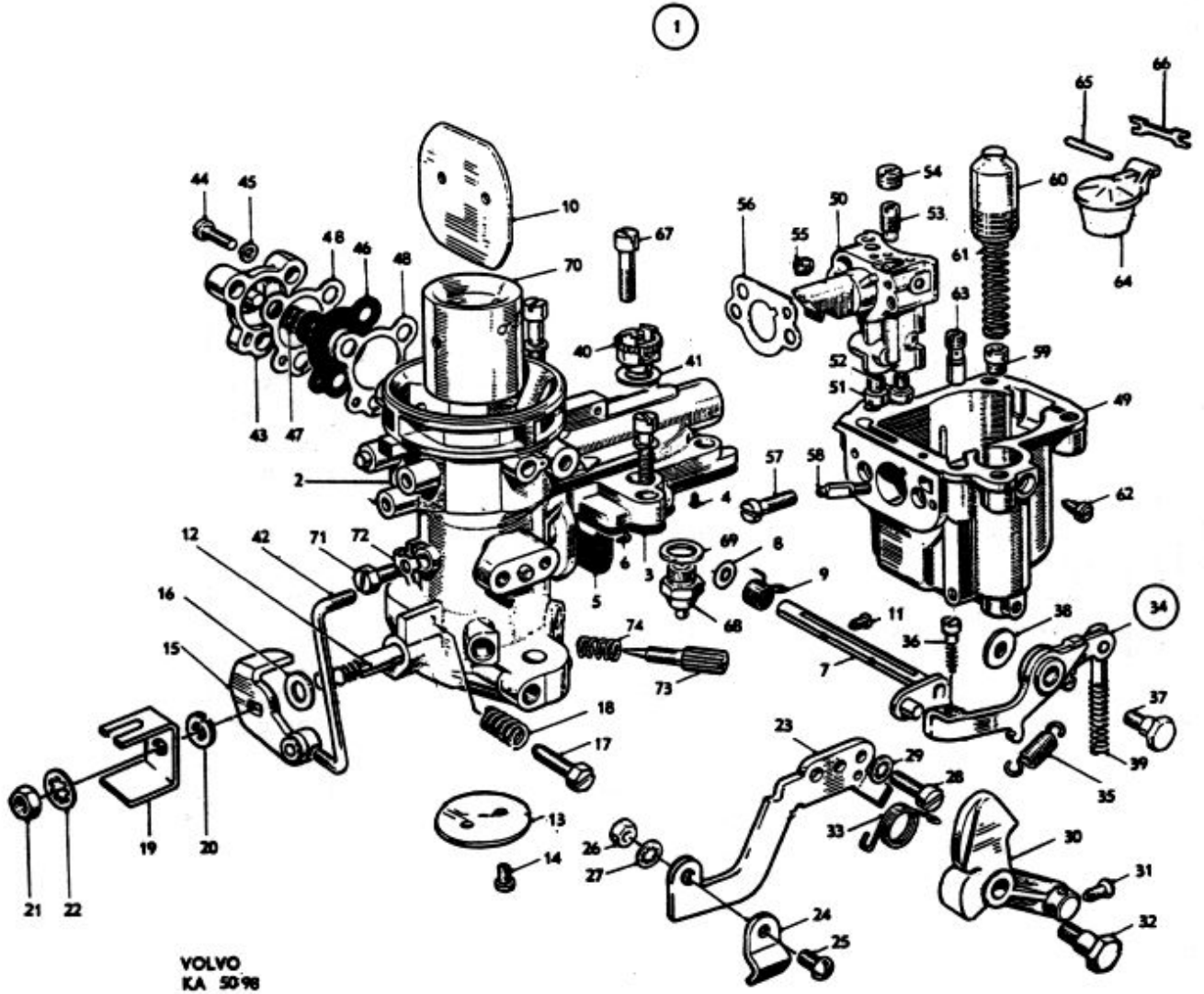
9. Ers av 237245.



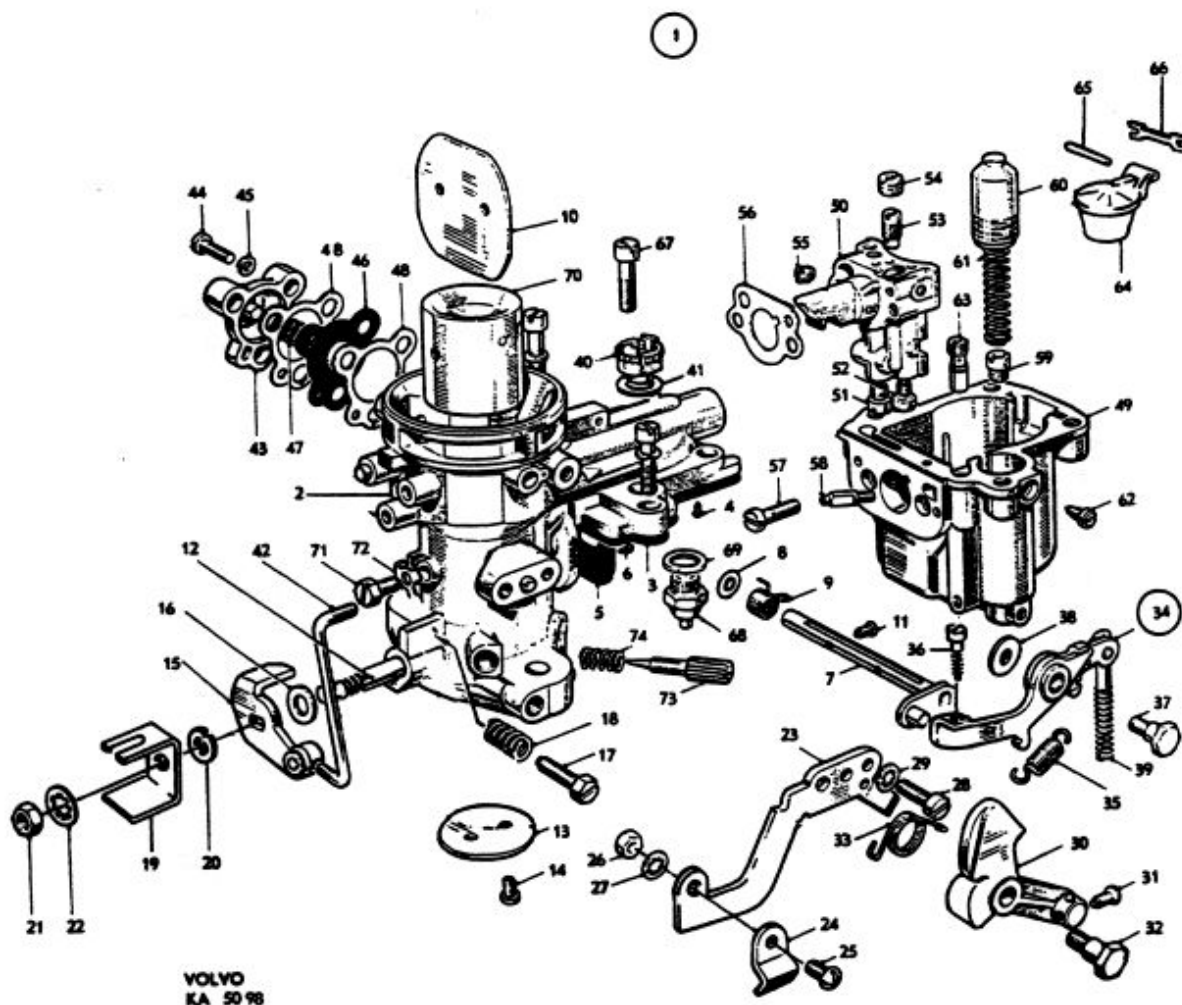
Grupp Group		2c		P 120 P 130 P 220(B18)		VOLVO	
Sida Page		Utgåva Issue		Bensinpump		Fuel pump	
12		5				Reservdelskatalog Parts catalogue	
Pos Fig.	Antal Qty.	Benämning	Description	Def. nr Part No.	Anmärkning Notes		
1	1	Bensinpump	Fuel pump	234008-1	AC: 7950581		
2	1	. Underdel Lower section	-	73601		
3	1	. Vipparm Rocker arm	73602-5			
4	1	. Axel Shaft	-	73529		
5	2	. Bricka Washer	61947-8			
6	2	. Låsring Lock ring	70498-1			
7	1	. Fjäder Spring	-	61949		
8	1	. Länkar Link arm	-	61945		
9	1	. Membran Diaphragm	-	61942		
10	1	. Fjäder Spring	61944-5			
11	1	. Tättningsbricka Seal washer	-	234002		
12	1	. Hållare Retainer	-	234003		
13	1	. Överdel Upper section	-	73533		
14	2	. Ventil Valve	73580-3			
15	1	. Packning Gasket	73582-9			
16	1	. Hållare Retainer	-	73536		
17	2	. Skruv Screw	950003-4			
18	1	. Sil Strainer	73537-3			
19	1	. Glasbehållare Glass bowl	73575-3			
20	1	. Packning Gasket	190633-8			
21	1	. Bygel Brace	73539-9			
22	6	. Skruv Screw	192245-9	115265		
23	6	. Fjäderbricka Spring washer	955918-8			



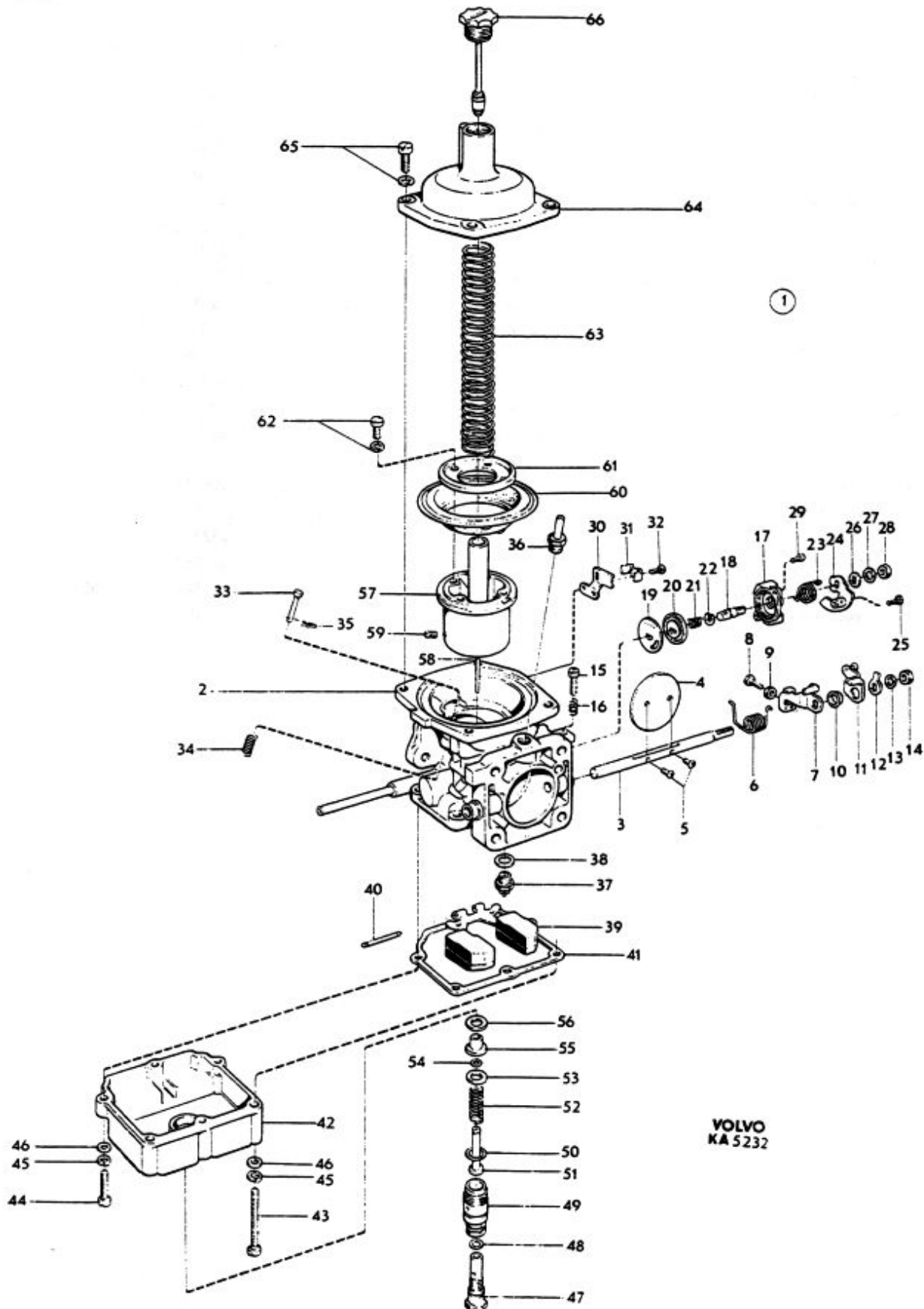
Grupp Group		2c		P 120 P 130 P 220(B18)		VOLVO Reservdelskatalog Parts catalogue	
Sida Page	14	Utgåva Issue	8	Förgasare, B18A		Carburetter, B18A	
Pos Fig.	B18A	Benämning		Description		Det. nr Part No.	Anmärkning Notes
1	1	Förgasare	Carburetter	237128-4	
2	1	. Hus Body	S E S	
3	1	. Packning Gasket	71916-1	
4	4	. Skruvspik Screw nail	950885-4	
5	1	. Packning Gasket	71917-9	
6	2	. Skruvspik Screw nail	950885-4	
7	1	. Luftspjällaxel Choke spindle	237149-0	
8	1	. Bricka Washer	237150-8	
9	1	. Fjäder Spring	237151-6	
10	1	. Luftspjällskiva Choke disc	71920-3	
11	2	. Skruv Screw	71890-8	
12	1	. Gasspjällaxel Throttle spindle	71921-1	
13	1	. Gasspjällskiva Throttle disc	237152-4	
14	2	. Skruv Screw	71683-7	
15	1	. Hävarm Lever	71924-5	
16	1	. Bricka Washer	237153-2	
17	1	. Justerskruv Adjuster screw	71715-7	
18	1	. Fjäder Spring	71716-5	
19	1	. Hävarm Lever	656695-4	
20	1	. Fjäderbricka Spring washer	17896-2	
21	1	. Mutter Nut	190481-2	
22	1	. Låsbricka Lock washer	940155-5	951696
23	1	. Stödam Support arm	237154-0	
24	1	. Klammer Clamp	71927-8	
25	1	. Skruv Screw	956076-4	72166
26	1	. Mutter Nut	955780-2	
27	1	. Låsbricka Lock washer	955946-9	951693
28	1	. Skruv Screw	61641-7	
29	1	. Låsbricka Lock washer	955946-9	951693
30	1	. Hävarm Lever	237156-5	
31	1	. Låsskruv Lock screw	71695-1	
32	1	. Skruv Screw	71929-4	
33	1	. Fjäder Spring	71930-2	
34	1	. Hävarm, Lever	237158-1	
35	1	. Fjäder Spring	237159-9	
36	1	. Skruv Screw	237157-3	
37	1	. Skruv Screw	71934-4	
38	1	. Bricka Washer	71709-0	
39	1	. Fjäder Spring	71708-2	
40	1	. Hylsa Sleeve	237026-0	
41	1	. Packning Gasket	190967-0	
42	1	. Länkstång Link rod	71936-9	
43	1	. Lock Cover	237160-7	
44	3	. Skruv Screw	71686-0	
45	3	. Fjäderbricka Spring washer	955917-0	906983



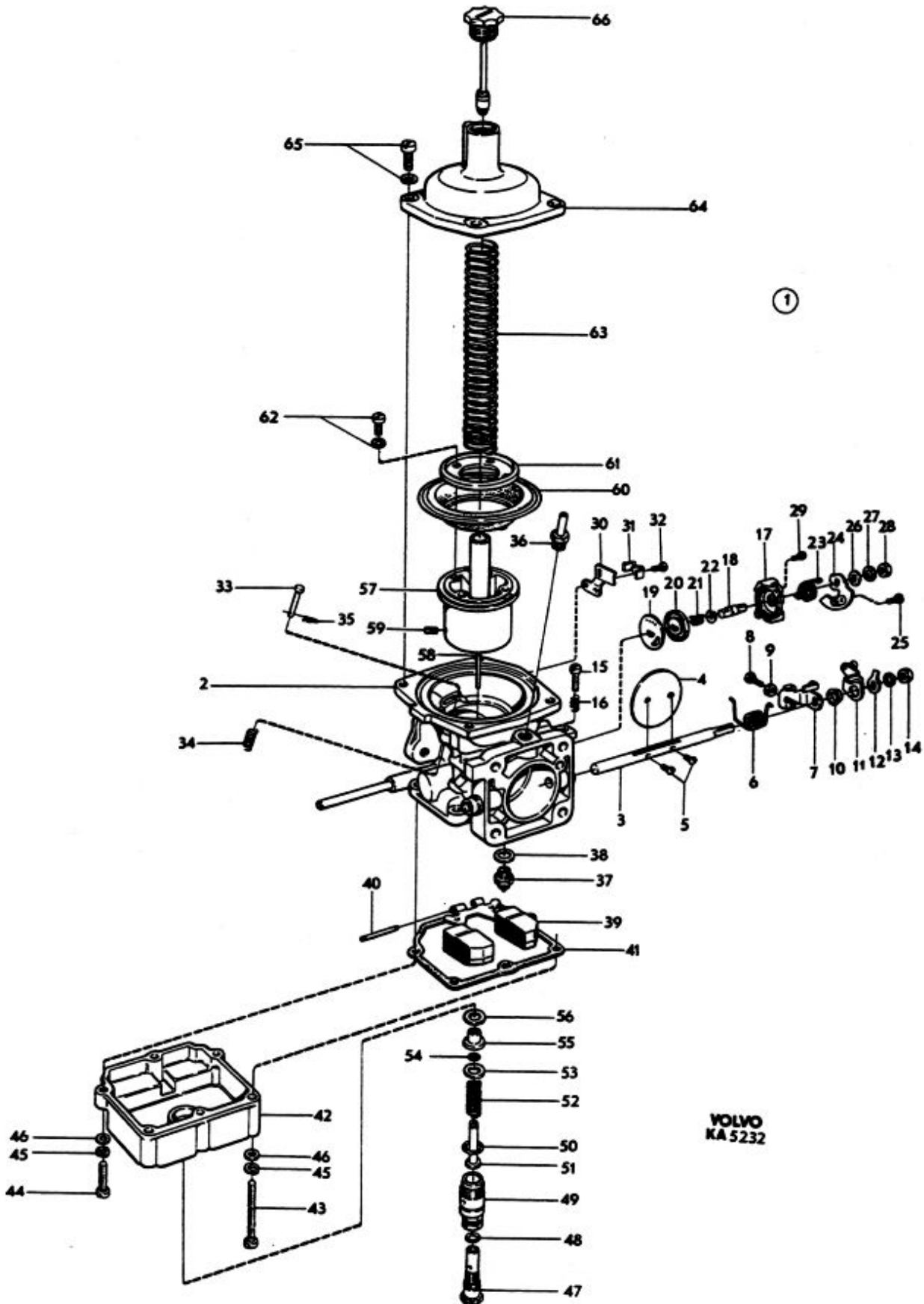
Grupp Group		2c		P 120 P 130 P 220(B18)		VOLVO	
Sida Page		Utgåva Issue		Förgasare, B18A		Carburetter, B18A	
16		7				Reservdelskatalog Parts catalogue	
Pos Fig.	B18A	Benämning	Description	Det. nr Part No.	Anmärkning Notes		
46	1	. Membransats DiaphragmS	237058-3	71688		
47	1	. . Fjäder SpringS	71938-5			
48	2	. Packning GasketS	71689-4			
49	1	. Flottörhus Float chamber	71939-3			
50	1	. Blandningskammare Emulsion block	237161-5			
51	1	. Huvudmunstycke, nr 117 Main jet, No 117	237163-1			
52	1	. Kompensationsmunstycke, 115 Compensating jet, No 115	237164-9			
53	1	. Tomgångmunstycke, nr 70 Slow idling jet, No 70	237165-6			
54	1	. Luftmunstycke, nr 50 Air jet, No 50	71944-3			
55	1	. Ventilationsskruv nr 1,4 Breather screw, Nos 1,4	237037-7	Alt 1		
	1	. Ventilationsskruv nr 1,2 Breather screw, Nos 1,2	237264-7	Alt 2		
56	1	. Packning GasketS	71945-0			
57	2	. Skruv Screw	71946-8			
58	1	. Accelerationsmunstycke, nr 50	. Acceleration jet, No 50	237193-8			
59	1	. Inloppsventil Inlet valve	71948-4			
60	1	. Kolv Plunger	237100-3			
61	1	. Fjäder Spring	71726-4			
62	1	. Stoppskruv Stop screw	71727-2			
63	1	. Utloppsventil Outlet valve	237194-6			
64	1	. Flottör Float	237023-7			
65	1	. Axel Shaft	237024-5			
66	1	. Bygel Brace	237025-2			
67	4	. Skruv Screw	71951-8			
68	1	. Nålventil med säte, nr 1,75	. Needle valve with seat, No 1.75S	237382-7	237162		
69	1	. Bricka Washer	120297-7			
70	1	. Luftkåna, nr 30 Choke tube, No 30	237167-2			
71	1	. Skruv Screw	71188-7			
72	1	. Lösbricka Lock washerS	71954-2			
73	1	. Volymskruv Air regulation screw	71955-9			
74	1	. Fjäder Spring	71956-7			
	1	Reparationsats	Repair kit	276286-2			



Grupp Group		2c		P 120 P 130 P 220(B18)			VOLVO Reservdelskatalog Parts catalogue
Sida Page	18	Utgåva Issue	6	Förgasare	B18A	Carburetter	
Pos Fig.	Antal Qty.	Benämning		Description		Del. nr Part No.	Anmärkning Notes
1	1	Förgasare	Carburetter	237243-1	
2	1	. Hus Body	S E S	
3	1	. Spjällaxel Choke spindle	237268-8	
4	1	. Spjällskiva Choke flap	237272-0	
5	2	. Skruv Screw	237273-8	
6	1	. Returfjäder Return spring	237274-6	
7	1	. Hävarm Lever	237269-6	
8	1	. Justerskruv Adjuster screw	237287-8	
9	1	. Låsmutter Lock nut	955844-6	
10	1	. Bussning Bushing	237308-2	
11	1	. Hävarm Lever	237270-4	
12	1	. Bricka WasherS	237307-4	
13	1	. Lösbricka Lock washerS	955949-3	
14	1	. Mutter Nut	237271-2	
15	1	. Stoppskruv Set screw	237286-0	
16	1	. Fjäder Spring	820344-0	
17	1	. Lock Cover	237275-3	
18	1	. Axel Spindle	237276-1	
19	1	. . Bricka Washer	S E S	
20	1	. . Lock Cover	S E S	
21	1	. Fjäder Spring	237277-9	
22	1	. Lösbricka Lock washerS	237278-7	
23	1	. Returfjäder Return spring	237281-1	
24	1	. Hävarm Lever	237279-5	
25	1	. Skruv Screw	237280-3	
26	1	. Ericka WasherS	237309-0	
27	1	. Lösbricka Lock washerS	940155-5	
28	1	. Mutter Nut	190481-2	
29	2	. Skruv Screw	237282-9	
30	1	. Hållare Retainer	237283-7	
31	1	. Låsfjäder Lock spring	237284-5	
32	1	. Skruv Screw	237285-2	
33	1	. Pinne Pin	237288-6	
34	1	. Fjäder Spring	237289-4	
35	1	. Låsfjäder Lock spring	820346-5	
36	1	. Nippel Nipple	237312-4	
37	1	. Nålventil Needle valve	237382-7	237162-
38	1	. Bricka WasherS	237311-6	
39	1	. Flottör Float	237292-8	
40	1	. Axel Spindle	237293-6	
41	1	. Packning PackingS	237294-4	
42	1	. Flottörhus Float chamber	237295-1	
43	4	. Skruv Screw	237296-9	
44	2	. Skruv Screw	237297-7	
45	6	. Fjäderbricka Spring washer	955917-0	

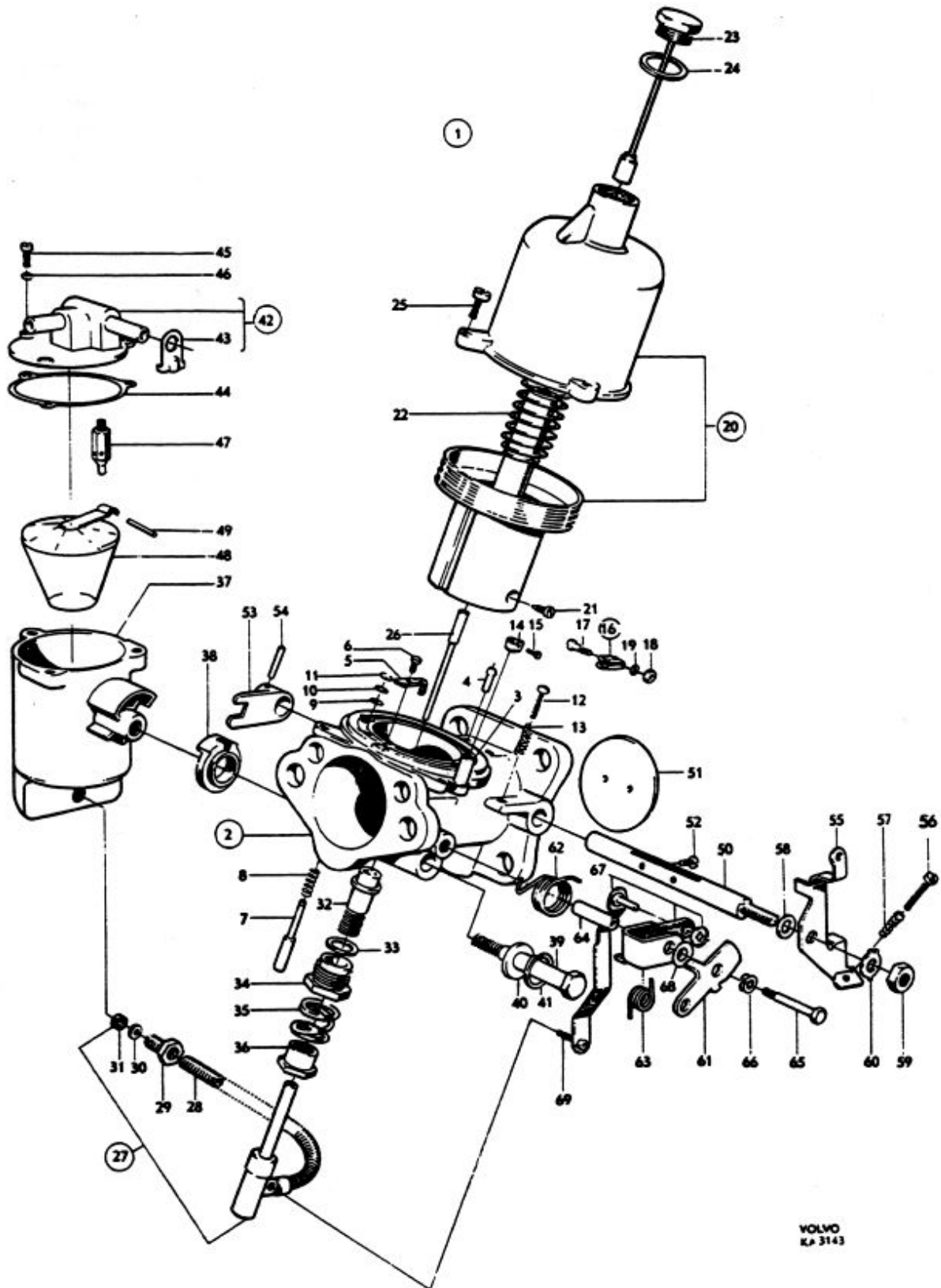


Grupp Group		2c		P 120 P 130 P 220(B18)			VOLVO Reservdelskatalog Parts catalogue
Sida Page	20	Utgåva Issue	8	Förgasare	B18A	Carburetter	
Pos Fig.	Antal Qty.	Benämning		Description		Det. nr Part No.	Anmärkning Notes
46	6	. Bricka Washer		955891-7	
47	1	. Justerskruv Adjuster screw		820362-2	
48	1	. Gumming Rubber ring		820338-2	
49	1	. Förskruvning Screw union		237291-0	
50	1	. Gumming Rubber ring		820356-4	
51	1	. Munstycke Jet		237290-2	
52	1	. Fjäder Spring		820342-4	
53	1	. Bricka Washer		820360-6	
54	1	. Gumming Rubber ring		820355-6	
55	1	. Bussning Bushing		820358-0	
56	1	. Bricka Washer		820359-8	
57	1	. Kolv Plunger		237298-5	
58	1	. Bränslenål Fuel needle		237252-2	
59	1	. Låsskruv Lock screw		820361-4	
60	1	. Membran Diaphragm		237299-3	
61	1	. Hållare Retainer		237300-9	
62	4	. Skruv Screw		820353-1	
63	1	. Returfjäder Return spring		237263-9	
64	1	. Lock Cover		237303-3	
65	4	. Skruv Screw		820352-3	
66	1	. Dämpare Damper		237347-7	237304-
		Reparationssats		Repair kit		275489-3	



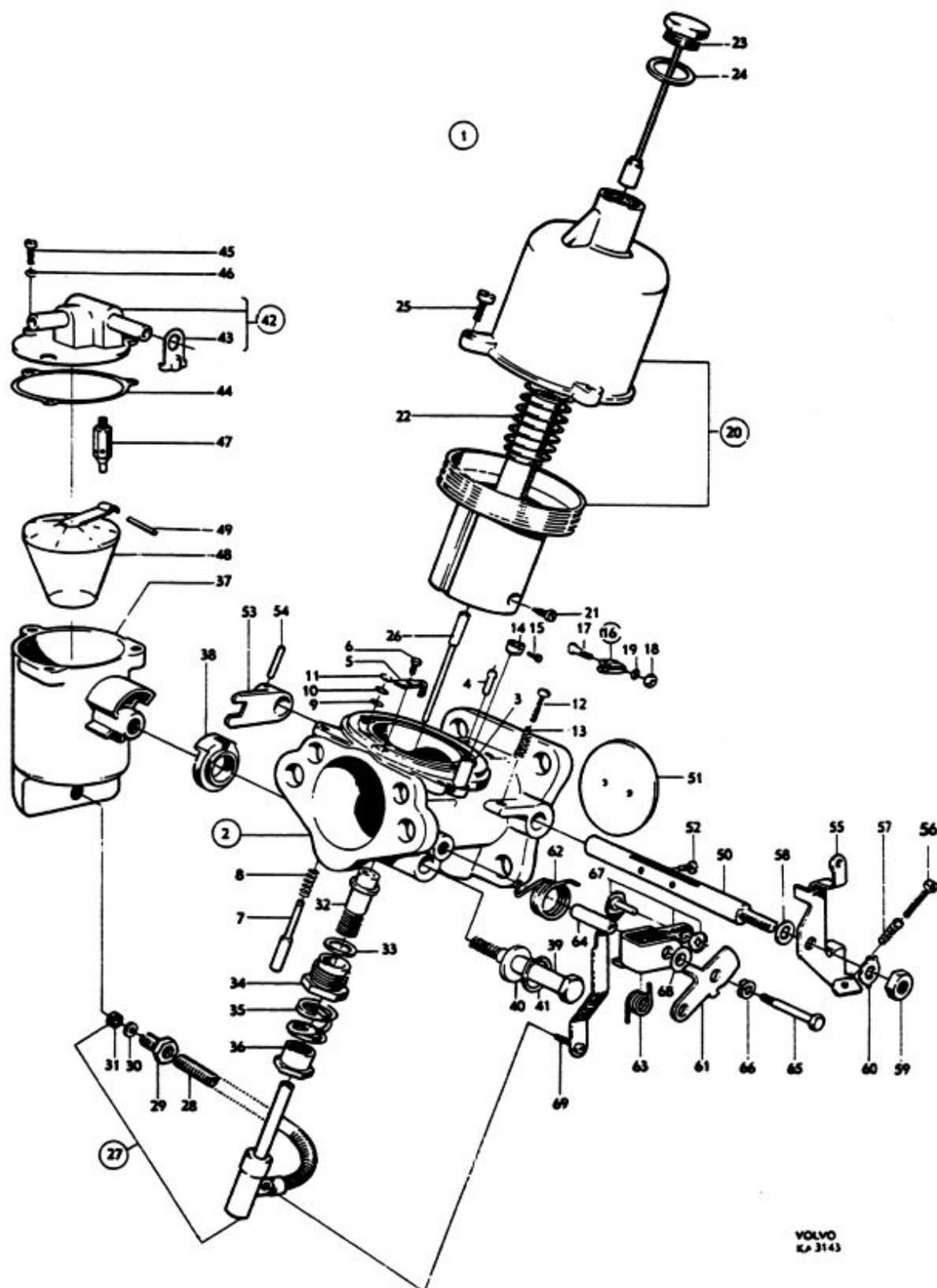
Grupp Group		2c										P 120 P 130 P 220(B18)			VOLVO				
Sida Page		Utgåva Issue										Förgasare	B18B, B18D		Carburetter	Reservdelskatalog Parts catalogue			
22		8																	
		237219	237220	237244	237245	237246	237247	237256	237257	237259	237260	237265	237266						
1	1													Förgasare	Carburetter	237219-1	1)	Ers av 237244	
			1											Förgasare	Carburetter	237220-9	1)	Ers av 237245	
				1										Förgasare	Carburetter	237244-9	1)		
					1									Förgasare	Carburetter	237245-6	1)		
						1								Förgasare	Carburetter	237246-4	1)		
							1							Förgasare	Carburetter	237247-2	1)		
								1						Förgasare	Carburetter	237256-3	1)		
									1					Förgasare	Carburetter	237257-1	1)		
										1				Förgasare	Carburetter	237259-7	1)		
											1			Förgasare	Carburetter	237260-0	1)		
												1		Förgasare	Carburetter	237265-4	1)		
													1	Förgasare	Carburetter	237266-2	1)		
2	1		1											. Hus	. Barrel	237072-4			
				1										. Hus	. Barrel	237073-2			
					1									. Hus	. Barrel	237305-8			
						1								. Hus	. Barrel	237306-6			
3	1	1	1	1										. Hylsa	. Sleeve	237135-9	2)	Tid utf	
		1	1	1	1	1	1	1	1	1	1	1	1	. Hylsa	. Sleeve	237168-0		Sen utf	
4		1		1										. Rör	. Tube	237104-5			
5	1	1	1	1	1	1	1	1	1	1	1	1	1	. Kil	. Key	237184-7			
6	1	1	1	1	1	1	1	1	1	1	1	1	1	. Skruv	. Screw	237185-4			
7	1	1	1	1	1	1	1	1	1	1	1	1	1	. Pinne	. Pin	237140-9			
8	1	1	1	1	1	1	1	1	1	1	1	1	1	. Fjäder	. Spring	237141-7			
9	1	1	1	1	1	1	1	1	1	1	1	1	1	. Gummibricka	. Rubber washer	237142-5			
10	1	1	1	1	1	1	1	1	1	1	1	1	1	. Bricka	. Washer	237143-3			
11	1	1	1	1	1	1	1	1	1	1	1	1	1	. Lösbricka	. Lock washer	237043-5			
12	1	1	1	1	1	1	1	1	1	1	1	1	1	. Justerskruv	. Adjuster screw	237085-6			
13	1	1	1	1	1	1	1	1	1	1	1	1	1	. Fjäder	. Spring	71856-9			
14	1	1	1	1										. Klammer	. Clamp	237136-7	2)	Tid utf	
15	1	1	1	1										. Skruv	. Screw	237137-5	2)	Tid utf	
16	1	1	1	1	1	1	1	1	1	1	1	1	1	. Klammer	. Clamp	237178-9	3)	Sen utf	
17	1	1	1	1	1	1	1	1	1	1	1	1	1	. Skruv	. Screw	237170-6			
18	1	1	1	1	1	1	1	1	1	1	1	1	1	. Mutter	. Nut	150183-2			
19	1	1	1	1	1	1	1	1	1	1	1	1	1	. Bricka	. Washer	120006-2			
					1	1	1	1	1	1	1	1	1	. Clips	. Clip	419452-8	3)		
20	1	1	1	1	1	1	1	1	1	1	1	1	1	. Vakuumkanmare	. Vacuum chamber	237074-0			
		1	1	1	1	1	1	1	1	1	1	1	1	. Kolv	. Piston	S E S			
21	1	1	1	1	1	1	1	1	1	1	1	1	1	. Låsskruv	. Lock screw	237105-2			
22	1	1	1	1	1	1	1	1	1	1	1	1	1	. Fjäder	. Spring	71816-3			
23	1	1	1	1	1	1	1	1	1	1	1	1	1	. Dämpare	. Damper	237144-1			
24	1	1	1	1	1	1	1	1	1	1	1	1	1	. Packning	. Gasket	190349-1			
25	3	3	3	3	3	3	3	3	3	3	3	3	3	. Skruv	. Screw	237084-9			

1. Beakta att främre och bakre förgasare skall vara försedda med samma bensinregleringsnål.
Both forward and rear carburettors shall be fitted with jet needles of the same type.
2. Ers av 1 st 237168-0, 1 st 237178-9.
3. Ingår ej i kompl förgasare.
Not included in cpl carburetter.



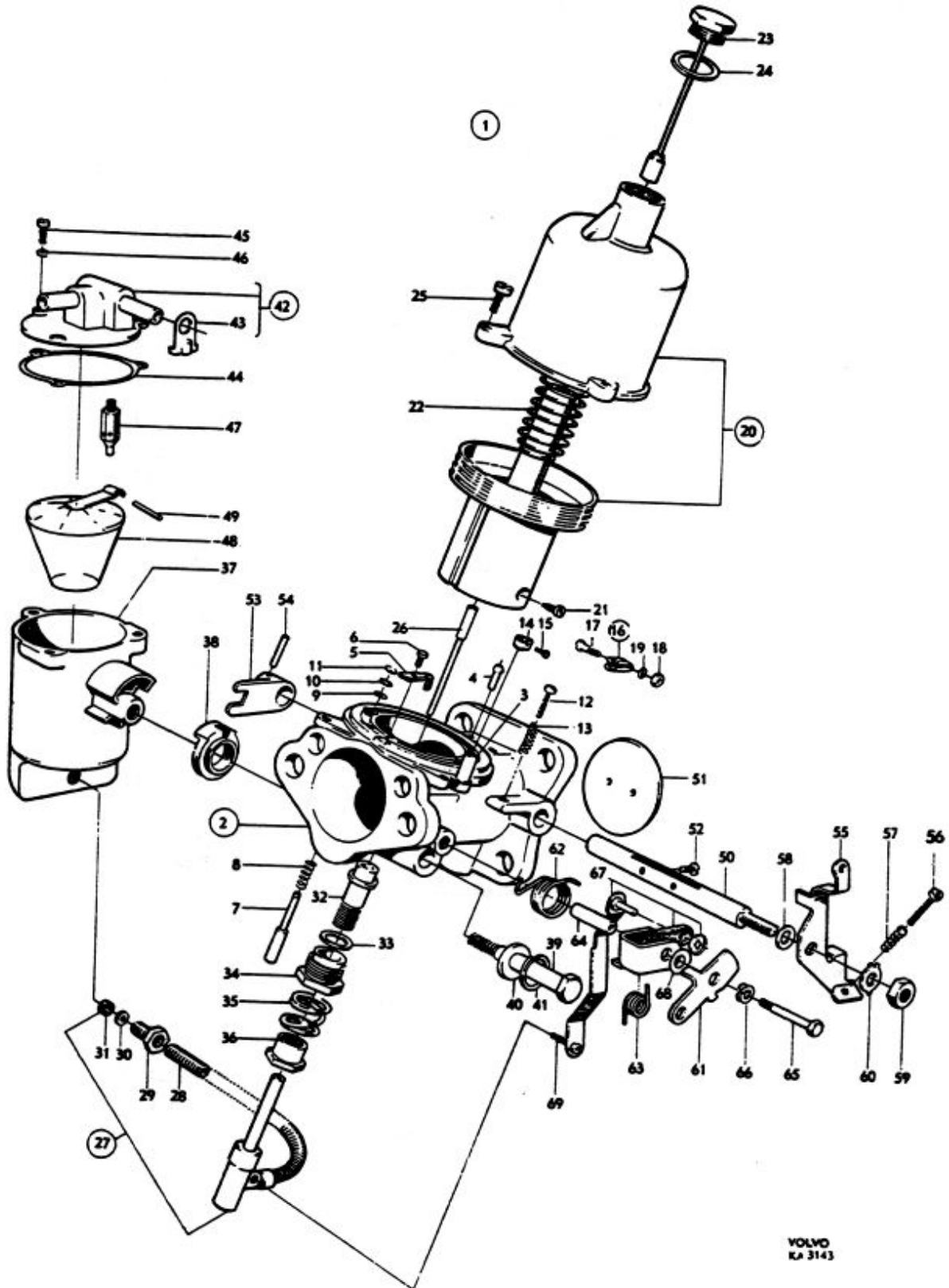
Grupp Group		2c										P 120 P 130 P 220(B18)			VOLVO	
Sida Page		24		Utgåva Issue		6		Förgasare		B18B, B18D		Carburetter		Reservdelskatalog Parts catalogue		
		237219	237220	237244	237245	237246	237247	237256	237257	237259	237260	237265	237266			
26	1	1												. Bensinregleringsnål . Jet needle	237145-8	1) Märkt KA
	1	1												. Bensinregleringsnål . Jet needle	237183-9	1) Märkt KB
	1	1												. Bensinregleringsnål . Jet needle	237249-8	1) Märkt KE
	1	1												. Bensinregleringsnål . Jet needle	237221-7	1) Märkt ZH
					1	1								. Bensinregleringsnål . Jet needle	237262-1	1) Märkt KG
				1	1			1	1					. Bensinregleringsnål . Jet needle	237248-0	1) Märkt KD
										1	1			. Bensinregleringsnål . Jet needle	237255-5	1) Märkt KF
												1	1	. Bensinregleringsnål . Jet needle	237267-0	1) Märkt SM
27	1		1	1	1	1	1	1	1	1	1	1	1	. Munstycke Jet	237186-2	
	1		1	1	1	1	1	1	1	1	1	1	1	. Munstycke Jet	237187-0	
28	1	1	1	1	1	1	1	1	1	1	1	1	1	. . Skyddsfjäder Spring	237191-2	
29	1	1	1	1	1	1	1	1	1	1	1	1	1	. . Mutter Nut	237190-4	
30	1	1	1	1	1	1	1	1	1	1	1	1	1	. . Bricka Washer	237189-6	
31	1	1	1	1	1	1	1	1	1	1	1	1	1	. . Gummibricka Rubber washer	237188-8	
32	1	1	1	1	1	1	1	1	1	1	1	1	1	. Bussning Bushing	237080-7	
33	1	1	1	1	1	1	1	1	1	1	1	1	1	. Bricka Washer	237081-5	
34	1	1	1	1	1	1	1	1	1	1	1	1	1	. Förskruvning Screw union	237083-1	
35	1	1	1	1	1	1	1	1	1	1	1	1	1	. Fjäder Spring	71823-9	
36	1	1	1	1	1	1	1	1	1	1	1	1	1	. Mutter Nut	237082-3	
37	1	1	1	1	1	1	1	1	1	1	1	1	1	. Flottörhus Float chamber	237086-4	
38	1	1	1	1	1	1	1	1	1	1	1	1	1	. Hållare Retainer	237087-2	
	1	1	1	1	1	1	1	1	1	1	1	1	1	. Hållare Retainer	237088-0	
39	1	1	1	1	1	1	1	1	1	1	1	1	1	. Skruv Screw	955516-0	
40	1	1	1	1	1	1	1	1	1	1	1	1	1	. Bricka Washer	955893-3	237090
41	1	1	1	1	1	1	1	1	1	1	1	1	1	. Fjäderbricka Spring washer	955920-4	237222
42	1	1	1	1	1	1	1	1	1	1	1	1	1	. Lock Cover	237078-1	2, 3)
	1	1	1	1	1	1	1	1	1	1	1	1	1	. Lock Cover	237079-9	2, 4)
	1	1	1	1	1	1	1	1	1	1	1	1	1	. Lock Cover	237214-2	5)
	1	1	1	1	1	1	1	1	1	1	1	1	1	. Lock Cover	237215-9	5)
43	1	1	1	1	1	1	1	1	1	1	1	1	1	. . Dammskydd Dust cover	237131-8	
44	1	1	1	1	1	1	1	1	1	1	1	1	1	. Packning Gasket	237106-0	
45	3	3	3	3	3	3	3	3	3	3	3	3	3	. Skruv Screw	14185-3	
46	3	3	3	3	3	3	3	3	3	3	3	3	3	. Fjäderbricka Spring washer	955918-8	906905-

- Beakta att främre och bakre förgasare skall vara försedda med samma bensinregleringsnål.
Both forward and rear carburettors shall be fitted with jet needles of the same type.
- P120 LPF Ch-130920 excl 130835, 130865-130870.
P120 OBF Ch-134408.
P130 LPF Ch-26314.
P130 OBF Ch-31596.
P220 LPF Ch-5653 excl 5623-5625, 5638-5643, 5648-5652.
P220 OBF.
- Ers av: 1 st 237214-2, 1 st 237216-7.
- Ers av: 1 st 237215-9, 1 st 237216-7.
- P120 LPF Ch 130921-incl 130835, 130865-130870.
P120 OBF Ch 134409-.
P130 LPF Ch 26315-.
P130 OBF Ch 31597-.
P220 LPF Ch 5654-incl 5623-5625, 5638-5643, 5648-5652.

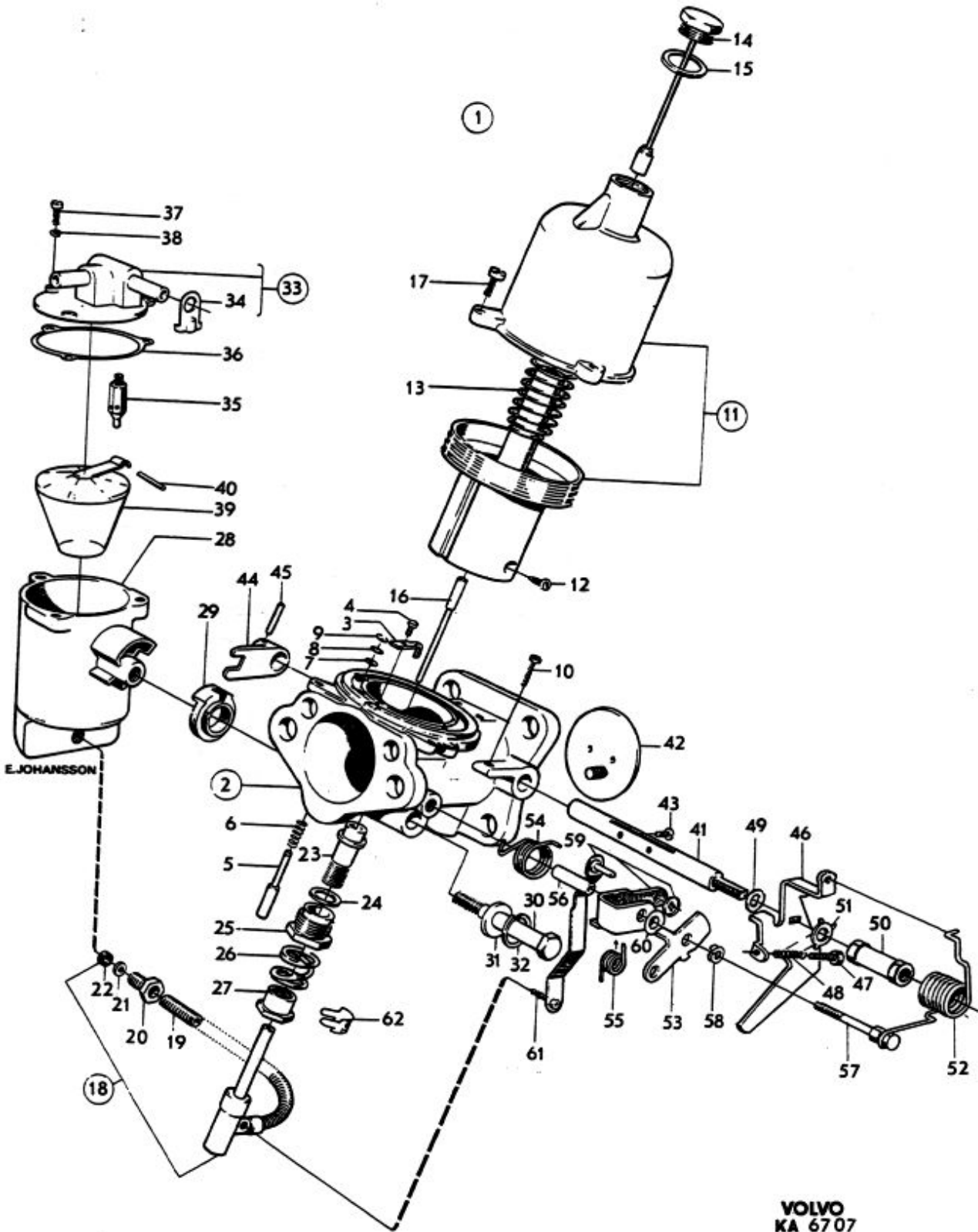


Grupp Group		2c									P 120 P 130 P 220(B18)			VOLVO Reservdelskatalog Parts catalogue								
Sida Page	26:1	Utgåva Issue			4			Förgasare B18B, B18D			Carburetter											
		237219	237220	237244	237245	237246	237247	237256	237257	237259	237260	237265	237266									
47	1	1	1	1	1	1	1	1	1	1	1	1	1	1	1	1	1	. Nålventil med säte	. Needle valve and seat	S	237192-0	
48	1	1																. Flottör	. Float		237108-6	1,2)
	1	1	1	1	1	1	1	1	1	1	1	1	1	1	1	1	1	. Flottör	. Float		237216-7	3)
49	1	1	1	1	1	1	1	1	1	1	1	1	1	1	1	1	1	. Pinne	. Pin	S	131016-8	
50	1	1	1	1	1	1	1	1	1	1	1	1	1	1	1	1	1	. Gasspjällaxel	. Throttle spindle	...S	237094-8	
51	1	1	1	1	1	1	1	1	1	1	1	1	1	1	1	1	1	. Gasspjällskiva	. Throttle flap	...S	237109-4	
52	2	2	2	2	2	2	2	2	2	2	2	2	2	2	2	2	2	. Skruv	. Screw	...S	71849-4	
53	1	1	1	1	1	1	1	1	1	1	1	1	1	1	1	1	1	. Hävarm	. Lever		237098-9	
54	1	1	1	1	1	1	1	1	1	1	1	1	1	1	1	1	1	. Lås-pinne	. Lock pin	...S	907174-7	
55	1		1	1	1	1	1	1	1	1	1	1	1	1	1	1	1	. Hävarm	. Lever		237110-2	
		1	1	1	1	1	1	1	1	1	1	1	1	1	1	1	1	. Hävarm	. Lever		237111-0	
56	1	1	1	1	1	1	1	1	1	1	1	1	1	1	1	1	1	. Justerskruv	. Adjuster screw	...	237085-6	
57	1	1	1	1	1	1	1	1	1	1	1	1	1	1	1	1	1	. Fjäder	. Spring		71856-9	
58	1	1	1	1	1	1	1	1	1	1	1	1	1	1	1	1	1	. Bricka	. Washer		237179-7	
59	1	1	1	1	1	1	1	1	1	1	1	1	1	1	1	1	1	. Mutter	. Nut		237113-6	
60	1	1	1	1	1	1	1	1	1	1	1	1	1	1	1	1	1	. Låsbricka	. Lock washer	...S	237095-5	
61	1	1	1	1	1	1	1	1	1	1	1	1	1	1	1	1	1	. Hävarm	. Lever		237118-5	
	1	1	1	1	1	1	1	1	1	1	1	1	1	1	1	1	1	. Hävarm	. Lever		237117-7	
62	1	1	1	1	1	1	1	1	1	1	1	1	1	1	1	1	1	. Fjäder, inre	. Spring, inner		237119-3	
	1	1	1	1	1	1	1	1	1	1	1	1	1	1	1	1	1	. Fjäder, inre	. Spring, inner		237120-1	
63	1	1	1	1	1	1	1	1	1	1	1	1	1	1	1	1	1	. Fjäder, yttre	. Spring, outer		237121-9	
	1	1	1	1	1	1	1	1	1	1	1	1	1	1	1	1	1	. Fjäder, yttre	. Spring, outer		237122-7	
64	1	1	1	1	1	1	1	1	1	1	1	1	1	1	1	1	1	. Hylsa	. Sleeve		237123-5	
65	1	1	1	1	1	1	1	1	1	1	1	1	1	1	1	1	1	. Skruv	. Screw		237124-3	
66	1	1	1	1	1	1	1	1	1	1	1	1	1	1	1	1	1	. Bricka	. Washer		237125-0	
67	1	1	1	1	1	1	1	1	1	1	1	1	1	1	1	1	1	. Länk	. Link		237096-3	
	1	1	1	1	1	1	1	1	1	1	1	1	1	1	1	1	1	. Länk	. Link		237097-1	
68	2	2	2	2	2	2	2	2	2	2	2	2	2	2	2	2	2	. Bricka	. Washer		237116-9	
69	1	1	1	1	1	1	1	1	1	1	1	1	1	1	1	1	1	. Skruv	. Screw		955123-5	
	1	1	1	1	1	1	1	1	1	1	1	1	1	1	1	1	1	. Repsats	. Repair kit		276278-9	

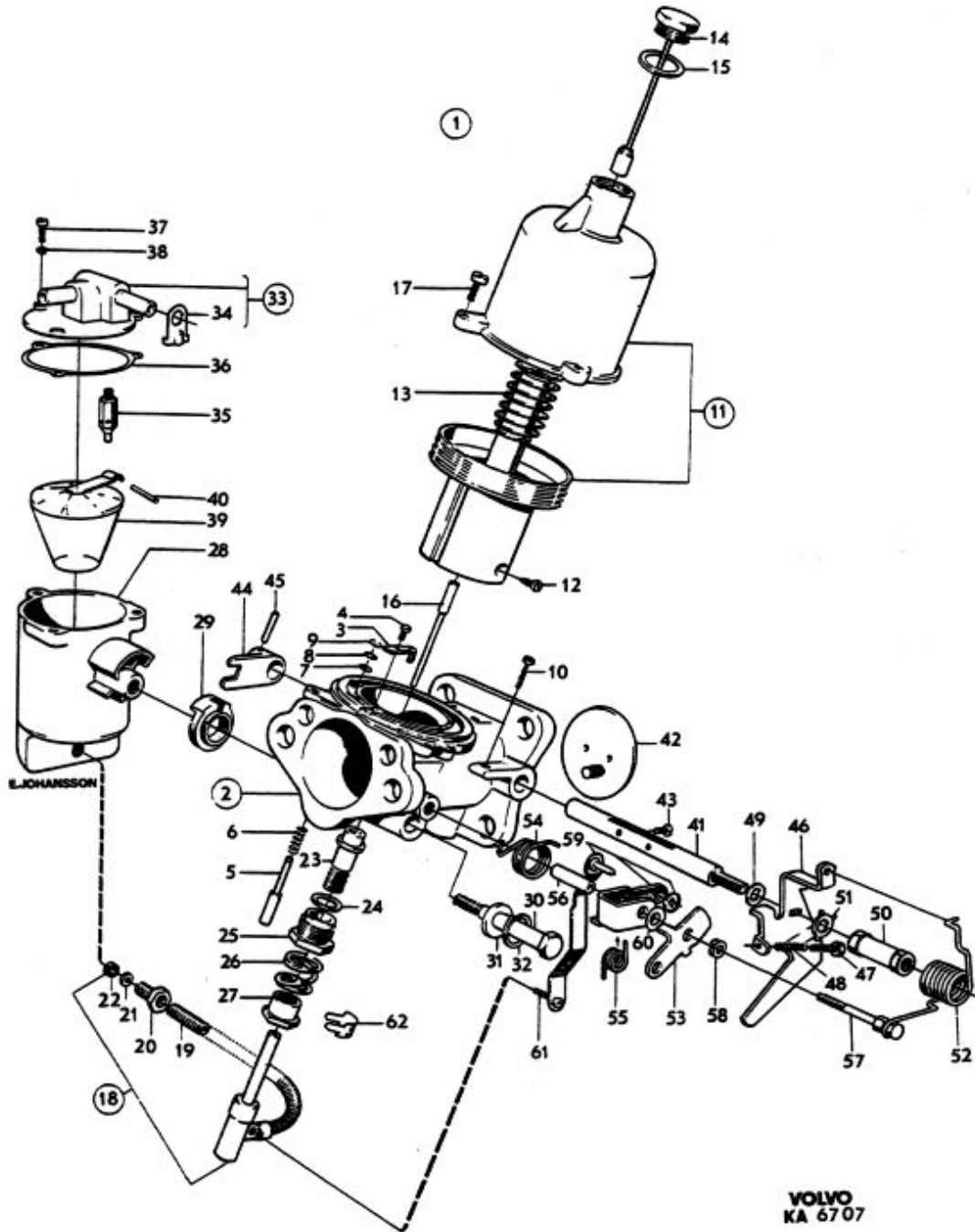
1. P120 LPF Ch-130920 excl 130835, 130865-130870.
 P120 OBF Ch-134408.
 P130 LPF Ch-26314.
 P130 OBF Ch-31596.
 P220 LPF Ch-5653 excl 5623-5625, 5638-5643, 5648-5652.
 P220 OBF.
2. Ers av: För främre förgasare 1 st 237216-7, 1 st 237214-2.
 För bakre förgasare 1 st 237216-7, 1 st 237215-9.
 Replaced by: For forward carburetter, 1 st 237216-7, 1 st 237214-2.
 For rear carburetter, 1 st 237216-7, 1 st 237215-9.
3. P120 LPF Ch 130921-incl 130835, 130865-130870.
 P120 OBF Ch 134409-.
 P130 LPF Ch 26315-.
 P130 OBF Ch 31597-.
 P220 LPF Ch 5654-incl 5623-5625, 5638-5643, 5648-5652.



Grupp Group		2c		P 120 P 130 P 220(B18)			VOLVO		
Sida Page		26:3		Utgåva Issue		2		Reservdelskatalog Parts catalogue	
				Förgasare			Carburetter		
B18B, B18D									
Pos Fig.	Antal Qty.		Benämning	Description	Del. nr Part No.	Anmärkning Notes			
	237 313	237 314							
1	1		Förgasare, främre	Carburetter, forward	237313-2	Lagerföres ej Lagerföres ej			
		1	Förgasare, bakre	Carburetter, rear	237314-0				
2	1		. Hus Barrel					
		1	. Hus Barrel					
3	1	1	. . Kil Key	237184-7				
4	1	1	. . Skruv Screw	237185-4				
5	1	1	. Pinne Pin	237140-9				
6	1	1	. Fjäder Spring	237141-7				
7	1	1	. Gummibricka Rubber washer	237142-5				
8	1	1	. Bricka Washer	237143-3				
9	1	1	. Låsbricka Lock washer	237043-5				
10	1	1	. Justerskruv Adjuster screw	237324-9				
11	1	1	. Vakuumpkammare med kolv Vacuum chamber with piston .	237325-6				
12	1	1	. . Låsskruv Lock screw	237105-2				
13	1	1	. Fjäder Spring	71816-3				
14	1	1	. Dämpare Damper	237341-3				
15	1	1	. Packning Gasket	190349-1				
16	1	1	. Bränslereglingsnål Jet needle	237315-7				
17	3	3	. Skruv Screw	237084-9				
18	1		. Munstycke Jet	237326-4				
		1	. Munstycke Jet	237327-2				
19	1	1	. . Skydds fjäder Protector spring	237191-2				
20	1	1	. . Mutter Nut	237190-4				
21	1	1	. . Bricka Washer	237189-6				
22	1	1	. . Gummibricka Rubber washer	237188-8				
23	1	1	. Bussning Bushing	237328-0				
24	1	1	. Bricka Washer	237329-8				
25	1	1	. Förskruvning Screw union	237083-1				
26	1	1	. Fjäder Spring	71823-9				
27	1	1	. Mutter Nut	237330-6				
28	1	1	. Flottörhus Float chamber	237086-4				
29	1		. Hållare Retainer	237087-2				
		1	. Hållare Retainer	237088-0				
30	1	1	. Skruv Screw	955516-0				
31	1	1	. Bricka Washer	955893-3				
32	1	1	. Fjäderbricka Spring washer	955920-4				
33	1		. Lock Cover	237214-2				
		1	. Lock Cover	237215-9				
34	1	1	. . Dammskydd Dust cover	237131-8				
35	1	1	. Nålventil med säte Needle valve and seat	237192-0				
36	1	1	. Packning Gasket	237106-0				
37	3	3	. Skruv Screw	14185-3				
38	3	3	. Fjäderbricka Spring washer	955918-8				
39	1	1	. Flottör Float	237216-7				
40	1	1	. Pinne Pin	131016-8				



Pos Fig.	Antal Qty.		Benämning	Description	Det. nr Part No.	Anmärkning Notes
	237 313	237 314				
41	1	1	. Gasspjällaxel Throttle spindle	237094-8	
42	1	1	. Gasspjällskiva Throttle flap	237331-4	
43	2	2	. Skruv Screw	71849-4	
44	1	1	. Hävvarm Lever	237098-9	
45	1	1	. Låspinne Lock pin	907174-7	
46	1	1	. Hävvarm Lever	237332-2	
		1	. Hävvarm Lever	237333-0	
47	1	1	. Justerskruv Adjuster screw	237356-1	
48	1	1	. Fjäder Spring	237357-9	
49	1	1	. Distansbricka Spacing washer	237179-7	
50	1	1	. Mutter Nut	237335-5	
51	1	1	. Låsbricka Lock washer	237095-5	
52	1	1	. Returfjäder Return spring	237336-3	
		1	. Returfjäder Return spring	237337-1	
53	1	1	. Hävvarm Lever	237338-9	
		1	. Hävvarm Lever	237339-7	
54	1	1	. Fjäder inre Spring inner	237119-3	
		1	. Fjäder inre Spring inner	237120-1	
55	1	1	. Fjäder yttre Spring outer	237121-9	
		1	. Fjäder yttre Spring outer	237122-7	
56	1	1	. Hylsa Sleeve	237123-5	
57	1	1	. Skruv Screw	237340-5	
58	1	1	. Fjädrande bricka Spring washer	237125-0	
59	1	1	. Länk Link	237096-3	
		1	. Länk Link	237097-1	
60	2	2	. Bricka Washer	237116-9	
61	1	1	. Skruv Screw	955123-5	
62	1	1	Låshylsa	Lock sleeve	419065-8	
	1	1	Reparationssats	Repair kit	276278-9	



Grupp Group		2c		P 120 P 130 P 220(B18)			VOLVO		
Sida Page		28		Utgåva Issue		2		Reservdelskatalog Parts catalogue	
Pos Fig.	Antal Qty.		Benämning	Description	Del. nr Part No.	Anmärkning Notes			
	1)	2)							
1	1		Luftfilter	Air filter	73603-3	3,4)			
2	1		. Hus Housing	S E S				
3	1		. Filterinsats Filter insert	73607-4	4)			
4	2		. Gummipackning Rubber gasket	73608-2				
5	1		. Lock Cover	S E S				
6	1		. Vingmutter Butterfly nut	956903-9	19102-			
7	1		. Bricka Washer	73609-0				
8	1		Luftfilter	Air filter	669893-0	5)			
9	1		Luftfilter	Air filter	679260-0	6) Upos, Ust			
	1		Luftfilter	Air filter	679261-9	6) Mpos, Ust			
	1		Luftfilter	Air filter	678515-8	6) Upos, Mst			
	1		Luftfilter	Air filter	681437-0	6) Mpos, Mst	678745-		
10	1		Hölje	Sleeve	678516-6	6) Mst			
	3		Skruv	Bolt	955530-1				
11	1		Luftfilter	Air filter	73604-1	7)			
	1		Luftfilter	Air filter	636943-3	8)			
12	1		. Hus Housing	S E S				
13	1		. Oljebhållare Oil reservoir	S E S				
14	1		. Lock med filterinsats Cover and filter insert	S E S				
	1		. Packning, lock-hus Gasket, cover-housing	636990-4	9)			
15	1		. Packning Gasket	73610-8				
16	1		. Vingmutter Butterfly nut	956903-9	19102-			
17	1		. Bricka Washer	73609-0				

1. Pappersfilter.
Paper filter.

2. Oljebadsfilter.
Oil bath filter.

3. P120 ch-166399.
P130 ch-84599.
P220 ch-17949.

4. Ers av 1 st 669893-0, 1 st 656871-1, 2 st 940113-4, 2 st 955921-2.

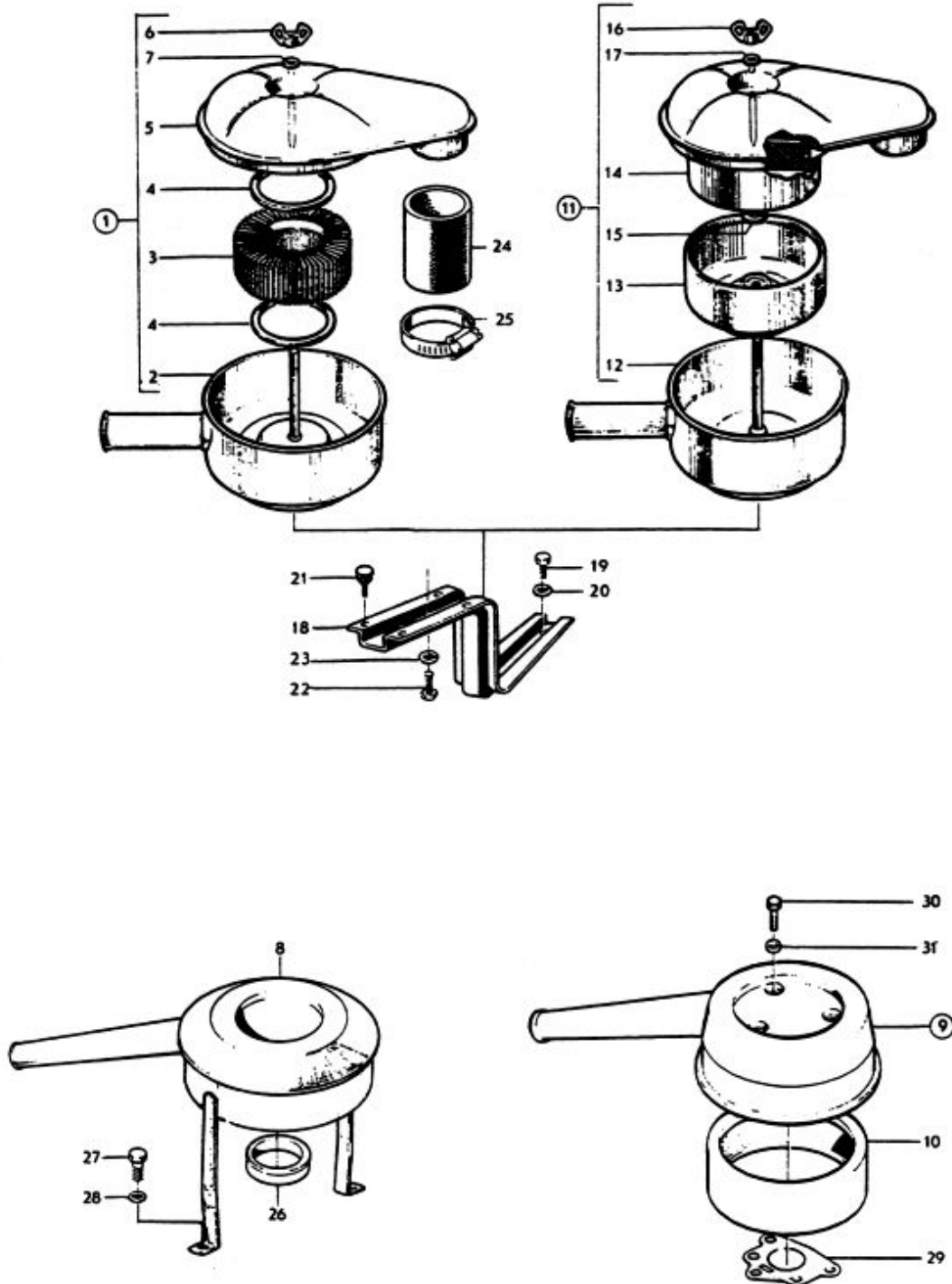
5. P120 ch 166400-225049.
P130 ch 84600-216949.
P220 ch 17950-44599.

6. P120 ch 225050-.
P130 ch 216950-.
P220 ch 44600-.

7. P120 ch-179794.
P220 ch-11893.

8. P120 ch 149795-225049.
P220 ch 11894-44599.

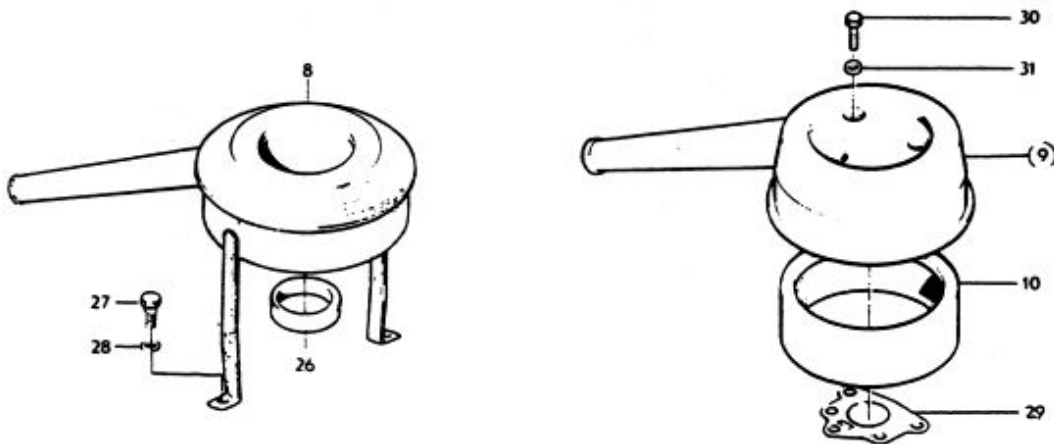
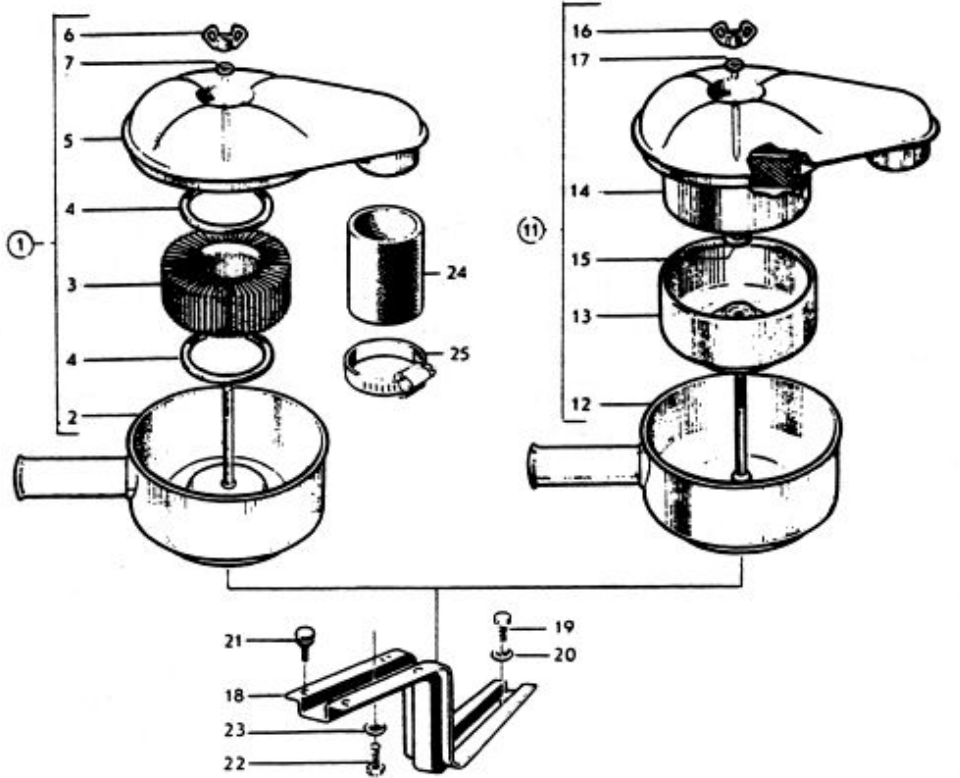
9. P120 ch 176504-225049.
P220 ch 22210-44599.



Grupp Group		2c		P 120 P 130 P 220(B18)			VOLVO	
Sida Page	30	Utgåva Issue	1	Luftfilter	B18A	Air filter	Reservdelskatalog Parts catalogue	
Pos Fig.	Antal Qty.		Benämning	Description	Del. nr Part No.	Anmärkning Notes		
	1)	2)						
18	1		Konsol	Bracket	663852-2	3)		
		1	Konsol	Bracket	663852-2	4)		
19	2		Skruv	Bolt	955523-6	3)		
		2	Skruv	Bolt	955523-6	4)		
20	2		Fjäderbricka	Spring washer	955921-2	3)		
		2	Fjäderbricka	Spring washer	955921-2	4)		
21	4		Gummiknapp	Rubber button	82429-2	3)		
		4	Gummiknapp	Rubber button	82429-2	4)		
22	1		Skruv	Bolt	955658-0	3)		
		1	Skruv	Bolt	955658-0	5)		
		1	Mutter	Nut	950383-0	6)		
23	1		Bricka	Washer	190819-3	3)		
		1	Bricka	Washer	190819-3	5)		
		1	Bricka	Washer	955894-1	6)		
24	80mm		Gummislang	Rubber hose	952982-1	3)		
	80mm		Gummislang	Rubber hose	952982-1	4)		
25	2		Slangklammer	Hose clip	951798-8	3)		
		2	Slangklammer	Hose clip	951798-8	4)		
26	1		Mellanring	Spacer ring	656871-1	7)		
27	2		Skruv	Screw	940113-4	7)		
28	2		Bricka	Washer	955921-2	7)		
29	1		Packning	Gasket	677608-2	8)		
30	3		Skruv	Screw	955531-9	8) Ust, L = 3 1/2"		
	3		Skruv	Screw	955530-1	8) Mst, L = 3 1/4 "		
31	3		Fjädrande bricka	Resilient washer	941907-8	8)		

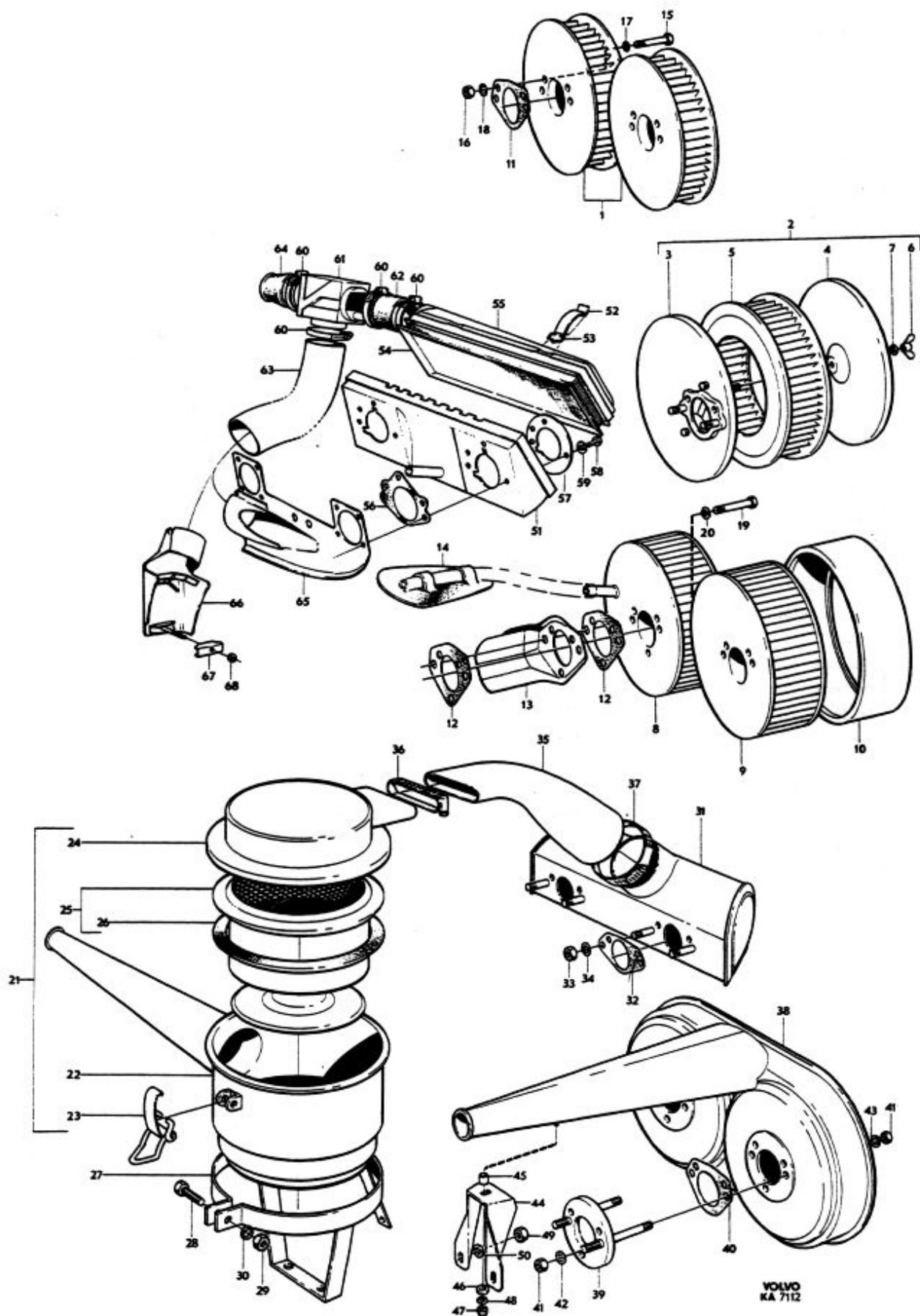
- Pappersfilter.
Paper filter.
- Oljebadfilter.
Oil bath filter.
- P120 ch-166399.
P130 ch-84599.
P220 ch-17949.
- P120 ch-225049.
P220 ch-44599.
- P120 ch-149794.
P220 ch-11893.

- P120 ch 149795-225049.
P220 ch 11894-44599.
- P120 ch 166400-225049.
P130 ch 84600-216949.
P220 ch 17950-44599.
- P120 ch 225050-..
P130 ch 216950-..
P220 ch 44600-..



Grupp Group		2c		P 120 P 130 P 220(B18)			VOLVO		
Sida Page		32		Utgåva Issue		3		Reservdelskatalog Parts catalogue	
		Luftfilter		B18B, B18D		Air filter			
Pos Fig.	Antal Qty.	Benämning		Description		Def. nr Part No.		Anmärkning Notes	
1	2	Luftfilter		Air filter		73606-6		1, 3) Vst	
2	2	Luftfilter, kompl		Air filter, cpl		667042-6		1, 3) Hst	
3	2	. Fästplåt Anchorage plate		S E S			
4	2	. Lock Cover		S E S			
5	2	. Filterinsats Filter insert		667583-9			
6	2	. Vingmutter Butterfly nut		192015-6			
7	2	. Fjäderbricka Spring washer		955920-4			
8	1	Luftfilter, främre		Air filter, forward		672280-5		2, 3) ULD	
9	1	Luftfilter, bakre		Air filter, rear		672281-3		2, 3) ULD	
10	2	Hölje		Sleeve		678516-6		2) Mst	
11	2	Packning		Gasket		677607-4		418447-	
12	3	Packning		Gasket		677607-4		2)	
13	1	Skyddsplåt		Backing plate		419579-8		ULD	
14	1	Gummiskärm		Rubber mudguard		419692-9			
15	4	Skruv, alt 1		Bolt, alt 1		955656-4		1) Vst, L = 3/4"	
	4	Skruv, alt 2		Bolt, alt 2		940136-5		1) Vst, L = 2 1/2"	
	2	Skruv, alt 3		Bolt, alt 3		940136-5		1) Vst, L = 2 1/2"	
	2	Skruv, alt 3		Bolt, alt 3		955529-3		1) Vst, L = 2 3/4"	
16	4	Mutter, sen utf		Nut, late prod		955826-3		1) Vst	
	4	Mutter		Nut		955847-9		1) Hst	
17	4	Bricka, sen utf		Washer, late prod		955894-1		1) Vst	
18	4	Låsbricka		Lock washer		955949-3		1)	
19	6	Skruv		Screw		955530-1		2)	
20	3	Fjäderande bricka		Resilient washer		941907-8		2)	
21	1	Luftfilter		Air filter		667885-8		3)	
22	1	. Hus Housing		S E S			
23	3	. Klammer Clamp		332543-8			
24	1	. Lock Cover		S E S		669058-	
25	1	. Filterinsats Filter insert		669059-8			
26	1	. . Packning Gasket		669060-6			
27	1	Hållare		Retainer		667785-0			
28	1	Skruv		Bolt		955525-1		1)	
29	1	Mutter		Nut		955826-3			
30	1	Fjäderbricka		Spring washer		955921-2			
31	1	Ljuddämpare		Silencer		667778-5			
32	2	Packning		Gasket		677607-4		418447-	
33	4	Mutter		Nut		955826-3			
34	4	Låsbricka		Lock washer		955949-3			
35	1	Gummislang		Rubber hose		668584-6			
36	1	Slangklammer		Hose clip		952688-0			
37	1	Slangklammer		Hose clip		667808-0			

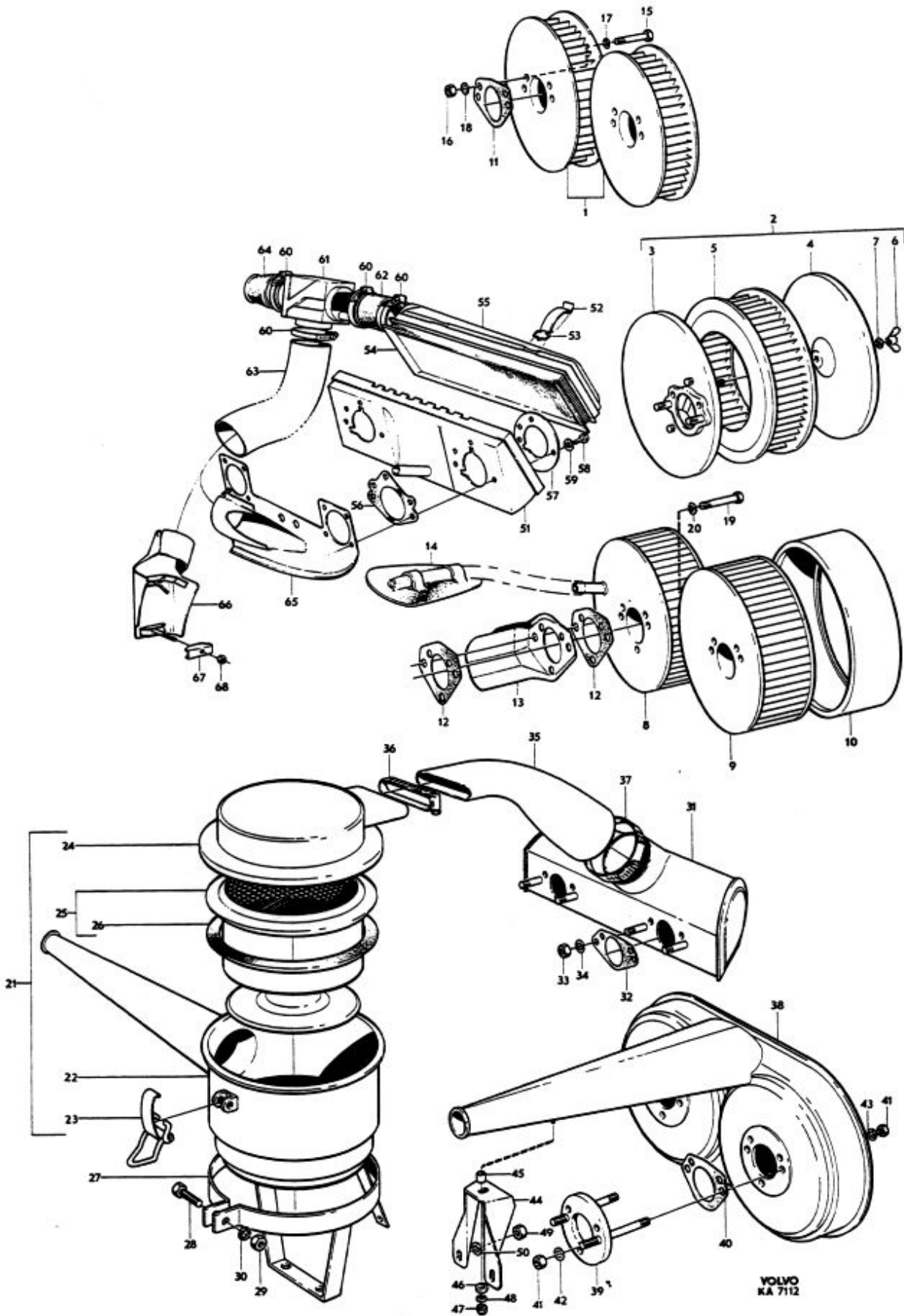
- P120 ch-225049, B18D.
P130 ch-216949, B18D.
P220 ch-44599, B18D.
- P120 ch 225050-, B18D.
P130 ch 216950-, B18B, B18D.
P220 ch 44600-, B18D.
- Utan förvärmningsanordning.
Without preheating.



Grupp Group		2c		P 120 P 130 P 220(B18)		VOLVO	
Sida Page		Utgåva Issue		B18B, B18D		Reservdelskatalog Parts catalogue	
34		4		Luftfilter	Air filter		
Pos Fig.	Antal Qty.	Benämning	Description	Det. nr Part No.	Anmärkning Notes		
38	1	Luftfilter	Air filter	671738-3	1, 3)		
	1	Luftfilter	Air filter	677481-4	2, 3)		
39	2	Gummikudde	Rubber cushion	672348-0	1)		
	2	Gummikudde	Rubber cushion	672394-4	2)		
40	4	Packning	Gasket	677607-4	1) 418447		
	2	Packning	Gasket	672398-5	2)		
	2	Packning	Gasket	677607-4	2)		
41	8	Mutter	Nut	955826-3	1)		
	4	Mutter	Nut	955826-3	2)		
42	4	Låsbricka	Lock washer	955949-3	1)		
43	4	Bricka	Washer	941907-8	1)		
	4	Skruv	Screw	950059-6	2)		
	4	Låsbricka	Lock washer	955949-3	2)		
44	1	Stag	Stay	672354-8	1)		
	1	Stag	Stay	672399-3	2)		
45	1	Distansrör	Spacer tube	672357-1	1, 2)		
46	1	Gummibussning	Rubber bushing	43138-7	1, 2)		
47	1	Mutter	Nut	192593-2	1)		
	1	Mutter	Nut	951672-5	2)		
48	1	Bricka	Washer	120618-4	1, 2)		
49	2	Mutter	Nut			Se grupp 2a	
50	2	Bricka	Washer				
51	1	Filterhus, underdel	Filter housing, lower section	673981-7	4)		
52	4	. Klammer Clamp	679623-9			
53	4	. Klammerlås Clamp lock	673792-8			
54	1	Insats	Insert	679658-5			
55	1	Filterhus, överdel	Filter housing, upper section	680743-2			
56	4	Packning	Gasket	677607-4			
57	2	Bricka	Washer	679558-7			
58	6	Skruv	Screw	955523-6			
59	6	Fjädrande bricka	Resilient washer	941907-8			
60	4	Slangklamma	Hose clip	951798-8			
61	1	Spjäll	Flap	681043-6			
62	1	Slang	Hose	673648-2			
63	300	Slang	Hose	943417-6			
64	1	Luftintag	Air-intake	681852-0			
65	1	Förvärmningsplåt	Pre-heater plate	419670-5	5)		
66	1	Förvärmningsplåt	Pre-heater plate	419704-2	6)		
67	2	Bygel	Brace	419712-5	6)		
68	2	Mutter	Nut	955825-5	6)		

1. P12294 spec utf 5276 (France) ch 206028-225049.
P13294, P13295 spec utf 5276 (France) och 172099-216949.
P22244 (France) ch-44599.
2. MLD. P120 ch 225050-, B18D.
P130 ch 216950-, B18B, B18D, MLD.
MLD. P220 ch 44600-, B18D.
3. Utan förvärmningsanordning.
Without pre-heating.
4. Med förvärmningsanordning.
With pre-heating.

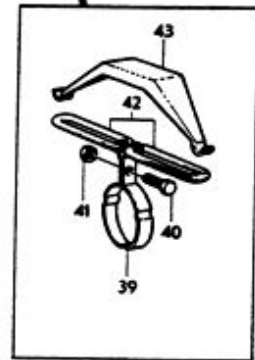
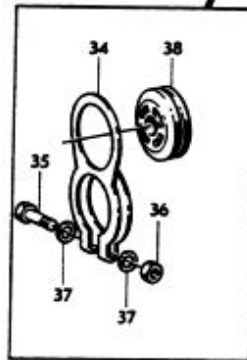
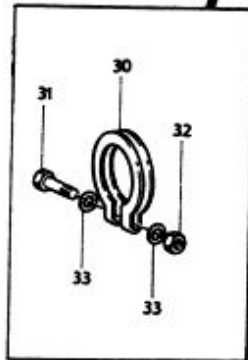
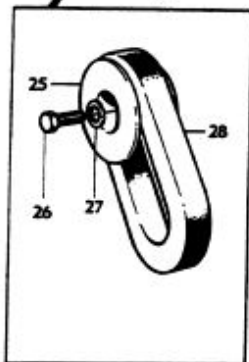
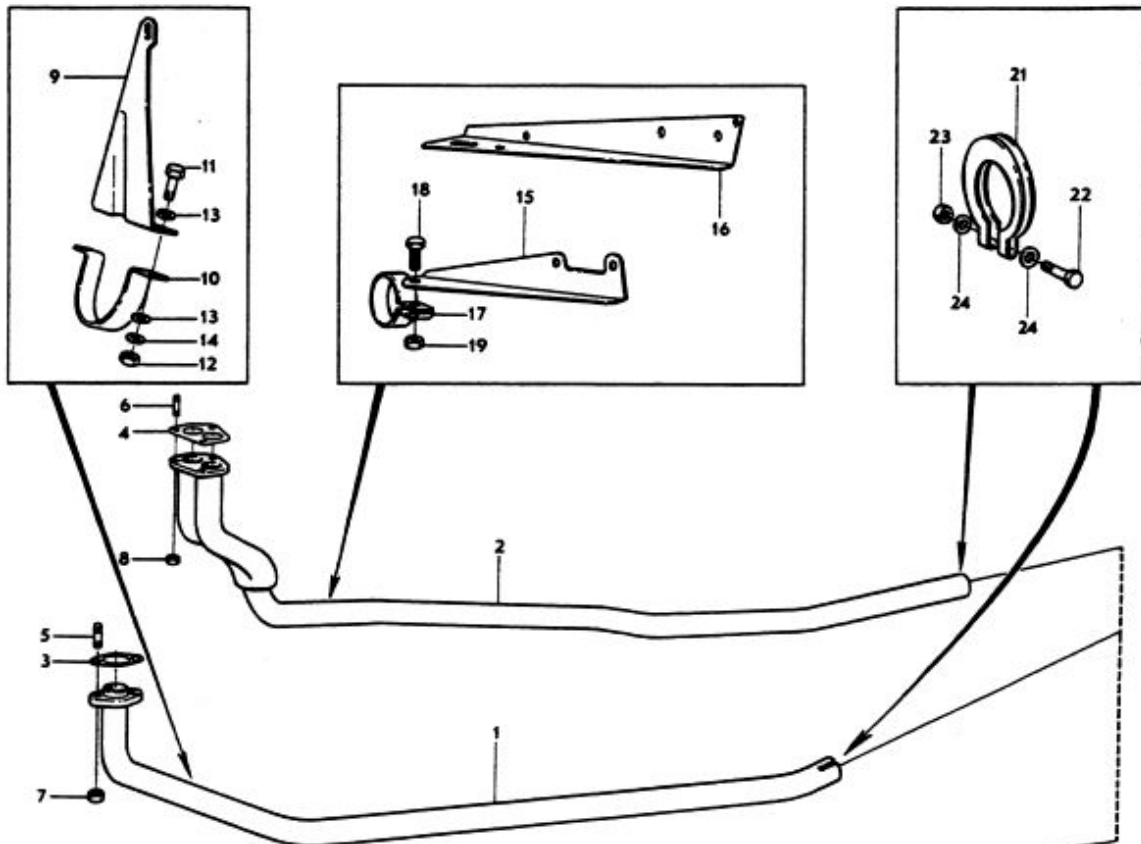
5. P120 - 225049.
P130 - 216949.
P220 - 44599.
6. P120 225050-
P130 216950-
P220 44600-.



Grupp Group		2c		P 120 P 130 P 220(B18)			VOLVO		
Sida Page		36		Utgåva Issue		2		Reservdelskatalog Parts catalogue	
				Avgassystem		Exhaust system			
Pos Fig.	Antal Qty.			Benämning	Description	Det. nr Part No.	Anmärkning Notes		
	P120	P130	P220						
1	1	1	1	Utblåsningsrör	Exhaust pipe	663795-3	1)	M40, M41 BW35 Vst	
	1	1		Utblåsningsrör	Exhaust pipe	671438-0	2)	BW35 Hst	
2	1	1	1	Utblåsningsrör	Exhaust pipe	672196-3	3)	M40, M41 BW35 Vst	
	1	1		Utblåsningsrör	Exhaust pipe	672253-2	4)	BW35 Hst	
3	1	1	1	Packning	Gasket	403546-5	1)		
4	1	1	1	Packning	Gasket	671822-5	3)		
5	2	2	2	Pinnskruv	Stud	953259-9	1)		
6	3	3	3	Pinnskruv	Stud	953259-9	3)		
7	2	2	2	Mutter	Nut	190852-4	1)		
8	3	3	3	Mutter	Nut	190852-4	3)		
9	1	1	1	Konsol	Bracket	663794-6	1)		
10	1	1	1	Klammer	Clamp	192040-4	1)		
11	2	2	2	Skruv	Bolt	940100-1	1)	M30	
12	2	2	2	Mutter	Nut	955825-5	1)	M40, M41	
13	2	2	2	Bricka	Washer	955893-3	1)		
14	2	2	2	Fjäderbricka	Spring washer	955920-4	1)		
15	1	1	1	Konsol	Bracket	670333-4	1)	BW35 Vst	
	1	1		Konsol	Bracket	671443-0		BW35 Hst	
16	1	1	1	Konsol	Bracket	672262-3	3)	M40, M41 BW35 Vst	
17	1	1	1	Klammer	Clamp	942568-7	6)		
18	1	1	1	Skruv	Bolt	955524-4	6)	L = 19	
	1	1	1	Skruv	Bolt	940135-7	6)	L = 22	
19	1	1	1	Mutter	Nut	955826-3	6)		
20	1	1	1	Ljuddämpare	Silencer	663456-2			
21	1	1	1	Klammer	Clamp	192204-6			
22	1	1	1	Skruv	Bolt	955527-7			
23	1	1	1	Mutter	Nut	955826-3			
24	2	2	2	Bricka	Washer	120265-4			
25	2	2	2	Hållare	Retainer	666408-0			
26	2	2	2	Skruv	Bolt	955523-3		921822	
27	2	2	2	Låsbricka	Lock washer	955949-3		951697	
28	2	2	2	Gummiring	Rubber ring	666407-2			

1. P120 ch-225049.
P130 ch-216949.
P220 ch-44599.
2. P120 ch-225049.
P130 ch-216949.
3. P120 ch 225050-
P130 ch 216950-
P220 ch 44600-
4. P120 ch 225050-
P130 ch 216950-

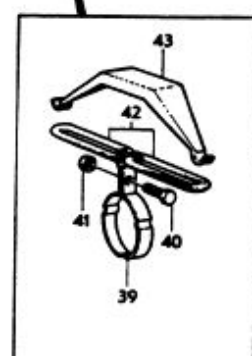
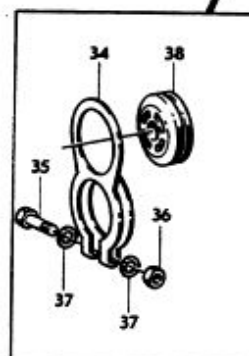
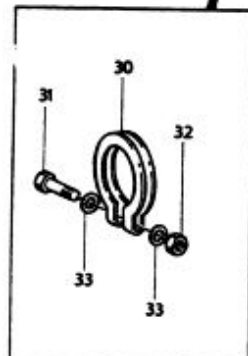
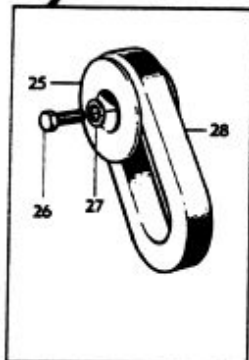
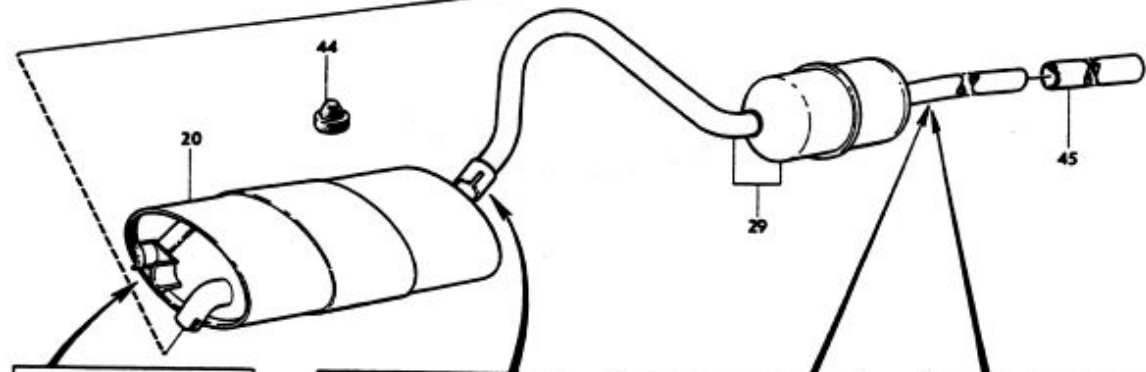
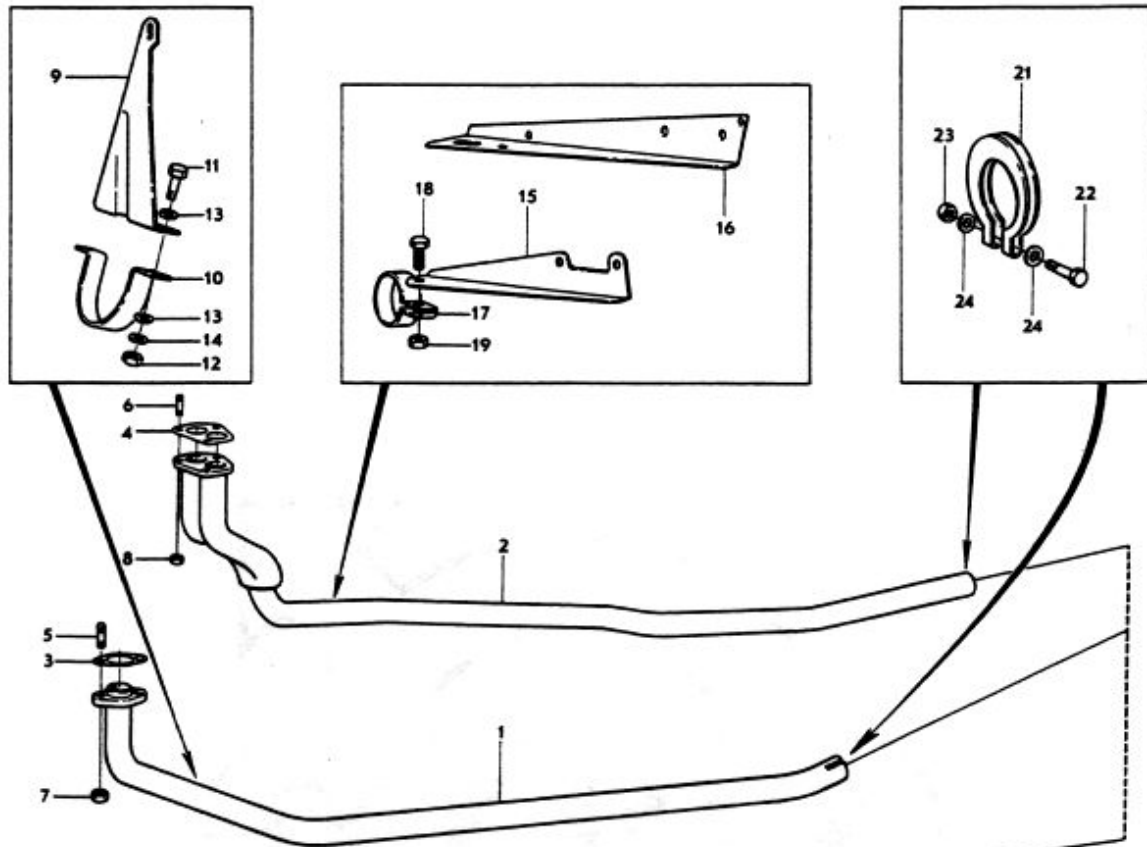
6. P120 M30, M40, M41 ch 225050-
P130 M30, M40, M41 ch 216950-
P220 ch 44600-
P120 BW35.
P130 BW35.
P220 BW35.

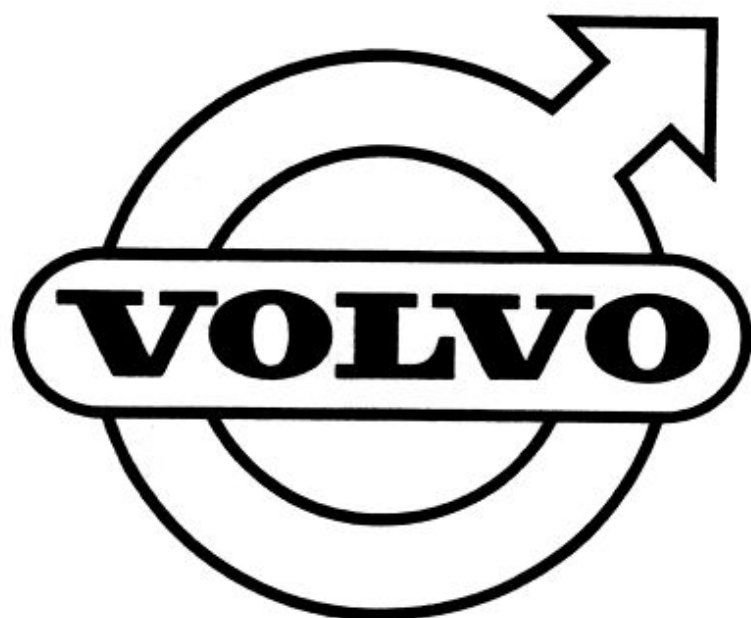


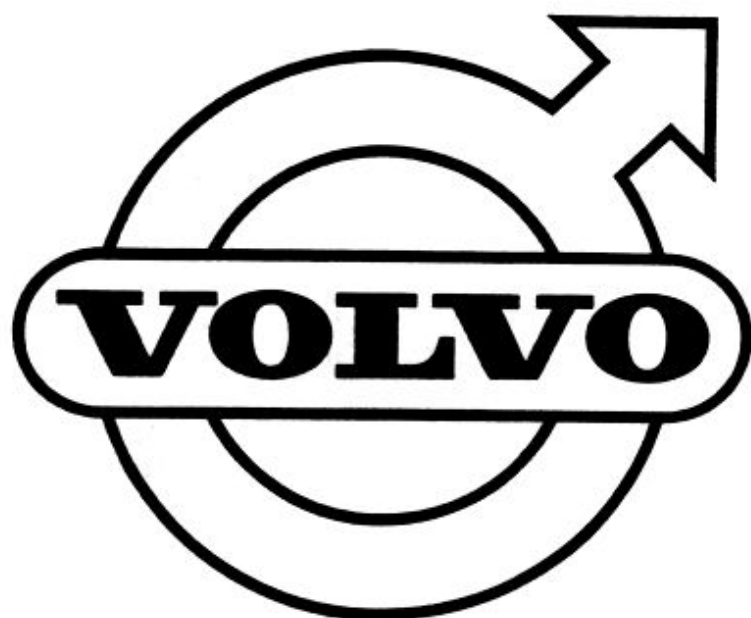
Grupp Group		2c		P 120 P 130 P 220(B18)			VOLVO		
Sida Page		38		Utgåva Issue		2		Reservdelskatalog Parts catalogue	
				Avgassystem		Exhaust system			
Pos Fig.	Antal Qty.			Benämning	Description	Det. nr Part No.	Anmärkning Notes		
	P120	P130	P220						
29	1	1		Utblåsningsrör	Exhaust pipe	663753-2			
			1	Utblåsningsrör	Exhaust pipe	666293-6	1)		
			1	Utblåsningsrör	Exhaust pipe	672876-0	2)		
30	1	1	1	Klammer	Clamp	191466-2			
31	1	1	1	Skruv	Bolt	955527-7			
32	1	1	1	Mutter	Nut	955826-3			
33	2	2	2	Bricka	Washer	120265-4			
34	1	1		Klammer	Clamp	666133-4			
35	1	1		Skruv	Bolt	955527-7			
36	1	1		Mutter	Nut	955826-3			
37	2	2		Bricka	Washer	120265-4		Tid utf	
38	1	1		Gummikudde	Rubber cushion	666208-4			
39	1	1	1	Klammer	Clamp	669365-9			
40	1	1	1	Skruv	Bolt	940135-7			
41	1	1	1	Mutter	Nut	955826-3			
42	2	2	2	Gummiring	Rubber ring	667503-7			
43	1	1		Bygel	Brace	667501-1			
44	1	1	1	Gummiknapp	Rubber button	667516-9			
			1	Konsol	Bracket	669163-8			
			1	Gummibuffert	Rubber cushion	667751-2			
45		1		Förlängningsrör	Extension pipe	277178-0			MGT

1. P220 ch -45498.

2. P220 ch 45499-.







GRUPP 2d
Motorreglage

INNEHÅLLSFÖRTECKNING

Se sida 1:2

GROUP 2d
Engine control linkages

INDEX

See page 1:2

INNEHÅLLSFÖRECKNING

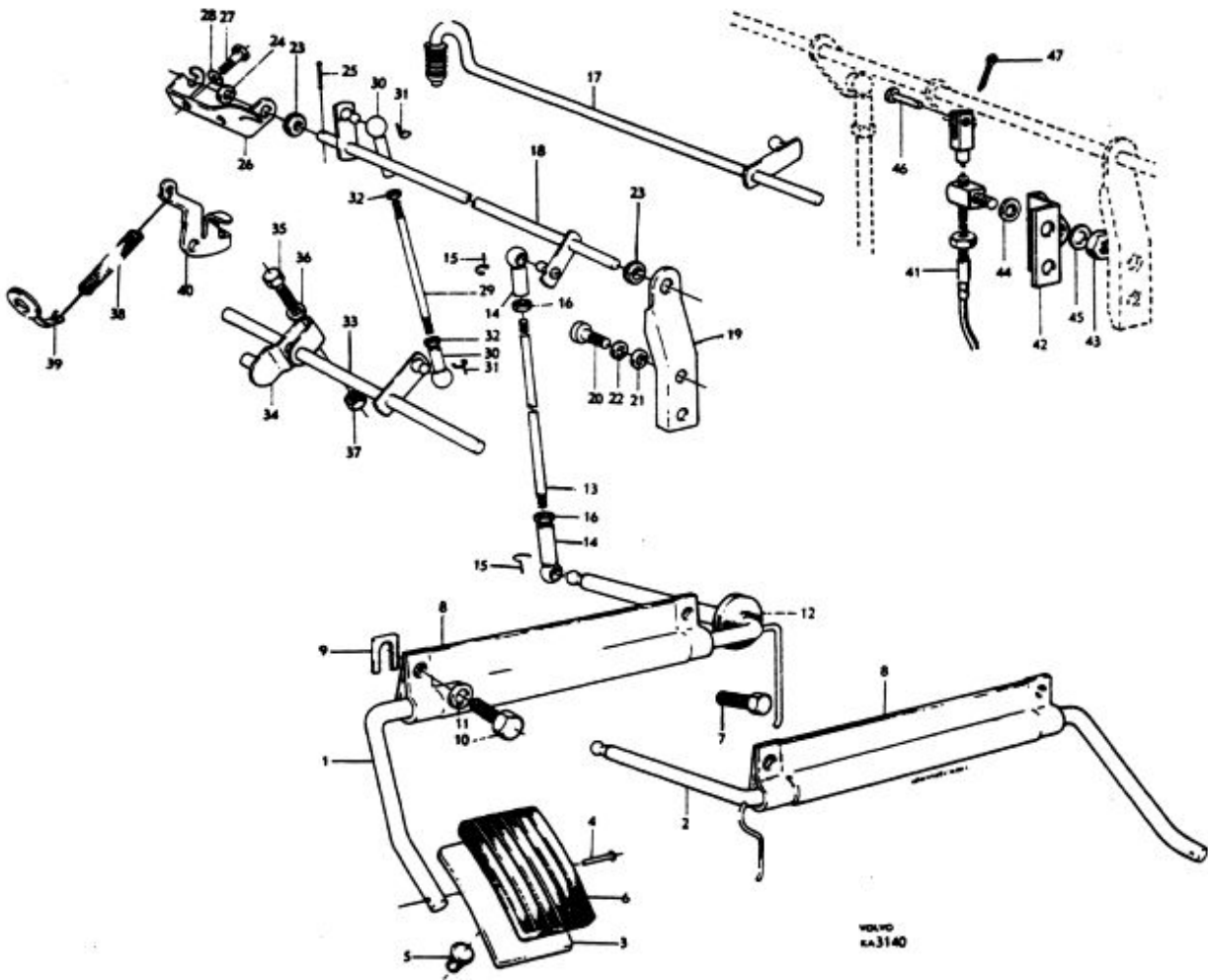
Gasreglage, P120 ch-225049, P130 ch-216949, P220 ch-44599	Sida 2
Gasreglage, P120 ch 225050-, P130 ch 216950-	Sida 6
Gasreglage, P220 ch 44600-	Sida 10
Chokereglage	Sida 12

INDEX

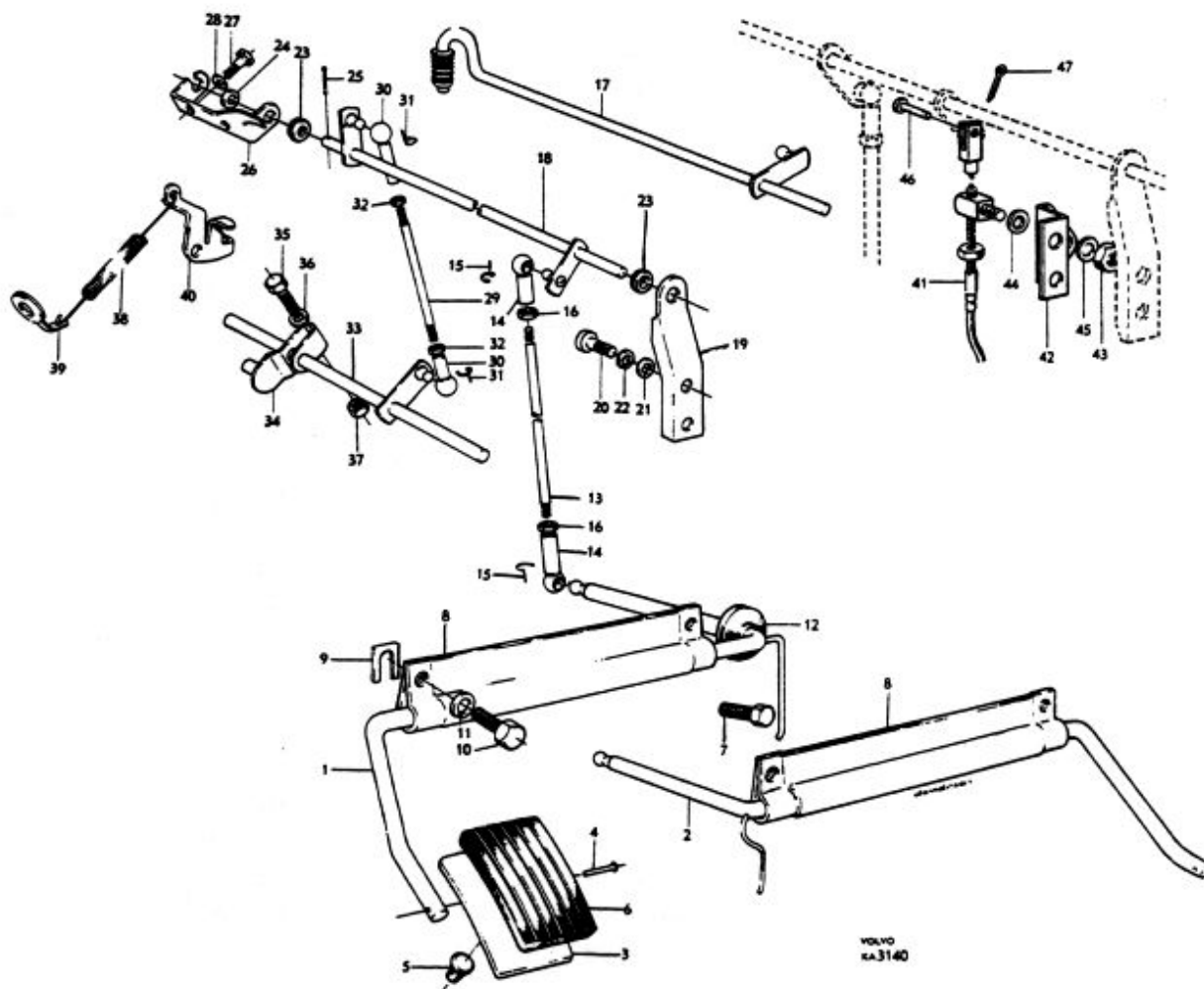
Throttle linkage, P120 ch-225049, P130 ch-216949, P220 ch-44599	Page 2
Throttle linkage, P120 ch 225050-, P130 ch 216950-	Page 6
Throttle linkage, P220 ch 44600-	Page 10
Choke linkage	Page 12

Grupp Group		2d		P 120 P 130 P 220(B18)			VOLVO Reservdelskatalog Parts catalogue	
Sida Page		Utgåva Issue		Gasreglage	P120 ch-225049 P130 ch-216949 P220 ch-44599	Throttle linkage		
Pos Fig.	Antal Qty.		Benämning	Description	Det. nr Part No.	Anmärkning Notes		
	B18A	B18D						
1	1	1	Pedalaxel	Pedal shaft	662737-6	1) Vst		
	1	1	Pedalaxel	Pedal shaft	669799-9	2) Vst		
2	1	1	Pedalaxel	Pedal shaft	662738-4	Hst GV		
	1	1	Pedalaxel	Pedal shaft	666335-5	Hst RV		
3	1	1	. Pedalplatta Pedal plate	660549-7			
4	1	1	. Nit Rivet	952578-3			
5	1	1	. Gummibuffert Rubber cushion	81803-9			
6	1	1	Gummiskoning	Rubber pad	660533-1			
7	1	1	Ställskruv	Set screw	663422-1	1)		
8	1	1	Lager	Bearing	662734-3			
9	2	2	Bricka	Washer	669123-2	Vst		
10	2	2	Skruv	Screw	955512-9			
11	2	2	Fjäderbricka	Spring washer	955920-4			
12	1	1	Gummibussning	Rubber bushing	663052-9			
13	1	1	Reglerstång	Control rod	191046-2			
14	2	2	Kulskål	Ball shell	959088-6	191650		
15	2	2	Bygel	Brace	191764-0			
16	2	2	Mutter	Nut	955780-2			
17	1		Axel	Shaft	661963-9	1)		
	1		Axel	Shaft	669888-0	2)		
18		1	Axel	Shaft	662006-6	1)		
		1	Axel	Shaft	669885-6	2)		
19	1	1	Fäste	Anchorage	661966-2			
20	2	2	Skruv	Screw	955512-9	1)		
	2	2	Skruv	Screw	950046-3	2)		
21	2	2	Bricka	Washer	955893-3	2) 120787		
22	2	2	Fjäderbricka	Spring washer	955920-4			
23	1	2	Bussning	Bushing	666143-3			
24		1	Bricka	Washer	192369-7			
25		1	Saxpinne	Split pin	907824-7			
26		1	Fäste	Anchorage	418506-2			
27		2	Skruv	Screw	955512-9			
28		2	Låsbricka	Lock washer	940155-5	Tid utf		
29		1	Reglerstång	Control rod	191203-9			
30		2	Kulskål	Ball shell	959088-6	191650		
31		2	Bygel	Brace	959093-6	191764		
32		2	Mutter	Nut	955780-2			
33		1	Mellanaxel	Intermediary shaft	418449-5			
34		1	Hävarm, främre	Lever, forward	668558-0			
		1	Hävarm, bakre	Lever, rear	668559-8			
35		2	. Skruv Screw	106836-0			
36		2	. Bricka Washer	237177-1			
37		2	. Mutter Nut	237176-3			

1. M30, M40, M41.
2. BW35.

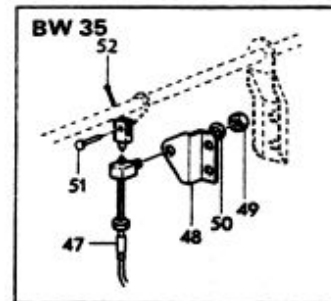
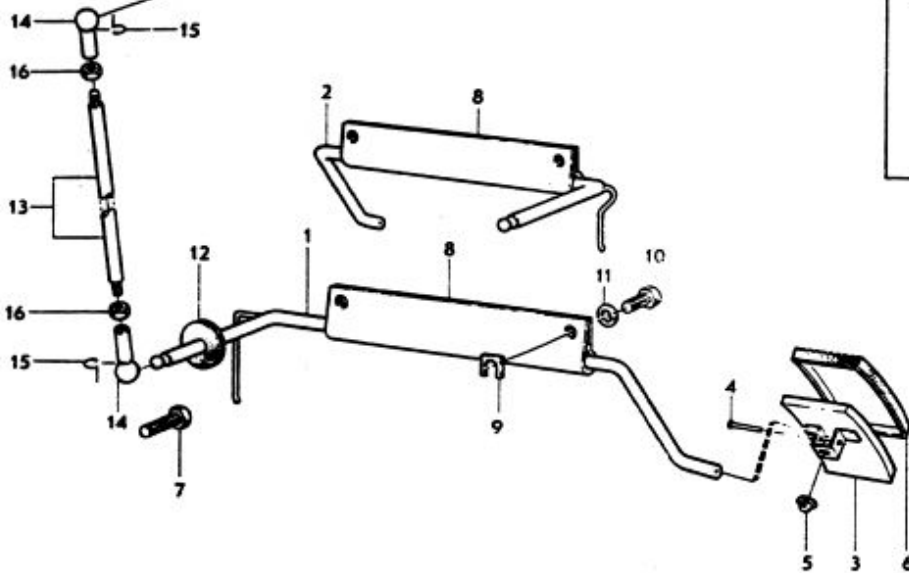
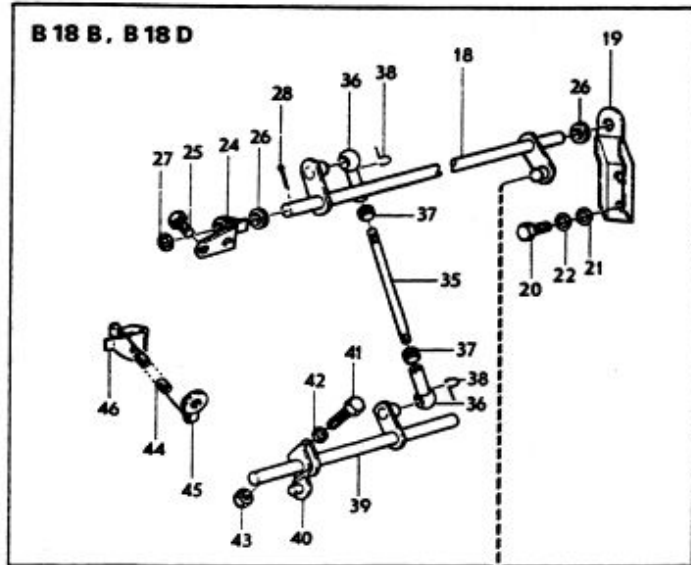
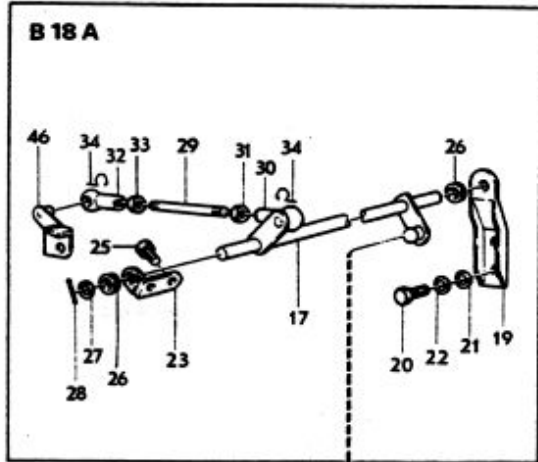


Grupp Group		2d		P 120 P 130 P 220(B18)			VOLVO						
Sida Page		4		Utgåva Issue		6		P120 ch-225049 P130 ch-216949 P220 ch-44599		Throttle linkage		Reservdelskatalog Parts catalogue	
Pos Fig.	Antal Qty.		Benämning	Description	Det. nr Part No.	Anmärkning Notes							
	B18A	B18D											
38		2	Returfjäder	Return spring	418963-5	418452							
39		2	Fjäderfäste	Spring anchorage	419416-3								
40		2	Hävarm	Lever		Se grupp 2c							
41	1	1	Reglagevire	Control cable		Se grupp 4							
42	1	1	Konsol	Bracket	669886-4	} BW35							
43	1	1	Mutter	Nut	955846-1								
44	1	1	Bricka	Washer	955894-1								
45	1	1	Fjäderbricka	Spring washer	955920-4								
46	1	1	Saxpinnebult	Clevis pin	913094-9								
47	1	1	Saxpinne	Split pin	907819-7								

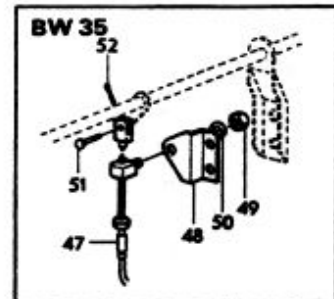
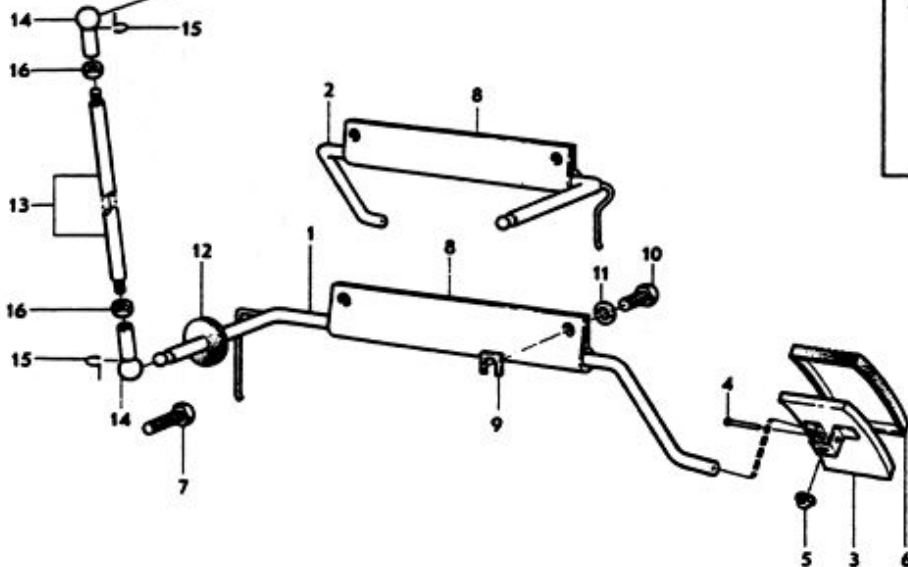
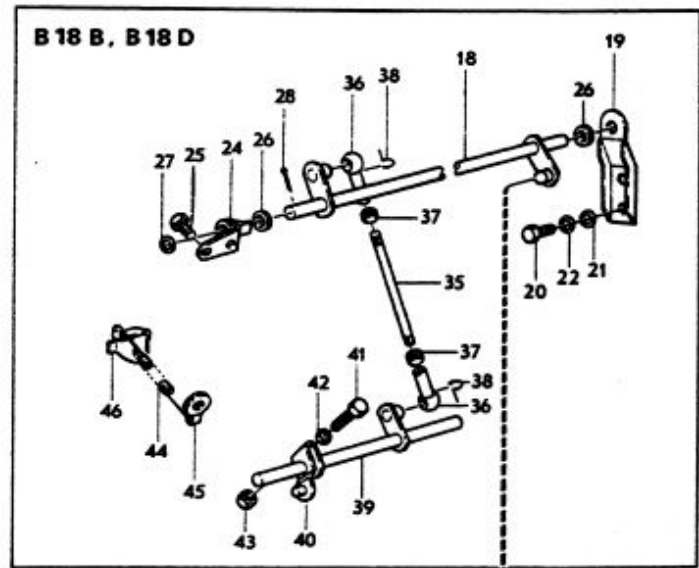
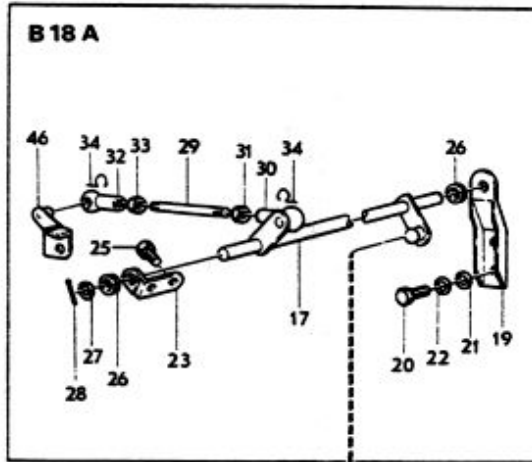


Grupp Group		2d			P 120 P 130 P 220(B18)			VOLVO	
Sida Page		6			P120 ch 225050- P130 ch 216950-			Reservdelskatalog Parts catalogue	
Utgåva Issue		4			Gasreglage Throttle linkage				
Pos Fig.	Antal Qty.			Benämning	Description	Del. nr Part No.	Anmärkning Notes		
	B18A	B18B	B18D						
1	1	1	1	Pedalaxel	Pedal shaft	662737-6	1) Vst		
	1		1	Pedalaxel	Pedal shaft	669799-9	2) Vst		
2	1	1	1	Pedalaxel	Pedal shaft	662738-4	1) Hst, GV		
	1		1	Pedalaxel	Pedal shaft	666335-5	M40, Hst, RV		
	1		1	Pedalaxel	Pedal shaft	671034-7	2) Hst		
3	1	1	1	Pedalplatta	Pedal plate	660549-7			
4	1	1	1	Nit	Rivet	952578-3			
5	1	1	1	Gummibuffert	Rubber cushion	81803-9			
6	1	1	1	Gummiskoning	Rubber pad	660533-1			
7	1	1	1	Ställskruv	Set screw	663422-1	1)		
8	1	1	1	Lager	Bearing	662734-3			
9	2	2	2	Bricka	Washer	669123-2	M30, M40, M41, Vst		
10	2	2	2	Skruv	Screw	955512-9	BW35		
11	2	2	2	Bricka	Washer	955920-4			
12	1	1	1	Gummibussning	Rubber bushing	663052-9			
13	1	1	1	Reglerstång	Control rod	942412-8			
14	2	2	2	Kulskål	Ball socket	959088-6			
15	2	2	2	Bygel	Brace	959093-6			
16	2	2	2	Mutter	Nut	955780-2			
17	1			Axel	Shaft	671986-8	1)		
	1			Axel	Shaft	672139-3	2)		
18		1	1	Axel	Shaft	671950-4	1) UAR		
		1	1	Axel	Shaft	673015-4	1) MAR		
		1	1	Axel	Shaft	672138-5	2) UAR		
		1	1	Axel	Shaft	673016-2	2) MAR		
19	1	1	1	Fäste	Anchorage	672221-9			
20	2	2	2	Skruv	Screw	955512-9	1)		
	2		2	Skruv	Screw	940100-1	2)		
21	2	2	2	Bricka	Washer	955893-3			
22	2	2	2	Fjäderbricka	Spring washer	955920-4			
23	1			Fäste	Anchorage	419335-5			
24		1	1	Fäste	Anchorage	419338-9	UAR		
		1		Fäste	Anchorage	419570-7	MAR		
25	2	2	2	Skruv	Screw	955512-9			
		2		Skruv	Screw	956552-4	MAR		
26	2	2	2	Bussning	Bushing	666143-3			
27	1	1	1	Bricka	Washer	192369-7			
28	1	1	1	Saxpinne	Split pin	907824-7			
29	1			Reglerstång	Control rod	942835-0			
30	1			Kulskål	Ball socket	959088-6			
31	1			Mutter	Nut	955780-2			
32	1			Kulskål	Ball socket	942837-6			
33	1			Mutter	Nut	942836-8			
34	2			Bygel	Brace	959093-6			
35		1	1	Reglerstång	Control rod	191203-9	UAR		
		1		Reglerstång	Control rod	942988-7	MAR		
36		2	2	Kulskål	Ball socket	959088-6			
37		2	2	Mutter	Nut	955780-2			
38		2	2	Bygel	Brace	959093-6			

1. M30, M40, M41.
2. BW35.



Grupp Group		2d		P 120 P 130 P 220(B18)			VOLVO				
Sida Page		8		Utgåva Issue		3		Gasreglage P120 ch 225050- P130 ch 216950- Throttle linkage		Reservdelskatalog Parts catalogue	
Pos Fig.	Antal Qty.			Benämning	Description	Del. nr Part No.	Anmärkning Notes				
	B18A	B18B	B18D								
39		1	1	Mellanaxel	Cross shaft	419575-6	419399				
40		1	1	Hävarm, främre	Lever, front	668558-0					
		1	1	Hävarm, bakre	Lever, rear	668559-8					
41		2	2	. Skruv Bolt	106836-0					
42		2	2	. Bricka Washer	237177-1					
43		2	2	. Mutter Nut	237176-3					
44		2	2	Returfjäder	Return spring	418963-5					
45		2	2	Fjäderfäste	Spring anchorage	419416-3					
46	1	2	2	Hävarm	Lever		Se grupp 2c				
47	1		1	Reglagewire	Cable		Se grupp 4				
48	1		1	Konsol	Bracket	672249-0					
49	1		1	Mutter	Nut	955846-1	BW35				
50	1		1	Fjäderbricka	Spring washer	955920-4					
51	1		1	Saxpinnebult	Clevis pin	913094-9					
52	1		1	Saxpinne	Split pin	907819-7					



Grupp Group		2d		P 120 P 130 P 220(B18)			VOLVO	
Sida Page		Utgåva Issue		P 220 ch 44600-			Reservdelskatalog Parts catalogue	
10		4		Gasreglage			Throttle control	
Pos Fig.	Antal Qty.			Benämning	Description	Det. nr Part No.	Anmärkning Notes	
	B 19A	B 18B	B 18D					
1	1	1	1	Pedalaxel	Pedal shaft	662737-6	M40 Vst	
		1	1	Pedalaxel	Pedal shaft	669779-9	BW35 Vst	
2	1	1	1	Pedalaxel	Pedal shaft	662738-4	M40 Hst	
3	1	1	1	. Pedalplatta Pedal plate	660549-7		
4	1	1	1	. Nit Rivet	952578-3		
5	1	1	1	. Gummibuffert Rubber cushion	81803-9		
6	1	1	1	Gummiskoning	Rubber pad	660533-1		
7	1	1	1	Ställskruv	Set screw	663422-1	M40	
8	1	1	1	Lager	Bearing	662734-3		
9	2	2	2	Bricka	Washer	669123-3	Vst	
10	2	2	2	Skruv	Screw	955572-9		
11	2	2	2	Bricka	Washer	955920-4		
12	1	1	1	Gummibussning	Rubber bushing	663052-9		
13	1	1	1	Reglerstång	Control rod	942412-8		
14	2	2	2	Kulskål	Ball socket	959088-6		
15	2	2	2	Bygel	Brace	959093-6		
16	2	2	2	Mutter	Nut	955780-2		
17	1			Axel	Shaft	671986-8	1)	
	1			Axel	Shaft	672776-2	2) M40	
	1			Axel	Shaft	672139-3	2) BW35	
18		1	1	Axel	Shaft	671950-4	1) M40	
		1	1	Axel	Shaft	672777-0	2) M40 UAR	
		1	1	Axel	Shaft	673019-6	2) M40 MAR	
		1	1	Axel	Shaft	672138-5	BW35 UAR	
		1	1	Axel	Shaft	673016-2	BW35 MAR	
19	1	1	1	Fäste	Anchorage	672221-9	1)	
	1	1	1	Fäste	Anchorage	672221-9	5) BW35	
	1	1	1	Fäste	Anchorage	672802-6	3)	
	1	1	1	Fäste	Anchorage	672802-6	4) M40	
20	2	2	2	Skruv	Screw	955512-9	M40	
	2	2	2	Skruv	Screw	940100-1	BW35	
21	2	2	2	Bricka	Washer	955893-3		
22	2	2	2	Fjäderbricka	Spring washer	955920-4		
23	1			Fäste	Anchorage	419335-5		
24		1	1	Fäste	Anchorage	419338-9	UAR	
		1	1	Fäste	Anchorage	419570-7	MAR	
25	2	2	2	Skruv	Screw	955512-9		
		2	2	Skruv	Screw	956552-4	MAR	
26	2	2	2	Bussning	Bushing	666143-3		
27	1	1	1	Bricka	Washer	192369-7		
28	1	1	1	Saxpinne	Split pin	907824-7		
29	1			Reglerstång	Control rod	942835-0		
30	1			Kulskål	Ball socket	959088-6		
31	1			Mutter	Nut	955780-2		
32	1			Kulskål	Ball socket	942837-6		
33	1			Mutter	Nut	942836-8		
34	2			Bygel	Brace	959093-6		

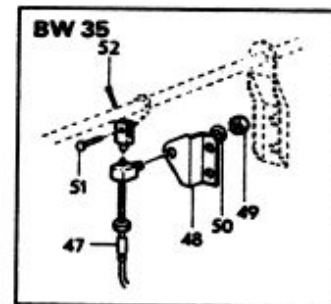
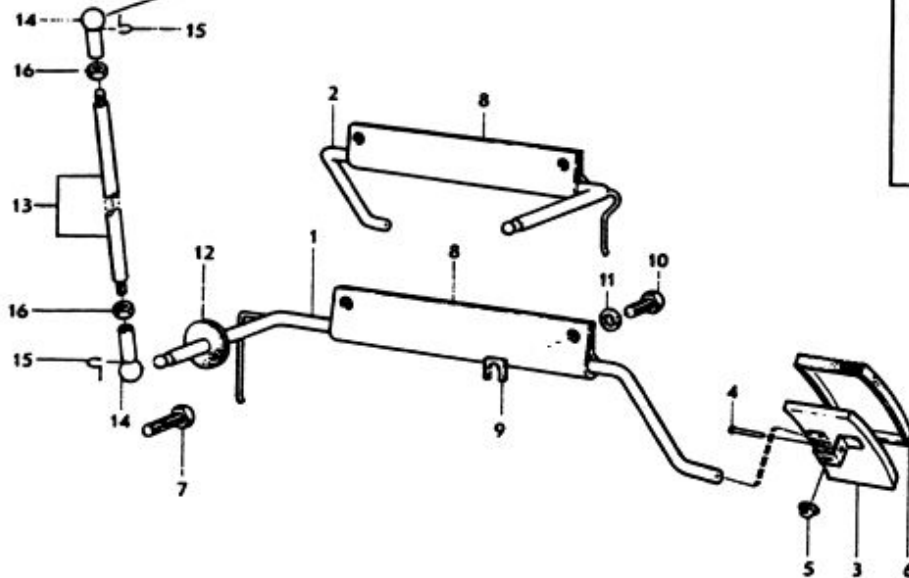
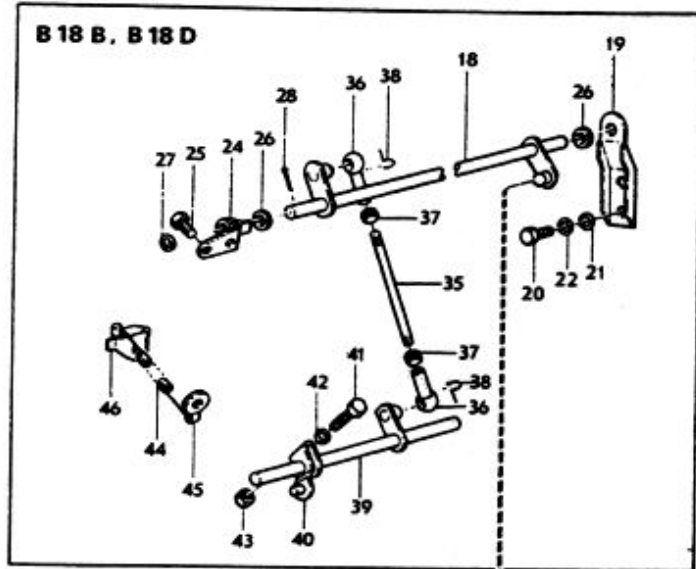
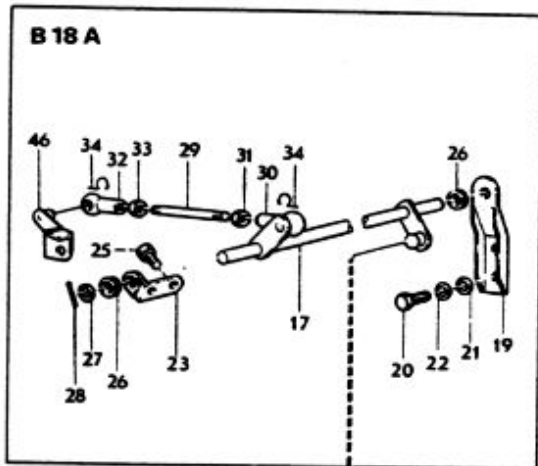
1. Ch 44601-52725 excl. ch 48770-48821.

2. Ch 52726- incl. ch 48770-48821.

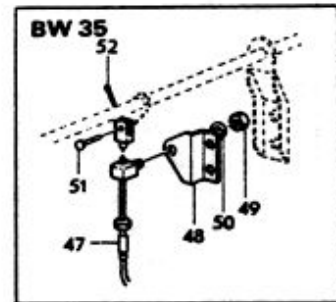
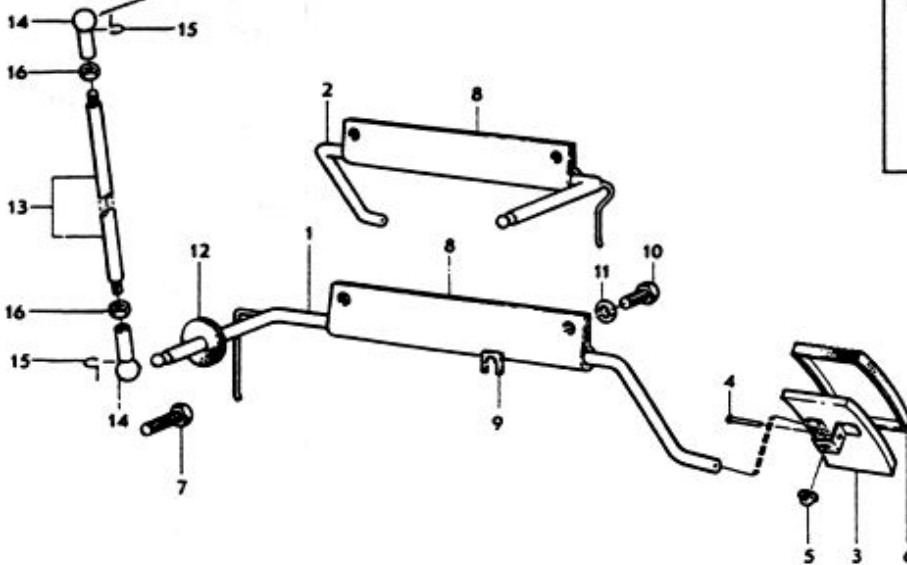
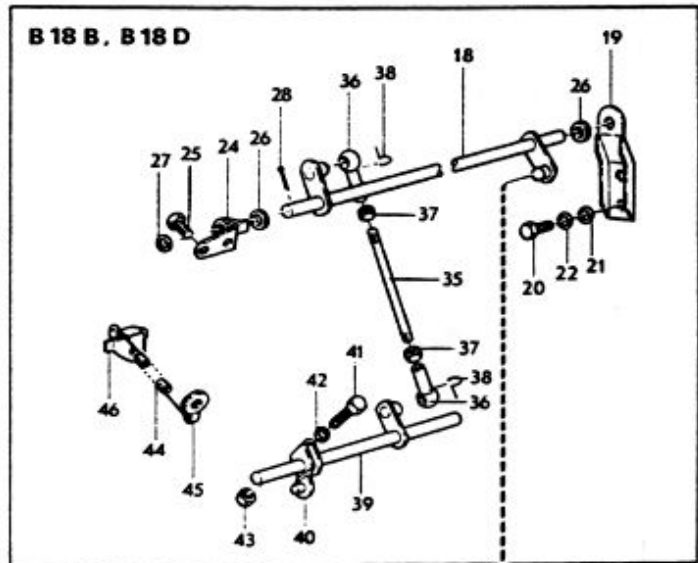
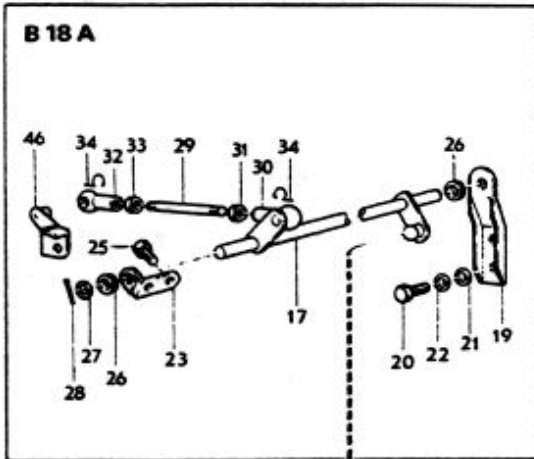
3. Ch omkr 52726-61799.

4. Ch 61800-.

5. Ch 49417-.

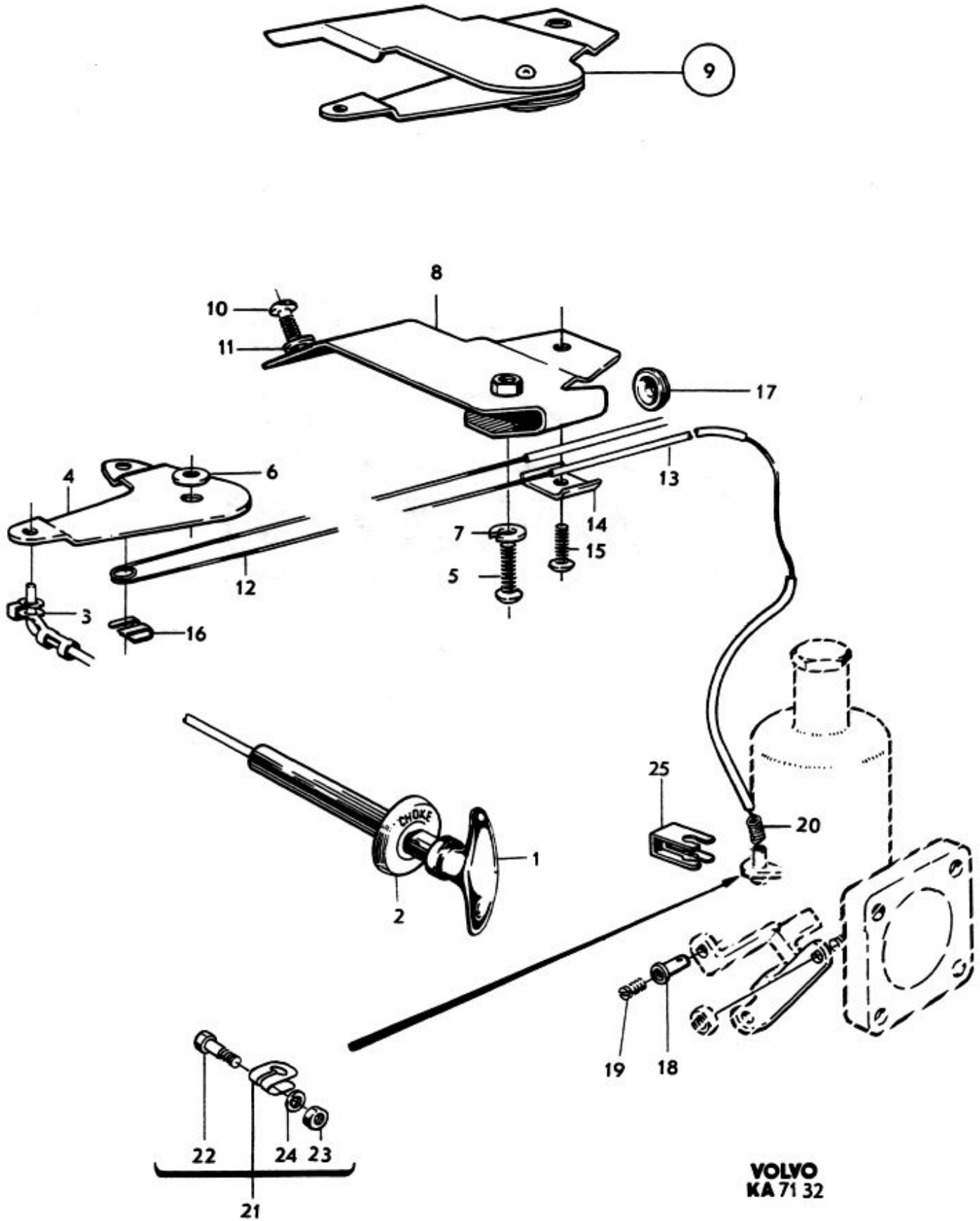


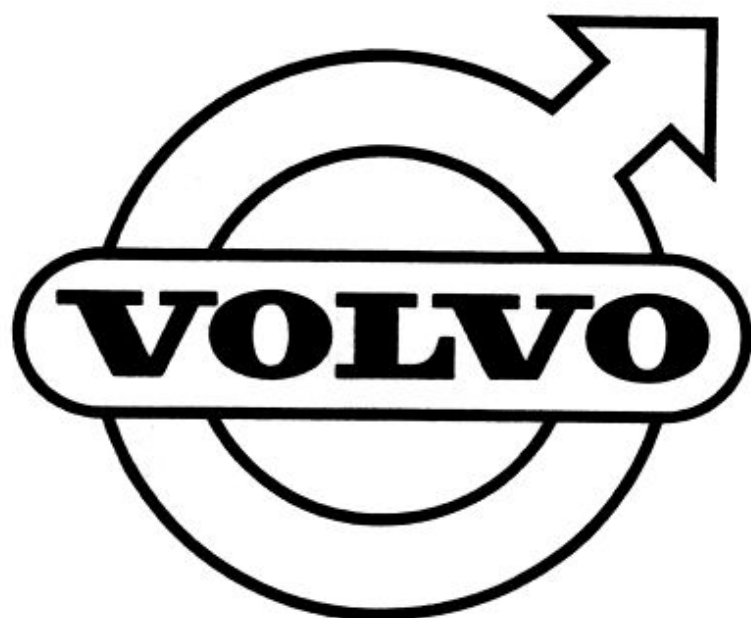
Grupp Group		2d		P 120 P 130 P 220(B18)			VOLVO Reservdelskatalog Parts catalogue
Sida Page	12	Utgåva Issue	4	Gasreglage	P120 ch 225050- P130 ch 216950-	Throttle control	
Pos Fig.	Antal Qty.			Benämning	Description	Det. nr Part No.	Anmärkning Notes
	B18A	B18B	B18C				
35		1	1	Reglerstång	Control rod	191203-9	UAR
		1		Reglerstång	Control rod	942988-7	MAR
36		2	2	Kulskål	Ball socket	959088-6	
37		2	2	Mutter	Nut	955780-2	
38		2	2	Bygel	Brace	959093-6	
39		1	1	Mellanaxel	Intermediary shaft	419575-6	419399-
40		1	1	Hävarm, främre	Lever, forward	668558-0	
		1	1	Hävarm, bakre	Lever, rear	668559-8	
41		1	1	. Skruv Bolt	106836-0	
42		2	2	. Bricka Washer	237177-1	
43		2	2	. Mutter Nut	237176-3	
44		2	2	Returfjäder	Return spring	418963-5	UAR
45		2	2	Fjäderfäste	Spring anchorage	419416-3	
46	1	2	2	Hävarm	Lever		Se grupp 2c
47		1	1	Reglagewire	Cable		Se grupp 4
48		1	1	Konsol	Bracket	672249-0	
49		1	1	Mutter	Nut	955846-1	BW 35
50		1	1	Fjäderbricka	Spring washer	955920-4	
51		1	1	Saxpinnebult	Clevis pin	913094-9	
52		1	1	Saxpinne	Split pin	907819-7	

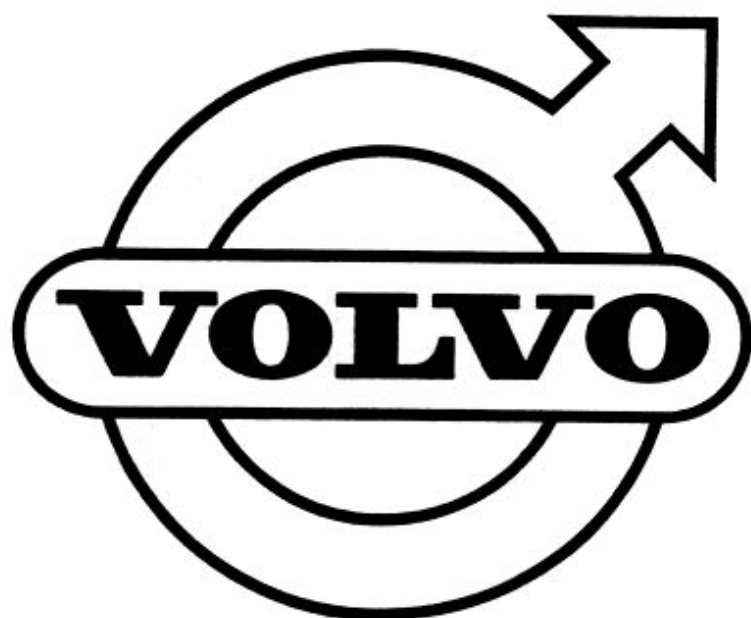


Grupp Group		2d		P 120 P 130 P 220(B18)			VOLVO		
Sida Page		14		Utgåva Issue		4		Reservdelskatalog Parts catalogue	
		Chokereglage		P220 ch 44600-		Choke control linkage			
Pos Fig.	Antal Qty.			Benämning	Description	Det. nr Part No.	Anmärkning Notes		
	B18A	B18B	B18C						
1	1	1	1	Knopp med dragstång	Button and pull rod	666595-4	1, 3)	Vst	
	1	1	1	Knopp med dragstång	Button and pull rod	673175-6	2)	Vst	
	1	1	1	Knopp med dragstång	Button and pull rod	666646-5	1)	Hst	
	1	1	1	Knopp med dragstång	Button and pull rod	673176-4	2)	Hst	
	1	1	1	Prydnadsbricka "Choke"	"Choke" embellisher	666585-5	1)		
2	1	1	1	Prydnadsbricka "Choke"	"Choke" embellisher	673250-7	2)		
3	1	1	1	Klammer	Clamp	666622-6			
4	1	1	1	Hävarm	Lever	666582-2	4, 5)	Vst	
	1	1	1	Hävarm	Lever	667047-5	4, 6)	Hst	
5	1	1	1	Skruv	Screw	950022-4	4)	Tid utf. l = 17,8	
	1	1	1	Skruv	Screw	950021-6	4)	Sen utf. l = 12,7	
6	1	1	1	Fiberbricka	Fibre washer	666925-3	4)		
7	1	1	1	Fjäderbricka	Spring washer	955918-8	4)		
8	1	1	1	Fäste	Anchorage	666596-2	4)	Vst	
9	1	1	1	Fäste	Anchorage	673588-0	7)	Vst	
	1	1	1	Fäste	Anchorage	667045-9	4)	Hst	
	1	1	1	Fäste	Anchorage	673589-8	7)	Hst	
10	2	2	2	Skruv	Screw	950020-8			
11	2	2	2	Låsbricka	Lock washer	955946-9			
12	erf	erf	erf	Tråd	Cable	55192-9			
13	erf	erf	erf	Spiral	Sheath	88783-6			
14	1	1	1	Klammer	Clamp	942054-8			
15	1	1	1	Skruv	Screw	955139-1		Tid utf. l = 14	
	1	1	1	Skruv	Screw	950021-6		Sen utf. l = 12,7	
16	1	1	1	Låsbricka	Lock washer	94641-8			
17	1	1	1	Gummibussning	Rubber bushing	680011-4	Hst		
		1	1	Gummibussning	Rubber bushing	664425-6	Vst		
18	2	2	2	Trådållare	Cable retainer	418561-7			
19	2	2	2	Skruv	Screw	950003-4			
20	2	2	2	Fjäder	Spring	418673-0			
21	2	2	2	Klammer	Clamp	237178-9			
22	2	2	2	. Skruv Screw	237170-6		Tid utf	
23	2	2	2	. Mutter Nut	150183-2			
24	2	2	2	. Bricka Washer	120006-2			
25	2	2	2	Klammer	Clamp	419452-8		Sen utf	

1. P120. P1380 ch 279899. P220 ch -61799.
2. P130 ch 279900-. P220 ch 61800-.
3. Ers. av: 673175-6.
4. P 120. P130 ch-311502. P220 ch-70206.
5. Ers. av: 673588-0.
6. Ers. av: 673589-8.
7. P130 ch 311503-. P220 ch 70207-.







GRUPP 3
Elsystem Instrument

INNEHÅLLSFÖRTECKNING

Se sida 1:2

GROUP 3
Electrical equipment
Instruments

INDEX

See page 1:3

INNEHÅLLSFÖRTECKNING

Fördelare, tändspole, låscylinder, tändstift, tändledningar, startmotor, batteri, batteriupphängning	Sida 2
. Fördelare, detaljer	Se grupp 10
. Tändspole, detaljer	Se grupp 10
. Tändstift, detaljer	Se grupp 10
. Startmotor, detaljer	Se grupp 10
Likströmsgenerator, generatorupphängning, laddningsregulator, B18A, B18D	Sida 6
. Likströmsgenerator, detaljer	Se grupp 10
. Laddningsregulator, detaljer	Se grupp 10
Växelströmsgenerator, generatorupphängning, laddningsregulator, B188	Sida 8
. Växelströmsregulator, detaljer	Sida 10
Strålkastare, blinklykta	Sida 12
. Strålkastarinsats, detaljer	Se grupp 10
Signalhorn, signaldetaljer	Sida 16:1
. Signalhorn, 240777, 240990, 240991, detaljer	Se grupp 10
Dimstrålkastare, fjärstrålkastare, motor- och bagagerumsbelysning, P13335	Sida 18
Stopp- och baklyktor, reflexanordningar, inner- och nummerplåtsbelysning, P120, P130	Sida 20
Stopp- och baklyktor, reflexanordningar, inner- och nummerplåtsbelysning, P220	Sida 26
Vindrutetorkare med monteringsdetaljer	Sida 30
. Vindrutetorkare, Auto-Lite/Robo, detaljer	Sida 32
. . Vindrutetorkarmotor, Auto-Lite, detaljer	Sida 34
. Vindrutetorkare, SWF, detaljer	Sida 36
. . Vindrutetorkarmotor, SWF, detaljer	Sida 38
. . Växelhus, SWF, detaljer	Sida 40
. Vindrutetorkare, Electrolux	Sida 42
. . Vindrutetorkarmotor, Electrolux, detaljer	Sida 44
Vindrutespolare	Sida 46
. Pump med motor, detaljer	Sida 48
Strömställare, startlås, cigarettändare, omkopplare	Sida 50
Hus för körvisaromkopplare, körvisaromkopplare, blinkdon, reläer	Sida 52
Instrument med monteringsdetaljer, hastighetsmätarslang, varvräknare för P13335	Sida 56
. Kombinerat instrument, detaljer	Sida 60
Elledningar	
. Batteri- och stomledningar, ledningsknippen	Sida 62
. Ledningar, metervara, plastslangar, metervara, ledningsskor	Sida 64
. Säkringsdosor, gummibussningar, anslutningsdetaljer	Sida 66

INDEX

Distributor, ignition coil, ignition switch, sparking plugs, ignition cables, starter motor, battery, battery mountings	Page 2
. Distributor, components	See group 10
. Ignition coil, components	See group 10
. Sparking plug, components	See group 10
. Starter motor, components	See group 10
Dynamo, dynamo mountings, charging relay, B18A, B18B	Page 6
. Dynamo, components	See group 10
. Charging relay, components	See group 10
Alternator, alternator mountings, charging relay, B18B	Page 8
. Alternator, components	Page 10
Headlamps, flashers,	Page 12
. Headlamp insert, components	See group 10
Horn components	Page 16:1
. Horns, 240777, 240990, 240991, components	See group 10
Fog and search light, engine and luggage compartment illumination, P13335 ...	Page 18
Stop- and tail lamps, reflectors, interior and number plate illumination, P120, P130	Page 20
Stop- and tail lamps, reflectors, interior and number plate illumination, P220 ...	Page 26
Windscreen wipers and installation components	Page 30
. Windscreen wiper, Auto-Lite/Robo, components	Page 32
. . Windscreen wiper motor, Auto-Lite, components	Page 34
. Windscreen wiper, SWF, components	Page 36
. . Windscreen wiper motor, SWF, components	Page 38
. . Gear housing, SWF, components	Page 40
. Windscreen wiper, Electrolux	Page 42
. . Windscreen wiper motor, Electrolux, components	Page 44
Windscreen washer	Page 46
. Pump and motor, components	Page 48
Switches, ignition switch, cigarettlighter	Page 50
Directional indicator switch housing, directional indicator switch, flasher relays, relays	Page 52
Instrument and installation components, speedometer cable, revolution counter for P13335	Page 56
. Combined instrument, components	Page 60
Wiring	
. Battery and earth cables, cable harnesses	Page 62
. Cables and cable covers (sold by length), cable terminals	Page 64
. Fuseboxes, rubber bushings, connecting components	Page 66

Grupp Group		3			P 120 P 130 P 220(B18)			VOLVO Reservdelskatalog Parts catalogue	
Sida Page	2	Utgåva Issue		8		Fördelare, tändspole, tändstift, tändledningar, startmotor, batteri		Distributor, ignition coil, sparking plugs, ignition cables, starter motor, battery	
Pos Fig.	Antal Qty.			Benämning	Description	Del. nr Part No.	Anmärkning Notes		
	B18A	B18B	B18D						
1	1		1	Fördelare	Distributor	238731-4	1,2) Bosch: VJU 48L33		
	1		1	Fördelare	Distributor	239457-5	3,4) Bosch: VJUR 48L33mk		
	1			Fördelare	Distributor	240214-7	5,6) Bosch: 0 231 146 026		
			1	Fördelare, tid utf	Distributor, early prod	240208-9	7,8) Bosch: 0 231 153 002		
		1	1	Fördelare, sen utf	Distributor, late prod	240208-9	7,9) Bosch: 0 231 153 003		
		1		Fördelare	Distributor	241298-6	10) Bosch: 0 231 153 009		
				. Se grupp 10	. See group 10				
2	1	1	1	Tättningsring	Seal ring	925060-6			
3	1	1	1	Fläns	Flange	418276-2			
4	1	1	1	Packning	Gasket	418265-5			
5	1	1	1	Skruv	Screw	955515-2			
6	1		1	Bricka	Washer	955893-3	1,3,4,5,7) 120787-		
	1	1	1	Fjädrande bricka	Resilient washer	941906-0	6,9,10)		
7	1	1	1	Mutter	Nut	955825-5			
8	2	2	2	Skruv	Screw	955524-4			
9	2		2	Fjäderbricka	Spring washer	955921-2	1,3,4,5,7)		
	2	2	2	Fjädrande bricka	Resilient washer	941907-8	6,9,10)		
10	2		2	Bricka	Washer	955894-1	1,3,4,5,7)		
11	710			Gummislang	Rubber hose	192055-2	11)		
	490			Gummislang	Rubber hose	192055-2	12)		
			520	Gummislang	Rubber hose	192055-2	1,4)		
			1	Gummihatt	Rubber cap		Se grupp 2c		
12	1			Hållare	Retainer	418602-9	11)		
13	1	1	1	Tändspole	Ignition coil	238960-9	13) Vst		
	1	1	1	Tändspole	Ignition coil	238961-7	14) Hst		
14	3	3	3	. Lösbricka Lock washer	955945-1	951692-		
15	3	3	3	. Mutter Nut	955779-4			
				. Övriga det se grupp 10	. Other parts, see group 10				
16	1	1	1	Bricka	Washer	192290-5	120085-		
17	1	1	1	Packning	Gasket	666214-2			
18	2	2	2	Skruv	Screw	191038-9			
19	2	2	2	Bricka	Washer	192292-1			
20	2	2	2	Gummibussning	Rubber bushing	94100-5			
21	2	2	2	Mutter	Nut	190320-2			
22	2	2	2	Skruv	Screw	955138-3			

1. B18A (496801) mo-158324.

B18A (496814) mo-606.

B18D (496802) mo-76574.

B18D (496816) mo-7853.

B18D (496818) mo-501.

2. Ers av: 239457-5.

3. B18A (496801) mo 158325-256813.

B18A (496814) mo 607-1893.

4. B18D (496802) mo 76575-86205.

B18D (496816) mo 7854-15589.

B18D (496818) mo 502-1707.

5. B18A (496801) mo 256814-.

B18A (496814) mo 1894-.

6. B18A (496834).

B18A (496835).

B18A (496852).

7. B18D (496802) mo 86206-.

B18D (496815).

B18D (496816) mo 15590-.

B18D (496818) mo 1708-.

8. Bosch nr 0 231 153 002 ers av: 1 st 0 231 153 003

9. B18B (496860). UAR.

B18B (496861).

B18D (496840).

B18D (496841).

10. B18B (496868). MAR.

B18B (496869). MAR.

B18B (496871). MAR.

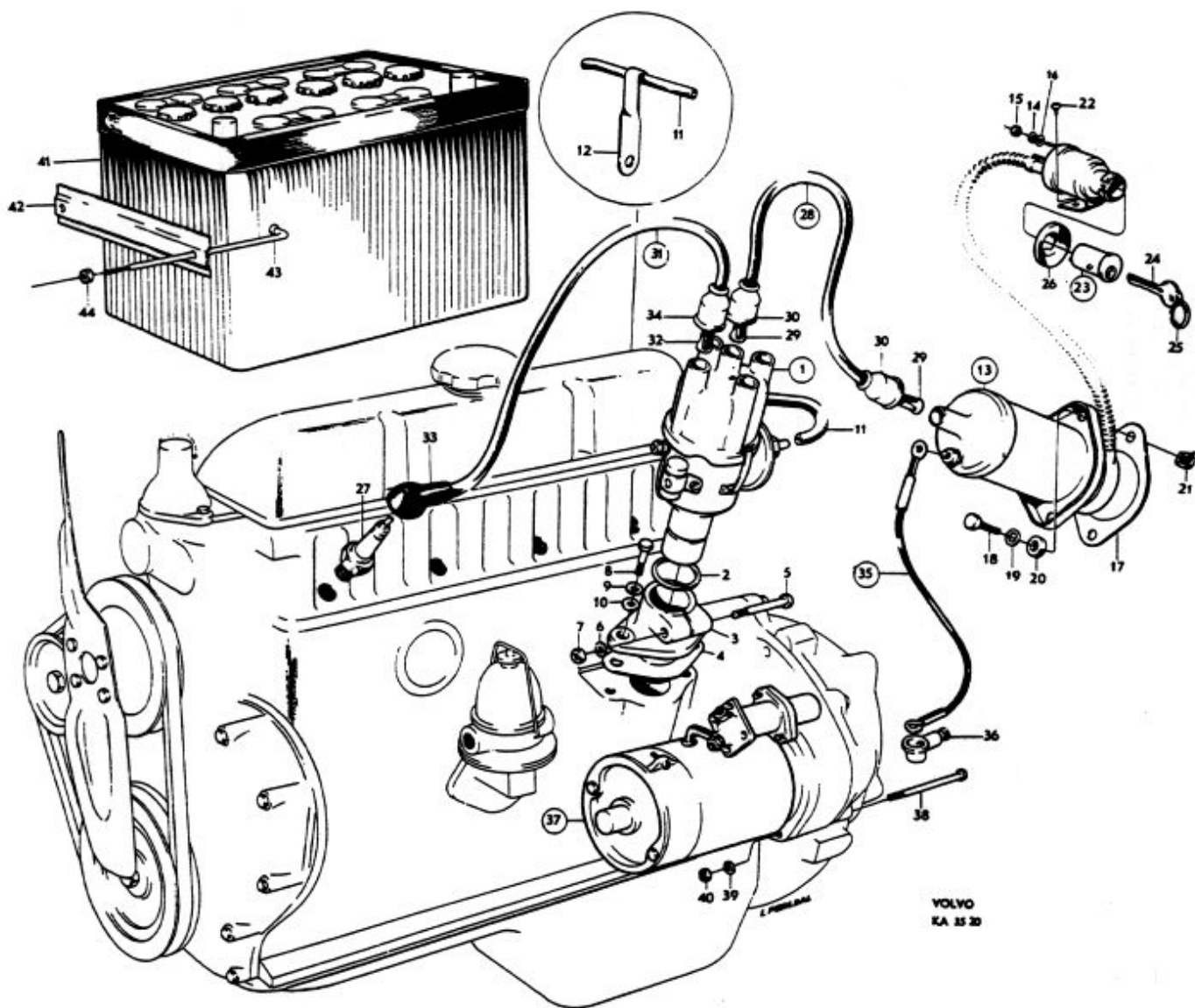
B18B (496872). MAR.

11. P120 ch-225049. P130 ch-216949. P220 ch-44599.

12. P120 ch 225050-. P130 ch 216950-. P220 ch 44600-.

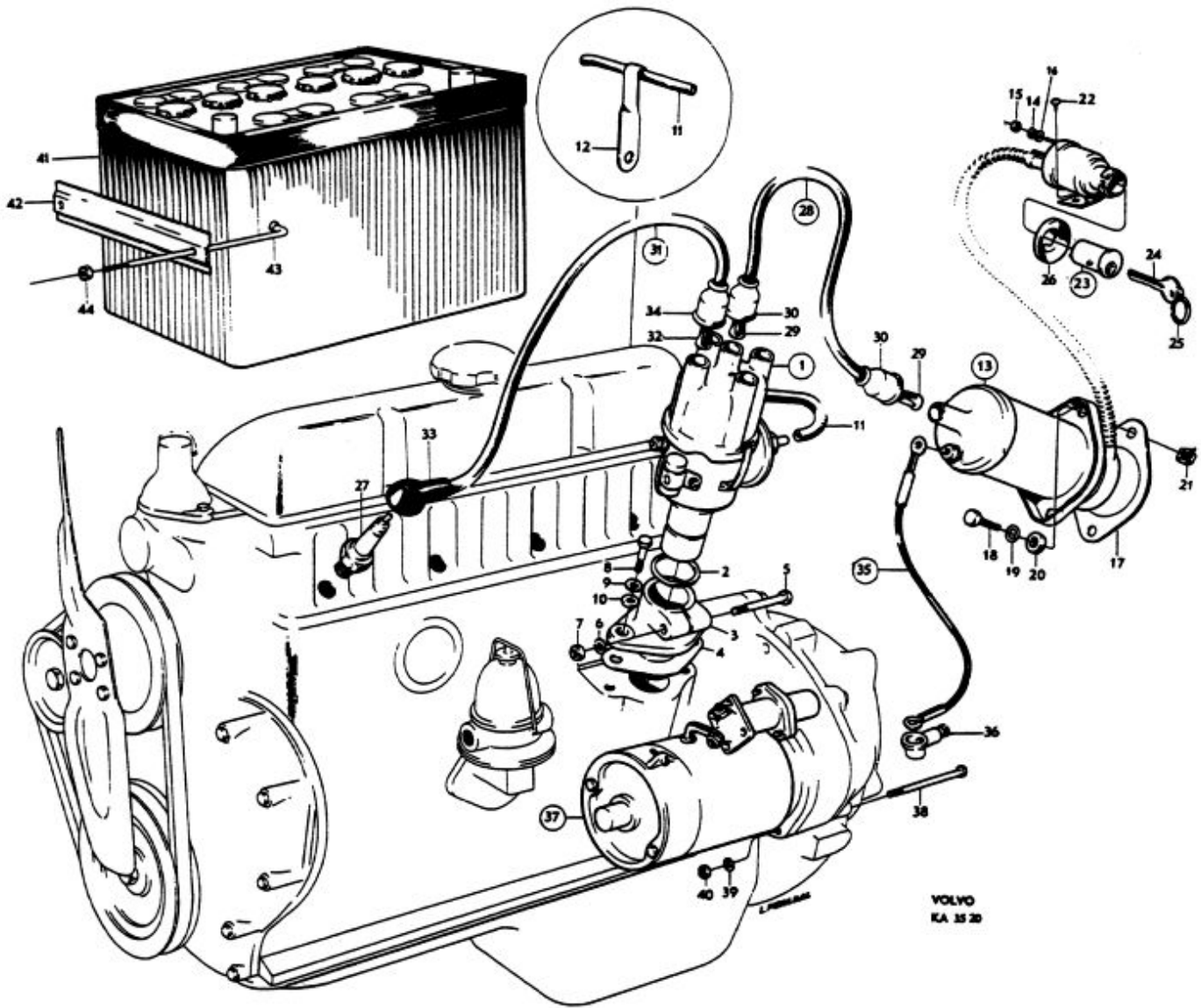
13. Bosch: ZS/KZ1/12A (15/3).

14. Bosch: ZS/KZ1/12A (16/3).



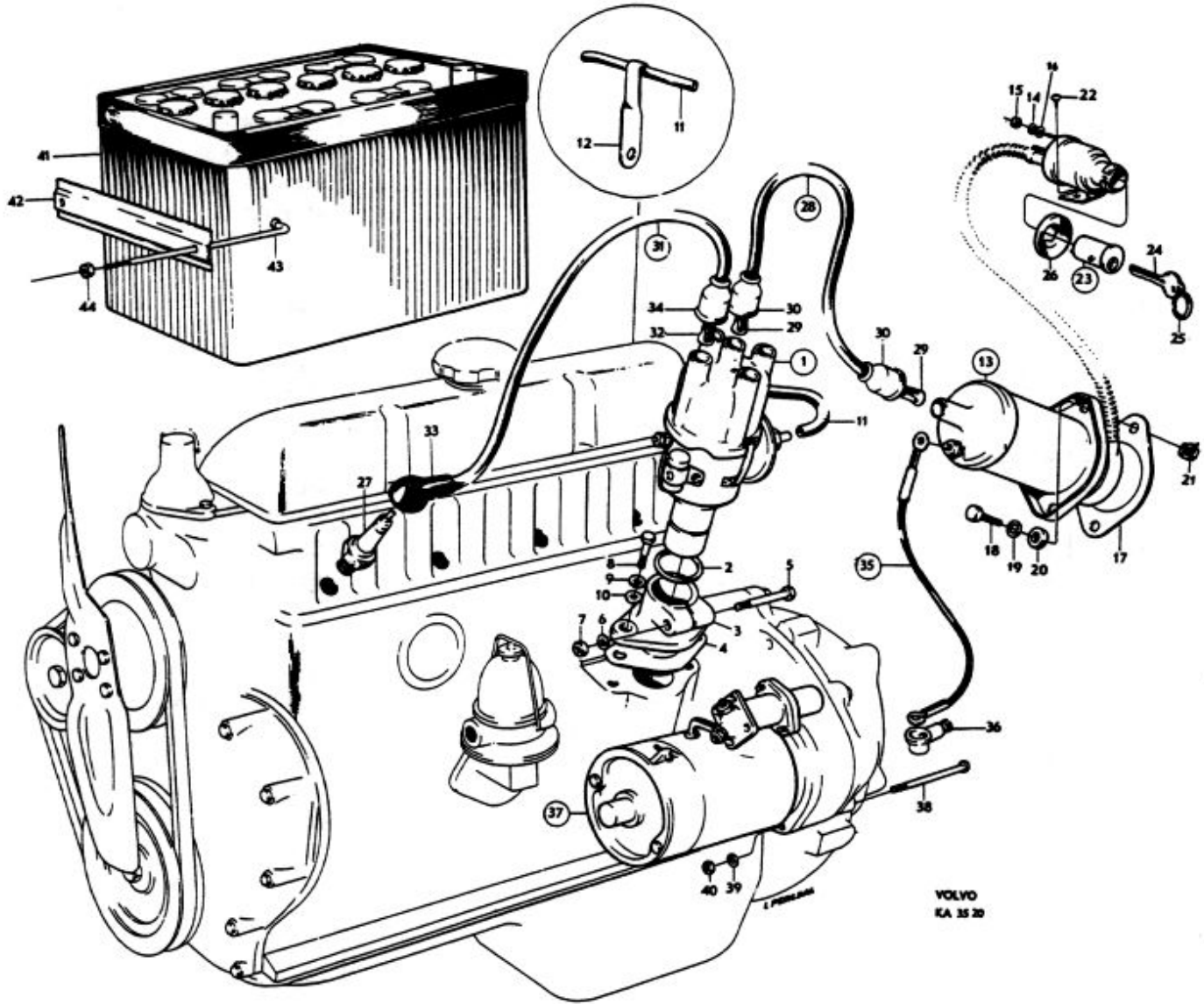
Grupp Group		3			P 120 P 130 P 220(B18)			VOLVO	
Sida Page		4:1			Fördelare, tändspole, tändstift, tändledningar, startmotor, batteri			Distributör, ignition coil, spark plug, ignition cables, starter motor, battery	
Utgåva Issue		10						Reservdelskatalog Parts catalogue	
Pos Fig.	Antal Qty.			Benämning	Description	Det. nr Part No.	Anmärkning Notes		
	B18A	B18B	B18D						
23	1	1	1	Låsylinder	Lock cylinder	673261-4	(671867)		
24	2	2	2	. Nyckelämne, märkt "Asa-Volvo"	. Key blank, marked, "Asa-Volvo"	657292-9	1) Alt 1 657291		
	2	2	2	. Nyckelämne, märkt "Asa-Volvo"	. Key blank, marked, "Asa-Volvo"	660140-5	1) Alt 2		
	2	2	2	. Nyckelämne, märkt "LME"	. Key blank, marked, "LME"	667133-3	1) Alt 3 667132		
	2	2	2	. Nyckelämne, märkt "Neiman-Volvo"	. Key blank, marked "Neiman-Volvo"	673339-8	1) Alt 4 671864		
25	1	1	1	. Nyckelring Key ring	88495-7			
26	1	1	1	. Skyddsbricka Guard	S E S	Sen utf		
	1	1	1	Prydnadsbricka	Trim washer	654446-4	Tid utf		
27	4	4	4	Tändstift	Spark plug		Bosch: W175TT 35 etc		
	4	4	4	Tändstift	Spark plug		Bosch: W200 T35 etc		
				. Se grupp 10	. See Group 10				
	1	1	1	Tändledningssats	Ignition cable kit	275660-9			
28	1	1	1	. Tändledning, tändspole-fördelare	. High tension cable	655986-8	654368		
29	2	2	2	. . Ledningssko Cable terminal	954513-8			
30	2	2	2	. . Skyddsmuff Cap	20366-1			
31	2	2	2	. Tändledning, 1:a och 2:a cyl	. Ignition cable, 1st and 2nd cyl	418546-8	2) 418541		
	2	2	2	. Tändledning, 1:a och 2:a cyl	. Ignition cable, 1st and 2nd cyl	S E S	3,4) 419276		
	2	2	2	. Tändledning, 3:e och 4:e cyl	. Ignition cable, 3rd and 4th cyl	418548-4	2) 418543		
	2	2	2	. Tändledning, 3:e och 4:e cyl	. Ignition cable, 3rd and 4th cyl	S E S	3,4) 419280		
32	4	4	4	. . Ledningssko Cable terminal	954513-8			
33	4	4	4	. . Ledningssko Cable terminal	956913-8	2)		
	4	4	4	. . Dämpmotstånd Damping resistance	239240-5	3,4) Bosch: EM/W 1A 14		
				. . . Se grupp 10	. . . See Group 10				
34	4	4	4	. . Skyddsmuff Cap	20366-1			
35	1	1	1	Ledning, tändspole-avbrytare	Cable, ignition coil-breaker	662150-2			
36	1	1	1	. Gummiskydd Rubber cap	418120-2			
37	1	1	1	Startmotor	Starter motor	238620-9	5,6) Bosch: EDG 1/12AR37		
	1	1	1	Startmotor	Starter motor	240360-8	7) Bosch: 0 001 311 001		
				. Se grupp 10	. See Group 10				

- Färdig nyckel beställs inom Sverige hos AB Volverk, Göteborg, övriga länder hos AB Volvo, Göteborg. Vid beställning skall detalj- och nyckelnummer uppgivas. When ordering, state Part and Key No.
- B18A (496801) mo-158324. B18A (496814) mo-606. B18D (496802) mo-76574. B18D (496816) mo-7853. B18D (496818) mo-501
- B18A (496801) mo 153325-. B18A (496814) mo 607-. B18D (496802) mo 76575-. B18D (496815). B18D (496816) mo 7854-. B18D (496818) mo 502-.
- Med radio avstörda tändledningar. With radio suppressed ignition cables.
- P120 ch-178694. P130 ch-113764 excl 111079-111084, 111918-113754. P220 ch-23383 excl 23181-23182, 23292-23313, 233324-23342, 23354-23355.
- Ers av: 1st 240360-8.
- P120 ch 178695-. P130 ch 111079-111084, 111918-113754, 113765-. P220 ch 23181-23182, 23292-23313, 23324-23342, 23354-23355, 23384-.



Grupp Group		3		P 120 P 130 P 220(B18)		VOLVO Reservdelskatalog Parts catalogue	
Sida Page		4:3		Utgåva Issue		1	
Fördelare, tändspole, tändstift, tändledningar, startmotor, batteri		Distributor, ignition coil sparking plug, ignition cables, starter motor, battery					
Pos Fig.	Antal Qty.			Benämning	Description	Det. nr Part No.	Anmärkning Notes
	B 18A	B 18B	B 18D				
38	2	2	2	Skruv	Screw	940184-5	
39	2	2	2	Bricka	Washer	940144-9	1)
	2	2	2	Fjädrande bricka	Resilient washer	941909-4	2)
40	2	2	2	Mutter	Nut	940157-1	
41	1	1	1	Batteri	Battery	261012-9	3) Lagerföres ej
	1	1	1	Batteri	Battery	261028-5	4) Lagerföres ej
42	1	1	1	Spännjäm	Tensioner arm	653864-9	
43	2	2	2	Fästskruv	Anchorage bolt	663421-6	
44	2	2	2	Mutter	Nut	955825-5	

1. P120 ch-225049, P130 ch-216949, P220 ch-44599.
2. P120 ch 225050-, P130 ch 216950-, P220 ch 44600-.
3. P120 ch-218495, P130 ch-216949, P220 ch-30831.
Boliden: 107GM, Noack: 6A4012, SAAJ: ET9-12.
Tudor: 6Ex4 etc.
4. P120 ch 218496-, P130 ch 216950-, P220 ch 30832-.
Tudor: 6Ex4E etc.



Grupp Group		3		P 120 P 130 P 220(B18)			VOLVO	
Sida Page		6		Likströmsgenerator med upphängning, laddningsregulator			Reservdelskatalog Parts catalogue	
Utgåva Issue		6		B18A, B18B UGT, B18D Dynamo and mountings, charging relay				
Pos Fig.	Antal Qty.			Benämning	Description	Det. nr Part No.	Anmärkning Notes	
	B18A	B18B	B18D					
1		1	1	Likströmsgenerator	Dynamo	238621-7	1)	
	1			Likströmsgenerator	Dynamo	238751-2	2,3)	
				. Se grupp 10	. See Group 10			
2	1	1	1	Drivrem	Drive belt		Se grupp 2b	
3	2		2	Skruv	Screw	940115-9	4)	
	2	2	2	Skruv	Screw	955675-4	5)	
4	2		2	Mutter	Nut	950364-0	4)	
	2	2	2	Mutter	Nut	950384-8	5)	
5	2		2	Bricka	Washer	940097-9	6) 955895-	
	2	2	2	Fjädrande bricka	Resilient washer	942336-9	7)	
6	1	1	1	Konsol	Bracket	418354-7		
7	3	3	3	Skruv	Screw	955525-1		
8	3	3	3	Distanshylsa	Spacer sleeve	403894-9		
9	6	6	6	Gummibussning	Rubber bushing	403877-4		
10	6	6	6	Bricka	Washer	418531-0		
11	1	1	1	Spännjärn	Tensioner arm	418355-4		
12	1	1	1	Skruv	Screw	955525-1		
13	1	1	1	Distanshylsa	Spacer sleeve	403894-9		
14	2	2	2	Gummibussning	Rubber bushing	403877-4		
15	2	2	2	Bricka	Washer	418531-0		
16	1	1	1	Skruv	Screw	955525-1		
17	1	1	1	Mutter	Nut	955826-3		
18	1		1	Bricka, tj = 1,5	Washer, Th = 1.5	955894-1	6) 120096-	
	1	1	1	Fjädrande bricka	Resilient washer	941907-8	7)	
19	1	1	1	Bricka, tj = 2,5	Washer, Th = 2.5	191172-6		
20	1		1	Fjäderbricka	Spring washer	955921-2	6)	
21	1	1	1	Laddningsregulator	Charging relay	238640-7	Bosch: RS/VA240/12/2	
				. Se grupp 10	. See Group 10			
22	2		2	Skruv	Screw	190666-8	8)	
	2	2	2	Skruv	Screw	955512-9	9)	
23	2	2	2	Låsbricka	Lock washer	940155-5	9)	

1. Bosch: LJ/GG 240/12/2400 AR 7.

2. Bosch: LJ/GG 240/12/2400 AR 6.

3. Ers av: 1 st 238621-7.

4. B18A (496801) mo-86758.

B18D (496802) mo-47655.

5. B18A (496801) mo 86759-. B18A (496814). B18B (496868). B18B (496869). B18B (496871). B18B (496872).

B18D (496802) mo 47656-. B18D (496815).

B18D (496816) (USA). B18D (496818) (USA).

6. B18A (496801).

B18A (496814).

B18D (496802).

B18D (496815).

B18D (496816).

B18D (496818).

7. B18A (496834).

B18A (496835).

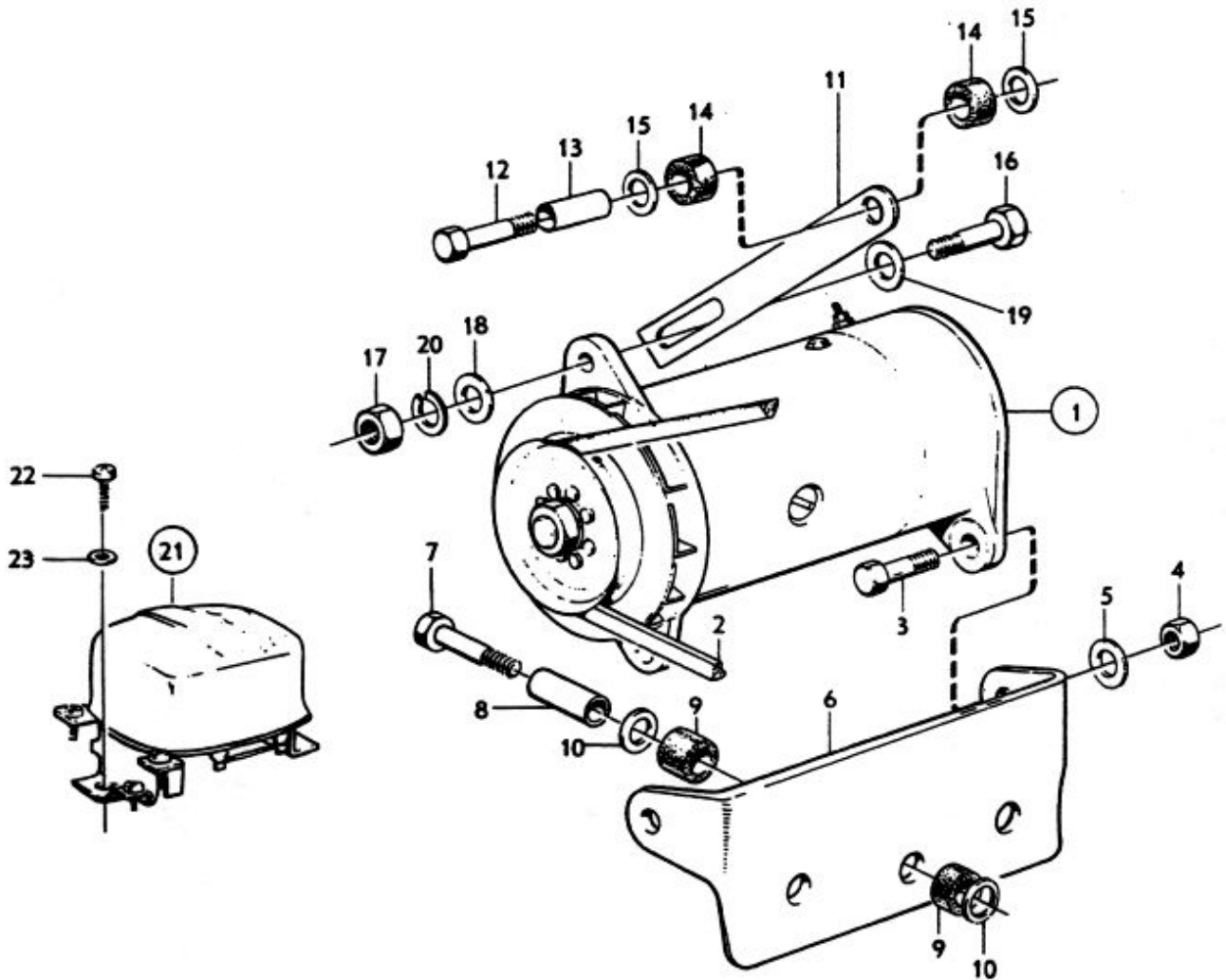
B18A (496852). B18B (496868). B18B (496869). B18B (496871). B18B (496872).

B18D (496840).

B18D (496841).

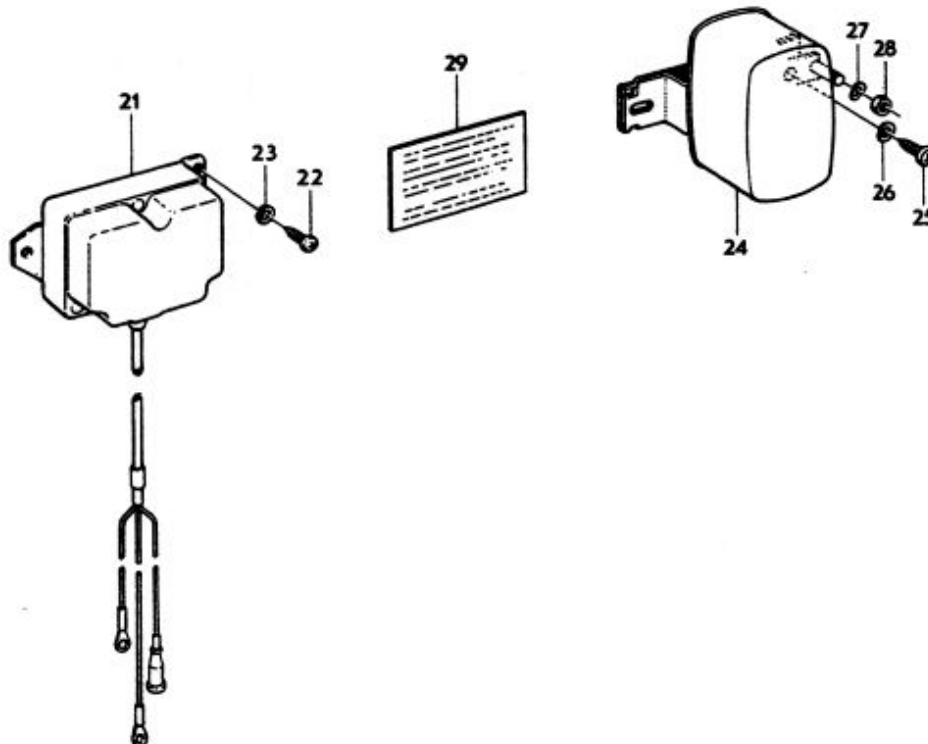
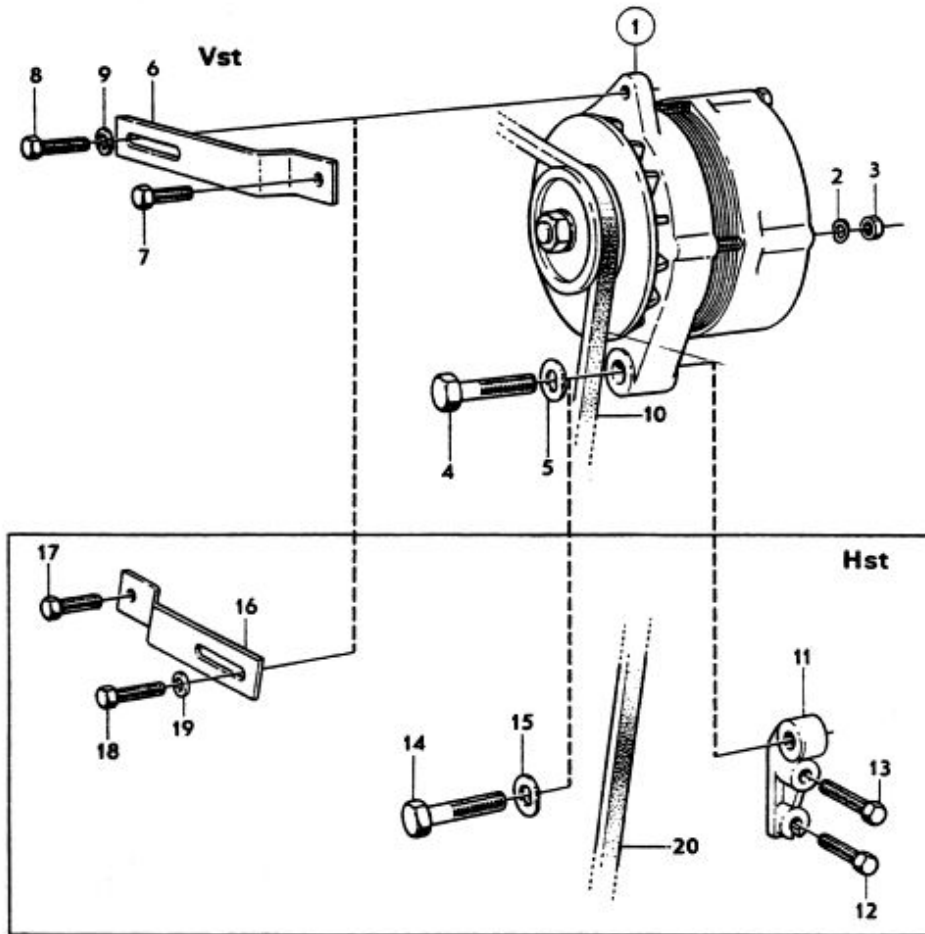
8. P120 ch-154699. P130 ch-66772, excl 65621-65627, 65700-66763, 66768, 66770. P220 ch-13499.

9. P120 ch 154700-. P130 ch 66773-, incl 65621-65627, 65700-66763, 66768, 66770. P220 ch 13500-.

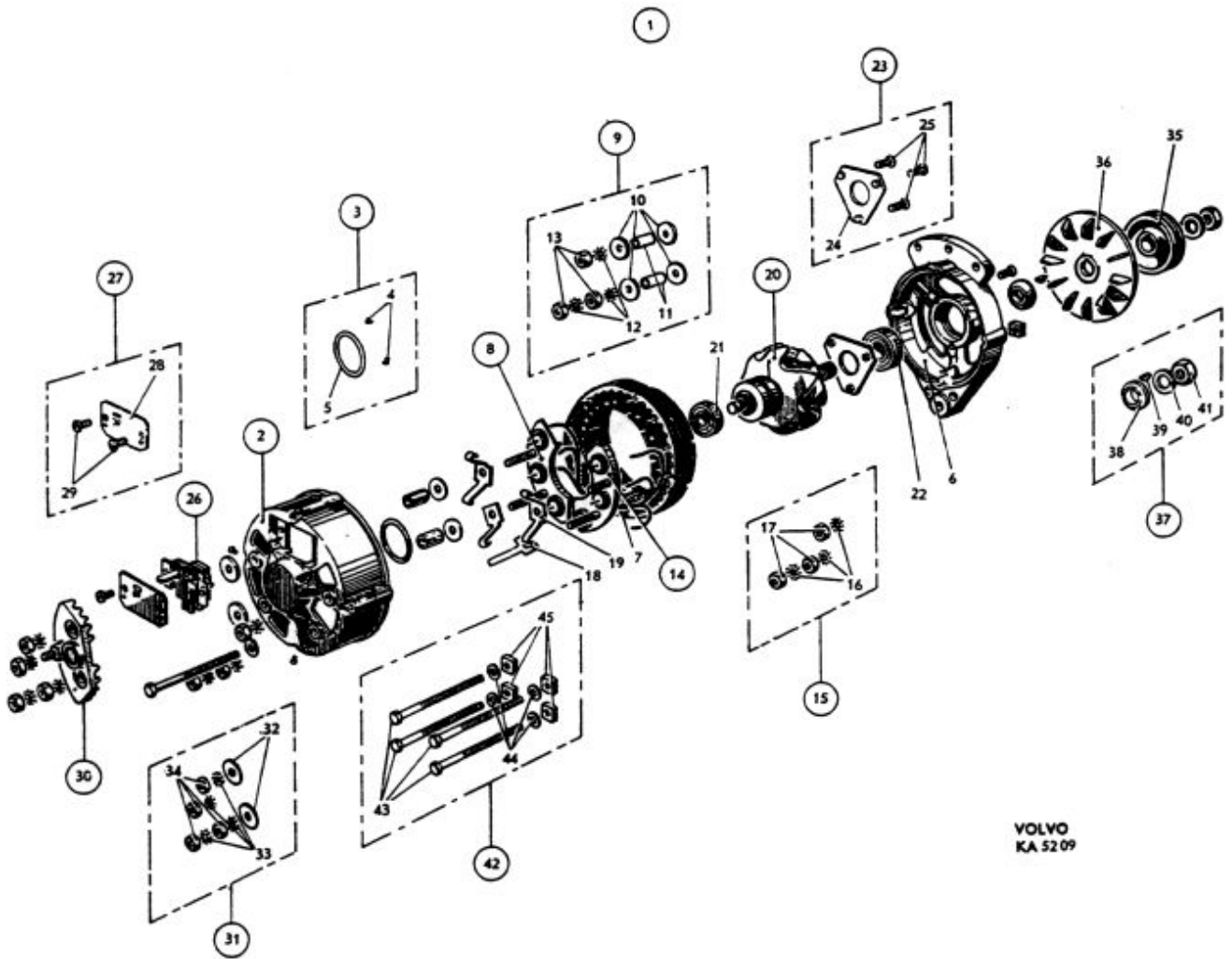


Grupp Group		3		P 120 P 130 P 220(B18)			VOLVO
Sida Page	8	Utgåva Issue	10	Växelströmsgenerator med upphängning, laddningsregulator	B188 MGT	Alternator and mountings, charging relay	Reservdelskatalog Parts catalogue
Pos Fig.	Antal Qty.		Benämning	Description	Def. nr Part No.	Anmärkning Notes	
	B188 Vst	B188 Hst					
1	1	1	Växelströmsgenerator	Alternator	419420-5		
			. Det se sida 10	. Components, see page 10			
2	3	3	Fjädrande bricka	Resilient washer	941905-2		
3	3	3	Mutter	Nut	955844-6		
4	1		Skruv	Screw	955565-7	l = 57	
5	1		Fjädrande bricka	Resilient washer	940280-1		
6	1		Spännjärn	Tensioner arm	419376-9		
7	1		Skruv	Bolt	955523-6	l = 16	
8	1		Skruv	Bolt	955524-4	l = 19	
9	1		Bricka	Washer	191172-6		
10	1		Drivrem	Drive belt		Se grupp 2b	
11		1	Konsol	Bracket	419417-1		
12		1	Skruv	Bolt	955535-0	l = 32	
13		1	Skruv	Bolt	955536-8	l = 45	
14		1	Skruv	Bolt	955565-7	l = 57	
15		1	Fjädrande bricka	Resilient washer	940280-1		
16		1	Spännjärn	Tensioner arm	419418-9		
17		1	Skruv	Bolt	940133-2	l = 16	
18		1	Skruv	Bolt	955524-4	l = 19	
19		1	Bricka	Washer	191172-6		
20		1	Drivrem	Drive belt		Se grupp 2b	
21	1	1	Laddningsregulator	Charging relay	419444-5	1)	
22	2	2	Skruv	Screw	958236-2	1)	
23	2	2	Fjädrande bricka	Resilient washer	941906-0	1)	
24	1	1	Laddningsregulator	Charging relay	419589-7	2)	
25	2	2	Skruv	Screw	958236-2	2)	
26	2	2	Fjädrande bricka	Resilient washer	941906-0	2)	
27	1	1	Fjädrande bricka	Resilient washer	941904-5	2)	
28	1	1	Mutter	Nut	955779-4	2)	
29	1	1	Varningsskylt	Warning plate	672765-5	Lagerföres ej	

1. För fordon med kommunikationsradio.
For vehicles with shortwave transmitters.
2. För fordon utan kommunikationsradio.
For vehicles not fitted with shortwave transmitters.

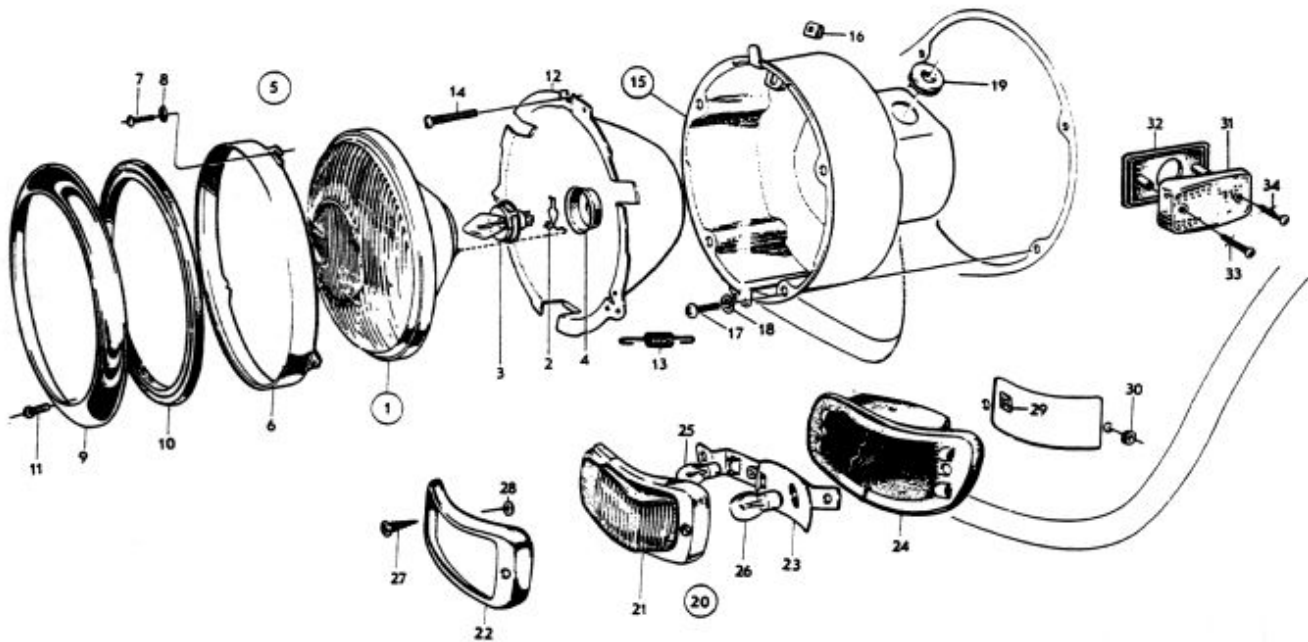


Grupp Group		3		P 120 P 130 P 220(B18)		VOLVO Reservdelskatalog Parts catalogue	
Sida Page	10	Utgåva Issue	7	Växelströmgenerator		Alternator	
Pos Fig.	Antal Qty.	Benämning		Description		Det. nr Part No.	Anmärkning Notes
1	1	Växelströmgenerator		Alternator		419420-5	
2	1	. Hus, bakre Housing, rear		S E S	
3	1	. . . Reparationssats Repair kit		419501-2	
4	2	. . . Skruv Screw		S E S	
5	1	. . . Gummiring Rubber ring		S E S	
6	1	. Hus, främre Housing, forward		S E S	
7	1	. Stator Stator		S E S	
8	1	. . Diod, + Diode, +		419502-0	
9	1	. . . Reparationssats Repair kit		419503-8	
10	4 Isolerbricka Insulating washer		S E S	
11	2 Isolerbussning Insulating bushing		S E S	
12	3 Lösbricka Lock washer		S E S	
13	3 Mutter Nut		S E S	
14	1	. . Diod, - Diode, -		419504-6	
15	1	. . . Reparationssats Repair kit		419505-3	
16	3 Lösbricka Lock washer		S E S	
17	3 Mutter Nut		S E S	
18	2	. . Hållare, enkel Retainer, single			Lagerföres ej
19	2	. . Hållare, dubbel Retainer, double			Lagerföres ej
20	1	. Rotor Rotor		S E S	
21	1	. . Kullager, bakre Ball bearing, rear		181797-2	†9456-
22	1	. Kullager, främre Ball bearing, forward		181800-4	†1010-
23	1	. Reparationssats Repair kit		419508-7	
24	1	. . Hållare Retainer		S E S	
25	3	. . Skruv Screw		S E S	
26	1	. Hållare med elborstar Retainer with carbon brushes		419410-6	
27	1	. . Reparationssats Repair kit		419509-5	
28	1	. . . Lock Cover		S E S	
29	2	. . . Skruv Screw		S E S	
30	1	. Hållare Retainer		419510-3	
31	1	. . Reparationssats Repair kit		419511-1	
32	2	. . . Isolerbricka Insulating washer		S E S	
33	4	. . . Lösbricka Lock washer		S E S	
34	4	. . . Mutter Nut		S E S	
35	1	. Remskiva Pulley		419512-9	
36	1	. Fläkt Fan		419513-7	
37	1	. Reparationssats Repair kit		419514-5	
38	1	. . Distansring Spacer ring		S E S	
39	1	. . Kil Key		S E S	
40	1	. . Bricka Washer		S E S	
41	1	. . Mutter Nut		S E S	
42	1	. Reparationssats Repair kit		419515-2	
43	4	. . Skruv Screw		S E S	
44	4	. . Bricka Washer		S E S	
45	4	. . Mutter Nut		S E S	



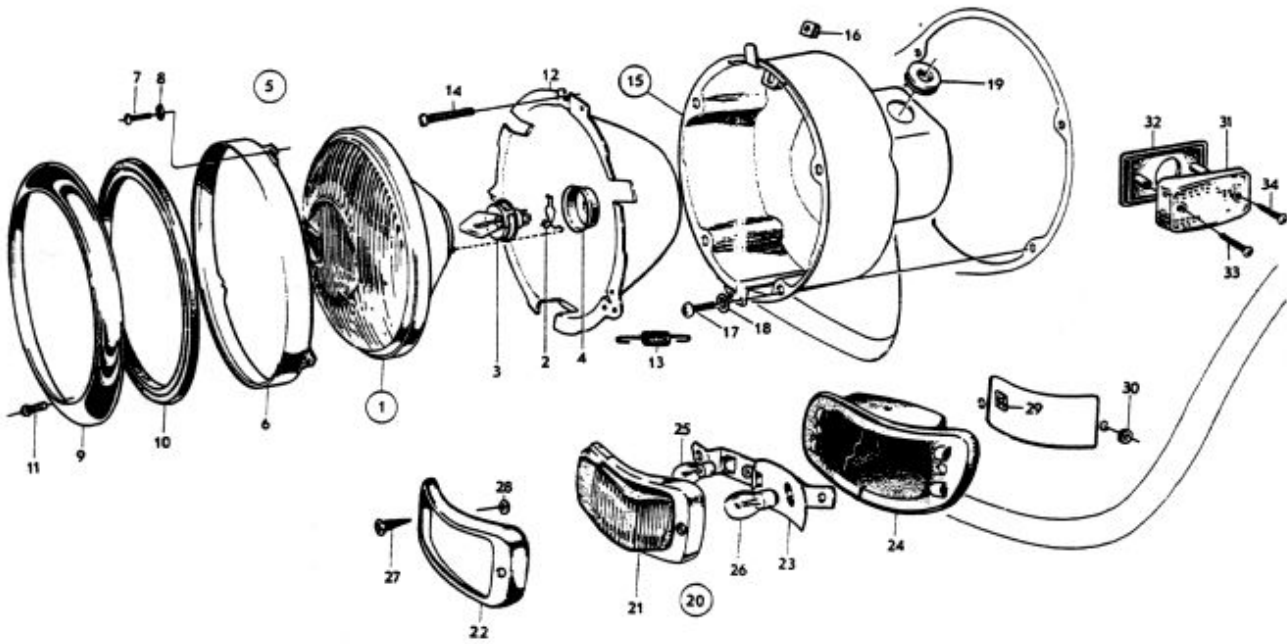
Grupp Group		3		P 120 P 130 P 220			VOLVO			
Sida Page		12		Utgåva Issue		8		Reservdelskatalog Parts catalogue		
				Belysningsutrustning, främre			Lighting equipment, front			
Pos Fig.	Antal Qty.			Benämning	Description	Det. nr Part No.	Anmärkning Notes			
	P 120	P 130	P 220							
	2	2	2	Strålkastare	Headlamp	-	Lagerföres ej			
	2	2	2	. Strålkastarinsats Headlamp insert	238775-1	1) Bosch: B 31/11			
	2	2	2	. Hållfjäder Retainer spring	240736-9	1)			
	2	2	2	. Lampfatning Bulb socket	238776-9	1)			
	2	2	2	. Glödlampa Bulb	277732-4	1) BA 20d 12V 45/40W 182031			
				. . Se grupp 10	. . See Group 10					
	2	2	2	. Strålkastarinsats Headlamp insert	240518-1	2) Bosch: B30A/11			
	2	2	2	. . Hållfjäder, sen utf Retainer spring, late prod .	240147-9	2)			
	4	4	4	. Hållfjäder, tid utf Retainer spring, early prod .	240736-9	2) 239762-			
	2	2	2	. Glödlampa Bulb	277730-8	2) P45t 12V 45/40W 192455-			
	2	2	2	. Gummikåpa Rubber casing	240148-7	2)			
				. . Se grupp 10	. . See Group 10					
1	2	2	2	. Strålkastarinsats Headlamp insert	241067-8	3) Bosch: 9 300 241 028			
2	2	2	2	. . Hållfjäder Retainer spring	240147-9	3)			
3	2	2	2	. Glödlampa Bulb	277730-8	3) P45t 12V 45/40 W 192455-			
4	2	2	2	. Gummikåpa Rubber casing	240148-7	3)			
				. . Se grupp 10	. . See Group 10					
5	2	2	2	. Strålkastarsats Headlamp insert kit	54895-8				
6	2	2	2	. . Hållare Retainer	671260-8	88050-			
7	6	6	6	. . Skruv Screw	956060-8	115481-			
8	6	6	6	. . Lösbricka Lock washer	955945-1	951692-			
9	2	2	2	. . Sarg Rim	671739-1	660092-			
10	2	2	2	. . Packning Gasket	88052-6				
11	2	2	2	. . Skruv Screw	115895-5				
12	2	2	2	. . Glidkåpa Casing	83590-0				
13	8	8	8	. . Fjäder Spring	83591-8				
14	4	4	4	. . Justerskruv Adjuster screw	87690-4				
15	1	1	1	. Skyddskåpa, V Protector casing, L	87680-5				
	1	1	1	. Skyddskåpa, H Protector casing, R	87681-3				
16	4	4	4	. . Mutter Nut	83587-6				

1. Symmetriskt ljus.
Symmetric lamp.
2. Asymmetriskt ljus för länder med vänstertrafik.
Asymmetric lamp for countries with LH traffic.
3. Asymmetriskt ljus för länder med högertrafik.
Asymmetric lamp for countries with RH traffic.



Grupp Group		3		P 120 P 130 P 220(B18)			VOLVO		
Sida Page	14	Utgåva Issue		9		Belysningsutrustning, främre		Lighting equipment, front	
Reservdelskatalog Parts catalogue									
Pos Fig.	Antal Qty.			Benämning	Description	Del. nr Part No.	Anmärkning Notes		
	P 120	P 130	P 220						
17	8	8	8	Skruv	Screw	950021-6			
18	8	8	8	Låsbricka	Lock washer	955946-9			951696
19	2	2	2	Gummibussning	Rubber bushing	667512-8	d = 11,5 D = 20,5		
20	1	1	1	Blinklykta, V	Flasher lamp, L	668909-5		1) Gul/vit	666767
				Blinklykta, V	Flasher lamp, L	673236-6		2) Gul	
21	1	1	1	Blinklykta, H	Flasher lamp, R	668910-3		1) Gul/vit	666768
				Blinklykta, H	Flasher lamp, R	673237-4		2) Gul	
				. Glas, V Lens, L	668911-1		1) Gul/vit	666771
22	1	1	1	. Glas, V Lens, L	673238-2		2) Gul	
				. Glas, H Lens, R	668912-9		1) Gul/vit	666772
				. Glas, H Lens, R	673239-0		2) Gul	
				. Sarg, V Rim, L	666769-5			
23	1	1	1	. Sarg, H Rim, R	666770-3			
				. Reflektorplåt, V Reflector plate, L	666773-7			
24	1	1	1	. Reflektorplåt, H Reflector plate, R	666774-5			
				Gummikåpa, V	Rubber casing, L	666775-2			
25	2	2	2	Gummikåpa, H	Rubber casing, R	666776-0			
				Glödlampa	Bulb	277707-6	BA 15s 12V 5W 102042		
26	2	2	2	Glödlampa	Bulb	277724-1	3)BA 15s 12V 20W 191239		
				Glödlampa	Bulb	277721-7	4)BA 15s 12V 32CP 192445		
27	4	4	4	Skruv	Screw	961324-1			190388
28	2	2	2	Låsbricka	Lock washer	955946-9			951693
29	2	2	2	Fjädemutter	Speed nut	192557-7			190485
30	2	2	2	Gummibussning	Rubber bushing	88273-8	d = 13, D = 18		
31	2	2	2	Sidoreflexer	Side reflector	673242-4		2) Gul	
32	2	2	2	Packning	Gasket	673244-0		2)	
33	2	2	2	Skruv	Screw	943106-4		2) l = 35	
34	2	2	2	Skruv	Screw	190896-1		2) l = 25	
				Extra belysningsutrustning	Extra lighting equipment				P130MGT Se sida 18

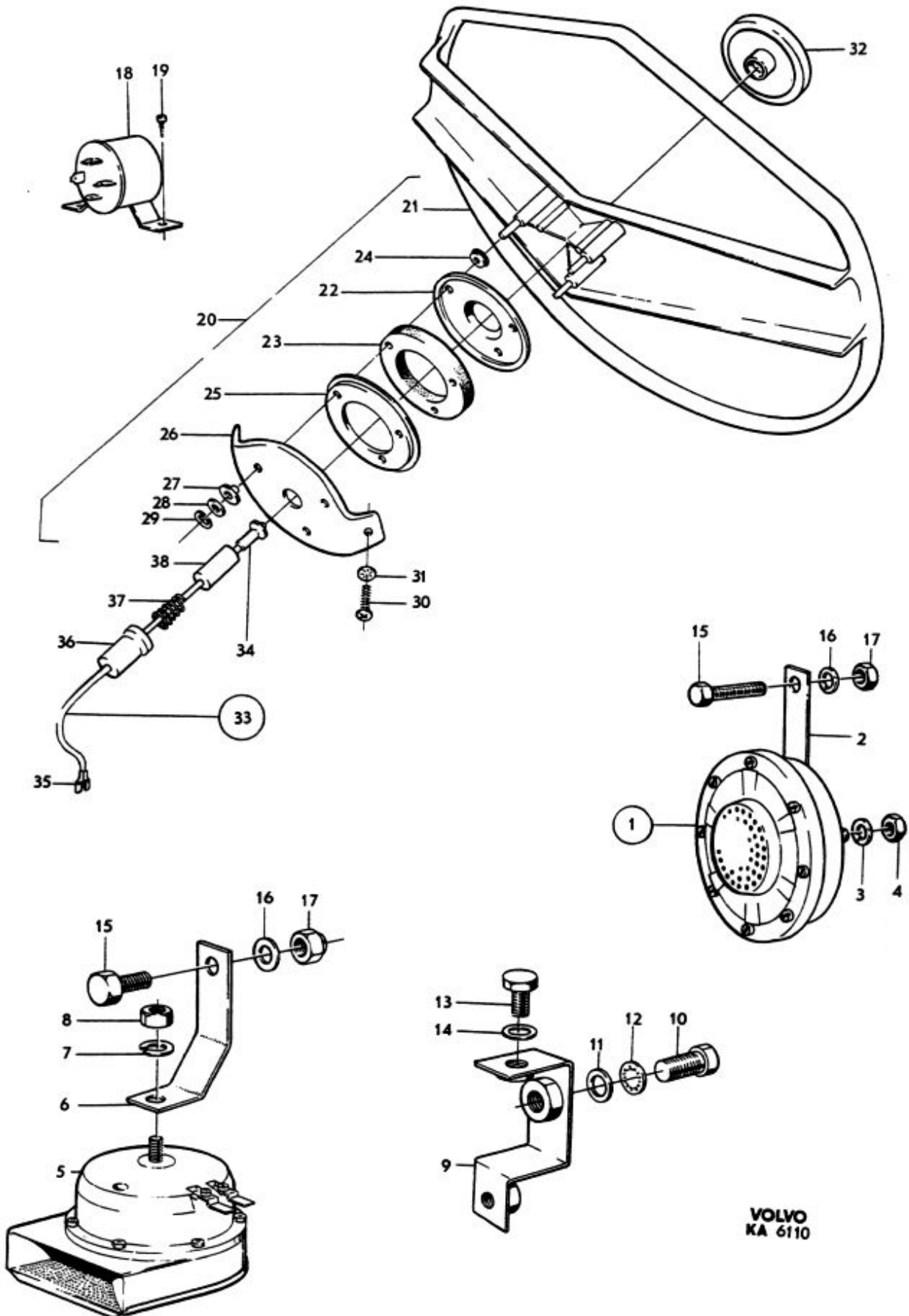
- P 120, P 130, P 220 excl USA ch 279900-. P 220 ch 61800-.
- USA, Canada P 130 ch 279900-. P 220 ch 61800-.
- P 120 ch-102034, excl 101901, 101923-101926, 101930-101931, 101941, 101943, 101948-101950, 101954-101956, 102005-102014. P 130 ch-3819. P 220 ch-29.
- P 120 ch 102034-, incl 101901, 101923-101926, 101930-101931, 101941, 101943, 101948-101950, 101954-101956, 102005-102014. P 130 ch 3820-. P 220 ch 30-. P 120 (USA), P 130 (USA), P 220 (USA).



Grupp Group		3			P 120 P 130 P 220(B18)			VOLVO	
Sida Page		16:1		Utgåva Issue		10		Reservdelskatalog Parts catalogue	
		Signalhorn, signaldetaljer			Horn components				
Pos Fig.	Antal Qty.			Benämning	Description	Def. nr Part No.	Anmärkning Notes		
	P120	P130	P220						
	1	1	1	Signalhorn, låg ton	Horn, low tone	678841-8	1) UGT	666405	
	1	1	1	. Hållare Retainer	669187-7			
	1	1	1	. Fjädrande bricka Resilient washer	190819-3			
	1	1	1	. Mutter Nut	955782-8			
1	1	1	1	Signalhorn, låg ton	Horn, low tone	678841-8	2) UGT	671193	
2	1	1	1	. Hållare Retainer	671085-9			
3	1	1	1	. Fjäderbricka Spring washer	955921-2			
4	1	1	1	. Mutter Nut	955782-8			
			1	Signalhorn	Horn	240777-3	3) Bosch: 0 300 123 031		
				. Se grupp 10	. See Group 10				
			1	Konsol	Bracket	671085-9	3)		
			1	Fjäderbricka	Spring washer	955921-2	3)		
			1	Mutter	Nut	955790-1	3)		
			1	Skruv	Bolt	955534-3	3)		
			1	Bricka	Washer	940047-4	3)		
			1	Mutter	Nut	950394-7	3)		
			1	Signalhorn, låg ton	Horn, low tone		4) Bosch: 0 320 123 013		
				. Se grupp 10	. See Group 10				
			1	Skruv för signalhorn	Screw for horn	955523-6	4)	955524	
			1	Bricka	Washer	955894-1	4)		
			1	Fjädrande bricka	Resilient washer		4)		
5	1	1	1	Signalhorn, hög ton	Horn, high tone	678840-0	5) UGT	670923	
6	1	1	1	Konsol	Bracket	671086-7	5) UGT		
7	1	1	1	Fjäderbricka	Spring washer	955921-0	5) UGT		
8	1	1	1	Mutter	Nut	955782-8	5) UGT		
			1	Signalhorn, hög ton	Horn, high tone		3) Bosch: 0 321 023 003		
				. Se grupp 10	. See Group 10				
9		1	1	Konsol	Bracket	672850-5	6)		
10		1	1	Skruv, konsol till kaross	Screw, body bracket	940133-2	6)		
11		1	1	Bricka	Washer	960142-8	6)		
12		1	1	Låsbricka	Lock washer	955950-1	6)		
13		2	2	Skruv, signalhorn till konsol	Screw, horn bracket	955523-6	6)		
14		2	2	Låsbricka	Lock washer	955949-3	6,7)		
		2		Fjäderbricka	Spring washer	955921-2	8)		

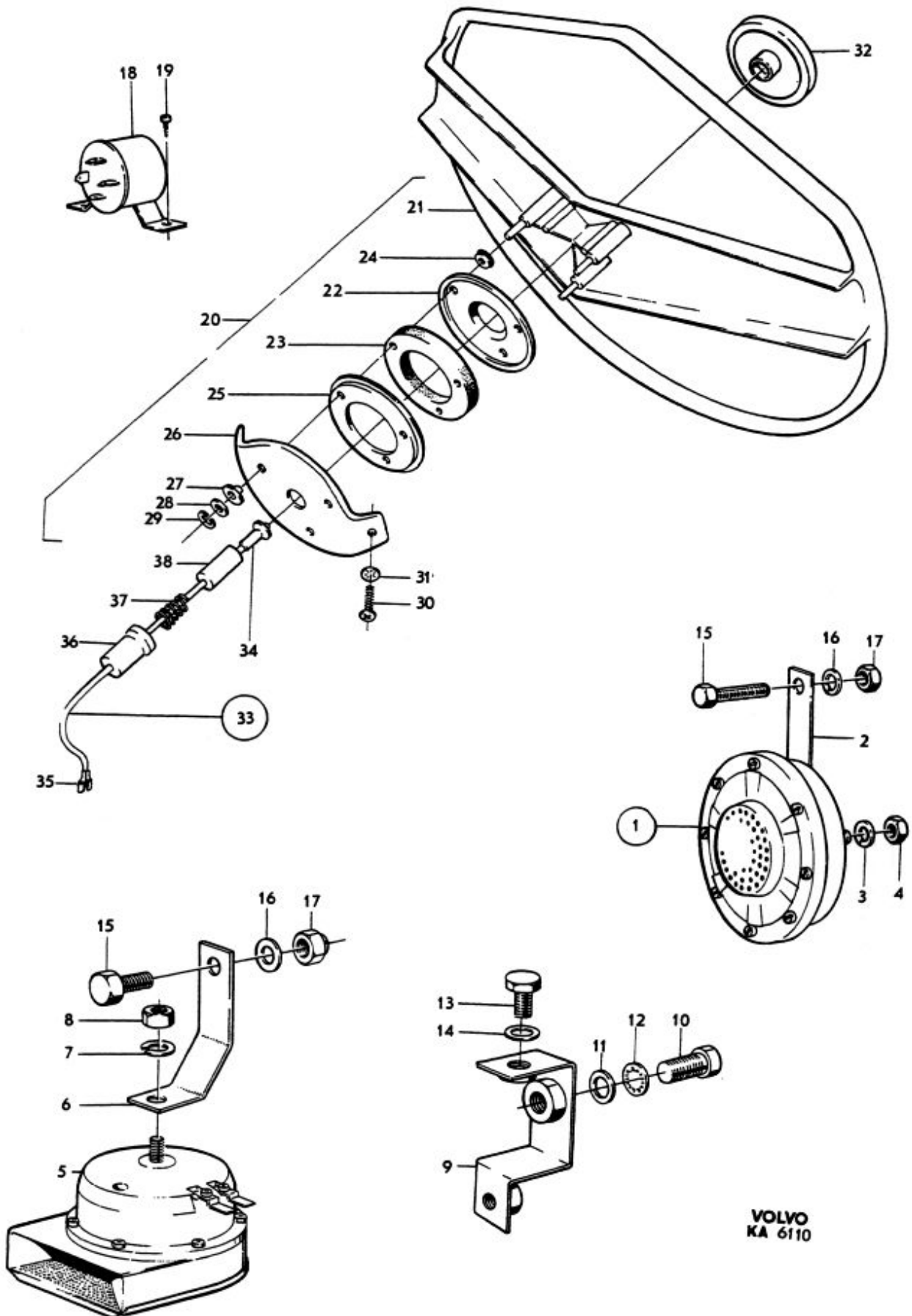
1. P120 ch-166399. P130 ch-84599, excl P13121. P220 ch-17949.
2. P120 ch 166400-. P130 ch 84600-, excl P13121. P220 ch 17950-.
3. P13121. UGT.
4. P130 MGT.
5. P120 ch 166400-. P130 ch 84600-. P220 17950-.
6. P130 UGT ch 279900-. P220 ch 61800-.

7. P130 ch-285465.
8. P130 ch 285466-.

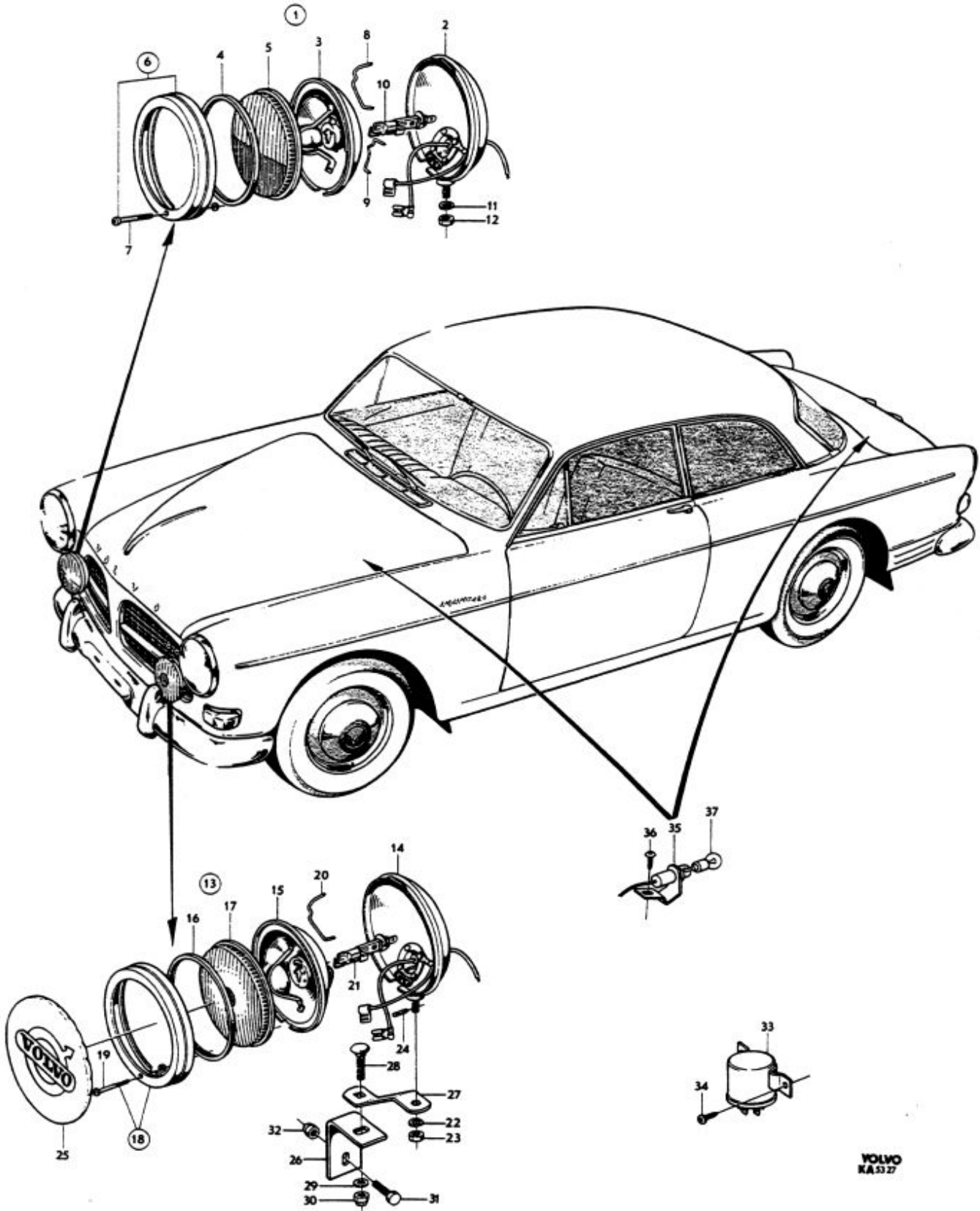


Grupp Group		3		P 120 P 130 P 220(B18)			VOLVO		
Sida Page		16:3		Utgåva Issue		2		Reservdelskatalog Parts catalogue	
				Signalhorn, signaldetaljer			Horn components		
Pos Fig.	Antal Qty.			Benämning	Description	Det. nr Part No.	Anmärkning Notes		
	P120	P130	P220						
		1		Skruv för signalhorn	Screw for horn	955523-6	1)	955524	
		1		Bricka	Washer	955894-1	1)		
		1		Fjädrande bricka	Resilient washer	941907-8	1)		
		1		Fäste för signalhorn	Anchorage for horn	672500-6	1)		
		1		Skruv för fäste	Screw for anchorage	955523-6	1)		
		1		Bricka	Washer	955894-1	1)		
		1		Fjädrande bricka	Resilient washer	941907-8	1)		
15	2	2	2	Skruv	Bolt	955534-3			
16	2	2	2	Bricka	Washer	940097-9			
17	2	2	2	Mutter	Nut	950394-7			
18		1		Relä för signalhorn	Horn relay	672599-8	1)		
19		2		Skruv	Screw	955137-5	1)		
20	1	1	1	Signalring, kompl	Horn ring, cpl	654415-9	2)		
21	1	1	1	. Signalring	. Horn ring	S E S			
22	1	1	1	. Kontaktbricka	. Contact washer	653975-3			
23	1	1	1	. Gummibricka	. Rubber washer	654653-5			
24	3	3	3	. Isolerbussning	. Insulating bushing	656864-6			
25	1	1	1	. Kontaktbricka	. Contact washer	653976-1			
26	1	1	1	. Signalringhållare	. Horn ring retainer	654417-5			
27	3	3	3	. Isolerbussning	. Insulating bushing	654652-7			
28	3	3	3	. Justermellanlägg, tj = 0,50	. Shim, Th = 0.50	120166-4			
	3	3	3	. Justermellanlägg, tj = 0,15	. Shim, Th = 0.15	120214-2			
29	3	3	3	. Spårnyttare	. E-clamp	951665-9			
		1	1	Ratt med signalring, kompl	Steering wheel with horn ring, cpl		3)	Se grupp 6	
30	2	2	2	Skruv	Screw	950044-8	2)		
31	2	2	2	Låsbricka	Lock washer	940155-5	2)	951696	
32		1		Signalknapp	Horn button	672597-2	1)		
33	1	1	1	Signalledning	Horn cable	192497-6	4,5)	L = 1550 191781	
34	1	1	1	. Ledningsskoning	. Cable cover	83694-0			
		1	1	Signalledning	Horn cable	88580-6	6,7)	L = 1750	
		1	1	Signalledning	Horn cable	673480-0	8)	UGT	
		1	1	Gummibussning	Rubber bushing	91395-4	9)		
		1	1	Bussning	Bushing	653567-8	8)		
		1	1	Signalledning	Horn cable	85580-6	10)	L = 1750	
35	1	1	1	Ledningssko	Cable terminal	956954-2		191216	
36	1	1	1	Kåpa	Casing	87807-4	11)		
37	1	1	1	Fjäder	Spring	82385-6	11)		
38	1	1	1	Bussning	Bushing	88244-9	11)	88385	

1. P130 MGT.
2. P120 P130 UGT ch-279899, P220 ch-61799.
3. P130 UGT ch 279900-. P220 ch 61800-.
4. P120. P130 excl USA. P220 excl USA.
5. P130 incl USA ch-262378. P220 incl USA ch-56771.
6. P130 incl USA ch 258799-. P220 incl USA ch 56880-.
7. P130 MGT 279900-.
8. P130 UGT ch 279900-. P220 ch 61800-.
9. P130 UGT ch-279899. P220 ch-61799.
10. P130 incl USA ch 262379-. P220 incl USA ch 56772.
11. P130 UGT ch-279899. P130 MGT. P220 ch-67799.



Grupp Group		3		P 120 P 130 P 220(B18)		VOLVO	
Sida Page		18		Dimstrålkastare, fjärrstrålkastare, motor- och bagagerumsbelysning		P130 MGT Fog and searchlights, engine and luggage compartments illumination	
Utgåva Issue		7				Reservdelskatalog Parts catalogue	
Pos Fig.	Antal Qty.	Benämning	Description	Del. nr Part No.	Anmärkning Notes		
1	1	Dimstrålkastare	Fog light	281052-1	672620		
2	1	. Hus Housing	S E S			
3	1	. Reflektor Reflector	672725-9			
4	1	. Tätning Seal	672733-3			
5	1	. Glas Glass	672730-9			
6	1	. Sarg Rim	672716-8			
7	1	. Skruv Screw	672718-4			
8	3	. Fjäder Spring	672734-1			
9	6	. Fjäder Spring	672731-7			
10	1	. Glödlampa Bulb	277750-6	W2,2d 12V 55W		
11	1	. Fjäderbricka Spring washer	955922-0			
12	1	. Mutter Nut	955783-6			
13	1	Fjärrstrålkastare	Searchlight	281053-9	672621		
14	1	. Hus Housing	S E S			
15	1	. Reflektor Reflector	672720-0			
16	1	. Tätning Seal	672733-3			
17	1	. Glas Glass	672732-5			
18	1	. Sarg Rim	672716-8			
19	1	. Skruv Screw	672718-4			
20	8	. Fjäder Spring	672734-1			
21	1	. Glödlampa Bulb	277750-6	W2,2 d 12V 55W		
22	1	. Fjäderbricka Spring washer	955922-0			
23	1	. Mutter Nut	955783-6			
24	2	Räffelpinne	Grooved straight pin	907164-8			
25	2	Skydd för strålkastarglas	Cap	281056-2	672735		
26	2	Förstärkningsjärn	Reinforcing arm	660408-6			
27	2	Hållare	Retainer	672618-6			
28	2	Skruv	Screw	942808-7			
29	2	Bricka	Washer	120097-1	940097		
30	2	Mutter	Nut	950404-4			
31	2	Skruv	Bolt	940115-9			
32	2	Mutter	Nut	950394-7			
33	2	Relä för dim- och fjärrstrålkastare	Relay for fog and searchlight	672599-8			
34	2	Skruv	Screw	955137-5			
35	2	Motor- och bagagerumsbelysning	Engine and luggage compartments illumination	279894-0	672736		
36	2	Skruv	Screw	955137-5			
37	2	Glödlampa	Bulb	277721-7	BA15s 12V 32CP		



Grupp Group		3		P 120 P 130 P 220(B18)			VOLVO	
Sida Page	20	Utgåva Issue	5	Stopp- och baklyktor, reflex- anordningar, inner och nummer- plåtsbelysning P120 P130			Stop and tail lights, reflectors, interior and number plate illumi- nation	
Pos Fig.	Antal Qty.		Benämning	Description	Det. nr Part No.	Anmärkning Notes		
	P120	P130						
1	2	2	Stopp- och baklykta	Stop and tail lamp	667859-3	1) Bosch: B37		
2	2	2	. Glas med ram Glass and rim	659095-4	Röd		
3	2	2	. . Glas Glass	659096-2	Röd		
4	2	2	. . Ram Rim	654033-0			
5	2	2	. Gummipackning Rubber packing	663581-7			
6	2	2	. Reflektor Reflector	660258-5			
7	8	8	. Lösbricka Lock washer	955946-9	951698		
8	8	8	. Mutter Nut	940092-0			
9	2	2	Glödlampa	Bulb	277724-1	1) BA15s 12V 20W 191239		
10	2	2	Glödlampa	Bulb	277728-2	1)BAY15d 12V20/5W 182061		
11	2	2	Isolerbricka	Insulating washer	659818-9	1)		
12	2	2	Fjäder	Spring	96692-9	1)		
13	2	2	Lamphållare	Bulb socket	96690-3	1)		
14	2	2	Isolerbricka	Insulating washer	654246-8	1)		
15	2	2	Fjäder	Spring	96692-9	1)		
16	2	2	Lamphållare	Bulb socket	654364-9	1)		
			. Se grupp 10	. See group 10				
17	2	2	Stopp- och baklyktssats	Stop and tail lamp kit	276529-5	2,6) Bosch: B42		
	2	2	Stopp- och baklyktssats	Stop and tail lamp kit	276528-7	3,6) Bosch: B1400		
	2	2	Stopp- och baklyktssats	Stop and tail lamp kit	276527-9	4,7) Bosch: B98		
	2	2	Stopp- och baklyktssats	Stop and tail lamp kit	276526-1	5,7) Bosch: B1401		
18	2	2	. Glas med ram Glass and rim	672333-2	6,9)		
	2	2	. Glas med ram Glass and rim	667674-6	4,5,7)		
19	2	2	. . Glas Glass	667677-9	2,3,6,8)		
	2	2	. . Glas Glass	672426-4	6,9)		
	2	2	. . Glas Glass	667676-1	4,5,7)		
20	2	2	. . Ram Rim	667678-7			

1. P120 excl USA ch-112799.

P120 incl USA ch-112915.

P130 excl USA ch-10499.

P130 incl USA ch-10725.

2. P120 excl USA ch 112800-145114.

P130 excl USA ch 10500-48783.

3. P120 excl USA ch 145115-.

P130 excl USA ch 48784-.

4. P120 incl USA ch 112916-145114.

P130 incl USA ch 10726-48783.

5. P120 incl USA ch 145115-.

P130 incl USA ch 48784-.

6. Gult, rött, klart glas.

Yellow, red and clear glass.

7. Rött, rött, klart glas.

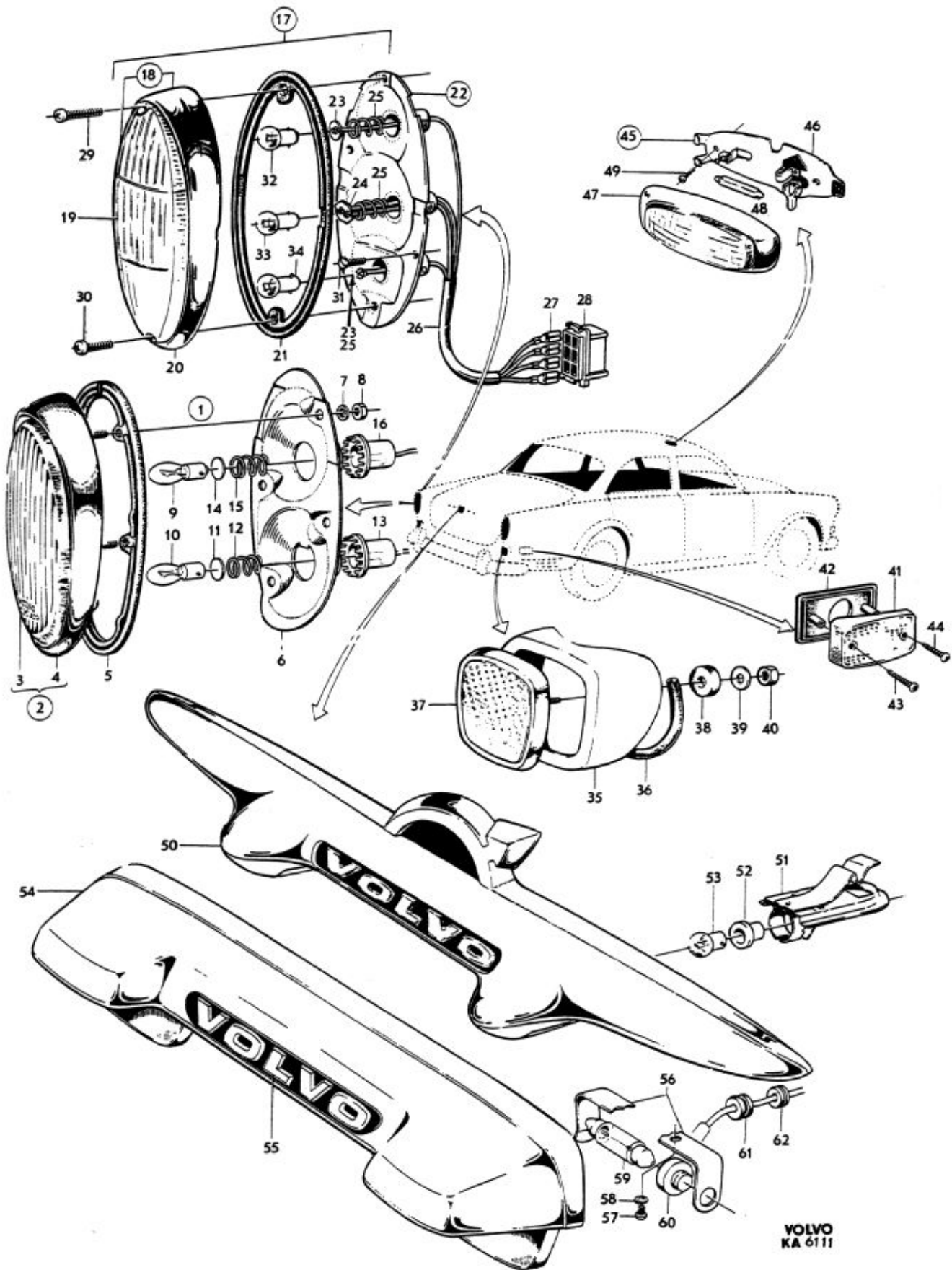
Red, red and clear glass.

8. P120 excl USA ch 145115-225049.

P130 excl USA ch 48784-216949.

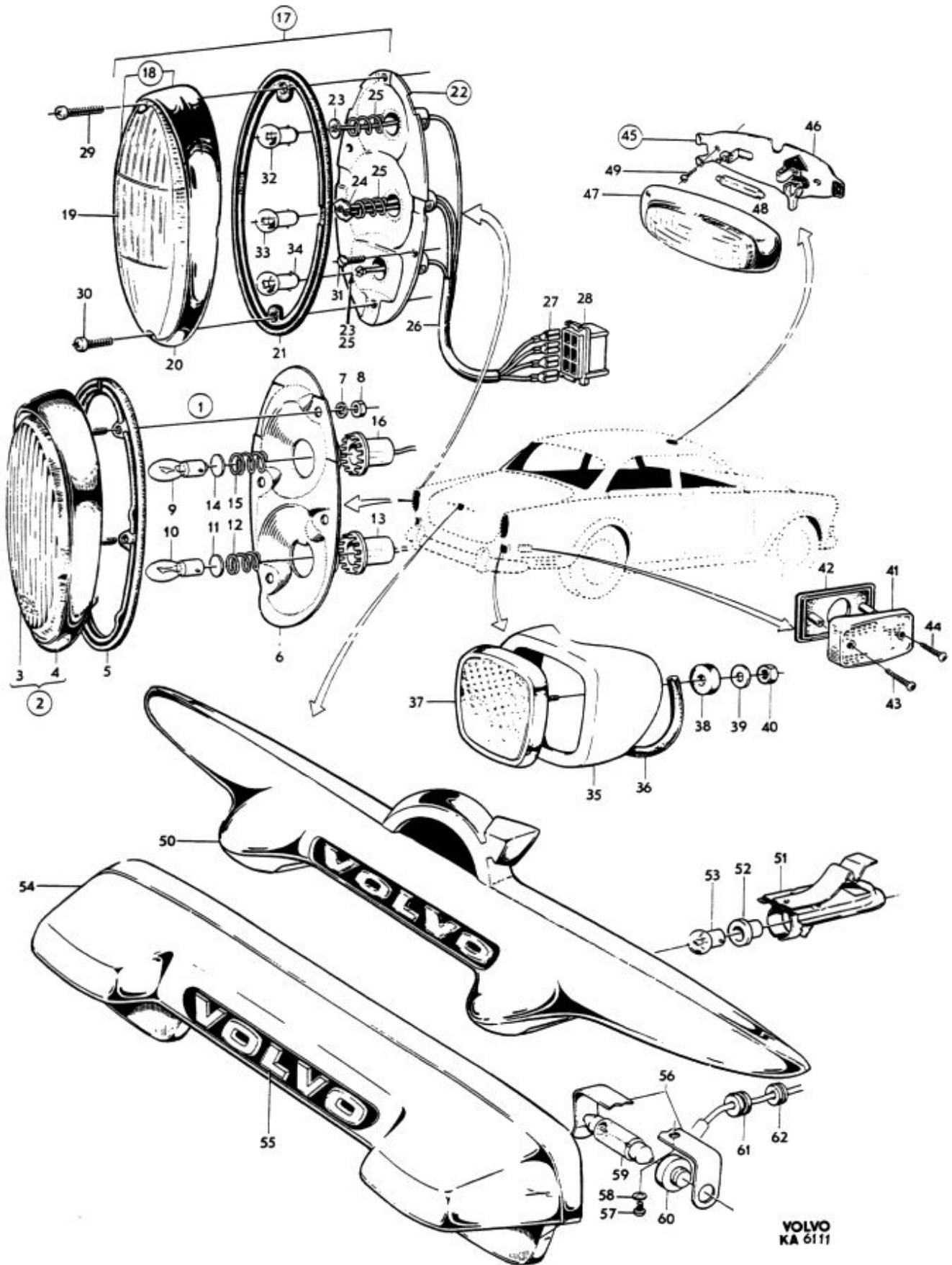
9. P120 excl USA ch 112800-.

P130 excl USA ch 10500-.



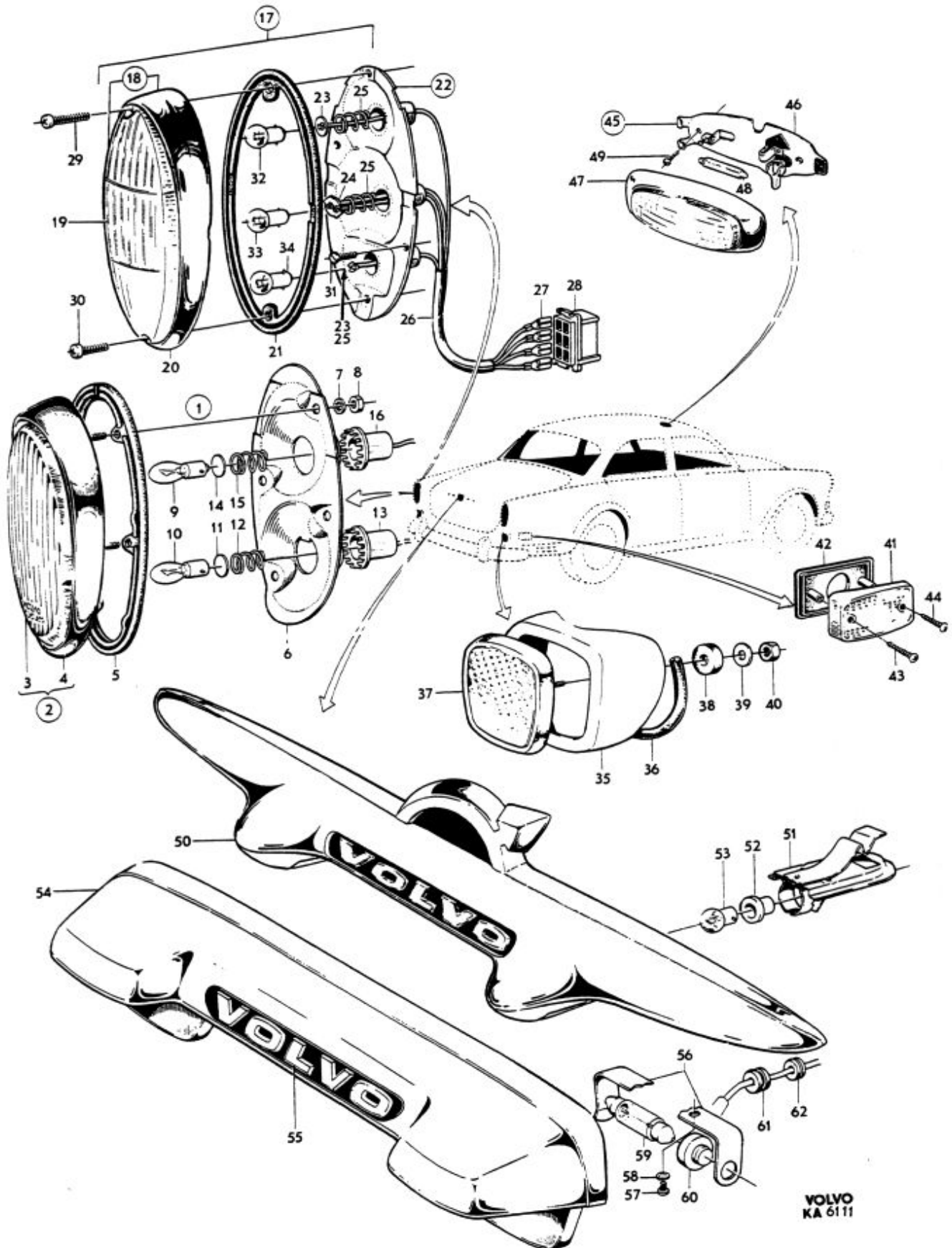
Grupp Group		3		P 120 P 130 P 220(B18)			VOLVO	
Sida Page		22		Utgåva Issue			5	
				Stopp- och baklyktor, reflex- anordningar, inner och nummer- plåtsbelysning			P120 P130	
				Stop and tail lights, reflectors, interior and number plate illumi- nation			Reservdelskatalog Parts catalogue	
Pos Fig.	Antal Qty.		Benämning	Description	Det. nr Part No.	Anmärkning Notes		
	P120	P130						
21	2	2	. Gummipackning Rubber gasketS	667612-6			
22	2	2	. Reflektor ReflectorS	667675-3	1,4)		
	2	2	. Reflektor ReflectorS	670614-7	2,3)		
23	4	4	. . Kontaktbricka Contact washer	654246-8			
24	2	2	. . Kontaktbricka Contact washer	667809-8			
25	6	6	. . Fjäder Spring	96692-9			
26	2	2	. . Ledning Cable	667640-7			
27	8	8	. . Ledningssko Cable terminal	958217-2		191673	
28	2	2	. . Hylsisolator Insulator	958215-6		191671	
29	2	2	. Skruv, lång Screw, long	192543-7	l = 44,5	668595	
30	2	2	. Skruv, kort Screw, short	950099-2	l = 38,1		
			. . Se grupp 10	. . See group 10				
31	4	4	Skruv	Screw	955149-0			
32	2	2	Glödlampa	Bulb	277721-7	1,2,3,4)BA15s 12V 32CP	192445	
33	2	2	Glödlampa	Bulb	277729-0	1,2,3,4)BAY15d12V32/ACP	192446	
34	2	2	Glödlampa	Bulb	277722-5	1,2,3,4) BA15s 12V 15W	11489	
35	1	1	Hus, V	Housing, L	654491-0			
	1	1	Hus, H	Housing, R	654492-8			
36	2	2	Tätninglist	Seal moulding	13319-9	l = 360		
37	2	2	Reflex	Reflector	654483-7			
38	2	2	Gummibricka	Rubber washer	661641-1	Tid utf		
39	2	2	Bricka	Washer	192287-1		120895	
40	2	2	Mutter	Nut	955781-0			
41	2	2	Sidoreflex	Side reflector	673243-2	5) Röd		
42	2	2	Packning	Gasket	673244-0	5)		
43	2	2	Skruv	Screw	943106-5	5) l = 35		
44	2	2	Skruv	Screw	190896-1	5) l = 25		

- P12132-P12238 ch 112800-145114.
P13132-P13235 ch 10500-48783.
- P12132-P12238 ch 145115-.
P13121-P13335 ch 48784-.
- P12244-P12246 (USA) ch 145115-.
P13244 (USA) ch 48784-.
- P12244-P12246 (USA) ch 112916-145114.
P13244 (USA) ch 10726-48783.
- USA, Canada P130 ch 279900-



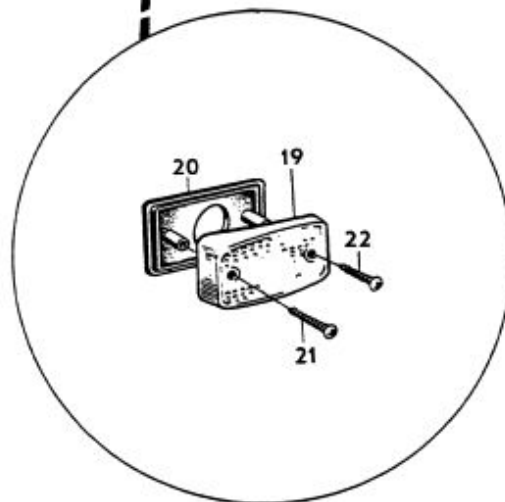
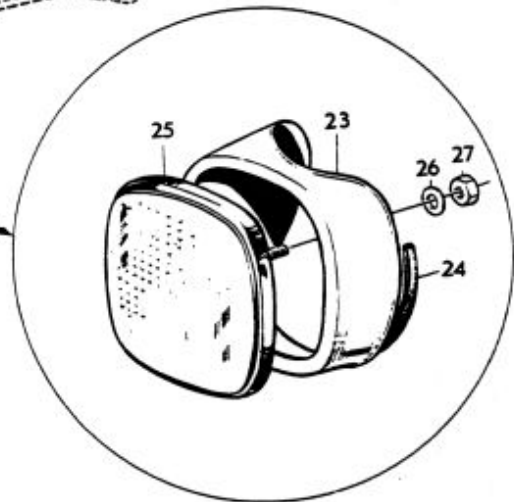
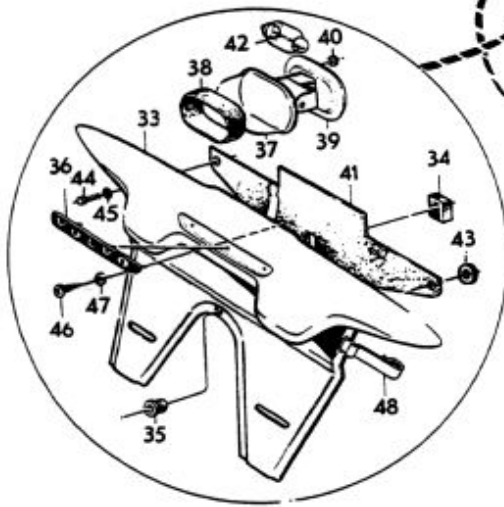
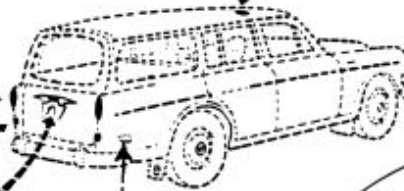
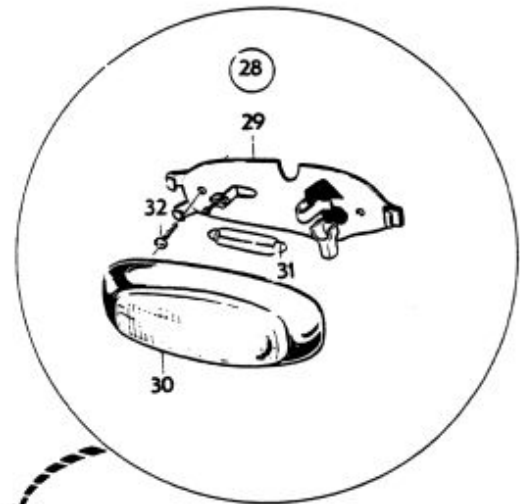
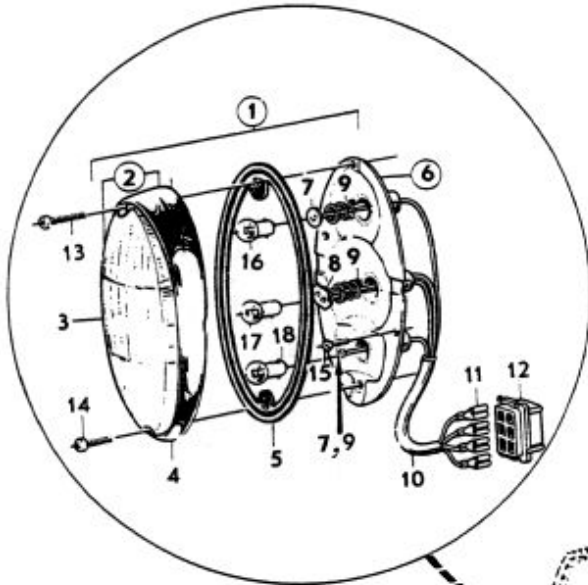
Grupp Group		3		P 120 P 130 P 220(B18)			VOLVO Reservdelskatalog Parts catalogue				
Sida Page		24		Utgåva Issue		5		Stopp- och baklyktor, reflex- P120 P130 anordningar, inner och nummer- plåtsbelysning		Stop and tail lamps, reflectors, interior and number plate illumi- nation	
Pos Fig.	Antal Qty.		Benämning	Description	Det. nr Part No.	Anmärkning Notes					
	P120	P130									
45	1	1	Innerbelysning	Interior lamp	662109-8						
46	1	1	. Bottenplatta Base plate	666538-4	1)					
47	1	1	. Glas Glass	666539-2						
48	1	1	Glödlampa	Bulb	277715-9	S8 12V 10W 182039					
49	2	2	Skruv	Screw	955153-2						
50	1	1	Hus, nummerplåtsbelysning	Housing, number plate lamp		Se grupp 8					
	1	1	. Emblem Emblem							
51	2	2	Lamphållare	Socket	659146-5	2)					
52	2	2	Isolerbussning	Insulating bushing	659819-7	2)					
53	2	2	Glödlampa	Bulb	277707-6	2) BA15s 12V 5W 182042					
54	1	1	Hus, nummerplåtsbelysning	Housing, number plate lamp		Se grupp 8					
55	1	1	Emblem	Emblem							
56	2	2	Lamphållare	Bulb socket	668942-6	3)					
57	2	2	Skruv	Screw	950000-0	3)					
58	2	2	Låsbricka	Lock washer	940121-7	3) 951691					
59	2	2	Glödlampa	Bulb	277713-4	3) S8 12V 5W 1495					
60	2	2	Isolerbussning	Insulating bushing	668907-9	3)					
61	2	2	Gummibussning	Rubber bushing	668982-2	3)					
62	2	2	Gummibussning	Rubber bushing	669604-1	3) 663062					

- Ers ov: 1 st 662109-8.
- P12132-P12244 ch-139999.
P13134-P13244 ch-39999.
- P12132-P12246 ch 140000-.
P13121-P13335 ch 40000-.



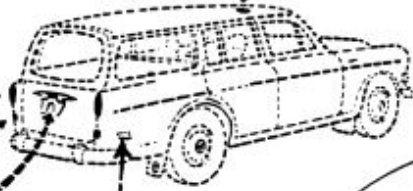
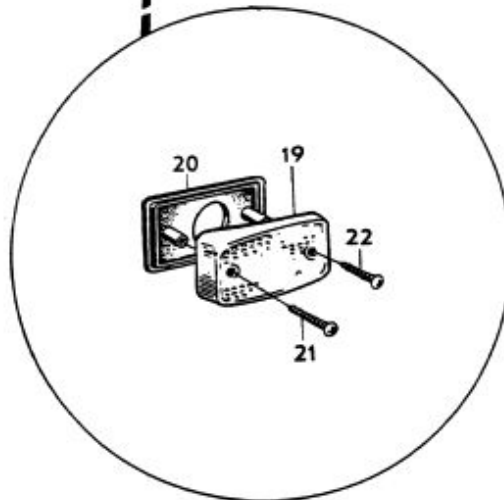
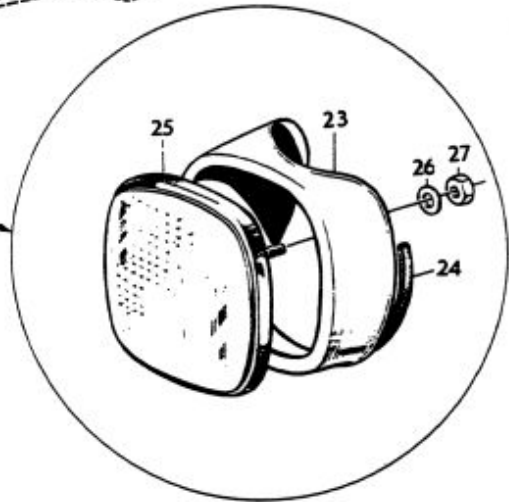
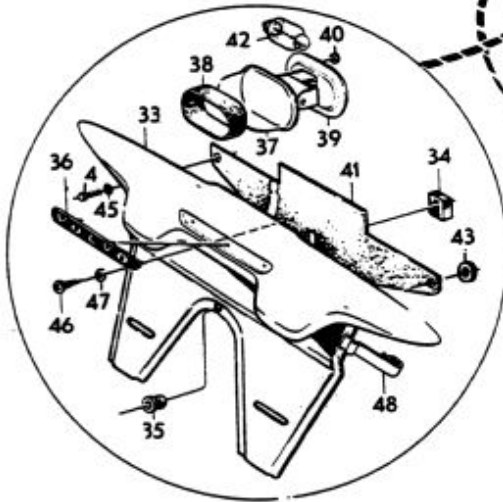
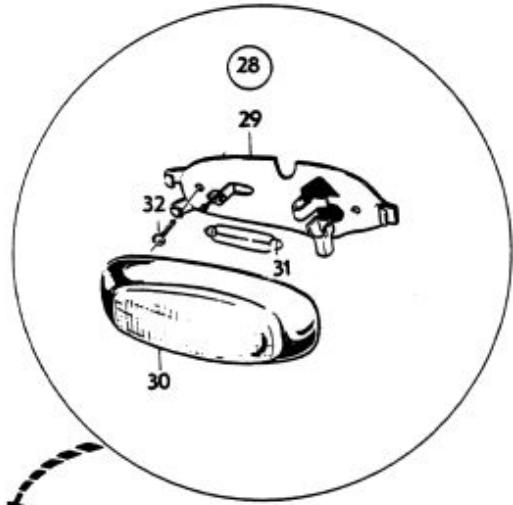
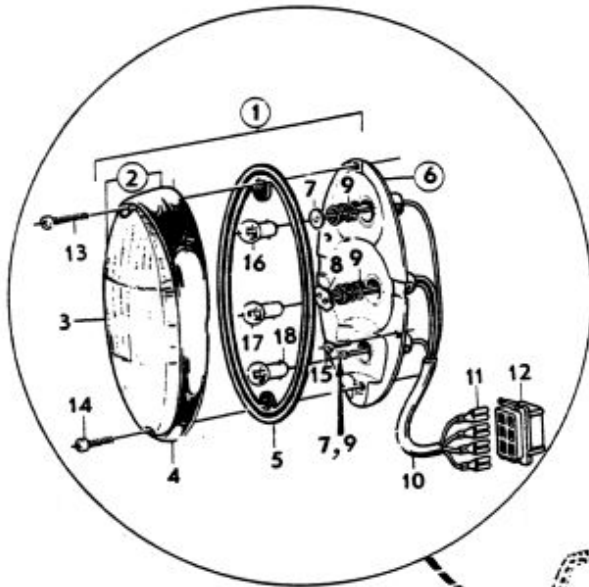
Grupp Group		3		P 120 P 130 P 220(B18)		VOLVO	
Sida Page		26		Stopp- och baklyktor, reflex- anordningar, inner och nummer- plåtsbelysning		P220 Stop and tail lamps, reflectors, interior and number plate illumi- nation	
Utgåva Issue		10				Reservdelskatalog Parts catalogue	
Pos Fig.	Antal Qty.	Benämning	Description	Det. nr Part No.	Anmärkning Notes		
1	2	Stopp- och baklyktssats	Stop and tail lamp kit	276529-5	1) Bosch: B42		
	2	Stopp- och baklyktssats	Stop and tail lamp kit	276527-9	2) Bosch: B98		
2	2	. Glas med ram Glass and rim	672333-2	3, 4) 667683		
	2	. Glas med ram Glass and rim	667674-6	2, 5)		
3	2	. . Glas Glass	667677-9	3, 4)		
	2	. . Glas Glass	672426-4	3, 4)		
	2	. . Glas Glass	667676-1	2, 5)		
4	2	. . Ram Rim	667678-7			
5	2	. Gummipackning Rubber gasket	667612-6			
6	2	. Reflektor Reflector	667675-3			
7	4	. . Kontaktbricka Contact washer	654246-8			
8	2	. . Kontaktbricka Contact washer	657809-8			
9	6	. . Fjäder Spring	96692-9			
10	2	. . Ledning Cable	667640-7			
11	8	. . Ledningssko Cable terminal	958217-2	191673		
12	2	. . Hylisolator Insulator	958215-6	191671		
13	2	. Skruv, lång Screw, long	192543-7	1 = 44, 5 668595		
14	2	. Skruv, kort Screw, short	950099-2	1 = 38, 1		
		. Se grupp 10	. See group 10				
15	4	Skruv	Screw	955149-0			
16	2	Glödlampa	Bulb	277721-7	BA15s 12V 32CP 192446		
17	2	Glödlampa	Bulb	277729-0	BAY15d 12V 32/4CP 192446		
18	2	Glödlampa	Bulb	277722-5	BA15s 12V 15W H489		
19	2	Sidoreflex	Side reflector	673243-2	7) Röd		
20	2	Packning	Gasket	673244-0	7)		
21	2	Skruv	Screw	943106-5	7) 1 = 35		
22	2	Skruv	Screw	190896-1	7) 1 = 25		

1. P220 excl USA.
2. P220 incl USA.
3. P220 excl USA
4. Gult, rött, klart glas.
Yellow, red and clear glass.
5. Rött, rött, klart glas.
Red, red and clear glass.
6. USA, Canada P220 ch 61800-.



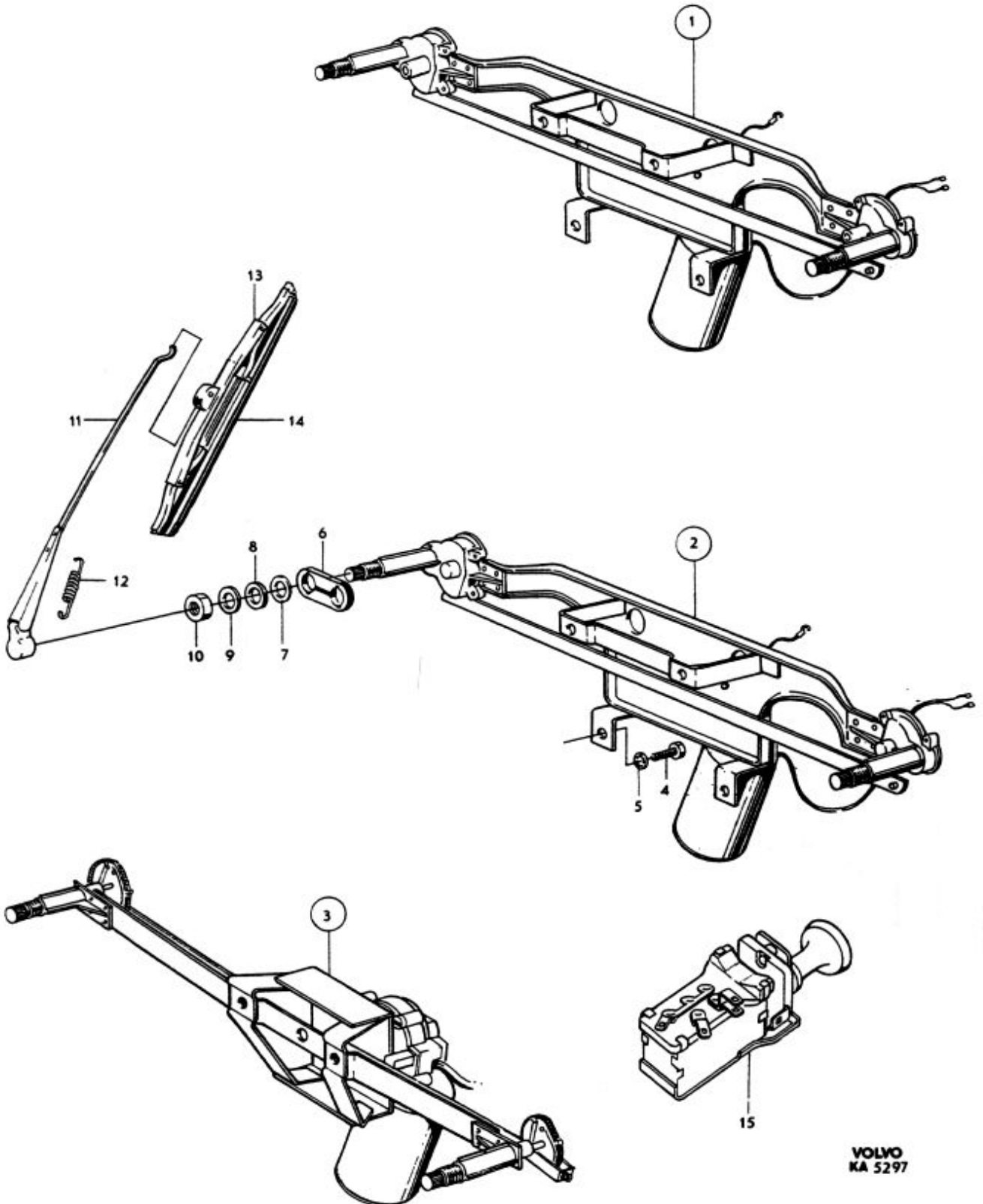
Grupp Group		3		P 120 P 130 P 220(B18)			VOLVO Reservdelskatalog Parts catalogue	
Sida Page	28	Utgåva Issue	8	Stopp- och baklyktor, reflex- anordningar, inner och nummer- plåtsbelysning	P220	Stop and tail lamps, reflectors, interior and number plate illumi- nation		
Pos Fig.	Antal Qty.	Benämning		Description		Det. nr Part No.	Anmärkning Notes	
23	1	Hus, V		Housing, L		663105-5		
	1	Hus, H		Housing, R		663106-3		
24	2	Tätninglist		Seal moulding		13319-9	1 = 350	
25	2	Reflex		Reflector		654483-7		
26	2	Bricka		Washer		192287-1	120095	
27	2	Mutter		Nut		955781-0		
28	1	Innerbelysning		Interior lamp		662109-8		
29	1	. Bottenplatta Base plate		666538-4	1)	
30	1	. Glas Glass		666539-2		
31	1	Glödlampa		Bulb		277715-9	S8 12V 10W 182089	
32	2	Skruv		Screw		955153-2		
33	1	Hus, nummerplåtsbelysning ..		Housing, number plate lamp		663133-7		
34	1	Stoppbussning		Stop bushing		663063-6		
35	1	Gummibuffert		Rubber cushion		669431-9		
36	1	Emblem		Emblem		663060-2		
37	2	Glas		Glass		663059-4		
38	2	Gummipackning		Rubber gasket		663948-8		
39	2	Lamphållare		Socket		663066-9		
40	2	Bussning		Bushing		669604-1	663062	
41	1	Packning		Gasket		663137-8		
42	2	Glödlampa		Bulb		277715-9	2) S8 12V 10W 182089	
	2	Glödlampa		Bulb		277713-4	3) S8 12V 5W 11495	
43	1	Gummibussning		Rubber bushing		659814-8		
44	2	Skruv		Screw		955512-9	950045	
45	2	Fjäderbricka		Spring washer		955920-4		
46	2	Skruv		Screw		955126-8	3)	
47	2	Bricka		Washer		955891-7	Ch 8275-56047	
48	2	Fjäder		Spring		669724-7	3)	

1. Ers av: 1 st 662109-8.
2. P22134-P22244 ch-8274.
3. P22134-P22244 ch 8275-.



Grupp Group		3		P 120 P 130 P 220(B18)			VOLVO	
Sida Page	30	Utgåva Issue	9	Vindrutetorkare	Windscreen wiper	Reservdelskatalog Parts catalogue		
Pos Fig.	Antal Qty.			Benämning	Description	Det. nr Part No.	Anmärkning Notes	
1	1			Vindrutetorkare	Windscreen wiper	662104-9	1) Lagerföres ej	
				. Det se sida 32	. Components, see page 32			
2		1		Vindrutetorkare	Windscreen wiper	662169-2	2) Lagerföres ej	
				. Det se sida 36	. Components, see page 36			
3		1		Vindrutetorkare	Windscreen wiper	671724-3	3)	
				. Det se sida 42	. Components, see page 42			
4	4	4	2	Skruv	Screw	950045-5		
5	4	4	2	Låsbricka	Lock washer	940155-5	951696-	
6	2	2	2	Packning	Gasket	660397-1	654584-	
7	2	2	2	Bricka	Washer	190543-9		
8	2	2	2	Packning	Gasket	660379-9	655522-	
9	2	2	2	Bricka	Washer	190735-1		
10	2	2	2	Mutter	Nut	190371-5		
11	2	2	2	Torkarm	Wiper arm	673189-7	UGT 656978 672012	
			2	Torkarm	Wiper arm	672562-6	P130 GT	
12	2	2	2	. Fjäder Spring	672427-2		
13	2	2	2	Torkarblad	Wiper blade	673190-5	UGT 656979	
			2	Torkarblad	Wiper blade	672563-4	P130 GT	
14	1	1	1	Gummibladssats	Rubber blade kit			
	2	2	2	. Gummiblad Rubber blade.....	662633-7		
15	1	1	1	Strömställare	Switch		Se sida 50	

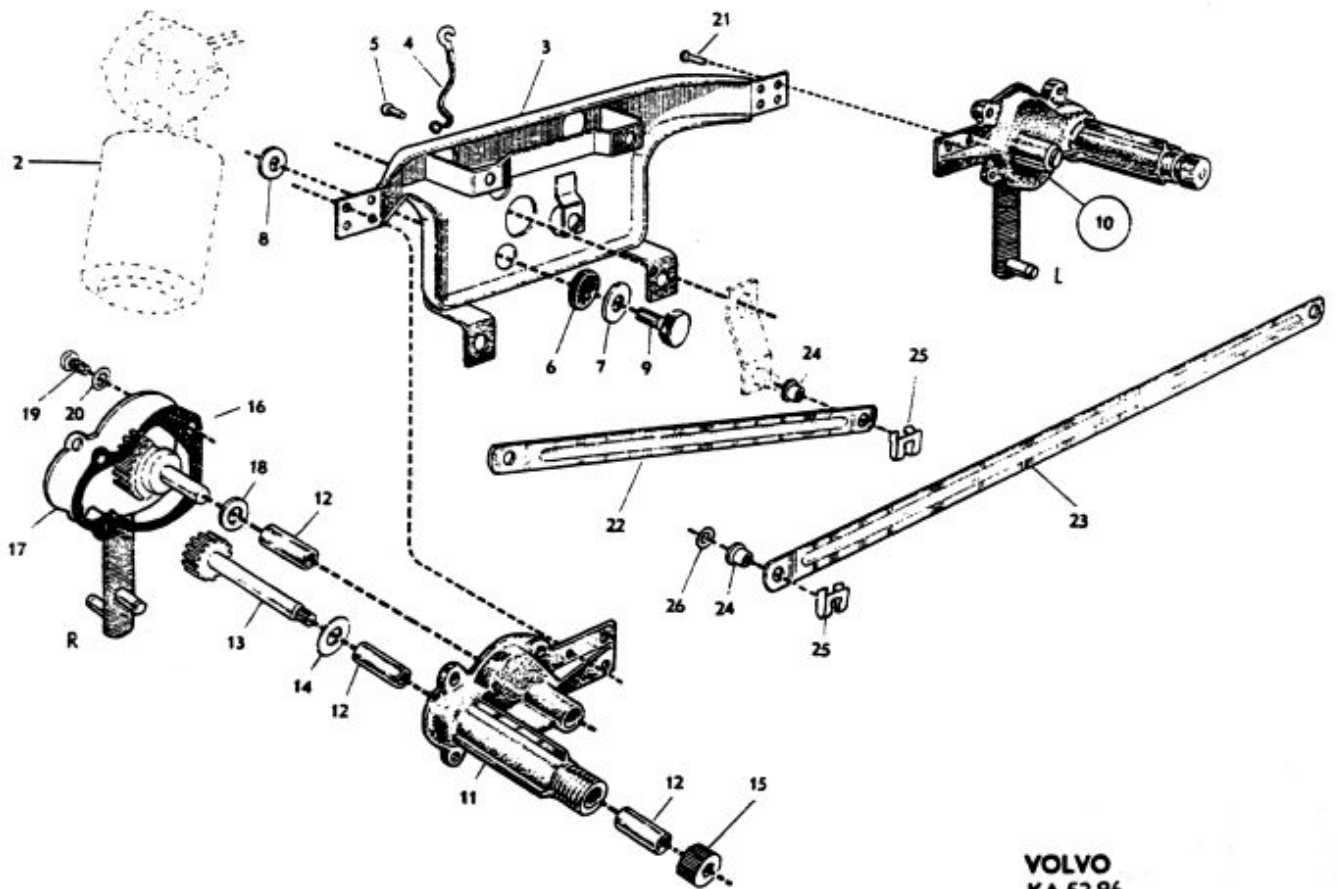
- Alt 1. Auto-Lite och Robo.
P120 ch-225049. P130 ch-216949. P220 ch-44599.
- Alt 2. SWF.
- Alt 3. Electrolux.



Grupp Group		3		P 120 P 130 P 220(B18)			VOLVO Reservdelskatalog Parts catalogue			
Sida Page		32		Utgåva Issue		6		Vindrutetorkare	Auto Lite/Robo	Windscreen wiper
Pos Fig.	Antal Qty.	Benämning			Description			Det. nr Part No.	Anmärkning Notes	
1	1	Vindrutetorkare			Windscreen wiper			662104-9	Lagerföres ej	
2	1	. Vindrutetorkarmotor Windscreen wiper motor			662101-5		
		. . Det se sida 34			. . Components, see page 34					
3	1	. . Konsol Bracket			660382-3	-654500- Lagerföres ej	
4	1	. . . Stomledning Earth cable			656949-5		
5	1	. . . Nit Rivet			190989-4		
6	3	. . Gummibussning Rubber bushing			43138-7		
7	2	. . Bricka, 8,5 x 18 Washer, 8.5 x 18			120096-3		
8	3	. . Bricka, 6,5 x 16 Washer, 6.5 x 16			192287-1	120095	
9	3	. . Skruv Screw			190355-8		
10	1	. . Växelhus, kmpl, V Gear housing, cpl, L			660377-3	-654582-	
	1	. . Växelhus, kmpl, H Gear housing, cpl, R			660378-1	-654583-	
11	2	. . . Växelhus med bussningar Gear housing and bushings			654452-2	1)	
12	6 Oljebussning Oil bushing			658004-7		
13	2	. . . Axel med drev Shaft with gear			654459-7	Lagerföres ej 661421	
14	2	. . . Nylonbricka Nylon washer			654462-1		
15	2	. . . Fästhylsa Anchorage sleeve			654460-5		
16	2	. . . Packning Gasket			654454-8		
17	1	. . . Kuggsegment med lock och hävarm, V Ratchet with cap and lever, L			655766-4		
	1	. . . Kuggsegment med lock och hävarm, H Ratchet with cap and lever, R			655765-6		
18	1	. . . Bricka Washer			191947-1	2)	
19	8	. . . Skruv Screw			955127-6	190354	
20	8	. . . Lösbricka Lock washer			955945-1	951692	
21	8	. . Nit Rivet			190672-6		
22	1	. . Drivlänk Drive link			654537-0		
23	1	. . Parallellänk Parallel link			654538-8		
24	4	. . Nylonbussning Nylon bushing			656894-3		
25	4	. . Låsklammer Lock clip			94641-8		
26	2	. . Fjädrande bricka Spring washer			61544-3		
		. . . Se grupp 10			. . . See group 10					

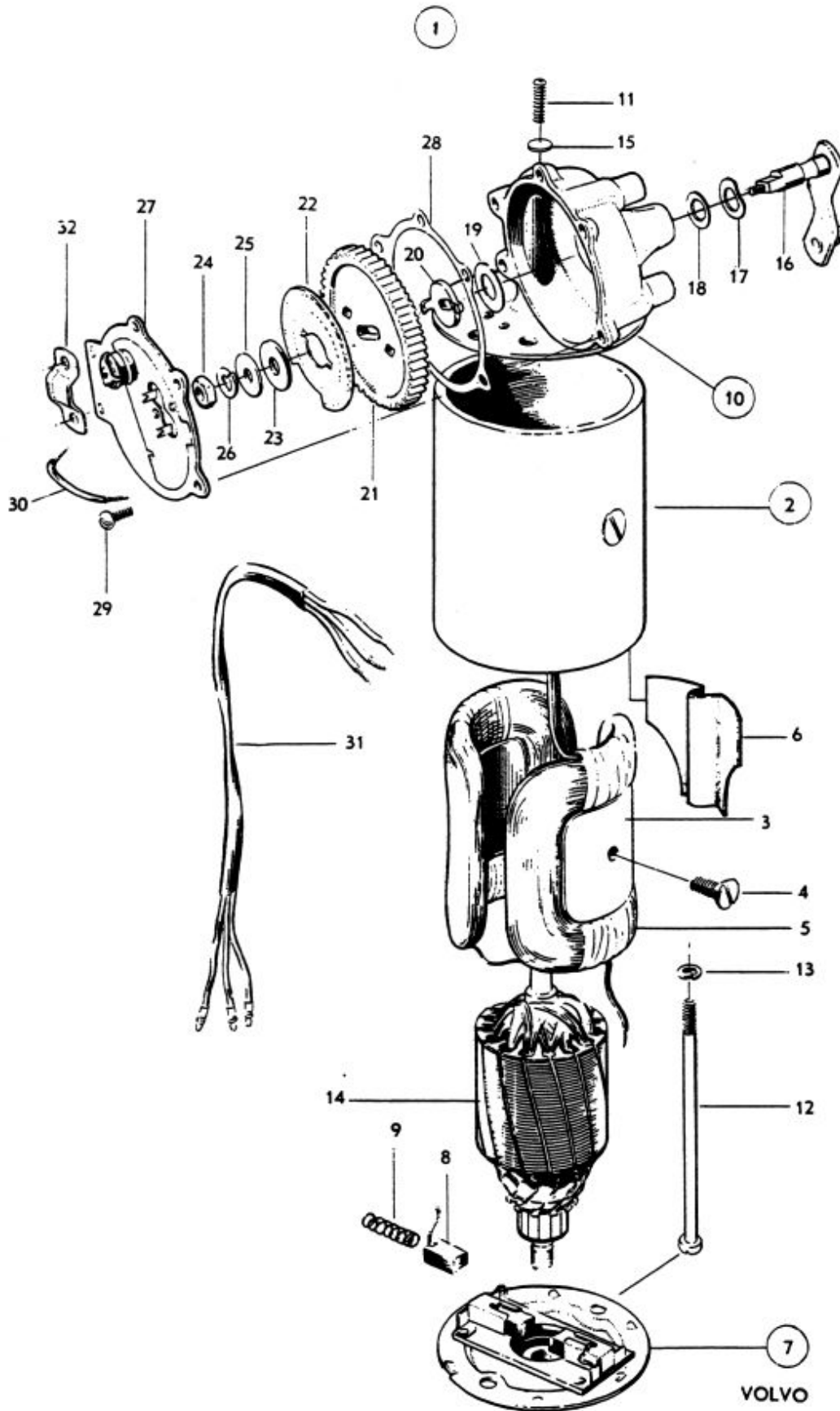
1. Ers av: 1 st 654582-6, 1 st 654583-4.
2. Användes endast vid kuggsegment av stål.
Only used in conjunction with steel quadrant.

1

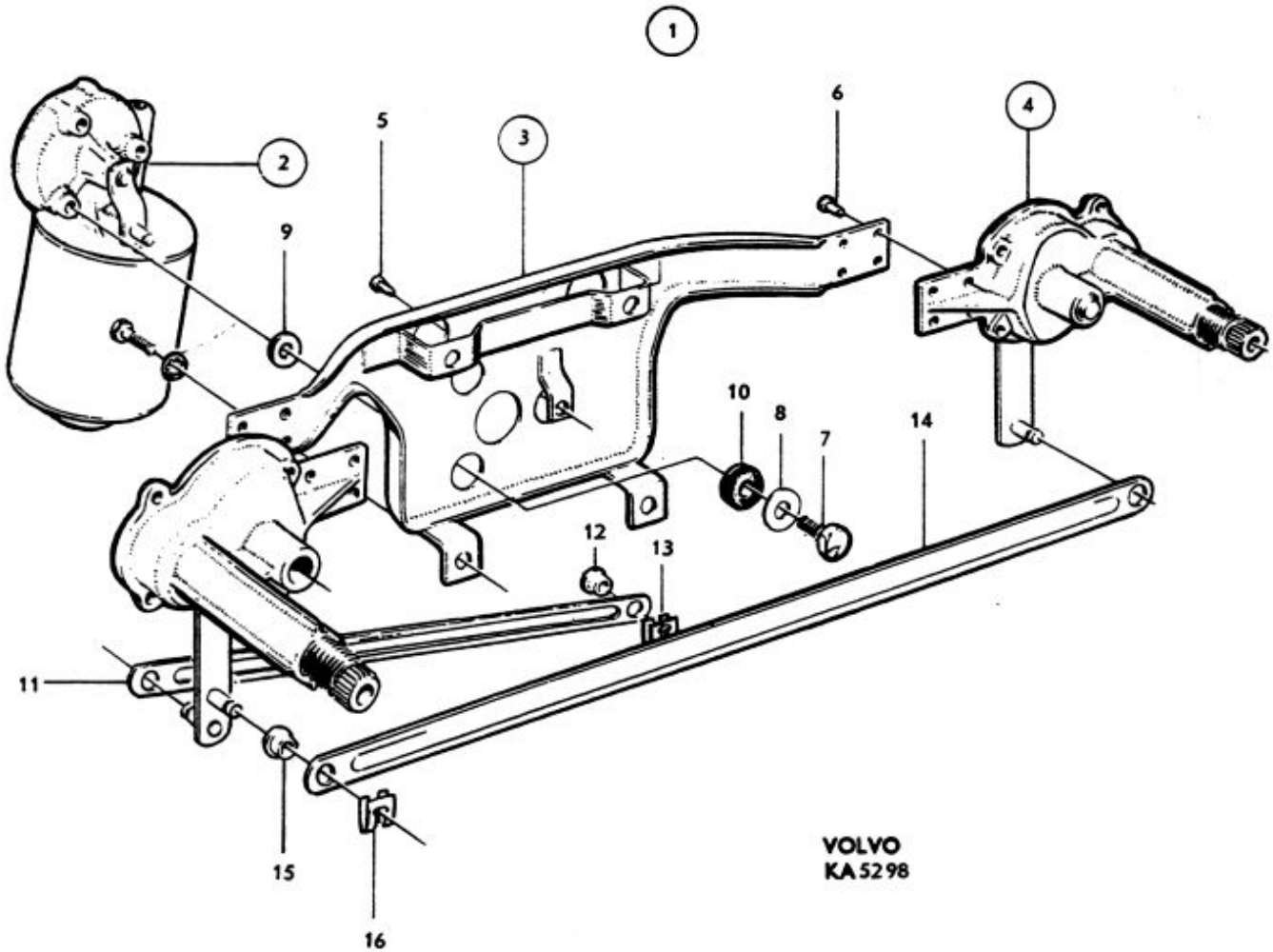


VOLVO
KA 52 96

Grupp Group		3		P 120 P 130 P 220(B18)			VOLVO Reservdelskatalog Parts catalogue			
Sida Page		34		Utgåva Issue		7		Vindrutetorkmotor	Auto Lite	Windscreen wiper motor
Pos Fig.	Antal Qty.	Benämning		Description		Del. nr Part No.	Anmärkning Notes			
1	1	Motor		Motor		662101-5				
2	1	. Hus Housing		S E S				
3	2	. . Polsko Pole terminal		S E S				
4	2	. . Skruv Screw		656732-5				
5	1	. . Fältlindning Field winding		662621-2				
6	1	. . Isolerremsa Insulating strip		656734-1				
7	1	. Lagersköld End frame		662622-0				
8	1	. . Elborste, märkt EPF-12 Carbon brush, marked EPF-12		662623-8				
	1	. . Elborste, märkt EPW-12 Carbon brush, marked EPW-12		662624-6				
9	2	. Fjäder Spring		656737-4				
10	1	. Lagersköld End frame		656738-2				
11	1	. . Justerskruv Adjuster screw		951271-6				
12	2	. Skruv Screw		656749-9				
13	2	. Fjäderbricka Spring washer		955918-8	906905			
14	1	. Rotor Rotor		662625-3				
15	1	. Nylonbricka Nylon washer		190778-1				
16	1	. Axel Shaft		656739-0				
17	1	. Bricka Washer		120164-9				
18	1	. Isolerbricka, yttre Insulating washer, outer		190777-3				
19	1	. Isolerbricka, inre Insulating washer, inner		656755-6				
20	1	. Bricka Washer		656740-8				
21	1	. Kugghjul Gear		656741-6				
22	1	. Kontaktplatta Contact plate		662626-1				
23	1	. Isolerbricka Insulating washer		656756-4				
24	1	. Mutter Nut		955833-9	951742			
25	1	. Bricka Washer		955893-3	906024			
26	1	. Fjäderbricka Spring washer		955920-4	906988			
27	1	. Lock Cover		662627-9				
28	1	. Packning Gasket		656744-0				
29	5	. Skruv Screw		667341-2				
30	1	. Förbindningsledning Union cable		667342-0	Lagerföres ej			
31	1	. Anslutningsledning Connecting cable		667343-8				
32	1	. Klammer Clamp		656748-1	Lagerföres ej			

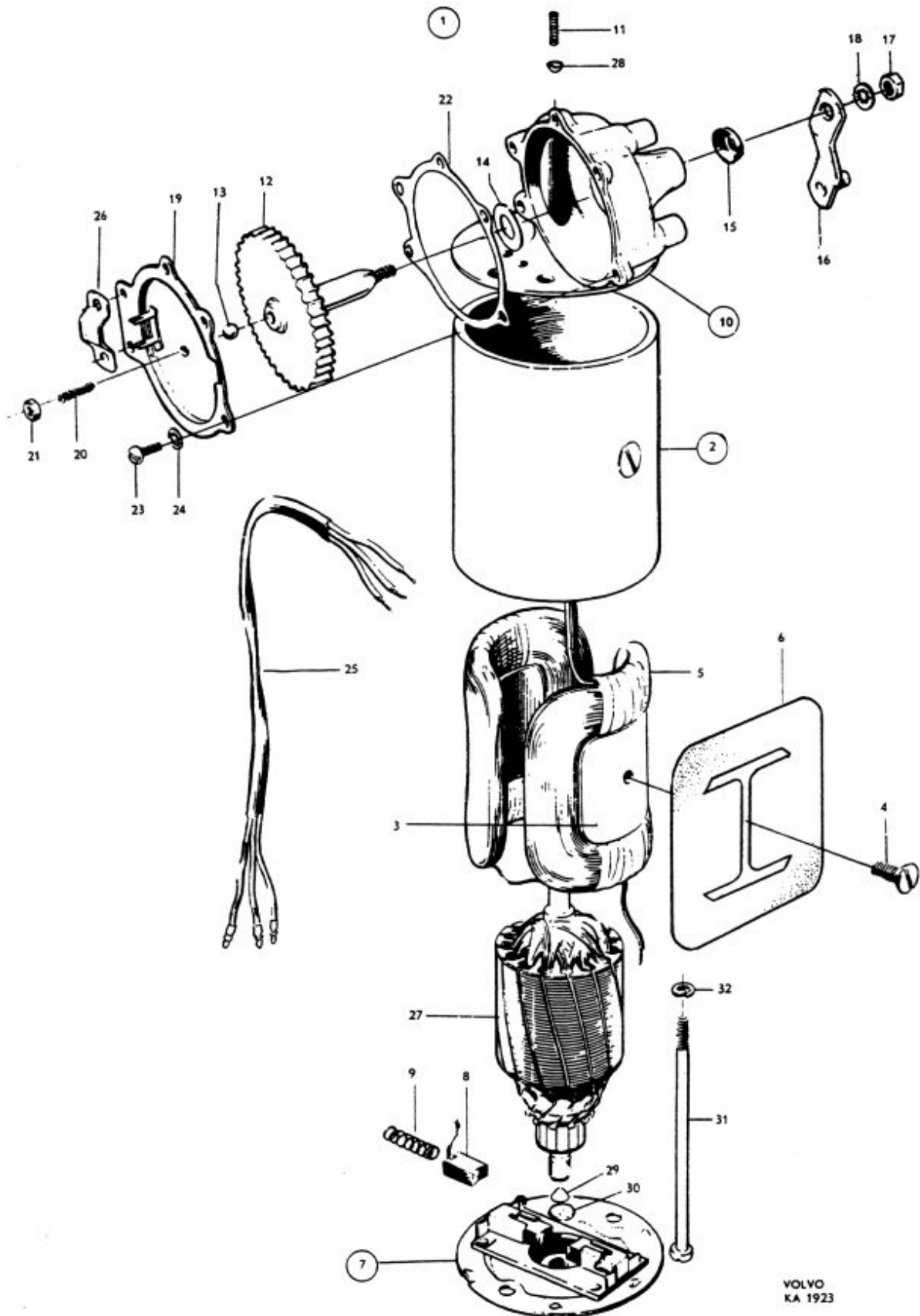


Grupp Group		3		P 120 P 130 P 220(B18)			VOLVO Reservdelskatalog Parts catalogue
Sida Page	36	Utgåva Issue	6	Vindrutetorkare	SWF	Windscreen wiper	
Pos Fig.	Antal Qty.	Benämning		Description		Det. nr Part No.	Anmärkning Notes
1	1	Vindrutetorkare		Windscreen wiper		662169-8	Lagerföres ej
2	1	. Vindrutetorkarmotor Windscreen wiper motor		662101-5	662170-
		. . Det se sida 38		. . Components, see page 38			
3	1	. Konsol med växelhushus Bracket with gear housing		660382-3	
4	1	. . Växelhushus, V Gear housing, L		660377-3	
	1	. . Växelhushus, H Gear housing, R		660378-1	
		. . . Det se sida 40		. . . Components, see page 40			
5	1	. Nit Rivet		191568-5	4 x 4
6	8	. Nit Rivet		190907-8	3 x 6 190672
7	3	. Skruv Screw		190355-8	
8	3	. Bricka Washer		120096-3	8,5 x 18 x 1,5
9	3	. Bricka Washer		192287-1	6,5 x 16 x 1,5 120095
10	3	. Gummibussning Rubber bushing		43138-7	
11	1	. Drivlänk Drive link		654537-0	
12	2	. Bussning Bushing		656894-3	
13	2	. Låsbricka Lock washer		94641-8	
14	1	. Parallellänk Parallel link		654538-8	
15	2	. Bussning Bushing		656894-3	
16	2	. Låsbricka Lock washer		94641-8	



VOLVO
KA 52 98

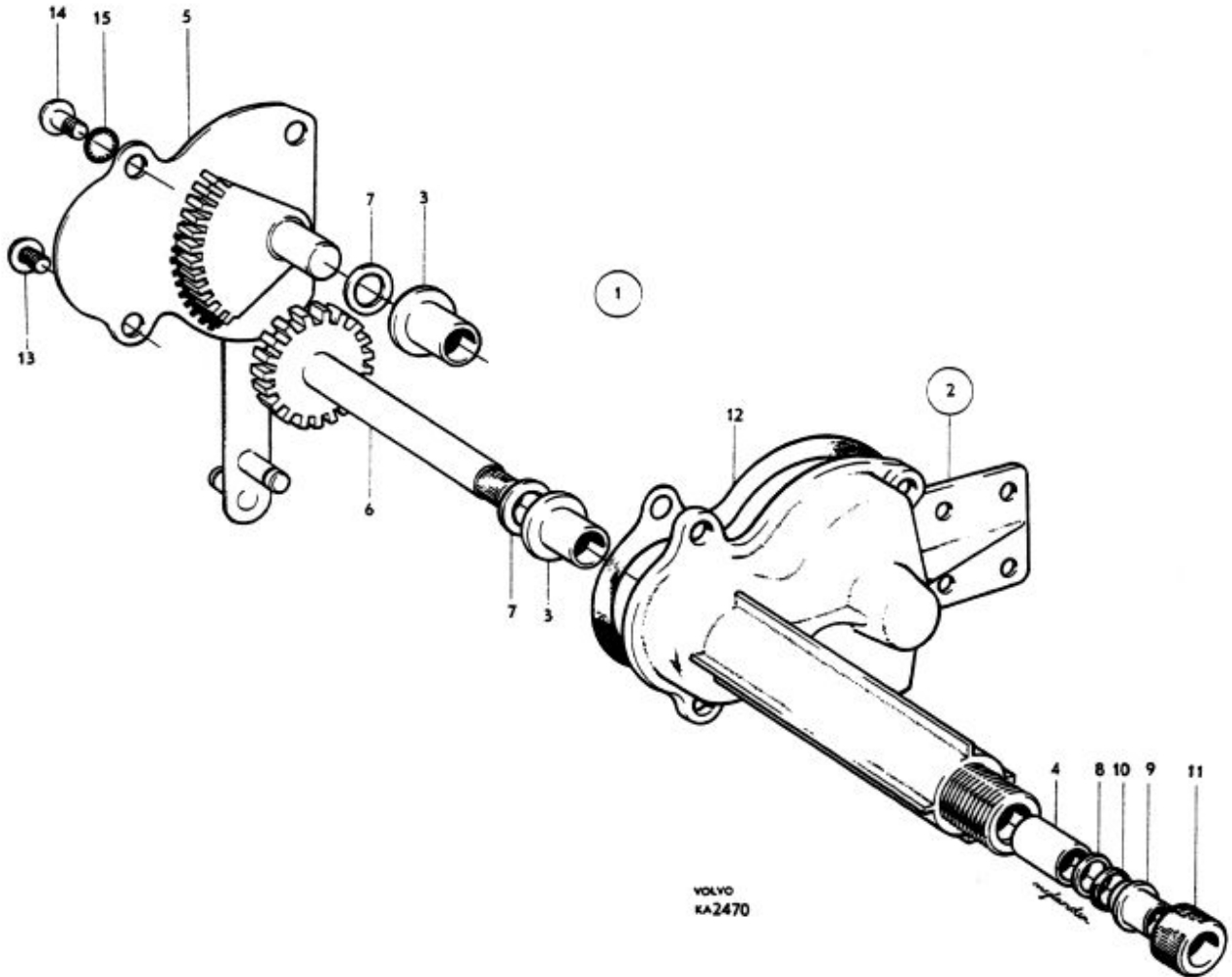
Grupp Group		3		P 120 P 130 P 220(B18)			VOLVO Reservdelskatalog Parts catalogue	
Sida Page	38	Utgåva Issue	6	Vindrutetorkmotor	SWF	Windscreen wiper motor		
Pos Fig.	Antal Qty.	Benämning		Description		Det. nr Part No.	Anmärkning Notes	
1	1	Motor		Motor		662170-0		
2	1	. Hus Housing		S E S		
3	2	. . Polsko Pole terminal		S E S		
4	2	. . Skruv Screw		14232-3		
5	1	. . Fältledning Field winding		667872-6	667872	
6	2	. . Isolerskiva Insulating disc		661904-3		
7	1	. Lagersköld End frame		661905-0		
8	2	. . Elborste Carbon brush		661906-8		
9	2	. . Fjäder Spring		661907-6		
10	1	. Lagersköld End frame		661908-4		
11	1	. . Justerskruv Adjuster screw		661909-2		
12	1	. Axel med kuggdrev Shaft and gear		667873-4		
13	1	. Kula Ball		190740-1		
14	1	. Distansbricka Spacer washer		661911-8		
15	1	. Tätningbricka Seal washer		661912-6		
16	1	. Hävarm Lever		660389-8		
17	1	. Mutter Nut		955781-0	151215	
18	1	. Låsbricka Lock washer		955948-5	951695	
19	1	. Lock Cover		661914-2		
20	1	. . Justerskruv Adjuster screw		915516-9		
21	1	. . Låsmutter Lock nut		955780-2	151223	
22	1	. Packning Gasket		661915-9		
23	5	. Skruv Screw		956060-8	115116	
24	5	. Låsbricka Lock washer		955945-1	951692	
25	1	. Anslutningsledning Connecting cable		667874-2		
26	1	. Klammer Clamp		661917-5		
27	1	. Rotor Rotor		667875-9		
28	1	. Kona Fitting		667876-7		
29	1	. Kona Fitting		662880-4		
30	2	. Bricka Washer		662881-2		
31	2	. Skruv Screw		661919-0		
32	2	. Låsbricka Lock washer		955946-9	951693	



Grupp Group		3			P 120 P 130 P 220			VOLVO Reservdelskatalog Parts catalogue		
Sida Page		40		Utgåva Issue		6		Växelhus	SWF	Gear housing
Pos Fig.	Antal Qty.	Benämning			Description			Del. nr Part No.	Anmärkning Notes	
1	1	Växelhus, kompl, V			Gear housing, cpl, L			660377-3	660357 1) Nr 8-32 UNC x 8,5 Nr 8-32 UNC x 8,5 951692	
	1	Växelhus, kompl, H			Gear housing, cpl, R			660378-1		
2	1	. Växelhus, V Gear housing, L			660377-3		
	1	. Växelhus, H Gear housing, R			660378-1		
3	4	. . Bussning Bushing			660358-3		
4	2	. . Bussning Bushing			660357-5		
5	1	. Kuggsegment med lock, V Quadrant and cover, L			660373-2		
	1	. Kuggsegment med lock, H Quadrant and cover, R			660374-0		
6	2	. Kugghjul Gear			660362-5		
7	6	. Justerbleck Adjuster			191565-1		
8	2	. Bricka Washer			191566-9		
9	2	. Bussning Bushing			660376-5		
10	2	. Gummipackning Rubber gasket			660375-7		
11	2	. Nav Hub			658164-9		
12	2	. Packning Gasket			654454-8		
13	4	. Skruv Screw			191728-5		
14	4	. Skruv med ansats Screw with shank			191594-1		
15	8	. Lösbricka Lock washer			955945-1		

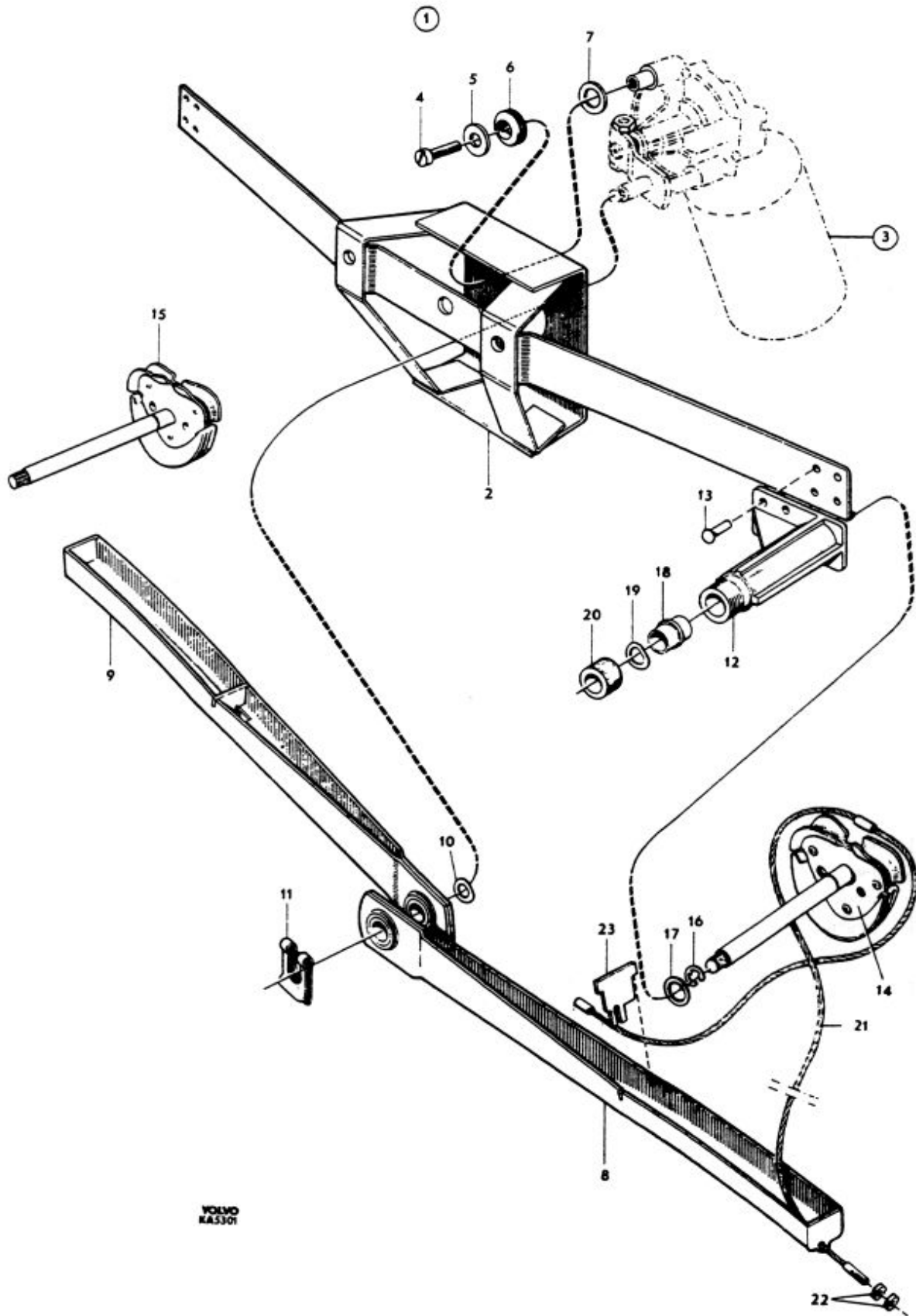
1. Lagerföres ej.

1. Not stocked.



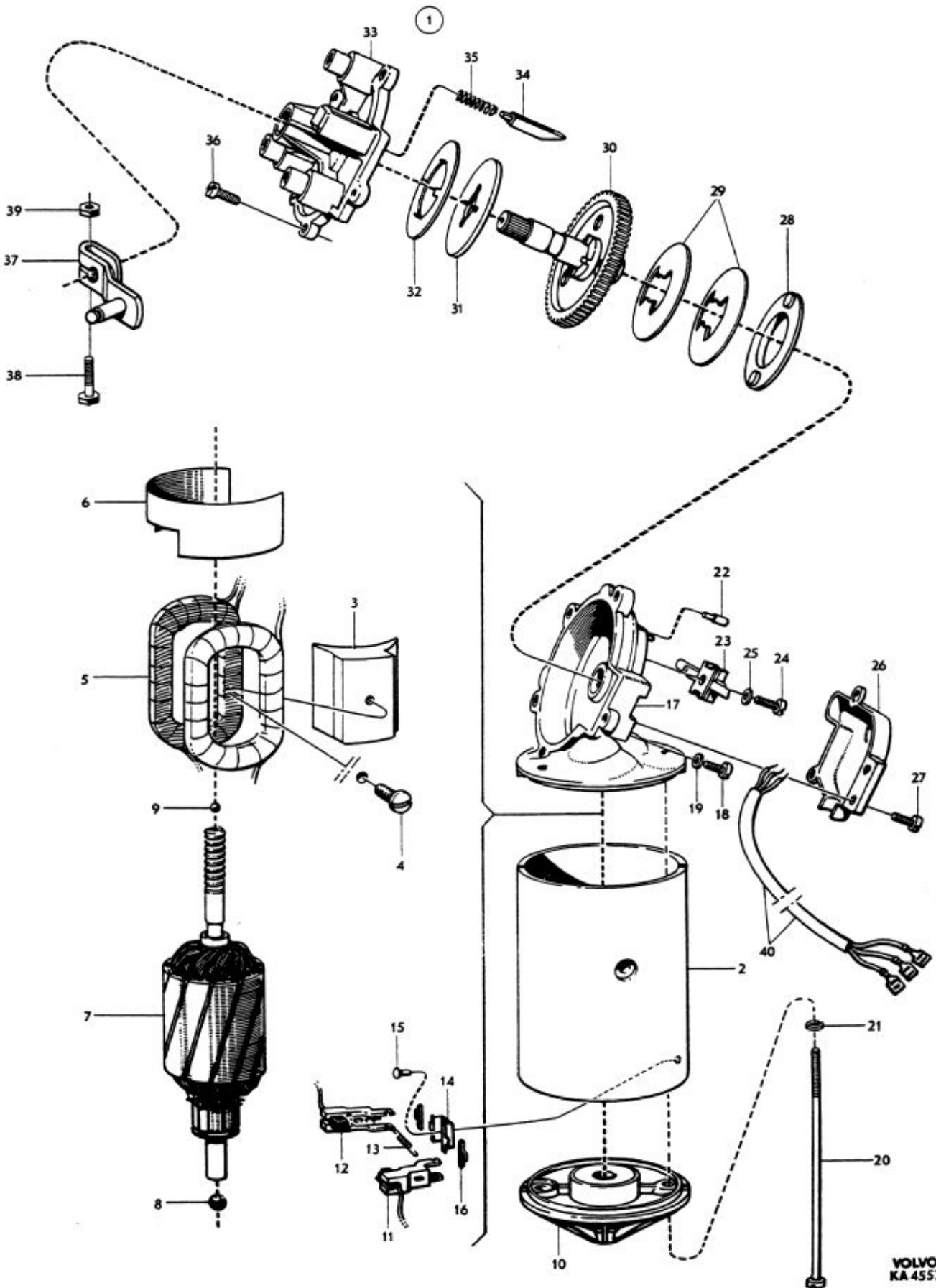
VOLVO
KA2470

Grupp Group		3		P 120 P 130 P 220(B18)			VOLVO Reservdelskatalog Parts catalogue
Sida Page	42	Utgåva Issue	6	Vindrutetorkare	Electrolux	Windscreen wiper	
Pos Fig.	Antal Qty.	Benämning		Description		Del. nr Part No.	Anmärkning Notes
1	1	Vindrutetorkare		Windscreen wiper		671724-3	
2	1	. Konsol Bracket		S E S	
3	1	. Vindrutetorkarmotor Wiper motor		671918-1	
		. . Det se sida 44		. . Components, see page 44			
4	3	. Skruv Screw		956076-4	72166
5	3	. Bricka Washer		671937-1	
6	3	. Bussning Bushing		671938-9	
7	3	. Bricka Washer		955895-8	
8	1	. Länkarm, V Link arm, L		671912-4	
9	1	. Länkarm, H Link arm, R		671913-2	
10	1	. Fjädrande bricka Resilient washer		S E S	
11	1	. Spärryttare E-clamp		671914-0	
12	2	. Lagerhus Bearing housing		681968-7	
13	8	. Nit Rivet		S E S	M3 x 8
14	1	. Linrulle med axel, V Cable roller and shaft, L		671906-6	
15	1	. Linrulle med axel, H Cable roller and shaft, R		671907-4	
16	2	. Spärryttare E-clamp		951670-9	
17	2	. Bricka Washer		671908-2	
18	2	. Distanshylsa Spacer sleeve		671909-0	
19	2	. Fjädrande bricka Resilient washer		671910-8	
20	2	. Fästhylsa Anchorage sleeve		671911-6	
21	2	. Wire Cable		671915-7	
22	4	. Mutter Nut		671916-5	
23	2	. Fästplåt Anchorage plate		671917-3	



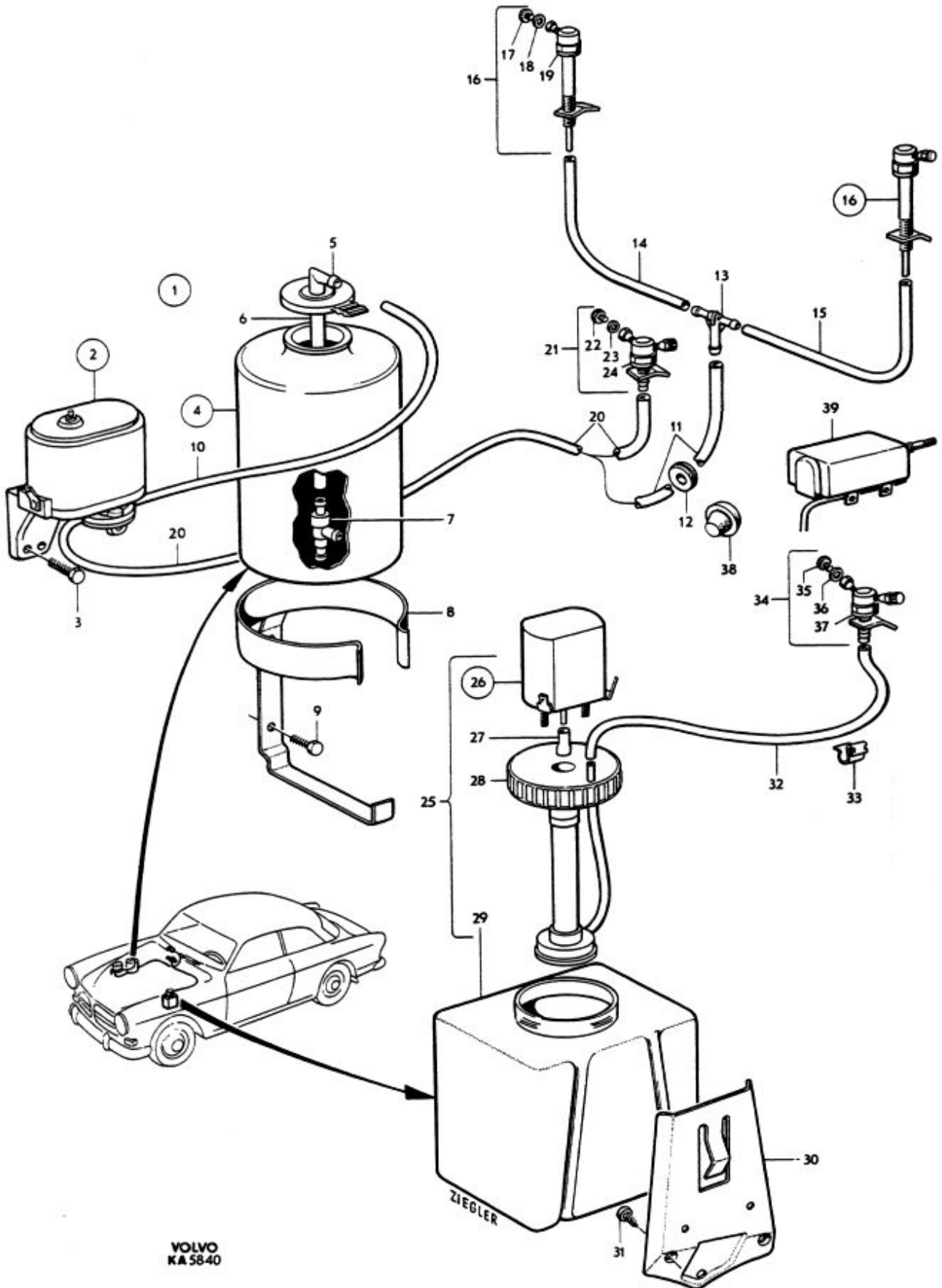
Grupp Group		3		P 120 P 130 P 220(B18)			VOLVO Reservdelskatalog Parts catalogue	
Sida Page	44	Utgåva Issue	3	Vindrutetorkarmotor	Electrolux	Windscreen wiper motor		
Pos Fig.	Antal Qty.	Benämning		Description		Def. nr Part No.	Anmärkning Notes	
1	1	Vindrutetorkarmotor		Motor		671918-1		
2	1	. Hus Housing		S E S		
3	2	. Polsko Pole terminal		S E S		
4	2	. Skruv Screw		956312-3		
5	1	. Fältledning Field winding		671919-9		
6	1	. Isolerremsa Insulating strip		S E S		
7	1	. Rotor Rotor		671920-7		
8	1	. Kula Ball		61177-2		
9	1	. Kula Ball		S E S		
10	1	. Lagersköld End frame		689969-4		
	1	. . Bussning Bushing		S E S		
11	2	. Borsthållare Brush holder		671921-5		
12	2	. Elborste Carbon brush		671922-3		
13	1	. Fjäder Spring		671923-1		
14	1	. Fäste Anchorage		681970-0		
15	1	. Nit Rivet		681971-8	3 x 5	
16	2	. Gummihylsa Rubber sleeve		671924-9		
17	1	. Vevhus med lagersköld Crank housing with end frame		681972-9		
	1	. . Bussning Bushing		S E S		
18	1	. Skruv Screw		115007-5		
19	1	. Bricka Washer		955891-7		
20	2	. Skruv Screw		671925-6		
21	2	. Fjäderbricka Spring washer		955917-0		
22	1	. Brytarpinne Breaker pin		671926-4		
23	1	. Strömbrytare Switch		671927-2		
24	1	. Skruv Screw		956060-8		
25	1	. Fjäderbricka Spring washer		955917-0		
26	1	. Lock Cover		671928-0		
27	4	. Skruv Screw		956058-2	115114	
28	1	. Ring Ring		671929-8		
29	2	. Bricka Washer		671930-6		
30	1	. Kugghjul Gear		671931-4		
31	1	. Bricka Washer		671932-2		
32	1	. Bricka Washer		671933-0		
33	1	. Växelhuslock Gear housing cover		681973-4		
34	1	. Kil Key		671934-8		
35	1	. Fjäder Spring		671935-5		
36	5	. Skruv Screw		956076-4	72166	
37	1	. Vevarm Crank		671936-3		
38	1	. Skruv Screw		955274-6		
39	1	. Mutter Nut		955781-0		
40	1	. Anslutningsledning Connecting cable		S E S	1)	

1. Lagerföres ej. Anskaffas och tillverkas lokalt.
Not stocked. Procure and modify locally.



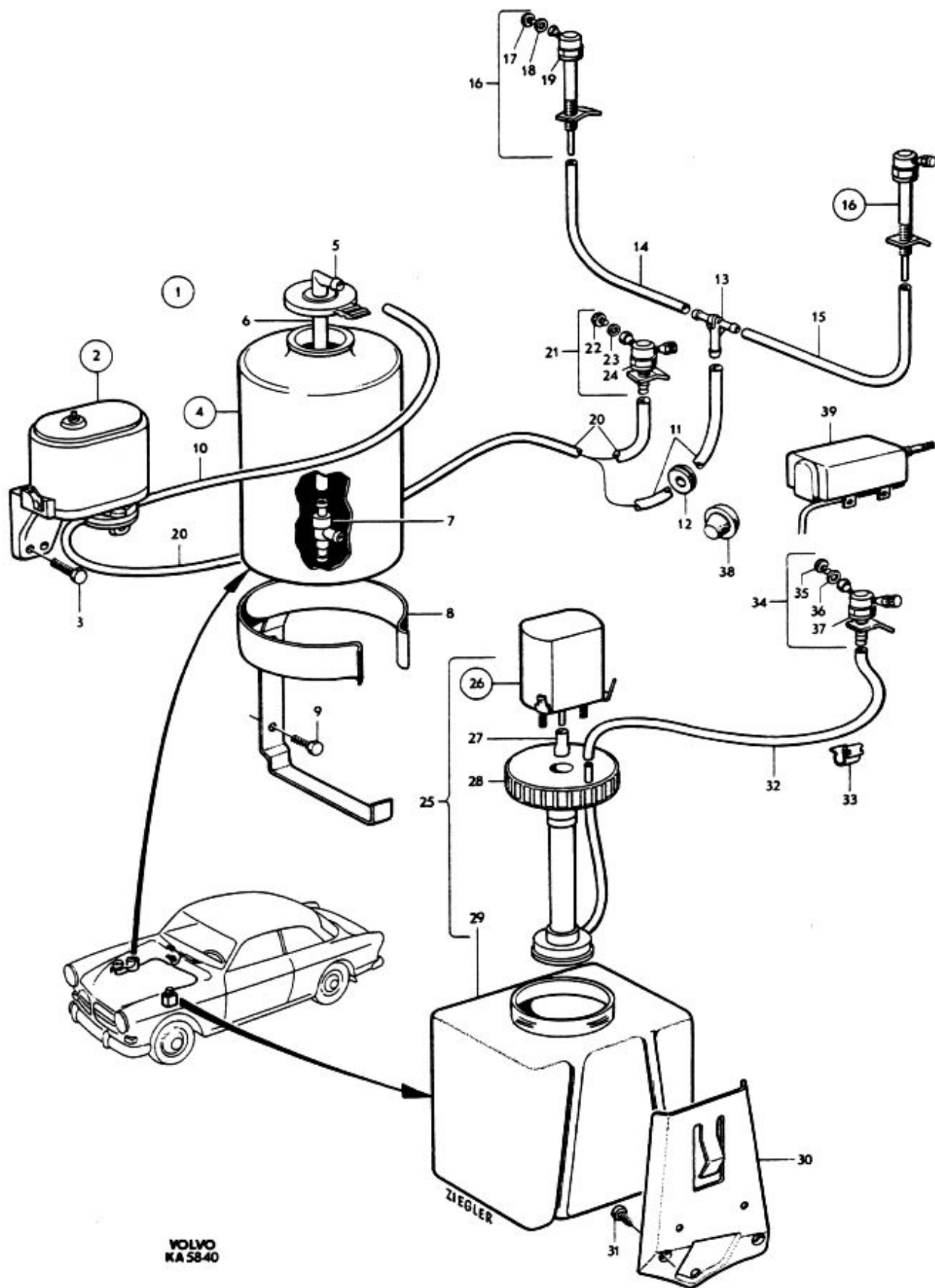
Grupp Group		3			P 120 P 130 P 220(B18)			VOLVO Reservdelskatalog Parts catalogue	
Sida Page		46:1			Utgåva Issue			4	
Vindrutespolare					Windscreen washer				
Pos Fig.	Antal Qty.			Benämning	Description	Det. nr Part No.	Anmärkning Notes		
	P120	P130	P220						
1	1	1	1	Vindrutespolare	Windscreen washer	659293-5	1) Lagerföres ej S W F		
2	1	1	1	. Pump med motor Pump and motor	661324-4			
				. . Det se sida 48 Components, see page 48				
3	2	2	2	. Skruv Screw	190364-0			
4	1	1	1	. Vattenbehållare Reservoir	666977-4			
5	1	1	1	. . Vinkelniippel Elbow pipe	663641-9			
6	110	110	110	. . Plastslang Plastic hose	192581-7			
7	1	1	1	. . Backventil Check valve	667352-9			
8	1	1	1	. Konsol Bracket	659809-8			
9	2	2	2	. Skruv Screw	190665-0			
10	220	220	220	. Plastslang Plastic hose	192581-7			
11	975	975	975	Plastslang	Plastic hose	192581-7	2)		
12	1	1	1	Gummibussning	Rubber bushing	40136-4	2)		
13	1	1	1	Trevägsförgrening	Three-way union	659248-9	2)		
14	70mm	70mm	70mm	Plastslang	Plastic hose	192580-9	2)		
15	500	500	500	Plastslang	Plastic hose	192580-9	2)		
16	2	2	2	Munstycke	Jet	659076-4	2)		
17	2	2	2	. Skruv Screw	670239-3	79925		
18	2	2	2	. Bricka Washer	670240-1	79926		
19	2	2	2	. Gummibricka Rubber washer	665334-9			
20	1125	1125	1125	Plastslang	Plastic hose	192581-7	3) 662478		
21	1	1	1	Munstycke	Jet	672631-9	3) 671882		
22	2	2	2	Skruv	Screw	670239-3	3)		
23	2	2	2	Bricka	Washer	670240-1	3) —Tid utf.		
24	2	2	2	Gummibricka	Rubber washer	665334-9	3)		
25	1	1	1	Vindrutespolare	Windscreen washer	671902-5	4) MEAB Lagerföres ej		
	1	1	1	Vindrutespolare	Windscreen washer	672629-5	4) SWF Lagerföres ej		
26	1	1	1	. Elmotor med pump, kompl ..	. Electric motor with pump, cpl ..	673544-3	673544		
27	1	1	1	. . Medbringare Compant	669730-4	5) MEAB		
	1	1	1	. . Medbringare Companion flange	672737-4	6) MEAB		
28	1	1	1	. . Pump Pump	666205-0	5) MEAB		
	1	1	1	. . Pump Pump	673424-8	6) MEAB		
29	1	1	1	. Vattenbehållare Reservoir	671723-5			

1. P120 ch-211899. P130 ch-216949. P220 ch-38399.
2. P120 ch-193799. P130 ch-144399. P220 ch-29399.
3. P120 ch 193800-211899. P130 ch 144400-216949. P220 ch 29400-38399.
4. Ers av: 1 st 666201-9, 1 st 671723-5.
5. För vindrutespolare med motor märkt Maskin Electro AB.
For windscreen washer with motor marked Maskin Electro AB.
6. För vindrutespolare med motor märkt 9090.
For windscreen washer with motor marked 9090.



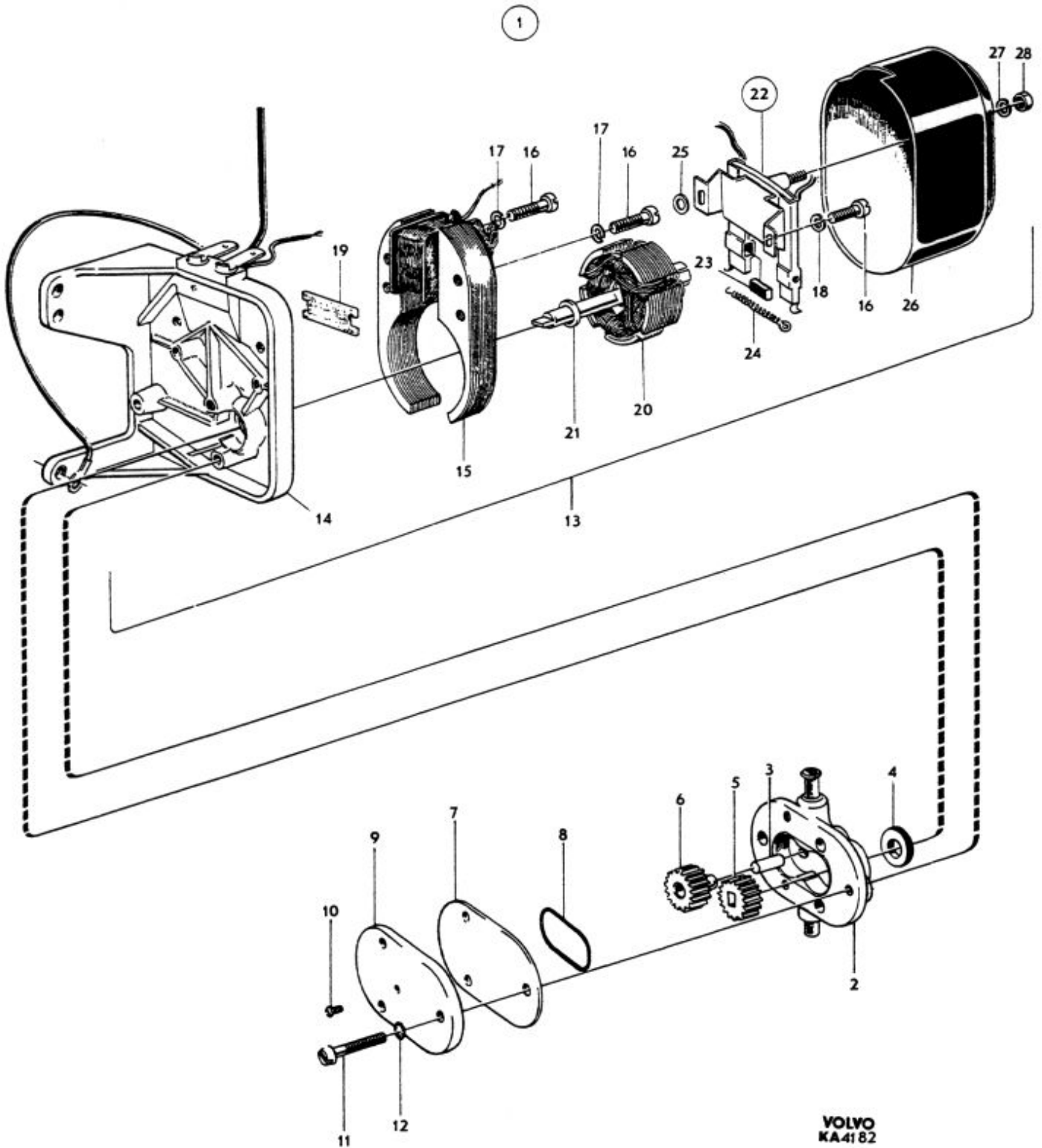
Grupp Group		3			P 120 P 130 (B18)			VOLVO Reservdelskatalog Parts catalogue	
Sida Page	46:3	Utgåva Issue	3						
Pos Fig.	Antal Qty.			Benämning	Description	Det. nr Part No.	Anmärkning Notes		
	P120	P130	P220						
30	1	1	1	Konsol	Bracket	672408-2			
31	3	3	3	Skruv	Screw	955138-3	955137		
32	775	775	775	Plastslang	Plastic hose	192581-7	1-kr		
		1600	1600	Plastslang	Plastic hose	192581-7	2-kr		
33	1	1	1	Klammer	Clamp	191404-3			
34	1	1	1	Munstycke	Jet	672631-9	1)		
35	2	2	2	Skruv	Screw	670239-3	Tid utf.		
36	2	2	2	Bricka	Washer	670240-1			
37	2	2	2	Gummiricka	Rubber washer	665334-9	2)		
38	1	1	1	Gummiplugg	Rubber plug	656921-4			
39	1	1	1	Strömställare	Switch		Se sida 50		

1. P130 ch 257500-. P220 ch 55200-.
2. För vagnar utan vindrutespolare.
For chassis not fitted with windscreen washers.



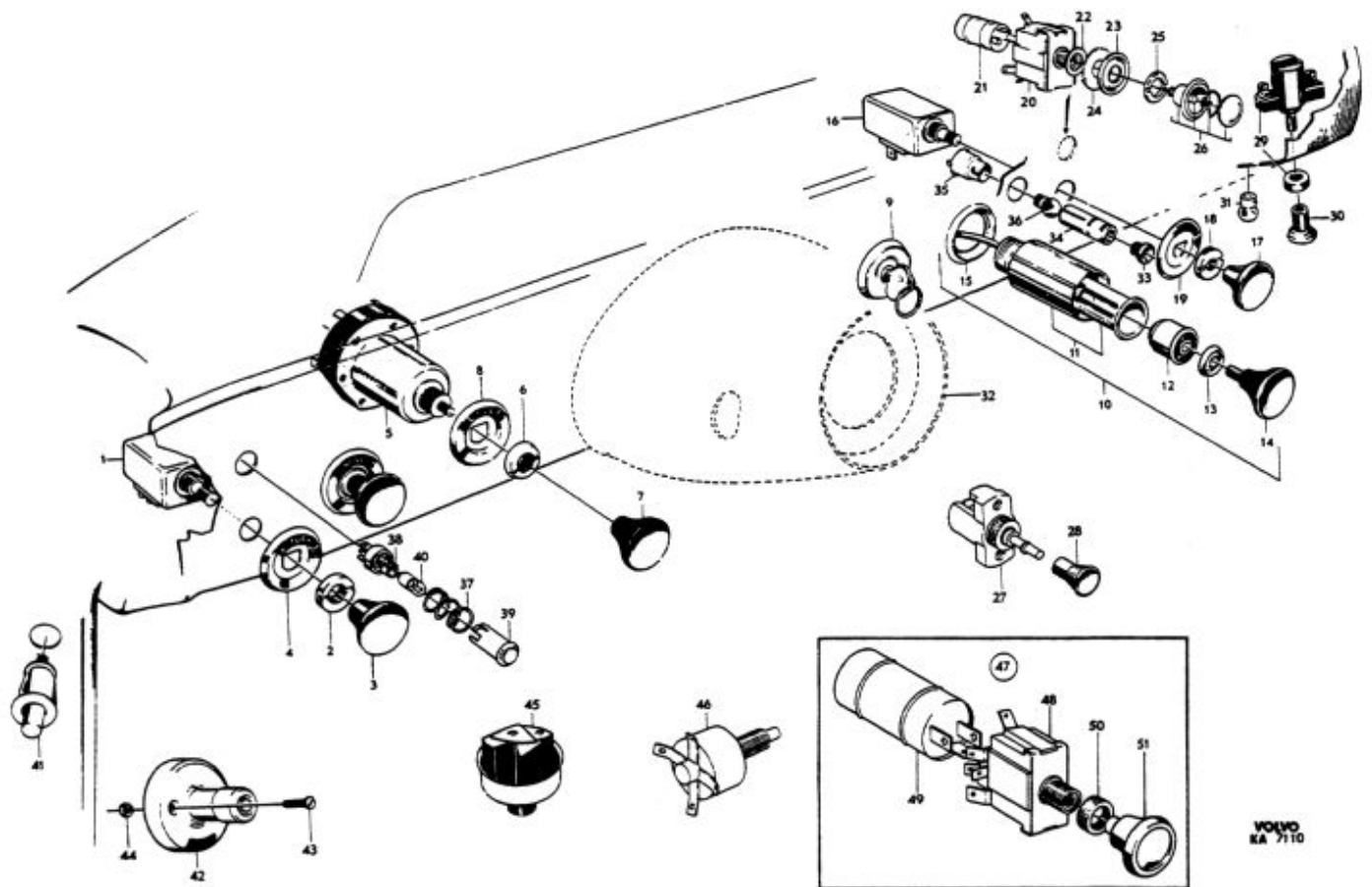
Grupp Group		3		P 120 P 130 P 220(B18)		VOLVO Reservdelskatalog Parts catalogue	
Sida Page		48		Utgåva Issue		1	
		Pump med motor		Pump and motor			
Pos Fig.	Antal Qty.	Benämning	Description	Det. nr Part No.	Anmärkning Notes		
1	1	Pump med motor	Pump and motor	661324-4	662454		
2	1	. Hus Housing	659774-4			
3	1	. Axeltapp Shaft pin	343187-1	659777		
4	1	. Tätningaring Seal ring	343188-9			
5	1	. Kugghjul Gear	659776-9			
6	1	. Kugghjul Gear	662453-0	659777		
7	1	. Platta Plate	659778-5			
	erf	. Packning Gasket	659779-3		Tid utf	
8	1	. Tätningring Seal ring	343378-6		Sen utf	
9	1	. Lock Cover	659780-1			
10	1	. Ställskruv Set screw	915514-4	659781		
11	3	. Skruv Screw	956065-7	343231 659775		
12	3	. Lösbricka Lock washer	955945-1	951692		
13	1	. Motor Motor	662454-8		1)	
14	1	. Hus Housing	662455-5		Lagerföres ej	
15	1	. Stator Stator	S E S			
16	4	. Skruv Screw	659785-0			
17	2	. Fjäderbricka Spring washer	955916-2	906982		
18	2	. Fjädrande bricka Resilient washer	341670-8			
19	1	. Isolerplatta Insulating plate	662457-1		Lagerföres ej	
20	1	. Rotor Rotor	662458-9			
21	1	. Bricka Washer	659788-4			
22	1	. Borsthållare Brush holder	S E S			
	2	. . . Elborste Carbon brush	662460-5		Tid utf	
23	2	. . . Elborste Carbon brush	341672-4		Sen utf	
24	1	. Fjäder Spring	656290-4	343193		
25	2	. Distansbricka Spacer washer	343194-7			
26	1	. Kåpa Casing	659792-6			
27	1	. Bricka Washer	659794-2		Lagerföres ej	
28	1	. Mutter Nut	955778-6	659793		

1. Ers av: 1 st 661324-4.



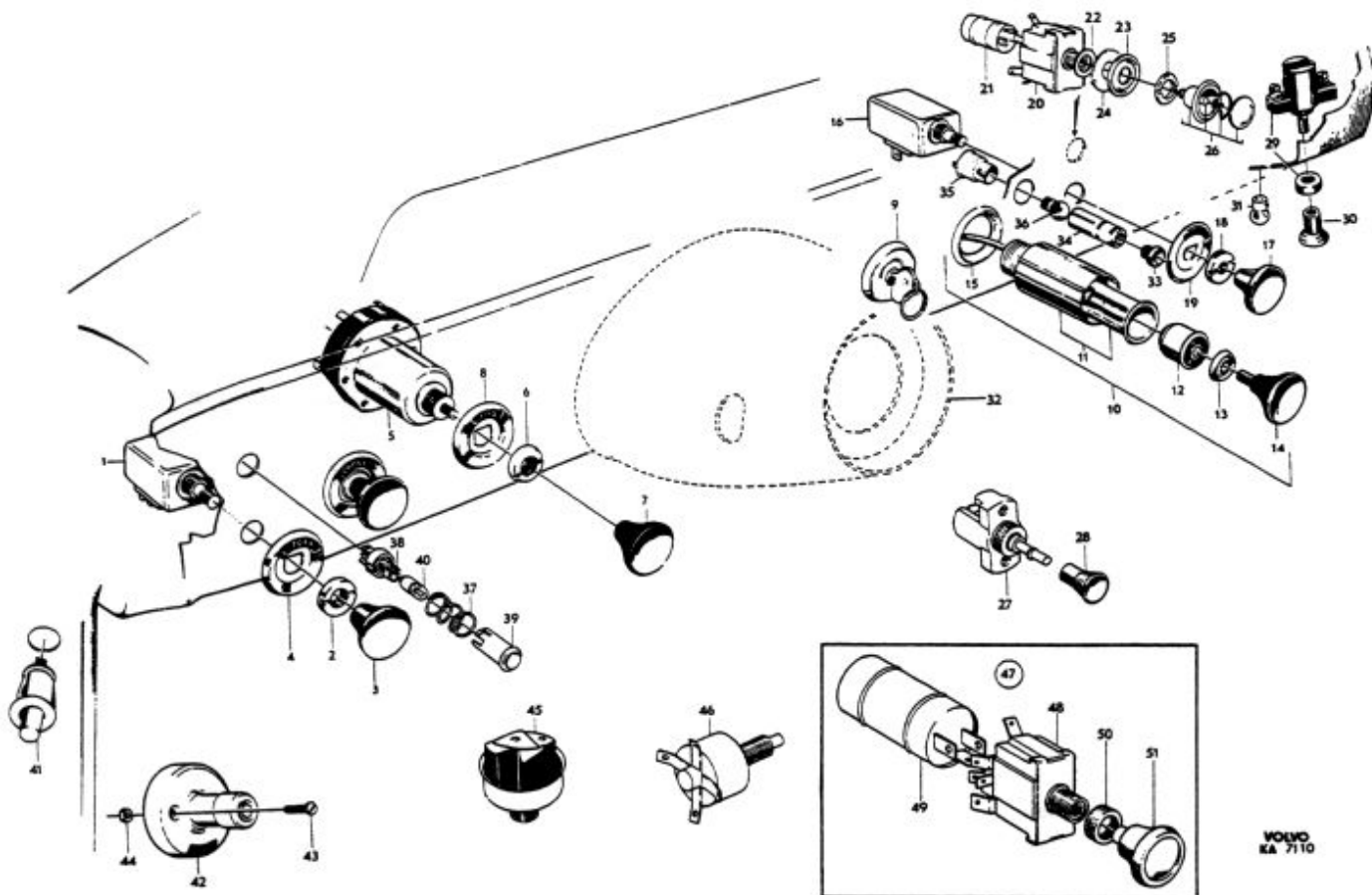
Grupp Group		3		P 120 P 130 P 220(B18)			VOLVO				
Sida Page		50:1		Utgåva Issue		4		Strömställare, cigarettändare Switches, cigarette lighter		Reservdelskatalog Parts catalogue	
Pos Fig.	Antal Qty.			Benämning	Description	Det. nr Part No.	Anmärkning Notes				
	P120	P130	P220								
1	1	1	1	Strömställare, vindrutetorkare och vindrutespolare	Switch, windscreen wiper and washer	662898-6	1)				
			1	Strömställare, vindrutetorkare och vindrutespolare	Switch, windscreen wiper and washer	673221-8	2)				
2	1	1	1	Mutter	Nut	654442-3	1)				
			1	Mutterbricka	Nut washer	673225-9	2)				
3	1	1	1	Knopp	Button	658191-2	1)	654441			
			1	Knopp	Button	673102-0	2)				
4	1	1	1	Prydnadsbricka "V-tork"	"V-tork" trim washer	682434-6		ST			
	1	1	1	Prydnadsbricka "Wipers"	"Wipers" trim washer	667405-5	1)	ET			
			1	Prydnadsbricka	Trim washer	667717-3	2)				
5	1	1	1	Ljusomkopplare	Light switch	663748-2	1)				
			1	Ljusomkopplare	Light switch	673223-4	2)				
6	1	1	1	Mutter	Nut	654442-3	1)				
			1	Mutterbricka	Nut washer	673225-9	2)				
7	1	1	1	Knopp	Button	658191-2	1)	654441			
			1	Knopp	Button	673106-1	2)				
8	1	1	1	Prydnadsbricka "Ljus"	"Ljus" trim washer	656183-1		ST			
	1	1	1	Prydnadsbricka "Light"	"Light" trim washer	656237-5	1)	ET			
			1	Prydnadsbricka	Trim washer	677717-3	2)				
9	1	1	1	Startlås	Ignition switch			Se sida 2			
10	1	1	1	Cigarettändare	Cigarette lighter	277238-2		662106			
11	1	1	1	. Hylsa Sleeve	662118-9					
12	1	1	1	. Glödkropp Globe filament	662108-0					
13	1	1	1	. Bricka Washer	93554-4					
14	1	1	1	. Knopp Button	654282-3	1)				
			1	. Knopp Button	673107-9	2)				
15	1	1	1	. Prydnadsbricka Trim washer	654444-9	1)				
16	1	1	1	Strömställare bilvärmare	Switch, heat unit	662115-5	1)				
			1	Strömställare bilvärmare	Switch, heat unit	673222-6	2)				
17	1	1	1	Knopp	Button	658191-2	1)	654441			
			1	Knopp	Button	673108-7	2)				
18	1	1	1	Mutter	Nut	654442-3	1)				
			1	Mutterbricka	Nut washer	673225-9	2)				
19	1	1	1	Prydnadsbricka "Fläkt"	"Fläkt" trim washer	656182-3		ST			
	1	1	1	Prydnadsbricka "Fan"	"Fan" trim washer	656238-3	1)	ET			
			1	Prydnadsbricka	Trim washer	677717-3	2)				
20	1	1	1	Strömställare, varningsblinkers	Switch, warning flashers	673380-2	2)				
21	1	1	1	Blinkdon	Flasher unit	673389-3	2)				
22	1	1	1	Bricka, aluminium	Washer, aluminium	673385-1	2)				
23	1	1	1	Bricka, intryckbar	Washer, insert	673387-7	2)				
24	1	1	1	Bricka, distans	Washer, spacer	673386-9	2)				

1. P 120, P 130, P 220, excl USA P 130 ch 279900-. P 220 ch 61800-.
2. USA P 130 ch 279900-. P 220 ch 61800-.

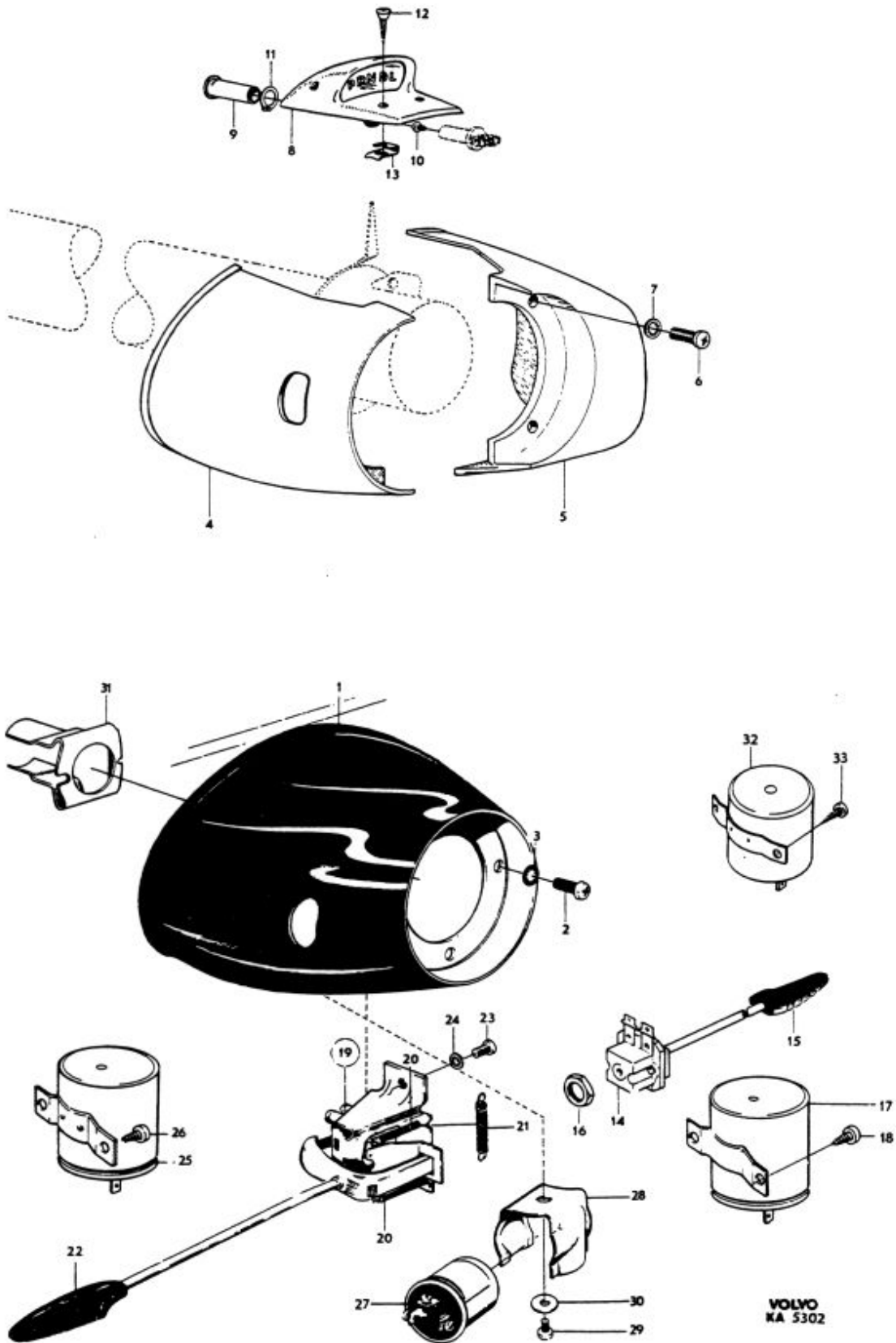


Grupp Group		3		P 120 P 130 P 220(B18)			VOLVO		
Sida Page		50:3		Utgåva Issue		2		Reservdelskatalog Parts catalogue	
				Strömställare, cigarettändare			Switches, cigarette lighter		
Pos Fig.	Antal Qty.			Benämning	Description	Det. nr Part No.	Anmärkning Notes		
	P120	P130	P220						
25		1	1	Mutter	Nut	673388-5	1)		
26		1	1	Knopp	Button	673381-0	1)		
		1	1	. Glödlampa Bulb	277747-2	1) W 1.80 12V 1, 2W		
		1	1	. Fjäder Spring	673383-6	1) Lagerföres ej		
		1	1	. Glas "Varning" Lens "Varning"	673384-4	1) Lagerföres ej		
27		2		Strömställare, dimstrålkastare och fjärrstrålkastare	Switch, fog and search lights	656700-2	P130	MGT	
28		2		Knopp	Button	654447-2	P130	MGT	
29	1	1	1	Strömställare, förvaringsfack- belysning	Switch, Parcel shelf illumination	656700-2			
30	1	1	1	Knopp	Button	654447-2			
	1	1	1	Lamphållare	Bulb socket	82159-5			
	1	1	1	Fjäder	Spring	82385-6			
	1	1	1	Isoleringsbussning	Insulating bushing	659819-7			
31	1	1	1	Glödlampa	Bulb	277703-5	BA9s 12V 2W	192165	
32				Hus, körvisareomkopplare ...	Housing, directional indicator switch		Se sida 52		
33	1	1		Glas, strömställare-överväxel ...	Lens, switch-overdrive	663089-1			
34	1	1		Hylsa	Sleeve	663093-3	M41		
35	1	1		Sockel	Socket	663094-1			
36	1	1		Glödlampa	Bulb	277703-5	BA9s 12V 2W	192165	
37		1	1	Fjäder, varningslampa	Spring, warning lamp	673047-7	2)		
38		1	1	Bakstycke, varningslampa ...	Rear section, warning lamp ...	673048-5	2)		
39		1	1	Hus, varningslampa	Housing, warning lamp	673049-3	2)		
40		1	1	Glödlampa, varningslampa ...	Bulb, warning lamp	277703-5	2)	BA9s 12V 2W	
41	2	2	2	Dörrkontakt	Door switch	658383-5			
42	1	1	1	Fotomkopplare	Foot dipper switch	668675-2		657444	
43	2	2	2	Skruv	Bolt	950231-1			
44	2	2	2	Mutter	Nut	190320-2			
45				Strömbrytare, backljus	Switch, back-up light		Se grupp 4, M41		
46	1	1	1	Startspärrkontakt, växellåda ...	Starter lock switch, gearbox ...		Se grupp 4, BW35		
47	1	1	1	Strömställare för varningsblinkers	Switch for warning flasher	281430-9	3)		
48	1	1	1	. Strömställare Switches	673667-2			
49	1	1	1	. Blinkdon Flasher relay	673665-6			
50	1	1	1	. Bricka Washer	940143-1			
51	1	1	1	Knopp	Button	673381-0	3)		

- USA P130 ch 279990-. P220 ch 61800-.
- P130 2-kr ch 258799, 262115-.
P220 2-kr ch 56029, 56680-.
- Ej standardutrustning. Säljes som tillbehör.
Optional extra.



Grupp Group		3		P 120 P 130 P 220(B18)			VOLVO	
Sida Page	52	Utgåva Issue	2	Hus för körvisaromkopplare, körvisaromkopplare, blinkdon			Directional indicator switch and housing flasher relays	
Reservdelskatalog Parts' catalogue								
Pos Fig.	Antal Qty.			Benämning	Description	Det. nr Part No.	Anmärkning Notes	
	P120	P130	P220					
1	1	1	1	Hus, körvisaromkopplare	Housing, directional indicator switch	653978-7	M30, M40 GV	
	1			Hus, körvisaromkopplare	Housing, directional indicator switch	663377-0	M40 RV Vst	
	1			Hus, körvisaromkopplare	Housing, directional indicator switch	666216-7	M40 RV Hst	
	1	1		Hus, körvisaromkopplare	Housing, directional indicator switch	663050-3	M41	
2	3	3	3	Skruv	Screw	950033-1	M30, M40, M41	
3	3	3	3	Låsbricka	Lock washer	955947-7	M30, M40, M41 951694	
4	1	1		Hus, V, körvisaromkopplare	Housing, L, directional indicator switch	669874-0	BW 35 Vst	
	1	1		Hus, V, körvisaromkopplare	Housing, L, directional indicator switch	669880-7	BW 35 Hst	
5	1	1		Hus, H, körvisaromkopplare	Housing, R, directional indicator switch	669875-7	BW 35 Vst	
	1	1		Hus, H, körvisaromkopplare	Housing, R, directional indicator switch	669881-5	BW 35 Hst	
6	4	4		Skruv	Screw	950032-3	BW 35	
7	4	4		Låsbricka	Lock washer	955947-7	BW 35 951694	
8	1	1		Hus, växelindikator	Housing, gear indicator	670190-8	BW 35 Vst	
	1	1		Hus, växelindikator	Housing, gear indicator	670191-6	BW 35 Hst	
9	1	1		Hållare, skalbelysning	Retainer, scale lighting	670146-0	BW 35	
10	1	1		Glödlampa	Bulb	277701-9	BW 35, BA7s 12V 2W	
11	1	1		Spärring	Ferrule	914446-0	BW 35	
12	4	4		Skruv	Screw	955156-5	BW 35	
13	4	4		Fjädermutter	Spring washer	941387-3	BW 35	
14	1	1		Strömställare, överväxel	Switch, overdrive	663047-9		
15	1	1		Knopp	Button	658225-8	M41	
16	1	1		Mutter	Nut	663048-7		
17	1	1	1	Relä, backljus	Relay, back-up lamp	669102-6	662168 239978	
	1	1		Relä, överväxel	Relay, overdrive	669102-6	M41	
18	1	1	1	Skruv	Screw	955137-5	I = 10 955138	
	2	2		Skruv	Screw	955138-3	I = 12 M41	
19	1	1	1	Körvisaromkopplare	Directional indicator switch ..	657317-4	M30, M40GV, M41	
	1			Körvisaromkopplare	Directional indicator switch ..	663373-9	M40 RV Vst	
	1			Körvisaromkopplare	Directional indicator switch ..	666222-5	M40 RV Hst	
	1	1		Körvisaromkopplare	Directional indicator switch ..	657317-4	BW 35 Vst	
	1	1		Körvisaromkopplare	Directional indicator switch ..	671030-5	BW 35 Hst	
20	2	2	2	. Fjäder Spring	659252-1		
21	1	1	1	. Fjäder Spring	659253-9		
	1			. Tryckfjäder Thrust spring	667228-1	RV	
22	1	1	1	. Knopp Button	658225-8		
23	2	2	2	Skruv	Screw	940095-3	GV, BW 35	
	2			Skruv	Screw	940139-9	RV	
24	2	2	2	Låsbricka	Lock washer	955946-9	GV, BW 35	
	1	1	1	Skruv, jordning	Screw, earth	955137-5	Hst	

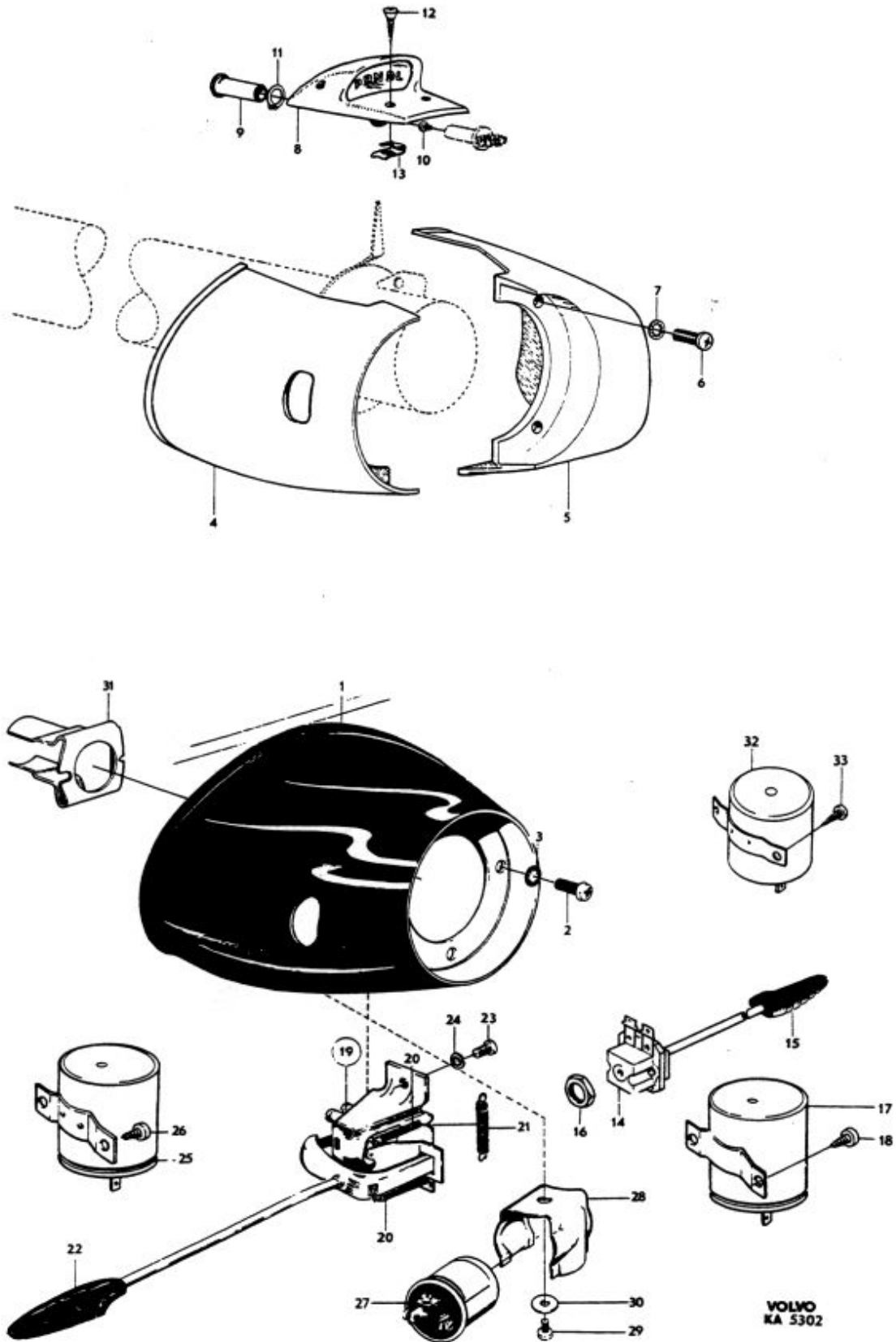


Pos Fig. n	Antal Qty.			Benämning	Description	Det. nr Part No.	Anmärkning Notes
	P120	P130	P220				
25	1	1	1	Blinkdon, ljussignal	Relay for headlamp dipping unit ..	669102-6	MLS -662168-239978
26	2	2	2	Skruv	Screw	955137-5	
27	1	1	1	Blinkdon, körvisare	Relay for directional indicator ..	661327-7	
	1	1	1	Blinkdon, körvisare	Relay for directional indicator ..	667408-9	1)
	1	1	1	Blinkdon, körvisare	Relay for directional indicator ..	667407-1	2)
28	1	1	1	Hållare	Retainer	667538-3	3) 654593 1,2,3)
29	1	1	1	Skruv	Screw	955137-5	
30	1	1	1	Bricka	Washer	192290-5	18709 120065
31	1	1	1	Medbringare	Companion flange	672115-3	659367
32	1	1	1	Relä, startspärrkontakt	Relay, start lock contact	669102-6	BW 35
33	2	2	2	Skruv	Screw	955138-3	BW 35

1. P12132-P12238 ch-102034 excl 101901, 101923-101926, 101930-101931, 101941, 101943, 101948-101950, 101954-101956, 102005-102014.
P13134 ch-3819.
P22134 ch-29.

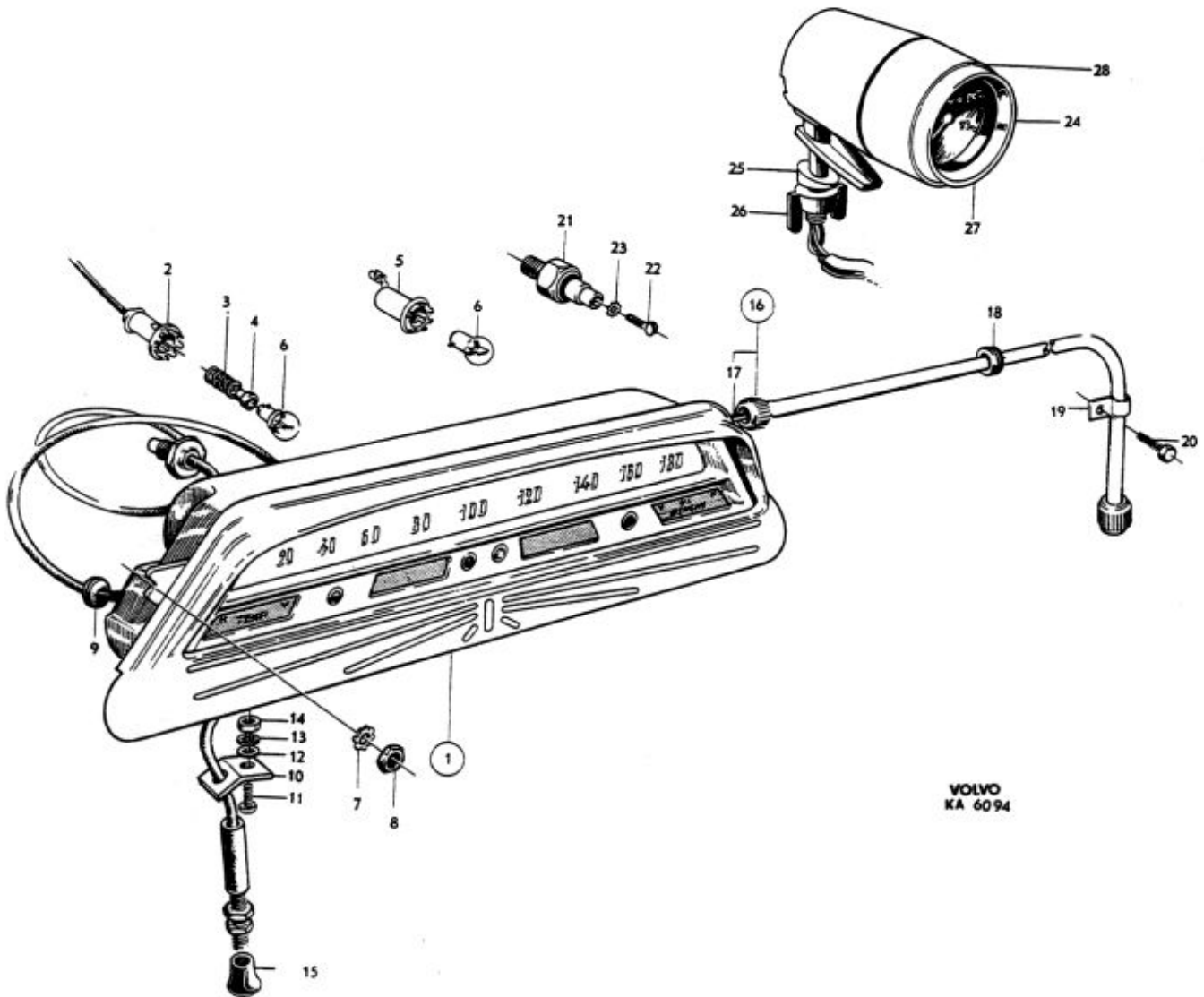
2. P12132-P12238 ch 101901, 101923-101926, 101930-101931, 101941, 101943, 101948-101950, 101954-101956, 102005-102014, 102035-139999.
P12244 (USA) ch-139999.
P13134 ch 3820-39999.
P13244 (USA) ch-39999.
P22134 ch 30-8274.

3. P120 ch 140000-, P130 ch 40000-, P220 ch 8275-,
excl USA, Canada P130 ch 279900-, P220 ch 61800-.



Grupp Group		3			P 120 P 130 P 220(B18)			VOLVO	
Sida Page		56			Utgåva Issue			3	
Instrument med monteringsdetaljer					Instrument and installation components				
Pos Fig.	Antal Qty.			Benämning	Description	Det. nr Part No.	Anmärkning Notes		
	P120	P130	P220						
1	1	1	1	Instrument, km-indelat	Instrument, km graduated ..	666045-0	1,8)VDO:11.000.10/6/16 2) VDO: 110.10/24/1 9) 672360 3,5)VDO:11.000.10/6/17 4)VDO:110.10/24/2 9) 672361		
	1	1	1	Instrument, km-indelat	Instrument, km graduated ..	670500-8			
	1	1	1	Instrument, km-indelat	Instrument, km graduated ..	673996-5			
	1	1	1	Instrument, miles-indelat ..	Instrument, miles graduated ..	666046-8			
	1	1	1	Instrument, miles-indelat ..	Instrument, miles graduated ..	670501-6			
	1	1	1	Instrument, miles-indelat ..	Instrument, miles graduated ..	673997-3			
				. Det se sida 60	. Components, see page 60				
2	5	5	5	Lamphållare	Bulb socket	82159-5	6) 7)		
	4	4	4	Lamphållare	Bulb socket	82159-5			
3	5	5	5	Fjäder	Spring	82385-6	6) 7)		
	4	4	4	Fjäder	Spring	82385-6			
4	5	5	5	Isolerbussning	Insulating bushing	659819-7	6) 7)		
	4	4	4	Isolerbussning	Insulating bushing	659819-7			
5	2	2	2	Lamphållare	Bulb socket	656852-1	6) 7) 6) 7)		
	3	3	3	Lamphållare	Bulb socket	656852-1			
	2	2	2	Nit	Rivet	95497-4			
	3	3	3	Nit	Rivet	95497-4			
	1	1	1	Lamphållare	Bulb socket	670079-3			
6	3	3	3	Glödlampa, instrument	Bulb, instruments	277703-5	BW35 Lagerföres ej BA9s 12V 2W 192165 BA9s 12V 2W 192165 BA9s 12V 6W 192091		
	3	3	3	Glödlampa, kontroll	Bulb, warning	277703-5			
	1	1	1	Glödlampa, oljetryck	Bulb, oil pressure	277705-0			
7	2	2	2	Låsbricka	Lock washer	11944-6			
8	2	2	2	Mutter	Nut	955825-5	+0545		
9	1	1	1	Gummibussning	Rubber bushing	655727-6			

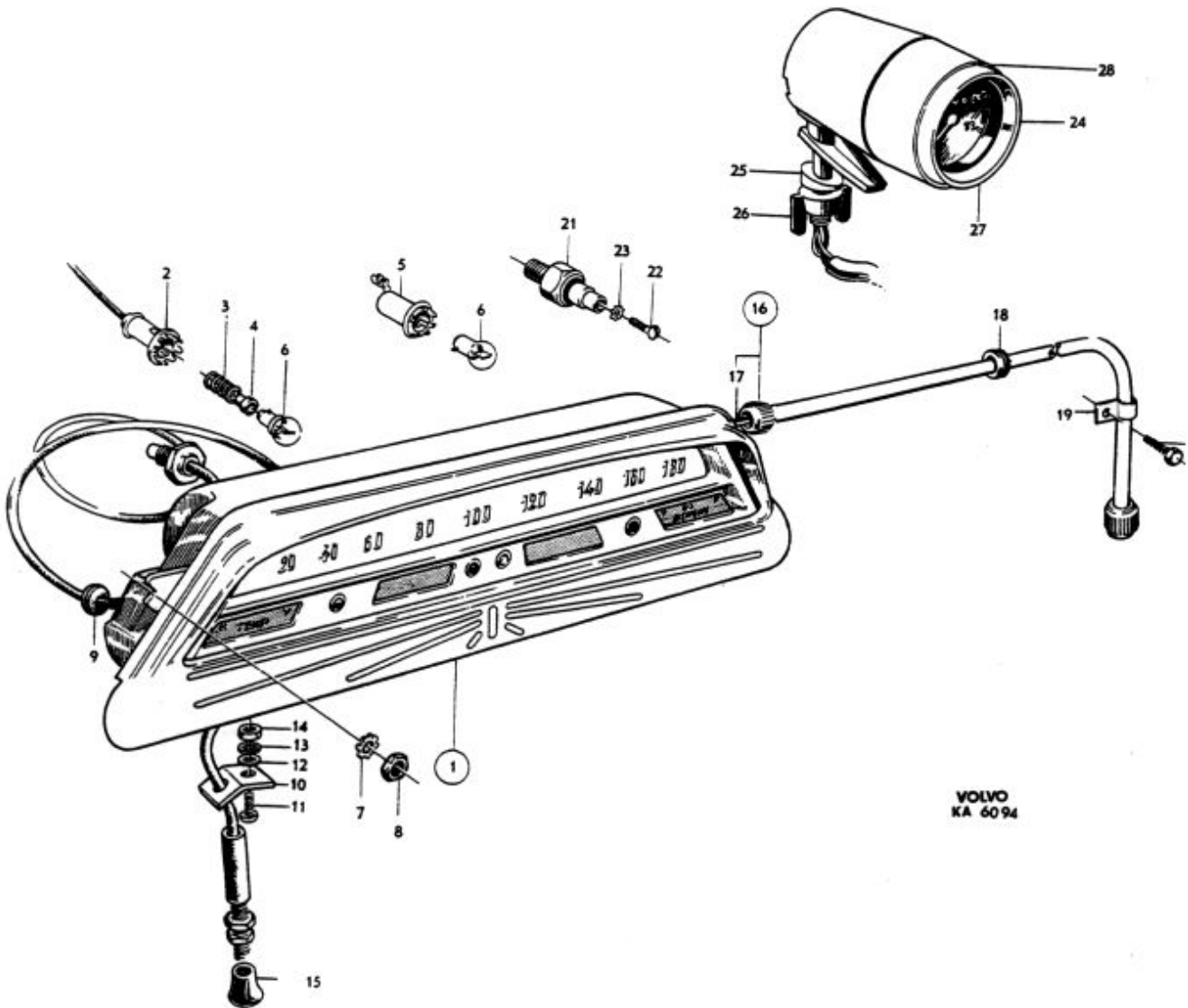
- P120 km ch-143660 excl 142870-142875, 143042-143049, 143292-143307, 143339, 143371-143374, 143402-143449, 143452-143491, 143493-143519, 143521-143565, 143570-143572, 143597, 143610, 143649-143651, 143654-143655.
P130 km ch-45802 excl 43625, 45484, 45590-45622, 45645-45658, 45707-45762.
P220 km ch-9329 excl 9269-9272, 9281, 9302.
- P120 km ch 143661-225049, incl 142870-142875, 143042-143049, 143292-143307, 143339, 143371-143374, 143402-143449, 143452-143491, 143493-143519, 143521-143565, 143570-143572, 143597, 143610, 143649-143651, 143654-143655.
P130 km ch 45803-216949, incl 43625, 45484, 45590-45622, 45645-45658, 45707-45762.
P220 km ch 9330-44599, incl 9269-9272, 9282, 9302.
- P120 miles ch-146875 excl 146269, 146312-146313, 146355-146356, 146432.
P130 miles ch-52440 excl 51472-51485, 51489-51490, 51505.
P220 miles ch-10662 excl 10418-10452, 10460-10463, 10465-10474.
- P120 miles ch 146876-225049, incl 146269, 146312-146313, 146355-146356, 146432.
P130 miles ch 52441-216949, incl 51472-51485, 51489-51490, 51505.
P220 miles ch 10663-44599, incl 10418-10452, 10460-10463, 10465-10474.
- Ers av: 1 st 670501-6, 1 st 670506-5 (BW35 Vst, M30, M40).
Ers av: 1 st 670501-6, 1 st 670505-7 (BW35 Hst, M41).
- P120 ch-139999.
P130 ch-39999.
P220 ch-8274.
- P120 ch 140000-.
P130 ch 40000-.
P220 ch 8275-.
- Ers av: 1 st 670500-8, 1 st 670506-5 (BW35 Vst, M30, M40).
Ers av: 1 st 670500-8, 1 st 670505-7 (BW35 Hst, M41).
- P120 ch 225050-.
P130 cl 216950-.
P220 ch 44600-.



VOLVO
KA 60 94

Grupp Group		3			P 120 P 130 P 220(B18)			VOLVO	
Sida Page	Utgåva Issue	4			Instrument med monteringsdetaljer			Instruments and installation components	
Reservdelskatalog Parts catalogue									
Pos Fig.	Antal Qty.			Benämning	Description	Det. nr Part No.	Anmärkning Notes		
	P120	P130	P220						
10	1	1	1	Konsol	Bracket	335595-5	1,2)		
11	1	1	1	Skruv	Screw	950045-5	1,2)		
12	1	1	1	Bricka	Washer	955893-3	1,2)		
13	1	1	1	Låsbricka	Lock washer	940155-5	1,2)		
14	1	1	1	Mutter	Nut	955825-5	1,2)		
	1	1	1	Knapp	Button	654447-2	3)		
15	1	1	1	Knapp	Button	680549-3	2) 670579		
16	1	1	1	Hastighetsmätarslang	Speedometer cable	669020-0	3) BW 35 Vst		
	1	1	1	Hastighetsmätarslang	Speedometer cable	669020-0	M30		
	1	1	1	Hastighetsmätarslang	Speedometer cable	669020-0	3) M40		
17	1	1	1	. Drivlina Drive cable	S E S	661089		
	1	1	1	Hastighetsmätarslang	Speedometer cable	668598-6	3) M41		
	1	1	1	. Drivlina Drive cable	S E S	663789		
	1	1	1	Hastighetsmätarslang	Speedometer cable	670506-5	2) BW 35 Vst		
	1	1	1	Hastighetsmätarslang	Speedometer cable	670506-5	2) M40		
	1	1	1	. Drivlina Drive cable	S E S			
	1	1	1	Hastighetsmätarslang	Speedometer cable	670505-7	2) BW 35 Hst, M41		
	1	1	1	. Drivlina Drive cable	S E S			
18	1	1	1	Gummibussning	Rubber bushing	654507-3			
19	1	1	1	Klammer, d = 7	Clamp, d = 7	951188-2	BW 35, M41		
	1	1	1	Klammer, d = 7	Clamp, d = 7	951188-2	Hst		
	1	1	1	Klammer, d = 12	Clamp, d = 12	951191-6	M30		
	1	1	1	Klammer, d = 12	Clamp, d = 12	951191-6	M40 Hst, M41 Hst		
	1	1	1	Klammer, d = 12	Clamp, d = 12	951191-6			
20	1	1	1	Skruv	Screw	955137-5	BW 35, M30, M40		
			1	Skruv	Screw	955137-5			
	2	2	2	Skruv	Screw	955137-5	M41		
	2	2	2	Skruv	Screw	955137-5	Hst		
21	1	1	1	Oljetrycksgivare	Oil pressure sender	672910-7	668050 653674		
22	1	1	1	Skruv	Screw	190663-5	4)		
23	1	1	1	Låsbricka	Lock washer	955945-1	4) 951692		
24		1	1	Varvräknare	Revolution counter	281046-7	P130 MGT		
25		1	1	. Bricka Washer	672585-7			
26		1	1	. Vingmutter Butterfly nut	672586-5			
27		1	1	. Glas Glass	673555-9			
28		1	1	. Packning Gasket	673556-7			
29				. Ring Ring	673557-5			

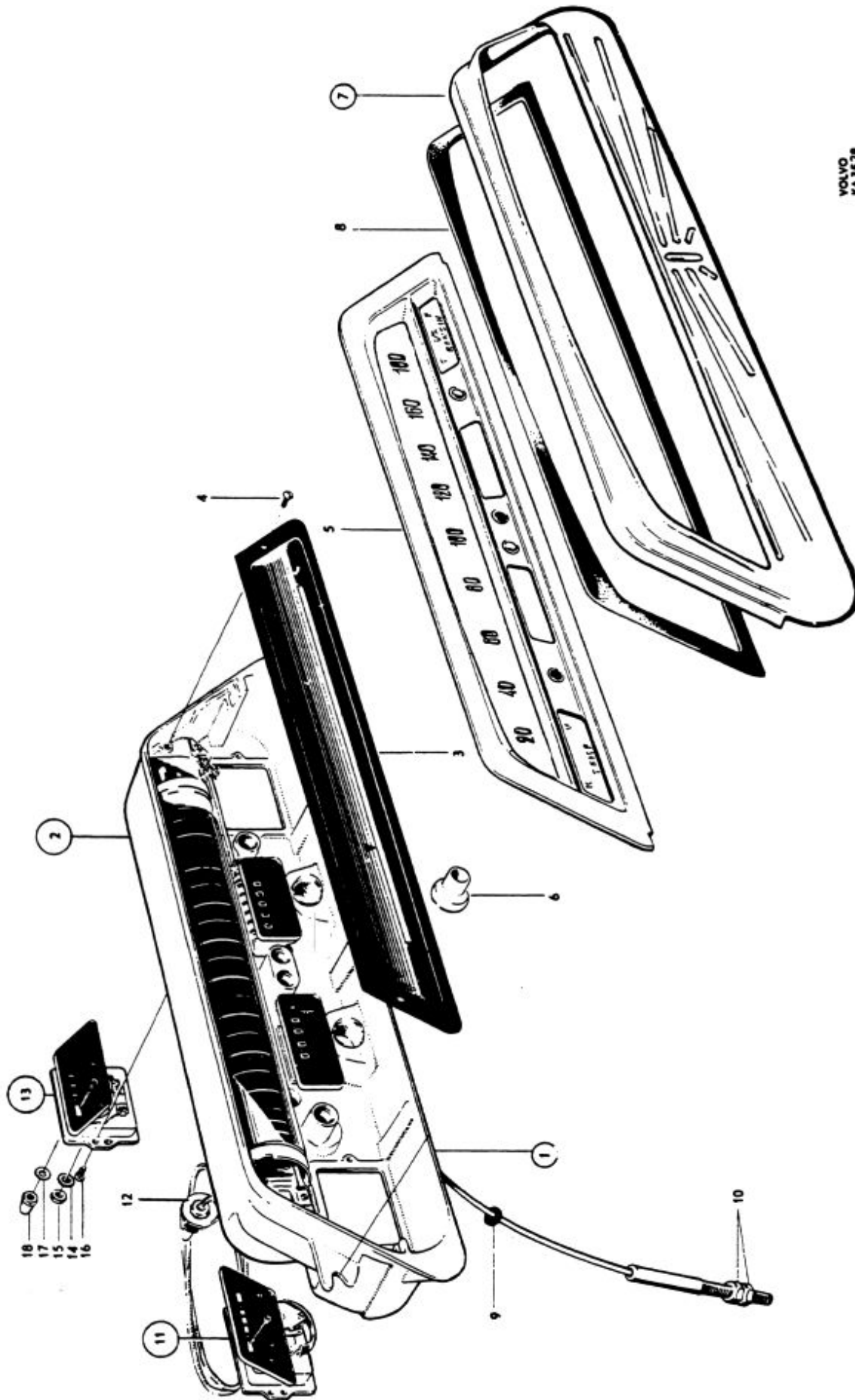
- P120 ch 230471-
P130 ch 226800-226854.
P220 ch 47228-.
- P120 km ch 143661-, incl 142870-142875, 143042-143049, 143292-143307, 143339, 143371-143374, 143402-143449, 143452-143491, 143493-143519, 143521-143565, 143570-143572, 143597, 143610, 143649-143651, 143654-143655.
P120 miles ch 146876-, incl 146269, 146312-146313, 146355-146356, 146432.
P130 km ch 45803-, incl 43625, 45484, 45590-45622, 45645-45658, 45707-45762.
P130 miles ch 52441-, incl 51472-51485, 51489-51490, 51505.
P220 km ch 9330-, excl 9269-9272, 9281, 9302.
P220 miles ch 10663-, excl 10418-10452, 10460-10463, 10465-10474.
- P120 km ch-143660 excl 142870-142875, 143042-143049, 143292-143307, 143339, 143371-143374, 143402-143449, 143452-143491, 143493-143519, 143521-143565, 143570-143572, 143597, 143610, 143649-143651, 143654-143655.
P120 miles ch-146875 excl 146269, 146312-146313, 146355-146356, 146432.
P130 km ch-45802 excl 43625, 45484, 45590-45622, 45645-45658, 45707-45762.
P130 miles ch-52440 excl 51472-51485, 51489-51490, 51505.
P220 km ch-9329 excl 9269-9272, 9281, 9302.
P220 miles ch-10662 excl 10418-10452, 10460-10463, 10465-10474.
- P120 ch-225049. P130 ch-216949. P220 ch-44599. Ers av: 1 st 672910-7.



VOLVO
KA 6094

Grupp Group		3					P 120 P 130 P 220(B18)			VOLVO Reservdelskatalog Parts catalogue	
Sida Page		60					Utgåva Issue			3	
		Instrument					Combined instrument				
Pos Fig.	Antal Qty.					Benämning	Description	Det. nr Part No.	Anmärkning Notes		
	666045	666046	670500	673996	673997						
1	1					Instrument, km-indelat	Combined instruments, km-graduated	666045-0	VDO: 11.000.10/6/16		
		1				Instrument, miles-indelat	Combined instruments, miles-graduated	666046-8	VDO: 11.000.10/6/17		
			1			Instrument, km-indelat	Combined instruments, km-graduated	670500-8	VDO: 110.10/24/1		
				1		Instrument, km-indelat	Combined instruments, km-graduated	673996-5	672360		
				1		Instrument, miles-indelat	Combined instruments, miles-graduated	673997-3	672361		
2	1					. Hastighets- och vägmätare	. Speedometer and mileometer	667540-9			
		1				. Hastighets- och vägmätare	. Speedometer and mileometer	667543-3			
			1			. Hastighets- och vägmätare	. Speedometer and mileometer	670708-7			
				1	1	. Hastighets- och vägmätare	. Speedometer and mileometer	S E S			
3	1					. . Bländare	. . Hood	659227-3			
		1				. . Bländare	. . Hood	659235-6			
4	2	2				. . Skruv	. . Screw	659228-1			
5	1					. . Skala (glas)	. . Scale (glass)	667541-7			
		1				. . Skala (glas)	. . Scale (glass)	667544-1			
			1	1		. . Skala (glas)	. . Scale (glass)	670712-9			
				1		. . Skala (glas)	. . Scale (glass)	673200-2			
				1		. . Skala (glas)	. . Scale (glass)	673201-0			
6	4	4				. . Gummihylsa	. . Rubber sleeve	659230-7			
7	1	1				. . Ram	. . Frame	659581-3			
			1	1	1	. . Ram	. . Frame	670714-5			
8	1	1				. . Gummipackning	. . Rubber gasket	656616-0			
9	1	1				. . Gummibussning	. . Rubber bushing	659534-2			
10	2	2	1	1	1	. . Mutter	. . Nut	150152-7			
11	1	1	1	1	1	. . Temperaturmätare	. . Temperature gauge	673999-9	659236		
12	1	1				. . Anslutningsnippel	. . Connecting nipple	190851-6	1) Tid utf		
13	1	1	1	1	1	. . Bensinmätare	. . Fuel gauge	673998-1	667542		
14	1	1	1	1	1	. . Bricka	. . Washer	120080-7			
15	1	1	1	1	1	. . Mutter	. . Nut	150134-5			
16	4	4	4			. Skruv	. Screw	956044-2	115201		
17	2	2	2			Bricka	Washer	120080-7			
18	2	2	2			Mutter	Nut	89428-7			

1. Ingår ej i kompl instrument.
Not included in complete combined instrument.



VOLVO
KA 3528

Grupp Group		3		P 120 P 130 P 220(B18)			VOLVO		
Sida Page		62		Utgåva Issue		4		Reservdelskatalog Parts catalogue	
				Elledningar Batteri- och stromledningar, ledningsknippen			Wiring Battery and earth cables, Cable harnesses		
Pos Fig.	Antal Qty.			Benämning	Description	Def. nr Part No.	Anmärkning Notes		
	P120	P130	P220						
				Tändledningar	Ignition cables		Se sida 4		
	1	1	1	Batteriledning, batteri-startmotor	Battery cable, battery-starter motor	192647-6	Vst L = 1050	192213-	
	1	1	1	. Ledningssko, vid batteri Cable terminal, at battery ..	192196-4			
	1	1	1	. Skruv Bolt	105154-9			
	1	1	1	. Mutter Nut	151205-2			
	1	1	1	. Ledningssko, vid startmotor	. Cable terminal, at starter motor	956504-5			
	1	1	1	Batteriledning, batteri-startmotor	Battery cable, battery-starter motor	192214-5	Hst L = 570		
	1	1	1	. Ledningssko, vid batteri Cable terminal, at battery ..	192196-4			
	1	1	1	. Skruv Bolt	105154-9			
	1	1	1	. Mutter Nut	151205-2			
	1	1	1	. Ledningssko, vid startmotor	. Cable terminal, at starter motor	956504-5			
	1	1	1	Stomledning, batteri-kaross	Earth cable, battery-body ..	11417-3	L = 150		
	1	1	1	. Ledningssko, vid batteri Cable terminal, at battery ..	954507-0			
	1	1	1	. Skruv Bolt	105154-9			
	1	1	1	. Mutter Nut	151205-2			
	1	1	1	Stomledning, motor-ram	Earth cable, engine-frame ..	190339-2	l = 200		
	1	1	1	Ledningsknippe, V strålkastare	Harness, L head lamp	671157-6	662121-		
	1	1	1	H strålkastare	R head lamp	671373-9	662122-		
	1	1	1	V blink- och parkerlykta	L flashers and parking lamp	662123-9			
	1	1	1	H blink- och parkerlykta	R flashers and parking lamp	662124-7			
	1	1	1	signalhorn	horn	671153-5	6) UGT- 666557		
	1	1	1	signalhorn	horn	672851-3	7) Vst UGT		
	1	1	1	signalhorn	horn	666558-2	1) Hst UGT		
	1	1	1	signalhorn	horn	671154-3	6) 2) Hst UGT		
	1	1	1	signalhorn	horn	672852-1	7) Hst UGT		
	1	1	1	generator	dynamo	662141-1	UGT		
	1	1	1	motorrum-instrumentbräda	engine housing-instrument panel	672622-8	Vst 1-kr		
	1	1	1	motorrum-instrumentbräda	engine housing-instrument panel	673465-1	5) Vst 2-kr		
	1	1	1	motorrum-instrumentbräda	engine housing-instrument panel	672623-6	4) Hst		
	1	1	1	generator	dynamo	673120-2	P130 MGT, Vst		
	1	1	1	generator	dynamo	673121-0	P130 MGT, Hst		

- P120 ch-166399.
P130 ch-84599.
P220 ch-17949.
- P120 ch 166400-.
P130 ch 84600-.
P220 ch 17950-.
- P120 ch-225049.
P130 ch-216949.
P220 ch-44599.

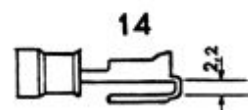
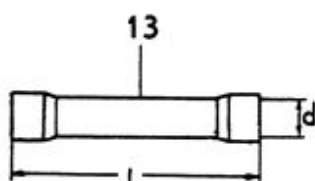
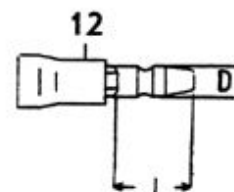
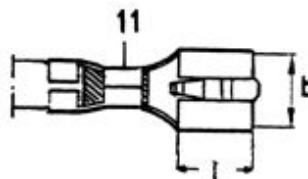
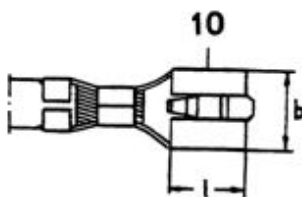
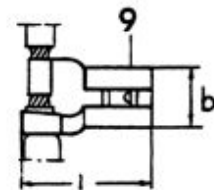
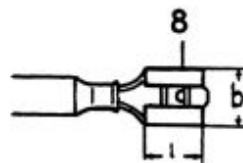
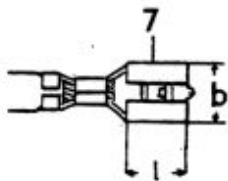
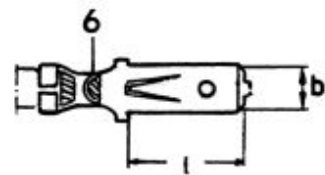
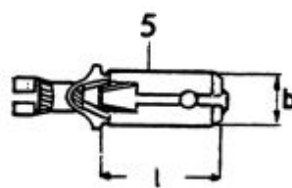
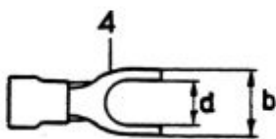
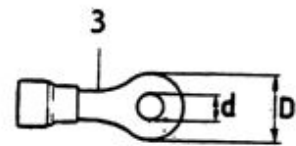
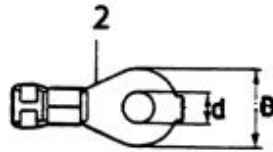
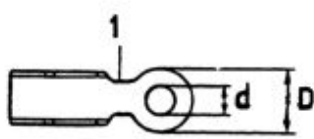
- P120 ch 225050-.
P130 ch 258799, 262715-.
P220 ch 56029, 56880-.
- P120 ch 262379- P130 ch 279900-.
P220 ch 56772-.
- P130 ch-279899. P220-ch-61799.
- P130 ch-279900- P220 ch-61800-.

VOLVO				P 120 P 130 P 220(B18)			Grupp Group 3	
Reservdelskatalog Parts catalogue				Elledningar Batteri- och stomledningar, ledningsknippen			Wiring Battery and earth cables, cable harnesses	
							Utgåva Issue 3	Sida Page 63
Pos Fig.	Antal Qty.			Benämning	Description	Det. nr Part No.	Anmärkning Notes	
	P120	P130	P220					
	1	1	1	Ledningsknippe, instrumentbräda	Harness, instrument panel ...	666558-8	1, 2) Vst	
	1	1	1	instrumentbräda	instrument panel ...	670263-3	3) Vst	
	1	1	1	instrumentbräda	instrument panel ...	666556-6	1, 4) Hst	
	1	1	1	instrumentbräda	instrument panel ...	670264-1	3) Hst	
		1	1	instrumentbräda	instrument panel ...	673464-4	17) Vst 2-kr	
	1	1	1	instrumentbelysning	instrument lighting	659842-9	1) M30, M40, M41	
	1	1	1	instrumentbelysning	instrument lighting	658804-0	3) M40, M41	
	1	1		instrumentbelysning	instrument lighting	670139-5	BW 35	
	1	1		automatisk växellåda	automatic gearbox	672103-9	5, 6) BW 670140	
	1	1		automatisk växellåda (jordning)	automatic gearbox (earth)	672102-1	6) BW 35	
	1	1		taksvällarebakljus	cant rail-tail lamp	662136-1	7)	
	1	1		V taksvällarebakljus	L cant rail-tail lamp	667768-6	8, 9)	
	1	1		V taksvällarebakljus	L cant rail-tail lamp	671155-0	10) UGT	
			1	V taksvällarebakljus	L cant rail-tail lamp	662137-9	11)	
		1		V taksvällarebakljus	L cant rail-tail lamp	672582-4	P130 MGT	
			1	V taksvällarebakljus	L cant rail-tail lamp	671232-7	12)	
	1	1		V baklykta	L tail lamp	662139-5	7)	
	1	1		H baklykta	R tail lamp	662140-3	7)	
	1	1		mellan baklykter	between tail lamps	671161-8	10) 668780	
			1	mellan baklykter	between tail lamps	671231-9	666287, 669655	
			1	bakre nummerplåtsbelysning	number plate illumination	669707-2	13)	
	1	1	1	bilvärmaremotor	heater motor	667769-4	14) MF, MV	
		1		extra strömställare på instrumentbräda	extra switch on instrument panel	672594-9	P130 MGT, Vst	
		1		extra utrustning	extra equipment	672595-6	P130 MGT, Vst	
	1	1	1	Ledning, handskfackbelysning	Cable, parcel shelf illumination	666503-8		
	2	2	2	backljus	back-up light	667640-7		
	2	2		bakre nummerplåtsbelysning	number plate illumination	659828-8	15) 659827	
	2	2		bakre nummerplåtsbelysning	number plate illumination	668990-5	16)	

1. P120 ch-139999. P130 ch-39999. P220 ch-8274.
2. Ers av: 1 st 667407-1, 1 st 670263-3.
3. P120 ch 140000-. P130 ch 40000-. P220 ch 8275-.
4. Ers av: 1 st 667407-1, 1 st 670264-1.
5. P120 ch-193799. P130 ch-144399.
6. P120 ch 193800-. P130 ch 144400-.
7. P120 ch-112799. P130 ch-10499.
8. P120 ch 112800-166399. P130 ch 10500-84599.
9. Ers av: 1 st 671155-0, 1 st 671161-8.
10. P120 ch 166400-. P130 ch 84600-.

11. P220 ch-17949.
12. P220 ch 17950-.
13. P220 ch 8275-17949.
14. P120 MF ch 107587-. P120 MV ch 103152-.
P130 MF.
P130 MV ch 4191-.
P220 MF.
P220 MV ch 37-.
15. P120 ch-139999. P130 ch-39999.
16. P120 ch 140000-. P130 ch 40000-.
17. P130 ch 279900-. P220 ch 61800-.

Grupp Group		3		P 120 P 130 P 220(B18)		VOLVO	
Sida Page		64		Utgåva Issue		2	
		Elledningar Ledningar, metervara, plastslangar metervara, ledningsskor		Wiring Cables (sold by length) plastic covers (sold by length) cable terminals		Reservdelskatalog Parts catalogue	
Pos Fig.	Antal Qty.	Benämning	Description	Det. nr Part No.	Anmärkning Notes		
Erf		Ledning, RK 1,5 mm ² svart ...	Cable, RK 1.5 SQ mm black	954443-8			
Erf		RK 1,5 mm ² röd ...	RK 1.5 SQ mm red	954445-3			
Erf		RK 1,5 mm ² gul ...	RK 1.5 SQ mm yellow	955446-1			
Erf		RK 1,5 mm ² grön ...	RK 1.5 SQ mm green	954447-9			
Erf		RK 1,5 mm ² blå ...	RK 1.5 SQ mm blue	954448-7			
Erf		RK 1,5 mm ² grå ...	RK 1.5 SQ mm grey	954449-5			
Erf		RK 1,5 mm ² vit	RK 1.5 SQ mm white	954450-3			
Erf		RKK 1,5 mm ² svart ...	RKK 1.5 SQ mm black	79072-5	11765		
Erf		RK 2,5 mm ² svart ...	RK 2.5 SQ mm black	954451-1			
Erf		RK 4,0 mm ² röd ...	RK 4.0 SQ mm red	954461-0			
Erf		RK 6,0 mm ² röd ...	RK 6.0 SQ mm red	954469-3			
Erf		Plastslang, PVC svart	Plastic cover, PVC black	185507-1	d = 10, D = 11		
1	Erf	Ledningssko, 0,75-2,5 mm ² ...	Cable terminal, 0.75-2.5 SQ mm	11570-9	d = 6,7, D = 12		
Erf		4-6 mm ²	4-6 SQ mm	11410-8	d = 8,4, D = 16		
2	Erf	0,75-2,5 mm ² ...	0.75-2.5 SQ mm	956946-8	d = 5,2, D = 8,7 191221		
Erf		1,5-2,5 mm ² ...	1.5-2.5 SQ mm	956928-6	d = 5,2, D = 8,7 956948		
3	Erf	1,5-2,5 mm ² ...	1.5-2.5 SQ mm	956930-2	d = 6,7, D = 12 956947		
Erf		3-6 mm ²	3-6 SQ mm	956933-6	d = 5,2, D = 9,5 191553		
4	Erf	1,5-2,5 mm ² ...	1.5-2.5 SQ mm	956939-3	d = 4,3, b = 9,5 191552		
5	Erf	0,75-2,5 mm ² ...	0.75-2.5 SQ mm	958203-2	b = 6,35, l = 15,7 191674		
6	Erf	0,75-2,5 mm ² ...	0.75-2.5 SQ mm	958204-0	b = 6,35, l = 15,1 191675		
7	Erf	0,5-1,0 mm ² ...	0.5-1.0 SQ mm	956953-4	b = 7,6, l = 7,1 191919		
Erf		1,5-2,5 mm ² ...	1.5-2.5 SQ mm	956954-2	b = 7,6, l = 7,1 191216		
Erf		3-6 mm ²	3-6 SQ mm	956955-9	b = 7,6, l = 7,7 191770		
8	Erf	0,5-6 mm ²	0.5-6 SQ mm	940340-3	b = 7,8, l = 7,8		
Erf		3-6 mm ²	3-6 SQ mm	958201-9	b = 7,8, l = 7,8		
9	Erf	0,75-4 mm ² ...	0.75-4 SQ mm	958202-4	b = 7,5, l = 14,3		
10	Erf	0,75-2,5 mm ² ...	0.75-2.5 SQ mm	958217-2	b = 7,4, l = 7,7 191673		
11	Erf	1,5-3 mm ²	1.5-3 SQ mm	958218-0	b = 9, l = 9,6 191400		
12	Erf	1-2,5 mm ²	1-2.5 SQ mm	958200-8	D = 4,1 l = 8,7 192525		
13	Erf	0,5-1,5 mm ² ...	0.5-1.5 SQ mm	956956-7	d = 3,5, l = 26 192199		
Erf		1,5-2,5 mm ² ...	1.5-2.5 SQ mm	956958-3	d = 4,3, l = 26 191336		
Erf		1,5-2,5 mm ² ...	1.5-2.5 SQ mm	956959-1	d = 3,3, l = 26 191401		
14	Erf	1,5-2,5 mm ² ...	1.5-2.5 SQ mm	941730-4	d = 7,6, tj = 2,2		

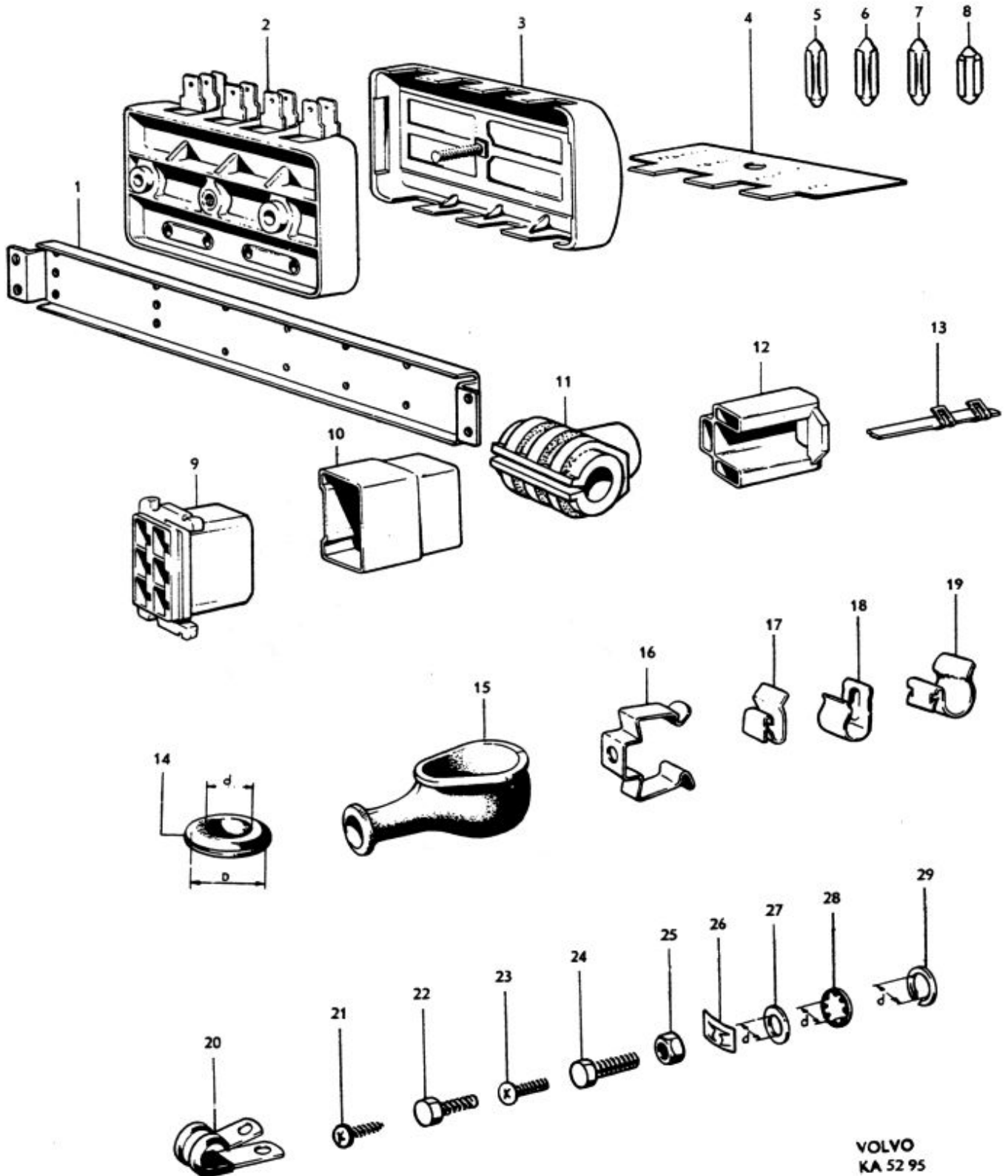


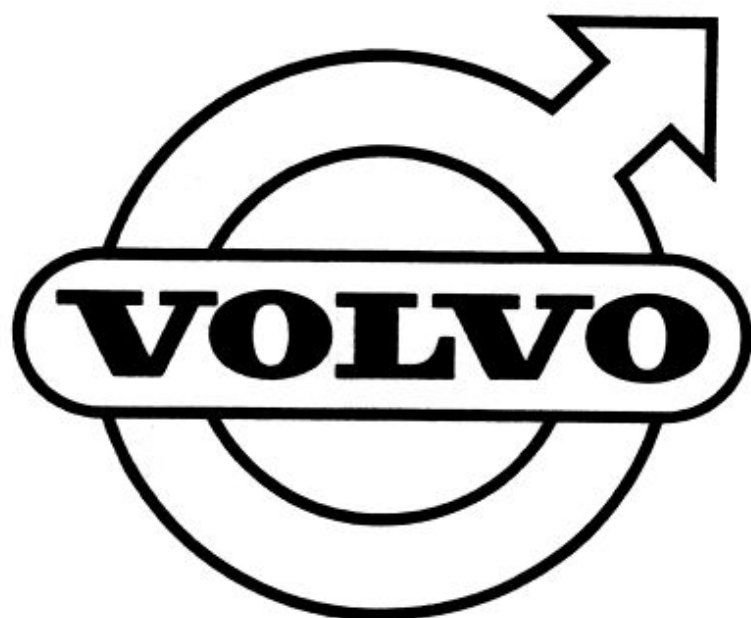
Grupp Group		3			P 120 P 130 P 220(B18)			VOLVO Reservdelskatalog Parts catalogue	
Sida Page	66	Utgåva Issue	3		Elledningar Säkringsdosor, anslutningsdetaljer	Wiring Fuseboxes, connecting components			
Pos Fig.	Antal Qty.			Benämning	Description	Def. nr Part No.	Anmärkning Notes		
	P120	P130	P220						
1		1		Panel för eldetaljer	Electrical component panel ..	672498-3	P130 MGT		
2	1	1	1	Säkringsdosa	Fusebox	192228-5			
		1		Säkringsdosa	Fusebox	672598-0	P130 MGT		
3	2	1	1	Lock	Cover	192229-3			
4	1	1	1	Skylt	Plate	667698-5	1)		
	1	1	1	Skylt	Plate	669430-1	2)		
	1	1	1	Skylt	Plate	672039-5	3)		
		1		Skylt	Plate	672600-2	P130 MGT		
5		1		Säkring	Fuse	942545-5	5A P130 MGT		
6	3	3	3	Säkring	Fuse	11433-0	8A		
7		1		Säkring	Fuse	942785-7	16A P130 MGT		
8	1	1	1	Säkring	Fuse	11434-8	25A		
9	1	1	1	Hylsisolator	Insulator	958215-6	191671		
10	4	4	3	Stiftisolator	Insulator	958214-9	191672		
11	1	1	1	Hylsisolator	Insulator	958233-9			
12	1	1	1	Kontakthus	Contact housing	958211-5	191479		
13	erf	erf	erf	Bryggfjäder	Bridging spring	191676-6			
14	erf	erf	erf	Gummibussning	Rubber bushing	659814-8	d = 4, D = 12		
	erf	erf	erf	Gummibussning	Rubber bushing	666436-1	d = 7, D = 32		
	erf	erf	erf	Gummibussning	Rubber bushing	43138-7	d = 8, D = 12		
	erf	erf	erf	Gummibussning	Rubber bushing	91395-4	d = 10, D = 16		
	erf	erf	erf	Gummibussning (delad)	Rubber bushing (divided)	655727-6	d = 10, D = 21		
	erf	erf	erf	Gummibussning	Rubber bushing	667512-8	d = 11,5, D = 20,5		
	erf	erf	erf	Gummibussning	Rubber bushing	88273-8	d = 13, D = 20		
	erf	erf	erf	Gummibussning	Rubber bushing	667075-6	667598 d = 25, D = 35		
		erf	erf	Gummibussning	Rubber bushing	680011-4			
15	1	1	1	Gummikåpa (startledning) ..	Rubber casing (starter cable) ..	95018-8			
		1		Gummikåpa (varvräknarledning)	Rubber casing (rev. counter cable)	418120-2			
16	erf	erf	erf	Clips	Clip	666211-8	Tid utf		
	erf	erf	erf	Klammer	Clamp	957214-0	BW35		
17	erf	erf	erf	Klammer	Clamp	191270-8			
18	erf	erf	erf	Klammer	Clamp	190350-9			
19	erf	erf	erf	Klammer	Clamp	190405-1			
20	erf	erf	erf	Klammer	Clamp	952625-2			
	erf	erf	erf	Klammer	Clamp	952626-0			
21	erf	erf	erf	Skruv	Screw	955118-5	B6 x 8		
	erf	erf	erf	Skruv	Screw	955120-1	B6 x 12		
	erf	erf	erf	Skruv	Screw	955126-8	B8 x 10		
	erf	erf	erf	Skruv	Screw	955137-5	B10 x 10		
22		erf		Skruv	Screw	190666-8	B1/4" x 12 P130 MGT		
23	erf	erf	erf	Skruv	Screw	950010-9	Nr 8-32 UNC x 9,5		
24	erf	erf	erf	Skruv	Bolt	955511-1	1/4"-20 UNC x 9,5		
		erf		Skruv	Bolt	955512-9			
	erf	erf	erf	Skruv	Bolt	955534-3	3/8"-16 UNC x 19		
25	erf	erf	erf	Mutter	Nut	955782-8	M8 x 1,25-6		
26	erf	erf	erf	Fjädermutter	Spring nut	94107-0			
27	erf	erf	erf	Bricka	Washer	192287-1	6,5 x 14 x 1,5-120095		
	erf	erf	erf	Bricka	Washer	120097-1	16,5 x 22 x 2		
28	erf	erf	erf	Låsbricka	Lock washer	940121-7	d = 3,7 951691		
29	erf	erf	erf	Fjäderbricka	Spring washer	955921-2	d = 8,2 906990		
	erf	erf	erf	Fjäderbricka	Spring washer	940108-4	d = 9,7		

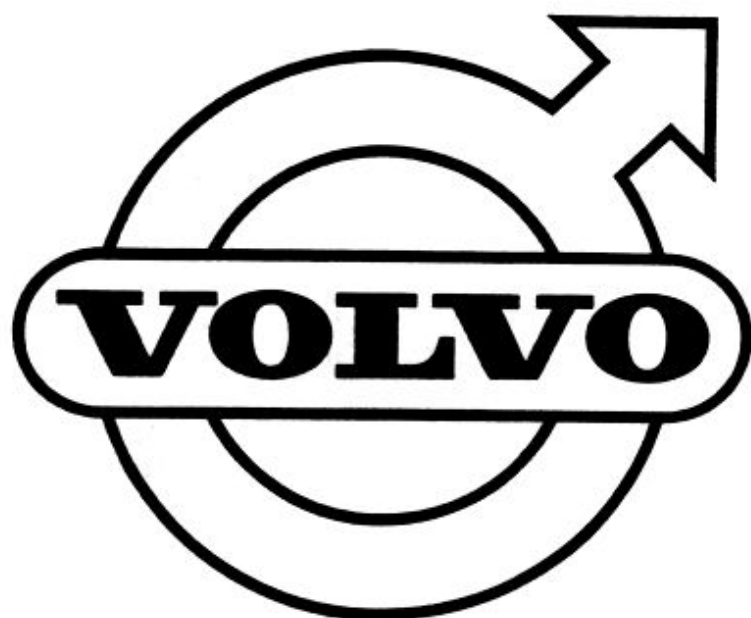
1. P120 ch-112799.
P130 ch-10499.
P220 ch-1399.

2. P120 ch 112800-193799.
P130 ch 10500-144399.
P220 ch 1400-29399.

3. P120 ch 193800-
P130 ch 144400-
P220 ch 29400-.







GRUPP 4
Kraftöverföring
INNEHÅLLSFÖRTECKNING
Se sida 1:2

GROUP 4
Power train
INDEX
See page 1:3

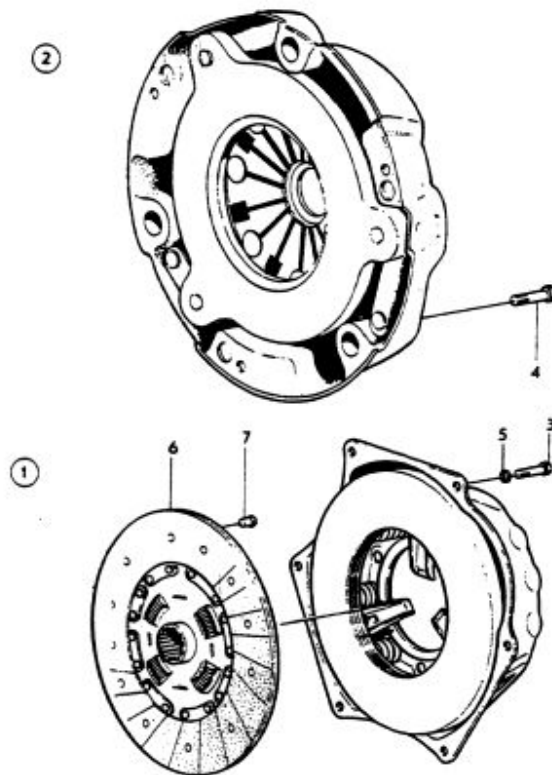
INNEHÅLLSFÖRTECKNING

Koppling	Sida 2
Kopplingsmanövrering, tryckpump, manövercylinder	Sida 4
Tryckpump, detaljer	Sida 8
Manövercylinder, detaljer	Sida 9
Växellåda, M30, M40, M41, golvväxel	Sida 10
. Växellåda, M30 GV, detaljer	Sida 18
. Växellåda, M40 GV, detaljer	Sida 24
. Växellåda, M41 GV, detaljer	Sida 32
. . Överväxel, detaljer	Sida 38
Växellåda, M40, rattväxel	Sida 14
. Växellåda, M40 RV, detaljer	Sida 24
Växellåda BW 35	Sida 44
. Hus med planetväxel	Sida 48
. . Manövercylinder, främre, detaljer	Sida 54
. . Manövercylinder, bakre, detaljer	Sida 55
. Kontrollsystem	Sida 56
. Reglage i växellådshus	Sida 60
. Väljarreglage	Sida 62
Kardanaxlar, stödlager (kloformad medbringare)	Sida 66
. Kardanaxel, detaljer	Sida 67
Kardanaxel, stödlager (rund medbringare)	Sida 68
. Kardanaxel, detaljer	Sida 72-73
Bakaxel, ENV, P120, P130	Sida 74
. Bakaxel, detaljer	Sida 78
Bakaxel, spicer P120, P130	Sida 82
. Bakaxel, detaljer	Sida 88,96
Bakaxel, P220	Sida 84
. Bakaxel, detaljer	Sida 92,96
Differential "Anti-Spinn"	Sida 108
Nav	Sida 76
Bakaxelupphängning, P120, P130	Sida 100,104
. Fjäder, stötdämparsats	Sida 100,104
Bakaxelupphängning, P220	Sida 106
. Fjäder, stötdämpare	Sida 106
Hjul	Se grupp 6

INDEX

Clutch	Page 2
Clutch control linkage, master cylinder, operating cylinder	Page 4
Master cylinder, components	Page 8
Operating cylinder, components	Page 9
M30, M40, M41 gearboxes, floor change	Page 10
. M30 gearbox, floor change, components	Page 18
. M40 gearbox, floor change, components	Page 24
. M41 gearbox, floor change, components	Page 32
. Overdrive, components	Page 38
M40 gearbox, steering wheel change	Page 14
. M40 gearbox with steering wheel change, components	Page 24
BW 35 gearbox	Page 44
. Planet cover	Page 48
. Forward servo, components	Page 54
. Rear servo, components	Page 55
. Bodies	Page 56
. Controls in gearbox housing	Page 60
. Manual control linkage	Page 62
Propeller shafts, centre bearing (drive yoke)	Page 66
. Propeller shaft, components	Page 67
Propeller shaft, centre bearing (round companion flange)	Page 68
. Propeller shaft, components	Page 72-73
Rear axle, ENV, P 120, P 130	Page 74
. Rear axle, components	Page 78
Rear axle, Spicer, P 120, P 130	Page 82
. Rear axle, components	Page 88,96
Rear axle, P 220	Page 84
. Rear axle, components	Page 92,96
Differential "Anti-Spinn"	Page 108
Hubs	Page 76
Rear axle mountings, P 120, P 130	Page 100,104
. Springs, shock absorbers	Page 100,104
Rear axle mountings, P 220	Page 106
. Springs, shock absorbers	Page 106
Wheels	See Group 6

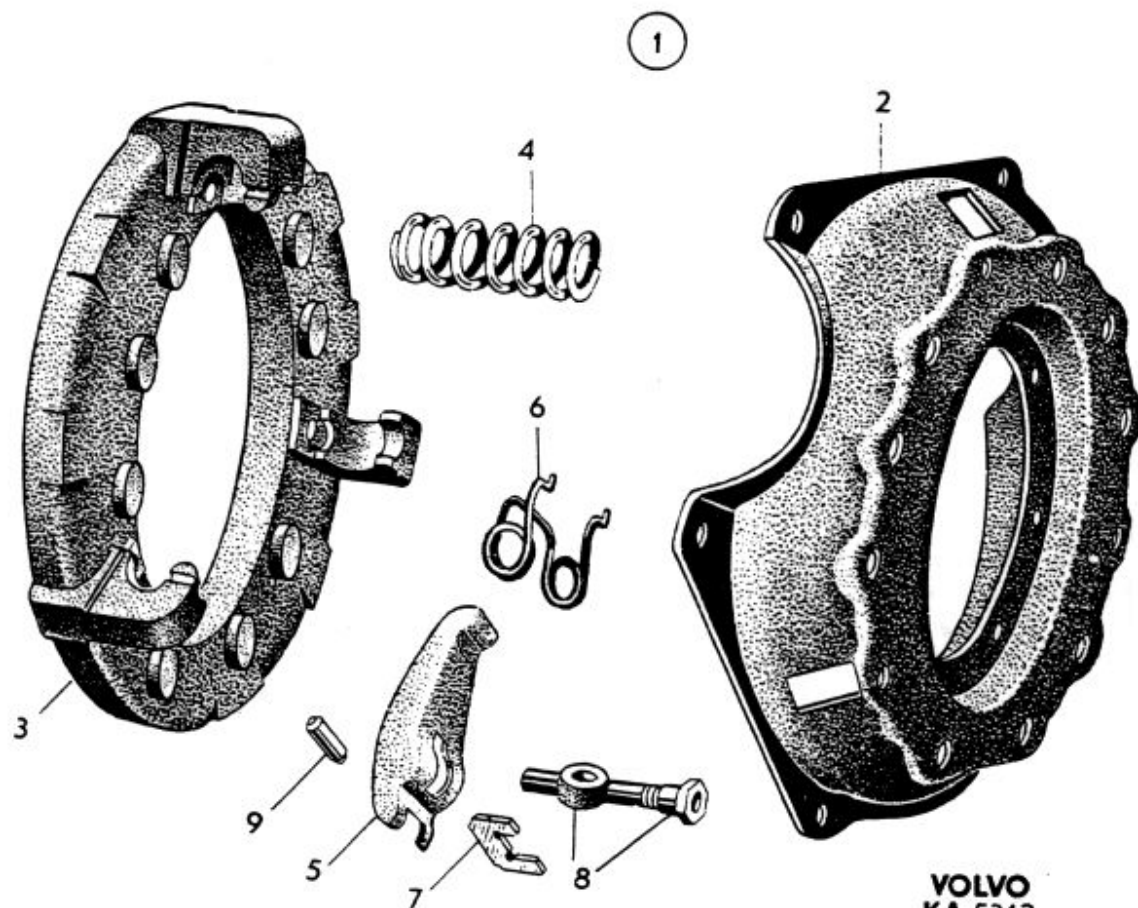
Pos Fig.	Antal Qty.	Benämning	Description	Def. nr Part No.	Anmärkning Notes
1	1	Koppling Det se sida 3	Clutch Components, see page 3	418638-3	1,6) Borg & Beck
2	1	Koppling	Clutch	419426-2	2,6) Borg & Beck
	1	Koppling	Clutch	419496-7	3,6) Fichtel & Sachs
3	6	Skruv	Bolt	102701-0	1)
4	6	Skruv	Bolt	940135-7	2,3)
5	6	Fjäderbricka	Spring washer	955921-2	1)
6	1	Lamell	Disc	419597-0	4,6) Borg & Beck
	1	Lamell	Disc	419497-3	5,6) Fichtel & Sachs
	1	Lamellbeläggsats	Clutch facing kit	275907-4	4) Borg & Beck
	1	Lamellbeläggsats	Clutch facing kit	275921-5	5) Fichtel & Sachs
	2	. Belägg Facing	S E S	
7	16	. Nit Rivet	662785-5	



VOLVO
KA 5299

1. B18A (496801)
B18D (496802, 496816, 496820, 496821)
2. B18B (496860, 496861)
3. B18A (496834, 496852)
B18B (496868, 496871)
B18D (496840)
4. P120 ch -225049.
P130 ch -216949.
P220 ch -44599.
5. P120 ch 225050-.
P130 ch 216950-.
P220 ch 44600-.
6. Obs! Koppling och lamell är ej alltid av samma fabrikat.
Note. Clutches and plates are not always of the same make.

Pos Fig.	Antal Qty.	Benämning	Description	Det. nr Part No.	Anmärkning Notes
1	1	Koppling	Clutch	418638-3	
2	1	. Plåtkåpa Metal casing	87959-3	
3	1	. Tryckplatta Pressure plate	652783-0	667530
4	3	. Kopplingsfjäder Clutch spring	651990-4	1,3)
	3	. Kopplingsfjäder Clutch spring	663614-6	1,4)
	6	. Kopplingsfjäder Clutch spring	651990-4	2)
5	3	. Hövarm Lever	87962-7	
6	3	. Fjäder Spring	87963-5	
7	3	. Egg Finger	87964-3	
8	3	. Bult Bolt	87965-0	
9	3	. Tvärtapp Cross pin	87968-4	



VOLVO
KA 5312

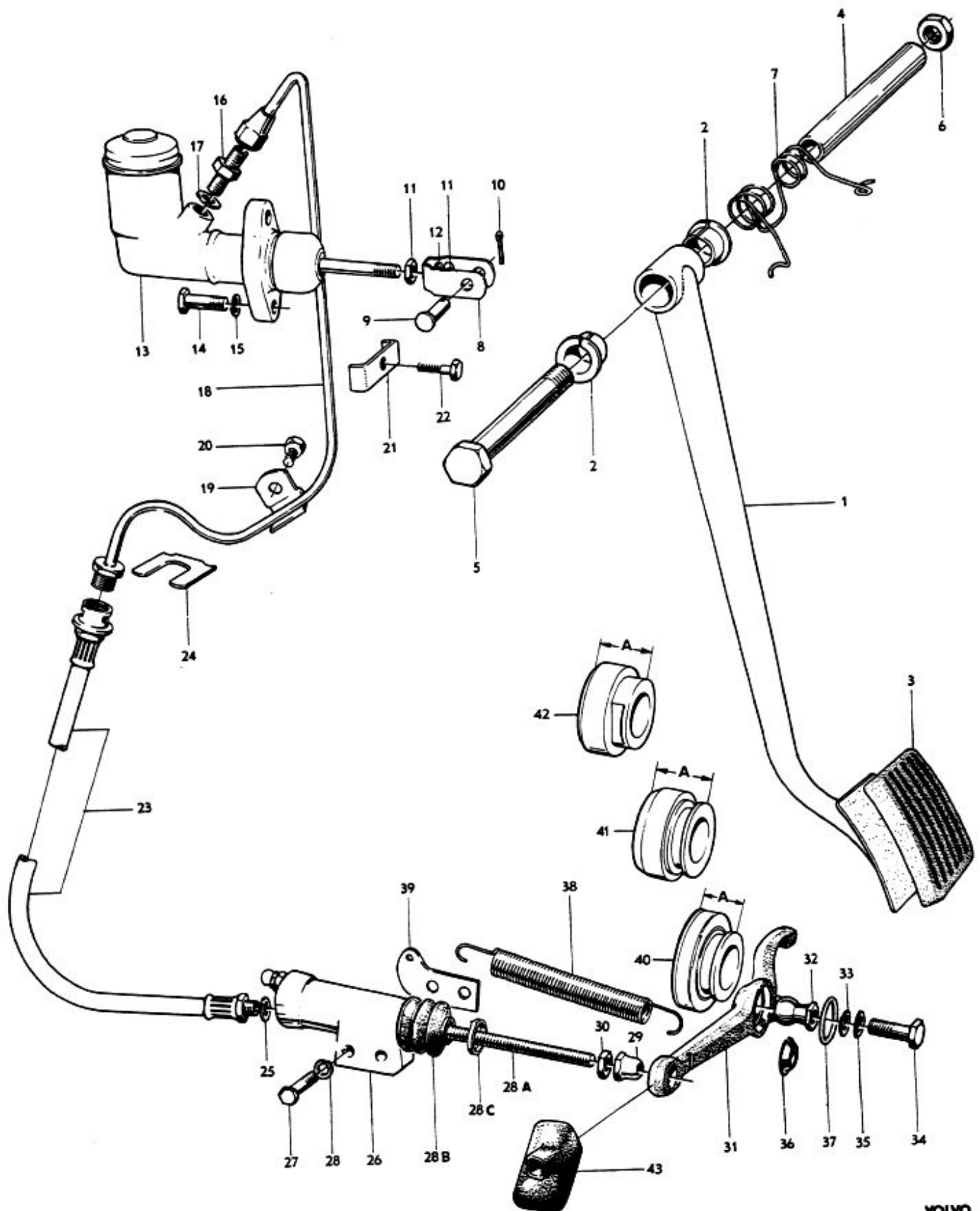
- 1. Tid utf.
- 2. Sen utf.
- 3. Ofärgad.
Uncoloured.
- 4. Svart.
Black.

Grupp Group		4			P 120 P 130 P 220(B18)			VOLVO Reservdelskatalog Parts catalogue	
Sida Page	Utgåva Issue		8		Kopplingsmanövrering M30, M40, M41 Clutch control linkage				
Pos Fig.	Antal Qty.			Benämning	Description	Del. nr Part No.	Anmärkning Notes		
	P120	P130	P220						
1	1	1	1	Kopplingspedal	Clutch pedal	663451-3	Vst		
	1	1	1	Kopplingspedal	Clutch pedal	653085-1	Hst		
2	2	2	2	Bussning	Bushing	659048-3			
3	1	1	1	Gummiskoning	Rubber pad	666176-3	Vst		
	1	1	1	Gummiskoning	Rubber pad	653238-6	Hst		
4	1	1	1	Axel	Shaft			Se grupp 5	
5	1	1	1	Skruv	Screw				
6	1	1	1	Mutter	Nut				
7	1	1	1	Fjäder	Spring				
8	1	1	1	Gaffel	Yoke	672917-2	653432		
9	1	1	1	Saxpinnebult	Clevis pin	913128-5			
10	1	1	1	Saxpinne	Split pin	907824-7			
11	2	2	2	Mutter	Nut	955847-9	Tid utf		
	1	1	1	Mutter	Nut	955847-9	Sen utf		
12	1	1	1	Fjäderbricka	Spring washer	955921-2	906990		
13	1	1	1	Tryckpump	Master cylinder	653094-3			
				. Det se sida 8	. Components, see page 8				
14	2	2	2	Skruv	Screw	940135-7			
15	2	2	2	Låsbricka	Lock washer	955949-3	951697		
16	1	1	1	Förskruvning	Screw union	190784-9			
17	1	1	1	Packning	Packing	18651-0			
18	1	1	1	Tryckledning	Delivery line	667079-8	Vst		
	1	1	1	Tryckledning	Delivery line	667080-6	Hst		
19	2	2	2	Klammer	Clamp	951189-0	Hst		
	2	2	2	Klammer	Clamp	951188-2	Hst		
20	2	2	2	Skruv	Screw	190665-0	Hst		
21				Klammer	Clamp		Hst	Se grupp 5	
22				Skruv	Screw				
23	1	1	1	Gummislang	Rubber hose	656877-8			
24	1	1	1	Låsbricka	Lock washer	80939-2			
25	1	1	1	Packning	Gasket	15311-4			
26	1	1	1	Manövercylinder	Operating cylinder	669782-5	1)		
	1	1	1	Manövercylinder	Operating cylinder	668365-0	2)		
	1	1	1	Manövercylinder	Operating cylinder	673030-4	5,6)		
				. Det se sida 9	. Components, see page 9				
27	2	2	2	Skruv	Bolt	955526-9			
28	2	2	2	Fjäderbricka	Spring washer	955921-2	906990		
28A	1	1	1	Tryckstång	Push rod	673032-9	663286		
28B	1	1	1	. Gummikåpa	. Rubber boot	673034-5			
28C	1	1	1	. Låsring	. Circlip	673035-2			
29	1	1	1	Juster Mutter	Adjuster nut	653433-3			
30	1	1	1	Mutter	Nut	955857-8			
31	1	1	1	Urkopplingsgaffel	Withdrawal fork	657593-0	3)		
	1	1	1	Urkopplingsgaffel	Withdrawal fork	661978-7	4)		
32	1	1	1	Ledtapp	Pivot	87572-4	3)		
	1	1	1	Ledtapp	Pivot	661979-5	4)		
33	1	1	1	Fjäderbricka	Spring washer	955921-2			
34	1	1	1	Skruv	Screw	192326-7			
35	1	1	1	Låsbricka	Lock washer	955949-3	951697		

1. P120 ch-225049.
P130 ch-216949.
P220 ch-44599.

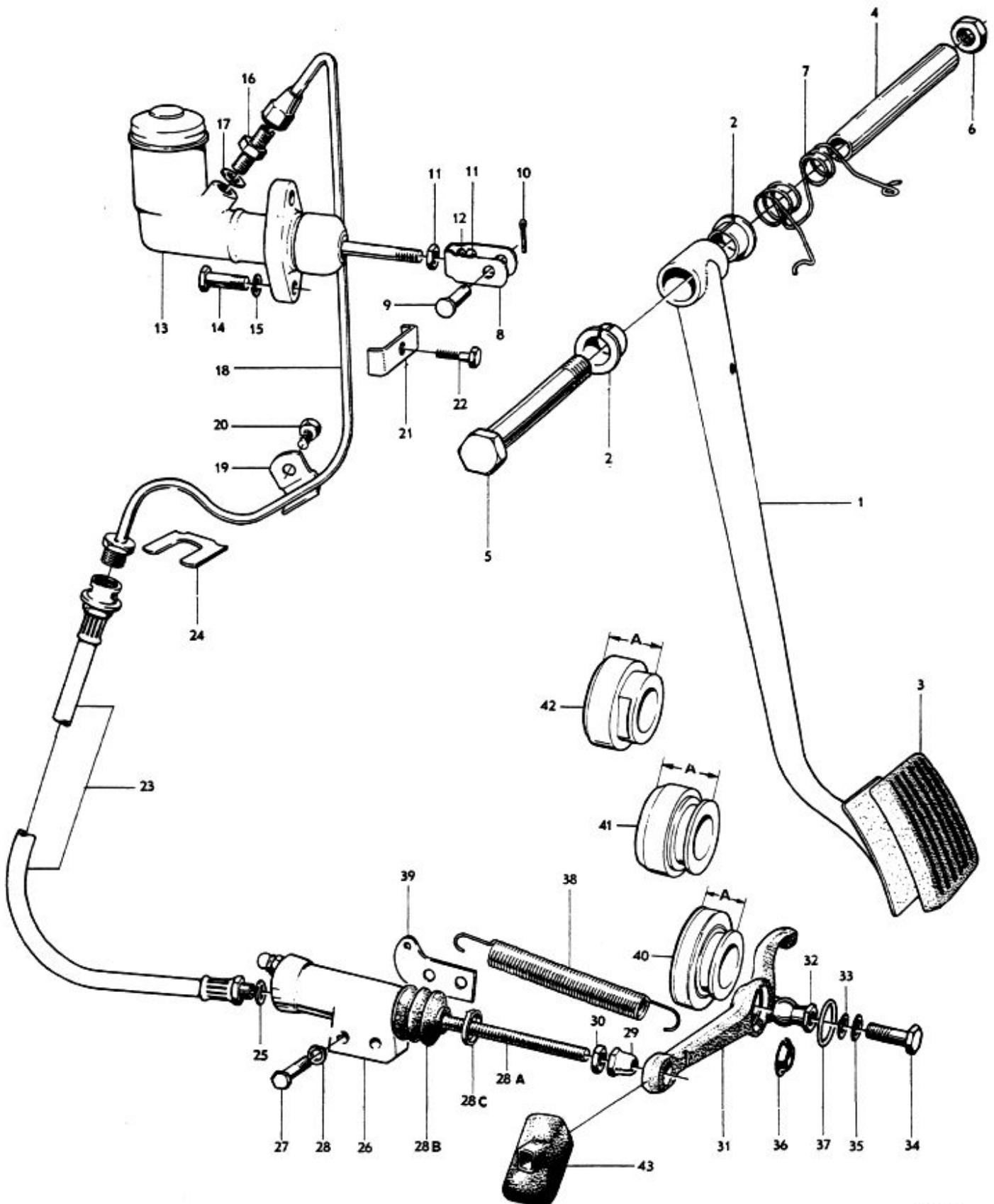
2. P120 ch 225050-
P130 ch 216950-264205.
P220 ch 44600-57395.
Ers av: 1 st 673030-4
1 st 673032-9

3. P120, excl ch 87019-92850.
4. P120 ch 87019-92850.
5. P130 ch 264206-
6. P220 ch 57396-.

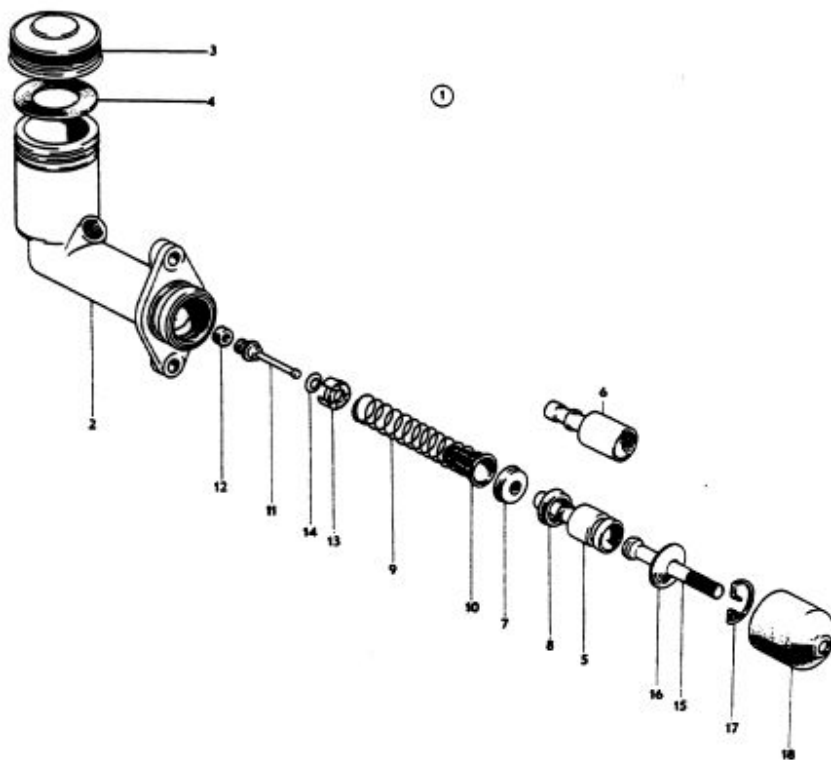


Grupp Group		4		P 120 P 130 P 220(B18)			VOLVO Reservdelskatalog Parts catalogue	
Sida Page	6	Utgåva Issue	6					
Pos Fig.	Antal Qty.			Benämning	Description	Det. nr Part No.	Anmärkning Notes	
	P120	P130	P220					
36	1	1	1	Kulskål	Ball shell S	87573-2		
37	1	1	1	Låsring	Lock ring S	87574-0		
38	1	1	1	Returfjäder	Return spring	653941-5		
39	1	1	1	Fäste	Anchorage	657894-2		
40	1	1	1	Urkopplingslager	Withdrawal bearing	19561-0	1) A = 32 -101420-	
41	1	1	1	Urkopplingslager	Withdrawal bearing	380569-4	2) A = 36,5	
42		1		Urkopplingslager	Withdrawal bearing	672122-9	3) A = 43	
43	1	1	1	Skydd	Protector	663994-2		

1. För Borg & Beck koppling 418638.
For Borg & Beck clutch 418638.
P120 ch-225049.
P130 ch-216949.
P220 ch-44599.
2. För Fichtel & Sachs koppling 419496.
For Fichtel & Sachs clutch 419496.
3. För Borg & Beck koppling 419426.
For Borg & Beck clutch 419426.
P120 spec utf 5092.
P120 special type 5092.
P220 spec utf 5153.
P220 special type 5153.



Pos Fig.	Antal Qty.	Benämning	Description	Det. nr Part No.	Anmärkning Notes
1	1	Tryckpump	Master cylinder	653094-3	
2	1	. Hus	. Housing	S E S	
3	1	. Påfyllningslock	. Filler cap	656479-3	
4	1	. Packning	. Gasket	656480-1	
5	1	. Kolv	. Plunger	656481-9	1)
6	1	. Kolv	. Plunger	669948-2	2)
7	1	. Gummipackning, inre	. Rubber packing, inner	656458-7	1)
	1	. Gummipackning, inre	. Rubber packing, inner	669949-0	2)
8	1	. Gummipackning, yttre	. Rubber packing, outer	656483-5	1, 3)
9	1	. Returfjäder	. Return spring	656354-8	1, 4)
	1	. Returfjäder	. Return spring	669950-8	2, 5)
10	1	. Hållare	. Retainer	656355-5	
11	1	. Ventilspindel	. Valve stem	656356-3	
12	1	. Gummipackning	. Rubber packing	656357-1	
13	1	. Ventilstyning	. Valve guide	656358-9	
14	1	. Bricka, fjädrande	. Washer, sprung	656359-7	
15	1	. Tryckstång	. Push rod	653092-7	
16	1	. Bricka	. Washer	656484-3	
17	1	. Låsring	. Lock ring	656485-0	
18	1	. Gummikåpa	. Rubber casing	656486-8	



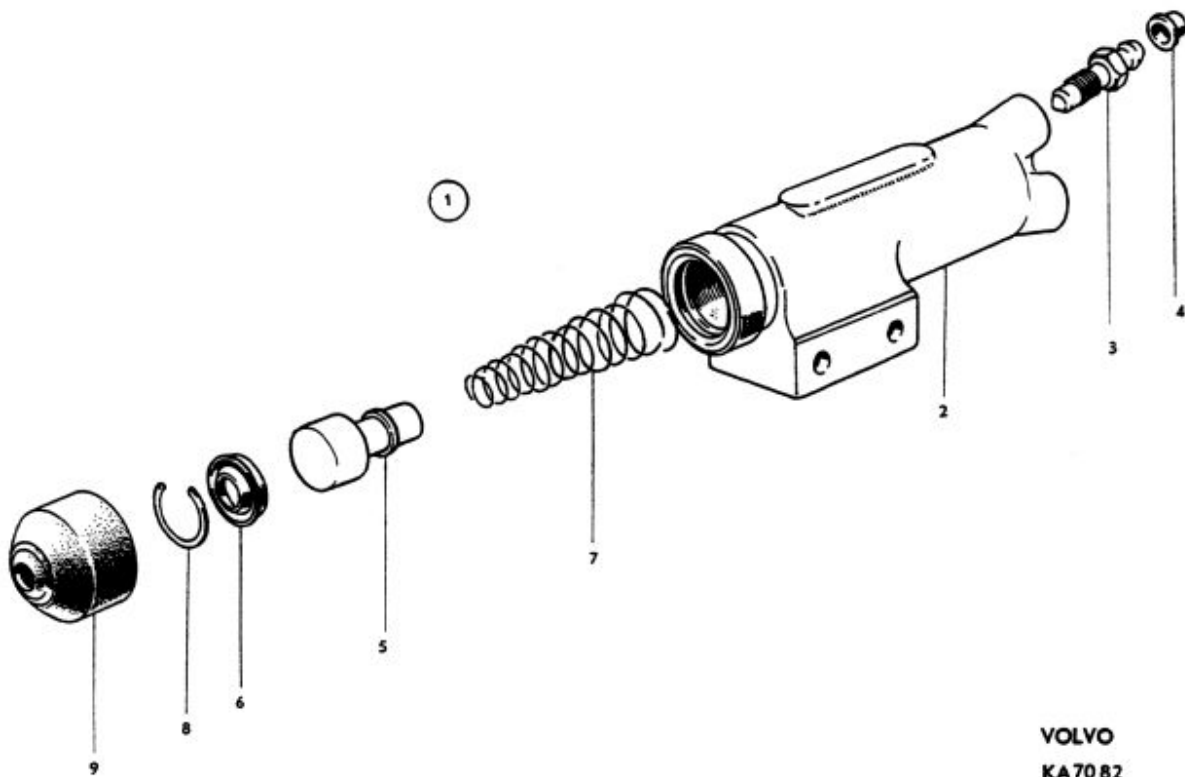
1. Tid utf.
2. Sen utf.
3. Ers av: 1 st 669949-0, 1 st 669950-8.
4. 10 varv.
10 coils.
5. 13 varv.
13 coils.

VOLVO
KA58-89

Manövercylinder

Operating cylinder

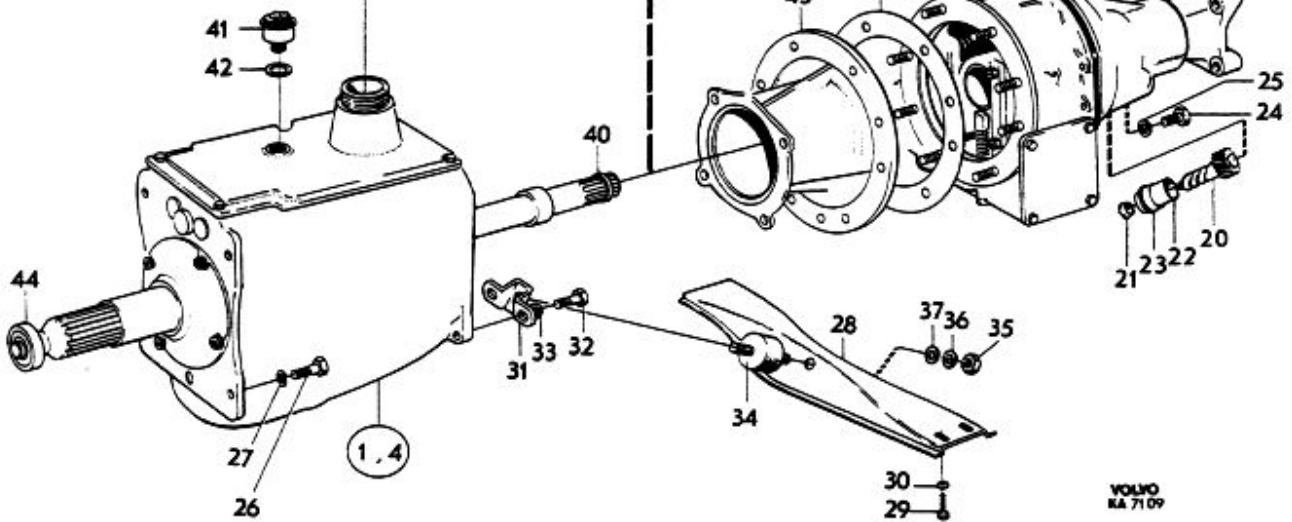
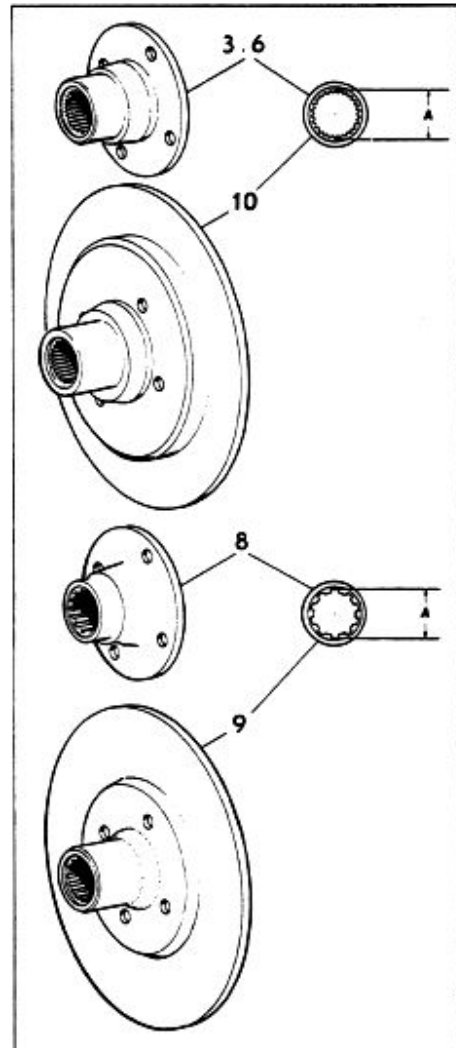
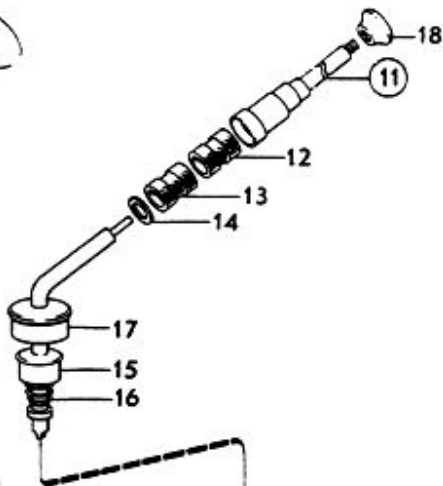
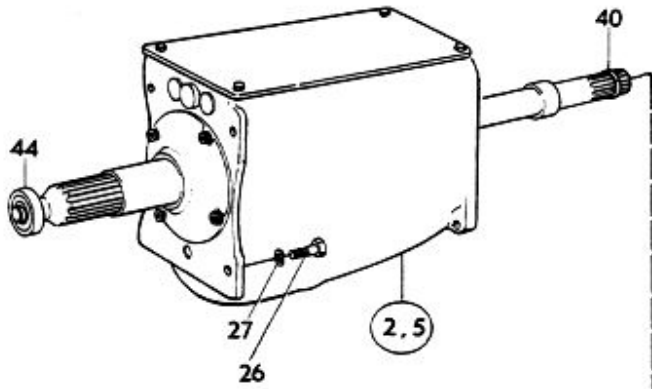
Pos Fig.	Antal Qty.			Benämning	Description	Det. nr Part No.	Anmärkning Notes
	669782	668365	673030				
1	1			Manövercylinder	Operating cylinder	669782-5	
			1	Manövercylinder	Operating cylinder	668365-0	
				1	Manövercylinder	Operating cylinder	673030-4
2	1	1	1	. Hus Housing	S E S	
3	1	1	1	. Luftningsnippel Air venting nipple	656455-3	
4	1	1	1	. Gummikåpa Rubber casing	656456-1	
5	1			. Kolv Piston	663633-6	
			1	1	. Kolv Piston	668385-8
6	1			. Gummipackning Rubber packing	663634-4	
			1	1	. Gummipackning Rubber packing	668391-6
7	1	1	1	. Returfjäder Return spring	656459-5	
8	1			. Låsring Circlip	656460-3	
			1	1	. Låsring Circlip	668386-6
9	1	1		. Gummikåpa Rubber boot	656461-1	



VOLVO
KA 70 82

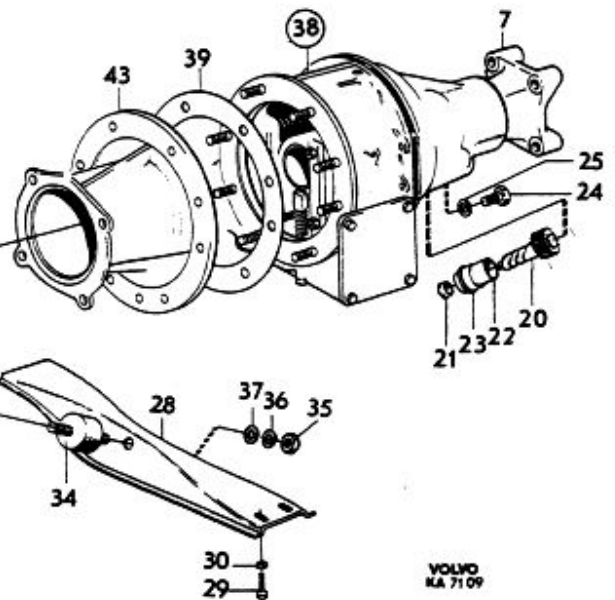
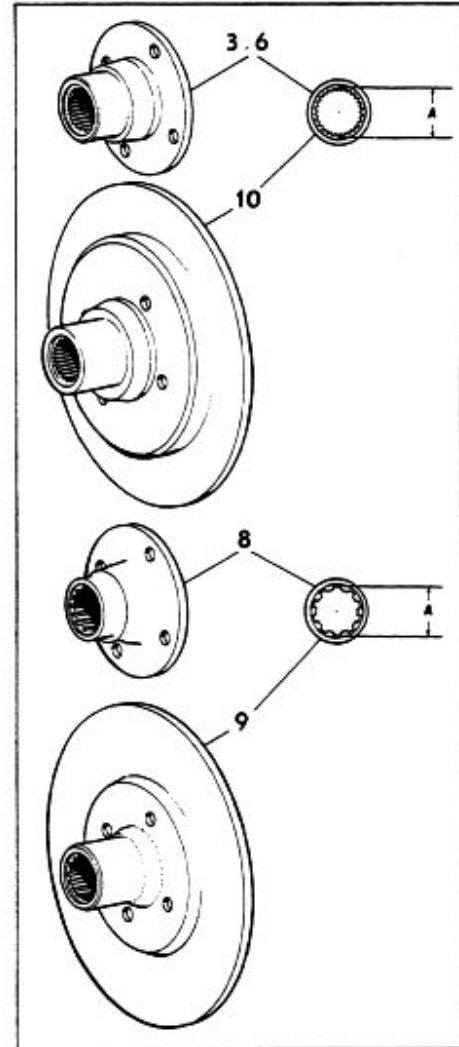
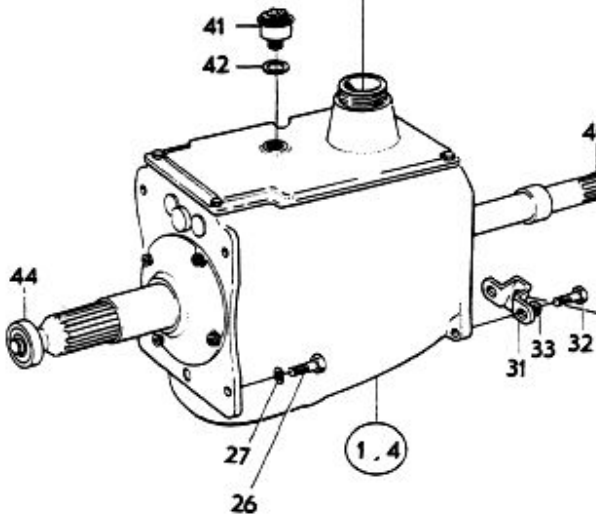
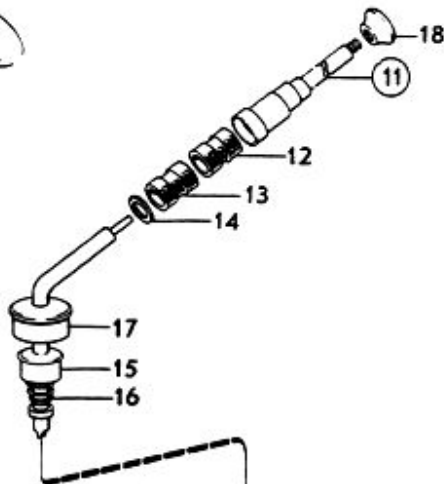
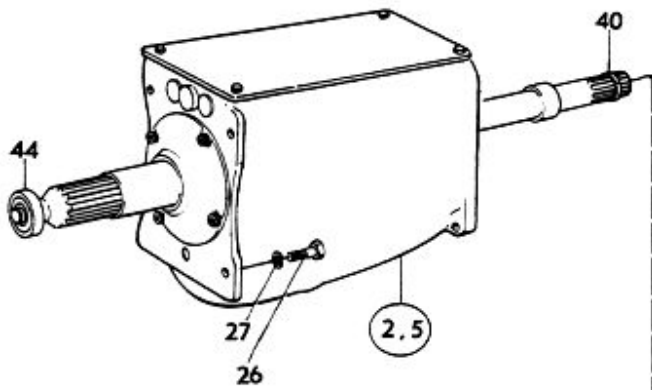
Grupp Group		P 120 P 130 P 220(B18)						VOLVO Reservdelskatalog Parts catalogue		
4										
Sida Page	Utgåva Issue	Växellåda			M30 M40 M41 GV			Gearbox		
10	7									
		P120 P130 M30	P120 P130 M41	P120 P130 P220 M40	P120 P130 P220 M40	P120 P130 P220 M40				
1	1						Växellåda, kompl.	Gearbox, cpl.	254252-0	1) Lagerföres ej
	1						. Växellåda Gearbox	254308-0	1)
							. . Det se sida 18	. . Components, see page 18		
	1						Växellåda	Gearbox	254211-9	2)
	1						Växellåda	Gearbox	254583-8	3)
							. Det se sida 18	. Components, see page 18		
		1					Växellåda	Gearbox	254322-1	
							. Det se sida 32	. Components, see page 32		
				1			Växellåda, kompl.	Gearbox, cpl.	254250-4	4) Lagerföres ej
				1			. Växellåda Gearbox	254306-4	4,7)
							. . Det se sida 24	. . Components, see page 24		
					1		Växellåda, kompl.	Gearbox, cpl.	254498-9	5) Lagerföres ej
2					1		. Växellåda Gearbox	254546-5	5,8)
3					1		. . Medbringare Companion flange ..	384281-2	A = 28,68
							. . Det se sida 24	. . Components, see page 24		
4					1		Växellåda, kompl.	Gearbox, cpl.	254539-0	6,9) Lagerföres ej
5					1		. Växellåda Gearbox	254580-4	
6					1		. . Medbringare Companion flange ..	384281-2	10) A = 28,68
							. . Det se sida 24	. . Components, see page 24		
	1						. Medbringare Companion flange	384281-2	10) A = 28,68
7	1		1				. Medbringare Companion flange	653014-1	11)
8	1		1				. Medbringare Companion flange	87614-4	12) Alt [A = 25,0
9	1		1				. Svänghjulsmedbringare	. Flywheel companion ..	380603-1	12) [A = 25,0
10	1				1		. Svänghjulsmedbringare	. Flywheel companion ..	380606-4	13) A = 28,68
		1					. Medbringare Companion flange		Se sida 42
11	1						Växelspak	Gear lever	656555-0	
		1	1	1	1	1	Växelspak	Gear lever	662716-0	
12	1	1	1	1	1	1	Gummibussning, övre .	Rubber bush, upper	656020-5	
13	1	1	1	1	1	1	Gummibussning, undre .	Rubber bush, lower	656019-7	
14	1	1	1	1	1	1	Låsring	Circlip	192125-3	
15	1	1	1	1	1	1	Kulskål	Ball socket	380198-2	
16	1	1	1	1	1	1	Fjäder	Spring	380199-0	
17	1	1	1	1	1	1	Kåpa	Boot	380197-4	

1. P120, P13121 ch-216949.
2. P13121 ch 216950-296542.
3. P13121 ch 216543-.
4. P120 ch-225049. P130 ch-216949. P220 ch-44599.
5. P120 ch 225050-. P130 ch 216950-296128. P220 ch 44600-53956.
6. P130 ch 296129-. P220 ch 53957-.
7. Ers av: 1 st 254580-4, 1 st 18696-5, 1 st 380373-1, 1 st 656542-8, 1 st 656544-4, 1 st 656547-7.
1 st 656574-1, 1 st 656575-8, 1 st 656576-6, 6 st 940135-7, 2 st 951669-1, 2 st 952517-1.
8. Ers av: 254580-4.
9. Ers av: 1 st 254580-4, 1 st 18696-5, 1 st 380373-1, 1 st 380606-4, 1 st 656542-8, 1 st 656544-4, 1 st 656547-7.
1 st 656574-1, 1 st 656575-8, 1 st 656576-6, 6 st 940135-7, 2 st 951669-1, 2 st 952517-1.
10. M30, 254511-9. M40, 254498-9, 254546-5, 254580-4.
11. Tid utf. M30, 254252-0, 254308-0. M40, 254250-4, 254306-4.
12. Sen utf. M30, 254252-0, 254308-0. M40, 254250-4, 254306-4.
13. M30, 254583-8. M40, 254539-0.



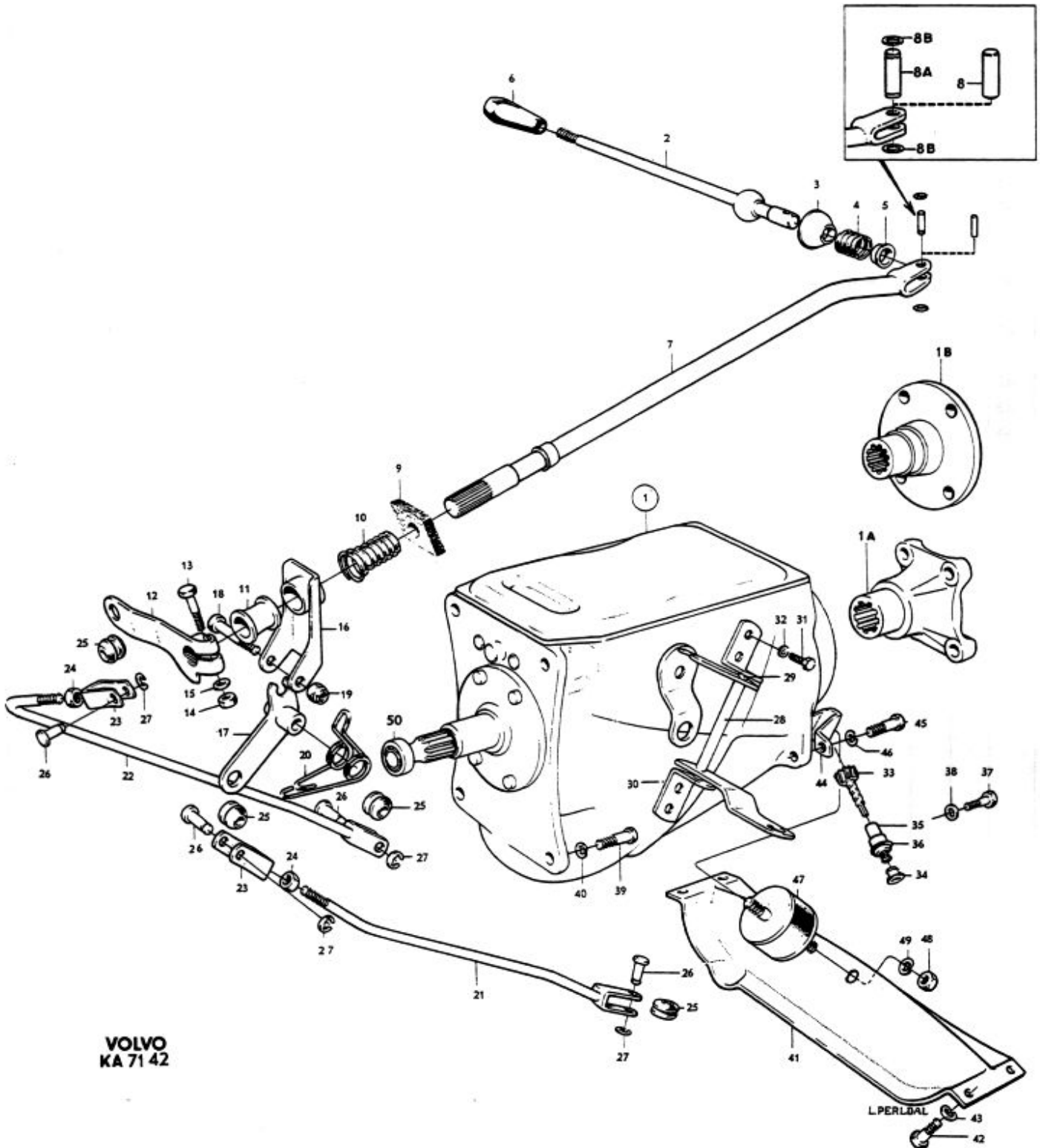
Grupp Group		P 120 P 130 P 220(B18)					VOLVO Reservdelskatalog Parts catalogue	
4								
Sida Page	Utgåva Issue	Växellåda			M30 M40 M41 GV		Gearbox	
12	5							
		P120 P130	P120 P130	P120 P130 P220	P120 P130 P220	P120 P130 P220	P120 P130 P220	
		M30	M41	M40	M40	M40	M40	
18	1							Handgrepp Knob 661169-3
			1	1	1	1	1	Handgrepp Knob 663942-1
19	1	1	1	1	1	1	1	Gummikåpa Rubber boot 659701-7 1)
		1	1	1	1	1	1	Gummikåpa Rubber boot 670875-4 2)
				1	1	1	1	Gummikåpa Rubber boot 659703-6 P120 spec utf 5092
20	1			1	1	1	1	Hastighetsmätardrev .. Speedometer adapter 380164-4 P120-130, Ant kuggar 16
				1	1	1	1	Hastighetsmätardrev .. Speedometer adapter 380166-9 P220 Ant kuggar 17
			1					Hastighetsmätardrev .. Speedometer adapter 380168-5 Ant kuggar 18
21	1	1	1	1	1	1	1	Tätningring Seal ringS 380192-5
22	1	1	1	1	1	1	1	Lagerhylsa Bearing cage 380435-8 380170
23	1	1	1	1	1	1	1	Gummiring Rubber ringS 191117-1
24	1	1	1	1	1	1	1	Låsskruv Lock screw 191690-7
25	1	1	1	1	1	1	1	Kopparpackning ... Copper gasket 11992-5
26	4	4	4	4	4	4	4	Skruv Screw 956601-9
27	4	4	4	4	4	4	4	Låsbricka Lock washerS 940147-2
28	1	1	1	1	1	1	1	Balk Member 669925-0 666976
29	4	4	4	4	4	4	4	Skruv Screw 955534-3 921840
30	4	4	4	4	4	4	4	Fjäderbricka Spring washer 940108-4 906992
31	1	1	1	1	1	1	1	Konsol Bracket 657163-2
32	2	2	2	2	2	2	2	Skruv Screw 955534-3 921840
33	2	2	2	2	2	2	2	Fjäderbricka Spring washer 940108-3 906992
34		1						Gummikudde Rubber cushion 662711-1 UGT
		1						Gummikudde Rubber cushion 663605-4 MGT
		1	1	1	1	1	1	Gummikuddesats .. Rubber cushion kit 273060-4 UGT
35	2		2	2	2	2	2	. Mutter MatS 940157-1 921983
36	2		2	2	2	2	2	. Fjäderbricka Spring washerS 940110-0 906994
37	1		1	1	1	1	1	. Bricka WasherS 955896-6 951720
		2						Mutter NutS 940157-1
		2						Fjäderbricka Spring washerS 940110-0
		1						Bricka WasherS 955896-6
38		1						Övertväxel Overdrive 254301-5 3,6)
		1						Övertväxel Overdrive 254384-7 4,7,8)
		1						Övertväxel Overdrive 254412-0 5,8)
		1						Övertväxel Overdrive 254523-4 9)
								. Det se sida 38 . Components, see page 38
39	1							Packning Gasket 380186-7
40	1							Låsring Circlip 380226-1
41	1							Strömbrytare Switch 662292-2
42	1							Kopparpackning .. Copper gasketS 11996-6
43								Mellanfläns Flange Se sida 32
44								Kullager Ball bearing 11009-8

- P120 ch-166399. P130 ch-84599. P220 ch-17949.
- P120 ch 166400-. P130 ch 84600-. P220 ch 17950-.
- P120, M41, ch-129999 excl 129901-129903. P130, M41, ch-25199.
- Märkt: "Auto transm." 32/3302.
- Märkt: "Auto transm." 32/3324.
- Ers av: 1 st 254412-0, 1 st 662297-1.
- Ers av: 254412-0.
- P120, M41, ch 130000- incl 129901-129903. P130, M41 ch 25200-. M41-316144.
- M41 316145-.

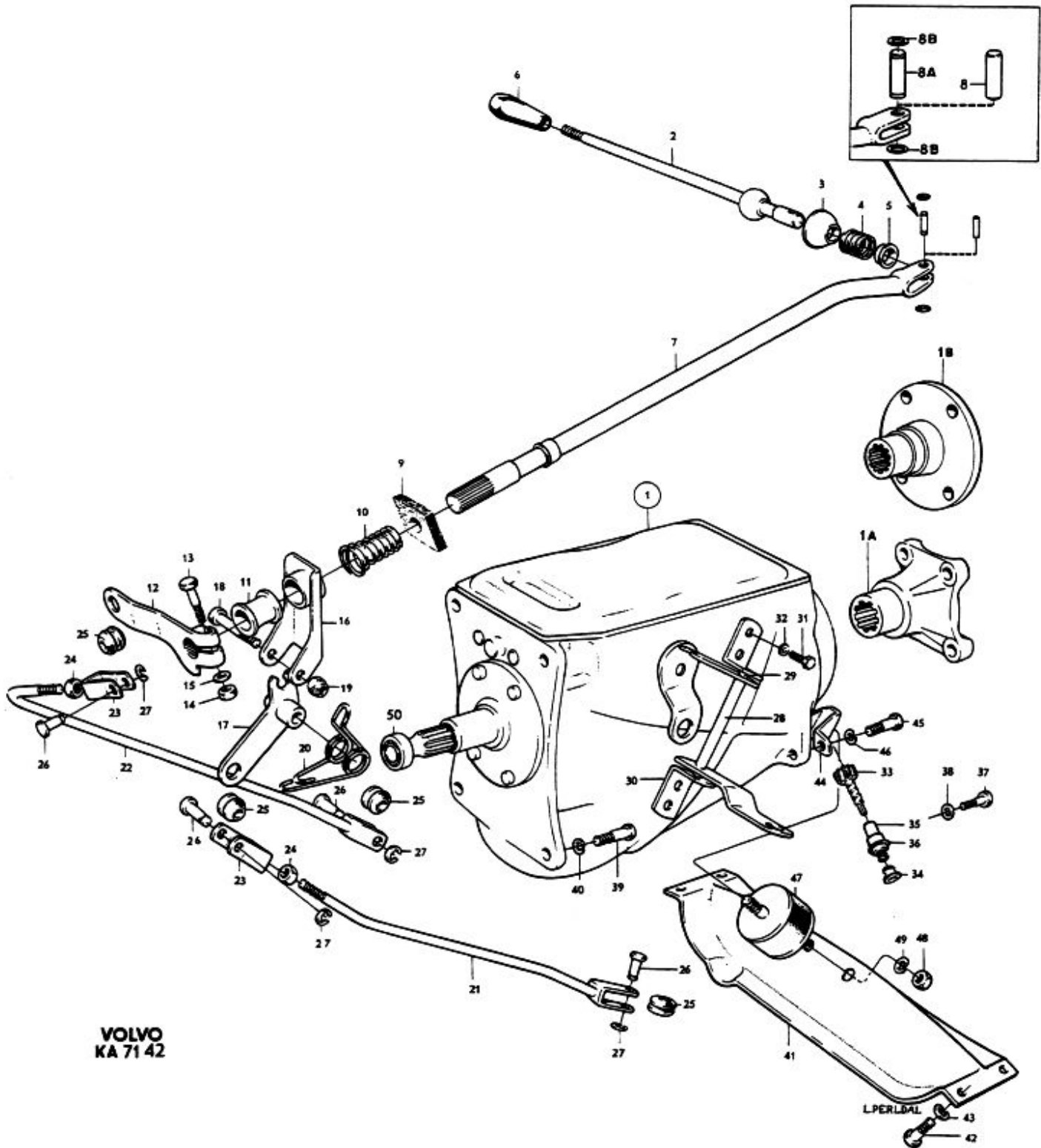


Grupp Group		4		P 120 P 130 P 220(B18)			VOLVO Reservdelskatalog Parts catalogue			
Sida Page		14		Utgåva Issue		4		Växellåda	M40, RV, P120	Gearbox
Pos Fig.	Antal Qty.		Benämning	Description	Det. nr Part No.	Anmärkning Notes				
	P120 M40 Vst LHD	P120 M40 Hst RHD								
1	1		Växellåda	Gearbox	254307-2	1,6)				
	1		Växellåda	Gearbox	254514-3	2)				
		1	Växellåda	Gearbox	254297-5	3,7)				
		1	Växellåda	Gearbox	254381-3	4,8)				
		1	Växellåda	Gearbox	254515-0	5)				
			. Det se sida 24	. Components, see page 24						
1A	1	1	. Medbringare Companion flange	653014-1	9)				
1B	1	1	. Medbringare Companion flange	87614-4	10) Alt				
	1	1	. Svänghjulsmedbringare Flywheel companion	380603-1	10)				
	1	1	. Medbringare Companion flange	384281-2	11)				
2	1	1	Växelspak	Gear lever	663344-0					
3	1	1	Kulskål	Ball shell	663161-8					
4	1	1	Fjäder	Spring	666918-8					
5	1	1	Bricka	Washer	663141-0					
6	1	1	Handgrepp	Knob	673235-8	669139-				
7	1	1	Manöverstång	Operating rod	663142-8					
8	1	1	Pinne	Pin	950568-6	12)				
8A	1	1	Pinne	Pin	192607-0	Sen utf				
8B	2	2	Spärryttare	Lock washer	951670-9					
9	1	1	Tätning	Seal	663164-2					
10	1	1	Fjäder	Spring	663691-4					
11	1	1	Bussning	Bushing	663147-7					
12	1	1	Hävarm	Lever	667965-8	669140-				
13	1	1	Skruv	Screw	955537-6					
14	1	1	Mutter	Nut	955827-1					
15	2	2	Bricka	Washer	940097-9					
16			Fäste	Anchorage		Se grupp 8				
17	1		Hävarm	Lever	663152-7					
		1	Hävarm	Lever	666332-2					
18	1	1	Skruv	Screw	192038-8					
19	1	1	Mutter	Nut	950392-1					
20	1		Fjäder	Spring	663690-6					
		1	Fjäder	Spring	666330-6					
21	1		Reglerstång	Control rod	663156-8					
		1	Reglerstång	Control rod	666329-8					
22	1		Reglerstång	Control rod	663160-0					
		1	Reglerstång	Control rod	666333-0					
23	2	2	Gaffel	Yoke	663158-4					
24	2	2	Mutter	Nut	955835-4					
25	4	4	Gummibussning	Rubber bushing	663151-9					

1. Ch-225049.
2. Ch 225050-.
3. Ch-129999 excl. 129901-129903.
4. Ch 129901-129903, 130000-225049.
5. Ch 225050-.
6. Ers av: 1 st 254514-3, 1 st 87941-1.
7. Ers av: 1 st 254515-0, 1 st 87941-1.
8. Ers av: 1 st 254515-0.
9. Tid utf M40, 254307-2, 254297-5.
10. Sen utf M40, 254307-2, 254297-5.
11. M40, 254514-3, 254515-0.
12. Tid utf. Ers av: 1 st 192607-0, 2 st 951670-9.



Grupp Group		4		P 120 P 130 P 220(B18)			VOLVO		
Sida Page		16		Utgåva Issue		5		Reservdelskatalog Parts catalogue	
				Växellåda		M40, RV, P120		Gearbox	
Pos Fig.	Antal Qty.		Benämning	Description	Det. nr Part No.	Anmärkning Notes			
	P120 M40 Vst LHD	P120 M40 Hst RHD							
26	4	4	Topp	Pin	663162-6				
27	4	4	Spårnyttare	Lock washer	951670-9				
28	1		Axel	Shaft	380114-9				
		1	Axel	Shaft	380177-6				
29	2	2	Bussning	Bushing	380189-1				
30	2	2	Hållare	Retainer	380118-0				
31	4	4	Skruv	Bolt	940100-1	991804			
32	4	4	Fjäderbricka	Spring washer	955920-4	906988			
33			Hastighetsmätardrev	Speedometer gear					
34			Tätningring	Seal ring					
35			Lagerhylsa	Bearing cage					
36			Gummiring	Rubber ring					
37			Låsskruv	Lock screw					
38			Kopparpackning	Copper washer					
39			Skruv	Screw					
40			Låsbricka	Lock washer					
41			Balk	Member					
42			Skruv	Bolt		Se sida 12			
43			Fjäderbricka	Spring washer					
44			Konsol	Bracket					
45			Skruv	Bolt					
46			Fjäderbricka	Spring washer					
47			Gummikudde	Rubber cushion					
48			Mutter	Nut					
49			Fjäderbricka	Spring washer					
50	1	1	Kullager	Ball bearing					

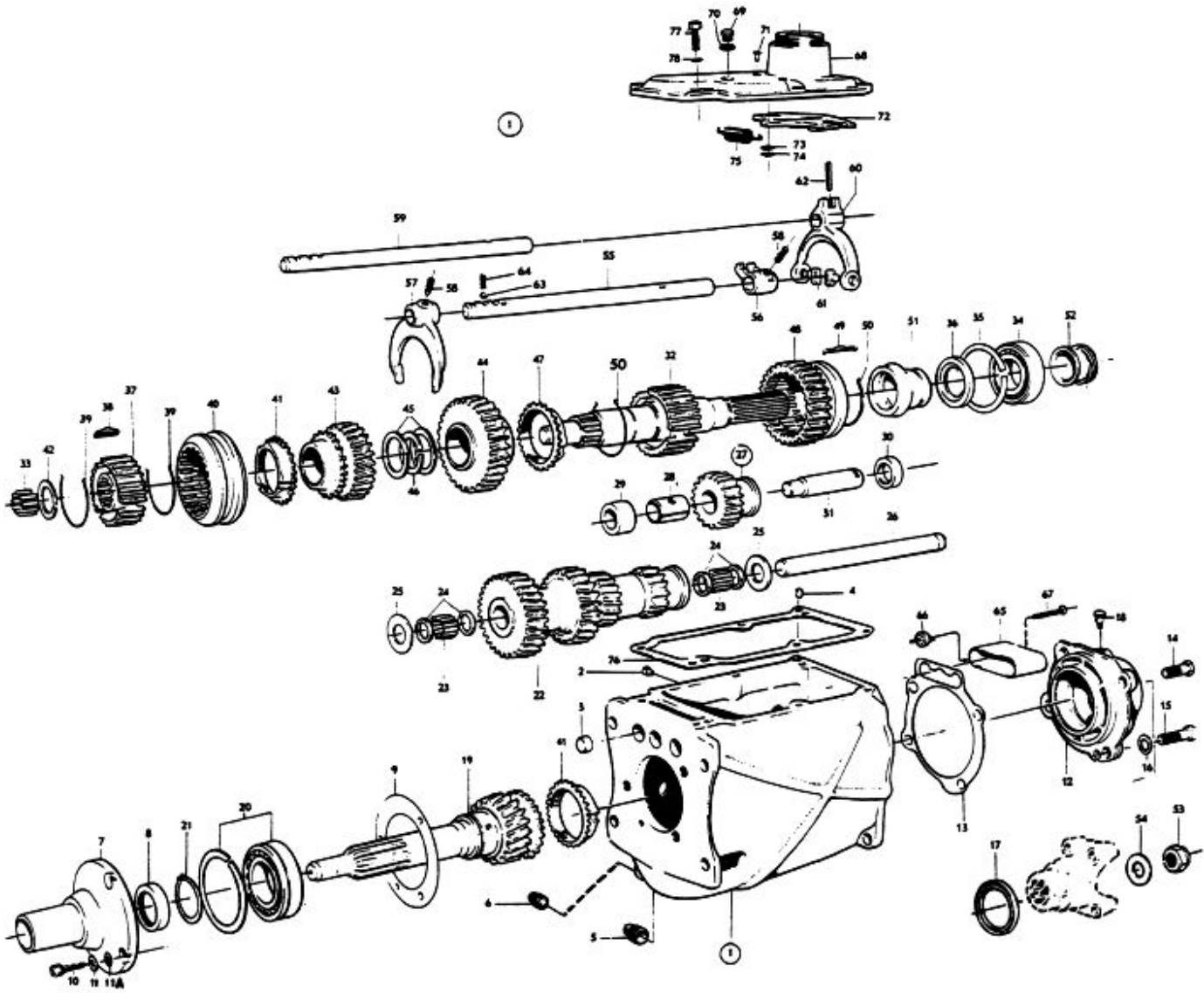


VOLVO
KA 71 42

LPERLDAL

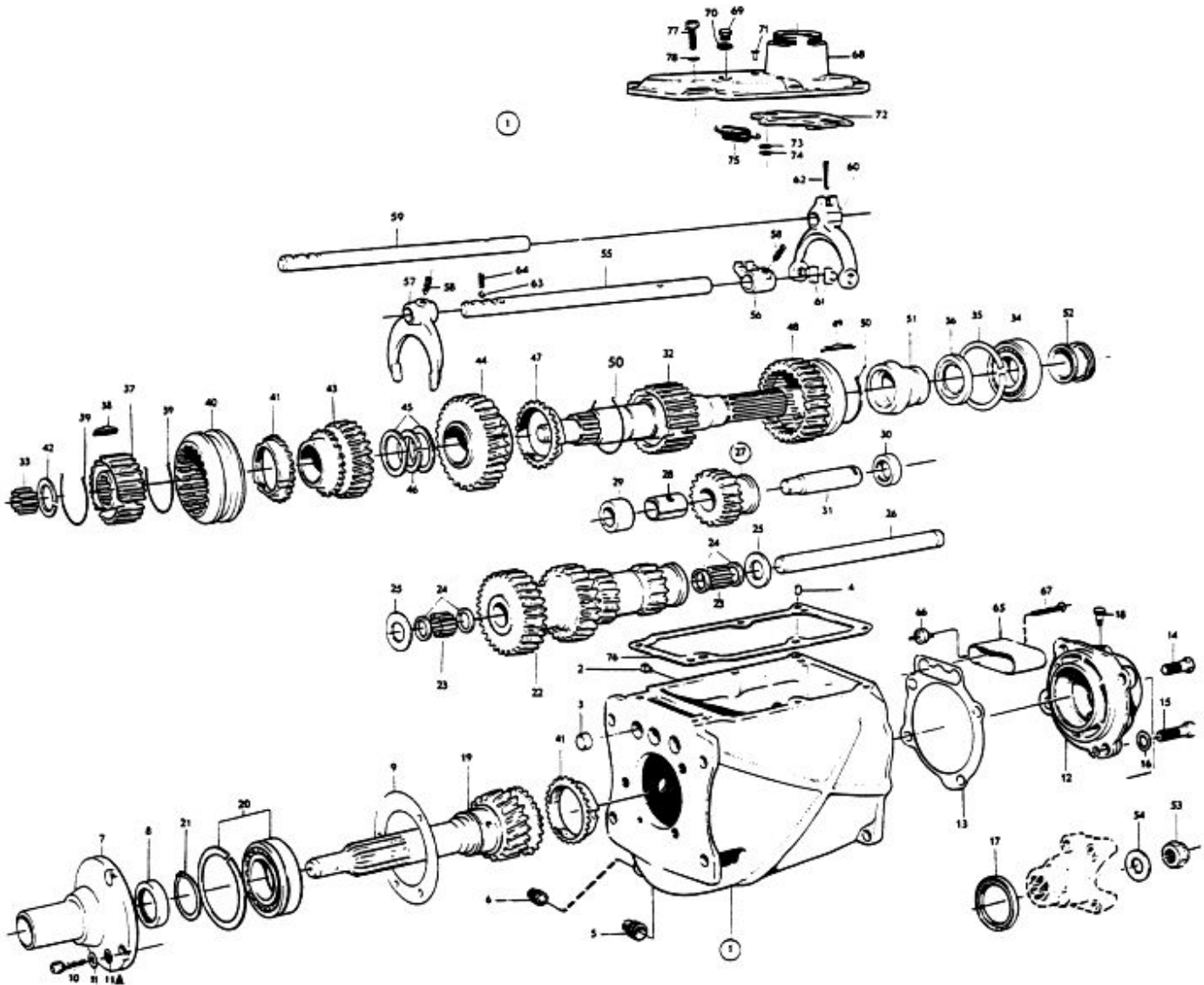
Grupp Group		4			P 120 P 130 P 220(B18)			VOLVO Reservdelskatalog Parts catalogue	
Sida Page	18	Utgåva Issue	5		Växellåda	M30 GV P120 P130	Gearbox		
Pos Fig.	Antal Qty.			Benämning	Description	Del. nr Part No.	Anmärkning Notes		
	254308	254511	254583						
	1			Växellåda	Gearbox	254308-0			
		1		Växellåda	Gearbox	254511-9			
			1	Växellåda	Gearbox	254583-8			
1	1	1	1	. Hus Housing	380329-3			
2	1	1	1	. . Lagertapp Bearing pin	656517-0			
3	3	3	1	. . Hattplugg Plug	191496-9			
4	2	2	2	. . Pinne Pin	191529-7			
5	1	1	1	. Propp Plug	952358-0			
6	1	1	1	. Propp Plug	951901-8			
7	1	1	1	. Lock Cover	380190-9			
8	1	1	1	. Tätningring Seal ring	191685-7			
9	1	1	1	. Packning Gasket	656505-5			
10	3			. Skruv Screw	956554-0	1)	191703	
	3	3	3	. Skruv Screw	192622-9	2)		
11	3			. Bricka Washer	61947-8	1)		
11a	3	3	3	. Gummiring Rubber ring	380381-4	2)		
12	1			. Lock Cover	380127-1			
		1	1	. Lock Cover	380448-1			
13	1	1	1	. Packning Gasket	380128-9			
14	3	3	3	. Skruv Screw	955534-3		921840	
15	1	1	1	. Skruv Screw	941939-1		102045	
16	4	4	4	. Kopparpackning Copper packing	18651-0			
17	1			. Tätningring Seal ring	19933-1			
		1	1	. Tätningring Seal ring	942350-0			
18	1	1	1	. Luftningsnippel Air venting nipple	380211-3			
19	1	1	1	. Ingående axel Main drive pinion	380136-2			
20	1	1	1	. Kullager Ball bearing	11145-0		SKF: 6207 NR	
21	1	1	1	. Lösring, tj = 2,0 Snap ring, Th = 2.0	190737-7			
				tj = 2,1	Th = 2.1	190814-4			
				tj = 2,2	Th = 2.2	190815-1		Alt	
				tj = 2,3	Th = 2.3	191105-6			
22	1	1	1	. Kuggjul Gear	380153-7			
23	48	48	48	. Rulle Roller	19567-7			
24	4	4	4	. Distansring Spacer ring	87176-4			
25	2	2	2	. Tryckbricka Thrust washer	656551-9			
26	1	1	1	. Mellanaxel Countershaft	380157-8			
27	1	1	1	. Backhjul Reverse gear	380366-5			
28				. . Bussning Bushing	S E S			
29	1	1	1	. Distanshylsa Spacer sleeve	380154-5			
30	1	1	1	. Distanshylsa Spacer sleeve	380155-2			
31	1	1	1	. Axel Shaft	656512-1			
32	1			. Huvudaxel Main shaft	380137-0			
		1	1	. Huvudaxel Main shaft	380447-3			
33	14	14	14	. Rulle Roller	181120-7		SKF: 228718	
34	1			. Kullager Ball bearing	11013-0		SKF: 6206	
		1	1	. Kullager Ball bearing	11024-7		SKF: 6306	

1. Tid utf. tillv nr omkr -300000.
2. Sen utf. tillv nr omkr 300001-.

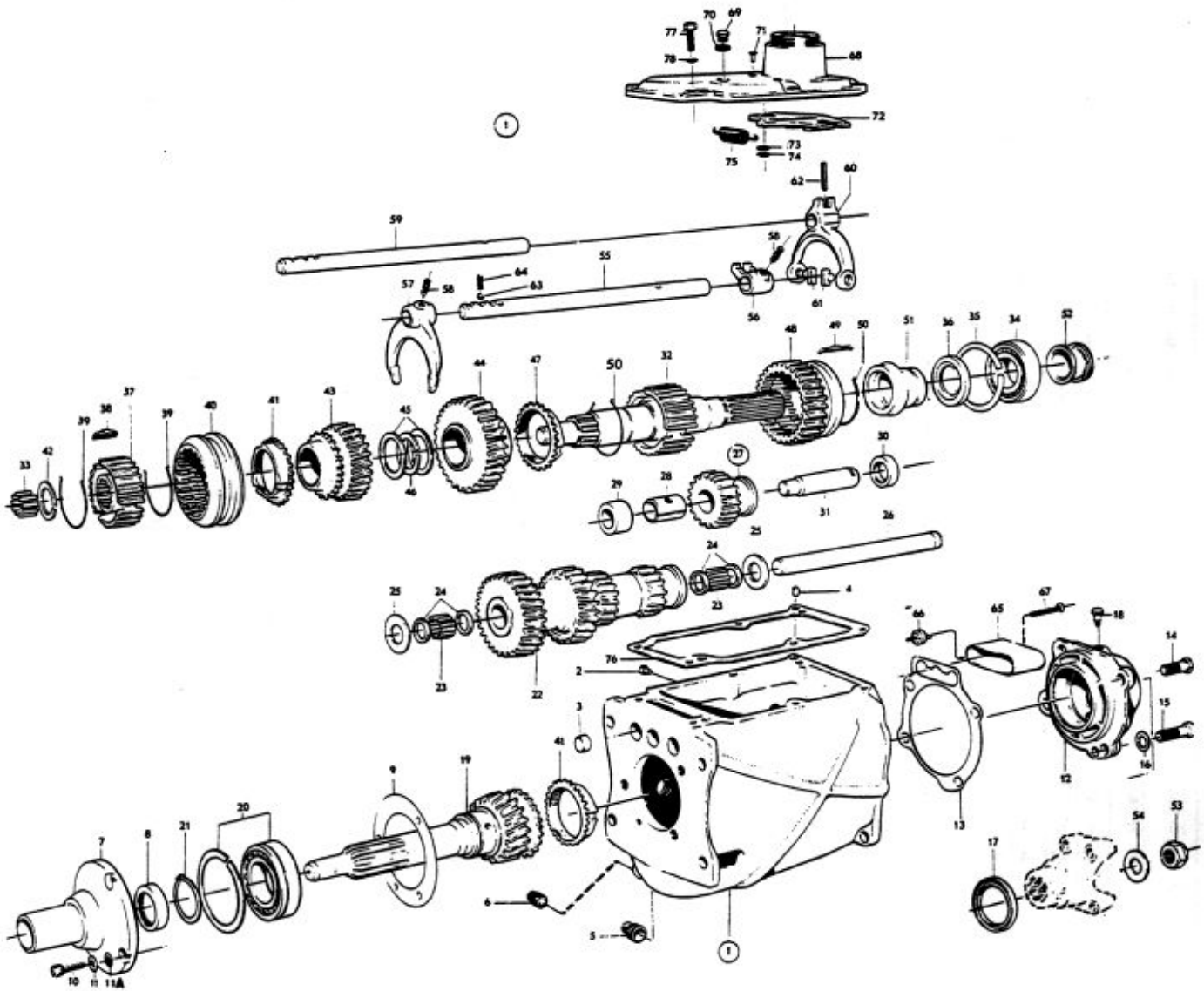


Grupp Group		4		P 120 P 130 P 220(B18)			VOLVO		
Sida Page	20	Utgåva Issue	4	Växellåda	M30 GV P120 P130	Gearbox	Reservdelskatalog Parts catalogue		
Pos Fig.	Antal Qty.			Benämning	Description	Def. nr Part No.	Anmärkning Notes		
	254308	254511	254583						
35	1			. Låsring, tj = 2,0	. Snap ring, Th = 2.0	914533-5	Alt		
				tj = 2,1	Th = 2.1	190738-5			
				tj = 2,2	Th = 2.2	190739-3			
				1	1	. Låsring, tj = 2,5	. Snap ring, Th = 2.5	914537-6	Alt
						tj = 2,6	Th = 2.6	942339-3	
						tj = 2,7	Th = 2.7	942340-1	
36	1	1	1	. Distansring	. Spacer ring	380152-9			
37	1	1	1	. Synkroniseringsnav 2-3:an	. Synchronising hub, 2nd and 3th	380138-8			
38	3	3	3	. Medbringare	. Locating key	656514-7			
39	2	2	2	. Fjädderring	. Clamping ring	86713-5			
40	1	1	1	. Kopplingshylsa	. Engaging sleeve	656518-8			
41	2	2	2	. Synkroniseringskona	. Synchronising cone	656138-5			
42	1	1	1	. Låsring, tj = 2,0	. Snap ring, Th = 2.0	191497-7	Alt		
				tj = 2,1	Th = 2.1	191498-5			
				tj = 2,2	Th = 2.2	191499-3			
43	1	1	1	. Kuggjul, 2:an	. Gear, 2nd	380148-7			
44	1	1	1	. Kuggjul, 1:an	. Gear, 1st	380150-3			
45	2	2	2	. Distansring	. Spacer ring	380143-8			
46	1	1	1	. Låsring, tj = 2,55	. Snap ring, Th = 2.55	191493-6	Alt		
				tj = 2,65	Th = 2.65	191494-4			
				tj = 2,75	Th = 2.75	191495-1			
47	1	1	1	. Synkroniseringskona	. Synchronising cone	656138-5			
48	1	1	1	. Kopplingshylsa	. Engaging sleeve	380142-0			
49	3	3	3	. Medbringare	. Locating key	380141-2			
50	2	2	2	. Fjädderring	. Clamping ring	86713-5			
51	1	1	1	. Stopphylsa	. Stop sleeve	380151-1			
52	1		1	. Hastighetsmätardrev	. Speedometer gear	380159-4			
				. Hastighetsmätardrev	. Speedometer gear	380449-9			
53	1		1	. Mutter	. Nut	950428-3			
				. Mutter	. Nut	88726-5			
54	1		1	. Bricka	. Washer	955900-6	656441		
				. Bricka	. Washer	80513-5	906832		
55	1	1	1	. Skiftaxel, 2-3:an	. Shift rail, 2nd and 3th	380240-2			
56	1	1	1	. Medbringare	. Dog	380133-9			
57	1	1	1	. Skiftgaffel	. Shift fork	656537-8			
58	2	2	2	. Skruv	. Screw	656553-5			
59	1	1	1	. Skiftaxel, 1:an och back	. Shift rail, 1st and reverse	380236-0	380146		
60	1	1	1	. Skiftgaffel	. Shift fork	380132-1			
61	2	2	2	. Medbringartapp	. Flange pin	656549-3			
62	1	1	1	. Spännstift	. Tensioner pin	951965-3			
63	2	2	2	. Kula	. Ball	67089-3			
64	2	2	2	. Fjäder	. Spring	87972-6			
65	1	1	1	. Skyddskåpa	. Boot	380135-4	1)		
				. Skyddskåpa	. Boot	380369-9	2)		
66	1	1	1	. Backljuskontakt	. Back-up lamp contact	380360-8	2)		

1. P120 ch-112799. P130 ch-10499. P220 ch-1399.
2. P120 ch 112800-. P130 ch 10500-. P220 ch 1400-.

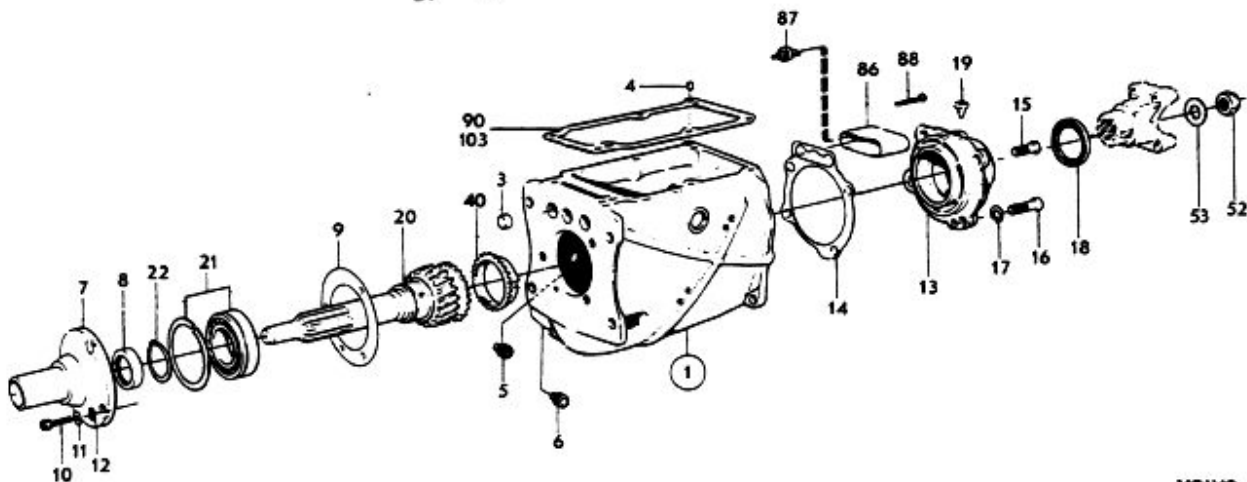
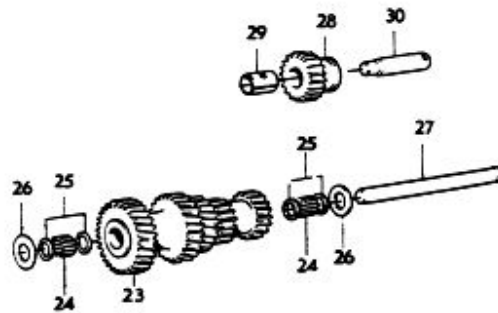
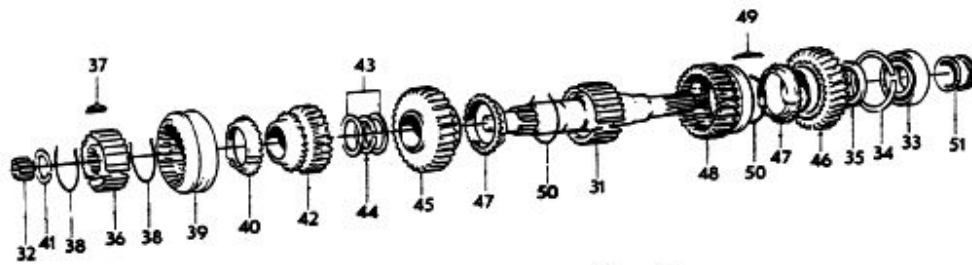
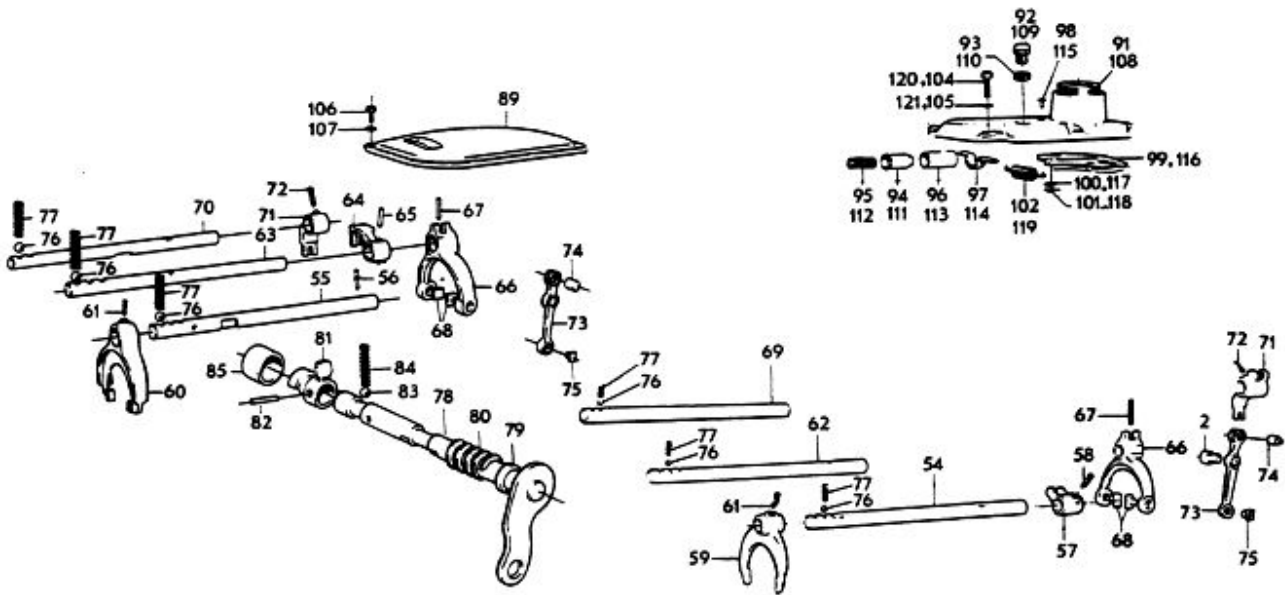


Grupp Group		4		P 120 P 130 P 220(B18)			VOLVO Reservdelskatalog Parts catalogue	
Sida Page	22	Utgåva Issue	5					
Pos Fig.	Antal Qty.			Benämning	Description	Det. nr Part No.	Anmärkning Notes	
	254308	254511	254583					
67	2	2	2	. Skruv Screw	950256-8		
68	1	1	2	. Lock Cover	380373-1	380190	
69	2	2	2	. . Propp Plug	191900-0		
70	2	2	2	. . Packning Packing S	11996-6		
71	2	2	2	. Nit Rivet	952515-5		
72	1	1	1	. Spärr Catch	380145-3		
73	2	2	2	. Bricka Washer	18696-5		
74	2	2	2	. Spårnyttare Circlip	951669-1		
75	1	1	1	. Fjäder Spring	656544-4		
76	1	1	1	. Packning Gasket S	381107-2	380161	
77	6	6	6	. Skruv Screw	940135-7	921824	
78	6	6	6	. Fjäderbricka Spring washer	955534-3	190919	



Grupp Group		4							P 120 P 130 P 220(B18)			VOLVO	
Sida Page	24	Utgåva Issue		7		Växellåda		M40 GV, RV		Gearbox		Reservdelskatalog Parts catalogue	
	254306	254339	254546	254580	254307	254514	254297	254381	254515				
1	1	1	1	1	1	1	1	1	1	Växellåda	Gearbox	254306-4	GV
		1								Växellåda	Gearbox	254339-0	GV
			1							Växellåda	Gearbox	254546-5	GV
				1						Växellåda	Gearbox	254580-4	GV
					1					Växellåda	Gearbox	254307-2	RV, Vst
						1				Växellåda	Gearbox	254514-3	RV, Vst
							1			Växellåda	Gearbox	254297-5	RV, Hst
								1		Växellåda	Gearbox	254381-3	RV, Hst
									1	Växellåda	Gearbox	254515-0	RV, Hst
1	1	1	1	1	1	1	1	1	1	. Hus	. Housing	380329-3	
				1						. Hus	. Housing	380610-6	
					1	1	1	1	1	. Hus	. Housing	380350-9	
2	1	1	1	1	1	1	1	1	1	. . Lagertapp	. . Bearing pin	656517-0	
3	3	3	3	3	3	3	3	3	3	. . Hattplugg	. . Plug	191496-9	
4	2	2	2	2	2	2	2	2	2	. . Pinne	. . Pin	191529-7	
5	1	1	1	1	1	1	1	1	1	. Propp	. Plug	952358-0	
6	1	1	1	1	1	1	1	1	1	. Propp	. Plug	951901-8	
7	1	1	1	1	1	1	1	1	1	. Lock	. Cover	380190-9	
8	1	1	1	1	1	1	1	1	1	. Tätningring	. Seal ring	191685-7	
9	1	1	1	1	1	1	1	1	1	. Packning	. Gasket	656505-5	
10	3				3	3	3	3	3	. Skruv	. Screw	956554-0	1)
	3				3	3	3	3	3	. Skruv	. Screw	192622-9	2)
		3	3	3		3			3	. Skruv	. Screw	192622-9	
11	3				3	3	3	3	3	. Bricka	. Washer	61947-8	1)
12	3				3	3	3	3	3	. Gummiring	. Rubber ring	380381-4	2)
		3	3	3		3			3	. Gummiring	. Rubber ring	380381-4	
13	1				1	1	1	1	1	. Lock	. Cover	380127-1	
		1	1	1		1			1	. Lock	. Cover	380448-1	
14	1	1	1	1	1	1	1	1	1	. Packning	. Gasket	380128-9	
		1	1	1		1			1	. Packning	. Gasket	380616-3	
15	3	3	3	3	3	3	3	3	3	. Skruv	. Screw	955534-3	
16	1	1	1	1	1	1	1	1	1	. Skruv	. Screw	941939-1	
17	4	4	4	4	4	4	4	4	4	. Kopparbricka	. Copper washer	18651-0	
18	1				1	1	1	1	1	. Tätningring	. Seal ring	19933-1	
		1	1	1		1			1	. Tätningring	. Seal ring	942350-0	
19	1	1	1	1	1	1	1	1	1	. Luftningsnippel	. Air venting nipple	380211-3	
20	1	1	1	1	1	1	1	1	1	. Ingående axel	. Main-drive pinion	380136-2	
21	1	1	1	1	1	1	1	1	1	. Kullager	. Ball bearing	11145-0	SKF: 6207 NR
22	1	1	1	1	1	1	1	1	1	. Lösring, tj = 2,0	. Snap ring, Th = 2.0	190737-7	Alt
										tj = 2,1	Th = 2.1	190814-4	
										tj = 2,2	Th = 2.2	190815-1	
										tj = 2,3	Th = 2.3	191105-6	
23	1	1	1	1	1	1	1	1	1	. Kuggjul	. Gear	380172-7	
				1						. Kuggjul	. Gear	380621-3	
24	48	48	48	48	48	48	48	48	48	. Rulle	. Roller	19567-7	
25	4	4	4	4	4	4	4	4	4	. Distansring	. Spacer ring	87176-4	
26	2	2	2	2	2	2	2	2	2	. Tryckbricka	. Thrust washer	656551-9	

1. Tid utf. M40, -300000.
2. Sen utf. M40, 300001-.

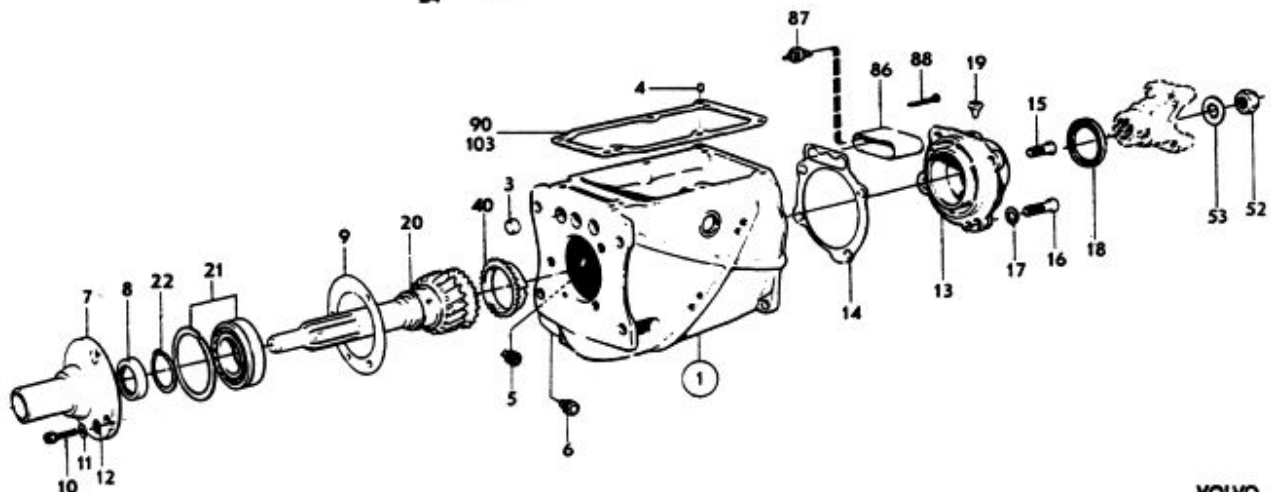
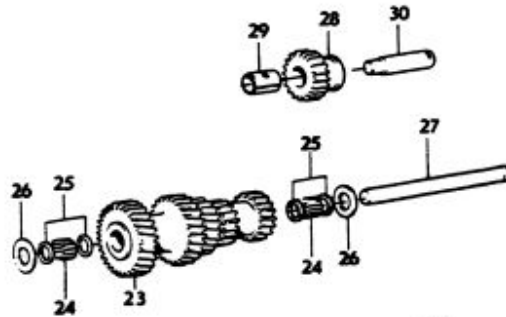
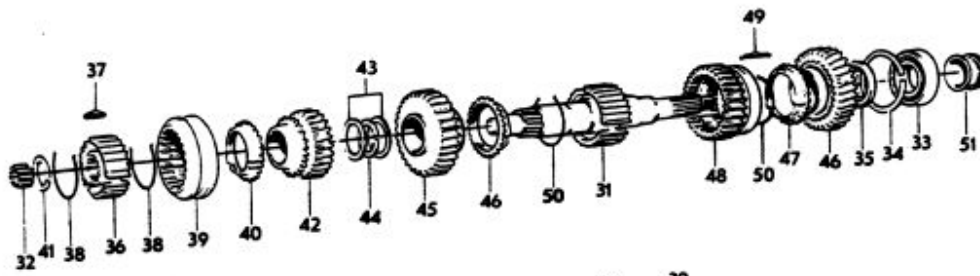
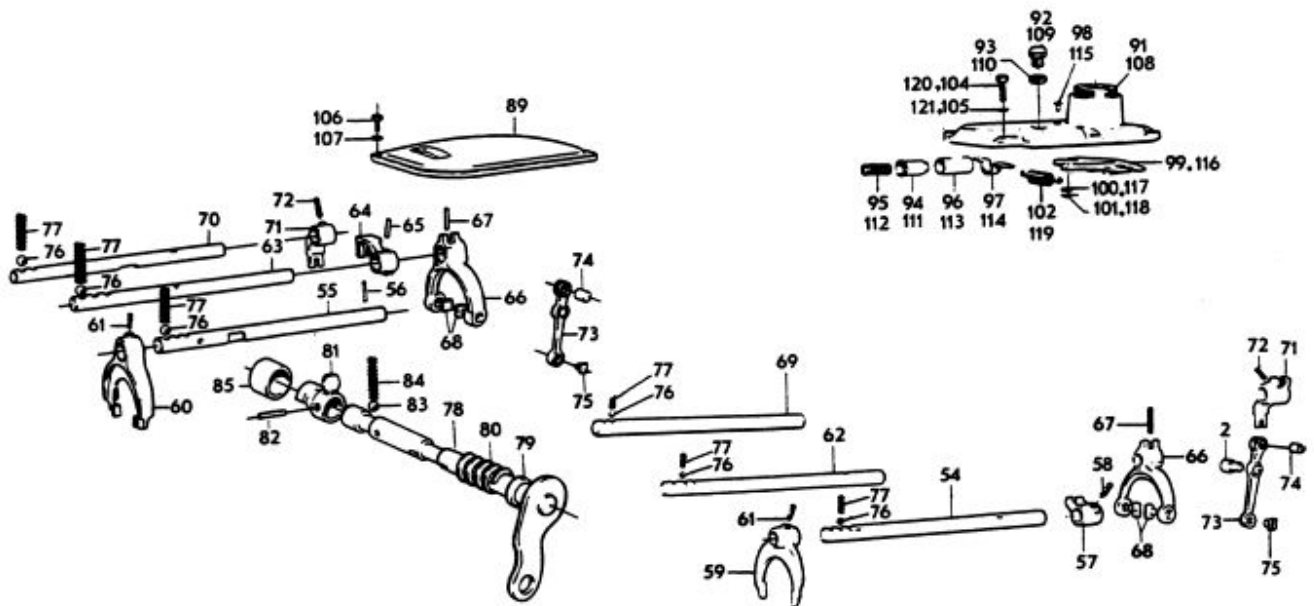


	254306	254539	254546	254580	254307	254514	254297	254381	254515			
27	1	1	1	1	1	1	1	1	1	. Mellanaxel Countershaft	380157-8
28	1	1	1		1	1	1	1	1	. Backhjul Reverse gear	380366-5
29				1						. Backhjul Reverse gear	380613-0
30	1	1	1		1	1	1	1	1	. Bussning Bush	S E S
31	1			1		1	1			. Axel Shaft	656512-1
32	14	14	14	14	14	14	14	14	14	. Axel Shaft	380615-5
33	1			1		1	1			. Huvudaxel Main shaft	380137-0
34	1	1	1	1		1	1			. Huvudaxel Main shaft	380447-3
										. Rulle Roller	181120-7
										. Kullager Ball bearing	11013-0
										. Kullager Ball bearing	11024-7
										. Låsring, tj = 2,0 Snap ring, Th = 2.0 ..	914533-5
										tj = 2,1	Th = 2.1 ..	190738-5
										tj = 2,2	Th = 2.2 ..	190739-3
										. Låsring, tj = 2,5 Snap ring, Th = 2.5 ..	914537-6
										tj = 2,6	Th = 2.6 ..	942339-3
										tj = 2,7	Th = 2.7 ..	942340-1
35	1	1	1	1	1	1	1	1	1	. Distansring Spacer ring	380175-0
36	1	1	1	1	1	1	1	1	1	. Synkroniseringsnav ..	. Synchronising hub	380138-8
37	3	3	3	3	3	3	3	3	3	. Medbringare Locating key	656514-7
38	2	2	2	2	2	2	2	2	2	. Fjädersring Clamping ring	86713-5
39	1	1	1	1	1	1	1	1	1	. Kopplingshylsa Engaging sleeve	656518-8
40	2	2	2	2	2	2	2	2	2	. Synkroniseringskona ..	. Synchronising cone ..	656138-5
41	1	1	1	1	1	1	1	1	1	. Låsring, tj = 2,0 Snap ring, Th = 2.0 ..	191497-7
										tj = 2,1	Th = 2.1 ..	191498-5
										tj = 2,2	Th = 2.2 ..	191499-3
42	1	1	1		1	1	1	1	1	. Kugghjul, 3:an Gear, 3rd	380140-4
				1						. Kugghjul, 3:an Gear, 3rd	380619-7
43	2	2	2	2	2	2	2	2	2	. Distansring Spacer ring	380143-8
44	1	1	1	1	1	1	1	1	1	. Låsring, tj = 2,55 Snap ring, Th = 2.55 ..	191493-6
										tj = 2,65	Th = 2.65 ..	191494-4
										tj = 2,75	Th = 2.75 ..	191495-1
45	1	1	1	1	1	1	1	1	1	. Kugghjul, 2:an Gear, 2nd	380174-3
46	1	1	1	1	1	1	1	1	1	. Kugghjul, 1:an Gear, 1st	380150-3
47	2	2	2	2	2	2	2	2	2	. Synkroniseringskona ..	. Synchronising cone ..	656138-5
48	1	1	1	1	1	1	1	1	1	. Kopplingshylsa Engaging sleeve	380142-0
49	3	3	3	3	3	3	3	3	3	. Medbringare Locating key	380141-2
50	2	2	2	2	2	2	2	2	2	. Fjädersring Clamping ring	86713-5
51	1			1		1	1			. Hastighetsmätardrev ..	. Speedometer adapter ..	380159-4
				1		1	1			. Hastighetsmätardrev ..	. Speedometer adapter ..	380449-9
52	1			1		1	1			. Mutter Nut	950428-3
				1		1	1			. Mutter Nut	88726-5
53	1			1		1	1			. Bricka Washer	955900-6
				1		1	1			. Bricka Washer	80513-5
54	1	1	1	1	1	1	1	1	1	. Skiftaxel, 3-4:an Shift rail, 3rd and 4th ..	380240-2
55				1		1	1			. Skiftaxel, 3-4:an Shift rail, 3rd and 4th ..	380120-6
56				1		1	1			. Spännstift Tensioner pin	951965-3

SKF: 6206
SKF: 6306

Alt

Alt

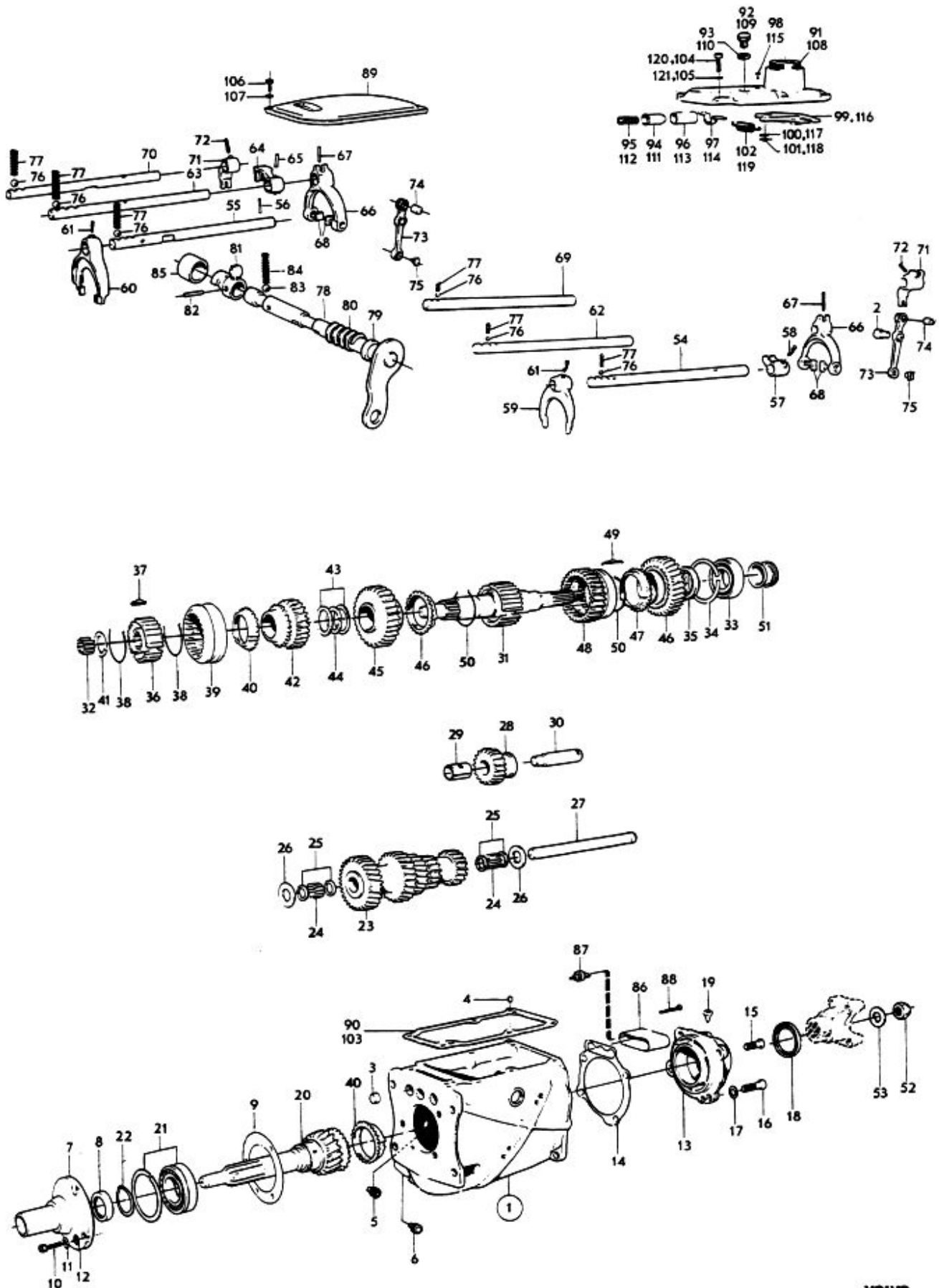


Grupp Group		4							P 120 P 130 P 220(B18)			VOLVO Reservdelskatalog Parts catalogue	
Sida Page	28	Utgåva Issue		5		Växellåda		M40, GV, RV		Gearbox			
		254306	254339	254346	254380	254307	254514	254297	254381	254515			
57	1	1	1	1							. Medbringare Companion flange	380133-9
58	1	1	1	1							. Låsskruv Lock screw	656553-5
59	1	1	1	1							. Skiftgaffel Shift fork	656537-8
60					1	1	1	1	1		. Skiftgaffel Shift fork	380237-8
61	1	1	1	1	1	1	1	1	1		. Låsskruv Lock screw	656553-5
62	1	1	1	1							. Skiftaxel, 1-2:an Shift rail, 1st and 2nd .	380131-3
63					1	1	1	1	1		. Skiftaxel, 1-2:an Shift rail, 1st and 2nd .	380122-2
64					1	1	1	1	1		. Medbringare Companion flange	380113-1
65					1	1	1	1	1		. Spännstift Tensioner pin	951965-3
66	1	1	1	1	1	1	1	1	1		. Skiftgaffel, 1-2:an Shift fork, 1st and 2nd .	380132-2
67	1	1	1	1	1	1	1	1	1		. Spännstift Tensioner pin	951965-3
68	2	2	2	2	2	2	2	2	2		. Medbringartapp Companion pin	656549-3
69	1	1	1								. Skiftaxel, backväxel ..	. Shift rail, reverse	380231-1
				1							. Skiftaxel, backväxel .	. Shift rail, reverse	656535-2 1)
70					1	1	1	1	1		. Skiftaxel, backväxel .	. Shift rail, reverse	380121-4
71	1	1	1	1	1	1	1	1	1		. Skiftgaffel, backväxel .	. Shift fork, reverse	380134-7
72	1	1	1	1	1	1	1	1	1		. Låsskruv Lock screw	656553-5
73	1	1	1	1	1	1	1	1	1		. Håvarm Lever	380622-1 656539
74	1	1	1	1	1	1	1	1	1		. Pinne Pin	950542-1
75	1	1	1	1	1	1	1	1	1		. Medbringartapp Companion pin	656549-3
76	3	3	3	3	3	3	3	3	3		. Kula Ball	67089-3
77	3	3	3	3	3	3	3	3	3		. Fjäder Spring	87972-6
78					1	1					. Manöveraxel Operating shaft	380107-3
							1	1	1		. Manöveraxel Operating shaft	380108-1
79					1	1	1	1	1		. Tättningsring Seal ring	191918-2
80					1	1	1	1	1		. Returfjäder Return spring	380238-6
81					2	2	2	2	2		. Håvarm Lever	380112-3
82					2	2	2	2	2		. Spännstift Tensioner pin	951965-3
83					1	1	1	1	1		. Kula Ball	61177-2
84					1	1	1	1	1		. Fjäder Spring	380239-4
85					1	1	1	1	1		. Skyddskåpa Cover	380188-3
86	1				1	1	1	1	1		. Skyddskåpa Cover	380135-4 2)
	1	1	1	1	1	1	1	1	1		. Skyddskåpa Cover	380368-1 3)
87	1	1	1	1	1	1	1	1	1		. Backljuskontakt Back-up light switch	380360-8 3)
88	2	2	2	2	2	2	2	2	2		. Skruv Screw	950256-8
89					1	1	1	1	1		. Lock Cover	380119-8
90					1	1	1	1	1		. Packning Gasket	380332-7
91	1	1									. Lock Cover	380373-1
92	2	2									. Propp Plug	191900-0
93	2	2									. Packning Packing	11996-6
94	1	1									. Spärtapp Lock pin	656575-8
95	1	1									. Fjäder Spring	656576-6
96	1	1									. Bussning Bushing	656574-1
97	1	1									. Överfall Cap	656547-7
98	2	2									. Nit Rivet	952517-1
99	1	1									. Spärtplatta Lock plate	656542-8

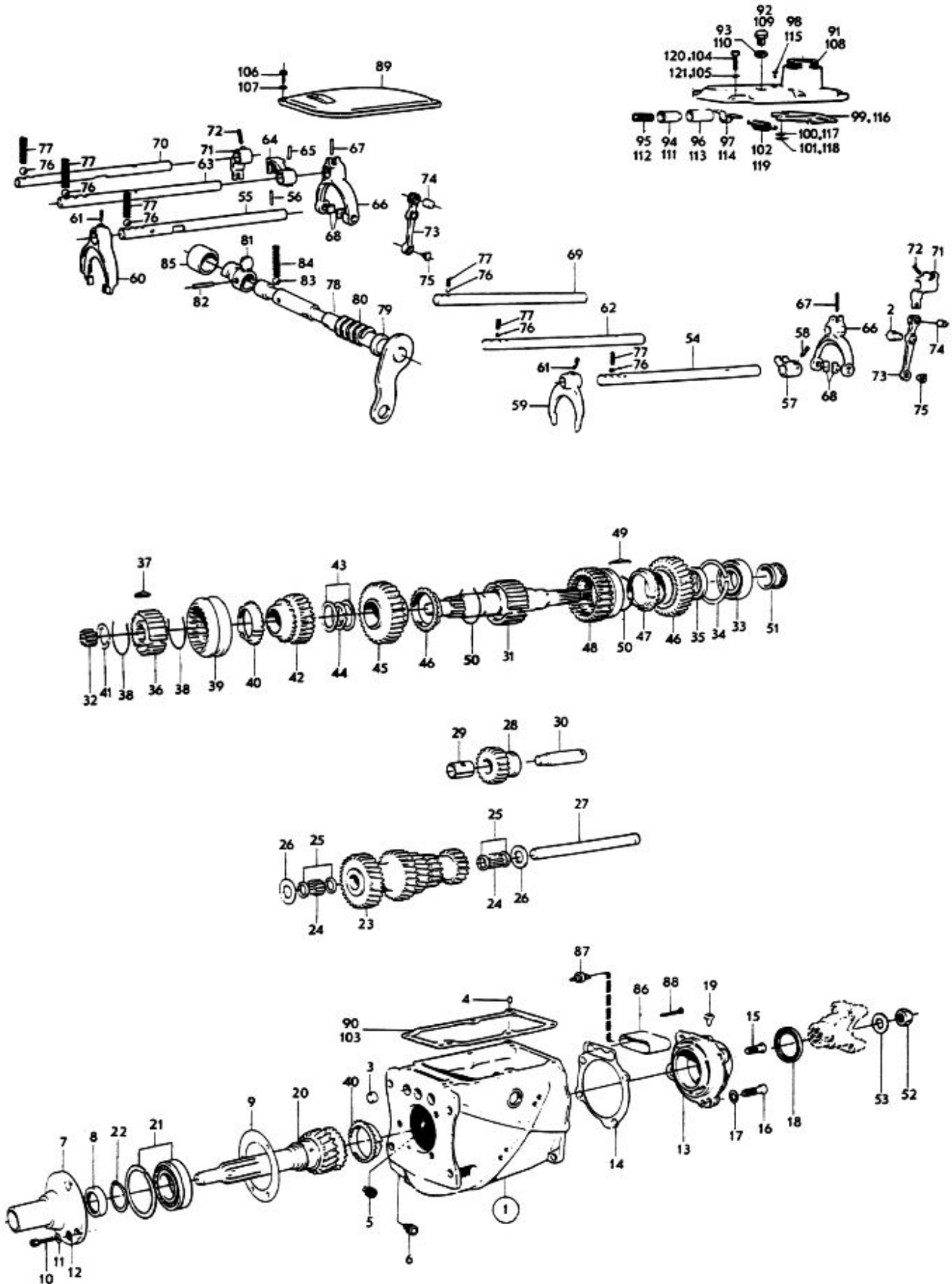
1. Ers av: 1 st 380231-1.

2. P120 ch=112799. P130 ch=10499. P220 ch=1399.

3. M40, 254306, 254307, 254297, 254381. P120 ch 112800-. P130 ch 10500-. P220 ch 1400-.



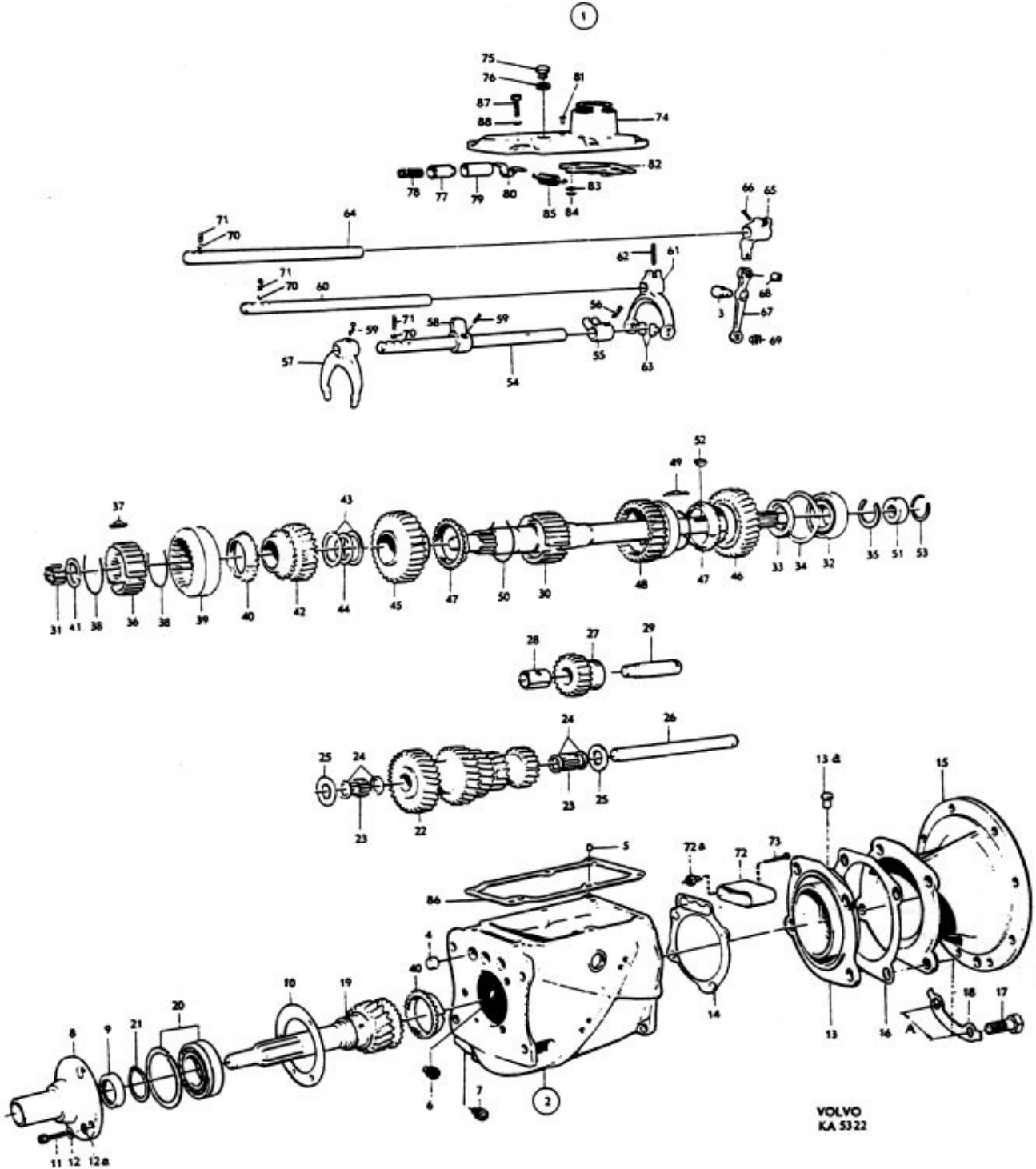
Grupp Group		4							P 120 P 130 P 220(B18)			VOLVO	
Sida Page	30	Utgåva Issue		5					Växellåda	M40, GV, RV	Gearbox	Reservdelskatalog Parts catalogue	
		254306	254539	254546	254580	254307	254514	254297	254381	254515			
100	2	2									. Bricka Washer	18696-5
101	2	2									. Spärryttare Circlip	951669-1
102	1	1									. Fjäder Spring	656544-4
103	1	1	1	1							. Packning Packing	381107-2
104	6	6									. Skruv Screw	940135-7
105	6	6									. Fjäderbricka Spring washer	190819-3
106					6	6	6	6	6	6	. Skruv Screw	940113-4
107					6	6	6	6	6	6	. Fjäderbricka Spring washer	955949-3
108			1	1							Lock	Cover	380373-1
109			2	2							. Propp Plug	191900-0
110			2	2							. Packning Packing	11996-6
111			1	1							Spärrtapp	Lock pin	656575-8
112			1	1							Fjäder	Spring	656576-6
113			1	1							Bussning	Bushing	656574-1
114			1	1							Överfall	Cap	656547-7
115			2	2							Nit	Rivet	952517-1
116			1	1							Spärrplatta	Lock plate	656542-8
117			2	2							Bricka	Washer	18696-5
118			2	2							Spärryttare	Circlip	951669-1
119			1	1							Fjäder	Spring	656544-4
120			6	6							Skruv	Screw	940135-7
121			6	6							Fjäderbricka	Spring washer	190819-3



Grupp Group		4		P 120 P 130 P 220(B18)			VOLVO Reservdelskatalog Parts catalogue	
Sida Page	32	Utgåva Issue	9	Växellåda M41		M41 gearbox		
Pos Fig.	Antal Qty.	Benämning		Description	Det. nr Part No.	Anmärkning Notes		
1	1	Växellåda		Gearbox	254322-1			
2	1	. Hus Housing	380329-3			
3	1	. . Lagertapp Bearing pin	656517-0			
4	3	. . Hattplugg Plug	191496-9			
5	2	. . Pinne Pin	191529-7			
6	1	. Propp Plug	952358-0			
7	1	. Propp Plug	951901-8			
8	1	. Lock Cover	380190-9			
9	1	. Tättningsring Seal ring	191685-7			
10	1	. Packning Gasket	656505-5			
11	3	. Skruv Screw	956554-0	1)	191700	
	3	. Skruv Screw	192622-9	2)		
12	3	. Bricka Washer	61947-8	1)		
12a	3	. Gummiring Rubber ring	380381-4	2)		
13	1	. Lock Cover	380425-9		380182	
13a	1	. Luftningsventil Air venting valve	380211-3			
14	1	. Packning Gasket	380128-9			
15	1	. Mellanfläns Intermediary flange	380434-1		380183	
16	1	. Packning Gasket	380446-5		380185	
17	4	. Skruv Bolt	955535-0		921843	
18	1	. Lösbricka Lock washer	380379-8	A = 55,2		
	1	. Lösbricka Lock washer	380380-6	A = 68,7		
19	1	. Ingående axel Main drive pinion	380136-2			
20	1	. Kullager Ball bearing	11145-0		SKF: 6207 NR	
21	1	. Lösring, tj = 2,0 Snap ring, Th = 2.0	190737-7	}		
		tj = 2,1		Th = 2.1	190814-4		alt	
		tj = 2,2		Th = 2.2	190815-1			
		tj = 2,3		Th = 2.3	191105-6			
22	1	. Kugghjul Gear	380172-7			
23	48	. Rulle Roller	19567-7			
24	4	. Distansring Spacer ring	87176-4			
25	2	. Tryckbricka Thrust washer	656551-9			
26	1	. Mellanaxel Countershaft	380157-8			
27	1	. Backhjul Reverse gear	380366-5		656510	
28	1	. . Bussning Bushing	S E S			
29	1	. Axel Shaft	656512-1			
30	1	. Huvudaxel Main shaft	380184-2			
31	14	. Rulle Roller	181120-7			
32	1	. Kullager Ball bearing	11013-0		SKF: 6206	
33	1	. Distansring Spacer ring	380175-0			
34	1	. Lösring, tj = 2,0 Snap ring, Th = 2.0	914533-5	}		
		tj = 2,1		Th = 2.1	190738-5		alt	
		tj = 2,2		Th = 2.2	190739-3			
35	1	. Lösring, tj = 2,0 Snap ring, Th = 2.0	190684-1	}		
		tj = 2,1		Th = 2.1	190685-8			
		tj = 2,15		Th = 2.15	190686-6		alt	
		tj = 2,25		Th = 2.25	190687-4			
		tj = 2,3		Th = 2.3	190688-2			
36	1	. Synkroniseringsnav 3-4:an ..		. Synchronising hub, 3rd and 4th	380138-8			
37	3	. Medbringare Locating key	656514-7			

1. Tid utf M41 -300000.
2. Sen utf M41 300001-.

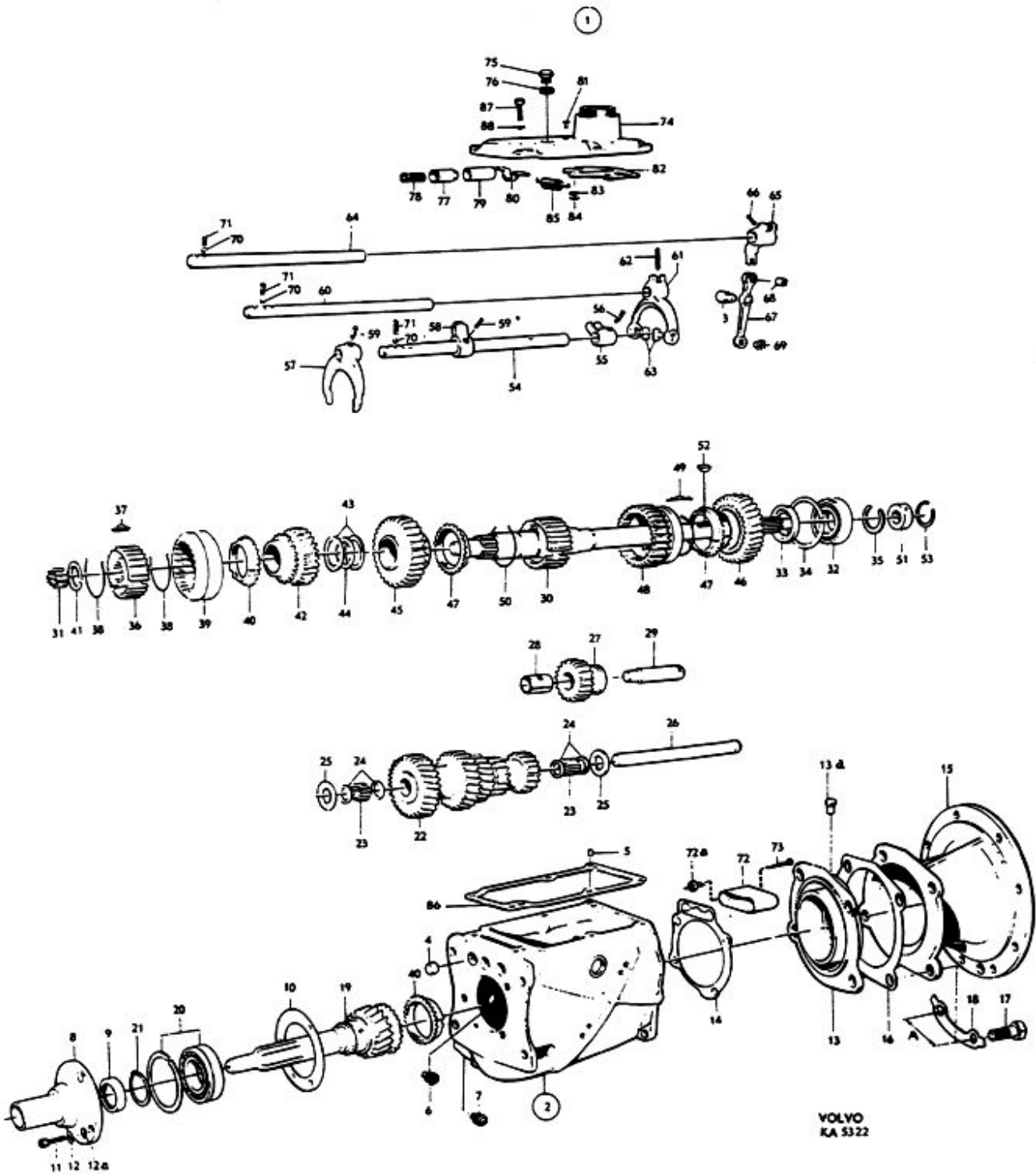
1



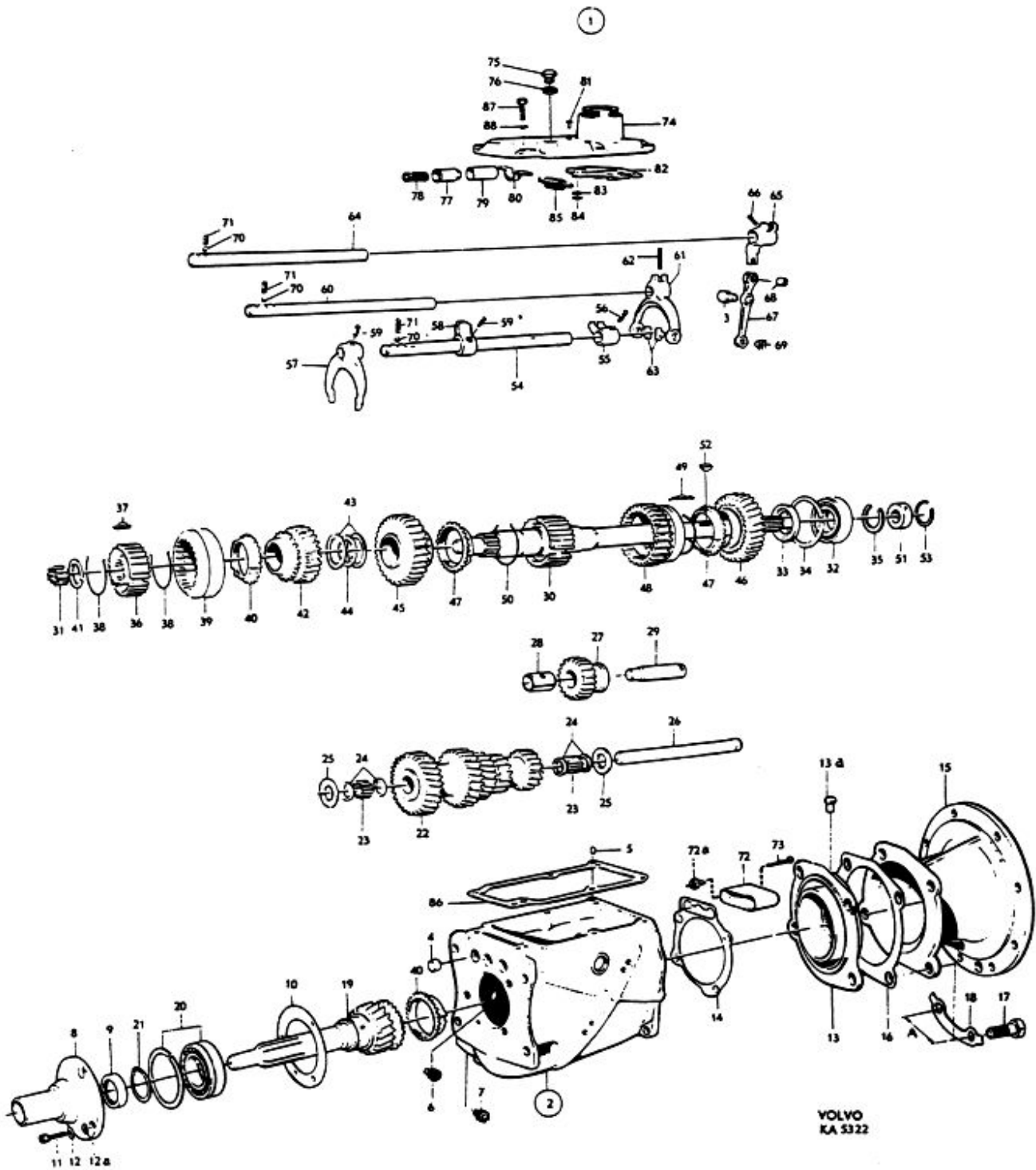
VOLVO
KA 5322

Grupp Group		4		P 120 P 130 P 220(B18)			VOLVO Reservdelskatalog Parts catalogue	
Sida Page	34	Utgåva Issue	7	Växellåda M41		M41 gearbox		
Pos Fig.	Antal Qty.	Benämning		Description		Det. nr Part No.	Anmärkning Notes	
38	2	. Fjädderring Clamp ring		86713-5		
39	1	. Kopplingshylsa Coupling sleeve		656518-8		
40	2	. Synkroniseringskona Synchronising cone		656138-5		
41	1	. Låsring, tj = 2,0 Snap ring, Th = 2.0		191497-7	Alt	
		tj = 2,1		Th = 2.1		191498-5		
		tj = 2,2		Th = 2.2		191499-3		
42	1	. Kuggjul, 3-an Gear, 3rd		380140-4		
43	2	. Distansring Spacer ring		380143-8		
44	1	. Låsring, tj = 2,55 Snap ring, Th = 2.55		191493-6	Alt	
		tj = 2,65		Th = 2.65		191494-4		
		tj = 2,75		Th = 2.75		191495-1		
45	1	. Kuggjul, 2-an Gear, 2nd		380174-3		
46	1	. Kuggjul Gear		380150-3		
47	2	. Synkroniseringskona Synchronising cone		656138-5		
48	1	. Kopplingshylsa Coupling sleeve		380142-0		
49	3	. Medbringare Flange		380141-2		
50	2	. Fjädderring Clamp ring		86713-5		
51	1	. Kam Cam		380398-8	380221	
52	1	. Kil Key		191882-0		
53	1	. Låsring Snap ring		380222-0		
54	1	. Skiftaxel, 3-4an Shift rail, 3rd and 4th		380240-2		
55	1	. Medbringare Flange		380133-9		
56	1	. Låsskruv Lock screw		656553-5		
57	1	. Skiftgaffel, 3-4an Shift fork, 3rd and 4th		656537-8		
58	1	. Medbringare Flange		380220-4		
59	2	. Låsskruv Lock screw		656553-5		
60	1	. Skiftaxel, 1-2an Shift rail, 1st and 2nd		380131-3		
61	1	. Skiftgaffel, 1-2an Shift fork, 1st and 2nd		380132-1		
62	1	. Spännstift Tensioner pin		951965-3		
63	2	. Medbringartapp Flange pin		656549-3		
64	1	. Skiftaxel, backväxel Shift rail, reverse		380231-1		
65	1	. Skiftgaffel Shift fork		380134-7		
66	1	. Låsskruv Lock screw		656553-5		
67	1	. Hävarm Lever		380622-1	656539	
68	1	. Pinne Pin		950542-1		
69	1	. Medbringartapp Flange pin		656549-3		
70	3	. Kula Ball		67089-3		
71	3	. Fjäder Spring		87972-6		
72	1	. Skyddskåpa Protector casing		380135-4	1)	
	1	. Skyddskåpa Protector casing		380368-1	2)	
72a	1	. Backljuskontakt Back-up lamp switch		380360-8	2)	
73	2	. Skruv Screw		950256-8		
74	1	. Lock Cover		380373-1	380314	
75	2	. Propp Plug		191900-0		
76	2	. Packning Packing		11996-6		
77	1	. Spärrtapp Lock pin		656575-8		
78	1	. Fjäder Spring		656576-6		
79	1	. Bussning Bushing		656574-1		
80	1	. Överfall Cap		656547-7		
81	2	. Nit Rivet		952517-1		

1. P120 ch-112799.
P130 ch-10499.
2. P120 ch 112800-
P130 ch 10500-.



Grupp Group		4		P 120 P 130 P 220(B18)			VOLVO Reservdelskatalog Parts catalogue	
Sida Page	36	Utgåva Issue	8					
Pos Fig.	Antal Qty.	Benämning	Description	Del. nr Part No.	Anmärkning Notes			
82	1	. Spärrplatta Lock plate	656542-8				
83	2	. Bricka Washer	18696-5				
84	2	. Spärryttare Lock washer	951669-1				
85	1	. Fjäder Spring	656544-4				
86	1	. Packning Gasket	381107-2	380161			
87	6	. Skruv Bolt	940135-7	921824			
88	6	. Fjäderbricka Spring washer	190819-3				

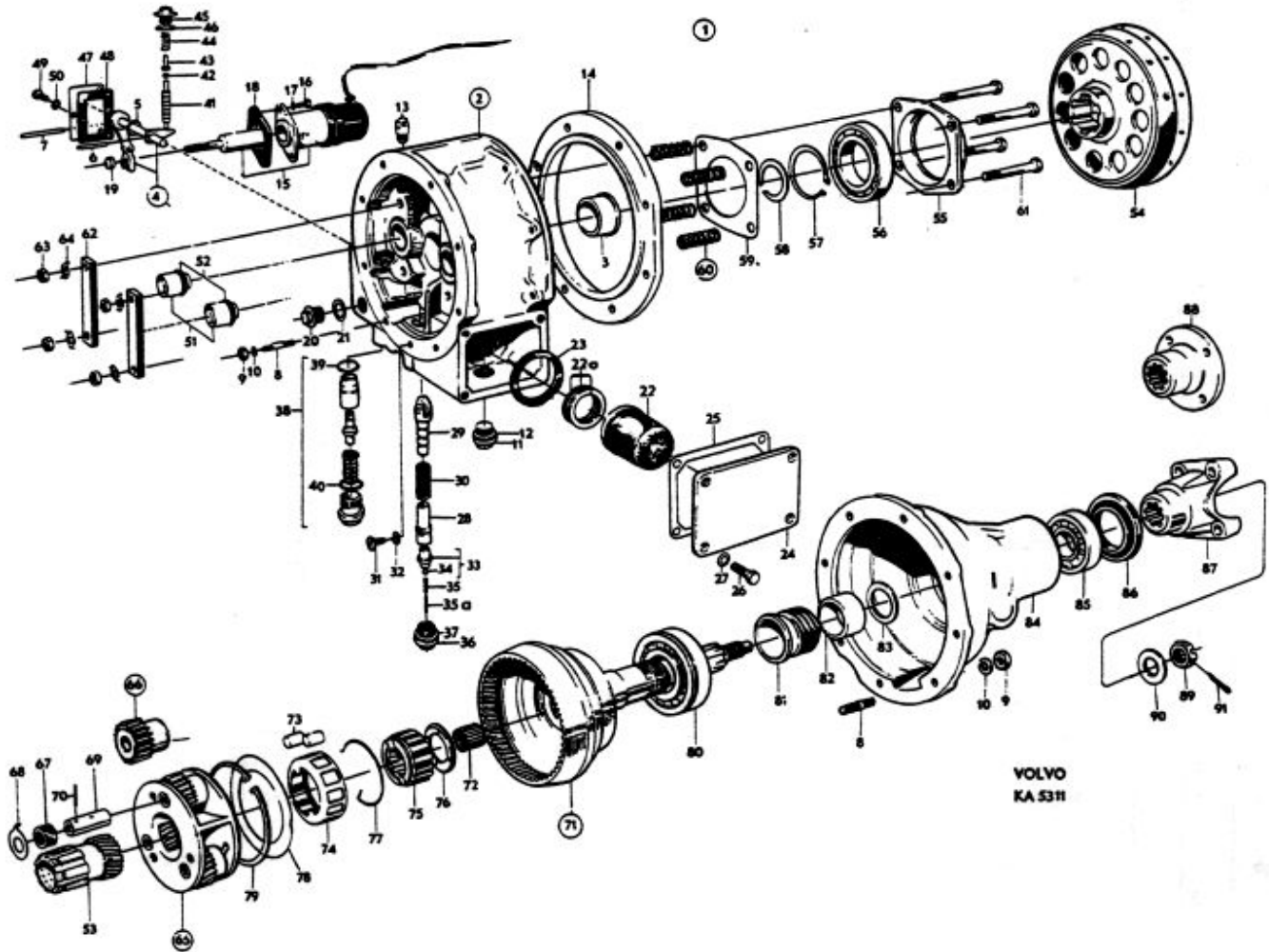


Grupp Group		4		P 120 P 130 P 220(B18)			VOLVO Reservdelskatalog Parts catalogue	
Sida Page		38		Övertväxel			Overdrive	
Utgåva Issue		6						
Pos Fig.	Antal Qty.		Benämning	Description	Det. nr Part No.	Anmärkning Notes		
	254301 254384	254412 254523						
1	1		Övertväxel	Overdrive	254301-5			
	1		Övertväxel	Overdrive	254384-7			
		1	Övertväxel	Overdrive	254412-0			
		1	Övertväxel	Overdrive	254523-4			
2	1		. Hus Housing	380250-1	1)		
		1	. Hus Housing	380420-0			
3	1	1	. Bussning Bushing	380403-6	380395		
4	1	1	. Hävarm Lever	380249-3			
5	1	1	. . Gumming Rubber ring	380291-5			
6	1	1	. . Låspinne Lock pin	380320-2	l = 5/8"		
7	1	1	. . Låspinne Lock pin	380324-4	l = 3/4"		
8	1	1	. Pinnskruv Stud	380297-2	l = 28		
		7	. Pinnskruv Stud	380294-9	l = 30		
		2	. Pinnskruv Stud	380296-4	l = 36		
		6	. Pinnskruv Stud	380293-1	l = 40		
9	16	16	. Mutter Nut	955846-1			
10	16	16	. Fjäderbricka Spring washer	955920-4			
11	1	1	. Propp Plug	380282-4			
12	1	1	. Kopparpackning Copper packing	18820-1			
13	1	1	. Luftningsnippel Air venting nipple	380260-0			
14	1	1	. Bromstrumma Brake drum	380258-4			
15	1	1	. Solenoid Solenoid	380617-1	665264---		
16	2	2	. Skruv Screw	380301-2			
17	2	2	. Låsbricka Lock washer	955946-9	951693		
18	1	1	. Packning Gasket	380351-7			
19	1	1	. Justermutter Adjuster nut	380286-5			
20	1	1	. Propp Plug	380439-0	380283		
21	1	1	. Fiberpackning Fibre gasket	380292-3			
22	1	1	. Oljesil Oil strainer	380274-1	2)		
		1	. Oljesil Oil strainer	380440-8			
22a	1	1	. Plastbrickssats, magnetisk Plastic washer kit, magnetic ...	380441-6	Sen utf		
23	1	1	. Packning Gasket	380280-8			
24	1	1	. Lock Cover	380276-6			
25	1	1	. Packning Gasket	380277-4			
26	4	4	. Skruv Screw	955638-2			
27	4	4	. Låsbricka Lock washer	951696-4			
28	1	1	. Hylsa Sleeve	380270-9			
29	1	1	. Kolv Piston	380243-6			
30	1	1	. Fjäder Spring	380255-0			
31	1	1	. Låsskruv Lock screw	380263-4			
32	1		. Fjäderbricka Spring washer	955920-4	906988		
		1	. Bricka Washer	955892-5	906823		
33	1	1	. Hylsa Sleeve	380262-6			
34	1	1	. . Kula Ball	190611-4			
35	1		. Fjäder Spring	380254-3			
		1	. Fjäder Spring	380416-8			
35a	1		. Styrpinne Guide pin	907181-2			
36	1		. Propp Plug	380278-2	3)		
		1	. Propp Plug	380436-6			

1. Ers av: 1 st 380415-0, 1 st 380416-8, 1 st 380420-0.

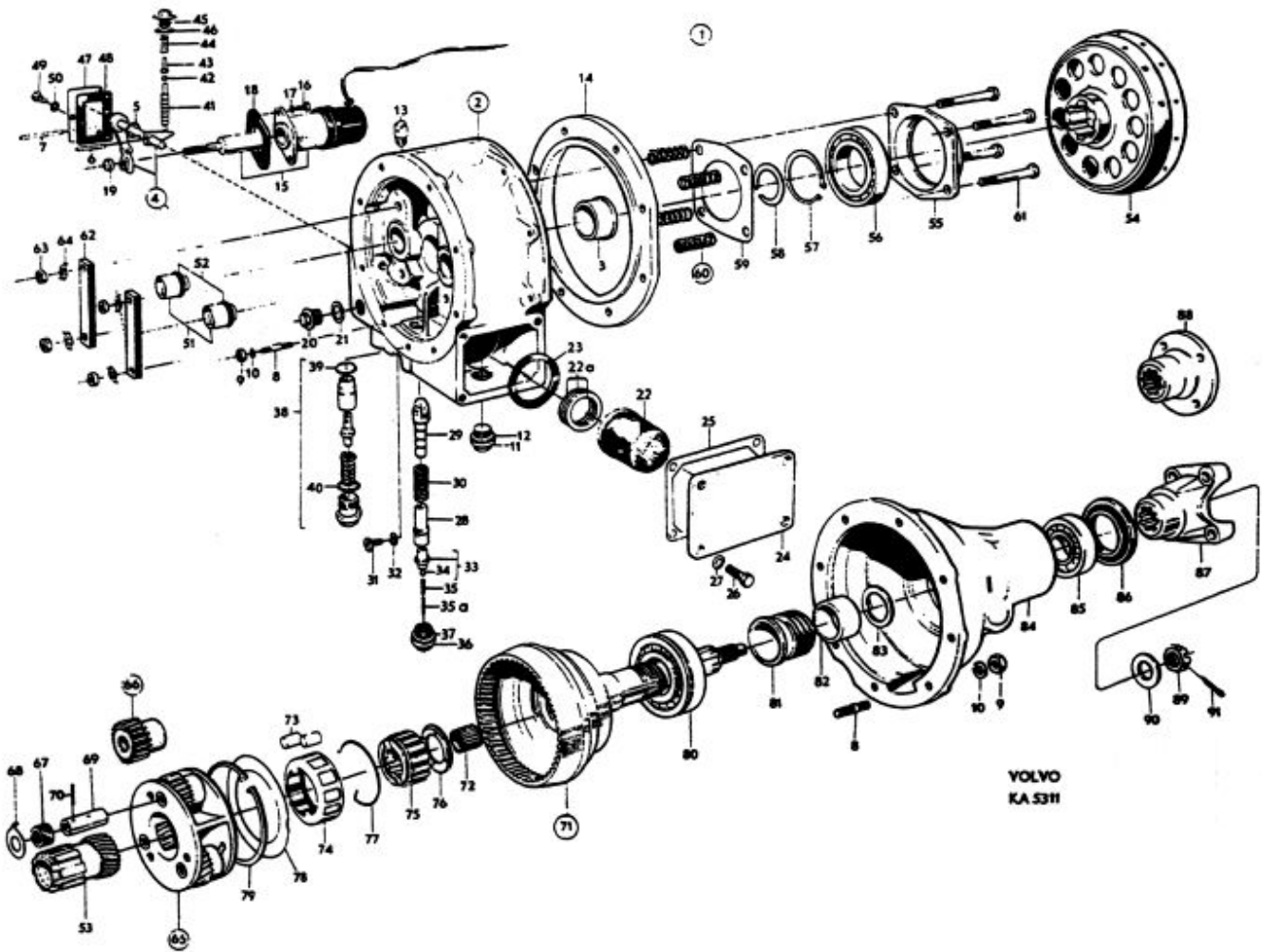
2. Tid utf. Lagerföres ej. Ers av: 1 st 380440-8, 1 st 380441-6.

3. Ers av: 1 st 380416-8, 1 st 380436-6.



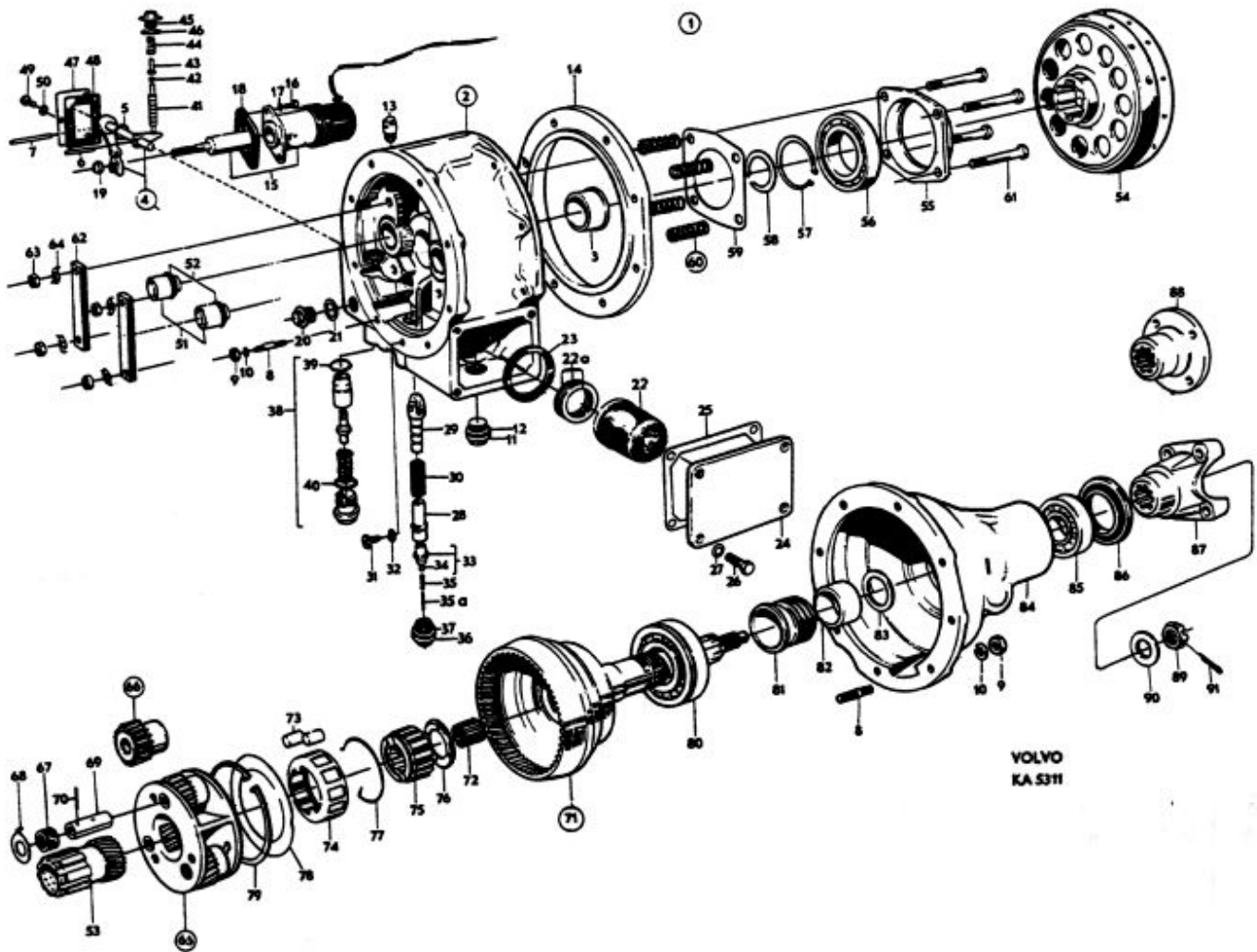
Grupp Group		4		P 120 P 130 P 220(B18)			VOLVO	
Sida Page		40		Övertväxel			Overdrive	
Utgåva Issue		7					Reservdelskatalog Parts catalogue	
Pos Fig.	Antal Qty.			Benämning	Description	Det. nr Part No.	Anmärkning Notes	
	254301	254384	254412 254523					
37	1	1		. Kopparpackning Copper packing	18820-1		
38	1	1		. Reducerventil Reduction valve	380347-5		
39	1	1		. . Gummiring Grommet	380298-0		
40	1	1		. . Kopparpackning Copper gasket	18820-1		
41	1			. Manöverventil Operating valve	380261-8		
		1		. Manöverventil Operating valve	380415-0		
42	1	1		. Kula Ball	67089-3		
43	1	1		. Tapp Pin	380253-5		
44	1			. Fjäder Spring	380254-3		
		1		. Fjäder Spring	380416-8		
45	1	1		. Propp Plug	380284-0		
46	1	1		. Kopparpackning Copper gasket	380290-7		
47	1	1		. Lock Cover	380281-6		
48	1	1		. Packning Gasket	380356-6		
49	3	3		. Skruv Screw	380302-2		
50	3	3		. Lösbricka Lock washer	955946-9	-951699-	
51	2	2		. Kolv Piston	380275-8		
52	2	2		. Gummiring Grommet	380299-8		
53	1	1		. Solhjul Sun wheel	380244-4		
54	1	1		. Kopplingslamell Clutch disc	380246-9		
55	1	1		. Lagerhållare Bearing cage	380268-3		
56	1	1		. Kullager Ball bearing	380307-9		
57	1	1		. Låsring Circlip	380300-4		
58	1	1		. Låsring Circlip	380271-7		
59	1	1		. Lösplatta Lock plate	380279-0		
60	1	1		. Fjädersats Spring set	380247-7		
61	4	4		. Skruv Screw	380273-3		
62	2	2		. Tryckplatta Pressure plate	380269-1		
63	4	4		. Mutter Nut	955846-1	-921780-	
64	4	4		. Lösbricka Lock washer	380303-8		
65	1			. Planethjul Planetary gear	380245-1		
		1		. Planethjul Planetary gear	380404-4		
66	1	1		. . Planethjulssats Planetary gear kit	380408-5	-980917-	
	3			. . . Kugghjul Gear	S E S		
	3			. . . Kugghjul Gear	S E S		
67	6	6		. . . Nållager Needle bearing	380410-1	-980908-	
68	6	6		. . Tryckbricka Thrust washer	380319-4		
69	3			. . Lagertapp Bearing pin	380318-6		
		3		. . Lagertapp Bearing pin	380409-3		
70	3	3		. . Lös-pinne Lock pin	380320-2		
71	1			. Axel Shaft	380242-8	1)	
		1		. Axel Shaft	380411-9		
72	1	1		. . Nållager Needle bearing	380410-1		
73	1	1		. Rull-sats Roller set	273152-9	-980248-	
74	1	1		. Hållare Cage	380259-2		
75	1	1		. Innersing Bearing cone	380272-5		

1. Ers av: 1 st 380411-9, 1 st 380413-5, 1 st 380414-3.



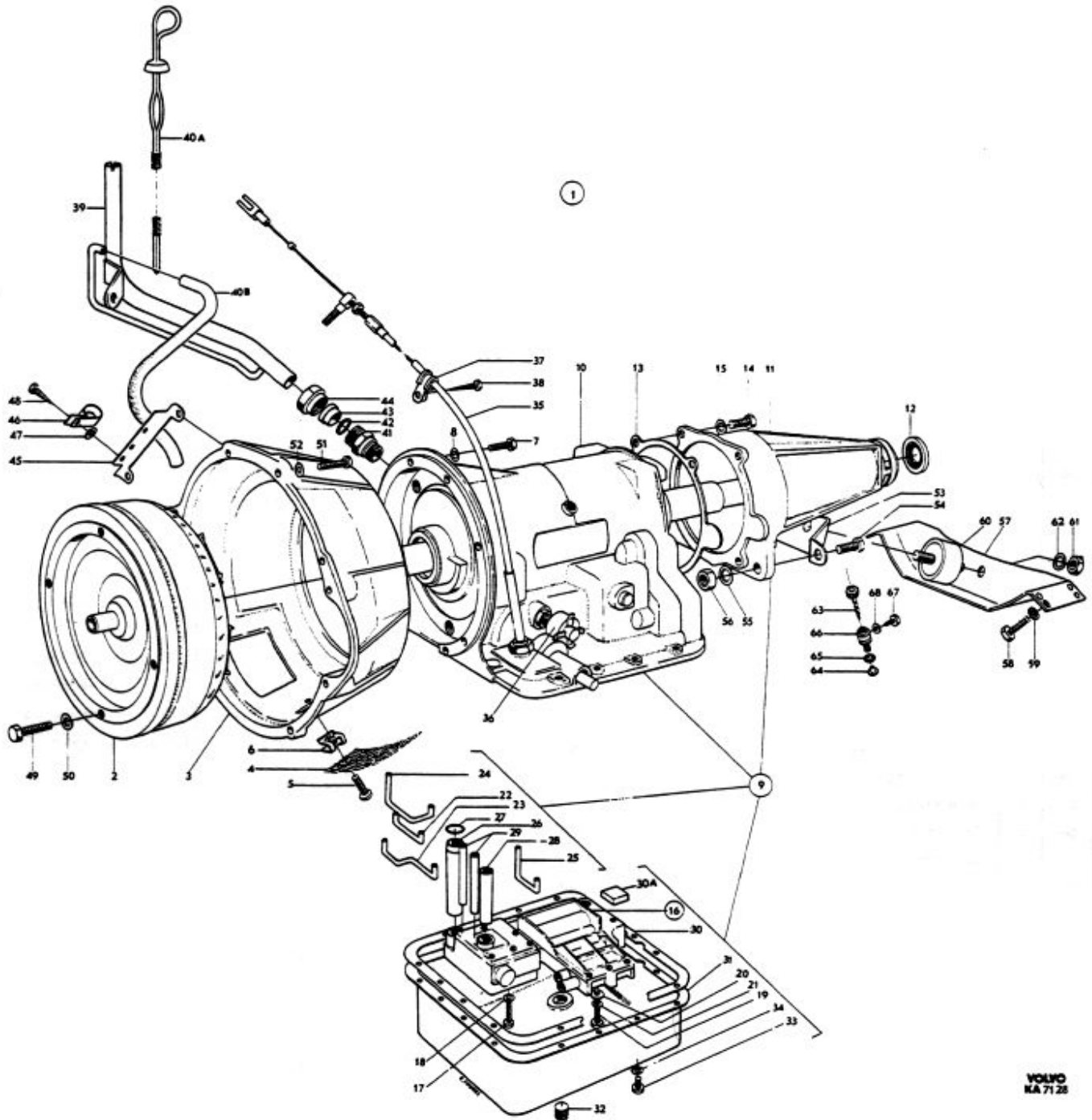
Grupp Group		4		P 120 P 130 P 220(B18)			VOLVO Reservdelskatalog Parts catalogue	
Sida Page	42	Utgåva Issue	6					
Pos Fig.	Antal Qty.		Benämning	Description	Del. nr Part No.	Anmärkning Notes		
	254301	254384					254412	254523
76	1	1	. Tryckbricka Thrust washer	380256-8			
77	1	1	. Fjädderring Clamping ring	380257-6			
78	1		. Låsskiva Lock disc	380264-2			
		1	. Låsskiva Lock disc	380413-5			
79	1		. Låsring Circlip	380414-3			
80	1	1	. Kullager Ball bearing	380306-1	SKF: RLS9		
81	1	1	. Hastighetsmätardrev Speedometer gear	380225-3			
82	1	1	. Distanshylsa Spacer sleeve	380287-3			
83	erf	erf	. Distansbricka, tj = 0,0090" Spacer washer, Th = 0.0090" ..	380288-1			
	erf	erf	tj = 0,0095" ...	Th = 0.0095" ..	380333-5			
	erf	erf	tj = 0,1000" ...	Th = 0.1000" ..	380334-3			
	erf	erf	tj = 0,1050" ...	Th = 0.1050" ..	380348-3			
84	1	1	. Hus Housing	380251-9			
85	1	1	. Kullager Ball bearing	181063-9	SKF: RLS7		
86	1	1	. Tättningsring Seal ring	380295-6			
87	1		. Medbringare Companion flange	662297-1	1)		
88	1	1	. Medbringare Companion flange	669277-6	2)		
	1	1	. Medbringare Companion flange	380608-0	3)		
89	1	1	. Mutter Nut	380309-5			
90	1	1	. Bricka Washer	380310-3			
91	1	1	. Saxpinne Split pin	907849-4	907848		

1. P120 ch-120999 excl. 129901-129903.
P130 ch-25199.
2. P120 ch 130000- incl. 129901-129903.
P130 ch 25200-.
M41- 316144.
3. M41 316145-.



Grupp Group		4		P 120 P 130 P 220(B18)			VOLVO		
Sida Page		44		Utgåva Issue		6		Reservdelskatalog Parts catalogue	
Växellåda BW 35				BW 35 gearbox					
Pos Fig.	Antal Qty.	Benämning		Description		Del. nr Part No.		Anmärkning Notes	
1	1	Växellåda		Gearbox		254410-4		1)	
	1	Växellåda		Gearbox		254525-9		2)	
2	1	. Konverter Converter		235503-0			
3	1	. Konverterkåpa Converter housing		235736-6		235500-	
4	2	. Skyddsnet Stone guard		235501-4			
5	4	. Skruv Screw		955127-6		Tid utf RXS B8-18x12	
	4	. Skruv Screw		235768-9		Sen utf RXS 10-32x5/16	
6	4	. Lösbleck Captive nut		235502-2		Tid utf	
7	6	. Skruv Screw		940135-7		921824-	
8	6	. Fjäderbricka Spring washer		955921-2		906990-	
9	1	. Växellåda Gearbox					
10	1	. Hus med planetväxel Planet cover				Lagerföres ej	
		. . . Se sida 48		. . . See page 48					
11	1	. Bakre gavel Extension housing		235727-5			
12	1	. . . Tätningring Oil seal		235728-3			
13	1	. . . Packning Gasket		-		235729-	
14	4	. Skruv Bolt		955525-1		921825-	
15	4	. Fjäderbricka Spring washer		955921-2		906990-	
16	1	. Kontrollsystem Valve bodies		235842-2		235659-	
		. . . Det se sida 56		. . . Components, see page 56					
17	1	. Skruv Bolt		940117-5		1 = 1 1/4" 921808-	
18	1	. Fjäderbricka Spring washer		955920-4		906988-	
19	2	. Skruv Bolt		955516-0		1 = 2" 921811-	
20	2	. Bricka Washer		955893-3		906824-	
21	2	. Fjäderbricka Spring washer		955920-4		906988-	
22	1	. Rör, främre servo Tube, front servo		235701-0			
23	1	. Rör, främre servo Tube, front servo		235702-8			
24	1	. Rör, bakre koppling Tube, rear clutch		235703-6			
25	1	. Rör, bakre servo Tube, rear servo		235707-7			
26	1	. Inloppsrör, främre pump Tube, front pump		235705-1			
27	1	. Gummiring O-ring		235527-9			
28	1	. Utloppsrör, främre pump Tube, front pump		235704-4			
29	2	. Rör, konverter Tube, converter		235706-9			
30	1	. Packning Gasket		-		235716-	
30a	1	. Magnet Magnet		235739-0			
31	1	. Oljesump Oil pan		235715-0			
32	1	. Avtappningspropp Drain plug		952075-0			
33	15	. Skruv Bolt		955523-6		921822-	
34	15	. Fjäderbricka Spring washer		955921-2		906990-	
35	1	. Reglagewire Cable				Se sida 52	
36	1	. Startspärrkontakt Inhibitor switch					
37	1	Klammer		Clamp		952625-2			
38	1	Skruv		Screw		190703-9			

1. P120 ch-225049, P130 ch-216949, P220 ch-44599. Ers av: 1 st 254525-9.
2. P120 ch 225050-, P130 ch 216950-, P220 ch 44600-.



Grupp Group		4		P 120 P 130 P 220(B18)			VOLVO Reservdelskatalog Parts catalogue	
Sida Page	46	Utgåva Issue	5	Växellåda BW35		BW35 Gearbox		
Pos Fig.	Antal Qty.	Benämning		Description	Det. nr Part No.	Anmärkning Notes		
39	1	Rör	Tube	669995-3	1,3)		
		Rör	Tube	673716-7	2)		
40A	1	. Oljemätsticka Dipstick	669994-6			
40B	470	Slang	Hose	192034-7			
41	1	Nippel	Nipple	957033-4			
42	1	Packning	Gasket	957184-5			
43	1	Skärring	Ferrule	956972-4			
44	1	Mutter	Nut	956986-4			
45	1	Konsol	Bracket	669997-9			
46	1	Klammer	Clamp	121559-9			
47	1	Bricka	Washer	955892-5			
48	1	Skruv	Screw	190703-9			
49	4	Skruv	Bolt	955673-9	921640		
50	4	Fjäderbricka	Spring washer	940108-4	906992		
51	4	Skruv	Bolt	940160-5	7/16" - 14		
	2	Skruv	Bolt	940162-1	3/8" - 16		
52	4	Fjädrande bricka	Resilient washer	941909-4			
	2	Fjädrande bricka	Resilient washer	942336-9			
53	1	Konsol	Bracket	657163-2			
54	2	Skruv	Bolt	955535-0	l = 1 1/4"		
55	2	Fjäderbricka	Spring washer	940108-4			
56	2	Mutter	Nut	955827-1			
57	1	Balk	Member	669925-8			
58	4	Skruv	Bolt	955534-3	l = 3/4" 921640		
59	4	Fjäderbricka	Spring washer	940108-4	906992		
60	1	Gummikudde	Rubber cushion	662711-1			
61	2	Mutter	Nut	940157-1	921983		
62	2	Fjäderbricka	Spring washer	940110-0	906994		
63	1	Hastighetsmätardrev	Speedometer gear	670131-2	P130, Ant kuggar 13		
	1	Hastighetsmätardrev	Speedometer gear	672886-9	P220, Ant kuggar 14		
64	1	Tättningsring	Seal ring	380192-5			
65	1	Gummiring	O-ring	191117-1			
66	1	Lagerhylsa	Bearing cage	380435-8			
67	1	Låsskruv	Lock screw	191690-7			
68	1	Kopparpackning	Copper gasket	11992-5			

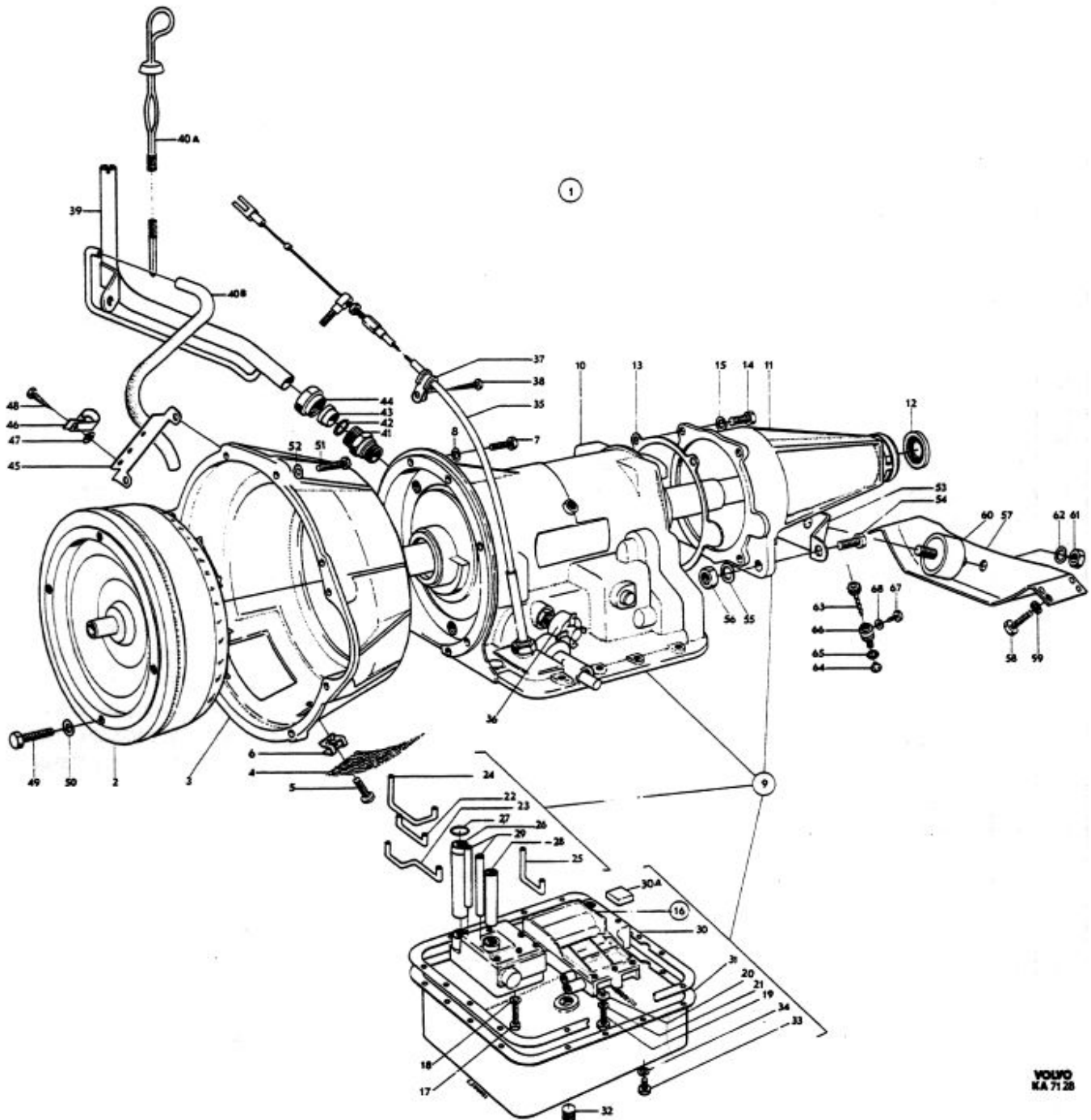
1. P130 ch-298250 excl. 293051-293242, 293798-293957, 295233-295372, 296813-296927, 297952-298066.

P220 ch-69381.

2. P130 ch 293051-293242, 293798-293957, 295233-295372, 296813-296927, 297952-298066, 298251-.

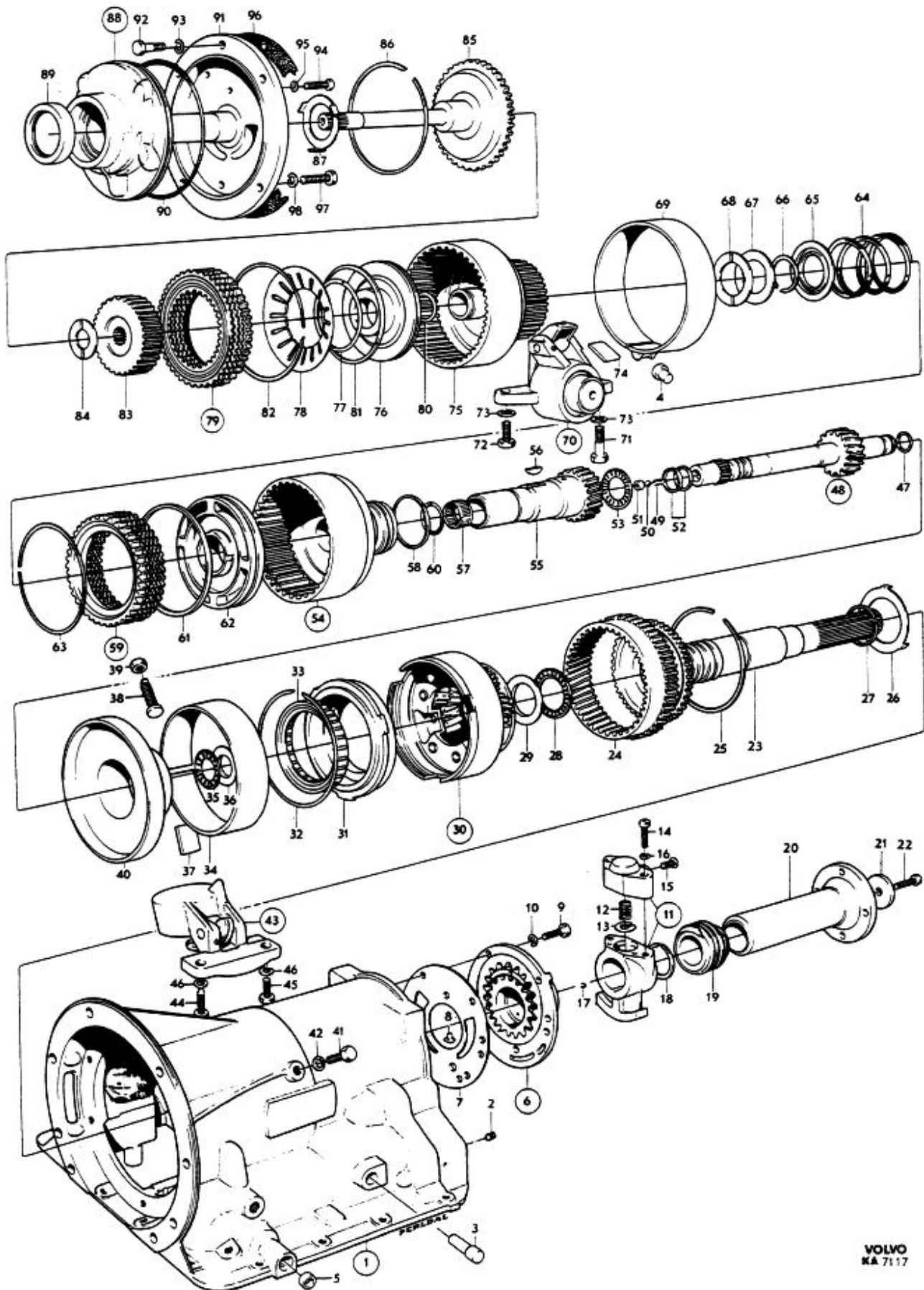
P220 ch 69382-.

3. Ers av: 673716-7.



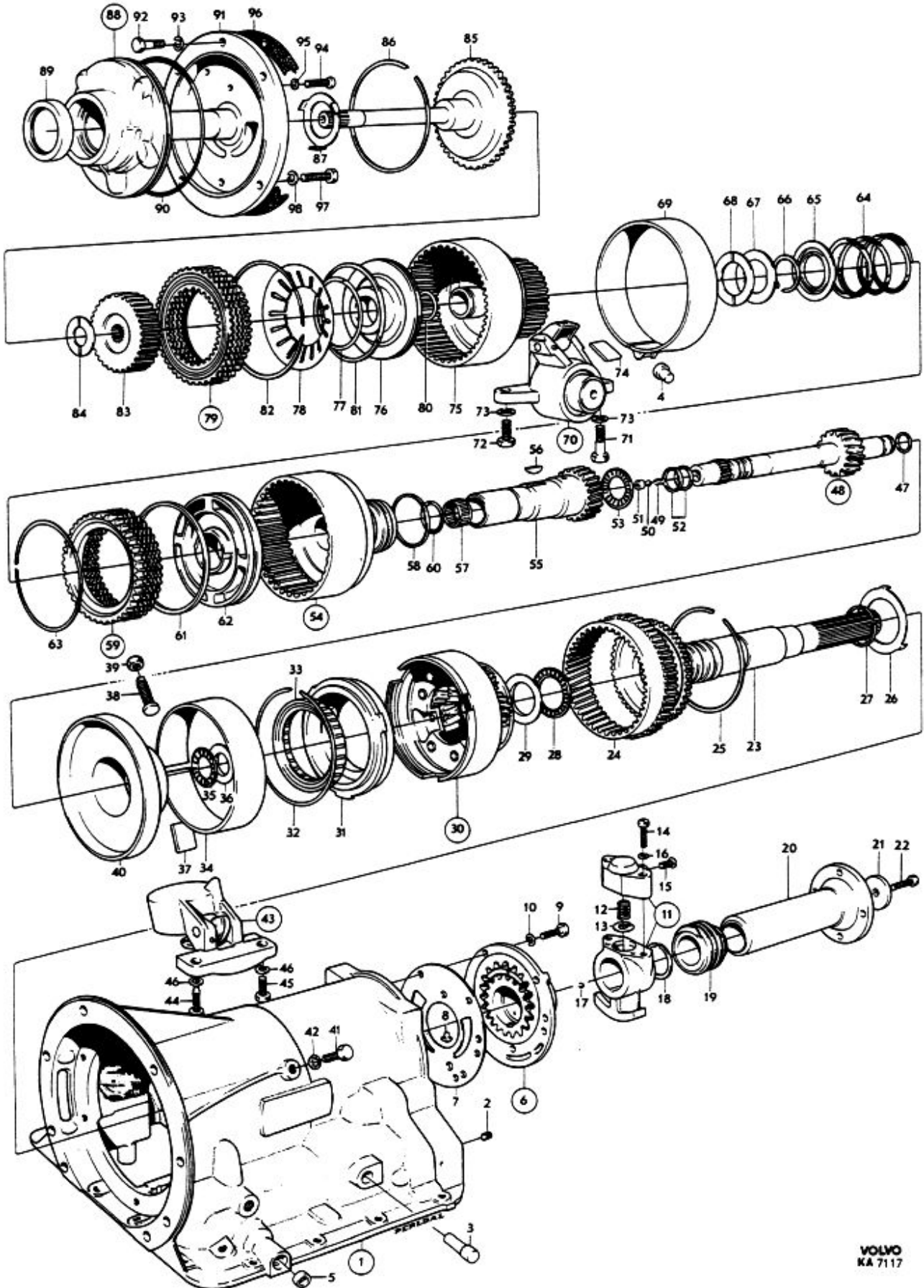
Grupp Group		4		P 120 P 130 P 220(B18)		VOLVO Reservdelskatalog Parts catalogue	
Sida Page	48	Utgåva Issue	6	Växellåda BW 35 . Hus med planetväxel	BW 35 gearbox . Planet cover		
Pos Fig.	Antal Qty.	Benämning		Description		Det. nr Part No.	Anmärkning Notes
1	1	Hus med planetväxel		Planet cover			Lagerföres ej
	1	. Hus Housing		235505-5	1) BW35-EN 5016
	1	. Hus Housing		235742-4	BW35, EN 5017-
2	1	. . . Propp Plug		940375-9	
2	1	. . . Lagertapp Stop shaft		S E S	
4	1	. . . Anliggningsstapp Contact pin		S E S	
5	2	. . . Tättningsring Seat ring		235511-3	
5a	1	. Reglage i växellådashus Controls in gearbox housing			
		. . . Se sida 60		. . . See page 60			
6	1	. Oljepump, bakre Oil pump, rear		276507-1	
7	1	. . . Plåt Plate		235602-0	
8	1	. . . Medbringartapp Pin		235605-3	
9	5	. Skruv Screw		941458-2	
10	5	. Fjäderbricka Spring washer		955920-4	906980
11	1	. Regulator Governor		235717-6	
12	1	. . . Fjäder Spring		235721-8	
13	1	. . . Hållare Retainer		S E S	
14	2	. . . Skruv Screw		235724-2	
15	2	. . . Skruv Screw		941459-0	
16	2	. . . Fjäderbricka Spring washer		955920-4	906980
17	1	. Kula Ball		61177-2	1/4"
18	1	. Låsring Lock ring		941379-0	
19	1	. Hastighetsmätardrev Speedometer gear		235726-7	
20	1	. Medbringare Flange		235730-9	
21	1	. Bricka Washer		941382-4	BW35-EN 11579
	1	. Bricka Washer		190772-4	BW35, EN 11580-
22	1	. Skruv Screw		235731-7	BW35-EN 11579
	1	. Skruv Screw		235787-9	BW35, EN 11580-
23	1	. Utgående axel Driven shaft		235606-1	2) BW35-EN 11579
	1	. Utgående axel Driven shaft		235789-5	BW35, EN 11580-
24	1	. Kugghjul Gear		235611-1	
25	1	. Låsring, tj = 0,055 Snap ring, Th = 0.055		235612-9	Alt
		tj = 0,057		Th = 0.057		235613-7	
		tj = 0,059		Th = 0.059		235614-5	
26	1	. Bricka Washer		235616-0	
27	3	. Oljering Oil ring		235617-8	
28	1	. Nållagerskiva Needle thrust bearing		181542-2	
29	1	. Tryckbricka Thrust plate		235615-2	
30	1	. Planetväxel Planetary gears		235582-4	
31	1	. . . Hållare Race		235595-6	
32	1	. . . Låsring Snap ring		235542-8	
33	1	. Envägskoppling One-way clutch		235599-8	
34	1	. Bromsband Brake band		235657-4	

1. Ers av: 1 st 235740-8, 1 st 235741-6, 1 st 235742-4.
2. Ers av: 1 st 235789-5, 1 st 235787-9, 1 st 190772-4.

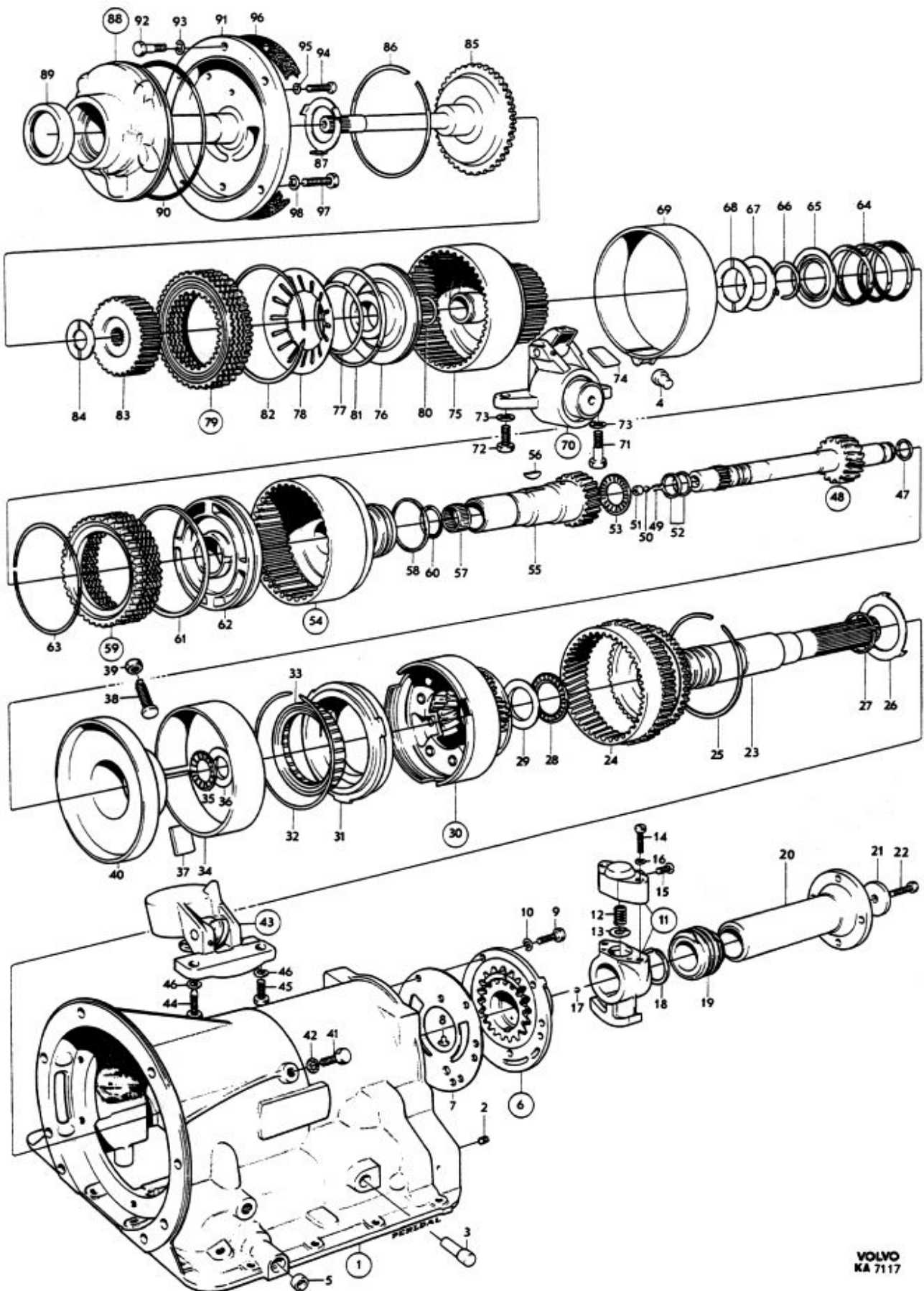


Grupp Group		4		P 120 P 130 P 220(B18)		VOLVO Reservdelskatalog Parts catalogue	
Sida Page	50	Utgåva Issue	5	Växellåda BW35 Hus med planetväxel	BW35 gearbox Planet cover		
Pos Fig.	Antal Qty.	Benämning		Description		Del. nr Part No.	Anmärkning Notes
35	1	. Nålagerskiva Needle thrust bearingS		181543-0	
36	1	. Tryckbricka Thrust plateS		235600-4	BW35-EN 5016
	1	. Tryckbricka Thrust plateS		235752-3	BW35, EN 5017-
37	1	. Trycklänk Servo strut		235658-2	
38	1	. Justerskruv Adjuster screw		235510-5	BW35-EN 5016
	1	. Justerskruv Adjuster screw		235740-8	BW35, EN 5017-
39	1	. Mutter Nut		940157-7	BW35-EN 5016
	1	. Mutter Nut		235741-6	BW35, EN 5017-
40	1	. Stödlager Centre bearing		235578-2	
41	2	. Låsskruv Screw		235581-6	
42	2	. Låsbricka Lock washer		191555-2	
43	1	. Manövercylinder, bakre .		. Rear servo		235631-9	1) BW35-EN 4411
	1	. Manövercylinder, bakre .		. Rear servo		235744-0	BW35, EN 4412-
		. . Det se sida 55		. . Components, see page 55			
44	1	. Skruv Screw		235639-2	
45	1	. Skruv Screw		940162-1	
46	2	. Fjäderbricka Spring washer		940109-2	
47	1	. Oljering Oil ringS		235576-6	
48	1	. Axel Forward sun gear		235571-7	
49	1	. . Fjäder Spring		S E S	
50	1	. . Kula Ball		S E S	
51	1	. . Säte Seat		S E S	
52	2	. Oljering Oil ringS		235577-4	
53	1	. Nålagerskiva Needle thrust plateS		181543-0	
54	1	. Kopplingshus Front drum		235553-5	
55	1	. . Kuggjul Reverse sun gear		S E S	
56	1	. . Woodruffkil Woodruff key		S E S	
57	1	. . Nålager Needle bearing		S E S	
58	3	. Oljering Oil ringS		235568-3	
59	1	. Lamellsats Disc set		276506-3	
60	1	. . Gumming O-ringS		235557-6	
61	1	. . Kolring Piston ringS		235561-8	
62	1	. Kolv Piston and reed		235558-4	
63	1	. Låsring Snap ring		235542-8	
64	1	. Fjäder Spring		235566-7	
65	1	. Fjädersäte Spring seat		235567-5	
66	1	. Låsring Snap ring		941379-0	
67	1	. Tryckbricka Thrust washerS		235569-1	
68	1	. Tryckbricka Thrust washerS		235570-9	
69	1	. Bromsband Brake band		235657-4	
70	1	. Manövercylinder, främre .		. Front servo		235618-6	2) BW35-EN 5689
	1	. Manövercylinder, främre .		. Front servo		235786-1	BW35, EN 5690-
		. . Det se sida 54		. . Components, see page 54			
71	1	. Skruv Screw		941381-6	
72	1	. Skruv Screw		955525-1	
73	2	. Fjäderbricka Spring washer		955921-2	

1. Ers av: 235744-0.
2. Ers av: 235786-1.



Grupp Group 4		P 120 P 130 P 220(B18)			VOLVO Reservdelskatalog Parts catalogue
Sida Page 52	Utgåva Issue 6	Växellåda BW 35 Hus med planetväxel	BW 35 gearbox Planet cover		
Pos Fig.	Antal Qty.	Benämning	Description	Def. nr Part No.	Anmärkning Notes
74	1	. Trycklänk Servo strut	235658-2	
75	1	. Kopplingshus Front clutch cylinder	235537-8	
76	1	. Kolv Piston and reed	235534-5	
77	1	. Ring Ring	235540-2	
78	1	. Plattfjäder Spring	235541-0	
79	1	. Lamellsats Disk set	276505-5	
80	1	. Gummiring O-ring	235538-6	
81	1	. Kolvring Piston ring	235539-4	
82	1	. Låsring Snap ring	235542-8	
83	1	. Nav Hub	235546-9	
84	1	. Tryckbricka Thrust washer	235547-7	
85	1	. Axel Input shaft	235548-5	
86	1	. Låsring Snap ring	235542-8	
87	1	. Tryckbricka tj = 0,062" Thrust washer Th = 0.062"	235529-5	Alt
	1	tj = 0,079" ...	Th = 0.079"	235530-3	
88	1	. Oljepump, främre Front pump	235513-9	
89	1	. Tätningring Oil seal	235517-0	
90	1	. Gummiring O-ring	235522-0	
91	1	. Oljepumphus, bakre del Body		Lagerföres ej
92	5	. Skruv Screw	940135-7	921824
93	5	. Fjäderbricka Spring washer	955921-2	906990
94	1	. Skruv Screw	950207-1	
95	1	. Fjäderbricka Spring washer	955918-8	906985
96	1	. Packning Gasket	-	235528
97	6	. Skruv Screw	940135-7	921824
98	6	. Fjäderbricka Spring washer	955921-2	906990



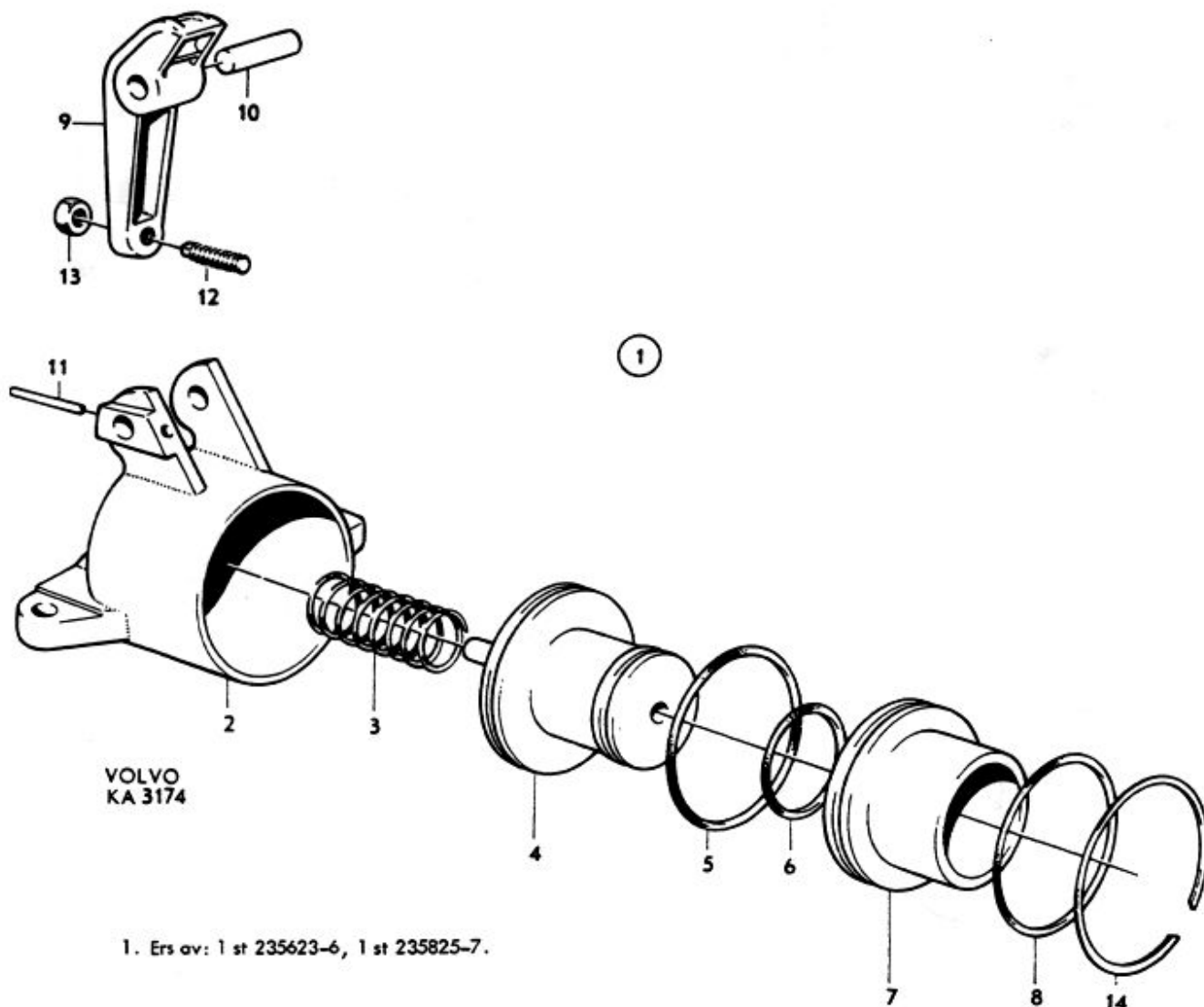
P 120 P 130 P 220(B18)

Växellåda BW35
Hus med planetväxel
Manövercylinder, främre

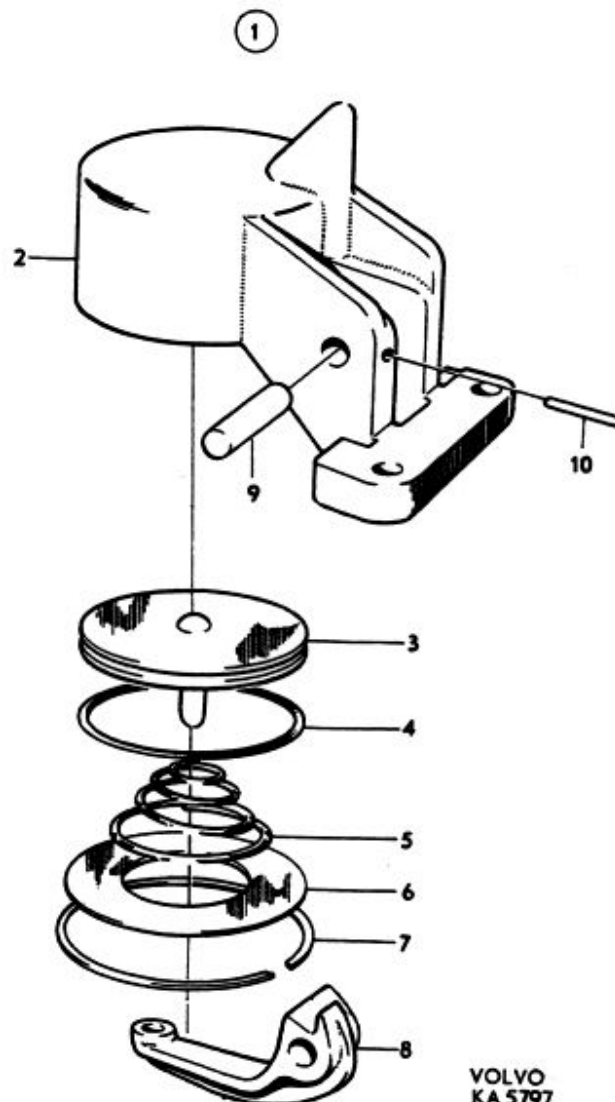
BW35 gearbox
Planet cover
Front servo

VOLVO
Reservdelskatalog
Parts catalogue

Pos Fig.	Antal Qty.		Benämning	Description	Det. nr Part No.	Anmärkning Notes
	235618	235786				
1	1		Manövercylinder, främre	Front servo	235618-6	
		1	Manövercylinder, främre	Front servo	235786-1	
2	1	1	. Hus Body	S E S	
3	1	1	. Fjäder Spring	235620-2	
4	1	1	. Kolv Piston	235555-0	
5	1	1	. Gummiring, större O-ring, large	235623-6	
6	1	1	. Gummiring, mindre O-ring, small	235626-9	
7	1	1	. Hylsa Sleeve	235624-4	1) BW35-EN 25728
		1	. Hylsa	Sleeve	235825-7	BW35, EN 25729-
8	1	1	. Oljering Oil ring	235625-1	
9	1	1	. Håvarm Lever	235627-7	
10	1	1	. Axel Pivot pin	235754-9	235620-
11	1		. Löspinne Slotted spring pin	235629-3	
12	1	1	. Justerskruv Adjuster screw	235630-1	
13	1	1	. Mutter Nut	951744-2	
14	1	1	. Lösring Snap ring	941380-8	

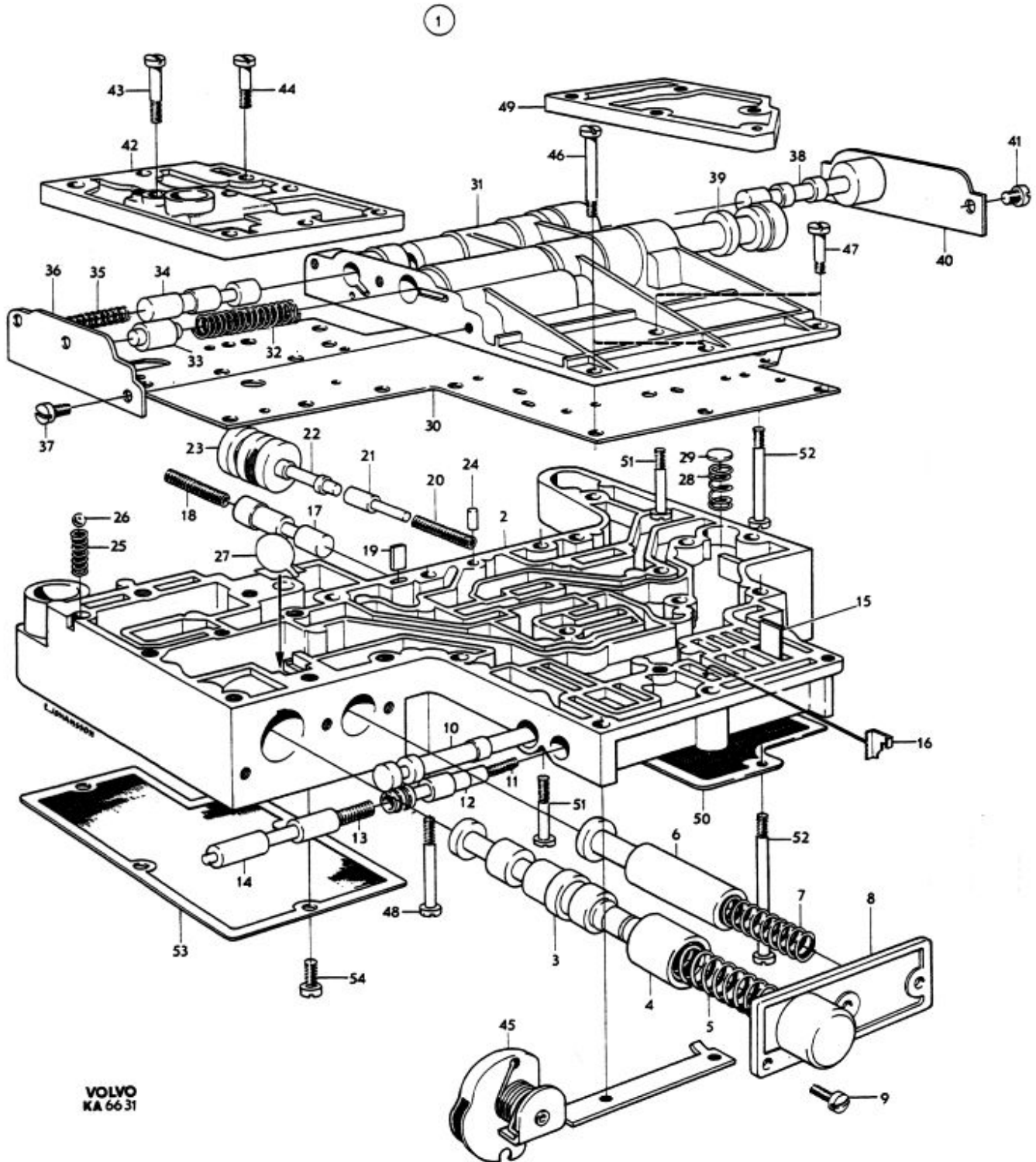


Pos Fig.	Antal Qty.		Benämning	Description	Det. nr Part No.	Anmärkning Notes
	235631	235744				
1	1		Manövercylinder, bakre	Rear servo	235631-9	
		1	Manövercylinder, bakre	Rear servo	235744-0	
2	1	1	. Hus Body	S E S	
3	1		. Kolv Piston	235633-5	
		1	. Kolv Piston	235746-5	
4	1	1	. Gummiring O-ring	235634-3	
5	1		. Fjäder Spring	235635-0	
		1	. Fjäder Spring	235748-1	
6	1		. Fjäderhållare Spring retainer	-	235636
7	1		. Låsring Snap ring	235637-6	
8	1	1	. Hävarm Lever	235638-4	
9	1		. Axel Pivot pin	235754-9	235628
		1	. Axel Pivot pin	235747-3	
10	1		. Löspinne Slotted spring pin	235629-3	

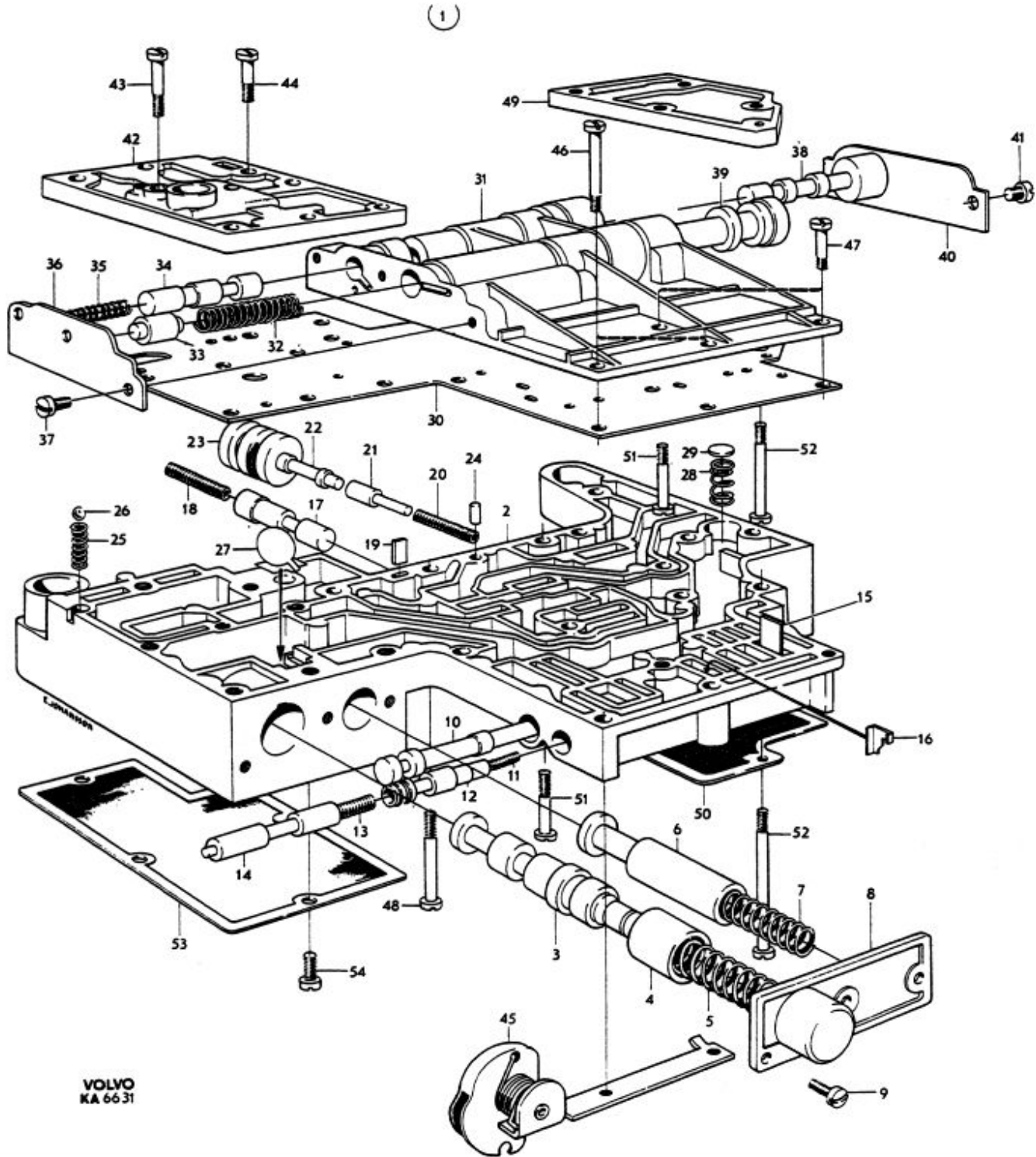


VOLVO
KA 5797

Grupp Group		4		P 120 P 130 P 220(B18)			VOLVO Reservdelskatalog Parts catalogue	
Sida Page	56	Utgåva Issue	6	Växellåda BW35 Kontrollsystem		BW35 gearbox Valve bodies		
Pos Fig.	Antal Qty.	Benämning		Description	Del. nr Part No.	Anmärkning Notes		
1		Kontrollsystem		Valve bodies assy	235842-2	235657-		
2	1	. Ventilhus, undre Valve body, lower		Lagerföres ej		
3	1	. . Primär-tryckreglerventil Primary regulator valve	S E S			
4	1	. . Hylsa Sleeve	S E S			
5	1	. . Fjäder Spring	235664-0			
6	1	. . Sekundär-tryckreglerventil .		. . Secondary regulator valveS	S E S			
7	1	. . Fjäder Spring	235666-5			
8	1	. . Lock Plate	S E S			
9	3	. . Skruv Screw	950022-4			
10	1	. . Väljarslid Manual control valve	S E S			
11	1	. . Returfjäder Spring	235672-3			
12	1	. . Trottell-ventil Throttle valve	S E S			
13	1	. . Fjäder Spring	235670-7			
14	1	. . Kick-down ventil Downshift valve	S E S			
15	1	. . Stopplänk Stop	235671-5			
16	1	. . Stopplänk Stop	235794-5			
17	1	. . Strykventil Servo orifice control valve	S E S			
18	1	. . Fjäder Spring	235674-9			
19	1	. . Stopplänk Stop	235675-6			
20	1	. . Fjäder Spring	235678-0			
21	1	. . Distanstapp Spacer pin	S E S			
22	1	. . Modulatorventil Modulator valve	S E S			
23	1	. . Plugg Plug	S E S			
24	1	. . Låstapp Dowel pin	S E S			
25	1	. . Fjäder Spring	235574-1			
26	1	. . Kula Ball	61177-2			
27	1	. . Backventil Check valve	235680-6			
28	1	. . Fjäder Spring	235682-2			
29	1	. . Backventil Check valve	235681-4			
30	1	. Mellanplåt Plate	S E S			
31	1	. Ventilhus, övre Valve body, upper		Lagerföres ej		
32	1	. . Fjäder Spring	235689-7			
33	1	. . Kolv Plunger	S E S			
34	1	. . Kolv Plunger	S E S			
35	1	. . Fjäder Spring	235692-1			
36	1	. . Lock Plate	S E S			
37	3	. . Skruv Screw	950020-8			
38	1	. . Ventil Valve	S E S			
39	1	. . Ventil Valve	S E S			
40	1	. . Lock Plate	S E S			
41	3	. . Skruv Screw	950020-8			
42	1	. . Lock Plate	S E S			
43	2	. . Skruv Screw	950024-0			
44	6	. . Skruv Screw	950022-4			

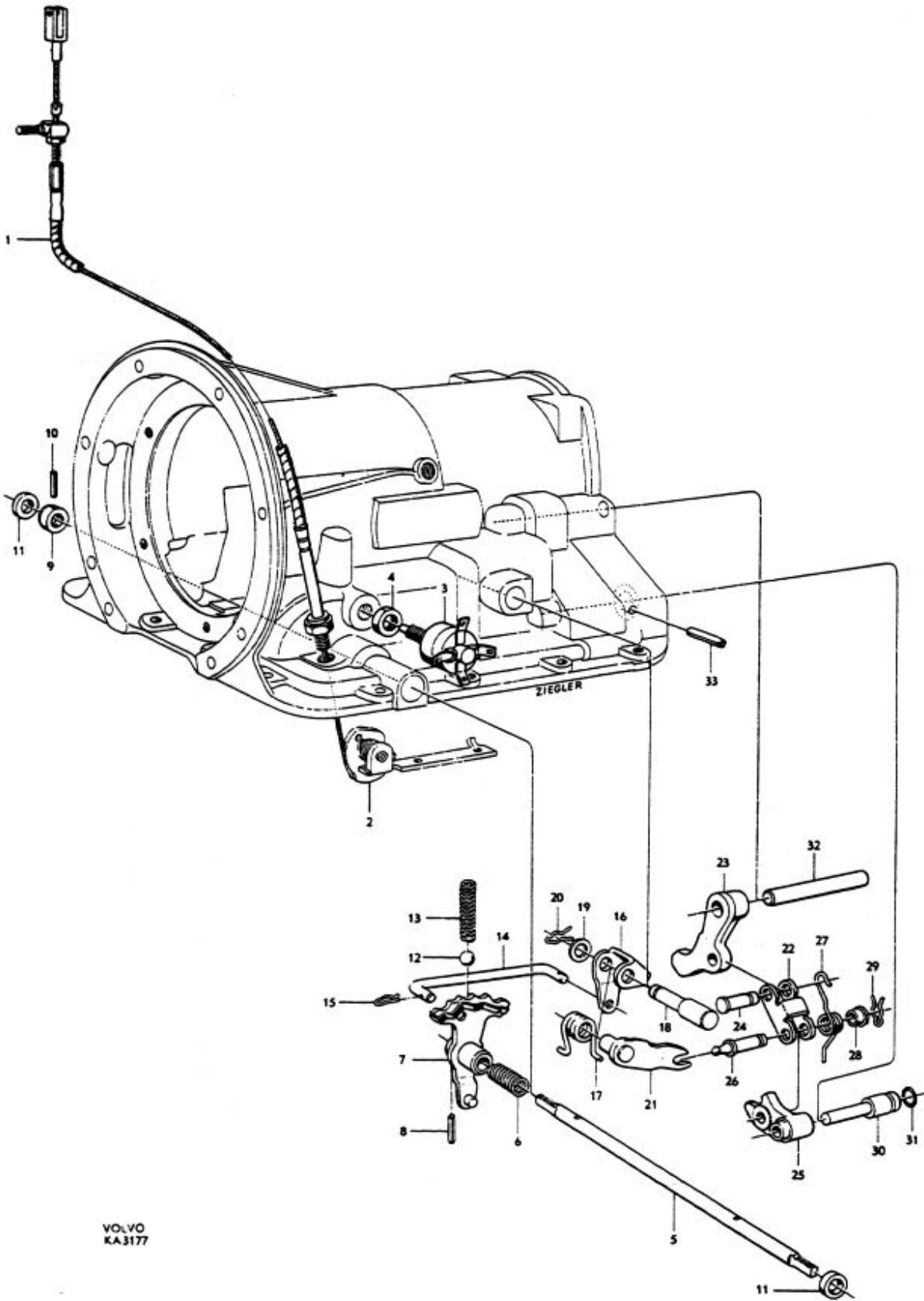


Grupp Group		4		P 120 P 130 P 220(B18)			VOLVO		
Sida Page		58		Utgåva Issue		5		Reservdelskatalog Parts catalogue	
		Växellåda BW35 Kontrollsystem		BW35 Gearbox Valve bodies					
Pos Fig.	Antal Qty.	Benämning		Description		Del. nr Part No.		Anmärkning Notes	
45	1	. Kam Cam	235698-8			
46	2	. Skruv Screw	941427-7		= 1 1/2"	
47	2	. Skruv Screw	950022-4			
48	1	. Skruv Screw	950026-5			
49	1	. Lock Plate	S E S			
50	1	. Sil Strainer	235700-2			
51	7	. Skruv Screw	950024-0			
52	2	. Skruv Screw	950029-9		= 2"	
53	1	. Sil Strainer	235699-6			
54	4	. Skruv Screw	950020-8		= 3/8"	



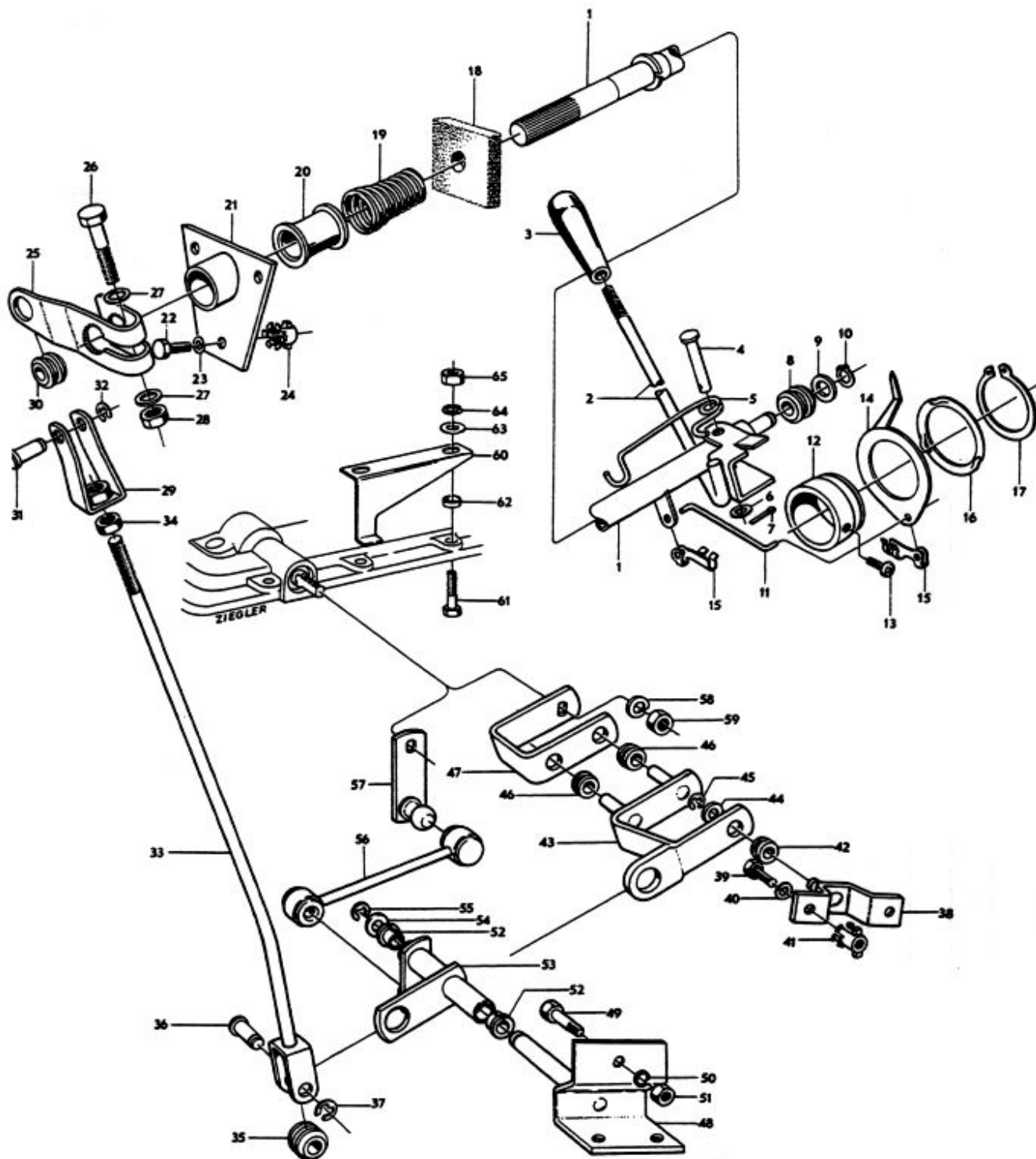
Grupp Group		4		P 120 P 130 P 220(B18)			VOLVO	
Sida Page		60		Växellåda BW35 Hus med planetväxel Reglage i växellådshus			BW35 gearbox Planet cover Controls in gearbox housing	
Utgåva Issue		6					Reservdelskatalog Parts catalogue	
Pos Fig.	Antal Qty.	Benämning	Description	Det. nr Part No.	Anmärkning Notes			
1	1	. Reglogewire	. Cable	672393-6	670293-			
2	1	. Kam	. Cam		1)			
3	1	. Startspärrkontakt	. Inhibitor switch	235512-1				
4	1	. . Mutter	. . Nut	941442-6				
5	1	. Startrelä, startspärrkontakt	. Starter relay, starter lock contact		Se grupp 3			
	1	. Axel	. Shaft	235709-3	2) BW35-EN 12560			
	1	. Axel	. Shaft	235808-3	BW35, EN 12561-			
6	1	. Fjäder	. Spring	235711-9				
7	1	. Hävvarm	. Lever	235708-5	2) BW35-EN 12560			
	1	. Hävvarm	. Lever	235735-8	BW35, EN 12561- EN 26869			
	1	. Hävvarm	. Lever	235836-4	BW35, EN 26870-			
8	1	. Låspinne	. Slotted spring pin	235710-1				
9	1	. Ring	. Collar	235712-7				
10	1	. Låspinne	. Slotted spring pin	235713-5				
11	2	. Tätningring	. Seal ring		3)			
12	1	. Kula	. Ball	60309-2				
13	1	. Fjäder	. Detent spring	235714-3				
14	1	. Dragstång	. Linkage rod	235655-8				
15	2	. Saxpinne	. Split pin	235656-6				
16	1	. Hävvarm	. Torsion lever	235653-3				
17	1	. Fjäder	. Toggle lever spring	235652-5				
18	1	. Lagertapp	. Pivot spring		3)			
19	1	. Bricka	. Washer	41561-2				
20	1	. Saxpinne	. Split pin	235654-1				
21	1	. Hävvarm	. Toggle lift lever	235651-7				
22	1	. Hänke	. Toggle link	235641-8				
23	1	. Hävvarm	. Pawl	235640-0				
24	1	. Tapp	. Pin	235642-6				
25	1	. Hävvarm	. Toggle lever	235643-4				
26	1	. Tapp	. Pin	235644-2	4,6)			
	1	. Tapp	. Pin	235792-9	5)			
27	1	. Fjäder	. Spring	235645-9	4,6)			
	1	. Fjäder	. Spring	235793-7	5)			
28	1	. Fjäderhållare	. Spring retainer	235646-7	4,6)			
29	1	. Saxpinne	. Retaining spring	235647-5	4)			
30	1	. Lagertapp	. Toggle pin	235648-3				
31	1	. Gummiring	. O-ring	235649-1				
32	1	. Pinne	. Anchor pin	235650-9				
33	1	. Låspinne	. Slotted spring pin	951956-2				

1. Se Kontrollsystem.
See valve bodies.
2. Ers av: 1 st 273111-5.
3. Se Hus med planetväxel.
See planet cover.
4. BW 35 - EN 10477.
5. BW 35 EN 10478-.
6. Ers av: 1 st 235792-9, 1 st 235793-7.



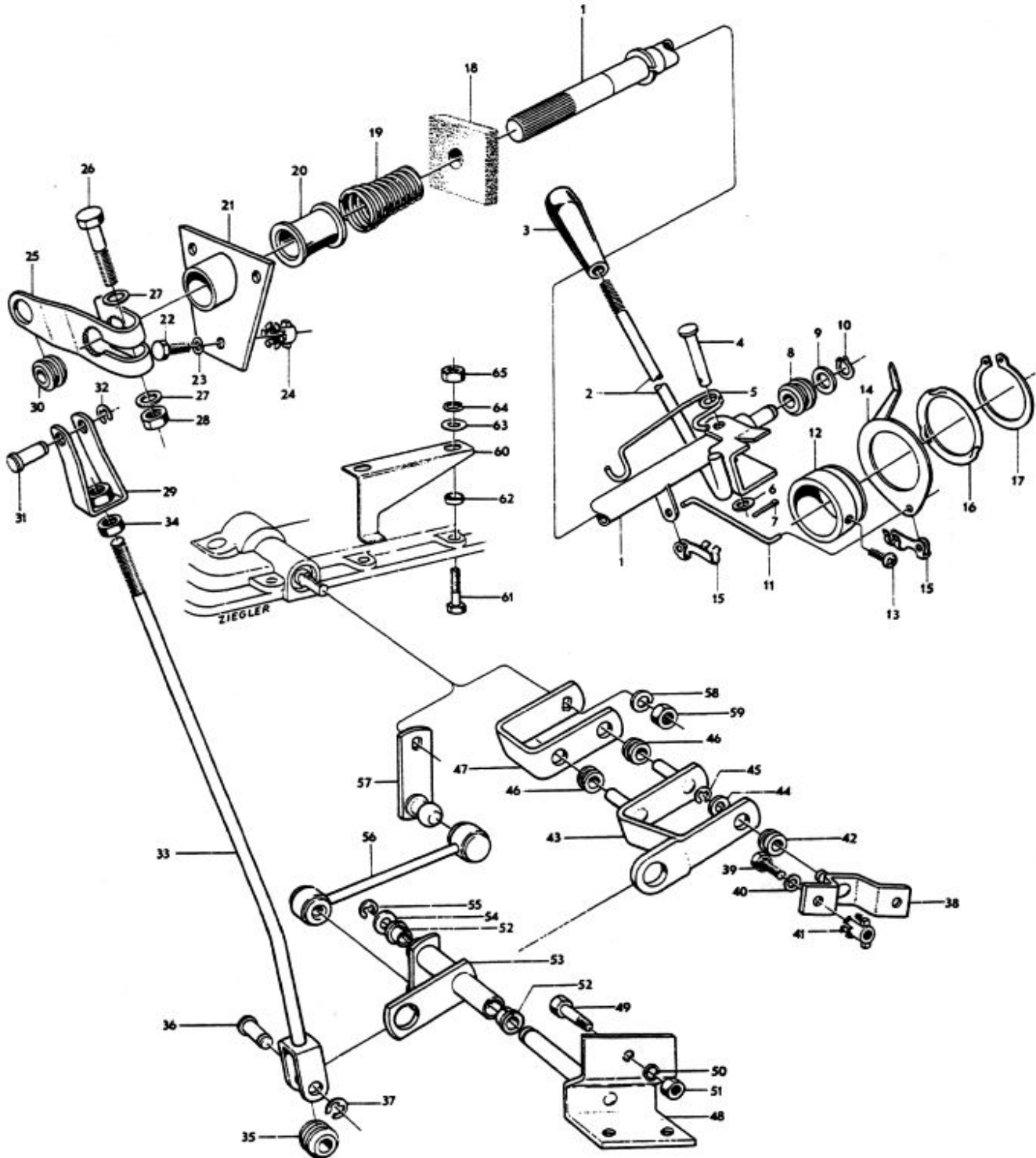
Grupp Group		4				P 120 P 130 P 220(B18)			VOLVO Reservdelskatalog Parts catalogue	
Sida Page	62	Utgåva Issue	7		Växelåda BW 35 Väljareglage	BW 35 gearbox Manual control linkage				
Pos Fig.	Antal Qty.				Benämning	Description	Det. nr Part No.	Anmärkning Notes		
	P120 Vst	P120 Hst	P130 Vst	P220 Vst						
1	1		1	1	Manöverstång	Operating rod	669892-2			
		1			Manöverstång	Operating rod	671029-7			
2	1		1	1	Väljarspak	Selector lever	670124-7			
		1			Väljarspak	Selector lever	671026-3			
3	1	1	1		Knopp	Knob	663139-4			
			1	1	Knopp	Knob	673235-9	4,5)		
4	1	1	1	1	Saxpinnebult	Clevis pin	913131-9			
5	1		1	1	Fjäder	Spring	670127-0			
		1			Fjäder	Spring	671028-9			
6	1	1	1	1	Bricka	Washer	955894-1			
7	1	1	1	1	Saxpinne	Split pin	907824-7	967622		
8	1	1	1	1	Bussning	Bushing	663151-9			
9	1	1	1	1	Bricka	Washer	955895-8			
10	1	1	1	1	Spärring	Slotted ring	951075-1			
11	1	1	1	1	Länk	Link	670122-1			
12	1	1	1	1	Lagerhylsa	Bearing cage	669807-0			
13	1	1	1	1	Skruv	Screw	950032-3			
14	1	1	1	1	Visare	Indicator	670121-3			
15	2	2	2	2	Klammer	Clamp	666622-6			
16	1	1	1	1	Tryckfjäder	Thrust spring	670123-9			
17	1	1	1	1	Spärring	Slotted ring	914470-0			
18	1	1	1	1	Tätning	Seal	663164-2			
19	1	1	1	1	Fjäder	Spring	663691-4			
20	1	1	1	1	Gummibussning	Rubber bushing	663147-7			
21	1	1	1	1	Lagerfäste	Bearing anchorage		Se grupp 8a		
22	3	3	3	3	Skruv	Bolt	955512-9	1)		
23	3	3	3	3	Fjäderbricka	Spring washer	955920-4	1)		
24	3	3	3	3	Mutter	Nut	941140-6	1)		
25	1	1	1	1	Hävarm	Lever	669808-8			
26	1	1	1	1	Skruv	Screw	955537-6			
27	2	2	2	2	Bricka	Washer	955895-8			
28	1	1	1	1	Mutter	Nut	955827-1			
29	1	1	1	1	Gaffel	Yoke	663158-4			
30	1	1	1	1	Gummibussning	Rubber bushing	663151-9			
31	1	1	1	1	Spärbult	Slotted bolt	663162-6			
32	1	1	1	1	Spärryttare	E-clamp	951670-9			
33	1		1	1	Reglerstång	Regulating rod	669806-2	1,3)		
	1		1	1	Reglerstång	Regulating rod	671229-3	2)		
		1			Reglerstång	Regulating rod	670892-9			
34	1	1	1	1	Mutter	Nut	955835-4			
35	1	1	1	1	Gummibussning	Rubber bushing	663151-9			
36	1	1	1	1	Spärbult	Slotted bolt	663162-6			
37	1	1	1	1	Spärryttare	E-clamp	951670-9			
38	1	1	1	1	Konsol	Bracket	670409-2	3)		
39	2	2	2	2	Skruv	Bolt	955512-9	1)		
40	2	2	2	2	Fjäderbricka	Spring washer	955920-4			
41	2	2	2	2	Mutter	Nut	941140-6			

1. P120 ch-167595, P130 ch-87981.
2. P120 ch 167596, P130 ch 87982.
3. Ers av: 1 st 276549-3.
4. P130 ch 279900-.
5. P220 ch 61800-.

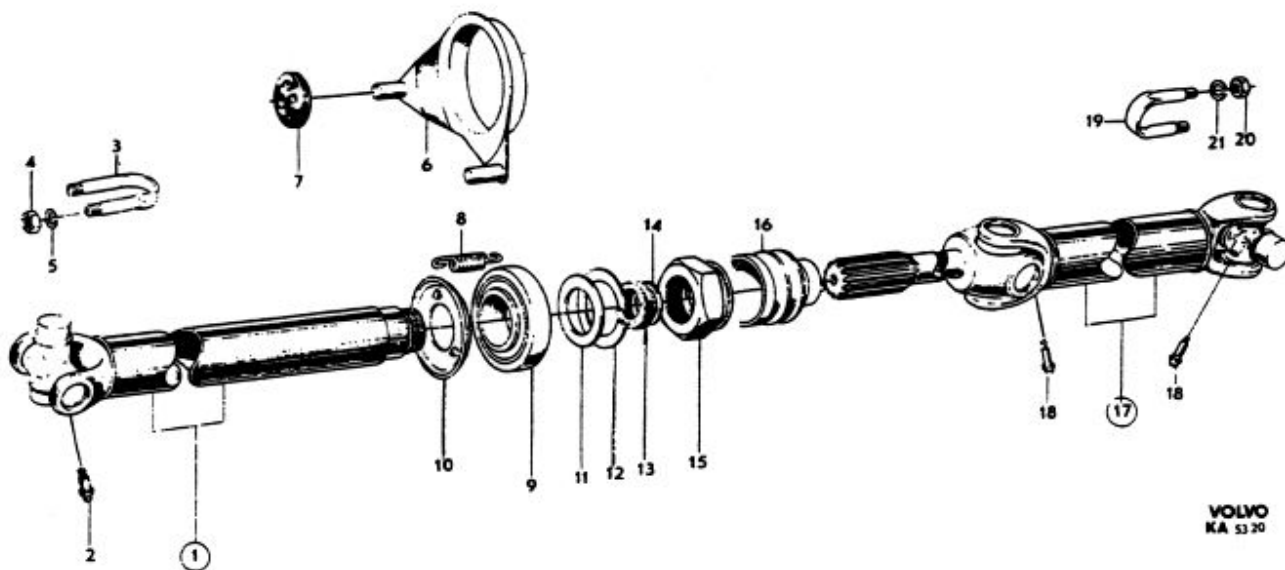


Grupp Group		4				P 120 P 130 P 220(B18)			VOLVO		
Sida Page	64	Utgåva Issue		5		Växellåda BW 35 Väljarreglage		BW 35 gearbox Manual control linkage		Reservdelskatalog Parts catalogue	
Pos Fig.	Antal Qty.				Benämning	Description	Det. nr Part No.	Anmärkning Notes			
	P120 Vst	P120 Hst	P130 Vst	P220 Vst							
42	1		1	1	Gummibussning	Rubber bushing	666143-3				
43	1		1	1	Bygel	Brace	670405-0	2)			
44	1		1	1	Bricka	Washer	955894-1	1)			
45	1		1	1	Spärryttare	E-clamp	951669-1				
46	2		2	1	Gummibussning	Rubber bushing	666143-3				
47	1		1	1	Bygel	Brace	-	2) -670412			
48	1	1	1	1	Konsol	Bracket	670885-3				
49	3	3	3	3	Skruv	Bolt	940100-1				
50	3	3	3	3	Fjäderbricka	Spring washer	955920-4				
51	3	3	3	3	Mutter	Nut	941140-6				
52	2	2	2	3	Bussning	Bushing	380189-1				
53	1	1	1	1	Dubbelhävare	Double lever	671227-7				
54	1	1	1	1	Bricka	Washer	955895-8				
55	1	1	1	1	Spärryttare	E-clamp	951670-9				
56	1		1	1	Dragstång	Pull rod	670884-6				
		1			Dragstång	Pull rod	671979-3				
57	1	1	1	1	Hävare	Lever	671038-8	3)			
58	1	1	1	1	Fjäderbricka	Spring washer	955921-2				
59	1	1	1	1	Mutter	Nut	955847-9				
60	1		1	1	Stoppkonsol	Stop bracket	671593-2				
		1			Stoppkonsol	Stop bracket	671603-9				
61	2		2	2	Skruv	Screw	192596-5				
		2			Skruv	Screw	940159-7				
62	2	2	2	2	Distanshylsa	Spacer sleeve	671688-0				
63	2	2	2	2	Bricka	Washer	955894-1				
64	2	2	2	2	Fjäderbricka	Spring washer	955921-2				
65	2	2	2	2	Mutter	Nut	955826-3				

1. P120 ch-167595, P130 ch-87981.
2. Ers av: 1 st 276549-3.
3. P120 ch 167596-, P130 ch 87982-.



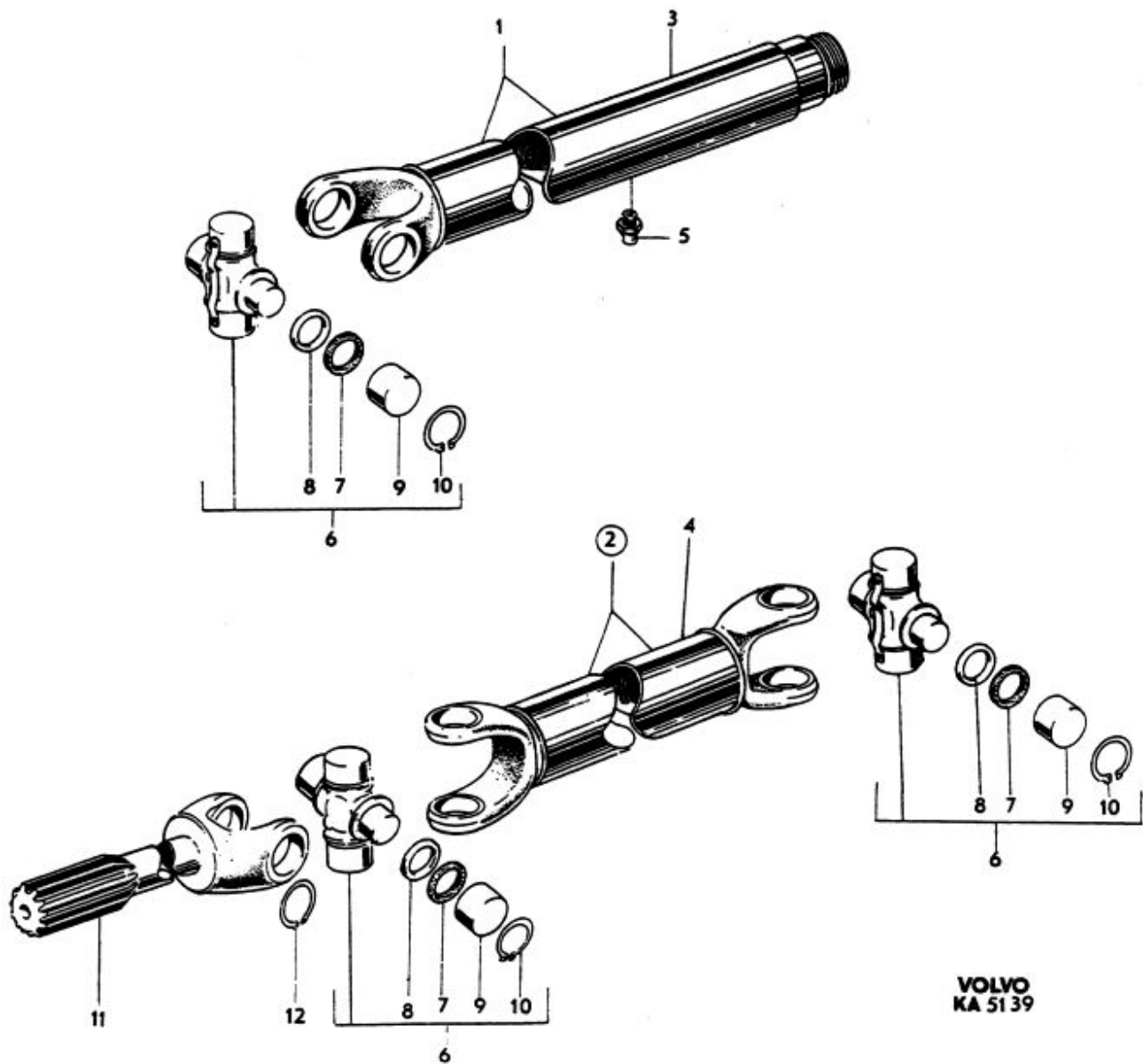
Grupp Group		4			P 120 P 130 P 220(B18)			VOLVO Reservdelskatalog Parts catalogue	
Sida Page	66	Utgåva Issue	4		Kardanaxel, stödlager			Propeller shafts, center bearing	
Pos Fig.	Antal Qty.			Benämning	Description	Det. nr Part No.	Anmärkning Notes		
	P120 M30 M40	P130 P220 M40	P120 P130 M41						
1	1	1		Kardanaxel, främre	Propeller shaft, forward	656794-5	1,2)		
			1	Kardanaxel, främre	Propeller shaft, forward	662344-1	1,3)		
				. Det se sida 67	. Components, see page 67				
2	1	1	1	Smörjnippel	Lubricator	192554-4	+00007-		
3	2	2	2	Krampa	U-bolt	190424-2			
4	4	4	4	Mutter	Nut	955847-9	921701		
5	4	4	4	Fjäderbricka	Spring washer	955921-2	906990		
6	1	1	1	Hållare	Retainer	658516-0			
7	2	2	2	Gummikudde	Rubber cushion	658653-1			
8	1	1	1	Returfjäder	Return spring	666375-1			
9	1	1	1	Kullager	Ball bearing	181252-8	SKF: 23G-88107		
10	1	1	1	Stänkskydd	Splash protector	666226-6			
11	1	1	1	Tryckbricka	Thrust washer	190426-7			
12	1	1	1	Låsbricka	Lock washer	190427-5			
13	1	1	1	Korkpackning	Cork packing	15550-7	4)		
14	1	1	1	Bricka	Washer	190425-9	4) - Tid utf		
15	1	1	1	Mutter	Nut	190428-3	4)		
	1	1	1	Mutter	Nut	671446-3	Sen utf		
16	1	1	1	Gummitätning	Rubber seal	675587-0			
17	1	1	1	Kardanaxel, bakre	Propeller shaft, rear	653052-1	1,5)		
				. Det se sida 67	. Components, see page 67				
18	2	2	2	Smörjnippel	Lubricator	192554-4	+00007-		
19	2	2	2	Krampa	U-bolt	190424-2			
20	4	4	4	Mutter	Nut	955847-9	921701		
21	4	4	4	Fjäderbricka	Spring washer	955921-2	906990		



1. P120 ch-129999 excl 129901-129903.
P130 ch-25199.
P220 ch-5399.
2. Ers av: 1 st 669266-9, 1 st 87614-4.
3. Ers av: 1 st 669277-6, 1 st 671446-3, 1 st 671480-2, 1 st 675587-0.
4. Ers av: 1 st 671446-3, 1 st 675587-0.
5. P120-130 ENV, Ers av: 1 st 669268-5, 1 st 669386-5.
P120-130 Sp, Ers av: 1 st 669268-5, 1 st 669548-0.
P220. Ers av: 1 st 669268-5, 1 st 89263-8.

VOLVO
KA 53 20

Pos Fig.	Antal Qty.			Benämning	Description	Det. nr Part No.	Anmärkning Notes
	656794	662344	653052				
1	1			Kardanaxel	Propeller shaft	656794-5	
		1		Kardanaxel	Propeller shaft	662344-1	
2			1	Kardanaxel	Propeller shaft	653052-1	
3	1			. Röraxel Tubular shaft	658513-7	
		1		. Röraxel Tubular shaft	663268-1	
4			1	. Röraxel Tubular shaft	656764-8	
5	1	1		. Smörjnippel Lubricator	951739-2	
6	1	1	2	. Axellkors Joint cross	672037-9	656762-659773
7	4	4	8	. . Korkpackning Cork packing	-	15551-
8	4	4	8	. . Hållare Retainer	87944-5	
9	4	4	8	. . Nållager Needle bearing	S E S	
10	2	2	4	. . Låsring Circlip	118006-6	
11			1	. Gaffeltapp Yoke pin	656766-3	
12			2	. Låsring Circlip	118006-6	



Grupp Group		4		P 120 P 130 P 220(B18)			VOLVO Reservdelskatalog Parts catalogue	
Sida Page	Utgåva Issue	68 6		Kardanaxel, stödlager	Propeller shaft, centre bearing			
Pos Fig.	Antal Qty.			Benämning	Description	Det. nr Part No.	Anmärkning Notes	
	P120 P130 M30 M40	P220 M40	P120 P130 P220 M41 BW35					
1	1	1	1	Kardanaxel, främre	Propeller shaft, forward	669266-9	1, 12)	
			1	Kardanaxel, främre	Propeller shaft, forward	669267-7	1, 10)	
				. Det se sida 72	. Components, see page 72			
	1	1	1	Kardanaxel, främre	Propeller shaft, forward	671479-4	2)	
	1	1	1	Kardanaxel, främre	Propeller shaft, forward	677626-4	3)	
			1	Kardanaxel, främre	Propeller shaft, forward	671480-2	2)	
			1	Kardanaxel, främre	Propeller shaft, forward	677627-2	3)	
				. Det se sida 73	. Components, see page 73			
2	4	4	4	Skruv	Bolt	102754-9	4) W5/16"-22 x 22	
	4	4	4	Skruv	Bolt	942267-6	5) 5/16"-24UNF x 25,4	
3	4	4	4	Låsbricka	Lock washer	15260-3	Tid utf	
4	4	4	4	Mutter	Nut	10817-5	4) W5/16"-22-7	
	4	4	4	Mutter	Nut	950373-1	5) 5/16"-24 UNF-10	
5	1	1	1	Stänkskydd	Baffle	666226-6	6)	
	2	2	2	Stänkskydd	Baffle	675582-1	3)	
6	1	1	1	Kullager	Ball bearing	181252-8	6) SKF:23G-88107	
	1	1	1	Kullager	Ball bearing	181549-7	3)	
7	1	1	1	Lagerhållare	Bearing retainer	658516-0	6)	
8	1	1	1	Lagerhållare	Bearing retainer	675367-7	3)	
9	1	1	1	Överfall	Cap	671804-3	3)	
10	2	2	2	Skruv	Screw	955523-6	3)	
11	2	2	2	Fjäderbricka	Spring washer	955921-2	3)	
12	2	2	2	Bricka	Washer	955894-1	3)	
13	2	2	2	Gummikudde	Rubber cushion	658653-1	6)	
14	1	1	1	Returfjäder	Return spring	666375-1	6)	
15	1	1	1	Tryckbricka	Thrust washer	190426-7	6)	
16	1	1	1	Låsbricka	Lock washer	190427-5	6)	
17	1	1	1	Korkpackning	Cork packing	15550-7	7)	
18	1	1	1	Bricka	Washer	190425-9	7)	
19	1	1	1	Mutter	Nut	190428-3	7, 11)	
20	1	1	1	Mutter	Nut	671446-3	8)	
	1	1	1	Mutter	Nut	675365-1	3)	
21	1	1	1	Gummitätning	Rubber seal	675587-0	9)	

1. P120 ch 129901-129903, 130000-193799. P130 ch 25000-144399. P220 ch 5400-29399.

2. P120 ch 193800-225049. P130 ch 144400-216949. P220 ch 29400-44599.

3. P120 ch 225050-. P130 ch 216950-. P220 ch 44600-.

4. Tid utf. Ers av: 1 st 942267-6, 1 st 950373-1.

5. Sen utf.

6. P120 ch-225049. P130 ch-216949. P220 ch-44599.

7. P120 ch-185396 excl 184777, 185079-185080, 185118-185123, 185134-185136, 185139-185395.

P130 ch-127998 excl 122708-122709, 123444, 123446, 123581-123582, 123586-123589, 123591-123593, 123648-123656, 123724-123730, 123782-123791, 123798-123877, 124019-124024, 124319, 124324-124325, 124352-124364, 124526-124600, 124621-124700, 124703-124835, 124850-124944, 125052-126226, 126228-126833, 126837-126909, 126911-127280, 127350-127465, 127468-127480, 127523-127531, 127537-127610, 127625-127806, 127808-127997.

P220 ch-26157 excl 25708-26079, 26081-26107, 26109-26156.

8. P120 ch 184777, 185079-185080, 185118-185123, 185134-185136, 185139-185395, 185397-225049.

P130 ch 122708-122709, 123444, 123446, 123581-123582, 123586-123589, 123591-123593, 123648-123656, 123724-123730, 123782-123791, 123798-123877, 124019-124024, 124319, 124324-124325, 124352-124364, 124526-124600, 124621-124700, 124703-124835, 124850-124944, 125052-126226, 126228-126833, 126837-126909, 126911-127280, 127350-127465, 127468-127480, 127523-127531, 127537-127610, 127625-127806, 127808-127997, 127999-216949.

P220 ch 25708-26079, 26081-26107, 26109-26156, 26158-44599.

9. P120 ch 184777, 185079-185080, 185118-185123, 185134-185136, 185139-185395, 185397-.

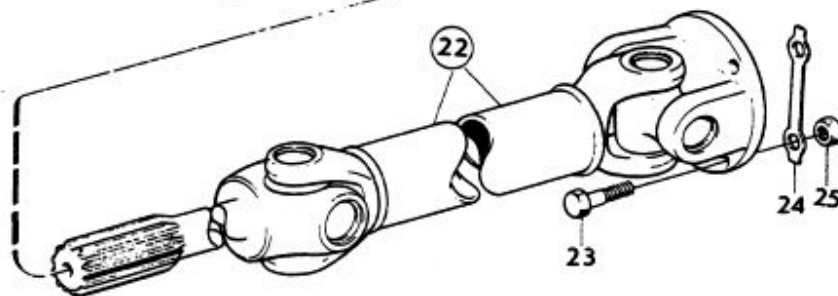
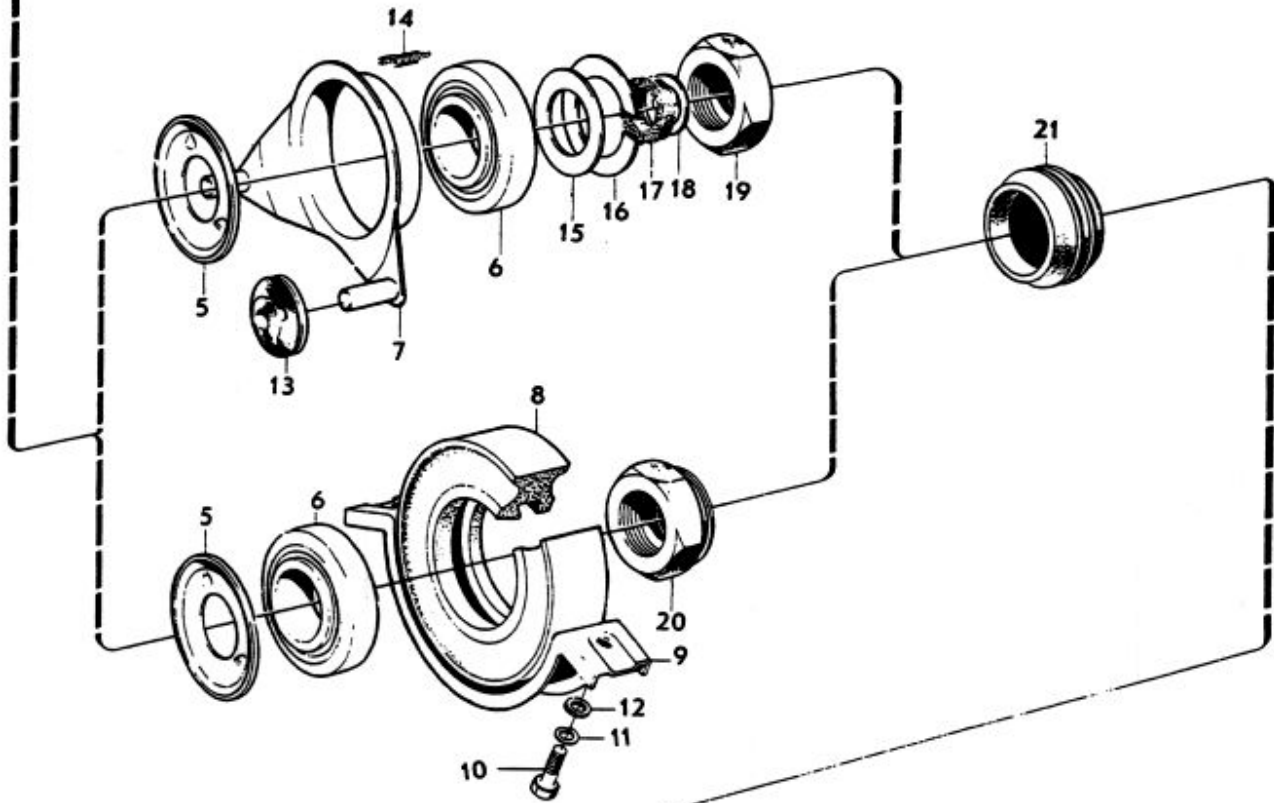
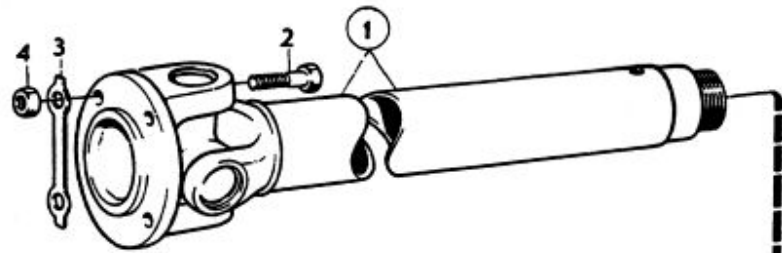
P130 ch 122708-122709, 123444, 123446, 123581-123582, 123586-123589, 123591-123593, 123648-123656, 123724-123730, 123782-123791, 123798-123877, 124019-124024, 124319, 124324-124325, 124352-124364, 124526-124600, 124621-124700, 124703-124835, 124850-124944, 125052-126226, 126228-126833, 126837-126909, 126911-127280, 127350-127465, 127468-127480, 127523-127531, 127537-127610, 127625-127806, 127808-127997, 127999-.

P220 ch 25708-26079, 26081-26107, 26109-26156, 26158-.

10. Ers av: 1 st 671446-3, 1 st 671480-0, 1 st 675587-0.

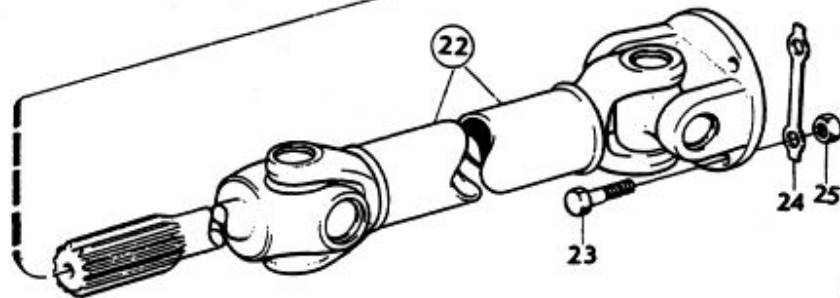
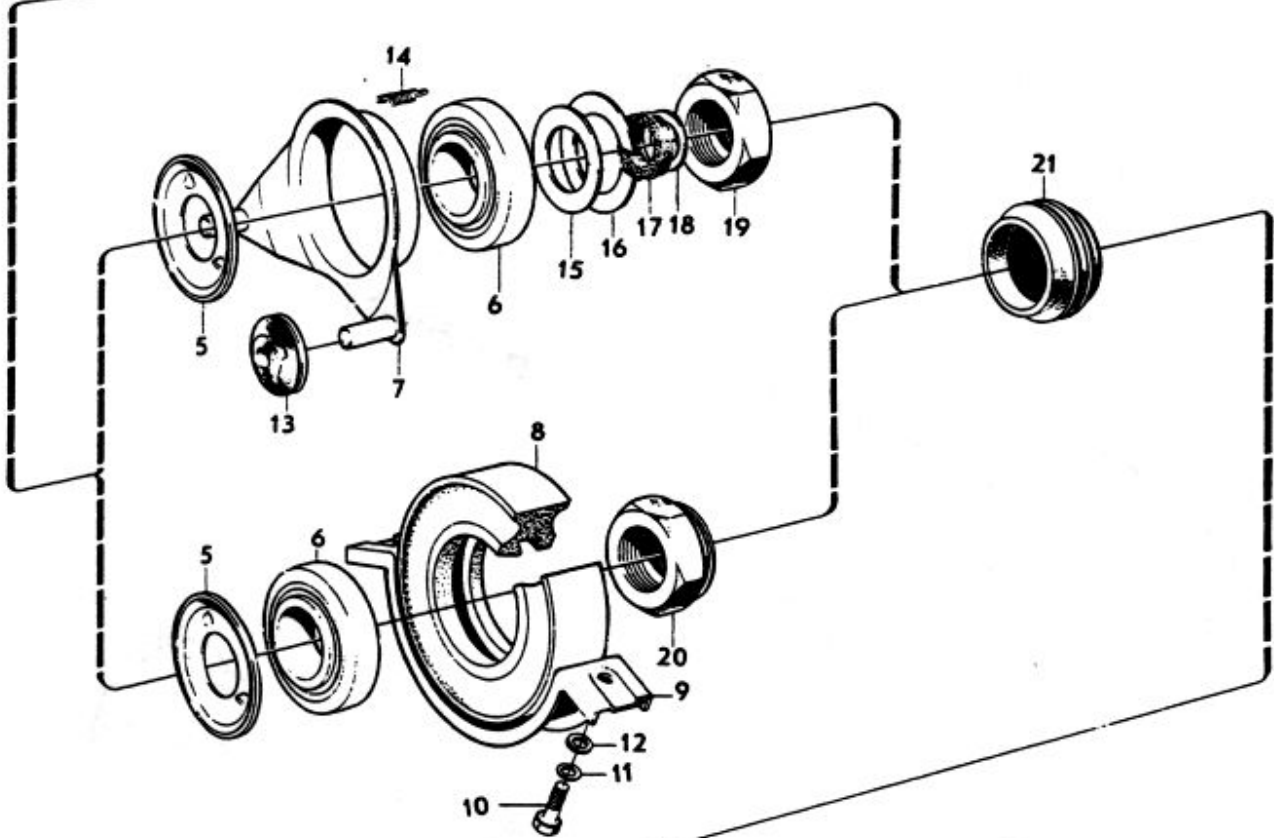
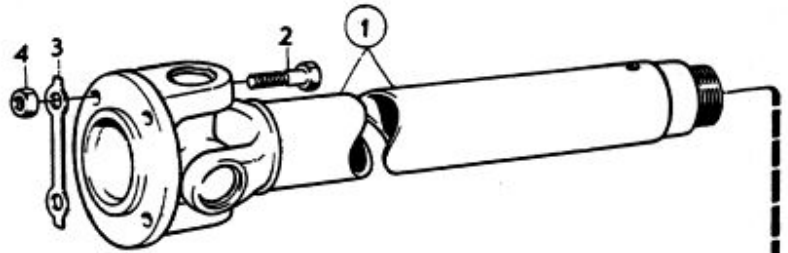
11. Ers av: 1 st 671446-3, 1 st 675587-0.

12. Ers av: 1 st 671446-3, 1 st 671479-4, 1 st 675587-0.

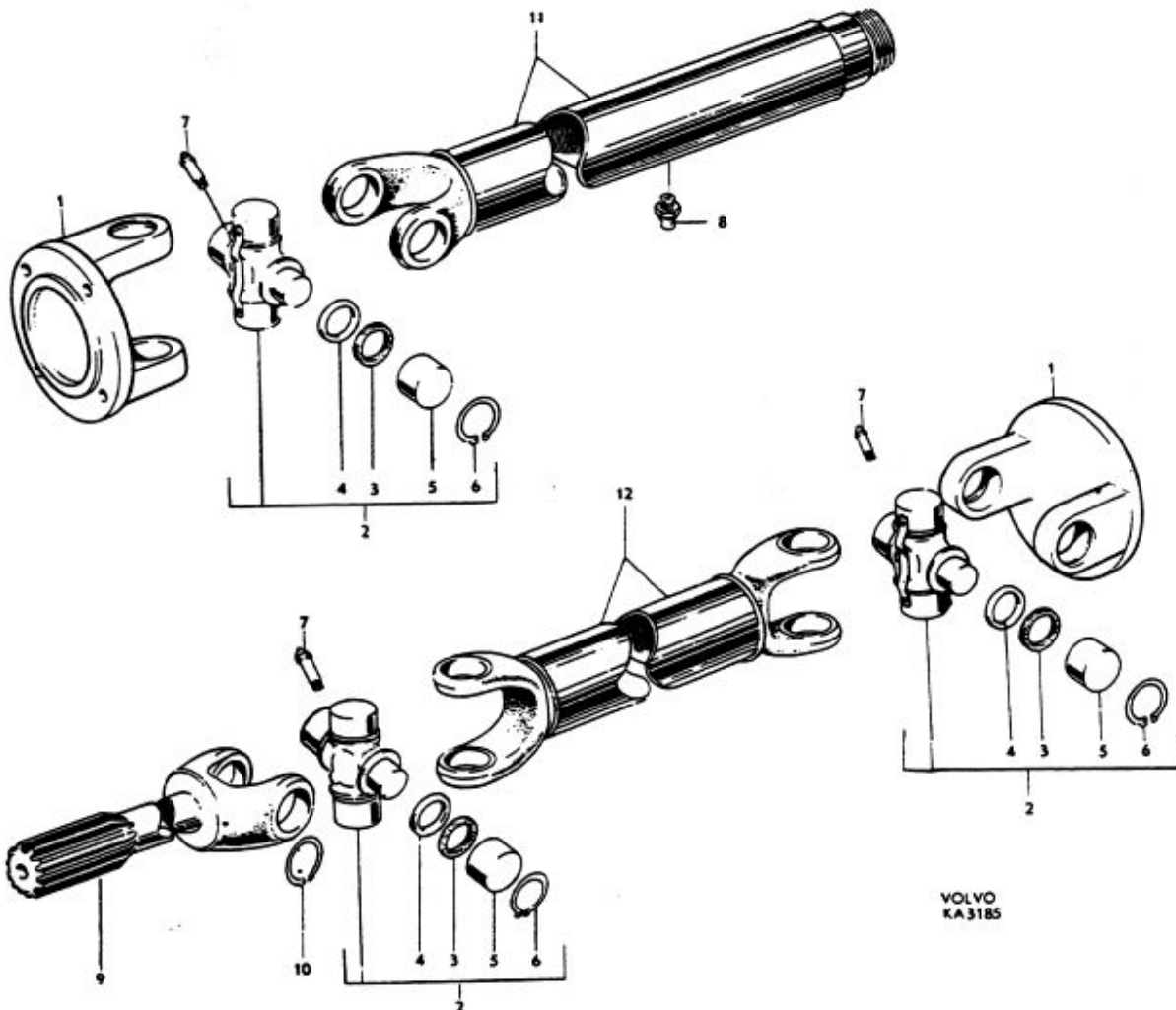


Grupp Group		4		P 120 P 130 P 220(B18)			VOLVO Reservdelskatalog Parts catalogue	
Sida Page	70	Utgåva Issue	5	Kardanaxel, stödlager		Propeller shaft, centre bearing		
Pos Fig.	Antal Qty.			Benämning	Description	Det. nr Part No.	Anmärkning Notes	
	P120 P130 M30 M40	P220 M40	P120 P130 P220 M41 BW35					
22	1	1	1	Kardanaxel, bakre	Propeller shaft, rear	669268-5	1,4)	
				. Det se sida 72	. Components, see page 72			
	1	1	1	Kardanaxel, bakre	Propeller shaft, rear	671481-0	2)	
	1	1	1	Kardanaxel, bakre	Propeller shaft, rear	677628-0	3)	
				. Det se sida 73	. Components, see page 73			
23	4	4	4	Skruv	Screw		Se pos 2	
24	4	4	4	Låsbricka	Lock washer		Se pos 3	
25	4	4	4	Mutter	Nut		Se pos 4	

1. P120 ch 129901-129903, 130000-193799. P130 ch 25200-144399. P220 ch 5400-29399.
2. P120 ch 193800-225049. P130 ch 144400-216949. P220 29400-44599.
3. P120 ch 225050-. P130 ch 216950-. P220 ch 44600-.
4. Ers av: 671446-3, 1 st 671481-0, 1 st 675587-0.



Pos Fig.	Antal Qty.			Benämning	Description	Det. nr Part No.	Anmärkning Notes
	669266	669267	669268				
	1			Kardanaxel	Propeller shaft	669266-9	
		1		Kardanaxel	Propeller shaft	669267-7	1)
			1	Kardanaxel	Propeller shaft	669268-5	
1	1	1	1	. Flänsgeffel	. Flange yoke	87941-1	
2	1	1	2	. Axelkors	. Joint cross	672037-9	656762-
3	4	4	8	. . Korkpackning	. . Cork packing	-	15551-
4	4	4	8	. . Hållare	. . Retainer	87944-5	
5	4	4	8	. . Nållager	. . Needle bearing	S E S	
6	2	2	4	. . Låsring	. . Lock ring	118006-6	
7	1	1	2	. Smörjnippel	. Lubricating nipple	192554-4	
8	1	1		. Smörjnippel	. Lubricating nipple	951739-2	
9			1	. Gaffeltapp	. Yoke shaft	656766-3	
10			2	. Låsring	. Lock ring	118006-6	
11	1			. Röraxel	. Tubular shaft	658513-7	
		1		. Röraxel	. Tubular shaft	663268-1	
12			1	. Röraxel	. Tubular shaft	670399-5	



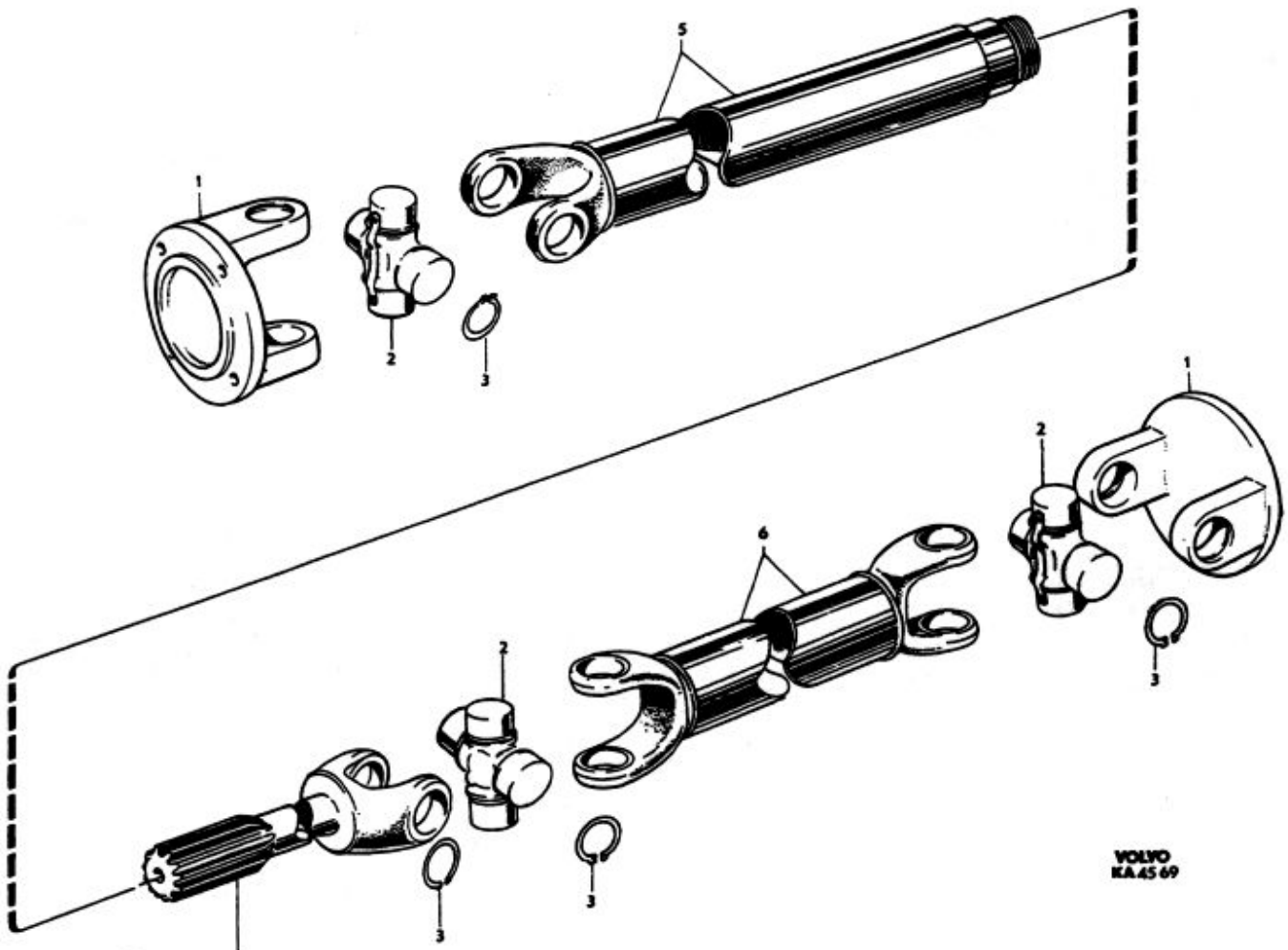
VOLVO
KA 3185

1. Ers av: 1 st 671446-3, 1 st 671480-2, 1 st 675587-0.

Kardanaxel

Propeller shaft

Pos Fig.	Antal Qty.						Benämning	Description	Det. nr Part No.	Anmärkning Notes
	671479	671480	671481	677626	677627	677628				
	1						Kardanaxel	Propeller shaft	671479-4	
		1					Kardanaxel	Propeller shaft	671480-2	
			1				Kardanaxel	Propeller shaft	671481-0	
				1			Kardanaxel	Propeller shaft	677626-4	
					1		Kardanaxel	Propeller shaft	677627-2	
						1	Kardanaxel	Propeller shaft	677628-0	
1	1	1	1	1	1	1	. Flänsgeffel Flange yoke	87941-1	
2	1	1	2	1	1	2	. Axelkors Joint cross	672037-9	
3	4	4	8	4	4	8	. Låsring Circlip	118006-6	
4			1			1	. Gaffeltapp Yoke pin	656766-3	
5	1	1		1	1		. Röraxel Tubular shaft	S E S	
6			1			1	. Röraxel Tubular shaft	S E S	



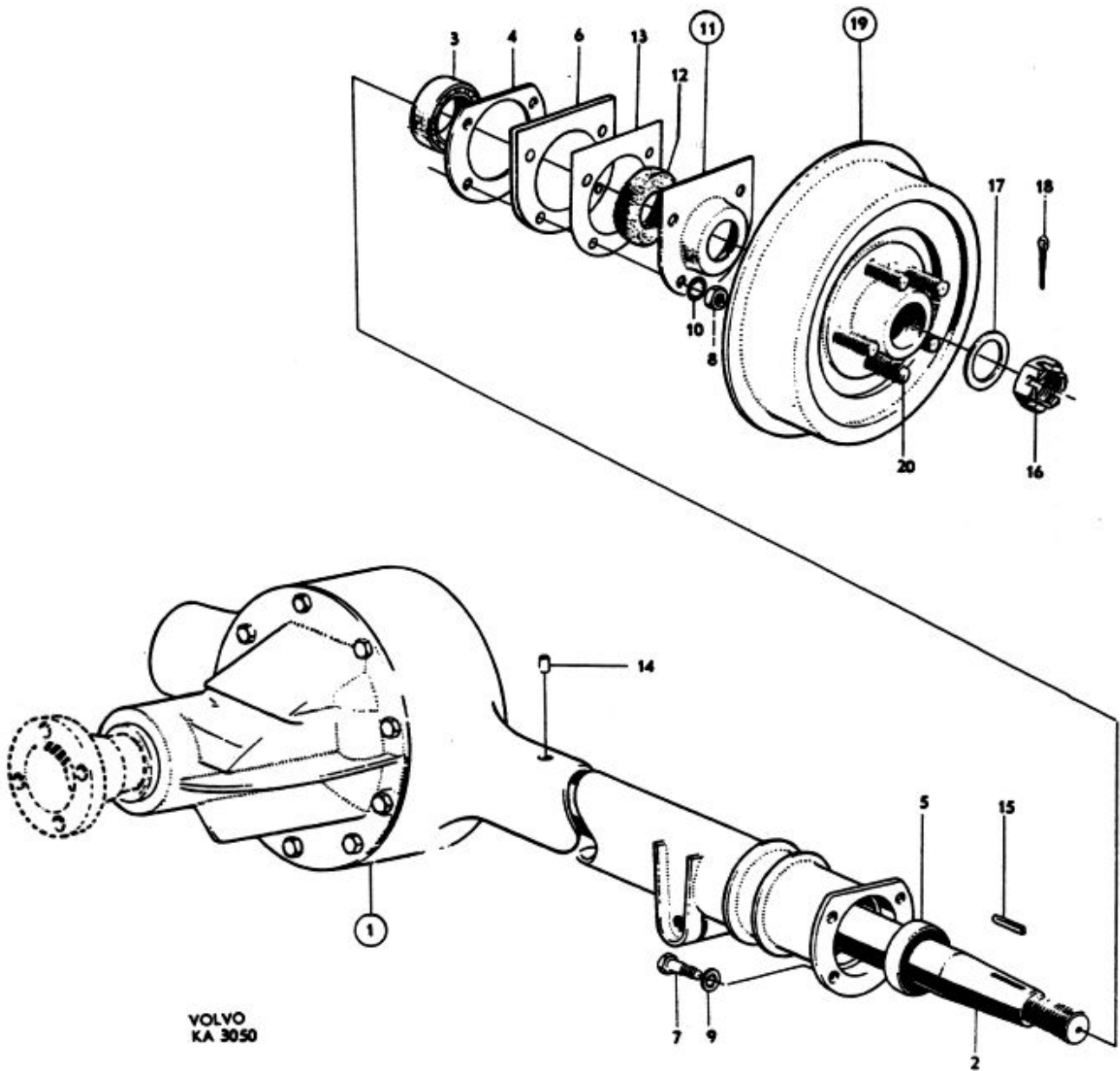
VOLVO
KA 45 69

Grupp Group		4				P 120 P 130 P 220(B18)			VOLVO Reservdelskatalog Parts catalogue	
Sida Page		Utgåva Issue		6		P 120 P 130				
		Bakaxel, ENV				Rear axle ENV				
Pos Fig.	Antal Qty.				Benämning	Description	Det. nr Part No.	Anmärkning Notes		
	669474	669475	670433	670434						
1	1				Bakaxel, utv 4,56:1	Rear axle, ratio 4.56:1	669474-9	1)		
		1			Bakaxel, utv 4,1:1	Rear axle, ratio 4.1:1	669475-6	1)		
			1		Bakaxel, utv 4,56:1	Rear axle, ratio 4,56:1	670433-2	2,3)		
				1	Bakaxel, utv 4,1:1	Rear axle, ratio 4.1:1	670434-1	2,4)		
					. Det se sida 78	. Components, see page 78				
2	2	2			Drivaxel	Drive shaft	659453-5			
			2	2	Drivaxel	Drive shaft	89679-5			
3	2	2			Rullager	Roller bearing	19577-6	SKF: 32207		
			2	2	Rullager, innerring	Roller bearing cone	181217-1	SKF: 14132T		
			2	2	Rullager, yttering	Roller bearing cup	181189-2	SKF: 14276		
4	erf	erf	erf	erf	Justermellanlägg, tj = 0,10	Shim, Th = 0.10	86891-9			
	erf	erf	erf	erf	tj = 0,35	Th = 0.35	86890-1			
	erf	erf	erf	erf	tj = 1,00	Th = 1.00	86889-3			
	erf	erf	erf	erf	tj = 1,50	Th = 1.50	651794-0			
5	2	2			Oljetätning	Oil seal	114046-6			
			2	2	Oljetätning	Oil seal	192550-3			
6	2	2	2	2	Distansbricka	Spacer washer	673789-4	67693		
7	8	8	8	8	Skruv	Bolt	955676-2	105164		
8	8	8	8	8	Mutter	Nut	955848-7	921782		
9	8	8	8	8	Bricka	Washer	940097-9			
10	8	8	8	8	Låsbricka	Lock washer	955950-1			
11	2	2	2	2	Oljetätning	Oil seal	673791-0	86708		
12	2	2	2	2	. Filtring Felt ring	19246-8			
13	4	4	4	4	Packning	Gasket	673788-6	67711 667606		

1. P120 ch-182165 excl 156553-157150, 157170-157173, 157175-157178, 157194-157196, 157493-157497, 157515-157519, 157525, 157550-157554, 157568, 157602-157606, 157609-157611, 157690-180098, 180107-180148, 180159, 180179-180186, 180188-180190, 180192-180263, 180266-180282, 180289-180865, 180873-180908, 180919-181018, 181027-181081, 181087-181337, 181342-181432, 181533-181644, 181655-181671, 181687-181718, 181733-181753, 181768-181890, 181898, 181899, 181921-181954, 181985-182065, 182071-182117, 182122-182144, 182148, 182152-182155.
P130 ch-149918 excl 68272-70489, 71484-112566, 112568-113140, 113151-113324, 113345-113802, 113816-113889, 113893-114081, 114352-114457, 114658-114882, 114998-115121, 115128-115184, 115190-115852, 116178-116182, 116247-116448, 116458-116677, 116706, 116766-116771, 116778-117620, 117689-117766, 117774-117813, 117815-117900, 117902-117980, 117982-118047, 118049-148179, 148186-148191, 148197-148201, 148217-148226, 148230-148245, 148266-148292, 148333-148357, 148361-148370, 148372-148387, 148391-148455, 148466-148643, 148652, 148655-148659, 148663-148696, 148698, 148699, 148701, 148702, 148704-148710, 148712-148719, 148726-148741, 148743, 148744, 148746-148750, 148752, 148753, 148755, 148756, 148758-148784, 148786, 148814-148873, 148892-148913, 148915-148961, 148963-149001, 149003-149509, 149511-149517, 149520-149636, 149647, 149648-149650-149677, 149680-149703, 149705-149776, 149781-149812, 149814, 149815, 149817-149820, 149822-149827, 149836-149843, 149845-149846, 149849-149857, 149860-149895, 149897-149915.

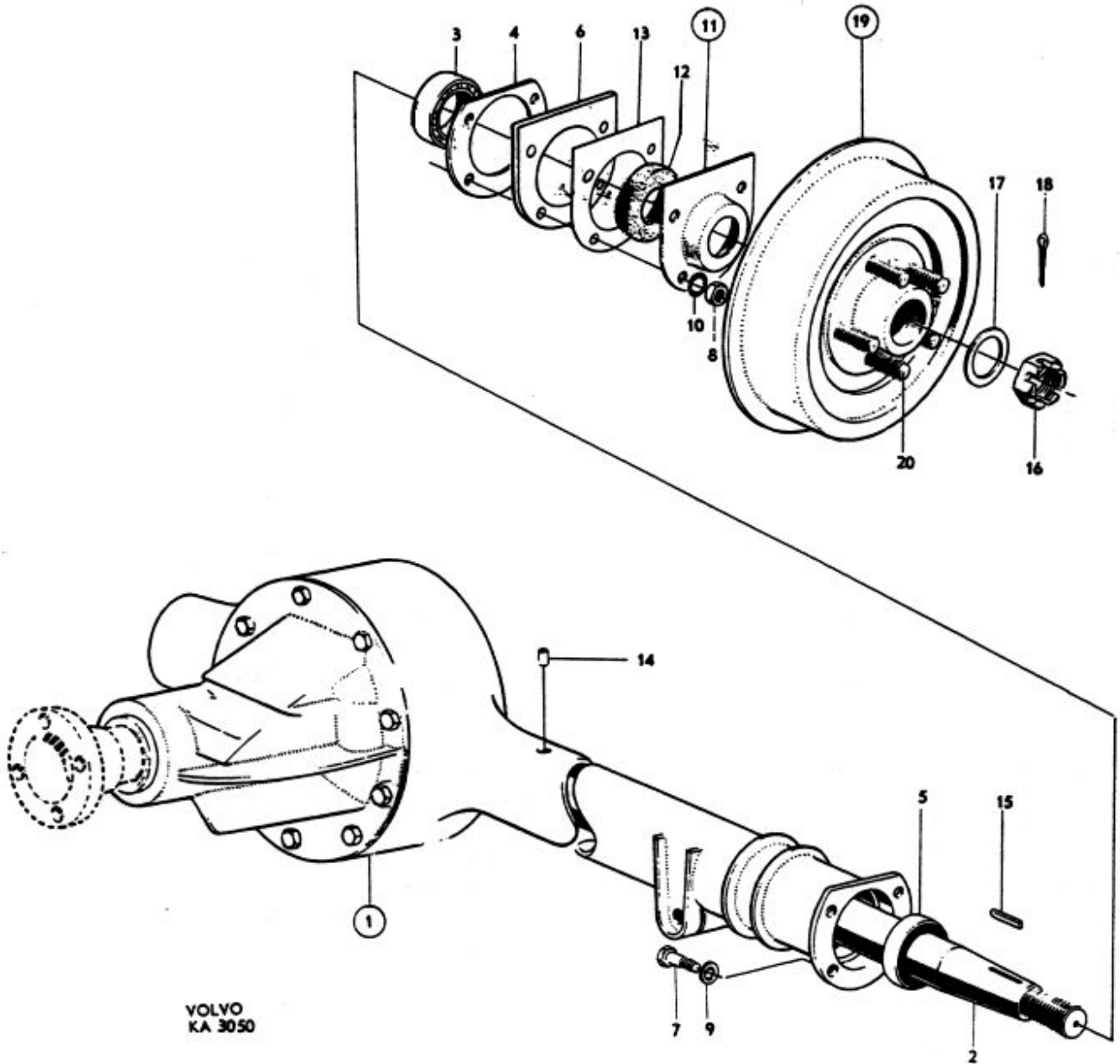
2. P120 ch 182166-211120 incl 156553-157150, 157170-157173, 157175-157178, 157194-157196, 157493-157497, 157515-157519, 157525, 157550-157554, 157568, 157602-157606, 157609-157611, 157690-180098, 180107-180148, 180159, 180179-180186, 180188-180190, 180192-180263, 180266-180282, 180289-180865, 180873-180908, 180919-181018, 181027-181081, 181087-181337, 181342-181432, 181533-181644, 181655-181671, 181687-181718, 181733-181753, 181768-181890, 181898, 181899, 181921-181954, 181985-182065, 182071-182117, 182122-182144, 182148, 182152-182155.
P130 ch 149919-184592 incl 68272-70489, 71484-112566, 112568-113140, 113151-113324, 113345-113802, 113816-113889, 113893-114081, 114352-114457, 114658-114882, 114998-115121, 115128-115184, 115190-115852, 116178-116182, 116247-116448, 116458-116677, 116706, 116766-116771, 116778-117620, 117689-117766, 117774-117813, 117815-117900, 117902-117980, 117982-118047, 118049-148179, 148180-148185, 148192-148196, 148202-148216, 148227-148229, 148246-148265, 148293-148332, 148358-148360, 148371, 148388-148390, 148456-148465, 148644-148651, 148653, 148654, 148660-148662, 148697, 148700, 148703, 148711, 148720-148725, 148742, 148745, 148751, 148754, 148757, 148785, 148787-148813, 148874-148891, 148914, 148962, 149002, 149510, 149518, 149519, 149637-149646, 149649, 149678, 149679, 149704, 149777-149780, 149813, 149816, 149821, 149828-149835, 149844, 149847, 149848, 149858, 149859, 149896, 149916, 149917.

3. Ers av 1 st Spicer 255470-7 se sida 96.
4. Ers av 1 st Spicer 255469-9 se sida 96.



VOLVO
KA 3050

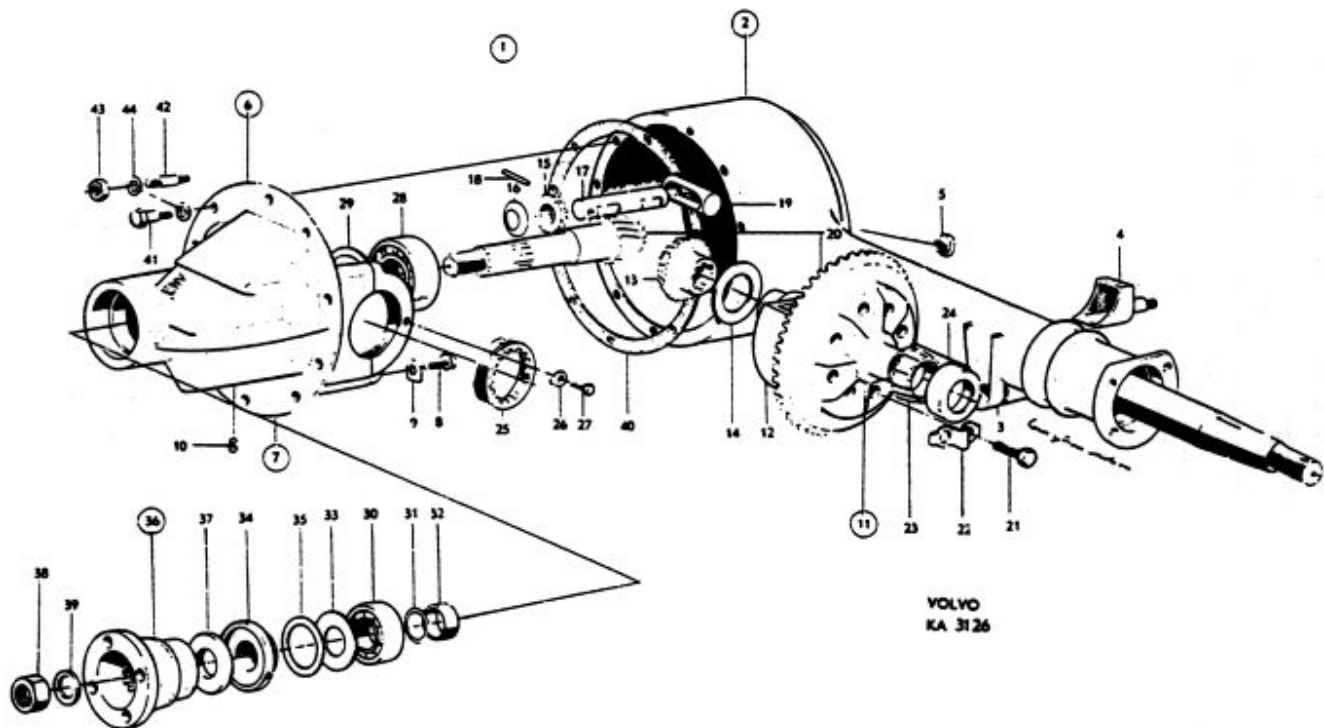
Grupp Group		4				P 120 P 130 P 220(B18)			VOLVO Reservdelskatalog Parts catalogue	
Sida Page	76	Utgåva Issue		7		Bakaxel ENV		P 120 P 130 Rear axle ENV		
Pos Fig.	Antal Qty.				Benämning	Description	Del. nr Part No.	Anmärkning Notes		
	669474	669475	670433	670434						
14	1	1	1	1	Lufningsnippel	Air-venting nipple	662014-0			
15	2	2	2	2	Kil	Key	160553-4			
16	2	2			Mutter	Nut	10506-4			
			2	2	Mutter	Nut	153031-0			
17	2	2			Bricka	Washer	80114-2			
			2	2	Bricka	Washer	120267-0			
18	2	2	2	2	Saxpinne	Split pin	191174-2			
19	2	2	2	2	Nav	Hub	667100-2	653326		
20	10	10	10	10	Hjulbult	Wheel stud	654490-2			
					Hjul	Wheel		Se grupp 6		



VOLVO
KA 3050

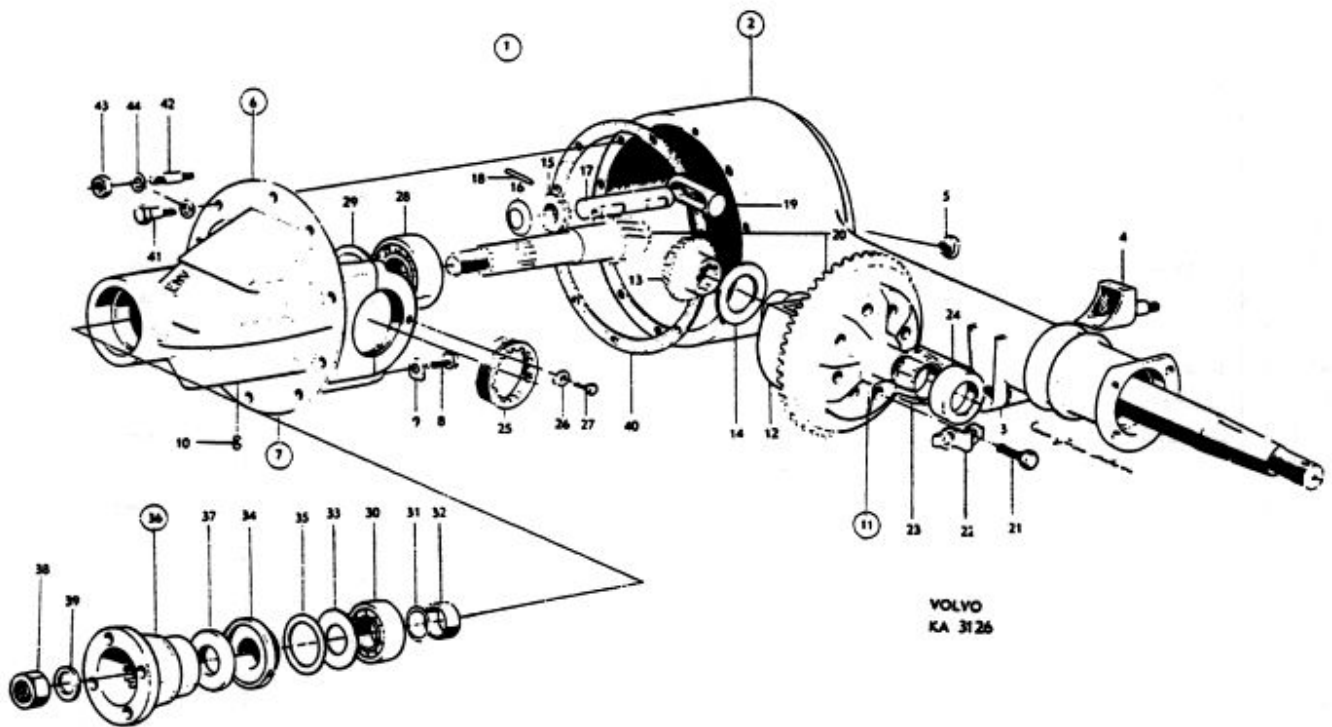
Grupp Group		4				P 120 P 130 P 220(B18)			VOLVO		
Sida Page		78		Utgåva Issue		4		Bakaxel, ENV	P120 P130	Rear axle, ENV	Reservdelskatalog Parts catalogue
Pos Fig.	Antal Qty.				Benämning	Description	Del. nr Part No.	Anmärkning Notes			
	669474	669475	670433	670434							
1	1		1		Bakaxel, utv 4,56:1	Rear axle, ratio 4,56:1	669474-9				
					Bakaxel, utv 4, 1:1	Rear axle, ratio 4, 1:1	669475-6				
				1	Bakaxel, utv 4,56:1	Rear axle, ratio 4,s	670433-2				
					Bakaxel, utv 4, 1:1	Rear axle, ratio 4. 1:1	670434-1				
2	1	1			. Bakaxelkåpa Rear axle casing	669680-1				
			1	1	. Bakaxelkåpa Rear axle casing	670435-8				
3	1	1	1	1	. . Fäste, V Anchorage, L	S E S				
	1	1	1	1	. . Fäste, H Anchorage, R	S E S				
4	1	1	1	1	. . Fäste Anchorage	S E S				
5	1	1	1	1	. . Propp Plug	952359-8				
6	1		1		. Bakaxelväxel, utv 4,56:1 Differential carrier, ratio 4.56:1	669501-9	1)			
			1	1	. Bakaxelväxel, utv 4, 1:1 Differential carrier ratio 4. 1:1	669502-7	1)			
7	1	1	1	1	. . Hus Housing	659098-8				
8	4	4	4	4	. . . Skruv Screw	105120-0				
9	4	4	4	4	. . Låsbricka Lock washer	15007-8				
10	1	1	1	1	. . Propp Plug	952077-6				
11	1		1		. . Differential Differential	89298-6				
			1	1	. . Diffemetial Differential	660256-9				
12	1	1	1	1	. . Hus Housing	89086-3				
13	2	2	2	2	. . . Differentialhjul Differential side gear	89087-1				
14	2	2	2	2	. . . Tryckbricka, tj =0,80 Thrust washer, Th = 0.80	87650-8				
	erf	erf	erf	erf	tj =0,95	Th = 0.95	86506-3				
	erf	erf	erf	erf	tj =1,11	Th =1. 11	86507-1				
	erf	erf	erf	erf	tj =1,27	Th = 1.27	88013-8				
	erf	erf	erf	erf	tj =1,58	Th = 1.58	88014-6				
15	2	2	2	2	. . . Differentialhjul Differential side pinion ..	89088-9				
16	2	2	2	2	. . . Tryckbricka Thrust washer	87651-6				
17	1	1	1	1	. . . Axeltapp Shaft pin	87647-4				
18	1	1	1	1	. . . Låspinne Lock pin	87649-0				
19	1	1	1	1	. . . Distanshylsa Spacer sleeve	87648-2				
20	1		1		. . . Kronhjul och pinjong Crown wheel and pinion...	89962-5	Ant kuggar 41 x 9			
			1	1	. . . Kronhjul och pinjong Crown wheel and pinion...	655353-1	Ant kuggar 45 x 11			
21	8	8	8	8	. . . Skruv Screw	89089-7				
22	4	4	4	4	. . . Låsbricka Lock washer	15258-7				
23	2	2	2	2	. . Rullager, innerring Roller bearing, cone	19286-4	SKF:2K-28155			
24	2	2	2	2	. . Rullager, yttering Roller bearing, cup	19285-6	SKF:2K-28300			
25	2	2	2	2	. . Ställmutter Bearing adjuster	87653-2				
26	2	2	2	2	. . Låsbricka Lock washer	15259-5				
27	2	2	2	2	. . Skruv Screw	100101-5				

1. Bakaxelväxel med rund medbringare. Ers: Tid förekommande bakaxelväxel med kloformad medbringare samtidigt skall medbringare 653098-4 monteras.
Differential carrier with companion flange. Replaces early production differential carrier with yoke, companion flange 653098-4 shall be fitted simultaneously.



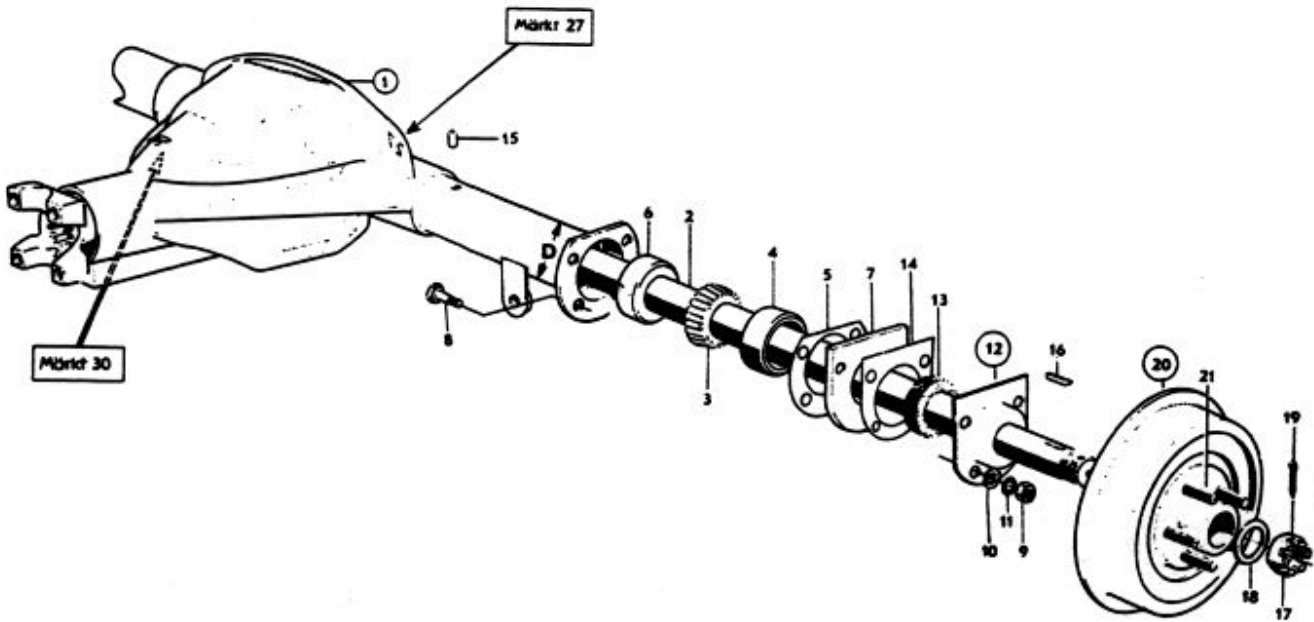
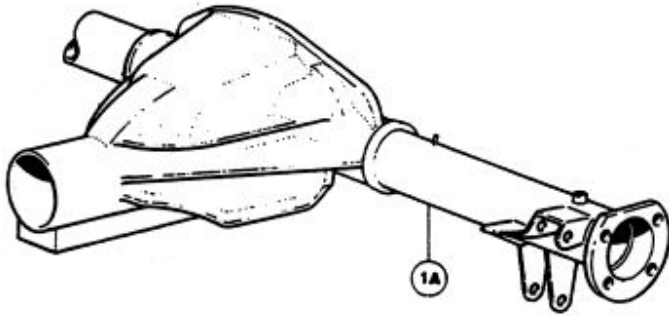
Grupp Group		4				P 120 P 130 P 220(B18)			VOLVO	
Sida Page		80		Utgåva Issue		5		P120 P130		
						Bakaxel, ENV			Rear axle, ENV	
Pos Fig.	Antal Qty.				Benämning	Description	Det. nr Part No.	Anmärkning Notes		
	669474	669475	670433	670434						
28	1	1	1	1	. . Pinjonglager	Pinion bearing	181233-8	SKF: 231508		
29	erf	erf	erf	erf	. . Justermellanlägg, tj = 0,10	. . Shim, Th = 0.10	87655-7			
	erf	erf	erf	erf	tj = 0,35	. . Th = 0.35	87654-0			
30	1	1	1	1	. . Pinjonglager	. . Pinion bearing	181232-0	SKF: 231734		
31	erf	erf	erf	erf	. . Justermellanlägg, tj = 0,10	. . Shim, Th = 0.10	120131-8			
	erf	erf	erf	erf	tj = 0,35	. . Th = 0.35	120132-6			
	erf	erf	erf	erf	tj = 1,00	. . Th = 1.00	120133-4			
32	1	1	1	1	. . Distansring	. . Spacer ring	86578-2			
33	1	1	1	1	. . Oljeslungare	. . Oil slinger	87659-9			
34	1	1	1	1	. . Oljetätning	. . Oil seal	88391-8			
35	1	1	1	1	. . Packning	. . Gasket	87661-5			
	1	1			. . Medbringare	. . Drive yoke	653098-4	1)		
36	1	1	1	1	. . Medbringare	. . Companion flange	669386-5	2)		
37	1	1	1	1	. . . Dammslungare	. . . Dust slinger	87663-1			
38	1	1	1	1	. . Mutter	. . Nut	950388-9			
39	1	1	1	1	. . Bricka	. . Washer	955900-6	906032		
40	1	1	1	1	. Packning	. Gasket	87670-6			
41	7	7	7	7	. Skruv	. Bolt	955269-9	l = 22 902200		
	1	1	1	1	. Skruv	. Bolt	940132-4	l = 35 902200		
42	2	2	2	2	. Pinnskruv	. Stud	130077-1			
43	2	2	2	2	. Mutter	. Nut	955782-8	906576		
44	10	10	10	10	. Fjäderbricka	. Spring washer	955921-2	906990		

1. Alt 1. Kloformad.
Alt 1. Yoke
2. Alt 2. Rund.
Alt 2. Flange



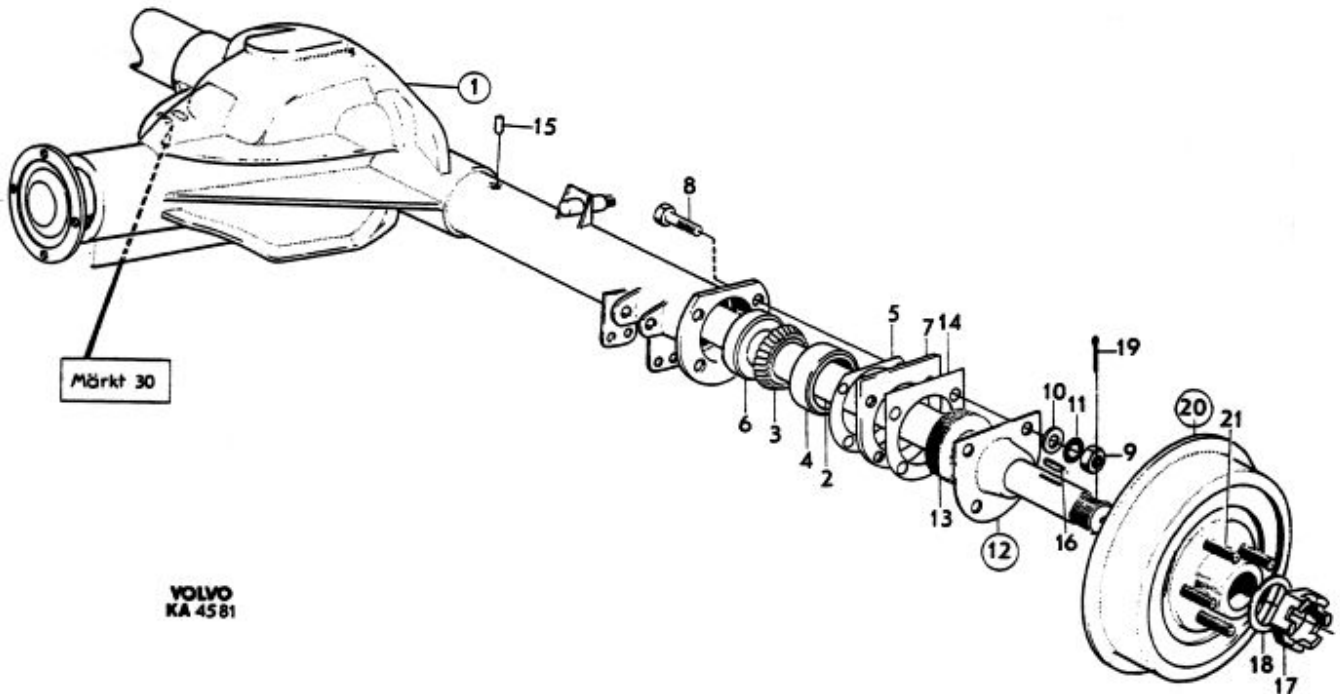
Grupp Group		P 120 P 130 P 220(B18)			VOLVO		
4		Bakaxel, Spicer			Reservdelskatalog		
Sida Page	82	Utgåva Issue	5	P120 P130	Rear axle, Spicer		
Sida Page		Utgåva Issue			Reservdelskatalog Parts catalogue		
Pos Fig.	Antal Qty.	Benämning	Description	Det. nr Part No.	Anmärkning Notes		
1	1	Bakaxel, utv 4,56:1	Rear axle, ratio 4.56:1	669706-4	1,3)] M27	D=57	
	1	Bakaxel, utv 4, 1:1	Rear axle, ratio 4. 1:1	669478-0			
			. Det se sida 88	. Components, see page 88			
	1	Bakaxel, utv 4,56:1	Rear axle, ratio 4.56:1	255470-7	2,4)] M30 Tid utf D=63,5		
	1	Bakaxel, utv 4, 1:1	Rear axle, ratio 4. 1:1	255469-9			
	1a	1	Bakaxel, utv 4,56:1	Rear axle, ratio 4.56:1	255485-5	2,5)] M30 Sen utf	
1		Bakaxel, utv 4, 1:1	Rear axle, ratio 4. 1:1	255490-5			
		. Det se sida 96	. Components, see page 96				
2	2	Drivaxel	Drive shaft	89679-5			
3	2	Rullager, innerring	Roller bearing cone	181217-1	SKF: 14132T		
4	2	Rullager, yttering	Roller bearing cup	181189-2	SKF: 14276		
5	erf	Justermellanlägg, tj = 0,10	Shim, Th = 0.10	86891-9	89681		
	erf	tj = 0,35	Th = 0.35	86890-1	89682		
	erf	tj = 1,00	Th = 1.00	86889-3	89683		
	erf	tj = 1,50	Th = 1.50	651794-0	659868		
6	2	Oljetätning	Oil seal	192550-3	114257		
7	2	Distansbricka	Spacer washer	673789-4	87693		
8	8	Skruv	Bolt	955676-2	105164		
9	8	Mutter	Nut	955848-7	921782		
10	8	Bricka	Washer	940097-9			
11	8	Låsbricka	Lock washer	955950-1			
12	2	Oljetätning	Oil seal	673791-0	88788		
13	2	. Filtring Felt ring	19246-8			
14	4	Packning	Gasket	673788-6	667686		
15	2	Luftmingsnippel	Air venting nipple	662014-0			
16	2	Kil	Key	160553-4			
17	2	Mutter	Nut	153031-0			
18	2	Bricka	Washer	120267-0			
19	2	Saxpinne	Split pin	191174-2			
20	2	Nav	Hub		Se sida 76		
21	10.	. Hjulbult Wheel stud		Se grupp 6		
		Hjul	Wheel				

- Vid byte till "Anti Spinn" skall differential 666244-9 monteras. Se sida 108.
With transition to "Anti Spinn" differential 666244-9 must be installed. See page 108.
- Vid byte till "Anti Spinn" skall differential 384479-2 monteras, se sida 108.
With transition to "Anti Spinn" differential 384479-2 must be installed, see page 108.
- Ers av: 1 st 255470-7.
- P120 ch-225049.
P130 ch-216949.
- P120 ch 225050-.
P130 ch 216950-.

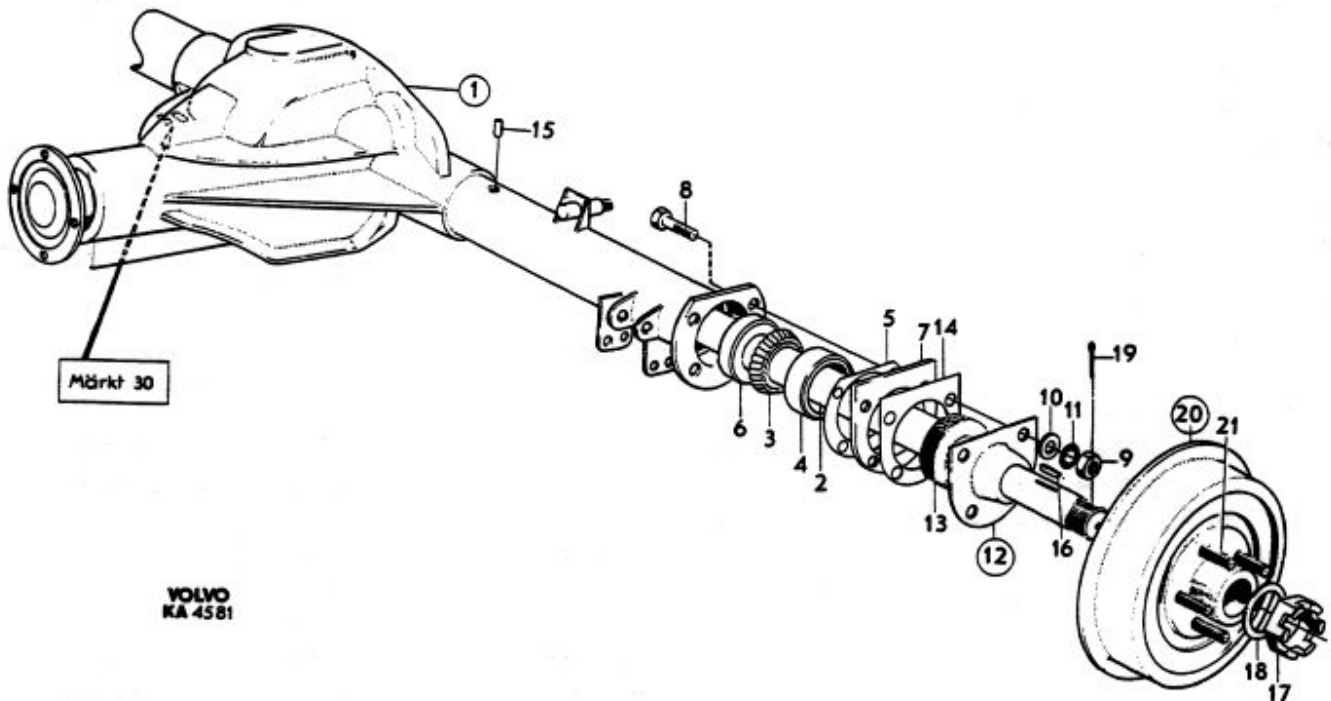


Grupp Group		4		P 120 P 130 P 220(B18)			VOLVO Reservdelskatalog Parts catalogue		
Sida Page		84		Utgåva Issue		4		Bakaxel P220 Rear axle	
Pos Fig.	Antal Qty.		Benämning	Description	Det. nr Part No.	Anmärkning Notes			
	669476	255471							
1	1		Bakaxel, utv 4,56:1 Det se sida 92	Rear axle, ratio 4.56:1 Components, see page 92	669476-4	1,2,3)			
		1	Bakaxel, utv 4,56:1 Det se sida 96	Rear axle, ratio 4.56:1 Components, see page 96	255471-5	4,5) M30 Märkt 30			
2	2		Drivaxel	Drive shaft	89749-8				
	2		Drivaxel	Drive shaft	668625-7	Anti-Spinn			
	2		Drivaxel	Drive shaft	89679-5				
	2		Rullager	Roller bearing	19577-6	SKF: 32207			
3	2		Rullager, innerring	Roller bearing, cone	181217-1	SKF: 14132T			
4	2		Rullager, ytterring	Roller bearing, cup	181189-2	SKF: 14276			
5	erf		Justermellanlägg, tj = 0,003" ..	Shim, Th = 0.003"	89292-7	Alt			
	erf		tj = 0,005" ..	Th = 0.005"	89293-5				
	erf		tj = 0,010" ..	Th = 0.010"	89294-3				
	erf		tj = 0,030" ..	Th = 0.030"	89295-0				
	erf		Justermellanlägg, tj = 0,10 ..	Shim, Th = 0.10	86891-9	89681			
	erf		tj = 0,35 ..	Th = 0.35	86890-1	89682			
	erf		tj = 1,00 ..	Th = 1.00	86889-3	89683			
	erf		tj = 1,50 ..	Th = 1.50	651794-0	65986			
6	2		Oljetätning	Oil seal	114275-1				
	2		Oljetätning	Oil seal	192550-3	114257			
7	2		Distansbricka	Spacer washer	-	89265			
	2		Distansbricka	Spacer washer	673789-4	87693			
8	8		Skruv	Bolt	102056-9				
	8		Skruv	Bolt	955676-2	105164			
9	8		Mutter	Nut	955848-7	921782			
10	8		Brieka	Washer	955895-8	951719			
	8		Brieka	Washer	940097-9				
11	8		Låsbricka	Lock washer	955950-1				

- Ch-65990 excl 26228, 26234-26236, 26265-26270, 26288, 26425-26439, 26442-26446, 26512-26568, 26576-26578, 26580-26582, 26585-26602- 26664-26817, 26819-26872, 26933-27144, 27146-27154, 27156, 27158-27191, 27214-27226, 27244-27284, 27299-27300, 27317-27319, 27380-27382, 29400-49052, 49428-64903, 64918-64943, 64958-65005, 65021-65077, 65090-65135, 65138, 65146, 65150, 65153-65201, 65216-65265, 65268-65269, 65276, 65283-65333, 65338, 65345, 65350-65401, 65405, 65414, 65418-65469, 65476, 65481, 65486-65533, 65548-65593, 65607-65649, 65662-65721, 65734-65793, 65803-65989.
- Ers av: 1 st 255471-5, 2 st 89679-5, 2 st 181217-1, 2 st 181189-2, erf 86891-9, 86890-1, 86889-3, 651794-0
2 st 192550-3, 2 st 87693-8, 8 st 955676-2, 8 st 940097-9, 8 st 940109-2, 2 st 88708-3, 4 st 667606-8, 2 st 160553-4
- Vid byte till "Anti Spinn" skall differential 670290-6 och drivaxel 668625-7 monteras.
With transition to "Anti Spinn" differential 670290-6 and drive shaft 668625-7 must be installed.
- Ch 65991- incl 26228, 26234-26236, 26265-26270, 26288, 26425-26439, 26442-26446, 26512-26568, 26576-26578, 26580-26582, 26585-26602, 26664-26817, 26819-26872, 26933-27144, 27146-27154, 27156, 27158-27191, 27214-27226, 27244-27284, 27299-27300, 27317-27319, 27380-27382, 29400-49052, 49428-64903, 64918-64943, 64958-65005, 65021-65077, 65090-65135, 65138, 65146, 65150, 65153-65201, 65216-65265, 65268-65269, 65276, 65283-65333, 65338, 65345, 65350-65401, 65405, 65414, 65418-65469, 65476, 65481, 65486-65533, 65548-65593, 65607-65649, 65662-65721, 65734-65793, 65803-65989.
- Vid byte till "Anti-Spinn" skall differential 384479-2 monteras se sida 108
With transition to "Anti-Spinn" differential 384479-2 must be installed, see page 108

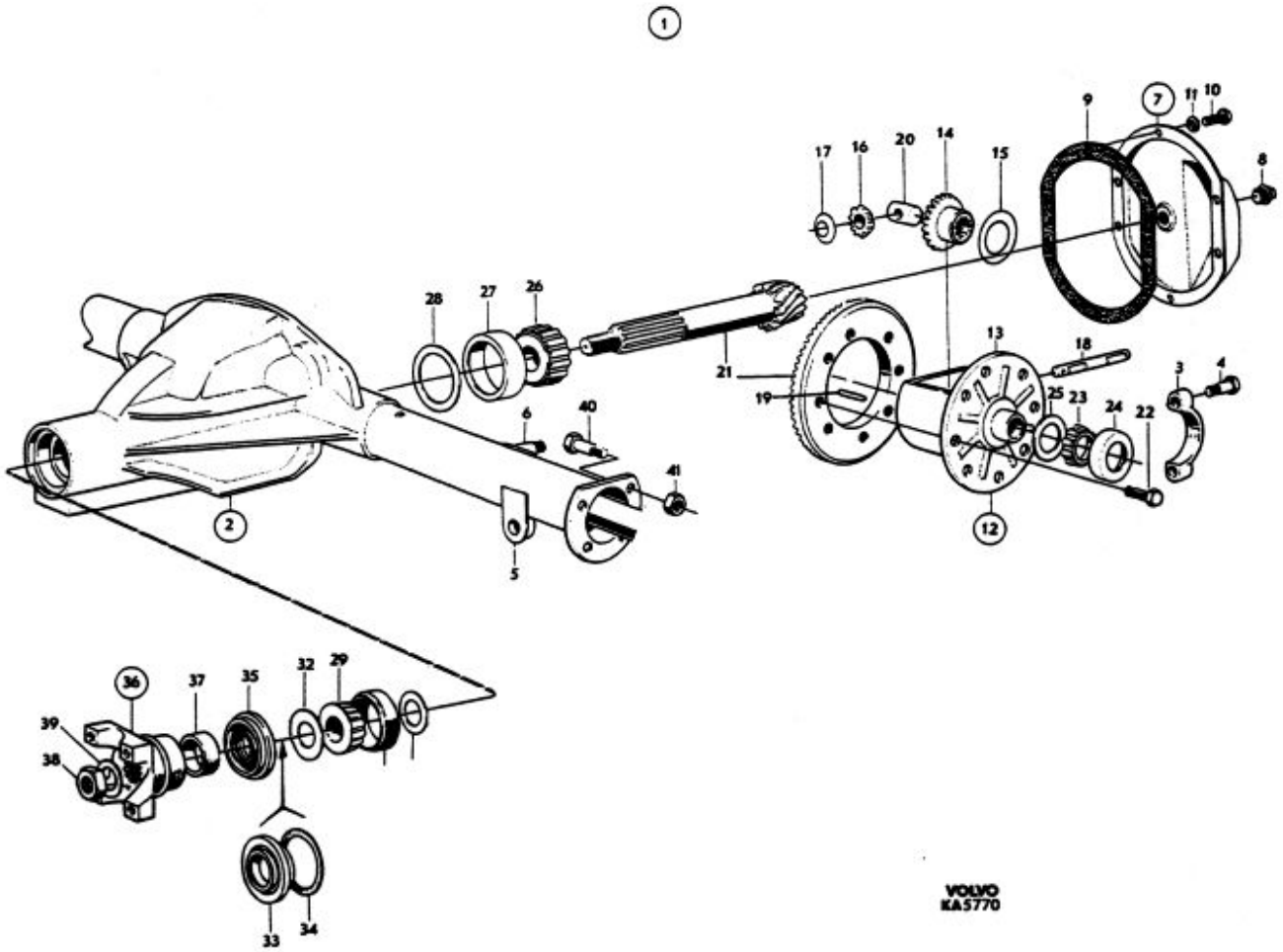


Grupp Group		4		P 120 P 130 P 220(B18)			VOLVO		
Sida Page		86		Utgåva Issue		3		Reservdelskatalog Parts catalogue	
		Bakaxel		P220		Rear axle			
Pos Fig.	Antal Qty.		Benämning	Description	Det. nr Part No.	Anmärkning Notes			
	669476	255471							
12	2		Oljetätning	Oil seal	89251-3				
		2	Oljetätning	Oil seal	673791-0	88768			
13		2	. Filtring Felt ring	19246-8				
14	4		Packning	Gasket	657579-9				
		4	Packning	Gasket	673788-6	667606			
15	1	1	Lufningsnippel	Air-venting nipple	662014-0				
16	2		Kil	Key	86856-2				
		2	Kil	Key	160553-4				
17	2	2	Mutter	Nut	153031-0				
18	2	2	Bricka	Washer	120267-0				
19	2	2	Saxpinne	Split pin	191174-2				
20	2	2	Nav	Hub		Se sida 76			
21	10	10	. Hjulbult Wheel stud					
			Hjul	Wheel		Se grupp 6			



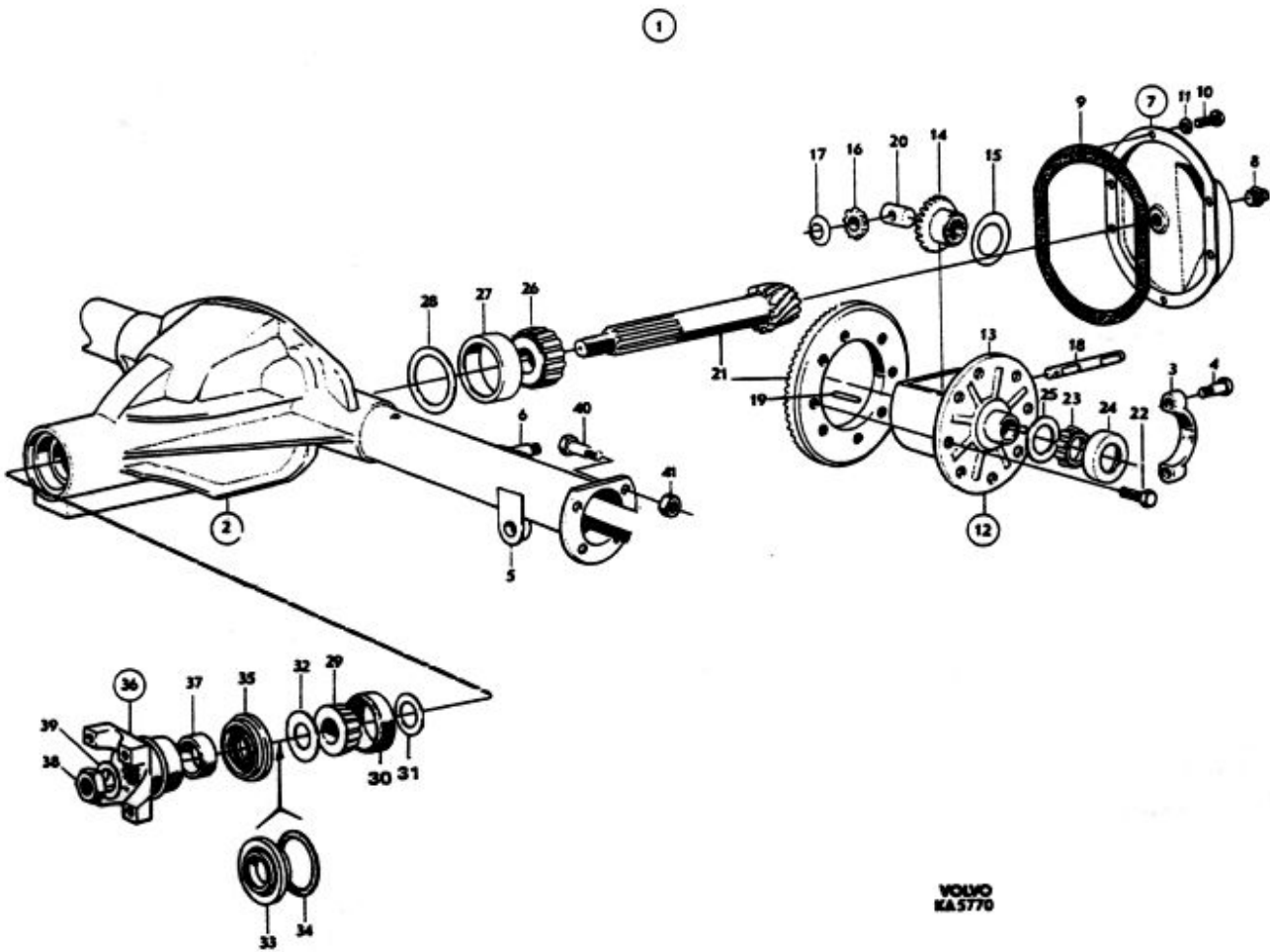
Grupp Group		4		P 120 P 130 P 220(B18)			VOLVO		
Sida Page		88		Utgåva Issue		2		Reservdelskatalog Parts catalogue	
				Bakaxel, Spicer		P120 P130		Rear axle, Spicer	
Pos Fig.	Antal Qty.		Benämning	Description	Det. nr Part No.	Anmärkning Notes			
	669706	669478							
1	1		Bakaxel, utv 4,56:1	Rear axle, ratio 4.56:1	669706-4				
		1	Bakaxel, utv 4, 1:1	Rear axle, ratio 4. 1:1	669478-0				
2	1	1	. Bakaxelkåpa Rear axle housing	669712-2				
3	2	2	. Överfall Cap	S E S				
4	4	4	. Skruv Screw	955551-7	921864			
5	1	1	. Fäste, V Anchorage, L	S E S				
	1	1	. Fäste, H Anchorage, R	S E S				
6	1	1	. Fäste Anchorage	S E S				
7	1	1	. Inspektionslock Inspection cover	89253-9				
8	1	1	. Propp Plug	952359-8				
9	1	1	. Packning Gasket	89254-7				
10	10	10	. Skruv Screw	955523-6	921022			
11	10	10	. Fjäderbricka Spring washer	955921-2	906990			
12	1	1	. Differential Differential	661516-5	1)			
13	1	1	. Hus Housing	661515-7				
14	2	2	. Differentialhjul Side pinion	89673-8				
15	2	2	. Tryckbricka Thrust washer	658620-0				
16	2	2	. Differentialhjul Side gear	89674-6				
17	2	2	. Tryckbricka Thrust washer	87651-6				
18	1	1	. Axeltapp Shaft pin	89949-2	89259			
19	1	1	. Läspinne Lock pin	191838-2				
20	1	1	. Distanshylsa Spacer sleeve	87648-2				
21	1		. Kronhjul och pinjong Crown wheel and pinion	661518-1	Ant kuggar 41 x 9			
		1	. Kronhjul och pinjong Crown wheel and pinion	661517-3	Ant kuggar 41 x 10			
22	8	8	. Skruv Screw	191807-7				
23	2	2	. Rullager, innerring Roller bearing, cone	181305-4	SKF:K-LM501349			
24	2	2	. Rullager, ytterring Roller bearing, cup	181306-2	SKF:K-LM501311			
25	erf	erf	. Justemellanlägg, tj = 0,003" Shim, Th = 0.003"	81374-1				
	erf	erf	tj = 0,005"	Th = 0.005"	81375-8				
	erf	erf	tj = 0,010"	Th = 0.010"	120622-6				
	erf	erf	tj = 0,030"	Th = 0.030"	81377-4				
26	1	1	. Rullager, innerring Roller bearing, cone	181303-9	SKF:K-HM88649			
27	1	1	. Rullager, ytterring Roller bearing, cup	181304-7	SKF:K-HM88610			
28	erf	erf	. Justemellanlägg, tj = 0,003" Shim Th = 0.003"	87655-7				
	erf	erf	tj = 0,005"	Th = 0.005"	191840-8				
	erf	erf	tj = 0,010"	Th = 0.010"	191841-6				
	erf	erf	tj = 0,030"	Th = 0.030"	192597-3				
29	1	1	. Rullager, innerring Roller bearing, cone	181301-3	SKF:K-M86647			
30	1	1	. Rullager, ytterring Roller bearing, cup	181302-1	SKF:K-M86610			
31	erf	erf	. Justemellanlägg, tj = 0,003" Shim, Th = 0.003"	191834-1				
	erf	erf	tj = 0,005"	Th = 0.005"	191835-8				
	erf	erf	tj = 0,010"	Th = 0.010"	191837-4				
	erf	erf	tj = 0,030"	Th = 0.030"	191836-6				

1. Vid byte till "Anti Spinn" skall differential 666244-9 monteras. Se sida 108.
With transition to "Anti Spinn" differential 666244-9 must be installed. See page 108.



Grupp Group		4		P 120 P 130 P 220(B18)			VOLVO Reservdelskatalog Parts catalogue		
Sida Page		90		Utgåva Issue		2		Bakaxel, Spicer P120 P130 Rear axle, Spicer	
Pos Fig.	Antal Qty.		Benämning	Description	Det. nr Part No.	Anmärkning Notes			
	669706	659478							
32	1	1	. Oljeslungare Oil deflector	80506-9				
33	1	1	. Oljetätning Oil seal	80507-7	1)			
34	1	1	. Packning Gasket	80508-5	1) Tid utf			
35	1	1	. Oljetätning Oil seal	942905-1	Sen utf -942896-			
36	1	1	. Medbringare Companion flange	661134-7	2)			
	1	1	. Medbringare Companion flange	669548-0	3)			
37	1	1	. Dammslungare Dust slinger	81388-1				
38	1	1	. Mutter Nut	656441-3	-88726-			
39	1	1	. Bricka Washer	80513-5				
40	8	8	. Skruv Bolt	955676-2	-105164-			
41	8	8	. Mutter Nut	955848-7	-921762-			

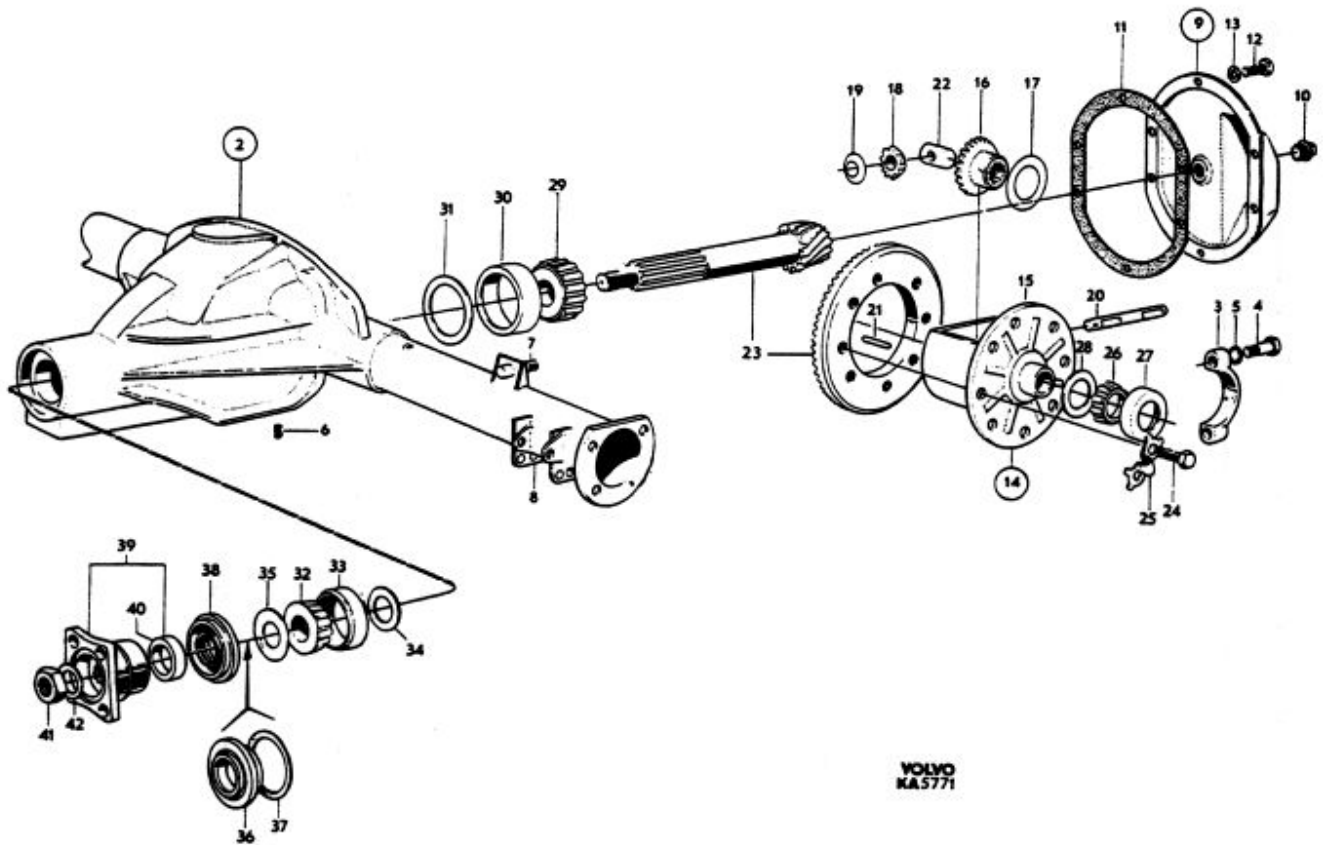
1. Ers av 942905-1.
2. Alt 1. Kloformad.
Alt 1. Yoke.
3. Alt 2. Rund
Alt 2. Flange



Grupp Group		4		P 120 P 130 P 220(B18)			VOLVO		
Sida Page		92		Utgåva Issue		1		Reservdelskatalog Parts catalogue	
		Bakaxel		P 220		Rear axle			
Pos Fig.	Antal Qty.	Benämning		Description		Det. nr Part No.		Anmärkning Notes	
1	1	Bakaxel, utv 4,56:1		Rear axle, ratio 4.56:1		669476-4			
2	1	. Bakaxelkåpa Rear axle casing		662859-8			
3	2	. . Överfall Cap		S E S			
4	4	. . Skruv Screw		80459-1			
5	4	. . Lösbricka Lock washer		955951-9		-951702-	
6	1	. . Propp Plug		952359-1			
7	1	. . Fäste, V Anchorage, L		S E S			
	1	. . Fäste, H Anchorage, R		S E S			
8	1	. . Fäste Anchorage		S E S			
9	1	. Inspektionslock Inspection cover		89253-9			
10	1	. . Propp Plug		952359-1			
11	1	. Packning Gasket		89254-1			
12	10	. Skruv Screw		955523-6		-101102-	
13	10	. Fjäderbricka Spring washer		955921-2		-906990-	
14	1	. Differential Differential		655585-8		1)	
15	1	. . Hus Housing		655586-6			
16	2	. . Differentialhjul Side pinion		89946-8			
17	2	. . Tryckbricka Thrust washer		658620-0			
18	2	. . Differentialhjul Side gear		89947-6			
19	2	. . Tryckbricka Thrust washer		89948-4			
20	1	. . Axeltapp Shaft pin		89949-2			
21	1	. . Löspinne Lock pin		81369-1		-950551-	
22	1	. . Distanshylsa Spacer sleeve		89260-4			
23	1	. Kronhjul och pinjong ..		. Crown wheel and pinion		658961-8		Ant kuggar $\begin{matrix} 30 \times 11 \\ 41 \times 9 \end{matrix}$ alt	
24	8	. Skruv Screw		190555-3			
25	4	. Lösbricka Lock washer		120301-7			
26	2	. Rullager, innerring Roller bearing, cone		181190-0		SKF: 3K-24780	
27	2	. Rullager, yttering Roller bearing, cup		181191-8		SKF: 3K-24721	
28	erf	. Justermellanlägg, t _j = 0,003" Shim, Th = 0.003"		81374-1			
	erf	t _j = 0,005" ...		Th = 0.005"		81375-8			
	erf	t _j = 0,010" ...		Th = 0.010"		120622-6			
	erf	t _j = 0,030" ...		Th = 0.030"		81377-4			
29	1	. Rullager, innerring Roller bearing, cone		18452-3		SKF: 2K-31593	
30	1	. Rullager, yttering Roller bearing, cup		18453-1		SKF: 2K-31520	
31	erf	. Justermellanlägg, t _j = 0,003" Shim, Th = 0.003"		81383-2			
	erf	t _j = 0,005" ...		Th = 0.005"		81384-0			
	erf	t _j = 0,010" ...		Th = 0.010"		120623-4			
32	1	. Rullager, innerring Roller bearing, cone		18450-7		SKF: 2K-02872	
33	1	. Rullager, yttering Roller bearing, cup		18451-5		SKF: 2K-02820	
34	erf	. Justermellanlägg, t _j = 0,003" Shim, Th = 0.003"		81379-0			
	erf	t _j = 0,005" ...		Th = 0.005"		81380-8			
	erf	t _j = 0,010" ...		Th = 0.010"		120621-8			
	erf	t _j = 0,030" ...		Th = 0.030"		81382-4			

1. Vid byte till "Anti Spinn" skall differential 670290-6, sida 108, och drivaxel 668625-7 monteras.
With transition to "Anti Spinn" differential 670290-6, page 108, and drive shaft 668625-7 must be installed.

①

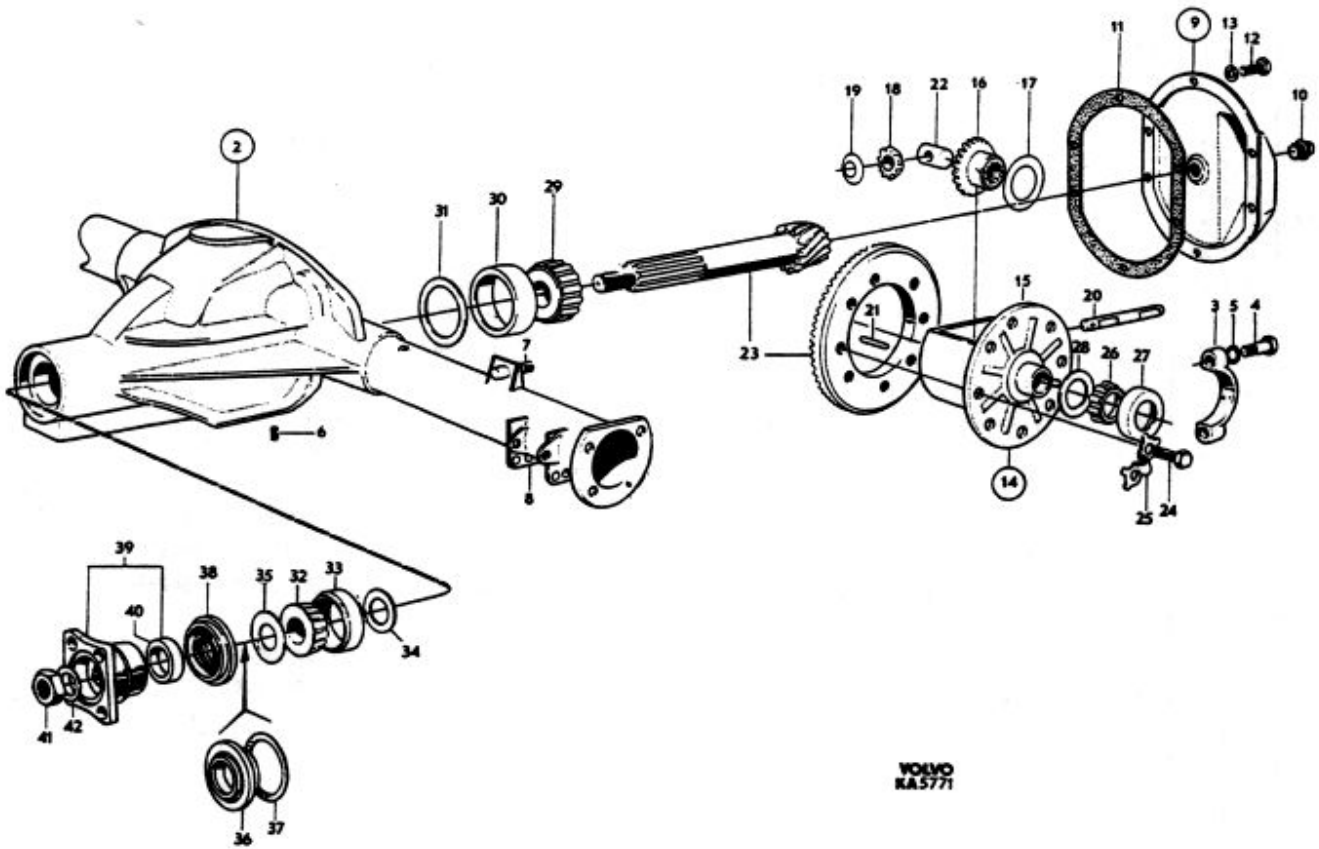


VOLVO
KA5771

Grupp Group		4		P 120 P 130 P 220(B18)			VOLVO Reservdelskatalog Parts catalogue	
Sida Page	94	Utgåva Issue	1	Bakaxel	P220	Rear axle		
Pos Fig.	Antal Qty.	Benämning		Description		Del. nr Part No.	Anmärkning Notes	
35	1	. Oljeslungare Oil deflector		80506-9		
36	1	. Oljetätning Oil seal		80507-7	1)	
37	1	. Packning Gasket		80508-5	1) Tid utf	
38	1	. Oljetätning Oil seal		942905-1	Sen utf -942896-	
	1	. Medbringare Companion flange		654923-2	2)	
39	1	. Medbringare Companion flange		89263-8	3)	
40	1	. Dammslungare Dust slinger		81388-1		
41	1	. Mutter Nut		88726-5	656441	
42	1	. Bricka Washer		80513-5		

1. Ers av 942905-1
2. Alt 1. Kloformad.
Alt 1. Yoke
3. Alt 2. Rund.
Alt 2. Flange.

①

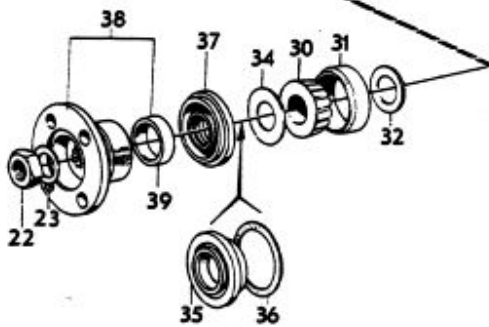
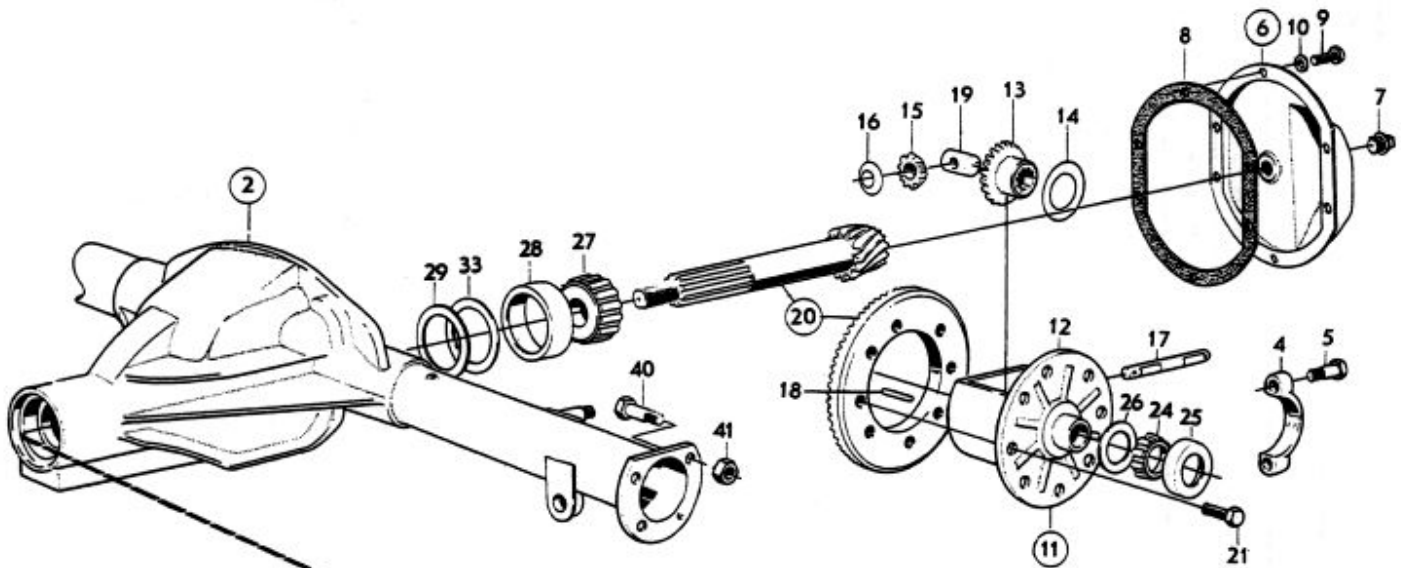
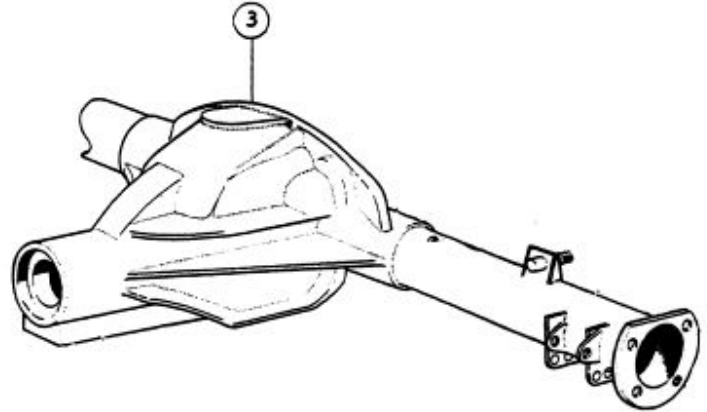
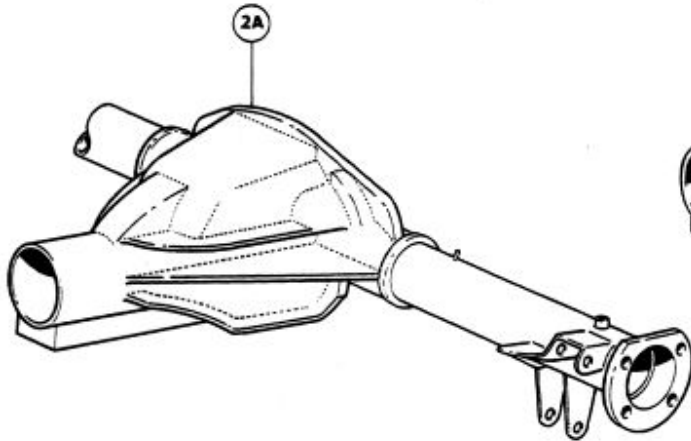


VOLVO
KA5771

Grupp Group		4		P 120 P 130 P 220(B18)			VOLVO Reservdelskatalog Parts catalogue	
Sida Page	96	Utgåva Issue	1	Bakaxel		Rear axle		
Pos Fig.	Antal Qty.			Benämning	Description	Det. nr Part No.	Anmärkning Notes	
	P120 P130	P120 P130	P220					
1	1			Bakaxel, utv 4,56:1	Rear axle, ratio 4.56:1	255470-7		
	1			Bakaxel, utv 4,56:1	Rear axle, ratio 4.56:1	255485-5		
		1		Bakaxel, utv 4,1:1	Rear axle, ratio 4.1:1	255469-9		
		1		Bakaxel, utv 4,1:1	Rear axle, ratio 4.1:1	255490-5	255484	
			1	Bakaxel, utv 4,56:1	Rear axle, ratio 4.56:1	255471-5		
2	1	1		. Bakaxelkåpa Rear axle housing	384191-3	1)	
2a	1	1		. Bakaxelkåpa Rear axle housing	384313-3	2)	
3			1	. Bakaxelkåpa Rear axle housing	384192-1		
4	2	2	2	. . Överfall Cap	S E S		
5	4	4	4	. . Skruv Screw	955551-7		
6	1	1	1	. Inspektionslock Inspection cover	89253-9		
7	1	1	1	. . Propp Plug	952359-1		
8	1	1	1	. Packning Gasket	89254-1		
9	10	10	10	. Skruv Screw	955523-6		
10	10	10	10	. Lösbricka Lock washer	955949-3		
11	1	1	1	. Differential Differential	384196-2	3)	
12	1	1	1	. . Hus Housing	384199-6		
13	2	2	2	. . Differentialhjul Side pinion	384206-9		
14	2	2	2	. . Tryckbricka, tj = 0,78 Thrust washer, Th = 0.78 ..	384366-1	Alt	
	2	2	2 tj = 0,82 Th = 0.82 ..	384367-9		
	2	2	2 tj = 0,86 Th = 0.86 ..	384368-7		
	2	2	2 tj = 0,90 Th = 0.90 ..	384369-5		
	2	2	2 tj = 0,94 Th = 0.94 ..	384370-3		
15	2	2	2	. . Differentialhjul Side gear	384204-4		
16	2	2	2	. . Tryckbricka Thrust washer	384209-3		
17	1	1	1	. . Axeltapp Shaft pin	384201-0		
18	1	1	1	. . Lös-pinne Lock pin	191838-2		
19	1	1	1	. . Distanshylsa Spacer sleeve	384202-8		
20	1		1	. Kronhjul och pinjonsats ..	. Crown wheel and pinion kit ..	273127-1	384212	
		1		. Kronhjul och pinjonsats ..	. Crown wheel and pinion kit ..	273126-3	384211	
21	10	10	10	. . Skruv Bolt	191807-7		
22	1	1	1	. . Mutter Nut	88726-5	656441	
23	1	1	1	. . Bricka Washer	80513-5		
				. Olja Oil	281479-6	4)	
				Olja	Oil	281478-8		

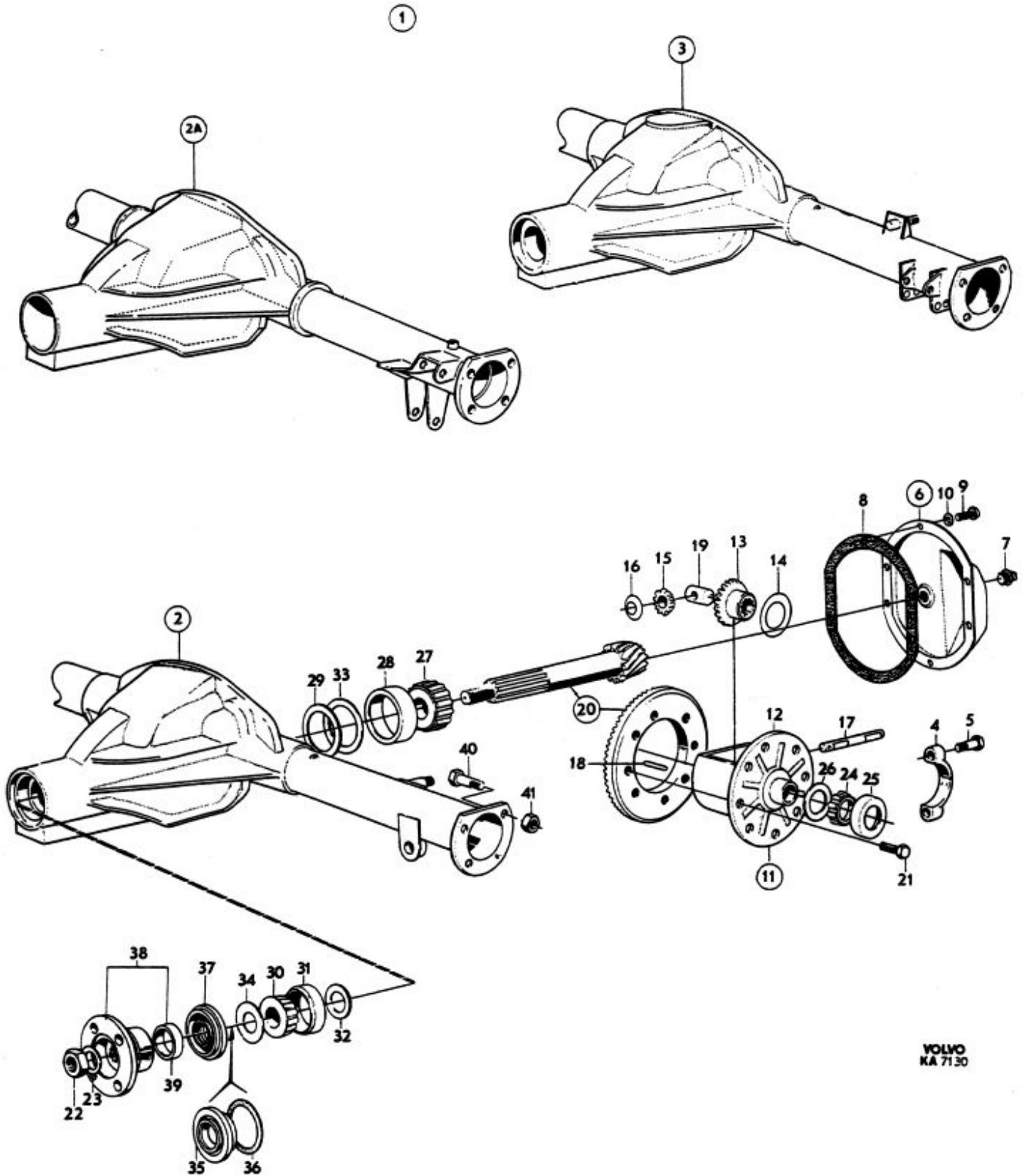
- P120 ch-225049.
P130 ch-216949.
- P120 ch 225050-
P130 ch 216950-.
- Vid byte till "Anti Spinn" skall differential 384479-2 monteras, se sida 108.
With transition to "Anti Spinn" differential 384479-2 must be installed, see page 108.
- Ej för "Anti Spinn". Vid byte av kronhjul och pinjonsats på "Anti-Spinn"-axlar, skall olja 281478-8 användas.
Not for "Anti-Spinn". Oil 281478-8 must be used in conjunction with the replacement of "Anti-Spinn" crown wheel and pinion sets.

①



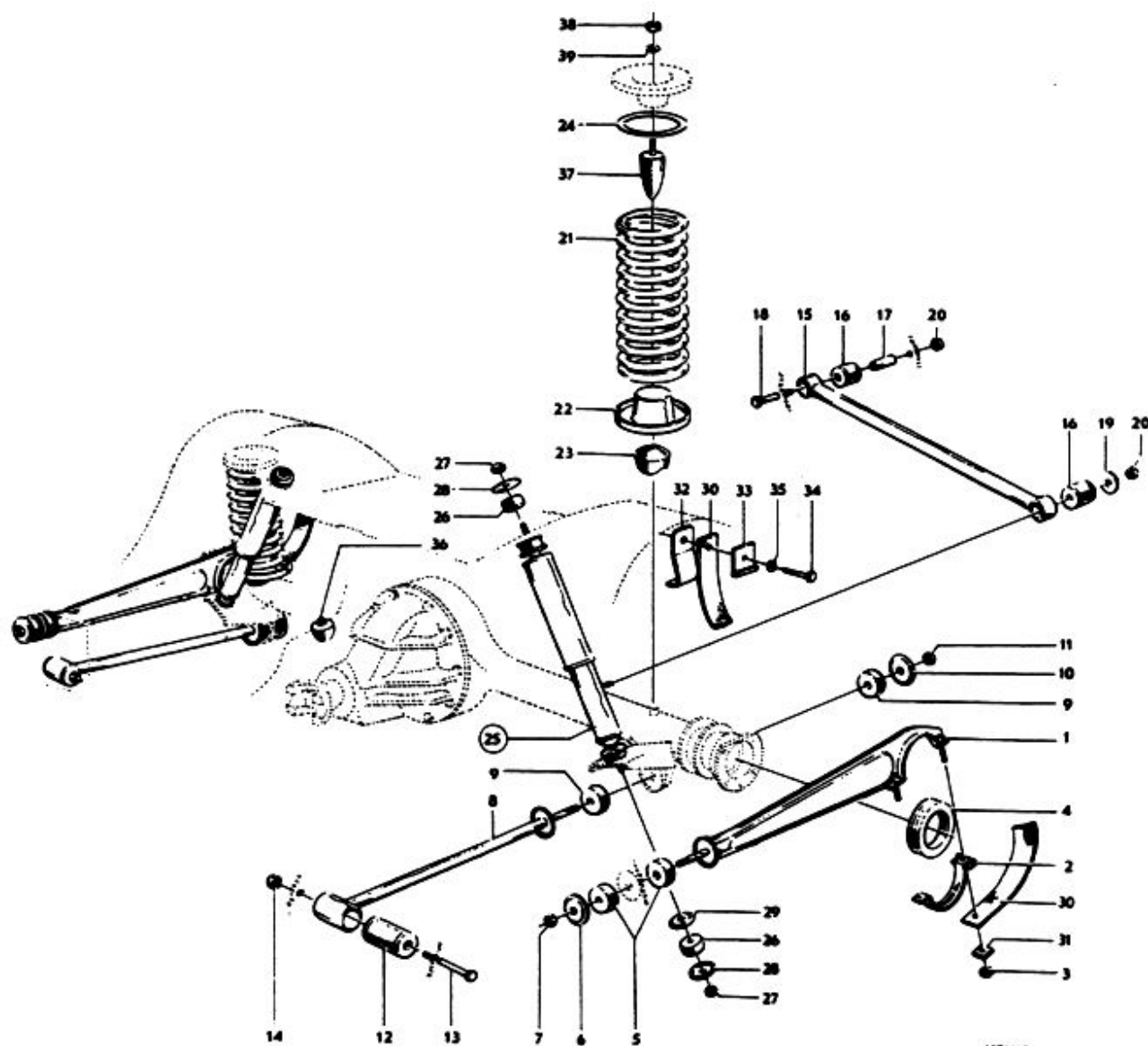
Grupp Group		4			P 120 P 130 P 220(B18)			VOLVO Reservdelskatalog Parts catalogue	
Sida Page		98			Utgåva Issue			Bakaxel Rear axle	
Pos Fig.	Antal Qty.			Benämning	Description	Det. nr Part No.	Anmärkning Notes		
	P120 P130	P120 P130	P220						
24	2	2	2	. Rullager, innerring Roller bearing cone	181305-4	SKF:K-LM 501349		
25	2	2	2	. Rullager, yttering Roller bearing cup	181662-8	SKF:K-LM 501314		
26	erf	erf	erf	. Justermellanlägg, tj = 0,003"	. Shim, Th = 0.003"	81374-1	Alt		
	erf	erf	erf	tj = 0,005"	Th = 0.005"	81375-8			
	erf	erf	erf	tj = 0,010"	Th = 0.010"	120622-6			
	erf	erf	erf	tj = 0,030"	Th = 0.030"	81377-4			
27	1	1	1	. Rullager, innerring Roller bearing cone	181303-9	SKF:K-HM 88649		
28	1	1	1	. Rullager, yttering Roller bearing cup	181304-7	SKF:K-HM 88610		
29	erf	erf	erf	. Justermellanlägg, tj = 0,003"	. Shim, Th = 0.003"	87655-7	Alt		
	erf	erf	erf	tj = 0,005"	Th = 0.005"	191840-8			
	erf	erf	erf	tj = 0,010"	Th = 0.010"	191841-6			
30	1	1	1	. Rullager, innerring Roller bearing cone	181301-3	SKF:k-M 86647		
31	1	1	1	. Rullager, yttering Roller bearing cup	181302-1	SKF:K-M 88610		
32	erf	erf	erf	. Justermellanlägg, tj = 0,003"	. Shim, Th = 0.003"	191834-1	Alt		
	erf	erf	erf	tj = 0,005"	Th = 0.005"	191835-8			
	erf	erf	erf	tj = 0,010"	Th = 0.010"	191837-4			
	erf	erf	erf	tj = 0,030"	Th = 0,030"	191836-6			
33	1	1	1	. Oljeplåt Oil plate	384474-3			
34	1	1	1	. Oljeslungare Oil deflector	80506-9			
35	1	1	1	. Oljetätning Oil seal	80507-7	1) Tid utf		
36	1	1	1	. Packning Gasket	80508-5			
37	1	1	1	. Oljetätning Oil seal	942905-1	1) Sen utf -942896-		
38	1	1	1	. Medbringare Companion flange	384281-2			
39	1	1	1	. Dammslungare Dust slinger	81388-1			
40	8	8	8	. Skruv Bolt	955676-2	-105164-		
41	8	8	8	. Mutter Nut	955848-7			

1. Ers av 942905-1.



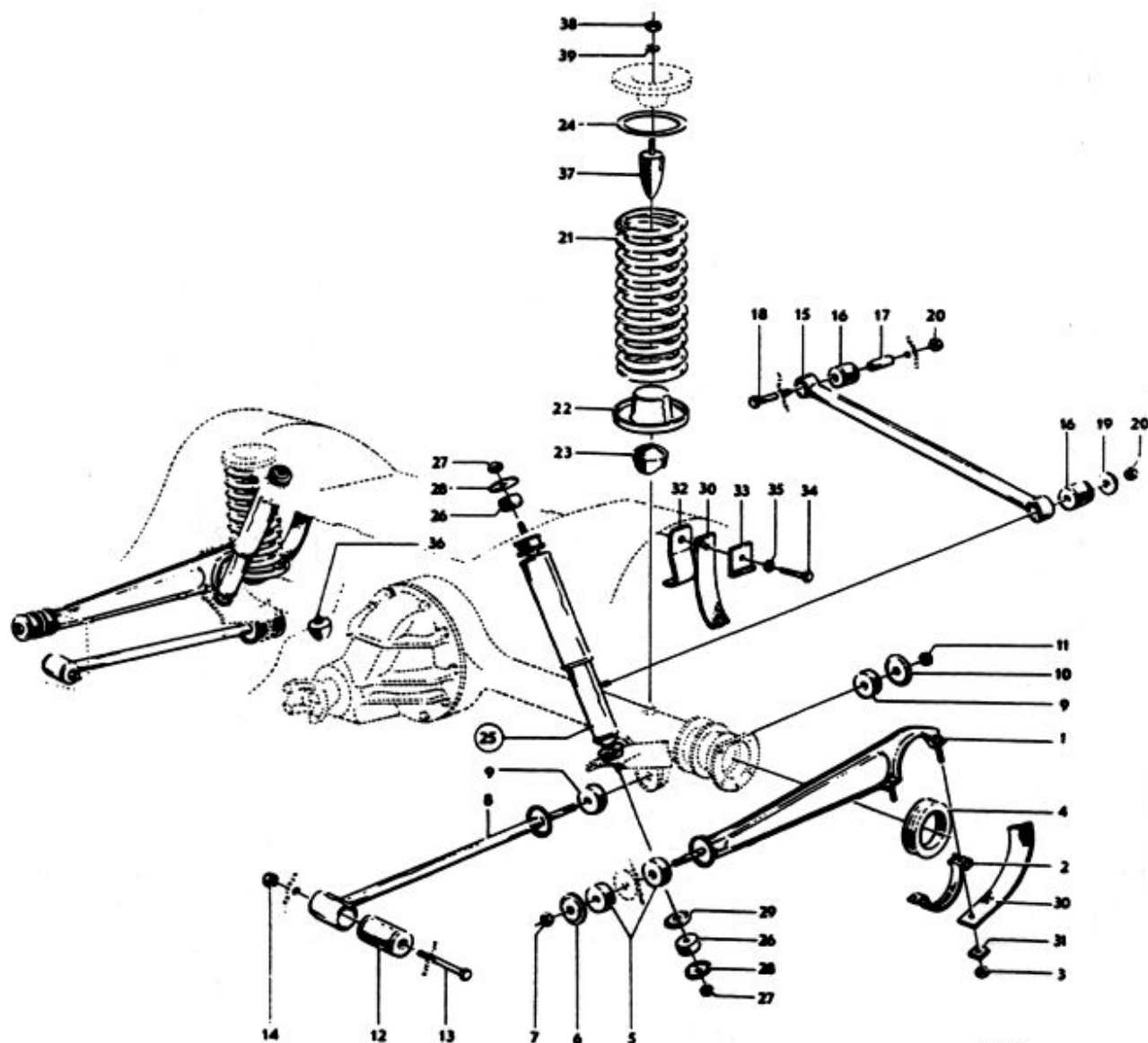
Grupp Group		4		P 120 P 130 P 220(B18)			VOLVO Reservdelskatalog Parts catalogue
Sida Page	100	Utgåva Issue	1	Bakaxelupphängning ¹⁾ P120, P130 Rear axle mountings ¹⁾			
Pos Fig.	Antal Qty.		Benämning	Description	Det. nr Part No.	Anmärkning Notes	
	P120	P130					
1	1	1	Bärram, V	Support arm, L	653442-4		
	1	1	Bärram, H	Support arm, R	653443-2		
2	2	2	Överfall	Cap	653456-4		
3	4	4	Mutter	Nut	950394-7		
4	2	2	Gummikudde	Rubber cushion	653460-6	2,3) d = 63,5	
	2	2	Gummikudde	Rubber cushion	663972-8	4) d = 57	
5	4	4	Gummikudde	Rubber cushion	653461-4		
6	2	2	Bricka	Washer	653448-1		
7	2	2	Mutter	Nut	950366-5		
8	2	2	Momentstag	Torque rod	653263-4	5)	
	2	2	Momentstag	Torque rod	667581-3	6)	
9	4	4	Gummikudde	Rubber cushion	653168-5		
10	2	2	Bricka	Washer	653267-5	5)	
	2	2	Bricka	Washer	667535-6	6)	
11	2	2	Mutter	Nut	950366-5	Alt 1, 1/2"-13 UNCx12, 1	
	2	2	Mutter	Nut	950356-6	Alt 2, 1/2"-13 UNCx15, 8	
12	2	2	Gummibussning	Rubber bushing	662797-0	653167-	
13	2	2	Skruv	Bolt	955568-1	924310-	
14	2	2	Mutter	Nut	950366-5		
15	1	1	Tvärstag	Anti-roll bar	653260-0		
16	2	2	Gummibussning	Rubber bushing	87033-7		
17	1	1	Distanshylsa	Spacer sleeve	653361-6		
18	1	1	Skruv	Bolt	955565-7	924307-	
19	1	1	Bricka	Washer	120802-4		
20	2	2	Mutter	Nut	950366-5		
21	2	2	Fjäder	Spring	653163-6		
22	2	2	Fjäderfäste	Spring anchorage	659154-9		
23	2	2	Gummikudde	Rubber cushion	667686-0	659152-	
24	2	2	Gummimellanlägg	Rubber spacer	659325-5		
25	2	2	Stötdämparsats	Shock absorber kit	276480-1	276445-	
	2	2	. Stötdämpare Shock absorber	S E S		
26	8	8	. Gummibussning Rubber bushing	670129-6	67740-	
27	4	4	. Mutter Nut	955848-7		
28	8	8	Bricka	Washer	87741-5		
29	2	2	Bricka	Washer	89328-9		
30	2	2	Dämparband	Damper band	667539-1		
31	2	2	Bricka	Washer	653819-3		

- Tid utf. P120 ch-225049.]
Tid utf. P130 ch-216949.] Sen utf se sida 104
- För fordon med ENV bakaxel.
For vehicles with ENV rear axle.
- Förekommer även på bakaxel M30.
Also appears on M30 rear axle.
P120 ch-225049.
P130 ch-216949.
- För fordon med Spicer bakaxel.
For vehicles with Spicer rear axle.
- P120 ch-139999. P130 ch-39999.
- P120 ch 140000-. P130 ch 40000-.



Grupp Group		4		P 120 P 130 P 220(B18)			VOLVO		
Sida Page		102		Utgåva Issue		1		Reservdelskatalog Parts catalogue	
				Bakaxelupphängning 1) P120, P130			Rear axle mountings 1)		
Pos Fig.	Antal Qty.		Benämning	Description	Det. nr Part No.	Anmärkning Notes			
	P120	P130							
32	2	2	Styrskena	Guide rail	669616-5	666366			
33	2	2	Bricka	Washer	89818-9				
34	erf	erf	Skruv	Bolt	940115-9	L = 25			
	erf	erf	Skruv	Bolt	955535-0	Alt L = 32			
	erf	erf	Skruv	Bolt	955537-6	L = 51			
35	erf	erf	Fjäderbricka	Spring washer	940108-4	906992			
36	1	1	Gummibuffert	Rubber cushion	83107-3				
37	2	2	Gummibuffert	Rubber cushion	83108-1				
38	2	2	Mutter	Nut	955783-6	2) 906577			
39	2	2	Fjäderbricka	Spring washer	955922-0	2) 906993			

1. P120 ch-225049.
P130 ch-216949.
2. P120 ch-112800.
P130 ch-10500.



Grupp Group		4		P 120 P 130 P 220(B18)		VOLVO	
Sida Page		104		Utgåva Issue		2	
		Bakaxelupphängning ¹⁾		P120, P130		Rear axle mountings ¹⁾	
		Reservdelskatalog		Parts catalogue			
Pos Fig.	Antal Qty.	Benämning	Description	Del. nr Part No.	Anmärkning Notes		
1	2	Bärstag	Support arm	671996-7	2,7)		
	2	Bärstag	Support arm	672616-0	3)		
2	4	. Gummibussning Rubber bushing	672226-8	2)		
3	4	. Gummibussning Rubber bushing	678790-7	3)		
4	4	Skruv	Bolt	955569-9			
5	2	Mutter	Nut	950356-6			
6	2	Bricka	Washer	940280-1			
7	2	Konsol	Bracket	672031-2			
8	2	Mutter	Nut	955560-8			
9	2	Bricka	Washer	940280-1			
10	2	Momentstag	Torque rod	671997-5	4,8)		
	2	Momentstag	Torque rod	672609-5	5)		
	2	Momentstag	Torque rod	672610-3	6)		
11	2	. Gummibussning Rubber bushing	662797-8			
12	2	. Gummibussning Rubber bushing	675771-0	4)		
13	2	. Gummibussning Rubber bushing	676914-5	5)		
	2	. Gummibussning Rubber bushing	678887-1	6)		
14	2	Skruv	Bolt	955569-9			
15	2	Mutter	Nut	950356-6			
16	2	Skruv	Bolt	941858-3			
17	2	Mutter	Nut	950377-2			
18	1	Tvärstag	Stabilizer	653260-0			
19	2	Gummibussning	Rubber bushing	87033-7			
20	1	Distanshylsa	Spacer sleeve	653361-6			
21	1	Skruv	Bolt	955565-7			
22	1	Bricka	Washer	120802-4			
23	2	Mutter	Nut	950366-5			
24	2	Fjäder	Spring	672214-4			
25	2	Fjäderfäste	Spring anchorage	659154-9			
26	2	Gummikudde	Rubber cushion	667686-0			
27	2	Gummimellanlägg	Rubber spacer	659325-5			
28	2	Stötdämparsats	Shock absorber kit	276480-1	P120, P130 UGT		
	2	Stötdämparsats	Shock absorber kit	276553-5	P130 MGT		
	2	. Stötdämpare Shock absorber	S E S			
29	8	. Gummibussning Rubber bushing	670129-6			
30	4	. Mutter Nut	955848-7			
31	8	Bricka	Washer	87741-5			
32	2	Bricka	Washer	89328-9			
33	2	Dämparband	Damper band	672251-6			
34	2	Bricka	Washer	671939-7			
35	2	Bricka	Washer	89818-9			
36	4	Skruv	Bolt	940115-9			
37	4	Bricka	Washer	942336-9			
38	1	Gummibuffert	Rubber cushion	83107-3			
39	2	Gummibuffert	Rubber cushion	83108-1			

1. Sen utf. P120 ch 225050-. P130 ch 216950-.

2. P120. P130 ch-280978.

3. P130 ch 280979-.

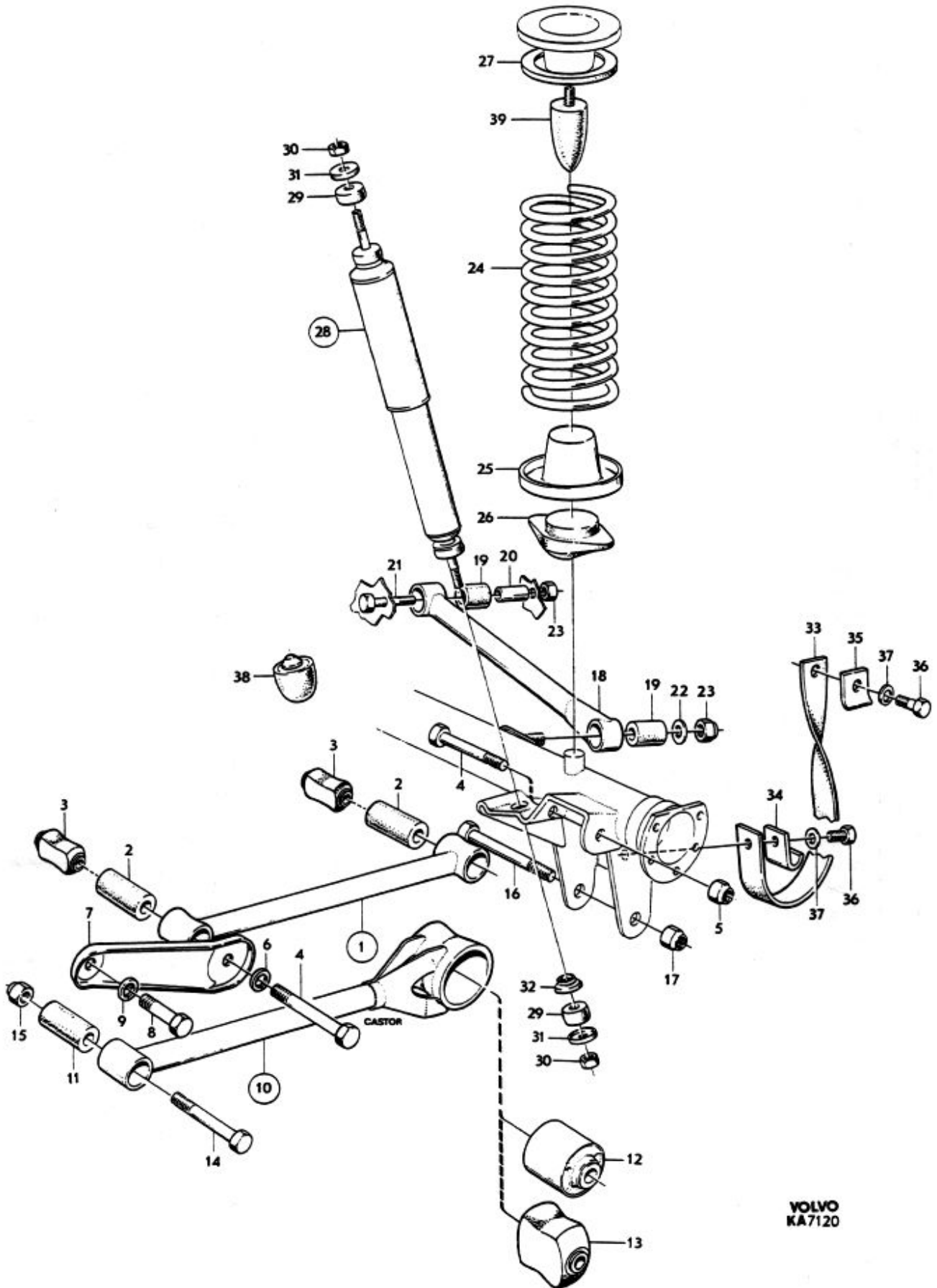
4. P120. P130 ch 216950-280978. P130 UGT ch 283630-289597, 289728-291006, 291137-291360, 291362-291621.

5. P130 UGT ch 280979-283629, 289598-289727, 291007-291136, 291361, 291622-.

6. P130 MGT ch 280979-.

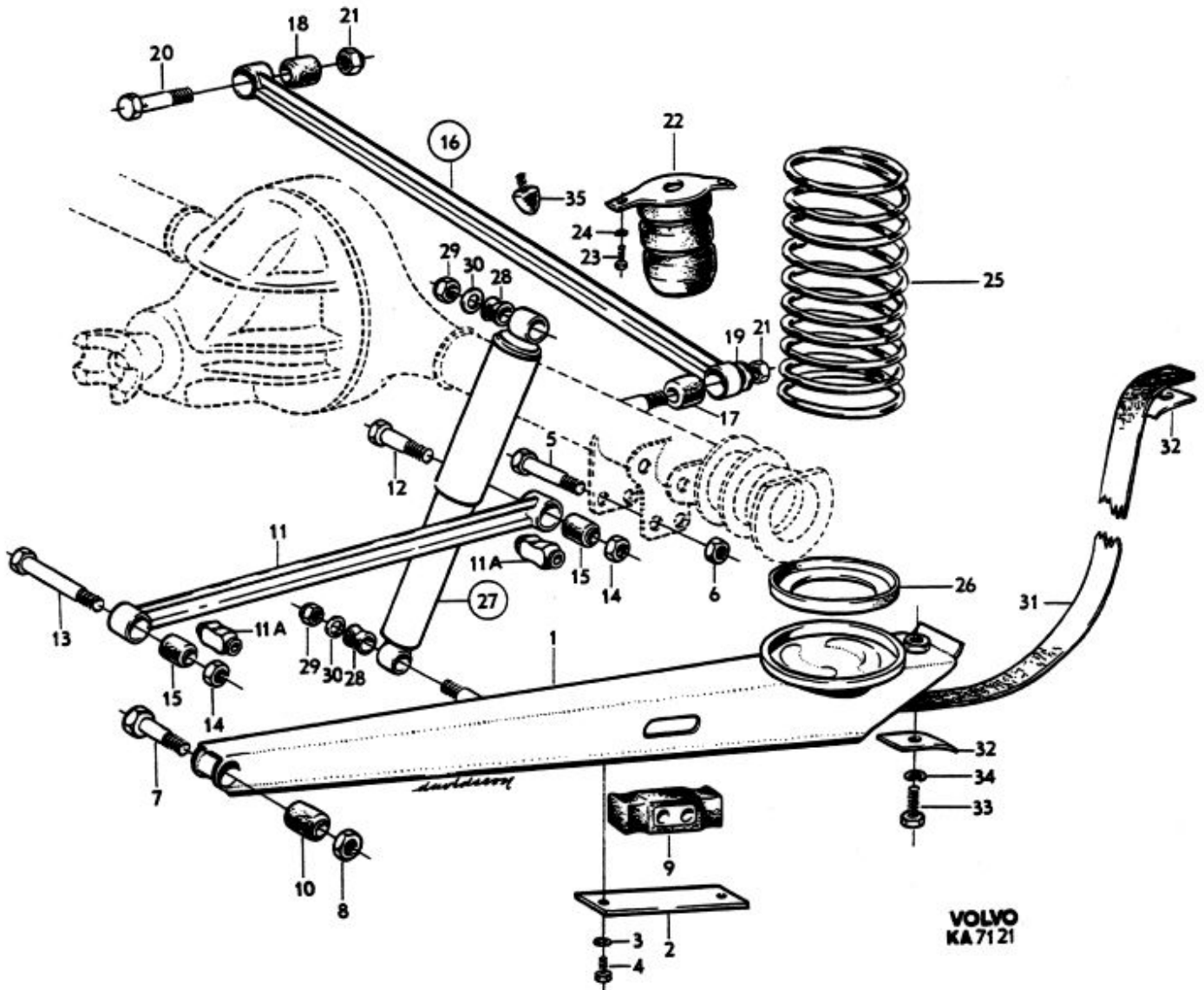
7. Ers av: 672616-0.

8. Ers av: 672609-5.



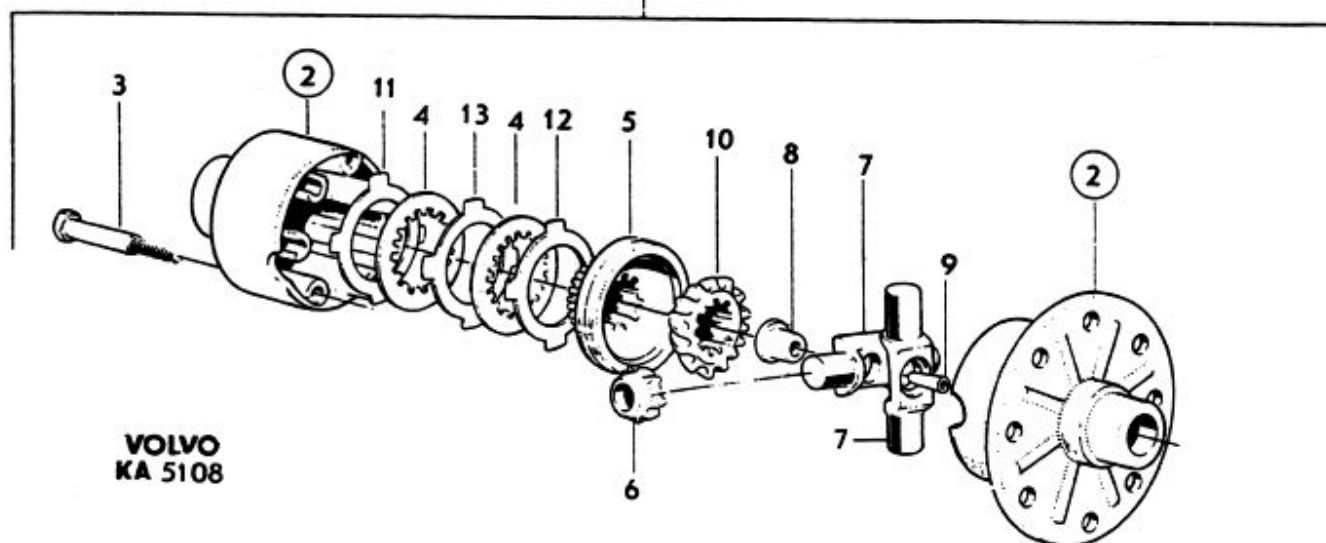
Grupp Group		4		P 120 P 130 P 220(B18)			VOLVO Reservdelskatalog Parts catalogue		
Sida Page		106		Utgåva Issue		1		Bakaxelupphängning P220 Rear axle mountings	
Pos Fig.	Antal Qty.	Benämning		Description		Del. nr Part No.	Anmärkning Notes		
1	1	Bäram, V	Support arm, L	660644-6			
	1	Bäram, H	Support arm, R	660645-3			
2	2	Överfall	Cap	660150-4			
3	4	Låsbricka	Lock washer	942251-0	191948		
4	4	Skruv	Bolt	955534-3	1 = 19		
5	4	Skruv	Bolt	955587-1	1 = 101,6 921901		
6	4	Mutter	Nut	950367-3			
7	2	Skruv	Bolt	955568-1	1 = 76,2 924310		
8	2	Mutter	Nut	950366-5			
9	2	Gummikudde	Rubber cushion	660112-4			
10	2	Gummibussning	Rubber bushing	662797-0			
11	2	Bärstag	Support arm	666889-1	1)		
	2	Bärstag	Support arm	672613-7	2)		
11a	4	. Gummibussning Rubber bushing	678790-7	2)		
12	2	Skruv	Bolt	955568-1	1 = 76,2 924310		
13	2	Skruv	Bolt	191812-7	1 = 127		
14	4	Mutter	Nut	950366-5			
15	4	Gummibussning	Rubber bushing	672226-8	1) 662797		
16	1	Tvärstag	Stabilizer	672653-3	666395		
17	1	. Gummibussning Rubber bushing	666416-3			
18	1	. Gummibussning Rubber bushing	662797-0			
19	1	Bricka	Washer	64432-8			
20	1	Skruv	Bolt	955568-1	1 = 76,2 924310		
21	2	Mutter	Nut	950366-5			
22	2	Gummiålfjäder	Hollow rubber spring	666905-5			
23	4	Skruv	Bolt	921839-7			
24	4	Fjäderbricka	Spring washer	940108-4	906992		
25	2	Fjäder	Spring	659423-8	3) 1 = 247		
	2	Fjäder	Spring	669927-6	4) 1 = 265		
26	2	Gummimellanlägg	Rubber spacer	660872-3			
27	2	Stötdämpare	Shock absorber	669219-8			
28	4	. Gummibussning Rubber bushing	669220-6			
29	4	Mutter	Nut	950366-5	950406		
30	4	Bricka	Washer	11982-6			
31	2	Dämparband	Damper band	660108-2			
32	4	Bricka	Washer	89818-9			
33	4	Skruv	Bolt	940114-2	921841		
34	4	Fjäderbricka	Spring washer	940108-4	906992		
35	1	Gummibuffert	Rubber cushion	83107-3			

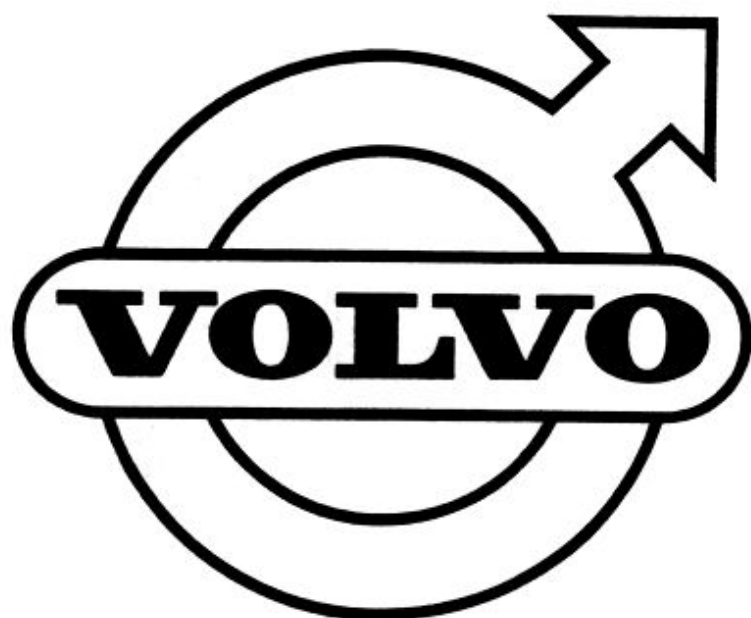
1. P220 ch-63038.
2. P220 ch 63039-.
3. Standardutförande.
Standard model.
4. Specialutförande "för vagnar som användes för tung last".
Special model for chassis used for carrying heavy loads.

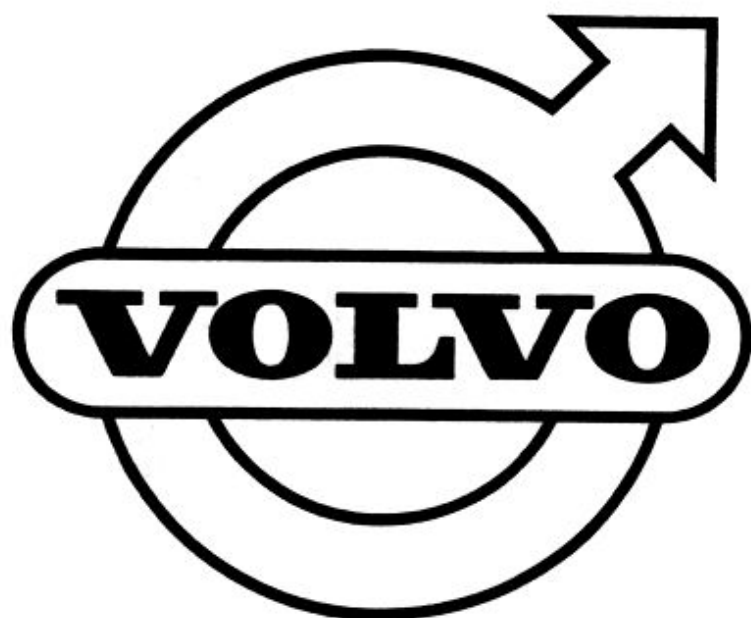


Grupp Group		4		P 120 P 130 P 220(B18)			VOLVO Reservdelskatalog Parts catalogue
Sida Page	Utgåva Issue	108 2		Differential "Anti-Spinn"		"Anti-Spinn" Differential	
Pos Fig.	Antal Qty.			Benämning	Description	Del. nr Part No.	Anmärkning Notes
	666244	670290	384479				
1	1			Differential	Differential	666244-9	
		1		Differential	Differential	-	670290
			1	Differential	Differential	384479-2	
2	1			. Hus (2 halvor) Housing (2 halves)	666245-6	
		1		. Hus (2 halvor) Housing (2 halves)	670291-4	
			1	. Hus (2 halvor) Housing (2 halves)	S E S	
3	8	8		. . Skruv Screw	192650-0	
			8	. Skruv Screw	384511-2	
4	4	4		. Lamell Disc	633262-1	
5	2	2		. Lamellnav Disc hub	666247-2	
			2	. Lamellnav Disc hub	384510-4	
6	4	4		. Differentialhjul Side pinion	633264-7	
			4	. Differentialhjul Side pinion	384505-4	
7	2	2		. Axel Shaft	666246-4	
			2	. Axel Shaft	384506-4	
8	2	2		. Distanshylsa Spacer sleeve	666251-4	
			2	. Distanshylsa Spacer sleeve	384508-8	
9	1	1		. Spännstift Tensioner pin	192243-4	
10	2	2		. Differentialhjul Side gear	633263-9	
			2	. Differentialhjul Side gear	384503-9	
11	2	2		. Lamell, t _j = 1,5 Disc, Th = 1.5	666248-0	
12	2	2		. Lamell, t _j = 2,4 (plan) Disc, Th = 2.4 (flat)	666249-8	
13	2	2		. Lamell, t _j = 2,4 (kupig) Disc, Th = 2.4 (dished) ..	666250-6	

①







GRUPP 5
Bromsar

INNEHÅLLSFÖRTECKNING

Se sida 1:2

GROUP 5
Brakes

INDEX

See page 1:3

INNEHÅLLSFÖRTECKNING

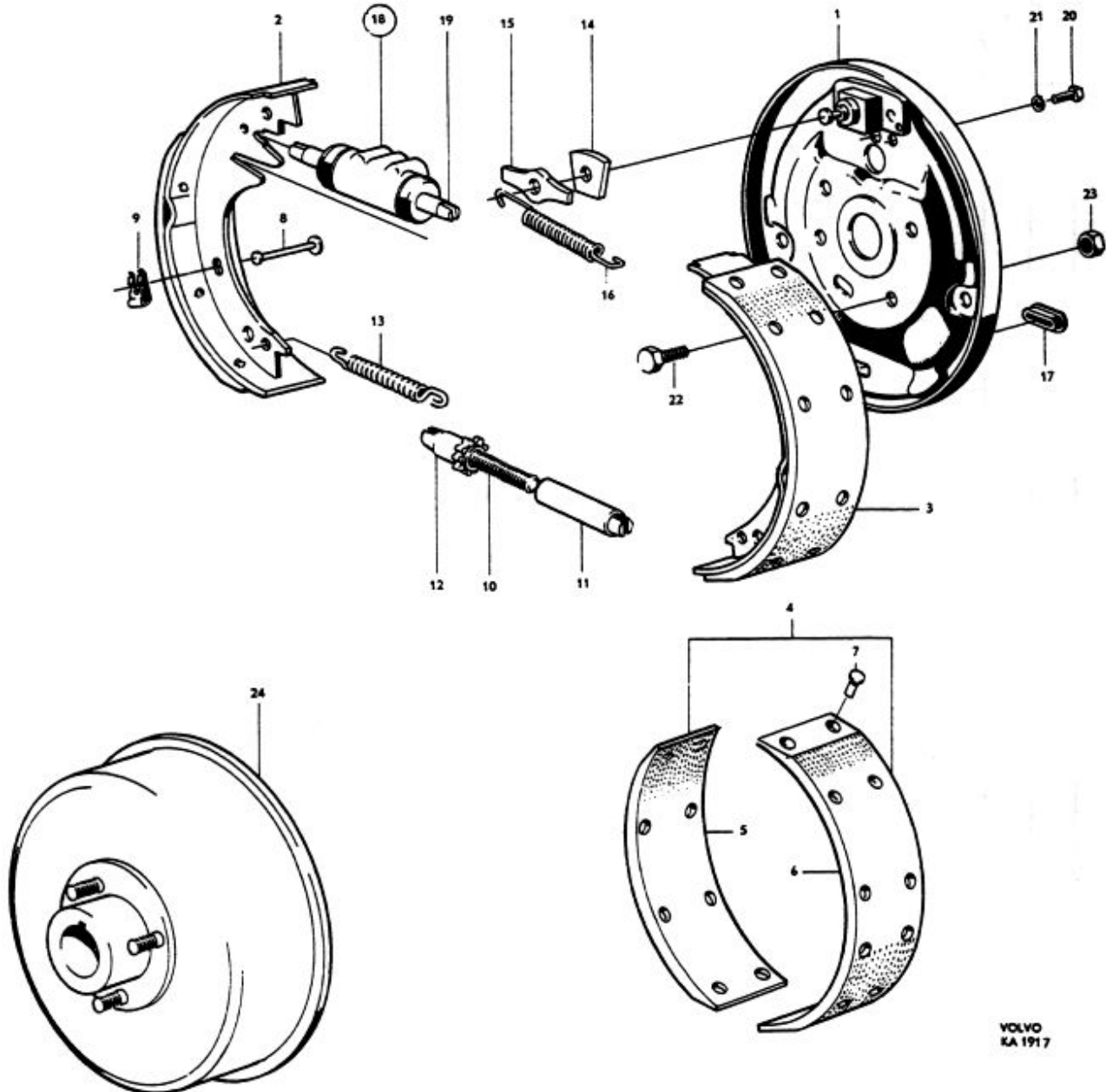
Framhjulsbroms, TRB, 1-krets	Sida 2
. Bromsbeläggsats	Sida 2
. Hjulcylinder	Sida 4
. . Hjulcylinder, detaljer	Sida 38
Framhjulsbroms, SKB	Sida 6
. Bromsklotsats	Sida 6
Bakhjulsbroms med framhjulsbroms, TRB, 1-krets	Sida 10
. Bromsbeläggsats	Sida 10
. Hjulcylinder	Sida 12
. . Hjulcylinder, detaljer	Sida 38
Bakhjulsbroms med framhjulsbroms, SKB, 1-krets	Sida 14
. Bromsbeläggsats	Sida 14
. Hjulcylinder	Sida 16
. . Hjulcylinder, detaljer	Sida 39
Bakhjulsbroms, 2-krets	Sida 18
. Bromsbeläggsats	Sida 18
. Hjulcylinder	Sida 18
. . Hjulcylinder, detaljer	Sida 38
Fotbromsmanövrering, bromsledningar, 1-krets	Sida 22
. Tryckpump	Sida 22
. . Tryckpump, detaljer	Sida 40
. Vacuumbromscylinder	Sida 22
. . Vacuumbromscylinder, detaljer	Sida 34
. Bromsventil	Sida 26
Fotbromsmanövrering, bromsledningar, 2-krets	Sida 30
. Tandemhuvudcylinder	Sida 30
. . Tandemhuvudcylinder, detaljer	Sida 42
. Vacuumbromscylinder	Sida 30
. . Vacuumbromscylinder, detaljer	Sida 34
. Varningsventil	Sida 32
. Bromsventil	Sida 32

INDEX

Front wheel brakes, drum, single circuit	Page 2
. Brake lining set	Page 2
. Wheel brake cylinder	Page 4
. . Wheel brake cylinder, components	Page 38
Front wheel brakes, disc	Page 6
. Brake pad set	Page 6
Rear wheel brakes for cars with drum-type front wheel brakes, single circuit	Page 10
. Brake lining set	Page 10
. Wheel brake cylinder	Page 12
. . Wheel brake cylinder, components	Page 38
Rear wheel brakes for cars with disc-type front wheel brakes, single circuit	Page 14
. Brake lining set	Page 14
. Wheel brake cylinder	Page 16
. . Wheel brake cylinder, components	Page 39
Rear wheel brake, split circuit	Page 18
. Brake lining set	Page 18
. Wheel brake cylinder	Page 18
. . Wheel brake cylinder, components	Page 38
Foot brake, control linkage, single circuit	Page 22
. Master cylinder	Page 22
. . Master cylinder, components	Page 40
. Vacuum brake cylinder	Page 22
. . Vacuum brake cylinder, components	Page 34
. Brake valve	Page 26
Foot brake, control linkage, split circuit	Page 30
. Tandem master cylinder	Page 30
. . Tandem master cylinder, components	Page 42
. Vacuum brake cylinder	Page 30
. . Vacuum brake cylinder, components	Page 34
. Warning lamp valve	Page 32
. Brake valve	Page 32

Grupp Group		5			P 120 P 130 P 220(B18)			VOLVO	
Sida Page		2			Framhjulsbroms Trumbroms 1-krets			Reservdelskatalog Parts catalogue	
Utgåva Issue		7			Front wheel brakes Drum brakes Single circuit				
Pos Fig.	Antal Qty.			Benämning	Description	Det. nr Part No.	Anmärkning Notes		
	P120 TRB	P130 TRB	P220 TRB						
1	1	1	1	Framhjulsbroms, V	Front wheel brake, L	670806-9	Lagerföres ej 659688		
	1	1	1	Framhjulsbroms, H	Front wheel brake, R	670807-7			
	1	1	1	. Bromssköld, V Backing plate, L	-			
	1	1	1	. Bromssköld, H Backing plate, R	659689-4			
	2	2	2	. Bromsback, främre, med belägg .	. Brake shoe, forward, with lining	670838-2			
	3	2	2	. Bromsback, bakre, med belägg .	. Brake shoe, rear, with lining ..	670839-0			
	4	1	1	. Bromsbeläggsats Brake lining set	275847-2			
5	2	2	2	. . Belägg, främre Lining, forward	S E S	-1		
	2	2	2	. . Belägg, bakre Lining, rear	S E S			
7	40	40	40	. . Nit Rivet	952494-3	-2		
	1	1	1	. Bromsbeläggsats Brake lining set	275862-1			
	2	2	2	. . Belägg, främre Lining, forward	S E S			
8	2	2	2	. . Belägg, bakre Lining, rear	S E S	-2		
	4	4	4	. Styrpinne Guide pin	659663-9			
9	4	4	4	. Låsfjäder Lock spring	659664-7			
10	2	2	2	. Justerskruv Adjuster screw	659665-4			
11	2	2	2	. Justermutter Adjuster nut	659666-2			
12	2	2	2	. Styrhylsa Guide sleeve	659667-0			
13	2	2	2	. Returfjäder Return spring	659668-8			
14	2	2	2	. Styrbricka Guide washer	669916-9	659669		
15	2	2	2	. Hållare Retainer	659670-4			
16	4	4	4	. Returfjäder Return spring	659694-4			
17	2	2	2	. Gummipropp Rubber plug	659672-0			

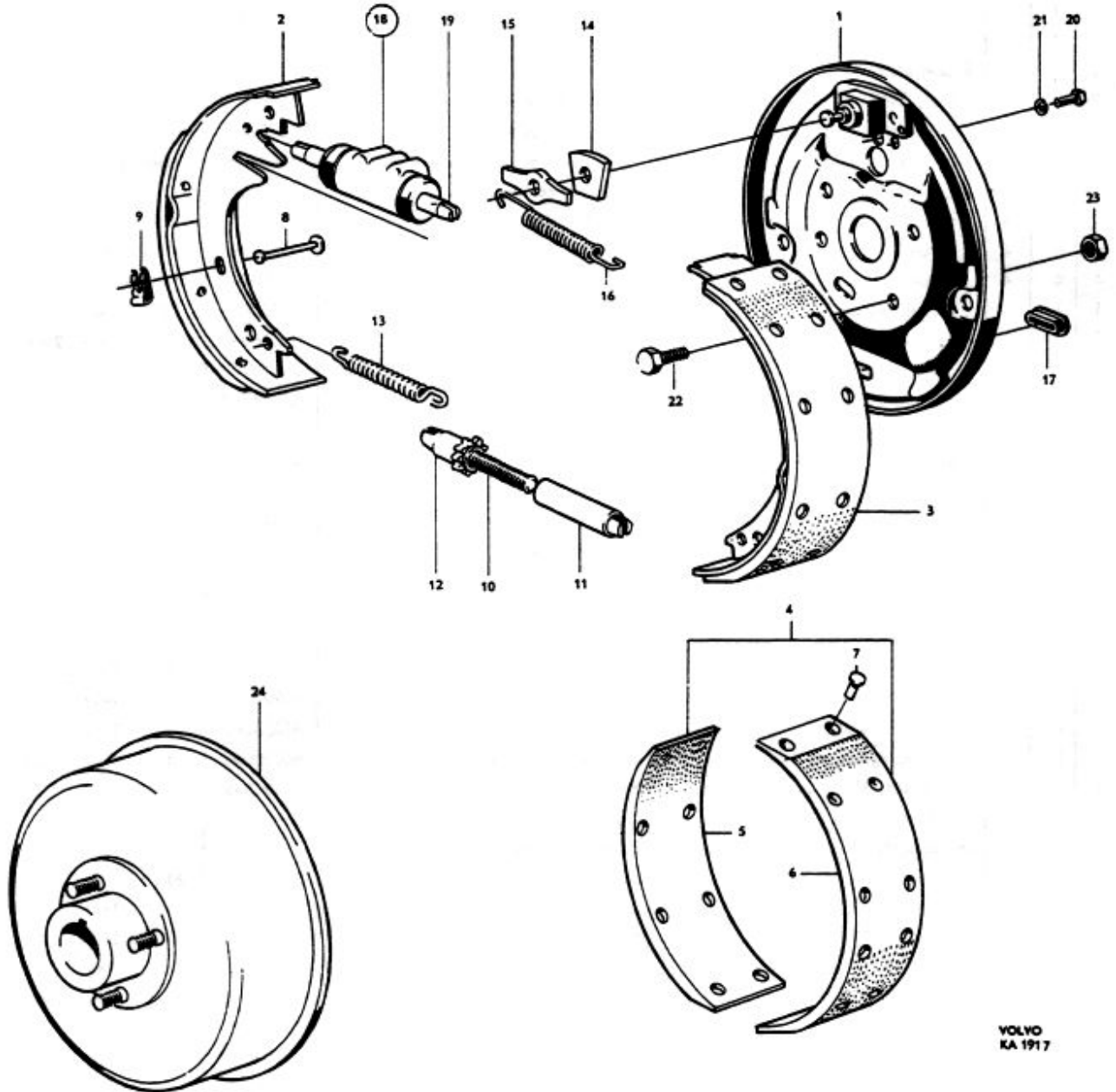
1. För nitning.
For riveting.
2. För limning.
For bonding.



Grupp Group		5			P 120 P 130 P 220(B18)			VOLVO	
Sida Page		4			Framhjulsbroms Trumbroms 1-krets			Front wheel brakes Drum brakes Single circuit	
Utgåva Issue		5					Reservdelskatalog Parts catalogue		
Pos Fig.	Antal Qty.			Benämning	Description	Det. nr Part No.	Anmärkning Notes		
	P 120 TRB	P 130 TRB	P 220 TRB						
18	2	2	2	. Hjulcylinder Brake cylinder	659673-8			
				. . Detaljer, se sida 38	. . Components, see page 38				
19	4	4	4	. Trycktapp Thrust pin	659676-1			
20	4	4	4	. Skruv Screw	955512-9			
21	4	4	4	. Fjäderbricka Spring washer	955920-4			
22	4	4	4	Skruv	Bolt	940115-9	l = 1"		
	4	4	4	Skruv	Bolt	955538-4	l = 2 1/4"		
23	8	8	8	Mutter	Nut	950394-7			
24	2	2	2	Bromstrumma	Brake drum		1)		

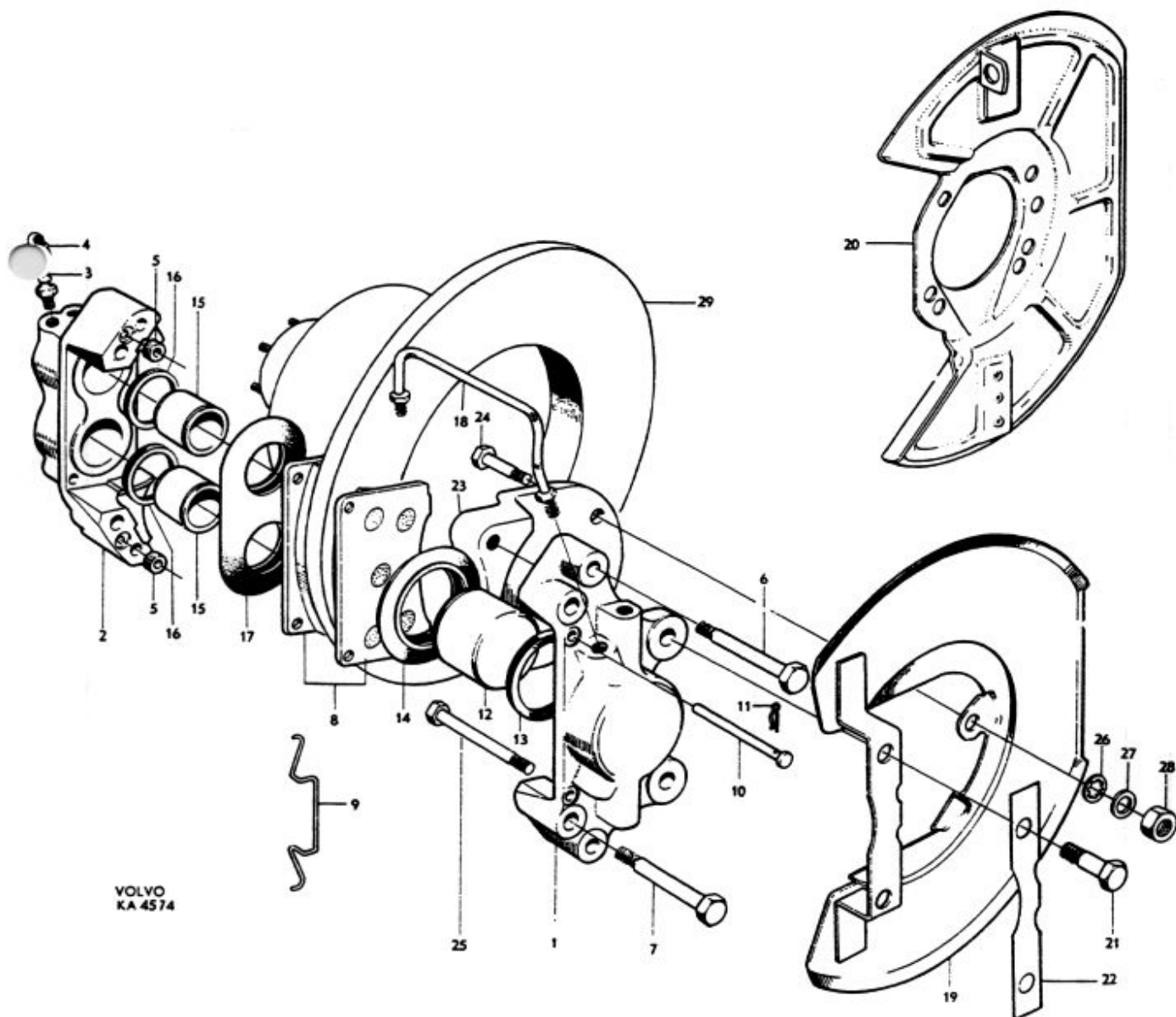
1. Se grupp 6, "Framaxel hjul".

1. See Group 6, "Front axle, wheels".



Grupp Group		5			P 120 P 130 P 220(B18)			VOLVO	
Sida Page		Utgåva Issue		Framhjulsbroms Skivbroms		Front wheel brakes Disc brakes		Reservdelskatalog Parts catalogue	
Pos Fig.	Antal Qty.			Benämning	Description	Det. nr Part No.	Anmärkning Notes		
	P120 SKB	P130 SKB	P220 SKB						
	1	1		Framhjulsbroms, V	Front wheel brakes, L	666400-7	1) 1-kr		
	1	1		Framhjulsbroms, V	Front wheel brakes, L	668992-1	2,3) 1-kr		
	1	1		Framhjulsbroms, V	Front wheel brakes, L	670724-4	4) 1-kr		
	1	1	1	Framhjulsbroms, V	Front wheel brakes, L	670728-5	5) 1-kr, 2-kr		
	1	1		Framhjulsbroms, H	Front wheel brakes, R	666401-5	1) 1-kr		
	1	1		Framhjulsbroms, H	Front wheel brakes, R	668993-9	2,6) 1-kr		
	1	1		Framhjulsbroms, H	Front wheel brakes, R	670725-1	4) 1-kr		
	1	1	1	Framhjulsbroms, H	Front wheel brakes, R	670729-3	5) 1-kr, 2-kr		
1	2	2	2	. Hus, inre	. Caliper, inner	S E S			
2	2	2	2	. Hus, yttre	. Caliper, outer	S E S			
3	2	2	2	. Luftningskrav	. Air-venting screw	664823-2	666455		
4	2	2	2	. Gummikåpa	. Rubber casing	656456-1			
5	4	4	4	. Gummiring	. Rubber ring		4,5) Lagerföres ej		
6	4	4	4	. Skruv	. Bolt	955679-6	1 = 2 1/4"		
7	4	4	4	. Skruv	. Bolt	955697-0	1 = 2 1/2"		
8	1	1		. Bromsklotsats	. Brake pad kit	275849-8	1,2,4) 1-kr		
	1	1	1	. Bromsklotsats	. Brake pad kit	275869-6	5) 1-kr, 2-kr		
	4	4	4	. Bromsklots	. Brake pad	S E S			
9	4	4	4	. Dämpfjäder	. Damping spring	670567-7			
10	4	4	4	. Pinne	. Pin	664821-6			
11	4	4	4	. Låsfjäder	. Lock spring	664822-4			
12	2	2	2	. Kolv	. Piston	667592-0			
13	2	2	2	. Tättingsring	. Seal ring	664815-8			
14	2	2	2	. Gummimanschett	. Rubber boot	664819-0			
15	4	4	4	. Kolv	. Piston	667593-8			
16	4	4	4	. Tättingsring	. Seal ring	664816-6			
17	2	2	2	. Gummimanschett	. Rubber boot	667595-3			
18	1	1		. Förbindingsrör, V	. Bypass, L	668735-4	1) 1-kr		
	1	1		. Förbindingsrör, V	. Bypass, L	669208-1	2) 1-kr		
	1	1		. Förbindingsrör, H	. Bypass, R	668736-2	1) 1-kr		
	1	1		. Förbindingsrör, H	. Bypass, R	669209-9	2) 1-kr		
19	1	1		Skyddsplåt, V	Backing plate, L	666965-9	1) 1-kr		
20	1	1		Skyddsplåt, V	Backing plate, L	668924-4	2) 1-kr		
	1	1	1	Skyddsplåt, V	Backing plate, L	670704-6	7) 1-kr		
	1	1	1	Skyddsplåt, V	Backing plate, L	668333-8	8) 1-kr, 2-kr		
	1	1		Skyddsplåt, H	Backing plate, R	666966-7	1) 1-kr		
	1	1		Skyddsplåt, H	Backing plate, R	668925-1	2) 1-kr		
	1	1	1	Skyddsplåt, H	Backing plate, R	670705-3	7) 1-kr		
	1	1	1	Skyddsplåt, H	Backing plate, R	668334-6	8) 1-kr, 2-kr		
21	4	4		. Skruv	. Screw	192481-0	1) 1-kr		
	4	4	4	. Skruv	. Screw	668905-3	9) 1-kr		
22	2	2	2	. Lösbleck	. Lock washer	669012-9			

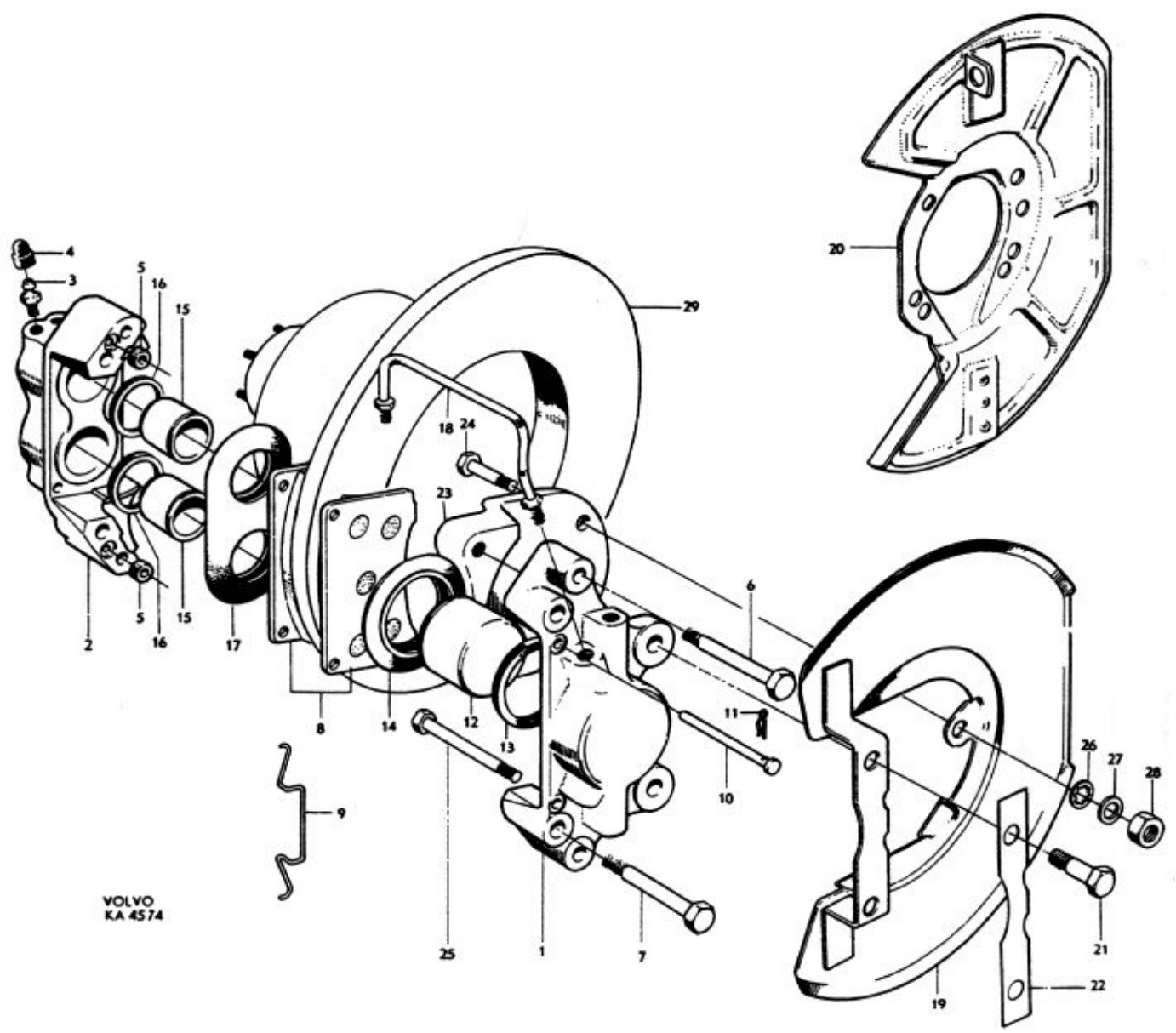
- P120 ch - 118304. P130 ch - 14342.
- P120 ch 118305 - 166399. P130 ch 14343 - 84899.
- Ers av: 1 st 670724-4, 1 st 670744-2.
- P120 ch 166400-225049. P120(B18A) ch 225050-. P130 ch 84900-216949. P130(B18A) ch 216950-279899.
- P220 ch 17950-. P120 (B18D) ch 225050-. P130 (B18B, B18D) ch 216950-279899. P130 ch 279900-.
- Ers av: 1st 670725-1, 1st 670745-9.
- P120 ch 166400 - 181899. P130 ch 84900 - 116499. P220 ch - 24299.
- P120 ch 181900-. P130 ch 116500-. P220 ch 24300-.
- P120 ch 118305-. P130 ch 14343-. P220.



VOLVO
KA 4574

Grupp Group		5			P 120 P 130 P 220(B18)			VOLVO	
Sida Page	8	Utgåva Issue		5		Framhjulsbroms Skivbroms	Front wheel brakes Disc brakes	Reservdelskatalog Parts catalogue	
Pos Fig.	Antal Qty.			Benämning	Description	Det. nr Part No.	Anmärkning Notes		
	P120 SKB	P130 SKB	P220 SKB						
23	1	1		Konsol, V	Bracket, L	657848-8	1)	1-kr	
	1	1	1	Konsol, V	Bracket, L	666528-5	2)	1-kr, 2-kr	
	1	1		Konsol, H	Bracket, R	657849-6	1)	1-kr	
	1	1	1	Konsol, H	Bracket, R	666529-3	2)	1-kr, 2-kr	
24	4	4	4	Skruv	Bolt	955535-0		l = 1 1/4"	
25	4	4	4	Skruv	Bolt	955539-2		l = 2 1/2"	
26	8	8	8	Låsbricka	Lock washer	955950-1			
27	2	2		Bricka	Washer	940097-9	1)	1-kr	
28	8	8	8	Mutter	Nut	950354-1			
29				Bromsskiva med nav	Brake disc and hub			Se grupp 6	

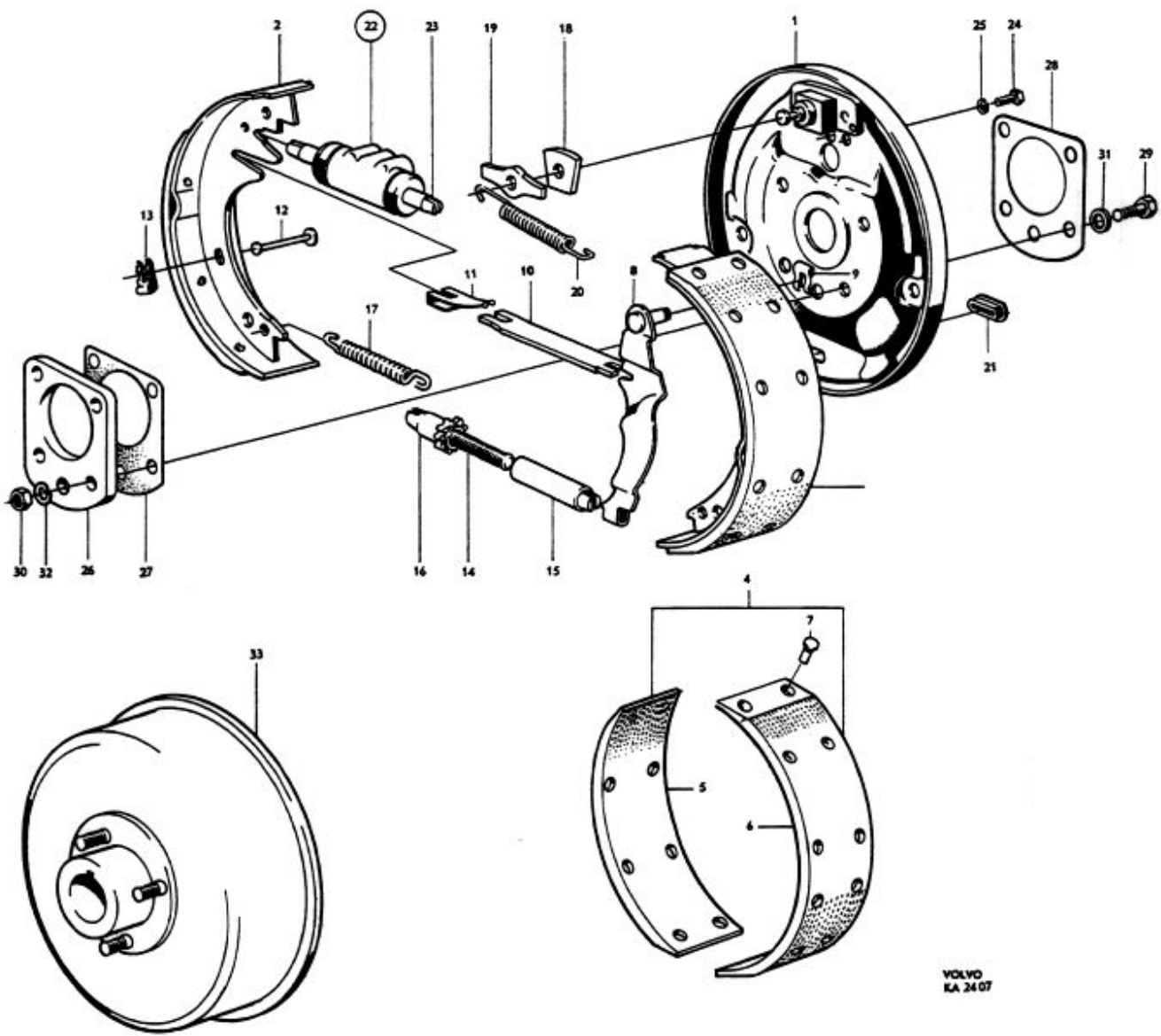
1. P120 ch-118304.
P130 ch-14342.
2. P120 ch 118305-
P130 ch 14343-
P220 ch 17950-.



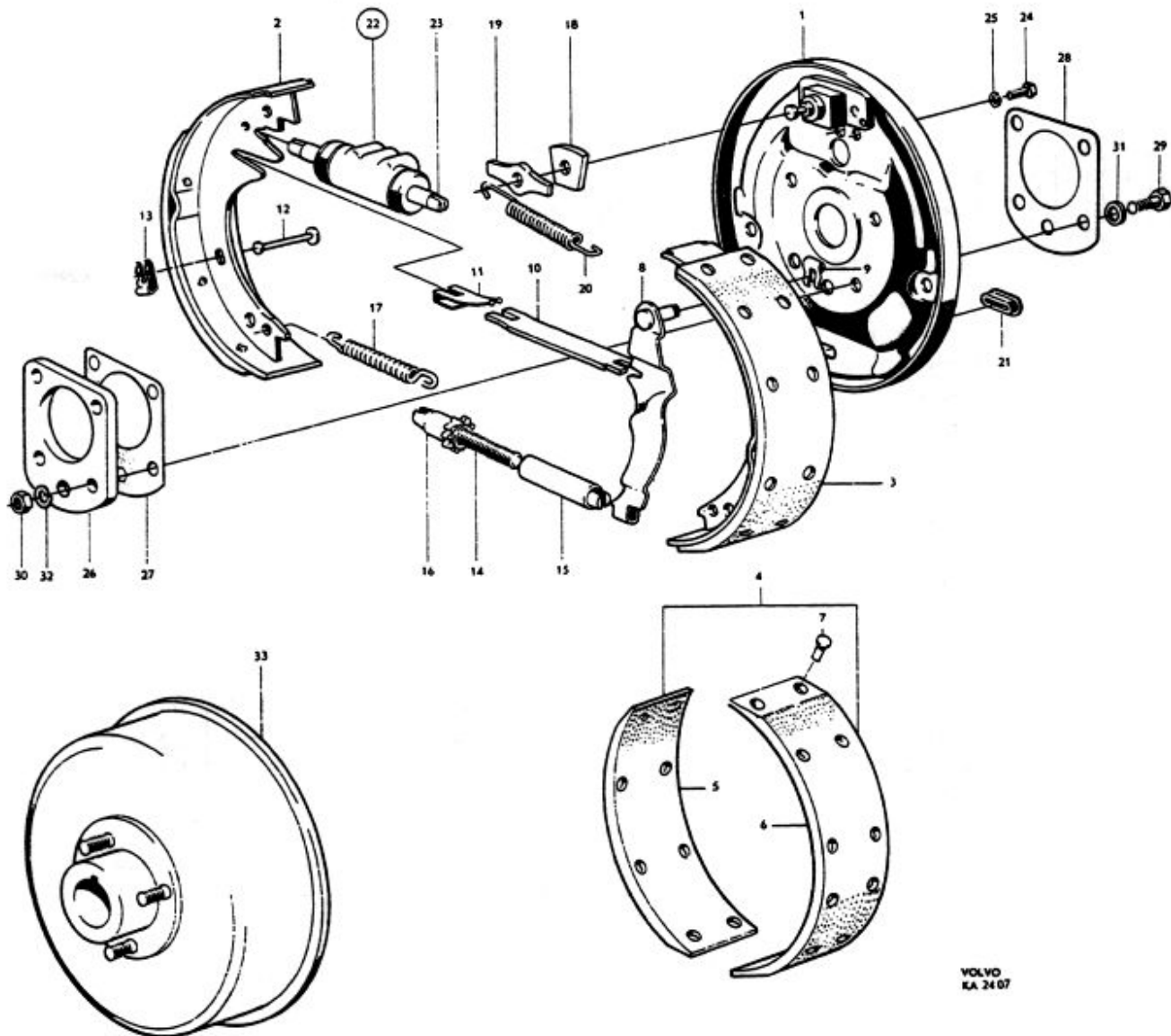
VOLVO
KA 4574

Grupp Group		5			P 120 P 130 P 220(B18)			VOLVO	
Sida Page		10			Bakhjulsbroms för vagnar med framhjulsbroms, TRB 1-krets			Reservdelskatalog Parts catalogue	
Utgåva Issue		4			Rear wheel brakes for vehicles with TRB front wheel brakes Single circuit				
Pos Fig.	Antal Qty.			Benämning	Description	Det. nr Part No.	Anmärkning Notes		
	P120 TRB	P130 TRB	P220 TRB						
1	1	1	1	Bakhjulsbroms, V	Rear wheel brake, L	670808-5	Lagerföres ej		
	1	1	1	Bakhjulsbroms, H	Rear wheel brake, R	670809-3			
	1	1	1	. Bromssköld, V Backing plate, L	659677-9			
	1	1	1	. Bromssköld, H Backing plate, R	659678-7			
2	2	2	. Bromsback, främre med belägg ..	. Brake shoe, forward, with lining	670840-8	2)			
3	2	2	. Bromsback, bakre, med belägg .	. Brake shoe, rear, with lining ..	670841-6	2)			
4	1	1	. Bromsbeläggsats Brake lining set	275848-0	1)			
5	2	2	. . Bromsbelägg, främre Brake lining, forward	S E S				
6	2	2	. . Bromsbelägg, bakre Brake lining, rear	S E S				
7	40	40	. . Nit Rivet	952494-3				
8	1	1	. Bromsbeläggsats Brake lining set	275863-9	2)			
	2	2	. . Belägg, främre Lining, forward	S E S				
	2	2	. . Belägg, bakre Lining, rear	S E S				
	1	1	. Hävarm, V Lever, L	659679-5				
9	1	1	. Hävarm, H Lever, R	659680-3	88830-5			
	2	2	. Lösbricka Lock washer	88830-5				
10	2	2	. Länk Link	659681-1	659682-9			
11	2	2	. Fjäder Spring	659682-9				
12	4	4	. Styrpinne Guide pin	659663-9	659664-7			
13	4	4	. Låsfjäder Lock spring	659664-7				
14	2	2	. Justerskruv Adjuster screw	659665-4	659666-2			
15	2	2	. Justermutter Adjuster nut	659666-2				
16	2	2	. Styrhylsa Guide sleeve	659667-0	659668-8			
17	2	2	. Returfjäder Return spring	659668-8				
18	2	2	. Styrbricka Guide washer	669916-9	659670-4			
19	2	2	. Hållare Retainer	659670-4				
20	4	4	. Returfjäder Return spring	667160-6	659672-0			
21	2	2	. Gummipropp Rubber plug	659672-0				

1. För nitning.
For riveting.
2. För limning.
For bonding.



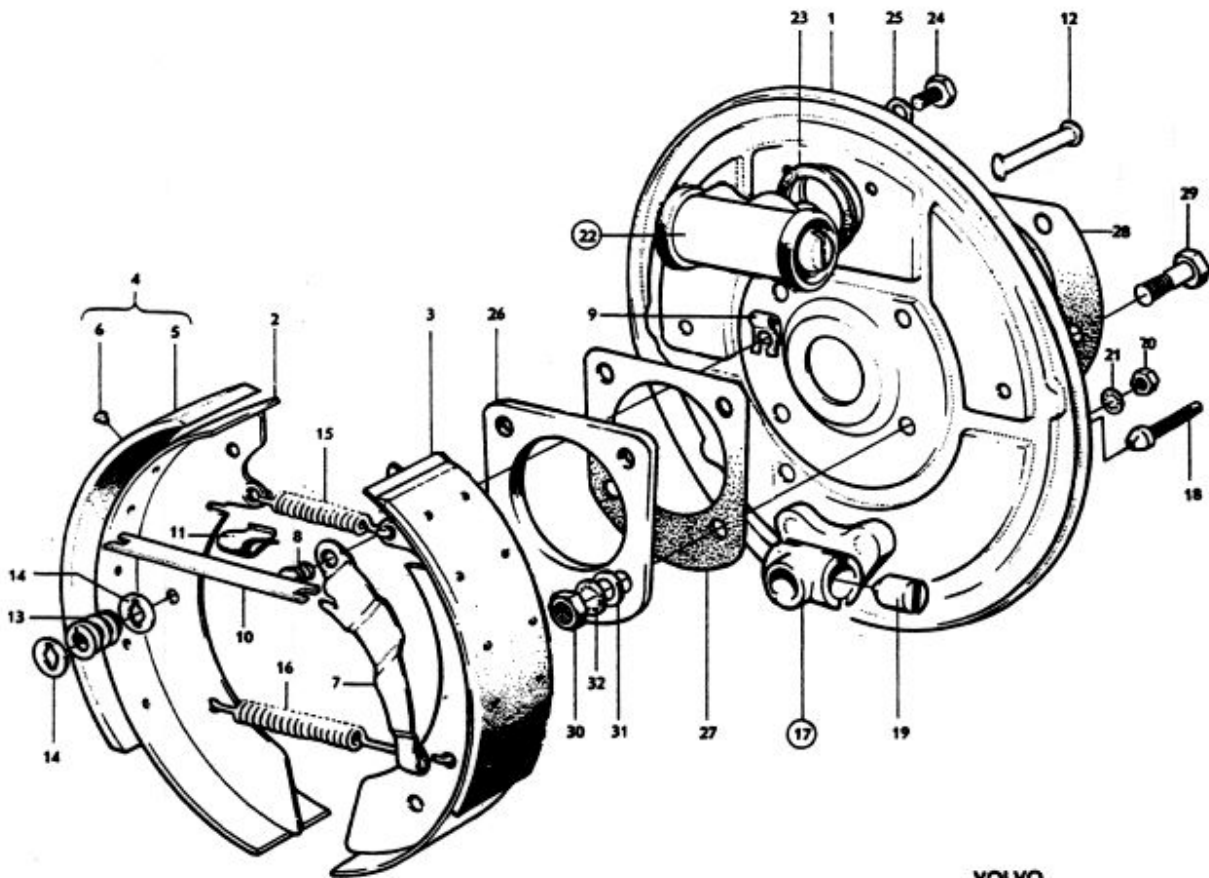
Grupp Group		5		P 120 P 130 P 220(B18)			VOLVO		
Sida Page		12		Utgåva Issue		6		Reservdelskatalog Parts catalogue	
				Bakhjulsbroms för vagnar med framhjulsbroms TRB 1-krets			Rear wheel brakes for vehicles with TRB front wheel brakes Single circuit		
Pos Fig.	Antal Qty.			Benämning	Description	Det. nr Part No.	Anmärkning Notes		
	P120	P130	P220						
22	2	2	2	. Hjulcylinder, kompl Brake cylinder, cpl	667166-3			
				. . Detaljer, se sida 38	. . Components, see page 38				
23	4	4	4	. Trycktapp Thrust pin	659676-1			
24	4	4	4	. Skruv Screw	955512-9		-921803-	
25	4	4	4	. Fjäderbricka Spring washer	955920-4		-906988-	
26				Distansbricka	Spacer washer				
27				Packning	Gasket				
28				Justermellanlägg	Shim				
29				Skruv	Screw				
30				Mutter	Nut			Se grupp 4 "Bakaxel" See Group 4 "Rear axle"	
31				Bricka	Washer				
32				Låsbricka	Lock washer				
33				Bromstrumma	Brake drum				



Grupp Group		5		P 120 P 130 P 220(B18)			VOLVO	
Sida Page	14	Utgåva Issue	8	Bakhjulsbroms för vagnar med framhjulsbroms, SKB 1-krets			Reservdelskatalog Parts catalogue	
Pos Fig.	Antal Qty.			Benämning	Description	Det. nr Part No.	Anmärkning Notes	
	P120	P130	P220					
	1	1		Bakhjulsbroms, V	Rear wheel brake, L	663693-0	1)	
	1	1		Bakhjulsbroms, V	Rear wheel brake, L	669021-8	2)	
	1	1	1	Bakhjulsbroms, V	Rear wheel brake, L	670946-3	3) -Lagerföres ej	
			1	Bakhjulsbroms, V	Rear wheel brake, L	672167-4	4)	
	1	1		Bakhjulsbroms, V	Rear wheel brake, L	672169-0	5)	
	1	1		Bakhjulsbroms, H	Rear wheel brake, R	663694-8	1)	
	1	1		Bakhjulsbroms, H	Rear wheel brake, R	669022-6	2)	
	1	1	1	Bakhjulsbroms, H	Rear wheel brake, R	670947-1	3)	
			1	Bakhjulsbroms, H	Rear wheel brake, R	672168-2	4)	
	1	1		Bakhjulsbroms, H	Rear wheel brake, R	672170-8	5)	
1	1	1		. Bromssköld, V	. Backing plate, L	662494-4	1)	
	1	1	1	. Bromssköld, V	. Backing plate, L	669514-2	2, 3, 4, 5)	
	1	1		. Bromssköld, H	. Backing plate, R	662495-1	1)	
	1	1	1	. Bromssköld, H	. Backing plate, R	669515-9	2, 3, 4, 5)	
2	2	2	2	. Bromsback, främre, med belägg	. Brake shoe, forward, with lining	669516-7	1 - 3) 662496	
	2	2	2	. Bromsback, främre, med belägg	. Brake shoe, forward, with lining	671992-6	4, 5)	
3	2	2	2	. Bromsback, bakre, med belägg	. Brake shoe, rear, with lining	669517-5	6) 662497	
	2	2	2	. Bromsback, bakre, med belägg	. Brake shoe, rear, with lining	671993-4	4, 5)	
4	1	1	1	. Bromsbeläggsats	. Brake lining kit	275820-9	1, 2, 3, 7)	
	1	1	1	. Bromsbeläggsats	. Brake lining kit	275872-0	4, 5, 7)	
5	4	4	4	. Belägg	. Lining	S E S		
6	40	40	40	. Nit	. Rivet	191905-9		
	1	1	1	. Bromsbeläggsats	. Brake lining kit	275858-9	1, 2, 3, 8)	
	4	4	4	. Belägg	. Lining	S E S		
7	1	1		. Hävam, V	. Lever, L	662500-8	1)	
	1	1		. Hävam, V	. Lever, L	669520-9	2)	
	1	1	1	. Hävam, V	. Lever, L	671202-0	3, 4, 5)	
	1	1		. Hävam, H	. Lever, R	662501-6	1)	
	1	1		. Hävam, H	. Lever, R	669521-7	2)	
	1	1	1	. Hävam, H	. Lever, R	671203-8	3, 4, 5)	
8	2	2		. Lagertapp	. Bearing pin	662502-4	1, 2)	
9	2	2		. Lösbricka	. Lock washer	662503-2	1, 2)	
10	2	2		. Länk	. Link	662504-0	1)	
	2	2	2	. Länk	. Link	671201-2	2, 3, 4, 5)	
11	2	2	2	. Dämpningsfjäder	. Damping spring	662928-1		
12	4	4	4	. Styrpinne	. Guide pin	662505-7		
13	4	4	4	. Fjäder	. Spring	662506-5		
14	8	8	8	. Bricka	. Washer	662507-3		
15	2	2	2	. Returfjäder	. Return spring	662508-1		
16	2	2	2	. Returfjäder	. Return spring	662509-9		

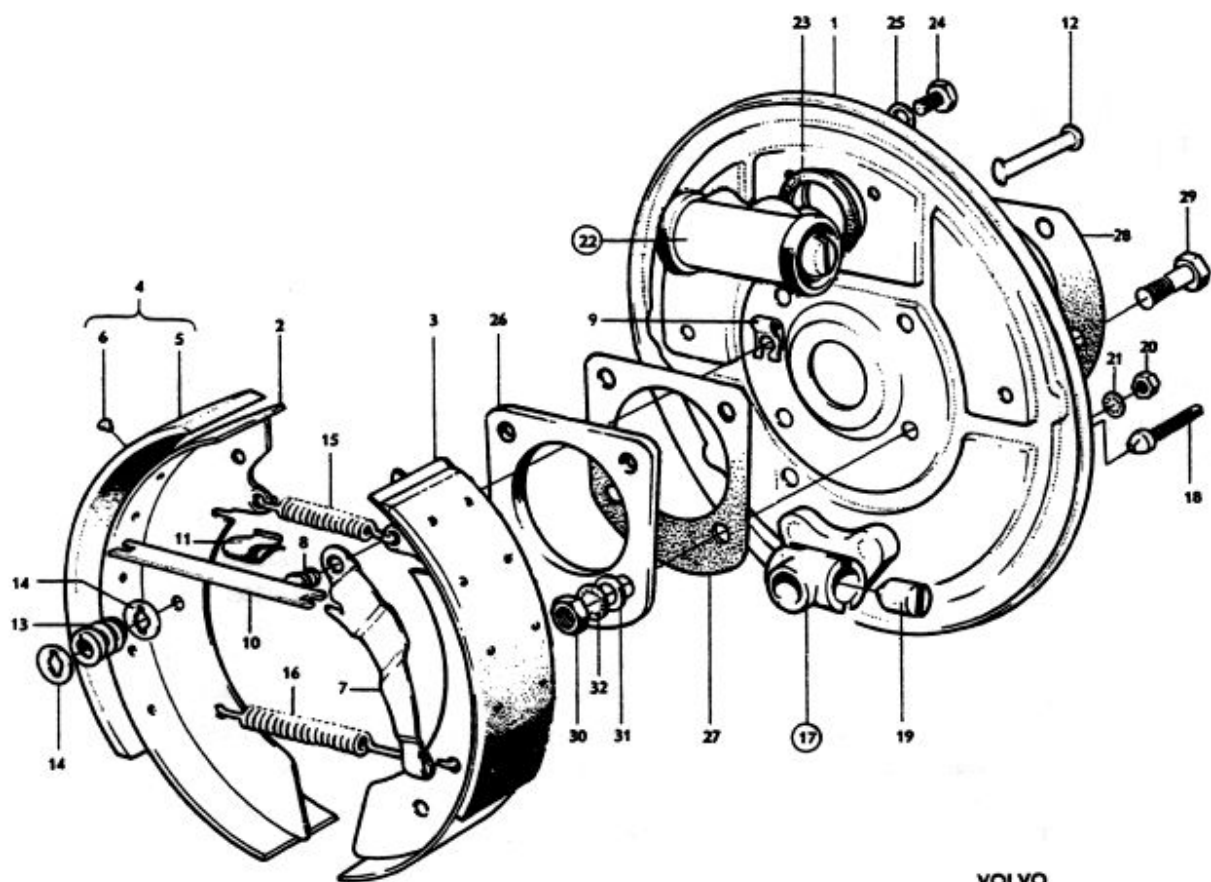
1. P120 ch-118304. P130 ch-14342.
2. P120 ch 118305 - 166399. P130 ch 14343 - 84899.
3. P120 ch 166400 - 225049. P120 (B18A) ch 225050-
P130 ch 84900 - 216949. P130 (B18A) ch 216950-279899.
P220 ch-29399.
4. P220 ch 29400-.
5. P120 (B18D) ch 225050-. P130 (B188, B18D) ch 216950-279899. P130 ch279900-.
6. P120 ch-225049. P120 (B18A) ch 225050-
P130 ch-216949. P130 (B18A) ch 216950-
P220 ch-29399.

7. För nitning.
For riveting.
8. För limning.
For bonding.



Grupp Group		5			P 120 P 130 P 220(B18)			VOLVO	
Sida Page		16			Bakhjulsbroms för vagnar med framhjulsbroms SKB 1-krets			Rear wheel brakes for vehicles with SKB front wheel brakes Single circuit	
Utgåva Issue		8						Reservdelskatalog Parts catalogue	
Pos Fig.	Antal Qty.			Benämning	Description	Del. nr Part No.	Anmärkning Notes		
	P120	P130	P220						
17	2	2	2	. Justeringsanordning Adjuster unit	668667-9	662510		
18	2	2	2	. Justerskruv Adjuster screw	662511-5			
19	4	4	4	. Justertapp Adjuster pin	662512-3			
20	4	4	4	. Mutter Nut	955846-1	921780		
21	4	4	4	. Lösbricka Lock washer	940155-5	951696		
22	2	2	2	. Hjulcylinder Brake cylinder	671216-0	1)		
	2	2		. Hjulcylinder Brake cylinder	670404-3	2)		
				. . Det se sida 39	. . Components, see page 39				
23	2	2	2	. Gummipackning Rubber packing	668668-7			
24	4	4	4	. Skruv Screw	662518-0			
25	4	4	4	. Lösbricka Lock washer	940155-5	951696		
26				Distansbricka	Spacer washer		Se grupp 4		
27				Packning	Packing				
28				Justemellanlägg	Shim				
29				Skruv	Bolt				
30				Mutter	Nut				
31				Bricka	Washer				
32				Lösbricka	Lock washer				
				Bromstrumma	Brake drum				

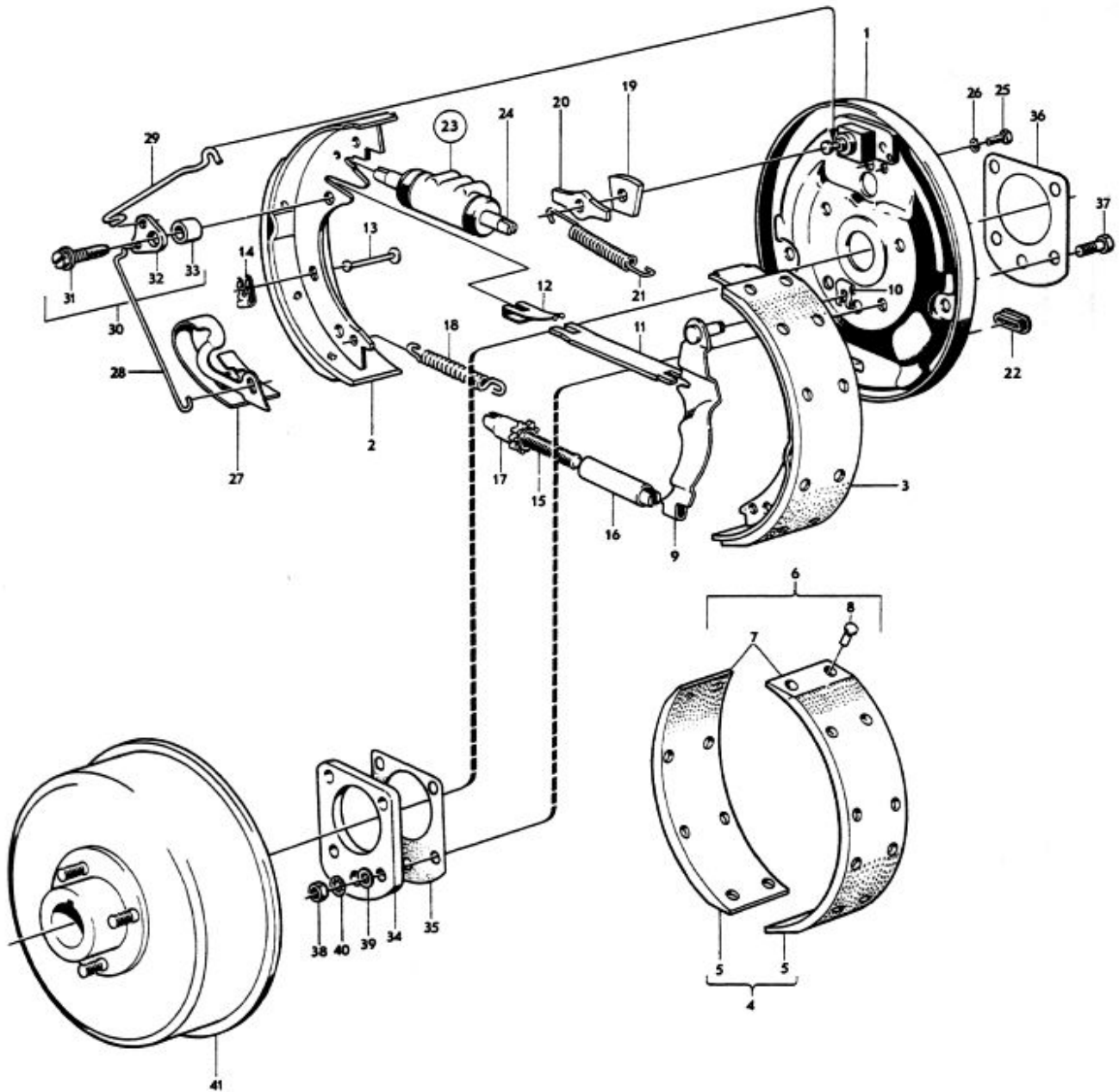
1. P120 (B18A). P130 (B18A) ch-279899. P220.
P120 (B18D) ch-225049. P130 (B18D) - 216949.
2. P120 (B18D) 225050-. P130 (B18B, B18D) 216950-279899. P130 ch 279900-.



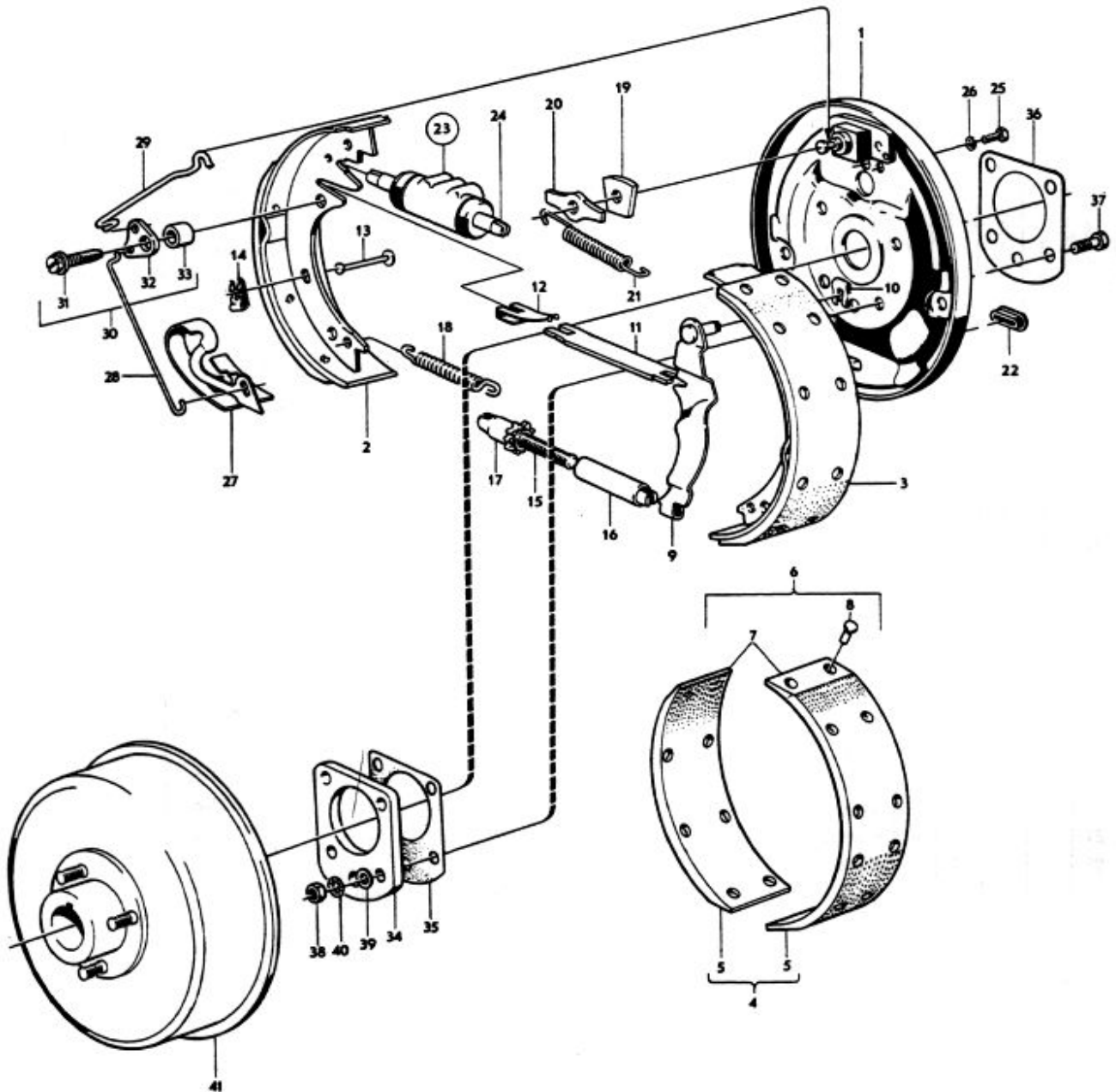
VOLVO
KA 3854

Grupp Group		5		P 120 P 130 P 220(B18)			VOLVO	
Sida Page	18	Utgåva Issue	10	Bakhjulsbroms 2-krets	P130 P220	Rear wheel brakes Split circuit	Reservdelskatalog Parts catalogue	
Pos Fig.	Antal Qty.		Benämning	Description	Det. nr Part No.	Anmärkning Notes		
	P130	P220						
	1		Bakhjulsbroms, V	Rear wheel brakes, L	672826-5	Lagerföres ej		
		1	Bakhjulsbroms, V	Rear wheel brakes, L	672831-5			
	1		Bakhjulsbroms, H	Rear wheel brakes, R	672827-3			
		1	Bakhjulsbroms, H	Rear wheel brakes, R	672832-3			
1	1	1	. Bromsköld, V Backing plate, L	673356-2			
	1	1	. Bromsköld, H Backing plate, R	673357-0			
2	2	2	. Bromsback främre, med belägg Brake shoe, forward, with lining ..	670840-8			
3	2	2	. Bromsback bakre, med belägg Brake shoe, rear, with lining	670841-6			
4	1	1	. Bromsbeläggsats Brake lining kit	275863-9		1)	
5	4	4	. Bromsbelägg Brake lining			1) Lagerföres ej	
6	1	1	. Bromsbeläggsats Brake lining kit	275848-0	2)		
7	4	4	. Bromsbelägg Brake lining		2) Lagerföres ej		
8	40	40	. Nit Rivet	952494-3	2)		
9	1	1	. Hävarm, V Lever, L	659679-5			
	1	1	. Hävarm, H Lever, R	659680-3			
10	2	2	. Låsbricka Lock washer	88830-5			
11	2		. Länk Link	659681-1			
		2	. Länk Link	673390-1			
12	2	2	. Fjäder Spring	659682-9			
13	4	4	. Styrpinne Guide pin	659663-9			
14	4	4	. Låsfjäder Lock spring	659664-7			
15	1	1	. Justerskruv, V Adjuster screw, L	673361-2			
	1	1	. Justerskruv, H Adjuster screw, R	673362-0			
16	1	1	. Justermutter, V Adjuster nut, L	673363-8			
	1	1	. Justermutter, H Adjuster nut, R	659666-2			
17	2	2	. Styrhylsa Guide sleeve	673364-6			
18	2	2	. Retur fjäder Return spring	673365-3			
19	2	2	. Styrbricka Guide washer	669916-9			
20	2	2	. Hållare Retainer	659670-4			
21	4	4	. Returfjäder Return spring	673368-7			
22	2	2	. Gummibussning Rubber bushing	659672-0			
23	2		. Hjulcylinder Wheel unit cylinder	667166-3			
		2	. Hjulcylinder Wheel unit cylinder	673391-9			
			. Detaljer se sida 38	. Components, see page 38				
24	4	4	. Trycktapp Thrust pin	659676-1			
25	4	4	. Skruv Screw	955512-9			
26	4	4	. Fjäderbricka Spring washer	955920-4			
27	1	1	. Fjäderarm, V Spring arm, L	673366-1			
	1	1	. Fjäderarm, H Spring arm, R	673367-9			
28	2	2	. Länk Link	673370-3			
29	2	2	. Länk Link	673369-5			
30	1	1	. Hävarm, kompl, V Lever, cpl, L	673399-2			
	1	1	. Hävarm, kompl, H Lever, cpl, R	673400-8			
31	1	1	. Skruv Screw		Lagerföres ej		
32	1	1	. Hävarm Lever		Lagerföres ej		
33	1	1	. Hylsa Sleeve		Lagerföres ej		

1. För limning.
For bonding.
2. För nitning.
For riveting.



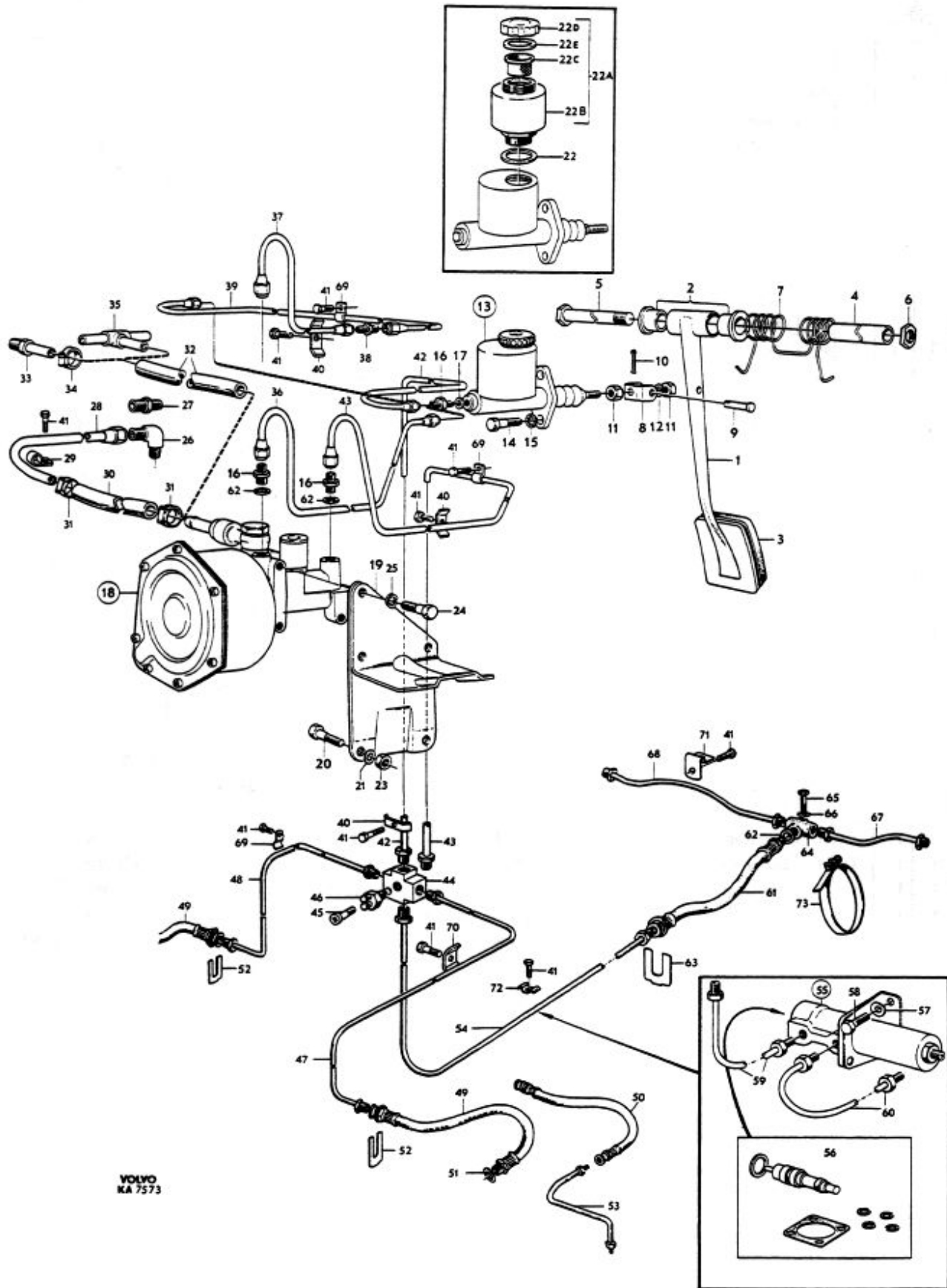
Grupp Group 5		P 120 P 130 P 220(B18)			VOLVO Reservdelskatalog Parts catalogue	
Sida Page 20	Utgåva Issue 4	Bakhjulsbroms 2-krets	P130 P220	Rear wheel brakes Split circuit		
Pos Fig.	Antal Qty.		Benämning	Description	Det. nr Part No.	Anmärkning Notes
	P130	P220				
34			Distansbricka	Space washer		Se grupp 4
35			Packning	Packing		
36			Justermellanlägg	Shim		
37			Skruv	Bolt		
38			Mutter	Nut		
39			Bricka	Washer		
40			Låsbricka	Lock washer		
41			Bromstrumma	Brake drum		



Grupp Group		5				P 120 P 130 P 220(B18)			VOLVO		
Sida Page		Utgåva Issue		4		Fotbromsmanövrering 1-krets		Foot brake linkage Single circuit		Reservdelskatalog Parts catalogue	
Pos Fig.	Antal Qty.				Benämning	Description	Del. nr Part No.	Anmärkning Notes			
	P120 HB	P130 HB	P220 HB	VHB							
1	1	1	1	1	Bromspedal	Brake pedal	663451-3	1) Vst			
	1	1	1	1	Bromspedal	Brake pedal	653085-1	1) Hst			
	1	1	1	1	Bromspedal	Brake pedal	669828-7	2) Vst			
	1	1	1	1	Bromspedal	Brake pedal	671031-3	2) Hst			
2	2	2	2	2	Bussning	Bushing	659048-3	1) Vst			
3	1	1	1	1	Gummiskoning	Rubber pad	666176-3	1) Vst			
	1	1	1	1	Gummiskoning	Rubber pad	653238-6	1) Hst			
	1	1	1	1	Gummiskoning	Rubber pad	669843-5	2)			
4	1	1	1	1	Axel	Shaft	656893-5				
5	1	1	1	1	Skruv	Bolt	190912-6				
6	1	1	1	1	Mutter	Nut	950406-9				
7	1	1	1	1	Fjäder	Spring	663389-5	1)			
	1	1	1	1	Fjäder	Spring	669804-7	2) Vst			
	1	1	1	1	Fjäder	Spring	671033-9	2) Hst			
8	1	1	1	1	Gaffel	Yoke	672917-2	1)			
	1	1	1	1	Gaffel	Yoke	669852-6	2)			
9	1	1	1	1	Saxpinnebult	Clevis pin	913128-5	1)			
	1	1	1	1	Saxpinnebult	Clevis pin	913124-4	2)			
10	1	1	1	1	Saxpinne	Split pin	907824-7				
11	2	2	2	2	Mutter	Nut	955847-9	Tid utf			
	1	1	1	1	Mutter	Nut	955847-9	Sen utf			
12	1	1	1	1	Fjäderbricka	Spring washer	955921-2				
13	1	1	1	1	Tryckpump	Master cylinder	662186-6				
					. Det se sida 40	. Components, see page 40					
14	2	2	2	2	Skruv	Screw	940135-7				
15	2	2	2	2	Låsbricka	Lock washer	955949-3				
16	1	1	1	3	Förskrvning	Screw union	190279-0				
17	1	1	1	1	Packning	Gasket	18665-0				
18				1	Vakuumbromscylinder ...	Vacuum brake cylinder	670921-6				
					. Det se sida 34	. Components, see page 34					
19				1	Konsol	Bracket	663713-6				
20				4	Skruv	Screw	955523-6				
21				4	Fjädrande bricka	Resilient washer	941907-8				
22	1	1	1	1	Bricka	Washer	65662-9				
22a	1	1	1	1	Bromsvätskebehållare, kompl .	Brake fluid container, cpl	672769-7				
22b	1	1	1	1	Bromsvätskebehållare ...	Brake fluid container		Lagerföres ej			
22c	1	1	1	1	. Sil Strainer	667359-4				
22d	1	1	1	1	. Lock Cap	667360-2				
22e	1	1	1	1	. . Packning Gasket	667361-0				
23				4	Mutter	Nut	955826-8				
24				3	Skruv	Screw	955674-7				
25				3	Fjäderbricka	Spring washer	940108-4				
26				1	Vinkelförskrvning	Elbow union	954344-8	3)			
27				1	Förskrvning	Screw union	954337-2	4)			
28				1	Vakuumledning	Vacuum line	667754-6	3,4)			
29				1	Klammer	Clamp	18387-1	3,4) 670659			
30				350	Gummislang	Rubber hose	13793-5	3,4)			
31				2	Klammer	Clamp	951787-1	3,4)			

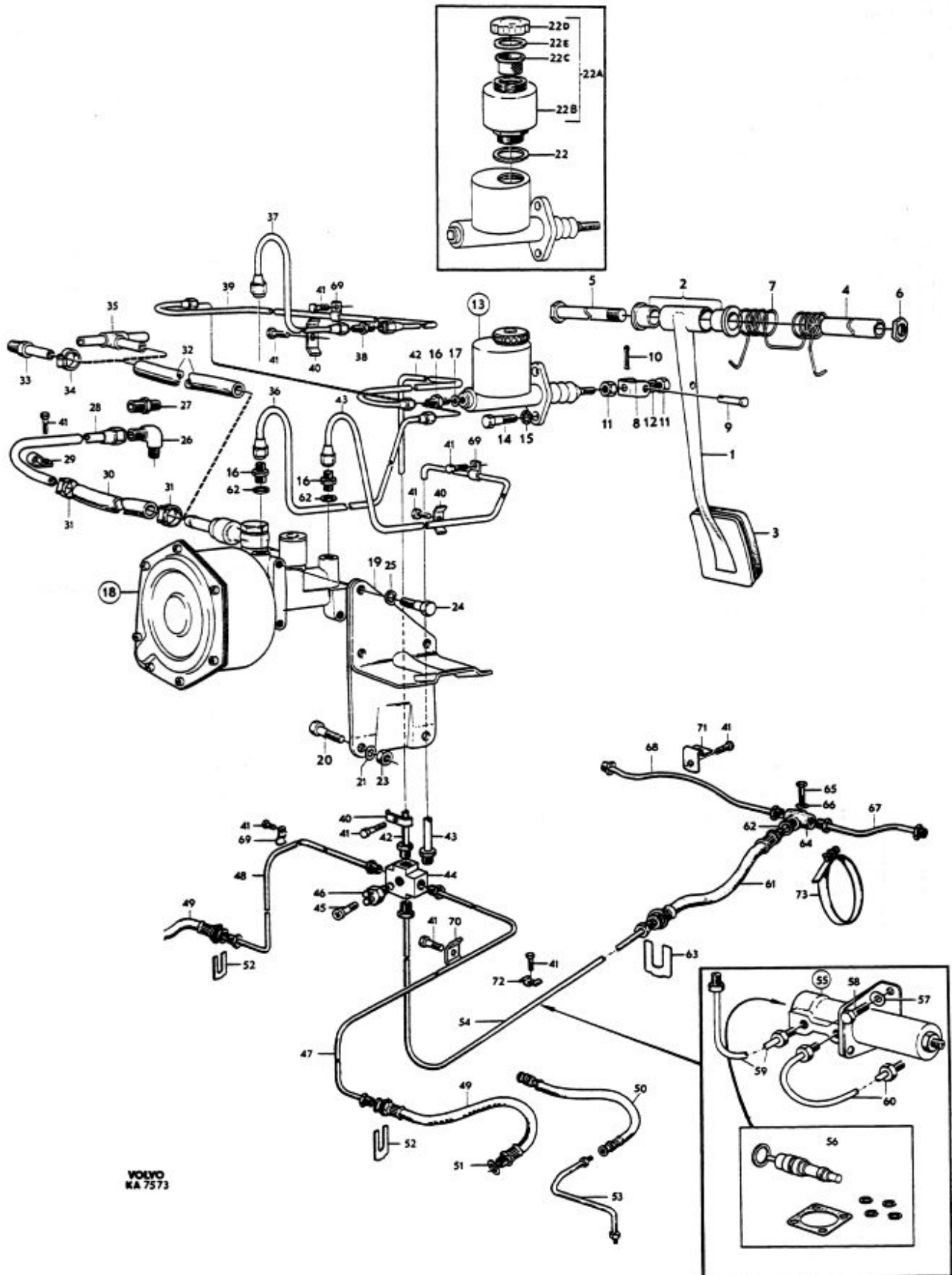
1. M30, M40, M41.
2. BW 35.

3. P220 (B18A) ch-44599.
4. P220 (B18D) ch-44599.



Grupp Group		5				P 120 P 130 P 220(B18)			VOLVO				
Sida Page		24		Utgåva Issue		6		Fotbromsanövrering 1-krets		Foot brake linkage Single circuit		Reservdelskatalog Parts catalogue	
Pos Fig.	Antal Qty.				Benämning	Description	Def. nr Part No.	Anmärkning Notes					
	P120 HB	P130 HB	P220 HB	VHB									
32				230	Gummislang	Rubber hose	13793-5	1) M Pos					
				460	Gummislang	Rubber hose	13793-5	2) U Pos					
33				1	Nippel	Nipple	942461-5	2) U Pos					
34				1	Slangklammer	Hose clip	951786-3	2) U Pos					
35				1	T-nippel	T-nipple		1) M Pos Se grupp 2A					
36				1	Bromsledning	Brake line	667755-3	3) Vst					
				1	Bromsledning	Brake line	672337-3	4) Vst M40, M41					
				1	Bromsledning	Brake line	672302-7	4) Vst BW 35					
37				1	Bromsledning, främre	Brake line, forward	670831-7	Hst					
38				1	Skarvförskruvning	Junction union	954327-3	Hst					
39				1	Bromsledning, bakre	Brake line, rear	670832-5	Hst					
40	1	1	1	erf	Klammer	Clamp	942043-1	5) Hst 192319					
				2	Klammer	Clamp	942895-4	6) Hst 192382					
				2	Klammer	Clamp	951188-2	6) Hst					
41	erf	erf	erf	erf	Skruv	Screw	192400-0	l = 16					
	erf	erf	erf	erf	Skruv	Screw	190665-0	l = 12					
42	1	1	1		Bromsledning	Brake line	663734-2	7) Vst M30-M41					
	1	1			Bromsledning	Brake line	671841-5	8) Vst M30-M41					
	1	1	1		Bromsledning	Brake line	667059-0	Hst					
	1	1			Bromsledning	Brake line	672339-9	Vst BW 35					
43				1	Bromsledning	Brake line	672338-1	Vst					
				1	Bromsledning	Brake line	670833-3	Hst					
44	1	1	1	1	Femvägsförgrening	Five-way union	653777-3						
45	1	1	1	1	Skruv	Screw	950050-5						
46	1	1	1	1	Bromskontakt	Brake contact	672425-6						
47	1	1	1	1	Bromsledning, V	Brake line, L	663732-6	7, 9) Vst M30-M41					
	1	1	1	1	Bromsledning, V	Brake line, L	671336-6	7, 9) Hst					
	1	1	1	1	Bromsledning, V	Brake line, L	671812-6	8, 10) Hst					
	1	1			Bromsledning, V	Brake line, L	669946-6	7) Vst BW 35					
	1	1	1	1	Bromsledning, V	Brake line, L	671810-0	8, 10) Vst					
48	1	1	1	1	Bromsledning, H	Brake line, R	663733-4	7, 9) Vst					
	1	1	1	1	Bromsledning, H	Brake line, R	671811-8	8, 10) Vst					
	1	1	1	1	Bromsledning, H	Brake line, R	667060-8	7, 9) Hst					
	1	1	1	1	Bromsledning, H	Brake line, R	671813-4	8, 10) Hst					
49	2	2	2		Broms slang	Brake hose	653820-1	11) P120-P130 TRB					
50	2	2	2	2	Broms slang	Brake hose	671592-4	7, 12) SKB					
	2	2	2	2	Broms slang	Brake hose	671799-5	8, 10) SKB					

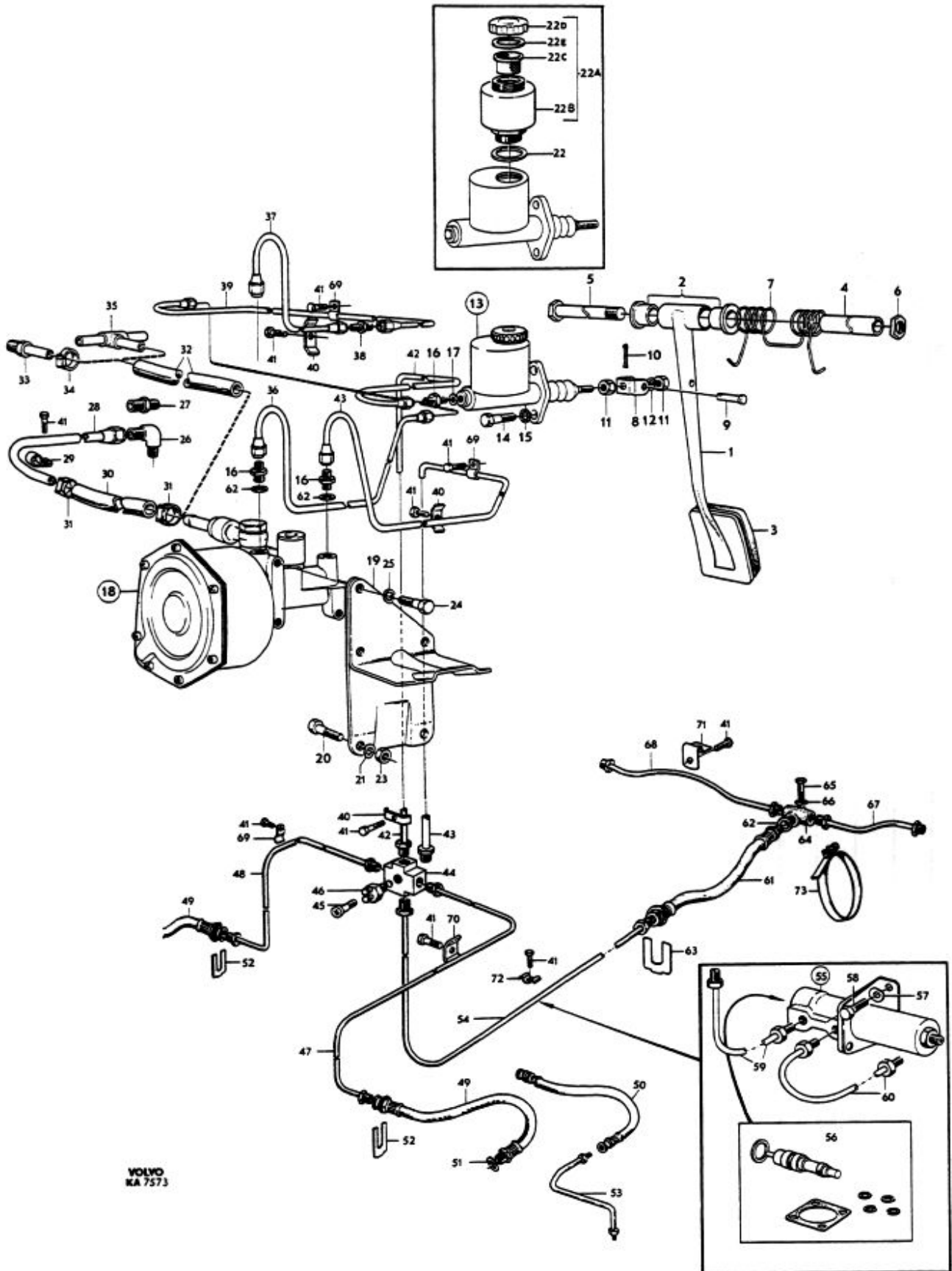
- P220 ch 44600-. P120, P130.
- P220 (B18A) ch 44600-. P130 (B18A, M40, M41.)
- P220 ch-37904, 37945-37969.
- P120, P130, P220 ch 37905-37944, 37970-.
- P220 VHB ch-24299.
- P220 ch 24300-. P120, P130.
- P120 ch- 182028 excl 181638, 181733, 181753, 181900-182027.
P130 ch- 116499 excl 115744.
- P120 ch 181638, 181733, 181753, 181900-182027, 182029-.
P130 ch 115744, 116500-.
- P220 ch-24372 excl 24250-24251, 24300-24370.
- P220 ch 24250-24251, 24300-24370, 24373-.
- P220 ch-17949.
- P220 ch 17950-24249, 24252-24299, 24371, 24372.



Grupp Group		5				P 120 P 130 P 220(B18)			VOLVO Reservdelskatalog Parts catalogue	
Sida Page	26	Utgåva Issue		3		Fotbromsmanövrering 1-krets		Foot brake linkage Single circuit		
Pos Fig.	Antal Qty.				Benämning	Description	Det. nr Part No.	Anmärkning Notes		
	P120 HB	P130 HB	P220 HB	VHB						
51	2	2	2		Kopparpackning	Copper packing	18651-0	1) P120-P130 TRB		
52	erf	erf	erf	erf	Låsbricka	Lock washer	80939-2	2, 3)		
	4	4	4	4	Låsbricka	Lock washer	955950-1	4, 5)		
	4	4	4	4	Mutter	Nut	955858-6	4, 5)		
53	1	1			Bromsledning, V	Brake line, L	667062-4	6)		
	1	1			Bromsledning, V	Brake line, L	669032-5	7)		
	1	1	1	1	Bromsledning, V	Brake line, L	670744-2	8, 9)		
	1	1	1	1	Bromsledning, V	Brake line, L	671808-4	4, 5)		
	1	1			Bromsledning, H	Brake line, R	673931-2	6) 667062		
	1	1			Bromsledning, H	Brake line, R	673930-4	7) 669032		
	1	1	1	1	Bromsledning, H	Brake line, R	670745-9	8, 9)		
	1	1	1	1	Bromsledning, H	Brake line, R	671809-2	4, 5)		
54	1	1			Bromsledning	Brake line	667398-2	10) M30-M41		
	1	1			Bromsledning	Brake line	669947-4	10) BW35		
			1	1	Bromsledning	Brake line	667531-8	11)		
55	1	1	1	1	Bromsventil	Brake valve	671894-4	12, 13, 14)		
				1	Bromsventil	Brake valve	671846-4	15)		
56	1	1	1	1	. Reparationssats Repair kit	273104-0	12, 13, 14)		
				1	. Reparationssats Repair kit	273090-1	15)		
57	2	2	2	2	Bricka	Washer	941907-8	13, 16)		
58	2	2	2	2	Skruv	Screw	956566-4	13, 16)		
59	1	1	1	1	Bromsledning	Brake line	672047-8	13, 16) M30-M41		
	1	1		1	Bromsledning	Brake line	672048-6	16) BW35		
60	1	1		1	Bromsledning	Brake line	672049-4	16)		
			1	1	Bromsledning	Brake line	672050-2	13)		
61	1	1	1	1	Broms slang	Brake hose	87695-3			
62	1	1	1	3	Kopparpackning	Copper packing	18651-0			
63	1	1	1	1	Låsbricka	Lock washer	80939-2			
64	1	1	1	1	Trevägsförgrening	Three-way union	87696-1			
65	1	1	1	1	Skruv	Screw	955640-8			
66	1	1	1	1	Fjäderbricka	Spring washer	955920-4			

- P220 ch-17949.
- P120 ch-182028 excl 181638, 181733, 181753, 181900-182027.
P130 ch-116499 excl 115744.
- P220 ch-24372 excl 24250-24251, 24300-24370.
- P120 ch181638, 181733, 181753, 181900-182027, 182029-.
P130 ch 115744, 116500-.
- P220 ch 24250-24251, 24300-24370, 24373-.
- P120 ch-118304. P130 ch-14342.
- P120 ch118305-166399. P130 ch14343-84899.
- P220 ch 17950-24249, 24252-24299, 24371-.

- P120 ch166400-181637, 181732, 181734-181752, 181754-181899, 182028.
P130 ch 84900-115743, 115745-116499.
- P120 ch-193799. P130 ch-144399.
- P220 ch-29399.
- P120 ch193800-225049. P130 ch 144400-216949.
- P220 ch29400-.
- P120 (B18A) ch 225050- . P130 (B 18A) 216950-279899.
- P120 (B18D) ch 225050- . P130 (B 18B, B 18D) 216950-279899.
P130 ch 279900-.
- P120 ch 193800- . P130 ch 144400-.

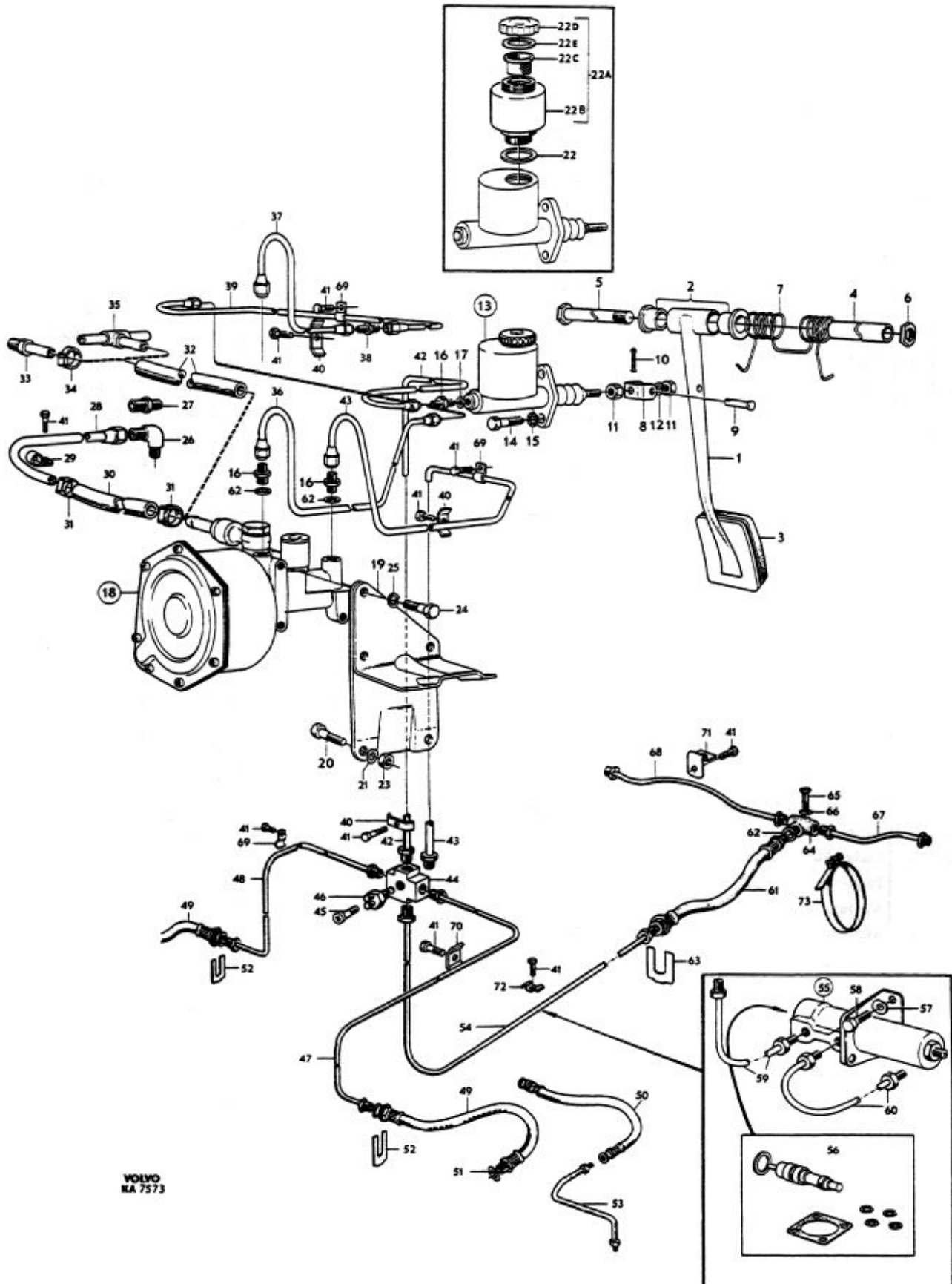


VOLVO
KA 7573

Grupp Group		5				P 120 P 130 P 220(B18)			VOLVO		
Sida Page	28	Utgåva Issue		1		Fotbromsmanövrering 1-krets		Foot brake linkage Single circuit		Reservdelskatalog Parts catalogue	
Pos Fig.	Antal Qty.				Benämning	Description	Det. nr Part No.	Anmärkning Notes			
	P120 HB	P130 HB	P220 HB	VHB							
67	1	1			Bromsledning, V	Brake line, L	659979-9	1)			
	1	1			Bromsledning, V	Brake line, L	672051-0	2)			
			1	1	Bromsledning, V	Brake line, L	672051-0				
68	1	1			Bromsledning, H	Brake line, R	660013-4	1) Spicer			
	1	1			Bromsledning, H	Brake line, R	672052-8	2) Spicer			
	1	1			Bromsledning, H	Brake line, R	659980-7	ENV			
			1	1	Bromsledning, H	Brake line, R	672052-8				
69	erf	erf	erf	erf	Klammer	Clamp	18335-0				
70	erf	erf	erf	erf	Klammer	Clamp	942895-4	192382			
71	1	1	1	1	Klammer	Clamp	18301-2				
72	3	3	3	3	Klammer	Clamp	121572-2				
73	3	3	3	3	Bandklammer	Band clamp	18363-2				

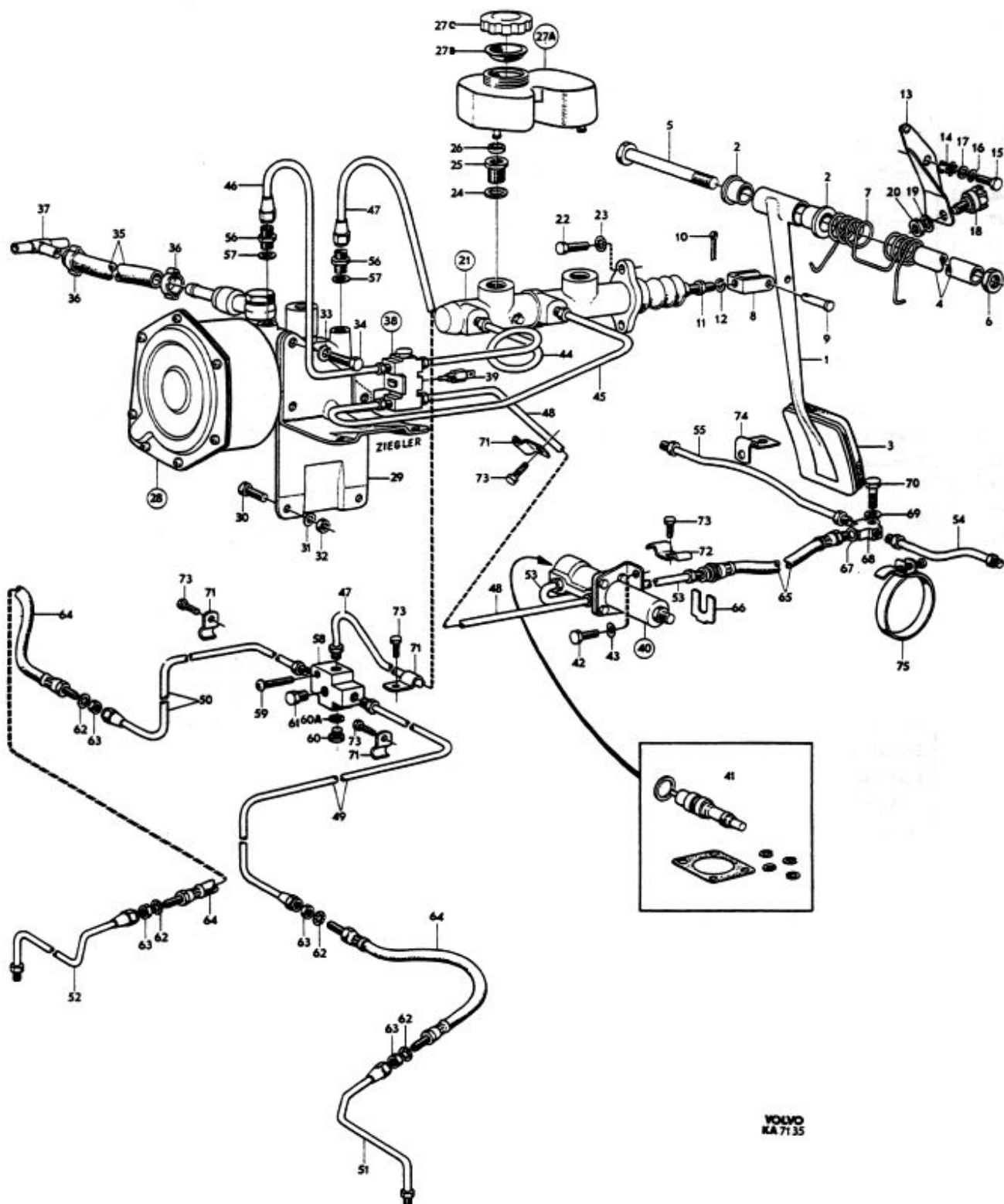
1. P120 ch - 225049. P130 ch - 216949.

2. P120 ch 225050-. P130 ch 216950-.

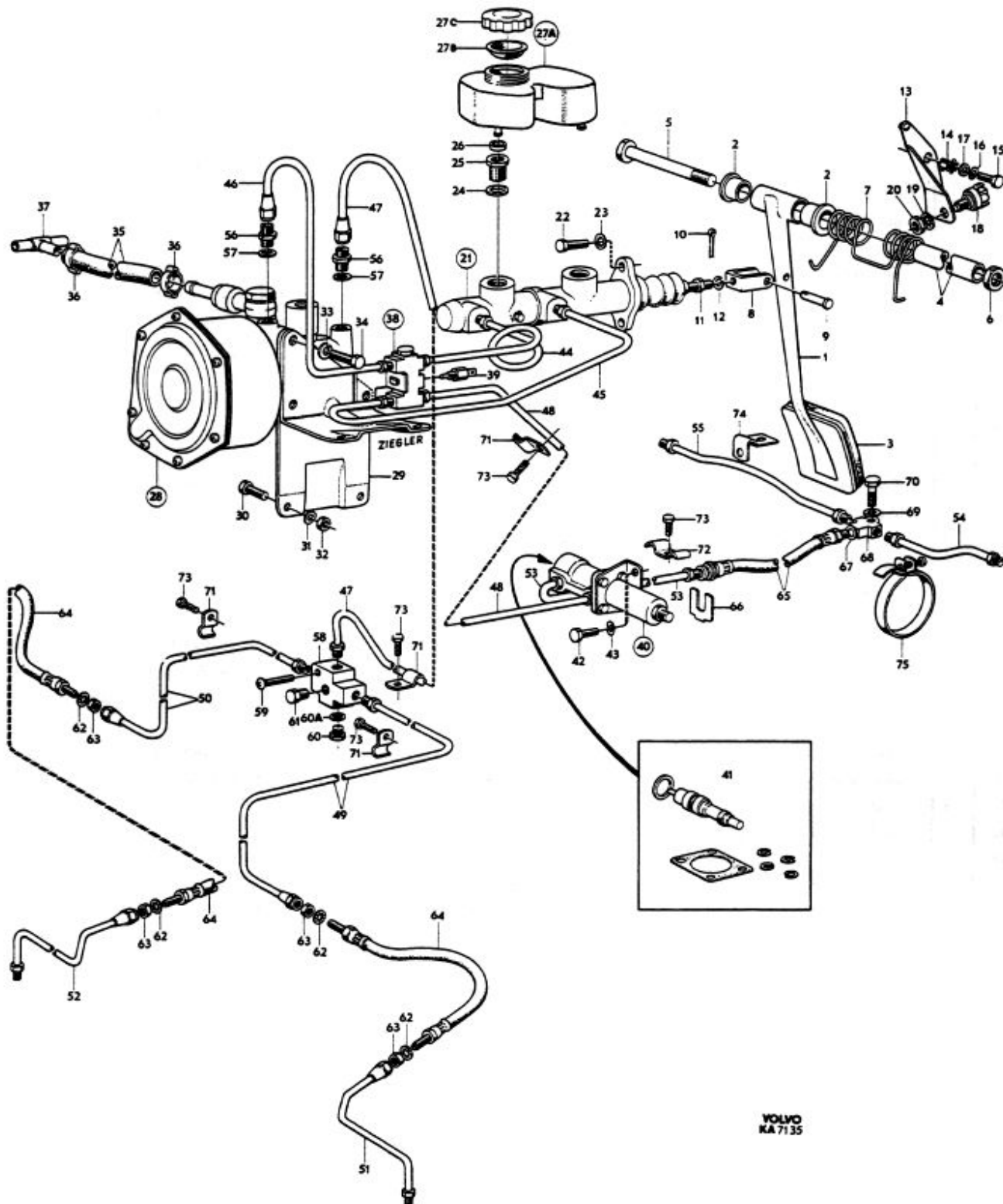


Grupp Group 5		P 120 P 130 P 220(B18)			VOLVO Reservdelskatalog Parts catalogue
Sida Page 30	Utgåva Issue 3	Fotbromsmanövrering 2-krets	P130 P220	Foot brake linkage Split circuit	
Pos Fig.	Antal Qty.	Benämning	Description	Det. nr Part No.	Anmärkning Notes
1	1	Bromspedal	Brake pedal	663451-3	M40, M41
	1	Bromspedal	Brake pedal	669828-7	BW35
2	2	Bussning	Bushing	659048-3	
3	1	Gummiskoning	Rubber pad	666176-3	M40, M41
	1	Gummiskoning	Rubber pad	669843-5	BW35
4	1	Axel	Shaft	656893-5	
5	1	Skruv	Bolt	190912-6	
6	1	Mutter	Nut	950406-9	
7	1	Fjäder	Washer	663389-5	M40, M41
	1	Fjäder	Washer	669804-7	BW35
8	1	Gaffel	Yoke	672917-2	M40, M41
	1	Gaffel	Yoke	669852-6	BW35
9	1	Saxpinnebult	Clevis pin	913128-5	M40, M41
	1	Saxpinnebult	Clevis pin	913124-4	BW35
10	1	Saxpinne	Split pin	907824-7	
11	1	Mutter	Nut	955847-9	
12	1	Fjäderbricka	Spring washer	955921-2	
13	1	Konsol	Bracket	672973-5	M40, M41
	1	Konsol	Bracket	672971-9	BW35
14	1	Mutter	Nut	941140-6	1)
15	1	Skruv	Screw	955513-7	1)
	1	Skruv	Screw	955512-9	2)
16	1	Fjädrande bricka	Resilient washer	941906-0	
17	1	Bricka	Washer	955893-3	
18	1	Bromskontakt	Brake contact	679364-0	
19	1	Låsbricka	Lock washer	940143-1	
20	1	Mutter	Nut	942914-3	
21	1	Tandemhuvudcylinder	Tandem master cylinder	672825-7	
		. Det se sida 42	. Components, see page 42		
22	2	Skruv	Screw	940135-7	
23	2	Låsbricka	Lock washer	955949-3	
24	2	Packning	Packing	18677-5	
25	2	Mellanstycke	Spacer	678124-9	
26	2	Muff	Fitting	678237-9	
27a	1	Bromsvätskebehållare	Brake fluid reservoir		Lagerföres ej
27b	1	. Sil Strainer	681659-9	
27c	1	. Lock Cap	681660-7	
28	1	Vacuumbromscylinder	Vacuum brake cylinder	670921-6	
		. Det se sida 34	. Components, see page 34		
29	1	Konsol	Bracket	663713-6	
30	4	Skruv	Bolt	955523-6	
31	4	Fjädrande bricka	Resilient washer	941907-8	
32	4	Mutter	Nut	955826-8	
33	3	Fjäderbricka	Spring washer	940108-4	
34	3	Skruv	Screw	955674-7	
35	230	Gummislang	Rubber hose	942464-9	
36	2	Slangklammer	Hose clip	942928-3	
37	1	T-nippel	T-nipple		Se grupp 2 A

1. P130 ch-262282. P220 ch-56879.
2. P130 ch 262283-. P220 ch 56880-.

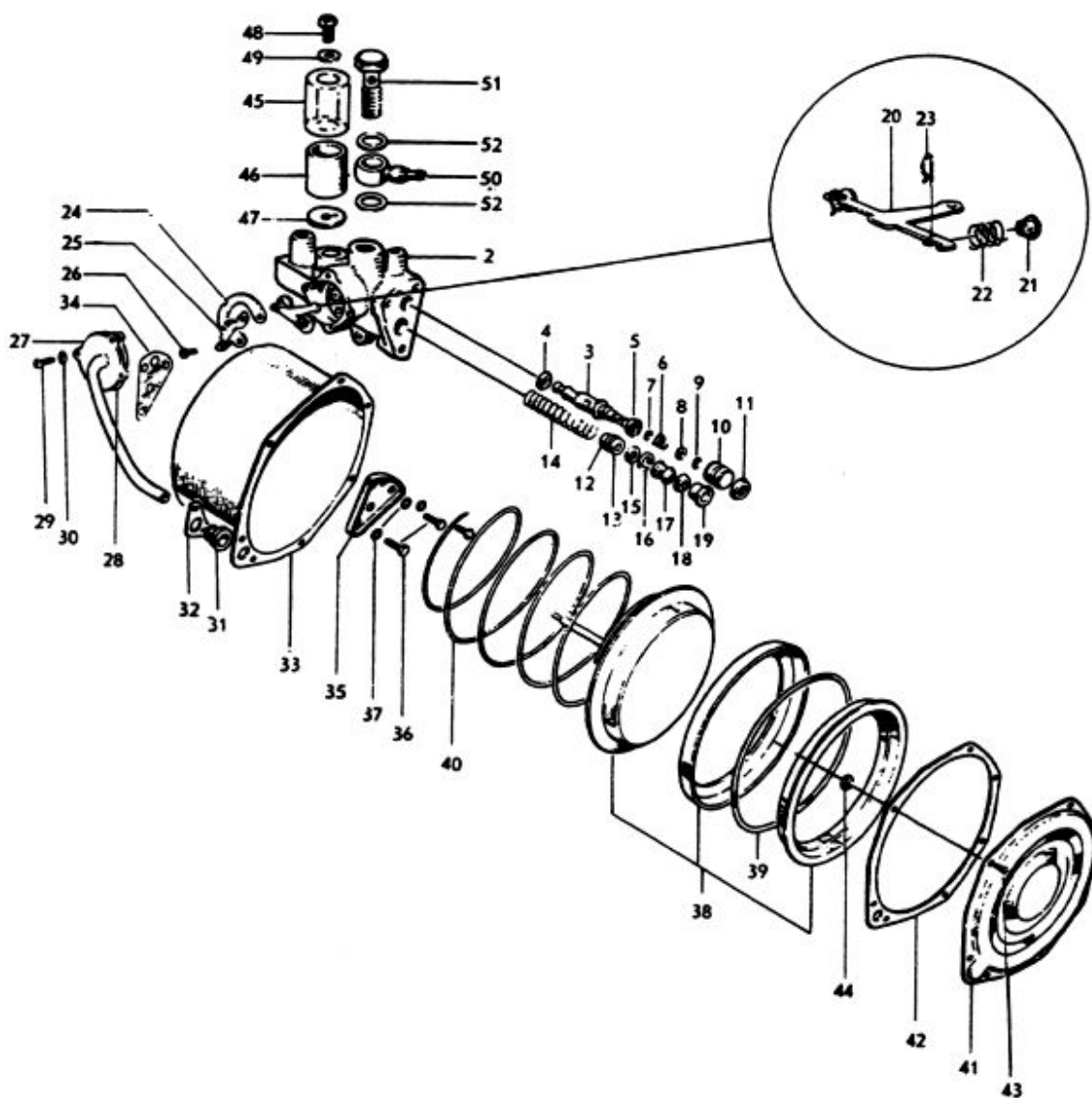


Grupp Group		5		P 120 P 130 P 220(B18)			VOLVO		
Sida Page		32		Utgåva Issue		2		Reservdelskatalog Parts catalogue	
		Fotbromsmanövrering 2-krets		P130 P220		Foot brake linkage Split circuit			
Pos Fig.	Antal Qty.	Benämning		Description		Det. nr Part No.		Anmärkning Notes	
38	1	Varningsventil		Warning valve		672828-1			
39	1	. Kontakt Contact		679938-1			
40	1	Bromsventil		Brake valve		672969-3			
41	1	. Reparationssats Repair kit		273104-0			
42	2	Skruv		Screw		956566-4			
43	2	Fjädrande bricka		Resilient washer		941907-8			
44	1	Bromsledning		Brake line		673005-5		M40, M41	
	1	Bromsledning		Brake line		673007-1		BW35	
45	1	Bromsledning		Brake line		673006-3		M40, M41	
	1	Bromsledning		Brake line		673008-9		BW35	
46	1	Bromsledning		Brake line		673002-2			
47	1	Bromsledning		Brake line		673003-0			
48	1	Bromsledning		Brake line		673004-8			
49	1	Bromsledning		Brake line		671810-0			
50	1	Bromsledning		Brake line		671811-8			
51	1	Bromsledning		Brake line		671808-4			
52	1	Bromsledning		Brake line		671809-2			
53	1	Bromsledning		Brake line		672049-4		P130	
	1	Bromsledning		Brake line		672050-2		P220	
54	1	Bromsledning		Brake line		672051-0			
55	1	Bromsledning		Brake line		672052-8			
56	2	Förskruvning		Screw union		190279-0			
57	2	Packning		Packing		18651-0			
58	1	Femvägsförgrening		Five way union		653777-3			
59	1	Skruv		Screw		950050-5			
60	1	Propp		Plug		679715-3			
60A		Packning		Packing		192026-3			
61	1	Propp		Plug		191026-4			
62	4	Låsbricka		Lock washer		955950-1			
63	4	Mutter		Nut		955858-6			
64	2	Bromsslång		Brake hose		671799-5			
65	1	Bromsslång		Brake hose		87695-3			
66	1	Låsbricka		Lock washer		80939-2			
67	1	Packning		Packing		18651-0			
68	1	Trevägsförgrening		Three way union		87696-1			
69	1	Bricka		Washer		955920-4			
70	1	Skruv		Screw		955640-8			
71	erf	Klammer		Clamp		18335-0			
72	erf	Klammer		Clamp		121572-2			
73	erf	Skruv		Screw		190665-0			
74	1	Klammer		Clamp		18301-2			
75	3	Bandklammer		Band clamp		18355-8			



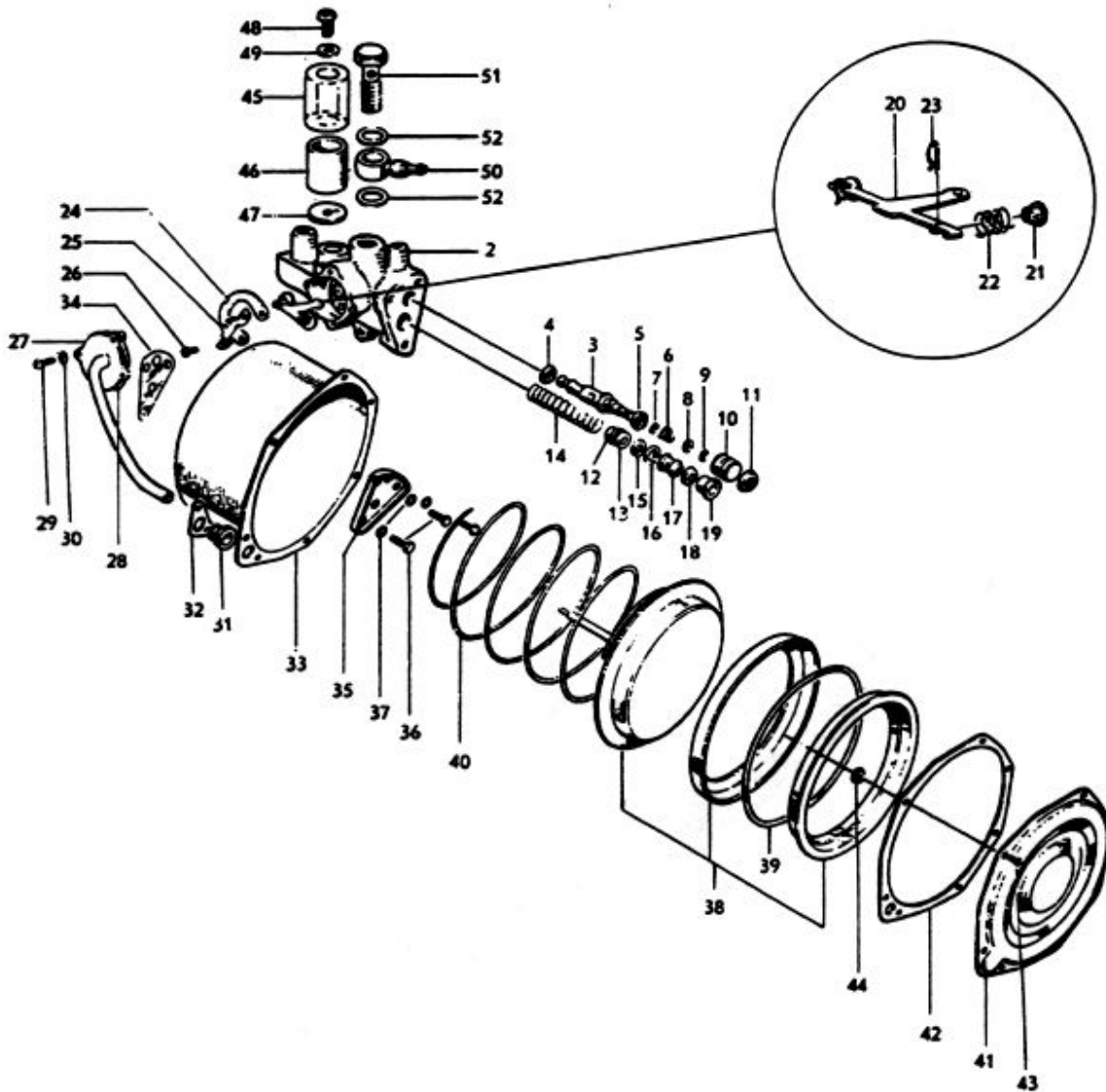
Grupp Group		5		P 120 P 130 P 220(B18)			VOLVO		
Sida Page		34		Utgåva Issue		1		Reservdelskatalog Parts catalogue	
Vakuumbromsylinder				Vacuum brake cylinder					
Pos Fig.	Antal Qty.	Benämning		Description		Det. nr Part No.		Anmärkning Notes	
1	1	Vakuumbromsylinder		Vacuum brake cylinder		670921-6			
2	1	. Hus Housing		S E S			
3	1	. Kolv Piston		666124-3			
4	1	. Packning Gasket		666125-0			
5	1	. Packning Gasket		666126-8			
6	1	. Fjäder Spring		662751-7			
7	1	. Bricka Washer		666127-6			
8	1	. Bricka Washer		666128-4			
9	1	. Låsring Circlip		666129-2			
10	1	. Propp Plug		662752-5			
11	1	. Gummiring Rubber ring		662753-3			
12	1	. Kolv Piston		662762-4			
13	1	. Gummiring Rubber ring		662750-9			
14	1	. Fjäder Spring		662763-2			
15	1	. Stoppbricka Stop washer		662764-0			
16	1	. Låsring Circlip		662765-7			
17	1	. Distanshylsa Spacer sleeve		662766-5			
18	1	. Gummipackning Rubber gasket		662767-3			
19	1	. Styming Guide		662768-1			
20	1	. Vipparm Rocker arm		669588-6			
21	2	. Ventil Valve		669590-2			
22	2	. Stödfjäder Support spring		669589-4			
23	2	. Låsfjäder Lock spring		662756-6			
24	1	. Returfjäder Return spring		662757-4			
25	1	. Styming Guide		669591-0			
26	2	. Skruv Screw		940204-1			
27	1	. Lock Cover				Lagerföres ej	
28	1	. Packning Gasket		662760-8			
29	4	. Skruv Screw		940204-1			
30	4	. Låsbricka Lock washer		955946-9			
31	1	. Gummihylsa Rubber sleeve		662770-7			
32	1	. Lock Cover		662771-5			
33	1	. Cylinder Cylinder		S E S			
34	1	. Packning Packing		662772-3			
35	1	. Förstärkningsplatta Reinforcement plate		662773-1			
36	3	. Skruv Bolt		955655-6		921622	
37	3	. Packning Packing		11992-5			
38	1	. Kolv Piston		662775-6			
39	1	. Gummiring Rubber ring		662899-4			
40	1	. Fjäder Spring		671071-1			
41	1	. Lock Cover		662777-2			
42	1	. Packning Gasket		662778-0			
43	7	. Skruv Bolt		940204-1			
44	7	. Mutter Nut		662779-8			
45	1	. Kåpa Casing		671075-0			
46	1	. Filterinsats Filter insert		671076-8			
47	1	. Packning Gasket		671077-6			

1



Grupp Group		5		P 120 P 130 P 220(B18)		VOLVO	
Sida Page		36		Vakuumbromscylinder		Vacuum brake cylinder	
Utgåva Issue		1				Reservdelskatalog Parts catalogue	
Pos Fig.	Antal Qty.	Benämning	Description	Det. nr Part No.	Anmärkning Notes		
48	1	. Skruv Screw	940204-1			
49	1	. Bricka Washer	940090-4			
50	1	. Backventil Check valve	657897-5			
51	1	. Hålskruv Inlet fitting screw	669592-8			
52	2	. Packning Packing	191899-4			

①

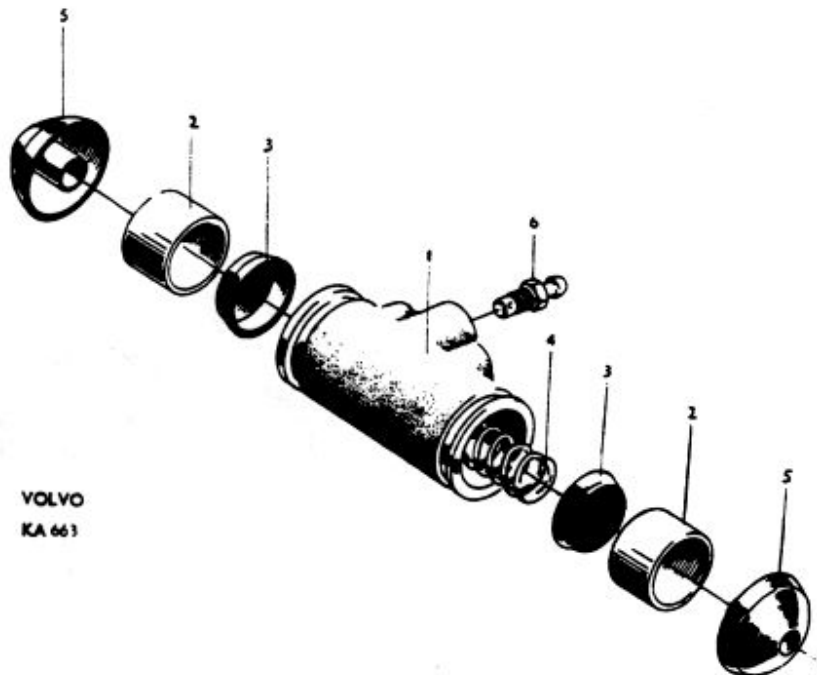


P 120 P 130 P 220(B18)

Hjulcylinder

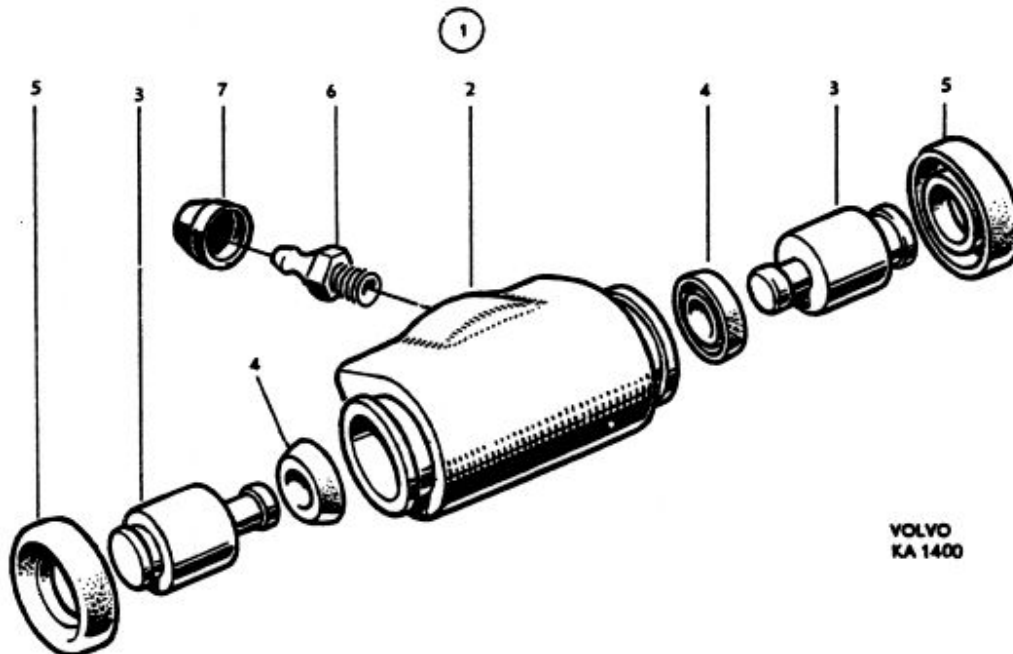
Wheel unit cylinders

Pos Fig.	Antal Qty.			Benämning	Description	Det. nr Part No.	Anmärkning Notes
	659673	667166	673391				
	2			Hjulcylinder	Brake cylinder	659673-8	
		2		Hjulcylinder	Brake cylinder	667166-3	
			2	Hjulcylinder	Brake cylinder	673391-9	
1	2	2	2	. Hus Housing		Lagerføres ej
2	4			. Kolv Plunger	659674-6	
		4		. Kolv Plunger	667167-1	
			4	. Kolv Plunger	659674-6	
3	4		4	. Gummipackning Rubber packing	81426-9	
		4		. Gummipackning Rubber packing	87455-2	
4	2	2	2	. Fjäder Spring	86660-8	
5	4		4	. Gummikåpa Rubber casing	673392-7	659675-
		4		. Gummikåpa Rubber casing	659687-8	
6	2	2	2	. Luftningsnippel Air-venting nipple	87462-8	



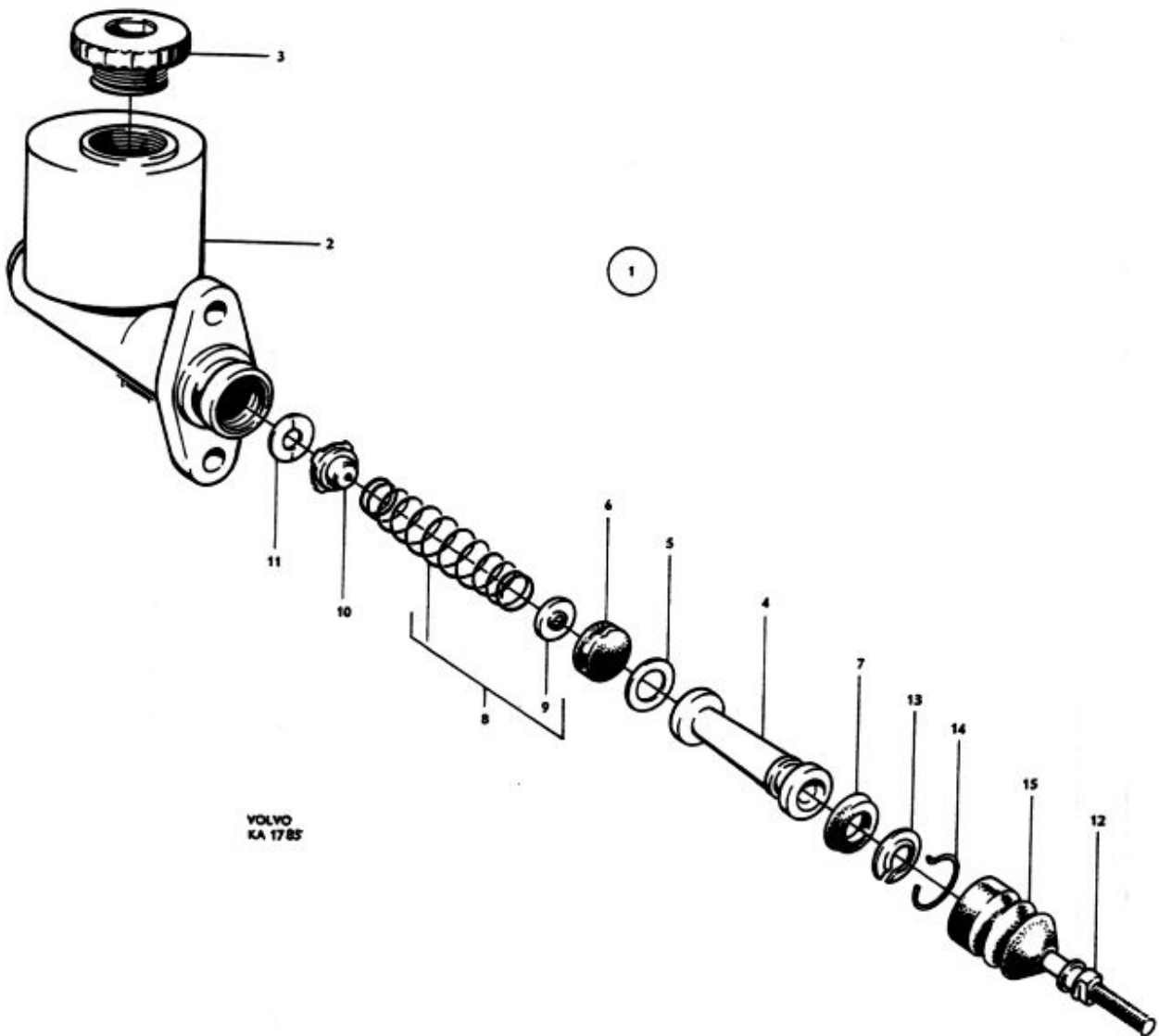
VOLVO
KA 663

Pos Fig.	Antal Qty.		Benämning	Description	Det. nr Part No.	Anmärkning Notes
	670404	671216				
1	1		Hjulcyllinder	Brake cylinder	670404-3	
		1	Hjulcyllinder	Brake cylinder	671216-0	
2	1	1	. Hus Housing	S E S	
3	2		. Kolv Plunger	662515-6	
		2	. Kolv Plunger	663766-4	
4	2		. Gummipackning Rubber packing	662516-4	
		2	. Gummipackning Rubber packing	631893-5	
5	2	2	. Gummikåpa Rubber casing	662517-2	
6	1	1	. Luftningsnippel Air-venting nipple	656455-3	
7	1	1	. Gummikåpa Rubber casing	656456-1	



VOLVO
KA 1400

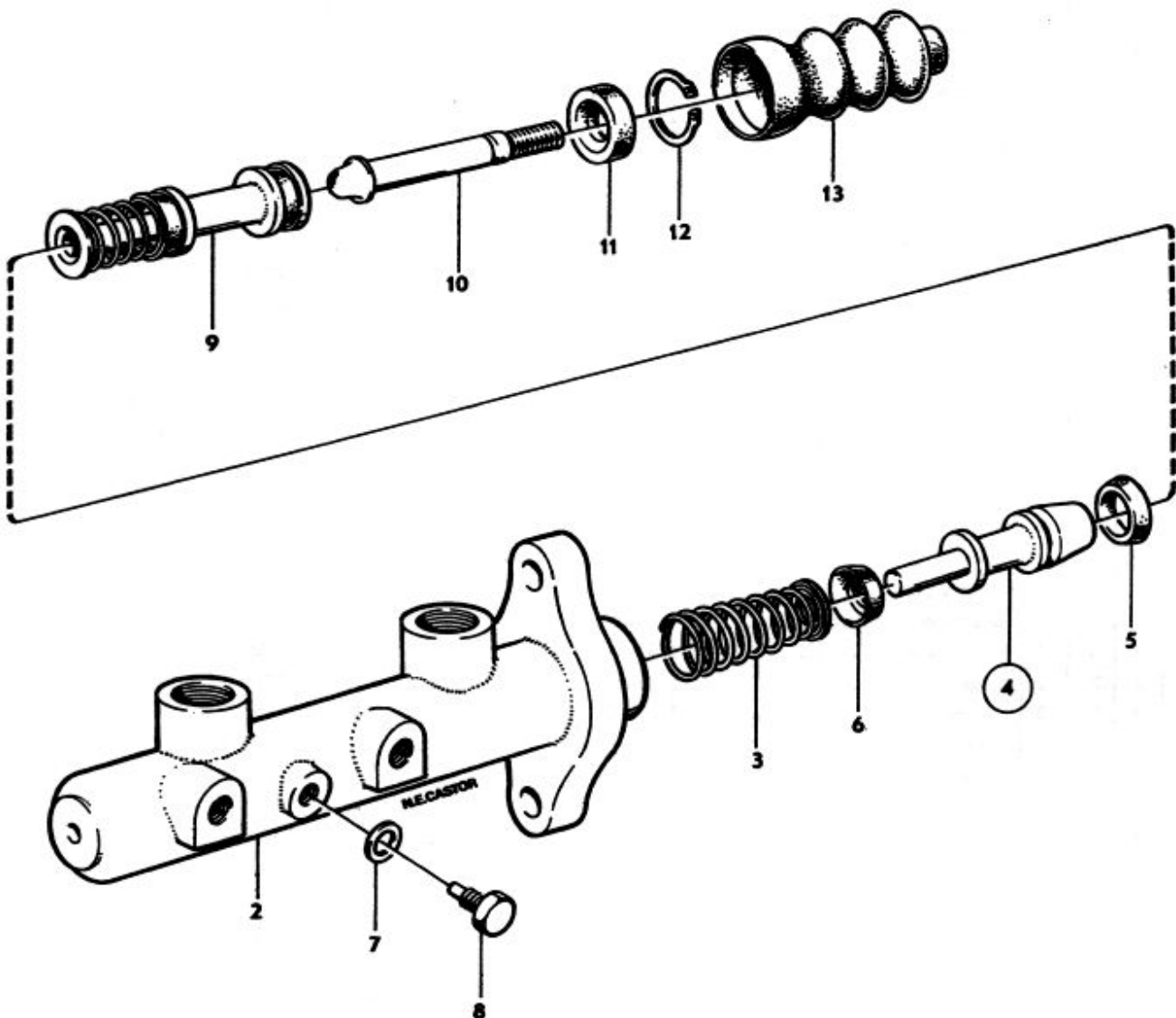
Grupp Group		5		P 120 P 130 P 220(B18)		VOLVO Reservdelskatalog Parts catalogue	
Sida Page	40	Utgåva Issue	1				
Pos Fig.	Antal Qty.	Benämning	Description	Det. nr Part No.	Anmärkning Notes		
1	1	Tryckpump	Master cylinder	662186-6			
2	1	. Hus Housing	S E S			
3	1	. Påfyllningslock Filler cap	666144-1			
4	1	. Kolv Plunger	666145-8			
5	1	. . Bricka Washer	S 666146-6			
6	1	. Kolvpackning Plunger packing	S 666148-2			
7	1	. Kolvpackning Plunger packing	S 666147-4			
8	1	. Fjäder Spring	S 666149-0			
9	1	. . Säte Seat	S 666150-8			
10	1	. Ventil Valve	S 666151-6			
11	1	. Bricka Washer	S 666152-4			
12	1	. Tryckstång Push rod	666153-2			
13	1	. Bricka Washer	666154-0			
14	1	. Låsring Lock ring	S 666155-7			
15	1	. Gummikåpa Rubber casing	S 666156-5			



VOLVO
KA 1785

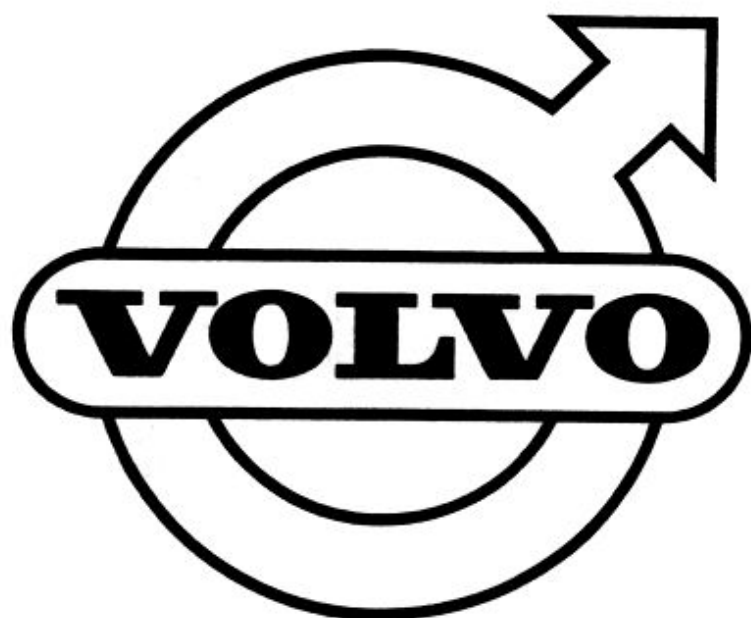
Grupp Group		5		P 120 P 130 P 220(B18)		VOLVO Reservdelskatalog Parts catalogue	
Sida Page	42	Utgåva Issue	1				
		Tandemhuvudcylinder		Tandem master cylinder			
Pos Fig.	Antal Qty.	Benämning	Description	Det. nr Part No.	Anmärkning Notes		
1	1	Tandemhuvudcylinder	Tandem master cylinder	672825-7	Lagerföres ej		
2	1	. Hus Housing				
3	1	. Fjäder Spring	678628-9			
4	1	. Kolv Piston	673327-3			
5	1	. . Packning Packing	678633-9			
6	1	. Packning Packing	678626-3			
7	1	. Packning Packing	678635-4			
8	1	. Skruv Screw	678634-7			
9	1	. Kolv Piston	673328-1			
10	1	. Tryckstång Push rod	673330-7			
11	1	. Stoppbricka Stop washer	673329-9			
12	1	. Låsring Circlip	678636-2			
13	1	. Gummikåpa Rubber casing	673331-5			

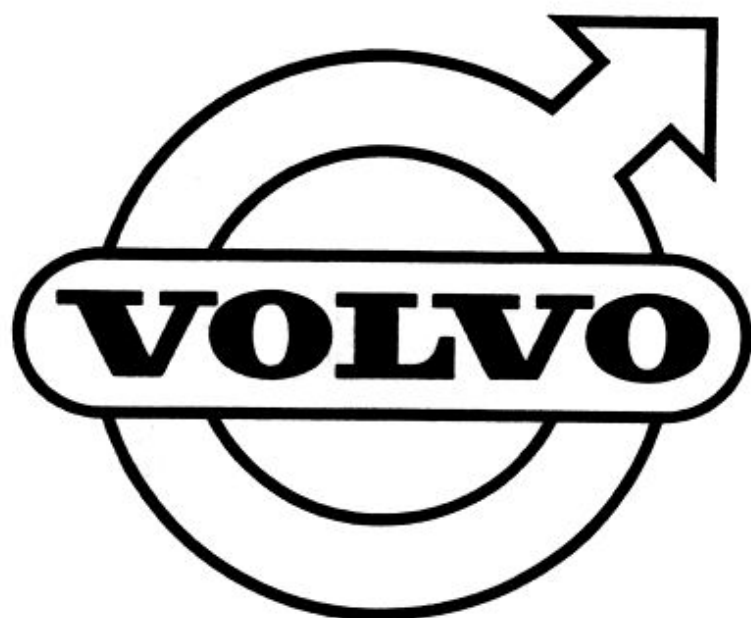
1



Grupp Group		5			P 120 P 130 P 220(B18)			VOLVO Reservdelskatalog Parts catalogue	
Sida Page		44			Utgåva Issue			3	
Handbroms					Handbrake				
Pos Fig.	Antal Qty.			Benämning	Description	Det. nr Part No.	Anmärkning Notes		
	P120	P130	P220						
1	1	1	1	Handbromsspak	Handbrake lever	672989-1	Vst	660406	
	1	1	1	Handbromsspak	Handbrake lever	660407-8	Hst		
2	2	2	2	. Bussning Bushing	653576-9			
3	1	1	1	Handtag	Hand grip	658332-2			
4	1	1	1	Bygel	Brace	660651-1			
5	1	1	1	Skruv	Screw	191030-6			
6	1	1	1	Gummitätning	Rubber seal	653608-0			
7	1	1	1	Knapp	Button	654980-2			
8	1	1	1	Fjäder	Spring	675948-4	-659603		
9	1	1	1	Tryckstång	Push rod	653465-5			
10	1	1	1	Spärrhake	Pawl	653466-3			
11	1	1	1	Nit	Rivet	190848-2			
12	1	1	1	Spärrsegment	Pawl quadrant	653449-9			
13	2			Skruv	Bolt	955524-4			
		2	2	Skruv	Bolt	940135-7			
14	2	2	2	Mutter	Nut	950393-9			
15	1	1	1	Gummikåpa	Rubber casing	659491-5	1)		
	1	1	1	Gummikåpa	Rubber casing	670876-2	2)		
16	1	1	1	Konsol	Bracket	657538-5	Vst		
	1	1	1	Konsol	Bracket	657539-3	Hst		
17	2	2	2	Skruv	Bolt	940114-2			
18	1	1	1	Mutter	Nut	950394-7			
19	3	3	3	Bricka	Washer	120097-1	-11963		
20	1	1	1	Fjäderbricka	Spring washer	940108-4	-906992		
21	1	1	1	Dragstång	Pull rod	666419-7			
22	1	1	1	Saxpinne	Split pin	907849-4	-907843		
23	2	2	2	Mutter	Nut	955826-3			
24	2	2	2	Bricka	Washer	955894-1			
25	1	1	1	Distanshylsa	Spacer sleeve	667889-0			
26	1	1	1	Dragbygel	Draw brace	666418-0			
27	1	1	1	Returfjäder	Return spring	653625-4			
28	2	2	2	Dragwire	Cable	658842-0			
29	2	2	2	. Dammskydd Dust cap	86850-5			
30	2	2	2	. Tätningsspropp Seal plug	86851-3			
31	2	2	2	Fästkrampa	U-bolt	80969-9			
32	2	2	2	Mutter	Nut	950373-8	-950413		
33	2	2	2	Hållare	Retainer	661428-3			
34	1	1	1	Klammer, V	Clamp, L	658843-8			
	1	1	1	Klammer, H	Clamp, R	658844-6			
35	4	4	4	Skruv	Screw	191260-9			
36		1	1	Konsol	Bracket	672905-7		2-kr	
37		1	1	Kontakt	Contact	658383-5		2-kr	
38		1	1	Klammer	Clamp	672907-3		2-kr	
39		1	1	Låsbricka	Lock washer	955946-9		2-kr	
40		1	1	Skruv	Screw	950020-8		2-kr	

1. P120 ch -166399. P130 ch -84599. P220 ch -17949.
2. P120 ch 166400-. P130 ch 84600-. P220 ch 17950-.





GRUPP 6
Framaxel Hjul Styrning

INNEHÅLLSFÖRTECKNING

Se sida 1:2

GROUP 6
Front axle Wheels Steering

INDEX

See page 1:2

INNEHÅLLSFÖRTECKNING

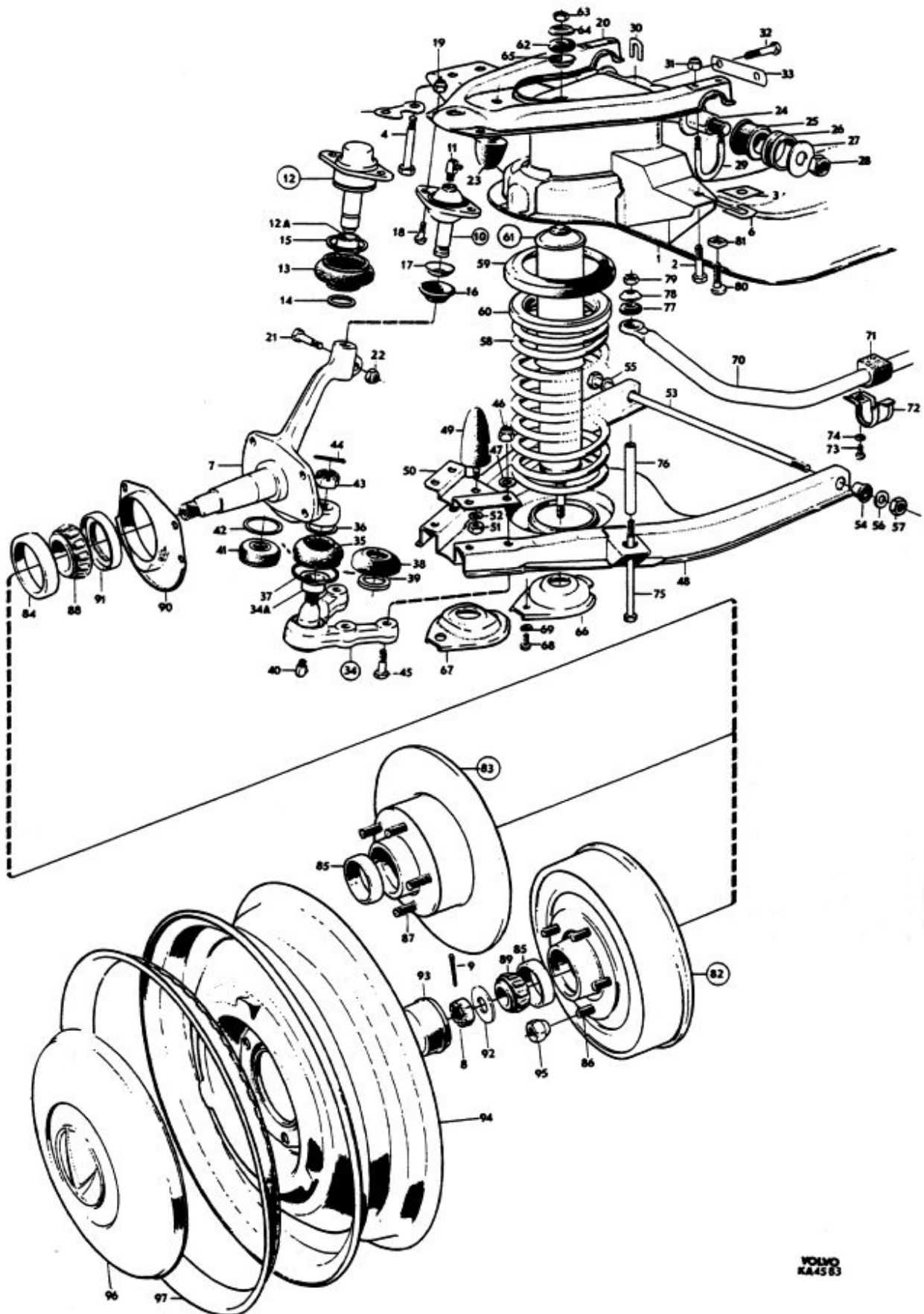
Framaxelbalk, spindel, länkarm, övre	Sida 2
Länkarm, nedre, fjäder, stötdämparsats, krängningshämmare	Sida 4
Nav, hjul, navkapsel, hjulring	Sida 6
Styrinrättning	Sida 10
. Styrinrättning, detaljer	Sida 14
Rattstång, rattrör, pitmanarm	Sida 10
Ratt	Sida 12
Parallellstag	Sida 16
. Parallellstag, detaljer	Sida 20
Mellanarm	Sida 16
Styrstång, styrarm	Sida 18

INDEX

Front suspension cross member, steering knuckles, upper wishbones ...	Page 2
Lower wishbones, springs, shock absorbers, stabilizer	Page 4
Hubs, wheels, hub caps, wheel rings	Page 6
Steering gear	Page 10
. Steering gear, components	Page 14
Steering column, drop arms	Page 10
Steering wheel	Page 12
Tie rod	Page 16
. Tie rod, components	Page 20
Steering idler arm	Page 16
Steering rods, steering arms	Page 18

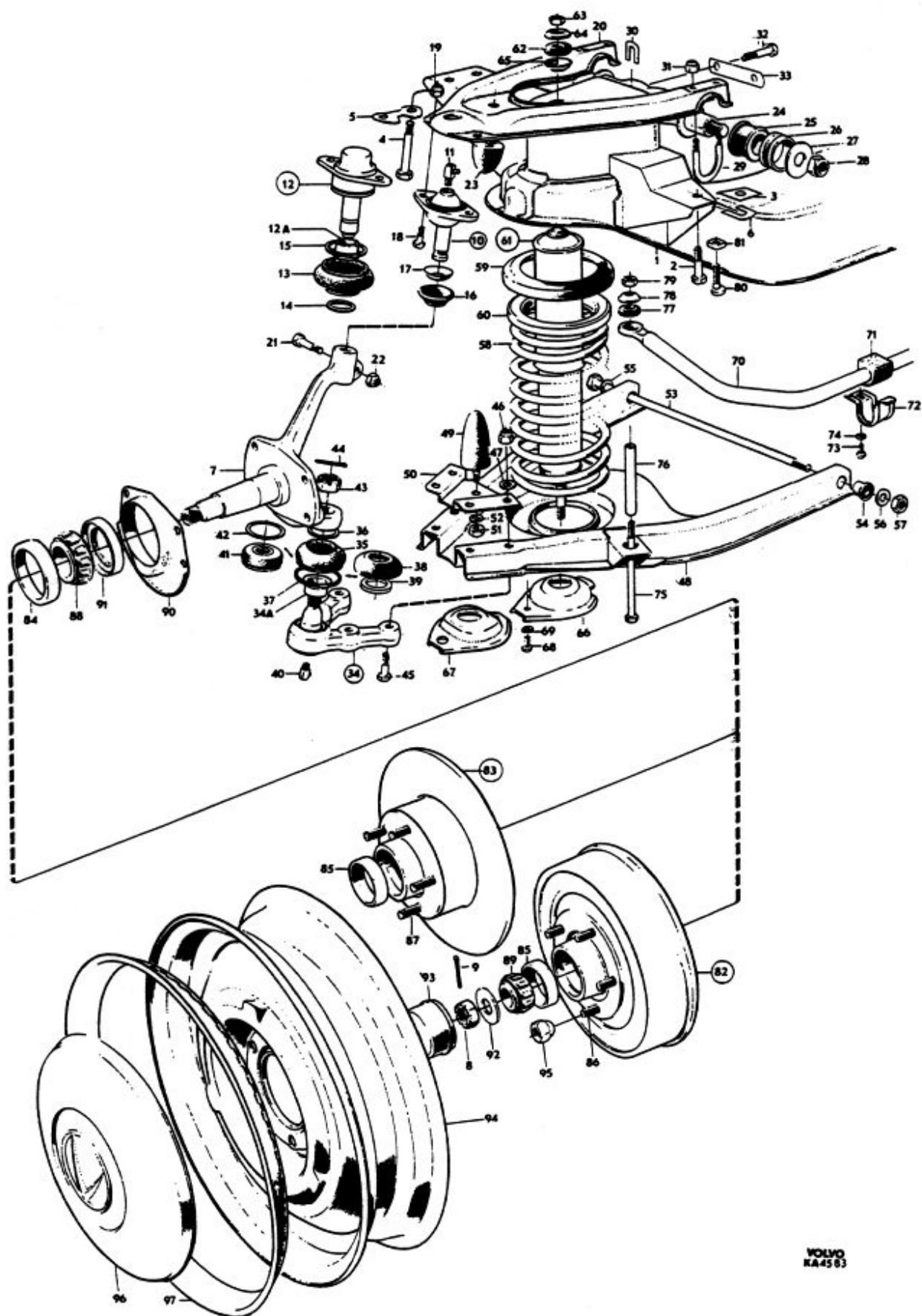
Grupp Group		6			P 120 P 130 P 220(B18)			VOLVO	
Sida Page		2			Utgåva Issue			6	
					Framaxel, hjul		Front axle, wheels		
Pos Fig.	Antal Qty.			Benämning	Description	Def. nr Part No.	Anmärkning Notes		
	P 120	P 130	P 220						
1	1	1	1	Framaxelbalk	Front suspension cross member ..	661600-7			
2	2	2	2	Skruv	Bolt	955562-4	924304		
3	2	2	2	Låsbricka	Lock washer	672068-4	191411		
4	4	4	4	Skruv	Bolt	955559-0	924301		
5	2	2	2	Låsbricka	Lock washer	192126-1			
6	erf	erf	erf	Justermellanlägg, tj = 2	Shim, Th = 2	654047-0			
	erf	erf	erf	tj = 3	Th = 3	654048-8			
7	2	2	2	Spindel	Steering knuckle	653032-3			
8	2	2	2	Mutter	Nut	153042-7			
9	2	2	2	Saxpinne	Split pin	907849-4			
10	2	2	2	Kulled	Ball joint	653131-3	1) Lagerföres ej		
11	2	2	2	. Smörjnippel Lubricator	190084-4			
12	2	2		Kulled	Ball joint	672803-4	2) Lagerföres ej		
12a	2	2		. Tätningshylsa Seal sleeve	672787-9			
13	2	2		. Gummikåpa Rubber boot	672788-7			
14	2	2		. Spännring Tensioner ring	672785-3			
15	2	2		. Lösring Circlip	672786-1			
16	2	2	2	Gummiskydd	Rubber boot	89369-2	1)		
17	2	2	2	Bricka	Washer	654479-5	1)		
18	4	4	4	Skruv	Bolt	940135-7	921023		
19	4	4	4	Mutter	Nut	950353-3	950393		
20	2	2	2	Länkkarm, övre	Wishbone, upper	658910-5	1)		
	2	2	2	Länkkarm, övre	Wishbone, upper	671440-6	2)		
21	2	2	2	Skruv	Bolt	940161-3	921027		
22	2	2	2	Mutter	Nut	950353-3	950393		
23	2	2	2	Gummibuffert	Rubber cushion	83107-3			
24	2	2	2	Axel	Shaft	658043-5			
25	4	4	4	Gummibussning	Rubber bushing	87033-7			
26	4	4	4	Hylsa	Sleeve	653410-1			
27	4	4	4	Bricka	Washer	120802-4			
28	4	4	4	Mutter	Nut	950366-5			
29	4	4	4	Krampa	U-bolt	653409-3			
30	erf	erf	erf	Justermellanlägg, tj = 0,5 ..	Shim, Th = 0.5	654106-4			
	erf	erf	erf	tj = 0,15 ..	Th = 0.15	654107-2			
	erf	erf	erf	tj = 1,00 ..	Th = 1.00	654105-6			
	erf	erf	erf	tj = 3,00 ..	Th = 3.00	658769-5			
	erf	erf	erf	tj = 6,00 ..	Th = 6.00	658770-3			
31	8	8	8	Mutter	Nut	950354-1	950394		
32	4	4	4	Skruv	Bolt	955550-8	921063		
33	2	2	2	Låsbricka	Lock washer	942942-4	191108		

- P 120 ch-193799.
P 130 ch - 144399.
P 220 ch - 29399.
- P 120 ch 193800 -.
P 130 ch 144400 -.
P 220 ch 29400 -.



Grupp Group		6						P 120 P 130 P 220(B18)			VOLVO		
Sida Page		4		Utgåva Issue		8		Framaxel, hjul			Reservdelskatalog Parts catalogue		
Pos Fig.		Antal Qty.			Benämning			Description			Del. nr Part No.		Anmärkning Notes
		P120	P130	P220									
34	2	2	2	2	Kulled	Ball jointS	672804-2	Lagerföres ej			
34a	2	2	2	2	. Tätningring Seal ring	672791-1	Alt 1			
35	2	2	2	2	. Gummikåpa Rubber boot	672792-9				
36	2	2	2	2	. Lökring Circlip	672790-3	Alt 2			
37	2	2	2	2	. Lökring Circlip	672789-5				
38	2	2	2	2	Gummikåpa	Rubber bootS	661104-0	Alt 3			
39	2	2	2	2	Vulkollanbricka	Vulcollan washerS	660051-4				
40	2	2	2	2	Smörjnippel	LubricatorS	190317-8	Alt 3			
41	2	2	2	2	Gummikåpa	Rubber boot	667039-2				
42	2	2	2	2	Lökring	Circlip	667040-0	M 12-1,5 1/2"-20 UNF 1/2"-20 UNF			
43	2	2	2	2	Kronmutter	Cap nutS	190142-0				
	2				Kronmutter	Cap nut	955884-2	Alt			
				2	Nylockmutter	Nyloc nut	950376-4				
44	2	2	2	2	Saxpinne	Split pinS	907849-4	-907845-			
45	8	8	8	8	Skruv	BoltS	955537-6	-921845-			
46	8	8	8	8	Mutter	NutS	950354-1	-950394			
47	8	8	8	8	Bricka	WasherS	940097-9				
48	1	1	1	1	Länkarm, nedre, V	Wishbone, lower, L	663661-7	1,2)			
	1	1	1	1	Länkarm, nedre, V	Wishbone, lower, L	671351-5	4)			
	1	1	1	1	Länkarm, nedre, H	Wishbone, lower, R	663662-5	1,3)			
	1	1	1	1	Länkarm, nedre, H	Wishbone, lower, R	671352-3	4)			
49	2	2	2	2	Gummibuffert	Rubber cushionS	83108-1				
50	2	2	2	2	Konsol	Bracket	653330-1				
51	2	2	2	2	Mutter	NutS	955783-6	-966577			
52	2	2	2	2	Fjäderbricka	Spring washerS	955922-0	-966993			
53	2	2	2	2	Skruv	Bolt	192113-9				
54	4	4	4	4	Gummibussning	Rubber bushingS	663675-7				
55	2	2	2	2	Bricka	Washer	667792-6	D = 14,5 -16702			
56	2	2	2	2	Bricka	Washer	667791-8	D = 19,5 -00513			
57	2	2	2	2	Mutter	Nut	950357-4	-950407			
58	2	2	2	2	Fjäder	Spring	653184-2				
	2	2	2	2	Mellanlägg	Spacer	672891-9				
59	2	2	2	2	. Gummimellanlägg Rubber spacer	653642-9				
60	2	2	2	2	. Mellanlägg Spacer	653698-1				

1. P 120 ch - 188800 excl 186285-186296, 187421, 188019-188024, 188029, 188041, 188042, 188052-188070, 188168, 188169, 188171, 188172, 188179, 188192-188196, 188202, 188206, 188215-188218, 188221-188317, 188355-188360, 188366-188371, 188379-188381, 188385-188434, 188441-188531, 188534-188597, 188599-188691, 188693-188698, 188700-188759, 188761-188798.
- P 130 ch - 132693 excl 128653-128660, 128999, 129000, 130732, 130970-130976, 131036, 131069, 131124-131176, 131513-131536, 131541, 131547-131549, 131556-131788, 131793, 131794, 131796-131877, 131887-131900, 131903-132000, 132211-132226, 132233-132237, 132241, 132243-132260, 132270-132377, 132380-132526, 132529-132680.
- P 220 ch - 27318 excl 26871, 26997-26999, 27001-27003, 27085-27093, 27101-27109, 27115-27118, 27123, 27128-27145, 27147-27150, 27153-27316.
2. Ers av 1 st 671351-5, 1 st 671353-1.
3. Ers av 1 st 671352-2, 1 st 671353-1.
4. P 120 ch 188801 - incl 186285-186296, 187421, 188019-188024, 188029, 188041, 188042, 188052-188070, 188168, 188169, 188171, 188172, 188179, 188192-188196, 188202, 188206, 188215-188218, 188221-188317, 188355-188360, 188366-188371, 188379-188381, 188385-188434, 188441-188531, 188534-188597, 188599-188691, 188693-188698, 188700-188759, 188761-188798.
- P 130 ch 132694 - incl 128653-128660, 128999, 129000, 130732, 130970-130976, 131036, 131069, 131124-131176, 131513-131536, 131541, 131547-131549, 131556-131778, 131793, 131794, 131796-131877, 131887-131900, 131903-132000, 132211-132226, 132233-132237, 132241, 132243-132260, 132270-132377, 132380-132526, 132529-132680.
- P 220 ch 27319 - incl 26871, 26997-26999, 27001-27003, 27085-27093, 27101-27109, 27115-27118, 27123, 27128-27145, 27147-27150, 27153-27316.



Grupp Group		6			P 120 P 130 P 220(B18)			VOLVO Reservdelskatalog Parts catalogue	
Sida Page		6			Framaxel, hjul Front axle, wheels				
Utgåva Issue		9							
Pos Fig.	Antal Qty.			Benämning	Description	Det. nr Part No.	Anmärkning Notes		
	P 120	P 130	P 220						
61	2	2	2	Stötdämparsats	Shock absorber kit	276479-3	UGT 276444		
		2		Stötdämparsats	Shock absorber kit	276552-7	MGT		
	2	2	2	. Stötdämpare	. Shock absorber	S E S			
62	8	8	8	. Bussning	. Bushing	87740-7			
63	4	4	4	. Mutter	. Nut	955848-7			
64	8	8	8	Bricka	Washer	87741-5			
65	4	4	4	Bricka	Washer	89328-9	1)		
	2	2	2	Bricka	Washer	89328-9	2)		
66	2	2	2	Fäste	Anchorage	660088-6	1) Tid utf		
67	2	2	2	Fäste	Anchorage	672228-4	2) Sen utf		
68	2	2	2	Skruv, alt 1	Bolt, alt 1	955524-4	l = 19 921823		
	4	4	4	Skruv, alt 2	Bolt, alt 2	955523-6	l = 16		
69	2	2	2	Fjäderbricka	Spring washer	955921-2	d = 8,2 906990		
	4	4	4	Låsbricka	Lock washer	955949-3	d = 8,3		
70	1	1	1	Krängningshämmare	Anti-roll bar	653356-6			
71	2	2	2	Gummibussning	Rubber bushing	657839-7	653393		
72	2	2	2	Klammer	Clamp	653392-1	3)		
	2	2	2	Klammer	Clamp	672217-7	4)		
73	2	2	2	Skruv, alt 1	Bolt, alt 2	955535-0	l = 32 921843		
	4	4	4	Skruv, alt 2	Bolt, alt 2	940114-2	l = 22		
74	2	2	2	Bricka, alt 1	Washer, alt 1	955950-1	3) 951698		
	4	4	4	Bricka, alt 2	Washer, alt 2	955950-1	4)		
75	2	2	2	Skruv	Bolt	106841-0			
76	2	2	2	Distanströr	Spacer tube	654049-6			
77	8	8	8	Gummibussning	Rubber bushing	83125-5			
78	8	8	8	Bricka	Washer	83126-3			
79	2	2	2	Mutter	Nut	955826-3			
80	2	2		Skruv	Bolt	654403-5			
			2	Skruv	Bolt	668810-5			
81	2	2	2	Mutter	Nut	81182-8			
82	2	2	2	Nav	Hub	667126-7	TRB 658956		
83	2	2		Nav	Hub	657879-3	5) SKB		
	2	2	2	Nav	Hub	666525-1	6) SKB		
84	2	2	2	. Rullager, ytterring	. Roller bearing cup	181458-1	SKF: SK-15245 101191		
85	2	2	2	. Rullager, ytterring	. Roller bearing cup	181457-3	SKF: SK-09195 101192		
86	10	10	10	. Hjulbult	. Wheel stud	654490-2	TRB		
87	10	10	10	. Hjulbult	. Wheel stud	657874-4	SKB		
88	2	2	2	Rullager, innerring	Roller bearing cone	181130-6	SKF: 2K-15112		
89	2	2	2	Rullager, innerring	Roller bearing cone	18448-1	SKF: 2K-09074		
90	2	2	2	Stänkplåt	Splash plate	653821-9	TRB		
91	2	2	2	Oljetätning	Oil seal	88640-8			
92	2	2	2	Bricka	Washer	87464-4			
93	2	2	2	Fettkapsel	Grease cup	87465-1			

1. P120 ch-193799.
P130 ch-144399.
P220 ch-29399.

3. P120 ch-214047 excl 211454, 211887-211889, 211900-212621, 212623, 212625-212630, 212632-212639, 212650, 212651, 212653-212661, 212663, 212665-212673, 212675-212683, 212685-214045.
P130 ch-186486.

P220 ch-38399 excl 38285, 38380-38387.

4. P120 ch 214048- incl 211454, 211887-211889, 211900-212621, 212623, 212625-212630, 212632-212639, 212650, 212651, 212653-212661, 212663, 212665-212673, 212675-212683, 212685-214045.
P220 ch 38400- incl 38285, 38380-38387. P130 ch 186487-.

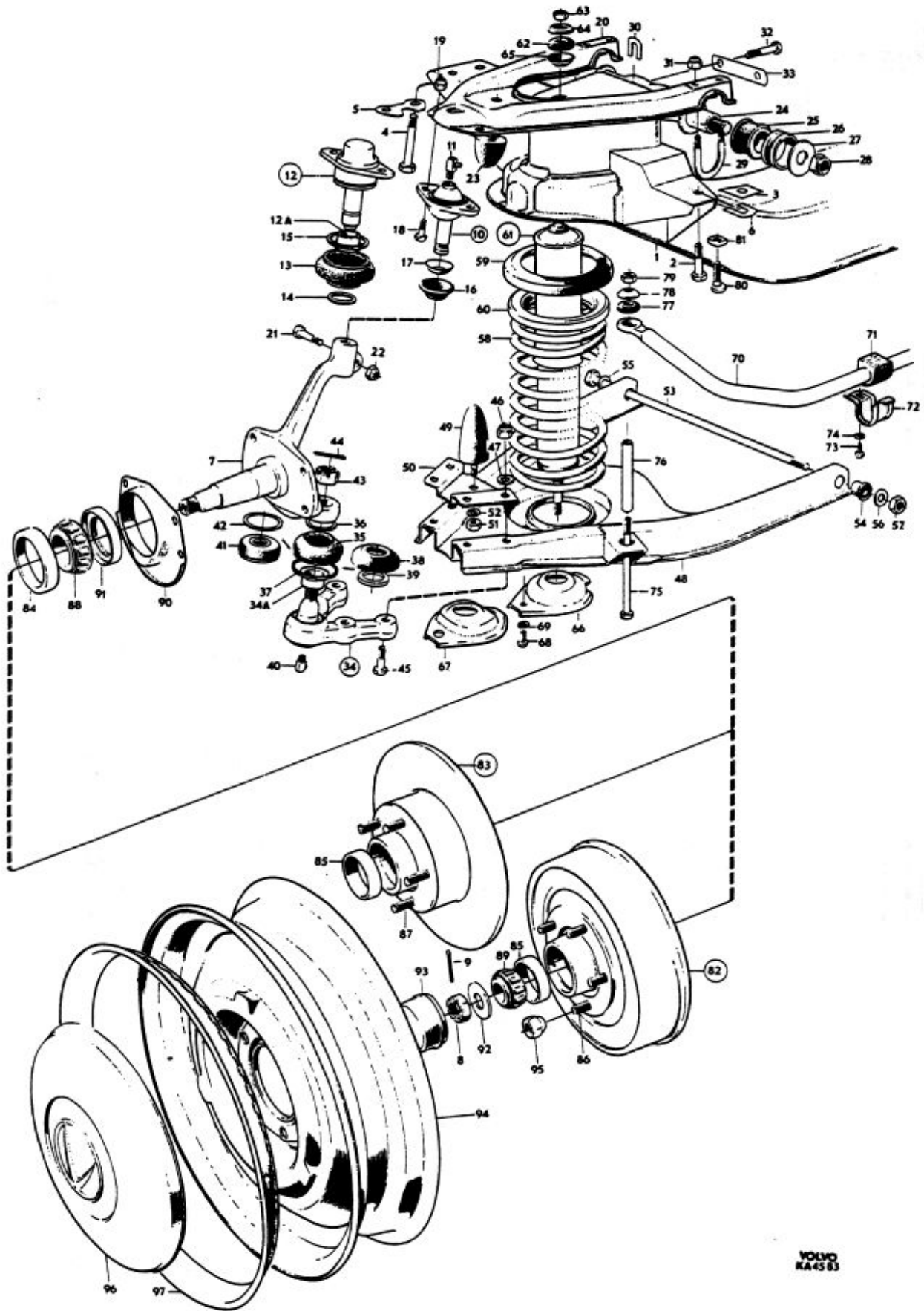
5. P120 ch-118304.
P130 ch-14342.

2. P120 ch 193800-.
P130 ch 144400-.
P220 ch 29400-.

6. P120 ch 118305-.
P130 ch 14343-.

Grupp Group		6		P 120 P 130 P 220(B18)			VOLVO Reservdelskatalog Parts catalogue	
Sida Page	8	Utgåva Issue	9					
Pos Fig.	Antal Qty.			Benämning	Description	Det. nr Part No.	Anmärkning Notes	
	P 120	P 130	P 220					
94	5	5		Hjul	Wheel	89991-4	1)	
	5	5		Hjul	Wheel	670429-0	2)	
			5	Hjul	Wheel	662842-4	3)	
			5	Hjul	Wheel	670451-4	4)	
95	20	20	20	Mutter	Nut	87699-5		
96	4	4	4	Navkapsel	Hub cap	654108-0	1,3)	
	4	4	4	Navkapsel	Hub cap	670437-3	2,4)	
97	5	5	5	Hjulring	Wheel ring	88754-7	1,3) UGT	
		1		Hjulringssats	Wheel trim kit	277584 -9	MGT	

1. P 120 ch - 166399.
P 130 ch - 84599.
2. P 120 ch 166400 -.
P 130 ch 84600 -.
3. P 220 ch - 17949.
4. P 220 ch 17950 -.



Grupp Group		6			P 120 P 130 P 220(B18)			VOLVO	
Sida Page	10	Utgåva Issue	7	Styrinrättning med monteringsdetaljer			Steering gear and installation components		Reservdelskatalog Parts catalogue
Pos Fig.	Antal Qty.			Benämning	Description	Del. nr Part No.	Anmärkning Notes		
	P120	P130	P220						
1	1	1	1	Styrinrättning	Steering gear	250085-8	1,2) Vst 250100		
	1	1	1	Styrinrättning	Steering gear	250086-6	1) Hst		
		1	1	Styrinrättning	Steering gear	250135-1	3,4) Vst 250138		
		1	1	Styrinrättning	Steering gear	250136-9	3) Hst		
				. Det se sida 14	. Components, see page 14				
2	1	1	1	Rattstång	Steering shaft	660696-6			
3	1	1	1	Medbringare	Companion flange	663784-7	654383		
4	1	1	1	Skruv	Bolt	940162-1	921844		
5	1	1	1	Mutter	Nut	950354-1	950394		
6	1	1	1	Kopplingskiva	Connecting disc	653989-3	5,6)		
	1	1	1	Kopplingskiva	Connecting disc	669870-8	1,2)		
7	4	4	4	Distanshylsa	Spacer sleeve	669871-6	7)		
8	4	4	4	Skruv	Bolt	940159-7	101908		
9	4	4	4	Bricka	Washer	654649-3			
10	4	4	4	Mutter	Nut	950353-3	950393		
11		1	1	Rattstång	Steering shaft	673036-0			
12		2	2	Bussning	Bushing	673060-0			
13		2	2	Mutter	Nut	950353-3			
14		1	1	Medbringare	Companion flange	673039-4	3,4)		
15		1	1	Skruv	Screw	943038-0	955535		
16		1	1	Låsbricka	Lock washer	955950-1			
17		2	3	Bricka	Washer	955904-8			
18	1	1		Rattrör	Column tube	659368-5	GV		
19	1			Rattrör	Column tube	663320-0	Vst RV		
		1		Rattrör	Column tube	666261-3	Hst RV		
20	1	1		Rattrör	Column tube	670115-5	Vst BW35		
	1			Rattrör	Column tube	671023-0	Hst BW35		
21	2	2	2	Kullager	Ball bearing	85611-2			
22	2	2	2	Fjäder	Spring	85612-0			
23	2	2	2	Säte	Seat	85613-8			
24	1	1		Pitmanarm	Drop arm	660685-9	8) Vst		
	1	1	1	Pitmanarm	Drop arm	666349-6	9) Vst		
	1	1		Pitmanarm	Drop arm	660686-7	10) Hst		
	1	1	1	Pitmanarm	Drop arm	666350-4	11) Hst		
25	1	1	1	Mutter	Nut	950389-7			
26	3	3	3	Skruv	Bolt	942547-1	192498		
27	3	3	3	Bricka	Washer	192495-0			
28	3	3	3	Mutter	Nut	950354-1	950394		

1. P130 ch-279899. P220 ch-61799.

2. P130 USA ch-262714 excl 258799.
P220 USA ch-56879 excl 56029.

3. P130 ch 279900-. P220 ch 61800-.

4. P130 USA ch 262715-. incl 258799.
P220 USA ch 56880- incl 56029.

5. P120 ch-135181. P130 ch-31431 excl 31313. P220 ch-6655 excl 6641.

6. Ers av: 1 st 669870-8, 4 st 669871-6.

7. P120 ch 135182-. P130 ch 31432- incl 31313. P220 ch 6656- incl 6641.

8. P120 ch-97700 excl 97448-97462, 97467-97513, 97527-97582, 97637-97641, 97654-97677. P130 ch-2012.

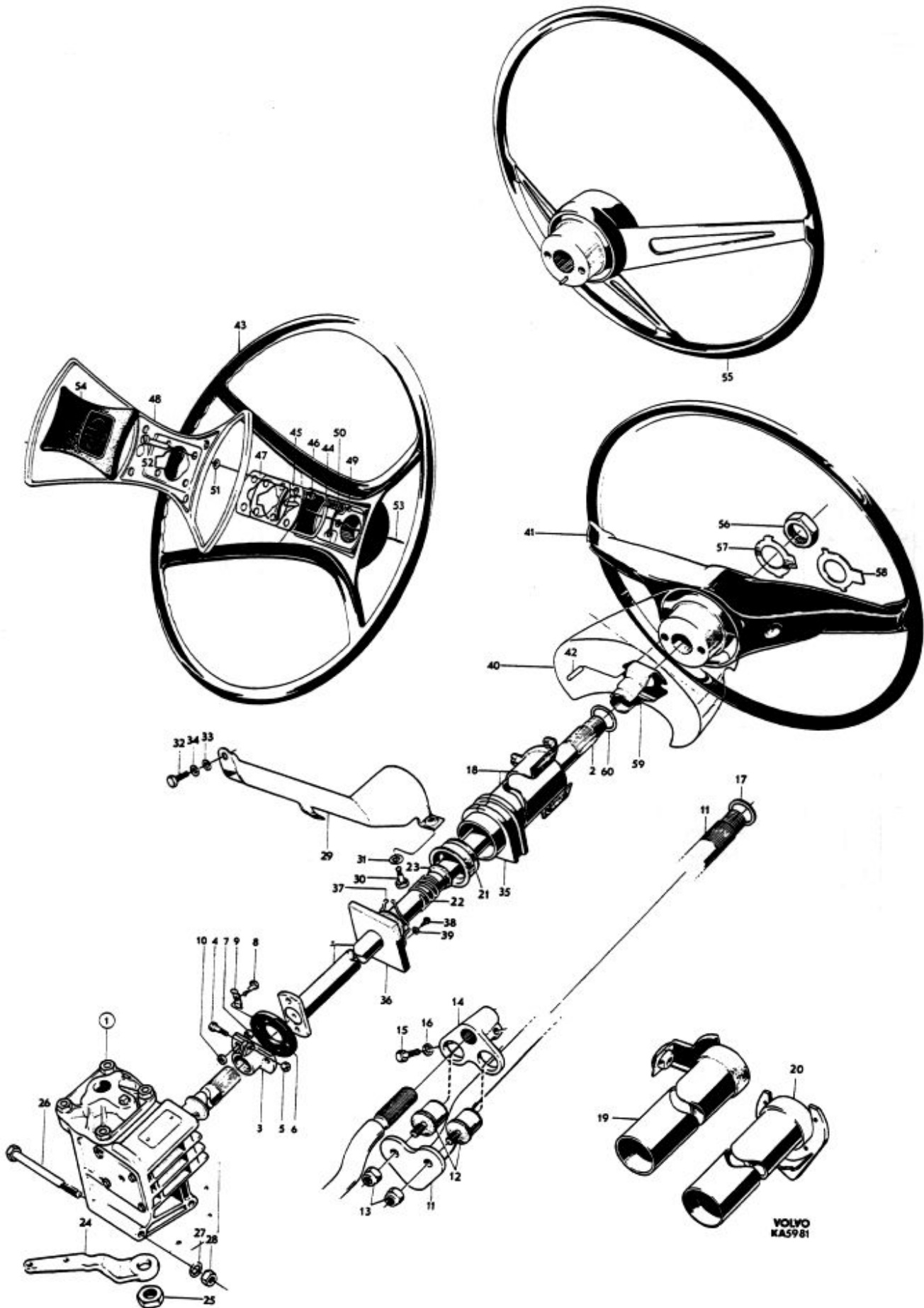
9. P120 ch 97701- incl 97448-97462, 97467-97513, 97527-97582, 97637-97641, 97654-97677. P130 ch 2013-.

10. P120 ch-99928. P130 ch-2229.

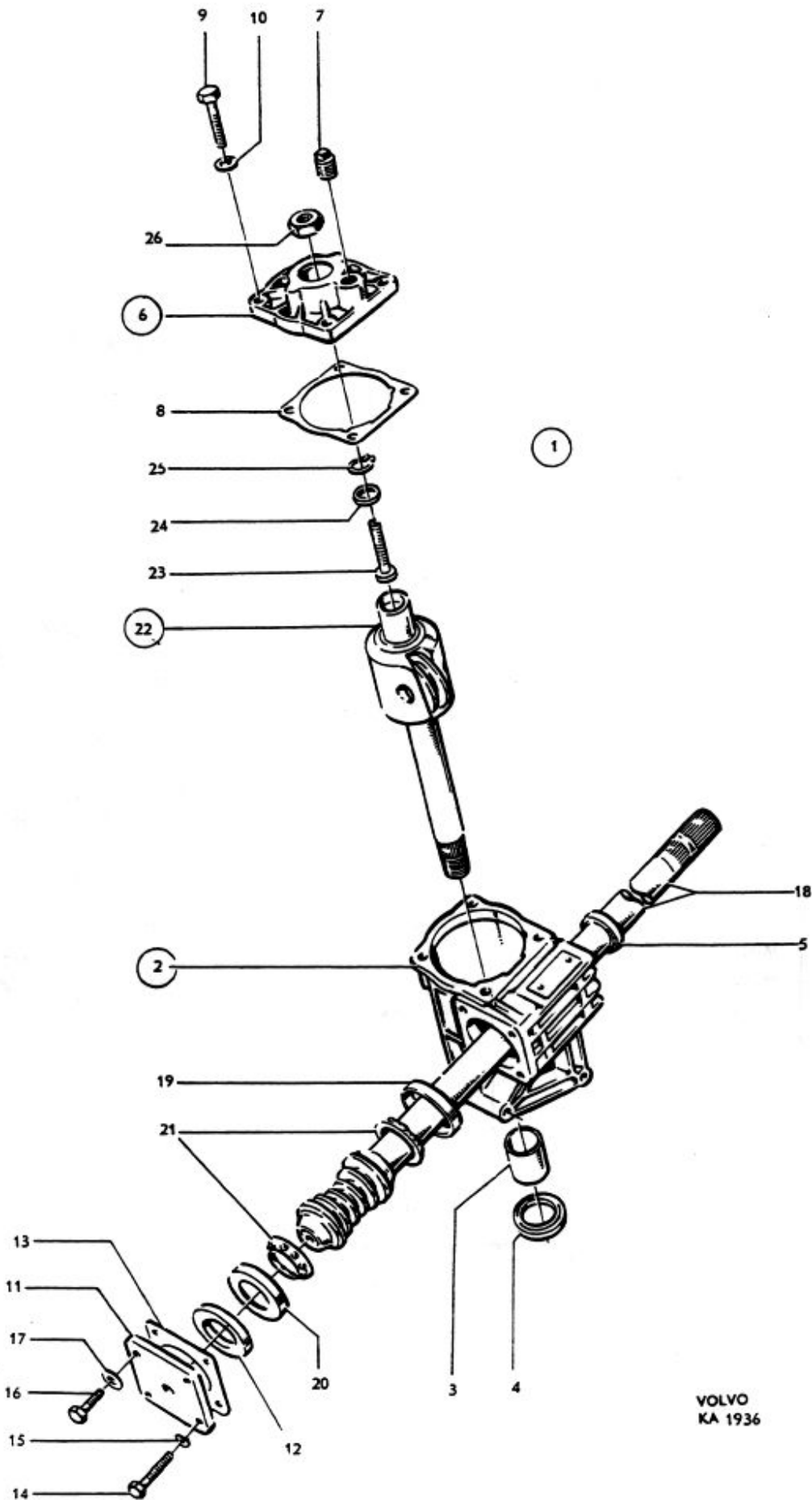
11. P120 ch 99929-. P130 ch 2230-.

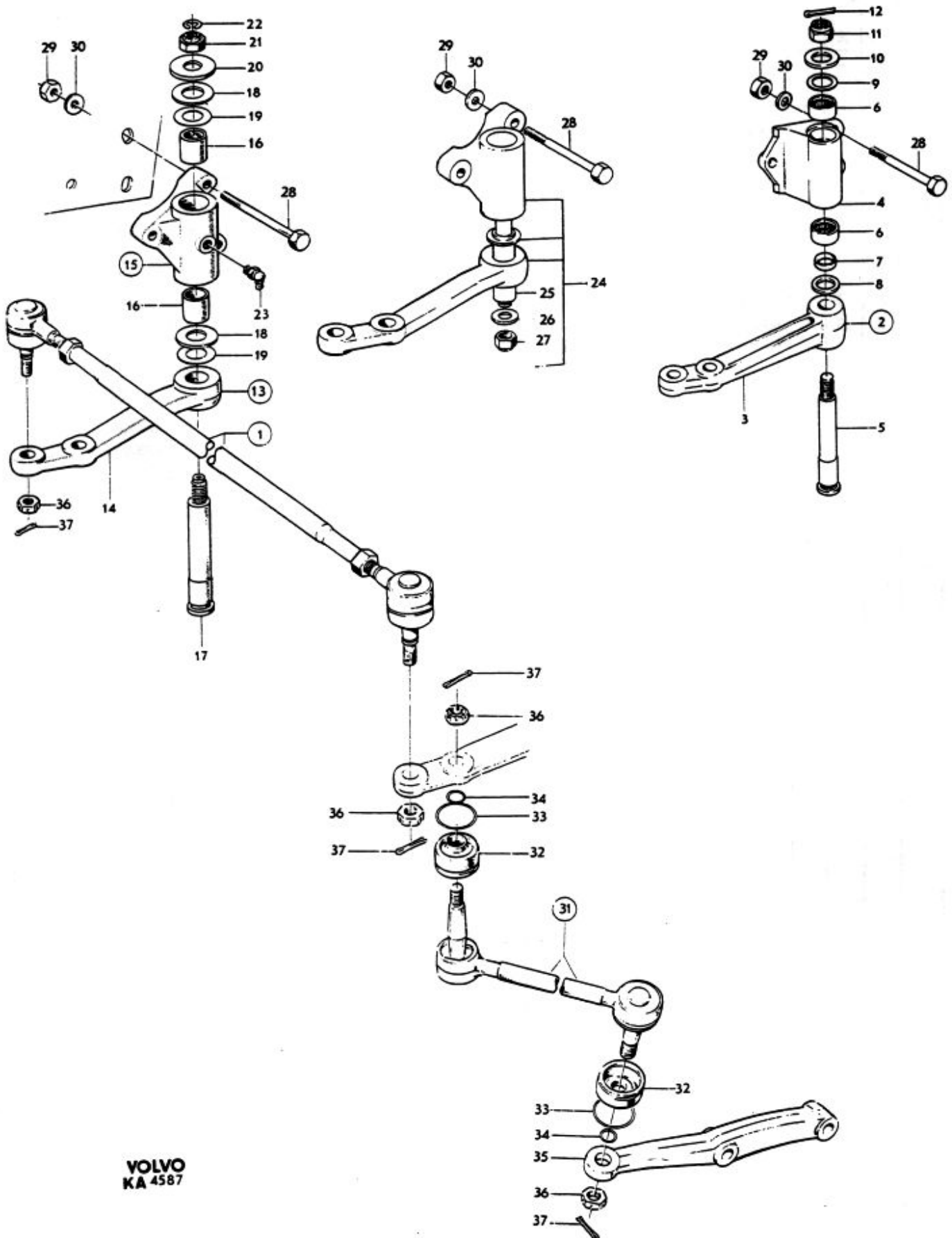
Grupp Group		6		P 120 P 130 P 220(B18)			VOLVO	
Sida Page	12	Utgåva Issue	6	Styrinrättning med monteringsdetaljer		Steering gear and installation components		Reservdelskatalog Parts catalogue
Pos Fig.	Antal Qty.			Benämning	Description	Det. nr Part No.	Anmärkning Notes	
	P120	P130	P220					
29	1	1	1	Stag	Stay	673646-6	662468 672822	
30	2	2	2	Skruv	Bolt	955524-4	5/16"-18UNC	
31	2	2	2	Bricka	Washer	120096-3	11962	
32	1	1	1	Skruv	Bolt	940100-1	1/4"-20UNC	
33	1	1	1	Bricka	Washer	192287-1	120095	
34	1	1	1	Fjäderbricka	Spring washer	955920-4	966988	
35	1	1	1	Gummibussning	Rubber bushing	659365-1		
36	1	1	1	Tätningsskrage	Sealing collar	654011-6		
37	1	1	1	Klammer	Clamp	668648-9	653632	
38	1	1	1	Skruv	Screw	955137-5		
39	1	1	1	Bricka	Washer	940090-4		
40				Hus	Housing		Se grupp 3	
41	1	1	1	Ratt	Steering wheel	670003-3	1) UGT 659970	
42	1	1	1	. Räffelpinne Grooved straight pin	951124-7		
43		1	1	Ratt	Steering wheel	673422-2	UGT	
44		1	1	. Kontakttring Contact ring	673530-2		
45		1	1	. Kontaktbricka Contact washer	673533-6		
46		4	4	. Isolerbussning Insulating bushing	673521-1		
47		1	1	. Isolerbricka Insulating washer	673534-4	2)	
48		1	1	. Signalling Horn ring	673531-0		
49		4	4	. Taggbricka Tag washer	673524-5		
50		4	4	. Tryckfjäder Thrust spring	673523-7		
51		4	4	. Bricka Washer	673520-3		
52		4	4	. Ansattsskruv Stop screw	673519-5		
53				Signalledning	Horn cable		Se grupp 3	
54		1	1	Stötskydd	Shock guard	673535-1	2)	
55		1		Ratt	Steering wheel	672596-4	MGT	
		1		Räffelpinne	Grooved straight pin	951124-7	Se pos 42	
56	1	1	1	Mutter	Nut	80544-0	Alt 1. N = 32	
		1	1	Mutter	Nut	943078-2	Alt 2. N = 27	
57	1	1	1	Låsbricka	Lock washer	659537-5	Alt 1	
58	1	1	1	Låsbricka	Lock washer	671430-7	Alt 2 658371	
59	1	1	1	Medbringare	Companion flange	672115-3	659367	
60	erf	erf	erf	Bricka	Washer	191622-0		

1. P130 ch-279899. P220 ch-61799.
2. P130 ch 279900-. P220 ch 61800-.



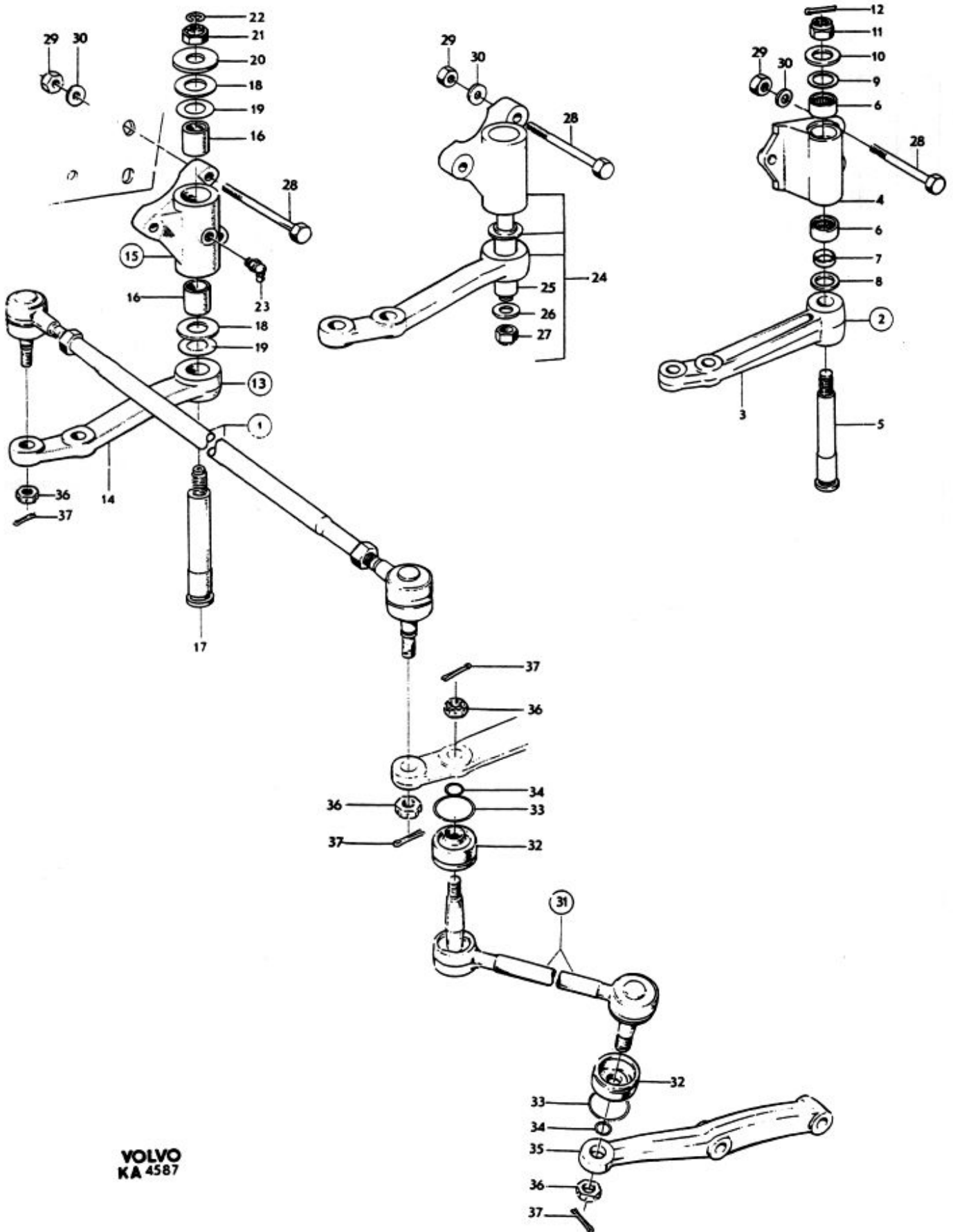
Grupp Group		6				P 120 P 130 P 220(B18)			VOLVO Reservdelskatalog Parts catalogue	
Sida Page		14				Styrinrättning			Steering gear	
Utgåva Issue		5								
Pos Fig.	Antal Qty.				Benämning	Description	Det. nr Part No.	Anmärkning Notes		
	250085 250100	250086	250135 250100	250136						
1	1	1			Styrinrättning	Steering gear	250085-8	250100-		
			1		Styrinrättning	Steering gear	250086-6			
				1	Styrinrättning	Steering gear	250135-1	250136-		
				1	Styrinrättning	Steering gear	250136-9			
2	1	1			. Hus Housing	662345-8			
		1		1	. Hus Housing	662346-6			
3	2	2	2	2	. . Bussning Bushing	85627-8			
4	1	1	1	1	. . Tättningsring Seal ring	114271-0			
5	1	1	1	1	. . Tättningsring Seal ring	678249-4	190764-		
6	1	1	1	1	. Lock Cover	659214-1			
7	1	1	1	1	. Propp Plug	180764-3			
8	1	1	1	1	. Packning Gasket	656704-4			
9	4	4	4	4	. Skruv Screw	190767-4	190765-		
10	4	4	4	4	. Bricka Washer	86284-7			
11	1	1	1	1	. Lock Cover	656705-1			
12	1	1	1	1	. Bricka Washer	656706-9			
13	erf	erf	erf	erf	. Justermellanlägg, tj = 0,10	. Shim, Th = 0.10	656707-7			
	erf	erf	erf	erf	tj = 0,12	Th = 0.12	656708-5	Alt		
	erf	erf	erf	erf	tj = 0,15	Th = 0.15	656709-3			
	erf	erf	erf	erf	tj = 0,30	Th = 0.30	656710-1			
14	2	2	2	2	. Skruv Screw	190767-4	I = 25		
15	2	2	2	2	. Fjäderbricka Spring washer	955921-2	966990-		
16	2	2	2	2	. Skruv Screw	190768-2	I = 18		
17	2	2	2	2	. Lösbricka Lock washer	190296-4			
18	1				. Rattaxel Steering shaft	662347-4			
		1			. Rattaxel Steering shaft	662348-2			
			1		. Rattaxel Steering shaft	673042-8			
				1	. Rattaxel Steering shaft	673078-2			
19	1	1	1	1	. Kullagerring Ball bearing race	85616-1			
20	1	1	1	1	. Kullagerring Ball bearing race	85617-9			
21	2	2	2	2	. Kulring Ball race	85618-7			
22	1				. Utgående axel Drop arm shaft	662349-0			
		1		1	. Utgående axel Drop arm shaft	662350-8			
23	1	1	1	1	. . Justerskruv Adjuster screw	659218-2			
24	1	1	1	1	. . Justerbricka, tj = 2,20	. . Adjuster washer, Th = 2.20	659219-0			
	1	1	1	1	tj = 2,25	Th = 2.25	659220-8			
	1	1	1	1	tj = 2,30	Th = 2.30	659221-6	Alt		
	1	1	1	1	tj = 2,35	Th = 2.35	659222-4			
	1	1	1	1	tj = 2,40	Th = 2.40	659223-2			
	1	1	1	1	tj = 2,45	Th = 2.45	659224-0			
25	1	1	1	1	. . Lökring Circlip	659225-7			
26	1	1	1	1	. Lösmutter Lock nut	150203-8			



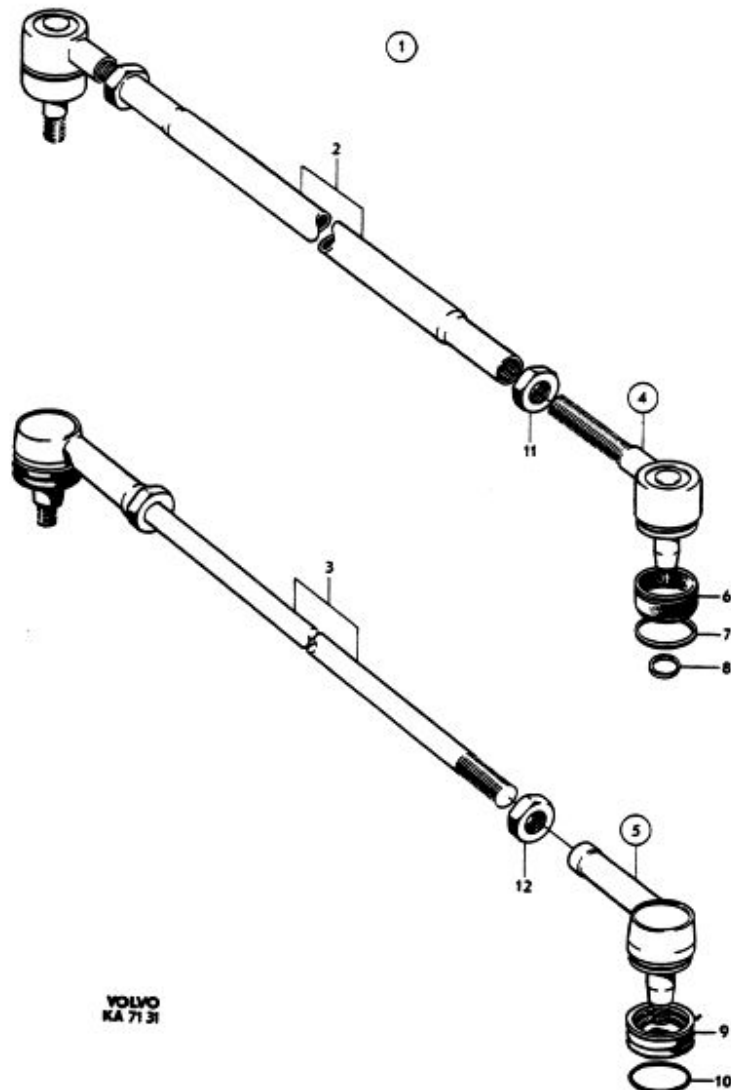


Pos Fig.	Antal Qty.			Benämning	Description	Del. nr Part No.	Anmärkning Notes
	P 120	P 130	P 220				
24	1	1	1	Mellanarm	Steering idler arm	671454-7	1) Vst
	1	1	1	Mellanarm	Steering idler arm	671455-4	1) Hst
25	1	1	1	. Bussning Bushing	671444-8	
26	1	1	1	. Bricka Washer	960145-i	
27	1	1	1	. Mutter Nut	950356-6	
28	3	3	3	Skruv	Bolt	955542-6	2) Alt 1, l = 83
	3	3	3	Skruv	Bolt	955543-4	2) Alt 2, l = 95
	3	3	3	Skruv	Bolt	942529-9	1) 102021
29	3	3	3	Mutter	Nut	950354-1	950394
30	3	3	3	Bricka	Washer	192495-0	
31	1	1	1	Styrstång, V	Steering rod, L	658596-2	
	1	1	1	Styrstång, H	Steering rod, R	658597-0	
32	4	4	4	. Gummikåpa Rubber casing	670877-0	660067
33	4	4	4	. Låsring Lock ring	670420-9	660068
34	4	4	4	. Spännring Tensioner ring	672785-3	670070
	4	4	4	Gummikåpa (bälgtätning) ..	Rubber casing (concertina seal) ..	661942-3	3)
	4	4	4	Låsring	Lock ring	680071-8	3)
35	1	1	1	Styram, V	Steering arm, L	653033-1	
	1	1	1	Styram, H	Steering arm, R	653034-9	
36	6	6	6	Mutter	Nut	190573-6	M10 x 1
	6	6	6	Mutter	Nut	955835-4	3/8" -18 UNF 951744
37	6	6	6	Saxpinne	Split pin	907824-7	

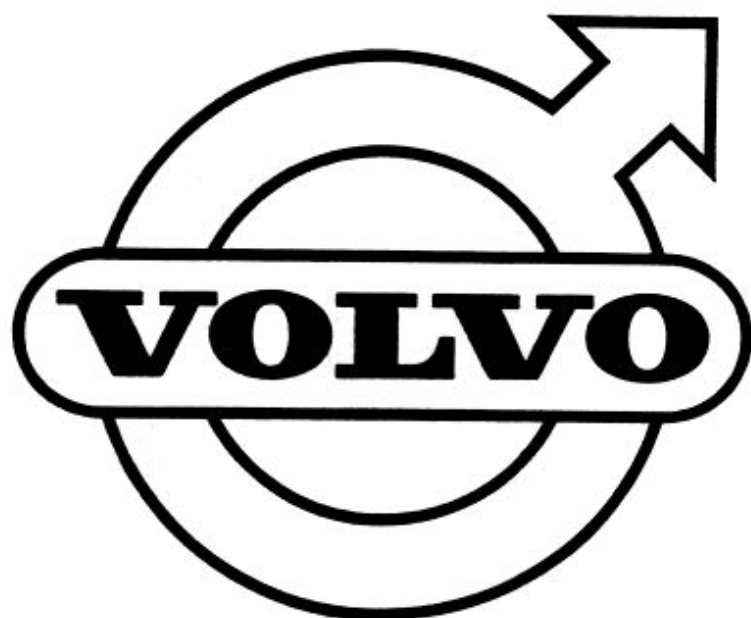
1. P 120 ch 193800 -.
P 130 ch 144400 -.
P 220 ch 29400 -.
2. P 120 ch - 193799.
P 130 ch - 144399.
P 220 ch - 29399.
3. Monteras i samband med styrcstång vars kuller har tumgånge. Förekommer på ett antal fordon inom svenska marknaden.
Installed in conjunction with a steering rod of which the ball joint has inch threading. Only appears on a number of vehicles running on the Swedish market.

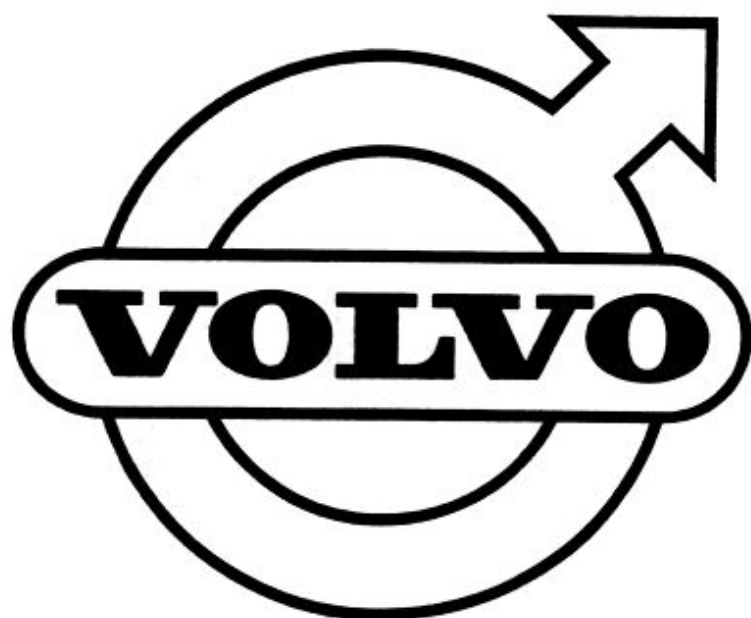


Pos Fig.	Antal Qty.		Benämning	Description	Del. nr Part No.	Anmärkning Notes
	660979	661934				
1	1		Parallellstäg	Tie rod	660979-6	
		1	Parallellstäg	Tie rod	-	Lagerføres ej
2	1		. Rör Tube	661232-9	D = 20
3		1	. Rör Tube	661936-5	D = 14,9
4	1		. Kullad, V End, L	658431-2	
	1		. Kullad, H End, R	658432-0	
5		1	. Kullad, V End, L	661938-1	
	1		. Kullad, H End, R	661939-9	
6	2		. Gummikåpa Rubber casing	670877-0	660007
7	2		. Låsring Circlip	670420-9	660008
8	2		. Spännring Tensioner ring	672785-3	670878
9		2	. Gummikåpa (bälgtätning) Rubber casing (concertina seal) ..	661942-3	
10		2	. Låsring Circlip	680071-8	
11	1		. Mutter (v-gängad) Nut (LH thread)	661288-1	M 14 x 1,5
	1		. Mutter (h-gängad) Nut (RH thread)	661289-9	M 14 x 1,5
12		1	. Mutter (v-gängad) Nut (LH thread)	190679-1	5/8"-18 UNF
		1	. Mutter (h-gängad) Nut (RH thread)	940152-2	5/8"-18 UNF 951750



VOLVO
KA 71 31





GRUPP 8a
Karosseri P 120 P 130 (B18)
INNEHÅLLSFÖRTECKNING
Se sida 1:2

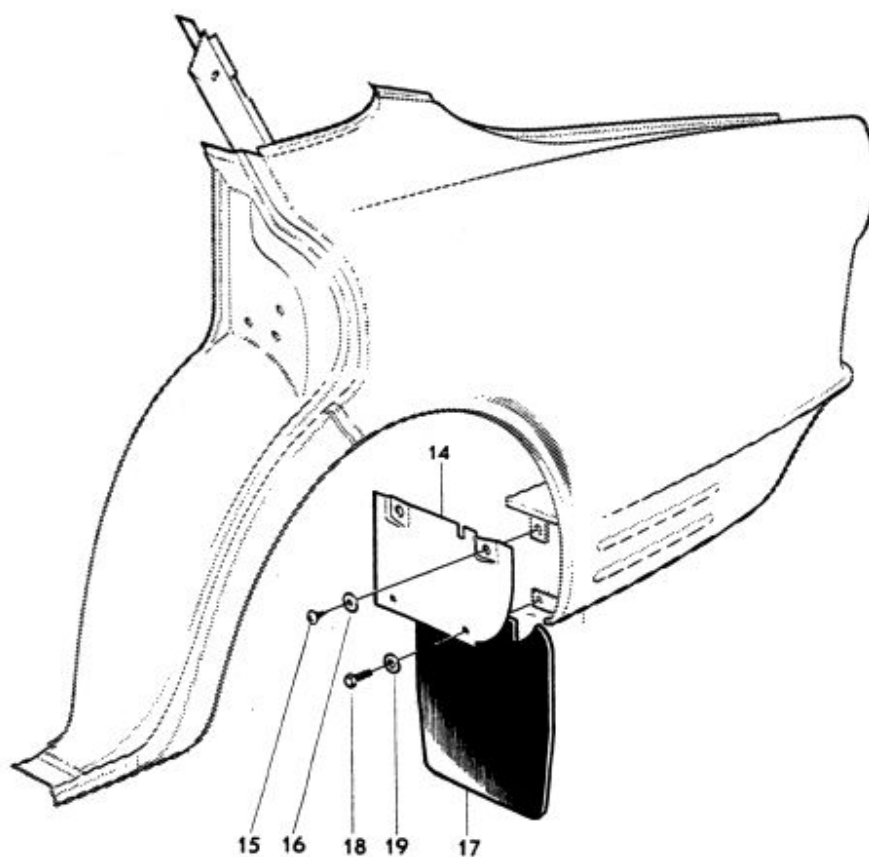
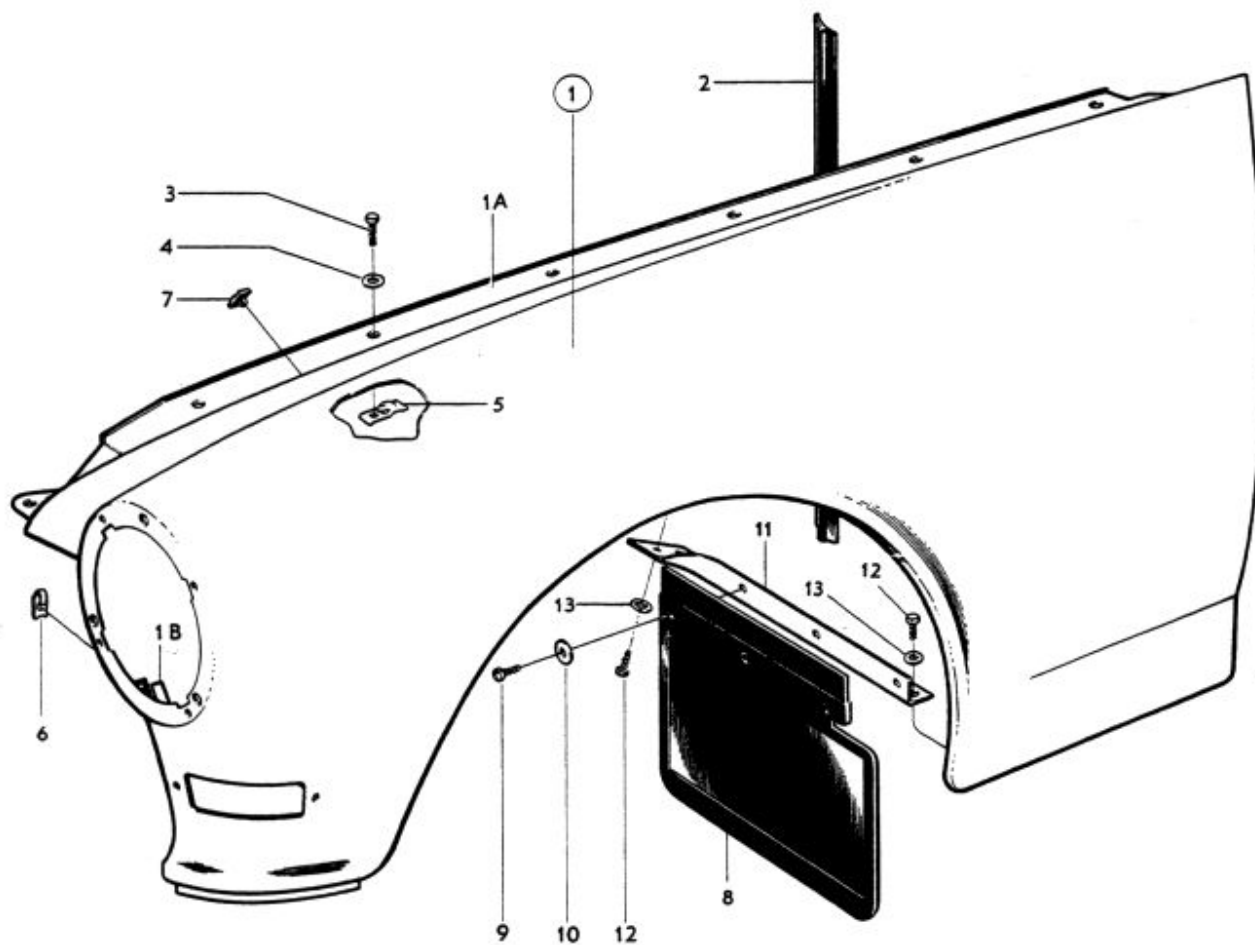
GROUP 8a
Body P 120 P 130 (B18)
INDEX
See page 1:3

INNEHÅLLSFÖRTECKNING

Framskärmar, skyddsplåtar, främre och bakre stänkskydd	Sida 2
Framstycke, motorhuv, huvlås	Sida 4
Torpedparti	Sida 8
Golvparti	Sida 12
Karossidor P120	Sida 14
Karossidor P130	Sida 16
Tak, hylla vid baksäte	Sida 20
Dörrar	Sida 22
Dörrdetaljer, främre dörr, P120, dörrdetaljer P130	Sida 24
Dörrdetaljer, bakre dörr, P120	Sida 38
Baklucka	Sida 44
Detaljer för baklucka	Sida 46
Vindruta, bakruta, P120, vindruta, bakruta, bakre sidoruta, P130	Sida 50
Diverse inre utrustning	Sida 54
Utvändiga prydnadsdetaljer P120	Sida 60
Utvändiga prydnadsdetaljer P130	Sida 64
Stötfångare	Sida 68
Mattor, träskelplåtar, bagagerumsbeklädnad	Sida 72
Innerklädsel P120, klädselkombination 135-141	Sida 76
Innerklädsel P120, klädselkombination 142-152	Sida 80
Innerklädsel P120, klädselkombination 155-162	Sida 84
Innerklädsel P120, klädselkombination 167-172	Sida 88
Innerklädsel P120, klädselkombination 175, 176, 178, 179, 183-185	Sida 92
Innerklädsel P120, klädselkombination 187	Sida 98
Innerklädsel P130, klädselkombination 401-407	Sida 100
Innerklädsel P130, klädselkombination 408-415	Sida 104
Innerklädsel P130, klädselkombination 416-421, 423	Sida 108
Innerklädsel P130, klädselkombination 424-426	Sida 114
Innerklädsel P130, klädselkombination 427-429	Sida 118
Framstolar, baksäte, P120, klädselkombination 135-139	Sida 122
Framstolar, baksäte, P120, klädselkombination 147-150, 155-158	Sida 124
Framstolar, baksäte, P120, klädselkombination 159, 160	Sida 128
Framstolar, baksäte, P120, klädselkombination 167-170, 175, 176, 178	Sida 130
Framstolar, baksäte, P120, klädselkombination 183-185	Sida 134
Framsäte, baksäte, P120, klädselkombination 140-142, 151, 152, 161, 162	Sida 136
Framsäte, baksäte, P120, klädselkombination 171, 172, 179, 187	Sida 140
Framstolar, baksäte, P130, klädselkombination 401-409	Sida 142
Framstolar, baksäte, P130, klädselkombination 410-415	Sida 146
Framstolar, baksäte, P130, klädselkombination 416-421, 423	Sida 148
Framstolar, baksäte, P130, klädselkombination 424-426	Sida 154
Framstolar, baksäte, P130, klädselkombination 427, 428, 429	Sida 158
Underrede för framstolar, tid utf	Sida 162
Underrede för framstolar, mellan utf	Sida 166
Underrede för framstolar, sen utf	Sida 170
Underrede för framsäte, P120 ch-166399	Sida 174
Underrede för framsäte, P120 ch 166400-	Sida 176
Färg, färgkod 19, 42, 46, 65, 67-1, 72	Sida 178
Färg, färgkod 73, 79, 79-1, 80, 80-1, 84, 85	Sida 179
Färg, färgkod 89, 90, 91, 94, 95, 95-1	Sida 180
Färg, färgkod 96, 97	Sida 181
Gummipluggar	Sida 182

INDEX

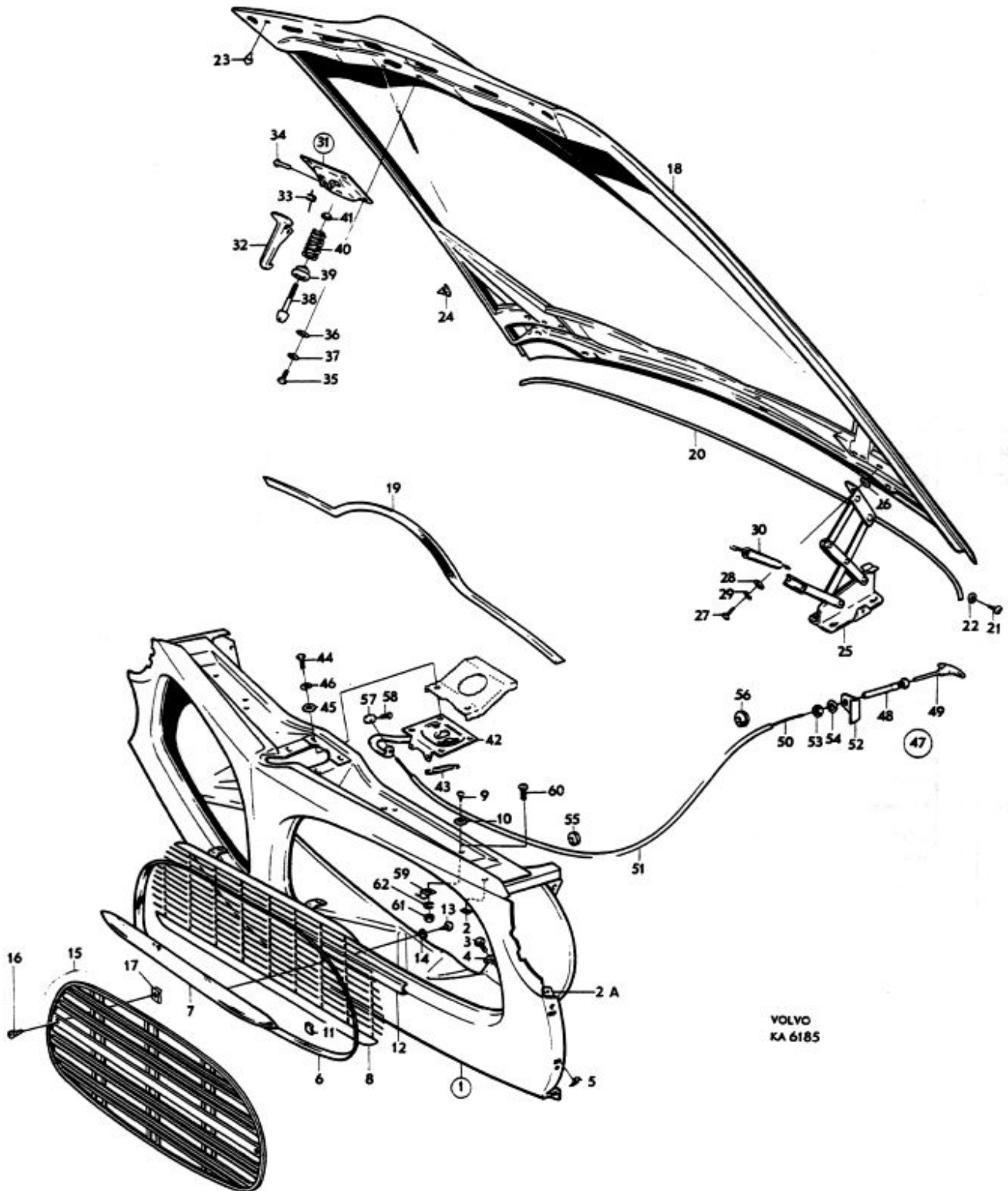
Front mudguards, splash plates, forward and rear mudflaps	Page 2
Front section, bonnet, bonnet catch	Page 4
Cowl	Page 8
Floor section	Page 12
Body sides, P120	Page 14
Body sides, P130	Page 16
Roof, rear shelf	Page 20
Doors	Page 22
Door components, forward doors, P120, door components, P130	Page 24
Door components, rear doors, P120	Page 38
Luggage compartment lid	Page 44
Luggage compartment lid components	Page 46
Windscreen, rear window, P120, windscreen, rear window, rear quarter window, P130	Page 50
Miscellaneous interior equipment	Page 54
External embellishers, P120	Page 60
External embellishers, P130	Page 64
Bumpers	Page 68
Mats, sill plates, luggage compartment upholstery	Page 72
Upholstery, P120, upholstery combinations 135-141	Page 76
Upholstery, P120, upholstery combinations 142-152	Page 80
Upholstery, P120, upholstery combinations 155-162	Page 84
Upholstery, P120, upholstery combinations 167-172	Page 88
Upholstery, P120, upholstery combinations 175, 176, 178, 179, 183-185 ..	Page 92
Upholstery, P120, upholstery combinations 187	Page 98
Upholstery, P130, upholstery combinations 401-407	Page 100
Upholstery, P130, upholstery combinations 408-415	Page 104
Upholstery, P130, upholstery combinations 416-421, 423	Page 108
Upholstery, P130, upholstery combinations 424-426	Page 114
Upholstery, P130, upholstery combinations 427-429	Page 118
Front seats, rear seat, P120, upholstery combinations 135-139	Page 122
Front seats, rear seat, P120, upholstery combinations 147-150, 155-158	Page 124
Front seats, rear seat, P120, upholstery combinations 159, 160	Page 128
Front seats, rear seat, P120, upholstery combinations 167-170, 175, 176, 178 ..	Page 130
Front seats, rear seat, P120, upholstery combinations 183-185	Page 134
Bench-type front seat, rear seat, P120, upholster combinations 140-142, 151 152, 161, 162	Page 136
Bench-type front seat, rear seat, P120, upholstery combinations 171, 172, 179, 187	Page 140
Front seats, rear seat, P130, upholstery combinations 401-409	Page 142
Front seats, rear seat, P130, upholstery combinations 410-415	Page 146
Front seats, rear seat, P130, upholstery combinations 416-421, 423	Page 148
Front seats, rear seat, P130, upholstery combinations 424-426	Page 154
Front seats, rear seat, P130, upholstery combinations 427, 428, 429	Page 158
Front seat mountings, early prod	Page 162
Front seat mountings, intermediary prod	Page 166
Front seat mountings, late prod	Page 170
Front seat mountings, P120 ch-166399	Page 174
Bench-type front seat mountings, P120 ch 166400-	Page 176
Enamel, colour codes 19, 42, 46, 65, 67-1, 72	Page 178
Enamel, colour codes 73, 79, 79-1, 80, 80-1, 84, 85	Page 179
Enamel, colour codes 89, 90, 91, 94, 95, 95-1	Page 180
Enamel, colour codes 96, 97	Page 181
Rubber plugs	Page 182



Grupp Group		8a	P 120 P 130(B18)		VOLVO
Sida Page	4	Utgåva Issue	6	Framstycke, motorhuv, huvlås	Front section, bonnet, bonnet catch
					Reservdelskatalog Parts catalogue
Pos Fig.	Antal Qty.	Benämning	Description	Del. nr Part No.	Anmärkning Notes
1	1	Framstycke	Front section	663946-2	
2	2	. Fjädermutter Spring nut	941962-3	
2 A	1	. Mutterplatta, V Nut plate, L		1) Lagerföres ej
	1	. Mutterplatta, H Nut plate, R		1) Lagerföres ej
3	10	Skruv, sexkant	Bolt	190665-0	D = 5,3
	2	Skruv, krysspår	Screw, cross recess	958236-2	D = 12
4	10	Bricka	Washer	192290-5	D = 6,7
	2	Bricka	Washer	955893-3	D = 14
5	6	Plåtmutter	Speed nut	191761-6	
6	1	Sarg, V	Frame, L	663914-0	
	1	Sarg, H	Frame, R	663915-7	
7	2	Prydnadslist	Moulding	663954-6	
8	1	Galler, V	Grille, L	663916-5	
	1	Galler, H	Grille, R	663917-3	
9	4	Skruv	Screw	190953-0	2)
10	4	Bricka	Washer	192287-1	
11	6	Clips	Clip	190213-9	
12	2	Fästskena	Anchorage rail	663951-2	
13	4	Skruv	Screw	950044-8	
14	4	Låsbricka	Lock washer	940155-5	
15	1	Galler, V	Grille, L	670692-3	3)
	1	Galler, V	Grille, L	672278-9	4)
	1	Galler, H	Grille, R	670693-1	3)
	1	Galler, H	Grille, R	672279-7	4)
16	4	Skruv	Screw	106985-5	3)
	4	Skruv	Screw	190388-9	4)
17	4	Fjädermutter	Spring nut	192557-7	5)
18	1	Motorhuv	Bonnet	660828-5	
19	1	Tätninglist	Seal moulding	657986-6	6)
	1	Tätninglist	Seal moulding	671629-4	7)
20	1	Tätninglist	Seal moulding	663270-7	6)
	1	Tätninglist	Seal moulding	671689-8	7)
21	2	Skruv	Screw	14939-3	
22	2	Bricka	Washer	955891-7	
23	2	Gummiknapp	Rubber button	655545-2	
24	6	Gummiknapp	Rubber button	656577-4	
25	1	Gångjärn, V	Hinge, L	659394-1	
	1	Gångjärn, H	Hinge, R	659395-8	
26	erf	Bricka	Washer	955895-8	951719
27	12	Skruv	Screw	955534-3	
28	8	Bricka	Washer	955895-8	951719
29	12	Fjäderbricka	Spring washer	940108-4	906992
30	4	Fjäder	Spring	659816-3	

- P130 kaross 256299-.
- P120 ch-166399.
P130 ch-84599.
- P120 ch 166400-225049.
P130 ch 84600-216949.
- P120 ch 225050-.
P130 ch 216950-.

- P120 ch 166400-.
P130 ch 84600-.
- P120 ch-193799.
P130 ch-144399.
- P120 ch 193800-.
P130 ch 144400-.

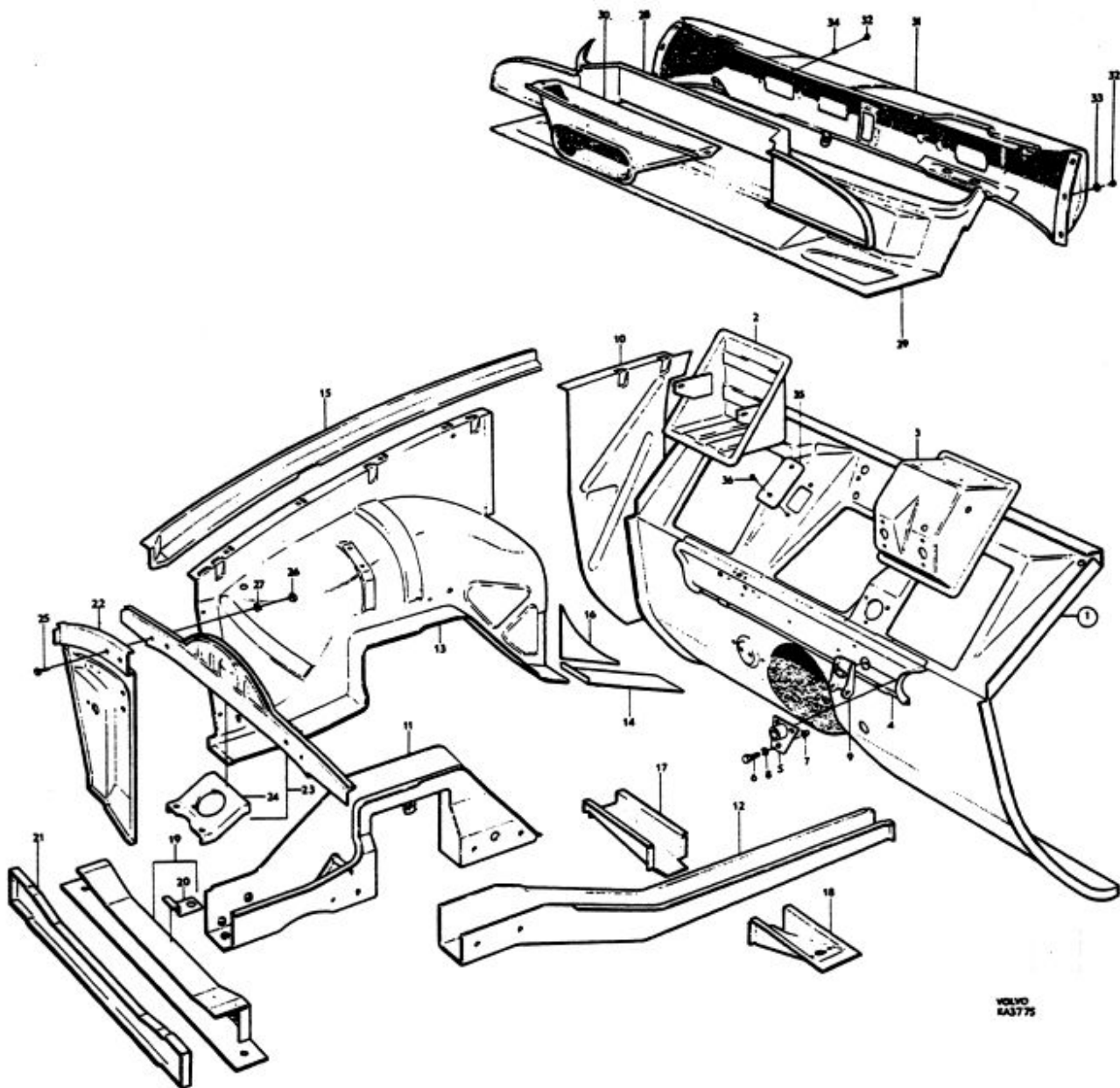


Grupp Group		8a		P 120 P 130 (B18)		VOLVO	
Sida Page		Utgåva Issue		Framstycke, motorhuv, huvlås		Front section, bonnet, bonnet catch	
6		8				Reservdelskatalog Parts catalogue	
Pos Fig.	Antal Qty.	Benämning	Description	Det. nr Part No.	Anmärkning Notes		
31	1	Huvlås, överdel	Bonnet catch, upper section	S 657796-9			
32	1	. Fångkrok Catch	657797-7			
33	1	. Fjäder Spring	657798-5			
34	1	. Nit Rivet	191085-0			
35	4	Skruv	Screw	S 955512-9			
36	4	Bricka	Washer	S 192287-1			
37	4	Fjäderbricka	Spring washer	S 955920-4			
38	1	Styrtapp	Guide pin	S 657974-2			
39	1	Anslagshylsa	Fitting sleeve	S 657975-9			
40	1	Fjäder	Spring	S 88814-9			
41	1	Mutter	Nut	S 940118-3			
42	1	Huvlås, underdel	Bonnet catch, lower section	S 657785-2	Vst		
	1	Huvlås, underdel	Bonnet catch, lower section	657786-0	Hst		
43	1	. Fjäder Spring	657793-6			
44	4	Skruv	Screw	S 955512-9			
45	4	Bricka	Washer	S 192287-1			
46	4	Låsbricka	Lock washer	S 940155-5			
47	1	Draganordning	Pull mechanism	657180-6			
48	1	. Hylsa Sleeve	309832-4			
49	1	. Knapp Button	677601-7	656145		
50	1	. Tråd Cable	659142-4			
51	1280	. Spiral Sheath	190585-0			
52	1	Konsol	Bracket	656146-8			
53	1	Mutter	Nut	940140-7	951209		
54	1	Låsbricka	Lock washer	940109-2			
55	1	Gummibussning	Rubber bushing	40136-4			
56	1	Gummibussning	Rubber bushing	680011-4	659814		
57	1	Hållare	Retainer	S 21882-6			
58	1	Skruv	Screw	956059-0			
59	1	Klammer	Clamp	18335-0			
60	1	Skruv	Bolt	950020-8			
61	1	Mutter	Nut	940092-0			
62	1	Låsbricka	Lock washer	955946-9			

Grupp Group		8 a		P 120 P 130 (B18)			VOLVO	
Sida Page		Utgåva Issue		Torpedparti			Cowl	
8		8					Reservdelskatalog Parts catalogue	
Pos Fig.	Antal Qty.		Benämning	Description	Det. nr Part No.	Anmärkning Notes		
	P120	P130						
1	1	1	Mellanbräda	Firewall	662604-8	1)		
	1		Mellanbräda	Firewall	669836-9	2)		
	1	1	Mellanbräda	Firewall	662605-5	3)		
	1		Mellanbräda	Firewall	669837-7	4)		
2	1	1	. Batterihylla Battery bracket	661309-5			
3	1	1	. Kåpa Casing	673205-1	Vst 661304		
	1	1	. Kåpa Casing	661305-3	Hst 5)		
	1	1	. Kåpa Casing	673206-9	Hst 6)		
4	1	1	. Balk med lagerfäste Member with bearing anchorage	671362-2	7)		
5	1	1	. Lagerfäste Bearing anchorage	670113-0	P120 BW35, P130 BW35		
6	3	3	. Skruv Bolt	955512-9	8)		
7	3	3	. Mutter Nut	941140-6	8)		
8	3	3	. Fjäderbricka Spring washer	955920-4	8)		
9	1		Fäste	Anchorage	663144-4	Vst RV		
	1		Fäste	Anchorage	666327-2	Hst RV		
10	1	1	Gavel, V	End, L	657615-1	9)		
	1	1	Gavel, H	End, R	653419-2			
	1	1	Hjulhus, V	Wheel housing, L	666567-3			
	1	1	Hjulhus, H	Wheel housing, R	666568-1			
11	1	1	. Sidobalk, V Side member, L	667098-8			
	1	1	. Sidobalk, H Side member, R	667099-6			
12			. Sidobalk Side member		Lagerföres ej		
	1	1	. Hjulhusplåt, V Wheel housing plating, L ...	653025-7			
13	1	1	. Hjulhusplåt, H Wheel housing plating, R ...	653026-5			
14	2	2	. Täckplåt Cover plate	653753-4			
	1	1	. Förstärkningsbalk, V Reinforcing member, L	657617-7			
15	1	1	. Förstärkningsbalk, H Reinforcing member, R	657618-5			
	1	1	Täckplåt, V	Cover plate, L	659008-7			
16	1	1	Täckplåt, H	Cover plate, R	659009-5			
17	2	2	Tvärbalk	Cross member	653687-4			

- P120 Vst excl P120, BW35.
P130 Vst excl P130, BW35.
- P120 Vst BW35.
P130 Vst BW35.
- P120 Hst, excl P120, BW35.
P130 Hst.
- P120 Hst BW35.

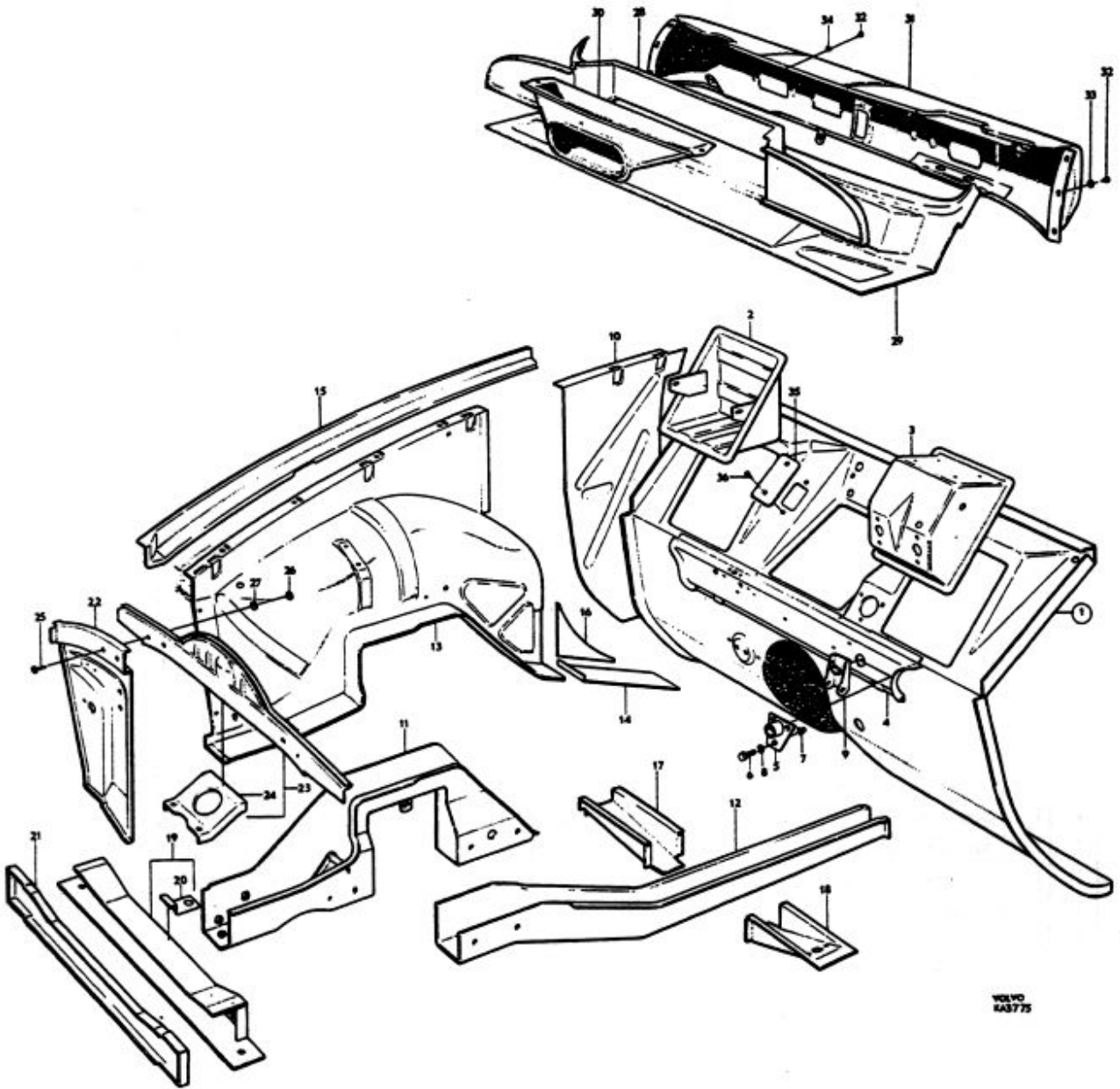
- P120. P130 ch-258798, 258800-262714.
- P120. P130 ch 258799, 262715-.
- P120 excl P120 Hst BW35
P130 excl P130 Hst BW35
- P120 BW35, ch-166399.
P130 BW35, ch-84599.
- Ers av: 1 st 653418-4, 1 st 656146-8.



VOLVO
843775

Grupp Group		8a		P 120 P 130 (B18)			VOLVO Reservdelskatalog Parts catalogue		
Sida Page		10		Utgåva Issue		6		Torpedparti	Cowl
Pos Fig.	Antal Qty.		Benämning	Description	Del. nr Part No.	Anmärkning Notes			
	P120	P130							
18	2	2	Motorkonsol	Engine bracket	662447-2	1)			
	2	2	Motorkonsol	Engine bracket	669748-6	2)			
	2	2	Motorkonsol	Engine bracket	670020-7	3)			
19	1	1	Tvärbalk	Cross member	654067-8				
20	1	1	. Konsol Bracket	653573-6				
21	1	1	Täckplåt	Cover plate	653309-5				
	1	1	Sidoplåt, V	Side plating, L	661257-6				
22	1	1	Sidoplåt, H	Side plating, R	661258-4				
23	1	1	Tvärbalk	Cross member	658467-6				
24	1	1	. Stag Stay	657978-3				
25	4	4	Skruv	Bolt	955534-3				
26	4	4	Mutter	Nut	950394-7				
27	4	4	Bricka	Washer	940097-9				
28	1	1	Mellanbräda	Firewall	659355-2				
29	1	1	Torped	Cowl	653633-8				
30	1	1	Luftintag	Air intake	658740-6				
31	1	1	Instrumentbräda	Instrument panel	658996-4	Vst			
	1	1	Instrumentbräda	Instrument panel	658997-2	Hst			
32	15	15	Skruv	Screw	955138-3				
33	6	6	Bricka	Washer	940090-4				
34	9	9	Bricka	Washer	940090-4				
35	1	1	Täckplåt	Cover plate	663877-9	4)			
36	2	2	Skruv	Screw	955138-3				

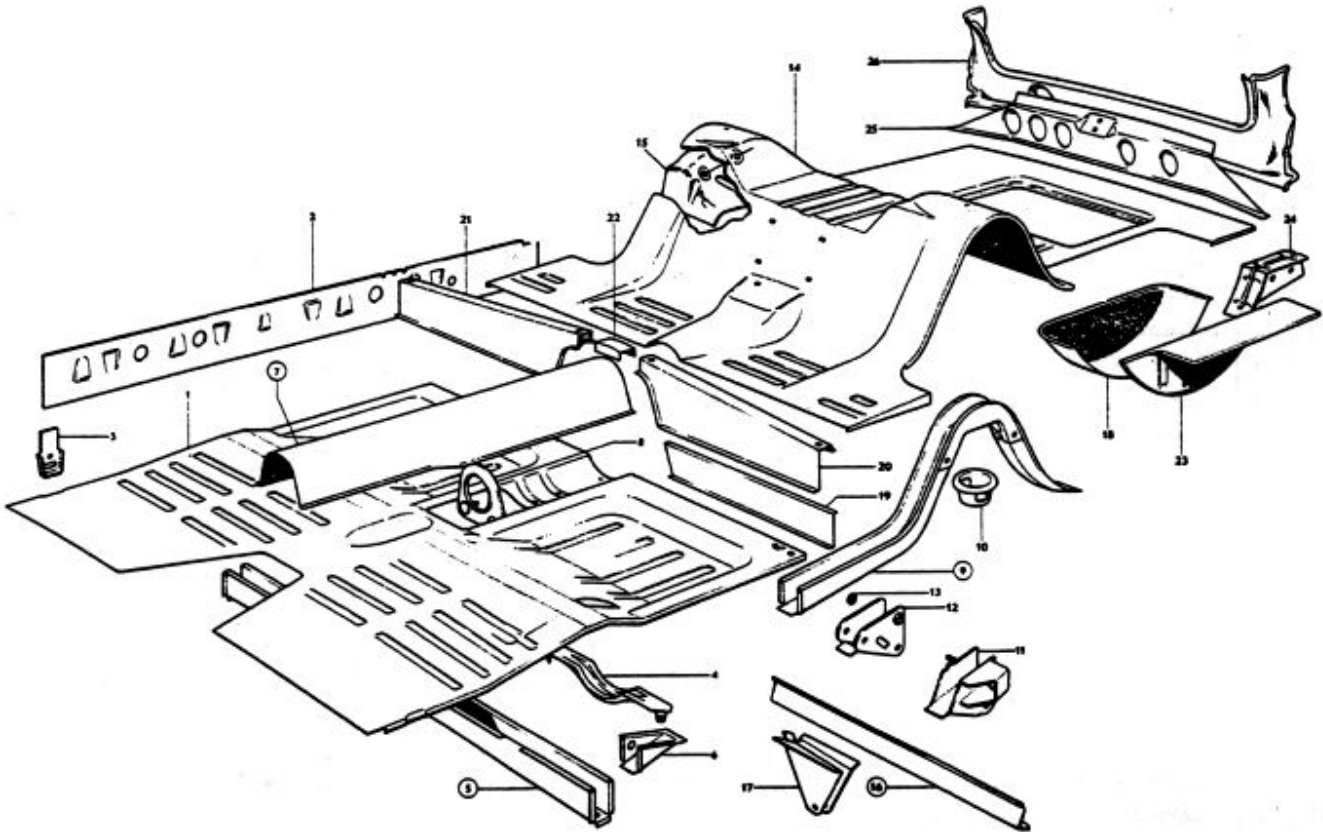
- P120 excl P120, BW35, ch-140644 excl 140000-140016, 140041-140052, 140061-140204, 140206-140278, 140280-140642.
P130 excl P130, BW35, ch-40525 excl 39990, 39993-39997, 40000-40375, 40377-40524.
- P120 excl P120, BW35, ch 140645- incl 140000-140016, 140041-140052, 140061-140204, 140206-140278, 140280-140642.
P130 excl P130, BW35, ch 40526- incl 39990, 39993-39997, 40000-40375, 40377-40524.
- P120 BW35.
P130 BW35.
- För hål till värmekontrollventil på vagnar utan värmeanläggning.
For heater control valve aperture on chassis not fitted with heating units.



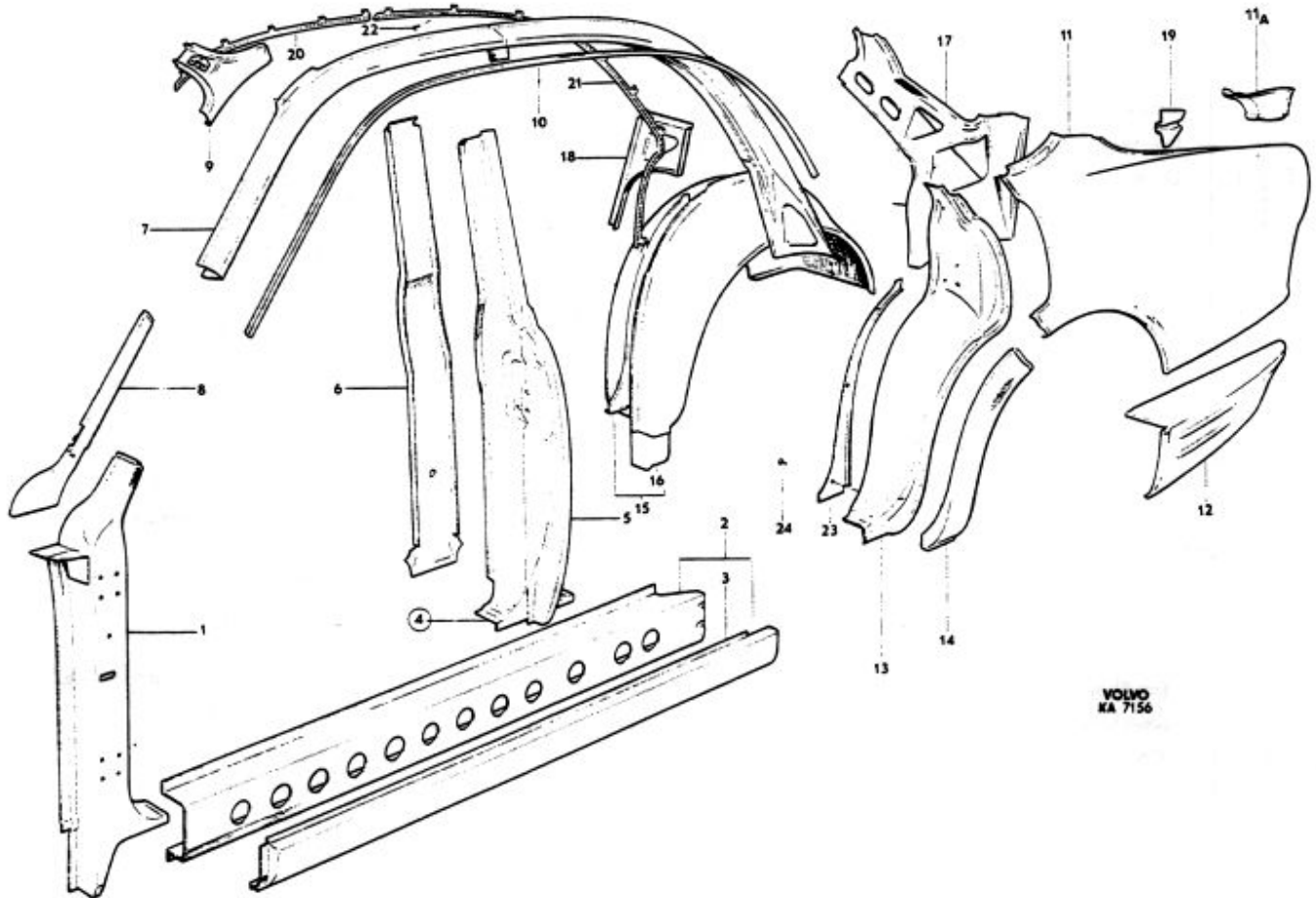
VOLVO
443775

Grupp Group		8a		P 120 P 130(B18)			VOLVO Reservdelskatalog Parts catalogue		
Sida Page		12		Utgåva Issue		6		Golvparti Floor section	
Pos Fig.	Antal Qty.		Benämning	Description	Det. nr Part No.	Anmärkning Notes			
	P120	P130							
1	1	1	Golvplåt, främre	Floor plating, front		Lagerföres ej			
	1	1	Bottensvällare, inre, V	Bottom rail, inner, L	658858-6				
2	1	1	Bottensvällare, inre, H	Bottom rail, inner, R	658859-4				
3	4	4	. Domkraftsfäste Jack pad	658857-8				
4	1	1	Förstärkningsbalk, undre	Reinforcing member, lower	657779-5				
5	1	1	Tvärbalk	Cross member	653596-7	Vst			
	1	1	Tvärbalk	Cross member		Hst Lagerföres ej			
6	1	1	. Fäste Anchorage	653580-1	Vst			
	1	1	. Fäste Anchorage	653614-8	Hst			
7	1	1	Bakre tunnel, kompl	Rear tunnel, cpl	657640-9	1)			
	1	1	Bakre tunnel	Rear tunnel	672292-0	2)			
8	1	1	. Fäste Anchorage	658510-3	1)			
	1	1	Golv, bakre	Floor, rear	663827-4	3)			
9	1	1	. Sidobalk, V Side member, L	656971-9	3)			
	1	1	. Sidobalk, H Side member, R	656972-7	3)			
10	2	2	. Fjäderfäste Spring anchorage	668777-6				
11	1	1	. Fäste, V Anchorage, L	656647-5	1)			
	1	1	. Fäste, H Anchorage, R	656648-3	1)			
12	2	2	. Konsol Bracket	672032-0	2)			
13	2	2	. Bricka Washer	672238-3	2)			
14	1	1	. Golvplåt, bakre Floor plating, rear	S E S				
15	1	1	. Förstärkningsplåt, V Reinforcing plate, L	670259-1				
	1	1	. Förstärkningsplåt, H Reinforcing plate, R	670260-4				
16	1	1	. Tvärbalk Cross member	657002-2				
17	1	1	. Fäste Anchorage	657140-0				
18	1	1	. Reservhjulbalja Spare wheel container	657631-8				
19	1	1	. Förstärkning, V Reinforcement, L	671953-8				
	1	1	. Förstärkning, H Reinforcement, R	657654-0				
20	1	1	Sitsresare, V	Seat support, L	653121-4				
21	1	1	Sitsresare, H	Seat support, R	653122-2				
22	1	1	Skarvplåt	Junction plate	653123-0				
23	1	1	Gavel	End	657528-6				
24	1	1	Fäste	Anchorage	653618-9				
25	1	1	Tvärbalk	Cross member	661714-6				
26	1	1	Plåt	Plate	653015-8				

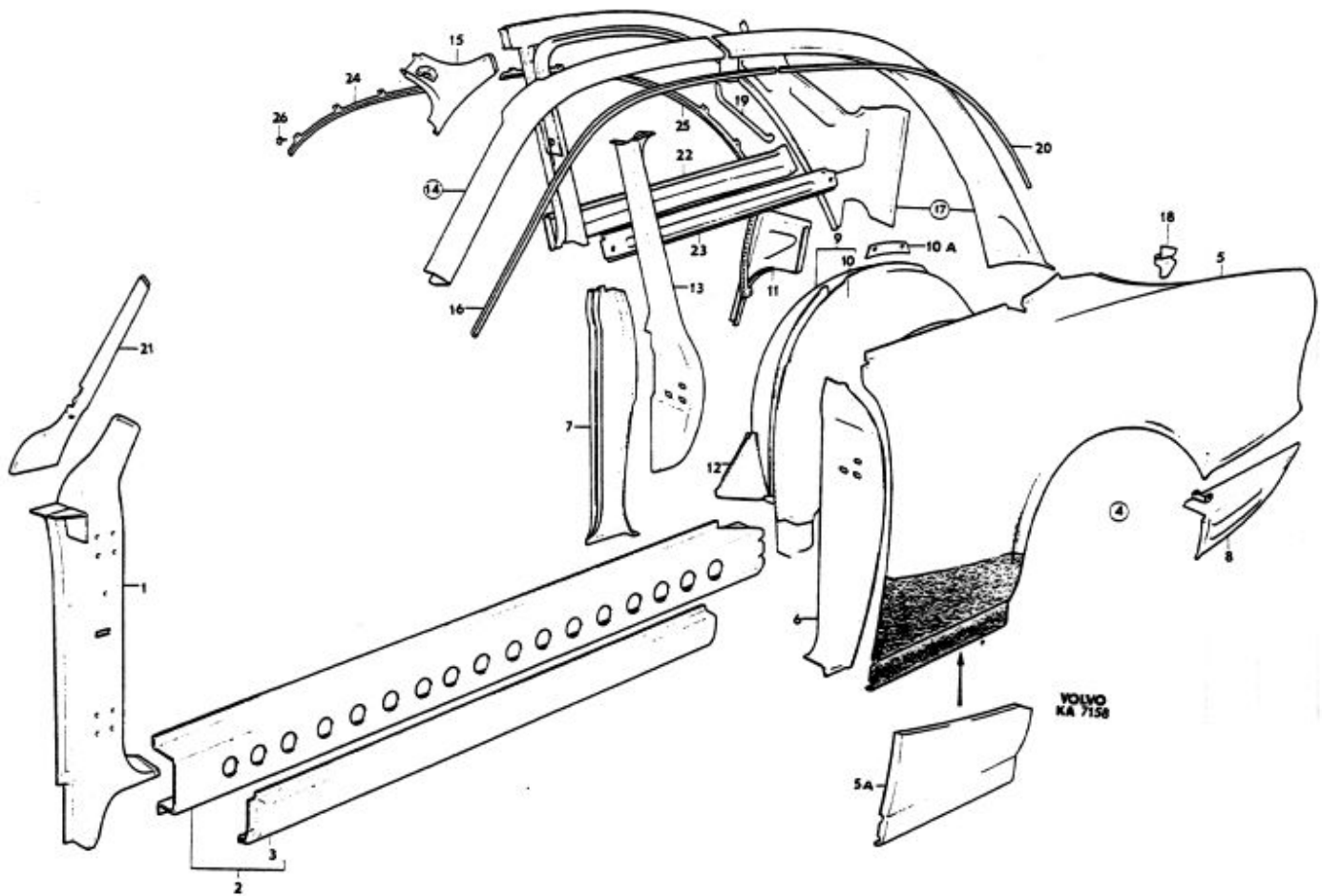
1. P120 ch-225049,
P130 ch-216949.
2. P120 ch 225050-
P130 ch 216950-.
3. Levereras med konsoler pos 12. Vid byte av bakre golv eller sidobalk på P120 ch-225049,
P130 ch-216949, demonteras konsolema. Därefter monteras fäste V och H, pos 11.
Supplied together with brackets Fig. 12. These brackets must be removed when replacing the
rear flooring on side member on P120 ch-225049, P130 ch-216949. Anchorages L and R, Fig 11,
are then attached.



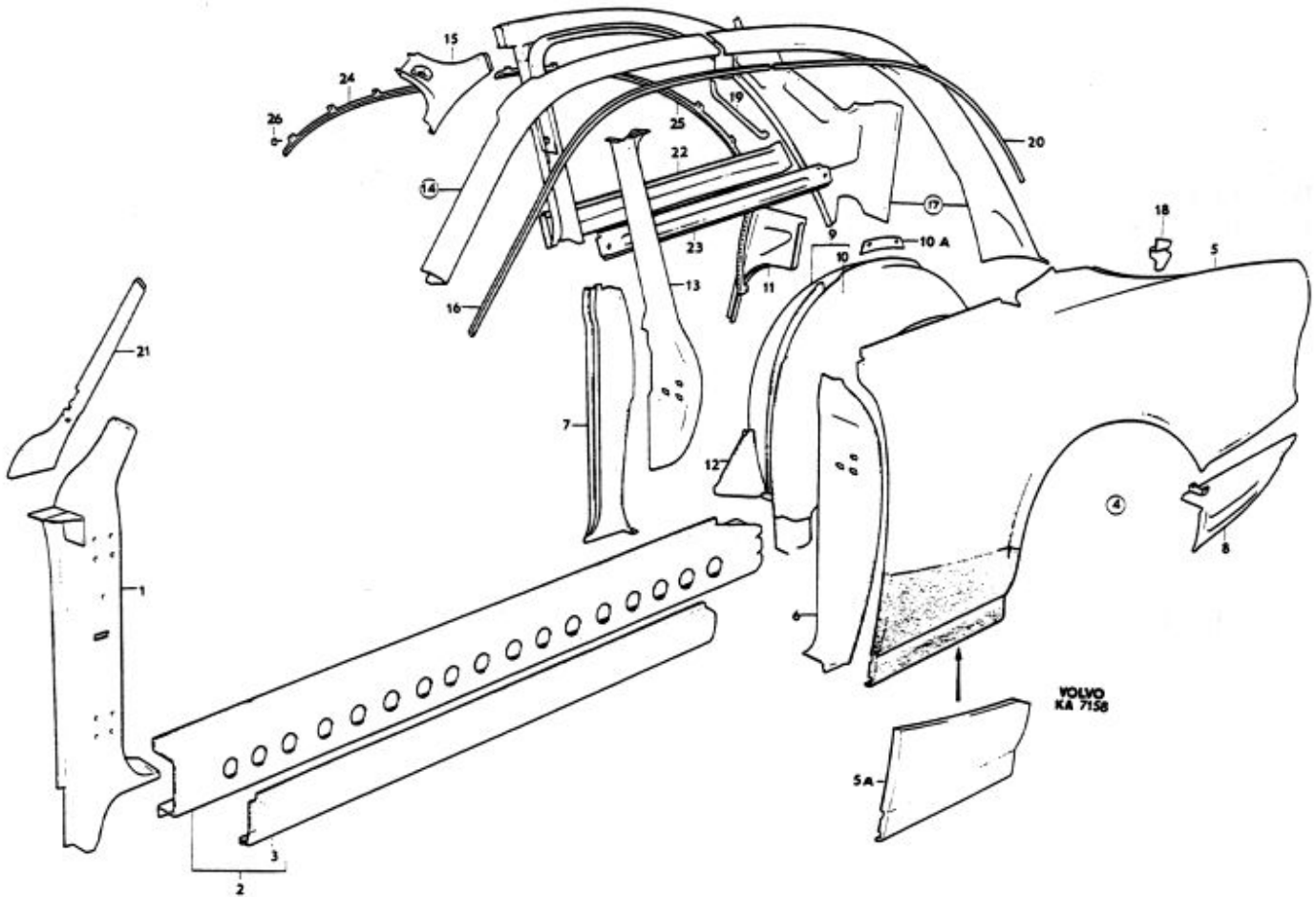
Grupp Group		8a		P 120 P 130 (B18)			VOLVO Reservdelskatalog Parts catalogue
Sida Page	14	Utgåva Issue	7	Karassidor	P120	Body sides	
Pos Fig.	Antal Qty.	Benämning		Description		Det. nr Part No.	Anmärkning Notes
1	1	Framstolpe, V		Front pillar, L		654207-0	
	1	Framstolpe, H		Front pillar, R		654208-8	
2	1	Bottensvällare, V		Bottom rail, L		653809-4	
	1	Bottensvällare, H		Bottom rail, R		653810-2	
3	1	. Ytterplåt, V Exterior plating, L		653018-2	
	1	. Ytterplåt, H Exterior plating, R		653019-0	
4	1	Mellanstolpe, V		Centre pillar, L		653877-1	
	1	Mellanstolpe, H		Centre pillar, R		653878-9	
5	1	. Ytterplåt, V Exterior plating, L		653883-9	
	1	. Ytterplåt, H Exterior plating, R		653884-7	
6	1	Täckplåt, V		Cover plate, L		666514-5	
	1	Täckplåt, H		Cover plate, R		666515-2	
	1	Taksvällare, V		Cant rail, L		658852-9	
	1	Taksvällare, H		Cant rail, R		658853-7	
7		. Taksvällare Cant rail		S E 5	
8	1	. Vindrutestolpe, V Windscreen pillar, L		657635-9	
	1	. Vindrutestolpe, H Windscreen pillar, R		657636-7	
9	1	. Knutplåt, V Tie-plate, L		654698-0	
	1	. Knutplåt, H Tie-plate, R		654699-8	
10	1	. Dropplist, V Drip moulding, L		654216-1	
	1	. Dropplist, H Drip moulding, R		654217-9	
	1	Bakskärm, V		Rear mudguard, L			Lagerföres ej
	1	Bakskärm, H		Rear mudguard, R			Lagerföres ej
11	1	. Bakskärm, V Rear mudguard, L		653011-7	
	1	. Bakskärm, H Rear mudguard, R		653012-5	
11a	1	. Skarvplåt, V Junction plate, L		661877-1	
	1	. Skarvplåt, H Junction plate, R		661878-9	
12	1	. Underdel, V Lower section, L		657633-4	
	1	. Underdel, H Lower section, R		657634-2	
13	1	. Bakstolpe, V Rear pillar, L		662554-5	
	1	. Bakstolpe, H Rear pillar, R		662555-2	
14	1	. Hjulbåge, yttre, V Wheel arch, outer, L		653136-2	
	1	. Hjulbåge, yttre, H Wheel arch, outer, R		653137-0	
15	1	Hjulhus, V Wheel housing, L		654219-5	
	1	Hjulhus, H Wheel housing, R		654220-3	
16	1	. Hjulhus, yttre, V Wheel housing, exterior, L		653269-1	
	1	. Hjulhus, yttre, H Wheel housing, exterior, R		653270-9	
17	1	Knutplåt, V		Tie-plate, L		658854-5	
	1	Knutplåt, H		Tie-plate, R		658855-2	
18	1	Sidoplåt, V		Side plating, L		658899-0	
	1	Sidoplåt, H		Side plating, R		658900-6	
19	1	Fjäderstöd, V		Spring support, L		656642-6	
	1	Fjäderstöd, H		Spring support, R		656643-4	
20	1	Taktygshållare, främre, V		Headlining retainer, forward, L		659428-7	654192
	1	Taktygshållare, främre, H		Headlining retainer, forward, R		659429-5	654193
21	1	Taktygshållare, bakre, V		Headlining retainer, rear, L		654194-0	
	1	Taktygshållare, bakre, H		Headlining retainer, rear, R		654195-7	
22	30	Skruv		Screw		958236-2	
23	1	Täckplåt, V		Cover plate, L		654595-8	
	1	Täckplåt, H		Cover plate, R		654596-6	
24	6	Skruv		Screw		955133-4	



Grupp Group		8a		P 120 P 130 (B18)			VOLVO Reservdelskatalog Parts catalogue
Side Page	16	Utgåva Issue	9	Karossidor	P130	Body sides	
Pos Fig.	Antal Qty.	Benämning		Description		Def. nr Part No.	Anmärkning Notes
1	1	Framstolpe, V	Front pillar, L	654207-0	
	1	Framstolpe, H	Front pillar, R	654208-8	
2	1	Bottensvällare, V	Bottom rail, L	659441-0	
	1	Bottensvällare, H	Bottom rail, R	659442-8	
3	1	. Ytterplåt, V Exterior plating, L	657048-5	
	1	. Ytterplåt, H Exterior plating, R	657049-3	
4	1	Bakstycke, V	Rear end, L		} Lagerföres ej
	1	Bakstycke, H	Rear end, R		
5	1	. Bakskärm, V Rear mudguard, L	659445-1	
	1	. Bakskärm, H Rear mudguard, R	659446-9	
5a	1	. . Bakskärm, främre del, V Rear mudguard, forward section, L	672073-4	
	1	. . Bakskärm, främre del, H Rear mudguard, forward section, R	672074-2	
6	1	. Bakstolpe, yttre, nedre, V Rear pillar, exterior, lower, L	657024-6	
	1	. Bakstolpe, yttre, nedre, H Rear pillar, exterior, lower, R	657025-3	
7	1	. Bakstolpe, inre, nedre, V Rear pillar, inner, lower, L	668556-4	
	1	. Bakstolpe, inre, nedre, H Rear pillar, inner, lower, R	668557-2	
8	1	. Underdel, V Lower section, L	657633-4	
	1	. Underdel, H Lower section, R	657634-2	
9	1	. Hjulhus, V Wheel housing, L	654219-5	
	1	. Hjulhus, H Wheel housing, R	654220-3	
10	1	. . Hjulhus, yttre, V Wheel housing, exterior, L	653269-1	
	1	. . Hjulhus, yttre, H Wheel housing, exterior, R	653270-9	
10A	2	. Stödplåt, sidopanel Support plate, side panel	669844-3	
11	1	. Sidoplåt, V Side plating, L	658899-0	
	1	. Sidoplåt, H Side plating, R	658900-6	
12	1	. Förstärkning, V Reinforcement, L	672282-1	668656
	1	. Förstärkning, H Reinforcement, R	672283-9	668657
13	1	Bakstolpe, yttre, övre, V	Rear pillar, exterior, upper, L	657199-6	
	1	Bakstolpe, yttre, övre, H	Rear pillar, exterior, upper, R	657200-2	
	1	Taksvällare, V, kompl	Cant rail, L, cpl	671765-6	
	1	Taksvällare, H, kompl	Cant rail, R, cpl	671766-4	
14	1	. Taksvällare, främre, V Cant rail, forward, L		} Lagerföres ej
	1	. Taksvällare, främre, H Cant rail, forward, R		
15	1	. . Knutplåt, V Tie-plate, L	654698-0	
	1	. . Knutplåt, H Tie-plate, R	654699-8	
16	1	. . Drogplåt, V Drip moulding, L	654216-1	
	1	. . Drogplåt, H Drip moulding, R	654217-9	
17	1	. Taksvällare, bakre, V Cant rail, rear, L		} Lagerföres ej
	1	. Taksvällare, bakre, H Cant rail, rear, R		
18	1	. . Fjäderstöd, V Spring support, L	656642-6	
	1	. . Fjäderstöd, H Spring support, R	656643-4	
19	2	. . Taktygshållare Head lining retainer	660232-0	
20	1	. . Drogplåt, V Drip moulding, L	654216-1	
	1	. . Drogplåt, H Drip moulding, R	654217-9	
21	1	Vindrutestolpe, V	Windscreen pillar, L	657635-9	
	1	Vindrutestolpe, H	Windscreen pillar, R	657636-7	

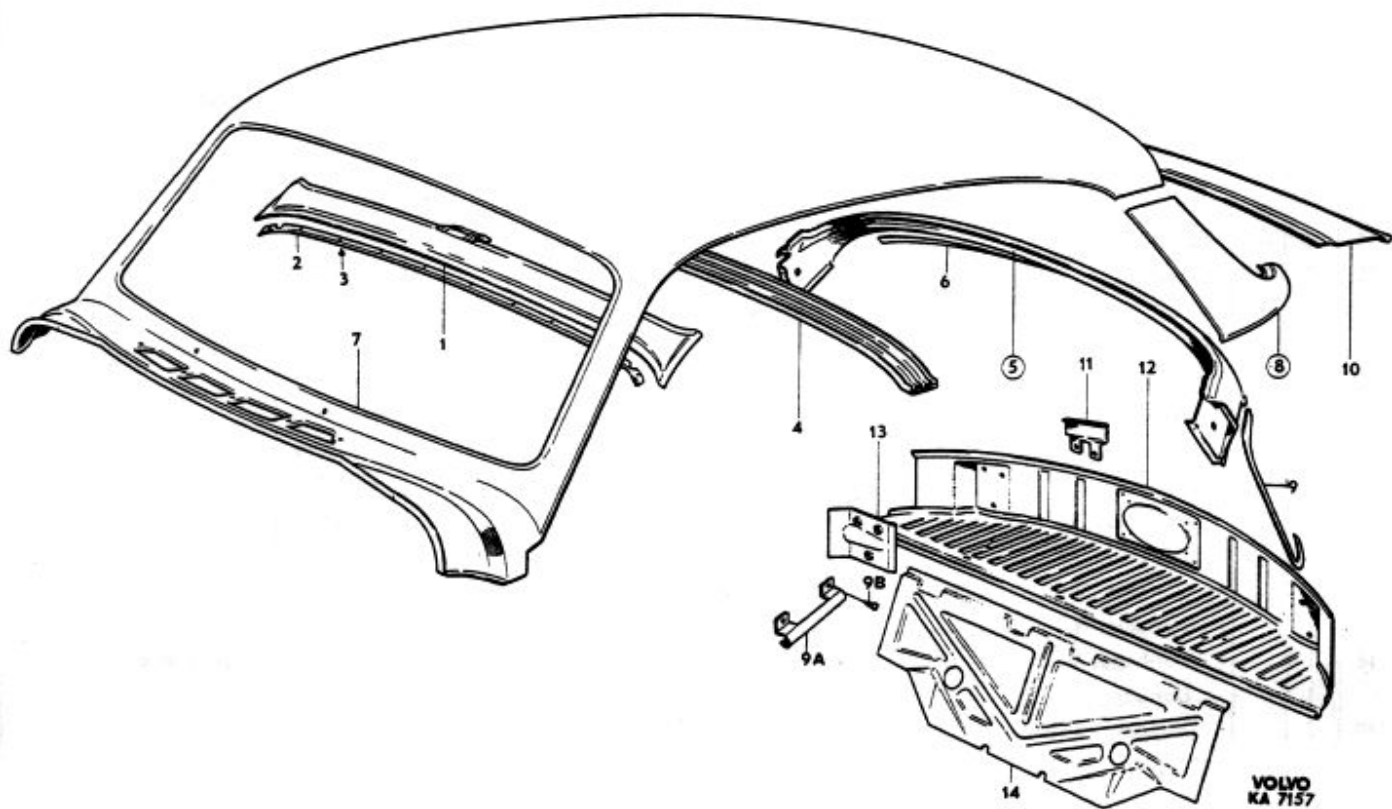


Grupp Group		8a		P 120 P 130 (B18)			VOLVO Reservdelskatalog Parts catalogue	
Sida Page	18	Utgåva Issue	5					
Pos Fig.	Antal Qty.	Benämning		Description		Det. nr Part No.	Anmärkning Notes	
22	1	Balk, inre, V	Member, inner, L	659294-3		
	1	Balk, inre, H	Member, inner, R	659295-0		
23	1	Balk, yttre, V	Member, outer, L	656980-0		
	1	Balk, yttre, H	Member, outer, R	656981-8		
24	1	Taktygshållare, främre, V	Headlining retainer, forward, L	659428-7		
	1	Taktygshållare, främre, H	Headlining retainer, forward, R	659429-5		
25	1	Taktygshållare, bakre, V	Headlining retainer, rear, L	659389-1		
	1	Taktygshållare, bakre, H	Headlining retainer, rear, R	659390-9		
26	24	Skruv	Screw	958236-2		



Grupp Group		8a		P 120 P 130 (B18)			VOLVO		
Sida Page		20		Utgåva Issue		4		Reservdelskatalog Parts catalogue	
				Tak, hylla vid baksäte			Roof, rear shelf		
Pos Fig.	Antal Qty.		Benämning	Description	Det. nr Part No.	Anmärkning Notes			
	P120	P130							
1	1	1	Vindrutebalk	Windscreen member	653855-7				
2	1	1	Taktygshållare	Headlining retainer	660234-6				
3	10	10	Skruv	Screw	955120-1				
4	1	1	Takbåge	Roof bow	662490-2				
5	1	1	Balk över bakruta	Member over rear window ...	658847-9				
6	1	1	. Taktygshållare Headlining retainer	660264-3				
7	1	1	Takplåt	Roof plating	653127-1				
8	1	1	Hörnplåt, V	Corner plating, L	653128-9				
	1	1	Hörnplåt, H	Corner plating, R	653129-7				
9	2	2	Taktygshållare	Headlining retainer	660232-0				
9 A	2		Taktygshållare	Headlining retainer	668903-8	1)			
9B	2		Skruv	Screw	955136-7	1)			
10	1	1	Plåt under bakruta	Plating under rear window ...	653130-5				
11	1	1	Gångjärnsstöd, V	Hinge support, L	656644-2				
	1	1	Gångjärnsstöd, H	Hinge support, R	656645-9				
12	1	1	Hylla vid baksäte	Rear shelf	658794-3				
	1	1	. Förstärkning, V Reinforcement, L	653552-0				
13	1	1	. Förstärkning, H Reinforcement, R	653553-8				
14	1	1	Ryggplåt	Backing plate	658898-2				

1. P 120 ch 112800-.



Grupp Group		8a		P 120 P 130 (B18)			VOLVO Reservdelskatalog Parts catalogue
Sida Page	22	Utgåva Issue	7	Dörrar	Doors		
Pos Fig.	Antal Qty.		Benämning	Description	Det. nr Part No.	Anmärkning Notes	
	P120	P130					
1	1		Dörr, främre, V	Door, forward, L	653798-9		
		1	Dörr, V	Door, L	655166-7		
	1		Dörr, främre, H	Door, forward, R	653799-7		
		1	Dörr, H	Door, R	655167-5		
1A	1		. Dörrplåt, V Door plating, L	656413-2		
		1	. Dörrplåt, V Door plating, L	658798-4		
	1		. Dörrplåt, H Door plating, R	656414-0		
		1	. Dörrplåt, H Door plating, R	658799-2		
2	1		. Dörrbåge, V Door bow, L	653227-9		
		1	. Dörrbåge, V Door bow, L	655174-1		
	1		. Dörrbåge, H Door bow, R	653228-7		
		1	. Dörrbåge, H Door bow, R	655175-8		
3	4	4	Gångjärn, dörrdel	Hinge, door section	653787-2		
4	4	4	Gångjärn, karossdel	Hinge, body section	671732-6	653788	
5	4	4	Pinne	Pin	671730-0	91053	
6	16	16	Skruv	Screw	950158-6		
7	16	16	Låsbricka	Lock washer	18895-3		
8	16	16	Skruv	Screw	955524-4		
9	16	16	Låsbricka	Lock washer	955949-3		
10	2	2	Dörrstopp	Door stop	661640-3		
11	4	4	Skruv	Screw	950045-5		
12	4	4	Bricka	Washer	192287-1		
13	4	4	Låsbricka	Lock washer	940155-5		
14	2	2	Fjäder	Spring	662035-5		
15	4	4	Skruv	Bolt	955523-6		
16	4	4	Fjäderbricka	Spring washer	955921-2		
17	1		Dörr, bakre, V	Door, rear, L	653800-3		
		1	Dörr, bakre, H	Door, rear, R	653801-1		
17A	1		. Dörrplåt, V Door plating, L	656415-8		
		1	. Dörrplåt, H Door plating, R	656416-6		
18	1		. Dörrbåge, V Door bow, L		Lagerföres ej	
		1	. Dörrbåge, H Door bow, R	653230-3		
19	2		Gångjärn, dörrdel, V	Hinge, door section, L	653792-2		
		2	Gångjärn, dörrdel, H	Hinge, door section, R	653793-0		
20	4		Gångjärn, karossdel	Hinge, body section	653794-8		
21	4		Pinne	Pin	653795-5		
22	12		Skruv	Screw	950344-2		
23	12		Låsbricka	Lock washer	955949-3		
24	12		Skruv	Screw	950158-6		
25	12		Låsbricka	Lock washer	18895-3		
26	4		Täckplåt	Cover plate	654613-9		
27	8		Skruv	Screw	190071-1		
28	2		Dörrstopp	Door stop	661640-3		
29	4		Skruv	Screw	950045-5		
30	4		Bricka	Washer	192287-1		
31	4		Låsbricka	Lock washer	940155-5		
32	2		Fjäder	Spring	662036-3		
33	4		Skruv	Bolt	955523-6		
34	4		Fjäderbricka	Spring washer	955921-2		
35			Täckplåt	Cover plate		Se sida 36	
36	2	2	Hållare, ämne	Retainer, blank	676863-4		
37	2		Hållare, ämne	Retainer, blank	676863-4		

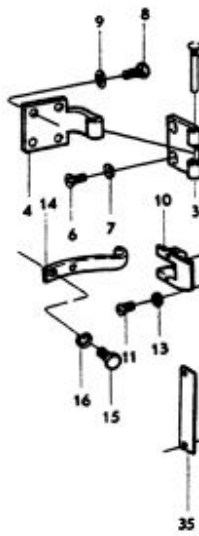
P 120-130

2

36

1A

①

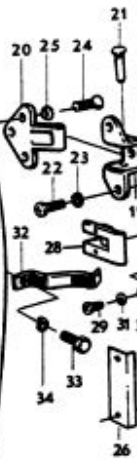


P 120

18

37

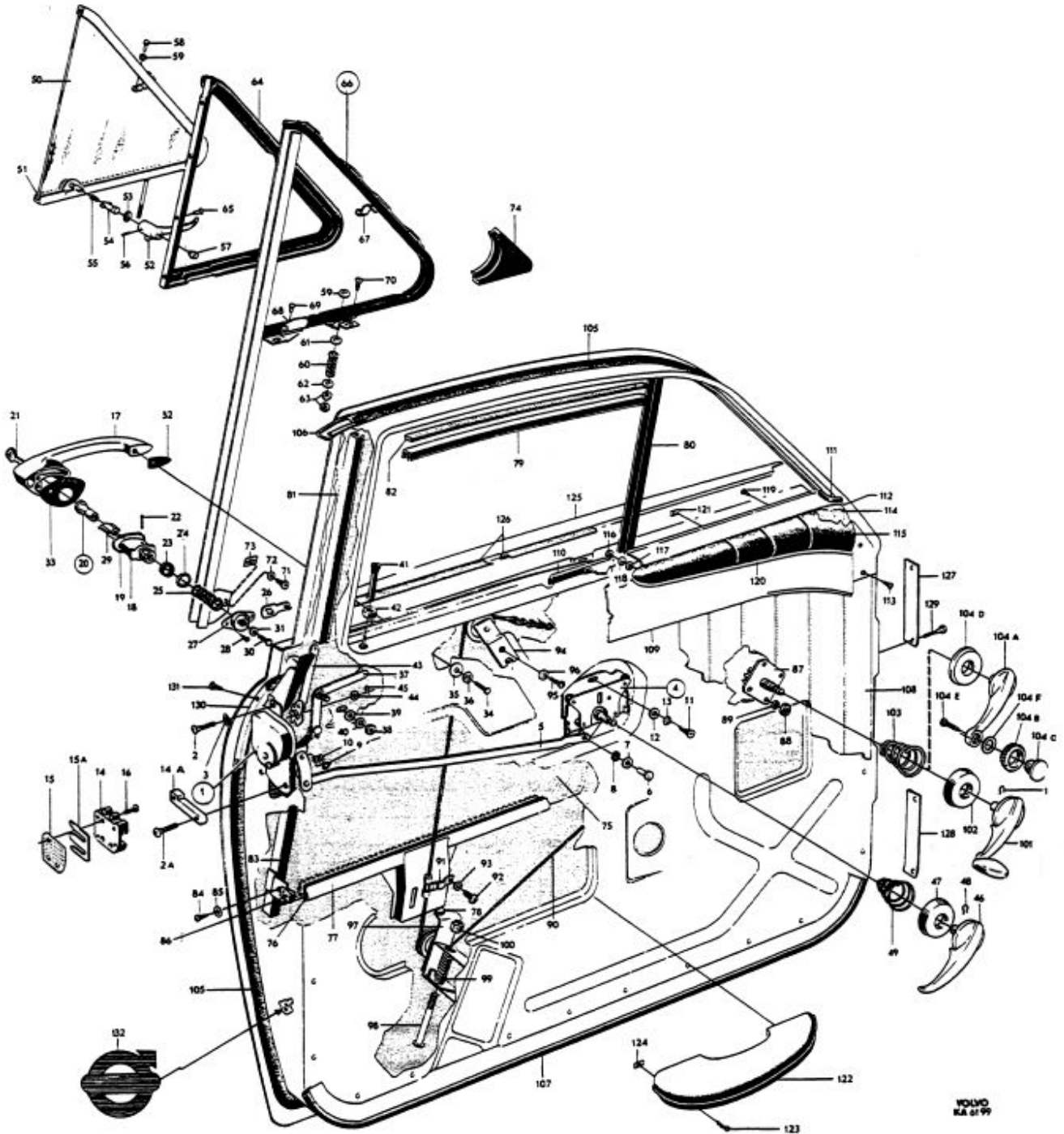
17A



②

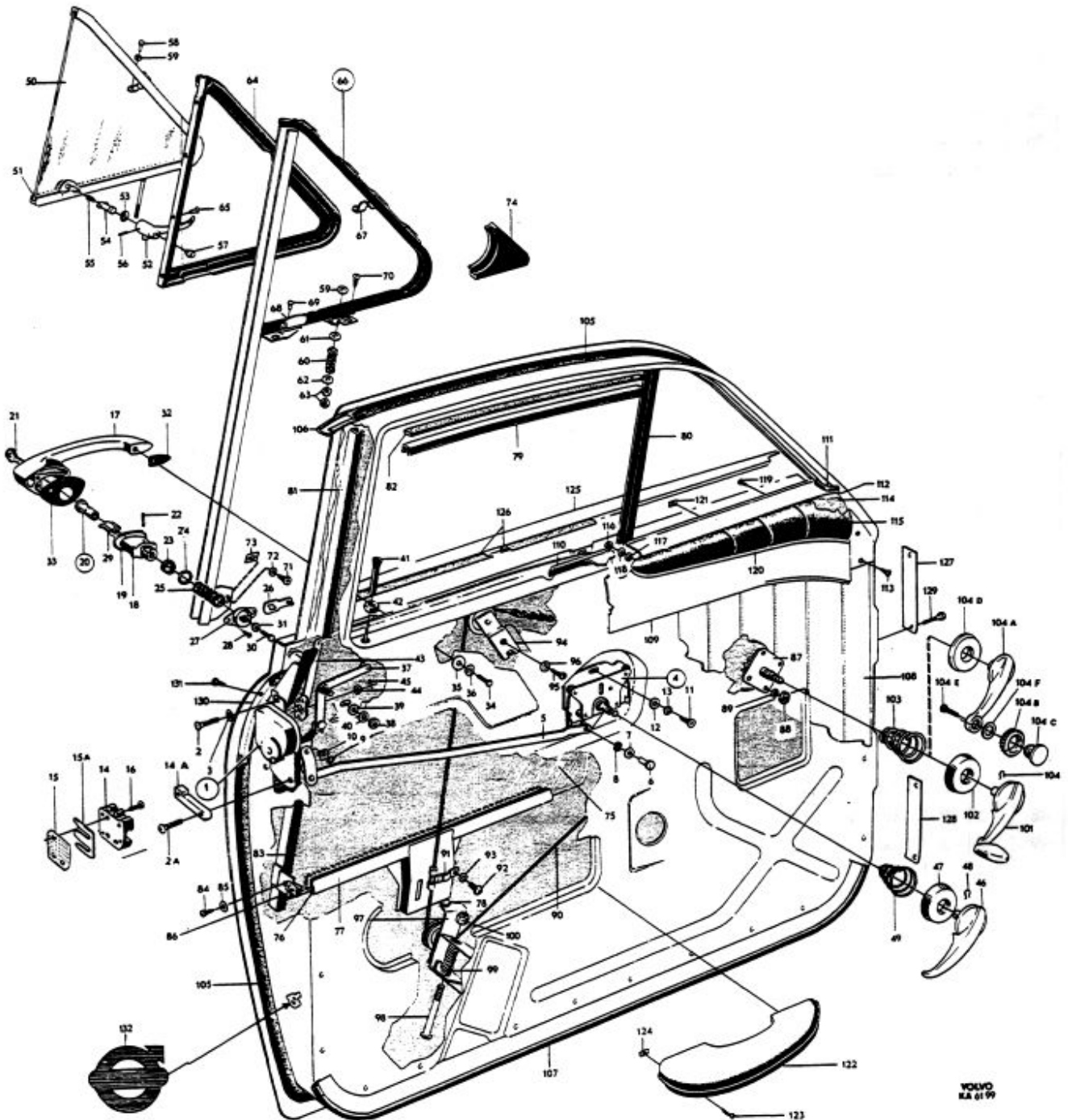
Grupp Group		8a		P 120 P 130(B18)			VOLVO		
Sida Page		Utgåva Issue		Dörrdetaljer, främre dörr, P120 Door components, forward doors, P120		Dörrdetaljer, P130 Door components, P130		Reservdelskatalog Parts catalogue	
Pos Fig.	Antal Qty.		Benämning	Description	Det. nr Part No.	Anmärkning Notes			
	P120	P130							
1	1	1	Lås, V	Lock, L	654013-2	1,2)			
	1	1	Lås, V	Lock, L	667431-1	3,4)			
	1	1	Lås, V	Lock, L	673273-9	5)			
	1	1	. Spärrfjäder Spring	663454-7				
	1	1	Lås, H	Lock, R	654014-0	1,6)			
	1	1	Lås, H	Lock, R	667432-9	3,7)			
	1	1	Lås, H	Lock, R	673274-7	5)			
	1	1	. Spärrfjäder Spring	663455-4				
2	8	8	Skruv	Screw	950020-8	8)			
	4	4	Skruv	Screw	950020-8	5)			
2a	4	4	Skruv	Screw	943054-7	5)			
	8	8	Låsbricka	Lock washer	955946-9	8)			
3	4	4	Fjäderbricka	Spring washer	941905-2	5)			
	4	1	Avståndskontroll, V	Remote-control, L	661207-1				
1		Avståndskontroll, V	Remote-control, L	659795-9	9)				
1		Avståndskontroll, V	Remote-control, L	673546-8	10)				
1		Avståndskontroll, H	Remote-control, R	661208-9					
1		Avståndskontroll, H	Remote-control, R	659796-7	9)				
1		Avståndskontroll, H	Remote-control, R	673547-6	10)				
5	2	. Länk Link	661133-9					
	2	. Länk Link	655178-2					
6	2	. Nit Rivet	190092-7					
7	2	. Bricka Washer	955893-3					
8	2	. Bricka Washer	61544-3					
9	2	Bricka	Washer	61544-3					
10	2	Låsbricka	Lock washer	94641-8					
11	6	Skruv	Screw	950020-8					
12	6	Bricka	Washer	192290-5	11)				
13	6	Låsbricka	Lock washer	955946-9	11)				
	6	Fjäderbricka	Spring washer	941905-2	10)				

1. P120 ch-92843 excl 92156, 92181, 92468-92470, 92495-92497, 92506, 92538, 92539, 92545-92554, 92784, 92815-92826.
P130 ch-506.
2. Ers av 1 st 673273-9, 1 st 673279-6, 1 st 673277-0, 2 st 943054-7, 2 st 941905-2, 1 st 667219-0, 1 st 94641-8, 1 st 663397-8, 1 st 667116-8, 1 st 667108-5.
3. P120 ch 92844-, incl 92156, 92181, 92468-92470, 92495-92497, 92506, 92538, 92539, 92545-92554, 92784, 92815-92826.
P130 ch 507-279899.
4. Ers av 1 st 673273-9, 1 st 673279-6, 1 st 673277-0, 2 st 943054-7, 2 st 941905-2.
5. P130 ch 279900-.
6. Ers av 1 st 673274-7, 1 st 673280-4, 1 st 673278-8, 2 st 943054-7, 2 st 941905-2, 1 st 667219-0, 1 st 94641-8, 1 st 663398-6, 1 st 667116-8, 1 st 667109-3.
7. Ers av 1 st 673274-7, 1 st 673280-4, 1 st 673278-8, 2 st 943054-7, 2 st 941905-2.
8. P120. P130 ch-279899.
9. P130 excl P130 USA, CAN, ch-284105.
P130 USA, CAN, ch-279899.
10. P130 excl P130 USA, CAN, ch 284106-.
P130 USA, CAN, ch 279900-.
11. P120.
P130 excl P130 USA, CAN, ch-284105.
P130 USA, CAN, ch-279899.



Grupp Group		8a		P 120 P 130 (B18)			VOLVO Reservdelskatalog Parts catalogue				
Sida Page		26		Utgåva Issue		7		Dörrdetaljer, främre dörr, P120 Door components, forward doors, P120		Dörrdetaljer, P130 Door components, P130	
Pos Fig.	Antal Qty.		Benämning	Description	Det. nr Part No.	Anmärkning Notes					
	P120	P130									
14	1	1	Låsbleck, V	Striker plate, L	653718-7	1)					
		1	Låsbleck, V	Striker plate, L	673279-6	2)					
	1	1	Låsbleck, H	Striker plate, R	653719-5	1)					
		1	Låsbleck, H	Striker plate, R	673280-4	2)					
14a		1	Styrning, V	Guide, L	673277-0	2)					
		1	Styrning, H	Guide, R	673278-8	2)					
15	2	2	Friktionsplåt	Friction plate	661345-9						
15a		erf	Justerbleck	Adjuster washer	673503-9	2)					
16	6	6	Skruv	Screw	950147-9	1)					
		6	Skruv	Screw	950149-5	2)					
17	1	1	Handtag, V	Handle, L	660711-3						
		1	Handtag, H	Handle, R	660712-1						
18	2	2	Tryckknapp	Push button	660713-9						
19	2	2	Tätningring	Seal ring	660716-2						
20	1	1	Låscylinder med 2 nycklar, V ...	Lock cylinder with 2 keys, L ...	655800-1	3)					
		1	Låscylinder med 2 nycklar, H ...	Lock cylinder with 2 keys, R ...	655802-7	3)					
21	erf	erf	Nyckel, kodbeteckning FP (ämne)	Key, code designation FP (blank)	660137-1						
		erf	Nyckel, kodbeteckning FR (ämne)	Key, code designation FR (blank)	660138-9						
		erf	Nyckel, kodbeteckning FS (ämne)	Key, code designation FS (blank)	671319-2						
22	2	2	Pinne	Pin	654138-7						
23	2	2	Fjäder	Spring	654139-5						
24	2	2	Bricka	Washer	654140-3						
25	2	2	Fjäder	Spring	660717-0	4)					
		2	Fjäder	Spring	667116-8	5)					
26	1	1	Hävarm, V	Lever, L	654144-5	4)					
		1	Hävarm, V	Lever, L	663397-8	5)					
		1	Hävarm, H	Lever, R	654145-2	4)					
		1	Hävarm, H	Lever, R	663398-6	5)					
27	1	1	Bottenplatta, V	Base plate, L	667108-5						
		1	Bottenplatta, H	Base plate, R	667109-3						
28	4	4	Skruv	Screw	190598-3						
29	2	2	Tryckstång	Push rod	654146-0						

1. P120. P130 ch-279899.
2. P130 ch 279900-.
3. Låscylindersats bestående av 3 st låscylindrar (dörr V och H samt baklucka) med 2 st gemensamma nycklar beställes under det nr 663804-3.
Lock cylinder set, consisting of 3 lock cylinders (L and R doors and compartment lid) with 2 common keys. Order under part No. 663804-3.
4. P120 ch-92843 excl 92156, 92181, 92468-92470, 92495-92497, 92506, 92538, 92539, 92545-92554, 92784, 92815-92826.
P130 ch-506.
5. P120 ch 92844- incl 92156, 92181, 92468-92470, 92495-92497, 92506, 92538, 92539, 92545-92554, 92784, 92815-92826.
P130 ch 507-.



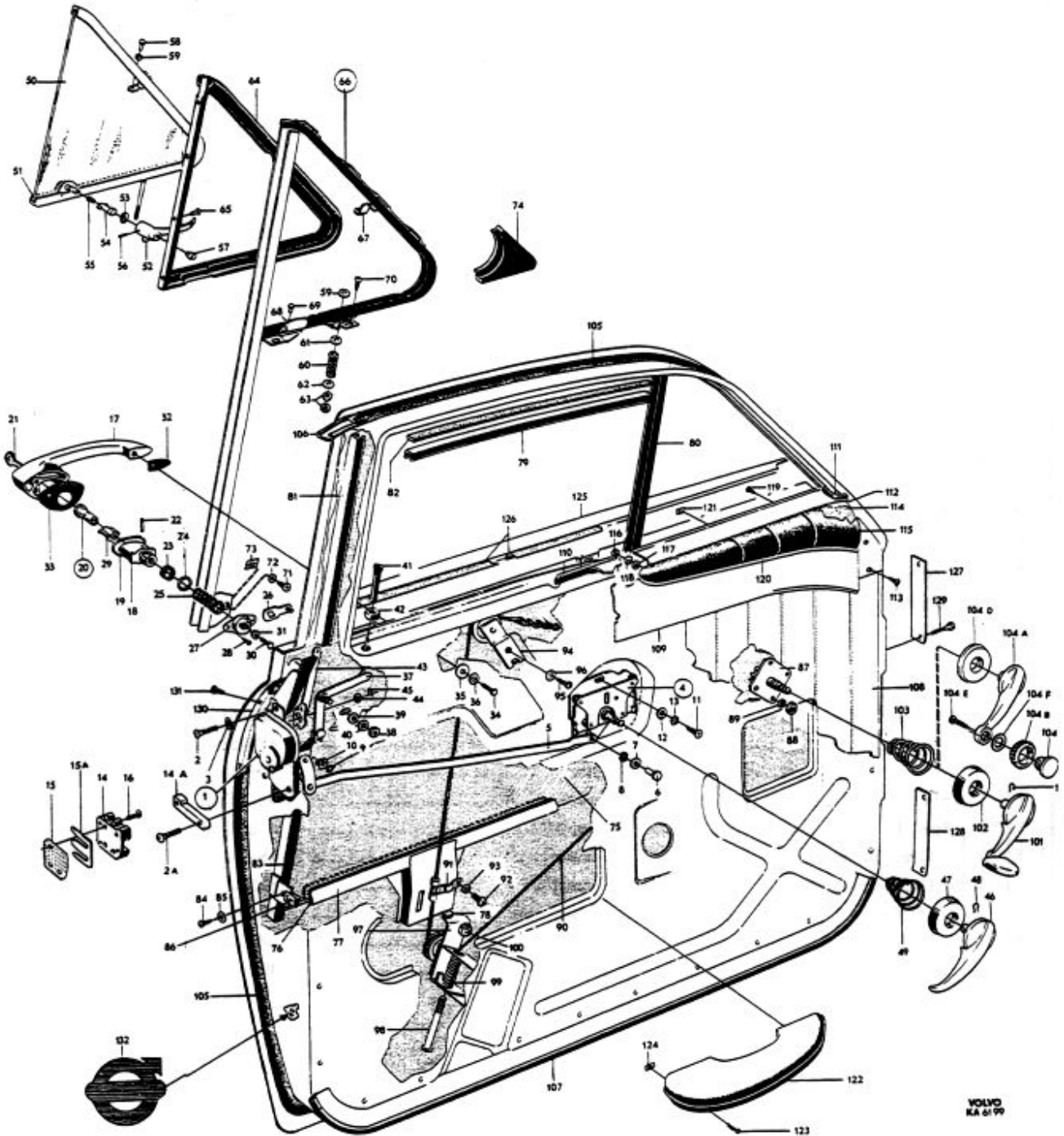
Grupp Group		8a		P 120 P 130 (B18)			VOLVO	
Sida Page	28	Utgåva Issue	8	Dörrdetaljer, främre dörr, P120 Dörrdetaljer, P130		Door components, forward doors, P120 Door components, P130		Reservdelskatalog Parts catalogue
Pos Fig.	Antal Qty.		Benämning	Description	Det. nr Part No.	Anmärkning Notes		
	P120	P130						
30	2	2	Skruv	Bolt	191621-2			
31	2	2	Mutter	Nut	190087-7			
32	2	2	Packning, främre	Packing, forward	653716-1			
33	2	2	Packning, bakre	Packing, rear	660147-0	P120, P130 ch-304969		
	2	2	Packning, bakre	Packing, rear	673682-1	P130 ch 304970-		
34	4	4	Skruv	Screw	950021-6			
35	4	4	Bricka	Washer	192290-5			
36	4	4	Fjädrande bricka	Resilient washer	941905-2			
37	1	1	Länk, V	Link, L	653558-7			
	1	1	Länk, H	Link, R	653559-5			
38	2	2	Mutter	Nut	955833-9			
39	2	2	Bricka	Washer	955893-3			
40	2	2	Låsbricka	Lock washer	940155-5			
41	2	2	Låsknapp	Lock button	666424-7			
42	2	2	Bussning	Bushing	662294-8			
43	1		Låslänk, V	Lock link, L	654164-3	1)		
		1	Låslänk, V	Lock link, L		Ch-506 Lagerföres ej		
	1		Låslänk, H	Lock link, R	654165-0	1)		
		1	Låslänk, H	Lock link, R		Ch-506 Lagerföres ej		
	2	2	Låslänk	Lock link	667219-0	2)		
44	2	2	Bricka	Washer	192287-1			
45	4		Låsfjäder	Lock spring	654161-9	1)		
		4	Låsfjäder	Lock spring	654161-9	Ch-506		
	2	2	Låsbricka	Lock washer	94641-8	2)		
46	2	2	Handtag	Handle	654167-6	3)		
	2	2	Handtag	Handle	670662-6	4)		
		2	Handtag	Handle	673198-8	5)		
47	2	2	Bricka	Washer	654169-2	3)		
	2	2	Bricka	Washer	670664-2	4)		
		2	Bricka	Washer	673186-3	5)		
48	2	2	Låsfjäder	Lock spring	654168-4			
49	2	2	Fjäder	Spring	659949-2			

1. P120 ch-92843 excl 92156, 92181, 92468-92470, 92495-92497, 92506, 92538, 92539, 92545-92554, 92784, 92815-92826.
2. P120 ch 92844- incl 92156, 92181, 92468-92470, 92495-92497, 92506, 92538, 92539, 92545-92554, 92784, 92815-92826.
3. P130 ch 507-.
4. P120 ch-166399.
P130 ch-84599.
5. P120 ch 166400-.

P130 excl P130 USA, CAN ch 84600-.

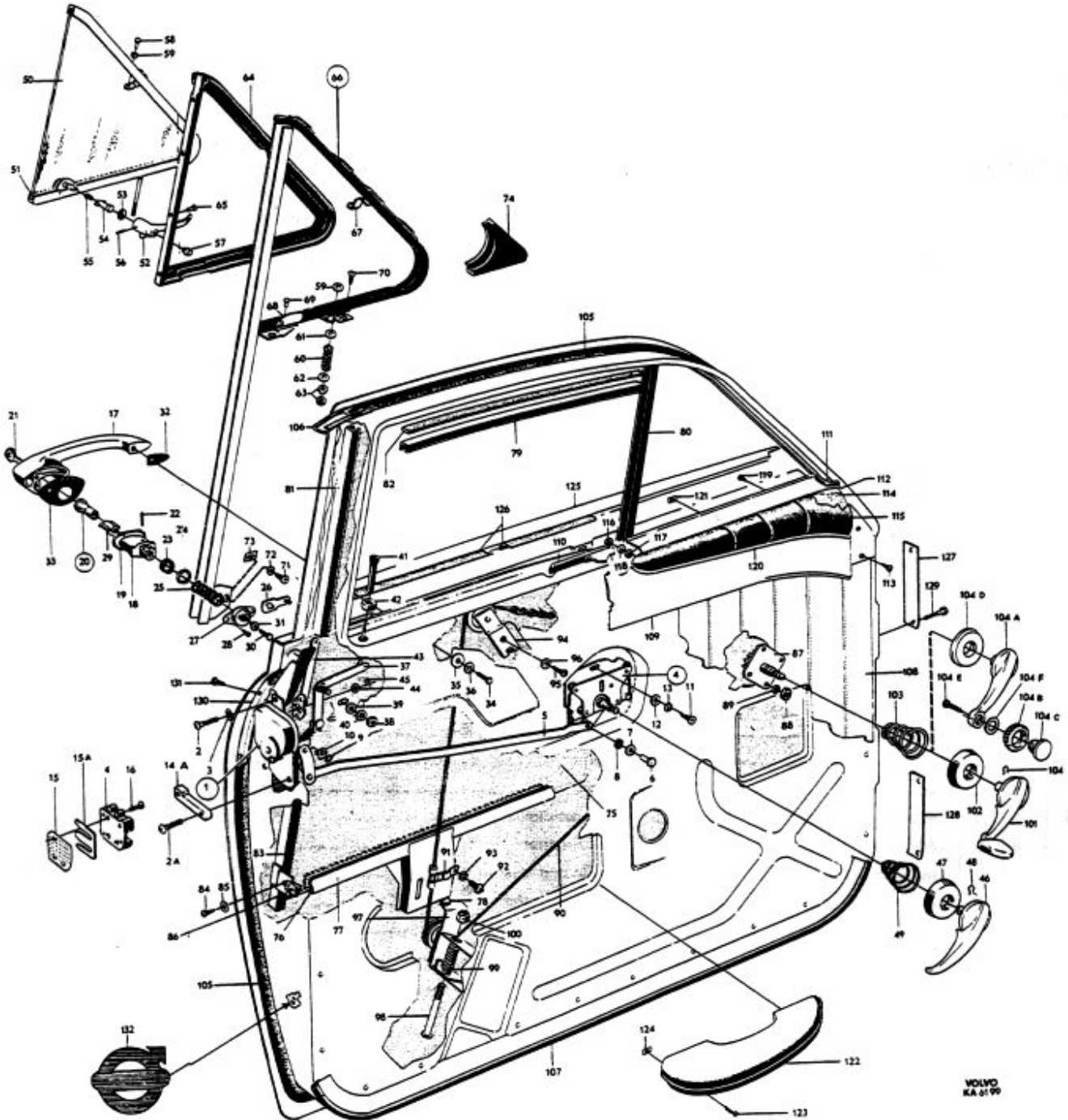
P130 USA, CAN ch 84600-279899.

P130 USA, CAN ch 279900-.



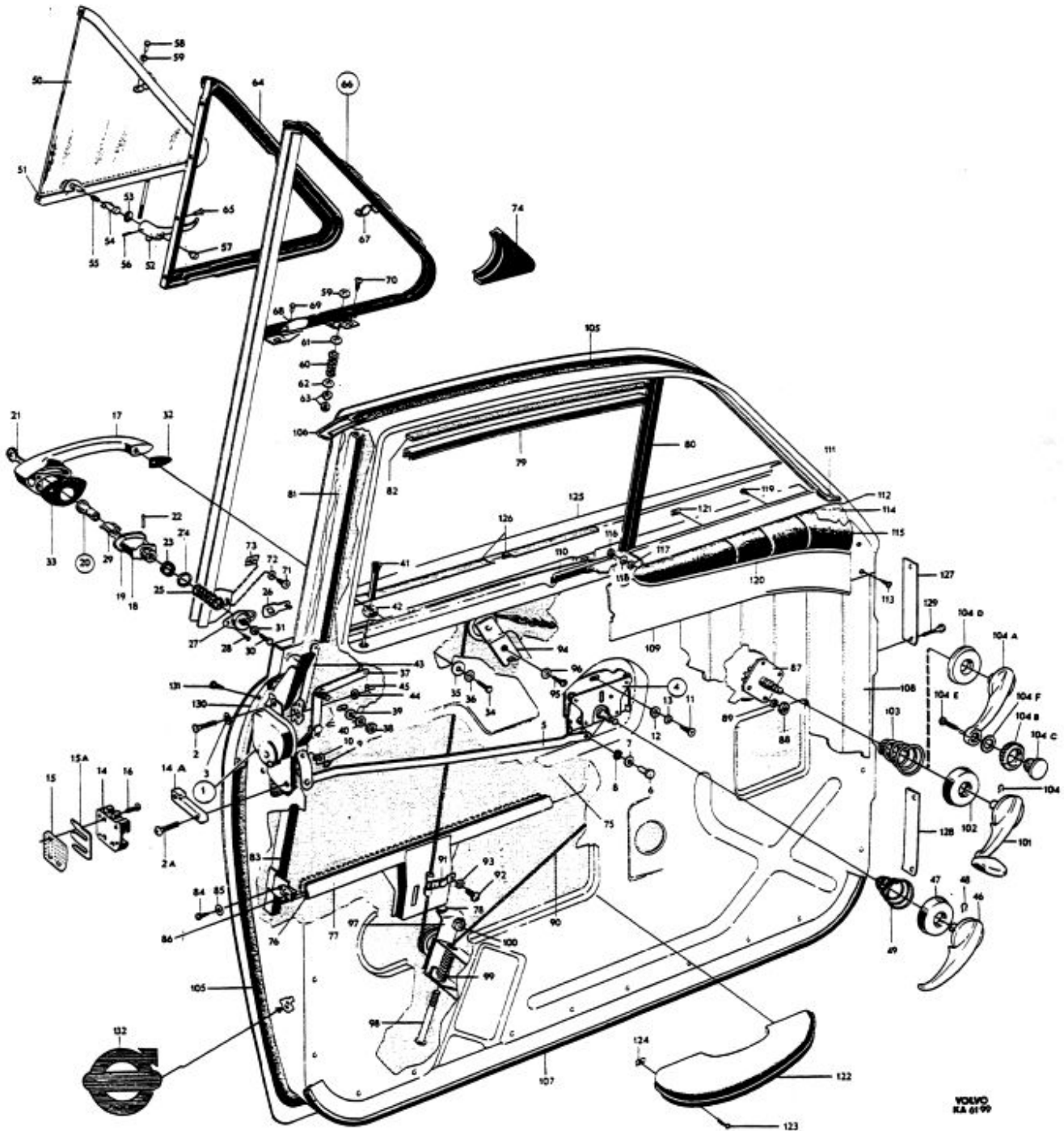
Grupp Group		8a		P 120 P 130 (B18)			VOLVO Reservdelskatalog Parts catalogue	
Sida Page	30	Utgåva Issue	8	Dörrdetaljer, främre dörr, P120 Dörrdetaljer, P130		Door components, forward doors, P120 Door components, P130		
Pos Fig.	Antal Qty.		Benämning	Description	Det. nr Part No.	Anmärkning Notes		
	P120	P130						
	1	1	Ventilationsfönster, V	Ventilator window, L	653779-9	1)		
	1	1	Ventilationsfönster, V	Ventilator window, L	673325-7	2)		
	1	1	Ventilationsfönster, H	Ventilator window, R	653780-7	1)		
	1	1	Ventilationsfönster, H	Ventilator window, R	673326-5	2)		
50	2	2	. Glas Glass	657475-0			
51	1300	1300	. Fyllnadsband Filler strip	320551-5	2 x 650		
52	1	1	Handtag, V	Handle, L	663482-8	1)		
	1	1	Handtag, V	Handle, L	673181-4	2)		
	1	1	Handtag, H	Handle, R	663483-6	1)		
	1	1	Handtag, H	Handle, R	673182-2	2)		
53	4	4	Bricka	Washer	120164-9	1)		
54	2	2	Spärr	Catch	95068-3	3)		
	2	2	Spärr	Catch	672480-1	4)		
	2	2	Knapp	Button	673179-8	2)		
55	2	2	Fjäder	Spring	94341-5	1)		
	2	2	Fjäder	Spring	680086-6	2)		
56	2	2	Räffelpinne	Grooved straight pin	133023-2	1)		
	4	4	Pinne	Pin	673263-0	2)		
	2	2	Pinne	Pin	673284-6	2)		
57	2	2	Låsknapp	Lock button	672481-9	4)		
58	2	2	Nit	Rivet	17455-7			
59	erf	erf	Bricka	Washer	120151-6			
60	2	2	Fjäder	Spring	92612-1			
61	4	4	Bricka	Washer	653730-2			
62	2	2	Bricka	Washer	192287-1			
63	4	4	Mutter	Nut	955825-5			
64	1	1	Tätninglist, V	Seal moulding, L	673457-8			
	1	1	Tätninglist, H	Seal moulding, R	673458-6			
65	8	8	Nit	Rivet	191644-4			
66	1	1	Ram, V	Frame, L	653651-0			
	1	1	Ram, H	Frame, R	653652-8			
67	1	1	. Gångjärmshalva, V Inshaft, L	653658-5			
	1	1	. Gångjärmshalva, H Inshaft, R	653659-3			
68	1	1	. Lösbleck, V Striker plate, L	672807-5			
	1	1	. Lösbleck, H Striker plate, R	672808-3			
69	8	8	. Nit Rivet	191644-4			

1. P120.
P130 excl USA, CAN.
P130 USA, CAN, ch-279899.
2. P130 USA, CAN, ch 279900-.
3. P120 ch-225049. P130 ch-216949.
4. P120 ch 225050-.
P130 excl USA, CAN, ch 216950-.
P130 USA, CAN, ch 216950-279899.



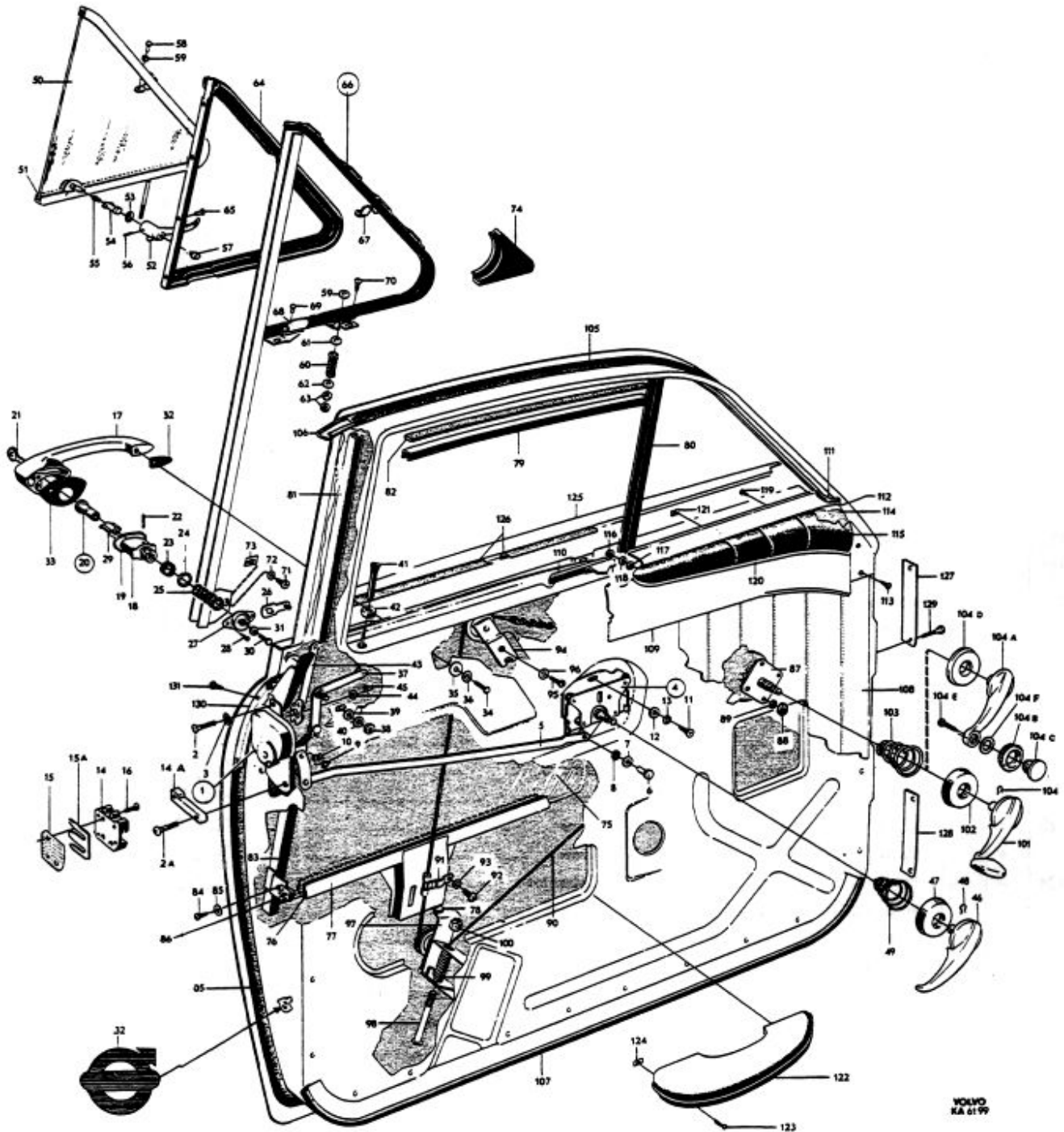
Grupp Group		8a		P 120 P 130 (B18)			VOLVO	
Sida Page	32	Utgåva Issue	7	Dörrdetaljer, främre dörr, P120 Dörrdetaljer, P130		Door components, forward doors, P120 Door components, P130		Reservdelskatalog Parts catalogue
Pos Fig.	Antal Qty.		Benämning	Description	Det. nr Part No.	Anmärkning Notes		
	P120	P130						
70	10	10	Skruv	ScrewS	955137-5			
71	2	2	Skruv	ScrewS	955138-3			
72	2	2	Bricka	WasherS	192290-5			
73	2	2	Plåtmutter	Speed nutS	95391-9			
74	2	2	Gummitätning	Rubber seal	654562-8			
75	2		Glas	Glass	657476-8			
		2	Glas	Glass	655179-0			
76	760	760	Fyllnadsband	Filler strip	320551-5	2 x 380		
77	2	2	Hisskena	Elevator channel	653726-0			
78	2		Gummibuffert, tid utf, rund ...	Rubber cushion, early prod, round .	82429-2			
	2		Gummibuffert, sen utf, rektangulär	Rubber cushion, late prod, rectangular	656577-4			
		2	Gummibuffert	Rubber cushion	656577-4			
79	2		Styrlist, övre	Guide strip, upper	653997-7			
		2	Styrlist, övre	Guide strip, upper	655182-4			
80	2	2	Styrlist, främre	Guide strip, forward	653998-5			
81	2	2	Styrlist, bakre, övre	Guide strip, rear, upper	654029-8			
82	4	4	Tätninglist	Seal moulding	659817-1			
83	1		Styrlist, bakre, undre, V ...	Guide strip, rear, lower, L	653766-6			
		1	Styrlist, bakre, undre, V ...	Guide strip, rear, lower, L	663610-4			
		1	Styrlist, bakre, undre, H ...	Guide strip, rear, lower, R	653767-4			
		1	Styrlist, bakre, undre, H ...	Guide strip, rear, lower, R	663611-2			
84	4	4	Skruv	Screw	955138-3			
85	4	4	Bricka	Washer	120618-4			
86	4	4	Plåtmutter	Speed nut	95391-9			
87	1	1	Fönsterhiss, V	Window elevator, L	660337-7	1,2)		
	1	1	Fönsterhiss, V	Window elevator, L	670231-0	3)		
	1	1	Fönsterhiss, H	Window elevator, R	660338-5	1,4)		
	1	1	Fönsterhiss, H	Window elevator, R	670232-8	3)		
88	8	8	Mutter	Nut	940179-5	1)		
	8	8	Skruv	Screw	955137-5	3)		
89	8	8	Låsbricka	Lock washer	955945-1	1)		
	8	8	Låsbricka	Lock washer	955946-9	3)		
90	2		Lina med kedja	Cable and chain	653732-8			
		2	Lina med kedja	Cable and chain	655180-8			
91	2	2	Överfall	Cap	92590-9			
92	2	2	Skruv	Screw	950020-8			
93	2	2	Låsbricka	Lock washer	955946-9			

- P120 ch-142425.
P130 ch-44089.
- Ers av 1 st 670231-0, 4 st 955137-5, 4 st 955946-9.
- P120 ch 142426-.
P130 ch 44090-.
- Ers av 670232-8, 4 st 955137-5, 4 st 955946-9.



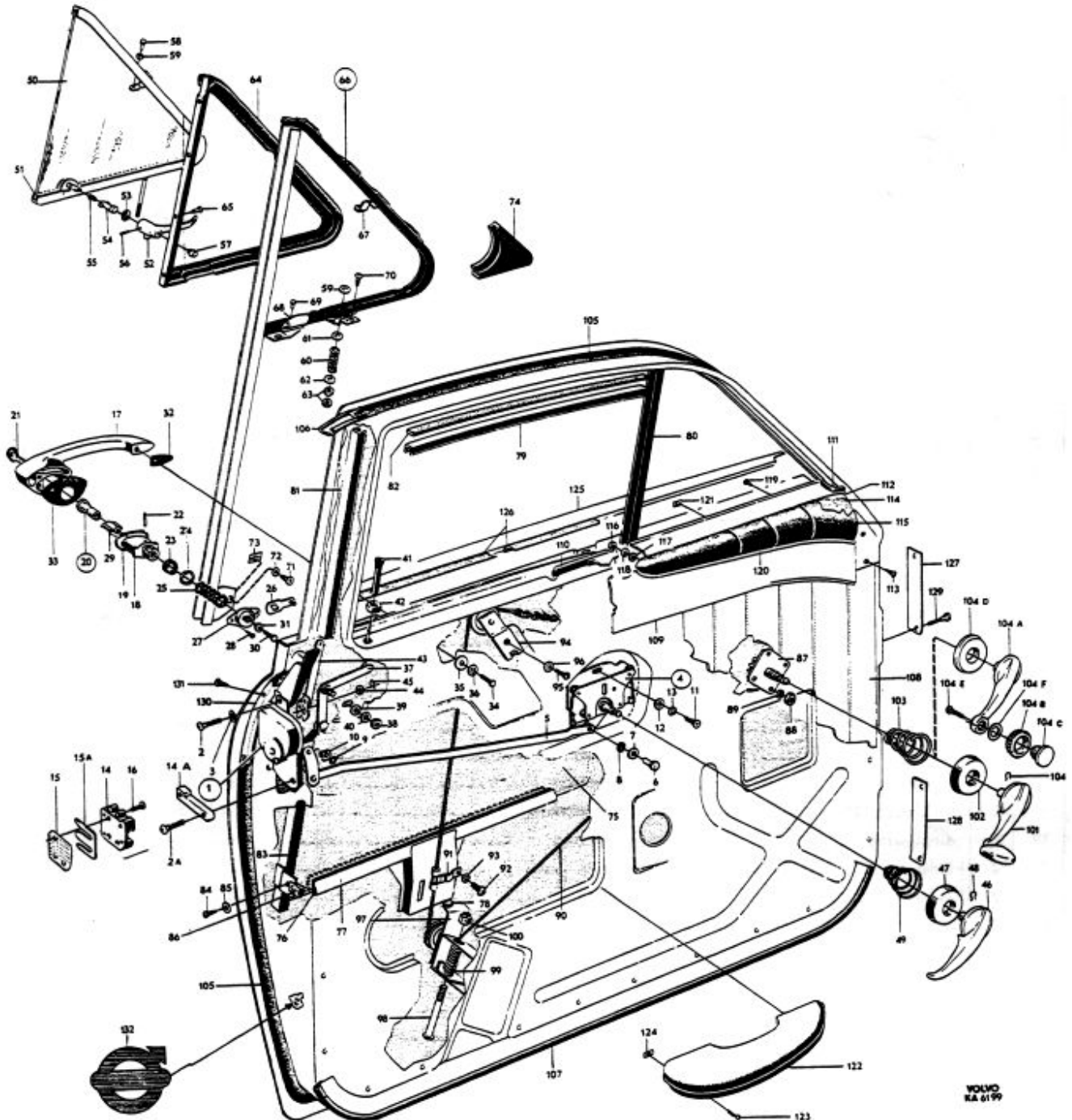
Pos Fig.	Antal Qty.		Benämning	Description	Del. nr Part No.	Anmärkning Notes
	P120	P130				
94	2	2	Bryttrissa	Pulley	658519-4	1,2)
	2	2	Bryttrissa	Pulley	670319-3	
95	2	2	Skruv	Screw	115479-8	1)
	2	2	Skruv	Screw	950044-8	
96	2	2	Låsbricka	Lock washer	940155-5	3)
97	2	2	Bryttrissa, undre	Pulley, lower	673794-4	
98	2	2	Skruv	Screw	14678-7	
99	2	2	Fjäder	Spring	92612-1	
100	4	4	Mutter	Nut	151224-3	
101	2	2	Hissvev	Elevator crank	654173-4	4)
	2	2	Hissvev	Elevator crank	670665-9	
102	2	2	Bricka	Washer	654169-2	4)
	2	2	Bricka	Washer	670664-2	
103	2	2	Fjäder	Spring	659949-2	
104	2	2	Låsfjäder	Lock spring	654168-4	
104A	2		Arm	Arm	673183-0	6)
104B	2		Knopp	Button	673184-8	
104C	2		Axel	Shaft	673185-5	
104D	2		Bricka	Washer	673186-3	
104E	2		Skruv	Screw	955119-3	
104F	2		Bricka	Washer	673541-9	
105	1		Tätninglist, V	Seal moulding, L	654114-8	
	1		Tätninglist, V	Seal moulding, L	672156-7	8)
		1	Tätninglist, V	Seal moulding, L	657377-8	9)
		1	Tätninglist, V	Seal moulding, L	672154-2	10)
	1		Tätninglist, H	Seal moulding, R	654115-5	7)
	1		Tätninglist, H	Seal moulding, R	672157-5	8)
		1	Tätninglist, H	Seal moulding, R	657378-6	9)
		1	Tätninglist, H	Seal moulding, R	672155-9	10)

1. P120 ch-137665 excl 134395-137348.
P130 ch-35962 excl 29578-35359.
2. Ers av 1 st 670319-3, 1 st 950044-8.
3. P120 ch 137666- incl 134395-137348.
P130 ch 35963- incl 29578-35359.
4. P120 ch-166399.
P130 ch-84599.
5. P120 ch 166400-.
P130 excl P130 USA, CAN, ch 84600-295232.
P130 USA, CAN, ch 84600-279899.
6. P130 excl P130 USA, CAN, ch 295233-.
P130 USA, CAN, ch 279900-.
7. P120 ch-103199 excl 100423, 100437-100439,
100480.
8. P120 ch 103200- incl 100423, 100437-100439,
100480.
9. P130 ch-4285 excl 3728-3731, 3747, 4240-4284.
10. P130 ch 4286- incl 3728-3731, 3747, 4240-4284.



Grupp Group		8a		P 120 P 130(B18)			VOLVO		
Sida Page		36		Utgåva Issue		8		Reservdelskatalog Parts catalogue	
				Dörrdetaljer, främre dörr, P 120 Dörrdetaljer, P 130			Door components, forward doors, P 120 Door components, P 130		
Pos Fig.	Antal Qty.		Benämning	Description	Det. nr Part No.	Anmärkning Notes			
	P120	P130							
106	erf	erf	List	Moulding	662645-1	Se innerklädsel See upholstery			
107	2		Tättningslist	Seal moulding					
108	2		Dörrpanel	Door panel					
		2	Tättningslist	Seal moulding					
		2	Dörrpanel	Door panel					
109	1		Täckplåt, V	Cover plate, L	668562-2	653754			
		1	Täckplåt, V	Cover plate, L	668568-9				
	1		Täckplåt, H	Cover plate, R	668563-0	653755			
		1	Täckplåt, H	Cover plate, R	668569-7				
110	2		Tättningslist	Seal moulding	653996-9				
		2	Tättningslist	Seal moulding	655195-6				
111	300	300	Gummlist	Rubber moulding	13319-9	2 x 150			
112	4	4	Skruv, främre	Screw, forward	14939-3				
	4	4	Skruv, bakre	Screw, rear	14939-3				
	1	1	Dyna, V	Cushion, L	654745-9	1)			
	1	1	Dyna, H	Cushion, R		1) Lagerföres ej			
113			. Dyna Cushion		Lagerföres ej			
114			. Klädsel Cover		Lagerföres ej			
115			. Fästplåt Anchorage plate		Lagerföres ej			
116	2	2	Mutter	Nut	940092-0	1)			
117	2	2	Bricka	Washer	940090-4	1)			
118	2	2	Låsbricka	Lock washer	955946-9	1)			
119	6	6	Skruv	Screw	955119-3	1)			
120	1	1	Prydnadslist, V	Moulding, L	654611-3	1)			
	1	1	Prydnadslist, H	Moulding, R	654612-1	1)			
121	6	6	Plåtmutter	Speed nut	190384-8	1)			
122	1	1	Armstöd, V	Arm rest, L	662336-7	1, 2)			
	1	1	Armstöd, H	Arm rest, R	662337-5	1)			
	2	2	Armstöd	Arm rest	668969-9	3)			
123	4	4	Skruv	Screw	190029-9	1)			
	4	4	Skruv	Screw	192450-5	3)			
124	4	4	Plåtmutter	Speed nut	941962-3				
125	2		Prydnadslist	Moulding		Se sid 60			
126	2		Tättningslist	Seal moulding					
		1140	Tättningslist	Seal moulding	670810-0	2 x 570			
127	2	2	Täckplåt, V, övre och H, undre	Cover plate, L, upper and R, lower	654598-2	4)			
128	2	2	Täckplåt, V, undre och H, övre	Cover plate, L, lower and R, upper	654597-4	4)			
129	8	8	Skruv	Screw	190071-1	4)			
130		1	Hållare för tättningslist, V	Retainer for seal moulding, L		5) Lagerföres ej			
		1	Hållare för tättningslist, H	Retainer for seal moulding, R	658421-3	5)			
131		4	Skruv	Screw	190071-1	5)			
132		2	Reflexemblem	Reflector emblem	678127-2				

1. P120 ch-112799. P130 ch-10499.
2. Ers av: 2st 668969-9, 4st 192450-5.
3. P120 ch 112800-. P130 ch 10500-.
4. P120 ch-103199 excl 100423, 100437-100439, 100480. P130 ch-4285 excl. 3728-3731, 3747, 4240-4284.
5. P130 ch-4285 excl 3728-3731, 3747, 4240-4284.



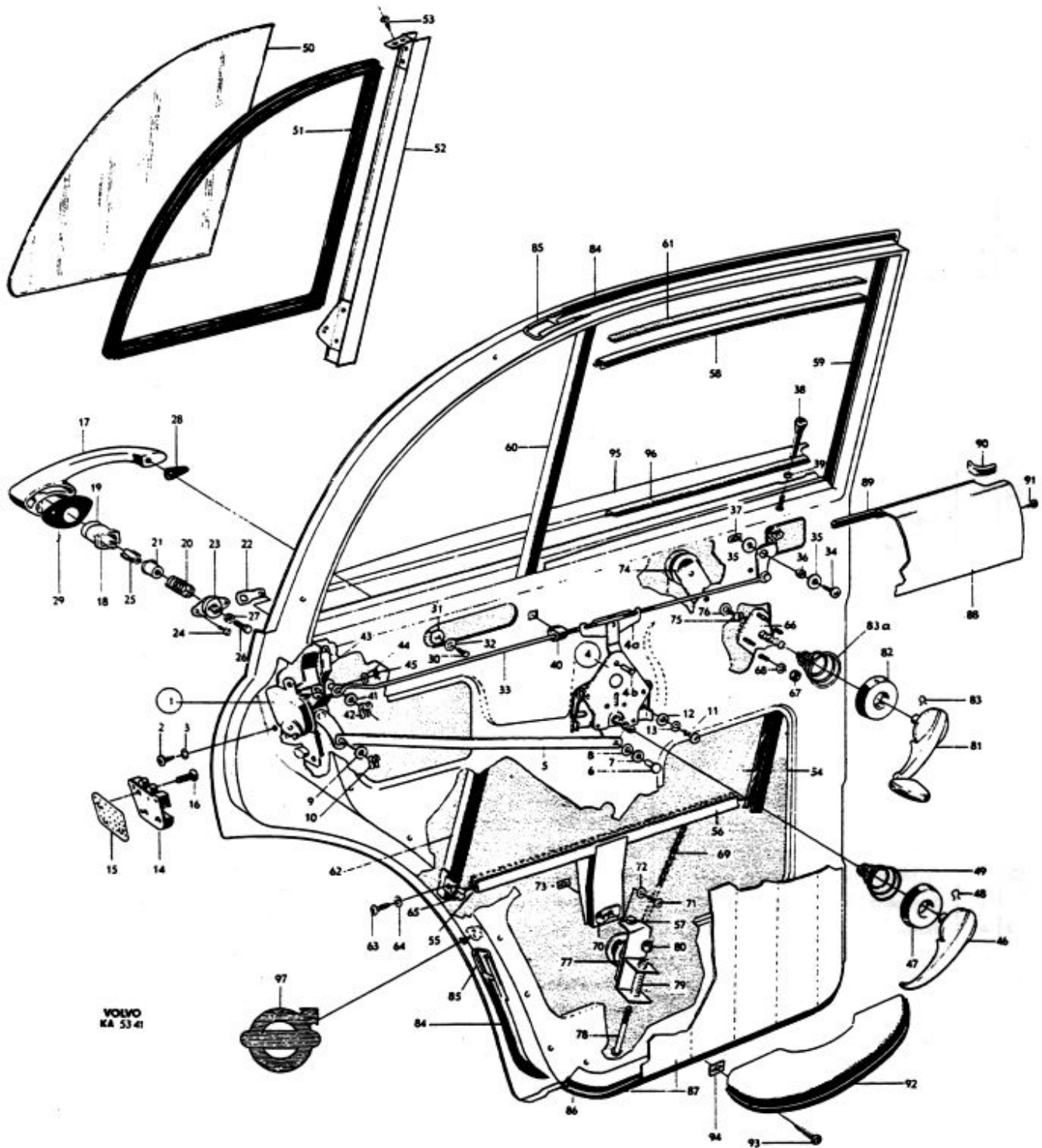
Grupp Group		8a		P 120 P 130(B18)		VOLVO	
Sida Page		Utgåva Issue		Dörrdetaljer, bakre dörr, P120		Reservdelskatalog Parts catalogue	
38		5		Door components, rear doors, P120			
Pos Fig.	Antal Qty.	Benämning	Description	Det. nr Part No.	Anmärkning Notes		
1	1	Lås, V	Lock, L	654015-7	1,2)		
	1	Lås, V	Lock, L	667433-7	3)		
	1	. Spärrfjäder Catch spring	663454-7			
	1	Lås, H	Lock, R	654016-5	1,4)		
	1	Lås, H	Lock, R	667434-5	3)		
	1	. Spärrfjäder Catch spring	663455-4			
2	8	Skruv	Screw	950020-8			
3	8	Låsbricka	Lock washer	955946-9			
4	1	Avståndskontroll, V	Remote control, L	661126-3			
	1	Avståndskontroll, H	Remote control, R	661127-1			
4a	1	. Säkerhetslänk med låsclips, V ..	. Safety link with lock clip, L	661151-1			
	1	. Säkerhetslänk med låsclips, H ..	. Safety link with lock clip, R	661152-9			
4b	2	. Nit Rivet	191743-4			
5	2	. Länk Link	654022-3			
6	2	. Nit Rivet	190092-7			
7	2	. Bricka Washer	955893-3			
8	2	. Bricka Washer	61544-3			
9	2	Bricka	Washer	61544-3			
10	2	Låsbricka	Lock washer	94641-8			
11	6	Skruv	Bolt	950020-8			
12	6	Bricka	Washer	192290-5			
13	6	Låsbricka	Lock washer	955946-9			
14	1	Låsbleck, V	Striker plate, L	673279-6	653718-		
	1	Låsbleck, H	Striker plate, R	653719-5			
15	2	Friktionsplåt	Friction plate	661345-9			
16	6	Skruv	Bolt	950147-9			
17	1	Handtag, V	Handle, L	660711-3			
	1	Handtag, H	Handle, R	660712-1			
18	1	Tryckknapp, V	Push button, L	660722-0			
	1	Tryckknapp, H	Push button, R	660723-8			
19	2	Tätningring	Seal ring	660716-2			
20	2	Fjäder	Spring	660724-6	1)		
	2	Fjäder	Spring	667117-6	3)		
21	2	Hylsa	Sleeve	654158-5			
22	1	Hävam, V	Lever, L	654144-5	1)		
	1	Hävam, V	Lever, L	663397-8	3)		
	1	Hävam, H	Lever, R	654145-2	1)		
	1	Hävam, H	Lever, R	663398-6	3)		
23	1	Bottenplatta, V	Base plate, L	667108-5			
	1	Bottenplatta, H	Base plate, R	667109-3			
24	4	Skruv	Screw	190590-0			
25	2	Tryckstång	Push rod	666920-4			
26	2	Skruv	Screw	191621-2			
27	2	Mutter	Nut	190087-7			
28	2	Packning	Gasket	653716-1			

1. P120 ch-93364 excl 92948, 92959, 93003-93011, 93163, 93179-93356

2. Ers av 1st 667433-7, 1st 667220-8, 1st 94641-8, 1st 663397-8, 1st 667117-6.

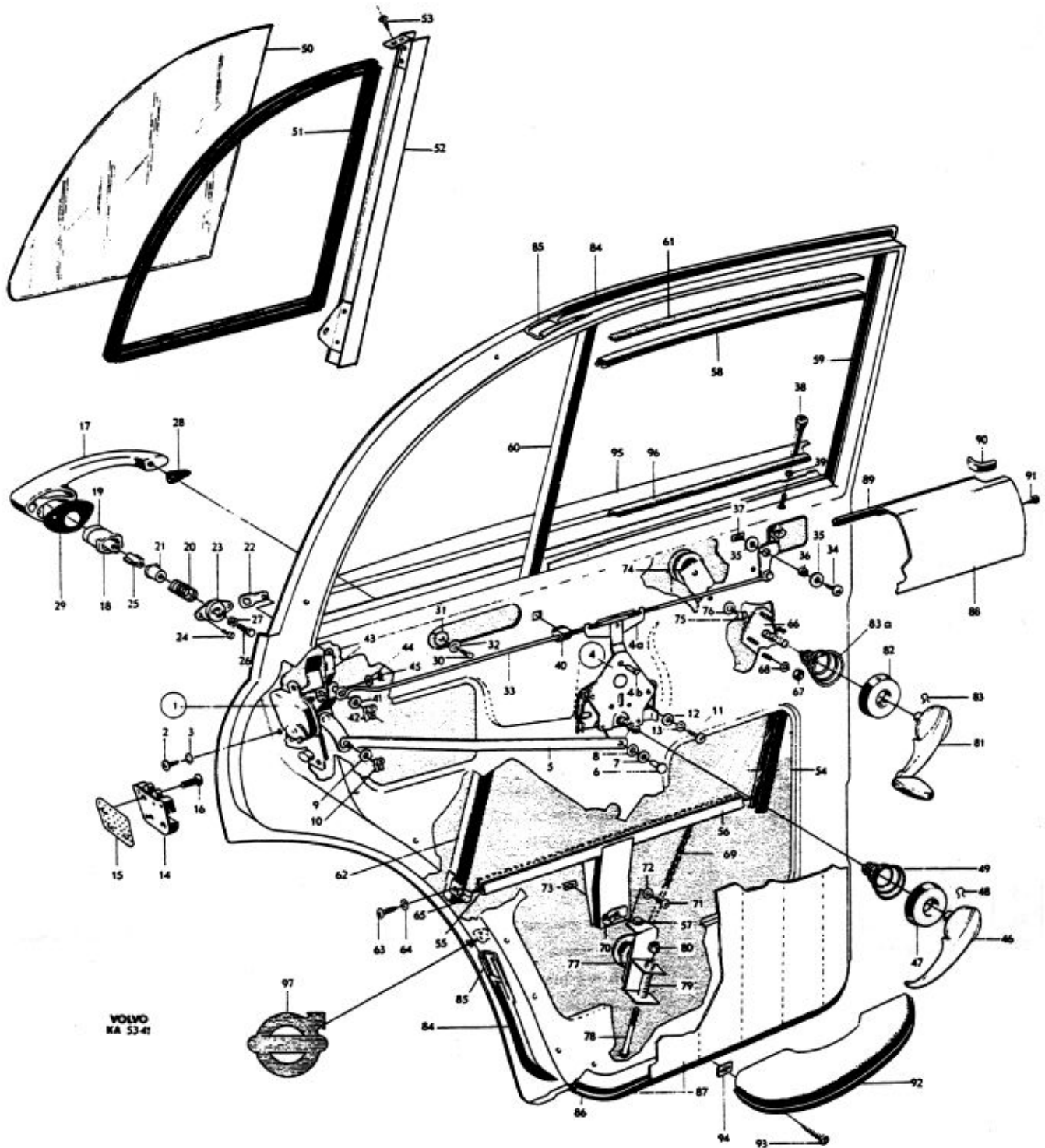
3. P120 ch 93365- incl 92948, 92959, 93003-93011, 93163, 93179-93356.

4. Ers av 1st 667434-5, 1st 667220-8, 1st 94641-8, 1st 663398-6, 1st 667117-6, 1st 667109-3.



Grupp Group		8a		P 120 P 130(B18)		VOLVO	
Sida Page		40		Utgåva Issue		7	
		Dörrdetaljer, bakre dörr, P 120		Door components, rear doors, P 120		Reservdelskatalog Parts catalogue	
Pos Fig.	Antal Qty.	Benämning	Description	Det. nr Part No.	Anmärkning Notes		
29	2	Packning	Gasket	660147-0			
30	4	Skruv	Screw	950021-6			
31	4	Bricka	Washer	192290-5			
32	4	Låsbricka	Lock washer	955946-9			
33	1	Länk, V	Link, L	653560-3			
	1	Länk, H	Link, R	653561-1			
34	2	Skruv	Screw	955141-7			
35	4	Bricka	Washer	120612-7			
36	2	Distanshylsa	Spacer sleeve	667575-5			
37	2	Plåtmutter	Speed nut	95391-9			
38	2	Låsknapp	Lock button	666424-7			
39	2	Bussning	Bushing	662294-8			
40	2	Gummistöd	Rubber support	657010-5	1)		
41	2	Bricka	Washer	192287-1			
42	2	Låsbricka	Lock washer	94641-8			
43	1	Låslänk, V	Lock link, L	654162-7	2)		
	1	Låslänk, H	Lock link, R	654163-5	2)		
	2	Låslänk	Lock link	667220-8	3)		
44	2	Bricka	Washer	192290-5			
45	4	Låsfjäder	Lock spring	654161-9	2)		
	2	Låsbricka	Lock washer	94641-8	3)		
46	2	Handtag	Handle	654167-6	4)		
	2	Handtag	Handle	670662-6	5)		
47	2	Bricka	Washer	654169-2	4)		
	2	Bricka	Washer	670664-2	5)		
48	2	Låsfjäder	Lock spring	654168-4			
49	2	Fjäder	Spring	659949-2			
50	2	Glas	Pane	661811-0			
51	2	Tätninglist	Seal moulding	661810-2			
52	1	Styrskena, V	Guide channel, L	661812-8			
	1	Styrskena, H	Guide channel, R	661813-6			
53	4	Skruv	Screw	955137-5			
54	2	Glas	Pane	657474-3			
55	760	Fyllnadsband	Filler strip	320551-5	2 x 380		
56	2	Hisskena	Elevator channel	653742-7			
57	2	Gummibuffert	Rubber cushion	82429-2			
58	2	Styrlist, övre	Guide moulding, upper	653997-7			
59	2	Styrlist, främre	Guide moulding, forward	653896-1			
60	2	Styrlist, bakre, övre	Guide moulding, rear, upper	654565-1			
61	2	Tätninglist	Seal moulding	659817-1			
62	1	Styrlist, bakre, undre, V	Guide moulding, rear, lower, L	654566-9			
	1	Styrlist, bakre, undre, H	Guide moulding, rear, lower, R	654567-7			
63	4	Skruv	Screw	955139-1			
64	4	Bricka	Washer	120618-4			
65	4	Plåtmutter	Speed nut	95391-9			

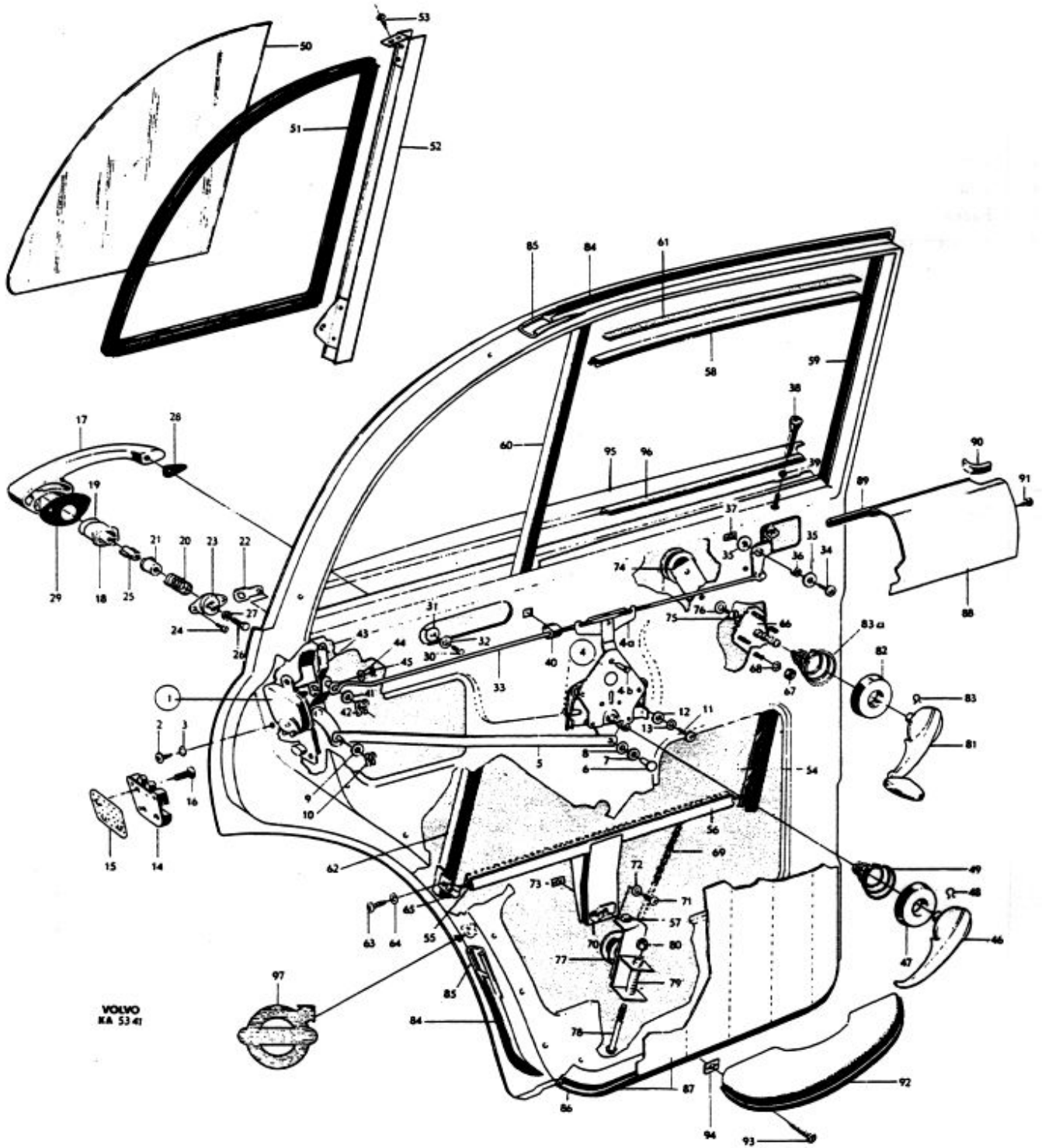
1. P 120 ch-93840.
2. P 120 ch-93364 excl 92948, 92949, 93003-93011, 93163, 93179-93356.
3. P 120 ch 93365- incl 92948, 92959, 93003-93011, 93163, 93179-93356.
4. P 120 ch-166399.
5. P 120 ch 166400-.



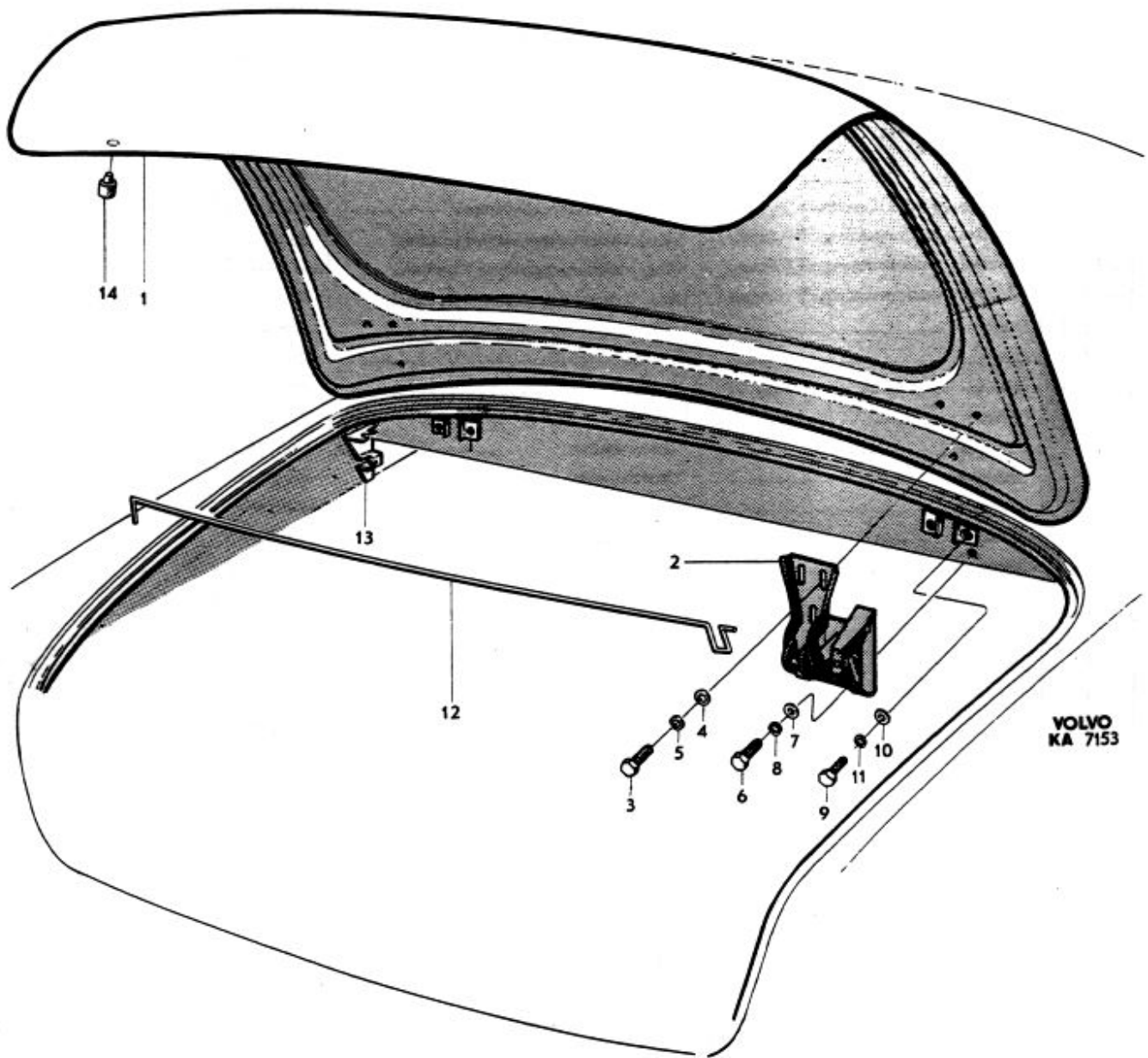
Grupp Group		8a		P 120 P 130 (B18)			VOLVO	
Sida Page		Utgåva Issue		Dörrdetaljer, bakre dörr P120 Door components, rear doors			Reservdelskatalog Parts catalogue	
Pos Fig.	Antal Qty.	Benämning		Description		Def. nr Part No.	Anmärkning Notes	
66	1	Fönsterhiss, V		Window elevator, L		660337-7	Ch - 142425 1)	
	1	Fönsterhiss, V		Window elevator, L		670231-0	Ch 142426 -	
	1	Fönsterhiss, H		Window elevator, R		660338-5	Ch - 142425 2)	
	1	Fönsterhiss, H		Window elevator, R		670232-8	Ch 142426 -	
67	8	Mutter		Nut		940179-5	Ch - 142425	
	8	Skruv		Screw		955137-5	Ch 142426 -	
68	8	Låsbricka		Lock washer		955945-1	Ch - 142425	
	8	Låsbricka		Lock washer		955946-9	Ch 142426 -	
69	2	Kedja		Chain		653738-5		
70	2	Fäste		Anchorage		655734-2		
71	2	Skruv		Screw		955127-6		
72	2	Låsbricka		Lock washer		955945-1	951692	
73	2	Plåtmutter		Speed nut		120406-4		
74	2	Bryttrissa, övre		Pulley, upper		653739-3		
75	2	Skruv		Screw		950044-8		
76	2	Låsbricka		Lock washer		940155-5	951696	
77	2	Bryttrissa, undre		Pulley, lower		673795-1	653741	
78	2	Skruv		Screw		14678-7		
79	2	Fjäder		Spring		92612-1		
80	4	Mutter		Nut		151224-3		
81	2	Hissvev		Elevator crank		654173-4	3)	
	2	Hissvev		Elevator crank		670665-9	4)	
82	2	Bricka		Washer		654169-2	3)	
	2	Bricka		Washer		670664-2	4)	
83	2	Låsfjäder		Lock spring		654168-4		
83a	2	Fjäder		Spring		659949-2		
84	1	Tätninglist, V		Seal moulding, L		654190-8	5)	
	1	Tätninglist, V		Seal moulding, L		672150-0	6) 663652	
	1	Tätninglist, H		Seal moulding, R		654191-6	5)	
	1	Tätninglist, H		Seal moulding, R		672151-8	6) 663653	
85	erf	List		Moulding		662645-1		
86		Tätninglist		Seal moulding				
87		Dörrpanel		Door panel			Se innerklädsel	
88	1	Täckplåt, V		Cover plate, L		653870-6	See upholstery	
	1	Täckplåt, H		Cover plate, R		653871-4		
89	2	Tätninglist		Seal moulding		653996-9		
90	300	Gummilist		Rubber moulding		13319-9	2 x 150	
91	8	Skruv		Screw		14939-3		
92	1	Armstöd, V		Armrest, L		662336-7	7,8)	
	1	Armstöd, H		Armrest, R		662337-5	7)	
	2	Armstöd		Armrest		668969-9	9)	
93	4	Skruv		Screw		190029-9	7)	
	4	Skruv		Screw		192450-5	9)	
94	4	Mutter		Nut		941962-3		
95		Prydnadslist		Trim moulding				
96		Tätninglist		Seal moulding			Se sida 60	
97	2	Reflexemblem		Reflector emblem		678127-2		

1. Ers av: 1 st 670231-0, 4 st 955137-5, 4 st 955946-9.
2. Ers av: 1 st 670232-8, 4 st 955137-5, 4 st 955946-9.
3. P 120 ch - 166399.
4. P 120 ch 166400 -.
5. P 120 ch - 103199 excl 100423, 100437-100439, 100480.

6. P 120 ch 103200 - incl 100423, 100437-100439, 100480.
7. P 120 ch - 112799.
8. Ers av: 2 st 668969-9, 4 st 192450-5.
9. P 120 ch 112800 -.



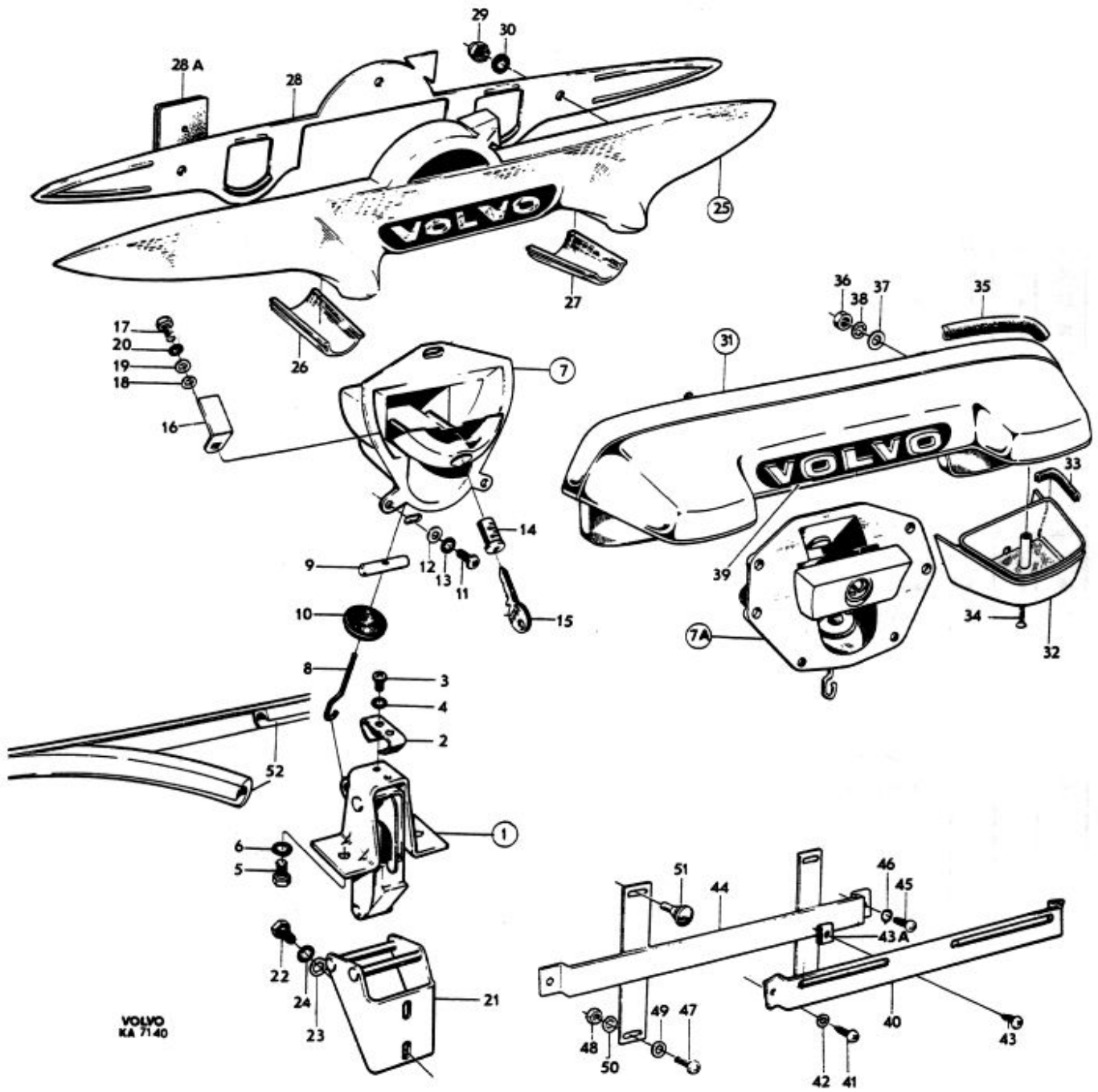
VOLVO
KA 53 41



VOLVO
KA 7153

Grupp Group		8a		P 120 P 130 (B18)		VOLVO Reservdelskatalog Parts catalogue	
Sida Page	46	Utgåva Issue	7				
Pos Fig.	Antal Qty.		Benämning	Description	Det. nr Part No.	Anmärkning Notes	
	P120	P130					
1	1	1	Lås	Lock	663891-0		
2	1	1	. Styr fjäder Guide spring	658829-7		
3	2	2	. Skruv Screw	950020-8		
4	2	2	. Låsbricka Lock washer	955946-9		
5	2	2	Skruv	Screw	940113-4		
6	2	2	Låsbricka	Lock washer	955949-3		
7	1	1	Handtag	Handle	663892-8	1)	
7a	1	1	Handtag	Handle	668915-2	2)	
8	1	1	. Länk Link	663889-4		
9	1	1	. Axel Shaft	663888-6		
10	1	1	. Gummibussning Rubber bushing	659006-1		
11	2	2	Skruv	Screw	950020-8		
12	2	2	Bricka	Washer	192290-5		
13	2	2	Låsbricka	Lock washer	955946-9		
14	1	1	Låscylinder med 2 nycklar	Lock cylinder with 2 keys	666229-0	3)	
15	erf	erf	Nyckel, kodbeteckning FP (ämne)	Key, code designation FP (blank) ..	660137-1		
	erf	erf	Nyckel, kodbeteckning FR (ämne)	Key, code designation FR (blank) ..	660138-9		
	erf	erf	Nyckel, kodbeteckning FS (ämne)	Key, code designation FS (blank) ..	671319-2		
16	1	1	Spärr	Catch	658888-3		
17	1	1	Skruv	Screw	191945-5		
18	1	1	Bricka	Washer	120164-9		
19	1	1	Bricka	Washer	120618-4		
20	1	1	Låsbricka	Lock washer	955946-9		
21	1	1	Låsbleck	Striker plate	658821-4		
22	2	2	Skruv	Screw	940113-4		
23	2	2	Bricka	Washer	120096-3		
24	2	2	Låsbricka	Lock washer	955949-3		

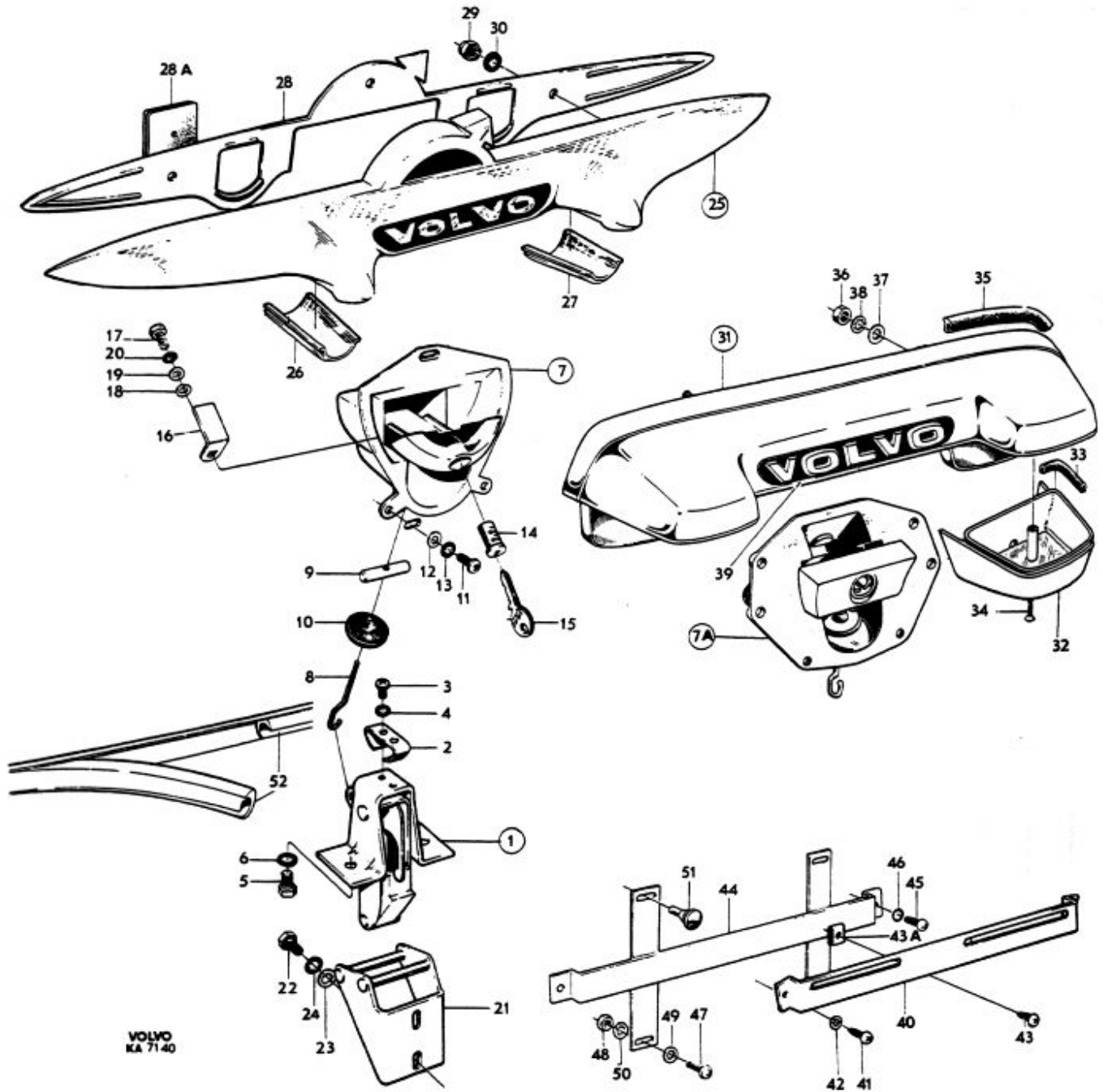
- P 120 Ch-139999.
P 130 Ch-39999.
- P 120 Ch 140000-..
P 130 Ch 40000-..
- Låscylindersats bestående av 3 st låscylindrar (dörr V och H samt baklucka) med 2 st gemensamma nycklar, beställas under det nr 663804-3.
Lock cylinder set, consisting of 3 lock cylinders (L and R doors and compartment lid) with 2 common keys. Order under part No 663804-3.



VOLVO
 KA 71.40

Grupp Group		8a		P 120 P 130 (B18)			VOLVO Reservdelskatalog Parts catalogue		
Sida Page		48		Utgåva Issue		11		Detaljer för baklucka Components for luggage compartment lid	
Pos Fig.	Antal Qty.		Benämning	Description	Det. nr Part No.	Anmärkning Notes			
	P120	P130							
25	1	1	Hus	Housing	659289-3	1)			
26	1	1	. Glas, V Lens, L	659002-0				
27	1	1	. Glas, H Lens, R	659003-8				
28	1	1	Packning	Gasket	660555-4	1)			
28a	1	1	Gummipackning	Rubber gasket	669081-2	2)			
29	3	3	Mutter	Nut	955825-5	1)			
30	3	3	Låsbricka	Lock washer	940155-5	1)			
31	1	1	Hus	Housing	668971-5	3)			
32	2	2	Glas	Lens	668979-8	3)			
33	200	200	Tätninglist	Seal moulding	669056-4	3)			
34	2	2	Skruv	Screw	192610-4	3)			
35	330	330	Tätninglist	Seal moulding	669071-3	3)			
36	4	4	Mutter	Nut	955825-5	3)			
37	4	4	Bricka	Washer	669124-0	3)			
38	4	4	Låsbricka	Lock washer	940155-5	3)			
39	1	1	Emblem	Emblem	663060-2	3)			
			Lamphållare	Bulb socket		Se grupp 3			
40	1	1	Hållare	Retainer	679161-0	659421			
41	2	2	Skruv	Screw	955137-5				
42	2	2	Låsbricka	Lock washer	955946-9	excl USA, Can			
43	2	2	Skruv	Screw	955138-3				
43a	2	2	Plötmutter	Speed nut	191391-2				
44	1	1	Hållare	Retainer	672813-3	660192			
45	2	2	Skruv	Screw	955137-5				
46	2	2	Låsbricka	Lock washer	955946-9				
47	2	2	Skruv	Screw	950045-5	USA, Can			
48	2	2	Mutter	Nut	955825-5				
49	2	2	Bricka	Washer	955893-3				
50	2	2	Fjäderbricka	Spring washer	955920-4				
51	2	2	Gummiknapp	Rubber button	676911-1				
52	1	1	Tätninglist	Seal moulding	671687-2				

1. P120 ch-139999. P130 ch-39999.
2. Monteras i samband med reservdelsbyte av baklucka på P120 ch 140000-, P130 ch 40000-.
Install in conjunction with parts replacement of luggage compartment lid on P120 ch 140000-, P130 ch 40000-.
3. P120 ch 140000-. P130 ch 40000-.



VOLVO
KA 7140

Grupp Group		8a		P 120 P 130 (B18)			VOLVO			
Sida Page		50		Utgåva Issue		8		Vindruta, bakruta, P120 Vindruta, bakruta, bakre sidoruta, P130	Windscreen, rear window P120 Windscreen, rear window, rear quarter window P130	Reservdelskatalog Parts catalogue
Pos Fig.	Antal Qty.		Benämning	Description	Del. nr Part No.	Anmärkning Notes				
	P120	P130								
1	1	1	Vindruta	Windscreen	656843-0	1,2)				
		1	Vindruta	Windscreen	673140-0	1,3)				
		1	Vindruta	Windscreen	671889-4	4,5)				
		1	Vindruta	Windscreen	671890-2	5,6)				
2	1	1	Tättningslist	Seal moulding	673318-2	7)- 659054				
		1	Tättningslist	Seal moulding	660864-0	P13121				
3	1	1	List, övre	Moulding, upper	673153-3					
4	5	5	Skruv	Screw	943051-3					
5	1	1	List, V	Strip, L	654367-2					
6	1	1	List, H	Strip, H	654368-0					
7	6	6	Skruv	Screw	943051-3					
8	2	2	Distansbleck, övre	Spacer, upper	656319-1					
	4	4	Distansbleck, undre	Spacer, lower	656320-9					
9	1	1	List, undre	Strip, lower	654370-6					
10	9	9	Skruv	Screw	943051-3					
11	6	6	Distansbleck	Spacer	656784-6					
12			Prydnadslist	Trim moulding		Se sida 60, 64				
13	1	1	Bakruta	Rear window	666809-9					
14	1	1	Tättningslist	Seal moulding	671764-9	654025				
15			Prydnadslist	Trim moulding		Se sida 62, 66				

1. Ofärgat glas.
Clear glass.
2. P120.
P130 excl P130 USA, Can
P130 USA, Can, ch-262714 excl 258799.
3. P130 USA, Can, ch 262715-incl 258799.
4. Grönt glas.
Green glass.
5. Ej standardutrustning.
Optional extra.
6. Grön överkant.
Green top edge.
7. P120.
P130 excl P13121.

P 120 P 130 (B18)

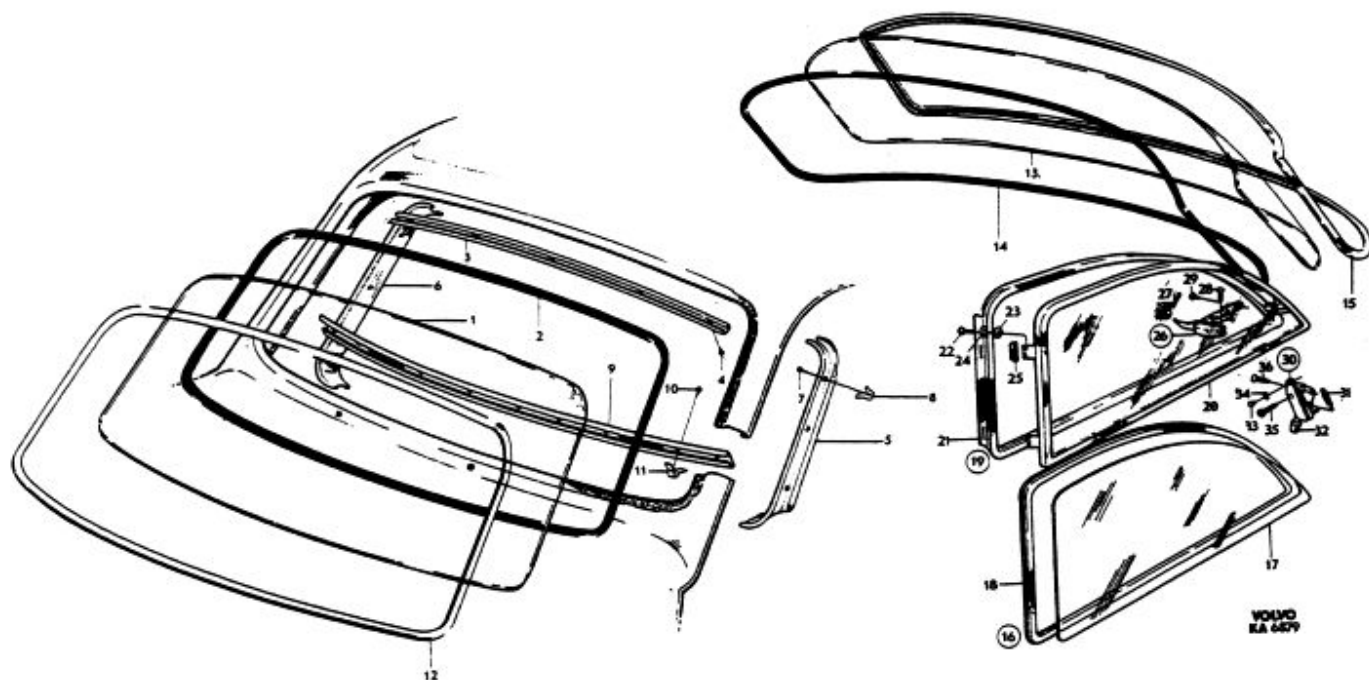
Vindruta, bakruta, P120
Vindruta, bakruta, bakre
sidoruta, P130

Windscreen, rear window P120
Windscreen, rear window, rear
quarter window P130

Grupp
Group 8a

Utgåva
Issue 8

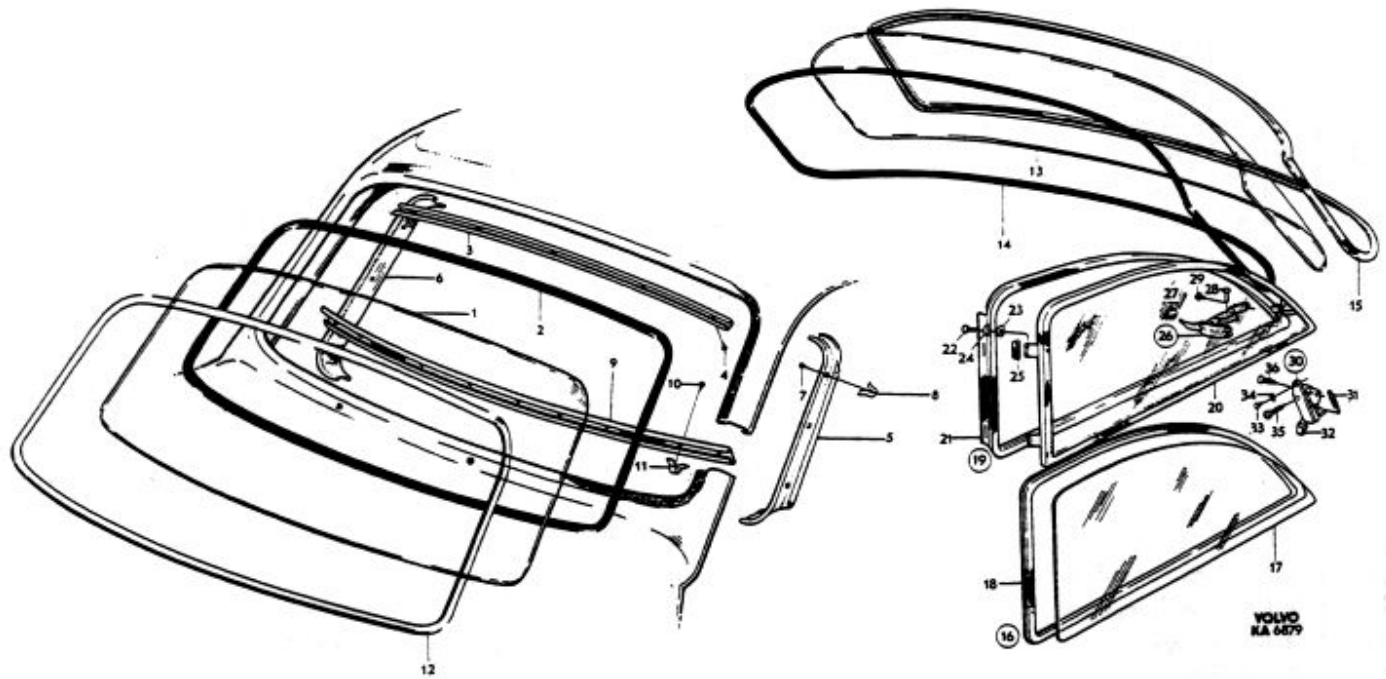
Sida
Page 51



Grupp Group		8a	P 120 P 130 (B18)		VOLVO
Sida Page	52	Utgåva Issue	7	Vindruta, bakruta, P120 Vindruta, bakruta, bakre sidoruta, P130	Windscreen, rear window, P120 Windscreen, rear window, rear quarter windows, P130
Reservdelskatalog Parts catalogue					
Pos Fig.	Antal Qty.	Benämning	Description	Det. nr Part No.	Anmärkning Notes
16		Sidoruta, bakre	Rear quarter window		P13121 Lagerföres ej
17	2	. Glas Glass	656990-9	
18	1	. Tättningslist, V Seal moulding, L	672111-2	
	1	. Tättningslist, H Seal moulding, R	672112-0	
19		Sidoruta, bakre	Rear quarter window		1) Lagerföres ej
20	1	. Ventilationsfönster, V Ventilator window, L	656988-3	2)
	1	. Ventilationsfönster, V Ventilator window, L	673491-7	3)
	1	. Ventilationsfönster, H Ventilator window, R	656989-1	2)
	1	. Ventilationsfönster, H Ventilator window, R	673492-5	3)
21	1	. Tättningslist, V Seal moulding, L	659137-4	
	1	. Tättningslist, H Seal moulding, R	659138-2	
22	8	. Skruv Screw	950020-8	
23	8	. Bricka Washer	940090-4	
24	8	. Lösbricka Lock washer	955946-9	
25	4	. Tätning Seal	659807-2	
26	1	. Lås, V Lock, L	667837-9	2)
	1	. Lås, H Lock, R	667838-7	2)
27	2	. Knapp Button	667830-4	4)
	2	. Knapp Button	657749-8	5)
28	2	. Pinne Pin	657750-6	2)
29	4	. Skruv Screw	191380-5	2)
30	1	. Lås, V Lock, L	673487-5	3)
	1	. Lås, H Lock, R	673488-3	3)
31	1	. Fjäder Spring	673495-8	
32	1	. Handtag Handle	673490-9	
33	2	. Nit Rivet	673481-8	3)
34	2	. Bricka Washer	941906-0	3)
35	2	. Skruv Screw	955167-2	3)
36	2	. Skruv Screw	191380-5	3)

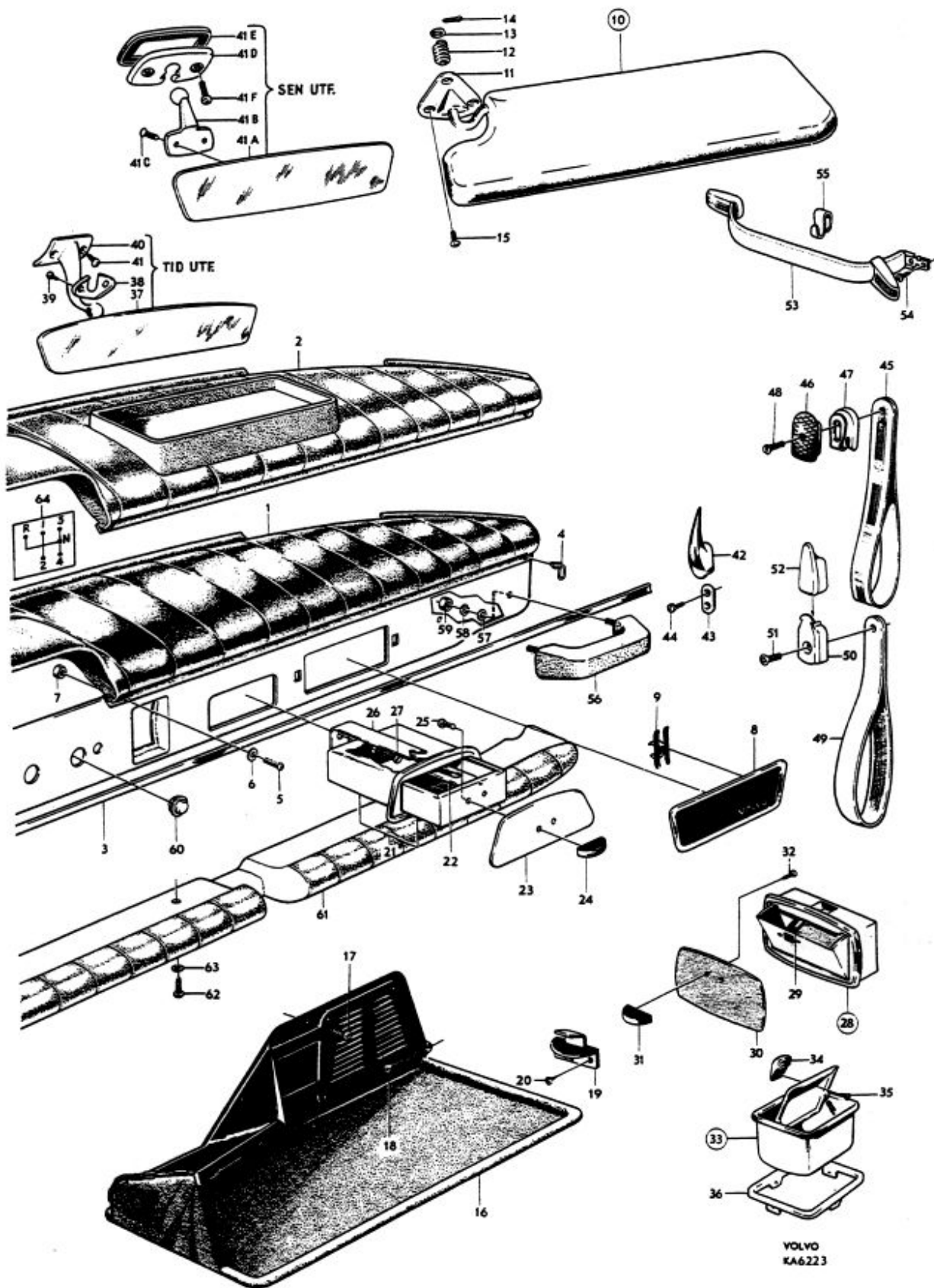
1. P130 excl P13121.
2. P130 excl P130 USA, CAN.
P130 USA, CAN, ch-282207.
3. P130 USA, CAN, ch 282208-.
4. P130 excl P130 USA, CAN, ch 8085-.
P130 USA, CAN, ch 8085-282207.
5. P130 ch-8084.

VOLVO Reservdelskatalog Parts catalogue	P 120 P 130 (B18)		Grupp Group	8a	
	Vindruta, bakruta, P120 Vindruta, bakruta, bakre sidoruta, P130.	Windscreen, rear window, P120 Windscreen, rear window, rear quarter windows, P130	Utgåva Issue	7	Sida Page



Grupp Group		8a		P 120 P 130 (B18)			VOLVO Reservdelskatalog Parts catalogue	
Sida Page		Utgåva Issue		Diverse inre utrustning Miscellaneous interior equipment				
Pos Fig.	Antal Qty.		Benämning	Description	Det. nr Part No.	Anmärkning Notes		
	P120	P130						
1	1	1	Stoppling	Crash padding	659130-9	1)		
	1	1	Stoppling	Crash padding	666001-3	2)		
	1	1	Stoppling	Crash padding	659131-7	3)		
	1	1	Stoppling	Crash padding	666002-1	4)		
2		1	Stoppling med hylla	Crash padding with shelf	672577-4	Vst	MGT	
		1	Stoppling med hylla	Crash padding with shelf	672578-2	Hst	MGT	
3	1	1	Prydnadslist	Seal moulding	654299-7			
4	6	6	Clip	Clip	663973-6			
5	2	2	Skruv	Screw	190387-1			
6	2	2	Bricka	Washer	940121-7			
7	2	2	Mutter	Nut	940119-1			
8	1	1	Radiopanel, omålad	Radio panel, unpainted	673220-0			
9	2	2	Fästbygel	Anchorage brace	656321-7			
10	2	2	Solskydd	Sun visor	658053-4	5)		
		1	Solskydd	Sun visor	658053-4	6)		
		1	Solskydd, V	Sun visor, L	673167-3	7)		
		1	Solskydd, H	Sun visor, R	673168-1	8)		
11	2	2	. Fäste Anchorage	654274-0	5)		
		1	. Fäste Anchorage	654274-0	6)		
		2	. Fäste Anchorage	673163-2	8)		
		1	. Fäste Anchorage	673163-2	9)		
12	2	2	. Fjäder Spring	659762-9	10)		
		1	. Fjäder Spring	659762-9	11)		
13	2	2	. Bricka Washer	61544-3	10)		
		1	. Bricka Washer	61544-3	11)		
14	2	2	. Saxpinne Split pin	907824-7	10)		
		1	. Saxpinne Split pin	907824-7	11)		
15	6	6	Skruv	Screw	14893-2	10)		
		3	Skruv	Screw	14893-2	11)		
16	1	1	Förvaringsfack	Locker	662674-1	Vst		
	1	1	Förvaringsfack	Locker	662675-8	Hst		
17	3	3	Skruv	Screw	955138-3			
18	1	1	Skruv	Screw	955144-1			

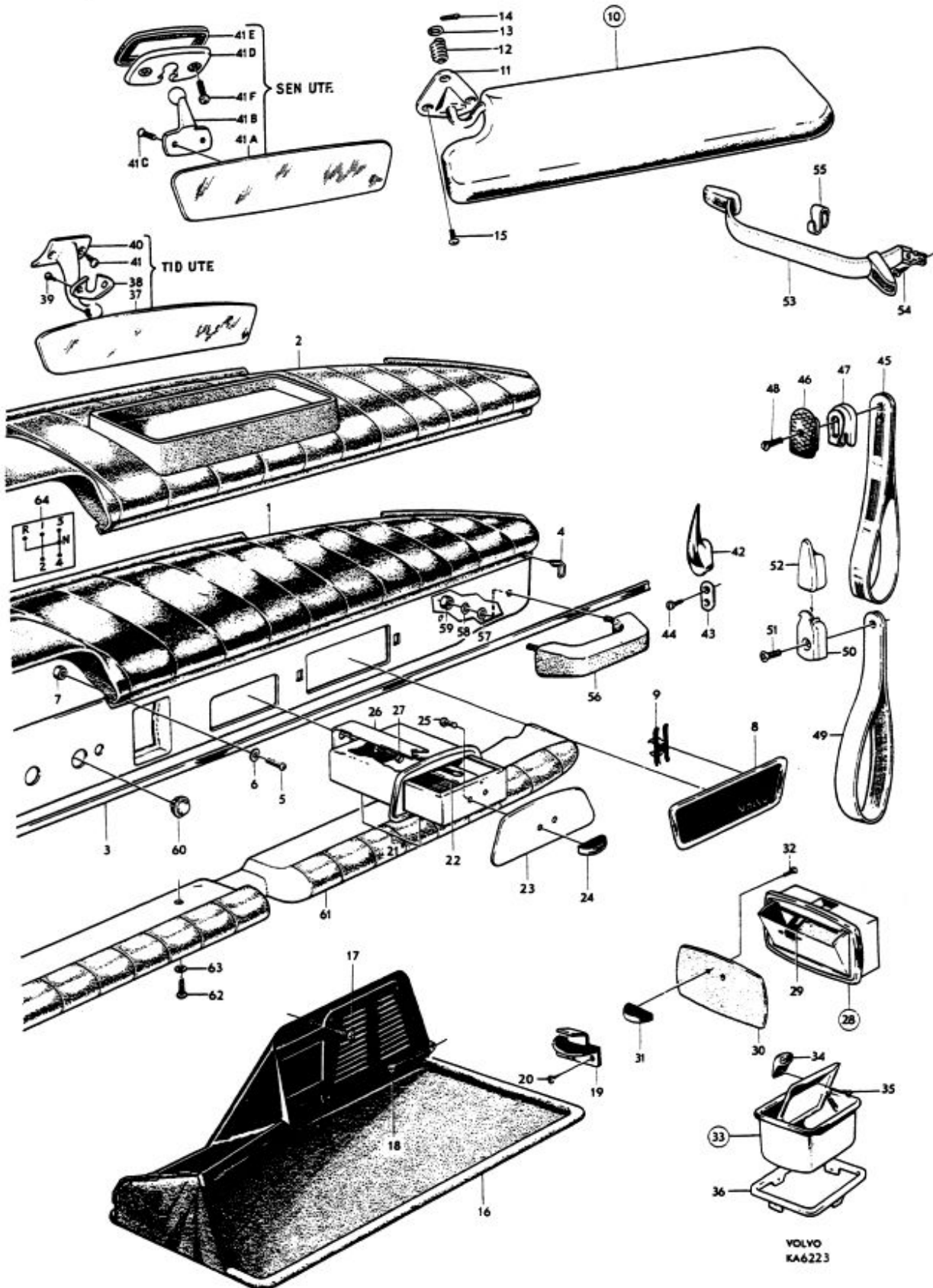
1. P120 Vst ch-112799.
P130 Vst ch-10499.
2. P120 Vst ch 112800-.
P130 Vst, UGT, ch 10500-.
3. P120 Hst ch-112799.
P130 Hst ch-10499.
4. P120 Hst ch 112800-.
P130 Hst, UGT, ch 10500-.
5. P120.
P130 excl P13121, ch-279899.
6. P13121 ch-279899.
7. P130 ch 279900-.
8. P130 excl P1321, ch 279900-.
9. P13121 ch 279900-.
10. P120.
P130 excl P13121.
11. P13121.



Grupp Group		8a		P 120 P 130 (B18)			VOLVO
Sida Page		Utgåva Issue		Diverse inre utrustning	Miscellaneous interior equipment		Reservdelskatalog Parts catalogue
Pos Fig.	Antal Qty.		Benämning	Description	Det. nr Part No.	Anmärkning Notes	
	P120	P130					
19	1	1	Konsol	Bracket	661898-7		
20	2	2	Skruv	Screw	955141-7		
21	1	1	Askkopp	Ashtray	673218-4	660152-	
22	1	1	. Fjäder Spring	660560-4		
23	1	1	Gavel	End	660561-2		
24	1	1	Handtag	Finger grip	660562-0	1)	
		1	Handtag	Finger grip	673202-8	2)	
25	2	2	Skruv	Screw	956044-2	1)	
		2	Nit	Rivet	942668-5	2)	
26	1	1	Bygel	Brace	654897-8	2)	
27	1	1	Skruv	Screw	956163-0		
28	2		Askkopp	Ashtray	654898-6	3) Ers av 671719-3	
29	2		. Fjäder Spring	660236-1		
30	2		. Gavel End		Lagerföres ej	
31	2		. Handtag Finger grip	654896-0		
32	4		. Skruv Screw	956044-2		
	2		Askkopp	Ashtray	671719-3	4)	
33	2		Askkopp, kompl	Ashtray, cpl	656757-2		
34	2		. Handtag Finger grip	655411-7		
35	2		. Skruv Screw	956044-2		
36	2		Ram	Frame		Lagerföres ej	
37	1	1	Backspegel	Rear view mirror	662799-6	5)	
38	1	1	Överfall	Cap	90626-3	5)	
39	2	2	Skruv	Screw	956060-8	5)	
40	1	1	Fäste	Anchorage	662793-9	5)	
41	2	2	Skruv	Screw	955153-2	5)	
41A	1	1	Backspegel	Rear view mirror	673466-9	6)	
	1	1	Backspegel	Rear view mirror	673935-3	2)	
41B	1	1	Hållare	Retainer	679032-3	7)	
41C	2	2	Skruv	Screw	950217-0	7)	
41D	1	1	Överfall	Cap	679957-1	7)	
41E	1	1	Mellanlägg	Spacer	673129-3	7)	
41F	2	2	Skruv	Screw	950021-6	7)	
42	2	2	Klädhängare	Coat hook	654989-3	8)	
43	2	2	Fäste	Anchorage	654990-1	8)	
44	2	2	Skruv	Screw	955150-8	8)	
45	2	2	Handtag	Courtesy strap	660625-5	9)	
46	2	2	Plastknapp	Plastic button	660626-3	9)	
47	2	2	Fäst krok	Fastener	660404-5	9)	
48	4	4	Skruv	Screw	955156-5	9)	
49	2	2	Handtag	Courtesy strap	670924-0	10)	
50	2	2	Hållare	Retainer	670926-5	11)	
	2	2	Hållare	Retainer	672114-6	12)	

1. P120. P130, excl P130 USA, CAN, ch 279900-.
2. P130 USA, CAN, ch 279900-.
3. P120 ch-187146.
4. P120 ch 187147-.
5. P120. P130 ch-279899.
6. P130 excl P130 USA, CAN, ch 279900-.
7. P130 ch 279900-.

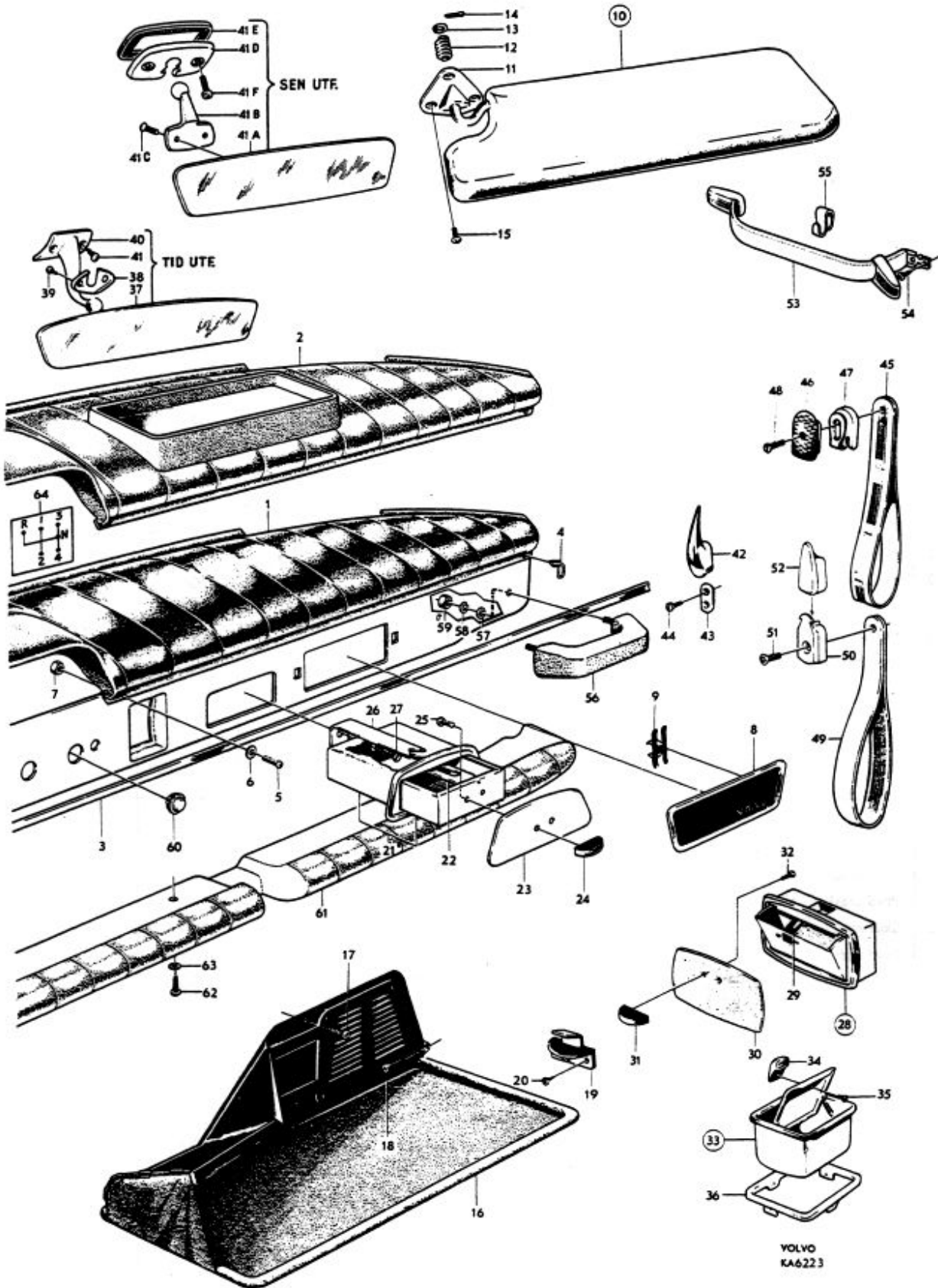
8. P120 ch-166139.
9. P130 ch-84599.
10. P120 ch 166400-225049.
P130 ch 84600-216949.
11. P120 ch 166400-225049.
P130 ch 84600-144399.
12. P130 ch 144400-216949.



Grupp Group		8a		P 120 P 130(B18)		VOLVO	
Sida Page	58	Utgåva Issue	7			Diverse inre utrustning Miscellaneous interior equipment	
Pos Fig.	Antal Qty.		Benämning	Description	Det. nr Part No.	Anmärkning Notes	
	P120	P130					
51	2	2	Skruv	Screw	955177-1	1)	
52	2	2	Kåpa	Coat hook	670925-7	1)	
53	2	2	Instegshandtag	Courtesy handle	677160-4	2)	
54	8	8	Skruv	Screw	955138-3	2)	
55	2	2	Klädhängare	Coat hook	677156-2	2)	
	1	1	Sats för kurvhandtag	Grab handle kit	276605-3	3)	
56	1	1	. Handtag Handle		Lagerföres ej	
57	2	2	. Bricka Washer	192461-2		
58	2	2	. Fjäderbricka Spring washer	955918-8		
59	2	2	. Mutter Nut	940092-0		
60		1	Täckbricka	Escutcheon washer	83506-6	4)	
61		1	Knäskydd	Knee protection	673017-0	5)	
62		8	Skruv	Screw	955139-1	5)	
63		8	Bricka	Washer	955892-5	5)	
64		1	Växelschema	Gear shift positions	673251-5	6)	

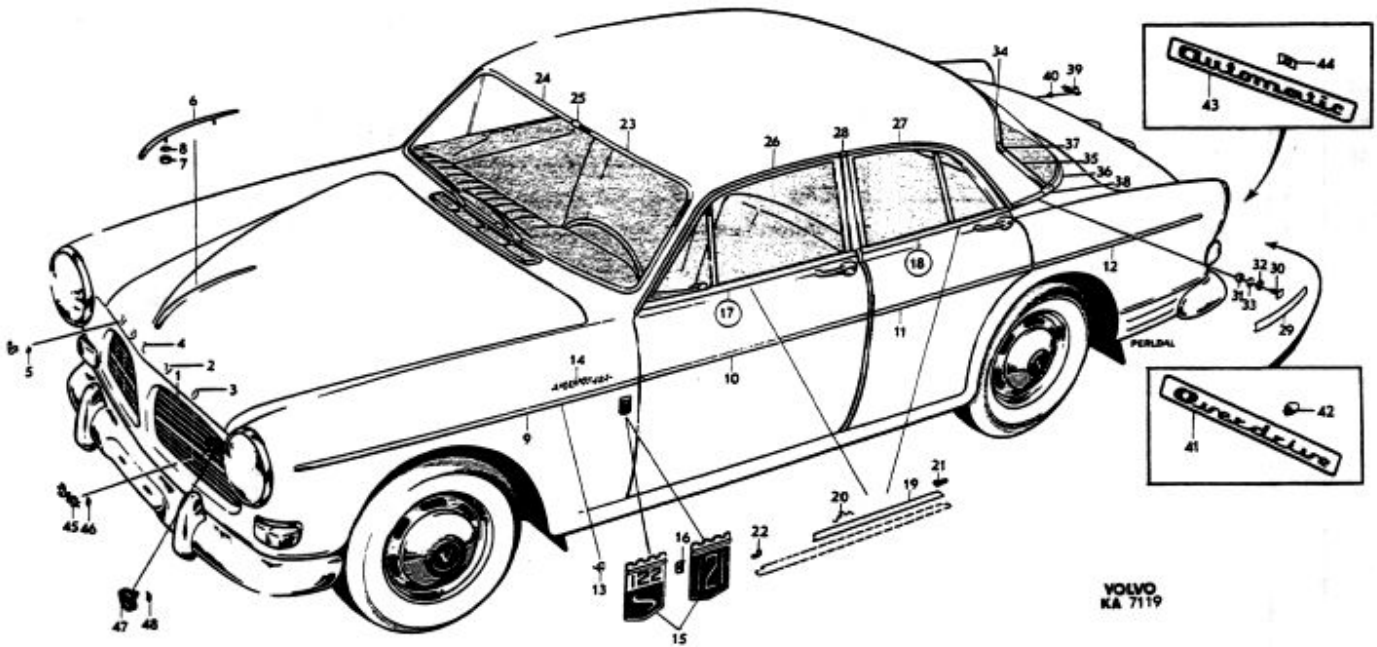
1. P120 ch 166400-225049.
P130 ch 84600-216949.
2. P120 ch 225050-.
P130 ch 216950-.
3. P120 ch 166400-.
P130 ch 84600-.
4. P13121.

5. P130 USA, Can ch 279900-.
6. P130 ch 279900-.



Grupp Group		8a	P 120 P 130(B18)		VOLVO Reservdelskatalog Parts catalogue
Sida Page	60	Utgåva Issue	8	Utvändiga prydnadsdetaljer P120 External embellishers	
Pos Fig.	Antal Qty.	Benämning	Description	Det. nr Part No.	Anmärkning Notes
1		Kylargaller	Radiator grille		Se sida 4
2	2	Prydnadsbokstav "V"	"V" embellisher	658789-3	1)
	2	Prydnadsbokstav "V"	"V" embellisher	658788-5	2)
3	2	Prydnadsbokstav "O"	"O" embellisher	658787-7	1)
	2	Prydnadsbokstav "O"	"O" embellisher	658786-9	2)
4	1	Prydnadsbokstav "L"	"L" embellisher	658785-1	1)
	1	Prydnadsbokstav "L"	"L" embellisher	658784-4	2)
5	10	Fjädermutter	Spring nut	82660-2	
6	1	Huvlist	Bonnet moulding	661050-5	
7	3	Mutter	Nut	940179-5	
8	3	Låsbricka	Lock washer	955945-1	
9	2	Prydnadslist, framskärm	Moulding, front mudguard	657263-0	
10	2	Prydnadslist, främre dörr	Moulding, forward door	657265-5	
11	2	Prydnadslist, bakre dörr	Moulding, rear door	657266-3	
12	2	Prydnadslist, bakskärm	Moulding, mudguard	657264-8	
13	42	Fäste	Anchorage	658850-3	
14	2	Emblem "Volvo 121"	"Volvo 121" emblem	661054-7	3)
	2	Emblem "Volvo 122 S"	"Volvo 122 S" emblem	661055-4	4)
15	2	Emblem "121"	"121" emblem	670678-2	5)
	2	Emblem "122 S"	"122 S" emblem	670677-4	6)
16	4	Clips	Clip	664621-0	5,6)
17	1	Prydnadslist, V	Moulding, L	658192-0	
	1	Prydnadslist, H	Moulding, R	658193-8	
18	1	Prydnadslist, V	Moulding, L	658144-1	
	1	Prydnadslist H	Moulding, R	658145-8	
19	1840	. Tättningslist Seal moulding	670810-1	4 x 460
20	12	Hållfjäder	Retainer spring	659996-3	
21	1	Gummitätning, V	Rubber seal, L	654526-3	
	1	Gummitätning, H	Rubber seal, R	654527-1	
22	erf	Gummlist	Rubber moulding	656880-2	
23	1	Prydnadslist, V	Moulding, L	654384-7	
24	1	Prydnadslist, H	Moulding, R	654385-4	
25	2	Skarvstycke	Junction	654386-2	
26	1	Prydnadslist, främre, V	Moulding, forward, L	659994-8	
	1	Prydnadslist, främre, H	Moulding, forward, R	659995-5	
27	1	Prydnadslist, bakre, V	Moulding, rear, L	654297-1	
	1	Prydnadslist, bakre, H	Moulding, rear, R	654298-9	
28	2	Skarvstycke	Junction	657298-6	
29	2	Prydnadslist	Moulding	654391-2	
30	4	Fästskruv	Anchorage screw	654585-9	
31	4	Mutter	Nut	940092-0	
32	4	Bricka	Washer	120618-4	
33	4	Låsbricka	Lock washer	955946-9	

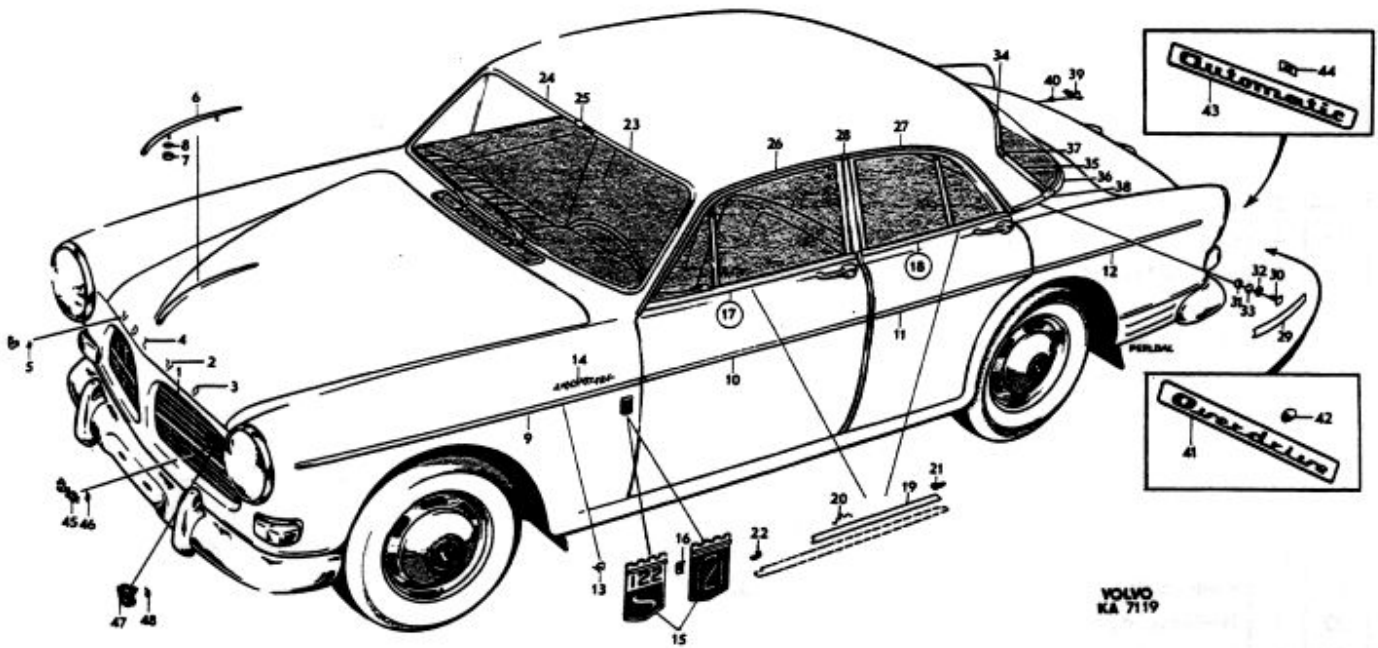
1. P120 ch-225049.
2. P120 ch 225050-.
3. P120, B18A, Ch-166399.
4. P120, B18D, Ch-166399.
5. P120, B18A, Ch 166400-.
6. P120, B18D, Ch 166400-.



Grupp Group	8a	P 120 P 130 (B18)		VOLVO Reservdelskatalog Parts catalogue
Sida Page	62	Utgåva Issue	9	

Pos Fig.	Antal Qty.	Benämning	Description	Det. nr Part No.	Anmärkning Notes
34	1	Prydnadslist, övre	Moulding, upper	654387-0	
35	1	Prydnadslist, V	Moulding, L	654388-8	
	1	Prydnadslist, H	Moulding, R	654389-6	
36	1	Prydnadslist, undre	Moulding, lower	654372-2	
37	1	Skarvstycke, övre, V	Junction, upper, L	654393-8	
	1	Skarvstycke, övre, H	Junction, upper, R	654394-6	
38	1	Skarvstycke, undre, V	Junction, lower, L	654395-3	
	1	Skarvstycke, undre, H	Junction, lower, R	654396-1	
39	1	Emblem "B18"	"B18" emblem	666444-5	Ch-166399
40	2	Clips	Clip	192086-7	Ch-166399
41	1	Emblem "Overdrive"	"Overdrive" emblem	663558-5	1) Ch-166399
	1	Emblem "Overdrive"	"Overdrive" emblem	670566-9	1) Ch 166400-
42	2	Clips	Clip	192086-7	1) Ch-166399
	2	Clips	Clip	664621-0	1) Ch 166400-
43	1	Emblem "Automatic"	"Automatic" emblem	670419-1	2)
44	2	Clips	Clip	664621-0	2)
45	1	Emblem "B18"	"B18" emblem	667184-6	Ch-166399
46	2	Clips	Clip	192586-6	Ch-117456
	2	Clips	Clip	192586-6	Ch 117457-166399
47	1	Emblem "Volvo"	"Volvo" emblem	670900-0	Ch 166400-
48	2	Clips	Clip	671405-9	Ch 166400-225049
	2	Clips	Clip	672328-2	Ch 225050-

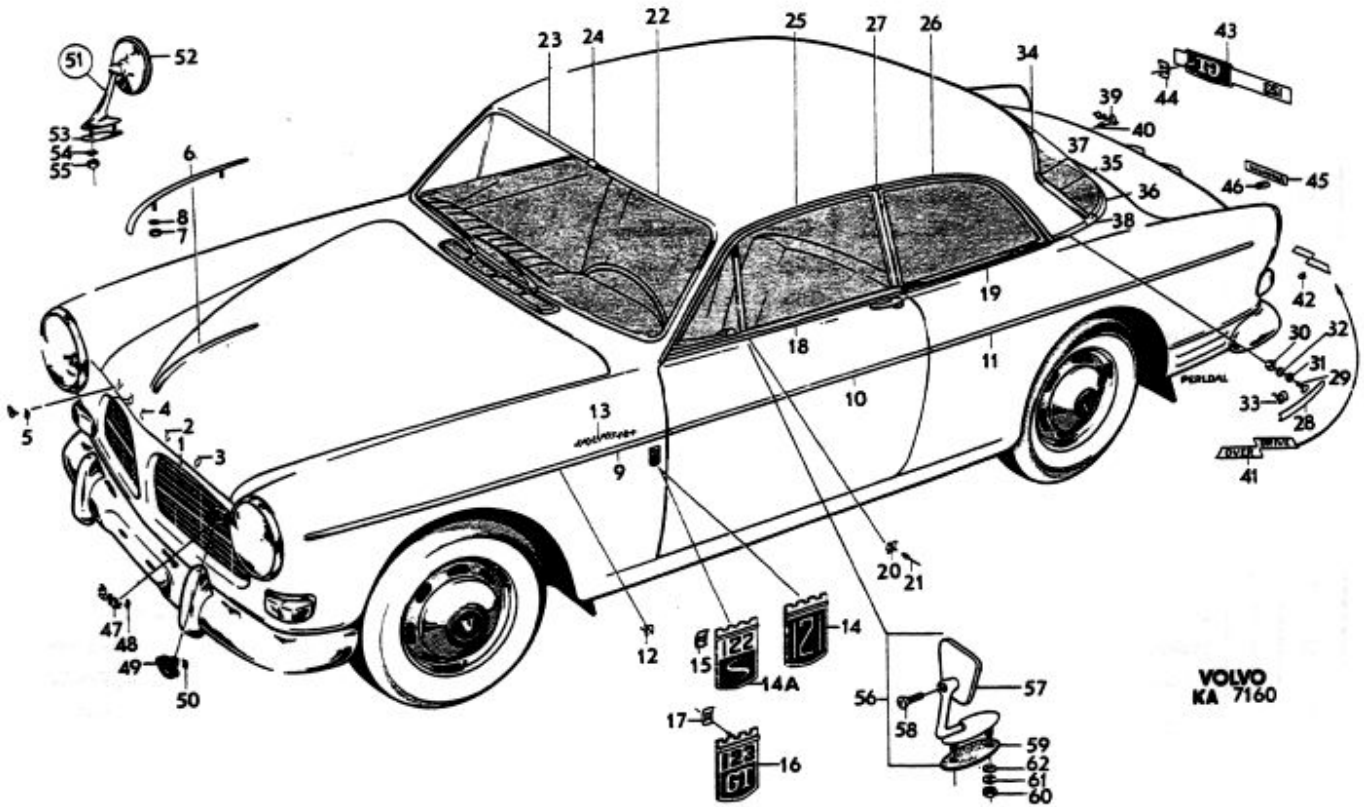
1. För vagnar med överväxel.
For chassis with overdrive.
2. För vagnar med växellåda BW35.
For chassis with BW35 gearboxes.



VOLVO
KA 7119

Grupp Group		8a	P 120 P 130 (B18)			VOLVO Reservdelskatalog Parts catalogue	
Sida Page	64	Utgåva Issue	Utvändiga prydnadsdetaljer P130 External embellishers				
Pos Fig.	Antal Qty.	Benämning	Description	Det. nr Part No.	Anmärkning Notes		
1		Kylargaller	Radiator grille		Se sida 4		
2	2	Prydnadsbokstav "V"	"V" embellisher	658789-3	1)		
	2	Prydnadsbokstav "V"	"V" embellisher	658788-5	2)		
3	2	Prydnadsbokstav "O"	"O" embellisher	658787-7	1)		
	2	Prydnadsbokstav "O"	"O" embellisher	658786-9	2)		
4	1	Prydnadsbokstav "L"	"L" embellisher	658785-1	1)		
	1	Prydnadsbokstav "L"	"L" embellisher	658784-4	2)		
5	10	Fjädermutter	Spring nut	82660-2			
6	1	Huvlist	Bonnet moulding	661050-5			
7	3	Mutter	Nut	940179-5			
8	3	Låsbricka	Lock washer	955945-1			
9	2	Prydnadslist	Moulding	657263-0			
10	2	Prydnadslist	Moulding	659205-9			
11	1	Prydnadslist, V	Moulding, L	660090-2			
	1	Prydnadslist, H	Moulding, R	660091-0			
12	40	Fäste	Anchorage	658850-3			
13	2	Emblem "Volvo 121"	"Volvo 121" emblem	661054-7	3)		
	2	Emblem "Volvo 122S"	"Volvo 122S" emblem	661055-4	4)		
14	2	Emblem "121"	"121" emblem	670678-2	5)		
14A	2	Emblem "122S"	"122S" emblem	670677-4	6)		
15	4	Clips	Clip	664621-0	5,6)		
16	2	Emblem "123GT"	"123GT" emblem	672490-0	MGT		
17	4	Clips	Clip	664621-0	MGT		
18	1	Prydnadslist, V	Moulding, L	659287-7			
	1	Prydnadslist, H	Moulding, R	659288-5			
19	1	Prydnadslist, V	Moulding, L	659290-1			
	1	Prydnadslist, H	Moulding, R	659291-9			
20	26	Fäste, plåt	Anchorage, metal	192458-8	tid utf. Ers av 679885-4		
21	26	Nit	Rivet	659654-8	tid utf.		
	26	Fäste, plast	Anchorage, plastic	679885-4	sen utf		
22	1	Prydnadslist, V	Moulding, L	654384-7	} P130 excl P13121		
23	1	Prydnadslist, H	Moulding, R	654385-4			
24	2	Skarvstycke	Junction	654386-2			
25	1	Prydnadslist, V	Moulding, L	659994-8			
	1	Prydnadslist, H	Moulding, R	659995-5			
26	1	Prydnadslist, V	Moulding, L	654297-1			
	1	Prydnadslist, H	Moulding, R	654298-9			
27	2	Skarvstycke	Junction	657298-6			

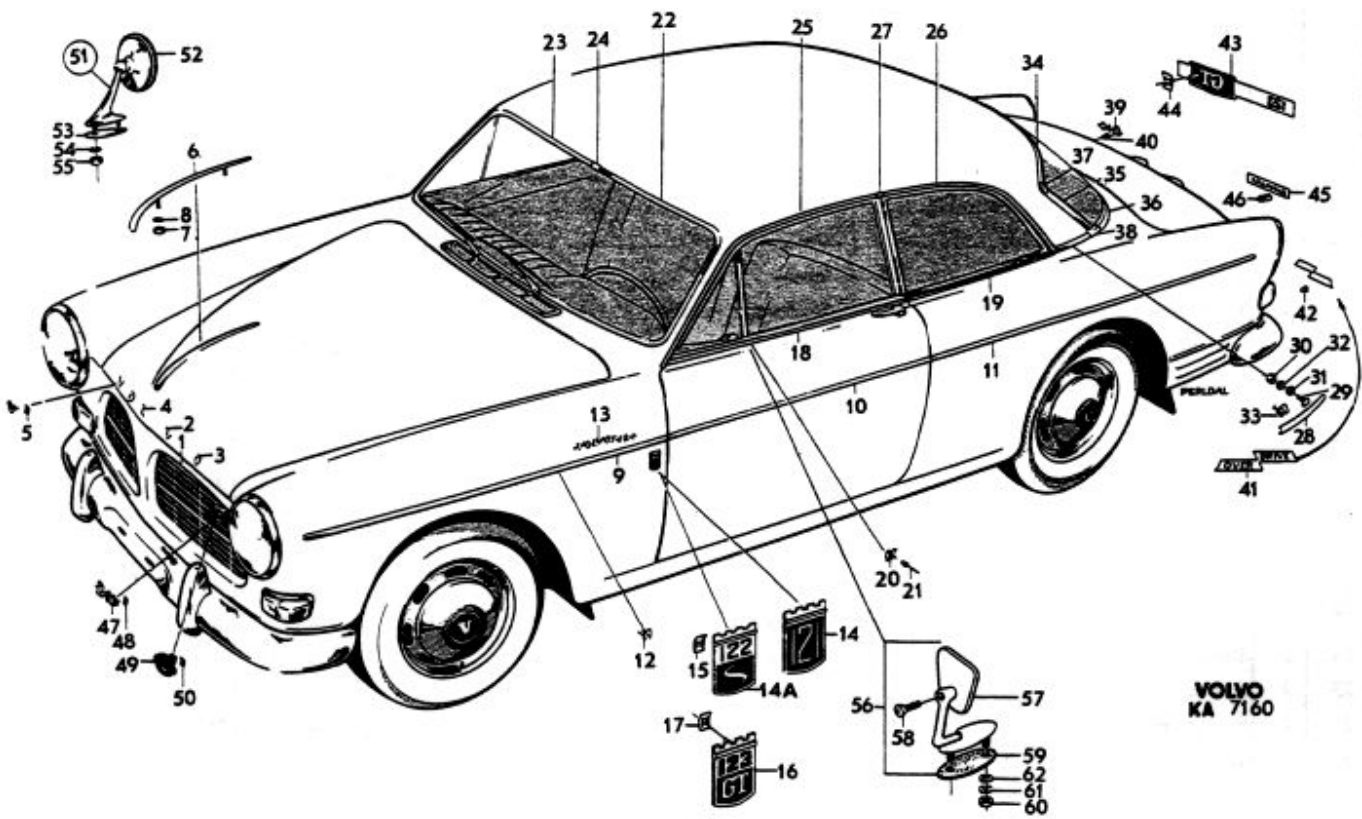
1. P130 ch-216949.
2. P130 ch 216050-.
3. P130, B18A, ch-84599.
4. P130, B18D, ch-84599.
5. P130, B18A, ch 84600-.
6. P130, B18D, ch 84600-. P130 B18B UGT.



VOLVO
KA 7160

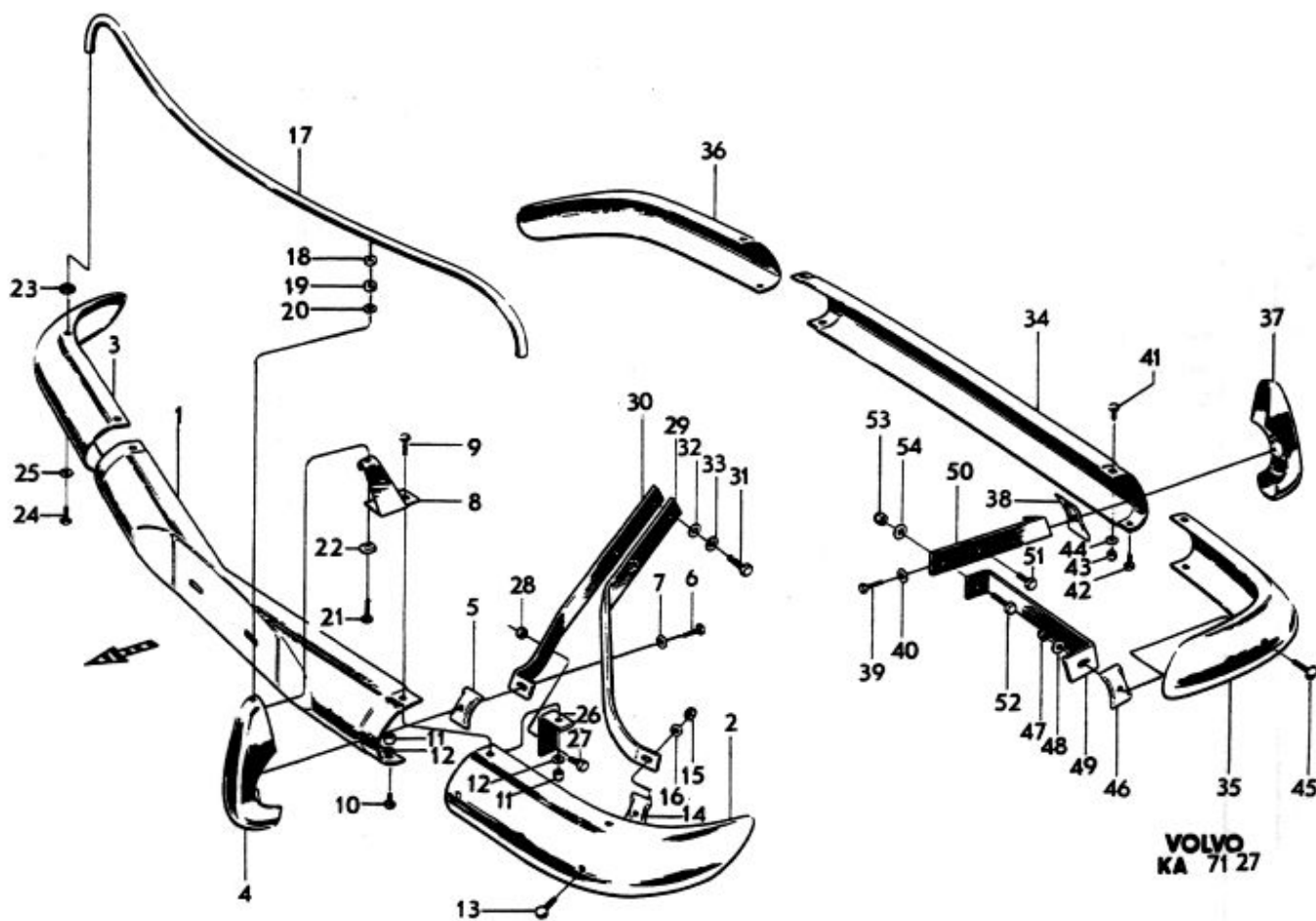
Grupp Group		8a		P 120 P 130 (B18)		VOLVO		
Sida Page	66	Utgåva Issue	9	P130		Reservdelskatalog Parts catalogue		
				Utvändiga prydnadsdetaljer		External embellishers		
Pos Fig.	Antal Qty.	Benämning		Description		Del. nr Part No.	Anmärkning Notes	
28	2	Prydnadslist		Trim moulding		654391-2	1)	
	1	Prydnadslist, V		Trim moulding, L		672192-2	2)	
	1	Prydnadslist, H		Trim moulding, R		672193-0	2)	
29	4	Fästskruv		Anchorage screw		654585-9		
30	4	Mutter		Nut		941478-0		
31	4	Bricka		Washer		120618-4		
32	4	Låsbricka		Lock washer		955946-9		
33	1	Fäste		Anchorage		658850-3		
34	1	Prydnadslist		Trim moulding		654387-0	1)	
35	1	Prydnadslist, V		Trim moulding, L		654388-8	1)	
	1	Prydnadslist, H		Trim moulding, R		654389-6	1)	
36	1	Prydnadslist		Trim moulding		654372-2	1)	
37	1	Skarvstycke, V		Junction, L		654393-8	1)	
	1	Skarvstycke, H		Junction, R		654394-6	1)	
38	1	Skarvstycke, V		Junction, L		654395-3	1)	
	1	Skarvstycke, H		Junction, R		654396-1	1)	
39	1	Emblem "B18"		"B18" emblem		666444-5	Ch-84599	
40	2	Clips		Clip		192086-7	Ch-84599	
41	1	Emblem "Overdrive"		"Overdrive" emblem		663558-5	3) Ch-84599	
	1	Emblem "Overdrive"		"Overdrive" emblem		670566-9	3) Ch 84600-	
42	2	Clips		Clip		192086-7	3) Ch-84599	
	2	Clips		Clip		664621-0	3) Ch 84600-	
43	1	Emblem "123 GT"		"123 GT" emblem		672493-4] MGT	
44	2	Clips		Clip		664621-0		
45	1	Emblem "Automatic"		"Automatic" emblem		670419-1	4)	
46	2	Clips		Clip		664621-0	4)	
47	1	Emblem "B18"		"B18" emblem		667184-6	Ch-84599	
48	2	Clips		Clip		192586-6	Ch-84599	
49	1	Emblem "Volvo"		"Volvo" emblem		670900-0	Ch 84600-	
50	2	Clips		Clip		671405-9	Ch 84600-216949	
	2	Clips		Clip		672328-2	Ch 216950-	
51	2	Bakspegel		Rear view mirror		281091-9] 672644	
52	2	. Spegel med skruv Mirror with screw		281092-7		672645
53	2	Packning		Gasket		668642-2] MGT	
54	4	Bricka		Washer		955919-6] 5	
55	4	Mutter		Nut		955781-0		
56	1	Bakspegel		Rear view mirror		281497-8		679967
57	1	. Spegel Mirror		681610-2		679968
58	1	. Skruv Screw		956313-1		
59	1	. Packning Packing		679979-5		
60	2	Mutter		Nut		955781-0		
61	2	Fjäderbricka		Spring washer		955919-6		
62	2	Bricka		Washer		960139-4		

1. P130 excl P 13121.
2. P 13121.
3. För vagnar med överväxel.
For chassis with overdrive.
4. För vagnar med växelåda BW35.
For chassis with BW35 gearboxes.
5. P130 USA, Can ch 279900-.

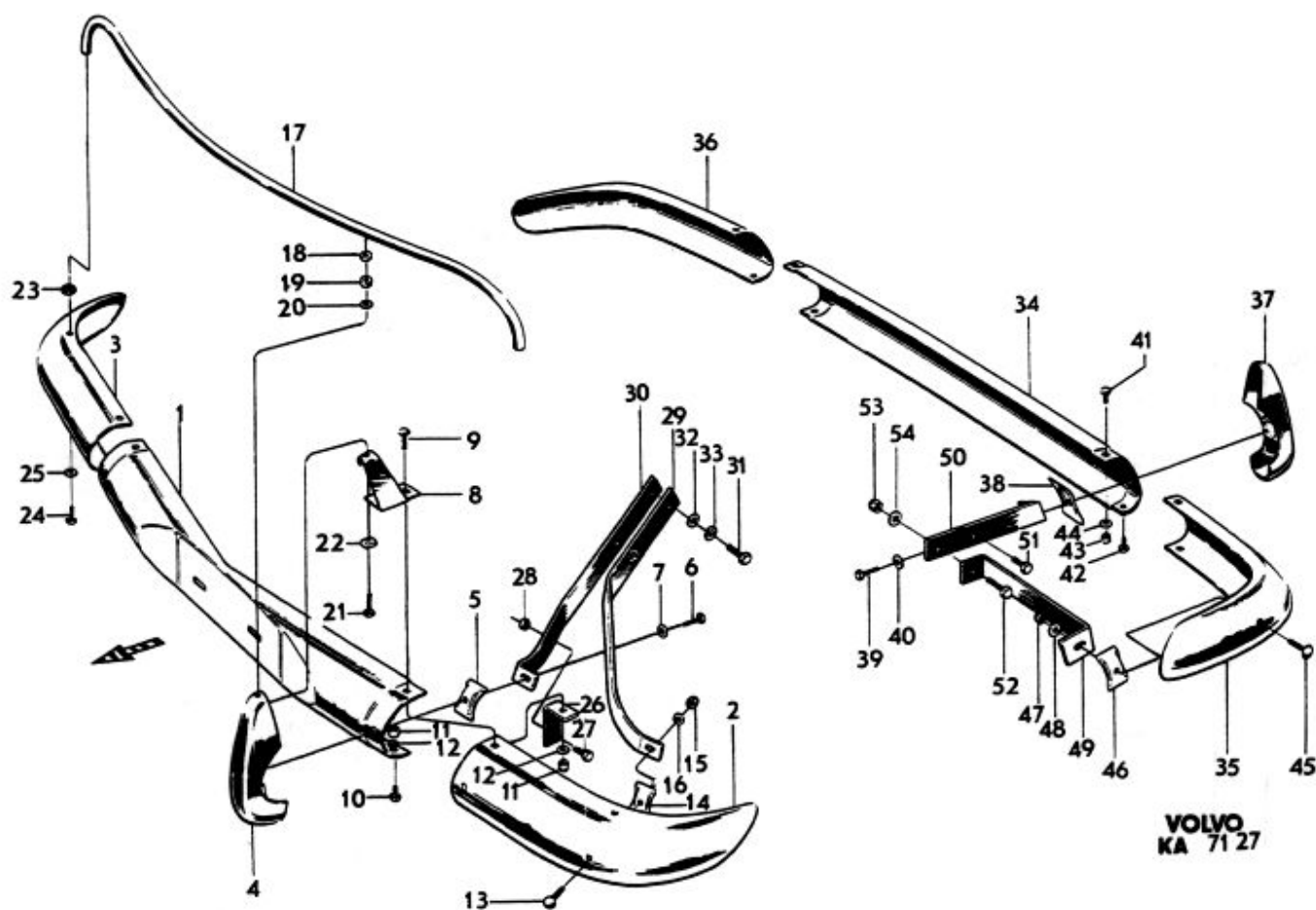


Grupp Group		8a		P 120 P 130 (B18)		VOLVO	
Sida Page		Utgåva Issue		Störfångare		Bumpers	
68		8				Reservdelskatalog Parts catalogue	
Pos Fig.	Antal Qty.	Benämning	Description	Del. nr Part No.	Anmärkning Notes		
1	1	Mittstycke	Centre section	653294-9			
2	1	Sidostycke, V	Side section, L	653295-6	1)		
	1	Sidostycke, V	Side section, L	659987-2	2)		
3	1	Sidostycke, H	Side section, R	653296-4	1)		
	1	Sidostycke, H	Side section, R	659988-0	2)		
4	1	Avbärare, V	Overrider, L	653606-4	1)		
	1	Avbärare, V	Overrider, L	659990-6	2)		
	1	Avbärare, H	Overrider, R	653607-2	1)		
	1	Avbärare, H	Overrider, R	659991-4	2)		
5	2	Fästbricka	Anchorage washer	653572-8			
6	2	Skruv	Screw	955535-0			
7	2	Bricka	Washer	120097-1			
8	1	Förstärkning, V	Reinforcement, L	660029-0	2)		
	1	Förstärkning, H	Reinforcement, R	660030-8	2)		
9	2	Skruv	Screw	106709-9	1)		
	2	Skruv	Screw	190373-1	2)		
10	2	Skruv	Screw	955534-3			
11	4	Mutter	Nut	950394-7			
12	4	Bricka	Washer	120097-1			
13	2	Skruv	Screw	190373-1			
14	2	Fästbricka	Anchorage washer	653572-8			
15	2	Mutter	Nut	950394-7			
16	2	Bricka	Washer	120097-1			
17	1	Rör	Tube	659961-7	2)		
18	4	Bricka	Washer	655256-6	2)		
19	2	Distansring	Spacer ring	659962-5	2)		
20	2	Bricka	Washer	120097-1	2)		
21	2	Skruv	Screw	940162-1	2)		
22	2	Bricka	Washer	659964-1	2)		
23	2	Ändskoning	End pad	651989-6	2)		
24	2	Skruv	Screw	955534-3	2)		
25	2	Bricka	Washer	120097-1	2)		
26	2	Förstärkning	Reinforcement	660408-6	2)		
27	2	Skruv	Screw	940115-9	2)		
28	2	Mutter	Nut	950394-7	2)		
29	1	Bärjárn, yttre, V	Support arm, outer, L	653626-2			
	1	Bärjárn, yttre, H	Support arm, outer, R	653627-0			
30	1	Bärjárn, inre, V	Support arm, inner, L	660035-7			
	1	Bärjárn, inre, H	Support arm, inner, R	660036-5			
31	4	Skruv	Screw	955561-6			
32	4	Bricka	Washer	955897-4			
33	4	Fjäderbricka	Spring washer	940280-1			

1. P120 excl P12244-12246 ch-166399.
P130 excl P13244 ch-84599.
2. P12244-12246 ch-166399.
P13244 ch-84599.

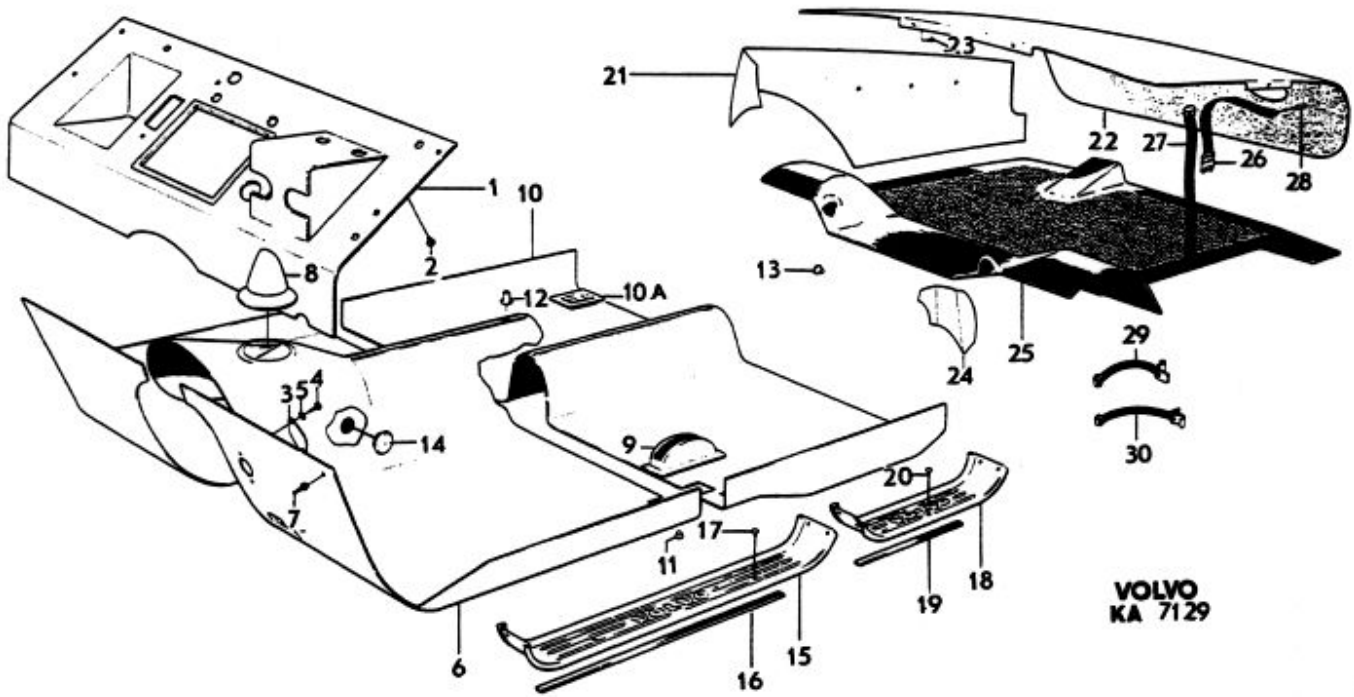


Grupp Group		8a	P 120 P 130 (B18)		VOLVO Reservdelskatalog Parts catalogue
Sida Page	70	Utgåva Issue	7	Stötfångare	
Pos Fig.	Antal Qty.	Benämning	Description	Del. nr Part No.	Anmärkning Notes
34	1	Mittstycke	Centre section	653305-3	
35	1	Sidostycke, V	Side section, L	653306-1	
36	1	Sidostycke, H	Side section, R	653307-9	
37	2	Avbärare	Overrider	657053-5	
38	2	Fästbricka	Anchorage washer	653572-8	
39	2	Skruv	Screw	955535-0	
40	2	Bricka	Washer	120097-1	
41	2	Skruv	Screw	106709-9	
42	2	Skruv	Screw	955534-3	
43	4	Mutter	Nut	950394-7	
44	4	Bricka	Washer	120097-1	
45	2	Skruv	Screw	190373-1	
46	2	Fästbricka	Anchorage washer	653572-8	
47	2	Mutter	Nut	950394-7	
48	2	Bricka	Washer	120097-1	
49	1	Bärjärn, yttre, V	Support arm, outer, L	653622-1	
	1	Bärjärn, yttre, H	Support arm, outer, R	653623-9	
50	1	Bärjärn, inre, V	Support arm, inner, L	653620-5	
	1	Bärjärn, inre, H	Support arm, inner, R	653621-3	
51	2	Skruv	Bolt	955561-6	
52	2	Skruv	Bolt	955562-4	
53	4	Mutter	Nut	950396-2	
54	4	Bricka	Washer	955897-4	



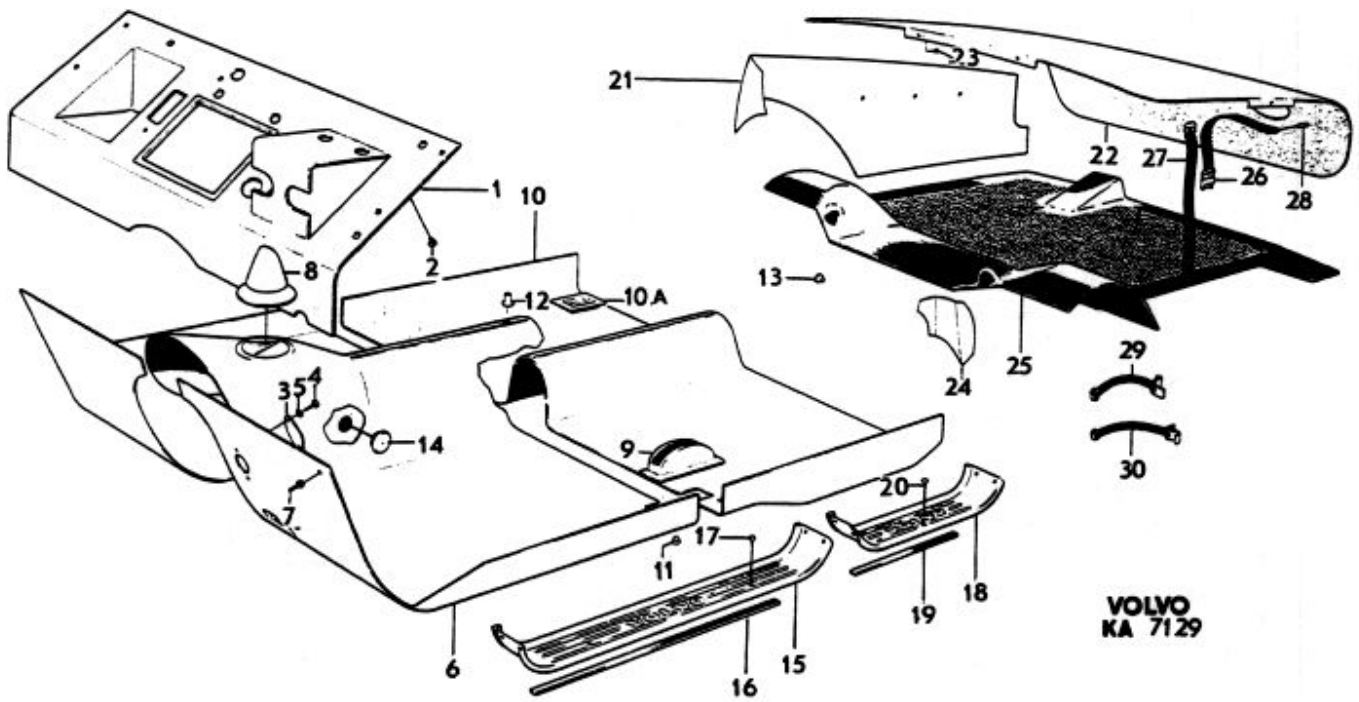
Grupp Group		8a		P 120 P 130 (B18)			VOLVO		
Sida Page		72		Utgåva Issue		7		Reservdelskatalog Parts catalogue	
				Mattor, tröskelplåtar bagagerumsbeklädnad		Mats, sill plates luggage compartment upholstery			
Pos Fig.	Antal Qty.		Benämning	Description	Det. nr Part No.	Anmärkning Notes			
	P120	P130							
1	1	1	Matta	Mat	691581-3	Vst			
	1	1	Matta	Mat	691582-1	Hst			
2	7	7	Gummipropp	Rubber plug	671261-6				
3	1	1	Täckbricka	Escutcheon washer		1) Lagerföres ej			
4	2	2	Skruv	Screw	940113-4	1)			
5	2	2	Bricka	Washer	955921-2	1)			
6	1	1	Matta	Mat	662404-3	2)			
	1	1	Matta	Mat	670698-0	3)			
	1	1	Matta	Mat	670498-5	4)			
	1	1	Matta	Mat	671243-4	5)			
	2	2	Skruv	Screw	94942-0				
8			Gummikåpa	Rubber casing		Se grupp 4			
9			Gummikåpa	Rubber casing		Se grupp 5			
10	1	1	Matta	Mat	662405-0	2)			
	1	1	Matta	Mat	667382-6	4)			
	1	1	Matta	Mat	670699-8	6)			
10a	1	1	Täckplåt	Escutcheon plate	671369-7	7)			
11			Gummiplugg	Rubber plug		8) Se sida 182			
12	1	1	Hylsa	Sleeve	663019-8	8)			
13			Gummiplugg	Rubber plug		8) Se sida 182			
14			Gummiplugg	Rubber plug		Se sida 182			
15	1		Tröskelplåt, främre, V	Sill plate, forward, L	653990-2				
	1		Tröskelplåt, främre, H	Sill plate, forward, R	653991-0				
		1	Tröskelplåt, V	Sill plate, L	655189-9				
		1	Tröskelplåt, H	Sill plate, R	655190-7				
16	1800		Tätningband	Seal strip	99557-1	2 x 900			
		2120	Tätningband	Seal strip	99557-1	2 x 1060			
17	12	14	Skruv	Screw	14939-3				

1. P120, P130, BW35.
2. P120 excl P120 BW35, ch-166399.
P130 excl P130 BW35, ch-84599.
3. P120 excl P120 BW35, ch 166400-.
P130 excl P130 BW35, ch 84600-.
4. P120 BW35, ch-166399.
P130 BW35, ch-84599.
5. P120 BW35, ch 166400-.
P130 BW35, ch 84600-.
6. P120 ch 166400-.
P130 ch 84600-.
7. P120 ch-225049 excl USA.
P130 ch-216949 excl USA.
8. För vagnar utan säkerhetsbälte.
For chassis not fitted with safety belts.



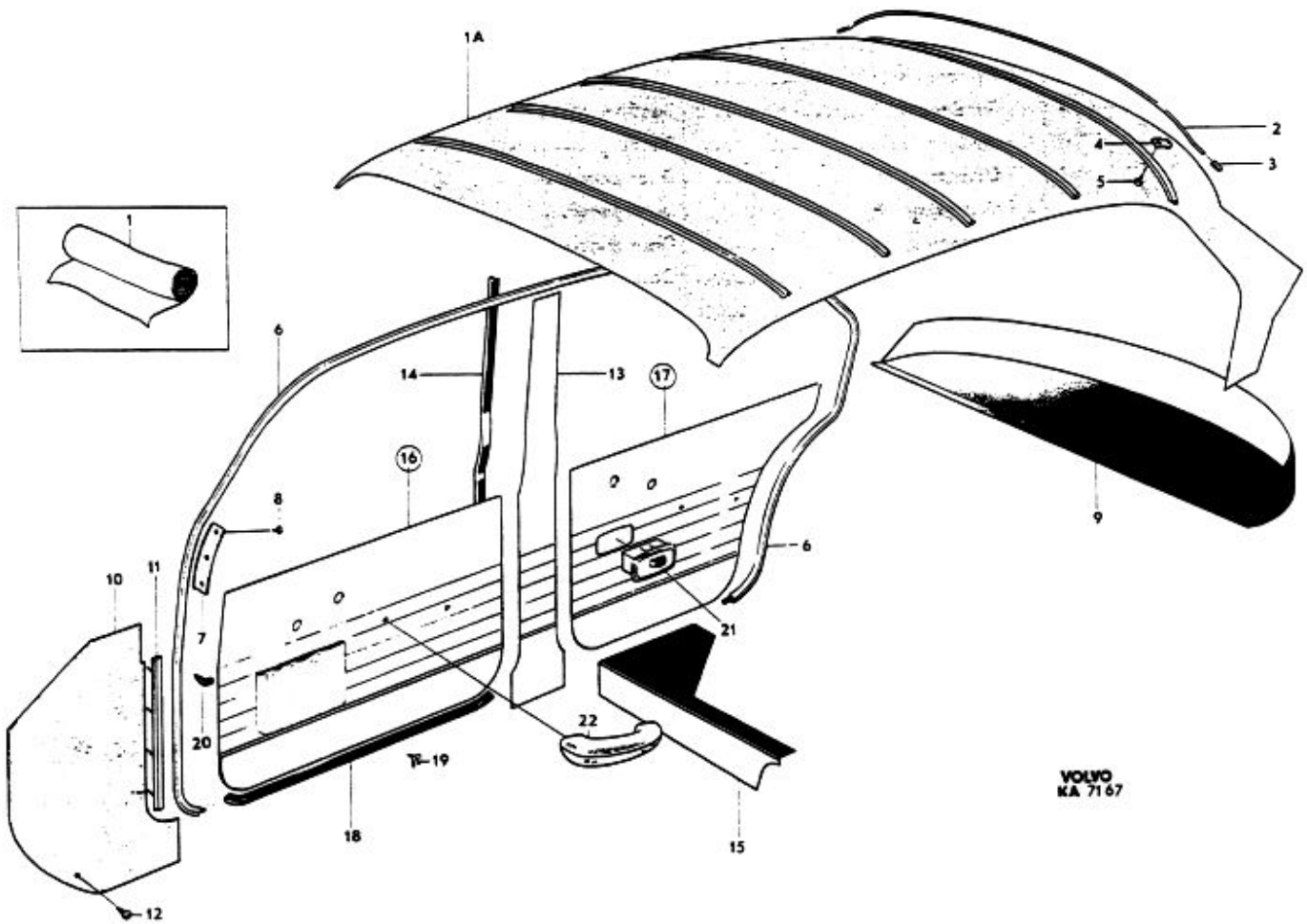
Grupp Group		8a		P 120 P 130 (B18)			VOLVO Reservdelskatalog Parts catalogue		
Sida Page		74		Utgåva Issue		7		Mattor, tröskelplåtar, bagagerumsbeklädnad	Mats, sill plates, luggage compartment upholstery
Pos Fig.	Antal Qty.		Benämning	Description	Det. nr Part No.	Anmärkning Notes			
	P120	P130							
18	1		Tröskelplåt, bakre, V	Sill plate, rear, L	654061-1				
	1		Tröskelplåt, bakre, H	Sill plate, rear, R	654062-9				
19	2		Tätningband	Seal strip	662805-1				
20	10		Skruv	Screw	14939-3				
21	1	1	Panel	Panel	671067-7				
22	1	1	Panel	Panel	671066-9				
23	4	4	Skruv	Screw	190071-1				
24	1	1	Panel	Panel	662093-4	1)			
	1	1	Panel	Panel	671068-5	2)			
25	1	1	Matta	Mat	660677-6				
26	1	1	Rem	Belt	654691-5	3) Ers av 673021-2			
27	1	1	Rem	Belt	654692-3	3) Ers av 673021-2			
		1	Spännrem	Tensioner strap	673021-2	4)			
28	1	1	Låspinne	Lock pin	655219-4	3)			
29	1	1	Gummirem, övre	Rubber belt, upper	659315-6				
30	1	1	Gummirem, nedre	Rubber belt, lower	659316-4				

1. P120 Ch-168399.
P130 Ch-84599.
2. P120 Ch 166400-.
P130 Ch 84600-.
3. P120.
P130 Ch-299475.
4. P130 Ch 299476-.



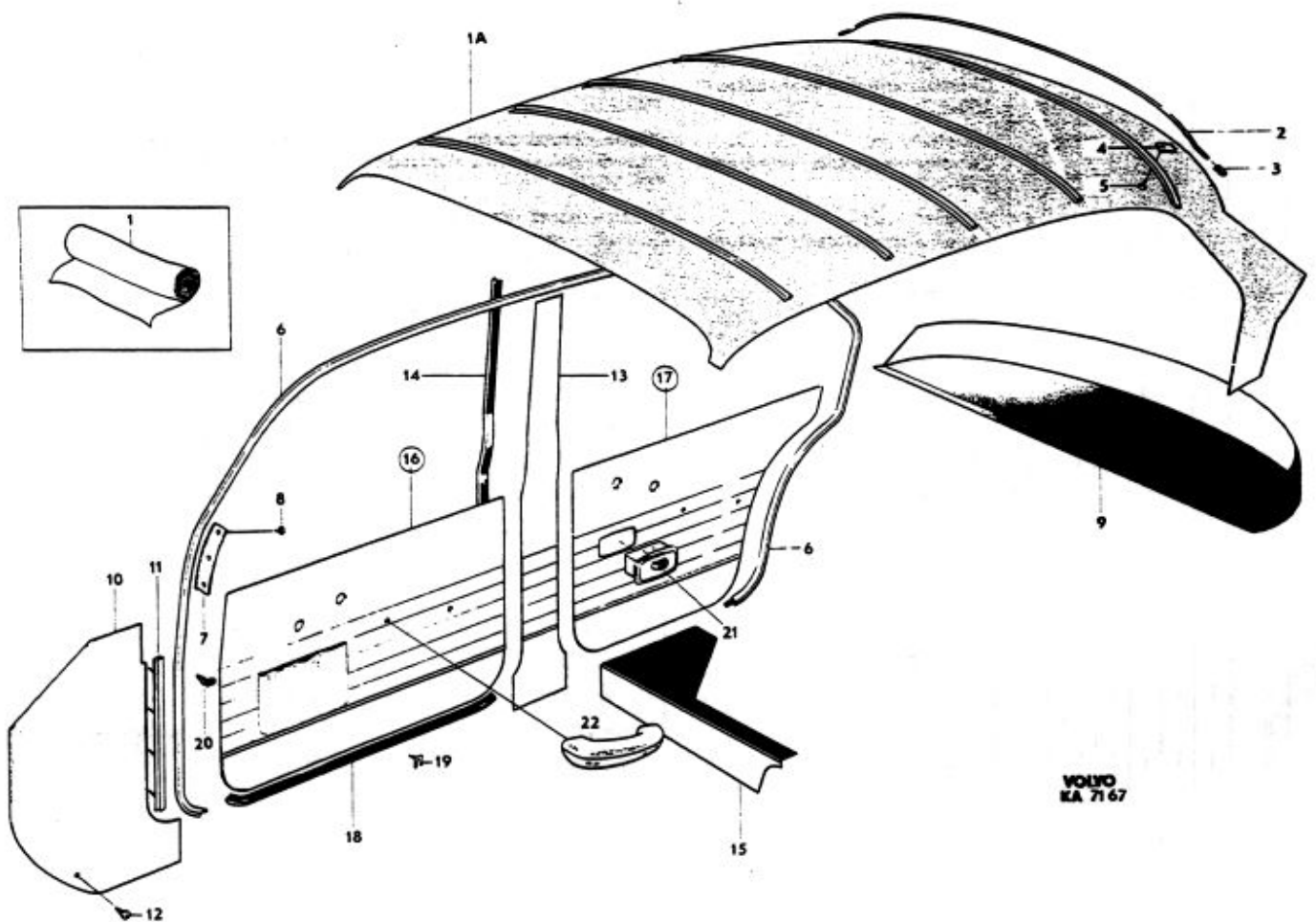
VOLVO
KA 7129

Grupp Group		8a						P 120 P 130 (B18)		VOLVO Reservdelskatalog Parts catalogue		
Sida Page	76	Utgåva Issue		6		Innerklädsel P120 Klädselkombination 135-141		Upholstery P120 Upholstery combination 135-141				
Pos Fig.	Antal Qty.							Benämning	Description	Det. nr Part No.	Anmärkning Notes	
	135	136	137	138	139	140	141					
1	x							Vävplast, nougat Chassinummerplåten stämplad 135-200	Plastic-coated fabric, nougat .. Chassis number plate stamped 135-200	99521-7	Metervara	
		x						Vävplast, vinröd Chassinummerplåten stämplad 136-201	Plastic-coated fabric, maroon.. Chassis number plate stamped 136-201	99524-1	Metervara	
			x					Vävplast, blå Chassinummerplåten stämplad 137-202	Plastic-coated fabric, blue ... Chassis number plate stamped 137-202	99527-4	Metervara	
				x				Vävplast, nougat Tyg, beige Chassinummerplåten stämplad 138-203	Plastic-coated fabric, nougat .. Cloth, beige Chassis number plate stamped 138-203	99521-7 99520-9	Metervara	
					x			Vävplast, blå Tyg, blått Chassinummerplåten stämplad 139-204	Plastic-coated fabric, blue ... Cloth, blue Chassis number plate stamped 139-204	99527-4 99215-6	Metervara	
						x		Vävplast, nougat Chassinummerplåten stämplad 140-205	Plastic-coated fabric, nougat.. Chassis number plate stamped 140-205	99521-7	Metervara	
							x	Vävplast, vinröd Chassinummerplåten stämplad 141-206	Plastic-coated fabric, maroon.. Chassis number plate stamped 141-206	99524-1	Metervara	
	1A	x	1	1	1	1	1	1	Innertak	Headlining	98747-9	
		1	1	1	1	1	1	1	Taksprygel nr 1	Roof bow No 1	654199-9	
		1	1	1	1	1	1	1	Taksprygel nr 2	Roof bow No 2	654200-5	
	1	1	1	1	1	1	1	Taksprygel nr 3	Roof bow No 3	654201-3		
	1	1	1	1	1	1	1	Taksprygel nr 4	Roof bow No 4	654202-1		
2	1	1	1	1	1	1	1	Taksprygel nr 5	Roof bow No 5	654203-9		
3	10	10	10	10	10	10	10	Skyddshylsa	Protector sleeve	654505-7		
4	2	2	2	2	2	2	2	Klammer	Clamp	951188-2		
5	2	2	2	2	2	2	2	Skruv	Screw	955138-3		
	1	1	1	1	1	1	1	Kåderband, V	Strip, L	690587-1		
6	1	1	1	1	1	1	1	Kåderband, H	Strip, R	690588-9		
	1	1	1	1	1	1	1	Täckplåt, V	Cover plate, L	654300-3		
7	1	1	1	1	1	1	1	Täckplåt, H	Cover plate, R	654301-1		
8								Skruv	Screw		Se sida 10	
9	1	1	1	1	1	1	1	Klädsel	Upholstery	667878-3		

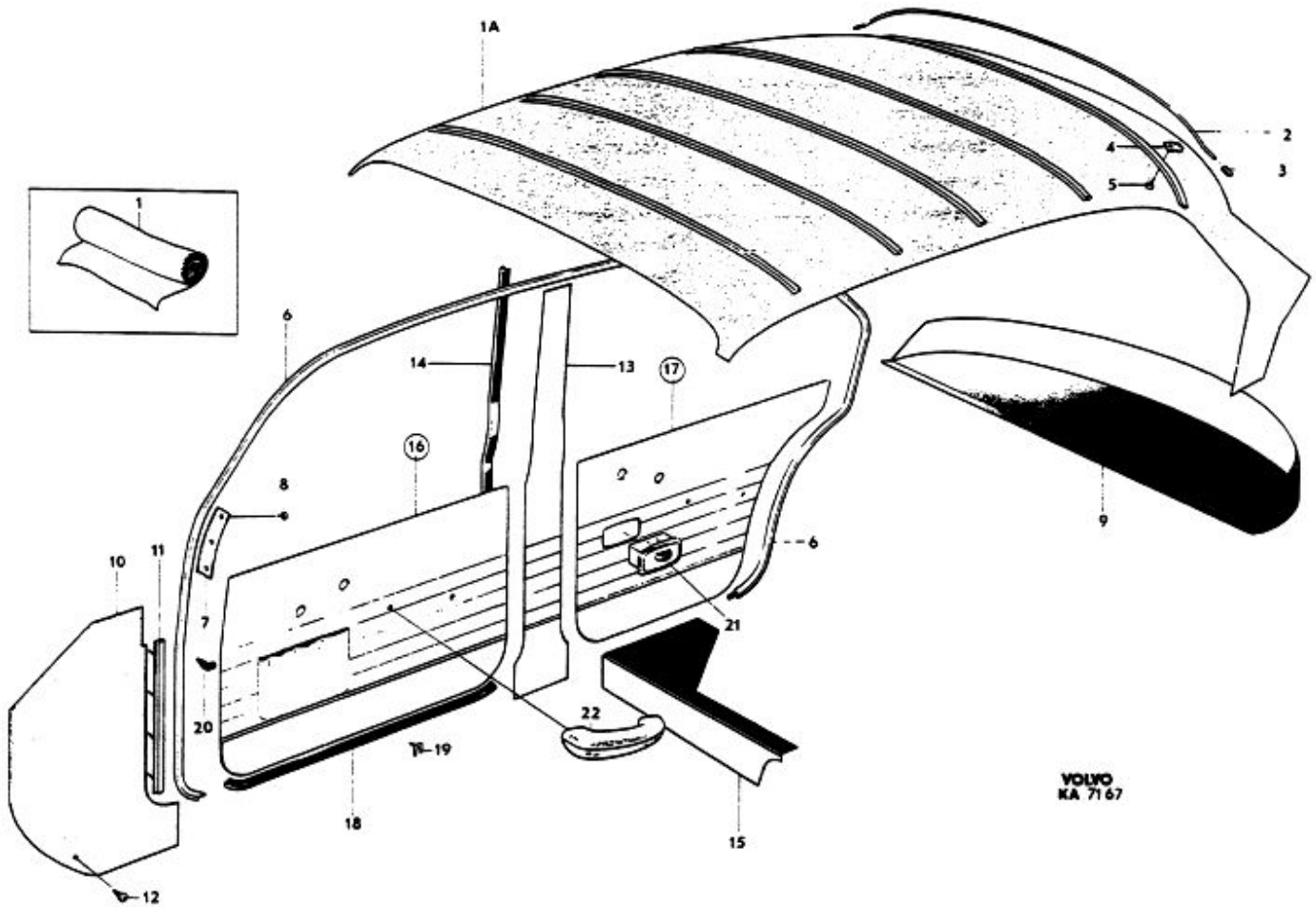


Grupp Group		8a						P 120 P 130 (B18)		VOLVO Reservdelskatalog Parts catalogue	
Sida Page		78						Utgåva Issue		6	
		Innerklädsel P120 Klädselkombination 135-141						Upholstery P120 Upholstery combination 135-141			
Pos Fig.	Antal Qty.							Benämning	Description	Det. nr Part No.	Anmärkning Notes
	135	136	137	138	139	140	141				
10	1	1	1	1	1	1	1	Torpedpanel, V	Cowl panel, L	659508-6	
	1	1	1	1	1	1	1	Torpedpanel, H	Cowl panel, R	659507-8	
11	1	1	1	1	1	1	1	Fästlist, V	Anchorage strip, L	654542-0	
	1	1	1	1	1	1	1	Fästlist, H	Anchorage strip, R	654543-8	
12	2	2	2	2	2	2	2	Skruv	Bolt	955138-3	
13	1			1			1	Klädsel, V	Pillar upholstery, L		1)-690606-
		1					1	Klädsel, V	Pillar upholstery, L		1)-690608-
			1		1			Klädsel, V	Pillar upholstery, L		1)-690610-
	1			1			1	Klädsel, H	Pillar upholstery, R		1)-690607-
		1					1	Klädsel, H	Pillar upholstery, R		1)-690609-
			1		1			Klädsel, H	Pillar upholstery, R		1)-690611-
14	4	4	4	4	4	4	4	Tättningslist	Seal moulding	654269-0	2)
15	1	1	1	1	1	1	1	Panel	Panel	663855-5	
16	1			1			1	Dörrpanel, V	Door panel, L		1)-690414-
		1					1	Dörrpanel, V	Door panel, L		1)-690426-
			1		1			Dörrpanel, V	Door panel, L		1)-690438-
	1			1			1	Dörrpanel, H	Door panel, R		1)-690415-
		1					1	Dörrpanel, H	Door panel, R		1)-690427-
			1		1			Dörrpanel, H	Door panel, R	690439-5	
17	1			1			1	Dörrpanel, V	Door panel, L		1)-690416-
		1					1	Dörrpanel, V	Door panel, L		1)-690428-
			1		1			Dörrpanel, V	Door panel, L		1)-690440-
	1			1			1	Dörrpanel, H	Door panel, R	690417-1	
		1				1	Dörrpanel, H	Door panel, R		1)-690429-	
			1		1		Dörrpanel, H	Door panel, R		1)-690441-	
18	2	2	2	2	2	2	2	. Tättningslist, främre Seal moulding, forward ...	667690-2	
	2	2	2	2	2	2	2	. Tättningslist, bakre Seal moulding, rear ...	667691-0	
19	26	26	26	26	26	26	26	. Fäste Anchorage	320448-4	
20	60	60	60	60	60	60	60	Fäste	Anchorage	95290-3	
21								Askopp	Ashtray		Se sida 56
22								Armstöd	Armrest		Se sida 36, 42

1. Ers av motsvarande klädselmaterial i metervara. Se sida 76.
Replaced by the corresponding material sold by length. See page 76.
2. 1 st 654269-0 ers av 0,96 m 92509-9.



Grupp Group		8a						P 120 P 130 (B18)		VOLVO					
Sida Page		80						Utgåva Issue		6					
		Innerklädsel P120 Klädselkombination 142-152						Interior upholstery P120 Upholstery combination 142-152						Reservdelskatalog Parts catalogue	
Pos Fig.	Antal Qty.							Benämning	Description	Del. nr Part No.	Anmärkning Notes				
	142	147	148	149	150	151	152								
1	x							Vävplast, blå Chassinummerplåten stämplad 142-207	Plastic-coated fabric, blue ... Chassis number plate stamped 142-207	99527-4	Metervara				
		x						Vävplast, grå Chassinummerplåten stämplad 147-224	Plastic-coated fabric, grey ... Chassis number plate stamped 147-224	99568-8					
			x					Vävplast, röd Chassinummerplåten stämplad 148-225	Plastic-coated fabric, red Chassis number plate stamped 148-225	99407-9					
				x				Vävplast, grå Tyg, grått Chassinummerplåten stämplad 149-226	Plastic-coated fabric, grey ... Cloth, grey Chassis number plate stamped 149-226	99568-8 99574-6					
					x			Vävplast, röd Tyg, rött Chassinummerplåten stämplad 150-227	Plastic-coated fabric, red ... Cloth, red Chassis number plate stamped 150-227	99407-9 99575-3					
						x		Vävplast, grå Chassinummerplåten stämplad 151-228	Plastic-coated fabric, grey ... Chassis number plate stamped 151-228	99568-8					
							x	Vävplast, röd Chassinummerplåten stämplad 152-229	Plastic-coated fabric, red Chassis number plate stamped 152-229	99407-9					
1a	1	1	1	1	1	1	1	Innertak	Headlining	98747-9					
	1	1	1	1	1	1	1	Taksprygel nr 1	Roof bow No 1	654199-9					
	1	1	1	1	1	1	1	Taksprygel nr 2	Roof bow No 2	654200-5					
	1	1	1	1	1	1	1	Taksprygel nr 3	Roof bow No 3	654201-3					
	1	1	1	1	1	1	1	Taksprygel nr 4	Roof bow No 4	654202-1					
2	1	1	1	1	1	1	1	Taksprygel nr 5	Roof bow No 5	654203-9					
3	10	10	10	10	10	10	10	Skyddshylsa	Protector sleeve	654505-7					
4	2	2	2	2	2	2	2	Klammer	Clamp	951188-2					
5	2	2	2	2	2	2	2	Skruv	Screw	955138-3					
	1	1	1	1	1	1	1	Köderband, V	Strip, L	690587-1					
6	1	1	1	1	1	1	1	Köderband, H	Strip, R	690588-9					
	1	1	1	1	1	1	1	Täckplåt, V	Cover plate, L	654300-3					
7	1	1	1	1	1	1	1	Täckplåt, H	Cover plate, R	654301-1					
8								Skruv	Screw						
9	1	1	1	1	1	1	1	Klädsel	Upholstery	667878-3	Se sida 10				



Grupp Group		8a						P 120 P 130 (B18)		VOLVO	
Sida Page		82						Utgåva Issue		6	
		Innerklädsel P120 Klädselkombination 142-152						Interior upholstery P120 Upholstery combinations 142-152		Reservdelskatalog Parts catalogue	
Pos Fig.	Antal Qty.							Benämning	Description	Det. nr Part No.	Anmärkning Notes
	142	147	148	149	150	151	152				
10	1	1	1	1	1	1	1	Torpedpanel, V	Cowl panel, L	659508-6	
	1	1	1	1	1	1	1	Torpedpanel, H	Cowl panel, R	659507-8	
11	1	1	1	1	1	1	1	Fästlist, V	Anchorage moulding, L	654542-0	
	1	1	1	1	1	1	1	Fästlist, H	Anchorage moulding, H	654543-8	
12	2	2	2	2	2	2	2	Skruv	Screw	955138-3	
13	1							Klädsel, V	Cover, L		1) 690610
		1		1		1		Klädsel, V	Cover, L		1) 690632
			1		1		1	Klädsel, V	Cover, L		1) 690644
	1							Klädsel, H	Cover, R		1) 690611
		1		1		1		Klädsel, H	Cover, R		1) 690633
			1		1		1	Klädsel, H	Cover, R		1) 690645
								Tätninglist	Seal moulding	654269-0	2)
14	4	4	4	4	4	4	4	Gummimatta	Rubber mat	663855-5	
15	1	1	1	1	1	1	1	Dörrpanel, V	Door panel, L		1) 690438
	1			1		1		Dörrpanel, V	Door panel, L		1) 690628
16			1		1		1	Dörrpanel, V	Door panel, L		1) 690640
	1							Dörrpanel, H	Door panel, R	690439-5	
17		1		1		1		Dörrpanel, H	Door panel, R		1) 690629
	1		1		1		1	Dörrpanel, H	Door panel, R		1) 690641
18	1							Dörrpanel, V	Door panel, L		1) 690440
		1		1		1		Dörrpanel, V	Door panel, L	690830-5	
19			1		1		1	Dörrpanel, V	Door panel, L	690842-0	
	1							Dörrpanel, H	Door panel, R		1) 690441
20			1		1		1	Dörrpanel, H	Door panel, R		1) 690631
				1		1		Dörrpanel, H	Door panel, R		1) 690643
21	2	2	2	2	2	2	2	. Tätninglist för främre panel	. Seal moulding for forward panel	667690-2	
22	2	2	2	2	2	2	2	. Tätninglist för bakre panel	. Seal moulding for rear panel	667691-0	
23	26	26	26	26	26	26	26	. Fäste	. Anchorage	320448-4	
24	60	60	60	60	60	60	60	Fäste	Anchorage	95290-3	
25								Askkopp	Ashtray		Se sida 56
26								Armstöd	Armrest		Se sida 36, 42

1. Ers av motsvarande klädselmaterial i metervara. Se sida 80.
Replaced by corresponding material sold by length. See page 80.
2. 1 st 654269-0 ers av 0,96 m 92509-9.

Grupp Group		8a						P 120 P 130 (B18)		VOLVO			
Sida Page		84		Utgåva Issue		6		Innerklädsel P120 Klädselkombination 155-162		Interior upholstery P120 Upholstery combination 155-162		Reservdelskatalog Parts catalogue	
Pos Fig.	x	Antal Qty.							Benämning	Description	Def. nr Part No.	Anmärkning Notes	
		Klädselkombination Upholstery combination											
		155	156	157	158	159	160	161	162				
1	x									Vävplast, grå Chassinummerplåten stämplad 155-248	Plastic-coated fabric, grey .. Chassis number stamped 155-248	99595-1	Metervara
			x							Vävplast, röd Chassinummerplåten stämplad 156-249	Plastic-coated fabric, red ... Chassis number stamped 156-249	99600-9	Metervara
				x						Vävplast, gulbrun Chassinummerplåten stämplad 157-258	Plastic-coated fabric, golden brown, Chassis number stamped 157-258	99605-8	Metervara
					x					Vävplast, grå Tyg, grått Chassinummerplåten stämplad 158-250	Plastic-coated fabric, grey .. Textile, grey Chassis number stamped 158-250	99595-1 99574-6	Metervara
						x				Vävplast, röd Tyg, rött Chassinummerplåten stämplad 159-251	Plastic-coated fabric, red ... Textile, red Chassis number stamped 159-251	99600-9 99575-3	Metervara
							x			Vävplast, gulbrun Tyg, gulbrunt Chassinummerplåten stämplad 160-259	Plastic-coated fabric, .. golden brown Textile, golden brown Chassis number stamped 160-259	99605-8 99610-8	Metervara
								x		Vävplast, grå Chassinummerplåten stämplad 161-252	Plastic-coated fabric, grey .. Chassis number stamped 161-252	99595-1	Metervara
									x	Vävplast, röd Chassinummerplåten stämplad 162-253	Plastic-coated fabric, red ... Chassis number plate stamped 162-253	99600-9	Metervara
1a	x	1	1	1	1	1	1	1	1	Innertak	Headlining	98747-9	
		1	1	1	1	1	1	1	1	Taksprygel nr 1	Roof bow No 1	654199-9	
		1	1	1	1	1	1	1	1	Taksprygel nr 2	Roof bow No 2	654200-5	
		1	1	1	1	1	1	1	1	Taksprygel nr 3	Roof bow No 3	654201-3	
		1	1	1	1	1	1	1	1	Taksprygel nr 4	Roof bow No 4	654202-1	
2	1	1	1	1	1	1	1	1	1	Taksprygel nr 5	Roof bow No 5	654203-9	
3	10	10	10	10	10	10	10	10	10	Skyddshylsa	Protector sleeve	654505-7	
4	2	2	2	2	2	2	2	2	2	Klammer	Clamp	951188-2	
5	2	2	2	2	2	2	2	2	2	Skruv	Screw	955138-3	

Grupp Group		8a								P 120 P 130 (B18)		VOLVO Reservdelskatalog Parts catalogue	
Sida Page		86		Utgåva Issue		7		Innerklädsel P120 Klädselkombination 155-162		Interior upholstery P120 Upholstery combinations 155-162			
Pos Fig.	Antal Qty.								Benämning	Description	Det. nr Part No.	Anmärkning Notes	
	Klädselkombination Upholstery comb												
	155	156	157	158	159	160	161	162					
6	1	1	1	1	1	1	1	1	Käderband, V	Piping, L	690587-1	Se sida 10	
	1	1	1	1	1	1	1	1	Käderband, H	Piping, R	690588-9		
	1	1	1	1	1	1	1	1	Täckplåt, V	Cover plate, L	654300-3		
7	1	1	1	1	1	1	1	1	Täckplåt, H	Cover plate, R	654301-1		
	8								Skruv	Screw			
9	1	1	1	1	1	1	1	1	Klädsel	Cover	667878-3		
10	1	1	1	1	1	1	1	1	Torpedpanel, V	Cowl panel, L	659508-6		
	1	1	1	1	1	1	1	1	Torpedpanel, H	Cowl panel, R	659507-8		
11	1	1	1	1	1	1	1	1	Fästlist, V	Anchorage strip, L	654542-0		
	1	1	1	1	1	1	1	1	Fästlist, H	Anchorage strip, R	654543-8		
12	2	2	2	2	2	2	2	2	Skruv	Screw	955138-3		
13	1			1				1	Klädsel, V	Cover, L	691226-5		
		1			1			1	Klädsel, V	Cover, L	691228-1		
			1			1		1	Klädsel, V	Cover, L	1) 691230		
		1					1		Klädsel, H	Cover, R	691227-3		
			1					1	Klädsel, H	Cover, R	1) 691229		
14			1					1	Klädsel, H	Cover, R	1) 691231		
	4	4	4	4	4	4	4	4	Tätninglist	Seal moulding	654269-0		
15	1	1	1	1	1	1	1	1	Gummimatta	Rubber mat	663855-5		
16	1			1				1	Dörrpanel, V	Door panel, L	691218-2		
		1			1			1	Dörrpanel, V	Door panel, L	691222-4		
			1			1		1	Dörrpanel, H	Door panel, R	691215-8		
		1			1			1	Dörrpanel, H	Door panel, R	691219-0		
			1			1		1	Dörrpanel, H	Door panel, R	691223-2		
	1			1				1	Dörrpanel, V	Door panel, L	691216-6		
		1			1			1	Dörrpanel, V	Door panel, L	691220-8		
			1			1		1	Dörrpanel, V	Door panel, L	691224-0		
		1			1			1	Dörrpanel, H	Door panel, R	1) 691217		
			1			1		1	Dörrpanel, H	Door panel, R	691221-6		
18			1				1		Dörrpanel, H	Door panel, R	1) 691225		
	2	2	2	2	2	2	2	2	. Tätninglist, främre panel Seal moulding, forward panel	667690-2		
	2	2	2	2	2	2	2	2	. Tätninglist bakre panel Seal moulding, rear panel..	667691-0		
19	26	26	26	26	26	26	26	26	. Fäste Anchorage	320448-4		
20	60	60	60	60	60	60	60	60	Fäste	Anchorage	95290-3		
21									Askkopp	Ashtray			
22									Armstöd	Armrest			

Se sida 10

1) ~~691230~~

1) ~~691229~~

1) ~~691231~~

2)

1) ~~691214~~

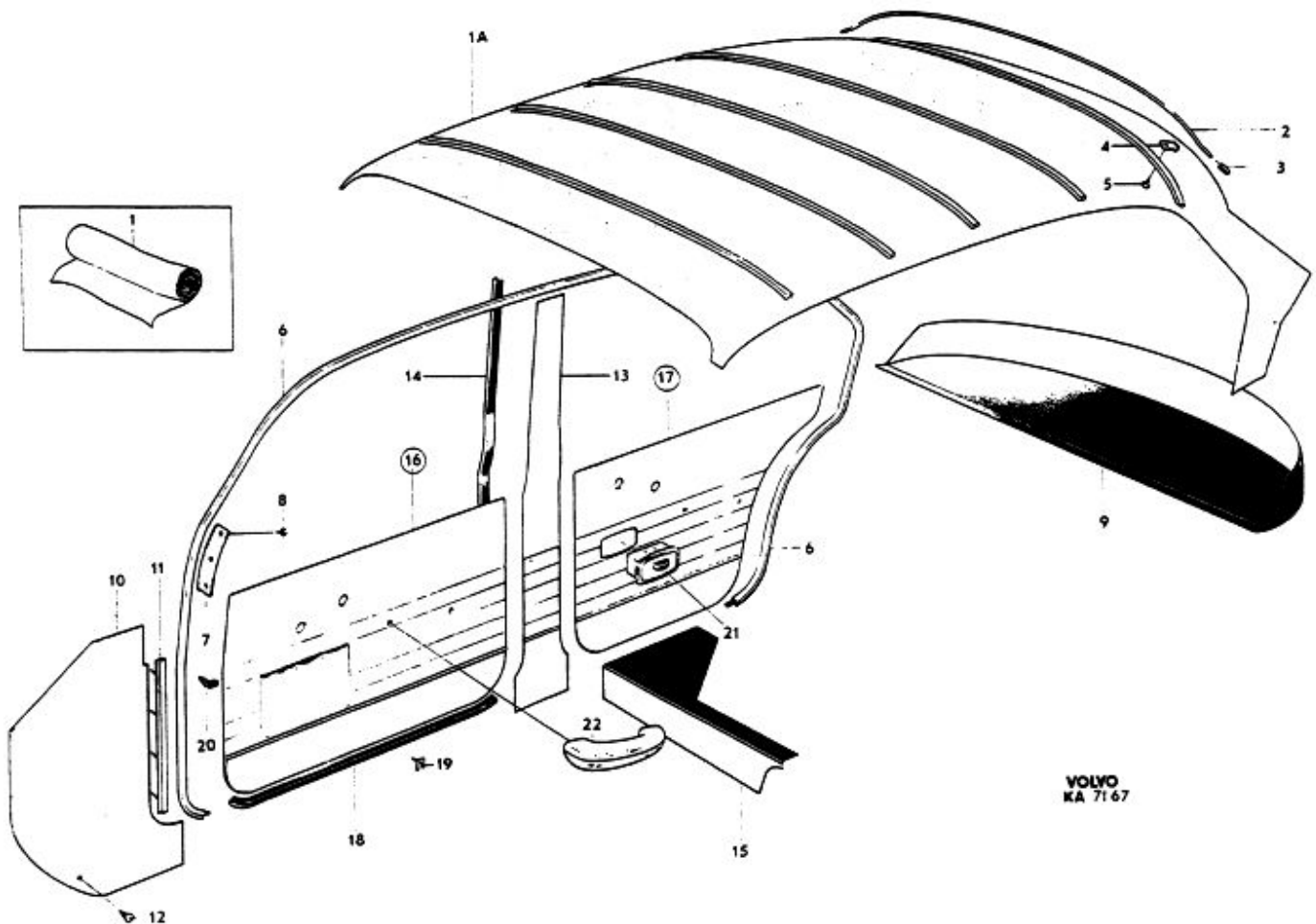
1) ~~691217~~

1) ~~691225~~

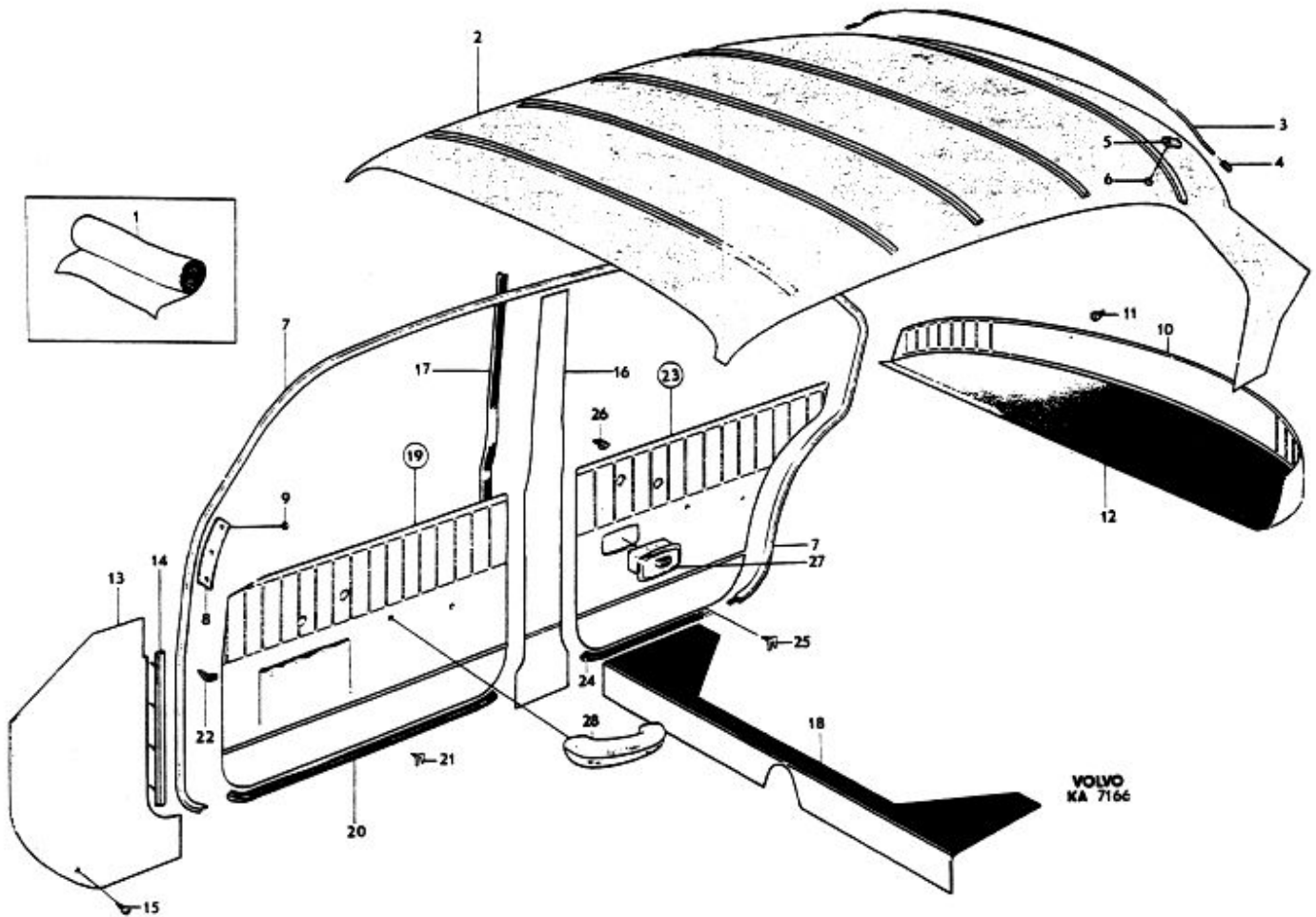
Se sida 56

Se sida 36, 42

1. Ers av motsvarande klädselmaterial i metervara. Se sida 84.
Replaced by the corresponding material sold by length. See page 84.
2. 1 st 654269-0 ers av 0,96 m 92509-9.

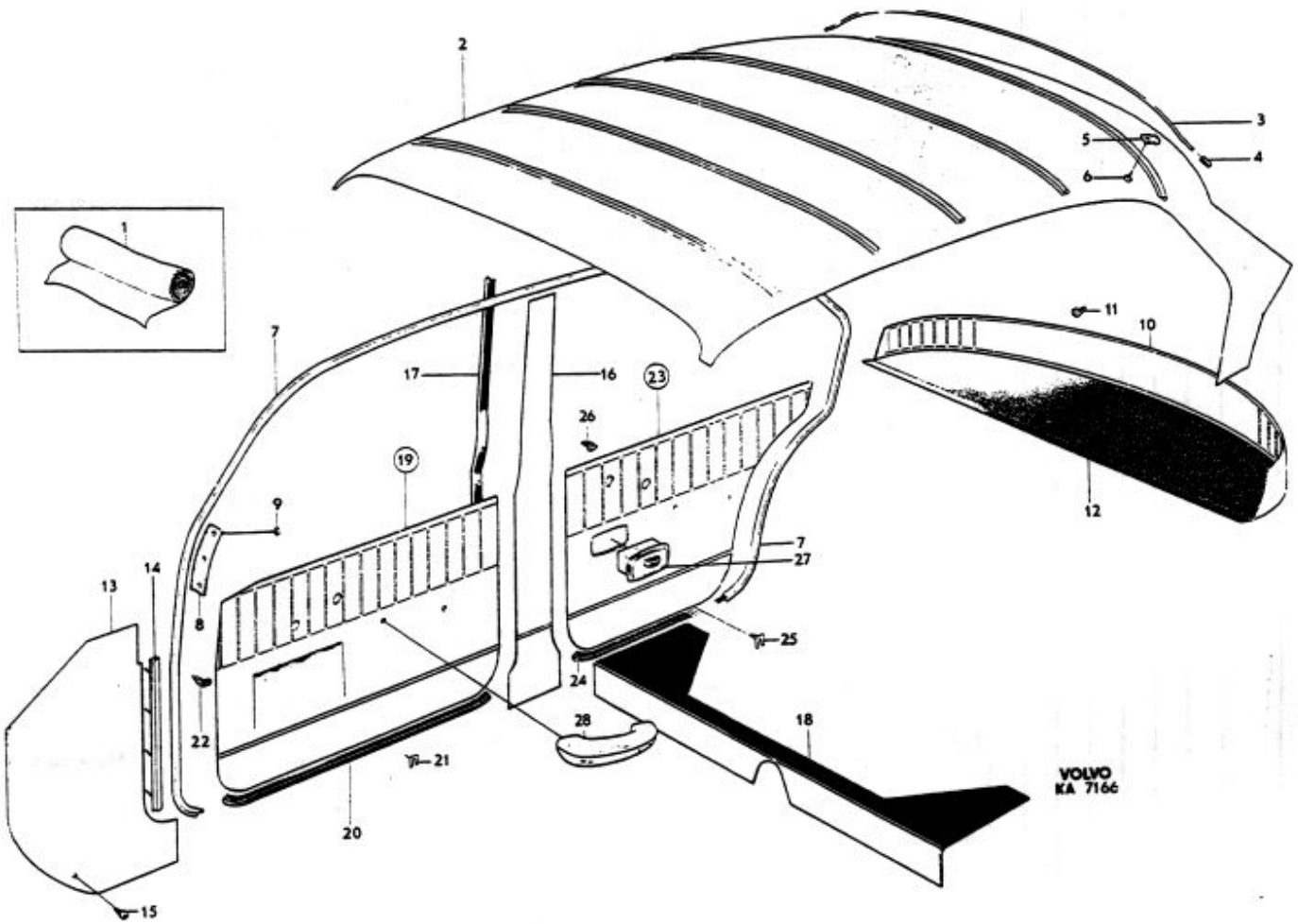


Grupp Group 8a		P 120 P 130 (B18)					VOLVO Reservdelskatalog Parts catalogue			
Sida Page 88	Utgåva Issue 6	Innertak P 120 Klädselkombination 167-172			Upholstery P 120 Upholstery combination 167-172					
Pos Fig.	Antal Qty.					Benämning	Description	Det. nr Part No.	Anmärkning Notes	
	Klädselkombination Upholstery comb									
	167	168	169	170	171	172				
1	x						Trikåplast, präglat, röd	Plastic coated fabric, (elastic), perforated, red	99651-2	Metervara
							Trikåplast, röd	Plastic coated fabric, (elastic), red	99655-3	
							Vävplast, röd	Plastic coated fabric, red ...	99672-8	
							Chassinummerplåten stämplad 167-502	Chassis No plate stamped 167-502		
		x					Trikåplast, präglat, svart	Plastic coated fabric, (elastic), perforated, black	99652-0	Metervara
							Trikåplast, svart	Plastic coated fabric, (elastic), black	99656-1	
							Vävplast, svart	Plastic coated fabric, black	99673-6	
							Chassinummerplåten stämplad 168-503	Chassis No plate stamped 168-503		
				x			Trikåplast, präglat, läderfärg	Plastic coated fabric, (elastic), perforated, hide	99653-8	Metervara
							Trikåplast, läderfärg	Plastic coated fabric, (elastic), hide	99657-9	
							Vävplast, läderfärg	Plastic coated fabric, hide	99674-4	
							Chassinummerplåten stämplad 169-504	Chassis No plate stamped 169-504		
					x		Trikåplast, präglat, blå	Plastic coated fabric, (elastic), perforated, blue	99654-6	Metervara
							Trikåplast, blå	Plastic coated fabric, (elastic), blue	99658-7	
							Vävplast, blå	Plastic coated fabric, blue	99675-1	
							Chassinummerplåten stämplad 170-505	Chassis No plate stamped 170-505		
						x	Trikåplast, präglat, röd	Plastic coated fabric, (elastic), perforated, red	99651-2	Metervara
							Trikåplast, röd	Plastic coated fabric, (elastic), red	99655-3	
						Vävplast, röd	Plastic coated fabric, red ...	99672-8		
						Chassinummerplåten stämplad 171-506	Chassis No plate stamped 171-506			
					x	Trikåplast, präglat, svart	Plastic coated fabric, (elastic), perforated, black	99652-0	Metervara	
						Trikåplast, svart	Plastic coated fabric, (elastic), black	99656-1		
						Vävplast, svart	Plastic coated fabric, black	99673-6		
						Chassinummerplåten stämplad 172-507	Chassis No plate stamped 172-507			
2	1	1	1	1	1	1	Innertak	Head lining	98747-9	
	1	1	1	1	1	1	Taksprygel nr 1	Roof bow No 1	654199-9	
	1	1	1	1	1	1	Taksprygel nr 2	Roof bow No 2	654200-5	
	1	1	1	1	1	1	Taksprygel nr 3	Roof bow No 3	654201-3	
	1	1	1	1	1	1	Taksprygel nr 4	Roof bow No 4	654202-1	
3	1	1	1	1	1	1	Taksprygel nr 5	Roof bow No 5	654203-9	
4	10	10	10	10	10	10	Skyddshylsa	Protector sleeve	654505-7	
5	2	2	2	2	2	2	Klammer	Clamp	951188-2	
6	2	2	2	2	2	2	Skruv	Screw	955138-3	
7	1	1	1	1	1	1	Käderband, V	Piping, L	690587-1	
	1	1	1	1	1	1	Käderband, H	Piping, R	690588-9	
8	1	1	1	1	1	1	Täckplåt, V	Escutcheon plate, L	654300-3	
	1	1	1	1	1	1	Täckplåt, H	Escutcheon plate, R	654301-1	
9							Skruv	Screw		Se sida 10

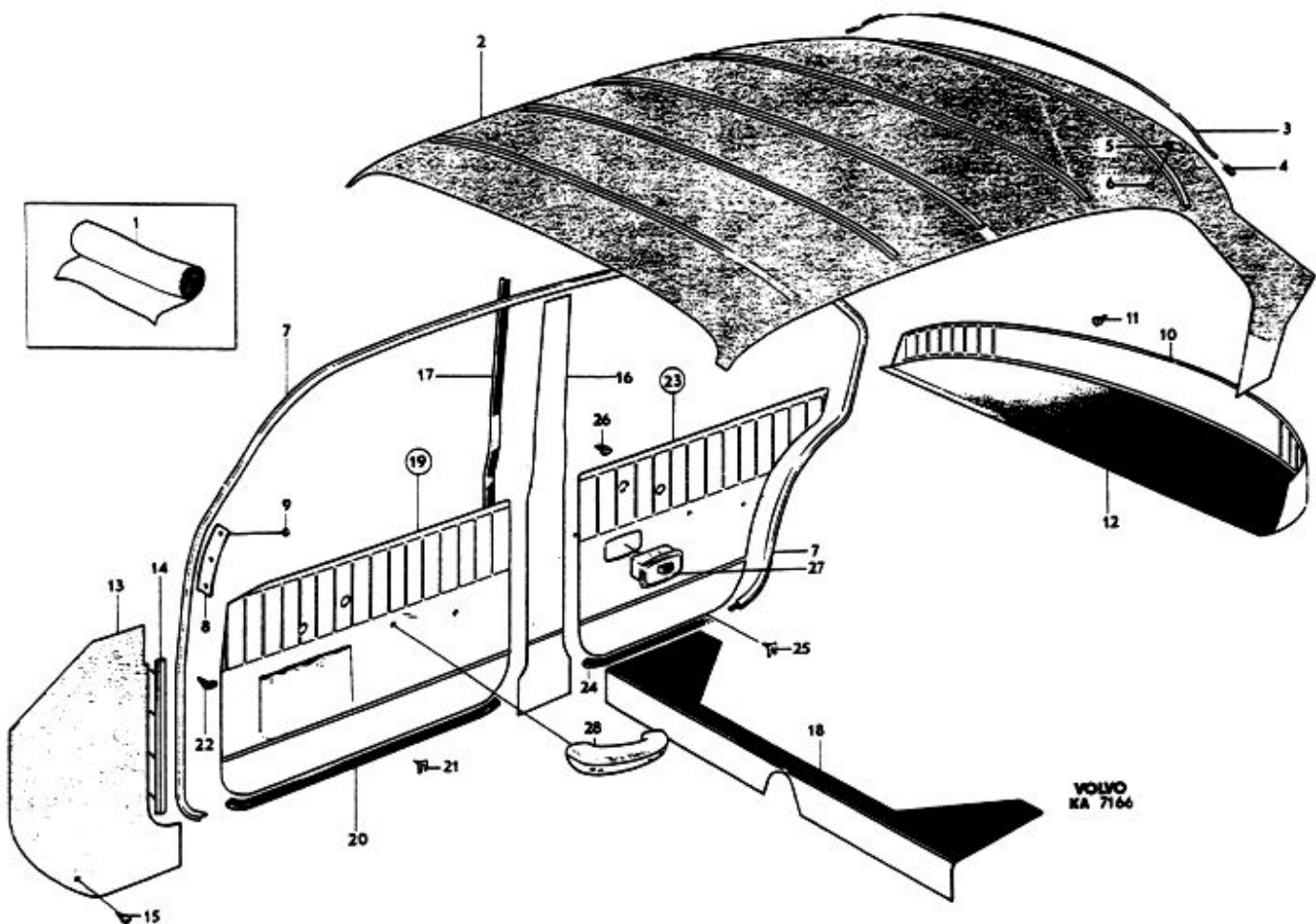


Grupp Group		8a						P 120 P 130 (B18)		VOLVO	
Sida Page	90	Utgåva Issue		5		Innerklädsel P120 Klädselkombination 167-172		Upholstery P120 Upholstery combination 167-172		Reservdelskatalog Parts catalogue	
Pos Fig.	Antal Qty.						Benämning	Description	Def. nr Part No.	Anmärkning Notes	
	Klädselkombination Upholstery comb										
	167	168	169	170	171	172					
10	1	1	1	1	1	1	Panel	Panel	691615-9		
11	10	10	10	10	10	10	Fäste	Anchorage	95290-5		
12	1	1	1	1	1	1	Matta	Mat	691616-7		
13	1	1	1	1	1	1	Torpedpanel, V	Cowl panel, L	671064-4		
	1	1	1	1	1	1	Torpedpanel, H	Cowl panel, R	671063-6		
14	1	1	1	1	1	1	Fästlist, V	Anchorage strip, L	654542-0		
	1	1	1	1	1	1	Fästlist, H	Anchorage strip, R	654543-8		
15	1	2	2	2	2	2	Skruv	Screw	955138-3		
16	1					1	Klädsel, V	Cover, L		1) 691514	
		1				1	Klädsel, V	Cover, L	691516-9		
			1				Klädsel, V	Cover, L		1) 691518	
				1			Klädsel, V	Cover, L	691520-1		
	1				1		Klädsel, H	Cover, R		1) 691515	
		1				1	Klädsel, H	Cover, R		1) 691517	
			1				Klädsel, H	Cover, R		1)	
				1			Klädsel, H	Cover, R	691521-9		
17	4	4	4	4	4	4	Tättningslist	Seal strip	654269-0	2)	
18	1	1	1	1	1	1	Gummimatta	Rubber mat	670861-4		
19	1					1	Dörrpanel, V	Door panel, L		1) 691490	
		1				1	Dörrpanel, V	Door panel, L	691998-9		
			1				Dörrpanel, V	Door panel, L		1) 691494	
				1			Dörrpanel, V	Door panel, L		1) 691496	
	1					1	Dörrpanel, H	Door panel, R	691491-5		
		1				1	Dörrpanel, H	Door panel, R	691493-1	3)	
			1			1	Dörrpanel, H	Door panel, R	691999-7	4)	
				1			Dörrpanel, H	Door panel, R	691495-6		
					1		Dörrpanel, H	Door panel, R		1) 691497	
20	2	2	2	2	2	2	. Tättningslist Seal strip	667690-2		
21	30	30	30	30	30	30	. Fäste Anchorage	320448-4		
22	34	34	34	34	34	34	Fäste	Anchorage	95290-3		
23	1					1	Dörrpanel, V	Door panel, L		1) 691498	
		1				1	Dörrpanel, V	Door panel, L	692000-3	691500-	
			1				Dörrpanel, V	Door panel, L	691502-9		
				1			Dörrpanel, V	Door panel, L	691504-5		
	1					1	Dörrpanel, H	Door panel, R	691499-8		
		1				1	Dörrpanel, H	Door panel, R	692001-1		
			1				Dörrpanel, H	Door panel, R	691503-7		
				1			Dörrpanel, H	Door panel, R	691505-2		
24	2	2	2	2	2	2	. Tättningslist Seal strip	667691-0		
25	10	10	10	10	10	10	. Fäste Anchorage	320448-4		
26	26	26	26	26	26	26	Fäste	Anchorage	95290-3		
27							Askkopp	Ashtray		Se sida 56	
28							Armstöd	Armrest		Se sida 36, 42	

1. Ers av motsvarande klädselmaterial i metervara. Se sida 88.
Replaced by the corresponding material sold by length. See page 88.
2. 1 st 654269-0 ers av 0,96 m 92509-9.
3. Ch-193799.
4. Ch 193800-.

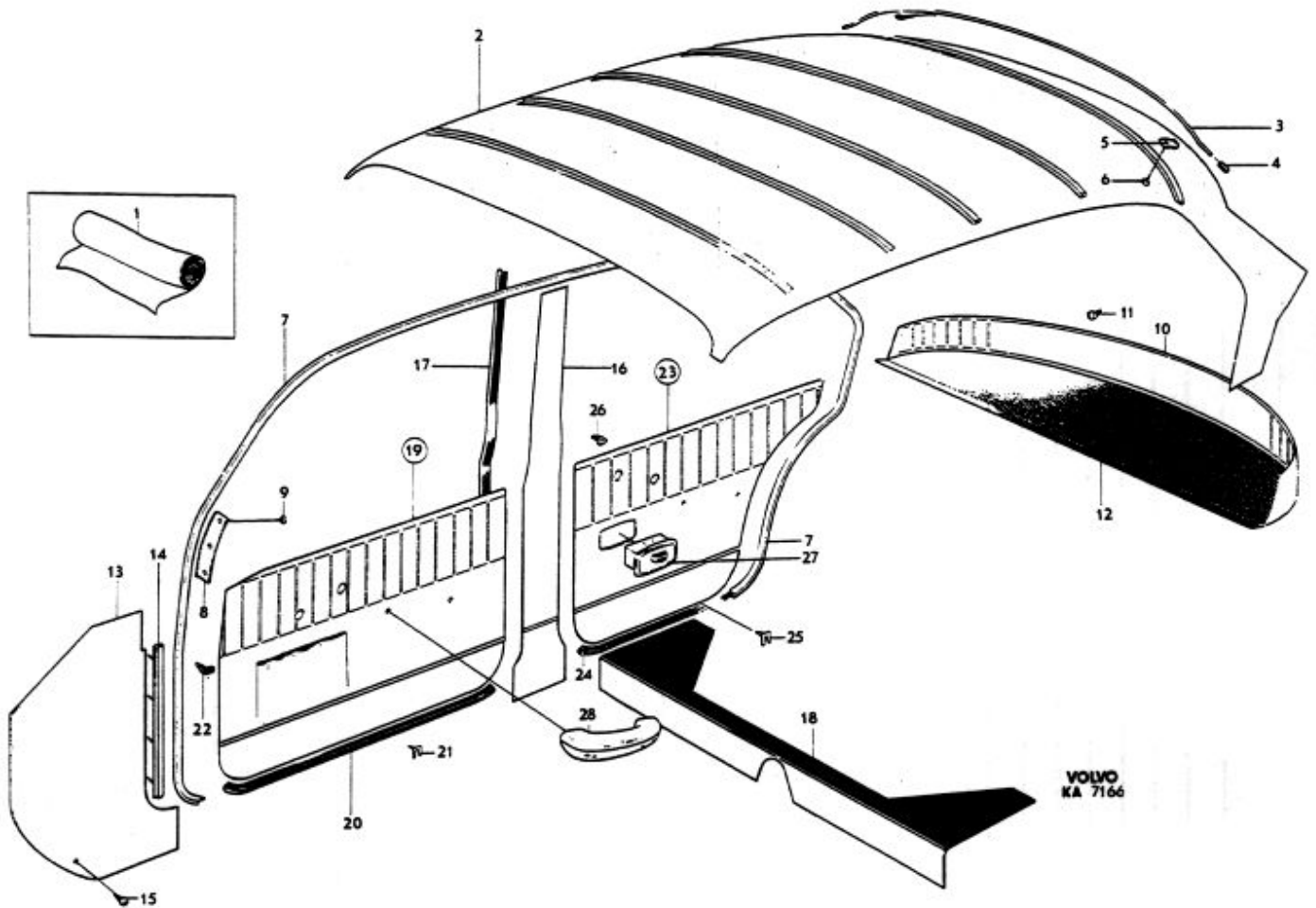


Grupp Group		8a						P 120 P 130(B18)		VOLVO		
Sida Page	92	Utgåva Issue	5				Innerklädsel Klädselkombination 175, 176, 178, 179, 183, 184, 185		P120 Interior upholstery Upholstery combinations 175, 176, 178, 179, 183, 184, 185		Reservdelskatalog Parts catalogue	
Pos Fig.	Antal Qty.							Benämning	Description	Del. nr Part No.	Anmärkning Notes	
	175	176	178	179	183	184	185					
1	x							Trikåplast, pröglad, röd	Plastic coated fabric, (elastic), perforated, red	99707-2	Metervara	
								Trikåplast, röd	Plastic coated fabric, (elastic), red	99710-6		
								Vävplast, röd Chassinummerplåten stämplad 175-523	Plastic coated fabric, red Chassis number plate stamped 175-523	99713-0		
		x						Trikåplast, pröglad, blå	Plastic coated fabric, (elastic), perforated, blue	99708-0	Metervara	
								Trikåplast, blå	Plastic coated fabric, (elastic), blue	99711-4		
								Vävplast, blå Chassinummerplåten stämplad 176-524	Plastic coated fabric, blue Chassis number plate stamped 176-524	99714-8		
			x					Trikåplast, pröglad, grön	Plastic coated fabric, (elastic), perforated, green	99723-9	Metervara	
								Trikåplast, grön	Plastic coated fabric, (elastic) green	99724-7		
								Vävplast, grön Chassinummerplåten stämplad 178-526	Plastic coated fabric, green Chassis number plate stamped 178-526	99725-4		
				x				Trikåplast, pröglad, röd	Plastic coated fabric, (elastic), perforated, red	99707-2	Metervara	
								Trikåplast, röd	Plastic coated fabric, (elastic), red	99710-6		
								Vävplast, röd Chassinummerplåten stämplad 179-527	Plastic coated fabric, red Chassis number plate stamped 179-527	99713-0		
					x			Trikåplast, pröglad, röd	Plastic coated fabric, (elastic), perforated, red	99761-9	Metervara	
								Trikåplast, röd	Plastic coated fabric, (elastic), red	99732-0		
								Vävplast, röd Produktskylten stämplad 183-545	Plastic coated fabric, red Designation plate stamped 183-545	99735-3		
						x		Trikåplast, pröglad, läderfärg	Plastic coated fabric, (elastic), perforated, hide	99762-7	Metervara	
								Trikåplast, läderfärg	Plastic coated fabric, (elastic), hide	99764-3		
								Vävplast, läderfärg Produktskylten stämplad 184-546	Plastic coated fabric, hide Designation plate stamped 184-546	99766-8		
						x	Trikåplast, pröglad, grön	Plastic coated fabric, (elastic), perforated, green	99763-5	Metervara		
							Trikåplast, grön	Plastic coated fabric, (elastic), green	99765-0			
							Vävplast, grön Produktskylten stämplad 185-547	Plastic coated fabric, green Designation plate stamped 185-547	99767-6			
2	1	1	1	1	1	1	1	Innertak	Headlining	98747-9		
	1	1	1	1	1	1	1	Taksprygel nr 1	Roof bow No 1	654199-9		
	1	1	1	1	1	1	1	Taksprygel nr 2	Roof bow No 2	654200-5		
	1	1	1	1	1	1	1	Taksprygel nr 3	Roof bow No 3	654201-3		
	1	1	1	1	1	1	1	Taksprygel nr 4	Roof bow No 4	654202-1		
3	1	1	1	1	1	1	1	Taksprygel nr 5	Roof bow No 5	654203-9		
4	10	10	10	10	10	10	10	Skyddshylsa	Protector sleeve	654505-7		
5	2	2	2	2	2	2	2	Klammer	Clamp	951188-2		
6	2	2	2	2	2	2	2	Skruv	Screw	955138-3		
7	1	1	1	1	1	1	1	Käderband, V	Piping, L	690587-1		
	1	1	1	1	1	1	1	Käderband, H	Piping, R	690588-9		

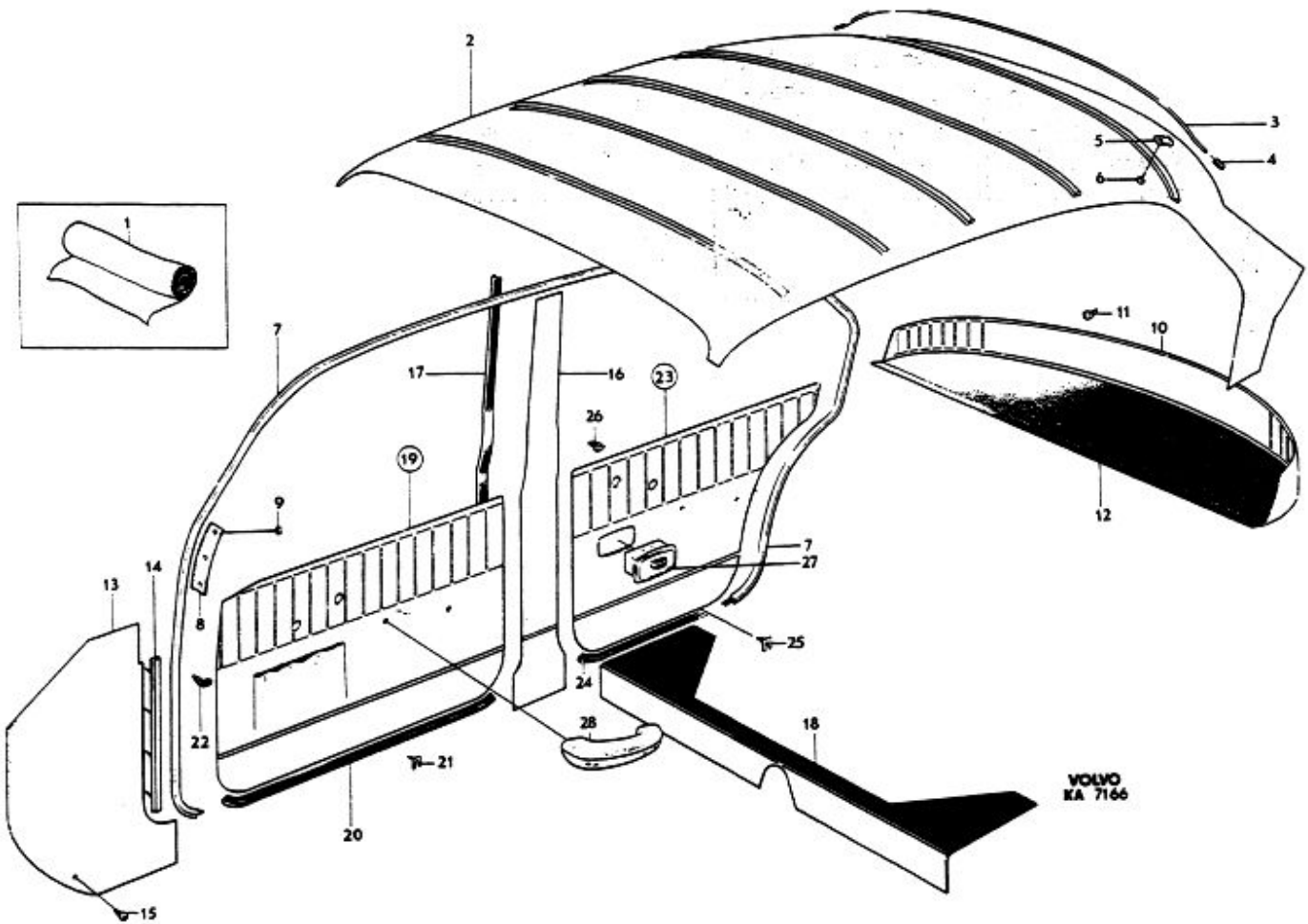


Grupp Group		8a						P 120 P 130(B18)			VOLVO			
Sida Page		94		Utgåva Issue		6		Innerklädsel Klädselkombination 175, 176, 178, 179, 183, 184, 185			P 120 Interior upholstery Upholstery combinations 175, 176, 178, 179, 183, 184, 185		Reservdelskatalog Parts catalogue	
Pos Fig.	Antal Qty.							Benämning	Description	Def. nr Part No.	Anmärkning Notes			
	175	176	178	179	183	184	185							
8	1	1	1	1	1	1	1	Täckplåt, V	Escutcheon plate, L	654300-3	Se sida 10			
	1	1	1	1	1	1	1	Täckplåt, H	Escutcheon plate, R	654301-1				
9								Skruv	Screw					
10	1	1	1	1	1	1	1	Panel	Panel	691615-9				
11	10	10	10	10	10	10	10	Fäste	Anchorage	95290-5				
12	1	1	1	1	1	1	1	Matta	Mat	691616-7				
13	1	1	1	1	1	1	1	Torpedpanel, V	Cowl panel, L	671064-4				
	1	1	1	1	1	1	1	Torpedpanel, H	Cowl panel, R	671063-6				
14	1	1	1	1	1	1	1	Fästlist, V	Anchorage moulding, L	654542-0				
	1	1	1	1	1	1	1	Fästlist, H	Anchorage moulding, R	654543-8				
15	2	2	2	2	2	2	2	Skruv	Screw	955138-3				
16	1			1				Klädsel, V	Cover, L	691799-1				
		1						Klädsel, V	Cover, L	691801-5				
			1					Klädsel, V	Cover, L	691851-0				
				1				Klädsel, V	Cover, L	692135-7				
					1			Klädsel, V	Cover, L	692137-3				
						1		Klädsel, V	Cover, L	692139-9				
	1			1				Klädsel, H	Cover, R	691800-7				
		1						Klädsel, H	Cover, R	691802-3				
			1					Klädsel, H	Cover, R	691802-3				
				1				Klädsel, H	Cover, R	692136-5				
					1			Klädsel, H	Cover, R	692138-1				
						1		Klädsel, H	Cover, R	692140-7				
17	4	4	4	4	4	4	4	Tätninglist	Seal moulding	654269-0	2)			
18	1	1	1	1	1	1	1	Gummimatta	Rubber mat	670861-4				
19	1			1				Dörrpanel, V	Door panel, L		1) 691805			
		1						Dörrpanel, V	Door panel, L	691807-2				
			1					Dörrpanel, V	Door panel, L	691853-6				
				1				Dörrpanel, V	Door panel, L	692141-5				
					1			Dörrpanel, V	Door panel, L	692143-1				
						1		Dörrpanel, V	Door panel, L	692145-6				
	1			1				Dörrpanel, H	Door panel, R	691806-4				
		1						Dörrpanel, H	Door panel, R	691808-0				
			1					Dörrpanel, H	Door panel, R	691854-4				
				1				Dörrpanel, H	Door panel, R	692142-3				
					1			Dörrpanel, H	Door panel, R	692144-9				
						1		Dörrpanel, H	Door panel, R	692146-4				
20	2	2	2	2	2	2	2	Tätninglist	Seal moulding	667690-2				
21	30	30	30	30	30	30	30	Fäste	Anchorage	320448-4				
22	34	34	34	34	34	34	34	Fäste	Anchorage	95290-3				
23	1			1				Dörrpanel, V	Door panel, L	691811-4				
		1						Dörrpanel, V	Door panel, L	691813-0				
			1					Dörrpanel, V	Door panel, L	691855-1				
				1				Dörrpanel, V	Door panel, L	692147-2				
					1			Dörrpanel, V	Door panel, L	692149-8				
						1		Dörrpanel, V	Door panel, L	692151-4				
	1			1				Dörrpanel, H	Door panel, R	691812-2				
		1						Dörrpanel, H	Door panel, R	691814-8				

1. Ers av motsvarande klädselmaterial i metervara. Se sida 92.
Replaced by the corresponding material sold by length. See page 92.
2. 1 st 654269-0 ers av 0,96 m 92509-9.

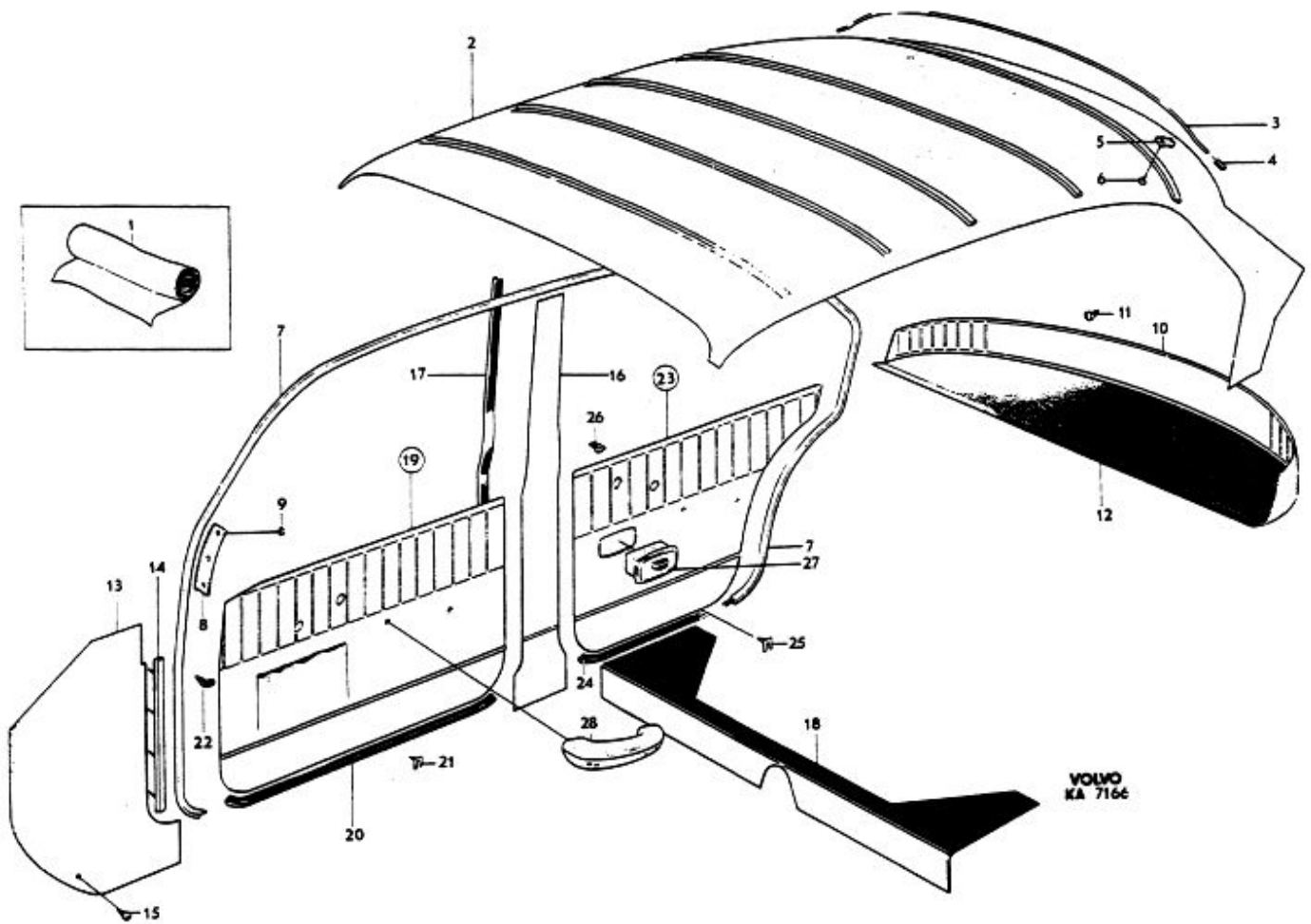


Grupp Group		8a		P 120 P 130(B18)				VOLVO Reservdelskatalog Parts catalogue			
Sida Page		Utgåva Issue		Innerklädsel Klädselkombination 175, 176, 178, 179, 183, 184, 185				P120 Interior upholstery Upholstery combinations 175, 176, 178, 179, 183, 184, 185			
Pos Fig.	Antal Qty.							Benämning	Description	Det. nr Part No.	Anmärkning Notes
	175	176	178	179	183	184	185				
23			1				1	Dörrpanel, H	Door panel, R	691856-9	
							1	Dörrpanel, H	Door panel, R	692148-0	
							1	Dörrpanel, H	Door panel, R	692150-6	
							1	Dörrpanel, H	Door panel, R	692152-2	
24	2	2	2	2	2	2	2	. Tätningslist Seal moulding	667691-0	
25	10	10	10	10	10	10	10	. Fäste Anchorage	320448-4	
26	26	26	26	26	26	26	26	Fäste	Anchorage	95290-3	
27								Askkopp	Ashtray		Se sida 56
28								Armstöd	Armrest		Se sida 36, 42

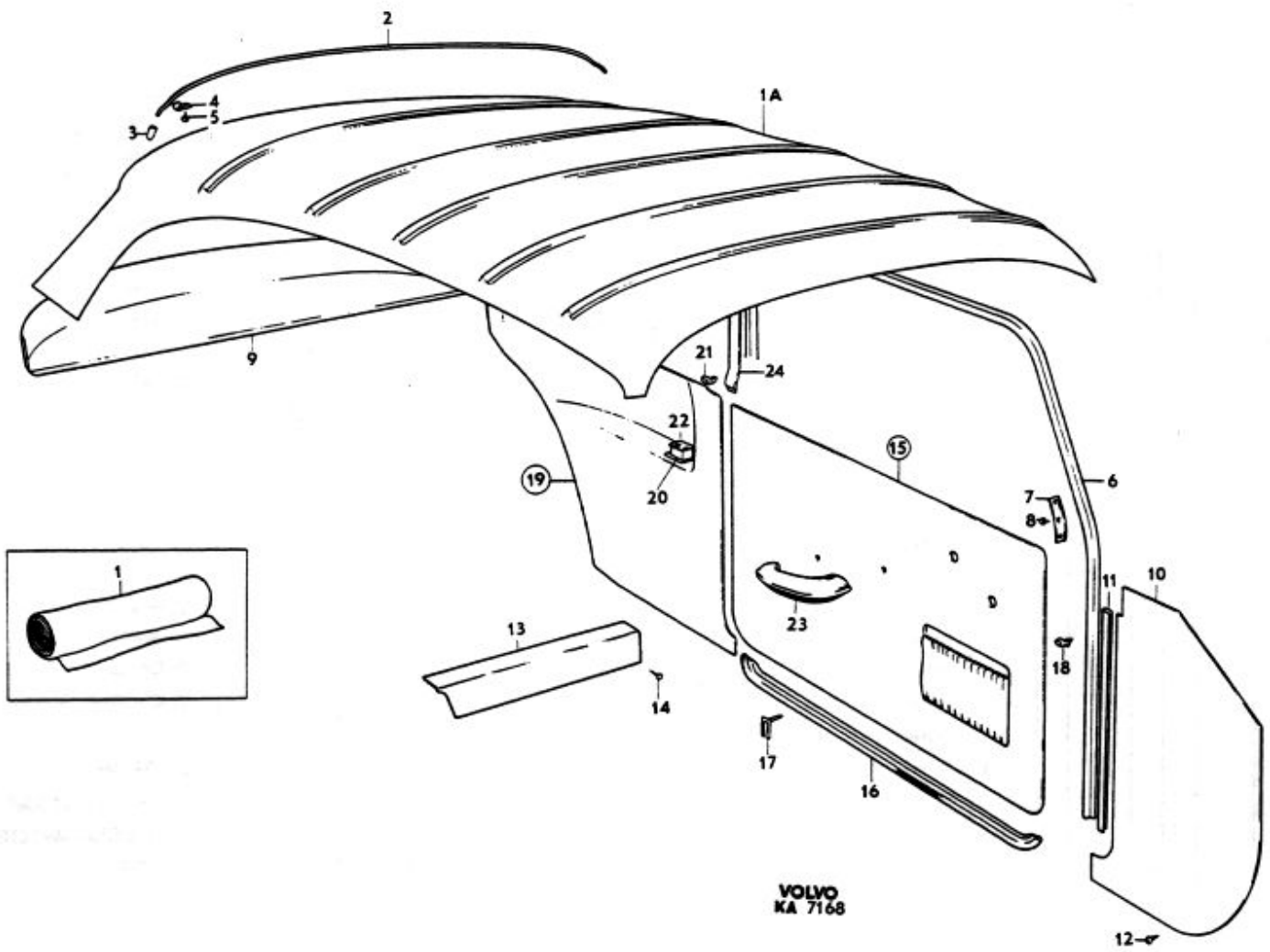


Grupp Group		8a		P 120 P 130(B18)		VOLVO			
Sida Page		Jtgåva issue		Innerklädsel Klädselkombination 187		P120 Interior upholstery Upholstery combination 187		Reservdelskatalog Parts catalogue	
Pos Fig.	Antal Qty.	Benämning		Description		Del. nr Part No.		Anmärkning Notes	
1	x	Triköplast, präglat, läderfärg		Plastic coated fabric, (elastic) perforated, hide		99762-7		Metervara	
		Triköplast, läderfärg		Plastic coated fabric, (elastic) hide		99764-3			
		Vävplast, läderfärg		Plastic coated fabric, hide		99766-8			
		Produktskylten stämplat 187-549		Designation plate stamped 187-549					
2	1	Innertak		Head lining		98747-9			
	1	Taksprygel nr 1		Roof bow No 1		654199-9			
	1	Taksprygel nr 2		Roof bow No 2		654200-5			
	1	Taksprygel nr 3		Roof bow No 3		654201-3			
	1	Taksprygel nr 4		Roof bow No 4		654202-1			
	1	Taksprygel nr 5		Roof bow No 5		654203-9			
3	1	Skyddshylsa		Protector sleeve		654505-7			
4	10	Klammer		Clamp		951188-2			
5	2	Skruv 1		Screw		955138-3			
6	2	Käderband, V		Piping, L		690587-1			
7	1	Käderband, H		Piping, R		690588-9			
8	1	Täckplåt, V		Escutcheon plate, L		654300-3			
	1	Täckplåt, H		Escutcheon plate, R		654301-1			
9		Skruv		Screw				Se sida 10	
10	1	Panel		Panel		691615-9			
11	10	Fäste		Anchorage		95290-5			
12	1	Matte		Mat		691616-7			
13	1	Torpedpanel, V		Cowl panel, L		671064-4			
	1	Torpedpanel, H		Cowl panel, R		671063-6			
14	1	Fästlist, V		Anchorage strip, L		654542-0			
	1	Fästlist, H		Anchorage strip, R		654543-8			
15	2	Skruv		Screw		955138-3			
16	1	Klädsel, V		Cover, L		692137-3			
	1	Klädsel, H		Cover, R		692138-1			
17	4	Tätninglist		Seal moulding		654269-0		1)	
18	1	Gummimatta		Rubber mat		670861-4			
19	1	Dörrpanel, V		Door panel, L		692143-1			
	1	Dörrpanel, H		Door panel, R		692144-9			
20	2	Tätninglist		Seal moulding		667690-2			
21	30	Fäste		Anchorage		320448-4			
22	34	Fäste		Anchorage		95290-3			
23	1	Dörrpanel, V		Door panel, L		692149-8			
	1	Dörrpanel, H		Door panel, R		692150-6			
24	2	Tätninglist		Seal moulding		667691-0			
25	10	Fäste		Anchorage		320448-4			
26	26	Fäste		Anchorage		95290-3			
27		Askopp		Ash tray				Se sida 56	
28		Armstöd		Arm rest				Se sida 36, 42	

1. 1 st 654269-0 ers av 0,96 m 92509-9.



Grupp Group		8a						P 120 P 130 (B18)		VOLVO	
Sida Page	100	Utgåva Issue		5		Innerklädesl P130 Klädeskombination 401-407		Interior upholstery P130 Upholstery combinations 401-407		Reservdelskatalog Parts catalogue	
Pos Fig.	Antal Qty.							Benämning	Description	Det. nr Part No.	Anmärkning Notes
	Klädeskombination Upholstery comb										
	401	402	403	404	405	406	407				
1	x							Vävplast, nougat Chassinummerplåten stämplad 401-189	Plastic-coated fabric, nougat.. Chassis number plate stamped - 401-19	99521-7	Metervara
		x						Vävplast, vinröd Chassinummerplåten stämplad 402-190	Plastic-coated fabric, maroon.. Chassis number plate stamped 402-190	99524-1	Metervara
			x					Vävplast, blå Chassinummerplåten stämplad 403-191	Plastic-coated fabric, blue.. Chassis number plate stamped 403-191	99527-4	Metervara
				x				Vävplast, nougat Tyg beige Chassinummerplåten stämplad 404-192	Plastic-coated fabric, nougat.. Cloth, beige Chassis number plate stamped 404-192	99521-7 99520-9	} Metervara
					x			Vävplast, blå Tyg, blått Chassinummerplåten stämplad 405-193	Plastic-coated fabric, blue Cloth, blue Chassis number plate stamped 405-193	99527-4 99215-6	} Metervara
						x		Vävplast, grå Chassinummerplåten stämplad 406-233	Plastic-coated fabric, grey Chassis number plate stamped 406-233	99568-8	Metervara
							x	Vävplast, röd Chassinummerplåten stämplad 407-234	Plastic-coated fabric, red Chassis number plate stamped 407-234	99407-9	Metervara
1a	1	1	1	1	1	1	1	Innertak	Headlining	98747-9	
	1	1	1	1	1	1	1	Taksprygel nr 1	Roof bow No 1	654199-9	
	1	1	1	1	1	1	1	Taksprygel nr 2	Roof bow No 2	654200-5	
	1	1	1	1	1	1	1	Taksprygel nr 3	Roof bow No 3	659280-2	
	1	1	1	1	1	1	1	Taksprygel nr 4	Roof bow No 4	659281-0	
2	1	1	1	1	1	1	1	Taksprygel nr 5	Roof bow No 5	659282-8	
3	10	10	10	10	10	10	10	Skyddshylsa	Protector sleeve	654505-7	
4	2	2	2	2	2	2	2	Klammer	Clamp	951188-2	
5	2	2	2	2	2	2	2	Skruv	Screw	955138-3	
6	1	1	1	1	1	1	1	Käderband, V	Strip, L	690587-1	
	1	1	1	1	1	1	1	Käderband, H	Strip, R	690588-9	
7	1	1	1	1	1	1	1	Täckplåt, V	Cover plate, L	654300-3	
	1	1	1	1	1	1	1	Täckplåt, H	Cover plate, R	654301-1	
8								Skruv	Screw		Se sida 10

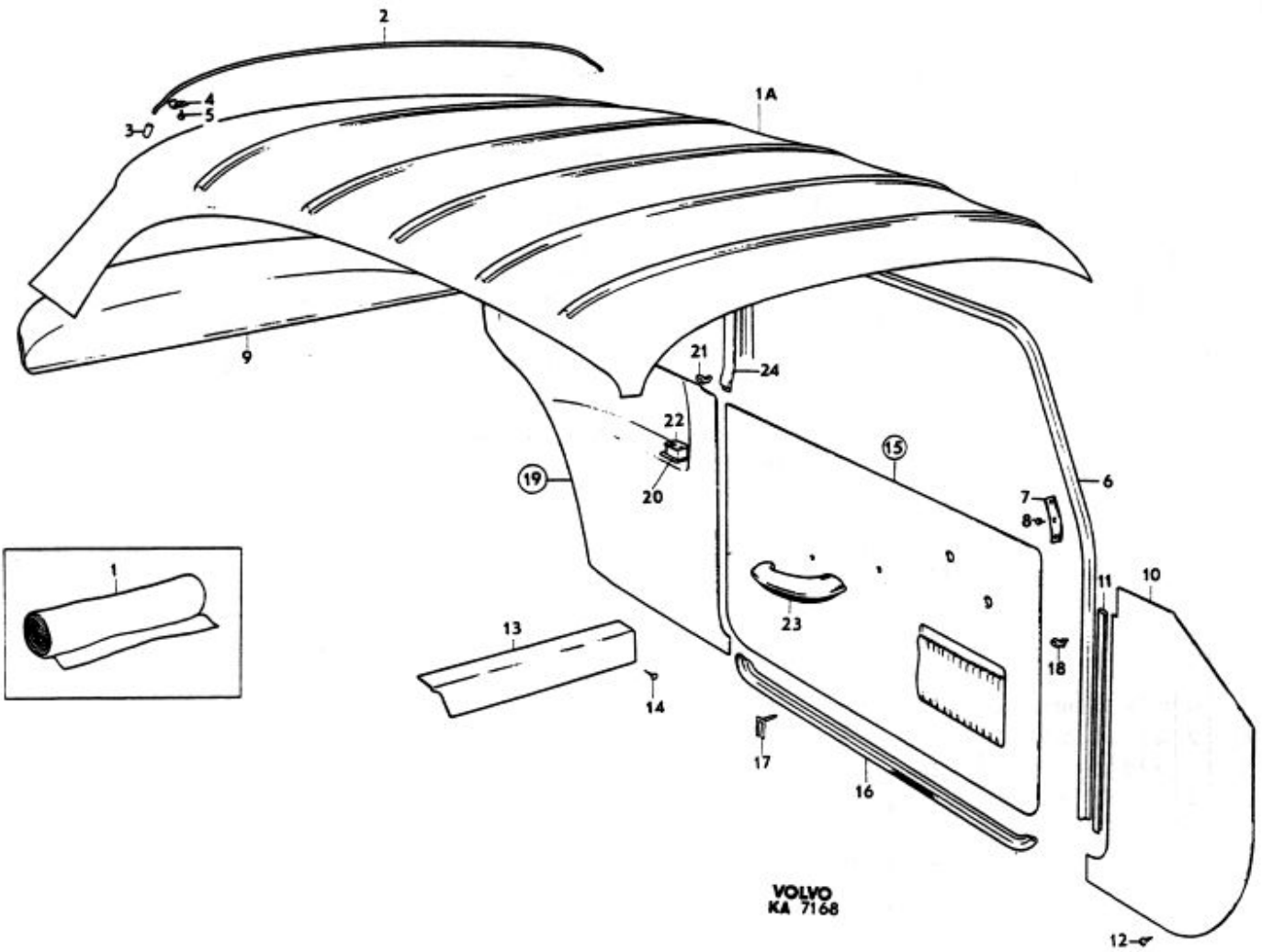


Grupp Group		8a						P 120 P 130 (B18)			VOLVO
Sida Page	102	Utgåva Issue	6		Innerklädsel P130 Klädselkombination 401-407			Interior upholstery Upholstery combinations 401-407			Reservdelskatalog Parts catalogue
Pos Fig.	Antal Qty.							Benämning	Description	Det. nr Part No.	Anmärkning Notes
	Klädselkombination Upholstery combination										
	401	402	403	404	405	406	407				
9	1	1	1	1	1	1	1	Klädsel	Upholstery	667878-3	
10	1	1	1	1	1	1	1	Torpedpanel, V	Cowl panel, L	659508-6	
	1	1	1	1	1	1	1	Torpedpanel, H	Cowl panel, R	659507-8	
11	1	1	1	1	1	1	1	Fästlist, V	Anchorage strip, L	654542-0	
	1	1	1	1	1	1	1	Fästlist, H	Anchorage strip, R	654543-8	
12	2	2	2	2	2	2	2	Skruv	Screw	955138-3	
13	1	1	1	1	1	1	1	Panel, V	Panel, L	690545-9	1)]
	1	1	1	1	1	1	1	Panel, H	Panel, R	690546-7	1)] Ch-39999
	1	1	1	1	1	1	1	Gummimatta	Rubber mat	663855-5	1) Ch 40000-
14	12	12	12	12	12	12	12	Skruv	Screw	13170-6	
15	1			1				Dörrpanel, V	Door panel, L		2) 690566
		1						Dörrpanel, V	Door panel, L		2) 690571
			1		1			Dörrpanel, V	Door panel, L		2) 690576
						1		Dörrpanel, V	Door panel, L		2) 690878
							1	Dörrpanel, V	Door panel, L		2) 690883
	1		1					Dörrpanel, H	Door panel, R		2) 690567
		1						Dörrpanel, H	Door panel, R		2) 690572
			1	1				Dörrpanel, H	Door panel, R		2) 690577
						1		Dörrpanel, H	Door panel, R	690879-2	
							1	Dörrpanel, H	Door panel, R		2) 690884
16	1	1	1	1	1	1	1	. Tättningslist, V	. Seal moulding, L	667514-4	
	1	1	1	1	1	1	1	. Tättningslist, H	. Seal moulding, R	667515-1	
17	16	16	16	16	16	16	16	. Fäste	. Anchorage	320448-4	
18	36	36	36	36	36	36	36	Fäste	Anchorage	95290-3	
19	1			1				Panel, V	Panel, L		2) Ch-25199 690568
	1			1				Panel, V	Panel, L		2) Ch 25200- 691012
		1						Panel, V	Panel, L		2) 690573
			1	1				Panel, V	Panel, L		2) 690578
						1		Panel, V	Panel, L		2) Ch-25199 690880
							1	Panel, V	Panel, L		2) Ch 25200- 691014
							1	Panel, V	Panel, L	690885-9	
							1	Panel, V	Panel, L		2) 691016
	1		1					Panel, H	Panel, R		2) Ch-25199 690569
	1		1					Panel, H	Panel, R		2) Ch 25200- 691013
		1						Panel, H	Panel, R		2) 690574
			1	1				Panel, H	Panel, R		2) 690579
						1		Panel, H	Panel, R		2) 690881
							1	Panel, H	Panel, R		2) 691015
							1	Panel, H	Panel, R		2) Ch-25199 690886
							1	Panel, H	Panel, R		2) Ch 25200- 691017
20	2	2	2	2	2	2	2	. Ram	. Frame		Lagerföres ej
21	22	22	22	22	22	22	22	Fäste	Anchorage	95920-3	
22								Askkopp	Ashtray		Se sida 56
23								Armstöd	Armrest		Se sida 36
24	1	1	1	1	1	1	1	Täckplåt, V	Cover plate, L	672309-2	
	1	1	1	1	1	1	1	Täckplåt, H	Cover plate, R	672310-0	

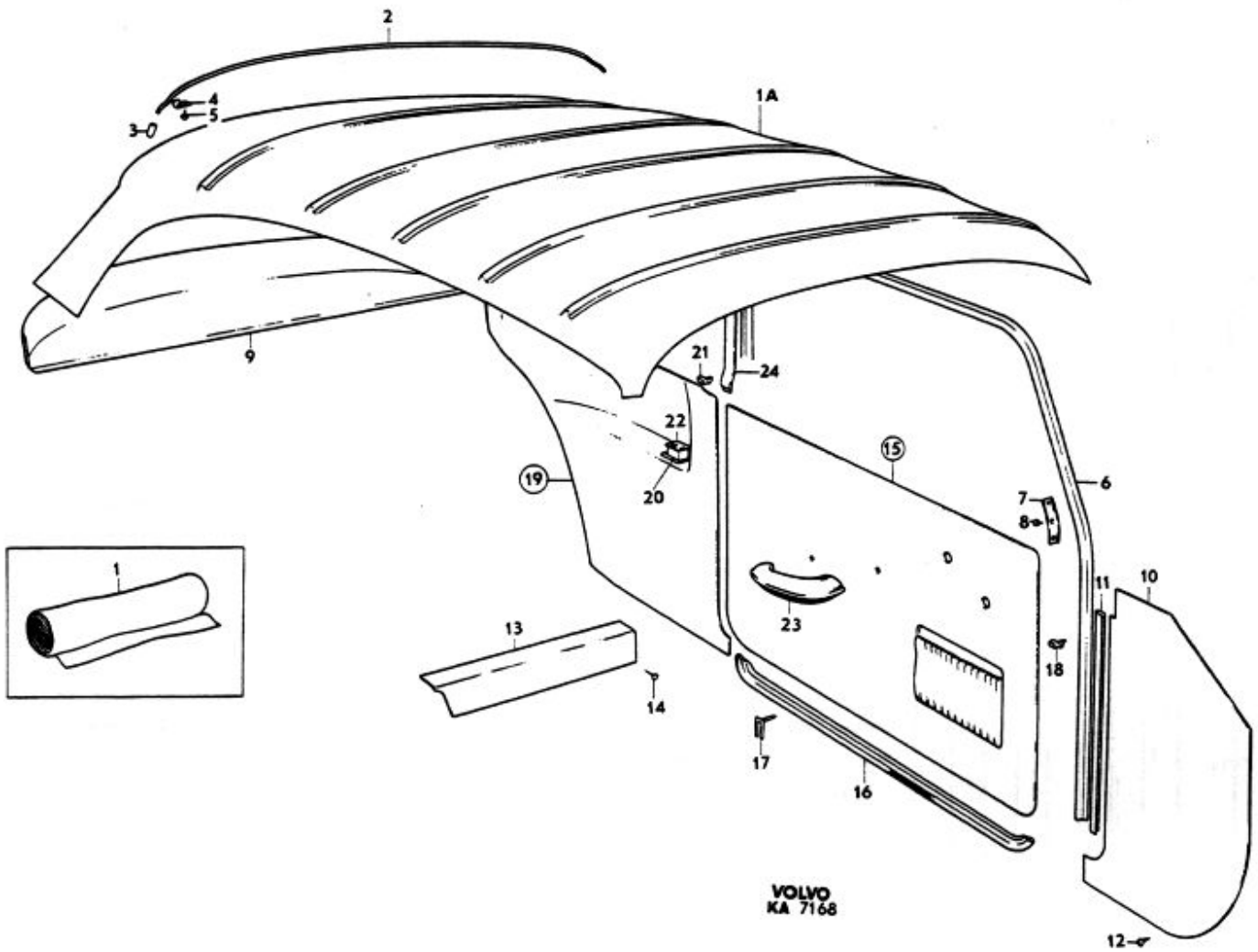
1. Ers av 663855-5.

2. Ers av motsvarande klädselmaterial i metervara. Se sida 100.

Replaced by the corresponding material sold by length. See page 100.



Grupp Group		8a						P 120 P 130 (B18)			VOLVO Reservdelskatalog Parts catalogue	
Sida Page	104	Utgåva Issue		6		Innerklädsel P130 Klädselkombination 408-415			Interior upholstery P130 Upholstery combinations 408-415			
Pos Fig.	Antal Qty.								Benämning	Description	Det. nr Part No.	Anmärkning Notes
	Klädselkombination Upholstery combination											
	408	409	410	411	412	413	414	415				
1	x								Vävplast, grå	Plastic-coated fabric, grey ..	99568-8	} Metervara
									Tyg, grått	Cloth, grey	99574-6	
									Chassinummerplåten Stämplad 408-235	Chassis number plate stamped 408-235		
		x							Vävplast, röd	Plastic-coated fabric, red ...	99407-9	} Metervara
									Tyg, rött	Cloth, red	99575-3	
									Chassinummerplåten Stämplad 409-236	Chassis number plate stamped 409-236		
			x						Vävplast, grå	Plastic-coated fabric, grey ..	99595-1	Metervara
									Chassinummerplåten Stämplad 410-244	Chassis number plate stamped 410-244		
				x					Vävplast, röd	Plastic-coated fabric, red ...	99600-9	Metervara
									Chassinummerplåten Stämplad 411-245	Chassis number plate stamped 411-245		
				x				Vävplast, gulbrun	Plastic-coated fabric,	99605-8	Metervara	
								Chassinummerplåten Stämplad 412-262	Chassis number plate stamped 412-262			
					x			Vävplast, grå	Plastic-coated fabric, grey...	99595-1	} Metervara	
								Tyg, grått	Cloth, grey	99574-6		
								Chassinummerplåten Stämplad 413-246	Chassis number plate stamped 413-246			
						x		Vävplast, röd	Plastic-coated fabric, red ...	99600-9	} Metervara	
								Tyg, rött	Cloth, red	99575-3		
								Chassinummerplåten Stämplad 414-247	Chassis number plate stamped 414-247			
							x	Vävplast, gulbrun	Plastic-coated fabric,	99605-8	} Metervara	
								Tyg, gulbrunt	Cloth, golden brown	99610-8		
								Chassinummerplåten Stämplad 415-263	Chassis number plate stamped 415-263			
1a	1	1	1	1	1	1	1	1	Innertak	Headling	98747-9	
	1	1	1	1	1	1	1	1	Taksprygel nr 1	Roof bow No 1	654199-9	
	1	1	1	1	1	1	1	1	Taksprygel nr 2	Roof bow No 2	654200-5	
	1	1	1	1	1	1	1	1	Taksprygel nr 3	Roof bow No 3	659280-2	
	1	1	1	1	1	1	1	1	Taksprygel nr 4	Roof bow No 4	659281-0	
2	1	1	1	1	1	1	1	1	Taksprygel nr 5	Roof bow No 5	659282-8	
3	10	10	10	10	10	10	10	10	Skyddshylsa	Protector sleeve	654505-7	
4	2	2	2	2	2	2	2	2	Klammer	Clamp	951188-2	
5	2	2	2	2	2	2	2	2	Skruv	Screw	955138-3	
6	1	1	1	1	1	1	1	1	Käderband, V	Piping, L	690587-1	
	1	1	1	1	1	1	1	1	Käderband, H	Piping, R	690588-9	
7	1	1	1	1	1	1	1	1	Täckplåt, V	Cover plate, L	654300-3	
	1	1	1	1	1	1	1	1	Täckplåt, H	Cover plate, R	654301-1	
8									Skruv	Screw		Se sida 10
9	1	1	1	1	1	1	1	1	Klädsel	Cover	667878-3	



Grupp Group		8a						P 120 P 130 (B18)		VOLVO		
Sida Page	106	Utgåva Issue		6		Innerklädsel P130 Klädselkombination 408-415		Interior upholstery P130 Upholstery combinations 408-415		Reservdelskatalog Parts catalogue		
Pos Fig.	Antal Qty.								Benämning	Description	Det. nr Part No.	Anmärkning Notes
	Klädselkombination Upholstery combination											
	408	409	410	411	412	413	414	415				
10	1	1	1	1	1	1	1	1	Torpedpanel, V	Cowl panel, L	659508-6	
	1	1	1	1	1	1	1	1	Torpedpanel, H	Cowl panel, R	659507-8	
11	1	1	1	1	1	1	1	1	Fästlist, V	Anchorage strip, L	654542-0	
	1	1	1	1	1	1	1	1	Fästlist, H	Anchorage strip, R	654543-8	
12	2	2	2	2	2	2	2	2	Skruv	Screw	955138-3	
13	1	1	1	1	1	1	1	1	Panel, V	Panel, L	690545-9	1) } Ch-39999
	1	1	1	1	1	1	1	1	Panel, H	Panel, R	690546-7	1) }
	1	1	1	1	1	1	1	1	Gummimatta	Rubber mat	663855-5	Ch 40000-
14	12	12	12	12	12	12	12	12	Skruv	Screw	13170-6	
15	1								Dörrpanel, V	Door panel, L		2) 690878-
		1							Dörrpanel, V	Door panel, L		2) 690883-
			1			1			Dörrpanel, V	Door panel, L	691270-3	
				1			1		Dörrpanel, V	Door panel, L		2) 691274-
					1			1	Dörrpanel, V	Door panel, L		2) 691278-
	1								Dörrpanel, H	Door panel, R	690879-2	
		1							Dörrpanel, H	Door panel, R		2) 690884
			1				1		Dörrpanel, H	Door panel, R	691271-1	
				1				1	Dörrpanel, H	Door panel, R	691275-2	
					1			1	Dörrpanel, H	Door panel, R	691279-4	
16	1	1	1	1	1	1	1	1	. Tätningslist, V ..	. Seal moulding, L	667514-4	
	1	1	1	1	1	1	1	1	. Tätningslist, H ..	. Seal moulding, R	667515-1	
17	16	16	16	16	16	16	16	16	. Fäste Anchorage	320448-4	
18	36	36	36	36	36	36	36	36	Fäste	Anchorage	95290-3	
19	1								Panel, V	Panel, L		2,3) 690880-
	1								Panel, V	Panel, L		2,4) 691014
		1							Panel, V	Panel, L	690885-9	3)
			1						Panel, V	Panel, L		2,4) 691016
				1				1	Panel, V	Panel, L	691268-7	
					1				Panel, V	Panel, L	691272-9	
						1			Panel, V	Panel, L	691276-0	
	1								Panel, H	Panel, R		2,3) 690881-
	1								Panel, H	Panel, R		2,4) 691015
		1							Panel, H	Panel, R		2,3) 690886-
			1						Panel, H	Panel, R		2,4) 691017
				1				1	Panel, H	Panel, R		2) 691269-
					1			1	Panel, H	Panel, R	691273-7	
						1		1	Panel, H	Panel, R		2) 691277-
20	2	2	2	2	2	2	2	2	. Ram Frame		Lagerföres ej
21	22	22	22	22	22	22	22	22	Fäste	Anchorage	95290-3	
22									Askkopp	Ashtray		Se sida 56
23									Armstöd	Armrest		Se sida 36
24	1	1	1	1	1	1	1	1	Täckplåt, V	Cover plate, L	672309-2	
	1	1	1	1	1	1	1	1	Täckplåt, H	Cover plate, R	672310-0	

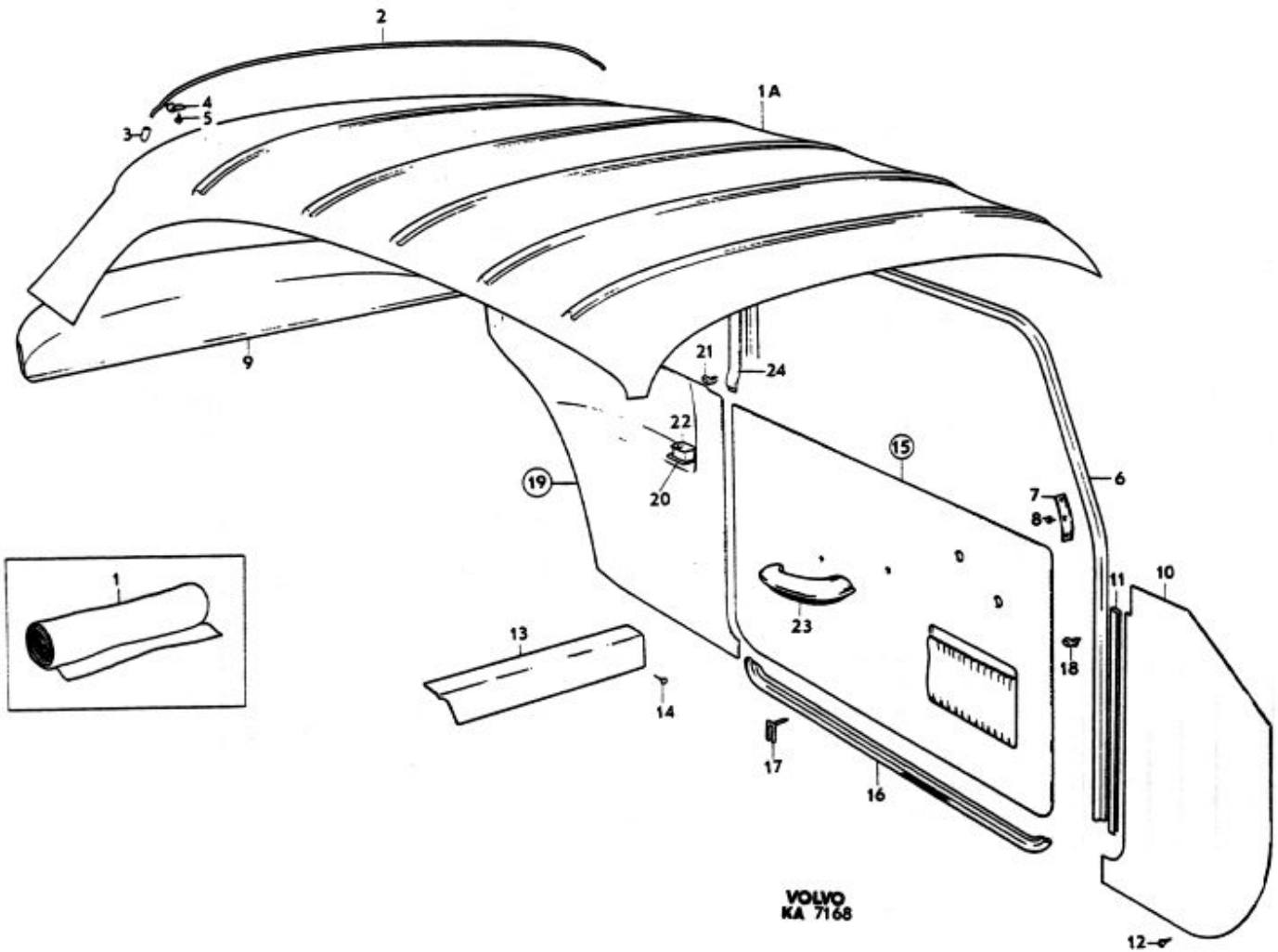
1. Ers av: 663855-5.

2. Ers av motsvarande klädselmaterial i metervara. Se sida 104.

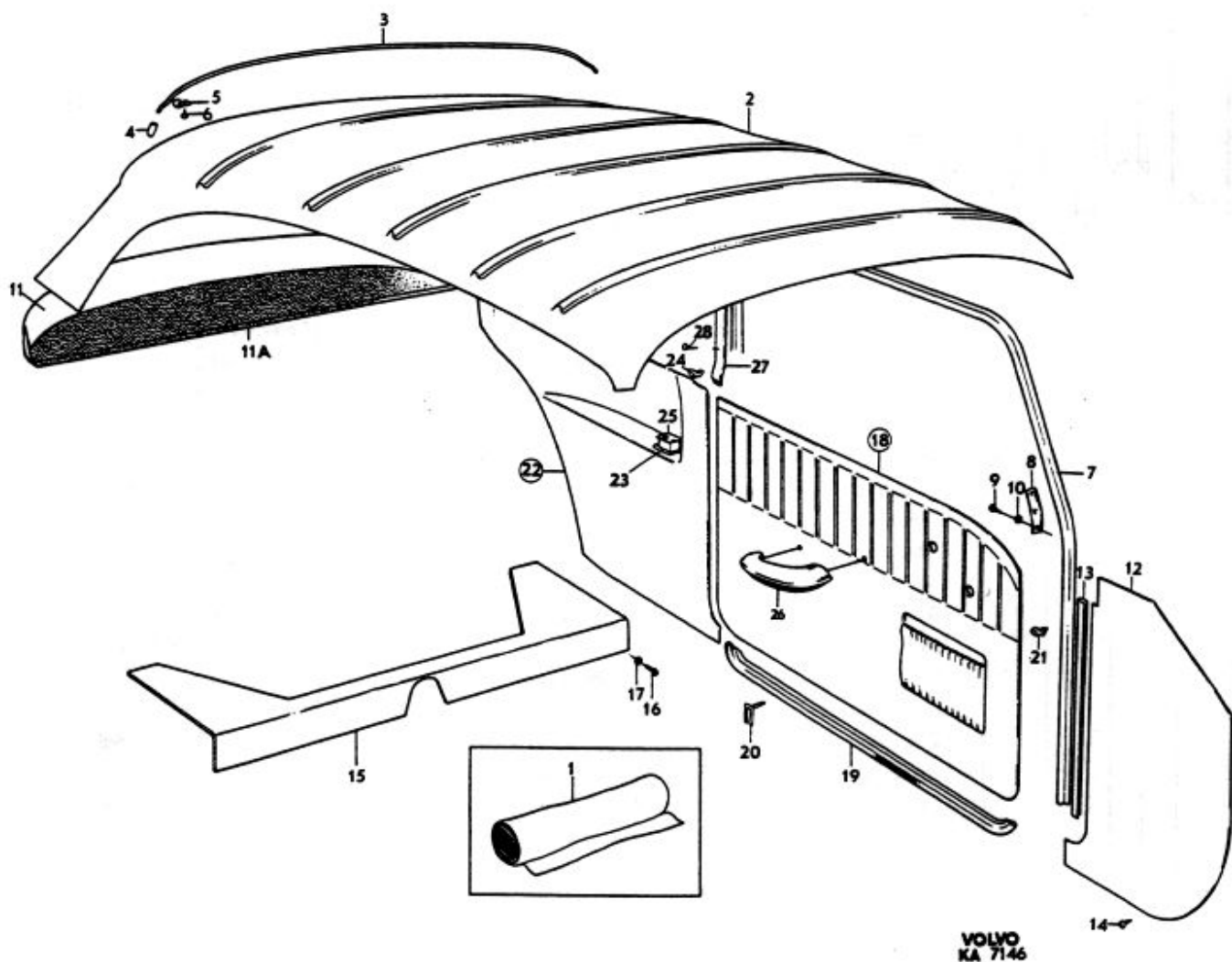
Replaced by the corresponding materials sold by length. See page 104.

3. Ch-25199.

4. Ch 25200-.

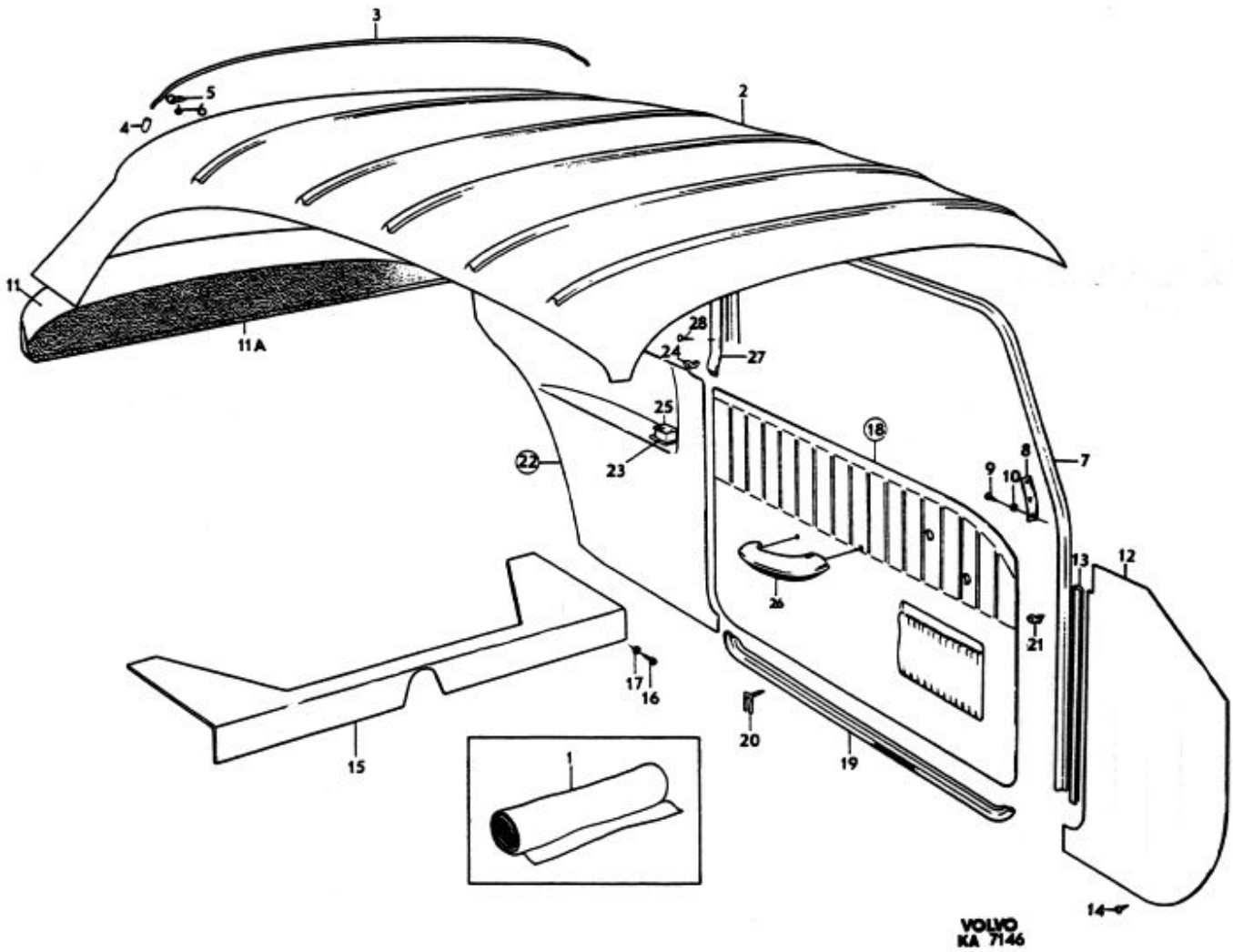


Grupp Group		8a						P 120 P 130 (B18)			VOLVO Reservdelskatalog Parts catalogue			
Sida Page		Utgåva Issue		Innerklädsel, P130 Klädselkombination 416-421, 423			Interior upholstery, P130 Upholstery combination, 416-421, 423							
Pos Fig.	x	Antal Qty.						Benämning	Description	Det. nr Part No.	Anmärkning Notes			
		Klädselkombination Upholstery combinations												
		416	417	418	419	420	421	422	423					
1	x									Trikåplast,präglad, röd	Plastic coated fabric (elastic) perforated, red	99651-2	Metervara	
										Trikåplast, röd	Plastic coated fabric (elastic) red	99655-3		
										Vävplast, röd	Plastic coated fabric, red	99672-8		
										Chassinummerplåten stämplad 416-514	Chassis number plate stamped 416-514			
	x										Trikåplast,präglad, svart	Plastic coated fabric (elastic) perforated, black	99652-0	Metervara
											Trikåplast, svart	Plastic coated fabric (elastic) black	99656-1	
											Vävplast, svart	Plastic coated fabric, black	99673-6	
										Chassinummerplåten stämplad 417-515	Chassis number plate stamped 417-515			
	x										Trikåplast,präglad, läderfärg	Plastic coated fabric,(elastic) perforated, hide	99653-8	Metervara
											Trikåplast, läderfärg	Plastic coated fabric,(elastic) hide	99657-9	
											Vävplast, läderfärg	Plastic coated fabric, hide	99674-4	
										Chassinummerplåten stämplad 418-516	Chassis number plate stamped 418-516			
	x										Trikåplast,präglad, blå	Plastic coated fabric (elastic) perforated, blue	99654-6	Metervara
											Trikåplast, blå	Plastic coated fabric (elastic) blue	99658-7	
											Vävplast, blå	Plastic coated fabric, blue	99675-1	
										Chassinummerplåten stämplad 419-517	Chassis number plate stamped 419-517			
	x										Trikåplast,präglad, röd	Plastic coated fabric (elastic) perforated, red	99707-2	Metervara
											Trikåplast, röd	Plastic coated fabric (elastic) red	99710-6	
											Vävplast, röd	Plastic coated fabric, red	99713-0	
										Chassinummerplåten stämplad 420-532	Chassis number plate stamped 420-532			
x										Trikåplast,präglad, blå	Plastic coated fabric (elastic) perforated, blue	99708-0	Metervara	
										Trikåplast, blå	Plastic coated fabric (elastic) blue	99711-4		
										Vävplast, blå	Plastic coated fabric, blue	99714-8		
									Chassinummerplåten stämplad 421-533	Chassis number plate stamped 421-533				
x										Trikåplast,präglad, grön	Plastic coated fabric (elastic) perforated, green	99723-9	Metervara	
										Trikåplast, grön	Plastic coated fabric (elastic) green	99724-7		
										Vävplast, grön	Plastic coated fabric (elastic) green	99725-4		
									Chassinummerplåten stämplad 423-535	Chassis number plate stamped 423-535				
2	1	1	1	1	1	1	1	1	1	Innertak	Headling	98747-9		
	1	1	1	1	1	1	1	1	1	Taksprygel nr 1	Roof, Nr 1	654199-9		
	1	1	1	1	1	1	1	1	1	Taksprygel nr 2	Roof, Nr 2	654200-5		
	1	1	1	1	1	1	1	1	1	Taksprygel nr 3	Roof, Nr 3	659280-2		
	1	1	1	1	1	1	1	1	1	Taksprygel nr 4	Roof, Nr 4	659281-0		
3	1	1	1	1	1	1	1	1	Taksprygel nr 5.	Roof, Nr 5	659282-8			



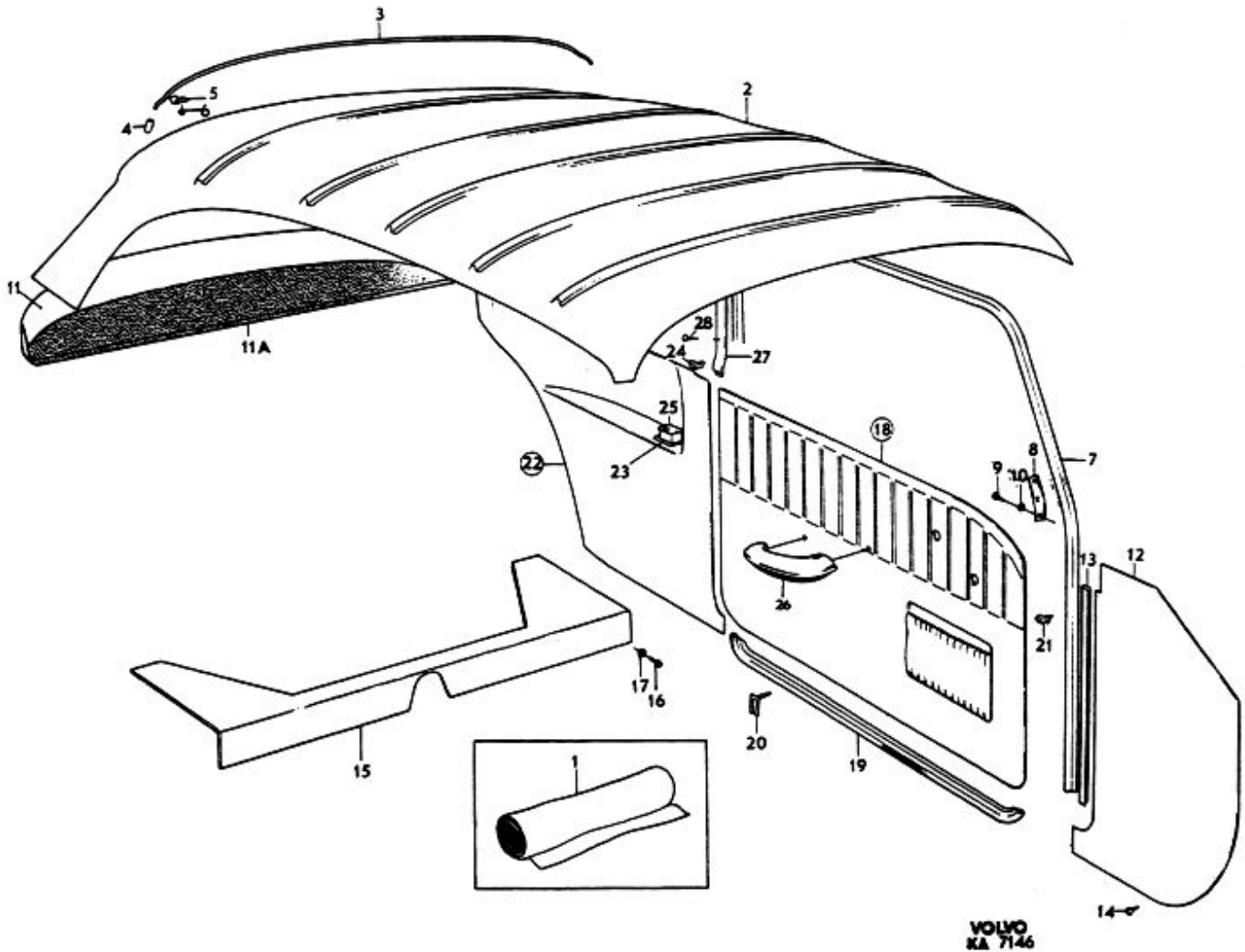
Grupp Group		8a						P 120 P 130 (B18)			VOLVO Reservdelskatalog Parts catalogue	
Sida Page	110	Utgåva Issue		5		Innerklädsel, P130 Klädselkombination 416-421, 423			Interior upholstery, P130 Upholstery combinations 416-421, 423			
Pos Fig.	Antel Qty.						Benämning	Description	Det. nr Part No.	Anmärkning Notes		
	Klädselkombination Upholstery combination											
	416	417	418	419	420	421	423					
4	10	10	10	10	10	10	10	Skyddshylsa	Protector sleeve	654505-7		
5	2	2	2	2	2	2	2	Klammer	Clamp	951188-2		
6	2	2	2	2	2	2	2	Skruv	Screw	955138-3		
7	1	1	1	1	1	1	1	Käderband, V	Piping, L	690587-1		
	1	1	1	1	1	1	1	Käderband, H	Piping, R	690588-9		
8	1	1	1	1	1	1	1	Täckplåt, V	Escutcheon plate, L	654300-3		
	1	1	1	1	1	1	1	Täckplåt, H	Escutcheon plate, R	654301-1		
9								Skruv	Screw		Se sida 10	
10								Bricka	Washer			
11	1	1	1	1			1	Panel	Panel	691615-9		
							1	Panel	Panel	691615-9	P130 excl P13121	
							1	Panel	Panel	667878-3	P13121	
	10	10	10	10	10	10	10	Fäste	Anchorage	95290-3		
11A	1	1	1	1	1	1	1	Matte	Mat	691616-7	P130 excl P13121	
12	1	1	1	1	1	1	1	Torpedpanel, V	Cowl panel, L	671064-4		
	1	1	1	1	1	1	1	Torpedpanel, H	Cowl panel, R	671063-6		
13	1	1	1	1	1	1	1	Fästlist, V	Anchorage moulding, L ..	654542-0		
	1	1	1	1	1	1	1	Fästlist, H	Anchorage moulding, R ..	654543-8		
14	2	2	2	2	2	2	2	Skruv	Screw	955138-1		
15	1	1	1	1	1	1	1	Gummimatta	Rubber mat	670861-4		
16	2	2	2	2	2	2	2	Skruv	Screw	955120-1		
17	2	2	2	2	2	2	2	Bricka	Washer	955891-7		
18								Dörrpanel, V	Door panel, L		1) 691506	
	1							Dörrpanel, V	Door panel, L	692002-9		
		1						Dörrpanel, V	Door panel, L		1) 691510	
			1					Dörrpanel, V	Door panel, L		1) 691512	
				1				Dörrpanel, V	Door panel, L	691823-9	P130 excl P13121	
					1			Dörrpanel, V	Door panel, L	692030-0	P13121	
						1		Dörrpanel, V	Door panel, L	691825-4		
	1							Dörrpanel, V	Door panel, L	691859-3		
								Dörrpanel, H	Door panel, R		1) 691507	
		1						Dörrpanel, H	Door panel, R	692003-7		
			1					Dörrpanel, H	Door panel, R		1) 691511	
				1				Dörrpanel, H	Door panel, R		1) 691513	
					1			Dörrpanel, H	Door panel, R	691824-7	P130 excl P13121	
						1		Dörrpanel, H	Door panel, R	692031-8	P13121	
							1	Dörrpanel, H	Door panel, R	691826-2		
							1	Dörrpanel, H	Door panel, R	691860-1		
19	2	2	2	2	2	2	2	Tätninglist	Seal moulding	667514-4		
20	16	16	16	16	16	16	16	Fäste	Anchorage	320448-4		
21	36	36	36	36	36	36	36	Fäste	Anchorage	95290-3		

1. Ers av motsvarande klädselmaterial i metervara. Se sida 108.
Replaced by the corresponding material sold by length. See page 108.

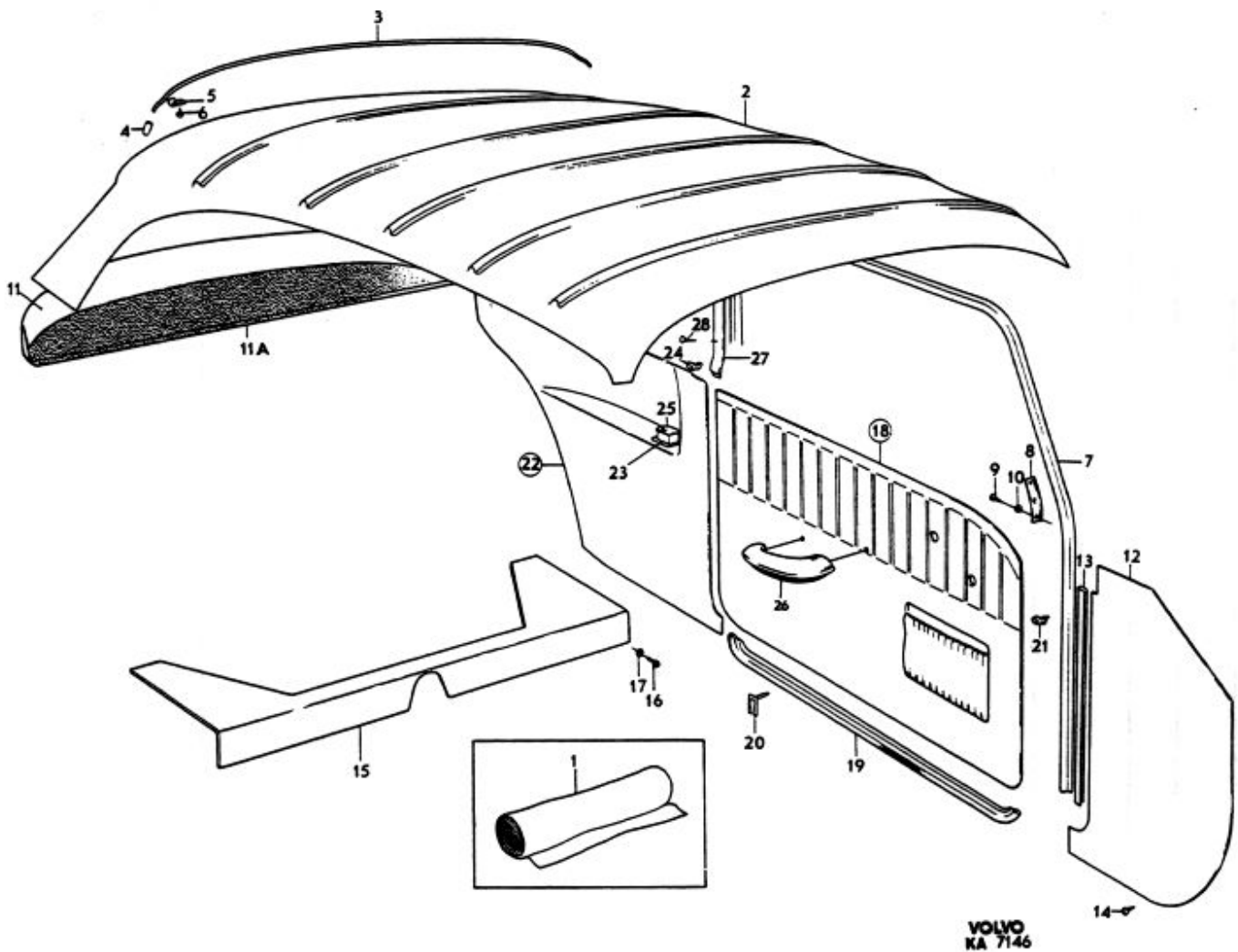


Grupp Group		8a						P 120 P 130 (B18)		VOLVO Reservdelskatalog Parts catalogue	
Sida Page	112	Utgåva Issue		5		Innerklädsel, P130 Klädselkombination 416-421, 423		Interior upholstery, P130 Upholstery combinations 416-421, 423			
Pos Fig.	Antal Qty.							Benämning	Description	Del. nr Part No.	Anmärkning Notes
	Klädselkombination Upholstery combinations										
	416	417	418	419	420	421	423				
22	1							Panel, V	Panel, L	691522-7	
		1						Panel, V	Panel, L	691524-3	
			1					Panel, V	Panel, L		1) 691526
				1				Panel, V	Panel, L		1) 691528
					1			Panel, V	Panel, L	691817-1	
						1		Panel, V	Panel, L	691819-7	
	1							Panel, V	Panel, L	691857-7	
								Panel, H	Panel, R	691523-5	
		1						Panel, H	Panel, R	691525-0	
			1					Panel, H	Panel, R	691527-6	
				1				Panel, H	Panel, R		1) 691529
					1			Panel, H	Panel, R	691818-9	
						1		Panel, H	Panel, R	691820-5	
							1	Panel, H	Panel, R	691858-5	
23	2	2	2	2	2	2	2	. Ram	. Frame		Lagerföres ej
24	22	22	22	22	22	22	22	Fäste	Anchorage	95290-3	
25								Askkopp	Ashtray		Se sida 56
26								Armstöd	Arm rest		Se sida 36
27	1	1	1	1	1	1	1	Täckplåt, V	Escutcheon plate, L	672309-2	672045
	1	1	1	1	1	1	1	Täckplåt, H	Escutcheon plate, R	672310-0	672046
28	2	2	2	2	2	2	2	Skruv	Screw	955137-5	

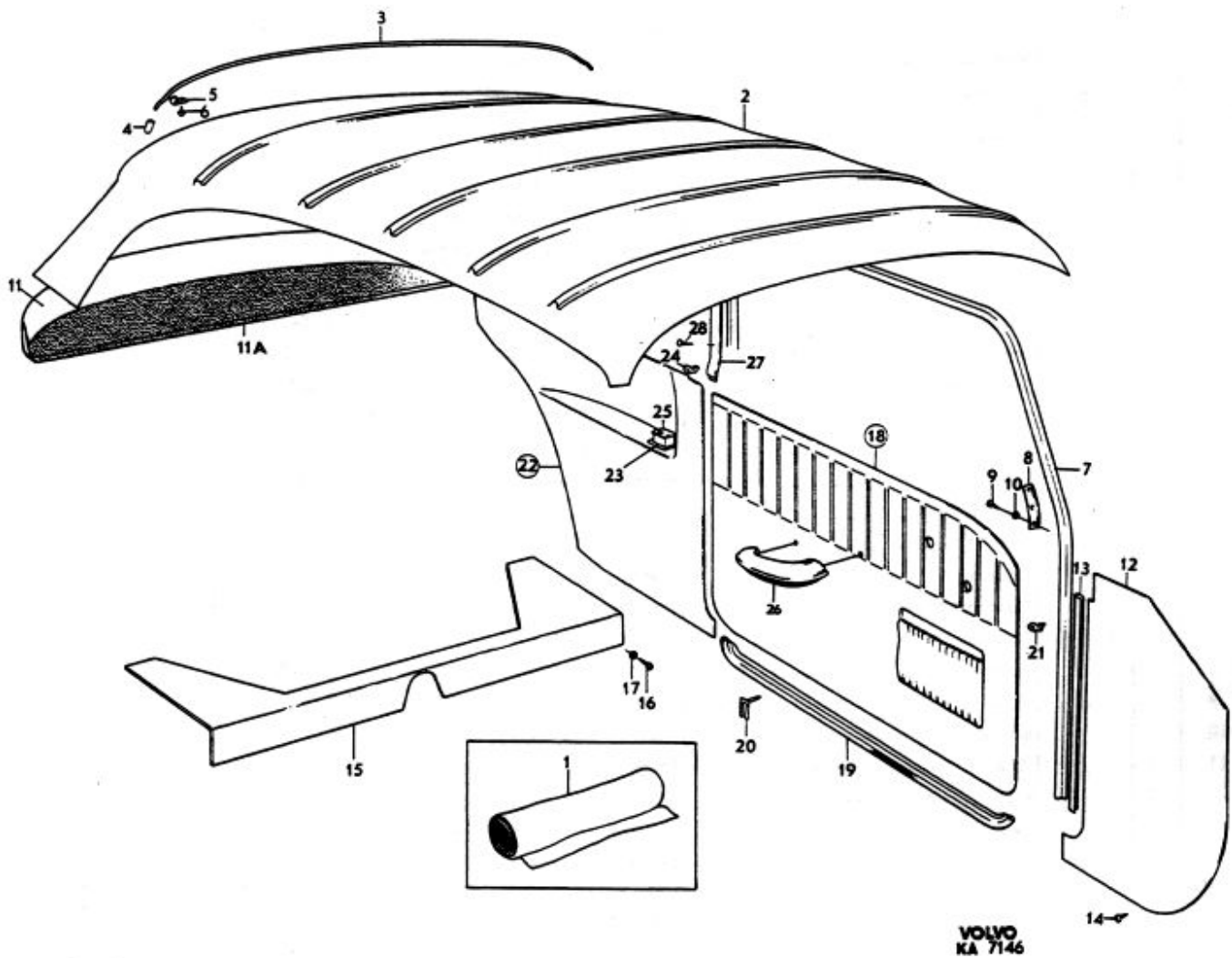
1. Ers av motsvarande klädselmaterial i metervara. Se sida 108.
Replaced by the corresponding material which is sold by length. See page 108.



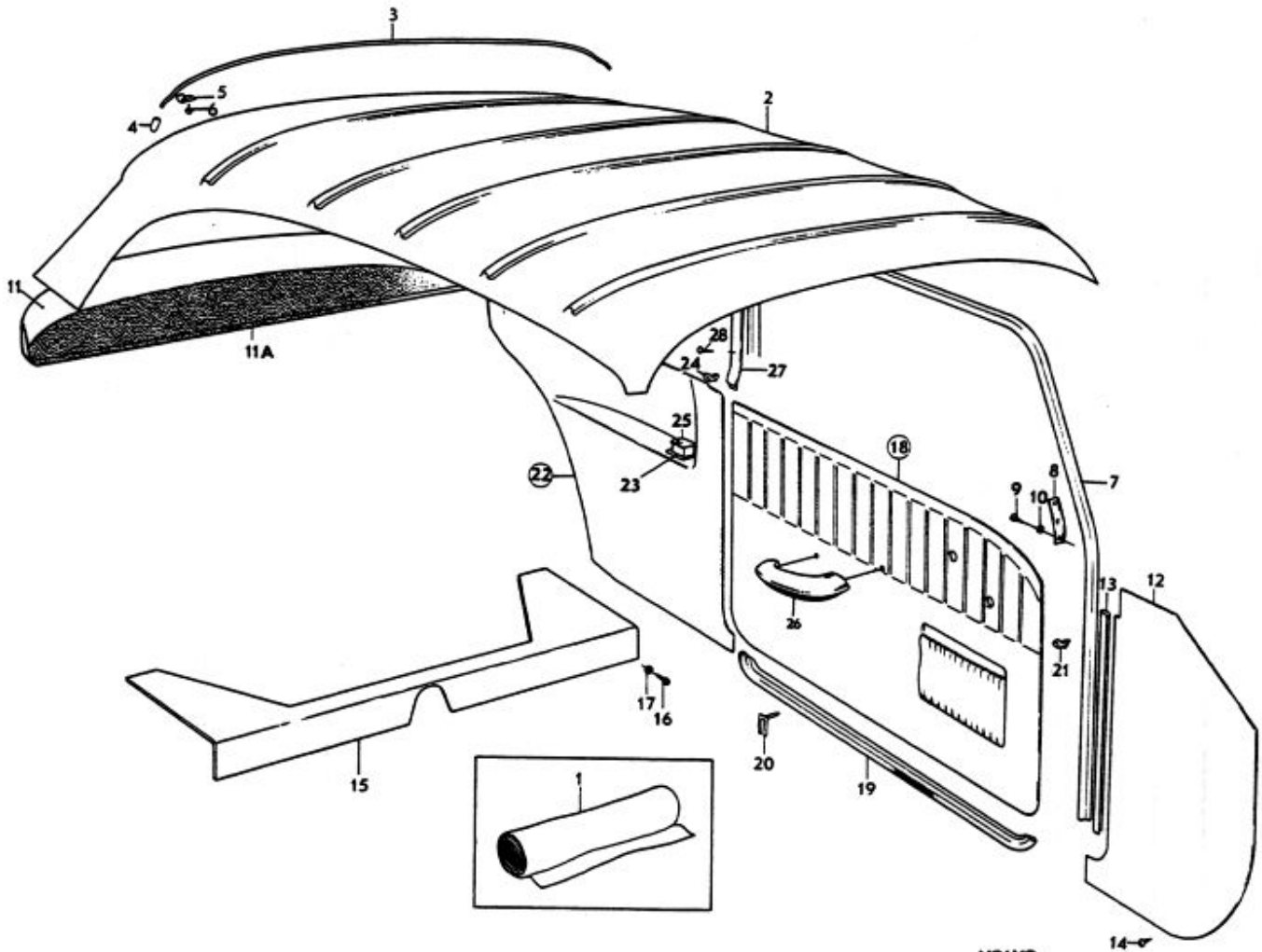
Grupp Group		8a		P 120 P 130 (B18)			VOLVO Reservdelskatalog Parts catalogue
Sida Page	114	Utgåva Issue	6	Innerklädsel Klädselkombination 424, 425, 426	P130	Interior upholstery Upholstery combination 424, 425, 426	
Pos Fig.	Antal Qty.			Benämning	Description	Def. nr Part No.	Anmärkning Notes
	424	425	426				
1	x			Trikåplast, pröglad, röd Trikåplast, röd Vävplast, röd Produktskylten stämplad 424-551	Plastic coated fabric (elastic) perforated, red Plastic coated fabric (elastic) red Plastic coated fabric, red Designation plate stamped 424-551	99761-9 99732-0 99735-3	} Metervara
		x		Trikåplast, pröglad, läderfärg Trikåplast, läderfärg Vävplast, läderfärg Produktskylten stämplad 425-552	Plastic coated fabric (elastic) perforated, hide Plastic coated fabric (elastic) hide Plastic coated fabric, hide Designation plate stamped 425-552	99762-7 99764-3 99766-8	
			x	Trikåplast, pröglad, grön Trikåplast, grön Vävplast, grön Produktskylten stämplad 426-553	Plastic coated fabric (elastic) perforated, green Plastic coated fabric (elastic) green Plastic coated fabric, green Designation plate stamped 426-553	99763-5 99765-0 99767-6	} Metervara
2	1	1	1	Innertak Taksprygel nr 1 Taksprygel nr 2 Taksprygel nr 3 Taksprygel nr 4	Headlining Roof bow No 1 Roof bow No 2 Roof bow No 3 Roof bow No 4	98747-9 654199-9 654200-5 659280-2 659281-0	
3	1	1	1	Taksprygel nr 5	Roof bow No 5	659282-8	
4	10	10	10	Skyddshylsa	Protector sleeve	654505-7	
5	2	2	2	Klammer	Clamp	951188-2	
6	2	2	2	Skruv	Screw	955138-3	
7	1	1	1	Köderband, V	Piping, L	690587-1	
	1	1	1	Köderband, H	Piping, R	690588-9	
8	1	1	1	Täckplåt, V	Escutcheon plate, L	654300-3	
	1	1	1	Täckplåt, H	Escutcheon plate, R	654301-1	
9				Skruv	Screw		} Se sida 10
10				Brieka	Washer		
11	1			Panel	Panel	691615-9	P130 excl P13121 P13121
	1			Panel	Panel	667878-3	
		1	1	Panel	Panel	691615-9	
	10	10	10	Fäste	Anchorage	95290-3	
11A	1	1	1	Matta	Mat	691616-7	P130 excl P13121
12	1	1	1	Torpedpanel, V	Cowl panel, L	671064-4	
	1	1	1	Torpedpanel, H	Cowl panel, R	671063-6	
13	1	1	1	Fästlist, V	Anchorage strip, L	654542-0	
	1	1	1	Fästlist, H	Anchorage strip, R	654543-8	
14	2	2	2	Skruv	Screw	955138-1	
15	1	1	1	Gummimatta	Rubber mat	670861-4	
16	2	2	2	Skruv	Screw	955120-1	
17	2	2	2	Brieka	Washer	955891-7	
18	1			Dörrpanel, V	Door panel, L	692159-7	P130 excl P13121 P13121
	1			Dörrpanel, V	Door panel, L	692207-4	
		1		Dörrpanel, V	Door panel, L	692161-3	
			1	Dörrpanel, V	Door panel, L	692163-9	
	1			Dörrpanel, H	Door panel, R	692160-5	P130 excl P13121 P13121
	1			Dörrpanel, H	Door panel, R	692208-2	
		1		Dörrpanel, H	Door panel, R	692162-1	
			1	Dörrpanel, H	Door panel, R	692164-7	
19	2	2	2	. Tätningslist Seal moulding	667514-4	
20	16	16	16	. Fäste Anchorage	320448-4	



Grupp Group		8a		P 120 P 130(B18)			VOLVO Reservdelskatalog Parts catalogue	
Sida Page	116	Utgåva Issue		5		Innerklädsel, Klädselkombination 424, 425, 426	P130	Interior upholstery Upholstery combinations 424, 425, 426
Pos Fig.	Antal Qty.			Benämning	Description	Det. nr Part No.	Anmärkning Notes	
	424	425	426					
21	36	36	36	Fäste	Anchorage	95290-3		
22	1			Panel, V	Panel, L	692153-0		
		1		Panel, V	Panel, L	692155-5		
			1	Panel, V	Panel, L	692157-1		
	1			Panel, H	Panel, R	692154-8		
		1		Panel, H	Panel, R	692156-3		
			1	Panel, H	Panel, R	692158-9		
23	2	2	2	. Ram Frame		Lagerföres ej	
24	22	22	22	Fäste	Anchorage	95290-3		
25				Askkopp	Ash tray		Se sida 56	
26				Armstöd	Arm rest		Se sida 36	
27	1	1	1	Täckplåt, V	Escutcheon plate, L	672309-2		
	1	1	1	Täckplåt, H	Escutcheon plate, R	672310-0		
28	2	2	2	Skruv	Screw	955137-5		

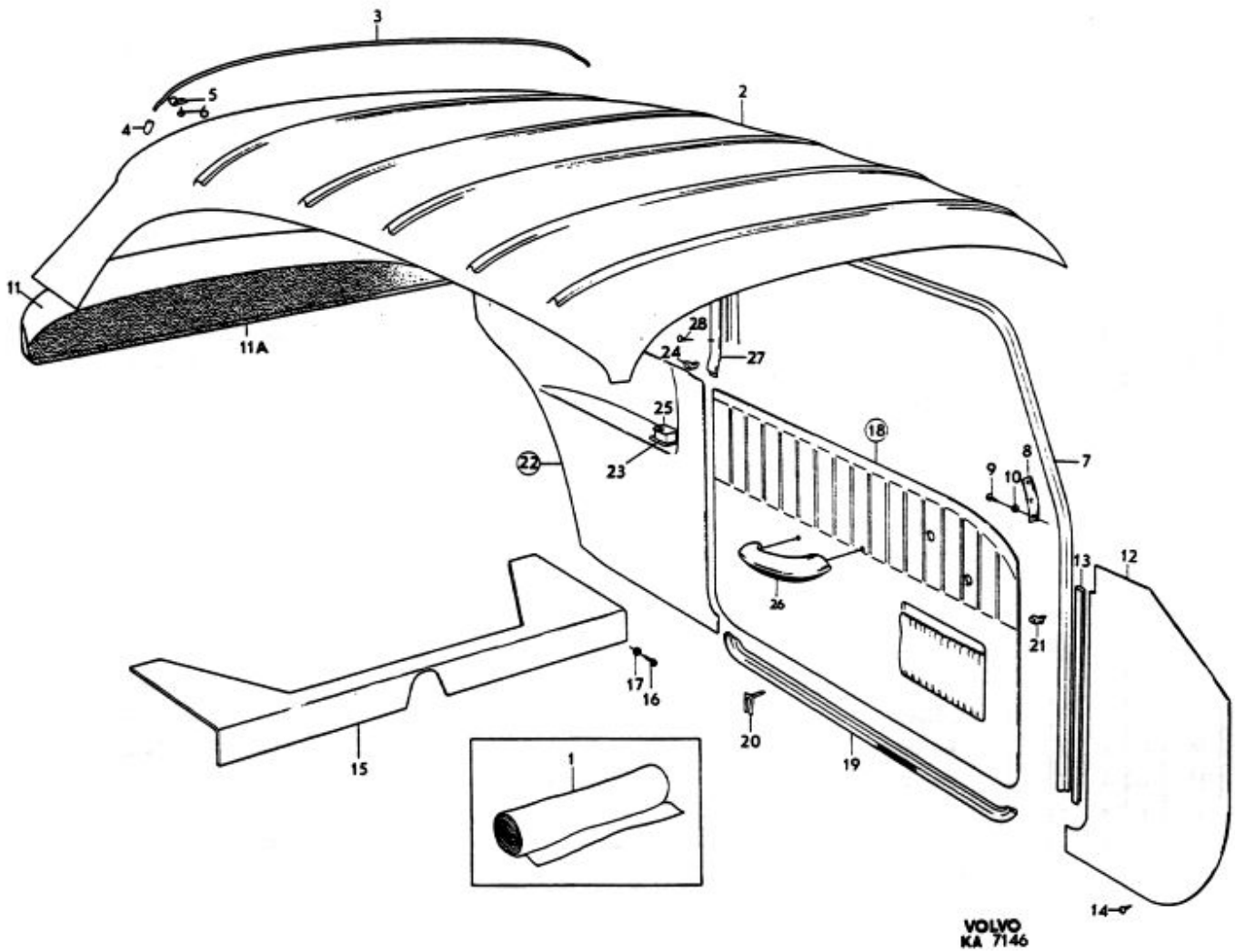


Grupp Group		8a		P 120 P 130 (B18)			VOLVO	
Sida Page	118	Utgåva Issue	5	Innerklädsel P130 Klädselkombination 427, 428, 429		Upholstery P130 Upholstery combinations 427, 428, 429		Reservdelskatalog Parts catalogue
Pos Fig.	Antal Qty.			Benämning	Description	Det. nr Part No.	Anmärkning Notes	
	427	428	429					
1	X			Trikåplast, präglat, blå	Plastic coated fabric (elastic), perforated, blue	99789-0	} Metervara	
				Trikåplast, blå	Plastic coated fabric (elastic), blue	99733-8		
				Vävplast, blå	Plastic coated fabric, blue	99736-1		
				Produktskylten stämplat 427-575	Designation plate stamped 427-575			
	X			Trikåplast, präglat, svart	Plastic coated fabric (elastic), perforated, black	99652-0	} Metervara	
				Trikåplast, svart	Plastic coated fabric (elastic), black	99656-1		
				Vävplast, svart	Plastic coated fabric, black	99673-6		
				Produktskylten stämplat 428-584	Designation plate stamped 428-584			
	X			Trikåplast, präglat, röd	Plastic coated fabric (elastic), perforated, red	99761-9	} Metervara	
				Trikåplast, röd	Plastic coated fabric (elastic), red	99732-0		
				Vävplast, röd	Plastic coated fabric, red	99735-3		
				Produktskylten stämplat 429-585	Designation plate stamped 429-585			
2	1	1	1	Innertak	Head lining	98747-9		
				Taksprygel nr 1	Roof bow No 1	654199-9		
				Taksprygel nr 2	Roof bow No 2	654200-5		
				Taksprygel nr 3	Roof bow No 3	659280-2		
				Taksprygel nr 4	Roof bow No 4	659281-0		
3	1	1	1	Taksprygel nr 5	Roof bow No 5	659282-8		
4	10	10	10	Skyddshylsa	Protector sleeve	654505-7	} Se sida 10	
5	2	2	2	Klammer	Clamp	951188-2		
6	2	2	2	Skruv	Screw	955138-3		
7	1	1	1	Käderband, V	Piping, L	690587-1		
				Käderband, H	Piping, R	690588-9		
8	1	1	1	Täckplåt, V	Escutcheon plate, L	654300-3		
				Täckplåt, H	Escutcheon plate, R	654301-1		
9				Skruv	Screw			
10				Bricka	Washer			
11	1			Panel	Panel	691615-9		
11A	10			Fäste	Anchorage	95290-3		
				Matta	Matting	691616-7		
12	1	1	1	Panel	Panel	667878-3		
				Torpedpanel, V	Cowl panel, L	671064-4		
13	1	1	1	Torpedpanel, H	Cowl panel, R	671063-6		
				Fästlist, V	Anchorage moulding, L	654542-0		
14	2	2	2	Fästlist, H	Anchorage moulding, R	654543-8		
				Skruv	Screw	955138-1		



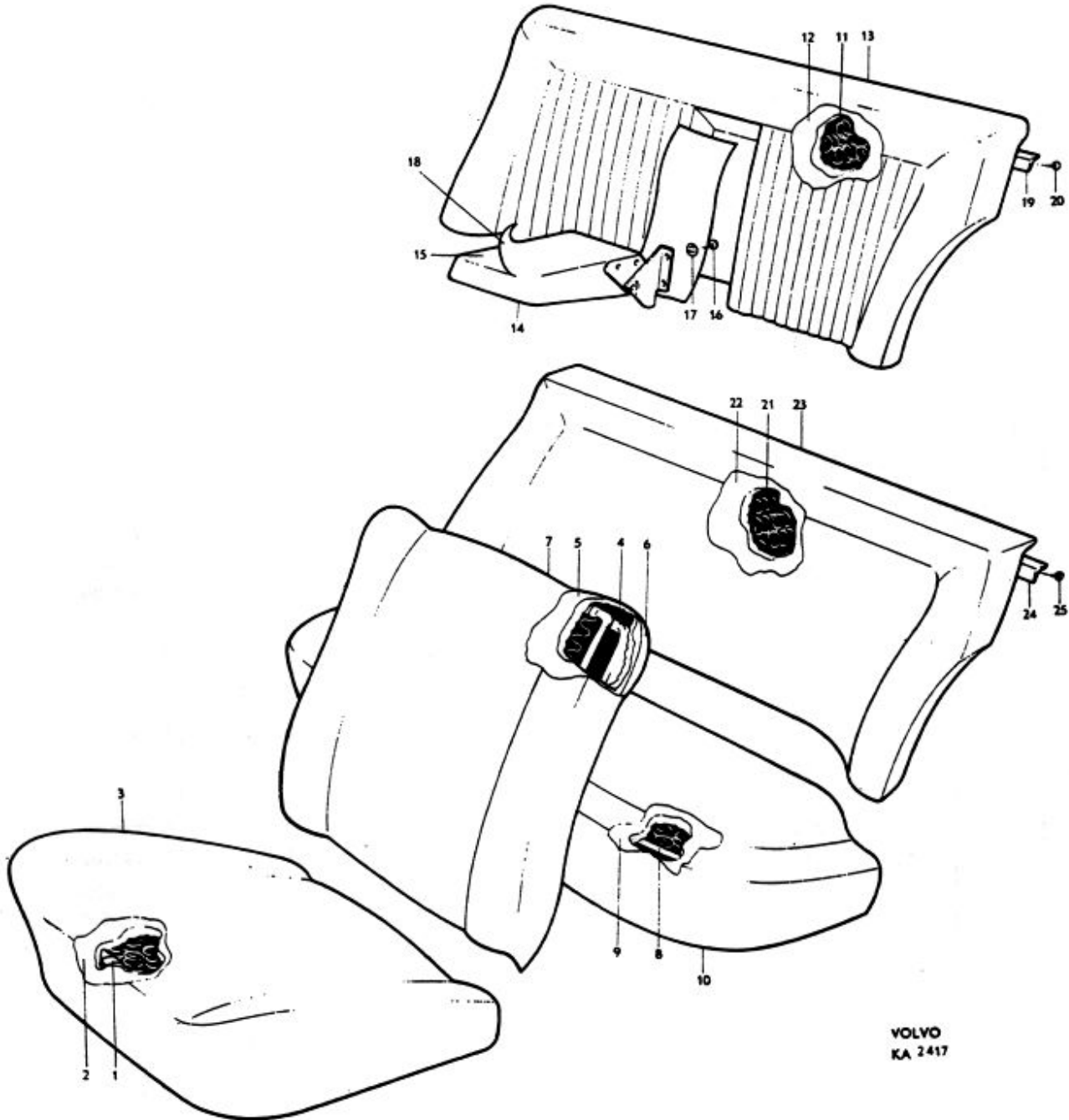
VOLVO
KA 7146

Grupp Group		8a		P 120 P 130 (B18)			VOLVO Reservdelskatalog Parts catalogue	
Sida Page	120	Utgåva Issue	4					
Pos Fig.	Antal Qty.			Benämning	Description	Del. nr Part No.	Anmärkning Notes	
	427	428	429					
15	1	1	1	Gummimatta	Rubber mat	670861-4		
16	2	2	2	Skruv	Screw	955120-1		
17	2	2	2	Bricka	Washer	955891-7		
18	1	1	1	Dörrpanel, V	Door panel, L	692586-1		
				Dörrpanel, V	Door panel, L	692867-5		
				Dörrpanel, V	Door panel, L	692207-4		
				Dörrpanel, H	Door panel, R	692587-9		
				Dörrpanel, H	Door panel, R	692868-3		
				Dörrpanel, H	Door panel, R	692208-2		
19	2	2	2	. Tättningslist Seal moulding	667514-4		
20	16	16	16	. Fäste Anchorage	320448-4		
21	36	36	36	Fäste	Anchorage	95290-3		
22	1	1	1	Panel, V	Panel, L	692584-6		
				Panel, V	Panel, L	691524-3		
				Panel, V	Panel, L	692153-0		
				Panel, H	Panel, R	692585-3		
				Panel, H	Panel, R	691525-0		
				Panel, H	Panel, R	692154-8		
23	2	2	2	. Ram Frame		Lagerföres ej	
24	22	22	22	Fäste	Anchorage	95290-3		
25				Askkopp	Ashtray		Se sida 56	
26				Armstöd	Arm rest		Se sida 36	
27	1	1	1	Täckplåt, V	Escutcheon plate, L	672309-2		
				Täckplåt, H	Escutcheon plate, R	672310-0		
28	2	2	2	Skruv	Screw	955137-5		



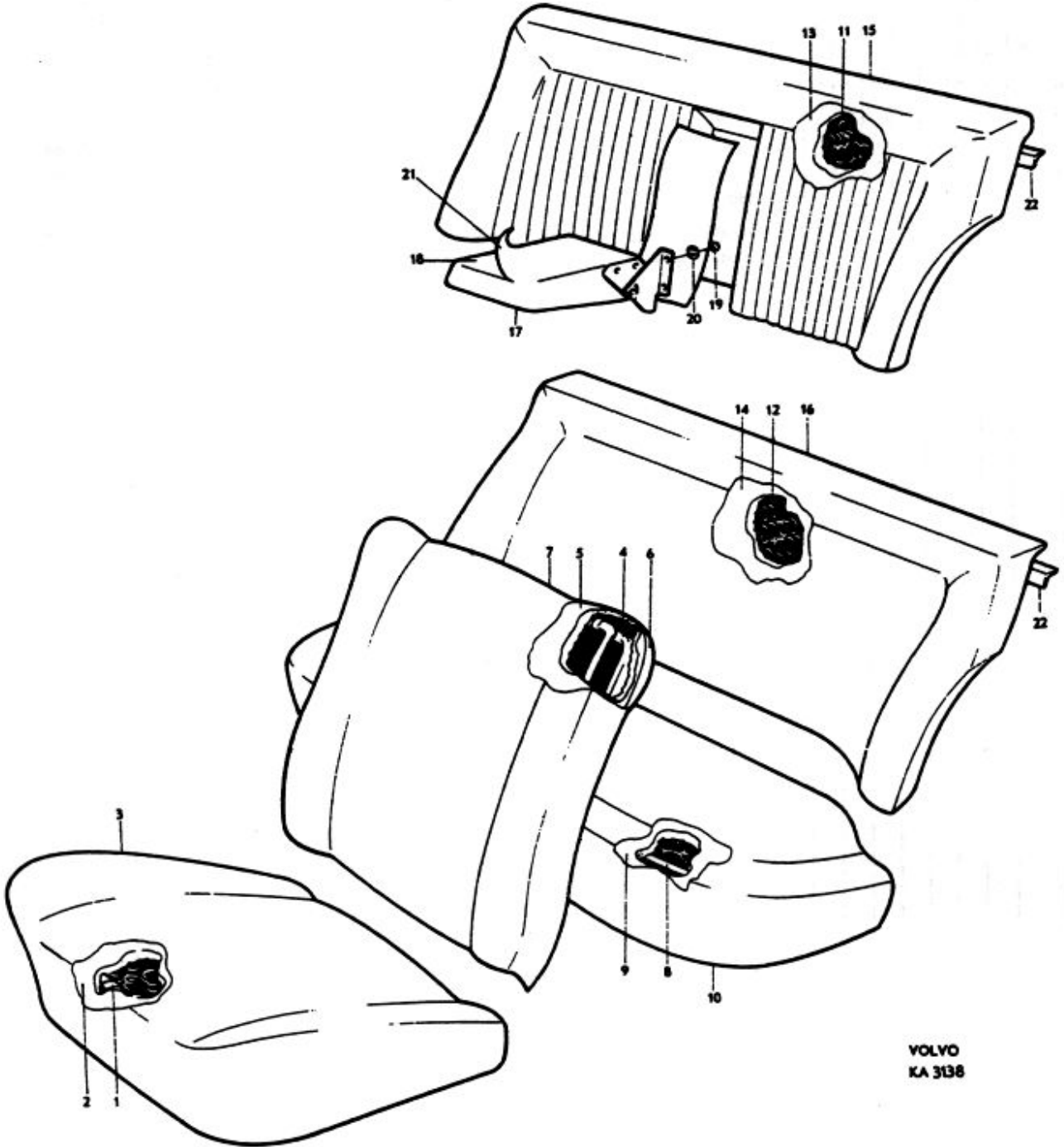
Grupp Group		8a					P 120 P 130 (B18)			VOLVO Reservdelskatalog Parts catalogue
Sida Page	122	Utgåva Issue		5		Framstolar, baksäte, P120 Klädselkombination 135-139		Front and rear seats, P120 Upholstery combinations 135-139		
Pos Fig.	Antal Qty.					Benämning	Description	Det. nr Part No.	Anmärkning Notes	
	135	136	137	138	139					
1	2	2	2	2	2	Resårhus	Spring housing	669879-9		
2	2	2	2			Stoppning	Upholstery	669923-5		
3	2	2	2	2	2	Stoppning	Upholstery		Lagerföres ej	
						Klädsel	Seat cover		1)	
						Klädsel	Seat cover		1) 690422	
						Klädsel	Seat cover		1) 690434	
						Klädsel	Seat cover		1) 690446	
4	2	2	2	2	2	Klädsel	Seat cover		1) 690454	
						Ryggram	Backrest frame		1) 666796	
5	2	2	2	2	2	Stoppning	Upholstery	690361-1		
						Stoppning	Upholstery	690369-4		
6	2	2	2	2	2	Stoppning	Upholstery	690359-5		
						Klädsel	Backrest cover		1) 690411	
						Klädsel	Backrest cover		1) 690423	
						Klädsel	Backrest cover		1) 690435	
						Klädsel	Backrest cover		1) 690447	
7	2	2	2	2	2	Klädsel	Backrest cover		1) 690455	
						Klädsel	Backrest cover			
8	1	1	1	1	1	Resårhus	Spring housing	666908-9		
						Stoppning	Upholstery		Lagerföres ej	
9	1	1	1	1	1	Stoppning	Upholstery	690370-2		
						Stoppning	Upholstery		1) 690412	
						Klädsel	Seat cover		1) 690424	
						Klädsel	Seat cover		1) 690436	
						Klädsel	Seat cover	690448-6	1) 690456	
10	1	1	1	1	1	Klädsel	Seat cover			
						Klädsel	Seat cover			
11	1	1	1	1	1	Resårhus	Spring housing	663431-5		
						Stoppning	Upholstery	663076-8		
12	1	1	1	1	1	Klädsel	Backrest cover		1) 690413	
						Klädsel	Backrest cover		1) 690425	
13	1	1	1	1	1	Klädsel	Backrest cover		1) 690437	
						Klädsel	Backrest cover			
14	1	1	1	1	1	Armstöd	Armrest	678313-8	670939	
						Stoppning	Upholstery	690472-6	2)	
15	4	4	4	4	4	Skruv	Screw	950046-3		
						Låsbricka	Lock washer	940155-5		
16	4	4	4	4	4	Klädsel	Backrest cover		1)	
						Klädsel	Backrest cover		1)	
17	1	1	1	1	1	Klädsel	Backrest cover	690445-2		
						Överhängsplåt	Mounting iron	669185-1		
18	11	11	11	11	11	Skruv	Screw	955127-6	Tid utf	
						Resårhus	Spring housing	663083-4		
19	1	1	1	1	1	Stoppning	Upholstery	663084-2		
						Klädsel	Backrest cover		1)	
20	1	1	1	1	1	Klädsel	Backrest cover		1)	
						Överhängsplåt	Mounting iron	669185-1		
21	11	11	11	11	11	Skruv	Screw	955127-6	Tid utf	
						Resårhus	Spring housing	663083-4		
22	1	1	1	1	1	Stoppning	Upholstery	663084-2		
						Klädsel	Backrest cover		1)	
23	1	1	1	1	1	Klädsel	Backrest cover		1)	
						Överhängsplåt	Mounting iron	669185-1		
24	1	1	1	1	1	Överhängsplåt	Mounting iron	669185-1		
						Skruv	Screw	955127-6	Tid utf	
25	11	11	11	11	11	Skruv	Screw	955127-6	Tid utf	

- Ers av motsvarande klädselmaterial i metervara. Se sida 76.
Replaced by the corresponding materials sold by length. See page 76.
- Ers av 1 st 691649-8, 1 st 691627-4.



Grupp Group		P 120 P 130 (B18)										VOLVO			
8a		Framstolar, baksäte, P120 Klädselkombination 147-150, 155-158					Front and rear seats, P120 Upholstery combinations 147-150, 155-158					Reservdelskatalog Parts catalogue			
Sida Page	124	Utgåva Issue	5												
Pos Fig.	Antal Qty.										Benämning	Description	Det. nr Part No.	Anmärkning Notes	
	Klädselkombination Upholstery combination														
	147	148	149	150	155	156	157	158							
1	2	2	2	2	2	2	2	2	2	2	Resårhus	Spring housing	669879-9		
2	2	2			2	2	2				Stoppning	Upholstery	669923-5		
			2	2						2	Stoppning	Upholstery	669924-3		
3	2										Klädsel	Cover	690824-8		
		2									Klädsel	Cover		1) 690836	
			2								Klädsel	Cover		1) 690848	
				2							Klädsel	Cover		1) 690852	
					2						Klädsel	Cover	691196-0		
						2					Klädsel	Cover	691198-6		
							2				Klädsel	Cover	691200-0		
								2			Klädsel	Cover		1) 691232	
4	2	2	2	2							Rygggram	Backrest frame	666796-3	Ers av 670237-7	
					2	2	2	2	2		Rygggram	Backrest frame	670237-7		
5	2	2			2	2	2				Stoppning	Upholstery	690361-1		
			2	2						2	Stoppning	Upholstery	690369-4		
6	2	2	2	2	2	2	2	2	2		Stoppning	Upholstery	690359-5		
7	2										Klädsel	Cover	690825-5		
		2									Klädsel	Cover		1) 690837	
			2								Klädsel	Cover		1) 690849	
				2							Klädsel	Cover	690853-7		
					2						Klädsel	Cover		1) 691197	
						2					Klädsel	Cover		1) 691199	
							2				Klädsel	Cover		1) 691201	
								2			Klädsel	Cover		1) 691233	
8	1	1	1	1	1	1	1	1	1		Resårhus	Spring housing	666908-9		
9	1	1			1	1	1				Stoppning	Upholstery		1) 690371	
			1	1						1	Stoppning	Upholstery	690370-2		
10	1										Klädsel	Cover		1) 690826	
		1									Klädsel	Cover		1) 690838	
			1								Klädsel	Cover		1) 690850	
				1							Klädsel	Cover		1) 690854	
					1						Klädsel	Cover		1) 690854	
						1					Klädsel	Cover		1) 691204	
							1				Klädsel	Cover		1) 691206	
								1			Klädsel	Cover		1) 691230	
11	1	1			1	1	1				Resårhus	Spring housing	663431-5		
12			1	1						1	Resårhus	Spring housing	663083-4		
13	1	1			1	1	1				Stoppning	Upholstery	663076-8		
14			1	1						1	Stoppning	Upholstery	663084-2		
15	1										Klädsel	Cover		1) 690827	
		1									Klädsel	Cover		1) 690839	
					1						Klädsel	Cover	691203-4	1) 691203	
						1					Klädsel	Cover	691205-9	1) 691205	
							1				Klädsel	Cover	692207-5		
16		1									Klädsel	Cover		1) 690851	
			1								Klädsel	Cover		1) 690855	
								1			Klädsel	Cover		1) 691239	

1. Ers av motsvarande klädselmaterial i metervara. Se sida 80, 84.
Replaced by the corresponding materials sold by length. See page 80, 84.

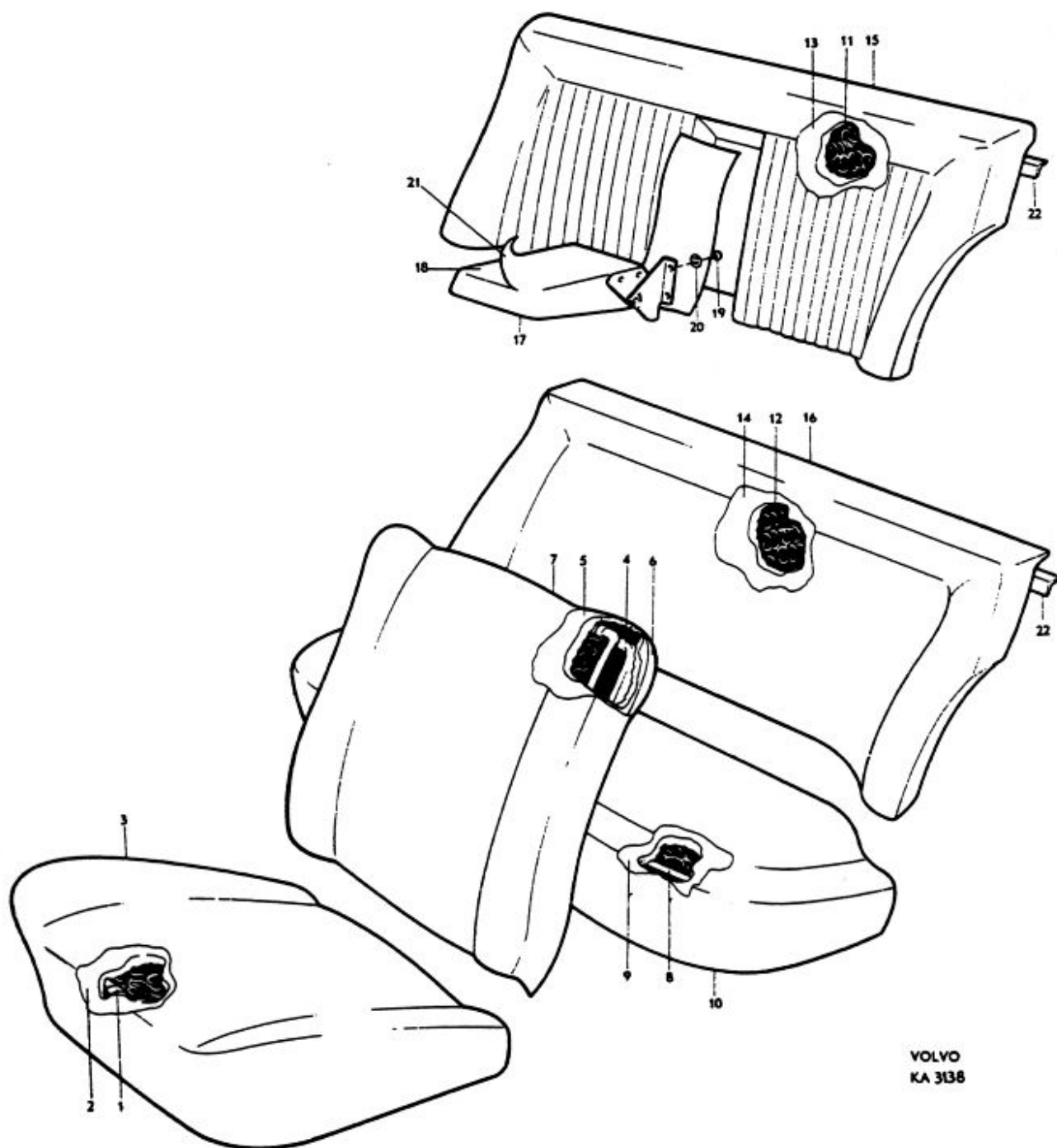


Grupp Group		8a					P 120 P 130 (B18)				VOLVO Reservdelskatalog Parts catalogue	
Sida Page	126	Utgåva Issue		5			Framstolar, baksäte, P120 Klädselkombination 147-150, 155-158		Front and rear seats, P120 Upholstery combinations 147-150, 155-158			
Pos Fig.	Antal Qty.							Benämning	Description	Det. nr Part No.	Anmärkning Notes	
	Klädselkombination Upholstery combination											
	147	148	149	150	155	156	157	158				
17	1	1			1	1	1		Armstöd	Armrest	678313-8	678939
18	1	1			1	1	1		Stopning	Upholstery	690472-6	1)
19	4	4			4	4	4		Skruv	Screw	950046-3	
20	4	4			4	4	4		Låsbricka	Lock washer	940155-5	
21	1								Klädsel	Cover		2) 690834
		1							Klädsel	Cover		2) 690846
					1				Klädsel	Cover		2) 691208
						1			Klädsel	Cover		2) 691209
							1		Klädsel	Cover		2) 691210
22	1	1	1	1	1	1	1	1	Överhångsplåt	Overhang plate	669185-1	

1. Ers av 1 st 691649-8, 1 st 691627-4.

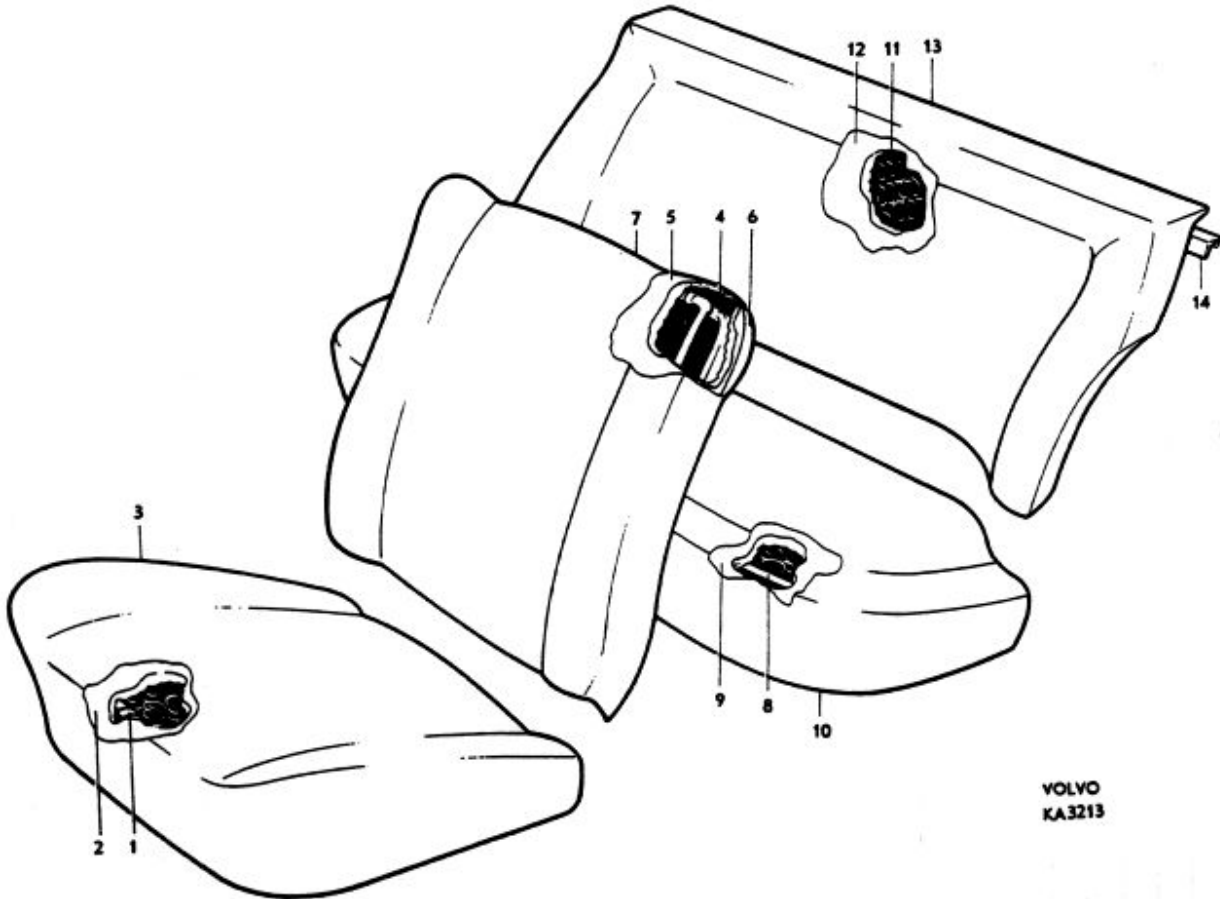
2. Ers av motsvarande klädselmaterial i metervara. Se sida 80, 84.

Replaced by the corresponding material which is sold by length. See pages 80, 84.



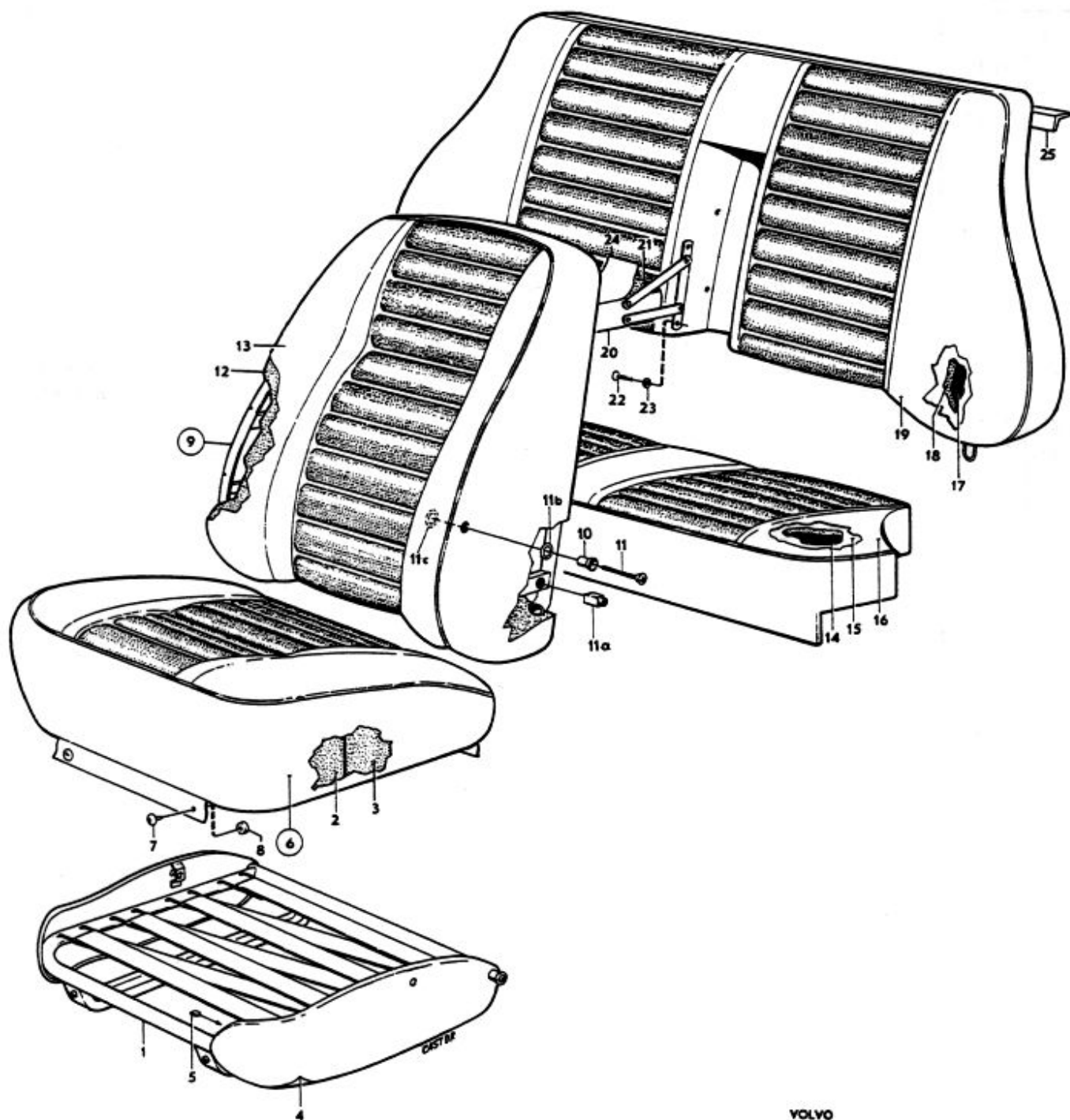
Grupp Group		8a		P 120 P 130 (B18)			VOLVO	
Sida Page	128	Utgåva Issue	5	Framstolar, baksäte P120 Klädselkombination 159, 160		Front and rear seats P120 Upholstery combinations 159, 160		Reservdelskatalog Parts catalogue
Pos Fig.	Antal Qty.		Benämning	Description	Det. nr Part No.	Anmärkning Notes		
	159	160						
1	2	2	Resårhus	Spring housing	669879-9			
2	2	2	Stoppning	Upholstery	669924-3			
3	2		Klädsel	Cover	691234-9			
		2	Klädsel	Cover		1) 691236-		
4	2	2	Ryggram	Backrest frame	670237-7			
5	2	2	Stoppning	Upholstery	690369-4			
6	2	2	Stoppning	Upholstery	690359-5			
7	2		Klädsel	Cover	691235-6			
		2	Klädsel	Cover	691237-2			
8	1	1	Resårhus	Spring housing	666908-9			
9	1	1	Stoppning	Upholstery	690370-2			
10	1		Klädsel	Cover		1) 691240-		
		1	Klädsel	Cover		1) 691242-		
11	1	1	Resårhus	Spring housing	663083-4			
12	1	1	Stoppning	Upholstery	663084-2			
13	1		Klädsel	Cover		1) 691241-		
		1	Klädsel	Cover		1) 691243-		
14	1	1	Överhångsplåt	Overhang plate	669185-1			

1. Ers av motsvarande klädselmaterial i metervara. Se sida 84.
Replaced by corresponding material sold by length. See page 84.



VOLVO
KA3213

Grupp Group		8a					P 120 P 130 (B18)		VOLVO		
Sida Page		130		Utgåva Issue			5			Reservdelskatalog Parts catalogue	
		Framstolar, baksäte, P120 Klädselkombination 167-170, 175, 176, 178					Front seats, rear seat, P120 Upholstery combinations 167-170, 175, 176, 178				
Pos Fig.	Antal Qty.							Benämning	Description	Det. nr Part No.	Anmärkning Notes
	Klädselkombination Upholstery combinations										
	167	168	169	170	175	176	178				
1								Sitsram	Seat frame		Se sida 170
2	2	2	2	2	2	2	2	Stoppning	Upholstery	691612-6	
3	2	2	2	2	2	2	2	Stoppning	Upholstery	691424-6	
4	erf							Klädsel	Cover	99672-8	
		erf						Klädsel	Cover	99673-6	
			erf					Klädsel	Cover	99674-4	
				erf				Klädsel	Cover	99675-1	
					erf			Klädsel	Cover	99713-0	
						erf		Klädsel	Cover	99714-9	
							erf	Klädsel	Cover	99725-4	
5	16	16	16	16	16	16	16	Clips	Clip	942188-4	
6	2							Klädsel	Cover	691434-5	
		2						Klädsel	Cover	691438-6	
			2					Klädsel	Cover	691442-8	
				2				Klädsel	Cover	691446-9	
					2			Klädsel	Cover	691757-9	
						2		Klädsel	Cover	691759-5	
							2	Klädsel	Cover	691838-7	
7	6	6	6	6	6	6	6	. Knapp Button	94944-6	
8	6	6	6	6	6	6	6	. Hållare Retainer	94945-3	
9	2	2	2	2	2	2	2	Ryggram	Squab frame	671010-7	Ers av 673046-9
10	4	4	4	4	4	4	4	. Bussning Bushing	671370-5	
11	4	4	4	4	4	4	4	. Skruv Screw	950054-7	
11a	4	4	4	4	4	4	4	. Mutter Nut	670136-1	
11b	4	4	4	4	4	4	4	Hålskonig, ytterdel	Eye, outer section	672071-8	
11c	4	4	4	4	4	4	4	Hålskonig, innerdel	Eye, inner section	672072-6	
12	2	2	2	2	2	2	2	Stoppning	Upholstery	691425-3	
13	2							Klädsel	Cover	691437-8	
		2						Klädsel	Cover	691441-0	
			2					Klädsel	Cover	691445-1	
				2				Klädsel	Cover	691449-3	
					2			Klädsel	Cover	691758-7	
						2		Klädsel	Cover	691760-3	
							2	Klädsel	Cover	691839-5	
14	1	1	1	1	1	1	1	Resårhus	Spring housing	666908-9	
15	1	1	1	1	1	1	1	Stoppning	Upholstery	691426-1	
16	1							Klädsel	Cover	691462-6	
		1						Klädsel	Cover	691464-2	
			1					Klädsel	Cover	691466-7	
				1				Klädsel	Cover	691468-3	
					1			Klädsel	Cover	691763-7	
						1		Klädsel	Cover	691765-2	
							1	Klädsel	Cover	691840-3	

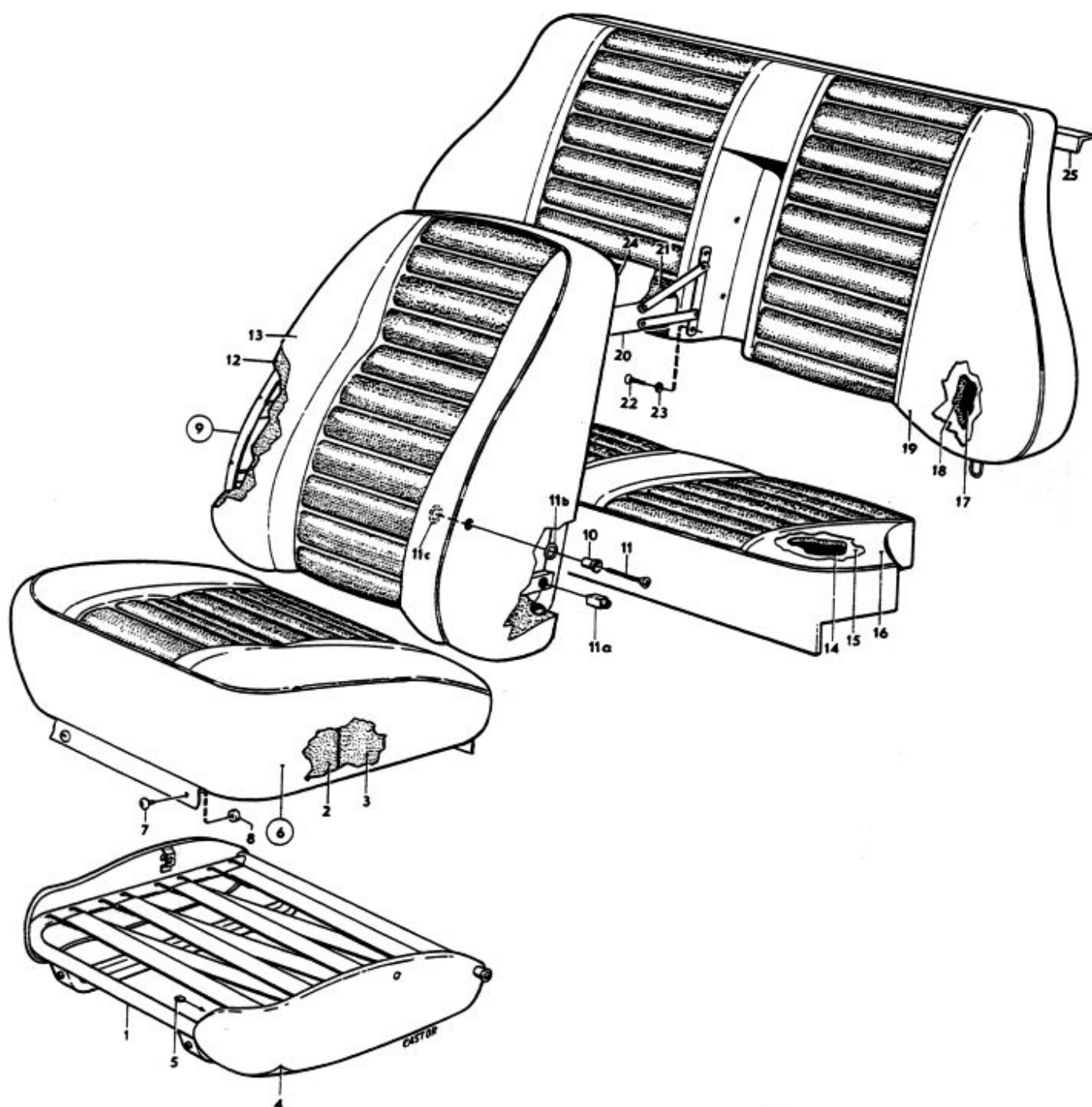


Grupp Group		8a						P 120 P 130(B18)			VOLVO			
Sida Page		132		Utgåva Issue		5		Framstolar, baksäte, P120 Klädselkombination 167-170, 175, 176, 178			Front seats, rear seat, P120 Upholstery combinations 167-170, 175, 176, 178		Reservdelskatalog Parts catalogue	
Pos Fig.	Antal Qty.							Benämning	Description	Del. nr Part No.	Anmärkning Notes			
	Klädselkombination Upholstery combination													
	167	168	169	170	175	176	178							
17	1	1	1	1	1	1	1	Resårhus	Spring housing	663431-5				
18	1	1	1	1	1	1	1	Stoppning	Upholstery	691427-9				
19	1	1	1	1	1	1	1	Klädsel	Cover	691463-4				
								Klädsel	Cover	691465-9				
								Klädsel	Cover		1) 691467-			
								Klädsel	Cover	691469-1				
								Klädsel	Cover	691764-5				
								Klädsel	Cover	691766-0				
								Klädsel	Cover	691841-1				
								Klädsel	Cover	691841-1				
20	1	1	1	1	1	1	1	Armstöd	Armrest	678313-8	670939-			
21	1	1	1	1	1	1	1	Stoppning, övre	Upholstery, upper	691649-8				
								Stoppning, undre	Upholstery, lower	691627-4				
22	4	4	4	4	4	4	4	Skruv	Screw	950046-3	1 = 16 Ch-181899			
								Skruv	Screw	950045-5	1 = 13 Ch 181900-			
23	4	4	4	4	4	4	4	Låsbricka	Lock washer	940155-5				
24	1	1	1	1	1	1	1	Klädsel	Cover	691486-5	2)			
								Klädsel	Cover		1, 3) 691720-			
								Klädsel	Cover	691487-3	2)			
								Klädsel	Cover	691721-5	3)			
								Klädsel	Cover	691488-1	2)			
								Klädsel	Cover	691722-3	3)			
								Klädsel	Cover	691489-9	2)			
								Klädsel	Cover	691723-1	3)			
								Klädsel	Cover	691769-4				
								Klädsel	Cover	691770-2				
25	1	1	1	1	1	1	1	Klädsel	Cover	691842-9				
								Överhängsplåt	Overhang plate	669185-1				

1. Ers av motsvarande klädselmaterial i metervara. Se sida 88.

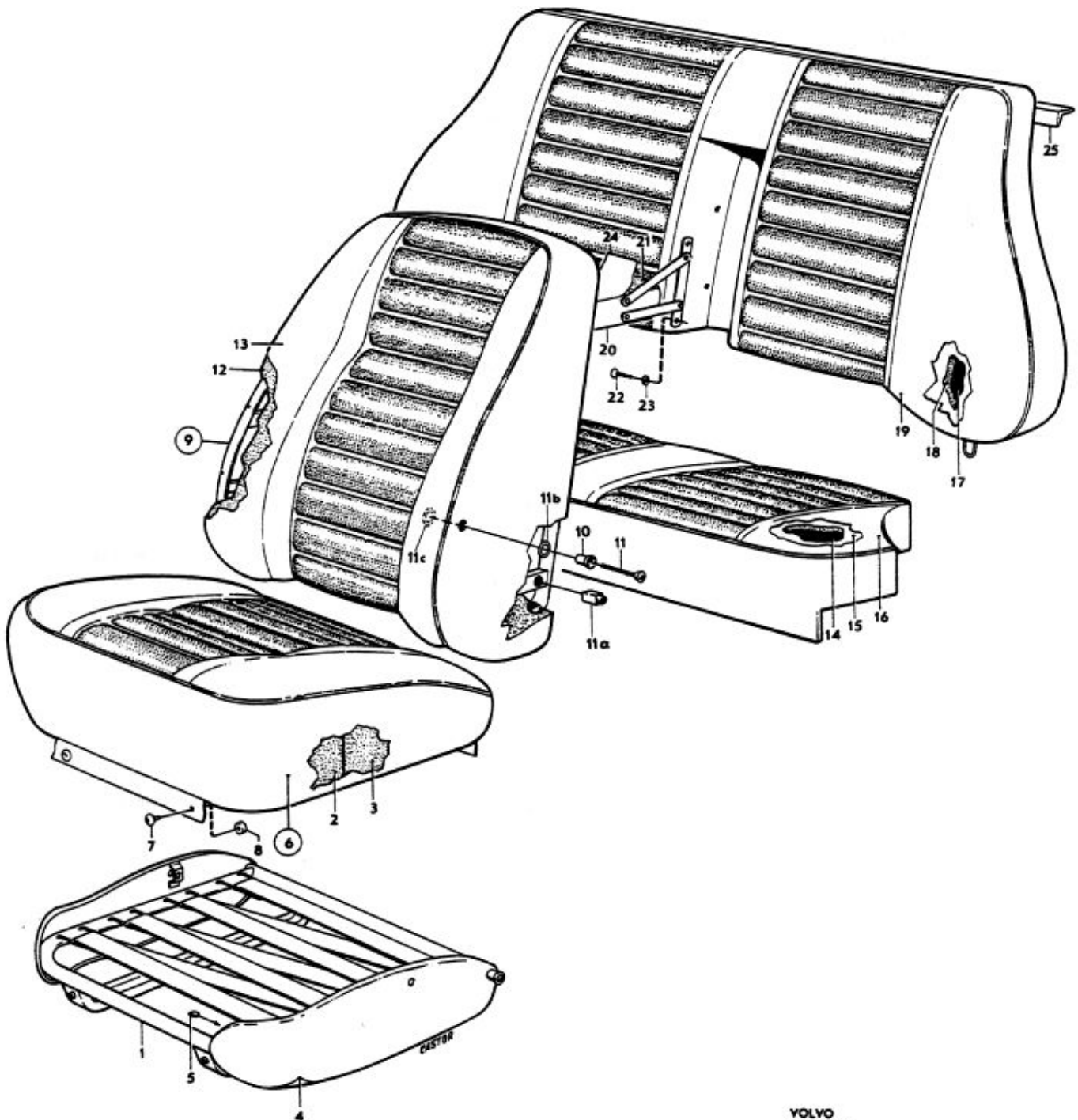
Replaced by the corresponding material sold by length. See page 88.

2. Ch-182428 excl 181900-181948, 181950-181954, 181986-182005, 182010-182018, 182028-182055, 182063-182075, 182093-182101, 182113-182116, 182122, 182142, 182148-182157, 182159-182191, 182195-182345, 182404-182411, 182413-182424.
3. Ch 182429- incl 181900-181948, 181950-181954, 181986-182005, 182010-182018, 182028-182055, 182063-182075, 182093-182101, 182113-182116, 182122, 182142, 182148-182157, 182159-182191, 182195-182345, 182404-182411, 182413-182424.



Grupp Group		8a		P 120 P 130(B18)			VOLVO Reservdelskatalog Parts catalogue		
Sida Page		134		Utgåva Issue		5		Framstolar, baksäte, P120 Klädselkombination 183, 184, 185	Front and rear seats, P120 Upholstery combinations 183, 184, 185
Pos Fig.	Antal Qty.			Benämning	Description	Del. nr Part No.	Anmärkning Notes		
	183	184	185						
1				Sitsram	Seat frame		Se sida 170		
2	2	2	2	Stoppning	Upholstery	691612-6			
3	2	2	2	Stoppning	Upholstery	691424-6			
4	erf			Klädsel	Cover	99735-3			
		erf		Klädsel	Cover	99766-8			
			erf	Klädsel	Cover	99767-6			
5	16	16	16	Clips	Clip	942188-4			
6	2			Klädsel	Cover	692090-4			
		2		Klädsel	Cover	692092-0			
			2	Klädsel	Cover	692094-6			
7	6	6	6	. Knapp Button	94944-6			
8	6	6	6	. Hållare Retainer	94945-3			
9	2	2	2	Ryggram	Squab frame	671010-7			
10	4	4	4	. Bussning Bushing	671370-5			
11	4	4	4	. Skruv Bolt	950054-7			
11a	4	4	4	. Mutter Nut	670136-1			
11b	4	4	4	Hålskonung, ytterdel	Eye, outer section	672071-8			
11c	4	4	4	Hålskonung, innerdel	Eye, inner section	672072-6			
12	2	2	2	Stoppning	Upholstery	691425-3			
13	2			Klädsel	Cover	692091-2			
		2		Klädsel	Cover	692093-8			
			2	Klädsel	Cover	692095-3			
14	1	1	1	Resårhus	Spring housing	666908-9			
15	1	1	1	Stoppning	Upholstery	691426-1			
16	1			Klädsel	Cover	692096-1			
		1		Klädsel	Cover	692098-7			
			1	Klädsel	Cover	692100-1			
17	1	1	1	Resårhus	Spring housing	663431-5			
18	1	1	1	Stoppning	Upholstery	691427-9			
19	1			Klädsel	Cover	692097-9			
		1		Klädsel	Cover	692099-5			
			1	Klädsel	Cover	692101-9			
20	1	1	1	Armstöd	Arm rest	678313-8			
21	1	1	1	Stoppning, övre	Upholstery, upper	691649-8			
	1	1	1	Stoppning, undre	Upholstery, lower	691627-4			
22	4	4	4	Skruv	Screw	950045-5			
23	4	4	4	Låsbricka	Lock washer	940155-5			
24	1			Klädsel	Cover	692102-7			
		1		Klädsel	Cover	692103-5			
			1	Klädsel	Cover	692104-3			
25	1	1	1	Överhängsplåt	Overhang plate	669185-1			

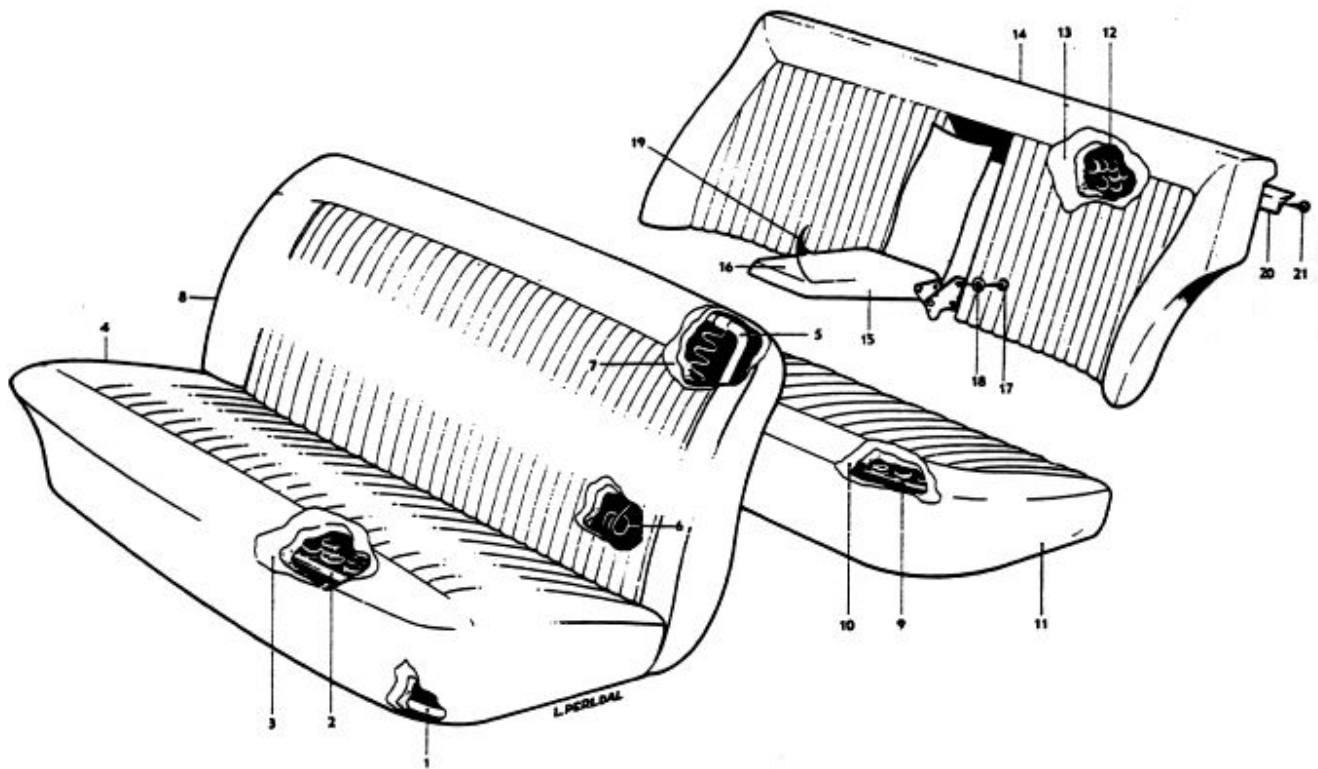
-670999



Pos Fig.	Antal Qty.							Benämning	Description	Det. nr Part No.	Anmärkning Notes
	Klädselkombination Upholstery comb										
	140	141	142	151	152	161	162				
1	1	1	1	1	1	1	1	Ram	Frame		Lagerföres ej
2	1	1	1	1	1	1	1	Resårhus	Spring housing	669878-1	
3	1	1	1	1	1	1	1	Stoppning	Upholstery		Lagerföres ej
4	1							Klädsel	Seat cover		1) 690462
		1						Klädsel	Seat cover		1) 690464
			1					Klädsel	Seat cover	690856-0	1) 690466
				1				Klädsel	Seat cover	690858-6	
					1			Klädsel	Seat cover	691244-8	
						1		Klädsel	Seat cover	691246-3	
5	1	1	1	1	1	1	1	Resårhus	Spring housing		Lagerföres ej
6	1	1	1	1	1	1	1	Fjäder	Spring		Lagerföres ej
7	1	1	1	1	1	1	1	Stoppning	Upholstery		Lagerföres ej
8	1							Klädsel	Seat cover		1) 690463
		1						Klädsel	Seat cover		1) 690465
			1					Klädsel	Seat cover		1) 690467
				1				Klädsel	Seat cover		1) 690857
					1			Klädsel	Seat cover		1) 690859
						1		Klädsel	Seat cover		1) 691245
							1	Klädsel	Seat cover		1) 691247
9	1	1	1	1	1	1	1	Resårhus	Spring housing	666908-9	
10	1	1	1	1	1	1	1	Stoppning	Upholstery		1) 690371
11	1							Klädsel	Seat cover		1) 690412
		1						Klädsel	Seat cover		1) 690424
			1					Klädsel	Seat cover		1) 690436
				1				Klädsel	Seat cover		1) 690826
					1			Klädsel	Seat cover		1) 690838
						1		Klädsel	Seat cover		1) 691202
							1	Klädsel	Seat cover		1) 691204

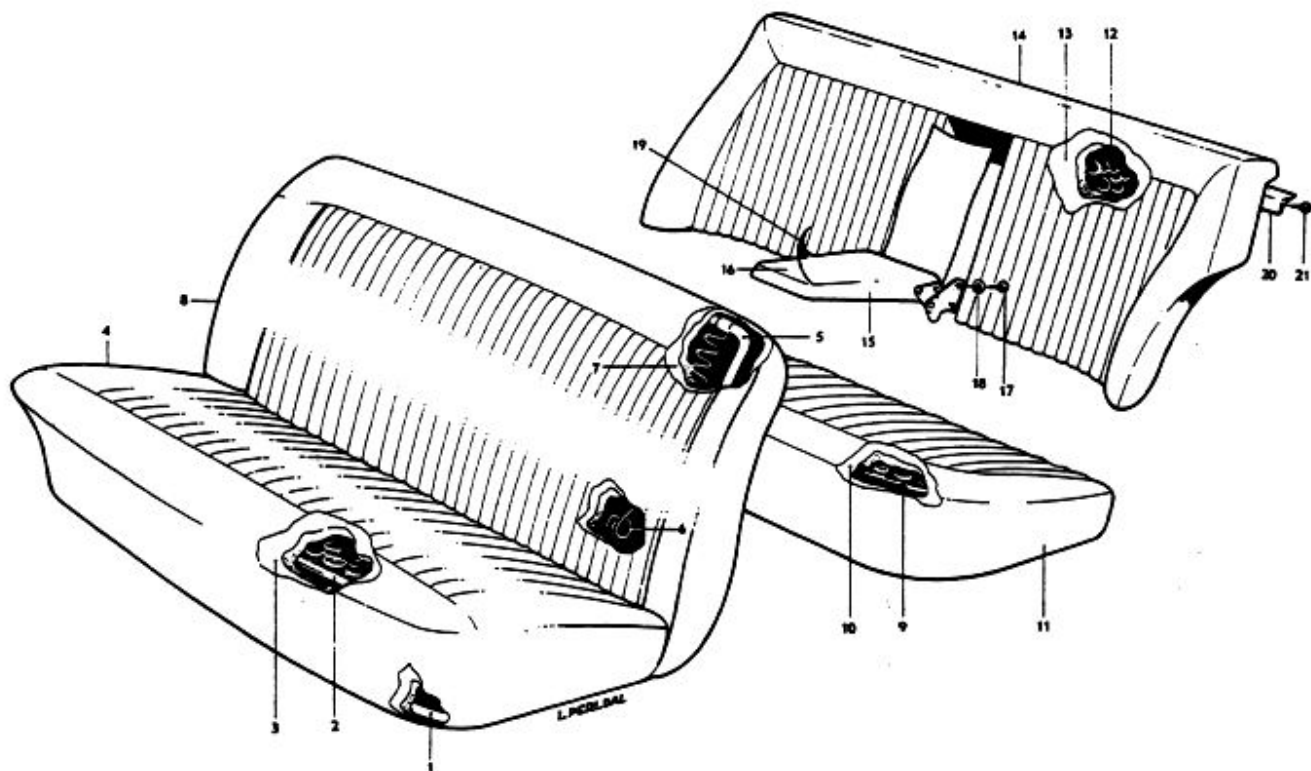
1. Ers av motsvarande klädselmaterial i metervara. Se sida 76, 80, 84.
Replaced by the corresponding material sold by length. See pages 76, 80, 84.

VOLVO Reservdelskatalog Parts catalogue	P 120 P 130 (B18)		Grupp Group	8a	
	Framsäte, baksäte, P120 Klädselkombination 140-142, 151, 152, 161, 162	Bench-type front seat, rear seat, P120 Upholstery combination 140-142, 151, 152, 161, 162	Utgåva Issue	4	Sida Page



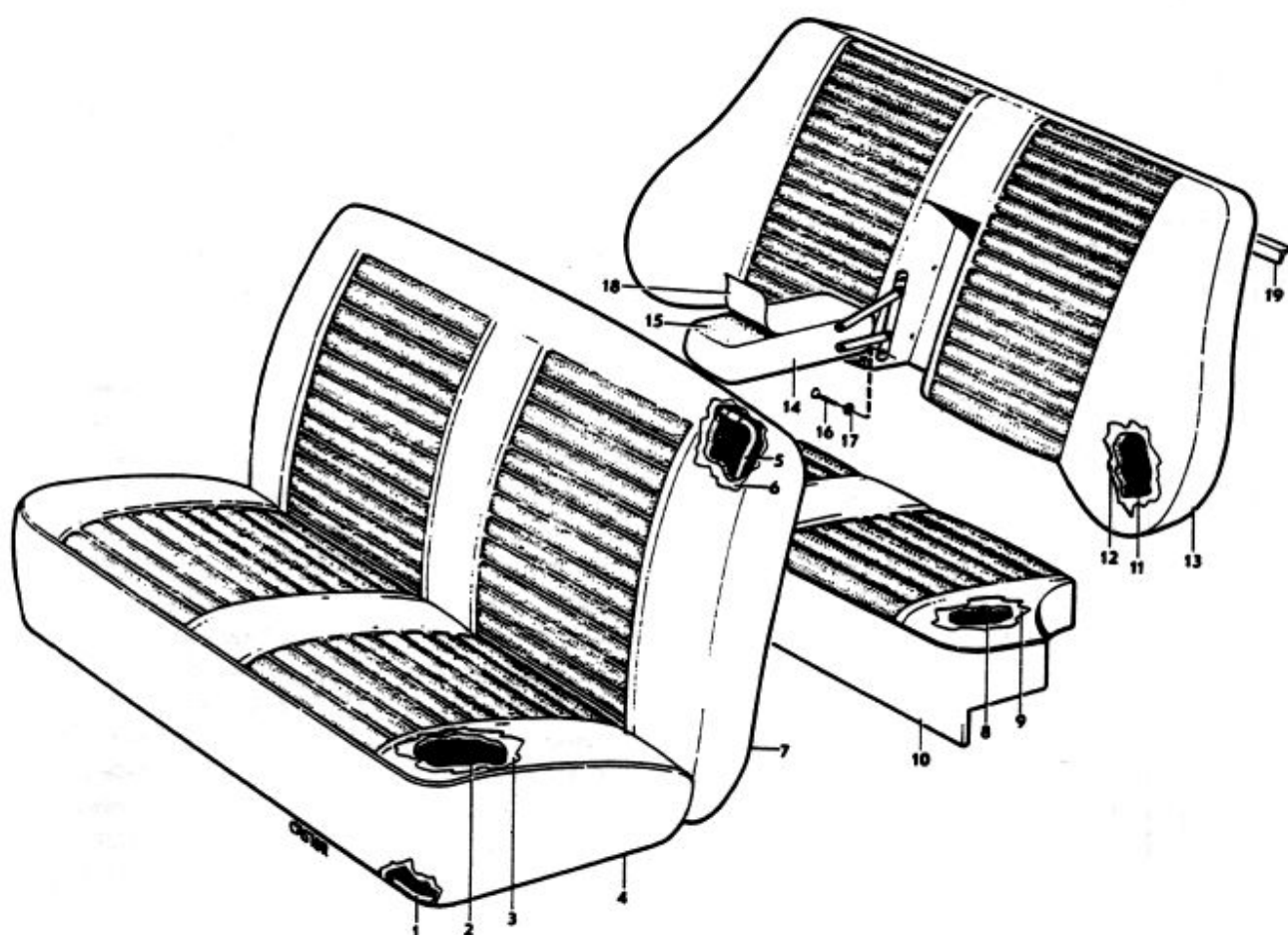
Grupp Group		8a						P 120 P 130 (B18)		VOLVO	
Sida Page		Utgåva Issue		Framsäte, baksäte, P 120 Klädselkombination 140-142, 151, 152, 161, 162				Bench type front seat, rear seat P 120 Upholstery combinations 140-142, 151, 152, 161, 162		Reservdelskatalog Parts catalogue	
Pos Fig.	Antal Qty.							Benämning	Description	Del. nr Part No.	Anmärkning Notes
	Klädselkombination Upholstery combination										
	140	141	142	151	152	161	162				
12	1	1	1	1	1	1	1	Resårhus	Spring housing	663431-5	
13	1	1	1	1	1	1	1	Stoppning	Upholstery	663076-8	
14	1							Klädsel	Cover		1) 690419
		1						Klädsel	Cover		1) 690425
			1					Klädsel	Cover		1) 690437
				1				Klädsel	Cover		1) 690827
					1			Klädsel	Cover		1) 690839
						1		Klädsel	Cover		1) 691203
							1	Klädsel	Cover		1) 691205
15	1	1	1	1	1	1	1	Armstöd	Armrest	6783 13-8	670939
16	1	1	1	1	1	1	1	Stoppning	Upholstery	690472-6	2)
17	4	4	4	4	4	4	4	Skruv	Screw	950046-3	
18	4	4	4	4	4	4	4	Låsbricka	Lock washer	940155-5	
19	1							Klädsel	Cover		1) 690421
		1						Klädsel	Cover		1) 690433
			1					Klädsel	Cover	690445-2	
				1				Klädsel	Cover		1) 690834
					1			Klädsel	Cover		1) 690846
						1		Klädsel	Cover		1) 691208
							1	Klädsel	Cover		1) 691209
20	1	1	1	1	1	1	1	Överhängsplåt	Overhang plate	669185-1	
21	11	11	11	11	11	11	11	Skruv	Screw	955127-6	

- Ers av motsvarande klädselmaterial i metervara. Se sida 76, 80, 84.
Replaced by the corresponding material sold by length. See pages 76, 80, 84.
- Ers av 1 st 691649-8, 1 st 691627-4.



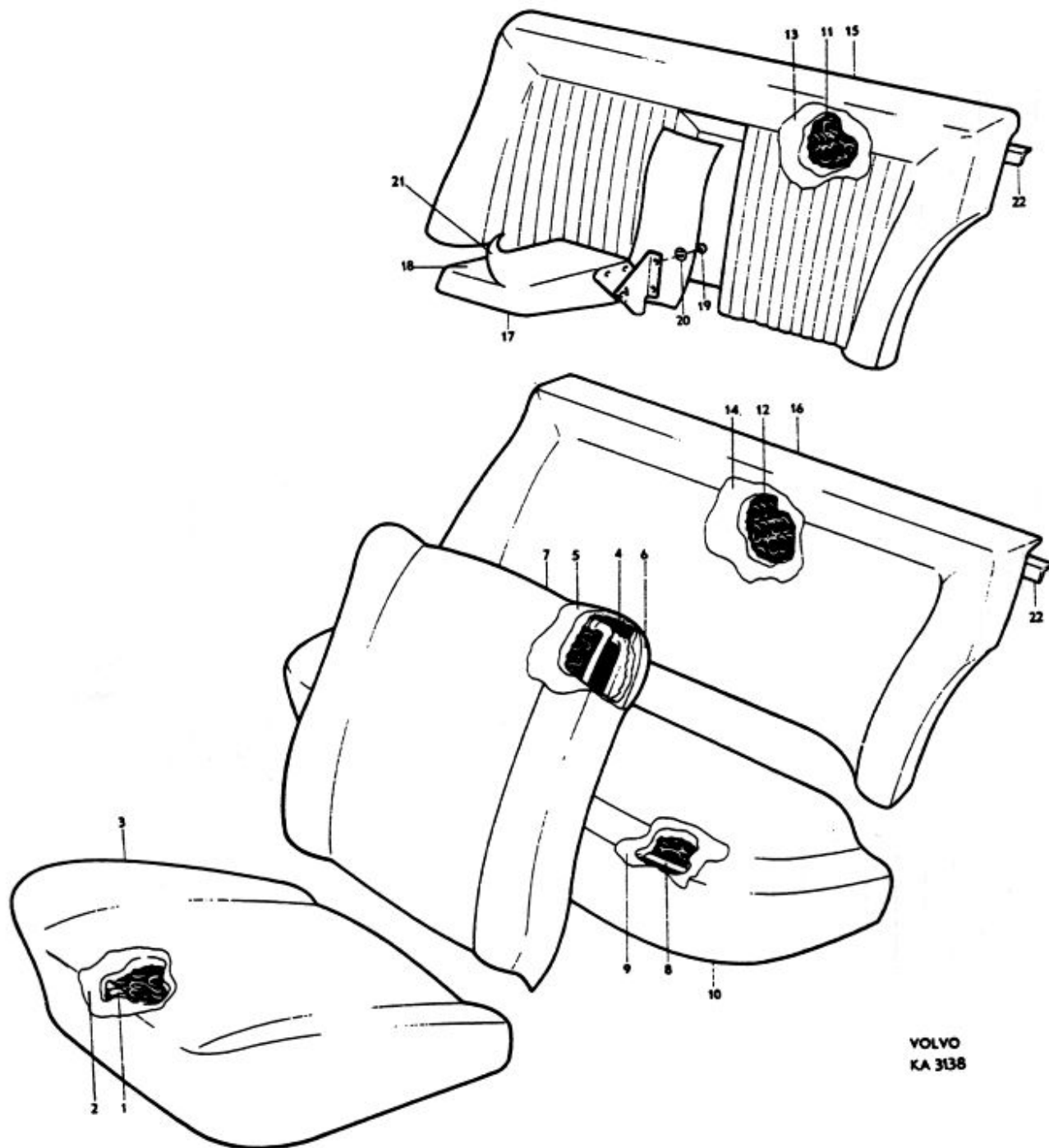
Grupp Group		8a				P 120 P 130 (B18)			VOLVO Reservdelskatalog Parts catalogue	
Sida Page	140	Utgåva Issue		5		Framsäte, baksäte, P120 Klädselkombination 171, 172, 179, 187			Bench-type front seat, rear seat, P120 Upholstery combinations 171, 172, 179, 187	
Pos Fig.	Antal Qty.				Benämning	Description	Del. nr Part No.	Anmärkning Notes		
	171	172	179	187						
1	1	1	1	1	Ram	Frame		Lagerföres ej		
2	1	1	1	1	Resårhus	Spring housing		Lagerföres ej		
3	1	1	1	1	Stoppning	Upholstery		Lagerföres ej		
4	1	1		1	Klädsel	Cover	691450-1			
					Klädsel	Cover	691452-7			
					Klädsel	Cover	691784-3			
					Klädsel	Cover	692122-5			
5				1	Resårhus	Spring housing		Lagerföres ej		
6	1	1	1	1	Stoppning	Upholstery		Lagerföres ej		
7	1	1		1	Klädsel	Cover	691451-9			
					Klädsel	Cover	691453-5			
					Klädsel	Cover	691785-0			
					Klädsel	Cover	692123-3			
8	1	1	1	1	Resårhus	Spring housing	666908-9			
					Stoppning	Upholstery	691426-1			
					Klädsel	Cover	691462-6			
					Klädsel	Cover	691464-2			
9	1	1	1	1	Klädsel	Cover	691763-7			
					Klädsel	Cover	692098-7			
					Klädsel	Cover	663431-5			
					Klädsel	Cover	691427-9			
10	1	1		1	Klädsel	Cover	691463-4			
					Klädsel	Cover	691465-9			
					Klädsel	Cover	691764-5			
					Klädsel	Cover	692099-5			
11	1	1	1	1	Resårhus	Spring housing	678313-8	678939		
					Stoppning, övre	Upholstery, upper	691649-8			
					Stoppning, undre	Upholstery, lower	691627-4			
					Skruv	Screw	950046-3	L = 16 Tid utf		
12	1	1	1	1	Skruv	Screw	950045-5	L = 13 Sen utf		
					Låsbricka	Lock washer	940155-5			
					Klädsel	Cover	691846-5	1)		
					Klädsel	Cover	691720-7	2)		
13	1	1		1	Klädsel	Cover	691487-3	1)		
					Klädsel	Cover	691721-5	2)		
					Klädsel	Cover	691769-4			
					Klädsel	Cover	692103-5			
14	1	1	1	1	Överhängsplåt	Overhang plate	669185-1			

- Ch-182428 excl 181900-181948, 181950-181954, 181986-182005, 182010-182018, 182028-182055, 182063-182075, 182093-182101, 182113-182116, 182122, 182142, 182148-182157, 182159-182191, 182195-182345, 182404-182411, 182413-182424.
- Ch 182429-incl 181900-181948, 181950-181954, 181986-182005, 182010-182018, 182028-182055, 182063-182075, 182093-182101, 182113-182116, 182122, 182142, 182148-182157, 182159-182191, 182195-182345, 182404-182411, 182413-182424.



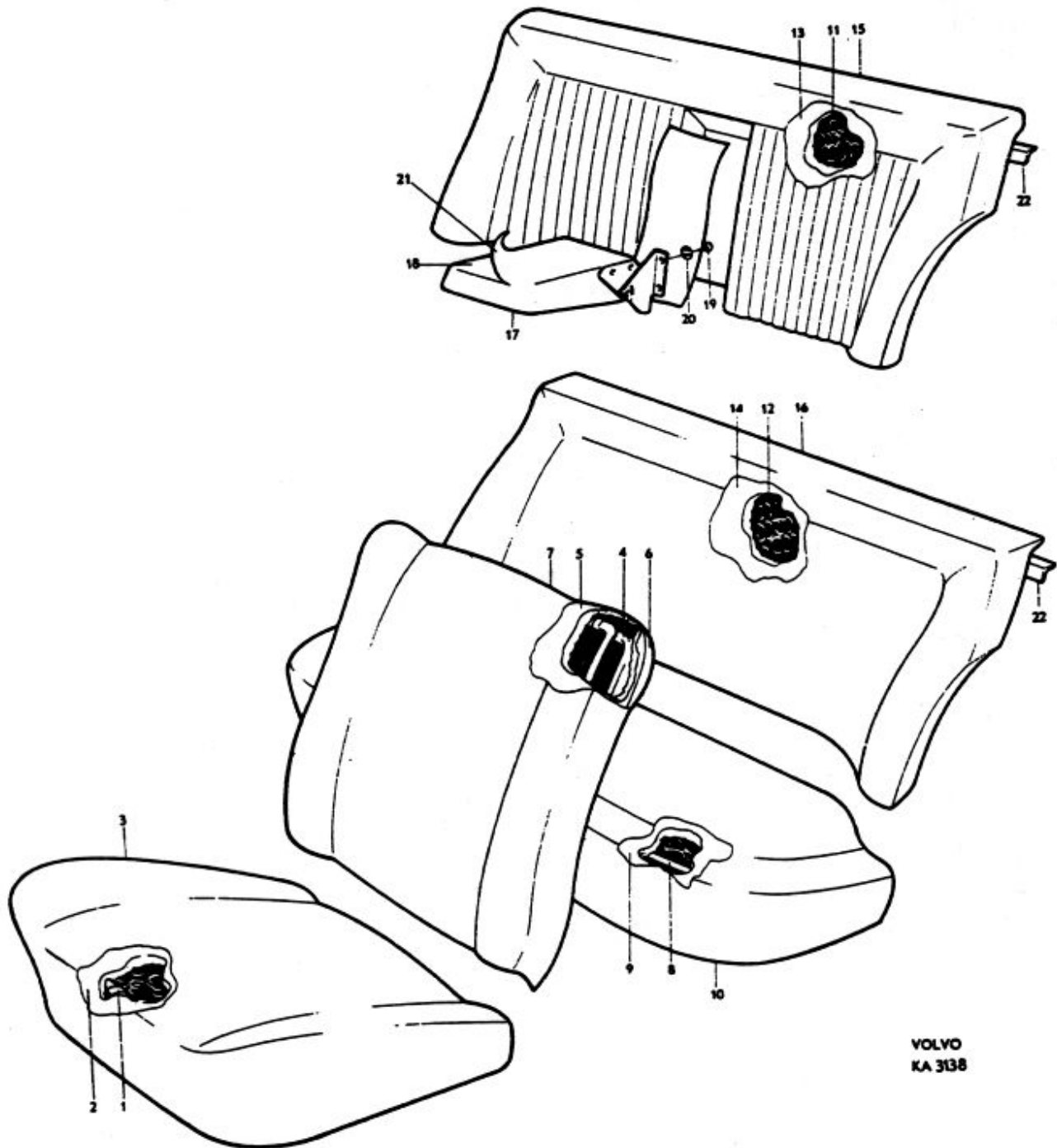
Grupp Group		8a								P 120 P 130(B18)				VOLVO	
Sida Page		Utgåva Issue		Framstolar, baksäte P130 Klädselkombination 401-409				Front seats, rear seat P130 Upholstery combinations 401-409				Reservdelskatalog Parts catalogue			
Pos Fig.	Antal Qty.								Benämning	Description	Det. nr Part No.	Anmärkning Notes			
	Klädselkombination Upholstery combination														
	401	402	403	404	405	406	407	408	409						
1	2	2	2	2	2	2	2	2	2	Resårhus	Spring housing	669879-9			
2	2	2	2			2	2			Stoppning	Upholstery	669923-5			
				2	2			2	2	Stoppning	Upholstery	669924-3			
3	2									Klädsel	Cover		1) -690410		
		2								Klädsel	Cover		1) -690422		
			2							Klädsel	Cover		1) -690434		
				2						Klädsel	Cover		1) -690446		
					2					Klädsel	Cover		1) -690454		
						2				Klädsel	Cover	690824-8			
							2			Klädsel	Cover	690836-2			
								2		Klädsel	Cover		1) -690840		
									2	Klädsel	Cover		1) -690852		
4	2	2	2	2	2	2	2	2	2	Ryggram	Backrest frame		Lagerføres ej		
5	2	2	2			2	2			Stoppning	Upholstery	690361-1			
				2	2			2	2	Stoppning	Upholstery	690369-4			
6	2	2	2	2	2	2	2	2	2	Stoppning	Upholstery	690359-5			
7	2									Klädsel	Cover		1) -690411		
		2								Klädsel	Cover		1) -690423		
			2							Klädsel	Cover		1) -690435		
				2						Klädsel	Cover		1) -690447		
					2					Klädsel	Cover		1) -690455		
						2				Klädsel	Cover	690825-5			
							2			Klädsel	Cover		1) -690837		
								2		Klädsel	Cover		1) -690849		
									2	Klädsel	Cover	690853-7			
8	1	1	1	1	1	1	1	1	1	Resårhus	Spring housing	670492-8			
9	1	1	1			1	1			Stoppning	Upholstery	690544-2			
				1	1			1	1	Stoppning	Upholstery	690543-4			
10	1									Klädsel	Cover		1) -690570		
		1								Klädsel	Cover		1) -690575		
			1							Klädsel	Cover		1) -690580		
				1						Klädsel	Cover		1) -690581		
					1					Klädsel	Cover		1) -690582		
						1				Klädsel	Cover		1) -690877		
							1			Klädsel	Cover		1) -690882		
								1		Klädsel	Cover		1) -690887		
									1	Klädsel	Cover		1) -690888		
11	1	1	1			1	1			Resårhus	Spring housing	663431-5	2)		
	1	1	1			1	1			Resårhus	Spring housing	671696-3	3) -669792		
12			1	1				1	1	Resårhus	Spring housing	663083-4	2)		
			1	1				1	1	Resårhus	Spring housing	669791-6	3)		
13	1	1	1			1	1			Stoppning	Upholstery	663076-8	2)		
	1	1	1			1	1			Stoppning	Upholstery	691003-8	3)		
14			1	1				1	1	Stoppning	Upholstery	663084-2	2)		
			1	1				1	1	Stoppning	Upholstery	691002-0	3)		

1. Er av motsvarande klädselmaterial i metervara. Se sida 100, 104.
Replaced by the corresponding material which is sold by length. See page 100, 104.
2. P130 ch-25199.
3. P130 ch 25200-.



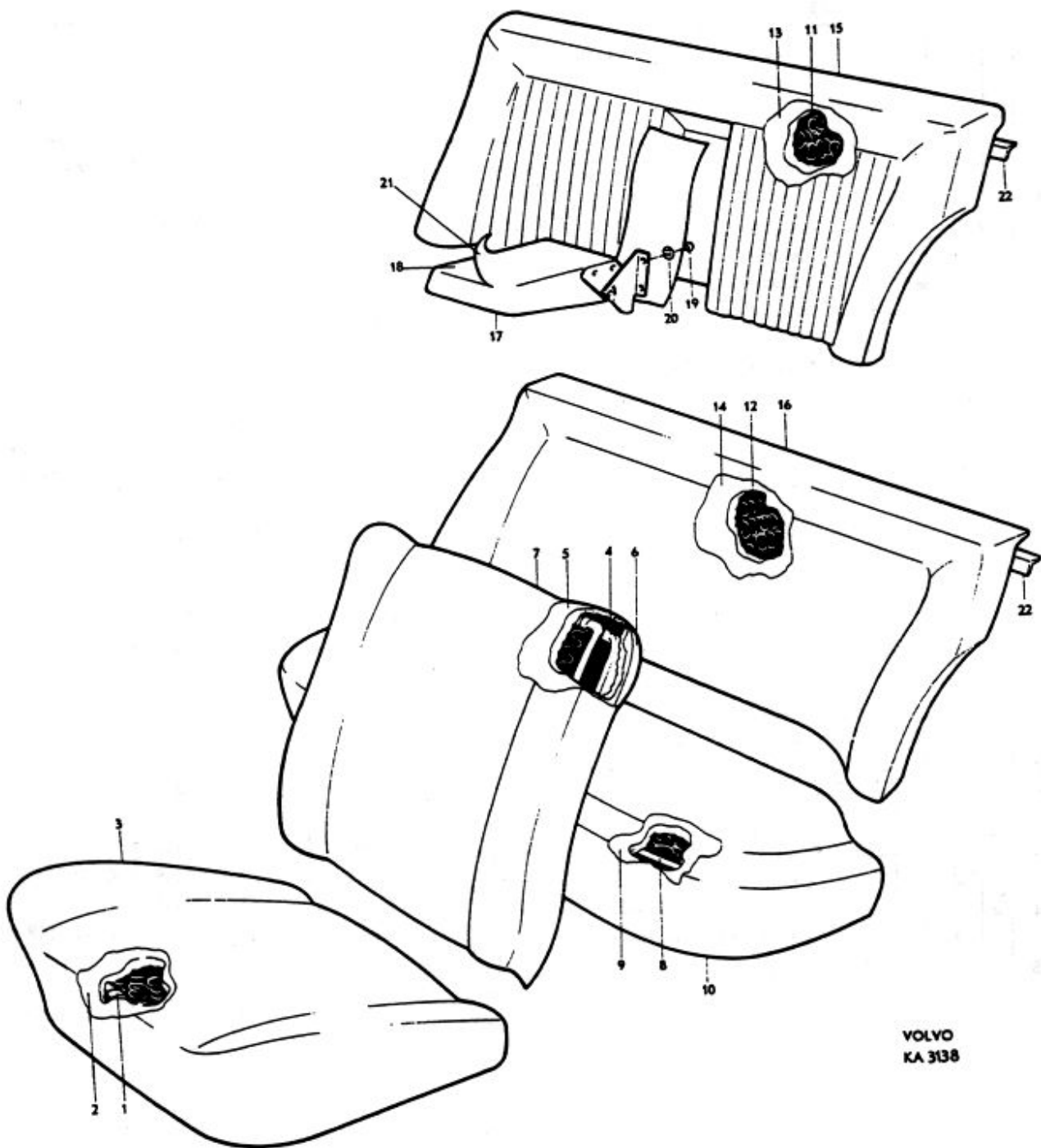
Grupp Group		8a							P 120 P 130(B18)		VOLVO			
Sida Page		144		Utgåva Issue			4		Framstolar, baksäte, P130 Klädselkombination 401-409		Front seats, rear seat P130 Upholstery combinations 401-409		Reservdelskatalog Parts catalogue	
Pos Fig.	Antal Qty.								Benämning	Description	Det. nr Part No.	Anmärkning Notes		
	Klädselkombination Upholstery combination													
	401	402	403	404	405	406	407	408	409					
15	1									Klädsel	Cover	1,2) 690413		
	1									Klädsel	Cover	2,3) 691006		
			1							Klädsel	Cover	2) 690425		
				1						Klädsel	Cover	2) 690437		
						1				Klädsel	Cover	1,2) 690827		
							1			Klädsel	Cover	2,3) 691007		
								1		Klädsel	Cover	1,2) 690839		
									1	Klädsel	Cover	2) 691008		
	16				1						Klädsel	Cover	1,2) 690449	
						1					Klädsel	Cover	2,3) 691009	
						1				Klädsel	Cover	2) 690457		
								1		Klädsel	Cover	1,2) 690851		
									1	Klädsel	Cover	2,3) 691010		
									1	Klädsel	Cover	1,2) 690855		
17	1	1	1			1	1			Armstöd	Armrest	678313-8 -670939		
	1	1	1			1	1			Stoppning	Upholstery	690472-6 4)		
19	4	4	4			4	4			Skruv	Screw	950046-3		
20	4	4	4			4	4			Låsbricka	Lock washer	940155-5		
21	1									Klädsel	Cover	2) 690421		
		1								Klädsel	Cover	2) 690433		
			1							Klädsel	Cover	690445-2		
						1				Klädsel	Cover	2) 690834		
							1			Klädsel	Cover	2) 690846		
22	1	1	1	1	1	1	1	1	1	Överhängsplåt	Mounting iron	669185-1		
	11	11	11	11	11	11	11	11	11	Skruv	Screw	955127-6 Tid utf		

- P 130 ch - 25199.
- Ers av motsvarande klädselmaterial i metervara. Se sida 100
Replaced by the corresponding material sold by length. See page 100
- P130 ch 25200-.
- Ers av 1 st 691649-8, 1 st 691627-4.



Grupp Group		8a					P 120 P 130 (B18)			VOLVO Reservdelskatalog Parts catalogue	
Sida Page	146	Utgåva Issue		3			Framstolar, baksäte P130 Klädselkombination 410-415			Front and rear seats P130 Upholstery combination 410-415	
Pos Fig.	Antal Qty.						Benämning	Description	Det. nr Part No.	Anmärkning Notes	
	Klädselkombination Upholstery comb.										
	410	411	412	413	414	415					
1	2	2	2	2	2	2	Resårhus	Spring housing	669879-9		
2	2	2	2				Stoppning	Upholstery	669923-5		
				2	2	2	Stoppning	Upholstery	669924-3		
3	2						Klädsel	Cover		1) 661196	
		2					Klädsel	Cover		1) 661198	
			2				Klädsel	Cover	691200-0		
				2			Klädsel	Cover		1) 691232	
					2		Klädsel	Cover	691234-9		
						2	Klädsel	Cover		1) 691236	
4	2	2	2	2	2	2	Ryggram	Backrest frame	670237-7		
5	2	2	2	2	2	2	Stoppning	Upholstery	690361-1		
6	2	2	2	2	2	2	Stoppning	Upholstery	690359-5		
7	2						Klädsel	Cover	691197-8		
		2					Klädsel	Cover		1) 691199	
			2				Klädsel	Cover		1) 691201	
				2			Klädsel	Cover		1) 691233	
					2		Klädsel	Cover	691235-6		
						2	Klädsel	Cover	691237-2		
8	1	1	1	1	1	1	Resårhus	Spring housing	670492-8		
9	1	1	1				Stoppning	Upholstery	690544-2		
				1	1	1	Stoppning	Upholstery	690543-4		
10	1						Klädsel	Cover		1) 691256	
		1					Klädsel	Cover		1) 691258	
			1				Klädsel	Cover		1) 691260	
				1			Klädsel	Cover		1) 691262	
					1		Klädsel	Cover	691264-6		
						1	Klädsel	Cover	691266-1		
11	1	1	1				Resårhus	Spring housing	671696-3	669792	
12				1	1	1	Resårhus	Spring housing	669791-6		
13	1	1	1				Stoppning	Upholstery	691003-8		
14				1	1	1	Stoppning	Upholstery	691002-0		
15	1						Klädsel	Cover		1) 691257	
		1					Klädsel	Cover		1) 691259	
			1				Klädsel	Cover	691261-2		
16				1			Klädsel	Cover		1) 691263	
					1		Klädsel	Cover	691265-3		
						1	Klädsel	Cover		1) 691267	
17	1	1	1				Armstöd	Armrest	678313-8	679939	
18	1	1	1				Stoppning	Upholstery	690472-6	2)	
19	4	4	4				Skruv	Screw	950046-3		
20	4	4	4				Låsbricka	Lock washer	940155-5		
21	1						Klädsel	Cover		1) 691268	
		1					Klädsel	Cover		1) 691269	
			1				Klädsel	Cover		1) 691270	
22	1	1	1	1	1	1	Överhångsplåt	Overhang plate	669185-1		

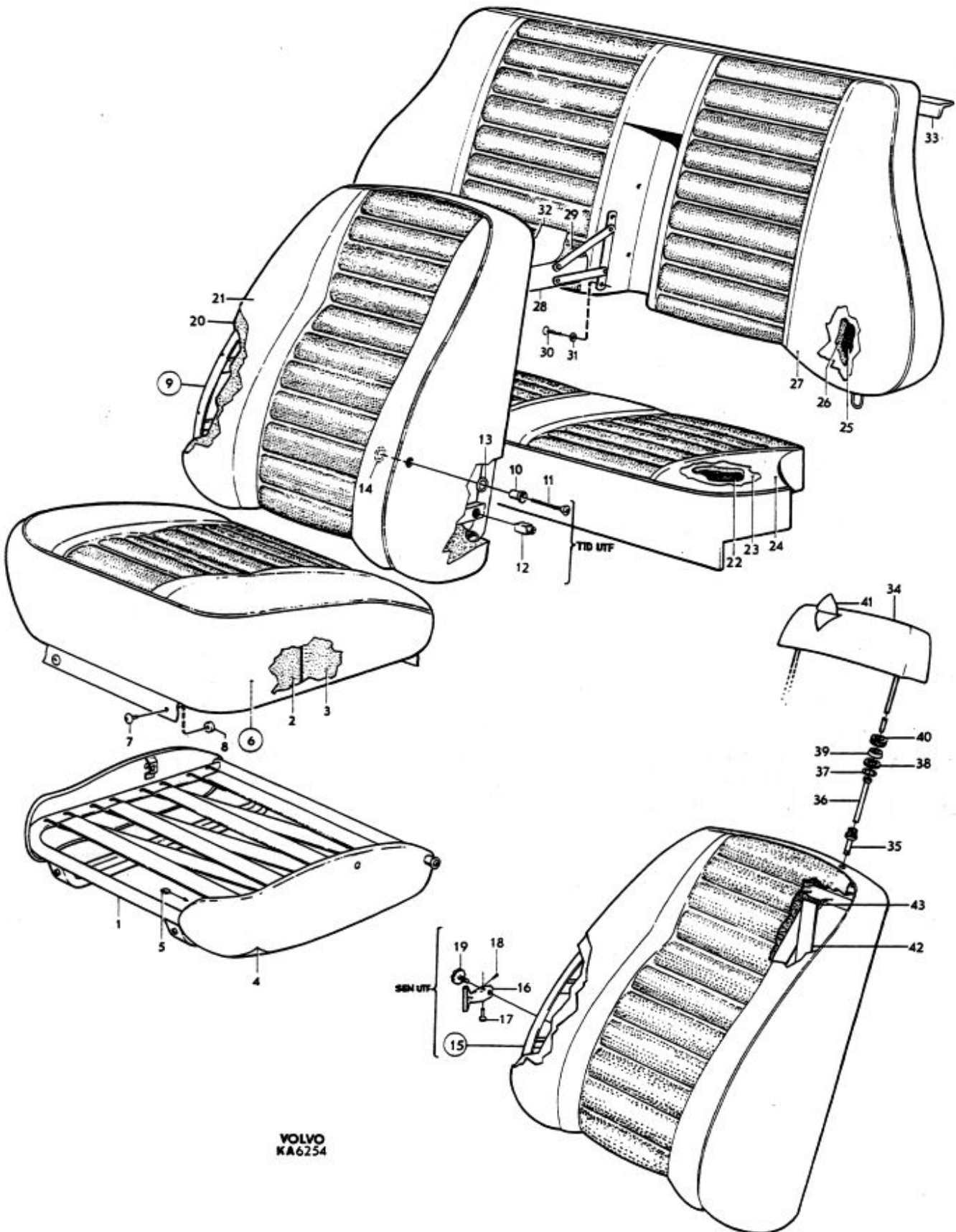
- Ers av motsvarande klädselmaterial i metervara. Se sida 90.
Replaced by the corresponding material sold by length. See page 90.
- Ers av 1 st 691649-8, 1 st 691627-4.



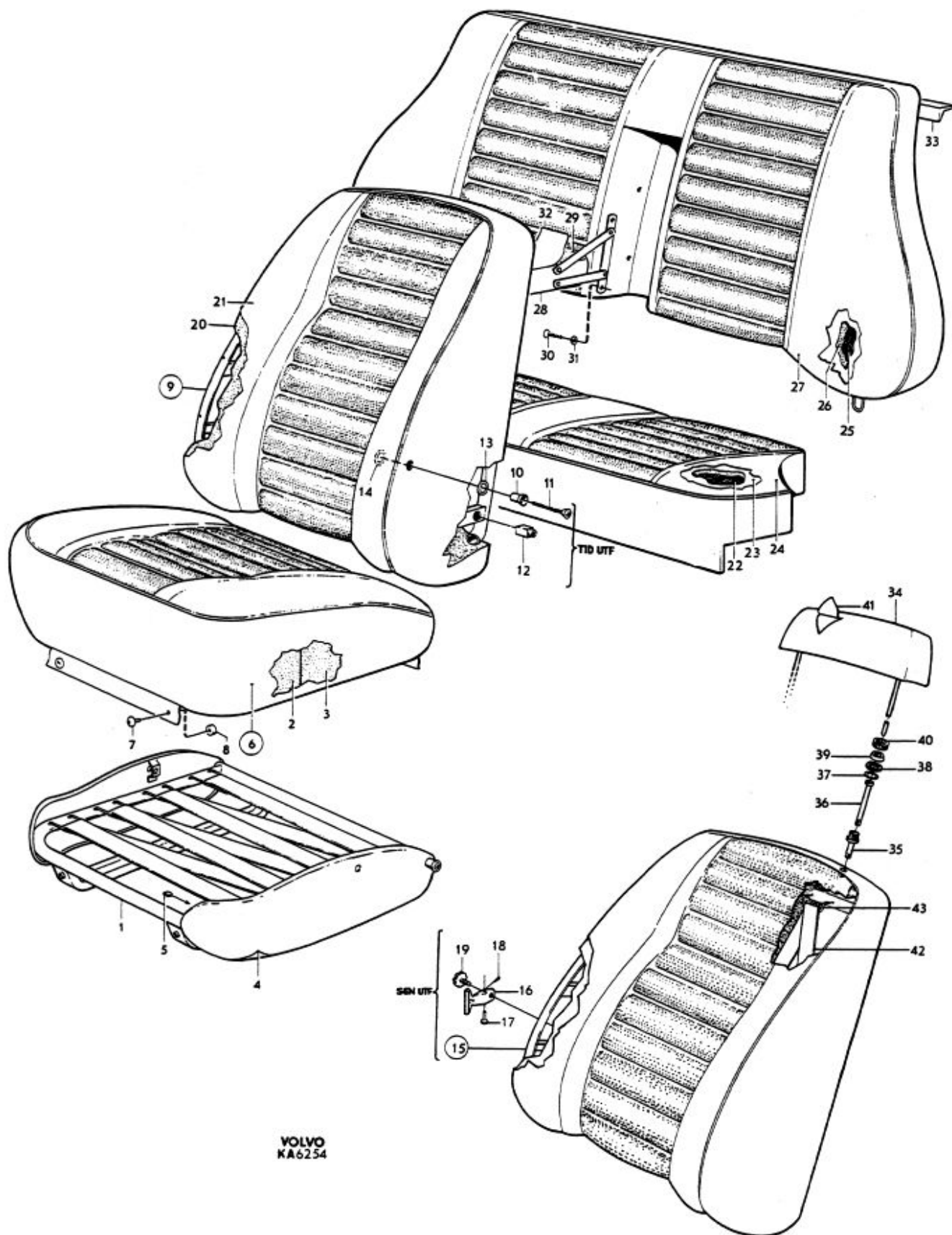
VOLVO
 KA 3138

Grupp Group		8a						P 120 P 130 (B18)			VOLVO Reservdelskatalog Parts catalogue	
Sida Page	148	Utgåva Issue		3		Framstolar, baksäte, P130 Klädselkombination 416-421, 423			Front and rear seats, P130 Upholstery combinations 416-421, 423			
Pos Fig.	Antal Qty.						Benämning	Description	Det. nr Part No.	Anmärkning Notes		
	Klädselkombination Upholstery combination											
	416	417	418	419	420	421	423					
1								Sitsram	Seat frame		Se sida 154	
2	2	2	2	2	2	2	2	Stoppning	Upholstery	691612-6		
3	2		2	2	2	2	2	Stoppning	Upholstery	691424-6		
			2					Stoppning	Upholstery	691424-6	excl P130 VENV	
			2					Stoppning	Upholstery	692820-4	P130 VENV	
4	erf							Klädsel	Cover	99672-8		
		erf						Klädsel	Cover	99673-6		
			erf					Klädsel	Cover	99674-4		
				erf				Klädsel	Cover	99675-1	Metervara	
					erf			Klädsel	Cover	99713-0		
						erf		Klädsel	Cover	99714-8		
							erf	Klädsel	Cover	99725-4		
5	16	16	16	16	16	16	16	Clips	Clip	942188-4		
6	2							Klädsel	Cover	691434-5		
			2					Klädsel	Cover	691438-6	excl P130 VENV	
			2					Klädsel	Cover	692713-1	P130 VENV	
				2				Klädsel	Cover	691442-8		
					2			Klädsel	Cover	691446-9		
						2		Klädsel	Cover	691757-9		
							2	Klädsel	Cover	691759-5		
							2	Klädsel	Cover	691838-7		
7	6	6	6	6	6	6	6	. Knapp Button	94944-6		
8	6	6	6	6	6	6	6	. Hållare Retainer	94945-3		
9	2		2	2	2	2	2	Ryggram	Squab frame	671010-7	1)	
			2					Ryggram	Squab frame	671010-7	1) Ch-279899	
10	4	4	4	4	4	4	4	. Bussning Bushing	671370-5		
11	4	4	4	4	4	4	4	. Skruv Screw	950054-7		
12	4	4	4	4	4	4	4	. Mutter Nut	670136-1		
13	4		4	4	4	4	4	Hålskoning, ytterdel ..	Eye, outer section	672071-8		
			4					Hålskoning, ytterdel ..	Eye, outer section	672071-8	Ch-279899	
14	4		4	4	4	4	4	Hålskoning, innerdel ..	Eye, inner section	672072-6		
			4					Hålskoning, innerdel ..	Eye, inner section	672072-6	Ch-279899	
15		2						Ryggram	Squab frame	673046-9		
16		2						. Bygel Brace	673026-1		
17		2						. Bult Bolt	952717-7	Ch 279900-.	
18		2						. Saxpinne Split pin	907824-7		
19		2						Ratt	Knob	672977-6		
20	2		2	2	2	2	2	Stoppning	Upholstery	691425-3		
			2					Stoppning	Upholstery	691425-3	excl P130 VENV	
			2					Stoppning	Upholstery	692821-2	P130 VENV	

1. Ers av 673046-9.

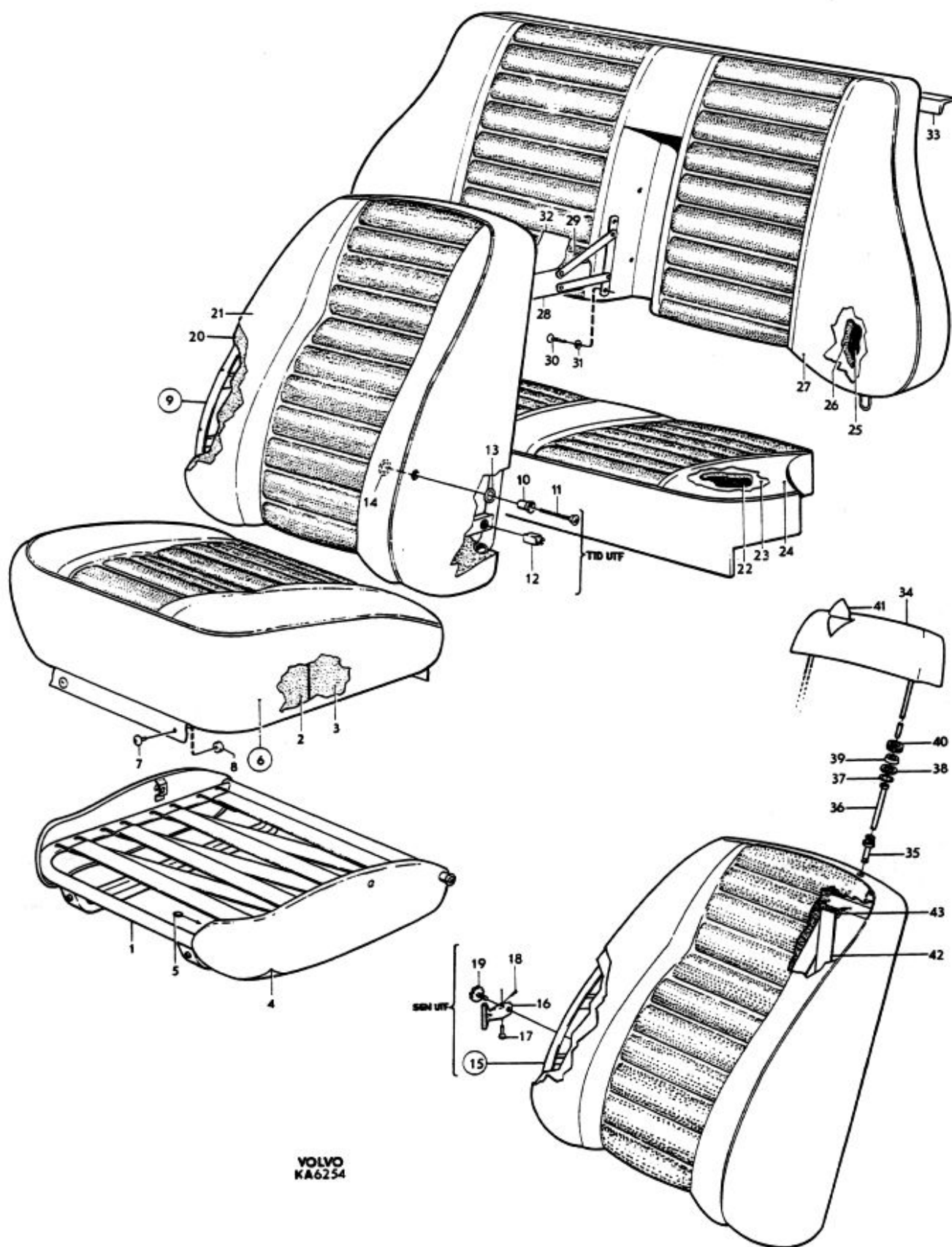


Grupp Group		8a					P 120 P 130 (B18)		VOLVO			
Sida Page	150	Utgåva Issue		3			Framstolar, baksäte, P130 Klädselkombination 416-421, 423		Front and rear seats P130 Upholstery combinations 416-421, 423		Reservdelskatalog Parts catalogue	
Pos Fig.	Antal Qty.					Benämning	Description	Del. nr Part No.	Anmärkning Notes			
	Klädselkombination Upholstery combination											
	416	417	418	419	420	421	422	423				
21	2								Klädsel	Cover	691437-8	
		2							Klädsel	Cover	691441-0	
			2						Klädsel	Cover	691445-1	
				2					Klädsel	Cover	691449-3	
					2				Klädsel	Cover	691758-7	
						2			Klädsel	Cover	691760-3	
							2		Klädsel	Cover	691839-5	
22	1	1	1	1	1	1	1	1	Resårhus	Spring housing	671059-4	
23	1	1	1	1	1	1	1	1	Stoppning	Upholstery	691428-7	
24	1								Klädsel	Cover	691470-9	
		1							Klädsel	Cover	691472-5	
			1						Klädsel	Cover	691474-1	
				1					Klädsel	Cover	691476-6	
					1				Klädsel	Cover	691772-8	
						1			Klädsel	Cover	691774-4	
							1		Klädsel	Cover	691843-7	
25	1	1	1	1	1	1	1	1	Resårhus	Spring housing	671696-3	669792
26	1		1	1	1	1	1	1	Stoppning	Upholstery	691429-5	excl P130 VENV
			1						Stoppning	Upholstery	691429-5	692823 P130 VENV
				1					Stoppning	Upholstery	692877-4	
27	1								Klädsel	Cover	691471-7	
			1						Klädsel	Cover	691473-3	excl P130 VENV
				1					Klädsel	Cover	692724-8	P130 VENV
					1				Klädsel	Cover	691475-8	
						1			Klädsel	Cover	691477-4	
							1		Klädsel	Cover	691773-6	
								1	Klädsel	Cover	691775-1	
								1	Klädsel	Cover	691844-5	
28	1	1	1	1	1	1	1	1	Armstöd	Arm rest	678313-8	
29	1	1	1	1	1	1	1	1	Stoppning, övre	Upholstery, upper	691649-8	
		1	1	1	1	1	1	1	Stoppning, undre	Upholstery, lower	691627-4	
30	4	4	4	4	4	4	4	4	Skruv	Screw	950046-3	L = 16 Tid utf
		4	4	4	4	4	4	4	Skruv	Screw	950045-5	L = 13 Sen utf
31	4	4	4	4	4	4	4	4	Låsbricka	Lock washer	940155-5	



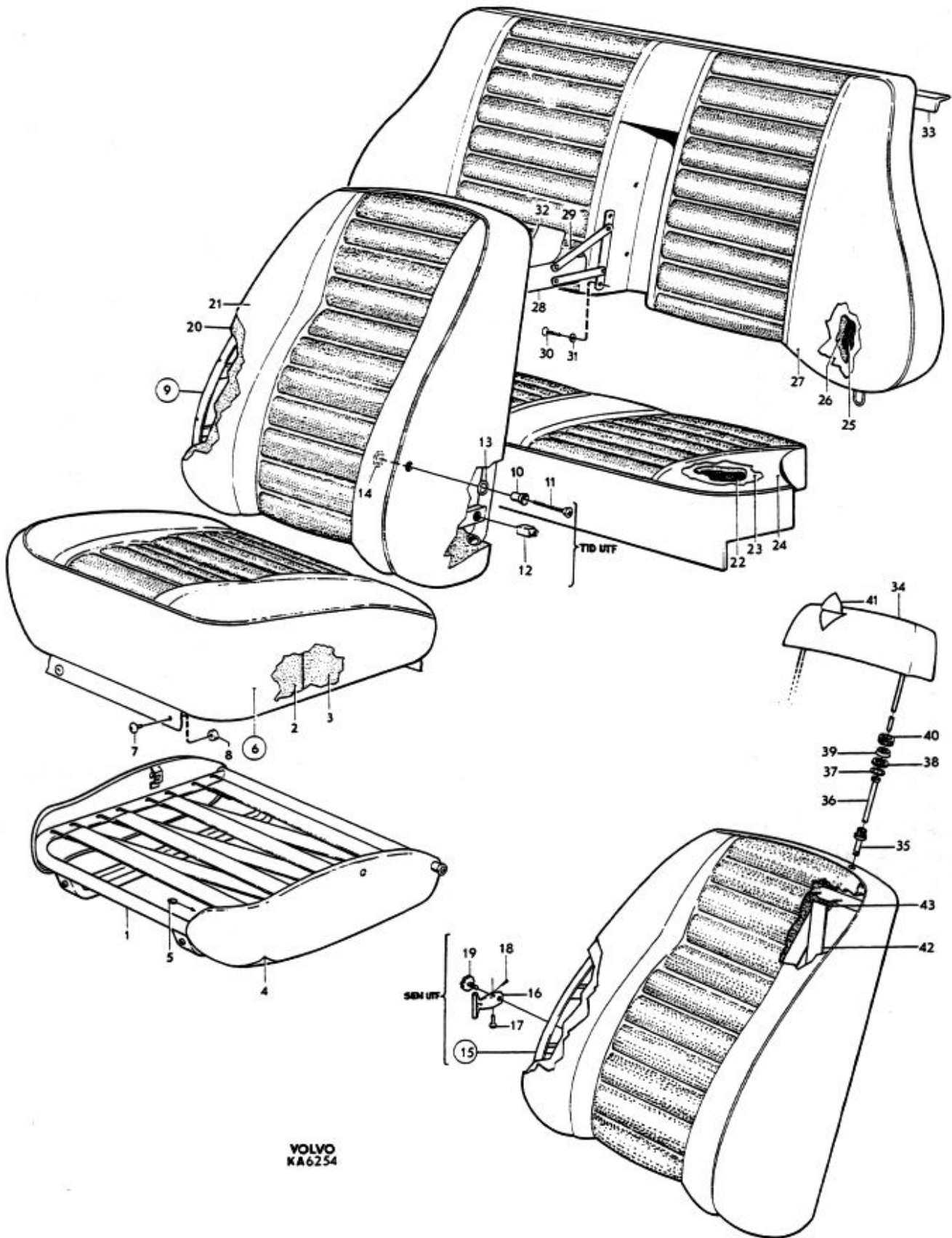
Grupp Group		8a					P 120 P 130 (B18)				VOLVO Reservdelskatalog Parts catalogue	
Sida Page	152	Utgåva Issue		2		Framstolar, baksäte, P130 Klädselkombination 416-421, 423		Front and rear seats P130 Upholstery combinations 416-421, 423				
Pos Fig.	Antal Qty.						Benämning	Description	Det. nr Part No.	Anmärkning Notes		
	416	417	418	419	420	421					423	
32	1						Klädsel	Cover	691486-5	1)		
	1						Klädsel	Cover	691720-7	2)		
		1					Klädsel	Cover	691487-3	1)		
		1					Klädsel	Cover	691721-5	2)		
			1				Klädsel	Cover	691488-1	1)		
			1				Klädsel	Cover	691722-3	2)		
				1			Klädsel	Cover	691489-9	1)		
				1			Klädsel	Cover	691723-1	2)		
					1		Klädsel	Cover	691769-4			
						1	Klädsel	Cover	691770-2			
						1	Klädsel	Cover	691842-9			
33	1	1	1	1	1	1	Överhängsplåt	Overhang plate	669185-1			
34		2					Nackstöd	Head rest	680126-0			
35		4					Styrhylsa, yttre	Guide sleeve, outer	672020-5			
36		4					Styrhylsa, inre	Guide sleeve, inner	672021-3			
37		4					Bricka	Washer	672017-1	USA, CAN, ch 279900-		
38		4					Mutter	Nut	672016-3			
39		4					Låshylsa	Lock sleeve	672018-9			
40		4					Mutter	Nut	672015-5			
41		2					Klädsel	Cover	692659-6			
42		4					Band	Band	672993-3			
43		6					Hake	Catch	669933-4			

1. Ch-118073 excl ch 116500-116661, 116669, 116670, 116678-116710, 116716-116775, 116780, 116784-116948, 117017-117181, 117186, 117187, 117197-117471, 117473-117482, 117498-117501, 117505-117543, 117548, 117581-117584, 117591-117595, 117605-117622, 117694, 117708-118002, 118006-118031, 118034-118044, 118048-118071.
2. Ch 118074- incl ch 116500-116661, 116669, 116670, 116678-116710, 116716-116775, 116780, 116784-116948, 117017-117181, 117186, 117187, 117197-117471, 117473-117482, 117498-117501, 117505-117543, 117548, 117581-117584, 117591-117595, 117605-117622, 117694, 117708-118002, 118006-118031, 118034-118044, 118048-118071.

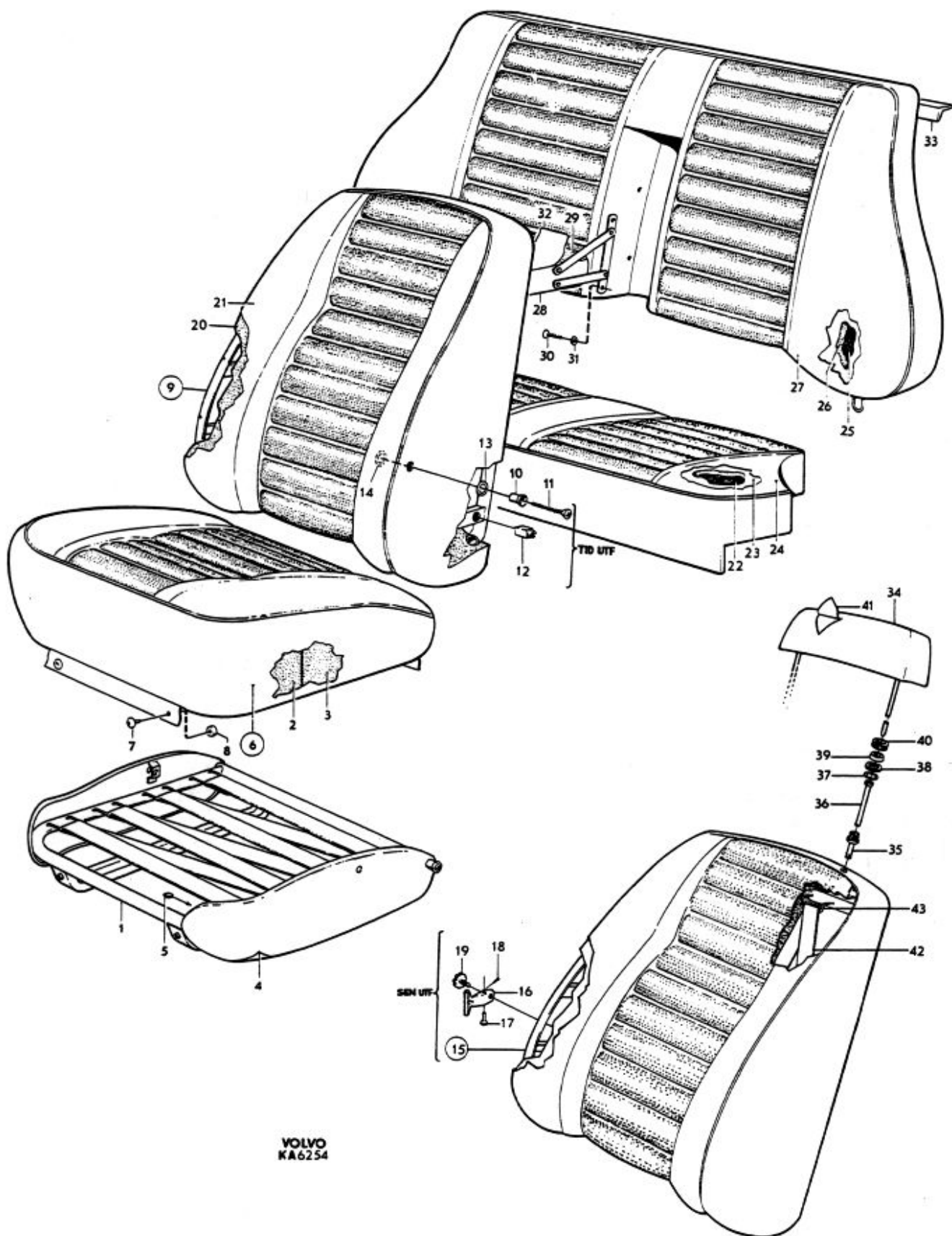


Grupp Group		8a		P 120 P 130 (B18)				VOLVO Reservdelskatalog Parts catalogue	
Sida Page	154	Utgåva Issue	3	Framstolar, baksäte, P130 Klädselkombination 424, 425, 426		Front and rear seats P130 Upholstery combinations 424, 425, 426			
Pos Fig.	Antal Qty.			Benämning	Description	Def. nr Part No.	Anmärkning Notes		
	424	425	426						
1				Sitsram	Seat frame		Se sida 170		
2	2	2	2	Stoppning	Upholstery	691612-6			
3	2	2		Stoppning	Upholstery	691424-6	excl P130 VENV		
	2	2		Stoppning	Upholstery	692820-4	P130 VENV		
			2	Stoppning	Upholstery	691424-6			
4	erf			Klädsel	Cover	99735-3	Metervara		
		erf		Klädsel	Cover	99766-8			
			erf	Klädsel	Cover	99767-6			
5	16	16	16	Clips	Clip	942188-4			
6	2			Klädsel	Cover	692090-4	excl P130 VENV		
	2			Klädsel	Cover	692715-6	P130 VENV		
		2		Klädsel	Cover	692092-0	excl P130 VENV		
		2		Klädsel	Cover	692717-2	P130 VENV		
			2	Klädsel	Cover	692094-6			
7	6	6	6	. Knapp Button	94944-6			
8	6	6	6	. Hållare Retainer	94945-3			
9	2	2		Ryggram	Squab frame	671010-7	1) Ch-279899		
			2	Ryggram	Squab frame	671010-7	1)		
10	4	4	4	. Bussning Bushing	671370-5			
11	4	4	4	. Skruv Bolt	950054-7			
12	4	4	4	. Mutter Nut	670136-1			
13	4	4		Hålskoning, ytterdel	Eye, outer section	672071-8	Ch-279899		
			4	Hålskoning, ytterdel	Eye, outer section	672071-8			
14	4	4		Hålskoning, innerdel	Eye, inner section	672972-6	Ch-279899		
			4	Hålskoning, innerdel	Eye, inner section	672972-6			
15	2	2		Ryggram	Squab frame	673046-9			
16	2	2		. Bygel Brace	673026-1	Ch 279900-		
17	2	2		. Bult Bolt	952717-7			
18	2	2		. Saxpinne Split pin	907824-7			
19	2	2		Ratt	Knob	672977-6			
20	2	2		Stoppning	Upholstery	691425-3	excl P130 VENV		
	2	2		Stoppning	Upholstery	692821-2	P130 VENV		
			2	Stoppning	Upholstery	691425-3			
21	2			Klädsel	Cover	692091-2	excl P130 VENV		
	2			Klädsel	Cover	692716-4	P130 VENV		
		2		Klädsel	Cover	692093-8	excl P130 VENV		
		2		Klädsel	Cover	692718-0	P130 VENV		
			2	Klädsel	Cover	692095-3			

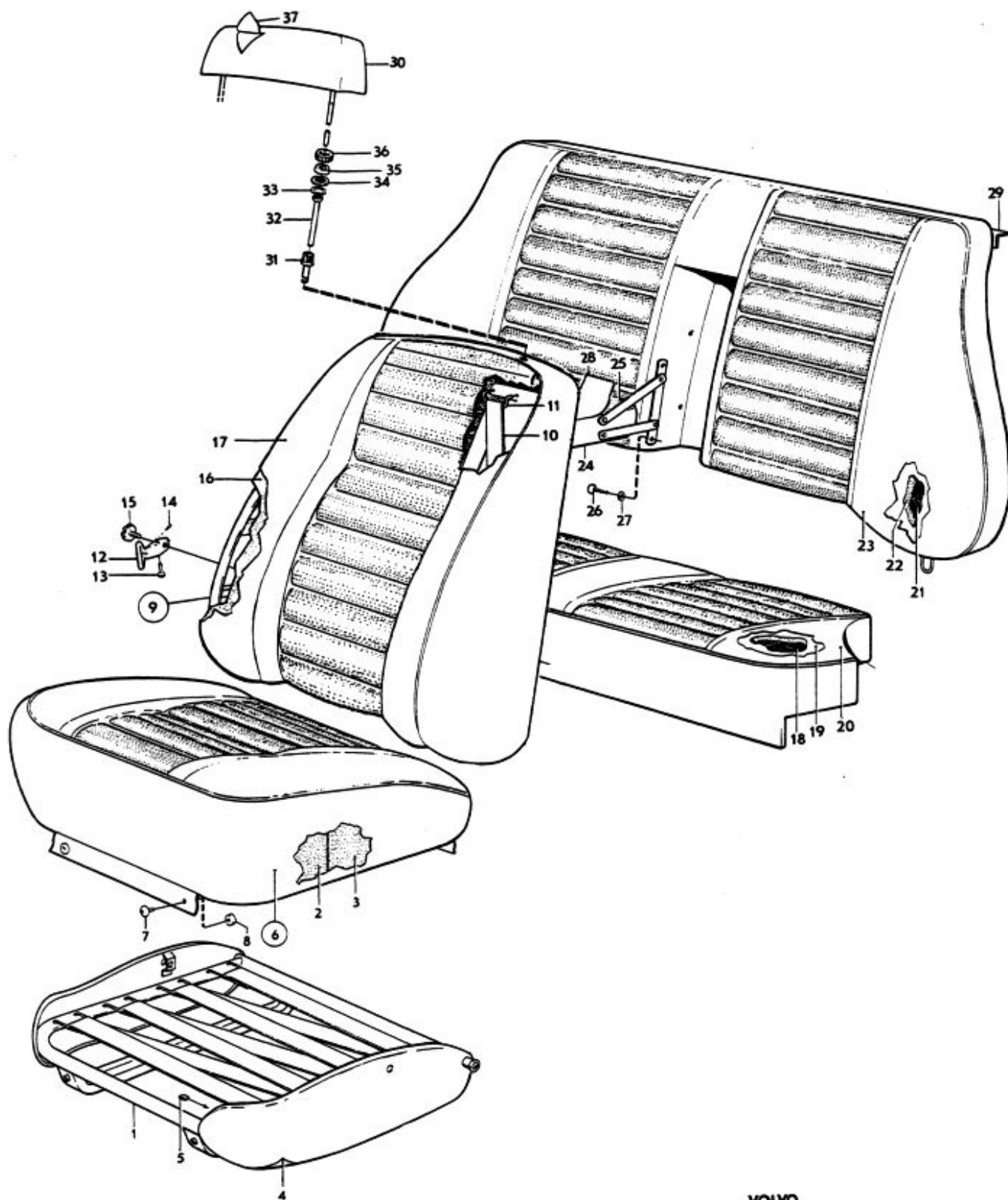
1. Ers av 673046-9.



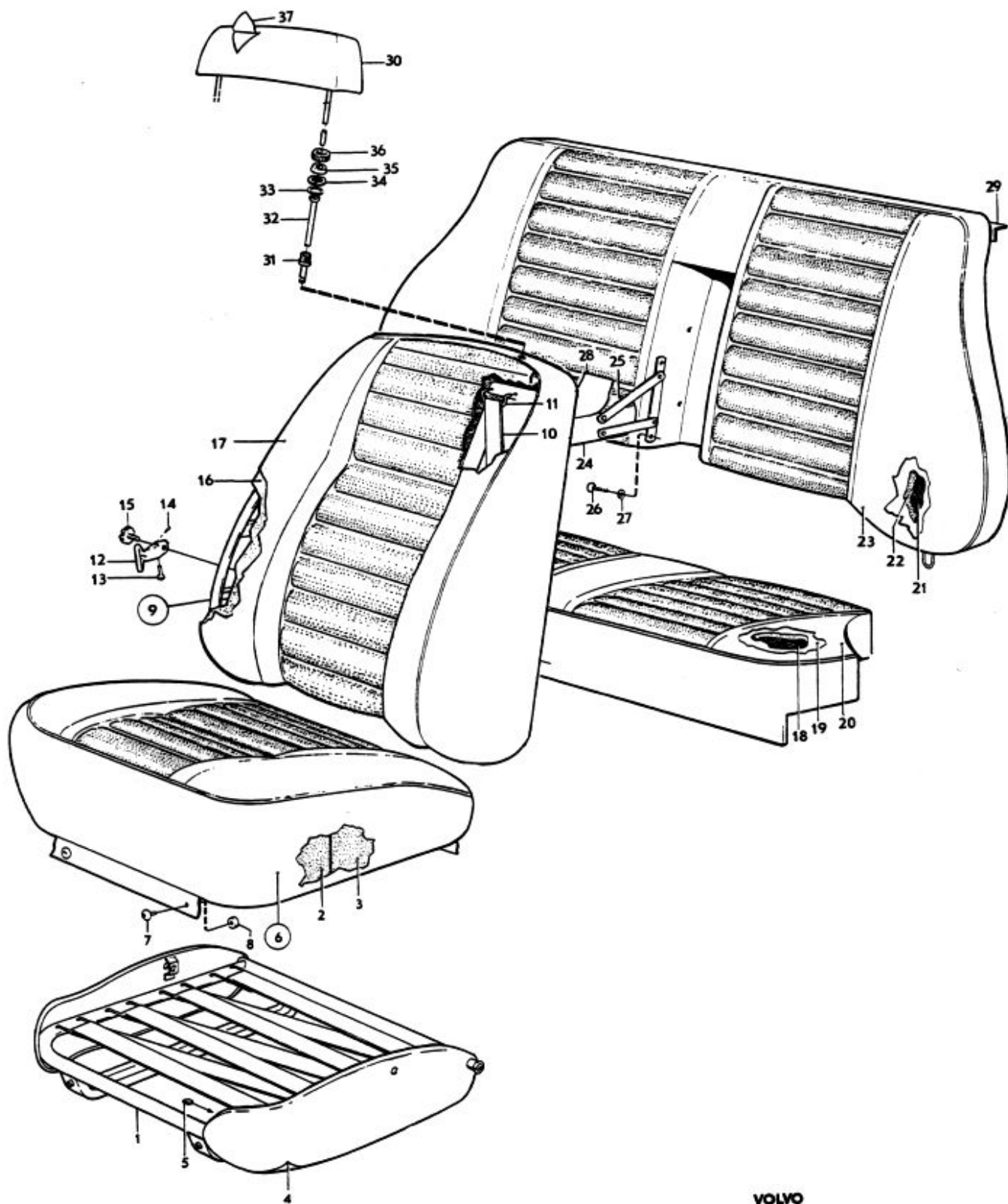
Grupp Group		8a		P 120 P 130 (B18)			VOLVO	
Sida Page	156	Utgåva Issue		3		Framstolar, baksäte, P130 Klädselkombination 424, 425, 426	Front and rear seats P130 Upholstery combinations 424, 425, 426	Reservdelskatalog Parts catalogue
Pos Fig.	Antal Qty.			Benämning	Description	Det. nr Part No.	Anmärkning Notes	
	424	425	426					
22	1	1	1	Resårhus	Spring housing	671059-4		
23	1	1	1	Stoppning	Upholstery	692822-0	691428-	
24	1			Klädsel	Cover	692108-4	excl P130 VENV	
	1			Klädsel	Cover	692725-5	P130 VENV	
		1		Klädsel	Cover	692110-0	excl P130 VENV	
		1		Klädsel	Cover	692727-1	P130 VENV	
			1	Klädsel	Cover	692112-6		
25	1	1	1	Resårhus	Spring housing	671696-3	669792-	
26	1	1		Stoppning	Upholstery	691429-5	excl P130 VENV	
	1	1		Stoppning	Upholstery	692877-4	692823- P130 VENV	
			1	Stoppning	Upholstery	691429-5		
27	1			Klädsel	Cover	692109-2	excl P130 VENV	
	1			Klädsel	Cover	692726-3	P130 VENV	
		1		Klädsel	Cover	692111-8	excl P130 VENV	
		1		Klädsel	Cover	692728-9	P130 VENV	
			1	Klädsel	Cover	692113-4		
28	1	1	1	Armstöd	Arm rest	678313-8	670939-	
29	1	1	1	Stoppning, övre	Upholstery, upper	691649-8		
	1	1	1	Stoppning, undre	Upholstery, lower	691627-4		
30	4	4	4	Skruv	Screw	950045-5		
31	4	4	4	Låsbricka	Lock washer	940155-5		
32	1			Klädsel	Cover	692102-7		
		1		Klädsel	Cover	692103-5		
			1	Klädsel	Cover	692104-3		
33	1	1	1	Överhängsplåt	Overhang plate	669185-1		
34	2	2		Nackstöd	Head rest	680126-0		
35	4	4		Styrhylsa, yttre	Guide sleeve, outer	672020-5		
36	4	4		Styrhylsa, inre	Guide sleeve, inner	672021-3		
37	4	4		Bricka	Washer	672017-1	USA, CAN, ch 279900-	
38	4	4		Mutter	Nut	672016-3		
39	4	4		Låshylsa	Lock sleeve	672018-9		
40	4	4		Mutter	Nut	672015-5		
41	2			Klädsel	Cover	692661-2		
		2		Klädsel	Cover	692660-4		
42	4	4		Band	Band	672993-3		
43	6	6		Hake	Catch	669933-4		



Grupp Group		8a		P 120 P 130 (B18)			VOLVO	
Sida Page	158	Utgåva Issue	2	Framstolar, baksäte, P130 Klädselkombination 427, 428, 429		Front and rear seats P130 Upholstery combinations 427, 428, 429		Reservdelskatalog Parts catalogue
Pos Fig.	Antal Qty.			Benämning	Description	Det. nr Part No.	Anmärkning Notes	
	427	428	429					
1				Sitsram	Seat frame		Se sida 170	
2	2	2	2	Stoppning	Upholstery	691612-6		
3	2	2	2	Stoppning	Upholstery	691424-6		
4	erf			Klädsel	Cover	99736-1	Metervara	
		erf		Klädsel	Cover	99673-6	Metervara	
			erf	Klädsel	Cover	99735-3	Metervara	
5	10	10	10	Clips	Clip	942188-4		
6	2			Klädsel	Cover	692570-5		
		2		Klädsel	Cover	691438-6		
			2	Klädsel	Cover	692090-4		
7	6	6	6	. Knapp Button	94944-6		
8	6	6	6	. Hållare Retainer	94945-3		
9	2	2	2	Ryggram	Squab frame	673046-9		
10	4	4	4	. Band Band	672993-3		
11	4	4	4	. Hake Catch	669933-4		
12	2	2	2	. Bygel Brace	673026-1		
13	2	2	2	. Bult Bolt	952717-7		
14	2	2	2	. Saxpinne Split pin	907824-7		
15	2	2	2	Ratt	Knob	672977-6		
16	2	2	2	Stoppning	Upholstery	691425-3		
17	2			Klädsel	Cover	692571-3		
		2		Klädsel	Cover	691441-0		
			2	Klädsel	Cover	692091-2		
18	1	1	1	Resårhus	Spring housing	671059-4		
19	1	1	1	Stoppning	Upholstery	692822-0		
20	1			Klädsel	Cover	692572-1		
		1		Klädsel	Cover	691472-5		
			1	Klädsel	Cover	692108-4		
21				Resårhus	Spring housing	671696-3		
22	1	1	1	Stoppning	Upholstery	691429-5		
23	1			Klädsel	Cover	692573-9		
		1		Klädsel	Cover	691473-3		
			1	Klädsel	Cover	692109-2		



Grupp Group		8a		P 120 P 130 (B18)			VOLVO Reservdelskatalog Parts catalogue	
Sida Page	160	Utgåva Issue	2					
Pos Fig.	Antal Qty.			Benämning	Description	Det. nr Part No.	Anmärkning Notes	
	427	428	429					
24	1	1	1	Armstöd	Arm rest	670939-8	USA, CAN	
25	1	1	1	Stoppling, övre	Upholstery, upper	691649-8		
	1	1	1	Stoppling, undre	Upholstery, lower	691627-4		
26	4	4	4	Skruv	Screw	950045-5		
27	4	4	4	Låsbricka	Lock washer	940155-5		
28	1			Klädsel	Cover	692574-5		
		1		Klädsel	Cover	691721-5		
			1	Klädsel	Cover	692102-7		
29	1	1	1	Överhångsplåt	Overhang plate	669185-1		
30	2			Nackstöd	Head rest	680126-0		
31	4			Styrhylsa, yttre	Guide sleeve, outer	672020-5		
32	4			Styrhylsa, inre	Guide sleeve, inner	672021-3		
33	4			Bricka	Washer	672017-1		
34	4			Mutter	Nut	672016-3		
35	4			Låshylsa	Lock sleeve	672018-9		
36	4			Mutter	Nut	672015-5		
37	2			Klädsel	Upholstery	692663-8		



Grupp Group		8a		P 120 P 130 (B18)			VOLVO Reservdelskatalog Parts catalogue
Sida Page	162	Utgåva Issue	2	Underrede för framstolar, tid utf ¹⁾ Separate front seat mountings, early prod ¹⁾			
Pos Fig.	Antal Qty.		Benämning	Description	Del. nr Part No.	Anmärkning Notes	
	P120	P130					
1	1	1	Rörbåge, V	Tubular frame, L	662417-5	Ers av 667145-7	
	1	1	Rörbåge, H	Tubular frame, R	662418-3	Ers av 667146-5	
2	4	4	. Rulle Roller	662409-2		
3	4	4	. Bussning Bushing	662181-7		
4	4	4	. Axel Shaft	661990-2		
5	4	4	. Spörrulle Roller	661988-6		
6	4	4	. Bussning Bushing	661989-4		
7	4	4	. Axel Shaft	661990-2		
8	2	2	. Spörrhandtag Catch handle	662420-9		
9	2	2	. Knapp Button	662406-8		
10	2	2	. Nit Rivet	191970-3		
11	2	2	. Fjäder Spring	662741-8		
12	2	2	. Spörr Catch	662742-6		
13	2	2	. Nit Rivet	191970-3		
14	2	2	. Fjäder Spring	662415-9		
15	2	2	. Konsol, V Bracket, L	662788-9		
	2	2	. Konsol, H Bracket, R	662789-7		
16	4	4	. Skruv Screw	955526-9		
17	4	4	. Mutter Nut	955826-3		
18	4	4	. Fjäderbricka Spring washer	955921-2		
19	4	4	Skruv	Screw	940114-2		
20	4	4	Fjäderbricka	Spring washer	940108-4		
21	2	2	Länkskruv	Link screw	670913-3		
22	2	2	Mutter	Nut	955827-1		
23	erf	erf	Bricka	Washer	940097-9		
24	2	2	Fjäderbricka	Spring washer	940108-4		
25	2	2	Skruv	Screw	955524-4		
26	2	2	Mutter	Nut	955826-3		
27	2	2	Fjäderbricka	Spring washer	955921-2		
28	2	2	Sitsram	Seat frame	667176-2	661867-	
29	6	6	Fjäder	Spring	668626-5		
30	1		Excenteraxel, V	Eccentric shaft, L	667613-4	2)	
		1	Excenteraxel, V	Eccentric shaft, L	667615-9	3)	
	1		Excenteraxel, H	Eccentric shaft, R	667614-2		
		1	Excenteraxel, H	Eccentric shaft, R	667616-7	4)	
31	2	2	. Knopp Button	669385-7		
32	2	2	. Låsfjäder Lock spring	S E S		
33	4	4	Bussning	Bushing	661857-3		
34	1	1	Beslag, V	Fitting, L	670006-6		
	1	1	Beslag, H	Fitting, R	670007-4		
35	8	8	Skruv	Screw	192320-0		
36	8	8	Låsbricka	Lock washer	191833-3		
37	8	8	Distansrör	Spacer tube	662422-5		

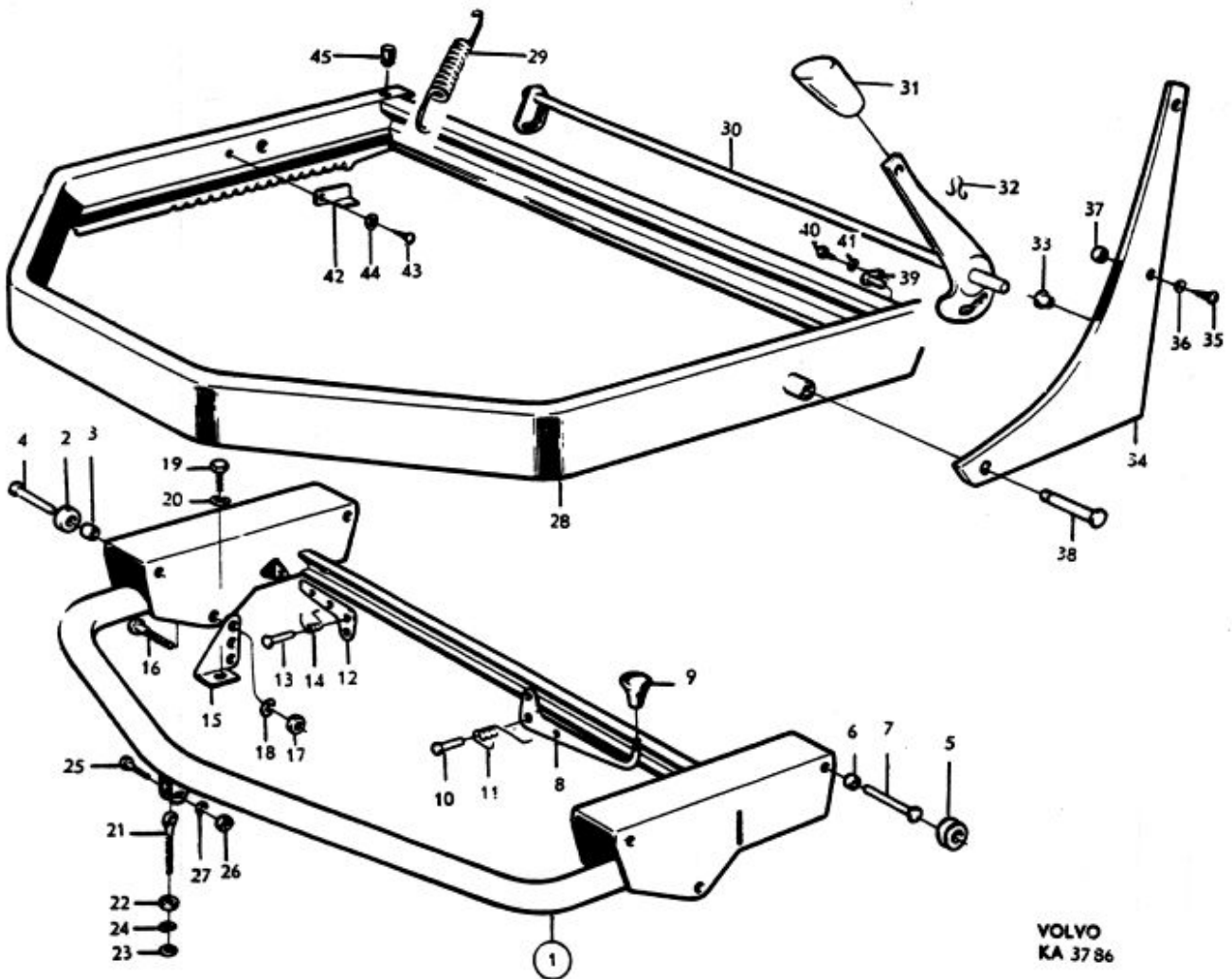
1. P120 ch-88621 excl 87960, 88294, 88379, 88380, 88393, 88437, 88490, 88496, 88502, 88503, 88507, 88509, 88510, 88561-88564, 88572-88619.

P130 ch-103.

2. Ers av 1 st 667087-1, 1 st 669385-7.

3. Ers av 1 st 667091-3, 1 st 669385-7.

4. Ers av 1 st 667092-1, 1 st 669385-7.

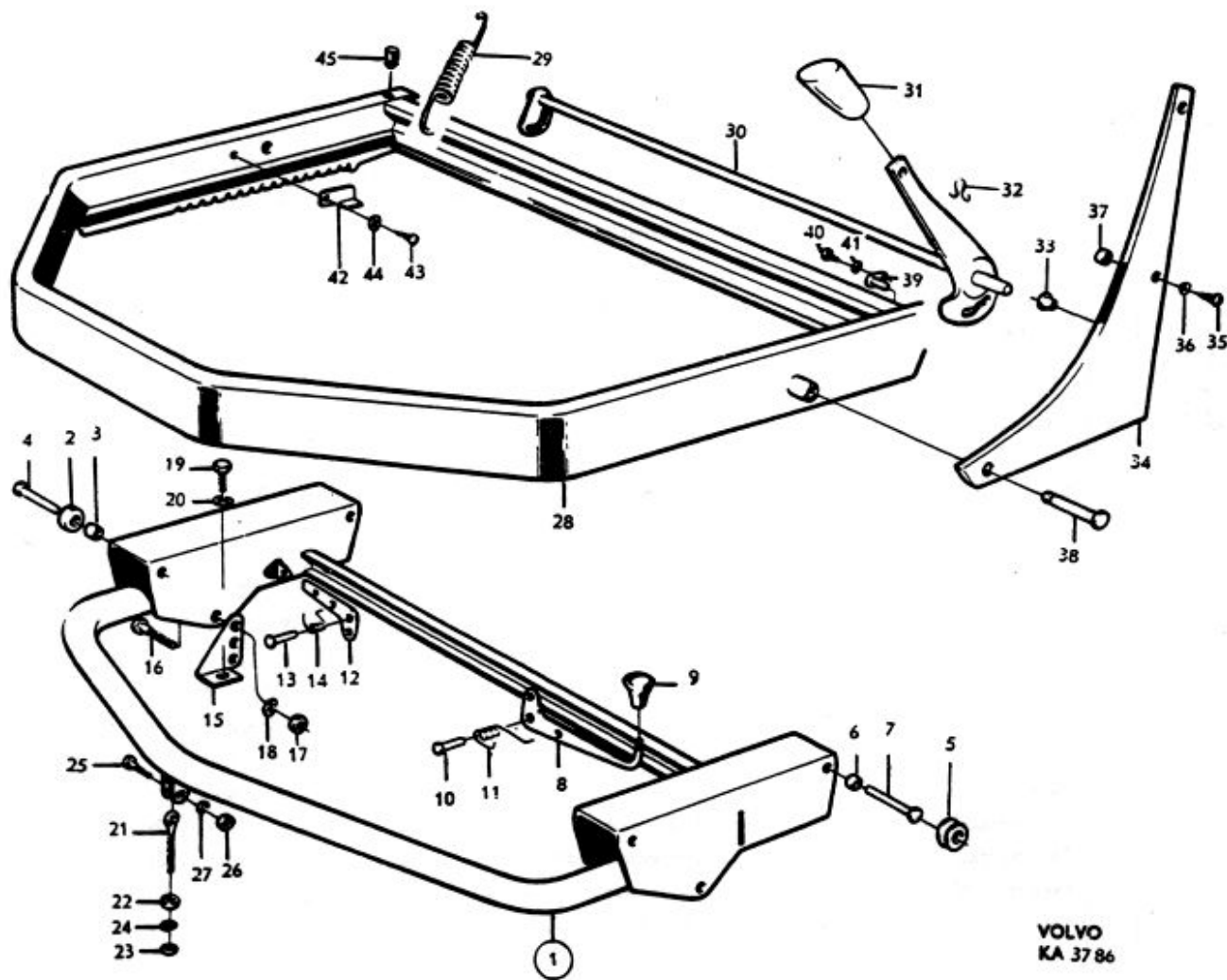


VOLVO
KA 3786

Grupp Group		8a		P 120 P 130 (B18)		VOLVO Reservdelskatalog Parts catalogue	
Sida Page	164	Utgåva Issue	3				
Pos Fig.	Antal Qty.		Benämning	Description	Det. nr Part No.	Anmärkning Notes	
	P 120	P 130					
38	4	4	Axel	Shaft	661949-8		
39	2	2	Stödtapp	Support pin	663745-8		
40	2	2	Skruv	Screw	955125-0		
41	2	2	Fjäderbricka	Spring washer	955918-8		
42	4	4	Spärplåt	Catch plate	661913-4		
43	4	4	Skruv	Screw	955125-0		
44	4	4	Bricka	Washer	662408-4		
45		2	Gummibuffert	Rubber cushion	667751-2		

1. P120 ch - 88621 excl 87960, 88294, 88379, 88380, 88393, 88436, 88437, 88490, 88496,
88502, 88503, 88507, 88509, 88510, 88561-88564, 88572-88619.

P130 ch - 103.



Grupp Group		8a		P 120 P 130 (B18)			VOLVO	
Sida Page		Utgåva Issue		Underrede för framstolar, mellan utf ¹⁾ Separate front seat mountings, int prod ¹⁾			Reservdelskatalog Parts catalogue	
Pos Fig.	Antal Qty.		Benämning	Description	Det. nr Part No.	Anmärkning Notes		
	P120	P130						
1	1	1	Rörbåge, V	Tubular frame, L	667145-7			
	1	1	Rörbåge, H	Tubular frame, R	667146-5			
2	4	4	. Glidklots med spår Adjuster block with groove	666991-5			
3	4	4	. Glidklots Adjuster block	666992-3			
4	8	8	. Bult Bolt	666993-1			
5	2	2	. Spärrhandtag Adjuster lever	667175-4			
6	2	2	. . Knopp Button	667520-1			
7	2	2	. Nit Rivet	191970-3			
8	2	2	. Fjäder Spring	662741-8			
9	2	2	. Spärr Catch	667140-8			
10	2	2	. Nit Rivet	191170-0			
11	2	2	. Fjäder Spring	662415-9			
12	2	2	. Konsol, V Bracket, L	667153-1			
	2	2	. Konsol, H Bracket, R	667154-9			
13	4	4	. Skruv Bolt	192430-7			
14	4	4	. Mutter Nut	955826-3			
15	4	4	. Fjäderbricka Spring washer	955921-2			
16	4	4	Skruv	Screw	940114-2			
16a	4	4	Bricka	Washer	940097-9			
17	4	4	Fjäderbricka	Spring washer	940108-4			
18	2	2	Länkskruv	Link screw	670913-3			
19	2	2	Mutter	Nut	955827-1			
20	erf	erf	Bricka	Washer	940097-9			
21	2	2	Fjäderbricka	Spring washer	940108-4			
22	2	2	Skruv	Bolt	955524-4			
23	2	2	Mutter	Nut	955826-3			
24	2	2	Sitsram	Seat frame	667176-2			
25	2	2	Fjäder	Spring	668626-5			
26	1		Excenteraxel, V	Eccentric shaft, L	667613-4	2)		
		1	Excenteraxel, V	Eccentric shaft, L	667615-9	3)		
	1		Excenteraxel, H	Eccentric shaft, R	667614-2			
		1	Excenteraxel, H	Eccentric shaft, R	667616-7	4)		
27	2	2	. Knopp Button	669385-7			
28	2	2	. Låsfjäder Lock spring	S E S	Tid utf		
29	4	4	Bussning	Bushing	661857-3			

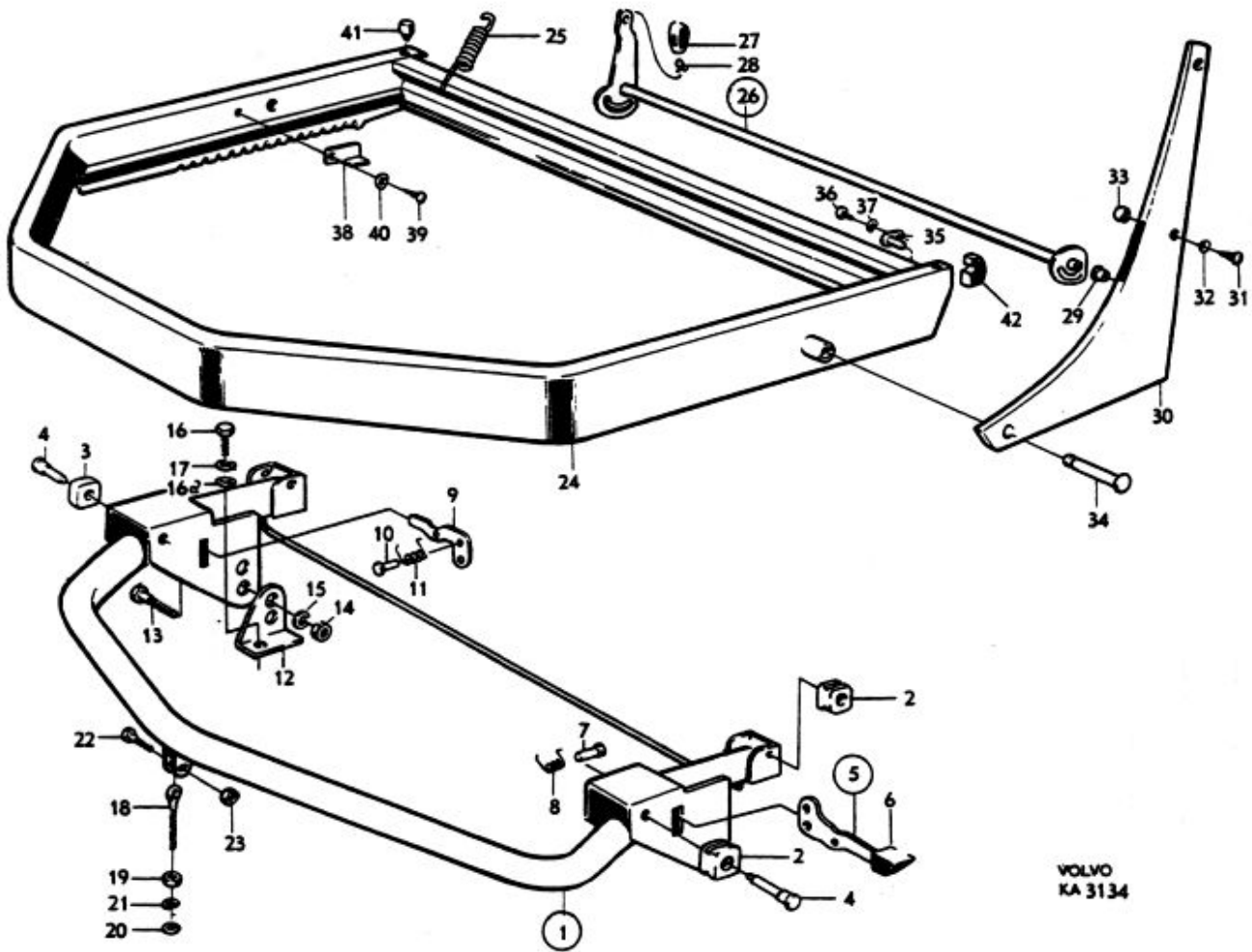
1. P120 ch 88622-166399 incl 87960, 88294, 88379, 88380, 88393, 88436, 88437, 88490, 88496
88502, 88503, 88507, 88509, 88510, 88561-88564, 88572-88619.

P130 ch 104-84599.

2. Ers av 1 st 667087-1, 1 st 669385-7.

3. Ers av: 1st 667091-3, 2st 669385-7.

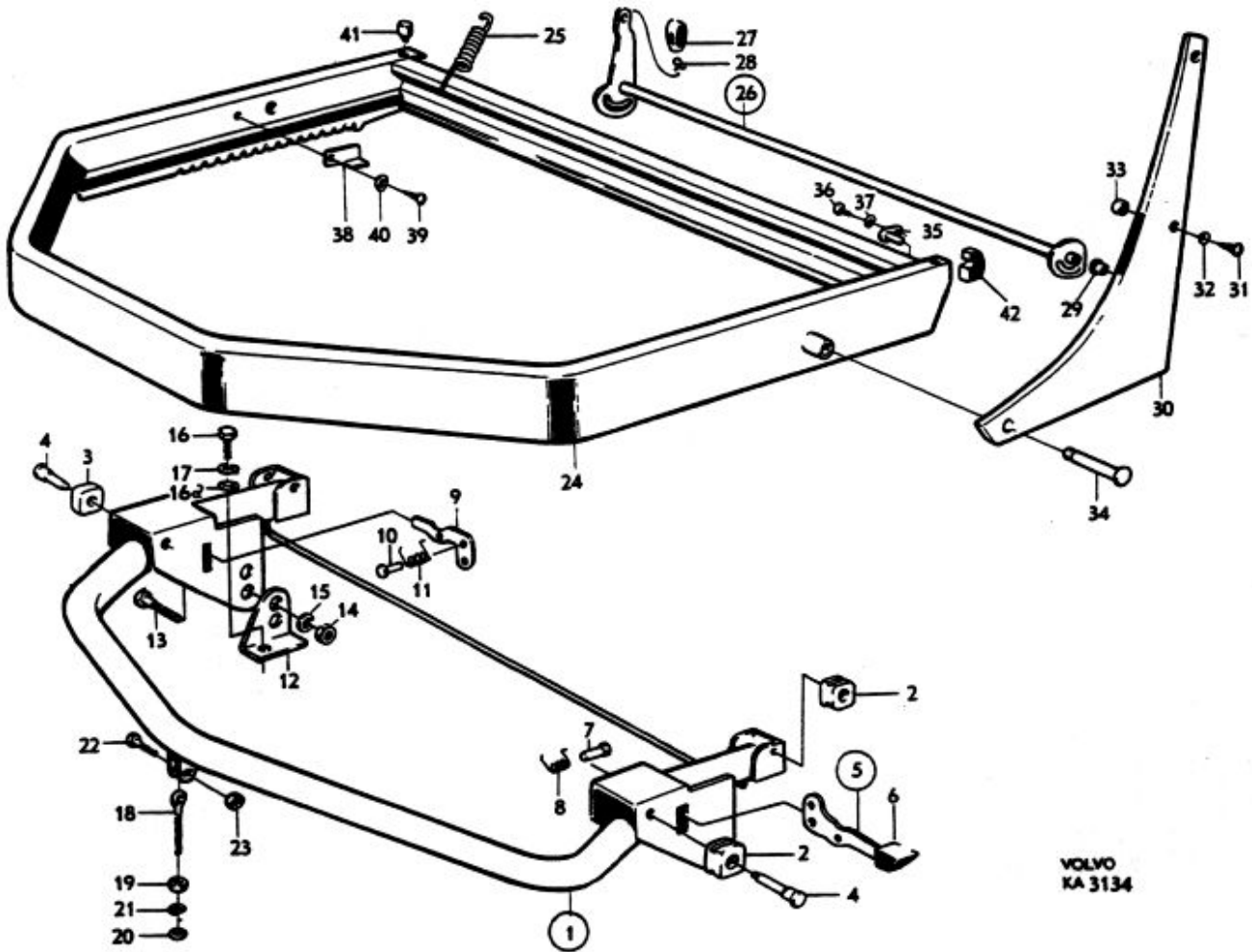
4. Ers av: 1st 667092-1, 1st 669385-7.



VOLVO
KA 3134

Grupp Group		8a		P 120 P 130 (B18)			VOLVO Reservdelskatalog Parts catalogue	
Sida Page		Utgåva Issue		Underrede för framstolar, mellan utf ¹⁾ Separate front seat mountings, int prod ¹⁾				
Pos Fig.	Antal Qty.		Benämning	Description	Det. nr Part No.	Anmärkning Notes		
	P120	P130						
30	2	2	Beslag, V	Fitting, L	670006-6			
	2	2	Beslag, H	Fitting, R	67007-4			
31	8	8	Skruv	Screw	192320-0		2)	
	8	8	Skruv	Screw	950254-3		3)	
32	8	8	Låsbricka	Lock washer	191833-3		2)	
	8	8	Låsbricka	Lock washer	18891-2		3)	
33	8	8	Distansrör	Spacer tube	662422-5		2)	
34	4	4	Axel	Shaft	661949-8			
35	2	2	Stödtapp	Support pin	663745-8			
36	2	2	Skruv	Screw	955126-8			
37	2	2	Fjäderbricka	Spring washer	955918-8			
38	4	4	Spärrplåt	Catch plate	661913-4			
39	4	4	Skruv	Screw	955126-8			
40	4	4	Bricka	Washer	662408-4			
41	4	4	Buffert	Cushion	667751-2		4)	
42		2	Buffert	Cushion	668508-5			

1. P120 ch 88662-16399 incl 87960, 88294, 88379, 88380, 88393, 88436, 88437, 88490, 88496, 88502, 88503, 88507, 88509, 88510, 88561-88564, 88572-88619.
P130 ch 104-84599.
2. P120 ch-139999.
P130 ch-39999.
3. P120 ch 140000-166399.
P130 ch 40000-84599.
4. P120 ch 109275-166399.
P130 ch-84599.



VOLVO
KA 3134

Grupp Group		8a		P 120 P 130 (B18)			VOLVO Reservdelskatalog Parts catalogue	
Sida Page		Utgåva Issue		Underrede för framstolar sen utf ¹⁾		Separate front seat mountings, late prod ¹⁾		
Pos Fig.	Antal Qty.		Benämning	Description	Det. nr Part No.	Anmärkning Notes		
	P120	P130						
1	2	2	Sitsram	Seat frame	670992-7			
1a	2	2	. Resårband Elastic band	671118-8			
2	12	12	. Fäste Anchorage	94942-0			
2a	6	6	. Hake Catch	671226-9			
3	4	4	Kantskyddslist	Edge moulding	671994-2			
4	2	2	Rörbåge	Tubular frame	670882-0			
5	1	1	Glidskena, V	Adjuster rail, L	671233-5			
	1	1	Glidskena, H	Adjuster rail, R	671234-3			
6	2	2	Glidskena	Adjuster rail	671235-0			
7	2	2	Knopp	Button	671191-5			
8	12	12	Skruv	Screw	940113-4			
9	12	12	Låsbricka	Lock washer	955949-3			
10	12	12	Bricka	Washer	955894-1			
11	4	4	Skruv	Screw	940161-3			
12	4	4	Låsbricka	Lock washer	955949-3			
13	4	4	Mutter	Nut	955826-3			
14	2	2	Konsol, V	Bracket, L	671039-6			
	2	2	Konsol, H	Bracket, R	671040-4			
15	4	4	Skruv	Screw	955523-6			
16	4	4	Låsbricka	Lock washer	955949-3			
17	4	4	Mutter	Nut	955826-3			
18	4	4	Skruv	Screw	940114-2			
19	4	4	Fjäderbricka	Spring washer	940108-4			
20	4	4	Bricka	Washer	940097-9			
21	2	2	Länkskruv	Link screw	670913-3			
22	2	2	Mutter	Nut	955827-1			
23	2	2	Bricka	Washer	940097-9			
24	2	2	Skruv	Screw	955524-4			
25	2	2	Låsbricka	Lock washer	955949-3			
26	2	2	Mutter	Nut	955826-3			
27	2	2	Beslag, V	Fitting, L	671713-6		2)	
	2	2	Beslag, H	Fitting, R	671714-4		2)	
		2	Beslag, V	Fitting, L	277386-9		3)	
		2	Beslag, H	Fitting, R	277387-7		3)	
28	8	8	Skruv	Screw	950254-3			
29	8	8	Låsbricka	Lock washer	18891-2			
30	4	4	Lagerbussning	Bearing bushing	670978-6		2)	
31	2	2	Excenteraxel	Eccentric shaft	✓ 670960-4			
32	4	4	Excenter	Eccentric	✓ 671374-7			
33	8	8	Distanshylsa	Spacer sleeve	✓ 671377-0			
34		4	Gaffellänk	Yoke link	✓ 671376-2			
	4		Länk	Link	✓ 671375-4			
35	4	4	Stödbricka	Support washer	✓ 670964-6			
36	8	8	Skruv	Screw	✓ 950034-9			
37	8	8	Bricka	Washer	✓ 190570-2			
38	8	8	Låsbricka	Lock washer	✓ 955947-7			
39	8	8	Mutter	Nut	✓ 940145-6			

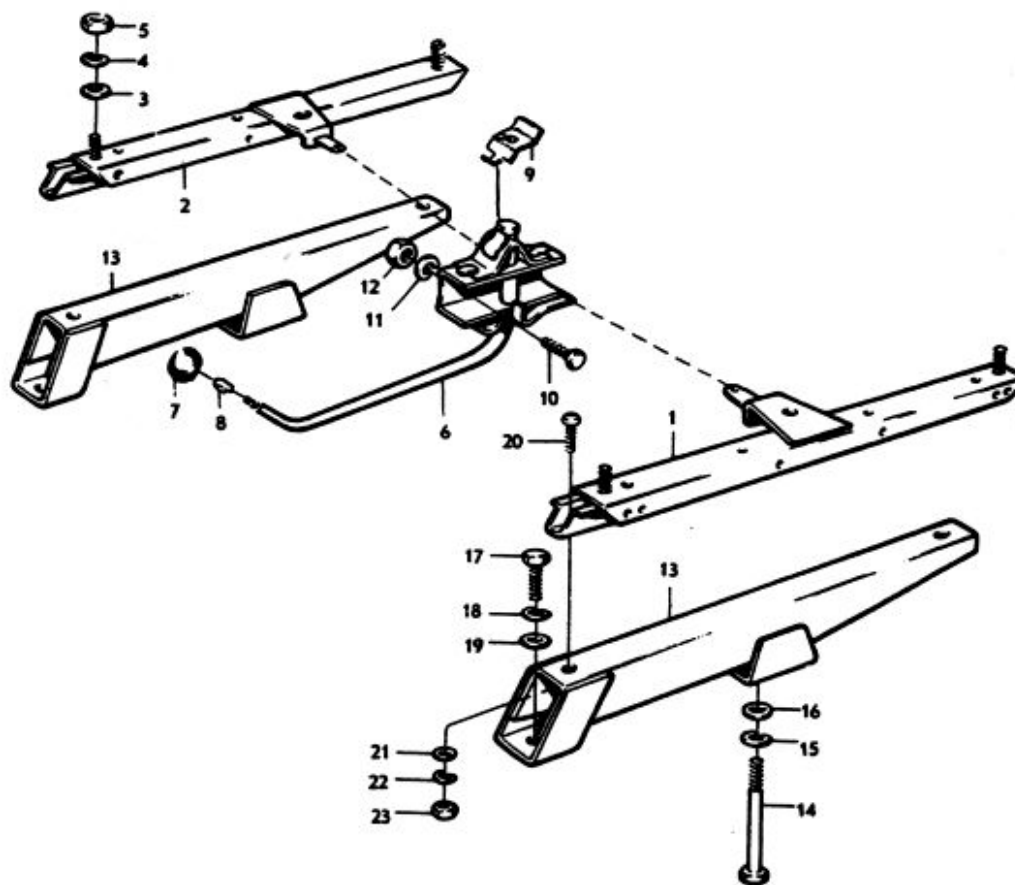
1. P120 ch 166400-..
P130 ch 84600-..
2. P120. P130 UGT.

3. P130 MGT. Ing det, se tillbehörskatalogen.
P130 MGT. Component parts, see "Accessory Catalogue".

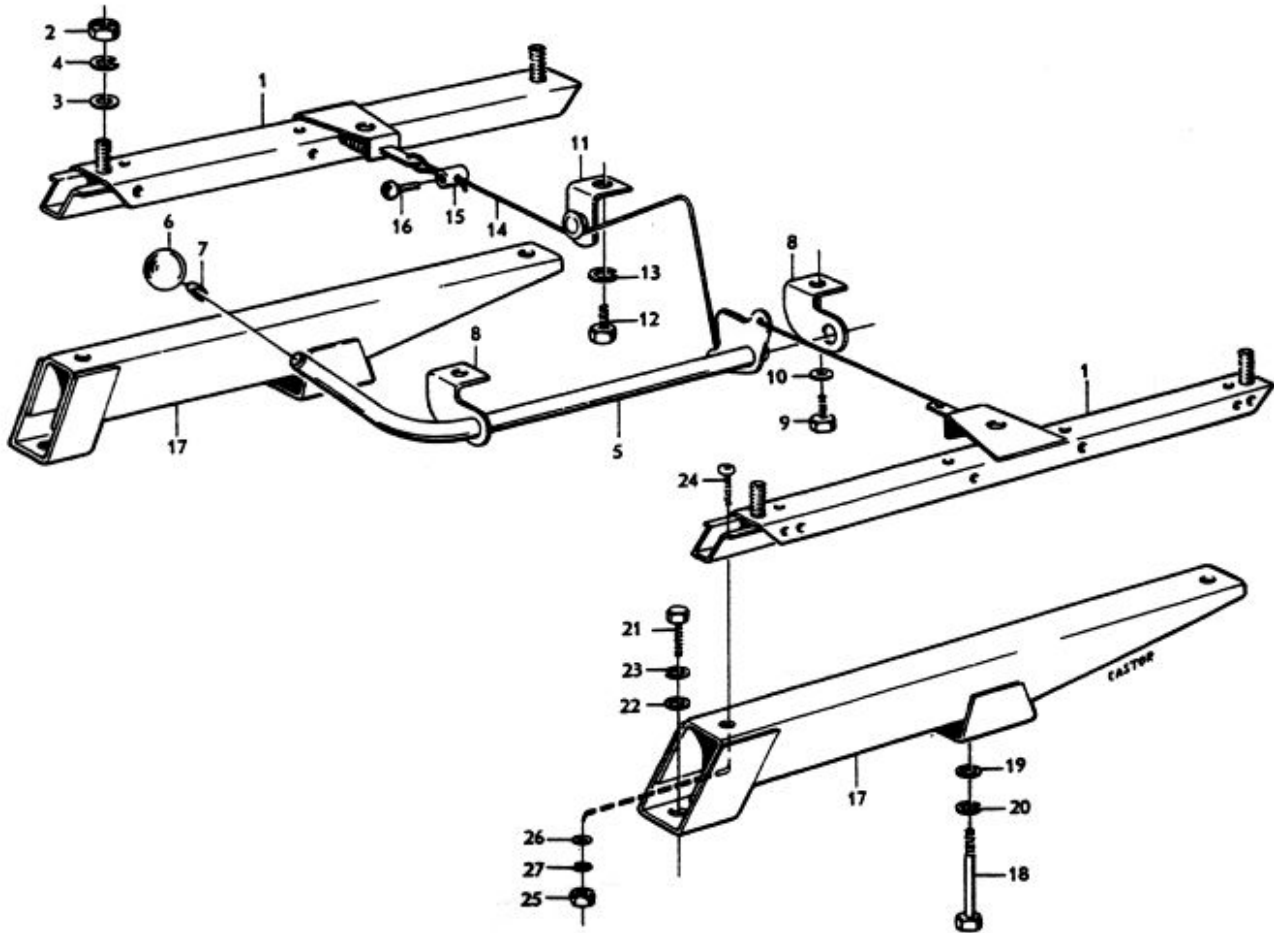
Grupp Group		8a		P 120 P 130 (B18)			VOLVO		
Sida Page		172		Utgåve Issue		1		Reservdelskatalog Parts catalogue	
				Underrede för framstolar sen utf ¹⁾			Separate front seat mountings, late prod ¹⁾		
Pos Fig.	Antal Qty.		Benämning	Description	Det. nr Part No.	Anmärkning Notes			
	P120	P130							
40		1	Spärraxel, V	Catch shaft, L	670970-3	2)			
		1	Spärraxel, V	Catch shaft, L	672265-6	3)			
		1	Spärraxel, H	Catch shaft, R	670971-1	2)			
		1	Spärraxel, H	Catch shaft, R	672266-4	3)			
		2	Spärraxel	Catch shaft	672265-6	4)			
41		2	. Knopp Button	670985-1				
42		4	Lagerbussning	Bearing bushing	670983-6				
43		2	Fjäder, V	Spring, L	670981-0				
		2	Fjäder, H	Spring, R	670982-8				
44	2	2	Bricka	Washer	940097-9	5)			
45	2	2	Bricka	Washer	120680-4	5)			
46	2	2	Ratt	Knob	671221-0	5)			
47	2	2	Räffelpinne	Grooved straight pin	907174-7	5)			
48	4		Distanshylsa	Spacer sleeve	670965-3				
		4	Distanshylsa	Spacer sleeve	670979-4	5)			
49	4		Stödbussning	Support bushing	670984-4				
		4	Stödbussning	Support bushing	670980-2	5)			
50	4	4	Skruv	Screw	942445-8	5)			
51	4	4	Distansrör	Spacer tube	671715-1	5)			
52	8	8	Bricka	Washer	192288-9	6)			
53	4	4	Bricka	Washer	955894-1	5)			
54	4	4	Skruv	Screw	940186-0	5)			
55			Klädsel	Cover		Se sida 130, 134, 148,			
56	4		Skruv	Screw	955138-3	7) 154, 158			
57	2		Skyddslist	Protecting moulding	673469-3	7)			

1. P120 ch 166400-.
- P130 ch 84600-.
2. P130 ch 84600-172389.
3. P130 UGT ch 172390-279899.
4. P130 UGT ch 279900-.
5. P120. P130 UGT.
6. P120 ch 166400-181899.
- P130 ch 84600-116499.
7. P130 USA, CAN, ch 279900-281807.

Grupp Group		8a		P 120 P 130 (B18)		VOLVO Reservdelskatalog Parts catalogue	
Sida Page		Utgåva Issue		Underrede för framsäte P120 ch-166399		Bench type front seat P120 ch-166399	
Pos Fig.	Antal Qty.	Benämning		Description		Det. nr Part No.	Anmärkning Notes
1,2	2	Glidskena		Adjuster rail		663350-7	
3	4	Bricka		Washer		940097-9	
4	4	Fjäderbricka		Spring washer		955921-2	
5	4	Mutter		Nut		955847-9	
6	1	Inställningsreglage		Setting regulator		666453-6	
7	1	. Kula Ball		667968-2	
8	1	. Låsfjäder Lock spring		667969-0	
9	1	. Låsfjäder Lock spring		667973-2	
10	2	Skruv		Screw		956060-8	Tid utf M4 x 10
	2	Skruv		Screw		950010-9	Sen utf 8-32 UNC x 3/8"
11	2	Låsbricka		Lock washer		955945-1	
12	2	Mutter		Nut		955779-4	Tid utf M4
	2	Mutter		Nut		940179-5	Sen utf 8-32 UNC
13	2	Konsol		Bracket		666536-8	
14	2	Skruv		Screw		955542-6	
15	2	Fjäderbricka		Spring washer		940108-4	
16	2	Bricka		Washer		663807-6	
17	2	Skruv		Screw		940114-2	
18	2	Fjäderbricka		Spring washer		940108-4	
19	2	Bricka		Washer		940097-9	
20	4	Skruv		Screw		950333-5	
21	4	Bricka		Washer		192787-1	
22	4	Fjäderbricka		Spring washer		955920-4	
23	4	Mutter		Nut		955825-5	



Grupp Group		8a		P 120 P 130 (B18)		VOLVO	
Sida Page		Utgåva 1 Issue		Underrede för framsäte P 120 Ch 166400-		Bench type front seat mountings P120 Ch 166400-	
176						Reservdelskatalog Parts catalogue	
Pos Fig.	Antal Qty.	Benämning	Description	Det. nr Part No.	Anmärkning Notes		
1	2	Glidskena	Adjuster rail	663350-7			
2	4	Mutter	Nut	955847-9			
3	4	Bricka	Washer	940097-9			
4	4	Fjäderbricka	Spring washer	955921-2			
5	1	Reglagearm	Control arm	671173-3			
6	1	Kula	Ball	667968-2			
7	1	Låsfjäder	Lock spring	667969-0			
8	2	Konsol	Bracket	671170-9			
9	2	Skruv	Screw	955512-9			
10	2	Fjäderbricka	Spring washer	955920-4			
11	1	Konsol	Bracket	671169-1			
12	1	Skruv	Screw	955512-9			
13	1	Fjäderbricka	Spring washer	955920-4			
14		Wire	Cable	S E S			
15	2	Wirelås	Cable lock	21882-6			
16	2	Skruv	Screw	956059-0			
17	2	Konsol	Bracket	666536-8			
18	2	Skruv	Screw	955542-6			
19	2	Bricka	Washer	663807-6			
20	2	Fjäderbricka	Spring washer	940108-4			
21	2	Skruv	Screw	940114-2			
22	2	Bricka	Washer	940097-9			
23	2	Fjäderbricka	Spring washer	940108-4			
24	4	Skruv	Screw	950333-5			
25	4	Mutter	Nut	955825-5			
26	4	Bricka	Washer	192287-1			
27	4	Fjäderbricka	Spring washer	955920-4			



Grupp Group		8a					P 120 P 130 (B18)		VOLVO		
Sida Page		178		Utgåva Issue			1			Reservdelskatalog Parts catalogue	
Färg Färgkod		19,42,46,65,67-1,72					Enamel Colour codes		19,42,46,65,67-1,72		
Pos Fig.	Antal Qty.					Benämning	Description	Del. nr Part No.	Anmärkning Notes		
	Färgkod Colour codes										
	19	42	46	65	67-1	72					
1		1					Färg, lufttorkande, svart	Enamel, air-drying, black	79982-5	1 kg	
			1				californiavit	ivory	279256-2		
				1			röd	red	279266-1		
					1		gråbeige	grey-beige	279262-0		
						1	skifferblå	slate-blue	277158-2		
						1	dovhjortsbrun	fawn	277189-7		
1		1					Färg, lufttorkande, svart	Enamel, air-drying, black	79933-8		0,1 kg
			1				californiavit	ivory	279255-4		
				1			röd	red	279265-3		
					1		gråbeige	grey-beige	279261-2		
						1	skifferblå	slate-blue	277157-4		
1		1					Färg, lufttorkande, svart	Enamel, air-drying, black	277020-4	0,03 kg ¹⁾	
			1				californiavit	ivory	277024-6		
				1			röd	red	277025-3		
					1		gråbeige	grey-beige	277026-1		
						1	skifferblå	slate-blue	277030-3		
1		1					Färg, 80°, svart	Enamel, 80°, black	277031-1	1 kg	
			1				californiavit	ivory	279082-2		
				1			röd	red	279254-7		
					1		gråbeige	grey-beige	279264-6		
						1	skifferblå	slate-blue	279260-4		
						1	dovhjortsbrun	fawn	277038-6		
						1	dovhjortsbrun	fawn	277039-4		



1. Penselflaska.
Brush bottle.

VOLVO
KA 3368

VOLVO Reservdelskatalog Parts catalogue		P 120 P 130 (B18)				Grupp Group		8a			
						Färg Färgkod		Enamel Colour codes		Utgåva Issue	Sida Page
Pos Fig.	Antal Qty.							Benämning	Description	Def. nr Part No.	Anmärkning Notes
	Färgkod Colour codes										
	73	79	79-1	80	80-1	84	85				
1		1						Färg, lufttorkande, dimgrön	Air-drying enamel, mist green	277191-3	1 kg
								pärlvit	pearl white	277343-0	
			1					pärlvit	pearl white	277434-7	
				1				grafitgrå	graphite grey	277347-1	
					1			grafitgrå	graphite grey	277901-5	
						1		gyllengul	golden yellow	277447-9	
							1	blågrön	blue green	277451-1	
1		1						Färg, lufttorkande, dimgrön	Air-drying enamel, mist green	277190-5	0,1 kg
								pärlvit	pearl white	277344-8	
			1					pärlvit	pearl white	277435-4	
				1				grafitgrå	graphite grey	277348-9	
					1			grafitgrå	graphite grey	277900-7	
						1		gyllengul	golden yellow	277446-1	
							1	blågrön	blue green	277450-3	
1		1	1					Färg, lufttorkande, dimgrön	Air-drying enamel, mist green	277032-9	0,03 kg ¹⁾
								pärlvit	pearl white	277346-3	
				1				grafitgrå	graphite grey	277350-5	
					1			gyllengul	golden yellow	277448-7	
						1		blågrön	blue green	277452-9	
							1	dimgrön	mist green	277040-2	
1		1						Färg, 80°,			1 kg
								pärlvit	pearl white	277345-5	
			1					pärlvit	pearl white	277436-2	
				1				grafitgrå	graphite grey	277349-7	
					1			grafitgrå	graphite grey	277902-3	
						1		gyllengul	golden yellow	277449-5	
							1	blågrön	blue green	277453-7	



1. Penselflaska.
Brush bottle.

Grupp Group		8a					P 120 P 130 (B18)			VOLVO Reservdelskatalog Parts catalogue	
Sida Page	180	Utgåva Issue		1		Färg Färgkod		89, 90, 91, 94, 95, 95-1		Enamel Colour code	
Pos Fig.	Antal Qty.					Benämning	Description	Det. nr Part No.	Anmärkning Notes		
	89	90	91	94	95 95-1						
	1					Färg, lufttorkande, ljusblå	Enamel, air-drying, light blue	277547-6	0,1 kg		
		1				mörkblå	dark blue	277551-8			
			1			ljusgrön	light green	277904-9			
				1		mörkgrön	dark green	281060-4			
					1	ljusblå	light blue	281072-9			
					1	ljusblå	light blue	281142-0			
	1					Färg, lufttorkande, ljusblå	Enamel, air-drying, light blue	277548-4		1 kg	
		1				mörkblå	dark blue	277552-6			
			1			ljusgrön	light green	277905-6			
				1		mörkgrön	dark green	281061-2			
					1	ljusblå	light blue	281073-7			
					1	ljusblå	light blue	281143-8			
	1					Färg, lufttorkande, ljusblå	Enamel, air-drying, light blue	277549-2	0,03 kg ¹⁾		
		1				mörkblå	dark blue	277553-4			
			1			ljusgrön	light green	277907-2			
				1		mörkgrön	dark green	281063-8			
					1	ljusblå	light blue	281075-2	0,37 kg ²⁾		
			1			Färg, lufttorkande, ljusgrön	Enamel, air-drying, light green	277940-3			
				1		mörkgrön	dark green	281065-3			
					1	ljusblå	light blue	281077-8	0,13 kg ²⁾		
			1			Färg, lufttorkande, ljusgrön	Enamel, air-drying, light green	277513-8			
					1	mörkgrön	dark green	281064-6	1 kg		
					1	ljusblå	light blue	281076-0			
	1					Färg, 80°, ljusblå	Enamel, 80°, light blue	277550-0			
		1				mörkblå	dark blue	277554-2			
			1			ljusgrön	light green	277906-4			
				1		mörkgrön	dark green	281062-0			
					1	ljusblå	light blue	281074-5			
					1	ljusblå	light blue	281144-6			



VOLVO
KA 3368

1. Penselflaska.
Brush bottle.

2. Sprayflaska.
Spray can.

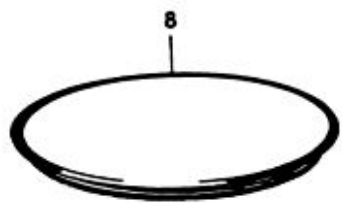
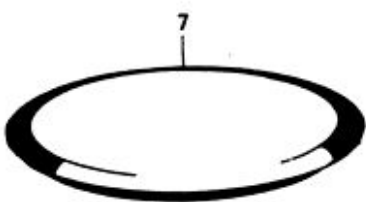
VOLVO Reservdelskatalog Parts catalogue		P 120 P 130 (B18)		Grupp Group			
				8a			
Pos Fig.		Färg Färgkod 96, 97		Enamel Colour codes 96, 97		Utgåva Issue	Sida Page
		Benämning		Description		Del. nr Part No.	Anmärkning Notes
		96	97				
1		Färg, lufttorkande, mörkblå ...		Enamel, air drying, dark blue	281066-1	} 0,1 kg	
	1	Färg, lufttorkande, gul		Enamel, air drying, yellow	281187-5		
1		Färg, lufttorkande, mörkblå ...		Enamel, air drying, dark blue	281067-9	} 1 kg	
	1	Färg, lufttorkande, gul		Enamel, air drying, yellow	281186-7		
1		Färg, lufttorkande, mörkblå ...		Enamel, air drying, dark blue	281069-5	} 0,03 kg ¹⁾	
	1	Färg, lufttorkande, gul		Enamel, air drying, yellow	281191-7		
1		Färg, lufttorkande, mörkblå ...		Enamel, air drying, dark blue	281071-1	} 0,37 kg ²⁾	
	1	Färg, lufttorkande, gul		Enamel, air drying, yellow	281189-1		
1		Färg, lufttorkande, mörkblå ...		Enamel, air drying, dark blue	281070-3	} 0,13 kg ²⁾	
	1	Färg, lufttorkande, gul		Enamel, air drying, yellow	281190-9		
1		Färg, 80°, mörkblå		Enamel, 80°, dark blue	281068-7	} 1 kg	
	1	Färg, 80°, gul		Enamel, 80°, yellow	281188-3		



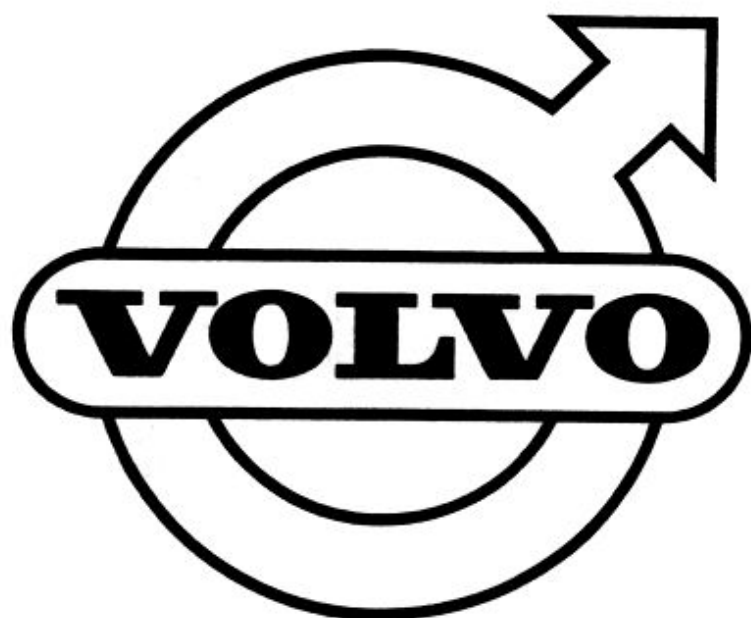
VOLVO
KA 3368

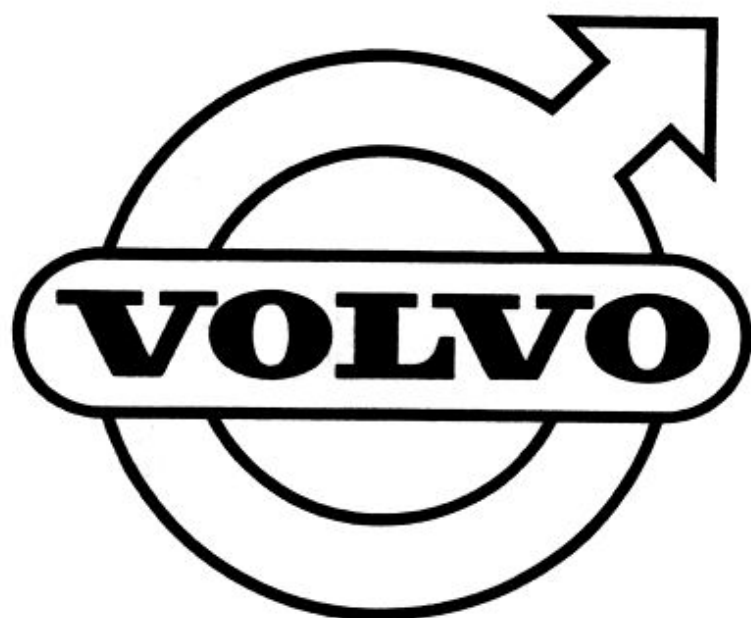
1. Penselflaska.
Brush bottle.
2. Sprayflaska.
Spray can.

Grupp Group		8a		P 120 P 130 (B18)		VOLVO Reservdelskatalog Parts catalogue	
Sida Page		182		Utgåva Issue		1	
		Gummipluggar		Rubber plugs			
Pos Fig.	Antal Qty.	Benämning	Description	Det. nr Part No.	Anmärkning Notes		
1	erf	Gummiplugg, D = 18	Rubber plug, D = 18	666629-1			
2	erf	Gummiplugg	Rubber plug	656921-4			
3	erf	Gummiplugg	Rubber plug	656577-4			
4	erf	Gummiplugg	Rubber plug	667812-2			
5	erf	Gummiplugg	Rubber plug	655545-2			
6	erf	Gummiplugg, D = 20	Rubber plug, D = 20	660339-3	661414		
	erf	Gummiplugg, D = 30	Rubber plug, D = 30	671261-6			
	erf	Gummiplugg, D = 20	Rubber plug, D = 20	659808-0			
	erf	Gummiplugg, D = 31	Rubber plug, D = 31	659918-7			
7	erf	Gummiplugg	Rubber plug	662594-1			
	erf	Gummiplugg, D = 30	Rubber plug, D = 30	94081-7			
8	erf	Gummiplugg	Rubber plug	669186-9			
9	erf	Gummiplugg	Rubber plug	662054-6			



VOLVO
KA 5328





GRUPP 8b
Karosseri P 220(B18)

INNEHÅLLSFÖRTECKNING

Se sida 1:2

GROUP 8b
Body P 220(B18)

INDEX

See page 1:3

INNEHÅLLSFÖRTECKNING

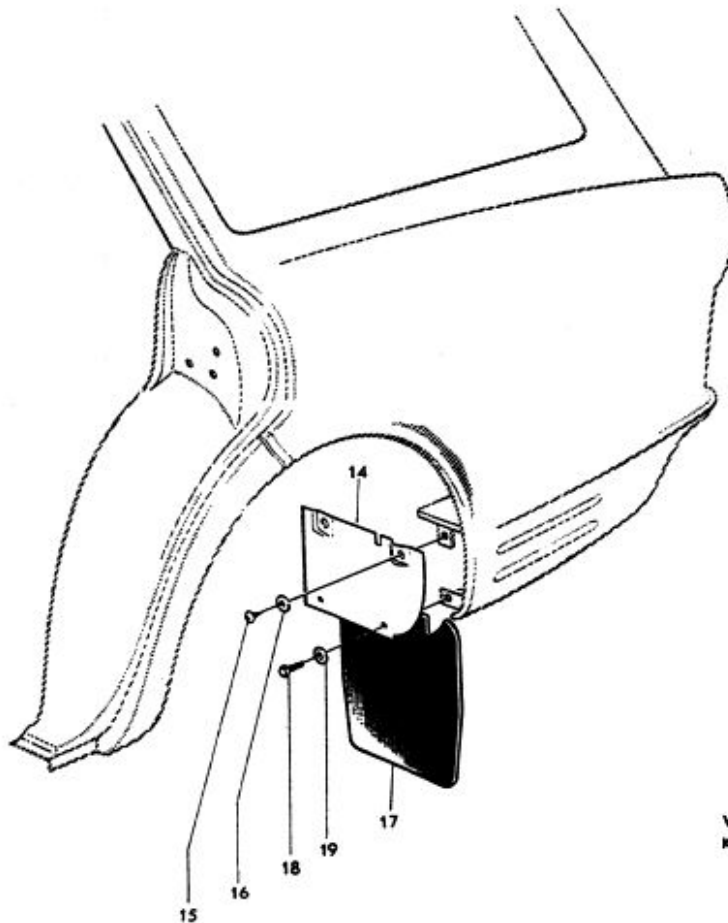
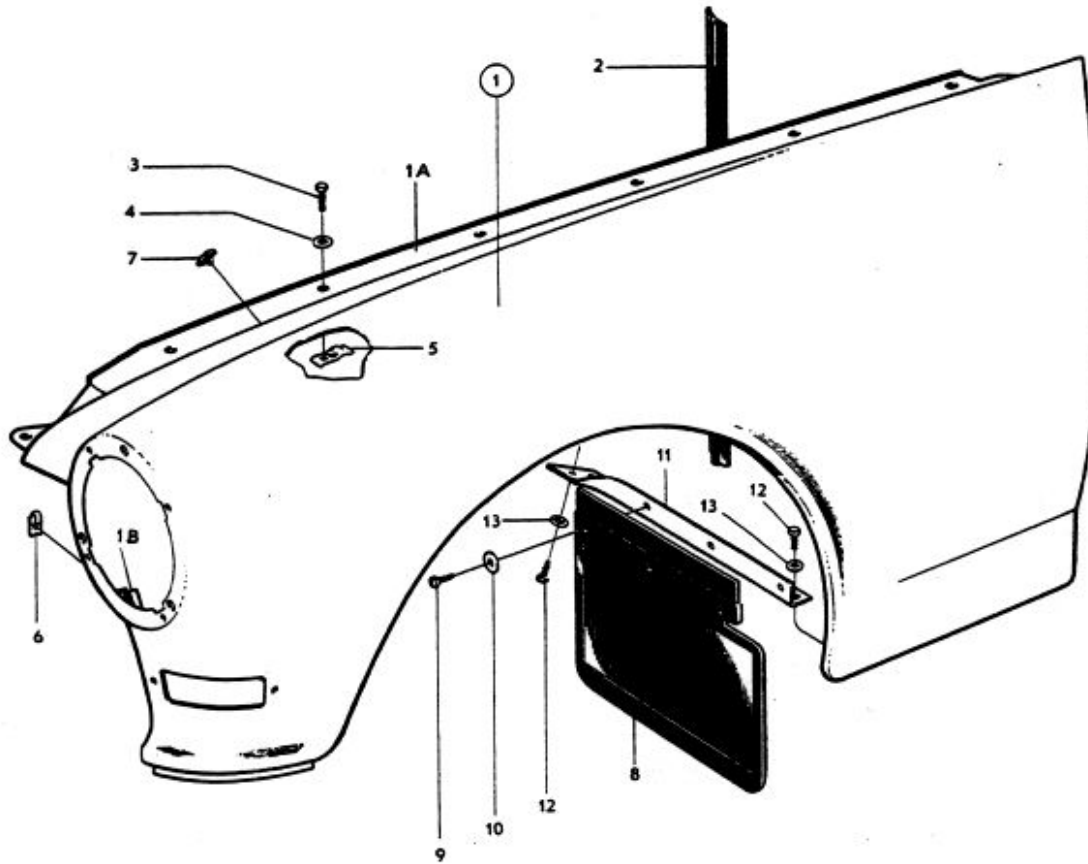
Framskärmar, skyddsplåtar, främre och bakre stänkskydd	Sida 2
Framstycke, motorhuv, huvlås	Sida 4
Torpedparti	Sida 8
Golparti	Sida 10
Karossidor	Sida 14
Tak	Sida 18
Dörrar	Sida 20
Dörrdetaljer, främre dörr	Sida 22
Dörrdetaljer, bakre dörr	Sida 32
Baklucka	Sida 38
Vindruta, sidorutor, bakruta	Sida 44
Diverse inre utrustning	Sida 46
Utvändiga prydnadsdetaljer, yttre backspegel	Sida 50
Stötfångare	Sida 54
Mattor, tröskelplåtar, reservhjulmontering	Sida 56
Innerklädsel, klädselkombination 501-504, 507-509	Sida 58
Innerklädsel, klädselkombination 510-515, 517	Sida 68
Innerklädsel, klädselkombination 518-520	Sida 78
Innerklädsel, klädselkombination 521	Sida 84
Underrede för framstolar, ch-17949	Sida 88
Underrede för framstolar, ch 17950-	Sida 90
Baksäte, tid utf	Sida 94
Baksäte, sen utf	Sida 96
Färg, färgkod 67, 67-1, 72, 73, 79, 79-1	Sida 100
Färg, färgkod 80, 80-1, 84, 85, 89, 90	Sida 101
Färg, färgkod 91, 94, 95, 95-1, 96	Sida 102
Färg, färgkod 97	Sida 103
Gummipluggar	Sida 104

INDEX

Front mudguards, splash plates, front and rear mudflaps	Page 2
Front end, bonnet, bonnet lock	Page 4
Cowl section	Page 8
Floor section	Page 10
Body sides	Page 14
Roof	Page 18
Doors	Page 20
Door components, forward side door	Page 22
Door components, rear side door	Page 32
Horizontally divided rear door	Page 38
Windscreen, side windows, rear window	Page 44
Miscellaneous interior equipment	Page 46
External embellishers, external rear view mirror	Page 50
Bumpers	Page 54
Mats, sill plates, spare wheel mountings	Page 56
Upholstery, upholstery combinations 501-504, 507-509	Page 58
Upholstery, upholstery combinations 510-515, 517	Page 68
Upholstery, upholstery combinations 518-520	Page 78
Upholstery, upholstery combination 521	Page 84
Front seat supports, ch-17949	Page 88
Front seat supports, ch 17950-	Page 90
Rear seat, early prod	Page 94
Rear seat, late prod	Page 96
Enamel, colour codes, 67, 67-1, 72, 73, 79, 79-1	Page 100
Enamel, colour codes, 80-1, 80, 84, 85, 89, 90	Page 101
Enamel, colour codes, 91, 94, 95, 95-1, 96	Page 102
Enamel, colour code 97	Page 103
Rubber plugs	Page 104

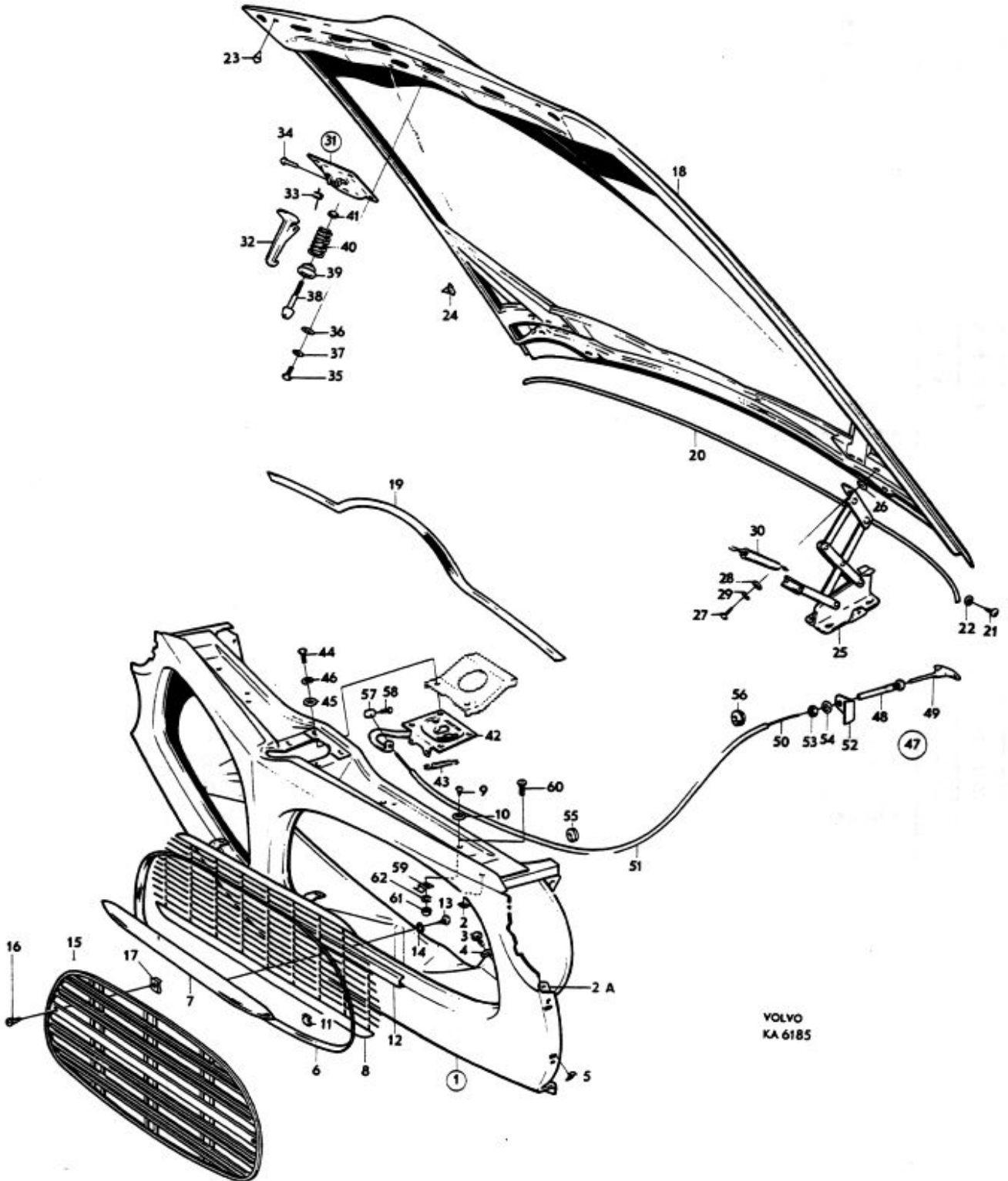
Grupp Group		8b	P 220(B18)		VOLVO	
Sida Page	2	Utgåva Issue	8	Framsärmar, skyddsplåtar, främre och bakre stänkskydd	Front mudguards, splash plates, forward and rear mudflaps	Reservdelskatalog Parts catalogue
Pos Fig.	Antal Qty.	Benämning	Description	Det. nr Part No.	Anmärkning Notes	
1	1	Framsärm, V	Front mudguard, L	661924-1		
	1	Framsärm, H	Front mudguard, R	661925-8		
1A	1	. Förstärkningsbalk, V Reinforcing member, L	654112-2		
	1	. Förstärkningsbalk, H Reinforcing member, R	654113-0		
1B	1	. Förstärkning, V Reinforcement, L		1) Lagerföres ej	
	1	. Förstärkning, H Reinforcement, R		1) Lagerföres ej	
2	2	Tätninglist,	Seal moulding	661987-8		
3	20	Skruv	Screw	943039-8	+06834	
4	20	Bricka	Washer	192041-2		
5	16	Plåtmutter	Speed nut	941961-5	2)	
	12	Plåtmutter	Speed nut	941961-5	1)	
6	2	Plåtmutter	Speed nut	941962-3		
7		Gummiknapp	Rubber button		Se sida 4 pos 24	
8	2	Stänkskydd	Mudflap	657490-9		
9	6	Skruv	Screw	190364-0		
10	6	Bricka	Washer	192041-2		
11	1	Stag, V	Stay, L	655469-5		
	1	Stag, H	Stay, R	655470-3		
12	6	Skruv	Screw	190364-0		
13	4	Bricka	Washer	192287-1		
14	1	Skyddsplåt, V	Splash plate, L	663546-0		
	1	Skyddsplåt, H	Splash plate, R	663547-8		
15	6	Skruv	Screw	955138-3		
16	4	Bricka	Washer	120618-4		
17	1	Stänkskydd, V	Mudflap, L	277267-1] — ch-17949] — ch 17950-	
	1	Stänkskydd, H	Mudflap, R	277268-9		
	1	Stänkskydd, V	Mudflap, L	277466-9		
	1	Stänkskydd, H	Mudflap, R	277467-7		
18	4	Skruv	Screw	190364-0		
19	4	Bricka	Washer	192041-2		

1. P220 kaross 54768-.
2. P220 kaross -54767.



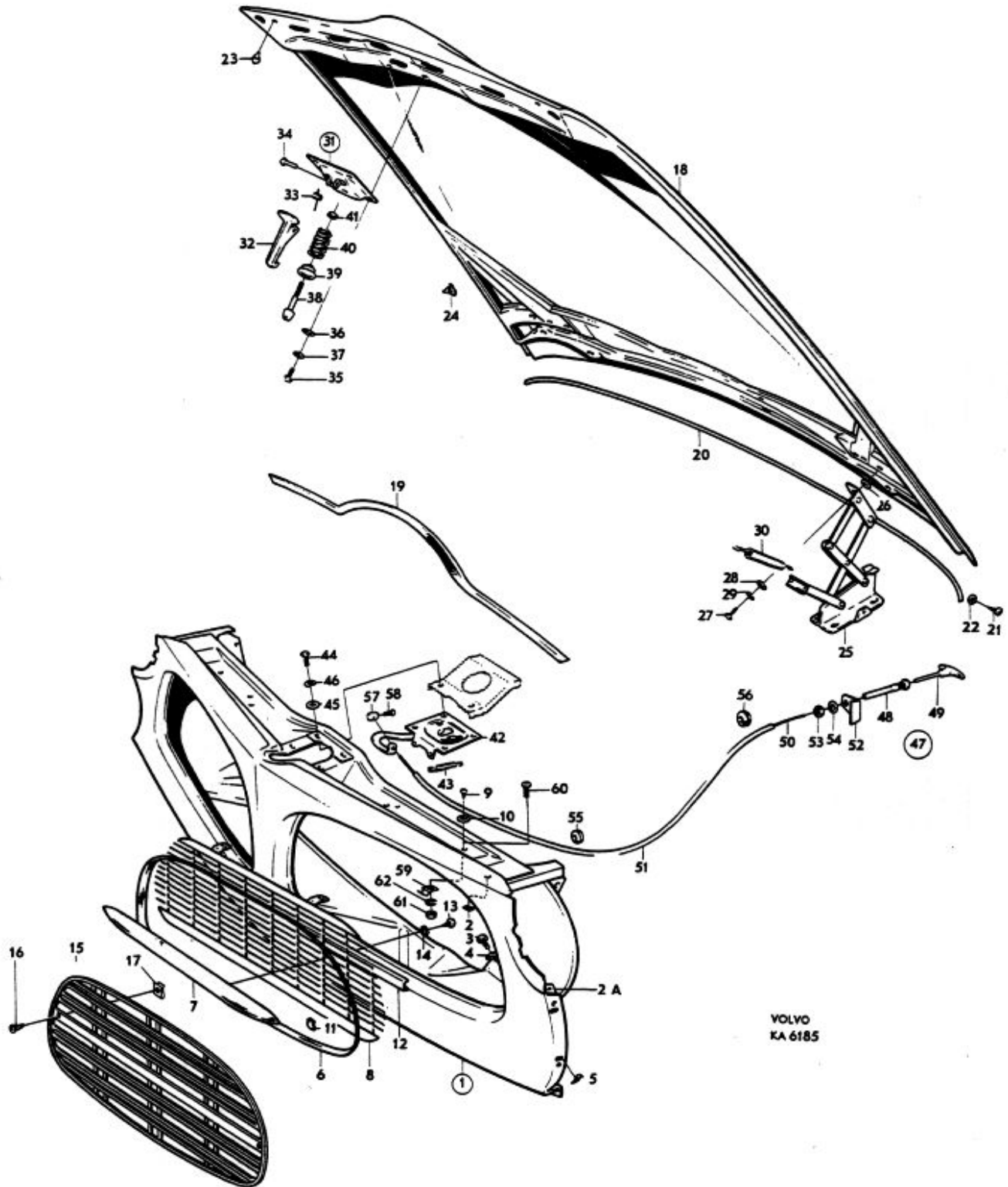
Grupp Group		8b	P 220(B18)		VOLVO	
Sida Page	4	Utgåva Issue	6	Framstycke, motorhuv, huvlås	Front section, bonnet, bonnet catch	
				Reservdelskatalog Parts catalogue		
Pos Fig.	Antal Qty.	Benämning	Description	Del. nr Part No.	Anmärkning Notes	
1	1	Framstycke	Front section	663946-2		
2	2	. Fjädermutter Spring nut	941962-3		
2A	1	. Mutterplatta, V Nut plate, L		1) Lagerföres ej	
	1	. Mutterplatta, H Nut plate, R		1) Lagerföres ej	
3	10	Skruv, sexkant	Bolt	190665-0	D = 5, 3	
	2	Skruv, krysspår	Screw, cross recess	958236-2	D = 12	
4	10	Bricka	Washer	192290-5	D = 6, 7	
	2	Bricka	Washer	955893-3	D = 14	
5	6	Plåtmutter	Speed nut	191761-6		
6	1	Sarg, V	Frame, L	663914-0	2)	
	1	Sarg, H	Frame, R	663915-7		
7	2	Prydnadslist	Moulding	663954-6		
8	1	Galler, V	Grille, L	663916-5		
	1	Galler, H	Grille, R	663917-3		
9	4	Skruv	Screw	190953-0		
10	4	Bricka	Washer	192287-1		
11	6	Clips	Clip	190213-9		
12	2	Fästskena	Anchorage rail	663951-2		
13	4	Skruv	Screw	950044-8		
14	4	Låsbricka	Lock washer	940155-5		
15	1	Galler, V	Grille, L	670692-3		3)
	1	Galler, V	Grille, L	672278-9		4)
	1	Galler, H	Grille, R	670693-1		3)
	1	Galler, H	Grille, R	672279-7		4)
16	4	Skruv	Screw	106985-5	3)	
	4	Skruv	Screw	190388-9	4)	
17	4	Fjädermutter	Spring nut	192557-7	5)	
18	1	Motorhuv	Bonnet	660828-5		
19	1	Tätninglist	Seal moulding	657986-6	6)	
	1	Tätninglist	Seal moulding	671629-4	7)	
20	1	Tätninglist	Seal moulding	663270-7	6)	
	1	Tätninglist	Seal moulding	671689-8	7)	
21	2	Skruv	Screw	14939-3		
22	2	Bricka	Washer	955891-7		
23	2	Gummiknapp	Rubber button	655545-2		
24	6	Gummiknapp	Rubber button	656577-4		
25	1	Gångjärn, V	Hinge, L	659394-1		
	1	Gångjärn, H	Hinge, R	659395-8		
26	erf	Justerbricka	Adjuster washer	955895-8	951719	
27	12	Skruv	Screw	955534-3		
28	8	Bricka	Washer	955895-8	951719	
29	12	Fjäderbricka	Spring washer	940108-4		
30	4	Fjäder	Spring	659816-3		

1. P220 kaross 54768-.
2. P220 ch-17949.
3. P220 ch 17950-44599.
4. P220 ch 44600-.
5. P220 ch 17950-.
6. P220 ch-29399.
7. P220 ch 29400-.



VOLVO
KA 6185

Grupp Group		8 b		P 220 (B18)		Framstycke, motorhuv, huvlås Front section, bonnet, bonnet catch		VOLVO Reservdelskatalog Parts catalogue	
Sida Page	6	Utgåva Issue	7						
Pos Fig.	Antal Qty.	Benämning		Description		Det. nr Part No.	Anmärkning Notes		
31	1	Huvlås, överdel		Bonnet catch, upper sectionS		657796-9			
32	1	. Fångkrok Catch		657797-7			
33	1	. Fjäder Spring		657798-5			
34	1	. Nit Rivet		191085-0			
35	4	Skruv		Screw		955512-9			
36	4	Bricka		Washer		192287-1			
37	4	Fjäderbricka		Spring washer		955920-4			
38	1	Styrtapp		Guide pin		657974-2			
39	1	Anslagshylsa		Fitting sleeve		657975-9			
40	1	Fjäder		Spring		88814-9			
41	1	Mutter		Nut		940118-3			
42	1	Huvlås, underdel		Bonnet catch, lower sectionS		657785-2	Vst		
	1	Huvlås, underdel		Bonnet catch, lower section		657786-0	Hst		
43	1	. Fjäder Spring		657793-6			
44	4	Skruv		Screw		955512-9			
45	4	Bricka		Washer		192287-1			
46	4	Låsbricka		Lock washer		940155-5			
47	1	Draganordning		Pull mechanism		657180-6			
48	1	. Hylsa Sleeve		309832-4			
49	1	. Knapp Button		677601-7	656145		
50	1	. Tråd Cable		659142-4			
51	1280	. Spiral Sheath		190585-0			
52	1	Konsol		Bracket		656146-8			
53	1	Mutter		Nut		940140-7	951209		
54	1	Låsbricka		Lock washer		940109-2	951699		
55	1	Gummibussning		Rubber bushing		40136-4			
56	1	Gummibussning		Rubber bushing		680011-4	659814		
57	1	Hållare		Retainer		21882-6			
58	1	Skruv		Screw		956059-0			
59	1	Klammer		Clamp		18335-0			
60	1	Skruv		Bolt		950020-8			
61	1	Mutter		Nut		940092-0			
62	1	Låsbricka		Lock washer		955946-9			



Grupp Group		8b		P 220(B18)		VOLVO Reservdelskatalog Parts catalogue	
Sida Page	8	Utgåva Issue	7				
Pos Fig.	Antal Qty.	Benämning		Description		Del. nr Part No.	Anmärkning Notes
1	1	Mellanbräda	Firewall	662604-8	Vst M40
	1	Mellanbräda	Firewall	669836-9	Vst BW35
	1	Mellanbräda	Firewall	662605-5	Hst M40
2	1	. Batterihylla Battery bracket	661309-5	
3	1	. Käpa Casing	673205-1	Vst 661304
	1	. Käpa Casing	631305-3	Hst 1)
	1	. Käpa Casing	673206-9	Hst 2)
4	1	. Balk Member	671362-2	
	1	Gavel, V	End, L	657615-1	3)
5	1	Gavel, H	End, R	653419-2	
	1	Hjulhus, V	Wheel valance, L	666567-3	
	1	Hjulhus, H	Wheel valance,	666568-1	
	1	. Sidobalk, främre, V Side member, forward, L	667098-8	
6	1	. Sidobalk, främre, H Side member, forward, R	667099-6	
7	1	. Sidobalk, bakre Side member, rear		Lagerföres ej
	1	. Hjulhusplåt, V Valance plating, L	653025-7	
8	1	. Hjulhusplåt, H Valance plating, R	653026-5	
9	2	. Täckplåt Cover plate	653753-4	
	1	. Förstärkningsbalk, V Reinforcing member, L	657617-7	
10	1	. Förstärkningsbalk, H Reinforcing member, R	657618-5	
	1	Täckplåt, V	Cover plate, L	659008-7	
11	1	Täckplåt, H	Cover plate, R	659009-5	
12	2	Tvärbalk	Cross member	653687-4	
13	2	Motorkonsol	Engine bracket	662447-2	M40 ch-5274
	2	Motorkonsol	Engine bracket	669748-6	M40 ch 5275-
	2	Motorkonsol	Engine bracket	670020-7	BW35
14	1	Tvärbalk, främre	Cross member, forward	654067-8	
15	1	. Konsol Bracket	653573-6	
16	1	Täckplåt	Cover plate	653309-5	
	1	Sidoplåt, V	Side plating, L	661257-6	
17	1	Sidoplåt, H	Side plating, R	661258-4	
18	1	Tvärbalk	Cross member	658467-6	
19	1	. Stag Stay	657978-3	
20	4	Skruv	Bolt	955534-3	
21	4	Mutter	Nut	950394-7	
22	4	Bricka	Washer	940097-9	
23	1	Mellanbräda, överdel	Firewall, upper section	659355-2	
24	1	Torped, överdel	Cowl, upper section	653633-8	
25	1	Luftintag	Air-intake	658740-6	
26	1	Instrumentbräda	Instrument panel	658996-4	Vst
	1	Instrumentbräda	Instrument panel	658997-2	Hst
27	15	Skruv	Screw	955138-3	
28	15	Bricka	Washer	940090-4	
29	1	Täckplåt	Cover plate	663877-9	4)
30	2	Skruv	Screw	955138-3	

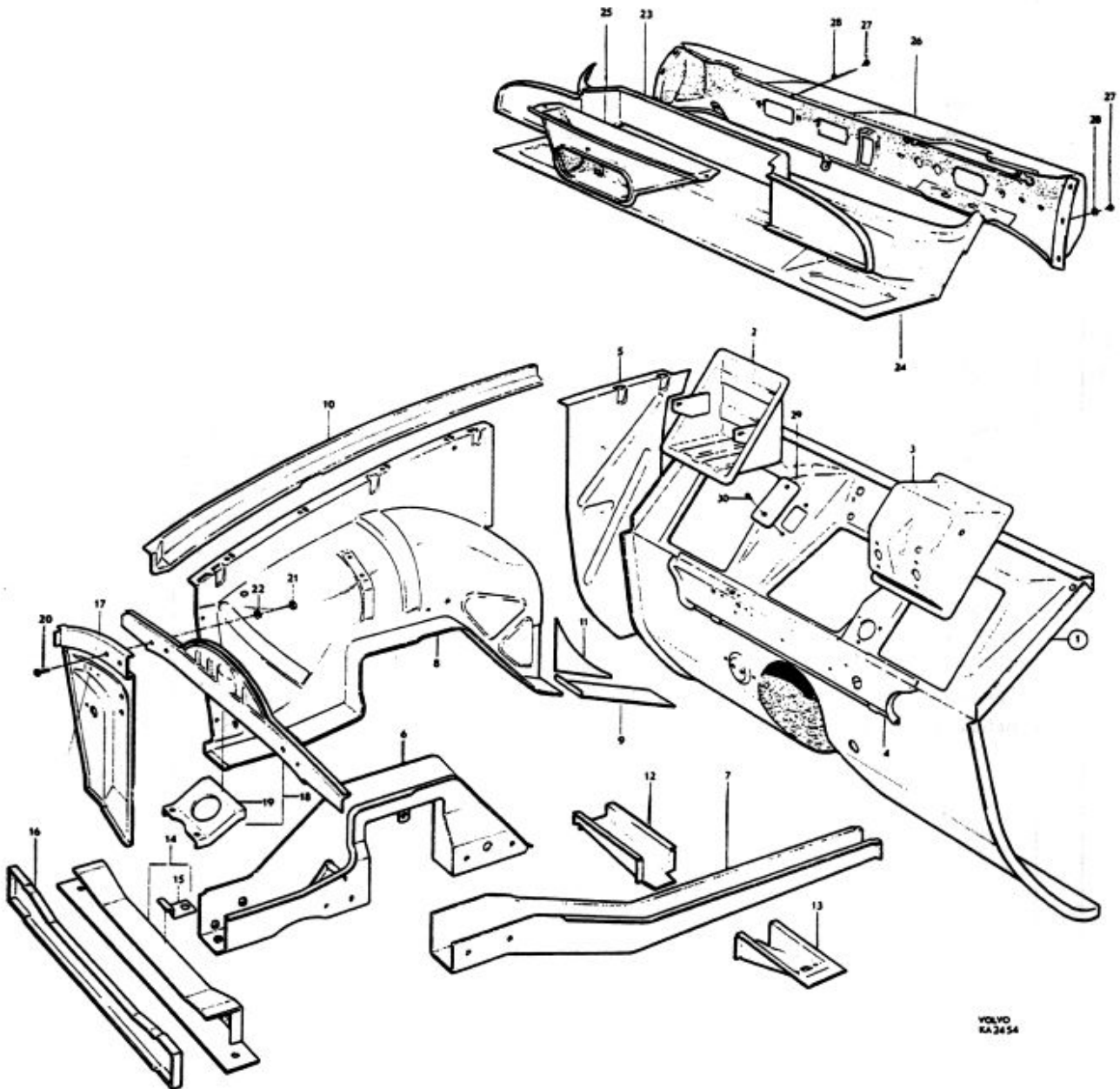
1. P220 ch-56028, 56030-56879.

2. P220 ch 56029, 56880-.

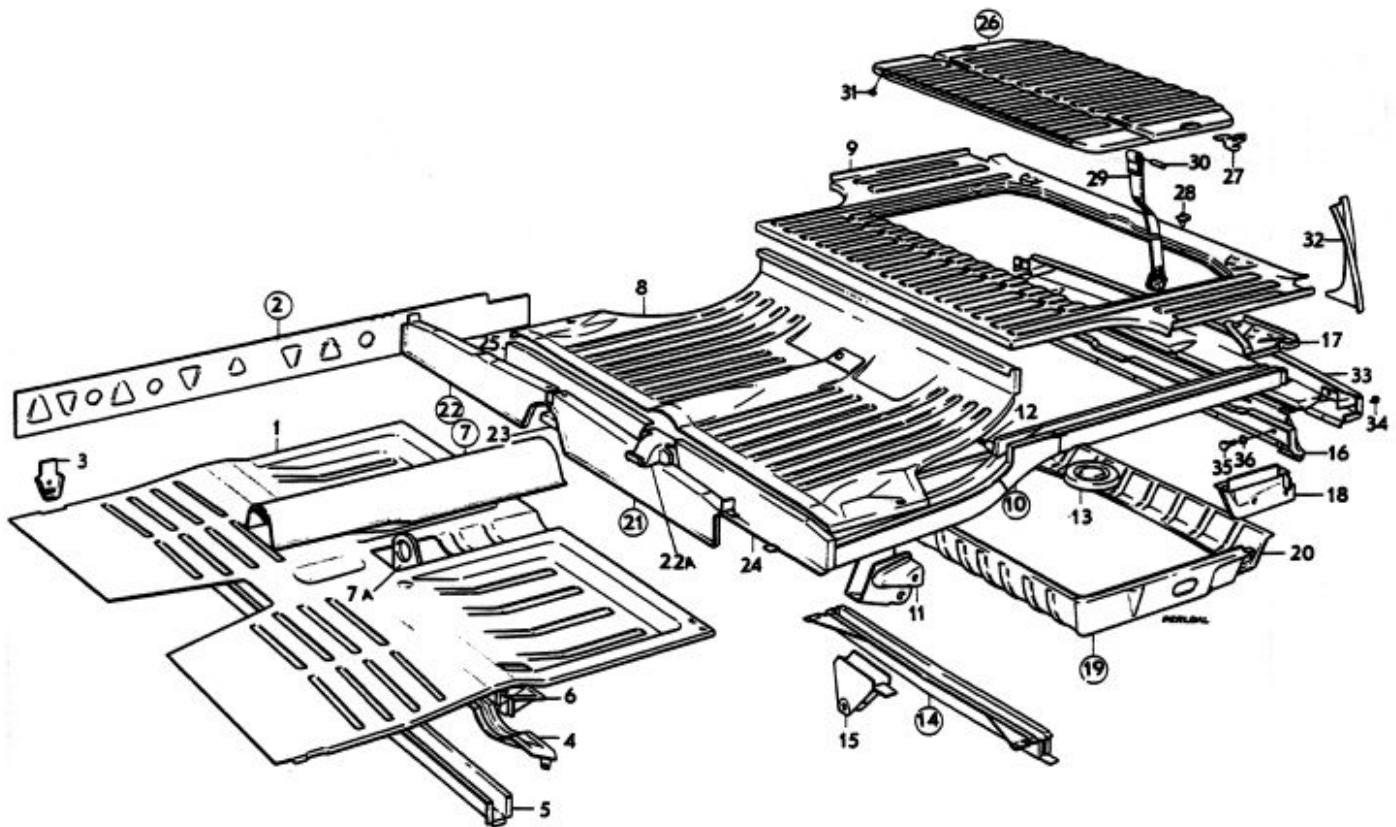
3. Ers av: 1 st 653418-4, 1 st 656146-8.

4. För hål till värmekontrollventil på vagnar utan värmearranging.

For heater control valve aperture on chassis not fitted with heating units.

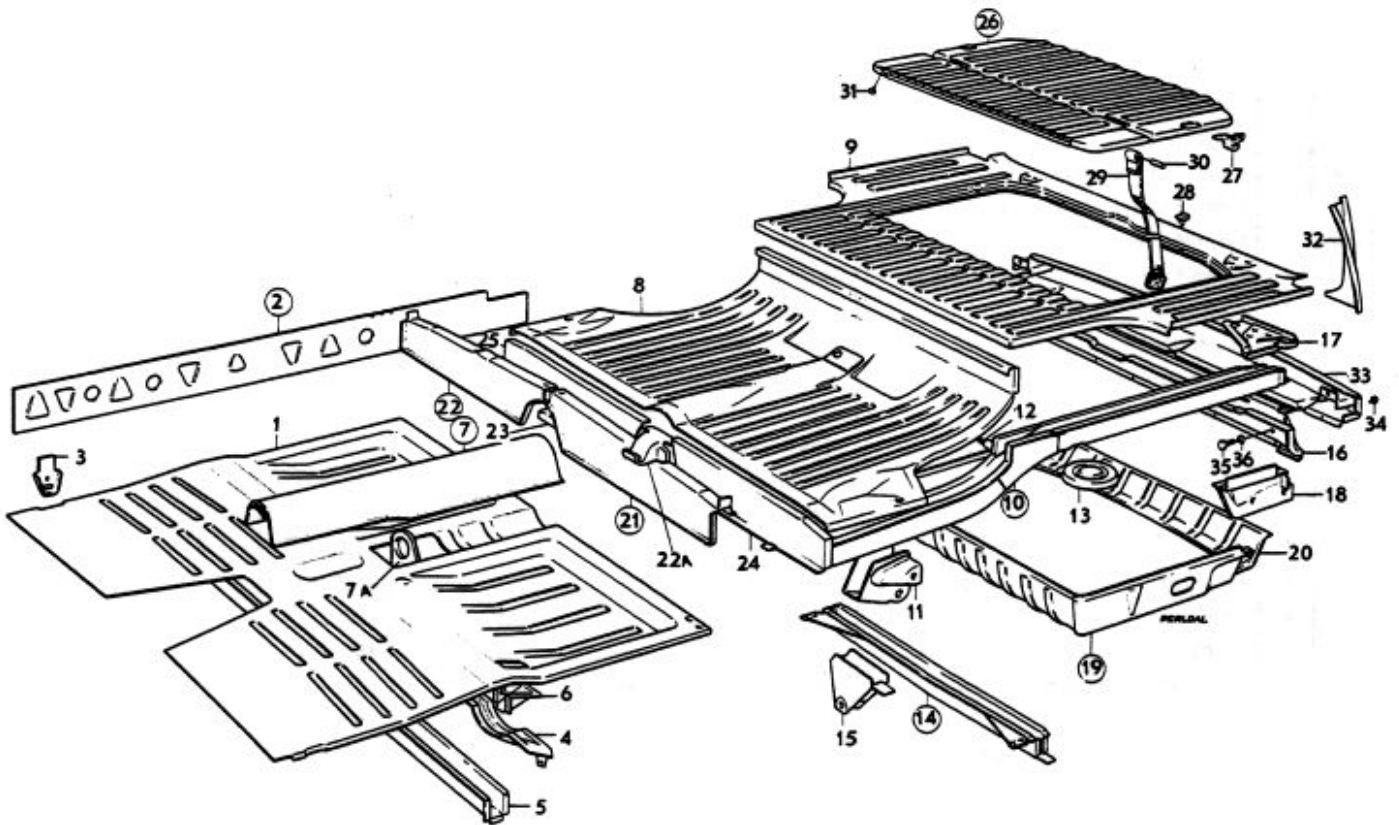


Grupp Group		8b	P 220(B18)		VOLVO Reservdelskatalog Parts catalogue
Sida Page	10	Utgåva Issue	9	Golvparti Floor section	
Pos Fig.	Antal Qty.	Benämning	Description	Det. nr Part No.	Anmärkning Notes
1	1	Golvplåt, främre	Floor plating, front		Lagerföres ej
2	1	Bottensvällare, inre, V	Bottom rail, inner, L	658858-6	
	1	Bottensvällare, inre, H	Bottom rail, inner, R	658859-4	
3	4	. Domkraftsfäste Jack pad	658857-8	
4	1	Förstärkningsbalk, undre	Reinforcing member, lower	657779-5	
5	1	Tvärbalk	Cross member	653596-7	Vst
	1	Tvärbalk	Cross member		Hst, Lagerföres ej
6	1	. Fäste Anchorage	653580-1	Vst
	1	. Fäste Anchorage	653614-8	Hst
7	1	Tunnel, kmpl	Tunnel, cpl	657640-9	Ch-44599
	1	Tunnel	Tunnel	672292-0	Ch 44600-
7A	1	. Fäste Anchorage	658510-3	Ch-44599
8	1	Golvplåt, mittstycke	Floor plating, centre section	660801-2	
9	1	Golvplåt, bakre	Floor plating, rear	660802-0	
10	1	Sidoplåt, V	Side plating, L	660354-2	
	1	Sidoplåt, H	Side plating, R	660355-9	
11	1	. Fäste, V Anchorage, L	660335-1	
	1	. Fäste, H Anchorage, R	660336-9	
12	2	. Lagerbult Bearing bolt	660871-5	
13	2	Fjäderfäste	Spring anchorage	660873-1	
14	1	Tvärbalk	Cross member	662370-6	
15	1	. Fäste Anchorage	660351-8	
16	1	Tvärbalk	Cross member	662369-8	
17	1	Förstärkning, V	Reinforcement, L	660812-9	
	1	Förstärkning, H	Reinforcement, R	660813-7	
18	1	Hållare, V	Retainer, L	662366-4	
	1	Hållare, H	Retainer, R	662367-2	

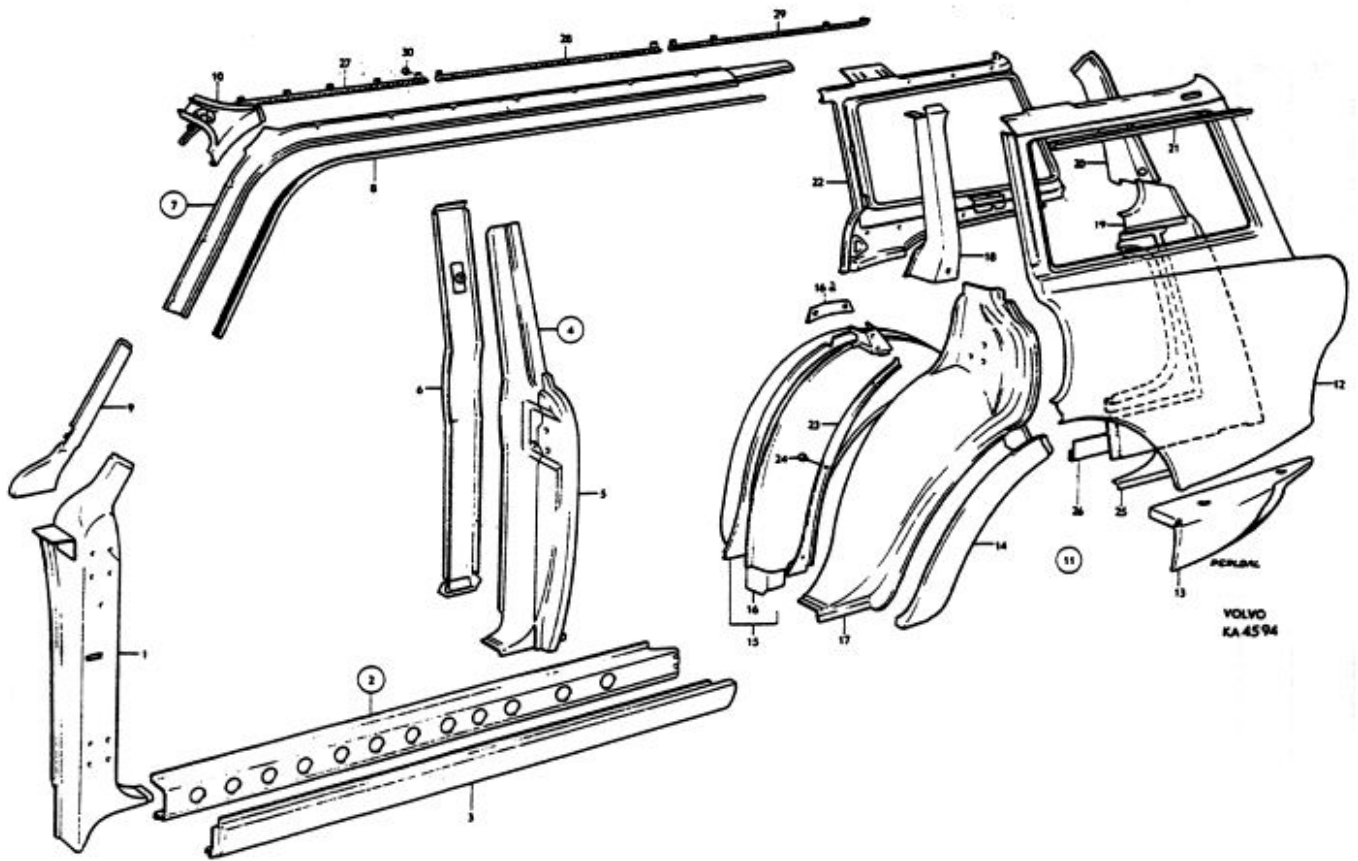


Grupp Group		8b		P 220(B18)		VOLVO Reservdelskatalog Parts catalogue	
Sida Page	12	Utgåva Issue	6				
Pos Fig.	Antal Qty.	Benämning		Description		Del. nr Part No.	Anmärkning Notes
19	1	Reservhjulshållare		Spare wheel container		661792-2	
20	1	. Bakstycke Rear section		660805-3	
21	1	Sitsresare, V		Seat support, L		666050-0	
22	1	Sitsresare, H		Seat support, R		666051-8	
22A	2	Gångjärnshalva		Hinge half		660858-2	1)
23	1	Skarvbit		Junction		661745-0	
24	1	Förstärkning, V		Reinforcement, L		671954-6	
25	1	Förstärkning, H		Reinforcement, R		666488-2	
26	1	Golvlucka		Floor hatch		660803-8	
27	1	. Låshake, V Catch, L		663413-3	
	1	. Låshake, H Catch, R		663414-1	
28	6	Gummibuffert		Rubber cushion		663760-7	
29	1	Hållare		Retainer		669051-5	} Ch 2500-
30	1	Låspinne		Lock pin		655219-4	
31	11	Skruv		Screw		955117-7	
32	1	Dörrstolpe, nedre, inre, V ..		Door pillar, lower, inner, L		660763-4	
	1	Dörrstolpe, nedre, inre, H ..		Door pillar, lower, inner, R		660764-2	
33	1	Plåt		Plating		663712-8	
34	6	Skruv		Screw		190665-0	
	6	Bricka		Washer		192290-5	
35	2	Skruv		Screw		950020-8	
36	2	Låsbricka		Lock washer		955946-9	

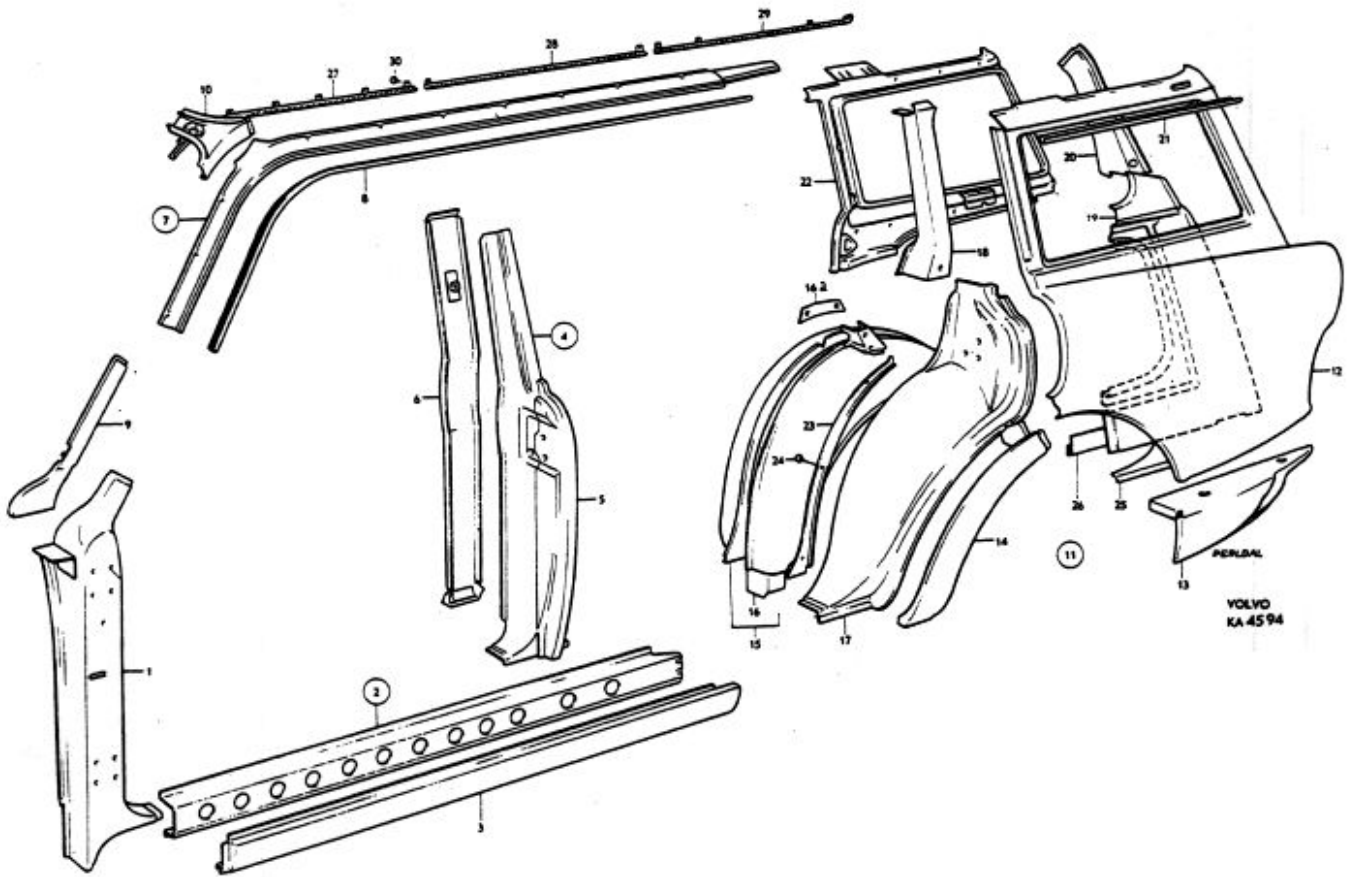
1. Ch-14335 excl 13049, 13057-13066, 13068-13070, 13072-13075, 13077, 13078, 13102, 13106-13108, 13110-13132, 13134-13176, 13178-13184, 13186-13194, 13196-13220, 13222-13303, 13307-13372, 13374-13760, 13762-14093, 14095-14266, 14268-14334.



Grupp Group		8b		P 220(B18)		VOLVO Reservdelskatalog Parts catalogue	
Sida Page	14	Utgåva Issue	4				
Pos Fig.	Antal Qty.	Benämning		Description	Det. nr Part No.	Anmärkning Notes	
1	1	Framstolpe, V		Front pillar	654207-0		
	1	Framstolpe, H		Front pillar	654208-8		
2	1	Bottensvällare, V		Bottom rail	653809-4		
	1	Bottensvällare, H		Bottom rail	653810-2		
3	1	. Ytterplåt, V Exterior plate, L	653018-2		
	1	. Ytterplåt, H Exterior plate, R	653019-0		
4	1	Mellanstolpe, främre, V		Centre pillar, forward, L	653877-1		
	1	Mellanstolpe, främre, H		Centre pillar, forward, R	653878-9		
5	1	. Ytterplåt, V Exterior plate, L	653883-9		
	1	. Ytterplåt, H Exterior plate, R	653884-7		
6	1	Täckplåt, V		Cover plate, L	666514-5		
	1	Täckplåt, H		Cover plate, R	666515-2		
7	1	Taksvällare, V		Cant rail, L	666055-9		
	1	Taksvällare, H		Cant rail, R	666056-7		
8	1	. Dropplist, V Drip moulding, L	662538-8		
	1	. Dropplist, H Drip moulding, R	662539-6		
9	1	Vindrutestolpe, V		Windscreen pillar, L	657635-9		
	1	Vindrutestolpe, H		Windscreen pillar, R	657636-7		
10	1	Knutplåt, V		Tie plate, L	654698-0		
	1	Knutplåt, H		Tie plate, R	654699-8		
11	1	Bakstycke, V		Rear end, L	--	Lagerföres ej	
	1	Bakstycke, H		Rear end, R	--	Lagerföres ej	
12	1	. Bakskärm, V Rear mudguard, L	661956-3		
	1	. Bakskärm, H Rear mudguard, R	661957-1		
13	1	. Underdel, V Lower section, L	662549-5		
	1	. Underdel, H Lower section, R	662550-3		
14	1	. Hjulbåge, V Wheel arch, L	653136-2		
	1	. Hjulbåge, H Wheel arch, R	653137-0		
15	1	. Hjulhus, V Wheel housing, L	662564-4		
	1	. Hjulhus, H Wheel housing, R	662565-1		
16	1	. . Hjulhus, yttre, V Wheel housing, outer, L	653269-1		
	1	. . Hjulhus, yttre, H Wheel housing, outer, R	653270-9		
16a	4	. Stödplåt, sidopanel Support plate, side panel	669844-3		
17	1	. Mellanstolpe, bakre, nedre, V ..		. Centre pillar, rear, lower, L	662554-5		
	1	. Mellanstolpe, bakre, nedre, H ..		. Centre pillar, rear, lower, R	662555-2		
18	1	. Mellanstolpe, bakre, övre, V ..		. Centre pillar, rear, upper, L	660755-0		
	1	. Mellanstolpe, bakre, övre, H ..		. Centre pillar, rear, upper, R	660756-8		
19	1	. Bakstolpe, nedre, V Rear pillar, lower, L	662557-8		
	1	. Bakstolpe, nedre, H Rear pillar, lower, R	662558-6		
20	1	. Bakstolpe, övre, V Rear pillar, upper, L	662559-4		
	1	. Bakstolpe, övre, H Rear pillar, upper, R	662560-2		
21	1	. Dropplist, V Drip moulding, L	666886-7		
	1	. Dropplist, H Drip moulding, R	666887-5		

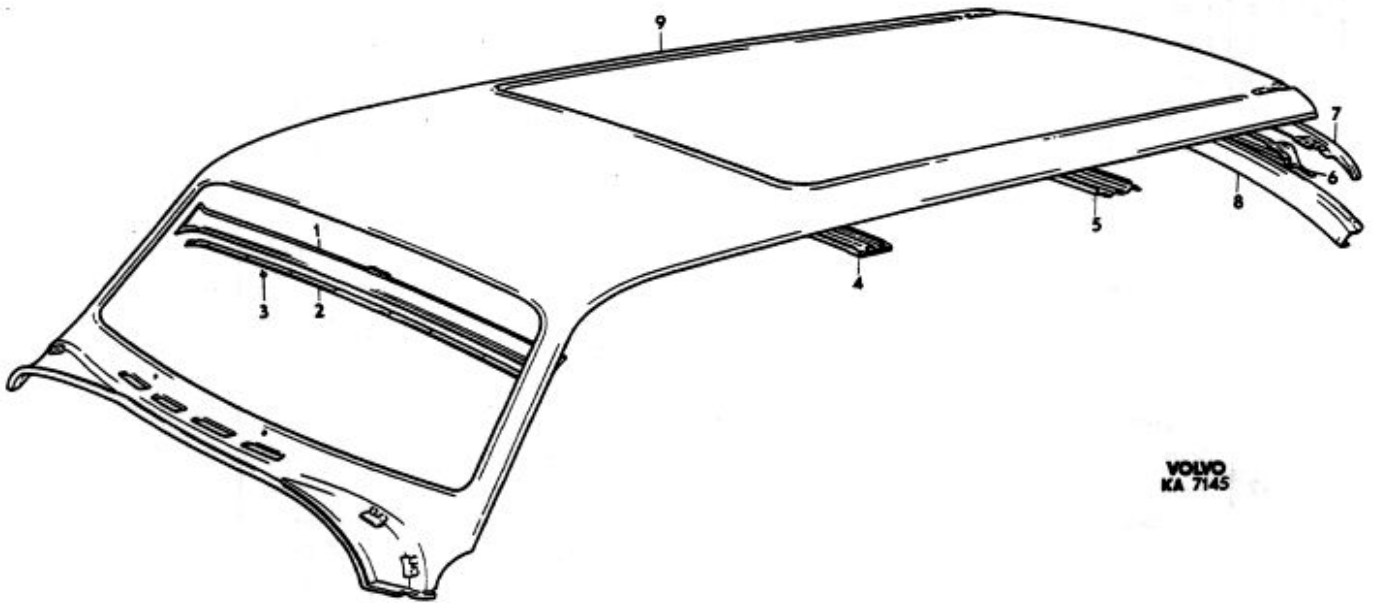


Grupp Group		8b		P 220(B18)		VOLVO Reservdelskatalog Parts catalogue	
Sida Page	16	Utgåva Issue	5				
Pos Fig.	Antal Qty.	Benämning		Description		Det. nr Part No.	Anmärkning Notes
22	1	Ram, V	Frame, L	662572-7	
	1	Ram, H	Frame, R	662573-5	
23	1	Täckplåt, V	Cover plate, L	654595-8	
	1	Täckplåt, H	Cover plate, R	654596-6	
24	6	Skruv	Screw	955133-4	
25	1	Täckplåt, V	Cover plate, L	660774-1	
	1	Täckplåt, H	Cover plate, R	660775-8	
26	2	Fästkena	Anchorage strip	668772-7	
27	1	Taktygshållare, V	Headlining retainer, L	659428-7	
	1	Taktygshållare, H	Headlining retainer, R	659429-5	
28	2	Taktygshållare	Headlining retainer	666750-5	
29	1	Taktygshållare, V	Headlining retainer, L	663553-6	
	1	Taktygshållare, H	Headlining retainer, R	663554-4	
30	36	Skruv	Screw	955137-5	



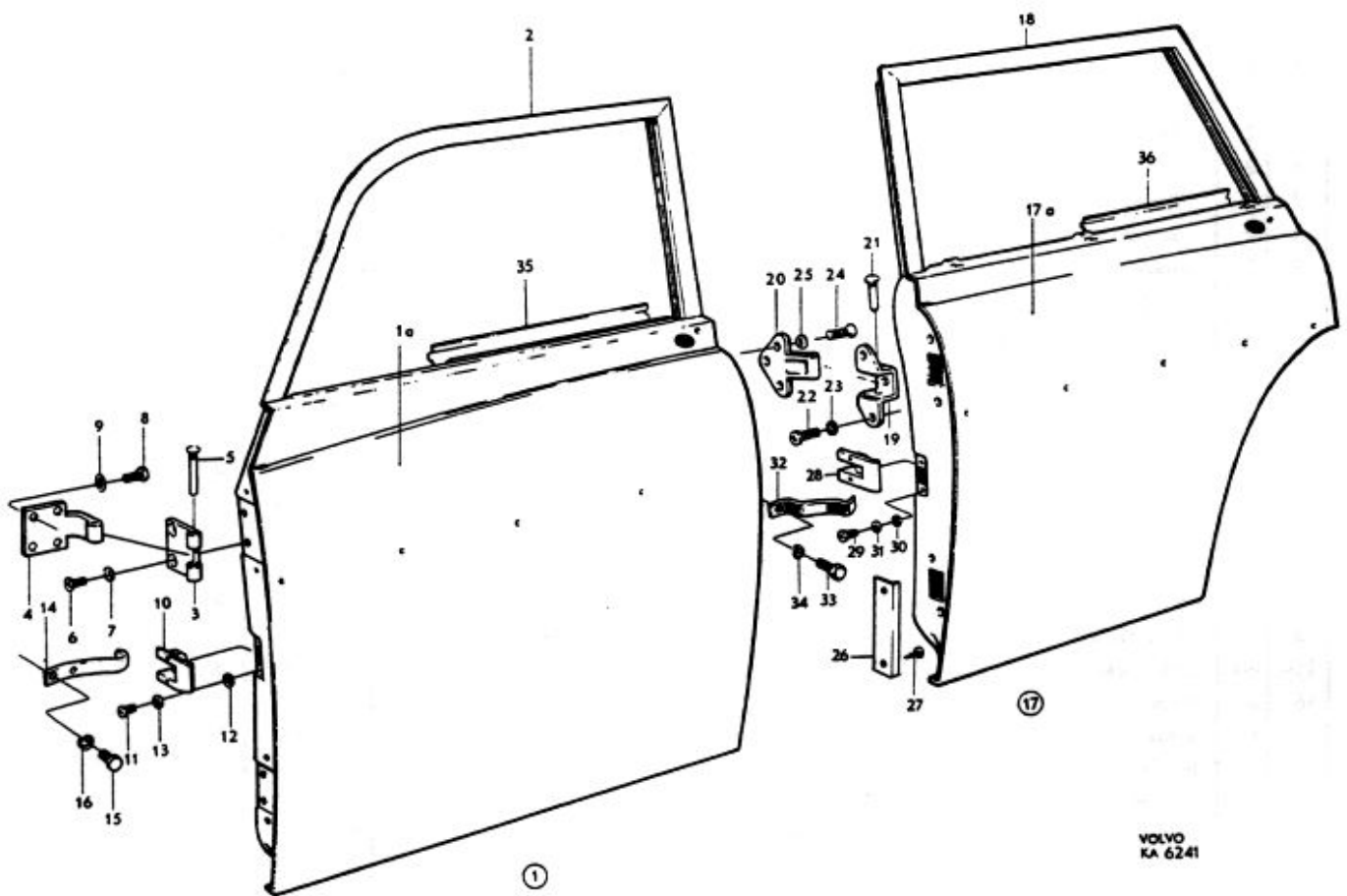
Grupp Group		8b		P 220(B18)		VOLVO Reservdelskatalog Parts catalogue	
Sida Page	18	Utgåva Issue	7				
Pos Fig.	Antal Qty.	Benämning		Description		Del. nr Part No.	Anmärkning Notes
1	1	Vindrutebalk		Windscreen member		653855-7	
2	1	Taktygshållare		Headlining retainer		660234-6	
		Taktygshållare, sida		Headlining retainer, side			Se sida 16
3	10	Skruv		Screw		955120-1	
4	1	Takbåge		Roof bow		662490-2	1)
	1	Takbåge		Roof bow		670835-8	2)
	4	Skruv		Screw		190665-0	2)
5	1	Takbåge		Roof bow		662464-7	
6	1	Balk, innerdel		Member, inner section		662575-0	
7	1	Balk, överdel		Member, upper section		660776-6	
8	1	Balk, ytterdel		Member, outer section		660777-4	
9	1	Takplåt		Roof plating		667586-2	

1. P220 ch-29399.
2. P220 ch 29400-.



VOLVO
KA 7145

Grupp Group		8b		P 220(B18)		VOLVO Reservdelskatalog Parts catalogue	
Sida Page	20	Utgåva Issue	6				
Pos Fig.	Antal Qty.	Benämning		Description		Det. nr Part No.	Anmärkning Notes
1	1	Dörr, främre, V		Door, forward, L		653798-9	
	1	Dörr, främre, H		Door, forward, R		653799-7	
1a	1	. Dörrplåt, V Door plating, L		656413-2	
	1	. Dörrplåt, H Door plating, R		656414-0	
2	1	. Dörrbåge, V Door bow, L		653227-9	
	1	. Dörrbåge, H Door bow, R		653228-7	
3	4	Gångjärn, dörrdel		Hinge, door section		653787-2	
4	4	Gångjärn, karosdel		Hinge, body section		671732-6	653788
5	4	Pinne		Pin		671730-0	91053
6	16	Skruv		Screw		950158-6	
7	16	Låsbricka		Lock washer		18895-3	
8	16	Skruv		Screw		955524-4	
9	16	Låsbricka		Lock washer		955949-3	
10	2	Dörrstopp		Door stop		661640-3	
11	4	Skruv		Screw		950045-5	
12	4	Bricka		Washer		192287-1	
13	4	Låsbricka		Lock washer		940155-5	
14	2	Fjäder		Spring		662035-5	
15	4	Skruv		Bolt		955523-6	
16	4	Fjäderbricka		Spring washer		955921-2	
17	1	Dörr, bakre, V		Side door, rear, L		662373-0	
	1	Dörr, bakre, H		Side door, rear, R		662374-8	
17a	1	. Dörrplåt, V Door plating, L		662375-5	
	1	. Dörrplåt, H Door plating, R		662376-3	
18	1	. Dörrbåge, V Door bow, L		660797-2	
	1	. Dörrbåge, H Door bow, R		660798-0	
19	2	Gångjärn, dörrdel, V		Hinge, door section, L		653792-2	
	2	Gångjärn, dörrdel, H		Hinge, door section, R		653793-0	
20	4	Gångjärn, karosdel		Hinge, body section		653794-8	
21	4	Pinne		Pin		653795-5	
22	12	Skruv		Screw		950344-2	
23	12	Låsbricka		Lock washer		955949-3	
24	12	Skruv		Screw		950158-6	
25	12	Låsbricka		Lock washer		18895-3	
26	4	Täckplåt		Cover plate		654613-9	
27	8	Skruv		Screw		190071-1	
28	2	Dörrstopp		Door stop		661640-3	
29	4	Skruv		Screw		950045-5	
30	4	Bricka		Washer		192287-1	
31	4	Låsbricka		Lock washer		940155-5	
32	2	Fjäder		Spring		662036-3	
33	4	Skruv		Screw		955523-6	
34	4	Fjäderbricka		Spring washer		955921-2	
35	2	Hållare, ämne		Retainer, blank		676863-4	
36	2	Hållare, ämne		Retainer, blank		676863-4	



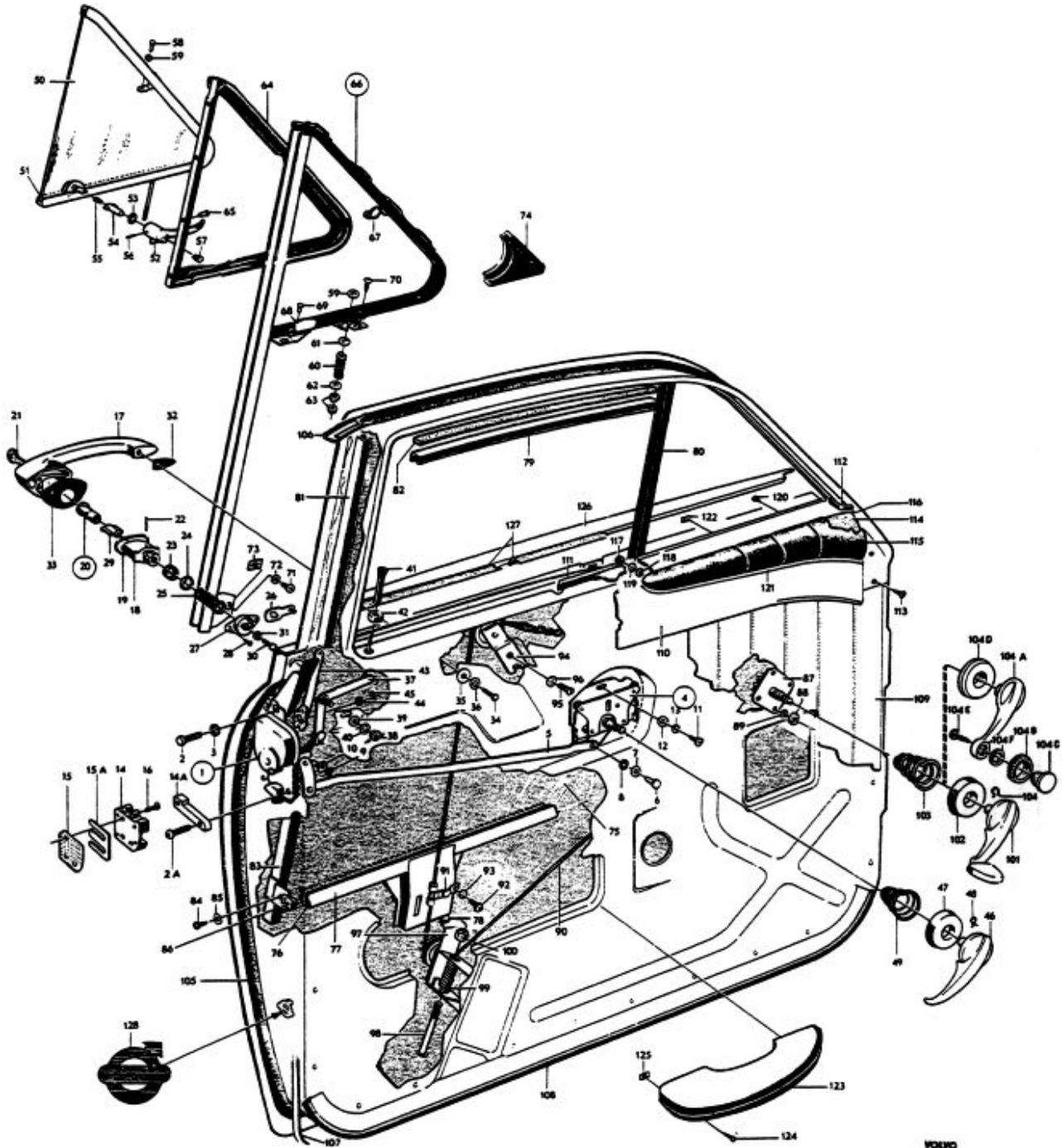
Grupp Group		8b		P 220(B18)		VOLVO	
Sida Page		Utgåva Issue		Dörrdetaljer, främre dörr		Door components, forward doors	
22		6				Reservdelskatalog Parts catalogue	
Pos Fig.	Antal Qty.	Benämning	Description	Det. nr Part No.	Anmärkning Notes		
1	1	Lås, V	Lock, L	667431-1	1,2)		
	1	Lås, V	Lock, L	673273-9	3)		
	1	. Spärrfjäder Lock spring	663454-7			
	1	Lås, H	Lock, R	667432-9	1,4)		
	1	Lås, H	Lock, R	673274-7	3)		
	1	. Spärrfjäder Lock spring	663455-4			
2	8	Skruv	Screw	950020-8	1)		
	4	Skruv	Screw	950020-8	3)		
2A	4	Skruv	Screw	943054-7	3)		
3	8	Låsbricka	Lock washer	955946-9	1)		
	4	Fjädrande bricka	Resilient washer	941905-2	2)		
4	1	Avståndskontroll, V	Remote control, L	661207-1			
	1	Avståndskontroll, H	Remote control, R	661208-9			
5	2	. Länk Link	661133-9			
6	2	. Nit Rivet	190092-7			
7	2	. Bricka Washer	955893-3			
8	2	. Bricka Washer	61544-3			
9	2	Bricka	Washer	61544-3			
10	2	Låsbricka	Lock washer	94641-8			
11	6	Skruv	Screw	950020-8			
12	6	Bricka	Washer	192290-5			
13	6	Låsbricka	Lock washer	955946-9			
14	1	Låsbleck, V	Striker plate, L	673279-6	1) 653718-		
	1	Låsbleck, V	Striker plate, L	673279-6	3)		
	1	Låsbleck, H	Striker plate, R	653719-5	1)		
	1	Låsbleck, H	Striker plate, R	673280-4	3)		
14A	1	Styning, V	Guide, L	673277-0	3)		
	1	Styning, H	Guide, R	673278-8	3)		
15	2	Friktionsplåt	Friction plate	661345-9			
15A	erf	Justerbleck	Adjuster	673503-9	3)		
16	6	Skruv	Screw	950147-9	1)		
	6	Skruv	Screw	950149-5	3)		
17	1	Handtag, V	Handle, L	660711-3			
	1	Handtag, H	Handle, R	660712-1			
18	2	Tryckknapp	Push button	660713-9			
19	2	Tätningring	Seal ring	660716-2			

1. P220 ch-61799.

2. Ers av 1 st 673273-9, 1 st 673279-6, 1 st 673277-0, 2 st 943054-7, 2 st 941905-2.

3. P220 ch 61800-.

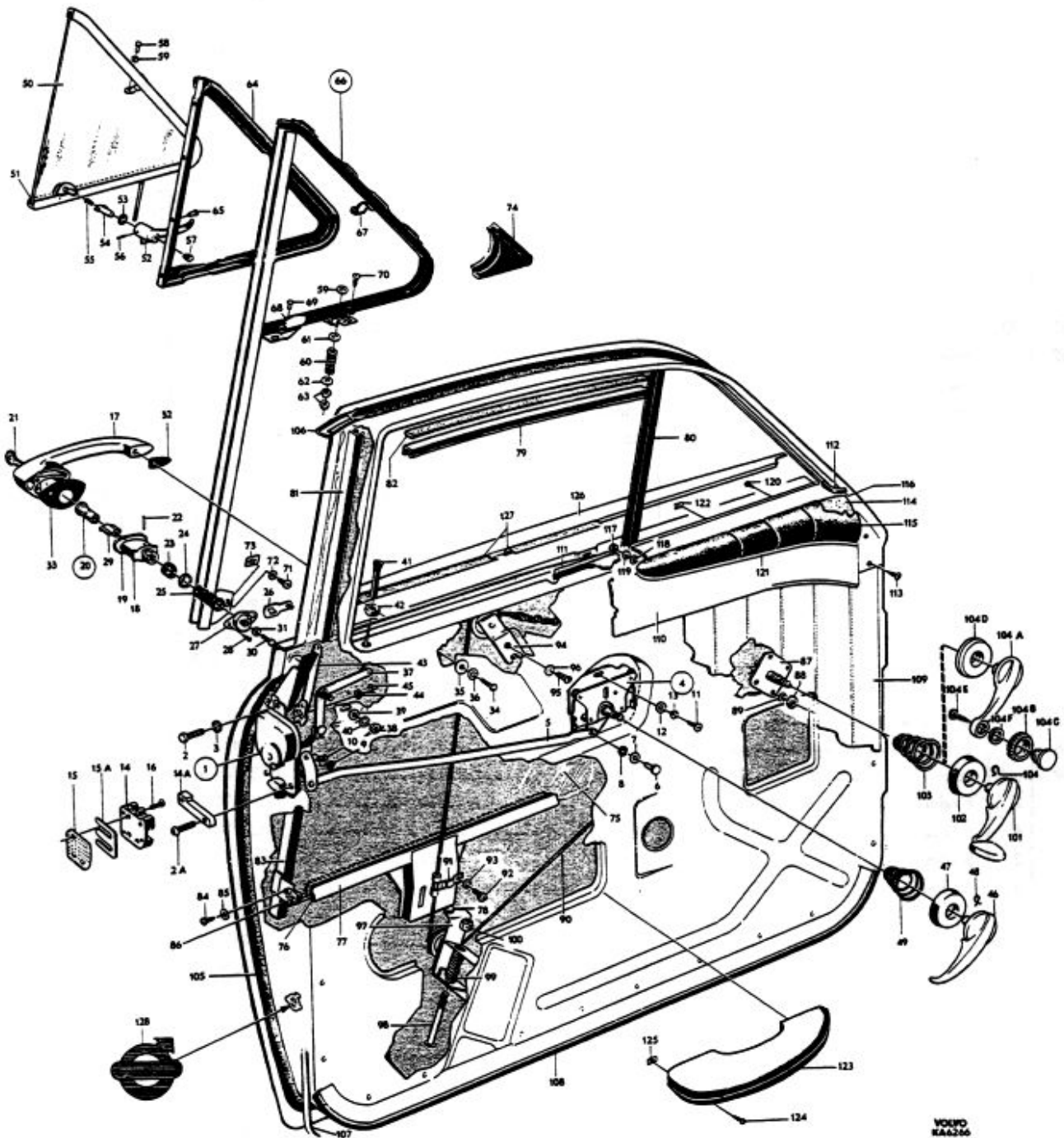
4. Ers av 1 st 673274-7, 1 st 673280-4, 1 st 673278-8, 2 st 943054-7, 2 st 941905-2.



VOLVO
KAA236

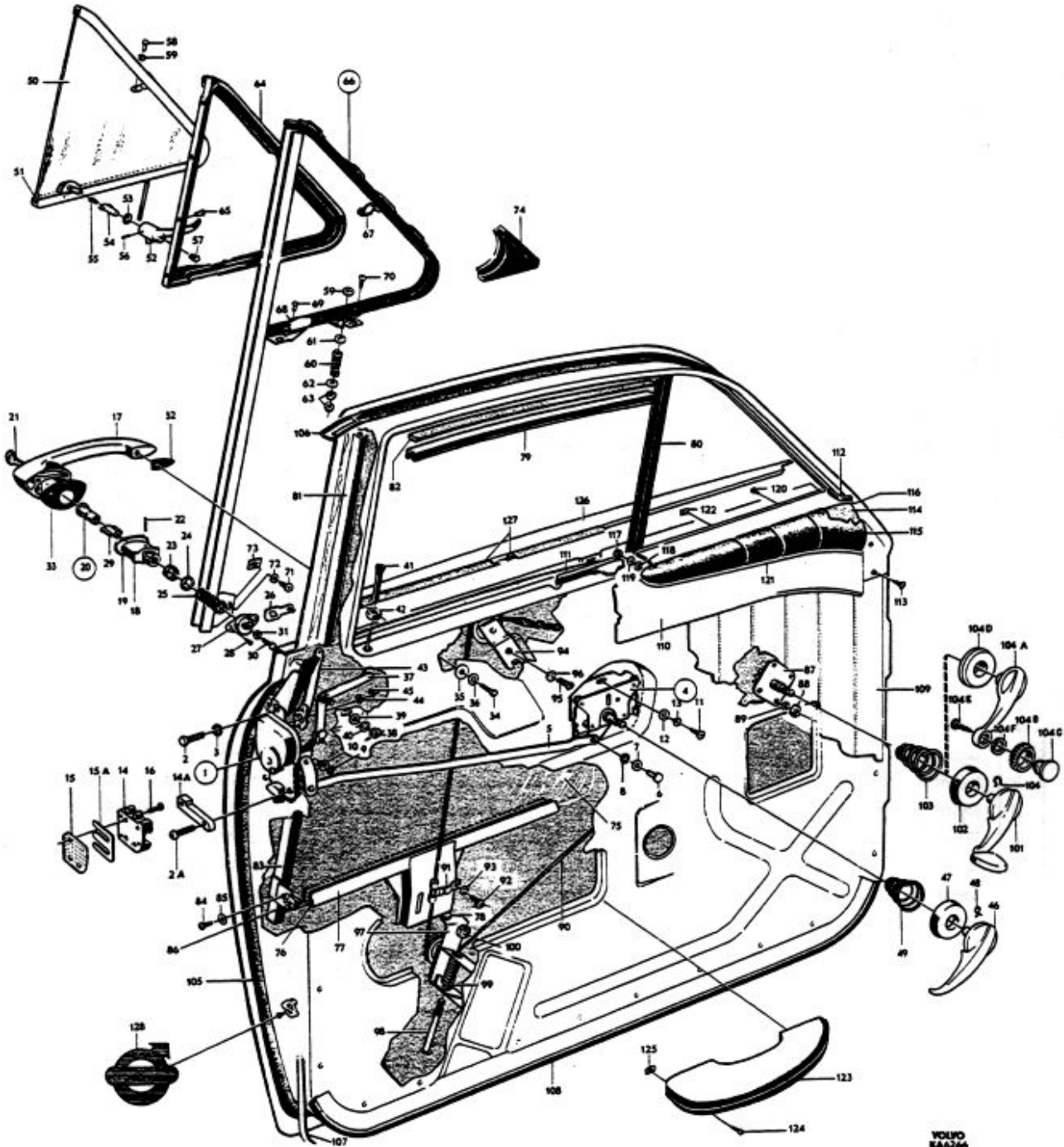
Grupp Group		8b	P 220(B18)		VOLVO	
Sida Page	24	Utgåva Issue	8	Dörrdetaljer, främre dörr	Door components, forward doors	Reservdelskatalog Parts catalogue
Pos Fig.	Antal Qty.	Benämning	Description	Det. nr Part No.	Anmärkning Notes	
20	1	Låscylinder med 2 nycklar, V ..	Lock cylinder with 2 keys, L	655800-1	1)	
	1	Låscylinder med 2 nycklar, H ..	Lock cylinder with 2 keys, R	655802-7	1)	
21	erf	Nyckel, kodbeteckning FP (ämne)	Key, code designation FP (blank)	660137-1		
	erf	Nyckel, kodbeteckning FR (ämne)	Key, code designation FR (blank)	660138-9		
	erf	Nyckel, kodbeteckning FS (ämne)	Key, code designation FS (blank)	671319-2		
22	2	Pinne	Pin	654138-7		
23	2	Fjäder	Spring	654139-5		
24	2	Bricka	Washer	654140-3		
25	2	Fjäder	Spring	667116-8		
26	1	Hävarm, V	Lever, L	663397-8		
	1	Hävarm, H	Lever, R	663398-6		
27	1	Bottenplatta, V	Base plate, L	667108-5		
	1	Bottenplatta, H	Base plate, R	667109-3		
28	4	Skruv	Screw	190598-3		
29	2	Tryckstäng	Push rod	654146-0		
30	2	Skruv	Bolt	191621-2		
31	2	Mutter	Nut	190087-7		
32	2	Packning, främre	Packing, forward	653716-1		
33	2	Packning, bakre	Packing, rear	660147-0	Ch-70419	
	2	Packning, bakre	Packing, rear	673682-1	Ch 70420-	
34	4	Skruv	Screw	950021-6		
35	4	Bricka	Washer	192290-5		
36	4	Fjädrande bricka	Resilient washer	941905-2		
37	1	Länk, V	Link, L	653558-7		
	1	Länk, H	Link, R	653559-5		
38	2	Mutter	Nut	955833-9		
39	2	Bricka	Washer	955893-3		
40	2	Låsbricka	Lock washer	940155-5		
41	2	Låsknapp	Lock button	666424-7		
42	2	Bussning	Bushing	662294-8		
43	2	Låslänk	Lock link	667219-0		
44	2	Bricka	Washer	192287-1		
45	2	Låsbricka	Lock washer	94641-8		

1. Låscylindersats bestående av 3 st cylindrar (dörr V och H samt baklucka) med 2 st gemensamma nycklar, beställs under det nr 669367-5.
Lock cylinder set, consisting of 3 lock cylinders (L and R doors and rear door) with 2 common keys.
Order under part No 669367-5.



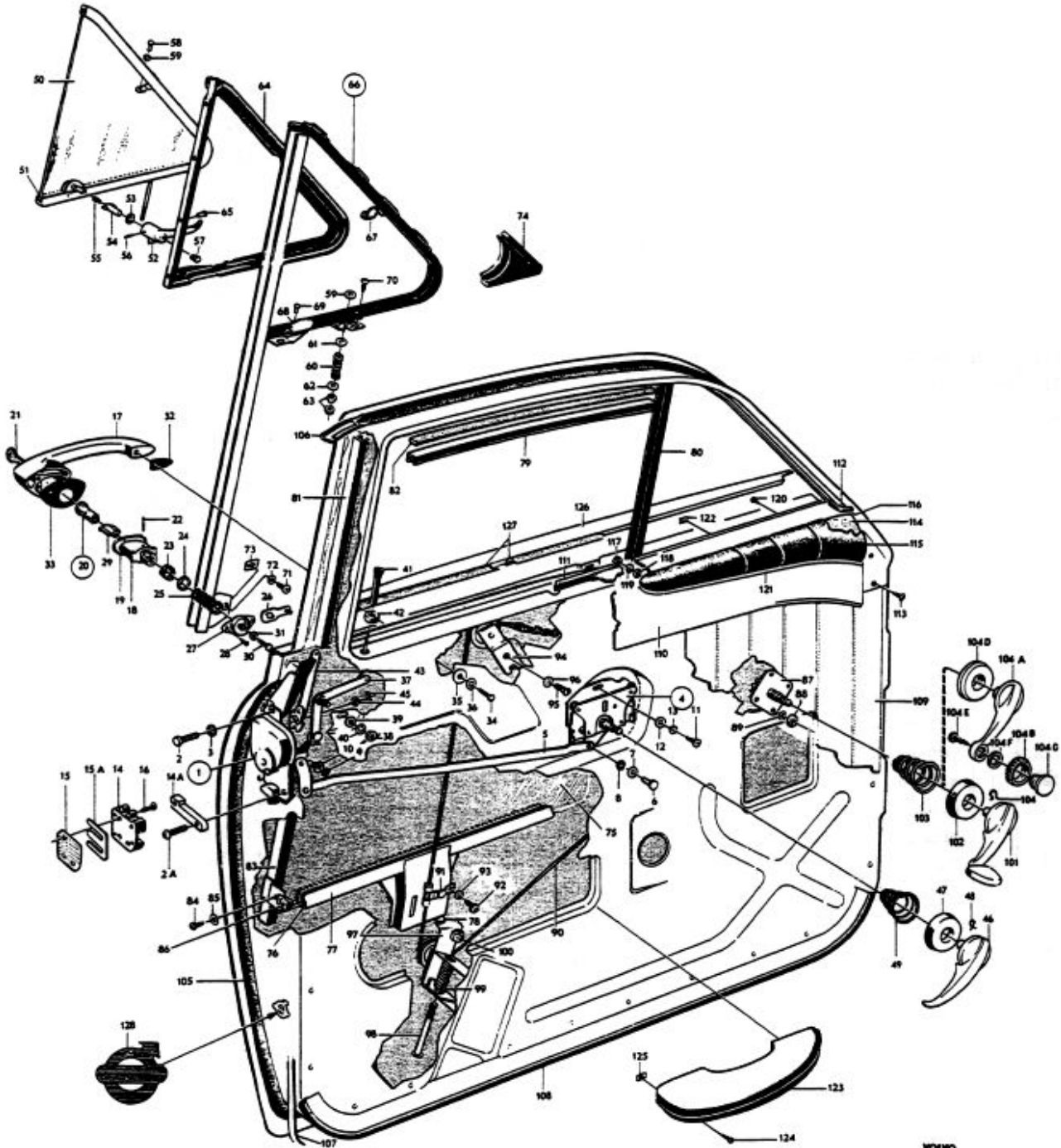
Grupp Group		8b		P 220(B18)		VOLVO Reservdelskatalog Parts catalogue	
Sida Page	26	Utgåva Issue	9				
Pos Fig.	Antal Qty.	Benämning		Description		Del. nr Part No.	Anmärkning Notes
46	2	Handtag	Handle	654167-6	Ch-17949
	2	Handtag	Handle	670662-6	1)
	2	Handtag	Handle	673198-8	2)
47	2	Bricka	Washer	654169-2	Ch-17949
	2	Bricka	Washer	670664-2	1)
	2	Bricka	Washer	673186-3	2)
48	2	Låsfjäder	Lock spring	654168-4	
49	2	Fjäder	Spring	659949-2	
	1	Ventilationsfönster, V	Ventilator window, L	653779-9	3)
	1	Ventilationsfönster, V	Ventilator window, L	673325-7	2)
	1	Ventilationsfönster, H	Ventilator window, R	653780-7	3)
	1	Ventilationsfönster, H	Ventilator window, R	673326-5	2)
50	2	. Glas Glass	657475-0	
51	1300	. Fyllnadband Filler strip	320551-5	2 x 650
52	1	Handtag, V	Handle, L	663482-8	3)
	1	Handtag, V	Handle, L	673181-4	2)
	1	Handtag, H	Handle, R	663483-6	3)
	1	Handtag, H	Handle, R	673182-2	2)
53	4	Bricka	Washer	120164-9	3)
54	2	Spärr	Catch	95068-3	Ch-44599
	2	Spärr	Catch	672480-1	4)
	2	Knapp	Button	673179-8	2)
55	2	Fjäder	Spring	94341-5	3)
	2	Fjäder	Spring	680086-6	2)
56	2	Räffelpinne	Grooved straight pin	133023-2	3)
	4	Pinne	Pin	673263-0	2) L20 MM
	2	Pinne	Pin	673284-6	2) L22 MM
57	2	Låsknapp	Lock button	672481-9	4)
58	2	Nit	Rivet	17455-7	
59	erf	Bricka	Washer	120151-6	
60	2	Fjäder	Spring	92612-1	
61	4	Bricka	Washer	653730-2	
62	2	Bricka	Washer	192287-1	
63	4	Mutter	Nut	955825-5	
64	1	Tätninglist, V	Seal moulding, L	673457-8	
	1	Tätninglist, H	Seal moulding, R	673458-6	
65	8	Nit	Rivet	191644-4	
66	1	Ram, V	Frame, L	653651-0	
	1	Ram, H	Frame, R	653652-8	
67	1	. Gångjärnshalva, V Hinge half, L	653658-5	
	1	. Gångjärnshalva, H Hinge half, R	653659-3	
68	1	. Lösbleck, V Striker plate, L	672807-5	
	1	. Lösbleck, H Striker plate, R	672808-3	
69	8	. Nit Rivet	191644-4	

1. P220 excl P220 USA, CAN, ch 17950-
P220 USA, CAN, ch 17950-61799.
2. P220 USA, CAN, ch 61800-.
3. P220 excl P220 USA, CAN.
P220 USA, CAN, ch-61799.
4. P220 excl P220 USA, CAN, ch 44600-
P220 USA, CAN, ch 44600-61799.



Grupp Group		8b	P 220(B18)		VOLVO	
Sida Page	28	Utgåva Issue	5	Dörrdetaljer, främre dörr	Door components, forward doors	Reservdelskatalog Parts catalogue
Pos Fig.	Antal Qty.	Benämning	Description	Det. nr Part No.	Anmärkning Notes	
70	10	Skruv	Screw	955137-5		
71	2	Skruv	Screw	955138-3		
72	2	Bricka	Washer	192290-5		
73	2	Plåtmutter	Speed nut	95391-9		
74	2	Gummitätning	Rubber seal	654562-8		
75	2	Glas	Glass	657476-8		
76	760	Fyllnadsband	Filler strip	320551-5	2 x 380	
77	2	Hisskena	Elevator channel	653726-0		
78	2	Gummibuffert	Rubber cushion	656577-4		
79	2	Styrlist, övre	Guide strip, upper	653997-7		
80	2	Styrlist, främre	Guide strip, forward	653998-5		
81	2	Styrlist, bakre, övre	Guide strip, rear, upper	654029-8		
82	4	Tättningslist	Seal moulding	659817-1		
83	1	Styrlist, bakre, undre, V ...	Guide strip, rear, lower, L	653766-6		
	1	Styrlist, bakre, undre, H ...	Guide strip, rear, lower, R	653767-4		
84	4	Skruv	Screw	955138-3		
85	4	Bricka	Washer	120618-4		
86	4	Plåtmutter	Speed nut	95391-9		
87	1	Fönsterhiss, V	Window elevator, L	660337-7	1) Ch-9060	
	1	Fönsterhiss, V	Window elevator, L	670231-0	Ch 9061-	
	1	Fönsterhiss, H	Window elevator, R	660338-5	2) Ch-9060	
	1	Fönsterhiss, H	Window elevator, R	670232-8	Ch 9061-	
88	8	Mutter	Nut	940179-5	Ch-9060	
	8	Skruv	Screw	955137-5	Ch 9061-	
89	8	Låsbricka	Lock washer	955945-1	Ch-9060	
	8	Låsbricka	Lock washer	955946-9	Ch 9061-	
90	2	Lina med kedja	Cable and chain	653732-8		
91	2	Överfall	Cap	92590-9		
92	2	Skruv	Screw	950020-8		
93	2	Låsbricka	Lock washer	955946-9		
94	2	Bryttrissa	Pulley	658519-4	3,4)	
	2	Bryttrissa	Pulley	673793-6	5)-670919-	
95	2	Skruv	Screw	956092-1	3)	
	2	Skruv	Screw	950044-8	5)	
96	2	Låsbricka	Lock washer	940155-5		
97	2	Bryttrissa	Pulley	673794-4		
98	2	Skruv	Screw	14678-7		
99	2	Fjäder	Spring	92612-1		
100	2	Mutter	Nut	151224-3		
101	2	Hissvev	Elevator crank	654173-4	Ch-17949	
	2	Hissvev	Elevator crank	670665-9	6)	
102	2	Bricka	Washer	654169-2	Ch-17949	
	2	Bricka	Washer	670664-2	6)	
103	2	Fjäder	Spring	659949-2		
104	2	Låsfjäder	Lock washer	654168-4		

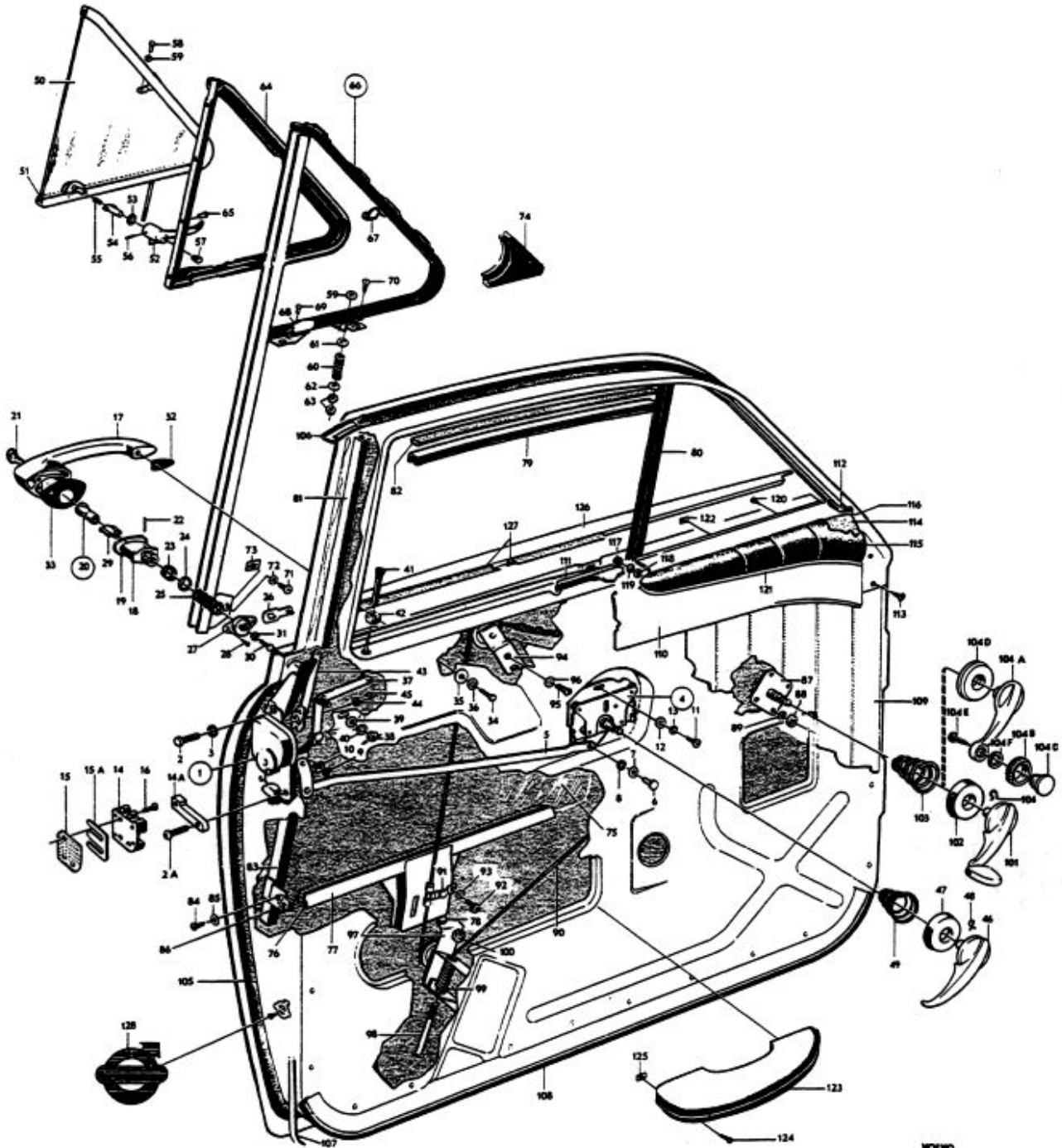
1. Ers av 1 st 670231-0, 4 st 955137-5, 4 st 955946-9.
2. Ers av 1 st 670232-8, 4 st 955137-5, 4 st 955946-9.
3. P220 ch-7539 excl 6329-7415.
4. Ers av 1 st 670319-3, 1 st 950044-8.
5. P220 ch 7540- incl 6329-7415.
6. P220 excl P220 USA, CAN ch 17950-69298.
P220 USA, CAN, ch 17950-61799.



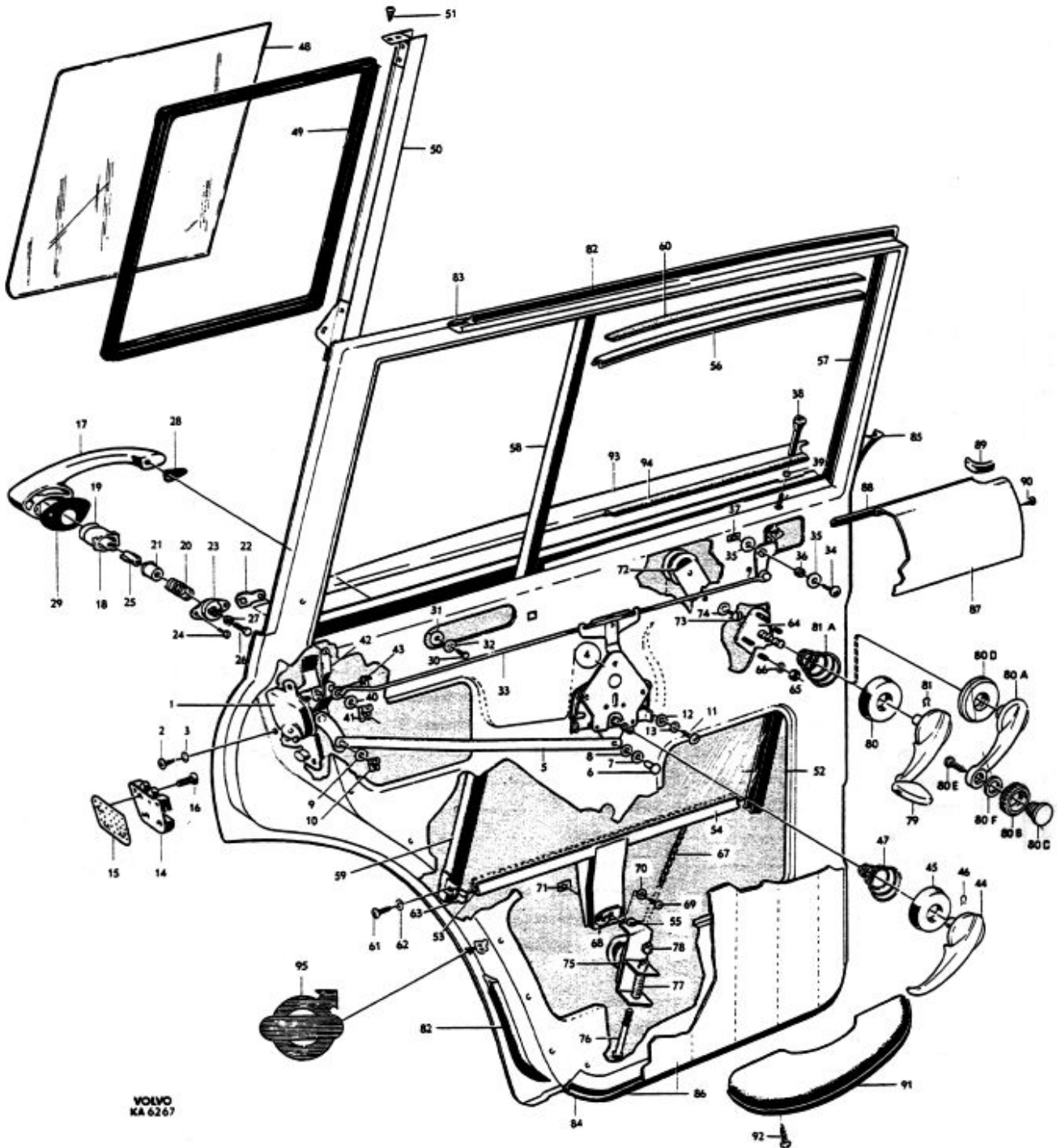
VOLVO
KA6266

Grupp Group		8b		P 220(B18)		VOLVO Reservdelskatalog Parts catalogue	
Sida Page	30	Utgåva Issue	5				
Pos Fig.	Antal Qty.	Benämning		Description		Del. nr Part No.	Anmärkning Notes
104A	2	Arm	Arm	673183-0	1)
104B	2	Knopp	Button	673184-8	
104C	2	Axel	Shaft	673185-5	
104D	2	Bricka	Washer	673186-3	
104E	2	Skruv	Screw	955119-3	
104F	2	Bricka	Washer	673541-9	
105	1	Tätninglist, V	Seal moulding, L	672156-7	Se innerklädsel See upholstery
	1	Tätninglist, H	Seal moulding, R	672157-5	
106	erf	List	Moulding	662645-1	
107		Tätninglist, mellanstolpe	...	Seal moulding, centre pillar		
108		Tätninglist	Seal moulding		
109		Dörrpanel	Door panel		
110	1	Täckplåt, V	Escutcheon plate, L	668562-2	
	1	Täckplåt, H	Escutcheon plate, R	668563-0	
111	2	Tätninglist	Seal moulding	653996-9	
112	300	Gummlist	Rubber moulding	13319-9	
113	8	Skruv	Screw	14939-3	2)
	1	Dyna, V	Cushion, L	654745-9	
	1	Dyna, H	Cushion, R	654746-7	2)
114		. Dyna Cushion		Lagerföres ej
115		. Klädsel Cover		Lagerföres ej
116		. Fästplåt Anchorage plate		Lagerföres ej
117	2	Mutter	Nut	940092-0	2)
118	2	Bricka	Washer	940090-4	2)
119	2	Låsbricka	Lock washer	955946-9	2)
120	6	Skruv	Screw	955117-7	2)
121	1	Prydnadslist, V	Trim moulding, L	654611-3	3)
	1	Prydnadslist, H	Trim moulding, R	654612-1	
122	6	Plåtmutter	Speed nut	190384-8	
123	1	Armstöd, V	Armrest, L	662336-7	4)
	1	Armstöd, H	Armrest, R	662337-5	
	2	Armstöd	Armrest	668969-9	4)
124	4	Skruv	Screw	190029-9	2)
	4	Skruv	Screw	192450-5	4)
125	4	Plåtmutter	Speed nut	941962-3	Se sida 50
126		Prydnadslist	Trim moulding		
127		Tätninglist	Seal moulding		
128	2	Reflexemblem	Reflector	678127-2	

1. P220 excl P220 USA, CAN, ch 69299-.
2. Ch-1399.
3. Ers av 2 st 668969-9, 4 st 192450-5.
4. Ch 1400-.



Grupp Group		8b		P 220(B18)		VOLVO Reservdelskatalog Parts catalogue	
Sida Page	32	Utgåva Issue	7				
Pos Fig.	Antal Qty.	Benämning		Description		Det. nr Part No.	Anmärkning Notes
1	1	Lås, V	Lock, L	667433-7			
	1	Lås, H	Lock, R	667434-5			
2	8	Skruv	Screw	950020-8			
3	8	Låsbricka	Lock washer	955946-9			
4	1	Avståndskontroll, V	Remote control, L	661126-3			
	1	Avståndskontroll, H	Remote control, R	661127-1			
5	2	. Länk	. Link	654022-3			
6	2	. Nit	. Rivet	190092-7			
7	2	. Bricka	. Washer	955893-3			
8	2	. Bricka	. Washer	61544-3			
9	2	Bricka	Washer	61544-3			
10	2	Låsbricka	Lock washer	94641-8			
11	6	Skruv	Screw	950020-8			
12	6	Bricka	Washer	192290-5			
13	6	Låsbricka	Lock washer	955946-9			
14	1	Låsbleck, V	Striker plate, L	673279-6		653710	
	1	Låsbleck, H	Striker plate, R	653719-5			
15	2	Friktionsplåt	Friction plate	661345-9			
16	6	Skruv	Screw	950147-9			
17	1	Handtag, V	Handle, L	660711-3			
	1	Handtag, H	Handle, R	660712-1			
18	1	Tryckknapp, V	Push button, L	660722-0			
	1	Tryckknapp, H	Push button, R	660723-8			
19	2	Tätningring	Seal ring	660716-2			
20	2	Fjäder	Spring	667117-6			
21	2	Hylsa	Sleeve	654158-5			
22	1	Hävarm, V	Lever, L	663397-8			
	1	Hävarm, H	Lever, R	663398-6			
23	1	Bottenplatta, V	Base plate, L	667108-5			
	1	Bottenplatta, H	Base plate, R	667109-3			
24	4	Skruv	Screw	190598-3			
25	2	Tryckstäng	Push rod	666920-4			
26	2	Skruv	Screw	191621-2			
27	2	Mutter	Nut	190087-7			
28	2	Packning	Packing	653716-1			
29	2	Packning	Packing	660147-0			
30	4	Skruv	Screw	950021-6			
31	4	Bricka	Washer	192290-5			
32	4	Låsbricka	Lock washer	955946-9			
33	1	Länk, V	Link, L	653560-3			
	1	Länk, H	Link, R	653561-1			
34	2	Skruv	Screw	955141-7			
35	4	Bricka	Washer	192290-5			
36	2	Distanshylsa	Spacer sleeve	667575-5			
37	2	Plåtmutter	Speed nut	95391-9			

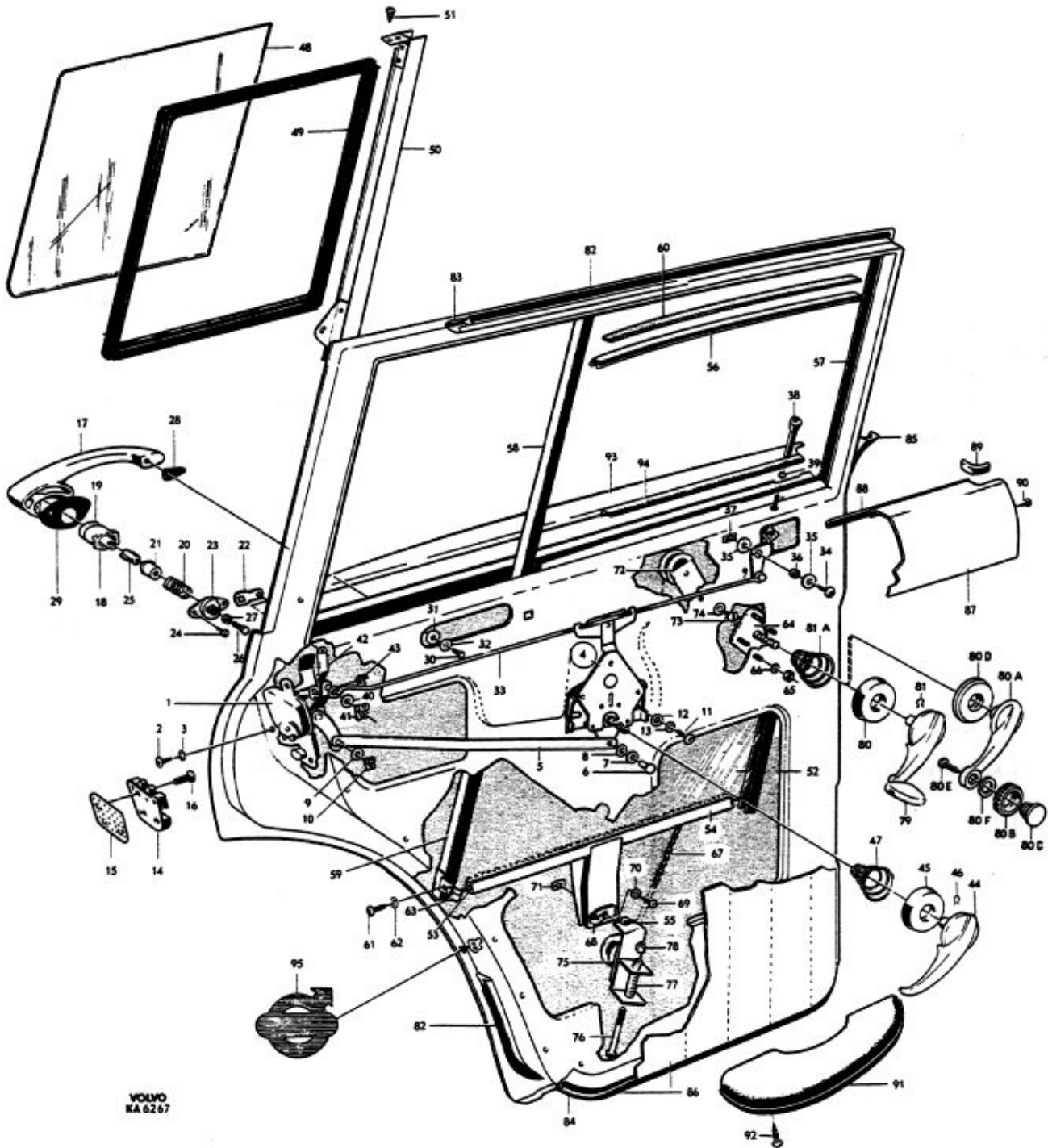


VOLVO
KA 6267

Grupp Group		8b		P 220(B18)		VOLVO Reservdelskatalog Parts catalogue	
Sida Page	34	Utgåva Issue	6				
Pos Fig.	Antal Qty.	Benämning		Description	Del. nr Part No.	Anmärkning Notes	
38	2	Låsknapp		Lock button	666424-7		
39	2	Bussning		Bushing	662294-8		
40	4	Bricka		Washer	192287-1		
41	4	Låsbricka		Lock washer	94641-8		
42	2	Låslänk		Lock link	667220-8		
43	2	Låsbricka		Lock washer	94641-8		
44	2	Handtag		Handle	654167-6	Ch-17949	
	2	Handtag		Handle	670662-6	1)	
	2	Handtag		Handle	673198-8	2)	
45	2	Bricka		Washer	654169-2	Ch-17949	
	2	Bricka		Washer	670664-2	1)	
	2	Bricka		Washer	673186-3	2)	
46	2	Låsfjäder		Lock spring	654168-4		
47	2	Fjäder		Spring	659949-2		
48	2	Glas		Pane	662690-7		
49	2	Tätninglist		Seal moulding	662689-9		
50	1	Styrskena, V		Guide channel, L	662691-5		
	1	Styrskena, H		Guide channel, R	662692-3		
51	4	Skruv		Screw	955138-3		
52	2	Glas		Pane	662654-3		
53	760	Fyllnadsband		Filler strip	320551-5	2 x 380	
54	2	Hisskena		Elevator channel	653742-7		
55	2	Gummibuffert		Rubber cushion	656577-4		
56	2	Styrlist, övre		Guide moulding, upper	653997-7		
57	2	Styrlist, främre		Guide moulding, forward	653896-1		
58	2	Styrlist, bakre, övre		Guide moulding, rear, upper	660229-6		
59	1	Styrlist, bakre, undre, V		Guide moulding, rear, lower, L	654566-9		
	1	Styrlist, bakre, undre, H		Guide moulding, rear, lower, R	654567-7		
60	2	Tätninglist,		Seal moulding	659817-1		
61	4	Skruv		Screw	955139-1		
62	4	Bricka		Washer	120618-4		
63	4	Plåtmutter		Speed nut	95391-9		
64	1	Fönsterhiss, V		Window elevator, L	660337-7	3) Ch-9060	
	1	Fönsterhiss, V		Window elevator, L	670231-0	Ch 9061-	
	1	Fönsterhiss, H		Window elevator, R	660338-5	4) Ch-9060	
	1	Fönsterhiss, H		Window elevator, R	670232-8	Ch 9061-	
65	8	Mutter		Nut	940179-5	Ch-9060	
	8	Skruv		Screw	955137-5	Ch 9061-	
66	8	Låsbricka		Lock washer	951692-3	Ch-9060	
	8	Låsbricka		Lock washer	955946-9	Ch 9061-	
67	2	Kedja		Chain	653738-5		
68	2	Fäste		Anchorage	655734-2		
69	2	Skruv		Screw	955127-6		
70	2	Låsbricka		Lock washer	951692-3		
71	2	Plåtmutter		Speed nut	120406-4		
72	2	Bryttrissa, övre		Pulley, upper	653739-3		
73	2	Skruv		Screw	950044-8		
74	2	Låsbricka		Lock washer	951696-4		
75	2	Bryttrissa		Pulley	673795-1	653741-	
76	2	Skruv		Screw	14678-7		
77	2	Fjäder		Spring	92612-1		
78	2	Mutter		Nut	151224-3		

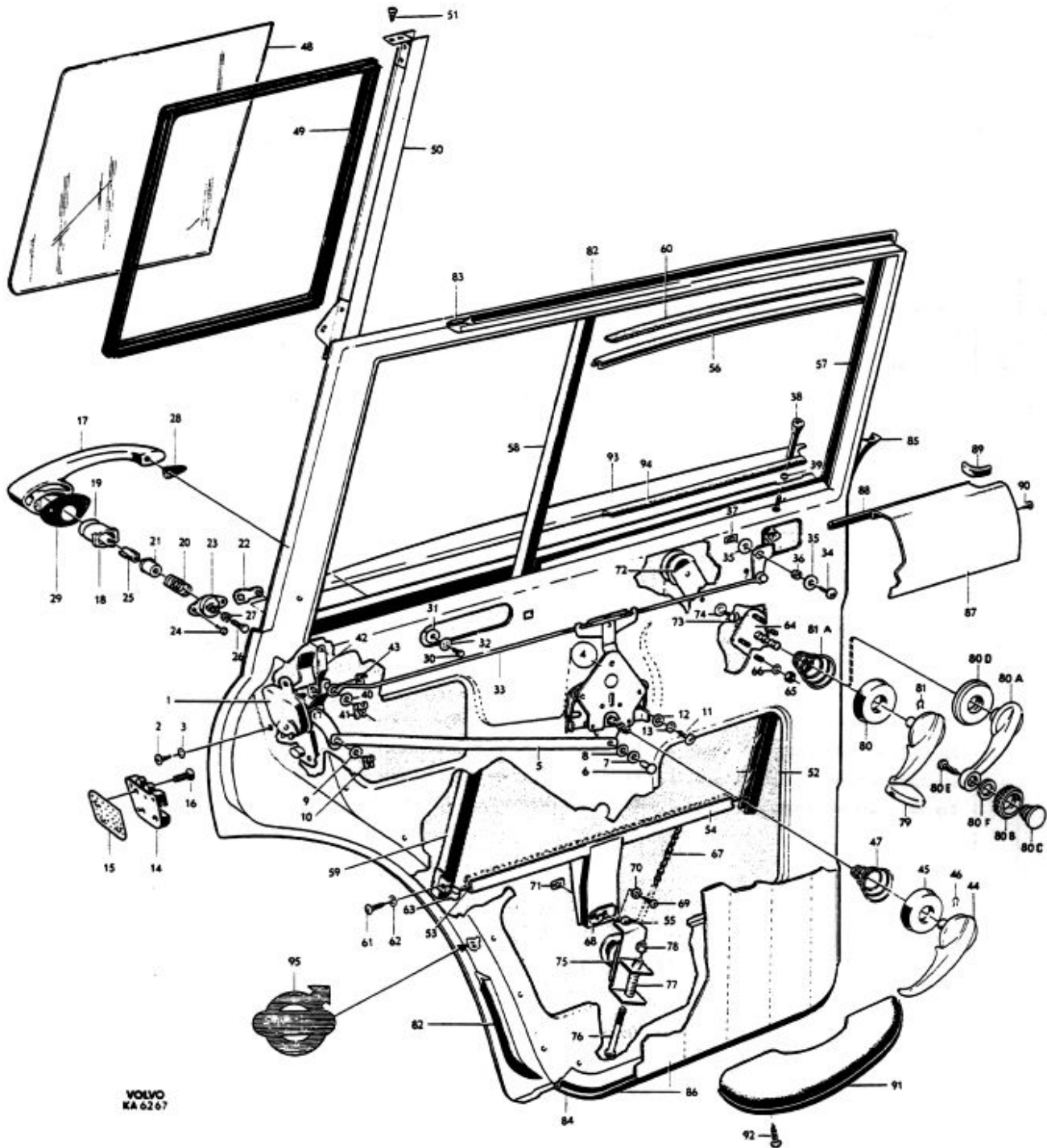
1. Excl USA, CAN ch 17950-. USA, CAN ch 17950-61799.
2. USA, CAN ch 61800-.

3. Ers av: 1 st 670231-0, 4 st 955137-5, 4 st 955946-9.
4. Ers av: 1 st 670232-8, 4 st 955137-5, 4 st 955946-9.



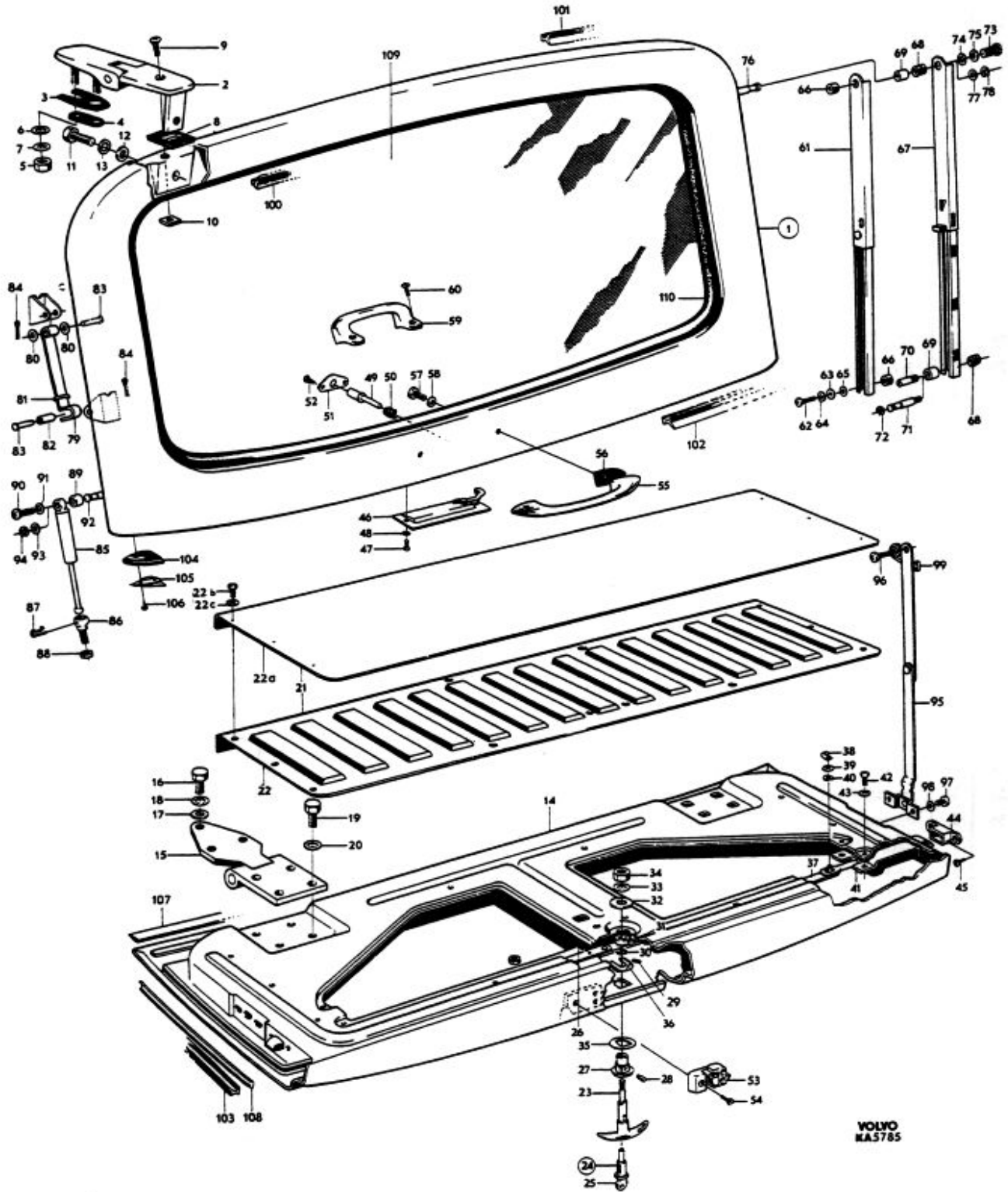
Grupp Group		8b		P 220(B18)		VOLVO Reservdelskatalog Parts catalogue	
Sida Page	36	Utgåva Issue	8				
Pos Fig.	Antal Qty.	Benämning		Description		Det. nr Part No.	Anmärkning Notes
79	2	Hissvev	Crank	654173-4	Ch-17949
	2	Hissvev	Crank	670665-9	1)
80	2	Bricka	Washer	654169-2	Ch-17949
	2	Bricka	Washer	670664-2	1)
80a	2	Arm	Arm	673183-0	2)
80b	2	Knopp	Button	673184-8	
80c	2	Axel	Axle	673185-5	
80d	2	Bricka	Washer	673186-3	
80e	2	Skruv	Screw	955119-3	
80f	2	Bricka	Washer	673541-9	
81	2	Lösfjäder	Lock spring	654168-4	
81a	2	Fjäder	Spring	659949-2	
82	1	Tättningslist, V	Seal moulding, L	672148-4	662658
	1	Tättningslist, H	Seal moulding, R	672149-2	662659
83	erf	List	Strip	662645-1	
84		Tättningslist	Seal moulding		Se innerklädse! See upholstery
85		Tättningslist, mellanstolpe	...	Seal moulding, centre pillar		
86		Dörrpanel	Door panel		
87	1	Täckplåt, V	Cover plate, L	662371-4	
	1	Täckplåt, H	Cover plate, R	662372-2	
88	2	Tättningslist	Seal moulding	653996-9	
89	300	Gummlist	Rubber moulding	13319-9	2 x 150
90	8	Skruv	Screw	14939-3	
91	1	Armstöd, V	Armrest, L	662336-7	3) Ch-1399
	1	Armstöd, H	Armrest, R	662337-5	Ch-1399
	2	Armstöd	Armrest	668969-9	Ch 1400-
92	4	Skruv	Screw	190029-9	Ch-1399
	4	Skruv	Screw	192450-5	Ch 1400-
93		Prydnadslist	Trim moulding		Se sida 50
94		Tättningslist	Seal moulding		
95	2	Reflexemblem	Reflector emblem	678127-2	

1. P220 excl P220 USA,CAN ch 17950-. P220 USA,CAN ch 17950-61799.
2. P220 USA,CAN ch 61800-.
3. Ers av 2 st 668969-9, 4 st 192450-5.



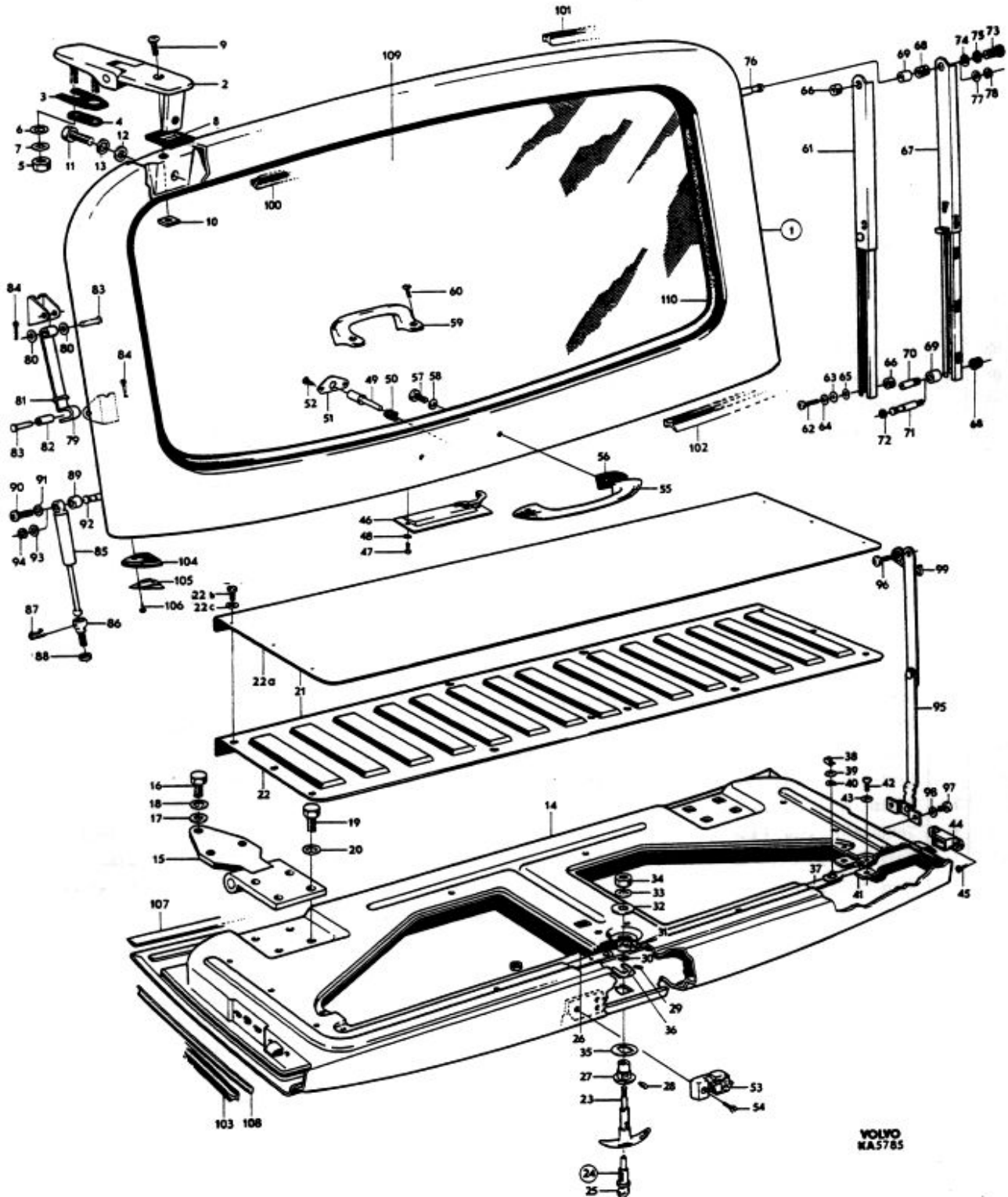
Grupp Group		8b		P 220(B18)		VOLVO Reservdelskatalog Parts catalogue	
Sida Page	38	Utgåva Issue	8				
Pos Fig.	Antal Qty.	Benämning		Description		Det. nr Part No.	Anmärkning Notes
1	1	Baklucka, övre		Door section, upper		662351-6	
2	1	Gångjärn, V		Hinge, L		669443-4	662577
	1	Gångjärn, H		Hinge, R		669444-2	662578
3	2	Underlägg, V		Base, L		668916-0	
	2	Underlägg, H		Base, R		668917-8	
4	2	Underlägg		Base		666284-5	662333
5	4	Mutter		Nut		955826-3	
6	4	Bricka		Washer		955894-1	
7	4	Låsbricka		Lock washer		955949-3	
8	2	Underlägg		Base		668918-6	662335
9	2	Skruv		Screw		941282-6	940365
10	2	Mutterplatta		Nut plate		666640-8	
11	2	Skruv		Bolt		955523-6	
12	2	Bricka		Washer		955894-1	
13	2	Låsbricka		Lock washer		955949-3	
14	1	Baklucka, nedre		Door section, lower		662352-4	
15	2	Gångjärn		Hinge		661711-2	
16	6	Skruv		Bolt		955524-4	
17	6	Bricka		Washer		192288-9	
18	6	Låsbricka		Lock washer		955949-3	
19	8	Skruv		Bolt		955524-4	
20	8	Låsbricka		Lock washer		955949-3	
21	1	Panel		Panel			Ch-17949 Lagerföres ej
	1	Panel		Panel		691597-9	Ch 17950-
22	1	. Täckplåt		. Cover plate		660792-3	
22a		. Matta		. Matting			Lagerföres ej
22b	10	Skruv		Screw		955138-3	
22c	10	Bricka		Washer		940090-4	
23	1	Handtag		Handle		662723-6	
24	1	Låscylinder med 2 nycklar		Lock cylinder with 2 keys		669366-7	1)
25	erf	Nyckel, kodbeteckning, FP (ämne)		Key, code designation FP (blank)		660137-1	
	erf	Nyckel, kodbeteckning, FR (ämne)		Key, code designation FR (blank)		660138-9	
	erf	Nyckel, kodbeteckning, FS (ämne)		Key, code designation FS (blank)		671319-2	

1. Låscylindersats bestående av 3 st låscylindrar (dörr V och H samt baklucka) med 2 st gemensamma nycklar, beställs under det nr 669367-5.
Lock cylinder set, consisting of 3 lock cylinders (L and R doors and rear door) with 2 common keys.
Order under part No 669367-5.



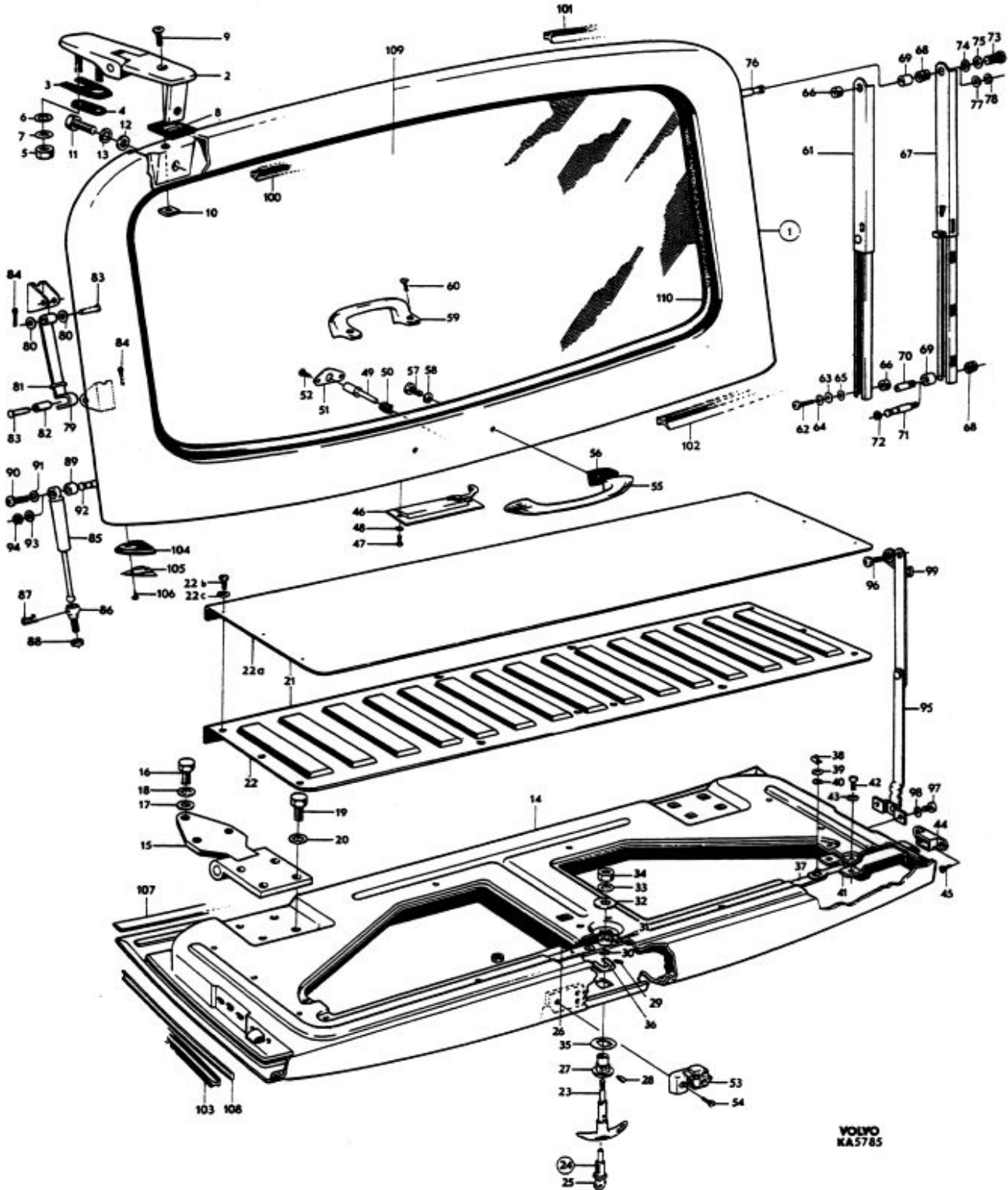
VOLVO
KAS785

Grupp Group		8b		P 220(B18)		VOLVO Reservdelskatalog Parts catalogue	
Sida Page	40	Utgåva Issue	8				
Pos Fig.	Antal Qty.	Benämning		Description		Det. nr Part No.	Anmärkning Notes
	1	Plastbussning		Plastic bushing		669183-6	
26	1	Retur fjäder		Return spring		661721-1	
27	1	Hylsa		Sleeve		662725-1	
28	1	Låsstift		Lock pin		662720-2	
29	1	Stoppskruv		Set screw		941927-6	
30	1	Spärryttare		E-ring		940216-5	
31	1	Distanshylsa		Spacer sleeve		663687-2	
32	1	Bricka		Washer		120097-1	
33	1	Låsbricka		Lock washer		955950-1	
34	1	Mutter		Nut		955827-1	
35	1	Gummiricka		Rubber washer		662721-0	
36	1	Hållare		Retainer		662722-8	
37	1	Länkkarm		Link arm		661720-3	
38	2	Låsbricka		Lock washer		94641-8	
39	2	Bricka		Washer		955892-5	
40	2	Bricka		Washer		61544-3	
41	2	Lås		Lock		661763-3	
42	8	Skruv		Screw		950018-2	
43	8	Låsbricka		Lock washer		955946-9	
44	2	Låsbleck		Striker plate		661764-1	
45	4	Skruv		Screw		950248-5	
46	1	Lås		Lock		662271-6	
47	2	Skruv		Screw		950044-8	
48	2	Låsbricka		Lock washer		940155-5	
49	1	Tryckknapp		Push button		662281-5	
50	1	Fjäder		Spring		662283-1	
51	1	Bricka		Washer		662282-3	
52	2	Skruv		Screw		14939-3	
53	1	Låsbleck		Striker plate		662285-6	
54	3	Skruv		Screw		950148-7	
55	1	Handtag		Handle		661567-8	
56	2	Packning		Gasket		663749-0	
57	2	Skruv		Screw		950021-6	
58	2	Låsbricka		Lock washer		955946-0	
59	1	Handtag		Handle		663380-4	
60	2	Skruv		Screw		106985-5	
61	1	Stöd, övre		Support, upper		662020-7	
62	2	Skruv		Screw		950020-8	
63	2	Bricka		Washer		191156-9	Kaross-17649
64	2	Låsbricka		Lock washer		955946-9	
65	2	Gummiring		Rubber ring		662048-8	
66	2	Gummiring		Rubber ring		662049-6	
67	1	Stöd		Support		670317-1	
68	2	Bussning		Bushing		666143-3	Kaross 17650-
69	2	Distansring		Spacer ring		670273-2	



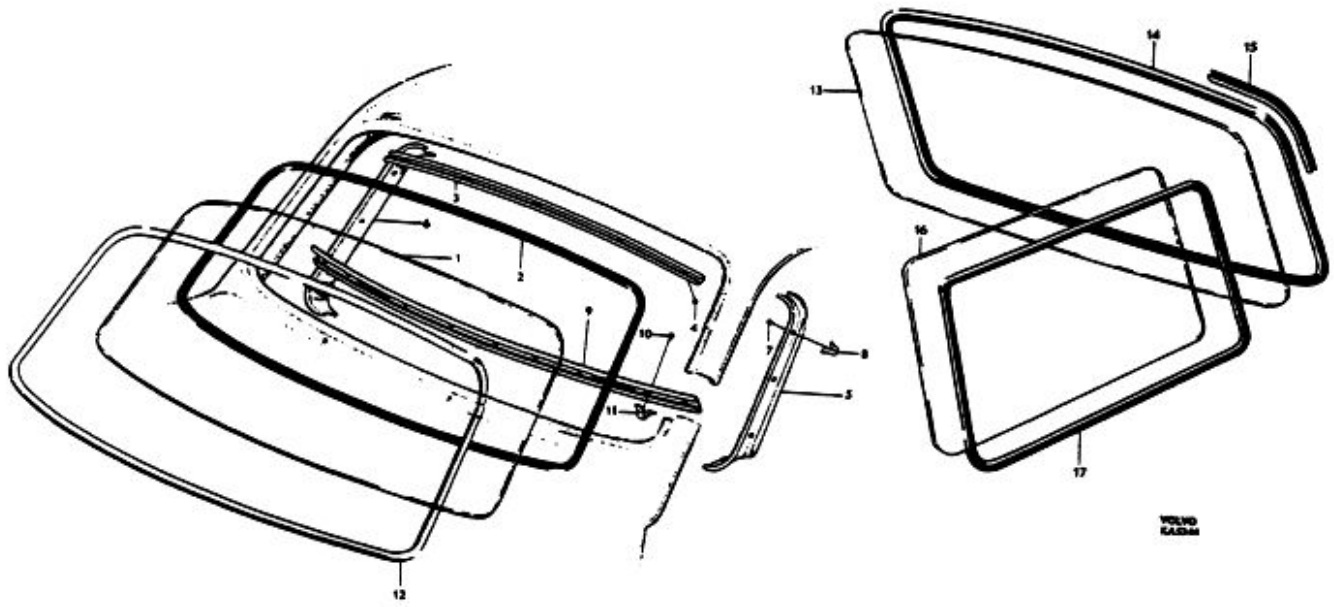
Grupp Group		8b		P 220(B18)		VOLVO Reservdelskatalog Parts catalogue	
Sida Page	42	Utgåva Issue	8				
Pos Fig.	Antal Qty.	Benämning		Description		Det. nr Part No.	Anmärkning Notes
70	1	Pinne	Pin	670269-0	1)
71	1	Pinne	Pin	672651-7	2)
72	1	Clips	Clip	942915-0	2)
73	1	Skruv	Screw	950021-6	1)
74	1	Bricka	Washer	940090-8	1)
75	1	Låsbricka	Lock washer	955946-9	1)
76	1	Pinne	Pin	672829-9	2)
77	1	Bricka	Washer	955894-1	2)
78	1	Clips	Clip	942915-0	2)
79	1	Låshake	Catch	669510-0	3)
80	2	Bricka	Washer	669509-2	
81	1	O-ring	O-ring	955973-3	Kaross 17650-
82	1	Hylsa	Sleeve	669375-8	
83	2	Saxpinnebult	Clevis pin	913113-7	1)
84	2	Saxpinne	Split pin	907824-7	
85	1	Gasfjäder	Gas-operated servo	670449-8	2)
86	1	Ställskruv	Set screw	670337-5	
87	1	Säkringsbygel	Safety brace	671488-5	2)
88	1	Mutter	Nut	955834-7	
89	1	Distansring	Spacer ring	670273-2	1)
90	1	Skruv	Screw	950021-6	
91	1	Bricka	Washer	940090-4	1)
92	1	Pinne	Pin	672829-9	2)
93	1	Bricka	Washer	955894-1	2)
94	1	Clips	Clip	942915-0	2)
95	2	Stöd, nedre	Support, lower	661726-0	4) 663949- 1 = 2 x 420
96	2	Skruv	Screw	940113-4	
97	4	Skruv	Screw	950144-6	1)
98	4	Låsbricka	Lock washer	18894-6	
99	1	Fjäder, V	Spring, L	661722-9	1)
	1	Fjäder, H	Spring, R	661723-7	
100	1	Tätninglist, inre, i kaross	Seal moulding, inner, in body	672248-2	663950-
101	1	Tätninglist, yttre, i kaross	Seal moulding, outer, in body	672247-4	663947-
102	1	Tätninglist, på övre baklucka	Seal moulding, on upper door	671866-2	4) 663949-
103	2	Tätninglist, ämne	Seal moulding, blank	671866-2	1 = 2 x 420
104	1	Tätning mellanolägg, V	Seal filler, L	668894-9	
	1	Tätning mellanolägg, H	Seal filler, R	668895-6	1)
105	1	Hållare, V	Retainer, L	669300-6	
	1	Hållare, H	Retainer, R	669301-4	1)
106	4	Skruv	Screw	955120-1	
107	2	Tätninglist	Seal moulding	667048-3	1 = 2 x 420
108	840	List	Moulding	662645-1	
109		Glas	Glass] Se sida 44
110		Tätninglist	Seal moulding		

1. P220 ch 17650-55647, 55708-56372, 56433-57186.
2. P220 ch 57187-. incl 55648-55707, 56373-56432.
3. P220 ch 1400-1459, 1466- omkr 17650.
4. P220 ch 38400-.



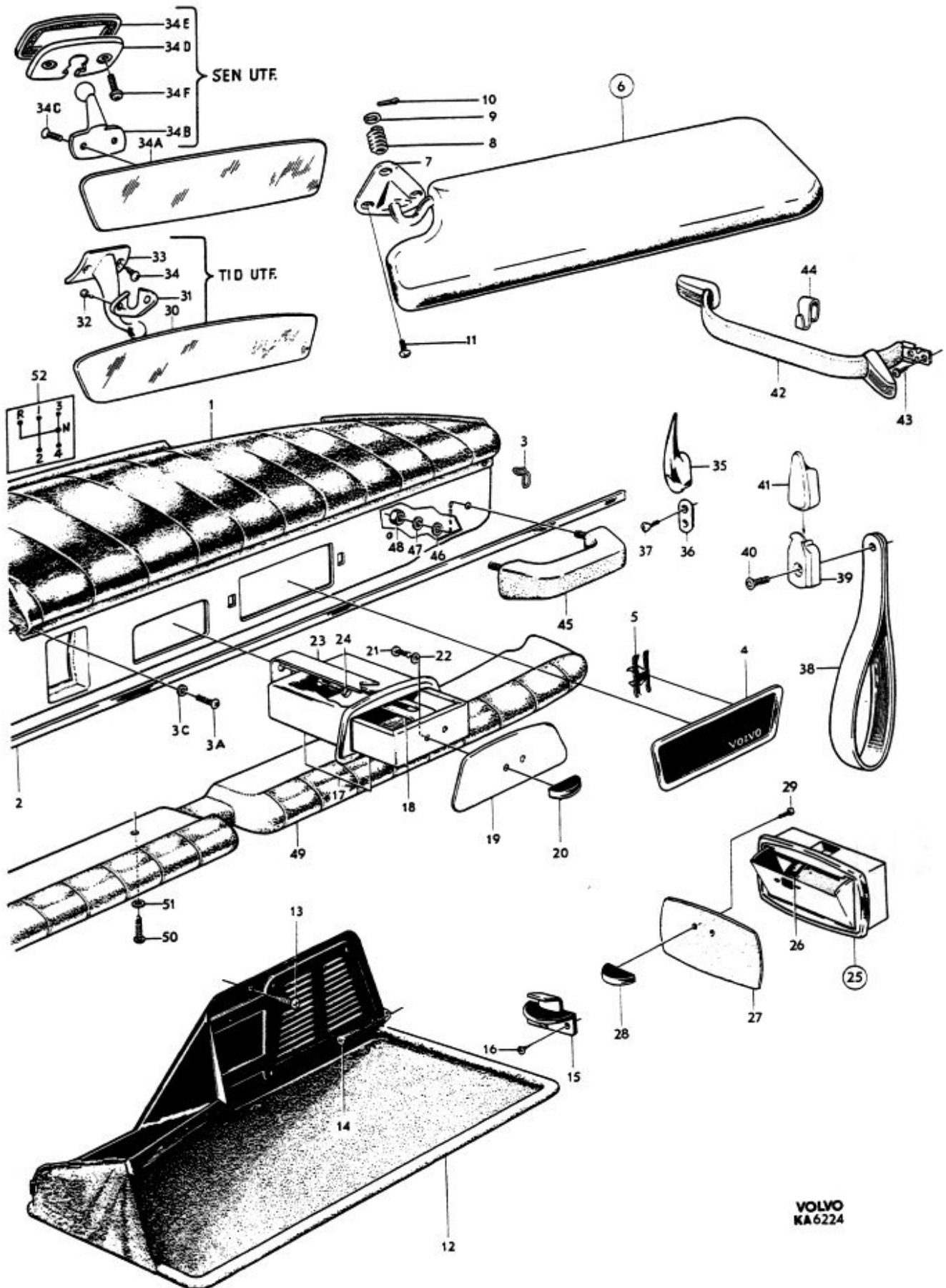
Grupp Group		8b		P 220(B18)		VOLVO Reservdelskatalog Parts catalogue	
Sida Page	44	Utgåva Issue	6	Vindruta, sidoruta, bakruta	Windscreen, side window, rear window		
Pos Fig.	Antal Qty.	Benämning		Description		Del. nr Part No.	Anmärkning Notes
1	1	Vindruta	Windscreen	656843-0	1,2)
	1	Vindruta	Windscreen	673140-0	1,3)
	1	Vindruta	Windscreen	671889-4	4,5)
	1	Vindruta	Windscreen	671890-2	5,6)
2	1	Tättningslist	Seal moulding	673318-2	659854
3	1	List, övre	Moulding, upper	673153-3	654369
4	5	Skruv	Screw	14892-4	
5	1	List, V	Moulding, L	654367-2	
6	1	List, H	Moulding, R	654368-0	
7	6	Skruv	Screw	943051-3	
8	2	Distansbleck, övre	Spacer, upper	656319-1	
	4	Distansbleck, undre	Spacer, lower	656320-9	
9	1	List, undre	Moulding, lower	654370-6	
10	9	Skruv	Screw	943051-3	
11	6	Distansbleck	Spacer	656784-6	
12		Prydnadslist	Trim moulding		Se sida 50
13	1	Bakruta	Rear window	661982-9	
14	1	Tättningslist	Seal moulding	662655-0	Ch-44599
	1	Tättningslist	Seal moulding	670988-5	Ch 44600-
15		Prydnadslist	Trim moulding		Se sida 52
16	2	Sidoruta	Side window	662686-5	
17	2	Tättningslist	Seal moulding	662687-3	

1. Ofärgat glas.
Clear glass.
2. P220 excl P220 USA, CAN.
P220 USA, CAN ch-56779 excl 56029.
3. P220 USA, CAN ch 56880- incl 56029.
4. Grönt glas.
Green glass.
5. Ej standardutrustning.
Optional extra.
6. Grön överkant.
Green top edge.



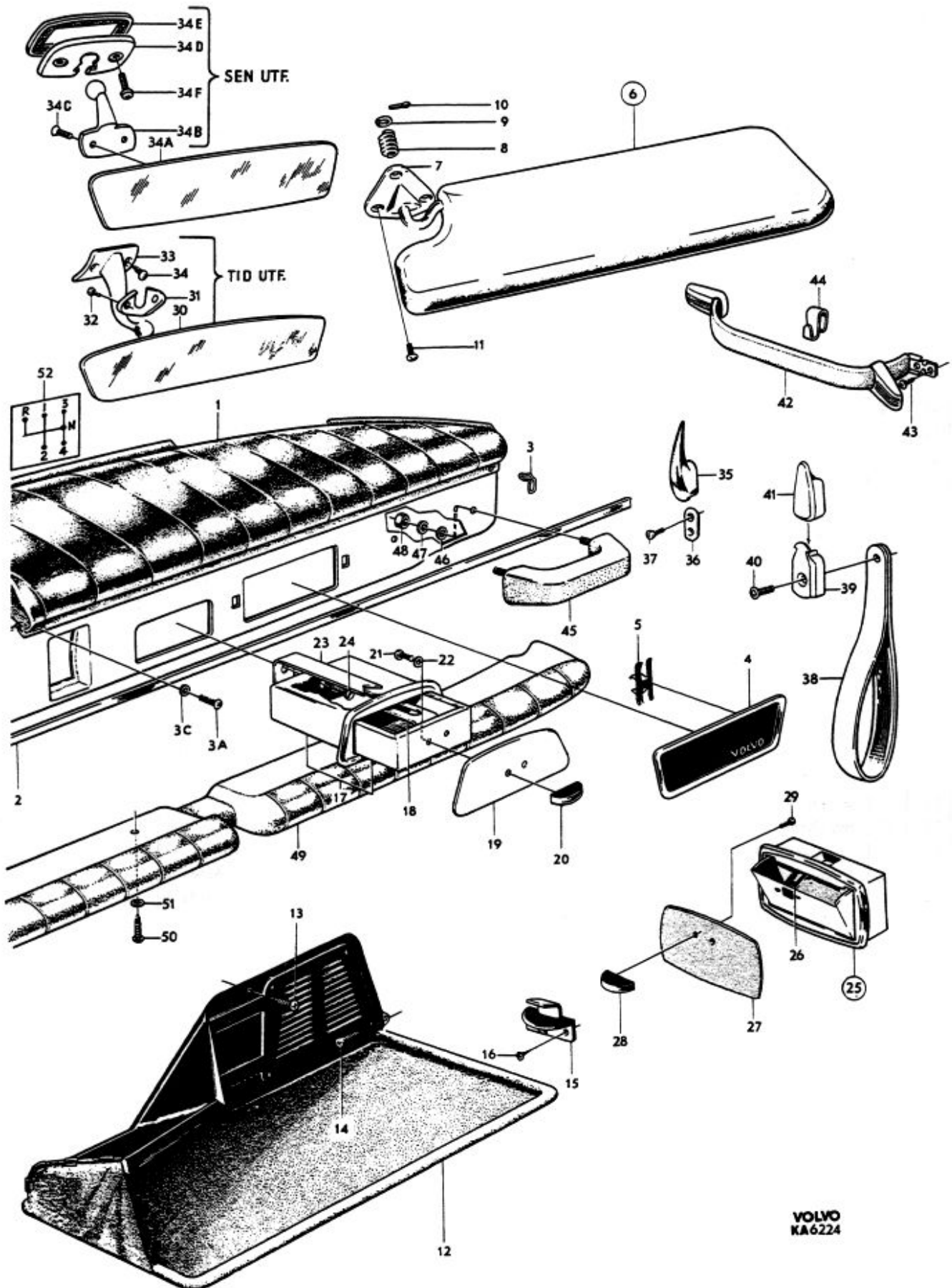
Grupp Group		8b		P 220(B18)		VOLVO Reservdelskatalog Parts catalogue	
Sida Page	46	Utgåva Issue	8				
Pos Fig.	Antal Qty.	Benämning	Description	Det. nr Part No.	Anmärkning Notes		
1	1	Stoppning	Upholstery	659130-9	1)		
	1	Stoppning	Upholstery	666001-3	2)		
	1	Stoppning	Upholstery	659131-7	3)		
	1	Stoppning	Upholstery	666002-1	4)		
2	1	Prydnadslist	Trim moulding	654299-7			
3	4	Clips	Clip	663973-6			
3a	2	Skruv	Screw	190387-1			
3b	2	Mutter	Nut	940119-1			
3c	2	Bricka	Washer	940121-7			
4	1	Radiopanel, omålad	Radio panel, unpainted	673220-0			
5	2	Fästbygel	Anchorage brace	656321-7			
6	2	Solskydd	Sun visor	658053-4	5)		
	1	Solskydd, V	Sun visor, L	673167-3	6)		
	1	Solskydd, H	Sun visor, R	673168-1	6)		
7	2	. Fäste Anchorage	654274-0	5)		
	2	. Fäste Anchorage	673163-2	6)		
8	2	. Fjäder Spring	659762-9			
9	2	. Bricka Washer	61544-3			
10	2	. Saxpinne Split pin	907824-7			
11	6	Skruv	Screw	14893-2			
12	1	Förvaringsfack	Parcel shelf	662674-1	Vst		
	1	Förvaringsfack	Parcel shelf	662675-8	Hst		
13	3	Skruv	Screw	955138-3			
14	1	Skruv	Screw	955144-1			
15	1	Konsol	Bracket	661898-7			
16	2	Skruv	Screw	955141-7			
17	1	Askkopp	Ashtray	673218-4	-660152-		
18	1	. Fjäder Spring	660560-4			
19	1	Gavel	End	660561-2			
20	1	Handtag	Finger grip	660562-0	7)		
	1	Handtag	Finger grip	673202-8	8)		
21	2	Skruv	Screw	956044-2	7)		
	2	Nit	Rivet	942668-5	8)		
22	2	Låsbricka	Lock washer	940121-7			
23	1	Bygel	Brace	654897-8			
24	1	Skruv	Screw	191105-6			

1. P220 Vst ch-1399.
2. P220 Vst ch 1400-.
3. P220 Hst ch-1399.
4. P220 Hst ch 1400-.
5. P220 ch-61799.
6. P220 ch 61800-.
7. P220 excl P220 USA, CAN, ch 61800-.
8. P220 USA, CAN, ch 61800-.



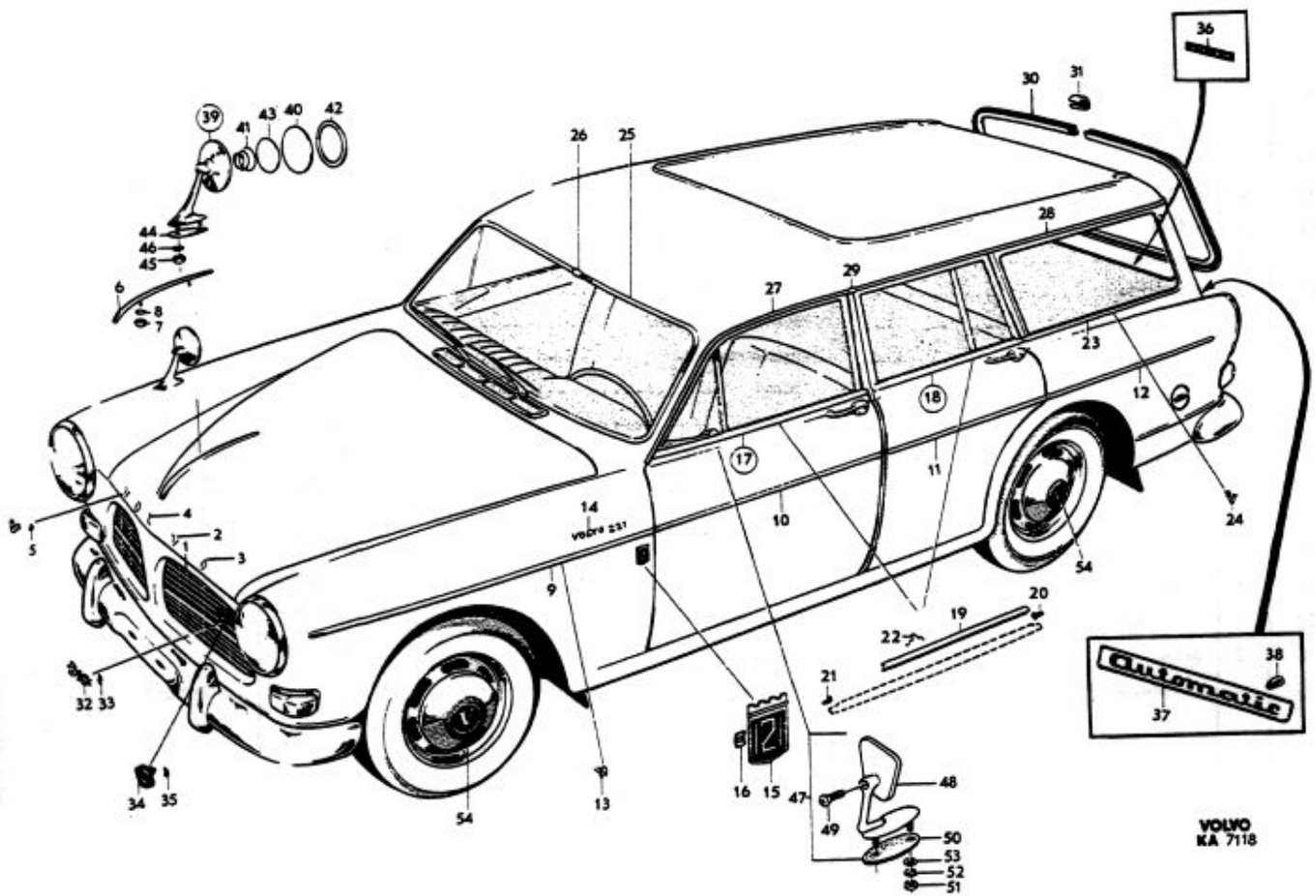
Grupp Group		8b		P 220(B18)		VOLVO Reservdelskatalog Parts catalogue	
Sida Page	48	Utgåva Issue	10				
Pos Fig.	Antal Qty.	Benämning		Description		Del. nr Part No.	Anmärkning Notes
25	2	Askkopp		Ashtray		654898-6	1) Ers av 671719-3
26	2	. Fjäder Spring		660236-1	
27	2	. Gavel End			Lagerföres ej
28	2	. Handtag Finger grip		654896-0	
29	4	. Skruv Screw		956044-2	
	2	Askkopp		Ashtray		671719-3	2)
30	1	Bakspegel		Rear view mirror		662799-6	3)
31	1	Överfall		Cap		90626-3	3)
32	2	Skruv		Screw		956060-8	3)
33	1	Fäste		Anchorage		662793-9	3)
34	2	Skruv		Screw		955153-2	3)
34a	1	Bakspegel		Rear view mirror		673466-9	4)
	1	Bakspegel		Rear view mirror		673935-3	10)
34b	1	Hållare		Retainer		679032-3	5)
34c	2	Skruv		Screw		950217-0	5)
34d	1	Överfall		Cap		679957-1	5)
34e	1	Mellanlägg		Spacer		673129-3	5)
34f	2	Skruv		Screw		950021-6	5)
35	2	Klädhängare		Coat hook		654989-3	6)
36	2	Fäste		Anchorage		654990-1	6)
37	4	Skruv		Screw		655150-8	6)
38	2	Handtag		Courtesy strap		670924-0	7)
39	2	Hållare		Retainer		670926-5	7)
40	2	Skruv		Screw		955177-1	7)
41	2	Kåpa		Coat hook		670925-7	7)
42	2	Instegshandtag		Courtesy handle		677160-4	8)
43	8	Skruv		Screw		955138-3	8)
44	2	Klädhängare		Coat hook		677156-2	8)
	1	Sats för kurvhandtag		Grab handle kit		276605-3	9)
45	1	. Handtag Handle			9) Lagerföres ej
46	2	. Bricka Washer		192461-2	9)
47	2	. Fjäderbricka Spring washer		955918-8	9)
48	2	. Mutter Nut		940092-0	9)
49	1	Knäskydd		Knee protection		673017-0	10)
50	8	Skruv		Screw		955139-1	10)
51	8	Bricka		Washer		955892-5	10)
52	1	Växelschema		Gear shift positions		673251-5	5)

1. P220 ch-26796.
2. P220 ch 26797-.
3. P220 ch-61799.
4. P220 excl P220 USA, CAN, ch 61800-.
5. P220 ch 61800-.
6. P220 ch-17949.
7. P220 ch 17950-44599.
8. P220 ch 44600-.
9. P220 ch 17950-.
10. P220 USA, CAN ch 61800-.



Grupp Group		8b		P 220(B18)		VOLVO Reservdelskatalog Parts catalogue	
Sida Page	50	Utgåva Issue	6				
Pos Fig.	Antal Qty.	Benämning		Description		Det. nr Part No.	Anmärkning Notes
1		Kylargaller		Radiator grille			Se sida 4
2	2	Prydnadsbokstav, "V"		"V" Embellisher		658789-3	1)
	2	Prydnadsbokstav, "V"		"V" Embellisher		658788-5	2)
3	2	Prydnadsbokstav, "O"		"O" Embellisher		658787-7	1)
	2	Prydnadsbokstav, "O"		"O" Embellisher		658786-9	2)
4	1	Prydnadsbokstav, "L"		"L" Embellisher		658785-1	1)
	1	Prydnadsbokstav, "L"		"L" Embellisher		658784-4	2)
5	10	Fjädermutter		Spring nut		82660-2	
6	1	Huvlist		Bonnet moulding		661050-5	
7	3	Mutter		Nut		940179-5	
8	3	Låsbricka		Lock washer		955945-1	
9	2	Prydnadslist		Moulding		657263-0	
10	2	Prydnadslist		Moulding		657265-5	
11	2	Prydnadslist		Moulding		657266-3	
12	2	Prydnadslist		Moulding		662656-8	
13	44	Fäste		Anchorage		658850-3	
14	2	Emblem "VOLVO 221"		"VOLVO 221" emblem		666644-0	3)
	2	Emblem "VOLVO 121"		"VOLVO 121" emblem		661054-7	4)
	2	Emblem "VOLVO 1225"		"VOLVO 1225" emblem		661055-4	5)
15	2	Emblem "121"		"121" emblem		670678-2	6)
	2	Emblem "1225"		"1225" emblem		670677-4	7)
16	4	Clips		Clip		664621-0	6,7)
17	1	Prydnadslist, V		Moulding, L		658192-0	
	1	Prydnadslist, H		Moulding, R		658193-8	
18	1	Prydnadslist, V		Moulding, L		662659-2	
	1	Prydnadslist, H		Moulding, R		662660-0	
19	1840	. Tätningslist Seal moulding		670810-1	4 x 460
20	1	Gummitätning, V		Rubber seal, L		654526-3	
	1	Gummitätning, H		Rubber seal, R		654527-1	
21	erf	Gummi list		Rubber moulding		656880-2	
22	12	Hållfjäder		Retainer spring		659996-3	
23	1	Prydnadslist, V		Moulding, L		662663-4	
	1	Prydnadslist, H		Moulding, R		662664-2	
24	8	Fäste		Anchorage		662671-7	
25	1	Prydnadslist, V		Moulding, L		654384-7	
	1	Prydnadslist, H		Moulding, R		654385-4	
26	2	Skarvstycke		Junction		654386-2	

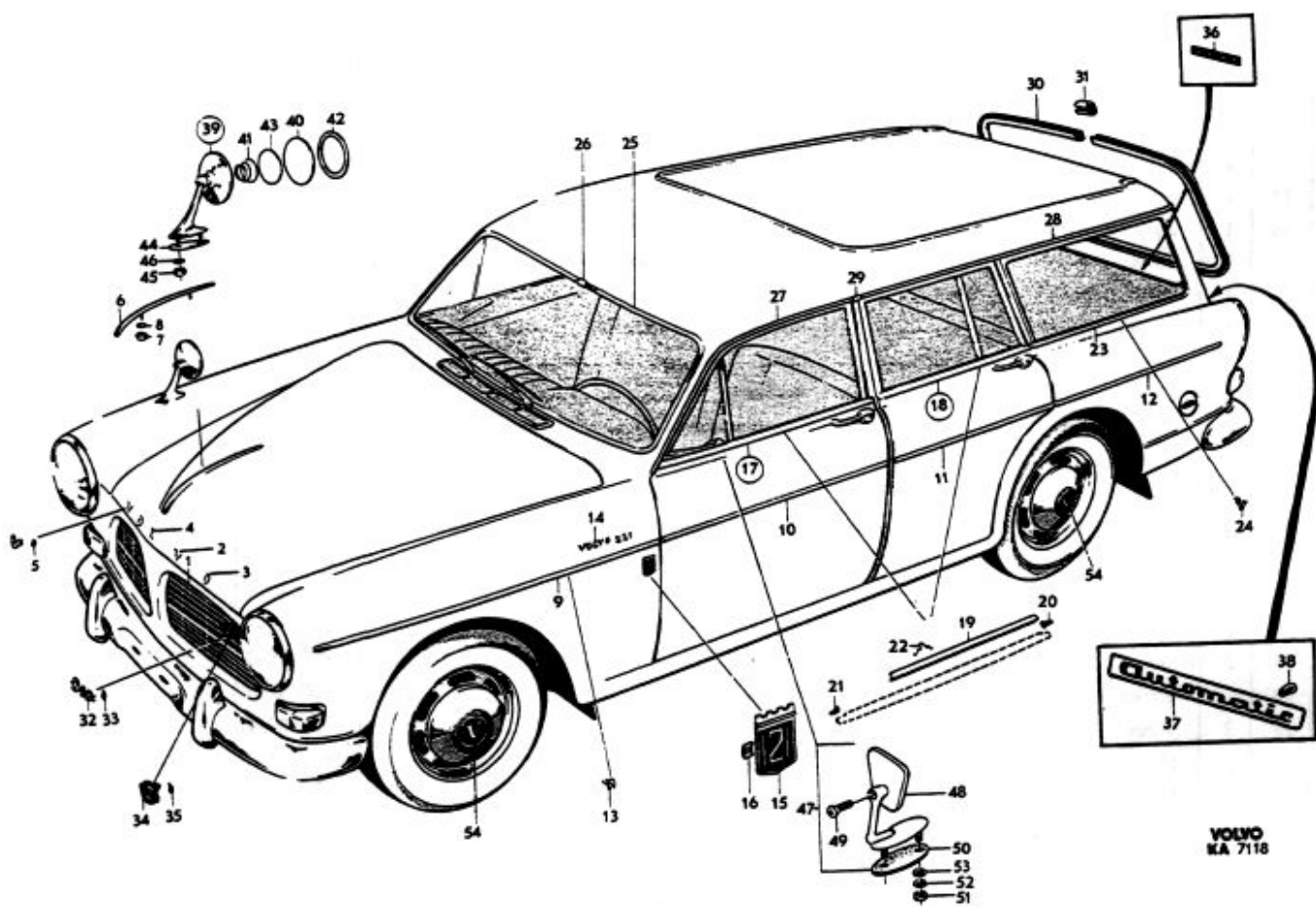
1. P220 ch-44599.
2. P220 ch 44600-.
3. P220, B18A, ch-1399.
4. P220, B18A, ch 1400-17949.
5. P220, B18D, ch 1400-17949.
6. P220, B18A, ch 17950-.
7. P220, B18D, ch 17950-.
- P220, B18B.



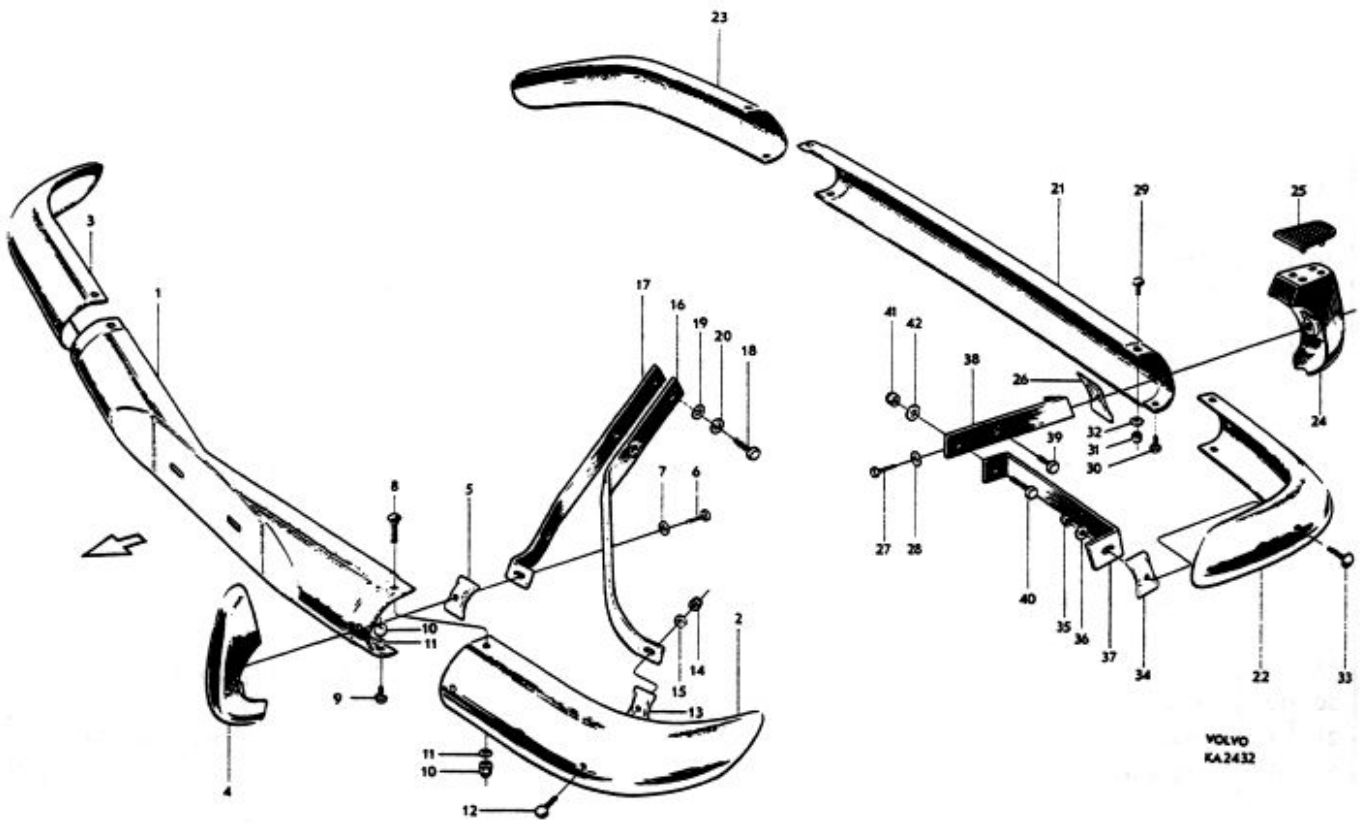
VOLVO
KA 7118

Grupp Group		8b		P 220(B18)		VOLVO Reservdelskatalog Parts catalogue	
Sida Page	52	Utgåva Issue	8	Utvändiga prydnadsdetaljer Yttre backspegel	External embellishers Rear view mirror		
Pos Fig.	Antal Qty.	Benämning		Description		Det. nr Part No.	Anmärkning Notes
27	1	Prydnadslist, V		Moulding, L		659994-8	
	1	Prydnadslist, H		Moulding, R		659995-5	654296
28	2	Prydnadslist		Moulding		662657-6	
29	2	Skarvstycke		Junction		657298-6	
30	1	Prydnadslist, V		Moulding, L		670986-9	1)
	1	Prydnadslist, H		Moulding, R		670987-7	1)
31	2	Skarvstycke		Junction		660151-2	1)
32	1	Emblem "B18"		"B18" emblem		667184-6	2)
33	2	Clips		Clip		192586-6	
34	1	Emblem "VOLVO"		"VOLVO" emblem		670900-0	3)
35	2	Clips		Clip		671405-9	4)
		Clips		Clip		672328-2	5)
36		Emblem		Emblem			Se grupp 3
37	1	Emblem		Emblem		670419-1	BW35
38	2	Clips		Clip		664621-0	BW35
39	2	Backspegel		Rear view mirror		276608-7	6) 671956
40	2	. Glas Glass		668641-4	
41	2	. Fjäder Spring		668640-6	
42	2	. Höllring Retainer ring		668727-1	
43	2	. Skyddsbricka Protector washer		668643-0	
44	2	. Gummimellanlägg Rubber spacer		668642-2	
45	4	. Mutter Nut		955781-0	
46	4	. Bricka Washer		955919-6	
47	1	Backspegel		Rear view mirror		281497-8	679967
48	1	. Spegel Mirror		681610-2	679968
49	1	. Skruv Screw		956313-1	
50	1	. Packning Gasket		679979-5	
51	2	Mutter		Nut		955781-0	
52	2	Fjäderbricka		Spring washer		955919-6	
53	2	Bricka		Washer		960139-4	
54		Navkapsel		Hub cap			Se grupp 6

1. P220 ch 44600-.
2. P220 ch-17949.
3. P220 ch 17950-.
4. P220 ch 17950-44599.
5. P220 ch 44600-.
6. P220 ch-5924 för samtliga marknader.
P220 ch-5924 for all markets.
P220 ch 5925- för den svenska marknaden.
P220 ch 5925- for Swedish market only.
7. P220 USA, CAN ch 61800-.



Grupp Group		8b		P 220(B18)		VOLVO Reservdelskatalog Parts catalogue	
Sida Page	54	Utgåva Issue	5				
Pos Fig.	Antal Qty.	Benämning		Description		Def. nr Part No.	Anmärkning Notes
1	1	Mittstycke	Centre section	653294-9	
2	1	Sidostycke, V	Side section, L	653295-6	
3	1	Sidostycke, H	Side section, R	653296-4	
4	1	Avbärare, V	Override, L	653606-4	
	1	Avbärare, H	Override, R	653607-2	
5	2	Fästbricka	Anchorage washerS	653572-8	
6	2	Skruv	ScrewS	955535-0	
7	2	Bricka	WasherS	120097-1	
8	2	Skruv	ScrewS	106709-9	
9	2	Skruv	ScrewS	955534-3	
10	4	Mutter	NutS	950394-7	
11	4	Bricka	WasherS	120097-1	
12	2	Skruv	ScrewS	190373-1	
13	2	Fästbricka	Anchorage washerS	653572-8	
14	2	Mutter	NutS	950394-7	
15	2	Bricka	WasherS	120097-1	
16	1	Bärjäm, yttre, V	Support arm, outer, L	653626-2	
	1	Bärjäm, yttre, H	Support arm, outer, R	653627-0	
17	1	Bärjäm, inre, V	Support arm, inner, L	660035-7	
	1	Bärjäm, inre, H	Support arm, inner, R	660036-5	
18	4	Skruv	Bolt	955561-6	
19	4	Bricka	Washer	955897-4	
20	4	Fjäderbricka	Spring washer	940280-1	
21	1	Mittstycke	Center section	653305-3	
22	1	Sidostycke, V	Side section, L	653306-1	
23	1	Sidostycke, H	Side section, R	653307-9	
24	2	Avbärare	Override	666265-4	
25	2	Skoning	Pad	666262-1	
26	2	Fästbricka	Anchorage washerS	653572-8	
27	2	Skruv	ScrewS	955535-0	
28	2	Bricka	WasherS	120097-1	
29	2	Skruv	ScrewS	106709-9	
30	2	Skruv	ScrewS	955534-3	
31	4	Mutter	NutS	950394-7	
32	4	Bricka	WasherS	120097-1	
33	2	Skruv	ScrewS	190373-1	
34	2	Fästbricka	Anchorage washerS	653572-8	
35	2	Mutter	NutS	950394-7	
36	2	Bricka	WasherS	120097-1	
37	1	Bärjäm, yttre, V	Support arm, outer, L	653622-1	
	1	Bärjäm, yttre, H	Support arm, outer, R	653623-9	
38	1	Bärjäm, inre, V	Support arm, inner, L	653620-5	
	1	Bärjäm, inre, H	Support arm, inner, R	653621-3	
39	2	Skruv	Bolt	955561-6	
40	2	Skruv	Bolt	955562-4	
41	4	Mutter	Nut	950396-2	
42	4	Bricka	Washer	955897-4	



VOLVO
KA2432

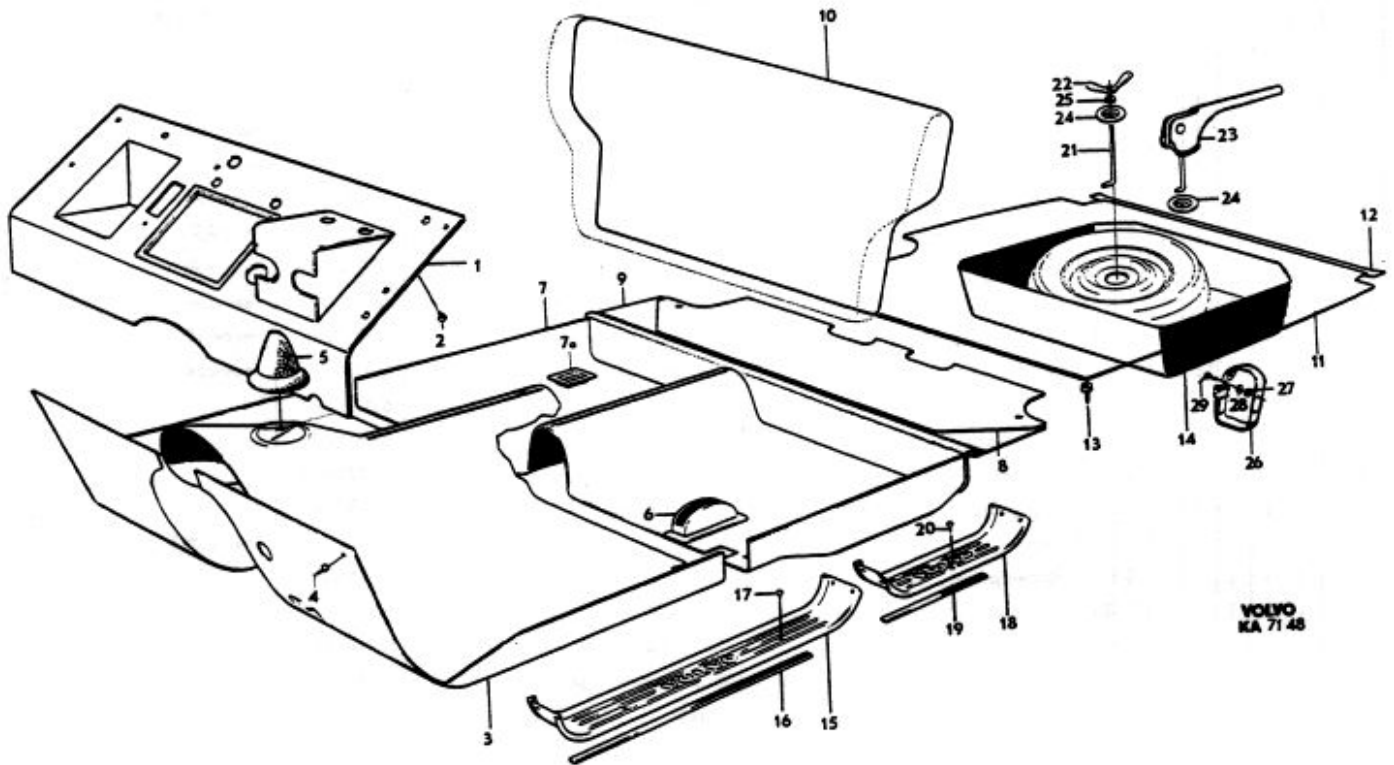
Grupp Group		8b		P 220(B18)		VOLVO Reservdelskatalog Parts catalogue	
Sida Page	56	Utgåva Issue	5	Mattor, tröskeplåtar reservhjulmontering	Mats, sill plates, spare wheel mountings		
Pos Fig.	Antal Qty.	Benämning		Description		Det. nr Part No.	Anmärkning Notes
1	1	Matta	Mat	691581-3	Vst
	1	Matta	Mat	691582-1	Hst
2	7	Gummiplugg	Rubber plug	671261-6	
3	1	Matta	Mat	662404-3	1) M40
	1	Matta	Mat	670698-0	2) M40
	1	Matta	Mat	671243-4	BW35
4	2	Skruv	Screw	94942-0	
5		Gummikåpa	Rubber casing		Se grupp 4
6		Gummikåpa	Rubber casing		Se grupp 5
7	1	Matta	Mat	662405-0	1)
	1	Matta	Mat	670699-8	2)
7a	1	Täckplåt	Escutcheon cover	671369-7	3)
8	1	Matta	Mat	691650-6	1)
	1	Matta	Mat	691651-4	2)
9	1	Gummimatta	Rubber mat	663855-5	1)
	1	Gummimatta	Rubber mat	670861-4	2)
10	1	Matta	Mat	668795-8	4)
11	1	Matta	Mat	668794-1	1)
	1	Matta	Mat	691609-2	2)
12	1	Kardborreband	Bonding tape	668809-7	
13	8	Skruv	Screw	94942-0	
14	1	Gummimatta	Rubber mat	669511-8	
15	1	Tröskeplåt, främre, V	Sill plate, forward, L	653990-2	
	1	Tröskeplåt, främre, H	Sill plate, forward, R	653991-0	
16	900	Tättningsband	Sealing strip	99557-1	2 x 450
17	12	Skruv	Screw	14939-3	
18	1	Tröskeplåt, bakre, V	Sill plate, rear, L	654061-1	
	1	Tröskeplåt, bakre, H	Sill plate, rear, R	654062-9	
19	950	Tättningsband	Sealing strip	99557-1	2 x 475
20	10	Skruv	Screw	14939-3	
21	1	Halskruv	Catch screw	662071-0	Ers av 670813-5
22	1	Vingmutter	Butterfly nut	666135-9	1)
23	1	Spännarm	Tensioner arm	670813-5	2)
24	1	Bricka	Washer	96634-1	
25	1	Gummirbricka	Rubber washer	82430-0	1)
26	2	Rem	Belt	669143-0	
27	4	Gummirbricka	Rubber washer	658441-1	
28	4	Bricka	Washer	192041-2	
29	4	Skruv	Screw	955140-9	

1. Ch-17949.

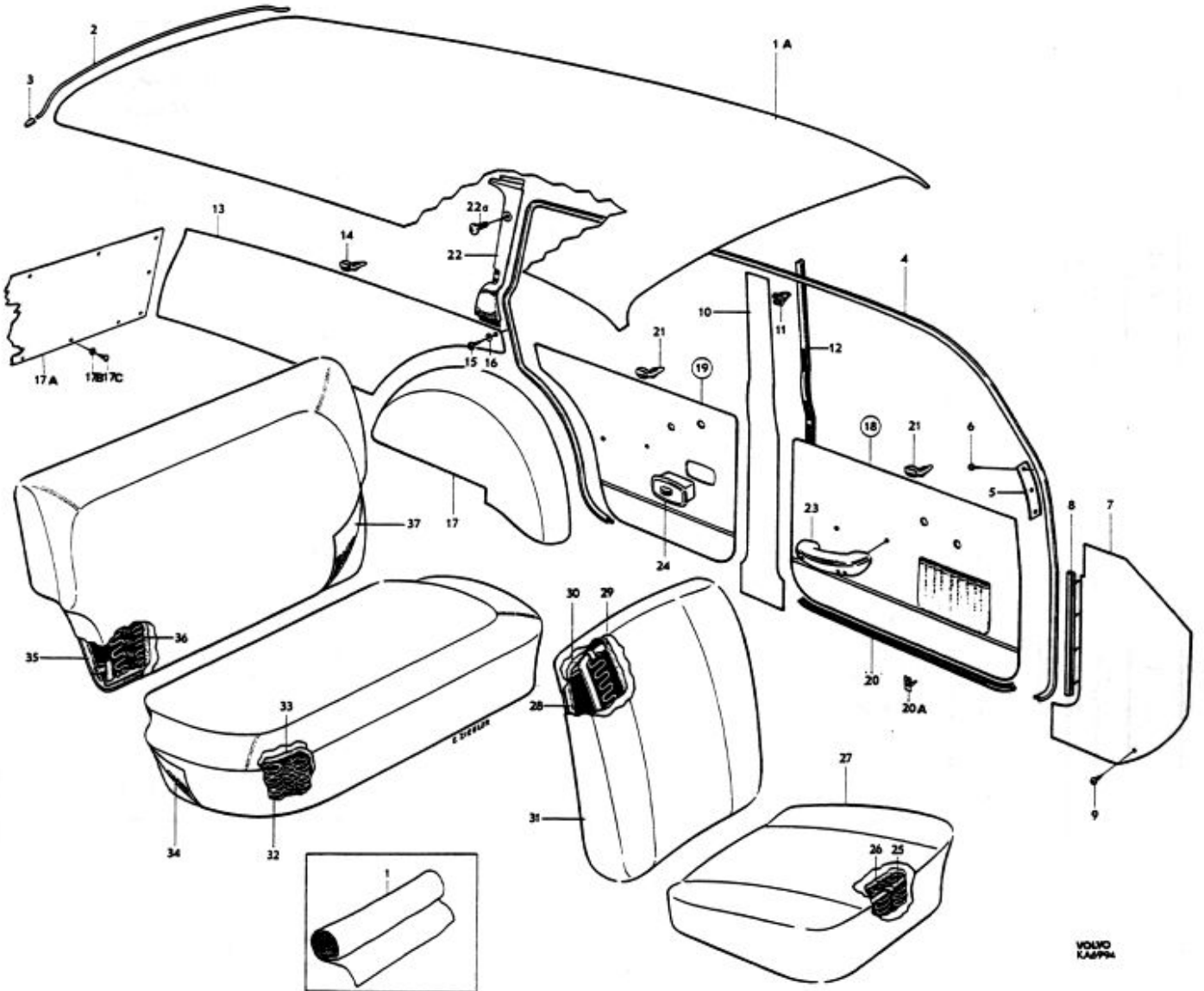
2. Ch 17950-.

3. Ch-44599 excl USA, CAN.

4. Ch-14335 excl 13049, 13057-13066, 13068-13070, 13072-13075, 13077, 13078, 13102, 13106-13108, 13110-13132, 13134-13176, 13178-13184, 13186-13194, 13196-13220, 13222-13303, 13307-13372, 13374-13760, 13762-14093, 14095-14266, 14268-14334.



Grupp Group 8b		P 220(B18)						VOLVO Reservdelskatalog Parts catalogue			
Sida Page 58	Utgåva Issue 4	Innerklädsel Klädselkombination 501-504, 507-509						Interior upholstery Upholstery combinations 501-504, 507-509			
Pos Fig.	Antal Qty.							Benämning	Description	Det. nr Part No.	Anmärkning Notes
	Klädselkombination Upholstery combination										
	501	502	503	504	507	508	509				
1	x							Vävplast, nougat Chassinummerplåten stämplad 501-230	Plastic-coated fabric, nougat Chassis number plate stamped 501-230	99521-7	Metervara
		x						Vävplast, grå Chassinummerplåten stämplad 502-231	Plastic-coated fabric, grey Chassis number plate stamped 502-231	99568-8	Metervara
			x					Vävplast, röd Chassinummerplåten stämplad 503-232	Plastic-coated fabric, red Chassis number plate stamped 503-232	99407-9	Metervara
				x				Vävplast, nougat Tyg, beige Chassinummerplåten stämplad 504-215	Plastic-coated fabric, nougat Cloth, beige Chassis number plate stamped 504-215	99521-7 99520-9	Metervara
					x			Vävplast, grå Chassinummerplåten stämplad 507-254	Plastic-coated fabric, grey Chassis number plate stamped 507-254	99595-1	Metervara
						x		Vävplast, röd Chassinummerplåten stämplad 508-255	Plastic-coated fabric, red Chassis number plate stamped 508-255	99600-9	Metervara
							x	Vävplast, gulbrun Chassinummerplåten stämplad 509-264	Plastic-coated fabric, golden brown Chassis number plate stamped 509-264	99605-8	Metervara
1A	1	1	1	1	1	1	1	Innertak	Headlining	690639-0	
	1	1	1	1	1	1	1	Taksprygel, märkt 1	Roof bow, marked 1	670101-5	666003-
	1	1	1	1	1	1	1	Taksprygel, märkt 2	Roof bow, marked 2	670102-3	666004-
	1	1	1	1	1	1	1	Taksprygel, märkt 3	Roof bow, marked 3	670103-1	666007-
	1	1	1	1	1	1	1	Taksprygel, märkt 4	Roof bow, marked 4	670104-9	666008-
	1	1	1	1	1	1	1	Taksprygel, märkt 5	Roof bow, marked 5	670105-6	666009-
	1	1	1	1	1	1	1	Taksprygel, märkt 6	Roof bow, marked 6	670106-4	666010-
2	1	1	1	1	1	1	1	Taksprygel, märkt 7	Roof bow, marked 7	670107-2	666011-
3	14	14	14	14	14	14	14	Skyddshylsa	Protector sleeve	670112-2	666002-
4	1	1	1	1	1	1	1	Käderband, V	Piping, L	690587-1	
	1	1	1	1	1	1	1	Käderband, H	Piping, R	690588-9	
5	1	1	1	1	1	1	1	Täckplåt, V	Cover plate, L	654300-3	
	1	1	1	1	1	1	1	Täckplåt, H	Cover plate, R	654301-1	
6								Skruv	Screw		Se sida 8
7	1	1	1	1	1	1	1	Torpedpanel, V	Cowl, L	659508-6	
	1	1	1	1	1	1	11	Torpedpanel, H	Cowl, R	659507-8	
8	1	1	1	1	1	1	1	Fästlist, V	Anchorage strip, L	654542-0	
	1	1	1	1	1	1	1	Fästlist, H	Anchorage strip, R	654543-8	
9	2	2	2	2	2	2	2	Skruv	Screw	955138-3	

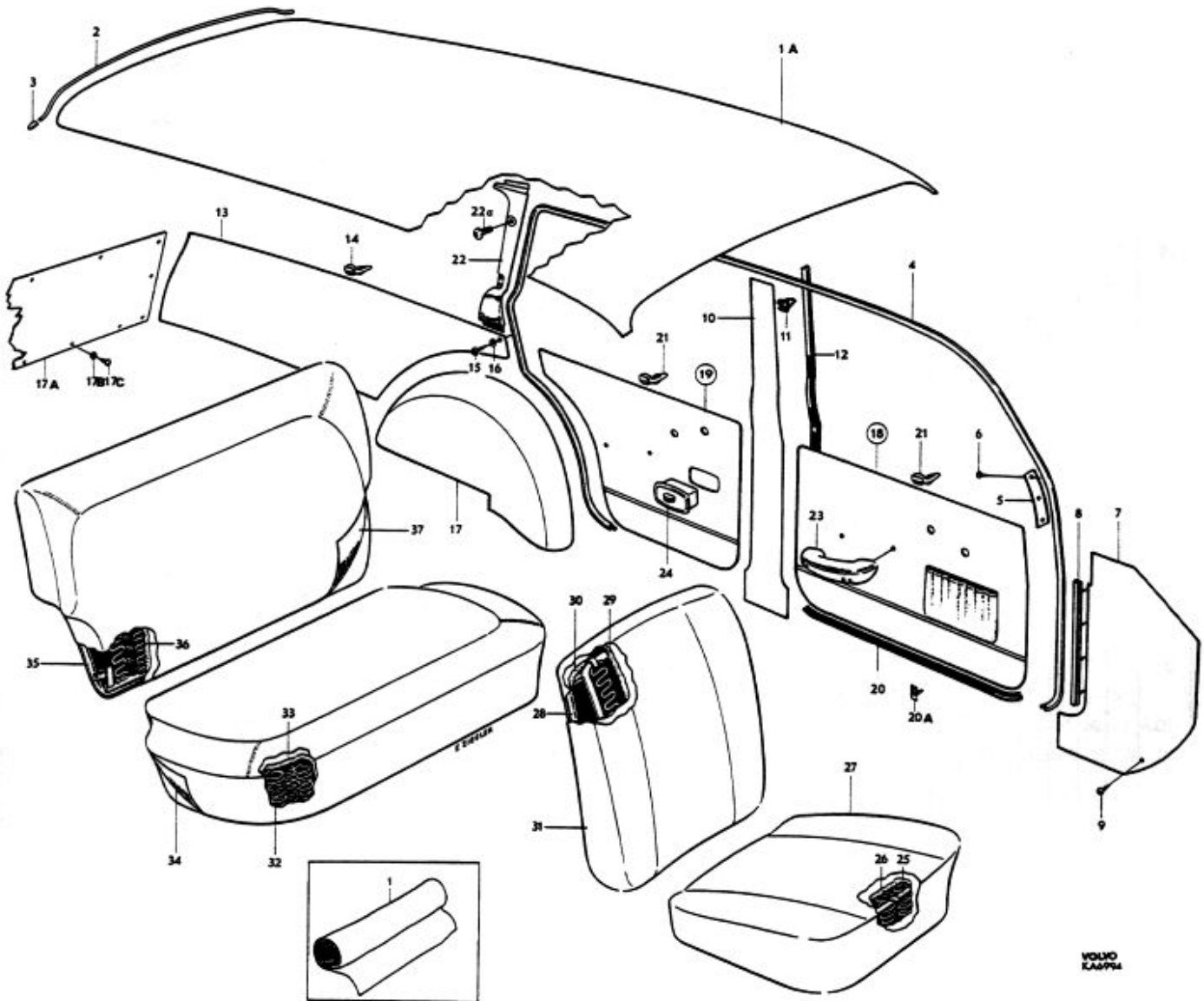


Grupp Group		8b					P 220(B18)		VOLVO			
Sida Page		Utgåva Issue					Innerklädsel Klädselkombination 501-504, 507-509		Interior upholstery Upholstery combinations 501-504, 507-509		Reservdelskatalog Parts catalogue	
Pos Fig.	Antal Qty.						Benämning	Description	Det. nr Part No.	Anmärkning Notes		
	Klädselkombination Upholstery comb											
	501	502	503	504	507	508	509					
10	1							Panel, V	Panel, L		1) 690606	
		1						Panel, V	Panel, L		1) 690832	
			1					Panel, V	Panel, L		1) 690844	
				1				Panel, V	Panel, L		1) 690606	
					1			Panel, V	Panel, L	691226-5		
						1		Panel, V	Panel, L	691228-1		
							1	Panel, V	Panel, L		1) 691290	
	1							Panel, H	Panel, R		1) 690607	
		1						Panel, H	Panel, R		1) 690833	
			1					Panel, H	Panel, R		1) 690845	
				1				Panel, H	Panel, R		1) 690607	
					1			Panel, H	Panel, R	691227-3		
						1		Panel, H	Panel, R		1) 691229	
							1	Panel, H	Panel, R		1) 691231	
11	26	26	26	26	26	26	26	Fäste	Anchorage	95384-4		
12	4	4	4	4	4	4	4	Tätninglist	Seal moulding	654269-0	2)	
13	1							Panel, V	Panel, L	690662-2		
		1						Panel, V	Panel, L	690916-2		
			1					Panel, V	Panel, L	690907-1		
				1				Panel, V	Panel, L	690662-2		
					1	1	1	Panel, V	Panel, L	691286-9		
	1							Panel, H	Panel, R	690663-0		
		1						Panel, H	Panel, R	690917-0		
			1					Panel, H	Panel, R	690908-9		
				1				Panel, H	Panel, R	690663-0		
					1	1	1	Panel, H	Panel, R	691287-7		
14	18	18	18	18	18	18	18	Fäste	Anchorage	95290-3		
15	2	2	2	2	2	2	2	Skruv	Screw	955126-8		
16	2	2	2	2	2	2	2	Bricka	Washer	955893-3		
17	1							Klädsel, V	Cover, L	690664-8		
		1						Klädsel, V	Cover, L	690918-8		
			1					Klädsel, V	Cover, L	690909-7		
				1				Klädsel, V	Cover, L	690664-8		
					1			Klädsel, V	Cover, L		1) 691291	
						1		Klädsel, V	Cover, L		1) 691293	
							1	Klädsel, V	Cover, L		1) 691295	
	1							Klädsel, H	Cover, R	690665-5		
		1						Klädsel, H	Cover, R	690919-6		
			1					Klädsel, H	Cover, R	690910-5		
				1				Klädsel, H	Cover, R	690665-5		
					1			Klädsel, H	Cover, R		1) 691292	
						1		Klädsel, H	Cover, R		1) 691294	
							1	Klädsel, H	Cover, R		1) 691296	
17A				1	1	1		Panel	Panel			
17B				10	10	10		Skruv	Screw		} Se sida 38	
17C				10	10	10		Bricka	Washer			

1. Er av motsvarande klädselmaterial i metervara. Se sida 58.

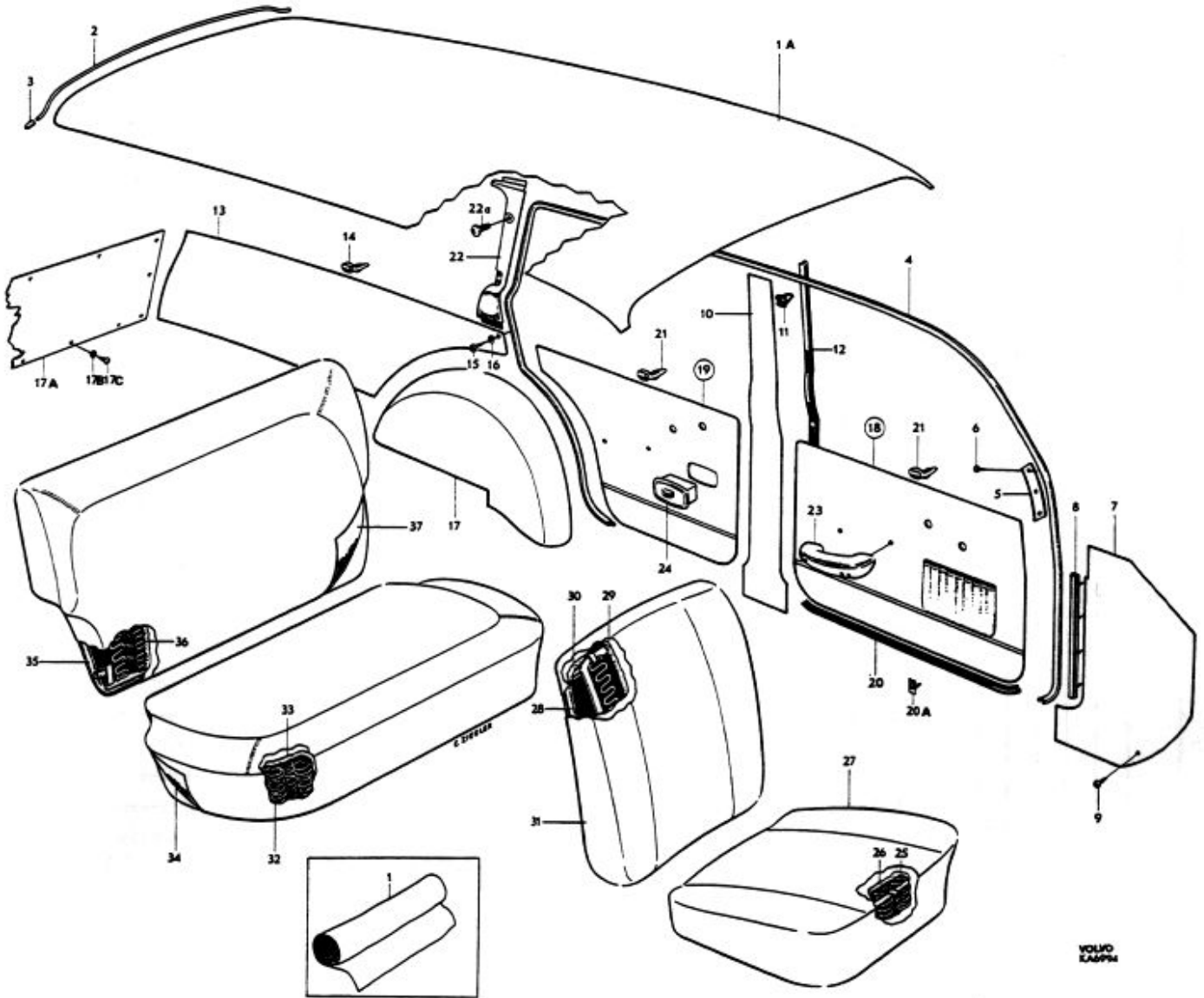
Replaced by the corresponding material which is sold by length. See page 58.

2. 1 st 654269-0 ers av 0,96 m 92509-9.



Grupp Group		8b						P 220(B18)		VOLVO	
Sida Page		62						Utgåva Issue		3	
		Innerklädsel Klädselkombination 501-504, 507-509						Interior upholstery Upholstery combinations 501-504, 507-509		Reservdelskatalog Parts catalogue	
Pos Fig.	Antal Qty.						Benämning	Description	Det. nr Part No.	Anmärkning Notes	
	501	502	503	504	507	508					509
18	1						Dörrpanel, V	Door panel, L		1) 690414	
		1					Dörrpanel, V	Door panel, L		1) 690828	
			1				Dörrpanel, V	Door panel, L		1) 690840	
				1			Dörrpanel, V	Door panel, L		1) 690414	
					1		Dörrpanel, V	Door panel, L		1) 691214	
						1	Dörrpanel, V	Door panel, L		1) 691218	
							1	Dörrpanel, V	Door panel, L	691222-4	
	1						Dörrpanel, H	Door panel, R		1) 690415	
		1					Dörrpanel, H	Door panel, R		1) 690829	
			1				Dörrpanel, H	Door panel, R		1) 690841	
				1			Dörrpanel, H	Door panel, R		1) 690415	
					1		Dörrpanel, H	Door panel, R	691215-8		
						1	Dörrpanel, H	Door panel, R	691219-0		
							1	Dörrpanel, H	Door panel, R	691223-2	
19	1						Dörrpanel, V	Door panel, L		1) 690416	
		1					Dörrpanel, V	Door panel, L	690830-5		
			1				Dörrpanel, V	Door panel, L	690842-0		
				1			Dörrpanel, V	Door panel, L	690416-3		
					1		Dörrpanel, V	Door panel, L		1) 691216	
						1	Dörrpanel, V	Door panel, L	691220-8		
							1	Dörrpanel, V	Door panel, L	691224-0	
	1						Dörrpanel, H	Door panel, R	690417-1		
		1					Dörrpanel, H	Door panel, R		1) 690831	
			1				Dörrpanel, H	Door panel, R		1) 690843	
20	2	2	2	2	2	2	. Tättningslist, främre	. Seal moulding, forward	667690-2		
	2	2	2	2	2	2	. Tättningslist, bakre	. Seal moulding, rear	667691-0		
20A	26	26	26	26	26	26	. Klammer	. Clamp	320448-4		
21	60	60	60	60	60	60	Fäste	Anchorage	95290-3		

1. Ers av motsvarande klädselmaterial i metervara. Se sida 58.
Replaced by the corresponding material sold by length. See page 58.



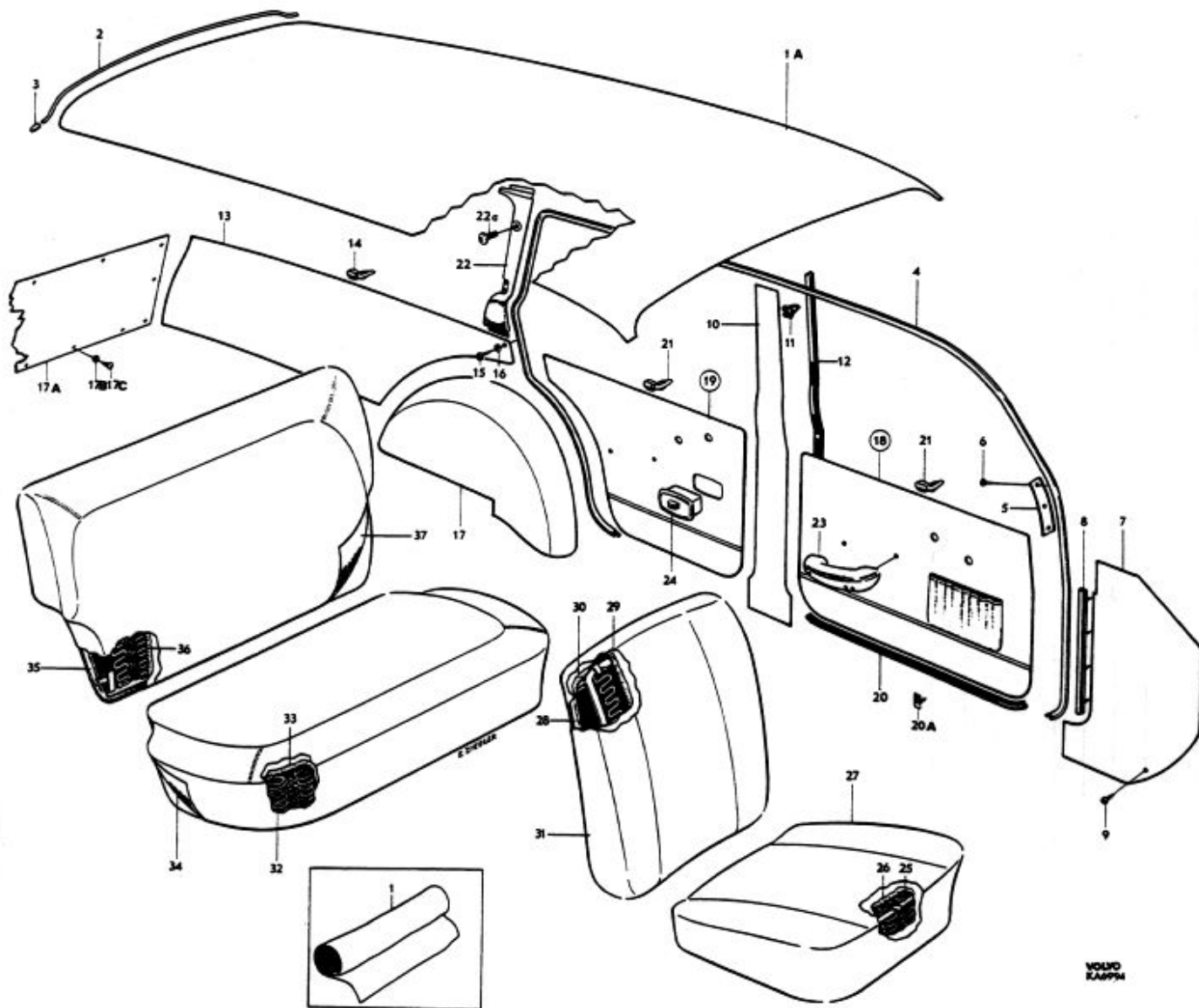
Grupp Group		8b						P 220(B18)			VOLVO Reservdelskatalog Parts catalogue	
Sida Page		Utgåva Issue		Innerklädsel Klädselkombination 501-504, 507-509						Interior upholstery Upholstery combinations 501-504, 507-509		
Pos Fig.	Antal Qty.						Benämning	Description	Det. nr Part No.	Anmärkning Notes		
	Klädselkombination Upholstery comb											
	501	502	503	504	507	508	509					
22	1	1	1	1	1	1	1	Täckplåt, V	Cover plate, L	668933-5	Ch-8274	
	1	1	1	1	1	1	1	Täckplåt, V	Cover plate, L	670061-1	Ch 8275-	
	1	1	1	1	1	1	1	Täckplåt, H	Cover plate, R		Ch-8274 Lagerföres ej	
	1	1	1	1	1	1	1	Täckplåt, H	Cover plate, R	670062-9	Ch 8275-	
22a	2	2	2	2	2	2	2	Skruv	Screw	955535-0		
23								Armstöd	Armrest		Se sida 30	
24								Askkopp	Ashtray		Se sida 48	
25	2	2	2	2	2	2	2	Resårhus	Spring housing	669879-9		
26	2	2	2	2	2	2	2	Stoppning	Upholstery	669923-5	690363	
				2				Stoppning	Upholstery	669924-3	690605	
27	2							Klädsel	Cover		1) 690410	
		2	2					Klädsel	Cover	690824-8		
			2					Klädsel	Cover		1) 690836	
				2				Klädsel	Cover		1) 690446	
					2			Klädsel	Cover	691196-0		
						2		Klädsel	Cover	691198-6		
							2	Klädsel	Cover	691200-0		
28	2	2	2	2	2	2	2	Ryggram	Back rest frame	670237-7	666796	
29	2	2	2	2	2	2	2	Stoppning	Upholstery	690369-4		
30	2	2	2	2	2	2	2	Stoppning	Upholstery	690359-5		
31	2							Klädsel	Cover		1) 690411	
		2						Klädsel	Cover	690825-5		
			2					Klädsel	Cover		1) 690837	
				2				Klädsel	Cover		1) 690447	
					2			Klädsel	Cover		1) 691197	
						2		Klädsel	Cover		1) 691199	
							2	Klädsel	Cover		1) 691201	
32								Resårhus	Spring housing		Se sida 94, 96	
33								Stoppning	Upholstery			
34	1							Klädsel	Cover		1) 690901	
		1						Klädsel	Cover		1) 690914	
			1					Klädsel	Cover		1) 690855	
				1				Klädsel	Cover		1) 690660	
					1			Klädsel	Cover		1,2) 691367	
						1		Klädsel	Cover		1,3) 691200	
							1	Klädsel	Cover		1,2) 6901368	
							1	Klädsel	Cover		1,3) 691282	
35							1	Klädsel	Cover		1) 691384	
36								Ryggram	Back rest frame		Se sida 94, 96	
								Stoppning	Upholstery			

1. Ers av motsvarande klädselmaterial i metervara. Se sida 58.

Replaced by corresponding material sold by length. See page 58.

2. Ch - 14335 excl 13049, 13057-13066, 13068-13070, 13072-13075, 13077, 13078, 13102, 13106-13108, 13110-13132, 13134-13176, 13178-13184, 13186-13194, 13196-13220, 13222-13303, 13307-13372, 13374-13760, 13762-14093, 14095-14266, 14268-14334.

3. Ch 14336 - incl 13049, 13057-13066, 13068-13070, 13072-13075, 13077, 13078, 13102, 13106-13108, 13110-13132, 13134-13176, 13178-13184, 13186-13194, 13196-13220, 13222-13303, 13307-13372, 13374-13760, 13762-14093, 14095-14266, 14268-14334.

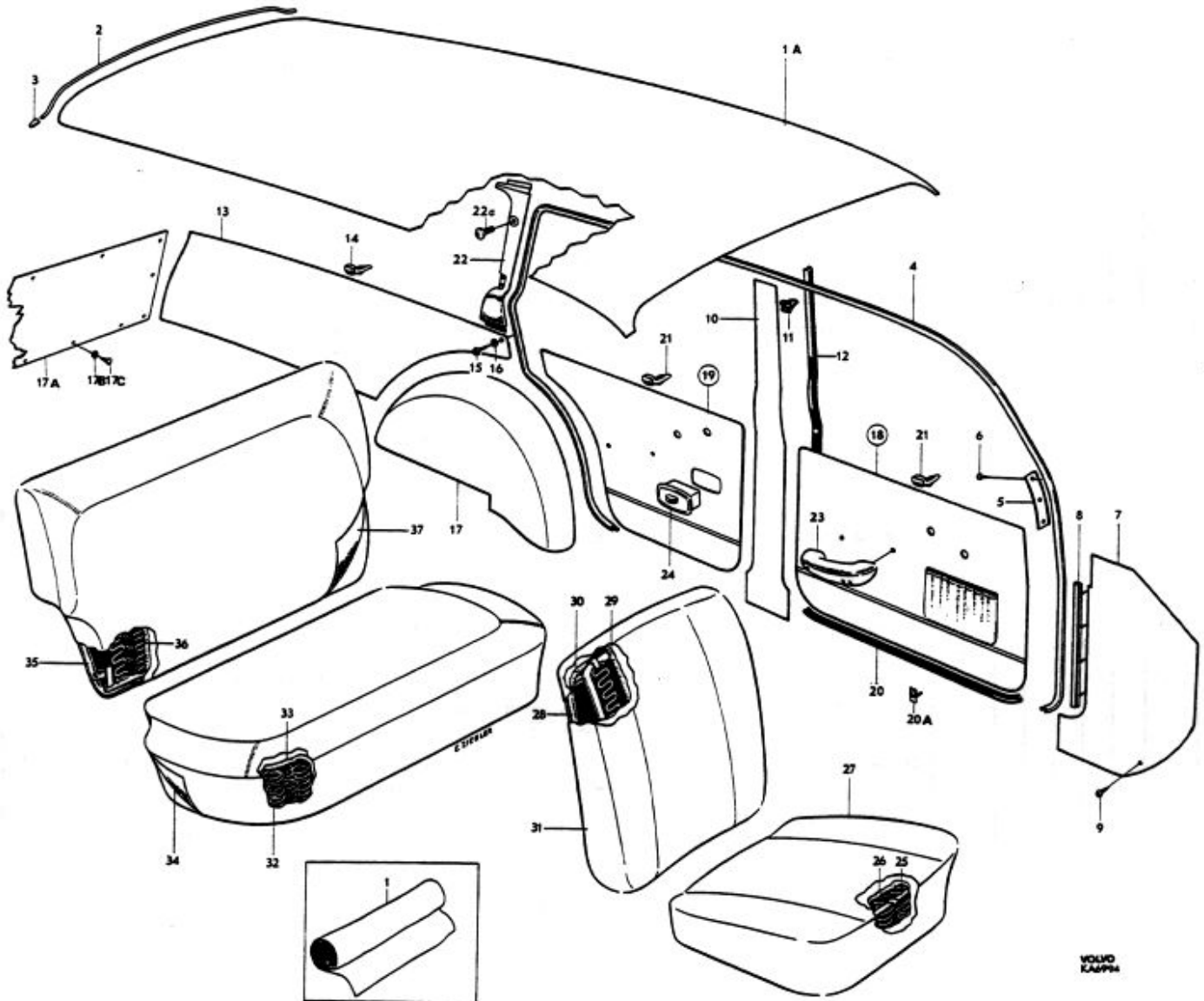


Grupp Group 8b		P 220(B18)					VOLVO Reservdelskatalog Parts catalogue				
Sida Page 66	Utgåva Issue 3	Innerklädsel Klädselkombination 501-504, 507-509			Interior upholstery Upholstery combinations 501-504, 507-509						
Pos Fig.	Antal Qty.							Benämning	Description	Det. nr Part No.	Anmärkning Notes
	Klädselkombination Upholstery comb										
	501	502	503	504	507	508	509				
37	1							Klädsel	Cover		1) 690902
		1						Klädsel	Cover		1) 690915
			1					Klädsel	Cover		1) 690906
				1				Klädsel	Cover	690661-4	
					1			Klädsel	Cover		1,2) 691359
						1		Klädsel	Cover	691281-0	3)
							1	Klädsel	Cover		1,2) 691360
							1	Klädsel	Cover	691283-6	3)
							1	Klädsel	Cover	691385-9	

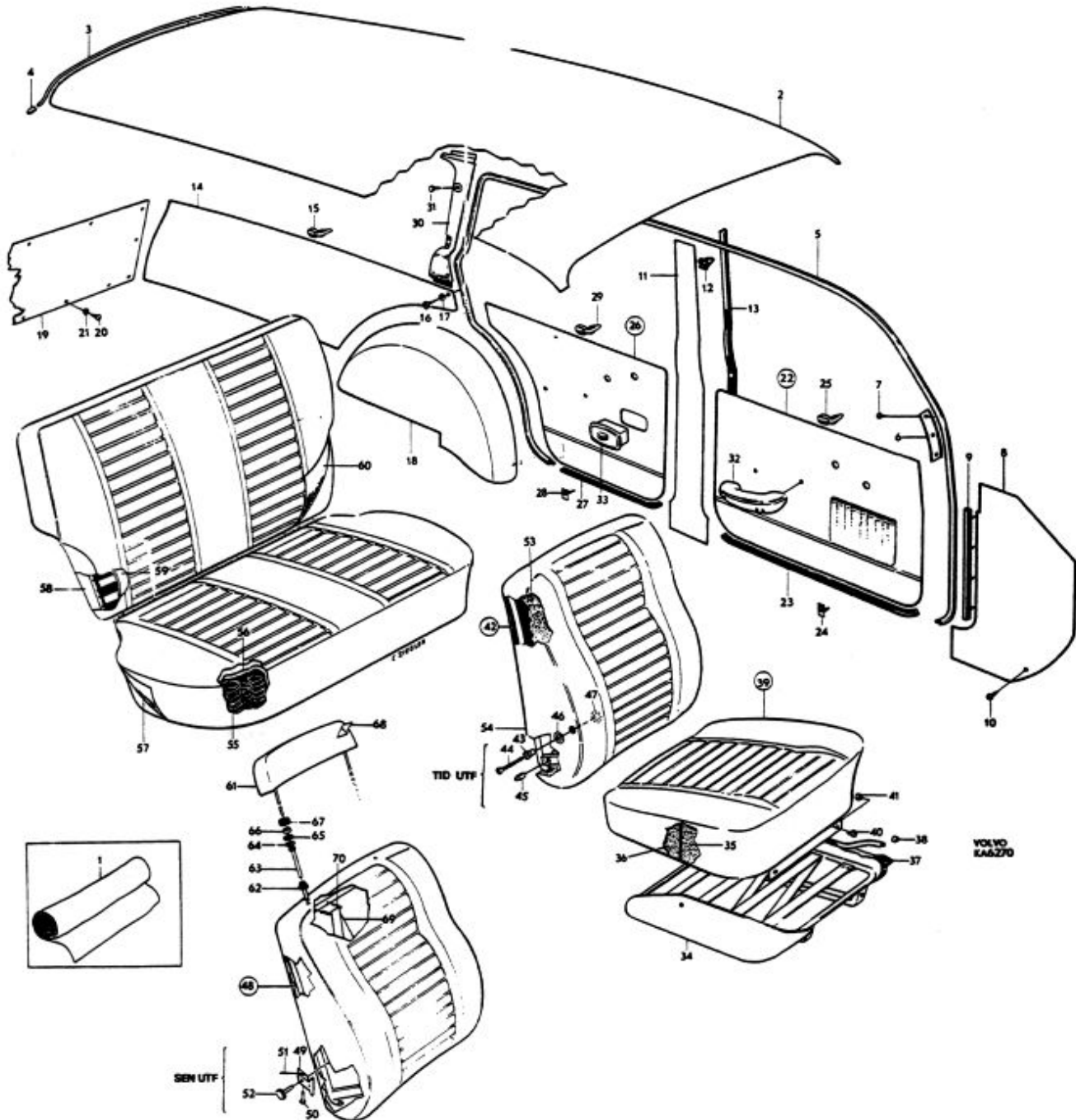
1. Ers av motsvarande klädselmaterial i metervara. Se sida 58.

Replaced by the corresponding materials sold by length. See page 58.

2. Ch-14335 excl 13049, 13057-13066, 13068-13070, 13072-13075, 13077, 13078, 13102, 13106-13108, 13110-13132, 13134-13176, 13178-13184, 13186-13194, 13196-13220, 13222-13303, 13307-13372, 13374-13760, 13762-14093, 14095-14266, 14268-14334.
3. Ch 14336- incl 13049, 13057-13066, 13068-13070, 13072-13075, 13077, 13078, 13102, 13106-13108, 13110-13132, 13134-13176, 13178-13184, 13186-13194, 13196-13220, 13222-13303, 13307-13372, 13374-13760, 13762-14093, 14095-14266, 14268-14334.



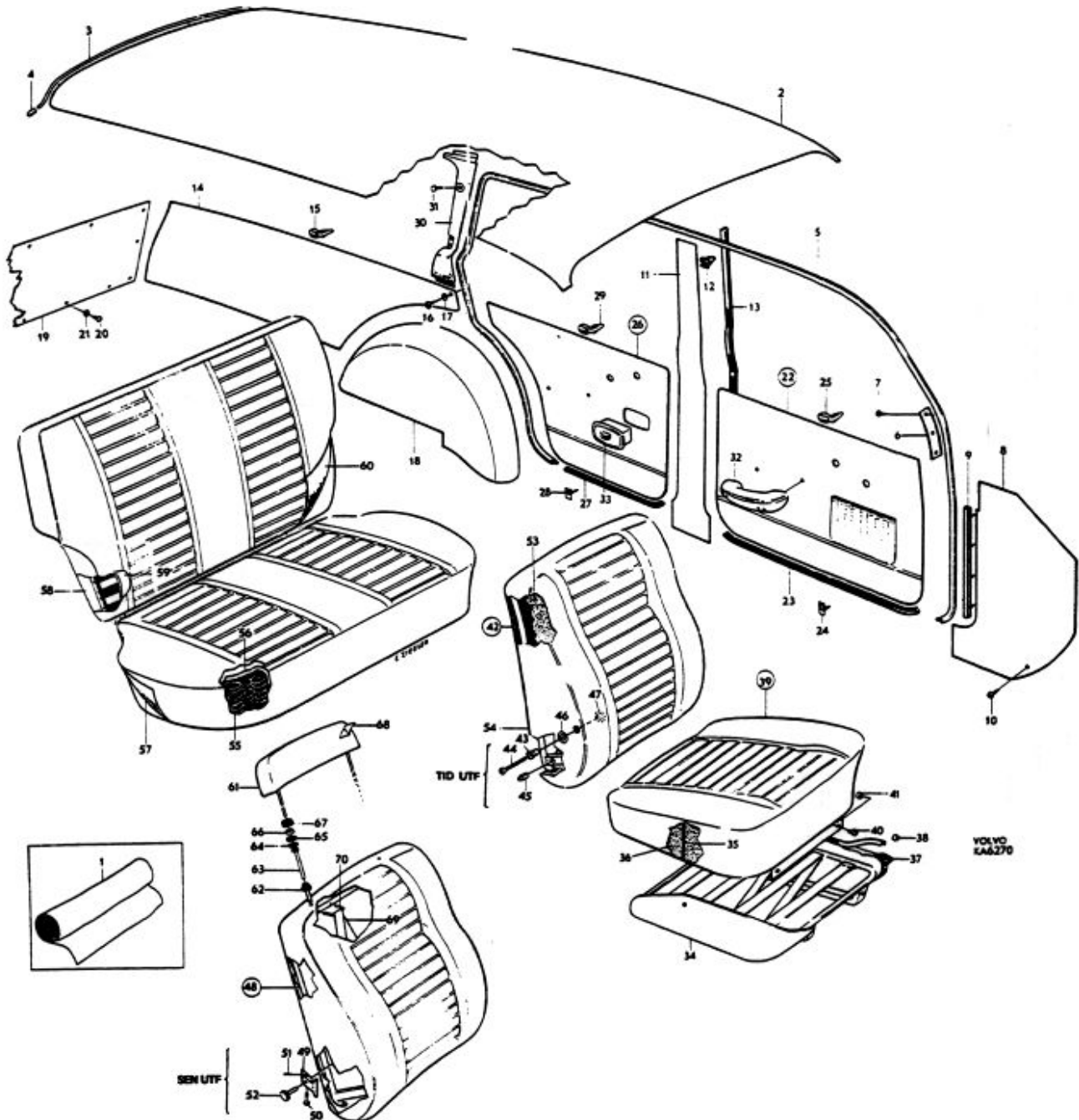
Grupp Group		8b					P 220(B18)				VOLVO	
Sida Page		Utgåva Issue		Innerklädesel Klädeskombination 510-515,517			Upholstery Upholstery combinations 510-515,517				Reservdelskatalog Parts catalogue	
Pos Fig.	x	Antal Qty.					Benämning	Description	Det. nr Part No.	Anmärkning Notes		
		Klädeskombination Upholstery combination										
		510	511	512	513	514	515	517				
1	x								Trikåplast,präglad,röd	Plastic coated fabric, perforated (elastic),red	99651-2	Metervara
									Trikåplast,röd	Plastic coated fabric,(elastic) red	99655-3	
									Vävplast,röd	Plastic coated fabric, red	99672-8	
									Chassinummerplåten stämplad 510-518	Chassis number plate stamped 510-518		
		x							Trikåplast,präglad,svart	Plastic coated fabric,perforated (elastic) black	99652-0	Metervara
									Trikåplast,svart	Plastic coated fabric,(elastic) black	99651-2	
									Vävplast,svart	Plastic coated fabric, black	99673-6	
									Chassinummerplåten stämplad 511-519	Chassis number plate stamped 511-519		
		x							Trikåplast,präglad,läderfärg	Plastic coated fabric,perforated (elastic),hide	99653-8	Metervara
									Trikåplast,läderfärg	Plastic coated fabric,(elastic) hide	99657-9	
									Vävplast,läderfärg	Plastic coated fabric,hide	99674-4	
									Chassinummerplåten stämplad 512-520	Chassis number plate stamped 512-520		
		x							Trikåplast,präglad,blå	Plastic coated fabric,perforated (elastic) blue	99654-6	Metervara
									Trikåplast,blå	Plastic coated fabric,(elastic) blue	99658-7	
									Vävplast,blå	Plastic coated fabric,blue	99675-1	
									Chassinummerplåten stämplad 513-521	Chassis number plate stamped 513-521		
		x							Trikåplast,präglad,röd	Plastic coated fabric,perforated (elastic) red	99707-2	Metervara
									Trikåplast,röd	Plastic coated fabric (elastic) red	99710-6	
									Vävplast,röd	Plastic coated fabric, red	99713-0	
									Chassinummerplåten stämplad 514-536	Chassis number plate stamped 514-536		
	x							Trikåplast,präglad,blå	Plastic coated fabric,perforated, (elastic) blue	99708-0	Metervara	
								Trikåplast,blå	Plastic coated fabric,(elastic) blue	99711-4		
								Vävplast,blå	Plastic coated fabric, blue	99714-8		
								Chassinummerplåten stämplad 515-537	Chassis number plate stamped 515-537			
	x							Trikåplast,präglad,grön	Plastic coated fabric,perforated (elastic) green	99723-9	Metervara	
								Trikåplast,grön	Plastic coated fabric,(elastic) green	99724-7		
								Vävplast,grön	Plastic coated fabric, green	99725-4		
								Chassinummerplåten stämplad 517-539	Chassis number plate stamped 517-539			
2		1	1	1	1	1	1	1	Innertak	Headlining	690639-0	
		1	1	1	1	1	1	1	Taksprygel,märkt 1	Roof bow, marked 1	670101-5	
		1	1	1	1	1	1	1	Taksprygel,märkt 2	Roof bow, marked 2	670102-3	
		1	1	1	1	1	1	1	Taksprygel,märkt 3	Roof bow, marked 3	670103-1	
		1	1	1	1	1	1	1	Taksprygel,märkt 4	Roof bow, marked 4	670104-9	
		1	1	1	1	1	1	1	Taksprygel,märkt 5	Roof bow, marked 5	670105-6	
		1	1	1	1	1	1	1	Taksprygel,märkt 6	Roof bow, marked 6	670106-4	
3		1	1	1	1	1	1	1	Taksprygel,märkt 7	Roof bow, marked 7	670107-2	



Grupp Group		8b					P 220(B18)					VOLVO Reservdelskatalog Parts catalogue	
Sida Page	70	Utgåva Issue		5		Innerklädsel Klädselkombination 510-515,517					Upholstery Upholstery combinations, 510-515,517		
Pos Fig.	Antal Qty.							Benämning	Description	Det. nr Part No.	Anmärkning Notes		
	Klädselkombination Upholstery combinations												
	510	511	512	513	514	515	517						
4	14	14	14	14	14	14	14	Skyddshylsa	Protector sleeve	670112-2			
5	1	1	1	1	1	1	1	Käderband, V	Piping, L	690587-1			
	1	1	1	1	1	1	1	Käderband, H	Piping, R	690588-9			
6	1	1	1	1	1	1	1	Täckplåt, V	Escutcheon plate, L	654300-3			
	1	1	1	1	1	1	1	Täckplåt, H	Escutcheon plate, R	654301-1			
7								Skruv	Screw		Se sida 8		
8	1	1	1	1	1	1	1	Torpedpanel, V	Cowl panel, L	671064-4			
	1	1	1	1	1	1	1	Torpedpanel, H	Cowl panel, R	671063-6			
9	1	1	1	1	1	1	1	Fästlist, V	Anchorage strip, L	654542-0			
	1	1	1	1	1	1	1	Fästlist, H	Anchorage strip, R	654543-8			
10	2	2	2	2	2	2	2	Skruv	Screw	955138-3			
11	1							Panel, V	Panel, L	691514-9	1) 691514		
		1						Panel, V	Panel, L	691516-9			
			1					Panel, V	Panel, L	691520-1	1) 691518		
				1				Panel, V	Panel, L	691799-1			
					1			Panel, V	Panel, L	691801-5			
						1		Panel, V	Panel, L	691851-0			
	1							Panel, H	Panel, R	691851-8	1) 691515		
		1						Panel, H	Panel, R	691517-7			
			1					Panel, H	Panel, R	691521-9	1) 691519		
				1				Panel, H	Panel, R	691800-7			
					1			Panel, H	Panel, R	691802-3			
						1		Panel, H	Panel, R	691852-2	1) 691852		
12	26	26	26	26	26	26	26	Fäste	Anchorage	95384-4			
13	4	4	4	4	4	4	4	Tätninglist	Seal moulding	654269-0	2)		
14	1	1	1	1	1	1	1	Panel, V	Panel, L	691589-6			
	1	1	1	1	1	1	1	Panel, H	Panel, R	691590-4			
15	18	18	18	18	18	18	18	Fäste	Anchorage	95290-3			
16	2	2	2	2	2	2	2	Skruv	Screw	955126-8			
17	2	2	2	2	2	2	2	Bricka	Washer	955893-3			
18	1							Klädsel, V	Cover, L	691603-5	1) 691601		
		1						Klädsel, V	Cover, L	691603-5			
			1					Klädsel, V	Cover, L	691607-6	Lagerföres ej		
				1				Klädsel, V	Cover, L	691829-6			
					1			Klädsel, V	Cover, L	691831-2			
						1		Klädsel, V	Cover, L	691861-9			
	1							Klädsel, H	Cover, R	691602-7			
		1						Klädsel, H	Cover, R	691604-3			
			1					Klädsel, H	Cover, R	691608-4	Lagerföres ej		
				1				Klädsel, H	Cover, R	691830-4			
					1			Klädsel, H	Cover, R	691832-0			
						1		Klädsel, H	Cover, R	691862-7			

1. Ers av motsvarande klädselmaterial i metervara. Se sida 68.
Replaced by the corresponding materials sold by length. See page 68.

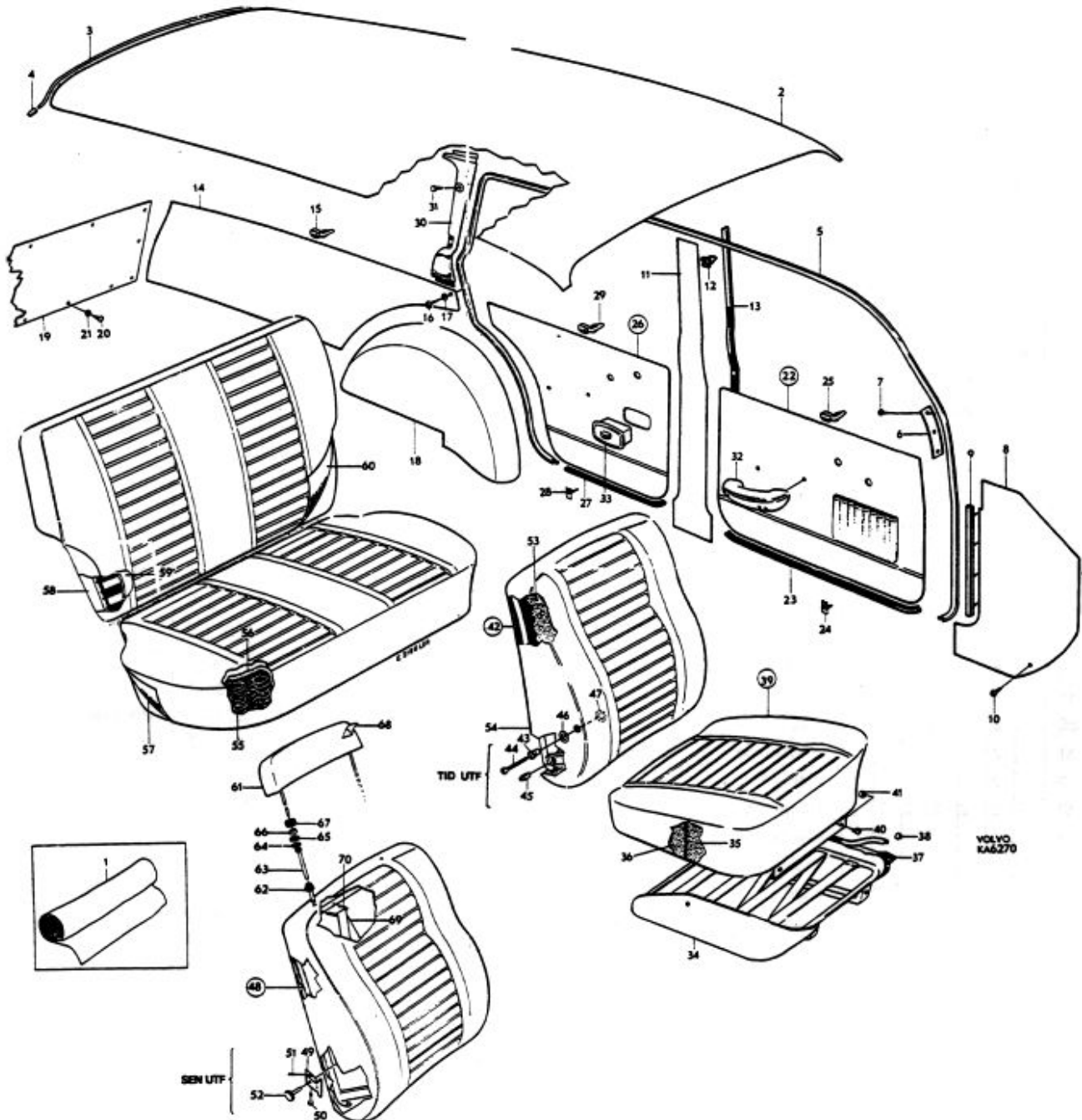
2. 1 st 654269-0 ers av 0,96 m 92509-9.



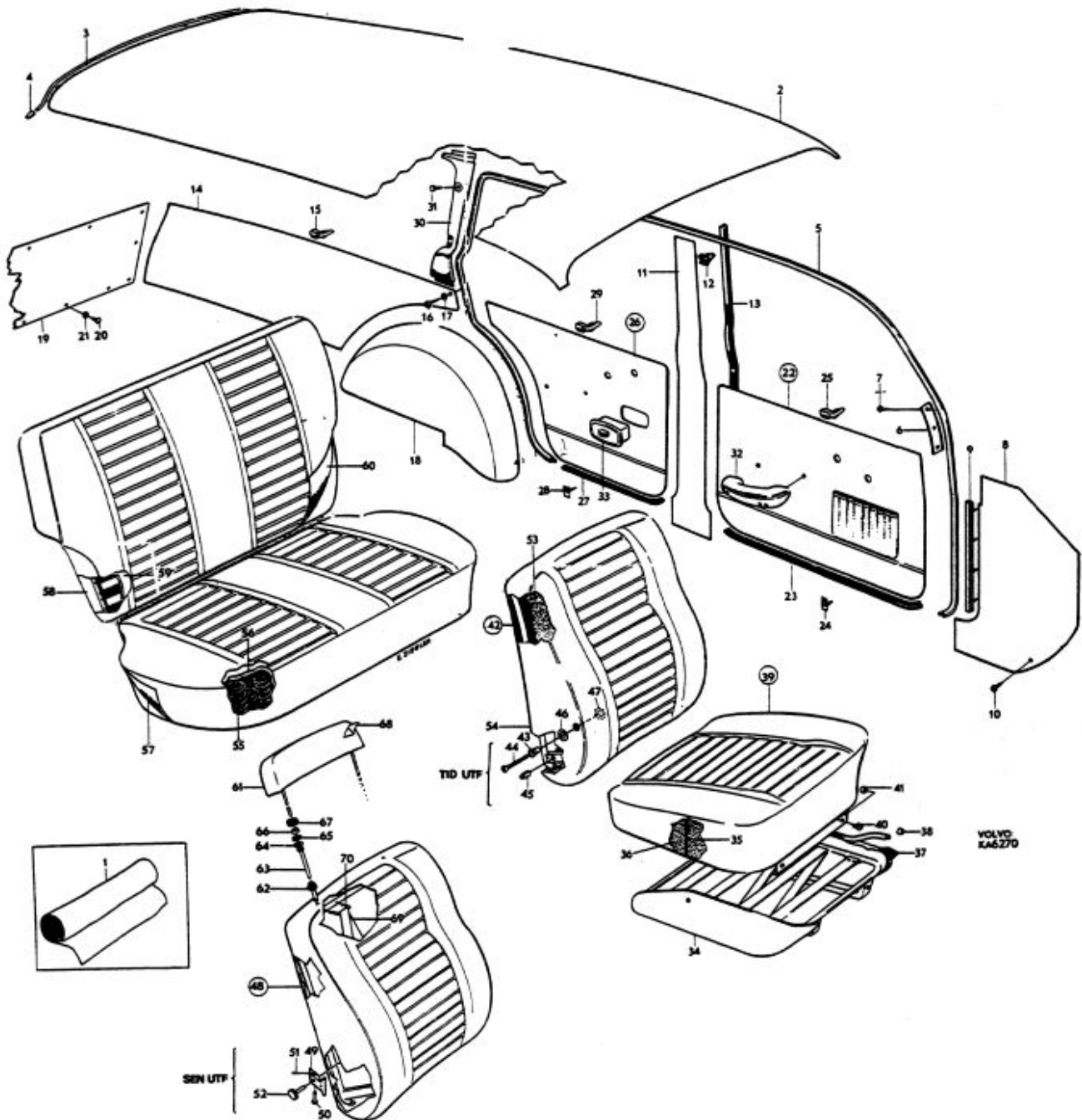
VOLVO KA6270

Grupp Group		8b					P 220(B18)		VOLVO		
Sida Page	Utgåva Issue	5					Innerklädsel Klädselkombination 510-515, 517		Interior upholstery Upholstery combination 510-515, 517		Reservdelskatalog Parts catalogue
Pos Fig.	Antal Qty.						Benämning	Description	Det. nr Part No.	Anmärkning Notes	
	Klädselkombination Upholstery combinations										
	510	511	512	513	514	515	517				
19								Panel	Panel		} Se sida 38 1) 691490 691492 1) 691494 1) 691496 1) 691805 Ch-29399 Ch29400- 1) 691497 1) 691498 691500 1) 691504
20								Skruv	Screw		
21								Bricka	Washer		
22	1							Dörrpanel, V	Door panel, L	691998-9	
		1						Dörrpanel, V	Door panel, L		
			1					Dörrpanel, V	Door panel, L		
				1				Dörrpanel, V	Door panel, L		
					1			Dörrpanel, V	Door panel, L	691807-2	
						1		Dörrpanel, V	Door panel, L	691853-6	
	1							Dörrpanel, H	Door panel, R	691491-5	
		1						Dörrpanel, H	Door panel, R	691493-1	
			1					Dörrpanel, H	Door panel, R	691999-7	
				1				Dörrpanel, H	Door panel, R	691495-6	
					1			Dörrpanel, H	Door panel, R		
						1		Dörrpanel, H	Door panel, R	691806-4	
							1	Dörrpanel, H	Door panel, R	691808-0	
							1	Dörrpanel, H	Door panel, R	691854-4	
23	2	2	2	2	2	2	2	. Tätninglist Seal moulding	667690-2	
24	30	30	30	30	30	30	30	. Fäste Anchorage	320448-4	
25	34	34	34	34	34	34	34	Fäste	Anchorage	95290-3	
26	1							Dörrpanel, V	Door panel, L		
		1						Dörrpanel, V	Door panel, L	692000-3	
			1					Dörrpanel, V	Door panel, L	691502-9	
				1				Dörrpanel, V	Door panel, L		
					1			Dörrpanel, V	Door panel, L	691811-4	
						1		Dörrpanel, V	Door panel, L	691813-0	
							1	Dörrpanel, V	Door panel, L	691855-1	
	1							Dörrpanel, H	Door panel, R	691499-8	
		1						Dörrpanel, H	Door panel, R	692001-1	
			1					Dörrpanel, H	Door panel, R	691503-7	
				1				Dörrpanel, H	Door panel, R	691505-2	
					1			Dörrpanel, H	Door panel, R	691812-2	
						1		Dörrpanel, H	Door panel, R	691814-8	
							1	Dörrpanel, H	Door panel, R	691856-9	
27	2	2	2	2	2	2	2	. Tätninglist Seal moulding	667691-0	
28	10	10	10	10	10	10	10	. Fäste Anchorage	320448-4	
29	26	26	26	26	26	26	26	Fäste	Anchorage	95290-3	
30	1	1	1	1	1	1	1	Täckplåt, V	Escutcheon plate, L	670061-1	
	1	1	1	1	1	1	1	Täckplåt, H	Escutcheon plate, R	670062-9	
31	2	2	2	2	2	2	2	Skruv	Screw	955535-0	
32								Armstöd	Arm rest		
33								Askkop	Ash tray		
34								Sitsram	Seat frame		
35	2	2	2	2	2	2	2	Stoppning	Upholstery	691612-6	
36	2	2	2	2	2	2	2	Stoppning	Upholstery	691424-6	

1. Ers av motsvarande klädesmaterial i metervara. Se sida 68.
Replaced by the corresponding material sold by length. See page 68.



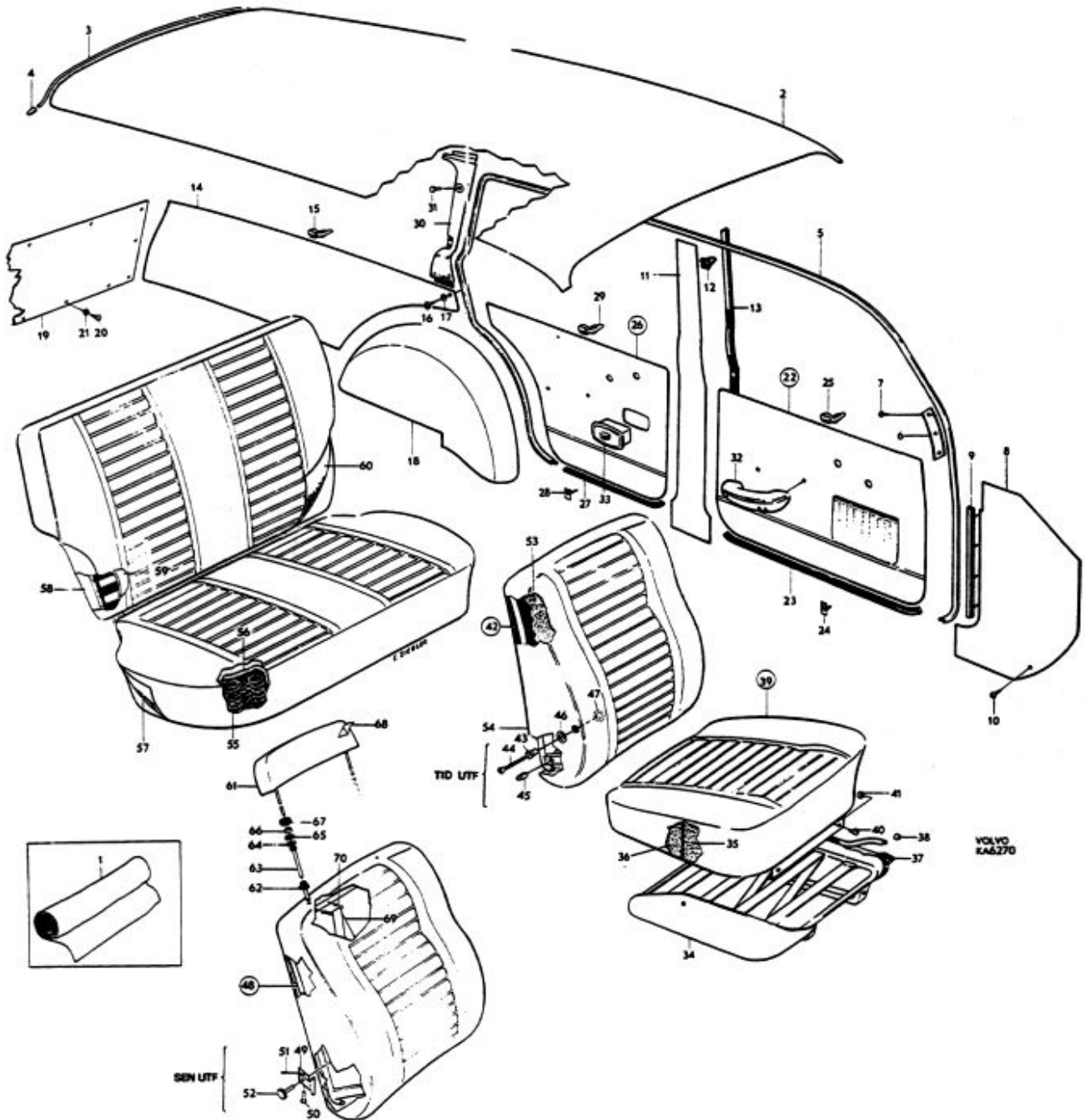
Grupp Group		8b						P 220(B18)			VOLVO Reservdelskatalog Parts catalogue	
Sida Page	Utgåva Issue	74 6						Innertklädsel Klädselkombination 510-515, 517			Interior upholstery Upholstery combinations 510-515, 517	
Pos Fig.	Antal Qty.						Benämning	Description	Det. nr Part No.	Anmärkning Notes		
	Klädselkombination Upholstery combinations											
	510	511	512	513	514	515	517					
37	erf							Vävplast	Plastic coated fabric ..	99672-8		
	erf							Vävplast	Plastic coated fabric ..	99673-6		
		erf						Vävplast	Plastic coated fabric ..	99674-4		
			erf					Vävpl-	Plastic coated fabric ..	99675-1		
				erf				Vävplast	Plastic coated fabric ..	99713-0		
					erf			Vävplast	Plastic coated fabric ..	99714-8		
						erf		Vävplast	Plastic coated fabric ..	99725-4		
38	16	16	16	16	16	16	16	Clips	Clip	942188-4		
39	2							Klädsel	Cover	691434-5		
		2						Klädsel	Cover	691438-6		
			2					Klädsel	Cover	691442-8		
				2				Klädsel	Cover	691446-9		
					2			Klädsel	Cover	691757-9		
						2		Klädsel	Cover	691759-5		
							2	Klädsel	Cover	691838-7		
40	6	6	6	6	6	6	6	. Knapp Button	94944-6		
41	6	6	6	6	6	6	6	. Hållare Retainer	94945-3		
42	2		2	2	2	2	2	Ryggram	Backrest frame	671010-7	1)	
		2						Ryggram	Backrest frame	671010-7	1) Ch-61799	
43	4	4	4	4	4	4	4	. Bussning Bushing	671370-5		
44	4	4	4	4	4	4	4	. Skruv Screw	950054-7		
45	4	4	4	4	4	4	4	. Mutter Nut	670136-1		
46	4		4	4	4	4	4	Hålskoning, ytterdel ..	Eye, outer section	672071-8	Ch-61799	
		4						Hålskoning, ytterdel ..	Eye, outer section	672071-8		
47	4		4	4	4	4	4	Hålskoning, innerdel ..	Eye, inner section	672072-6	Ch-61799	
		4						Hålskoning, innerdel ..	Eye, inner section	672072-6		
48	2							Ryggram	Squab frame	673046-9		
49	2							. Bygel Brace	673026-1		
50	2							. Bult Bolt	952717-7	Ch 61800-	
51	2							. Saxpinne Split pin	907824-7		
52	2							Ratt	Knob	672977-6		
53	2	2	2	2	2	2	2	Stoppning	Upholstery	691425-3		
54	2							Klädsel	Cover	691437-8		
		2						Klädsel	Cover	691441-0		
			2					Klädsel	Cover	691445-1		
				2				Klädsel	Cover	691449-3		
					2			Klädsel	Cover	691758-7		
						2		Klädsel	Cover	691760-3		
							2	Klädsel	Cover	691839-5		
55								Resårhus	Spring housing		Se sida 96	
56								Stoppning	Upholstery			



Grupp Group		8b					P 220(B18)		VOLVO Reservdelskatalog Parts catalogue		
Sida Page	76	Utgåva Issue	5		Innerklädsel Klädselkombination 510-515, 517						Upholstery Upholstery combinations 510-515, 517
Pos Fig.	Antal Qty.							Benämning	Description	Del. nr Part No.	Anmärkning Notes
	510	511	512	513	514	515	517				
57	1							Klädsel	Cover	691478-2	1) 691482-
		1						Klädrel	Cover	691480-8	
			1					Klädsel	Cover	691484-0	
				1				Klädsel	Cover	691778-5	
					1			Klädsel	Cover	691780-1	
						1		Klädsel	Cover	691845-2	
58								Ryggram	Squab frame		
59								Stoppning	Upholstery		
60	1							Klädsel	Cover	691479-0	2)
		1						Klädsel	Cover	691481-6	
			1					Klädsel	Cover	691483-2	
				1				Klädsel	Cover	691485-7	
					1			Klädsel	Cover	691779-3	
						1		Klädsel	Cover	691781-9	
							1	Klädsel	Cover	691846-0	
61	2							Nackstöd	Headrest	680126-0	
62	4							Styrhylsa, yttre	Guide sleeve, outer	672020-5	
63	4							Styrhylsa, inre	Guide sleeve, inner	672021-3	
64	4							Bricka	Washer	672017-1	
65	4							Mutter	Nut	672016-3	
66	4							Låshylsa	Lock sleeve	672018-9	
67	4							Mutter	Nut	672015-5	
68	2							Klädsel	Cover	692659-6	
69	4							Band	Band	672993-3	
70	6							Hake	Catch	669933-4	

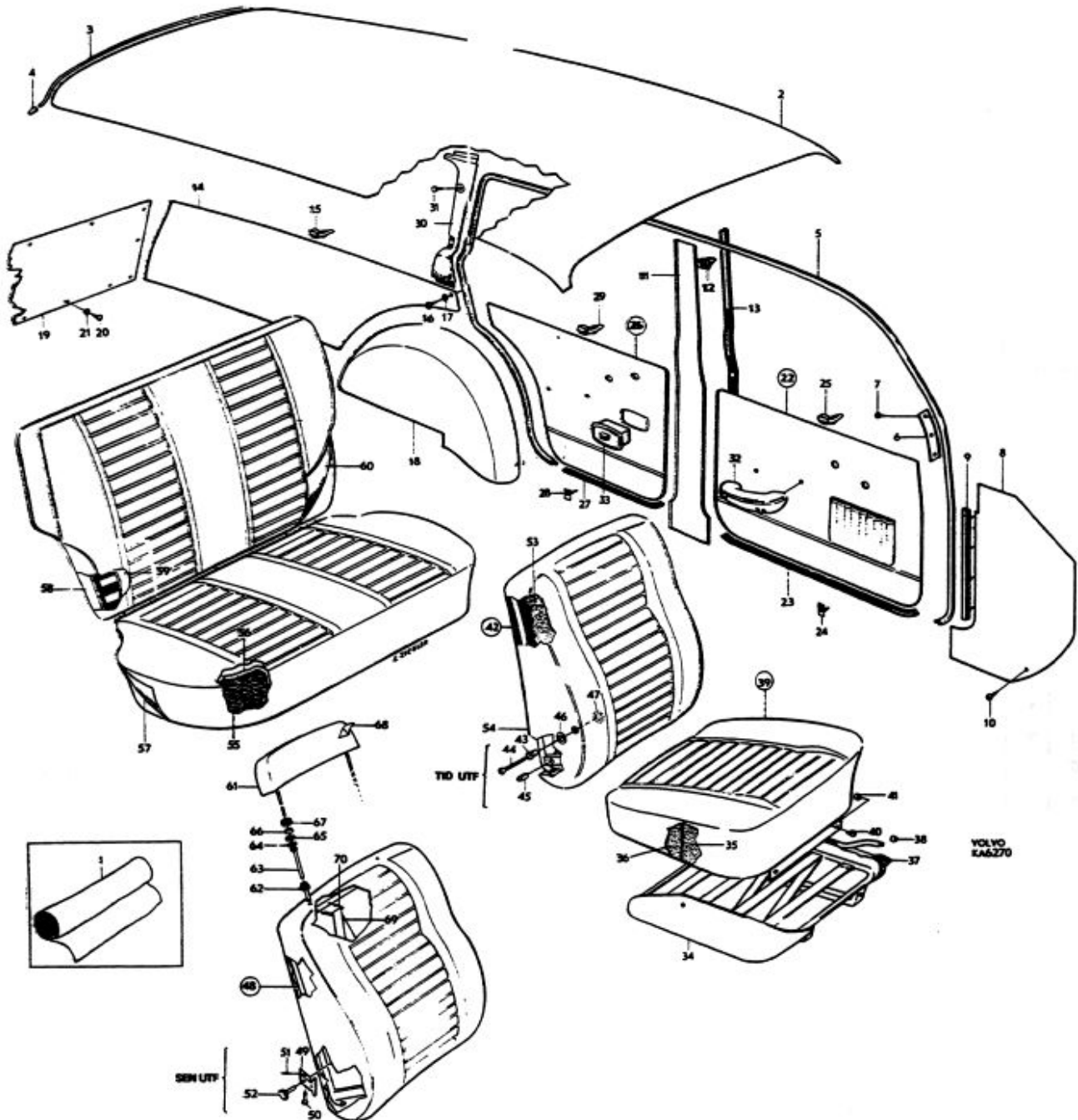
1. Ers av motsvarande klädselmaterial i metervara. Se sida 68.
Replaced by the corresponding material sold by length. See page 68.

2. USA, CAN ch 61800-.



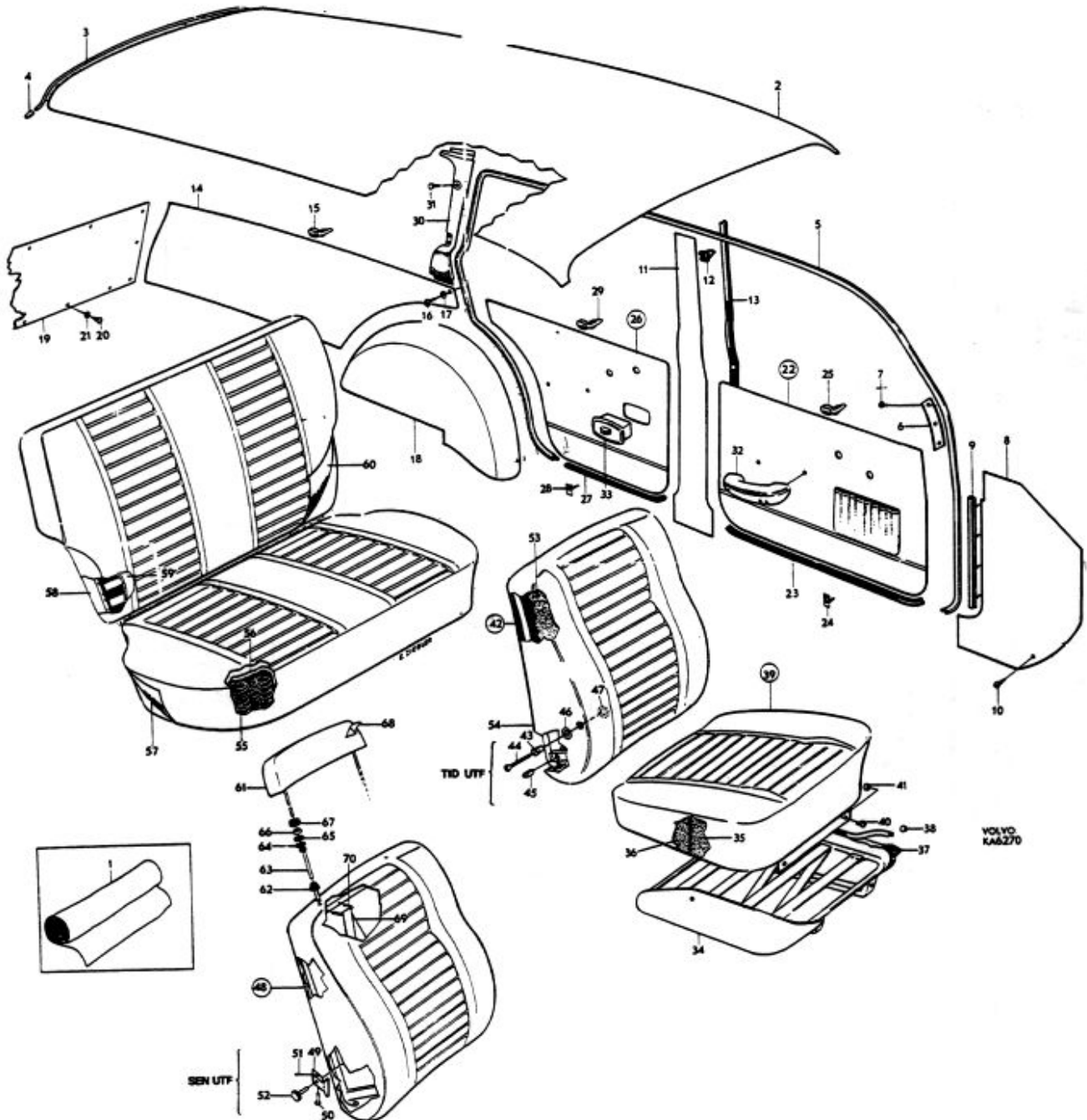
Grupp Group		8b			P 220(B18)			VOLVO Reservdelskatalog Parts catalogue		
Sida Page	78	Utgåva Issue		4	Innerklädsel Klädselkombination 518, 519, 520	Upholstery Upholstery combination 518, 519, 520				
Pos Fig.	Antal Qty.			Benämning	Description	Del. nr Part No.	Anmärkning Notes			
	Klädselkomb. Upholstery comb									
	518	519	520							
1	X			Trikåplast, pröglad, röd	Plastic coated fabric (elastic), perforated, red	99761-9] Metervara			
				Trikåplast, röd	Plastic coated fabric (elastic), red	99732-0				
				Vävplast, röd	Plastic coated fabric, red	99735-3				
		X		Produktskylten stämplad 518-554 ..	Designation plate stamped 518-554 ..] Metervara			
				Trikåplast, pröglad, läderfärg	Plastic coated fabric (elastic), perforated, hide	99762-7				
				Trikåplast, läderfärg	Plastic coated fabric (elastic), hide	99764-3				
				Vävplast, läderfärg	Plastic coated fabric, hide ..	99766-8				
			X	Produktskylten stämplad 519-555 ..	Designation plate stamped 519-555 ..] Metervara			
				Trikåplast, pröglad, grön ..	Plastic coated fabric (elastic), perforated, green	99763-5				
				Trikåplast, grön	Plastic coated fabric (elastic), green	99765-0				
				Vävplast, grön	Plastic coated fabric, green ..	99767-6				
				Produktskylten stämplad 520-556 ..	Designation plate stamped 520-556 ..					
2	1	1	1	Innertak	Head lining	690639-0				
	1	1	1	Taksprygel nr 1	Roof bow number 1	670101-5				
	1	1	1	Taksprygel nr 2	Roof bow number 2	670102-3				
	1	1	1	Taksprygel nr 3	Roof bow number 3	670103-1				
	1	1	1	Taksprygel nr 4	Roof bow number 4	670104-9				
	1	1	1	Taksprygel nr 5	Roof bow number 5	670105-6				
	1	1	1	Taksprygel nr 6	Roof bow number 6	670106-4				
3	1	1	1	Taksprygel nr 7	Roof bow number 7	670107-2				
4	14	14	14	Skyddshylsa	Protector sleeve	670112-2				
5	1	1	1	Käderband, V	Piping, L	690587-1				
	1	1	1	Käderband, H	Piping, R	690588-9				
6	1	1	1	Täckplåt, V	Escutcheon plate, L	654300-3				
	1	1	1	Täckplåt, H	Escutcheon plate, R	654301-1				
7				Skruv	Screw			Se sida 8		
8	1	1	1	Torpedpanel, V	Cowl panel, L	671064-4				
	1	1	1	Torpedpanel, H	Cowl panel, R	671063-6				
9	1	1	1	Fästlist, V	Anchorage strip, L	654542-0				
	1	1	1	Fästlist, H	Anchorage strip, R	654543-8				
10	2	2	2	Skruv	Screw	955138-3				
11	1			Panel, V	Panel, L	692135-7				
		1		Panel, V	Panel, L	692137-3				
			1	Panel, V	Panel, L	692139-9				
	1			Panel, H	Panel, R	692136-5				
		1		Panel, H	Panel, R	692138-1				
			1	Panel, H	Panel, R	692140-7				
12	26	26	26	Fäste	Anchorage	95384-4				
13	4	4	4	Tättningslist	Seal moulding	654269-0	1)			
14	1	1	1	Panel, V	Panel, L	691589-6				
	1	1	1	Panel, H	Panel, R	691590-4				
15	18	18	18	Fäste	Anchorage	95290-3				
16	2	2	2	Skruv	Screw	955126-8				
17	2	2	2	Bricka	Washer	955893-3				

1. 1 st 654269-0 ers av 0,96 m 92509-9.



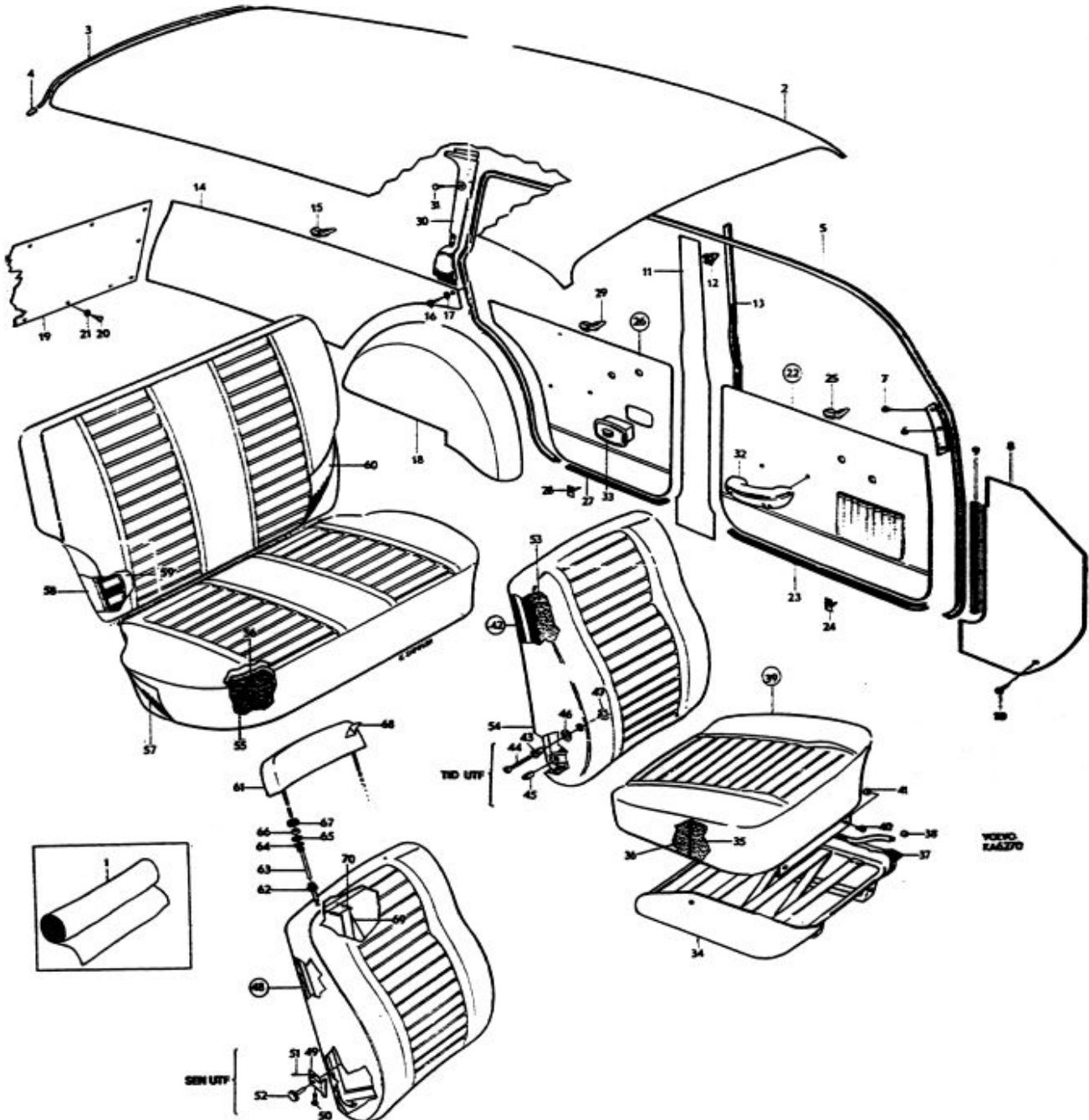
Grupp Group		8b			P 220(B18)			VOLVO	
Sida Page	80	Utgåva Issue	5		Innerklädsel Klädselkombination 518, 519, 520	Upholstery Upholstery combinations 518, 519, 520		Reservdelskatalog Parts catalogue	
Pos Fig.	Antal Qty.			Benämning	Description	Det. nr Part No.	Anmärkning Notes		
	Klädselkomb Upholstery comb								
	518	519	520						
18	1			Klädsel, V	Cover, L	692165-4	} Se sida 38		
		1		Klädsel, V	Cover, L	692167-0			
			1	Klädsel, V	Cover, L	692169-6			
	1			Klädsel, H	Cover, R	692166-2			
		1		Klädsel, H	Cover, R	692168-8			
			1	Klädsel, H	Cover, R	692170-4			
19				Panel	Panel				
20				Skruv	Screw				
21				Bricka	Washer				
22	1			Dörrpanel, V	Door panel, L	692141-5			
		1		Dörrpanel, V	Door panel, L	692143-1			
			1	Dörrpanel, V	Door panel, L	692145-6			
	1			Dörrpanel, H	Door panel, R	692142-3			
		1		Dörrpanel, H	Door panel, R	692144-9			
			1	Dörrpanel, H	Door panel, R	692146-4			
23	2	2	2	. Tätningslist	. Seal moulding	667690-2			
24	30	30	30	. Fäste	. Anchorage	320448-4			
25	34	34	34	Fäste	Anchorage	95290-3			
26	1			Dörrpanel, V	Door panel, L	692147-2			
		1		Dörrpanel, V	Door panel, L	692149-8			
			1	Dörrpanel, V	Door panel, L	692151-4			
	1			Dörrpanel, H	Door panel, R	692148-0			
		1		Dörrpanel, H	Door panel, R	692150-6			
			1	Dörrpanel, H	Door panel, R	692152-2			
27	2	2	2	. Tätningslist	. Seal moulding	667691-0			
28	10	10	10	. Fäste	. Anchorage	320448-4			
29	26	26	26	Fäste	Anchorage	95290-3			
30	1	1	1	Täckplåt, V	Escutcheon plate, L	672307-6			
	1	1	1	Täckplåt, H	Escutcheon plate, R	672308-4			
31	2	2	2	Skruv	Screw	955692-9			
32				Armstöd	Armrest			Se sida 30	
33				Askkopp	Ashtray			Se sida 48	
34				Sitsram	Seat frame			Se sida 90	
35	2	2	2	Stoppning	Upholstery	691612-6			
36	2	2	2	Stoppning	Upholstery	691424-6			
37	erf			Vävplast	Plastic coated fabric	99735-3			
		erf		Vävplast	Plastic coated fabric	99766-8			
			erf	Vävplast	Plastic coated fabric	99767-6			
38	16	16	16	Clips	Clip	942188-4			
39	2			Klädsel	Cover	692090-4			
		2		Klädsel	Cover	692092-0			
			2	Klädsel	Cover	692094-6			
40	6	6	6	. Knapp	. Button	94944-6			
41	6	6	6	. Hållare	. Retainer	94945-3			
42	2	2		Ryggram	Squab frame	671010-7		1) Ch-61799	
			2	Ryggram	Squab frame	671010-7		1)	
43	4	4	4	. Bussning	. Bushing	671370-5			
44	4	4	4	. Skruv	. Screw	950054-7			

1. Ers av 673046-9.



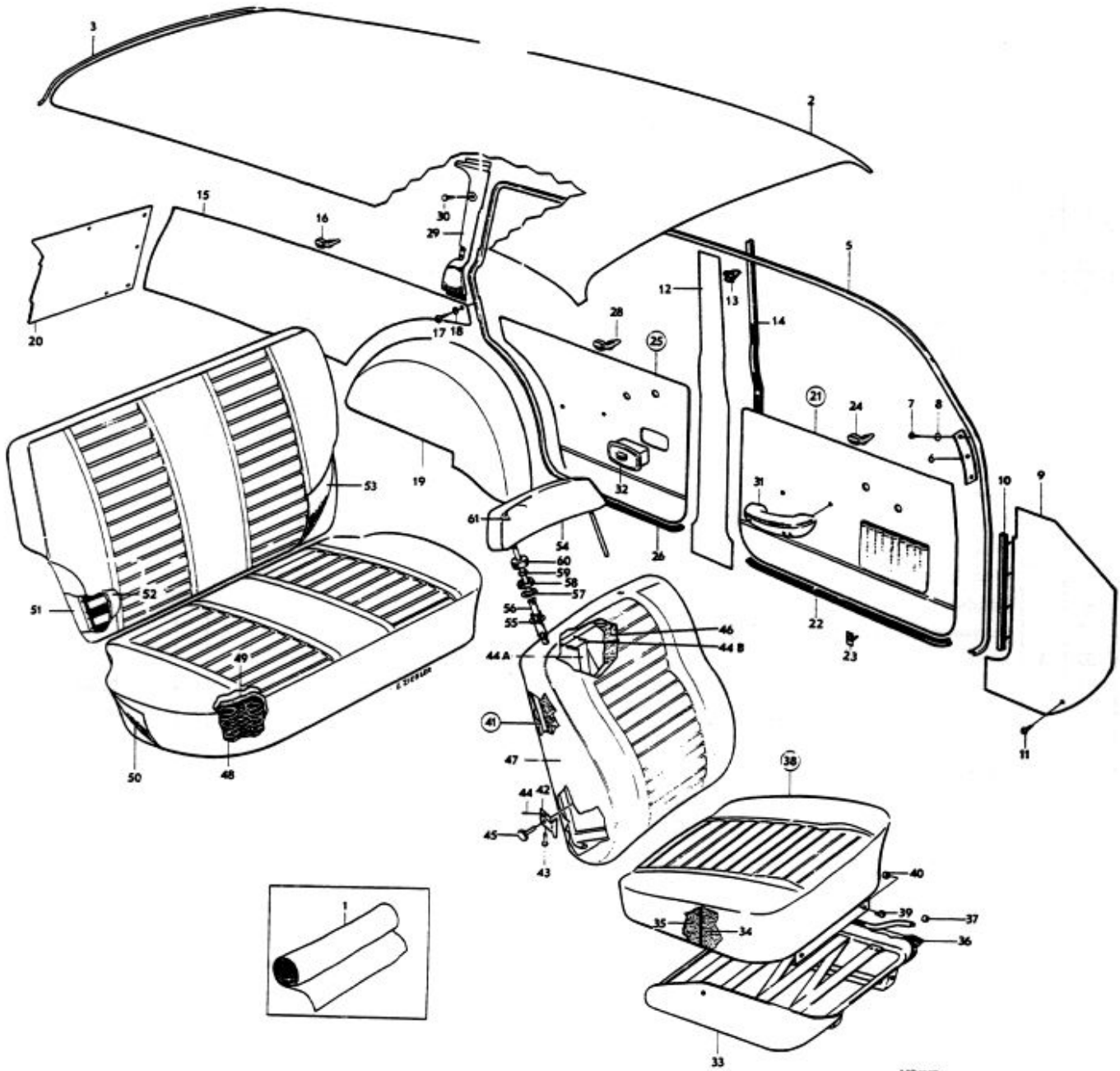
Grupp Group		8b			P 220(B18)			VOLVO Reservdelskatalog Parts catalogue	
Sida Page	82	Utgåva Issue	5		Innerklädsel Klädselkombination 518, 519, 520	Upholstery Upholstery combination 518, 519, 520			
Pos Fig.	Antal Qty.			Benämning	Description	Def. nr Part No.	Anmärkning Notes		
	Klädselkomb Upholstery comb.								
	518	519	520						
45	4	4	4	. Mutter Nut	670136-1			
46	4	4		Hölkoning, ytterdel	Eye, outer section	672071-8	Ch-61799		
			4	Hölkoning, ytterdel	Eye, outer section	672071-8			
47	4	4		Hölkoning, innerdel	Eye, inner section	672072-6	Ch-61799		
			4	Hölkoning, innerdel	Eye, inner section	672072-6			
48	2	2		Ryggrad	Squab frame	673046-9	Ch 61800-		
49	2	2		. Bygel Brace	673026-1			
50	2	2		. Bolt Bolt	952717-7			
51	2	2		. Skopinne Split pin	907824-7			
52	2	2		Rott	Knob	672977-6			
53	2	2		Stoppning	Upholstery	691425-3			
54	2			Klädsel	Cover	692091-2			
		2		Klädsel	Cover	692093-8			
			2	Klädsel	Cover	692095-3			
55				Reolhus	Spring housing		Se sida 96		
56				Stoppning	Upholstery				
57	1			Klädsel	Cover	692114-2			
		1		Klädsel	Cover	692116-7			
			1	Klädsel	Cover	692118-3			
58				Ryggrad	Squab frame		Se sida 96		
59				Stoppning	Upholstery				
60	1			Klädsel	Cover	692115-9			
		1		Klädsel	Cover	692117-5			
			1	Klädsel	Cover	692119-1			
61	2	2		Neckstöd	Headrest	680126-0			
62	4	4		Styrbylta, yttre	Guide sleeve, cup	672020-5	1)		
63	4	4		Styrbylta, inre	Guide sleeve, cone	672021-3			
64	4	4		Bricka	Washer	672017-1			
65	4	4		Mutter	Nut	672016-3			
66	4	4		Låsbylta	Lock sleeve	672018-9			
67	4	4		Mutter	Nut	672015-5			
68	2			Klädsel	Cover	692661-2			
		2		Klädsel	Cover	692660-4			
69	4	4		Bänd	Band	672993-3			
70	6	6		Håll	Catch	669933-4			

1. LSA, CAN ch 61800-

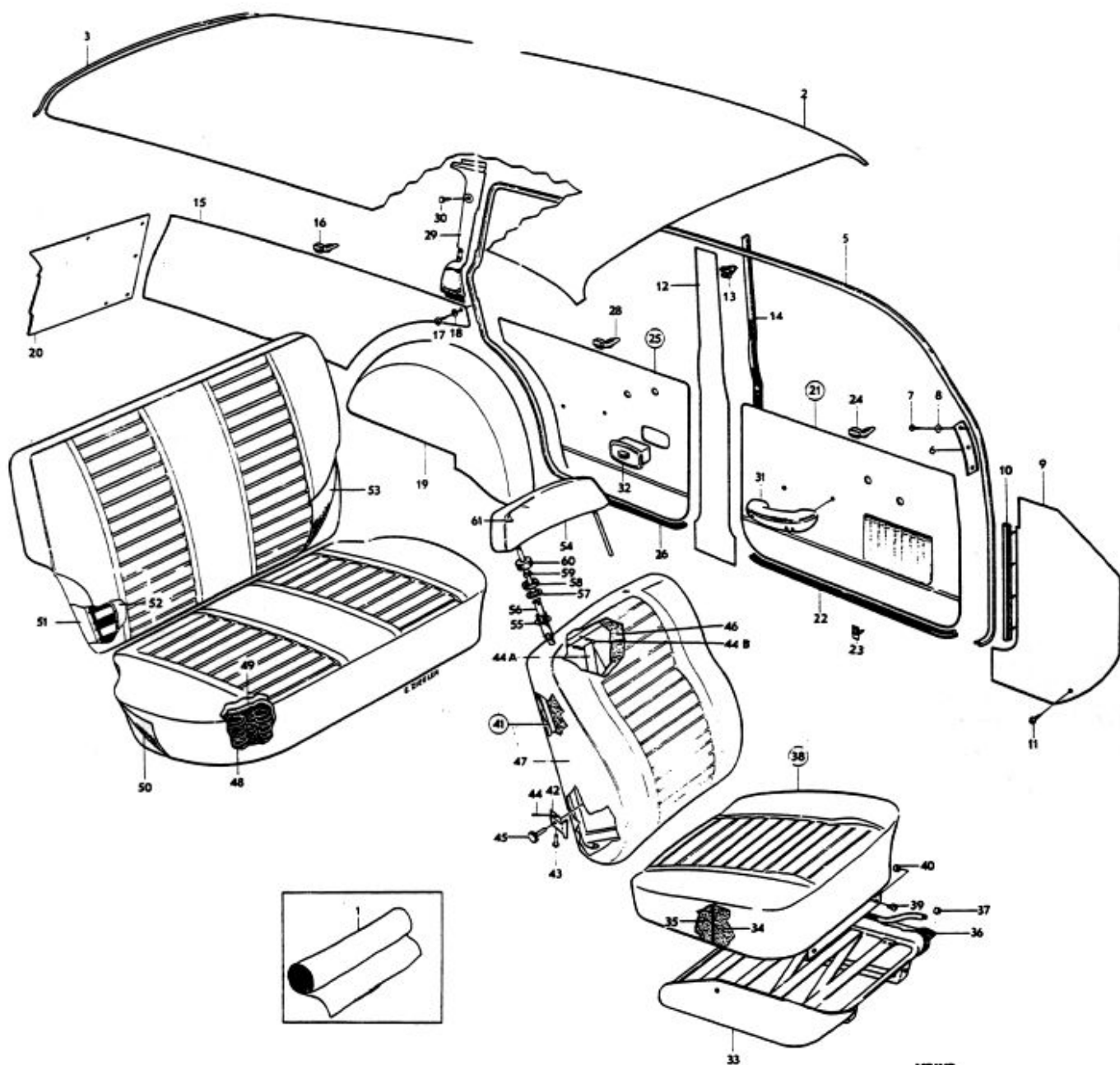


Grupp Group		8b		P 220(B18)		VOLVO Reservdelskatalog Parts catalogue	
Sida Page	84	Utgåva Issue	4				
Pos Fig.	Antal Qty. 521	Benämning		Description		Def. nr Part No.	Anmärkning Notes
1	X	Triköplast,präglad,blå Triköplast,blå Vävplast,blå Produktskylten stämplat 521-576		Plastic-coated fabric (elastic), perforated, blue Plastic-coated fabric (elastic), blue Plastic-coated fabric, blue Designation plate stamped 521-576		99789-0 99733-8 99736-1	}Metervara
2	1	Innertak		Headlining		690639-0	
	1	Taksprygel nr 1		Roof bow No 1		670101-5	
	1	Taksprygel nr 2		Roof bow No 2		670102-3	
	1	Taksprygel nr 3		Roof bow No 3		670103-1	
	1	Taksprygel nr 4		Roof bow No 4		670104-9	
	1	Taksprygel nr 5		Roof bow No 5		670105-6	
	1	Taksprygel nr 6		Roof bow No 6		670106-4	
3	1	Taksprygel nr 7		Roof bow No 7		670107-2	
4	14	Skyddshylsa		Protector sleeve		670112-2	
5	1	Käderband, V		Piping, L		690587-1	
	1	Käderband, H		Piping, R		690588-9	
6	1	Täckplåt, V		Escutcheon plate, L		654300-3	
	1	Täckplåt, H		Escutcheon plate, R		654301-1	
7	6	Skruv		Screw		955138-3	
8	6	Bricka		Washer		940090-4	
9	1	Torpedpanel, V		Cowl panel, L		671064-4	
	1	Torpedpanel, H		Cowl panel, R		671063-6	
10	1	Fästlist, V		Anchorage strip, L		654542-0	
	1	Fästlist, H		Anchorage strip, R		654543-8	
11	2	Skruv		Screw		955138-3	
12	1	Panel, V		Panel, L		692642-2	
	1	Panel, H		Panel, R		692643-0	
13	22	Fäste		Anchorage		95384-4	
14	4	Tätninglist		Seal moulding		654269-0	
15	1	Panel, V		Panel, L		691589-6	
	1	Panel, H		Panel, R		691590-4	
16	18	Fäste		Anchorage		95290-3	
17	2	Skruv		Screw		955126-8	
18	2	Bricka		Washer		955893-3	
19	1	Klädsel, V		Cover, L		692588-7	
	1	Klädsel, H		Cover, R		692589-5	
20		Panel		Panel			
21	1	Dörrpanel, V		Door panel, L		692580-4	
	1	Dörrpanel, H		Door panel, R		692581-2	
22	2	. Tätninglist		. Seal moulding		667690-2	
23	30	. Fäste		. Anchorage		320448-4	
24	34	Fäste		Anchorage		95290-3	

1. 1 st 654269-0 ers av 0,96 m 92509-9.

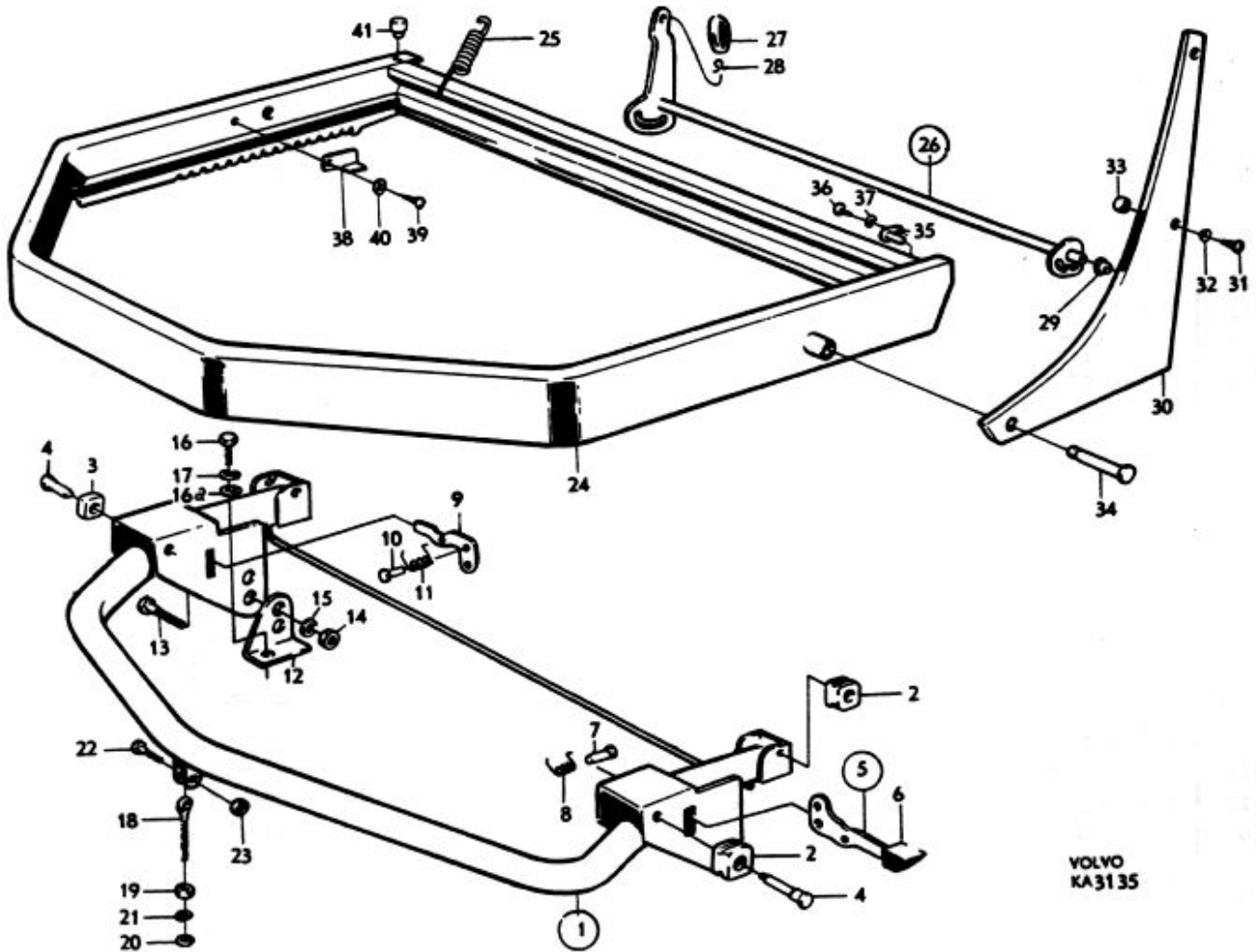


Grupp Group		8b		P 220(B18)		VOLVO			
Sida Page		Utgåva Issue		Innerklädsel Klädselkombination 521		Upholstery Upholstery combination 521		Reservdelskatalog Parts catalogue	
Pos Fig.	Antal Qty.	Benämning		Description		Det. nr Part No.		Anmärkning Notes	
25	1	Dörrpanel, V		Door panel, L		692582-0			
	1	Dörrpanel, H		Door panel, R		692583-8			
26	2	. Tätningslist Seal moulding		667691-0			
27	10	. Fäste Anchorage		320448-4			
28	26	Fäste		Anchorage		95290-3			
29	1	Täckplåt, V		Escutcheon plate, L		672307-6			
	1	Täckplåt, H		Escutcheon plate, R		672308-4			
30	2	Skruv		Screw		955692-9			
31		Armstöd		Armrest				Se sida 30	
32		Askkopp		Ashtray				Se sida 48	
33		Sitsram		Seat frame				Se sida 90	
34	2	Stoppning		Upholstery		691612-6			
35	2	Stoppning		Upholstery		691424-6			
36	erf	Vävplast		Plastic-coated fabric		99736-1		Metervara	
37	16	Clips		Clip		942188-4			
38	2	Klädsel		Cover		692570-5			
39	6	. Knapp Button		94944-6			
40	6	. Höllare Retainer		94945-3			
41	2	Ryggram		Squab frame		673046-9			
42	2	. Bygel Brace		673026-1			
43	2	. Bult Bolt		952717-7			
44	2	. Saxpinne Split pin		907824-7			
44A	4	Band		Band		672993-3			
44B	6	Hake		Catch		669933-4			
45	2	Ratt		Wheel		672977-6			
46	2	Stoppning		Upholstery		691425-3			
47	2	Klädsel		Cover		692571-3			
48		Resårhus		Spring housing				Se sida 96	
49		Stoppning		Upholstery					
50	1	Klädsel		Cover		692576-2		Se sida 96	
51		Ryggram		Squab frame					
52		Stoppning		Upholstery					
53	1	Klädsel		Cover		692577-0			
54	2	Nackstöd		Headrest		680126-0			
55	4	Styrhylsa, yttre		Guide sleeve, outer		672020-5			
56	4	Styrhylsa, inre		Guide sleeve, inner		672021-3			
57	4	Bricka		Washer		672017-1			
58	4	Mutter		Nut		672016-3		USA, CAN	
59	4	Låshylsa		Lock sleeve		672018-9			
60	4	Mutter		Nut		672015-5			
61	2	Klädsel		Cover		692663-8			



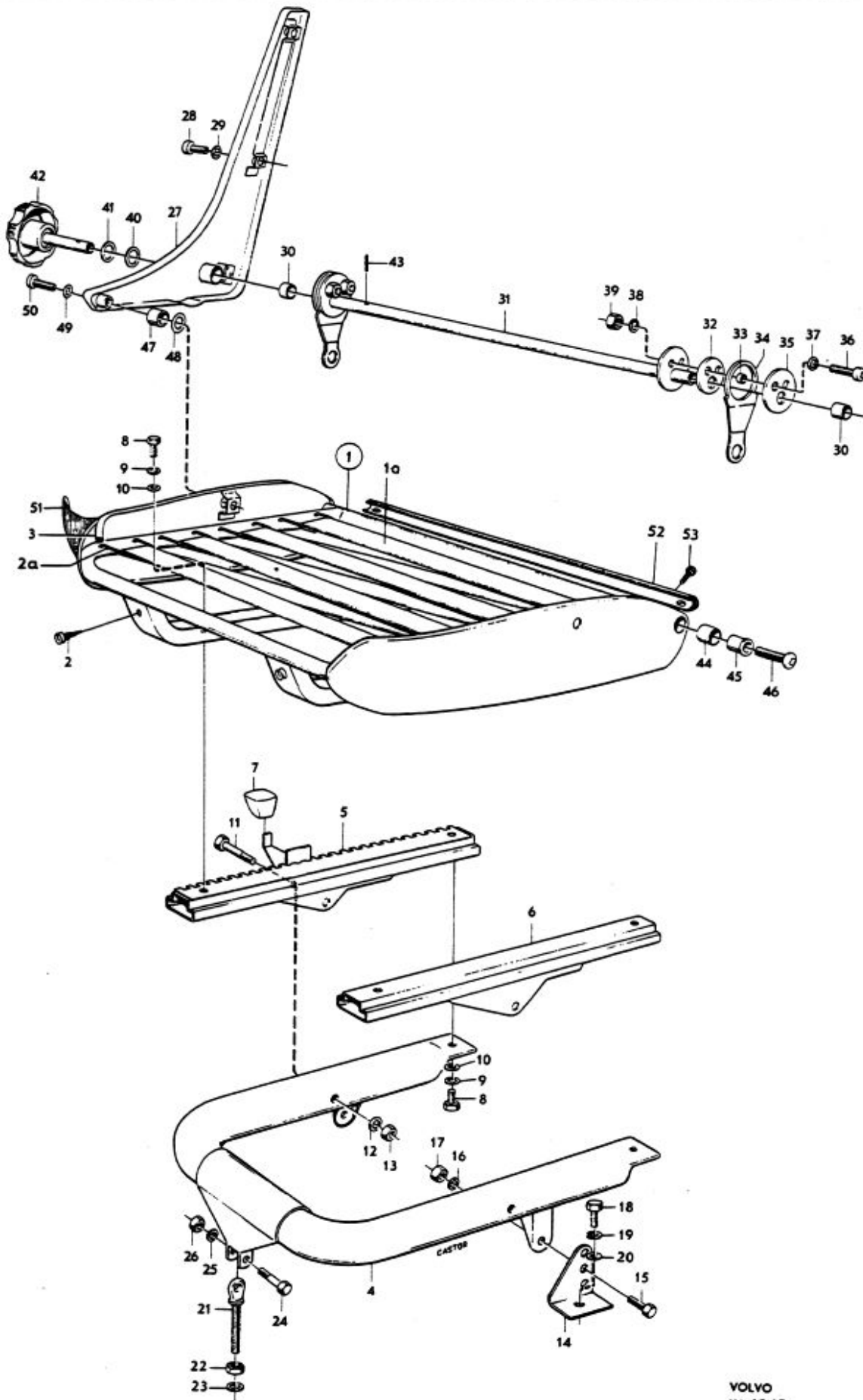
Grupp Group		8b		P 220(B18)			VOLVO Reservdelskatalog Parts catalogue
Sida Page	88	Utgåva Issue	4	Underrede för framstolar	Ch-17949	Front seat mountings	
Pos Fig.	Antal Qty.	Benämning		Description	Det. nr Part No.	Anmärkning Notes	
1	1	Rörbåge, V		Tubular frame, L	667145-7		
	1	Rörbåge, H		Tubular frame, R	667146-5		
2	4	. Glidklots med spår Adjuster block with groove	666991-5		
3	4	. Glidklots Adjuster block	666992-3		
4	8	. Bult Bolt	666993-1		
5	2	. Spärrhandtag Catch handle	667175-4		
6	2	. . Knopp Button	667520-1		
7	2	. Nit Rivet	191970-3		
8	2	. Fjäder Spring	662741-8		
9	2	. Spärr Catch	667140-8		
10	2	. Nit Rivet	191970-3		
11	2	. Fjäder Spring	662415-9		
12	2	. Konsol, V Bracket, L	667153-1		
	2	. Konsol, H Bracket, R	667154-9		
13	4	. Skruv Screw	192430-7		
14	4	. Mutter Nut	955826-3		
15	4	. Fjäderbricka Spring washer	955921-2		
16	4	Skruv		Screw	940114-2		
16a	4	Bricka		Washer	940097-9		
17	4	Fjäderbricka		Spring washer	940108-4		
18	2	Länkskruv		Link screw	670913-3	662410	
19	2	Mutter		Nut	955827-1		
20	2	Bricka		Washer	940097-9		
21	2	Fjäderbricka		Spring washer	940108-4		
22	2	Skruv		Screw	955524-4		
23	2	Mutter		Nut	955826-3		
24	2	Sitsram		Seat frame	667176-2		
25	4	Fjäder		Spring	668626-5	666881	
26	1	Excenteraxel, V		Eccentric shaft, L	667613-4	1)	
	1	Excenteraxel, H		Eccentric shaft, R	667614-2		
27	2	. Knopp Button	669385-7	663450	
28	2	. Låsfjäder Lock spring		Tid utf Lagerföres ej	
29	4	Bussning		Bushing	661857-3		
30	2	Beslag, V		Fitting, L	670006-6		
	2	Beslag, H		Fitting, R	670007-4		
31	8	Skruv		Screw	192320-0		
32	8	Låsbricka		Lock washer	191833-3		
33	8	Distansrör		Spacer tube	662422-5		
34	4	Axel		Shaft	661949-8		
35	2	Stödtapp		Support pin	663745-8		
36	2	Skruv		Screw	955125-0		
37	2	Fjäderbricka		Spring washer	955918-8		
38	4	Spärrplåt		Pawl	661913-4		
39	4	Skruv		Screw	955125-0		
40	4	Bricka		Washer	662408-4		
41	4	Gummibuffert		Rubber cushion	667751-2	Ch 741-	

1. Ers av 1 st 667087-1, 1 st 669385-7.



VOLVO
KA 3135

Grupp Group		8b		P 220(B18) Ch 17950-		VOLVO Reservdelskatalog Parts catalogue	
Sida Page	90	Utgåva Issue	3				
Pos Fig.	Antal Qty.	Benämning		Description	Det. nr Part No.	Anmärkning Notes	
1	2	Sitsram		Seat frame	670992-7		
1a	2	. Resårband Rubber strap	671118-8		
2	12	. Fäste Anchorage	94942-0		
2a	6	. Hake Catch	671226-9		
3	4	Kantskyddslist		Edge moulding	671994-2	671422	
4	2	Rörbåge		Tubular frame	670882-0		
5	1	Glidskena, V		Adjuster rail, L	671233-5		
	1	Glidskena, H		Adjuster rail, R	671234-3		
6	2	Glidskena		Adjuster rail	671235-0		
7	2	Knopp		Button	671191-5		
8	12	Skruv		Screw	940113-4		
9	12	Låsbricka		Lock washer	955949-3		
10	12	Bricka		Washer	955894-1		
11	4	Skruv		Screw	940161-3		
12	4	Låsbricka		Lock washer	955949-3		
13	4	Mutter		Nut	955826-3		
14	2	Konsol, V		Bracket, L	671039-6		
	2	Konsol, H		Bracket, R	671040-4		
15	4	Skruv		Screw	955523-6		
16	4	Låsbricka		Lock washer	955949-3		
17	4	Mutter		Nut	955826-3		
18	4	Skruv		Screw	940114-2		
19	4	Fjäderbricka		Spring washer	940108-4		
20	4	Bricka		Washer	940097-9		
21	2	Länkskruv		Link screw	670913-3		
22	2	Mutter		Nut	955827-1		
23	2	Bricka		Washer	940097-9		
24	2	Skruv		Screw	955524-4		
25	2	Låsbricka		Lock washer	955949-3		
26	2	Mutter		Nut	955826-3		
27	2	Beslag, V		Fitting, L	671713-6		
	2	Beslag, H		Fitting, R	671714-4		
28	8	Skruv		Screw	950254-3		
29	8	Låsbricka		Lock washer	18891-2		
30	4	Lagerbussning		Bearing bushing	670978-6		
31	2	Excenteraxel		Eccentric shaft	670960-4		
32	4	Excenter		Eccentric	671374-7		
33	8	Distanshylsa		Spacer sleeve	671377-0		
34	4	Länk		Link	671375-4		
35	4	Stödbricka		Support washer	670964-6		
36	8	Skruv		Screw	950034-9		
37	8	Bricka		Washer	190570-2		
38	8	Låsbricka		Lock washer	955947-7		
39	8	Mutter		Nut	940145-6		

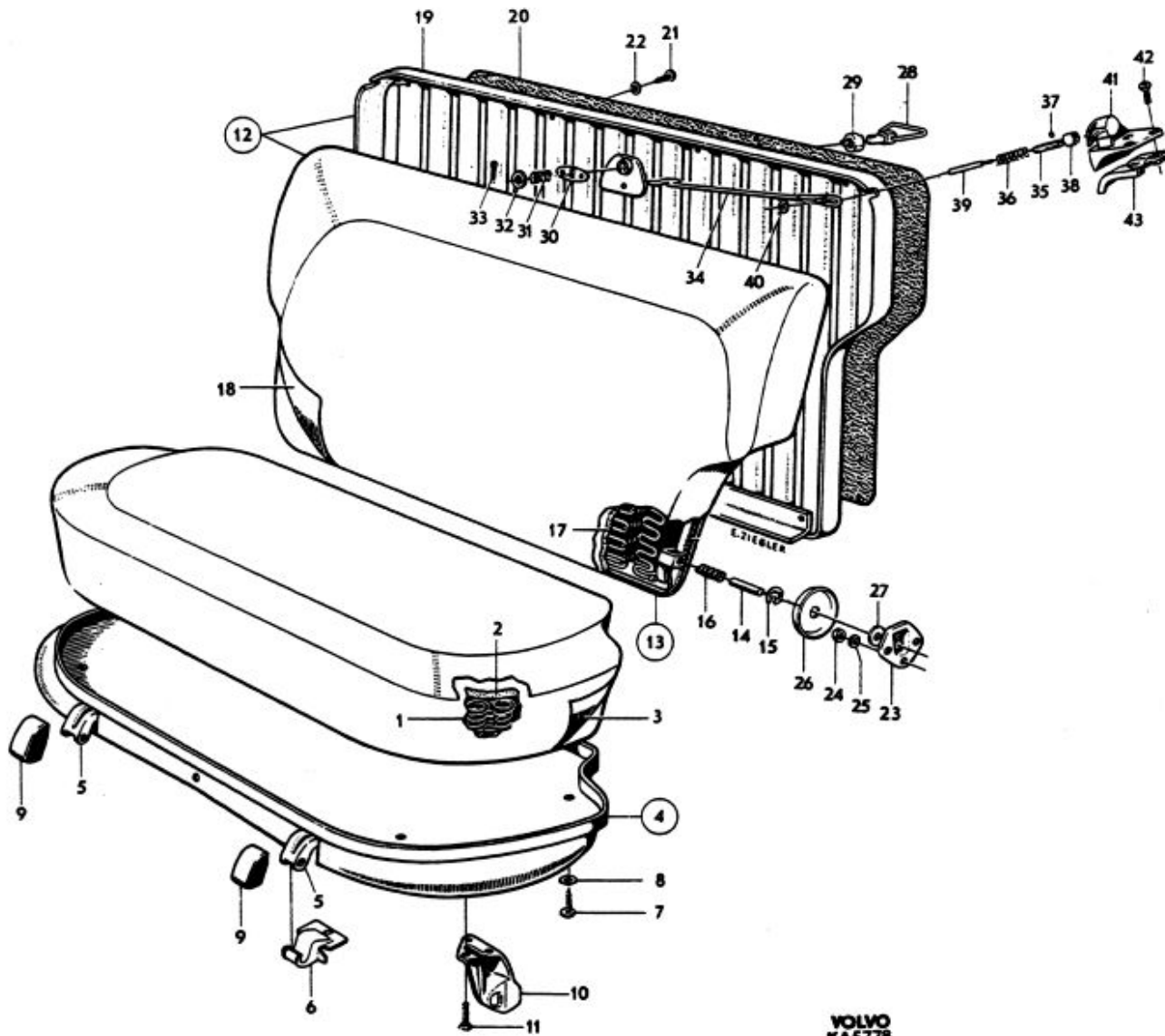


Grupp Group		8b		P 220(B18)		VOLVO Reservdelskatalog Parts catalogue	
Sida Page	92	Utgåva Issue	2				
Pos Fig.	Antal Qty.	Benämning		Description	Det. nr Part No.	Anmärkning Notes	
40	2	Bricka		Washer	940097-9		
41	2	Bricka		Washer	120680-4		
42	2	Ratt		Knob	671221-0		
43	2	Räffelpinne		Grooved straight pin	907174-7		
44	4	Distanshylsa		Spacer sleeve	670965-3		
45	4	Stödbussning		Support bushing	670984-4		
46	4	Skruv		Screw	950076-0		
47	4	Distansrör		Spacer tube	671715-1		
48	8	Bricka		Washer	192288-9	Ch 17950-24299	
49	4	Bricka		Washer	955894-1		
50	4	Skruv		Screw	940186-0		
51		Klädsel		Cover		Se sida 74	
52	2	Skyddslist		Protecting moulding	673469-3	1)	
53	4	Skruv		Screw	955138-3	1)	

1. P220 USA, CAN, ch 61800-63012.

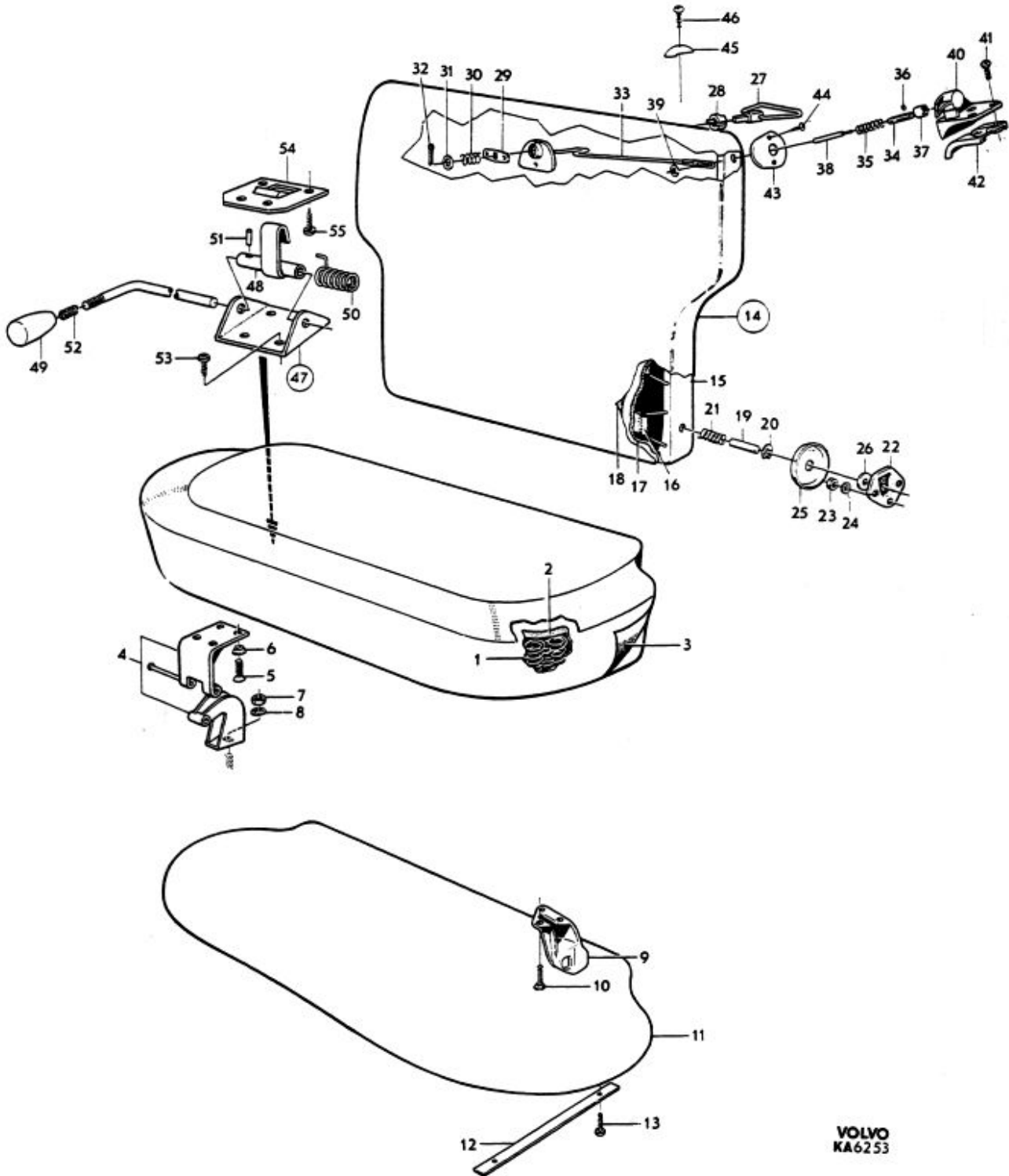
Grupp Group		8b		P 220(B18)		VOLVO Reservdelskatalog Parts catalogue	
Sida Page	94	Utgåva Issue	2	Baksäte, tid utf 1)	Rear seat, early prod 1)		
Pos Fig.	Antal Qty.	Benämning		Description		Del. nr Part No.	Anmärkning Notes
1	1	Resårhus		Spring housing		668629-9	
2	1	Stoppning		Upholstery		690656-4	
3		Klädsel		Cover			Se sida 64
4	1	Bottenplåt		Base plate		661482-0	
5		. Gångjärnshalva Hinge half			Lagerföres ej
6		Gångjärnshalva i kaross		Hinge half in body			Se sida 12 pos 22A
7	6	Skruv		Screw		955138-3	
8	6	Bricka		Washer		955893-3	
9	2	Skyddskåpa		Protector casing		667886-6	
10	1	Låsbleck, V		Striker plate, L		661490-3	
	1	Låsbleck, H		Striker plate, R		661491-1	
11	6	Skruv		Screw		950249-3	
12		Rygg		Backrest			Lagerföres ej
13	1	. Rygggram Backrest frame			Lagerföres ej
14	1	. . Gångjärnspinne Hinge pin		669214-9	
15	1	. . Spärryttare Circlip		951671-7	
16	1	. . Fjäder Spring		669169-5	
17	1	. Stoppning Upholstery		690657-2	
18		. Klädsel Cover			Se sida 66
19		. Ryggplåt Backrest plating		660849-1	
20		. Matta Mat			Se sida 56
21	12	. Skruv Screw		955140-9	
22	12	. Bricka Washer		192290-5	
23	2	Låsbleck		Lock tab		663480-2	
24	6	Mutter		Nut		955833-9	
25	6	Bricka		Washer		955893-3	
26	2	Skyddskåpa		Protector casing		671257-4	
27	2	Plastbricka		Plastic washer		661804-5	
28	1	Handtag		Handle		661483-8	
29	1	Bricka		Washer		660943-2	
30	1	Excenter		Eccentric		661485-3	
31	1	Fjäder		Spring		661492-9	
32	1	Bricka		Washer		906827-1	
33	1	Saxpinne		Split pin		907834-6	
34	2	Dragstång		Pull rod		660947-3	
35	2	Låspinne		Lock pin		660935-8	
36	2	Fjäder		Spring		660945-7	
37	2	Styrpinne		Guide pin		661489-5	
38	2	Buffert		Cushion		661476-2	
39	2	Dragstång		Pull rod		660936-6	
40	2	Låsbricka		Lock washer		191695-6	
41	1	Låsbleck, V		Lock tab, L		661480-4	Ch-8274
	1	Låsbleck, V		Lock tab, R		669618-1	Ch 8275-
	1	Låsbleck, H		Lock tab, R		661481-2	Ch-8274
	1	Låsbleck, H		Lock tab, R		669619-9	Ch 8275-
42	8	Skruv		Screw		940187-8	Ch-8274
	6	Skruv		Screw		940105-0	
43	1	Förstärkning, V		Reinforcement, L		669882-3	} Ch 8275-
	1	Förstärkning, H		Reinforcement, R		669883-1	

1. Ch-14335 excl 13049, 13057-13066, 13068-13070, 13072-13075, 13077, 13078, 13102, 13106-13108, 13110-13132, 13134-13176, 13178-13184, 13186-13194, 13196-13220, 13222-13303, 13307-13372, 13374-13760, 13762-14093, 14095-14266, 14268-14334.



Grupp Group		8b		P 220(B18)		VOLVO Reservdelskatalog Parts catalogue	
Sida Page	96	Utgåva Issue	1				
Pos Fig.	Antal Qty.	Benämning		Description	Det. nr Part No.	Anmärkning Notes	
1	1	Resårhus		Spring housing	670546-1		
2	1	Stoppning		Upholstery	691297-6	2)	
	1	Stoppning		Upholstery	691430-3	3)	
3		Klädsel		Cover		Se sida 76, 82, 86	
4	2	Gångjärn		Hinge	670540-4		
5	8	Skruv		Screw	950252-7		
6	8	Bricka		Washer	18891-2		
7	2	Mutter		Nut	955826-3		
8	2	Låsbricka		Lock washer	955949-3		
9	1	Låsbleck, V		Lock tab, L	661490-3		
	1	Låsbleck, H		Lock tab, R	661491-1		
10	6	Skruv		Screw	950252-7		
11	1	Matta		Mat	691578-9	3)	
12	2	Skyddsplåt		Protector plating	672119-5	} Ch 29400-	
13	4	Skruv		Screw	955161-5	}	
14		Rygg		Backrest		Lagerføres ej	
15	1	. Ryggplåt Backrest plating	670194-0		
16		. Resårband Rubber band		Lagerføres ej	
17	1	. Stoppning Upholstery	691298-4	2)	
	1	. Stoppning Upholstery	691431-1	3)	
18		. Klädsel Cover		Se sida 76, 82, 86	
19	1	Gångjärnspinne		Hinge pin	669214-9		
20	1	Spårryttare		Lock washer	951671-7		
21	1	Fjäder		Spring	669169-5		
22	2	Låsbleck		Lock tap	663480-2		
23	6	Mutter		Nut	955833-9		
24	6	Bricka		Washer	955893-3		
25	2	Skyddskåpa		Protector casing	671257-4		
26	2	Plastbricka		Plastic washer	661804-5	Ch-16918	
27	1	Handtag		Handle	661483-8		
28	1	Bricka		Washer	660943-2		
29	1	Excenter		Eccentric	661485-3		
30	1	Fjäder		Spring	661492-9		
31	1	Bricka		Washer	906827-1		

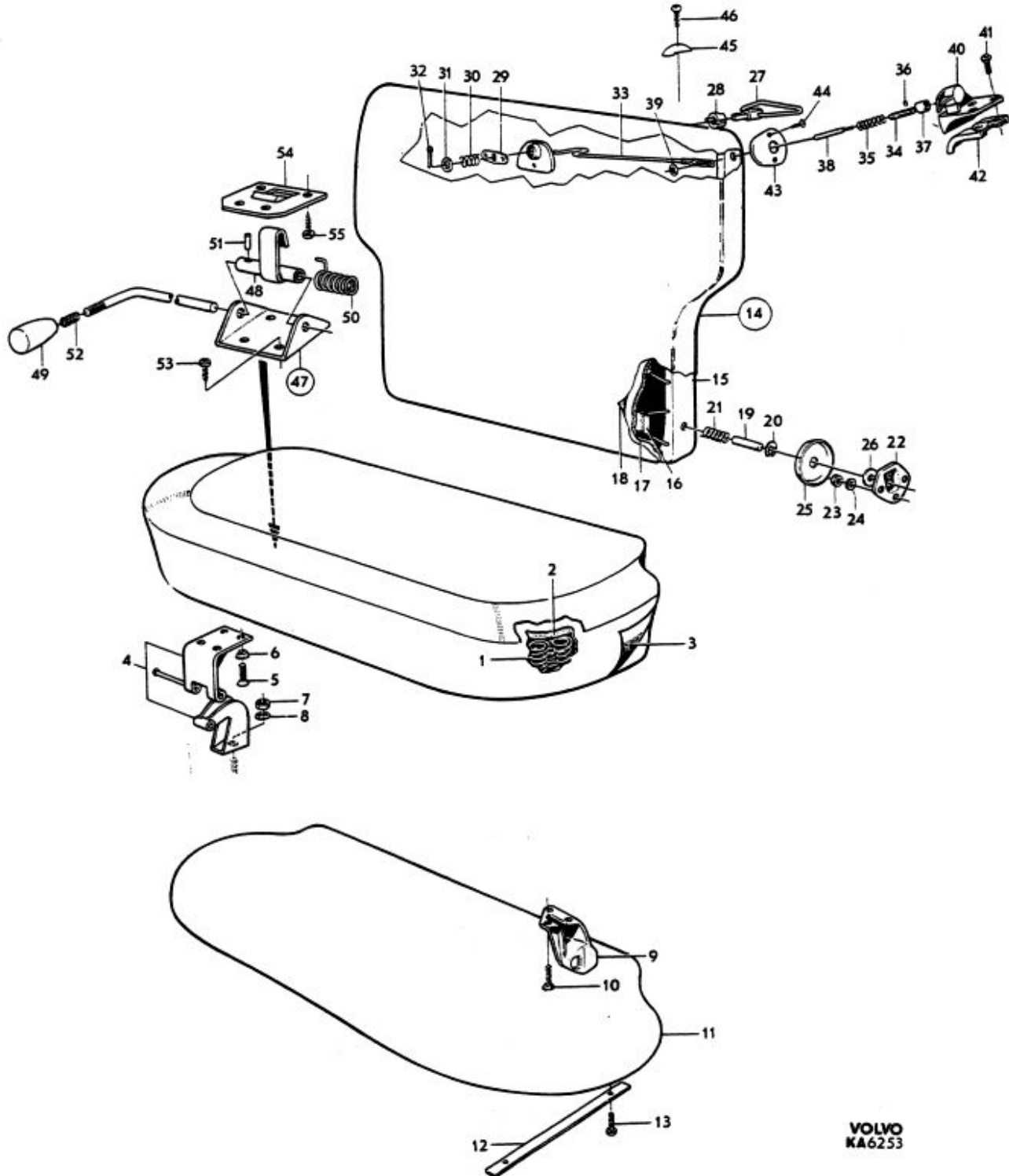
1. Ch 14336-incl 13049, 13057-13066, 13068-13070, 13072-13075, 13077, 13078, 13102, 13106-13108, 13110-13132, 13134-13176, 13178-13184, 13186-13194, 13196-13220, 13222-13303, 13307-13372, 13374-13760, 13762-14093, 14095-14266, 14268-14334.
2. Ch 13049, 13057-13066, 13068-13070, 13072-13075, 13077, 13078, 13102, 13106-13108, 13110-13132, 13134-13176, 13178-13184, 13186-13194, 13196-13220, 13222-13303, 13307-13372, 13374-13760, 13762-14093, 14095-14266, 14268-14334, 14336-17949.
3. Ch 17950-.



Grupp Group		8b		P 220(B18)		VOLVO	
Sida Page		Utgåva Issue		Baksäte, sen utf ¹⁾		Rear seat, late prod ¹⁾	
Sida Page		Utgåva Issue				Reservdelskatalog Parts catalogue	
Pos Fig.	Antal Qty.	Benämning	Description	Del. nr Part No.	Anmärkning Notes		
32	1	Saxpinne	Split pin	907834-6			
33	2	Dragstång	Pull rod	660947-3			
34	2	Låspinne	Lock pin	660935-8			
35	2	Fjäder	Spring	660945-7			
36	2	Styrpinne	Guide pin	661489-5			
37	2	Buffert	Cushion	661476-2			
38	2	Dragstång	Pull rod	660936-6			
39	2	Låsbricka	Lock washer	191695-6			
40	1	Låsbleck, V	Lock tab, L	669618-1			
	1	Låsbleck, H	Lock tab, R	669619-9			
41	6	Skruv	Screw	940105-0			
42	1	Förstärkning, V	Reinforcement, L	669882-3			
	1	Förstärkning, H	Reinforcement, R	669883-1			
43	2	Plåt	Plating	671192-3			
44	4	Skruv	Screw	192318-4			
45	2	Glidsko	Ferrule	672120-3	} Ch 29400-		
46	2	Skruv	Screw	955156-5			
47	1	Lås	Lock	673286-1	} 2)		
48	1	. Låshake Lock cat	673287-9			
49	1	. Knopp Knob	673292-9			
50	1	. Fjäder Spring	673293-7			
51	1	. Pinne Pin	951924-0			
52	1	. Låsfjäder Lock spring	673294-5			
53	4	Skruv	Screw	955138-3			
54	1	Låsbleck	Lock tab	673295-2			
55	4	Skruv	Screw	955141-7			

1. Ch 14336-incl 13049, 13057-13066, 13068-13070, 13072-13075, 13077, 13078, 13102, 13106-13108, 13110-13132, 13134-13176, 13178-13184, 13186-13194, 13196-13220, 13222-13303, 13307-13372, 13374-13760, 13762-14093, 14095-14266, 14268-14334.

2. Ch 61800-.



Grupp Group		8b					P 220(B18)			VOLVO Reservdelskatalog Parts catalogue	
Sida Page	100	Utgåva Issue		1		Färg Färg-kod 67,67-1,72,73,79,79-1		Enamel Colour codes 67,67-1,72,73,79,79-1			
Pos Fig.	Antal Qty.					Benämning	Description	Det. nr Part No.	Anmärkning Notes		
	Färgkod Colour code										
	67	67-1	72	73	79	79-1					
1							Färg, lufttorkande, skifferblå	Enamel, air-drying, slate blue	277068-3	} 1 kg	
	1						skifferblå	slate blue	277158-2		
		1					dovhjäortsbrun ..	fawn ...	277189-7		
			1				dimgrön .	mist green	277191-3		
				1			pärlvit .	pearl white	277343-0		
					1		pärlvit .	pearl white	277434-7		
1							Färg, lufttorkande, skifferblå	Enamel, air-drying, slate blue	277067-5		} 0,1 kg
	1						skifferblå	slate blue	277157-4		
		1					dovhjäortsbrun ..	fawn ...	277188-9		
			1				dimgrön .	mist green	277190-5		
				1			pärlvit .	pearl white	277344-8		
					1		pärlvit .	pearl white	277435-4		
1	1						Färg, lufttorkande, skifferblå	Enamel, air-drying, slate blue	277030-3	} 0,03 kg ¹⁾	
		1					dovhjäortsbrun ..	fawn ...	277031-1		
			1				dimgrön .	mist green	277032-9		
				1	1		pärlvit .	pearl white	277346-3		
1							Färg, 80°, skifferblå	Enamel, 80°, slate blue	277037-8	} 1 kg	
	1						skifferblå	slate blue	277038-6		
		1					dovhjäortsbrun	fawn ...	277039-4		
			1				dimgrön .	mist green	277040-2		
				1			pärlvit .	pearl white	277345-5		
					1		pärlvit .	pearl white	277436-2		



1. Penselflaska.
Brush bottle.

VOLVO
KA 3635

VOLVO Reservdelskatalog Parts catalogue		P 220(B18)				Grupp Group		
						8b		
Pos Fig.		Antal Qty.		Benämning	Description	Del. nr Part No.	Anmärkning Notes	
		Färgkod Colour codes					Utgåva Issue	Sida Page
		80	80-1	84	85	89	90	
1			1	Färg, lufttorkande, grafitgrå	Enamel, air-drying, graphite grey	277347-1		1 kg
				grafitgrå	graphite grey	277901-5		
			1	gyllengul	golden yellow	277447-9		
				blågrön	blue-green	277451-1		
				ljusblå	light blue	277548-4		
				mörkblå	dark blue	277552-6		
1			1	Färg, lufttorkande, grafitgrå	Enamel, air-drying, graphite grey	277348-9		0,1 kg
				grafitgrå	graphite grey	277900-7		
			1	gyllengul	golden yellow	277446-1		
				blågrön	blue-green	277450-3		
				ljusblå	light blue	277547-6		
				mörkblå	dark blue	277551-8		
1			1	Färg, lufttorkande, grafitgrå	Enamel, air-drying, graphite grey	277350-5		1) 0,03 kg
				gyllengul	golden yellow	277448-7		
			1	blågrön	blue-green	277452-9		
				ljusblå	light blue	277549-2		
				mörkblå	dark blue	277553-4		
1			1	Färg, 80°, grafitgrå	Enamel, 80°, graphite grey	277349-7		1 kg
				grafitgrå	graphite grey	277902-3		
			1	gyllengul	golden yellow	277449-5		
				blågrön	blue-green	277453-7		
				ljusblå	light blue	277550-0		
				mörkblå	dark blue	277554-2		

1. Penselflaska.
Brush bottle.



VOLVO
KA 3635

Grupp Group		8b					P 220(B18)				VOLVO Reservdelskatalog Parts catalogue	
Sida Page	102	Utgåva Issue		1			Färg Färgkod 91, 94, 95, 95-1, 96	Enamel Colour code 91, 94, 95, 95-1, 96				
Pos Fig.	Antal Qty.					Benämning	Description	Det. nr Part No.	Anmärkning Notes			
	91	94	95	95-1	96							
1		1				Färg, lufttorkande, ljusgrön	Enamel, air-drying, light green	277905-6	1 kg			
			1		mörkgrön	dark green	281061-2					
				1	ljusblå	light blue	281073-7					
				1	ljusblå	light blue	281143-8					
				1	mörkblå	dark blue	281067-9					
1		1			Färg, lufttorkande, ljusgrön	Enamel, air-drying, light green	277904-9	0,1 kg				
			1		mörkgrön	dark green	281060-4					
				1	ljusblå	light blue	281072-9					
				1	ljusblå	light blue	281142-0					
				1	mörkblå	dark blue	281066-1					
1		1			Färg, lufttorkande, ljusgrön	Enamel, air-drying, light green	277907-2	0,03 kg ¹⁾				
			1	1	mörkgrön	dark green	281063-8					
				1	ljusblå	light blue	281075-2					
				1	mörkblå	dark blue	281069-5					
				1	Färg, lufttorkande, ljusgrön	Enamel, air-drying, light green	277940-3					
1		1			mörkgrön	dark green	281065-3	0,37 kg ²⁾				
			1	1	ljusblå	light blue	281077-8					
				1	mörkblå	dark blue	281071-1					
				1	Färg, lufttorkande, ljusgrön	Enamel, air-drying, light green	277513-8					
			1	1	mörkgrön	dark green	281064-6					
1		1			ljusblå	light blue	281076-0	0,13 kg ²⁾				
				1	mörkblå	dark blue	281070-3					
				1	Färg, 80°, ljusgrön	Enamel, 80°, light green	277906-4					
			1		mörkgrön	dark green	281062-0					
				1	ljusblå	light blue	281074-5					
1		1			ljusblå	light blue	281144-6	1 kg				
				1	mörkblå	dark blue	281068-7					



1. Pensel flaska.
Brush bottle.
2. Sprayflaska.
Spray can.

VOLVO
KA 3635

Pos Fig.	Antal Qty.	Benämning	Description	Del. nr Part No.	Anmärkning Notes
	1	Färg, lufttorkande, gul	Enamel, air-drying, yellow	281186-7	1 kg
	1	Färg, lufttorkande, gul	Enamel, air-drying, yellow	281187-5	0,1 kg
	1	Färg, lufttorkande, gul	Enamel, air-drying, yellow	281191-7	0,03 kg 1)
	1	Färg, lufttorkande, gul	Enamel, air-drying, yellow	281189-1	0,37 kg 2)
	1	Färg, lufttorkande, gul	Enamel, air-drying, yellow	281190-9	0,13 kg 2)
	1	Färg, 80°, gul	Enamel, 80°, yellow	281188-3	1 kg

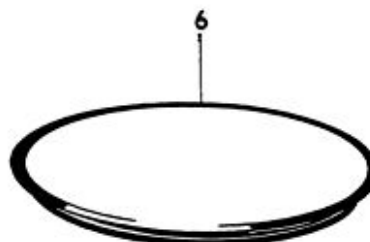
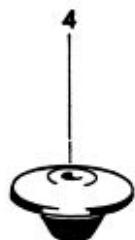


VOLVO
KA 3635

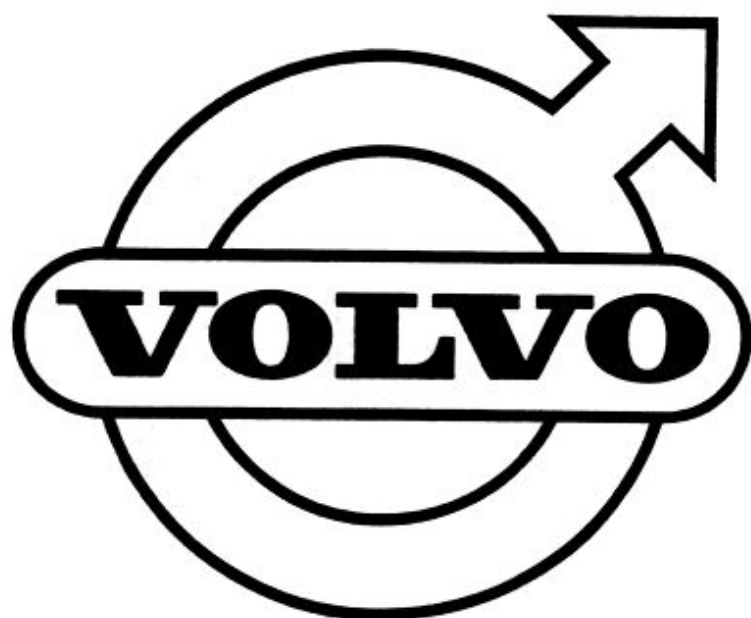
1. Penselflaska.
Brush bottle.

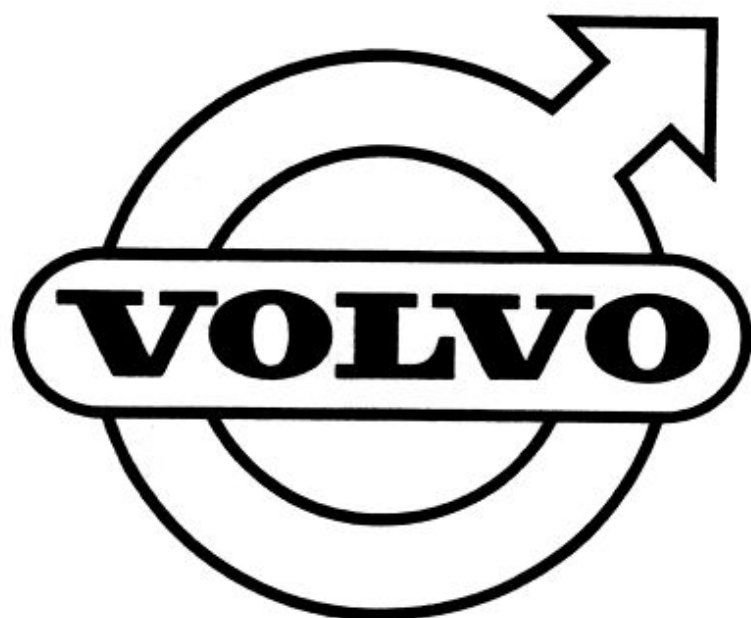
2. Sprayflaska
Spray can.

Pos Fig.	Antal Qty.	Benämning	Description	Det. nr Part No.	Anmärkning Notes
1	erf	Gummiplugg, D = 18	Rubber plug, D = 18	666629-1	
2	erf	Gummiplugg	Rubber plug	656577-4	
3	erf	Gummiplugg	Rubber plug	655545-2	
4	erf	Gummiplugg, D = 20	Rubber plug, D = 20	659808-0	
	erf	Gummiplugg, D = 21	Rubber plug, D = 21	656921-4	
	erf	Gummiplugg, D = 30	Rubber plug, D = 30	671261-6	
	erf	Gummiplugg, D = 31	Rubber plug, D = 31	659918-7	
5	erf	Gummiplugg, D = 30	Rubber plug, D = 30	94081-7	
	erf	Gummiplugg, D = 69	Rubber plug, D = 69	662594-1	
6	erf	Gummiplugg	Rubber plug	669186-9	
	erf	Gummiplugg	Rubber plug	325587-4	



VOLVO
KA3541





GRUPP 9
Övrig utrustning
INNEHÅLLSFÖRTECKNING
Se sida 1:2

GROUP 9
Miscellaneous equipment
INDEX
See page 1:2

INNEHÅLLSFÖRTECKNING

Värme- och friskluftsanläggning	Sida 2
Säkerhetsbälten, framsäte	Sida 10
Säkerhetsbälten, baksäte	Sida 16
Verktyg	Sida 18

INDEX

Heater and fresh-air units	Page 2
Safety belts, front seat	Page 10
Safety belts, rear seat	Page 16
Tools	Page 18

Grupp Group		9		P 120 P 130 P 220(B18)			VOLVO		
Sida Page		2		Utgåva Issue		7		Reservdelskatalog Parts catalogue	
				Värme- och friskluftsanläggning			Heater and fresh air units		
Pos Fig.	Antal Qty.		Benämning	Description	Det. nr Part No.	Anmärkning Notes			
	MV	MF							
	1		Värmeanläggning	Heater	668888-1	1) 662111			
	1		Värmeanläggning	Heater	671698-9	2)			
	1		Värmeanläggning	Heater	673269-7	3)			
		1	Friskluftsanläggning	Fresh air unit	671700-3				
1	1	1	. Käpa, främre Casing, forward	661555-3				
2	1	1	. Gummiplugg Rubber plug	93963-7				
3		2	. Gummiplugg Rubber plug	94081-7				
4		1	. Käpa, bakre Casing, rear	661557-9				
	1		. Käpa, bakre Casing, rear	661557-9	4)			
	1		. Käpa, bakre Casing, rear	673445-3	3)			
5	11	11	. Skruv Screw	955136-7	l = 8			
6	2	2	. Skruv Screw	955137-5	l = 10			
7	1		. Cellsystem Core	653203-0				
8	2		. Gummitätning Rubber seal	653207-1	Tid utf			
9	8	2	. Gummiknapp Rubber button	82429-2				
10	1	1	. Spjäll Flap	658725-7				
11	1	1	. Packning Gasket	658728-1				
12	1	1	. Axel Spindle	658727-3				
13	1	1	. Defrosterspjäll Defroster flap	658720-8				
14	1	1	. Packning Gasket	658722-4				
15	1	1	. Axel Spindle	658724-0				
16	4	4	. Bussning Bushing	658729-9				
17		2	. Plåtmutter Speed nut	190113-1				
	3		. Plåtmutter Speed nut	190113-1	4)			
	3		. Bricka Washer	942408-6	3)			
18	2	2	. Dämpfjäder Damping spring	661559-5				
19	4	4	. Skruv Screw	955136-7				
20	4	4	. Plåtmutter Speed nut	95258-0				
21	1	1	. Gummibussning Rubber bushing	40136-4				
22	1	1	. Defrosteruttog Defroster take-off	658715-8	5)			
23	4	4	. Plåtmutter Speed nut	120400-7	5)			
23a	100		. Skydd Protection	185501-4	3) 2 x 50			

1. P120 MV ch-184444.

P130 MV ch-124635 excl 120019, 120020, 123588-123593, 123648-123656, 123782-123791, 123870, 123871, 123876, 123877, 124021-124024, 124324, 124325, 12452-124364.

P220 ch-25729.

2. P120 MV ch 184445-

P130 MV ch 124636-279899 incl 120019, 120020, 123588-123593, 123648-123656, 123782-123791, 123870, 123871, 123876, 123877, 124021-124024, 124324, 124325, 124352-124364.

P220 ch 25730-61799.

3. P130 ch 279900-

P220 ch 61800-

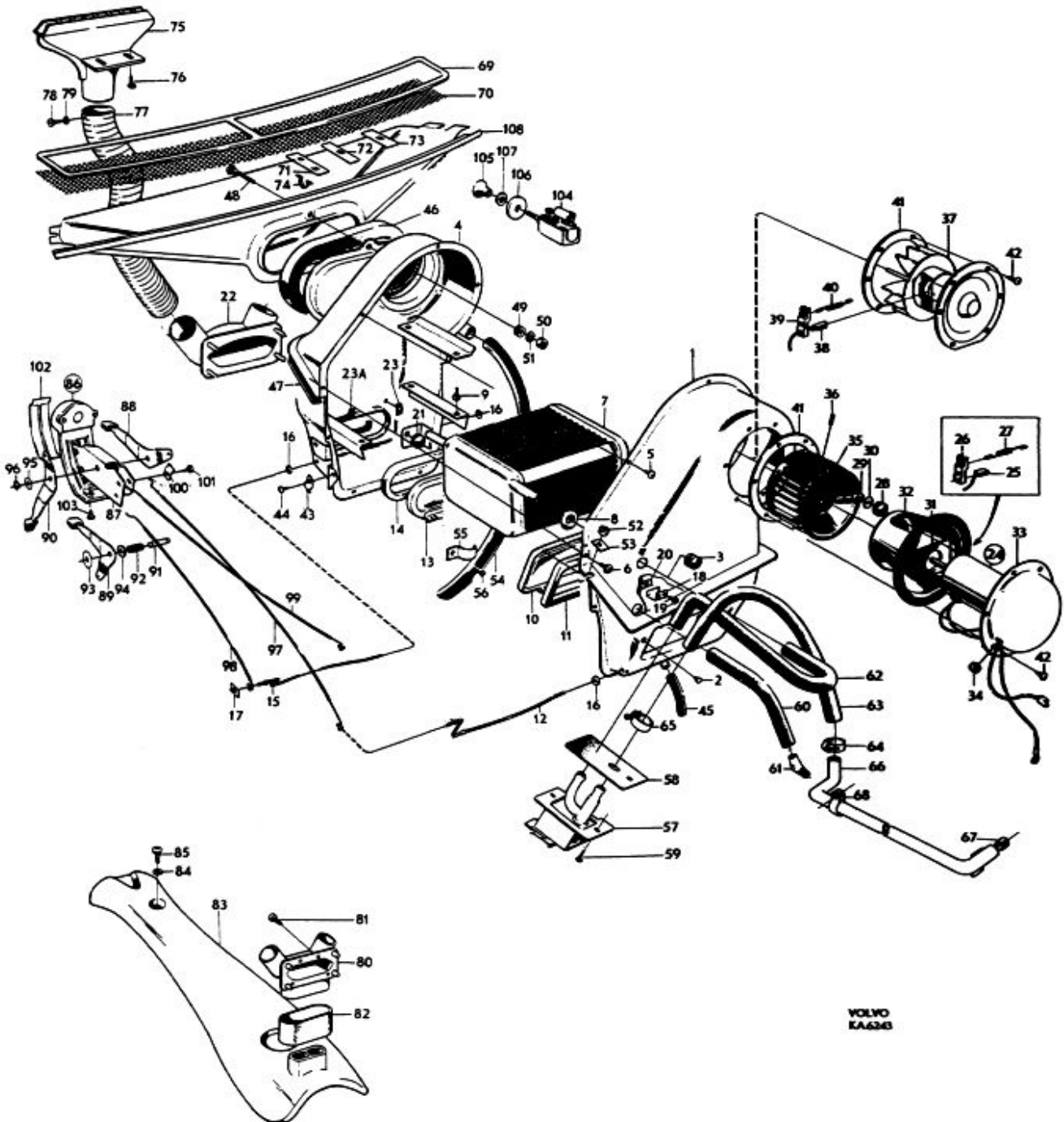
4. P130 ch-279899.

P220 ch-61799.

5. P120 ch-166399.

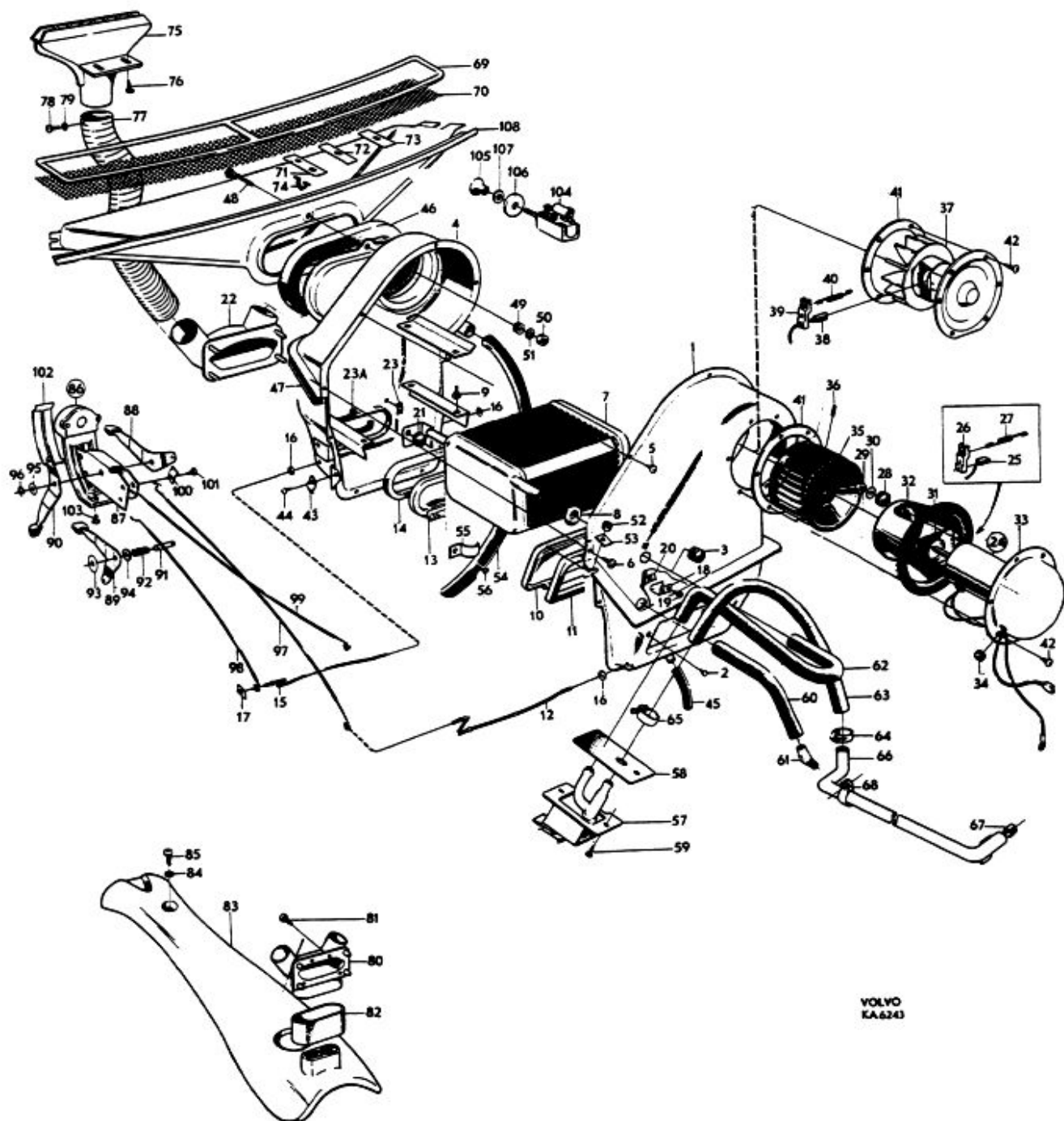
P130 ch-84599.

P220 ch-17949.



Grupp Group		9		P 120 P 130 P 220(B18)			VOLVO Reservdelskatalog Parts catalogue	
Sida Page	Utgåva Issue		Värme-och friskluftsanläggning		Heater and fresh air units			
Pos Fig.	Antal Qty.		Benämning	Description	Det. nr Part No.	Anmärkning Notes		
	MV	MF						
	1	1	. Motor Motor	661170-1	1,2)		
24	1	1	. Motor Motor, cpl	668606-7	3,4)		
25	2	2	. . Elborste Carbon brush	671984-3	3)		
26	2	2	. . Hållare Holder	671921-5	3)		
27	1	1	. . Fjäder Spring	671985-0	3)		
28	1	1	. Gummibussning Rubber bushing	94026-2	5)		
29	2	2	. Mutter Nut	667891-6	5)		
30	4	4	. Bricka Washer	667892-4	5)		
31	1	1	. Gummimellanlägg Rubber spacer	95327-3	5)		
32	1	1	. Motorkåpa Motor casing	658730-7	5)		
33	1	1	. Lock Cover	658717-4	5)		
34	1	1	. Gummibussning Rubber bushing	40136-4	5)	Tid utf	
35	1	1	. Turbinhjul Turbine rotor	95217-6	5)		
36	1	1	. . Stoppkruv Set screw	915522-7	5)		
37	1	1	. Motor med fläkt Motor with fan	671436-4	6)		
38	2	2	. . Elborste Carbon brush	671984-3	6)		
39	2	2	. . Hållare Holder	671921-5	6)		
40	2	2	. . Fjäder Spring	671985-0	6)		
41	1	1	. Packning Gasket	659139-0			
42	6	6	. Skruv Screw	955137-5			
43	2	2	. Klammer Clamp	191138-7			
44	2	2	. Skruv Screw	955137-5			
45	1	1	. Dränerings slang Drain hose	661063-8			
46	1	1	. Packning Gasket	658731-5			
47	1	1	. Packning Gasket	659752-0			
48	1	1	. Skruv Screw	940158-9	-921010		
49	2	2	. Bussning Bushing	658719-0			
50	1	1	. Mutter Nut	955825-5			
51	2	2	. Bricka Washer	192287-1			
52	2	2	. Mutter Nut	955825-5	-921900		
53	2	2	. Bricka Washer	191471-2			

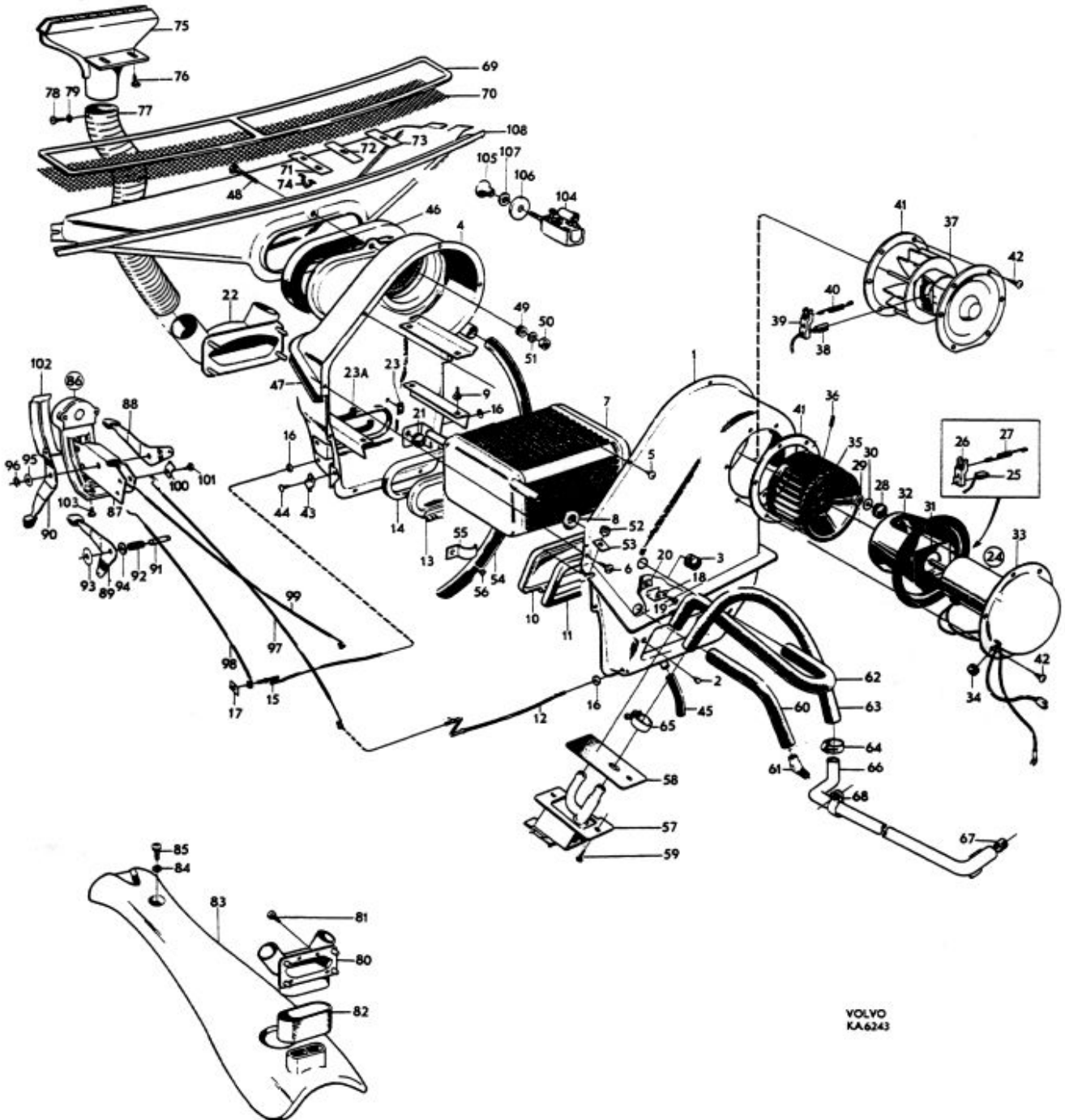
- P120 MV ch-103151.
P120 MF ch-107586.
P130 ch-4190.
P220 MV ch-36.
- Ers av 1st 668606-7, 1st 668787-5.
- P120 MV ch 103152-184444.
P120 MF ch 107587-185244.
P130 ch 4191-120018, 120021-123587, 123594-123647, 123657-123781, 123792-123869, 123872-123875, 123878-124020, 124025-124323, 124326-124351, 124365-124635.
P220 ch 37-25729.
- Ers av 1st 671436.
- P120 MV ch-184444.
P130 ch-124635 excl 120019, 12020-123588-123593, 123648-123656, 123782-123791, 123870, 123871, 123876, 123877, 124021-124024, 124324, 124325, 124352-124364.
P220 ch-25729.
- P120 MV ch 184445-.
P120 MF ch 185345-.
P130 ch 124636- incl 120019, 120020, 123588-123593, 123648-123656, 123782-123791, 123870, 123871, 123876, 123877, 124021-124024, 124325, 124352-124364.
P220 ch 25730-.



VOLVO
KA6243

Grupp Group		9		P 120 P 130 P 220(B18)			VOLVO		
Sida Page		6		Utgåva Issue		10		Reservdelskatalog Parts catalogue	
				Värme- och friskluftsanläggning		Heater and fresh air units			
Pos Fig.	Antal Qty.		Benämning	Description	Del. nr Part No.	Anmärkning Notes			
	MV	MF							
54	1	1	Plastslang	Plastic hose	668807-1				
55	1	1	Klammer	Clip	192345-7	1)			
	1	1	Klammer	Clip	942920-0	2)			
56	1	1	Skruv	Screw	955125-0				
57	1		Värmekontrollventil	Heater control valve	673452-9	668705-			
58	1		Packning	Gasket	659357-8				
59	2		Skruv	Screw	955138-3				
60	1		Gummislang	Rubber hose	673705-0	661552-			
61	1		Vinkelnippel	Elbow nipple	418421-4				
62	1		Gummislang	Rubber hose	660047-2				
63	450		Gummislang	Rubber hose	943053-9	M30, M40, M41			
	500		Gummislang	Rubber hose	943053-9	BW35			
64	2		Slangklammer	Hose clip	952654-2				
65	4		Slangklammer	Hose clip	952652-6				
66	1		Returrör	Return pipe	418628-4	3)			
	1		Returrör	Return pipe	419414-8	4)			
67	1		Tätningring	Seal ring	418411-5				
68	1		Klammer	Clamp	192334-1				
	1	1	Friskluftsgaller med nät	Fresh air grille with mesh	672409-0				
69			. Ram Frame		Lagerföres ej			
70	1	1	. Nät Mesh	654285-6	5)			
71	1	1	. Höllare Retainer	669958-1	3)			
	1	1	. Höllare Retainer	672385-2	4)			
72	2	2	. Höllare Retainer	669957-3	3)			
	2	2	. Höllare Retainer	672384-5	4)			
73	2	2	. Höllare Retainer	669956-5	3)			
	2	2	. Höllare Retainer	672383-7	4)			
74	6	6	. Fäste Anchorage	672382-9	654290-			
75	2	2	Defrostermunstycke	Defroster jet	669107-5				
76	4	4	Skruv	Screw	955136-7				
77	2	2	Defrosterslang	Defroster hose	672483-5				
78	2	2	Skruv	Screw	955136-7				
79	2	2	Bricka	Washer	940090-4	} Tid utf			
80	1	1	Defrosteruttag	Defroster take-off	670392-0	6)			
81	4	4	Skruv	Screw	955119-3	6)			
82	1	1	Slang	Hose	670391-2	6)			

- P120 ch-224480.
P130 ch-215238.
P220 ch-49416.
- P120 ch 224481-..
P130 ch 215239-..
P220 ch 49417-..
- P120 ch-225049.
P130 ch-216949.
P220 ch-44599.
- P120 ch 225050-..
P130 ch 216950-..
P220 ch 44600-..
- P120 ch-144193 excl 143292-143302, 143341-143346, 143876-143883, 144048-144104, 144108-144192.
P130 ch-47326 excl 45763-45767, 46036-46064, 46097, 46098, 46190-46261, 46269-46351, 46353-46621, 46682-47325.
P220 ch-9438 excl 9294, 9364, 9368-9399, 9403-9434.
- P120 ch 166400-..
P130 ch 84600-..
P220 ch 17950-..



VOLVO
KA.6243

Grupp Group		9		P 120 P 130 P 220(B18)			VOLVO		
Sida Page		8		Utgåva Issue		6		Reservdelskatalog Parts catalogue	
				Värme- och friskluftsanläggning			Heater and fresh air units		
Pos Fig.	Antal Qty.		Benämning	Description	Det. nr Part No.	Anmärkning Notes			
	MV	MF							
83	1	1	Luftkanal	Air duct	671148-5	1)			
	1	1	Luftkanal	Air duct	670896-0	2)			
84	1	1	Bricka	Washer	192292-1	3)			
85	1	1	Skruv	Screw	955138-3	3)			
86		1	Reglage	Control	660675-0				
	1		Reglage	Control	660675-0	4)			
	1		Reglage	Control	673252-3	5)			
87	1	1	. Hus Housing		Lagerføres ej			
88		1	. Håvvarm Lever	658745-5				
	1		. Håvvarm Lever	658745-5	4)			
	1		. Håvvarm Lever	673258-0	5)			
89	1		. Håvvarm Lever	658746-3	4)-			
	1		. Håvvarm Lever	673260-6	5)			
90	1		. Håvvarm Lever	658747-1	4)			
	1		. Håvvarm Lever	673259-8	5)			
91	1		. Axel Shaft	658963-4				
92	1	1	. Fjäder Spring	658748-9				
93	3	3	. Fiberbricka Fibre washer	654333-4				
94	1	1	. Bricka Washer	906824-8				
95	2	2	. Bricka, fjädrande Washer, resilient	61544-3				
96	2	2	. Spärryttare E-clamp	951668-3				
97	1	1	. Spiral med tråd Cable and sheath	658944-4				
98	1	1	. Spiral med tråd Cable and sheath	659599-5				
99	1	1	. Spiral med tråd Cable and sheath	659017-8				
100	3	3	. Klammer Clamp	191138-7				
101	3	3	. Skruv Screw	955137-5				
102	1	1	Skyllt	Plate	660530-7	ST			
	1	1	Skyllt	Plate	660529-9	ET			
103	3	3	Skruv	Screw	955126-8	-106937-			
104			Strömställare	Switch] — Se grupp 3			
105			Knapp	Button					
106			Prydnadsbricka	Trim washer					
107			Mutter	Nut					
108			Luftintag	Air intake			Se grupp 8		

1. P120 BW35, ch 166400-.

P130 BW35, ch 84600-.

P220 BW35.

2. P120 M40, M41, ch 166400-.

P130 M30, M40, M41, ch 84600-.

P220 ch 17950-.

3. P120 ch 166400-.

P130 ch 84600-.

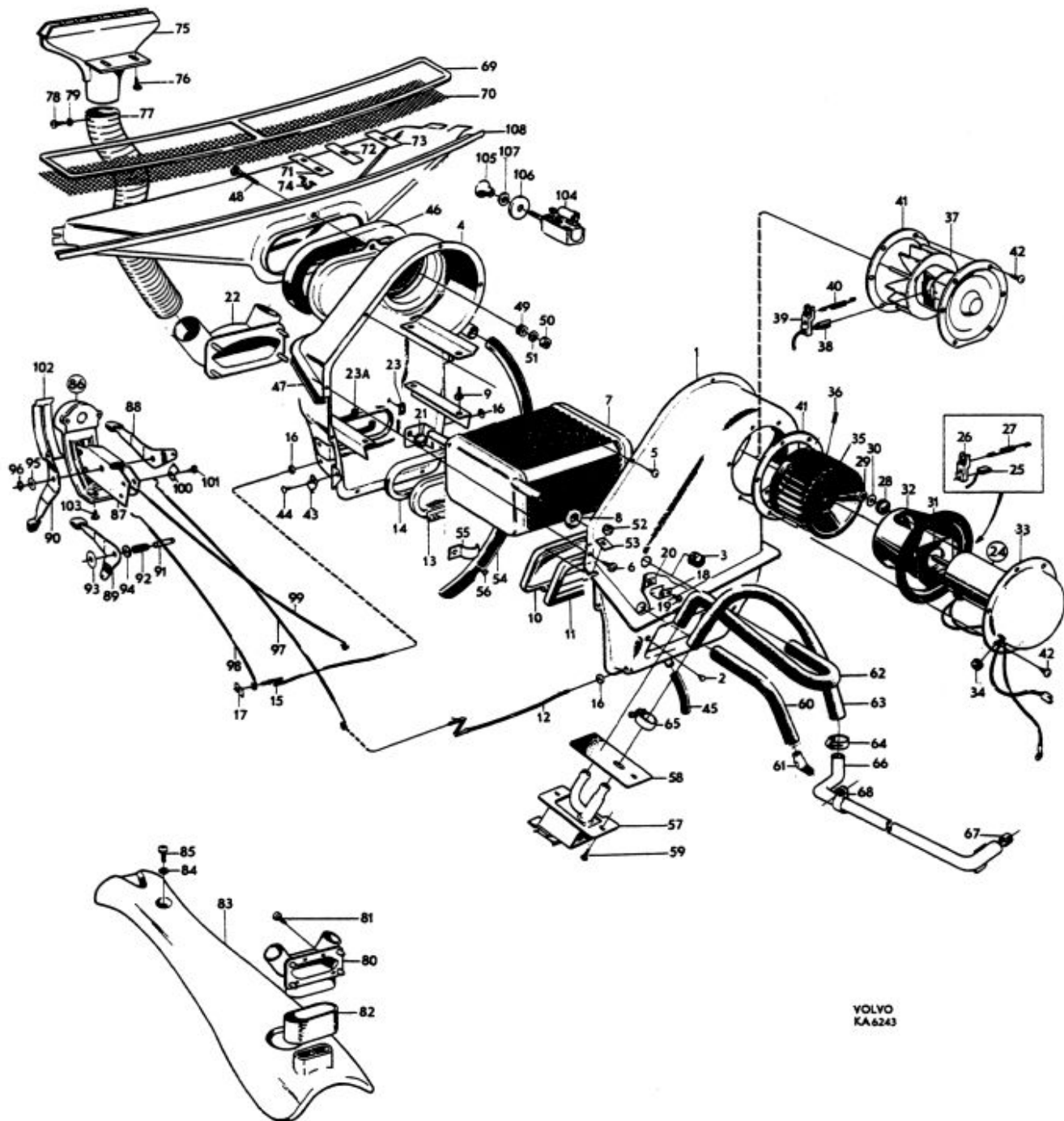
P220 ch 17950-.

4. P130 ch-279899.

P220 ch-61799.

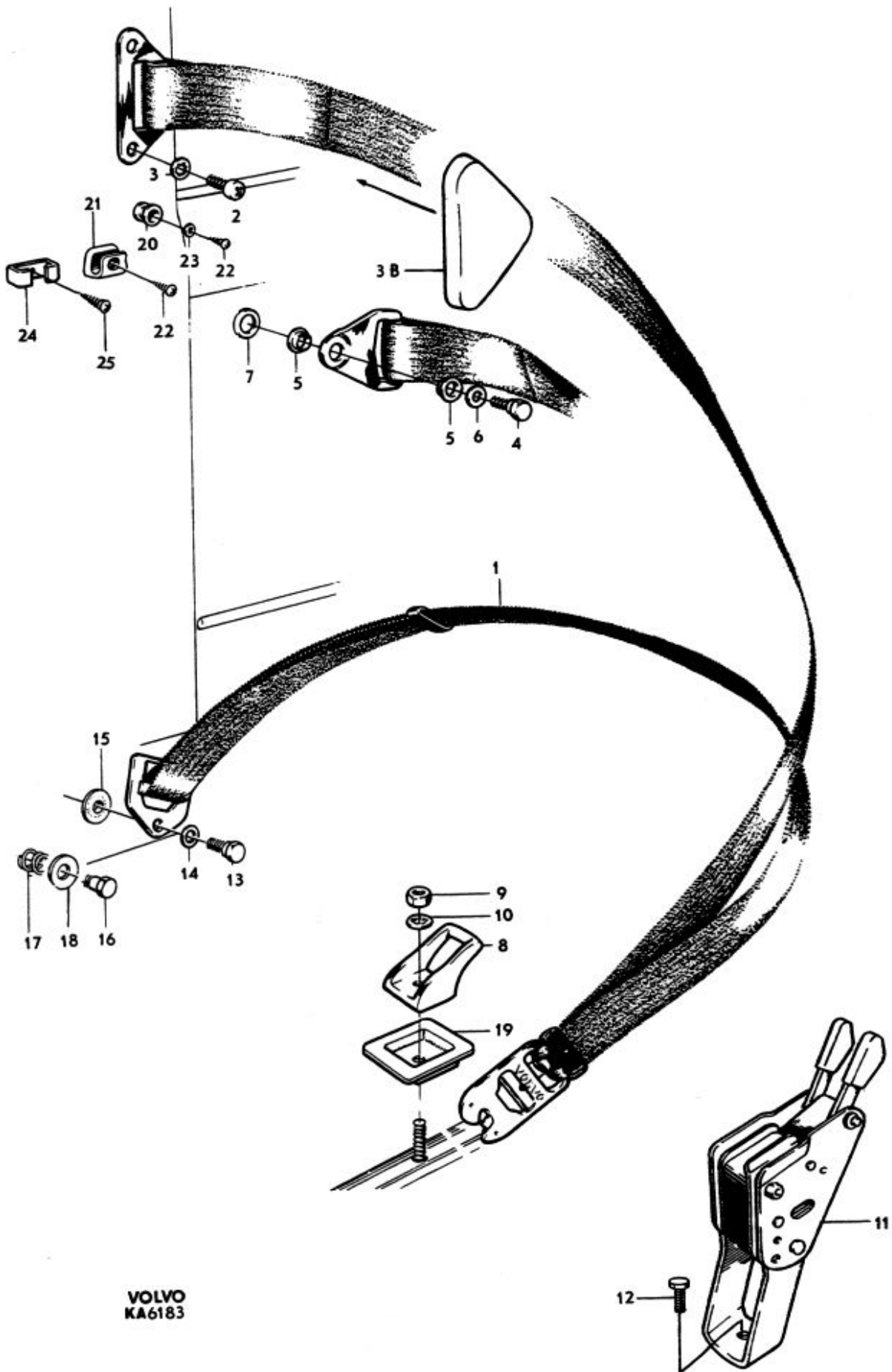
5. P130 ch 279900-.

P220 ch 61800-.



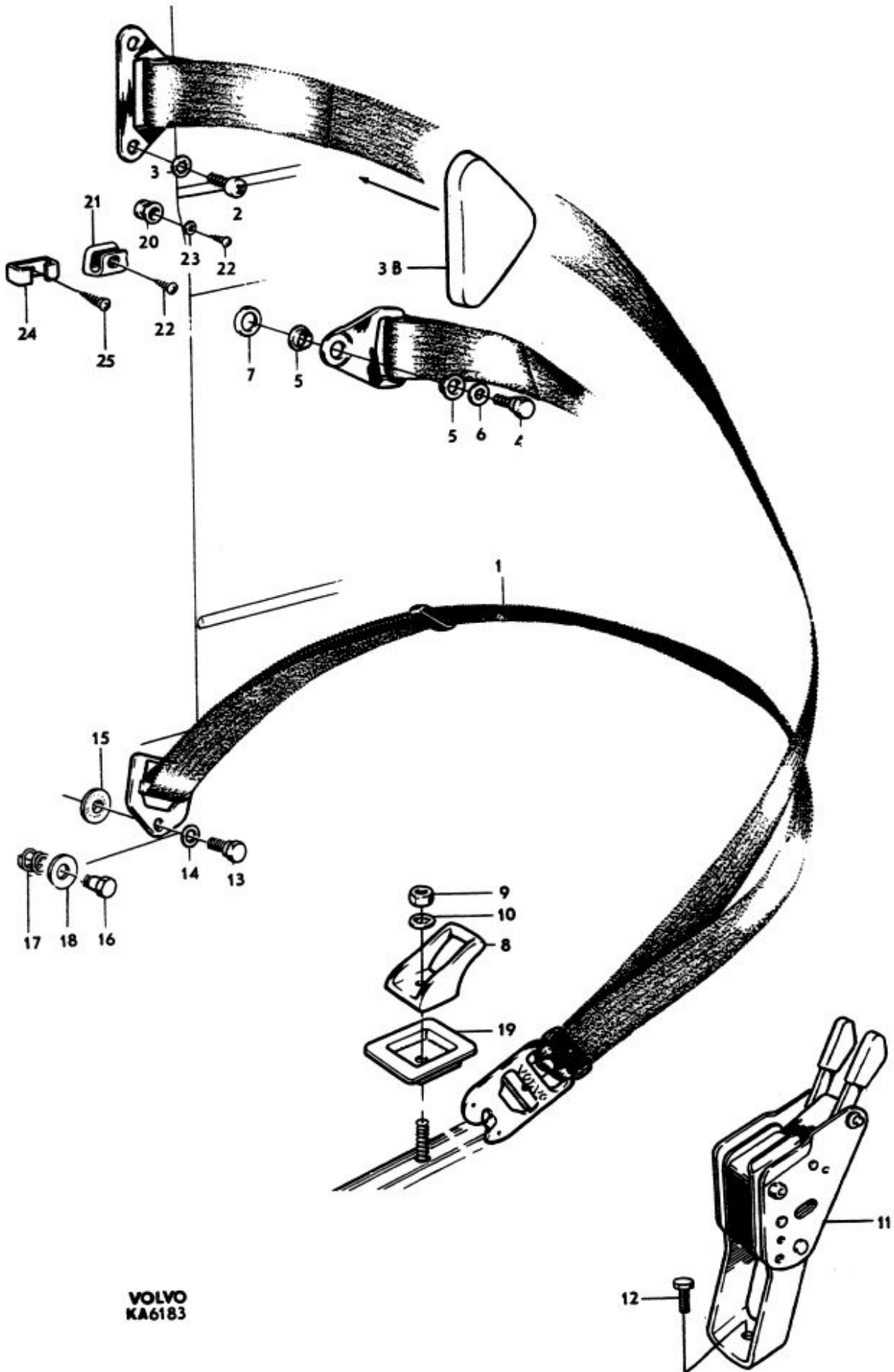
Grupp Group		9				P 120 P 130 P 220(B18)			VOLVO Reservdelskatalog Parts catalogue	
Sida Page		10		Utgåva Issue		6		Säkerhetsbälten, framsäte Safety belts, front seat		
Pos Fig.	Antal Qty.				Benämning	Description	Def. nr Part No.	Anmärkning Notes		
	P120 1)	P120 2)	P130	P220						
1	2			2	Säkerhetsbälte	Safety belt	670425-8	3)		
	2			2	Säkerhetsbälte	Safety belt	672347-2	4)		
	2			2	Säkerhetsbälte	Safety belt	672743-2	5)		
		2			Säkerhetsbälte	Safety belt	669644-7			
				2	Säkerhetsbälte	Safety belt	670426-6	6)		
				2	Säkerhetsbälte	Safety belt	670425-8	7)		
				2	Säkerhetsbälte	Safety belt	679265-9	8)		
				2	Säkerhetsbälte	Safety belt	673051-9	9)		
				1	. Bandhållare Webbing retainer	673057-6			
				2	Säkerhetsbälte	Safety belt	673059-2	10)		
			1	. Bandhållare Webbing retainer	673057-6				
			2	Säkerhetsbälte	Safety belt	672742-4	11)			
			2	Säkerhetsbälte	Safety belt	673050-1	12)			
			1	. Bandhållare Webbing retainer	673057-6				
			2	Säkerhetsbälte	Safety belt	673058-4	13)			
			1	. Bandhållare Webbing retainer	673057-6				
2			4	Skruv	Screw	940166-2	14)			
3			4	Låsbricka	Lock washer	955949-3	14)			
3b			2	Kåpa	Casing	673162-4	15)			
4	2	2	2	2	Skruv	Screw	191855-6	16)		
	2	2	2	2	Skruv	Screw	942355-9	17)		
5	4	4	4	4	Plastbussning	Plastic bushing	661804-5	16)		
	4	4	4	4	Plastbussning	Plastic bushing	672075-9	17)		
6	2	2	2	2	Bricka	Washer	191862-2	16)		
	2	2	2	2	Bricka	Washer	942357-5	17)		
7	2	2	2	2	Bricka	Washer	942060-5	16)		
	2	2	2	2	Bricka	Washer	942356-7	17)		
8	1		1	1	Fästbeslag	Fitting	660225-4	18)		
	1		1	1	Fästbeslag	Fitting	671897-7	19) 671726		

1. P120 med framstolar.
P120 with separate front seats.
2. P120 med helt framsäte.
P120 with bench-type front seat.
3. P120 excl USA, CAN, ch-225049.
P220 excl USA, CAN, ch-44599.
4. P120 USA, CAN.
P130 USA, CAN, ch 255161, 270671-288114.
P220 USA, CAN, ch-54082, 59136-66203.
5. P120 excl USA, CAN, ch 225050-.
6. P130 excl USA, CAN, ch 218950-270992.
P220 excl USA, CAN, ch 44600-59177.
7. P130 excl USA, CAN, utf ch-84599.
8. P130 excl USA, CAN, utf ch 84600-216949.
9. P130 USA, CAN, ch 255162-270670.
10. P130 USA, CAN, ch 288115-.
11. P130 excl USA, CAN, ch 270993-.
12. P220 USA, CAN, ch 54083-59135.
13. P220 excl USA, CAN, ch 59178-.
14. P130 ch-84599.
15. P130 excl USA, CAN, ch 279900-.
16. P120 excl USA, CAN, ch 61800-.
17. P120 ch-193799.
P130 ch 84600-144399.
P220 ch-29399.
18. P120 ch 193800-.
19. P130 ch 144400-.
20. P220 ch 29400-.
21. P120 kaross- 118299 (ch - omkr 118000).
P130 kaross- 15080 (ch - omkr 15000).
P220 kaross- 2499 (ch - omkr 2500).
22. P120 excl USA, CAN, ch 118000-225049.
P120 USA, CAN, ch 118000-.
23. P130 excl USA, CAN, ch 15000-216949.
P130 USA, CAN, ch 15000-255161, 270671-288114.
24. P220 excl USA, CAN, ch 2500-44599.
P220 USA, CAN, ch 2500-54082, 59136-66203.



Grupp Group		9				P 120 P 130 P 220(B18)			VOLVO Reservdelskatalog Parts catalogue	
Sida Page	12	Utgåva Issue		4		Säkerhetsbälten, framsäte		Safety belts, front seat		
Pos Fig.	Antal Qty.				Benämning	Description	Del. nr Part No.	Anmärkning Notes		
	P120 1)	P120 2)	P130	P220						
9	1		1	1	Mutter	Nut	955850-3	3)		
	1		1	1	Skruv	Screw	955692-9	4) 955693		
10	1		1	1	Låsbricka	Lock washer	955951-9	5)		
	1		1	1	Låsbricka	Lock washer	940147-2	6)		
11	1		1	1	Saxlås	Catch	672450-4	7)		
			1	1	Saxlås	Catch	673053-5	8)		
12	1		1	1	Skruv	Screw	955689-5	9)		
13	2		2	2	Skruv	Screw	191543-8	10, 11)		
14	2		2	2	Bricka	Washer	940097-8	10)		
15	2		2	2	Plastbussning	Plastic bushing	661804-5	10)		
16	2		2	2	Skruv	Screw	192558-5	12)		
	2		2	2	Skruv	Screw	942359-1	13)		
17	2		2	2	Fjäder	Spring	669378-2	12)		
	2		2	2	Fjäder	Spring	671886-0	13)		
18	2		2	2	Bricka	Washer	191862-2	12)		
	2		2	2	Bricka	Washer	942357-5	14)		
	2		2	2	Plastbussning	Plastic bushing	672075-9	15)		
		2			Skruv	Screw	191855-6	16)		
		2			Bricka	Washer	942060-5	16) 191861		
		4			Plastbussning	Plastic bushing	661804-5	16)		
		2			Skruv	Screw	942355-9	17)		
		2			Bricka, inre	Washer, inner	942356-7	17)		
		2			Bricka, yttre	Washer, outer	942357-5	17)		
		4			Plastbussning	Plastic bushing	672075-9	17)		
19	1		1	1	Täckplåt	Escutcheon plate		Se grupp 8a sida 68 8b sida 52		

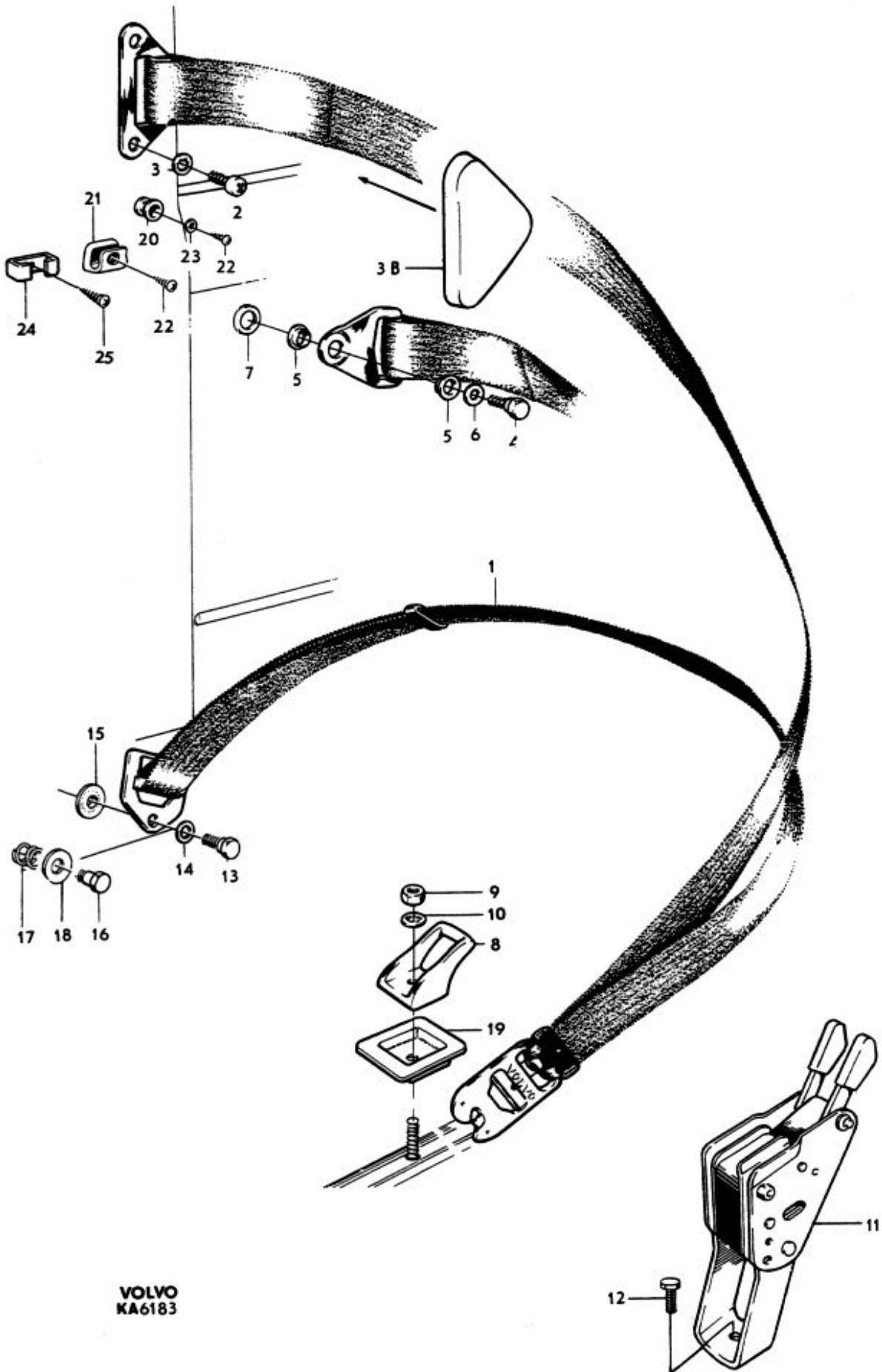
- P120 med framstolar.
P120 with front seats.
- P120 med helt framsäte.
P120 with bench-type front seat.
- P120 kaross - 118299 (ch - omkr 118000).
P130 kaross - 15080 (ch - omkr 15000).
P220 kaross - 2499 (ch - omkr 2500).
- P120 excl USA, CAN, ch 193800-225049.
P130 excl USA, CAN, ch 144400-216949.
P130 USA, CAN, ch-255161, 270671-288114.
P220 excl USA, CAN, ch 29400-44599.
P220 USA, CAN, ch-54082, 59136-66203.
- P120 ch-193799.
P130 ch 84600-144399.
P220 ch-29399.
- P120 ch 193800-201761.
P130 ch 144400-174355.
P220 ch 29400-32755.
- P120 excl USA, CAN, ch 225050-.
P130 excl USA, CAN, ch 216950-270992.
P130 USA, CAN, ch 255162-270670.
P220 excl USA, CAN, ch 44600-59177.
P220 USA, CAN, ch 54083-59135.
- P130 excl USA, CAN, ch 270993-.
P130 USA, CAN, ch 288115-.
P220 excl USA, CAN, ch 59178-.
P220 USA, CAN, ch 66204-.
- P120 excl USA, CAN, ch 225050-.
P130 excl USA, CAN, ch 216950-.
P130 USA, CAN, ch 288115-. incl ch 255162-270670.
P220 excl USA, CAN, ch 44600-.
P220 USA, CAN, ch 66204-. incl ch 54083-59135.
- P120 ch-124430.
P130 ch-20506.
P220 ch-3977.
- Ers av: 1 st 192558-5, 1 st 669378-2, 1 st 191862-2.
- P120 ch 124431-193799.
P130 ch 20507-144399.
P220 ch 3978-29399.
- P120 ch 193800-.
P130 ch 144400-.
P220 ch 29400-.
- P120 ch 193800-201760.
P130 ch 144400-174354.
P220 ch 29400-32774.
- P120 ch 201761-.
P130 ch 174355-.
P220 ch 32775-.
- P120 ch-193799.
P120 ch 193800-.



VOLVO
KA6183

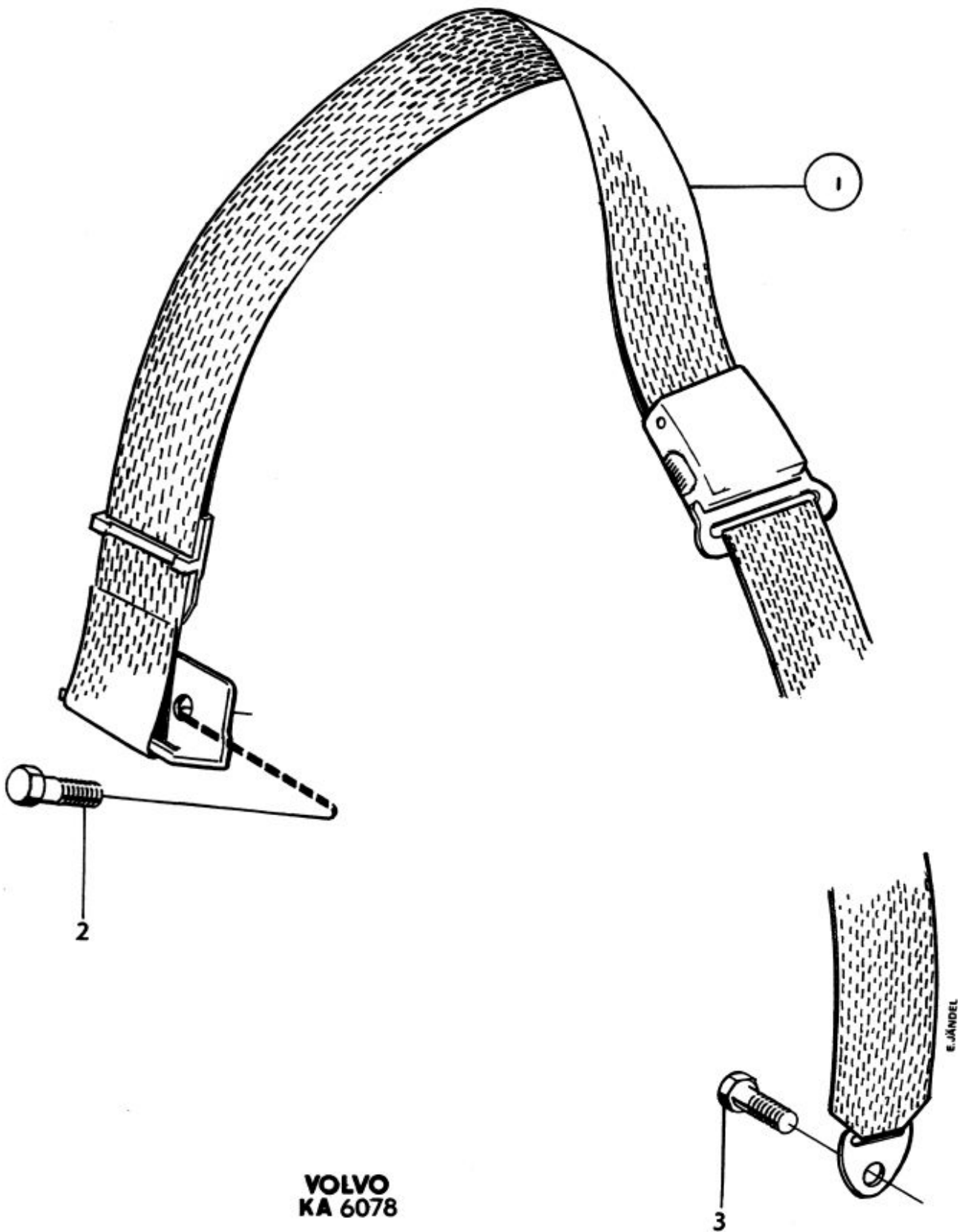
Grupp Group		9				P 120 P 130 P 220(B18)			VOLVO	
Sida Page		14		Utgåva Issue		2		Säkerhetsbälten, framsäte Safety belts, front seat		
Reservdelskatalog Parts catalogue										
Pos Fig.	Antal Qty.				Benämning	Description	Det. nr Part No.	Anmärkning Notes		
	P120 1)	P120 2)	P130	P220						
20	2		2	2	Fästknapp	Anchorage button	660634-7	3)		
21	2		2	2	Fästknapp	Anchorage button	669256-0	4)		
	2		2	2	Fästknapp	Anchorage button	671047-9	5) Tid utf		
22	2			2	Skruv	Screw	955122-7	Tid utf B6 x 16		
	2			2	Skruv	Screw	955139-1	5) sen utf B10 x 14		
				2	Skruv	Screw	190896-1	Tid utf B6 x 25		
				2	Skruv	Screw	955157-3	5) Sen utf B6 x 19		
23	2		2	2	Bricka	Washer	955891-7	3)		
	2			2	Bricka	Washer	192290-5	6)		
24	2		2	2	Upphångningskrok	Hook	671143-6	672086 Sen utf		
25	4		4	4	Skruv	Screw	955127-6			

- P120 med framstolar.
P120 with separate front seats.
- P120 med helt framsäte.
P120 with bench-type front seat.
- P120 ch-103199.
P130 ch-21624.
P220 ch-39.
- P120 ch 103200-166399.
P130 ch 21625-84599.
P220 ch 40-17949.
- P120 excl USA, CAN, ch 166400-225049.
P130 excl USA, CAN, ch 84600-216949.
P220 excl USA, CAN, ch 17950-44599.
- P120 ch 103200-125705.
P220 ch 40-4312.



Pos Fig.	Antal Qty.		Benämning	Description	Det. nr Part No.	Anmärkning Notes
	P130	P220				
1	2	2	Säkerhetsbälte	Safety belt	672868-7	1, 2)
2	2	2	Skruv	Screw	955689-5	1, 2) L19
3	2		Skruv	Screw	955689-5	1) L19
		2	Skruv	Screw	955692-9	2) L32

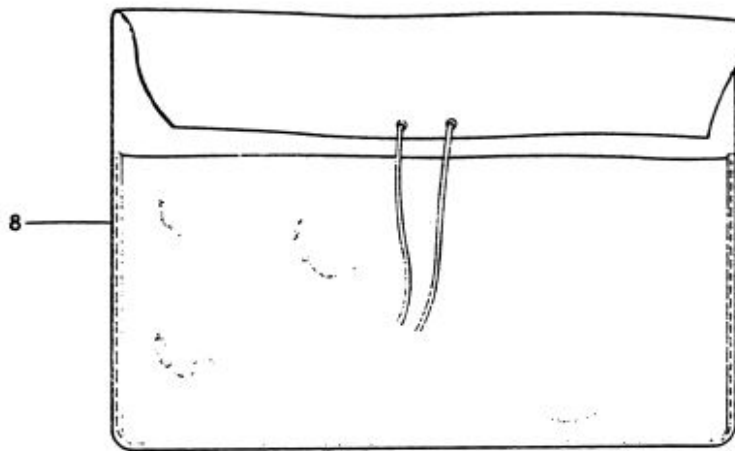
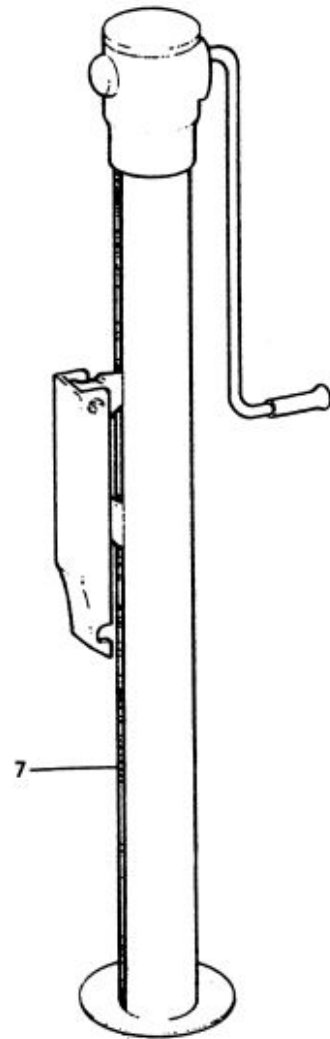
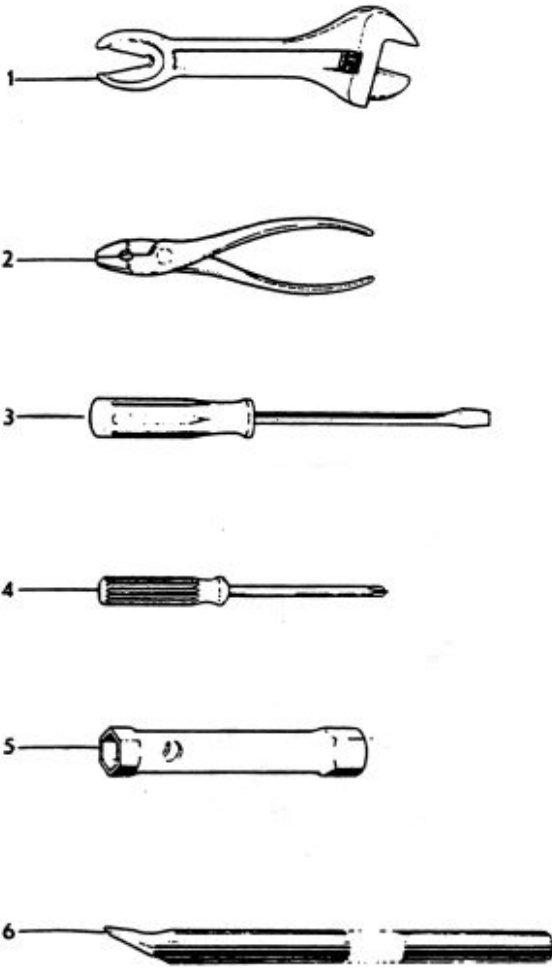
1. P130 USA, CAN, ch 279900-.
2. P220 USA, CAN, ch 61800-.

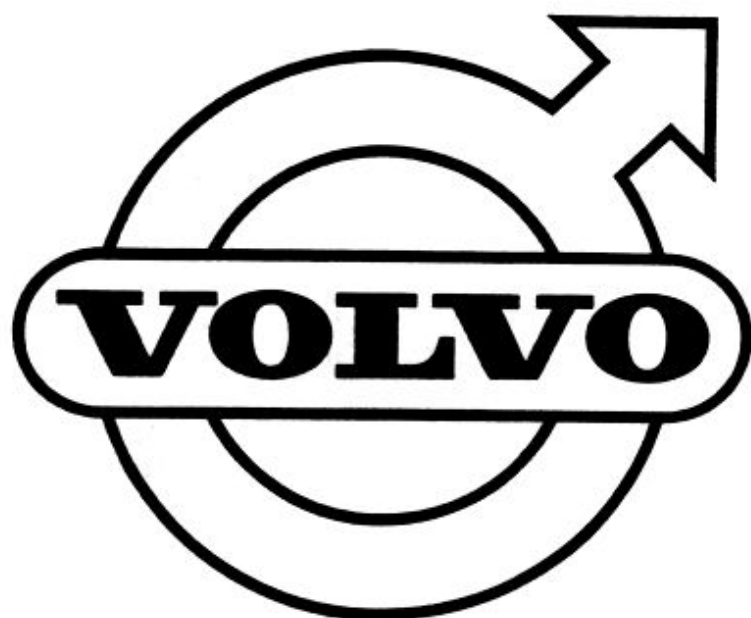


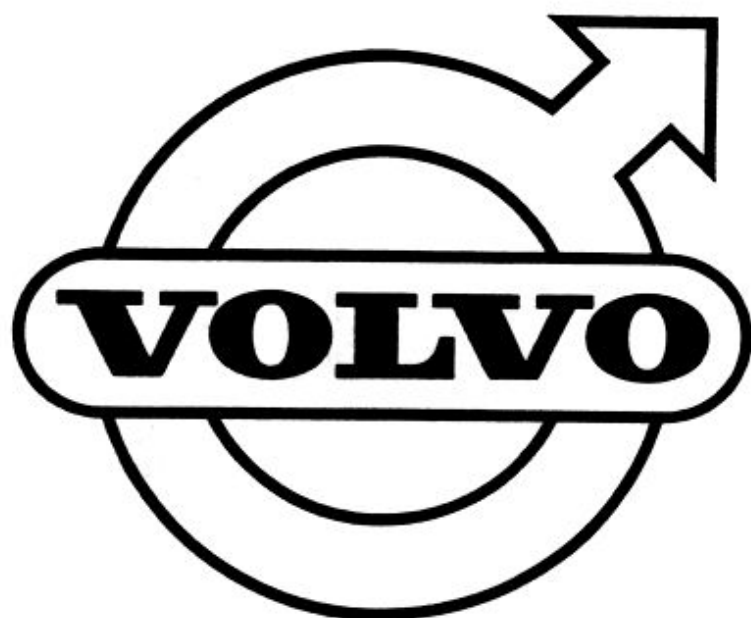
VOLVO
KA 6078

E-JÄNDEL

Grupp Group		9		P 120 P 130 P 220(B18)			VOLVO Reservdelskatalog Parts catalogue		
Sida Page		18		Utgåva Issue		1		Verktyg Tools	
Pos Fig.	Antal Qty.	Benämning		Description		Det. nr Part No.		Anmärkning Notes	
1	1	Skiftnyckel		Adjustable spanner		755-9			
2	1	Tång		Plier		754-2			
3	1	Skruvmejsel		Screwdriver		210091-5			
4	1	Skruvmejsel		Screwdriver		210072-5			
5	1	Hylsnyckel		Box spanner		210107-9			
6	1	Hävvarm		Lever		210082-4			
7	1	Domkraft		Jack		672038-7			
8	1	Verktygsväska		Tool bag		670916-6			







VOLVO Reservdelskatalog Parts catalogue	P 120 P 130 P 220(B18)		Grupp Group	10
			Utgåva Issue	2

Grupp 10 Bosch-utrustning

Innehållsförteckning Se sida 1:2

Group 10 Bosch equipment

Index See page 1:2

Grupp Group	10	P 120 P 130 P 220(B18)	VOLVO Reservdelskatalog Parts catalogue
Sida Page	1:2		

INNEHÅLLSFÖRTECKNING

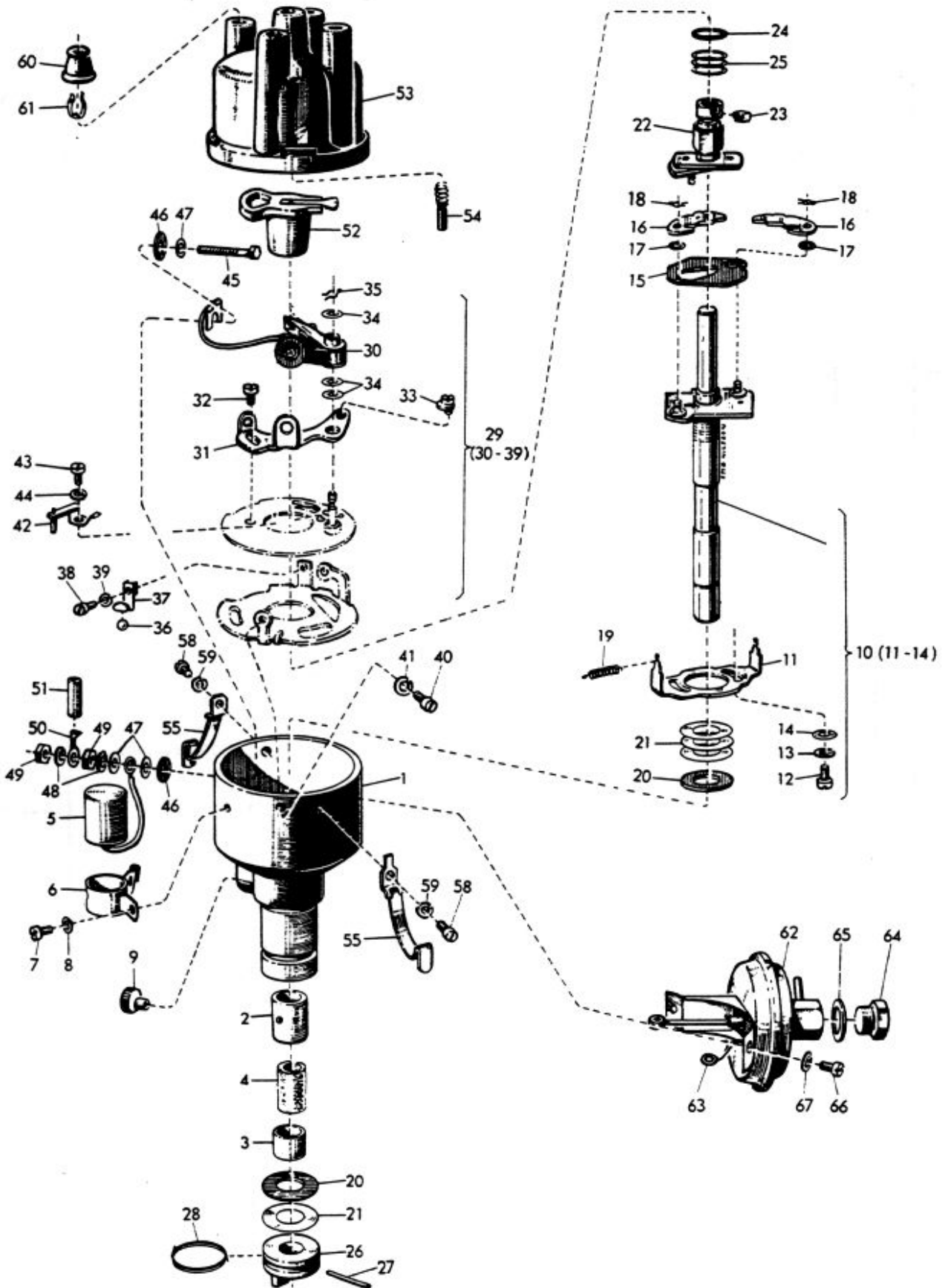
Fördelare	Sida 2
Tändspole, tändstift	Sida 10
Startmotor	Sida 12
Generator	Sida 20
Strålkastare	Sida 24
Stopp-, bak- och blinklykta	Sida 26
Stopp-, bak- och blinklykta (med backljus)	Sida 28
Signalhorn	Sida 32
Vindrutetorkare	Sida 34

INDEX

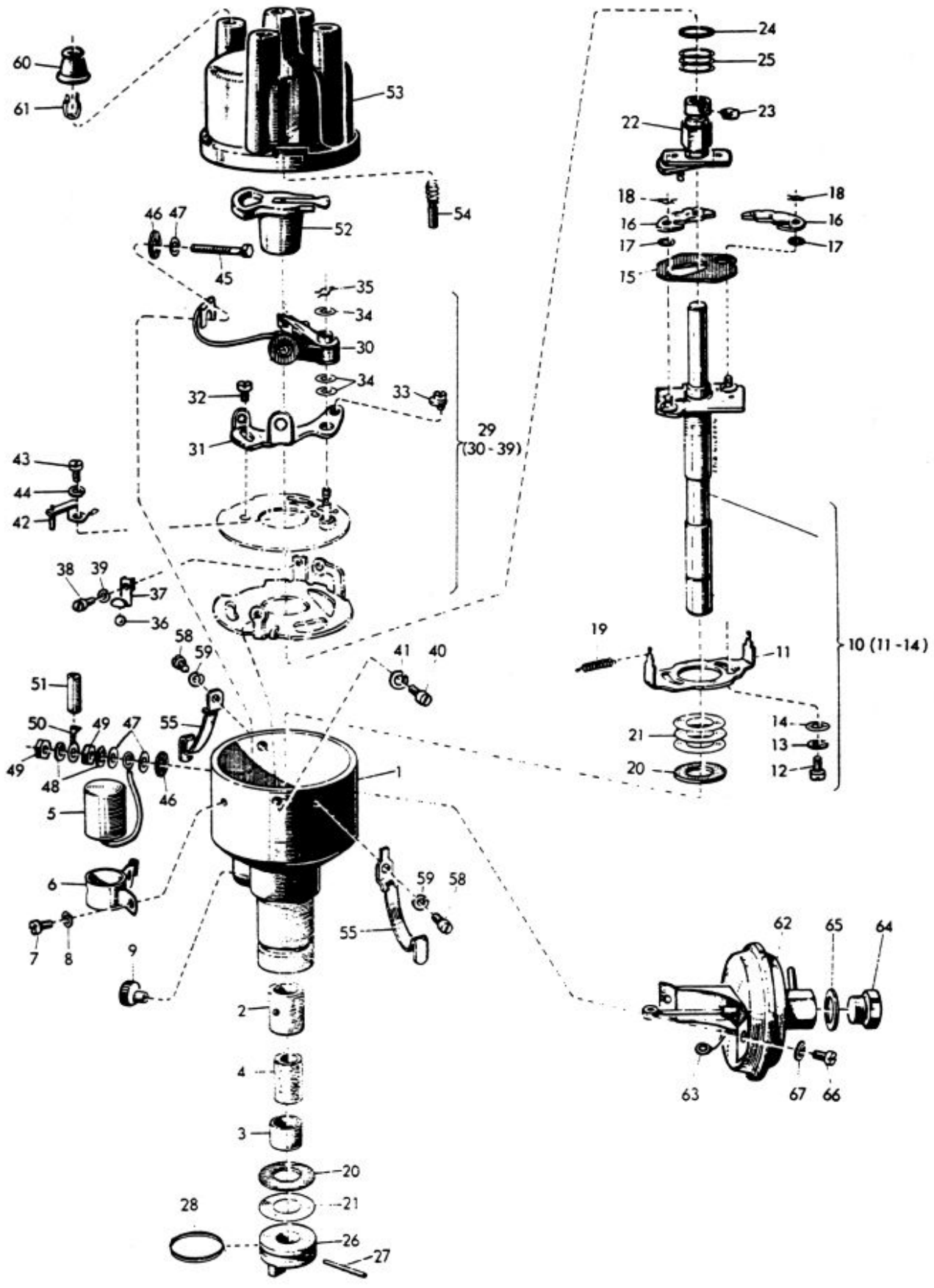
Distributor	Page 2
Ignition coil, spark plugs	Page 10
Starter motor	Page 12
Generator	Page 20
Headlamps	Page 24
Stop, blinker and rear lamp	Page 26
Stop, blinker and rear lamp (with reversing light)	Page 28
Horn	Page 32
Windshield wiper	Page 34

Grupp Group		10		P 120 P 130 P 220(B18)			VOLVO	
Sida Page	2	Utgåva Issue	7	Fördelare	238731, 239457	Distributor	Reservdelskatalog Parts catalogue	
Pos Fig.	Antal Qty.		Benämning	Description	Def. nr Part No. Volvo	Def. nr Part No. Bosch		
	238731 VJU..	239457 VJUR..						
	1		Fördelare	Distributor	238731-4	VJU 4 BL 33 1)	0 231 112 046	
		1	Fördelare	Distributor	239457-5	VJUR 4 BL 33	0 231 115 043	
1	1	1	. Hus Housing	238849-4	ZGE 154 Z 123	1 235 100 305	
2	1	1	. . Bussning, övre Bearing bushing, upper	233262-5	WMB 50 Z 4	1 230 301 002	
3	1	1	. . Bussning, undre Bearing bushing, lower	238850-2	WMB 50 Z 15	1 230 301 005	
4	1	1	. . Smörjfilt Lubricating felt	233264-1	WDO 402 Z 15	1 234 702 004	
5	1	1	. Kondensator Capacitor	233842-4	LMKO I sort 1	1 217 017 100	
6	1	1	. Fästklämma Fixing clip	238853-6	ZVBE 5 Z 5	1 231 310 003	
7	2	2	. Skruv Screw	956058-2	NSR 5262/7	2 910 021 115	
8	2	2	. Fjäderbricka Lock washer	955917-0	NMS 440/3	2 916 690 003	
9	1	1	. Smörjkopp Oil cup	35028-0	WOL 1/1	1 237 400 010	
10	1	1	. Fördelaraxel Shaft	238854-4	ZAC 70 Z 566	1 236 101 123	
11	1		. . Spännbygel Bracket	48316-4	1 231 321 007	1 231 321 007	
12	2		. . Skruv Screw	25503-4	WSR 113/1	1 233 415 006	
13	2		. . Fjäderbricka Lock washer	955916-2	NMS 440/2	2 916 690 002	
14	2		. . Bricka Washer	35431-6	WMS 20 Z 53	1 210 100 002	
15	1	1	. Dämpningsplatta Damping plate	76973-7	ZPT 410 Z 1	1 230 131 000	
16	2	2	. Regulatorvikt Centrifugal weight ...	238855-1	ZPT 214 Z 39	1 230 059 126	
17	2	2	. Isolerbricka Insulating washer	82387-2	WNS 11 Z 8	1 230 107 002	
18	2	2	. Låsfjäder Clip spring	76928-1	WMR 118 Z 1	1 234 602 000	
19	2	2	. Regulatorfjäder Spring	233267-4	WSF 89 Z 40	1 234 650 023	
20	2	2	. Fiberbricka Fibre disc	25929-1	WNS 31/3	1 230 107 008	
21			. Justerbricka,	. Compensating washer .				
	erf	erf	. . tj. = 0,1 Th. = 0.1	25930-9	WMS 101/12	1 230 101 607	
	erf	erf	. . tj. = 0,3 Th. = 0.3	239337-9	WMS 101 Z 38	1 230 101 610	
22	1	1	. Brytarkam Cam	238857-7	ZNC 46 Z 451	1 232 200 151	
23	2	2	. Smörjfilt Lubricating felt	48401-4	WDO 401/13	1 234 702 000	
24	1	1	. Fiberbricka Fibre disc	48328-9	WNS 416/8	1 230 112 015	
25			. Justerbricka,	. Compensating washer.				
	erf	erf	. . tj. = 0,3 Th. = 0.3	120760-4	WMS 401 Z 69	1 230 101 629	
	erf	erf	. . tj. = 0,5 Th. = 0.5	48327-1	WMS 401/27	1 230 101 628	
	erf	erf	. . tj. = 1,0 Th. = 1.0	48326-3	WMS 401/26	1 230 101 627	
26	1	1	. Koppling Coupling	233836-6	ZKH 15/21	1 236 445 031	
27	1	1	. Stift Pin	233837-4	WST 402/32	1 233 101 025	
28	1	1	. Fjädersring Retaining ring	233838-2	ZMR 39/1	1 234 603 000	
29	1	1	. Brytarplatta Contact breaker plate	238858-5	ZUB 17 Z 37	1 237 110 012	
30,31	1	1	. . Kontaktsats Breaker point set .	238859-3	ZKT 67 sort 6	1 237 013 027	
32	1	1	. . Skruv Screw	77543-7	WSR 400/32	1 233 410 025	
33	1	1	. . Excenterbult Eccentric pin	25936-6	WBO 277/1	1 233 180 010	
34			. . Justerbricka,	. . Shim,				
	erf	erf	. . . tj. = 0,1 Th. = 0.1	48332-1	WMS 23/3	1 230 100 616	
	erf	erf	. . . tj. = 0,2 Th. = 0.2	48331-3	WMS 23/1	1 230 100 615	
35	1	1	. . Låsfjäder Clip spring	77683-1	WMR 20/2	1 234 680 000	
36	1	1	. . Kula Ball	77692-2	NKU 4/11	1 903 230 311	
37	1	1	. . Fjäderhållare Retainer spring ...	77668-2	ZBF 129/1	1 231 253 050	
38	1	1	. . Skruv Screw	956042-6	NSR 5260/3	2 910 021 045	

1) Ers av: 1 st 239457-5.

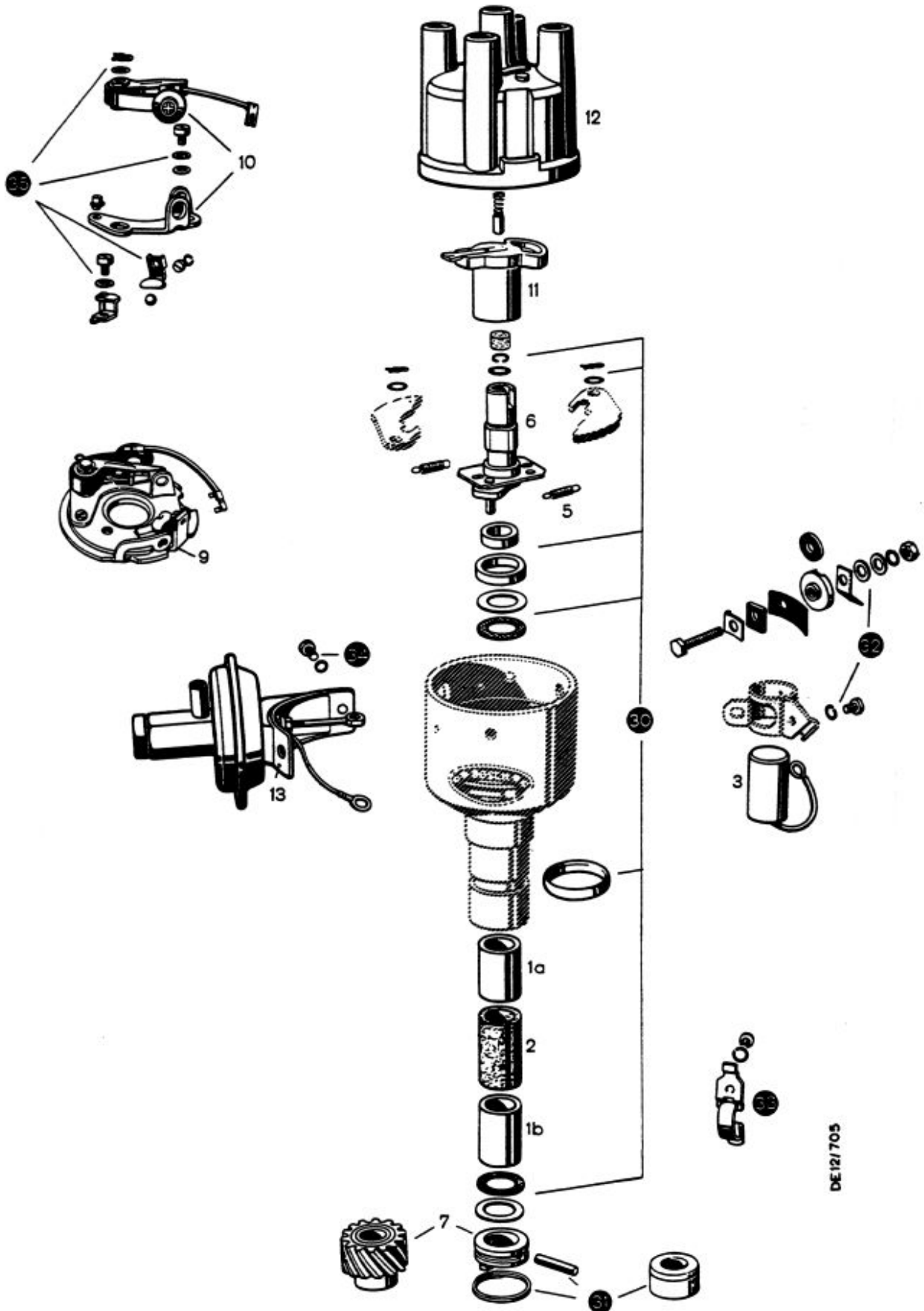


Grupp Group		10		P 120 P 130 P 220(B18)			VOLVO	
Sida Page	4	Utgåva Issue	6	Fördelare	238731, 239457	Distributör	Reservdelskatalog Parts catalogue	
Pos Fig.	Antal Qty.		Benämning	Description	Det. nr Part No. Volvo	Det. nr Part No. Bosch		
	238731 VJU ..	239457 VJUR ..						
39	1	1	. . Fjäderbricka Lock washer	955915-4	NMS 440/1	2 916 693 001	
40	2	2	. Skruv Screw	956059-0	NSR 5262/13	2 910 021 118	
41	2	2	. Fjäderbricka Lock washer	955917-0	NMS 440/3	2 916 690 003	
42	1	1	. Inställningsvinkel Holding bracket with pin	233306-0	ZBE 167/2	1 231 322 023	
43	1	1	. Skruv Screw	956058-2	NSR 5262/9	2 910 021 116	
44	1	1	. Fjäderbricka, Lock washer	955917-0	NMS 440/3	2 916 690 003	
45	1	1	. Anslutningskruv (klämna 1) Connecting screw (term. 1)	955229-0	NSR 5357/54	2 911 051 130	
46	2	2	. Isolerbricka Insulating washer ...	120213-4	WNS 416/40	1 230 112 016	
47	4	4	. Bricka Washer	25195-9	1 230 100 005	1 230 100 005	
48	2	2	. Fjäderbricka Lock washer	955917-0	NMS 440/3	2 916 690 003	
49	2	2	. Mutter Nut	955779-4	NMU 40/2	2 915 011 005	
50	1		. Ledningssko Cable terminal	48402-2	WKS 33/2	1 331 354 001	
51	1		. Isolerrör Insulating tube	25795-6	NNH 6/7	1 900 703 026	
52	1		. Fördelararm Distributor rotor ...	76977-8	ZVT 53 Z 9	1 234 332 028	
		1	. Fördelararm Distributor rotor ...	238258-8	ZVVT 5 Z 4	1 234 332 070	
53	1	1	. Fördelarlock Distributor cap	870690-5	1 235 522 173	1 235 522 173	
54	1	1	. Borste Brush	60799-4	NSK 2/1	1 904 321 010	
55	1	1	. Hållfjädersats Retainer spring set .	238851-0	ZBF 75/0	9 231 240 018	
58	2	2	. Skruv Screw	956059-0	NSR 5262/13	2 910 021 118	
59	2	2	. Fjäderbricka Lock washer	955917-0	NMS 440/3	2 916 690 003	
60	5	5	. Gummimuff Rubber cap	20366-1	WNK 1 Z 13	1 230 522 007	
61	5	5	. Ledningshylsa Cable sleeve	954514-6	WEA 52/1	1 231 290 020	
62	1	1	. Vakuumregulator Vacuum governor ...	238861-9	ZSV 22 Z 59	1 237 121 157	
63	1		. . Stomledning Ground strap	233861-4	ZEA 50/2	1 234 440 004	
64	1		. . Tätplugg Screw plug	239338-7	ZVMU 1 Z 1	1 233 455 030	
65	1		. . Packning Packing ring	239339-5	WMR 26 Z 2	1 230 203 000	
66	2	2	. Skruv Screw	956058-2	NSR 5262/7	2 910 021 115	
67	2	2	. Fjäderbricka Spring washer	239340-3	NMS 727/6	1 600 150 006	
-		2	. Bricka Washer	25195-9	1 230 100 005	1 230 100 005	
	1	1	Reparationsats (innefattar pos. nr 7, 8, 18, 20, 21, 24, 25, 27, 32, 34, 35, 40, 41, 45-49, 58, 59, 66, 67)	Parts set (consisting of figs. nos. 7, 8, 18, 20, 21, 24, 25, 27, 32, 34, 35, 40, 41, 45-49, 58, 59, 66, 67)	239417-9	T 56	9 231 240 006	



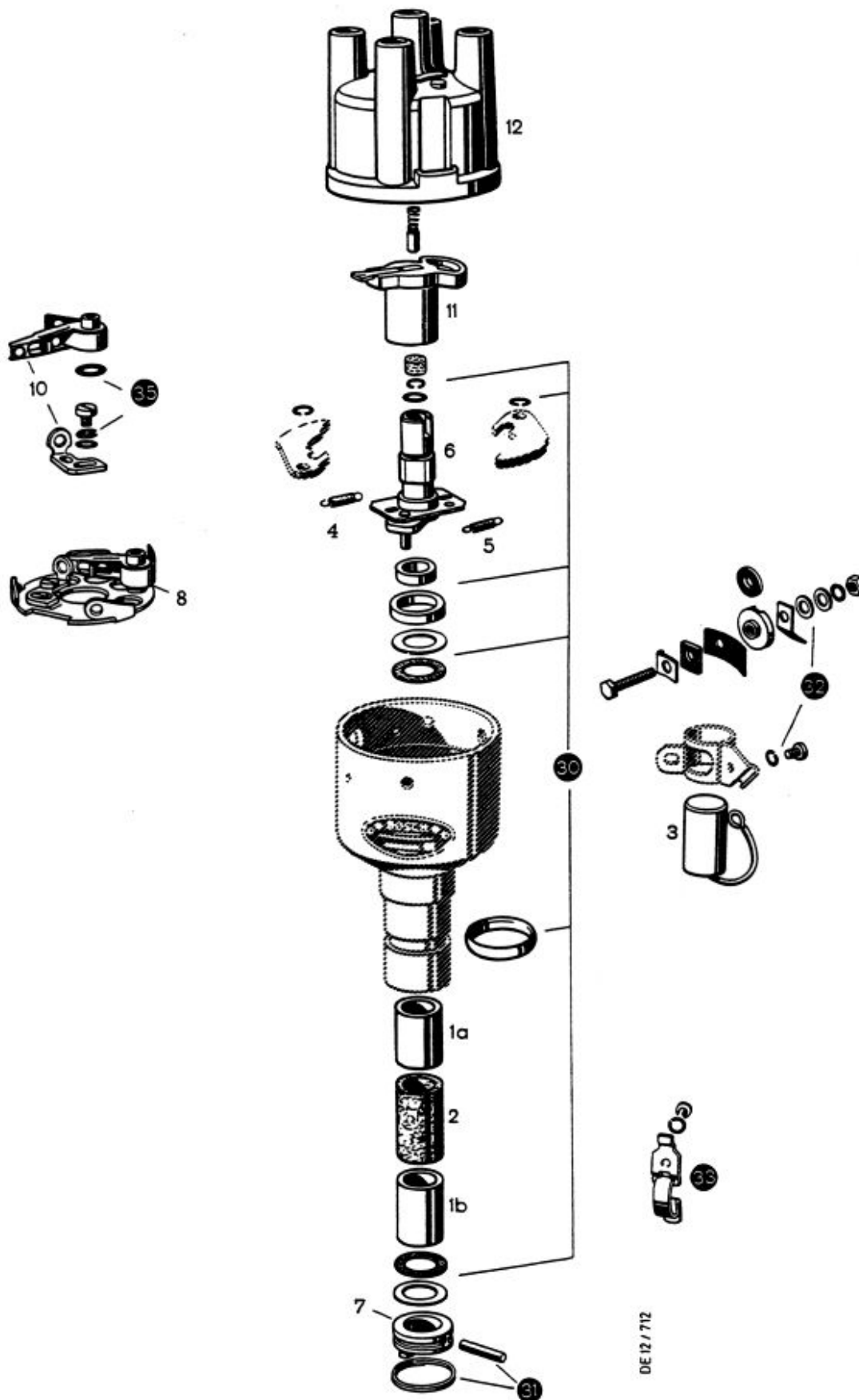
Grupp Group		10		P 120 P 130 P 220(B18)			VOLVO	
Sida Page	Utgåva Issue	Fördelare		240208	Distributör		Reservdelskatalog Parts catalogue	
Pos Fig.	Antal Qty.		Benämning	Description	Def. nr Part No. Volvo	Def. nr Part No. Bosch		
	Tid utf	Sen utf						
	1		Fördelare	Distributör	240208-9	0 231 153 002	0 231 153 002	
		1	Fördelare	Distributör	240208-9	0 231 153 003	0 231 153 003	
1			. Hus Housing	SES	SES	SES	
2	1	1	. . Bussning, övre Bearing bushing, upper	233262-5	WMB 50 Z 4	1 230 301 002	
	1	1	. . Bussning, undre Bearing bushing, lower	238850-2	WMB 50 Z 15	1 230 301 005	
3	1	1	. . Smörjfilt Lubricating felt	233264-1	WDO 402 Z 15	1 234 702 004	
4	1	1	. Kondensator Capacitor	233842-4	1 217 017 100	1 217 017 100	
5	2	2	. Skruv Screw	956058-2	NSR 5262/7	2 910 021 115	
6	2	2	. Fjäderbricka Lock washer	955917-0	NMS 440/3	2 916 690 003	
10			. Axel Shaft	SES	SES	SES	
11			. Regulatorvikt Centrifugal weight	SES	SES	SES	
13	2	2	. Låsbricka Lock washer	240193-3	NMS 662/1	2 916 080 006	
14	1		. Fjäder Spring	240194-1	WSF 147 Z 13	1 234 650 087	
		1	. Fjäder Spring	240580-1	1 234 650 128	1 234 650 128	
		1	. Fjäder Spring	240195-8	WSF 147 Z 14	1 234 650 088	
		1	. Fjäder Spring	240581-9	1 234 650 129	1 234 650 129	
15	1		. Brytarkam Cam	240308-7	ZVNC 7 Z 8	1 232 200 207	
		1	. Brytarkam Cam	240646-0	1 232 200 225	1 232 200 225	
16	1	1	. Bricka Washer	233143-7	WMS 20 S 31	1 420 100 624	
17	1	1	. Låsring Lock ring	233835-8	WMR 61 Z 8	1 234 601 012	
18			. Smörjfilt Lubricating felt	SES	SES	SES	
19			. Isolerbricka Insulating washer	SES	SES	SES	
20			. Isolerbussning Insulating bushing	SES	SES	SES	
21			. Justerbricka Compensating washer ..	SES	SES	SES	
22	erf	erf	. Justerbricka Compensating washer ..	25930-9	WMS 101/12	1 230 101 607	
23	1	1	. Fiberbricka Fibre disc	25929-1	WNS 31/3	1 230 107 008	
24	1	1	. Koppling Coupling	233836-6	ZKH 15/21	1 236 445 031	
25	1	1	. Stift Pin	233837-4	WST 402/32	1 233 101 025	
-	1	1	. Fjädderring Retaining ring	233838-2	ZMR 39/1	1 234 603 000	
	1	1	. Brytarplatta Contact breaker plate ..	239595-2	ZUB 17 Z 39	1 237 110 018	
31	1	1	. . Kontaktsats Breaker point set ...	240149-5	ZKT 48 sort 2	1 237 013 001	
32	1	1	. . Skruv Screw	77543-7	WSR 400/32	1 233 410 025	
34			. . Justerbricka,	. . Compensating washer,				
	erf	erf	. . . tj. = 0,1 Th. = 0.1	48332-1	WMS 23/3	1 230 100 616	
	erf	erf	. . . tj. = 0,2 Th. = 0.2	48331-3	WMS 23/1	1 230 100 615	
45	1	1	. Skruv Screw	955229-0	NSR 5357/54	2 911 051 130	
-	1	1	. Bricka Washer	77546-0	WPT 38/1	1 231 335 010	
46	2	2	. Bricka Washer	25195-9	1 230 100 005	1 230 100 005	
47	1	1	. Isolerbricka Insulating washer	25716-2	WNS 115/16	1 230 112 011	
-	1	1	. Isolerplatta Insulating plate	25714-7	WPT 34/1	1 231 031 030	
48	1	1	. Isolerremsa Insulating strip	25713-9	WNT 82/1	1 231 031 020	
-	2	2	. Fjäderbricka Lock washer	955917-0	NMS 440/3	2 916 690 003	
49	2	2	. Mutter Nut	955779-4	NMU 40/2	2 915 011 005	
55	1	1	. Fördelararm Distributor rotor	240305-3	ZVVT 5 Z 6	1 234 332 074	
60	1	1	. Fördelarlock Distributor cap	870690-5	1 235 522 173	1 235 522 173	
61	1	1	. . Kolborste Brush	60799-4	NSK 2/1	1 904 321 010	
62	1	1	. Hållfjädersats Spring set	238851-0	ZBF 75/0	9 231 240 018	
64	3	3	. Skruv Screw	956059-0	NSR 5262/13	2 910 021 118	
	3	3	. Fjäderbricka Lock washer	955917-0	NMS 440/3	2 916 690 003	

Grupp Group		10		P 120 P 130 P 220(B18)			VOLVO Reservdelskatalog Parts catalogue			
Sida Page		8		Utgåva Issue		5		Fördelare	240214	Distributör
Pos Fig.	Antal Qty.	Benämning	Description	Det. nr Part No. Volvo	Det. nr Part No. Bosch					
	1	Fördelare	Distributör	240214-7	0 231 146 026				0 231 146 026	
1a	1	. Lagerbussning, övre Bearing bushing, upper ..	233262-5	WMB 50 Z 4				1 230 301 002	
1b	1	. Lagerbussning, undre ..	. Bearing bushing, lower ..	238850-2	WMB 50 Z 15				1 230 301 005	
2	1	. Smörjfilt Lubricating felt	233264-1	WDO 402 Z 15				1 234 702 004	
3	1	. Kondensator Capacitor	233842-4	LMKO 1 sort 1				1 217 017 100	
5	1	. Fjäder Spring	240580-1	1 234 650 128				1 234 650 128	
	1	. Fjäder Spring	240581-9	1 234 650 129				1 234 650 129	
6	1	. Brytararm Cam	240582-7	1 232 200 226				1 232 200 226	
7	1	. Koppling Coupling	233836-6	ZKH 15/21				1 236 445 031	
9	1	. Brytarplatta Contact breaker plate	240583-5	1 237 110 029				1 237 110 029	
10	1	. . Kontaktsats Breaker point set	238859-3	ZKT 67 sort 6				1 237 013 027	
11	1	. Fördelararm Distributor rotor	240305-3	ZVVT 5 Z 6				1 234 332 074	
12	1	. Fördelarlock Distributor cap	870690-5	1 235 522 173				1 235 522 173	
13	1	. Vakuumpregulator Vacuum governor	240585-0	1 237 121 220				1 237 121 220	
30	1	Reparationssats för fördelaraxel	Small-parts kit for distributor shaft	240586-8	1 237 010 000				1 237 010 000	
31	1	Reparationssats för medbringare	Small-parts kit for companion flange	240587-6	1 237 010 001				1 237 010 001	
32	1	Reparationssats för anslutning	Small-parts kit for terminal	240588-4	1 237 011 500				1 237 011 500	
33	1	Hållfjädersats	Retainer spring set	240589-2	1 237 011 001				1 237 011 001	
34	1	Reparationssats för vakuumpregulator	Small-parts kit for vacuum governor	240590-0	1 237 010 002				1 237 010 002	
35	1	Reparationssats för brytarplatta	Small-parts kit for contact breaker plate	240591-8	1 237 011 000				1 237 011 000	



DE12/705

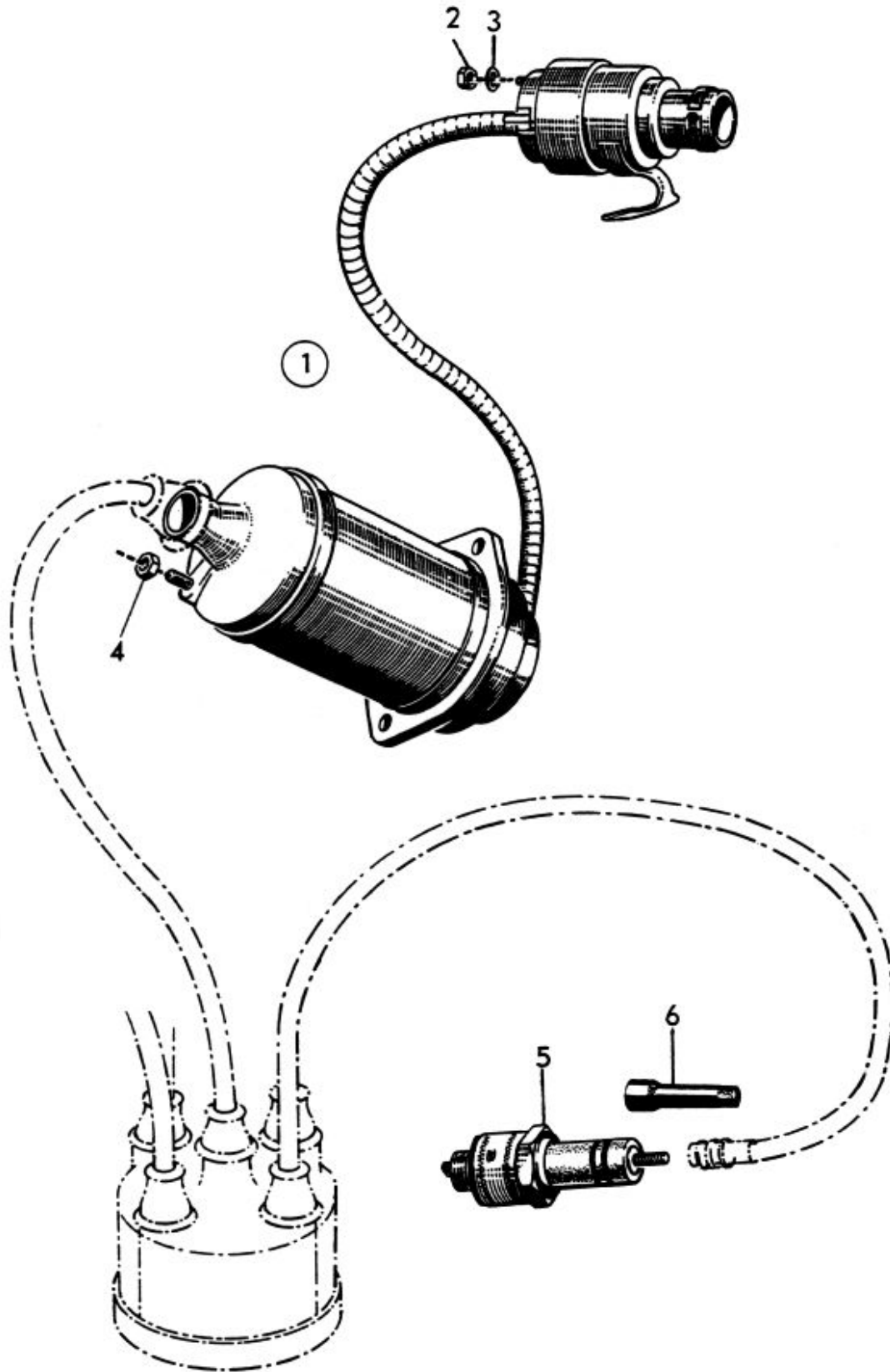
Grupp Group		10		P 120 P 130 P 220(B18)			VOLVO Reservdelskatalog Parts catalogue	
Sida Page	9:2	Utgåva Issue	2	Fördelare	241298	Distributor		
Pos Fig.	Antal Qty.	Benämning	Description	Def. nr Part No. Volvo	Def. nr Part No. Bosch			
	1	Fördelare	Distributor	241298-6	0 231 153 009			0 231 153 009
1a	1	. Bussning, övre Bearing bushing, upper ..	238850-2	WMB 50 Z 15			1 230 301 005
1b	1	. Bussning, undre Bearing bushing, lower ..	233262-5	WMB 50 Z 4			1 230 301 002
2	1	. Smörjfilt Lubricating felt	241396-1	WDO 402 Z 23			1 234 702 008
3	1	. Kondensator Capacitor	241397-9	1 237 330 086			1 237 330 086
4	1	. Fjäder Spring	241398-7	1 234 650 133			1 234 650 133
5	1	. Fjäder Spring	241399-5	1 234 650 190			1 234 650 190
6	1	. Brytarkam Cam	241400-1	1 232 200 281			1 232 200 281
7	1	. Koppling Coupling	233836-6	ZKH 15/21			1 236 445 031
8	1	. Brytarplatta Contact breaker plate	239595-2	ZUB 17 Z 39			1 237 110 018
10	1	. . Kontaktsats Breaker point set	240149-5	ZKT 48 sort 2			1 237 013 001
11	1	. Fördelararm Distributor rotor	240305-3	ZVVT 5 Z 6			1 234 332 074
12	1	. Fördelarlock Distributor cap	870690-5	1 235 522 173			1 235 522 173
30	1	Reparationssats för fördelaraxel	Small-parts kit for distributor shaft	240586-8	1 237 010 000			1 237 010 000
31	1	Reparationssats för medbringare	Small-parts kit for companion flange	240587-6	1 237 010 001			1 237 010 001
32	1	Reparationssats för anslutning	Small-parts kit for terminal	240588-4	1 237 011 500			1 237 011 500
33	1	Hållfjädersats	Retainer spring set	240589-2	1 237 011 001			1 237 011 001
35	1	Reparationssats för brytarplatta	Small-parts kit for contact breaker	240591-8	1 237 011 000			1 237 011 000



Grupp Group		10		P 120 P 130 P 220(B18)			VOLVO	
Sida Page	Utgåva Issue	10		2		Tändspole, tändstift	Ignition coil, spark plugs	Reservdelskatalog Parts catalogue
Pos Fig.	Antal Qty.	Benämning	Description	Det. nr Part No. Volvo	Det. nr Part No. Bosch			
1	1	Tändspole 1)	Ignition coil 1)	238960-9	ZS/KZ 1/12 A(15/3)	0 221 111 012		
1	1	Tändspole 2)	Ignition coil 2)	238961-7	ZS/KZ 1/12 A(16/3)	0 221 111 013		
2	3	. Mutter Nut	955779-4	NMU 40/2	2 915 011 005		
3	3	. Fjäderbricka Lock washer	955945-1	NMS 625/1	2 916 031 006		
4	1	. Mutter Nut	955780-2	NMU 2055/1	2 915 053 105		
5	4	Tändstift	Spark plug	72153-0	W 175 T 1/0,7	0 241 235 001		
6	4	Dämpmotstånd	Damping resistor	239240-5	EM/W 1 A 14	0 356 100 014		

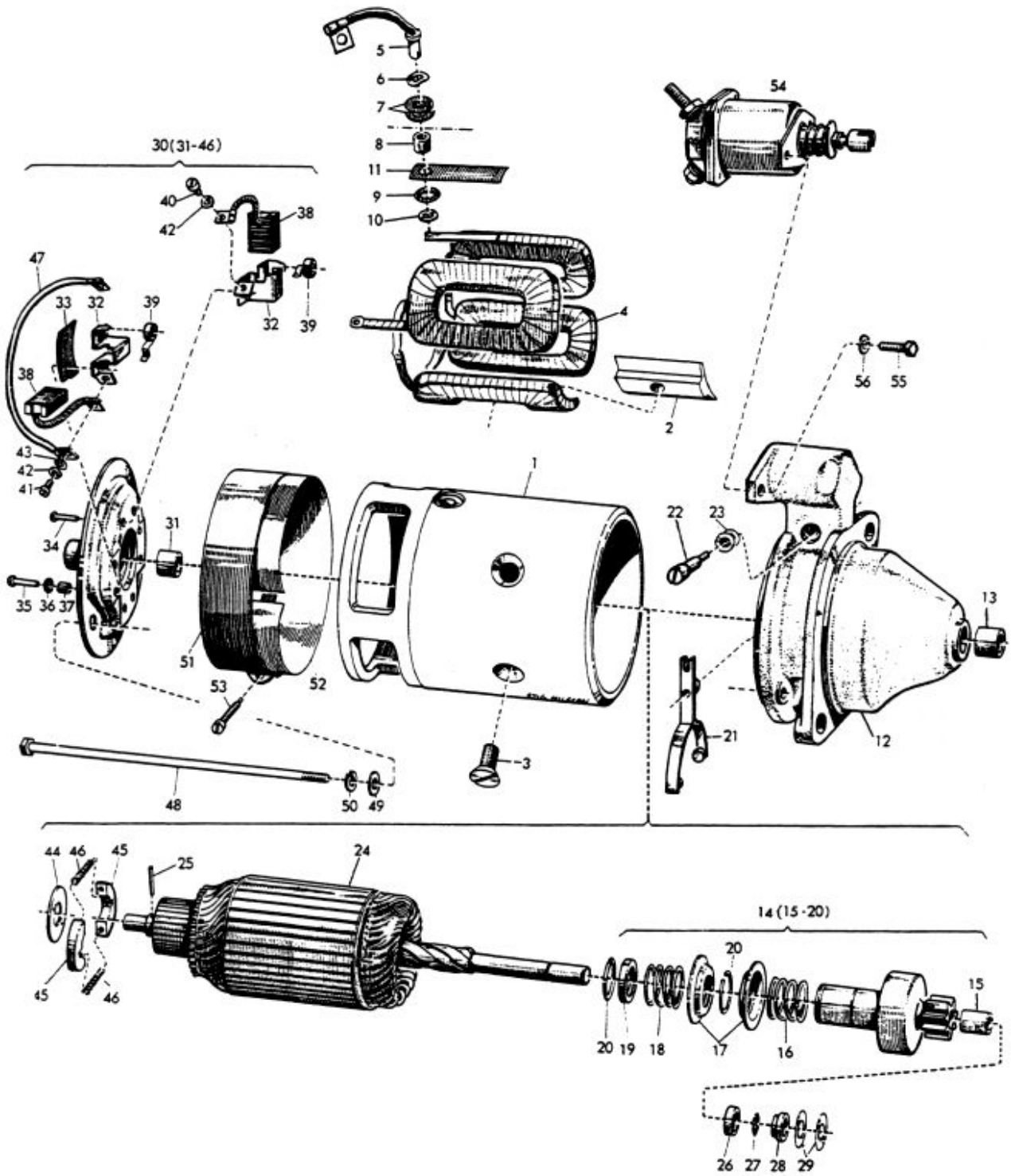
1) Vst

2) Hst

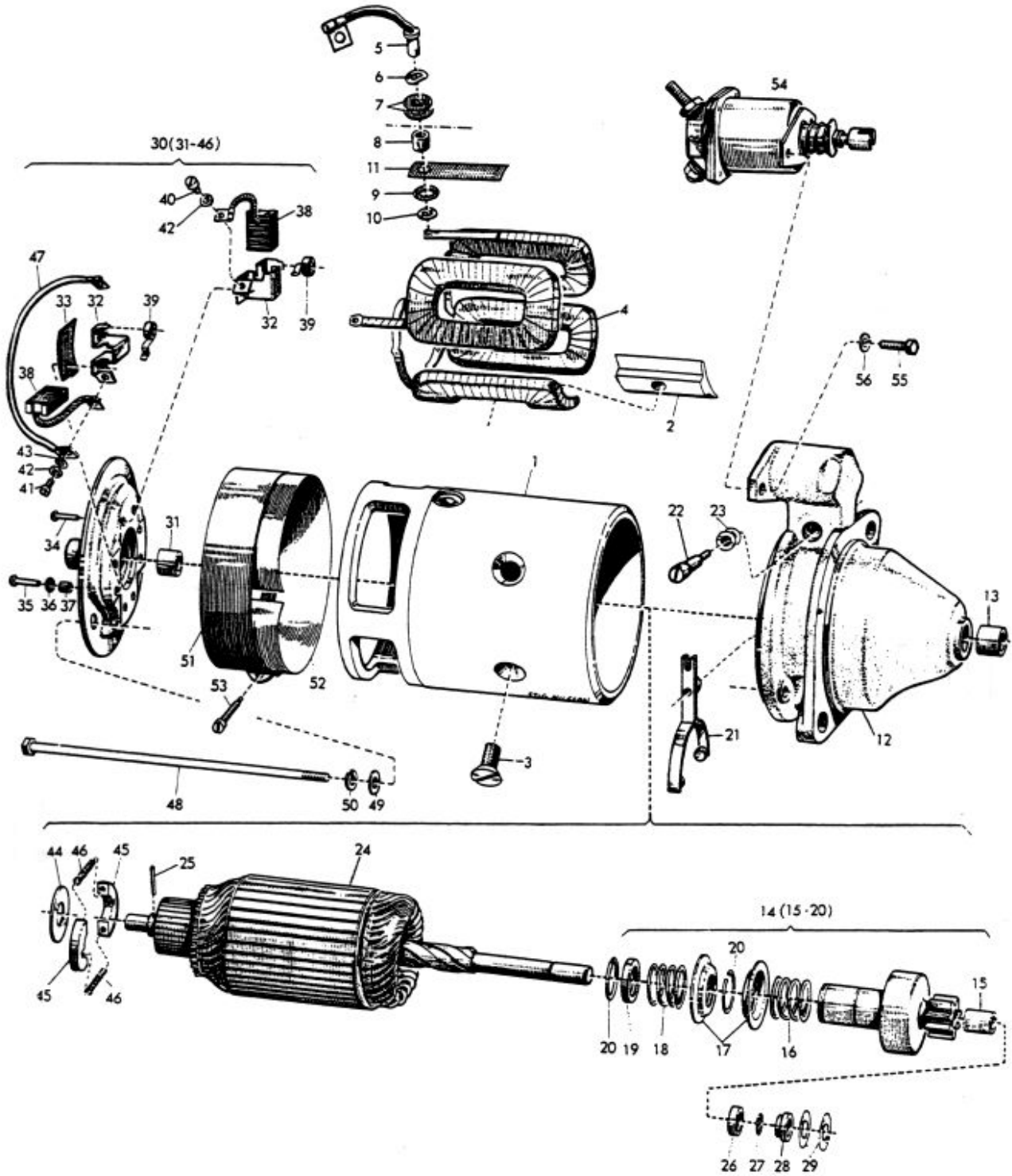


Grupp Group		10		P 120 P 130 P 220(B18)			VOLVO Reservdelskatalog Parts catalogue	
Sida Page	12	Utgåva Issue	4	Startmotor	238620	Starter motor		
Pos Fig.	Antal Qty.	Benämning		Description		Det. nr Part No. Volvo	Det. nr Part No. Bosch	
	1	Startmotor	Starter motor	238620-9	EGD 1/12 AR 37 ¹⁾	0 001 305 016
1		. Polhus Yoke	SES	SES	SES
2		. Polsko Pole terminal	SES	SES	SES
3	4	. Skruv ScrewS	190888-8	NSR 5576/22	2 910 551 284
4	1	. Fältlindning, spole 1-4 Field winding, coils 1-4	233863-0	DWC 107 L 31	1 004 113 004
5	1	. Anslutning Connector	238809-8	ALEA 26 sort 6	1 007 011 520
6	1	. Fjäderbricka Lock washerS	233865-5	WMS 706 L 8	1 000 550 000
7	2	. Isolerbricka Insulating washerS	238811-4	WNS 16 L 73	1 000 112 001
8	1	. Isolerbussning Insulating bushingS	18198-2	WNB 541/15	1 000 307 006
9	1	. Isolerbricka Insulating washerS	120651-5	WNS 15 L 7	1 000 111 000
10	1	. Bricka WasherS	238810-6	WMS 25 L 40	1 000 101 001
11	1	. Isolerremsa Insulating stripS	72471-6	WNT 533/1	1 001 031 005
12	1	. Drivlager Driving end bearing	238812-2	ALLG 46 L 8	1 005 823 166
13	1	. Lagerbussning Bearing bushing	238813-0	WMB 50 L 21	1 000 301 011
14	1	. Startmotordrev Drive with pinion	238824-7	ALGT 31 L 4	1 006 209 012
15	2	. Bussning Bearing bushing	240620-5	WMB 50 L 19	1 000 301 009
16	1	. Fjäder Spring	233815-0	WSF 11 L 54	1 004 616 003
17	2	. Styrhylsa Guide ring	238826-2	ALMR 68 L 3	1 000 500 002
18	1	. Fjäder Spring	238827-0	WSF 11 L 52	1 004 616 001
19	1	. Stödring Retaining ring	48058-2	DMR 54/2	2 009 999 039
20	2	. Fjäddering Spring ring	48060-6	WMR 602/5	1 004 601 005
21	1	. Kopplingsarm Engaging lever	76595-8	DHE 31/1	1 001 933 001
22	1	. Bult Bolt	76596-6	ALSR 6 L 1	1 003 413 005
23		. Justerbricka, Adjuster washer,			
	erf	. tj. = 0,1 Th. = 0.1S	120649-9	WMS 100/40	1 140 100 601
	erf	. tj. = 0,3 Th. = 0.3S	238834-6	WMS 100/43	1 230 100 633
24	1	. Rotor Rotor	238818-9	ALAN 21 L 5	1 004 003 116
25	1	. Stift Pin	131015-0	WST 512/15	1 003 101 005
26	1	. Anslagsring Stop ring	238819-7	ALMR 5 E 9	2 000 202 030
27	1	. Fjäddering Spring ring	238820-5	WMR 61 E 5	2 004 601 004
28	1	. Anslagsring Stop ring	238821-3	ALMR 78 E 1	2 000 220 050
29		. Justerbricka, Adjuster washer,			
	erf	. tj. = 0,3 Th. = 0.3	238823-9	WMS 25 E 28	2 000 101 006
	erf	. tj. = 1,0 Th. = 1.0	238822-1	WMS 25 E 29	2 000 101 007
30	1	. Kommutatorlager Commutator end bearing	238814-8	ALLG 40 L 3	1 005 853 352
31	1	. Lagerbussning Bearing bushing	76603-0	WMB 651/35	1 000 301 042
32	4	. Borsthållare Brush holderS	76598-2	ALSA 7 L 2	1 001 323 001
33	2	. Isolerplatta Insulating plateS	233871-3	WPT 80 L 17	1 000 026 000
34	4	. Nit Rivet	238816-3	WNJ 18 L 1	1 003 132 001
35	4	. Nit Rivet	238815-5	WNJ 18 L 2	1 193 132 005
36	4	. Isolerbussning Insulating bushingS	120654-9	WNB 578/107	1 000 308 006
37	4	. Isolerbricka Insulating washerS	48492-3	NNS 101/4	1 900 112 203
38	1	. Elborstsats Carbon brush set	233679-0	WSK 19 sort 1	1 107 014 110
39	4	. Borstfjäder Brush spring	238817-1	WSF 40 L 2	1 004 652 000
40	2	. Skruv ScrewS	956058-2	NSR 5262/9	2 910 021 116
41	2	. Skruv ScrewS	956059-0	NSR 5262/13	2 910 021 118
42	4	. Fjäderbricka Lock washerS	955917-0	NMS 440/3	2 916 690 003

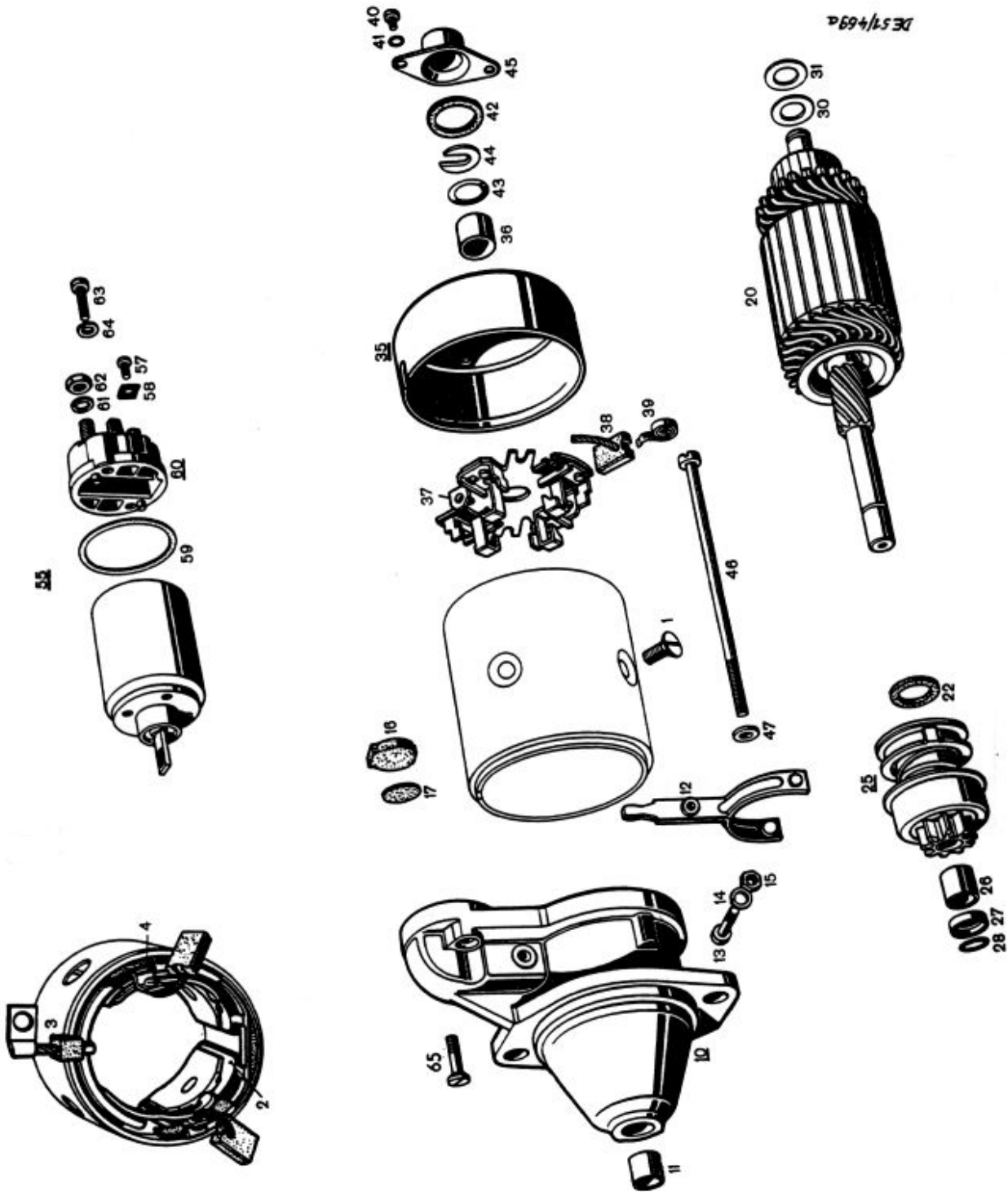
1) Ers av: 1 st. 240360-8.



Grupp Group		10		P 120 P 130 P 220(B18)			VOLVO Reservdelskatalog Parts catalogue	
Sida Page	14	Utgåva Issue	5	Startmotor	238620	Starter motor		
Pos Fig.	Antal Qty.	Benämning		Description	Def. nr Part No. Volvo	Def. nr Part No. Bosch		
43	4	. . Bricka Washer	S 25407-8	NMS 8/1	2 916 011 009	
44	1	. . Bricka Washer	S 120648-1	WMS 552/86	1 000 101 020	
45	2	. . Bromsback Brake shoe	S 76604-8	DNF 20/1	1 000 026 011	
46	2	. . Fjäder Spring	S 76605-5	WSF 650/57	1 004 611 000	
47	1	. Anslutningsledning Connecting cable	233872-1	WEA 176 L 1	1 004 446 000	
48	2	. Skruv Screw	25687-5	1 003 410 004	1 003 410 004	
49	2	. Bricka Washer	S 86287-0	WMS 519/23	1 190 100 029	
50	2	. Fjäderbricka Spring washer	S 955919-6	NMS 440/5	2 916 693 005	
51	1	. Skyddsband Cover band	76606-3	DVU 9/2	1 001 316 011	
52	1	. Isolerremsa Insulating strip	76607-1	WBA 504 L 400	1 001 007 003	
53	1	. Skruv Screw	S 25651-1	WSR 567/1	1 103 412 001	
54	1	. Manövermagnet Solenoid switch	238830-4	SSM 120 L 39	0 331 300 025	
		. . Det, se sida 18		. . Components, see page 18				
55	2	. Fästskruv Fixing screw	S 955270-4	NSR 5368/44	2 911 061 196	
56	2	. Fjäderbricka Lock washer	S 955919-6	NMS 440/5	2 916 693 005	
	1	Reparationssats (innehåller pos. nr 3, 6-11, 23, 40-44, 46, 49, 50, 53, 55, 56)		Parts set (consisting of figs. nos. 3, 6-11, 23, 40-44, 46, 49, 50, 53, 55, 56)	239416-1	S 69	9 001 240 037	
	1	Reparationssats (innehåller pos. nr 6-11) P 120 Ch - 178694, P 130 Ch - 113764, Excl Ch 111079 - 111918 - 113754, P 220 Ch - 23383, Excl 23181 - 23182, 23092 - 23313, 23324 - 23342.		Parts set (consisting of figs. nos. 6-11) P 120 Ch - 178694, P 130 Ch - 113764, Excl Ch 111079 - 111918 - 113754, P 220 Ch - 23383, Excl 23181 - 23182, 23092 - 23313, 23324 - 23342.	273046-3			
	1	Reparationssats (innehåller pos. nr 32, 33, 36, 37) P 120 Ch - 178694, P 130 Ch - 178694, Excl Ch 111079-111084, 111918- 113754, P 220 Ch - 23383, Excl Ch 23381-23382, 23292- 23318, 23324-23342.		Parts set (consisting of figs. nos. 32, 33, 36, 37) P 120 Ch - 178694, P 130 Ch - 178694, Excl Ch 111079 - 111084, 111918 - 113754, P 220 Ch - 23383, Excl Ch 23381 - 23382, 23292 - 23318, 23324 - 23342.	273047-1			
	1	Reparationssats (innehåller pos. nr 25, 44 - 46), P 120 Ch - 178694, P 130 Ch - 113764, Excl 111079- 111084, 111918-113754, P 220 Ch - 23383, Excl 23181- 23182, 23292-23313, 23324 - 23342.		Parts set (consisting of figs. nos. 25, 44 - 46), P 120 Ch - 178694, P 130 Ch - 113764, Excl 111079- 111084, 111918-113754, P 220 Ch - 23383, Excl 23181-23182, 23292-23313, 23324 - 23342.	273048-9			

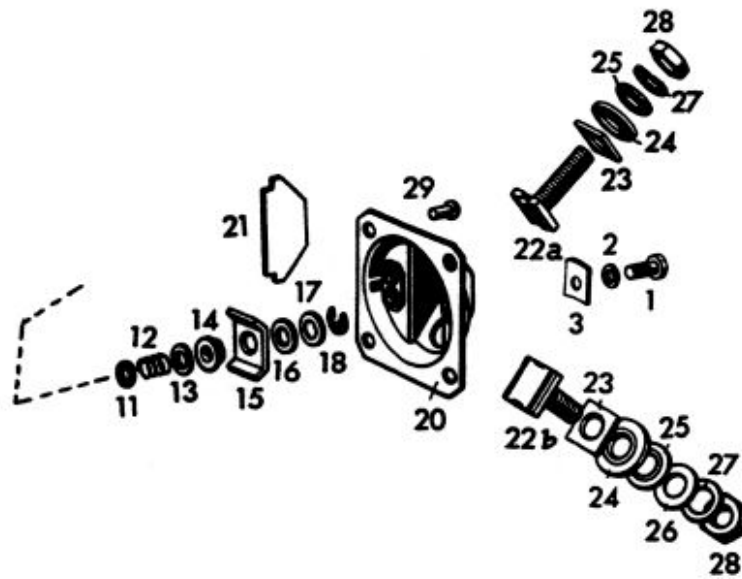
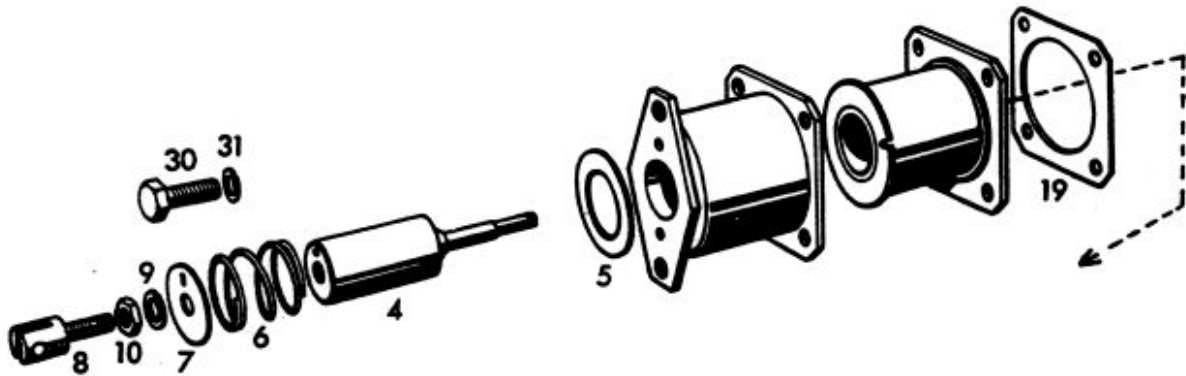


Grupp Group		10		P 120 P 130 P 220(B18)			VOLVO Reservdelskatalog Parts catalogue	
Sida Page	16	Utgåva Issue	3	Startmotor	240360	Starter motor		
Pos Fig.	Antal Qty.	Benämning		Description		Def. nr Part No. Volvo	Def. nr Part No. Bosch	
	1	Startmotor		Starter motor		240360-8	0 001 311 001	0 001 311 001
1	4	. Skruv Screw		240594-4	NSR 5576/19	2 910 550 281
2	1	. Fältlindning, spole 1-4 .		. Field winding, coils 1-4 .		240595-9	1 004 113 502	1 004 113 502
3	1	. Kabelgenomföring Grommet		240597-5	ALNB 5 L 2	1 002 380 000
4	1	. Isolerremsa Insulating strip		240730-2	ALNT 1 L 1	1 002 382 000
erf		. Isolerremsa Insulating strip		240596-7	ALNT 1 L 2	1 001 007 050
10	1	. Drivlager Drive end bearing		240598-3	1 005 823 183	1 005 823 183
11	1	. . Lagerbussning Bearing bushing		238813-0	WMB 50 L 21	1 000 301 011
12	1	. Kopplingsarm Engaging lever		241305-2	1 001 933 070	1 001 933 070
13	1	. Skruv Screw		240622-1	WSR 30 L 38	1 003 410 003
14	1	. Fjäderbricka Spring washer		955919-6	NMS 440/5	2 916 693 005
15	1	. Mutter Nut		955781-0	NMU 2056/1	2 915 051 106
16	1	. Packning Gasket		240599-1	ALNF 5 L 1	1 001 013 001
17	1	. Platta Plate		240600-7	WPT 10 L 14	1 000 000 000
20	1	. Rotor Rotor		240731-0	1 004 003 127	1 004 003 127
22	1	. Packning Gasket		241306-0	WNS 13 J 48	1 000 206 001
25	1	. Startmotordrev Drive with pinion		240619-7	1 006 209 047	1 006 209 047
26	2	. Bussning Bushing		240620-5	WMB 50 L 19	1 000 301 009
27	1	. Anslagsring Stop ring		238819-7	ALMR 5 E 9	2 000 202 030
28	1	. Sprängring Spring ring		240616-3	WMR 61 L 22	1 004 601 010
30	1	. Bricka Washer		240617-1	WMS 25 L 43	1 000 101 003
31	1	. Isolerbricka Insulating washer		240618-9	WNS 16 L 83	1 000 112 002
35	1	. Kommutatorlager Commutator end bearing .		240601-5	1 005 853 385	1 005 853 385
36	1	. . Lagerbussning Bearing bushing		240602-3	WMB 50 L 7	1 000 301 001
37	1	. Borsthållarplatta Brush holder plate		240603-1	1 004 336 005	1 004 336 005
38	2	. Elborstsats Carbon brush set		240604-9	WSK 19 sort 8	1 007 014 114
39	4	. Borstfjäder Brush spring		240605-6	WSF 40 L 5	1 004 652 002
40	2	. Skruv Screw		956058-2	NSR 5262/9	2 910 021 116
41	2	. Fjäderbricka Lock washer		239340-3	NMS 727/6	1 600 150 006
42	1	. Packning Packing		240607-2	WNR 13 L 12	1 000 206 000
43		. Justerbricka,		. Adjuster washer,				
erf		. . tj. = 0,1 Th. = 0.1		240609-8	WMS 552/30	1 000 101 016
erf		. . tj. = 0,2 Th. = 0.2		240610-6	WMS 552/99	1 000 101 021
erf		. . tj. = 0,3 Th. = 0.3		120657-2	WMS 552/31	1 000 101 017
erf		. . tj. = 0,5 Th. = 0.5		240611-4	1 000 101 009	1 000 101 009
erf		. . tj. = 0,8 Th. = 0.8		240612-2	WMS 25 L 49	1 100 101 005
44	1	. Fixerbricka Setting washer		240608-0	ALMS 50 L 1	1 000 116 005
45	1	. Skyddskåpa Protector casing		240606-4	ALMK 14 L 1	1 000 505 010
46	2	. Skruv Screw		240613-0	WSR 30 L 37	1 003 410 002
47	2	. Bricka Washer		240614-8	1 000 100 024	1 000 100 024
55	1	. Manövermagnet Solenoid switch		240623-9	0 331 302 030	0 331 302 030
57	1	. . Skruv Screw		956059-0	NSR 5262/13	2 910 021 118
58	1	. . Underläggsplatta Plate		240499-4	NBE 28/4	1 901 321 203
59		. . Packning,		. . Gasket,				
erf		. . . tj. = 0,5 Th. = 0.5		240626-2	WNS 15 L 23	1 330 111 000
erf		. . . tj. = 1,0 Th. = 1.0		240627-0	WNS 15 L 24	1 330 111 001
60	1	. . Lock Switch cover		240624-7	SHDE 20 L 4	1 330 516 002
61	3	. . . Fjäderbricka Spring washer		955918-8	NMS 440/6	2 916 693 007
62	3	. . . Mutter Nut		955782-8	NMU 2057/1	2 915 051 107
63	2	. . . Skruv Screw		956079-8	NSR 5264/27	2 910 021 162
64	2	. . . Fjäderbricka Spring washer		955918-8	NMS 440/4	2 916 693 004
65	2	. Skruv Screw		240628-8	WSR 50 L 12	1 003 421 000



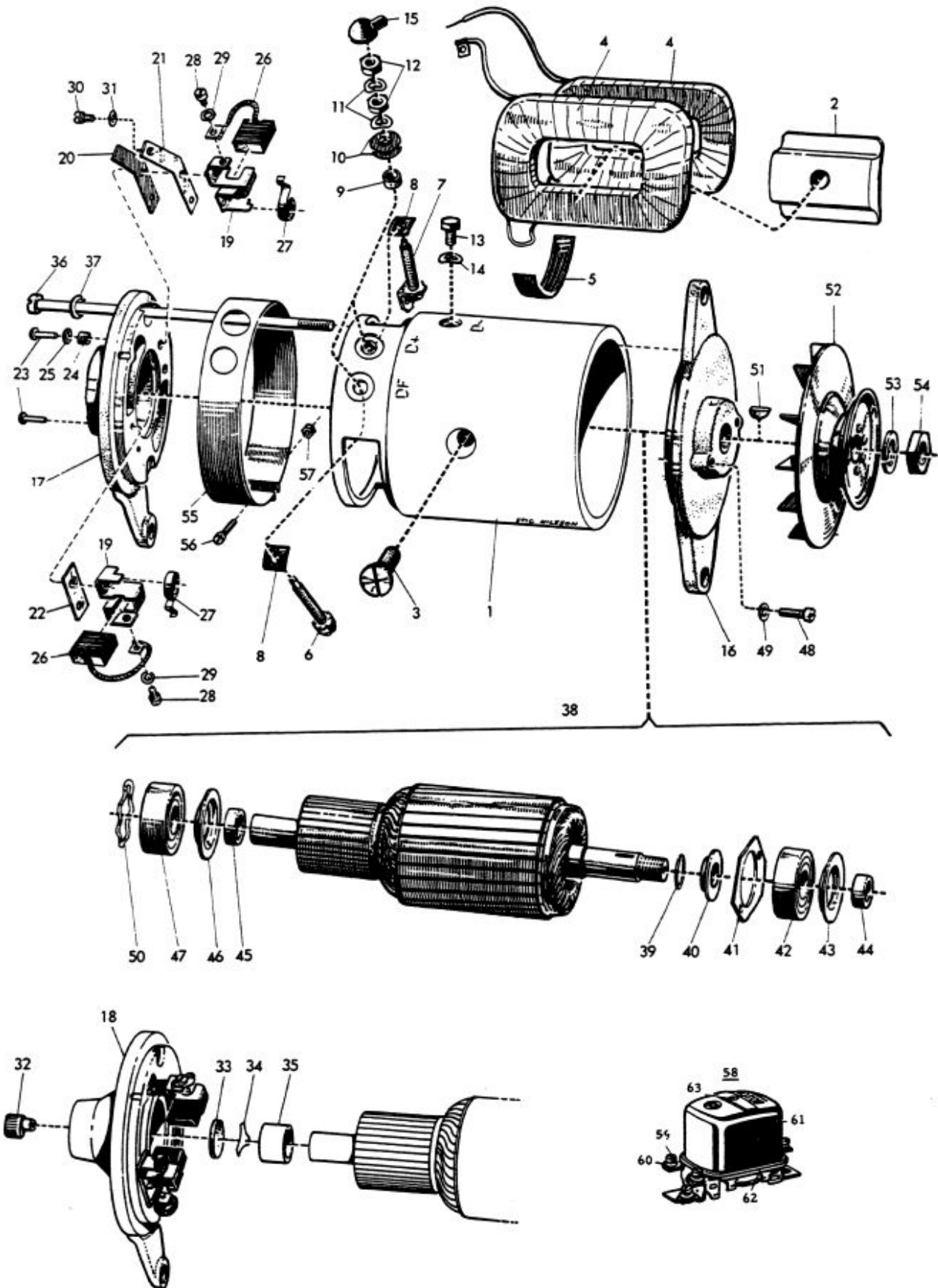
Grupp Group		10		P 120 P 130 P 220(B18)			VOLVO Reservdelskatalog Parts catalogue	
Sida Page	18	Utgåva Issue	5	Manövermagnet	238830	Solenoid switch		
Pos Fig.	Antal Qty.	Benämning		Description	Det. nr Part No. Volvo	Det. nr Part No. Bosch		
	1	Manövermagnet		Solenoid switch	238830-4	SSM 120 L 39	0 331 300 025	
1	1	. Anslutningsskruv Terminal screw	956059-0	NSR 5262/13	2 910 021 118	
2	1	. Fjäderbricka Spring washer	955917-0	NMS 440/3	2 916 690 003	
3	1	. Underläggsplatta Plate	238229-9	WPT 100 L 3	1 331 030 000	
4	1	. Ankare med axel Armature with shaft	239341-1	SAN 30 L 10	1 330 363 007	
5	1	. Packning Packing washer	48814-8	WNS 4/1	1 200 111 001	
6	1	. Fjäder Armature return spring .	239342-9	WSF 650/84	1 334 616 015	
7	1	. Stödbricka Retaining disk	239343-7	SMS 48/1	1 330 100 001	
8	1	. Länkgaffel Link fork	239344-5	SHGK 3 L 2	1 332 121 001	
9	1	. Fjäderbricka Lock washer	239345-2	WMR 50 L 3	1 330 224 000	
10	1	. Mutter Nut	955781-0	NMU 2056/1	2 915 051 106	
11	1	. Justerbricka Shim	239346-0	WMS 552/36	1 330 100 030	
12	1	. Fjäder Spring	239347-8	WSF 650/78	1 334 612 005	
13	1	. Bricka Washer	25261-9	NMS 10/1	2 916 011 011	
14	1	. Isolerbussning Insulating bushing	239348-6	WNB 20 J 1	1 330 321 005	
15	1	. Kontaktskena Contact rail	239349-4	SKT 3/8	1 331 321 020	
16	1	. Isolerbricka Insulating washer	239350-2	WNS 539/58	1 330 112 020	
17	1	. Tallriksbricka Dished washer	239351-0	WMS 794/1	1 330 500 010	
18	1	. Låsbricka Retaining ring	238531-8	NMS 663/1	2 916 085 007	
19		. Packning,		. Gasket,				
	erf	. . tj. = 0,2 Th. = 0.2	239352-8	SHPT 222 L 1	1 331 015 010	
	erf	. . tj. = 0,4 Th. = 0.4	239353-6	SHPT 222 L 2	1 331 015 011	
	erf	. . tj. = 0,6 Th. = 0.6	239354-4	SHPT 222 L 3	1 331 015 012	
	erf	. . tj. = 0,8 Th. = 0.8	239355-1	SHPT 222 L 4	1 331 015 013	
20	1	. Lock Switch cover	239356-9	SHDE 6 L 26	1 330 520 143	
21	2	. . Isolerplatta Insulating plate	239357-7	SHPT 64 L 7	1 331 008 014	
22a	1	. . Kontaktbult, lång Contact bolt, long	239358-5	SHBO 40 L 1	1 333 149 040	
22b	1	. . Kontaktbult, kort Contact bolt, short	239359-3	SHBO 40 L 8	1 333 149 047	
23		. . Isolerplatta,		. . Insulating plate,				
	erf	. . . tj. = 0,2 Th. = 0.2	239360-1	SPT 285 L 11	1 331 031 000	
	erf	. . . tj. = 0,5 Th. = 0.5	239361-9	SPT 285 L 12	1 331 031 001	
	2	. . . tj. = 2,0 Th. = 2.0	239362-7	SPT 285 L 13	1 331 031 002	
24	2	. . Isolerbricka Insulating washer	77587-4	WNS 568/5	1 330 121 000	
25	2	. . Bricka Washer	238831-2	WMS 50 L 18	1 330 120 000	
26	1	. . Låsbricka Tightening washer	77586-6	WMS 789/2	1 330 170 001	
27	3	. . Fjäderbricka Spring washer	955921-2	NMS 440/6	2 916 693 007	
28	2	. . Mutter Hexagon nut	955782-8	NMU 2057/1	2 915 051 107	
29	4	. Nit Rivet	239363-5	WNJ 16 L 2	1 333 132 005	
30	2	Fästskruv		Fixing screw	955270-4	NSR 5368/44	1) 2 911 061 196	
31	2	Fjäderbricka		Spring washer	955919-6	NMS 440/5	1) 2 916 693 005	

1. Ingår ej i manövermagnet, kmpl.
Not included in solenoid switch, cpl.

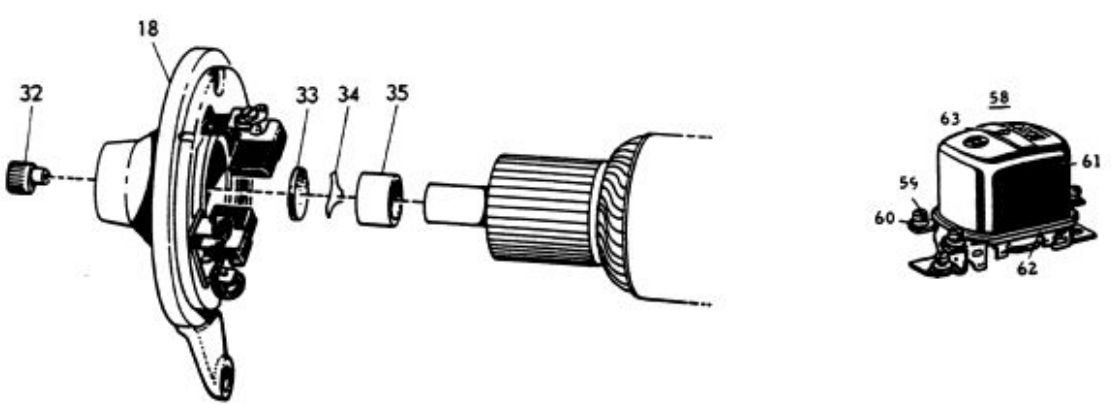
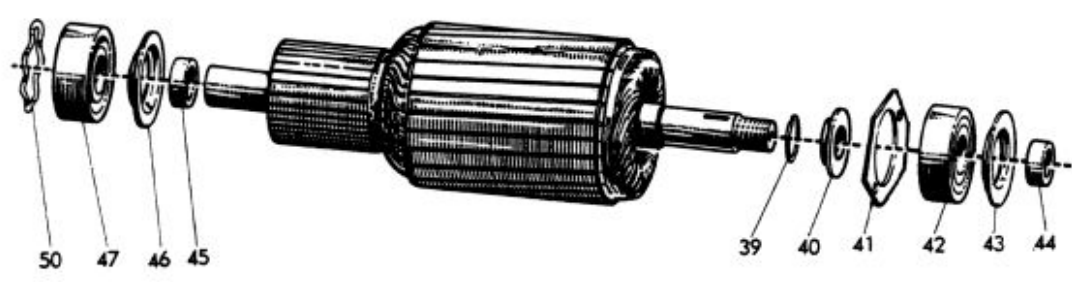
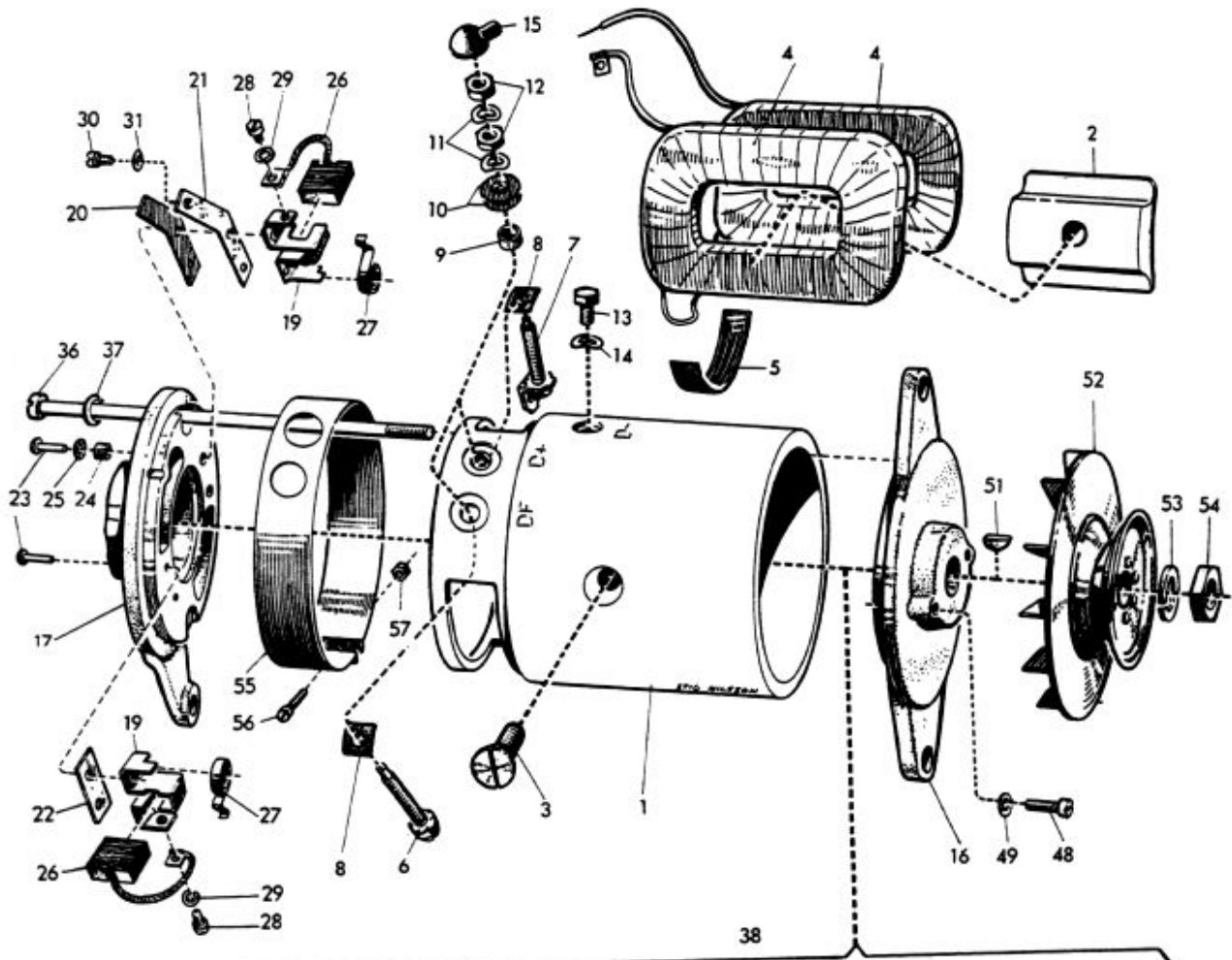


Grupp Group		10		P 120 P 130 P 220(B18)			VOLVO	
Sida Page	20	Utgåva Issue	4	Likströmgenerator	238751, 238621	Generator	Reservdelskatalog Parts catalogue	
Pos Fig.	Antel Qty.		Benämning	Description	Det. nr Part No. Volvo	Det. nr Part No. Bosch		
	238751	238621						
	1		Likströmgenerator ...	Generator	238751-2	1) LJ/GG 240/12-2400 AR 6	0 101 302 036	
		1	Likströmgenerator ...	Generator	238621-7	LJ/GG 240/12-2400 AR 7	0 101 302 027	
1			. Polhus Yoke	SES	SES	SES	
2			. Polsko Pole terminal	SES	SES	SES	
3	2	2	. Skruv Screw	190888-8	NSR 5576/22	2 910 551 284	
4	1	1	. Fältlindning, spole 1 (röd) Field winding, coil 1 (red) ..	240561-8	LJWC 16 L 15	1 104 103 024	
	1	1	. Fältlindning, spole 2 (blå) Field winding, coil 2 (blue) ..	240562-1	LJWC 16 L 16	1 104 103 025	
5	1	1	. Isolerremsa Insulating strip S	77674-0	WBA 504/388	3 131 007 000	
6	1	1	. Anslutningskruv, DF.	. Connecting screw, DF	238866-8	WSR 75 L 30	1 103 454 006	
7	1	1	. Anslutning, D+ Connector, D+	238790-0	LJEA 19 L 9	1 101 332 009	
8	2	2	. Isolerplatta Insulating plate S	238791-8	LJPT 7 L 7	1 101 031 013	
9	2	2	. Isolerbussning Insulating bushing .. S	238792-6	WNB 410/3	1 000 307 010	
10	4	4	. Isolerbricka Insulating washer ... S	238865-0	NNS 27/15	1 900 112 307	
11	4	4	. Fjäderbricka Spring washer	955920-4	NMS 727/7	2 916 060 006	
12	4	4	. Mutter Nut	955780-2	NMU 42/2	2 915 012 006	
13	1	1	. Skruv D- Screw D-	104306-6	NSR 5450/13	2 911 121 150	
14	1	1	. Fjäderbricka Spring washer	955920-4	NMS 727/7	2 916 060 006	
15	2	2	. Gummimuff Rubber cap	76614-7	WNB 500/4	3 130 558 000	
16	1	1	. Drivlager Driving end bearing .	238793-4	LJLG 42 L 1	1 105 823 020	
17		1	. Kommutatorlager Commutator end bearing	238794-2	LJLG 41 L 1	1 105 853 181	
18	1		. Kommutatorlager Commutator end bearing	239364-3	LJLG 43 L 2	1 105 853 173	
19	2	2	. Borsthållare Brush holder S	238795-9	LJSA 8 L 1	1 101 323 070	
20	1	1	. Isolerplatta Insulating plate ... S	238796-7	LJPT 19 L 9	1 101 022 002	
21	1	1	. Anslutningsplatta ..	. Terminal plate ... S	238797-5	LJPT 18 L 12	1 101 021 005	
22	1	1	. Underläggsplatta Base plate	238799-1	LJPT 18 L 13	1 101 021 006	
23	4	4	. Nit Rivet	238798-3	WNJ 18 L 4	1 103 132 005	
24	2	2	. Isolerbussning Insulating bushing . S	77511-4	WNB 578/106	1 100 308 006	
25	2	2	. Isolerbricka Insulating washer . S	48492-3	NNS 101/4	1 900 112 203	
26	1	1	. Elborstsats Set of carbon brushes	273500-9	1 107 014 141	1 107 014 141	
27	2	2	. Borstfjäder Brush spring	238801-5	WSF 40 L 4	1 104 652 005	
28	2	2	. Skruv Screw	956058-2	NSR 5262/7	2 910 021 115	
29	2	2	. Fjäderbricka Spring washer ... S	955917-0	NMS 440/3	2 916 690 003	
30	1	1	. Skruv Screw	956058-2	NSR 5262/9	2 910 021 116	
31	1	1	. Fjäderbricka Spring washer ... S	955917-0	NMS 440/3	2 916 690 003	
32	1		. Smörjkopp Lubricator	35028-0	WOL 1/1	1 237 400 010	
33	1		. Filtplatta Felt plate	238869-2	WPT 50 L 14	1 100 005 001	
34	1		. Platta Plate	238580-5	LJPT 22 L 1	2 100 098 000	
35	1		. Bussning Bearing bush	238579-7	WMB 50 L 11	1 100 301 001	
36	2	2	. Skruv Screw	190721-1	WSR 30 L 26	1 103 410 008	
37	2	2	. Fjäderbricka Lock washer	955919-6	NMS 440/5	2 916 693 005	
38		1	. Rotor Rotor	238804-9	LJAN 21 L 99	1 104 013 943	
	1		. Rotor Rotor	239365-0	LJAN 21 L 95	1 104 013 939	
39	1	1	. Fjäderring Spring ring	238805-6	WMR 61 L 21	1 104 601 005	
40	1	1	. Oljeskyddsbricka ..	. Splash ring	238806-4	LJMS 4 L 7	1 100 120 023	
41	1	1	. Täckbricka Cover disc	238807-2	LJPT 24 L 1	1 100 551 040	

1) Ers av: 1 st 238621-7.

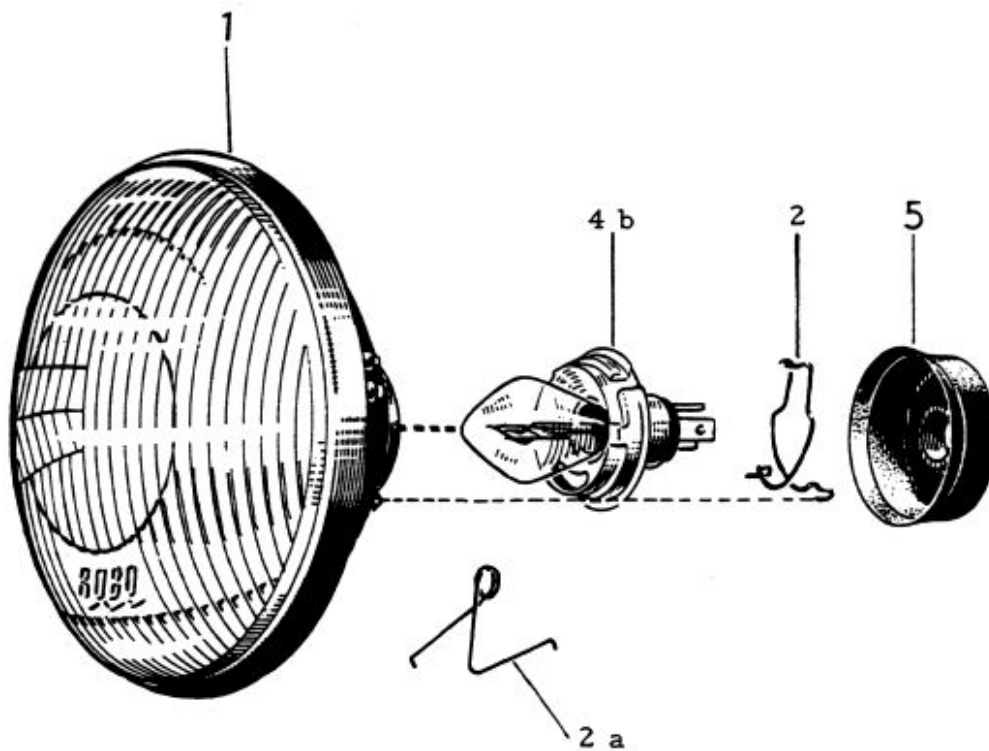
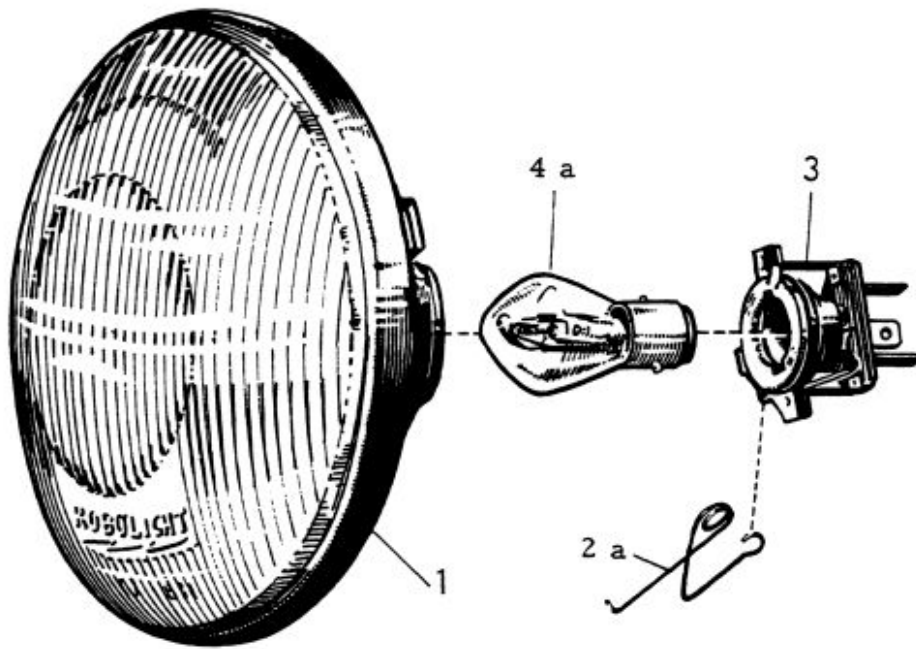


Grupp Group		10		P 120 P 130 P 220(B18)			VOLVO				
Sida Page		22		Utgåva Issue		6		Likströmgenerator 238751, 238621 Generator		Reservdelskatalog Parts catalogue	
Pos Fig.	Antal Qty.		Benämning	Description	Def. nr Part No. Volvo	Def. nr Part No. Bosch					
	238751	238621									
42	1	1	. . Kullager Ball bearing	11010-6	NKL 20/17	1 900 900 305				
43	1	1	. . Oljeskyddsbricka Splash ring	233774-9	LJMS 7 L 11	1 100 500 058				
44	1	1	. . Mellanring Intermediate ring ..	77691-4	WMR 618 L 70	2 010 202 000				
45		1	. . Mellanring Intermediate ring ..	233776-4	WMR 22 L 4	1 100 202 000				
46		1	. . Oljeskyddsbricka Splash ring	233775-6	LJMS 7 L 5	1 100 500 056				
47		1	. . Kullager Ball bearing	11009-8	NKL 20/15	1 900 900 303				
48	2	2	. Skruv Screw	956060-8	NSR 5252/17	2 910 011 120				
49	2	2	. Fjäderbricka Spring washer	955917-0	NMS 440/3	2 916 690 003				
50		1	. Fjädersring Washer	233667-5	WMR 51 L 1	1 100 150 000				
51	1	1	. Kil Woodruff key	910115-5	NKE 5/2	1 900 023 008				
52	1	1	. Remskiva Belt pulley	238623-3	LJRJ 8 L 13	1 106 604 021				
53	1	1	. Fjäderbricka Lock washer	955926-1	NMS 440/10	2 916 693 011				
54	1	1	. Mutter Nut	190718-7	WMU 10 L 11	1 103 300 003				
55	1	1	. Skyddsband Cover band	238802-3	LJVU 3 L 6	1 101 316 033				
56	1	1	. Skruv Screw	956062-4	NSR 5252/22	2 910 021 125				
57	1	1	. Mutter Nut	238803-1	NMU 2221/4	2 915 051 004				
			LADDNINGREGULATOR	CHARGING RELAY							
58	1	1	. Laddningsregulator ..	. Charging relay	238640-7	RS/VA 240/12/2	0 190 350 005				
59	2	2	. . Skruv, D+/6l, D- Screw D+/6l, D- ..	6605110-3	NSR 5597/9	2 910 003 148				
	1	1	. . Skruv, DF Screw, DF	6605147-5	WSR 32 L 2	1 193 412 004				
	1	1	. . Skruv, B+ Screw, B+	956074-9	NSR 5264/13	2 910 021 150				
60	4	4	. . Fjäderbricka Lock washer	955920-4	NMS 727/7	2 916 060 006				
61	1	1	. . Skyddskåpa Protector case ...	239366-8	RSMK 11 L 2	1 190 582 030				
62	1	1	. . Gummipackning Rubber packing ...	239367-6	RSPT 92 L 3	1 191 015 013				
63	1	1	. . Skruv Screw	239368-4	WSR 113 L 4	1 193 429 000				
	1	1	Reservdelssats (innehåller pos. nr 3, 5, 12, 28, 29, 37, 48-51, 53, 54)	Parts set (consisting of figs. nos. 3, 5, 12, 28, 29, 37 48-51, 53, 54)	239430-2	G 65	9 101 240 026				
	1	1	Reservdelssats (238751 innehåller pos. nr 19-25, 30, 31, 33, 34, 238621 innehåller pos. nr 19-25, 30, 31).	Parts set (238751 consisting of figs. nos. 19-25, 30, 31, 33, 34, 238621 consisting of figs. nos. 19-25, 30, 31).	273049-7						
	1	1	Reservdelssats (innehåller pos. nr 8-12, 15).	Parts set (consisting of figs. nos. 8- 12, 15).	273051-3						

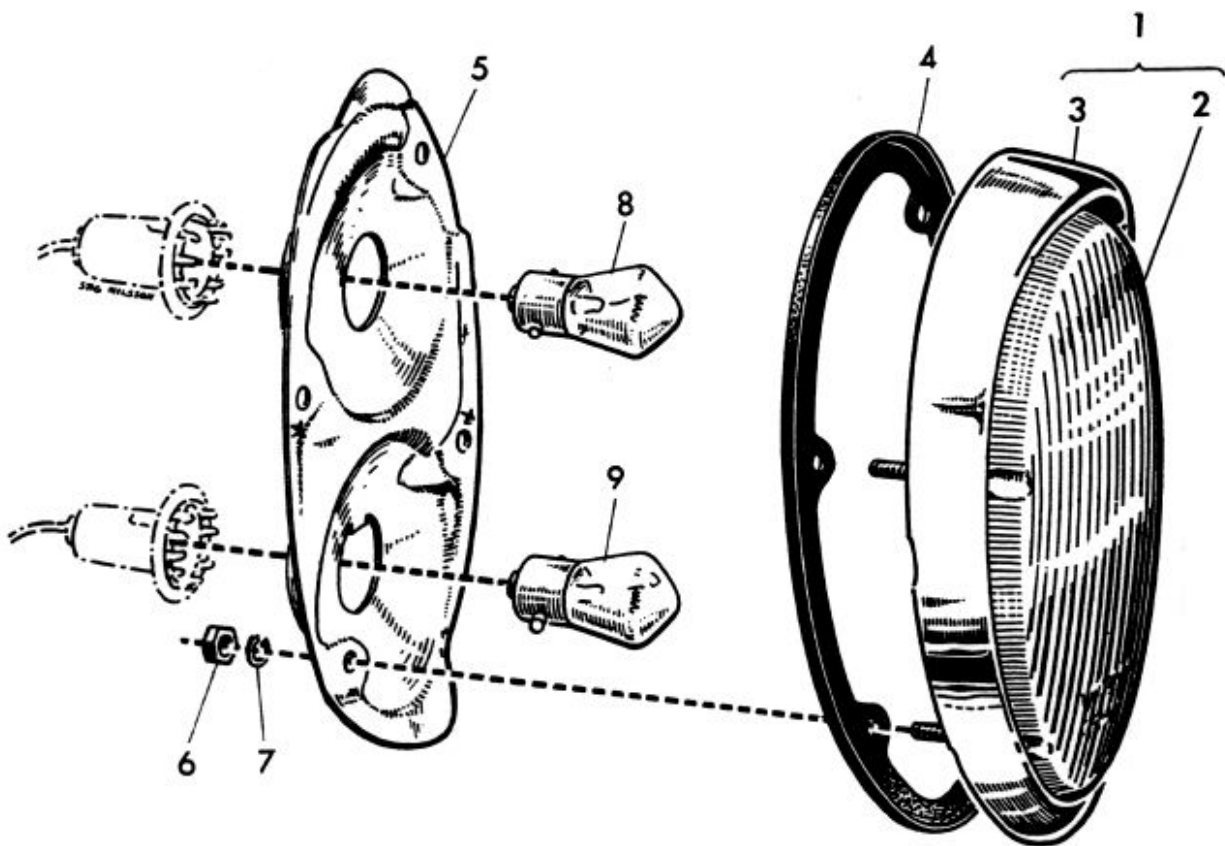


Grupp Group		10		P 120 P 130 P 220(B18)			VOLVO Reservdelskatalog Parts catalogue	
Sida Page	24	Utgåva Issue	5	Strålkastarinsats		Headlamps		
Pos Fig.	Antal Qty.	Benämning	Description	Def. nr Part No. Volvo	Def. nr Part No. Bosch			
1	1	Strålkastarinsats	Headlamps	238775-1	1) B 31/11	9 300 241 011		
2a	1	Hållfjäder	Holding spring	240736-9	1) 9 301 240 200	9 301 240 200		
3	1	Lampfattning	Bulb socket	238776-9	1) B 31/12	9 301 240 090		
4a	1	Glödlampa	Bulb	277732-4	1) 7351	9 995 248 088		
1	1	Strålkastarinsats	Headlamps	240518-1	2) B 30 A/11	9 300 241 008		
2	1	. Hållfjäder, sen utf Holding spring, late prod	240147-9	2) B 30/16	9 301 240 088		
2a	2	Hållfjäder, tid utf	Holding spring, early prod .	240736-9	2) 9 301 240 200	9 301 240 200		
4b	1	Glödlampa	Bulb	277730-8	2) 7951	9 995 248 142		
5	1	Gummikåpa	Rubber cap	240148-7	2) B 30/17	9 301 240 089		
1	1	Strålkastarinsats	Headlamps	241067-8	3) 9 300 241 028	9 300 241 028		
2	1	. Hållfjäder Holding spring	240147-9	3) B 30/16	9 301 240 088		
4b	1	Glödlampa	Bulb	277730-8	3) 7951	9 995 248 142		
5	1	Gummikåpa	Rubber cap	240148-7	3) B 30/17	9 301 240 089		

1. Symmetriskt ljus.
Symmetric lamp.
2. Asymmetriskt ljus för länder med vänstertrafik.
Asymmetric lamp for countries with LH traffic.
3. Asymmetriskt ljus för länder med högertrafik.
Asymmetric lamp for countries with RH traffic.

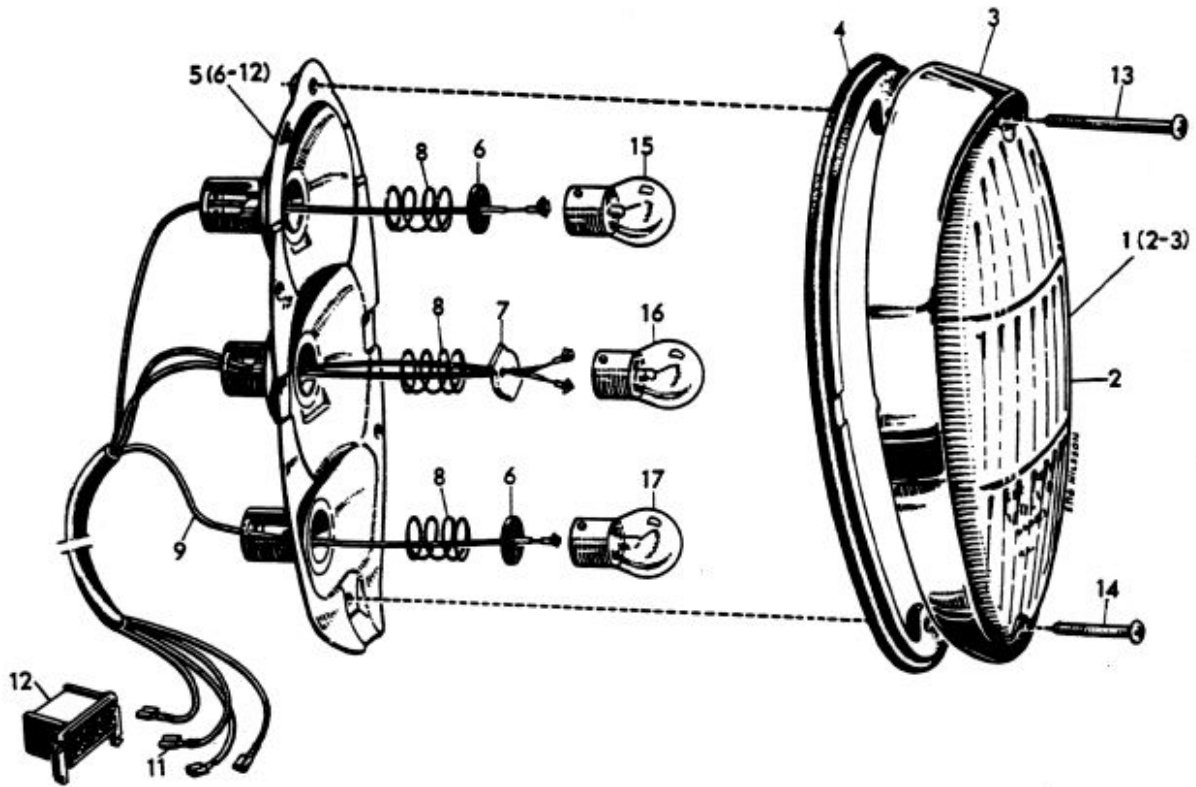


Grupp Group		10		P 120 P 130 P 220(B18)			VOLVO Reservdelskatalog Parts catalogue	
Sida Page	26	Utgåva Issue	1	Stopp- och baklykta	667859	Stop and rear lamp		
Pos Fig.	Antal Qty.	Benämning	Description	Def. nr Part No. Volvo	Def. nr Part No. Bosch			
	2	Stopp- och baklykta	Stop and rear lamp	667859-3	B 37	9 310 241 006		
1	2	. Lins med ram Glass lens with rim	659095-4	B 37/11	9 311 240 032		
2	2	. . Lins Glass lens	659096-2	B 37/16	9 311 240 034		
3	2	. . Ram Rim	654033-0	B 37/17	9 311 240 035		
4	2	. Gummipackning Rubber gasket	663581-7	B 39/12	9 311 240 041		
5	2	. Reflektor Reflector	660258-5	B 37/13 B	9 311 240 033		
6	8	. Mutter Nut	940092-0	B 39/14	9 311 240 043		
7	8	. Fjäderbricka Lock washer	955946-9	B 39/15			
8	2	Glödlampa för blinkljus ..	Bulb for flasher lamp	277724-1	7533	9 995 248 119		
9	2	Glödlampa för stopp- och bakljus	Bulb for stop and rear lamp	277728-2	7241	9 995 248 068		



Grupp Group		10		P 120 P 130 P 220(B18)			VOLVO Reservdelskatalog Parts catalogue	
Sida Page	28	Utgåva Issue	3					
Pos Fig.	Antal Qty.		Benämning	Description	Def. nr Part No. Volvo	Def. nr Part No. Bosch		
	276529 B 42	276527 B 98						
	1		Stopp- och baklyktsats .	Stop and rear lamp kit .	276529-5	B 42 1) 3)	9 310 241 013	
		1	Stopp- och baklyktsats .	Stop and rear lamp kit .	276527-9	B 98 2) 4)	-	
1	1		. Lins med ram Glass lens with rim . S	672333-2	9 311 240 089	9 311 240 089	
		1	. Lins med ram Glass lens with rim . S	667674-6	B 98/11		
2	1		. . Lins Glass lens	672426-4	B 42/12	9 311 240 050	
		1	. . Lins Glass lens	667676-1	B 98/12	-	
3	1	1	. . Ram Rim	667678-7	B 42/13	9 311 240 051	
4	1	1	. Gummipackning Rubber gasket S	667612-6	B 42/14	9 301 240 111	
5	1	1	. Reflektor Reflector S	667675-3	B 42/15	9 311 240 052	
6	2	2	. . Kontaktbricka Connecting washer .	654246-8	B 42/17	9 311 240 053	
7	1	1	. . Kontaktbricka Connecting washer .	667809-8	B 42/18	9 311 240 054	
8	3	3	. . Fjäder Spring	96692-9	B 42/19	9 311 240 055	
9	1	1	. . Ledning Cable	667640-7	B 42/23	9 311 240 056	
11	4	4	. . Ledningssko (AMP) .	. . Cable terminal (AMP)	958217-2	B 42/25	9 311 240 057	
12	1	1	. . Anslutningsblock (AMP) .	. . Connecting socket (AMP)	958215-6	B 42/26	9 311 240 058	
13	1	1	. Skruv, lång Screw, long S	192543-7	B 42/27	9 301 240 112	
14	1	1	. Skruv, kort Screw, short S	950099-2	B 42/28	9 301 240 113	
15	1	1	Glödlampa för blinkljus .	Bulb for flasher lamp .	277721-7	1073	9 995 248 159	
16	1	1	Glödlampa för stopp- och bakljus	Bulb for stop and rear lamp	277729-2	1034	9 995 248 001	
17	1	1	Glödlampa för backljus .	Bulb for back-up lamp .	277722-5	7533	9 995 248 119	

- 1) P 12132-P 12238 ch 112800-145114.
P 13132-P 13235 ch 10500-48783. P 22134-P 22234.
- 2) P 12244-P 12246 (USA) ch 112916-145114.
P 13244 (USA) ch 10726-48783. P 22244 (USA).
- 3) Gult, rött, klart glas
Yellow, red and clear glass
- 4) Rött, rött, klart glas
Red, red and clear glass



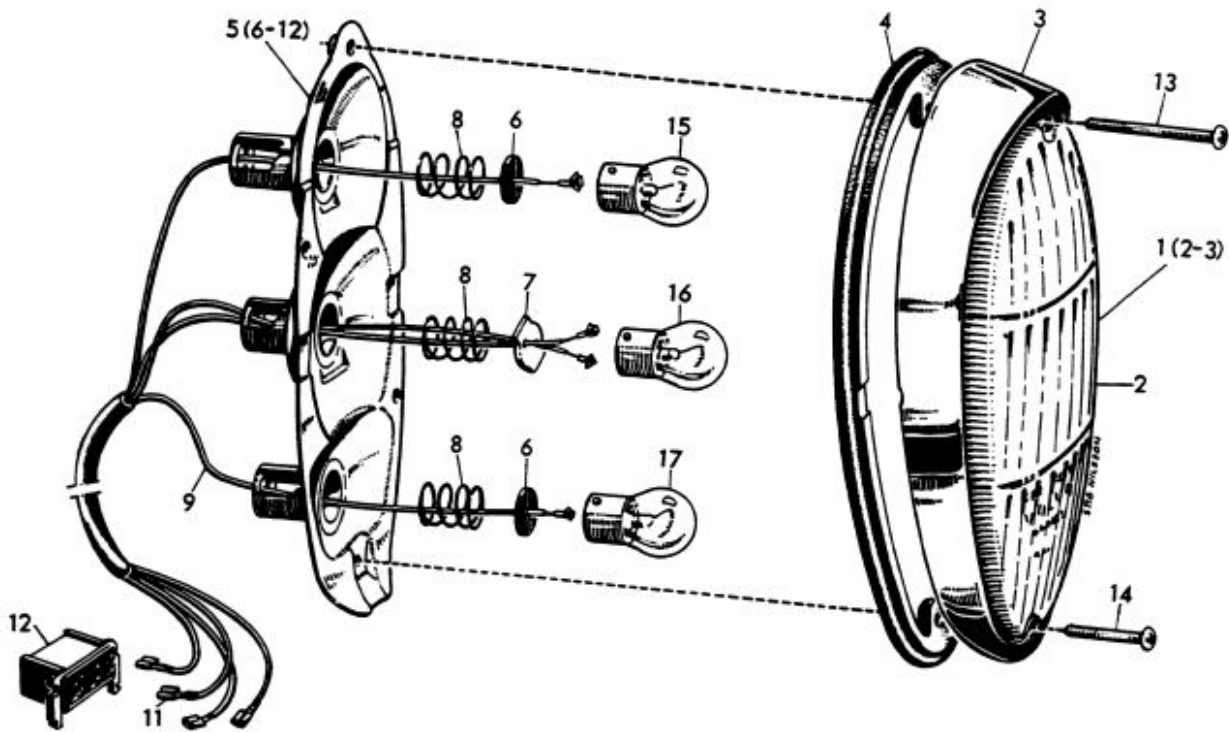
Grupp Group		10		P 120 P 130 P 220(B18)			VOLVO		
Sida Page		30		Utgåva Issue		3		Reservdelskatalog Parts catalogue	
				Stopp- och baklyktsats 276528, 276526 Stop and rear lamp kit					
Pos Fig.	Antal Qty.		Benämning	Description	Det. nr Part No. Volvo	Det. nr Part No. Bosch			
	276528 B 1400	276526 B 1401							
	1		Stopp- och baklyktsats ..	Stop and rear lamp kit .	276528-7	B 1400 1) 3)	9 310 241 017		
	1	1	Stopp- och baklyktsats ..	Stop and rear lamp kit .	276526-1	B 1401 2) 4)	-		
1	1		. Lins med ram Glass lens with rim .	672333-8	9 311 240 089	9 311 240 089		
	1	1	. Lins med ram Glass lens with rim .S	667674-6	B 98/11	-		
2	1		. Lins Glass lens	672426-4	B 42/12	9 311 240 050		
	1	1	. Lins Glass lens	667676-1	B 98/12	-		
3	1	1	. Ram Rim	667678-7	B 42/13	9 311 240 051		
4	1	1	. Gummipackning Rubber gasket	667612-6	B 42/14	9 301 240 111		
5	1	1	. Reflektor Reflector	670614-7	B 42/30	9 311 240 059		
6	2	2	. Kontaktbricka Connecting washer .	654246-8	B 42/17	9 311 240 053		
7	1	1	. Kontaktbricka Connecting washer .	667809-8	B 42/18	9 311 240 054		
8	3	3	. Fjäder Spring	96692-9	B 42/19	9 311 240 055		
9	1	1	. Ledning Cable	667640-7	B 42/23	9 311 240 056		
11	4	4	. Ledningssko (AMP) .	. Cable terminal (AMP)	958217-2	B 42/25	9 311 240 057		
12	1	1	. Anslutningsblock (AMP) .	. Connecting socket (AMP)	958215-6	B 42/26	9 311 240 058		
13	1	1	. Skruv, lång Screw, long	192543-7	B 42/27	9 301 240 112		
14	1	1	. Skruv, kort Screw, short	950099-2	B 42/28	9 301 240 113		
15	1	1	Glödlampa för blinkljus .	Bulb for flasher lamp ..	277721-7	1073	9 995 248 159		
16	1	1	Glödlampa för stopp- och bakljus	Bulb for stop and rear lamp	277729-0	1034	9 995 248 001		
17	1	1	Glödlampa för backljus .	Bulb for back-up lamp .	277722-5	7533	9 995 248 119		

1) P 12132-P 12238 ch 145115-
P 13121-P 13335 ch 48784-

2) P 12244-P 12246 (USA) ch 145115-
P 13244-P 13246 (USA) ch 48784-

3) Gult, rött, klart glas
Yellow, red and clear glass

4) Rött, rött, klart glas
Red, red and clear glass

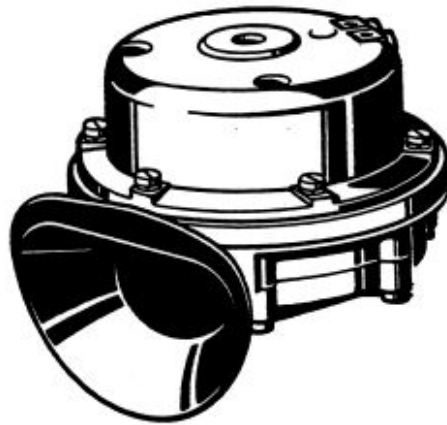


Pos Fig.	Antal Qty.	Benämning	Description	Def. nr Part No. Volvo	Def. nr Part No. Bosch
1	1	Signalhorn, låg ton	Horn, low tone	240990-2	0 320 123 013
2	1	Signalhorn, kompl. hög ton	Horn, cpl. high tone	240991-0	0 321 023 003
-	1	. Magnetlindning Magnet winding	SES	1 324 100 513
-	1	. Brytare Contact breaker	SES	1 327 111 024
	1	Signalhorn	Horn	240777-3	0 320 123 031

1

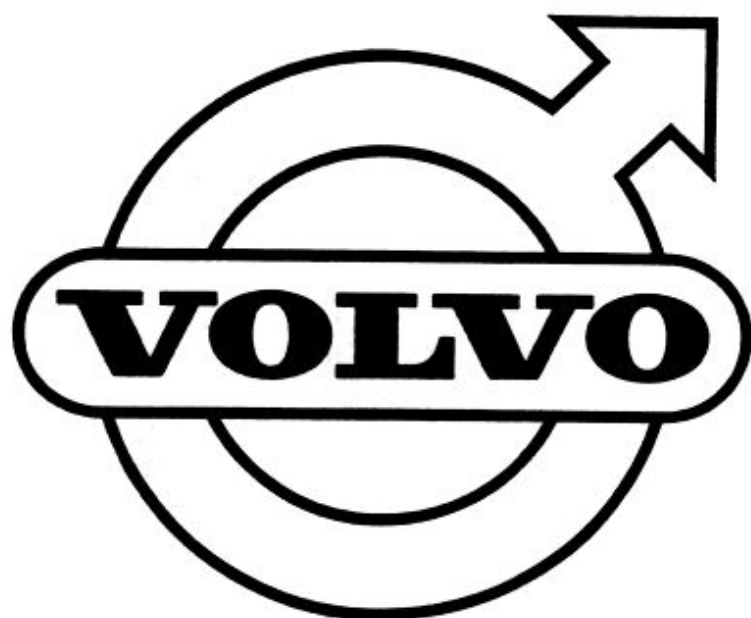


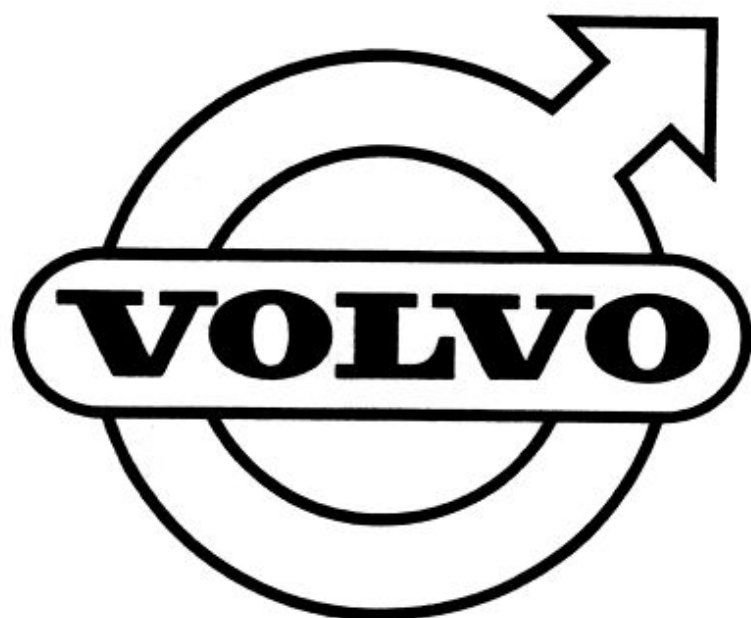
2



Grupp Group		10		P 120 P 130 P 220(B18)			VOLVO Reservdelskatalog Parts catalogue	
Sida Page	34	Utgåva Issue	3	Vindrutetorkare	667866	Windscreen wiper		
Pos Fig.	Antal Qty.	Benämning		Description	Def. nr Part No. Volvo	Def. nr Part No. Bosch		
	1	Vindrutetorkare		Windscreen wiper	667866-8	T 377	9 391 240 049	
1	1	. Konsol Clamping bracket	SES	SES	SES	
2	1	. . Stomledning Earthing cable	656949-5	T 365/34	9 391 240 044	
3	1	. . Nit Rivet	SES	SES	SES	
4	3	. Gummibussning Rubber bushing	43138-7	T 365/29	9 391 240 039	
5	2	. Bricka 8,5 x 18 Washer 8,5 x 18	120096-3	T 365/32	9 391 240 042	
6	3	. Bricka 6,5 x 16 Washer 6,5 x 16	192287-1	T 365/30	9 391 240 040	
7	3	. Skruv Screw	190355-8	T 365/28	9 391 240 038	
8	1	. Växelhus, kmpl V Gear housing, cpl L ...	660377-3	T 365/11	9 391 240 025	
	1	. Växelhus, kmpl H Gear housing, cpl R ...	660378-1	T 365/12	9 391 240 026	
10	2	. . Växelhus med bussningar Gearing housing with bushings	SES	SES	SES	
11	6	. . . Oljebussning Bushing	658004-7	T 365/38	9 391 240 047	
12	2	. . Axel med drev Axle with gear	661421-8	T 365/13	9 391 240 027	
13	2	. . Nylonbricka Nylon washer	654462-1	T 365/26	9 391 240 037	
14	2	. . Fasthylsa Fixing bushing	654460-5	T 365/31	9 391 240 041	
15	2	. . Packning Packing	654454-8	T 365/18	9 391 240 031	
16	1	. . Kuggsegment med lock och hävarm V Gear drive with cover and lever L	655766-4	T 365/15	9 391 240 028	
	1	. . Kuggsegment med lock och hävarm H Gear drive with cover and lever R	655765-6	T 365/16	9 391 240 029	
17	2	. . Bricka Washer	191947-1	T 363 1)	9 391 240 022	
18	8	. . Skruv Screw	955127-6	T 365/19	9 391 240 032	
19	8	. . Fjäderbricka Lock washer	955945-1	NMS 605/1	2 916 043 005	
20	8	. Nit Rivet	190672-6	SES	SES	
21	1	. Drivlänk Drive lever	654537-0	T 365/21	9 391 240 034	
22	1	. Parallellänk Parallel lever	654538-8	T 365/22	9 391 240 035	
23	4	. Nylonbussning Nylon bushing	656894-3	T 365/33	9 391 240 043	
24	4	. Låsklammer Lock clip	94641-8	T 365/25	9 391 240 036	
25	2	. Fjädrande bricka Spring washer	61544-3	SES	SES	

1) Användes endast vid kuggsegment av stål.
Only used in conjunction with steel quadrant.





VOLVOReservdelskatalog
Parts catalogue**P 120 P 130 P 220(B18)**

Nummerregister

Numerical register

Grupp
Group 11bUtgåva
Issue 10 Sida
Page 1Det nr
Part No. Grupp
Group Sida
PageDet nr
Part No. Grupp
Group Sida
PageDet nr
Part No. Grupp
Group Sida
Page

754	2	9	18
755	9	9	18
10506	4	4	76
10817	5	4	68
11009	8	2A	12
11009	8	4	12
11009	8	10	22
11010	6	10	22
11013	0	4	18
11013	0	4	26
11013	0	4	32
11024	7	4	18
11024	7	4	26
11145	0	4	18
11145	0	4	24
11145	0	4	32
11410	8	3	64
11417	3	3	62
11433	0	3	66
11434	8	3	66
11510	9	3	64
11944	6	3	56
11982	6	4	106
11992	5	4	12
11992	5	4	46
11992	5	5	34
11996	6	4	12
11996	6	4	22
11996	6	4	28
11996	6	4	30
11996	6	4	34
13170	6	8A	102
13170	6	8A	106
13319	9	3	22
13319	9	3	28
13319	9	8A	36
13319	9	8A	42
13319	9	8B	30
13319	9	8B	36
13525	1	2C	6
13793	5	2A	2
13793	5	2A	2
13793	5	2A	2
13793	5	5	22
13793	5	5	24
13793	5	5	24
13793	5	5	24
14185	3	2C	24
14185	3	2C	26
14232	3	3	38
14678	7	8A	34
14678	7	8A	42
14678	7	8B	28
14678	7	8B	34
14892	4	8B	44
14893	2	8A	54
14893	2	8A	54
14893	2	8B	46
14939	3	8A	4
14939	3	8A	36
14939	3	8A	36
14939	3	8A	42
14939	3	8A	72
14939	3	8A	74
14939	3	8B	4
14939	3	8B	30
14939	3	8B	36
14939	3	8B	40
14939	3	8B	56
14939	3	8B	56
15007	8	4	78
15258	7	4	78
15259	5	4	78
15260	3	4	68
15311	4	4	4
15517	6	2C	2
15517	6	2C	8
15521	8	2C	3
15521	8	2C	8
15550	7	4	66

15550	7	4	68
16335	2	2C	2
17455	7	8A	30
17455	7	8B	26
17896	2	2C	14
18130	5	2A	16
18198	2	10	12
18301	2	5	28
18301	2	5	32
18335	0	5	28
18335	0	5	32
18335	0	8A	6
18335	0	8B	6
18355	8	5	32
18363	2	5	28
18387	1	5	22
18448	1	6	6
18450	7	4	92
18451	5	4	92
18452	3	4	92
18453	1	4	92
18651	0	4	4
18651	0	4	18
18651	0	4	24
18651	0	5	26
18651	0	5	26
18651	0	5	32
18651	0	5	32
18665	0	5	22
18677	5	5	30
18696	5	4	22
18696	5	4	30
18696	5	4	30
18696	5	4	36
18818	5	2A	16
18820	1	4	38
18820	1	4	40
18820	1	4	40
18822	7	2A	16
18891	2	8A	168
18891	2	8A	170
18891	2	8B	90
18891	2	8B	96
18894	6	8B	42
18895	3	8A	22
18895	3	8A	22
18895	3	8B	20
18895	3	8B	20
19169	2	2A	8
19246	8	4	74
19246	8	4	82
19246	8	4	86
19285	6	4	78
19286	4	4	78
19561	0	4	6
19567	7	4	18
19567	7	4	24
19567	7	4	32
19577	6	4	74
19577	6	4	84
19629	5	2C	2
19629	5	2C	6
19730	1	2A	2
19933	1	4	18
19933	1	4	24
20366	1	3	4
20366	1	3	4
20366	1	10	4
21882	6	8A	6
21882	6	8A	176
21882	6	8B	6
25195	9	10	4
25195	9	10	4
25195	9	10	6
25407	8	10	14
25651	1	10	14
25687	5	10	14
25713	9	10	6
25714	7	10	6

25716	2	10	6
25929	1	10	2
25929	1	10	6
25930	9	10	2
25930	9	10	6
25936	6	10	2
35028	0	10	2
35028	0	10	20
40136	4	3	46
40136	4	8A	6
40136	4	8B	6
40136	4	9	2
40136	4	9	4
41561	2	4	60
43138	7	2C	34
43138	7	3	32
43138	7	3	36
43138	7	3	66
43138	7	10	34
48326	3	10	2
48327	1	10	2
48328	9	10	2
48331	3	10	2
48331	3	10	6
48332	1	10	2
48332	1	10	6
48401	4	10	2
48492	3	10	12
48492	3	10	20
54895	8	3	12
55192	9	2D	14
60309	2	4	60
60799	4	10	4
60799	4	10	6
61177	2	3	44
61177	2	4	28
61177	2	4	48
61177	2	4	56
61544	3	3	32
61544	3	8A	24
61544	3	8A	24
61544	3	8A	38
61544	3	8A	38
61544	3	8A	54
61544	3	8A	54
61544	3	8B	22
61544	3	8B	22
61544	3	8B	32
61544	3	8B	32
61544	3	8B	32
61544	3	8B	40
61544	3	8B	46
61544	3	9	8
61544	3	10	34
61641	7	2C	14
61830	6	2C	3
61830	6	2C	8
61944	5	2C	12
61947	8	2C	12
61947	8	4	18
61947	8	4	24
61947	8	4	32
64432	8	4	106
64757	8	2C	2
64757	8	2C	6
65662	9	5	22
67007	4	8A	168
67089	3	4	34
67089	3	4	40
67089	3	4	20
67089	3	4	28
70498	1	2C	12
71188	7	2C	16
71683	7	2C	14
71686	0	2C	14
71689	4	2C	16
71695	1	2C	14
71708	2	2C	14
71709	0	2C	14
71715	7	2C	14

P 120 P 130 P 220(B18)

VOLVO

Reservdelskatalog
Parts catalogue

Nummerregister

Numerical register

Det nr Part No.	Grupp Group	Sida Page	Det nr Part No.	Grupp Group	Sida Page	Det nr Part No.	Grupp Group	Sida Page
71716	5	2C 14	79982	5	8A 178	85613	8	6 10
71726	4	2C 16	80114	2	4 76	85616	1	6 14
71727	2	2C 16	80459	1	4 92	85617	9	6 14
71816	3	2C 22	80506	9	4 90	85618	7	6 14
71816	3	2C 26 3	80506	9	4 94	85627	8	6 14
71823	9	2C 24	80506	9	4 98	86284	7	6 14
71823	9	2C 26 3	80507	7	4 90	86287	0	10 14
71849	4	2A 6	80507	7	4 94	86506	3	4 78
71849	4	2C 26 1	80507	7	4 98	86507	1	4 78
71849	4	2C 26 5	80508	5	4 90	86578	2	4 80
71856	9	2C 22	80508	5	4 94	86660	8	5 38
71856	9	2C 26 1	80508	5	4 98	86713	5	4 20
71890	8	2C 14	80513	5	4 20	86713	5	4 20
71916	1	2C 14	80513	5	4 26	86713	5	4 26
71917	9	2C 14	80513	5	4 90	86713	5	4 26
71920	3	2C 14	80513	5	4 94	86713	5	4 34
71921	1	2C 14	80513	5	4 96	86850	5	5 44
71924	5	2C 14	80544	0	6 12	86851	3	5 44
71927	8	2C 14	80939	2	4 4	86856	2	4 86
71929	4	2C 14	80939	2	5 26	86889	3	4 74
71930	2	2C 14	80939	2	5 26	86889	3	4 82
71934	4	2C 14	80939	2	5 32	86889	3	4 84
71936	9	2C 14	80969	9	5 44	86890	1	4 74
71938	5	2C 16	81182	8	6 6	86890	1	4 82
71939	3	2C 16	81369	1	4 92	86890	1	4 84
71944	3	2C 16	81374	1	4 88	86891	9	4 74
71945	0	2C 16	81374	1	4 92	86891	9	4 82
71946	8	2C 16	81374	1	4 98	86891	9	4 84
71948	4	2C 16	81375	8	4 88	87033	7	4 100
71951	8	2C 16	81375	8	4 92	87033	7	4 104
71954	2	2C 16	81375	8	4 98	87033	7	6 2
71955	9	2C 16	81377	4	4 88	87176	4	4 18
71956	7	2C 16	81377	4	4 92	87176	4	4 24
72153	0	10 10	81377	4	4 98	87176	4	4 32
72471	6	10 12	81379	0	4 92	87455	2	5 38
73537	3	2C 12	81380	8	4 92	87462	8	5 38
73539	9	2C 12	81382	4	4 92	87464	4	6 6
73575	3	2C 12	81383	2	4 92	87465	1	6 6
73580	3	2C 2	81384	0	4 92	87502	1	2B 4
73580	3	2C 8	81388	1	4 90	87572	4	4 4
73580	3	2C 8	81388	1	4 94	87573	2	4 6
73580	3	2C 12	81388	1	4 98	87574	0	4 6
73582	9	2C 2	81426	9	5 38	87614	4	4 10
73582	9	2C 3 2	81803	9	2D 2	87614	4	4 14
73582	9	2C 8	81803	9	2D 6	87647	4	4 78
73582	9	2C 8	81803	9	2D 10	87648	2	4 78
73582	9	2C 12	82159	5	3 56	87648	2	4 88
73602	5	2C 12	82159	5	3 56	87649	0	4 78
73603	3	2C 28	82385	6	3 16 3	87650	8	4 78
73604	1	2C 28	82385	6	3 56	87651	6	4 78
73606	6	2C 32	82385	6	3 56	87651	6	4 88
73607	4	2C 28	82387	2	10 2	87653	2	4 78
73608	2	2C 28	82429	2	2C 30	87654	0	4 80
73609	0	2C 28	82429	2	2C 30	87655	7	4 80
73609	0	2C 28	82429	2	8A 32	87655	7	4 88
73610	8	2C 28	82429	2	8A 40	87655	7	4 98
76595	8	10 12	82429	2	9 2	87659	9	4 80
76596	6	10 12	82430	0	8B 56	87661	5	4 80
76598	2	10 12	82660	2	8A 60	87663	1	4 80
76603	0	10 12	82660	2	8A 64	87670	6	4 80
76604	8	10 14	82660	2	8B 50	87690	5	3 12
76605	5	10 14	82745	1	2A 2	87681	3	3 12
76606	3	10 14	83107	3	4 102	87690	4	3 12
76607	1	10 14	83107	3	4 104	87695	3	5 26
76614	7	10 20	83107	3	4 106	87695	3	5 32
76928	1	10 2	83107	3	6 2	87696	1	5 26
76973	7	10 2	83108	1	4 102	87696	1	5 32
76977	8	10 4	83108	1	4 104	87699	5	6 8
77511	4	10 20	83108	1	6 4	87740	7	6 6
77543	7	10 2	83125	5	6 6	87741	5	4 100
77543	7	10 6	83126	3	6 6	87741	5	4 104
77546	0	10 6	83506	6	8A 58	87741	5	6 6
77668	2	10 2	83597	6	3 12	87807	4	3 16 3
77674	0	10 20	83590	0	3 12	87842	1	2B 4
77683	1	10 2	83591	8	3 12	87941	1	4 72
77691	4	10 22	83694	0	3 16 3	87941	1	4 73
77692	2	10 2	85540	6	3 16 3	87944	5	4 67
79072	5	3 64	85611	7	6 10	87944	5	4 72
79933	8	8A 178	85612	0	6 10	87959	3	4 3

VOLVOReservdelskatalog
Parts catalogue**P 120 P 130 P 220(B18)**

Nummerregister

Numerical register

Grupp
Group 11bUtgåva
Issue 10 Sida
Page 3Det nr
Part No. Grupp
Group Sida
PageDet nr
Part No. Grupp
Group Sida
PageDet nr
Part No. Grupp
Group Sida
Page

87962	7	4	3
87963	5	4	3
87964	3	4	3
87965	0	4	3
87968	4	4	3
87972	6	4	20
87972	6	4	28
87972	6	4	34
88013	8	4	78
88014	6	4	78
88052	6	3	12
88244	9	3	16 3
88273	8	2C	6
88273	8	3	14
88273	8	3	66
88391	8	4	80
88495	7	2B	4
88495	7	3	4 1
88580	6	3	16 3
88640	8	6	6
88726	5	4	20
88726	5	4	26
88726	5	4	94
88726	5	4	96
88754	7	6	8
88783	6	2D	14
88814	9	8A	6
88814	9	8B	6
88830	5	5	10
88830	5	5	18
89086	3	4	78
89087	1	4	78
89089	7	4	78
89088	9	4	78
89251	3	4	86
89253	9	4	88
89253	9	4	92
89253	9	4	96
89254	1	4	92
89254	1	4	96
89254	7	4	88
89260	4	4	92
89263	8	4	94
89292	7	4	84
89293	5	4	84
89294	3	4	84
89295	0	4	84
89298	6	4	78
89328	9	4	100
89328	9	4	104
89328	9	6	6
89328	9	6	6
89369	2	6	2
89428	7	3	60
89673	8	4	88
89674	6	4	88
89679	5	4	74
89679	5	4	82
89679	5	4	84
89749	8	4	84
89818	9	4	102
89818	9	4	104
89818	9	4	106
89865	0	2C	2
89865	0	2C	6
89946	8	4	92
89947	6	4	92
89948	4	4	92
89949	2	4	88
89949	2	4	92
89962	5	4	78
89991	4	6	8
90626	3	8A	56
90626	3	8B	48
91395	4	3	16 3
91395	4	3	66
92590	9	8A	32
92590	9	8B	28
92612	1	8A	30

92612	1	8A	34
92612	1	8A	42
92612	1	8B	26
92612	1	8B	28
92612	1	8B	34
93554	4	3	50 1
93963	7	9	2
94026	2	9	4
94081	7	8A	182
94081	7	8B	104
94081	7	9	2
94107	0	3	66
94341	5	8A	30
94341	5	8B	26
94641	8	2D	14
94641	8	3	32
94641	8	3	36
94641	8	3	36
94641	8	8A	24
94641	8	8A	28
94641	8	8A	38
94641	8	8A	40
94641	8	8A	40
94641	8	8B	22
94641	8	8B	24
94641	8	8B	32
94641	8	8B	34
94641	8	8B	34
94641	8	8B	40
94641	8	10	34
94942	0	8A	72
94942	0	8A	170
94942	0	8B	56
94942	0	8B	56
94942	0	8B	90
94944	6	8A	130
94944	6	8A	134
94944	6	8A	148
94944	6	8A	154
94944	6	8A	158
94944	6	8B	74
94944	6	8B	80
94944	6	8B	86
94945	3	8A	130
94945	3	8A	134
94945	3	8A	148
94945	3	8A	154
94945	3	8A	158
94945	3	8B	74
94945	3	8B	80
94945	3	8B	86
95018	8	3	66
95068	3	8A	30
95068	3	8B	26
95217	6	9	4
95258	0	9	2
95290	3	8A	78
95290	3	8A	82
95290	3	8A	86
95290	3	8A	90
95290	3	8A	90
95290	3	8A	94
95290	3	8A	96
95290	3	8A	98
95290	3	8A	98
95290	3	8A	102
95290	3	8A	106
95290	3	8A	106
95290	3	8A	110
95290	3	8A	110
95290	3	8A	112
95290	3	8A	114
95290	3	8A	116
95290	3	8A	116
95290	3	8A	118
95290	3	8A	120
95290	3	8A	120
95290	3	8B	60
95290	3	8B	62

95290	3	8B	70
95290	3	8B	72
95290	3	8B	72
95290	3	8B	78
95290	3	8B	80
95290	3	8B	80
95290	3	8B	84
95290	3	8B	84
95290	3	8B	86
95290	5	8A	90
95290	5	8A	94
95327	3	9	4
95384	4	8B	60
95384	4	8B	70
95384	4	8B	78
95384	4	8B	84
95391	9	8A	32
95391	9	8A	32
95391	9	8A	40
95391	9	8A	40
95391	9	8B	28
95391	9	8B	28
95391	9	8B	32
95391	9	8B	34
95497	4	3	56
95497	4	3	56
95920	3	8A	102
96634	1	8B	56
96690	3	3	20
96692	9	3	20
96692	9	3	20
96692	9	3	22
96692	9	3	26
96692	9	10	28
96692	9	10	30
98747	9	8A	76
98747	9	8A	80
98747	9	8A	84
98747	9	8A	88
98747	9	8A	92
98747	9	8A	98
98747	9	8A	100
98747	9	8A	104
98747	9	8A	108
98747	9	8A	114
98747	9	8A	118
99215	6	8A	76
99215	6	8A	100
99407	9	8A	80
99407	9	8A	80
99407	9	8A	80
99407	9	8A	100
99407	9	8A	104
99407	9	8B	58
99520	9	8A	76
99520	9	8A	100
99520	9	8B	58
99521	7	8A	76
99521	7	8A	76
99521	7	8A	100
99521	7	8A	100
99521	7	8B	58
99521	7	8B	58
99524	1	8A	76
99524	1	8A	76
99524	1	8A	100
99527	4	8A	76
99527	4	8A	76
99527	4	8A	80
99527	4	8A	100
99527	4	8A	100
99557	1	8A	72
99557	1	8A	72
99557	1	8B	56
99557	1	8B	56
99568	8	8A	80
99568	8	8A	80
99568	8	8A	80

Grupp Group		11b		P 120 P 130 P 220(B18)			VOLVO				
Sida Page	Utgåva Issue	Nummerregister			Numerical register			Reservdelskatalog Parts catalogue			
4	10										
Det nr Part No.	Grupp Group	Sida Page	Det nr Part No.	Grupp Group	Sida Page	Det nr Part No.	Grupp Group	Sida Page			
99568	8	8A	100	99674	4	8A	148	99764	3	8A	114
99568	8	8A	104	99674	4	8B	68	99764	3	8B	78
99568	8	8B	58	99674	4	8B	74	99765	0	8A	92
99574	6	8A	80	99675	1	8A	88	99765	0	8A	114
99574	6	8A	84	99675	1	8A	108	99765	0	8B	78
99574	6	8A	104	99675	1	8A	130	99766	8	8A	92
99574	6	8A	104	99675	1	8A	148	99766	8	8A	98
99575	3	8A	80	99675	1	8B	68	99766	8	8A	114
99575	3	8A	84	99675	1	8B	74	99766	8	8A	134
99575	3	8A	104	99707	2	8A	92	99766	8	8A	154
99575	3	8A	104	99707	2	8A	92	99766	8	8B	78
99595	1	8A	84	99707	2	8A	108	99766	8	8B	80
99595	1	8A	84	99707	2	8B	68	99767	6	8A	92
99595	1	8A	84	99707	2	8B	68	99767	6	8A	114
99595	1	8A	104	99708	0	8A	92	99767	6	8A	134
99595	1	8A	104	99708	0	8A	108	99767	6	8A	154
99595	1	8A	104	99708	0	8B	68	99767	6	8A	154
99595	1	8B	58	99710	6	8A	92	99767	6	8B	78
99600	9	8A	84	99710	6	8A	92	99767	6	8B	80
99600	9	8A	84	99710	6	8A	108	99789	0	8A	118
99600	9	8A	84	99710	6	8B	68	99789	0	8B	84
99600	9	8A	104	99711	4	8A	92	100101	5	4	78
99600	9	8A	104	99711	4	8A	108	102056	9	4	84
99600	9	8B	58	99711	4	8B	68	102701	0	4	2
99605	8	8A	84	99713	0	8A	92	102754	9	4	68
99605	8	8A	84	99713	0	8A	92	104306	6	10	20
99605	8	8A	104	99713	0	8A	108	105120	0	4	78
99605	8	8A	104	99713	0	8A	130	105154	9	3	62
99605	8	8B	58	99713	0	8A	148	105154	9	3	62
99610	8	8A	84	99713	0	8B	68	105154	9	3	62
99610	8	8A	104	99713	0	8B	74	106709	9	8A	68
99651	2	8A	88	99714	8	8A	92	106709	9	8A	70
99651	2	8A	88	99714	8	8A	108	106709	9	8B	54
99651	2	8A	108	99714	8	8A	148	106709	9	8B	54
99651	2	8B	68	99714	8	8B	68	106836	0	2D	2
99651	2	8B	68	99714	8	8B	74	106836	0	2D	8
99652	0	8A	88	99714	9	8A	130	106836	0	2D	12
99652	0	8A	88	99723	9	8A	92	106841	0	6	6
99652	0	8A	108	99723	9	8A	108	106985	5	8A	4
99652	0	8A	118	99723	9	8B	68	106985	5	8B	4
99652	0	8B	68	99724	7	8A	92	106985	5	8B	40
99653	8	8A	88	99724	7	8A	108	114046	6	4	74
99653	8	8A	108	99724	7	8B	68	114271	0	6	14
99653	8	8B	68	99725	4	8A	92	114275	1	4	84
99654	6	8A	88	99725	4	8A	108	115007	5	3	44
99654	6	8A	108	99725	4	8A	130	115479	8	8A	34
99654	6	8B	68	99725	4	8A	148	115895	5	3	12
99655	3	8A	88	99725	4	8B	68	118006	6	4	67
99655	3	8A	88	99725	4	8B	74	118006	6	4	67
99655	3	8A	108	99732	0	8A	92	118006	6	4	72
99655	3	8B	68	99732	0	8A	114	118006	6	4	72
99656	1	8A	88	99732	0	8A	118	118006	6	4	73
99656	1	8A	88	99732	0	8B	78	120006	2	2C	22
99656	1	8A	108	99733	8	8A	118	120006	2	2D	14
99656	1	8A	118	99733	8	8B	84	120080	7	3	60
99657	9	8A	88	99735	3	8A	92	120080	7	3	60
99657	9	8A	108	99735	3	8A	114	120096	3	3	32
99657	9	8B	68	99735	3	8A	118	120096	3	3	36
99658	7	8A	88	99735	3	8A	134	120096	3	6	12
99658	7	8A	108	99735	3	8A	154	120096	3	8A	46
99658	7	8B	68	99735	3	8A	158	120096	3	10	34
99672	8	8A	88	99735	3	8B	78	120097	1	2B	4
99672	8	8A	88	99735	3	8B	80	120097	1	3	18
99672	8	8A	108	99736	1	8A	118	120097	1	3	66
99672	8	8A	130	99736	1	8A	158	120097	1	5	44
99672	8	8A	148	99736	1	8B	84	120097	1	8A	68
99672	8	8B	68	99736	1	8B	86	120097	1	8A	68
99672	8	8B	74	99761	9	8A	92	120097	1	8A	68
99673	6	8A	88	99761	9	8A	114	120097	1	8A	68
99673	6	8A	88	99761	9	8A	118	120097	1	8A	68
99673	6	8A	108	99761	9	8B	78	120097	1	8A	70
99673	6	8A	118	99762	7	8A	92	120097	1	8A	70
99673	6	8A	130	99762	7	8A	98	120097	1	8A	70
99673	6	8A	148	99762	7	8A	114	120097	1	8B	40
99673	6	8A	158	99762	7	8B	78	120097	1	8B	54
99673	6	8B	68	99763	5	8A	92	120097	1	8B	54
99673	6	8B	74	99763	5	8A	114	120097	1	8B	54
99674	4	8A	88	99763	5	8B	78	120097	1	8B	54
99674	4	8A	108	99764	3	8A	92	120097	1	8B	54
99674	4	8A	130	99764	3	8A	98	120097	1	8B	54

VOLVOReservdelskatalog
Parts catalogue**P 120 P 130 P 220(B18)**

Nummerregister

Numerical register

Grupp
Group 11bUtgåva
Issue 10 Sida
Page 5

Det nr Part No.	Grupp Group	Sida Page	Det nr Part No.	Grupp Group	Sida Page	Det nr Part No.	Grupp Group	Sida Page			
120131	8	4	80	160553	4	4	86	190364	0	8B	2
120132	6	4	80	180764	3	6	14	190371	5	3	30
120133	4	4	80	181063	9	4	42	190373	1	8A	68
120151	6	8A	30	181120	7	4	18	190373	1	8A	68
120151	6	8B	26	181120	7	4	26	190373	1	8A	70
120164	9	3	34	181120	7	4	32	190373	1	8B	54
120164	9	8A	30	181130	6	6	6	190373	1	8B	54
120164	9	8A	46	181189	2	4	74	190384	8	8A	36
120164	9	8B	26	181189	2	4	82	190384	8	8B	30
120166	4	3	16	181189	2	4	84	190387	1	8A	54
120213	4	10	4	181190	0	4	92	190387	1	8B	46
120214	2	3	16	181191	8	4	92	190388	9	8A	4
120265	4	2C	36	181217	1	4	74	190388	9	8B	4
120265	4	2C	38	181217	1	4	82	190405	1	3	66
120265	4	2C	38	181217	1	4	84	190424	2	4	66
120267	0	4	76	181232	0	4	80	190424	2	4	66
120267	0	4	82	181233	8	4	80	190425	9	4	66
120267	0	4	86	181252	8	4	66	190425	9	4	68
120297	7	2C	16	181252	8	4	68	170426	7	4	66
120301	7	4	92	181301	3	4	88	190426	7	4	68
120400	7	9	2	181301	3	4	98	190427	5	4	66
120406	4	8A	42	181302	1	4	88	190427	5	4	68
120406	4	8B	34	181302	1	4	98	190428	3	4	66
120612	7	8A	40	181303	9	4	88	190428	3	4	68
120618	4	2C	34	181303	9	4	98	190481	2	2C	14
120618	4	8A	2	181304	7	4	88	190481	2	2C	18
120618	4	8A	32	181304	7	4	98	190524	9	2B	2
120618	4	8A	40	181305	4	4	88	190524	9	2C	3
120618	4	8A	46	181305	4	4	98	190524	9	2C	8
120618	4	8A	60	181306	2	4	88	190543	9	3	30
120618	4	8A	66	181457	3	6	6	190555	3	4	92
120618	4	8B	2	181458	1	6	6	190570	2	8A	170
120618	4	8B	28	181542	2	4	48	190570	2	8B	90
120618	4	8B	34	181543	0	4	50	190573	6	6	18
120671	8	4	92	181543	0	4	50	190585	0	8A	6
120622	6	4	88	181549	7	4	68	190585	0	8B	6
120622	6	4	92	181662	8	4	98	190590	0	8A	38
120622	6	4	98	181797	2	3	10	190598	3	8A	26
120623	4	4	92	181800	4	3	10	190598	3	8B	24
120648	1	10	14	185501	4	9	2	190598	3	8B	32
120649	9	10	12	185507	1	3	64	190611	4	4	38
120651	5	10	12	190029	9	8A	36	190633	8	2C	12
120654	9	10	12	190029	9	8A	42	190663	5	3	58
120657	2	10	16	190029	9	8B	30	190665	0	2C	2
120680	4	8A	172	190029	9	8B	36	190665	0	2C	6
120680	4	8B	92	190071	1	8A	22	190665	0	3	46
120760	4	10	2	190071	1	8A	36	190665	0	4	4
120802	4	4	100	190071	1	8A	36	190665	0	5	24
120802	4	4	104	190071	1	8A	74	190665	0	5	32
120802	4	6	2	190071	1	8B	20	190665	0	8A	4
121520	1	2C	6	190084	4	6	2	190665	0	8B	4
121559	9	4	46	190087	7	8A	28	190665	0	8B	12
121572	2	5	28	190087	7	8A	38	190665	0	8B	18
121572	2	5	32	190087	7	8B	24	190666	8	3	6
130077	1	4	80	190087	7	8B	32	190666	8	3	66
131015	0	10	12	190092	7	8A	24	190672	6	3	32
131016	8	2C	26	190092	7	8A	38	190672	6	10	34
131016	8	2C	26	190092	7	8B	22	190679	1	6	20
133023	2	8A	30	190092	7	8B	32	190684	1	4	32
133023	2	8B	26	190113	1	9	2	190685	8	4	32
150134	5	3	60	190113	1	9	2	190686	6	4	32
150152	7	3	60	190142	0	6	4	190687	4	4	32
150169	1	2A	14	190213	9	8A	4	190688	2	4	32
150183	2	2C	22	190213	9	8B	4	190698	1	2C	6
150183	2	2D	14	190279	0	5	22	140702	1	6	16
150203	8	6	14	190279	0	5	32	190702	1	6	16
151205	2	3	62	190296	4	6	14	190703	9	4	44
151205	2	3	62	190317	8	6	4	190703	9	4	46
151205	2	3	62	190339	2	3	62	190711	2	6	16
151224	3	8A	34	190349	1	2C	22	190718	7	10	22
151224	3	8A	42	190349	1	2C	26	190721	1	10	20
151224	3	8B	28	190350	9	3	66	190735	1	3	30
151224	3	8B	34	190355	8	3	32	190737	7	4	18
153031	0	4	76	190355	8	3	36	190737	7	4	24
153031	0	4	82	190355	8	10	34	190737	7	4	32
153031	0	4	86	190364	0	3	46	190738	5	4	20
153042	7	6	2	190364	0	8A	2	190738	5	4	26
160553	4	4	76	190364	0	8A	2	190738	5	4	32
160553	4	4	82	190364	0	8A	2	190739	3	4	20

Grupp Group		11b		P 120 P 130 P 220(B18)				VOLVO				
Sida Page	6	Utgåva Issue	10	Nummerregister			Numerical register			Reservdelskatalog Parts catalogue		
Det nr Part No	Grupp Group	Sida Page	Det nr Part No.	Grupp Group	Sida Page	Det nr Part No.	Grupp Group	Sida Page				
190739	3	4	191471	2	9	191855	6	9	10			
190739	3	4	191493	6	4	191855	6	9	12			
190740	1	3	191493	6	4	191862	2	9	10			
190767	4	6	191493	6	4	191862	2	9	12			
190767	4	6	191494	4	4	191873	9	2A	12			
190768	2	6	191494	4	4	191882	0	4	34			
190772	4	4	191494	4	4	191899	4	5	36			
190777	3	3	191495	1	4	191900	0	4	22			
190778	1	3	191495	1	4	191900	0	4	28			
190782	3	6	191495	1	4	191900	0	4	30			
190784	9	4	191496	9	4	191900	0	4	34			
190798	9	2A	191496	9	4	191905	9	5	14			
190814	4	4	191496	9	4	191918	2	4	28			
190814	4	4	191497	7	4	191945	5	8A	46			
190814	4	4	191497	7	4	191947	1	3	32			
190815	1	4	191497	7	4	191947	1	10	34			
190815	1	4	191498	5	4	191970	3	8A	162			
190815	1	4	191498	5	4	191970	3	8A	162			
190819	3	2C	191498	5	4	191970	3	8A	166			
190819	3	2C	191499	3	4	191970	3	8B	88			
190819	3	3	191499	3	4	191970	3	8B	88			
190819	3	4	191499	3	4	191993	5	8A	44			
190819	3	4	191523	0	2A	191993	5	8A	44			
190819	3	4	191529	7	4	192015	6	2C	32			
190848	2	5	191529	7	4	192026	3	5	32			
190851	6	3	191529	7	4	192034	7	2C	6			
190852	4	2C	191543	8	9	192034	7	4	46			
190852	4	2C	191555	2	4	192038	8	4	14			
190888	8	10	191565	1	3	192040	4	2C	36			
190888	8	10	191566	9	3	192041	2	8A	2			
190896	1	3	191568	5	3	192041	2	8A	2			
190896	1	3	191594	1	3	192041	2	8A	2			
190896	1	3	191621	2	8A	192041	2	8B	2			
190896	1	9	191621	2	8A	192041	2	8B	2			
190907	8	3	191621	2	8B	192041	2	8B	2			
190912	6	5	191621	2	8B	192041	2	8B	56			
190912	6	5	191622	0	6	192086	7	8A	62			
190953	0	8A	191644	4	8A	192086	7	8A	62			
190953	0	8B	191644	4	8A	192086	7	8A	66			
190967	0	2C	191644	4	8B	192086	7	8A	66			
190989	4	3	191644	4	8B	192100	6	6	16			
191026	4	2C	191676	6	3	192113	9	6	4			
191026	4	2C	191685	7	4	192125	3	4	10			
191026	4	5	191685	7	4	192126	1	6	2			
191030	6	5	191685	7	4	192196	4	3	62			
191035	0	8B	191687	3	2A	192196	4	3	62			
191046	2	2D	191688	1	2A	192204	6	2C	36			
191085	0	8A	191689	9	2A	192214	5	3	62			
191086	8	2A	191690	7	4	192228	5	3	66			
191105	6	4	191690	7	4	192229	3	3	66			
191105	6	4	191695	6	8B	192243	4	4	108			
191105	6	4	191695	6	8B	192245	9	2C	12			
191105	6	8B	191728	5	3	192287	1	3	22			
191117	1	4	191743	4	8A	192287	1	3	28			
191117	1	4	191753	3	2A	192287	1	3	32			
191138	7	9	191761	6	8A	192287	1	3	36			
191138	7	9	191761	6	8B	192287	1	3	66			
191156	9	8B	191764	0	2D	192287	1	6	12			
191170	0	8A	191807	7	4	192287	1	8A	2			
191172	6	3	191807	7	4	192287	1	8A	4			
191172	6	3	191812	7	4	192287	1	8A	6			
191172	6	3	191833	3	8A	192287	1	8A	6			
191174	2	4	191833	3	8A	192287	1	8A	22			
191174	2	4	191833	3	8B	192287	1	8A	22			
191174	2	4	191834	1	4	192287	1	8A	28			
191203	9	2D	191834	1	4	192287	1	8A	30			
191203	9	2D	191835	8	4	192287	1	8A	40			
191203	9	2D	191835	8	4	192287	1	8A	176			
191249	2	2A	191836	6	4	192287	1	8B	2			
191260	9	5	191836	6	4	192287	1	8B	4			
191270	8	3	191837	4	4	192287	1	8B	6			
191380	5	8A	191837	4	4	192287	1	8B	6			
191380	5	8A	191838	2	4	192287	1	8B	20			
191390	4	2C	191838	2	4	192287	1	8B	20			
191391	2	8A	191840	8	4	192287	1	8B	24			
191404	3	2C	191840	8	4	192287	1	8B	26			
191404	3	3	191841	6	4	192287	1	8B	34			
191410	0	2A	191841	6	4	192287	1	9	4			
191466	2	2C	191841	6	4	192287	1	10	34			
			191848	1	2A							

VOLVOReservdelskatalog
Parts catalogue**P 120 P 130 P 220(B18)**

Nummerregister

Numerical register

Grupp
Group

11b

Utgåva
Issue

10

Sida
Page

7

Det nr Part No.	Grupp Group	Sida Page	Det nr Part No.	Grupp Group	Sida Page	Det nr Part No.	Grupp Group	Sida Page			
192288	9	8A	172	192607	0	4	14	235558	4	4	50
192288	9	8B	38	192610	4	8A	48	235561	8	4	50
192288	9	8B	92	192622	9	4	18	235566	7	4	50
192290	5	2B	4	192622	9	4	24	235567	5	4	50
192290	5	3	54	192622	9	4	24	235568	3	4	50
192290	5	8A	4	192622	9	4	32	235569	1	4	50
192290	5	8A	24	192647	6	3	62	235570	9	4	50
192290	5	8A	28	192650	0	4	108	235571	7	4	50
192290	5	8A	32	192787	1	8A	174	235574	1	4	56
192290	5	8A	38	207976	2	2A	8	235576	6	4	50
192290	5	8A	40	207980	4	2A	8	235577	4	4	50
192290	5	8A	40	210072	5	9	18	235578	2	4	50
192290	5	8A	46	210082	4	9	18	235581	6	4	50
192290	5	8B	4	210091	5	9	18	235582	4	4	48
192290	5	8B	12	210107	9	9	18	235595	6	4	48
192290	5	8B	22	233143	7	10	6	235599	8	4	48
192290	5	8B	24	233262	5	10	2	235600	4	4	50
192290	5	8B	28	233262	5	10	6	235602	0	4	48
192290	5	8B	32	233262	5	10	8	235605	3	4	48
192290	5	8B	32	233262	5	10	9	235606	1	4	48
192290	5	8B	32	233264	1	10	2	235611	1	4	48
192290	5	8B	34	233264	1	10	6	235612	9	4	48
192290	5	9	14	233264	1	10	8	235613	7	4	48
192292	1	9	8	233267	4	10	2	235614	5	4	48
192318	4	8B	98	233306	0	10	4	235615	2	4	48
192320	0	8A	162	233667	5	10	22	235616	0	4	48
192320	0	8A	168	233679	0	10	12	235617	8	4	48
192320	0	8A	88	233774	9	10	22	235618	6	4	50
192326	7	4	4	233775	6	10	22	235618	6	4	54
192334	1	9	6	233776	4	10	22	235620	2	4	54
192345	7	9	6	233835	8	10	6	235623	6	4	54
192369	7	20	2	233836	6	10	2	235624	4	4	54
192369	7	20	6	233836	6	10	6	235625	1	4	54
192369	7	20	10	233836	6	10	8	235626	9	4	54
192400	0	5	24	233836	6	10	9	235627	7	4	54
192430	7	8A	166	233837	4	10	2	235629	3	4	54
192430	7	8B	88	233837	4	10	6	235629	3	4	55
192450	5	8A	36	233837	4	10	6	235630	1	4	54
192450	5	8A	42	233838	2	10	2	235631	9	4	50
192450	5	8B	30	233838	2	10	6	235631	9	4	55
192450	5	8B	36	233842	4	10	2	235633	5	4	55
192458	8	8A	64	233842	4	10	8	235634	3	4	55
192461	2	8A	58	233842	4	10	8	235635	0	4	55
192461	2	8B	48	233861	4	10	4	235637	6	4	55
192477	8	6	16	233863	0	10	12	235638	4	4	55
192481	0	5	6	233865	5	10	12	235639	2	4	50
192490	1	6	16	233871	3	10	12	235640	0	4	60
192495	0	6	10	233872	1	10	14	235641	8	4	60
192495	0	6	18	23400R	1	2C	2	235642	6	4	60
192497	6	3	16	23400R	1	2C	6	235643	4	4	60
192543	7	3	22	23400R	1	2C	12	235644	4	4	60
192543	7	3	26	235501	4	4	44	235644	2	4	60
192543	7	10	28	235502	2	4	44	235645	9	4	60
192543	7	10	30	235503	0	4	44	235646	7	4	60
192550	3	4	74	235505	5	4	48	235647	5	4	60
192550	3	4	82	235510	5	4	50	235648	3	4	60
192550	3	4	84	235511	3	4	48	235649	1	4	60
192554	4	4	66	235512	1	4	60	235650	9	4	60
192554	4	4	66	235513	9	4	52	235651	7	4	60
192554	4	4	72	235517	0	4	52	235652	5	4	60
192557	7	3	14	235522	0	4	52	235653	3	4	60
192557	7	8A	4	235527	9	4	44	235654	1	4	60
192557	7	8B	4	235529	5	4	52	235655	8	4	60
192558	5	9	12	235530	3	4	52	235656	6	4	60
192580	9	3	46	235534	5	4	52	235657	4	4	48
192580	9	3	46	235537	8	4	52	235657	4	4	50
192581	7	3	46	235538	6	4	52	235658	2	4	50
192581	7	3	46	235539	4	4	52	235658	2	4	52
192581	7	3	46	235540	2	4	52	235664	0	4	56
192581	7	3	46	235541	0	4	52	235666	5	4	56
192581	7	3	46	235542	8	4	48	235670	7	4	56
192581	7	3	46	235542	8	4	50	235671	5	4	56
192581	7	3	46	235542	8	4	52	235672	3	4	56
192586	6	8A	62	235542	8	4	52	235674	9	4	56
192586	6	8A	62	235546	9	4	52	235675	6	4	56
192586	6	8A	66	235547	7	4	52	235678	0	4	56
192586	6	8B	52	235548	5	4	52	235680	6	4	56
192593	2	2C	34	235553	5	4	50	235681	4	4	56
192596	5	4	64	235555	0	4	54	235682	2	4	56
192597	3	4	88	235557	6	4	50	235689	7	4	56

VOLVOReservdelskatalog
Parts catalogue**P 120 P 130 P 220(B18)**

Nummerregister

Numerical register

Grupp
Group 11bUtgåva
Issue 10 Sida
Page 9

Det nr Part No.	Grupp Group	Sida Page	Det nr Part No.	Grupp Group	Sida Page	Det nr Part No.	Grupp Group	Sida Page			
237266	2	2C	22	238623	3	10	22	240147	9	10	24
237267	0	2C	24	238640	7	3	6	240147	9	10	24
237268	8	2C	18	238640	7	10	22	240148	7	3	12
237269	6	2C	18	238731	4	10	2	240148	7	3	12
237270	4	2C	18	238751	2	3	6	240148	7	10	24
237271	2	2C	18	238751	2	10	20	240148	7	10	24
237272	0	2C	18	238775	1	3	12	240149	5	10	6
237273	8	2C	18	238775	1	10	24	240149	5	10	9 2
237274	6	2C	18	238776	9	3	12	240193	3	10	6
237275	3	2C	18	238776	9	10	24	240194	1	10	6
237276	1	2C	18	238790	0	10	20	240195	8	10	6
237277	9	2C	18	238791	8	10	20	240208	9	10	6
237278	7	2C	18	238792	6	10	20	240208	9	10	6
237279	5	2C	18	238793	4	10	20	240214	7	10	8
237280	3	2C	18	238794	2	10	20	240305	3	10	6
237281	1	2C	18	238795	9	10	20	240305	3	10	8
237282	9	2C	18	238796	7	10	20	240305	3	10	9 2
237283	7	2C	18	238797	5	10	20	240308	7	10	6
237284	5	2C	18	238798	3	10	20	240360	8	3	4 1
237285	2	2C	18	238799	1	10	20	240360	8	10	16
237286	0	2C	18	238801	5	10	20	240499	4	10	16
237287	8	2C	18	238802	3	10	22	240518	1	3	12
237288	6	2C	18	238803	1	10	22	240518	1	10	24
237289	4	2C	18	238804	9	10	20	240561	8	10	20
237290	2	2C	20	238805	6	10	20	240562	1	10	20
237291	0	2C	20	238806	4	10	20	240580	1	10	6
237292	8	2C	18	238807	2	10	20	240580	1	10	8
237293	6	2C	18	238809	8	10	12	240581	9	10	6
237294	4	2C	18	238810	6	10	12	240581	9	10	8
237295	1	2C	18	238811	4	10	12	240582	7	10	8
237296	9	2C	18	238812	2	10	12	240583	5	10	8
237297	7	2C	18	238813	0	10	12	240585	0	10	8
237298	5	2C	20	238813	0	10	16	240586	8	10	6
237299	3	2C	20	238814	8	10	12	240586	8	10	9 2
237300	9	2C	20	238817	1	10	12	240587	6	10	8
237303	3	2C	20	238818	9	10	12	240587	6	10	9 2
237305	8	2C	22	238819	7	10	12	240588	4	10	8
237306	6	2C	22	238819	7	10	16	240588	4	10	9 2
237307	4	2C	18	238820	5	10	12	240589	2	10	8
237308	2	2C	18	238821	3	10	12	240589	2	10	9 2
237309	0	2C	18	238822	1	10	12	240590	0	10	8
237311	6	2C	18	238823	9	10	12	240591	8	10	8
237312	4	2C	18	238824	7	10	12	240591	8	10	9 2
237313	2	2C	4	238830	4	10	14	240594	4	10	16
237313	2	2C	10	238830	4	10	18	240595	9	10	16
237313	2	2C	26 3	238834	6	10	12	240596	7	10	16
237314	0	2C	4	238850	2	10	2	240597	5	10	16
237314	0	2C	10	238850	2	10	6	240598	3	10	16
237314	0	2C	26 3	238850	2	10	8	240599	1	10	16
237315	7	2C	26 3	238850	2	10	9 2	240600	7	10	16
237324	9	2C	26 3	238851	0	10	4	240601	5	10	16
237325	6	2C	26 3	238851	0	10	6	240602	3	10	16
237326	4	2C	26 3	238854	4	10	2	240603	1	10	16
237327	2	2C	26 3	238855	1	10	2	240604	9	10	16
237328	0	2C	26 3	238857	7	10	2	240605	6	10	16
237329	8	2C	26 3	238858	5	10	2	240606	4	10	16
237330	6	2C	26 3	238859	3	10	2	240607	2	10	16
237331	4	2C	26 5	238859	3	10	8	240608	0	10	16
237332	2	2C	26 5	238861	9	10	4	240609	8	10	16
237333	0	2C	26 5	238865	0	10	20	240610	6	10	16
237335	5	2C	26 5	238866	8	10	20	240611	4	10	16
237336	3	2C	26 5	238869	2	10	20	240612	2	10	16
237337	1	2C	26 5	238960	9	10	10	240613	0	10	16
237338	9	2C	26 5	238961	7	10	10	240614	8	10	16
237339	7	2C	26 5	239240	5	3	4 1	240616	3	10	16
237340	5	2C	26 5	239240	5	10	10	240617	1	10	16
237341	3	2C	26 3	239337	9	10	2	240618	9	10	16
237347	7	2C	20	239340	3	10	4	240619	7	10	16
237356	1	2C	26 5	239340	3	10	16	240620	5	10	12
237357	9	2C	26 5	239364	3	10	20	240620	5	10	16
237382	7	2C	16	239365	0	10	20	240622	1	10	16
237382	7	2C	18	239368	4	10	22	240623	9	10	16
238258	8	10	4	239416	1	10	14	240624	7	10	16
238579	7	10	20	239430	2	10	22	240626	2	10	16
238580	5	10	20	239457	5	10	2	240627	0	10	16
238620	9	3	4 1	239595	2	10	6	240628	8	10	16
238620	9	10	12	239595	2	10	9 2	240646	0	10	6
238621	7	3	6	240147	9	3	12	240730	2	10	16
238621	7	10	20	240147	9	3	12				

Grupp Group		11b		P 120 P 130 P 220(B18)			VOLVO					
Sida Page	10	Utgåva Issue	10	Nummerregister			Numerical register			Reservdelskatalog Parts catalogue		
Det nr Part No.	Grupp Group	Sida Page	Det nr Part No.	Grupp Group	Sida Page	Det nr Part No.	Grupp Group	Sida Page				
240731	0	10	260025	2	2C	276527	9	3				
240736	9	3	261012	9	3	276527	9	10				
240736	9	3	261028	5	3	276528	7	3				
240736	9	10	271003	6	2A	276528	7	10				
240736	9	10	271004	4	2A	276529	5	3				
240777	3	3	271051	5	2A	276529	5	3				
240777	3	10	271052	3	2A	276529	5	10				
240990	2	10	271053	1	2A	276552	7	6				
240991	0	10	271202	4	2A	276553	5	4				
241067	8	3	271203	2	2A	276605	3	8A				
241067	8	10	271204	0	2A	276605	3	8B				
241298	6	10	271205	7	2A	276608	7	8B				
241305	2	10	271215	6	2A	276665	7	2A				
241306	0	10	271216	4	2A	276694	7	2A				
241396	1	10	272000	1	2A	276695	4	2A				
241397	9	10	273046	3	10	276696	2	2A				
241398	7	10	273047	1	10	276697	0	2A				
241399	5	10	273048	9	10	276698	8	2A				
241400	1	10	273049	7	10	276701	0	2A				
250085	8	6	273051	3	10	277020	4	8A				
250085	8	6	273060	4	2A	277024	6	8A				
250086	6	6	273090	1	5	277025	3	8A				
250086	6	6	273104	0	5	277026	1	8A				
250135	1	6	273104	0	5	277030	3	8A				
250135	1	5	273126	3	4	277030	3	8B				
250136	9	6	273127	1	4	277031	1	8A				
250136	9	6	273152	9	4	277031	1	8B				
252087	2	2B	273500	9	10	277032	9	8A				
252111	0	2B	275159	2	2A	277032	9	8B				
254211	9	4	275160	0	2A	277037	8	8B				
254250	4	4	275161	8	2A	277038	6	8A				
254252	0	4	275162	6	2A	277038	6	8B				
254297	5	4	275190	7	2A	277039	4	8A				
254297	5	4	275191	5	2A	277039	4	8B				
254301	5	4	275192	3	2A	277040	2	8A				
254301	5	4	275193	1	2A	277040	2	8B				
254306	4	4	275194	9	2A	277067	5	8B				
254306	4	4	275195	6	2A	277068	3	8B				
254307	2	4	275196	4	2A	277157	4	8A				
254307	2	4	275197	2	2A	277157	4	8B				
254308	0	4	275282	2	2A	277158	2	8A				
254308	0	4	275283	0	2A	277158	2	8B				
254322	1	4	275284	8	2A	277178	0	2C				
254322	1	4	275285	5	2A	277188	9	8A				
254381	3	4	275286	3	2A	277188	9	8B				
254381	3	4	275489	3	2C	277189	7	8A				
254384	7	4	275660	9	3	277189	7	8B				
254384	7	4	275820	9	5	277190	5	8A				
254410	4	4	275847	2	5	277190	5	8B				
254412	0	4	275848	0	5	277191	3	8A				
254412	0	4	275849	0	5	277191	3	8B				
254498	9	4	275849	8	5	277238	2	3				
254511	9	4	275858	9	5	277267	1	8A				
254514	3	4	275862	1	5	277267	1	8B				
254514	3	4	275863	9	5	277268	9	8A				
254515	0	4	275869	6	5	277268	9	8B				
254515	0	4	275872	0	5	277343	0	8A				
254523	4	4	275907	4	4	277343	0	8B				
254523	4	4	275921	5	4	277344	8	8A				
254525	9	4	275925	5	2A	277344	8	8B				
254539	0	4	276278	9	2C	277345	5	8A				
254539	0	4	276278	9	2C	277345	5	8B				
254546	5	4	276281	3	2C	277346	3	8A				
254546	5	4	276281	3	2C	277346	3	8B				
254580	4	4	276282	1	2C	277347	1	8A				
254580	4	4	276282	1	2C	277347	1	8B				
254583	8	4	276282	1	2C	277348	9	8A				
254583	8	4	276286	2	2C	277348	9	8B				
255469	9	4	276479	3	6	277349	7	8A				
255469	9	4	276480	1	4	277349	7	8B				
255470	7	4	276480	1	4	277350	5	8A				
255470	7	4	276505	5	4	277350	5	8B				
255471	5	4	276506	3	4	277386	9	8A				
255471	5	4	276507	1	4	277387	7	8A				
255485	5	4	276520	4	2C	277434	7	8A				
255485	5	4	276520	4	2C	277434	7	8B				
255490	5	4	276526	1	3	277435	4	8A				
255490	5	4	276526	1	10	277435	4	8B				
260020	3	2C	276527	9	3	277436	2	8A				

VOLVOReservdelskatalog
Parts catalogue**P 120 P 130 P 220(B18)**

Nummerregister

Numerical register

Grupp
Group

11b

Utgåva
IssueSida
Page

11

Det nr Part No.	Grupp Group	Sida Page	Det nr Part No.	Grupp Group	Sida Page	Det nr Part No.	Grupp Group	Sida Page			
277436	2	8B	100	277900	7	8B	101	281188	3	8A	181
277446	1	8A	179	277901	5	8A	179	281188	3	8B	103
277446	1	8B	101	277901	5	8B	101	281189	1	8A	181
277447	9	8A	179	277902	3	8A	179	281189	1	8B	103
277447	9	8B	101	277902	3	8B	101	281190	9	8A	181
277448	7	8A	179	277904	9	8A	180	281190	9	8B	103
277448	7	8B	101	277904	9	8B	102	281191	7	8A	181
277449	5	8A	179	277905	6	8A	180	281191	7	8B	103
277449	5	8B	101	277905	6	8B	102	281478	8	4	96
277450	3	8A	179	277906	4	8A	180	281479	6	4	96
277450	3	8B	101	277906	4	8B	102	281497	8	8A	66
277451	1	8A	179	277907	2	8A	180	281497	8	8B	52
277451	1	8B	101	277907	2	8B	102	301002	2	2C	3 2
277452	9	8A	179	277940	3	8A	180	301002	2	2C	8
277452	9	8B	101	277940	3	8B	102	309832	4	8A	6
277453	7	8A	179	278060	4	4	12	309832	4	8B	6
277453	7	8B	101	279082	2	8A	178	313705	6	2B	4
277466	9	8A	2	279254	7	8A	178	320448	4	8A	78
277466	9	8B	2	279255	4	8A	178	320448	4	8A	82
277467	7	8A	2	279256	2	8A	178	320448	4	8A	86
277467	7	8B	2	279260	4	8A	178	320448	4	8A	90
277513	8	8A	180	279261	2	8A	178	320448	4	8A	90
277513	8	8B	102	279262	0	8A	178	320448	4	8A	94
277547	6	8A	180	279264	6	8A	178	320448	4	8A	96
277547	6	8B	101	279265	3	8A	178	320448	4	8A	98
277548	4	8A	180	279265	1	8A	178	320448	4	8A	98
277548	4	8B	101	279894	0	3	18	320448	4	8A	102
277549	2	8A	180	281046	7	3	58	320448	4	8A	106
277549	2	8B	101	281052	1	3	18	320448	4	8A	110
277550	0	8A	180	281053	9	3	18	320448	4	8A	114
277550	0	8B	101	281056	2	3	18	320448	4	8A	120
277551	8	8A	180	281060	4	8A	180	320448	4	8B	62
277551	8	8B	101	281060	4	8B	102	320448	4	8B	72
277552	6	8A	180	281061	2	8A	180	320448	4	8B	72
277552	6	8B	101	281061	2	8B	102	320448	4	8B	80
277553	4	8A	180	281062	0	8A	180	320448	4	8B	80
277553	4	8B	101	281062	0	8B	102	320448	4	8B	80
277554	2	8A	180	281063	8	8A	180	320448	4	8B	84
277554	2	8B	101	281063	8	8B	102	320448	4	8B	86
277584	9	6	8	281064	6	8A	180	320551	5	8A	30
277701	9	3	52	281064	6	8B	102	320551	5	8A	32
277703	5	3	56	281065	3	8A	180	320551	5	8A	40
277703	5	3	56	281065	3	8B	102	320551	5	8B	26
277705	0	3	56	281066	1	8A	181	320551	5	8B	28
277707	6	3	14	281066	1	8B	102	320551	5	8B	34
277707	6	3	24	281067	9	8A	181	325587	4	8B	104
277713	4	3	24	281067	9	8B	102	332543	8	2C	32
277713	4	3	28	281068	7	8A	181	335595	5	3	58
277715	9	3	24	281068	7	8B	102	341670	8	3	48
277715	9	3	28	281069	5	8A	181	341672	4	3	48
277715	9	3	28	281069	5	8B	102	343187	1	3	48
277721	7	3	14	281070	3	8A	181	343188	9	3	48
277721	7	3	18	281070	3	8B	102	343194	7	3	48
277721	7	3	22	281071	1	8A	181	343378	6	3	48
277721	7	3	26	281071	1	8B	102	380107	3	4	28
277721	7	10	28	281072	9	8A	180	380108	1	4	28
277721	7	10	30	281072	9	8B	102	380112	3	4	28
277722	5	3	22	281073	7	8A	180	380113	1	4	28
277722	5	3	26	281073	7	8B	102	380114	9	4	16
277722	5	10	28	281074	5	8A	180	380118	0	4	16
277722	5	10	30	281074	5	8B	102	380119	8	4	28
277724	1	3	14	281075	2	8A	180	380120	6	4	26
277724	1	3	20	281075	2	8B	102	380121	4	4	28
277724	1	10	26	281076	0	8A	180	380122	2	4	28
277728	2	3	20	281076	0	8B	102	380127	1	4	18
277728	2	10	26	281077	8	8A	180	380127	1	4	24
277729	0	3	22	281077	8	8B	102	380128	9	4	18
277729	0	3	26	281091	9	8A	66	380128	9	4	24
277729	0	10	30	281092	7	8A	66	380128	9	4	32
277729	2	10	28	281142	0	8A	180	380131	3	4	28
277730	8	3	12	281142	0	8B	102	380131	3	4	34
277730	8	3	12	281143	8	8A	180	380132	1	4	20
277730	8	10	24	281143	8	8B	102	380132	1	4	34
277730	8	10	24	281144	6	8A	180	380132	2	4	28
277732	4	3	12	281144	6	8B	102	380133	9	4	20
277732	4	10	24	281186	7	8A	181	380133	9	4	28
277750	6	3	18	281186	7	8B	103	380133	9	4	34
277750	6	3	18	281187	5	8A	181	380134	7	4	28
277400	7	8A	179	281187	5	8B	103	380134	7	4	34
								380135	4	4	20

Grupp Group		11b		P 120 P 130 P 220(B18)						VOLVO		
Sida Page		Utgåva Issue		Nummerregister			Numerical register			Reservdelskatalog Parts catalogue		
12		10										
Det nr Part No.	Grupp Group	Sida Page	Det nr Page No.	Grupp Group	Sida Page	Det nr Part No.	Grupp Group	Sida Page				
380135	4	4	28	380246	9	4	40	380369	9	4	20	
380135	4	4	34	380247	7	4	40	380373	1	4	22	
380136	2	4	18	380249	3	4	38	380373	-1	4	28	
380136	2	4	24	380250	1	4	38	380373	1	4	30	
380136	2	4	32	380251	9	4	42	380373	1	4	34	
380137	0	4	18	380253	5	4	40	380379	8	4	32	
380137	0	4	26	380254	3	4	38	380380	6	4	32	
380138	8	4	20	380254	3	4	40	380381	4	4	18	
380138	8	4	26	380255	0	4	38	380381	4	4	24	
380138	8	4	32	380256	8	4	42	380381	4	4	24	
380140	4	4	26	380257	6	4	42	380381	4	4	32	
380140	4	4	34	380258	4	4	38	380398	8	4	34	
380141	2	4	20	380259	2	4	40	380403	6	4	38	
380141	2	4	26	380260	0	4	38	380404	4	4	40	
380141	2	4	34	380261	8	4	40	380408	5	4	40	
380142	0	4	20	380262	6	4	38	380409	3	4	40	
380142	0	4	26	380263	4	4	38	380410	1	4	40	
380142	0	4	34	380264	2	4	42	380410	1	4	40	
380143	8	4	20	380268	3	4	40	380411	9	4	40	
380143	8	4	26	380269	1	4	40	380413	5	4	42	
380143	8	4	34	380270	9	4	38	380414	3	4	42	
380145	3	4	22	380271	7	4	40	380415	0	4	40	
380148	7	4	20	380272	5	4	40	380416	8	4	38	
380150	3	4	20	380273	3	4	40	380416	8	4	40	
380150	3	4	26	380274	1	4	38	380420	0	4	38	
380150	3	4	34	380275	8	4	40	380425	9	4	32	
380151	1	4	20	380276	6	4	38	380434	1	4	32	
380152	9	4	20	380277	4	4	38	380435	8	4	12	
380153	7	4	18	380278	2	4	38	380435	8	4	46	
380154	5	4	18	380279	0	4	40	380436	6	4	38	
380155	2	4	18	380280	8	4	38	380439	0	4	38	
380157	8	4	18	380281	6	4	40	380440	8	4	38	
380157	8	4	26	380282	4	4	38	380441	6	4	38	
380157	8	4	32	380284	0	4	40	380446	5	4	32	
380159	4	4	20	380286	5	4	38	380447	3	4	18	
380159	4	4	26	380287	3	4	42	380447	3	4	26	
380164	4	4	12	380288	1	4	42	380448	1	4	18	
380166	9	4	12	380290	7	4	40	380448	1	4	24	
380168	5	4	12	380291	5	4	38	380449	9	4	20	
380172	7	4	24	380292	3	4	38	380449	9	4	26	
380172	7	4	32	380293	1	4	38	380569	4	4	6	
380174	3	4	26	380294	9	4	38	380603	1	4	10	
380174	3	4	34	380295	6	4	42	380603	1	4	14	
380175	0	4	26	380296	4	4	38	380606	4	4	10	
380175	0	4	32	380297	2	4	38	380608	0	4	42	
380177	6	4	16	380298	0	4	40	380610	6	4	24	
380184	2	4	32	380299	8	4	40	380613	0	4	26	
380186	7	4	12	380300	4	4	40	380615	5	4	26	
380188	3	4	28	380301	2	4	38	380617	1	4	38	
380189	1	4	16	380302	2	4	40	380619	7	4	26	
380189	1	4	64	380303	8	4	40	380621	3	4	24	
380190	9	4	18	380306	1	4	42	380622	1	4	28	
380190	9	4	24	380307	9	4	40	380622	1	4	34	
380190	9	4	32	380309	5	4	42	381107	2	4	22	
380192	5	4	12	380310	3	4	42	381107	2	4	30	
380192	5	4	46	380318	6	4	40	381107	2	4	36	
380197	4	4	10	380319	4	4	40	384191	3	4	96	
380198	2	4	10	380320	2	4	38	384192	1	4	96	
380199	0	4	10	380320	2	4	40	384196	2	4	96	
380211	3	4	18	380324	4	4	38	384199	6	4	96	
380211	3	4	24	380329	3	4	18	384201	0	4	96	
380211	3	4	32	380329	3	4	24	384202	8	4	96	
380220	4	4	34	380329	3	4	32	384204	4	4	96	
380222	0	4	34	380332	7	4	28	384206	9	4	96	
380225	3	4	42	380333	5	4	42	384209	3	4	96	
380226	1	4	12	380334	3	4	42	384281	2	4	10	
380231	1	4	28	380347	5	4	40	384281	2	4	10	
380231	1	4	34	380348	3	4	42	384281	2	4	10	
380236	0	4	20	380350	9	4	24	384281	2	4	14	
380237	8	4	28	380351	7	4	38	384281	2	4	98	
380238	6	4	28	380356	6	4	40	384313	3	4	96	
380239	4	4	28	380360	8	4	20	384366	1	4	96	
380240	2	4	20	380360	8	4	28	384367	9	4	96	
380240	2	4	26	380360	8	4	34	384368	7	4	96	
380240	2	4	34	380366	5	4	18	384369	5	4	96	
380242	8	4	40	380366	5	4	26	384370	3	4	96	
380243	6	4	38	380366	5	4	32	384474	3	4	98	
380244	4	4	40	380368	1	4	28	384479	2	4	108	
380245	1	4	40	380368	1	4	34	384503	9	4	108	

VOLVOReservdelskatalog
Parts catalogue**P 120 P 130 P 220(B18)**

Nummerregister

Numerical register

Grupp 11b
GroupUtgåva 10 Sida Page
Issue Page

Det nr Part No.	Grupp Group	Sida Page	Det nr Part No.	Grupp Group	Sida Page	Det nr Part No.	Grupp Group	Sida Page
384505	4	108	418412	3	2A	418990	8	6
384506	4	108	418416	4	2A	418994	0	8
384508	4	108	418421	4	9	419065	8	26 5
384510	4	108	418422	2	2A	419291	0	2
384511	2	108	418423	0	2A	419291	0	6
400605	2	16	418426	3	2A	419292	8	14
403515	0	8	418432	1	2A	419314	0	4
403546	5	36	418437	0	2A	419333	0	2
403717	2	14	418440	4	2A	419335	5	6
403770	1	14	418449	5	2D	419335	5	10
403877	4	6	418465	1	2A	419338	9	6
403877	4	6	418466	9	2A	419338	9	10
403894	9	6	418479	2	2A	419365	2	6
403894	9	6	418496	6	2B	419366	0	6
411140	7	14	418506	2	2D	419368	6	14
415035	5	14	418512	0	2C	419371	0	16
415058	7	2	418512	0	2C	419376	9	8
415223	7	10	418515	3	2A	419401	5	8
415266	6	6	418531	0	3	419405	6	8
415273	2	14	418531	0	3	419407	2	2
415424	1	14	418531	0	3	419410	6	10
417704	2	34	418546	8	3	419414	8	6
418120	2	4 1	418548	4	3	419416	3	8
418120	2	66	418549	2	2C	419416	3	4
418204	4	6	418549	2	2C	419416	3	8
418206	9	14	418561	7	2D	419416	3	12
418207	7	14	418571	6	2B	419417	1	8
418213	5	6	418572	4	2B	419417	1	8
418214	3	6	418593	0	2A	419418	9	8
418238	2	12	418610	2	2C	419419	7	2
418243	2	10	418610	2	2C	419420	5	8
418244	0	10	418615	1	2A	419420	5	10
418245	7	10	418621	9	2A	419422	1	2
418246	5	10	418622	7	2A	419426	2	2
418249	9	2	418623	5	2A	419427	0	2
418250	7	2	418624	3	2A	419427	0	3 2
418251	5	2	418625	0	2A	419427	0	8
418254	9	2A	418626	8	2A	419427	0	8
418256	4	8	418627	6	2A	419428	8	2
418257	2	12	418628	4	9	419428	8	8
418258	0	12	418638	3	4	419444	5	8
418260	6	16	418638	3	4	419446	0	2
418262	2	16	418643	3	2A	419447	8	8
418264	8	12	418645	8	2A	419452	8	22
418266	3	14	418646	6	2C	419452	8	14
418267	1	14	418646	6	2C	419465	0	2
418272	1	2	418655	7	2B	419465	0	2
418277	0	16	418656	5	2B	419484	1	2
418280	4	16	418657	3	2B	419496	7	2
418283	8	16	418658	1	2B	419497	3	2
418286	1	14	418658	1	2B	419500	4	4
418287	9	16	418663	1	2A	419501	2	10
418288	7	16	418673	0	2D	419501	2	10
418289	5	16	418677	1	2A	419502	0	10
418293	7	2	418677	1	2A	419503	8	10
418295	2	10	418707	6	2A	419504	6	10
418296	0	16	418717	5	2A	419505	3	10
418297	8	14	418718	3	2A	419505	3	10
418298	6	14	418718	3	2A	419508	7	10
418301	8	14	418737	3	2A	419509	5	10
418304	2	14	418754	8	2C	419510	3	10
418305	9	14	418754	8	2C	419511	1	10
418325	7	2	418754	8	2C	419512	9	10
418326	5	4	418754	8	2C	419513	7	10
418327	3	2	418754	8	2C	419514	5	10
418330	7	2	418862	9	2A	419515	2	10
418332	3	2	418867	8	2A	419534	3	3 2
418333	1	2	418868	6	2A	419534	3	8
418334	9	4	418870	2	2A	419537	6	10
418353	9	4	418878	5	2C	419561	6	6
418354	7	6	418878	5	2C	419564	0	6
418355	4	6	418906	4	2A	419565	7	6
418358	8	12	418910	6	2A	419565	7	6
418360	4	16	418946	0	2C	419566	5	6
418361	2	2	418946	0	2C	419568	1	6
418363	8	14	418948	6	2C	419569	9	6
418403	2	6	418948	6	2C	419570	7	6
418405	7	8	418954	4	2A	419570	7	10
418408	1	8	418963	5	2D	419573	1	4
418411	5	6	418963	5	2D	419573	1	10
			418963	5	2D	419575	6	8
			418970	0	2A	419575	6	12
			418992	5	2A	419578	0	4
			418993	3	2A	419578	0	10

Grupp Group 11b			P 120 P 130 P 220(B18)			VOLVO					
Sida Page 14		Utgåva Issue 10	Nummerregister			Numerical register			Reservdelskatalog Parts catalogue		
Det nr Part No.	Grupp Group	Sida Page	Det nr Part No.	Grupp Group	Sida Page	Det nr Part No.	Grupp Group	Sida Page	Det nr Part No.	Grupp Group	Sida Page
419579	8	2C	32	653227	9	8A	22	653607	2	8B	54
419580	6	2A	6	653227	9	8B	20	653608	0	5	44
419582	2	2A	6	653228	7	8A	22	653614	8	8A	12
419589	7	3	8	653228	7	8B	20	653614	8	8B	10
419597	0	4	2	653230	3	8A	22	653618	9	8A	12
419633	3	2A	12	653238	6	4	4	653620	5	8A	70
419634	1	2A	12	653238	6	5	22	653620	5	8B	54
419637	4	2A	12	653260	0	4	100	653621	3	8A	70
419670	5	2C	34	653260	0	4	104	653621	3	8B	54
419688	7	2A	6	653263	4	4	100	653622	1	8A	70
419712	5	2C	34	653267	5	4	100	653622	1	8B	54
419738	0	2A	6	653269	1	8A	14	653623	9	8A	70
419739	8	2A	8	653269	1	8A	16	653623	9	8B	54
419749	7	2A	8	653269	1	8B	14	653625	4	5	44
419796	8	2C	2	653270	9	8A	14	653626	2	8A	68
419796	8	2C	6	653270	9	8A	16	653626	2	8B	54
419797	6	2C	3 2	653270	9	8B	14	653627	0	8A	68
419797	6	2C	3 2	653270	9	8B	14	653627	0	8B	54
419797	6	2C	8	653294	9	8A	68	653633	8	8A	10
419797	6	2C	8	653294	9	8B	54	653633	8	8B	8
419797	6	2C	8	653295	6	8A	68	653642	9	6	4
419797	6	2C	8	653295	6	8B	54	653651	0	8A	30
430119	8	2A	2	653296	4	8A	68	653651	0	8B	26
430193	3	2B	2	653296	4	8B	54	653652	8	8A	30
449692	9	2C	32	653305	3	8A	70	653652	8	8B	26
631893	5	5	39	653305	3	8B	54	653652	8	8B	26
633262	1	4	108	653306	1	8A	70	653658	5	8A	30
633263	9	4	108	653306	1	8B	54	653658	5	8B	26
633264	7	4	108	653307	9	8A	70	653659	3	8A	30
636943	3	2C	28	653307	9	8B	54	653659	3	8B	26
636990	4	2C	28	653309	5	8A	10	653687	4	8A	8
651794	0	4	74	653309	5	8B	8	653687	4	8B	8
651794	0	4	82	653330	1	6	4	653698	1	6	4
651794	0	4	84	653330	1	6	4	653716	1	8A	28
651989	6	8A	68	653356	6	6	6	653716	1	8A	38
651990	4	4	3	653361	6	4	104	653716	1	8B	24
651990	4	4	3	653392	1	6	6	653716	1	8B	32
653011	7	8A	14	653409	3	6	2	653718	7	8A	26
653012	5	8A	14	653410	1	6	2	653719	5	8A	26
653014	1	4	10	653419	2	8A	8	653719	5	8A	38
653014	1	4	14	653419	2	8B	8	653719	5	8B	22
653015	8	8A	12	653433	3	4	4	653719	5	8B	32
653018	2	8A	14	653442	4	4	100	653726	0	8A	32
653018	2	8B	14	653443	2	4	100	653726	0	8B	28
653019	0	8A	14	653448	1	4	100	653730	2	8A	30
653019	0	8B	14	653449	9	5	44	653730	2	8B	26
653025	7	8A	8	653456	4	4	100	653732	8	8A	32
653025	7	8B	8	653460	6	4	100	653732	8	8B	28
653026	5	8A	8	653461	4	4	100	653738	5	8A	42
653026	5	8B	8	653465	5	5	44	653738	5	8B	34
653032	3	6	2	653466	3	5	44	653739	3	8A	42
653033	1	6	18	653552	0	8A	20	653739	3	8B	34
653034	9	6	18	653553	8	8A	20	653742	7	8A	40
653052	1	4	66	653558	7	8A	28	653742	7	8B	34
653052	1	4	67	653558	7	8B	24	653753	4	8A	8
653085	1	4	4	653559	5	8A	28	653753	4	8B	8
653085	1	5	22	653559	5	8B	24	653766	6	8A	32
653092	7	4	8	653560	3	8A	40	653766	6	8B	28
653094	3	4	4	653560	3	8B	32	653767	4	8A	32
653094	3	4	8	653561	1	8A	40	653767	4	8B	28
653098	4	4	80	653561	1	8B	32	653777	3	5	24
653121	4	8A	12	653567	8	3	16 3	653777	3	5	52
653122	2	8A	12	653572	8	8A	68	653779	9	8A	30
653123	0	8A	12	653572	8	8A	68	653779	9	8B	26
653127	1	8A	20	653572	8	8A	70	653780	7	8A	30
653128	9	8A	20	653572	8	8A	70	653780	7	8B	26
653129	7	8A	20	653572	8	8B	54	653787	2	8A	22
653130	5	8A	20	653572	8	8B	54	653787	2	8B	20
653131	3	6	2	653572	8	8B	54	653792	2	8A	22
653136	2	8A	14	653572	8	8B	54	653792	2	8B	20
653136	2	8B	14	653573	6	8A	10	653793	0	8A	22
653137	0	8A	14	653573	6	8B	8	653793	0	8B	20
653137	0	8B	14	653576	9	5	44	653794	8	8A	22
653163	6	4	100	653580	1	8A	12	653794	8	8B	20
653168	5	4	100	653580	1	8B	10	653795	5	8A	22
653184	2	6	4	653596	7	8A	12	653795	5	8B	20
653203	0	9	2	653596	7	8B	10	653798	9	8A	22
653207	1	9	2	653606	4	8A	68	653798	9	8B	20
653212	1	2C	2	653606	4	8B	54	653799	7	8A	22
				653607	2	8A	68	653799	7	8B	20

VOLVOReservdelskatalog
Parts catalogue**P 120 P 130 P 220(B18)**

Nummerregister

Numerical register

Grupp
Group 11bUtgåva
Issue 10 Sida
Page 15Det nr
Part No. Grupp
Group Sida
Page

653800	3	8A	22
653801	1	8A	22
653809	4	8A	14
653809	4	8B	14
653810	2	8A	14
653810	2	8B	14
653819	3	4	100
653820	1	5	24
653821	9	6	6
653855	7	8A	20
653855	7	8B	18
653864	9	3	4 3
653870	6	8A	42
653871	4	8A	42
653877	1	8A	14
653877	1	8B	14
653878	9	8A	14
653878	9	8B	14
653883	9	8A	14
653883	9	8B	14
653884	7	8A	14
653884	7	8B	14
653896	1	8A	40
653896	1	8B	34
653941	5	4	6
653975	3	3	16 3
653976	1	3	16 3
653978	7	3	52
653989	3	6	10
653990	2	8A	72
653990	2	8B	56
653991	0	8A	72
653991	0	8B	56
653996	9	8A	36
653996	9	8A	42
653996	9	8B	30
653996	9	8B	36
653997	7	8A	32
653997	7	8A	40
653997	7	8B	28
653997	7	8B	34
653998	5	8A	32
653998	5	8B	28
654011	6	6	12
654013	2	8A	24
654014	0	8A	24
654015	7	8A	38
654016	5	8A	38
654022	3	8A	38
654022	3	8B	32
654029	8	8A	32
654029	8	8B	28
654033	0	3	20
654033	0	10	26
654047	0	6	2
654048	8	6	2
654049	6	6	6
654061	1	8A	74
654061	1	8B	56
654062	9	8A	74
654062	9	8B	56
654067	8	8A	10
654067	8	8B	8
654105	6	6	2
654106	4	6	2
654107	2	6	2
654108	0	6	8
654112	2	8A	2
654112	2	8B	2
654113	0	8A	2
654113	0	8B	2
654114	8	8A	34
654115	5	8A	34
654138	7	8A	26
654138	7	8B	24
654139	5	8A	26
654139	5	8B	24
654140	3	8A	26
654140	3	8B	24

Det nr
Part No. Grupp
Group Sida
Page

654144	5	8A	26
654144	5	8A	38
654145	2	8A	26
654145	2	8A	38
654146	0	8A	26
654146	0	8B	24
654158	5	8A	38
654158	5	8B	32
654161	9	8A	28
654161	9	8A	28
654161	9	8A	40
654162	7	8A	40
654163	5	8A	40
654164	3	8A	28
654165	0	8A	28
654167	6	8A	28
654167	6	8A	40
654167	6	8B	26
654167	6	8B	34
654168	4	8A	28
654168	4	8A	34
654168	4	8A	40
654168	4	8A	42
654168	4	8B	26
654168	4	8B	28
654168	4	8B	34
654168	4	8B	36
654169	2	8A	28
654169	2	8A	34
654169	2	8A	40
654169	2	8A	42
654169	2	8B	26
654169	2	8B	28
654169	2	8B	34
654169	2	8B	36
654173	4	8A	34
654173	4	8A	42
654173	4	8B	28
654173	4	8B	36
654190	8	8A	42
654191	6	8A	42
654194	0	8A	14
654195	7	8A	14
654199	9	8A	76
654199	9	8A	80
654199	9	8A	84
654199	9	8A	88
654199	9	8A	92
654199	9	8A	98
654199	9	8A	100
654199	9	8A	104
654199	9	8A	108
654199	9	8A	114
654199	9	8A	118
654200	5	8A	76
654200	5	8A	80
654200	5	8A	84
654200	5	8A	88
654200	5	8A	92
654200	5	8A	98
654200	5	8A	100
654200	5	8A	104
654200	5	8A	108
654200	5	8A	114
654200	5	8A	118
654201	3	8A	76
654201	3	8A	80
654201	3	8A	84
654201	3	8A	88
654201	3	8A	92
654201	3	8A	98
654202	1	8A	76
654202	1	8A	80
654202	1	8A	84
654202	1	8A	88
654202	1	8A	92
654202	1	8A	98
654203	9	8A	76
654203	9	8A	80

Det nr
Part No. Grupp
Group Sida
Page

654203	9	8A	84
654203	9	8A	88
654203	9	8A	92
654203	9	8A	98
654207	0	8A	14
654207	0	8A	16
654207	0	8B	14
654208	8	8A	14
654208	8	8A	16
654208	8	8B	14
654216	1	8A	14
654216	1	8A	16
654217	9	8A	14
654217	9	8A	16
654217	9	8A	16
654219	5	8A	14
654219	5	8A	16
654220	3	8A	14
654220	3	8A	16
654246	8	3	20
654246	8	3	22
654246	8	3	26
654246	8	10	28
654246	8	10	30
654269	0	8A	78
654269	0	8A	82
654269	0	8A	86
654269	0	8A	90
654269	0	8A	94
654269	0	8A	98
654269	0	8B	60
654269	0	8B	70
654269	0	8B	78
654269	0	8B	84
654274	0	8A	54
654274	0	8A	54
654274	0	8B	46
654282	3	3	50 1
654285	6	9	6
654297	1	8A	60
654297	1	8A	64
654298	9	8A	60
654298	9	8A	64
654299	7	8A	54
654299	7	8B	46
654300	3	8A	76
654300	3	8A	80
654300	3	8A	86
654300	3	8A	88
654300	3	8A	94
654300	3	8A	98
654300	3	8A	100
654300	3	8A	104
654300	3	8A	110
654300	3	8A	114
654300	3	8A	118
654300	3	8B	58
654300	3	8B	70
654300	3	8B	78
654300	3	8B	84
654301	1	8A	76
654301	1	8A	80
654301	1	8A	86
654301	1	8A	88
654301	1	8A	94
654301	1	8A	98
654301	1	8A	100
654301	1	8A	104
654301	1	8A	110
654301	1	8A	114
654301	1	8A	118
654301	1	8B	58
654301	1	8B	70
654301	1	8B	78
654301	1	8B	84
654333	4	9	8
654364	9	3	20
654367	2	8A	50

Grupp Group 11b			P 120 P 130 P 220(B18)						VOLVO		
Sida Page 16	Utgåva Issue 10		Nummerregister			Numerical register			Reservdelskatalog Parts catalogue		
Det nr Part No.	Grupp Group	Sida Page	Det nr Part No.	Grupp Group	Sida Page	Det nr Part No.	Grupp Group	Sida Page	Det nr Part No.	Grupp Group	Sida Page
654367	2	8B	44	654542	0	8A	78	655167	5	8A	22
654368	0	8A	50	654542	0	8A	82	655174	1	8A	22
654368	0	8B	44	654542	0	8A	86	655175	8	8A	22
654370	6	8A	50	654542	0	8A	90	655178	2	8A	24
654370	6	8B	44	654542	0	8A	94	655179	0	8A	32
654372	2	8A	62	654542	0	8A	98	655180	8	8A	32
654372	2	8A	66	654542	0	8A	102	655182	4	8A	32
654384	7	8A	60	654542	0	8A	106	655189	9	8A	72
654384	7	8A	64	654542	0	8A	110	655190	7	8A	72
654384	7	8B	50	654542	0	8A	114	655195	6	8A	36
654385	4	8A	60	654542	0	8A	118	655219	4	8A	74
654385	4	8A	64	654542	0	8B	58	655219	4	8B	12
654385	4	8B	50	654542	0	8B	70	655256	6	8A	68
654386	2	8A	60	654542	0	8B	78	655353	1	4	78
654386	2	8A	64	654542	0	8B	84	655411	7	8A	56
654386	2	8B	50	654543	8	8A	78	655469	5	8A	2
654387	0	8A	62	654543	8	8A	82	655469	5	8B	2
654387	0	8A	66	654543	8	8A	86	655470	3	8A	2
654388	8	8A	62	654543	8	8A	90	655470	3	8B	2
654388	8	8A	66	654543	8	8A	94	655545	2	8A	4
654389	6	8A	62	654543	8	8A	98	655545	2	8A	182
654389	6	8A	66	654543	8	8A	102	655545	2	8B	4
654391	2	8A	60	654543	8	8A	106	655545	2	8B	104
654391	2	8A	66	654543	8	8A	110	655585	8	4	92
654393	8	8A	62	654543	8	8A	114	655586	6	4	92
654393	8	8A	66	654543	8	8A	118	655598	1	8A	2
654394	6	8A	62	654543	8	8B	58	655599	9	8A	2
654394	6	8A	66	654543	8	8B	70	655617	9	2C	2
654395	3	8A	62	654543	8	8B	78	655727	6	3	56
654395	3	8A	66	654543	8	8B	84	655727	6	3	66
654396	1	8A	62	654562	8	8A	32	655734	2	8A	42
654396	1	8A	66	654562	8	8B	28	655734	2	8B	34
654403	5	6	6	654565	1	8A	40	655765	6	3	32
654415	9	3	16 3	654566	9	8A	40	655765	6	10	34
654417	5	3	16 3	654566	9	8B	34	655766	4	3	32
654442	3	3	50 1	654567	7	8A	40	655766	4	10	34
654442	3	3	50 1	654567	7	8B	34	655800	1	8A	26
654442	3	3	50 1	654585	9	8A	60	655800	1	8B	24
654444	9	3	50 1	654585	9	8A	66	655802	7	8A	26
654446	4	3	4 1	654595	8	8A	14	655802	7	8B	24
654447	2	3	58	654595	8	8B	16	655906	8	3	4 1
654452	2	3	32	654596	6	8A	14	656019	7	4	10
654454	8	3	32	654596	6	8B	16	656020	5	4	10
654454	8	3	40	654597	4	8A	36	656138	5	4	20
654454	8	10	34	654598	2	8A	36	656138	5	4	20
654459	7	3	32	654611	3	8A	36	656138	5	4	26
654460	5	3	32	654611	3	8B	30	656138	5	4	26
654460	5	10	34	654612	1	8A	36	656138	5	4	34
654462	1	3	32	654612	1	8B	30	656138	5	4	34
654462	1	10	34	654613	9	8A	22	656146	8	8A	6
654479	5	6	2	654613	9	8B	20	656146	8	8B	6
654483	7	3	22	654649	3	6	10	656171	6	2H	4
654483	7	3	28	654652	7	3	16 3	656182	3	3	50 1
654490	2	4	76	654653	5	3	16 3	656183	1	3	50 1
654490	2	6	6	654691	5	8A	74	656237	5	3	50 1
654491	0	3	22	654692	3	8A	74	656238	3	3	50 1
654492	8	3	22	654698	0	8A	14	656290	4	3	48
654505	7	8A	76	654698	0	8A	16	656319	1	8A	50
654505	7	8A	80	654698	0	8B	14	656319	1	8B	44
654505	7	8A	84	654699	8	8A	14	656320	9	8A	50
654505	7	8A	88	654699	8	8A	16	656320	9	8B	44
654505	7	8A	92	654699	8	8B	14	656321	7	8A	54
654505	7	8A	98	654745	9	8A	36	656321	7	8B	46
654505	7	8A	100	654745	9	8B	30	656354	8	4	8
654505	7	8A	104	654746	7	8B	30	656355	5	4	8
654505	7	8A	110	654896	0	8A	56	656356	3	4	8
654505	7	8A	114	654896	0	8B	48	656357	1	4	8
654505	7	8A	118	654897	8	8A	56	656358	9	4	8
654507	3	3	58	654897	8	8B	46	656359	7	4	8
654526	3	8A	60	654898	6	8A	56	656413	2	8A	22
654526	3	8B	50	654898	6	8B	48	656413	2	8B	20
654527	1	8A	60	654973	7	4	94	656414	0	8A	22
654527	1	8B	50	654980	2	5	44	656414	0	8B	20
654537	0	3	32	654989	3	8A	56	656415	8	8A	22
654537	0	3	36	654989	3	8B	48	656416	6	8A	22
654537	0	10	34	654990	1	8A	56	656441	3	4	90
654538	8	3	32	654990	1	8B	48	656455	3	4	9
654538	8	3	36	655150	8	8B	48	656455	3	5	39
654538	8	10	34	655166	7	8A	22	656456	1	4	9

VOLVOReservdelskatalog
Parts catalogue**P 120 P 130 P 220(B18)**

Nummerregister

Numerical register

Grupp
Group

11b

Utgåva
Issue 10Sida
Page 17

Det nr Part No.	Grupp Group	Sida Page	Det nr Part No.	Grupp Group	Sida Page	Det nr Part No.	Grupp Group	Sida Page		
656456	1	5	656642	6	8A	657263	0	8B	50	
656456	1	5	656643	4	8A	657264	8	8A	60	
656458	7	4	656643	4	8A	657265	5	8A	60	
656459	5	4	656644	2	8A	657265	5	8B	50	
656460	3	4	656645	9	8A	657266	3	8A	60	
656461	1	4	656647	5	8A	657266	3	8B	50	
656464	5	6	656648	3	8A	657292	9	3	4	1
656465	2	6	656656	6	8A	657298	6	8A	60	
656479	3	4	656695	4	2C	657298	6	8A	64	
656480	1	4	656704	4	6	657298	6	8B	52	
656491	9	4	656705	1	6	657317	4	3	52	
656493	5	4	656706	9	6	657317	4	3	52	
656494	3	4	656707	7	6	657377	8	8A	34	
656495	0	4	656708	5	6	657378	6	8A	34	
656496	8	4	656709	3	6	657474	3	8A	40	
656505	5	4	656710	1	6	657475	0	8A	30	
656505	5	4	656729	1	6	657475	0	8B	26	
656505	5	4	656732	5	3	657476	8	8A	32	
656512	1	4	656734	1	3	657476	8	8B	28	
656512	1	4	656737	4	3	657490	9	8A	2	
656512	1	4	656738	2	3	657490	9	8B	2	
656514	7	4	656739	0	3	657528	6	8A	12	
656514	7	4	656740	8	3	657538	5	5	44	
656514	7	4	656741	6	3	657539	3	5	44	
656517	0	4	656744	0	3	657579	9	4	86	
656517	0	4	656748	1	3	657593	0	4	4	
656517	0	4	656749	9	3	657615	1	8A	8	
656518	8	4	656755	6	3	657615	1	8B	8	
656518	8	4	656756	4	3	657617	7	8A	8	
656518	8	4	656757	2	8A	657617	7	8B	8	
656535	2	4	656764	8	4	657618	5	8A	8	
656537	8	4	656766	3	4	657618	5	8B	8	
656537	8	4	656766	3	4	657631	8	8A	12	
656542	8	4	656784	6	8A	657633	4	8A	14	
656542	8	4	656784	6	8B	657633	4	8A	16	
656542	8	4	656794	5	4	657634	2	8A	14	
656544	4	4	656794	5	4	657634	2	8A	16	
656544	4	4	656843	0	8B	657635	9	8A	14	
656544	4	4	656843	0	8B	657635	9	8A	16	
656544	4	4	656852	1	3	657635	9	8B	14	
656547	7	4	656852	1	3	657636	7	8A	14	
656547	7	4	656864	6	3	657636	7	8A	16	
656547	7	4	656871	1	2C	657636	7	8B	14	
656549	3	4	656877	8	4	657640	9	8A	12	
656549	3	4	656880	2	8A	657640	9	8B	10	
656549	3	4	656880	2	8B	657654	0	8A	12	
656549	3	4	656893	5	5	657749	8	8A	52	
656549	3	4	656893	5	5	657750	6	8A	57	
656551	9	4	656894	3	3	657779	5	8A	17	
656551	9	4	656894	3	3	657779	5	8B	10	
656551	9	4	656894	3	3	657785	2	8A	6	
656553	5	4	656894	3	10	657785	2	8B	6	
656553	5	4	656921	4	3	657786	0	8A	6	
656553	5	4	656921	4	8A	657786	0	8B	6	
656553	5	4	656921	4	8B	657793	6	8A	6	
656553	5	4	656949	5	3	657793	6	8B	6	
656553	5	4	656971	9	8A	657796	9	8A	6	
656553	5	4	656972	7	8A	657796	9	8B	6	
656555	0	4	656980	0	8A	657797	7	8A	6	
656574	1	4	656981	8	8A	657797	7	8B	6	
656574	1	4	656988	3	8A	657798	5	8A	6	
656574	1	4	656989	1	8A	657798	5	8B	6	
656575	8	4	656990	9	8A	657839	7	6	6	
656575	8	4	657002	2	8A	657848	8	5	8	
656575	8	4	657002	2	8A	657849	6	5	8	
656576	6	4	657010	5	8A	657874	4	6	6	
656576	6	4	657024	6	8A	657879	3	6	6	
656576	6	4	657025	3	8A	657894	2	4	6	
656576	6	4	657048	5	8A	657897	5	5	36	
656577	4	8A	657049	3	8A	657924	7	2B	2	
656577	4	8A	657053	5	8A	657974	2	8A	6	
656577	4	8A	657140	0	8A	657974	2	8B	6	
656577	4	8A	657163	2	4	657975	9	8A	6	
656577	4	8B	657163	2	4	657975	9	8B	6	
656577	4	8B	657180	6	8A	657975	9	8B	6	
656577	4	8B	657180	6	8B	657978	3	8A	10	
656577	4	8B	657199	6	8A	657978	3	8B	8	
656616	0	3	657200	2	8A	657986	6	8A	4	
656642	6	8A	657263	0	8A	657986	6	8B	4	
			657263	0	8A	658004	7	3	32	

Grupp Group 11b			P 120 P 130 P 220(B18)			VOLVO					
Sida Page 18	Utgåva Issue 10	Nummerregister	Numerical register			Reservdelskatalog Parts catalogue					
Det nr Part No.	Grupp Group	Sida Page	Det nr Part No.	Grupp Group	Sida Page	Det nr Part No.	Grupp Group	Sida Page			
658004	7	10	34	658799	2	8A	22	659252	1	3	52
658043	5	6	2	658821	4	8A	46	659253	9	3	52
658053	4	8A	54	658829	7	8A	46	659280	2	8A	100
658053	4	8A	54	658842	0	5	44	659280	2	8A	104
658053	4	8B	46	658843	8	5	44	659280	2	8A	108
658144	1	8A	60	658844	6	5	44	659280	2	8A	114
658145	8	8A	60	658847	9	8A	20	659280	2	8A	118
658164	9	3	40	658850	3	8A	60	659281	0	8A	100
658191	2	3	50 1	658850	3	8A	64	659281	0	8A	104
658191	2	3	50 1	658850	3	8A	66	659281	0	8A	108
658191	2	3	50 1	658850	3	8B	50	659281	0	8A	114
658192	0	8A	60	658852	9	8A	14	659281	0	8A	118
658192	0	8B	50	658853	7	8A	14	659282	8	8A	100
658193	8	8A	60	658854	5	8A	14	659282	8	8A	104
658193	8	8B	50	658855	2	8A	14	659282	8	8A	108
658225	8	3	52	658857	8	8A	12	659282	8	8A	114
658225	8	3	52	658857	8	8B	10	659282	8	8A	118
658332	2	5	44	658858	6	8A	12	659287	7	8A	64
658383	5	5	44	658858	6	8B	10	659288	5	8A	64
658431	2	6	20	658859	4	8A	12	659289	3	8A	48
658432	0	6	20	658859	4	8B	10	659290	1	8A	64
658441	1	8B	56	658888	3	8A	46	659291	9	8A	64
658467	6	8A	10	658898	2	8A	20	659293	5	3	46 1
658467	6	8B	8	658899	0	8A	14	659294	3	8A	18
658510	3	8A	12	658899	0	8A	16	659295	0	8A	18
658510	3	8B	10	658900	6	8A	14	659315	6	8A	74
658513	7	4	67	658900	6	8A	16	659316	4	8A	74
658513	7	4	72	658910	5	6	2	659325	5	4	100
658516	0	4	66	658944	4	9	8	659325	5	4	104
658516	0	4	68	658961	8	4	92	659355	2	8A	10
658519	4	8A	34	658963	4	9	8	659355	2	8B	8
658519	4	8B	28	658996	4	8A	10	659357	8	9	6
658596	2	6	18	658996	4	8B	8	659365	1	6	12
658597	0	6	18	658997	2	8A	10	659368	5	6	10
658620	0	4	88	658997	2	8B	8	659389	1	8A	18
658620	0	4	92	659002	0	8A	48	659390	9	8A	18
658653	1	4	66	659003	8	8A	48	659394	1	8A	4
658653	1	4	68	659006	1	8A	46	659394	1	8B	4
658715	8	9	2	659008	7	8A	8	659395	8	8A	4
658717	4	9	4	659008	7	8B	8	659395	8	8B	4
658719	0	9	4	659009	5	8A	8	659423	8	4	106
658720	8	9	2	659009	5	8B	8	659428	7	8A	14
658722	4	9	2	659017	8	9	8	659428	7	8A	18
658724	0	9	2	659048	3	4	4	659428	7	8B	16
658725	7	9	2	659048	3	5	22	659429	5	8A	14
658727	3	9	2	659048	3	5	30	659429	5	8A	18
658728	1	9	2	659076	4	3	46 1	659429	5	8B	16
658729	9	9	2	659095	4	3	20	659441	0	8A	16
658730	7	9	4	659095	4	10	26	659442	8	8A	16
658731	5	9	4	659096	2	3	20	659445	1	8A	16
658740	6	8A	10	659096	2	10	26	659446	9	8A	16
658740	6	8B	8	659098	8	4	78	659453	5	4	74
658745	5	9	8	659130	9	8A	54	659491	5	5	44
658745	5	9	8	659130	9	8B	46	659507	8	8A	78
658746	3	9	8	659131	7	8A	54	659507	8	8A	82
658747	1	9	8	659131	7	8B	46	659507	8	8A	86
658748	9	9	8	659137	4	8A	52	659507	8	8A	102
658769	5	6	2	659138	2	8A	52	659507	8	8A	106
658770	3	6	2	659139	0	9	4	659507	8	8B	58
658784	4	8A	60	659142	4	8A	6	659508	6	8A	78
658784	4	8A	64	659142	4	8B	6	659508	6	8A	82
658784	4	8B	50	659146	5	3	24	659508	6	8A	86
658785	1	8A	60	659154	9	4	100	659508	6	8A	102
658785	1	8A	64	659154	9	4	104	659508	6	8A	106
658785	1	8B	50	659205	9	8A	64	659508	6	8B	58
658786	9	8A	60	659214	1	6	14	659534	2	3	60
658786	9	8A	64	659218	2	6	14	659537	5	6	12
658786	9	8B	50	659219	0	6	14	659581	3	3	60
658787	7	8A	60	659220	8	6	14	659599	5	9	8
658787	7	8A	64	659221	6	6	14	659654	8	8A	64
658787	7	8B	50	659222	4	6	14	659663	9	5	2
658788	5	8A	60	659222	4	6	14	659663	9	5	10
658788	5	8A	64	659223	2	6	14	659663	9	5	18
658788	5	8B	50	659224	0	6	14	659664	7	5	2
658789	3	8A	60	659225	7	6	14	659664	7	5	10
658789	3	8A	64	659227	3	3	60	659664	7	5	18
658789	3	8B	50	659228	1	3	60	659665	4	5	2
658794	3	8A	20	659230	7	3	60	659665	4	5	10
658798	4	8A	22	659235	6	3	60	659666	2	5	2
				659248	9	3	46 1				

VOLVOReservdelskatalog
Parts catalogue**P 120 P 130 P 220(B18)**

Nummerregister

Numerical register

Grupp
Group 11bUtgåva
Issue 10 Sida
Page 19

Det nr Part No.	Grupp Group	Sida Page	Det nr Part No.	Grupp Group	Sida Page	Det nr Part No.	Grupp Group	Sida Page
659666	2	5	659979	9	5	660377	3	10
659666	2	5	659980	7	5	660378	1	3
659667	0	5	659987	2	8A	660378	1	3
659667	0	5	659988	0	8A	660378	1	3
659668	8	5	659990	6	8A	660378	1	3
659668	8	5	659991	4	8A	660378	1	10
659670	4	5	659994	8	8A	660379	9	3
659670	4	5	659994	8	8A	660382	3	3
659670	4	5	659994	8	8B	660382	3	3
659672	0	5	659995	5	8A	660389	8	3
659672	0	5	659995	5	8A	660397	1	3
659672	0	5	659995	5	8B	660404	5	8A
659673	8	5	659996	3	8A	660407	8	5
659673	8	5	659996	3	8B	660408	6	3
659674	6	5	660013	4	5	660408	6	8A
659674	6	5	660029	0	8A	660529	9	9
659676	1	5	660030	8	8A	660530	7	9
659676	1	5	660035	7	8A	660533	1	20
659676	1	5	660035	7	8B	660533	1	20
659677	9	5	660036	5	8A	660533	1	20
659678	7	5	660036	5	8B	660549	7	20
659679	5	5	660047	2	9	660549	7	20
659679	5	5	660051	4	6	660549	7	20
659680	3	5	660088	6	6	660555	4	8A
659680	3	5	660090	2	8A	660560	4	8A
659681	1	5	660091	0	8A	660560	4	8B
659681	1	5	660108	2	4	660561	2	8A
659682	9	5	660112	4	4	660561	2	8B
659682	9	5	660137	1	8A	660562	0	8A
659687	8	5	660137	1	8A	660562	0	8B
659689	4	5	660137	1	8B	660625	5	8A
659694	4	5	660137	1	8B	660626	3	8A
659701	7	4	660138	9	8A	660634	7	9
659703	6	4	660138	9	8A	660644	6	4
659752	0	9	660138	9	8A	660645	3	4
659762	9	8A	660138	9	8B	660651	1	5
659762	9	8A	660138	9	8B	660675	0	9
659762	9	8B	660140	5	3	660675	0	9
659766	0	8A	660147	0	8A	660677	6	8A
659774	4	3	660147	0	8A	660685	9	6
659776	9	3	660147	0	8B	660686	7	6
659778	5	3	660147	0	8B	660687	5	6
659779	3	3	660150	4	4	660688	3	6
659780	1	3	660151	2	8B	660696	6	6
659785	0	3	660225	4	9	660711	3	8A
659788	4	3	660229	6	8B	660711	3	8A
659792	6	3	660232	0	8A	660711	3	8B
659794	2	3	660232	0	8A	660711	3	8B
659795	9	8A	660234	6	8A	660712	1	8A
659796	7	8A	660234	6	8B	660712	1	8A
659807	2	8A	660236	1	8A	660712	1	8B
659808	0	8A	660236	1	8B	660712	1	8B
659808	0	8B	660256	9	4	660712	1	8B
659809	8	3	660258	5	3	660713	9	8A
659814	8	3	660258	5	10	660713	9	8B
659814	8	3	660264	3	8A	660716	2	8A
659816	3	8A	660335	1	8B	660716	2	8A
659816	3	8B	660336	9	8B	660716	2	8B
659817	1	8A	660337	7	8A	660716	2	8B
659817	1	8A	660337	7	8A	660717	0	8A
659817	1	8B	660337	7	8B	660722	0	8A
659817	1	8B	660337	7	8B	660722	0	8B
659818	9	3	660338	5	8A	660723	8	8A
659819	7	3	660338	5	8A	660723	8	8B
659819	7	3	660338	5	8B	660724	6	8A
659819	7	3	660338	5	8B	660755	0	8B
659918	7	8A	660339	3	8A	660756	8	8B
659918	7	8B	660351	8	8B	660763	4	8B
659949	2	8A	660354	2	8B	660764	2	8B
659949	2	8A	660355	9	8B	660774	1	8B
659949	2	8A	660357	5	3	660775	8	8B
659949	2	8A	660358	3	3	660776	6	8B
659949	2	8A	660362	5	3	660777	4	8B
659949	2	8B	660373	2	3	660792	3	8B
659949	2	8B	660374	0	3	660797	2	8B
659949	2	8B	660375	7	3	660798	0	8B
659949	2	8B	660376	5	3	660801	2	8B
659961	7	8A	660377	3	3	660802	0	8B
659962	5	8A	660377	3	3	660803	8	8B
659964	1	8A	660377	3	3	660805	3	8B

Grupp Group		11b		P 120 P 130 P 220(B18)			VOLVO			
Sida Page	Utgåva Issue	Nummerregister			Numerical register			Reservdelskatalog Parts catalogue		
Det nr Part No.	Grupp Group	Sida Page	Det nr Part No.	Grupp Group	Sida Page	Det nr Part No.	Grupp Group	Sida Page		
660812	9	88	661490	3	88	661963	9	2D	2	
660813	7	88	661490	3	88	661966	2	2D	2	
660828	5	8A	661491	1	88	661978	7	4	4	
660828	5	88	661491	1	88	661979	5	4	4	
660849	1	88	661492	9	88	661982	9	8B	44	
660858	2	88	661492	9	88	661987	8	8A	2	
660864	0	8A	661515	7	4	661987	8	8B	2	
660871	5	88	661516	5	4	661988	6	8A	162	
660872	3	4	661517	3	4	661989	4	8A	162	
660873	1	88	661518	1	4	661990	2	8A	162	
660935	8	88	661555	3	9	661990	2	8A	162	
660935	8	88	661557	9	9	662006	6	2U	2	
660936	6	88	661559	5	9	662014	0	4	76	
660936	6	88	661567	8	88	662014	0	4	82	
660943	2	88	661600	7	6	662014	0	4	86	
660943	2	88	661640	3	8A	662020	7	8B	40	
660945	7	88	661640	3	8A	662035	5	8A	22	
660945	7	88	661640	3	8A	662035	5	8B	20	
660947	3	88	661640	3	88	662036	3	8A	22	
660947	3	88	661640	3	88	662036	3	8B	20	
660979	6	6	661641	1	3	662048	8	8B	40	
660979	6	6	661711	2	88	662049	6	8B	40	
661050	5	8A	661714	6	8A	662054	6	8A	182	
661050	5	8A	661720	3	88	662071	0	8B	56	
661050	5	88	661721	1	88	662093	4	8A	74	
661054	7	8A	661722	9	88	662101	5	3	32	
661054	7	8A	661723	7	88	662101	5	3	34	
661054	7	88	661726	0	88	662101	5	3	36	
661055	4	8A	661727	8	2C	662104	9	3	30	
661055	4	8A	661745	0	88	662104	9	3	32	
661055	4	88	661763	3	88	662108	0	3	50 1	
661063	8	9	661764	1	88	662109	8	3	24	
661104	0	6	661792	2	88	662109	8	3	28	
661126	3	8A	661804	5	88	662115	5	3	50 1	
661126	3	88	661804	5	88	662118	9	3	50 1	
661127	1	8A	661804	5	9	662123	9	3	62	
661127	1	88	661804	5	9	662124	7	3	62	
661133	9	8A	661810	2	8A	662141	1	3	62	
661133	9	88	661811	0	8A	662150	2	3	4 1	
661134	7	4	661812	8	8A	662152	8	2C	2	
661151	1	8A	661813	6	8A	662155	1	2C	6	
661152	9	8A	661857	3	8A	662169	2	3	30	
661169	3	4	661857	3	8A	662169	8	3	36	
661170	1	9	661857	3	8A	662170	0	3	38	
661207	1	8A	661857	3	88	662181	7	8A	162	
661207	1	88	661877	1	8A	662186	6	5	22	
661208	9	8A	661878	9	8A	662186	6	5	40	
661208	9	88	661898	7	8A	662271	6	8B	40	
661232	9	6	661898	7	88	662281	5	8B	40	
661257	6	8A	661904	3	3	662282	3	8B	40	
661257	6	88	661905	0	3	662283	1	8B	40	
661258	4	8A	661906	8	3	662285	6	8B	40	
661258	4	88	661907	6	3	662292	2	4	12	
661288	1	6	661908	4	3	662294	8	8A	28	
661289	9	6	661909	2	3	662294	8	8A	40	
661305	3	8A	661911	8	3	662294	8	8B	24	
661305	3	88	661912	6	3	662294	8	8B	34	
661309	5	8A	661913	4	8A	662297	1	4	42	
661309	5	88	661913	4	8A	662336	7	8A	36	
661324	4	3	661913	4	88	662336	7	8A	42	
661324	4	3	661914	2	3	662336	7	8B	30	
661327	7	3	661915	9	3	662336	7	8B	36	
661345	9	8A	661917	5	3	662337	5	8A	36	
661345	9	8A	661919	0	3	662337	5	8A	42	
661345	9	88	661924	1	8A	662337	5	8B	30	
661345	9	88	661924	1	88	662337	5	8B	36	
661421	8	10	661925	8	8A	662344	1	4	66	
661428	3	5	661925	8	88	662344	1	4	67	
661476	2	88	661934	0	6	662345	8	6	14	
661476	2	88	661936	5	6	662346	6	6	14	
661480	4	88	661938	1	6	662347	4	6	14	
661481	2	88	661939	9	6	662348	2	6	14	
661482	0	88	661942	3	6	662349	0	6	14	
661483	8	88	661942	3	6	662350	8	6	14	
661483	8	88	661949	8	8A	662351	6	8B	38	
661485	3	88	661949	8	8A	662352	4	8B	38	
661485	3	88	661949	8	88	662366	4	8B	10	
661489	5	88	661956	3	88	662367	2	8B	10	
661489	5	88	661957	1	88	662369	8	8B	10	

VOLVOReservdelskatalog
Parts catalogue**P 120 P 130 P 220(B18)**Grupp
Group 11bUtgåva
Issue 9 Sida
Page 21

Nummerregister

Numerical register

Det nr Part No.	Grupp Group	Sida Page	Det nr Part No.	Grupp Group	Sida Page	Det nr Part No.	Grupp Group	Sida Page			
662370	6	8B	10	662622	0	3	34	662797	0	4	100
662371	4	8B	36	662623	8	3	34	662797	0	4	106
662372	2	8B	36	662624	6	3	34	662797	0	4	106
662373	0	8B	20	662625	3	3	34	662797	8	4	104
662374	8	8B	20	662626	1	3	34	662799	6	8A	56
662375	5	8B	20	662627	9	3	34	662799	6	8B	48
662376	3	8B	20	662645	1	8A	36	662805	1	8A	74
662404	3	8A	72	662645	1	8A	42	662842	4	6	8
662404	3	8B	56	662645	1	8B	30	662859	8	4	92
662405	0	8A	72	662645	1	8B	36	662880	4	3	38
662405	0	8B	56	662645	1	8B	42	662881	2	3	38
662406	8	8A	162	662654	3	8B	34	662898	6	3	50
662408	4	8A	164	662655	0	8B	44	662899	4	5	34
662408	4	8A	168	662656	8	8B	50	662928	1	5	14
662408	4	8B	88	662657	6	8B	52	663019	8	8A	72
662409	2	8A	162	662659	2	8B	50	663031	3	2B	4
662415	9	8A	162	662660	0	8B	50	663031	3	2B	4
662415	9	8A	166	662663	4	8B	50	663047	9	3	52
662415	9	8B	88	662664	2	8B	50	663048	7	3	52
662417	5	8A	162	662671	7	8B	50	663050	3	3	52
662418	3	8A	162	662674	1	8A	54	663052	9	2D	2
662420	9	8A	162	662674	1	8B	46	663052	9	2D	6
662422	5	8A	162	662675	8	8A	54	663052	9	2D	10
662422	5	8A	168	662675	8	8B	46	663059	4	3	28
662422	5	8B	88	662686	5	8B	44	663060	2	3	28
662447	2	8A	10	662687	3	8B	44	663060	2	8A	48
662447	2	8B	8	662689	9	8B	34	663063	6	3	28
662453	0	3	48	662690	7	8B	34	663066	9	3	28
662454	8	3	48	662691	5	8B	34	663076	8	8A	122
662455	5	3	48	662692	3	8B	34	663076	8	8A	124
662457	1	3	48	662711	1	4	12	663076	8	8A	138
662458	9	3	48	662711	1	4	46	663076	8	8A	142
662460	5	3	48	662716	0	4	10	663083	4	8A	122
662463	9	2C	2	662720	2	8B	40	663083	4	8A	124
662464	7	8B	18	662721	0	8B	40	663083	4	8A	128
662490	2	8A	20	662722	8	8B	40	663083	4	8A	142
662490	2	8B	18	662723	6	8B	38	663084	2	8A	122
662494	4	5	14	662725	1	8B	40	663084	2	8A	124
662495	1	5	14	662734	3	2D	2	663084	2	8A	128
662500	8	5	14	662734	3	2D	6	663084	2	8A	142
662501	6	5	14	662734	3	2D	10	663105	5	3	28
662502	4	5	14	662737	6	2D	2	663106	3	3	28
662503	2	5	14	662737	6	2D	6	663133	7	3	28
662504	0	5	14	662737	6	2D	10	663137	8	3	28
662505	7	5	14	662737	6	2D	10	663139	4	4	62
662506	5	5	14	662738	4	2D	2	663141	0	4	14
662507	3	5	14	662738	4	2D	6	663142	8	4	14
662508	1	5	14	662738	4	2D	10	663142	8	4	14
662509	9	5	14	662741	8	8A	162	663144	4	8A	8
662511	5	5	16	662741	8	8A	166	663147	7	4	14
662512	3	5	16	662741	8	8B	88	663147	7	4	62
662515	6	5	39	662742	6	8A	162	663151	9	4	14
662516	4	5	39	662750	9	5	34	663151	9	4	62
662517	2	5	39	662751	7	5	34	663151	9	4	62
662518	0	5	16	662752	5	5	34	663151	9	4	62
662538	8	8B	14	662753	3	5	34	663152	7	4	14
662539	6	8B	14	662756	6	5	34	663156	8	4	14
662549	5	8B	14	662757	4	5	34	663158	4	4	14
662550	3	8B	14	662760	8	5	34	663158	4	4	62
662554	5	8A	14	662762	4	5	34	663160	0	4	14
662554	5	8B	14	662763	2	5	34	663161	8	4	14
662555	2	8A	14	662764	0	5	34	663162	6	4	16
662555	2	8B	14	662765	7	5	34	663162	6	4	62
662557	8	8B	14	662766	5	5	34	663162	6	4	62
662558	6	8B	14	662767	3	5	34	663164	2	4	14
662559	4	8B	14	662768	1	5	34	663164	2	4	62
662560	2	8B	14	662770	7	5	34	663251	7	2C	6
662564	4	8B	14	662771	5	5	34	663253	3	2C	6
662565	1	8B	14	662772	3	5	34	663268	1	4	67
662572	7	8B	16	662773	1	5	34	663268	1	4	72
662573	5	8B	16	662775	6	5	34	663270	7	8A	4
662575	0	8B	18	662777	2	5	34	663270	7	8B	4
662594	1	8A	182	662778	0	5	34	663320	0	6	10
662594	1	8B	104	662779	8	5	34	663344	0	4	14
662604	8	8A	8	662783	0	4	3	663350	7	8A	174
662604	8	8B	8	662785	5	4	2	663350	7	8A	176
662605	5	8A	8	662788	9	8A	162	663373	9	3	52
662605	5	8B	8	662789	7	8A	162	663377	0	3	52
662621	2	3	34	662793	9	8A	56	663380	4	8B	40
				662793	9	8B	48	663389	5	5	22

VOLVOReservdelskatalog
Parts catalogue**P 120 P 130 P 220(B18)**

Nummerregister

Numerical register

Grupp
Group 11bUtgåva
Issue 9 Sida
Page 23

Det nr Part No.	Grupp Group	Sida Page	Det nr Part No.	Grupp Group	Sida Page	Det nr Part No.	Grupp Group	Sida Page			
666424	7	8A	28	667040	0	6	4	667501	1	2C	38
666424	7	8A	40	667042	6	2C	32	667503	7	2C	38
666424	7	8B	24	667045	9	2D	14	667512	8	3	14
666424	7	8B	34	667047	5	2D	14	667512	8	3	66
666436	1	3	66	667048	3	8B	42	667514	4	8A	102
666444	5	8A	62	667059	0	5	24	667514	4	8A	106
666444	5	8A	66	667060	8	5	24	667514	4	8A	110
666445	2	2C	3 2	667062	4	5	26	667514	4	8A	114
666445	2	2C	8	667075	6	3	66	667514	4	8A	120
666453	6	8A	174	667079	8	4	4	667515	1	8A	102
666488	2	8B	12	667080	6	4	4	667515	1	8A	106
666514	5	8A	14	667098	8	8A	8	667516	9	2C	38
666514	5	8B	14	667098	8	8B	8	667519	3	2C	2
666515	2	8A	14	667099	6	8A	8	667520	1	8A	166
666515	2	8B	14	667099	6	8B	8	667520	1	8B	88
666525	1	6	6	667100	2	4	76	667531	8	5	26
666528	5	5	8	667108	5	8A	26	667535	6	4	100
666529	3	5	8	667108	5	8A	38	667536	7	2C	6
666536	8	8A	174	667108	5	8B	24	667538	3	3	54
666536	8	8A	176	667108	5	8B	32	667539	1	4	100
666538	4	3	24	667109	3	8A	26	667540	9	3	60
666538	4	3	28	667109	3	8A	38	667541	7	3	60
666539	2	3	24	667109	3	8B	24	667543	3	3	60
666539	2	3	28	667109	3	8B	32	667544	1	3	60
666558	2	3	62	667116	8	8A	26	667575	5	8A	40
666567	3	8A	8	667116	8	8B	24	667575	5	8B	32
666567	3	8B	8	667117	6	8A	38	667578	9	2B	2
666568	1	8A	8	667117	6	8B	32	667581	3	4	100
666568	1	8B	8	667126	7	6	6	667583	9	2C	32
666582	2	2D	14	667133	3	3	4 1	667586	2	8B	18
666585	5	2D	14	667140	8	8A	166	667592	0	5	6
666595	4	2D	14	667140	8	8B	88	667593	8	5	6
666596	2	2D	14	667145	7	8A	166	667595	3	5	6
666622	6	2D	14	667145	7	8B	88	667612	6	3	22
666622	6	4	62	667146	5	8A	166	667612	6	3	26
666629	1	8A	182	667146	5	8B	88	667612	6	10	28
666629	1	8B	104	667153	1	8A	166	667612	6	10	30
666640	8	8B	38	667153	1	8B	88	667613	4	8A	162
666644	0	8B	50	667154	9	8A	166	667613	4	8A	166
666646	5	2D	14	667154	9	8B	88	667613	4	8B	88
666750	5	8B	16	667154	9	8B	88	667614	2	8A	162
666769	5	3	14	667160	6	5	10	667614	2	8A	166
666770	3	3	14	667166	3	5	12	667614	2	8B	88
666773	7	3	14	667166	3	5	18	667614	2	8B	88
666774	5	3	14	667166	3	5	38	667615	9	8A	162
666775	2	3	14	667167	1	5	38	667615	9	8A	166
666776	0	3	14	667175	4	8A	166	667615	9	8A	166
666789	3	2C	6	667175	4	8B	88	667616	7	8A	162
666792	7	2C	6	667176	2	8A	162	667616	7	8A	166
666796	3	8A	124	667176	2	8A	166	667640	7	3	22
666809	9	8A	50	667176	2	8B	88	667640	7	3	26
666886	7	8B	14	667184	6	8A	62	667640	7	10	28
666887	5	8B	14	667184	6	8A	66	667640	7	10	30
666889	1	4	106	667184	6	8B	52	667674	6	3	20
666890	9	2A	4	667219	0	8A	28	667674	6	3	26
666905	5	4	106	667219	0	8B	24	667674	6	10	28
666908	9	8A	122	667220	8	8A	40	667674	6	10	30
666908	9	8A	124	667220	8	8B	34	667675	3	3	22
666908	9	8A	128	667228	1	3	52	667675	3	3	26
666908	9	8A	130	667341	2	3	34	667675	3	10	28
666908	9	8A	134	667342	0	3	34	667676	1	3	20
666908	9	8A	136	667343	8	3	34	667676	1	3	26
666908	9	8A	140	667352	9	3	46 1	667676	1	10	28
666918	8	4	14	667359	4	5	22	667676	1	10	30
666920	4	8A	38	667360	2	5	22	667677	9	3	20
666920	4	8B	32	667361	0	5	22	667677	9	3	26
666925	3	2D	14	667382	6	8A	72	667678	7	3	20
666965	9	5	6	667398	2	5	26	667678	7	3	26
666966	7	5	6	667400	6	2B	2	667678	7	10	28
666969	1	2A	4	667405	5	3	50 1	667678	7	10	30
666970	9	2A	4	667407	1	3	54	667686	0	4	100
666977	4	3	46 1	667408	9	3	54	667686	0	4	104
666991	5	8A	166	667431	1	8A	24	667690	2	8A	78
666991	5	8B	88	667431	1	8B	22	667690	2	8A	82
666992	3	8A	166	667432	9	8A	24	667690	2	8A	86
666992	3	8B	88	667432	9	8B	22	667690	2	8A	90
666993	1	8A	166	667433	7	8A	38	667690	2	8A	94
666993	1	8B	88	667433	7	8B	32	667690	2	8A	98
667039	2	6	4	667434	5	8A	38	667690	2	8B	62
				667434	5	8B	32	667690	2	8B	72
								667690	2	8B	80

Grupp Group		11b		P 120 P 130 P 220(B18)						VOLVO		
Sida Page		Utgåva Issue		Nummerregister			Numerical register			Reservdelskatalog Parts catalogue		
24	9											
Det nr Part No.	Grupp Group	Sida Page		Det nr Part No.	Grupp Group	Sida Page		Det nr Part No.	Grupp Group	Sida Page		
667690	2	8B	84	668563	0	8B	30	669126	5	8A	44	
667691	0	8A	78	668568	9	8A	36	669143	0	8B	56	
667691	0	8A	82	668569	7	8A	36	669163	8	2C	38	
667691	0	8A	86	668584	6	2C	32	669169	5	8B	94	
667691	0	8A	90	668598	6	3	58	669169	5	8B	96	
667691	0	8A	96	668606	7	9	4	669183	6	8B	40	
667691	0	8A	98	668625	7	4	84	669185	1	8A	122	
667691	0	8B	62	668626	5	8A	162	669185	1	8A	122	
667691	0	8B	72	668626	5	8A	166	669185	1	8A	126	
667691	0	8B	80	668626	5	8B	88	669185	1	8A	128	
667691	0	8B	86	668629	9	8B	94	669185	1	8A	132	
667698	5	3	66	668640	6	8B	52	669185	1	8A	134	
667717	3	3	50	668641	4	8B	52	669185	1	8A	138	
667751	2	2C	38	668642	2	8A	66	669185	1	8A	140	
667751	2	8A	164	668642	2	8B	52	669185	1	8A	144	
667751	2	8A	168	668643	0	8B	52	669185	1	8A	146	
667751	2	8B	88	668648	9	6	12	669185	1	8A	152	
667754	6	5	22	668667	9	5	16	669185	1	8A	156	
667755	3	5	24	668668	7	5	16	669185	1	8A	160	
667778	5	2C	32	668727	1	8B	52	669186	9	8A	182	
667785	0	2C	32	668735	4	5	6	669186	9	8B	104	
667791	8	6	4	668736	2	5	6	669187	7	3	16	1
667792	6	6	4	668772	7	8B	16	669208	1	5	6	
667808	0	2C	32	668777	6	8A	12	669209	9	5	6	
667809	8	3	22	668794	1	8B	56	669214	9	8B	94	
667809	8	3	26	668795	8	8B	56	669214	9	8B	96	
667809	8	10	28	668807	1	9	6	669219	8	4	106	
667809	8	10	30	668809	7	8B	56	669220	6	4	106	
667812	2	8A	44	668810	5	6	6	669255	2	6	16	
667812	2	8A	182	668871	7	2C	6	669256	0	9	14	
667830	4	8A	52	668888	1	9	2	669266	9	4	68	
667837	9	8A	52	668894	9	8B	42	669266	9	4	72	
667838	7	8A	52	668895	6	8B	42	669267	7	4	68	
667859	3	3	20	668903	8	8A	20	669267	7	4	72	
667859	3	10	26	668905	3	5	6	669268	5	4	70	
667866	8	10	34	668907	9	3	24	669268	5	4	72	
667872	6	3	38	668909	5	3	14	669277	6	4	42	
667873	4	3	38	668910	3	3	14	669300	6	8B	42	
667874	2	3	38	668911	1	3	14	669301	4	8B	42	
667875	9	3	38	668912	9	3	14	669365	9	2C	38	
667876	7	3	38	668915	2	8A	46	669366	7	8B	38	
667878	3	8A	76	668916	0	8B	38	669375	8	8B	42	
667878	3	8A	80	668917	8	8B	38	669378	2	9	12	
667878	3	8A	86	668918	6	8B	38	669385	7	8A	162	
667878	3	8A	102	668924	4	5	6	669385	7	8A	166	
667878	3	8A	104	668925	1	5	6	669385	7	8B	88	
667878	3	8A	110	668933	5	8B	64	669386	5	4	80	
667878	3	8A	114	668942	6	3	24	669430	1	3	66	
667878	3	8A	118	668969	9	8A	36	669431	9	3	28	
667885	8	2C	32	668969	9	8A	42	669443	4	8B	38	
667886	6	8B	94	668969	9	8B	30	669444	2	8B	38	
667889	0	5	44	668969	9	8B	36	669474	9	4	74	
667891	6	9	4	668971	5	8A	48	669474	9	4	78	
667892	4	9	4	668979	8	8A	48	669475	6	4	74	
667965	8	4	14	668982	2	3	24	669475	6	4	78	
667968	2	8A	174	668992	1	5	6	669476	4	4	84	
667968	2	8A	176	668993	9	5	6	669476	4	4	92	
667969	0	8A	174	669012	9	5	6	669478	0	4	82	
667969	0	8A	176	669020	0	3	58	669478	0	4	88	
667973	2	8A	174	669020	0	3	58	669501	9	4	78	
668333	8	5	6	669020	0	3	58	669502	7	4	78	
668334	6	5	6	669021	8	5	14	669509	2	8B	42	
668365	0	4	4	669022	6	5	14	669510	0	8B	42	
668365	0	4	9	669032	5	5	26	669511	8	8B	56	
668385	8	4	9	669051	5	8B	12	669514	2	5	14	
668386	6	4	9	669056	4	8A	48	669515	9	5	14	
668391	6	4	9	669059	8	2C	32	669516	7	5	14	
668508	5	8A	168	669060	6	2C	32	669517	5	5	14	
668556	4	8A	16	669071	3	8A	48	669520	9	5	14	
668557	2	8A	16	669081	2	8A	48	669521	7	5	14	
668558	0	2D	2	669102	6	3	52	669548	0	4	90	
668558	0	2D	8	669102	6	3	52	669588	6	5	34	
668558	0	2D	12	669102	6	3	54	669589	4	5	34	
668559	8	2D	2	669102	6	3	54	669590	2	5	34	
668559	8	2D	8	669107	5	9	6	669591	0	5	34	
668559	8	2D	12	669123	2	2D	2	669592	8	5	36	
668562	2	8A	36	669123	2	2D	6	669604	1	3	24	
668562	2	8B	30	669123	3	2D	10	669604	1	3	28	
668563	0	8A	36	669124	0	8A	48	669616	5	4	102	

VOLVOReservdelskatalog
Parts catalogue**P 120 P 130 P 220(B18)**

Nummerregister

Numerical register

Grupp
Group 11bUtgåva
Issue 8 Sida
Page 25

Det nr Part No.	Grupp Group	Sida Page	Det nr Part No.	Grupp Group	Sida Page	Det nr Part No.	Grupp Group	Sida Page			
669618	1	8B	94	669933	4	8B	86	670231	0	8A	32
669618	1	8B	98	669946	6	5	24	670231	0	8A	42
669619	9	8B	94	669947	4	5	26	670231	0	8B	28
669619	9	8B	98	669948	2	4	8	670231	0	8B	34
669644	7	9	10	669949	0	4	8	670232	8	8A	32
669680	1	4	78	669950	8	4	8	670232	8	8A	42
669706	4	4	82	669956	5	9	6	670232	8	8B	28
669706	4	4	88	669957	3	9	6	670232	8	8B	34
669712	2	4	88	669958	1	9	6	670237	7	8A	124
669724	7	3	28	669994	6	4	46	670237	7	8A	128
669730	4	3	46	669995	3	4	46	670237	7	8A	146
669748	6	8A	10	669997	9	4	46	670237	7	8B	64
669748	6	8B	8	670003	3	6	12	670239	3	3	46
669779	9	2D	10	670006	6	8A	162	670239	3	3	46
669782	5	4	4	670006	6	8A	168	670239	3	3	46
669782	5	4	9	670006	6	8B	88	670240	1	3	46
669791	6	8A	142	670007	4	8A	162	670240	1	3	46
669791	6	8A	146	670007	4	8B	88	670240	1	3	46
669799	9	2D	2	670020	7	8A	10	670259	1	8A	12
669799	9	2D	6	670020	7	8B	8	670260	4	8A	12
669804	7	5	22	670061	1	8B	64	670269	0	8B	42
669804	7	5	30	670061	1	8B	72	670273	2	8B	40
669806	2	4	62	670062	9	8B	64	670273	2	8B	42
669807	0	4	62	670062	9	8B	72	670291	4	4	108
669808	8	4	62	670074	4	2A	12	670317	1	8B	40
669828	7	5	22	670078	5	2A	12	670319	3	8A	34
669828	7	5	30	670079	3	3	56	670333	4	2C	36
669836	9	8A	8	670101	5	8B	58	670337	5	8B	42
669836	9	8B	8	670101	5	8B	68	670391	2	9	6
669837	7	8A	8	670101	5	8B	78	670392	0	9	6
669843	5	5	22	670101	5	8B	84	670399	5	4	72
669843	5	5	30	670102	3	8B	58	670404	3	5	16
669844	3	8A	16	670102	3	8B	68	670404	3	5	39
669844	3	8B	14	670102	3	8B	78	670405	0	4	64
669852	6	5	22	670102	3	8B	84	670409	2	4	62
669852	6	5	30	670103	1	8B	58	670419	1	8A	62
669870	8	6	10	670103	1	8B	68	670419	1	8A	66
669871	6	6	10	670103	1	8B	78	670419	1	8B	52
669874	0	3	52	670103	1	8B	84	670420	9	6	18
669875	7	3	52	670104	9	8B	58	670420	9	6	20
669878	1	8A	136	670104	9	8B	68	670425	8	9	10
669879	9	8A	122	670104	9	8B	78	670425	8	9	10
669879	9	8A	124	670104	9	8B	84	670426	6	9	10
669879	9	8A	128	670105	6	8B	58	670429	0	6	8
669879	9	8A	142	670105	6	8B	68	670433	2	4	74
669879	9	8A	146	670105	6	8B	78	670433	2	4	78
669879	9	8B	64	670105	6	8B	84	670434	1	4	74
669880	7	3	52	670106	4	8B	58	670434	1	4	78
669881	5	3	52	670106	4	8B	68	670435	8	4	78
669882	3	8B	94	670106	4	8B	78	670437	3	6	8
669882	3	8B	98	670106	4	8B	84	670449	8	8B	42
669883	1	8B	94	670107	2	8B	58	670451	4	6	6
669883	1	8B	98	670107	2	8B	68	670492	8	8A	142
669885	6	2D	2	670107	2	8B	78	670492	8	8A	146
669886	4	2D	4	670107	2	8B	84	670498	5	8A	72
669888	0	2D	2	670112	2	8B	58	670500	8	3	56
669892	2	4	62	670112	2	8B	70	670500	8	3	60
669893	0	2C	28	670112	2	8B	78	670501	6	3	56
669916	9	5	2	670112	2	8B	84	670505	7	3	58
669916	9	5	10	670113	0	8A	8	670506	5	3	58
669916	9	5	18	670115	5	6	10	670506	5	3	58
669923	5	8A	122	670121	3	4	62	670540	4	8B	96
669923	5	8A	124	670122	1	4	62	670546	1	8B	96
669923	5	8A	142	670123	9	4	62	670566	9	8A	62
669923	5	8A	146	670124	7	4	62	670566	9	8A	66
669923	5	8B	64	670127	0	4	62	670567	7	5	6
669924	3	8A	124	670129	6	4	100	670614	7	3	22
669924	3	8A	128	670129	6	4	104	670614	7	10	30
669924	3	8A	142	670131	2	4	46	670662	6	8A	28
669924	3	8A	146	670136	1	8A	130	670662	6	8A	40
669924	3	8B	64	670136	1	8A	134	670662	6	8B	26
669925	0	4	12	670136	1	8A	148	670662	6	8B	34
669925	8	4	46	670136	1	8A	154	670664	2	8A	26
669927	6	4	106	670136	1	8B	74	670664	2	8A	34
669933	4	8A	152	670136	1	8B	82	670664	2	8A	40
669933	4	8A	156	670146	0	3	52	670664	2	8A	42
669933	4	8A	158	670190	8	3	52	670664	2	8B	26
669933	4	8B	76	670191	6	3	52	670664	2	8B	28
669933	4	8B	82	670194	0	8B	96	670664	2	8B	34

Grupp Group		11b		P 120 P 130 P 220(B18)			VOLVO				
Sida Page	Utgåva Issue	Nummerregister			Numerical register			Reservdelskatalog Parts catalogue			
26	8										
Det nr Part No.	Grupp Group	Sida Page	Det nr Part No.	Grupp Group	Sida Page	Det nr Part No.	Grupp Group	Sida Page	Det nr Part No.	Grupp Group	Sida Page
670664	2	8B	36	670925	7	8A	58	671068	5	8A	74
670665	9	8A	34	670925	7	8B	48	671071	1	5	34
670665	9	8A	42	670926	5	8A	56	671075	0	5	34
670665	9	8B	28	670926	5	8B	48	671076	8	5	34
670665	9	8B	36	670939	8	8A	160	671077	6	5	34
670677	4	8A	60	670941	4	2C	2	671085	9	3	16 1
670677	4	8A	64	670942	2	2C	6	671085	9	3	16 1
670677	4	8B	50	670946	3	5	14	671086	7	3	16 1
670678	2	8A	60	670947	1	5	14	671118	8	8A	170
670678	2	8A	64	670960	4	8A	170	671118	8	8B	90
670678	2	8B	50	670960	4	8B	90	671143	6	9	14
670692	3	8A	4	670964	6	8A	170	671148	5	9	8
670692	3	8B	4	670964	6	8B	90	671153	5	3	62
670693	1	8A	4	670965	3	8A	172	671154	3	3	62
670693	1	8B	4	670965	3	8B	92	671157	6	3	62
67069H	0	8A	72	670970	3	8A	172	671169	1	8A	176
67069H	0	8B	56	670971	1	8A	172	671170	9	8A	176
670699	8	8A	72	670978	6	8A	170	671173	3	8A	176
670699	8	8B	56	670978	6	8B	90	671191	5	8A	170
670704	6	5	6	670979	4	8A	172	671191	5	8B	90
670705	3	5	6	670980	2	8A	172	671192	3	8B	98
670708	7	3	60	670981	0	8A	172	671201	2	5	14
670712	9	3	60	670982	8	8A	172	671202	0	5	14
670714	5	3	60	670983	6	8A	172	671203	8	5	14
670724	4	5	6	670984	4	8A	172	671216	0	5	16
670725	1	5	6	670984	4	8B	92	671216	0	5	39
670728	5	5	6	670985	1	8A	172	671221	0	8A	172
670729	3	5	6	670986	9	8B	52	671221	0	8B	92
670744	2	5	26	670987	7	8B	52	671226	9	8A	170
670745	9	5	26	670988	5	8B	44	671226	9	8B	90
670806	9	5	2	670992	7	8A	170	671227	7	4	64
670807	7	5	2	670992	7	8B	90	671229	3	4	62
670808	5	5	10	671010	7	8A	130	671233	5	8A	170
670809	3	5	10	671010	7	8A	134	671233	5	8B	90
670810	0	8A	36	671010	7	8A	148	671234	3	8A	170
670810	1	8A	60	671010	7	8A	148	671234	3	8B	90
670810	1	8B	50	671010	7	8A	154	671235	0	8A	170
670813	5	8B	56	671010	7	8A	154	671235	0	8B	90
670831	7	5	24	671010	7	8B	74	671243	4	8A	72
670832	5	5	24	671010	7	8B	74	671243	4	8B	56
670833	3	5	24	671010	7	8B	80	671257	4	8B	94
670835	8	8B	18	671010	7	8B	80	671257	4	8B	96
670838	2	5	2	671023	0	6	10	671260	8	3	12
670839	0	5	2	671026	3	4	62	671261	6	8A	72
670840	8	5	10	671028	9	4	62	671261	6	8A	182
670840	8	5	18	671029	7	4	62	671261	6	8B	56
670841	6	5	10	671030	5	3	52	671261	6	8B	104
670841	6	5	18	671031	3	5	22	671319	2	8A	26
670861	4	8A	90	671033	9	5	22	671319	2	8A	46
670861	4	8A	94	671034	7	2D	6	671319	2	8B	24
670861	4	8A	98	671038	8	4	64	671319	2	8B	38
670861	4	8A	110	671039	6	8A	170	671336	6	5	24
670861	4	8A	114	671039	6	8B	90	671351	5	5	4
670861	4	8A	120	671040	4	8A	170	671352	3	6	4
670861	4	8B	56	671040	4	8B	90	671362	2	8A	8
670875	4	4	12	671047	9	9	14	671362	2	8B	8
670876	2	5	44	671059	4	8A	150	671369	7	8A	72
670877	0	6	18	671059	4	8A	156	671369	7	8B	56
670877	0	6	20	671059	4	8A	158	671370	5	8A	130
670882	0	8A	170	671063	6	8A	90	671370	5	8A	134
670882	0	8B	90	671063	6	8A	94	671370	5	8A	148
670884	6	4	64	671063	6	8A	98	671370	5	8A	154
670885	3	4	64	671063	6	8A	110	671370	5	8B	74
670892	9	4	62	671063	6	8A	114	671370	5	8B	80
670896	0	9	8	671063	6	8A	118	671373	9	3	62
670900	0	8A	62	671063	6	8B	70	671374	7	8A	170
670900	0	8A	66	671063	6	8B	78	671374	7	8B	90
670900	0	8B	52	671063	6	8B	84	671375	4	8A	170
670913	3	8A	162	671064	4	8A	90	671375	4	8B	90
670913	3	8A	156	671064	4	8A	94	671376	2	8A	170
670913	3	8A	170	671064	4	8A	98	671377	0	8A	170
670913	3	8B	83	671064	4	8A	110	671377	0	8B	90
670913	3	8B	90	671064	4	8A	114	671405	9	8A	62
670916	6	7	18	671064	4	8A	118	671405	9	8A	66
670921	6	5	22	671064	4	8B	70	671405	9	8B	52
670921	6	5	30	671064	4	8B	78	671430	7	6	12
670921	6	5	34	671064	4	8B	84	671436	4	9	4
670924	0	8A	56	671066	9	8A	74	671438	0	2C	36
670924	0	8B	48	671067	7	8A	74	671440	6	6	2

VOLVOReservdelskatalog
Parts catalogue**P 120 P 130 P 220(B18)**

Nummerregister

Numerical register

Grupp
Group 11bUtgåva
Issue 7 Sida
Page 27

Det nr Part No.	Grupp Group	Sida Page	Det nr Part No.	Grupp Group	Sida Page	Det nr Part No.	Grupp Group	Sida Page			
671443	0	2C	36	671906	6	3	42	672020	5	8A	156
671444	8	6	18	671907	4	3	42	672020	5	8A	160
671446	3	4	66	671908	2	3	42	672020	5	8B	76
671446	3	4	68	671909	0	3	42	672020	5	8B	82
671454	7	6	18	671910	8	3	42	672020	5	8B	86
671455	4	6	18	671911	6	3	42	672021	3	8A	152
671479	4	4	68	671912	4	3	42	672021	3	8A	156
671479	4	4	73	671913	2	3	42	672021	3	8A	160
671480	2	4	68	671914	0	3	42	672021	3	8B	76
671480	2	4	73	671915	7	3	42	672021	3	8B	82
671481	0	4	70	671916	5	3	42	672021	3	8B	86
671481	0	4	73	671917	3	3	42	672031	2	4	104
671488	5	8B	42	671918	1	3	42	672032	0	8A	12
671592	4	5	24	671918	1	3	44	672037	9	4	67
671593	2	4	64	671919	9	3	44	672037	9	4	72
671603	9	4	64	671920	7	3	44	672037	9	4	73
671616	1	2C	6	671921	5	3	44	672038	7	9	18
671625	2	2C	6	671921	5	9	4	672039	5	3	66
671627	R	2C	6	671921	5	9	4	672047	8	5	26
671629	4	8A	4	671922	3	3	44	672048	6	5	26
671629	4	8B	4	671923	1	3	44	672049	4	5	26
671687	2	8A	48	671924	9	3	44	672049	4	5	32
671688	0	4	64	671925	6	3	44	672050	2	5	26
671689	8	8A	4	671926	4	3	44	672050	2	5	32
671689	8	8B	4	671927	2	3	44	672051	0	5	28
671696	3	8A	142	671928	0	3	44	672051	0	5	28
671696	3	8A	146	671929	8	3	44	672051	0	5	32
671696	3	8A	150	671930	6	3	44	672052	8	5	28
671696	3	8A	156	671931	4	3	44	672052	8	5	28
671696	3	8A	158	671932	2	3	44	672052	8	5	32
671698	9	9	2	671933	0	3	44	672068	4	6	2
671700	3	9	2	671934	8	3	44	672071	8	8A	130
671704	5	3	62	671935	5	3	44	672071	8	8A	134
671713	6	8A	170	671936	3	3	44	672071	8	8A	148
671713	6	8B	90	671937	1	3	42	672071	8	8A	148
671714	4	8A	170	671938	9	3	42	672071	8	8A	154
671714	4	8B	90	671939	7	4	104	672071	8	8A	154
671715	1	8A	172	671950	4	20	6	672071	8	8B	74
671715	1	8B	92	671950	4	20	10	672071	8	8B	74
671719	3	8A	56	671953	8	8A	12	672071	8	8B	82
671719	3	8B	48	671954	6	8B	12	672071	8	8B	82
671723	5	3	46	671979	3	4	64	672072	6	8A	130
671724	3	3	30	671984	3	9	4	672072	6	8A	134
671724	3	3	42	671984	3	9	4	672072	6	8A	148
671730	0	8A	22	671985	0	9	4	672072	6	8A	148
671730	0	8B	20	671985	0	9	4	672072	6	8B	74
671732	6	8A	22	671986	8	20	6	672072	6	8B	74
671732	6	8B	20	671986	8	20	10	672072	6	8B	82
671738	3	2C	34	671992	6	5	14	672072	6	8B	82
671739	1	3	12	671993	4	5	14	672073	4	8A	16
671764	9	8A	50	671994	2	8A	170	672074	2	8A	16
671765	6	8A	16	671994	2	8B	90	672075	9	9	10
671766	4	8A	16	671996	7	4	104	672075	9	9	12
671799	5	5	24	671997	5	4	104	672075	9	9	12
671799	5	5	32	672015	5	8A	152	672111	2	8A	52
671804	3	4	68	672015	5	8A	156	672112	0	8A	52
671808	4	5	26	672015	5	8A	160	672114	6	8A	56
671808	4	5	32	672015	5	8B	76	672115	3	3	54
671809	2	5	26	672015	5	8B	82	672115	3	6	12
671809	2	5	32	672015	5	8B	86	672119	5	8B	96
671810	0	5	24	672016	3	8A	152	672120	3	8B	98
671810	0	5	32	672016	3	8A	156	672122	9	4	6
671811	8	5	24	672016	3	8A	160	672138	5	20	6
671811	R	5	32	672016	3	8B	76	672138	5	20	10
671812	6	5	24	672016	3	8B	82	672139	3	20	6
671813	4	5	24	672016	3	8B	86	672139	3	20	10
671822	5	2C	36	672017	1	8A	152	672148	4	8B	36
671841	5	5	24	672017	1	8A	156	672149	2	8B	36
671846	4	5	26	672017	1	8A	160	672150	0	8A	42
671866	2	8B	42	672017	1	8B	76	672151	8	8A	42
671866	2	8B	42	672017	1	8B	82	672154	2	8A	34
671886	0	9	12	672017	1	8B	86	672155	9	8A	34
671889	4	8A	50	672018	9	8A	152	672156	7	8A	34
671889	4	8B	44	672018	9	8A	156	672156	7	8B	30
671890	2	8A	50	672018	9	8A	160	672157	5	8A	34
671890	2	8B	44	672018	9	8B	76	672157	5	8B	30
671894	4	5	26	672018	9	8B	82	672167	4	5	14
671897	7	9	10	672018	9	8B	86	672168	2	5	14
671902	5	3	46	672020	5	8A	152	672169	0	5	14

Grupp Group 11b			P 120 P 130 P 220(B18)			VOLVO					
Sida Page 28	Utgåva Issue 6		Nummerregister			Numerical register			Reservdelskatalog Parts catalogue		
Det nr Part No.	Grupp Group	Sida Page	Det nr Part No.	Grupp Group	Sida Page	Det nr Part No.	Grupp Group	Sida Page			
672170	8	5	14	672480	1	8A	30	672831	5	5	18
672192	2	8A	66	672480	1	8B	26	672832	3	5	18
672193	0	8A	66	672481	9	8A	30	672850	5	3	16 1
672196	3	2C	36	672481	9	8B	26	672851	3	3	62
672214	4	4	104	672483	5	9	6	672852	1	3	62
672217	7	6	6	672490	0	8A	64	672868	7	9	16
672221	9	2D	6	672493	4	8A	66	672876	0	2C	38
672221	9	2D	10	672498	3	3	66	672886	9	4	46
672221	9	2D	10	672500	6	3	16 3	672891	9	6	4
672226	8	4	104	672562	6	3	30	672905	7	5	44
672226	8	4	106	672563	4	3	30	672907	3	5	44
672228	4	6	6	672577	4	8A	54	672910	7	3	58
672238	3	8A	12	672578	2	8A	54	672917	2	4	4
672247	4	8B	42	672585	7	3	58	672917	2	5	22
672248	2	8B	42	672586	5	3	58	672917	2	5	30
672249	0	2D	8	672596	4	6	12	672969	3	5	32
672249	0	2D	12	672597	2	3	16 3	672971	9	5	30
672251	6	4	104	672598	0	3	66	672972	6	8A	154
672253	2	2C	36	672599	8	3	16 3	672972	6	8A	154
672262	3	2C	36	672599	8	3	18	672973	5	5	30
672265	6	8A	172	672600	2	3	66	672977	6	8A	148
672265	6	8A	172	672609	5	4	104	672977	6	8A	154
672266	4	8A	172	672610	3	4	104	672977	6	8A	158
672278	9	8A	4	672613	7	4	106	672977	6	8B	74
672278	9	8B	4	672616	0	4	104	672977	6	8B	82
672279	7	8A	4	672618	6	3	18	672977	6	8B	86
672279	7	8B	4	672622	8	3	62	672989	1	5	44
672280	5	2C	32	672623	6	3	62	672993	3	8A	152
672281	3	2C	32	672629	5	3	46 1	672993	3	8A	156
672282	1	8A	16	672631	9	3	46 1	672993	3	8A	158
672283	9	8A	16	672631	9	3	46 3	672993	3	8B	76
672292	0	8A	12	672651	7	8B	42	672993	3	8B	82
672292	0	8B	10	672653	3	4	106	672993	3	8B	86
672302	7	5	24	672703	6	2B	2	673002	2	5	32
672307	6	8B	80	672716	8	3	18	673003	0	5	32
672307	6	8B	86	672716	8	3	18	673004	8	5	32
672308	4	8B	80	672718	4	3	18	673005	5	5	32
672308	4	8B	86	672718	4	3	18	673006	3	5	32
672309	2	8A	102	672720	0	3	18	673007	1	5	32
672309	2	8A	106	672725	9	3	18	673008	9	5	32
672309	2	8A	112	672730	9	3	18	673015	4	2D	6
672309	2	8A	116	672731	7	3	18	673016	2	2D	6
672309	2	8A	120	672732	5	3	18	673016	2	2D	10
672310	0	8A	102	672733	3	3	18	673017	0	8A	58
672310	0	8A	106	672733	3	3	18	673017	0	8B	48
672310	0	8A	112	672734	1	3	18	673019	6	2D	10
672310	0	8A	116	672734	1	3	18	673021	2	8A	74
672310	0	8A	120	672737	4	3	46 1	673026	1	8A	148
672328	2	8A	62	672740	8	2B	2	673026	1	8A	154
672328	2	8A	66	672742	4	9	10	673026	1	8A	158
672328	2	8B	52	672743	2	9	10	673026	1	8B	74
672333	2	3	20	672765	5	3	8	673026	1	8B	82
672333	2	3	26	672776	2	2D	10	673026	1	8B	86
672333	2	10	28	672777	0	2D	10	673030	4	4	4
672333	8	10	30	672785	3	6	2	673030	4	4	9
672337	3	5	24	672785	3	6	18	673032	9	4	4
672338	1	5	24	672785	3	6	20	673034	5	4	4
672339	9	5	24	672786	1	6	2	673035	2	4	4
672347	2	9	10	672787	9	6	2	673036	0	6	10
672348	0	2C	34	672788	7	6	2	673039	4	6	10
672354	8	2C	34	672789	5	6	4	673042	8	6	14
672357	1	2C	34	672790	3	6	4	673046	9	8A	148
672382	9	9	6	672791	1	6	4	673046	9	8A	154
672383	7	9	6	672792	9	6	4	673046	9	8A	158
672384	5	9	6	672802	6	2D	10	673046	9	8B	74
672385	2	9	6	672802	6	2D	10	673046	9	8B	82
672393	6	4	60	672803	4	6	2	673046	9	8B	86
672394	4	2C	34	672804	2	6	4	673050	1	9	10
672398	5	2C	34	672807	5	8A	30	673051	9	9	10
672399	3	2C	34	672807	5	8B	26	673053	5	9	12
672408	2	3	46 3	672808	3	8A	30	673057	6	9	10
672409	0	9	6	672808	3	8B	26	673057	6	9	10
672425	6	5	24	672808	3	8A	48	673057	6	9	10
672426	4	3	20	672813	3	8A	48	673057	6	9	10
672426	4	3	26	672825	7	5	30	673057	6	9	10
672426	4	10	28	672825	7	5	42	673058	4	9	10
672426	4	10	30	672825	5	5	18	673059	2	9	10
672427	2	3	30	672827	3	5	18	673060	0	6	10
672450	4	9	12	67282K	1	5	32	673078	2	6	14
				672829	9	8B	42	673102	0	3	50 1

VOLVOReservdelskatalog
Parts catalogue**P 120 P 130 P 220(B18)**

Nummerregister

Numerical register

Grupp
Group 11bUtgåva
Issue 6 Sida
Page 29

Det nr Part No.	Grupp Group	Sida Page
673106	1 3	50 1
673107	9 3	50 1
673108	7 3	50 1
673120	2 3	62
673121	0 3	62
673129	3 8A	56
673129	3 8B	48
673140	0 8A	50
673140	0 8B	44
673153	3 8A	50
673153	3 8B	44
673162	4 9	10
673163	2 8A	54
673163	2 8A	54
673163	2 8B	46
673167	3 8A	54
673167	3 8B	46
673168	1 8A	54
673168	1 8B	46
673175	6 2D	14
673176	4 2D	14
673179	8 8A	30
673179	8 8B	26
673181	4 8A	30
673181	4 8B	26
673182	2 8A	30
673182	2 8B	26
673183	0 8A	34
673183	0 8B	30
673183	0 8B	36
673184	8 8A	34
673184	8 8B	30
673184	8 8B	36
673185	5 8A	34
673185	5 8B	30
673185	5 8B	36
673186	3 8A	28
673186	3 8A	34
673186	3 8B	26
673186	3 8B	30
673186	3 8B	34
673186	3 8B	36
673189	7 3	30
673190	3 3	30
673196	2 2B	4
673198	8 8A	28
673198	8 8B	26
673198	8 8B	34
673200	2 3	60
673201	0 3	60
673202	8 8A	56
673202	8 8B	46
673205	1 8A	8
673205	1 8B	8
673206	9 8A	8
673206	9 8B	8
673218	4 8A	56
673218	4 8B	46
673220	0 8A	54
673220	0 8B	46
673221	8 3	50 1
673222	6 3	50 1
673223	4 3	50 1
673225	9 3	50 1
673225	9 3	50 1
673225	9 3	50 1
673235	8 4	14
673235	9 4	62
673236	6 3	14
673237	4 3	14
673238	2 3	14
673239	0 3	14
673242	4 3	14
673243	2 3	22
673243	2 3	26
673244	0 3	14
673244	0 3	22
673244	0 3	26
673250	7 2D	14

Det nr Part No.	Grupp Group	Sida Page
673251	5 8A	58
673251	5 8B	48
673252	3 9	8
673258	0 9	8
673259	8 9	8
673260	6 9	8
673261	4 3	4 1
673263	0 8A	30
673263	0 8B	26
673269	7 9	2
673273	9 8A	24
673273	9 8B	22
673274	7 8A	24
673274	7 8B	22
673277	0 8A	26
673277	0 8B	22
673278	8 8A	26
673278	8 8B	22
673279	6 8A	26
673279	6 8A	38
673279	6 8B	22
673279	6 8B	22
673279	6 8B	32
673280	4 8A	26
673280	4 8B	22
673284	6 8A	30
673284	6 8B	26
673286	1 8B	98
673287	9 8B	98
673292	9 8B	98
673293	7 8B	98
673294	5 8B	98
673295	2 8B	98
673318	2 8A	50
673318	2 8B	44
673325	7 8A	30
673325	7 8B	26
673326	5 8A	30
673326	5 8B	26
673327	3 5	42
673328	1 5	42
673329	9 5	42
673330	7 5	42
673331	5 5	42
673336	4 2B	4
673339	8 3	4 1
673356	2 5	18
673357	0 5	18
673361	2 5	18
673362	0 5	18
673363	8 5	18
673364	6 5	18
673365	3 5	18
673366	1 5	18
673367	9 5	18
673368	7 5	18
673369	5 5	18
673370	3 5	18
673380	2 3	50 1
673385	1 3	50 1
673386	9 3	50 1
673387	7 3	50 1
673389	3 3	50 1
673390	1 5	18
673391	9 5	18
673391	9 5	38
673392	7 5	38
673399	2 5	18
673400	8 5	18
673422	2 6	12
673424	8 3	46 1
673445	3 9	2
673452	9 9	6
673457	8 8A	30
673457	8 8B	26
673458	6 8A	30
673458	6 8B	26
673466	9 8A	56
673466	9 8B	48

Det nr Part No.	Grupp Group	Sida Page
673469	3 8A	172
673469	3 8B	92
673480	0 3	16 3
673481	8 8A	52
673487	5 8A	52
673488	3 8A	52
673490	9 8A	52
673491	7 8A	52
673492	5 8A	52
673495	8 8A	52
673503	9 8A	26
673503	9 8B	22
673519	5 6	12
673520	3 6	12
673521	1 6	12
673523	7 6	12
673524	5 6	12
673530	2 6	12
673531	0 6	12
673533	6 6	12
673534	4 6	12
673535	1 6	12
673541	9 8A	34
673541	9 8B	30
673541	9 8B	36
673544	3 3	46 1
673546	8 8A	24
673547	6 8A	24
673555	9 3	58
673556	7 3	58
673557	5 3	58
673588	0 2U	14
673589	8 2U	14
673646	6 6	12
673648	2 2C	34
673682	1 8A	28
673682	1 8B	24
673705	0 9	6
673716	7 4	46
673788	6 4	74
673788	6 4	82
673788	6 4	86
673789	4 4	74
673789	4 4	82
673789	4 4	84
673791	0 4	74
673791	0 4	82
673791	0 4	86
673792	8 2C	34
673793	6 8B	28
673794	4 8A	34
673794	4 8B	28
673795	1 8A	42
673795	1 8B	34
673930	4 5	26
673931	2 5	26
673935	3 8A	56
673935	3 8B	48
673981	7 2C	34
673989	0 2B	4
673996	5 3	56
673996	5 3	60
673997	3 3	56
673997	3 3	60
673998	1 3	60
673999	9 3	60
675365	1 4	68
675367	7 4	68
675582	1 4	68
675587	0 4	66
675587	0 4	68
675771	0 4	104
675948	4 5	44
676553	1 2B	4
676556	4 2B	4
676558	0 2B	4
676863	4 8A	22
676863	4 8A	22
676863	4 8B	20

Grupp Group 11b		P 120 P 130 P 220(B18)						VOLVO			
Sida Page 30	Utgåva Issue 4	Nummerregister			Numerical register			Reservdelskatalog Parts catalogue			
Det nr Part No.	Grupp Group	Sida Page	Det nr Part No.	Grupp Group	Sida Page	Det nr Part No.	Grupp Group	Sida Page			
676863	4	8B	20	680071	8	6	18	690587	1	8B	58
676911	1	8A	48	680071	8	6	20	690587	1	8B	70
676914	5	4	104	680086	6	8A	30	690587	1	8B	78
677156	2	8A	58	680086	6	8B	26	690587	1	8B	84
677156	2	8B	48	680126	0	8A	152	690588	9	8A	76
677160	4	8A	58	680126	0	8A	156	690588	9	8A	80
677160	4	8B	48	680126	0	8A	160	690588	9	8A	86
677481	4	2C	34	680126	0	8B	76	690588	9	8A	88
677601	7	8A	6	680126	0	8B	82	690588	9	8A	92
677601	7	8B	6	680126	0	8B	86	690588	9	8A	98
677607	4	2A	8	680549	3	3	58	690588	9	8A	100
677607	4	2C	32	680743	2	2C	34	690588	9	8A	104
677607	4	2C	32	681043	6	2C	34	690588	9	8A	110
677607	4	2C	32	681437	0	2C	28	690588	9	8A	114
677607	4	2C	34	681610	2	8A	66	690588	9	8A	118
677607	4	2C	34	681610	2	8B	52	690588	9	8B	58
677607	4	2C	34	681659	9	5	30	690588	9	8B	70
677608	2	2C	30	681660	7	5	30	690588	9	8B	78
677626	4	4	68	681852	0	2C	34	690588	9	8B	84
677626	4	4	73	681968	7	3	42	690639	0	8B	58
677627	2	4	68	681970	0	3	44	690639	0	8B	68
677627	2	4	73	681971	8	3	44	690639	0	8B	78
677628	0	4	70	681972	9	3	44	690639	0	8B	84
677628	0	4	73	681973	4	3	44	690656	4	8B	94
677717	3	3	50	682294	4	2B	4	690657	2	8B	94
677717	3	3	50	682434	6	3	50	690661	4	8B	66
678124	9	5	30	689969	4	3	44	690662	2	8B	60
678127	2	8A	36	690359	5	8A	122	690662	2	8B	60
678127	2	8A	42	690359	5	8A	124	690663	0	8B	60
678127	2	8B	30	690359	5	8A	128	690663	0	8B	60
678127	2	8B	36	690359	5	8A	142	690664	8	8B	60
678237	9	5	30	690359	5	8A	146	690664	8	8B	60
678249	4	6	14	690359	5	8B	64	690665	5	8B	60
678313	8	8A	122	690361	1	8A	122	690665	5	8B	60
678313	8	8A	126	690361	1	8A	124	690824	8	8A	124
678313	8	8A	132	690361	1	8A	142	690824	8	8A	142
678313	8	8A	134	690361	1	8A	146	690824	8	8B	64
678313	8	8A	138	690369	4	8A	122	690825	5	8A	124
678313	8	8A	140	690369	4	8A	124	690825	5	8A	142
678313	8	8A	144	690369	4	8A	128	690825	5	8B	64
678313	8	8A	146	690369	4	8A	142	690830	5	8A	82
678313	8	8A	150	690369	4	8B	64	690830	5	8B	62
678313	8	8A	156	690370	2	8A	122	690836	2	8A	142
678515	8	2C	28	690370	2	8A	124	690842	0	8A	82
678516	6	2C	28	690370	2	8A	128	690842	0	8B	62
678516	6	2C	32	690416	3	8B	62	690853	7	8A	124
678626	3	5	42	690417	1	8A	78	690853	7	8A	142
678628	9	5	42	690417	1	8B	62	690856	0	8A	136
678633	9	5	42	690417	1	8B	62	690858	6	8A	136
678634	7	5	42	690439	5	8A	78	690879	2	8A	102
678635	4	5	42	690439	5	8A	82	690879	2	8A	106
678636	2	5	42	690445	2	8A	122	690885	9	8A	102
678790	7	4	104	690445	2	8A	138	690885	9	8A	106
678790	7	4	106	690445	2	8A	144	690907	1	8B	60
678840	0	3	16	690448	6	8A	122	690908	9	8B	60
678841	8	3	16	690472	6	8A	122	690909	7	8B	60
678841	8	3	16	690472	6	8A	126	690910	5	8B	60
678887	1	4	104	690472	6	8A	138	690916	2	8B	60
679032	3	8A	56	690472	6	8A	144	690917	0	8B	60
679032	3	8B	48	690472	6	8A	146	690918	8	8B	60
679151	0	8A	48	690543	4	8A	142	690919	6	8B	60
679260	0	2C	28	690543	4	8A	146	691002	0	8A	142
679261	9	2C	28	690544	2	8A	142	691002	0	8A	146
679265	9	9	10	690544	2	8A	146	691003	8	8A	142
679364	0	5	30	690545	9	8A	102	691003	8	8A	146
679558	7	2C	34	690545	9	8A	106	691196	0	8A	124
679622	1	2A	8	690546	7	8A	102	691196	0	8B	64
679623	9	2C	34	690546	7	8A	106	691197	8	8A	146
679658	5	2C	34	690587	1	8A	76	691198	6	8A	124
679715	3	5	32	690587	1	8A	80	691198	6	8B	64
679885	4	8A	64	690587	1	8A	86	691200	0	8A	124
679938	1	5	32	690587	1	8A	88	691200	0	8A	146
679957	1	8A	56	690587	1	8A	92	691200	0	8B	64
679957	1	8B	48	690587	1	8A	98	691203	4	8A	124
679979	5	8A	66	690587	1	8A	100	691205	9	8A	124
679979	5	8B	52	690587	1	8A	104	691215	8	8A	86
680011	4	2U	14	690587	1	8A	110	691215	8	8B	62
680011	4	3	66	690587	1	8A	114	691216	6	8A	86
680011	4	8B	6	690587	1	8A	118	691218	2	8A	86

VOLVOReservdelskatalog
Parts catalogue**P 120 P 130 P 220(B18)**

Nummerregister

Numerical register

Grupp
Group 11bUtgåva
Issue 2 Sida
Page 31

Det nr Part No.	Grupp Group	Sida Page	Det nr Part No.	Grupp Group	Sida Page	Det nr Part No.	Grupp Group	Sida Page			
691219	0	8A	86	691434	5	8A	130	691504	5	8A	90
691219	0	8B	62	691434	5	8A	148	691505	2	8A	90
691220	8	8A	86	691434	5	8B	74	691505	2	8B	72
691220	8	8B	62	691437	8	8A	130	691516	9	8A	90
691221	6	8A	86	691437	8	8A	150	691516	9	8B	70
691221	6	8B	62	691437	8	8B	74	691517	7	8B	70
691222	4	8A	86	691438	6	8A	130	691520	1	8A	90
691222	4	8B	62	691438	6	8A	148	691520	1	8B	70
691223	2	8A	86	691438	6	8A	158	691521	9	8A	90
691223	2	8B	62	691438	6	8B	74	691521	9	8B	70
691224	0	8A	86	691441	0	8A	130	691522	7	8A	112
691224	0	8B	62	691441	0	8A	150	691523	5	8A	112
691226	5	8A	86	691441	0	8A	158	691524	3	8A	112
691226	5	8B	60	691441	0	8B	74	691524	3	8A	120
691227	3	8A	86	691442	8	8A	130	691525	0	8A	112
691227	3	8B	60	691442	8	8A	148	691525	0	8A	120
691228	1	8A	86	691442	8	8B	74	691527	6	8A	112
691228	1	8B	60	691445	1	8A	130	691578	9	8B	96
691234	9	8A	128	691445	1	8A	150	691581	3	8A	72
691234	9	8A	146	691445	1	8B	74	691581	3	8B	56
691235	6	8A	128	691446	9	8A	130	691582	1	8A	72
691235	6	8A	146	691446	9	8A	148	691582	1	8B	56
691237	2	8A	128	691446	9	8B	74	691589	6	8B	70
691237	2	8A	146	691449	3	8A	130	691589	6	8B	78
691244	8	8A	136	691449	3	8A	150	691589	6	8B	84
691246	3	8A	136	691449	3	8B	74	691590	4	8B	70
691261	2	8A	146	691450	1	8A	140	691590	4	8B	78
691264	6	8A	146	691451	9	8A	140	691590	4	8B	84
691265	3	8A	146	691452	7	8A	140	691597	9	8B	38
691266	1	8A	146	691453	5	8A	140	691602	7	8B	70
691268	7	8A	106	691462	6	8A	130	691603	5	8B	70
691270	3	8A	106	691462	6	8A	140	691604	3	8B	70
691271	1	8A	106	691463	4	8A	132	691607	6	8B	70
691272	9	8A	106	691463	4	8A	140	691608	4	8B	70
691273	7	8A	106	691464	2	8A	130	691609	2	8B	56
691275	2	8A	106	691464	2	8A	140	691612	6	8A	130
691276	0	8A	106	691465	9	8A	132	691612	6	8A	134
691279	4	8A	106	691465	9	8A	140	691612	6	8A	148
691281	0	8B	66	691466	7	8A	130	691612	6	8A	154
691283	6	8B	66	691468	3	8A	130	691612	6	8A	158
691286	9	8B	60	691469	1	8A	132	691612	6	8B	72
691287	7	8B	60	691470	9	8A	150	691612	6	8B	80
691297	6	8B	96	691471	7	8A	150	691612	6	8B	86
691298	4	8B	96	691472	5	8A	150	691615	9	8A	90
691385	9	8B	66	691472	5	8A	158	691615	9	8A	94
691424	6	8A	130	691473	3	8A	150	691615	9	8A	98
691424	6	8A	134	691473	3	8A	158	691615	9	8A	110
691424	6	8A	148	691474	1	8A	150	691615	9	8A	110
691424	6	8A	148	691475	8	8A	150	691615	9	8A	114
691424	6	8A	154	691476	6	8A	150	691615	9	8A	114
691424	6	8A	154	691477	4	8A	150	691615	9	8A	118
691424	6	8A	158	691478	2	8B	76	691616	7	8A	90
691424	6	8B	72	691479	0	8B	76	691616	7	8A	94
691424	6	8B	80	691480	8	8B	76	691616	7	8A	98
691424	6	8B	86	691481	6	8B	76	691616	7	8A	110
691425	3	8A	130	691483	2	8B	76	691616	7	8A	114
691425	3	8A	134	691484	0	8B	76	691616	7	8A	118
691425	3	8A	148	691485	7	8B	76	691627	4	8A	132
691425	3	8A	148	691486	5	8A	132	691627	4	8A	134
691425	3	8A	154	691486	5	8A	152	691627	4	8A	140
691425	3	8A	154	691487	3	8A	132	691627	4	8A	150
691425	3	8A	158	691487	3	8A	140	691627	4	8A	156
691425	3	8B	74	691487	3	8A	152	691627	4	8A	160
691425	3	8B	82	691488	1	8A	132	691649	8	8A	132
691425	3	8B	86	691488	1	8A	152	691649	8	8A	134
691426	1	8A	130	691488	1	8A	152	691649	8	8A	140
691426	1	8A	134	691489	9	8A	132	691649	8	8A	150
691426	1	8A	140	691489	9	8A	152	691649	8	8A	156
691427	9	8A	132	691491	5	8A	90	691649	8	8A	160
691427	9	8A	134	691491	5	8B	72	691650	6	8B	56
691427	9	8A	140	691493	1	8A	90	691651	4	8B	56
691428	7	8A	150	691493	1	8B	72	691720	7	8A	140
691429	5	8A	150	691495	6	8A	90	691720	7	8A	152
691429	5	8A	150	691495	6	8B	72	691721	5	8A	132
691429	5	8A	156	691499	8	8A	90	691721	5	8A	140
691429	5	8A	156	691499	8	8B	72	691721	5	8A	140
691429	5	8A	158	691502	9	8A	90	691721	5	8A	152
691430	3	8B	96	691502	9	8B	72	691721	5	8A	160
691431	1	8B	96	691503	7	8A	90	691722	3	8A	132
				691503	7	8B	72	691722	3	8A	152

Grupp Group 11b			P 120 P 130 P 220(B18)			VOLVO					
Sida Page 32		Utgåva Issue 2	Nummerregister			Numerical register			Reservdelskatalog Parts catalogue		
Det nr Part No.	Grupp Group	Sida Page	Det nr Part No.	Grupp Group	Sida Page	Det nr Part No.	Grupp Group	Sida Page			
691723	1	8A	132	691843	7	8A	150	692116	7	8B	82
691723	1	8A	152	691844	5	8A	150	692117	5	8B	82
691757	9	8A	130	691845	2	8B	76	692118	3	8B	82
691757	9	8A	148	691846	0	8B	76	692119	1	8B	82
691757	9	8B	74	691846	5	8A	140	692122	5	8A	140
691758	7	8A	130	691851	0	8A	94	692123	3	8A	140
691758	7	8A	150	691851	0	8B	70	692135	7	8A	94
691758	7	8B	74	691853	6	8A	94	692135	7	8B	78
691759	5	8A	130	691853	6	8B	72	692136	5	8A	94
691759	5	8A	148	691854	4	8A	94	692136	5	8B	78
691759	5	8B	74	691854	4	8B	72	692137	3	8A	94
691760	3	8A	130	691855	1	8A	94	692137	3	8A	98
691760	3	8A	150	691855	1	8B	72	692137	3	8B	78
691760	3	8B	74	691856	9	8A	96	692138	1	8A	94
691763	7	8A	130	691856	9	8B	72	692138	1	8A	98
691763	7	8A	140	691857	7	8A	112	692138	1	8B	78
691764	5	8A	132	691858	5	8A	112	692139	9	8A	94
691764	5	8A	140	691859	3	8A	110	692139	9	8B	78
691765	2	8A	130	691860	1	8A	110	692140	7	8A	94
691766	0	8A	132	691861	9	8B	70	692140	7	8B	78
691769	4	8A	132	691862	7	8B	70	692141	5	8A	94
691769	4	8A	140	691998	9	8A	90	692141	5	8B	80
691769	4	8A	152	691998	9	8B	72	692142	3	8A	94
691770	2	8A	132	691999	7	8A	90	692142	3	8B	80
691770	2	8A	152	691999	7	8B	72	692143	1	8A	94
691772	8	8A	150	692000	3	8A	90	692143	1	8A	98
691773	6	8A	150	692000	3	8B	72	692143	1	8B	80
691774	4	8A	150	692001	1	8A	90	692144	9	8A	94
691775	1	8A	150	692001	1	8B	72	692144	9	8A	98
691778	5	8B	76	692002	9	8A	110	692144	9	8B	80
691779	3	8B	76	692003	7	8A	110	692145	6	8A	94
691780	1	8B	76	692030	0	8A	110	692145	6	8B	80
691781	9	8B	76	692031	8	8A	110	692146	4	8A	94
691784	3	8A	140	692090	4	8A	134	692146	4	8B	80
691785	0	8A	140	692090	4	8A	154	692147	2	8A	94
691799	1	8A	94	692090	4	8A	158	692147	2	8B	80
691799	1	8B	70	692090	4	8B	80	692148	0	8A	96
691800	7	8A	94	692091	2	8A	134	692148	0	8B	80
691800	7	8B	70	692091	2	8A	154	692149	8	8A	94
691801	5	8A	94	692091	2	8A	158	692149	8	8A	98
691801	5	8B	70	692091	2	8B	82	692149	8	8B	80
691802	3	8A	94	692092	0	8A	134	692150	6	8A	96
691802	3	8B	70	692092	0	8A	154	692150	6	8A	98
691806	4	8A	94	692092	0	8B	80	692150	6	8B	80
691806	4	8B	72	692093	8	8A	134	692151	4	8A	94
691807	2	8A	94	692093	8	8A	154	692151	4	8B	80
691807	2	8B	72	692093	8	8B	82	692152	2	8A	96
691808	0	8A	94	692094	6	8A	134	692152	2	8B	80
691808	0	8B	72	692094	6	8A	154	692153	0	8A	116
691811	4	8A	94	692094	6	8B	80	692153	0	8A	120
691811	4	8B	72	692095	3	8A	134	692154	8	8A	116
691812	2	8A	94	692095	3	8A	154	692154	8	8A	120
691812	2	8B	72	692095	3	8B	82	692155	5	8A	116
691813	0	8A	94	692096	1	8A	134	692156	3	8A	116
691813	0	8B	72	692097	9	8A	134	692157	1	8A	116
691814	8	8A	94	692098	7	8A	134	692158	9	8A	116
691814	8	8B	72	692098	7	8A	140	692159	7	8A	114
691817	1	8A	112	692099	5	8A	134	692160	5	8A	114
691818	9	8A	112	692099	5	8A	140	692161	3	8A	114
691819	7	8A	112	692100	1	8A	134	692162	1	8A	114
691820	5	8A	112	692101	9	8A	134	692163	9	8A	114
691823	9	8A	110	692102	7	8A	134	692164	7	8A	114
691824	7	8A	110	692102	7	8A	156	692165	4	8B	80
691825	4	8A	110	692102	7	8A	160	692166	2	8B	80
691826	2	8A	110	692103	5	8A	134	692167	0	8B	80
691829	6	8B	70	692103	5	8A	140	692168	8	8B	80
691830	4	8B	70	692103	5	8A	156	692169	6	8B	80
691831	2	8B	70	692104	3	8A	134	692170	4	8B	80
691832	0	8B	70	692104	3	8A	156	692207	4	8A	114
691838	7	8A	130	692108	4	8A	156	692207	4	8A	120
691838	7	8A	148	692108	4	8A	158	692207	5	8A	124
691838	7	8B	74	692109	2	8A	156	692208	2	8A	114
691839	5	8A	130	692109	2	8A	158	692208	2	8A	120
691839	5	8A	150	692110	0	8A	156	692570	5	8A	158
691839	5	8B	74	692111	8	8A	156	692570	5	8B	86
691840	3	8A	130	692112	6	8A	156	692571	3	8A	158
691841	1	8A	132	692113	4	8A	156	692571	3	8B	86
691842	9	8A	132	692114	2	8B	82	692572	1	8A	158
691842	9	8A	152	692115	9	8B	82	692573	9	8A	158

VOLVOReservdelskatalog
Parts catalogue**P 120 P 130 P 220(B18)**

Nummerregister

Numerical register

Grupp
Group 11bUtgåva
Issue 2Sida
Page 33

Det nr Part No.	Grupp Group	Sida Page	Det nr Part No.	Grupp Group	Sida Page	Det nr Part No.	Grupp Group	Sida Page			
692574	5	8A	160	907R24	7	5	30	940097	9	4	74
692576	2	8B	86	907R24	7	6	18	940097	9	4	82
692577	0	8B	86	907R24	7	8A	54	940097	9	4	84
692580	4	8B	84	907R24	7	8A	54	940097	9	5	8
692581	2	8B	84	907R24	7	8A	148	940097	9	6	4
692582	0	8B	86	907R24	7	8A	154	940097	9	8A	10
692583	8	8B	86	907R24	7	8A	158	940097	9	8A	162
692584	6	8A	120	907R24	7	8B	42	940097	9	8A	166
692585	3	8A	120	907R24	7	8B	46	940097	9	8A	166
692586	1	8A	120	907R24	7	8B	74	940097	9	8A	170
692587	9	8A	120	907R24	7	8B	82	940097	9	8A	170
692588	7	8B	84	907R24	7	8B	46	940097	9	8A	172
692589	5	8B	84	907R34	6	8B	94	940097	9	8A	174
692642	2	8B	84	907R34	6	8B	98	940097	9	8A	174
692643	0	8B	84	907R49	4	4	42	940097	9	8A	176
692659	6	8A	157	907R49	4	5	44	940097	9	8A	176
692659	6	8B	76	907R49	4	6	2	940097	9	8B	8
692660	4	8A	156	907R49	4	6	4	940097	9	8B	88
692660	4	8B	82	907R49	4	6	16	940097	9	8B	88
692661	2	8A	156	910115	5	10	22	940097	9	8B	90
692661	2	8B	82	910118	9	2A	14	940097	9	8B	90
692663	8	8A	160	910123	9	2A	12	940097	9	8B	92
692663	8	8B	86	913094	9	2U	4	940098	7	2C	3
692713	1	8A	148	913094	9	2U	8	940098	7	2C	10
692715	6	8A	154	913094	9	2U	12	940100	1	7A	12
692716	4	8A	154	913113	7	8B	42	940100	1	2C	36
692717	2	8A	154	913124	4	5	22	940100	1	2U	6
692718	0	8A	154	913124	4	5	30	940100	1	2U	10
692724	8	8A	150	913128	5	4	4	940100	1	4	16
692725	5	8A	156	913128	5	5	22	940100	1	4	64
692726	3	8A	156	913128	5	5	30	940100	1	6	12
692727	1	8A	156	913131	9	4	62	940100	1	8A	44
692728	9	8A	156	914170	6	6	16	940105	0	8B	94
692820	4	8A	148	914446	0	3	52	940105	0	8B	98
692820	4	8A	154	914456	9	2A	14	940108	3	4	12
692821	2	8A	148	914470	0	4	62	940108	4	3	66
692821	2	8A	154	914510	3	2A	10	940108	4	4	12
692822	0	8A	156	914533	5	4	20	940108	4	4	46
692822	0	8A	158	914533	5	4	26	940108	4	4	46
692867	5	8A	120	914533	5	4	32	940108	4	4	46
692868	3	8A	120	914537	6	4	20	940108	4	4	102
692877	4	8A	150	914537	6	4	26	940108	4	4	106
692877	4	8A	156	915514	4	3	48	940108	4	4	106
735580	3	2C	3	915516	9	3	38	940108	4	5	22
820338	2	2C	20	915522	7	9	4	940108	4	5	30
820342	4	2C	20	921781	1	2A	14	940108	4	5	44
820344	0	2C	18	921839	7	4	106	940108	4	8A	4
820346	5	2C	18	940047	4	3	16	940108	4	8A	162
820352	3	2C	20	940090	4	5	36	940108	4	8A	162
820353	1	2C	20	940090	4	6	12	940108	4	8A	166
820355	6	2C	20	940090	4	8A	10	940108	4	8A	166
820356	4	2C	20	940090	4	8A	10	940108	4	8A	170
820358	0	2C	20	940090	4	8A	36	940108	4	8A	174
820359	8	2C	20	940090	4	8A	52	940108	4	8A	174
820360	6	2C	20	940090	4	8B	8	940108	4	8A	176
820361	4	2C	20	940090	4	8B	30	940108	4	8A	176
820362	2	2C	20	940090	4	8B	38	940108	4	8B	4
870690	5	10	4	940090	4	8B	42	940108	4	8B	88
870690	5	10	6	940090	4	8B	54	940108	4	8B	88
870690	5	10	8	940090	4	9	6	940108	4	8B	90
870690	5	10	9	940090	4	8B	42	940109	2	4	50
906824	8	9	8	940092	0	3	20	940109	2	8A	6
906827	1	8B	94	940092	0	8A	6	940109	2	8B	6
906827	1	8B	96	940092	0	8A	36	940110	0	2A	4
907164	8	3	18	940092	0	8A	58	940110	0	4	12
907174	7	2C	26	940092	0	8A	60	940110	0	4	12
907174	7	2C	26	940092	0	8B	6	940110	0	4	46
907174	7	8A	172	940092	0	8B	30	940111	8	2A	12
907174	7	8B	92	940092	0	8B	48	940113	4	2C	30
907181	2	4	38	940092	0	10	26	940113	4	4	30
90719	7	2U	4	940095	3	3	52	940113	4	8A	46
90719	7	2U	8	940096	1	7A	8	940113	4	8A	46
90719	7	2U	12	940096	1	2A	8	940113	4	8A	72
907424	7	2U	2	940097	2	2C	3	940113	4	8A	170
907424	7	2U	6	940097	2	2C	10	940113	4	8B	42
907424	7	2U	10	940097	8	9	12	940113	4	8B	90
907424	7	4	4	940097	9	3	6	940114	2	4	106
907424	7	4	62	940097	9	3	16	940114	2	5	44
907424	7	5	22	940097	9	4	14	940114	2	6	6

Grupp Group		11b		P 120 P 130 P 220(B18)						VOLVO		
Sida Page		Utgåva Issue		Nummerregister			Numerical register			Reservdelskatalog Parts catalogue		
34		2										
Det nr Part No.	Grupp Group	Sida Page	Det nr Part No.	Grupp Group	Sida Page	Det nr Part No.	Grupp Group	Sida Page	Det nr Part No.	Grupp Group	Sida Page	
940114	2	8A	162	940155	5	8A	134	941458	2	4	48	
940114	2	8A	166	940155	5	8A	138	941459	0	4	48	
940114	2	8A	170	940155	5	8A	140	941478	0	8A	66	
940114	2	8A	174	940155	5	8A	144	941730	4	3	64	
940114	2	8A	176	940155	5	8A	146	941858	3	4	104	
940114	2	8B	88	940155	5	8A	150	941904	5	3	8	
940114	2	8B	90	940155	5	8A	156	941905	2	3	8	
940115	9	2B	4	940155	5	8A	160	941905	2	8A	24	
940115	9	3	6	940155	5	8B	4	941905	2	8A	24	
940115	9	3	18	940155	5	8B	6	941905	2	8A	28	
940115	9	4	102	940155	5	8B	20	941905	2	8B	22	
940115	9	4	104	940155	5	8B	20	941905	2	8B	24	
940115	9	5	4	940155	5	8B	24	941906	0	2A	2	
940115	9	8A	68	940155	5	8B	28	941906	0	2A	6	
940117	5	2A	4	940155	5	8B	40	941906	0	2A	12	
940117	5	4	44	940157	1	2A	4	941906	0	3	8	
940118	3	8A	6	940157	1	2A	4	941906	0	3	8	
940118	3	8B	6	940157	1	3	4	941906	0	5	30	
940119	1	8A	54	940157	1	4	12	941906	0	8A	52	
940119	1	8B	46	940157	1	4	12	941907	8	2A	8	
940121	7	3	24	940157	1	4	46	941907	8	2A	16	
940121	7	3	66	940157	7	4	50	941907	8	2A	16	
940121	7	8A	54	940158	9	2A	2	941907	8	2B	2	
940121	7	8B	46	940158	9	9	4	941907	8	2B	2	
940121	7	8B	46	940159	7	2B	2	941907	8	2C	3	
940132	4	4	80	940159	7	4	64	941907	8	2C	8	
940133	2	3	8	940159	7	6	10	941907	8	2C	30	
940133	2	3	16	940160	5	2A	4	941907	8	2C	32	
940135	7	2A	6	940160	5	4	46	941907	8	2C	34	
940135	7	2A	16	940161	3	2B	2	941907	8	2C	34	
940135	7	2B	2	940161	3	6	2	941907	8	3	6	
940135	7	2C	36	940161	3	8A	170	941907	8	3	16	
940135	7	2C	38	940161	3	8B	90	941907	8	3	16	
940135	7	4	2	940162	1	2A	4	941907	8	5	22	
940135	7	4	4	940162	1	4	46	941907	8	5	26	
940135	7	4	22	940162	1	4	50	941907	8	5	30	
940135	7	4	30	940162	1	6	10	941907	8	5	32	
940135	7	4	30	940162	1	8A	68	941909	4	2A	4	
940135	7	4	36	940166	2	9	10	941909	4	3	4	
940135	7	4	44	940179	5	8A	32	941909	4	3	4	
940135	7	4	52	940179	5	8A	42	941909	4	4	46	
940135	7	4	52	940179	5	8A	60	941927	6	8B	40	
940135	7	5	22	940179	5	8A	64	941939	1	4	18	
940135	7	5	30	940179	5	8A	174	941939	1	4	24	
940135	7	5	44	940179	5	8B	28	941961	5	8A	2	
940135	7	6	2	940179	5	8B	34	941961	5	8A	2	
940136	5	2C	32	940179	5	8B	50	941961	5	8B	2	
940136	5	2C	32	940184	5	2A	4	941961	5	8B	2	
940139	9	3	52	940184	5	3	4	941962	3	8A	2	
940140	7	8A	6	940186	0	8A	172	941962	3	8A	4	
940140	7	8B	6	940186	0	8B	92	941962	3	8A	36	
940143	1	5	30	940187	8	8B	94	941962	3	8A	42	
940144	9	3	4	940204	1	5	34	941962	3	8B	2	
940145	6	8A	170	940204	1	5	34	941962	3	8B	4	
940145	6	8B	90	940204	1	5	34	941962	3	8B	30	
940147	2	4	12	940204	1	5	36	942043	1	5	24	
940147	2	9	12	940216	5	8B	40	942054	8	2D	14	
940152	2	6	20	940280	1	3	8	942060	5	9	10	
940155	5	2C	14	940280	1	3	8	942060	5	9	12	
940155	5	2C	18	940280	1	4	104	942188	4	8A	130	
940155	5	2D	2	940280	1	4	104	942188	4	8A	134	
940155	5	3	6	940280	1	8A	68	942188	4	8A	148	
940155	5	3	16	940280	1	8B	54	942188	4	8A	154	
940155	5	3	30	940340	3	3	64	942188	4	8A	158	
940155	5	3	58	940375	9	4	48	942188	4	8B	74	
940155	5	5	16	941140	6	4	62	942188	4	8B	80	
940155	5	5	16	941140	6	4	62	942188	4	8B	86	
940155	5	8A	4	941140	6	4	64	942251	0	4	106	
940155	5	8A	6	941140	6	5	30	942267	6	4	68	
940155	5	8A	22	941140	6	8A	8	942336	9	2A	4	
940155	5	8A	22	941282	6	8B	38	942336	9	3	6	
940155	5	8A	28	941379	0	4	48	942336	9	4	46	
940155	5	8A	34	941379	0	4	50	942336	9	4	104	
940155	5	8A	42	941380	8	4	54	942339	3	4	20	
940155	5	8A	48	941381	6	4	50	942339	3	4	26	
940155	5	8A	48	941382	4	4	48	942340	1	4	20	
940155	5	8A	122	941387	3	3	52	942340	1	4	26	
940155	5	8A	126	941427	7	4	58	942350	0	4	18	
940155	5	8A	132	941442	6	4	60	942350	0	4	24	
								942355	9	9	10	
								942355	9	9	12	

VOLVOReservdelskatalog
Parts catalogue**P 120 P 130 P 220(B18)**Grupp
Group 11bUtgåva
Issue 2 Sida
Page 35

Nummerregister

Numerical register

Det nr Part No.	Grupp Group	Sida Page	Det nr Part No.	Grupp Group	Sida Page	Det nr Part No.	Grupp Group	Sida Page			
942356	7	9	10	950020	8	8A	24	950054	7	8A	134
942356	7	9	12	950020	8	8A	24	950054	7	8A	148
942357	5	9	10	950020	8	8A	24	950054	7	8A	154
942357	5	9	12	950020	8	8A	32	950054	7	8B	74
942357	5	9	12	950020	8	8A	38	950054	7	8B	80
942359	1	9	12	950020	8	8A	38	950059	6	2C	34
942408	6	9	2	950020	8	8A	46	950076	0	8B	92
942412	8	2D	6	950020	8	8A	46	950099	2	3	22
942412	8	2D	10	950020	8	8A	52	950099	2	3	26
942445	8	8A	172	950020	8	8B	6	950099	2	10	28
942461	5	2A	2	950020	8	8B	12	950099	2	10	30
942461	5	5	24	950020	8	8B	22	950144	6	8B	42
942464	9	5	30	950020	8	8B	22	950147	9	8A	26
942529	9	6	18	950020	8	8B	22	950147	9	8A	38
942545	5	3	66	950020	8	8B	28	950147	9	8B	22
942547	1	6	10	950020	8	8B	32	950147	9	8B	32
942568	7	2C	36	950020	8	8B	32	950148	7	8B	40
942624	8	2A	16	950020	8	8B	40	950149	5	8A	26
942668	5	8A	56	950021	6	2C	2	950149	5	8B	22
942668	5	8B	46	950021	6	2C	6	950158	6	8A	22
942700	6	2B	4	950021	6	2D	14	950158	6	8A	22
942785	7	3	66	950021	6	2D	14	950158	6	8B	20
942808	7	3	18	950021	6	3	14	950158	6	8B	20
942835	0	2U	6	950021	6	8A	28	950207	1	4	52
942835	0	2D	10	950021	6	8A	40	950217	0	8A	56
942836	8	2D	6	950021	6	8A	56	950217	0	8B	48
942836	8	2D	10	950021	6	8B	24	950248	5	8B	40
942837	6	2U	6	950021	6	8B	32	950249	3	8B	94
942837	6	2D	10	950021	6	8B	40	950252	7	8B	96
942895	4	5	24	950021	6	8B	42	950252	7	8B	96
942895	4	5	28	950021	6	8B	42	950254	3	8A	168
942905	1	4	90	950021	6	8B	48	950254	3	8A	170
942905	1	4	94	950022	4	2D	14	950254	3	8B	90
942905	1	4	98	950022	4	4	56	950256	8	4	22
942914	3	5	30	950022	4	4	56	950256	8	4	28
942915	0	8B	42	950022	4	4	58	950256	8	4	34
942915	0	8B	42	950024	0	4	56	950333	5	8A	174
942915	0	8B	42	950024	0	4	58	950333	5	8A	176
942920	0	9	6	950026	5	4	58	950344	2	8A	22
942928	3	2A	2	950029	9	4	58	950344	2	8B	20
942928	3	5	30	950032	3	3	52	950353	3	6	2
942942	4	6	2	950032	3	4	62	950353	3	6	2
942988	7	2D	6	950033	1	3	52	950353	3	6	10
942988	7	2D	12	950034	9	8A	170	950353	3	6	10
943038	0	6	10	950034	9	8B	90	950354	1	5	8
943039	8	8A	2	950044	8	3	16	950354	1	6	2
943039	8	8B	2	950044	8	8A	4	950354	1	6	4
943051	3	8A	50	950044	8	8A	34	950354	1	6	10
943051	3	8A	50	950044	8	8A	42	950354	1	6	10
943051	3	8A	50	950044	8	8B	4	950354	1	6	18
943051	3	8B	44	950044	8	8B	28	950356	6	4	100
943051	3	8B	44	950044	8	8B	34	950356	6	4	104
943053	9	9	6	950044	8	8B	40	950356	6	4	104
943053	9	9	6	950045	5	2A	8	950356	6	6	16
943054	7	8A	24	950045	5	3	30	950356	6	6	18
943054	7	8B	22	950045	5	3	58	950357	4	6	4
943078	2	6	12	950045	5	8A	22	950364	0	3	6
943097	6	2A	6	950045	5	8A	22	950366	5	4	100
943106	4	3	14	950045	5	8A	48	950366	5	4	100
943106	5	3	22	950045	5	8A	132	950366	5	4	100
943106	5	3	26	950045	5	8A	134	950366	5	4	100
943417	6	2C	34	950045	5	8A	140	950366	5	4	104
943571	0	2C	3	950045	5	8A	150	950366	5	4	106
943571	0	2C	8	950045	5	8A	156	950366	5	4	106
943572	8	2C	3	950045	5	8A	160	950366	5	4	106
943572	8	2C	8	950045	5	8B	20	950366	5	4	106
950000	0	3	24	950045	5	8B	20	950366	5	6	2
950003	4	2C	12	950046	3	2D	2	950366	5	6	16
950003	4	2D	14	950046	3	8A	122	950367	3	4	106
950009	1	2C	6	950046	3	8A	126	950373	1	4	68
950010	9	3	56	950046	3	8A	132	950373	8	5	44
950010	9	8A	174	950046	3	8A	138	950376	4	6	4
950018	2	8B	40	950046	3	8A	140	950377	2	4	104
950020	8	2D	14	950046	3	8A	144	950383	0	2C	30
950020	8	4	56	950046	3	8A	146	950384	8	3	6
950020	8	4	56	950046	3	8A	150	950388	9	4	80
950020	8	4	58	950050	5	5	24	950389	7	6	10
950020	8	5	44	950050	5	5	32	950392	1	4	14
950020	8	8A	6	950054	7	8A	130	950393	9	5	44

Grupp Group		11b		P 120 P 130 P 220(B18)			VOLVO					
Sida Page	Utgåva Issue	Nummerregister			Numerical register			Reservdelskatalog Parts catalogue				
36	2											
Det nr Part No.	Grupp Group	Sida Page	Det nr Part No.	Grupp Group	Sida Page	Det nr Part No.	Grupp Group	Sida Page	Det nr Part No.	Grupp Group	Sida Page	
950394	7	3	16	1	951786	3	5	24	954344	8	5	22
950394	7	3	16	3	951787	1	5	22	954443	8	3	64
950394	7	3	18		951798	8	2C	30	954445	3	3	64
950394	7	4	100		951798	8	2C	30	954447	9	3	64
950394	7	5	4		951798	8	2C	34	954448	7	3	64
950394	7	5	44		951901	8	4	18	954449	5	3	64
950394	7	8A	10		951901	8	4	24	954450	3	3	64
950394	7	8A	68		951901	8	4	32	954451	1	3	64
950394	7	8A	68		951924	0	8B	98	954461	0	3	64
950394	7	8A	68		951956	2	4	60	954469	3	3	64
950394	7	8A	70		951965	3	4	20	954507	0	3	62
950394	7	8A	70		951965	3	4	26	954513	8	3	4 1
950394	7	8B	8		951965	3	4	28	954513	8	3	4 1
950394	7	8B	54		951965	3	4	28	954514	6	10	4
950394	7	8B	54		951965	3	4	28	955082	3	2A	14
950394	7	8B	54		951965	3	4	34	955083	1	2A	14
950394	7	8B	54		952069	3	2A	2	955117	7	8B	12
950396	2	8A	70		952070	1	2B	4	955117	7	8B	30
950396	2	8B	54		952075	0	2A	2	955118	5	3	66
950404	4	3	18		952075	0	2A	8	955119	3	8A	34
950406	9	5	22		952075	0	4	44	955119	3	8A	36
950406	9	5	30		952076	R	2A	6	955119	3	8B	30
950406	9	6	16		952077	6	4	78	955119	3	8B	36
950428	3	4	20		952290	5	8A	98	955119	3	9	6
950428	3	4	26		952358	0	4	18	955120	1	3	66
950542	1	4	28		952358	0	4	24	955120	1	8A	20
950542	1	4	34		952358	0	4	32	955120	1	8A	110
950568	6	4	14		952359	1	4	92	955120	1	8A	114
950885	4	2C	14		952359	1	4	92	955120	1	8A	120
950885	4	2C	14		952359	1	4	96	955120	1	8B	18
951075	1	4	62		952359	8	4	78	955120	1	8B	42
951124	7	6	12		952359	8	4	88	955122	7	9	14
951124	7	6	12		952494	3	5	2	955123	5	2C	26 1
951188	2	3	58		952494	3	5	10	955123	5	2C	26 5
951188	2	3	58		952494	3	5	18	955125	0	8A	164
951188	2	4	4		952515	5	4	22	955125	0	8A	164
951188	2	5	24		952517	1	4	28	955125	0	8B	88
951188	2	8A	76		952517	1	4	30	955125	0	8B	88
951188	2	8A	80		952517	1	4	34	955125	0	9	6
951188	2	8A	84		952578	3	2D	2	955126	8	3	28
951188	2	8A	88		952578	3	2D	6	955126	8	3	66
951188	2	8A	88		952578	3	2D	10	955126	8	8A	168
951188	2	8A	92		952625	2	3	66	955126	8	8A	168
951188	2	8A	98		952625	2	4	44	955126	8	8B	60
951188	2	8A	100		952625	0	3	66	955126	8	8B	70
951188	2	8A	104		952652	6	9	6	955126	8	8B	78
951188	2	8A	110		952654	2	9	6	955126	8	8B	84
951188	2	8A	114		952659	1	2B	4	955126	8	9	3
951188	2	8A	118		952659	1	2B	4	955127	6	3	32
951189	0	2C	2		952660	9	2B	4	955127	6	4	44
951189	0	2C	6		952663	3	2B	4	955127	6	8A	42
951189	0	4	4		952663	3	2B	4	955127	6	8A	122
951191	6	3	58		952688	0	2C	32	955127	6	8A	122
951191	6	3	58		952717	7	8A	148	955127	6	8A	138
951191	6	3	58		952717	7	8A	154	955127	6	8A	144
951271	6	3	34		952717	7	8A	158	955127	6	8B	34
951665	9	3	16	3	952717	7	8B	74	955127	6	9	14
951668	3	9	8		952717	7	8B	82	955127	6	10	34
951669	1	4	22		952717	7	8B	86	955133	4	8A	14
951669	1	4	30		952982	1	2C	30	955133	4	8B	16
951669	1	4	30		952982	1	2C	30	955136	7	8A	20
951669	1	4	36		953236	7	2C	4	955136	7	9	2
951669	1	4	64		953236	7	2C	10	955136	7	9	2
951670	9	3	42		953237	5	2C	4	955136	7	9	6
951670	9	4	14		953237	5	2C	4	955136	7	9	6
951670	9	4	16		953237	5	2C	4	955136	7	9	6
951670	9	4	16		953237	5	2C	10	955137	5	3	16 3
951670	9	4	62		953237	5	2C	10	955137	5	3	18
951670	9	4	64		953238	3	2A	8	955137	5	3	18
951670	9	6	16		953240	9	2A	8	955137	5	3	52
951671	7	8B	94		953241	7	2A	8	955137	5	3	52
951671	7	8B	96		953243	3	2A	8	955137	5	3	54
951672	5	2C	34		953259	9	2C	36	955137	5	3	54
951692	3	8B	34		953259	9	2C	36	955137	5	3	58
951692	3	8B	34		954327	3	5	24	955137	5	3	58
951696	4	4	38		954335	6	2C	3 2	955137	5	3	58
951696	4	8B	34		954335	6	2C	8	955137	5	3	58
951739	2	4	67		954336	4	2C	2	955137	5	3	66
951739	2	4	72		954336	4	2C	6	955137	5	6	12
951744	2	4	54		954337	2	5	22	955137	5	8A	32

VOLVOReservdelkatalog
Parts catalogue**P 120 P 130 P 220(B18)**

Nummerregister

Numerical register

Grupp
Group 11bUtgåva
Issue 2 Sida
Page 37

Det nr Part No.	Grupp Group	Sida Page
955137	5 8A	40
955137	5 8A	42
955137	5 8A	48
955137	5 8A	48
955137	5 8A	112
955137	5 8A	116
955137	5 8A	120
955137	5 8B	16
955137	5 8B	28
955137	5 8B	34
955137	5 9	2
955137	5 9	4
955137	5 9	4
955137	5 9	8
955138	1 8A	110
955138	1 8A	114
955138	1 8A	118
955138	3 2C	2
955138	3 2C	6
955138	3 2C	6
955138	3 3	46 3
955138	3 3	52
955138	3 3	54
955138	3 8A	2
955138	3 8A	10
955138	3 8A	10
955138	3 8A	32
955138	3 8A	32
955138	3 8A	48
955138	3 8A	54
955138	3 8A	58
955138	3 8A	76
955138	3 8A	78
955138	3 8A	80
955138	3 8A	82
955138	3 8A	84
955138	3 8A	86
955138	3 8A	88
955138	3 8A	90
955138	3 8A	92
955138	3 8A	94
955138	3 8A	98
955138	3 8A	98
955138	3 8A	100
955138	3 8A	102
955138	3 8A	104
955138	3 8A	106
955138	3 8A	110
955138	3 8A	114
955138	3 8A	118
955138	3 8A	172
955138	3 8B	2
955138	3 8B	8
955138	3 8B	8
955138	3 8B	28
955138	3 8B	28
955138	3 8B	34
955138	3 8B	38
955138	3 8B	46
955138	3 8B	48
955138	3 8B	58
955138	3 8B	70
955138	3 8B	78
955138	3 8B	84
955138	3 8B	84
955138	3 8B	92
955138	3 8B	94
955138	3 8B	98
955138	3 9	6
955138	3 9	8
955139	1 2D	14
955139	1 8A	40
955139	1 8A	58
955139	1 8B	34
955139	1 8B	48
955139	1 9	14
955140	9 8B	56
955140	9 8B	94
955141	7 2B	4

Det nr Part No.	Grupp Group	Sida Page
955141	7 8A	40
955141	7 8A	56
955141	7 8B	32
955141	7 8B	46
955141	7 8B	98
955144	1 8A	54
955144	1 8B	46
955149	0 3	22
955149	0 3	26
955150	8 8A	56
955153	2 3	24
955153	2 3	28
955153	2 8A	56
955153	2 8B	48
955156	5 3	52
955156	5 8A	56
955156	5 8B	98
955157	3 9	14
955161	5 8B	96
955167	2 8A	52
955177	1 8A	58
955177	1 8B	48
955229	0 10	4
955229	0 10	6
955269	9 4	80
955270	4 10	14
955270	4 10	18
955274	6 3	44
955446	1 3	64
955511	1 3	66
955512	9 2A	2
955512	9 2A	6
955512	9 2A	14
955512	9 2D	2
955512	9 2D	2
955512	9 2D	2
955512	9 2D	6
955512	9 2D	6
955512	9 2D	6
955512	9 2D	10
955512	9 2D	10
955512	9 3	6
955512	9 3	28
955512	9 3	66
955512	9 4	62
955512	9 4	62
955512	9 5	4
955512	9 5	12
955512	9 5	18
955512	9 5	30
955512	9 8A	6
955512	9 8A	6
955512	9 8A	8
955512	9 8A	176
955512	9 8A	176
955512	9 8B	6
955512	9 8B	6
955512	9 8B	6
955513	7 2A	16
955513	7 5	30
955514	5 2A	2
955516	0 2C	24
955516	0 2C	26 3
955516	0 4	44
955523	3 2C	36
955523	6 2A	16
955523	6 2B	2
955523	6 2C	30
955523	6 2C	30
955523	6 2C	34
955523	6 3	8
955523	6 3	16 1
955523	6 3	16 1
955523	6 3	16 3
955523	6 3	16 3
955523	6 4	44
955523	6 4	68
955523	6 4	88
955523	6 4	92
955523	6 4	96
955523	6 5	22

Det nr Part No.	Grupp Group	Sida Page
955523	6 5	30
955523	6 6	6
955523	6 8A	22
955523	6 8A	22
955523	6 8A	44
955523	6 8A	44
955523	6 8A	170
955523	6 8B	20
955523	6 8B	20
955523	6 8B	38
955523	6 8B	90
955524	4 2A	4
955524	4 2A	16
955524	4 2C	36
955524	4 3	8
955524	4 3	8
955524	4 5	44
955524	4 6	6
955524	4 6	12
955524	4 8A	22
955524	4 8A	162
955524	4 8A	166
955524	4 8A	170
955524	4 8B	20
955524	4 8B	38
955524	4 8B	38
955524	4 8B	90
955525	1 2A	16
955525	1 2B	2
955525	1 2C	32
955525	1 3	6
955525	1 3	6
955525	1 3	6
955525	1 4	44
955525	1 4	50
955526	9 2B	4
955526	9 4	4
955526	9 8A	162
955527	7 2C	36
955527	7 2C	38
955527	7 2C	38
955529	3 2C	32
955530	1 2C	28
955530	1 2C	30
955530	1 2C	32
955531	9 2C	30
955534	3 3	16 1
955534	3 3	16 3
955534	3 3	66
955534	3 4	12
955534	3 4	12
955534	3 4	18
955534	3 4	22
955534	3 4	24
955534	3 4	46
955534	3 4	106
955534	3 8A	4
955534	3 8A	10
955534	3 8A	68
955534	3 8A	68
955534	3 8A	70
955534	3 8B	4
955534	3 8B	8
955534	3 8B	54
955534	3 8B	54
955535	0 2A	4
955535	0 3	8
955535	0 4	32
955535	0 4	46
955535	0 4	102
955535	0 5	8
955535	0 6	6
955535	0 8A	68
955535	0 8A	70
955535	0 8B	54
955535	0 8B	54
955535	0 8B	64
955535	0 8B	72
955536	8 3	8

VOLVOReservdelskatalog
Parts catalogue**P 120 P 130 P 220(B18)**

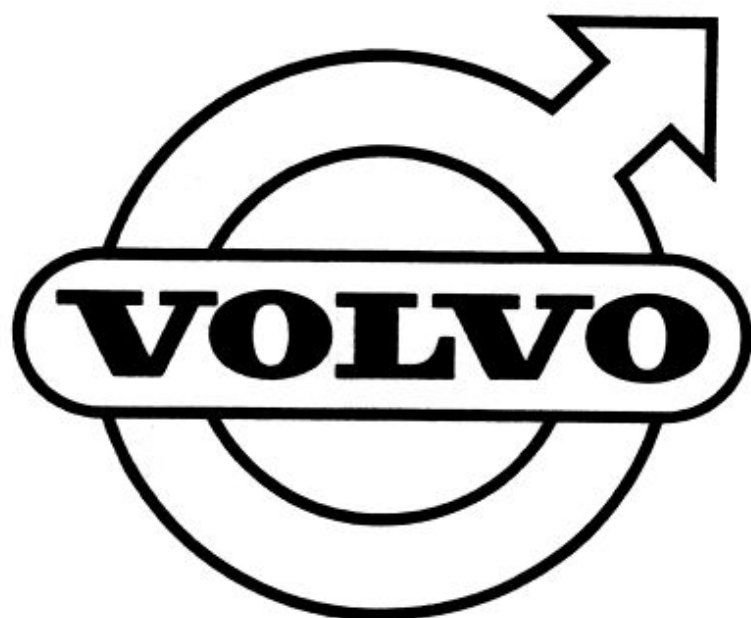
Nummerregister

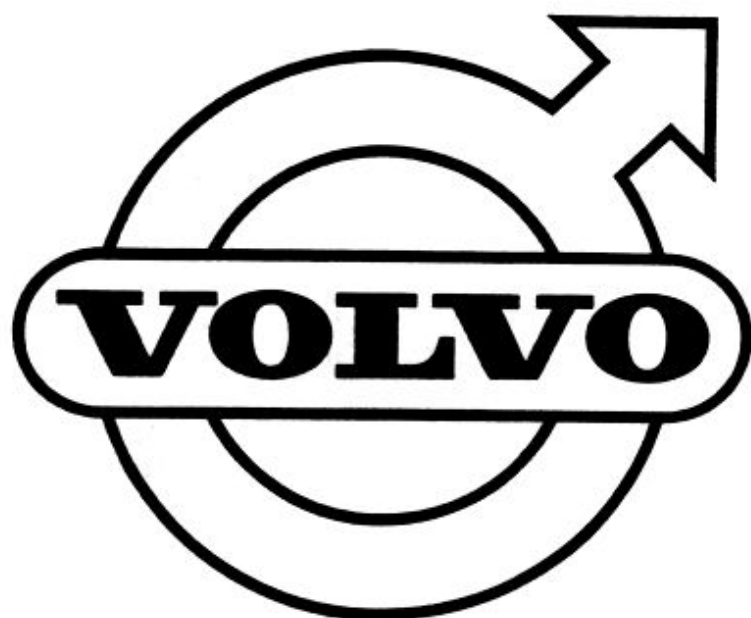
Numerical register

Grupp
Group 11bUtgåva
Issue 1 Sida
Page 39

Det nr Part No.	Grupp Group	Sida Page	Det nr Part No.	Grupp Group	Sida Page	Det nr Part No.	Grupp Group	Sida Page					
955893	3	8B	96	955919	6	8B	52	955921	2	4	68		
955894	1	2A	8	955919	6	10	14	955921	2	4	80		
955894	1	2A	16	955919	6	10	14	955921	2	4	88		
955894	1	2B	2	955919	6	10	16	955921	2	4	92		
955894	1	2C	30	955919	6	10	18	955921	2	5	22		
955894	1	2C	32	955919	6	10	20	955921	2	5	30		
955894	1	2D	4	955920	4	2A	16	955921	2	6	6		
955894	1	3	6	955920	4	2C	24	955921	2	6	14		
955894	1	3	16	1	955920	4	2C	26	3	955921	2	8A	22
955894	1	3	16	3	955920	4	2C	32	955921	2	8A	22	
955894	1	3	16	3	955920	4	2C	36	955921	2	8A	44	
955894	1	4	62	3	955920	4	2D	2	955921	2	8A	44	
955894	I	4	64	955920	4	2D	2	955921	2	8A	72		
955894	1	4	64	955920	4	2D	4	955921	2	8A	162		
955894	1	4	68	955920	4	2D	6	955921	2	8A	162		
955894	1	5	44	955920	4	2D	6	955921	2	8A	166		
955894	1	8A	170	955920	4	2D	8	955921	2	8A	174		
955894	1	8A	172	955920	4	2D	10	955921	2	8A	176		
955894	1	8B	38	955920	4	2D	10	955921	2	8B	20		
955894	1	8B	38	955920	4	2D	12	955921	2	8B	20		
955894	1	8B	42	955920	4	3	28	955921	2	8B	88		
955894	1	8B	42	955920	4	3	34	955921	2	10	18		
955894	1	8B	90	955920	4	4	16	955922	0	3	18		
955894	1	8B	92	955920	4	4	38	955922	0	3	18		
955895	8	3	42	955920	4	4	38	955922	0	4	102		
955895	8	4	62	955920	4	4	44	955922	0	6	4		
955895	8	4	62	955920	4	4	44	955926	1	10	22		
955895	8	4	64	955920	4	4	48	955945	1	2C	2		
955895	8	4	84	955920	4	4	48	955945	1	2C	6		
955895	8	8A	4	955920	4	4	62	955945	1	3	12		
955895	8	8A	4	955920	4	4	62	955945	1	3	32		
955895	8	8B	4	955920	4	4	64	955945	1	3	38		
955895	8	8B	4	955920	4	5	4	955945	1	3	40		
955896	6	2A	4	955920	4	5	12	955945	1	3	48		
955896	6	4	12	955920	4	5	18	955945	1	3	58		
955896	6	4	12	955920	4	5	26	955945	1	8A	32		
955897	4	8A	68	955920	4	5	32	955945	1	8A	42		
955897	4	8A	70	955920	4	6	12	955945	1	8A	42		
955897	4	8B	54	955920	4	8A	6	955945	1	8A	60		
955897	4	8B	54	955920	4	8A	8	955945	1	8A	64		
955900	6	4	20	955920	4	8A	44	955945	1	8A	174		
955900	6	4	26	955920	4	8A	48	955945	1	8B	28		
955900	6	4	80	955920	4	8A	174	955945	1	8B	50		
955904	8	6	10	955920	4	8A	176	955945	1	10	10		
955915	4	10	4	955920	4	8A	176	955945	1	10	34		
955916	2	3	48	955920	4	8A	176	955946	0	8B	40		
955916	2	10	2	955920	4	8B	6	955946	9	2C	14		
955917	0	2C	14	955920	4	10	20	955946	9	2C	14		
955917	0	2C	18	955920	4	10	20	955946	9	2D	14		
955917	0	3	44	955920	4	10	22	955946	9	3	14		
955917	0	3	44	955921	0	3	16	1	955946	9	3	14	
955917	0	10	2	955921	2	2A	4	955946	9	3	20		
955917	0	10	4	955921	2	2A	16	955946	9	3	38		
955917	0	10	4	955921	2	2A	16	955946	9	3	52		
955917	0	10	4	955921	2	2B	2	955946	9	4	38		
955917	0	10	4	955921	2	2B	2	955946	9	4	40		
955917	0	10	6	955921	2	2B	2	955946	9	5	34		
955917	0	10	12	955921	2	2C	30	955946	9	5	44		
955917	0	10	18	955921	2	2C	30	955946	9	8A	6		
955917	0	10	20	955921	2	2C	30	955946	9	8A	24		
955917	0	10	20	955921	2	2C	32	955946	9	8A	24		
955917	0	10	22	955921	2	3	6	955946	9	8A	32		
955918	8	2C	3	2	955921	2	3	16	1	955946	9	8A	32
955918	8	2C	8	955921	2	3	16	1	955946	9	8A	36	
955918	8	2C	12	955921	2	3	16	1	955946	9	8A	36	
955918	8	2C	24	955921	2	3	66	955946	9	8A	38		
955918	8	2C	26	3	955921	2	4	2	955946	9	8A	40	
955918	8	2D	14	955921	2	4	4	955946	9	8A	42		
955918	8	3	34	955921	2	4	4	955946	9	8A	46		
955918	8	4	52	953921	2	4	4	955946	9	8A	46		
955918	8	8A	58	955921	2	4	44	955946	9	8A	46		
955918	8	8A	164	955921	2	4	44	955946	9	8A	46		
955918	8	8A	168	955921	2	4	44	955946	9	8A	48		
955918	8	8B	48	955921	2	4	50	955946	9	8A	48		
955918	8	8B	88	955921	2	4	52	955946	9	8A	52		
955918	8	10	16	955921	2	4	52	955946	9	8A	60		
955918	8	10	16	955921	2	4	64	955946	9	8A	66		
955919	6	8A	66	955921	2	4	64	955946	9	8B	6		
955919	6	8A	66	955921	2	4	66	955946	9	8B	12		
								955946	9	8B	22		

Grupp Group 11b		P 120 P 130 P 220(B18)						VOLVO			
Sida Page 40	Utgåva Issue 1	Nummerregister			Numerical register			Reservdelskatalog Parts catalogue			
Det nr Part No.	Grupp Group	Sida Page	Det nr Part No.	Grupp Group	Sida Page	Det nr Part No.	Grupp Group	Sida Page			
955946	9	8B	28	956058	2	10	20	958236	2	2C	2
955946	9	8B	30	956059	0	8A	6	958236	2	3	8
955946	9	8B	32	956059	0	8A	176	958236	2	3	8
955946	9	8B	32	956059	0	8B	6	958236	2	8A	4
955946	9	8B	32	956059	0	10	4	958236	2	8A	14
955946	9	8B	34	956059	0	10	4	958236	2	8A	18
955946	9	8B	40	956059	0	10	6	958236	2	8B	4
955946	9	8B	40	956059	0	10	12	959088	6	2D	2
955946	9	8B	42	956059	0	10	16	959088	6	2D	6
955946	9	10	26	956059	0	10	18	959088	6	2D	10
955947	7	3	52	956060	8	3	12	959088	6	2D	2
955947	7	3	52	956060	8	3	38	959088	6	2D	10
955947	7	8A	170	956060	8	3	44	959088	6	2D	12
955947	7	8B	90	956060	8	8A	56	959093	6	2D	2
955948	5	3	38	956060	8	8A	174	959093	6	2D	6
955949	3	2A	8	956060	8	8B	48	959093	6	2D	6
955949	3	2C	18	956060	8	10	22	959093	6	2D	6
955949	3	2C	32	956062	4	10	22	959093	6	2D	10
955949	3	2C	32	956065	7	3	48	959093	6	2D	10
955949	3	2C	34	956074	9	10	22	959093	6	2D	12
955949	3	2C	34	956076	4	2C	14	960139	4	8A	66
955949	3	2C	36	956076	4	3	42	960139	4	8B	52
955949	3	3	16	956076	4	3	44	960140	2	8A	44
955949	3	4	4	956078	0	2C	3	960142	8	3	16
955949	3	4	4	956078	0	2C	8	960145	1	6	18
955949	3	4	30	956079	8	10	16	961324	1	3	14
955949	3	4	96	956092	1	8B	28	5273164	3	2B	2
955949	3	5	22	956163	0	8A	56	5273176	7	3	30
955949	3	5	30	956312	3	3	44	6605110	3	10	22
955949	3	6	6	956313	1	8A	66				
955949	3	8A	22	956313	1	8B	52				
955949	3	8A	22	956504	5	3	62				
955949	3	8A	46	956504	5	3	62				
955949	3	8A	46	956552	4	2D	6				
955949	3	8A	170	956552	4	2D	10				
955949	3	8A	170	956554	0	4	18				
955949	3	8A	170	956554	0	4	24				
955949	3	8A	170	956554	0	4	32				
955949	3	8B	20	956566	4	5	26				
955949	3	8B	20	956566	4	5	32				
955949	3	8B	38	956601	9	4	12				
955949	3	8B	38	956903	9	2C	28				
955949	3	8B	38	956903	9	2C	28				
955949	3	8B	38	956913	8	3	4				
955949	3	8B	90	956928	6	3	64				
955949	3	8B	90	956930	2	3	64				
955949	3	8B	90	956933	6	3	64				
955949	3	8B	90	956939	3	3	64				
955949	3	8B	96	956946	8	3	64				
955949	3	9	10	956953	4	3	64				
955950	1	2A	12	956954	2	3	16				
955950	1	2B	4	956954	2	3	64				
955950	1	3	16	956955	9	3	64				
955950	1	4	74	956956	7	3	64				
955950	1	4	82	956958	3	3	64				
955950	1	4	84	956959	1	3	64				
955950	1	5	8	956972	4	4	46				
955950	1	5	26	956986	4	4	46				
955950	1	5	32	957033	4	4	46				
955950	1	6	6	957184	5	4	46				
955950	1	6	6	957214	0	3	66				
955950	1	6	10	958700	8	3	64				
955950	1	8B	40	958201	9	3	64				
955951	9	4	92	958202	4	3	64				
955951	9	9	12	958203	2	3	64				
955973	3	8B	42	958204	0	3	64				
956042	6	10	2	958211	5	3	66				
956044	2	3	60	958214	9	3	66				
956044	2	8A	56	958215	6	3	22				
956044	2	8A	56	958215	6	3	26				
956044	2	8A	56	958215	6	3	66				
956044	2	8B	46	958215	6	10	28				
956044	2	8B	48	958215	6	10	30				
956058	2	3	44	958217	2	3	22				
956058	2	10	2	958217	2	3	26				
956058	2	10	4	958217	2	3	64				
956058	2	10	4	958217	2	10	28				
956058	2	10	6	958217	2	10	30				
956058	2	10	12	958218	0	3	64				
956058	2	10	16	958233	9	3	66				





Grupp IIc Reparationsseter

Innehållsförteckning Sida 1:2
Anmärkningar Sida 1:3

Group IIc Repair kits

Index Page 1:2
Note Page 1:3

INNEHÅLLSFÖRTECKNING**Reparationssatser**

Grupp 2a-d	Sida 2
Grupp 3	Sida 16
Grupp 4	Sida 22
Grupp 5	Sida 28
Grupp 6	Sida 32
Grupp 8-9	Sida 36
Grupp 10	Sida 40

INDEX**Repair kits**

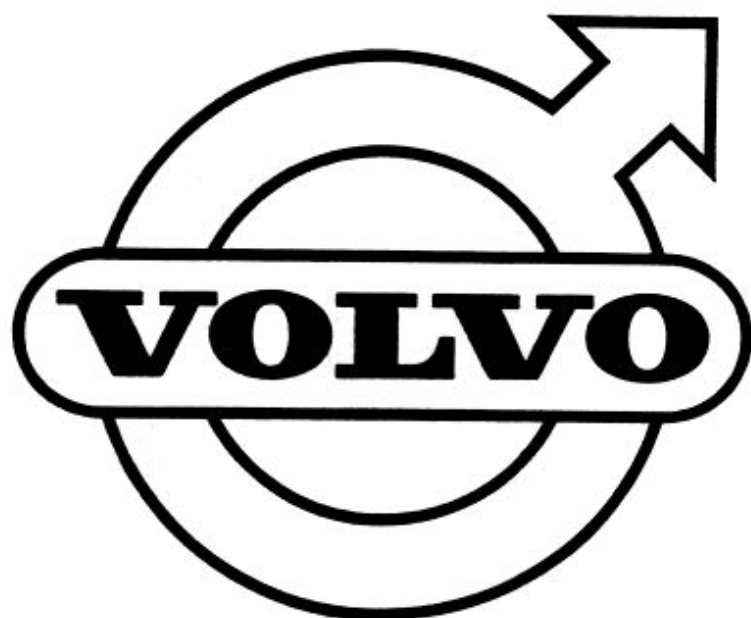
Group 2a-d	Page 2
Group 3	Page 16
Group 4	Page 22
Group 5	Page 28
Group 6	Page 32
Group 8-9	Page 36
Group 10	Page 40

ANMÄRKNINGAR

I orienterande syfte har på vissa bilder detaljer inritats, som icke ingår i satsen. Sådana detaljer är ritade med streckade eller heldragna tunna linjer.

NOTE

For the purpose of clarification certain parts, which do not pertain to the kits concerned, have been illustrated. However, such parts have been "ghosted"



SATSFÖRPACKNINGAR
Group 2a-d

PARTS KITS
Group 2a-d

Reparationsatser
"Specification" se specialkatalog

Repair kits
"Specification" see Special Catalogue

Pos. Fig.	Det nr Part No	Betänning Group 2 a-d	Description Group 2 a-d	Anmärkning Notes
1	275282-2	Kolringssats, std d	Piston ring kit, std	1)
	275283-0	Kolringssats, 0,020" öd	Piston ring kit, 0,020" os	
	275284-8	Kolringssats, 0,030" öd	Piston ring kit, 0,030" os	
	275285-5	Kolringssats, 0,040" öd	Piston ring kit, 0,040" os	
	275286-3	Kolringssats, 0,050" öd	Piston ring kit, 0,050" os	
2	272000-1	Kolvsats, std d	Piston kit, std	
	275159-2	Kolvsats, 0,020" öd	Piston kit, 0,020" os	
	275160-0	Kolvsats, 0,030" öd	Piston kit, 0,030" os	
	275161-8	Kolvsats, 0,040" öd	Piston kit, 0,040" os	
	275162-6	Kolvsats, 0,050" öd	Piston kit, 0,050" os	

1. Sats för en kolv.
Kit for one piston.

2. B18A (496801) mo -187593, B18A (496814) mo -995. B18D (496802) mo- 81792.
B18D (496815). B18D (496816) mo -11042. B18D (496818) mo -1322.

3. Monteras vid byte av enstaka satser. Vid byte av samtliga satser skall detaljnummer enligt sida 4 beställas.
Install in conjunction with replacement of single sets. When replacing all kits those listed on page 4 should be ordered.

Pos. Fig.	Del nr Part No	Benämning Grupp 2 a-d	Description Group 2 a-d	Anmärkning Notes
2	275190-7	Kolvsats, std d klass C	Piston set, std, class C	1
	275191-5	Kolvsats, std d klass D	Piston set, std, class D	
	275192-3	Kolvsats, std d klass E	Piston set, std, class E	
	275193-1	Kolvsats, std d klass G	Piston set, std, class G	
	275194-9	Kolvsats, 0,020" ød	Piston set, 0.020" os	
	275195-6	Kolvsats, 0,030" ød	Piston set, 0.030" os	
	275196-4	Kolvsats, 0,040" ød	Piston set, 0.040" os	
	275197-2	Kolvsats, 0,050" ød	Piston set, 0.050" os	
3	275701-1	Låsbrickesats, motor	Lock washer kit, engine	

1. B18A (496801) mo 187594-. B18A (496814) mo 996-. B18D (496802) mo 81793-.
B18D (496816) mo 11043-. B18D (496818) mo 1323-.

Pos. Fig.	Det nr Part No	Bendmning Grupp 2 a-d	Description Group 2 a-d	Anmärkning Notes
	--	Packningsats, helreovering	Gasket kit, engine reconditioning	
4	275494-3	. Tilläggsats (packningar)	. Small gasket kit	
5	275411-7	. Tilläggsats (packningar)	. Small gasket kit	
5a	275439-8	. Packningsats, insugnings- och avgasrör	. Gasket kit, manifolds	1)
	275480-2	. Packningsats, insugnings- och avgasrör	. Gasket kit, manifolds	2)
		Packningsats, sotning	Gasket kit, engine decarbonizing	
	275411-7	. Tilläggsats (packningar)	. Small gasket kit	
	275439-8	. Packningsats, insugnings- och avgasrör	. Gasket kit, manifolds	1)
	275480-2	. Packningsats, insugnings- och avgasrör	. Gasket kit, manifolds	2)
6	276275-5	Transmissionsdrevsats	Timing gear kit	
7	276694-7	Ramlagersats, std d	Main bearing kit, std	
	276695-4	Ramlagersats, 0,010" ud	Main bearing kit, 0,010" us	
	276696-2	Ramlagersats, 0,020" ud	Main bearing kit, 0,020" us	
	276697-0	Ramlagersats, 0,030" ud	Main bearing kit, 0,030" us	
	271202-4	Ramlagersats, 0,040" ud	Main bearing kit, 0,040" us	
	271203-2	Ramlagersats, 0,050" ud	Main bearing kit, 0,050" us	

B18A

1. P120 ch -225049. P130 ch -216949. P220 ch -44599.
2. P120 ch 225050-. P130 ch 216950-. P220 ch 44600-.

VOLVO Reservdelskatalog Parts catalogue		P 120 P 130 P 220(B18)			Grupp Group 11c
		Reparationsatser "Specifikation" se specialkatalog	Repair kits "Specifikation" see Special Catalogue		Utgåva Issue 4
					Sida Page 6
Pos. Fig.	Del nr Part No	Beskrivning Group 2 a-d	Description Group 2 a-d	Anmärkning Notes	
	276698-8	Ramlagersats, std d	Main bearing kit, std		
	271215-6	Ramlagersats, 0,010" ud	Main bearing kit, 0,010" us	276699	
	271216-4	Ramlagersats, 0,020" ud	Main bearing kit, 0,020" us	276700	
	276701-0	Ramlagersats, 0,030" ud	Main bearing kit, 0,030" us	B18B	
	271204-0	Ramlagersats, 0,040" ud	Main bearing kit, 0,040"		
	271205-7	Ramlagersats, 0,050" ud	Main bearing kit, 0,050"		
8	271051-5	Vevlagersats, std d	Big end bearing kit, std	276662	
	271052-3	Vevlagersats, 0,010" ud	Big end bearing kit, 0,010" us	276663	
	271053-1	Vevlagersats, 0,020" ud	Big end bearing kit, 0,020" us	276664	
	276665-7	Vevlagersats, 0,030" ud	Big end bearing kit, 0,030" us		
	271003-6	Vevlagersats, 0,040" ud	Big end bearing kit, 0,040" us		
	271004-4	Vevlagersats, 0,050" ud	Big end bearing kit, 0,050" us		

Pos. Fig.	Del nr Part No	Benämning Group 2 a-d	Description Group 2 a-d	Anmärkning Notes
9	273058-8	Reparationsats (motorbyte)	Repair kit (engine replacement)	1) UGT
9a	273060-4	Gummikuddesats (motor-upphängning, främre)	Rubber cushion kit (front engine suspension)	2) UGT
9b	273064-6	Reparationsats (kylarelement)	Repair kit (radiator)	1)
10	275603-9	Vattenpumpssats	Water pump kit	
10a	5273164-3	Termostatsats 82 °C	Thermostat kit 82 °C	
11	276223-5	Membransats, bensinpump 234008	Diaphragm kit, fuel pump 234008	AC 7950581
	276281-3	Membransats, bensinpump 419291	Diaphragm kit, fuel pump 419291	AC 7950916
12	276224-3	Reparationsats, bensinpump 234008	Repair kit, fuel pump 234008	AC 7950581
	276282-1	Reparationsats, bensinpump 419291	Repair kit, fuel pump 419291	AC 7950916
13	276520-4	Reparationsats, bensinpump 418878	Repair kit, fuel pump 418878	
14	237058-3	Membransats, förgasare	Diaphragm kit, carburetter	B18A
15	275418-2	Packningsats, förgasare	Gasket kit, carburetter	B18A
15a	276286-4	Reparationsats, förgasare	Repair kit, carburetter	B18A
15b	275489-3	Reparationsats, förgasare	Repair kit, carburetter	B18A
16	276278-9	Reparationsats, förgasare	Repair kit, carburetter	B18B, B18D
16a	276290-4	Reparationsats, gasspjällaxel	Repair kit, throttle spindle	B18A
16b	276292-0	Reparationsats, gasspjällaxel	Repair kit, throttle spindle	B18B, B18D

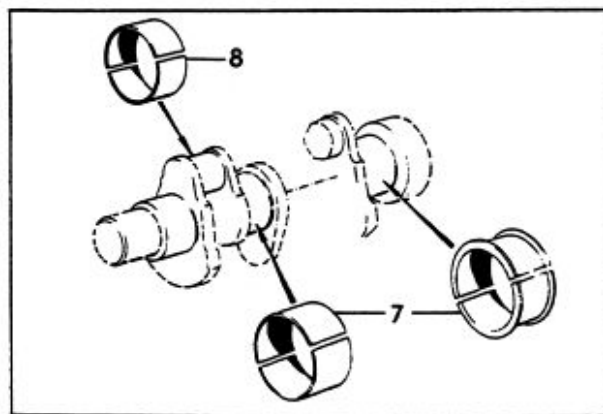
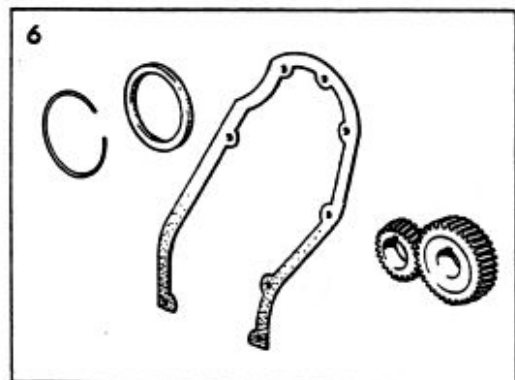
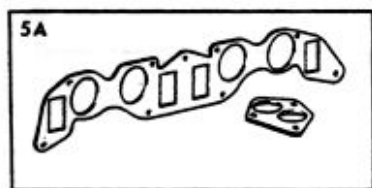
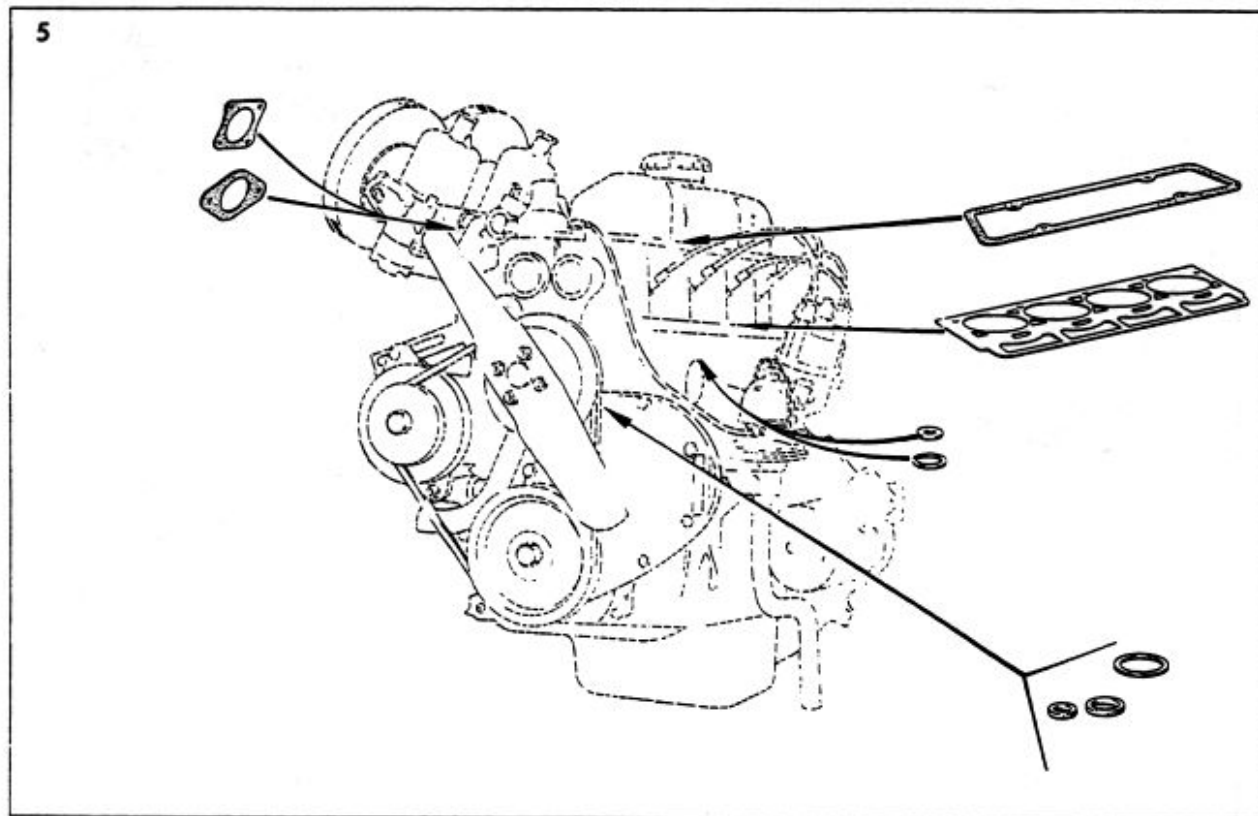
1. P120 ch -225049.
P130 ch -216949.
P220 ch -44599.

2. För en sida.
For one side

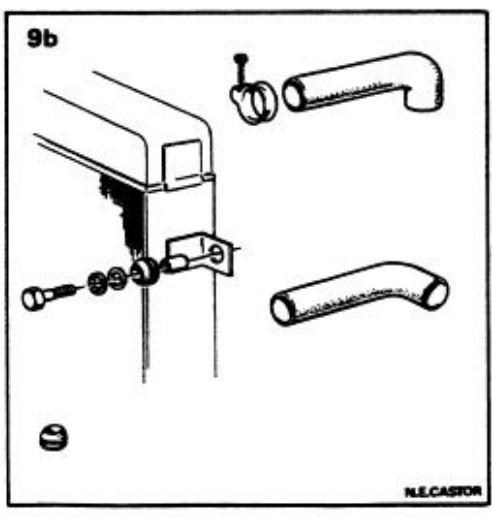
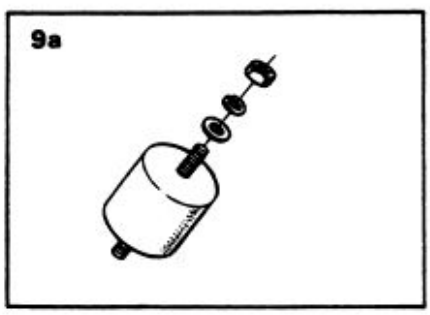
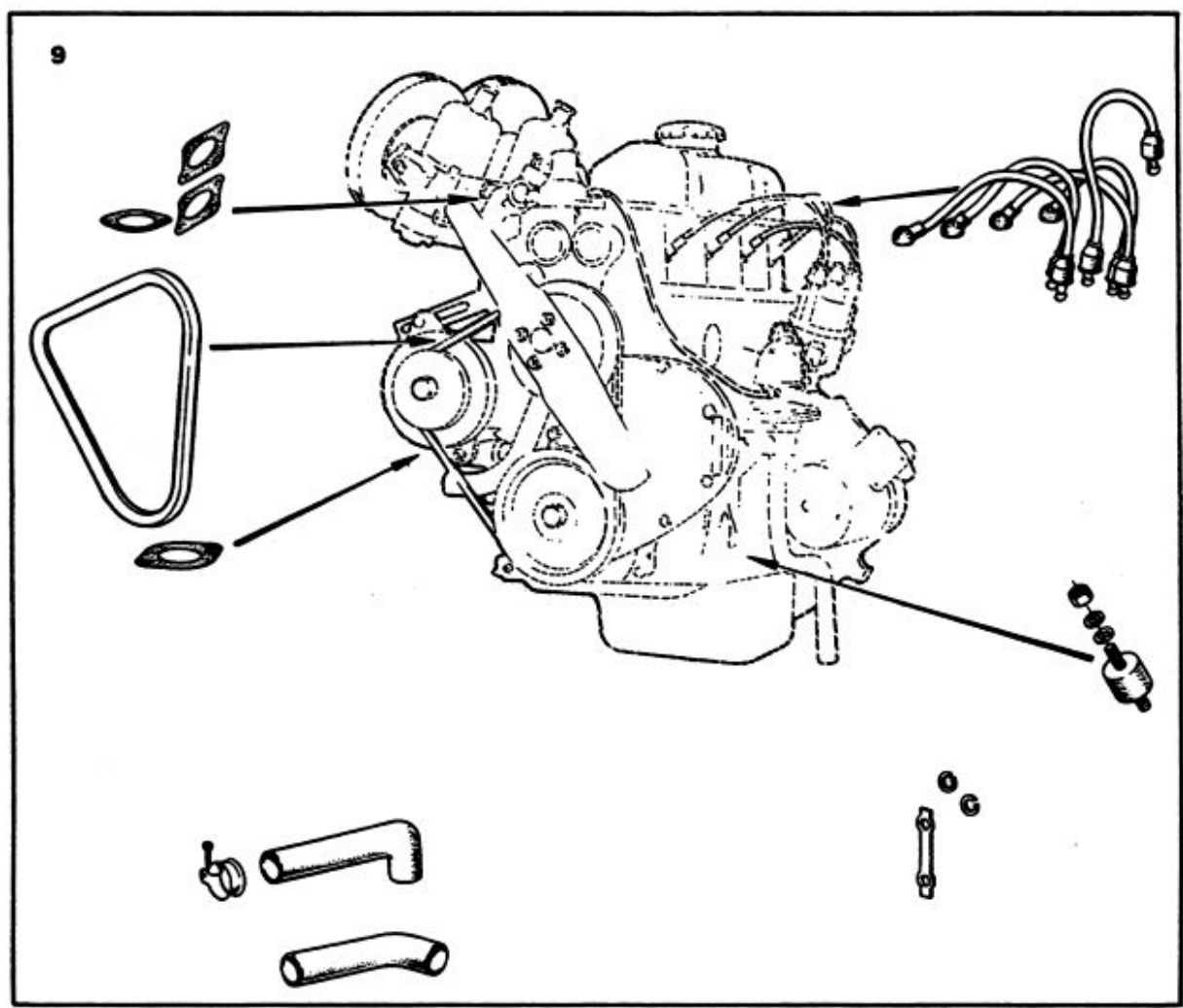
Pos. Fig.	Det nr Part No	Benämning Grupp 2 a-d	Description Group 2 a-d	Anmärkning Notes
17	276470-2	Sats för byte av avgas-system (upphängningsdetaljer)	Exhaust system replacement kit (suspension components)	1)
18	276498-3	Sats för byte av avgas-system (upphängningsdetaljer)	Exhaust system replacement kit (suspension components)	2)
19	273102-4	Sats för byte av bakre utblåsningsrör (upphängningsdetaljer)	Kit for replacement of rear exhaust pipe (suspension components)	1)
20	273103-2	Sats för byte av bakre utblåsningsrör (upphängningsdetaljer)	Kit for replacement of rear exhaust pipe (suspension components)	2)

1. P120 ch -89776.
P130 ch -881.
2. P120 ch 89777-.,
P130 ch 882-.,
P220.

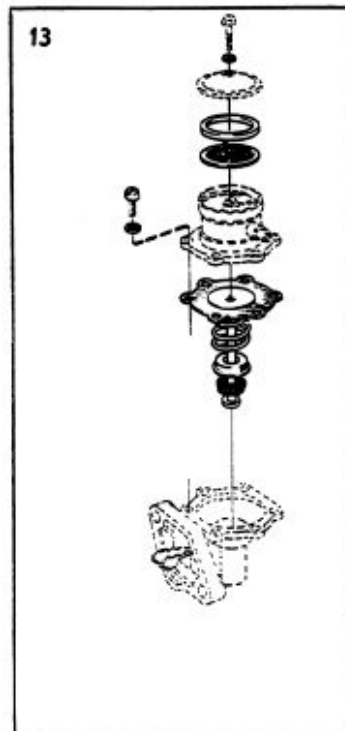
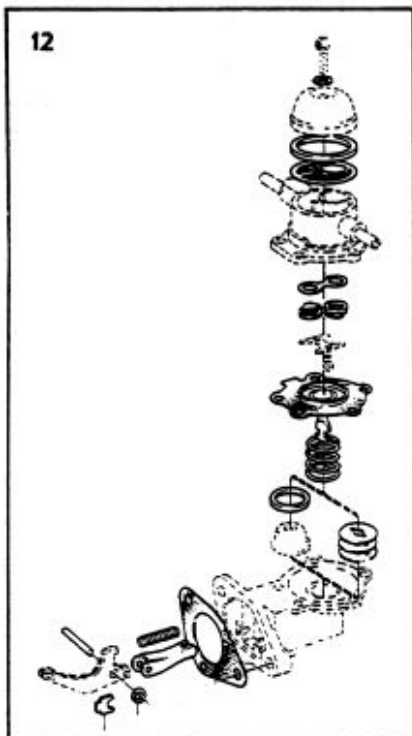
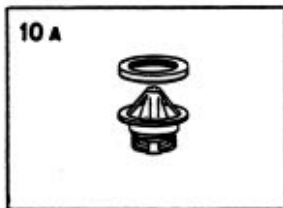
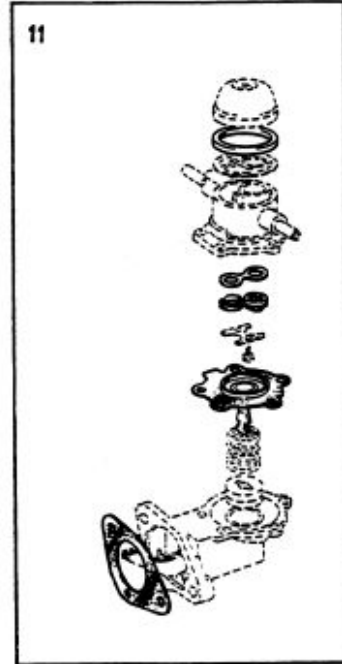
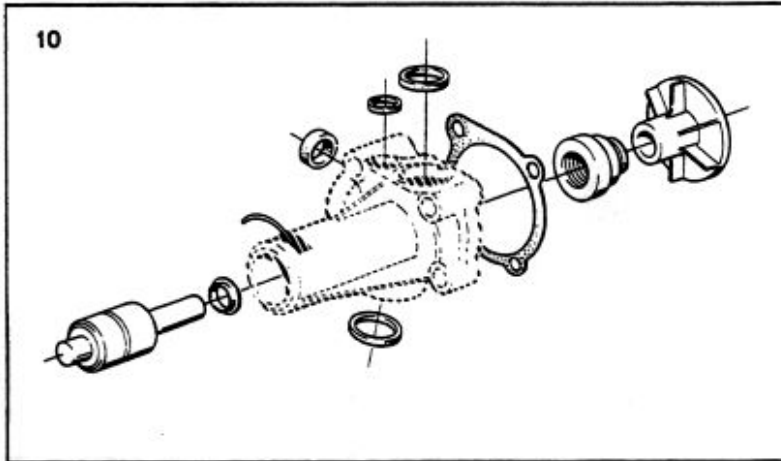
GRUPP 2A-D



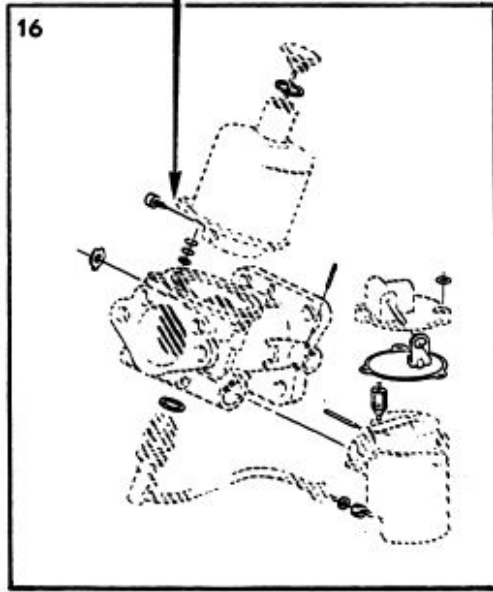
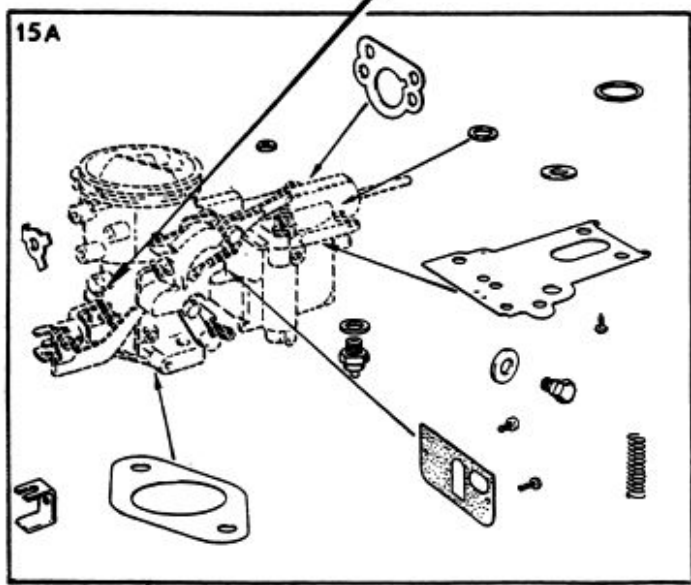
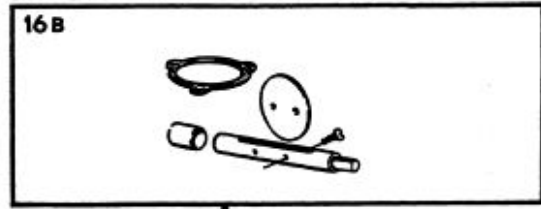
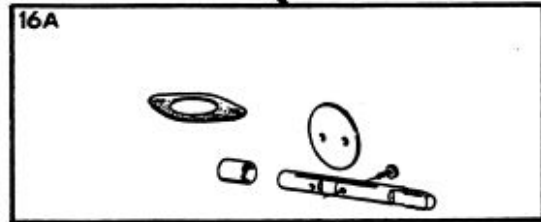
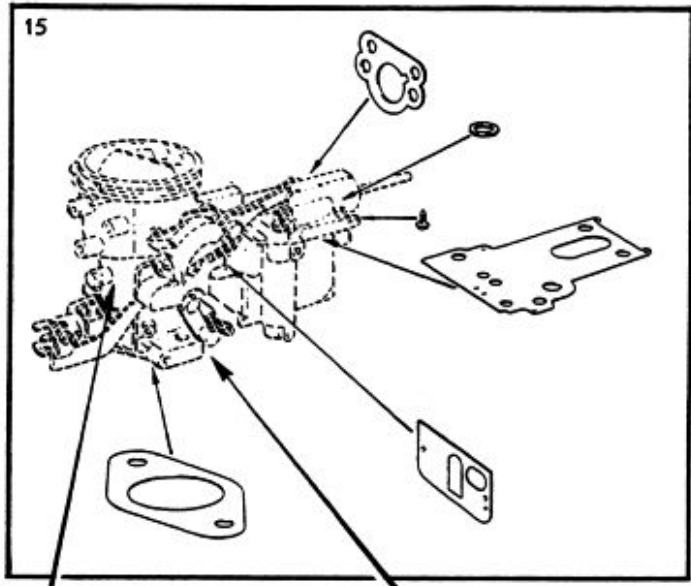
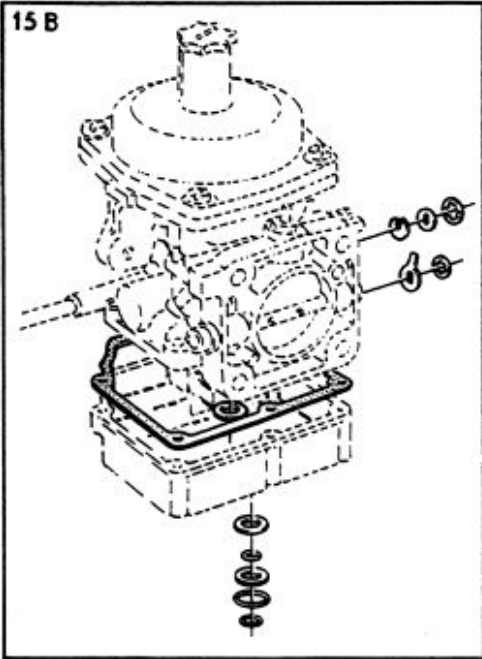
GRUPP 2 A-D



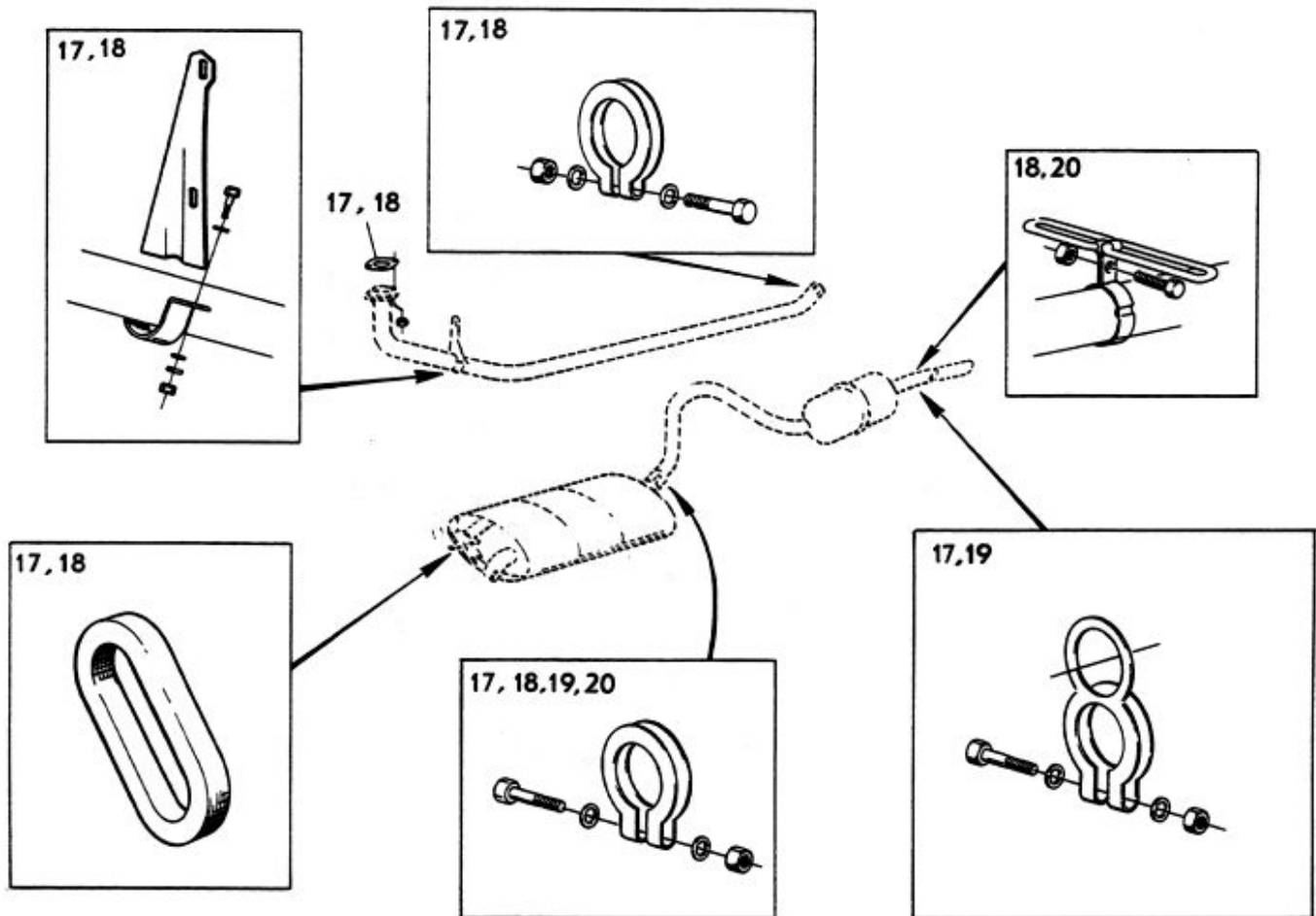
GRUPP 2 A-D

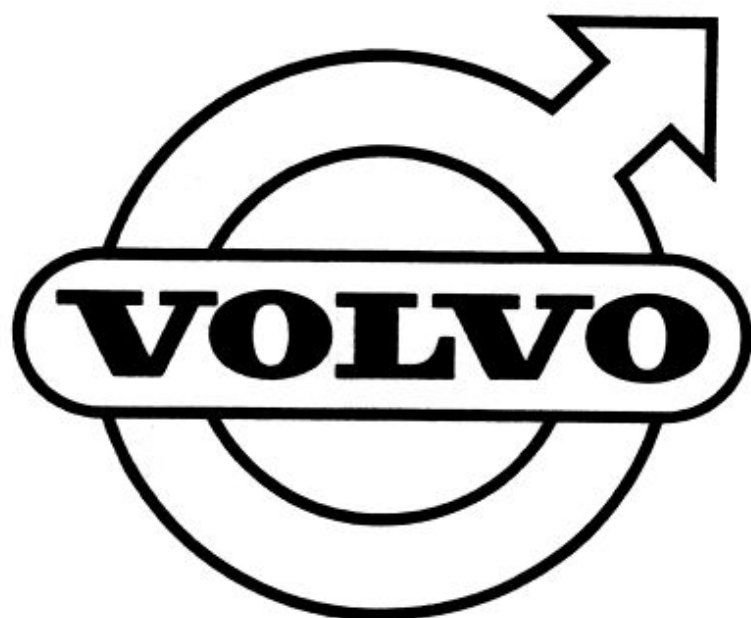


GRUPP 2 A-D



GRUPP 2A-D





REPARATIONSSATSER

Grupp 3

REPAIR KITS

Group 3

Pos. Fig.	Del nr Part No	Benämning Grupp 3	Description Group 3	Anmärkning Notes
1	275660-9	Tändledningsatts	Ignition cable kit	-275655-
2	273046-3	Reparationssats, startmotor 238620	Repair kit, starter motor 238620	
3	273047-1	Reparationssats, startmotor 238620	Repair kit, starter motor 238620	
4	273048-5	Reparationssats, startmotor 238620	Repair kit, starter motor 238620	
5	273049-7	Reparationssats, generator	Repair kit, dynamo	1)
6	273051-3	Reparationssats, generator	Repair kit, dynamo	
7	419501-2	Reparationssats, generator	Repair kit, alternator	2)
8	419503-8	Reparationssats, generator	Repair kit, alternator	
9	419505-3	Reparationssats, generator	Repair kit, alternator	
10	419508-7	Reparationssats, generator	Repair kit, alternator	
11	419509-5	Reparationssats, generator	Repair kit, alternator	
12	419511-1	Reparationssats, generator	Repair kit, alternator	
13	419514-5	Reparationssats, generator	Repair kit, alternator	
14	419515-2	Reparationssats, generator	Repair kit, alternator	
15	54895-8	Strålkastarsats	Headlamp kit	
16	273094-3	Sats för byte av skyddskåpa kåpa, V (strålkastare)	Kit for replacement of protective casing, L (headlight)	
	273095-0	Sats för byte av skydds kåpa, H (strålkastare)	Kit for replacement of protective casing, R (headlight)	

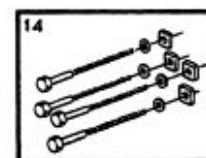
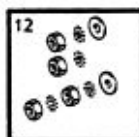
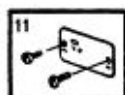
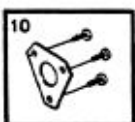
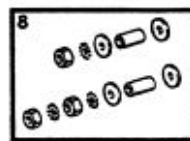
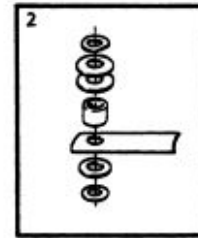
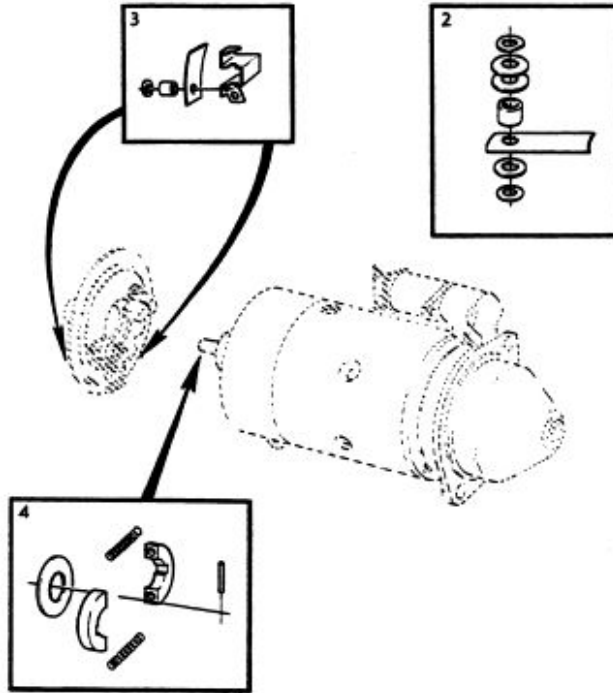
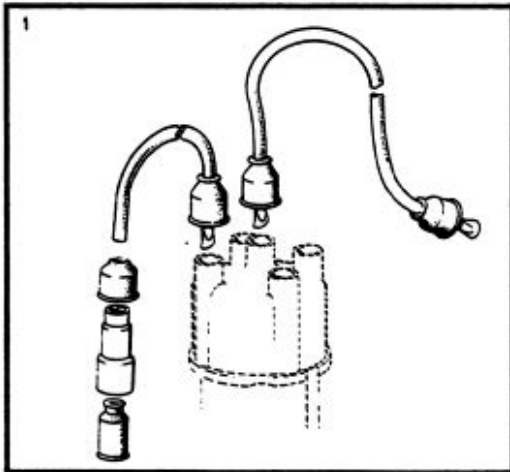
1. Likströmgenerator.
DC Dynamo.

2. Växelströmgenerator.
Alternator.

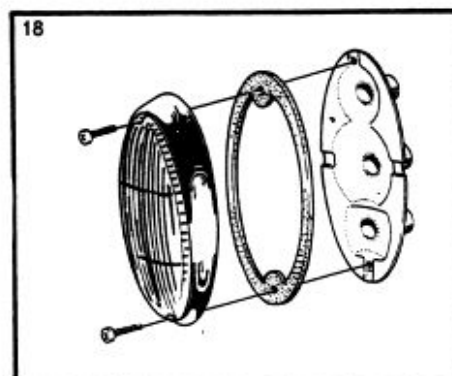
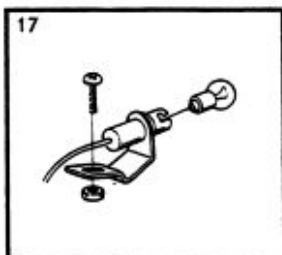
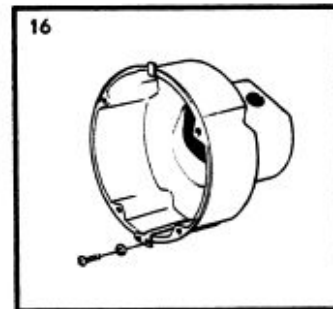
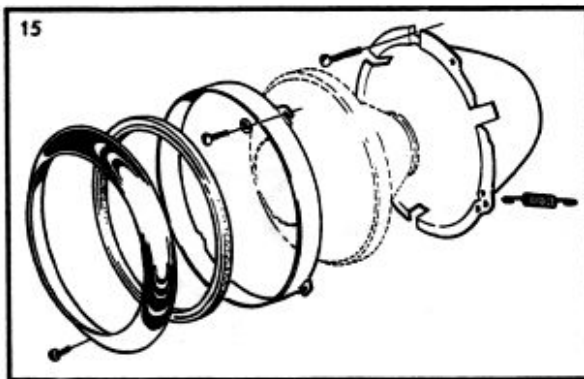
Pos. Fig.	Det nr Part No	Benämning Grupp 3	Description Group 3	Anmärkning Notes
17	279894-0	Belysningsatts, motor- och bagagerum	Engine and luggage compartment illumination kit	MGT
18	276529-5	Stopp- och baklyktsatts	Stop and tail light kit	1)
	276528-7	Stopp- och baklyktsatts	Stop and tail light kit	2)
	276527-9	Stopp- och baklyktsatts	Stop and tail light kit	3)
	276526-1	Stopp- och baklyktsatts	Stop and tail light kit	4)

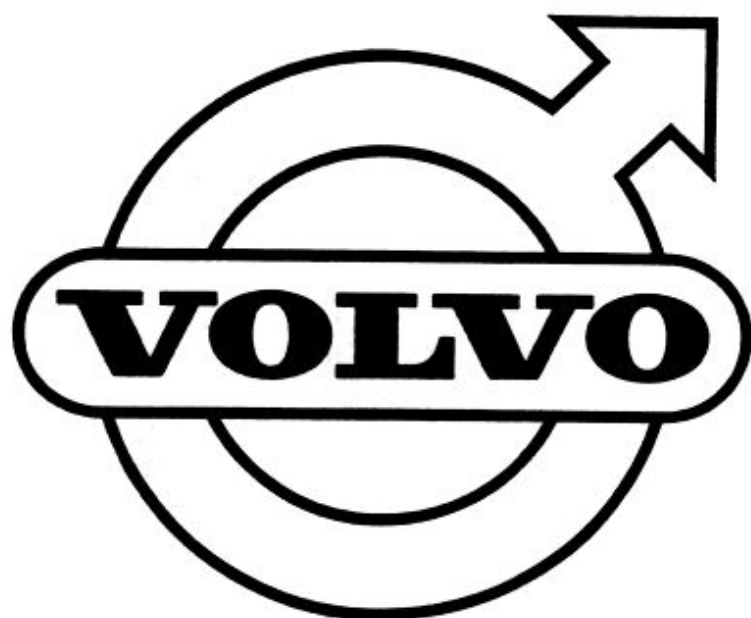
1. P 12132-P 12238 ch 112800-145114.
P 13132-P 13235 ch 10500- 48783.
P 22134.
2. P 12132-P 12238 ch 145115-.
P 13132-P 13235 ch 48784-.
3. P 12244-P 12246 ch 112916-145114.
P 13244 ch 10726-48783.
P 22244.
4. P 12244-P 12246 ch 145115-.
P 13244 ch 48784-.

GRUPP 3



GRUPP 3





REPARATIONSSATSER
Grupp 4

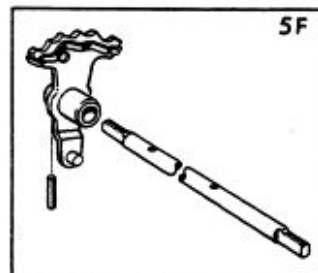
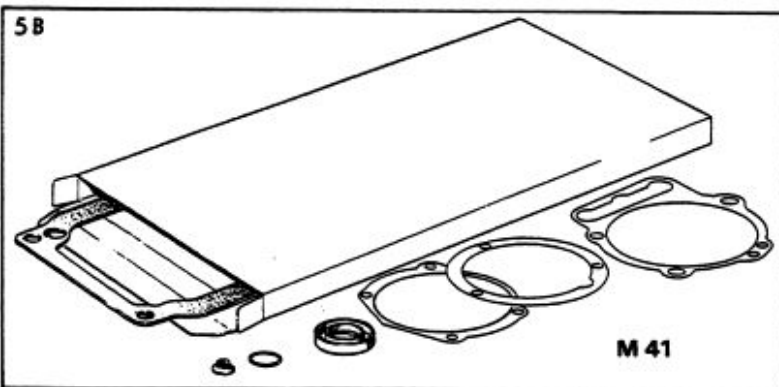
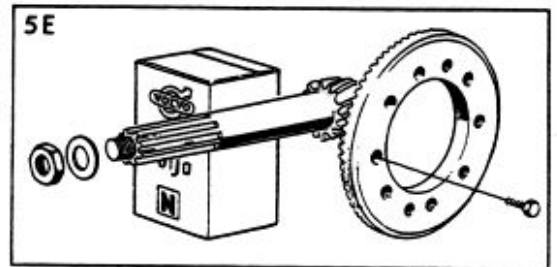
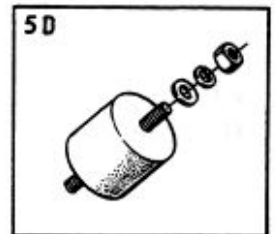
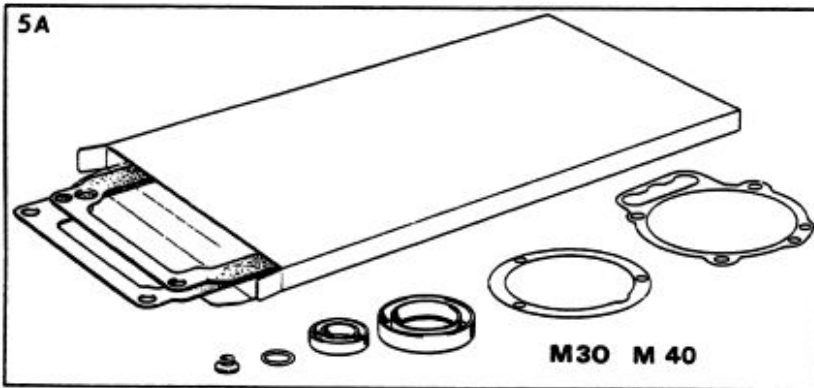
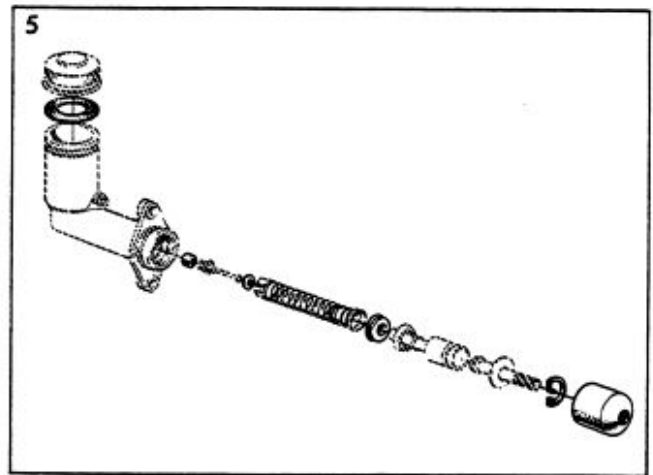
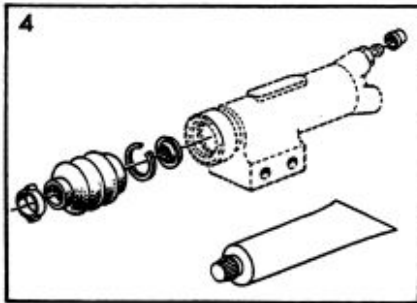
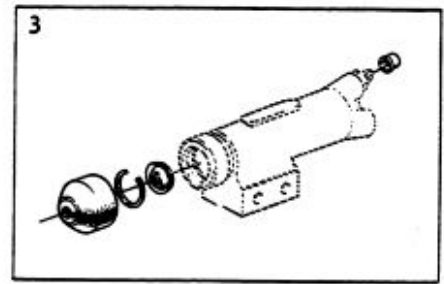
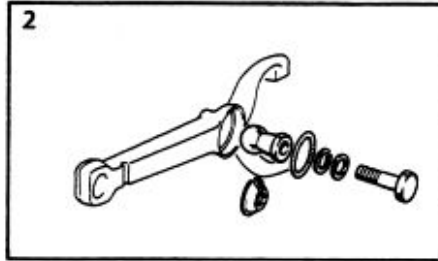
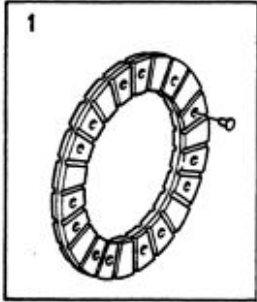
REPAIR KITS
Group 4

Pos. Fig.	Det nr Part No	Benämning Group 4	Description Group 4	Anmärkning Notes
1	275907-4	Lamellbeläggsats	Clutch lining kit	275903
2	273067-9	Reparationssats (kopplings- manövrering)	Repair kit, (clutch linkage)	
3	276451-2	Reparationssats, manövercylinder 669782	Repair kit, operating cylinder 669782	1)
	276572-5	Reparationssats, manövercylinder 668365	Repair kit, operating cylinder 668365	2)
4	273169-3	Reparationssats, manövercylinder 673030	Repair kit, operating cylinder 673030	3)
5	276513-9	Reparationssats, huvudcylinder	Repair kit, master cylinder	
5a	275415-8	Packningssats, växellåda	Gasket kit, gearbox	1) M30, M40
	275488-5	Packningssats, växellåda	Gasket kit, gearbox	4) M30, M40
5b	275416-6	Packningssats, växellåda	Gasket kit, gearbox	M41
5c	273152-9	Stålrullesats (frihjul) överväxel	Steel roller kit (freewheel) overdrive	
5d	273060-4	Gummikuddesats (motor- upphängning, bakre)	Rubber cushion kit (rear engine suspension)	
5e	273126-3	Kronhjul och pinjongsats	Crown wheel and pinion kit	5) Utv. 4, 1:1
	273127-1	Kronhjul och pinjongsats	Crown wheel and pinion kit	5) Utv. 4, 56:1

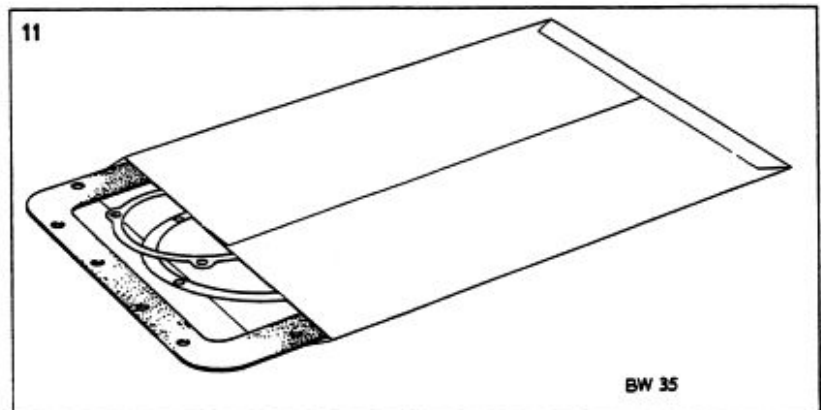
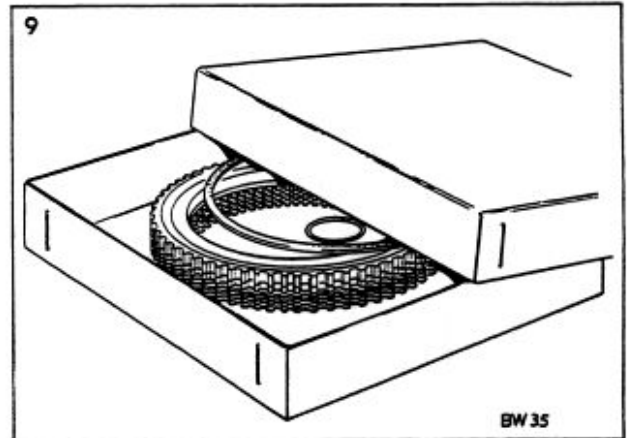
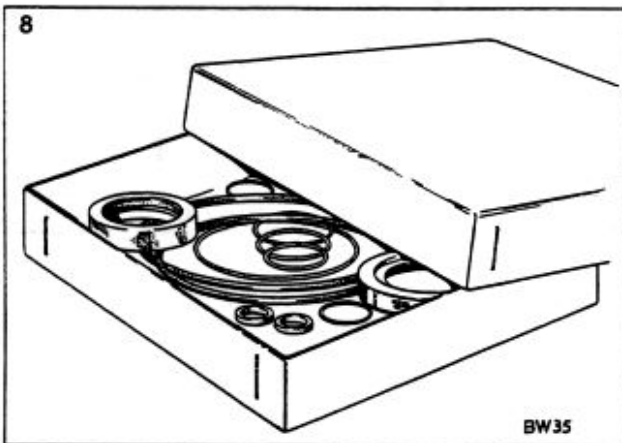
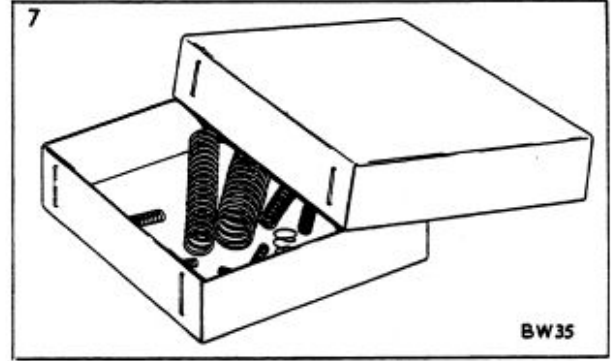
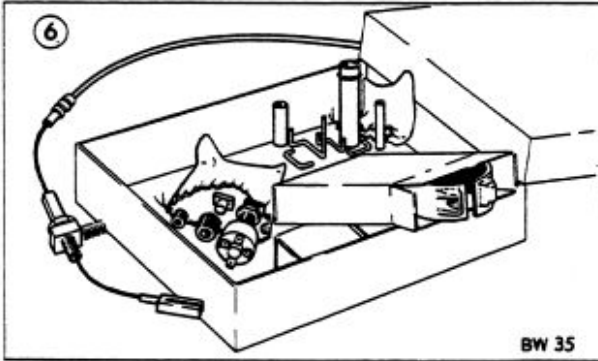
1. P120 ch -225049, P130 ch -216949, P220 ch -44599.
2. P120 ch 225050-. P130 ch 216950 -264205. P220 ch 44600 -57395.
3. P130 ch 264206-. P220 ch 57396-.
4. P120 ch 225050-. P130 ch 216950-. P220 ch 44600-.
5. Vid byte av kronhjul och pinjongsats på "Anti-Spinn"-axlar, skall olja 281478-8 användas.
Oil 281478-8 must be used in conjunction with the replacement of "Anti-Spinn" crown wheel and pinion sets.

Pos. Fig.	Det nr Part No	Benämning Grupp 4	Description Group 4	Anmärkning Notes
5f	273111-5	Hävarmssats	Lever kit	<div style="border: 1px solid black; padding: 5px;"> <p style="text-align: right;">-BW 35</p> <p style="text-align: right;">P120, P130 UGT. P130 MGT.</p> </div>
6	276515-4	Reparationssats	Repair kit	
7	276509-7	. Fjädersats för kontrollsystem	. Spring kit for valve bodies assembly	
8	276501-4	. Gummi- och tätningringsats	. O-ring and seal ring kit	
9	276506-3	. Lamellsats, bakre	. Disc kit, rear	
	276505-5	. Lamellsats, främre	. Disc kit, forward	
10	276503-0	. Oljeringssats	. Oil ring kit	
11	276502-2	. Packningssats, växellåda	. Gasket kit, gearbox	
12	276504-8	. Tryckbrickssats	. Thrust washer kit	
13	276508-9	Regulatorsats	Governor kit	
14	276507-1	Reparationssats, bakre pump	Repair kit, rear pump	
15	276549-3	Växelreglagesats	Manual control linkage kit	
16	276480-1	Stötdämparsats, bakre	Shock absorber kit, rear	
	276553-5	Stötdämparsats, bakre	Shock absorber kit, rear	

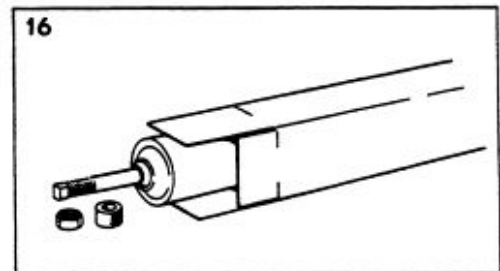
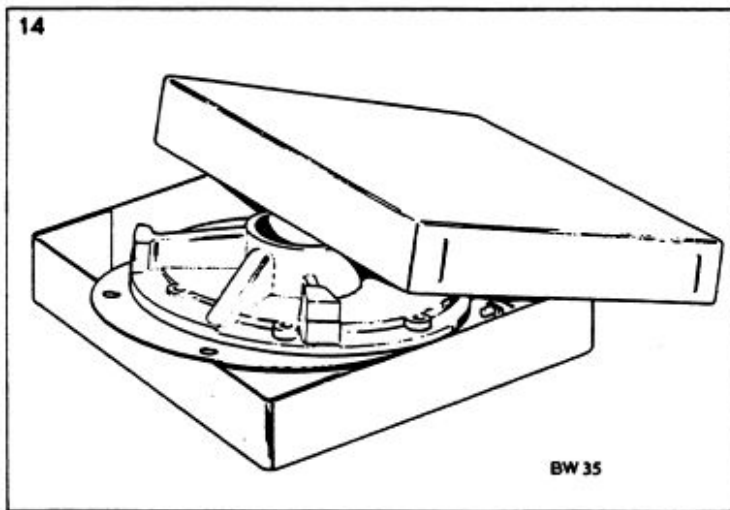
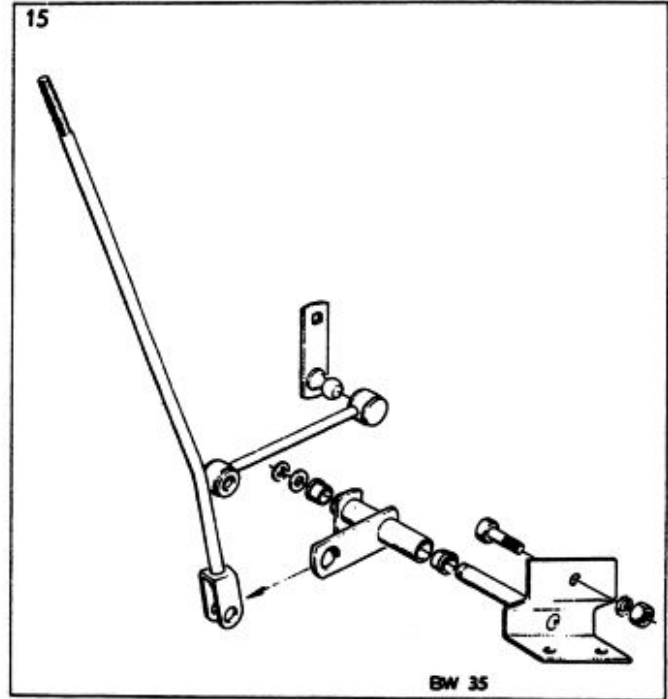
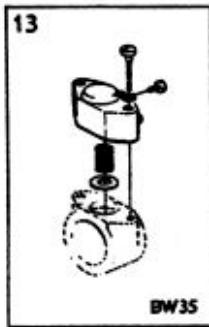
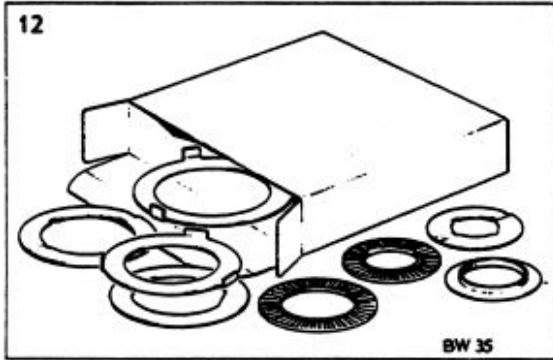
GRUPP 4

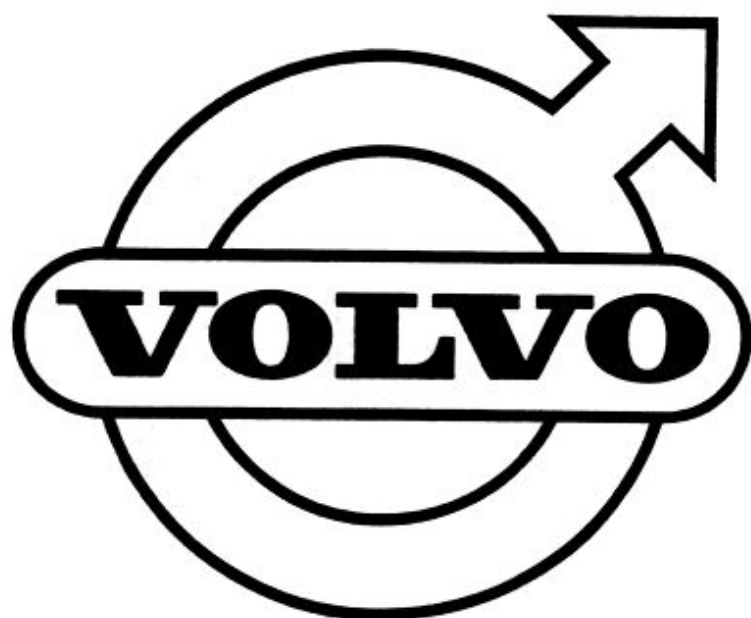


GRUPP 4



GRUPP 4





REPARATIONSSATSER
Grupp 5

REPAIR KITS
Group 5

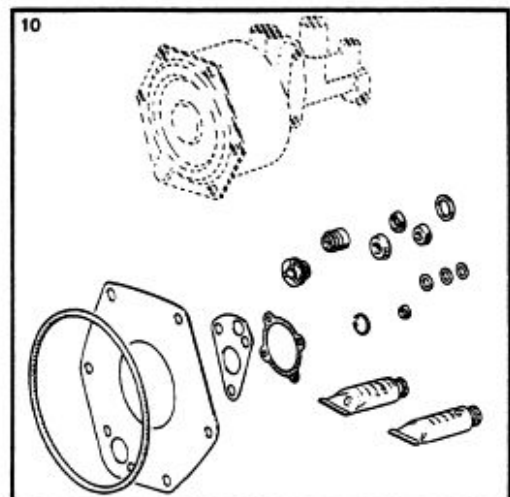
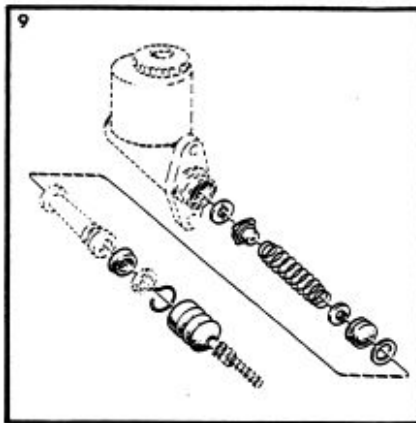
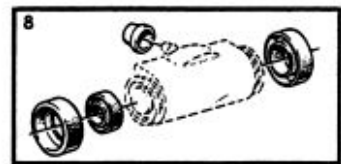
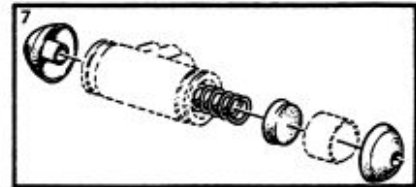
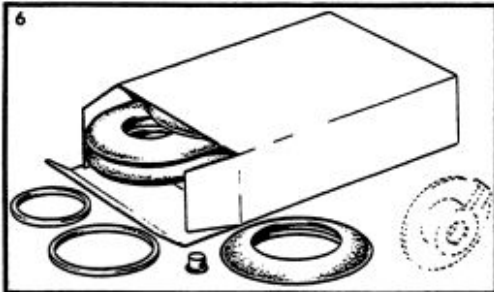
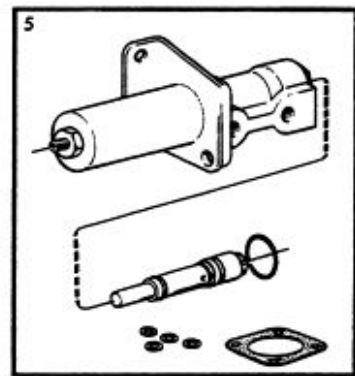
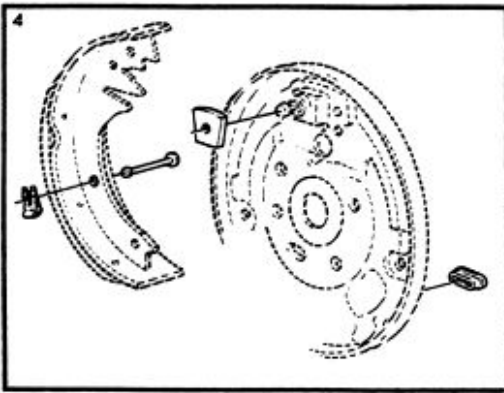
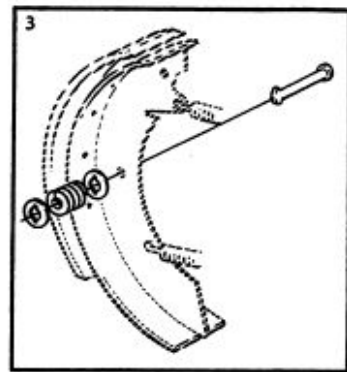
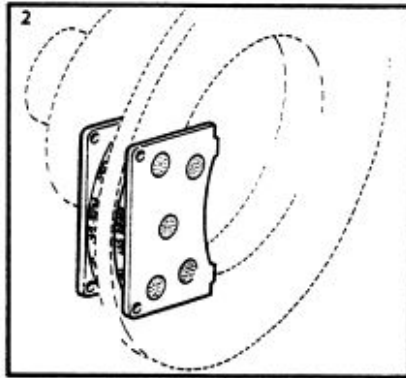
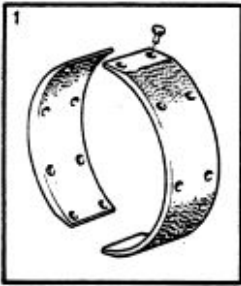
Pos. Fig.	Del nr Part No	Bendmning	Description	Anmärkning Notes
1	275847-2	Bromsbeläggsats, fram-hjul	Brake lining kit, front wheel	1) TRB
	275862-1	Bromsbeläggsats, fram-hjul	Brake lining kit, front wheel	2) TRB
	275848-0	Bromsbeläggsats, bak-hjul	Brake lining kit, rear wheel	1 3)
	275863-9	Bromsbeläggsats, bak-hjul	Brake lining kit, rear wheel	2, 3)
	275820-9	Bromsbeläggsats, bak-hjul	Brake lining kit, rear wheel	1, 4, 5)
	275872-1	Bromsbeläggsats, bak-hjul	Brake lining kit, rear wheel	1, 4, 6)
	275858-9	Bromsbeläggsats, bak-hjul	Brake lining kit, rear wheel	2, 4)
2	275849-8	Bromsklotssats, fram-hjul	Brake pad kit, front wheel	7) SKB
	275869-6	Bromsklotssats, fram-hjul	Brake pad kit, front wheel	8) SKB
	273171-9	Styrpinnesats, bakhjulsbroms	Guide pin kit, rear wheel brakes	SKB
	273172-7	Styrpinnesats, fram- och bakhjulsbroms	Guide pin kit, front and rear wheel brakes	TRB

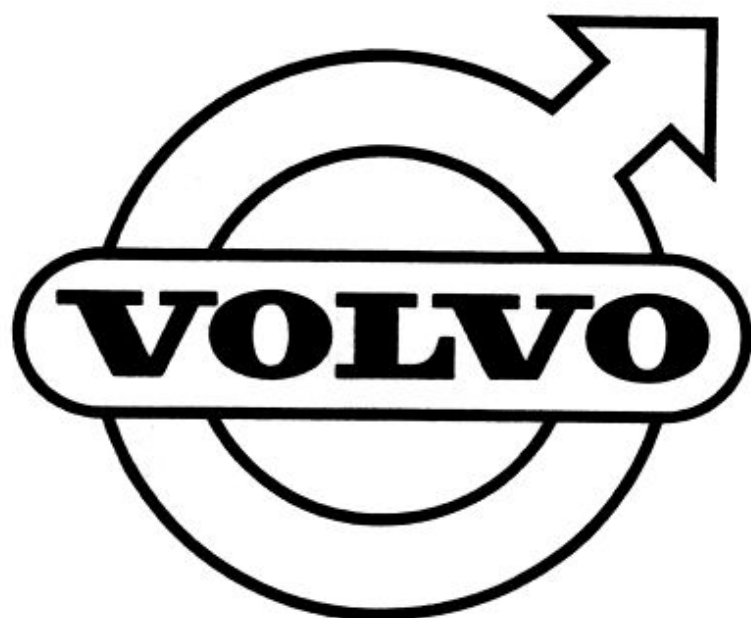
1. Avsedd för nitning
For riveting
2. Avsedd för limning
For bonding
3. För vagnar med TRB på framhjulen
For chassis with TRB front wheels
4. För vagnar med SKB på framhjulen
For chassis with SKB front wheels
5. P120 (B18A), P130 Ch-216949. P130 (B18A) Ch-279899. P220 Ch-29399.
6. P120 (B18D), P130 (B18B, B18D) Ch-279899. P130 Ch 279900-. P220 Ch 29400-.
7. P120, 1-Kr, Ch-225049. P120, 1-Kr, B18A, Ch225050-P130, 1-Kr, Ch-216949. P130, 1-Kr, B18A, Ch216950-279899.
8. P120, 1-Kr, 2-Kr, B18D, Ch 225050-. P130, 1-Kr, B18B, B18D, Ch216950-279899. P130, 1-Kr, 2-Kr, Ch279900-P220, 1-Kr, 2-Kr, Ch 17950-

Pos. Fig.	Del nr Part No	Bendmning Grupp 5	Description Group 5	Anmärkning Notes
5	273104-0	Reparationssats, broms- ventil	Repair kit, brake valve	1, 2, 3) HB, VHB
	273090-1	Reparationssats, broms- ventil	Repair kit, brake valve	4) VHB
6	276489-2	Reparationssats, fram- hjulsbroms	Repair kit, front wheel brake	SKB
7	273022-4	Reparationssats, hjul- cylinder 659673, 673391	Repair kit, wheel unit cylinder 659673, 673391	
	273024-0	Reparationssats, hjul- cylinder 667166	Repair kit, wheel unit cylinder 667166	
8	276573-3	Reparationssats, hjul- cylinder 671216	Repair kit, wheel unit cylinder 671216	
	276407-4	Reparationssats, hjul- cylinder 670404	Repair kit, wheel unit cylinder 670404	
9	276461-1	Reparationssats, tryck- pump	Repair kit, master cylinder	
10	276556-8	Reparationssats, vakuum- bromscylinder	Repair kit, vacuum brake cylinder	

1. P120 ch 193800-225049, P130 ch 144400-216949.
2. P220 ch 29400-.
3. P120 (B18A) ch 225050-., P130 (B18A) 216950-., 2 - kr.
4. P120 (B18D) ch 225050-., P130 (B18B, B18D) 216950-.

GRUPP 5





REPARATIONSSATSER
Grupp 6

REPAIR KITS
Group 6

VOLVO Reservdelskatalog Parts catalogue		P 120 P 130 P 220(B18)			Grupp Group 11c
		Reparationsatser "Specifikation" se specialkatalog	Repair kits "Specification" see Special Catalogue		Utgåva Issue 2
					Sida Page 33
Pos. Fig.	Del nr Part No	Betänning Group 6	Description Group 6	Anmärkning Notes	
1	276597-2	Framvagnsreoverings- sats, större	Front axle reconditioning kit, large	1) 276378	
	273031-5	Framvagnsreoverings- sats, större	Front axle reconditioning kit, large	2)	
2	276598-0	Framvagnsreoverings- sats, mindre	Front axle reconditioning kit, small	1) 276379	
	273032-3	Framvagnsreoverings- sats, mindre	Front axle reconditioning kit, small	2)	
3	273160-2	Framhjulslagersats (för ett hjul)	Front wheel bearing kit, (one wheel only)		
4	273004-2	Reparationsats, kullad, övre	Repair kit, ball joint, upper	1)	
5	273030-7	Reparationsats, kullad, övre	Repair kit, ball joint, upper	2)	
6	273038-0	Reparationsats, kullad, undre	Repair kit, ball joint, lower		
7	54928-7	Reparationsats, mellan- arm	Repair kit, steering idler arm	3)	
8	276521-2	Reparationsats, mellan- arm	Repair kit, steering idler arm	4)	
	54929-5	Styrinrättningsombuss- ningsats	Steering gear rebushing kit		
9	276479-3	Stötdämparsats, främre	Shock absorber kit, forward	P120, P130 UGT	
	276552-7	Stötdämparsats, främre	Shock absorber kit, forward	P130 MGT.	

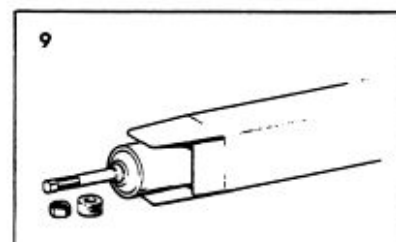
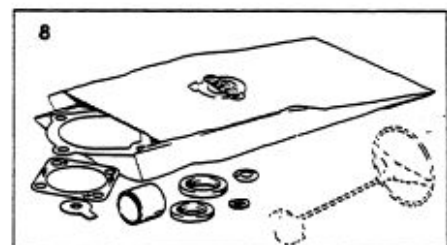
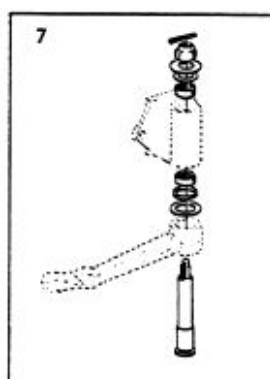
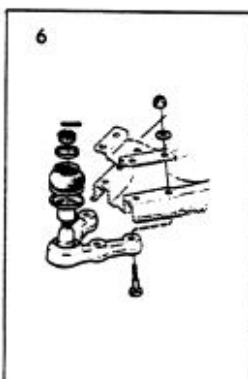
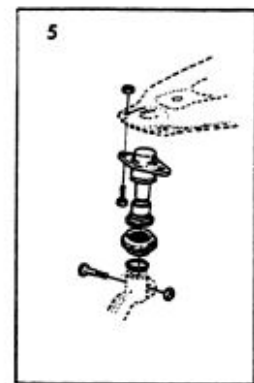
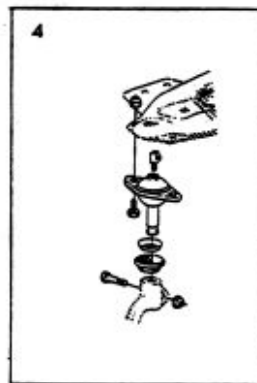
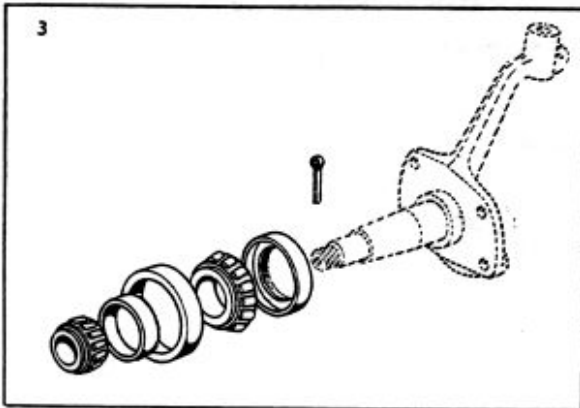
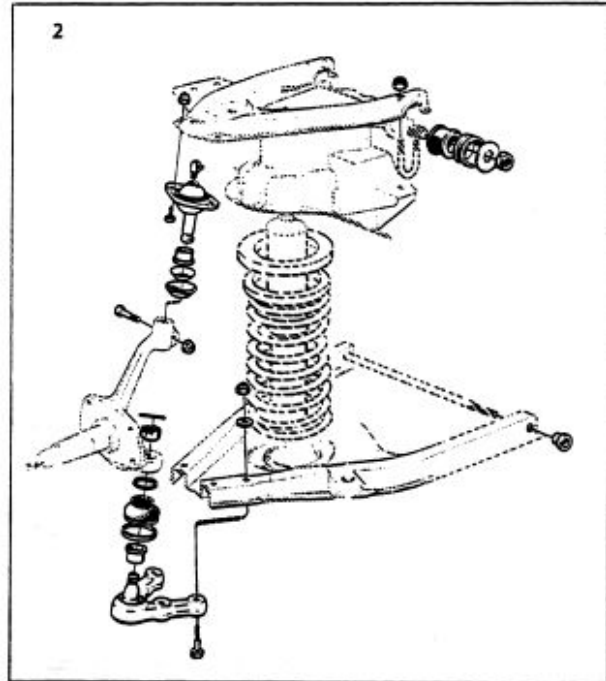
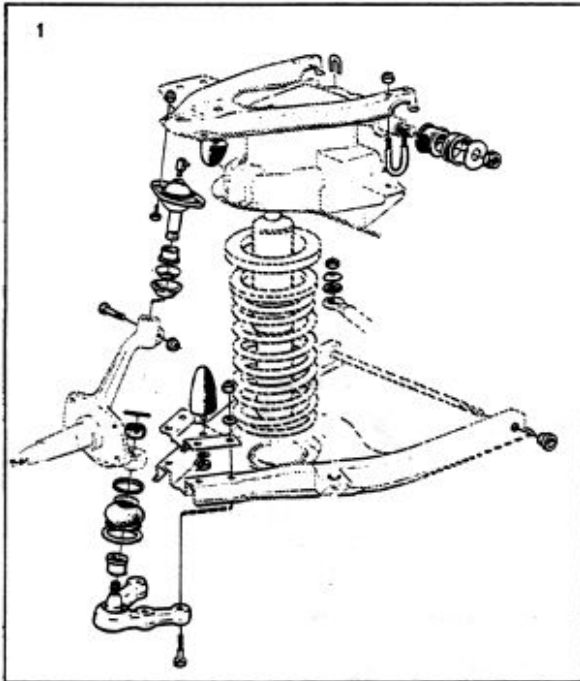
1. P120 ch - 193799.
P130 ch - 144399.
P220 ch - 29399.

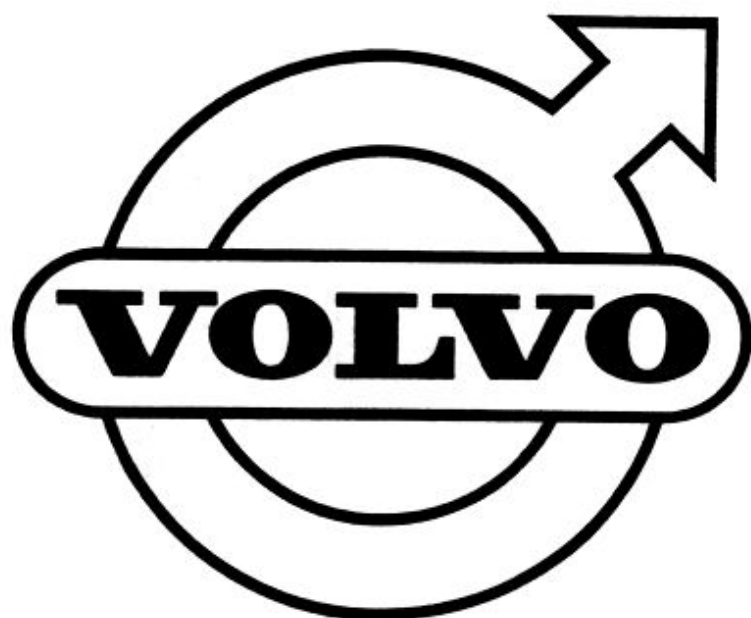
2. P120 ch 193800-.,
P130 ch 144400-.,
P220 ch 29400-.

3. P120 vst ch - 97700 excl 97448-97462, 97467-97513, 97527-97582, 97637-97641, 97654-97677.
P120 hat ch - 99928
P130 vst ch - 2012.
P130 hat ch - 2229

4. P120 vst ch 97701-193799 incl 97448-97462, 97467-97513, 97527-97582, 97637-97641, 97654-97677.
P120 hat ch 99929-193799.
P130 vst ch 2013-144399.
P130 hat ch 2230-144399.
P220-29399.

GRUPP 6





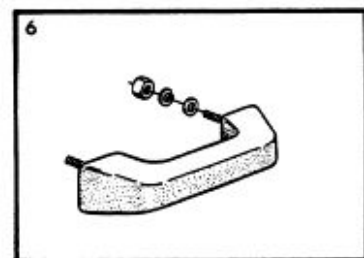
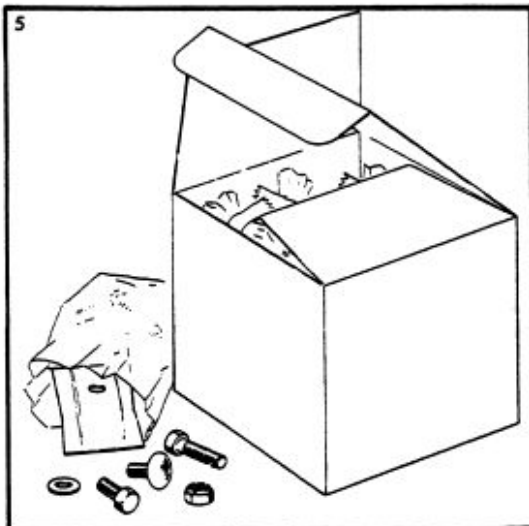
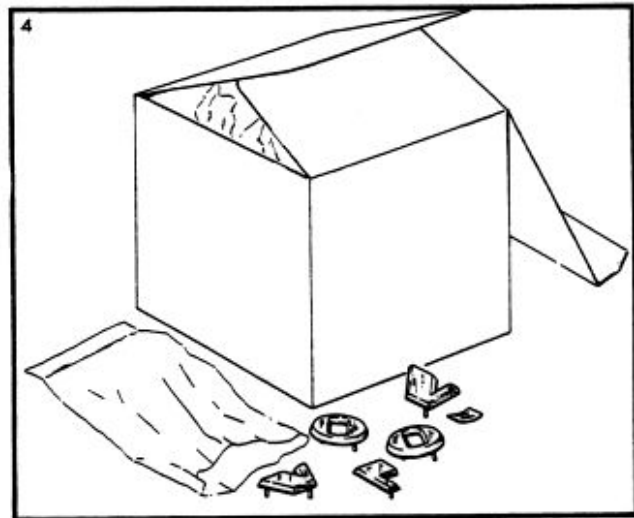
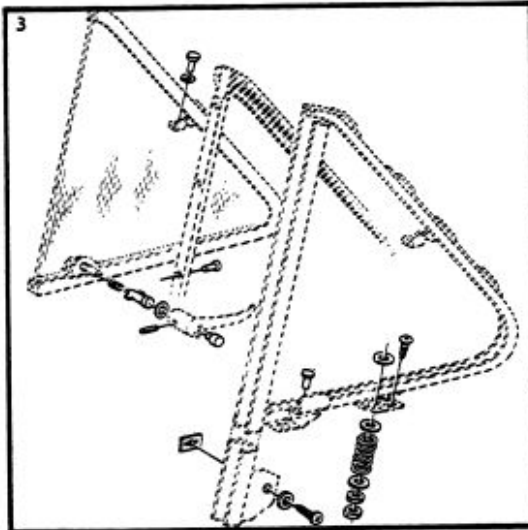
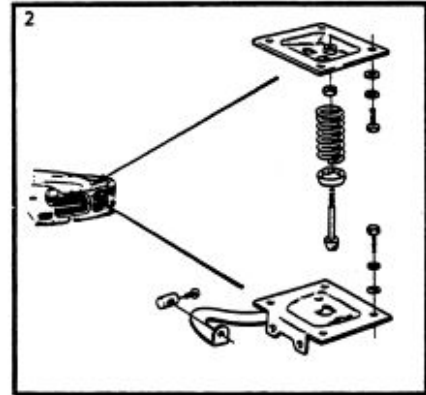
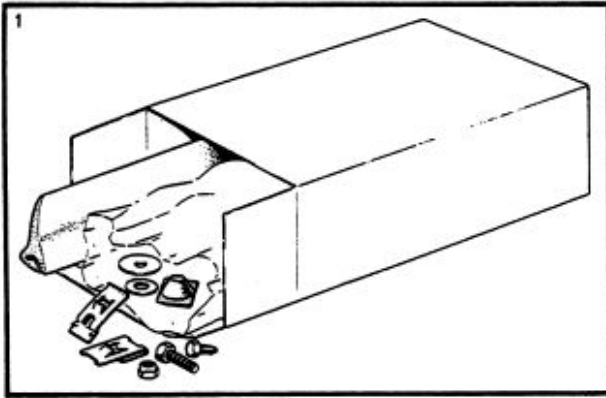
REPARATIONSSATSER
Grupp 8-9

REPAIR KITS
Group 8-9

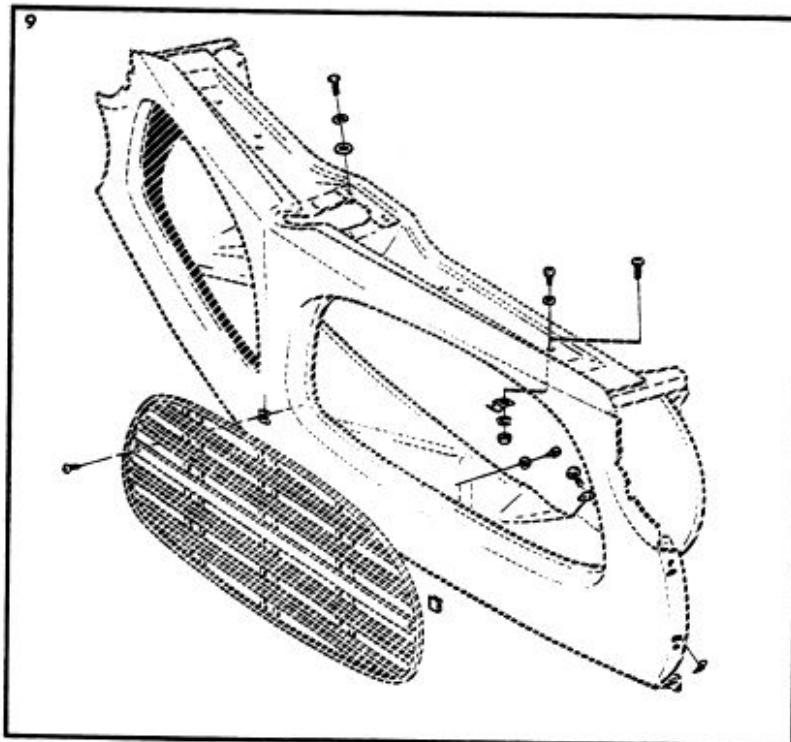
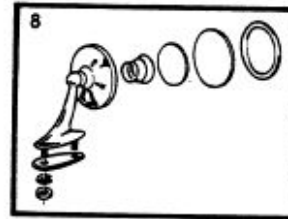
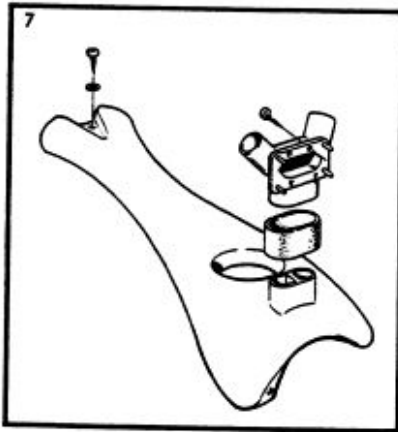
Pos. Fig.	Det nr Part No	Betänning Grupp 8-9	Description Group 8-9	Anmärkning Notes
1	276465-2	Monteringssats, framskärm	Installation kit, front fenders	
2	273085-1	Huvlåsats	Bonnet catch kit	Vst
3	273150-3	Sats för byte av ventilations- ruta (monteringssats)	Kit for replacement of ventilation window (Assembly kit)	
4	276377-9	Prydnadsbokstavssats	Embellisher letter kit	1)
	276375-3	Prydnadsbokstavssats	Embellisher letter kit	2)
5	276422-3	Monteringssats, stöt- fångare (halvsats)	Installation kit, bumper (half kit)	
6	276605-3	Kurvhandtagssats	Grab handle kit	
7	277438-8	Luftkanalsats, bakre golv	Air duct kit, rear flooring	3)
8	276608-7	Backspegelsats	Rear view mirror kit	P220
9	273137-0	Monteringssats, framstycke	Installation kit, front section	

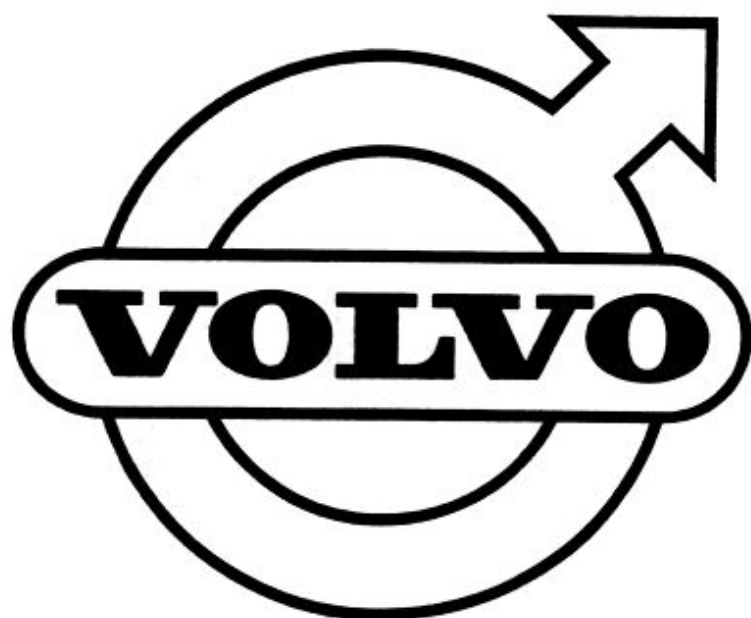
1. P120 ch -225049,
P130 ch -216949,
P220 ch - 44599.
2. P120 ch 225050-.,
P130 ch 216950-.,
P220 ch 44600-.
3. P120 ch -166399,
P130 ch - 84599,
P220 ch - 17949.

GRUPP 8 - 9



GRUPP 8-9





REPARATIONSSATSER

Grupp 10

REPAIR KITS

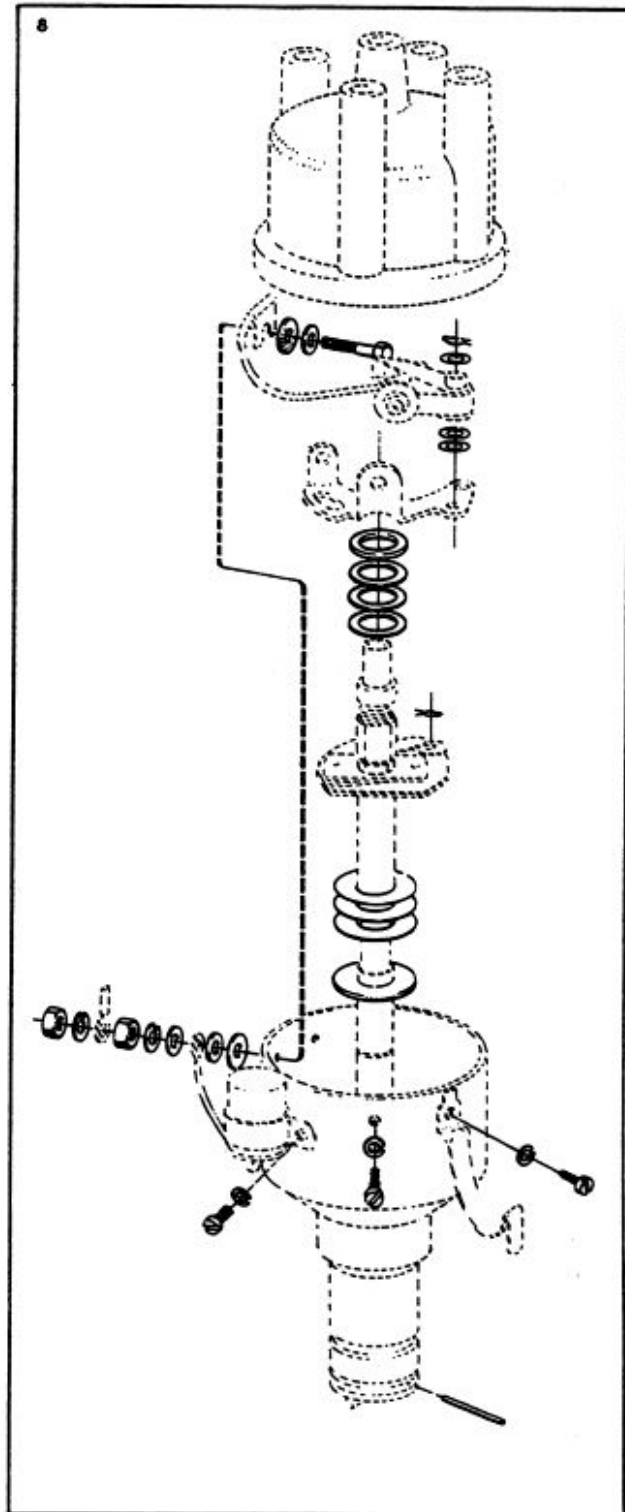
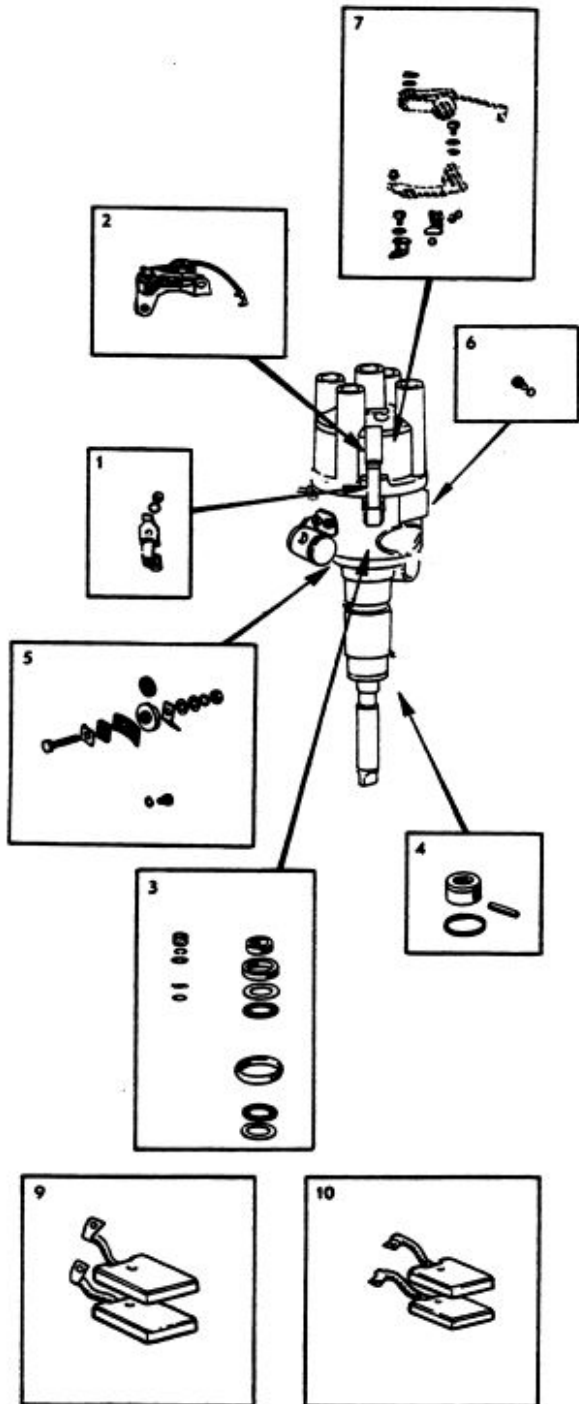
Grupp 10

VOLVO Reservdelaskatalog Parts catalogue		P 120 P 130 P 220(B18)			Grupp Group 11c
		Reparationssatser "Specifikation" se specialkatalog		Repair kits "Specification" see Special Catalogue	Utgåva Issue 2
					Sida Page 41
Pos. Fig.	Del nr Part No	Benämning Group 10	Description Group 10	Anmärkning Notes	
1	238851-0	Hållfjädersats, fördelare 238731, 239457, 240208	Retainer spring kit, distributor 238731, 239457, 240208		
	240589-2	Hållfjädersats, fördelare 240214	Retainer spring kit, distributor 240214		
2	238859-3	Kontaktsats, fördelare 238731, 239457, 240214	Breaker point kit, distributor 238731, 239457 240214		
	240149-5	Kontaktsats, fördelare 240208	Breaker point kit, distributor 240208		
3	240586-8	Reparationssats, fördelare 240214	Repair kit, distributor 240214		
4	240587-6	Reparationssats, fördelare 240214	Repair kit, distributor 240214		
5	240588-4	Reparationssats, fördelare 240214	Repair kit, distributor 240214		
6	240590-0	Reparationssats, fördelare 240214	Repair kit, distributor 240214		
7	240591-8	Reparationssats, fördelare 240214	Repair kit, distributor 240214		
8	239417-9	Reparationssats, fördelare 238731, 239457	Repair kit, distributor 238731, 239457		
9	273500-9	Elborstsats, generator	Carbon brush kit, dynamo motor	239445	
10	233679-0	Elborstsats, startmotor 238620	Carbon brush kit, starter motor 238620		
	240604-9	Elborstsats, startmotor 240360	Carbon brush kit, starter motor 240360		
11	273046-3	Reparationssats startmotor 238620	Repair kit, starter motor 238620		
12	273047-1	Reparationssats, startmotor 238620	Repair kit, starter motor 238620		
13	273048-5	Reparationssats, startmotor 238620	Repair kit, starter motor 238620		
14	239416-1	Reparationssats, startmotor 238620	Repair kit, starter motor 238620		

VOLVO Reservdelskatalog Parts catalogue		P 120 P 130 P 220(B18)			Grupp Group 11c
		Reparationsstatser "Specifikation" se specialkatalog	Repair kits "Specifications" see Special Catalogue		Utgåva Issue 2
					Sida Page 42
Pos. Fig.	Del nr Part No	Betänning	Description	Anmärkning Notes	
15	239430-2	Reparationsstat, generator	Repair kit, dynamo	1)	
16	273049-7	Reparationsstat, generator	Repair kit, dynamo		
17	273051-3	Reparationsstat, generator	Repair kit, dynamo		

1. Likströmsgenerator.
DC Dynamo

GRUPP 10



CASTOR

VOLVO
KA5352

GRUPP 10

