

**GRUPP 5**  
**Bromsar**

INNEHÅLLSFÖRTECKNING

Se sida 1:2

**GROUP 5**  
**Brakes**

INDEX

See page

**GROUPE 5**  
**Freins**

TABLE DES MATIERES

Voir page 1:3

**GRUPPE 5**  
**Bremsen**

INHALTSVERZEICHNIS

S. Seite 1:3

**GRUPO 5**  
**Frenos**

INDICE

Véase pág. 1:3

## INNEHÅLLSFÖRTECKNING

Framhjulsbroms .....	Sida 2
. Hjulcylinder .....	Sida 2
. . Hjulcylinder, detaljer .....	Sida 12
Bromstrumma .....	Sida 2
Bakhjulsbroms .....	Sida 4
. Hjulcylinder .....	Sida 4
. . Hjulcylinder, detaljer .....	Sida 12
Bromstrumma .....	Sida 6
Fotbromsmanövrering .....	Sida 8
. Tryckpump .....	Sida 8
. . Tryckpump, detaljer .....	Sida 14
. Oljebehållare .....	Sida 14
. . Oljebehållare, detaljer .....	Sida 13
Handbroms .....	Sida 16

## INDEX

Front wheel brakes .....	Page 2
. Wheel brake cylinders .....	Page 2
. . Wheel brake cylinders, components .....	Page 12
Brake drums .....	Page 2
Rear wheel brakes .....	Page 4
. Wheel brake cylinders .....	Page 4
. . Wheel brake cylinders, components .....	Page 12
Brake drums .....	Page 6
Foot brake control linkage .....	Page 8
. Master cylinder .....	Page 8
. . Master cylinder, components .....	Page 14
. Hydraulic oil reservoir .....	Page 14
. . Oil reservoir, components .....	Page 13
Handbrake .....	Page 16

TABLE DES MATIERES

Frein des roues avant .....	Page 2
. Cylindre récepteur de roue .....	Page 2
. . Cylindre récepteur de roue, détails .....	Page 12
Tambours de frein .....	Page 2
Freins de roues arrière .....	Page 4
. Cylindre récepteur de roue .....	Page 4
. . Cylindre récepteur de roue, détails .....	Page 12
Tambours de frein .....	Page 6
Manoeuvre de frein à pied .....	Page 8
. Maître-cylindre .....	Page 8
. . Maître-cylindre .....	Page 14
. Réservoir de liquide de frein .....	Page 14
. . Réservoir de liquide de frein, détails .....	Page 13
Frein à main .....	Page 16

INHALTSVERZEICHNIS

Vorderradbremse .....	Seite 2
. Radzylinder .....	Seite 2
. . Radzylinder, Einzelteile .....	Seite 12
Bremstrommel .....	Seite 2
Hinterradbremse .....	Seite 4
. Radzylinder .....	Seite 4
. . Radzylinder, Einzelteile .....	Seite 12
Bremstrommel .....	Seite 6
Fussbremse .....	Seite 8
. Druckpumpe .....	Seite 8
. . Druckpumpe, Einzelteile .....	Seite 14
. Ölbehälter .....	Seite 14
. . Ölbehälter, Einzelteile .....	Seite 13
Handbremse .....	Seite 16

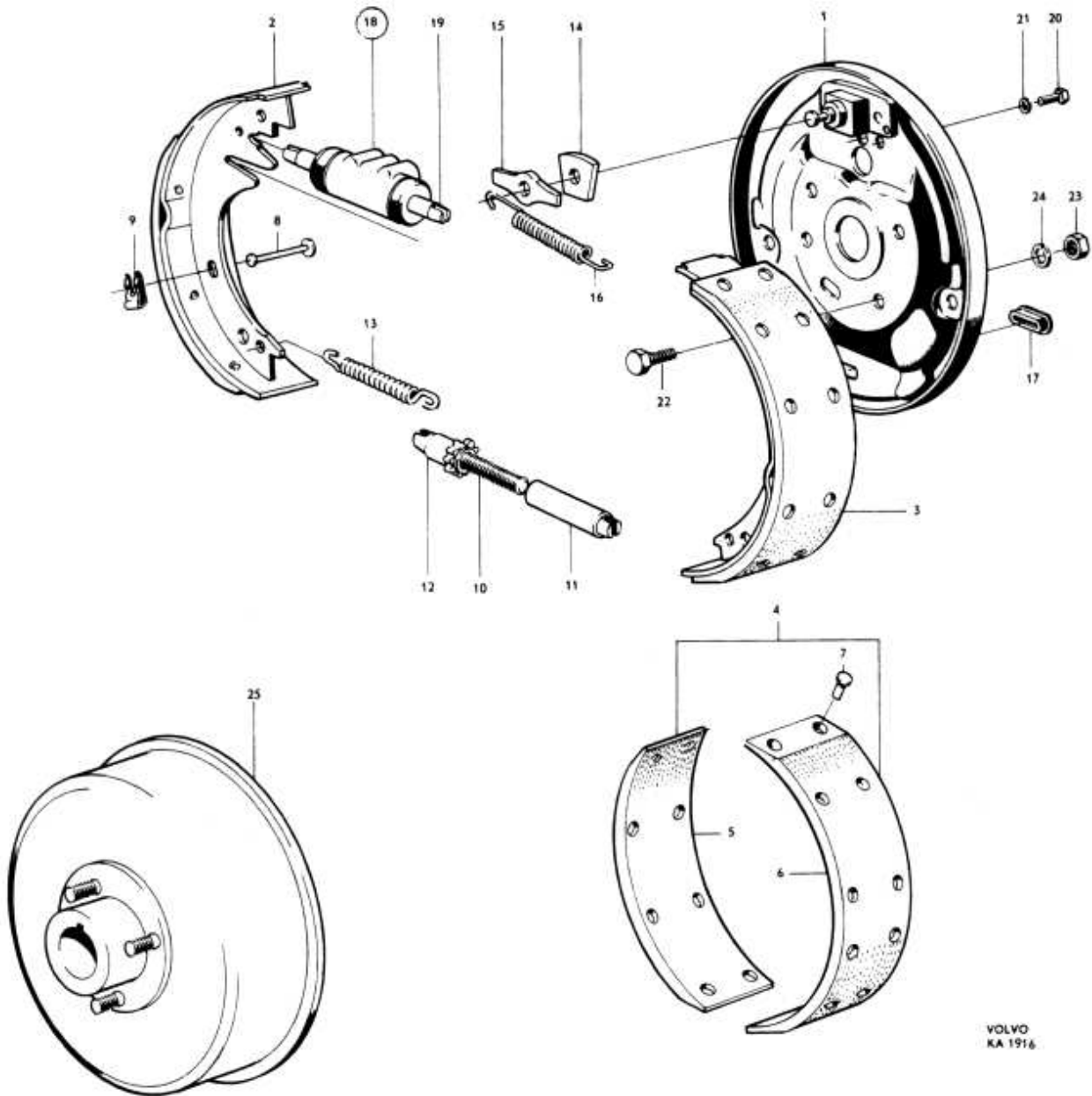
INDICE

Frenos de ruedas delanteras .....	Pág. 2
. Cilindro de rueda .....	Pág. 2
. . Cilindro de rueda, piezas componentes .....	Pág. 12
Tambor de freno .....	Pág. 2
Frenos de ruedas traseras .....	Pág. 4
. Cilindro de rueda .....	Pág. 4
. . Cilindro de rueda, piezas componentes .....	Pág. 12
Tambor de freno .....	Pág. 6
Mando freno de pie .....	Pág. 8
. Cilindro principal .....	Pág. 8
. . Cilindro principal, piezas componentes .....	Pág. 14
. Depósito de líquido de freno .....	Pág. 14
. . Depósito de líquido de freno, piezas componentes .....	Pág. 13
Freno de mano .....	Pág. 16

Grupp Group		5		P 110 P 210(B18)			VOLVO		
Sida Page		2		Utgåva Issue		7		Reservdelskatalog Parts catalogue	
				Framhjulsbroms			Front wheel brakes		
Pos Fig.	Antal Qty.		Benämning	Description	Det. nr Part No.	Anmärkning Notes			
	P110	P210							
	1	1	Framhjulsbroms, V .....	Front wheel brakes, L .....	670802-8	Lagerföres ej			
	1	1	Framhjulsbroms, H .....	Front wheel brakes, R .....	670803-6				
1	1	1	. Bromssköld, V .....	. Backing plate, L .....	659656-3				
	1	1	. Bromssköld, H .....	. Backing plate, R .....	659657-1				
2	2	2	. Bromsback, främre, med belägg .	. Brake shoe, forward, with lining .	670840-8				
3	2	2	. Bromsback, bakre, med belägg .	. Brake shoe, rear, with lining ..	667976-5	1)	<del>659661</del>		
	2	2	. Bromsback, bakre, med belägg .	. Brake shoe, rear, with lining ..	670842-6	2,3)			
4	1	1	. Bromsbeläggsats .....	. Brake lining set .....	275846-4				
5	2	2	. Belägg, främre .....	. Lining, forward .....	S E S	4)			
6	2	2	. Belägg, bakre .....	. Lining, rear .....	S E S				
7	40	40	. Nit .....	. Rivet .....	952494-3				
	1	1	. Bromsbeläggsats .....	. Brake lining kit .....	275861-3				
	2	2	. Belägg, främre .....	. Lining, forward .....	S E S	5)			
	2	2	. Belägg, bakre .....	. Lining, rear .....	S E S				
8	4	4	. Styrpinne .....	. Guide pin .....	659663-9				
9	4	4	. Låsfjäder .....	. Lock spring .....	659664-7				
10	2	2	. Justerskruv .....	. Adjuster screw .....	659665-4				
11	2	2	. Justermutter .....	. Adjuster nut .....	659666-2				
12	2	2	. Styrhylsa .....	. Guide sleeve .....	659667-0				
13	2	2	. Returfjäder .....	. Return spring .....	659668-8				
14	2	2	. Styrbricka .....	. Guide washer .....	669916-9	<del>659669</del>			
15	2	2	. Hållare .....	. Retainer .....	659670-4				
16	4	4	. Returfjäder .....	. Return spring .....	667160-6				
17	2	2	. Gummipropp .....	. Rubber plug .....	659672-0				
18	2	2	. Hjulcylinder .....	. Brake cylinder .....	659673-8				
			. Det se sida 12	. Components, see page 12					
19	4	4	. Trycktapp .....	. Thrust pin .....	659676-1				
20	4	4	. Skruv .....	. Screw .....	955512-9	<del>921803</del>			
21	4	4	. Fjäderbricka .....	. Spring washer .....	955920-4	<del>906988</del>			
22	8	8	Skruv .....	Bolt .....	955674-7	<del>921641</del>			
23	8	8	Mutter .....	Nut .....	955848-7	<del>921782</del>			
24	8	8	Fjäderbricka .....	Spring washer .....	940108-4	<del>906992</del>			
25			Bromstrumma .....	Brake drum .....		Se grupp 6			

- P110 ch-394594 excl 394382, 394494-394496.  
P210 ch-60713 excl 60600, 60601, 60630-60635, 60659-60665,  
60679, 60683, 60684, 60688, 60689, 60693, 60694, 60708, 60709, 60712.
- P110 ch 394382, 394494-394496, 394595-410089, 410091-410960, 410962-411179.  
P210 ch 60600-60601, 60630-60635, 60659-60665, 60679, 60683-60684,  
60688-60689, 60693-60694, 60708-60709, 60712, 60714-65461, 65463-65493,  
65497-65532, 65534-65537, 65543-65550, 65553-65568, 65570-65588, 65593-65598,  
65614-65620, 65626-65627, 65632.
- P110 ch 411180- incl 410090, 410961.  
P210 ch 65633- incl 65462, 65494-65496, 65533, 65538-65542, 65551-65552, 65569,  
65589-65592, 65599-65613, 65621-65625, 65628-65631.

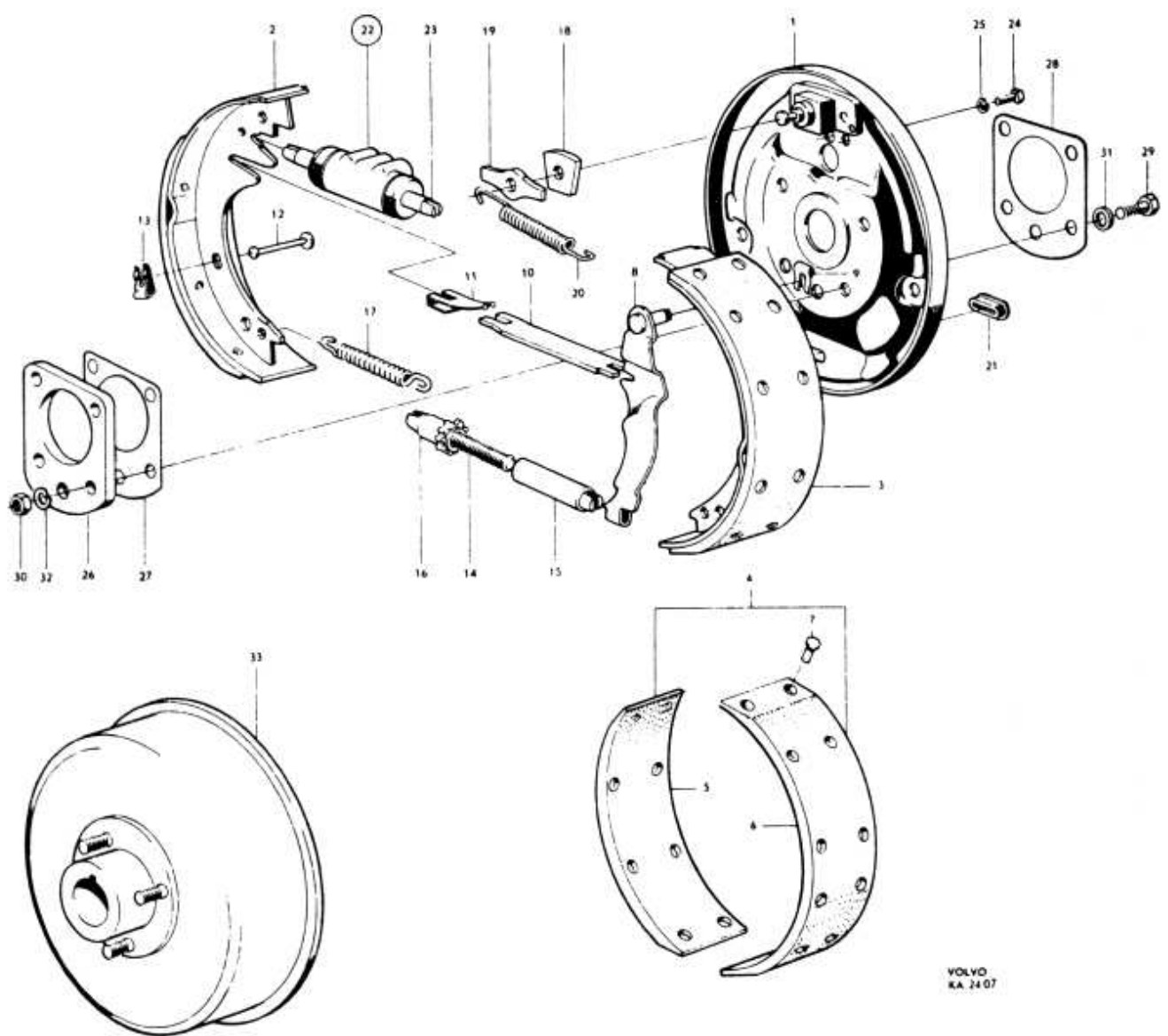
- Alt 1. För nitning.  
For riveting.  
Fixée par rivetage.  
Zum Nieten.  
Para vimachar.
- Alt 2. För limning.  
For bonding.  
Fixée par collage.  
Zum Kleben.  
Para pegar.



Grupp Group		5		P 110 P 210(B18)			VOLVO Reservdelskatalog Parts catalogue		
Sida Page		4		Utgåva Issue		7		Bakhjulsbroms Rear wheel brakes	
Pos Fig.	Antal Qty.		Benämning	Description	Det. nr Part No.	Anmärkning Notes			
	P110	P210							
1	1	1	Bakhjulsbroms, V	Rear wheel brakes, L	670804-4	Lagerföres ej			
	1	1	Bakhjulsbroms, H	Rear wheel brakes, R	670805-1				
	1	1	. Bromssköld, V	. Backing plate, L	659677-9				
	1	1	. Bromssköld, H	. Backing plate, R	659678-7				
	2	2	. Bromsback, främre, med belägg	. Brake shoe, forward, with lining	670840-8				
	3	2	. Bromsback, bakre, med belägg	. Brake shoe, rear, with lining	670841-6				
	4	1	. Bromsbeläggsats	. Brake lining kit	275848-0				
5	2	. . Belägg, främre	. . Lining, forward	S E S	1)				
6	2	. . Belägg, bakre	. . Lining, rear	S E S					
7	40	40	. . Nit	. . Rivet	952494-3				
	1	1	. Bromsbeläggsats	. Brake lining kit	275863-9	2)			
	2	2	. . Belägg, främre	. . Lining, forward	S E S				
	2	2	. . Belägg, bakre	. . Lining, rear	S E S				
8	1	1	. Håvare, V	. Lever, L	659679-5				
	1	1	. Håvare, H	. Lever, R	659680-3				
9	2	2	. Lösbricka	. Lock washer	88830-5				
10	2	2	. Länk	. Link	659681-1				
11	2	2	. Fjäder	. Spring	659682-2				
12	4	4	. Styrpinne	. Guide pin	659663-9				
13	4	4	. Lösfjäder	. Lock spring	659664-7				
14	2	2	. Justerskruv	. Adjuster screw	659665-4				
15	2	2	. Justermutter	. Adjuster nut	659666-2				
16	2	2	. Styrhylsa	. Guide sleeve	659667-0				
17	2	2	. Returfjäder	. Return spring	659668-8				
18	2	2	. Styrbricka	. Guide washer	669916-9				
19	2	2	. Hållare	. Retainer	659670-4				
20	4	4	. Returfjäder	. Return spring	667160-4				
21	2	2	. Gummipropp	. Rubber plug	659672-0				
22	2	2	. Hjulcylinder	. Brake cylinder	659683-7				
			. . Det se sida 12	. . Components, see page 12					
23	4	4	. Trycktapp	. . Thrust pin	659676-1				
24	4	4	. Skruv	. Screw	955512-9	<del>921803</del>			
25	4	4	. Fjäderbricka	. Spring washer	955920-4	<del>906988</del>			

Alt 1. För nitning.  
For riveting.  
Fixée par rivetage.  
Zum Nieten.  
Para vimachar.

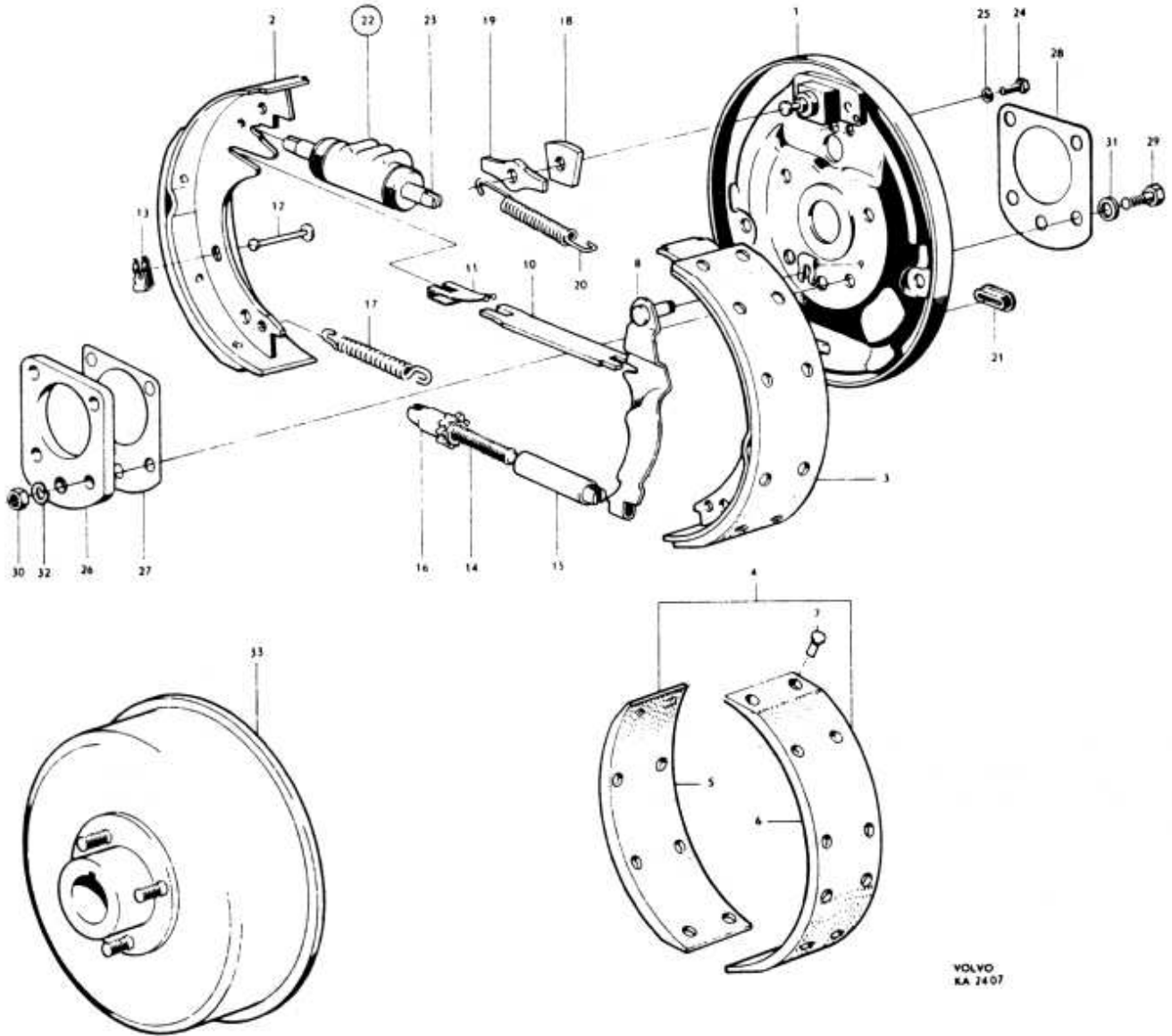
Alt 2. För limning.  
For bonding.  
Fixée par collage.  
Zum Kleben.  
Para pegar.



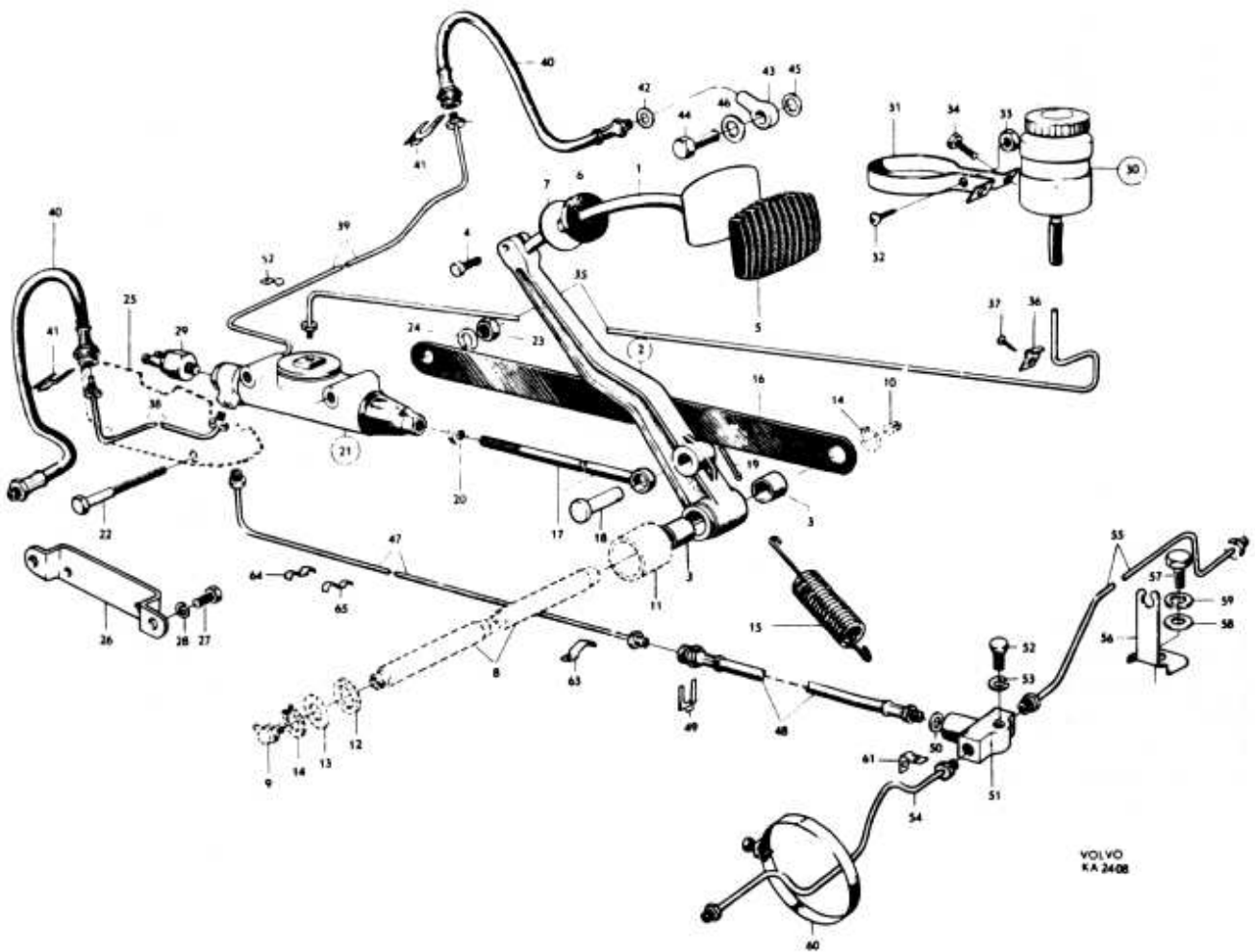
VOLVO  
KA 24 07

Grupp Group		5		<b>P 110 P 210(B18)</b>		<b>VOLVO</b> Reservdelskatalog Parts catalogue	
Sida Page	Utgåva Issue	6	2				
		Bakhjulsbroms		Rear wheel brakes			
Pos Fig.	Antal Qty.	Benämning	Description	Det. nr Part No.	Anmärkning Notes		
26		Distansbricka .....	Spacer washer .....		Se grupp 4 See Group 4		
27		Packning .....	Packing .....				
28		Justermellanlägg .....	Shim .....				
29		Skruv .....	Screw .....				
30		Mutter .....	Nut .....				
31		Bricka .....	Washer .....				
32		Låsbricka .....	Lock washer .....				
33		Bromstrumma .....	Brake drum .....				





Grupp Group		5		P 110 P 210(B18)			VOLVO		
Sida Page		8		Utgåva Issue		6		Reservdelskatalog Parts catalogue	
				Fotbromsanövrering, hydrauliska bromsledningar		Foot brake control linkage, hydraulic brake lines			
Pos Fig.	Antal Qty.		Benämning	Description	Det. nr Part No.	Anmärkning Notes			
	P110	P210							
1	1		Bromspedal, överdel .....	Brake pedal, upper section ....	-	<del>87109</del>			
		1	Bromspedal, överdel .....	Brake pedal, upper section ....	657113-7	<del>86855</del>			
2	1	1	Bromspedal, underdel .....	Brake pedal, lower section ....	662187-4	87108			
3	2	2	. Bussning .....	. Bushing .....	662188-2	<del>83154</del>			
4	1	1	Klämskruv .....	Clamp screw .....	940135-7	<del>921824</del>			
5	1	1	Gummiskoning .....	Rubber pad .....	83079-4				
6	1	1	Gummitätning .....	Rubber grommet .....	87130-1				
7	1	1	Bricka .....	Washer .....	87487-5				
8			Axel .....	Shaft .....					
9			Smörjnippl .....	Lubricator .....					
10			Propp .....	Plug .....					
11			Gummitätning .....	Rubber seal .....		Se grupp 4			
12			Gummitätning .....	Rubber seal .....					
13			Bricka .....	Washer .....					
14			Låsring .....	Lock ring .....					
15	1		Returfjäder .....	Return spring .....	87131-9				
		1	Returfjäder .....	Return spring .....	86971-9				
16	1	1	Stödplåt .....	Support plate .....	662241-9				
17	1	1	Tryckstång .....	Push rod .....	87488-3				
18	1	1	Saxpinnebult .....	Clevis pin .....	913147-5				
19	1	1	Saxpinne .....	Split pin .....	907849-4	<del>907844</del>			
20	1	1	Mutter .....	Nut .....	950153-0				
21	1	1	Tryckpump .....	Master cylinder .....	663468-7				
			. Det sida 14	. Components, see page 14					
22	2	2	Skruv .....	Screw .....	955527-7				
23	2	2	Mutter .....	Nut .....	955826-3				
24	2	2	Fjäderbricka .....	Spring washer .....	955921-2				
25	1		Konsol .....	Bracket .....		Se grupp 6			
26		1	Konsol .....	Bracket .....	667533-4				
27		2	Skruv .....	Bolt .....	955534-3				
28		2	Fjäderbricka .....	Spring washer .....	955922-0	<del>906938</del>			
29	1	1	Bromskontakt .....	Brake contact .....	672425-6	<del>662114</del>			
30	1	1	Oljebehållare .....	Hydraulic oil reservoir .....	663418-2				
			. Det se sida 13	. Components, see page 13					
31	1	1	Klammer .....	Clamp .....	663417-4				
32	1	1	Skruv .....	Bolt .....	950038-0				
33	1	1	Mutter .....	Nut .....	940145-6				
34	2	2	Skruv .....	Screw .....	190665-0				
35	1		Oljeledning .....	Hydraulic oil line .....	663467-9				
		1	Oljeledning .....	Hydraulic oil line .....	667907-0				
36	1	1	Klammer .....	Clamp .....	18335-0				
37	1	1	Skruv .....	Screw .....	190665-0				
38	1	1	Oljeledning, V .....	Hydraulic oil line, L .....	86828-1				
39	1	1	Oljeledning, H .....	Hydraulic oil line, R .....	86829-9				

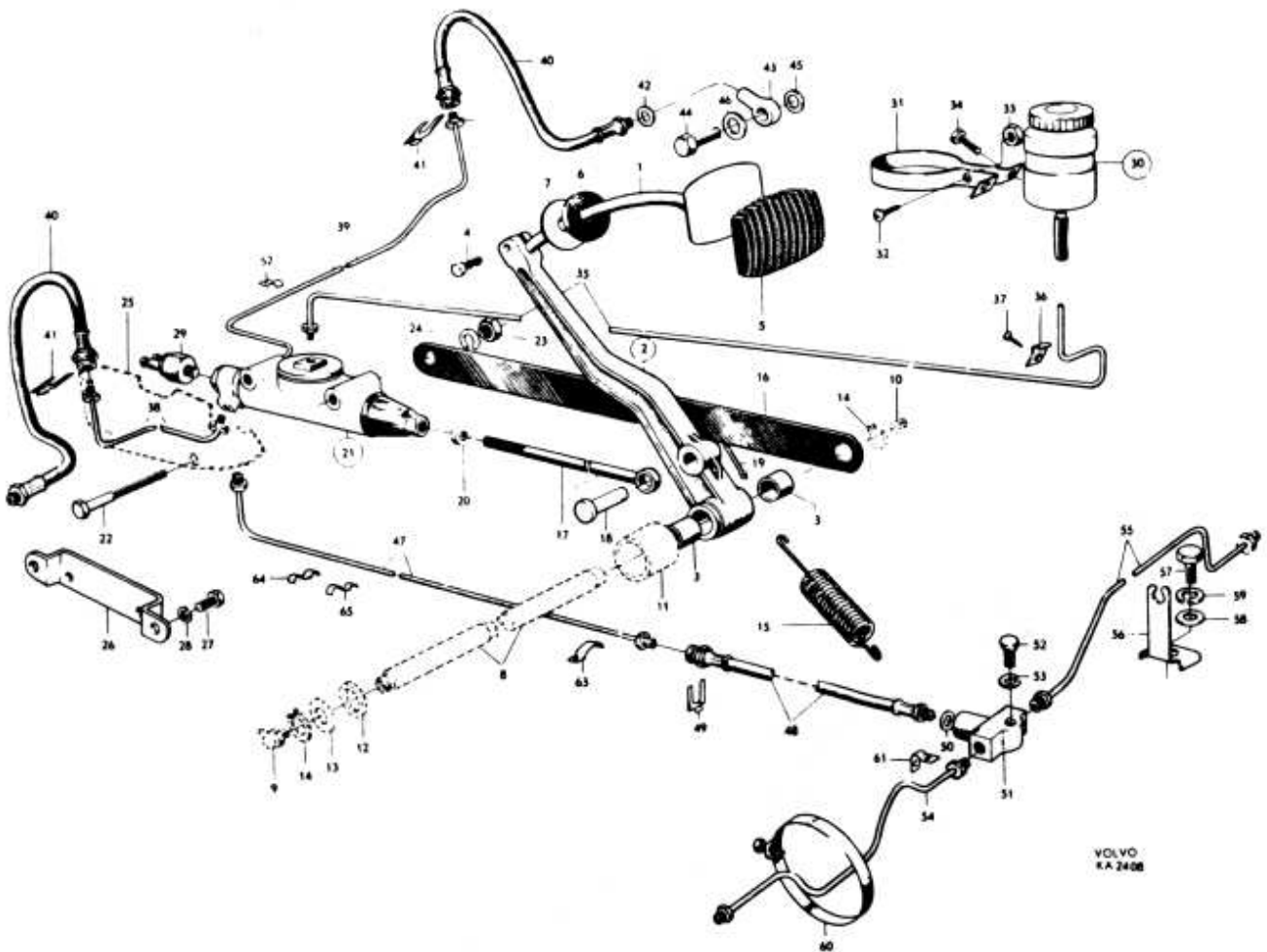


VOLVO  
KA 2408

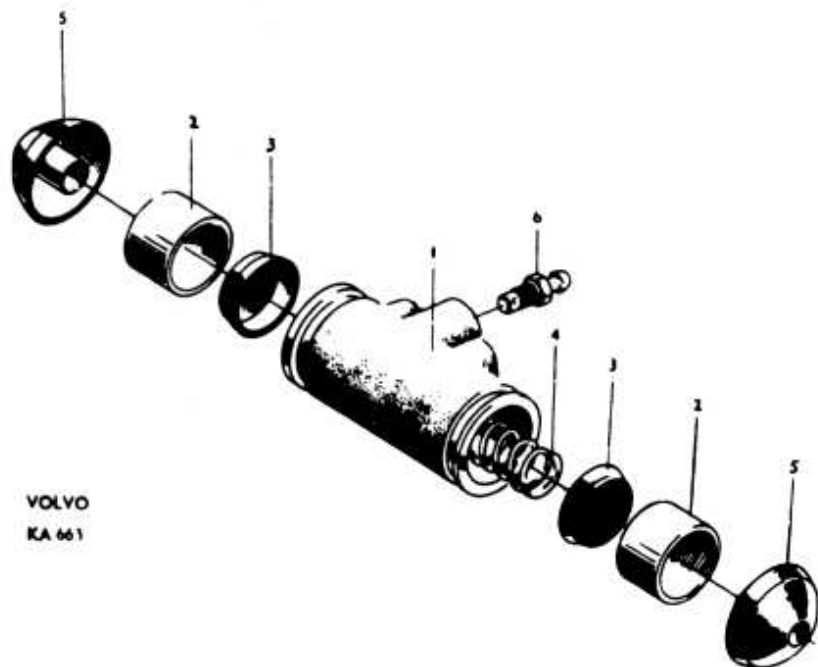
Grupp Group		5		P 110 P 210(B18)			VOLVO		
Sida Page		10		Utgåva Issue		4		Reservdelskatalog Parts catalogue	
				Fotbromsmanövrering hydrauliska bromsledningar		Foot brake control linkage, hydraulic brake lines			
Pos Fig.	Antal Qty.		Benämning	Description	Del. nr Part No.	Anmärkning Notes			
	P110	P210							
40	2	2	Bromsslang	Brake hose	667379-2				
41	2	2	Låsbricka	Lock washer	80939-2				
42	2	2	Packning	Packing	18651-0				
43	2	2	Banjonippel	Banjo nipple	663623-7	1)			
44	2	2	Hålskruv	Banjo bolt	954391-9	1)			
45	2	2	Packning	Packing	18651-0	1) D = 15			
46	2	2	Packning	Packing	11994-1	1) D = 18			
47	1		Oljeledning	Hydraulic oil line	86830-7				
		1	Oljeledning	Hydraulic oil line	667906-2				
48	1	1	Bromsslang	Brake hose	87695-3				
49	1	1	Låsbricka	Lock washer	80939-2				
50	1	1	Packning	Packing	18651-1				
51	1	1	Trevägsförgening	Three-way union	87696-1				
52	1		Skruv	Bolt	955640-8	<del>921607</del>			
		1	Skruv	Bolt	955274-6	2) <del>902256</del>			
		1	Skruv	Bolt	955640-8	3)			
53	1		Fjäderbricka	Spring washer	955920-4	<del>906988</del>			
		1	Fjäderbricka	Spring washer	955919-6	2) <del>906987</del>			
		1	Fjäderbricka	Spring washer	955920-4	3)			
54	1		Oljeledning, V	Hydraulic oil line, L	659928-6				
		1	Oljeledning, V	Hydraulic oil line, L	668921-0				
55	1		Oljeledning, H	Hydraulic oil line, R	659929-4				
		1	Oljeledning, H	Hydraulic oil line, R	668922-8				
56	2		Konsol	Bracket	659925-2				
57	2		Skruv	Bolt	955636-6	<del>921608</del>			
58	2		Bricka	Washer	955893-3	<del>951716</del>			
59	2		Fjäderbricka	Spring washer	955920-4	<del>906988</del>			
60	3	1	Bandklammer	Band clamp	18355-8				
61	1	1	Klammer	Clamp	18301-2	RD = 5/16"			
62	1	1	Klammer	Clamp	18335-0	RD = 3/16"			
63	1	1	Klammer	Clamp	-	<del>667224</del>			
64	1	1	Klammer, dubbel	Clamp, double	942895-4	RD = 5/16" resp 5/16" <del>18376</del>			
65	3	2	Klammer, dubbel	Clamp, double	121572-2	RD = 1/4" resp 3/8"			
	2	2	Skruv	Screw	107401-2	8 8 x 12			
	2	4	Skruv	Screw	190665-0	8 10 x 12 <del>107410</del>			
	2		Mutter	Nut	955780-2	5 x 0,80			
	2		Låsbricka	Lock washer	955946-9	d = 5,1			

1. Endast för utförande 5078.  
For type 5078 only.  
Seulement pour version 5078.  
Nur für die Ausführung 5078.  
Únicamente para la ejecución 5078.

2. P210 ch-80524 excl 80103-80130, 80170-80176,  
80214-80215, 80225-80447, 80449-80451, 80453-80523.  
3. P210 ch 80103- excl 80131-80169, 80177-80213,  
80216-80224, 80448, 80452, 80524.

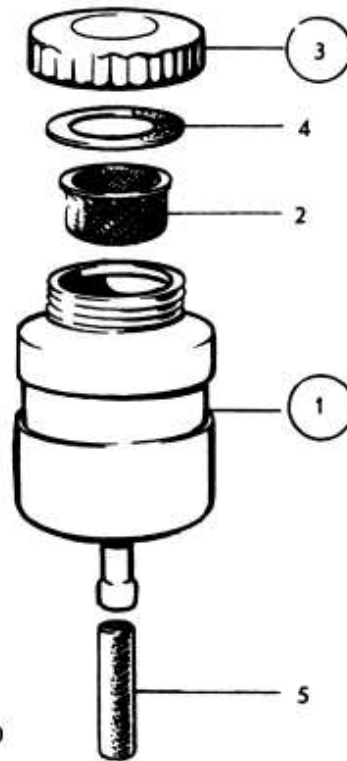


Grupp Group		5		P 110 P 210(B18)		Hjulcylinder Wheel brake cylinders		VOLVO Reservdelskatalog Parts catalogue	
Sida Page	12	Utgåva Issue	3						
Pos Fig.	Antal Qty.		Benämning	Description	Det. nr Part No.	Anmärkning Notes			
	659673	659683							
	2		Hjulcylinder, främre .....	Wheel brake cylinder, forward ...	659673-8				
		2	Hjulcylinder, bakre .....	Wheel brake cylinder, rear .....	659683-7				
1	2		. Hus .....	. Housing .....	-	<del>-87452-</del>			
		2	. Hus .....	. Housing .....	-	<del>-659684-</del>			
2	4		. Kolv .....	. Plunger .....	659674-6				
		4	. Kolv .....	. Plunger .....	659685-2				
3	4		. Gummipackning .....	. Rubber packing .....	5 81426-9				
		4	. Gummipackning .....	. Rubber packing .....	5 659686-0				
4	2		. Fjäder .....	. Spring .....	5 86660-8				
		2	. Fjäder .....	. Spring .....	5 87456-0				
5	4		. Gummikåpa .....	. Rubber casing .....	5 673392-7	<del>-659675-</del>			
		4	. Gummikåpa .....	. Rubber casing .....	5 659687-8				
6	2		. Luftningsnippel .....	. Air-venting nipple .....	87462-8				



VOLVO  
KA 661

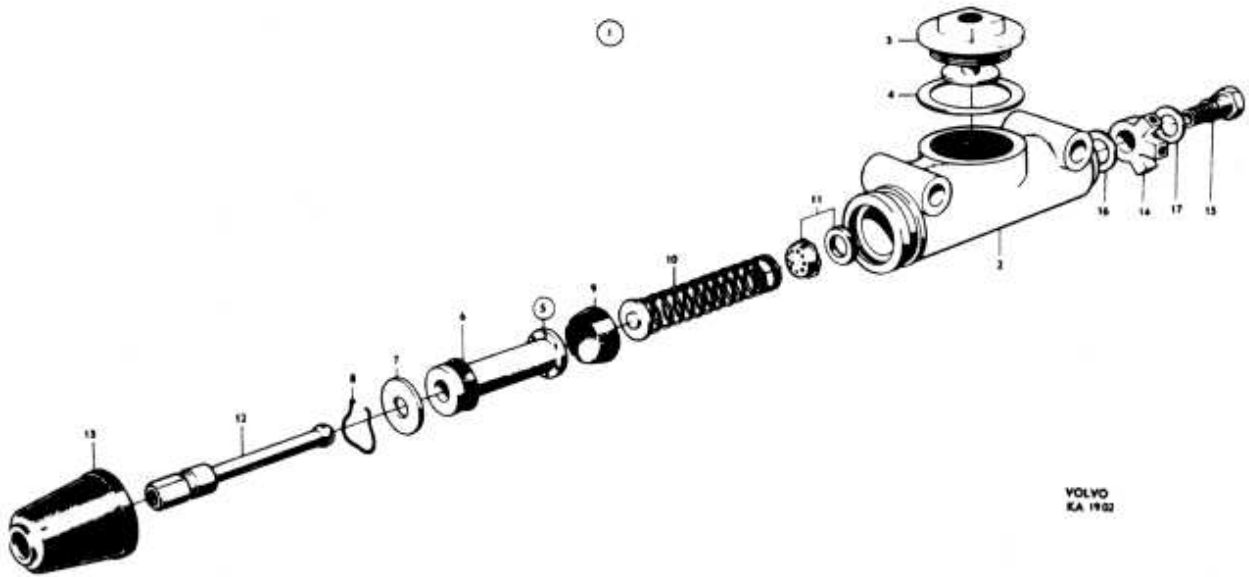
Pos Fig.	Antal Qty.	Benämning	Description	Del. nr Part No.	Anmärkning Notes
1	1	Oljebehållare, kompl .....	Hydraulic oil reservoir, cpl .....	663418-2	
2	1	. Sil .....	. Strainer .....	667359-4	
3	1	. Lock, kompl .....	. Cap, cpl .....	667360-2	
4	1	. . Packning .....	. . Gasket .....	667361-0	
5	1	. Gummihylsa .....	. Rubber sleeve .....	667362-8	



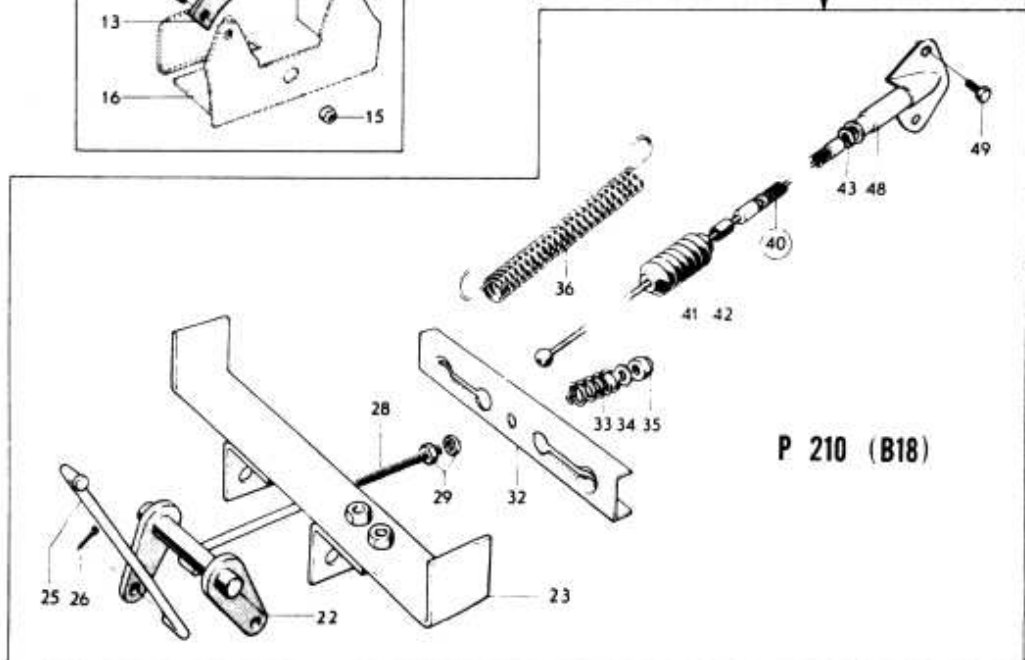
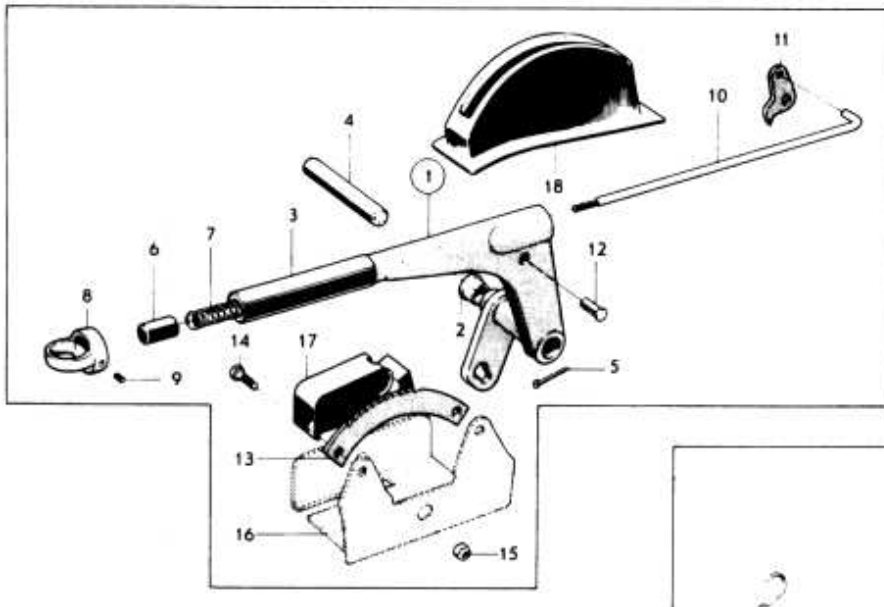
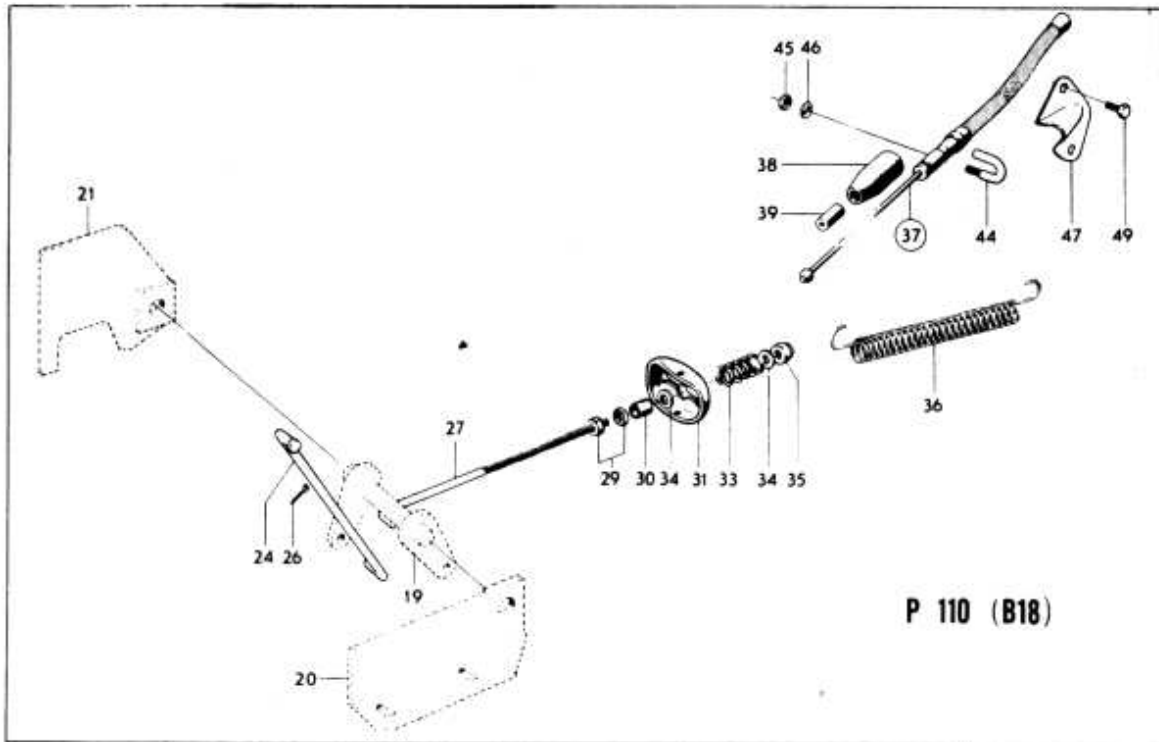
VOLVO  
KA 2410

Grupp Group		5		P 110 P 210(B18)		VOLVO Reservdelskatalog Parts catalogue	
Sida Page	14	Utgåva Issue	3				
Pos Fig.	Antal Qty.	Benämning		Description		Det. nr Part No.	Anmärkning Notes
1	1	Tryckpump	.....	Master cylinder	.....	663468-7	
2	1	. Hus	.....	. Housing	.....	S E S	
3	1	. Påfyllningslock	.....	. Filler cap	.....	667141-6	
4	1	. Packning	.....	. Gasket	.....	81412-9	
5	1	. Kolv	.....	. Plunger	.....S	86601-2	
6	1	. Gummiring	.....	. Rubber ring	.....	86602-0	
7	1	. Stoppbricka	.....	. Stop washer	.....	633357-9	
8	1	. Låsring	.....	. Lock ring	.....	118013-2	
9	1	. Gummipackning	.....	. Rubber gasket	.....S	86604-6	
10	1	. Fjäder	.....	. Spring	.....	86792-9	
11	1	. Ventil med säte	.....	. Valve and seat	.....S	633359-5	86794-
12	1	. Tryckstång	.....	. Push rod	.....	86610-3	
13	1	. Gummikåpa	.....	. Rubber casing	.....S	86956-0	
14	1	. Trevägsförgrening	.....	. Three-way junction	.....	87697-9	
15	1	. Hålskruv	.....	. Inlet fitting screw	.....	81416-0	
16	1	. Packning	.....	. Gasket	.....	18817-7	
17	1	. Packning	.....	. Gasket	.....	81415-2	





Grupp Group		5		P 110 P 210(B18)			VOLVO Reservdelskatalog Parts catalogue				
Sida Page		16		Utgåva Issue		6		Handbroms		Handbrake	
Pos Fig.	Antal Qty.		Benämning	Description	Det. nr Part No.	Anmärkning Notes					
	P110	P210									
1	1	1	Handbromsspak .....	Handbrake lever .....	662988-5						
2	2	2	. Bussning .....	. Bushing .....	653576-9						
3	1	1	Handtag .....	Handgrip .....	658332-2						
4	1	1	Saxpinnebult .....	Clevis pin .....	658327-2						
5	1	1	Saxpinne .....	Split pin .....	907824-7	<del>907823</del>					
6	1	1	Knapp .....	Button .....	654980-2						
7	1	1	Fjäder .....	Spring .....	659603-5						
8	1	1	Bygel .....	Brace .....	660651-1						
9	1	1	Stoppskruv .....	Stop screw .....	191030-6						
10	1	1	Tryckstång .....	Push rod .....	658326-4						
11	1	1	Spärrhake .....	Pawl .....	653466-3						
12	1	1	Nit .....	Rivet .....	190848-2						
13	1	1	Spärrsegment .....	Quadrant .....	653449-9						
14	2	2	Skruv .....	Bolt .....	955524-4	921823					
15	2	2	Mutter .....	Nut .....	950393-9						
16	1	1	Fäste .....	Anchorage .....	S E S						
17	1	1	Tätning .....	Seal .....	658322-3						
18	1	1	Gummikåpa .....	Rubber casing .....	669582-9						
19	1		Mellanaxel .....	Intermediary shaft .....							
20	1		Konsol, V .....	Bracket, L .....		Se grupp 8					
21	1		Konsol, H .....	Bracket, R .....							
22		1	Mellanaxel .....	Intermediary shaft .....		Se grupp 7					
23			Fäste .....	Anchorage .....							
24	1		Dragstång, främre .....	Pull rod, forward .....	658329-8						
25		1	Dragstång, främre .....	Pull rod, forward .....	660395-5						
26	2	2	Saxpinne .....	Split pin .....	907849-4	907843					
27	1		Dragstång, bakre .....	Pull rod, rear .....	666420-5						
28		1	Dragstång, bakre .....	Pull rod, rear .....	660396-3						
29	2	2	Mutter .....	Nut .....	955826-3						
30	1		Distanshylsa .....	Spacer sleeve .....	667889-0						
31	1		Dragbygel .....	Brace .....	666418-9						
32		1	Dragbygel .....	Brace .....	660697-4						
33	1	1	Fjäder .....	Spring .....	659655-3						
34	2	1	Bricka .....	Washer .....	120096-3						
35	1	1	Mutter .....	Nut .....	950393-9						
36	1	1	Returfjäder .....	Return spring .....	86970-1						
37	2		Dragwire .....	Cable .....	658842-0						
38	2		. Dammskydd .....	. Dust cover .....	86850-5						
39	2		. Tättningspropp .....	. Seal plug .....	86851-3						
40		2	Dragwire .....	Cable .....	660087-8						
41		2	. Gummikåpa .....	. Rubber casing .....	656945-3						
42		2	. Tättningspropp .....	. Seal plug .....	86851-3						
43		2	Låsbricka .....	Lock washer .....	191374-8						



Grupp Group		5		<b>P 110 P 210(B18)</b>			<b>VOLVO</b> Reservdelskatalog Parts catalogue	
Sida Page	18	Utgåva Issue	2					
Pos Fig.	Antal Qty.		Benämning	Description	Del. nr Part No.	Anmärkning Notes		
	P110	P210						
44	2		Krampa .....	U-bolt .....	80969-9			
45	2		Mutter .....	Nut .....	921781-1			
46	2		Fjäderbricka .....	Spring washer .....	955921-2	<del>906990</del>		
	1		Klammer, V .....	Clamp, L .....	658843-8			
		1	Klammer, V .....	Clamp, L .....	658952-7			
47	1		Klammer, H .....	Clamp, R .....	658844-6			
48		1	Klammer, H .....	Clamp, R .....	658953-5			
49	4	4	Skruv .....	Screw .....	191260-9			

