

# VOLVO

PRODUKT	AVD.	GRUPP	NR	DATUM
PRODUCT	SECTION	GROUP	NO.	DATE
ERZEUGNIS	ABT.	GRUPPE	NR.	DATUM
PRODUIT	SECTION	GROUPE	NO.	DATE
P	8	83	6	APRIL 81

Monteringsanvisning

Einbauanleitung

Installation instructions

Notice de montage

## FJÄRRMANÖVERERAT BAGAGERUMSLÅS

## REMOTE-CONTROLLED TRUNK LOCK

## FERNGESTEUERTES KOFFERRAUMSCHLOSS

## COMMANDE A DISTANCE DU COFFRE A BAGAGES

## KAUKOHALLINTAINEN TAVARATILAN LUKKO

VOLVO 242/244/262/264, 1981—



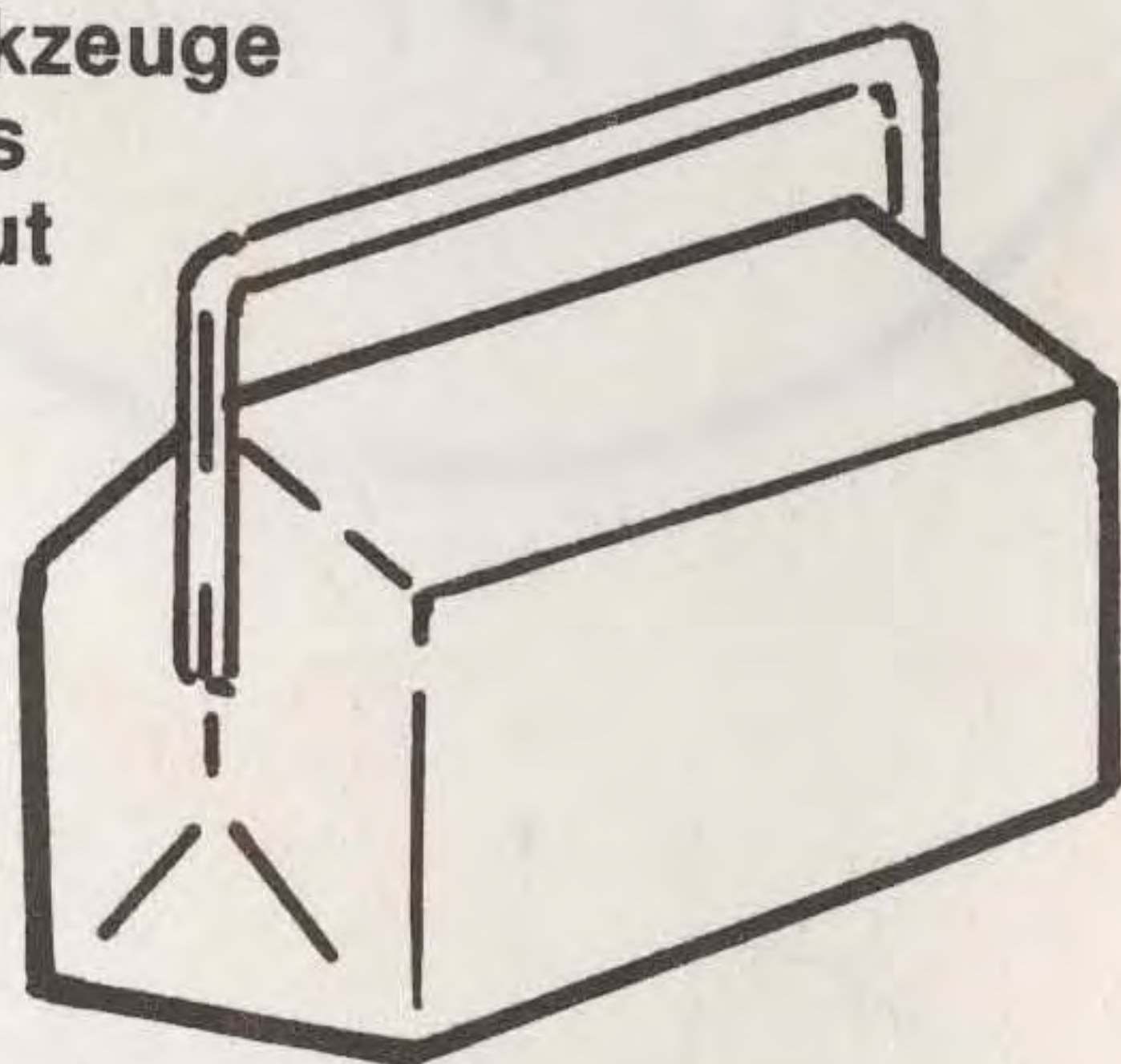
Erforderliga verktyg

Required tools

Erforderliche Werkzeuge

Outils nécessaires

Tarvittavat työkalut



Färgschema

GN = Grön

GR = Grå

SB = Svart

Cable colour key

GN = Green

GR = Grey

SB = Black

Farbenplan

GN = Grün

GR = Grau

SB = Schwarz

Codification  
des couleurs

GN = Vert

GR = Gris

SB = Noir

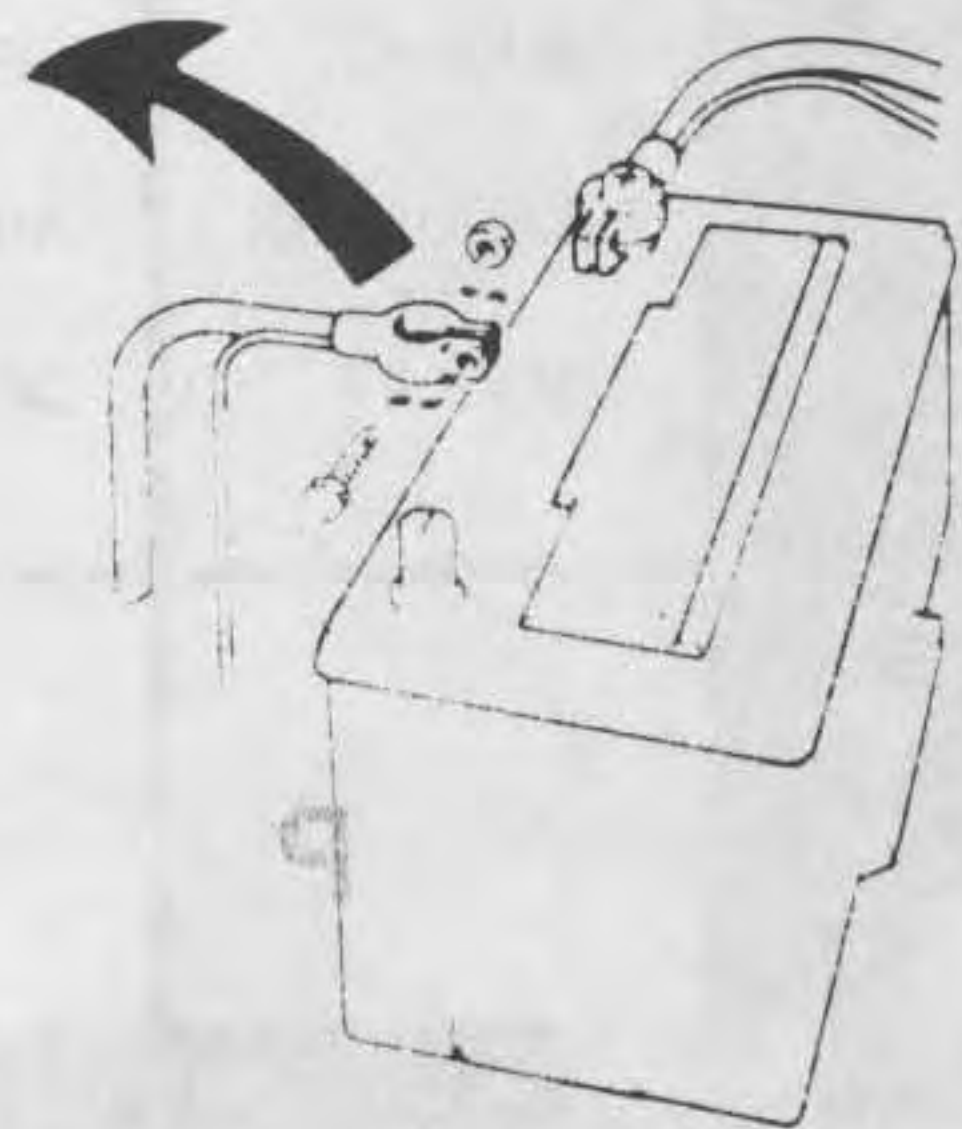
Värikaavio

GN = Vihreä

GR = Harma

SB = Musta

1



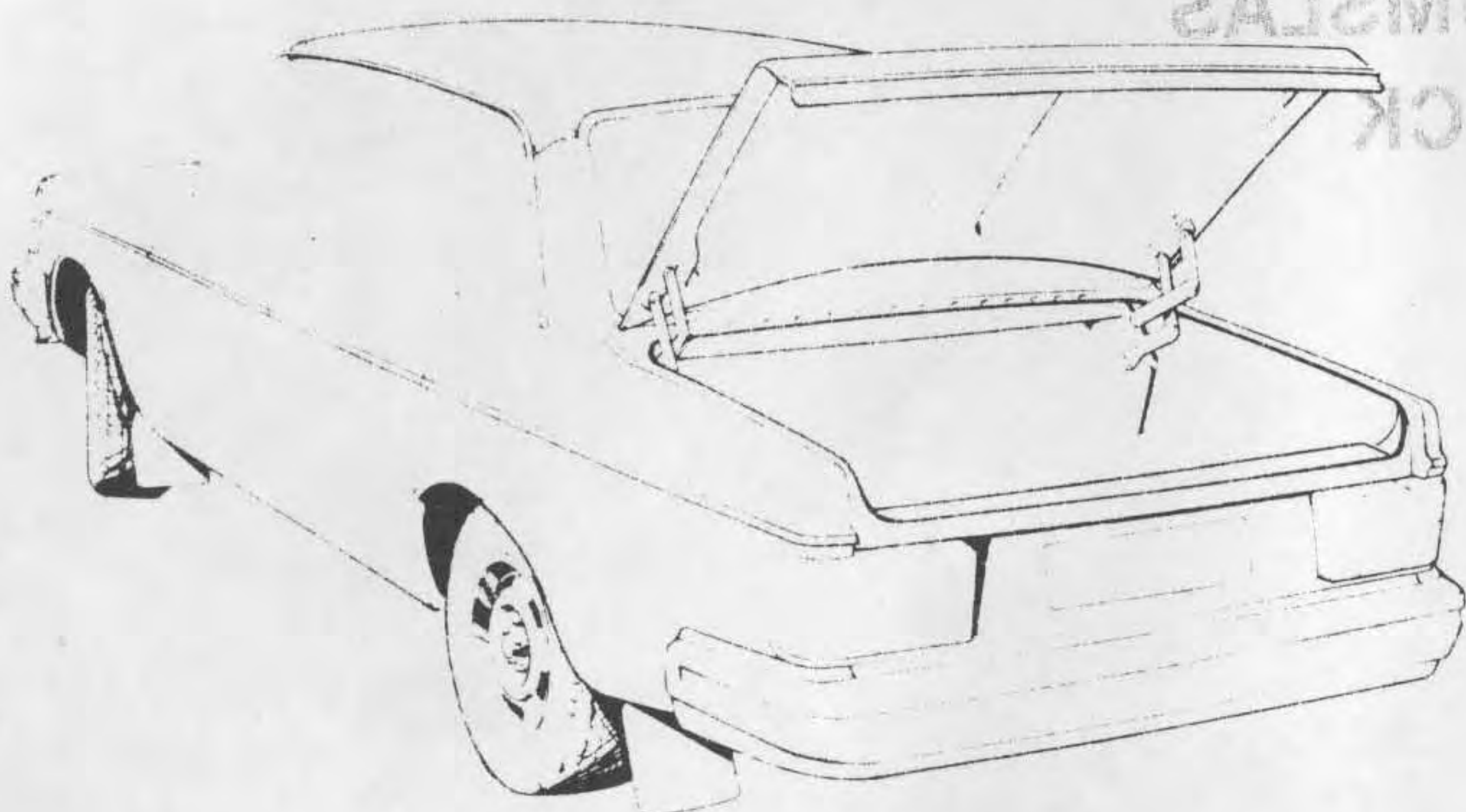
Ta bort batteriets minuskabel.  
Öppna bagageluckan och packa upp satsen.

Remove battery earth lead.  
Open the trunk and unpack the kit.

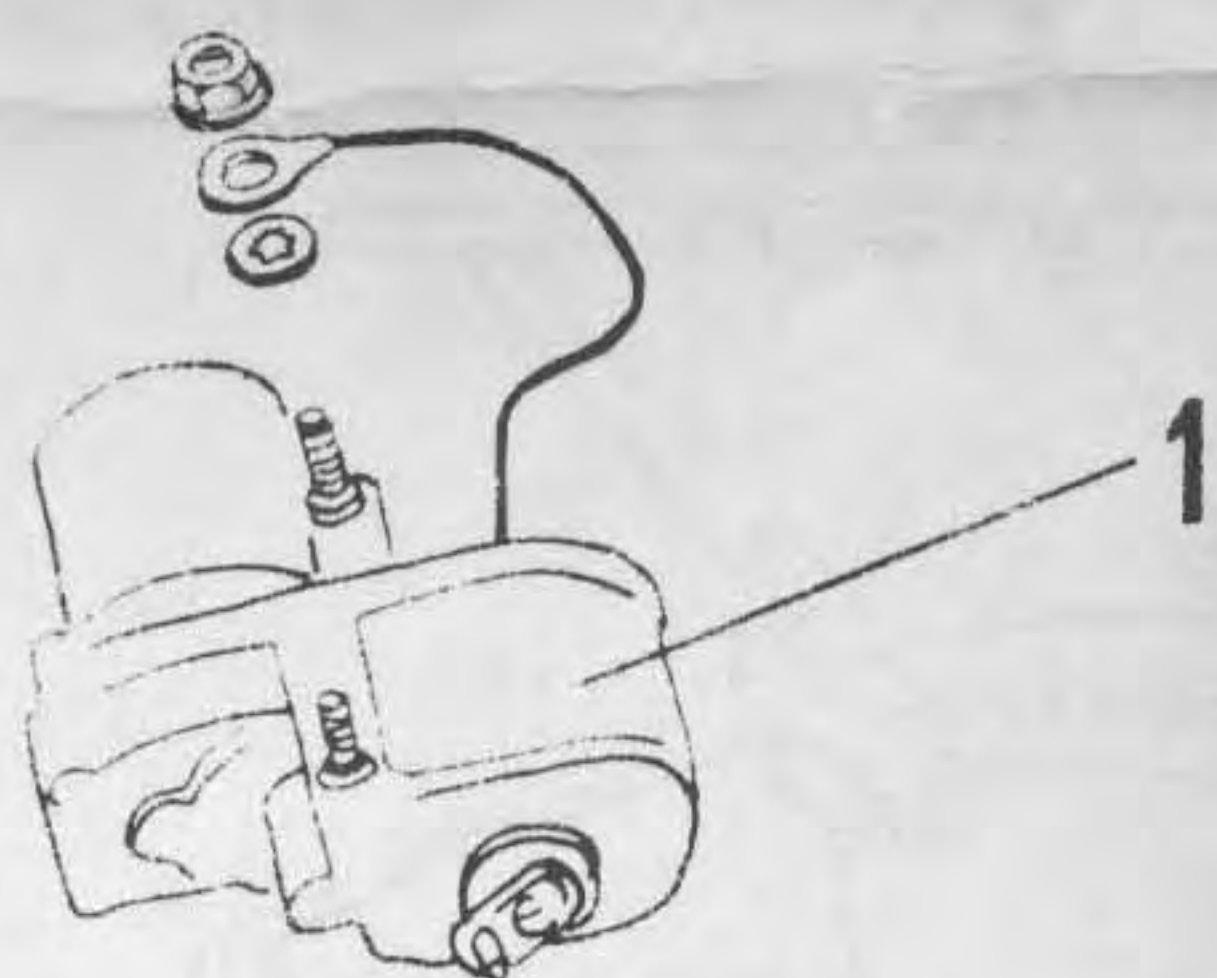
Das Minuskabel der Batterie entfernen.  
Kofferraum öffnen und den Satz auspacken.

Déposer la câble négatif de la batterie.  
Ouvrir le coffre à bagages et sortir le jeu de montage.

Irrrottakaa akun miinuskaapeli.  
Avatkaa tavaratilan kansi ja purkakaa asennussarja.



2



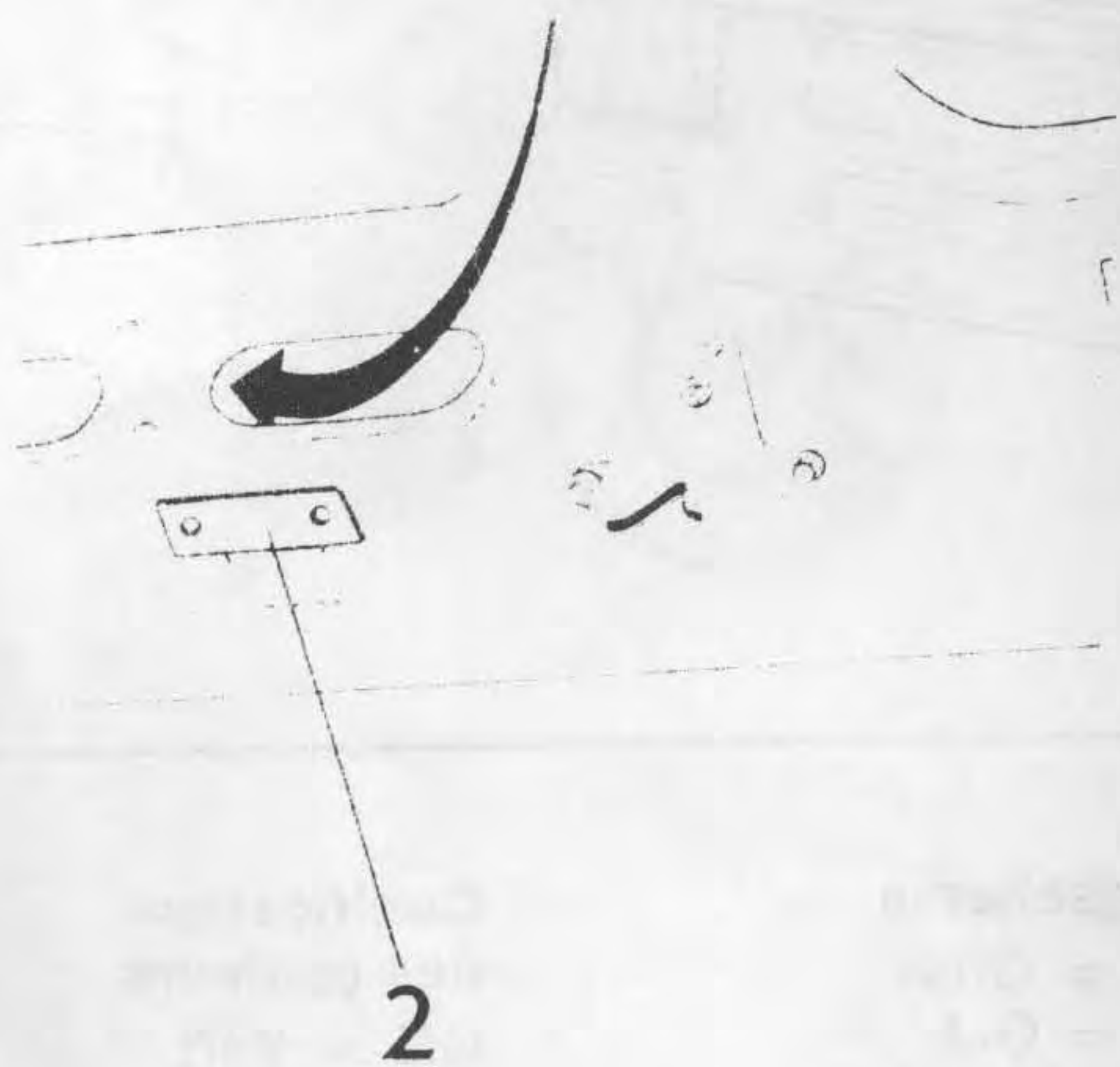
För in motorn (1) på plats i första uttaget till höger om låset.  
Fäst jordledningen i bakre fästskruven och skruva fast.  
Skruva fast täckplåten (2).

Insert the motor (1) in the first recess to the right of the lock.  
Install the earth cable to the rear screw and tighten.  
Install the cover plate (2).

Den Motor (1) an seinem Platz in die erste Ausbuchtung rechts vom Schloss anbringen.  
Erdleitung in der hinteren Befestigungsschraube befestigen und festschrauben.  
Deckplatte (2) festschrauben.

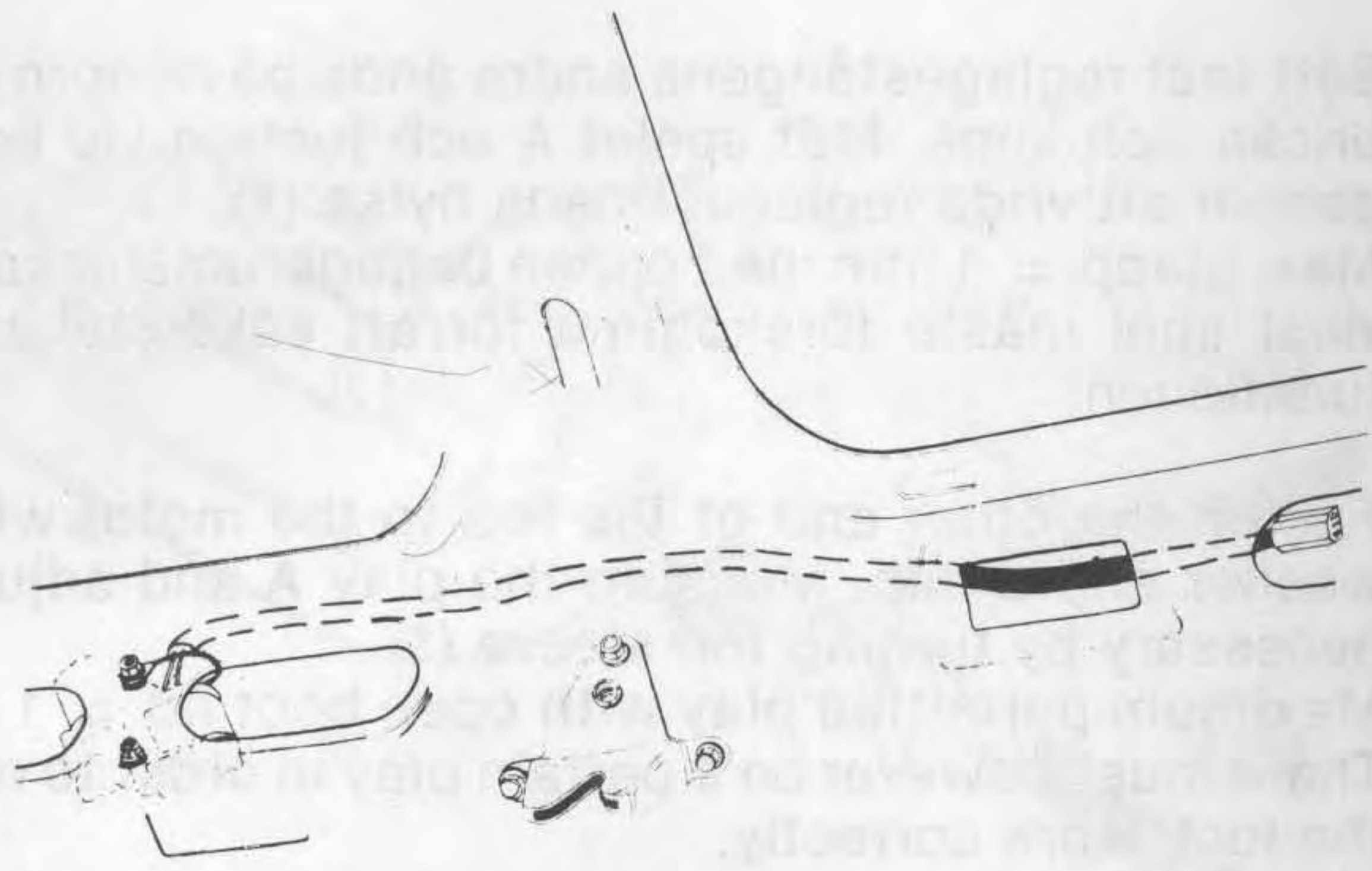
Monter le moteur (1) en place, dans la première encoche, à droite de la serrure.  
Fixer le câble de mise à la masse dans la vis de fixation arrière et visser.  
Visser la plaque de recouvrement (2) en place.

Työntäkää moottori (1) paikoilleen ensimmäiseen lokeroon lukon oikealle puolelle.  
Kiinnittäkää maattojohto takimmaiseen kiinnitysruuviin ja kiertäkää kiinni.  
Kiertäkää peitelevy (2) ruuveilla kiinni.



2

3



Dra motorns ledningsmatta bakom låset enligt bild.

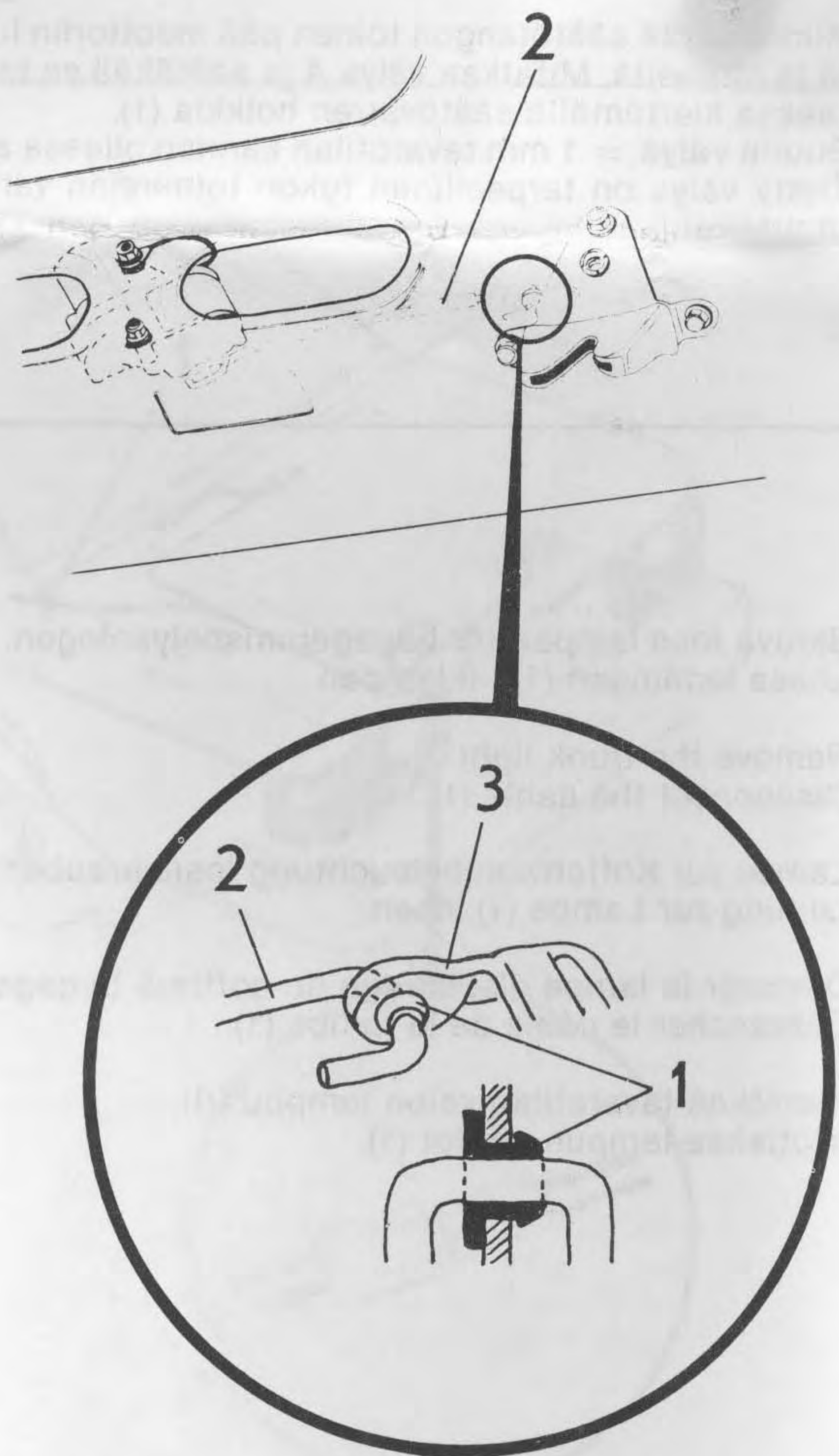
Route the cable harness from the motor inside the boot lid as per ill.

Den Kabelbaum des Motors hinter dem Schloss gem. Bild entlangleiten.

Faire passer le faisceau de câbles derrière la serrure comme le montre la figure.

Vetäkää moottorin johtomatto lukon takaa kuvan mukaisesti.

4



Sätt fast bussning (1) i låsarmens hål.  
För in reglagestången (2) och haka i låsarmen (3).

Install a bushing (1) in the hole of the lock lever.  
Insert the rod (2) and hook it to the lock lever (3).

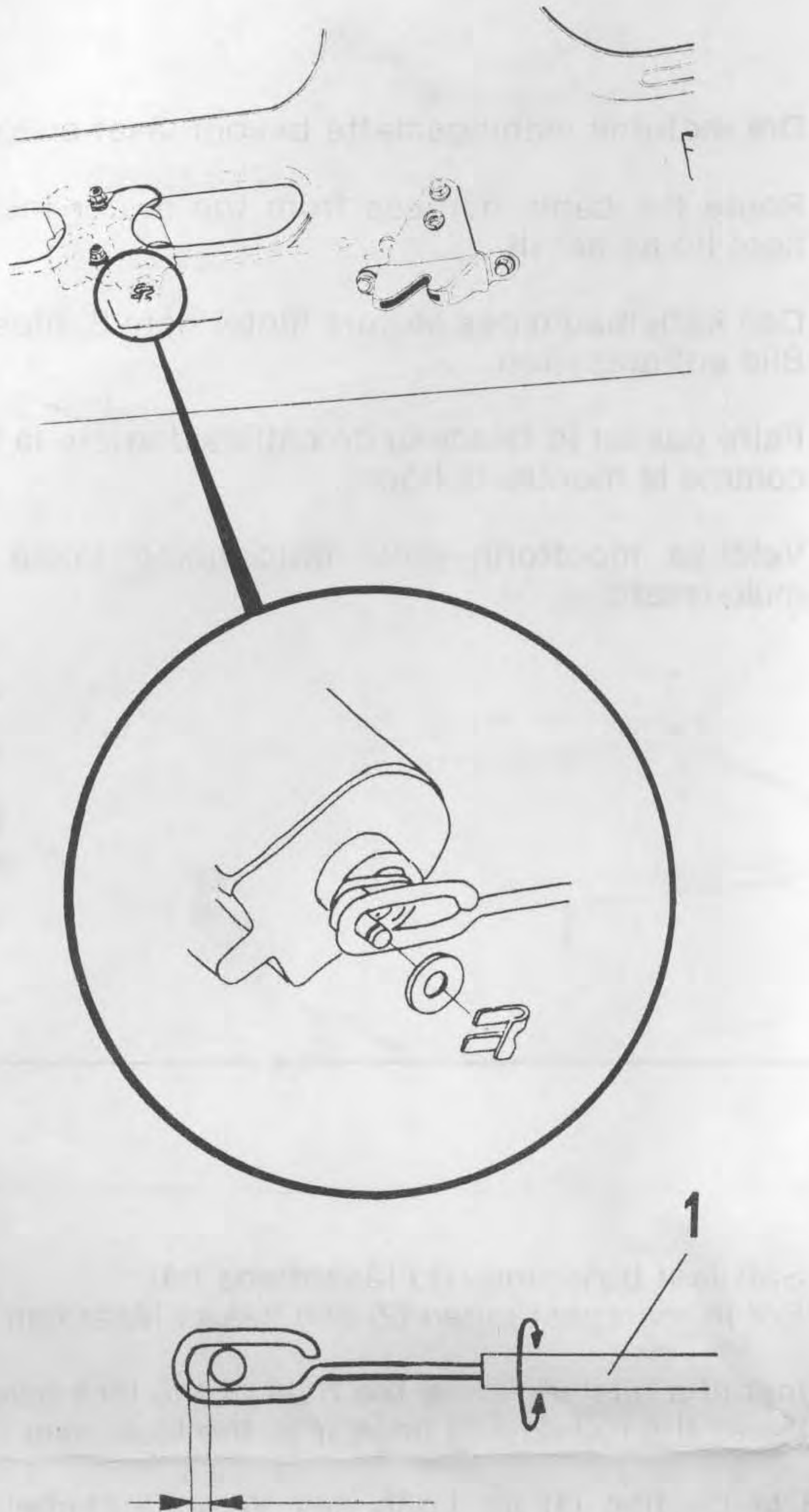
Die Buchse (1) im Loch des Verschlusshebels festsetzen.

Die Regulierstange (2) einführen und den Verschlusshebel (3) einhaken.

Fixer la douille (1) dans le trou du levier de serrure.  
Faire passer la tige de commande (2) et l'accrocher dans le levier de serrure (3).

Laittakaa holkki (1) lukkovarren reikään.  
Työntäkää säätötanko (2) lukkovarren (3) reikään.

5



Sätt fast reglagestångens andra ända på motorn med bricka och klips. Mät spelet A och justera vid behov genom att vrida reglagearmens hylsa (1).

Max. glapp = 1 mm med öppen bagagerumslucka. Ett visst spel måste förekomma för att säkerställa låsfunktionen.

Fasten the other end of the rod to the motor with a washer and a clip. Measure the play A and adjust if necessary by turning the sleeve (1).

Maximum permitted play with open boot lid = 1 mm. There must however be a certain play in order to make the lock work correctly.

Das andere Ende der Regulierstange mit Scheibe und Clip am Motor festsetzen. Das Spiel A messen und bei Bedarf justieren, indem die Hülse (1) des Regulierhebels herumgedreht wird.

Max. Spiel = 1 mm bei offenem Kofferraumdeckel. Ein gewisses Spiel muß vorkommen, um die Schließfunktion zu sichern.

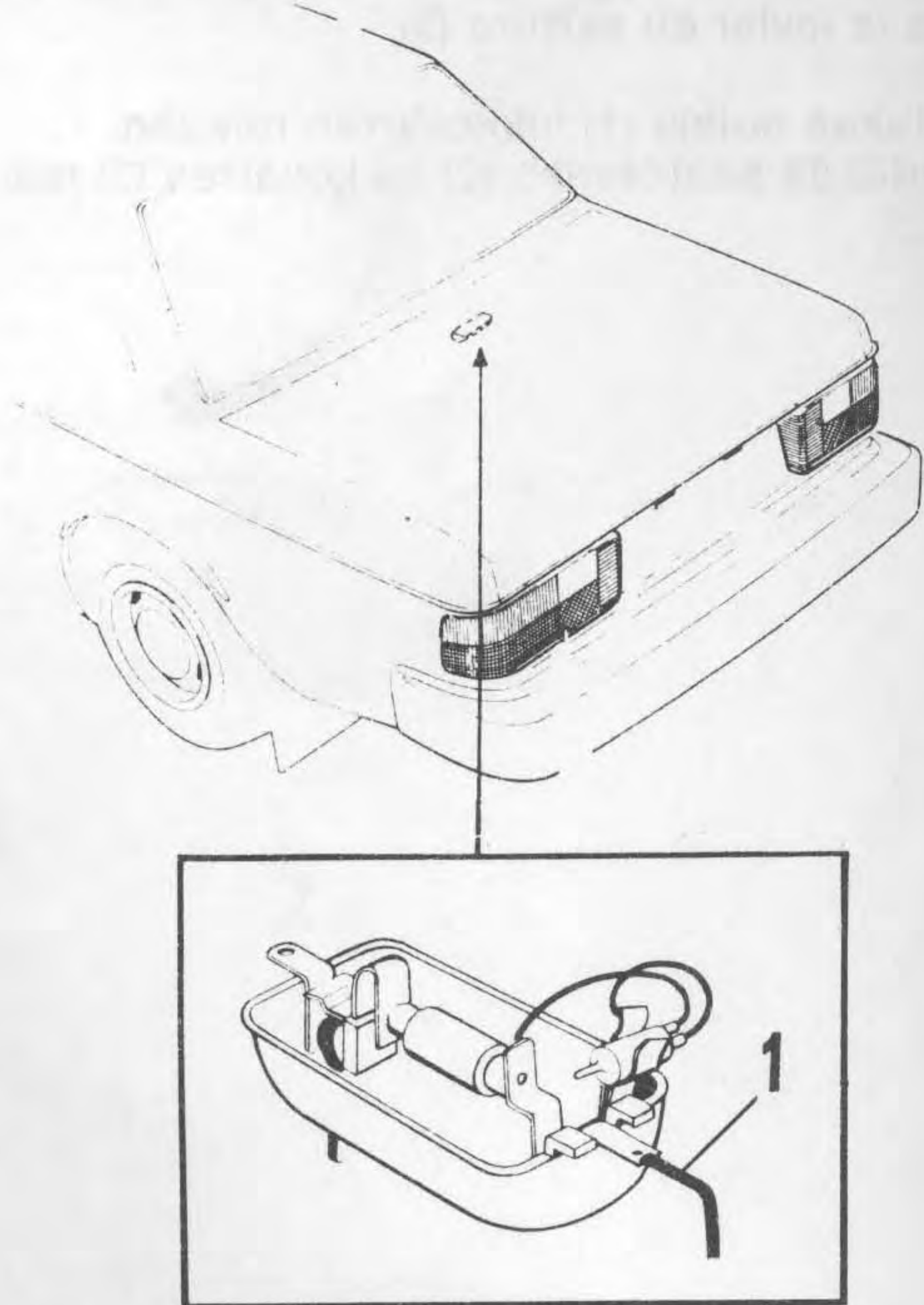
Fixer l'autre extrémité de la tige de commande sur le moteur, avec une rondelle et une attache. Mesurer le jeu A et régler si nécessaire en tournant la douille (1) de la tige de commande.

Jeu maxi = 1 mm avec coffre à bagages ouvert. Un certain jeu doit exister pour assurer un bon fonctionnement de la serrure.

Kiinnittäkää säätötangon toinen pää moottoriin levyllä ja pitimellä. Mitatkaa välys A ja säätäkää se tarvittaessa kiertämällä säätövarren holkkia (1).

Suurin välys = 1 mm tavaratilan kannen ollessa auki. Tietty välys on tarpeellinen tukon toiminnan varmistamiseksi.

6



Skruva loss lampan för bagagerumsbelysningen. Lossa ledningen (1) till lampan.

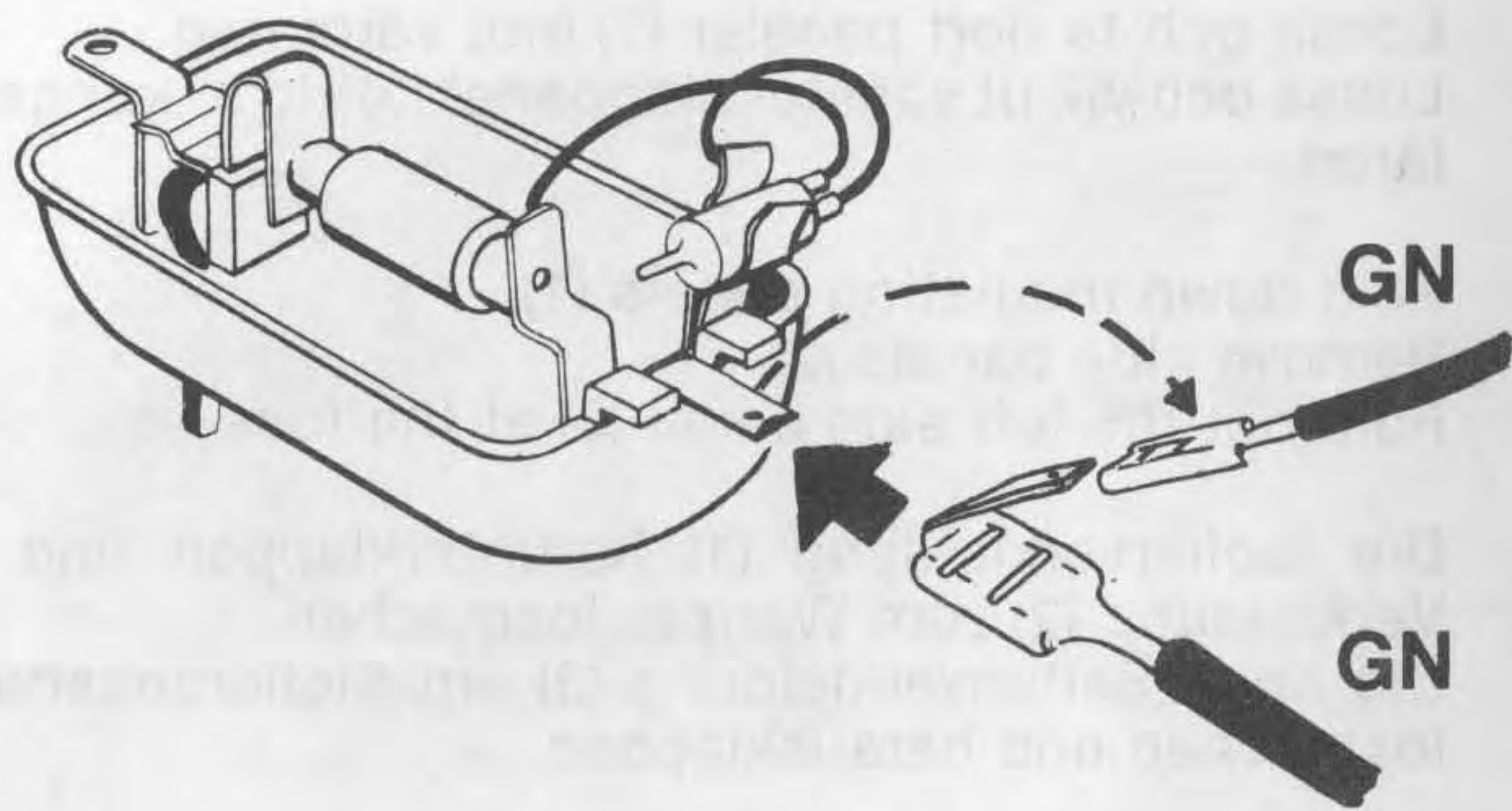
Remove the trunk light.  
Disconnect the cable (1).

Lampe zur Kofferraumbeleuchtung losschrauben.  
Leitung zur Lampe (1) lösen.

Dévisser la lampe d'éclairage du coffre à bagages.  
Débrancher le câble de la lampe (1).

Kiertäkää tavaratilan valon lamppu irti.  
Irrottakaa lampun johdot (1).

7



Anslut grön ledning från satsens ledningsmatta samt lossad grön ledning till lampan.  
Skruva fast lampan.  
(Tidigare satser har grå istället för grön ledning).

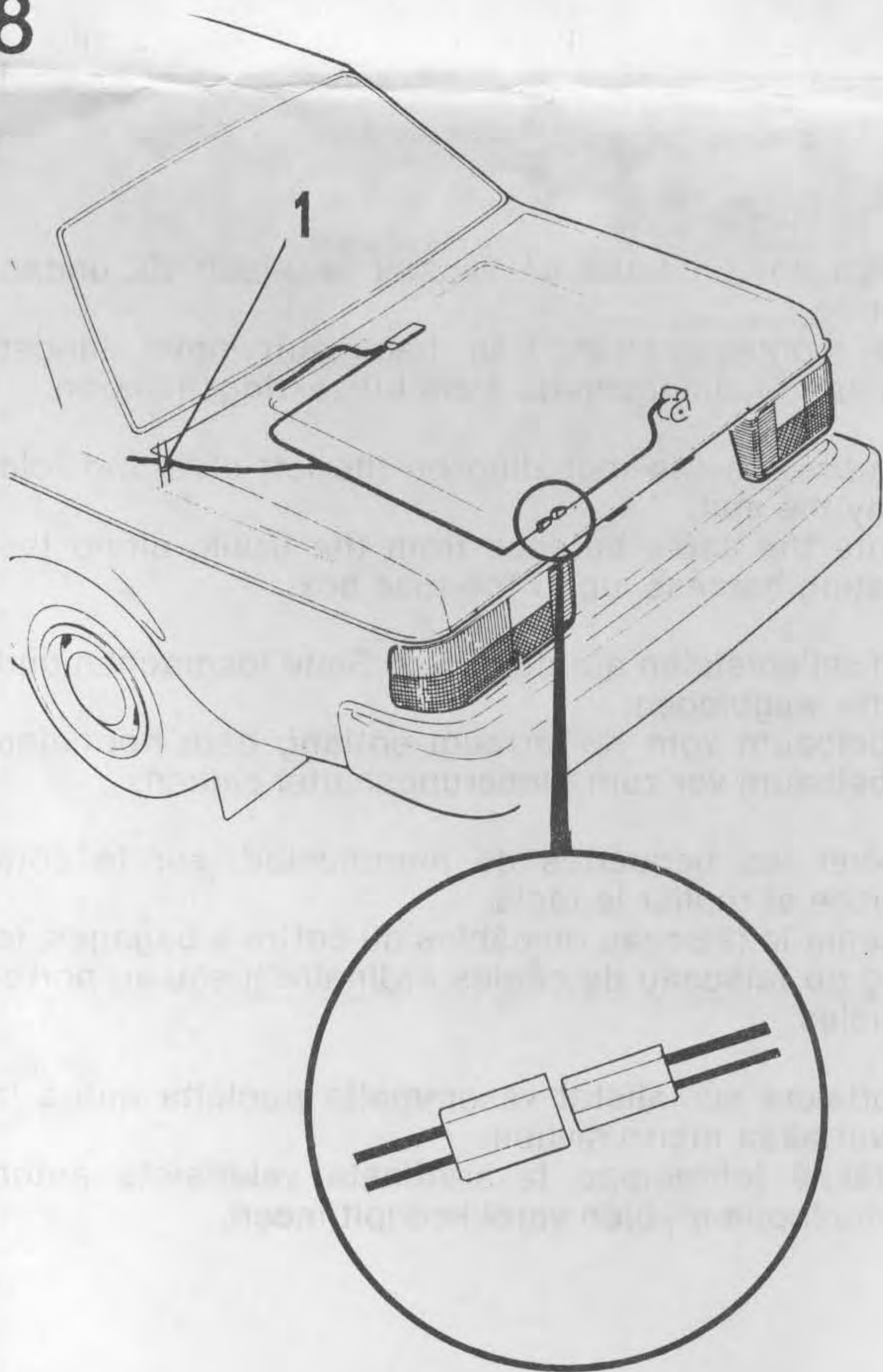
Connect green cable in kit cable harness and green light cable to the lamp.  
(In early kits the cable is grey instead of green).

Die grüne Leitung vom Kabelbaum des Satzes sowie die losgemachte grüne Leitung zur Lampe anschließen.  
Lampe festschrauben.  
(Frühere Ausführung hat graue anstatt grüne Leitung).

Brancher le câble vert venant du faisceau se trouvant dans le jeu ainsi que le câble vert à la lampe.  
Visser la lampe en place.  
(Les jeux anciens ont un câble gris au lieu de vert.)

Liittäkää asennussarjan nipussa oleva vihreä johto sekä irrotettu vihreä johto lamppuun.  
Kiertäkää lamppu kiinni.  
(Aikaisemmissa muunnoksissa on harmaa johto vihreän asemesta.)

8



Dra satsens ledningsmatta i bagageluckan. Anslut kopplingstycket till motorns kopplingstycke.  
Fäst ledningsmattan i gångjärnet (1).

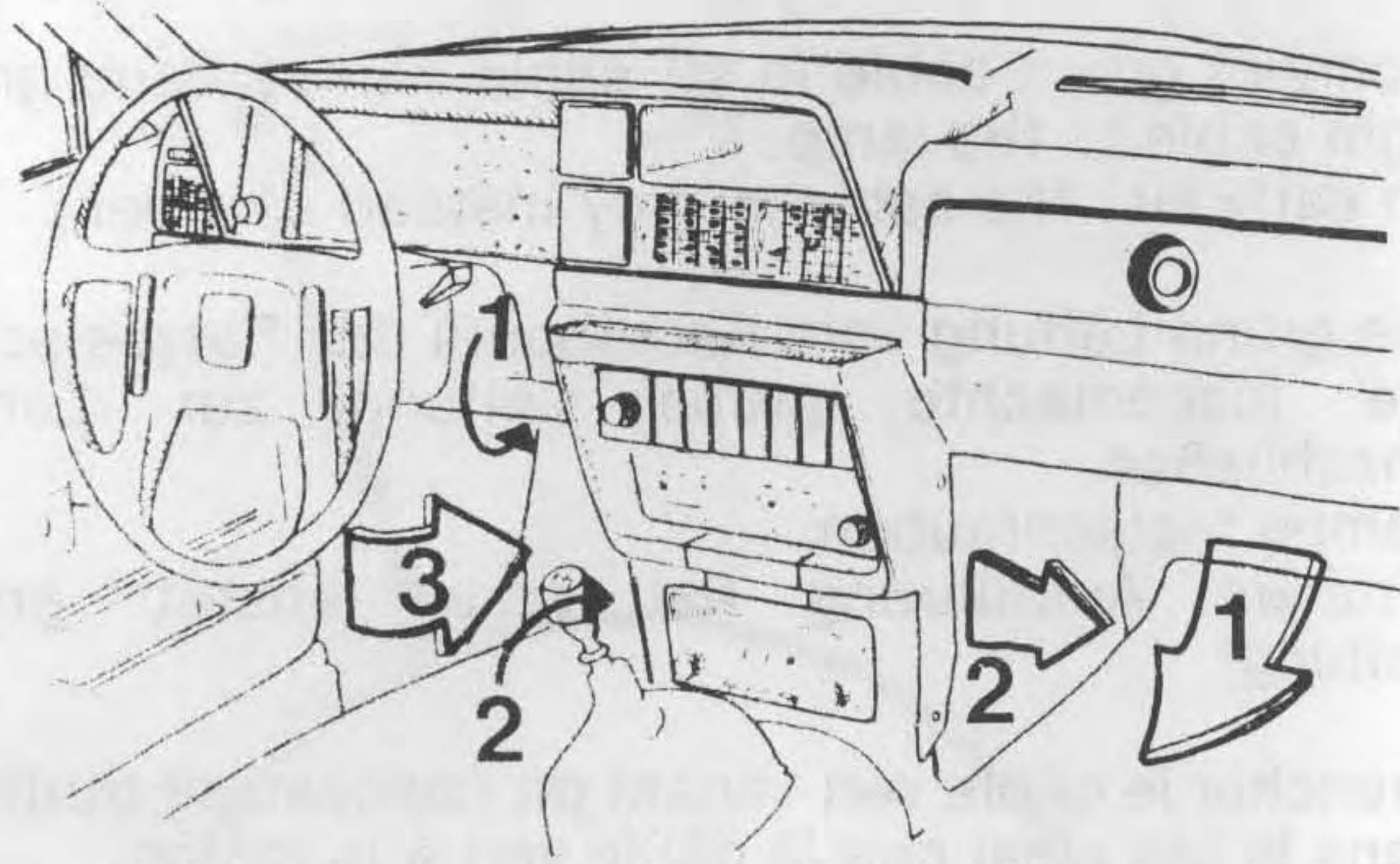
Route the kit cable harness inside the trunk lid. Connect to motor.  
Clamp the harness to the left hinge (1).

Den Kabelbaum des Satzes in den Kofferraum leiten. Den Stecker an den Stecker des Motors anschließen. Den Kabelbaum im Scharnier (1) befestigen.

Faire passer le faisceau de câbles du jeu dans le coffre à bagages. Brancher la fiche de connexion à celle du moteur.  
Serrer le faisceau de câbles dans la charnière (1).

Vetäkää sarjan johtonippu tavaratilassa. Liittäkää kosketinkappale moottorin kosketinkappaleeseen.  
Kiinnittäkää johtonippu saranaan (1).

9



Vik ner isolerpaneler (1).  
Lossa och ta bort paneler (2) mot värmaren.  
Lossa och vik ut vänster sidopanel (3) vid säkringshållaren.

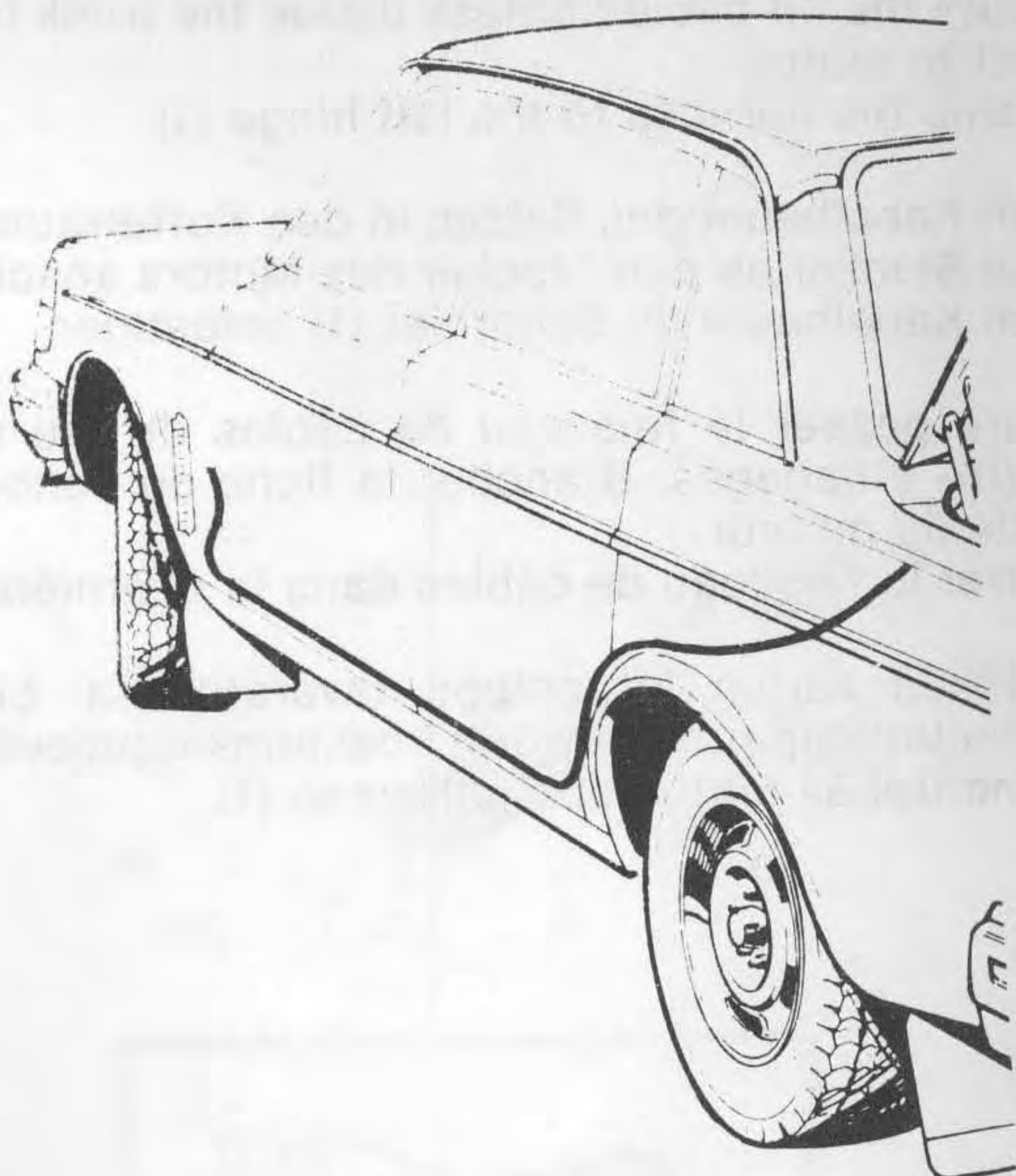
Fold down insulating panels (1).  
Remove side panels (2).  
Fold out the left side panel (3) at the fuse box.

Die Isolierverkleidung (1) herunterklappen und die Verkleidung (2) zum Wärmer losmachen.  
Die linke Seitenverkleidung (3) am Sicherungshalter losmachen und herausklappen.

Replier le panneau isolant (1).  
Déposer les panneaux contre le chauffage (2). Libérer et replier le panneau latéral gauche (3), vers le porte-fusibles.

Taivuttakaa eristyspaneeli (1) alas.  
Irrottakaa ja poisiakaa lämmitintä vasten olevat paneelit (2).  
Irrottakaa ja taivuttakaa ulos vasen sivupaneeli (3) varokkeenpitimen luona.

10



Lossa sparklisterna på vänster sida och vik undan mattan.  
Dra ledningsmattan från bagageutrymmet längst ordinarie ledningsmatta fram till säkringshållaren.

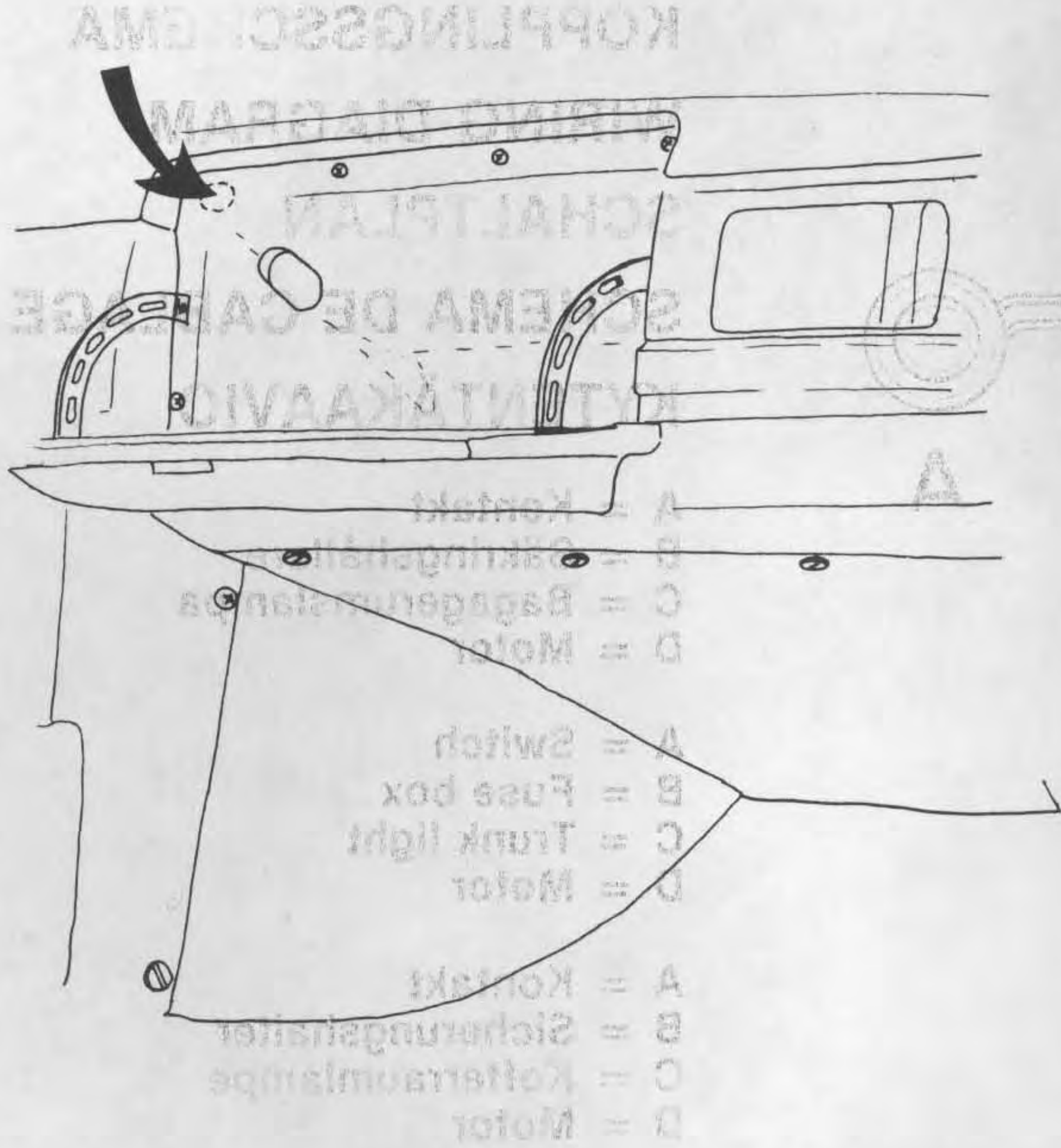
Remove the trip moulding on the left side and fold away the mat.  
Route the cable harness from the trunk, along the existing harness, up to the fuse box.

Schwellenleisten auf der linken Seite losmachen und Matte wegbiegen.  
Kabelbaum vom Kofferraum entlang dem normalen Kabelbaum vor zum Sicherungshalter ziehen.

Libérer les baquettes de marchepied, sur le côté gauche et replier le tapis.  
Amener le faisceau de câbles du coffre à bagages, le long du faisceau de câbles ordinaire jusqu'au porte-fusibles.

Irrottakaa suojalistat vasemmalta puolelta autoa ja taivuttakaa matto sivuun.  
Vetäkää johtonippu tavaratilasta vakinaista auton johtonippua myöten varokkeenpitimeen.

11



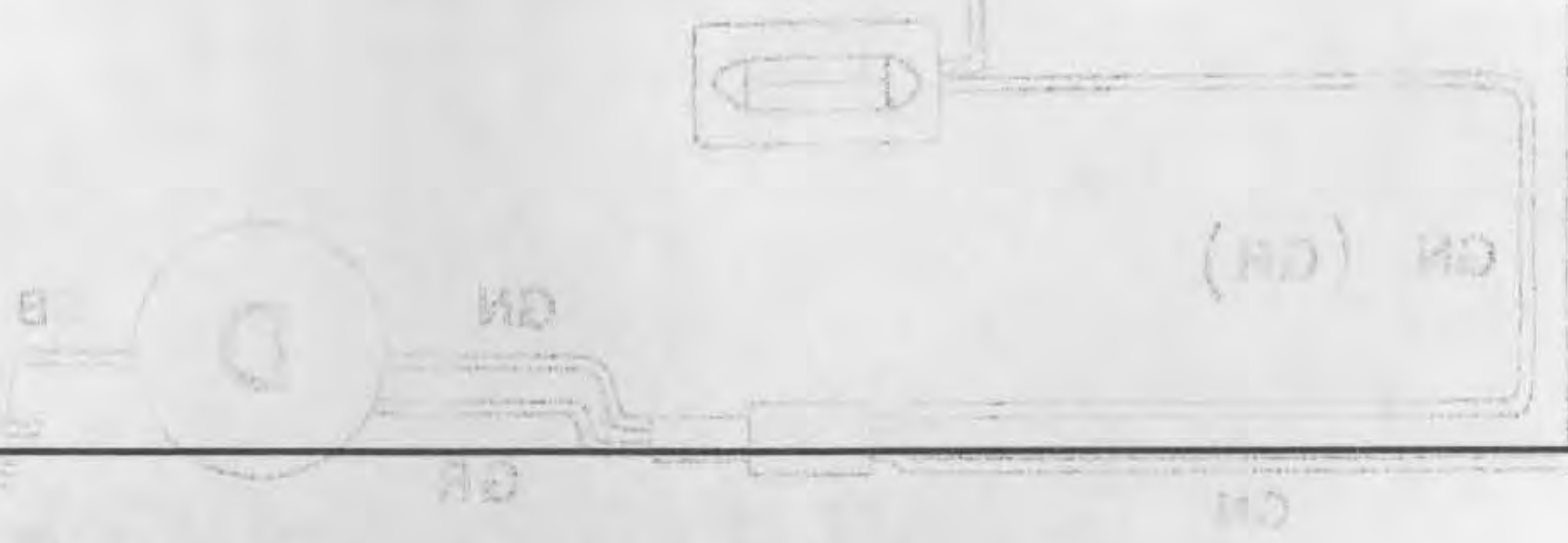
Ta loss handskfacket och knacka loss "knock-out" brickan i övre vänstra hörnet. Montera kontakten.

Remove screws and take out the glove compartment. Press loose the knock-out washer in the upper left corner. Install the switch.

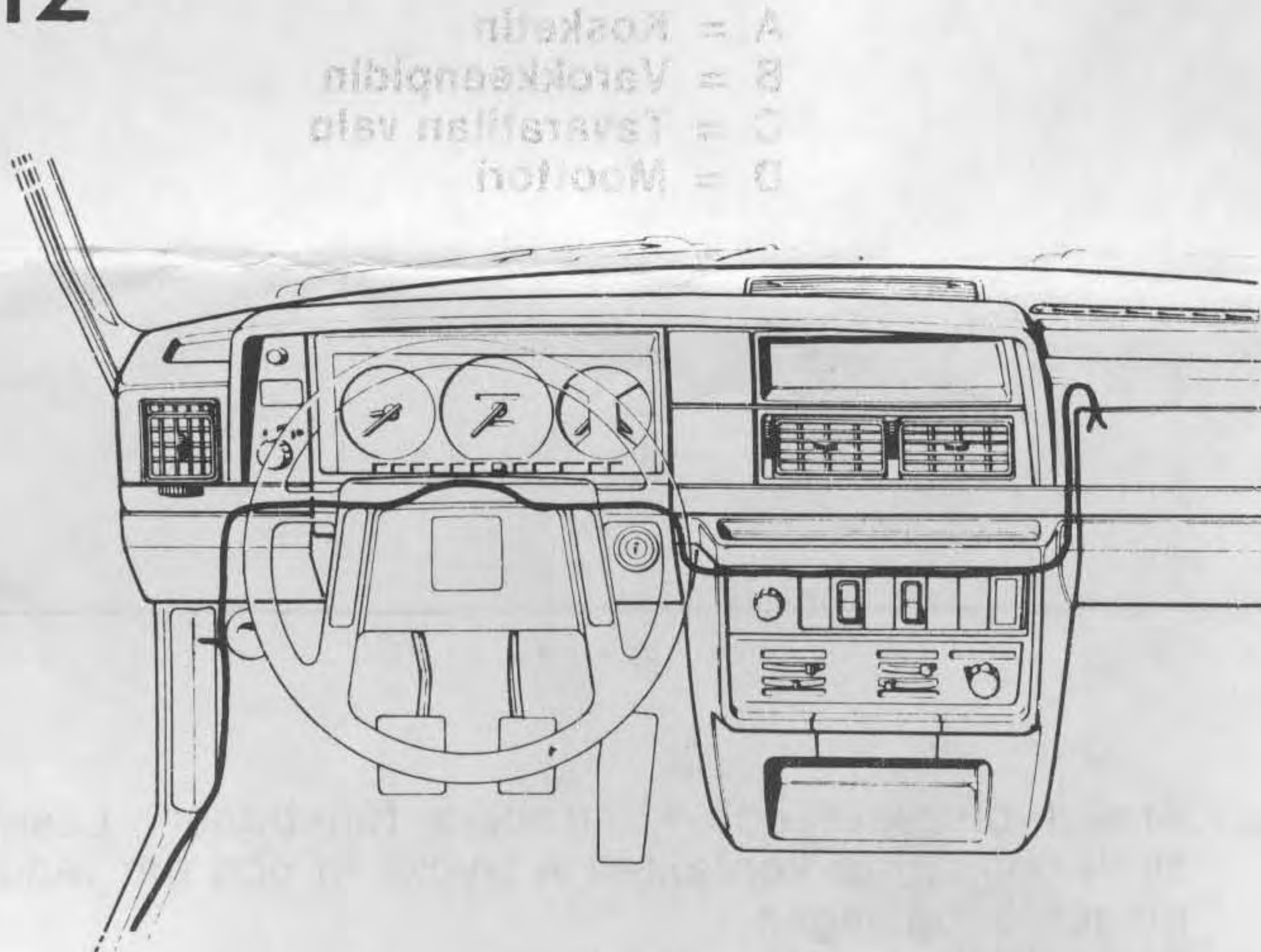
Handschuhfach losmachen und die „knock-out“-Scheibe in der oberen linken Ecke losklopfen. Kontakt einbauen.

Déposer la boîte à gants et extraire la rondelle « knock-out », dans le coin supérieur gauche. Monter le contacteur.

Irrottakaa käsinelokero ja naputtakaa irti nk. knock-out-levy vasemmasta yläkulmasta. Asentakaa kosketin.



12



Dra ledningsmattan under instrumentpanelen över till högra sidan. Fäst den i befintliga klammor.

Route the cable harness behind the dashboard to the right-hand side. Clamp with existing clamps.

Kabelbaum unter dem Instrumentenbrett zur rechten Seite leiten. Diesen in den befindlichen Klemmen befestigen.

Faire passer le faisceau de câbles sous le tableau de bord jusqu'à l'autre côté. Serrer dans les attaches actuelles.

Vetäkää johtonippu kojelaudan alitse oikealle puolelle. Kiinnittäkää se valmiina olevilla pitimillä.

13

Anslut enligt kopplingschema.

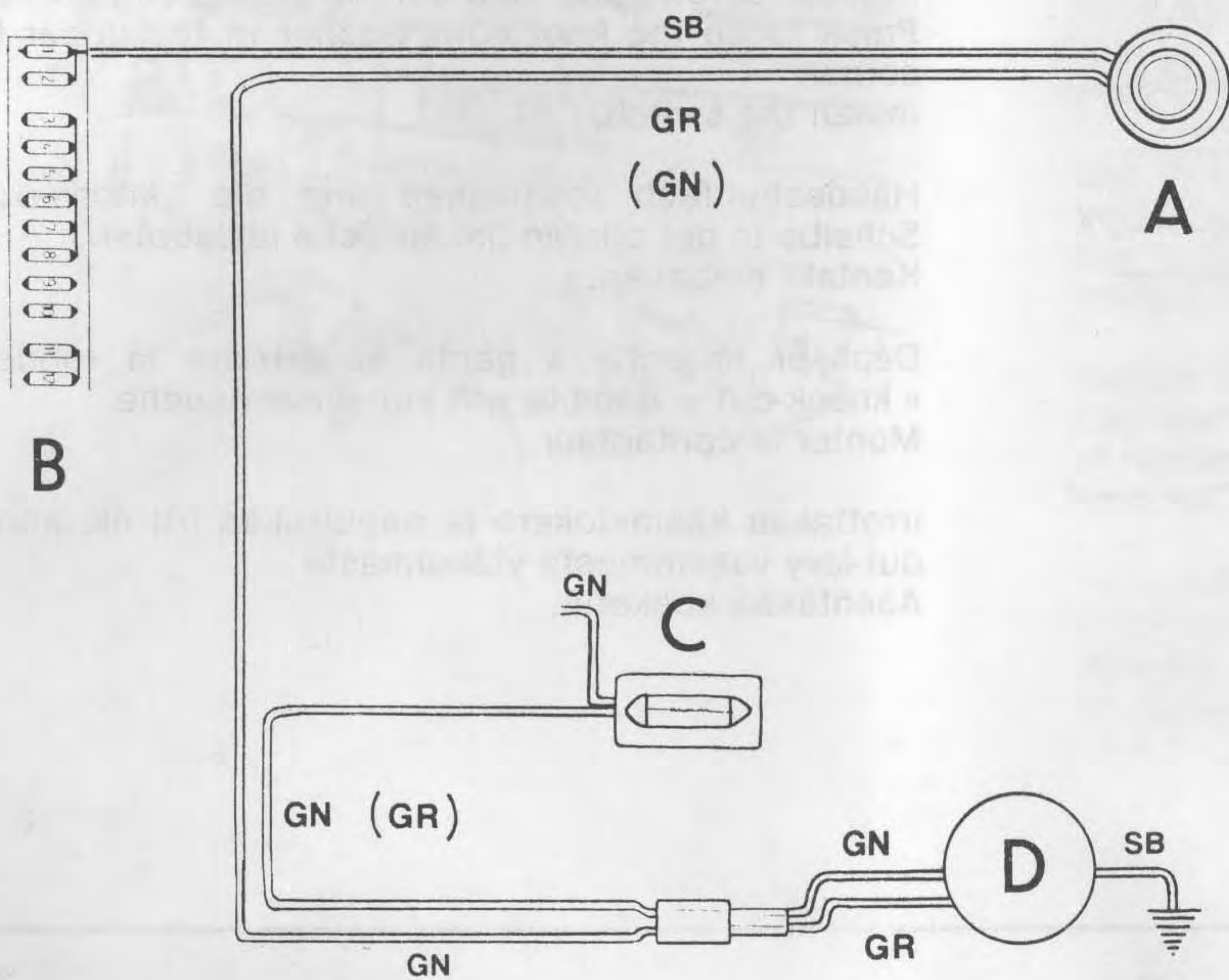
Connect as per wiring diagram.

Gem. Schaltplan anschließen.

Brancher suivant le schéma de câblage.

Suorittakaa liitäntä kytkentäkaavion mukaan.

14



**KOPPLINGSSCHEMA  
WIRING DIAGRAM  
SCHALTPLAN  
SCHEMA DE CABLAGE  
KYTENTÄKAAVIO**

A = Kontakt  
B = Säkringshållare  
C = Bagagerumslampa  
D = Motor

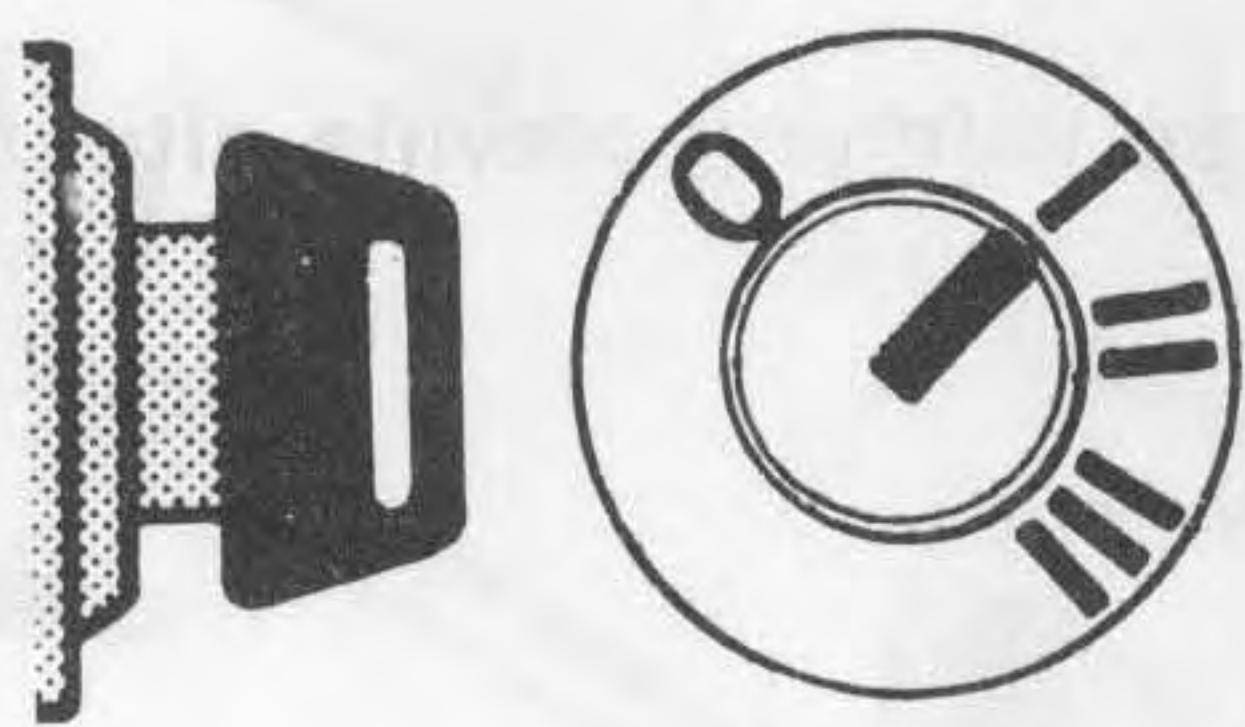
A = Switch  
B = Fuse box  
C = Trunk light  
D = Motor

A = Kontakt  
B = Sicherungshalter  
C = Kofferraumlampe  
D = Motor

A = Contacteur  
B = Porte-fusibles  
C = Lampe de coffre à bagages  
D = Moteur

A = Kosketin  
B = Varokkeenpidin  
C = Tavaratilan valo  
D = Moottori

15



Anslut batteriet och kontrollera funktionen. Låset skall öppna när kontakten A trycks in och när tändningen är påslagen.  
Sätt tillbaka losstagna detaljer.

Reconnect battery and check function. The lock shall open when the switch is pressed and the ignition is on.  
Reinstall disassembled parts.

Die Batterie anschließen und die Funktion kontrollieren. Das Schloß soll sich öffnen, wenn Kontakt A eingedrückt wird und wenn die Zündung an ist.  
Die losgemachten Einzelteile wieder an ihren Platz zurücksetzen.

Brancher la batterie et vérifier le fonctionnement. Le coffre à bagages devra s'ouvrir en enfonçant le contacteur A, lorsque la clé de contact est en position d'allumage.  
Remettre en place les pièces enlevées.

Liittäkää akku ja tarkistakaa toiminto. Lukon tulee avautua, kun kosketin A painetaan sisään ja sytytys on kytkettyä.  
Asentakaa irti otetut osat takaisin paikoilleen.