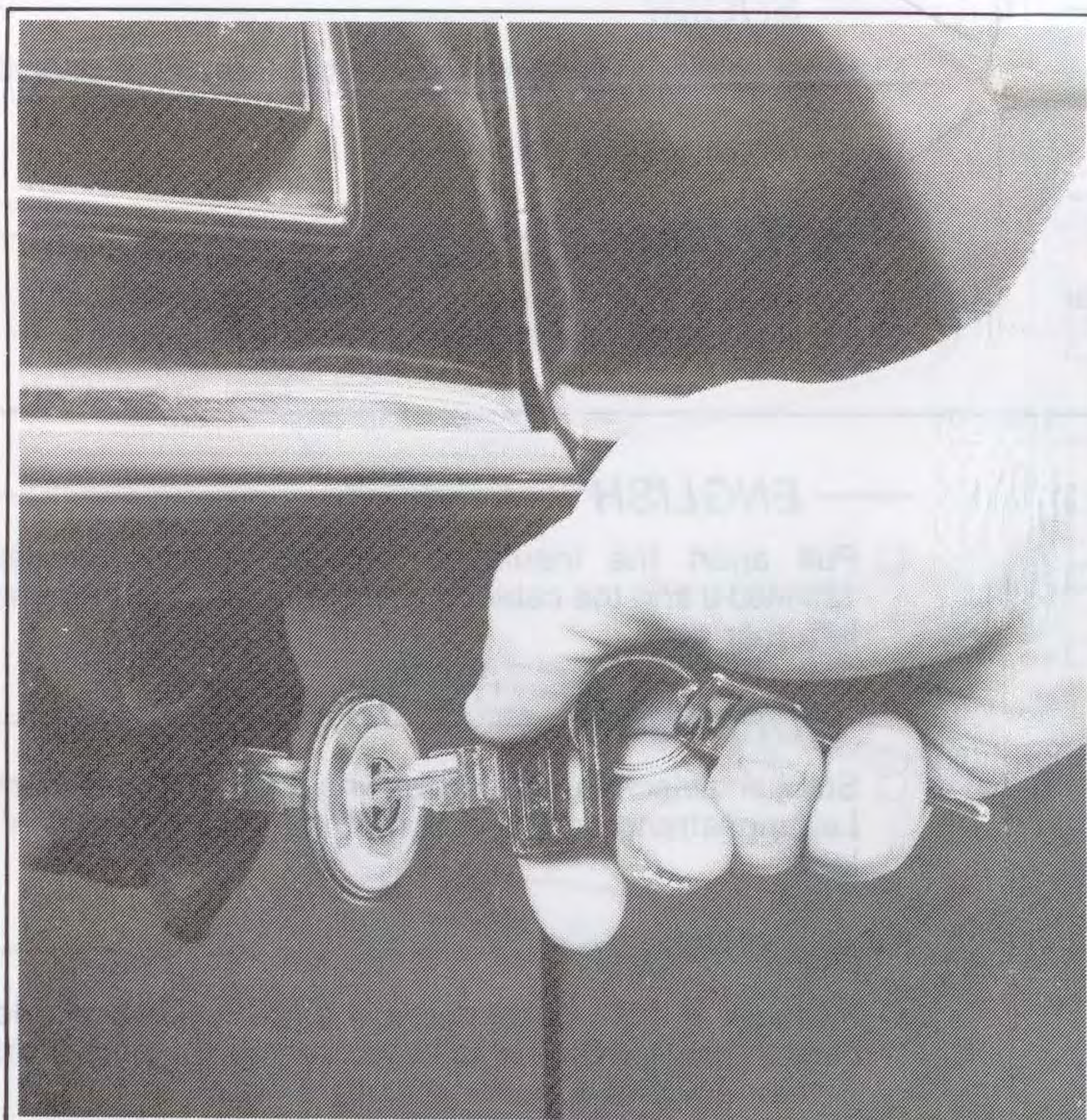


PRODUKT	AVD.	GRUPP	NR	DATUM
PRODUCT	SECTION	GROUP	NO.	DATE
ERZEUGNIS	ABT.	GRUPPE	NR.	DATUM
PRODUIT	SECTION	GROUPE	NO.	DATE
P	8	83	16	June 85

Monteringsanvisning **Einbauanleitung**
Installation instructions **Notice de montage**

- CENTRALLÅSNING, BAKLUCKA
- CENTRAL LOCK, TRUNK LID
- ZENTRALSCHLOSS, KOFFERRAUMDECKEL
- VERROUILLAGE CENTRAL, PORTE DE COFFRE A BAGAGES
- TAKALUUKUN KESKUSLUKKO
- CHIUSURA CENTRALIZZATA

VOLVO 240, 1986-



1**SVENSKA**

- Ta bort batterikabeln.

ENGLISH

- Disconnect the battery cable.

DEUTSCH

- Batteriekabel entfernen.

FRANÇAIS

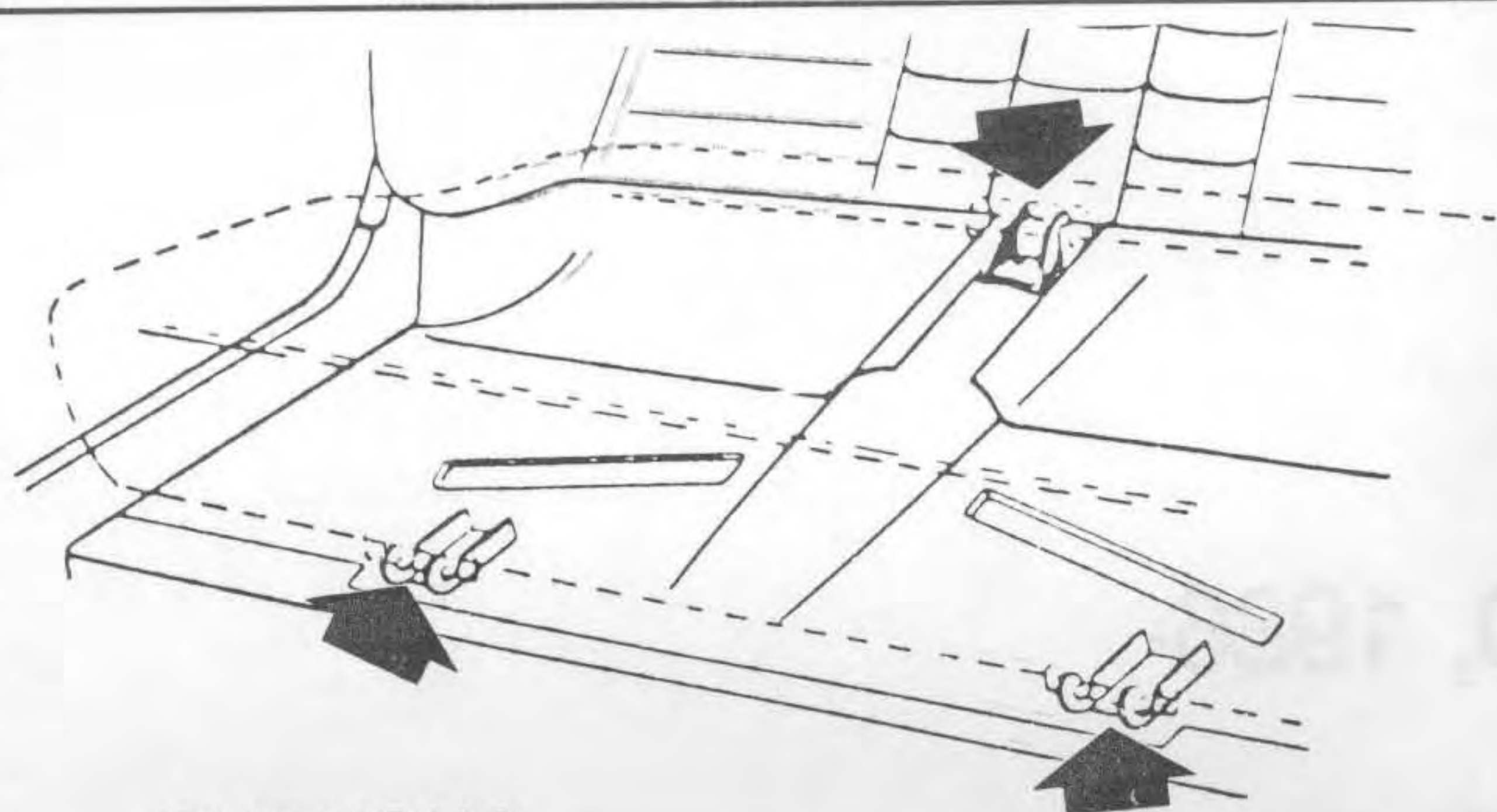
- Enlever le câble de batterie.

SUOMI

- Irrota akun kaapeli.

ITALIANO

- Staccare il cavo negativo dalla batteria.

2**SVENSKA**

- Haka loss och lyft ur baksätets sittdyna.
- Haka loss vänster sida av ryggstödet.

ENGLISH

- Release and lift out the seat cushion.
- Release the hook and bend out the left side of the rear seat back.

DEUTSCH

- Das Sitzkissen des Rücksitzes loshaken und herausheben.
- Linke Seite der Rückenlehne loshaken.

FRANÇAIS

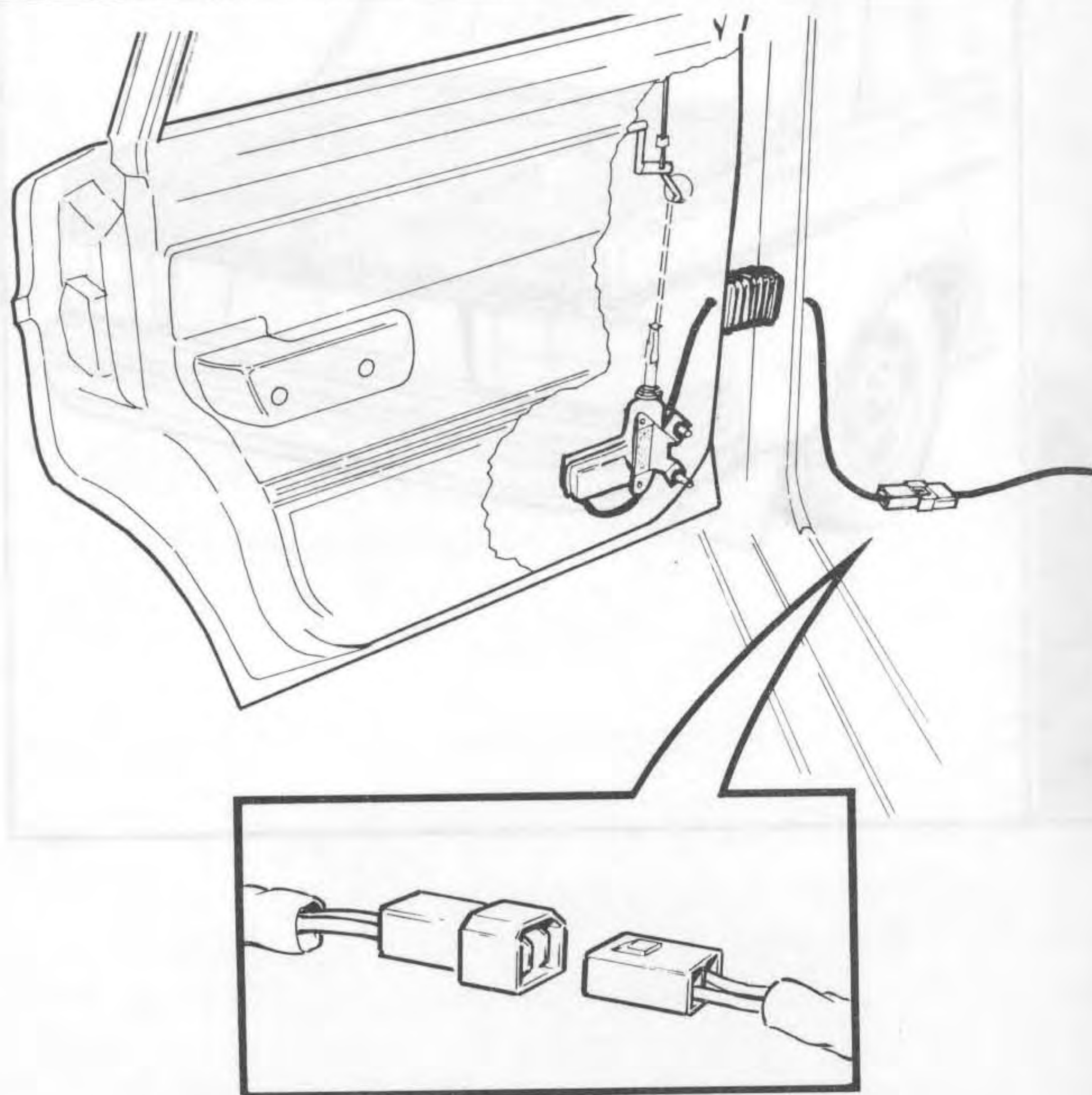
- Libérer et déposer le coussin de la banquette arrière.
- Décrocher le côté gauche du dossier.

SUOMI

- Irrota takapenkin istuintyyny ja nosta se pois paikoltaan.
- Irrota selkänojan vasen puoli.

ITALIANO

- Sgancia e toglì il cuscino del sedile posteriore.
- Togli la parte sinistra dello schienale.

3**SVENSKA**

- Dela på kontaktstycket mellan ledningsmatta 1259460-0 och ledningsmattan från elmotorn vänster baddörr.

ENGLISH

- Pull apart the insulators between cable harness 1259460-0 and the cable harness from the motor in the left, rear door.

DEUTSCH

- Stecker zwischen Leitungsstrang 1259460-0 und dem Leitungsstrang vom Elektromotor, linke Hintertür teilen.

FRANÇAIS

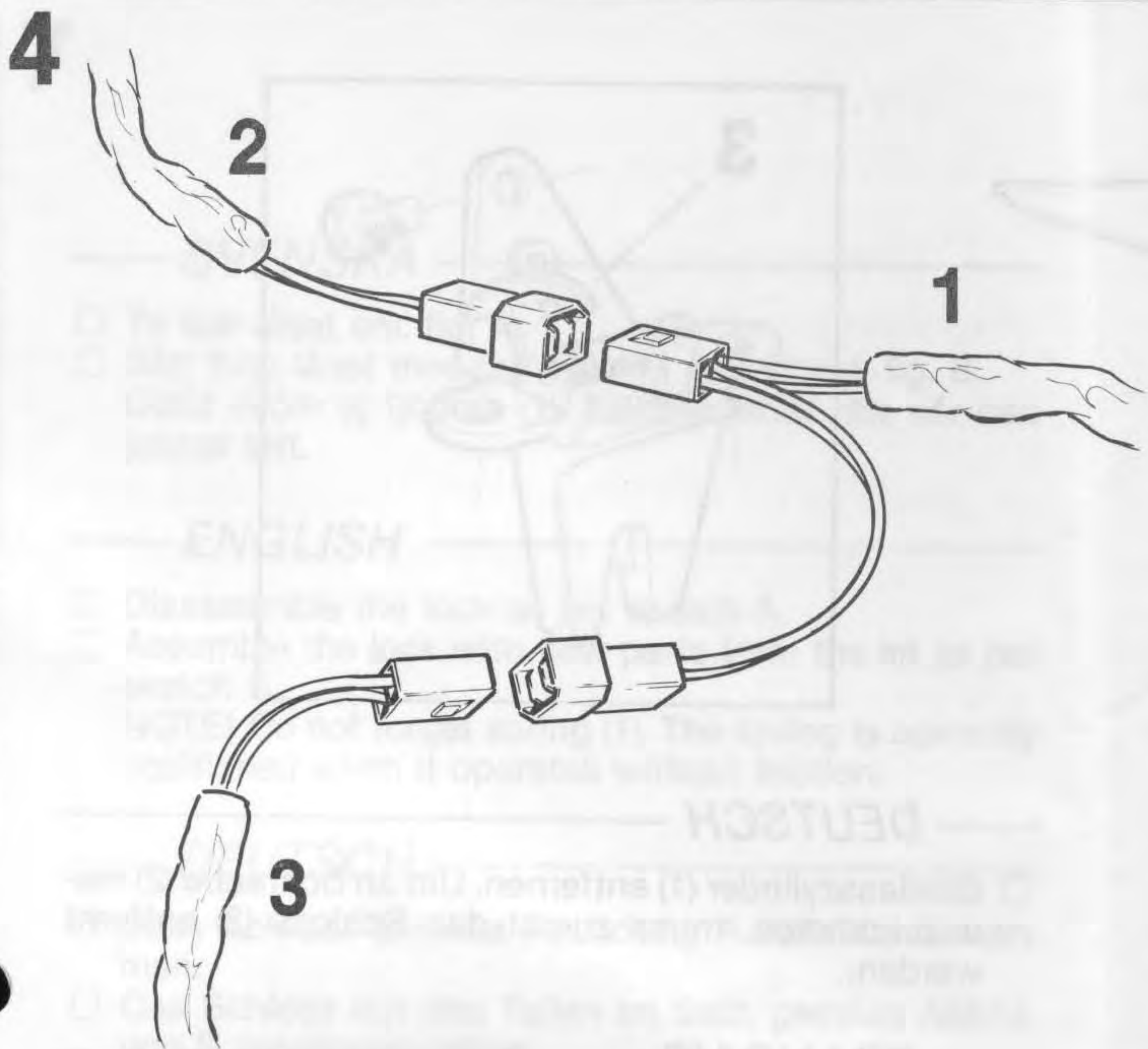
- Partager le bloc de connexion entre le faisceau de câbles 1259460-0 et le faisceau de câbles venant du moteur électrique, porte arrière gauche.

SUOMI

- Irrota johdinkimpun 1259460-0 kytkentäkappale ja vasemman takaoven sähkömoottorin kytkentäkappale toisistaan.

ITALIANO

- Dividere il contatto fisso tra il cavo conduttore 1259460-0 e il cavo proveniente dal motore elettrico della portiera posteriore sinistra.



SVENSKA

- Anslut ledningsmattan för bagageluckan (1) till ledningsmatta 1259460 (2) och ledningsmattan från elmotorn vänster bakdörr (3).

ENGLISH

- Connect the cable harness for the trunk lid (1) to cable harness 1259460 (2) and to cable harness from motor in left rear door (3).

DEUTSCH

- Leitungsstrang für den Kofferraumdeckel (1) an Leitungsstrang 1259460 (2) und an den Leitungsstrang vom Elektromotor linke Hintertür (3) anschliessen.

FRANÇAIS

- Brancher le faisceau de câbles pour la porte du coffre à bagages (1) au faisceau de câbles 1259460 (2) et au faisceau de câbles venant du moteur électrique, porte arrière gauche (3).

SUOMI

- Liitä takaluukun johdinkimppu (1) johdinkimppuun 1259460 (2) ja vasemman takaoven sähkömoottorin (3) johdinkimppuun.

ITALIANO

- Collegare il cavo proveniente dal bagagliaio (1) con il cavo 1259460 (2) e il cavo dal motore elettrico della portiera posteriore sinistra. (3).

5



SVENSKA

- Dra ledningsmattan utmed befintlig ledningsmatta till bagagerummet.
- Dra upp ledningsmattan i bagageluckan.
- Klamma ledningsmattan.

ENGLISH

- Route the cable harness, along existing harnesses, to the trunk.
- Route the cable harness up into the trunk lid.
- Clamp the cable harness.

DEUTSCH

- Den Leitungsstrang entlang dem vorhandenen Leitungsstrang zum Kofferraumdeckel ziehen.
- Den Leitungsstrang in den Kofferraumdeckel heraufziehen.
- Leitungsstrang schellen.

FRANÇAIS

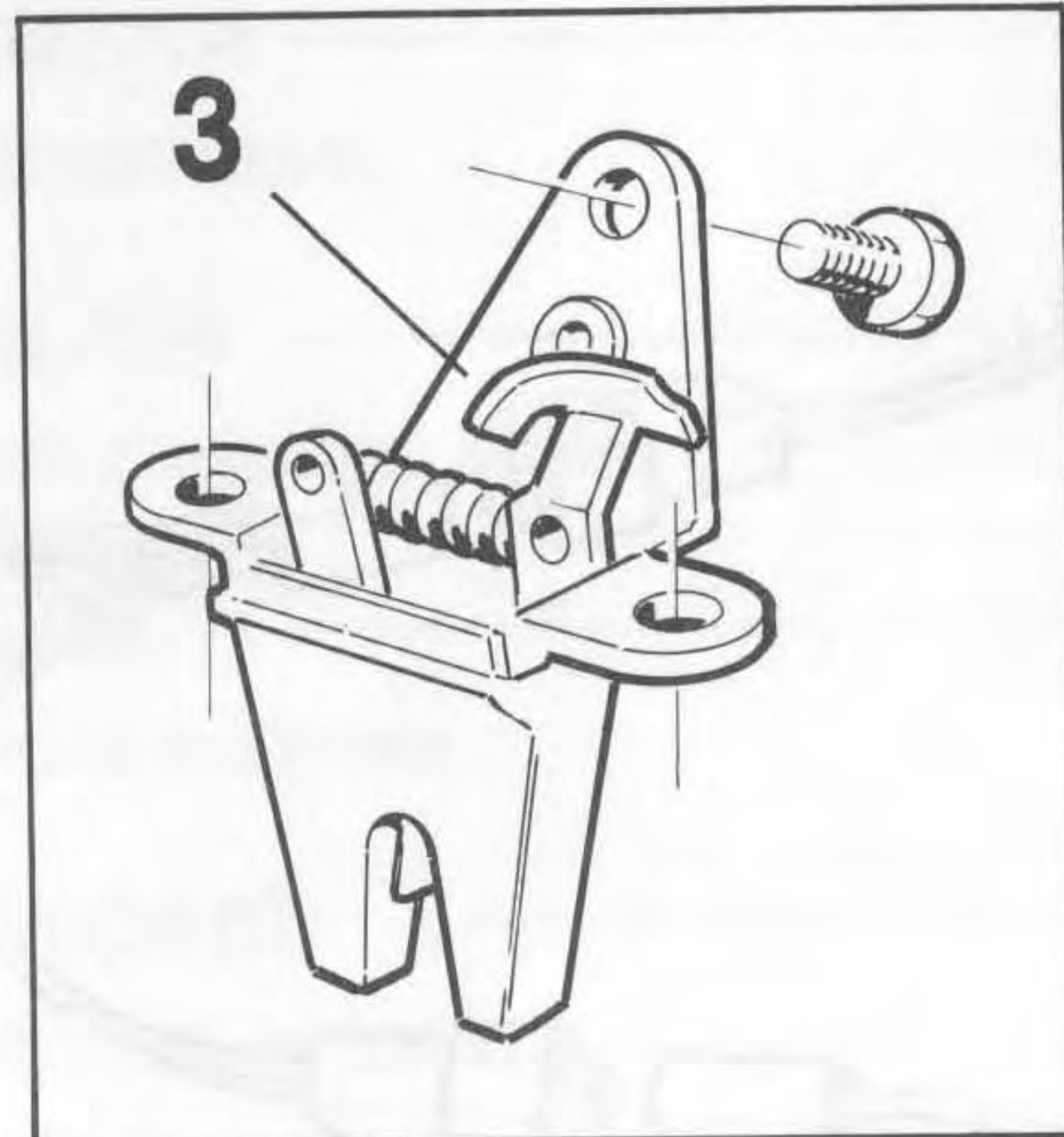
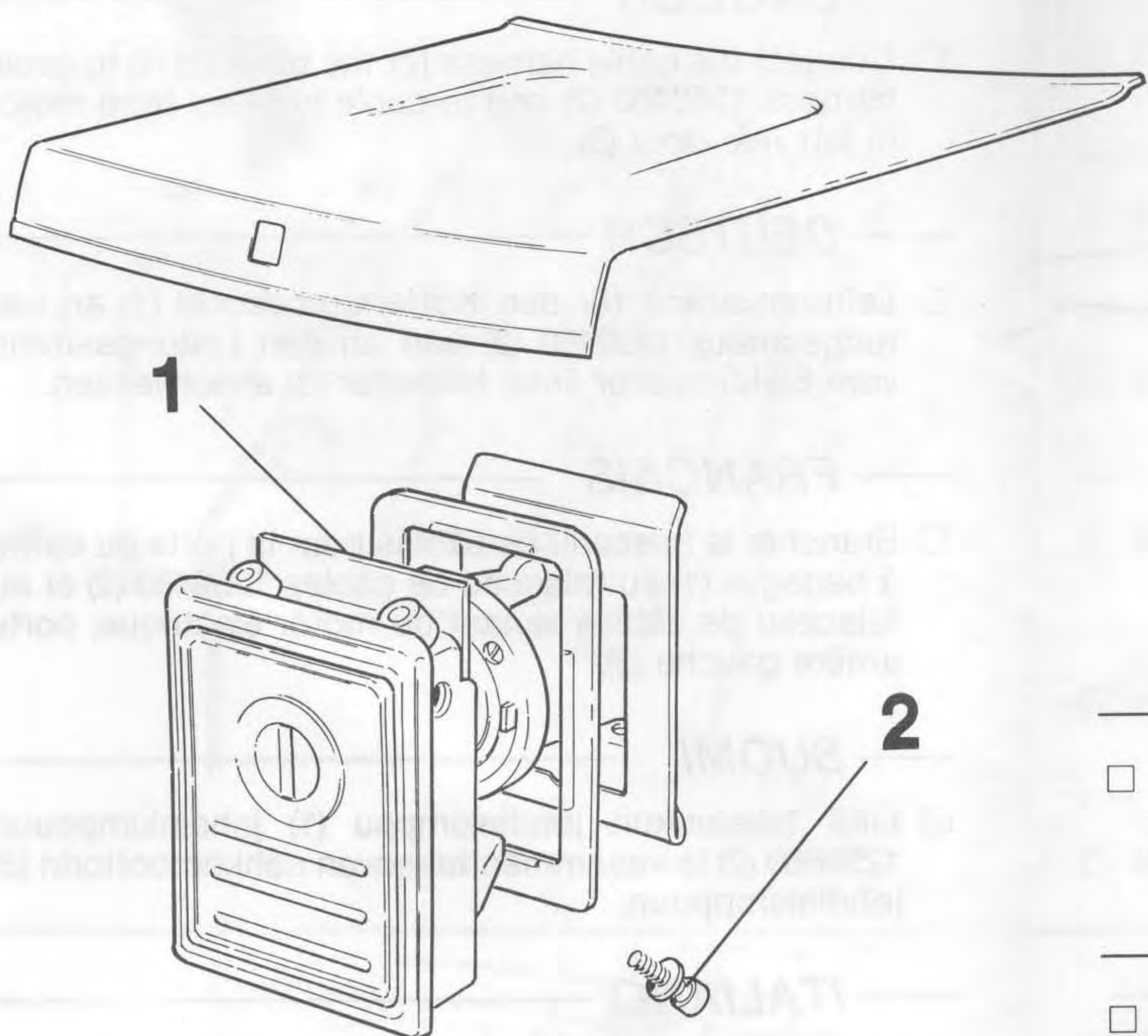
- Faire passer le faisceau de câble le long du faisceau actuel jusqu'au coffre à bagages.
- Faire passer le faisceau de câbles dans le coffre à bagages.
- Serrer le faisceau de câbles.

SUOMI

- Vedä johdinkimppu valmiina olevaa johdinkimppua myöten tarvaratilaan.
- Vedä johdinkimppu ylös takaluukkuun.
- Kiinnitä johdinkimppu pitimillä.

ITALIANO

- Tirare il cavo con il cavo presente fino al vano bagagliaio.
- Tirare il cavo dentro lo sportello del bagagliaio.
- Fissare il cavo.

6**DEUTSCH**

- Schliesszylinder (1) entfernen. Um an Schraube (2) heranzukommen, muss zuerst das Schloss (3) entfernt werden.

FRANÇAIS

- Déposer le cylindre de verrouillage (1). La serrure (3) doit d'abord être déposée pour que la vis (2) soit accessible.

SUOMI

- Irrota lukkosylinteri (1). Jotta päästään ruuviin (2) kärsiksi, on lukko (3) poistettava ensin.

ITALIANO

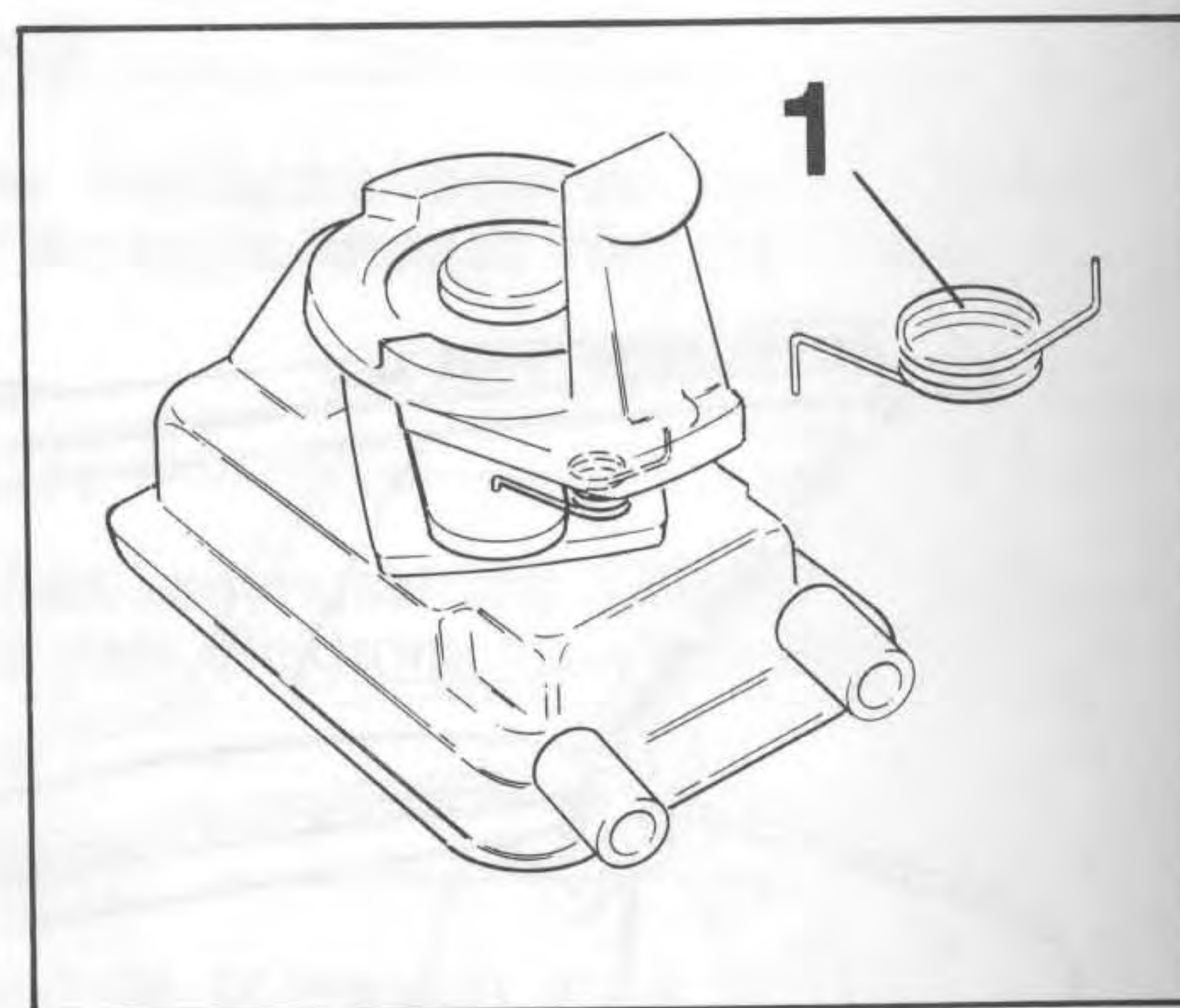
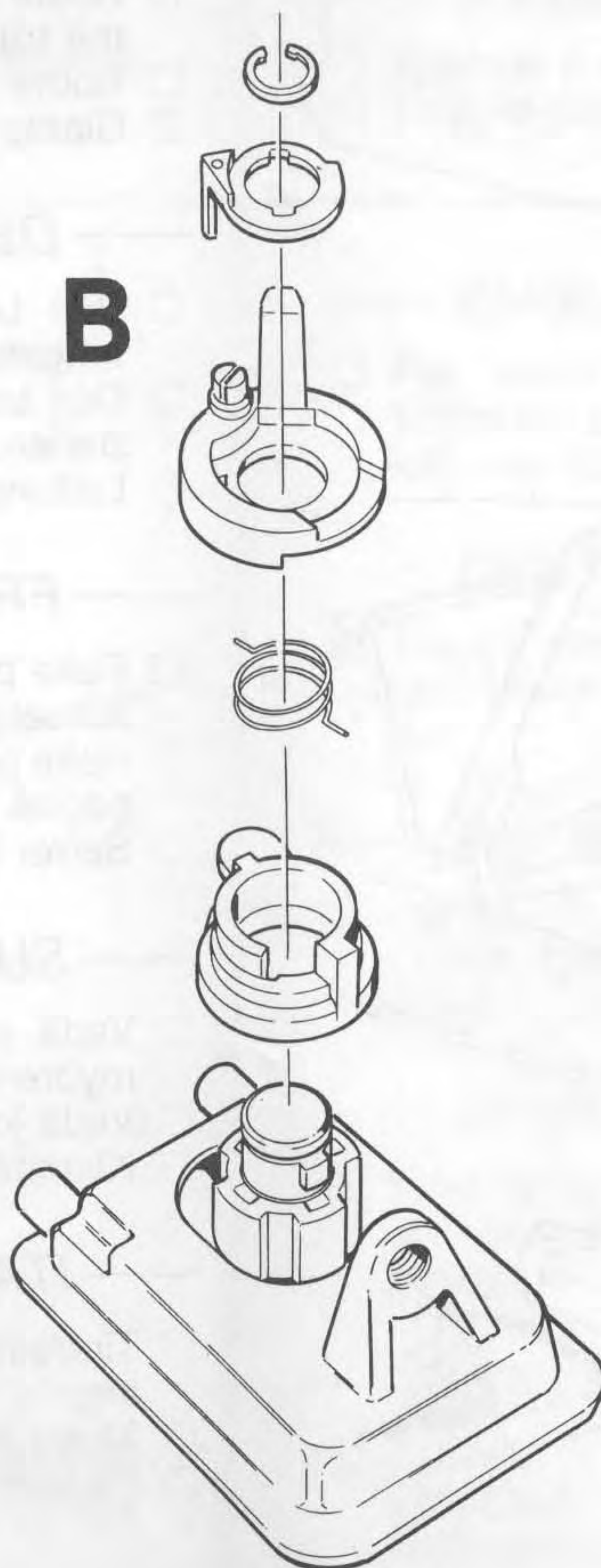
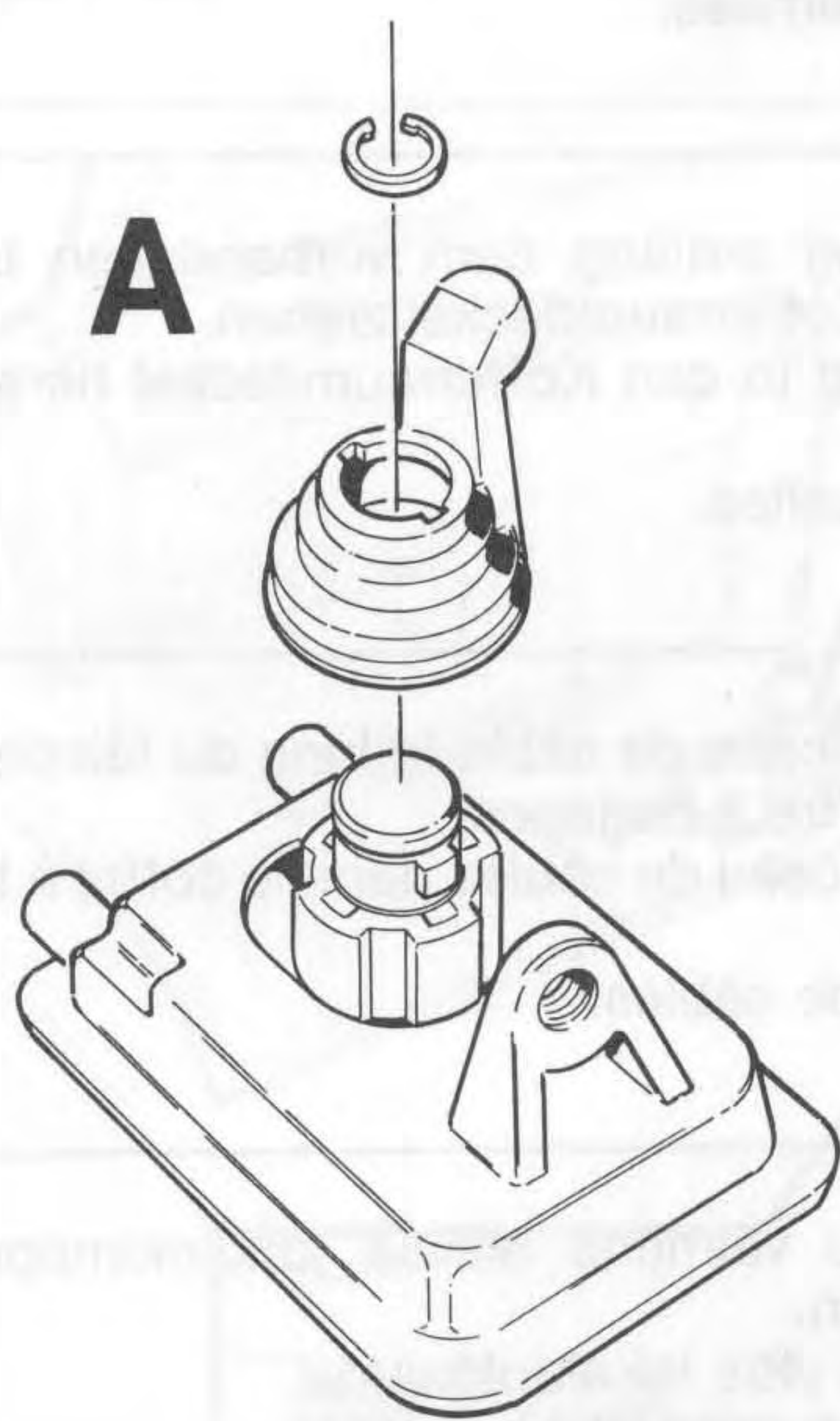
- Levare la serratura (1). Per raggiungere la vite (2), la serratura (2) deve essere smontata.

SVENSKA

- Ta bort låscylindern (1). För att komma åt skruven (2) måste låset (3) först tas bort.

ENGLISH

- Remove the lock cylinder (1). In order to reach screw (2) the lock (3) must be removed first.

7

SVENSKA

- Ta isär låset enl. fig. A.
- Sätt ihop låset med detaljerna i satsen enl. fig. B.
OBS! Glöm ej fjädern (1). Fjädern sitter rätt när den jobbar lätt.

ENGLISH

- Disassemble the lock as per sketch A.
- Assemble the lock with new parts from the kit as per sketch B.
NOTE! Do not forget spring (1). The spring is correctly positioned when it operates without friction.

DEUTSCH

- Das Schloss gemäss Abbildung A auseinandernehmen.
- Das Schloss mit den Teilen im Satz, gemäss Abbildung B zusammensetzen.
ACHTUNG! Die Feder (1) nicht vergessen. Die Feder sitzt richtig, wenn sie leicht arbeitet.

FRANÇAIS

- Désassembler la serrure comme le montre la figure A.
- Assembler la serrure avec les pièces du kit, figure B.
ATTENTION! ne pas oublier le ressort (1). Le ressort est correctement positionné lorsqu'il travaille facilement.

SUOMI

- Pura lukko kuvan A osoittamalla tavalla.
- Kokoa lukko asentaen siihen sarjaan sisältyvät osat kuvan B osoittamalla tavalla.
HUOM! Älä unohda jousia (1). Jousi on oikein asennettuna, kun se toimii esteettä.

ITALIANO

- Smontare la serratura secondo la figura A.
- Rimontare la serratura con i particolari dell'accessorio secondo la fig. B.
ATTENZIONE! Non dimenticare la molla. (1): La molla è al posto giusto quando lavora con facilità.



SVENSKA

- Sätt dit låset till bagageluckan.

ENGLISH

- Reinstall the lock to the trunk lid.

DEUTSCH

- Das Schloss am Kofferraumdeckel anbringen.

FRANÇAIS

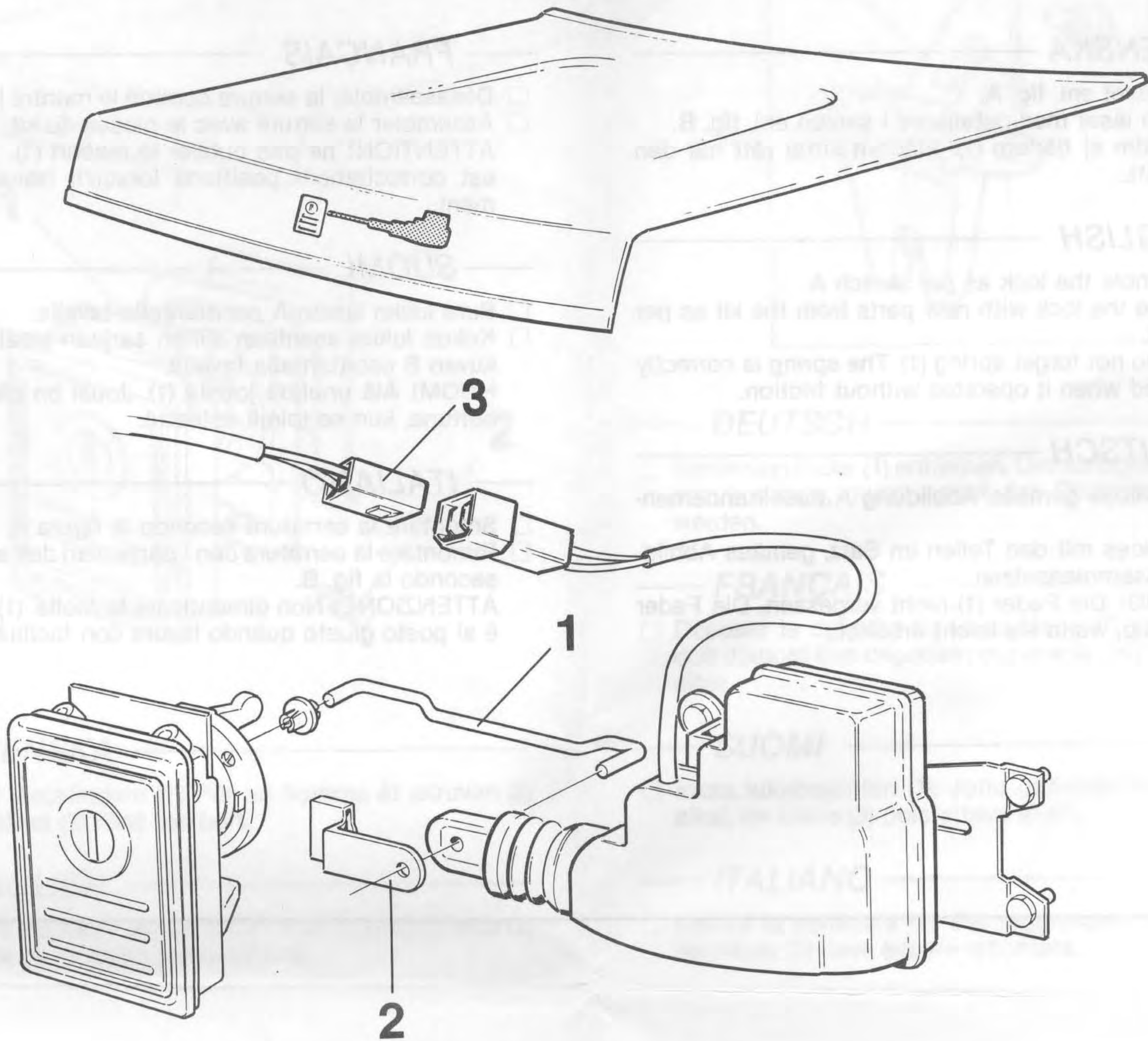
- Monter la serrure à la porte du coffre à bagages.

SUOMI

- Asenna takaluukun lukko paikalleen.

ITALIANO

- Rimontare la serratura al portello del bagagliaio.



SVENSKA

- Sätt dit länkstången (1) till elmotorn och lås med clipset (2).
- Sätt dit elmotorn till bagageluckan.
- Fäst länkstången (1) till låset.
- Anslut ledningsmattan (3) till elmotorn.

ENGLISH

- Fit the connecting rod (1) to the motor. Lock it with clip (2).
- Install the motor in the trunk lid.
- Connect the rod (1) to the lock.
- Connect the cable harness (3) to the motor.

DEUTSCH

- Gelenkstange (1) an den Elektromotor montieren und mit Clip (2) verriegeln.
- Elektromotor an den Kofferraumdeckel montieren.
- Die Gelenkstange (1) am Schloss befestigen.
- Den Leitungsstrang (3) an den Elektromotor anschliessen.

FRANÇAIS

- Monter la tige d'articulation (1) au moteur électrique et la serrure avec l'attache (2).
- Monter le moteur électrique à la porte du coffre à bagages.
- Fixer la tige d'articulation (1) à la serrure.
- Brancher le faisceau de câbles (3) au moteur électrique.

SUOMI

- Asenna niveltanko (1) sähkömoottoriin ja lukitse pitimellä (2).
- Asenna takaluukun sähkömoottori.
- Kiinnitä niveltanko (1) lukkoon.
- Liitä johdinkimppu (3) sähkömoottoriin.

ITALIANO

- Montare il fermo del motorino elettrico e fissarlo con la molletta (2).
- Montare il motore elettrico allo sportello del bagagliaio.
- Fissare il fermo (1) alla serratura.
- Collegare il cavo (3) al motore elettrico.

SVENSKA

- Anslut batterikabeln och kontrollera centrallåsningens funktion.
- Sätt tillbaks losstagna detaljer.

ENGLISH

- Reconnect the battery cable and check lock function.
- Reinstall disassembled parts.

DEUTSCH

- Das Batteriekabel anschliessen und die Funktion des Zentralschlosses überprüfen.
- Die gelösten Teile wieder anbringen.

FRANÇAIS

- Brancher le câble de batterie et vérifier le fonctionnement du verrouillage central.
- Remettre en place les pièces déposées.

SUOMI

- Liitä akun johdin ja tarkista keskuslukon toiminta.
- Asenna irrotetut osat takaisin.

ITALIANO

- Collegare il cavo della batteria e controllare la funzione della serratura centralizzata.
- Rimettere a posto tutti i dettagli smontati.