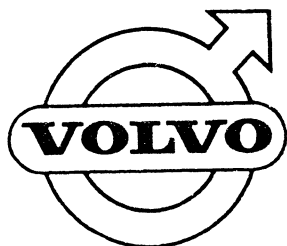
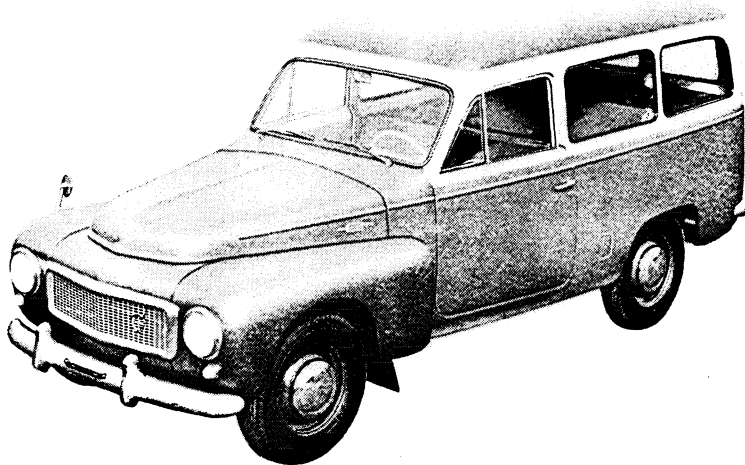


PV445, P210
RESERVDELSKATALOG
PARTS CATALOGUE



1	Förord Foreword
2a	Motor Engine
2b	Kylsystem Cooling system
2c	Bränsle- och Avgassystem Fuel and Exhaust systems
2d	Motorreglage Control linkages
3	Elsystem Instrumen Electrical equipmen Instruments
4	Kraftöverföring Bakaxel Power train Rear axle
5	Bromsar Brakes
6	Framaxel Hjul Styrning Front axle Wheels Steering
7	Ram Fjädring Frame Springs
8	Karosseri Coachwork
9	Övrig utrustning Miscellaneous equipment
	Register

FÖRORD

Denna katalog upptager reservdelar för våra vagnsmodeller PV 445 och P 210, som omfattar följande serie- och typbeteckningar:

PV 445

Seriebeteckning

4450 omfattar typbeteckningarna 44505-44508

4451 omfattar typbeteckningen 44511

Nuvarande chassi-plåts-
och katalogbeteckning

Tidigare chassi-plåtsbeteckning

P 44505	PV 445 S (alt. DS, GS, HS, KS, LS)
P 44506	PV 445 H (alt. DH, GL, HL, KL, LL)
P 44507	PV 445 PH (alt. GP, HP, KP, LP)
P 44508	
P 44511	PV 445 (alt. A, B, D, G, H, K, L, 44501)

P 210

Seriebeteckning Katalogbeteckning * Chassi-plåtsbeteckning *

	21104	21164
	21105	21124
2100	21107	21134
	21207	21234
	21208	21244
2101	2101	21114

Inom de grupper, där olikheter förekommer mellan PV 445 och P 210 har sidan huvudbeteckning PV 445, P 210. Alla sidor, som har enbart beteckningen PV 445, är tillämpliga även för P 210 utom i sådana fall innehållsförteckningen anger annat förhållande. I de fall anmärkningar förekomma på de sidor som har enbart beteckningen PV 445 gäller senaste utförandet även för P 210. Här nedan följer en jämförelsetabell mellan de i katalogen använda serie- och typbeteckningarna, som närmast motsvara varandra.

Seriebeteckningar

2100 = 4450

2101 = 4451

FOREWORD

This catalogue covers spare parts for vehicles of the PV 445 and P 210 models. The following series and type designations are included in these model designation:

PV 445

Series designations:

4450 covers type designations 44505-44508

4451 covers type designation 44511

Current chassis number plate
and catalogue designation

Previous chassis number
plate designation

P 44505	PV 445 S (or DS, GS, HS, KS, LS)
P 44506	PV 445 H (or DH, GL, HL, KL, LL)
P 44507	PV 445 PH (or GP, HP, KP, LP)
P 44508	
P 44511	PV 445 (or A, B, D, G, H, K, L, 44501)

P 210

Series designation Catalogue *
designation Chassis number plate *
designation

	21104	21164
	21105	21124
2100	21107	21134
	21207	21234
	21208	21244
2101	2101	21114

Catalogues pages covering parts not common to both models are marked PV 445, P 210 at their heads. All other pages are common to both models unless otherwise designated in the group indices. In the case of footnotes on pages only designated PV 445 - the footnote covering the latest chassis numbers for the PV 445 also concerns the P 210. We tabulate below comparable designations of the PV 445 and P 210 models:

Series designations

2100 = 4450

2101 = 4451

Typbeteckningar

21114 = 2101 och 44511
 21124 = 21105 och 44505
 21134 = 21107 och 44507 med B 16 A
 21164 = 21104
 21234 = 21207 och 44507 med B 16 B
 21244 = 21208 och 44508

Nedanstående förteckning visar de motortyper, som förekommit från tillverkningens början:

B 4 B Det nr	B 14 A Det nr	B 16 A Det nr	B 16 B Det nr
495300	495320	495382	495385
495301	495323		
495302			

Modell- eller typbeteckning och chassinummer finns instansade i en plåt på torpedens framsida.

Motorns beteckning och detaljnummer finns på tidigare vagnsmodeller instansade i en plåt på motorns högra sida. På senare modeller är motorns typbeteckning (B 16) och de fem första siffrorna i detaljnumret gjutna i cylinderblocket. Detaljnumrets sista siffra och motornumret är instansade i cylinderblocket.

Katalogen är indelad i de grupper, som framgår av registerbladet. På varje grups första sida finns en innehållsförteckning. Ett sammandrag, i alfabetisk ordning, av innehållsförteckningarna samt ett detaljnummerregister är placerade i slutet av katalogen. Vissa enheter är i texten betecknade med ordet "komplett".

De detaljer, som är förskjutna åt höger under en dylik komplett-enhet, medföljer vid köp av denna.

Ett lodrätstreck i textsidans vänstra marginal möjliggör snabbare lokalisering av enstaka ändringar, som ägt rum vid senaste sidbyte.

På omståendesida finns en förteckning över i katalogen förekommande förkortningar och beteckningar.

AKTIEBOLAGET VOLVO
Göteborg - Sverige
januari 1960

Type designations

21114 = 2101 and 44511
 21124 = 21105 and 44505
 21134 = 21107 and 44507 with B 16 A
 21164 = 21104
 21234 = 21207 and 44507 with B 16 B
 21244 = 21208 and 44508

We tabulate below the various types of engines which have been mounted in these models since the start of production:

B 4 B Part No.	B 14 A Part No.	B 16 A Part No.	B 16 B Part No.
495300	495320	495382	495385
495301	495323		
495302			

The vehicle model or type designation are stamped on a plate attached to the forward side of the firewall.

In the case of early production vehicles, the engine designation and part number are stamped on a plate on the right-hand side of the engine block. However, in the case of late production, the engine designation as well as the first five figures of the part number are cast in the block and the last figure as well as the whole of the serial number are die-stamped.

The catalogue is divided into groups covering the main component groups of the vehicle. These groups are listed in the main register at the front of the catalogue. There is an index on page 1 of each catalogue group as well as an alphabetical and numerical register at the rear of the catalogue.

Certain parts in the catalogue are designated "complete". The individual parts listed under this designation, which are displaced to the right, are included when the "complete" unit is purchased. A perpendicular line in the left-hand margin facilitates easy location of alterations which have been carried out in the catalogue in conjunction with the latest set of replacement pages. Below we list a table of abbreviations and designations used in this catalogue.

AKTIEBOLAGET VOLVO
Gothenburg - Sweden
January 1960.

* Nya beteckningar fastställda under katalogens tryckning, varför katalog och chassinummerplåt ej överensstämmer. Katalogbeteckningarna kommer att rättas efter hand vid sidbyte.

* New type designations have been determined since this catalogue has been printed which means that the designations listed in the catalogue and the designations stamped on the chassis number plate do not agree. However, this matter will be rectified when the next set of catalogue replacement pages is issued.

A = ampere
alt. = alternativ
b = bredd
d = diameter, inre
D = diameter, yttre
erf. = erforderligt antal,
erforderlig längd etc.
fr.o.m. = från och med
H = höger
Hst. = högerstyrning
kompl. = komplett
l = längd
mm = millimeter
MV = vagnar med värmeelement
N = nyckelvidd
RD = rördiameter
sen.utf. = senare utförande
sep. = separat
S.E.S. = säljes ej separat
std. = standard
std.d. = standarddimension
tid.utf. = tidigare utförande
tj. = tjocklek
t.o.m. = till och med
ud. = underdimension
utv. = utväxling
UV = vagnar utan värmeelement
V = volt, vänster
Vst. = vänsterstyrd
W = watt
öd. = överdimension

A = Ampère
alt. = Alternatives
b = Width
cpl. = Complete
d = Internal diameter
D = External diameter
erf = Order as required, state required length, etc.
l = Length
L = Left
LHD = Left-hand drive
mm = Millimeter
MV = Vans fitted with heater units
N = Width across flats
o.s. = Oversize
R = Right
RD = Tube diameter
rat. = Ratio
RHD = Right-hand drive
sep. = Separate
S.E.S. = Not sold separately
std. = Standard (size)
Th. = Thickness
u.s. = Undersize
UV = Vans not fitted with heater units
V = Volt
W = Watt
w.e.f. = With effect from
Values without suffixes are in mm.

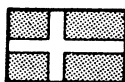
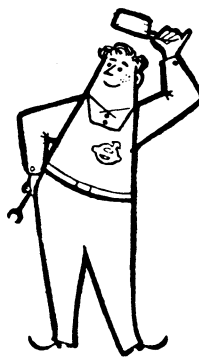
till Dig
som säljer

to you
who sell

VOLVO

ORIGINAL
RESERVDELAR

GENUINE
SPARE PARTS



Kom ihåg att Volvos original reservdelar är identiska med de delar som användes i Volvos ordinarie bilproduktion

Varje del är därför omsorgsfullt utprovad och kvalitetskontrollerad

Volvo original reservdelar har 6 månaders garanti



Remember that genuine Volvo spare parts are the same parts as those used in production

This means that each part has been thoroughly tested concerning precision and quality

Genuine Volvo spare parts are guaranteed for six months

VOLVO

VOLVO Reservdelskatalog Parts catalogue	PV 445, P 210	Grupp Group	2a
		Utgåva Issue	1 1

GRUPP 2a Motor

INNEHÅLLSFÖRTECKNING

	B4B	B14A, B16A-B
Cylinderblock	Sida 2	Sida 26
Motorupphängning	Sida 4	Sida 28
Cylinderlock, insugnings- och avgasrör, skyddskåpa	Sida 6	Sida 30
Vevrörelse	Sida 10	Sida 32
Ventilmekanism	Sida 16	Sida 38
Oljepump, oljesump	Sida 20	Sida 42
Oljefilter, reducerventil	Sida 22	Sida 44

GROUP 2a Engine

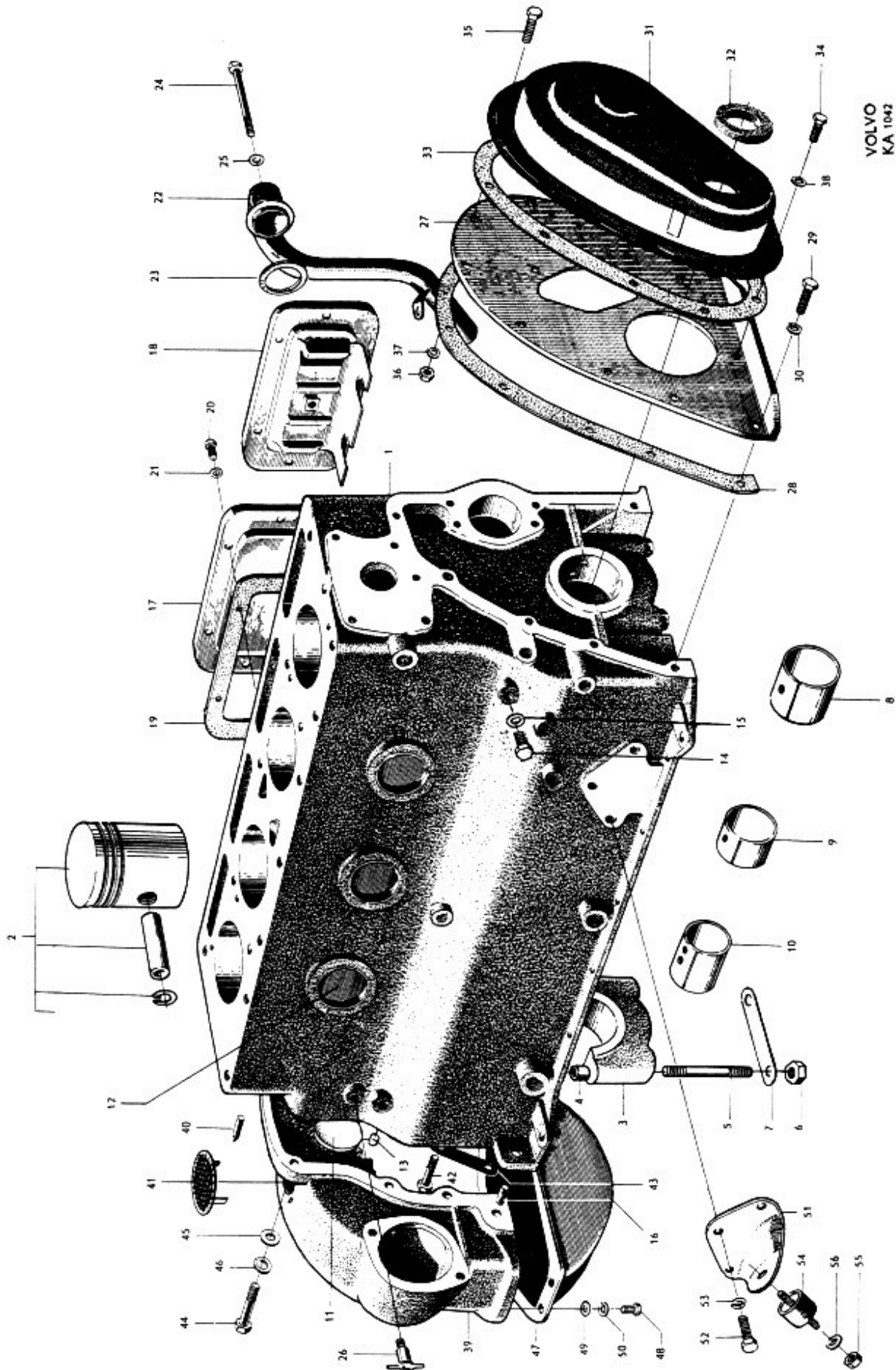
INDEX

	B4B	B14A, B16A-B
Cylinder block	Page 2	Page 26
Engine mountings	Page 4	Page 28
Cylinder head, intake and exhaust manifolds, valve cover	Page 6	Page 30
Crankshaft and related parts	Page 10	Page 32
Valve mechanism	Page 16	Page 38
Oil pump, oil pan (sump)	Page 20	Page 42
Oil filter, relief valve	Page 22	Page 44

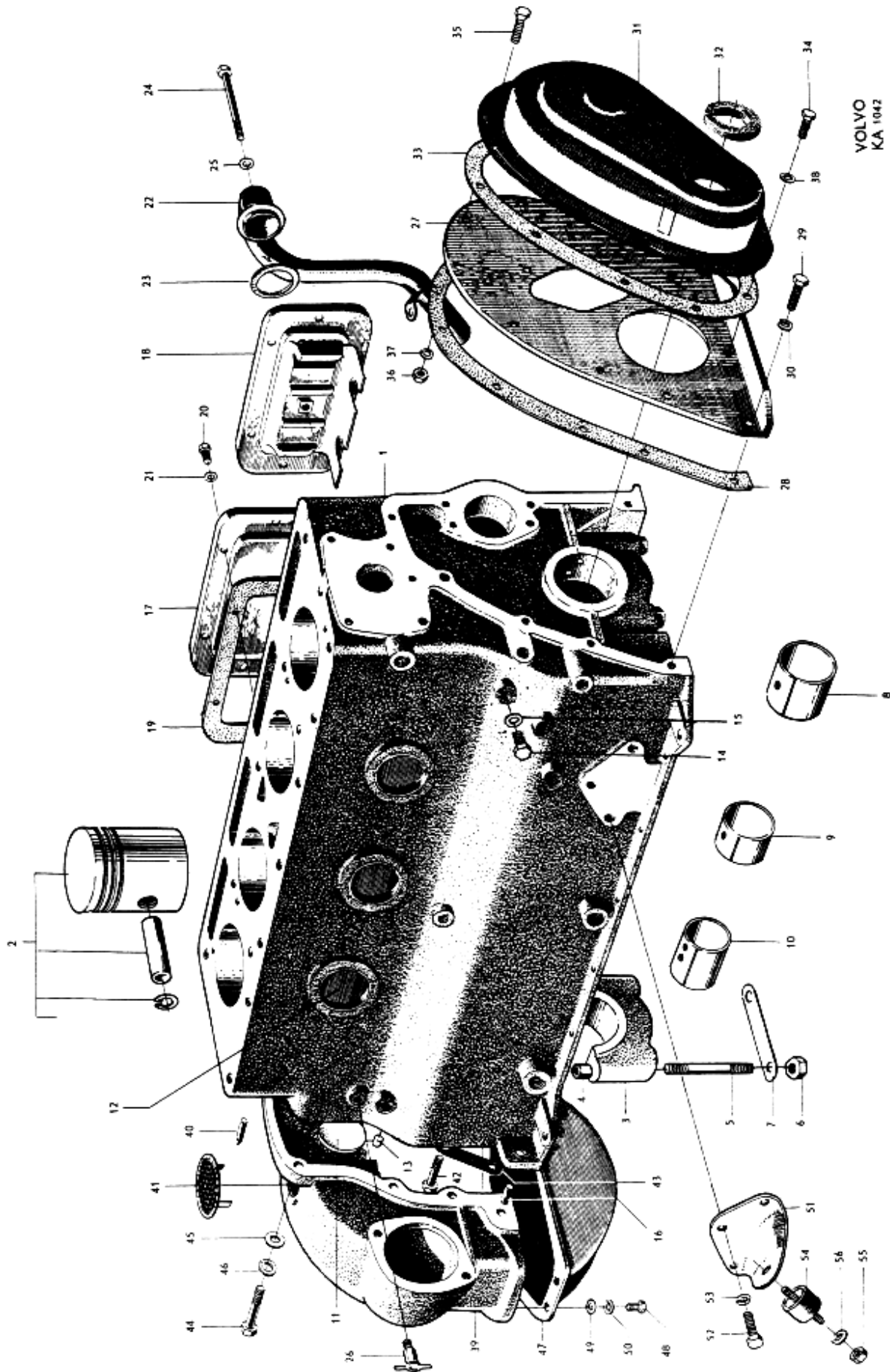
Grupp Group 2 a		PV 445, P 210		VOLVO	
Sida Page 2	Utgåva Issue 2	Cylinderblock, ventilationsrör, transmissionskåpa	B 4 B	Cylinder block, breather pipe, timing gear casing	Reservdelskatalog Parts catalogue
Pos Fig.	Antal Qty.	Benämning	Description	Def. nr Part No.	Anmärkning Notes
1	1	Cylinderblock, kmpl.	Cylinder block, cpl.	403304	1)
2	4	. Kolvsats, kmpl. std.d. Piston set, cpl., std. size	-	Se sida 10. See page 10.
3		. Ramlageröverfall Main bearing cap	-	
4	6	. Styrhylsa Guide sleeve	70415	
5	6	. Pinnskruv Stud	17041	
6	6	. Mutter Nut	150104	
7	3	. Lösbricka Lock washer	15232	2)
8	1	. Kamaxelbussning Camshaft bushing	403110	
9	1	. Kamaxelbussning Camshaft bushing	403111	
10	1	. Kamaxelbussning Camshaft bushing	403112	
11	1	. Expansionsplugg Expander washer	403194	
12	3	. Rensplugg Plug	70792	
13	2	. Hattplugg Plug	955081	403141
14	3	. Propp Plug	16318	
15	3	. Packning Packing	18665	
16	2	. Styrpinne Guide pin	17125	
17	1	Inspektionslock	Inspection cover	403051	
18	1	Inspektionslock	Inspection cover	403050	
19	2	Packning	Gasket	403052	
20	12	Skruv	Bolt	902251	
21	12	Packning	Packing	11991	
22	1	Ventilationsrör, tid.utf.	Breather pipe, early prod.	403231	3)
	1	Ventilationsrör, sen.utf.	Breather pipe, late prod.	418012	418010
23	1	Korkpackning, tid.utf.	Cork gasket, early prod.	60924	
	1	Gummiring, sen.utf.	Rubber ring, late prod.	191101	
24	1	Skruv	Bolt	902288	
25	1	Bricka, tid.utf.	Washer, early prod.	11962	
	1	Kopparpackning	Copper packing	11992	
26	1	Avtappningskran	Drain cock	82744	
27	1	Tätningplåt	Seal plate	403073	
28	1	Packning	Gasket	403074	
29	4	Skruv	Bolt	902279	
30	4	Fjäderbricka	Spring washer	906990	
31	1	Transmissionskåpa	Timing gear casing	403072	4, 5)
32	1	Filtring, tj. = 8	Felt ring, Th. = 8	19236	4)
	1	Transmissionskåpa, kmpl.	Timing gear casing, cpl.	403893	6)
	1	. Filtring, tj. = 5 Felt ring, Th. = 5	190537	6)
33	1	Packning	Gasket	403075	
34	2	Skruv	Bolt	100101	l = 8
35	8	Skruv	Bolt	902253	l = 16
36	4	Mutter	Nut	906575	
37	7	Fjäderbricka	Spring washer	906987	
38	3	Kopparpackning	Copper packing	11991	

1. Beakta att det nu lagerförda utförandet av 403304 endast kan monteras i samband med skovelhjul nr 403853. Se grupp 2 b, sida 2.
2. Företagna prov har utvisat att tillräcklig lösning erhålles utan lösbricka, varför denna i fortsättningen ej skall monteras.
3. Ersättes av 1 st ventilationsrör 418010, 1 st gummiring 191101 och 1 st kopparpackning 11992.
4. T.o.m. motor nr 146104.
5. Ersättes av transmissionskåpa, kmpl. 403893.
6. Fr.o.m. motor nr 146105.

1. Note that the currently stocked model of 403304 can only be fitted in conjunction with impeller 403853. See Group 2 b, page 2.
2. Experiments have proved that sufficient locking is obtained without a lock washer, whereupon this will not be mounted in future.
3. Replaced by 1 breather pipe 418010, 1 rubber ring 191101 and 1 copper packing 11992.
4. Up to engine No. 146104.
5. Replaced by timing gear casing cpl. 403893.
6. W.e.f. engine No. 146105.



Grupp Group		2 a		PV 445, P 210		VOLVO Reservdelskatalog Parts catalogue
Sida Page	4	Utgåva Issue	2	B 4 B Svänghjulskåpa, skyddskåpa motorupphängning. Flywheel casing, protector cover, engine mountings.		
Pos Fig.	Antal Qty.	Benämning	Description	Det. nr Part No.	Anmärkning Notes	
39	1	Svänghjulskåpa, kmpl.	Flywheel casing, cpl.	418134	402477	
40	1	. Inställningsvisare Setting indicator	190222		
41	1	Ventilationslucka (silduk) tid.utf. ..	Breather (strainer), early prod.	80802		
42	4	Skruv	Bolt	902306	I = 30	
43	2	Låsbricka	Lock washer	15269		
44	2	Skruv	Bolt	902308	I = 40	
45	2	Bricka	Washer	11963		
46	2	Fjäderbricka	Spring washer	906993		
47	1	Skyddskåpa	Protector cover	87195		
48	6	Skruv	Bolt	902279		
49	6	Bricka	Washer	11962		
50	6	Fjäderbricka	Spring washer	906990		
51	2	Konsol	Bracket	403599		
52	6	Skruv	Bolt	902279		
53	6	Fjäderbricka	Spring washer	906990		
54	2	Gummikudde	Rubber cushion	89095		
55	2	Mutter	Nut	921784		
56	2	Fjäderbricka	Spring washer	906996		



Grupp Group		2 a		PV 445, P 210		VOLVO Reservdelskatalog Parts catalogue
Sida Page	6	Utgåva Issue	2	Cylinderlock, insugnings- och avgasrör	Cylinder head, intake and exhaust manifolds.	
Pos Fig.	Antal Qty.	Benämning	Description	Def. nr Part No.	Anmärkning Notes	
1	1	Cylinderlock, kompl.	Cylinder head, cpl.	403305-6	1)	
		Cylinderlock, kompl.	Cylinder head, cpl.	403410-4	2)	
		Cylinderlock, kompl.	Cylinder head, cpl.	403743-8	3)	
		Cylinderlock, kompl.	Cylinder head, cpl.	403749-5	4)	
2	8	. Ventilstyrning för 403305 Valve guide for 403305	403266-0		
	8	. Ventilstyrning för 403310, 403743, 403749 Valve guide for 403310, 403743, 403749	403390-8		
3	8	. Hylsa, tid.utf. för 403305, 403410	. Sleeve, early prod., for 403305, 403410	403140-7	Mässing . Brass.	
	8	. Hylsa, sen.utf. för 403305, 403410 samt för 403743 Sleeve, late prod., for 403305, 403410 and 403743	403576-2	Stål. Steel.	
	8	. Hylsa för 403749 Sleeve for 403749	403747-9		
4	1	. Rensplugg Plug	70792-7		
5	1	. Propp, kon.rörg. Plug, taper pipe thread	16325-3	1/8" NPTF	
6	1	. Vattenfördelningsrör Water distributor pipe	403411-2		
7	1	Packning	Gasket	403598-6		
8	12	Pinnbult	Stud	190066-1	5) 17989	
	12	Pinnbult	Stud	190066-1	6)	
9	12	Mutter	Nut	10567-6		
10	1	Insugningsrör	Intake manifold	403055-7		
11	1	Propp	Plug	16325-3		
12	2	Styrhylsa	Guide sleeve	403058-1		
13	1	Avgasrör, kompl.	Exhaust manifold, cpl.	403082-1	5,7)	
14	2	. Bussning Bushing	61843-9	5)	
15	1	. Spjällskiva Disk	403061-5	5)	
16	1	. Axel Spindle	403062-3	5)	
17	1	. Hävarm Lever	61867-8	5)	
18	1	Pinne	Pin	70867-7	5)	
19	1	Fjäder	Spring	61869-4	5)	
20	1	Termostatspiral	Thermostat coil	61846-2	5)	
21	1	Bricka	Washer	18696-5	5)	
22	1	Saxpinne	Cotter pin	907822-1	5)	
23	1	Hållare	Retainer	70866-9	5)	
24	1	Skruv	Screw	14145-7	5)	
25	1	Bricka	Washer	906824-8	5)	
	1	Avgasrör	Exhaust manifold	403678-6	6)	

1. T o m motor nr 13341.

Tändstiftsdiam = 10 mm. Nuvarande utförande av 403305 saknar tid förekommande hål för värmeuttag. Vid byte till nuvarande utförande måste därför, på vagnar med värme, nytt termostathus monteras. Se grupp 2b, sida 2.

2. Motor nr 13342-109484.

Tändstiftsdiam = 10 mm. Ersättes av 1 st cylinderlock 403749-5, 4 st 14 mm tändstift, 8 st tryckstänger 403689-3 och 8 st ventilfjädrar 403717-2. Om 403410 är försett med hål för värmeuttag, måste dessutom nytt termostathus monteras. Se grupp 2b, sida 2.

3. Motor nr 109485-119105. Tändstiftsdiam = 10 mm. Ersättes av 1 st cylinderlock 403749-5, 4 st 14 mm tändstift och 8 st ventilfjädrar 403717-2.

4. Fr o m motor nr 119106. Tändstiftsdiam = 14 mm.

5. T o m motor nr 109484.

6. Fr o m motor nr 109485.

7. Ersättes av avgasrör 403678-6.

1. Up to engine No 13341.

10 mm spark plug diameter. Current model of 403305 has not the earlier type aperture for heater outlet. With transition to the current type vehicles with heater units must be fitted with a new thermostat housing. See Group 2b, page 2.

2. Engines Nos. 13342-109484.

Spark plug diam = 10 mm. Replaced by 1 cylinder head 403749-5, 4 14 mm spark plugs, 8 push rods 403689-3 and 8 valve springs 403717-2. If 403410 is equipped with a hole for heater recess, a new thermostat housing must also be fitted. See Group 2b, page 2.

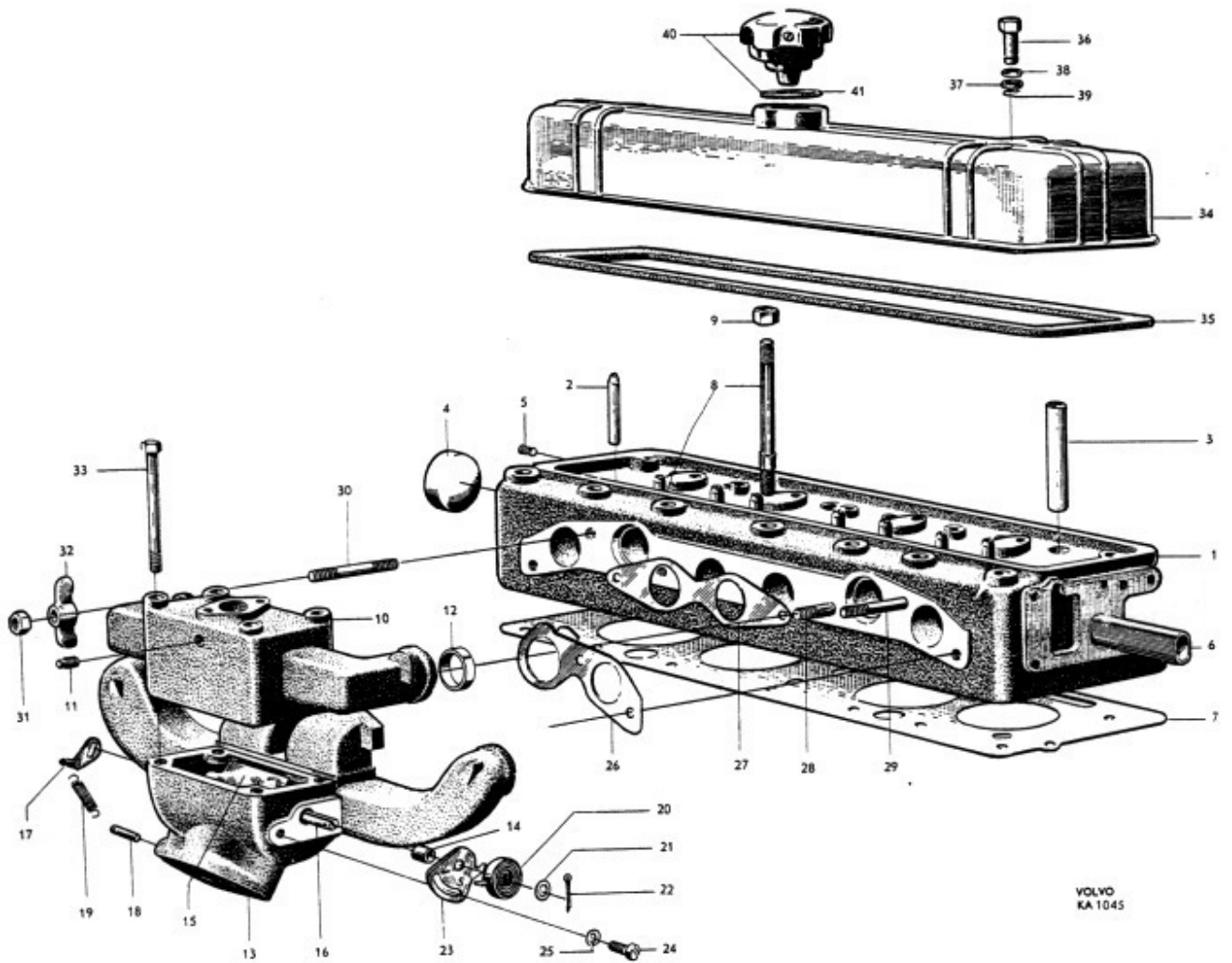
3. Engines Nos. 109485-119105. 10 mm spark plug diameter. Replaced by 1 cylinder head 403749-5, 4 14 mm spark plugs and 8 valve springs 403717-2.

4. W e f engine No 119106. 14 mm spark plug diameter.

5. Up to engine No 109484.

6. W e f engine No 109485.

7. Replaced by exhaust manifold 403678.

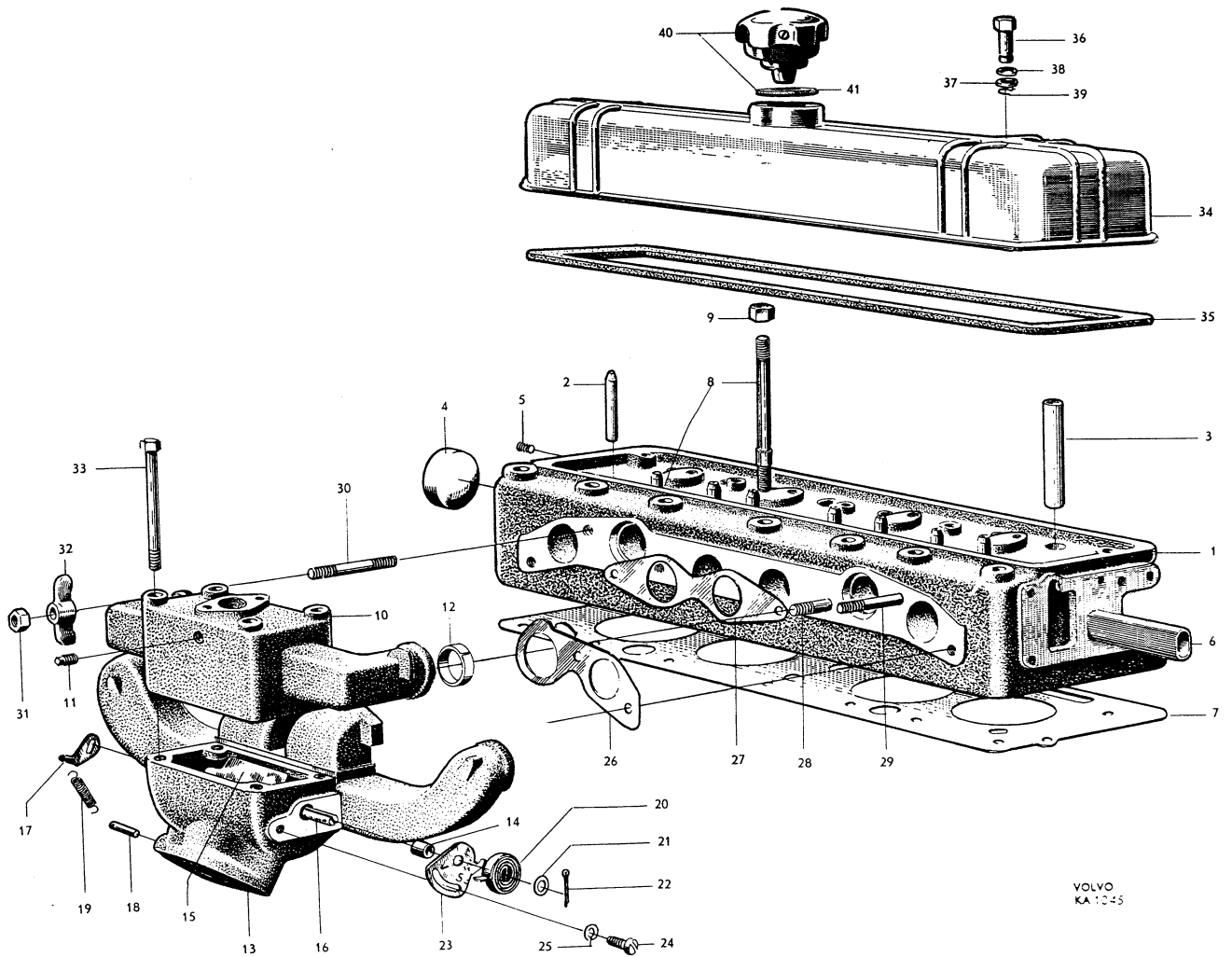


VOLVO
KA 1045

Grupp Group		2 a		PV 445, P 210		VOLVO Reservdelskatalog Parts catalogue	
Sida Page	8	Utgåva Issue	2				
Pos Fig.	Antal Qty.	Benämning	Description	Det. nr Part No.	Anmärkning Notes		
26	2	Packning, stål-asbest	Gasket, steel-asbestos	403455	1)		
27	1	Packning, stål-asbest	Gasket, steel-asbestos	403454	1)		
28	2	Pinnbult	Stud	924069	l = 52		
29	1	Pinnbult	Stud	952989	l = 80		
30	1	Pinnbult	Stud	952991	l = 90		
31	4	Mutter	Nut	17624			
32	4	Spännbygel	Tensioner brace	403057			
33	4	Skruv	Bolt	902317			
34	1	Skyddskåpa	Valve cover	403086			
35	1	Packning	Gasket	403087			
36	2	Kapselmutter	Cap nut	403097			
37	2	Packning	Packing	190817			
38	2	Bricka	Washer	403990			
39	2	Låsring	Lock ring	403098			
40	1	Ventilationshuv, kompl.	Breather cap, cpl.	403515	403367		
41	1	. Packning	. Gasket	940096			

1. Tid, förekommande packningar av koppar-asbest får icke monteras tillsammans med dessa packningar.

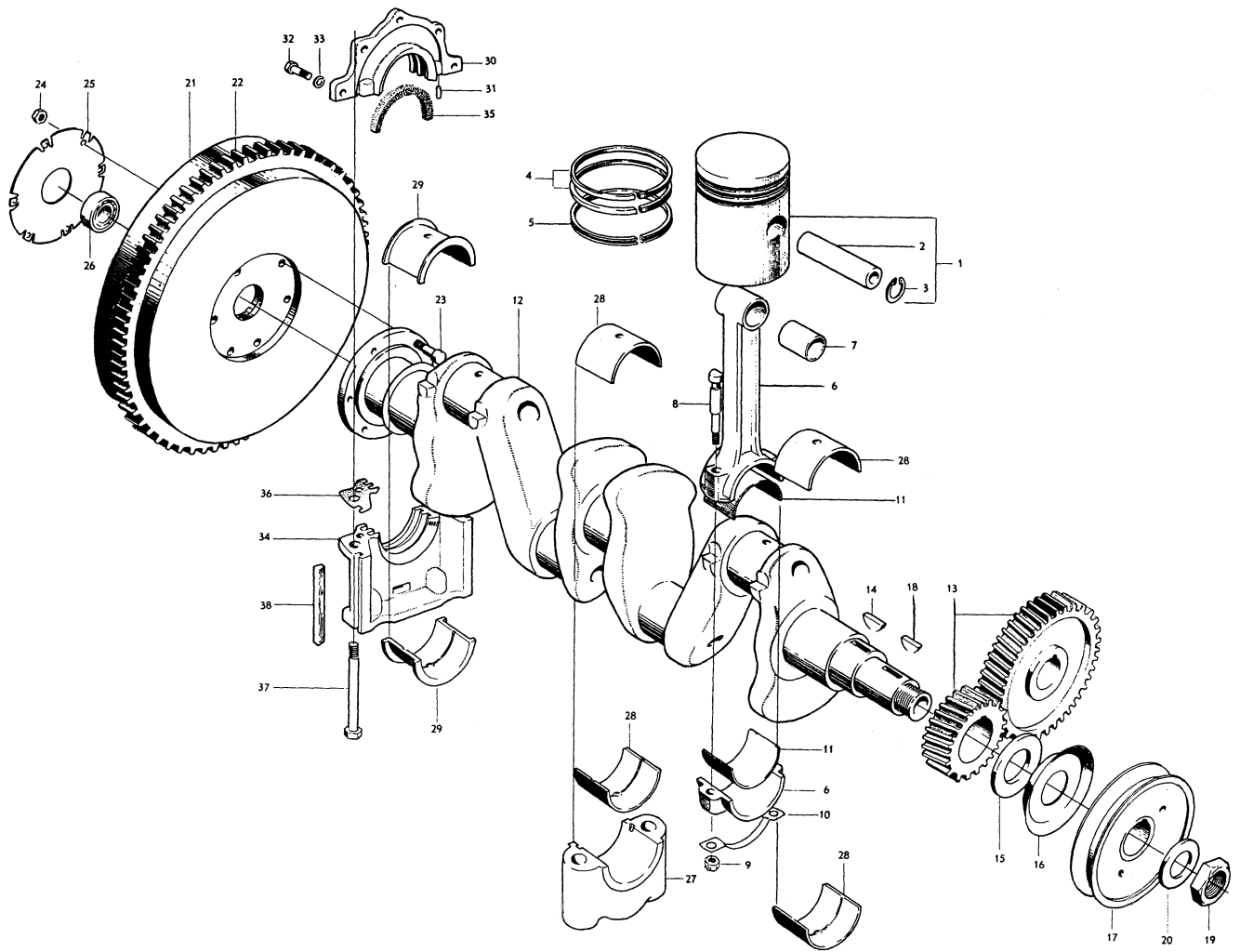
1. Early prod. copper-asbestos gaskets may not be fitted together with these gaskets.



Grupp Group		2 a		PV 445, P 210 B 4 B		VOLVO Reservdelskatalog Parts catalogue	
Sida Page	10	Utgåva Issue	2	Vevrörelse Crankshaft and related parts			
Pos Fig.	Antal Qty.	Benämning		Description		Det. nr Part No.	Anmärkning Notes
1	4	Kolvsats, kmpl. std.d. märkt A		Piston set, cpl., std. marked A		275138	1)
		B		B		275139	1)
		C		C		275140	1)
		D		D		275141	1)
		E		E		275142	1)
		F		F		275143	1)
		G		G		275144	1)
		H		H		275145	1)
		0,020" ød.		0.020" os.		275147	1)
		0,030" ød.		0.030" os.		275148	1)
		0,040" ød.		0.040" os.		275149	1)
		0,050" ød.		0.050" os.		275150	1)
		std.d. märkt A		std. marked A		275125	2)
		B		B		275126	2)
		C		C		275127	2)
		D		D		275128	2)
		E		E		275129	2)
		F		F		275130	2)
		G		G		275131	2)
		H		H		275132	2)
		0,020" ød.		0.020" os.		275134	2)
		0,030" ød.		0.030" os.		275135	2)
		0,040" ød.		0.040" os.		275136	2)
		0,050" ød.		0.050" os.		275137	2)
2	4	. Kolvbult, std.d. (ød. se nedan) Piston pin, std. (os., see below)		403011	
3	8	. Låsring Circlip		914507	
		Kolvbult, 0,05 ød.		Piston pin, 0.05 os.		403262	
		0,10 ød.		0.10 os.		403263	
		0,20 ød.		0.20 os.		403264	
4	4	Kompressionsring, övre		Compression ring, upper			
		std.d. förkromad		std. chromed		403421	3, 4)
		std.d. oförkromad		std. not chromed		403228	3, 4)
		0,020" ød.		0.020" os.		403237	3)
		0,030" ød.		0.030" os.		403238	3)
		0,040" ød.		0.040" os.		403239	3)
		0,050" ød.		0.050" os.		403449	3) -403240-

1. Tid.utf. Kännetecknas av att kolvringspårerna uppfifrån räknat har en höjd av 2,5-2,5-4,5 mm. Monteras endast vid enstaka kolvsatsbyten på motorer med detta kolvutförande. Vid byte av samtliga kolvsatser skall önskat alternativ i sen.utf. monteras.
2. Sen.utf. Kännetecknas av att kolvringspårerna uppfifrån räknat har en höjd av 1,5-2,5-5 mm.
3. För kolvsats 275138-275150.
4. Vid behov av överdim. upptill 0,010" se kolvringsats nästa sida.

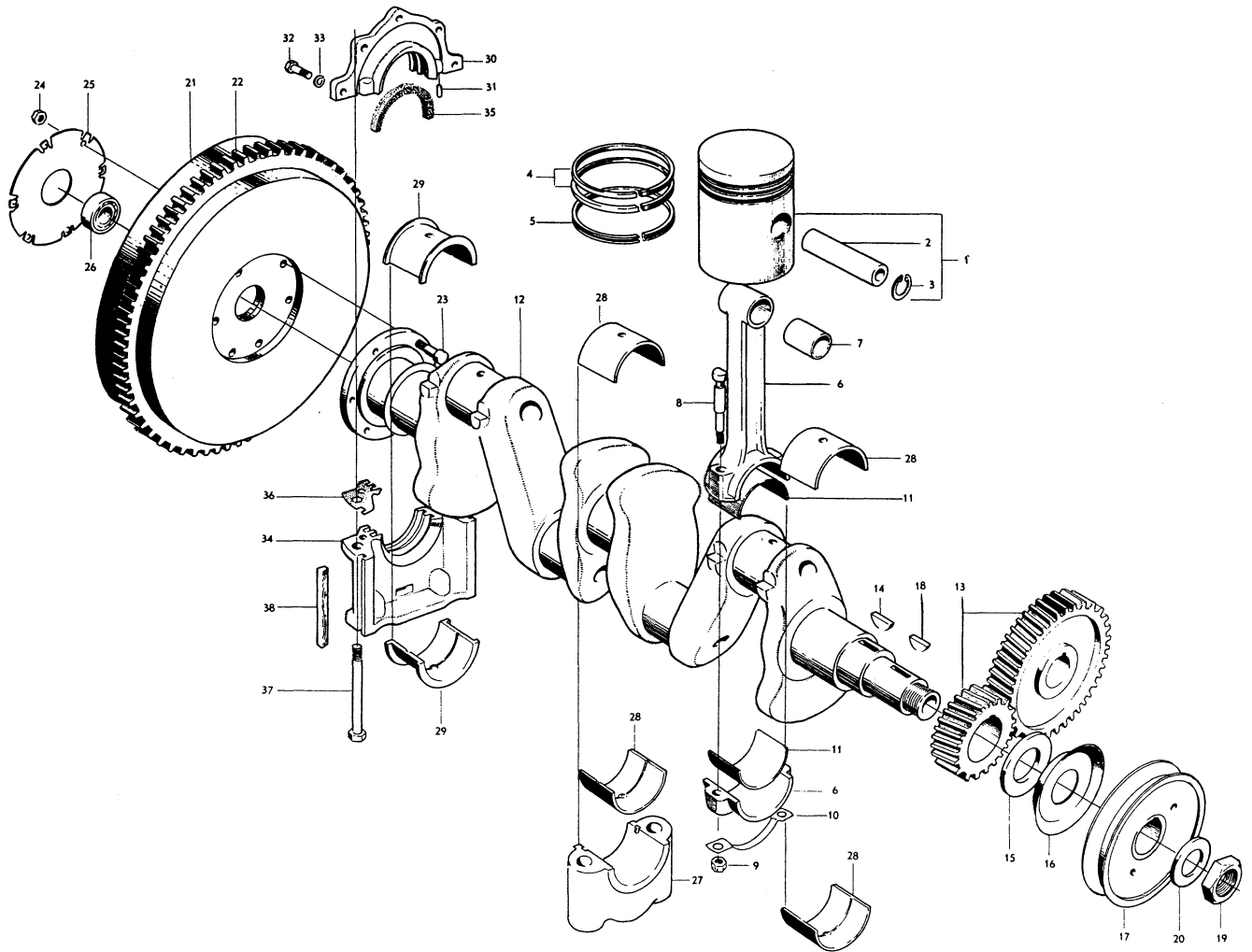
1. Early prod. Recognized by the fact that the piston ring grooves, counted from the top, have a depth of 2.5-2.5-4.5 mm. Only fitted for single piston set replacement on engines with this type of piston. When replacing all piston sets the required late prod. alternative should be fitted.
2. Late prod. Recognized by the fact that the piston ring grooves, counted from the top, have a depth of 1.5-2.5-5 mm.
3. For piston sets 275138-275150.
4. When an oversize up to 0.010" is required, see piston ring set on the next page.



Grupp Group		2a		PV 445, P 210		VOLVO	
Sida Page		Utgåva Issue		B 4 B		Reservdelskatalog Parts catalogue	
12		2		Vevrörelse		Crankshaft and related parts	
Pos Fig.	Antal Qty.	Benämning	Description	Def. nr Part No.	Anmärkning Notes		
	4	Kompressionsring, övre	Compression ring, upper				
		std.d. förkromad	std. chromed	403682	1,2)		
		std.d. oförkromad	std. non chromed	403765	1,2)		
		0,020" öd.	0.020" os.	403713	1)		
		0,030" öd.	0.030" os.	403714	1)		
		0,040" öd.	0.040" os.	403715	1)		
		0,050" öd.	0.050" os.	403716	1)		
	4	Kompressionsring, undre	Compression ring, lower				
		std.d.	std.	403229	3,2)		
		0,020" öd.	0.020" os.	403246	3)		
		0,030" öd.	0.030" os.	403247	3)		
		0,040" öd.	0.040" os.	403248	3)		
		0,050" öd.	0.050" os.	403249	3)		
		std.d.	std.	403683	1)		
		0,020" öd.	0.020" os.	403703	1)		
		0,030" öd.	0.030" os.	403704	1)		
		0,040" öd.	0.040" os.	403705	1)		
		0,050" öd.	0.050" os.	403706	1)		
5	4	Oljering	Oil scraper ring				
		std.d.	std.	403230	3,2)		
		0,020" öd.	0.020" os.	403255	3)		
		0,030" öd.	0.030" os.	403256	3)		
		0,040" öd.	0.040" os.	403257	3)		
		0,050" öd.	0.050" os.	403258	3)		
		std.d.	std.	403684	1)		
		0,020" öd.	0.020" os.	403708	1)		
		0,030" öd.	0.030" os.	403709	1)		
		0,040" öd.	0.040" os.	403710	1)		
		0,050" öd.	0.050" os.	403711	1)		
	1	Kolringssats, kompl., expand.ringar	Piston ring set, cpl., expander rings	279200	4)		
	1	Kolringssats, kompl., expand.ringar	Piston ring set, cpl., expander rings	279754	4)		
6	4	Vevstake, kompl.	Connecting rod, cpl.	403183	5)		
7		. Bussning, std.d. Bushing, std.	403187			
		. Bussning, 0,010" öd. Bushing, 0.010" os.	403378			
8	8	. Bult Bolt	403193			
9	8	. Mutter Nut	150106			
10	4	Låsbricka	Lock washer	120320	6)		

1. För kolvsats 275125-275137.
2. Vid behov av öd. upptill 0,010" se kolringssats denna sida.
3. För kolvsats 275138-275150.
4. Se anm. för sep. std. ringar.
5. Vevstakar lagerföres i viktclasserna A-D. Angiv önskat alternativ efter den i vevstaken instansade bokstaven.
6. Tid.uff. Tillräcklig låsning erhålles utan låsbricka.

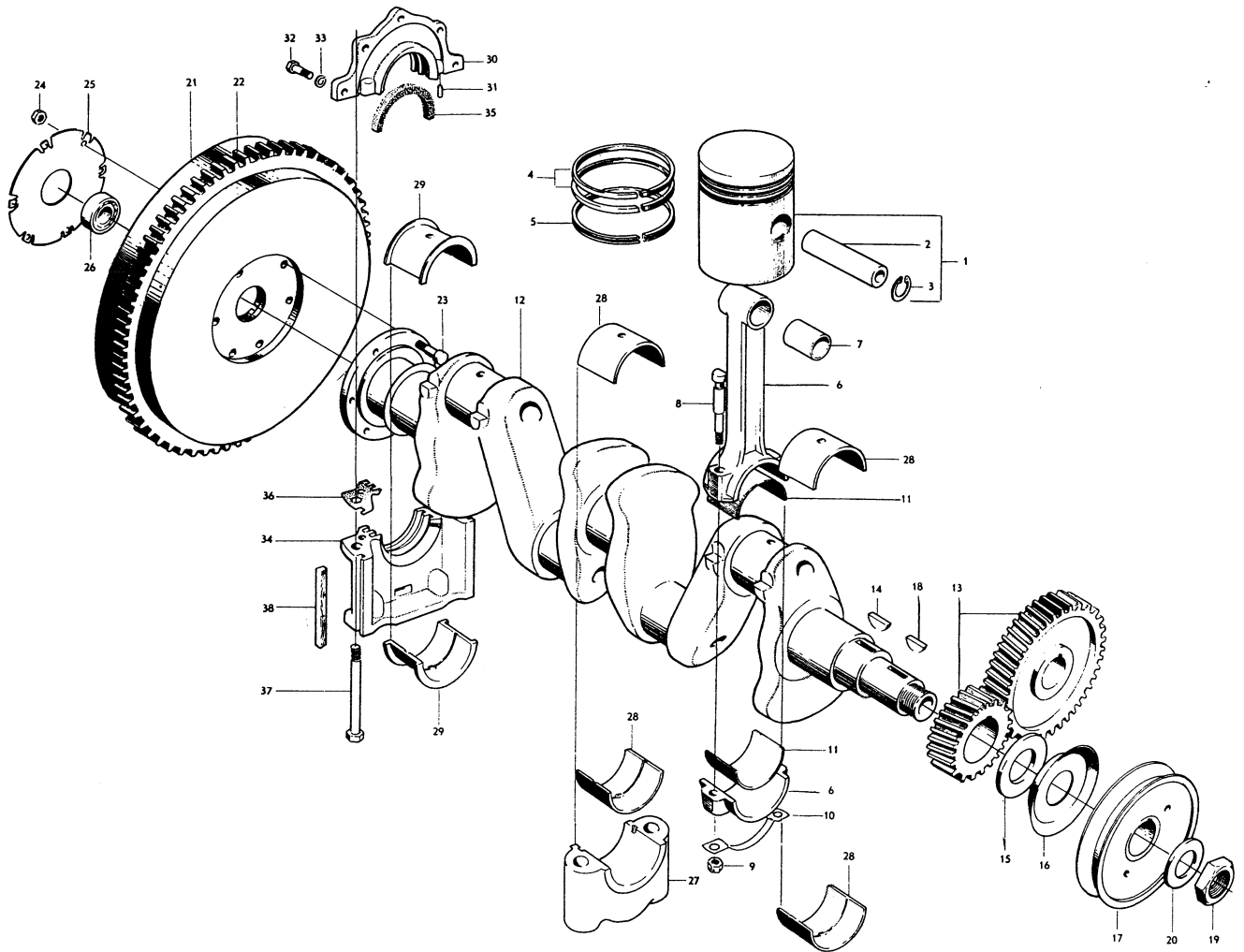
1. For piston sets 275125-275137.
2. When an os. up to 0.010" is required, see piston ring set on this page.
3. For piston sets 275138-275150.
4. See footnote for separate std. rings.
5. Connecting rods are stocked in weight classes A-D. Only connecting rods with the same weight class may be fitted in any one engine.
6. Early prod. Sufficient locking is obtained without a lock washer.



Grupp Group		2 a		PV 445, P 210 B 4 B		VOLVO Reservdelskatalog Parts catalogue	
Sida Page	14	Utgåva Issue	2				
Pos Fig.	Antal Qty.	Benämning		Description		Det. nr Part No.	Anmärkning Notes
11	8	Lagerskål, std.d.		Bearing shell, std.		403188	
		0,010" ud.		0.010" us.		403189	
		0,020" ud.		0.020" us.		403190	
		0,030" ud.		0.030" us.		403191	
		0,040" ud.		0.040" us.		403192	
12	1	Vevaxel		Crankshaft		418195	403005- 1)
13	1	Vev- och kamaxeldrev		Crankshaft and camshaft gears		403799	
14	1	Woodruffkil		Woodruff key		910121	
15	1	Bricka		Washer		403079	
16	1	Oljeslungare		Oil slinger		403080	
17	1	Remskiva		Pulley		403346	
18	1	Woodruffkil		Woodruff key		910121	
19	1	Mutter		Nut		10768	
20	1	Låsbricka		Lock washer		15181	
21	1	Svånghjul, kmpl.		Flywheel, cpl.		403582	
22	1	. Kuggkraas Ring gear		403276	
23	6	Bult		Bolt		403038	
24	6	Mutter		Nut		150102	
25	1	Hållare		Retainer		403039	
26	1	Kullager		Ball bearing		11009	
27		Ramlageröverfall		Main bearing cap		-	Se sida 2. See page 2.
28	4	Lagerskål, std.d.		Bearing shell, std.		403028	
		0,010" ud.		0.010" us.		403045	
		0,020" ud.		0.020" us.		403046	
		0,030" ud.		0.030" us.		403047	
		0,040" ud.		0.040" us.		403048	
29	2	Lagerskål, std.d.		Bearing shell, std.		403281	
		0,010" ud.		0.010" us.		403282	
		0,020" ud.		0.020" us.		403283	
		0,030" ud.		0.030" us.		403284	
		0,040" ud.		0.040" us.		403285	
30	1	Tätningfläns, kmpl.		Seal flange, cpl.		403316	2)
31	2	. Styrpinne Guide pin		950512	
	2	Styrpinne, fläns - block		Guide pin, flange - block		19704	3)
	3	Skruv, fläns - block		Bolt, flange - block		902253	3)
	3	Fjäderbricka		Spring washer		906987	3)
32	5	Skruv		Bolt		902253	4)
33	5	Fjäderbricka		Spring washer		906987	4)
34	1	Tätningfläns		Seal flange		403089	2)
35	2	Filtring		Felt ring		13236	5)
36	2	Packning		Gasket		403299	5)
37	2	Skruv		Screw		14109	
38	2	Tätninglist		Seal fillet		403090	

1. Sep. vevaxeldrev lagerföres ej. För byte av kamaxeldrev se sid. 18.
2. Ersättes av 1 st övre tätningfläns 403888, 1 st undre 403890, 2 st filtringar 190219 och 2 st packningar 403887.
3. T.o.m. motor nr 19891 utom nr 19358-19602.
4. Fr.o.m. motor nr 19892 samt nr 19358-19602.
5. Filtring 13236 och packning 403299 kan genom reservdelsbyte av flänsar enl. anm. 1 vara ersatta av resp. 190219 och 403887.

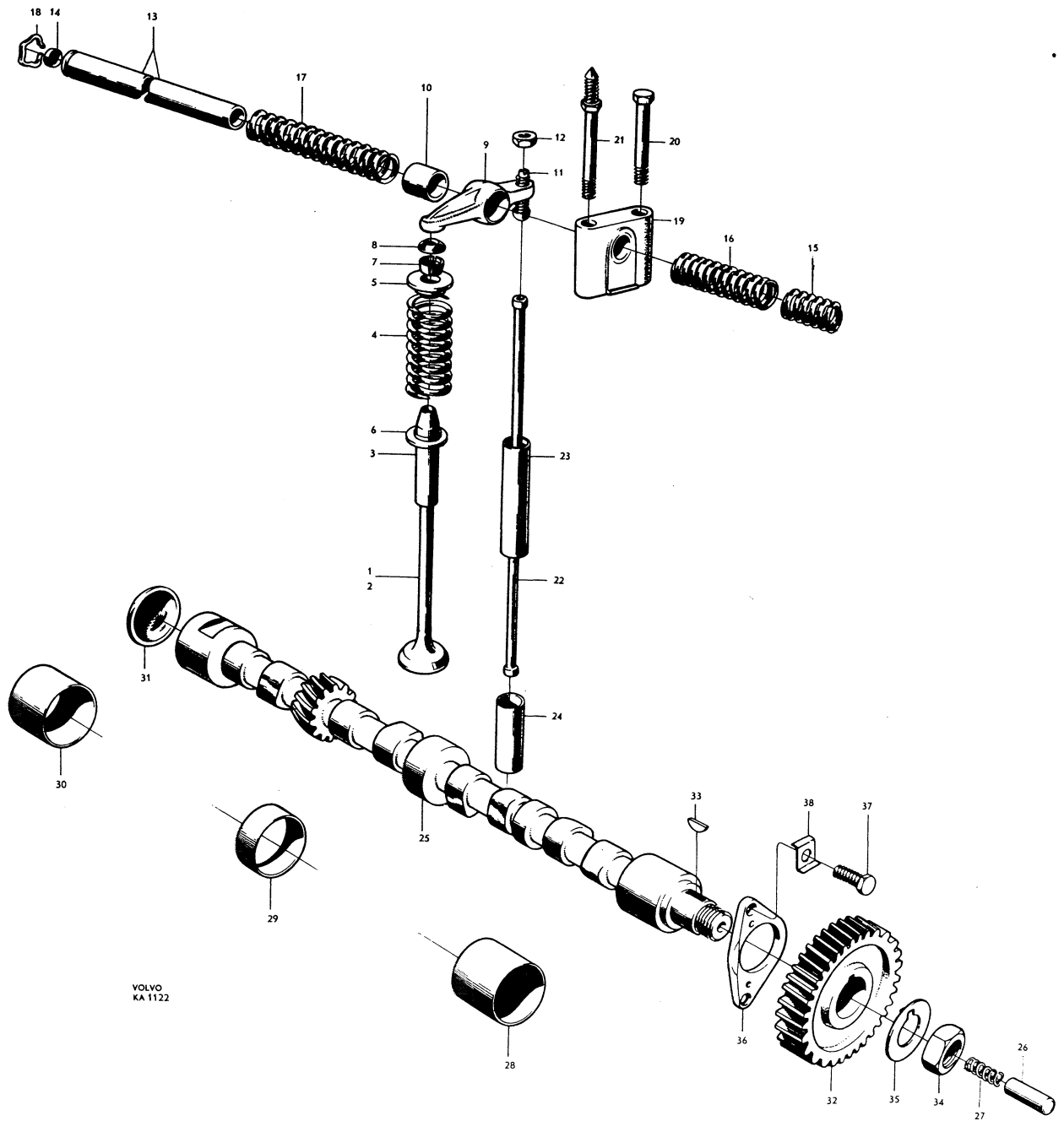
1. Separate crankshaft gears are not stocked. See page 18 regarding replacement of camshaft gears.
2. Replaced by 1 upper seal flange 403888, 1 lower 403890, 2 felt rings 190219 and 2 gaskets 403887.
3. Up to engine No. 19891 except Nos. 19358-19602.
4. W.e.f. engine No. 19892 as well as Nos. 19358-19602.
5. Felt ring 13236 and gasket 403299 can, through replacement of flanges according to note 1, be replaced by 190219 and 403887 respectively.



Grupp Group		2 a		PV 445 B4B		VOLVO	
Sida Page		Utgåva Issue		Ventilmekanism Valve mechanism		Reservdelskatalog Parts catalogue	
Pos Fig.	Antal Qty.	Benämning	Description	Det. nr Part No.	Anmärkning Notes		
1	4	Insugningsventil	Intake valve	403297	1)		
	4	Insugningsventil	Intake valve	403388	2)		
2	4	Utblåsningsventil	Exhaust valve	403298	1)		
	4	Utblåsningsventil	Exhaust valve	403389	2)		
3	8	Ventilstyrning	Valve guide	-	Se sida 6. See page 6.		
4	8	Ventilfjäder	Valve spring	403277	1)		
	8	Ventilfjäder	Valve spring	403387	3)		
	8	Ventilfjäder	Valve spring	403499	4, 5)		
	8	Ventilfjäder	Valve spring	403717	6)		
5	8	Bricka, övre	Washer, upper	403314	7)		
	8	Bricka, övre	Washer, upper	403500	8)		
6	8	Bricka, undre	Washer, lower	415274	4, 9)		
	8	Bricka, undre	Washer, lower	403770	10)		
7	16	Lås	Lock	403315			
8	8	Skyddsring	Protector ring	405357			
	2	Vipparm, kmpl. 1, 5, framifrån	Rocker arm, cpl., 1, 5	403010	1) Counted from the front		
	2	2, 6, framifrån	2, 6	403338	1) Counted from the front		
	2	3, 7, framifrån	3, 7	403339	1) Counted from the front		
	2	4, 8, framifrån	4, 8	403009	1) Counted from the front		
	8	. Bussning	. Bushing	18128	1)		
9	4	Vipparm, kmpl. 1, 3, 5, 7, framifrån	Rocker arm, cpl., 1, 3, 5, 7	403561	2) Counted from the front		
	4	2, 4, 6, 8, framifrån	2, 4, 6, 8	403560	2) Counted from the front		
10	8	. Bussning	. Bushing	18146	2)		
11	8	. Justerskruv	. Adjuster screw	403155	2)		
12	8	. Mutter	. Nut	951200	2)		
13	1	Axel, kmpl.	Shaft, cpl.	403198	1)		
14	2	. Hattplugg	. Plug	955081	1)		
	1	Axel, kmpl.	Shaft, cpl.	403383	2)		
	2	. Hattplugg	. Plug	955082	2)		
15	2	Distansfjäder 1, 5, framifrån	Spacer spring, 1, 5	403152	1) Counted from the front		
	2	1, 5, framifrån	1, 5	405140	2) Counted from the front		
16	2	2, 4, framifrån	2, 4	403153	1) Counted from the front		
	2	2, 4, framifrån	2, 4	403392	2) Counted from the front		
17	1	3, framifrån	3,	403154	1) Counted from the front		
	1	3, framifrån	3,	403393	2) Counted from the front		
18	2	Låsring	Lock ring	914450	1)		
	2	Låsring	Lock ring	914452	2)		

1. T.o.m. motor nr 13341.
2. Fr.o.m. motor nr 13342.
3. Motor nr 13342-109484.
4. Motor nr 109485-126276.
5. Ersättes av ventilfjäder 403717. Vid byte måste samtliga fjädrar bytas till det nya utförandet. På motor nr 109485-119105 skall samtidigt undre bricka 403770 monteras.
6. Fr.o.m. motor nr 126277.
7. T.o.m. motor nr 109484.
8. Fr.o.m. motor nr 109485.
9. Se även undre bricka 403770.
10. Endast för motor nr 109485-119105 i samband med byte av ventilfjäder 403499.

1. Up to engine No. 13341.
2. W.e.f. engine No. 13342.
3. Engines Nos. 13342-109484.
4. Engines Nos. 109485-126276.
5. Replaced by valve spring 403717. When replacing all springs must be replaced by the new model. Lower washer 403770 must be mounted simultaneously on engines Nos. 109485-119105.
6. W.e.f. engine No. 126277.
7. Up to engine No. 109484.
8. W.e.f. engine No. 109485.
9. See washer 403770.
10. For engines Nos. 109485-119105 only in conjunction with replacement of valve spring 403499.



VOLVO
KA 1122

Grupp Group		2 a		PV 445 B4B		VOLVO Reservdelskatalog Parts catalogue	
Sida Page	18	Utgåva Issue	1				
Pos Fig.	Antal Qty.	Benämning		Description	Def. nr Part No.	Anmärkning Notes	
19	3	Lagerbock 1, 2, 3, framifrån		Bearing bracket, 1, 2, 3	403133	1) Counted from the front.	
	3	1, 2, 3, framifrån		1, 2, 3	403386	2) Counted from the front.	
	1	4, framifrån		4	403132	1) Counted from the front.	
	1	4, framifrån		4	403385	2) Counted from the front.	
20	6	Skruv		Bolt	902288	1) l = 60	
	6	Skruv		Bolt	902287	2) l = 55	
21	2	Pinnskruv		Stud	403096	1)	
	2	Pinnskruv		Stud	130078	2)	
22	8	Tryckstång		Push rod	403130	1)	
	8	Tryckstång		Push rod	403382	3)	
	8	Tryckstång		Push rod	403689	4)	
23	8	Hylsa		Sleeve	-	Se sida 6. See page 6.	
24	8	Ventiltryckare		Valve lifter	403131	1)	
	8	Ventiltryckare		Valve lifter	403584	2)	
25	1	Kamaxel		Camshaft	54775	1, 5)	
	1	Kamaxel		Camshaft	403394	3)	
	1	Kamaxel		Camshaft	403825	4)	
26	1	Stödtapp		Support pin	61766		
27	1	Fjäder		Spring	61767		
28	1	Bussning		Bushing	-	Se sida 2. See page 2.	
29	1	Bussning		Bushing	-	Se sida 2. See page 2.	
30	1	Bussning		Bushing	-	Se sida 2. See page 2.	
31	1	Expansionsplugg		Expander plug	-	Se sida 2. See page 2.	
32	1	Kamaxeldrev		Camshaft gear	403945		
33	1	Woodruffkil		Woodruff key	910121		
34	1	Mutter		Nut	10768		
35	1	Låsbricka		Lock washer	15181		
36	1	Tryckfläns		Thrust flange	403182		
37	2	Skruv		Bolt	902253		
38	2	Låsbricka		Lock washer	15252		

1. T.o.m. motor nr 13341.
2. Fr.o.m. motor nr 13342.
3. Motor nr 13342-109484.

4. Fr.o.m. motor nr 109485.

5. Ersätter tidigare förekommande kamaxel. Beakta vid byte den medföljande skyltens anvisning om nytt ventilspegl.

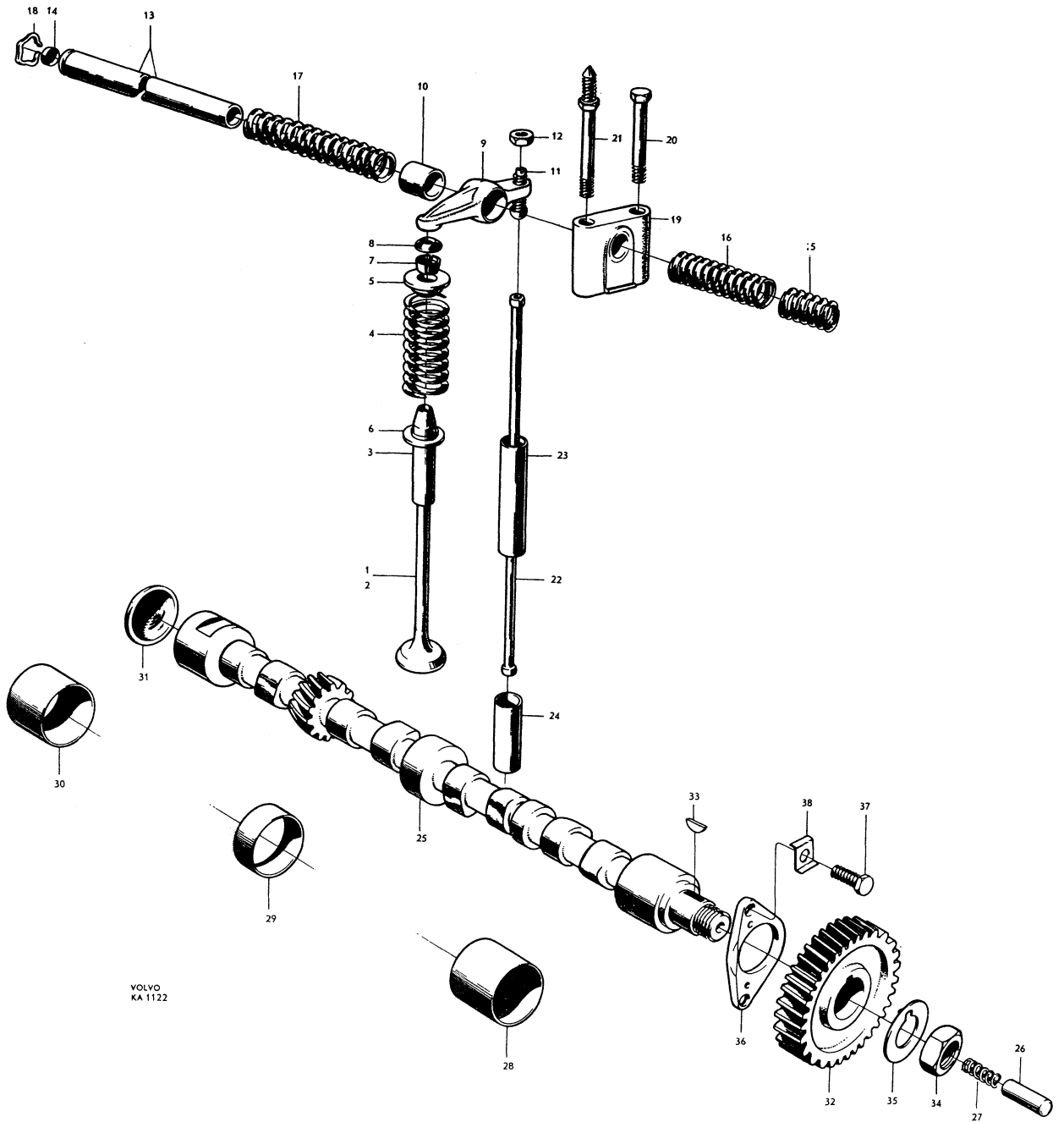
1. Up to engine No. 13341.

2. W.e.f. engine No. 13342.

3. Engines Nos. 13342-109484.

4. W.e.f. engine No. 109485.

5. Replaces early prod. camshaft. Note when replacing that the accompanying plate showing the new valve clearance must be fitted.



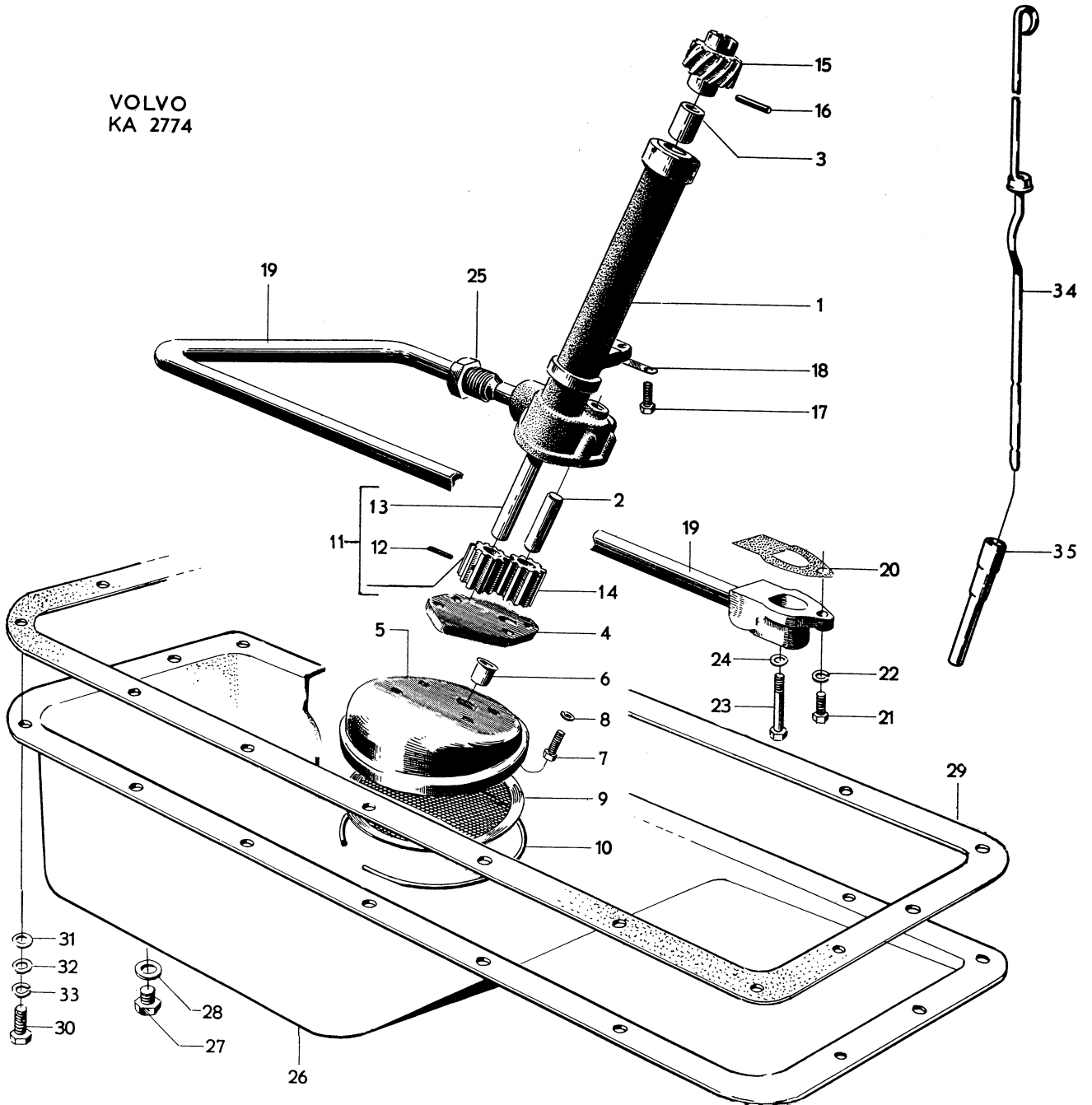
VOLVO
KA 1122

Grupp Group		2a		PV 445, P 210 B 4 B		VOLVO Reservdelskatalog Parts catalogue	
Sida Page	20	Utgåva Issue	3				
Pos Fig.	Antal Qty.	Benämning		Description		Def. nr Part No.	Anmärkning Notes
	1	Oljepump, kompl.		Oil pump, cpl.		403021-9	
1	1	. Hus, kompl. Housing, cpl.		403022-7	
2	1	. . Lagertapp Bearing pin		44451-3	
3	2	. . Bussning Bushing		18130-5	
	1	. Lock Cover		403066-4	1,2)
4	1	. Lock Cover		403568-9	3,4)
5	1	. Sildukshållare Retainer		403464-1	3,4)
6	1	. Sugrör Suction pipe		403571-3	
7	4	. Skruv Screw		902253-4	
8	4	. Fjäderbricka Spring washer		906987-3	
9	1	. Silduk Strainer element		403483-1	3,4)
10	1	. Låsring Lock ring		118123-9	3,4)
11	1	. Kugghjul, kompl. Gear, cpl.		419018-7	418104
12	1	. . Låspinne Lock pin		S E S	
13	1	. . Drivaxel Drive shaft		S E S	
14	1	. Kugghjul Gear		418103-8	403070
15	1	. Drivhjul Drive gear		403068-0	
16	1	. Låspinne Lock pin		907178-8	
17	2	Skruv		Bolt		902281-5	
18	1	Låsbricka		Lock washer		403181-1	
	1	Oljeflottörsil		Floating oil strainer		403143-1	1,5)
	1	Saxpinne		Cotter pin		907849-4	1)
19	1	Tryckrör		Delivery pipe		403232-2	
20	1	Packning		Gasket S		403122-5	
21	1	Skruv		Bolt		902253-4	
22	1	Fjäderbricka		Spring washer		906987-3	
23	1	Skruv		Bolt		902258-3	
24	1	Kopparpackning		Copper packing		11991-7	
25	1	Förskruvning		Screw union		20139-2	
26	1	Oljesump		Oil pan		403827-9	6)
27	1	Propp, tid.utf.		Plug, early prod.		16322-0	D = 12
	1	Propp, sen.utf.		Plug, late prod.		190798-9	D = 3/4"
28	1	Kopparpackning för 16322		Copper packing for 16322		11994-1	
	1	Kopparpackning för 190798		Copper packing for 190798		18818-5	
29	1	Packning		Gasket S		403017-7	
30	18	Skruv		Bolt		902251-8	
31	15	Bricka		Washer		11961-0	
32	2	Kopparpackning		Copper washer		11991-7	
33	16	Fjäderbricka		Spring washer		906987-3	
34	1	Oljemätsticka, kompl.		Oil dipstick, cpl.		403113-4	
	1	. Filtring Felt ring		11363-9	
35	1	Rör		Pipe		136-2	

1. T.o.m. motor nr 52226.
2. Monteras i samband med oljeflottörsil.
3. Fr.o.m. motor nr 52227.
4. Monteras i samband med fast oljesil.
5. Ersättning, se prislistan.
6. 3/4" avtappningshål. Se pos. 27 och 28.

1. Up to engine No. 52226.
2. Mounted in conjunction with floating oil strainer.
3. W.e.f. engine No. 52227.
4. Mounted in conjunction with fixed oil strainer.
5. Replacement, see price list.
6. 3/4" drain aperture. See fig. 27 och 28.

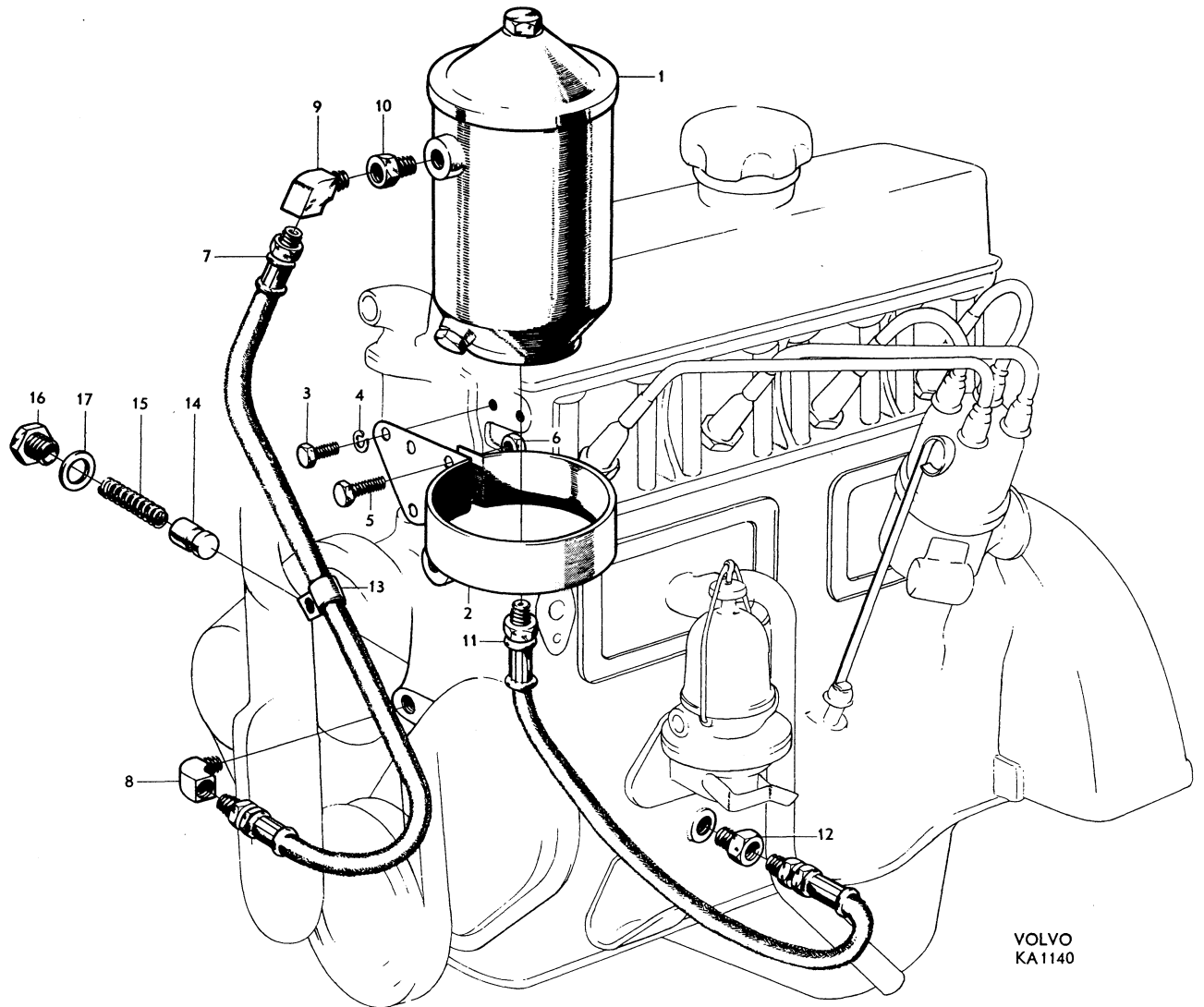
VOLVO
KA 2774



Grupp Group		2 a		PV 445 B4B		VOLVO Reservdelskatalog Parts catalogue	
Sida Page	22	Utgåva Issue	1				
Pos Fig.	Antal Qty.	Benämning	Description	Det. nr Part No.	Anmärkning Notes		
1	1	Oljefilter, kompl.	Oil filter, cpl.	-	Se sida 24. See page 24.		
2	1	Upphångningsband	Suspension band	87838			
3	2	Skruv	Bolt	902278	I = 16		
4	2	Fjäderbricka	Spring washer	906990	I = 30		
5	1	Skruv	Bolt	902282			
6	1	Mutter	Nut	906576			
7	1	Tilloppsledning	Inlet line	87970			
8	1	Vinkelförskruvning	Elbow union	180240			
9	1	Vinkelförskruvning	Elbow union	180110			
10	1	Strypförskruvning	Strangler union	-	Se sida 24. See page 24.		
11	1	Avloppsledning	Outlet line	87970			
12	1	Förskruvning	Screw union	180009			
13	1	Klamma Reducerventil	Clamp Relief valve	18388			
14	1	. Kolv, std. 0,5 öd.	. Plunger, std. 0.5 os.	403125 403794			
15	1	. Fjäder	. Spring	403319			
16	1	. Propp	. Plug	16365			
17	1	. Kopparpackning	. Copper packing	11996			

Oljefilter, reducerventil

Oil filter, relief valve

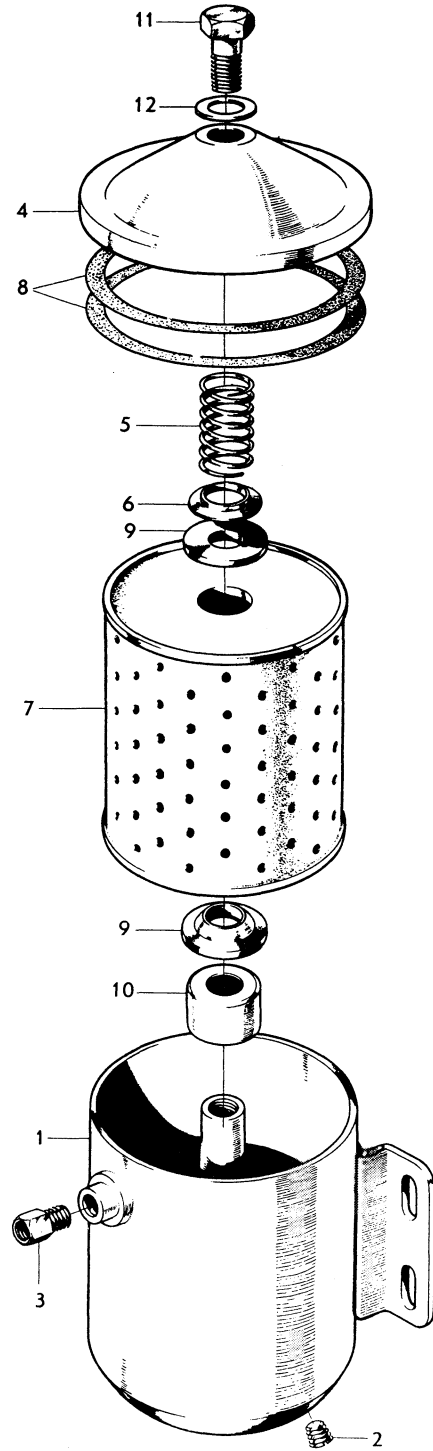


VOLVO
KA1140

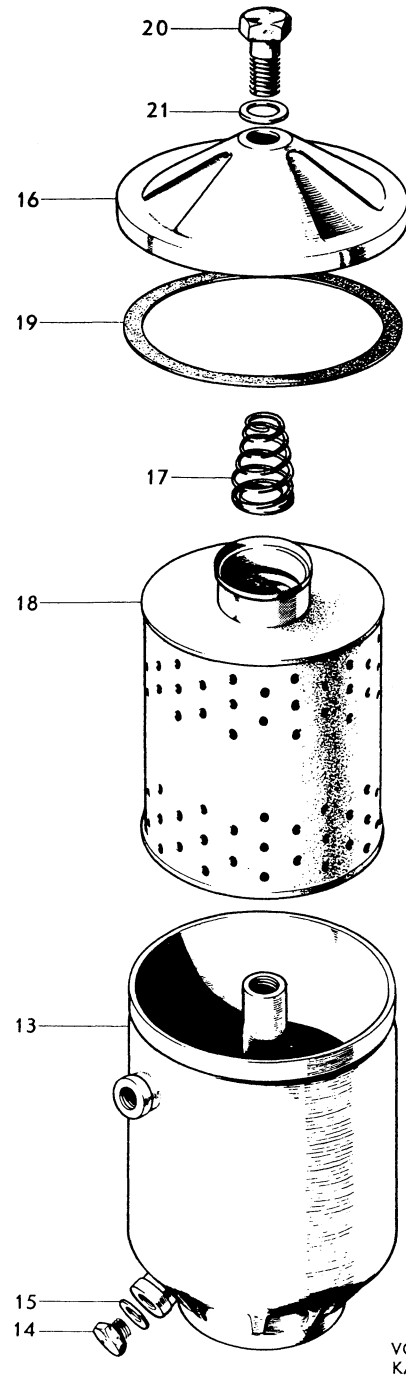
Grupp Group		2 a		PV 445 B4B			VOLVO Reservdelskatalog Parts catalogue	
Sida Page	24	Utgåva Issue	1					
Pos Fig.	Antal Qty.			Benämning	Description	Det. nr Part No.	Anmärkning Notes	
	87840	88442	89339					
	1			Oljefilter, kompl.	Oil filter, cpl.	87840	1,3)	
		1		Oljefilter, kompl.	Oil filter, cpl.	88442	2,3)	
1	1	1		. Hus	. Housing	S.E.S.		
2	1			. Propp	. Plug	16325		
3		1		. Strypförskruvning	. Strangler union	406132		
4	1			. Lock, kompl.	. Cover, cpl.	87975		
		1		. Lock, kompl.	. Cover, cpl.	89051		
5	1			. . Fjäder	. . Spring	87976		
		1		. . Fjäder	. . Spring	89052		
6	1	1		. . Bricka	. . Washer	6606747		
7	1	1		. Filterinsats	. Filter insert	89340		
8	1	1		. Packningssats	. Gasket set	54067		
9	2	2		. Gummibricka	. Rubber washer	83918		
10		1		. Distanshylsa	. Spacer sleeve	89050		
11	1			. Skruv	. Bolt	921660		
		1		. Skruv	. Bolt	101606		
12	1	1		. Fiberbricka	. Fiber washer	48251		
			1	Oljefilter, kompl.	Oil filter, cpl.	89339	4)	
13		1		. Hus	. Housing	S.E.S.		
14		1		. Propp	. Plug	180707		
15		1		. Kopparpackning	. Copper packing	18665		
16		1		. Lock	. Cover	89746		
17		1		. Fjäder med tallrik	. Spring and disk	89591		
18		1		. Filterinsats, kompl.	. Filter insert, cpl.	89340		
19		1		. . Packning	. . Gasket	89593		
20		1		. Skruv	. Screw	89590		
21		1		. Kopparpackning	. Copper packing	11996		

1. P 44511 t.o.m. chassi nr 700.
2. P 44511 chassi nr 701-2729.
3. Ersättes av oljefilter 89339.
4. P 44505-44507. P 44511 fr.o.m. chassi nr 2730.

1. P 44511 up to chassis No. 700.
2. P 44511 chassis Nos. 701-2729.
3. Replaced by oil filter 89339.
4. P 44505-44507. P 44511 w.e.f. chassis No. 2730.



VOLVO
KA1138



VOLVO
KA1139

Grupp Group 2 a		PV 445, P 210		VOLVO		
Sida Page 26		Utgåva Issue 2		Reservdelskatalog Parts catalogue		
		Cylinderblock, inspektionslock		Cylinder block, inspection cover		
		B14A B16A B16B				
Pos Fig.	Antal Qty.		Benämning	Description	Det. nr Part No.	Anmärkning Notes
	B 14 A	B 16 A-B				
1	1		Cylinderblock, kmpl.	Cylinder block, cpl.	403767-7	
		1	Cylinderblock, kmpl.	Cylinder block, cpl.	403937-6	
2	4		. Kolvsats, kmpl. std.d. märkt A	. Piston set, cpl., std. marked A	275125-3	
		4	. Kolvsats, kmpl. std.d. märkt A	. Piston set, cpl., std. marked A	275112-1	
	4		B	B	275126-1	
	4		B	B	275113-9	
	4		C	C	275127-9	
	4		C	C	275114-7	
	4		D	D	275128-7	
	4		D	D	275115-4	
	4		E	E	275129-5	
	4		E	E	275116-2	
	4		F	F	275130-3	
	4		F	F	275117-0	
	4		G	G	275131-1	
	4		G	G	275118-8	
	4		H	H	275132-9	
	4		H	H	275119-6	
3	4		. . Kolvbult, std. Piston pin, std.	403011-0	1)
		4	. . Kolvbult, std. Piston pin, std.	403876-6	1)
4	8	8	. . Låsring	. . Circlip	914507-9	
5			. Ramlageröverfall	. Main bearing cap	-	
6	6	6	. Styrhylsa	. Guide sleeve	70415-5	
7	6	6	. Pinnskruv	. Stud	17041-5	
8	6	6	. Mutter	. Nut	150104-8	
9	3	3	. Lösbricka	. Lock washer	15232-2	2)
10	1	1	. Kamaxelbussning	. Camshaft bushing	403110-0	
11	1	1	. Kamaxelbussning	. Camshaft bushing	403111-8	
12	1	1	. Kamaxelbussning	. Camshaft bushing	403112-6	
13	1	1	. Expansionsplugg	. Expander plug	403194-4	
14	3	3	. Rensplugg	. Plug	70792-7	
15	1		. Propp	. Plug	952075-0	
16	2	2	. Hattplugg	. Plug	955081-5	
17	3	2	. Propp	. Plug	16318-8	
18	3	2	. Packning	. Packing	18665-0	
19	1		. Propp	. Plug	180759-3	
		1	. Propp	. Plug	16325-3	
20		1	. Propp	. Plug	190682-5	
21	2	2	. Styrpinne	. Guide pin	17125-6	
22	1	1	Inspektionslock	Inspection cover	403051-6	
23	1	1	Inspektionslock	Inspection cover	403050-8	
24	2	2	Packning	Gasket	403052-4	
25	12	12	Skruv	Bolt	902251-8	
26	12	12	Packning	Packing	11991-7	
27	1	1	Ventilationsrör	Breather pipe	418012-1	3) 418010
28	1	1	Packning, tid utf	Gasket, early prod	60924-8	
	1	1	Gummiring, sen utf	Rubber ring, late prod	191101-5	
29	1	1	Skruv	Bolt	902288-0	

1. För öd, se sida 32.

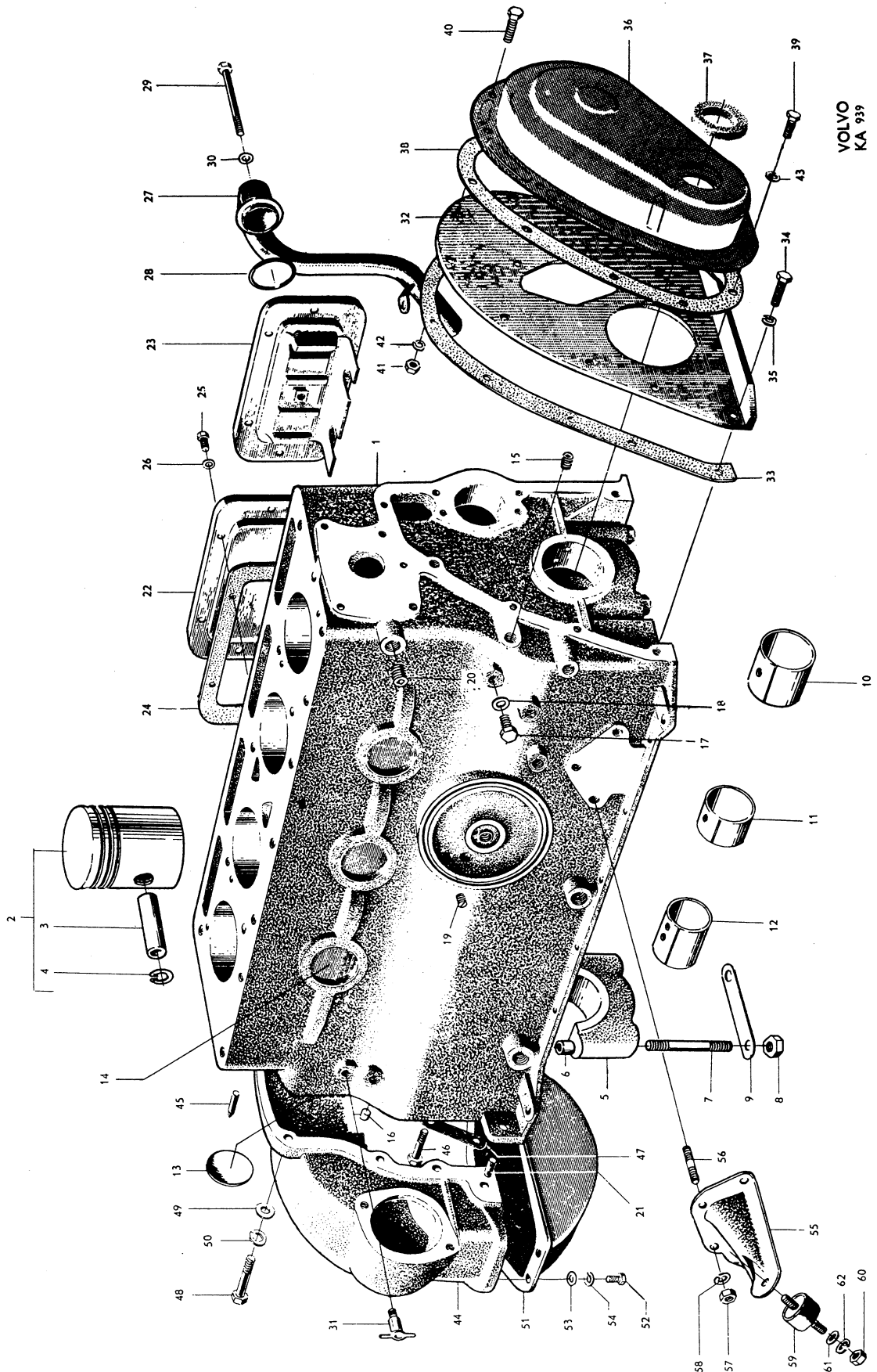
2. Tid utf. Tillräcklig låsning erhålles utan lösbricka.

3. Nuvarande utf skall monteras med gummiring 191101 och kopparpackning 11992.

1. For os, see page 32.

2. Early prod. Sufficient locking is obtained without lock washer.

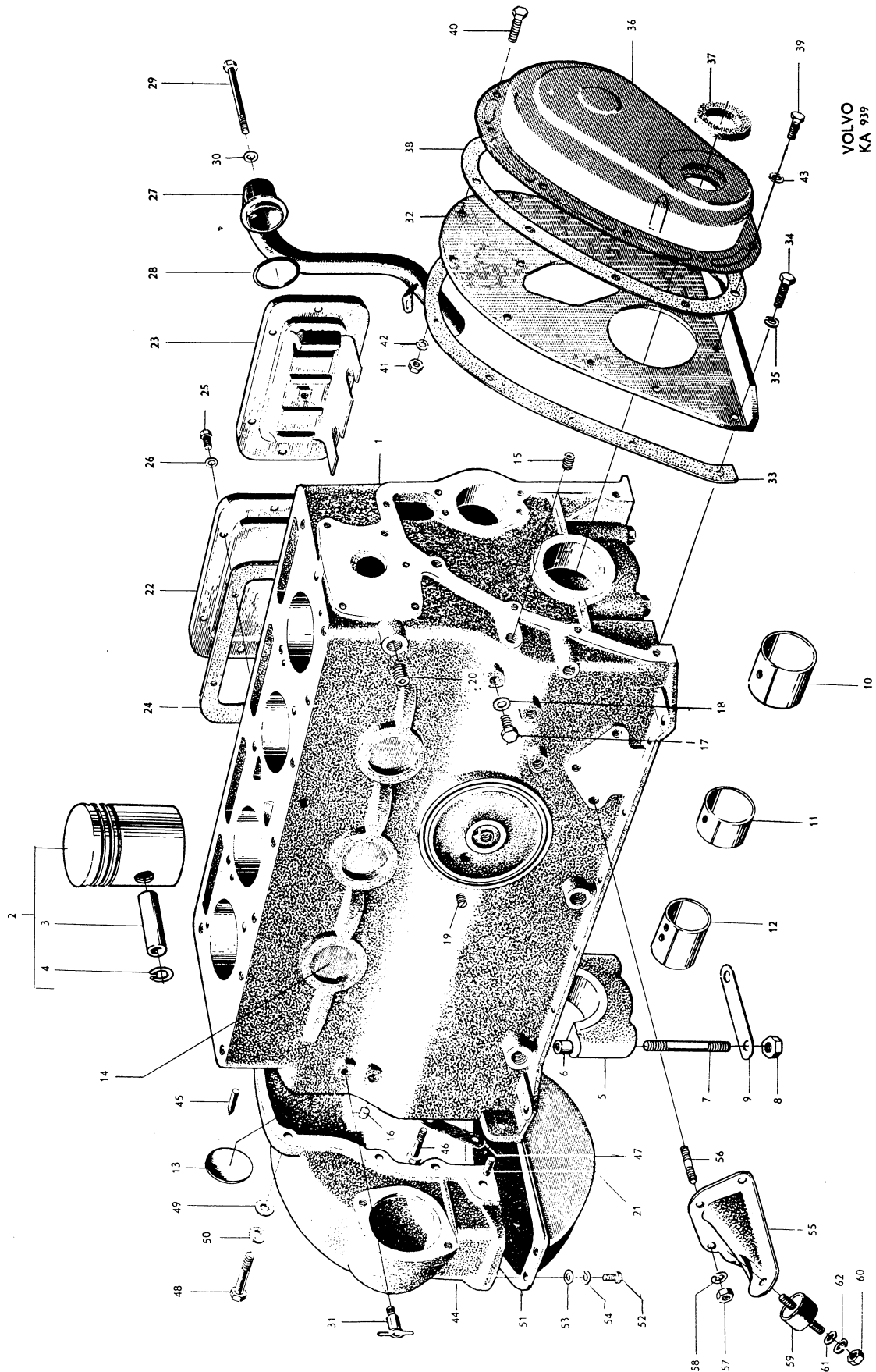
3. The current model shall be fitted with rubber ring 191101 and copper packing 11992.



Grupp Group		2a		PV 445, P 210 B14A B16A B16B		Ventilationsrör, transmissionskäpa, svänghjuls-käpa, motorupphängning Breather pipe, timing gear casing, flywheel casing, engine mountings		VOLVO Reservdelskatalog Parts catalogue	
Sida Page	28	Utgåva Issue	3						
Pos Fig.	Antal Qty.		Benämning	Description	Det. nr Part No.	Anmärkning Notes			
	B 14 A	B 16 A-B							
30	1	1	Bricka, tid utf	Washer, early prod	11962-8				
	1	1	Kopparpackning, sen utf	Copper packing, late prod	11992-5				
31	1	1	Avtappningskran	Drain cock	82744-4				
32	1	1	Tätningsslät	Seal plate	403073-0				
33	1	1	Packning	Gasket	403074-8				
34	4	4	Skruv	Bolt	902279-9				
35	4	4	Fjäderbricka	Spring washer	906990-7				
36	1		Transmissionskäpa	Timing gear casing	403072-2	1, 2)			
37	1		Filtring, tj = 8	Felt ring, Th = 8	19236-9	1)			
	1	1	Transmissionskäpa, kmpl	Timing gear casing, cpl	403893-1	3)			
	1	1	. Filtring, tj = 5	. Felt ring, Th = 5	190537-1	3)			
38	1	1	Packning	Gasket	403075-5				
39	2	2	Skruv	Bolt	100101-5	l = 8			
40	8	8	Skruv	Bolt	902253-4	l = 16			
41	4	4	Mutter	Nut	906575-6				
42	7	7	Fjäderbricka	Spring washer	906987-3				
43	3	3	Kopparpackning	Copper packing	11991-7				
44	1	1	Svänghjuls-käpa, kmpl	Flywheel casing, cpl	418134-3	403477			
45	1	1	. Inställningsvisare	. Setting indicator	190222-0				
46	4	4	Skruv	Bolt	902306-0	l = 30			
47	2	2	Låsbricka	Lock washer	15269-4				
48	2	2	Skruv	Bolt	955320-7	105234			
49	2	2	Bricka	Washer	190523-1				
50	2	2	Fjäderbricka	Spring washer	955922-0	18876			
51	1	1	Skyddskäpa	Protector casing	87195-4				
52	5	6	Skruv	Bolt	902279-9	l = 19			
	1		Skruv	Bolt	103157-4	l = 30			
53	6	6	Bricka	Washer	11962-8				
54	6	6	Fjäderbricka	Spring washer	906990-7				
55	2		Konsol	Bracket	403599-4				
		2	Konsol	Bracket	403834-5	4)			
		1	Konsol, V	Bracket, L	662289-8	5)			
		1	Konsol, H	Bracket, R	662290-6	5)			
56	6		Pinnskruv	Stud	17394-8				
	6		Skruv	Bolt	902279-9				
57		6	Mutter	Nut	906576-4				
58	6	6	Fjäderbricka	Spring washer	906990-7				
59	2	2	Gummikudde	Rubber cushion	89095-4				
60	4	4	Mutter	Nut	921784-5				
61	2	2	Bricka	Washer	11982-6				
62	4	4	Fjäderbricka	Spring washer	906996-4				

1. B 14 A t o m motor nr 6381.
2. Ersättes av transmissionskäpa, kmpl 403893-1.
3. B 14 A fr o m motor nr 6382.
B 16 A - B.
4. P 44505-44508 utom vagnar märkta S-1146.
P 44511 utom vagnar märkta S-1146.
P 2100 t o m kaross nr 46999 utom vagnar märkta S-1146.
P 2101 t o m kaross nr 4089 utom vagnar märkta S-1146.
5. P 2100 fr o m kaross nr 47000 samt vagnar märkta 5081 och S-1146.
P 2101 fr o m kaross nr 4090 samt vagnar märkta 5081 och S-1146.

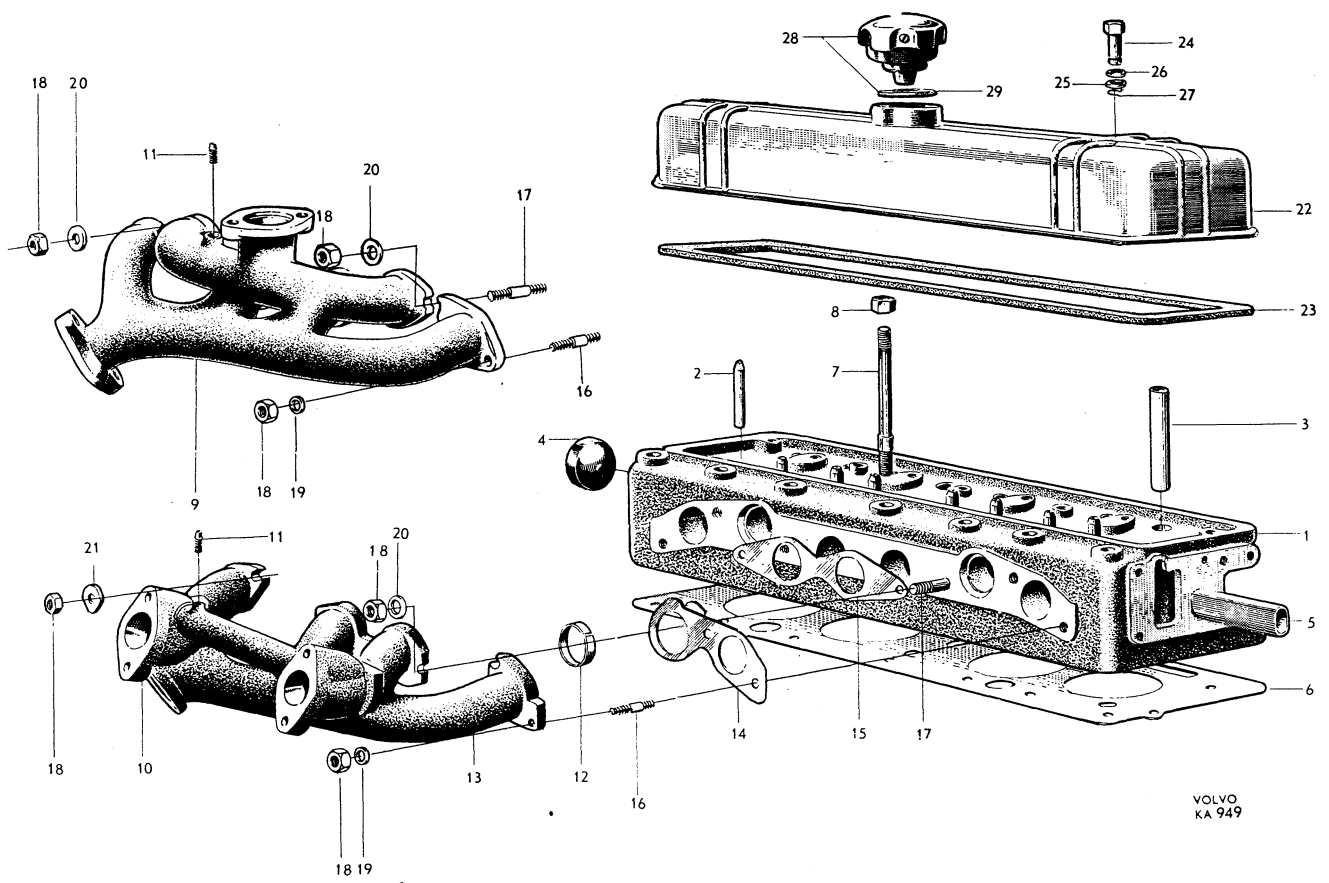
1. B 14 A up to engine No 6381.
2. Replaced by timing gear casing, cpl 403893-1.
3. B 14 A w e f engine No 6382.
B 16 A-B.
4. P 44505-44508 except chassis marked S-1146.
P 44511 except chassis marked S-1146.
P 2100 up to body No 46999 except chassis marked S-1146.
P 2101 up to body No 4089 except chassis marked S-1146.
5. P 2100 w e f body No 47000 and chassis marked 5081 and S-1146.
P 2101 w e f body No 4090 and chassis marked 5081 and S-1146.



Grupp Group		2 a			PV 445, P 210			VOLVO	
Sida Page	30	Utgåva Issue	3	Cylinderlock, insugnings- och avgasrör, skyddskåpa	B14A B16A B16B	Cylinder head, intake and exhaust manifolds, valve cover	Reservdelskatalog Parts catalogue		
Pos Fig.	Antal Qty.			Benämning	Description	Def. nr Part No.	Anmärkning Notes		
	B 14 A	B 16 A	B 16 B						
1	1			Cylinderlock, kompl.	Cylinder head, cpl.	403564	1)		
	1			Cylinderlock, kompl.	Cylinder head, cpl.	403761	2)		
		1		Cylinderlock, kompl.	Cylinder head, cpl.	403938			
			1	Cylinderlock, kompl.	Cylinder head, cpl.	403939			
2	8	8	8	. Ventilstyrning	. Valve guide	403390			
3	8			. Hylsa för 403564	. Sleeve for 403564	403577			
	8	8	8	. Hylsa för 403761, 403938, 403939	. Sleeve for 403761, 403938, 403939	403747			
4	1	1	1	. Rensplugg	. Plug	70792			
5	1	1	1	. Vattenfördelningsrör	. Water distributor pipe	403411			
6	1			Packning	Gasket	403598			
		1	1	Packning	Gasket	403808			
7	12	10	12	Pinnskruv	Stud	190066	I = 128		
		2		Pinnskruv	Stud	191091	I = 132		
8	12	12	12	Mutter	Nut	10567			
9		1		Insugnings- och avgasrör	Intake and exhaust manifold	403831	3)		
		1		Insugnings- och avgasrör	Intake and exhaust manifold	418101	4)		
10			1	Insugningsrör	Intake manifold	403917			
	1			Insugningsrör med propp	Intake manifold with plug	403505			
11	1	1	1	Propp	Plug	16325			
12	2			Styrhylsa	Guide sleeve	403058			
		2	2	Styrhylsa	Guide sleeve	403815			
13	1			Avgasrör	Exhaust manifold	403509			
			1	Avgasrör	Exhaust manifold	403895			
14	2			Packning	Gasket	403455	<i>utg</i>		
		2	2	Packning	Gasket	403833	<i>1373905</i>		
15	1			Packning	Gasket	403454	<i>utg</i>		
		1	1	Packning	Gasket	403832	<i>1373905</i>		
16	2	2	2	Pinnskruv	Stud	191163	I = 40 924064		
17	4	4	4	Pinnskruv	Stud	191162	I = 42 924065		
	2			Pinnskruv	Stud	924070	I = 55		
	2			Pinnskruv	Stud	952992	I = 95		
18	4	6	6	Mutter	Nut	17624			
19	2	2	2	Bricka	Washer	120799			
20	4	2	2	Bricka	Washer	191169			
21		2	2	Bricka	Washer	403918			
	4			Spännbygel	Tensioner brace	403057			
22	1		1	Skyddskåpa	Valve cover	403520			
		1		Skyddskåpa	Valve cover	403086			
23	1	1	1	Packning	Gasket	403087			
24	2		2	Kapselmutter	Cap nut	150146			
		2		Kapselmutter	Cap nut	403097			
25	2	2	2	Packning	Packing	190817			
26		2		Bricka	Washer	403990			
	2	2	2	Bricka	Washer	403996			
27	2	2	2	Låsring	Lock ring	403098			
28	1	1	1	Ventilationshuv, kompl.	Breather cap, cpl.	403515			
29	1	1	1	Packning	. Gasket	940096			

1. T.o.m. motor nr 605.10 mm tändstift. Ersättes av 1 st cylinderlock 403761 och 4 st 14 mm tändstift.
2. Fr.o.m. motor nr 606.14 mm tändstift.
3. T.o.m. motor nr 103492.
4. Fr.o.m. motor nr 103493.

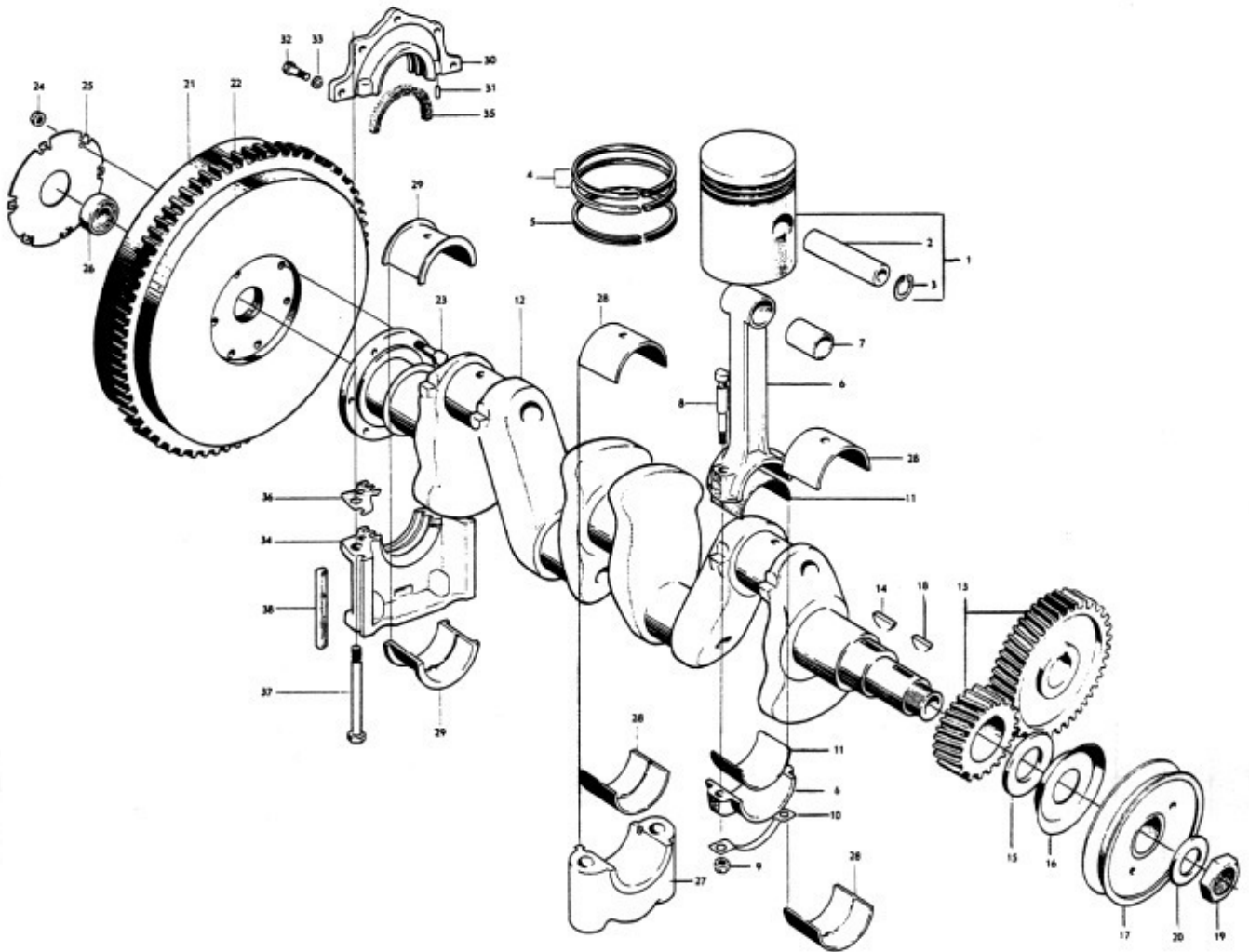
1. Up to engine No. 605. 10 mm spark plug. Replaced by 1 cylinder head 403761 and 4 14 mm spark plug.
2. W.e.f. engine No. 606. 14 mm spark plug.
3. Up to engine No. 103492.
4. W.e.f. engine No. 103493.



Grupp Group		2a		PV 445, P 210			VOLVO Reservdelskatalog Parts catalogue	
Sida Page	32	Utgåva Issue	2					
Pos Fig.	Antal Qty.		Benämning	Description	Def. nr Part No.	Anmärkning Notes		
	B 14 A	B 16 A-B						
1	4		Kolvsats, kompl., std.d.	Piston set, cpl., std.	-	Sesida 26. See page 26.		
			0,020" ød.	0.020" os.	275134			
			0,030" ød.	0.030" os.	275135			
			0,040" ød.	0.040" os.	275136			
	4		0,050" ød.	0.050" os.	275137	Sesida 26. See page 26.		
			Kolvsats, kompl., std.d.	Piston set, cpl., std.	-			
			0,020" ød.	0.020" os.	275121			
			0,030" ød.	0.030" os.	275122			
2	4		0,040" ød.	0.040" os.	275123			
			0,050" ød.	0.050" os.	275124			
2	4		. Kolvbult, std. (ød. se nedan) Piston pin, std. (os. see below) ...	403011			
			. Kolvbult, std. (ød. se nedan) Piston pin, std. (os. see below) ...	403876			
3	2	2	. Låsring Circlip	914507			
			4		Kolvbult, 0,05 ød.		Piston pin, 0.05 os.	403262
4		0,05 ød.			0.05 os.	403844		
		4		0,10 ød.	0.10 os.	403263		
4				0,10 ød.	0.10 os.	403845		
		4		0,20 ød.	0.20 os.	403264		
4				0,20 ød.	0.20 os.	403846		
		4	4	Kompressionsring, övre	Compression ring, upper	403682		1)
std.d. förkromad	std. chromed				403765		1)	
std.d. oförkromad	std. non chromed				403713			
0,020" ød.	0.020" os.				403714			
0,030" ød.	0.030" os.				403715			
0,040" ød.	0.040" os.				403716			
4	4	Kompressionsring, undre	Compression ring, lower	403683	1)			
			std.d.			std.	403703	
			0,020" ød.			0.020" os.	403704	
			0,030" ød.			0.030" os.	403705	
			0,040" ød.			0.040" os.	403706	
			0,050" ød.			0.050" os.	403858	1)
4	4	Kompressionsring, övre	Compression ring, upper	403860	1)			
			std.d.			std., upper	403861	
			0,020" ød.			0.020" os.	403862	
			0,030" ød.			0.030" os.	403863	
			0,040" ød.			0.040" os.	403864	
			0,050" ød.			0.050" os.	403866	
4	4	Kompressionsring, undre	Compression ring, lower	403867	1)			
			std.d.			std.	403868	
			0,020" ød.			0.020" os.	403869	
			0,030" ød.			0.030" os.		
			0,040" ød.			0.040" os.		
			0,050" ød.			0.050" os.		

1. Vid behov av ød. upptill 0,010" se kolvringsats nästa sida.

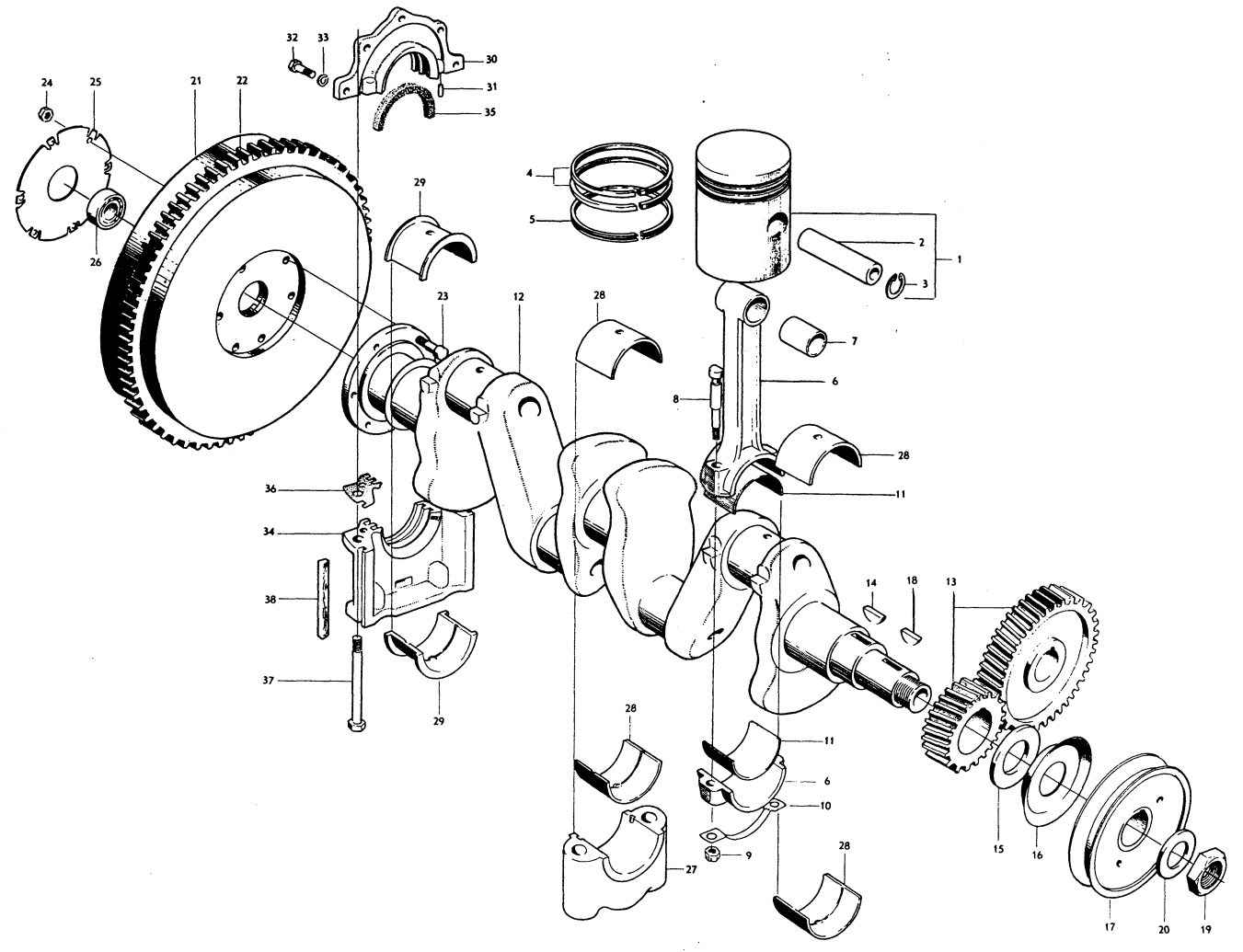
1. When an os. up to 0.010" is required, see piston ring set on the next page.



Grupp Group		2a		PV 445, P 210			VOLVO		
Sida Page		34		Utgåva Issue		3		Reservdelskatalog Parts catalogue	
				Vevrörelse		B14A B16A B16B		Crankshaft and related parts	
Pos Fig.	Antal Qty.			Benämning	Description	Det. nr Part No.	Anmärkning Notes		
	B 14 A	B 16 A	B 16 B						
5	4			Oljering, std d	Oil scraper ring, std	403684-4	1)		
				0,020" öd	0.020" os ..S	403708-1			
				0,030" öd	0.030" os ..S	403709-9			
				0,040" öd	0.040" os ..S	403710-7			
				0,050" öd	0.050" os ..S	403711-5			
		4	4	Oljering, std d	Oil scraper ring, std	403870-9	1)		
				0,020" öd	0.020" os ..S	403872-5			
				0,030" öd	0.030" os ..S	403873-3			
				0,040" öd	0.040" os ..S	403874-1			
				0,050" öd	0.050" os ..S	403875-8			
	1			Kolvringsatts, kmpl, expanderingar	Piston ring set, cpl, expander rings	279754-6	2)		
		1	1	Kolvringsatts, kmpl, expanderingar	Piston ring set, cpl, expander rings	279705-8	2)		
6	4			Vevstake, kmpl	Connecting rod, cpl	419041-9	3) 403488		
	4			Vevstake, kmpl	Connecting rod, cpl	419042-7	4)		
		4	4	Vevstake, kmpl	Connecting rod, cpl	419051-8	3) 403829		
		4	4	Vevstake, kmpl	Connecting rod, cpl	419052-6	4)		
7	4	4	4	. Bussning, std d Bushing, std	403187-8			
				. Bussning, 0,010" öd Bushing, 0.010" os	403378-3			
8	8	8	8	. Bult Bolt	403484-9			
9	8	8	8	. Mutter Nut	150106-3			
10	4	4	4	Låsbricka	Lock washer	120320-7	5)		
11	8			Lagerskål, std d	Bearing shell, std	403494-8			
				0,010" ud	0.010" us	403566-3			
				0,020" ud	0.020" us	403758-6			
				0,030" ud	0.030" us	403759-4			
				0,040" ud	0.040" us	403760-2			
		8		Lagerskål, std d	Bearing shell, std	403924-4			
				0,010" ud	0.010" us	403933-5			
				0,020" ud	0.020" us	403934-3			
				0,030" ud	0.030" us	403935-0			
				0,040" ud	0.040" us	403936-8			
		8		Lagerskål, std d	Bearing shell, std	403494-8			
				0,010" ud	0.010" us	403566-3			
				0,020" ud	0.020" us	403758-6			
				0,030" ud	0.030" us	403759-4			
				0,040" ud	0.040" us	403760-2			
12	1		1	Vevaxel	Crankshaft	418161-6	403491		
		1		Vevaxel	Crankshaft	418195-4	403005		
13	1			Vev- och kamaxeldrev	Crankshaft and camshaft gears ..	403799-0	6) 1 par 1 par		
		1	1	Vev- och kamaxeldrev	Crankshaft and camshaft gears ..	418121-0	6) 1 par 1 par		
14	1	1	1	Woodruffkil	Woodruff key	910121-3			
15	1	1	1	Bricka	Washer	403079-7			

- Vid behov av öd upptill 0,010" se kolvringsatts denna sida.
- Se anm för sep std ringar.
- Kännetecken: Siffran 1 är instansad i vevstaken.
Ersätter tid förekommande utf med instansad bokstav A eller B.
- Kännetecken: Siffran 2 är instansad i vevstaken.
Ersätter tid förekommande utf med instansad bokstav C eller D.
- Tid utf. Tillräcklig lösning erhålles utan låsbricka.
- Sep vevaxeldrev lagerföres ej. För byte av kamaxeldrev se sida 40.

- When an os up to 0.010" is required, see piston ring set on this page.
- See footnote for separate std rings.
- Recognized by the fact that the figure 1 is stamped in the connecting rod.
Replaces early production type stamped with letters A or B.
- Recognized by the fact that the figure 2 is stamped in the connecting rod.
Replaces early production type stamped with letters C or D.
- Early prod. Sufficient locking is obtained without lock washer.
- Sep crankshaft gear not stocked. For replacement of camshaft gear, see page 40.



Grupp Group		2a		PV 445, P 210			VOLVO	
Sida Page	36	Utgåva Issue	3	Vevrörelse		Crankshaft and related parts		Reservdelskatalog Parts catalogue
Pos Fig.	Antal Qty.			Benämning	Description	Det. nr Part No.	Anmärkning Notes	
	B 14 A	B 16 A	B 16 B					
16	1			Oljeslungare	Oil slinger	403080-5		
		1	1	Oljeslungare	Oil slinger	403913-7		
17	1			Remskiva	Pulley	403346-0		
		1	1	Remskiva	Pulley	403854-3		
18	1	1	1	Woodruffkil	Woodruff key	910121-3		
19	1			Mutter	Nut	10768-0		
20	1			Låsbricka	Lock washer	15181-1		
21	1	1	1	Svänghjul, kmpl	Flywheel, cpl	403582-0		
22	1	1	1	. Kuggkrans Ring gear	403276-9		
23	6	6	6	Bult	Bolt	403038-3		
24	6	6	6	Mutter	Nut	150102-2		
25	1	1	1	Hållare	Retainer	403039-1		
26	1	1	1	Kullager	Ball bearing	11009-8		
27				Ramlageröverfall	Main bearing cap	-	Se sida 26 See page 26	
28	4		4	Lagerskål, std d	Bearing shell, std	403946-7	403493-	
				0,010" ud	0.010" us	403565-5		
				0,020" ud	0.020" us	403755-2		
				0,030" ud	0.030" us	403756-0		
				0,040" ud	0.040" us	403757-8		
		4		Lagerskål, std d	Bearing shell, std	403028-4		
				0,010" ud	0.010" us	403045-8		
				0,020" ud	0.020" us	403046-6		
				0,030" ud	0.030" us	403047-4		
				0,040" ud	0.040" us	403048-2		
29	2	2	2	Lagerskål, std d	Bearing shell, std	403281-9		
				0,010" ud	0.010" us	403282-7		
				0,020" ud	0.020" us	403283-5		
				0,030" ud	0.030" us	403284-3		
				0,040" ud	0.040" us	403285-0		
30	1	1	1	Tätningfläns, kmpl	Seal flange, cpl	403316-3	1, 2)	
		1	1	Tätningfläns, kmpl	Seal flange, cpl	403888-1	3)	
31	1	1	1	. Styrpinne Guide pin	950512-4		
32	5	5	5	Skruv	Bolt	902253-4		
33	5	5	5	Fjäderbricka	Spring washer	906987-3		
34	1	1	1	Tätningfläns	Seal flange	403089-6	1, 2)	
		1	1	Tätningfläns	Seal flange	403890-7	3)	
35	2	2	2	Filtring	Felt ring	13236-5	1)	
		2	2	Filtring	Felt ring	403888-1	3)	
36	2	2	2	Packning	Gasket	403299-1	1)	
		2	2	Packning	Gasket	403887-3	3)	
37	2	2	2	Skruv	Screw	14109-3		
38	2	2	2	Tätninglist	Seal fillet	403090-4		

1. B 14 A.
B 16 A t o m motor nr 4485.
B 16 B t o m motor nr 933.

2. Ersättes av 1 st tätningfläns 403888-1, 1 st tätningfläns 403890-7, 2 st filtringar 190219-6 och 2 st packningar 403887-3.

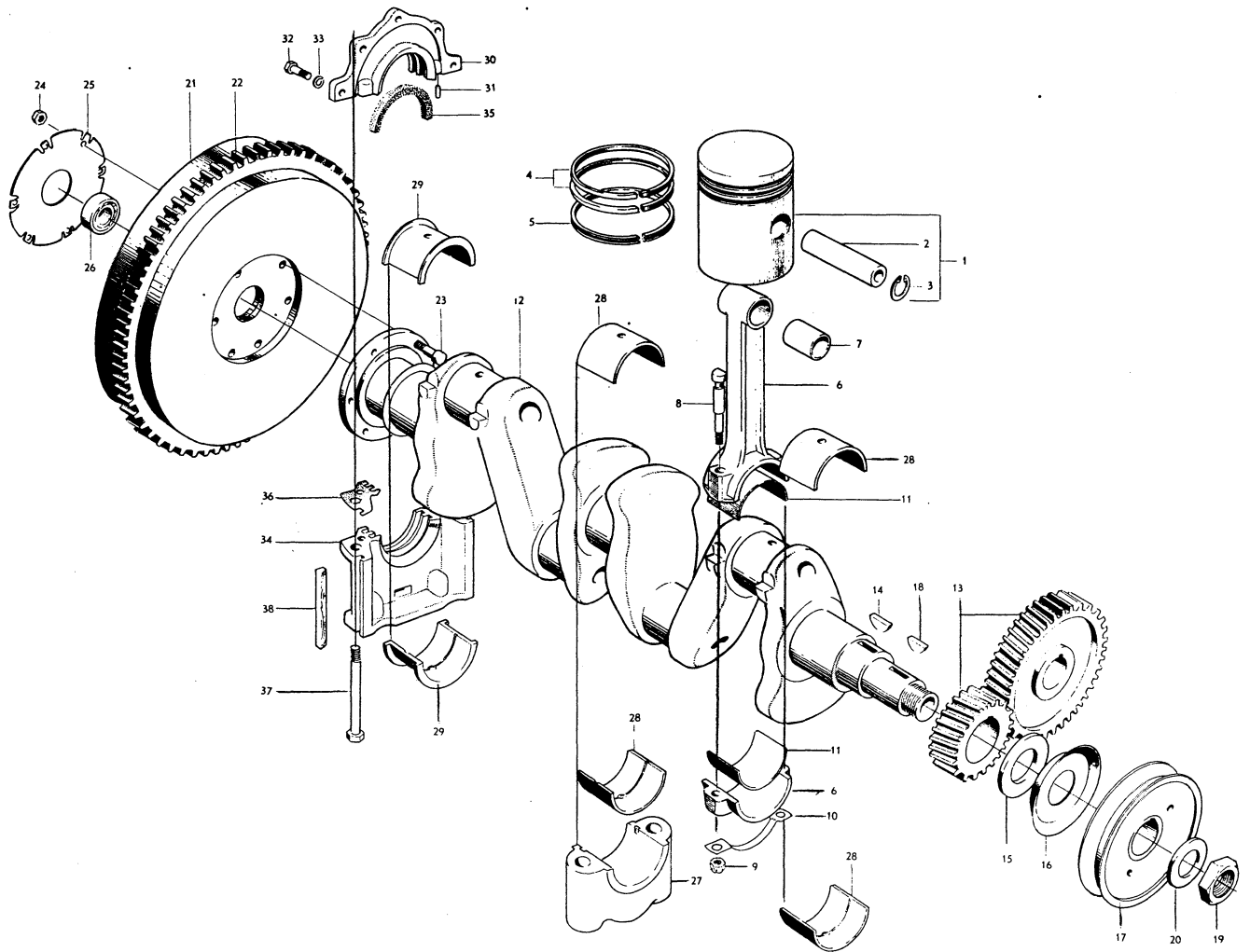
3. B 16 A fr o m motor nr 4486.
B 16 B fr o m motor nr 934.

1. B 14 A.

B 16 A up to engine No 4485.
B 16 B up to engine No 933.

2. Replaced by 1 seal flange 403888-1, 1 seal flange 403890-7, 2 felt rings 190219 and 2 gaskets 403887-3.

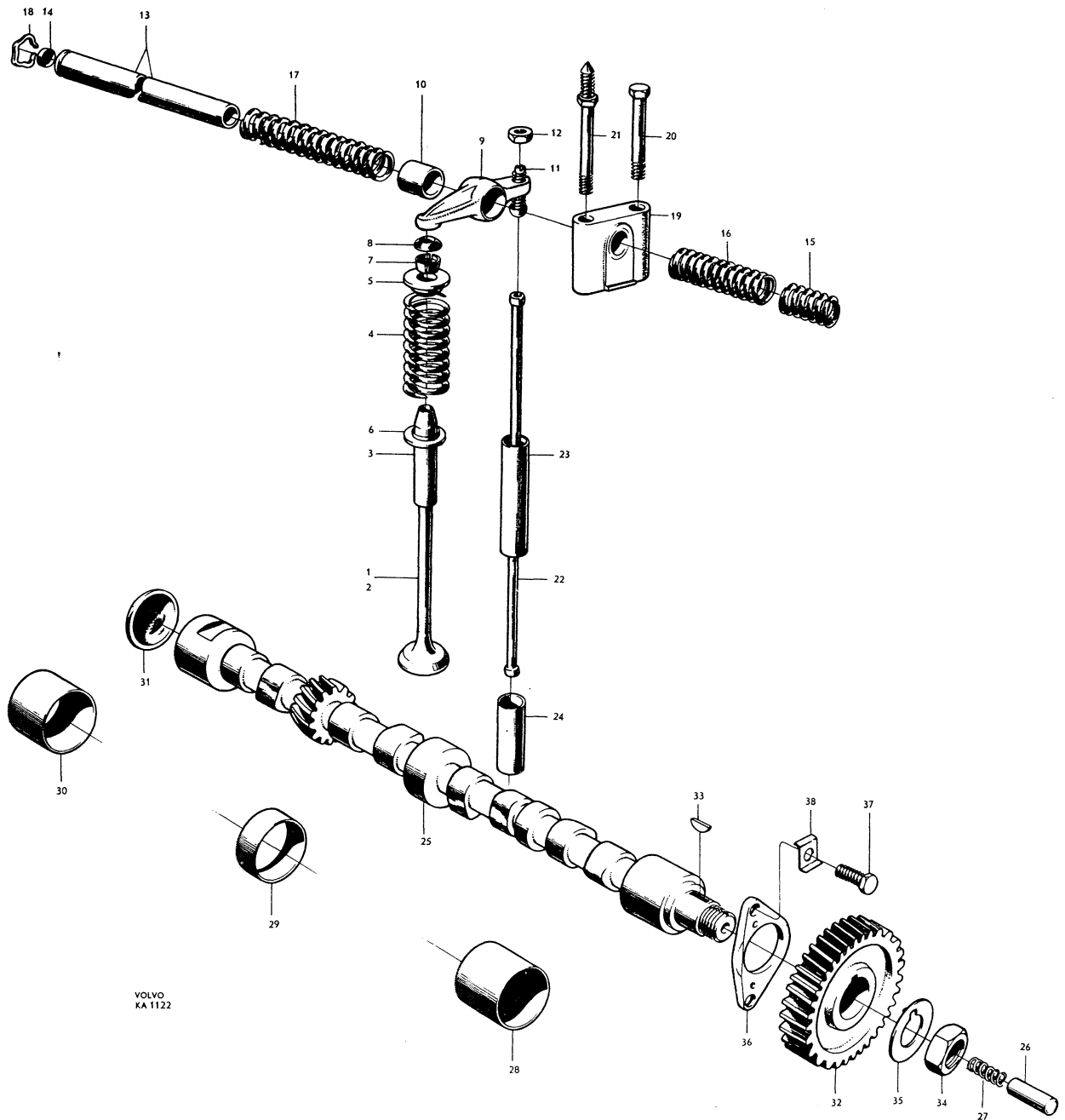
3. B 16 A w e f engine No 4486.
B 16 B w e f engine No 934.



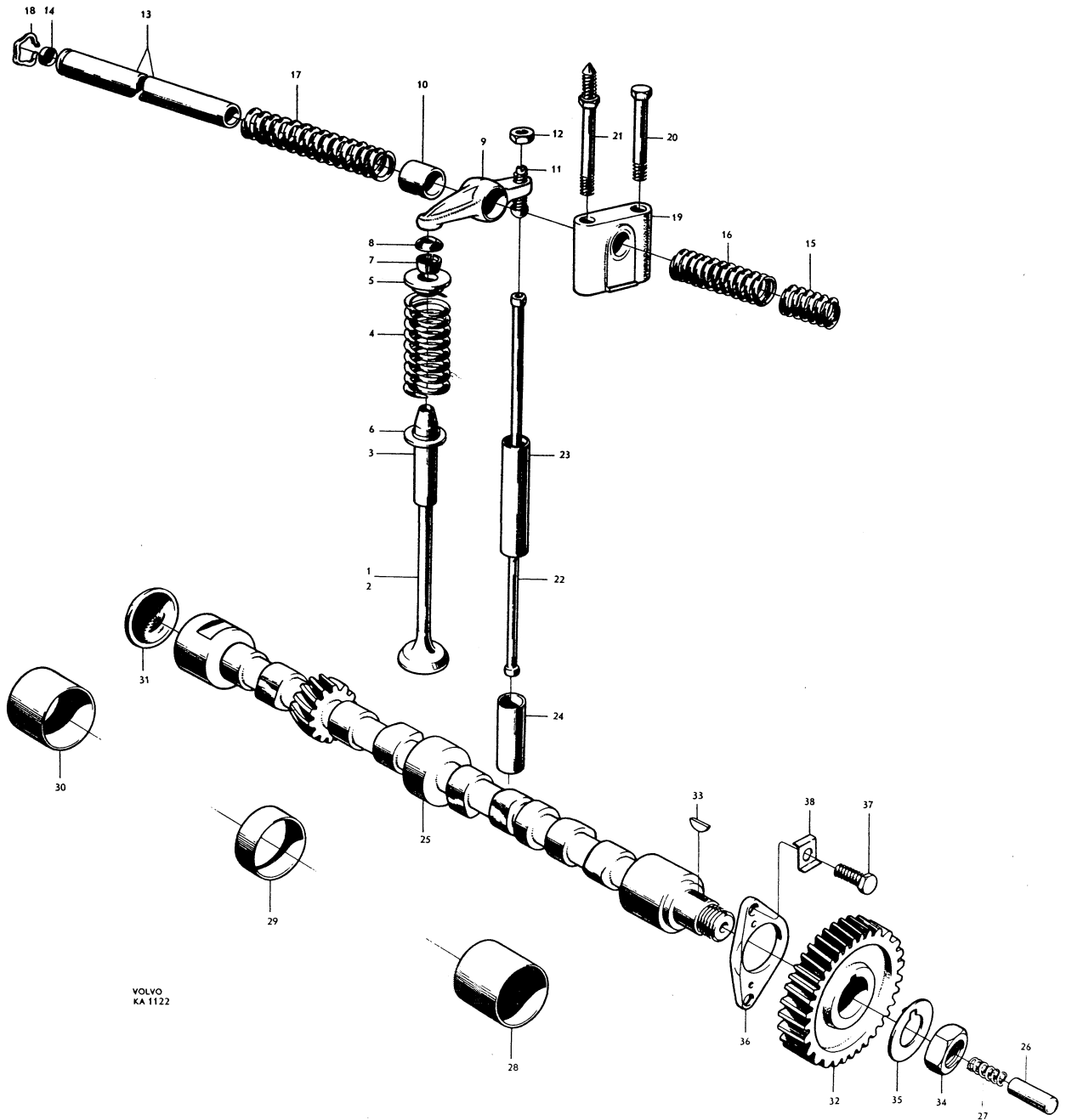
Grupp Group 2 a		PV 445, P 210				VOLVO	
Sida Page 38		Utgåva Issue 2		B14A-B16A-B16B		Reservdelskatalog Parts catalogue	
		Ventilmekanism		Valve mechanism			
Pos Fig.	Antal Qty.			Benämning	Description	Det. nr Part No.	Anmärkning Notes
	B 14 A	B 16 A	B 16 B				
1	4	4	4	Insugningsventil	Intake valve	403881	
2	4	4	4	Utblåsningsventil	Exhaust valve	403486	
3	8	8	8	Ventilstyrning	Guide valve	-	Se sida 30. See page 30.
4	8			Ventilfjäder	Valve spring	403499	1, 2)
	8	8	8	Ventilfjäder	Valve spring	403717	3)
5	8	8	8	Bricka, övre	Washer, upper	403500	
6	8			Bricka, undre	Washer, lower	403548	1, 4)
	8			Bricka, undre	Washer, lower	403770	5)
7	16	16	16	Lås	Lock	403315	
8	8	8	8	Skyddsring	Protector ring	405357	
9	4	4	4	Vipparm, kompl., 1, 3, 5, 7, framifrån	Rocker arm, cpl., 1, 3, 5, 7	403561	Counted from the front.
	4	4	4	2, 4, 6, 8, framifrån	2, 4, 6, 8	403560	Counted from the front.
10	8	8	8	. Bussning	. Bushing	18146	
11	8	8	8	. Justerskruv	. Adjuster screw	403155	
12	8	8	8	. Mutter	. Nut	951200	
13	1	1	1	Axel, kompl.	Shaft, cpl.	403383	
14	2	2	2	. Hattplugg	. Plug	955082	955081
15	2	2	2	Distansfjäder, 1, 5, framifrån	Spacer spring 1, 5	405140	Counted from the front.
16	2	2	2	2, 4, framifrån	2, 4	403392	Counted from the front.
17	1	1	1	3, framifrån	3	403393	Counted from the front.
18	2	2	2	Låsring	Lock ring	914452	
19	3	3	3	Lagerbock, 1, 2, 3, framifrån	Bearing bracket, 1, 2, 3	403386	Counted from the front.
	1	1	1	4, framifrån	4	403385	Counted from the front.
20	6	6	6	Skruv	Bolt	902287	
21	2	2	2	Pinnskruv	Stud	130078	
22	8		8	Tryckstång	Push rod	403489	
		8		Tryckstång	Push rod	403689	
23	8	8	8	Hylsa	Sleeve	-	Se sida 30. See page 30.
24	8	8	8	Ventiltryckare	Valve lifter	403584	
25	1			Kamaxel	Camshaft	403769	
		1		Kamaxel	Camshaft	403825	6)
		1		Kamaxel	Camshaft	403940	7).
		1		Kamaxel	Camshaft	403736	8)
			1	Kamaxel	Camshaft	403737	

- B 14 A, motorutförande 495320 t.o.m. motor nr 1086.
B 14 A, motorutförande 495323 t.o.m. motor nr 1255 utom nr 1224 och 1253.
- Ersättes av ventilfjäder 403717. Vid byte måste samtliga fjädrar bytas till det nya utförandet. På motor nr 1-605 skall samtidigt undre bricka 403770 monteras.
- B 14 A, motorutförande 495320 fr.o.m. motor nr 1087.
B 14 A, motorutförande 495323 fr.o.m. motor nr 1256 samt nr 1224 och 1253.
- Se även undre bricka 403770.
- Endast för motor nr 1-605 i samband med byte av ventilfjäder 403499.
- T.o.m. motor nr 152.
- Motor nr 153-9537, 9736-10350, 10623-21571. Ersättes av 1 st kamaxel 403736 och 1 st drivhjul 403884.
- Fr.o.m. motor nr 21572 samt nr 9538-9735, 10351-10622.

- B 14 A, engine model 495320 up to engine No. 1086.
B 14 A, engine model 495323 up to engine No. 1255 except Nos. 1224 and 1253.
- Replaced by valve spring 403717. When replacing all springs must be replaced by the new type. 1 lower washer 403770 must be mounted simultaneously on engines Nos. 1-605.
- B 14 A, engine model 495320 w.e.f. engine No. 1087.
B 14 A, engine model 495323 w.e.f. engine No. 1256 as well as Nos. 1224 and 1253.
- See lower washer 403770.
- For engines Nos. 1-605 only in conjunction with replacement of valve spring 403499.
- Up to engine No. 152.
- Engines Nos. 153-9537, 9736-10350, 10623-21571. Replaced by 1 camshaft 403736 and 1 drive gear 403884.
- W.e.f. engine No. 21572 as well as Nos. 9538-9735, 10351-10622.



Grupp Group		2 a		PV 445 B14A-B16A-B16B			VOLVO Reservdelskatalog Parts catalogue		
Sida Page		40		Utgåva Issue		1		Ventilmekanism Valve mechanism	
Pos Fig.	Antal Qty.			Benämning	Description	Det. nr Part No.	Anmärkning Notes		
	B 14 A	B 16 A	B 16 B						
26	1			Stödtapp	Support pin	61766			
27	1			Fjäder	Spring	61767			
28	1	1	1	Bussning	Bushing	-	Se sida 26. See page 26.		
29	1	1	1	Bussning	Bushing	-	Se sida 26. See page 26.		
30	1	1	1	Bussning	Bushing	-	Se sida 26. See page 26.		
31	1	1	1	Expansionsplugg	Expander plug	-	Se sida 26. See page 26.		
32	1			Kamaxeldrev	Camshaft gear	403945			
		1	1	Kamaxeldrev	Camshaft gear	403944			
33	1	1	1	Woodruffkil	Woodruff key	910121			
34	1	1	1	Mutter	Nut	10768			
35	1	1	1	Låsbricka	Lock washer	15181			
36	1	1	1	Tryckfläns	Thrust flange	403182			
37	2	2	2	Skruv	Bolt	902253			
38	2	2	2	Låsbricka	Lock washer	15252			



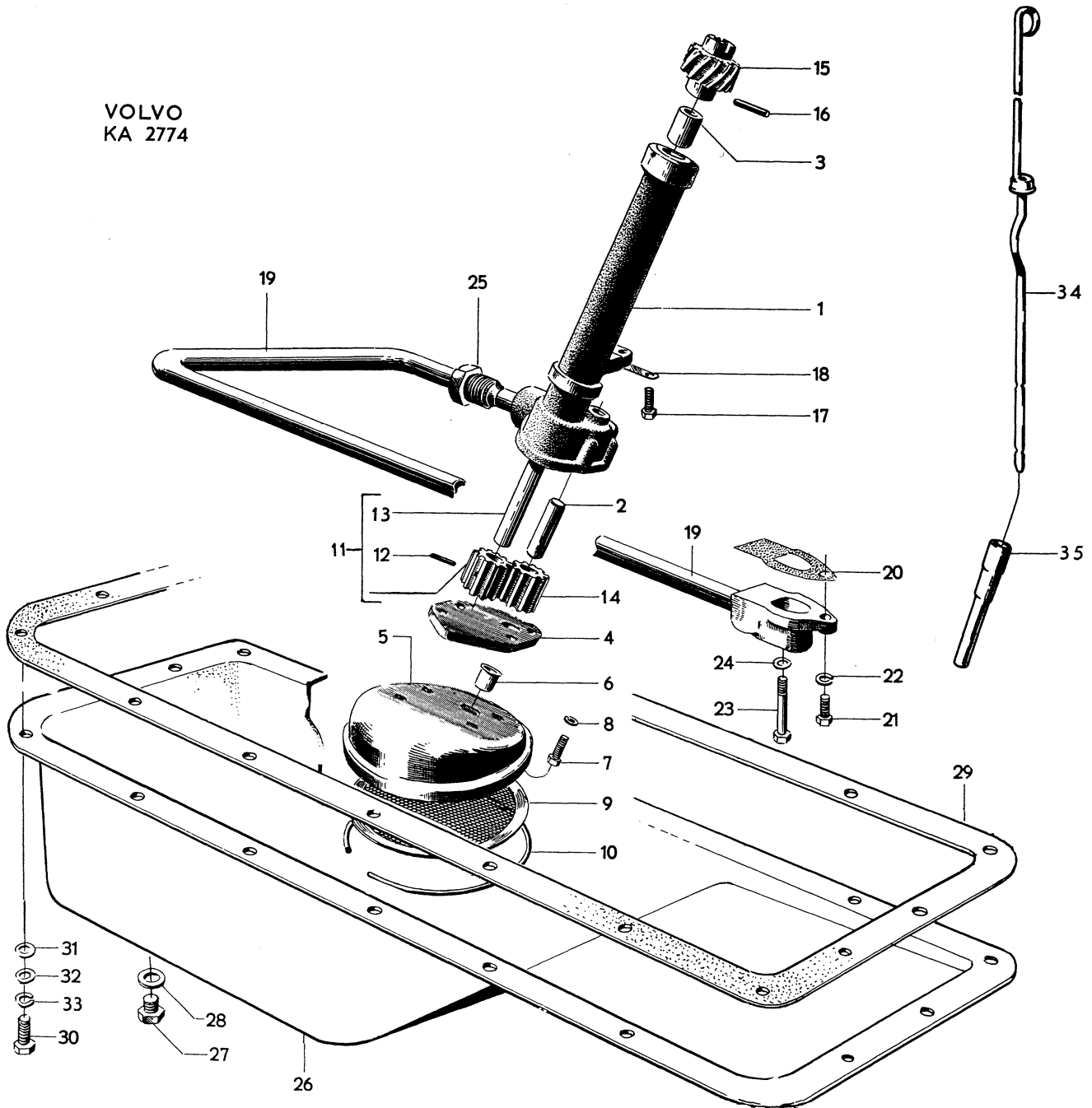
VOLVO
KA 1122

Grupp Group		2 a		PV 445, P 210			VOLVO	
Sida Page	42	Utgåva Issue.	3	Oljepump, oljesump	B14A B16A B16B	Oil pump, oil pan (sump)	Reservdelskatalog	Parts catalogue
Pos Fig.	Antal Qty.			Benämning	Description	Det. nr Part No.	Anmärkning Notes	
	B 14 A	B 16 A	B 16 B					
	1	1		Oljepump, kompl.	Oil pump, cpl.	403021-9	1)	
		1	1	Oljepump, kompl.	Oil pump, cpl.	403962-4	2)	
1	1	1	1	. Hus, kompl. Housing, cpl.	403022-7		
2	1	1	1	. . Lagertapp Bearing pin	44451-3		
3	2	2	2	. . Bussning Bushing	18130-5		
4	1	1	1	. Lock Cover	403568-9		
5	1	1	1	. Sildukshållare Strainer element retainer	403464-1		
6	1	1	1	. Sugrör Suction pipe	403571-3		
7	4	4	4	. Skruv Bolt	902253-4		
8	4	4	4	. Fjäderbricka Spring washer	906987-3		
9	1	1	1	. Silduk Strainer element	403483-1		
10	1	1	1	. Låsring Lock ring	118123-9		
11	1	1	1	. Kuggghjul, kompl. Gear, cpl.	419018-7	418104	
12	1	1	1	. . Låspinne Lock pin	S E S		
13	1	1	1	. . Drivaxel Drive shaft	S E S		
14	1	1	1	. Kuggghjul Gear	418103-8	403070	
15	1	1		. Drivhjul Drive gear	403068-0	1)	
		1	1	. Drivhjul Drive gear	403884-0	2)	
16	1	1	1	. Låspinne Lock pin	951947-1		
17	2	2	2	Skruv	Bolt	902281-5		
18	1	1	1	Låsbricka	Lock washer	403181-1		
19	1	1	1	Tryckrör	Delivery pipe	403232-2	3)	
		1	1	Tryckrör	Delivery pipe	418085-7	4)	
20	1	1	1	Packning	Gasket	403122-5	3)	
		1	1	Packning	Gasket	418083-2	4)	
21	1	1	1	Skruv, l = 16	Bolt, l = 16	902253-4	3)	
		1	1	Skruv, l = 25	Bolt, l = 25	902256-7	4)	
22	1	1	1	Fjäderbricka	Spring washer	906987-3		
23	1	1	1	Skruv	Bolt	902258-3		
24	1	1	1	Kopparpackning	Copper packing	11991-7		
25	1	1	1	Förskruvning	Screw union	20139-2		
26	1	1	1	Oljesump	Oil pan	403827-9	5)	
27	1	1	1	Propp, tid.utf.	Plug, early prod.	16322-0	D = 12	
	1	1	1	Propp, sen.utf.	Plug, late prod.	190798-9	D = 3/4"	
28	1	1	1	Kopparpackning för 16322	Copper packing for 16322	11994-1		
	1	1	1	Kopparpackning för 190798	Copper packing for 190798	18818-5		

- B 14 A.
B 16 A t.o.m. motor nr 21571 utom nr 9538-9735, 10351-10622.
- B 16 A fr.o.m. motor nr 21572 samt nr 9538-9735, 10351-10622.
B 16 B.
- B 14 A.
B 16 A t.o.m. motor nr 124556.
B 16 B t.o.m. motor nr 56094.
- B 16 A fr.o.m. motor nr 124557.
B 16 B fr.o.m. motor nr 56095.
- 3/4" avtappningshål. Se pos. 27 och 28.

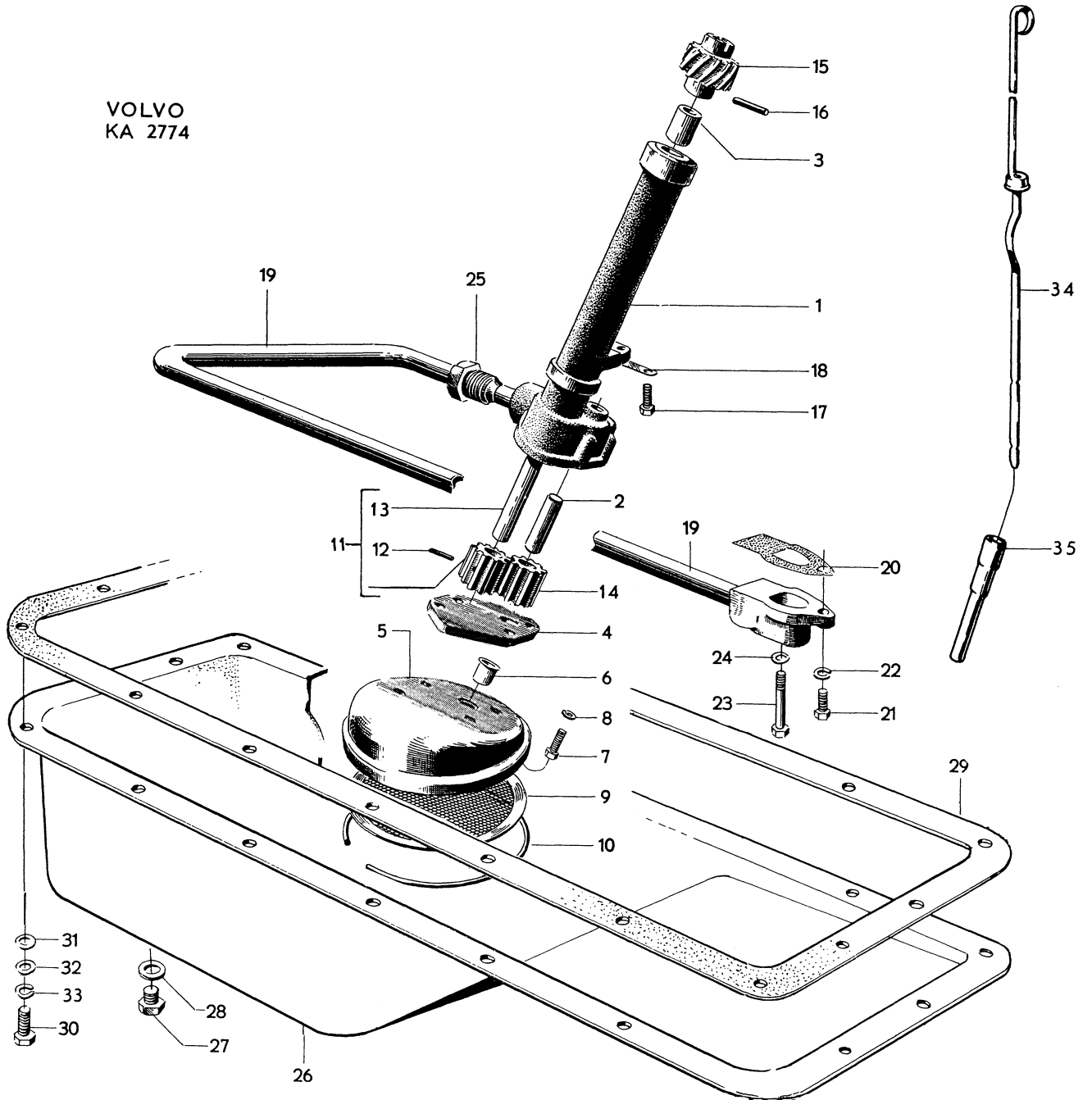
- B 14 A.
B 16 A up to engine No. 21571 except Nos. 9538-9735, 10351-10622.
- B 16 A w.e.f. engine No. 21572 as well as Nos. 9538-9735, 10351-10622.
B 16 B.
- B 14 A.
B 16 A up to engine No. 124556.
B 16 B up to engine No. 56094.
- B 16 A w.e.f. engine No. 124557.
B 16 B w.e.f. engine No. 56095.
- Drain aperture 3/4". See fig. 27 and 28.

VOLVO
KA 2774

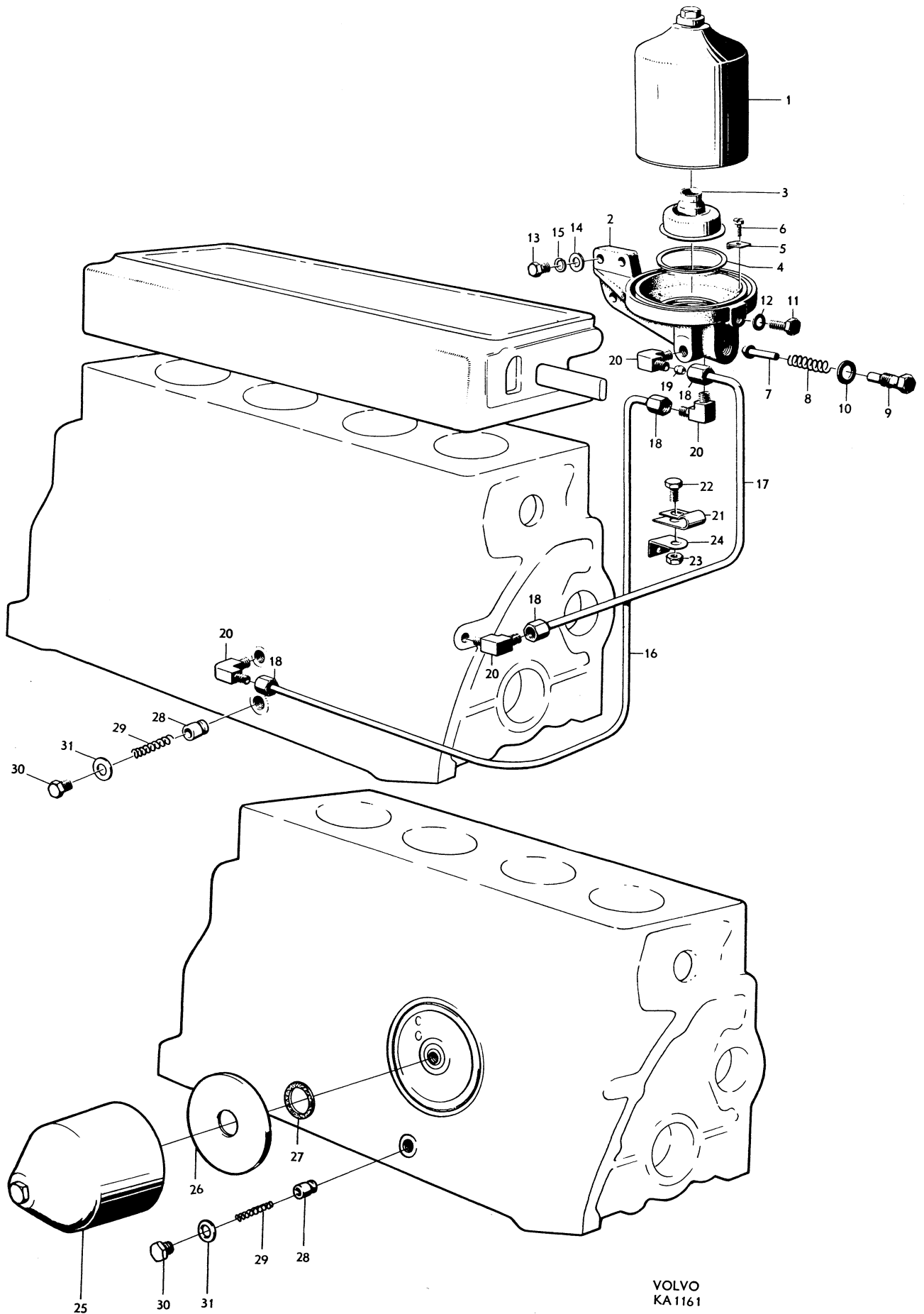


Grupp Group		2 a			PV 445 B14A-B16A-B16B		VOLVO	
Sida Page		44			Utgåva Issue		1	
		Oljesump, oljemätsticka			Oil pan (sump), oil dipstick		Reservdelskatalog Parts catalogue	
Pos Fig.	Antal Qty.			Benämning	Description	Det. nr Part No.	Anmärkning Notes	
	B 14 A	B 16 A	B 16 B					
29	1	1	1	Packning	Gasket	403017		
30	18	18	18	Skruv	Bolt	902251		
31	15	15	15	Bricka	Washer	11961		
32	2	2	2	Kopparpackning	Copper packing	11991		
33	16	16	16	Fjäderbricka	Spring washer	906987		
34	1			Oljemätsticka, kmpl.	Oil dipstick, cpl.	403113		
	1			. Filtring	. Felt ring	11363		
		1	1	Oljemätsticka	Oil dipstick	403903		
35	1			Rör	Pipe	136		
		1	1	Rör	Pipe	405101		

VOLVO
KA 2774



Grupp Group		2 a		PV 445 B14A-B16A-B16B		VOLVO	
Sida Page		46		Utgåva Issue		1	
				Oljefilter, reducerventil		Oil filter, relief valve	
Pos Fig.	Antal Qty.		Benämning	Description	Det. nr Part No.	Anmärkning Notes	
	B14A	B16A-B					
1	1		Oljefilter, kompl.	Oil filter, cpl.	-	Se sida 48. See page 48.	
2	1		Konsol	Bracket	403719		
3	1		Distanshylsa	Spacer sleeve	415345		
4	1		Packning	Gasket	415374		
5	2		Klamma	Clamp	415402		
6	2		Skruv	Bolt	950021		
			Överströmningsventil	Overflow valve			
7	1		. Ventil	. Valve	415347		
8	1		. Fjäder	. Spring	411219		
9	1		. Propp	. Plug	415346		
10	1		. Kopparpackning	. Copper packing	11996		
11	1		Avtappningspropp	Drain plug	190796		
12	1		Kopparpackning	Copper packing	11992		
13	3		Skruv	Bolt	902282		
14	3		Bricka	Washer	951717		
15	3		Fjäderbricka	Spring washer	906990		
16	1		Tilloppsledning	Inlet line	403739		
17	1		Avloppsledning	Outlet line	403740		
18	4		Överfallsmutter	Cap nut	954351		
19	4		Dubbelkona	Double cone	954366		
20	4		Vinkelnippel	Elbow nipple	954387		
21	2		Klamma	Clamp	18387		
22	1		Skruv	Bolt	902277		
23	1		Mutter	Nut	906576		
24	1		Konsol	Bracket	403786		
25	1		Oljefilter, kompl.	Oil filter, cpl.	-	Se sida 48. See page 48.	
26	1		Mellanplåt, kompl.	Spacer plate, cpl.	418008		
27	1		. Packning	. Gasket	418006		
			Reducerventil	Relief valve			
28	1	1	. Kolv, std. 0,5 öd.	. Plunger, std. 0.5 os.	403125 403794		
29	1		. Fjäder	. Spring	403735		
		1	. Fjäder	. Spring	403126		
30	1	1	. Propp	. Plug	16365		
31	1	1	. Packning	. Packing	11996		



Grupp Group 2 a		PV 445 B14A-B16A-B16B			VOLVO		
Sida Page 48		Utgåva Issue 1			Reservdelskatalog Parts catalogue		
		Oljefilter			Oil filter		
Pos Fig.	Antal Qty.			Benämning	Description	Det. nr Part No.	Anmärkning Notes
	B 14 A	B 16 A	B 16 B				
1	1			Oljefilter, kompl. A C	Oil filter, cpl., A C	415217	
		1	1	Oljefilter, kompl. A C	Oil filter, cpl., A C	73584	1)
2	1	1	1	. Hus	. Housing	S.E.S.	
3	1			. Centrumskruv	. Center bolt	415377	
		1	1	. Centrumskruv	. Center bolt	73594	
4	1			. Packning	. Gasket	415378	
		1	1	. Packning	. Gasket	73595	
5	1			. Fjäder	. Spring	415380	
		1	1	. Fjäder	. Spring	73596	
6	1			. Styming	. Guide	415381	
		1	1	. Styming	. Guide	73597	
7	1			. Filterinsats, kompl.	. Filter insert, cpl.	415415	
		1	1	. Filterinsats, kompl.	. Filter insert, cpl.	403984	2)
8	1	1	1	. . Packning	. . Gasket	415376	3)
9	1	1	1	Oljefilter, kompl. Mann & Hummel	Oil filter, cpl., Mann & Hummel	403910	2, 4)
10	1	1	1	. Hus	. Housing	S.E.S.	
11	1	1	1	. Centrumskruv	. Center bolt	403983	
12	1	1	1	. Packning	. Gasket	18840	
13	1	1	1	. Fjäder	. Spring	418003	
14	1	1	1	. Hållare	. Retainer	418004	
15	1	1	1	. Gummibussning	. Rubber bushing	418005	
16	1	1	1	. Filterinsats, kompl.	. Filter insert, cpl.	403984	2)
17	1	1	1	. . Packning	. . Gasket	415376	3)
18			1	Oljefilter, kompl., Fram	Oil filter, cpl., Fram	418026	2, 5)
19			1	. Hus	. Housing	S.E.S.	
20			1	. Centrumskruv	. Center bolt	418081	
21			1	. Packning	. Gasket	418082	
22			1	. Fjäder	. Spring	418078	
23			1	. Hållare	. Retainer	418079	
24			1	. Lösring	. Lock ring	418080	
25			1	. Filterinsats, kompl.	. Filter insert, cpl.	418030	2)
26			1	. . Packning	. . Gasket	415376	3)

1. B 16 A t.o.m. motor nr 17692.

B 16 B t.o.m. motor nr 2523.

Ersättes av oljefilter 403910.

2. Kompl. oljefilterna 403910 och 418026 samt kompl. filterinsatserna 403984 och 418030 är sinsemellan utbytbara.

3. Ingår ej i kompl. oljefilter.

4. B 16 A fr.o.m. motor nr 17693.

B 16 B motor nr 2524-26399.

5. B 16 B fr.o.m. motor nr 26400.

1. B 16 A up to engine No. 17692.

B 16 B up to engine No. 2523.

Replaced by oil filter 403910.

2. Cpl. oil filters 403910 and 418026 and filter inserts 403984 and 418030 are interchangeable.

3. Not included in cpl. oil filter.

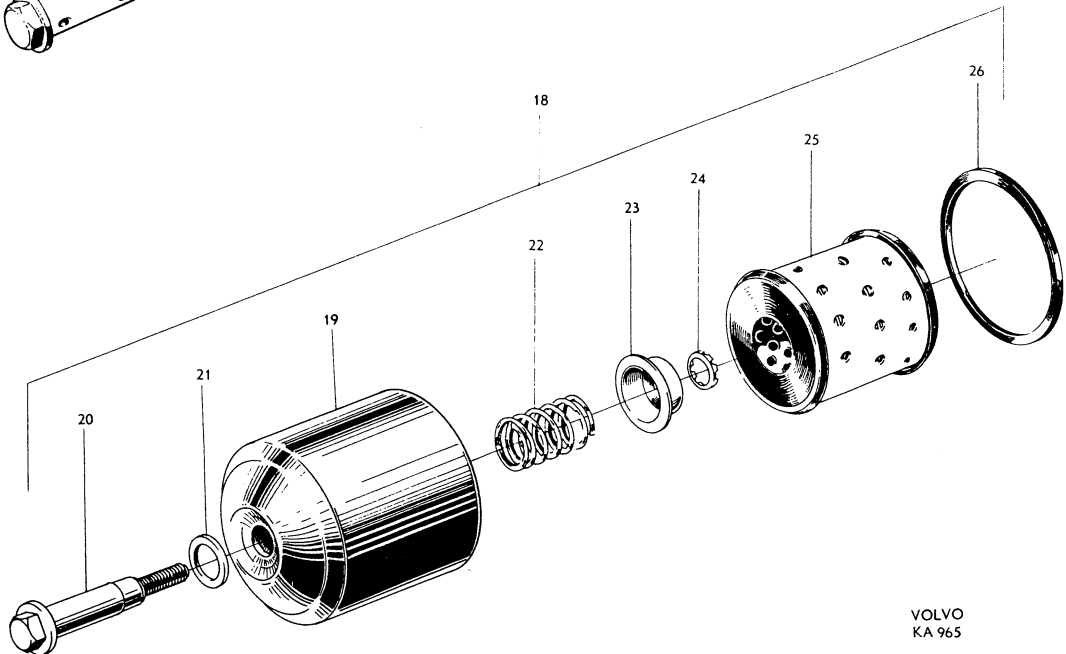
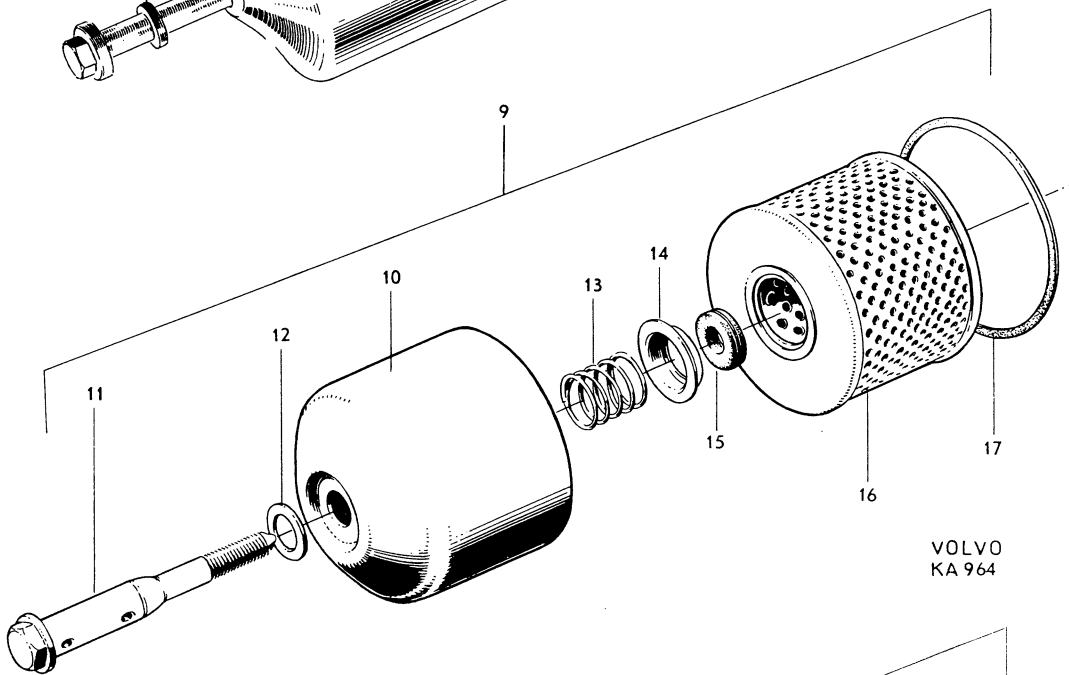
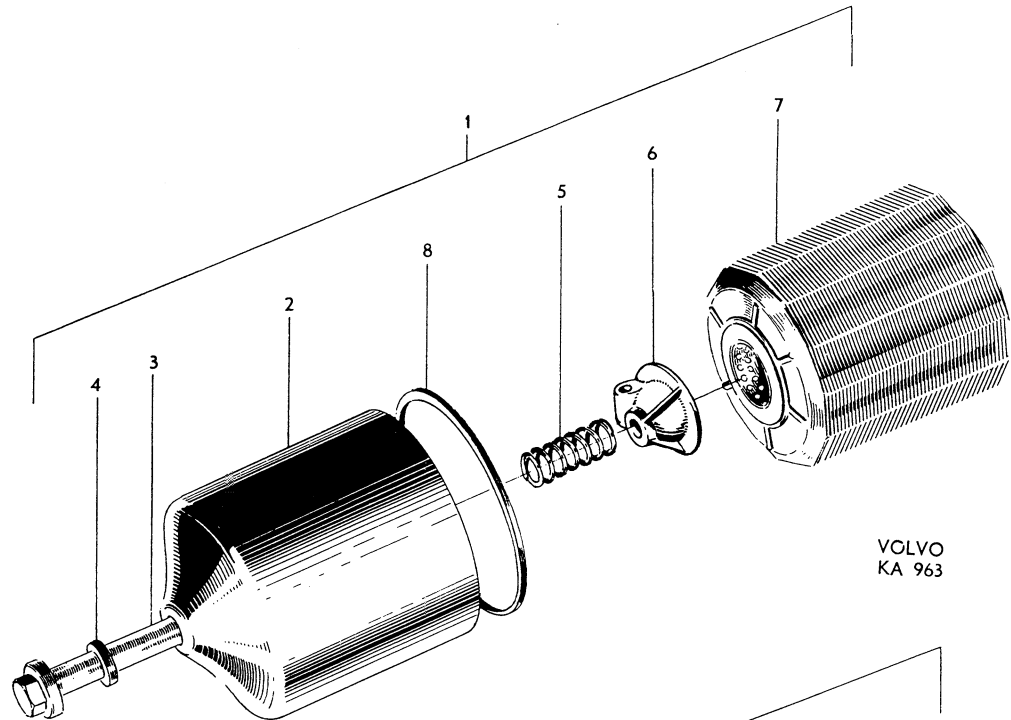
4. B 16 A w.e.f. engine No. 17693.

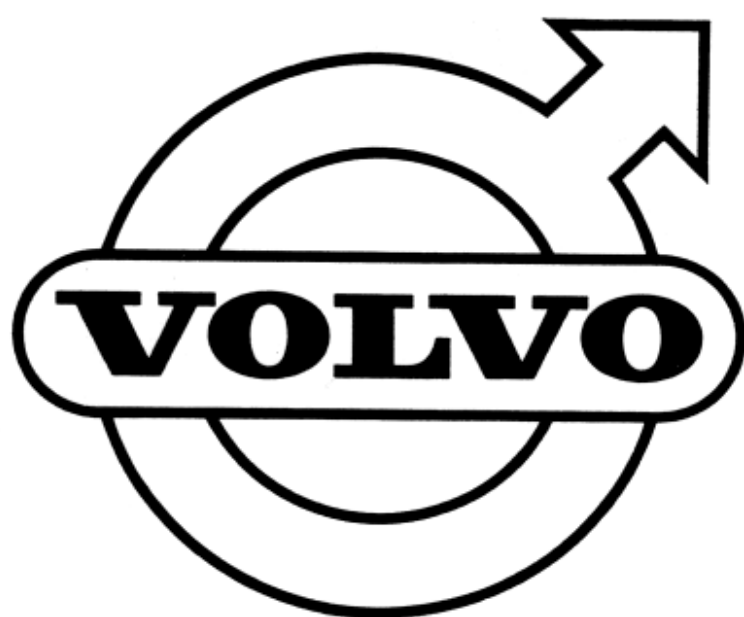
B 16 B engines Nos. 2524-26399.

5. B 16 B w.e.f. engine No. 26400.

Oljefilter

Oil filter





VOLVO Reservdelskatalog Parts catalogue	PV 445, P 210	Grupp Group	2b
		Utgåva Issue	2

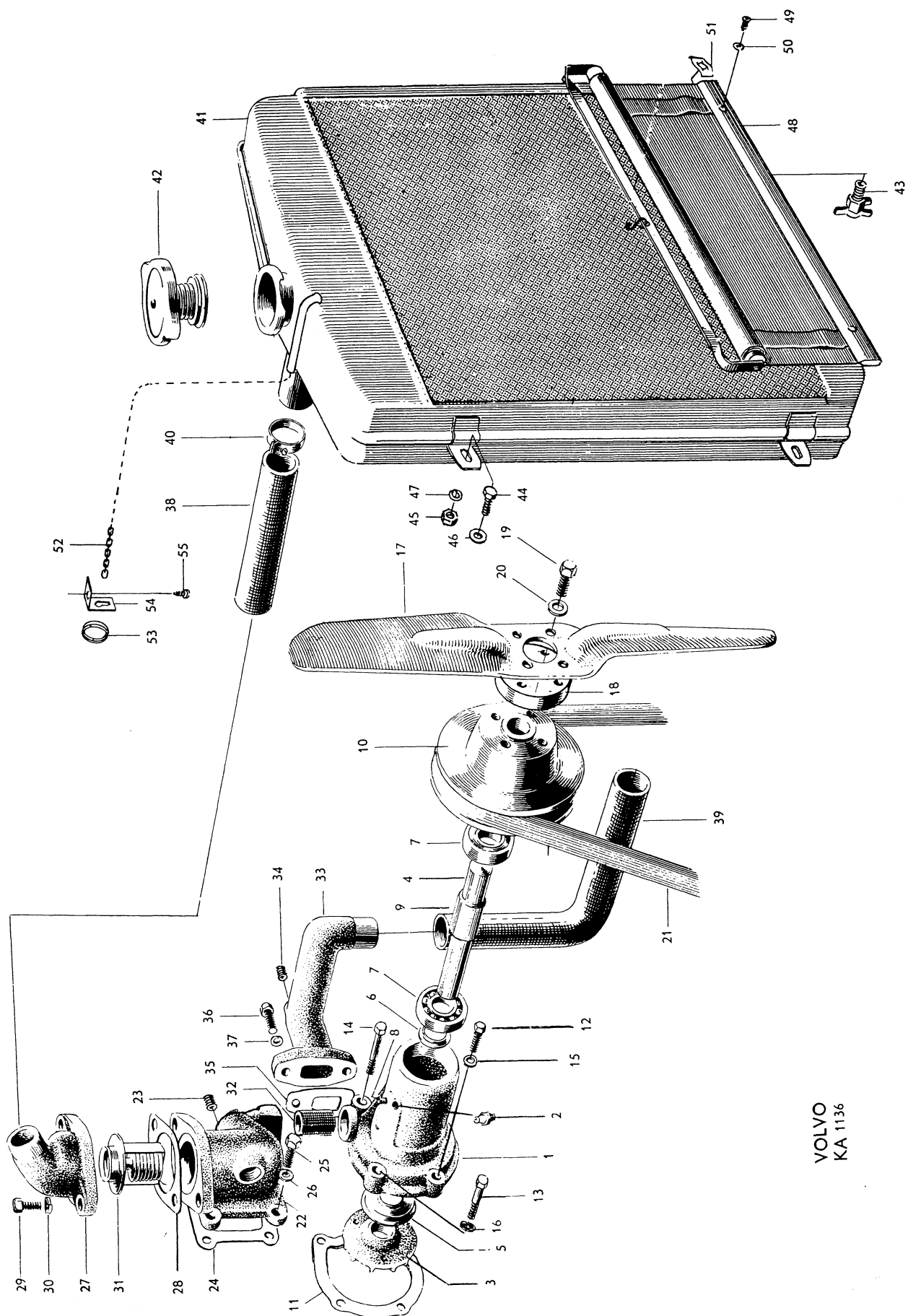
GRUPP 2b
Kylsystem

GROUP 2b
Cooling system

Grupp Group		2b		PV 445, P 210		VOLVO Reservdelskatalog Parts catalogue
Sida Page		Utgåva Issue		B 4 B		
2		2		Kylsystem	Cooling system	
Pos Fig.	Antal Qty.	Benämning		Description	Def. nr Part No.	Anmärkning Notes
	1	Vattenpump, kompl		Water pump, cpl	403348-6	
1	1	. Hus Housing	403349-4	
2	1	. Smörjnippel Lubricator	951740-0	
3	1	. Skovelhjul Impeller S	403853-5	1)
4	1	. Axel Shaft S	403352-8	
5	1	. Tätningarring Seal ring S	412338-6	
6	1	. Avkastarring Slinger ring S	70913-9	
7	2	. Kullager Ball bearing S	11136-9	
8	1	. Låspinne Lock pin S	43019-9	
9	1	. Hylsa Sleeve	403414-6	
10	1	. Remskiva Pulley	403024-3	
11	1	Packning		Gasket S	403105-0	
12	2	Skruv		Bolt	902282-3	l = 30
13	1	Skruv		Bolt	902283-1	l = 35
14	1	Skruv		Bolt	902285-6	l = 45
15	3	Kopparpackning		Copper packing	11992-5	
16	1	Låsbricka		Lock washer	951697-2	
17	1	Fläkt, alt 1,4 vingar, D = 335		Fan, alt 1,4 - blade, D = 335	667400-6	2) 657924
	1	Fläkt, alt 2,4 vingar, D = 360		Fan, alt 2,4 - blade, D = 360	667578-9	2) 658294
18	1	Distanshylsa		Spacer sleeve	418014-7	
19	4	Skruv, tid utf		Bolt, early prod	955294-4	l = 16 +05212
	4	Skruv, sen utf		Bolt, late prod	902280-7	l = 22
20	4	Fjäderbricka		Spring washer	955921-2	18874
21	1	Drivrem		Drive belt	403109-2	
22	1	Termostathus		Thermostat housing	403118-3	3)
23	erf	Propp, tid utf		Plug, early prod	6600269-2	W 3/8"-19
	erf	Propp, sen utf		Plug, late prod	952076-8	NPTF 3/8"-18
24	1	Packning		Gasket S	403793-3	
25	4	Skruv		Bolt	902254-2	
26	4	Fjäderbricka		Spring washer	906987-3	
27	1	Rörkrök		Elbow bend	403160-5	
28	1	Packning		Gasket S	403161-3	
29	2	Skruv		Bolt	902280-7	
30	2	Fjäderbricka		Spring washer	906990-7	
31	1	Termostat		Thermostat	403994-7	4)
	1	Termostat		Thermostat	418024-6	5)
32	1	Slang		Hose	13911-3	
33	1	Rörkrök		Elbow bend	403542-4	6)
	1	Rörkrök		Elbow bend	418025-3	6)
34	erf	Propp, tid utf för 403542		Plug, early prod for 403542	6600269-2	W 3/8"-19
	erf	Propp, sen utf för 403542, 418025		Plug, late prod for 403502, 418025	952076-8	NPTF 3/8"-18

- Med raka skovlar. Ersätter tid utf med börjda skovlar.
- Vid byte till det nu lagerförda utförandet måste samtidigt distanshylsa 418014 och skruv 902280 monteras. Se pos 18 och 19.
- Ersätter tid förekommande hus utan hål för värmeuttag.
- Alt 1. Fullt öppen vid 91° C.
- Alt 2. Fullt öppen vid 96° C.
- Rörkrök 403542 skall monteras i samband med kylarlement 28471. Rörkrök 418025 skall monteras i samband med byte av kylarlement 28471. Se pos 41.

- With straight wing. Replaces early prod with curved wings.
- With transition to the currently stocked type spacer sleeve 418014 and bolt 902280 must be fitted simultaneously. See fig 18 and 19.
- Replaces earlier type housing without aperture for heater.
- Alt 2. Fully open at 91° C (195° F).
- Alt 2. Fully open at 96° C (205° F).
- Elbow bend 403542 shall be fitted in conjunction with radiator unit 28471. Elbow bend 418025 shall be fitted in conjunction with replacement of radiator unit 28471. See fig 41.



Grupp Group		2b		PV 445, P 210 B 4 B		VOLVO Reservdelskatalog Parts catalogue	
Sida Page	4	Utgåva Issue	2				
Pos Fig.	Antal Qty.	Benämning		Description		Det. nr Part No.	Anmärkning Notes
35	1	Packning		Gasket		403163	
36	2	Skruv		Bolt		902280	
37	2	Fjäderbricka		Spring washer		906990	
38	1	Kylarslang		Radiator hose		660094	
39	1	Kylarslang, l = 350		Radiator hose, l = 350		88131	1)
	1	Kylarslang, l = 255		Radiator hose, l = 255		660095	2)
40	4	Slangklamma		Hose clamp		951792	
41	1	Kylarelement		Radiator unit		28471	3)
42	1	Lock		Cap		87842	
43	1	Avtappningskran		Drain cock		87502	
44	4	Skruv		Bolt		902252	
45	4	Mutter		Nut		906575	
46	4	Bricka		Washer		11961	
47	4	Fjäderbricka		Spring washer		906987	
48	1	Kylargardin		Radiator blind		658538	
49	2	Skruv		Bolt		955141	
50	2	Bricka		Washer		120085	
51	2	Plåtmutter		Speed nut		95258	
52	1	Kedja		Chain		88436	
53	1	Dragring		Draw ring		88495	
54	1	Kedjelås		Chain lock		88434	
55	2	Skruv		Screw		107400	

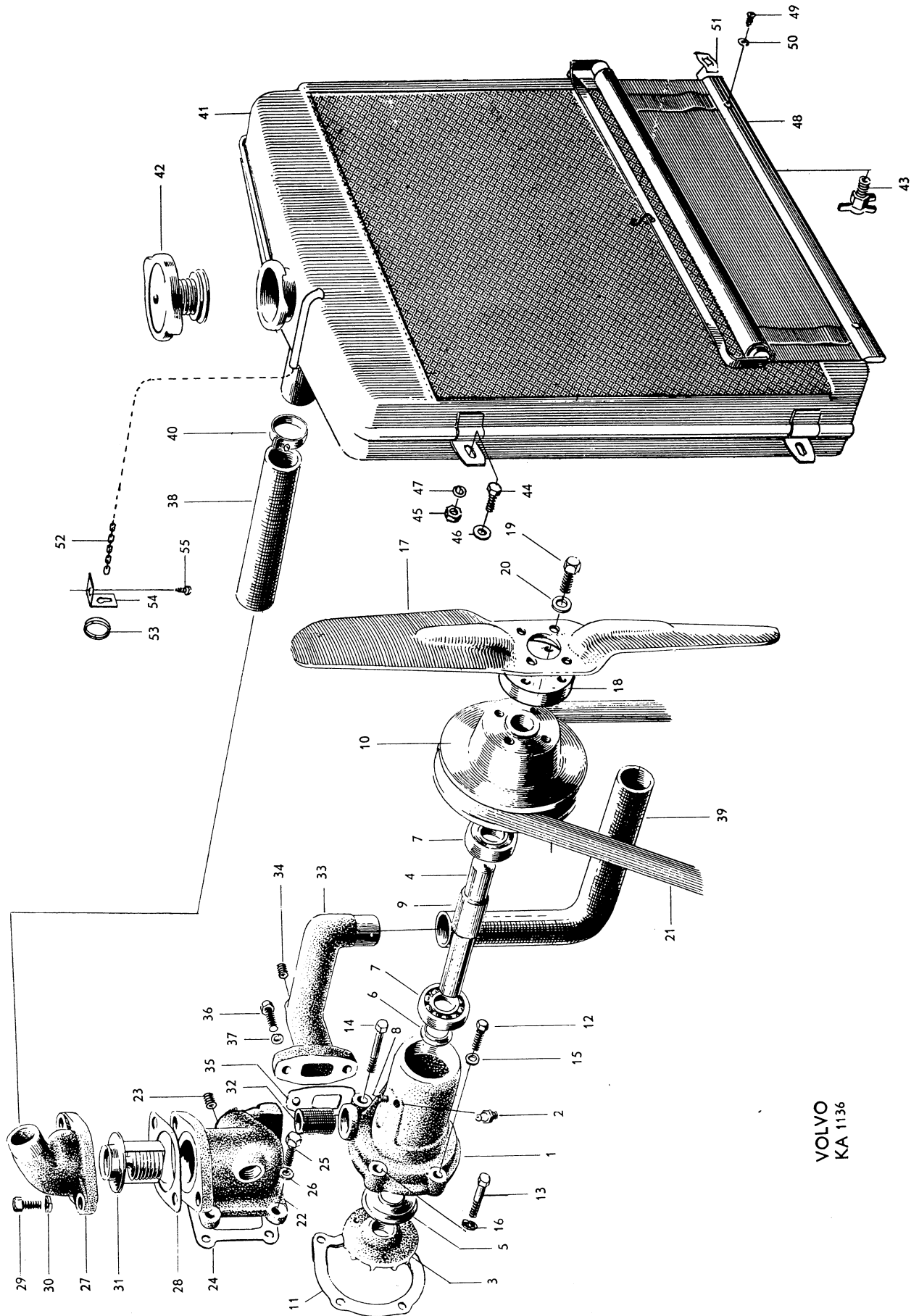
1. T.o.m. motor nr 76499 utom nr 73710-74629.
2. Fr.o.m. motor nr 76500 samt nr 73710-74629.
3. Ersättes av 1 st kylarelement 252078 och 1 st rörkrök 418025 enl. pos.33. Kylarelement 28471 igenkännes på att avtappningskranen är placerad närmast centrum. På kylarelement 252078 är vattenuttaget placerat närmast centrum.

1. Up to engine No.76499 except Nos. 73710-74629.
2. W.e.f. engine No.76500 as well as Nos.73710-74629.
3. Replaced by 1 radiator unit 252078 and 1 elbow bend 418025 according to fig.33. Radiator unit 28471 is recognized by the fact that the drain cock is placed near the center. On radiator unit 252078 the water connection is placed near the center.

Grupp Group		2 b		PV 445, P 210		VOLVO	
Sida Page		Utgåva Issue		Kylsystem		Reservdelskatalog Parts catalogue	
6		2		B14A B16A B16B		Cooling system	
Pos Fig.	Antal Qty.		Benämning	Description	Def. nr Part No.	Anmärkning Notes	
	B 14 A	B 16 A/B					
	1		Vattenpump, kmpl.	Water pump, cpl.	403348-6		
		1	Vattenpump, kmpl.	Water pump, cpl.	403838-6	1, 2)	
		1	Vattenpump, kmpl.	Water pump, cpl.	418031-1	3)	
1	1	1	. Hus Housing	403349-4		
2	1	1	. Smörjnippl Lubricator	951740-0		
3	1	1	. Skovelhjul Impeller	403853-5		
4	1	1	. Axel Shaft	403352-8		
5	1	1	. Tätningsring Seal ring	412338-6		
6	1	1	. Avkastarring Slinger ring	70913-9		
7	2	2	. Kullager Ball bearing	11136-9		
8	1	1	. Låspinne Lock pin	43019-9		
9	1	1	. Hylsa Sleeve	403414-6		
10	1		. Remskiva Pulley	403024-3		
		1	. Remskiva Pulley	403855-0	1)	
		1	. Remskiva Pulley	418029-5	3)	
11	1	1	Packning	Gasket	403105-0		
12	2	2	Skruv	Bolt	902282-3	l = 30	
13	1	1	Skruv	Bolt	955298-5	l = 40 105208	
14	1	1	Skruv	Bolt	902285-6	l = 45	
15	3	3	Kopparpackning	Copper packing	11992-5		
16	1	1	Låsbricka	Lock washer	955949-3		
17	1	1	Fläkt, alt 1, 4 vingar, D = 335	Fan, alt 1, 4-blade, D = 335	667400-6	4) 657924	
	1	1	Fläkt, alt 2, 4 vingar, D = 360	Fan, alt 2, 4-blade, D = 360	667578-9	4) 658294	
18	1	1	Distanshylsa	Spacer sleeve	418014-7		
19	4	4	Skruv alt. 1	Bolt, alt. 1	955294-4	l = 16 105212	
	4	4	Skruv alt. 2 (se fläkt)	Bolt, alt. 2 (see fan)	902280-7	l = 22	
20	4	4	Fjäderbricka	Spring washer	955921-2	18874	
21	1		Drivrem	Drive belt	403109-2		
		1	Drivrem	Drive belt	951684-0		
22	1		Termostathus	Thermostat housing	403118-3		
		1	Termostathus	Thermostat housing	403969-9		
23	erf.	erf.	Propp, tid.utf.	Plug, early prod.	952076-8	NPTF 3/8"-18	
		erf.	Propp, sen.utf.	Plug, late prod.	190682-5	M18 x 1,5	
24	1	1	Packning	Packing	403793-3		
25	4	4	Skruv	Bolt	902254-2		
26	4	4	Fjäderbricka	Spring washer	906987-3		
27	1	1	Rörkrök	Elbow bend	403160-5		
28	1	1	Packning	Gasket	403161-3		
29	2	2	Skruv	Bolt	902280-7		
30	2	2	Fjäderbricka	Spring washer	906990-7		

- B 16 A t.o.m. motor nr 69043.
B 16 B t.o.m. motor nr 21429.
- Ersättes av 1 st vattenpump 418031. Samtidigt måste fläkt 667400-6, eller 667578-9 monteras.
- B 16 A fr.o.m. motor nr 69044.
B 16 B fr.o.m. motor nr 21430.
- På vagnar med motor B 14 A, B 16 A t.o.m. motor nr 69043 och B 16 B t.o.m. motor nr 21429 måste, vid byte till det nu lagerförda utförandet, distanshylsa 418014 och skruv 902280 monteras. Se pos. 18 och 19.

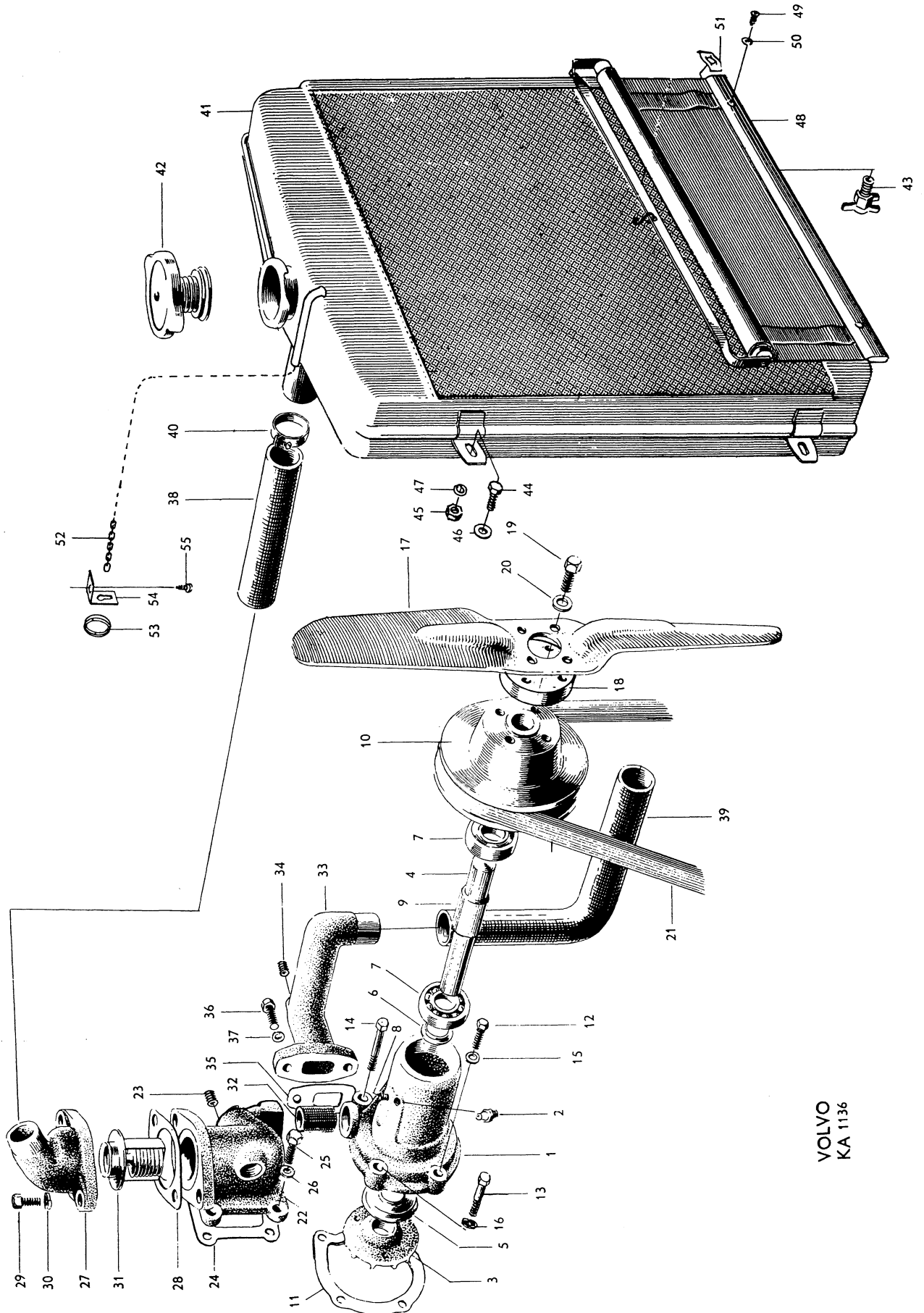
- B 16 A up to engine No. 69043.
B 16 B up to engine No. 21429.
- Replaced by 1 water pump 418031. Fan 667400-6 or fan 667578-9 must be mounted simultaneously.
- B 16 A w.e.f. engine No. 69044.
B 16 B w.e.f. engine No. 21430.
- With transition to the currently stocked model on vehicles with B 14 A, B 16 A engines up to engine No. 69043 and B 16 B engines up to engine No. 21429 spacer sleeve 418014 and bolt 902280 must be fitted. See fig. 18 and 19.

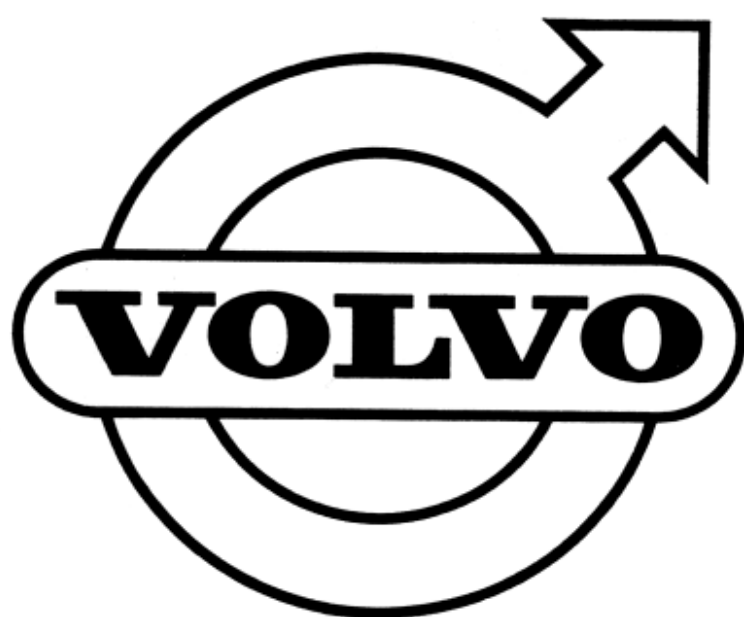


Grupp Group		2b		PV 445, P 210		VOLVO	
Sida Page		Utgåva Issue		Kylsystem		Reservdelskatalog Parts catalogue	
8		2		B14A B16A B16B		Cooling system	
Pos Fig.	Antal Qty.	Benämning	Description	Def. nr Part No.	Anmärkning Notes		
31	1	Termostat	Thermostat	403994-7	1)		
	1	Termostat	Thermostat	418024-6	2)		
32	1	Slang	Hose	13911-3			
33	1	Rörkrök	Elbow bend	403542-4	3)		
	1	Rörkrök	Elbow bend	418025-3	4)		
34	erf	Propp	Plug	952076-8			
35	1	Packning	Packing	403163-9			
36	2	Skruv	Bolt	902280-7			
37	2	Fjäderbricka	Spring washer	906990-7			
38	1	Kylarslang	Radiator hose	660094-4			
39	1	Kylarslang	Radiator hose	660095-1			
40	4	Slangklammer	Hose clamp	952658-3			
41	1	Kylarelement, alt 1	Radiator unit, alt 1	28471-1	3, 5)		
	1	Kylarelement, alt 2, cellkylare	Radiator unit, alt 2, (cell radiator)	252078-1	4)		
	1	Kylarelement, alt 3, rörkylare	Radiator unit, alt 3, (coil radiator)	252079-9	4)		
42	1	Lock	Cap	87842-1			
43	1	Avtappningskran	Drain cock	87502-1			
44	4	Skruv	Bolt	902252-6			
45	4	Mutter	Nut	906575-6			
46	4	Bricka	Washer	11961-0			
47	4	Fjäderbricka	Spring washer	906987-3			
48	1	Kylargardin	Radiator blind	658538-4			
49	2	Skruv	Bolt	955141-7			
50	2	Bricka	Washer	120085-6			
51	2	Plåtmutter	Speed nut	95258-0			
52	erf	Kedja	Chain	313705-6	88436		
53	1	Dragring	Draw ring	88495-7			
54	1	Kedjelås	Chain lock	88434-6	Tid utf Early prod		
55	2	Skruv	Screw	107400-4	Tid utf Early prod		

- Alt 1. Fullt öppen vid 91° C.
- Alt 2. Fullt öppen vid 96° C.
- P 44505 t o m chassi nr 4177.
P 44506 t o m chassi nr 11900.
P 44507 t o m chassi nr 8198 utom nr 7814.
P 44508 t o m chassi nr 8118 utom nr 7812, 7896.
P 44511 t o m chassi nr 3785.
- P 44505 fr o m chassi nr 4178.
P 44506 fr o m chassi nr 11901.
P 44507 fr o m chassi nr 8199 samt nr 7814.
P 44508 fr o m chassi nr 8119 samt nr 7812, 7896.
P 44511 fr o m chassi nr 3786.
- Ersättes av 1 st kylarelement 252078 och 1 st rörkrök 418025.

- Alt 1. Fully open at 91° C (195° F).
- Alt 2. Fully open at 96° C (205° F).
- P 44505 up to chassis No 4177.
P 44506 up to chassis No 11900.
P 44507 up to chassis No 8198 except No 7814.
P 44508 up to chassis No 8118 except Nos 7812, 7896.
P 44511 up to chassis No 3785.
- P 44505 w e f chassis No 4178.
P 44506 w e f chassis No 11901.
P 44507 w e f chassis No 8199 as well as No 7814.
P 44508 w e f chassis No 1889 as well as Nos 7812, 7896.
P 44511 w e f chassis No 3786.
- Replaced by 1 radiator unit 252078 and 1 elbow bend 418025.





GRUPP 2c Bränsle- och avgassystem

INNEHÅLLSFÖRTECKNING

Motor B 4 B

Bensintank, P 44505-07	Sida 2
Bensintank, P 44511	Sida 6
Bensinpump	Sida 8
Förgasare, "Carter"	Sida 10
Förgasare, "Zenith"	Sida 14
Lufffilter	Sida 18
Avgassystem	Sida 20

Motor B 14 A, B 16 A, B 16 B

Bensintank, P 44505-08	Sida 22
Bensintank, P 44511	Sida 24
Bensinpump	Sida 26
Förgasare, B 14 A	Sida 28
Förgasare, B 16 A	Sida 32
Förgasare, B 16 B	Sida 36
Lufffilter, B 16 A	Sida 42
Lufffilter, B 14 A och B 16 B	Sida 43
Avgassystem, B 14 A	Sida 44
Avgassystem, B 16 A och B 16 B	Sida 46

GROUP 2c Fuel and Exhaust systems

INDEX

B 4 B Engine

Fuel tank, P 44505-07	Page 2
Fuel tank, P 44511	Page 6
Fuel pump	Page 8
"Carter" carburetor	Page 10
"Zenith" carburetor	Page 14
Air filter	Page 18
Exhaust system	Page 20

B 14 A, B 16 A and B 16 B engines

Fuel tank, P 44505-07	Page 22
Fuel tank, P 44511	Page 24
Fuel pump	Page 26
Carburetor, B 14 A	Page 28
Carburetor, B 16 A	Page 32
Carburetor, B 16 B	Page 36
Air filter, B 16 A	Page 42
Air filters, B 14 A and B 16 B	Page 43
Exhaust system P 14 A	Page 44
Exhaust system, B 16 A and B 16 B	Page 46

Grupp Group		2 c		PV 445 B4B		VOLVO Reservdelskatalog Parts catalogue	
Sida Page	2	Utgåva Issue	1				
Pos Fig.	Antal Qty.	Benämning		Description		Det. nr Part No.	Anmärkning Notes
	1	Bensintank, kompl.		Fuel tank, cpl.		28089	1)
1	1	Bensintank, kompl.		Fuel tank, cpl.		260001	2)
2	1	. Propp		. Plug		191026	
3	4	Gummimellanlägg		Rubber spacer		96253	
4	4	Skruv		Bolt		902278	
5	4	Mutter		Nut		906576	
6	4	Bricka		Washer		18718	
7	2	Konsöl		Bracket		96027	
8	4	Skruv		Bolt		902278	
9	4	Fjäderbricka		Spring washer		906990	
	1	Påfyllningsrör		Filler pipe		96041	3)
	1	Påfyllningsrör		Filler pipe		96599	4)
10	1	Påfyllningssläng		Filler hose		656046	5)
11	1	Slangklamma		Hose clamp		951797	5)
11b	1	Slangklamma		Hose clamp		951795	5)
	erf	Gummisläng		Rubber hose		13525	3,4)
	2	Slangklamma		Hose clamp		121520	3,4)
12	1	Gummikrage		Rubber collar		96514	
13	1	Stöd		Support		96515	
14	3	Skruv		Bolt		902251	
15	3	Bricka		Washer		11961	
16		Kåpa (i kaross)		Casing (in body)			5)Se grupp 8. See Group 8.
17	1	Gummiknapp		Rubber button		96672	5)
	1	Gummitätning		Rubber seal		96209	3,4)
18	1	Lock		Cap		656045	5)
19	erf	Gummisläng		Rubber hose		191512	
	1	Tankarmatur, kompl.		Fender, cpl.		86898	6)
	1	. Mutter		. Nut		10815	
20	1	Tankarmatur, kompl.		Fender, cpl.		89246	7)
21	1	. Mutter		. Nut		906546	
22	1	. Lösbricka		. Lock washer		951693	
23	1	Packning		Gasket		89865	
24	5	Skruv		Screw		950021	

1. P 44505 t.o.m. chassi nr 578.

P 44506 t.o.m. chassi nr 2551 utom nr 2472-2475, 2490-2495, 2497-2498, 2504, 2509-2510, 2512, 2514-2518, 2520-2521, 2524-2526, 2528-2529, 2531-2535, 2537-2550.

2. P 44505 fr.o.m. chassi nr 579.

P 44506 fr.o.m. chassi nr 2552 samt nr 2472-2475, 2490-2495, 2497-2498, 2504, 2509-2510, 2512, 2514-2518, 2520-2521, 2524-2526, 2528-2529, 2531-2535, 2537-2550. P 44507.

3. För bensintank 28089.

4. Tid. utf. för bensintank 260001.

5. Sen. utf. för bensintank 260001.

6. För vagnar med AC instrument.

7. För vagnar med VDO instrument.

1. P 44505 up to chassis No. 578.

P 44506 up to chassis No. 2551 except Nos. 2472-2475, 2490-2495, 2497-2498, 2504, 2509-2510, 2512, 2514-2518, 2520-2521, 2524-2526, 2528-2529, 2531-2434, 2537-2550.

2. P 44505 w.e.f. chassis No. 579.

P 44506 w.e.f. chassis No. 2552 and Nos. 2472-2475, 2490-2495, 2497-2498, 2504, 2509-2510, 2512, 2514-2518, 2520-2521, 2524-2526, 2528-2529, 2531-2535, 2537-2550. P 44507.

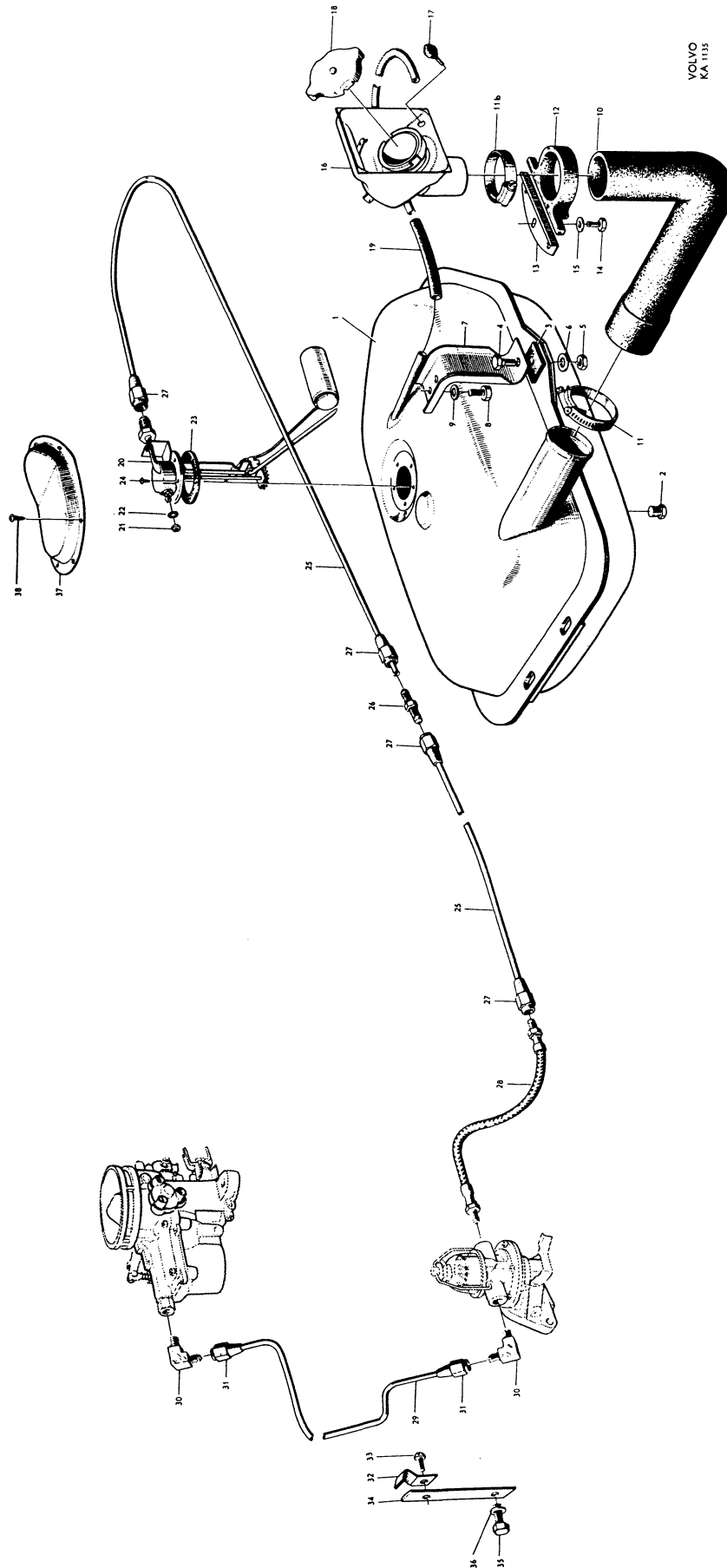
3. For petrol tank 28089.

4. Early prod. for petrol tank 260001.

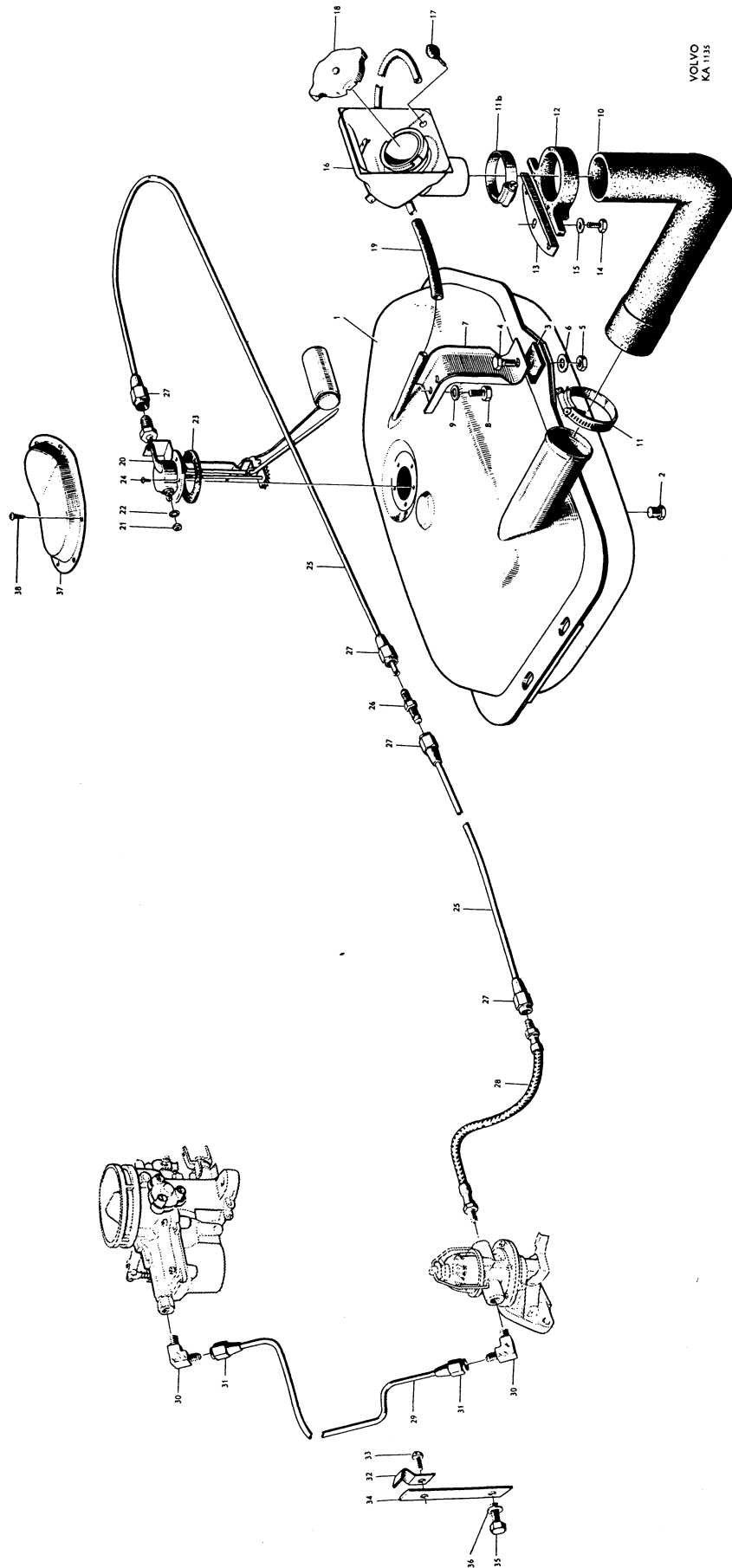
5. Late prod. for petrol tank 260001.

6. For cars with AC instruments.

7. For cars with VDO instruments.



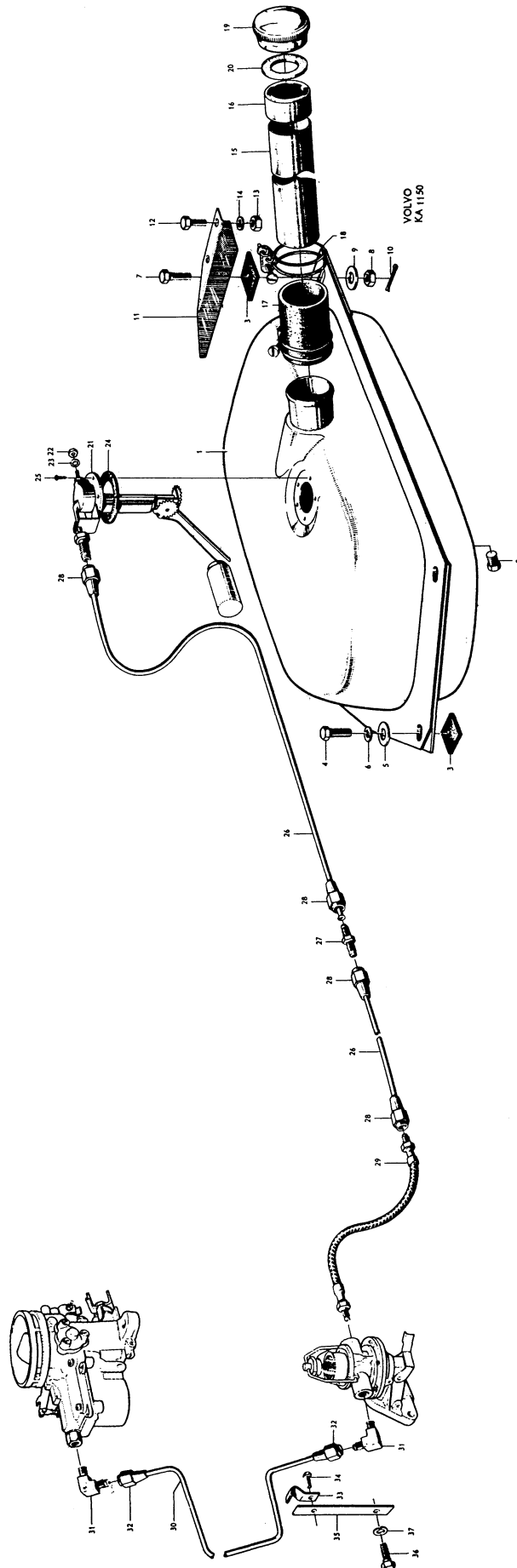
Grupp Group		2 c		PV 445 B4B		VOLVO Reservdelskatalog Parts catalogue		
Sida Page	4	Utgåva Issue	1					Bensintank, ledningar P 44505-44507
Pos Fig.	Antal Qty.	Benämning		Description		Det. nr Part No.	Anmärkning Notes	
25	erf	Bundyrör		Bundy piping		954315	Se grupp 5. See Group 5.	
26	1	Förskruvning		Screw union		954329		
27	4	Överfallsmutter		Cap nut		954322		
28	1	Bensinslang		Fuel hose		64757		
		Klammor		Clamp				
29	erf	Bundyrör		Bundy piping		954315		
30	2	Vinkelförskruvning		Elbow union		954343		
31	2	Överfallsmutter		Cap nut		954322		
32	1	Klamma		Clamp		951189		
33	1	Skruv		Bolt		190665		
34	1	Fäste		Anchorage		87983		
35	1	Skruv		Bolt		902279		
36	1	Fjäderbricka		Spring washer		906990		
37	1	Lock		Cap				Se grupp 8. See Group 8.
38	5	Skruv		Screw				Se grupp 8. See Group 8.



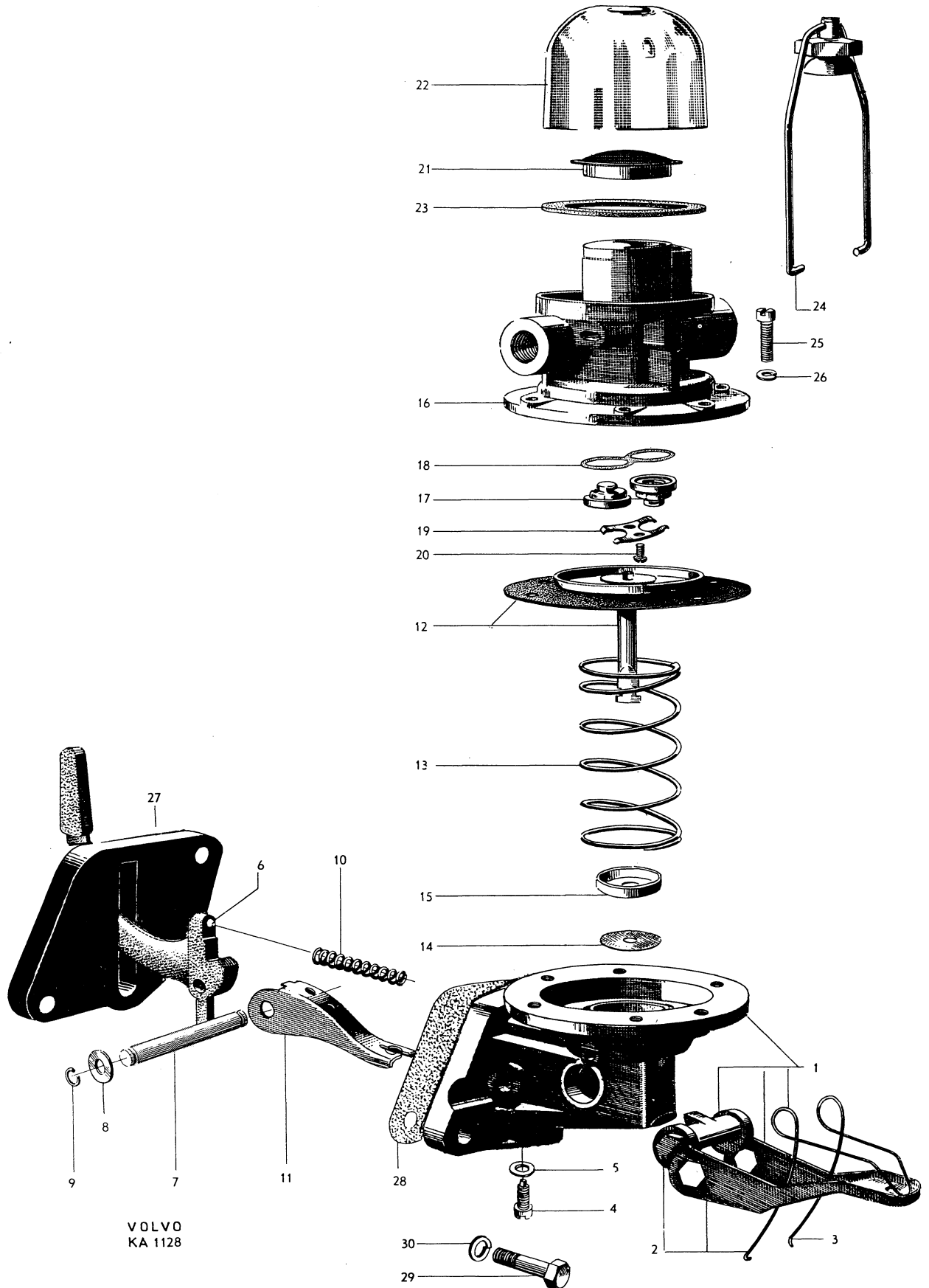
Grupp Group		2 c		PV 445, P 210 B4B		VOLVO Reservdelskatalog Parts catalogue	
Sida Page	6	Utgåva Issue	2				
Pos Fig.	Antal Qty.	Benämning	Description	Def. nr Part No.	Anmärkning Notes		
1	1	Bensintank, kompl.	Fuel tank, cpl.	28071-9			
2	1	. Propp Plug	191026-4			
3	4	Gummimellanlägg	Rubber spacer	86897-6			
4	2	Skruv	Bolt	902281-5			
5	2	Bricka	Washer	18718-7			
6	2	Fjäderbricka	Spring washer	906990-7			
7	2	Skruv	Bolt	104505-3			
8	2	Mutter	Nut	906576-4			
9	2	Bricka	Washer	18718-7			
10	2	Saxpinne	Cotter pin	907831-2			
11	1	Konsol	Bracket	86880-2			
12	2	Skruv	Bolt	902279-9			
13	2	Mutter	Nut	906576-4			
14	2	Fjäderbricka	Spring washer	906990-7			
15	1	Påfyllningsrör, kompl.	Filler pipe, cpl.	83407-7			
16	1	. Krage Collar	81891-4			
17	erf	Gummislang	Rubber hose	13525-1			
18	2	Slangklammer	Hose clamp	121520-1			
19	1	Lock, kompl.	Cap, cpl.	662463-9			
20	1	. Packning Gasket	16335-2			
	1	Tankamatur, kompl.	Fender, cpl.	86898-4	1)		
	1	. Mutter Nut	10815-9			
21	1	Tankamatur, kompl.	Fender, cpl.	89246-3	2)		
22	1	. Mutter Nut	906546-7			
23	1	. Låsbricka Lock washer	951693-1			
24	1	Packning	Gasket	89865-0			
25	5	Skruv	Bolt	950021-6			
26	erf	Bundyrör	Bundy piping	954315-8			
27	1	Förskruvning	Screw union	954329-9			
28	4	Överfallsmutter	Cap nut	954322-4			
29	1	Bensinslang	Fuel hose	64757-8			
		Klammer	Clamp		Se grupp 5. See Group 5.		
30	erf	Bundyrör	Bundy piping	954315-8			
31	2	Vinkelförskruvning	Elbow union	954343-0			
32	2	Överfallsmutter	Cap nut	954322-4			
33	1	Klammer	Clamp	951189-0			
34	1	Skruv	Screw	190665-1			
35	1	Fäste	Anchorage	87983-3			
36	1	Skruv	Bolt	902279-9			
37	1	Fjäderbricka	Spring washer	906990-7			

1. Tid. utf. för vagnar med AC instrument.
2. Sen. utf. för vagnar med VDO instrument.

1. Early prod. for cars with AC instruments.
2. Late prod. for cars with VDO instruments.



Grupp Group		2 c		PV 445 B4B		VOLVO Reservdelskatalog Parts catalogue	
Sida Page	8	Utgåva Issue	1				
Pos Fig.	Antal Qty.	Benämning		Description		Det. nr Part No.	Anmärkning Notes
	1	Bensinpump, kompl.		Fuel pump, cpl.		403269	
1	1	. Underdel, kompl.		Lower section, cpl.		61943	
2	1	. . Handhävare med axel, kompl.		. . Hand lever and shaft, cpl.		73526	
3	1	. . . Fjäder		. . . Spring		73527	
4	1	. . Stoppskruv		. . Stop screw		115263	
5	1	. . Kopparbricka		. . Copper washer		18806	
6	1	. Vipparm		. Rocker arm		73542	
7	1	. Axel		. Shaft		73529	
8	2	. Distansbricka		. Spacer washer		61947	
9	2	. Låsring		. Lock ring		70498	
10	1	. Fjäder		. Spring		61949	
11	1	. Länkarm		. Link arm		61945	
12	1	. Membran		. Diaphragm		61942	
13	1	. Fjäder		. Spring		73530	
	1	. Tätningbricka, tid. utf. metall		. Seal washer, early prod. metal		73532	
	1	. Fjäder, tid. utf.		. Spring, early prod.		73544	
14	1	. Tätningbricka, sen. utf. gummi		. Seal washer, late prod. rubber		234002	
15	1	. Hållare, sen. utf.		. Retainer, late prod.		234003	
16	1	. Överdel		. Upper section		73533	
17	2	. Ventil		. Valve		73580	
18	1	. Packning		. Gasket		73535	
19	1	. Hållare		. Retainer		73536	
20	2	. Skruv		. Screw		950003	
21	1	. Sil		. Strainer		73537	
22	1	. Glasbehållare		. Glass bowl		73575	
23	1	. Packning		. Gasket		18780	
24	1	. Bygel		. Turn buckle		73539	
25	6	. Skruv		. Screw		115265	
26	6	. Fjäderbricka		. Spring washer		906985	
27	1	Mellanlägg		Spacer		301002	
28	2	Packning		Gasket		61830	
29	2	Skruv		Bolt		940142	
30	2	Fjäderbricka		Spring washer		18874	



VOLVO
KA 1128

Grupp Group		2 c		PV 445 B4B		VOLVO Reservdelskatalog Parts catalogue		
Sida Page	10	Utgåva Issue	1					Förgasare 71456
Pos Fig.	Antal Qty.	Benämning		Description	Det. nr Part No.	Anmärkning Notes		
	1	Förgasare, kompl.		Carburetor, cpl.	71456	"Carter"		
1	1	. Luftintag, kompl.		. Air horn, cpl.	71555			
2	1	. . Luftspjällaxel		. . Choke shaft	71556			
3	1	. . Luftspjällskiva		. . Choke valve	71557			
4	2	. . Skruv		. . Screw	71305			
5	2	. Skruv		. Screw	115276			
6	2	. Fjäderbricka		. Spring washer	906985			
		. Flottörhus		. Float chamber	S.E.S.			
7	5	. Propp		. Plug	71321			
8	1	. Propp		. Plug	71320			
9	1	. Lock		. Cover	71558			
10	1	. Packning		. Gasket	71559			
11	4	. Skruv		. Screw	60872			
12	4	. Fjäderbricka		. Spring washer	906983			
13	1	. Flottör		. Float	71560			
14	1	. Axel		. Pin	131009			
15	1	. Nålventil, kompl.		. Needle valve, cpl.	71494			
16	1	. . Fjäder		. . Spring	71561			
17	1	. . Pinne		. . Pin	71562			
18	1	. Packning		. Gasket	71032			
19	1	. Hävarm		. Arm	71563			
20	1	. Hävarm		. Lever	71564			
21	1	. Tapp		. Pin	71565			
22	1	. Bricka		. Washer	67334			
23	1	. Mutter		. Nut	951095			
24	1	. Fjäder		. Spring	71582			
25	1	. Fjäder		. Spring	71566			
26	1	. Länk		. Link	71336			
27	1	. Lösfjäder		. Pin spring	71050			
28	1	. Kolv, kompl.		. Plunger, cpl.	71567			
29	1	. Fjäder		. Spring	71568			
30	1	. Fjäder		. Spring	71569			
31	1	. Sugventil		. Intake valve	71585			
32	1	. Tryckventil		. Discharge valve	71586			
33	1	. Sil		. Strainer	71570			
34	1	. Propp, kompl.		. Plug, cpl.	16386			
35	1	. . Packning		. . Gasket	15361			
36	1	. Huvudspridare		. Nozzle	71583			1)
	1	. Huvudspridare		. Nozzle	71667			2)
37	1	. Kopparpackning		. Gasket	18812			
38	1	. Förmunstycke		. Jet	16387			1)
	1	. Förmunstycke		. Jet	71668			2)
39	1	. Propp, kompl.		. Plug, cpl.	71363			
40	1	. . Packning		. . Gasket	71032			
41	1	. Huvudmunstycke, kompl.		. Metering rod jet, cpl.	71490			
42	1	. . Packning		. . Gasket	71047			

1. För förgasare märkt W-O 618 S.
2. För förgasare märkt W-O 618 SA.

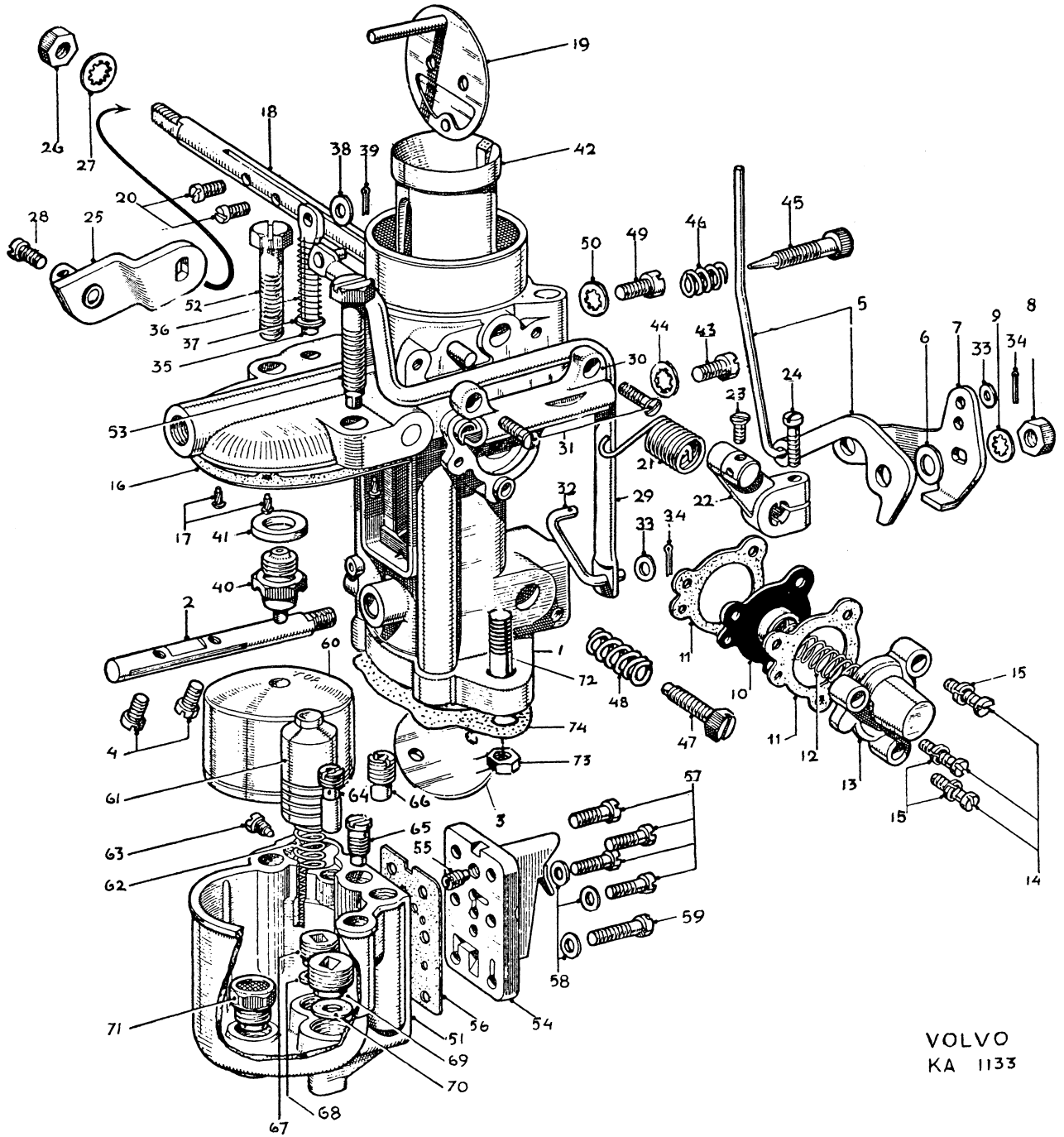
1. For carburetors marked W-O 618 S.
2. For carburetors marked W-O 618 SA.

Grupp Group		2 c		PV 445 B4B		VOLVO Reservdelskatalog Parts catalogue	
Sida Page	12	Utgåva Issue	1				
Pos Fig.	Antal Qty.	Benämning		Description	Det. nr Part No.	Anmärkning Notes	
43	1	. Regleringsnål, 75-590		. Metering rod, 75-590	71491	1)	
	1	. Regleringsnål, 75-676		. Metering rod, 75-676	71626	1)	
	1	. Regleringsnål, 75-697		. Metering rod, 75-697	71630	1)	
44	1	. Tätning		. Disk	71205		
45	1	. Låsfjäder		. Pin spring	71050		
46	1	. Tomgångsmunstycke		. Low speed jet	71493		
47	1	. Propp, kompl.		. Plug, cpl.	16388		
48	1	. . Packning		. . Gasket	71047		
49	1	. Fömunstycke		. Idling jet	71584		
50	1	. Propp, kompl.		. Plug, cpl.	16388		
51	1	. . Packning		. . Gasket	71047		
52	1	. Accelerationsmunstycke		. Pump jet	71492		
53	1	. Propp, kompl.		. Plug, cpl.	71363		
54	1	. . Packning		. . Gasket	71032		
55	1	. Mellanlägg		. Spacer	71571		
56	2	. Packning		. Gasket	71572		
57	2	. Skruv		. Screw	14195		
58	2	. Fjäderbricka		. Spring washer	906987		
59	1	. Underdel, kompl.		. Body flange, cpl.	71573		
60	1	. . Propp		. . Plug	71345		
61	1	. . Axel, kompl.		. . Shaft, cpl.	71574		
	1	. . . Hävarm		. . . Lever	S.E.S.		
62	1	. . Justerskruv		. . Adjuster screw	71355		
63	1	. Spjällskiva		. Throttle valve	71575		
64	2	. Skruv		. Screw	71005		
65	1	. Justerskruv		. Adjuster screw	71076		
66	1	. Fjäder		. Spring	71098		
67	1	. Hävarm, kompl.		. Lever, cpl.	71576		
68	1	. . Skruv		. . Screw	71088		
69	1	. Länkstång		. Link	71648		
	1	. Spiralfjäder, tid. utf.		. Coil spring, early prod.	71352		
	1	. Stoppbricka		. Stop washer	71351		
70	1	. Låsfjäder		. Lock spring	71646		
71	1	. Låsfjäder		. Lock spring	71050		
72	1	. Hävarm, kompl.		. Lever, cpl.	71578		
	1	. . Hållare, för hävarm		. . Retainer, for lever	S.E.S.		
73	1	. . Klamma		. . Clamp	71579		
74	1	. . Skruv		. . Screw	14077		
75	1	. . Mutter		. . Nut	71378		
	1	. . Hållare för dragvire		. . Retainer for cable	S.E.S.		
76	1	. . Skruv		. . Screw	71095		
77	1	. Skruv		. Screw	115268		
78	1	. Fjäderbricka		. Spring washer	906983		
79	1	. Fjäder		. Spring	71580		
80	1	. Länk		. Link	71581		
81	1	. Fjäder		. Spring	71384		
82	1	. Låsfjäder		. Lock spring	71050		
83	2	Pinnskruv		Stud	17991		
84	2	Mutter		Nut	906576		
85	1	Packning		Gasket	403288		

1. Alternativt.

1. Alternative.

Grupp Group		2 c		PV 445 B4B		VOLVO Reservdelskatalog Parts catalogue	
Sida Page	14	Utgåva Issue	1				
Pos Fig.	Antal Qty.	Benämning		Description	Det. nr Part No.	Anmärkning Notes	
	1	Förgasare, kompl.		Carburetor, cpl.	71860	"Zenith"	
1	1	. Hus		. Barrel	S.E.S.		
2	1	. Gasspjällaxel		. Throttle spindle	71681		
3	1	. Gasspjällskiva		. Throttle	71682		
4	2	. Skruv		. Screw	71683		
5	1	. Hävarm, kompl.		. Inter connection rod, cpl.	71684		
	1	. . Länkstång		. . Lever	S.E.S.		
6	1	. Bricka		. Washer	120686		
7	1	. Hävarm		. Lever	71701		
8	1	. Mutter		. Nut	71699		
9	1	. Låsbricka		. Lock washer	17830		
10	1	. Membran		. Diaphragm	71688		
11	2	. Packning		. Gasket	71689		
12	1	. Fjäder		. Spring	71687		
13	1	. Lock		. Cover	71685		
14	3	. Skruv		. Screw	71686		
15	3	. Fjäderbricka		. Spring washer	906983		
16	1	. Packning		. Gasket	71690		
17	4	. Skruvspik		. Nail screw	14949		
18	1	. Luftspjällaxel		. Choke spindle	71691		
19	1	. Luftspjällskiva		. Choke flap	71692		
20	2	. Skruv		. Screw	71693		
21	1	. Fjäder		. Spring	71697		
22	1	. Hävarm, kompl.		. Lever, cpl.	71694		
	1	. . Hållare		. . Retainer	S.E.S.		
23	1	. Låsskruv		. Lock screw	71695		
24	1	. Klämskruv		. Clamp screw	71696		
25	1	. Hävarm		. Lever	71698		
26	1	. Mutter		. Nut	71699		
27	1	. Låsbricka		. Lock washer	17830		
28	1	. Låsskruv		. Lock screw	71683		
29	1	. Hävstång		. Lever	71704		
30	1	. Fäste		. Anchorage	71705		
31	2	. Skruv		. Screw	71706		
32	1	. Länk		. Link	71703		
33	2	. Bricka		. Washer	120098		
34	2	. Saxpinne		. Cotter pin	17290		
35	1	. Tryckstång		. Bush rod	71707		
36	1	. Fjäder		. Spring	71708		
37	1	. Bricka		. Washer	71709		
38	1	. Bricka		. Washer	120098		
39	1	. Saxpinne		. Cotter pin	907802		
40	1	. Nålventil		. Needle valve	71710		
41	1	. Packning		. Gasket	120687		
42	1	. Luftkona		. Choke tube	71711		
43	1	. Skruv		. Screw	71712		
44	1	. Låsbricka		. Lock washer	11933		



Grupp Group		2 c		PV 445 B4B		VOLVO Reservdelskatalog Parts catalogue	
Sida Page	16	Utgåva Issue	1				
Pos Fig.	Antal Qty.	Benämning		Description	Def. nr Part No.	Anmärkning Notes	
45	1	. Skruv		. Screw	71713		
46	1	. Fjäder		. Spring	71714		
47	1	. Stoppskruv		. Stop screw	71715		
48	1	. Fjäder		. Spring	71716		
49	1	. Skruv		. Screw	71717		
50	1	. Låsbricka		. Lock washer	11933		
51	1	. Flottörhus		. Float chamber	71718		
52	1	. Skruv		. Screw	71734		
53	1	. Skruv		. Screw	71735		
54	1	. Blandningskammare, tid. utf.		. Emulsion block, early prod.	71719	1,4)	
	1	. Blandningskammare, sen. utf.		. Emulsion block, late prod.	71861	2,3)	
55	1	. Accelerationsmunstycke nr 50		. Pump jet No. 50	71720		
56	1	. Packning		. Gasket	71721	3)	
57	4	. Skruv		. Screw	71722	1 = 11	
58	3	. Bricka		. Washer	120688		
59	1	. Skruv		. Screw	71686	1 = 14	
60	1	. Flottör		. Float	71724		
61	1	. Kolv		. Piston	71725		
62	1	. Fjäder		. Spring	71726		
63	1	. Stoppskruv		. Stop screw	71727		
64	1	. Kulventil		. Ball valve	71728		
65	1	. Tomgångsmunstycke nr 50		. Slow running jet No. 50	71729		
66	1	. Luftmunstycke nr 2,0		. Screw, No. 2.0	71730	4)	
	1	. Luftmunstycke nr 2,8		. Screw, No. 2.8	71862	2,3) alt. 1	
	1	. Luftmunstycke nr 2,4		. Screw, No. 2.4	71904	alt. 2	
67	1	. Huvudmunstycke nr 102		. Main jet No. 102	71731	4) alt. 1	
	1	. Huvudmunstycke nr 95		. Main jet No. 95	71736	4) alt. 2	
	1	. Huvudmunstycke nr 107		. Main jet No. 107	71863	2,3) alt. 1	
	1	. Huvudmunstycke nr 100		. Main jet No. 100	71865	2) alt. 2	
68	1	. Fiberpackning		. Fibre washer	15521		
69	1	. Kompensationsmunstycke nr 70		. Compensating jet No. 70	71732	alt. 1	
	1	. Kompensationsmunstycke nr 75		. Compensating jet No. 75	71737	alt. 2	
	1	. Kompensationsmunstycke nr 65		. Compensating jet No. 65	71957	alt. 3	
70	1	. Fiberpackning		. Fibre washer	25534		
71	1	. Inloppsventil		. Non-return valve	71733		
	1	. Inloppsventil		. Non-return valve	71905	5)	
72	2	Pinnskruv		Stud	17991		
73	2	Mutter		Nut	906576		
74	1	Packning		Gasket	403288		

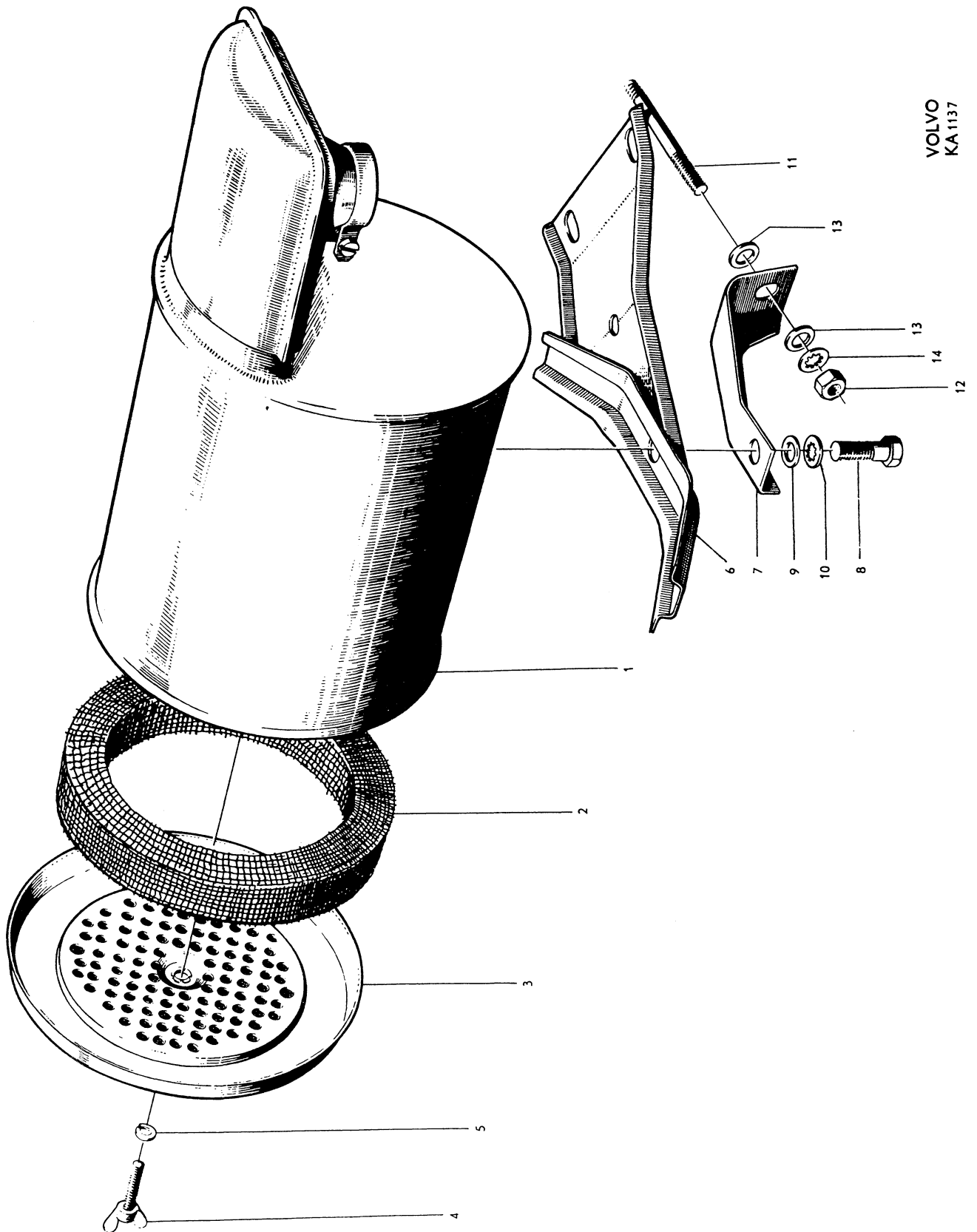
1. Ersättes av sats 54503.
2. För förgasare märkt C 1412 B.
3. Ingår i sats 54503.
4. För förgasare märkt C 1412.
5. Se servicemeddelande grupp 280 nr A 10.

1. Replaced by set 54503.
2. For carburetors marked C 1412 B.
3. Included in set 54503.
4. For carburetors marked C 1412.
5. See Service Bulletin Group 280 No. A 10.

Grupp Group		2 c		PV 445 B4B		VOLVO Reservdelskatalog Parts catalogue	
Sida Page	18	Utgåva Issue	1				
Pos Fig.	Antal Qty.		Benämning	Description	Det. nr Part No.	Anmärkning Notes	
	L-Filter 86547	L-Filter 89498					
	1		Luftfilter, kompl.	Air filter, cpl.	86547	1)	
		1	Luftfilter, kompl.	Air filter, cpl.	89498	2)	
	1		. Hus	. Housing	86548		
1	1		. Hus	. Housing	89499		
2	1	1	. Filterinsats	. Filter insert	87939		
3	1	1	. Lock	. Cover	87830		
4	1	1	. Vingskruv	. Butterfly screw	19111		
5	1	1	. Fjäderbricka	. Spring washer	906985		
6		1	Fäste, övre	Anchorage, upper	95510		
7		1	Fäste, undre	Anchorage, lower	95511		
8		1	Skruv	Bolt	902282		
9		1	Bricka	Washer	951717		
10		1	Låsbricka	Lock washer	951697		
11			Pinnskruv	Stud		Se grupp 2 a sid. 6. See Group 2 a page 6.	
12		1	Mutter	Nut	17624		
13		2	Bricka	Washer	951717		
14		1	Låsbricka	Lock washer	951697		

1. För förgasare 71456.
2. För förgasare 71860.

1. For carburetors 71456.
2. For carburetors 71860.

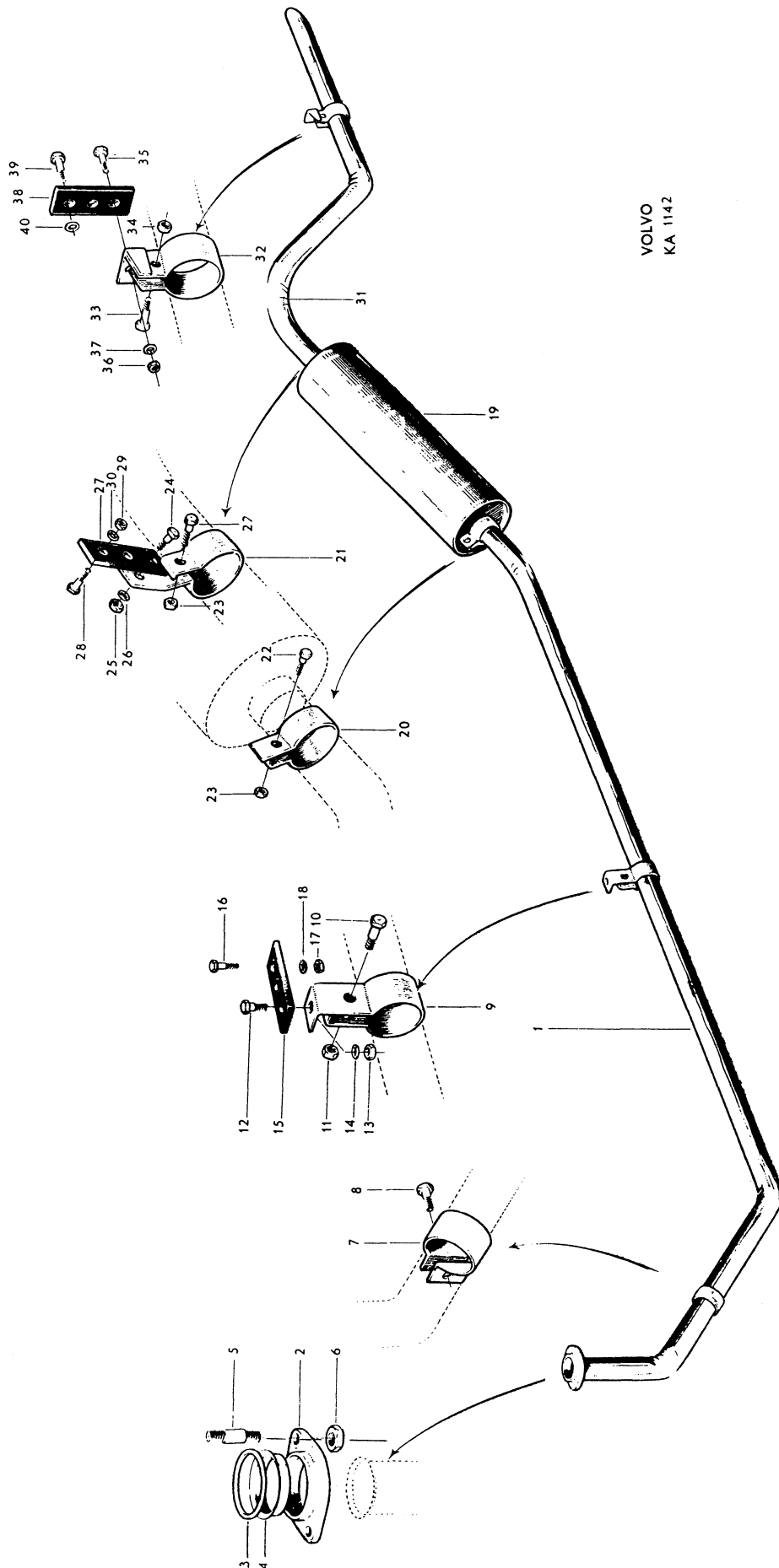


VOLVO
KA 1137

Grupp Group		2c		PV 445, P 210 B 4 B		VOLVO Reservdelskatalog Parts catalogue	
Sida Page	20	Utgåva Issue	2				
Pos Fig.	Antal Qty.	Benämning		Description		Det. nr Part No.	Anmärkning Notes
1	1	Utblåsningsrör		Exhaust pipe		86909	
2	1	Fläns		Flange		403064	
3	1	Tätningring		Seal ring		87765	
4	1	Hylsa		Sleeve		88003	
5	2	Pinnskruv		Stud		924079	
6	2	Mutter		Nut		17602	
7	1	Klamma		Clamp		87759	
8	1	Skruv		Bolt		103157	
9	1	Klamma		Clamp		86926	
10	1	Skruv		Bolt		902279	
11	1	Mutter		Nut		906576	
12	1	Skruv		Bolt		902279	
13	1	Mutter		Nut		906576	
14	1	Bricka		Washer		86480	
15	1	Upphängningsband		Suspension band		86928	
16	2	Skruv		Bolt		902279	
17	2	Mutter		Nut		906576	
18	2	Bricka		Washer		86480	
19	1	Ljuddämpare		Muffler (silencer)		89826	1)
20	1	Klamma		Clamp		81622	
21	1	Klamma		Clamp		86980	
22	2	Skruv		Bolt		902279	
23	2	Mutter		Nut		906576	
24	1	Skruv		Bolt		902279	
25	1	Mutter		Nut		906576	
26	1	Bricka		Washer		86480	
27	1	Upphängningsband		Suspension band		87280	
28	2	Skruv		Bolt		902279	
29	2	Mutter		Nut		906576	
30	2	Bricka		Washer		86480	
31	1	Utblåsningsrör		Exhaust pipe		86910	2)
	1	Utblåsningsrör		Exhaust pipe		654971	3)
32	1	Klamma		Clamp		86929	
33	1	Skruv		Bolt		902279	
34	1	Mutter		Nut		906576	
35	1	Skruv		Bolt		902279	
36	1	Mutter		Nut		906576	
37	1	Bricka		Washer		86480	
38	1	Upphängningsband		Suspension band		87280	
39	1	Skruv		Bolt		902279	
40	1	Bricka		Washer		86480	

- 1 1/2" inv. vid anslutning till bakre rör.
Ersätter tid. ljuddämpare med 1 1/4" anslutning,
samtidigt måste bakre avgasrör 654971 monteras.
- Tid. utf. 1 1/4" utv. vid anslutning till ljuddämpare.
- Sen. utf. 1 1/2" utv. vid anslutning till ljuddämpare.

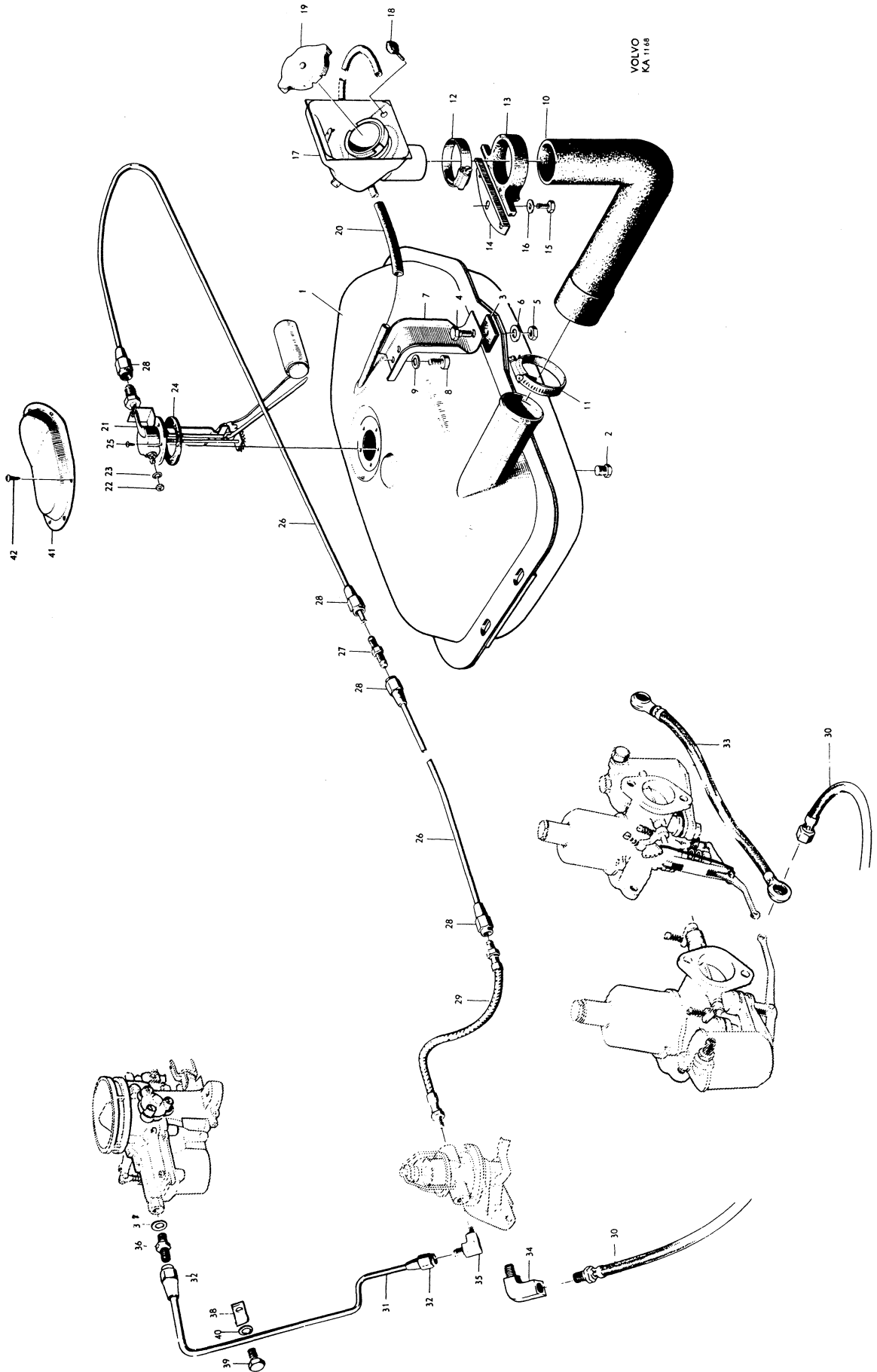
- 1 1/2" internally at connection to rear pipe.
Replaces early production muffler with 1 1/4" connection.
Rear exhaust pipe 654971 must be fitted simultaneously.
- Early prod. 1 1/4" externally at connection to silencer.
- Late prod. 1 1/2" externally at connection to muffler.



Grupp Group		2c		PV 445, P 210			VOLVO	
Sida Page		Utgåva Issue		Bensintank, ledningar, P 44505-08		Fuel tank, fuel lines, P44505-08		Reservdelskatalog Parts catalogue
22		4						
Pos Fig.	Antal Qty.			Benämning	Description	Det. nr Part No.	Anmärkning Notes	
	B 14 A	B 16 A	B 16 B					
1	1	1	1	Bensintank, kmpl	Fuel tank, cpl	260001-3		
2	1	1	1	. Propp	. Plug	191026-4		
3	4	4	4	Gummimellanlägg	Rubber spacer	96253-0		
4	2	2	2	Skruv	Bolt	902278-1		
5	2	2	2	Mutter	Nut	906576-4		
6	2	2	2	Bricka	Washer	18718-7		
7	2	2	2	Konsol	Bracket	96027-8		
8	4	4	4	Skruv	Bolt	902278-1		
9	4	4	4	Fjäderbricka	Spring washer	906990-7		
10	1	1	1	Påfyllningsslang	Filler hose	656046-0	1)	
			1	Påfyllningsslang	Filler hose	661024-0	2)	
11	1	1	1	Slangklammer	Hose clamp	951797-0		
12	1	1	1	Slangklammer	Hose clamp	951795-4		
13	1	1	1	Gummikrage	Rubber collar	96514-5	1)	
14	1	1	1	Stöd	Support	96515-2	1)	
15	3	3	3	Skruv	Screw	902251-8	1)	
16	1	1	1	Bricka	Washer	11961-0	1)	
		1	1	Täckplåt på golv	Cover plate on floor	660477-1	2)	
			2	Skruv	Screw	955118-5	2)	
17				Kåpa (i kaross)	Casing (in body)		Se grupp 8. See Group 8.	
18	1	1	1	Gummiknapp	Rubber button	96672-1		
19	1	1	1	Lock	Cover	656045-2	3)	
	1	1	1	Lock	Cover	666181-3	4)	
20	erf	erf	erf	Gummislang	Rubber hose	191512-3		
		1	1	Urluftningsrör	Air-venting pipe	666142-5	5)	
		1	1	Trevägsförgrening	Three-way union	666134-2	5)	
		1	1	Gummibussning	Rubber bushing	88273-8	5)	
		1	1	Klammer	Clamp	951191-6	5)	
		1	1	Skruv	Bolt	950020-8	5)	
		1	1	Mutter	Nut	940092-0	5)	
		1	1	Fjäderbricka	Spring washer	955918-8	5)	
21	1	1	1	Tankarmatur, kmpl	Fuel gauge sender, cpl	89246-3		
22	1	1	1	. Mutter	. Nut	906546-7		
23	1	1	1	. Lösbricka	. Lock washer	951693-1		
24	1	1	1	Packning	Gasket	89865-0		
25	5	5	5	Skruv	Bolt	950021-6		
26	erf	erf	erf	Bundyrör	Bundy piping	954315-8		
27	1	1	1	Förskruvning	Screw union	954329-9		
28	4	4	4	Överfallsmutter	Cap nut	954322-4		
29	1	1	1	Bensinslang	Fuel hose	64757-8		
				Klommer	Clamp		Se grupp 5. See Group 5.	

1. P44505 - 44508.
2. P2100.
3. P44505-44508 t o m chassi nr 30088.
4. P44505-44508 fr o m chassi nr 30089.
5. Reservdelsutförande. I samband med byte till senare utförande av lock.

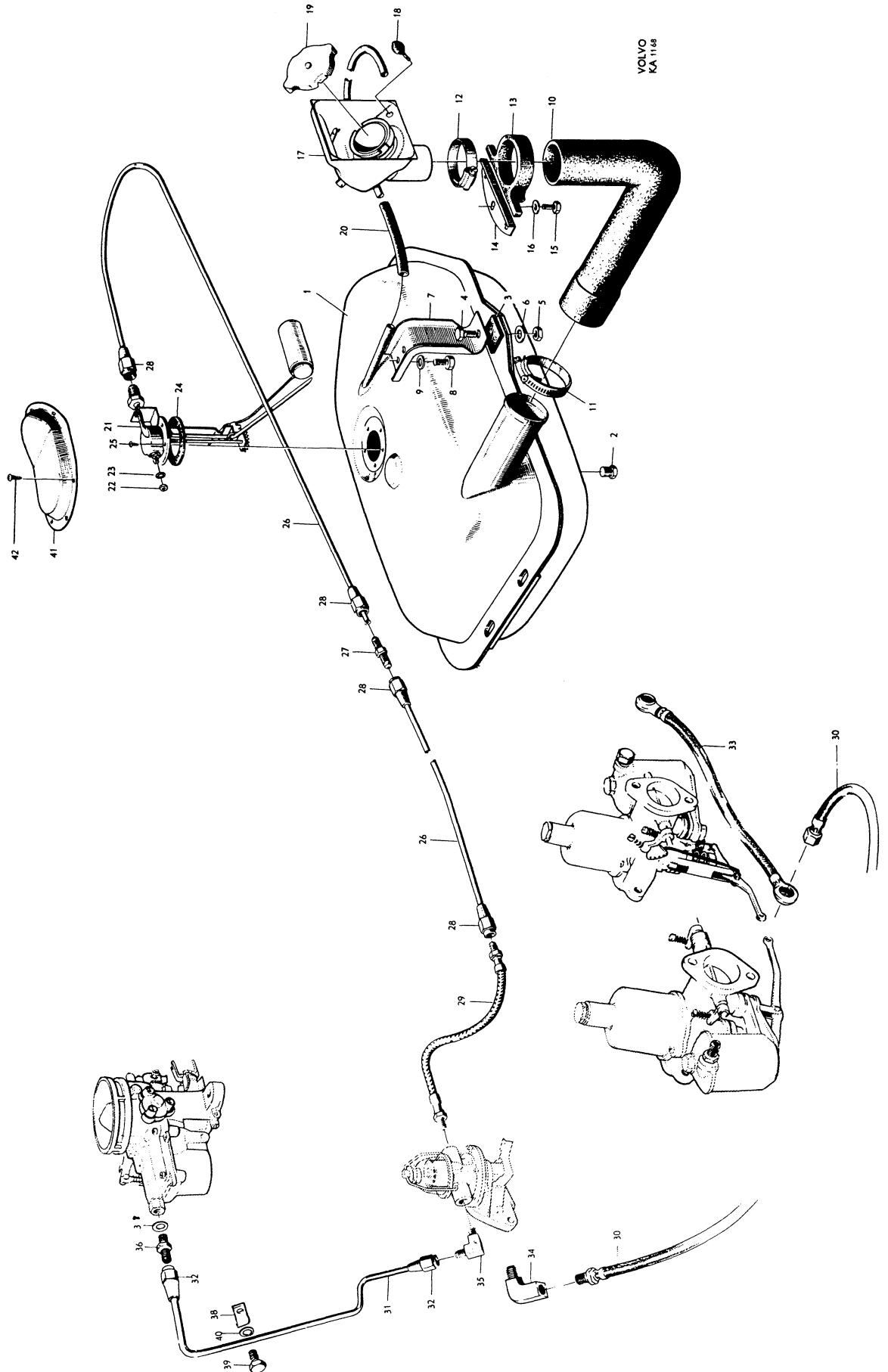
1. P44505 - 44508.
2. P2100.
3. P44505-44508 up to chassis No 30088.
4. P44505-44508 w e f chassis No 30089.
5. Spare parts type. In conjunction with transition to late production cover.



Grupp Group		2c		PV 445, P 210 B14A B16A B16B		Bensintank, ledningar, P 44505-08 Fuel tank, fuel lines, P 44505-08		VOLVO Reservdelskatalog Parts catalogue	
Sida Page	23a	Utgåva Issue	1						
Pos Fig.	Antal Qty.			Benämning	Description	Det. nr Part No.	Anmärkning Notes		
	B14A	B16A	B16B						
30	1		1	Bensinslang	Fuel hose	652137-1			
31		1		Bundyrör, kompl	Bundy piping, cpl	661443-2			
32		2		. Överfallsmutter Cap nut	954322-4			
33	1		1	Bensinslang	Fuel hose	652136-3			
34	1		1	Vinkelförskruvning	Elbow union	16218-0			
		2		Vinkelförskruvning	Elbow union	954343-0	1)		
35		1		Vinkelförskruvning	Elbow union	954343-0	2) Alt 1		
		1		Förskruvning, rak	Screw union, straight	954336-4	2) Alt 2		
36		1		Förskruvning	Screw union	191397-9	2)		
37		1		Packning	Packing	18817-7	2) 60887-		
38		1		Klammer	Clamp	18351-7			
39		1		Skruv	Screw	902276-5			
40		1		Fjäderbricka	Spring washer	906990-7			
41	1	1	1	Lock	Cover		Se grupp 8 See Group 8		
42	5	5	5	Skruv	Screw		Se grupp 8 See Group 8		

1. P 44505-44508 t o m chassi nr 30088.
2. P 44505-44508 fr o m chassi nr 30089.

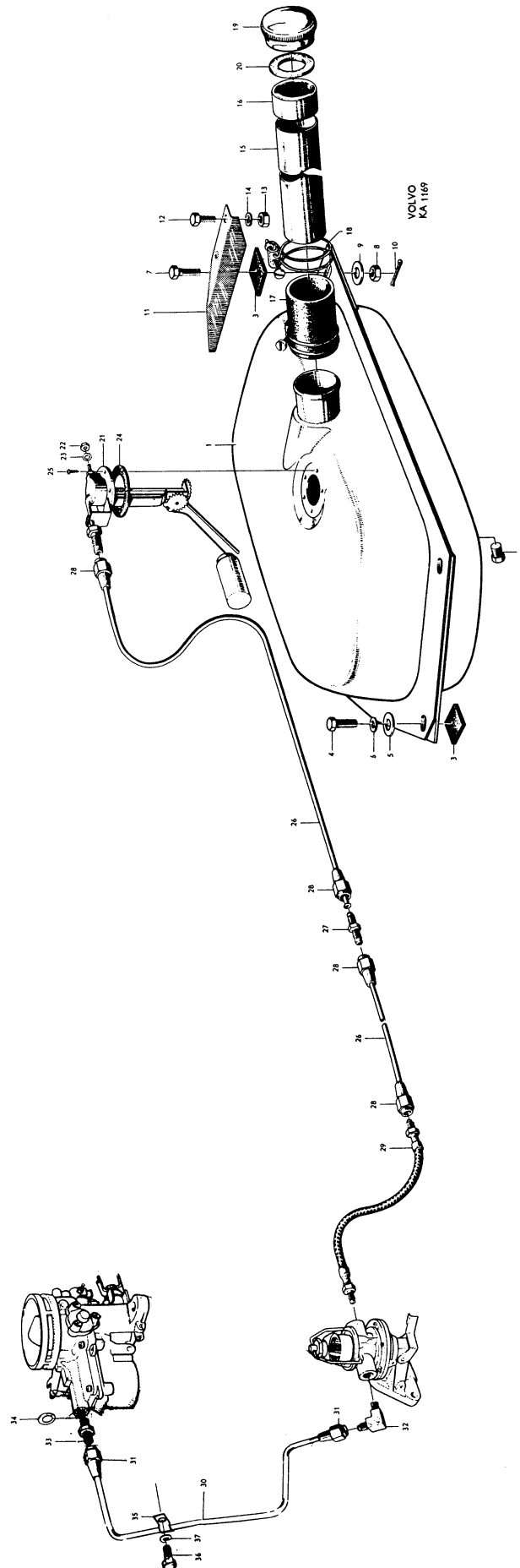
1. P 44505-44508 up to chassis No 30088.
2. P 44505-44508 w e f chassis No 30089.



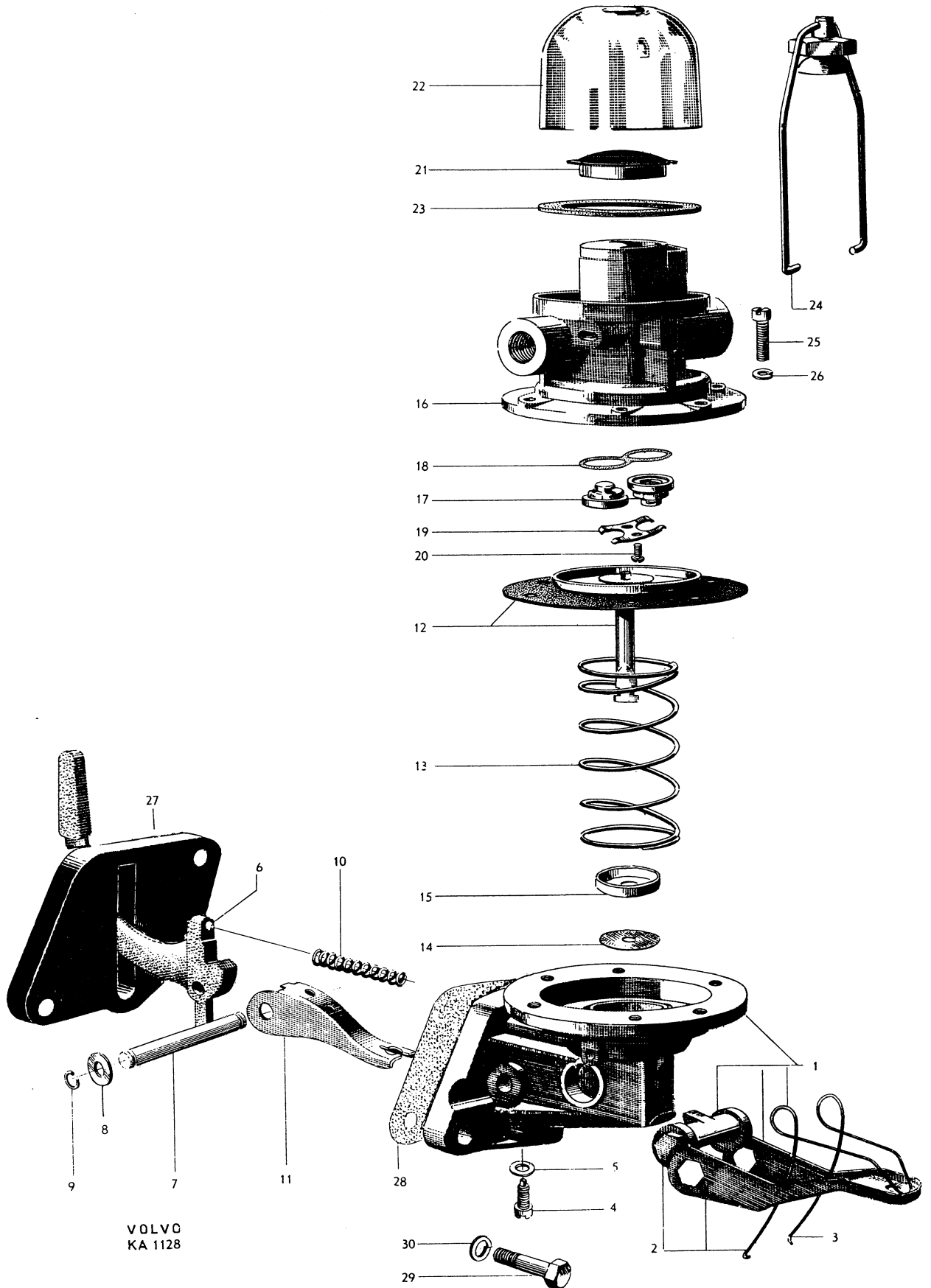
Grupp Group		2c		PV 445, P 210		VOLVO Reservdelskatalog Parts catalogue
Sida Page		Utgåva Issue		B 16 A		
24		3		Bensintank, ledningar P 44511 Fuel tank, fuel lines P 44511		
Pos Fig.	Antal Qty.	Benämning	Description	Det. nr Part No.	Anmärkning Notes	
1	1	Bensintank, kompl.	Fuel tank, cpl.	28071-9		
2	1	. Propp Plug	191026-4		
3	4	Gummimellanlägg	Rubber spacer	86897-6		
4	2	Skruv	Bolt	902281-5		
5	2	Bricka	Washer	18718-7		
6	2	Fjäderbricka	Spring washer	906990-7		
7	2	Skruv	Bolt	104505-3		
8	2	Mutter	Nut	906576-4		
9	2	Bricka	Washer	18718-7		
10	2	Saxpinne	Cotter pin	907831-2		
11	1	Konsol	Bracket	86880-2		
12	2	Skruv	Bolt	902279-9		
13	2	Mutter	Nut	906576-4		
14	2	Fjäderbricka	Spring washer	906990-7		
15	1	Påfyllningsrör, kompl.	Filler pipe, cpl.	83407-7		
16	1	. Krage Collar	81891-4		
17	erf	Gummislang	Rubber hose	13525-1		
18	2	Slangklamma	Hose clamp	121520-1		
19	1	Lock, kompl.	Cap, cpl.	662463-9	-88772-	
20	1	. Packning Gasket	16335-2		
21	1	Tankarmatur, kompl.	Fuel gauge sender, cpl.	89246-3		
22	1	. Mutter Nut	906546-7		
23	1	. Låsbricka Lock washer	951693-1		
24	1	Packning	Gasket	89865-0		
25	5	Skruv	Bolt	950021-6		
26	erf	Bundyrör	Bundy piping	954315-8		
27	1	Förskruvning	Screw union	954329-9		
28	4	Överfallsmutter	Cap nut	954322-4		
29	1	Bensinslang	Rubber hose	64757-8		
		Klammor	Clamp			Se grupp 5. See Group 5.
30	1	Bundyrör, kompl.	Bundy piping, cpl.	661443-2	1) 654559	
31	2	. Överfallsmutter Cap nut	954322-4		
32	2	Vinkelförskruvning, tid.utf.	Elbow union, early prod.	954343-0		
	1	Förskruvning, rak, vid bensin- pump, sen.utf.	Screw union, straight, at fuel pump, late prod.	954336-4		
	1	Vinkelförskruvning, vid förgasare, tid.utf.	Elbow union, at carburetor, early prod.	954343-0		
33		Förskruvning, sen.utf.	Screw union, late prod.	191397-9		
34	1	Packning	Packing	18817-7	-60887	
35	1	Klamma	Clamp	18351-7		
36	1	Skruv	Bolt	902276-5		
37	1	Fjäderbricka	Spring washer	906990-7		

1. Ersätter tid. rör i samband med vinkelförskruvningar, samtidigt måste raka förskruvningar monteras.

1. Replaces early production piping in connection with elbow unions, straight unions must be fitted simultaneously.

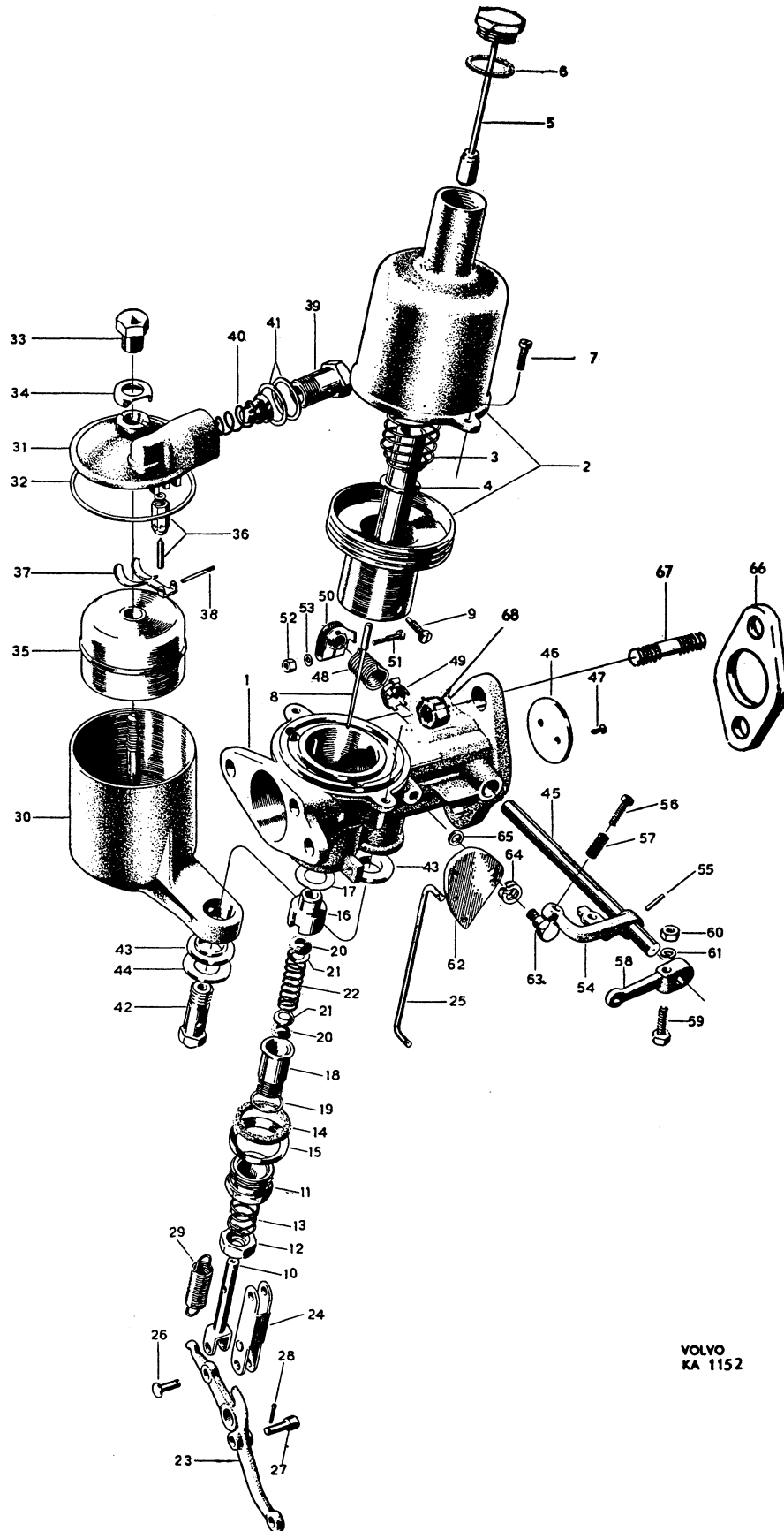


Grupp Group		2 c		PV 445 B14A-B16A-B16B		VOLVO	
Sida Page		26		Utgåva Issue		1	
		Bensinpump		Fuel pump		Reservdelskatalog Parts catalogue	
Pos Fig.	Antal Qty.	Benämning	Description	Def. nr Part No.	Anmärkning Notes		
	1	Bensinpump, kmpl.	Fuel pump, cpl.	403269			
1	1	. Underdel, kmpl.	. Body, cpl.	61943			
2	1	. . Handhävare med axel, kmpl.	. . Hand lever and shaft, cpl.	73526			
3	1	. . . Fjäder	. . . Spring	73527			
4	1	. . Stoppskruv	. . Stop screw	115263			
5	1	. . Kopparbricka	. . Copper washer	18806			
6	1	. Vipparm	. Rocker arm	73542			
7	1	. Axel	. Pin	73529			
8	2	. Distansbricka	. Spacer washer	61947			
9	2	. Låsring	. Clip	70498			
10	1	. Fjäder	. Spring	61949			
11	1	. Länkarm	. Link	61945			
12	1	. Membran	. Diaphragm	61942			
13	1	. Fjäder	. Spring	73530			
	1	. Tätningsbricka, tid.utf. metall	. Washer, early prod., metal	73532			
	1	. Fjäder, tid.utf.	. Spring, early prod.	73544			
14	1	. Tätningsbricka, sen.utf. gummi	. Washer, late prod., rubber	234002			
15	1	. Hållare, sen.utf.	. Retainer, late prod.	234003			
16	1	. Överdel	. Cover	73533			
17	2	. Ventil	. Valve	73580			
18	1	. Packning	. Gasket	73535			
19	1	. Hållare	. Retainer	73536			
20	2	. Skruv	. Screw	950003			
21	1	. Sil	. Screen	73537			
22	1	. Glasbehållare	. Glass bowl	73575			
23	1	. Packning	. Gasket	18780			
24	1	. Bygel	. Bail	73539			
25	6	. Skruv	. Screw	115265			
26	6	. Fjäderbricka	. Spring washer	906985			
27	1	Mellanlägg	Spacer	301002			
28	2	Packning	Gasket	61830			
29	2	Skruv	Bolt	940142			
30	2	Fjäderbricka	Spring washer	18874			



VOLVO
KA 1128

Grupp Group 2 c		PV 445 B14A			VOLVO
Sida Page 28	Utgåva Issue 1	Förgasare	Carburetor	Reservdelskatalog Parts catalogue	
Pos Fig.	Antal Qty.	Benämning	Description	Det. nr Part No.	Anmärkning Notes
	1	Förgasare, främre, kmpl.	Carburetor, forward, cpl.	71870	
	1	Förgasare, bakre, kmpl.	Carburetor, rear, cpl.	71871	
	1	. Hus, främre	. Body, forward	71874	
1	1	. Hus, bakre	. Body, rear	71875	
2	2	. Vakuumkammare, med kolv	. Vacuum chamber, and piston	71815	
3	2	. Fjäder	. Spring	71816	
4	2	. Bricka	. Washer	120791	
5	2	. Dämpare	. Damper	71817	
6	2	. Packning	. Gasket	190349	
7	4	. Skruv	. Screw	14185	
8	2	. Bensinregleringsnål	. Jet needle	71818	
9	2	. Skruv	. Screw	71819	
10	2	. Munstycke	. Jet	71820	
11	2	. Mutter	. Nut	71821	
12	2	. Justermutter	. Adjuster nut	71822	
13	2	. Fjäder	. Spring	71823	
14	2	. Packning	. Gasket	71824	
15	2	. Hållare	. Sealing ring	71825	
16	2	. Bussning	. Bushing	71826	
17	2	. Bricka	. Washer	18846	
18	2	. Bussning	. Bushing	71827	
19	2	. Bricka	. Washer	18847	
20	4	. Packning	. Gasket	71828	
21	4	. Bricka	. Washer	71829	
22	2	. Fjäder	. Spring	71830	
23	2	. Hävarm	. Lever link	71831	
24	2	. Länk	. Link	71832	
25	1	. Länkstång	. Link rod	71835	
26	6	. Saxpinnebult	. Cotter pin bolt	14507	
27	1	. Saxpinnebult	. Cotter pin bolt	71834	
28	9	. Saxpinne	. Cotter pin	907812	
29	2	. Returfjäder	. Return spring	71833	
	1	. Flottörhus, främre förgasare	. Float chamber, forward carburetor	71836	
30	1	. Flottörhus, bakre förgasare	. Float chamber, rear carburetor	71837	
31	2	. Lock	. Lid	71838	
32	2	. Packning	. Washer	16347	
33	2	. Mutter	. Cap nut	150182	
34	2	. Skyddsbricka	. Cover cap	71839	
35	2	. Flottör	. Float	71840	
36	2	. Nålventil med säte	. Float needle and seat	71841	
37	2	. Hävarm	. Lever	71842	
38	2	. Pinne	. Pin	131016	
	1	. Hålskruv, främre förgasare	. Banjo bolt, forward carburetor	180332	
39	1	. Hålskruv, bakre förgasare	. Banjo bolt, rear carburetor	180333	
40	2	. Filter	. Filter	71843	
41	4	. Fiberbricka	. Fiber washer	191228	
42	2	. Hålskruv	. Banjo bolt	180334	



VOLVO
KA 1152

Grupp Group 2 c		PV 445, P 210 B14A			VOLVO Reservdelskatalog Parts catalogue	
Sida Page 30	Utgåva Issue 2	Förgasare	Carburetor			
Pos Fig.	Antal Qty.	Benämning	Description	Det. nr Part No.	Anmärkning Notes	
43	4	. Gummitätning Rubber grommet	237059-1	71844	
44	2	. Bricka Washer	71845-2		
	1	. Gasspjällaxel, främre förgasare	. Throttle spindle, forward carburetor	71846-0		
45	1	. Gasspjällaxel, bakre förgasare	. Throttle spindle, rear carburetor	71847-8		
46	2	. Gasspjällskiva Throttle disk	71848-6		
47	4	. Skruv Screw	71849-4		
48	2	. Returfjäder Return spring	71850-2		
49	2	. Låsbricka Anchor plate	71851-0		
50	2	. Hållare Clip	71852-8		
51	2	. Skruv Bolt	106837-8		
52	2	. Mutter Nut	150183-2		
53	2	. Bricka Washer	120006-2		
	1	. Stopphävare, främre förgasare	. Stop lever, forward carburetor	71853-6		
54	1	. Stopphävare, bakre förgasare	. Stop lever, rear carburetor	71854-4		
55	2	. Pinne Pin	907174-7		
56	3	. Justerskruv Adjuster screw	71855-1		
57	3	. Fjäder Spring	71856-9		
58	1	. Hävare Lever	71859-3		
59	1	. Skruv Screw	106836-0		
60	1	. Mutter Nut	150118-8		
61	1	. Fjäderbricka Spring washer	906985-7		
62	1	. Justerkam Cam	71857-7		
63	1	. Skruv Bolt	106835-2		
64	1	. Bricka Washer	71858-5		
65	1	. Bricka Washer	120672-1		
66	2	. Isolerfläns Insulating flange	403779-2		
67	4	. Pinnskruv Stud	17096-9		
68	4	. Mutter Nut	10593-2		

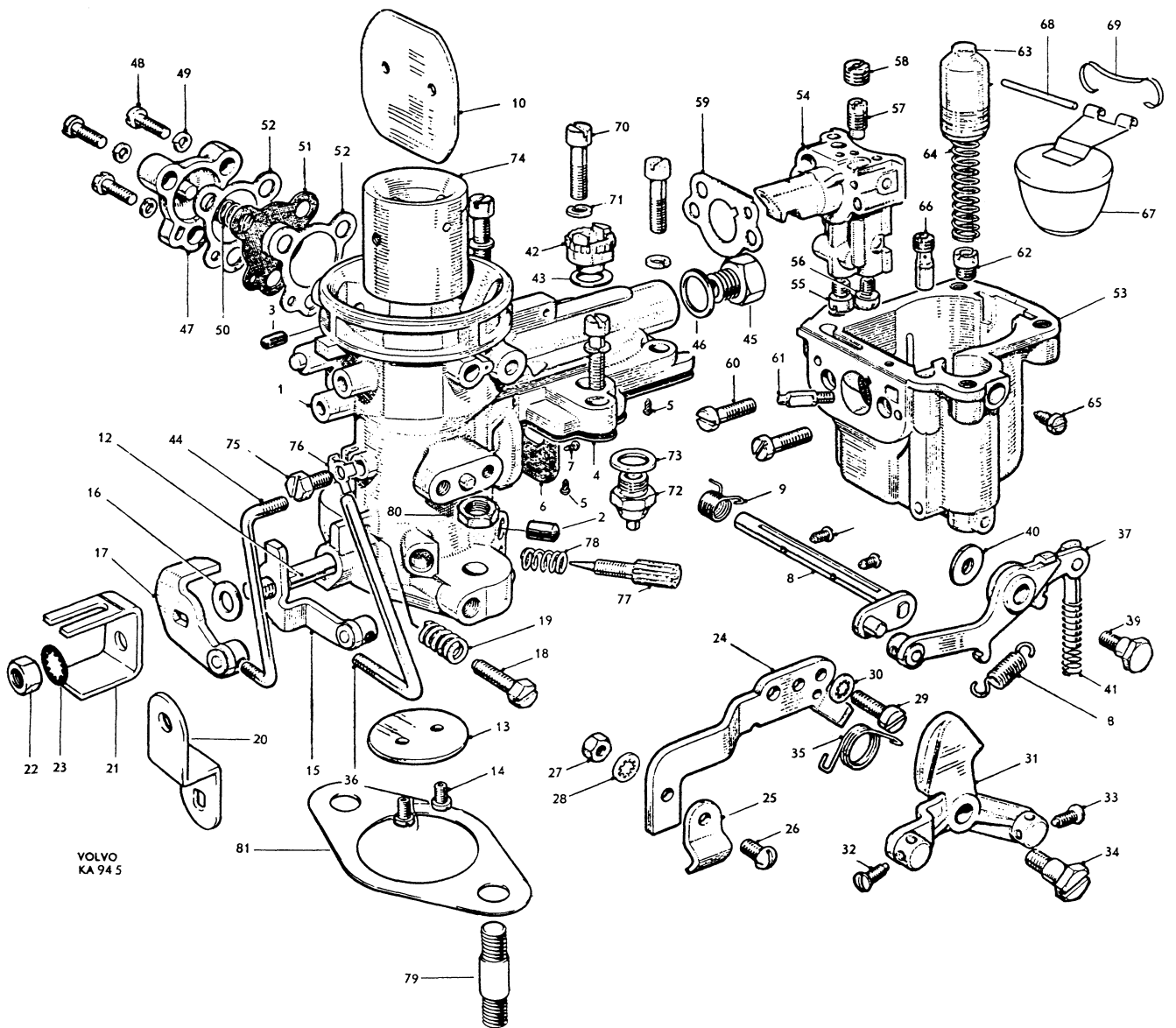
Grupp Group		2 c		PV 445 B16A		VOLVO	
Sida Page	32	Utgåva Issue	1			Reservdelskatalog Parts catalogue	
		Förgasare		Carburetor			
Pos Fig.	Antal Qty.	Benämning	Description	Def. nr Part No.	Anmärkning Notes		
	1	Förgasare, kompl.	Carburetor, cpl.	71876	1)		
	1	Förgasare, kompl.	Carburetor, cpl.	237027	2)		
1	1	. Hus	. Housing	S.E.S.			
2	2	. Blyplugg	. Lead plug	71810			
3	3	. Blyplugg	. Lead plug	71811			
4	1	. Packning	. Gasket	71916			
5	4	. Skruvspik	. Screw nail	950885			
6	1	. Packning	. Gasket	71917			
7	2	. Skruvspik	. Screw nail	950885			
8	1	. Luftspjällaxel	. Choke spindle	71918			
9	1	. Fjäder	. Spring	71919			
10	1	. Luftspjällskiva	. Choke disk	71920			
11	2	. Skruv	. Screw	71890			
12	1	. Gasspjällaxel	. Throttle spindle	71921			
13	1	. Gasspjällskiva	. Throttle disk	71922			
14	2	. Skruv	. Screw	71683			
15	1	. Hävarm	. Lever	71923			
16	1	. Bricka	. Washer	190691			
17	1	. Hävarm	. Lever	71924			
18	1	. Justerskruv	. Adjuster screw	71715			
19	1	. Fjäder	. Spring	71716			
20	1	. Hävarm	. Lever	71925	1)		
21	1	. Hävarm	. Lever	656695	2)		
22	1	. Mutter	. Nut	190481			
23	1	. Låsbricka	. Lock washer	951696			
24	1	. Stödarm	. Support arm	71926			
25	1	. Klamma	. Clamp	71927			
26	1	. Skruv	. Screw	115484			
27	1	. Mutter	. Nut	151223			
28	1	. Låsbricka	. Lock washer	951693			
29	1	. Skruv	. Screw	61641			
30	1	. Låsbricka	. Lock washer	951693			
31	1	. Hävarm, kompl.	. Lever, cpl.	71928			
32	1	. . Låsskruv	. . Lock screw	71693			

1. P 44505 t.o.m. chassi nr 3989.
P 44506 t.o.m. chassi nr 11674 utom nr 11293-11312,
11315-11337, 11572-11574, 11576-11621, 11624-11671.
P 44507 t.o.m. chassi nr 7711 utom nr 7052-7108, 7640-
-7642, 7672-7708.
P 44511 t.o.m. chassi nr 3770.

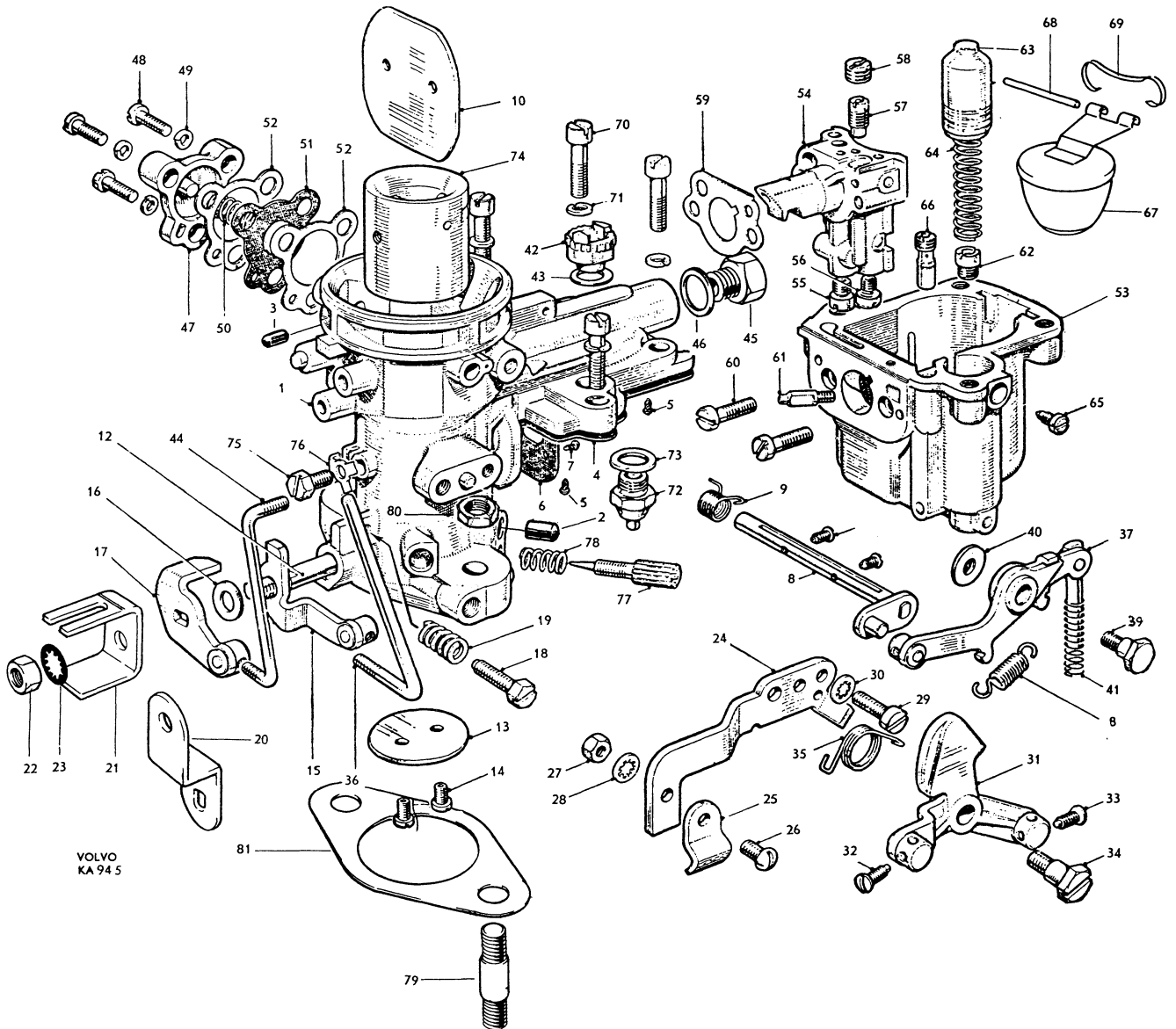
2. P 44505 fr.o.m. chassi nr 3990.
P 44506 fr.o.m. chassi nr 11675 samt nr 11293-11312,
11315-11337, 11572-11574, 11576-11621, 11624-11671.
P 44507 fr.o.m. chassi nr 7712 samt nr 7052-7108, 7640-7642,
7672-7708.
P 44511 fr.o.m. chassi nr 3771.

1. P 44505 up to chassis No. 3989.
P 44506 up to chassis No. 11674 except Nos. 11293-11312,
11315-11337, 11572-11574, 11576-11621, 11624-11671.
P 44507 up to chassis No. 7711 except Nos. 7052-7108,
7640-7642, 7672-7708.
P 44511 up to chassis No. 3770.

2. P 44505 w.e.f. chassis No. 3990.
P 44506 w.e.f. chassis No. 11675 as well as Nos. 11293-11312,
11315-11337, 11572-11574, 11576-11621, 11624-11671.
P 44507 w.e.f. chassis No. 7712 as well as Nos. 7052-7108,
7640-7642, 7672-7708.
P 44511 w.e.f. chassis No. 3771.



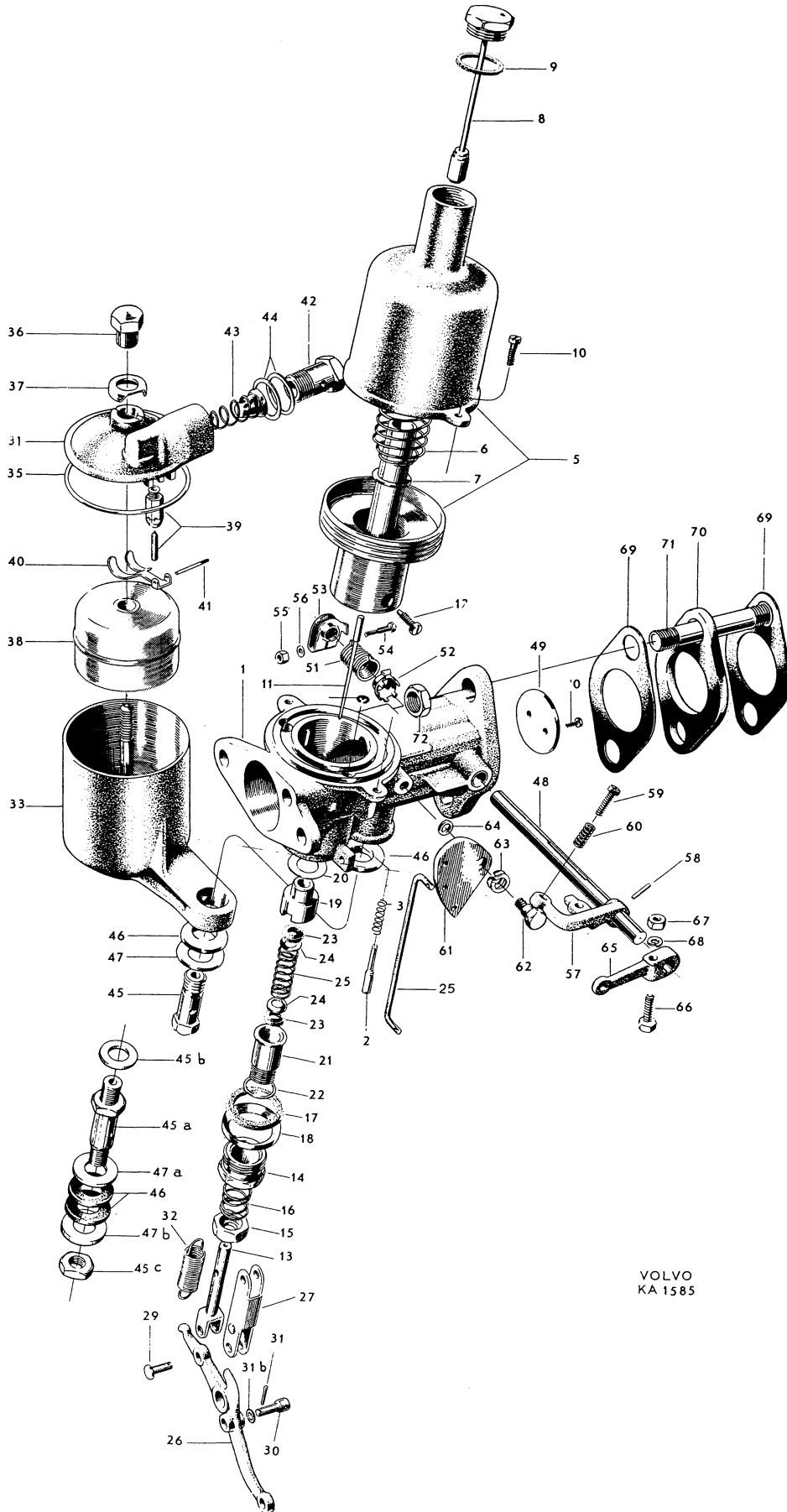
Grupp Group 2 c		PV 445, P 210 B 16 A		VOLVO Reservdelskatalog Parts catalogue	
Sida Page 34	Utgåva Issue 3	Förgasare	Carburetor		
Pos Fig.	Antal Qty.	Benämning	Description	Def. nr Part No.	Anmärkning Notes
33	1	. Låsskruv Lock screw	71695-1	
34	1	. Skruv Screw	71929-4	
35	1	. Fjäder Spring	71930-2	
36	1	. Länkstång Link rod	71931-0	
37	1	. Hävarm, kompl. Lever, cpl.	71932-8	
38	1	. Fjäder Spring	71933-6	
39	1	. Skruv Screw	71934-4	
40	1	. Bricka Washer	71709-0	
41	1	. Fjäder Spring	71708-2	
42	1	. Hylsa Sleeve	237026-0	
43	1	. Packning Gasket	190967-0	
44	1	. Länkstång Link rod	71936-9	
45	1	. Anslutningsförskrivning Union	71887-4	1)
46	1	. Packning Packing	71202-6	1)
		. Ekonomiventil bestående av: Economy valve, consisting of		
47	1	. Lock Cover	71937-7	
48	3	. Skruv Screw	71686-0	
49	3	. Fjäderbricka Spring washer	906983-2	
50	1	. Fjäder Spring	71938-5	S
51	1	. Membran Diaphragm	71688-6	S
52	2	. Packning Gasket	71689-4	S
53	1	. Flottörhus Float chamber	71939-3	
54	1	. Blandningskammare Emulsion block	71940-1	
55	1	. Huvudmunstycke nr 97 Main jet No. 97	71941-9	
56	1	. Kompensationsmunstycke nr 97 Compensating jet No. 97	71942-7	
57	1	. Tomgångmunstycke nr 50 Slow idling jet No. 50	71943-5	
58	1	. Luftmunstycke nr 50 Air jet No. 50	71944-3	
59	1	. Packning Gasket	71945-0	
60	2	. Skruv Screw	71946-8	
61	1	. Accelerationsmunstycke nr 40 Accelerating jet No. 40	71947-6	
62	1	. Inloppsventil Inlet valve	71948-4	
63	1	. Kolv Plunger	237100-3	71725
64	1	. Fjäder Spring	71726-4	
65	1	. Stoppskruv Stop screw	71727-2	
66	1	. Utloppsventil Outlet valve	71728-0	
67	1	. Flottör Float	237023-7	
68	1	. Axel Shaft	237024-5	
69	1	. Fjäder Spring	237025-2	
70	4	. Skruv Screw	71951-8	
71	4	. Fjäderbricka Spring washer	906988-1	
72	1	. Nålventil nr 1,75 med säte Needle valve No. 1,75 and seat	71952-6	
73	1	. Underläggsbricka Base washer	120297-7	
74	1	. Luftkona Choke tube	71953-4	
75	1	. Skruv Screw	71188-7	
76	1	. Låsbricka Lock washer	71954-2	
77	1	. Volymskruv Air regulation screw	71955-9	
78	1	. Fjäder Spring	71956-7	
79	2	. Pinnskruv Stud	953237-5	953237-191166
80	2	. Mutter Nut	955826-3	921981
81	1	. Isolerfläns Insulating flange	403882-4	



Grupp Group		2c		PV 445, P 210			VOLVO		
Sida Page		Utgåva Issue		Förgasare		B 16 B		Reservdelskatalog Parts catalogue	
Pos Fig.	Antal Qty.		Benämning	Description	Det. nr Part No.	Anmärkning Notes			
	Främre Forward	Bakre Rear							
	1		Förgasare, kmpl	Carburetor, cpl	237069-0	71908			
		1	Förgasare, kmpl	Carburetor, cpl	71909-6	1)			
		1	Förgasare, kmpl	Carburetor, cpl	237070-8	2) 237028			
	1		. Hus Body	237005-4	71908			
1		1	. Hus Body	237006-2	71909			
2	1	1	. Pinne Pin	237041-9				
3	1	1	. Fjäder Spring	237042-7				
4	1	1	. Spärryttare Lock ring	237043-5				
5	1	1	. Vakuumpkammare Vacuum chamber	237007-0				
6	1	1	. Fjäder Spring	71816-3				
7	1	1	. Bricka Washer	120791-9				
8	1	1	. Dämpare Damper	237008-8				
9	1	1	. Packning Gasket	190349-1				
10	2	2	. Skruv Screw	14185-3				
11	1	1	. Bensinregleringsnål Jet needle	237009-6	3)			
	1	1	. Bensinregleringsnål Jet needle	237050-0	4)			
12	1	1	. Skruv Screw	237010-4				
13	1	1	. Munstycke Jet	71820-5				
14	1	1	. Mutter Nut	71821-3				
15	1	1	. Justermutter Adjuster nut	71822-1				
16	1	1	. Fjäder Spring	71823-9				
17	1	1	. Packning Ring	71824-7				
18	1	1	. Hållare Ring	71825-4				
19	1	1	. Bussning Bushing	71826-2				
20	1	1	. Bricka Washer	18846-6				
21	1	1	. Bussning Bushing	71827-0				
22	1	1	. Bricka Washer	18847-4				
23	2	2	. Packning Gasket	71828-8				
24	2	2	. Bricka Washer	71829-6				
25	1	1	. Fjäder Spring	71830-4				
26	1	1	. Håvvarm Lever	71831-2				
27	1	1	. Länk Link	71832-0				
28		1	. Länkstång Link rod	237011-2				

- P 44505 t.o.m. chassi nr 3989.
P 44506 t.o.m. chassi nr 11674 utom nr 11293-11312, 11315-11337, 11572-11574, 11576-11621, 11624-11671.
P 44507 t.o.m. chassi nr 7711 utom nr 7052-7108, 7640-7642, 7672-7708.
P 44508 t.o.m. chassi nr 7656.
P 44511 t.o.m. chassi nr 3770.
Ersättes av förgasare 237070.
- P 44505 fr.o.m. chassi nr 3990.
P 44506 fr.o.m. chassi nr 16675 samt nr 11293-11312, 11315-11337, 11572-11574, 11576-11621, 11624-11671.
P 44507 fr.o.m. chassi nr 7712 samt nr 7052-7108, 7640-7642, 7672-7708.
P 44508 fr.o.m. chassi nr 7657.
P 44511 fr.o.m. chassi nr 3771.
- För fordon utan oljebadsfilter.
- För fordon med oljebadsfilter.

- P 44505 up to chassis No. 3989.
P 44506 up to chassis No. 11674 except Nos. 11293-11312, 11315-11337, 11572-11574, 11576-11621, 11624-11671.
P 44507 up to chassis No. 7711 except Nos. 7052-7108, 7640-7642, 7672-7708.
P 44508 up to chassis No. 7656.
P 44511 up to chassis No. 3770.
Replaced by carburetor 237070.
- P 44505 w.e.f. chassis No. 3990.
P 44506 w.e.f. chassis No. 16675 as well as Nos. 11293-11312, 11315-11337, 11572-11574, 11576-11621, 11624-11671.
P 44507 w.e.f. chassis No. 7712 as well as Nos. 7052-7108, 7640-7642, 7672-7708.
P 44508 w.e.f. chassis No. 7657.
P 44511 w.e.f. chassis No. 3771.
- For vehicles not fitted with oil bath filters.
- For vehicles fitted with oil bath filters.

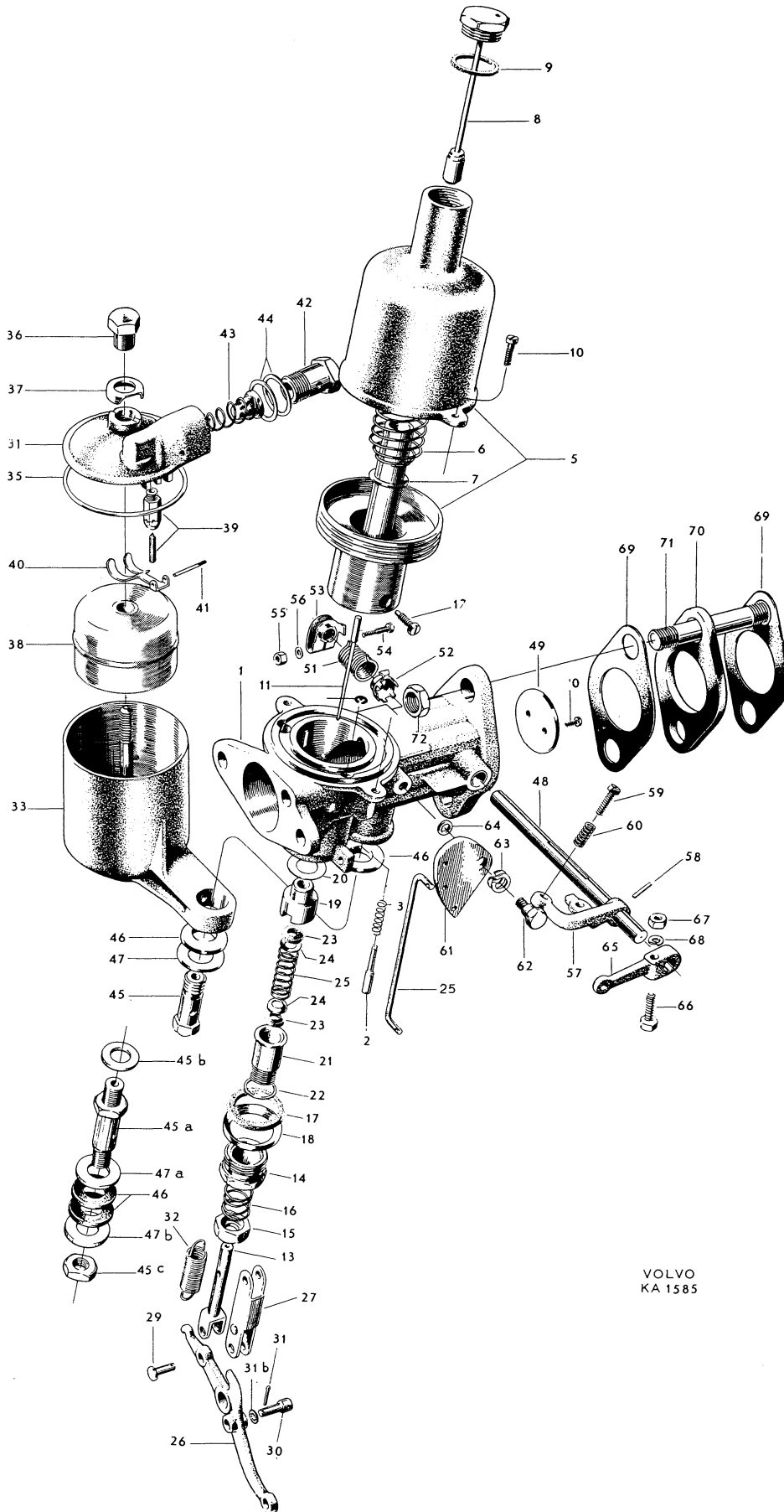


VOLVO
KA 1585

Grupp Group		2c		PV 445, P 210 B 16 B			VOLVO Reservdelskatalog Parts catalogue	
Sida Page		Utgåva Issue		Förgasare		Carburetor		
Pos Fig.	Antal Qty.		Benämning	Description	Det. nr Part No.	Anmärkning Notes		
	Förre Forward	Bakre Rear						
29	3	3	. Saxpinnebult Cotter pin bolt	14507			
30		1	. Saxpinnebult Cotter pin bolt	71834			
31	3	erf	. Saxpinne Cotter pin	907812	1)		
31b		erf	. Låsbricka, d = 1/8" Lock washer, d = 1/8"	237053	2)		
		erf	. Låsbricka, d = 3/16" Lock washer, d = 3/16"	237054	2)		
32	1	1	. Returfjäder Return spring	71833			
	1		. Flottörhus Float chamber	71836			
33		1	. Flottörhus Float chamber	71837			
34	1	1	. Lock Lid	71838			
35	1	1	. Packning Washer	16347			
36	1	1	. Mutter Cap nut	150182			
37	1	1	. Skyddsbricka Cover cap	71839			
38	1	1	. Flottör Float	71840			
39	1	1	. Nålventil med säte Float needle and seat	71841			
40	1	1	. Hävarm Lever	71842			
41	1	1	. Pinne Pin	131016			
		1	. Hålskruv Banjo bolt	180332			
42		1	. Hålskruv Banjo bolt	180333			
43	1	1	. Filter Filter	71843			
44	2	2	. Fiberbricka Fiber washer	191228			
45	1	1	. Hålskruv Banjo bolt	180334	1,3)		
45a	1	1	. Hålskruv Banjo bolt	237063	2,4)		
45b	1	1	. Fiberbricka Fiber washer	237064	2,4)		
45c	1	1	. Mutter Nut	237067	2,4)		
46	1	1	. Gummitätning Rubber seal	237059	4)		
47	1	1	. Bricka Washer	71845	1)		
47a	1	1	. Bricka Washer	237065	2,4)		
47b	1	1	. Bricka Washer	237066	2,4)		
		1	. Gasspjällaxel Throttle spindle	237012			
48		1	. Gasspjällaxel Throttle spindle	237013			
49	1	1	. Gasspjällskiva Throttle disk	237014			
50	2	2	. Skruv Screw	71849			
51	1	erf	. Returfjäder Return spring	71850			
52	1	erf	. Låsbricka Anchor plate	71851			
53	1	erf	. Hållare Clip	71852			
54	1	erf	. Skruv Bolt	106837			
55	1	erf	. Mutter Nut	150183			
56	1	erf	. Bricka Washer	120006			
		1	. Stopphävarm Stop lever	71853			
57		1	. Stopphävarm Stop lever	237015			
58	1	1	. Pinne Pin	907174			
59	1	2	. Justerskruv Adjuster screw	71855			
60	1	2	. Fjäder Spring	71856			
61		1	. Justerkam Cam	71857			
62		1	. Skruv Bolt	106835			
63		1	. Bricka Washer	71858			
64		1	. Bricka Washer	120672			

1. Tid. utf.
2. Sen. utf.
3. Ersättes av sats 276404.
4. Ingår i sats 276404.

1. Early prod.
2. Late prod.
3. Replaced by set 276404.
4. Included in set 276404.

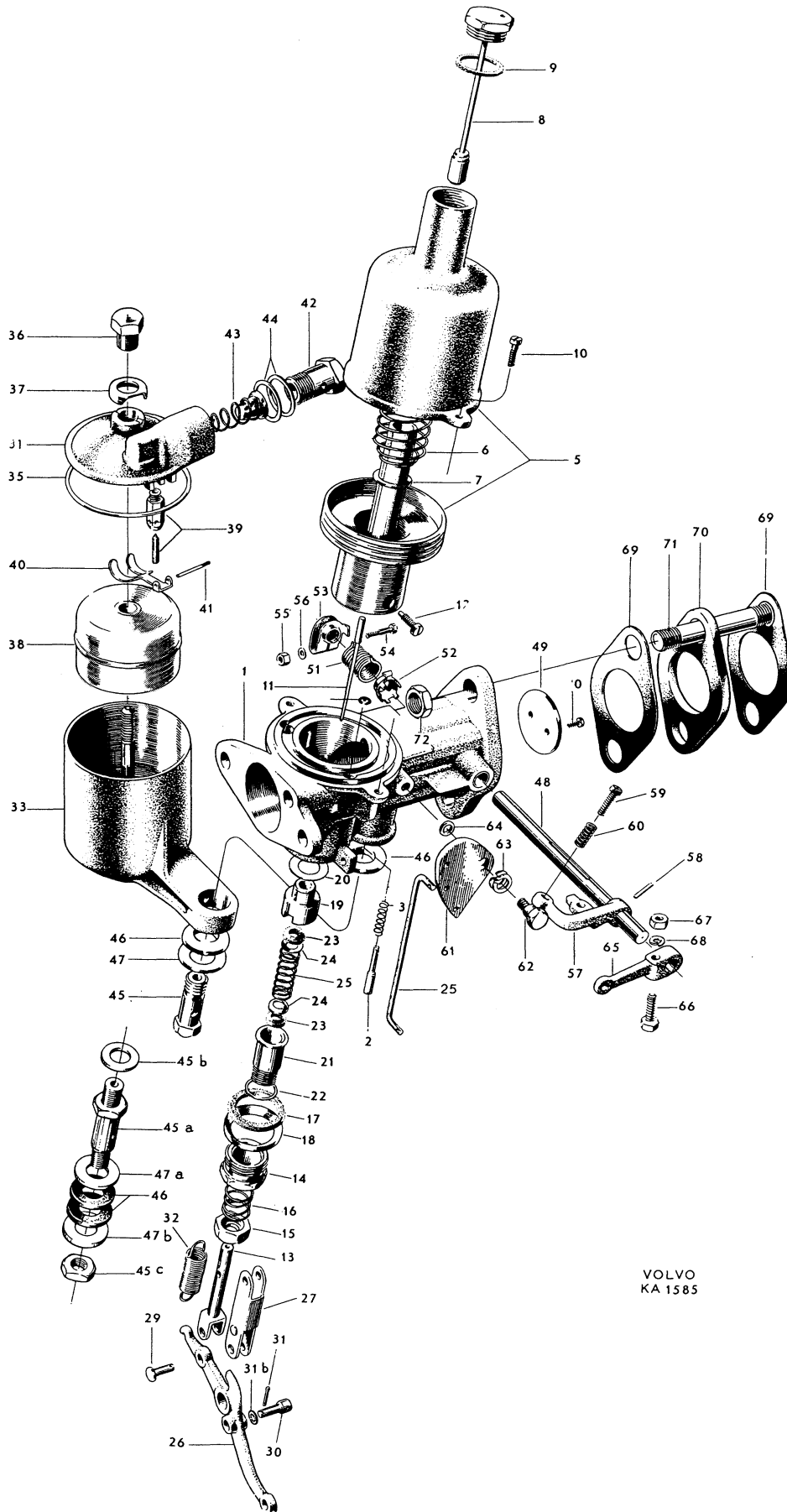


VOLVO
KA 1585

Grupp Group		2 c		PV 445, P 210 B 16 B		VOLVO Reservdelskatalog Parts catalogue	
Sida Page	40	Utgåva Issue	2				
Pos Fig.	Antal Qty.		Benämning	Description	Def. nr Part No.	Anmärkning Notes	
	Främre Forward	Bakre Rear					
65		1	. Håvram Lever	237016	1)	
66		1	. Skruv Screw	106836	1)	
67		1	. Mutter Nut	150118	1)	
68		1	. Fjäderbricka Spring washer	906985	1)	
69	2	2	Packning	Gasket	418053		
70	1	1	Isolerfläns	Insulating flange	418052		
71	2	2	Pinnskruv	Stud	191168	190565	
72	2	2	Mutter	Nut	950364		

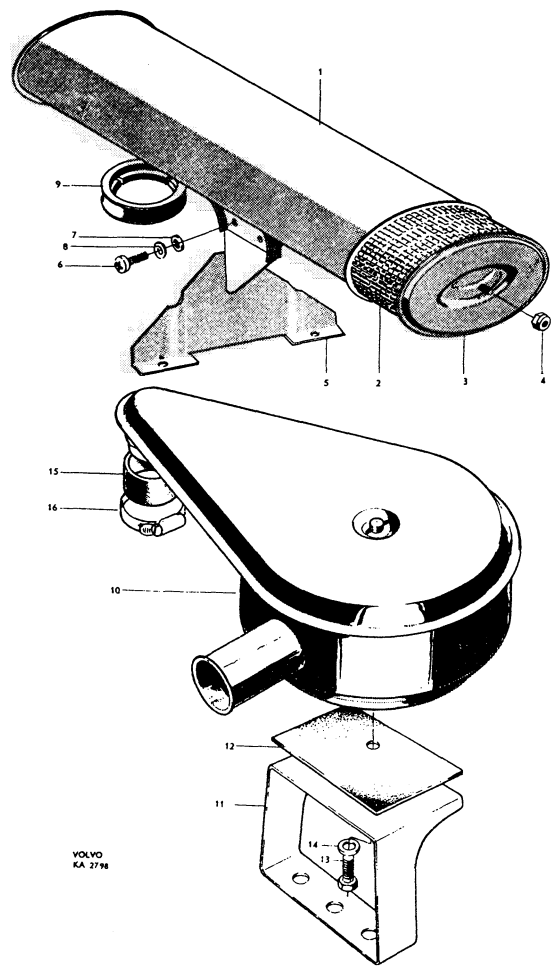
1. För förgasare 71909.

1. For carburetor No. 71909.



VOLVO
KA 1585

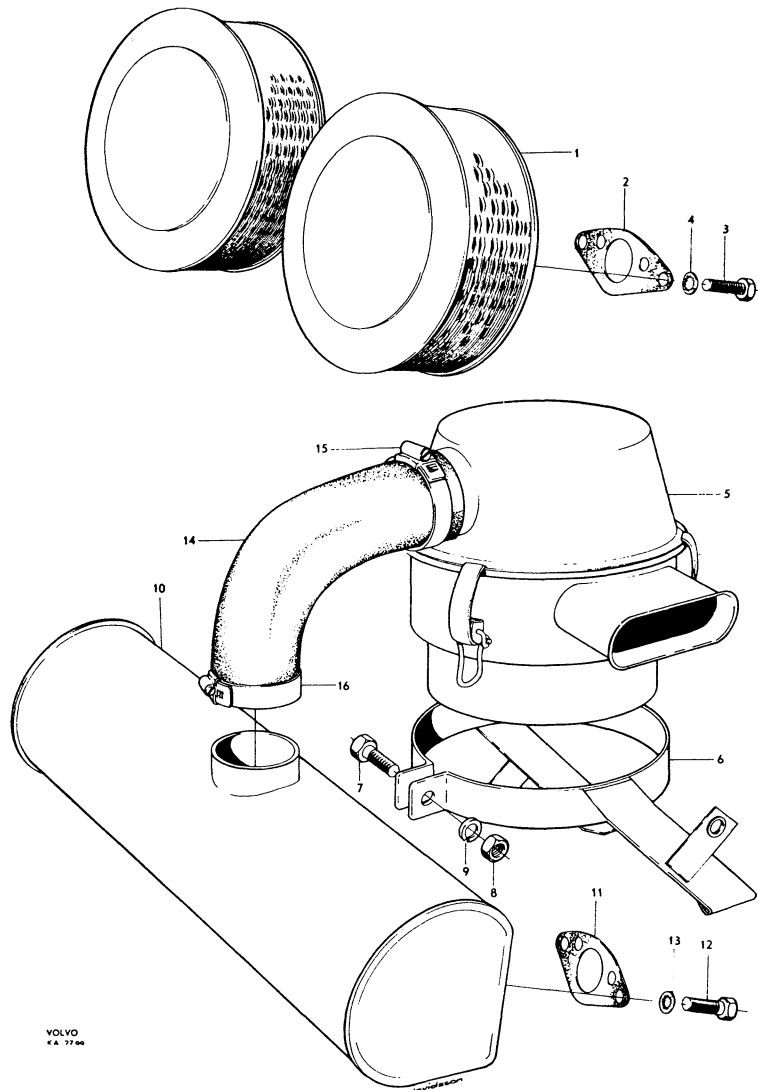
Pos Fig.	Antal Qty.	Benämning	Description	Det. nr Part No.	Anmärkning Notes
	1	Luftfilter, kompl	Air filter, cpl	657145-9	alt 1
1	1	. Hus Housing	656872-9	
2	1	. Filterinsats Filter insert	654312-8	
3	1	. Lock Cover	654306-0	
4	1	. Mutter Nut	950352-5	
5	1	Konsol	Bracket	656867-9	
6	2	Skruv	Screw	950332-7	
7	2	Bricka	Washer	906824-8	
8	2	Fjäderbricka	Spring washer	906988-1	
9	1	Mellanring	Spacer ring	656871-1	
10	1	Luftfilter (oljafilter)	Air filter (oil bath filter)	656802-6	alt 2
11	1	Konsol	Bracket	663612-0	
12	1	Mellanlägg	Spacer	663613-8	
13	1	Skruv	Bolt	921623-5	
14	2	Bricka	Washer	951717-8	
15	erf	Gummislang	Rubber hose	952982-7	
16	2	Klammer	Clamp	951798-8	



Luftfilter

Air filter

Pos Fig.	Antal Qty.		Benämning	Description	Det. nr Part No.	Anmärkning Notes
	B14A	B16B				
1	2		Luftfilter	Air filter	652135-5	
	2	2	Luftfilter	Air filter	660447-4	
	2		Packning	Gasket	403750-3	
2		2	Packning	Gasket	403919-4	
	3	4	Skruv	Screw	921623-5	
4	4	Låsbricka	Lock washer	951697-2		
5		1	Luftfilter	Air filter	418178-0	
6		1	Hållare	Retainer	418170-7	
7		1	Skruv	Bolt	921825-6	
8		1	Mutter	Nut	921981-7	
9		1	Fjäderbricka	Spring washer	906990-7	
10		1	Ljuddämpare	Silencer	418175-6	
11		2	Packning	Gasket	403919-4	
12		4	Skruv	Screw	921823-1	
13		4	Låsbricka	Lock washer	951697-2	
14		1	Gummislang	Rubber hose	418174-9	
15		1	Slangklammer	Hose clamp	951797-0	d = 2"
16		1	Slangklammer	Hose clamp	951796-2	d = 1 3/4"



Grupp Group		2c		PV 445, P 210 B 14 A		VOLVO Reservdelskatalog Parts catalogue	
Sida Page	44	Utgåva Issue	2				
Pos Fig.	Antal Qty.	Benämning		Description		Det. nr Part No.	Anmärkning Notes
1	1	Utblåsningsrör		Exhaust pipe		651918	
2	1	Packning		Gasket		403546	
3	2	Pinnskruv		Stud		924079	
4	2	Mutter		Nut		17602	
5	1	Klamma		Clamp		87759	
6	1	Skruv		Bolt		103157	
7	1	Klamma		Clamp		86926	
8	1	Skruv		Bolt		902279	
9	1	Mutter		Nut		906576	
10	1	Skruv		Bolt		902279	
11	1	Mutter		Nut		906576	
12	1	Bricka		Washer		86480	
13	1	Upphångningsband		Suspension band		86928	
14	2	Skruv		Bolt		902279	
15	2	Mutter		Nut		906576	
16	2	Bricka		Washer		86480	
17	1	Ljuddämpare		Muffler (silencer)		89826	1) 88260
18	1	Klamma		Clamp		81622	
19	1	Klamma		Clamp		86980	
20	2	Skruv		Bolt		902279	
21	2	Mutter		Nut		906576	
22	1	Skruv		Bolt		902279	
23	1	Mutter		Nut		906576	
24	1	Bricka		Washer		86480	
25	1	Upphångningsband		Suspension band		87280	
26	2	Skruv		Bolt		902279	
27	2	Mutter		Nut		906576	
28	2	Bricka		Washer		86480	
29	1	Utblåsningsrör		Exhaust pipe		86910	2)
	1	Utblåsningsrör		Exhaust pipe		654971	3)
30	1	Klamma		Clamp		86929	
31	1	Skruv		Bolt		902279	
32	1	Mutter		Nut		906576	
33	1	Skruv		Bolt		902279	
34	1	Mutter		Nut		906576	
35	1	Bricka		Washer		86480	
36	1	Upphångningsband		Suspension band		87280	
37	1	Skruv		Bolt		902279	
38	1	Bricka		Washer		86480	

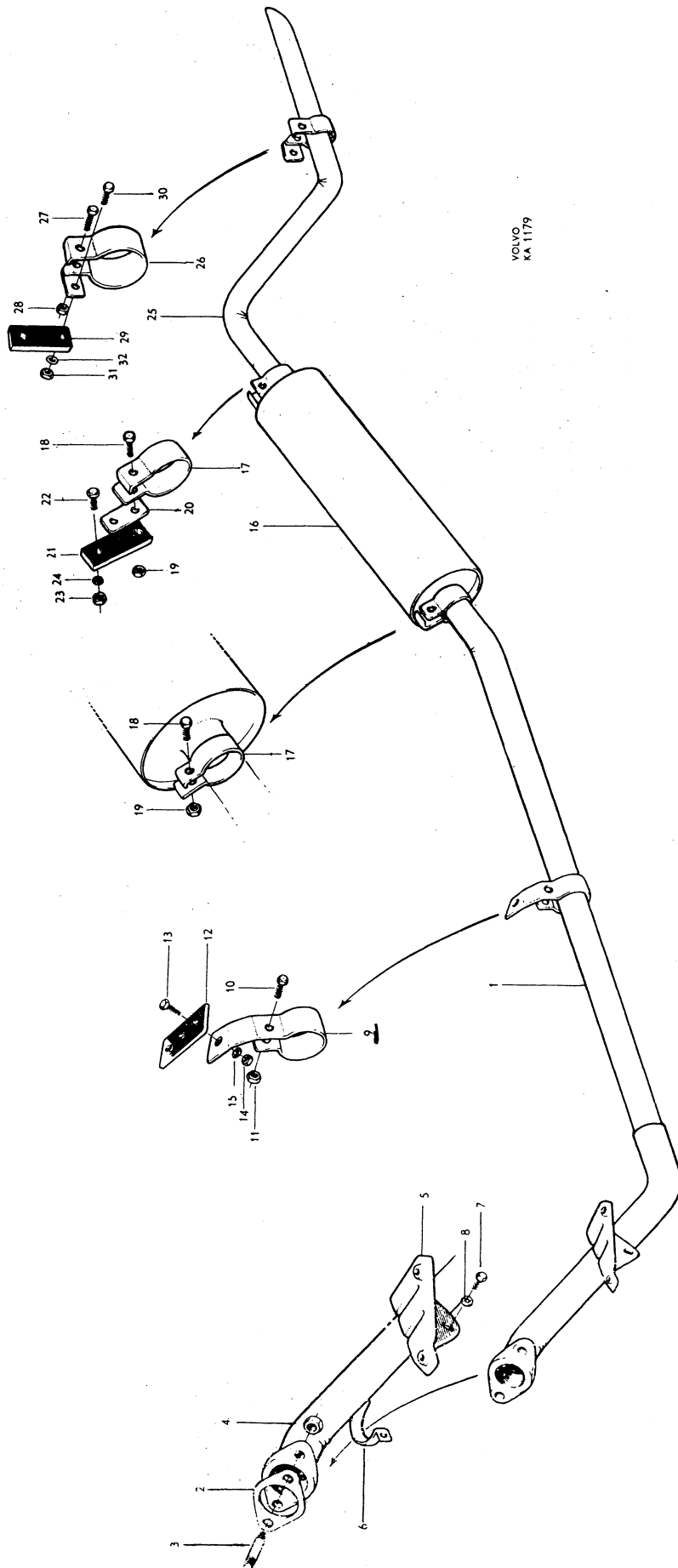
- 1 1/2" inv. vid anslutning till bakre rör. Ersätter tid. ljuddämpare med 1 1/4" anslutning, samtidigt måste bakre avgasrör 654971 monteras.
- Tid. utf. 1 1/4" utv. vid anslutning till ljuddämpare.
- Sen. utf. 1 1/2" utv. vid anslutning till ljuddämpare.

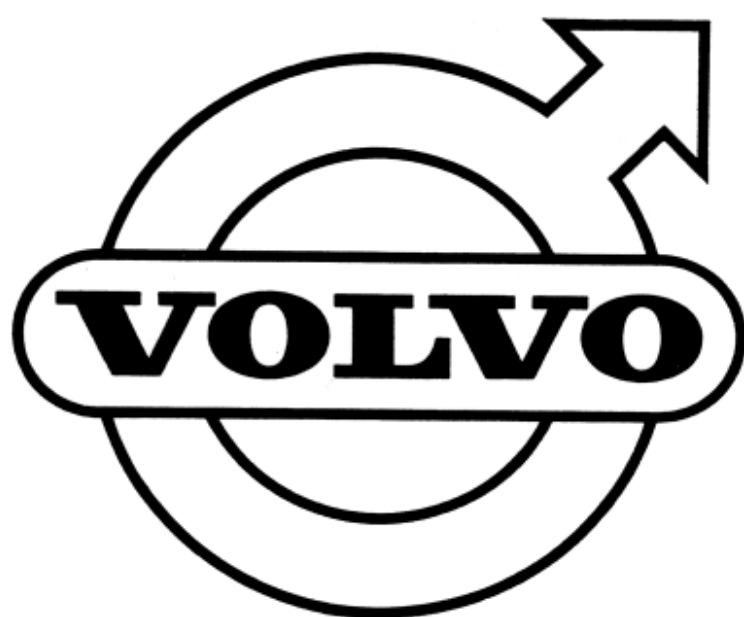
- 1 1/2" internally at connection to rear pipe. Replaces early production muffler with 1 1/4" connection. Rear exhaust pipe 654971 must be fitted simultaneously.
- Early prod. 1 1/4" externally at connection to muffler.
- Late prod. 1 1/2" externally at connection to muffler.

Grupp Group		2c		PV 445, P 210 B 16 A - B 16 B			VOLVO Reservdelskatalog Parts catalogue	
Sida Page	46	Utgåva Issue	2					
Pos Fig.	Antal Qty.		Benämning	Description	Det. nr Part No.	Anmärkning Notes		
	B16A	B16B						
1	1	1	Utblåsningsrör	Exhaust pipe	660517	1) Alt. 1, d = 39		
	1		Packning	Gasket	403669			
2	1	1	Packning	Gasket	403546	Alt. 2, d = 45,5		
3	2	2	Pinnskruv	Stud	953259	190353		
4	2	2	Mutter	Nut	190852			
5	1	1	Konsol	Bracket	657783	2)		
	1	1	Klamma	Clamp	657784	Alt. 1, RD = 38		
6	1	1	Klamma	Clamp	191583	2) Alt. 2, RD = 44		
7	2	2	Skruv	Screw	190364	2)		
8	2	2	Bricka	Washer	190954	2)		
9	1	1	Klamma	Clamp	66926			
10	1	1	Skruv	Bolt	902279			
11	1	1	Mutter	Nut	906576			
12	1	1	Upphångningsband	Suspension band	86928			
13	3	3	Skruv	Bolt	902279			
14	3	3	Mutter	Nut	906576			
15	3	3	Bricka	Washer	86480			
16	1	1	Ljuddämpare	Muffler (silencer)	89826			
17	2	2	Klamma	Clamp	81622			
18	2	2	Skruv	Bolt	902279			
19	2	2	Mutter	Nut	906576			
20	1	1	Mellanstycke	Spacer	656307			
21	1	1	Upphångningsband	Suspension band	87280			
22	2	2	Skruv	Bolt	902279			
23	2	2	Mutter	Nut	906576			
24	2	2	Bricka	Washer	86480			
25	1	1	Utblåsningsrör	Exhaust pipe	654971			
26	1	1	Klamma	Clamp	86929			
27	1	1	Skruv	Bolt	902279			
28	1	1	Mutter	Nut	906576			
29	1	1	Upphångningsband	Suspension band	87280			
30	2	2	Skruv	Bolt	902279			
31	1	1	Mutter	Nut	906576			
32	2	2	Bricka	Washer	86480			

- RD vid motorns avgasrör = 44 mm.
Ersätter tid. förekommande rör med 38 mm RD vid avgasröret. Samtidigt måste 1 st klamma 191583, 1 st packning 403546 monteras.
- Ersätter tid. förekommande upphängning med stag och krampa.

- Pipe diam. at exhaust manifold = 44 mm.
Replaces early prod. pipe with 38 mm. diam. at exhaust manifold. 1 clamp 191583 and 1 packing 403546 must be fitted simultaneously.
- Replaces early prod. suspension with stay and clamp.





GRUPP 2D **Motorreglage**

INNEHÅLLSFÖRTECKNING

<u>Motor B 4 B</u>	
Gasreglage	Sida 2
Handgas- och chokereglage	Sida 4
<u>Motor B 14 A, B 16 A, B 16 B</u>	
Gasreglage, B 14 A	Sida 6
Gasreglage, B 16 A och B 16 B, tid. utf.	Sida 8
Gasreglage, B 16 A och B 16 B, sen. utf.	Sida 10
Chokereglage, B 16 A	Sida 12
Chokereglage, B 14 A och B 16 B	Sida 14

GROUP 2D **Engine control linkages**

INDEX

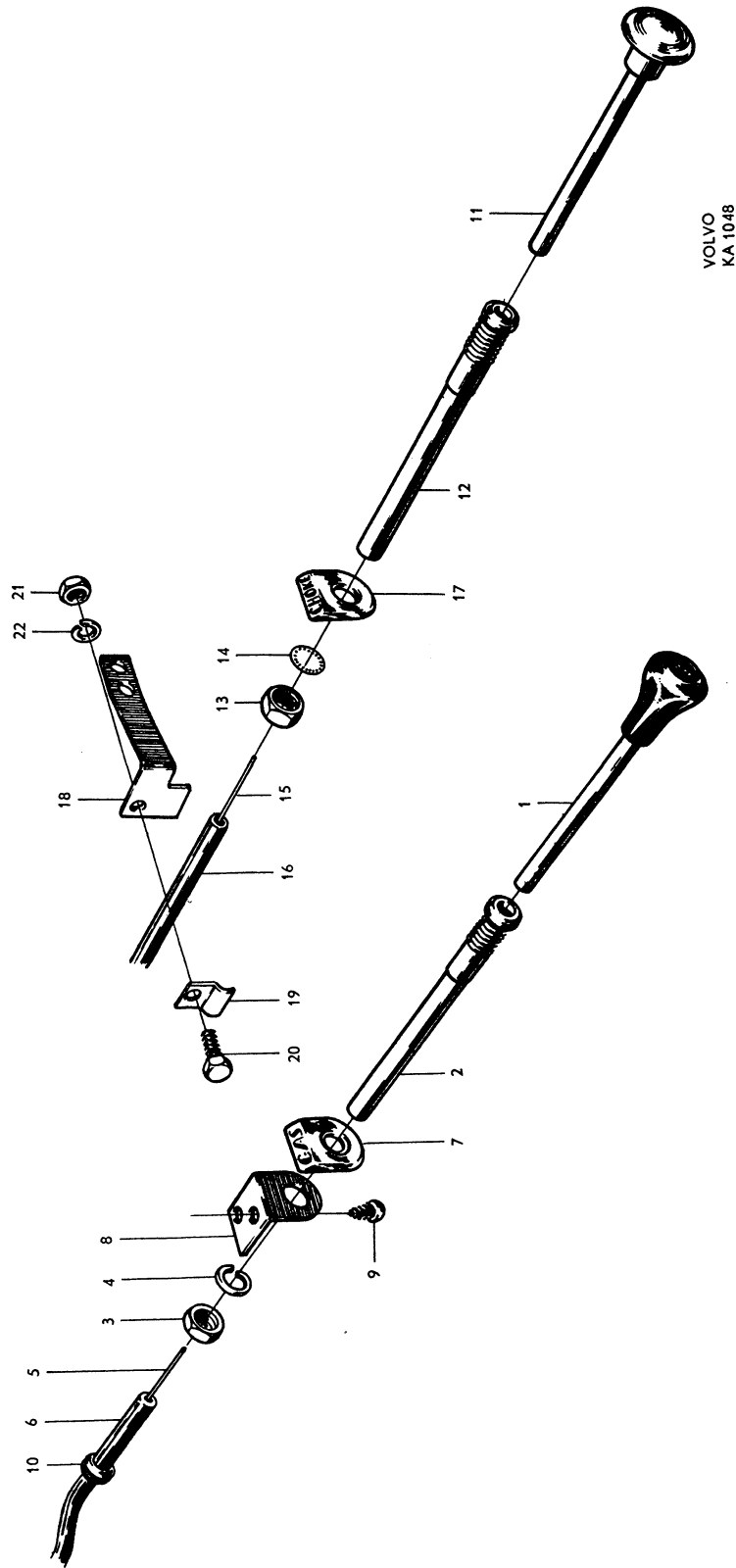
<u>B 4 B engine</u>	
Throttle control	Page 2
Hand throttle and choke controls	Page 4
<u>B 14 A, B 16 A and B 16 B engines</u>	
Throttle control, B 14 A	Page 6
Throttle control, B 16 A and B 16 B, early prod.	Page 8
Throttle control, B 16 A and B 16 B, late prod.	Page 10
Choke control, B 16 A	Page 12
Choke control, B 14 A and B 16 B	Page 14

Grupp Group		2 d		PV 445 B4B		VOLVO Reservdelskatalog Parts catalogue	
Sida Page	2	Utgåva Issue	1				
Pos Fig.	Antal Qty.	Benämning		Description	Def. nr Part No.	Anmärkning Notes	
1	1	Gaspedal		Accelerator pedal	81068		
2	1	Skruv		Bolt	902276		
3	1	Låsbricka		Lock washer	11935		
4	1	Tryckstång		Push rod	16689		
5	1	Bricka		Washer	61544		
6	1	Saxpinne		Cotter pin	907812		
7	1	Gummibussning		Rubber bushing	81061		
8	1	Axel, kompl.		Shaft, cpl.	87773	1)	
9	1	. Returfjäder		. Return spring	87778		
10	1	. Saxpinne		. Cotter pin	17282		
11	1	. Hållare		. Retainer	80406		
12	1	. Bricka		. Washer	120098		
13	1	Låsskruv		Lock screw	115481	1)	
14	2	Skruv		Screw	902252	1)	
15	2	Bricka		Washer	11961	1)	
16	2	Fjäderbricka		Spring washer	906987	1)	
17	1	Axel, kompl.		Shaft, cpl.	651741	2)	
18	1	. Fjäder		. Spring	653070		
19	2	Skruv		Bolt	902252	2)	
20	2	Bricka		Washer	11961	2)	
	1	Reglerstång		Control rod	16696	1)	
21	1	Reglerstång		Control rod	117136	2)	
22	1	Kulled		Ball joint	10842		
23	2	Mutter		Nut	151206		
24	1	Fjäderbricka		Spring washer	17924		
25	1	Bricka		Washer	61544		
26	1	Saxpinne		Cotter pin	17290		

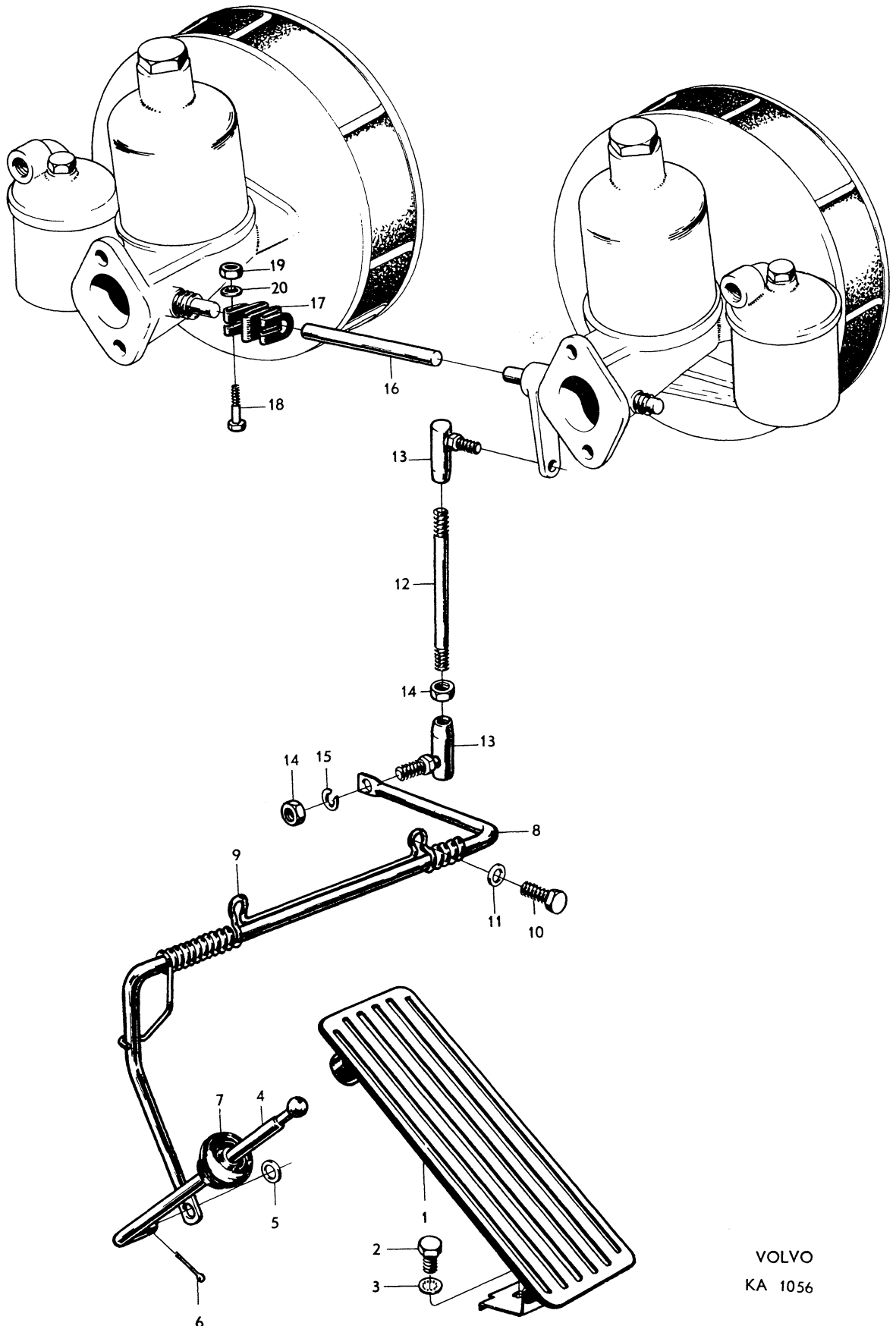
1. Tid. utf. För vagnar med handgas.
2. Sen. utf. För vagnar utan handgas.

1. Early prod. For cars fitted with hand throttle.
2. Late prod. For cars not fitted with hand throttle.

Grupp Group		2 d		PV 445 B4B		VOLVO Reservdelskatalog Parts catalogue	
Sida Page	4	Utgåva Issue	1				
Pos Fig.	Antal Qty.	Benämning		Description	Det. nr Part No.	Anmärkning Notes	
		Handgasreglage		Hand throttle linkage			
	1	. Draganordning, kmpl.		. Push-pull mechanism, cpl.	318702		
1	1	. . Knopp		. . Button	304170		
2	1	. . Hylsa		. . Sleeve	304179		
3	1	. . Mutter		. . Nut	951209		
4	1	. . Fjäderbricka		. . Spring washer	906993		
5	erf	. . Tråd		. . Cable	55192		
6	erf	. . Spiral		. . Sheath	88783		
7	1	. Skylt		. Plate	304173		
8	1	. Fäste		. Anchorage	94122		
9	2	. Skruv		. Screw	14945		
10	1	. Gummibussning		. Rubber bushing	40136		
		. Hållare för tråd		. Cable retainer		Se sida 2. See page 2.	
		Chokereglage		Choke linkage			
	1	. Draganordning, kmpl.		. Push-pull mechanism, cpl.	88768		
11	1	. . Knopp		. . Button	88462		
12	1	. . Hylsa		. . Sleeve	304179		
13	1	. . Mutter		. . Nut	951209		
14	1	. . Låsbricka		. . Lock washer	951699		
15	erf	. . Tråd		. . Cable	55192		
16	erf	. . Spiral		. . Sheath	88783		
17	1	. Skylt		. Plate	304172		
18	1	. Fäste		. Anchorage	403490		
19	1	. Klamma		. Clamp	18335		
20	1	. Skruv		. Screw	14023		
21	1	. Mutter		. Nut	906574		
22	1	. Fjäderbricka		. Spring washer	906985		



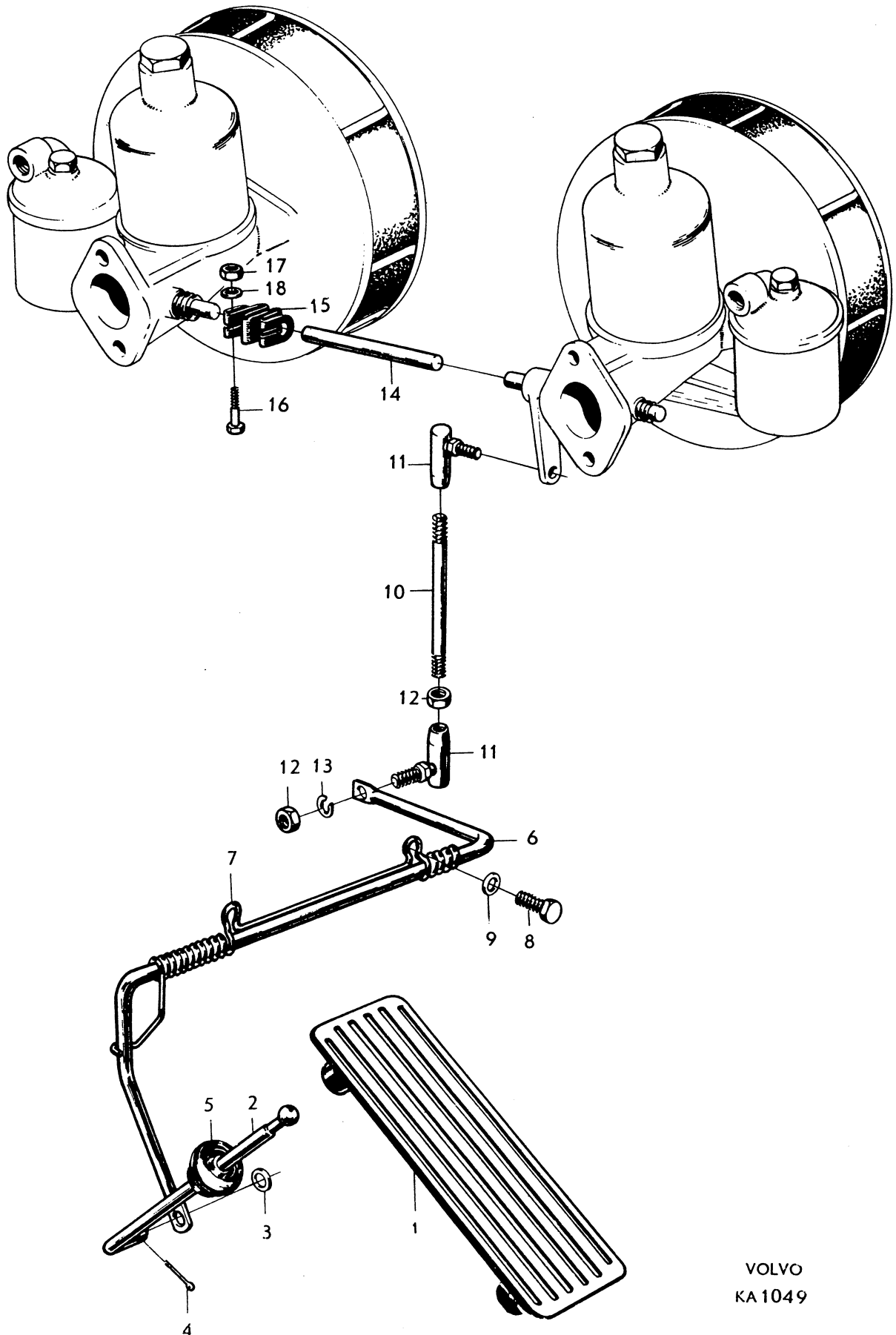
Grupp Group 2 d		PV 445 B14A			VOLVO
Sida Page 6		Utgåva Issue 1		Gasreglage	Throttle controls
Pos Fig.	Antal Qty.	Benämning	Description	Def. nr Part No.	Anmärkning Notes
1	1	Gaspedal	Accelerator pedal	81068	
2	1	Skruv	Bolt	902276	
3	1	Låsbricka	Lock washer	11935	
4	1	Tryckstång	Push rod	16689	
5	1	Bricka	Washer	61544	
6	1	Saxpinne	Cotter pin	907812	
7	1	Gummibussning	Rubber bushing	81061	
8	1	Axel, kompl.	Shaft, cpl.	651741	
9	1	. Fjäder	. Spring	S.E.S.	
10	2	Skruv	Bolt	902252	
11	2	Bricka	Washer	11961	
12	1	Reglerstång	Control rod	16641	
13	2	Kulled	Ball joint	10842	
14	4	Mutter	Nut	151206	
15	2	Fjäderbricka	Spring washer	17924	
16	1	Mellanaxel	Intermediary shaft	71677	
17	2	Koppling	Coupling	71676	
18	4	Skruv	Screw	106837	
19	4	Mutter	Nut	150183	
20	4	Bricka	Washer	120006	



Grupp Group		2 d		PV 445 B16A-B16B		VOLVO Reservdelskatalog Parts catalogue	
Sida Page	8	Utgåva Issue	1				
Pos Fig.	Antal Qty.		Benämning	Description	Det. nr Part No.	Anmärkning Notes	
	B 16 A	B 16 B					
1	1	1	Gaspedal Fäste för gaspedal	Accelerator pedal Anchorage for accelerator pedal	653209	Se grupp 8. See Group 8	
2	1	1	Reglerstång	Control rod	655973		
3	1	1	Bricka	Washer	61544		
4	1	1	Saxpinne	Cotter pin	907812		
5	1	1	Gummibussning	Rubber bushing	81061		
6	1	1	Axel, kompl.	Shaft, cpl.	655975		
7	1	1	. Fjäder	. Spring	S.E.S.		
8	2	2	Skruv	Bolt	902252		
9	1	1	Bricka	Washer	11961		
		1	Reglerstång	Control rod	16650		
10		1	Reglerstång	Control rod	117012		
11	2	2	Kulled	Ball joint	10842		
12	4	4	Mutter	Nut	151206		
13	2	2	Låsbricka	Lock washer	951696		
14		1	Mellanaxel	Intermediary shaft	71910		
15		2	Koppling	Coupling	71676		
16		4	Skruv	Screw	106837		
17		4	Mutter	Nut	150183		
18		4	Bricka	Washer	120006		

1. P 44505 t.o.m. chassi nr 3989.
P 44505 t.o.m. chassi nr 11674 utom nr 11293-11312, 11315-11337, 11572-11574, 11576-11621, 11624-11671.
P 44507 t.o.m. chassi nr 7711 utom nr 7052-7108, 7640-7642, 7672-7708.
P 44508 t.o.m. chassi nr 7656.
P 44511 t.o.m. chassi nr 3770.

1. P 44505 up to chassis No. 3989.
P 44505 up to chassis No. 11674 except Nos. 11293-11312, 11315-11337, 11572-11574, 11576-11621, 11624-11671.
P 44507 up to chassis No. 7711 except Nos. 7052-7108, 7640-7642, 7672-7708.
P 44508 up to chassis No. 7656.
P 44511 up to chassis No. 3770.



Grupp Group		2 d		PV 445, P 210			VOLVO Reservdelskatalog Parts catalogue	
Sida Page	10	Utgåva Issue	3					
Pos Fig.	Antal Qty.		Benämning	Description	Det. nr Part No.	Anmärkning Notes		
	B16A	B16B						
1	1	1	Pedalplatta	Pedal plate	657418-0	2)		
	1	1	Pedalplatta	Pedal plate	660549-7	3)		
2	1	1	Gummiskoning	Rubber pad	657487-5	2) l = 66		
	1	1	Gummiskoning	Rubber pad	660533-1	3) l = 94		
3	1	1	Saxpinnebult	Cotter pin bolt	913097-2	15426		
4	1	1	Saxpinne	Cotter pin	907810-6			
5	1	1	Gummibuffert	Rubber cushion	81803-9			
6	1	1	Dammskydd	Dust cover	653218-8			
7	1	1	Axel	Shaft	657482-6			
8	1	1	Fäste, V	Anchorage, L	657486-7			
9	1	1	Fäste, H	Anchorage, R	657419-8			
10	4	4	Skruv	Bolt	921803-3			
11	4	4	Fjäderbricka	Spring washer	906988-1			
	1		Reglerstång	Control rod	191045-4			
12		1	Reglerstång	Control rod	191203-9			
13	2	2	Kulskål	Ball shell	191650-1			
14	2	2	Bygel	Brace	191764-0			
15	2	2	Mutter	Nut	955780-2	151223		
16	1		Axel	Shaft	656041-1			
		1	Axel	Shaft	658583-0	4, 5)		
17		1	Axel	Shaft	661505-8	6) 660987		
18	1	1	Bussning	Bushing	658660-6	7)		
	1	1	Bussning	Bushing	663304-4	8)		
19	1	1	Fäste i mellanbräde	Anchorage in firewall		Se grupp 8. See Group 8.		
20		3	Koppling	Coupling	71676-1	4)		
21		6	Skruv	Screw	106837-8			
22		6	Mutter	Nut	150183-2			
23		6	Bricka	Washer	120006-2			
		2	Koppling	Coupling	71676-1	6)		
		4	Skruv	Screw	106837-2			
		4	Mutter	Nut	150183-2			
		4	Bricka	Washer	120006-2			
24		1	Medbringare	Flange	660983-8	6)		
25		1	Skruv	Screw	940188-6	6)		
26		1	Mutter	Nut	955780-2	6) 151233		
27		1	Bricka	Washer	120763-8			
28		1	Mellanaxel	Intermediary shaft	71910-4			

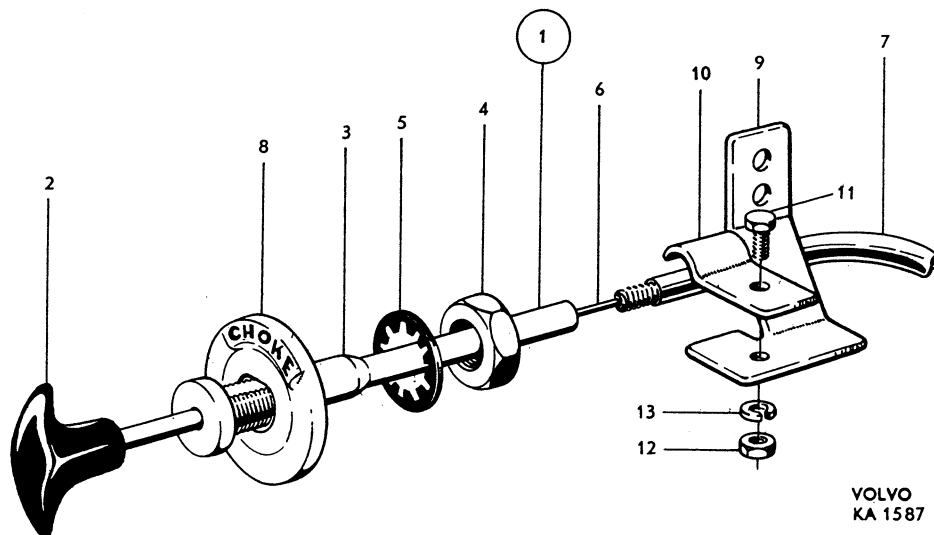
- P 44505 fr.o.m. chassi nr 3990.
P 44506 fr.o.m. chassi nr 11675 samt nr 11293-11312, 11315-11337, 11572-11574, 11576-11621, 11624-11671,
P 44507 fr.o.m. chassi nr 7712 samt nr 7052-7108, 7640-7642, 7672-7708.
P 44508 fr.o.m. chassi nr 7657.
P 44511 fr.o.m. chassi nr 3771.
P 2100, 2101.
- PV 445 t.o.m. chassi nr 30982.
- PV 445 fr.o.m. chassi nr 30983.
P 2100, 2101.
- PV 445 t.o.m. chassi nr 32339.
- Ersättes av 1 st axel 661505, 1 st medbringare 660983,
1 st skruv 940188, 1 st mutter 151223, 1 st bricka 120763,
- PV 445 fr.o.m. chassi nr 32340.
P 2100, 2101.

- P 44505 w.e.f. chassis No. 3990.
P 44506 w.e.f. chassis No. 11675 as well as Nos. 11293-11312, 11315-11337, 11572-11574, 11576-11621, 11624-11671.
P 44507 w.e.f. chassis No. 7712 as well as Nos. 7052-7108, 7640-7642, 7672-7708.
P 44508 w.e.f. chassis No. 7657.
P 44511 w.e.f. chassis No. 3771.
P 2100, 2101.
- PV 445 up to chassis No. 30982.
- PV 445 w.e.f. chassis No. 30983.
P 2100, 2101.
- PV 445 up to chassis No. 32339.
- Replaced by 1 shaft 661505, 1 flange 660983, 1 screw 940188, 1 nut 151223, 1 washer 120763.
- PV 445 w.e.f. chassis No. 32340.
P 2100, 2101.
- Early prod with 2 mm groove.
- Late prod with 4 mm groove.

7. Tid utf med 2 mm spår.
8. Sen utf med 4 mm spår.

Grupp Group		2 d		PV 445, P 210			VOLVO Reservdelskatalog Parts catalogue	
Sida Page	12	Utgåva Issue	3					
				Chokereglage	Choke control			
Pos Fig.	Antal Qty.			Benämning	Description	Det. nr Part No.	Anmärkning Notes	
	88768	276381	661747					
	1			Draganordning, kmpl.	Push-pull mechanism, cpl.	88768-7	1)	
		1		Draganordning, kmpl.	Push-pull mechanism, cpl.	276382-9	2) 276381	
1			1	Draganordning, kmpl.	Push-pull mechanism, cpl.	661748-4	3) 661747	
	1			. Knopp Button	88462-7		
		1		. Knopp Button S	654095-9		
2			1	. Knopp Button	661174-3		
	1			. Hylsa Sleeve	304179-5		
		1		. Hylsa Sleeve S	654437-3		
3			1	. Hylsa Sleeve	661439-0		
	1	1		. Mutter Nut S	951209-6		
4			1	. Mutter Nut	940154-8		
	1	1		. Lösbricka Lock washer	951699-8		
5			1	. Lösbricka Lock washer	951702-0		
6	erf.	erf.	erf.	. Tråd Cable S	55192-7		
7	erf.	erf.	erf.	. Spiral Sheath S	88783-6		
	1			Prydnadsbricka "Choke"	"Choke" embellisher	304172-0	1)	
		1		Prydnadsbricka "Choke"	"Choke" embellisher	656184-9	2)	
8			1	Prydnadsbricka "Choke"	"Choke" embellisher	662644-4	3)	
9	1	1	1	Fäste	Anchorage	403490-5	4)	
10	1	1	1	Klamma	Clamp	18335-0	4)	
11	1	1	1	Skruv	Screw	14023-6	4)	
12	1	1	1	Mutter	Nut	906574-9	4)	
13	1	1	1	Fjäderbricka	Spring washer	906985-7	4)	
	1	1	1	Gummibussning	Rubber bushing	87841-3		

<p>1. P 44505 t.o.m. chassi nr 4254. P 44506 t.o.m. chassi nr 12092. P 44507 t.o.m. chassi nr 8142. P 44511 t.o.m. chassi nr 3795.</p> <p>2. P 44505 chassi nr 4255-37755. P 44506 chassi nr 12093-37755. P 44507 chassi nr 8143-37755. P 44511 chassi nr 3796-4035.</p> <p>3. P 2100 fr.o.m. chassi nr 37756. P 2101 fr.o.m. chassi nr 4036.</p> <p>4. P 44505 t.o.m. chassi nr 2069. P 44506 t.o.m. chassi nr 8155. P 44507 t.o.m. chassi nr 2996. P 44511 t.o.m. chassi nr 3585.</p>	<p>1. P 44505 up to chassis No. 4254. P 44506 up to chassis No. 12092. P 44507 up to chassis No. 8142. P 44511 up to chassis No. 3795.</p> <p>2. P 44505 chassis Nos. 4255-37755. P 44506 chassis Nos. 12093-37755. P 44507 chassis Nos. 8143-37755. P 44511 chassis Nos. 3796-4035.</p> <p>3. P 2100 w.e.f. chassis No. 37756. P 2101 w.e.f. chassis No. 4036.</p> <p>4. P 44505 up to chassis No. 2069. P 44506 up to chassis No. 8155. P 44507 up to chassis No. 2996. P 44511 up to chassis No. 3585.</p>
---	---



VOLVO
KA 1587

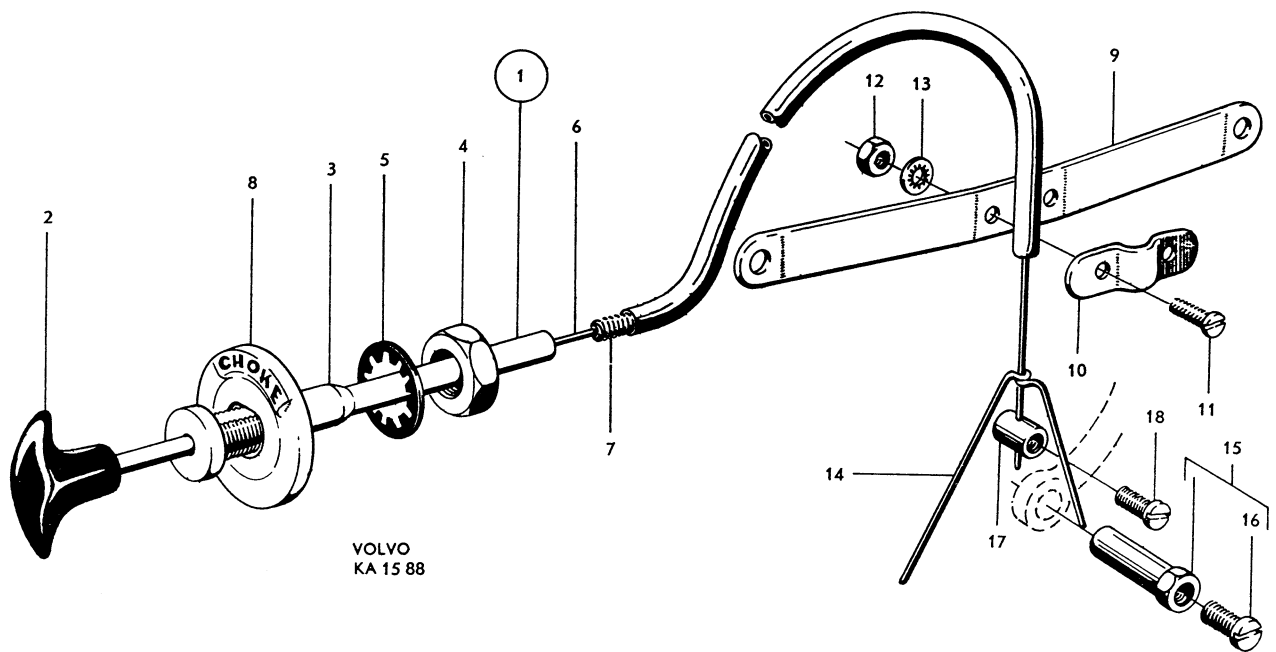
Grupp Group		2 d		PV 445, P 210 B 14 A - B 16 B			VOLVO Reservdelskatalog Parts catalogue	
Sida Page	14	Utgåva Issue	3					
Pos Fig.	Antal Qty.			Benämning	Description	Det. nr Part No.	Anmärkning Notes	
	321747	658042	661747					
1	1			Draganordning, kmpl.	Push-pull mechanism, cpl.	321747-8	1)	
		1		Draganordning, kmpl.	Push-pull mechanism, cpl.	658042-7	2)	
			1	Draganordning, kmpl.	Push-pull mechanism, cpl.	661748-4	3) 661747	
2	1			. Knopp Button	319227-5		
		1		. Knopp Button	657914-8		
3	1			. Hylsa Sleeve	319225-9		
		1		. Hylsa Sleeve	657913-0		
4	1	1		. Mutter Nut	951209-6		
			1	. Mutter Nut	940154-8		
5	1	1		. Låsbricka Lock washer	951699-8		
			1	. Låsbricka Lock washer	951702-0		
6	erf.	erf.	erf.	. Tråd Cable	55192-7		
	erf.	erf.	erf.	. Spiral Sheath	88783-6		
8	1			. Prydnadsbricka "Choke" "Choke" embellisher	304172-0		
		1		. Prydnadsbricka "Choke" "Choke" embellisher	656184-9		
			1	. Prydnadsbricka "Choke" "Choke" embellisher	662644-4		
9	1	1	1	Fäste	Anchorage	403547-3		
				Skruv, även för luftfilter	Screw, also for air filter		Se grupp 2c. See Group 2c.	
10	1	1	1	Klamma	Clamp	652486-2		
11	2	2	2	Skruv	Screw	115493-9		
12	2	2	2	Mutter	Nut	955779-4	151207	
13	2	2	2	Låsbricka	Lock washer	951692-3		
14	1	1	1	Trådbygel	Stirrup	71679-5		
15	2	2	2	Länktapp, kmpl.	Link pin, cpl.	71678-7		
16	2	2	2	. Skruv Screw	237017-9		
17	1	1	1	Hållare	Retainer	21882-6		
18	1	1	1	Skruv	Screw	14012-9		
		1	1	Gummibussning	Rubber bushing	87841-3		

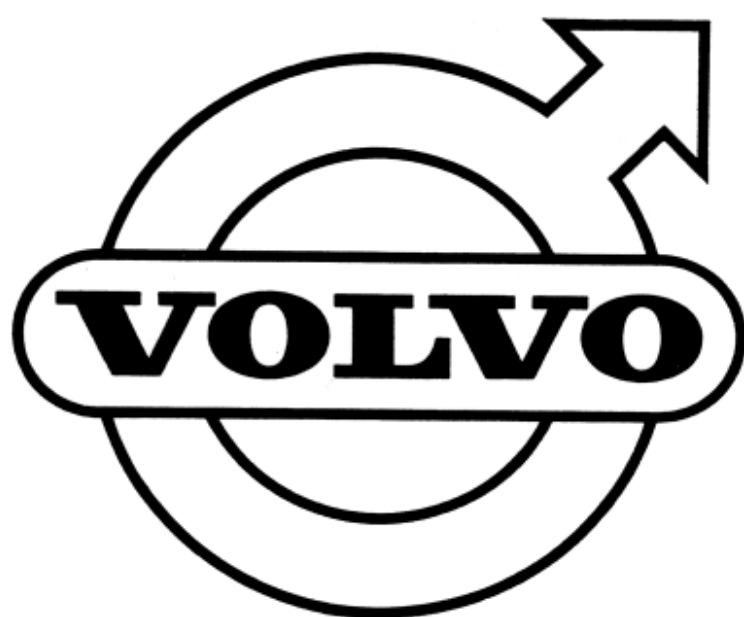
- För fordon med B 14 A, samtliga.
P 44505 med B 16 B t.o.m. chassi nr 4254.
P 44506 med B 16 B t.o.m. chassi nr 12092.
P 44507 med B 16 B t.o.m. chassi nr 8412.
P 44508 med B 16 B t.o.m. chassi nr 8351.
P 44511 med B 16 B t.o.m. chassi nr 3795.
- P 44505 med B 16 B chassi nr 4255-37755.
P 44506 med B 16 B chassi nr 12093-37755.
P 44507 med B 16 B chassi nr 8143-37755.
P 44508 med B 16 B chassi nr 8352-37755.
P 44511 med B 16 B chassi nr 3796-4035.
- P 2100 fr.o.m. chassi nr 37756.
P 2101 fr.o.m. chassi nr 4036.

- For all trucks fitted with B 14A engines.
P 44505 with B 16 B up to chassis No. 4254.
P 44506 with B 16 B up to chassis No. 12092.
P 44507 with B 16 B up to chassis No. 8412.
P 44508 with B 16 B up to chassis No. 8351.
P 44511 with B 16 B up to chassis No. 3795.
- P 44505 with B 16 B chassis Nos. 4255-37755.
P 44506 with B 16 B chassis Nos. 12093-37755.
P 44507 with B 16 B chassis Nos. 8143-37755.
P 44508 with B 16 B chassis Nos. 8352-37755.
P 44511 with B 16 B chassis Nos. 3796-4035.
- P 2100 w.e.f. chassis No. 37756.
P 2101 w.e.f. chassis No. 4036.

Chokereglage

Choke control





VOLVO Reservdelskatalog Parts catalogue	PV 445, P 210		Grupp Group	3
			Utgåva Issue	3

GRUPP 3 Elsystem Instrument

INNEHÅLLSFÖRTECKNING

Fördelare	Sida 2
Tändspole, tändstift, tändledningar	Sida 14
Generator generatorupphängning	Sida 18
Laddningsregulator	Sida 20
Startmotor	Sida 34
Batteri	Sida 40
Signal detaljer	Sida 42
Strålkastare	Sida 44
Stopp- och baklyktor	Sida 48
Blink-, stopp- och baklyktor	Sida 50
Körvisare, blinklyktor	Sida 52
Omkopplaranordning för körvisare, PV 445	Sida 54
Omkopplaranordning för körvisare, ljussignalanordning P2100, P2101	Sida 55a
Reflektor, nummerplåts- och innerbelysning	Sida 56
Vindrutetorkare	Sida 58
Vindrutespolare	Sida 63c
Strömställare	Sida 64
Cigarrettändare	Sida 66
Instrument med monteringsdetaljer, PV 445	Sida 68
Instrument med monteringsdetaljer, P2100, P2101	Sida 71a
Säkringsdosor, kopplingsstycken	Sida 76
Elledningar, anslutningsdetaljer	Sida 77

GROUP 3 Electrical equipment

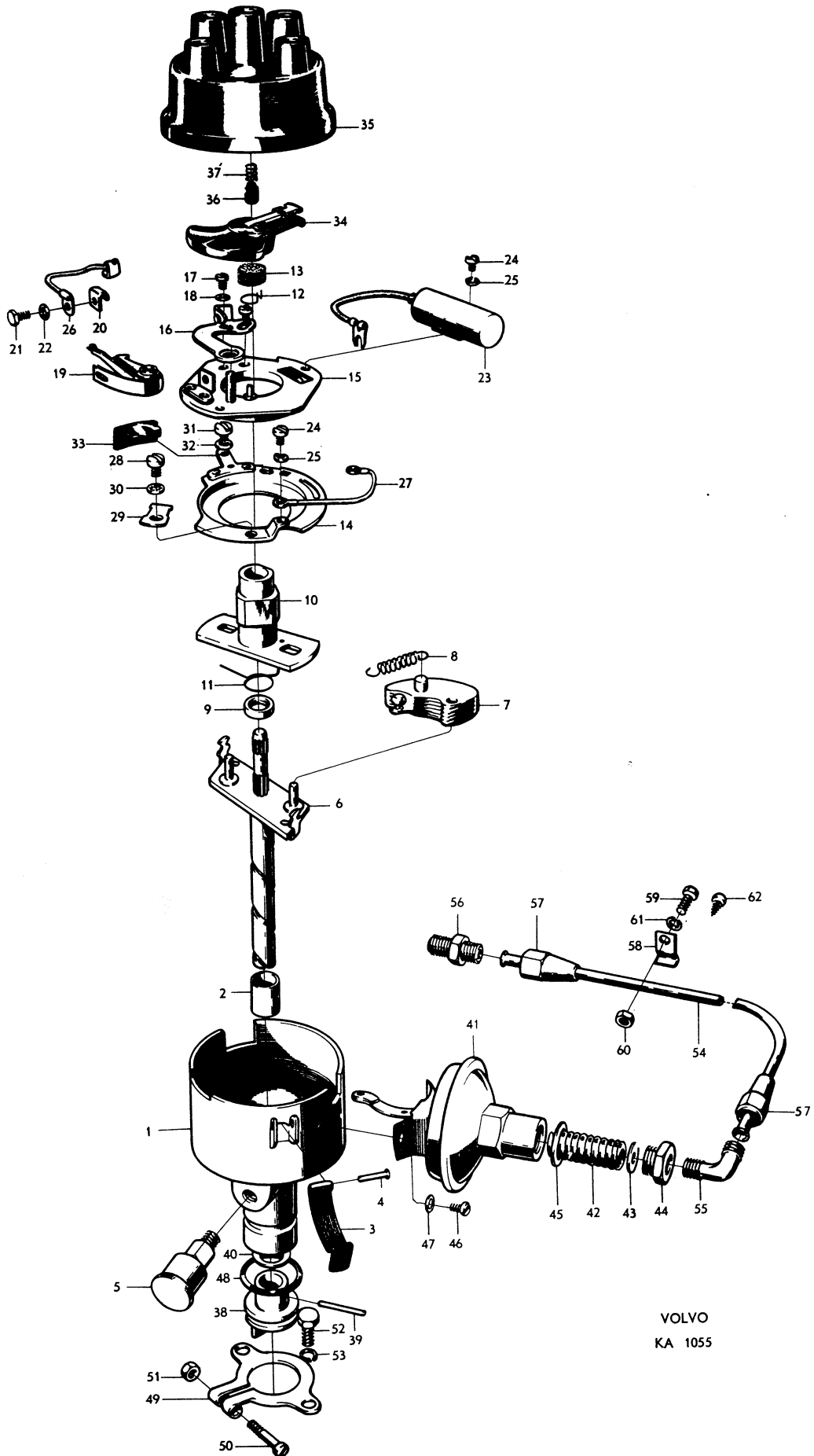
INDEX

Distributor	Page 2
Ignition coil, spark plugs, ignition cables	Page 14
Generator, generator mountings	Page 18
Charging relay	Page 20
Starter motor	Page 34
Battery	Page 40
Horn components	Page 42
Headlamps	Page 44
Stop, tail and flasher lamps	Page 50
Directional indicators, flashers	Page 52
Direction indicator switch - PV 445	Page 54
Directional indicator and automatic headlamp dipping switches - P2100, P2101	Page 55a
Reflectors, number plate lighting, interior lamp	Page 56
Windshield wipers	Page 58
Windshield washers	Page 63c
Switches	Page 64
Cigarette lighter	Page 66
Instruments and mounting components - PV 445	Page 68
Instruments and mounting components - P2100, P2101	Page 71a
Fuseboxes, connectors	Page 76
Electrical cables, connecting components	Page 77

Grupp Group		3		PV 445			VOLVO		
Sida Page		Utgåva Issue		Fördelare, Auto-Lite		Distributor, Auto-Lite		Reservdelskatalog Parts catalogue	
Pos Fig.	Antal Qty.		Benämning	Description	Def. nr Part No.	Anmärkning Notes			
	72570	72944							
	1		Fördelare, kompl.	Distributor, cpl.	72570	1,3) Auto-Lite:IGS-4210			
		1	Fördelare, kompl.	Distributor, cpl.	72944	2,3) Auto-Lite:IAT-4006			
1	1	1	. Hus	. Housing	S.E.S.				
2	2	2	. Bussning	. Bearing	18183				
3	2		. Hållfjäder	. Clamp spring	72737				
		2	. Hållfjäder	. Clamp spring	72989				
4	2		. Pinne	. Pin	17450				
		2	. Skruv	. Screw	950009				
		2	. Fjäderbricka	. Spring washer	906983				
5	1		. Smörjkopp	. Grease cup	10676				
		1	. Smörjkopp	. Grease cup	72990				
		1	. Smörjfilt	. Felt	73103				
6	1		. Drivaxel	. Drive shaft	72784				
		1	. Drivaxel	. Drive shaft	72991				
		erf.	. Justerbricka, håldiam. = 13,6	. Adjuster washer, hole diam. = 13.6	72992				
		erf.	. Justerbricka, håldiam. = 14,9	. Adjuster washer, hole diam. = 14.9	72993				
7	2	2	. Pendel	. Governor weight	72785				
8	1	1	. Fjädersats	. Spring set	72786				
9	1	1	. Distansring	. Spacer ring	72825				
10	1		. Avbrytarnock	. Cam and stop plate	72801				
		1	. Avbrytarnock	. Cam and stop plate	72994				
11	1	1	. Fjäder	. Anti-rattle spring	72746				
12	1	1	. Låsfjäder	. Snap ring	72747				
13	1	1	. Smörjfilt	. Wick	72748				
	1		. Kontaktplatta, kompl.	. Breaker plate, cpl.	72787				
		1	. Kontaktplatta, kompl.	. Breaker plate, cpl.	72995				
14	1		. . Underdel	. . Lower section	72788				
15	1		. . Överdel, kompl.	. . Upper section, cpl.	72789				
16	1		. . . Hållare	. . . Contact breaker	72790				
17	1	1	. . . Skruv	. . . Screw	950007				
18	1	1	. . . Bricka	. . . Washer	120007				
			. . Kontaktställaresats, kompl.	. . Contact breaker set, cpl.	72791				
			. . . Hållare	. . . Breaker		se pos. 16. see fig. 16.			
19	1		. . . Kontaktarm	. . . Arm	72753				
		1	. . Kontaktplatta	. . Contact plate	72996				
		1	. . Kontaktställare	. . Contact breaker	72997				
20	1		. . Klamma	. . Clamp	72774				
21	1		. . Skruv	. . Screw	950002				
22	1		. . Bricka	. . Washer	120006				
23	1		. . Kondensator	. . Condensator	72792				
		1	. . Kondensator	. . Condensator	72986				
24	1	1	. . Skruv	. . Screw	950000				
25	1	1	. . Bricka	. . Washer	906982				

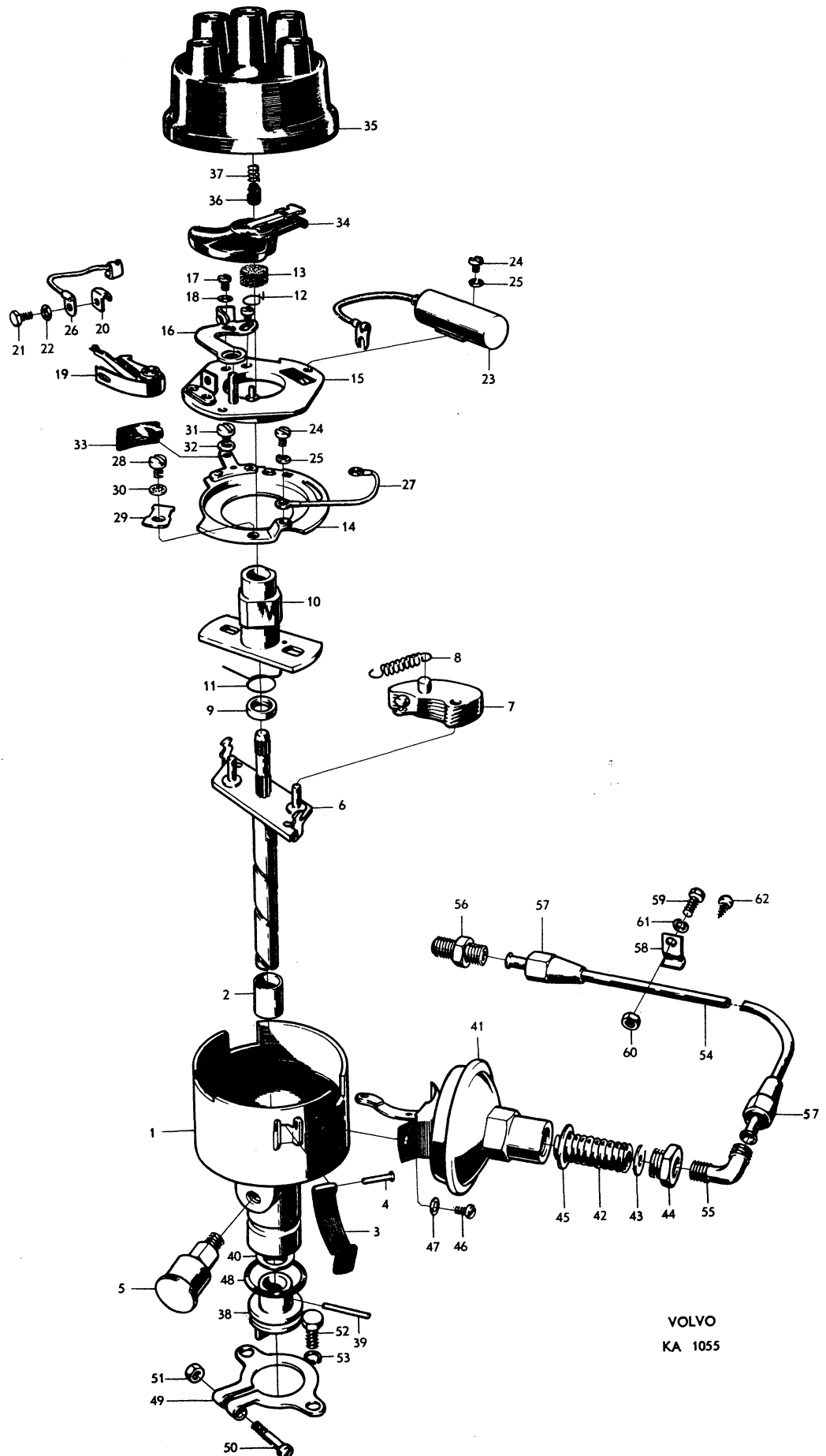
1. B 4 B t.o.m. motor nr 96828 utom nr 13342-94537, 94634-94899, 95186-96633.
2. B 4 B motor nr 13342-94537, 94634-94899.
3. Ersättes av tändfördelare - 76853.

1. B 4 B up to engine No. 96828 except Nos. 13342-94537, 94634-94899, 95186-96633.
2. B 4 B engines Nos. 13342-94537, 94634-94899.
3. Replaced by distributor 76853.

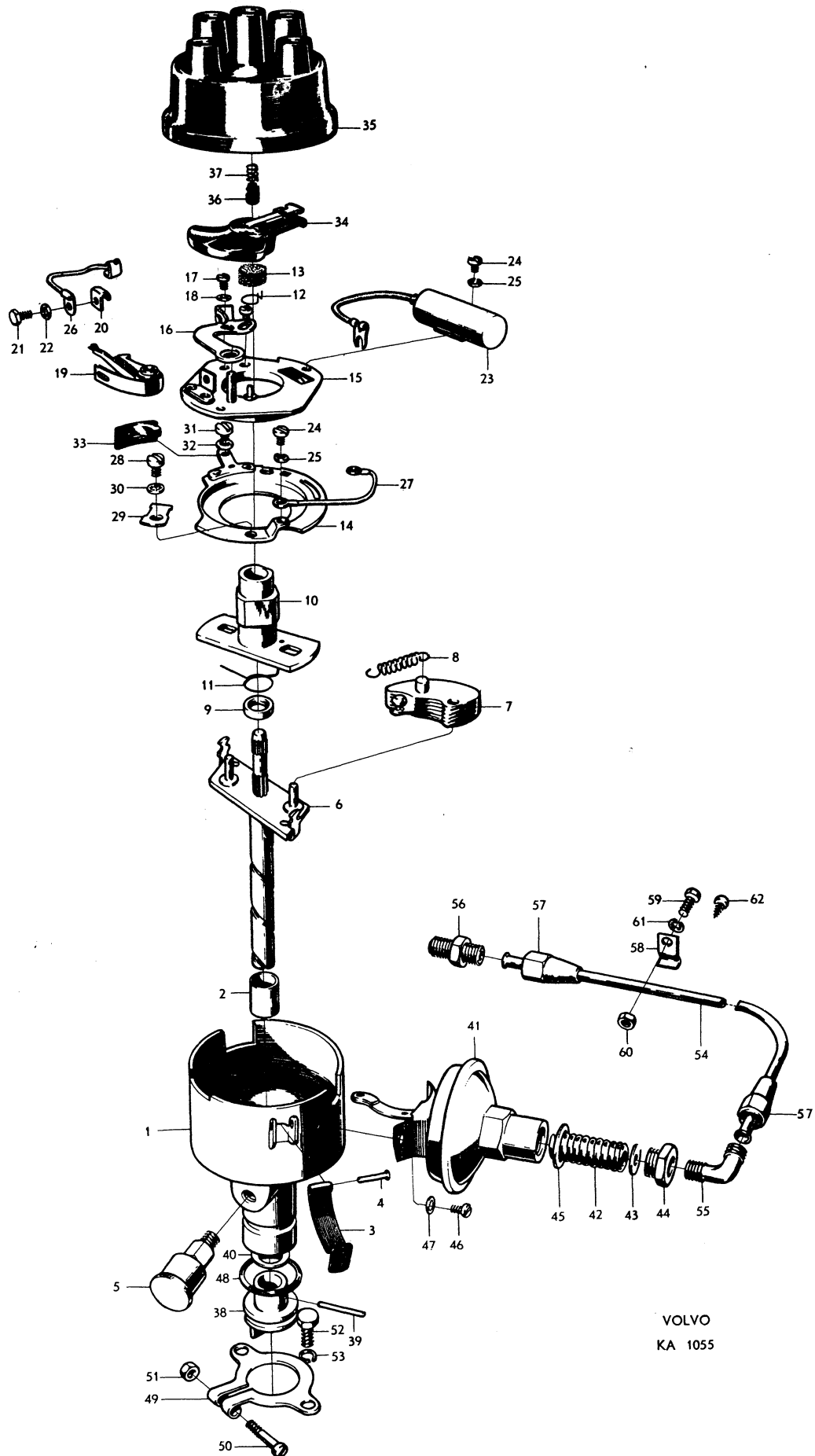


VOLVO
KA 1055

Grupp Group		3		PV 445		Fördelare, Auto-Lite		Distributor, Auto-Lite		VOLVO Reservdelskatalog Parts catalogue	
Sida Page	4	Utgåva Issue	1								
Pos Fig.	Antal Qty.		Benämning	Description	Def. nr Part No.	Anmärkning Notes					
	72570	72944									
26	1		. . Kontaktledning	. . Contact cable	72793						
27	1	1	. . Kontaktledning	. . Contact cable	72998						
24	3		. . Skruv	. . Screw	950000						
25	3		. . Bricka	. . Washer	906982						
		1	. . Skruv	. . Screw	950007	l = 3/16"					
		1	. . Skruv	. . Screw	950008	l = 1/4"					
		1	. . Bricka	. . Washer	120007						
		1	. . Fjäderbricka	. . Spring washer	906983						
		1	. . Skruv	. . Screw	950002						
		1	. . Bricka	. . Washer	120006						
28	2		. Skruv	. Screw	61940						
29	2		. Fjäderklamma	. Spring clamp	72799						
30	2		. Låsbricka	. Lock washer	951693						
31	1		. Skruv	. Screw	115267						
		1	. Skruv	. Screw	106704						
32	1	2	. Fjäderbricka	. Spring washer	906985						
33	1		. Gummihylsa	. Terminal slot	72778						
		1	. Isolerplatta	. Insulating plate	73102						
		1	. Isolerbussning	. Insulating bushing	18175						
		1	. Isolerbricka	. Insulating washer	25117						
		2	. Mutter	. Nut	151214						
		1	. Bricka	. Washer	18734						
34	1		. Fördelararm	. Rotor	72794						
		1	. Fördelararm	. Rotor	72971						
35	1		. Fördelarlock, kompl.	. Distributor cap, cpl.	72795						
36	1		. . Kol	. . Contact plunger	72759						
37	1		. . Fjäder	. . Spring	72760						
		1	. Fördelarlock	. Distributor cap	72970						
38	1	1	. Kopplingsklo	. Drive coupling	72796						
39	1	1	. Reffelpinne	. Slotted pin	17230						
40	erf	erf	. Justermellanlägg, tj. = 0,7	. Shim, Th. = 0.7	120005						
		erf	tj. = 1,6	Th. = 1.6	120195						
41	1		. Vakuumregulator	. Vacuum governor	72797						
		1	. Vakuumregulator	. Vacuum governor	73100						
42	1	1	. Fjäder	. Spring	72798						
43	erf	erf	. Justermellanlägg, tj. = 0,25	. Shim, Th. = 0.25	120008						
		erf	tj. = 0,75	Th. = 0.75	120009						
		erf	tj. = 1,50	Th. = 1.50	120010						
44	1	1	. Förskruvning	. Plug	180011						
45	1	1	. Kopparpackning	. Gasket	11996						



Grupp Group		3		Fördelare, Auto-Lite		Distributor, Auto-Lite		VOLVO Reservdelskatalog Parts catalogue	
Sida Page	6	Utgåva Issue	1						
Pos Fig.	Antal Qty.		Benämning	Description	Det. nr Part No.	Anmärkning Notes			
	72570	72944							
46	2	2	. Skruv	. Screw	115264				
47	2	2	. Låsbricka	. Lock washer	951693				
		1	. Reglerarm	. Control arm	73101				
		1	. Skruv	. Screw	101053				
		1	. Bricka	. Washer	11961				
		1	. Fjäderbricka	. Spring washer	906987				
48	1	1	Gummiring	Rubber ring	403437				
49	1		Fästplåt, kompl.	Anchorage plate, cpl.	403291				
50	1		. Klämskruv	. Clamp screw	115088				
51	1		. Mutter	. Nut	906575				
52	2		Skruv	Bolt	902279				
		1	Skruv	Bolt	902278				
53	2	1	Fjäderbricka	Spring washer	906990				
54	erf	erf	Vakuumledning	Vacuum line	18922				
55	1	1	Vinkelnippel	Elbow nipple	954341				
56	1	1	Förskruvning	Screw union	954334				
57	2	2	Överfallsmutter	Cap nut	954320				
58	1	1	Klamma	Clamp	951187				
59	1	1	Spårskruv, tid. utf.	Slotted screw, early prod.	14011				
60	1	1	Mutter	Nut	906573				
61	1	1	Fjäderbricka	Spring washer	906983				
62	1	1	Skruv, 6-kant, sen. utf.	Hex. screw, late prod.	107401				



Grupp Group		3		PV 445, P 210		Fördelare, Bosch		Distributor, Bosch		VOLVO Reservdelskatalog Parts catalogue	
Sida Page	8	Utgåva Issue	2								
Pos Fig.	Antal Qty.		Benämning	Description	Det. nr Part No.	Anmärkning Notes					
	76853	233347									
	1		Fördelare, kompl.	Distributor, cpl.	76853	1) Bosch:VJU 4BR 9 mk					
		1	Fördelare, kompl.	Distributor, cpl.	233347	2) Bosch:VJU 4BR 20 mk					
1	1	1	. Hus, kompl. Housing, cpl.	233261						
2	1	1	. . Bussning, övre Bushing, upper	233262						
3	1	1	. . Bussning, undre Bushing, lower	233263						
4	1	1	. Smörjveke Wick	233269						
5	2		. Låsfjäder Lock spring	77658	3)					
		2	. Låsfjäder Lock spring	233729	3)					
6	1	1	. Klamma utan styrklack Clamp without guide projection	77659	3)					
7	1	1	. Klamma med styrklack Clamp with guide projection	77660						
8	2	2	. Skruv Screw	14114						
9	2	2	. Fjäderbricka Spring washer	906983						
10	1	1	. Smörjkopp Grease cup	35028						
11	1	1	. Kondensator Capacitor	77732						
12	2	2	. Skruv Screw	14116						
13	2	2	. Fjäderbricka Spring washer	906983						
14	1		. Axel med spännbygel Shaft with tensioner brace	233265						
		1	. Axel med spännbygel Shaft with tensioner brace	233742						
15	1	1	. Spännbygel Tensioner brace	48316						
16	2	2	. Skruv Screw	25503						
17	2	2	. Bricka Washer	35431						
18	2	2	. Fjäderbricka Spring washer	906983						
19	2		. Pendel, märkt 27 Governor weight, marked 27	233266						
		1	. Pendel, märkt 36 Governor weight, marked 36	233743						
20		1	. Pendel, märkt 29 Governor weight, marked 29	233744						
21	1	1	. Dämpningsplatta Damping plate	76973						
22	2	2	. Isolerbricka under pendel Insulating plate under weight	82387						
23	2	2	. Låsfjäder för pendel Lock spring for weight	76928						
24	2	2	. Fjäder för förställning Spring for setting	233267						
25	2	2	. Fiberbricka på axel Fiber washer on shaft	25929						
26	erf	erf	. Justermellanlägg, tj. = 0,1 Shim, Th. = 0.1	25930						
27	1		. Brytarkam Breaker cam	233268						
		1	. Brytarkam Breaker cam	233745						
28	1	1	. Smörjfilt Wick	48401						
29	erf		. Justermellanlägg, tj. = 1,0 Shim, Th. = 1.0	48326						
		erf	tj. = 0,5 ...	Th. = 0.5	48400	d = 17,3, D = 19,5					
	erf	erf	tj. = 0,5 ...	Th. = 0.5	48327	d = 17,2, D = 21,2					
	erf	erf	tj. = 0,3 ...	Th. = 0.3	120760						
30	1	1	. Isolerbricka Insulating washer	48328						
31	1	1	. Koppling Coupling	76976						
32	1	1	. Reffelpinne Slotted pin	907186						

1. B 4 B fr. o. m. motor nr 96829 samt nr 95186-96633.
B 14 A.

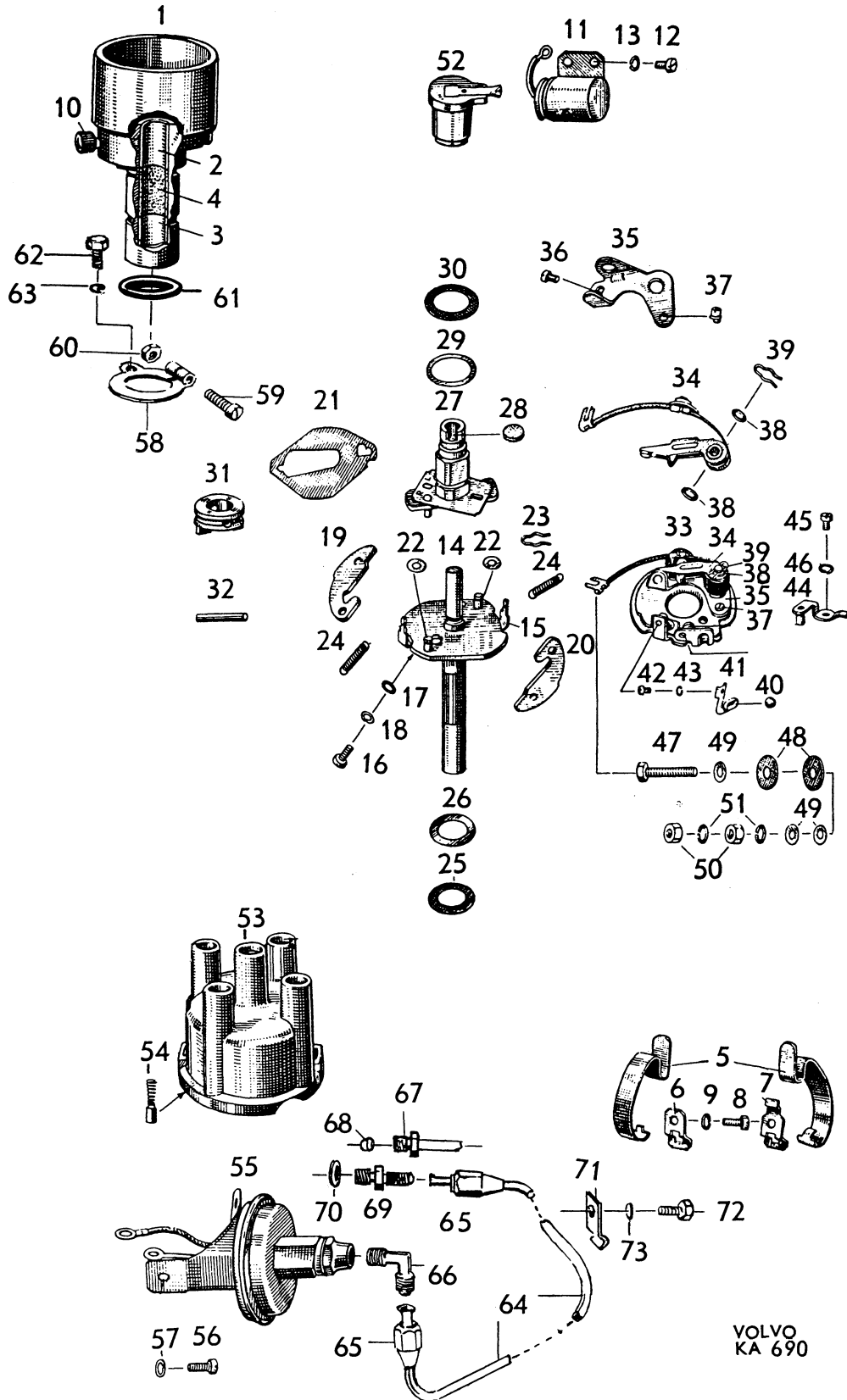
2. B 16 A och B 16 B.

3. Ersättes av 1 st fjädersats nr 238851.

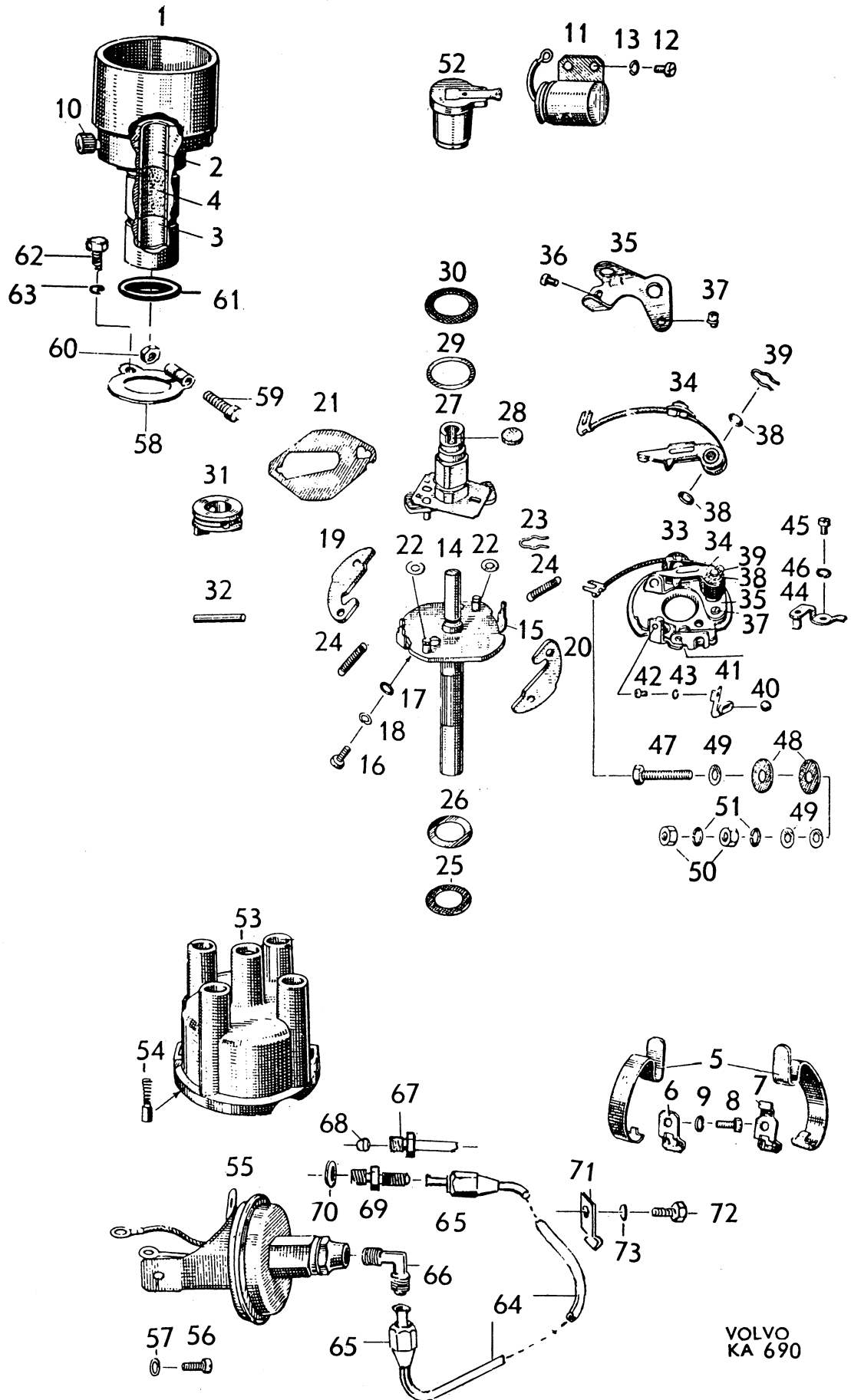
1. B 4 B w. e. f. engine No. 96829 as well as Nos. 95186-96633.
B 14 A.

2. B 16 A and B 16 B.

3. Replaced by 1 spring set 238851.



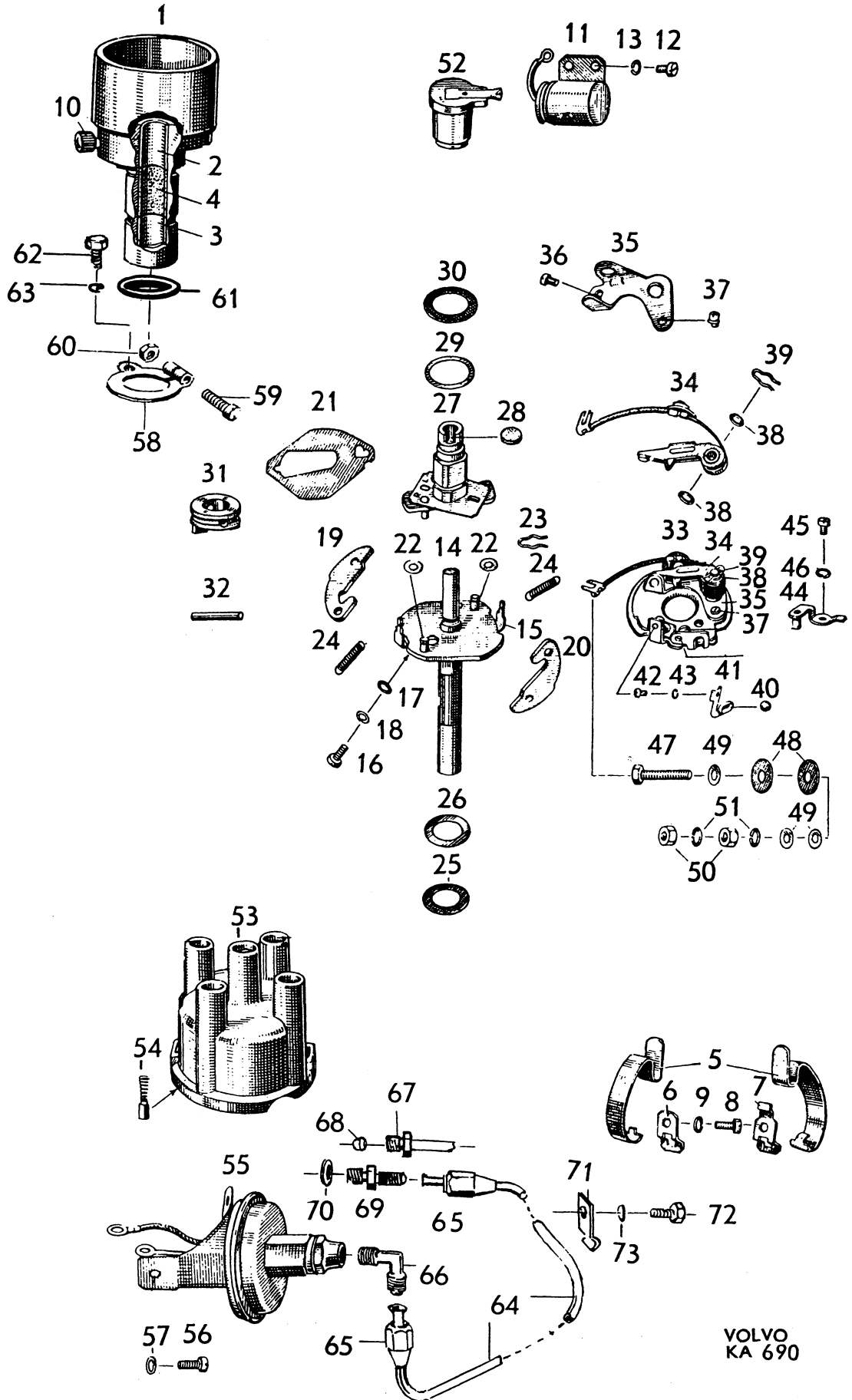
VOLVO
KA 690



Grupp Group		3		PV 445, P 210			VOLVO Reservdelskatalog Parts catalogue	
Sida Page	12	Utgåva Issue	2					
Pos Fig.	Antal Qty.		Benämning	Description	Def. nr Part No.	Anmärkning Notes		
	76853	233347						
65	1		Överfallsmutter	Cap nut	954320			
		1	Överfallsmutter	Cap nut	954320	B 16 B		
66	1	1	Vinkelnippel	Elbow nipple	954341	alt.		
67	1	1	Förskruvning	Screw union	954334			
	1		Förskruvning	Screw union	180237	1) B 14 A		
	1	1	Förskruvning	Screw union	190614	2) B 14 A, B 16 B		
68	1		Packning	Packing	120672	1) B 14 A		
	1	1	Packning	Packing	190619	2) B 14 A, B 16 B		
69		1	Förskruvning	Screw union	190804	B 16 A		
70		1	Kona	Cone	954363	B 16 A		
71	1		Klamma	Clamp	951187			
72	1		Skruv	Screw	107401			
71		1	Klamma	Clamp	190557			
72		1	Skruv	Bolt	902250			
73		1	Låsbricka	Lock washer	951695			

1. P44507 f.o.m. chassi nr 2541.
P44508 f.o.m. chassi nr 125288.
2. P44507 fr.o.m. chassi nr 2542.
P44508 fr.o.m. chassi nr 125289.
P2100, P2101.

1. P44507 up to chassis No. 2541.
P44508 up to chassis No. 125288.
2. P44507 w.e.f. chassis No. 2542.
P44508 w.e.f. chassis No. 125289.
P2100, P2101.



Grupp Group		3		PV 445, P 210		VOLVO Reservdelskatalog Parts catalogue	
Sida Page	14	Utgåva Issue	3				
Pos Fig.	Antal Qty.	Benämning		Description		Det. nr Part No.	Anmärkning Notes
	1	Tändspole		Ignition coil		76834-1	1) Bosch: TK 6 A 4
	2	Skruv		Screw		115479-8	
	2	Bricka		Washer		11961-0	
	2	Fjäderbricka		Spring washer		906987-3	
	1	Startlås, kompl		Starter switch, cpl		76533-9	1) Bosch: SH/ZS 4/1
		. Stopbricka Stop washer		S E S	
	1	. Rundmutter Round nut		233790-5	
		. Bricka Washer		S E S	
	1	. Skruv Screw		115201-6	d = 3
	2	. Skruv Screw		115209-9	d = 4
		. Låsylinder Lock cylinder		S E S	
	2	. Nyckel Key		76809-3	2)
	1	Konsol för startlås		Bracket for starter switch		94528-7	3)
	2	Skruv		Screw		902224-5	3) l = 10
	1	Skruv		Screw		950018-2	3) l = 6
	3	Låsbricka		Lock washer		951693-1	3)
	1	Startknapp		Starter button		324195-7	1) 72579
1	1	Tändspole, kompl		Ignition coil, cpl		76804-4	4) 233795
	1	Tändspole, kompl		Ignition coil, cpl		658196-1	5)
		. Tändspole Ignition coil		S E S	
		. Startlås med ledning Starter switch and cable		S E S	
	3	Skruv		Screw		955244-9	6) l = 12 105210
2	3	Skruv		Screw		191038-9	7) l = 16
3	3	Bricka		Washer		120085-6	
4	3	Mutter		Nyt		190320-2	7)
5	1	Gummipackning		Rubber gasket		94099-9	
6	3	Gummibussning		Rubber bushing		94100-5	
7	3	Mutter		Nut		955779-4	151207
8	3	Låsbricka		Lock washer		951692-3	
9	2	Skruv		Screw		190665-0	4)
	2	Skruv		Screw		955172-2	5) 191379
10	2	Bricka		Washer		18709-6	4)

- P 44511 to chassis No 500.
- Beställes inom Sverige av AB Volverk, Göteborg.
Vid best skall detalj- och nyckel nr uppgivas.
- Endast i samband med tändspole nr 88475 (Auto-Lite: CR 4601).
- P 44505-44508. P 44511 fr o m chassi nr 501.
Ersätter tid. förekommande tändspolar efter chassi nr 500.
- P 21104-21107, P 21207-21208, P 2101.
- Tidigare utförande.
- Senare utförande.

- P 44511 up to chassis No 500.
- State part No and key No
- In conjunction with ignition coil 88475 (Auto-Lite: CR-4601).
- P 44505-44508. P 44511 w e f chassis No 501.
Replaces early prod. ignition coils after chassis No 500.
- P 21104-21107, P 21207-21208, P 2101.
- Early production.
- Late production.

Grupp Group		3		PV 445, P 210		VOLVO Reservdelskatalog Parts catalogue	
Sida Page	16	Utgåva Issue	2				
Pos Fig.	Antal Qty.	Benämning		Description		Det. nr Part No.	Anmärkning Notes
	1	Låscylinder, kmpl		Lock cylinder, cpl		94695-4	1)
	2	. Nyckel Key		88478-3	2)
	1	Låscylinder, kmpl		Lock cylinder, cpl		655806-8	3)
	2	. Nyckel Key		653731-0	2)
11	1	Låscylinder, kmpl		Lock cylinder, cpl		657289-5	4)
12	2	. Nyckel, märkt "Assa-Volvo" Key, marked "Assa-Volvo"		657291-1	2)
	2	. Nyckel, märkt "LME" Key, marked "LME"		667132-5	2) Alt
13	1	. Nyckelring Key ring		88495-7	
14	1	Prydnadsbricka		Embellisher		94856-2	Tid utf Early prod
15	1	Prydnadsbricka		Embellisher		654446-4	Sen utf Late prod
16	4	Tändstift, gängdiam = 10		Spark plug, thread diam = 10			5)
	4	Tändstift, gängdiam = 14		Spark plug, thread diam = 14			6)
17	1	Tändledning, kmpl, 1:a cyl		Ignition cable, cpl, first cylinder		403973-1	
18	1	2:a cyl		second cylinder		403974-9	
19	2	3:e o 4:e cyl		third and fourth cyl		403975-6	
20	4	. Ledningssko Cable terminal		954513-8	
21	4	. Ledningssko Cable terminal		954515-3	
22	1	Tändledning, kmpl		High tension cable, cpl		655986-8	
23	2	. Ledningssko Cable terminal		954513-8	
24	6	Skyddsmuff		Protector muff		20366-1	
25	1	Lågspänningsledning, kmpl		Low tension cable, cpl		661184-2	
26	1	. Skyddshatt Protector cover		418120-2	

<ol style="list-style-type: none"> 1. Med nyckel märkt "Yale". 2. Beställes inom Sverige från AB Volverk, Göteborg Vid best skall detalj- och nyckelnr uppgivas. 3. Med nyckel märkt "Wilmot Breeden". 4. Med nyckel märkt "Assa-Volvo". 5. B 4 B. Bosch U 175 T 3, Champion Y 6, AC 104 V eller motsvarande. B 14 A. Bosch U 175 T 3, Champion Y 4 A, AC 104 V eller motsvarande. 6. B 4 B, B 16 A. Bosch W 175 T 3, Champion J 7, AC 44 COM eller motsvarande. B 14 A. Bosch W 225 T 3, Champion J 6, AC 43 COM eller motsvarande. B 16 B. Bosch W 225 T 3, Champion J 6, AC C43 eller motsvarande. 	<ol style="list-style-type: none"> 1. With key marked "Yale". 2. State part No and key No 3. With key marked "Wilmot Breeden". 4. With key marked "Assa-Volvo". 5. B 4 B. Bosch U 175 T 3, Champion Y 6, AC 104 V or similar. B 14 A. Bosch U 175 T 3, Champion Y 4 A, AC 104 V or similar. 6. B 4 B, B 16 A. Bosch W 175 T 3, Champion J 7, AC 44 COM or similar. B 14 A. Bosch W 225 T 3, Champion J 6, AC 43 COM or similar. B 16 B. Bosch W 225 T 3, Champion J 6, AC C43 or similar.
---	---

Grupp Group		3						PV 445, P 210		VOLVO	
Sida Page		Utgåva Issue		Generator, generatorupphängning, laddningsregulator		Generator, generator mountings, charging relay		Reservdelskatalog Parts catalogue			
Pos Fig.	Antal Qty.							Benämning	Description	Det. nr Part No.	Anmärkning Notes
	72571	72941	77904	76837	233630	233576	238767				
1	1							Generator, kmpl	Generator, cpl	72571-3	1)
		1						Generator, kmpl	Generator, cpl	72941-8	2)
				1				. Detaljer, se sida 22 Components see page 22		
					1			Generator, kmpl	Generator, cpl	77904-1	3)
						1		Generator, kmpl	Generator cpl	76837-4	4)
							1	. Detaljer, se sida 26 Components, see page 26		
							1	Generator, kmpl	Generator, cpl	233630-3	5)
							1	Generator, kmpl	Generator, cpl	233576-8	6)
							1	Generator, kmpl	Generator, cpl	238767-8	7)
							1	Generator, kmpl	Generator, cpl	238769-4	8)
								. Detaljer, se sida 30 Components, see page 30		
1	1	1						Konsol	Bracket	403268-6	
			1					Konsol	Bracket	403442-7	9)
				1				Konsol	Bracket	403572-1	9, 10)
					1			Konsol	Bracket	403748-7	11)
						1		Konsol	Bracket	403880-8	12)
2					1	1	1	Konsol	Bracket	403891-5	
3			1	1				Remskiva	Pulley	403443-5	
4	2							Skruv	Bolt	902282-3	l = 30
		2	2					Skruv	Bolt	104505-3	l = 25
				2				Skruv	Bolt	902307-8	l = 35
5					2	2	2	Skruv	Bolt	921842-1	l = 25

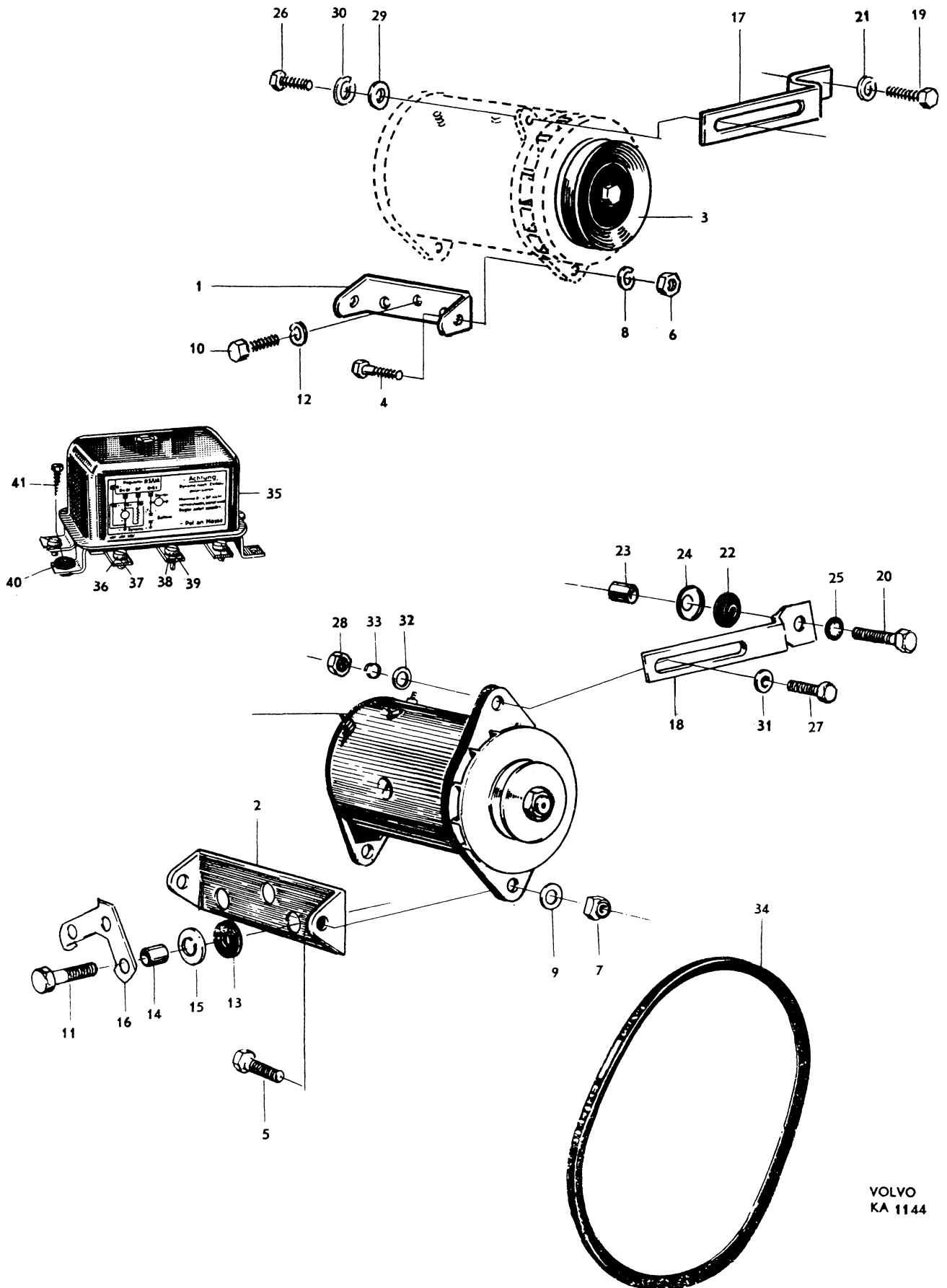
1. Auto-Lite: GDZ - 4821 A
B4B t o m motor nr 12096. Ersättes av 1 st generator 72941-8,
1 st spännjärn 403381-7 och 1 st bricka 11962-8.
2. Auto-Lite: GDZ - 60016
B4B motor nr 12097-43099.
3. Bosch: LJ/GJM 160/6 - 1500 R 7.
B4B motor nr 43100-73048, 74630-75219. Ersättes av 1 st
generator 76837-4, 6 st bussning 403877-4, 6 st bricka
403878-2, 3 st hylsa 403879-0, 1 st konsol 403880-8 samt
3 st skruv 902282-3.
4. Bosch: LJ/GJM 160/6 - 1800 R 10.
B4B fr o m motor nr 75220 samt nr 73049-74629, .
B14A.
5. Bosch: LJ/GG 200/6/ 2300 R 7.
B16A t o m motor nr 100122.
B16B utom motor nr 114460-114501, 114587-114877
115145-115887.
6. Bosch: LJ/GG 200/6/2300 R 6.
B16A motor 100123-187188.
Ersättes av generator 238767-8.
7. Bosch: LJ/GG 200/6/2300 A R 6 mr.
B16A fr o m motor nr 187189.
Detaljer se katalog P 120 (B16) Grupp 3.
8. Bosch: LJ/GG 200/6/2300 AR 7 mr.
B16B motor nr 114460-114501, 114587-114877, 115145-
115887.
Detaljer se katalog P 120 (B16) Grupp 3.
9. Ersättes av 1 st sats 54894-1.
10. B4B motor nr 73049-74629 och 75220-139165.
11. B14A t o m motor nr 1826.
12. B4B fr o m motor nr 139166.
B14A fr o m motor nr 1827.

1. Auto-Lite: GDZ - 4821 A
B4B up to engine No 12096. Replaced by 1 generator 72941-8,
1 tensioner 403381-7 and 1 washer 11962-8.
2. Auto-Lite: GDZ - 60016
B4B engines Nos 12097 - 43099.
3. Bosch: LJ/GJM 160/6 - 1500 R 7
B4B engines Nos 43100-73048, 74630-75219. Replaced by 1 gene-
rator 76837-4, 6 bushings 403877-4, 6 washers 403878-2, 3 sleeves
403879-0, 1 bracket 403880-8 and 3 bolts 902282-3.
4. Bosch: LJ/GJM 160/6 - 1800 R 10
B4B w e f engine No 75220 and Nos 73049 - 74629
B14A.
5. Bosch: LJ/GG 200/6/2300 R 7.
B16A up to engine No 100122.
B16B except engines Nos 114460-114501, 114587-114877
115145-115887.
6. Bosch: LJ/GG 200/6/2300 R 6
B16A engines Nos 100123-187188
Replaced by generator 238767-8.
7. Bosch: LJ/GG 200/6/2300 AR 6 mr
B16A w e f engine No 187189
Components, see P 120 (B16) Catalogue, Group 3.
8. Bosch: LJ/GG 200/6/2300 AR 7 mr
B16B engines Nos 114460-114501, 114587-114877,
115145-115887
Components, see P 120 Parts Catalogue, Group 3.
9. Replaced by 1 set 54894-1.
10. B4B engines Nos 73049-74629 and 75220-139165.
11. B14A up to engine No 1826.
12. B4B w e f engine No 139166.
B14A w e f engine No 1827.

Grupp Group		3		PV 445, P 210				VOLVO			
Sida Page	20	Utgåva Issue	2		Generator, generatorupphängning, laddningsregulator		Generator, generator mountings, charging relay		Reservdelskatalog Parts catalogue		
Pos Fig.	Antal Qty.							Benämning	Description	Det. nr Part No.	Anmärkning Notes
	72571	72941	77904	76837	233630	233576	238767				
6	2							Mutter	Nut	10592-4	
		2	2					Mutter	Nut	903470-3	
				2				Mutter	Nut	10593-2	
7					2	2	2	Mutter	Nut	950367-3	
		2	2					Saxpinne	Cotter pin	907823-9	
8	2	2	2	2				Fjäderbricka	Spring washer	906990-7	
9					2	2	2	Bricka	Washer	951719-4	
10	3							Skruv	Bolt	902279-9	1 = 19
		3	3	3				Skruv	Bolt	902278-1	1) 1 = 16
11					3	3	8	Skruv	Bolt	902282-3	2) 1 = 30
12	3	3	3					Fjäderbricka	Spring washer	906990-7	
13				6	8	8	8	Gummibussning	Rubber bushing	403877-4	
14				3				Distanshylsa	Spacer sleeve	403879-0	
					4	4	8	Distanshylsa	Spacer sleeve	403894-9	
15				6	8	8	8	Bricka	Washer	403878-2	
16					1	1	1	Låsbricka	Lock washer	403839-4	
17	1							Spännjärn	Tensioner	403347-8	
		1	1	1				Spännjärn	Tensioner	403381-7	
18					1	1	1	Spännjärn	Tensioner	418009-7	
19	1							Skruv	Bolt	902278-1	1 = 16
		1	1	1				Skruv	Bolt	902283-1	1 = 35
20					1	1	1	Skruv	Bolt	905298-5	105208
21	1							Fjäderbricka	Spring washer	906990-7	
		1	1	1				Packning	Gasket	11992-5	
22					2			Gummibussning	Rubber bushing	403877-4	
23					1	1	1	Distanshylsa	Spacer sleeve	403894-9	
24					2	2	2	Bricka	Washer	403878-2	
25					1	1	1	Låsbricka	Lock washer	955949-3	17835
26	1	1	1	1				Skruv	Bolt	101925-6	1 = 17
27					1	1	1	Skruv	Bolt	955525-1	1 = 25 105217
28					1	1	1	Mutter	Nut	955826-3	191081
29	1							Bricka	Washer	906825-5	
30	1							Fjäderbricka	Spring washer	906990-7	
31		1	1	1	1	1	1	Bricka	Washer	120096-3	D = 18
32					1	1	1	Bricka	Washer	191172-6	D = 20
33	1	1	1	1	1	1	1	Fjäderbricka	Spring washer	955921-2	18874
34	1	1	1	1				Drivrem	Drive belt	403109-2	
					1	1	1	Drivrem	Drive belt	951684-0	
	1	1						Laddningsregulator	Charging relay	72942-6	3, 4) Auto-Lite: 6003
			1					Laddningsregulator	Charging relay	77882-9	1, 3, 4, 6)
			1	1				Laddningsregulator	Charging relay	76811-9	2, 3, 5, 7)

1. Tid utf
2. Sen utf
3. B4B.
4. Ersättes av 1 st laddningsregulator 76811 och 3 st skruv 190364.
5. B14A.
6. Bosch: RS/JA 160/6/30
7. Bosch: RS/JA 160/6/16

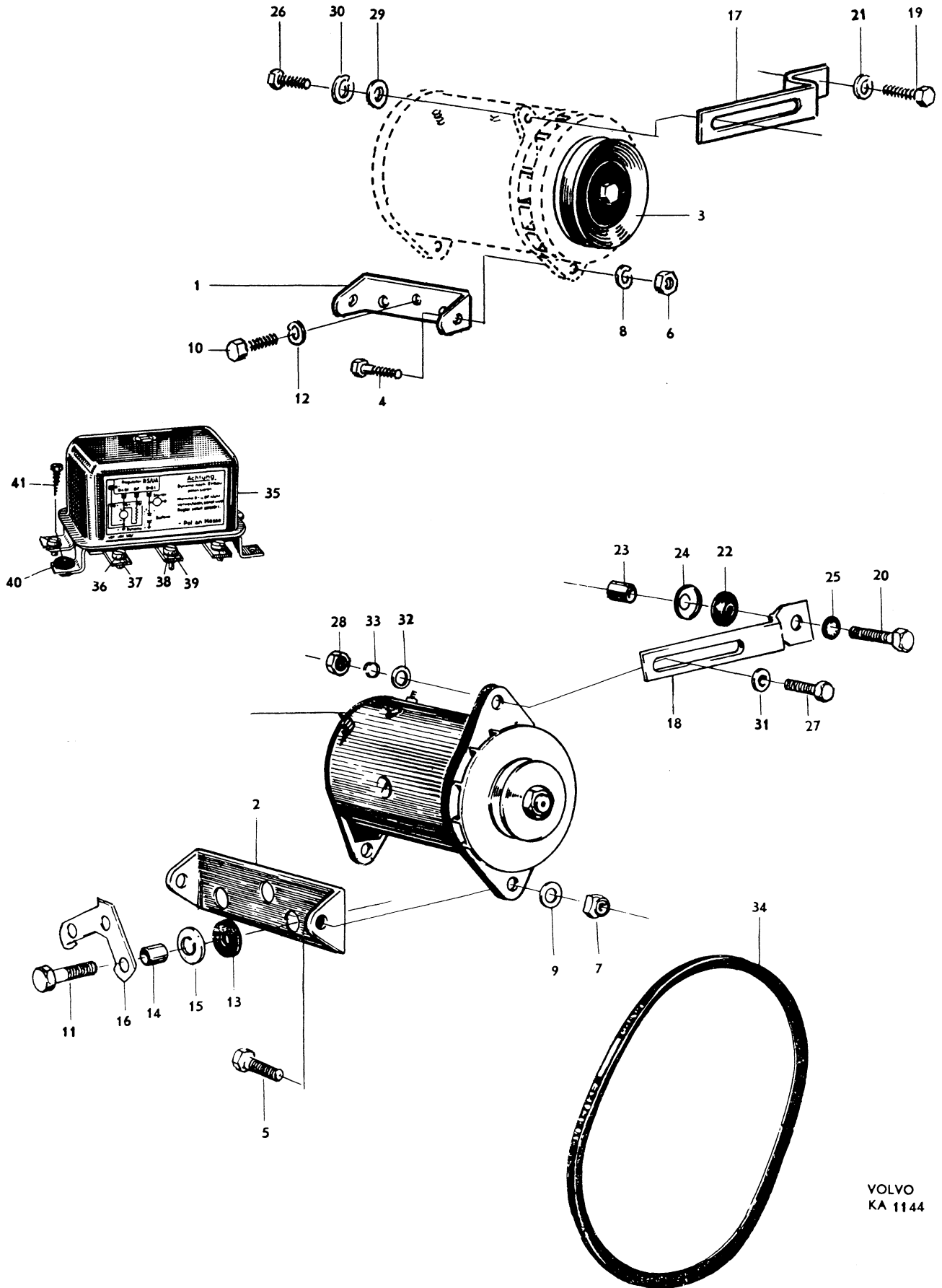
1. Early prod.
2. Late prod.
3. B4B.
4. Replaced by 1 charging relay 76811 and 3 bolts 190364.
5. B14A.
6. Bosch: RS/JA 160/6/30.
7. Bosch: RS/JA 160/6/16.



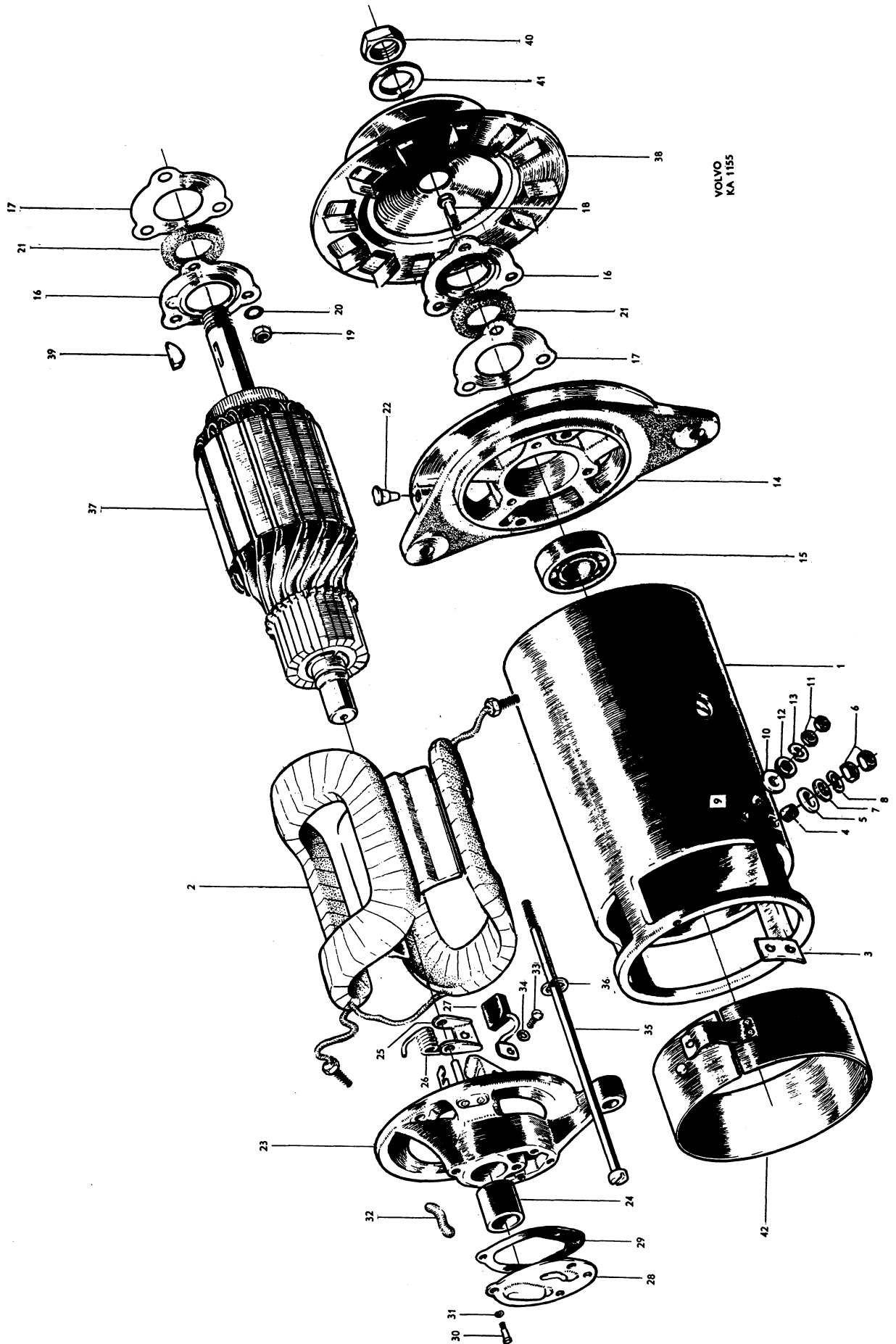
Grupp Group		3						PV 445, P 210		VOLVO			
Sida Page		Utgåva Issue		1				Generator, generatorupphängning, laddningsregulator		Generator, generator mountings, charging relay		Reservdelskatalog Parts catalogue	
Pos Fig.	Antal Qty.								Benämning	Description	Det. nr Part No.	Anmärkning Notes	
	72571	72941	77904	76837	233630	233576	238767	238769					
35					1	1	1	1	Laddningsregulator, kompl	Charging relay, cpl	233506-5	1)	
36					2	2	2	2	. Skruv Screw	115105-9		
37					2	2	2	2	. Fjäderbricka Spring washer	906985-7		
38					1	1	1	1	. Skruv Screw	6605147-5		
39					1	1	1	1	. Låsbricka Lock washer	17840-0		
40					3	3	3	3	. Gummibussning Rubber bushing	233566-9		
	3	3							Skruv	Screw	955271-2	1 = 16 105204	
			4						Skruv	Screw	115078-8	2) 1 = 12	
41			3	3	3	3	3	3	Skruv	Screw	190364-0	3) 1 = 16	
	3	3							Fjäderbricka	Spring washer	906987-3		
			4						Fjäderbricka	Spring washer	906985-7		

1. Bosch: RS/UA 200/6
B16A, B16B.
2. Tid utf
3. Sen utf

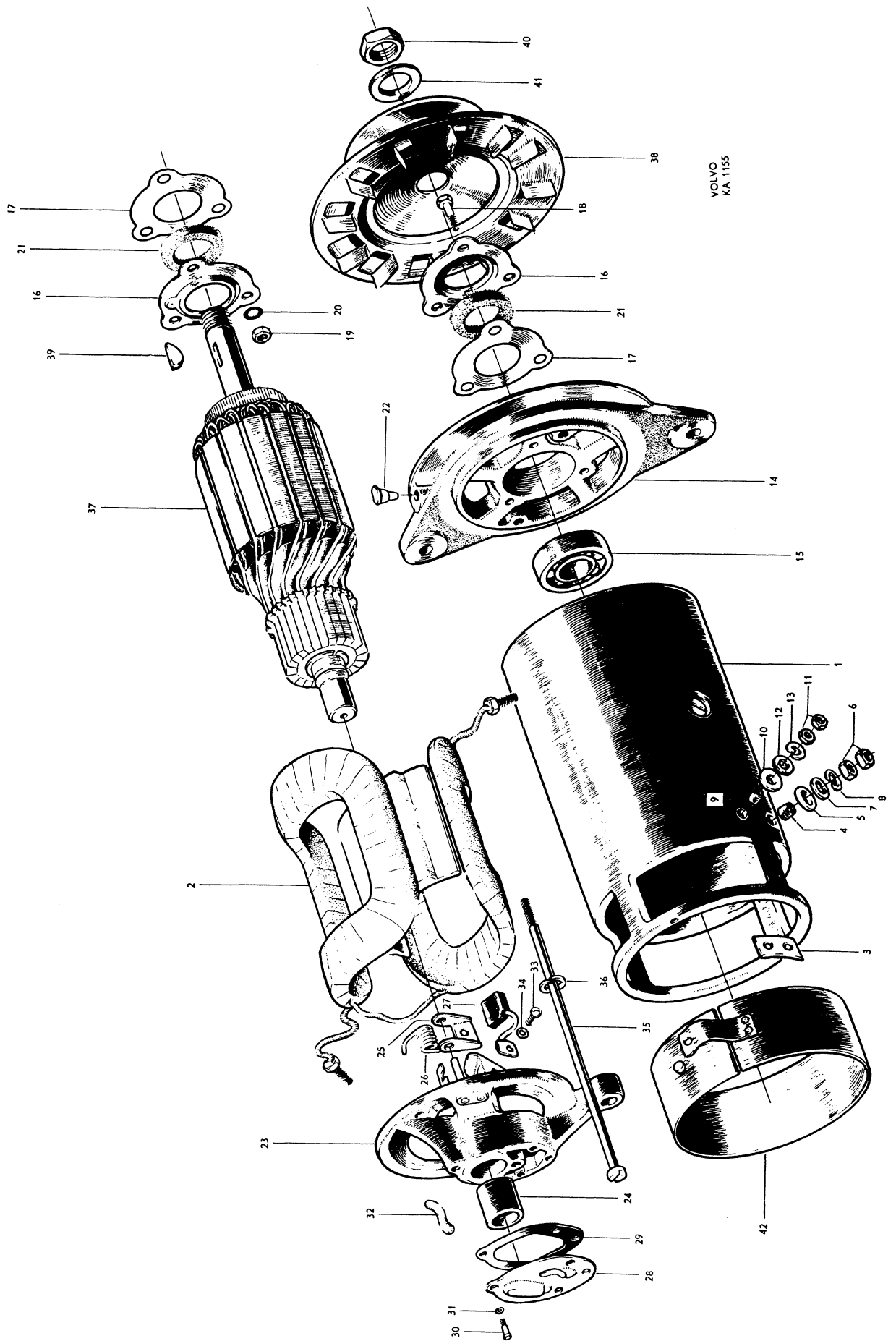
1. Bosch: RS/UA 200/6
B16A, B16B.
2. Early prod
3. Late prod



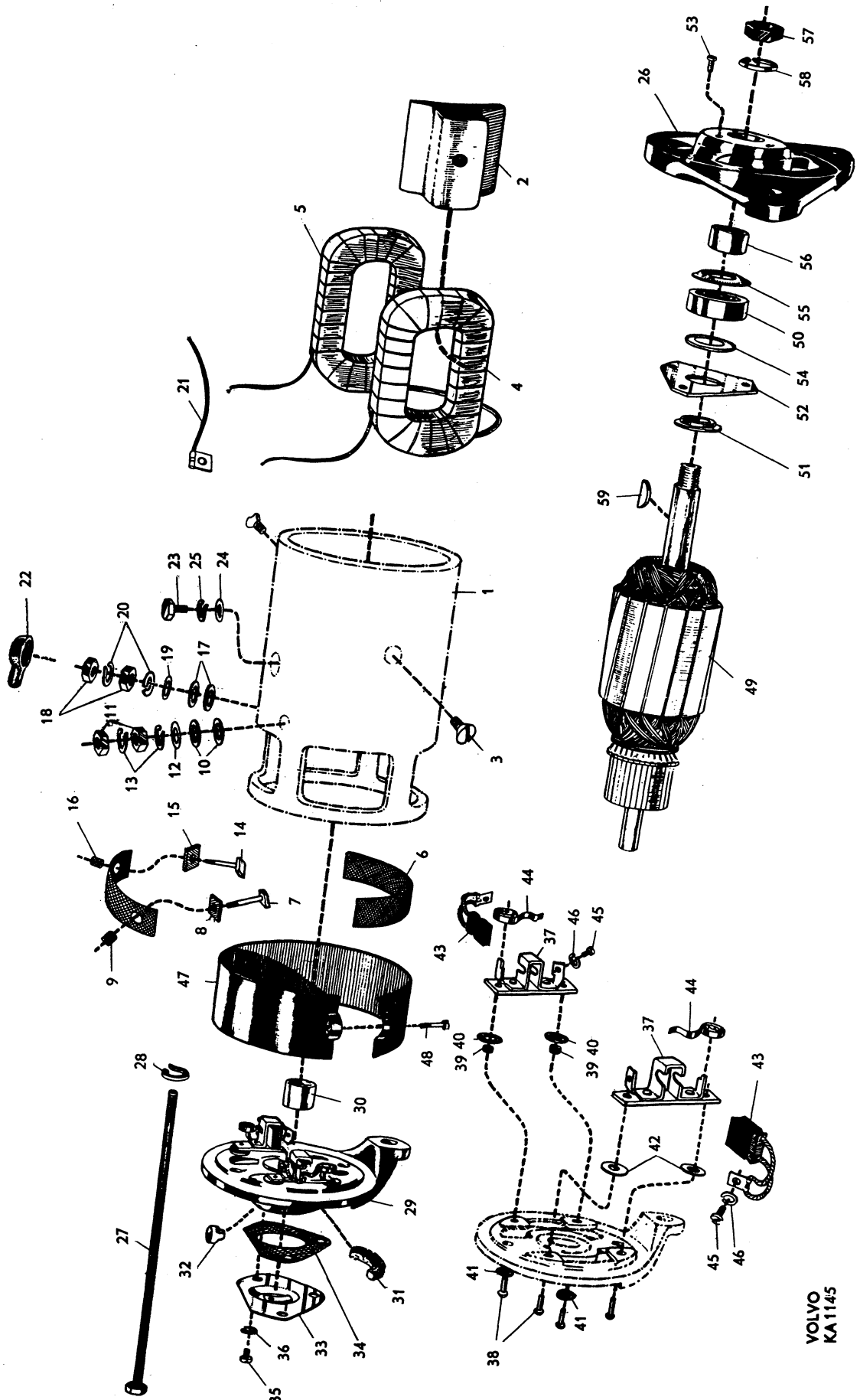
Grupp Group		3		PV 445		VOLVO	
Sida Page		Utgåva Issue		Generator, Auto-Lite		Generator, Auto-Lite	
Pos Fig.	Antal Qty.		Benämning	Description	Def. nr Part No.	Anmärkning Notes	
	72571	72941					
	1		Generator, kmpl.	Generator, cpl.	72571	Auto-Lite:GDZ-4821A	
		1	Generator, kmpl.	Generator, cpl.	72941	Auto-Lite:GDZ-6001C	
1	1		. Hus, kmpl.	. Housing, cpl.	S.E.S.		
		1	. Hus, kmpl.	. Housing, cpl.	72946		
2	1		. . Fältlindning, kmpl.	. . Field winding, cpl.	72718		
		1	. . Fältlindning, kmpl	. . Field winding, cpl.	72947		
	1		. . . Skruv	. . . Screw	105135	SAE 1/4" - 24	
	1		. . . Skruv	. . . Screw	105136	NF 10 - 32	
	1		. . . Skruv	. . . Screw	72950	1/4" - 28/1"	
	1		. . . Skruv	. . . Screw	72951	10 - 32/1"	
	1		. . . Kontaktledning	. . . Contact cable	72721		
	1		. . . Kontaktledning	. . . Contact cable	72952		
	1	1	. . . Kabelsko	. . . Cable terminal	11409		
			. . Polsko	. . Pole terminal	S.E.S.		
	2	2	. . Skruv	. . Screw	25838		
3	1		. . Isolerplatta	. . Insulating plate	72722		
4	1		. . Isolerbussning	. . Insulating bushing	72533		
		2	. . Isolerbussning	. . Insulating bushing	72953		
5	1		. . Isolerbricka	. . Insulating washer	18743		
		1	. . Isolerbricka	. . Insulating washer	120181		
6	2		. . Mutter	. . Nut	70513		
		2	. . Mutter	. . Nut	951752		
7	1	1	. . Bricka	. . Washer	18731		
8	2	2	. . Fjäderbricka	. . Spring washer	906988		
9	1		. . Isolerbussning	. . Insulating bushing	18175		
10	1		. . Isolerbricka	. . Insulating washer	18742		
		1	. . Isolerbricka	. . Insulating washer	120180		
11	2	2	. . Mutter	. . Nut	151214		
12	1		. . Bricka	. . Washer	906822		
		1	. . Bricka	. . Washer	18748		
13	2	2	. . Fjäderbricka	. . Spring washer	906985		
	2	2	. . Styrpinne	. . Guide pin	950501		
	1	1	. Skruv för jordledning	. Screw for ground strap	14065		
	1	1	. Fjäderbricka	. Spring washer	906985		
	1		. Lagersköld, kmpl.	. End frame, cpl.	72870		
		1	. Lagersköld, kmpl.	. End frame, cpl.	72954		
14	1		. . Lagersköld	. . End frame	72871		
		1	. . Lagersköld	. . End frame	72955		
15	1	1	. . Kullager	. . Ball bearing	11010		
16	2		. . Hållare, inre	. . Retainer, inner	72560		
		1	. . Hållare, inre	. . Retainer, inner	72957		
17	2		. . Hållare, yttre	. . Retainer, outer	72562		
		1	. . Hållare, yttre	. . Retainer, outer	72958		
		1	. . Packning	. . Gasket	72959		
18	3		. . Skruv	. . Screw	115464		
		3	. . Skruv	. . Screw	14098		



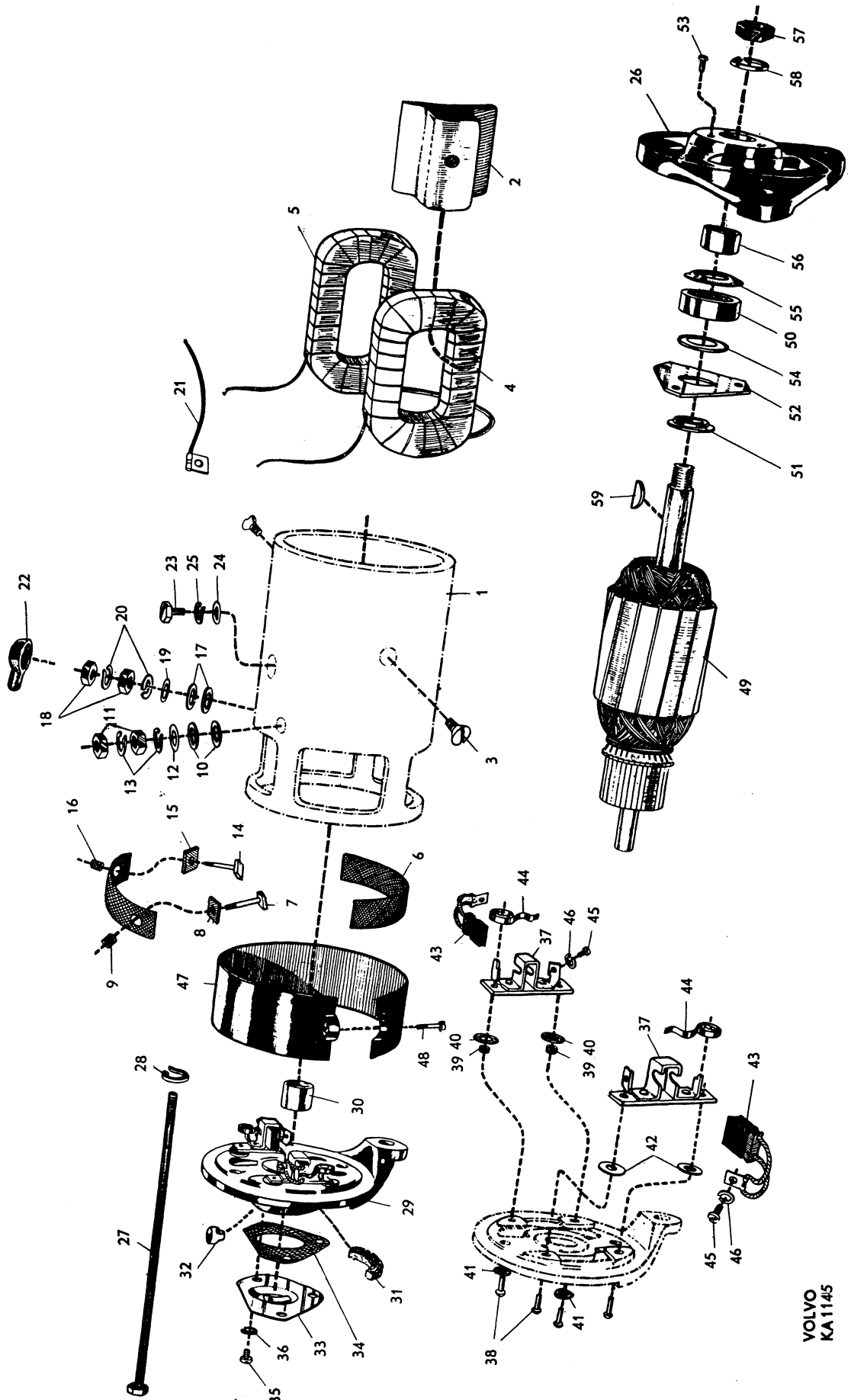
Grupp Group		3		PV 445		Generator, Auto-Lite		Generator, Auto-Lite		VOLVO	
Sida Page		24								Utgåva Issue	
Pos Fig.	Antal Qty.		Benämning	Description	Det. nr Part No.	Anmärkning Notes					
	72571	72941									
19	3		. . Mutter	. . Nut	151214						
20	3		. . Fjäderbricka	. . Spring washer	951693						
21	2	2	. . Filtring	. . Felt ring	72561						
22	1	1	. . Smörjnippel	. . Lubricator	951101						
	1		. Kollektorlager, kmpl.	. Commutator bearing, cpl.	72872						
		1	. Kollektorlager, kmpl.	. Commutator bearing, cpl.	72960						
23	1		. . Kollektorlager, kmpl.	. . Commutator bearing, cpl.	72873						
		1	. . Kollektorlager, kmpl.	. . Commutator bearing, cpl.	72961						
24	1		. . . Bussning	. . . Bushing	18219						
		1	. . . Bussning	. . . Bushing	18263						
25	2	2	. . . Tryckarm	. . . Thrust arm	72727						
26	2		. . . Fjäder	. . . Spring	72728						
		2	. . . Fjäder	. . . Spring	72962						
27	2		. . Kolborste, + och -	. . Carbon brush, + and -	72729						
		2	. . Kolborste, + och -	. . Carbon brush, + and -	72963						
	1		. . Oljetätning	. . Oil seal	72730						
	1		. . Packning	. . Gasket	15553						
28	1		. . Lock för lager	. . Cover for bearing	72555						
29	1		. . Packning	. . Gasket	72550						
30	4		. . Skruv	. . Screw	950009						
31	4		. . Fjäderbricka	. . Spring washer	906983						
32	1		. . Smörjfilt	. . Wick	72731						
	1		. . Smörjfilt	. . Wick	72964						
	1		. . Tätningsbleck	. . Seal	72549						
		1	. . Smörjnippel	. . Lubricator	951101						
		1	. . Lock över bussning	. . Cover over bushing	72965						
33	2	2	. . Skruv	. . Screw	950009						
34	2	2	. . Fjäderbricka	. . Spring washer	906983						
35	2	2	. Skruv	. Screw	72553						
36	2	2	. Fjäderbricka	. Spring washer	906988						
37	1		. Rotor, kmpl.	. Rotor, cpl.	72732						
		1	. Rotor, kmpl.	. Rotor, cpl.	72966						
	1	1	. . Låsring	. . Lock ring	72557						
	1	1	. Oljeskyddsbricka	. Oil protector washer	72556						
38	1		. Remskiva	. Pulley	72524						
		1	. Remskiva	. Pulley	72967						
39	1	1	. Woodruffkil	. Woodruff key	910113						
40	1	1	. Mutter	. Nut	72567						
41	1	1	. Fjäderbricka	. Spring washer	906998						
42	1		. Skyddsband	. Cover band	72539						
		1	. Skyddsband	. Cover band	72968						
	1		. Skruv	. Screw	14042						
	1		. Mutter	. Nut	10801						



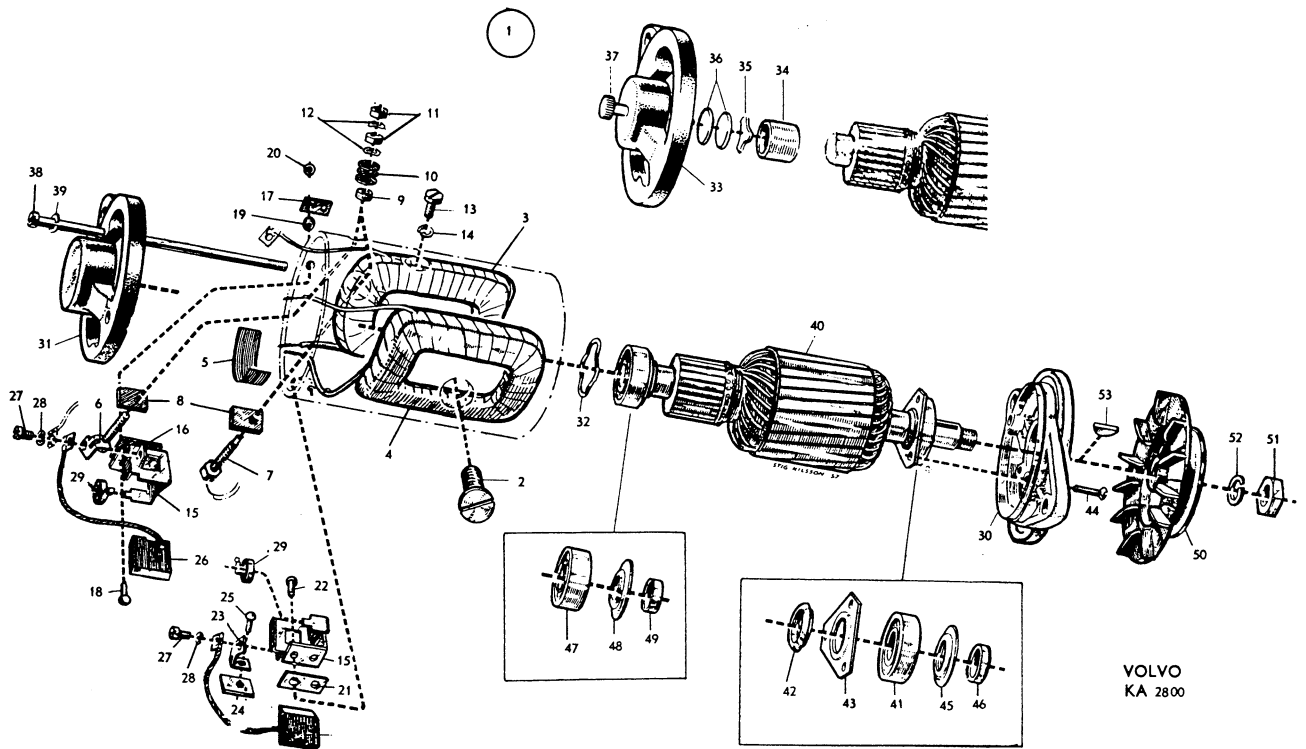
Grupp Group		3		PV 445		VOLVO Reservdelskatalog Parts catalogue	
Sida Page	26	Utgåva 1. Issue	1				
Pos Fig.	Antal Qty.		Benämning	Description	Det. nr Part No.	Anmärkning Notes	
	77904	76837					
	1		Generator, kompl.	Generator, cpl.	77904	Bosch: LJ/GJM160/6-1500R7 LJ/GJM160/6-1800R10	
		1	Generator, kompl.	Generator, cpl.	76837		
1			. Hus	. Housing	S.E.S.		
2	2	2	. Polsko	. Pole terminal	76610		
3	2	2	. Skruv	. Screw	115632		
4	1	1	. Fältlindning, spole 1	. Field winding, coil 1	76611		
5	1	1	. Fältlindning, spole 2	. Field winding, coil 2	76612		
6	1	1	. Isolerremsa	. Insulating strip	77674		
7	1		. Skruv, "D+"	. Screw, "D+"	106874		
		1	. Skruv, "D+"	. Screw, "D+"	106807		
8	1	1	. Isolerplatta	. Insulating plate	76635		
9	1	1	. Isolerbussning	. Insulating bushing	18295		
10	3	3	. Isolerbricka	. Insulating washer	120641		
11	2	2	. Mutter	. Nut	151232		
12	1	1	. Bricka	. Washer	35332		
13	2	2	. Låsbricka	. Lock washer	11944		
14	1	1	. Skruv, "DF"	. Screw, "DF"	106808		
15	1	1	. Isolerplatta	. Insulating plate	76635		
16	1	1	. Isolerbussning	. Insulating bushing	18295		
17	3	3	. Isolerbricka	. Insulating washer	120023		
18	2	2	. Mutter	. Nut	150138		
19	1	1	. Bricka	. Washer	72247		
20	2	2	. Låsbricka	. Lock washer	17840		
21	1		. Förbindningsledning	. Union cable	76613		
		1	. Förbindningsledning	. Union cable	76942		
22	2	2	. Gummimuff	. Rubber muff	76614		
23	1	1	. Skruv, "D-"	. Screw, "D-"	104251		
24	1		. Bricka	. Washer	35332		
		1	. Bricka	. Washer	25973		
25	1		. Fjäderbricka	. Spring washer	906987		
		1	. Fjäderbricka	. Spring washer	17890		
26	1		. Lagersköld	. End frame	76615		
		1	. Lagersköld	. End frame	76943		
27	2	2	. Skruv	. Bolt	100249		
28	2	2	. Fjäderbricka	. Spring washer	906990		
29	1		. Lagersköld, kompl.	. End frame, cpl.	76616		
		1	. Lagersköld, kompl.	. End frame, cpl.	76944		
30	1	1	. . Bussning	. . Bushing	35484		
31	1		. . Smörjfilt	. . Wick	76617	l = 20	
		1	. . Smörjfilt	. . Wick	76945	l = 20	
		1	. . Smörjfilt	. . Wick	76618	l = 75	
		1	. . Smörjfilt	. . Wick	35485	l = 75	
32	1	1	. . Smörjnippel	. . Lubricator	25370		
33	1	1	. . Lock	. . Cover	76619		
34	1	1	. . Packning	. . Gasket	35487		



Grupp Group		3		PV 445		Generator, Bosch		Generator, Bosch		VOLVO Reservdelskatalog Parts catalogue	
Sida Page	28	Utgåva Issue	1								
Pos Fig.	Antal Qty.		Benämning	Description	Def. nr Part No.	Anmärkning Notes					
	77904	76837									
35	3	3	. . Skruv	. . Screw	115108						
36	3	3	. . Fjäderbricka	. . Spring washer	906983						
37	2	2	. . Borsthållare	. . Brush retainer	76946						
38	4	4	. . Nit	. . Rivet	112007						
39	2	2	. . Isolerbussning	. . Insulating bushing	113505						
40	2	2	. . Isolerbricka	. . Insulating washer	120650						
41	2	2	. . Isolerbricka	. . Insulating washer	72492						
42	2	2	. . Bricka	. . Washer	120653						
43	2	2	. . Elborste	. . Carbon brush	238039						
44	2	2	. . Fjäder	. . Spring	76623						
45	2		. . Skruv	. . Screw	115113						
		2	. . Skruv	. . Screw	14116						
46	2	2	. . Fjäderbricka	. . Spring washer	906983						
47	1	1	. Skyddsband	. Cover band	48133						
48	1	1	. Skruv	. Screw	25651						
49	1	1	. Rotor	. Rotor	76947						
50	1	1	. Kullager	. Ball bearing	11010						
51	1	1	. Oljeskyddsbricka	. Oil protector washer	77680						
52	1	1	. Oljeskyddsbricka	. Oil protector washer	48007						
53	3	3	. Skruv	. Screw	115669						
54	1	1	. Bricka	. Washer	77681						
55	1		. Bricka	. Washer	77682						
		1	. Bricka	. Washer	76948						
56	1	1	. Distansring	. Spacer ring	76625						
57	1	1	. Mutter	. Nut	150140						
58	1	1	. Fjäderbricka	. Spring washer	906998						
59	1	1	. Woodruffkil	. Woodruff key	10666						



Grupp Group		3		PV 445		Generator, Bosch		Generator, Bosch		VOLVO Reservdelskatalog Parts catalogue	
Sida Page	30	Utgåva Issue	1								
Pos Fig.	Antal Qty.		Benämning	Description	Def. nr Part No.	Anmärkning Notes					
	233630	233576									
1	1	1	Generator, kompl. Generator, kompl.	Generator, cpl. Generator, cpl.	233630 233576	Bosch: LJ/GG 200/6/2300R7 LJ/GG 200/6/2300R6					
			. Hus	. Housing	S.E.S.						
			. Polsko	. Pole terminal	S.E.S.						
2	2	2	. Skruv	. Screw	190888						
3	1	1	. Fältlindning, spole 1	. Field winding, coil 1	233755						
4	1	1	. Fältlindning, spole 2	. Field winding, coil 2	233756						
5	1	1	. Isolerremsa	. Insulating strip	233757						
6	1	1	. Skruv, "D+"	. Screw, "D+"	233758						
7	1	1	. Skruv, "DF"	. Screw, "DF"	233760						
8	2	2	. Isolerplatta	. Insulating plate	233759						
9	2	2	. Isolerbussning	. Insulating bushing	190575						
10	6	6	. Isolerbricka	. Insulating washer	120023						
11	4	4	. Mutter	. Nut	906574						
12	4	4	. Låsbricka	. Lock washer	190577						
13	1	1	. Skruv, "D-"	. Screw, "D-"	940102						
14	1	1	. Låsbricka	. Lock washer	190577						
15	2	2	. Borsthållare	. Brush retainer	238472						
16	1	1	. Isolerplatta, inre	. Insulating plate, inner	233763						
17	1	1	. Isolerplatta, yttre	. Insulating plate, outer	233777						
18	2	2	. Nit	. Rivet	233765						
19	2	2	. Isolerbussning	. Insulating bushing	233767						
20	2	2	. Bricka	. Washer	76820						
21	1	1	. Underläggsplatta	. Base plate	233764						
22	2	2	. Nit	. Rivet	233766						
23	1	1	. Anslutningsvinkel	. Connecting elbow	233778						
24	1	1	. Underläggsplatta	. Base plate	233779						
25	1	1	. Nit	. Rivet	233780						
	1	1	. Elborstsats, kompl.	. Carbon brush set, cpl.	238479						
26	2	2	. . Elborste	. . Carbon brush	S.E.S.						
27	2	2	. Skruv	. Screw	115103						
28	2	2	. Fjäderbricka	. Spring washer	906983						
29	2	2	. Borstfjäder	. Brush spring	233770						
30	1	1	. Lagersköld	. End frame	233771						
31	1		. Lagersköld	. End frame	233772						
32	1		. Fjäderring	. Spring ring	233667						
33		1	. Lagersköld, kompl.	. End frame, cpl.	238578						
34		1	. . Bussning	. . Bushing	238579						
35		1	. . Bricka	. . Washer	238580						
36		2	. . Filtbricka	. . Felt washer	238581						
37		2	. . Smörjkopp	. . Grease cup	238644						
38	2	2	. Skruv	. Screw	190721						
39	2	2	. Fjäderbricka	. Spring washer	17895						

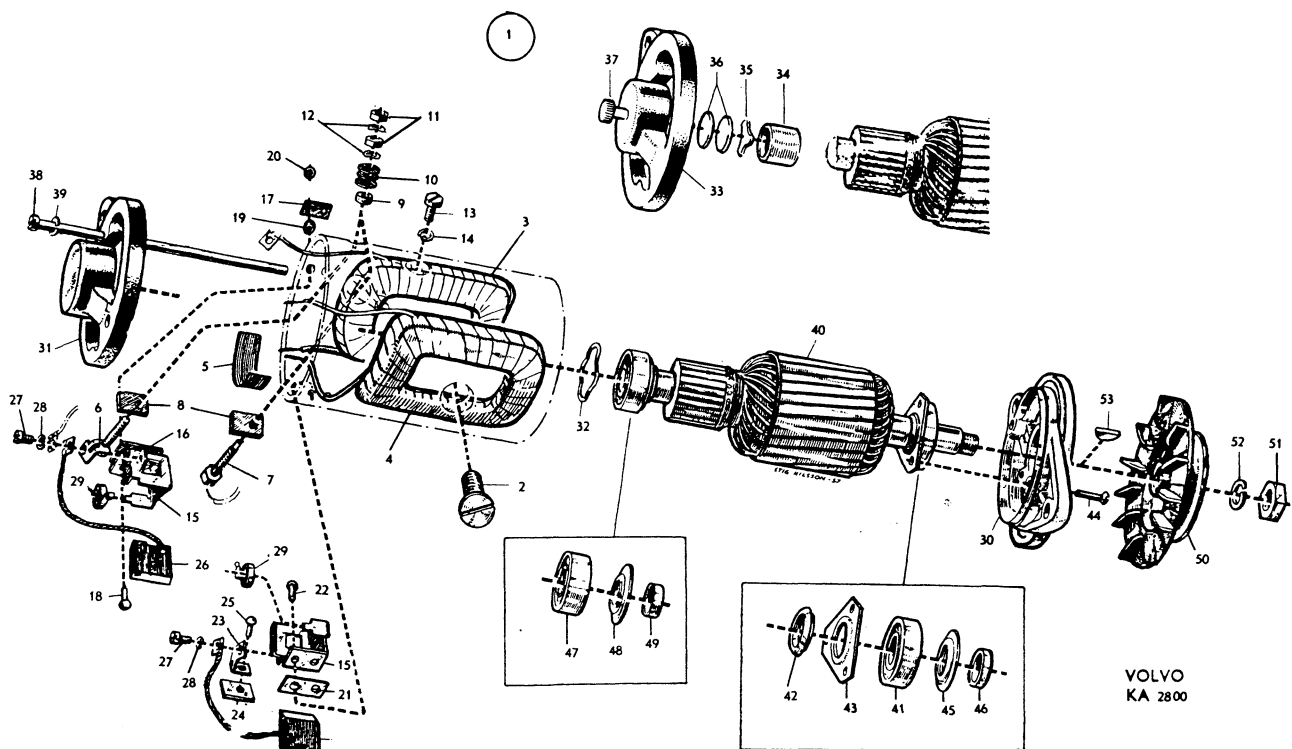


VOLVO
KA 2800

Grupp Group		3		PV 445		VOLVO Reservdelskatalog Parts catalogue	
Sida Page	32	Utgåva Issue	1				
Pos Fig.	Antal Qty.		Benämning	Description	Det. nr Part No.	Anmärkning Notes	
	233630	233576					
40	1		. Rotor, kmpl.	. Rotor, cpl.	233773	1)	
		1	. Rotor, kmpl.	. Rotor, cpl.	238583		
41	1	1	. . Kullager	. . Ball bearing	11010		
42	1	1	. . Oljeskyddsbricka	. . Oil protector washer	77680		
43	1	1	. . Oljeskyddsbricka	. . Oil protector washer	48007		
44	3	3	. . Skruv	. . Screw	115669		
45	1	1	. . Oljeskyddsbricka	. . Oil protector washer	233774		
46	1	1	. . Distansring	. . Spacer ring	77691		
47	1		. . Kullager	. . Ball bearing	11009		
48	1		. . Oljeskyddsbricka	. . Oil protector washer	233775		
49	1		. . Distansring	. . Spacer ring	233776		
50	1	1	. Remskiva	. Pulley	233577		
51	1	1	. Mutter	. Nut	190718		
52	1	1	. Fjäderbricka	. Spring washer	906998		
53	1	1	. Woodruffkil	. Woodruff key	910115		

1. Ingår ej i kmpl. rotor.

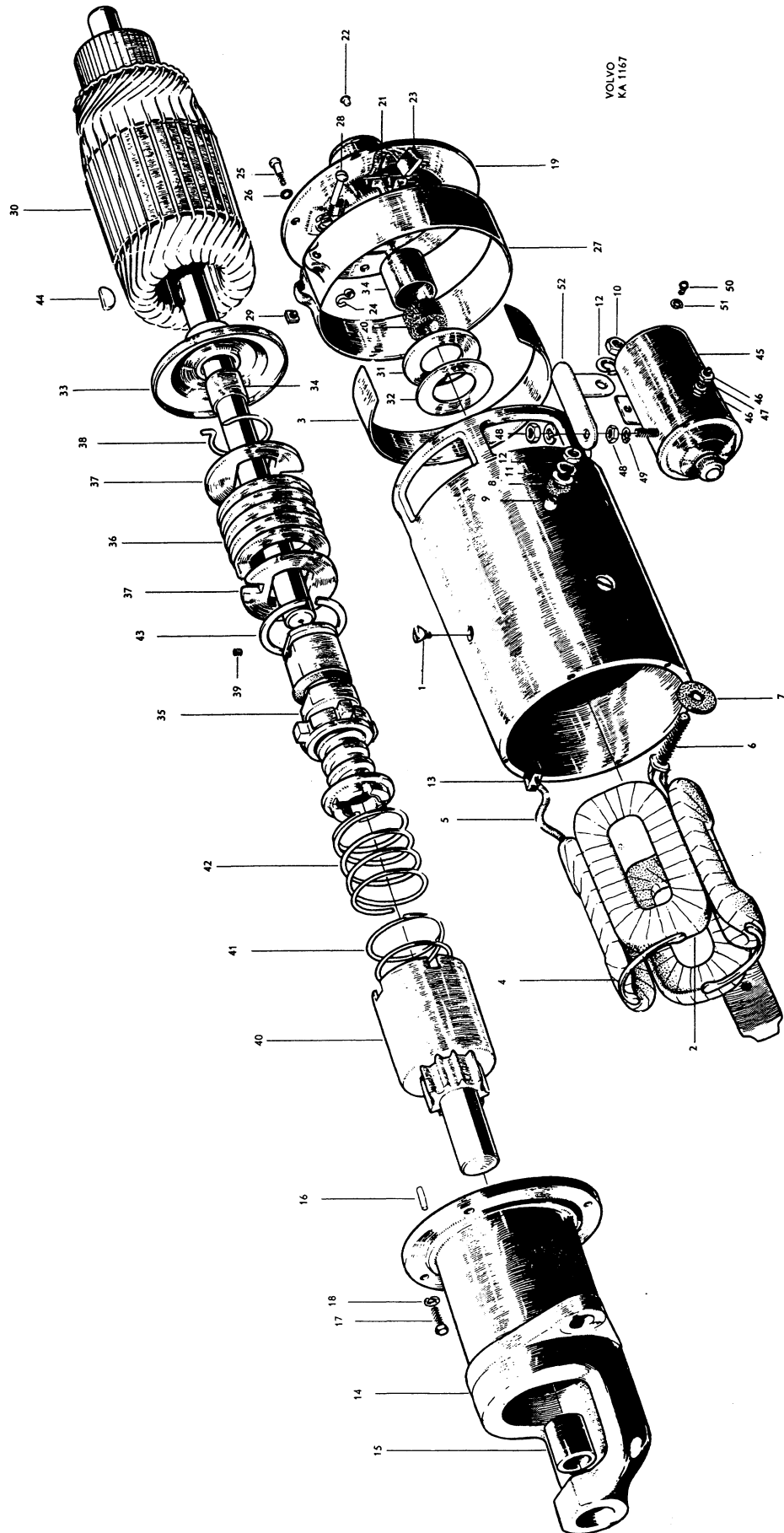
1. Not included in cpl. rotor.



Grupp 3 Group		PV 445			VOLVO
Sida 34 Page	Utgåva 1 Issue	Startmotor, Auto-Lite	Starter motor, Auto-Lite	Reservdelskatalog Parts catalogue	
Pos Fig.	Antal Qty.	Benämning	Description	Det. nr Part No.	Anmärkning Notes
	1	Startmotor, kompl.	Starter motor, cpl.	72576	1) Auto-Lite: MZ-4139
	1	. Hus	. Housing	S.E.S.	
		. Polsko	. Pole terminal	S.E.S.	
1	4	. Skruv	. Screw	25838	
2	1	. Fältlindning, övre, V	. Field winding, upper, L	72875	
	1	. Fältlindning, övre, H	. Field winding, upper, R	72876	
	1	. Fältlindning, undre, V	. Field winding, lower, L	72877	
	1	. Fältlindning, undre, H	. Field winding, lower, R	72878	
3	1	. Isolerremsa	. Insulating strip	72879	
4	2	. Skena	. Rail	72880	
5	1	. Ledning	. Cable	72881	
6	1	. Anslutningsbult	. Connecting bolt	72519	
7	1	. Isolerbricka	. Insulating washer	120028	
8	1	. Isolerbricka	. Insulating washer	28392	
9	1	. Isolerbussning	. Insulating bushing	18194	
10	2	. Mutter	. Nut	921781	
11	1	. Bricka	. Washer	18733	
12	2	. Fjäderbricka	. Spring washer	906990	
13	2	. Elborste +	. Positive carbon brush	72882	
14	1	. Lagersköld, kompl.	. End frame, cpl.	72884	
15	1	. . Bussning	. . Bushing	28377	
16	1	. . Styrstift	. . Guide pin	72705	
17	4	. . Skruv	. . Screw	190760	
18	4	. . Fjäderbricka	. . Spring washer	906985	
19	1	. Lagersköld, kompl.	. End frame, cpl.	72885	
20	1	. . Filt	. . Felt	28383	
21	4	. . Borsthållare	. . Brush retainer	72858	
22	8	. . Nit	. . Rivet	952493	
23	2	. . Elborste -	. . Negative carbon brush	72518	
24	4	. . Fjäder	. . Spring	28388	
25	4	. Skruv	. Screw	20289	
26	4	. Fjäderbricka	. Spring washer	906985	
27	1	. Skyddsband	. Cover band	72887	
28	1	. Skruv	. Screw	14042	
29	1	. Mutter	. Nut	10801	
30	1	. Rotor	. Rotor	72886	
31	2	. Bricka	. Washer	18603	
32	erf.	. Justermellanlägg, tj. = 0,4	. Shim, Th. = 0.4	18744	
	erf.	. , tj. = 0,8	. Th. = 0.8	28384	
	erf.	. , tj. = 1,2	. Th. = 1.2	18745	
33	1	. Mellanlägg, kompl.	. Shim, cpl.	72707	
34	1	. . Bussning	. . Bushing	28377	

1. B4B t.o.m. motor nr 43004.

1. B4B up to engine No. 43004.



Grupp
Group 3

PV 445

VOLVO
Reservdelskatalog
Parts catalogueSida 36
PageUtgåva 1
Issue

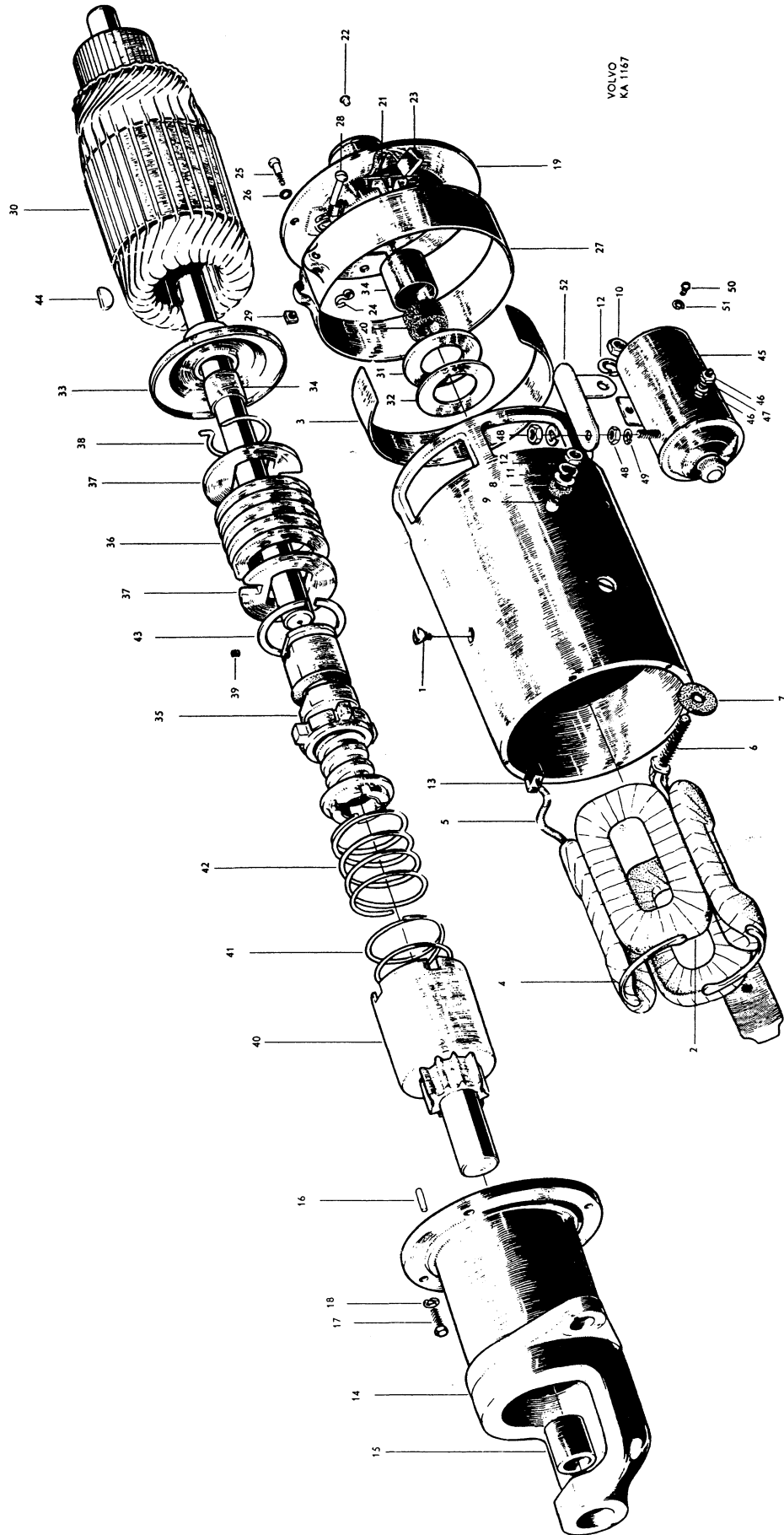
Startmotor, Auto-Lite

Starter motor, Auto-Lite

Pos Fig.	Antal Qty.	Benämning	Description	Det. nr Part No.	Anmärkning Notes
	1	. Startdrev, kompl.	. Starter gear, cpl.	72708	1)
35	1	. . Axel	. . Shaft	72709	
36	1	. . Fjäder	. . Spring	72710	
37	2	. . Hållare	. . Retainer	72711	
38	1	. . Låsring	. . Lock ring	118007	
39	1	. . Lösskruv	. . Lock screw	14986	
40	1	. . Kuggdrev	. . Gear	72712	
41	1	. . Fjäder	. . Spring	72713	
42	1	. . Fjäder	. . Spring	72714	
43	1	. . Låsring	. . Lock ring	118008	
44	1	. Woodruffkil	. Woodruff key	910115	
45	1	. Manövermagnet, kompl.	. Solenoid switch, cpl.	72578	
46	2	. . Mutter	. . Nut	151214	
47	2	. . Fjäderbricka	. . Spring washer	906985	
48	4	. . Mutter	. . Nut	921781	
49	4	. . Fjäderbricka	. . Spring washer	906990	
50	2	. Skruv	. Screw	14065	
51	2	. Låsbricka	. Lock washer	951693	
52	1	. Förbindningskena	. Union strip	72716	
	2	Pinnskruv, tid. utf.	Stud, early prod.	17951	D = 12
	2	Mutter	Nut	906578	
	2	Fjäderbricka	Spring washer	906995	
	2	Pinnskruv, sen. utf.	Stud, late prod.	10735	D = 11
	2	Mutter	Nut	10473	
	2	Fjäderbricka	Spring washer	906994	

1. Ersättes av 1 st startdrev, kompl. 73123.
2. Tid.utf.
3. Sen.utf.

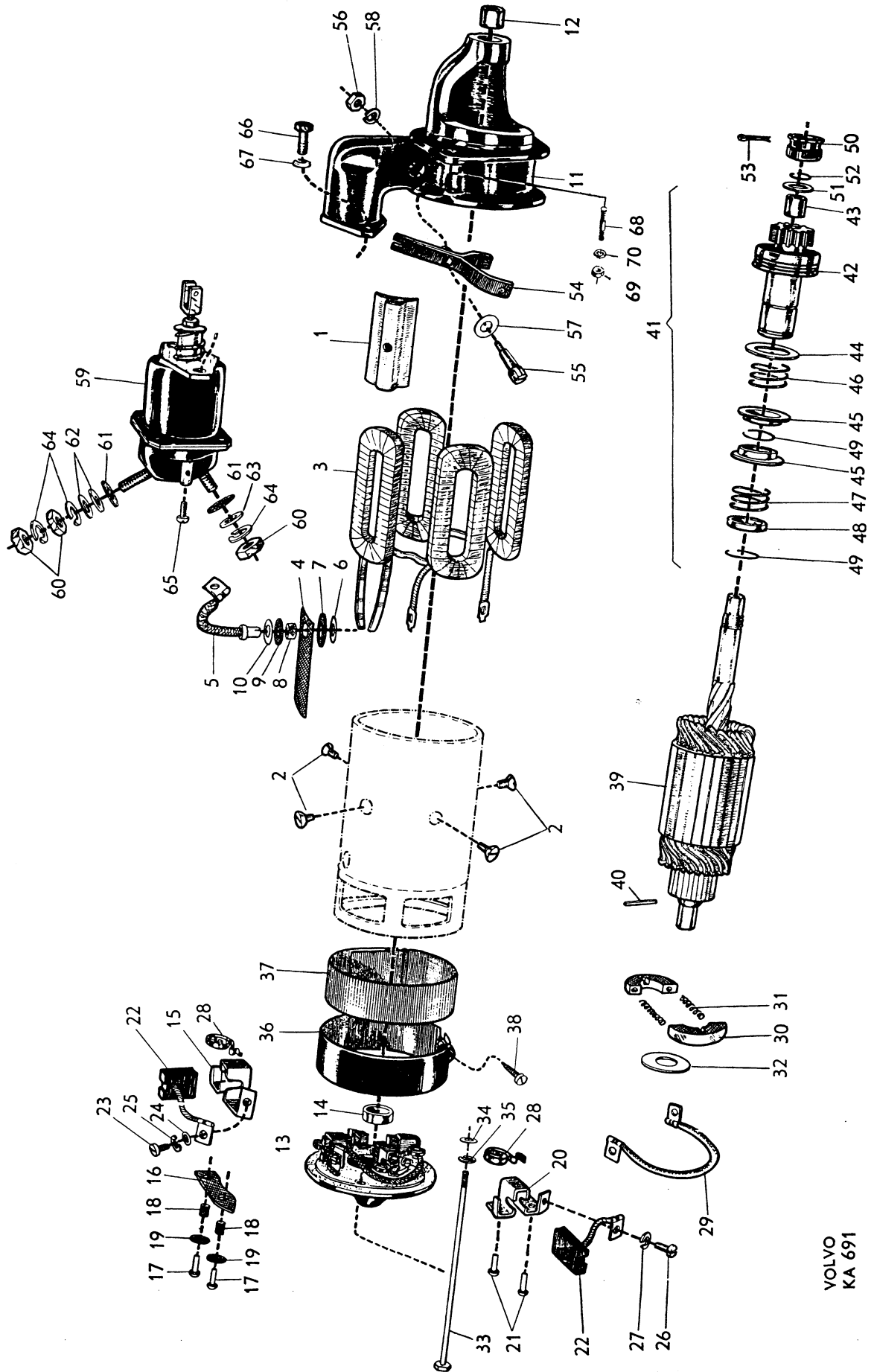
1. Replaced by 1 starter gear, cpl. 73123.



Grupp Group 3			PV 445		VOLVO Reservdelskatalog Parts catalogue
Sida Page 38	Utgåva Issue 1	Startmotor, Bosch	Starter motor, Bosch		
Pos Fig.	Antal Qty.	Benämning	Description	Det. nr Part No.	Anmärkning Notes
	1	Startmotor, kmpl.	Starter motor, cpl.	77800	1) Bosch: EGD 0, 6/6 AR 19
		. Hus	. Housing	S.E.S.	
1	4	. Polsko	. Pole	76586	
2	4	. Skruv	. Screw	115009	
3	1	. Fältlindning, spole 1 och 2	. Field winding, coils 1 and 2	76587	
	1	. Fältlindning, spole 3 och 4	. Field winding, coils 3 and 4	76588	
4	1	. Isolerremsa	. Insulating strip	72471	
5	1	. Anslutningsbult	. Connecting bolt	76589	
6	1	. Bricka	. Washer	48106	
7	1	. Isolerbricka	. Insulating washer	120651	
8	1	. Isolerbussning	. Insulating bushing	18198	
9	1	. Isolerbricka	. Insulating washer	48104	
10	1	. Fjäderbricka	. Spring washer	72473	
11	1	. Drevhus, kmpl.	. Drive housing, cpl.	76590	
12	1	. . Bussning	. . Bushing	76603	
13	1	. Lagersköld, kmpl.	. End frame, cpl.	76597	
14	1	. . Bussning	. . Bushing	76603	
15	2	. . Borsthållare +	. . Positive brush retainer	76598	
16	2	. . Isolerplatta	. . Insulating plate	76599	
17	4	. . Nit	. . Rivet	112064	
18	4	. . Isolerbussning	. . Insulating bushing	120654	
19	4	. . Isolerbricka	. . Insulating washer	48492	
20	2	. . Borsthållare -	. . Negative brush retainer	76598	
21	4	. . Nit	. . Rivet	112005	
	1	. . Elborstsats, kmpl.	. . Carbon brush set, cpl.	233679	
22		. . . Elborste	. . . Carbon brush	S.E.S.	
23	2	. . Skruv	. . Screw	48068	
24	2	. . Bricka	. . Washer	25407	
25	2	. . Fjäderbricka	. . Spring washer	906983	
26	2	. . Skruv	. . Screw	115114	
27	2	. . Fjäderbricka	. . Spring washer	906983	
28	4	. . Borstfjäder	. . Brush spring	76601	
29	1	. . Förbindningsledning	. . Union cable	76602	
30	2	. . Bromsklack	. . Brake projection	76604	
31	2	. . Fjäder	. . Spring	76605	
32	1	. . Bricka	. . Washer	120648	
33	2	. Skruv	. Screw	25687	
34	2	. Bricka	. Washer	86287	
35	2	. Fjäderbricka	. Spring washer	906987	
36	1	. Skyddsband	. Cover band	76606	
37	1	. Packning	. Gasket	76607	
38	1	. Skruv	. Screw	25651	
39	1	. Rotor, kmpl.	. Rotor, cpl.	76608	
40	1	. . Styrstift	. . Guide pin	131015	
41	1	. Startdrev, kmpl.	. Starter gear, cpl.	76592	
42		. . Startdrev	. . Starter gear	S.E.S.	
43	1	. . Bussning	. . Bushing	233478	
44	1	. . Anslagsring	. . Stop ring	76594	

1. B 4 B fr.o.m. motor nr 43005.
B 14 A, B 16 A och B 16 B.

1. B 4 B w.e.f. engine No. 43005.
B 14 A, B 16 A and B 16 B.



Grupp Group		3		PV 445, P 210			VOLVO Reservdelskatalog Parts catalogue	
Sida Page	42	Utgåva Issue	3					
Pos Fig.	Antal Qty.		Benämning	Description	Det. nr Part No.	Anmärkning Notes		
	PV 445	P 210						
1	1	1	Signalhorn	Horn	238191	Bosch:HO 35/125 F6		
	2		Skruv	Bolt	902254	Tid.utf. Early prod.		
	2		Mutter, 6 x 1,0	Nut, 6 x 1.0	906575	Tid.utf. Early prod.		
	1		Mutter, 10 x 1,5	Nut, 10 x 1.5	150133	Tid.utf. Early prod.		
2	1		Mutter, 8 x 1,25	Nut, 8 x 1.25	191098	Sen.utf. Late prod.		
	2		Bricka, 6,5 x 22 x 2	Washer, 6.5 x 22 x 2	18717	Tid.utf. Early prod.		
	1		Bricka, 10,5 x 40 x 5	Washer, 10.5 x 40 x 5	87506	Tid.utf. Early prod.		
	1		Bricka, 10,5 x 25 x 3,5	Washer, 10.5 x 25 x 3.5	11975	Tid.utf. Early prod.		
3	1		Bricka, 8,4 x 36 x 5	Washer, 8.4 x 36 x 5	191130	Sen.utf. Late prod.		
4	1		Bricka, 14,5 x 38 x 3	Washer, 14.5 x 38 x 3	18702			
	2		Gummibussning, 6 x 18	Rubber bushing, 6 x 18	40136	Tid.utf. Early prod.		
5	1		Gummibussning, 14 x 40	Rubber bushing, 14 x 40	66089	Sen.utf. Late prod.		
6	1		Signalring	Horn ring	87793	1)		
7	1		Signalknapp	Horn button	87792	1)		
8	1		Låsfjäder	Lock spring	87749	1)		
9	1		Kontaktplatta	Contact plate	87791	1)		
10	1		Fäste	Anchorage	87788	1)		
11	1		Justermellanlägg	Shim	93890	1)		
12	1		Signalring, kmpl.	Horn ring, cpl.	88228	2)		
13			. Signalring Horn ring	S.E.S.			
14	1		. Signalknapp Horn button	88235			
15	1		. Gummiring Rubber ring	88236			
16	1		. Kontaktbricka Contact washer	88231			
17	1		. Fjäder Spring	88274			
18	1		. Kontaktbricka Contact washer	88237			
19	3		. Gummibussning Rubber bushing	88240			
20	6		. Bricka Washer	120098			
21	3		. Saxpinne Cotter pin	907810	†60006		
22	1		Signalring, kmpl.	Horn ring, cpl.	658376			
23	1		. Kontaktplatta Contact plate	658357			
24	1		. Emblem Emblem	658361			
25	1		. Packning Gasket	658346			
26	1		. Hållare Retainer	658362			
27	3		. Skruv Screw	191291			
28	1		. Fjäder Spring	658358			
29	1		. Hållare Retainer	658378			
30	3		. Bussning Bushing	654652			
31	erf		. Justermellanlägg, tj. = 0,15 Shim, Th. = 0.15	120214			
	erf		. Justermellanlägg, tj. = 0,50 Shim, Th. = 0.50	120166			
32	3		. Spärryttare Lock washer	951665			

1. P 44511 f.o.m. chassi nr 500.

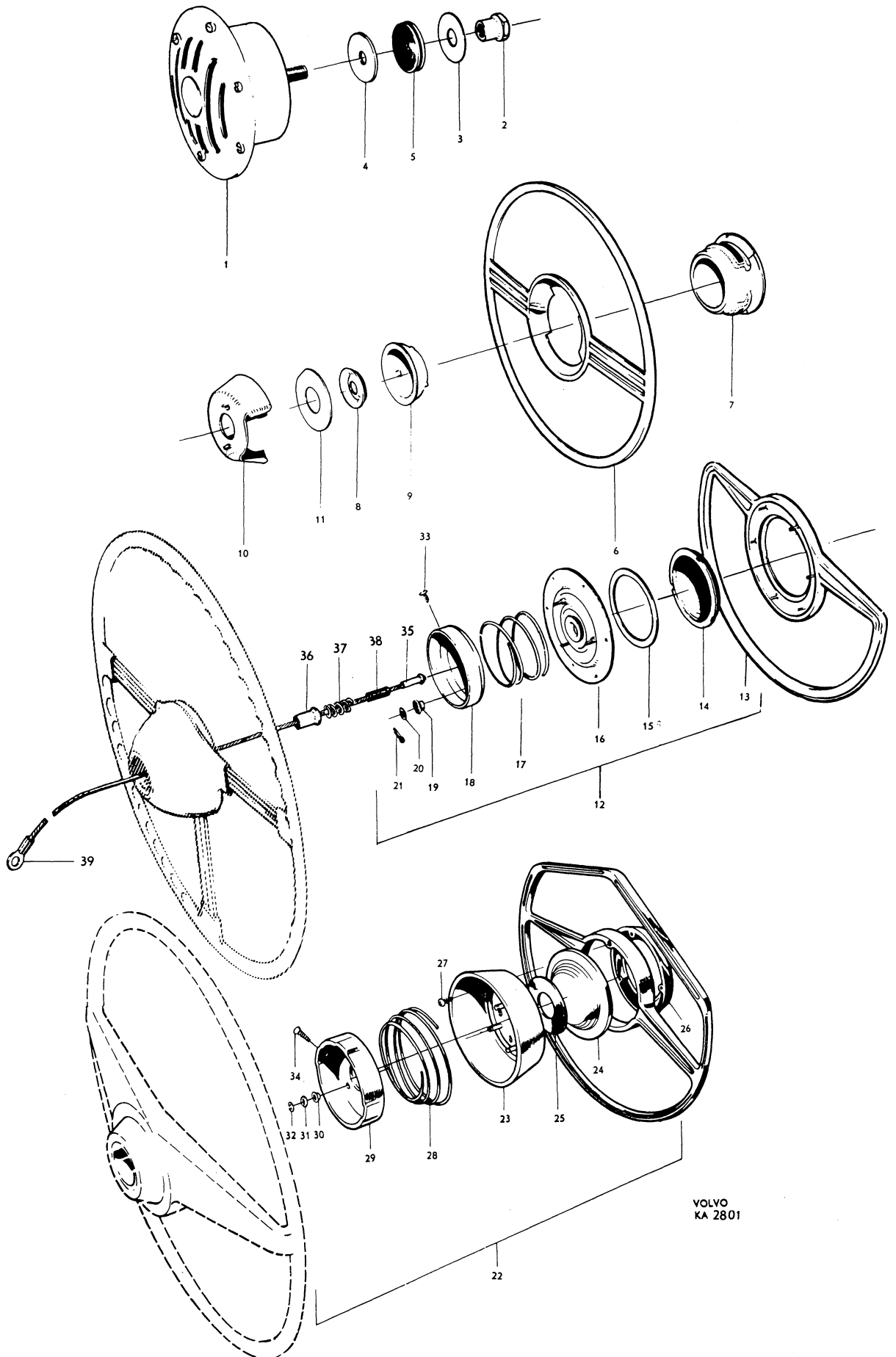
2. P 44505-44508. P 44511 fr.o.m. chassi nr 501.

1. P 44511 up to chassis No. 500.

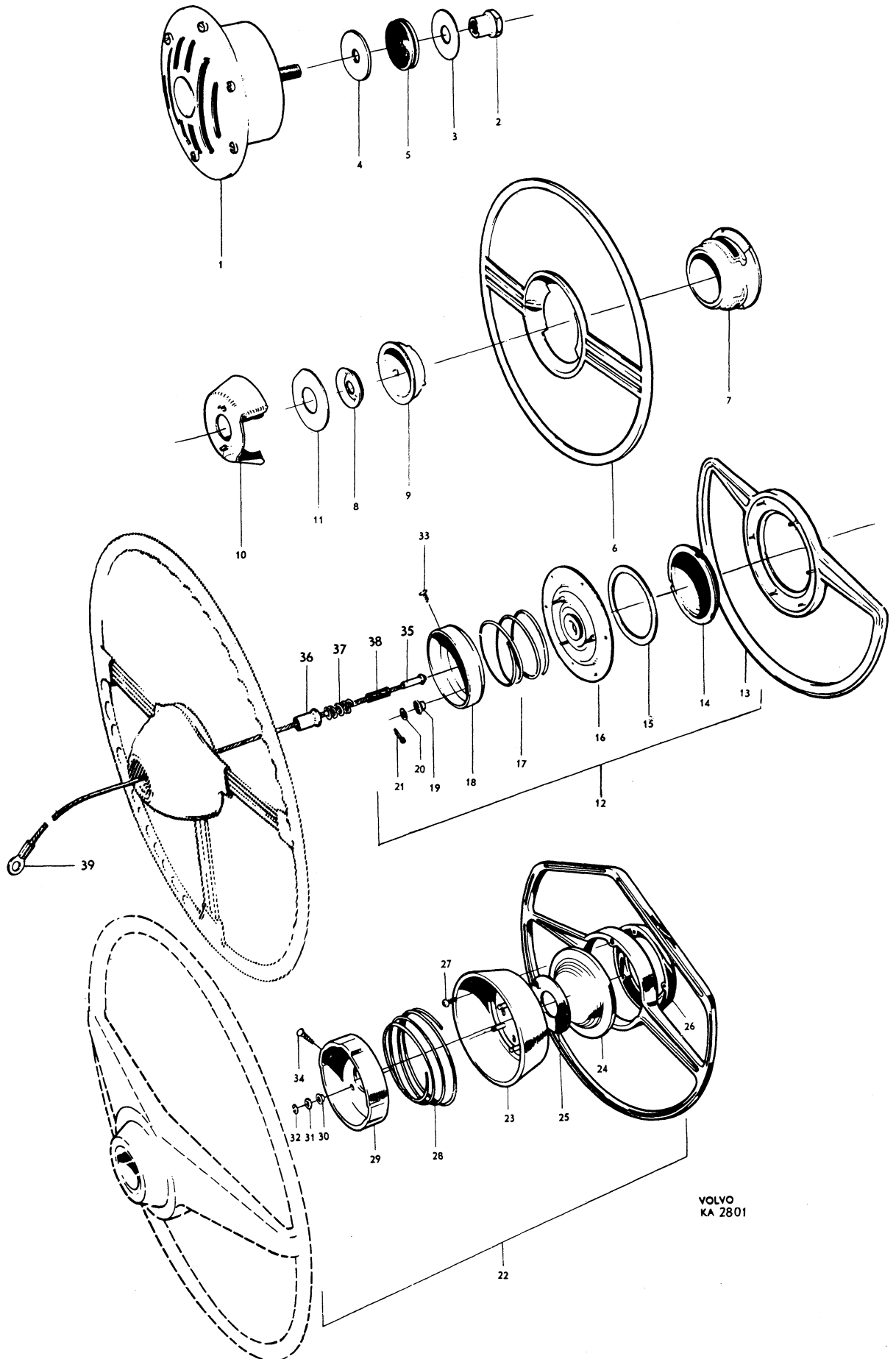
2. P 44505-44508. P 44511 w.e.f. chassis No. 501.

Signal detaljer

Horn components



VOLVO
KA 2801

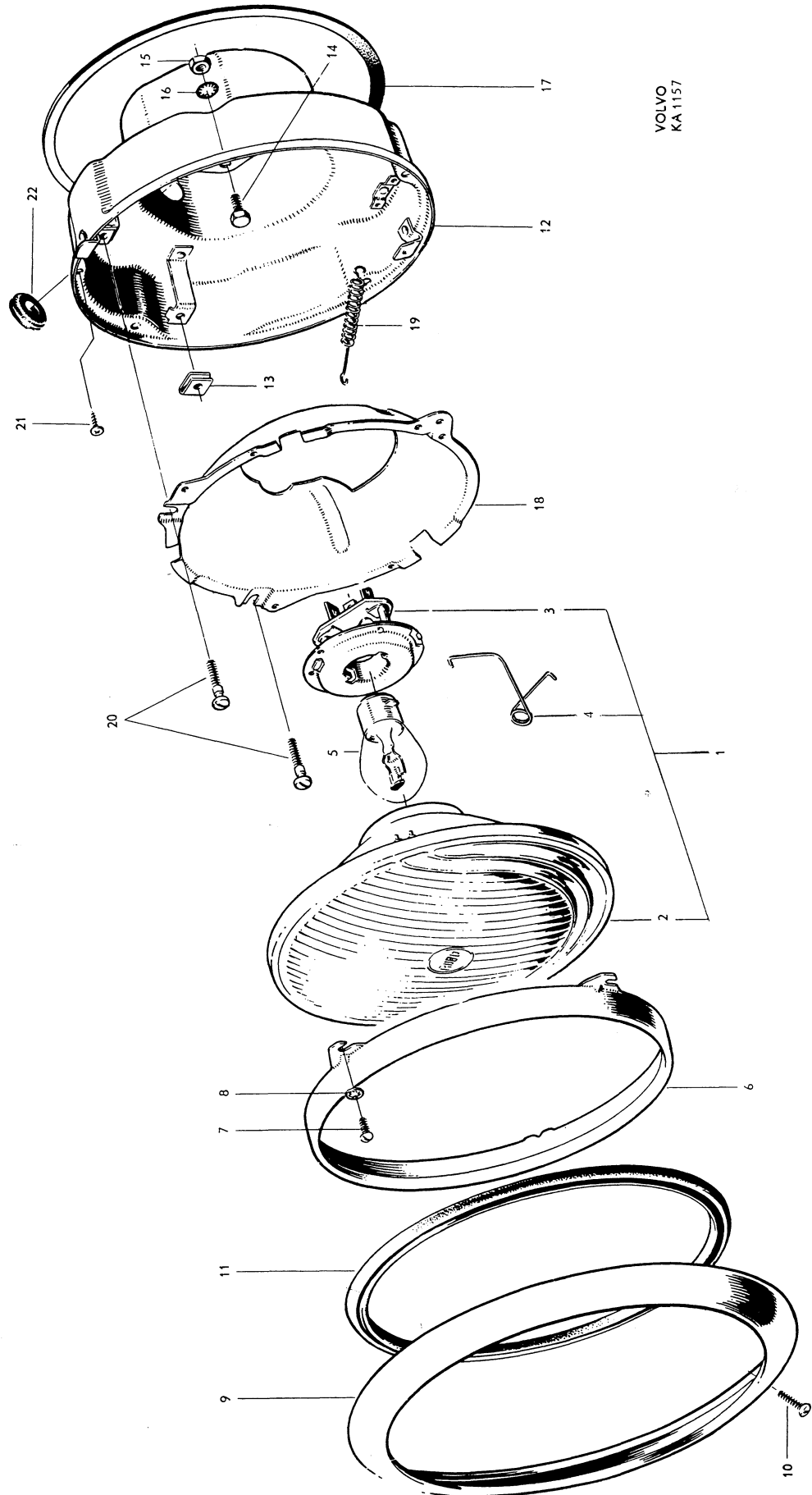


VOLVO
KA 2801

Grupp Group		3		PV 445, P 210		VOLVO Reservdelskatalog Parts catalogue	
Sida Page		44		Utgåva Issue		3	
		Strålkastare		Headlamps			
Pos Fig.	Antal Qty.	Benämning	Description	Det. nr Part No.	Anmärkning Notes		
	2	Strålkastarinsats, kmpl.	Headlamp insert unit, cpl.	72106	1) Bosch: B 10/170		
	2	. Reflektor, kmpl. Reflector, cpl.	72409			
	4	. Bussning Bushing	72416			
	2	. Ring Ring	72411			
	2	. Glas Lens	25308			
	2	. Gummipackning Rubber gasket	25309			
	2	. Ring Ring	72410			
	2	. Hållare Retainer	72413			
	2	. Kåpa, kmpl. Casing, cpl.	72412			
	2	. Skruv Screw	72415	1 = 5		
	6	. Kabelsko Cable terminal	48413			
	6	. Skruv Screw	35324	1 = 7		
	6	. Fjäderbricka Spring washer	906983			
	2	. Spännbygel Tensioner brace	72414			
	2	Strålkastarinsats, kmpl.	Headlamp insert unit, cpl.	77583	2,3) Bosch: 20/165		
	2	Strålkastarinsats, kmpl.	Headlamp insert unit, cpl.	77804	3,4) Bosch: B 24/165		
	2	Strålkastarinsats, kmpl.	Headlamp insert unit, cpl.	76831	5) Bosch: B 26/165		
1	2	Strålkastarinsats, kmpl.	Headlamp insert unit, cpl.	233333	6) Bosch: B 27/165		
	2	Strålkastarinsats, kmpl.	Headlamp insert unit, cpl.	238749	7) Bosch: B 31/165 - 6V		
	2	. Reflektor med glas och packning	. Reflector with lens and gasket	77595	2)		
2	2	. Reflektor med glas och packning	. Reflector with lens and gasket	233169	4,5,6)		
	2	. Reflektor med glas och packning	. Reflector with lens and gasket	238775	7)		
	2	. Lamphållare Bolt socket	233168	2,4,5)		
3	2	. Lamphållare Bolt socket	233334	6)		
	2	. Lamphållare Bolt socket	238776	7)		
	8	. Skruv Screw	14101	2,4,5)		
4	2	. Fjäder Spring	233170			
5	2	. Glödlampa Bulb	182035	8)		
	2	Strålkastarinsats	Sealed beam element	661889	9)		
	2	Gummipackning	Rubber gasket	661883	9)		
	2	Glödlampa (för parkerljus)	Bulb (for parking lamp)	19901	8)		

- P44511 t.o.m. chassi nr 500.
- P44511 chassi nr 501-2862.
- Ersättes av strålkastarinsats, kmpl., nr 76831.
- P44505 t.o.m. chassi nr 833.
P44506 t.o.m. chassi nr 3927.
P44511 chassi nr 2863-3443.
- P44505 chassi nr 834-2506, 2508-2596.
P44506 chassi nr 3928-8770, 8772-8974, 8978, 8990.
P44507 t.o.m. chassi nr 3985 utom nr 3589, 3590, 3961-3975, 3977-3984.
P44511 chassi nr 3444-3640.
- P44505 chassi nr 2507, 2597, 2599-33999, 34025-34029.
P44506 chassi nr 8771, 8975-8977, 8979-8989, 8991-33999, 34025-34029.
P44507 chassi nr 3589, 3590, 3961-3975, 3977-3984, 3986-33999, 34025-34029.
P44511 chassi nr 3641-3980.
- P44505-44508 fr.o.m. chassi nr 34030 samt nr 34000-34024.
P44511 fr.o.m. chassi nr 3981.
P21104-21107, P21207, P2101.
- Ingår endast i strålkastarinsats, kmpl., 233333.
- P44508. P21208.

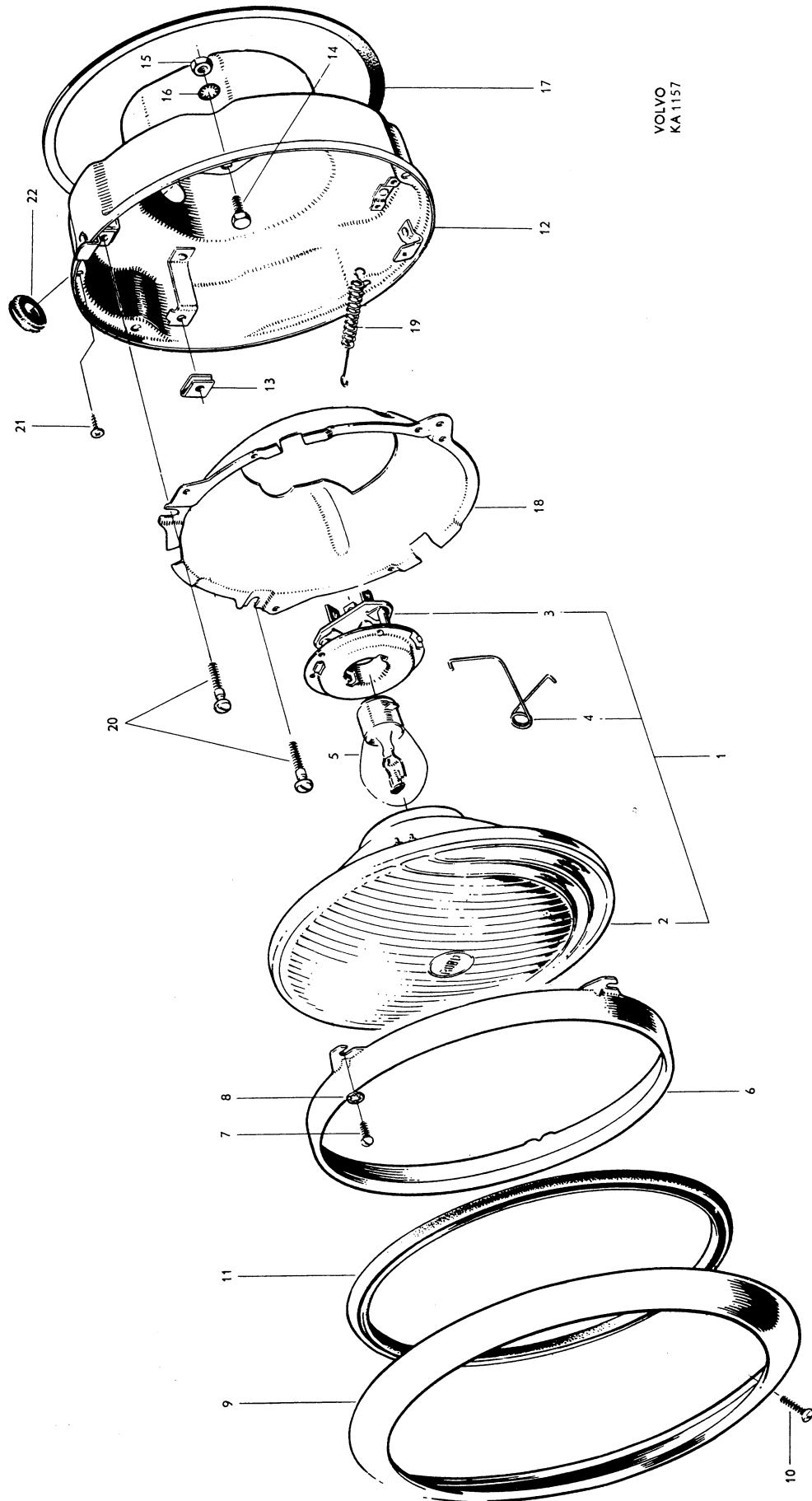
- P44511 up to chassis No. 500.
- P44511 chassis Nos. 501-2862.
- Replaced by insert unit, cpl., No. 76831.
- P44505 up to chassis No. 833.
P44506 up to chassis No. 3927.
P44511 chassis Nos. 2863-3443.
- P44505 chassis Nos. 834-2506, 2508-2596.
P44506 chassis Nos. 3928-8770, 8772-8974, 8978, 8990.
P44507 up to chassis No. 3985 except Nos. 3589, 3590, 3961-3975, 3977-3984.
P44511 chassis Nos. 3444-3640.
- P44505 chassis Nos. 2507, 2597, 2599-33999, 34025-34029.
P44506 chassis Nos. 8771, 8975-8977, 8979-8989, 8991-33999, 34025-34029.
P44507 chassis Nos. 3589, 3590, 3961-3975, 3977-3984, 3986-33999, 34025-34029.
P44511 chassis Nos. 3641-3980.
- P44505-44508 w.e.f. chassis No. 34030 and Nos. 34000-34024.
P44511 w.e.f. chassis No. 3981.
P21104-21107, P21207, P2101.
- Included only in cpl. headlight insert 233333.
- P44508. P21208.



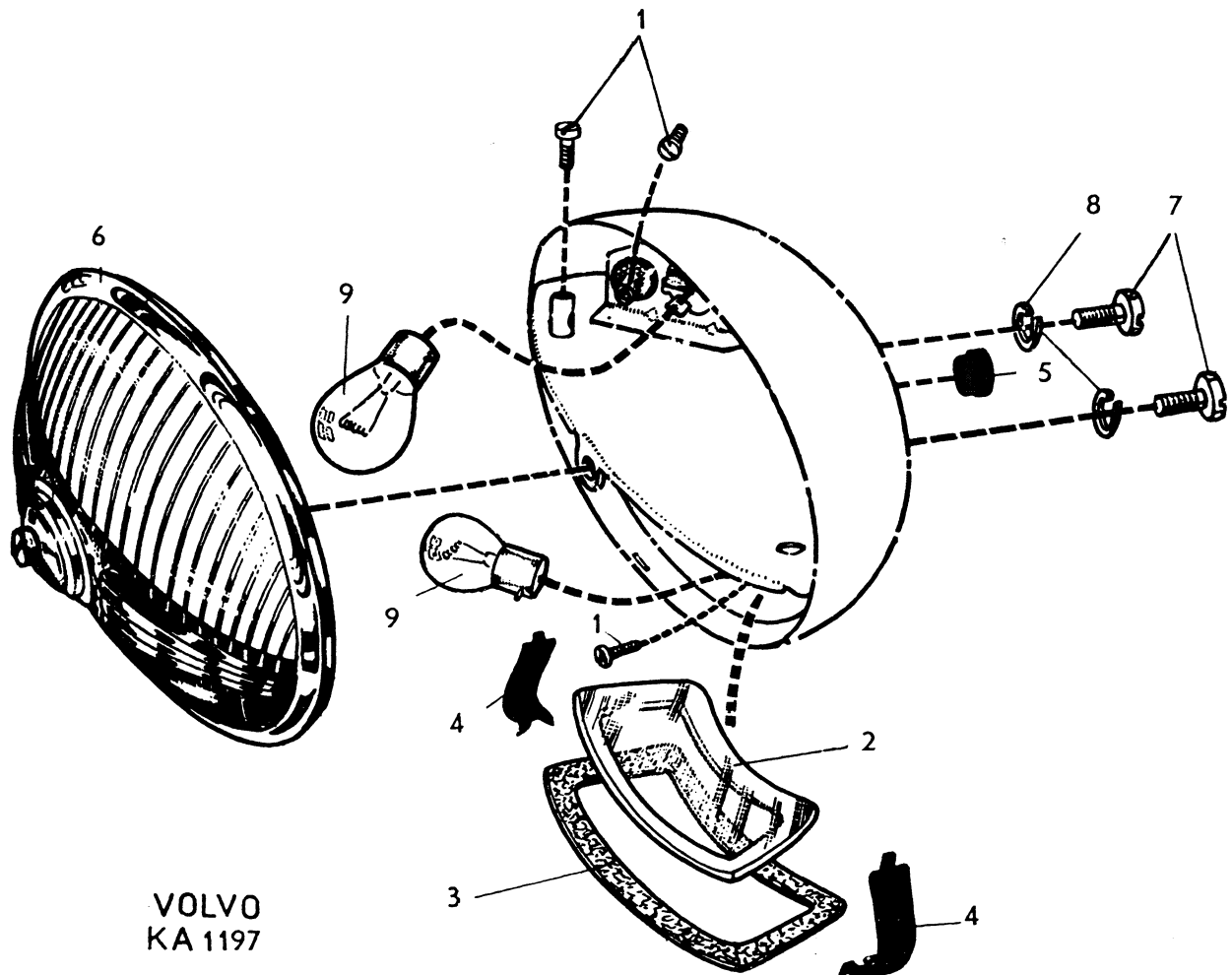
Grupp Group 3		PV 445			VOLVO Reservdelskatalog Parts catalogue	
Sida Page 46	Utgåva Issue 2	Strålkastare	Headlamps			
Pos Fig.	Antal Qty.	Benämning	Description	Det. nr Part No.	Anmärkning Notes	
6	2	Hållare	Retainer	S 88050-0		
7	6	Skruv	Screw	S 115481-4		
8	6	Låsbricka	Lock washer	S 951692-3		
	2	Sarg	Frame	87689-6	1)	
	2	Skruv	Screw	115887-3	1)	
9	2	Sarg	Frame	S 660092-8	2)	
10	2	Skruv	Screw	S 115895-5	2)	
11	2	Packning	Gasket	S 88052-6		
12	1	Skyddskåpa, kompl., V	Protector casing, cpl., L	87680-5		
	1	Skyddskåpa, kompl., H	Protector casing, cpl., R	87681-3		
13	4	. Mutter Nut	83587-6		
14	8	Skruv	Screw	902225-2		
15	8	Mutter	Nut	906574-9		
16	8	Låsbricka	Lock washer	951693-3		
17	2	Packning	Gasket	88051-8	2,3)	
18	2	Glidkåpa	Slide casing	S 83590-0		
19	8	Fjäder	Spring	S 83591-8		
20	4	Justerskruv	Adjuster screw	S 87690-0		
21	4	Skruv	Screw	955153-2		
22	2	Gummibussning	Rubber bushing	88273-8		

1. P 44511 t o m chassi nr 500.
2. P 44505 - 44508.
P 44511 fr o m chassi nr 501.
3. P 2100 t o m chassi nr 43261.
P 2101 t o m chassi nr 4067.

1. P 44511 up to chassis No 500.
2. P 44505 - 44508.
P 44511 w e f chassis No 501.
3. P 2100 up to chassis No 43261.
P 2101 up to chassis No 4067.



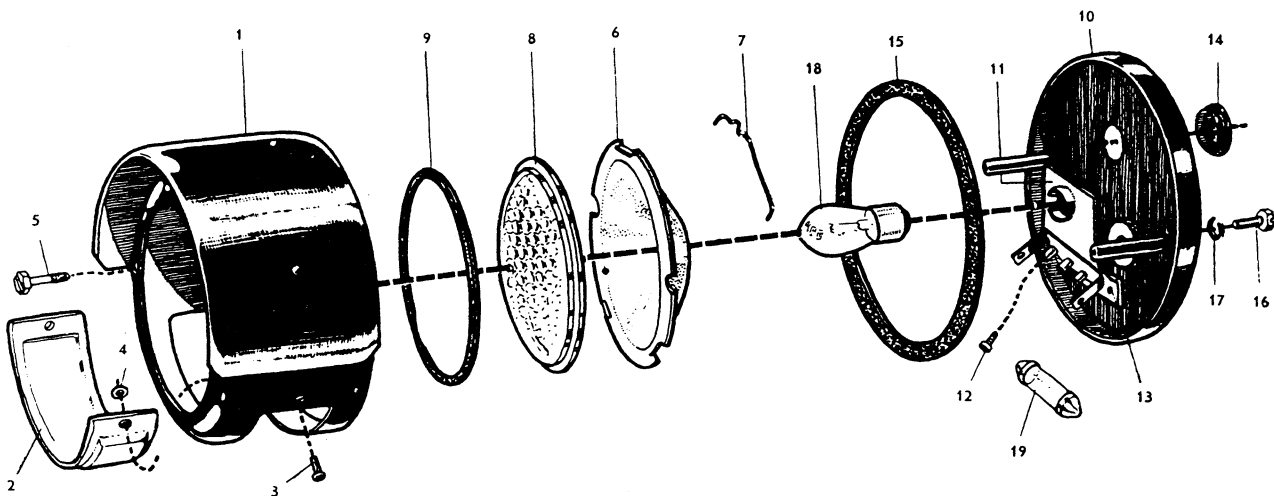
Pos Fig.	Antal Qty.		Benämning	Description	Det. nr Part No.	Anmärkning Notes
	77709	76838				
	1		Stopp- och baklykta, kmpl.	Stop and tail lamp, cpl.	77709	1,2) Bosch: QO/19
		1	Stopp- och baklykta, kmpl.	Stop and tail lamp, cpl.	76838	1) Bosch: QOB/124
			. Hus	. Housing	S. E. S.	
1	3		. Skruv	. Screw	14011	
		3	. Skruv	. Screw	115210	
2	1		. Fönster	. Window	76790	
		1	. Fönster	. Window	233706	
3	1		. Packning	. Gasket	76791	
4	2		. Fjäder	. Spring	76792	
		2	. Nit	. Rivet	233707	
		2	. Bricka	. Washer	233708	
5	1	1	. Gummibussning	. Rubber bushing	76793	
6	1		. Glas med fastsättningskruv	. Lens and anchorage screw	76794	
		1	. Glas med fastsättningskruv	. Lens and anchorage screw	76873	
7	2	2	. Skruv	. Screw	35281	
8	2	2	. Fjäderbricka	. Spring washer	906987	
9	2	2	Glödlampa	Bulb	11496	15 W
	1	1	Hållare	Retainer	21190	



1. P 44511.
2. Ersättes av stopp- och baklykta, kmpl. 76838.

1. P 44511.
2. Replaced by stop and tail lamp, cpl., 76838.

Pos Fig.	Antal Qty.		Benämning	Description	Det. nr Part No.	Anmärkning Notes
	76759	238438				
	1		Stopp- och baklykta, kmpl.	Stop and tail lamp, cpl.	76759	1, 2) Bosch: LE/Q 95/1
		1	Stopp- och baklykta, kmpl.	Stop and tail lamp, cpl.	238438	1) Bosch: LE/Q 95 A
1			. Hus	. Housing	S.E.S.	
2	1	1	. . Celluloidfönster	. . Celluloid window	76818	
3	2	2	. . Nit	. . Rivet	76819	
4	2	2	. . Bricka	. . Washer	76820	
5	4	4	. Skruv	. Screw	104308	
6	1	1	. Reflektor	. Reflector	76821	
7	1		. Fjäder	. Spring	76822	
		6	. Fjäder	. Spring	238588	
8	1		. Glas	. Glass	76823	
		1	. Glas	. Glass	238587	
9	1	1	. Gummipackning	. Rubber gasket	76632	
10	1		. Fästplatta, kmpl.	. Anchorage plate, cpl.	76824	
		1	. Fästplatta, kmpl.	. Anchorage plate, cpl.	238589	
11	1		. . Lamphållare, kmpl.	. . Bulb socket, cpl.	76825	
		1	. . Lamphållare, kmpl.	. . Bulb socket, cpl.	238590	
12	3	3	. . . Skruv	. . . Screw	14011	
13	2	2	. . . Nit	. . . Rivet	65407	
14	2		. . Gummibussning	. . Rubber bushing	76826	
		2	. Gummibussning	. Rubber bushing	238591	
15	1	1	. Gummipackning	. Rubber gasket	76827	
16	2	2	. Skruv	. Screw	104202	
17	2	2	. Fjäderbricka	. Spring washer	906987	
18	1	1	Glödlampa	Bulb	19897	20/5 W
19	1	1	Glödlampa	Bulb	11480	5 W
	1	1	Hållare	Retainer	21190	



VOLVO
KA 335

1. P 44511.
2. Ersättes av stopp- och baklykta, kmpl. 238438.

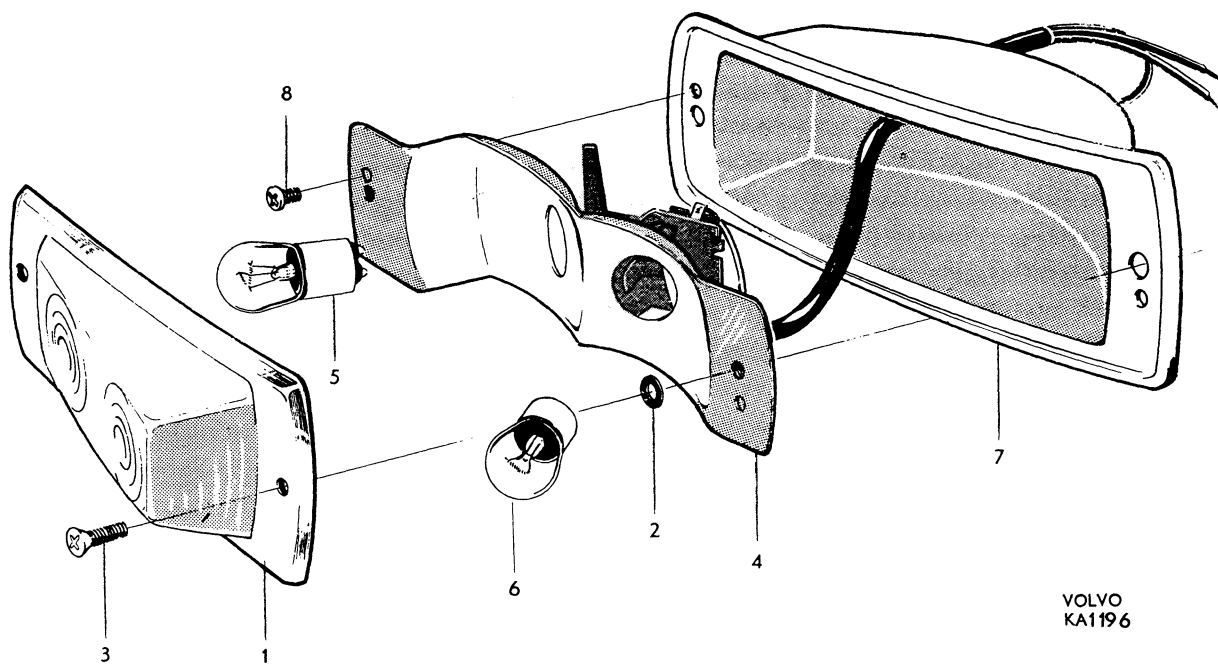
1. P 44511.
2. Replaced by stop and tail lamp, cpl., 238438.

Grupp Group 3		PV 445			VOLVO Reservdelskatalog Parts catalogue	
Sida Page 50	Utgåva Issue 1	Blink-, stopp- och baklyktor		Flasher, stop and tail lamps		
Pos Fig.	Antal Qty.		Benämning	Description	Det. nr Part No.	Anmärkning Notes
	76549	233597				
	2		Blink-, stopp- och baklykta, kmpl.	Flasher, stop and tail lamp, cpl.	76549	1) Bosch: LE/QE 9/1
		2	Blink-, stopp- och baklykta, kmpl.	Flasher, stop and tail lamp, cpl.	233597	2) Bosch: LE/QBE 3/2
1			. Hus	. Housing	S.E.S.	
2	6	6	. Skruv	. Screw	115210	
3	4	4	. Skruv	. Screw	115123	
4	4	4	. Fjäderbricka	. Spring washer	906983	
5	2	2	. Gummibussning	. Rubber bushing	65438	
6	2		. Glas	. Lens	76795	
		2	. Glas	. Lens	233648	
7	2	2	. Packning	. Gasket	76632	
8	2	2	. Ram	. Frame	76800	
9	4	4	. Skruv	. Screw	115905	
10	4	4	. Mutter	. Nut	76634	
11	2		Glödlampa	Bulb	11496	15 W
		2	Glödlampa	Bulb	19897	20/5 W
12	2		Glödlampa	Bulb	182007	5 W
	2	2	Gummipackning	Rubber gasket	96463	

1. P 44505 t.o.m. chassi nr 2180.
P 44506 t.o.m. chassi nr 8257.
P 44507 t.o.m. chassi nr 3091.
Ersättes av stopp- och baklykta, kmpl. 233597.
2. P 44505 chassi nr 2181-4254.
P 44506 chassi nr 8258-12092.
P 44507 chassi nr 3092-8412.
P 44508 t.o.m. chassi nr 8351.

1. P 44505 up to chassis No. 2180.
P 44506 up to chassis No. 8257.
P 44507 up to chassis No. 3091.
Replaced by stop and tail light, cpl., 233597.
2. P 44505 chassis Nos. 2181-4254.
P 44506 chassis Nos. 8258-12092.
P 44507 chassis Nos. 3092-8412.
P 44508 up to chassis No. 8351.

Pos Fig.	Antal Qty.	Benämning	Description	Det. nr Part No.	Anmärkning Notes
1	2	Glas, kompl. . Sarg	Lens, cpl. . Frame	658587 S.E.S.	1)
2	2	. Gummibricka	. Rubber washer	658833	
3	2	. Skruv	. Screw	940151	
4	1	Reflektor med ledningar, V	Reflector and cables, L	658590	1)
	1	Reflektor med ledningar, H	Reflector and cables, R	658836	1)
5	2	Glödlampa	Bulb	191188	1) 20 W
6	2	Glödlampa	Bulb	19897	1) 20/5 W
7	2	Gummikåpa	Rubber casing	658591	1)
8	4	Skruv	Screw	106948	1)



VOLVO
KA1196

1. P44505 fr.o.m. chassi nr 4255.
P44506 fr.o.m. chassi nr 12093.
P44507 fr.o.m. chassi nr 8413.
P44508 fr.o.m. chassi nr 8352.
P21104-21107.
P21207-21208.

1. P44505 w.e.f. chassis No. 4255.
P44506 w.e.f. chassis No. 12093.
P44507 w.e.f. chassis No. 8413.
P44508 w.e.f. chassis No. 8352.
P21104-21107.
P21207-21208.

Grupp Group		3		PV 445, P 210		VOLVO Reservdelskatalog Parts catalogue	
Sida Page	52	Utgåva Issue	3				
Pos Fig.	Antal Qty.	Benämning		Description		Det. nr Part No.	Anmärkning Notes
1	2	Körvisare, kmpl		Direction indicator, cpl		79361-2	1)
2	2	. Gummipackning Rubber gasket		88744-8	
3	2	Glödlampa		Bulb		11496-7	
4	4	Skruv		Screw		955143-3	
5	4	Fjäderbricka		Spring washer		906935-7	
6	2	Körvisare, kmpl		Directional indicator, cpl		279118-4	1)
7	2	Körvisare, kmpl		Directional indicator, cpl		79778-7	2)
8	2	. Gummipackning Rubber packing		89728-0	
9	2	Glödlampa för körriktningssljus		Bulb for flasher		182047-1	
10	2	Glödlampa för parkeringsljus		Bulb for parking lamp		19901-8	
11	4	Skruv		Screw		955143-3	106941
12	4	Fjäderbricka		Spring washer		906985-7	
13	2	Blinklykta, kmpl		Flasher, cpl		651801-3	3)
14	2	. Gummikåpa Rubber casing		651958-1	
15	2	. Glas Lens		658184-7	651962
16	2	. Sarg Frame		651960-7	
17	2	. Lamphållare Socket		651963-1	
18	1	Gummimellanlägg, V		Rubber spacer, L		655872-0	4)
	1	Gummimellanlägg, H		Rubber spacer, R		655873-8	4)
19	6	Skruv, tid utf		Screw, early prod		955122-7	B 6 x 16
	6	Skruv, sen utf		Screw, late prod		955123-5	B 6 x 19
20	1	Gummikåpa, V, sen utf		Rubber casing, L, late prod		661340-0	5, 6) 658347
	1	Gummikåpa, V		Rubber casing, L		666631-7	7)
	1	Gummikåpa, H, sen utf		Rubber casing, R, late prod		661341-8	5, 6) 658348
	1	Gummikåpa, H		Rubber casing, R		666632-5	7)
21	2	Sarg		Frame		658182-1	5)
22	2	Glas		Lens		658184-7	5) tid utf early prod
23	6	Skruv		Screw		955123-5	5)
	2	Skruv		Screw		106942-6	7)
24	2	Glödlampa		Bulb		19897-8	

1. Utan parkeringsljus. Tid. utf

2. Med parkeringsljus. Tid utf

3. P44505 chassi nr 2507, 2597 samt 2599-4252.

P44506 chassi nr 8771, 8975-8977, 8979-8989 samt 8991-12092.

P44507 chassi nr 3589, 3590, 3961-3975, 3977-3984, samt 3986-8351.

P44508 t o m chassi nr 8351.

P44511 chassi nr 3641-3795.

4. P44508 t o m chassi nr 8351.

5. P44505 chassi nr 4253-33999, 34025-34029.

P44506 chassi nr 12093-33999, 34025-34029.

P44507-08 chassi nr 8352-33999, 34025-34029.

P44511 chassi nr 3796-3980.

6. P44505-44508 fr o m chassi nr 34030 samt nr 3400-34024.

P44511 fr o m chassi nr 3981.

P2100 t o m omkr chassi nr 46999.

P2101 t o m chassi nr 4089.

7. P2100 fr o m omkr chassi nr 47000.

P2101 fr o m chassi nr 4090.

1. Without parking light. Early prod

2. With parking light. Early prod

3. P44505 chassis Nos 2507, 2597 and 2599-4252.

P44506 chassis Nos 8771, 8975-8977, 8979-8989 and 8991-12092.

P44507 chassis Nos 3589, 3590, 3961-3975, 3977-3984, and 3986-8351.

P44508 up to chassis Nos 8351.

P44511 chassis Nos 3641-3795.

4. P44508 up to chassis No 8351.

5. P44505 chassis Nos 4253-33999, 34025-34029.

P44506 chassis Nos 12093-33999, 34025-34029.

P44507-08 chassis Nos 8352-33999, 34025-34029.

P44511 chassis Nos 3796-3980.

6. P44505-44508 w e f chassis Nos 34030 and 34000-34024.

P44511 w e f chassis No 3981.

P2100 up to chassis No 46999 approx.

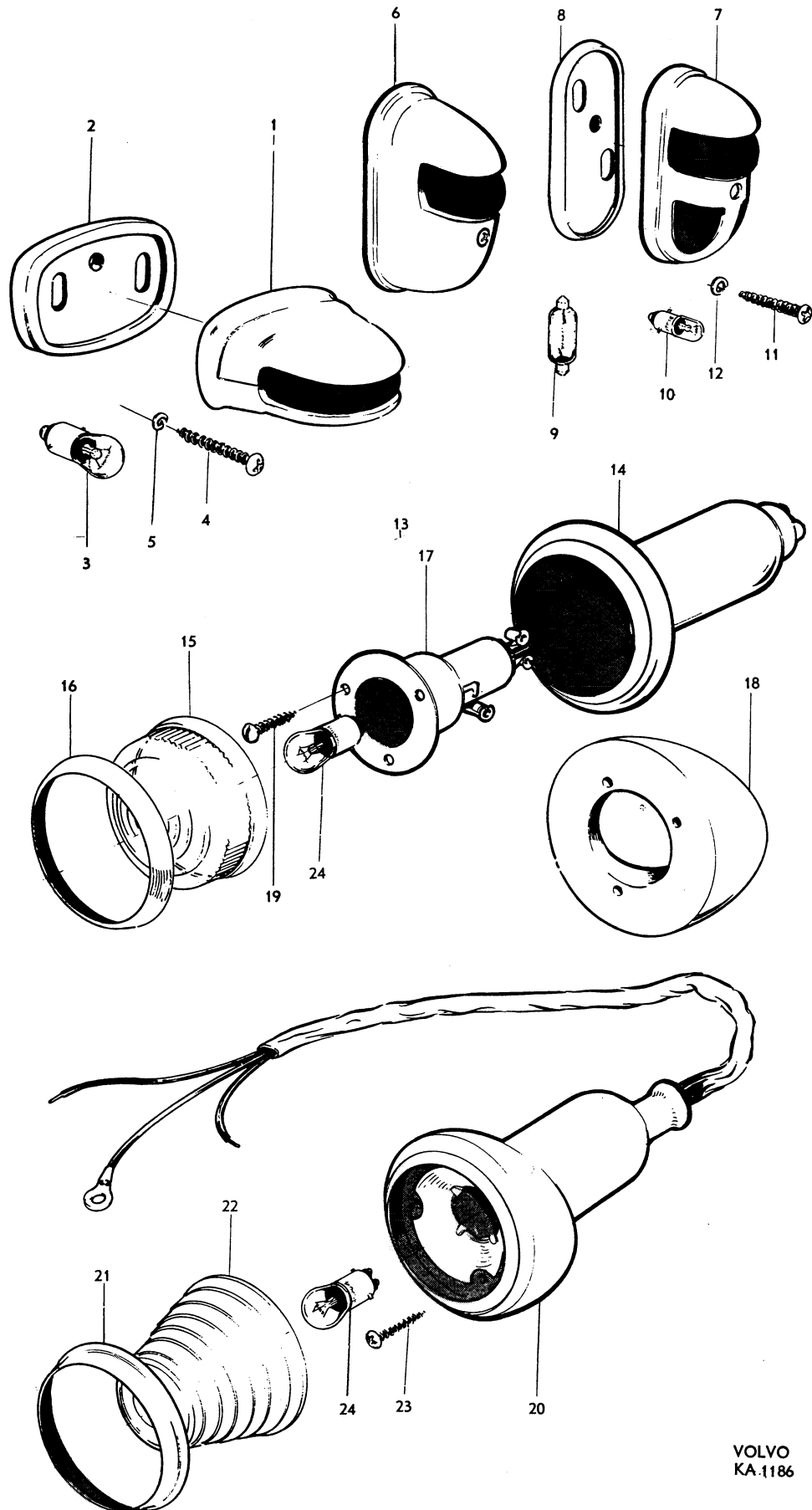
P2101 up to chassis No 4089.

7. P2100 w e f chassis No 4700 approx.

P2101 w e f chassis No 4090.

Körvisare, blinklykta

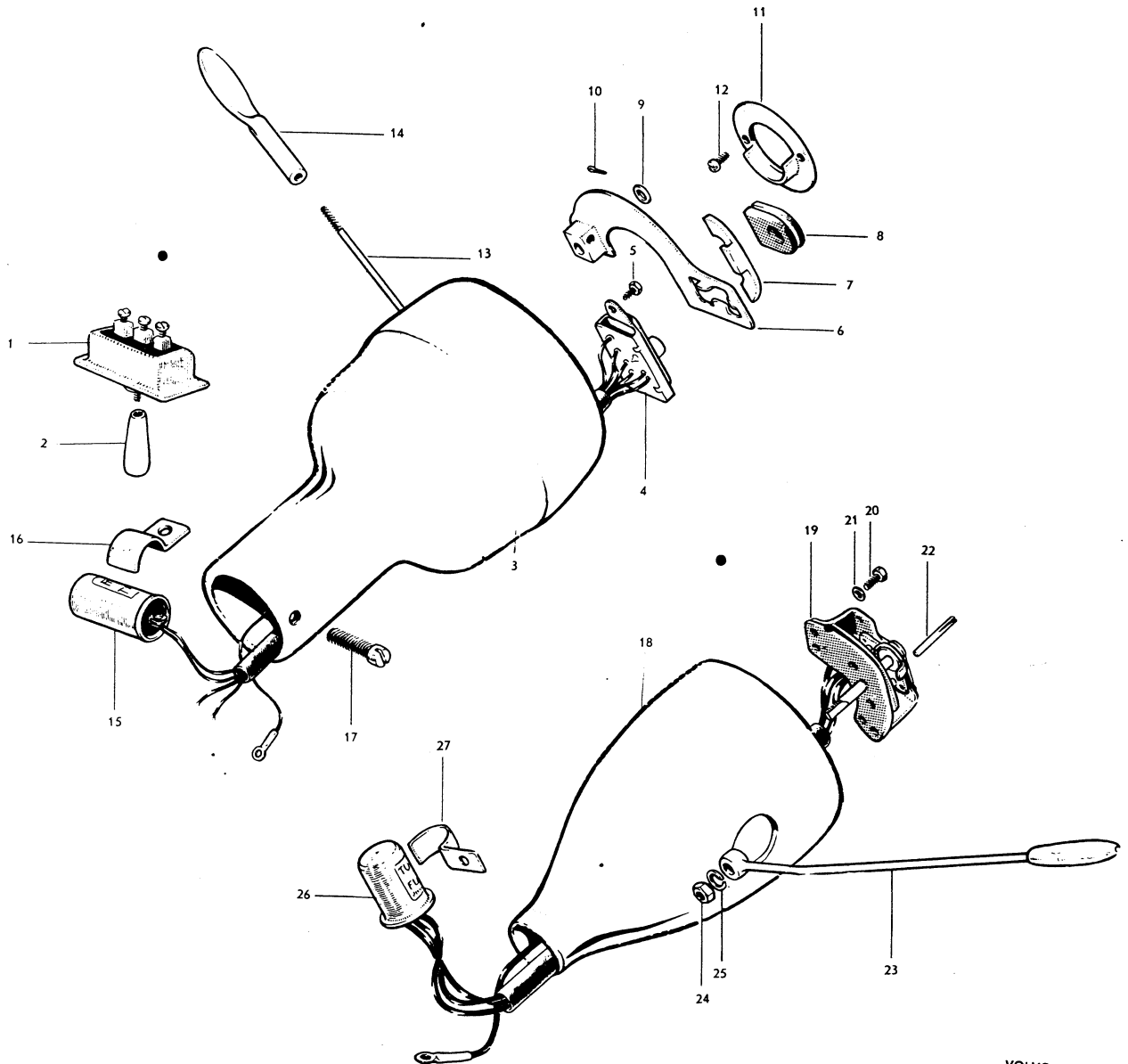
Directional indicators



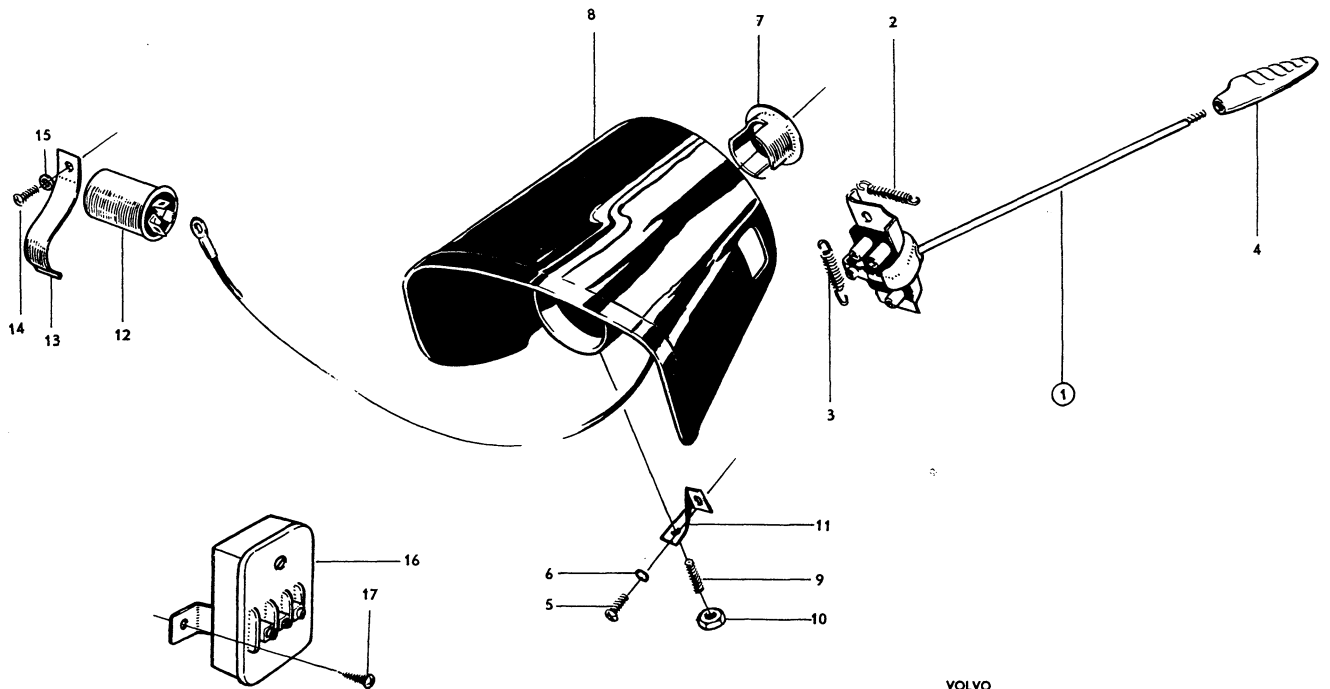
Grupp Group		3		PV 445, P 210		VOLVO Reservdelskatalog Parts catalogue	
Sida Page	54	Utgåva Issue	3				
Pos Fig.	Antal Qty.	Benämning		Description		Def. nr Part No.	Anmärkning Notes
1	1	Omkopplare		Switch		86888-5	Alt. 1
2	1	Knapp		Button		86451-2	
	2	Skruv		Screw		14939-3	
3	1	Hus		Housing		654850-7	1) -88833-
4	1	Omkopplare		Switch		88316-5	Alt. 2
5	2	Skruv		Screw		14065-7	
6	1	Hävarm		Lever		88761-2	
7	1	Medbringare		Flange		88762-0	
8	1	Gummikudde		Rubber cushion		88649-9	
9	1	Justerbricka		Adjuster washer		11960-2	
10	1	Saxpinne		Cotter pin		907821-3	
11	1	Hylsa		Sleeve		88763-8	
12	2	Skruv		Screw		14284-4	
13	1	Spak		Lever		117109-9	
14	1	Knapp		Button		88321-5	
15	1	Blinkautomat		Impulse unit		89111-9	
16	1	Fjäderklamma		Spring clamp		88769-5	
17	1	Klämskruv		Clamp screw		105181-2	
18	1	Hus		Housing		656654-1	2)
	1	Omkopplare		Switch		88835-4	3) } Alt. 3 4,5)
19	1	Omkopplare		Switch		89473-3	
20	4	Skruv		Screw		115493-9	
21	4	Låsbricka		Lock washer		951692-3	
22	1	Reffelpinne		Slotted pin		951126-2	
	1	Spak		Lever		652428-4	6)
23	1	Spak		Lever		89480-8	5,7)
24	1	Mutter		Nut		955883-4	151229
25	1	Fjäderbricka		Spring washer		955920-4	17890
26	1	Blinkautomat		Impulse unit		660582-8	88313
27	1	Fjäderklamma		Spring clamp *		88769-5	

- P44505 t.o.m. chassi nr 2069 utom nr 2038-2058.
P44506 t.o.m. chassi nr 8155 utom nr 8145,8147-8154.
P44507 t.o.m. chassi nr 2985.
P44511 t.o.m. chassi nr 3578.
- P44505 fr.o.m. chassi nr 2070 samt nr 2038-2058.
P44506 fr.o.m. chassi nr 8156 samt nr 8145,8147-8154.
P44507 fr.o.m. chassi nr 2986.
P44508.
P44511 fr.o.m. chassi nr 3579.
- P44505-44508 t.o.m. chassi nr 33577 utom nr 5500-32799,33475-33576.
P44511 chassi nr 3971-3980.
- P44505-44508 fr.o.m. chassi nr 33578 samt nr 5500-32799,33475-33576.
P44511 fr.o.m. chassi nr 3981 samt nr 1991-3970.
- P2100, P2101.
- P44505-44508 t.o.m. chassi nr 33577 utom nr 5500-32799,33475-33576.
P44511 chassi nr 3971-3980.
- P44505-44508 fr.o.m. chassi nr 33578 samt nr 5500-32799,33475-33576.
P44511 fr.o.m. chassi nr 3981 samt nr 1991-3970.

- P44505 up to chassis No. 2069 except Nos. 2038-2058.
P44506 up to chassis No. 8155 except Nos. 8145,8147-8154.
P44507 up to chassis No. 2985.
P44511 up to chassis No. 3578.
- P44505 w.e.f. chassis No. 2070 and Nos. 2038-2058.
P44506 w.e.f. chassis No. 8156 and 8145,8147-8154.
P44507 w.e.f. chassis No. 2986.
P44508.
P44511 w.e.f. chassis No. 3579.
- P44505-44508 up to chassis No. 33577 except Nos. 5500-32799,33475-33576.
P44511 chassis Nos. 3971-3980.
- P44505-44508 w.e.f. chassis No. 33578 and Nos. 5500-32799,33475-33576.
P44511 w.e.f. chassis No. 3981 and Nos. 1991-3970.
- P2100, P2101.
- P44505-44508 up to chassis No. 33577 except Nos. 5500-32799,33475-33576.
P44511 chassis Nos. 3971-3980.
- P44505-44508 w.e.f. chassis No. 33578 and Nos. 5500-32799,33475-33576.
P44511 w.e.f. chassis No. 3981 and Nos. 1991-3970.



Grupp Group		3		PV 445, P 210		VOLVO Reservdelskatalog Parts catalogue	
Sida Page	55a	Utgåva Issue	2				Omkopplaranordning för körvisare Ljussignalanordning P 2100, P 2101
Pos Fig.	Antal Qty.	Benämning		Description		Det. nr Part No.	Anmärkning Notes
1	1	Körvisaromkopplare, kompl		Directional indicator, cpl		658333-0	
2	2	Fjäder		Spring		659252-1	
3	1	Fjäder		Spring		659253-9	
4	1	. Knapp Button		658225-8	
5	2	Skruv		Screw		940139-9	
6	2	Låsbricka		Lock washer		951693-1	
7	1	Medbringare		Flange		659303-2	
8	1	Hus		Housing		666813-1	658186
9	1	Skruv		Screw		951472-0	
10	1	Mutter		Nut		951743-4	
11	1	Jordledningsbleck		Ground strap washer		658947-7	
	1	Klammer		Clip		666653-1	
12	1	Blinkautomat		Automatic impulse unit		660582-8	
13	1	Fjäderklammer		Spring clamp		88769-5	
14	1	Skruv		Screw		191390-4	
15	1	Bricka		Washer		120085-6	
16	1	Blinkautomat för ljussignal		Automatic impulse unit for headlamp dipping		663787-0	655518
17	2	Skruv		Screw		955140-9	



Grupp Group 3		PV 445		VOLVO	
Sida Page 56	Utgåva Issue 2	Reflektor, nummerplåts- och innerbelysning	Reflectors, number plate lighting and interior lighting	Reservdelskatalog Parts catalogue	
Pos Fig.	Antal Qty.	Benämning	Description	Det. nr Part No.	Anmärkning Notes
1	2	Reflektor, kmpl.	Reflector, cpl.	656086-6	
2	2	. Mutter Nut	955781-0	151215
3	2	. Bricka Washer	191150-2	
4	1	Hållare, kmpl., V	Retainer, cpl., L	96257-1	
	1	Hållare, kmpl., H	Retainer, cpl., R	96258-9	
5	1	. Fjäder Spring	96692-9	96286
6	1	. Fiberbricka, inre Fiber washer, inner	96287-8	
7	1	. Fiberbricka, yttre Fiber washer, outer	96285-0	
8	4	Skruv	Screw	115485-5	
9	4	Fjäderbricka	Spring washer	906985-7	
10	2	Glödlampa	Bulb	182007-5	5 W
11	2	Glas	Lens	96261-3	
12	2	Packning	Gasket	96270-4	
13	4	Hållare	Retainer	96262-1	
14	4	Skruv	Screw	115494-7	
15	4	Fjäderbricka	Spring washer	906985-7	
	2	Takarmatur, kmpl.	Interior lamp, cpl.	92016-5	1)
16	2	. Reflektor Reflector	92160-1	
17	2	. Glas Lens	92158-5	
18	2	. Sarg Frame	92159-3	
19	2	Glödlampa	Bulb	11496-7	1)
20	8	Skruv	Screw	955153-2	1) 106986
21	2	Kontakt	Contact	92017-3	1)
22	1	Strömbrytare	Switch	95402-4	1)
23	2	Skruv	Screw	13157-3	1)
	2	Takarmatur, kmpl.	Interior lamp, cpl.	662109-8	2) 658382
24	2	. Fästplatta med strömställare Anchorage plate and switch	666538-4	660662
25	2	. Glas med sarg Lens and frame	666539-2	659571
26	2	. Glödlampa Bulb	182057-0	
27	4	Skruv	Screw	955153-2	2) 106986
28	1	Dörrkontakt	Door contact	88318-1	3)
29	2	Dörrkontakt	Door contact	95084-0	1,4)
	2	Dörrkontakt	Door contact	658383-5	2,4)
erf		Glödlampa	Bulb	19901-8	1,5 W

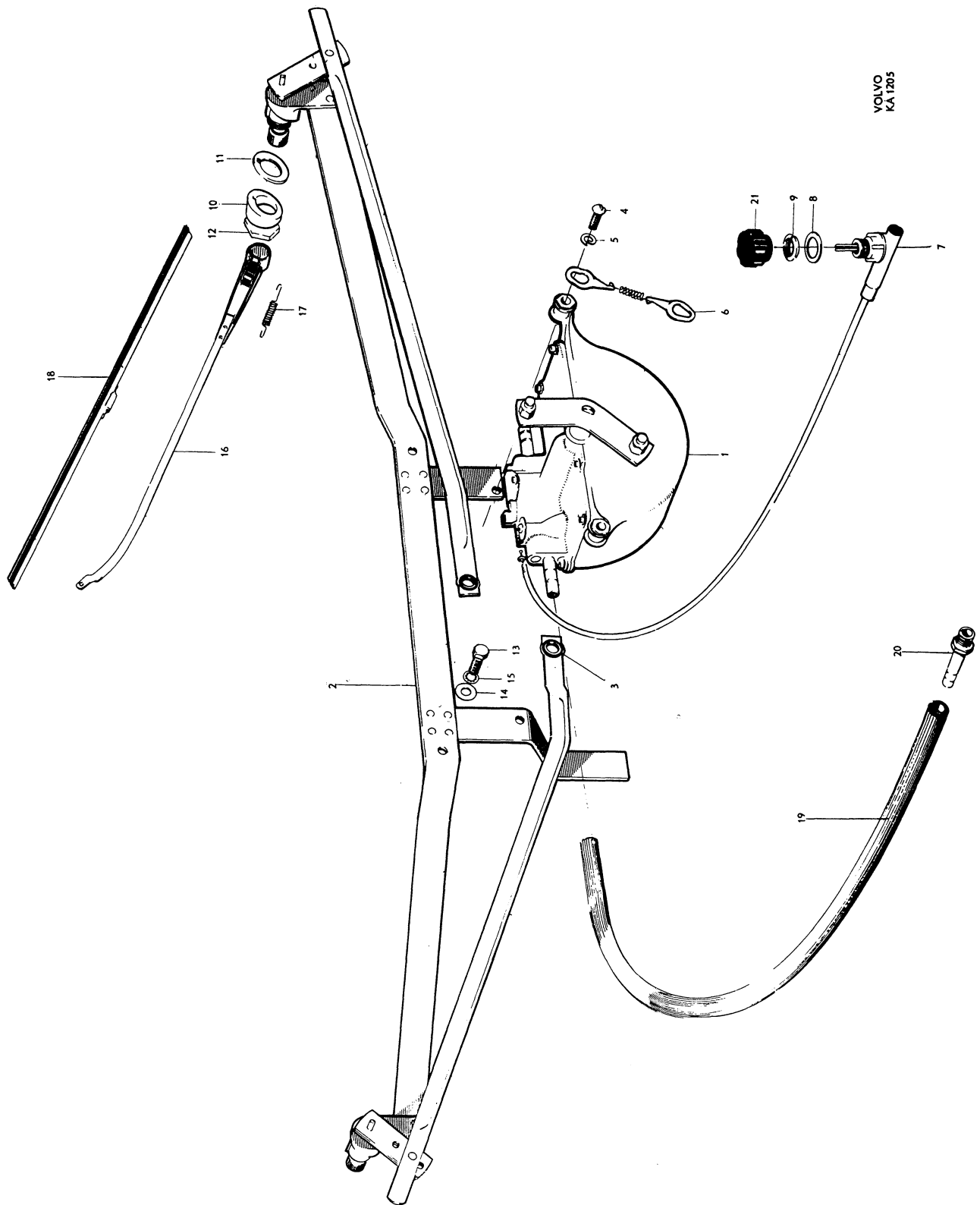
- P 44505 t.o.m. chassi nr 4254.
P 44506 t.o.m. chassi nr 12092.
P 44507 t.o.m. chassi nr 8412.
P 44508 t.o.m. chassi nr 8351.
P 44511 t.o.m. chassi nr 3795.
- P 44505 fr.o.m. chassi nr 4255.
P 44506 fr.o.m. chassi nr 12093.
P 44507 fr.o.m. chassi nr 8413.
P 44508 fr.o.m. chassi nr 8352.
P 44511 fr.o.m. chassi nr 3796.
- Tid.utf. Rektangulär platta.
- Sen.utf. Cirkulär platta.

- P 44505 up to chassis No. 4254.
P 44506 up to chassis No. 12092.
P 44507 up to chassis No. 8412.
● P 44508 up to chassis No. 8351.
P 44511 up to chassis No. 3795.
- P 44505 w.e.f. chassis No. 4255.
P 44506 w.e.f. chassis No. 12093.
P 44507 w.e.f. chassis No. 8413.
P 44508 w.e.f. chassis No. 8352.
P 44511 w.e.f. chassis No. 3796.
- Early prod. rectangular plate.
- Late prod. circular plate.

Grupp Group 3		PV 445, P 210			VOLVO	
Sida Page 58	Utgåva Issue 3	Vindrutetorkare	Windshield wipers	Reservdelskatalog Parts catalogue		
Pos Fig.	Antal Qty.	Benämning	Description	Det. nr Part No.	Anmärkning Notes	
	1	Vindrutetorkare, kompl.	Windshield wiper, cpl.	94712-7	1, 2)	
1	1	. Motor Motor	94782-0		
2	1	. Fäste med länkar Anchorage and links	94783-8		
3	2	. Gummibussning Rubber bushing	95090-7		
4	2	. Skruv Screw	14098-8		
5	2	. Låsbricka Lock washer	17840-0		
6	1	. Låsanordning Lock unit	93575-9		
7	1	. Reglage, kompl. Operating unit, cpl.	94719-2		
8	1	. . Packning Gasket	93578-3		
9	1	. . Mutter Nut	93579-1		
10	2	. Överfall Cap	94716-8		
11	2	. Packning Gasket	94718-4		
12	2	. Mutter Nut	94717-6		
13	1	Skruv	Screw	955274-6	105205	
14	1	Bricka	Washer	11961-0		
15	1	Låsbricka	Lock washer	951695-6		
16	1	Torkarm, kompl., V	Wiper arm, cpl., L	94713-5		
	1	Torkarm, kompl., H	Wiper arm, cpl., R	94714-3		
17	2	. Fjäder Spring	95514-6		
18	2	Blad	Leaf	657144-2	657144 654549	
19	erf.	Gummislang	Rubber hose	13536-8	1)	
20	1	Slangnippel	Hose nipple	180003-6	1)	
21	1	Knopp, grå	Button, gray	94787-9	1)	
	1	Knopp, svart	Button, black	655568-4	1)	

1. P 44505 t.o.m. chassi nr 3139.
P 44506 t.o.m. chassi nr 9798 utom 9769-9797.
P 44507-44508 t.o.m. chassi nr 4810.
2. Ersättes som kompl. enhet av sats 279310.
Ing. detaljer se * sida 60 och 62.

1. P 44505 up to chassis No. 3139.
P 44506 up to chassis No. 9798 except Nos. 9769-9797.
P 44507-44508 up to chassis No. 4810.
2. Replaced as a complete unit by set 279310.
Component parts: see * pages 60 and 62.



Grupp Group		3		PV 445, P 210		VOLVO Reservdelskatalog Parts catalogue	
Sida Page		Utgåva Issue		Vindrutetorkare	Windshield wipers		
Pos Fig.	Antal Qty.		Benämning	Description	Det. nr Part No.	Anmärkning Notes	
	PV 445	P 210					
	1		Motor, kompl.	Motor, cpl.	656468	1)	*
	1		Motor, kompl.	Motor, cpl.	661236	2)	
		1	Motor, kompl.	Motor, cpl.	661238		
1	1		. Hus, kompl. Housing, cpl.	656277	1)	
	1		. Hus, kompl. Housing, cpl.	663037	2)	
		1	. Hus	. Housing	659332		
	3		. Anslutningskrav	. Connecting screw	190730	1)	
	1		. Anslutningsbleck	. Connecting washer	329045	2)	
	1		. Skruv	. Screw	190730	2)	
2	1		. Kontaktplatta	. Contact plate	663038	2)	
		1	. Kontaktplatta	. Contact plate	663039		
	4		. Anslutningsbleck	. Connecting washer	329045		
3	4		. Skruv	. Screw	190730		
4	1		. Isolerremsa	. Insulating strip	659334		
5	1		. Täckplatta	. Cover plate	659335		
6	1		. Hållare	. Retainer	659336		
7	2		. Skruv	. Screw	659337		
8	1		. Kontaktstift	. Contact pin	659338		
9	1		. Kugghjul	. Gear	656278		
		1	. Kugghjul	. Gear	659339		
10	1		. Bricka	. Washer	656279		
		1	. Bricka	. Washer	659340		
11	1		. Kugghjul med axel	. Gear with shaft	656280		
		1	. Kugghjul med axel	. Gear with shaft	659341		
12	1		. Bricka	. Washer	656281		
		1	. Bricka, inre	. Washer, inner	659342		
13	1		. Bricka, yttre	. Washer, outer	659343		
14	1		. Lagerplatta	. Bearing plate	659344		
15	1		. Skruv	. Screw	190730		
16	1		. Skruv	. Screw	115652		
17	1		. Lock	. Cover	656282		
		1	. Lock	. Cover	659345		
18	1		. Packning	. Gasket	656286		
		1	. Packning	. Gasket	659346		
19	4	4	. Skruv	. Screw	190730		
20	1		. Rotor	. Rotor	656287		
		1	. Rotor	. Rotor	659347		
21	1		. Borsthållare, kompl.	. Brush retainer, cpl.	656288		
		1	. Borsthållare, kompl.	. Brush retainer, cpl.	659348		
22	2		. Elborste	. Carbon brush	656289		
		2	. Elborste	. Carbon brush	659349		
23	1	1	. Fjäder	. Spring	656290		
24	1	1	. Anslutningsledning	. Connecting cable	656291		
25	2		. Skruv	. Screw	190733		
		2	. Skruv	. Screw	190854		
26	1		. Bricka	. Washer	940120		
27	1	1	. Låsbricka	. Lock washer	951691		

1. P44505 chassi nr 3140-33999, 34025-34029.
P44506 chassi nr 9769-9797, 9799-33999, 34025-34029.
P44507-44508 chassi nr 4811-33999, 34025-34029.

2. P44505-44508 fr.o.m. chassi nr 34030 samt nr 34000-34024.
P44511 fr.o.m. chassi nr 3981.
P2100, P2101.

1. P44505 chassis Nos. 3140-33999, 34025-34029.
P44506 chassis Nos. 9769-9797, 9799-33999, 34025-34029.
P44507-44508 chassis Nos. 4811-33999, 34025-34029.

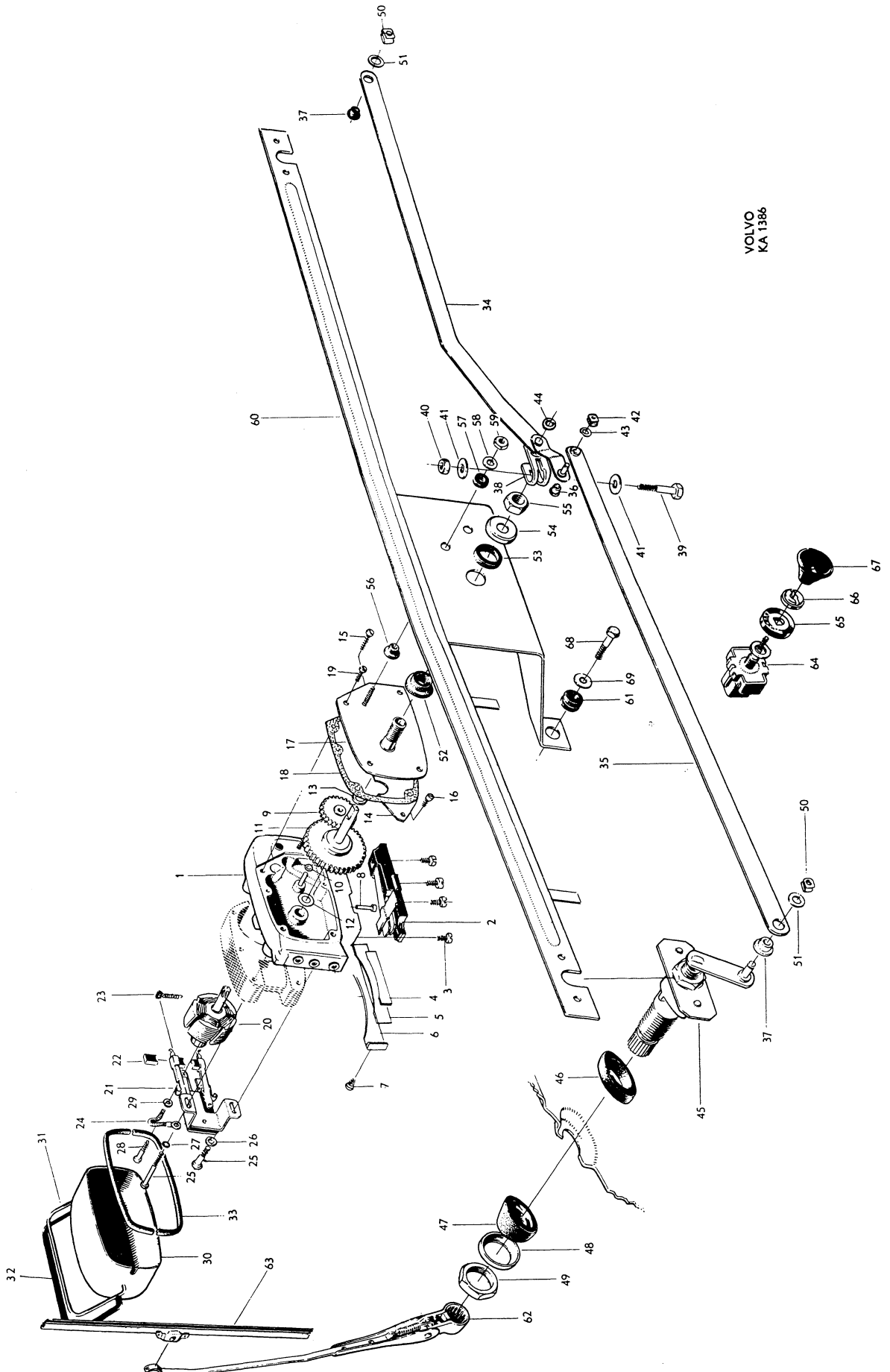
2. P44505-44508 w.e.f. chassis No. 34030 and Nos. 34000-34024.
P44511 w.e.f. chassis No. 3981.
P2100, P2101.

* Ingår i sats 279310, som ersätter vindrutetorkare 94712, sida 58. * Included in set 279310 which replaces 94712, page 58.

Grupp 3 Group		PV 445, P 210				VOLVO Reservdelskatalog Parts catalogue	
Sida 62 Page		Utgåva 2 Issue		Vindrutetorkare	Windshield wipers		
Pos Fig.	Antal Qty.		Benämning	Description	Det. nr Part No.	Anmärkning Notes	
	PV 445	P 2100 P 2101					
28		2	. Skruv	. Screw	190854		
29		2	. Fjäderbricka	. Spring washer	906982		
30	1		. Kåpa	. Casing	656292		
		1	. Kåpa	. Casing	659350		
31	1		. Bygel	. Brace	656293		
		1	. Bygel	. Brace	323000		
32	1	1	. Gummihylsa	. Rubber sleeve	659351		
33	1	1	. Gummilist	. Rubber moulding	656294		
34	1		Länk, V, kompl.	Link, L, cpl.	656297	1) *	
		1	Länk, V, kompl.	Link, L, cpl.	658169		
		1	Länk, H, kompl. (med vevarm)	Link, R, cpl. (with crank)	656472	1) *	
35		1	Länk, H, kompl.	Link, R, cpl.	658170		
		3	. Bussning	. Bushing	656342		
36		2	. Bussning, inre	. Bushing, inner	658171		
37		2	. Bussning, yttre	. Bushing, outer	658172		
38		1	Vevarm	Crank	658173		
39	1		Skruv	Screw	105205	1)	
		1	Skruv	Screw	105205		
40	1		Mutter	Nut	151215	1)	
		1	Mutter	Nut	105215		
41	2		Bricka	Washer	190074	1)	
42	1		Spärryttare	Lock washer	190775	1)	
		1	Låsbricka	Lock washer	658453		
43	1		Bricka	Washer	190774	1)	
		erf	Bricka	Washer	120154		
44		1	Bricka	Washer	191150		
45	2		Axel	Shaft	656471	1) *	
		2	Axel	Shaft	658155		
46	2		Gummibricka	Rubber washer	656300	1) *	
		2	Gummibricka	Rubber washer	658175		
47	2		Gummibricka	Rubber washer	656301	1) *	
		2	Gummibricka	Rubber washer	658174		
48	2		Hällare	Retainer	190735	1) *	
		2	Hällare	Retainer	190735		
49	2		Mutter	Nut	190734	1)	
		2	Mutter	Nut	190734	*	
50	2		Spärryttare	Lock washer	190775	1)	
		2	Låsbricka	Lock washer	658453	*	
51	erf		Bricka	Washer	190774	1)	
		erf	Bricka	Washer	190774	*	
52	1		Gummibussning	Rubber bushing	656283	1)	
		1	Gummibussning	Rubber bushing	658152	*	
53	1		Gummibricka	Rubber washer	190731	1)	
		1	Gummibricka	Rubber washer	658153		
54	1		Hällare	Retainer	190732	1) *	
		1	Hällare	Retainer	658223		
55	1		Mutter	Nut	656284	1) *	
		1	Mutter	Nut	658224		
56	2		Gummibussning	Rubber bushing	658150	1) *	
		2	Gummibussning	Rubber bushing	658150		

1. P 44505 fr.o.m. chassi nr 3140.
P 44506 fr.o.m. chassi nr 9799 samt nr 9769-9797.
P 44507-44508 fr.o.m. chassi nr 4811.
* Ingår i sats 279310, som ersätter vindrutetorkare 94712, sida 58.

1. P 44505 w.e.f. chassi No. 3140.
P 44506 w.e.f. chassi No. 9799 and Nos. 9769-9797.
P 44507-44508 w.e.f. chassi No. 4811.
* Included in set 279310 which replaces windshield washer 94712, page 58.

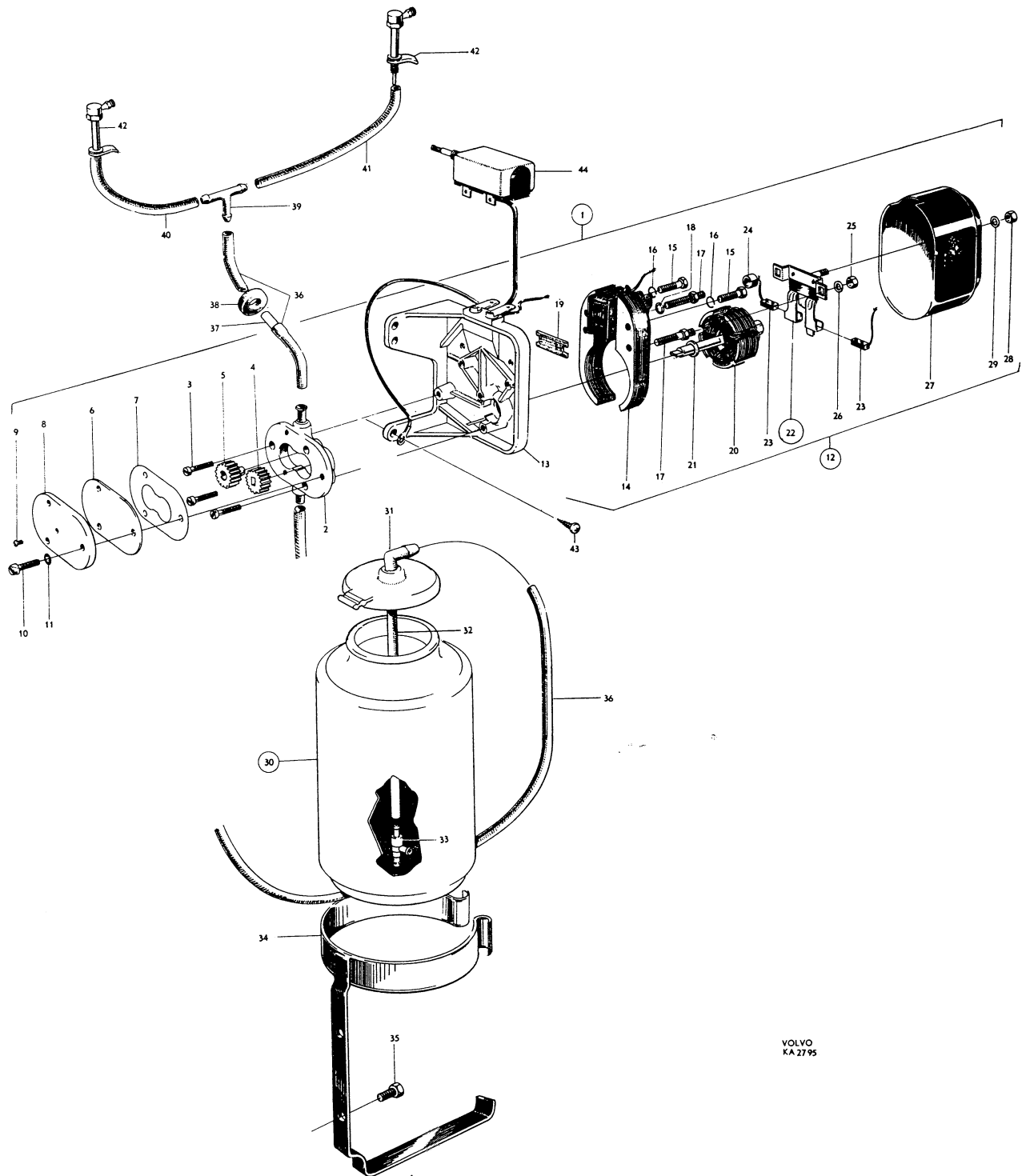


Grupp Group		3		PV 445, P 210		VOLVO Reservdelskatalog Parts catalogue	
Sida Page	63a	Utgåva Issue	3				
Pos Fig.	Antal Qty.		Benämning	Description	Det. nr Part No.	Anmärkning Notes	
	PV 445	P 210					
57	2		Gummibussning	Rubber bushing	120901-4	1,*)	
		2	Gummibussning	Rubber bushing	120901-4		
58	2		Bricka	Washer	191156-9	1,*)	
		2	Bricka	Washer	191156-9		
59	2		Mutter	Nut	955780-2	1,*) 151223	
		2	Mutter	Nut	955780-2		
60	1		Fäste	Anchorage	656470-2	1,*)	
		1	Fäste	Anchorage	658154-0		
61	1		Gummibussning	Rubber bushing	656467-8	*)	
		1	Gummibussning	Rubber bushing	658147-4		
62	1		Torkararm, V, kompl.	Wiper arm, L, cpl.	94713-5	1)	
	1		Torkararm, H, kompl.	Wiper arm, R, cpl.	94714-3	1)	
	2		Torkararm, kompl.	Wiper arm, cpl.	658240-7		
	2	2	. Fjäder Spring	95514-6		
63	2		Torkarblad	Wiper blade	657144-2	1) 654549	
		2	Torkarblad, kompl.	Wiper blade, cpl.	658222-5		
		2	. Gummiblاد Rubber blade	662632-9		
	1		Strömställare	Switch	656123-7	2,*)	
	1		Mutter	Nut	656837-2	2,*)	
	1		Knopp	Button	656122-9	2,*)	
64	1		Strömställare	Switch	658684-6	3)	
		1	Strömställare	Switch	658684-6	4)	
		1	Strömställare	Switch	659297-6	5)	
65	1	1	Prydnadsbricka, "V-tork"	Embellisher, "V-tork"	657504-7	3)	
	1	1	Prydnadsbricka, "Wipers"	Embellisher, "Wipers"	657505-4	3)	
66	1		Mutter	Nut	657908-0	3)	
		1	Mutter	Nut	657908-0		
67	1		Knopp	Button	657907-2	3)	
		1	Knopp	Button	657907-2		
68	1		Skruv, tid.utf.	Screw, early prod.	955275-3	M 6 x 1,00 x 30 190693	
	1		Skruv, sen.utf.	Screw, late prod.	952359-8	1/4" - 20 UNC x 25	
		1	Skruv	Screw	955272-0	105206	
69	1		Bricka	Washer	11961-0	1)	
		1	Bricka	Washer	190074-5		
	1		Låsbricka	Lock washer	951695-6	1)	

- P 44505 fr.o.m. chassi nr 3140.
P 44506 fr.o.m. chassi nr 9799 samt nr 9769-9797.
P 44507-44508 fr.o.m. chassi nr 4811.
 - P 44505 chassi nr 3140-4254.
P 44506 chassi nr 9769-9797, 9799-12092.
P 44507 chassi nr 4811-8412.
P 44508 chassi nr 4810-8451.
P 44511 t.o.m. chassi nr 3795.
 - P 44505 fr.o.m. chassi nr 4255.
P 44506 fr.o.m. chassi nr 12093.
P 44507 fr.o.m. chassi nr 8413.
P 44508 fr.o.m. chassi nr 8352.
P 44511 fr.o.m. chassi nr 3796.
P2100, P2101.
 - För vagnar utan vindrutespolare.
 - För vagnar med vindrutespolare.
- * Ingår i sats 279310, som ersätter vindrutetorkare 94712, sida 58.

- P 44505 w.e.f. chassi No. 3140.
P 44506 w.e.f. chassi No. 9799 and Nos. 9769-9797.
P 44507-44508 w.e.f. chassi No. 4811.
- P 44505 chassi Nos. 3140-4254.
P 44506 chassi Nos. 9769-9797, 9799-12092.
P 44507 chassi Nos. 4811-8412.
P 44508 chassi Nos. 4810-8451.
P 44511 up to chassi No. 3795.
- P 44505 w.e.f. chassi No. 4255.
P 44506 w.e.f. chassi No. 12093.
P 44507 w.e.f. chassi No. 8413.
P 44508 w.e.f. chassi No. 8352.
P 44511 w.e.f. chassi No. 3796.
P2100, P2101.
- For vans not fitted with windshield washers.
- For vans fitted with windshield washers.
Included in set 279310 which replaces windshield wiper 94712, page 58.

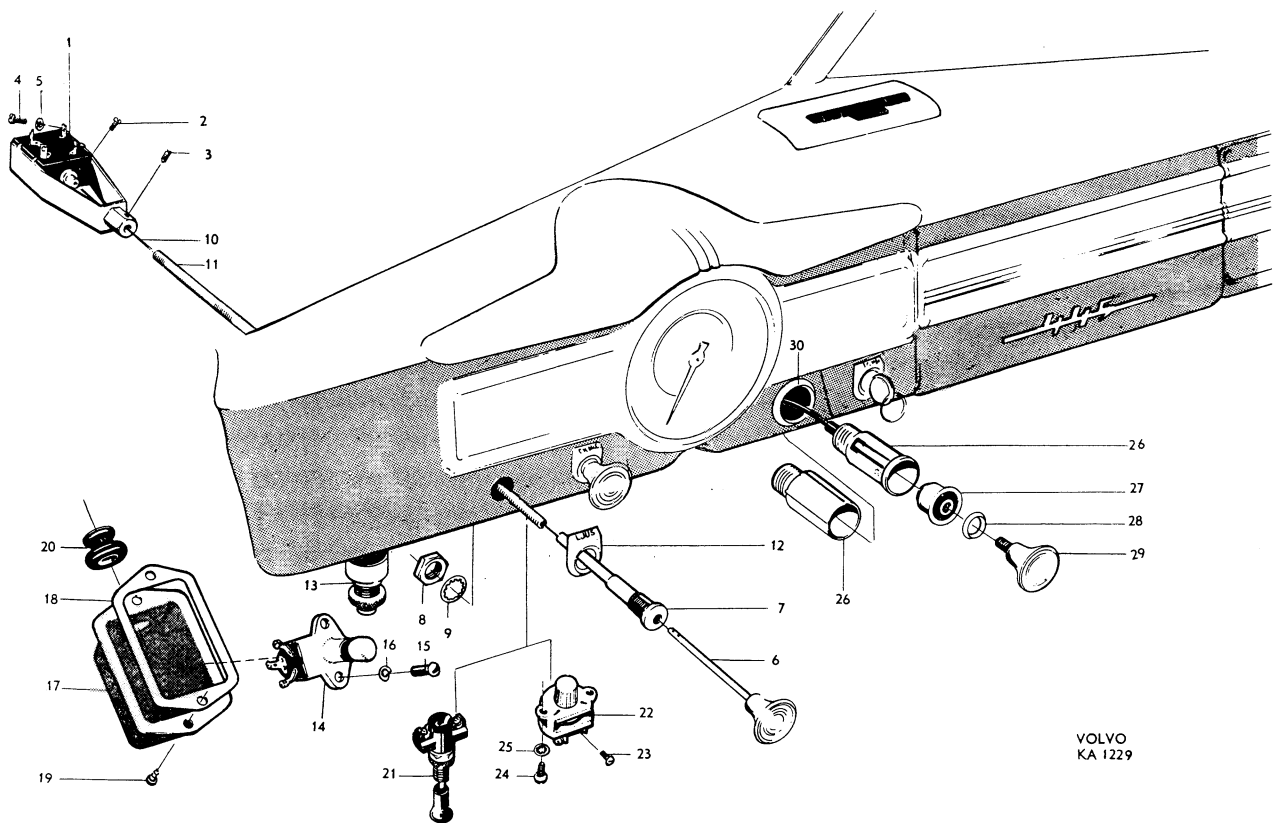
Grupp Group		3		PV 445, P 210		VOLVO	
Sida Page		Utgåva Issue		Vindrutespolare		Windshield washer	
63c		2				Reservdelskatalog Parts catalogue	
Pos Fig.	Antal Qty.	Benämning		Description		Det. nr Part No.	Anmärkning Notes
1	1	Pump med elmotor, kompl		Pump with electrical motor, cpl		661235-2	
2	1	. Hus Housing		659774-4	
3	3	. Skruv Screw		659775-1	
4	1	. Kuggjul Gear		659776-9	
5	1	. Kuggjul med axel Gear with shaft		662453-0	
6	1	. Platta, lock -hus Plate, cover -housing		659778-5	
7	erf	. Packning Gasket		659779-3	
8	1	. Lock Cover		659780-1	
9	1	. Ställskruv Set screw		659781-9	
10	3	. Skruv Screw		115116-6	
11	3	. Låsbricka Lock washer		951692-3	
12	1	. Motor, kompl Motor, cpl		662890-3	
13	1	. Hus Housing		662455-5	
14	1	. Stator Stator		662891-1	
15	2	. Skruv Screw		659785-0	
16	2	. Fjäderbricka Spring washer		906982-4	
17	2	. Ansatsbult Bolt		631708-5	
18	2	. Fjäderbricka Spring washer		906982-4	
19	1	. Isolerplatta Insulating plate		662457-1	
20	1	. Rotor Rotor		659787-6	
21	1	. Bricka Washer		659788-4	
22	1	. Borsthållare, kompl Brush retainer, cpl		662459-7	
	1	. Fjäder Spring		S E S	
23	2	. Elborste Carbon brush		662460-5	
24	2	. Distanshylsa Spacer sleeve		631709-3	
25	2	. Mutter Nut		662461-3	
26	2	. Bricka Washer		940120-9	
27	1	. Kåpa Casing		659792-6	
28	1	. Mutter Nut		659793-4	
29	1	. Fjäderbricka Spring washer		659794-2	
30	1	Vattenbehållare, kompl		Reservoir, cpl		666977-4	-659810
31	1	. Nippel Nipple		663641-9	
32	0,11m	. Plastslang Plastic hose		192581-7	
33	1	. Backventil Check valve		667352-9	
34	1	Konsol		Bracket		659809-8	
35	2	Skruv		Screw		190364-0	
	1	Slang		Hose		663642-7	659246- tid utf early prod
	1	Nippel		Nipple		663641-9	tid utf early prod
36	erf	Gummislang		Rubber hose		191472-0	
	1	Backventil		Check valve		659540-9	tid utf early prod
37	1	Vinkelrör		Elbow		659285-1	
38	1	Gummibussning		Rubber bushing		40136-4	
39	1	Trevägsförgrening		Three-way junction		659248-9	
40	0,35m	Plastslang		Plastic hose		192580-9	-659250-
41	0,5m	Plastslang		Plastic hose		192580-9	-659247-
42	2	Munstycke		Jet		658927-9	
	2	Skruv		Screw		950021-6	tid utf early prod
	2	Mutter		Nut		940092-0	tid utf early prod
	2	Fjäderbricka		Spring washer		906985-7	tid utf early prod
43	2	Skruv		Screw		955140-9	sen utf late prod
44		Strömställare		Switch			Se sida 63a See page 63a



Grupp Group 3		PV 445, P 210			VOLVO Reservdelskatalog Parts catalogue	
Sida Page 64	Utgåva Issue 2	Strömställare	Switches			
Pos Fig.	Antal Qty.	Benämning	Description	Det. nr Part No.	Anmärkning Notes	
1	1	Ljusomkopplare, kompl.	Light switch, cpl.	651810	1)	
2	1	. Låsskruv (för tråd)	. Lock screw (for cable)	14102		
3	1	. Låsskruv (för spiral)	. Lock screw (for sheath)	14836		
4	5	Skruv	Screw	115114	1)	
5	5	Fjäderbricka	Spring washer	906983	1)	
	1	Draganordning, kompl.	Push-pull mechanism, cpl.	89999	1)	
6	1	. Knopp	. Button	88462		
7	1	. Hylsa	. Sleeve	309832		
8	1	. Mutter	. Nut	951209		
9	1	. Lösbricka	. Lock washer	951699		
10	erf	. Tråd	. Cable	55192		
11	erf	. Spiral	. Sheath	88783		
	1	Ljusomkopplare	Light switch	660693	2,5)	
	1	Mutter	Nut	654442	2,5)	
	1	Knopp	Button	658191	2,5)	
12	1	Skylt "ljus"	"Ljus" embellisher	304175	1)	
	1	Skylt "ljus"	"Ljus" embellisher	656183	2,5)	
	1	Skylt "light"	"Light" embellisher	651789	3)	
	1	Skylt "light"	"Light" embellisher	656237	4,5)	
13	1	Startknapp	Starter button		Se sida 14. See page 14.	
	1	Startlås	Starter switch		Se sida 14. See page 14.	
14	1	Avbländningsomkopplare	Foot dipper switch	307785	1)	
15	2	Skruv	Screw	14081	1)	
16	2	Fjäderbricka	Spring washer	906988	1)	
17	1	Kåpa	Casing	87481	1)	
18	1	Packning	Gasket	87482	1)	
19	2	Skruv	Screw	955125	1)	
20	1	Gummibussning	Rubber bushing	87687	1)	

- P 44505 t.o.m. chassi nr 4254.
P 44506 t.o.m. chassi nr 12092.
P 44507 t.o.m. chassi nr 8412.
P 44508 t.o.m. chassi nr 8351.
P 44511 t.o.m. chassi nr 3795.
- P 44505 fr.o.m. chassi nr 4255.
P 44506 fr.o.m. chassi nr 12093.
P 44507 fr.o.m. chassi nr 8413.
P 44508 fr.o.m. chassi nr 8352.
P 44511 fr.o.m. chassi nr 3796.
- P 44508 t.o.m. chassi nr 8351.
- P 44508 fr.o.m. chassi nr 8352.
- P 2100-2101.

- P 44505 up to chassis No. 4254.
P 44506 up to chassis No. 12092.
P 44507 up to chassis No. 8412.
P 44508 up to chassis No. 8351.
P 44511 up to chassis No. 3795.
- P 44505 w.e.f. chassis No. 4255.
P 44506 w.e.f. chassis No. 12093.
P 44507 w.e.f. chassis No. 8413.
P 44508 w.e.f. chassis No. 8352.
P 44511 w.e.f. chassis No. 3796.
- P 44508 up to chassis No. 8351.
- P 44508 w.e.f. chassis No. 8352.
- P 2100-2101.



VOLVO
KA 1229

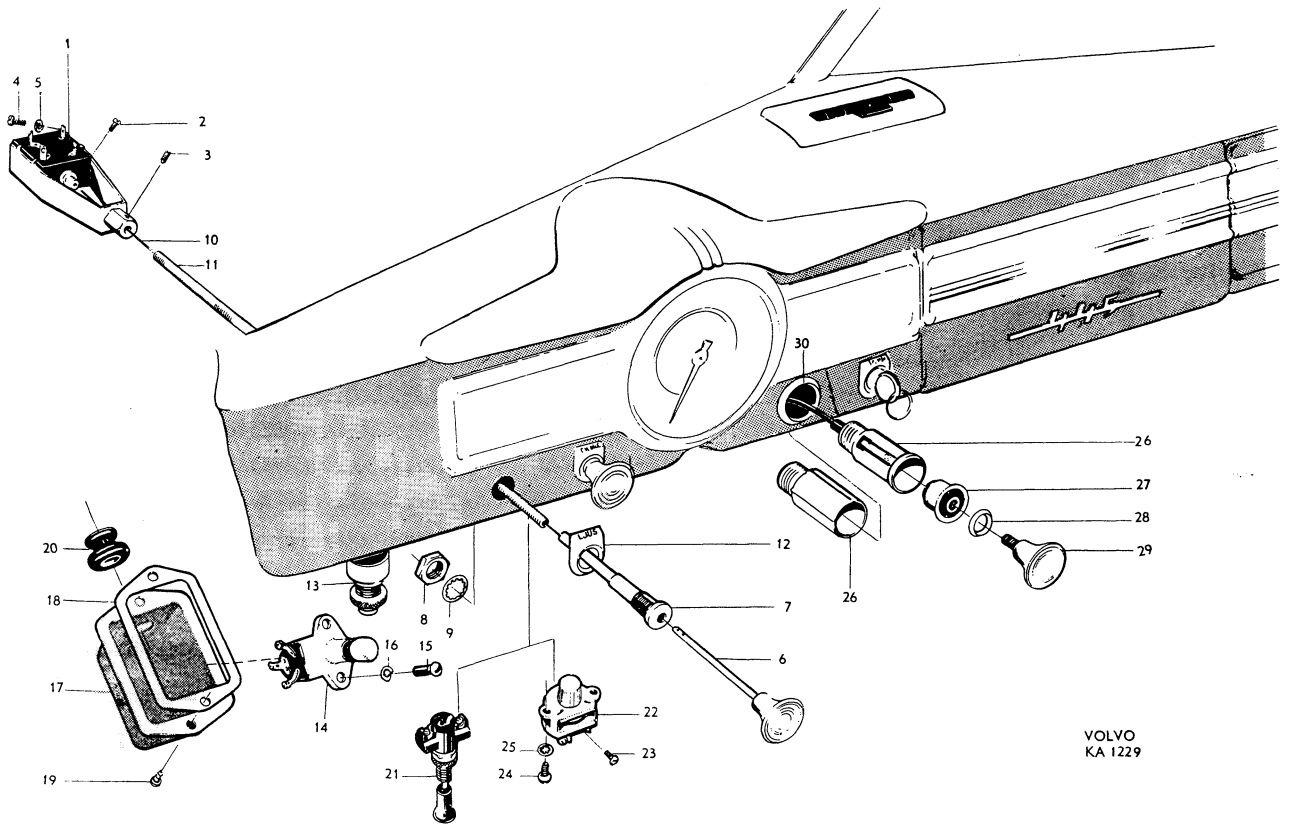
Grupp Group		3		PV 445, P 210		VOLVO	
Sida Page		66		Utgåva Issue		1	
		Strömställare, cigarettändare		Switches, cigarette lighter		Reservdelskatalog Parts catalogue	
Pos Fig.	Antal Qty.	Benämning	Description	Det. nr Part No.	Anmärkning Notes		
	1	Avbländningsomkopplare	Foot-dipper switch	659014	6)		
	2	Skruv	Screw	950231	6)		
	2	Mutter	Nut	190320	6)		
		Dörrkontakt	Door contact			Se sida 56. See page 56.	
21	1	Strömställare (instrumentbelysning)	Switch (instrument lighting)	323968	2)		
22	1	Strömställare (instrumentbelysning)	Switch (instrument lighting)	88281	3)		
23	2	Skruv	Screw	950008	3)		
24	2	Skruv	Screw	115114	3)		
25	2	Låsbricka	Lock washer	951692	3)		
		Strömställare (vindrutetorkare)	Switch (windshield wiper)			Se sida 63. See page 63.	
		Strömställare (värmeelement)	Switch (heater unit)			Se grupp 9. See Group 9.	
	1	Cigarettändare, kmpl.	Cigarette lighter, cpl.	79832	4) *		
	1	Cigarettändare, kmpl.	Cigarette lighter, cpl.	279700	6) *		
26	1	. Hylsa	. Sleeve	93932			
27	1	. Glödkropp	. Glow element	93931			
28	1	. Bricka	. Washer	93554			
29	1	. Knopp, förnicklad	. Button, nickled	88592			
	1	. Knopp, svart	. Button, black	654282			
30	1	. Prydnadsbricka	. Embellisher	654444	5)		

1. P 44505 fr.o.m. chassi nr 4255.
P 44506 fr.o.m. chassi nr 12093.
P 44507 fr.o.m. chassi nr 8413.
P 44508 fr.o.m. chassi nr 8352.
P 44511 fr.o.m. chassi nr 3796.
2. P 44511 t.o.m. chassi nr 500.
3. P 44505 t.o.m. chassi nr 4254.
P 44506 t.o.m. chassi nr 12092.
P 44507 t.o.m. chassi nr 8412.
P 44508 t.o.m. chassi nr 8351.
P 44511 chassi nr 501-3795.
4. P 44505 t.o.m. chassi nr 4254.
P 44506 t.o.m. chassi nr 12092.
P 44507 t.o.m. chassi nr 8412.
P 44508 t.o.m. chassi nr 8351.
P 44511 t.o.m. chassi nr 3795.
5. Ingår ej i cigarettändare, kmpl. 79832.
6. P 2100-2101.

* Extra utrustning.

1. P 44505 w.e.f. chassis No. 4255.
P 44506 w.e.f. chassis No. 12093.
P 44507 w.e.f. chassis No. 8413.
P 44508 w.e.f. chassis No. 8352.
P 44511 w.e.f. chassis No. 3796.
2. P 44511 up to chassis No. 500.
3. P 44505 up to chassis No. 4254.
P 44506 up to chassis No. 12092.
P 44507 up to chassis No. 8412.
P 44508 up to chassis No. 8351.
P 44511 chassis Nos. 501-3795.
4. P 44505 up to chassis No. 4254.
P 44506 up to chassis No. 12092.
P 44507 up to chassis No. 8412.
P 44508 up to chassis No. 8351.
P 44511 up to chassis No. 3795.
5. Not included in cpl. cigarette lighter 79832.
6. P 2100-2101.

* Extra equipment.

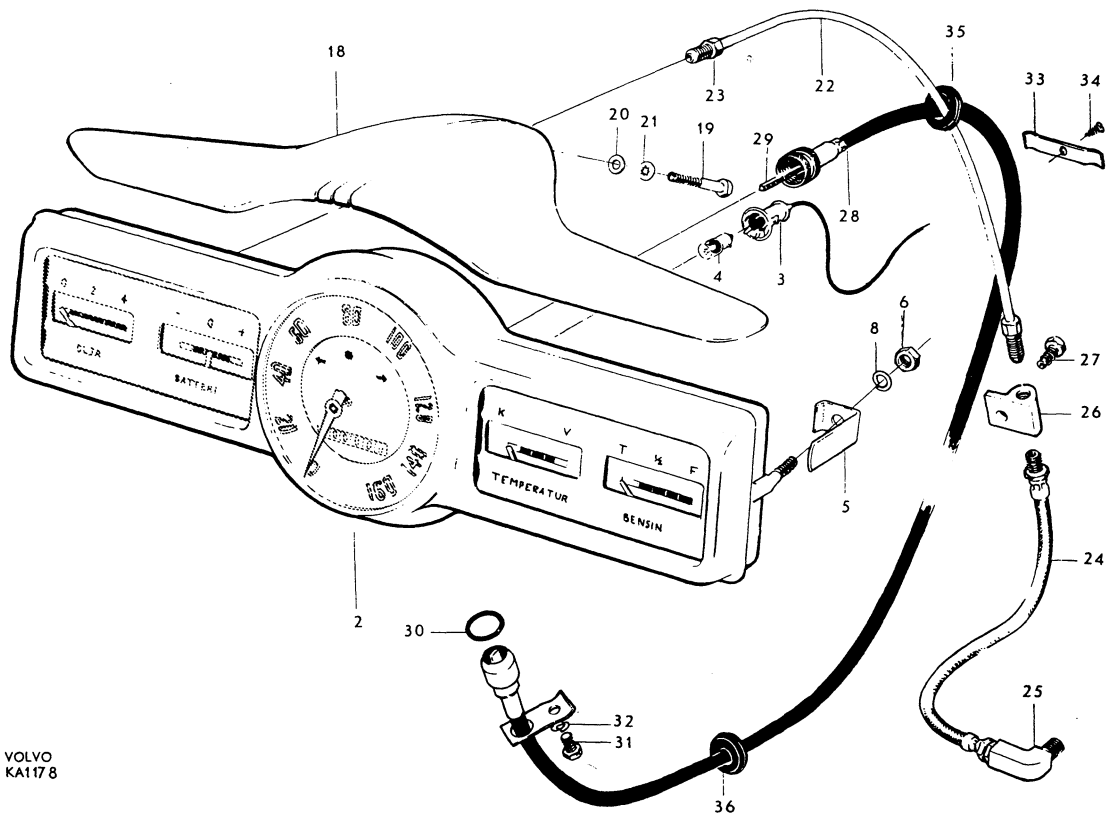
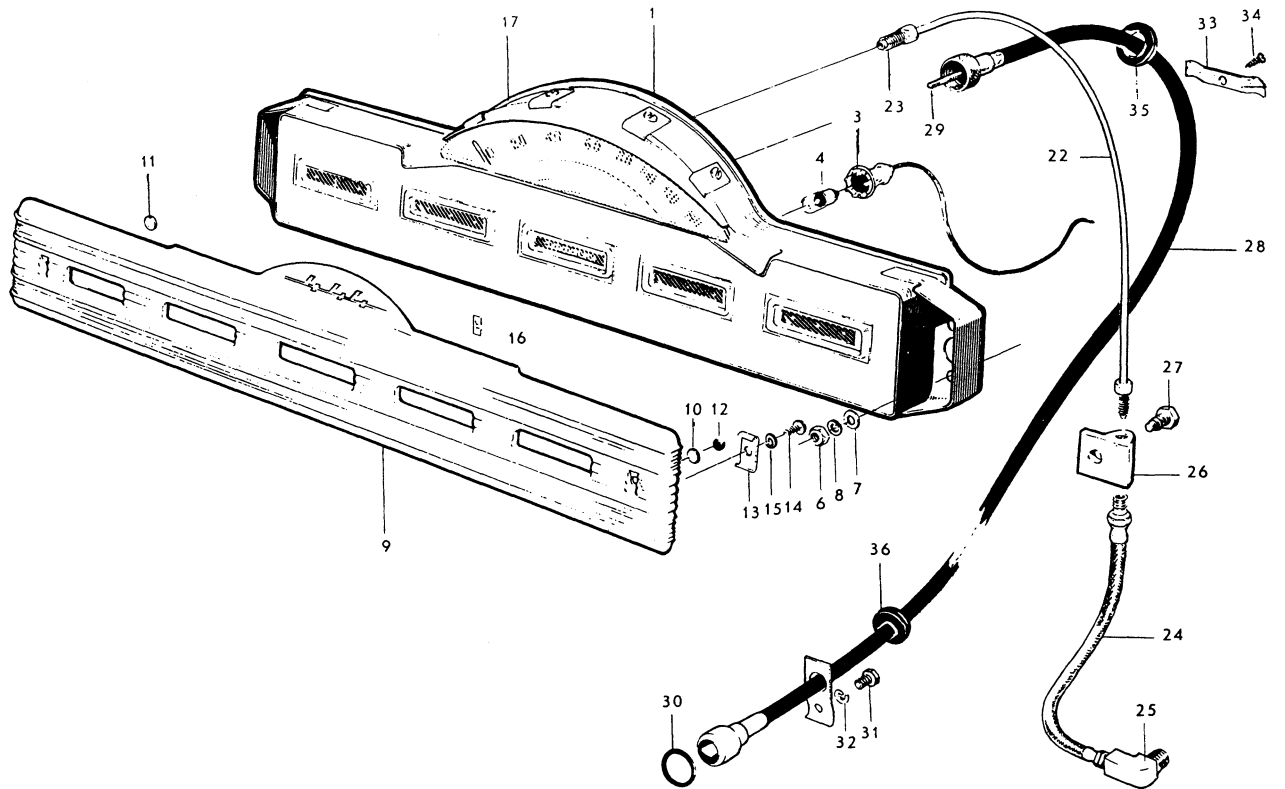


VOLVO
KA 1229

Grupp Group		3						PV 445, P 210			VOLVO Reservdelskatalog Parts catalogue	
Sida Page		Utgåva Issue		Instrument med monteringsdetaljer			Combined instrument and mounting components					
Pos Fig.	Antal Qty.						Benämning	Description	Det. nr Part No.	Anmärkning Notes		
	88180	88181	89242	89960	656087	651788					656092	
1	1						Instrument, km-indelat, kompl. . Detaljer, se sida 72	Comb. instr. (km.), cpl. Components, see page 72	88180-5	1)		
2		1					Instrument, km-indelat, kompl. . Detaljer, se sida 73	Comb. instr. (km.), cpl. Components, see page 73	88181-3	2,3)		
			1				Instrument, km-indelat, kompl.	Comb. instr. (km.), cpl. ...	89242-2	4,5)		
				1			Instrument, km-indelat, kompl.	Comb. instr. (km.), cpl. ...	89960-9	6)		
					1		Instrument, km-indelat, kompl.	Comb. instr. (km.), cpl. ...	656087-4	7)		
						1	Instrument, miles-indelat, kompl.	Comb. instr. (mls.), cpl.	651788-2	8)		
						1	Instrument, miles-indelat, kompl. . Detaljer, se sida 74	Comb. instr. (mls.), cpl. . Components, see page 74	656092-4	9)		
3							Lamphållare	Bulb socket		Se sida 80. See page 80.		
4	2	4	5	5	5	5	Glödlampa	Bulb	19901-8			
5		2	2	2	2	2	Klammer	Clamp	94517-0			
6	4		2	2	2	2	Mutter	Nut	906574-9			
		2					Mutter	Nut	151214-4			
7	4						Bricka	Washer	18709-6			
8	4	2	2	2	2	2	Fjäderbricka	Spring washer	906985-7			
9	1						Instrumentsköld, kompl. ..	Instrument cover-plate, cpl.	87675-5			
10	1						. Glas, grönt Lens, green	87634-2			
11	1						. Glas, rött Lens, red	87635-9			
12	2						Gummibuffert	Rubber cushion	86676-4			
13	2						Fästbygel	Anchorage brace	86838-0			
14	2						Skruv	Bolt	14012-9			
15	2						Fjäderbricka	Spring washer	951692-3			
16	1						Snabbmutter	Speed nut	92397-0			
17	1						Skärm	Shield	87547-6			
18		1	1	1	1	1	Skärm	Shield	94516-2			
19		1	1	1	1	1	Skruv	Screw	902259-1	10)		
		1	1	1	1	1	Mutter, tid. utf.	Nut, early prod.	906575-6			
20		1	1	1	1	1	Bricka	Washer	11961-0			
21		1	1	1	1	1	Låsbricka	Lock washer	951695-6			

- P 44511 t.o.m. chassi nr 500. Lagerföres ej.
- P 44505 t.o.m. chassi nr 37.
P 44506 t.o.m. chassi nr 927 utom nr 909, 913, 924.
P 44511 chassi nr 501-2937.
- Ersättes av 1 st 89960, 1 st 89243, 2 st 19901 och 2 st 906574.
- P 44505 chassi nr 38-1152 utom nr 868-902, 1022, 1083-1138.
P 44506 chassi nr 909, 913, 924, 928-4206, 4211-4237, 4240-5090, 5092-5468, 5478-5487, 5919-6013, 6015-6043.
P 44507 t.o.m. chassi nr 852 utom nr 527-791.
P 44511 chassi nr 2938-3453.
- Ersättes av 89960.
- P 44505 chassi nr 1153-2864 samt nr 868-902, 1022, 1083-1138.
P 44506 chassi nr 4207-4210, 4238-4239, 5091, 5469-5477, 5488-5918, 6014, 6044-9486.
P 44507 chassi nr 527-791, 853-4459.
P 44511 chassi nr 3454-3665.
Ersättes av 656087-4.
- P 44505 fr.o.m. chassi nr 2865.
P 44506 fr.o.m. chassi nr 9487.
P 44507 fr.o.m. chassi nr 4460.
P 44511 fr.o.m. chassi nr 3666.
- P 44508 t.o.m. chassi nr 4215. Ersättes av 656092-4.
- P 44508 fr.o.m. chassi nr 4216.
- Ersätter tid. pinnskruv och mutter.

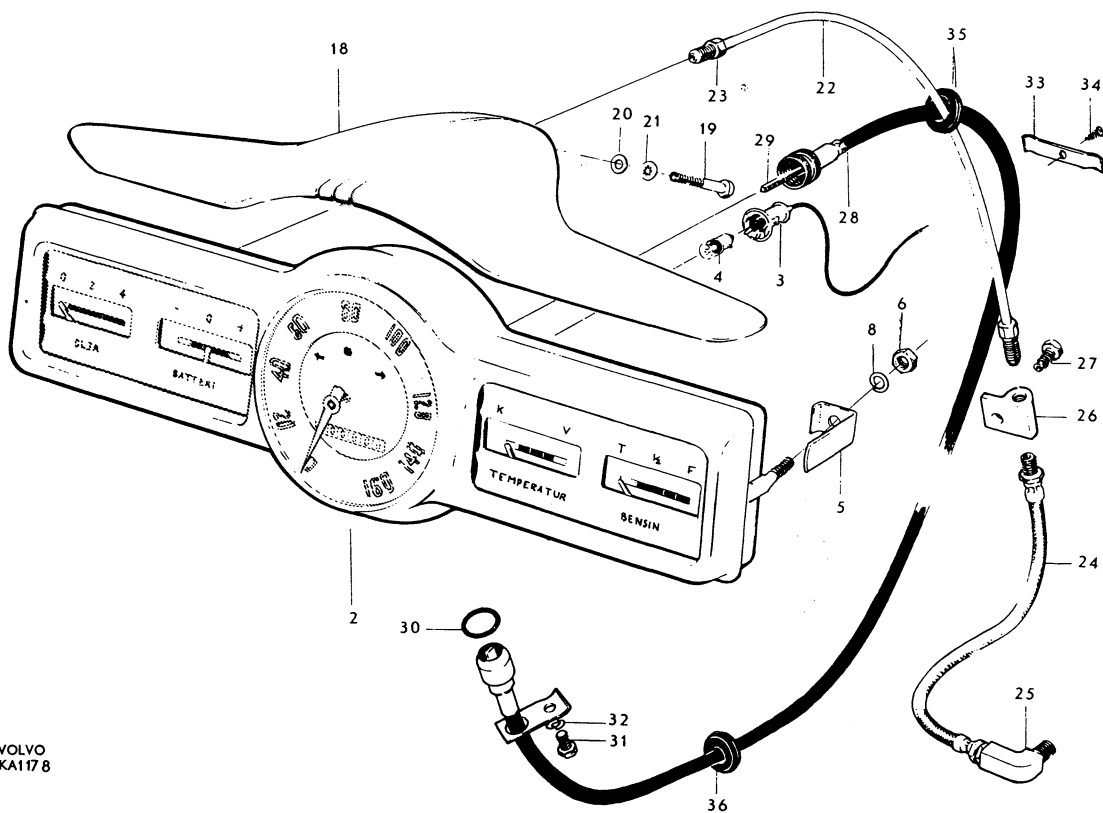
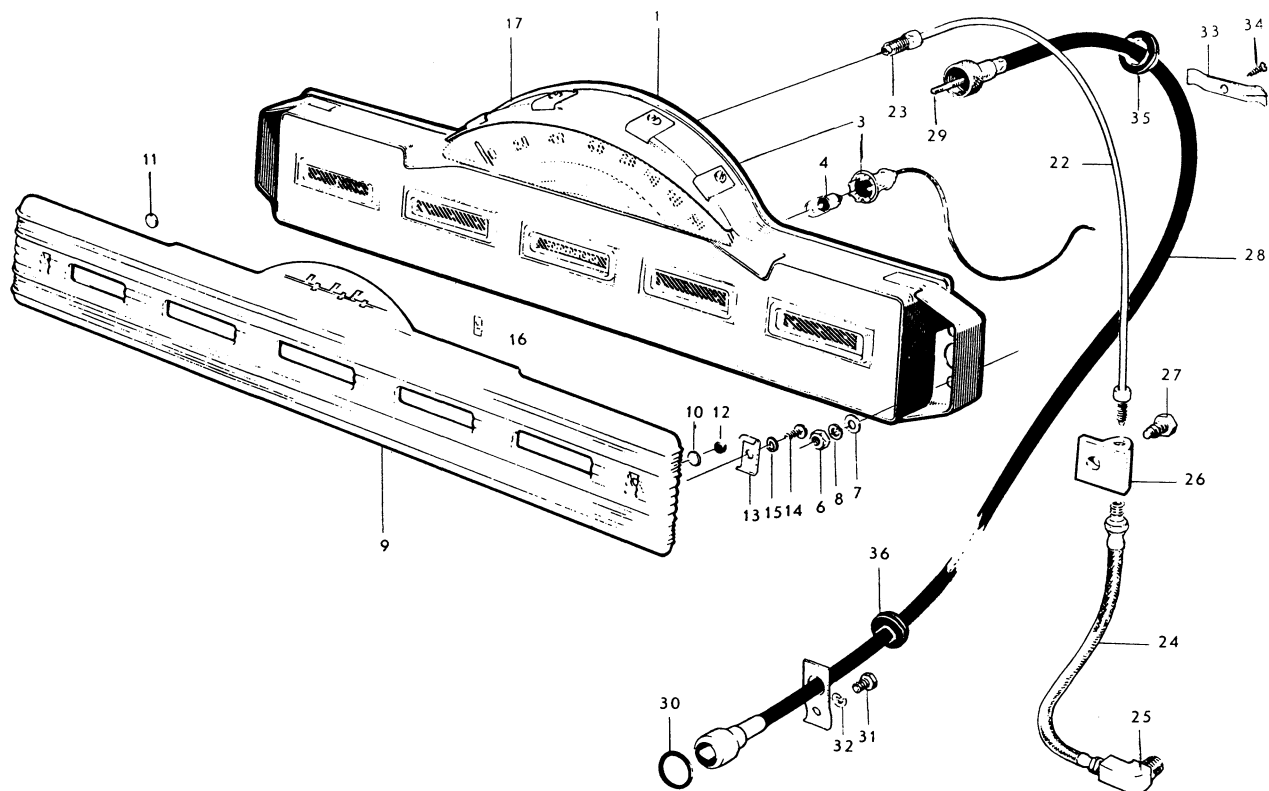
- P 44511 up to chassis No. 500. Not stocked.
- P 44505 up to chassis No. 37.
P 44506 up to chassis No. 927 except Nos. 909, 913, 924.
P 44511 chassis Nos. 501-2937.
- Replaced by 1 pc. 89960, 1 pc. 89243, 2 pcs. 19901 and 2 pcs. 906574
- P 44505 chassis Nos. 38-1152 except Nos. 868-902, 1022, 1083-1138.
P 44506 chassis Nos. 909, 913, 924, 928-4206, 4211-4237, 4240-5090, 5092-5468, 5478-5487, 5919-6013, 6015-6043.
P 44507 up to chassis No. 852 except Nos. 527-791.
P 44511 chassis Nos. 2938-3453.
- Replaced by 89960.
- P 44505 chassis Nos. 1153-2864 as well as 868-902, 1022, 1083-1138.
P 44506 chassis Nos. 4207-4210, 4238-4239, 5091, 5469-5477, 5488-5918, 6014, 6044-9486.
P 44507 chassis Nos. 527-791, 853-4459.
P 44511 chassis Nos. 3454-3665.
Replaced by 656087-4.
- P 44505 w.e.f. chassis No. 2865.
P 44506 w.e.f. chassis No. 9487.
P 44507 w.e.f. chassis No. 4460.
P 4511 w.e.f. chassis No. 3666.
- P 44508 up to chassis No. 4215. Replaced by 656092-4.
- P 44508 w.e.f. chassis No. 4216.
- Replaces early prod. stud and nut.



Grupp Group		3						PV 445, P 210		VOLVO	
Sida Page	Utgåva Issue	70						2		Reservdelskatalog Parts catalogue	
Instrument med monteringsdetaljer								Combined instrument and mounting components			
Pos Fig.	Antal Qty.							Benämning	Description	Det. nr Part No.	Anmärkning Notes
	88180	88181	89242	89960	656087	651788	656092				
22	erf	erf	erf	erf	erf	erf	erf	Stålrör	Steel piping	954312	
23	2	2	2	2	2	2	2	Förskruvningsmutter	Screw union	26699	
24	1	1	1	1	1	1	1	Slang	Hose	87970	
25	1	1	1	1	1	1	1	Vinkelförskruvning	Elbow union	180110	
26	1	1	1	1	1	1	1	Förskruvning	Screw union	88018	
27	1	1	1	1	1	1	1	Skruv	Nut	190666	
28	1	1						Hastighetsmätarslang, kmpl.	Speedometer cable, cpl.	87998	1)
			1	1	1	1	1	Hastighetsmätarslang, kmpl.	Speedometer cable, cpl.	89243	2)
29	1	1						. Drivlina Drive cable	86714	1)
			1	1	1	1	1	. Drivlina Drive cable	89454	2)
30	1	1	1	1	1	1	1	Packning	Gasket	191058	
31	1	1	1	1	1	1	1	Skruv	Bolt	902251	3)
	1	1	1	1	1	1	1	Skruv	Bolt	921804	4)
32	1	1	1	1	1	1	1	Fjäderbricka	Spring washer	906987	3)
	1	1	1	1	1	1	1	Fjäderbricka	Spring washer	906988	4)
33	1	1	1	1	1	1	1	Klamma	Clamp	18394	
34	1	1	1	1	1	1	1	Skruv	Screw	955119	
35	1	1	1	1	1	1	1	Gummibussning	Rubber bushing	87841	
36	1	1	1	1	1	1	1	Gummiskydd	Protector	89047	4)

- P 44505 t.o.m. chassi nr 37.
P 44506 t.o.m. chassi nr 927 utom nr 909, 913, 924.
P 44511 t.o.m. chassi nr 2937.
- P 44505 fr.o.m. chassi nr 38.
P 44506 fr.o.m. chassi nr 928 samt nr 909, 913, 924.
P 44507-44508.
P 44511 fr.o.m. chassi nr 2938.
P2100, P2101.
- Monteras i samband med samtliga växellådor utom M4 växellåda.
- Monteras i samband med M4 växellåda.

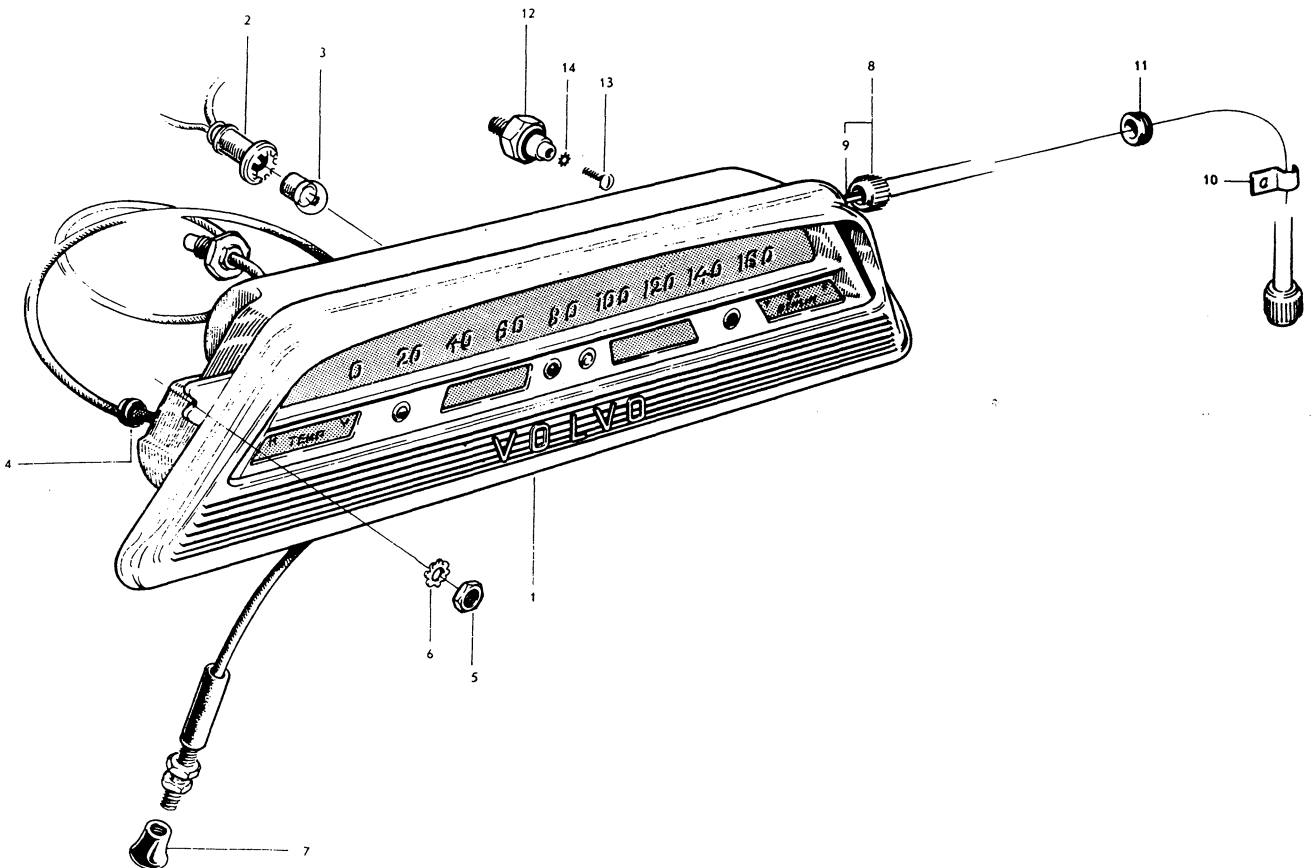
- P 44505 up to chassis No. 37.
P 44506 up to chassis No. 927 except Nos. 909, 913, 924.
P 44511 up to chassis No. 2937.
- P 44505 w.e.f. chassis No. 38.
P 44506 w.e.f. chassis No. 928 as well as Nos. 909, 913, 924.
P 44507-44508.
P 44511 w.e.f. chassis No. 2938.
P2100, P2101.
- Fitted in conjunction with all transmissions except M4.
- Fitted in conjunction with M4 transmission.



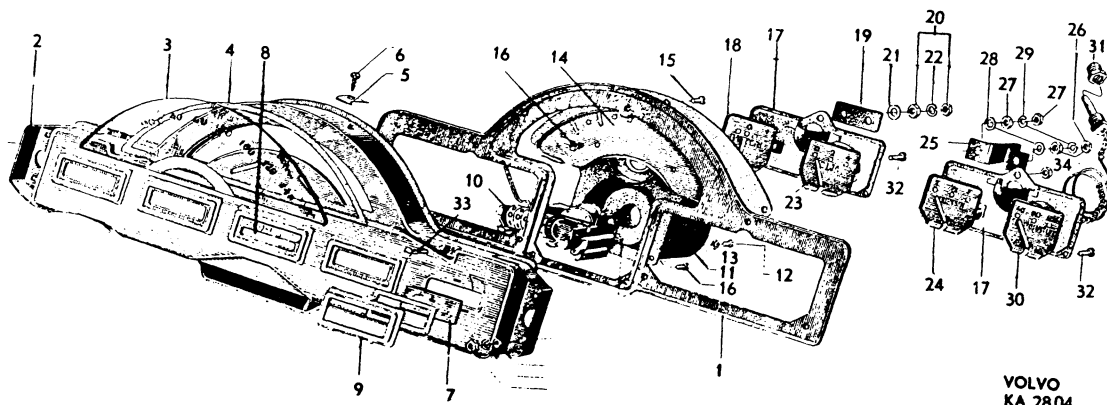
Grupp Group		3		PV 445, P 210		VOLVO Reservdelskatalog Parts catalogue	
Sida Page	71a	Utgåva Issue	2				
Pos Fig.	Antal Qty.	Benämning		Description		Det. nr Part No.	Anmärkning Notes
1	1	Instrument, km-indelat, kmpl		Instruments, km-graduated, cpl		660578-6	1)
	1	Instrument, km-indelat, kmpl		Instruments, km-graduated, cpl		668733-9	2)
	1	Instrument, miles-indelat, kmpl Detaljer se sida 75a		Instruments, miles-graduated, cpl		660579-4	
2		Lamphållare		Bulb socket			Se sida 80. See page 80.
3	6	Glödlampa		Bulb		19901-8	
4	1	Gummibussning		Rubber bushing		655727-6	
5	2	Mutter		Nut		10545-2	
6	2	Låsbricka		Lock washer		11944-6	
7	1	Knapp		Button		654447-2	
8	1	Hastighetsmätarslang, kmpl		Speedometer cable, cpl		661088-5	
9	1	. Drivlina Drive cable		661089-3	
10	1	Klammer		Clamp		18355-8	
11	1	Gummiskydd		Rubber protector		89047-5	
12	1	Oljetryckskontakt		Oil pressure contact		653874-8	
13	1	Skruv		Screw		190663-5	
14	1	Låsbricka		Lock washer		951692-3	

1. Tid utf. Graderad till 160 km/tim
2. Sen utf. Graderad till 180 km/tim

1. Early prod. Graduated to 160 kmph
2. Late prod. Graduated to 180 kmph

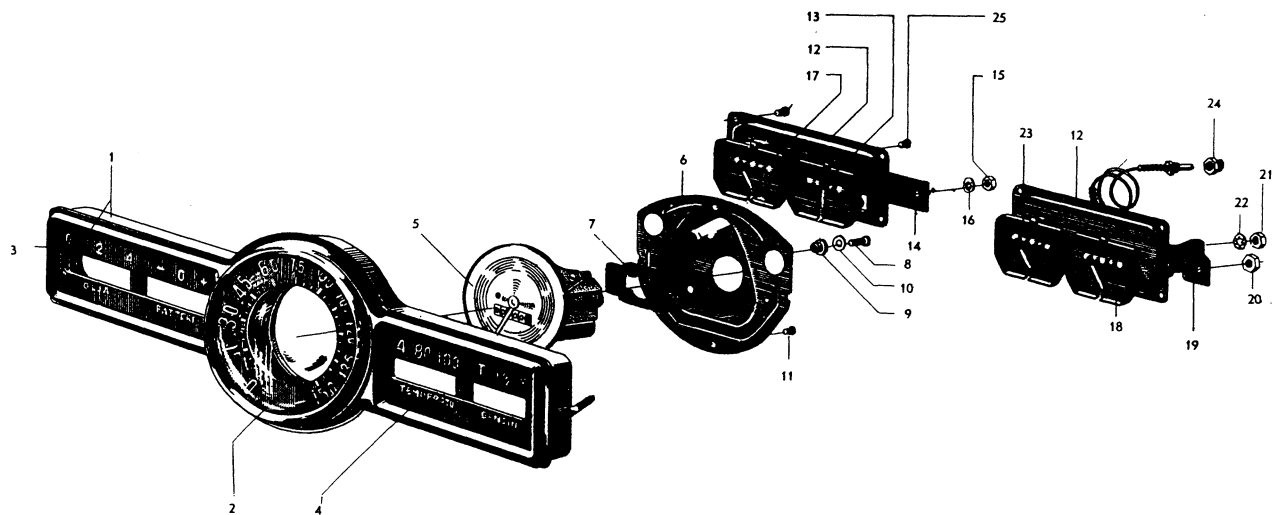


Pos Fig.	Antal Qty.	Benämning	Description	Def. nr Part No.	Anmärkning Notes
	1	Instrument, km-indelat, kmpl.	Comb. instr. (km.), cpl.	88180-5	
1	1	. Plåt, bakre Plate, rear	86613-7	
2	1	. Plåt, främre Plate, forward	S.E.S.	
3	1	. Skala Scale	88541-8	
4	1	. Packning Gasket	86616-0	
5	4	. Klammer Clamp	86617-8	
6	4	. Skruv Screw	955125-0	
7	4	. Glas Glass	86618-6	
8	1	. Glas Glass	88542-6	
9	5	. Ram Frame	86620-2	
10	1	. Hastighetsmätare, kmpl. Speedometer, cpl.	88516-0	
11	1	. Käpa Casing	S.E.S.	
12	2	. Skruv Screw	950008-3	
13	2	. Fjäderbricka Spring washer	906983-2	
14	1	. Skala Scale	88517-8	
15	3	. Skruv Screw	14172-1	l = 3
16	2	. Skruv Screw	950008-3	l = 6
17	2	. Monteringsplatta Mounting plate	86628-5	
18	1	. Amperemätare Ammeter	88519-4	
19	1	. Isolerplatta Insulating plate	83958-9	
20	4	. Mutter Nut	955844-6	151214
21	2	. Bricka Washer	120085-6	
22	4	. Låsbricka Lock washer	951693-1	
23	1	. Oljemanometer Oil pressure gauge	88520-2	
24	1	. Bensinmätare Fuel gauge	88522-8	
25	1	. Isolerplatta Insulating plate	83962-1	
26	2	. Mutter Nut	955844-6	151214
27	2	. Mutter Nut	151006-4	
28	2	. Bricka Washer	120085-6	
29	2	. Låsbricka Lock washer	951693-1	
30	1	. Temperaturmätare Temperature gauge	88523-6	
31	1	. Nippel Nipple	16212-3	
32	8	. Skruv Screw	14172-1	l = 3
33	2	. Skruv Screw	115657-9	l = 25
34	2	. Mutter Nut	151006-4	



VOLVO
KA 2804

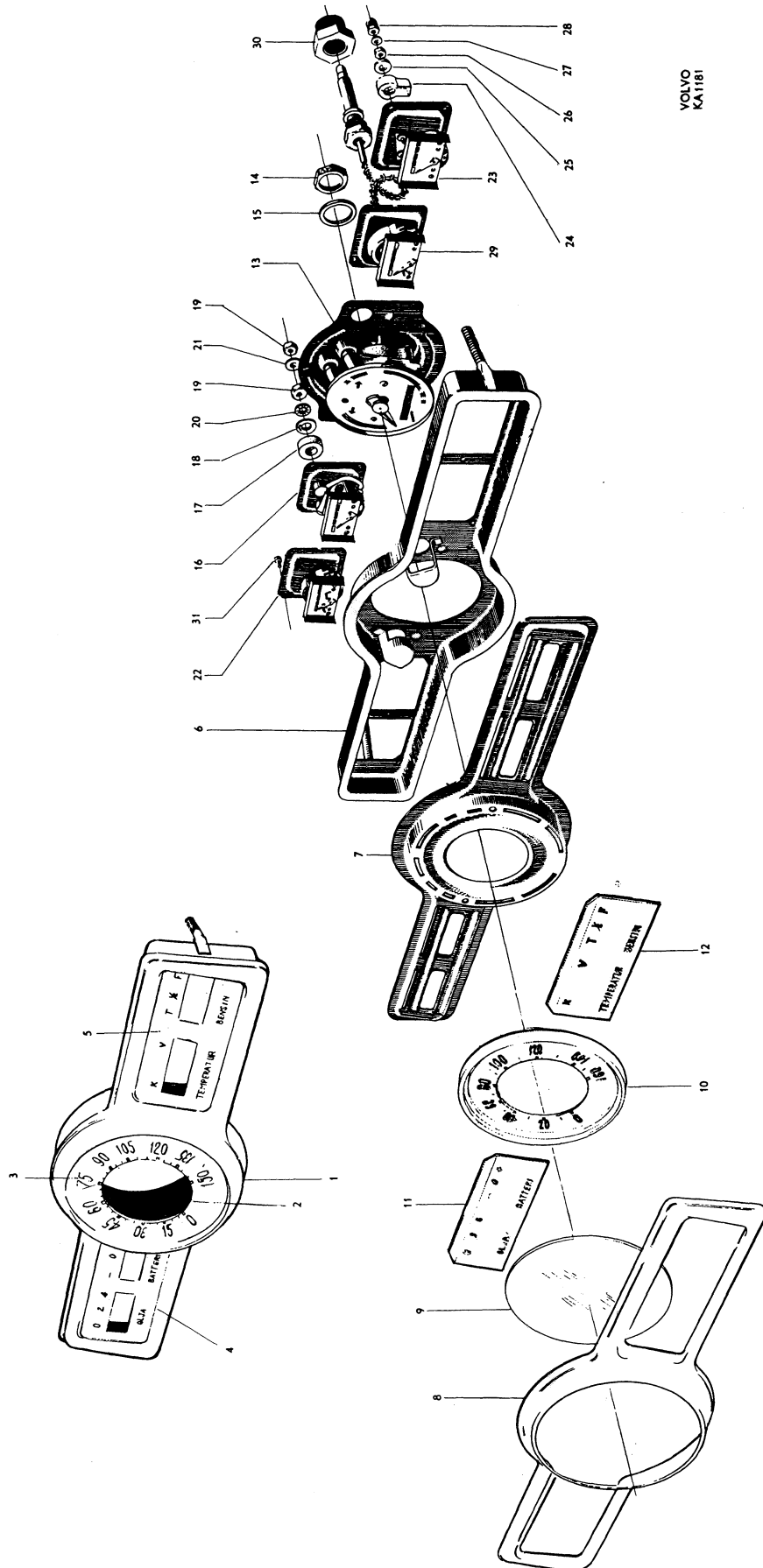
VOLVO Reservdelskatalog Parts catalogue		PV 445			Grupp Group 3
		Instrument 88181	Instrument 88181		Utgåva Issue 1
					Sida Page 73
Pos Fig.	Antal Qty.	Benämning	Description	Det. nr Part No.	Anmärkning Notes
1	1	Instrument, km-indelat, kompl.	Comb. instr. (km.), cpl.	88181	
1	1	. Käpa	. Casing	88665	
2	1	. Glas	. Glass	88666	
3	1	. Glas	. Glass	88667	
4	1	. Glas	. Glass	88668	
5	1	. Hastighetsmätare, kompl.	. Speedometer, cpl.	88621	
6	1	. . Käpa	. . Casing	S.E.S.	
7	1	. . Gummipackning	. . Rubber packing	88623	
8	2	. . Skruv	. . Screw	950011	
9	2	. . Gummibricka	. . Rubber washer	83967	
10	2	. . Bricka	. . Washer	83966	
11	2	. Skruv	. Screw	14172	
12	2	. Monteringsplatta	. Mounting plate	88624	
13	1	. Amperemätare	. Ammeter	88625	
14	1	. Isolerplatta	. Insulating plate	83958	
15	2	. Mutter	. Nut	151214	
16	2	. Låsbricka	. Lock washer	951693	
17	1	. Oljemätare	. Oil pressure gauge	88627	
18	1	. Bensinmätare	. Fuel gauge	88628	
19	1	. Isolerplatta	. Insulating plate	83962	
20	1	. Mutter	. Nut	151214	
21	1	. Mutter	. Nut	151006	
22	2	. Låsbricka	. Lock washer	951693	
23	1	. Temperaturmätare	. Temperature gauge	88629	
24	1	. Nippel	. Nipple	16212	
25	8	. Skruv	. Screw	14172	



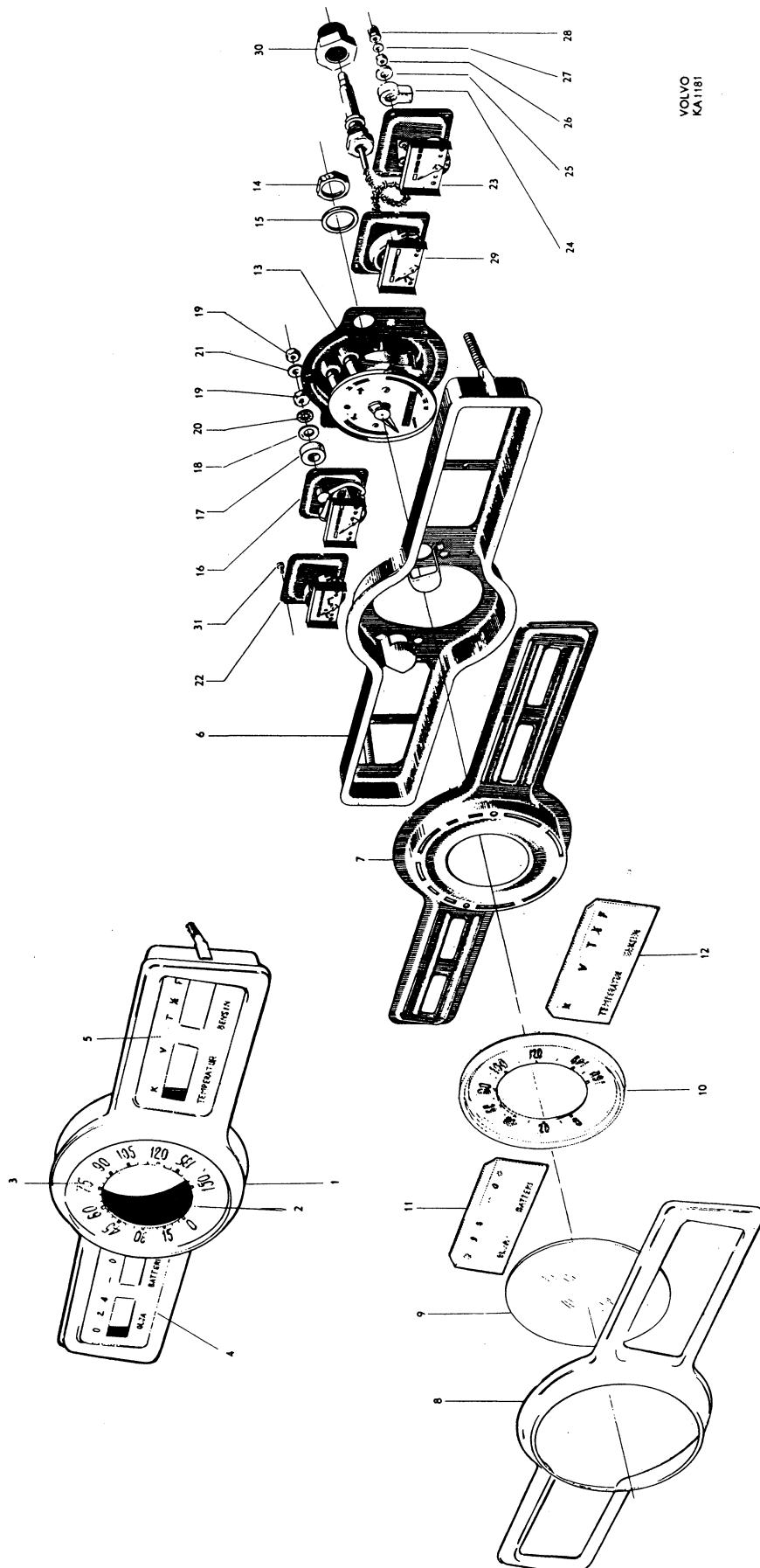
Grupp Group		3					PV 445, P 210			VOLVO Reservdelskatalog Parts catalogue	
Sida Page		Utgåva Issue					Instrument 89242, 89960, 651788, 656087, 656092			Instruments 89242, 89960, 651788, 656087, 656092	
Pos Fig.	Antal Qty.					Benämning	Description	Det. nr Part No.	Anmärkning Notes		
	89242	89960	656087	651788	656092						
	1					Instrument, km-indelat, kmpl.	Comb. instr. (km.), cpl.	89242-2			
		1				Instrument, km-indelat, kmpl.	Comb. instr. (km.), cpl.	89960-9			
			1			Instrument, km-indelat, kmpl.	Comb. instr. (km.), cpl.	656087-4			
				1		Instrument, miles-indelat, kmpl.	Comb. instr. (mls.), cpl. .	651788-2			
					1	Instrument, miles-indelat, kmpl.	Comb. instr. (mls.), cpl. .	656092-4			
1	1					. Kåpa, kmpl. Casing, cpl.	89416-2			
2	1					. . Glas Glass	88666-3			
3	1					. . Skala Scale	89419-6			
4	1					. . Glas Glass	89420-4			
5	1					. . Glas Glass	89421-2			
6		1	1	1	1	. Kåpa, bakre Casing, rear	89976-5			
7		1	1	1	1	. Avskärmningsplåt Masking plate	658288-6			
8		1	1	1	1	. Kåpa, främre Casing, forward	89977-3			
9		1	1	1	1	. Glas Glass	88666-3			
10		1				. Skala Scale	89419-6			
			1			. Skala Scale	656091-6			
				1	1	. Skala Scale	651928-4			
11		1				. Glas Glass	89420-4			
			1			. Glas Glass	656089-0			
				1		. Glas Glass	651929-2			
12		1	1			. Glas Glass	656093-2			
				1	1	. Glas Glass	89421-2			
13	1	1				. Hastighetsmätare, kmpl.	. Speedometer, cpl.	89422-0	1)		
			1			. Hastighetsmätare, kmpl. Speedometer, cpl.	656090-8			
				1	1	. Hastighetsmätare, kmpl. Speedometer, cpl.	651931-8			
14	1	1	1	1	1	. . Mutter Nut	150139-4			
15	1	1	1	1	1	. . Bricka Washer	120647-3			
16	1					. Amperemätare, kmpl. Ammeter, cpl.	89423-8			
		1	1	1	1	. Amperemätare, kmpl. Ammeter, cpl.	89966-6			
17	2	2	2	2	2	. . Isolerbricka Insulating washer	89424-6			
18	2	2	2	2	2	. . Bricka Washer	120608-5			
19	4	4	4	4	4	. . Mutter Nut	906546-7			
20	2	2	2	2	2	. . Lösbricka Lock washer	951693-1			
21	2	2	2	2	2	. . Bricka Washer	11988-3			
22	1					. Oljemanometer Oil pressure gauge	89425-3			
		1		1		. Oljemanometer Oil pressure gauge	89967-4	2)		
			1	1		. Oljemanometer Oil pressure gauge	656088-2			

1. Ersättes av hastighetsmätare 656090-8 och 1 st skala 656091-6.
2. Ersättes av oljemanometer 656088-2 och 1 st. glas 656089-0, utom för USA- vagnar där glas 656093-2 monteras.

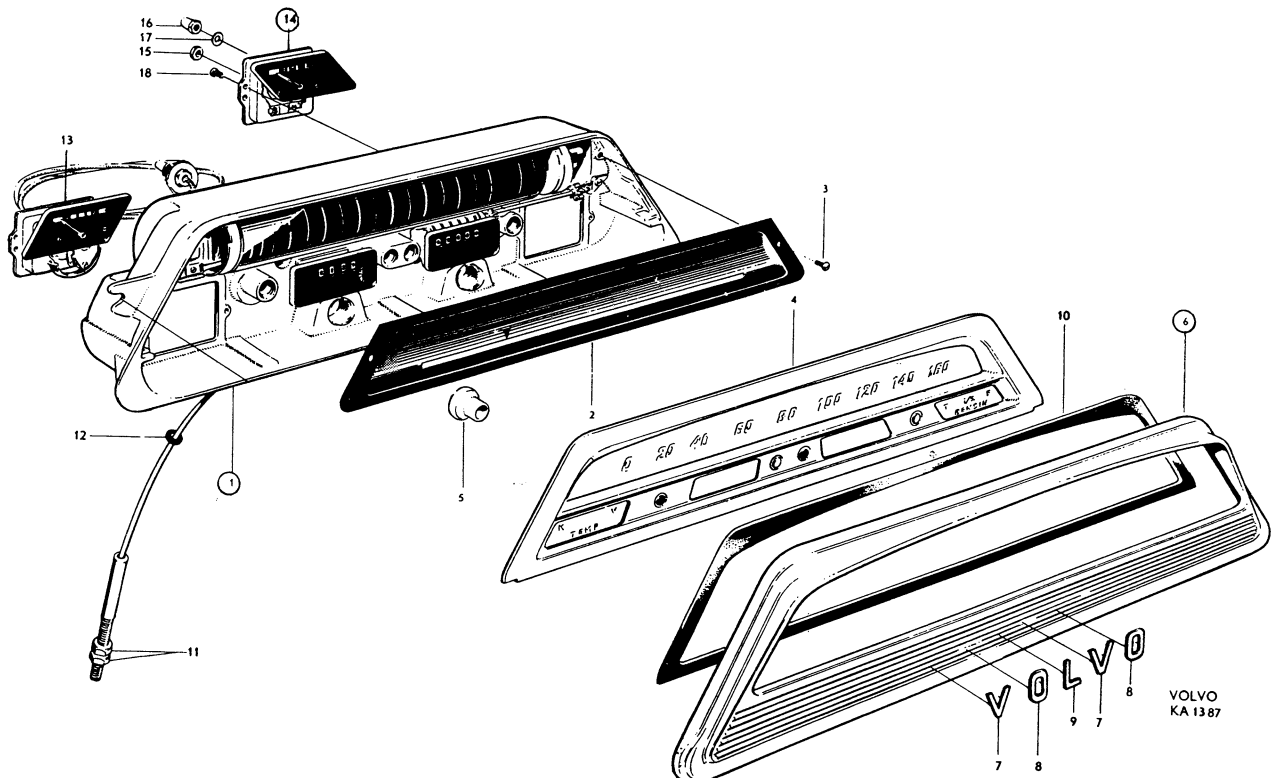
1. Replaced by speedometer 656090-8 and 1 scale 656091-6.
2. Replaced by oil pressure gauge 656088-2 and 1 lens 656089-0, except for cars in North America where lens 656093-2 is fitted.



Grupp Group		3					PV 445, P 210 .Instrument 89242, 89960, 651788, 656087, 656092			Instruments 89242, 89960, 651788, 656087, 656092			VOLVO Reservdelskatalog Parts catalogue		
Sida Page	74b	Utgåva Issue		1											
Pos Fig.	Antal Qty.					Benämning	Description	Def. nr Part No.	Anmärkning Notes						
	89242	89960	656087	651788	656092										
23	1					. Bensinmätare, kompl. Fuel gauge, cpl.	89426-1							
			1	1	1	. Bensinmätare, kompl. Fuel gauge, cpl.	89968-2							
24	2	2	2	2	2	. . Skydd Mask	89427-9							
25	2	2	2	2	2	. . Bricka Washer	18709-6							
26	3	3	3	3	3	. . Mutter Nut	19629-5							
27	3	3	3	3	3	. . Bricka Washer	120080-7							
28	2	2	2	2	2	. . Mutter Nut	89428-7							
29	1					. Temperaturmätare Temperature gauge	89429-5							
		1	1	1	1	. Temperaturmätare Temperature gauge	89969-0							
30	1	1	1	1	1	. Nippel Nipple	16212-3							
31	13	13	13	13	13	. Skruv Screw	115001-0							



Grupp Group		3		PV 445, P 210 Instrument 660578, 660579 och 668733			Instrument s 660578, 660579 and 668733			VOLVO Reservdelskatalog Parts catalogue	
Sida Page	75a	Utgåva Issue	2							Det. nr Part No.	
Pos Fig.	Antal Qty.			Benämning	Description	Det. nr Part No.	Anmärkning Notes				
	660578	660579	668733								
	1			Instrument, kmpl	Instruments, cpl	660578-6					
		1		Instrument, kmpl	Instruments, cpl	660579-4					
			1	Instrument, kmpl	Instruments, cpl	668733-9					
1	1			. Hus med mätare, kmpl Housing with gauges, cpl	661444-0					
		1		. Hus med mätare, kmpl Housing with gauges, cpl	661445-7					
			1	. Hus med mätare, kmpl Housing with gauges, cpl	667548-2					
2	1	1	1	. . Bländare Mask	659227-3					
3	2	2	2	. . Skruv Screw	659228-1					
4	1			. . Glas Lens	662950-5					
			1	. . Glas Lens	662951-3					
			1	. . Glas Lens	667541-7					
5	4	4	4	. . Gummihylsa Rubber sleeve	659230-7					
6	1	1	1	. . Ram, kmpl Frame, cpl	659231-5					
7	2	2	2	. . . Bokstav, "V" Embellisher, "V"	659232-3					
8	2	2	2	. . . Bokstav, "O" Embellisher, "O"	659233-1					
9	1	1	1	. . . Bokstav, "L" Embellisher, "L"	659234-9					
10	1	1	1	. . Gummipackning Rubber gasket	656616-0					
11	2	2	2	. . Mutter Nut	150152-7					
12	1	1	1	. . Gummibussning Rubber bushing	659534-2					
13	1	1	1	. Temperaturmätare Temperature gauge	659236-4					
14	1	1	1	. Bensinmätare, kmpl Fuel gauge, cpl	659237-2					
15	1	1	1	. . Mutter Nut	150134-5					
16	2	2	2	. . Mutter Nut	89428-7					
17	3	3	3	. . Bricka Washer	120080-7					
18	4	4	4	. Skruv Screw	115201-6					



VOLVO
KA 1387

Grupp Group		3		PV 445, P 210		VOLVO Reservdelskatalog Parts catalogue	
Sida Page	76	Utgåva Issue	3				
Pos Fig.	Antal Qty.	Benämning	Description	Det. nr Part No.	Anmärkning Notes		
	1	Säkringsdosa, för 6 säkringar ,...	Fusebox, for 6 fuses	140302-1	1)		
	1	Säkringsdosa, för 6 säkringar	Fusebox, for 6 fuses	140303-9	2)		
	1	Säkringsdosa, för 6 säkringar	Fusebox, for 6 fuses	191349-0	3)		
	1	Lock	Cover	140330-2			
	1	Säkringsdosa, för 4 säkringar	Fusebox, for 4 fuses	191202-1	4)		
	1	Lock	Cover	191206-2	4)		
erf		Säkring, 8 A	Fuse, 8-A	11433-0			
erf		Säkring, 25 A	Fuse, 25-A	11434-8			
erf		Distansbleck	Spacer	140348-4			
	1	Strickkontakt, insats	Socket, insert	191671-7	5)		
	1	Strickkontakt, hus	Socket, housing	191672-5	5)		
	1	Bryggfjäder	Bridge spring	191676-6	5)		
	1	Skylt, svensk text	Plate, Swedish text	88963-4	6)		
	1	Skylt, svensk text	Plate, Swedish text	656130-2	7)		
	1	Skylt, svensk text	Plate, Swedish text	658545-9	8)		
	1	Skylt, svensk text	Plate, Swedish text	658608-5	9)		
	1	Skylt, engelsk text	Plate, English text	651799-9	6)		
	1	Skylt, engelsk text	Plate, English text	656129-4	7)		
	1	Skylt, engelsk text	Plate, English text	658546-7	8)		
	1	Skylt, engelsk text	Plate, English text	658609-3	9)		
erf		Kopplingsstycke	Connector	182008-3	12 enheter. 12 units.		
	2	Kontaktus på strålkastarledning	Contact housing on headlamp cable	191479-5			
	6	Kontakter i kontaktus	Contact in contact housing	191480-3			

<p>1. P44505 t.o.m. chassi nr 4254. P44506 t.o.m. chassi nr 12092. P44507 t.o.m. chassi nr 8412. P44508 t.o.m. chassi nr 8351.</p> <p>2. P44511 t.o.m. chassi nr 3795.</p> <p>3. P44505 fr.o.m. chassi nr 4255. P44506 fr.o.m. chassi nr 12093. P44507 fr.o.m. chassi nr 8413. P44508 fr.o.m. chassi nr 8352. P44511 fr.o.m. chassi nr 3796. P2100. P2101.</p> <p>4. P44505-44508 t o m chassi nr 34029 utom nr 34000-34024. P44511 t o m chassi nr 3980.</p> <p>5. P44505-44508 fr o m chassi nr 34030 samt nr 34000-34024. P44511 fr o m chassi nr 3981. P2100.</p> <p>6. För säkringsdosa 140303. 7. För säkringsdosa 140302. 8. För säkringsdosa 191349. 9. För säkringsdosa 191202.</p>	<p>1. P44505 up to chassis No. 4254. P44506 up to chassis No. 12092. P44507 up to chassis No. 8412. P44508 up to chassis No. 8351.</p> <p>2. P44511 up to chassis No. 3795.</p> <p>3. P44505 w.e.f. chassis No. 4255. P44506 w.e.f. chassis No. 12093. P44507 w.e.f. chassis No. 8413. P44508 w.e.f. chassis No. 8352. P44511 w.e.f. chassis No. 3796. P2100. P2101.</p> <p>4. P44505-44508 up to chassis No 34029 except Nos 34000-34024. P44511 up to chassis No 3980.</p> <p>5. P44505-44508 w e f chassis No 34030 and Nos 34000-34024. P44511 w e f chassis No 3981. P2100.</p> <p>6. For fusebox 140303. 7. For fusebox 140302. 8. For fusebox 191394. 9. For fusebox 191202.</p>
--	---

Pos Fig.	Antal Qty.	Benämning	Description	Det. nr Part No.	Anmärkning Notes
		Tändledningar	Ignition cables		Sesida 16. See page 16.
	1	Stomledning för motor	Ground strap for engine	11525	
	1	Skruv	Screw	955319	105229
	1	Bricka	Washer	190523	
	1	Mutter	Nut	955783	151208
	1	Stomledning, kompl., för batteri ...	Ground strap, cpl., for battery	11521	
	1	. Skruv Screw	105154	
	1	. Mutter Nut	151205	
	1	Skruv	Screw	955514	190352
	1	Mutter	Nut	955825	151232
	1	Bricka	Washer	906987	
	1	Skruv	Screw	940148	
	1	Mutter	Nut	190217	
	1	Bricka	Washer	120097	
	1	Startledning, kompl.	Starter cable, cpl.	191116	
	1	. Ledningssko vid batteri Cable terminal at battery	190827	
	1	. Skruv Screw	105154	
	1	. Mutter Nut	151205	
	1	. Ledningssko vid startmotor Cable terminal at starter motor	954508	
erf	1	. Skyddssläng Protector sleeve	185502	140127
	1	Mutter	Nut	906576	
	1	Fjäderbricka	Spring washer	906990	
	1	Ledningsskydd	Cable protector	651790	1)
	1	Klamma	Clamp	952626	2)
	1	Skruv	Screw	955136	2)
	1	Gummikåpa	Rubber casing	95018	
	1	Stomledning för generator	Ground strap for generator	658423	
	1	Stomskena för kaross	Current rail for body	86433	

1. P44505-44508 t.o.m. chassi nr 35824.
P44511 t.o.m. chassi nr 4025.
2. P44505-44508 fr.o.m. chassi nr 35825.
P44511 fr.o.m. chassi nr 4026.
P2100, P2101.

1. P44505-44508 up to chassis No. 35824.
P44511 up to chassis No. 4025.
2. P44505-44508 w.e.f. chassis No. 35825.
P44511 w.e.f. chassis nr 4026.
P2100, P2101.

Grupp Group	3	PV 445, P 210		VOLVO
Sida 78 Page	Utgåva 4 Issue			

Pos Fig.	Antal Qty.	Benämning	Description	Det. nr Part No.	Anmärkning Notes
	1	Ledningsknippe, kmpl., generator-laddningsregulator	Harness, cpl., generator-charging relay	88798-4	1)
	1	Ledningsknippe, kmpl., generator-laddningsregulator	generator-charging relay	658641-6	2)
	1	Ledningsknippe, kmpl., generator-laddningsregulator	generator-charging relay	658418-9	3)
	1	Ledningsknippe, kmpl., V strålkastare	L headlamp	88964-2	4)
	1	V strålkastare	L headlamp	651869-0	5)
	1	V strålkastare	L headlamp	661331-9	3,6)
	1	H strålkastare	R headlamp	88965-9	4)
	1	H strålkastare	R headlamp	661332-7	3,6)
	1	V hjulhus	L valance	658419-7	7)
	1	V hjulhus	L valance	661334-3	3,6)
	1	V blinklykta	L flasher	651910-2	6,8)
	1	H blinklykta	R flasher	651911-0	6,8)

- P44505 t.o.m. chassi nr 4254.
P44506 t.o.m. chassi nr 12092.
P44507 t.o.m. chassi nr 8412.
P44508 t.o.m. chassi nr 8351.
P44511 t.o.m. chassi nr 3795.
- P44505 fr.o.m. chassi nr 4255.
P44506 fr.o.m. chassi nr 12093.
P44507 fr.o.m. chassi nr 8413.
P44508 fr.o.m. chassi nr 8352.
P44511 fr.o.m. chassi nr 3796.
- P2100, P2101.
- P44505 t.o.m. chassi nr 2598 utom nr 2507, 2597.
P44506 t.o.m. chassi nr 8990 utom nr 8771, 8975-8977, 8979-8989.
P44507 t.o.m. chassi nr 3985 utom nr 3589-3590, 3961-3975, 3977-3984.
P44511 t.o.m. chassi nr 3640.
- P44505 chassi nr 2507, 2597, 2599-33999, 34025-34029.
P44506 chassi nr 8771, 8975-8977, 8979-8989, 8991-33999, 34025-34029.
P44507 chassi nr 3589-3590, 3961-3975, 3977-3984, 3986-33999, 34025-34029.
P44511 chassi nr 3641-3980.
- P44505-44507 fr.o.m. chassi nr 34030 samt nr 34000-34024.
P44511 fr.o.m. chassi nr 3981.
- P44505 chassi nr 4255-33999, 34025-34029.
P44506 chassi nr 12093-33999, 34025-34029.
P44507 chassi nr 8413-33999, 34025-34029.
P44508 chassi nr 8352-33999, 34025-34029.
P44511 chassi nr 3796-3980.
- P44505 fr.o.m. chassi nr 2599 samt nr 2507, 2597.
P44506 fr.o.m. chassi nr 8991 samt nr 8771, 8975-8977, 8979-8989.
P44507 fr.o.m. chassi nr 3986 samt nr 3589, 3590, 3961-3975, 3977-3984.
P44511 fr.o.m. chassi nr 3641.

- P44505 up to chassis No. 4254.
P44506 up to chassis No. 12092.
P44507 up to chassis No. 8412.
P44508 up to chassis No. 8351.
P44511 up to chassis No. 3795.
- P44505 w.e.f. chassis No. 4255.
P44506 w.e.f. chassis No. 12093.
P44507 w.e.f. chassis No. 8413.
P44508 w.e.f. chassis No. 8352.
P44511 w.e.f. chassis No. 3796.
- P2100, P2101.
- P44505 up to chassis No. 2598 except Nos. 2507, 2597.
P44506 up to chassis No. 8990 except Nos. 8771, 8975-8977, 8979-8989.
P44507 up to chassis No. 3985 except Nos. 3589-3590, 3961-3975, 3977-3984.
P44511 up to chassis No. 3640.
- P44505 chassis Nos. 2507, 2597, 2599-33999, 34025-34029.
P44506 chassis Nos. 8771, 8975-8977, 8979-8989, 8991-33999, 34025-34029.
P44507 chassis Nos. 3589-3590, 3961-3975, 3977-3984, 3986-33999, 34025-34029.
P44511 chassis Nos. 3641-3980.
- P44505-44507 w.e.f. chassis No. 34030 and Nos. 34000-34024.
P44511 w.e.f. chassis No. 3981.
- P44505 chassis Nos. 4255-33999, 34025-34029.
P44506 chassis Nos. 12093-33999, 34025-34029.
P44507 chassis Nos. 8413-33999, 34025-34029.
P44508 chassis Nos. 8352-33999, 34025-34029.
P44511 chassis Nos. 3796-3980.
- P44505 w.e.f. chassis No. 2599 and Nos. 2507, 2597.
P44506 w.e.f. chassis No. 8991 and Nos. 8771, 8975-8977, 8979-8989.
P44507 w.e.f. chassis No. 3986 and Nos. 3589, 3590, 3961-3975, 3977-3984.
P44511 w.e.f. chassis No. 3641.

VOLVO Reservdelskatalog Parts catalogue		PV 445, P 210		Grupp Group 3	
Elledningar, anslutningsdetaljer		Electric cables, connecting components		Utgåva Issue 3	Sida Page 79
Pos Fig.	Antal Qty.	Benämning	Description	Def. nr Part No.	Anmärkning Notes
	1	Ledningsknippe, kompl., instrumentbräde	Harness, cpl., instrument panel	86490	1)
	1	instrumentbräde	instrument panel	651792	2)
	1	instrumentbräde	instrument panel	656783	3)
	1	instrumentbräde	instrument panel	658417	4)
	1	instrumentbräde	instrument panel	658409	5)
	1	vindrutetorkare	windshield wiper	661336	6)
	1	vindrutetorkare	windshield wiper	661335	5)
	1	vindrutetorkare	windshield wiper	658832	7)
	1	vindrutetorkare	windshield wiper	656131	8)
	1	strömbrytare- vindrutetorkare	switch-wiper	656143	
	1	startlås- säkringsplint	starter switch- fuse base	658411	4, 5)
	1	indikerings- lampor	warning lamps	658638	

<p>1. P44511 t.o.m. chassi nr 500. 2. P44505 t.o.m. chassi nr 2598 utom nr 2507, 2597. P44506 t.o.m. chassi nr 8990 utom nr 8771, 8975-8977, 8979-8989. P44507 t.o.m. chassi nr 3985 utom nr 3589, 3590, 3961-3975, 3977-3984. P44511 chassi nr 501-3640. 3. P44505 fr.o.m. chassi nr 2599 samt nr 2507, 2597. P44506 fr.o.m. chassi nr 8991 samt nr 8771, 8975-8977, 8979-8989. P44507 fr.o.m. chassi nr 3986 samt nr 3589, 3590, 3961-3975, 3977-3984. P44511 fr.o.m. chassi nr 3641. 4. P44505 fr.o.m. chassi nr 4255. P44506 fr.o.m. chassi nr 12093. P44507 fr.o.m. chassi nr 8413. P44508 fr.o.m. chassi nr 8352. P44511 fr.o.m. chassi nr 3796. 5. P21104-21107, P21207-21208, P2101. 6. P44505-44507 fr.o.m. chassi nr 34030 samt nr 34000-34024. P44511 fr.o.m. chassi nr 3981. 7. P44505 chassi nr 4255-33999, 34025-34029. P44506 chassi nr 12093-33999, 34025-34029. P44507 chassi nr 8413-33999, 34025-34029. P44508 chassi nr 8352-33999, 34025-34029. P44511 chassi nr 3796-3980. 8. P44505 t.o.m. chassi nr 4254. P44506 t.o.m. chassi nr 12092. P44507 t.o.m. chassi nr 8412. P44508 t.o.m. chassi nr 8351. P44511 t.o.m. chassi nr 3795.</p>	<p>1. P44511 up to chassis No. 500. 2. P44505 up to chassis No. 2598 except Nos. 2507, 2597. P44506 up to chassis No. 8990 except Nos. 8771, 8975-8977, 8979-8989. P44507 up to chassis No. 3985 except Nos. 3589, 3590, 3961-3975, 3977-3984. P44511 chassis Nos. 501-3640. 3. P44505 w.e.f. chassis No. 2599 and Nos. 2507, 2597. P44506 w.e.f. chassis No. 8991 and Nos. 8771, 8975-8977, 8979-8989. P44507 w.e.f. chassis No. 3986 and Nos. 3589, 3590, 3961-3975, 3977-3984. P44511 w.e.f. chassis No. 3641. 4. P44505 w.e.f. chassis No. 4255. P44506 w.e.f. chassis No. 12093. P44507 w.e.f. chassis No. 8413. P44508 w.e.f. chassis No. 8352. P44511 w.e.f. chassis No. 3796. 5. P21104-21107, P21207-21208, P2101. 6. P44505-44507 w.e.f. chassis No. 34030 and Nos. 34000-34024. P44511 w.e.f. chassis No. 3981. 7. P44505 chassis Nos. 4255-33999, 34025-34029. P44506 chassis Nos. 12093-33999, 34025-34029. P44507 chassis Nos. 8413-33999, 34025-34029. P44508 chassis Nos. 8352-33999, 34025-34029. P44511 chassis Nos. 3796-3980. 8. P44505 up to chassis No. 4254. P44506 up to chassis No. 12092. P44507 up to chassis No. 8412. P44508 up to chassis No. 8351. P44511 up to chassis No. 3795.</p>
--	--

Grupp Group		3		PV 445, P 210		VOLVO Reservdelskatalog Parts catalogue	
Sida Page	Utgåva Issue	80	3				
Pos Fig.	Antal Qty.	Benämning		Description		Det. nr Part No.	Anmärkning Notes
	1	Ledningsknippe, kompl., taksvällare ...		Harness, cpl., cant rail		658642	1)
	1	taksvällare ...		cant rail		661355	2)
	1	instr.-belysning		instrument lighting		88449	3)
	1	instr.-belysning		instrument lighting		658804	2, 4)
	1	mellanbräde...		firewall		651871	
	1	Ledning, kompl., startläs-amp.mätare		Cable, cpl., starter switch-ammeter		658637	
	1	blinkdon-bränslemätare		impulse unit-fuel gauge		658661	
	1	signalhorn		horn		88918	5)
	1	ljussignal		dipper unit		658682	6)
	1	körvisaromkopplare ...		directional indicator switch ...		658478	6)
	1	blinkdon		impulse unit		662451	6)
erf		Ledning, 0,75 mm ² röd		Cable, 0.75 mm ² red		954429	
erf		1,5 mm ² röd		1.5 mm ² red		954445	
erf		1,5 mm ² grå		1.5 mm ² gray		954449	
erf		1,5 mm ² blå		1.5 mm ² blue		954448	
erf		1,5 mm ² grön		1.5 mm ² green		954447	
erf		1,5 mm ² svart		1.5 mm ² black		954443	
erf		1,5 mm ² vit		1.5 mm ² white		954450	

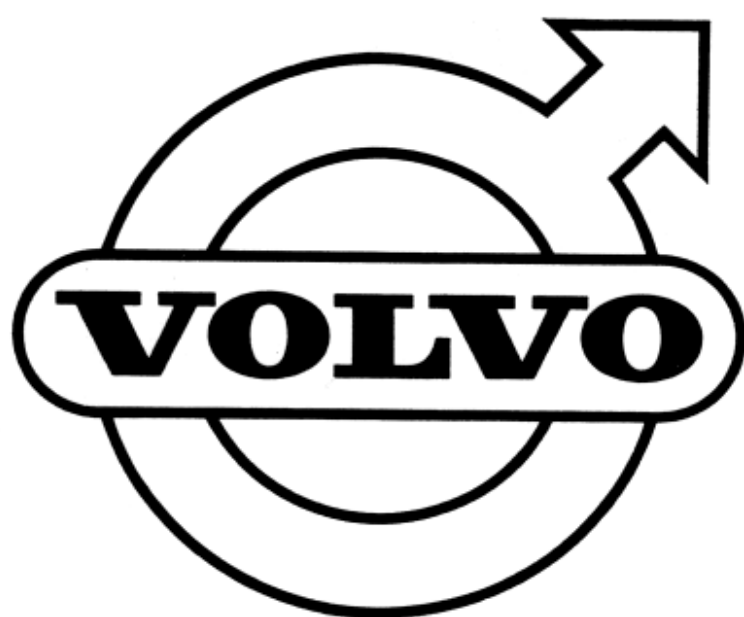
<p>1. P44505 fr.o.m. chassi nr 3641. P44506 fr.o.m. chassi nr 12093. P44507 fr.o.m. chassi nr 8413. P44508 fr.o.m. chassi nr 8352. P44511 fr.o.m. chassi nr 3796.</p> <p>2. P44505-44507 fr.o.m. chassi nr 34030 samt 34000-34024. P44511 fr.o.m. chassi nr 3981.*</p> <p>3. P44505 t.o.m. chassi nr 4254. P44506 t.o.m. chassi nr 12092. P44507 t.o.m. chassi nr 8412. P44508 t.o.m. chassi nr 8351. P44511 t.o.m. chassi nr 3795.</p> <p>4. P44505 fr.o.m. chassi nr 4255. P44506 fr.o.m. chassi nr 12093. P44507 fr.o.m. chassi nr 8413. P44508 fr.o.m. chassi nr 8352. P44511 fr.o.m. chassi nr 3796.</p> <p>5. P44505 t.o.m. chassi nr 172. P44506 t.o.m. chassi nr 1693. P44511 chassi nr 1601-3100.</p> <p>6. P21104-21107, P21207-21208, P2101.</p>	<p>1. P44505 w.e.f. chassis No. 3641. P44506 w.e.f. chassis No. 12093. P44507 w.e.f. chassis No. 8413. P44508 w.e.f. chassis No. 8352. P44511 w.e.f. chassis No. 3796.</p> <p>2. P44505-44507 w.e.f. chassis No. 34030 and Nos. 34000-34024. P44511 w.e.f. chassis No. 3981.</p> <p>3. P44505 up to chassis No. 4254. P44506 up to chassis No. 12092. P44507 up to chassis No. 8412. P44508 up to chassis No. 8351. P44511 up to chassis No. 3795.</p> <p>4. P44505 w.e.f. chassis No. 4255. P44506 w.e.f. chassis No. 12093. P44507 w.e.f. chassis No. 8413. P44508 w.e.f. chassis No. 8352. P44511 w.e.f. chassis No. 3796.</p> <p>5. P44505 up to chassis No. 172. P44506 up to chassis No. 1693. P44511 chassis Nos. 1601-3100.</p> <p>6. P21104-21107, P21207-21208, P2101.</p>
---	--

VOLVO Reservdelskatalog Parts catalogue		PV 445, P 210		Grupp Group 3	
		Elledningar, anslutningsdetaljer		Electric cables, connecting components	
				Utgåva Issue 2	Sida Page 81
Pos Fig.	Antal Qty.	Benämning	Description	Det. nr Part No.	Anmärkning Notes
erf		Ledning, 2,5 mm ² röd	Cable, 2.5 mm ² red	954453-7	
erf		2,5 mm ² grå	2.5 mm ² gray	954457-8	
erf		2,5 mm ² blå	2.5 mm ² blue	954456-0	
erf		2,5 mm ² grön	2.5 mm ² green	954455-2	
erf		2,5 mm ² svart	2.5 mm ² black	954451-1	
erf		2,5 mm ² vit	2.5 mm ² white	954458-6	
erf		4 mm ² röd	4 mm ² red	954461-0	
erf		6 mm ² röd	6 mm ² red	954469-3	
erf		6 mm ² svart	6 mm ² black	954467-7	
erf		Ledningssko (sluten) 0,75 - 2,5 mm ² hål diam. = 3,5 mm	Cable terminal (closed) 0.75 - 2.5 mm ² hole diam. = 3.5 mm	13753-9	1)
erf		Ledningssko (sluten) 0,75 - 2,5 mm ² hål diam. = 4,5 mm	Cable terminal (closed) 0.75 - 2.5 mm ² hole diam. = 4.5 mm	11426-4	1)
erf		Ledningssko (sluten) 0,75 - 2,5 mm ² hål diam. = 5,3 mm	Cable terminal (closed) 0.75 - 2.5 mm ² hole diam. = 5.3 mm	11423-1	1)
erf		Ledningssko (sluten) 0,75 - 2,5 mm ² hål diam. = 6,7 mm	Cable terminal (closed) 0.75 - 2.5 mm ² hole diam. = 6.7 mm	11570-9	1)
erf		Ledningssko (sluten) 4 - 6 mm ² hål diam. = 5,3 mm	Cable terminal (closed) 4 - 6 mm ² hole diam. = 5.3 mm	11409-0	1)
erf		Ledningssko (sluten) 4 - 6 mm ² hål diam. = 6,7 mm	Cable terminal (closed) 4 - 6 mm ² hole diam. = 6.7 mm	11405-8	1)
erf		Ledningssko (sluten) 4 - 6 mm ² hål diam. = 8,4 mm	Cable terminal (closed) 4 - 6 mm ² hole diam. = 8.4 mm	11410-8	1)
erf		Ledningssko (sluten) 35 mm ² hål diam. = 9 mm	Cable terminal (closed) 35 mm ² hole diam. = 9 mm	954508-8	1)
erf		Ledningssko (sluten) 6 mm ² hål diam. = 4 mm	Cable terminal (closed) 6 mm ² hole diam. = 4 mm	191553-7	2)
erf		Ledningssko (öppen, hakformad)	Cable terminal (open, hook).....	11575-8	1)
erf		(öppen, klykformad)	(open, clamp)	190683-3	1)
erf		(öppen, kylkformad)	(open, clamp)	11576-6	1)
erf		(öppen, kylkformad)	(open, clamp)	191552-9	2)
erf		(flatstifttyp)	(flat pin)	191216-1	2)
erf		för tändledning, l = 8,7	for ignition cable, l = 8.7	954514-6	
erf		för tändledning, l = 28,5	for ignition cable, l = 28.5	954515-3	
erf		Lamphållare, för 1-pol. 9 mm sockel	Lamp holder, for 1 pole 9 mm socket	82159-5	Oisolerad. Uninsulated.
erf		Fjäder	Spring	82385-6	
erf		Isolerbussning	Insulating bushing	659819-7	
erf		Klammer	Clamp	191269-0	
erf		Klammer, för ledn. med D = 8	Clamp, for cable with D = 8	951189-0	
erf		Klammer, för ledn. med D = 12	Clamp, for cable with D = 12	951191-6	
erf		Klammer	Clamp	191270-8	

1. Avsedda för lödning.
2. AMP - typ.

1. For brazing.
2. AMP - type.

Grupp Group		3		PV 445, P 210		VOLVO Reservdelskatalog Parts catalogue	
Sida Page	82	Utgåva Issue	1				
Pos Fig.	Antal Qty.	Benämning		Description		Det. nr Part No.	Anmärkning Notes
erf		Gummibussning, D = 18		Rubber bushing, D = 18		40136-4	
erf		D = 19		D = 19		43138-7	
erf		D = 21		D = 21		91395-4	
erf		D = 22		D = 22		95894-2	
erf		D = 24		D = 24		87687-0	
erf		D = 29		D = 29		88273-8	
erf		D = 35		D = 35		654541-2	
erf		D = 37		D = 37		87841-3	
erf		D = 40		D = 40		66089-4	
erf		Skyddsslang, d = 5, D = 6		Protector cover, d = 5, D = 6		185506-3	
erf		d = 8, D = 9		d = 8, D = 9		185501-4	
erf		d = 10, D = 11,5		d = 10, D = 11,5		191659-6	
erf		d = 11, D = 12		d = 11, D = 12		190161-0	



GRUPP 4

Kraftöverföring Bakaxel

INNEHÅLLSFÖRTECKNING

Koppling	Sida 2
Kopplingsmanövrering	Sida 4
Växellåda med upphängning H3, H4, H5, H6, M4	Sida 8
Växellåda med upphängning M 40	Sida 11a
Kardanaxel	Sida 24
Bakaxel	Sida 28, 34
Nav	Sida 32, 38

GROUP 4

Power train Rear axle

INDEX

Clutch	Page 2
Clutch control linkage	Page 4
Transmission and mountings - H3, H4, H5, H6, M4	Page 8
Transmission and mountings - M 40	Page 11a
Propeller shafts	Page 24
Rear axle	Page 28, 34
Hubs	Page 32, 38

Grupp Group		4		PV 445, P 210			VOLVO Reservdelskatalog Parts catalogue	
Sida Page	2	Utgåva Issue	2	Koppling Clutch				
Pos Fig.	Antal Qty.		Benämning	Description	Det. nr Part No.	Anmärkning Notes		
	651951	659997						
	1		Koppling, kmpl	Clutch, cpl	651951-6	1)		
		1	Koppling, kmpl	Clutch, cpl	659997-1	2)		
1	1		. Plåtkåpa Casing	87959-3			
		1	. Plåtkåpa Casing	660523-2			
2	1		. Tryckplatta Pressure plate	87960-1			
		1	. Tryckplatta Pressure plate	660524-0			
3	6		. Kopplingsfjäder Clutch spring	651990-4			
		6	. Kopplingsfjäder Clutch spring	660525-7			
4	3		. Hävarm Lever	87962-7			
		3	. Hävarm Lever	719647-0			
5	3		. Fjäder Spring	87963-5			
		3	. Fjäder Spring	719648-8			
6	3		. Egg Finger	87964-3			
		3	. Egg Finger	80536-6			
7	3		. Bult Bolt	87965-0	Med mutter With nut		
		3	. Bult Bolt	660526-5			
		3	. Mutter Nut	719726-2			
8	3		. Tvärtapp Cross pin	87968-4			
		3	. Tvärtapp Cross pin	70584-8			
9	6	6	Skruv	Bolt	102701-0			
10	6	6	Fjäderbricka	Spring washer	906990-7			
11	1		Lamell, kmpl	Disk, cpl	659699-3	1)		
		1	Lamell, kmpl	Disk, cpl	659998-9	2)		
	1		. Lamellbeläggsats, kmpl Clutch lining set, cpl	54033-6			
		1	. Lamellbeläggsats, kmpl Clutch lining set, cpl	54598-8			
12	16	22	. Nit Rivet	952493-5			

1. B4B, B14A, B16B.
B16A, samtliga, utom motor nr 204930-206129.

2. B16A, motor nr 204930-206129.

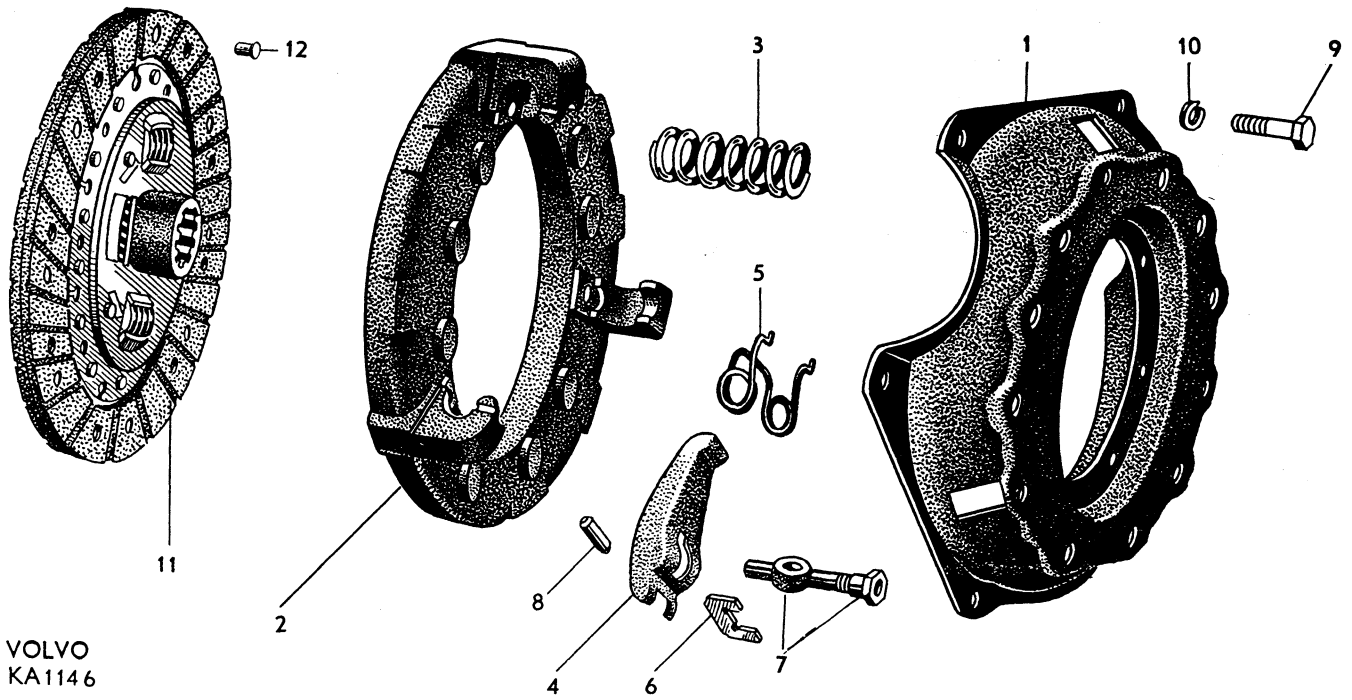
1. B4B, B14A, B16B.

All B16A engines, except Nos 204930-206129.

2. B16A engines Nos 204930-206129.

Koppling

Clutch

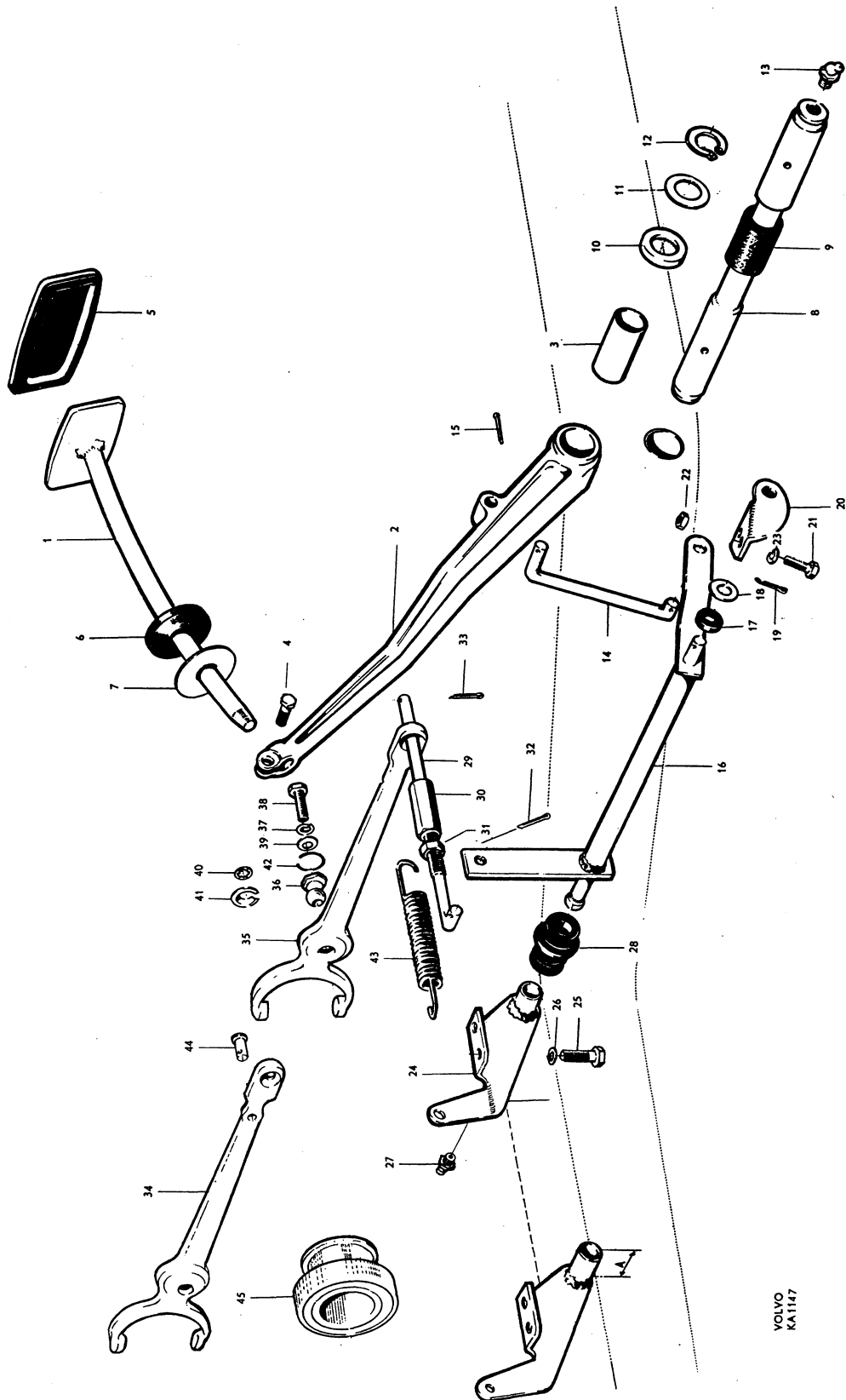


VOLVO
KA1146

Grupp Group		4		PV 445, P 210		VOLVO Reservdelskatalog Parts catalogue	
Sida Page	4	Utgåva Issue	2	Kopplingsmanövrering Clutch control linkage			
Pos Fig.	Antal Qty.	Benämning		Description	Det. nr Part No.	Anmärkning Notes	
1	1	Kopplingspedal, överdel		Clutch pedal, upper section	86855-4		
2	1	Kopplingspedal, underdel, kompl		Clutch pedal, lower section, cpl	86876-8		
3	2	. Bussning		Bushing	83154-5		
4	1	Skruv		Bolt	902280-7	Alt 1 = M8 x 22	
	1	Skruv		Bolt	921824-9	Alt2=5/16"-18UNC x 7/8"	
5	1	Gummiskoning		Rubber pad	83079-4		
6	1	Tätning		Grommet	87130-1		
7	1	Bricka		Washer	87487-5		
8	1	Axel		Shaft	-	Se grupp 5 See Group 5	
9	1	Gummibussning		Rubber bushing	86941-2		
10	1	Tätning		Seal	87490-9		
11	1	Bricka		Washer	87489-1		
12	1	Låsring		Lock ring	914451-0		
13	1	Smörjnippel		Lubricator	180224-8		
14	1	Trycklänk		Thrust link	86852-1		
15	2	Saxpinne		Cotter pin	907844-5		
16	1	Axel		Shaft	86846-3	1, 3, 4)	
	1	Axel		Shaft	651753-6	2, 5)	
17	1	Filtring		Felt ring	19238-5		
18	1	Bricka		Washer	120135-9		
19	1	Saxpinne		Cotter pin	907844-5		
20	1	Konsol		Bracket	86839-8		
21	2	Skruv		Bolt	902279-9		
22	2	Mutter		Nut	906576-4		
23	2	Fjäderbricka		Spring washer	906990-7		
24	1	Fäste		Anchorage	86841-4	1, 3, 4)	
	1	Fäste		Anchorage	651752-8	2, 5)	
25	2	Skruv		Bolt	902279-9		
26	2	Fjäderbricka		Spring washer	906990-7		
27	1	Smörjnippel		Lubricator	914169-8		
28	1	Gummitätning		Rubber seal	87795-1		
29	1	Trycklänk		Thrust link	660045-6		
30	1	Justerutmutter		Adjuster nut	87123-6		
31	1	Låsmutter		Lock nut	951209-6		
32	1	Saxpinne		Cotter pin	907844-5		
33	1	Saxpinne		Cotter pin	907821-3		

1. Tid utf A = 20.
2. Sen utf A = 28.
3. Ersättes av: 1 st 651752 fäste och 1 st 651753 axel.
4. P 44505 t o m chassi nr 1113.
P 44506 t o m chassi nr 5777.
P 44507-44508 t o m chassi nr 736.
P 44511 t o m chassi nr 3453.
5. P 44505 fr o m chassi nr 1114.
P 44506 fr o m chassi nr 5778.
P 44507-44508 fr o m chassi nr 737.
P 44511 fr o m chassi nr 3454.

1. Early prod A = 20.
2. Late prod A = 28.
3. Replaced by: 1 anchorage 651752 and 1 shaft 651753.
4. P 44505 up to chassis No 1113.
P 44506 up to chassis No 5777.
P 44507-44508 up to chassis No 736.
P 44511 up to chassis No 3453.
5. P 44505 w e f chassis No 1114.
P 44506 w e f chassis No 5778.
P 44507-44508 w e f chassis No 737.
P 44511 w e f chassis No 3454.



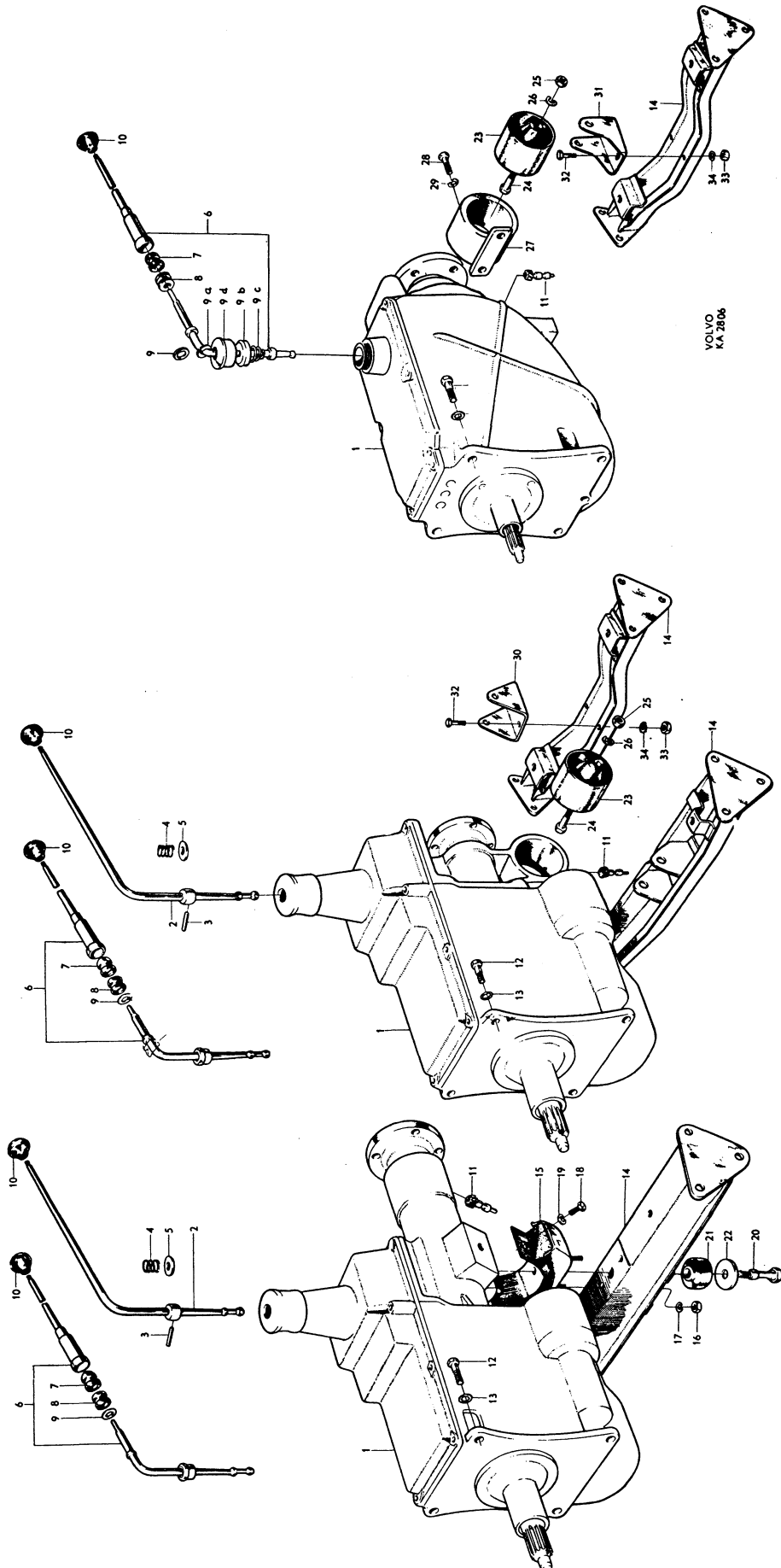
Grupp Group		4		PV 445, P 210		VOLVO Reservdelskatalog Parts catalogue	
Sida Page	6	Utgåva Issue	2				
Pos Fig.	Antal Qty.	Benämning		Description		Det. nr Part No.	Anmärkning Notes
34	1	Urkopplingsgaffel		Withdrawal yoke		87199-6	1, 3, 4)
35	1	Urkopplingsgaffel		Withdrawal yoke		657593-0	2, 5)
	1	Urkopplingsgaffel		Withdrawal yoke		661978-7	6)
36	1	Ledtapp		Pivot		87572-4	
	1	Ledtapp		Pivot		661979-5	6)
37	1	Fjäderbricka		Spring washer		906990-7	
38	1	Skruv		Bolt		100185-8	
39	1	Bricka		Washer		11962-8	
40	1	Låsbricka		Lock washer		951697-2	
41	1	Kulskål		Ball shell		87573-2	
42	1	Låsring		Lock ring		87574-0	
43	1	Returfjäder		Return spring		83242-8	1) I = 121
	1	Returfjäder		Return spring		86970-1	2) I = 128 657987
44	1	Saxpinnebult		Cotter pin bolt		14503-7	1)
45	1	Urkopplingslager		Withdrawal bearing		19561-0	

<p>1. Tid. utf.: Hål i urkopplingsgaffel för saxpinnebult som fäste för returfjäder.</p> <p>2. Sen. utf.: Spår i urkopplingsgaffel som fäste för returfjäder.</p> <p>3. Ersättes av: 1 st 657593 urkopplingsgaffel och 1 st 657987 returfjäder.</p> <p>4. P 44505 t.o.m. chassi nr 4017 utom nr 4016. P 44506 t.o.m. chassi nr 11692 utom nr 11653-11672. P 44507 t.o.m. chassi nr 7711 utom nr 7692-7708. P 44508 t.o.m. chassi nr 7716. P 44511 t.o.m. chassi nr 3785.</p> <p>5. P 44505 fr.o.m. chassi nr 4018 samt nr 4016. P 44506 fr.o.m. chassi nr 11693 samt nr 11653-11672. P 44507 fr.o.m. chassi nr 7712 samt nr 7692-7708. P 44508 fr.o.m. chassi nr 7717. P 44511 fr.o.m. chassi nr 3786. P 2100 t o m chassi nr 47609. P 2101 t o m chassi nr 4089.</p> <p>6. P 2100 fr o m chassi nr 47610. P 2101 fr o m chassi nr 4090.</p>	<p>1. Early prod. Use hole in withdrawal yoke for cotter pin bolt as anchorage for return spring.</p> <p>2. Late prod. Use groove in withdrawal yoke as anchorage for return spring.</p> <p>3. Replaced by: 1 withdrawal yoke 657593 and 1 return spring 657987.</p> <p>4. P 44505 up to chassis No. 4017 except No. 4016. P 44506 up to chassis No. 11692 except No. 11653-11672. P 44507 up to chassis No. 7711 except No. 7692-7708. P 44508 up to chassis No. 7716. P 44511 up to chassis No. 3785.</p> <p>5. P 44505 w.e.f. chassis No. 4018 and No. 4016. P 44506 w.e.f. chassis No. 11693 and Nos. 11653-11672. P 44507 w.e.f. chassis No. 7712 and Nos. 7692-7708. P 44508 w.e.f. chassis No. 7717. P 44511 w.e.f. chassis No. 3786. P 2100 up to chassis No 47609. P 2101 up to chassis No 4089.</p> <p>6. P 2100 w e f chassis No 47610. P 2101 w e f chassis No 4090.</p>
--	--

Grupp Group		4						PV 445, P 210		VOLVO Reservdelskatalog Parts catalogue	
Sida Page	8	Utgåva Issue		2		Växellåda		Transmission (Gearbox)			
Pos Fig.	Antal Qty.						Benämning	Description	Det. nr Part No.	Anmärkning Notes	
	45066	45078	254088	254115	254147	254144					254160
1	1						Växellåda, kmpl, H3 ..	H 3 Transmission, cpl ..	45066-8	1)	
		1					Växellåda, kmpl, H 4 ..	H 4 Transmission, cpl ..	45078-3	2)	
			1				Växellåda, kmpl, H 4 ..	H 4 Transmission, cpl ..	254088-8	3)	
							. Detaljer, se sida 12	. Components, see page 12			
				1			Växellåda, kmpl, H 5 ..	H 5 Transmission, cpl ..	254115-9	4)	
					1		Växellåda, kmpl, H 6 ..	H 6 Transmission, cpl ..	254147-2	5)	
						1	Växellåda, kmpl, H 6 ..	H 6 Transmission, cpl ..	254144-9	6,7)	
							. Detaljer, se sida 16	. Components, see page 16			
						1	Växellåda, kmpl, M 4 ..	M 4 Transmission, cpl ..	254160-5	7)	
							. Detaljer, se sida 20	. Components, see page 20			
2	1	1	1	1	1		Växelspak, kmpl	Shift lever, cpl	87822-3	8)	
3	1	1	1	1	1		. Lås-pinne Lock pin	87731-6		
	1	1	1	1	1		Kåpa	Casing	87734-0		
4	1	1	1	1	1		Fjäder	Spring	87732-4	9)	
5	1	1	1	1	1		Bricka	Washer	87733-2	9)	
6				1	1	1	Växelspak, kmpl	Shift lever, cpl	656011-4	10)	
						1	Växelspak, kmpl	Shift lever, cpl	656555-0		
7				1	1	1	. Gummibussning Rubber bushing	656020-5		
8				1	1	1	. Gummibussning Rubber bushing	656019-7		
9				1	1	1	. Bricka Washer	190658-5	11)	
9a				1	1	1	. Låsring Lock ring	192125-3	12)	
9b				1	1	1	. Kulskål Ball shell	380198-2		
9c				1	1	1	. Fjäder Spring	380199-0		
9d				1	1	1	. Kåpa Casing	380197-4		
10	1	1					Handgrepp	Knob	87679-7	11)	
		1	1	1	1	1	Handgrepp	Knob	661169-3	12) 652296	
						1	Handgrepp	Knob	663942-1	659027	

- P 44511 t.o.m. chassi nr 215 utom nr 206.
- P 44505 t.o.m. chassi nr 657.
P 44506 t.o.m. chassi nr 2720 utom nr 2124-2173.
P 44511 chassi nr 206, 216-3283.
- P 44505 chassi nr 658-1458.
P 44506 chassi nr 2124-2173, 2721-6884, 6886-6887.
P 44507 t.o.m. chassi nr 1613.
P 44511 chassi nr 3284-3527.
- P 44505 chassi nr 1459-2009.
P 44506 chassi nr 6885, 6888-8087.
P 44507-44508 chassi nr 1614-2911.
P 44511 chassi nr 3528-3578.
Ersättes av 254147-2.
- P 44505 chassi nr 2010-3957.
P 44506 chassi nr 8088-11503.
P 44507-44508 chassi nr 2912-7458.
P 44511 chassi nr 3579-3760.
- P 44505 fr.o.m. chassi nr 3958.
P 44506 fr.o.m. chassi nr 11504.
P 44507-44508 fr.o.m. chassi nr 7459.
P 44511 fr.o.m. chassi nr 3761.
- Växellådorna 254144 och 254160 förekomma alternativt efter de i anm 6 angivna chassinumren.
- Tid. utf. Ersättes av 656011.
- Förekommer endast i samband med växelspak 87822.
- P 44505 fr.o.m. chassi nr 2069.
P 44506 fr.o.m. chassi nr 8156.
P 44507-44508 fr.o.m. chassi nr 2997.
P 44511 fr.o.m. chassi nr 3586.
- Tid utf.
- Sen utf.
- P 44511 t o m chassi nr 500.
- P 44505-44508.
P 44511 fr o m chassi nr 501.

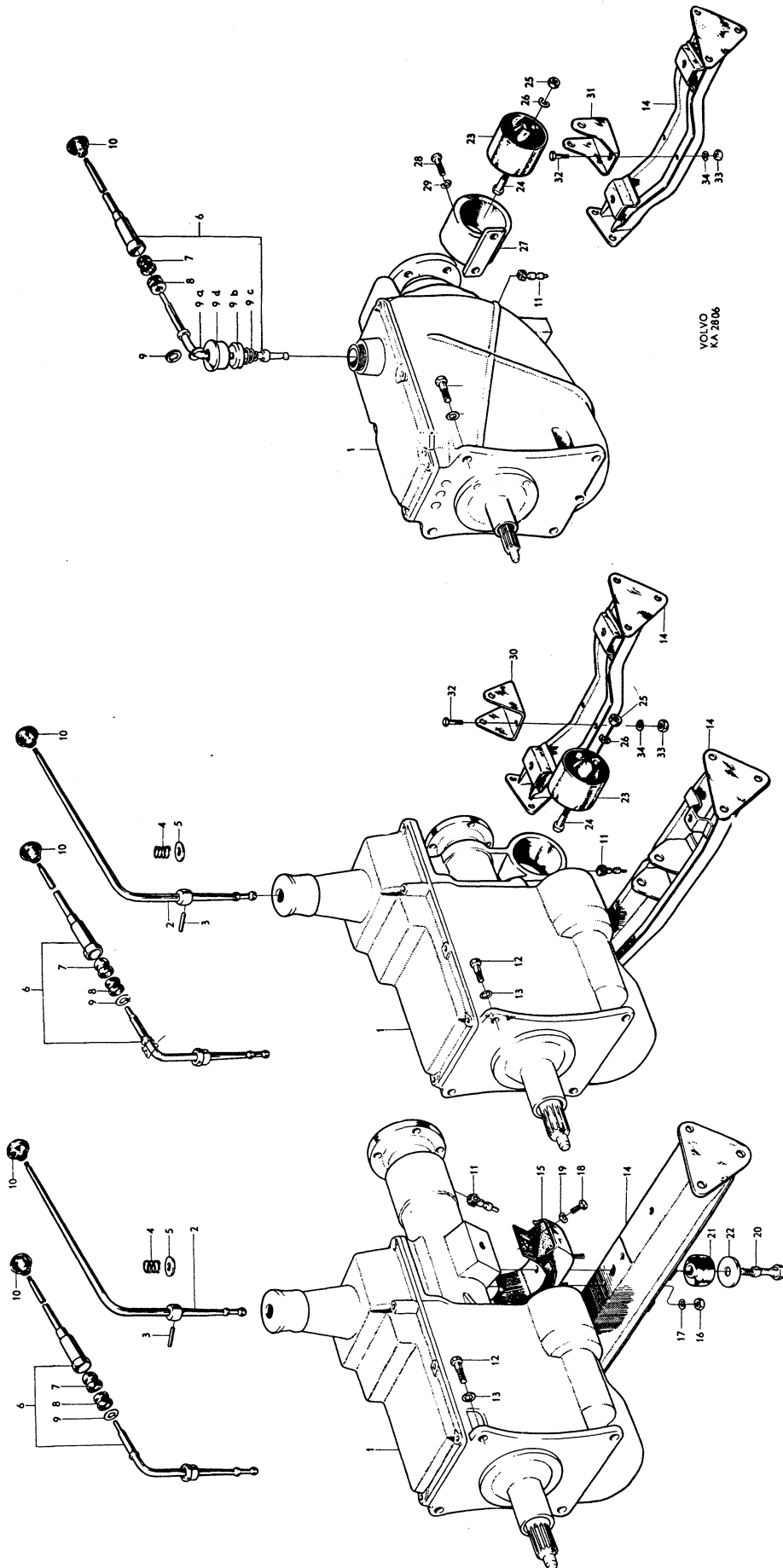
- P 44511 up to chassis No. 215 except No. 206.
- P 44505 up to chassis No. 657.
P 44506 up to chassis No. 2720 except Nos. 2124-2173.
P 44511 chassis Nos. 206, 216-3283.
- P 44505 chassis Nos. 658-1458.
P 44506 chassis Nos. 2124-2173, 2721-6884, 6886-6887.
P 44507 up to chassis No. 1613.
P 44511 chassis Nos. 3284-3527.
- P 44505 chassis Nos. 1459-2009.
P 44506 chassis Nos. 6885, 6888-8087.
P 44507-44508 chassis Nos. 1614-2911.
P 44511 chassis Nos. 3528-3758.
Replaced by 254147-2.
- P 44505 chassis Nos. 2010-3957.
P 44506 chassis Nos. 8088-11503.
P 44507-44508 chassis Nos. 2912-7458.
P 44511 chassis Nos. 3579-3760.
- P 44505 w.e.f. chassis No. 3958.
P 44506 w.e.f. chassis No. 11504.
P 44507-44508 w.e.f. chassis No. 7459.
P 44511 w.e.f. chassis No. 3761.
- Transmissions 254144 and 254160 appear alternatively after the chassis numbers stated in Note 6.
- Early prod. Replaced by 656011.
- Appears only in conjunction with gear lever 87822.
- P 44505 w.e.f. chassis No. 2069.
P 44506 w.e.f. chassis No. 8156.
P 44507-44508 w.e.f. chassis No. 2997.
P 44511 w.e.f. chassis No. 3586.
- Early prod.
- Late prod.
- P 44511 up to chassis No 500.
- P 44505-44508.
P 44511 w e f chassis No 501.



Grupp Group		4						PV 445			VOLVO		
Sida Page	10	Utgåva Issue		1		Växellåda			Transmission (gearbox)			Reservdelskatalog Parts catalogue	
Pos Fig.	Antal Qty.												
	45066	45078	254088	254115	254147	254144	254160						
11	1								Hastighetsmätardrev	Speedometer gear	86949	16 kugg 16 teeth	
		1							Hastighetsmätardrev	Speedometer gear	88118	20 kugg 20 teeth	
				1	1	1			Hastighetsmätardrev	Speedometer gear	89688	1) 13 kugg 13 teeth	
							1		Hastighetsmätardrev	Speedometer gear	656878	2) 12 kugg 12 teeth	
								1	Hastighetsmätardrev	Speedometer gear	658097	3) 17 kugg 17 teeth	
12	4	4	4	4	4	4	4	4	Skruv	Screw	105137		
13	4	4	4	4	4	4	4	4	Låsbricka	Lock washer	951701		
14									Tvärbalk	Cross member	-	Se grupp 7. See Group 7.	
15	1	1	1						Gummikudde	Rubber cushion	87580		
16	2	2	2						Mutter	Nut	906557		
17	2	2	2						Fjäderbricka	Spring washer	906993		
18	2	2	2						Skruv	Screw	902278		
19	2	2	2						Fjäderbricka	Spring washer	906990		
	1	1							Pinnbult	Stud	87738	4) tid. utf. early prod.	
20		1	1						Skruv	Screw	89644	Sen. utf. Late prod.	
	1	1							Kronmutter	Castellated nut	10511	5) tid. utf. early prod.	
	1	1							Bricka	Washer	18719	5) tid. utf. early prod.	
	1	1							Saxpinne	Cotter pin	907835	5) tid. utf. early prod.	
21	1	1	1						Gummikudde	Rubber cushion	87739		
22		1	1						Bricka	Washer	18701	Sen. utf. Late prod.	
23				1	1	1			Gummikudde	Rubber cushion	-	6)	
								1	Gummikudde	Rubber cushion	89731		
24				1	1	1	1	1	Skruv	Bolt	921680		
25				1	1	1	1	1	Mutter	Nut	951756		
26				1	1	1	1	1	Fjäderbricka	Spring washer	906996		
27								1	Hållare	Retainer	658088		
28								2	Skruv	Bolt	921842		
29								2	Fjäderbricka	Spring washer	906992		
30								1	Bygel	Brace	658089	7)	
31								1	Bygel	Brace	658090		
32								2	Skruv	Bolt	902278	7)	
33								2	Mutter	Nut	906576	7)	
34								2	Fjäderbricka	Spring washer	906990	7)	

1. Bakaxelutväxling 5,63:1.
 2. Bakaxelutväxling 5,13:1.
 3. Bakaxelutväxling 4,56:1.
 4. Ersättes av 89644.
 5. Förekommer endast i samband med pinnbult 87738.
 6. Se sida 18 pos 7 a.
 7. P 44505 fr.o.m. chassi nr 26410.*
P 44506 fr.o.m. chassi nr 28566 utom nr 26613-26619, 26622-26630, 28555.*
P 44507 fr.o.m. chassi nr 26700.*
P 44508 fr.o.m. chassi nr 27650.*
P 44511 fr.o.m. chassi nr 3846.*
- * På tidigare chassi nr, gällande växellådorna 254115, 254147 och 254144, är bygel svetsad i tvärbalken pos 14.

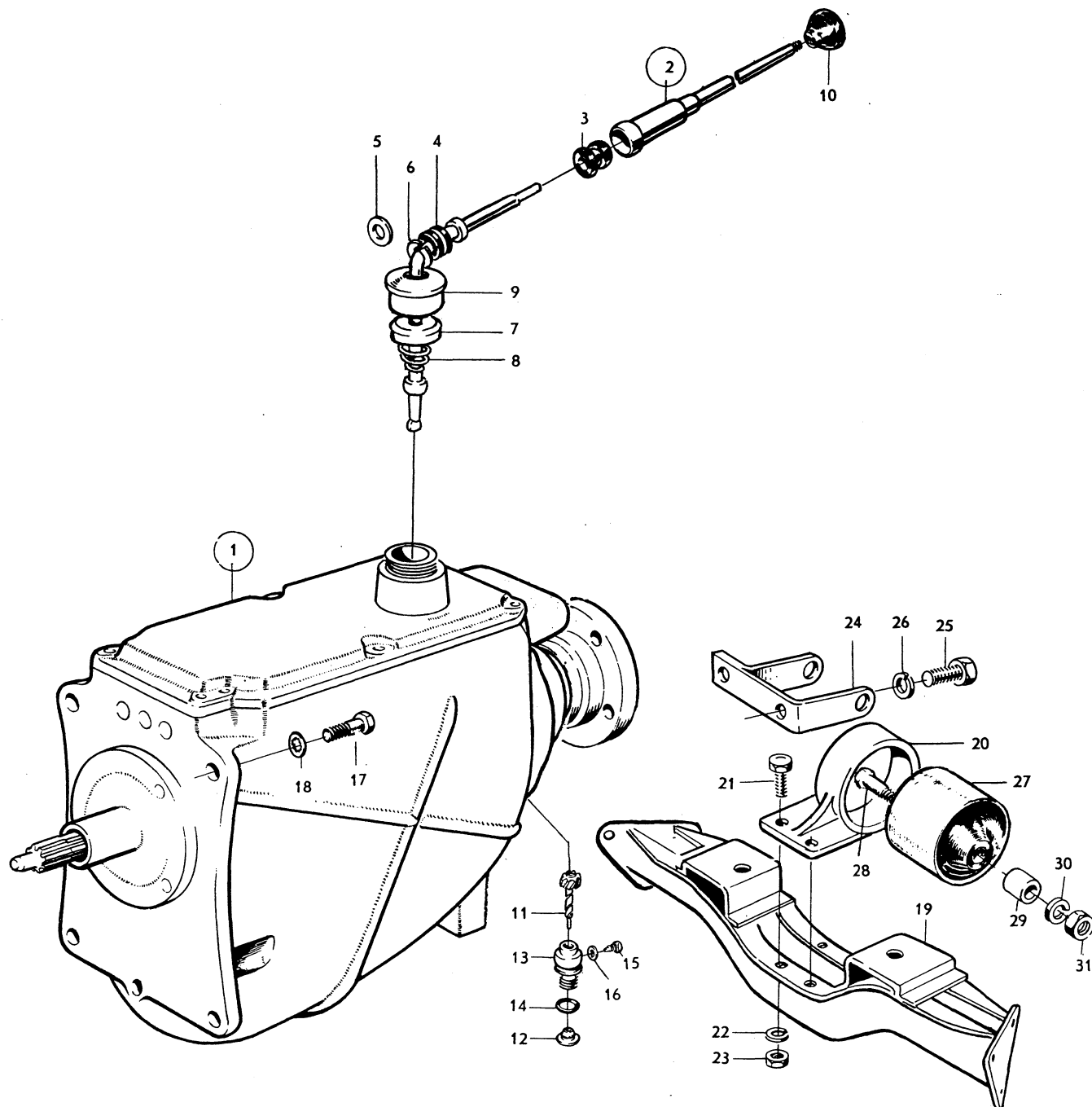
1. Rear axle ratio 5.63:1.
 2. Rear axle ratio 5.13:1.
 3. Rear axle ratio 4.56:1.
 4. Replaced by 89644.
 5. Appears only in conjunction with stud 87738.
 6. See page 18 fig. 7a.
 7. P 44505 w.e.f. chassis No. 26410.*
P 44506 w.e.f. chassis No. 28566 as well as Nos. 26613-26619 26622-26630, 28555.*
P 44507 w.e.f. chassis No. 26700
P 44508 w.e.f. chassis No. 27650
P 44511 w.e.f. chassis No. 3846.
- * In the case of transmissions 254115, 254147 and 254144, which are fitted to chassis preceding these serial Nos., the brace is welded in the cross member, fig. 14.



Grupp Group		4		PV 445, P 210		VOLVO Reservdelskatalog Parts catalogue	
Sida Page	11a	Utgåva Issue	2				
Pos Fig.	Antal Qty.	Benämning		Description		Det. nr Part No.	Anmärkning Notes
1	1	Växellåda, kmpl, M 40		Transmission, cpl, M 40		254197-7	1)
		. Detaljer, se sida 23a		. Components, see page 23a			
2	1	Växelspak, kmpl		Shift lever, cpl		662716-0	
3	1	. Gummibussning, övre Rubber bushing, upper		656020-5	
4	1	. Gummibussning, undre Rubber bushing, lower		656019-7	
5	1	. Bricka Washer		190658-5	2)
6	1	. Låsring Lock ring		192125-3	3)
7	1	. Kulskål Ball shell		380198-2	3)
8	1	. Fjäder Spring		380199-0	3)
9	1	. Kåpa Casing		380197-4	3)
10	1	Handgrepp		Knob		663942-1	659027
11	1	Hastighetsmätardrev		Speedometer gear		380166-9	17 Kugg 17 Teeth
12	1	Tätningring		Seal ring		380192-5	
13	1	Lagerhylsa		Bearing cage		380170-1	
14	1	Tätningring		Seal ring		191117-1	
15	1	Låsskruv		Lock screw		191690-7	
16	1	Kopparbricka		Copper washer		11992-5	
17	4	Skruv		Screw		105137-4	
18	4	Låsbricka		Lock washer		951701-2	
19	1	Tvärbalk		Cross member			Se grupp 7 See Group 7
20	1	Fäste		Anchorage		660991-1	
21	3	Skruv		Bolt		921824-9	
22	3	Fjäderbricka		Spring washer		906990-7	
23	3	Mutter		Nut		921981-7	
24	1	Fästbygel		Anchorage brace		660995-2	
25	2	Skruv		Bolt		921840-5	
26	2	Fjäderbricka.....		Spring washer		906992-3	
27	1	Gummikudde		Rubber cushion		89731-4	
28	1	Skruv		Bolt		924311-4	
29	1	Distansrör		Spacer tube		660992-9	
30	1	Fjäderbricka.		Spring washer		906996-4	
31	1	Mutter		Nut		921991-6	

1. Ersättes av: 1 st 254306-4 växellåda och 1 st 87614-4 medbringare.
2. Tid utf.
3. Sen utf.

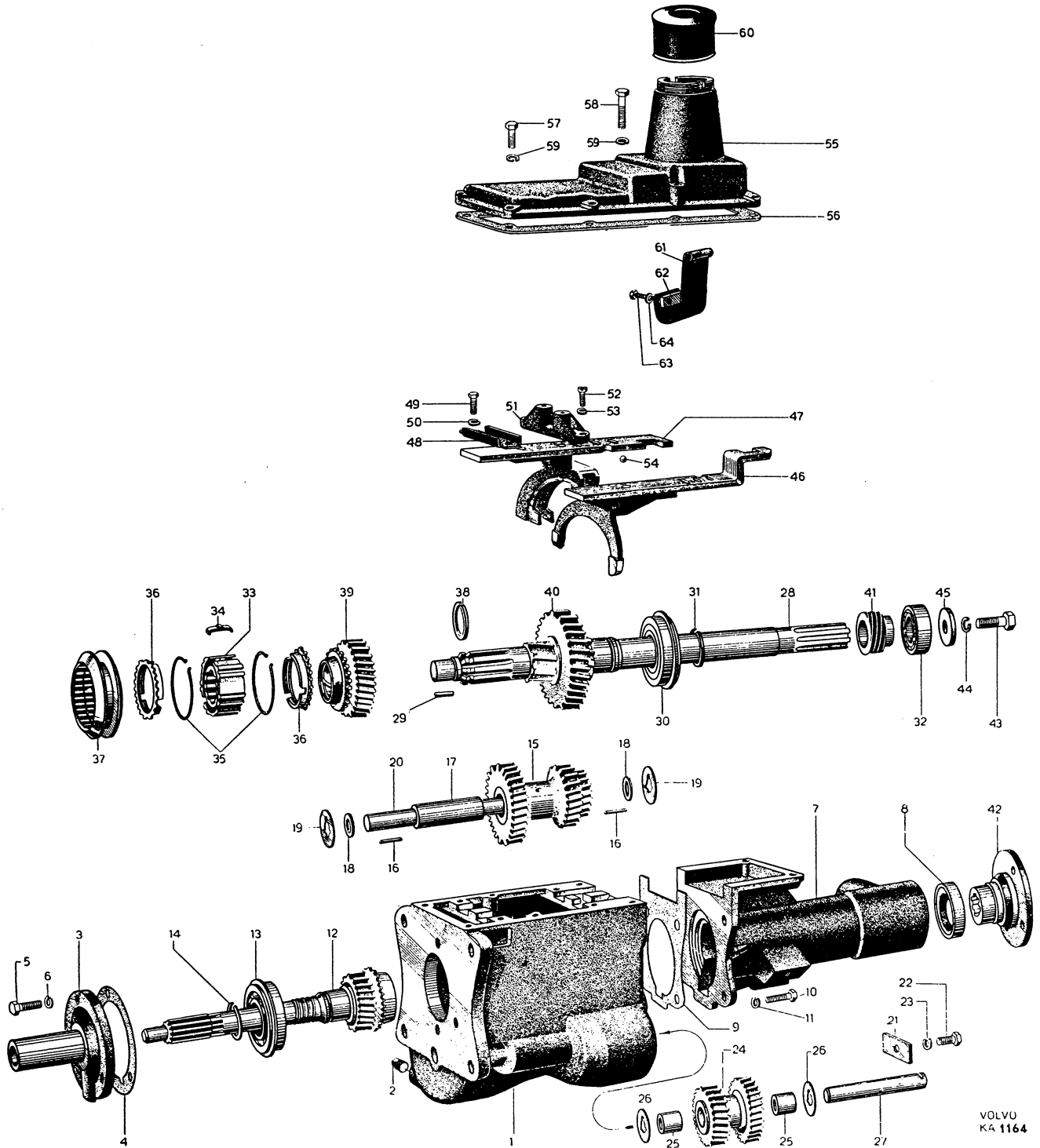
1. Replaced by: 1 transmission 254306-4 and 1 companion flange 87614-4.
2. Early prod.
3. Late prod.



Grupp Group		4			PV 445		VOLVO Reservdelskatalog Parts catalogue	
Sida Page	12	Utgåva Issue	1	Växellåda H 3 och H 4				
Pos Fig.	Antal Qty.			Benämning	Description	Det. nr Part No.	Anmärkning Notes	
	45066	45078	254088					
	1			Växellåda, kompl. H 3	H3 Transmission, cpl.	45066		
		1		Växellåda, kompl. H 4	H4 Transmission, cpl.	45078		
			1	Växellåda, kompl. H 4	H4 Transmission, cpl.	254088		
1	1	1	1	. Hus	. Housing	87004		
2	2	2	2	. Propp	. Plug	16311		
3	1	1	1	. Lock	. Cover	87087		
4	1	1	1	. Packning	. Gasket	87088		
5	3	3	3	. Skruv	. Bolt	902279		
6	3	3	3	. Fjäderbricka	. Spring washer	906990		
7	1	1	1	. Lock	. Cover	87418		
8	1	1	1	. Oljetätning	. Oil seal	19933		
9	1	1	1	. Packning	. Gasket	87089		
10	4	4	4	. Skruv	. Bolt	902303		
11	4	4	4	. Fjäderbricka	. Spring washer	906993		
	1			. Ingående axel	. Main drive pinion	87064		
12		1	1	. Ingående axel	. Main drive pinion	88075		
13	1	1	1	. Kullager	. Ball bearing	19568		
14	1	1	1	. Låsring	. Lock ring	190684		
	1			. Kugghjul	. Gear	86709		
15		1	1	. Kugghjul	. Gear	88076		
16	48	48	48	. Rulle	. Roller	19567		
17	1	1	1	. Distanshylsa	. Spacer sleeve	87175		
18	2	2	2	. Distansring	. Spacer ring	87176		
19	2	2	2	. Tryckbricka	. Thrust washer	87078		
20	1	1	1	. Mellanaxel	. Countershaft	87085		
21	1	1	1	. Lås	. Lock	70442		
22	1	1	1	. Skruv	. Bolt	902278		
23	1	1	1	. Fjäderbricka	. Spring washer	906990		
	1			. Backhjul, kompl.	. Reverse gear, cpl.	86710		
24		1	1	. Backhjul, kompl.	. Reverse gear, cpl.	88078		
25	2	2	2	. . Bussning	. . Bushing	18133		
26	2	2	2	. Tryckbricka	. Thrust washer	87079		
27	1	1	1	. Axel	. Shaft	87086		
	1			. Huvudaxel	. Main shaft	86541		
28		1	1	. Huvudaxel	. Main shaft	88077		
	14			. Rulle	. Roller	70445		
29		14	14	. Rulle	. Roller	181120		
	1			. Låsring	. Lock ring	70446		
30	1	1	1	. Kullager	. Ball bearing	19568		
31	1	1	1	. Låsring	. Lock ring	190684		
32	1	1	1	. Kullager	. Ball bearing	18559		
				. Synkroniseringsanordning:	. Synchronising unit:			
	1			. . Synkroniseringsnav	. . Synchronising hub	87072		
33		1	1	. . Synkroniseringsnav	. . Synchronising hub	88083		
	3	3	3	. . Medbringare	. . Flange	87081	1) Styrmng (Guide) = 4	
34	3	3	3	. . Medbringare	. . Flange	656140	2) Styrmng (Guide) = 8	

1. Tid. utf. Detaljer tillhörande detta utförande av synkroniseringsanordning igenkännes på att kopplingshylsans inre spår har en bredd av 4 mm.
2. Sen. utf. Detaljer tillhörande detta utförande av synkroniseringsanordning igenkännes på att kopplingshylsans inre spår har en bredd av 8 mm.

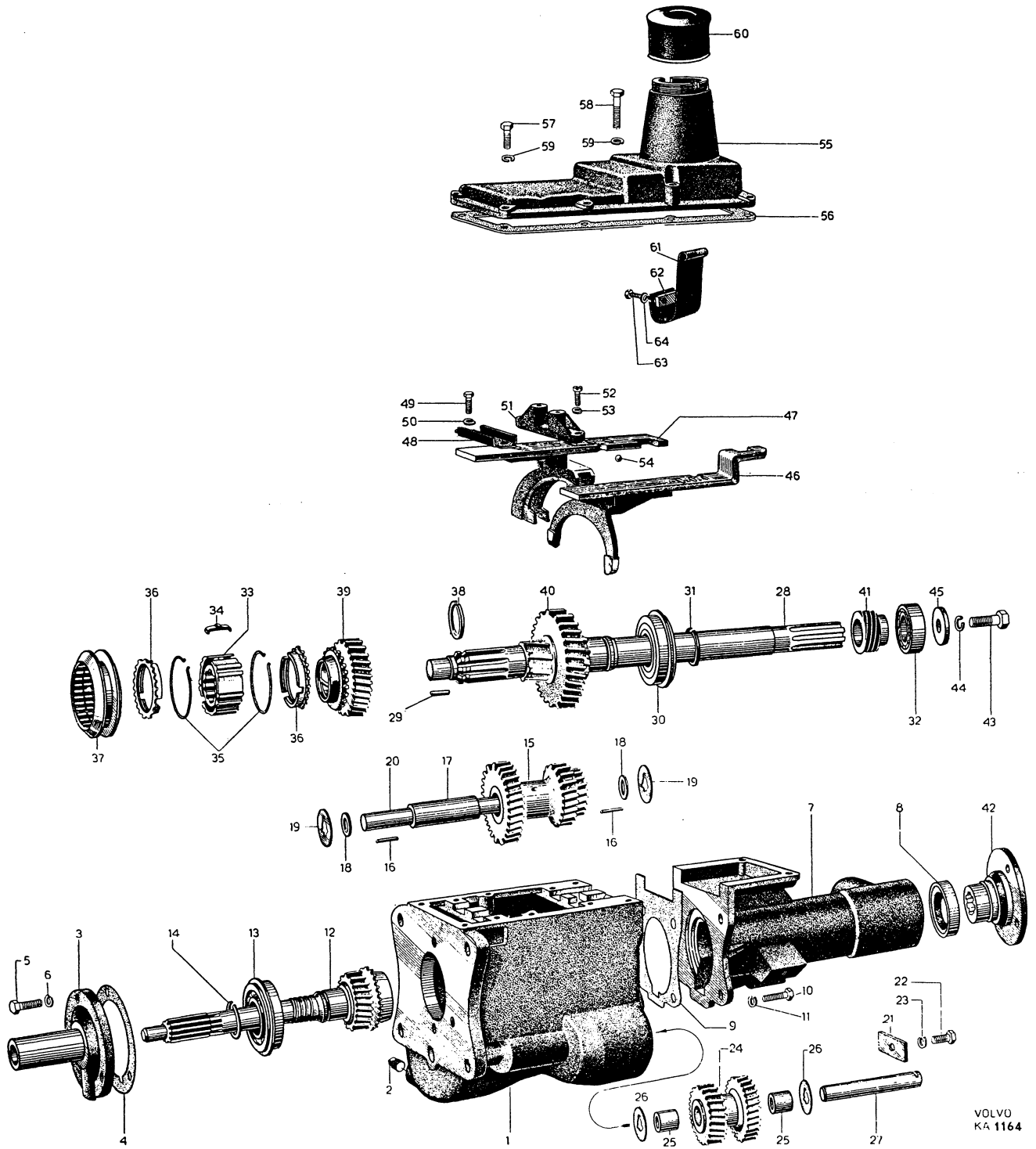
1. Early production. Components appertaining to this model of synchronising unit are recognised by the fact that the coupling sleeve has an inner groove with a width of 4 mm.
2. Late production. Components appertaining to this model of synchronising unit are recognised by the fact that the coupling sleeve has an inner groove with a width of 8 mm.



Grupp Group		4			PV 445			VOLVO	
Sida Page	14	Utgåva Issue		1	Växellåda H 3 och H 4		H3 and H4 Transmissions (Gearboxes)		Reservdelskatalog Parts catalogue
Pos Fig.	Antal Qty.			Benämning	Description	Det. nr Part No.	Anmärkning Notes		
	45066	45078	254088						
35	2	2	2	. . Fjädderring	. . Spring ring	86713			
36	2	2	2	. . Synkroniseringskona	. . Synchronising cone	87073	1)		
	2	2	2	. . Synkroniseringskona	. . Synchronising cone	656138	2)		
37	1	1	1	. . Kopplingshylsa	. . Coupling sleeve	87071	1, 3)		
	1	1	1	. . Kopplingshylsa	. . Coupling sleeve	656139	2)		
38	1	1	1	. Låsring, tj. = 2,00	. Lock ring, Th. = 2.00	190684	alt.		
	1	1	1	tj. = 2,10	Th. = 2.10	190685			
	1	1	1	tj. = 2,15	Th. = 2.15	190686			
	1	1	1	tj. = 2,25	Th. = 2.25	190687			
	1	1	1	tj. = 2,30	Th. = 2.30	190688			
	1			. Kuggjul, 2-an	. Gear, 2nd	87879			
39		1	1	. Kuggjul, 2-an	. Gear, 2nd	88080			
	1			. Kuggjul, 1-an och back	. Gear, 1st and reverse	86712			
40		1	1	. Kuggjul, 1-an och back	. Gear, 1st and reverse	88082			
	1			. Hastighetsmätardrev	. Speedometer gear	87610	4 kugg	4 teeth	
		1		. Hastighetsmätardrev	. Speedometer gear	88115	5 kugg	5 teeth	
41			1	. Hastighetsmätardrev	. Speedometer gear	89687	3 kugg	3 teeth	
42	1	1	1	. Medbringare	. Flange	87614			
43	1	1	1	. Skruv	. Bolt	100255			
44	1	1	1	. Fjäderbricka	. Spring washer	906993			
45	1	1	1	. Bricka	. Washer	18721			
46	1	1	1	. Skiftgaffel, 2-an och 3-an	. Shift fork, 2nd and 3rd	87147			
47	1	1	1	. Skiftgaffel, 1-an och back	. Shift fork, 1st and reverse	86535			
48	1	1	1	. Överfall	. Cap	70473			
49	2	2	2	. Skruv	. Bolt	902278			
50	2	2	2	. Fjäderbricka	. Spring washer	906990			
51	1	1	1	. Överfall	. Cap	86699			
52	2	2	2	. Skruv	. Bolt	100233			
53	2	2	2	. Fjäderbricka	. Spring washer	906990			
54	1	1	1	. Spärrkula	. Interlock ball	70472			
55	1	1	1	. Lock	. Cover	87002			
56	1	1	1	. Packning	. Gasket	87090			
57	6	6	6	. Skruv	. Bolt	902280	I = 22		
58	2	2	2	. Skruv	. Bolt	902283	I = 35		
59	8	8	8	. Fjäderbricka	. Spring washer	906990			
60	1	1	1	. Kåpa	. Casing	87734			
61	1	1	1	. Bladfjäder	. Leaf spring	87735			
62	1	1	1	. Mutterplatta	. Nut plate	87736			
63	2	2	2	. Skruv	. Bolt	902226			
64	2	2	2	. Fjäderbricka	. Spring washer	906985			

1. Tid. utf. Detaljer tillhörande detta utförande av synkroniseringsanordning igenkännes på att kopplingshylsans inre spår har en bredd av 4 mm.
2. Sen. utf. Detaljer tillhörande detta utförande av synkroniseringsanordning igenkännes på att kopplingshylsans inre spår har en bredd av 8 mm.
3. Ersättes av sats nr 656687, bestående av 3 st medbringare nr 656140, 2 st synkroniseringskonor nr 656138 och 1 st kopplingshylsa nr 656139.

1. Early production. Components appertaining to this model of synchronising unit are recognised by the fact that the coupling sleeve has an inner groove with a width of 4 mm.
2. Late production. Components appertaining to this model of synchronising unit are recognised by the fact that the coupling sleeve has an inner groove with a width of 8 mm.
3. Replaced by set No. 656687, consisting of 3 flanges No. 656140, 2 synchronising cones No. 656138 and 1 coupling sleeve No. 656139.



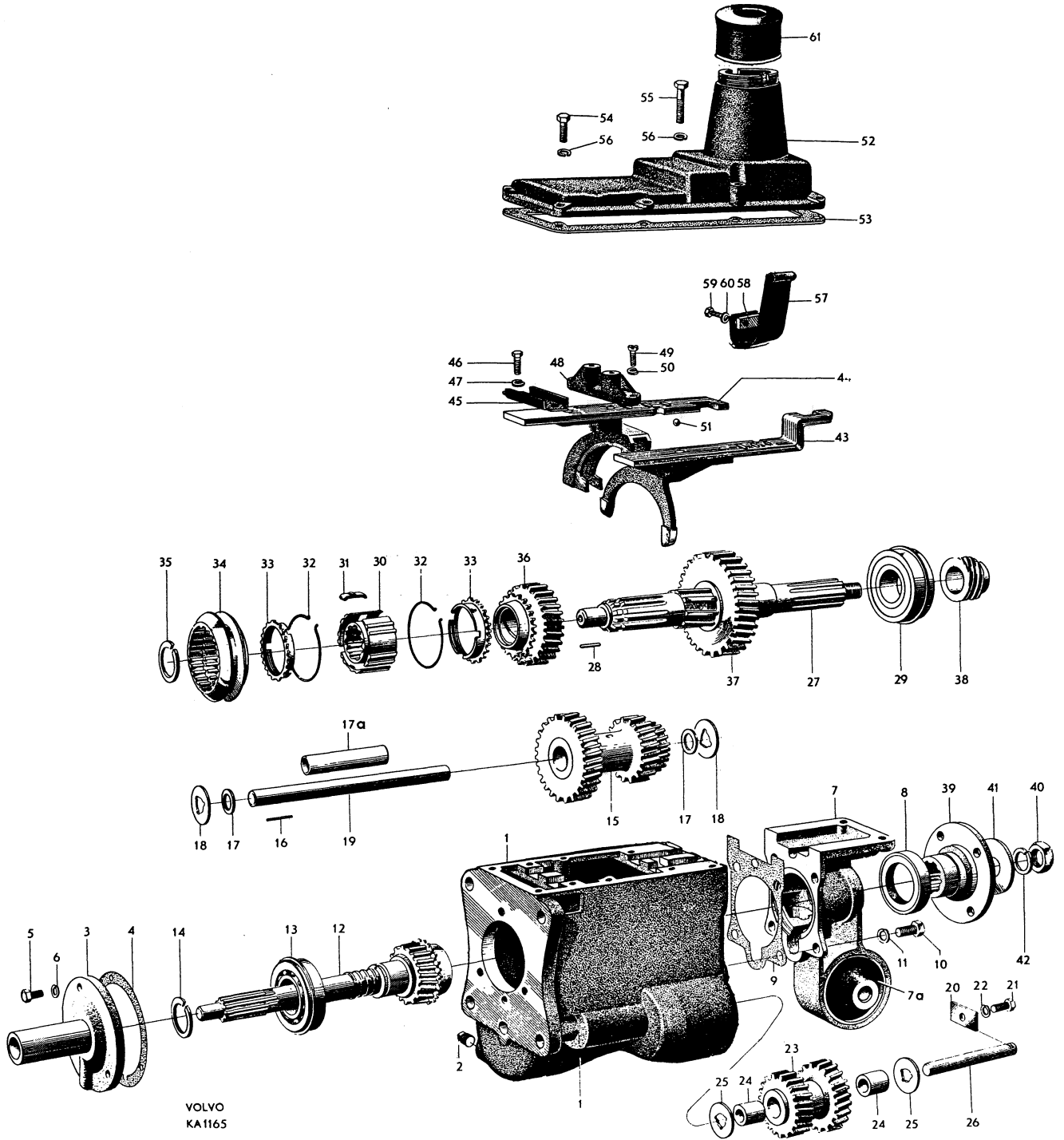
Grupp Group		4			PV 445			VOLVO Reservdelskatalog Parts catalogue	
Sida Page	Utgåva Issue	1		Växellåda H 5 och H 6					
Pos Fig.	Antal Qty.			Benämning	Description	Det. nr Part No.	Anmärkning Notes		
	254115	254147	254144						
	1			Växellåda, kompl. H 5	H5 Transmission, cpl.	254115			
		1		Växellåda, kompl. H 6	H6 Transmission, cpl.	254147			
			1	Växellåda, kompl. H 6	H6 Transmission, cpl.	254144			
1	1	1	1	. Hus	. Housing	87004			
2	2			. Propp	. Plug	16311	KR 1/2-14		
		2	2	. Propp	. Plug	952358	1/2-14 NPTF		
3	1	1	1	. Lock	. Cover	87087			
4	1	1	1	. Packning	. Gasket	87088			
5	3	3	3	. Skruv	. Bolt	902279			
6	3	3	3	. Kopparpackning	. Copper packing	11992			
7	1	1	1	. Lock, kompl.	. Cover, cpl.	89927			
7a	1	1	1	. . Gummikudde	. . Cushion	89731			
8	1	1	1	. Oljetätning	. Oil seal	19933			
9	1	1	1	. Packning	. Gasket	87089			
10	3	3	3	. Skruv	. Bolt	902303	l = 19		
	1	1	1	. Skruv	. Bolt	902309	l = 45		
11	4	4	4	. Kopparpackning	. Copper packing	18665			
12	1	1	1	. Ingående axel	. Main drive pinion	88075			
13	1	1	1	. Kullager	. Ball bearing	19568			
14	1	1	1	. Låsring	. Snap ring	190684			
15	1			. Kugghjul	. Gear	88076			
		1	1	. Kugghjul	. Gear	655646			
16	48	48	48	. Rulle	. Roller	19567			
17	2			. Distansring	. Spacer ring	87176			
		4	4	. Distansring	. Spacer ring	87176			
17a	1			. Distanshylsa	. Spacer sleeve	87175			
18	2	2	2	. Tryckbricka	. Thrust washer	87078			
19	1	1	1	. Mellanaxel	. Counter shaft	87085			
20	1	1	1	. Lås	. Lock	70442			
21	1	1	1	. Skruv	. Bolt	902278			
22	1	1	1	. Kopparbricka	. Copper washer	11992			
23	1			. Backhjul, kompl.	. Reverse gear, cpl.	88078			
		1	1	. Backhjul, kompl.	. Reverse gear, cpl.	655649			
24	2	2	2	. . Bussning	. . Bushing	18133			
25	2	2	2	. Tryckbricka	. Thrust washer	87079			
26	1	1	1	. Axel	. Shaft	87086			
27	1	1	1	. Huvudaxel	. Main shaft	89733			
28	14	14	14	. Rulle	. Roller	181120			
29	1	1	1	. Kullager	. Ball bearing	19568			
				. Synkroniseringsanordning:	. Synchronising unit				
30	1	1	1	. . Synkroniseringsnav	. . Synchronising hub	88083			
31	3	3	3	. . Medbringare	. . Flange	87081	1) Styming (Guide) = 4		
	3	3	3	. . Medbringare	. . Flange	656140	2) Styming (Guide) = 8		
32	2	2	2	. . Fjädderring	. . Spring ring	86713			

1. Tid. utf. Detaljer tillhörande detta utförande av synkroniseringsanordning igenkännes på att kopplingshylsans inre spår har en bredd av 4 mm.

2. Sen. utf. Detaljer tillhörande detta utförande av synkroniseringsanordning igenkännes på att kopplingshylsans inre spår har en bredd av 8 mm.

1. Early production. Components appertaining to this model of synchronising unit are recognised by the fact that the coupling sleeve has an inner groove with a width of 4 mm.

2. Late production. Components appertaining to this model of synchronising unit are recognised by the fact that the coupling sleeve has an inner groove with a width of 8 mm.



Grupp Group		4		PV 445		VOLVO Reservdelskatalog Parts catalogue	
Sida Page	18	Utgåva Issue	1				
Pos Fig.	Antal Qty.			Benämning	Description	Det. nr Part No.	Anmärkning Notes
	254115	254147	254144				
33	2	2	2	. . Synkroniseringskona	. . Synchronising cone	87073	1)
	2	2	2	. . Synkroniseringskona	. . Synchronising cone	656138	2)
34	1	1	1	. . Kopplingshylsa	. . Coupling sleeve	87071	1,3)
	1	1	1	. . Kopplingshylsa	. . Coupling sleeve	656139	2)
35	1	1	1	. Låsring, tj. = 2,00	. Lock ring, Th. = 2.00	190684	alt.
	1	1	1	tj. = 2,10	Th. = 2.10	190685	
	1	1	1	tj. = 2,15	Th. = 2.15	190686	
	1	1	1	tj. = 2,25	Th. = 2.25	190687	
	1	1	1	tj. = 2,30	Th. = 2.30	190688	
36	1	1	1	. Kuggghjul 2-an	. Gear, 2nd	88080	
37	1			. Kuggghjul 1-an och back	. Gear, 1st and reverse	88082	
		1	1	. Kuggghjul 1-an och back	. Gear, 1st and reverse	655647	
38	1	1		. Hastighetsmätardrev	. Speedometer gear	89958	3 kugg 3 teeth
			1	. Hastighetsmätardrev	. Speedometer gear	655714	5 kugg 5 teeth
39	1	1	1	. Medbringare	. Flange	87614	
40	1	1	1	. Mutter	. Nut	951213	
41	1	1	1	. Bricka	. Washer	89719	
42	1	1	1	. Fjäderbricka	. Spring washer	906998	
43	1	1	1	. Skiftgaffel 2-an och 3-an	. Shift fork, 2nd and 3rd	87147	
44	1	1	1	. Skiftgaffel 1-an och back	. Shift fork, 1st and reverse	86535	
45	1	1	1	. Överfall	. Cap	70443	
46	2	2	2	. Skruv	. Bolt	902278	
47	2	2	2	. Fjäderbricka	. Spring washer	906990	
48	1	1	1	. Överfall	. Cap	86699	
49	2	2	2	. Skruv	. Bolt	100233	
50	2	2	2	. Fjäderbricka	. Spring washer	906990	
51	1	1	1	. Spärrkula	. Interlock ball	70472	
52	1	1	1	. Lock	. Cover	87002	
53	1	1	1	. Packning	. Gasket	87090	
54	6	6	6	. Skruv	. Bolt	902280	l = 22
55	2	2	2	. Skruv	. Bolt	902283	l = 35
56	8	8	8	. Fjäderbricka	. Spring washer	906990	
57	1	1	1	. Bladfjäder	. Leaf spring	87735	
58	1	1	1	. Mutterplatta	. Nut plate	87736	
59	2	2	2	. Skruv	. Bolt	902226	
60	2	2	2	. Fjäderbricka	. Spring washer	906985	
61	1	1	1	. Käpa	. Casing	87734	4)

1. Tid. utf. Detaljer tillhörande detta utförande av synkroniseringsanordning igenkänns på att kopplingshylsans inre spår har en bredd av 4 mm.

2. Sen. utf. Detaljer tillhörande detta utförande av synkroniseringsanordning igenkänns på att kopplingshylsans inre spår har en bredd av 8 mm.

3. Ersättes av sats nr 656687, bestående av 3 st medbringare nr 656140, 2 st synkroniseringskonor nr 656138 och 1 st kopplingshylsa nr 656139.

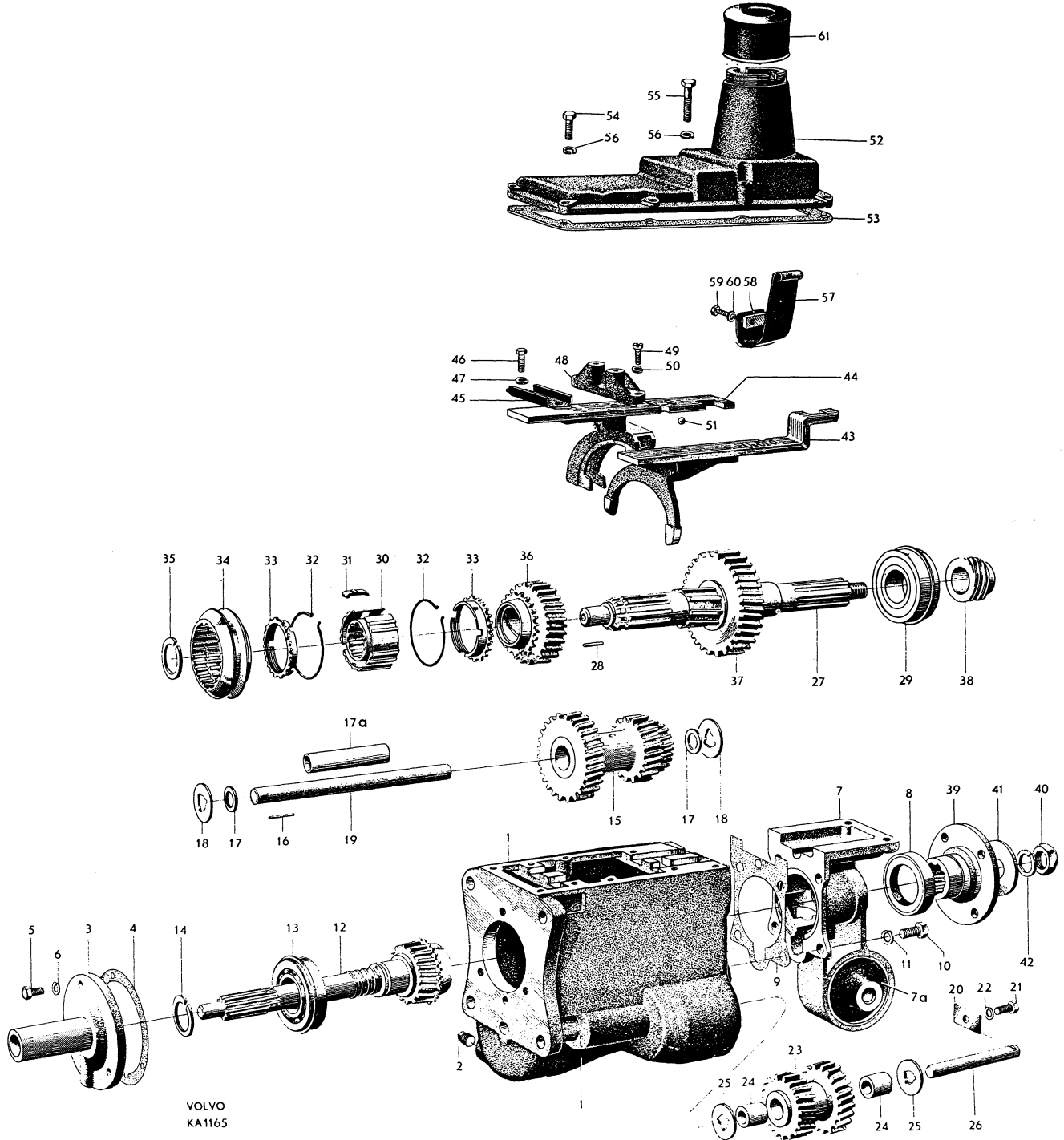
4. P 44505 t.o.m. chassi nr 2068.
P 44506 t.o.m. chassi nr 8155.
P 44507-44508 t.o.m. chassi nr 2996.
P 44511 t.o.m. chassi nr 3585.
Se även sid. 8 pos 6.

1. Early production. Components appertaining to this model of synchronising unit are recognised by the fact that the coupling sleeve has an inner groove with a width of 4 mm.

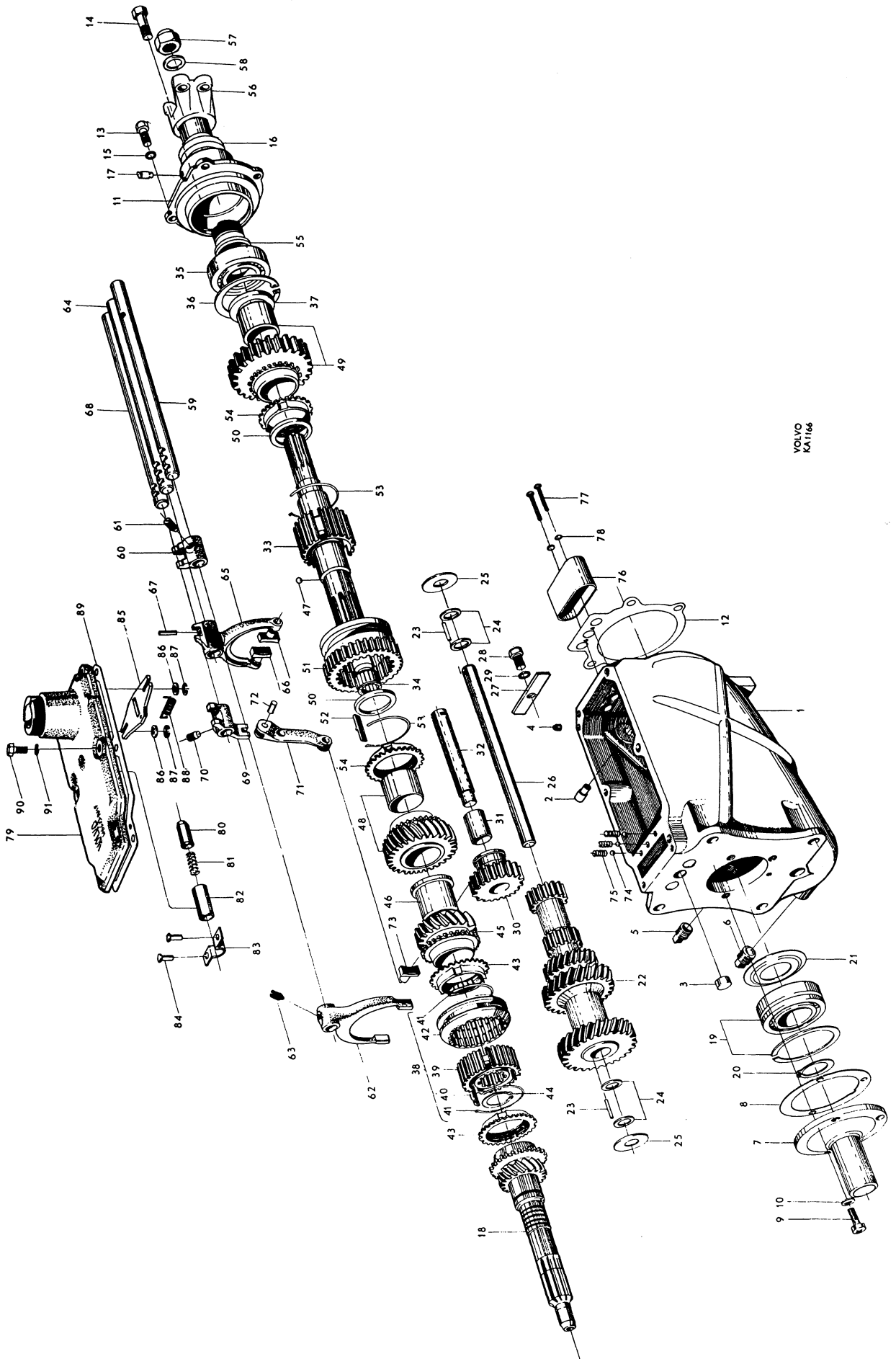
2. Late production. Components appertaining to this model of synchronising unit are recognised by the fact that the coupling sleeve has an inner groove with a width of 8 mm.

3. Replaced by set No. 656687, consisting of 3 flanges No. 656140, 2 synchronising cones No. 656138 and 1 coupling sleeve No. 656139.

4. P 44505 up to chassis No. 2068.
P 44506 up to chassis No. 8155.
P 44507-44508 up to chassis No. 2996.
P 44511 up to chassis No. 3585.
See also page 8 fig. 6.

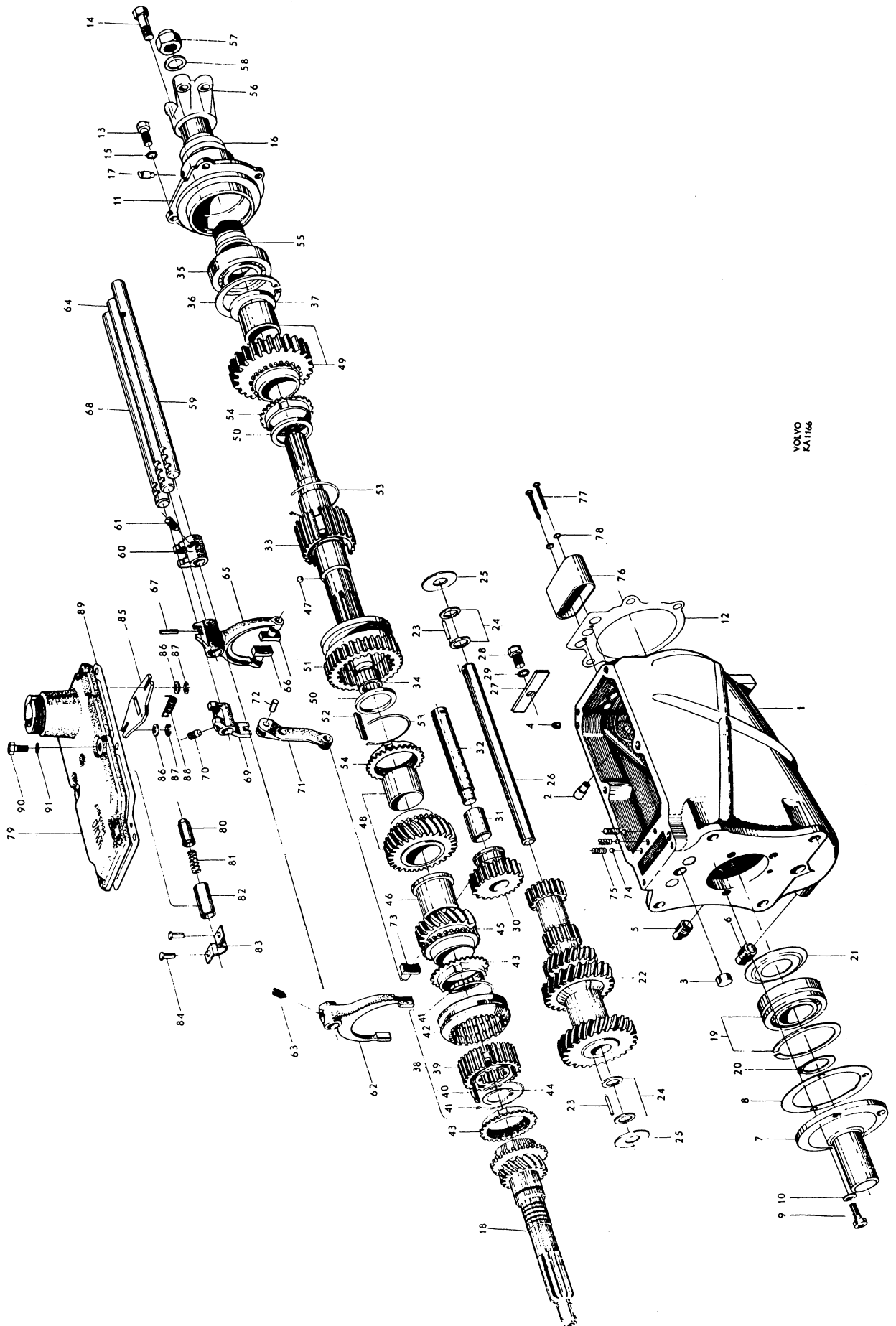


Grupp Group		4		PV 445, P 210		VOLVO	
Sida Page	20	Utgåva Issue	2	Växellåda M 4	M 4 Transmission (gearbox)	Reservdelskatalog Parts catalogue	
Pos Fig.	Antal Qty.	Benämning		Description		Def. nr Part No.	Anmärkning Notes
	1	Växellåda, kompl.		Transmission, (gearbox), cpl.		254160	
1	1	. Hus, kompl. Housing, cpl.		656500	
2	1	. . Lagertapp Bearing pin		656517	
3	3	. . Hattplugg Plug		955084	
4	2	. . Pinne Pin		950562	
5	1	. Propp Plug		190053	
6	1	. Propp Plug		951901	
7	1	. Lock Cover		656504	
8	1	. Packning Gasket		656505	
9	3	. Skruv Bolt		191703	
10	3	. Bricka Washer		61947	
11	1	. Lock Cover		656528	
12	1	. Packning Gasket		656531	
13	3	. Skruv Bolt		921840	l = 3/4"
14	1	. Skruv Bolt		921846	l = 2"
15	4	. Kopparpackning Copper packing		18651	
16	1	. Oljetätning Oil seal		19933	
17	1	. Luftningsnippel Air-venting nipple		951101	
18	1	. Ingående axel Main drive pinion		656567	
19	1	. Kullager Ball bearing		18431	
20	1	. Låsring, tj. = 2,0 Lock ring, Th. = 2.0		190737	} Alt.
	1	tj. = 2,1		Th. = 2.1		190814	
	1	tj. = 2,2		Th. = 2.2		190815	
	1	tj. = 2,3		Th. = 2.3		191105	
21	1	. Oljeslungare Oil slinger		656508	
22	1	. Kugghjul, mellanaxel Gear, countershaft		656568	
23	48	. Rulle Roller		19567	
24	4	. Distansring Spacer ring		87176	
25	2	. Tryckbricka Thrust washer		656551	
26	1	. Mellanaxel Countershaft		656507	
27	1	. Lås Lock		70442	
28	1	. Skruv Screw		921822	
29	1	. Kopparpackning Copper packing		11992	
30	1	. Backhjul, kompl. Reverse gear, cpl.		656510	19 kugg 19 teeth
31	1	. Bussning Bushing		S.E.S.	
32	1	. Axel Shaft		656512	
33	1	. Huvudaxel Main shaft		656513	
34	1	. Nällager, främre Needle bearing, forward		181273	
35	1	. Kullager Ball bearing		11013	
36	1	. Låsring, tj. = 2,0 Lock ring, Th. = 2.0		914533	} Alt.
	1	tj. = 2,1		Th. = 2.1		190738	
	1	tj. = 2,2		Th. = 2.2		190739	
37	1	. Distansring Spacer ring		656527	
38	1	. Synkroniseringsnav, kompl., 3-an- 4-an Synchronising hub, cpl., 3rd and 4th		656565	
39	1	. Synkroniseringsnav Synchronising hub		656516	
40	3	. Medbringare Flange		656514	
41	2	. Fjädersring Spring ring		86713	
42	1	. Kopplingshylsa Coupling sleeve		656518	
43	2	. Synkroniseringskona Synchronising cone		656138	



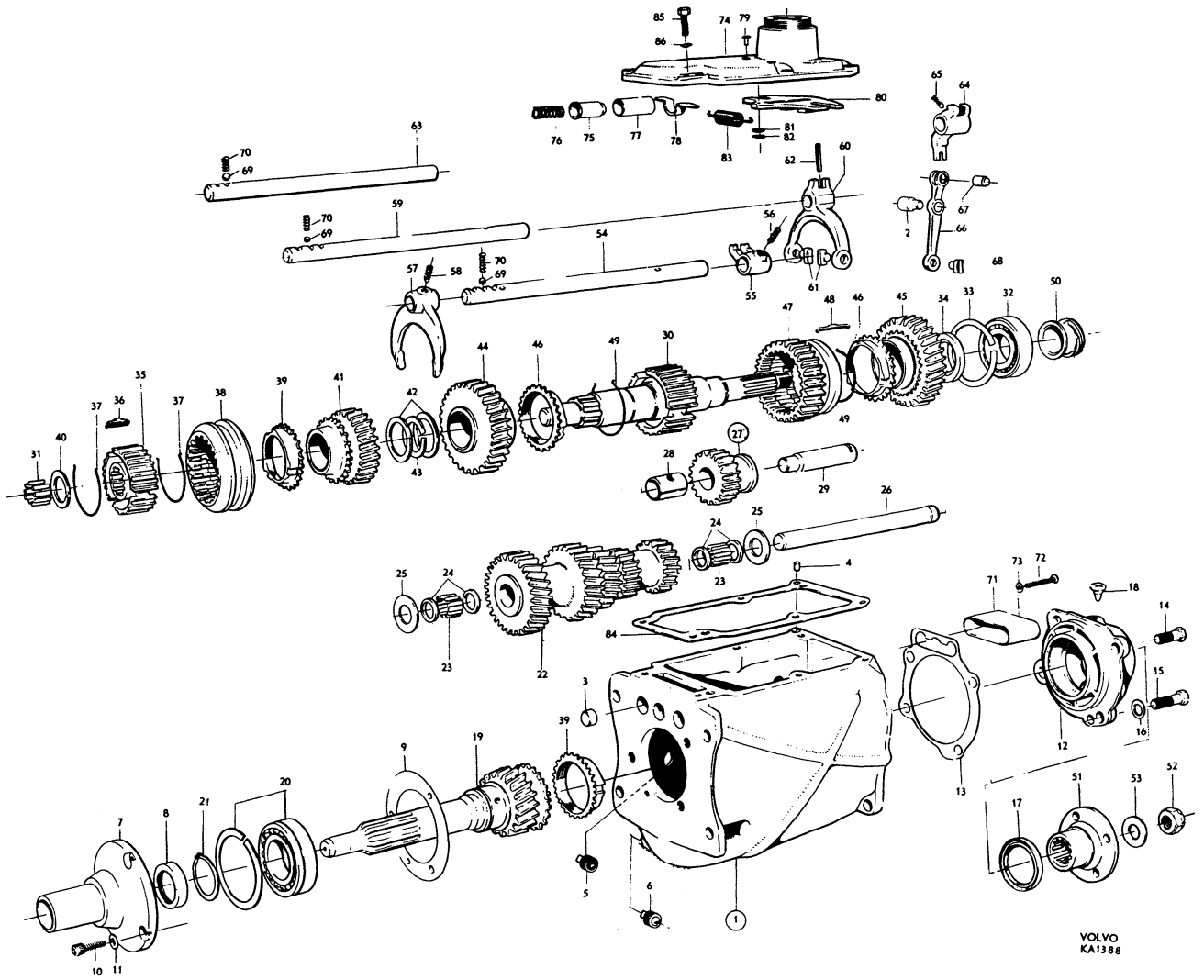
VOLVO
KAT1166

Grupp Group		4		PV 445		VOLVO Reservdelskatalog Parts catalogue	
Sida Page	22	Utgåva Issue	1				
Pos Fig.	Antal Qty.	Benämning		Description		Def. nr Part No.	Anmärkning Notes
44	1	. Låsring, tj. = 2,00		. Lock ring, Th. = 2.00		190684	} Alt.
	1	tj. = 2,10		Th. = 2.10		190685	
	1	tj. = 2,15		Th. = 2.15		190686	
	1	tj. = 2,25		Th. = 2.25		190687	
45	1	. Kugghjul, 3-an		. Gear, 3rd		656569	21 kugg 21 teeth
46	1	. Bussning		. Bushing		656520	
47	1	. Låskula		. Interlock ball		190740	
48	1	. Kugghjul, 2-an		. Gear, 2nd		656570	28 kugg 28 teeth
49	1	. Kugghjul, 1-an		. Gear, 1st		656572	31 kugg 31 teeth
50	2	. Distansring		. Spacer ring		656526	
51	1	. Kopplingshylsa, 1-2-an		. Coupling sleeve, 1st and 2nd		656523	
52	3	. Medbringare		. Flange		656515	
53	2	. Fjädderring		. Spring ring		86713	
54	2	. Synkroniseringskona		. Synchronising cone		656138	
55	1	. Hastighetsmätardrev		. Speedometer gear		655714	
56	1	. Medbringare		. Flange		87614	
57	1	. Mutter		. Nut		950428	
58	1	. Bricka		. Washer		906832	
59	1	. Skiftaxel, 3-4-an		. Shift rail, 3rd and 4th		656534	
60	1	. Medbringare		. Flange		656540	
61	1	. Skruv		. Screw		656553	
62	1	. Skiftgaffel		. Shift fork		656537	
63	1	. Skruv		. Screw		656553	
64	1	. Skiftaxel, 1-2-an		. Shift rail, 1st and 2nd		656533	
65	1	. Skiftgaffel		. Shift fork		656536	
66	2	. Medbringartapp		. Flange pin		656549	
67	1	. Spännstift		. Tensioner pin		951965	
68	1	. Skiftaxel, back		. Shift rail, reverse		656535	
69	1	. Skiftgaffel		. Shift fork		656538	
70	1	. Skruv		. Screw		656553	
71	1	. Skiftarm, kompl.		. Shift arm, cpl.		656539	
72	1	. . . Pinne		. . . Pin		950542	
73	1	. Medbringartapp		. Flange pin		656549	
74	3	. Låskula		. Interlock ball		67089	
75	3	. Fjäder		. Spring		87972	
76	1	. Skyddskåpa		. Protector casing		656529	
77	2	. Skruv		. Screw		950027	
78	2	. Kopparpackning		. Copper packing		18806	
79	1	. Lock, kompl.		. Cover, cpl.		656541	
80	1	. . . Spärntapp		. . . Lock pin		656575	
81	1	. . . Fjäder		. . . Spring		656576	
82	1	. . . Bussning		. . . Bushing		656574	
83	1	. . . Överfall		. . . Cap		656547	
84	2	. . . Nit		. . . Rivet		952517	
85	1	. Spärrplåt		. Lock plate		656542	
86	2	. Bricka		. Washer		18696	
87	2	. Spärryttare		. Lock washer		951669	
88	1	. Fjäder		. Spring		656544	
89	1	. Packning		. Gasket		656548	
90	6	. Skruv		. Bolt		921824	
91	6	. Fjäderbricka		. Spring washer		190819	



VOLVO
KAT1166

Grupp Group 4		PV 445, P 210		VOLVO Reservdelskatalog Parts catalogue	
Sida Page 23a	Utgåva Issue 2				
Pos Fig.	Antal Qty.	Benämning	Description	Def. nr Part No.	Anmärkning Notes
	1	Växellåda M 40, kmpl.	M 40 Transmission, cpl.	254197	M 40
1	1	. Hus, kmpl. Housing, cpl.	380156	
2	1	. . Lagertapp Bearing pin	656517	
3	3	. . Hattplugg Plug	191496	
4	2	. . Pinne Pin	191529	
5	1	. Propp Plug	952358	
6	1	. Propp Plug	951901	
7	1	. Lock Cover	380190	
8	1	. Oljetätning Oil seal	191685	
9	1	. Packning Gasket	656505	
10	3	. Skruv Screw	191703	
11	3	. Bricka Washer	61947	
12	1	. Lock Cover	380127	
13	1	. Packning Gasket	380128	
14	3	. Skruv Bolt	921840	I = 3/4"
15	1	. Skruv Bolt	102045	I = 1 1/8"
16	4	. Kopparbricka Copper washer	18651	
17	1	. Oljetätning Oil seal	19933	
18	1	. Luftningsnippel Air-venting nipple	380211	
19	1	. Ingående axel Main drive pinion	380136	
20	1	. Kullager Ball bearing	11145	SKF-6207 ZNR
21		. Låsring tj. = 2,0. Lock ring Th. = 2.0.	190737	} alt.
		tj. = 2,1.	Th. = 2.1.	190814	
		tj. = 2,2.	Th. = 2.2.	190815	
		tj. = 2,3.	Th. = 2.3.	191105	
22	1	. Kuggjul Gear	380172	
23	48	. Rulle Roller	19567	
24	4	. Distansring Spacer ring	87176	
25	2	. Tryckbricka. Thrust washer	656551	
26	1	. Mellanaxel Countershaft	380157	
27	1	. Backhjul, kmpl. Reverse gear, cpl.	656510	
28	1	. Bussning Bushing	S.E.S.	
29	1	. Axel Shaft	656512	
30	1	. Huvudaxel Main shaft	380137	
31	14	. Rulle Roller	181120	
32	1	. Kullager Ball bearing	11013	SKF-6206
33	1	. Låsring tj. = 2,0. Lock ring Th. = 2.0	914533	} alt.
	1	tj. = 2,1.	Th. = 2.1	190738	
	1	tj. = 2,2.	Th. = 2.2	190739	
34	1	. Distansring Spacer ring	380175	
35	1	. Synkroniseringsnav 3:an-4:an Synchronizing hub 3rd-4th	380138	
36	3	. Medbringare Locating key	656514	
37	2	. Fjädderring Lock ring	86713	
38	1	. Kopplingshylsa Coupling sleeve	656518	



Grupp Group 4		PV 445, P 210		VOLVO	
Sida Page 23c		Utgåva Issue 2		Reservdelskatalog Parts catalogue	
		Växellåda M 40, P 2100-2101		M 40 Transmission, P 2100-2101	
Pos Fig.	Antal Qty.	Benämning	Description	Det. nr Part No.	Anmärkning Notes
39	2	. Synkroniseringskona Synchronizing cone	656138-5	
40	1	. Låsring tj. = 2 Lock ring Th. = 2	191497-7	} alt.
	1	tj. = 2,1	Th. = 2.1	191498-5	
	1	tj. = 2,2	Th. = 2.2	191499-3	
41	1	. Kuggghjul, 3:an, kmpl. Gear, 3rd, cpl.	380140-4	
	1	. . Bussning Bushing	S.E.S.	
42	2	. Distansring Spacer ring	380143-8	
43	1	. Låsring tj. = 2,55 Lock ring Th. = 2.55	191493-6	
	1	tj. = 2,65	Th. = 2.65	191494-4	
	1	tj. = 2,75	Th. = 2.75	191495-1	
44	1	. Kuggghjul, 2:an, kmpl. Gear, 2nd, cpl.	380174-3	
	1	. . Bussning Bushing	S.E.S.	
45	1	. Kuggghjul, 1:an, kmpl. Gear, 1st, cpl.	380150-3	
	1	. . Bussning Bushing	S.E.S.	
46	2	. Synkroniseringskona Synchronizing cone		Se pos 39. See fig. 39
47	1	. Kopplingshylsa Coupling sleeve	380142-0	
48	3	. Medbringare Locating key	380141-2	
49	2	. Fjädersring Lock ring		Se pos 37. See fig. 37
50	1	. Hastighetsmätardrev Speedometer gear	380159-4	5 kugg. 5 teeth.
51	1	. Medbringare Flange	87614-4	
52	1	. Mutter Nut	950428-3	
53	1	. Bricka Washer	906832-1	
54	1	. Skiftaxel 3:an och 4:an Shift rail 3rd and 4th	380240-2	
55	1	. Medbringare Flange	380133-9	
56	1	. Låsskruv Lock screw	656553-5	
57	1	. Skiftgaffel Shift fork	656537-8	
58	1	. Låsskruv Lock screw		Se pos. 56. See fig. 56
59	1	. Skiftaxel 1:an och 2:an ,,,	. Shift rail 1st and 2nd	380131-3	
60	1	. Skiftgaffel Shift fork	380132-1	
61	2	. Medbringartapp Pin	656549-3	
62	1	. Spännstift Pin	951965-3	
63	1	. Skiftaxel, backväxel Shift rail, reverse	380231-1	
64	1	. Skiftgaffel Shift fork	380134-7	
65	1	. Låsskruv Lock screw		Se pos. 56. See fig. 56
66	1	. Hävarm, kmpl. Lever, cpl.	656539-4	
67	1	. . Pinne Pin	950542-1	
68	1	. Medbringartapp Pin		Se pos. 61. See fig. 61
69	3	. Låskula Interlock ball	67089-3	
70	3	. Fjäder l. Spring	87972-6	
71	1	. Skyddskåpa Protector casing	380135-4	
72	2	. Skruv Screw	950052-1	1)
		. Skruv Screw	950256-8	2)
				190990-2	3)
73	2	. Kopparbricka Copper washer		
74	1	. Lock Cover	380130-5	
75	1	. Spärrtapp Lock pin	656575-8	
76	1	. Fjäder Spring	656576-6	

1. Kullrigt huvud. Växellåda med tillverkningsnr t o m 166091.

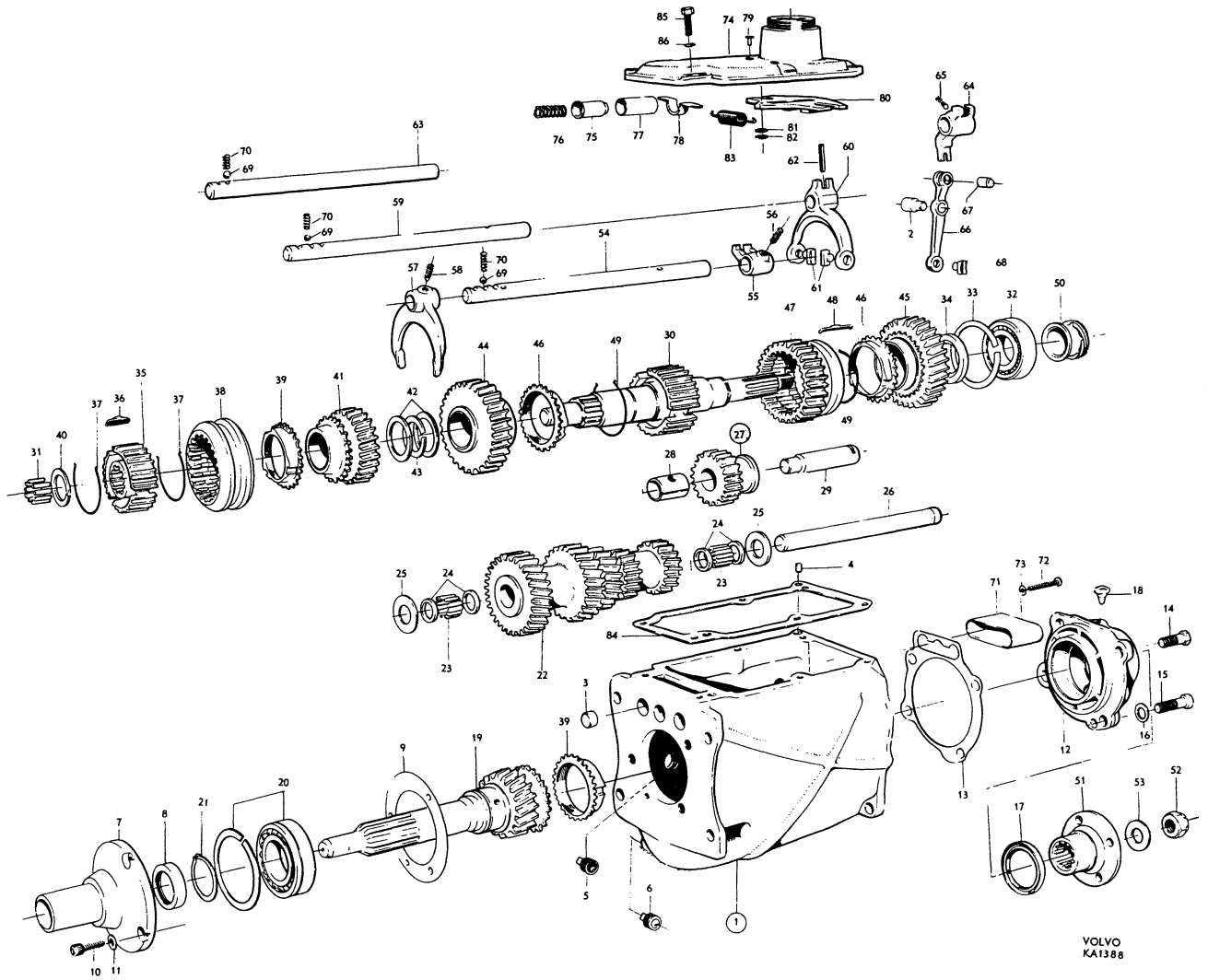
2. Kullrigt försänkt huvud. Växellåda med tillverkningsnr fr o m 166092.

3. Monteras i samband med skruv 950052.

1. Domed head. Transmissions up to serial No 166091.

2. Domed countersink head. Transmissions w e f serial No 166092.

3. Fitted in conjunction with screw 950052.



PV 445, P 210

VOLVO
Reservdelskatalog
Parts catalogue

Grupp
Group 4

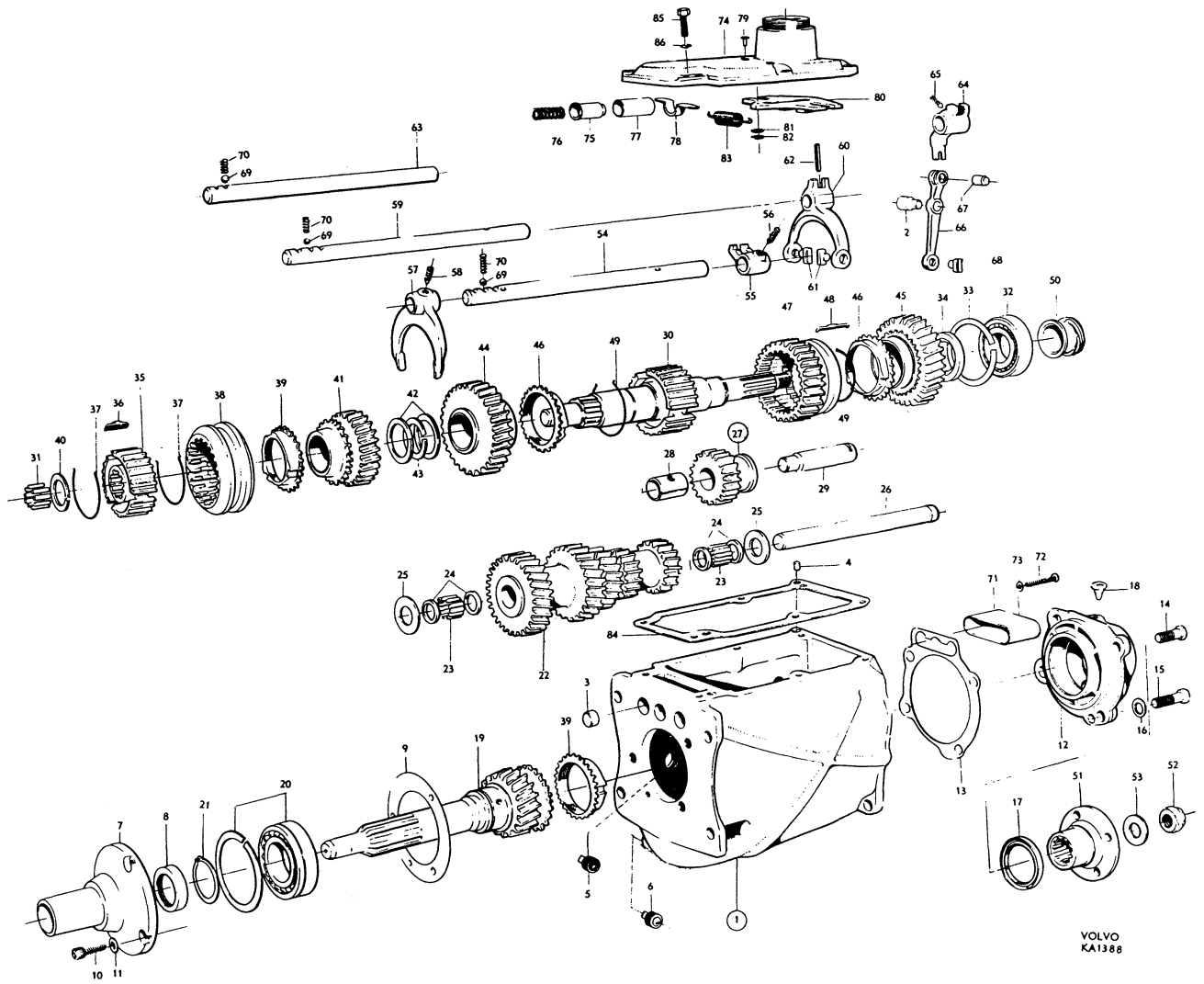
Sida
Page 23e

Utgåva
Issue 1

Växellåda M 40, P 2100-2101

M 40 Transmission, P 2100-2101

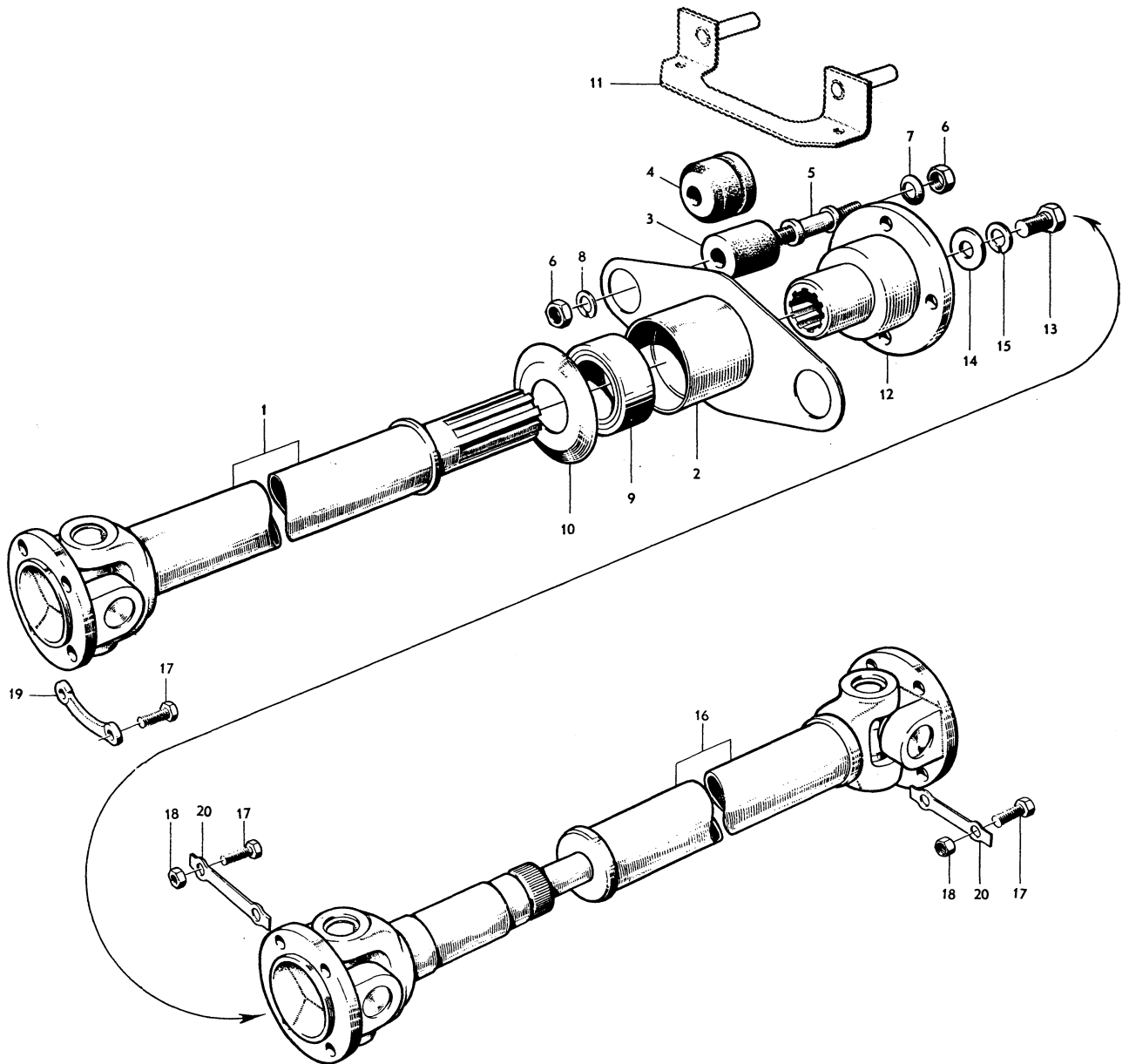
Pos Fig.	Antal Qty.	Benämning	Description	Det. nr Part No.	Anmärkning Notes
77	1	. Bussning	. Bushing	656574	
78	1	. Överfall	. Cap	656547	
79	2	. Nit	. Rivet	17426	
80	1	. Spärrplatta	. Lock plate	656542	
81	2	. Bricka	. Washer	18696	
82	2	. Spärryttare	. Lock washer	951669	
83	1	. Fjäder	. Spring	656544	
84	1	. Packning	. Gasket	380161	
85	6	. Skruv	. Bolt	921824	
86	6	. Fjäderbricka	. Spring washer	190819	



Grupp Group 4		PV 445, P 210			VOLVO Reservdelskatalog Parts catalogue	
Sida Page 24	Utgåva Issue 2	Kardanaxel	Propeller shafts			
Pos Fig.	Antal Qty.	Benämning	Description	Del. nr Part No.	Anmärkning Notes	
1	1	Kardanaxel, kompl. främre	Propeller shaft, cpl. forward	86485	1)	
	1	Kardanaxel, kompl. främre	Propeller shaft, cpl. forward	89854	2)	
	1	Kardanaxel, kompl. främre . Detaljer se sida 26	Propeller shaft, cpl. forward . Components, see page 26	656554	3)	
2	1	Stödlagerhus	Center bearing housing	89912	4)	
	1	Stödlagerhus	Center bearing housing	657112	5)	
3	2	Gummibussning	Rubber bushing	86442	4)	
4	2	Gummibussning	Rubber bushing	653192	5)	
5	2	Bult	Bolt	86441	4)	
6	4	Mutter	Nut	951201	4)	
7	2	Bricka	Washer	86775	4)	
8	4	Fjäderbricka	Spring washer	906993	4)	
9	1	Kullager	Ball bearing	181261		
10	1	Stänkskydd	Splash protector	86443		
11	1	Fästplåt	Anchorage plate		Se grupp 7. See group 7	
12	1	Medbringare	Flange	86460		
13	1	Skruv	Bolt	921659		
14	1	Bricka	Washer	120065		
15	1	Fjäderbricka	Spring washer	906994		
16	1	Kardanaxel, bakre . Detaljer se sida 26	Propeller shaft, rear . Components, see page 26	89460		
17	12	Skruv	Bolt	102754		
18	8	Mutter	Nut	10817		
19	2	Mutterplatta	Nut plate	89891	6)	
20	8	Låsbricka	Lock washer	15260		

1. I samband med H 3 eller H 4 växellåda.
2. I samband med H 5 eller H 6 växellåda.
3. I samband med M 4 och M 40 växellåda.
4. P 44505 t.o.m. chassi nr 1187.
P 44506 t.o.m. chassi nr 6443.
P 44507-44508 t.o.m. chassi nr 1121 utom nr 1100-1117.
P 44511 t.o.m. chassi nr 3504.
5. P 44505 fr.o.m. chassi nr 1188.
P 44506 fr.o.m. chassi nr 6444.
P 44507-44508 fr.o.m. chassi nr 1122 samt nr 1100-1117.
P 44511 fr.o.m. chassi nr 3505.
6. Ersätter tidigare mutter 10817 och låsbricka 15260 vid främre knuten.

1. In conjunction with H 3 or H 4 transmissions.
2. In conjunction with H 5 or H 6 transmissions.
3. In conjunction with M 4 and M 40 transmissions.
4. P 44505 up to chassis No. 1187.
P 44506 up to chassis No. 6443.
P 44507-44508 up to chassis No. 1121 except Nos. 1100-1117.
P 44511 up to chassis No. 3504.
5. P 44505 w.e.f. chassis No. 1188.
P 44506 w.e.f. chassis No. 6444.
P 44507-44508 w.e.f. chassis No. 1122 as well as Nos. 1100-1117.
P 44511 w.e.f. chassis No. 3505.
6. Replaces early prod. nut 10817 and lock washer 15260 at forward universal joint.



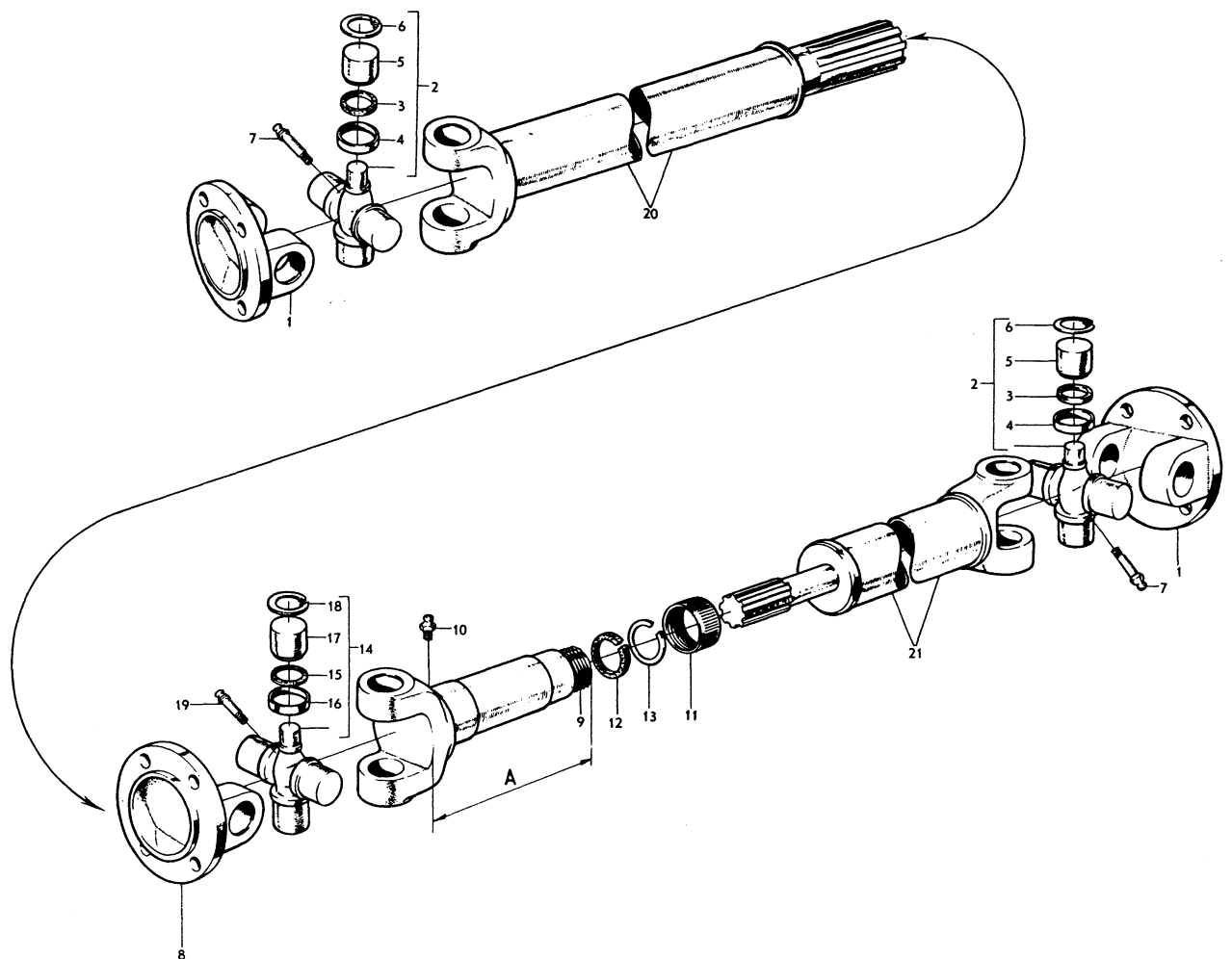
Grupp Group		4				PV 445, P 210		VOLVO	
Sida Page		26		Utgåva Issue		2		Reservdelskatalog Parts catalogue	
		Kardanaxel				Propeller shafts			
Pos Fig.	Antal Qty.				Benämning	Description	Det. nr Part No.	Anmärkning Notes	
	86458	89460	89854	656554					
	1				Kardanaxel, kompl. främre	Propeller shaft, cpl., forward	86458		
		1			Kardanaxel, kompl. bakre	Propeller shaft, cpl., rear	89460		
			1		Kardanaxel, kompl. främre	Propeller shaft, cpl., forward	89854		
				1	Kardanaxel, kompl. främre	Propeller shaft, cpl., forward	656554		
1	1	1	1	1	. Flänsgeffell	. Flange yoke	87941		
2	1	1	1	1	. Axelkors, kompl.	. Joint cross, cpl.	87977		
3	4	4	4	4	. . Korkpackning	. . Cork packing	15551		
4	4	4	4	4	. . Hållare	. . Retainer	87944		
5	4	4	4	4	. . Nållager	. . Needle bearing	87945		
6	4	4	4	4	. . Låsring	. . Lock ring	118006		
7	1	1	1	1	. . Smörjnippel	. . Lubricator	180007		
				1	. Kardanknut, kompl.	. Universal joint, cpl.	87948	1)	
				1	. Kardanknut, kompl.	. Universal joint, cpl.	89963	2)	
8		1			. . Flänsgeffell	. . Flange yoke	87941		
9		1			. . Hylsgeffell	. . Sleeve yoke	87942	1)	
				1	. . Hylsgeffell	. . Sleeve yoke	89964	2)	
10		1			. . Smörjnippel	. . Lubricator	951739		
11		1			. . Överfallsmutter	. . Cap nut	87946		
12		1			. . Korkpackning	. . Cork packing	15550		
13		2			. . Bricka	. . Washer	18735		
14		1			. . Axelkors, kompl.	. . Joint cross, cpl.	87977		
15		4			. . . Korkpackning	. . . Cork packing	15551		
16		4			. . . Hållare	. . . Retainer	87944		
17		4			. . . Nållager	. . . Needle bearing	87945		
18		4			. . . Låsring	. . . Lock ring	118006		
19		1			. . . Smörjnippel	. . . Lubricator	180007		
20	1				. Röraxel	. Tubular shaft	86756		
			1		. Röraxel	. Tubular shaft	89932		
				1	. Röraxel	. Tubular shaft	659063		
21		1			. Röraxel	. Tubular shaft	86757	3)	
				1	. Röraxel	. Tubular shaft	89273	4) alt.	
				1	. Röraxel	. Tubular shaft	89965	5)	

1. Tid. utf. A = 92.
2. Sen. utf. A = 100.
3. Total längd 825 mm.
4. Total längd 805 mm. Axeltappens längd 103 mm.
5. Total längd 805 mm. Axeltappens längd 110 mm.

1. Early prod. A = 92.
2. Late prod. A = 100.
3. Total length = 825 mm.
4. Total length = 805 mm. Stubshaft length = 103 mm.
5. Total length = 805 mm. Stubshaft length = 110 mm.

Kardanaxel

Propeller shafts



Grupp Group		4		PV 445, P 210			VOLVO Reservdelskatalog Parts catalogue	
Sida Page	28	Utgåva Issue	2	Bakaxel	Rear axle			
Pos Fig.	Antal Qty.		Benämning	Description	Det. nr Part No.	Anmärkning Notes		
	88159	89238						
	1		Bakaxel, kmpl, utv 5,43:1	Rear axle, cpl, ratio 5.43:1	88159-9	1,2)		
		1	Bakaxel, kmpl, utv 5,43:1	Rear axle, cpl, ratio 5.43:1	89238-0	3)		
1	1	1	. Bakaxelkåpa	. Rear axle housing	86806-7			
2	1	1	. Propp	. Plug	16326-1	4)		
3	1	1	. Packning	. Gasket	15305-6	4)		
4	2	2	. Propp	. Plug	16325-3	4)		
	1		. Bakaxelväxel, kmpl	. Differential carrier, cpl	88160-7	5,6)		
		1	. Bakaxelväxel, kmpl	. Differential carrier, cpl	89239-8	7)		
5	1	1	. . Hus kmpl	. . Housing, cpl	89083-0	86554		
6	4	4	. . . Skruv	. . . Bolt	105120-0			
7	4	4	. . Låsbricka	. . Lock washer	15007-8			
8	1	1	. . Propp	. . Plug	16310-5			
	1		. . Differential, kmpl.	. . Differential, cpl.	88444-5	5)		
		1	. . Differential, kmpl.	. . Differential, cpl.	89691-0	7)		
9	1		. . . Differentialhus	. . . Differential housing	87644-1	1)		
		1	. . . Differentialhus	. . . Differential housing	89299-2	3)		
10	2		. . . Differentialhjul	. . . Differential pinion	87645-8	1)		
		2	. . . Differentialhjul	. . . Differential pinion	89087-1	3)		
11	2	2	. . . Tryckbricka, tj. = 0,8	. . . Thrust washer, Th. = 0.8	87650-8			
	erf	erf	tj. = 0,95	Th. = 0.95	86506-3			
	erf	erf	tj. = 1,11	Th. = 1.11	86507-1			
	erf	erf	tj. = 1,27	Th. = 1.27	88013-8			
	erf	erf	tj. = 1,58	Th. = 1.58	88014-6			
12	2		. . . Differentialhjul	. . . Differential gear	87646-6	1)		
		2	. . . Differentialhjul	. . . Differential gear	89088-9	3)		
13	2	2	. . . Tryckbricka	. . . Thrust washer	87651-6			
14	1	1	. . . Axeltapp	. . . Shaft pin	87647-4			
15	1	1	. . . Låspinne	. . . Lock pin	87649-0			
16	1	1	. . . Distanshylsa	. . . Spacer sleeve	87648-2			
17	1		. . . Kronhjul och pinjong	. . . Drive pinion and ring gear	88163-1	1) 7x38		
		1	. . . Kronhjul och pinjong	. . . Drive pinion and ring gear	89651-4	3) 7x38		
18	8		. . . Skruv	. . . Screw	87652-4			
18a		8	. . . Skruv	. . . Screw	89089-7			
18b	8		. . . Mutter	. . . Nut	150103-0			
19	4	4	. . . Låsbricka	. . . Lock washer	15258-7			
20	2	2	. . Innerring med rullsats	. . Bearing cone	19286-4	SKF:2K-28155		
21	2	2	. . Yttering	. . Bearing cup	19285-6	SKF:2K-28300		
22	2	2	. . Ställmutter	. . Adjuster nut	87653-2			
23	2	2	. . Skruv	. . Bolt	100101-5			
24	2	2	. . Låsbricka	. . Lock washer	15259-5			

1. P 44506 t.o.m. chassi nr 203.

P 44511 t.o.m. chassi nr 2835.

2. Ersättes av bakaxel nr 89238.

3. P 44505 t.o.m. chassi nr 657.

P 44506 chassi nr 204-2123, 2174-2720.

P 44511 chassi nr 2836-3283.

4. Ingår ej i kmpl. bakaxel.

5. Kännetecknas av att kronhjulet fastsättes med skruv, mutter och låsbricka.

6. Ersättes av bakaxelväxel 89239.

7. Kännetecknas av att kronhjulet fastsättes med enbart skruv och låsbricka.

1. P 44506 up to chassis No. 203.

P 44511 up to chassis No. 2835.

2. Replaced by rear axle No. 89238.

3. P 44505 up to chassis No. 657.

P 44506 chassis Nos. 204-2123, 2174-2720.

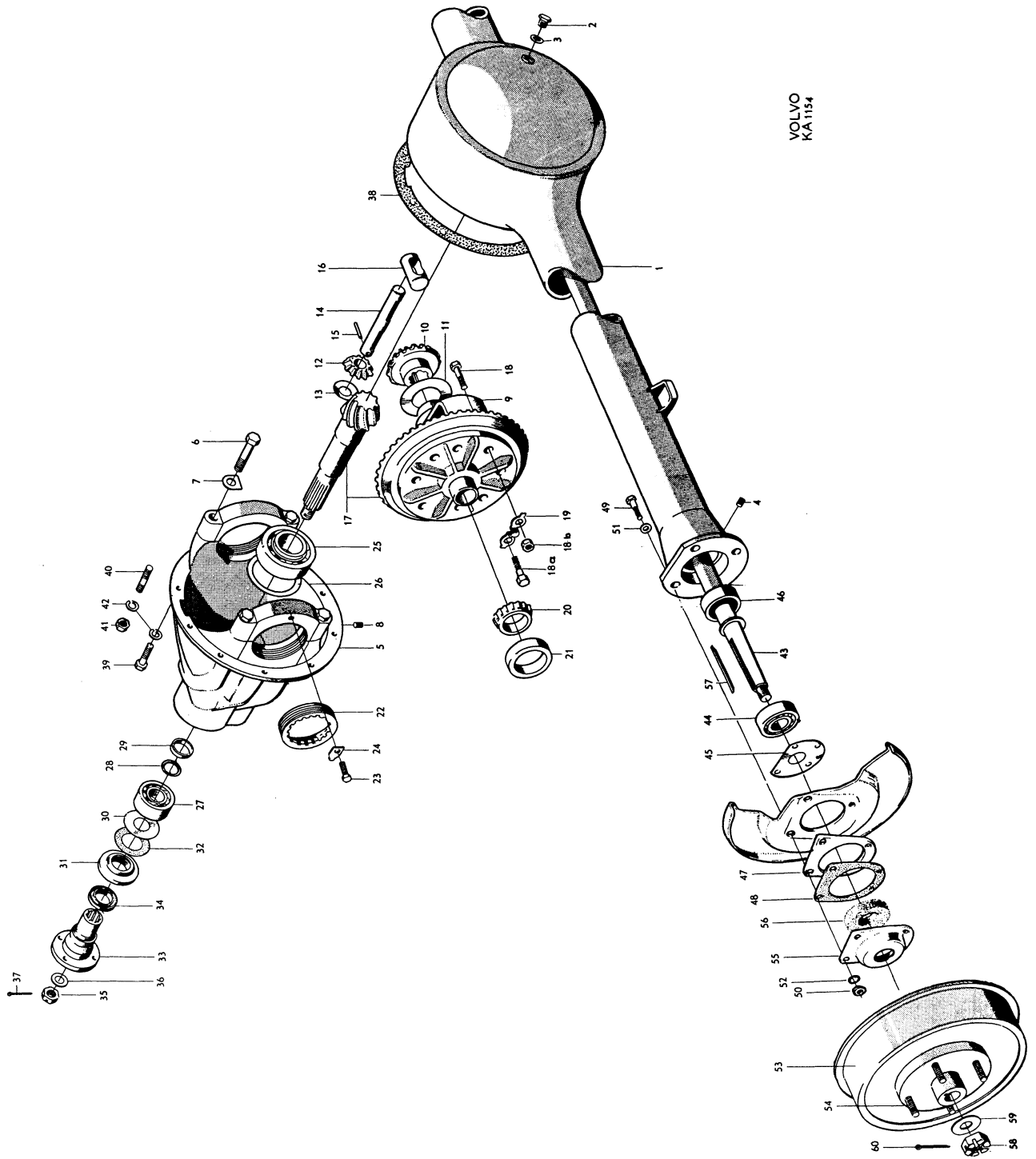
P 44511 chassis Nos. 2836-3283.

4. Not included in complete rear axle.

5. Recognised by the fact that the ring gear is anchored with bolt, nut and lock washers.

6. Replaced by differential carrier 89239.

7. Recognised by the fact that the ring gear is anchored by bolts and lock washers only.



Grupp Group		4		PV 445, P 210			VOLVO Reservdelskatalog Parts catalogue	
Sida Page	30	Utgåva Issue	2					
Pos Fig.	Antal Qty.		Benämning	Description	Det. nr Part No.	Anmärkning Notes		
	88159	89238						
25	1	1	. . Pinjonglager Pinion bearing	181233-8	SKF:231508		
26	erf	erf	. . Justermellanlägg, tj. = 0,10 Shim, Th. = 0.10	87655-7			
	erf	erf	tj. = 0,35 ..	Th. = 0.35	87654-0			
27	1	1	. . Pinjonglager Pinion bearing	181232-0	SKF:231734		
28	erf	erf	. . Justermellanlägg, tj. = 0,10 Shim, Th. = 0.10	120131-8			
	erf	erf	tj. = 0,35 ..	Th. = 0.35	120132-6			
	erf	erf	tj. = 1,00 ..	Th. = 1.00	120133-4			
29	1	1	. . Distanshylsa Spacer sleeve	86578-2			
30	1	1	. . Oljeslungare Oil slinger	87659-9			
31	1	1	. . Oljetätning Oil seal	88391-8			
32	1	1	. . Packning Gasket	87661-5			
33	1	1	. . Medbringare, kmpl. Companion flange, cpl.	87662-3			
34	1	1	. . Dammslungare Dust slinger	87663-1			
35	1	1	. . Mutter Nut	19541-2			
36	1	1	. . Bricka Washer	18635-3			
37	1	1	. . Saxpinne Cotter pin	907861-9			
38	1	1	. Packning Gasket	87670-6			
39	8	8	. Skruv Bolt	902280-7			
40	2	2	. Pinnskruv Stud	130077-1			
41	2	2	. Mutter Nut	906576-4			
42	10	10	. Fjäderbricka Spring washer	906990-7			
43	2		Drivaxel	Axle shaft	86816-6	1)		
	2	2	Drivaxel	Axle shaft	88706-7	2, 3)		
	2	2	Drivaxel	Axle shaft	659453-5	4)		
44	2	2	Rullager	Roller bearing	19577-6	SKF:32207		
45	erf	erf	Justermellanlägg, tj. = 0,10 ..	Shim, Th. = 0.10	86891-9			
	erf	erf	tj. = 0,35 ..	Th. = 0.35	86890-1			
	erf	erf	tj. = 1,00 ..	Th. = 1.00	86889-3			
46	2	2	Oljetätning	Oil seal	114046-6			
47	2	2	Distansbricka	Spacer washer	87693-8			
48	4	4	Packning	Gasket	667606-8			
49	8	8	Skruv	Bolt	105164-8			
50	8	8	Mutter	Nut	921782-9			
51	8	8	Bricka	Washer	11963-6			
52	8	8	Låsbricka	Lock washer	951699-8			

1. P 44511 t.o.m. chassi nr 1600.

2. P 44505 t.o.m. chassi nr 657.

P 44506 t.o.m. chassi nr 2720 utom nr 2124-2173.

P 44511 chassi nr 1601-3283.

3. Tid. utf. Kännetecknas av att kilspåret har ett djup av 5 mm och kilen en höjd av 8 mm.

Ersättes av 1 st drivaxel 659453 och 1 st kil 160553

4. Sen. utf. Kännetecknas av att kilspåret har ett djup av 2,85 mm och kilen en höjd av 6 mm.

1. P 44511 up to chassis No. 1600.

2. P 44505 up to chassis No. 657.

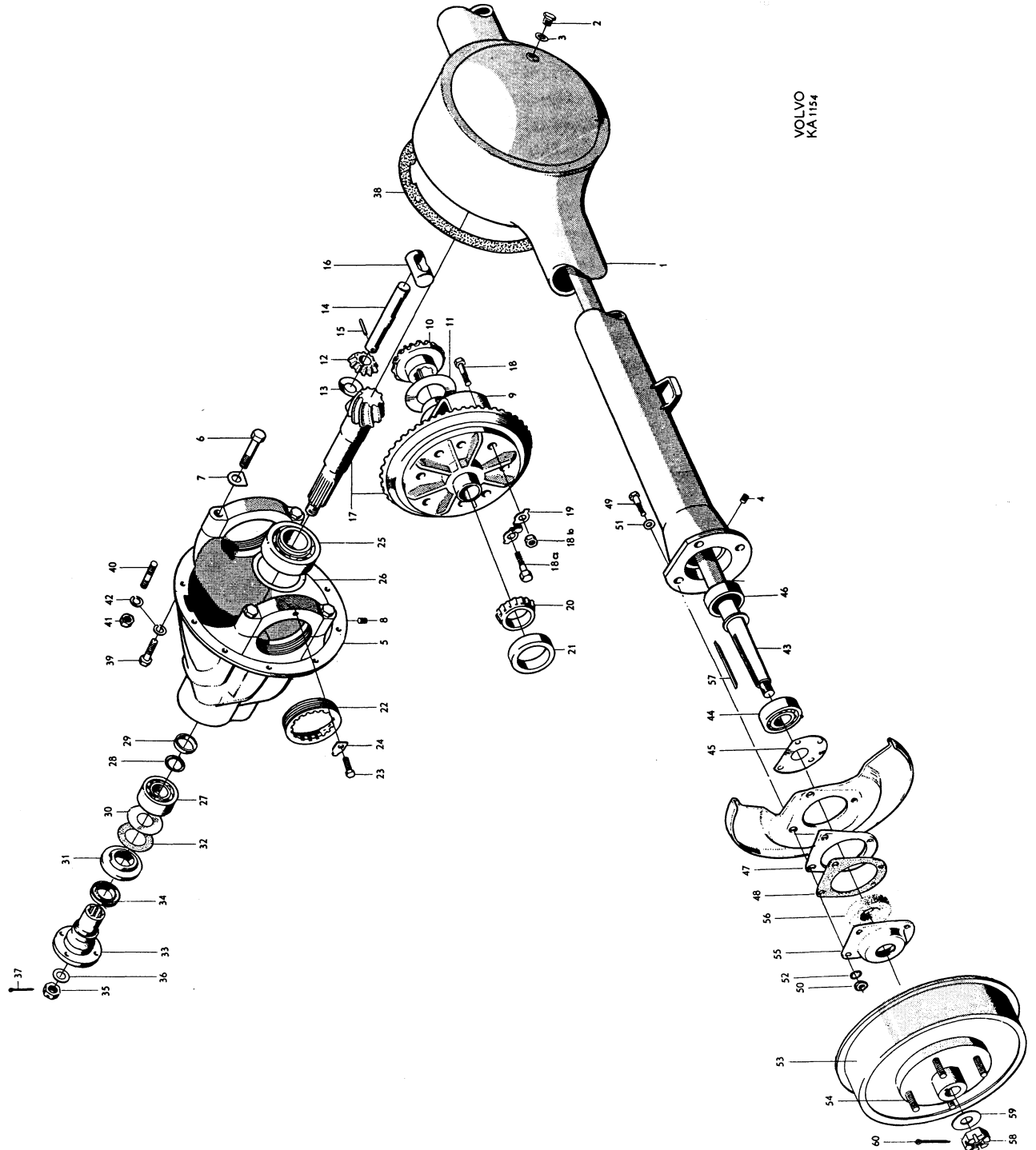
P 44506 up to chassis No. 2720 except Nos. 2124-2173.

P 44511 chassis Nos. 1601-3283.

3. Early prod. Recognised by the fact that the key groove has a depth of 5 mm. and the key a depth of 8 mm.

Replaced by 1 axle shaft 659453 and 1 key 160553.

4. Late prod. Recognised by the fact that the key groove has a depth of 2.85 mm. and the key a depth of 6 mm.

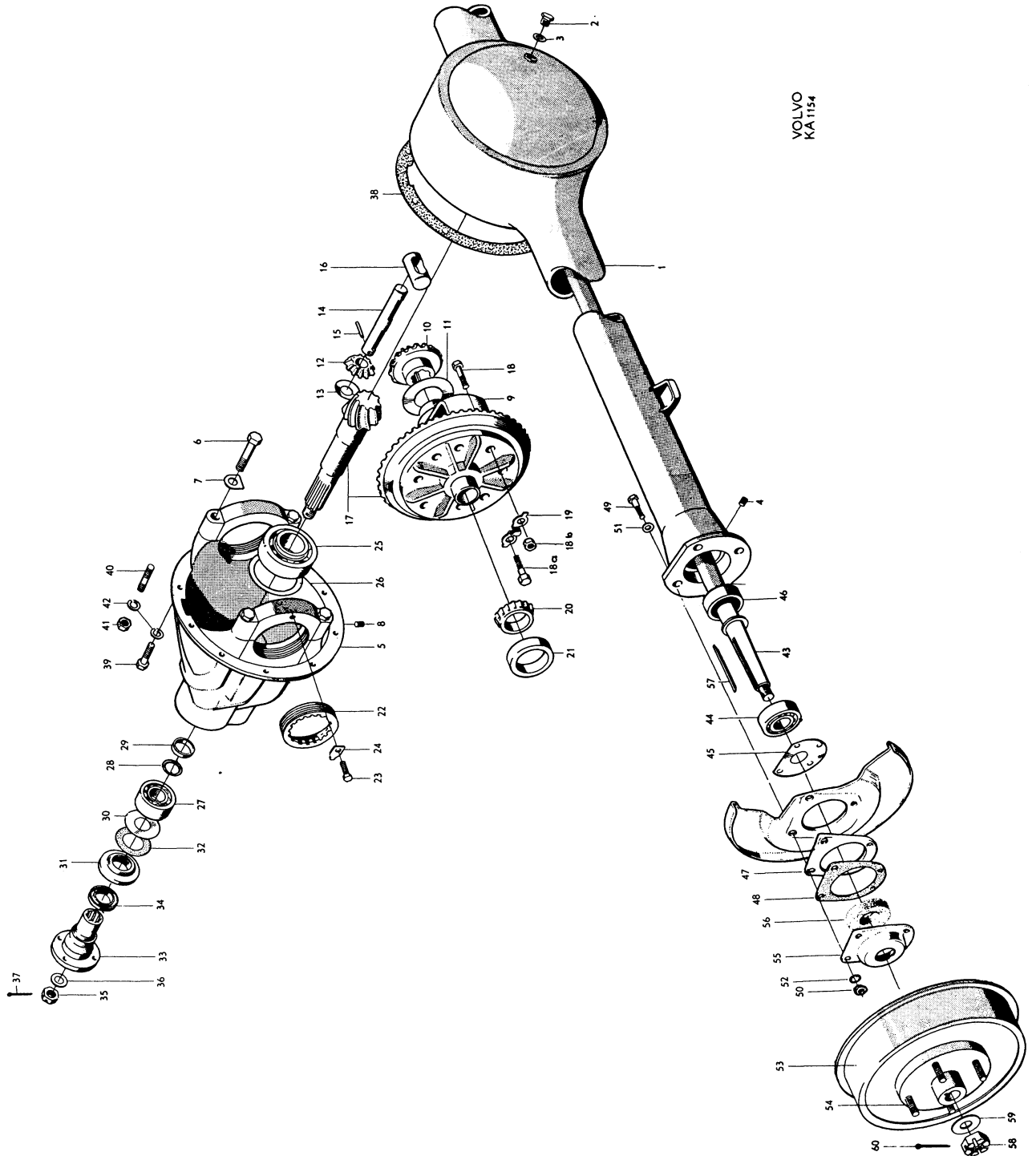


VOLVO
KA 1154

Grupp Group		4		PV 445		VOLVO Reservdelskatalog Parts catalogue	
Sida Page	32	Utgåva Issue	1				
Pos Fig.	Antal Qty.	Benämning		Description		Det. nr Part No.	Anmärkning Notes
53	1	Nav, kompl. V		Hub, cpl., L		87374	1)
	1	Nav, kompl. V		Hub, cpl., L		88632	2, 3)
	1	Nav, kompl. H		Hub, cpl., R		87375	1)
	1	Nav, kompl. H		Hub, cpl., R		88633	2, 4)
	2	Nav, kompl.		Hub, cpl.		653326	5)
54	4	. Hjulbult, vänstergängad		. Wheel bolt, left-hand thread		87378	1)
	5	. Hjulbult, vänstergängad		. Wheel bolt, left-hand thread		88634	2)
	4	. Hjulbult, högergängad		. Wheel bolt, right-hand thread		87379	1)
	5	. Hjulbult, högergängad		. Wheel bolt, right-hand thread		88635	2, 6)
	10	. Hjulbult, högergängad		. Wheel bolt, right-hand thread		654490	5)
55	2	Oljetätning, kompl.		Oil seal, cpl.		87707	1)
	2	Oljetätning, kompl.		Oil seal, cpl.		88708	7, 8)
56	2	. Filtring		. Felt ring		19246	
57	2	Kil, tid.utf.		Key, early prod.		86856	Höjd = 8. Depth = 8.
	2	Kil, sen.utf.		Key, late prod.		160553	Höjd = 6. Depth = 6.
58	2	Mutter		Nut		10506	
59	2	Bricka		Washer		80114	
60	2	Saxpinne		Cotter pin		191174	
		Hjul		Wheel			Se grupp 6. See Group 6.

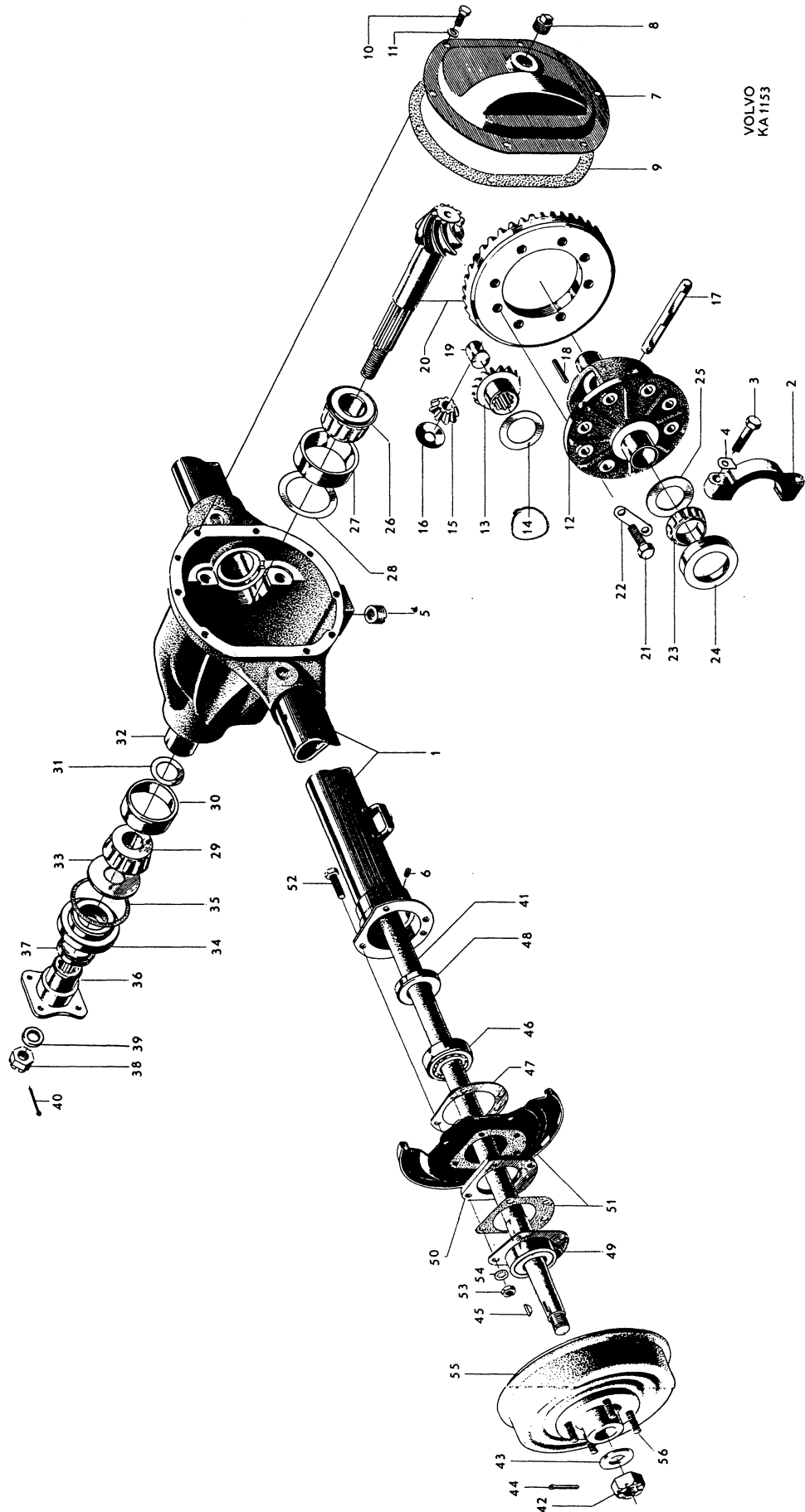
1. P 44511 t.o.m. chassi nr 1600.
2. P 44505 t.o.m. chassi nr 2495.
P 44506 t.o.m. chassi nr 8691.
P 44507-44508 t.o.m. chassi nr 3552.
P 44511 chassi nr 1601-3635.
3. Ersättes av 1 st nav 653326 och 5 st muttrar 87699.
4. Ersättes av 1 st nav 653326.
5. P 44505 fr.o.m. chassi nr 2496.
P 44506 fr.o.m. chassi nr 8692.
P 44507-44508 fr.o.m. chassi nr 3553.
P 44511 fr.o.m. chassi nr 3636.
6. Ersättes av 654490.
7. P 44505 t.o.m. chassi nr 657.
P 44506 t.o.m. chassi nr 2720 utom nr 2124-2173.
P 44511 chassi nr 1601-3283.
8. För senare chassi nr se sida 38 pos 49.

1. P 44511 up to chassis No. 1600.
2. P 44505 up to chassis No. 2495.
P 44506 up to chassis No. 8691.
P 44507-44508 up to chassis No. 3552.
P 44511 chassis Nos. 1601-3635.
3. Replaced by 1 hub 653326 and 5 nuts 87699.
4. Replaced by 1 hub 653326.
5. P 44505 w.e.f. chassis No. 2496.
P 44506 w.e.f. chassis No. 8692.
P 44507-44508 w.e.f. chassis No. 3553.
P 44511 w.e.f. chassis No. 3636.
6. Replaced by 654490.
7. P 44505 up to chassis No. 657.
P 44506 up to chassis No. 2720 as well as Nos. 2124-2173.
P 44511 chassis Nos. 1601-3283.
8. For succeeding chassis see page 38 fig. 49.



Grupp Group 4		PV 445, P 210		VOLVO	
Sida Page 34	Utgåva Issue 2			Reservdelskatalog Parts catalogue	
		Bakaxel	Rear axle		
Pos Fig.	Antal Qty.	Benämning	Description	Def. nr Part No.	Anmärkning Notes
	1	Bakaxel, kmpl., utv. 5,63:1	Rear axle, cpl., ratio 5.63:1	89686-0	1)
	1	Bakaxel, kmpl., utv. 5,13:1	Rear axle, cpl., ratio 5.13:1	656876-0	2)
	1	Bakaxel, kmpl., utv. 4,56:1	Rear axle, cpl., ratio 4.56:1	658096-3	3)
1	1	. Bakaxelkåpa, kmpl. Rear axle, cpl.	89943-5	
2		. Överfall Cap	S.E.S.	
3	4	. Skruv Screw	80459-1	
4	4	. Låsbricka Lock washer	951702-0	
5	1	. Propp Plug	952359-8	
6	2	. Propp Plug	16325-3	
7	1	. Inspektionslock, kmpl. Inspection cover, cpl.	89253-9	
8	1	. Propp Plug	952359-8	
9	1	. Packning Gasket	89254-7	
10	10	. Skruv Bolt	101102-2	
11	10	. Fjäderbricka Spring washer	906990-7	
	1	. Differential, kmpl. Differential, cpl.	89944-3	4)
	1	. Differential, kmpl. Differential, cpl.	655585-8	5)
12	1	. Differentialhus, skruvhålsdiam. = 3/8 " Differential housing, bolt hole diam. = 3/8"	89945-0	6)
	1	. Differentialhus, skruvhålsdiam. = 7/16" Differential housing, bolt hole diam. = 7/16"	655586-6	7, 5)
13	2	. Differentialhjul Differential pinion	89946-8	
14	2	. Tryckbricka, tj. = 0,80 Thrust washer, Th. = 0,80	659620-0	120620-
15	2	. Differentialhjul Differential gear	89947-6	
16	2	. Tryckbricka Thrust washer	89948-4	
17	1	. Axeltapp Pin	89949-2	
18	1	. Låspinne Lock pin	950551-2	
19	1	. Distanshylsa Spacer sleeve	89260-4	

<p>1. P 44505 chassi nr 658-2773 utom nr 2758-2772. P 44506 chassi nr 2124-2173, 2721-9215. P 44507 t.o.m. chassi nr 4241. P 44508 t.o.m. chassi nr 4215. P 44511 chassi nr 3284-3655.</p> <p>2. P 44505 chassi nr 2758-2772, 2774-3957. P 44506 chassi nr 9216-11503. P 44507 chassi nr 4242-7458. P 44508 chassi nr 4216-7443. P 44511 chassi nr 3656-3760.</p> <p>3. P 44505 fr.o.m. chassi nr 3958. P 44506 fr.o.m. chassi nr 11504. P 44507 fr.o.m. chassi nr 7459. P 44508 fr.o.m. chassi nr 7444. P 44511 fr.o.m. chassi nr 3761. P2100, P2101</p> <p>4. För bakaxel 89686. 5. För bakaxel 656876 och 658096. 6. Tid utf för bakaxel 89686. 7. Sen utf för bakaxel 89686.</p>	<p>1. P 44505 chassis Nos. 658-2773 except Nos. 2758-2772. P 44506 chassis Nos. 2124-2173, 2721-9215. P 44507 up to chassis No. 4241. P 44508 up to chassis No. 4215. P 44511 chassis Nos. 3284-3655.</p> <p>2. P 44505 chassis Nos. 2758-2772, 2774-3957. P 44506 chassis Nos. 9216-11503. P 44507 chassis Nos. 4242-7458. P 44508 chassis Nos. 4216-7443. P 44511 chassis Nos. 3656-3760.</p> <p>3. P 44505 w.e.f. chassis No. 3958. P 44506 w.e.f. chassis No. 11504., P 44507 w.e.f. chassis No. 7459. P 44508 w.e.f. chassis No. 7444. P 44511 w.e.f. chassis No. 3761. P2100, P2101</p> <p>4. For rear axle 89686. 5. For rear axles 656876 and 658096. 6. Early prod for rear axle 89686. 7. Late prod for rear axle 89686.</p>
--	--



VOLVO
KA1153

Grupp Group 4		PV 445, P 210		VOLVO	
Sida Page 36	Utgåva Issue 2	Bakaxel	Rear axle	Reservdelskatalog Parts catalogue	
Pos Fig.	Antal Qty.	Benämning	Description	Det. nr Part No.	Anmärkning Notes
20	1	. Kronhjul och pinjong, skruvhålsdiam. = 3/8" Drive pinion and ring gear, bolt hole diam. = 3/8"	89950-0	1, 3) 8 x 45
	1	. Kronhjul och pinjong, skruvhålsdiam. = 7/16" Drive pinion and ring gear, bolt hole diam. = 7/16"	655587-4	2, 3) 8 x 45
	1	. Kronhjul och pinjong Drive wheel and pinion	656891-9	4) 8 x 41
	1	. Kronhjul och pinjong Drive wheel and pinion	658961-8	5) 11 x 50
21	8	. Skruv, tid.utf. Bolt, early prod.	102721-8	3/8"
	8	. Skruv, sen.utf. Bolt, late prod.	190555-3	7/16"
22	4	. Låsbricka, tid.utf. Lock washer, early prod.	15258-7	
	4	. Låsbricka, sen.utf. Lock washer, late prod.	120301-7	
23	2	. Innerring med rullrats Bearing cone	181190-0	SKF: 3K - 24780
24	2	. Yttering Bearing cup	181191-8	SKF: 3K - 24721
25	erf.	. Justermellanlägg, tj. = 0,003"	. Shim, Th. = 0.003"	81374-1	
	erf.	tj. = 0,005"	Th. = 0.005"	81375-8	
	erf.	tj. = 0,010"	Th. = 0.010"	120622-6	
	erf.	tj. = 0,030"	Th. = 0.030"	81377-4	
26	1	. Innerring med rullrats Bearing cone	18452-3	SKF: 2K - 31593
27	1	. Yttering Bearing cup	18453-1	SKF: 2K - 31520
28	erf.	. Justermellanlägg, tj. = 0,003"	. Shim, Th. = 0.003"	81383-2	
	erf.	tj. = 0,005"	Th. = 0.005"	81384-0	
	erf.	tj. = 0,010"	Th. = 0.010"	120623-4	
29	1	. Innerring med rullrats Bearing cone	18450-7	SKF: 2K - 02872
30	1	. Yttering Bearing cup	18451-5	SKF: 2K - 02820
31	erf.	. Justermellanlägg, tj. = 0,003"	. Shim, Th. = 0.003"	81379-0	
	erf.	tj. = 0,005"	Th. = 0.005"	81380-8	
	erf.	tj. = 0,010"	Th. = 0.010"	120621-8	
	erf.	tj. = 0,030"	Th. = 0.030"	81382-4	
32	1	. Distanshylsa Spacer sleeve	89262-0	
33	1	. Oljeslungare Oil slinger	80506-9	
34	1	. Oljetätning Oil seal	80507-7	
35	1	. Packning Gasket	80508-5	
36	1	. Medbringare, kmpl. Companion flange, cpl.	89263-8	
37	1	. Dammslungare Dust slinger	81388-1	
38	1	. Mutter Nut	656441-3	6) 80512
39	1	. Bricka Washer	80513-5	
40	1	. Saxpinne Cotter pin	907850-2	7)
41	2	. Drivaxel Drive shaft	89749-6	
42	2	. Mutter Nut	153031-0	
43	2	. Bricka Washer	120267-0	
44	2	. Saxpinne Cotter pin	191174-2	3)
45	2	. Kil Key	86856-2	8)
46	2	. Rullager Roller bearing	19577-6	SKF:32207
47	erf.	. Justermellanlägg, tj. = 0,003"	. Shim, Th. = 0.003"	89292-7	
	erf.	tj. = 0,005"	Th. = 0.005"	89293-5	
	erf.	tj. = 0,010"	Th. = 0.010"	89294-3	
	erf.	tj. = 0,030"	Th. = 0.030"	89295-0	

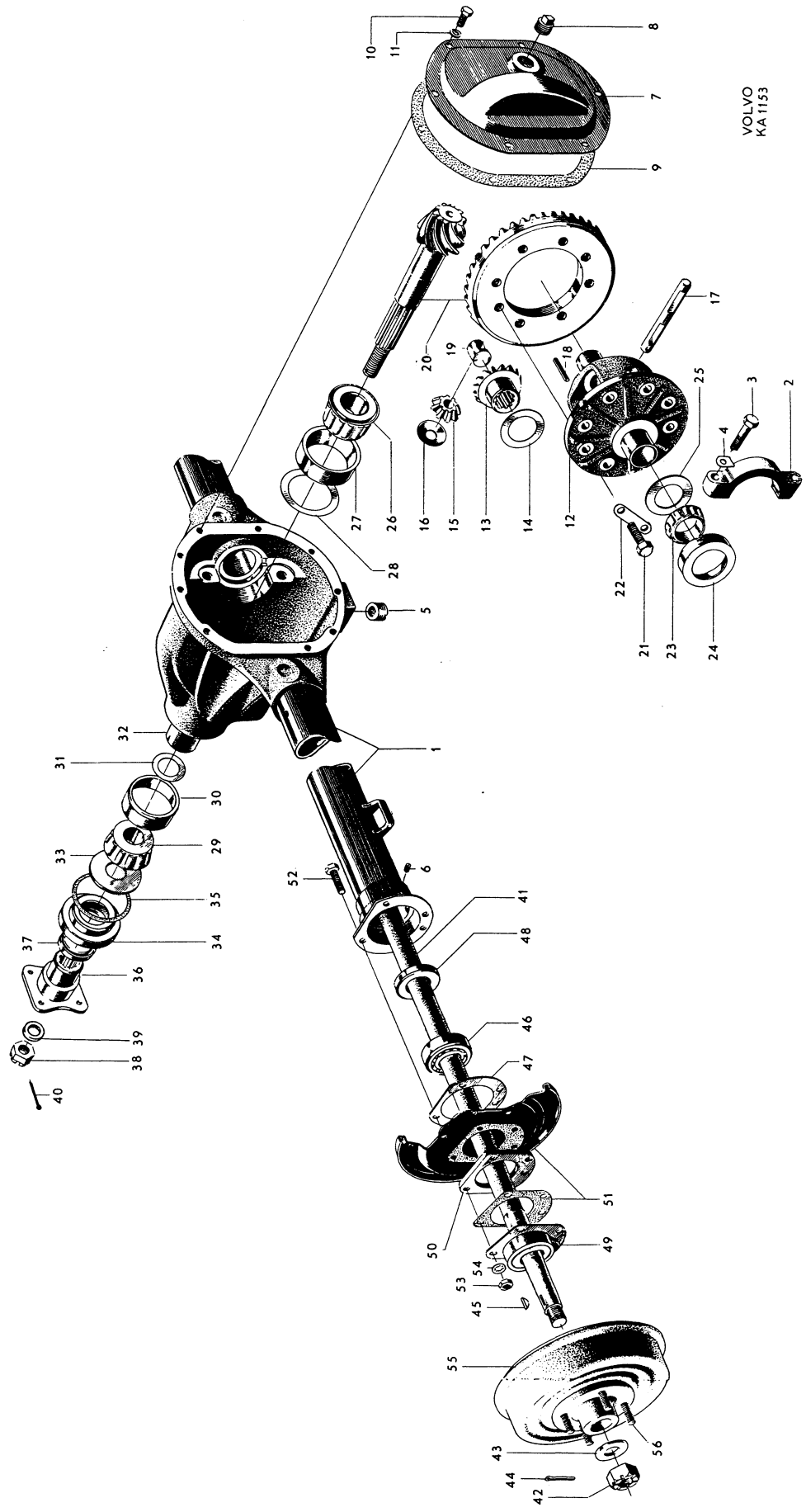
1. Tid utf för bakaxel 89686.
2. Sen utf för bakaxel 89686.
3. Se servicemeddelande, grupp 52 nr A 16.
4. För bakaxel 656876.
5. För bakaxel 658096.
6. Sen utf (självsläsande).
7. För tid utf av mutter.
8. Ingår ej i kmpl. bakaxel.

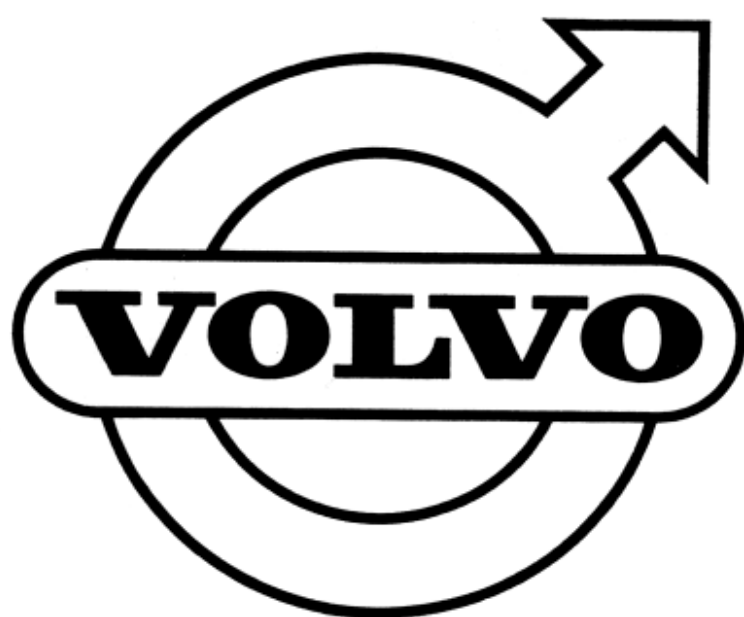
1. Early prod for rear axle 89686.
2. Late prod for rear axle 89686.
3. See Service Bulletin Group 52 No A 16.
4. For rear axle 656876.
5. For rear axle 658096.
6. Late prod (selflocking).
7. For early prod nut.
8. Not included in complete rear axle.

Grupp Group		4		PV 445		VOLVO Reservdelskatalog Parts catalogue	
Sida Page	38	Utgåva Issue	1				
Pos Fig.	Antal Qty.	Benämning		Description		Det. nr Part No.	Anmärkning Notes
48	2	. Oljetätning		. Oil seal		114275	
49	2	. Oljetätning		. Oil seal		89251	1)
50	2	. Distansbricka		. Spacer washer		89265	
51	4	. Packning		. Gasket		657579	2)
52	8	. Skruv		. Bolt		102056	
53	8	. Mutter		. Nut		921782	
54	8	. Låsbricka		. Lock washer		951698	
55		Nav, kompl. V		Hub, cpl., L			-Se sida 32. See page 32.
		Nav, kompl. H		Hub, cpl., R			
56		. Hjulbult, vänstergängad		. Wheel bolt, left-hand thread			Se grupp 6. See Group 6.
		. Hjulbult, högergängad		. Wheel bolt, right-hand thread			
		Hjul		Wheel			

1. P 44505 fr.o.m. chassi nr 658.
P 44506 fr.o.m. chassi nr 2721 samt nr 2124-2173.
P 44507-44508.
P 44511 fr.o.m. chassi nr 3284.
2. Ingår ej i kompl. bakaxel.

1. P 44505 w.e.f. chassis No. 658.
P 44506 w.e.f. chassis No. 2721 as well as Nos. 2124-2173.
P 44507-44508.
P 44511 w.e.f. chassis No. 3284.
2. Not included in complete rear axle.





GRUPP 5 **Broms**

INNEHÅLLSFÖRTECKNING

Framhjulsbroms	Sida 2
Bakhjulsbroms	Sida 8
Fotbromsmanövrering och bromsledningar	Sida 14
Handbroms, PV 445 utf. 1	Sida 16
Handbroms, PV 445 utf. 2	Sida 18
Handbroms, P 2100-2101	Sida 20

GROUP 5 **Brakes**

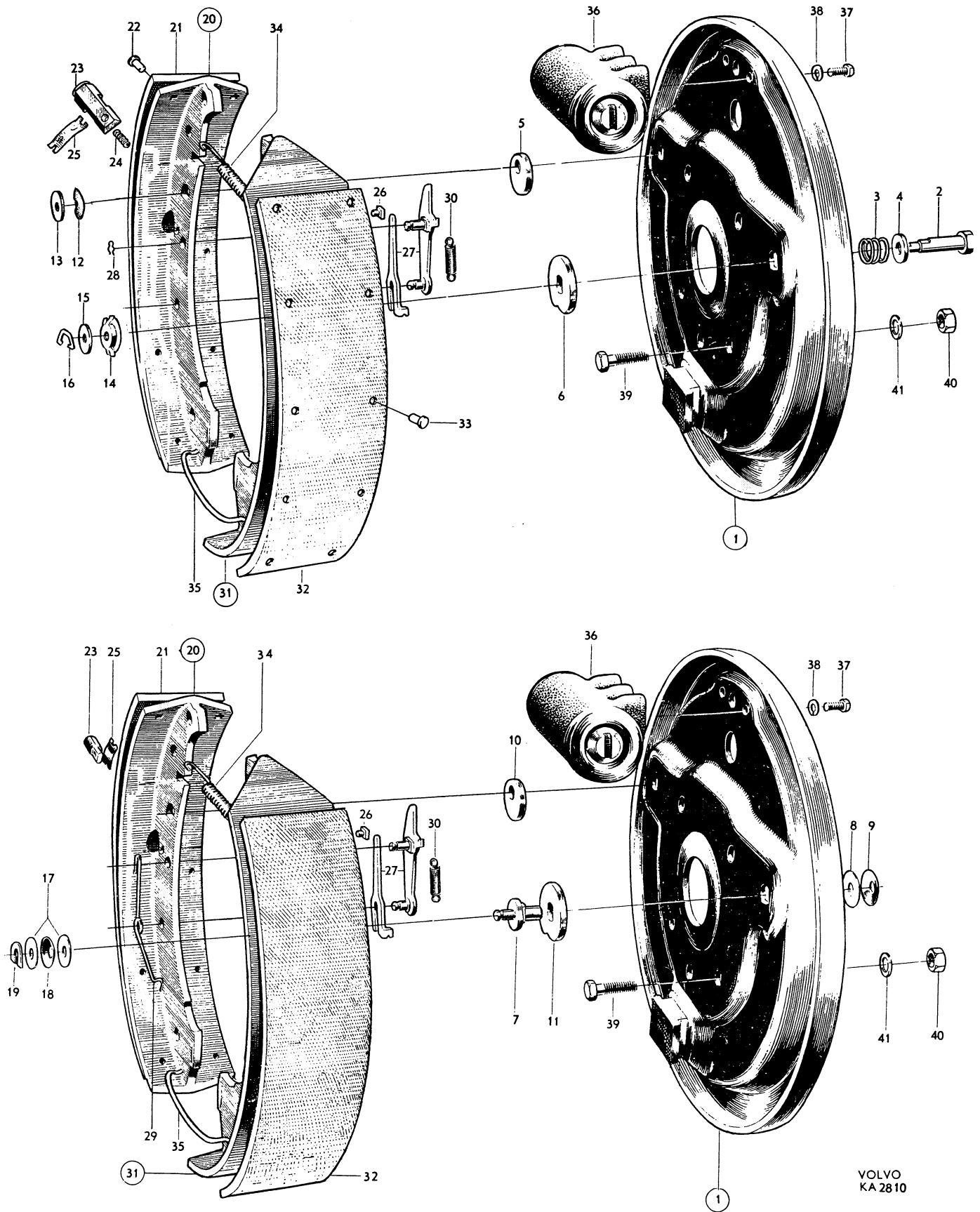
INDEX

Front wheel brakes	Page 2
Rear wheel brakes	Page 8
Foot brake control linkage and brake lines	Page 14
Handbrake, PV 445 model 1	Page 16
Handbrake, PV 445 model 2	Page 18
Handbrake, P 2100-2101	Page 20

Grupp Group		5				PV 445, P 210		VOLVO	
Sida Page		Utgåva Issue		Framhjulsbroms		Front wheel brakes		Reservdelskatalog Parts catalogue	
Pos Fig.	Antal Qty.				Benämning	Description	Det. nr Part No.	Anmärkning Notes	
	87419	87420	89985	89986					
	1				Framhjulsbroms, V, kmpl	Front wheel brakes, L, cpl	87419-9	1, 2)	
		1			Framhjulsbroms, H, kmpl	Front wheel brakes, R, cpl	87420-6	1, 2)	
			1		Framhjulsbroms, V, kmpl	Front wheel brakes, L, cpl	89985-6	1, 3)	
				1	Framhjulsbroms, H, kmpl	Front wheel brakes, R, cpl	89986-4	1, 3)	
1	1	1	1	1	. Bromssköld, V, kmpl Backing plate, L, cpl	89701-7	4)	
	1	1	1	1	. Bromssköld, H, kmpl Backing plate, R, cpl	89702-5	4)	
2	4	4			. . Bolt Bolt	87894-2		
3	4	4			. . Fjäder Spring	62080-7		
4	4	4			. . Bricka Washer	87897-5	Tid utf early prod	
5	2	2			. . Justerkam, främre Adjuster cam, forward	87895-9		
6	2	2			. . Justerkam, bakre Adjuster cam, rear	87896-7		
7	4	4	4	4	. . Bolt, l = 34 Bolt, l = 34	89700-9	5)	
8	4	4	4	4	. . Bricka Washer	120141-7		
9	4	4	4	4	. . Bricka, fjädrande Washer, sprung	88995-6	Sen utf late prod	
10	2	2	2	2	. . Justerkam, främre Adjuster cam, forward	656337-3		
11	2	2	2	2	. . Justerkam, bakre Adjuster cam, rear	88997-2		
12	2	2			. . Bricka, fjädrande Washer, sprung	87923-9		
13	2	2			. . Bricka Washer	87918-9		
14	2	2			. . Bricka, fjädrande Washer, sprung	81072-1		
15	2	2			. . Bricka Washer	81071-3		
16	2	2			. . Låsbricka Lock washer	80927-7		
			4	4	. . Bricka Washer	26885-4	6)	
17			8	8	. . Bricka Washer	26885-4	7)	
18			4	4	. . Bricka, fjädrande Washer, sprung	89705-8	7)	
			4	4	. . Låsbricka, fjädrande Lock washer, sprung	88829-7	6)	
19			4	4	. . Låsbricka Lock washer	89652-2	7)	
20	1	1	1	1	. Bromsback, V, främre, kmpl	. Brake shoe, L, forward, cpl	655667-4	8)	
	1	1	1	1	. Bromsback, H, främre, kmpl	. Brake shoe, R, rear, cpl	655668-2	8)	
21					. . Bromsbelägg, se sats nästa sida	. . Brake lining, see set on next page			
22					. . Nit, se sats nästa sida	. . Rivet, see set on next page			
23	2	2	2	2	. . Justertapp Adjuster pin	87913-0	9)	
24	2	2			. . Fjäder Spring	87922-1		
25	2	2	2	2	. . Dämpningsfjäder Damping spring	88611-9		

- Lagerföres ej P44505-44508 t o m chassi nr 27153. P44511 t o m chassi nr 3830.
- Alt. 1 med fastsättningsdet. för justerkam enl. pos. 2-6.
- Alt. 2 med fastsättningsdet. för justerkam enl. pos. 7-11.
- Lagerföres numera med ingående det. enl. pos. 7-11.
Beakta vid montering av detta utf att bult för justerkam skall fästas i bromsbacken med det. enl. motsiffra 7.
- Ersätter tid förekommande bult, l = 31. Vid öyte måste det. med notsiffra 7 monteras.
- Monteras i samband med 31 mm lång bult för justerkam.
- Monteras i samband med 34 mm lång bult för justerkam.
- Lagerföres numera endast med limmat belägg.
- Den nu lagerförda justertappen skall monteras med låsfjäder 88755 eller 88756 (pos 29), varvid tidigare monterade fjädrar 87922 och 87924 (pos 24 och 28) bortfaller.

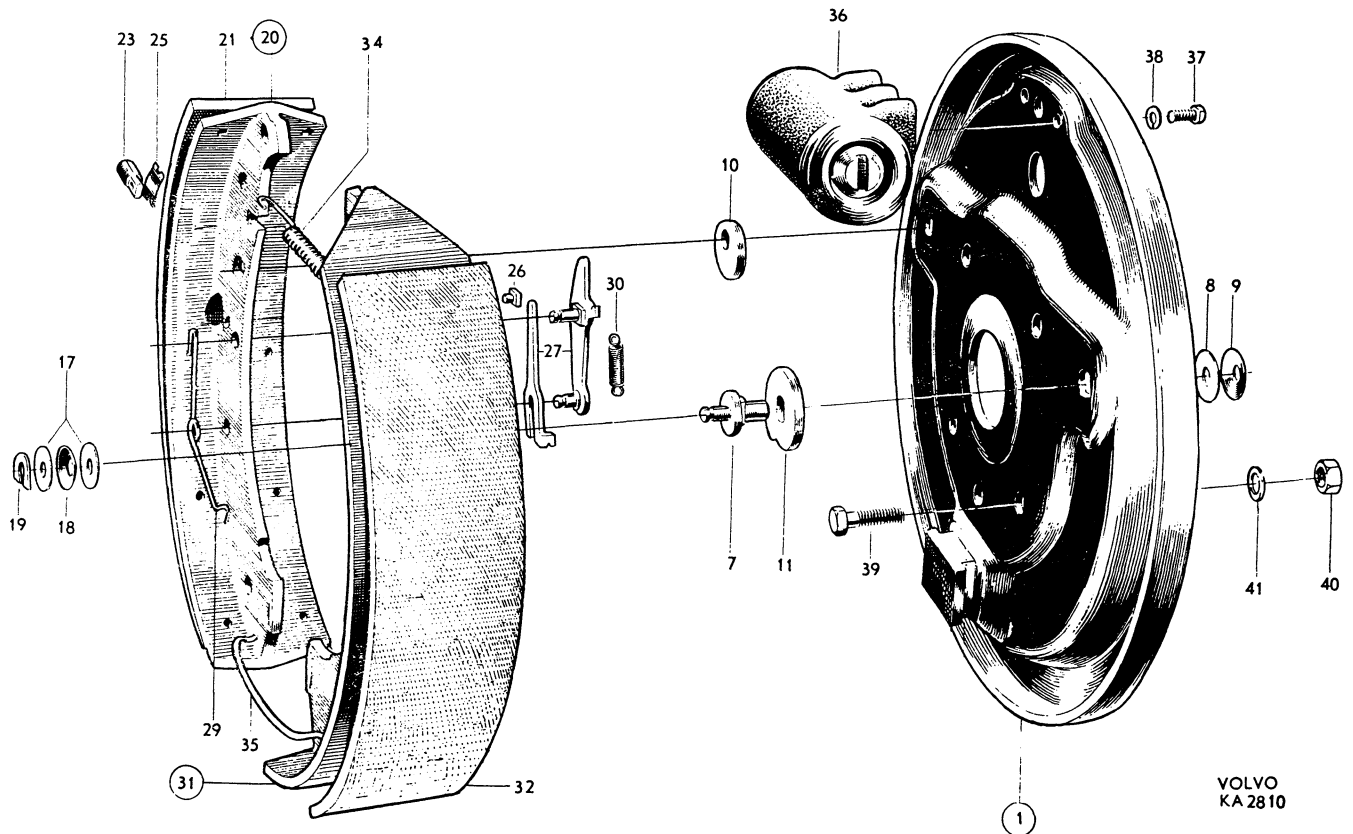
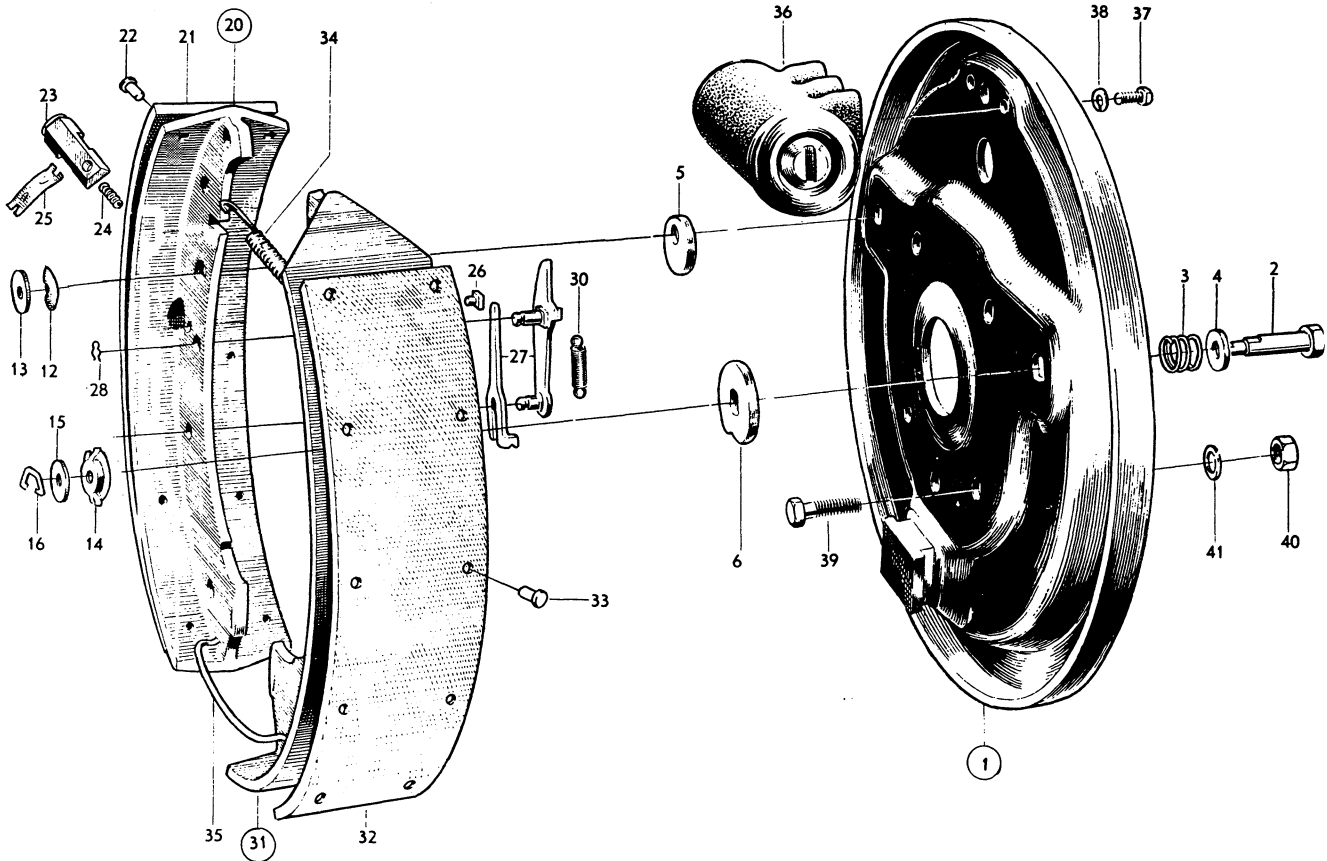
- Not stocked P44505-44508 up to chassis No 27153. P44511 up to chassis No 3830.
- Alt 1 with adjuster cam anchorage components according to figs 2-6.
- Alt 1 with adjuster cam anchorage components according to figs 7-11.
- Currently stocked with componing parts according to figs 7-11.
Note that when installing components of this model the bolt for the adjuster cam shall be anchored in the brake shoe with the parts according to footnote 7.
- Replaces early production bolt, l = 31. When replacing parts according to footnote 7 must be installed.
- Installed in conjunction with 31 mm adjuster cam bolt.
- Installed in conjunction with 34 mm adjuster cam bolt.
- Only stocked with bonded lining.
- The currently stocked adjuster pin shall be fitted with lock spring 88755 or 88756 (fig 29), when the early production springs 87922 and 87924 (fig 24 and 28) no longer apply.



Grupp Group		5				PV 445, P 210		VOLVO	
Sida Page		Utgåva Issue				Framhjulsbroms		Front wheel brakes	
4		2						Reservdelskatalog Parts catalogue	
Pos Fig.	Antal Qty.				Benämning	Description	Def. nr Part No.	Anmärkning Notes	
	87419	87420	89985	89986					
26	2	2	2	2	. . Styrstapp Guide pin	87916-3		
27	1	1	1	1	. . Spärsegment och hävarm, V	. . Quadrant and lever, L ...	651926-8		
	1	1	1	1	. . Spärsegment och hävarm, H	. . Quadrant and lever, R ...	651927-6		
28	4	4			. . Lösfjäder Lock spring	87924-7		
29			1	1	. . Lösfjäder, V Lock spring, L	88755-4		
			1	1	. . Lösfjäder, H Lock spring, R	88756-2		
30	2	2	2	2	. . Fjäder Spring	87921-3		
31	2	2	2	2	. Bromsback, bakre, kmpl Brakes, rear, cpl	657281-2	1)	
32					. . Bromsbelägg, se nedanst sats	. . Brake lining, see set below			
33					. . Nit, se nedanst sats	. . Rivet, see set below			
	1	1	1	1	. Bromsbeläggsats, kmpl Brake lining set, cpl ...	275814-2	2)	
	2	2	2	2	. . Belägg, främre Lining, forward	S E S		
	2	2	2	2	. . Belägg, bakre Lining, rear	S E S		
	1	1	1	1	. Bromsbeläggsats, kmpl Brake lining set, cpl ...	275800-1	3)	
	2	2	2	2	. . Belägg, främre Lining, forward	S E S		
	2	2	2	2	. . Belägg, bakre Lining, rear	S E S		
	40	40	40	40	. . Nit Rivet	952494-3		
34	2	2	2	2	. Returfjäder Return spring	87925-4		
35	2	2	2	2	. Ankarfjäder Anchorage spring	87926-2		
36	2	2	2	2	. Hjulcylinder, kmpl Brake cylinder, cpl ...	87450-3		
					. . Detaljer se sida 12	. . Components, see page 12			
37	4	4	4	4	. Skruv Screw	921802-5		
38	4	4	4	4	. Fjäderbricka Spring washer	906987-3		
39	8	8	8	8	Skruv	Bolt	921641-7		
40	8	8	8	8	Mutter	Nut	921782-9		
41	8	8	8	8	Fjäderbricka	Spring washer	906992-3		
					Bromstrumma med nav	Brake drum and hub		Se grupp 6. See group 6.	

1. Lagerföres numera endast med limmat belägg
2. Alt 1. Avsedd för limning.
3. Alt 2. Avsedd för nitning.

1. Only stocked with bonded lining.
2. Alt 1. Bonding.
3. Alt 2. Riveting

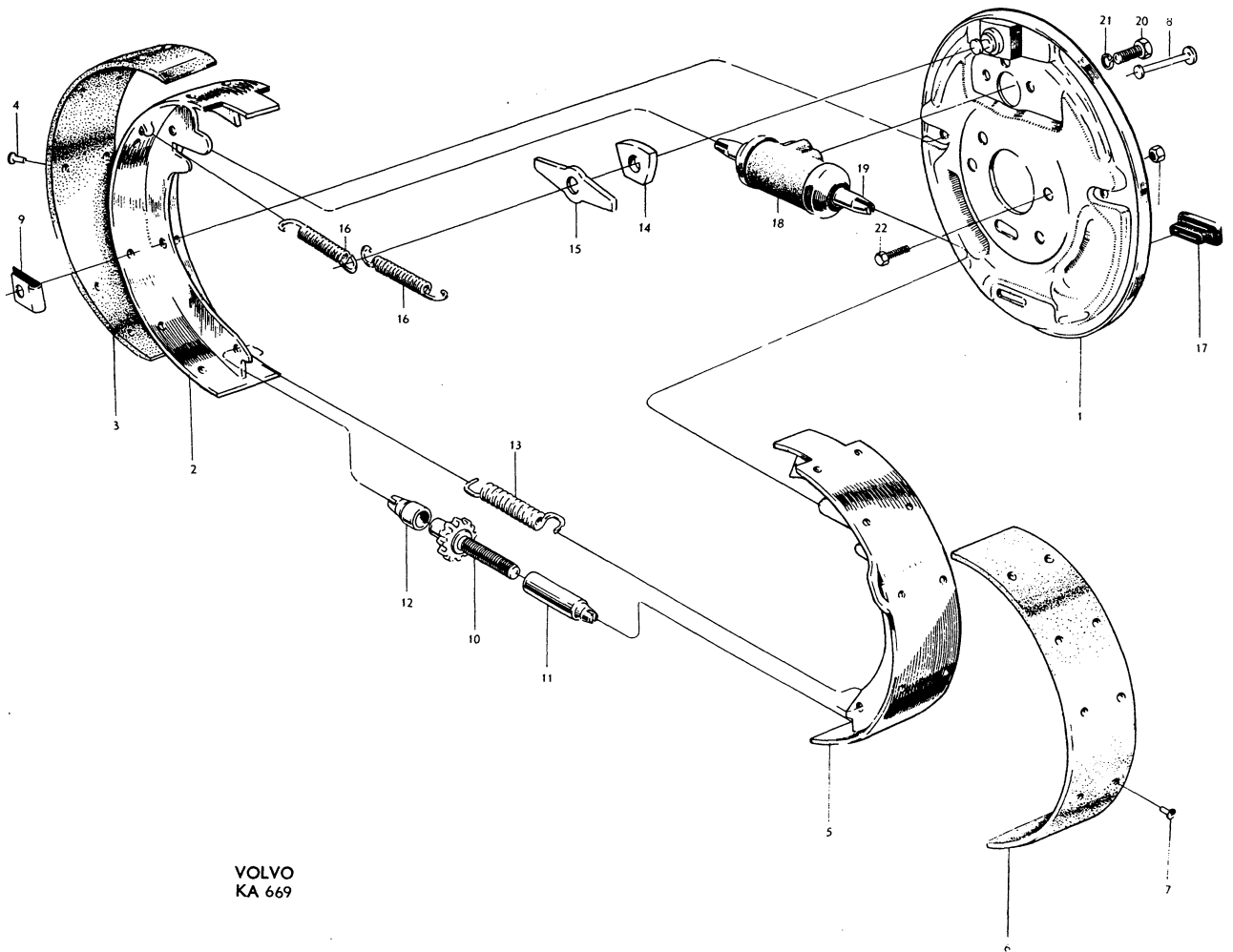


Grupp Group		5				PV 445, P 210		VOLVO	
Sida Page		Utgåva Issue		6		2		Reservdelskatalog Parts catalogue	
Pos Fig.		Antal Qty.				Framhjulsbroms Front wheel brakes		Det. nr Part No.	
		658838	658839	666314	666315	Benämning Description		Anmärkning Notes	
	1		1			Framhjulsbroms, V, kmpl	Front wheel brakes, L, cpl ...	658838-8	1)
						Framhjulsbroms, H, kmpl	Front wheel brakes, L, cpl ...	658839-6	1)
				1		Framhjulsbroms, V, kmpl	Front wheel brakes, L, cpl ...	666314-0	2)
					1	Framhjulsbroms, H, kmpl	Front wheel brakes, R, cpl ...	666315-7	2)
1	1	1	1	1	1	. Bromssköld, V Backing plate, L	659656-3	
	1	1	1	1	1	. Bromssköld, H Backing plate, R	659657-1	
2	2	2				. Bromsback, främre, kmpl Brake shoe, forward, cpl ...	659658-9	
				2	2	. Bromsback, främre, kmpl Brake shoe, forward, cpl ...	667975-7	3)
3						. . Bromsbelägg, se nedanst sats	. . Brake lining, se set below		
4						. . Nit, se nedanst sats	. . Rivet, see set below		
5	2	2	2	2	2	. Bromsback, bakre, kmpl Brake shoe, rear, cpl ...	659661-3	
6						. . Bromsbelägg, se nedanst sats	. . Brake lining, see set below		
7						. . Nit, se nedanst sats	. . Rivet, see set below		
	1	1	1	1	1	. Bromsbeläggsats, kmpl Brake lining set, cpl	275846-4	4, 6)
	2	2	2	2	2	. . Belägg, främre Lining, forward	S E S	
	2	2	2	2	2	. . Belägg, bakre Lining, rear	S E S	
	40	40	40	40	40	. . . Nit Rivet	952494-3	
	1	1	1	1	1	. Bromsbeläggsats, kmpl Brake lining set, cpl ...	275852-2	5, 6)
	2	2	2	2	2	. . Belägg, främre Lining, forward	S E S	
	2	2	2	2	2	. . Belägg, bakre Lining, rear	S E S	
8	4	4	4	4	4	. Styrpinne Guide pin	659663-9	
9	4	4	4	4	4	. Låsfjäder Lock spring	659664-7	
10	2	2	2	2	2	. Justerskruv Adjuster screw	659665-4	
11	2	2	2	2	2	. Justermutter Adjuster nut	659666-2	
12	2	2	2	2	2	. Styrhylsa Guide sleeve	659667-0	
13	2	2	2	2	2	. Returfjäder Return spring	659668-8	
14	2	2	2	2	2	. Styrbricka Guide washer	659669-6	
15	2	2	2	2	2	. Hållare Retainer	659670-4	
16	4	4				. Returfjäder Return spring	659671-2	
			4	4	4	. Returfjäder Return spring	667160-6	
17	2	2	2	2	2	. Gummipropp Rubber plug	659672-0	

- Lagerföres ej.
P44505-44508 fr o m chassi nr 27154
P2100 t o m chassi nr 45321 utom nr 45095-45097, 45114
45140, 45153-45155, 45204-45209, 45218-45219, 45224-45320
P44511 fr o m chassi nr 3831
P2101 t o m chassi nr 4076
- Lagerföres ej.
P2100 fr o m chassi nr 45322 samt nr 45095-45097, 45114,
45140, 45153-45155, 45204-45209, 45218-45219, 45224-45320
P2101 fr o m chassi nr 4077.
- Vid montering av den nu lagerförda bromsbacken måste
övriga bromsbackar på framhjulen förses med belägg, ingå-
ende i sats 275846-4.
- Avsedd för nitning.
- Avsedd för limning.
- Vid byte måste samtliga bromsbackar på framhjulen förses
med de i satsen ingående beläggen.

- Not stocked.
P44505-44508 w e f chassi No 27154
P2100 up to chassi No 45321 except No 45095-45097, 45114
45140, 45153-45155, 45204-45209, 45218-45219, 45224-45320
P44511 w e f chassi No 3831
P2101 up to chassi No 4076
- Not stocked.
P2100 w e f chassi No 45322 and Nos 45095-45097, 45114,
45140, 45153-45155, 45204-45209, 45218-45219, 45224-45320
P2101 w e f chassi No 4077.
- When installing the currently stocked brake shoes the other
brake shoes on the front wheels must be equipped with the
linings included in set 275846-4.
- Riveting.
- Bonding.
- When replacing all brake shoes on the front wheels must
be fitted with the lining included in the set.

Pos Fig.	Antal Qty.				Benämning	Description	Det. nr Part No.	Anmärkning Notes
	658838	658839	666314	666315				
18	2	2	2	2	. Hjulcylinder, kompl Detaljer, se sida 13	. Brake cylinder, cpl Components, see page 13	659673-8	
19	4	4	4	4	. Trycktapp Thrust pin	659676-1	
20	4	4	4	4	. Skruv Screw	921803-3	
21	4	4	4	4	. Fjäderbricka Spring washer	906988-1	
22	8	8	8	8	Skruv	Bolt	921641-7	
23	8	8	8	8	Mutter	Nut	921782-9	
24	8	8	8	8	Fjäderbricka	Spring washer	906992-3	
					Bromstrumma med nav	Brake drum and hub		Se grupp 6. See group 6.

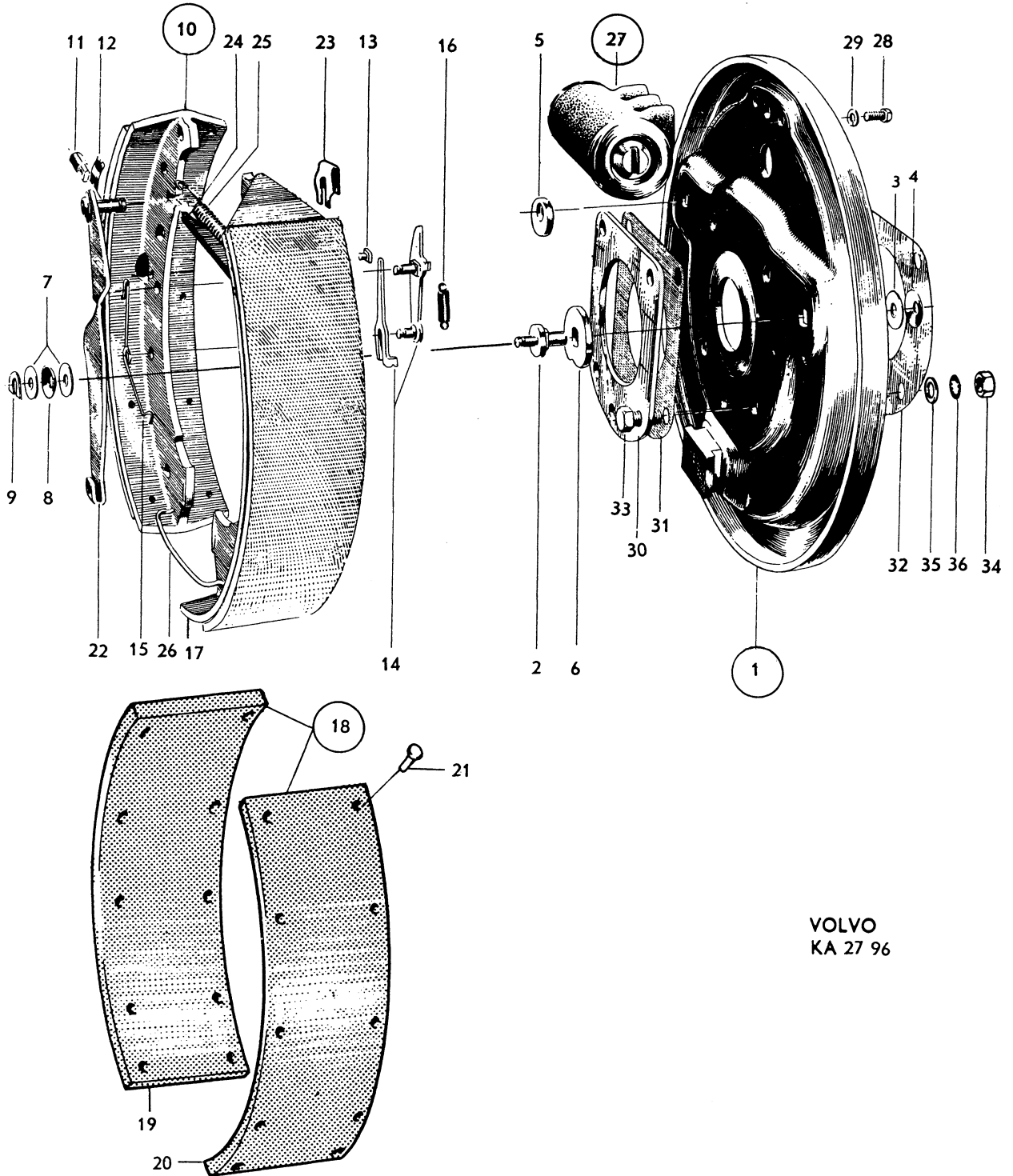


VOLVO
KA 669

Grupp Group		5		PV 445, P 210		VOLVO Reservdelskatalog Parts catalogue	
Sida Page	8	Utgåva Issue	2				
Pos Fig.	Antal Qty.	Benämning	Description	Det. nr Part No.	Anmärkning Notes		
	1	Bakhjulsbroms, V, kmpl	Rear wheel brakes, L, cpl	89989-8	1)		
	1	Bakhjulsbroms, H, kmpl	Rear wheel brakes, R, cpl	89990-6	1)		
1	1	. Bromssköld, V, kmpl Backing plate, L, cpl	89703-3	2)		
	1	. Bromssköld, H, kmpl Backing plate, R, Cpl	89704-1	2)		
2	4	. . Bult Bolt	89700-9	3) 1 = 34		
3	4	. . Bricka Washer	120147-7			
4	4	. . Bricka, fjädrande Washer, sprung	88995-6			
5	2	. . Justerkam, främre Adjuster cam, forward	656337-3			
6	2	. . Justerkam, bakre Adjuster cam, rear	88997-2			
	4	. Bricka Washer	26885-4	4)		
7	8	. Bricka Washer	26885-4	5)		
8	4	. Bricka, fjädrande Washer, sprung	89705-8	5)		
	4	. Lösbricka, fjädrande Lock washer, sprung	88829-7	4)		
9	4	. Lösbricka Lock washer	89652-2	5)		
10	1	. Bromsback med belägg, kmpl, främre, V Brake shoe and lining, cpl, forward, L	655667-4	6)		
	1	. Bromsback med belägg, kmpl, främre, H Brake shoe and lining, cpl, forward, R	655668-2	6)		
11	2	. . Justertapp Adjuster pin	87913-0			
12	2	. . Dämpningsfjäder Damping spring	88611-9			
13	2	. . Styrtapp Guide pin	87916-3			
14	1	. . Spärrsegment och hävarm, V Quadrant and lever, L	651926-8			
	1	. . Spärrsegment och hävarm, H Quadrant and lever, R	651927-6			
15	1	. . Låsfjäder, V Lock spring, L	88755-4			
	1	. . Låsfjäder, H Lock spring, R	88756-2			
16	2	. . Fjäder Spring	87921-3			
17	2	. Bromsback, bakre, med belägg	. Brake shoe, rear, with lining	657281-2	6)		
	1	. Bromsbeläggsats, kmpl Brake lining set, cpl	275814-2	7)		
	2	. . Belägg, främre Lining, forward	S E S			
	2	. . Belägg, bakre Lining, rear	S E S			
18	1	. Bromsbeläggsats, kmpl Brake lining set, cpl	275800-1	8)		
19	2	. . Belägg, främre Lining, forward	S E S			
20	2	. . Belägg, bakre Lining, rear	S E S			
21	40	. . Nit Rivet	952494-3			

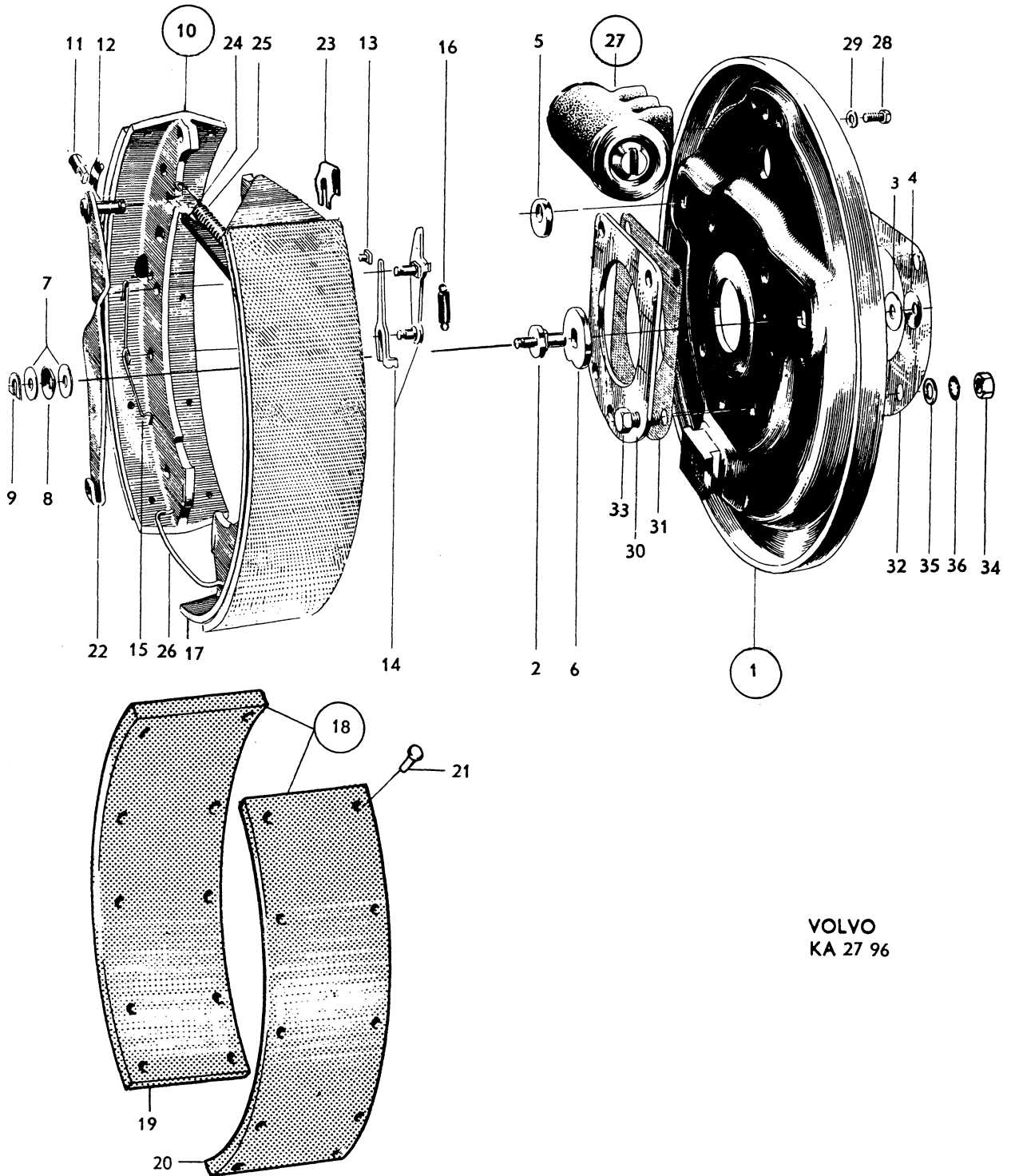
- Lagerföres ej.
P44505-44508 t o m chassi nr 27153
P44511 t o m chassi nr 3830.
- Sen utf med 34 mm lång bult för justerkam.
Ersätter tid utf med 31 mm lång bult för justerkam.
Vid byte måste det med notsiffra 5 monteras.
- Ersätter tid utf med 31 mm längd. Vid byte måste det.
med notsiffra 5 monteras.
- Monteras i samband med 31 mm lång bult för justerkam.
- Monteras i samband med 34 mm lång bult för justerkam.
- Lagerföres numera endast med limmat belägg.
- Avsedd för limning.
- Avsedd för nitning.

- Not stocked.
P44505-44508 up to chassis No 27153
P44511 up to chassis No 3830.
- Late prod with 34 mm adjuster cam bolt.
Replaces early prod 31 mm adjuster cam bolt.
With transition from early to late prod the parts
according to foot notes 5 must be fitted.
- replaces early prod 31 mm adjuster cam bolt. With
transition from early to late prod the parts according
to foot notes 5 must be fitted.
- Install in conjunction with 31 mm adjuster cam bolt.
- Install in conjunction with 34 mm adjuster cam bolt.
- Only stocked with bonded lining.
- Bonding.
- Riveting.



VOLVO
KA 27 96

Grupp Group		5		PV 445, P 210		VOLVO Reservdelskatalog Parts catalogue	
Sida Page	8b	Utgåva Issue	1				
Pos Fig.	Antal Qty.	Benämning		Description		Def. nr Part No.	Anmärkning Notes
22	1	. Hävarm, V Lever, L		88831-3	Se grupp 4. See group 4.
	1	. Hävarm, H Lever, R		88832-1	
23	2	. Låsbricka Lock washer		88830-5	
24	2	. Länk Link		87928-8	
25	2	. Returfjäder Return spring		87925-4	
26	2	. Ankarfjäder Anchor spring		87926-2	
27	2	. Hjulcylinder, kompl Brake cylinder, cpl		88323-1	
		. . Detaljer, se sida 12		. . Components, see page 12			
28	4	. Skruv Screw		921802-5	
29	4	. Fjäderbricka Spring washer		906987-3	
30		Distansbricka		Spacer washer			
31		Packning		Gasket			
32		Juster mellanlägg		Shim			
33		Skruv		Bolt			
34		Mutter		Nut			
35		Bricka		Washer			
36		Låsbricka		Lock washer			
		Bromstrumma med nav		Brake drum and hub			



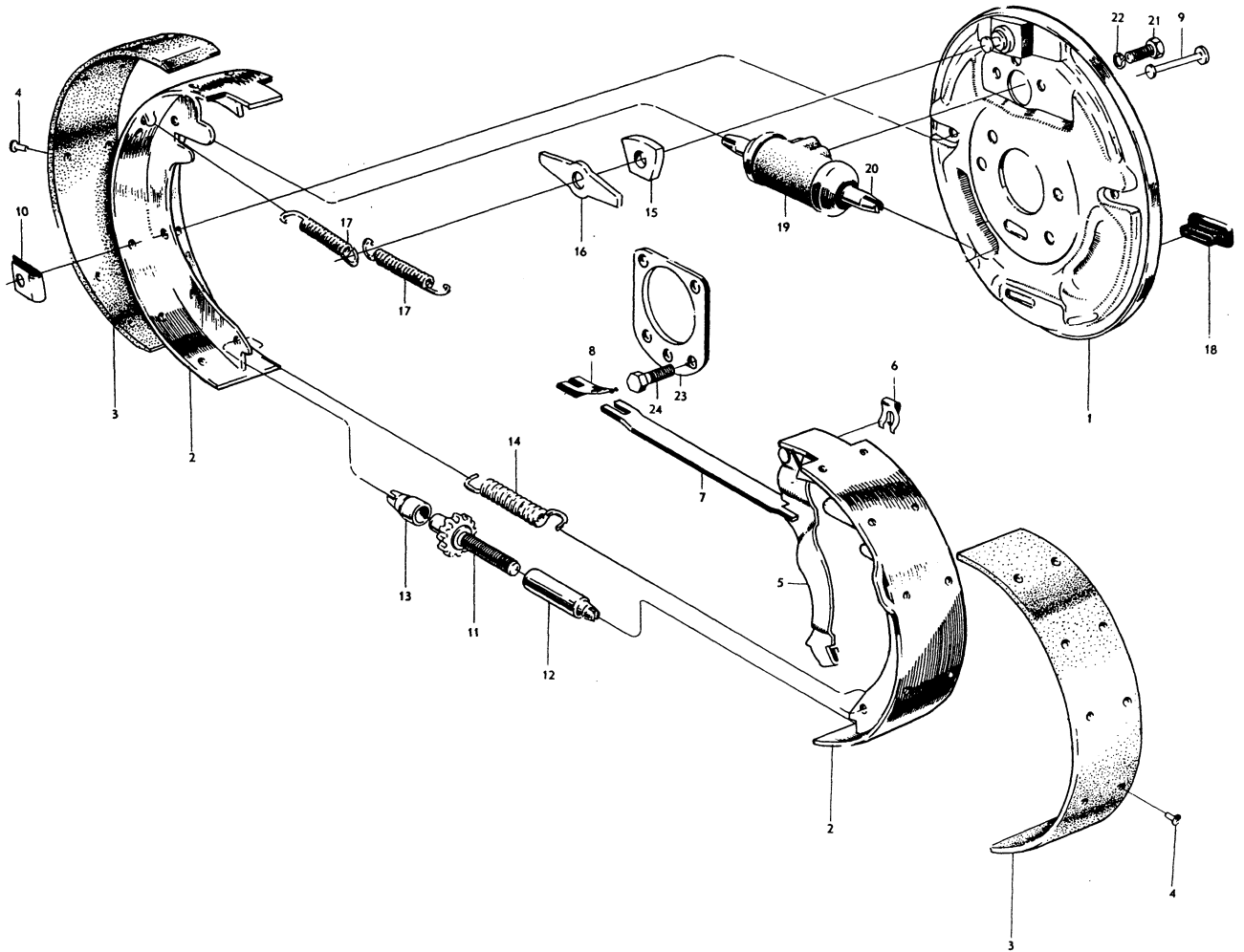
VOLVO
KA 27 96

Grupp Group		5				PV 445, P 210		VOLVO Reservdelskatalog Parts catalogue	
Sida Page	10	Utgåva Issue		2		Bakhjulsbroms	Rear wheel brakes		
Pos Fig.	Antal Qty.				Benämning	Description	Det. nr Part No.	Anmärkning Notes	
	658840	658841	666316	666317					
	1					Bakhjulsbroms, V, kompl	Rear wheel brakes, L, cpl	658840-4	1)
		1				Bakhjulsbroms, H, kompl	Rear wheel brakes, R, cpl	658841-2	1)
			1			Bakhjulsbroms, V, kompl	Rear wheel brakes, L, cpl	666316-5	2)
				1		Bakhjulsbroms, H, kompl	Rear wheel brakes, R, cpl	666317-3	2)
1	1	1	1	1		. Bromssköld, V Backing plate, L	659677-9	
	1	1	1	1		. Bromssköld, H Backing plate, R	659678-7	
2	4	4				. Bromsback med belägg Brake shoe and lining . . .	659658-9	
			2	2		. Bromsback, främre, med belägg	. Brakeshoe, forward, with lining	667975-7	3)
			2	2		. Bromsback, bakre, med belägg	. Brake shoe, rear, with lining	659658-9	
3	1	1	1	1		. Bromsbeläggsats, kompl Brake lining set, cpl . . .	275848-0	4, 6)
	2	2	2	2		. . Belägg, främre Lining, forward	S E S	
	2	2	2	2		. . Belägg, bakre Lining, rear	S E S	
4	40	40	40	40		. . Nit Rivet	952494-3	
	1	1	1	1		. Bromsbeläggsats, kompl Brake lining set, cpl . . .	275863-9	5, 6)
	2	2	2	2		. . Belägg Lining	S E S	
	2	2	2	2		. . Belägg Lining	S E S	
5	1	1	1	1		. Hävarm, V Lever, L	659679-5	
	1	1	1	1		. Hävarm, H Lever, R	659680-3	
6	2	2	2	2		. Låsbricka Lock washer	88830-5	
7	2	2	2	2		. Länk Link	659681-1	
8	2	2	2	2		. Fjäder Washer	659682-2	
9	4	4	4	4		. Styrpinne Guide pin	659663-9	
10	4	4	4	4		. Låsfjäder Lock spring	659664-7	
11	2	2	2	2		. Justerskruv Adjuster screw	659665-4	
12	2	2	2	2		. Justermutter Adjuster nut	659666-2	
13	2	2	2	2		. Styrhylsa Guide sleeve	659667-0	
14	2	2	2	2		. Returfjäder Return spring	659668-8	
15	2	2	2	2		. Styrbricka Guide washer	659669-6	
16	2	2	2	2		. Hållare Retainer	659670-4	
17	4	4				. Returfjäder Return spring	659671-2	
			4	4		. Returfjäder Return spring	667160-4	
18	2	2	2	2		. Gummipropp Rubber plug	659672-0	

- Lagerföres ej.
P44505-44508 fr o m chassi nr 27154
P2100 t o m chassi nr 45321 utom nr 45095-45097
45113-45114, 45140, 45149-45155, 45168-45170, 45172-45209,
45211, 45213, 45215-45219, 45221-45320
P44511 fr o m chassi nr 3831
P2101 t o m chassi nr 4076.
- Lagerföres ej.
P2100 fr o m chassi nr 45322 samt nr 45095-45097,
45113-45114, 45140, 45149-45155, 45168-45170, 45172-45209,
45211, 45213, 45215-45219, 45221-45320.
- Vid montering av den nu lagerförda bromsbacken måste övriga
bromsbackar på bakhjulen förses med belägg, ingående i
sats 275848-4.
- Avsedd för nitning.
- Avsedd för limning.
- Vid byte måste samtliga bromsbackar på bakhjulen förses
med de i satsen ingående beläggen.

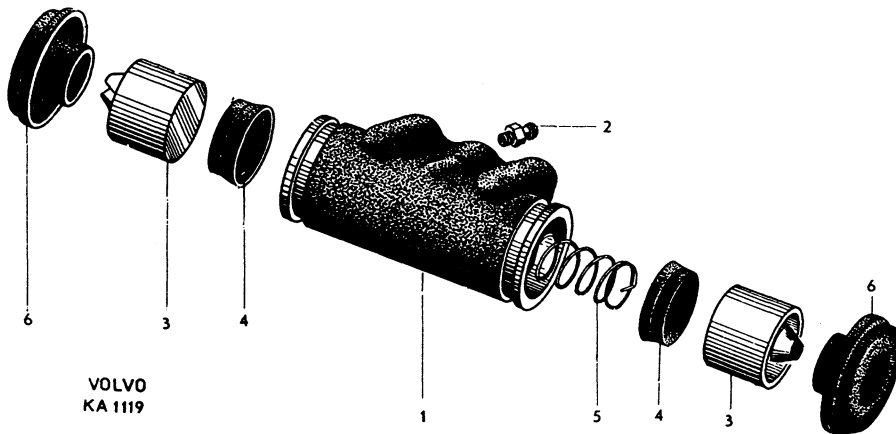
- Not stocked.
P44505-44508 w e f chassi No 27154
P2100 up to chassi No 45321 except Nos 45095-45097
45113-45114, 45140, 45149-45155, 45168-45170, 45172-45209
45211, 45213, 45215-45219, 45221-45320
P44511 w e f chassi No 3831
P2101 up to chassi No 4076.
- Not stocked.
P2100 w e f chassi No 45322 and No 45095-45097,
45113-45114, 45140, 45149-45155, 45168-45170, 45172-45209,
45211, 45213, 45215-45219, 45221-45320.
- When installing the currently stocked brake shoes all other
brake shoes on the rear wheels must be fitted with the
linings included in set 275848-4.
- Riveting.
- Bonding.
- When replacing all brake shoes for the rear wheels must
be fitted with the linings included in the set.

Pos Fig.	Antal Qty.				Benämning	Description	Det. nr Part No.	Anmärkning Notes
	658840	658841	666316	666317				
19	1	1	1	1	. Hjulcylinder, kmpl Brake cylinder, cpl	659683-7	Se grupp 4. See group 4.
					. . Detaljer, se sida 13	. . Components, see page 13		
20	4	4	4	4	. Trycktapp Thrust pin	659676-1	
21	4	4	4	4	. Skruv Screw	921803-3	
22	4	4	4	4	. Fjäderbricka Spring washer	906988-1	
23					Distansbricka	Spacer washer		
24					Skruv	Screw		
					Bromstrumma med nav	Brake drum and hub		

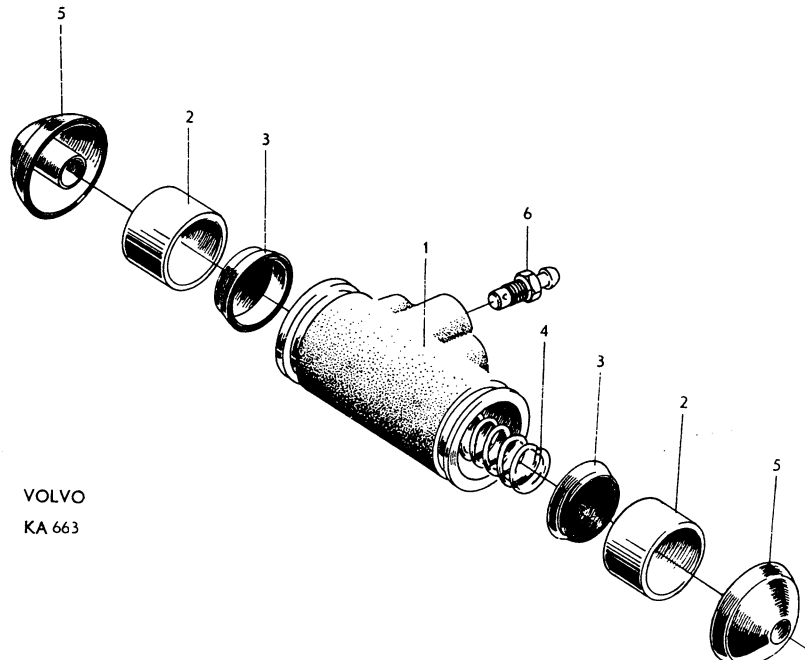


VOLVO
KA 1112

Pos Fig.	Antal Qty.		Benämning	Description	Det. nr Part No.	Anmärkning Notes
	87450	88323				
1	1		Hjulcylinder, främre, kmpl.	Brake cylinder, forward, cpl.	87450	
		1	Hjulcylinder, bakre, kmpl.	Brake cylinder, rear, cpl.	88323	
2	1		. Hus	. Housing	87452	
		1	. Hus	. Housing	89751	
3	1	1	. Luftningsventil	. Air-venting valve	87462	
4	2	2	. Kolv	. Plunger	87459	
5	2	2	. Gummipackning	. Rubber packing	81426	
6	1	1	. Fjäder	. Spring	86660	
6	2	2	. Gummikåpa	. Rubber casing	87461	



Pos Fig.	Antal Qty.		Benämning	Description	Det. nr Part No.	Anmärkning Notes
	659673	659683				
	1		Hjulcylinder, främre, kmpl.	Brake cylinder, forward, cpl.	659673	
		1	Hjulcylinder, bakre, kmpl.	Brake cylinder, rear, cpl.	659683	
1	1		. Hus	. Housing	87452	
		1	. Hus	. Housing	659684	
2	2		. Kolv	. Plunger	659674	
		2	. Kolv	. Plunger	659685	
3	2		. Gummipackning	. Rubber packing	81426	
		2	. Gummipackning	. Rubber packing	659686	
4	1		. Fjäder	. Spring	86660	
		1	. Fjäder	. Spring	87456	
5	2		. Gummikåpa	. Rubber casing	659675	
		2	. Gummikåpa	. Rubber casing	659687	
6	1	1	. Luftningsnippel	. Air-venting nipple	87462	

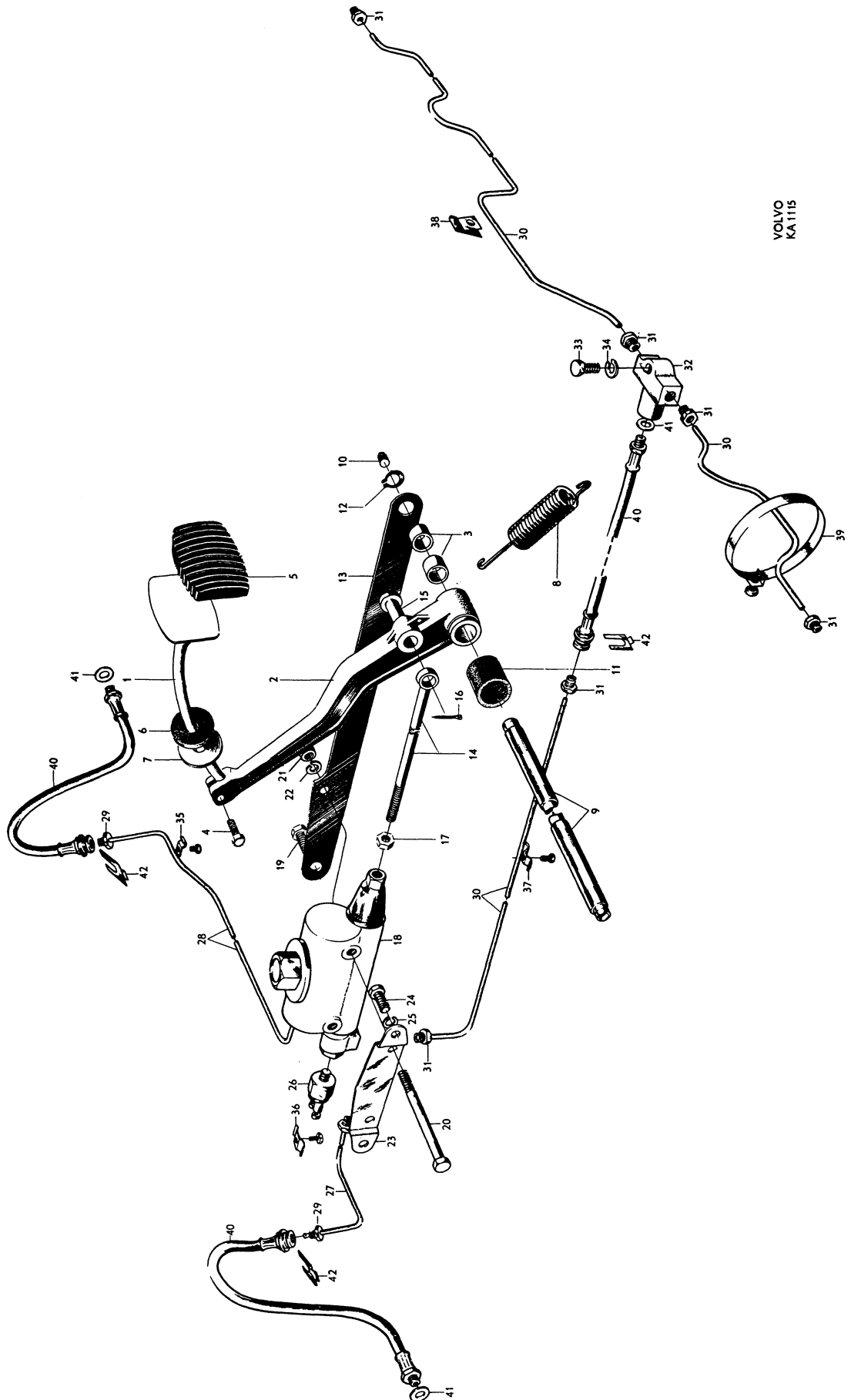


VOLVO
KA 663

Grupp Group		5		PV 445, P 210		VOLVO	
Sida Page		Utgåva Issue		Fotbromsmanövrering och bromsledningar Foot brake linkage and brake lines		Reservdelskatalog Parts catalogue	
Pos Fig.	Antal Qty.	Benämning	Description	Det. nr Part No.	Anmärkning Notes		
1	1	Bromspedal, överdel	Brake pedal, upper section	86855-4			
2	1	Bromspedal, underdel, kompl ...	Brake pedal, lower section, cpl	87108-7			
3	2	. Bussning Bushing	83154-5			
4	1	Klämskruv, tid utf	Clamp screw, early prod	902280-7	M 8 x 22		
	1	Klämskruv, sen utf	Clamp screw, late prod	921824-9	5/16" -18 x 22, 2		
5	1	Gummiskoning	Rubber pad	83079-4			
6	1	Gummitätning	Rubber seal	87130-1			
7	1	Bricka	Washer	87487-5			
8	1	Returfjäder	Return spring	86971-9			
9	1	Axel	Shaft	87404-0			
10	1	Propp	Plug	952075-0			
11	1	Gummitätning	Rubber seal	87491-7			
12	1	Låsring	Lock ring	914451-0			
13	1	Stödplåt	Support plate	87115-2			
14	1	Tryckstång	Push rod	87488-3			
15	1	Saxpinnebult	Cotter pin bolt	913147-5			
16	1	Saxpinne	Cotter pin	907844-5			
17	1	Mutter	Nut	951755-8			
18	1	Tryckpump	Master cylinder	87694-6	1)		
		. Detaljer se sida 22	. Components, see page 22				
19	2	Skruv	Bolt	101924-9	l = 14		
20	1	Skruv, tid utf	Bolt, early prod	902291-4	M 8 x 75		
	1	Skruv, sen utf	Bolt, late prod	921833-0	5/16"-18 x 76, 2		
21	1	Mutter, tid utf	Nut, early prod	906576-4	M 8 - 6		
	1	Mutter, sen utf	Nut, late prod	921981-7	5/16"-18		
22	3	Fjäderbricka	Spring washer	906990-7			
23	1	Konsol	Bracket	86840-6			
24	2	Skruv	Bolt	902302-9			
25	2	Fjäderbricka	Spring washer	906993-1			
26	1	Bromskontakt	Brake contact	662114-8	319552		
27	1	Bromsledning, V, främre, kompl ...	Brake line, L, forward, cpl	86828-1			
28	1	Bromsledning, H, främre, kompl ...	Brake line, R, forward, cpl	86829-9			
29	4	. Förskruvningsmutter Union nut	87698-7			
30	erf	Bundyrör	Bundy piping	954313-3			
31	6	Förskruvningsmutter	Union nut	87698-7			
32	1	T-förskruvning	T-union	87696-1			
	2	Banjonippel	Banjo nipple	663623-7	2)		
	2	Hålskruv	Banjo bolt	954391-9	2)		
	2	Kopparpackning	Copper packing	11994-1	2)		
	2	Kopparpackning	Copper packing	18651-0	2)		
33	1	Skruv	Bolt	902256-7			
34	1	Fjäderbricka	Spring washer	906987-3			

1. Ersättes av 1 st tryckpump 663468-7
2 st distansbrickor 39749-7, 1 st konsol 663417-4,
1 st oljebehållare 663418-2 och 1 st bromsledning 667907-0
För ingående detaljer i 663468 och 663418 se katalog
P110-210 (B18).
2. Endast för vagnar märkta S-1144, S-1146 och S-5081.

1. Replaced by 1 master cylinder 663468-7
2 spacer washer 39749-7, 1 bracket 663417-4,
1 oil reservoir 663418-2 and 1 brake line 667907-0
For component parts for 663468 and 663418, see
P110-210 (B18). Parts catalogue.
2. For chassis marked S-1144, S-1146 and S-5081.

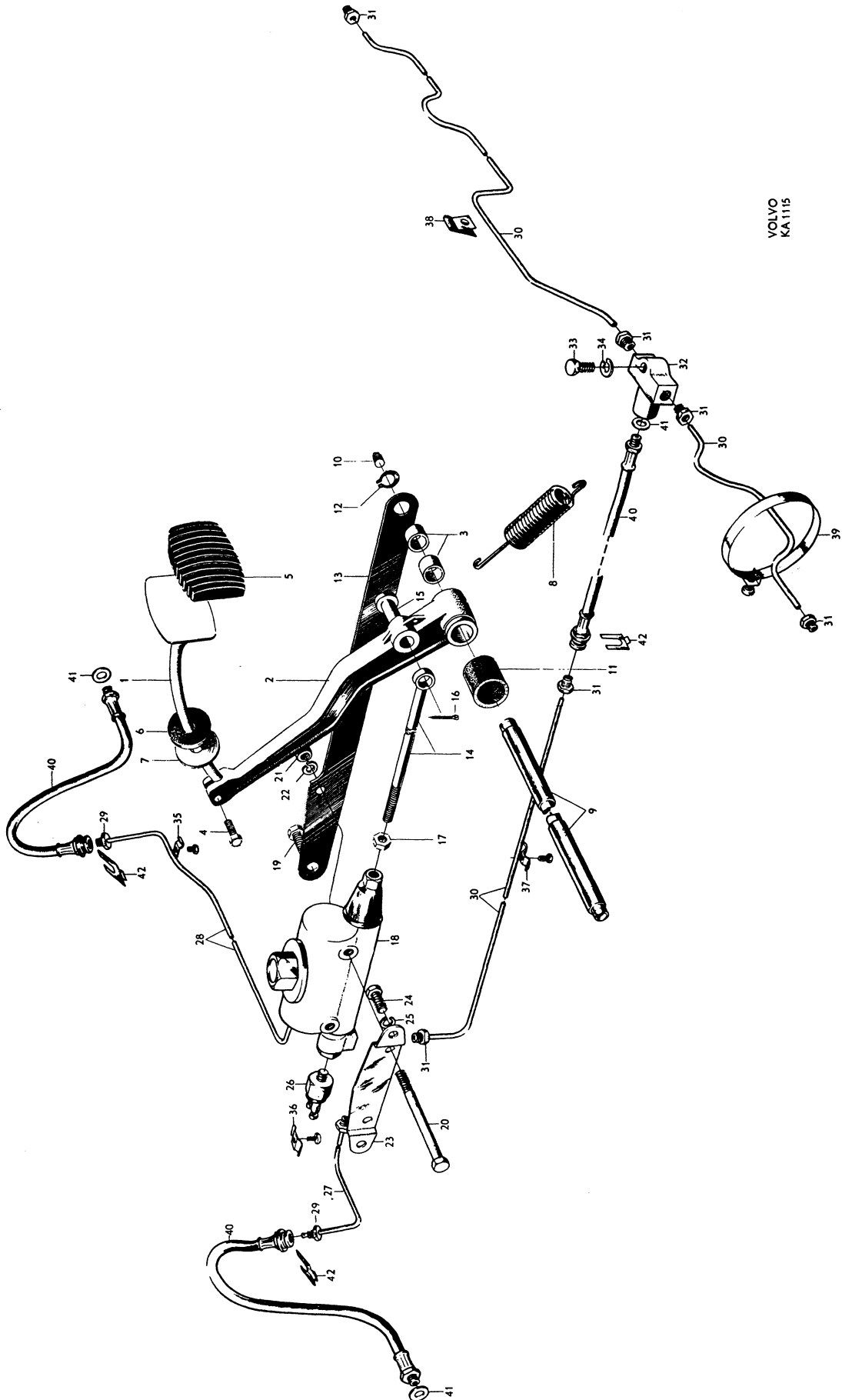


VOLVO
KA 1115

Grupp Group		5		PV 445, P 210		VOLVO Reservdelskatalog Parts catalogue	
Sida Page	15a	Utgåva Issue	2				
Pos Fig.	Antal Qty.	Benämning		Description		Det. nr Part No.	Anmärkning Notes
	erf	Klammer, d = 7		Clamp, d = 7		951188-2	1)
35	erf	d = 5		d = 5		18335-0	2)
36	erf	d ₁ = 8, d ₂ = 8		d ₁ = 8, d ₂ = 8		18376-4	
	erf	d = 8, håld = 5		d = 8, hole diam = 5		951189-0	1)
	erf	d ₁ = 8, d ₂ = 13		d ₁ = 8, d ₂ = 13		18394-7	1)
37	erf	d ₁ = 6, d ₂ = 10		d ₁ = 6, d ₂ = 10		121572-2	2)
38	erf	d = 8		d = 8		18301-2	
39	erf	Bandklammer		Band clamp		18355-8	
	erf	Skruv		Screw		107401-2	B 8
	erf	Skruv		Screw		190665-0	B 10
40	3	Bromssläng		Brake hose		87965-3	3)
	2	Bromssläng, framhjul		Brake hose, front wheel		667379-2	4)
	1	Bromssläng, bakhjul		Brake hose, rear wheel		87695-3	4)
41	3	Kopparpackning		Copper packing		18651-0	
42	3	Låsbricka		Lock washer		80939-2	

1. Tid utf
2. Sen utf
3. P44505-44508
P2100 t o m chassi nr 47230
P44511
P2101 t o m chassi nr 4089
4. P2100 fr o m chassi nr 47231
P2101 fr o m chassi nr 4090.

1. Early prod
2. Late prod.
3. P44505-44508
P2100 up to chassis No 47230
P44511
P2101 up to chassis No 4089
4. P2100 w e f chassi No 47231
P2101 w e f chassi No 4090.



VOLVO
KA1115

Grupp Group	5	PV 445, P 210		VOLVO Reservdelskatalog Parts catalogue
Sida Page	16	Utgåva Issue	2	
		Handbroms, PV 445 utf. 1	Handbrake, PV 445 model 1	

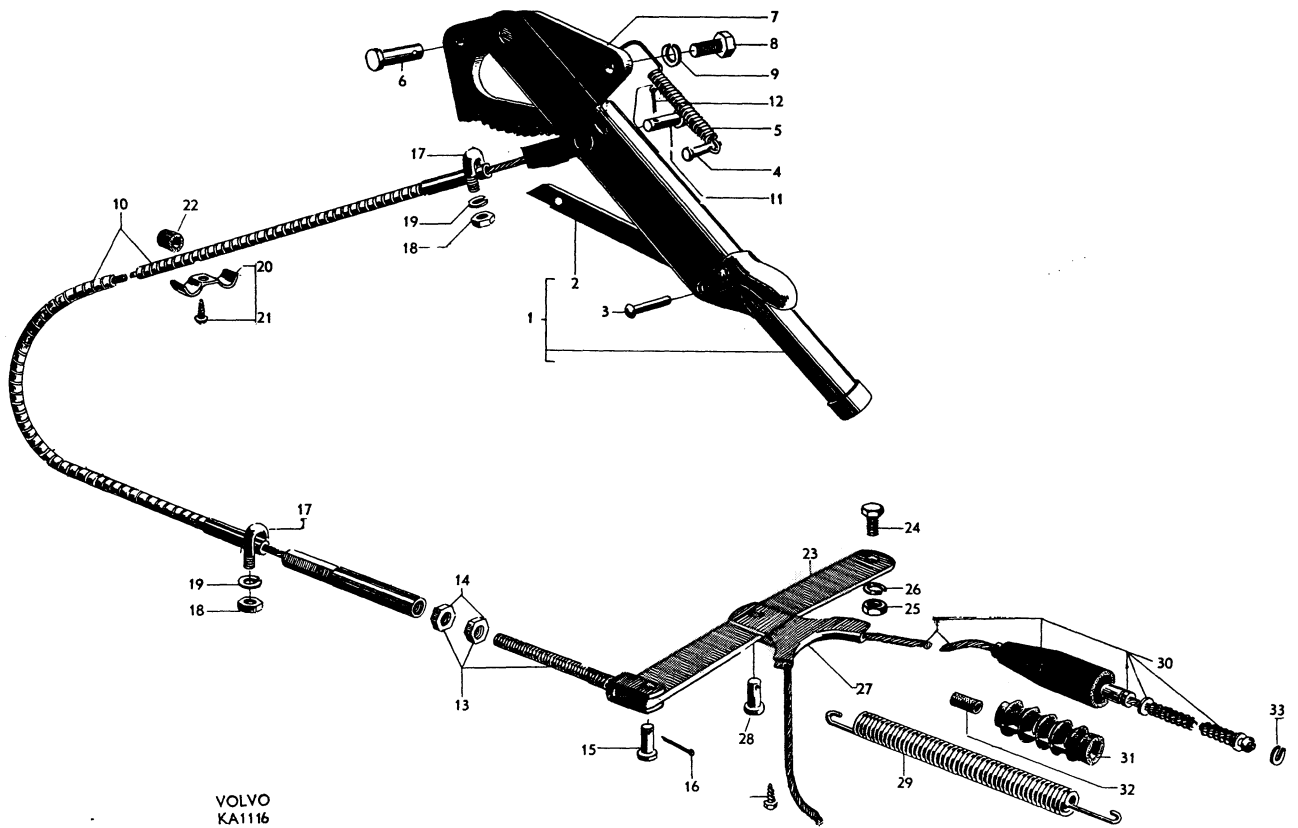
Pos Fig.	Antal Qty.	Benämning	Description	Def. nr Part No.	Anmärkning Notes
1	1	Handbromsspak, kompl.	Handbrake lever, cpl.	87957	
2	1	. Spärrstång	. Pawl rod	87950	
3	2	. Nit	. Rivet	16998	
4	1	Bult	Bolt	14503	
5	1	Fjäder	Spring	80965	
6	1	Bult	Bolt	81065	
7	1	Spärrsegment	Quadrant	87949	
8	2	Skruv	Bolt	902303	
9	2	Fjäderbricka	Spring washer	906993	
10	1	Dragwire, främre	Cable, forward	86924	
11	1	Saxpinnebult	Cotter pin bolt	81062	
12	1	Saxpinne	Cotter pin	907832	
13	1	Gaffelbult, kompl.	Yoke bolt, cpl.	87315	
14	2	. Mutter	. Nut	921781	
15	1	Saxpinnebult	Cotter pin bolt	80952	
16	1	Saxpinne	Cotter pin	907832	
17	2	Fästkrampa	Anchorage clamp	80969	
18	2	Mutter	Nut	921781	
19	2	Fjäderbricka	Spring washer	906990	
20	1	Klamma	Clamp	18394	
21	1	Skruv	Bolt	955127	
22	1	Gummibussning	Rubber bushing	88438	
23	1	Mellanhjävarm	Lever	86922	
24	1	Lagerbult	Bearing bolt	106012	
25	1	Mutter	Nut	906577	
26	1	Fjäderbricka	Spring washer	906993	
27	1	Fästplatta	Anchorage plate	87801	
28	1	Bult	Bolt	15497	
29	1	Returfjäder	Return spring	86970	
30	1	Dragwire, bakre kompl.	Cable, rear, cpl.	86925	
31	2	. Gummikåpa	. Rubber casing	86850	
32	2	. Tätningspropp	. Seal plug	86851	
33	2	Låsbricka	Lock washer	191374	

1. P 44511 t.o.m. chassi nr 500.

P 44505-44508 samt P 44511 fr.o.m. chassi nr 501 se sida 18.

1. P 44511 up to chassis No. 500.

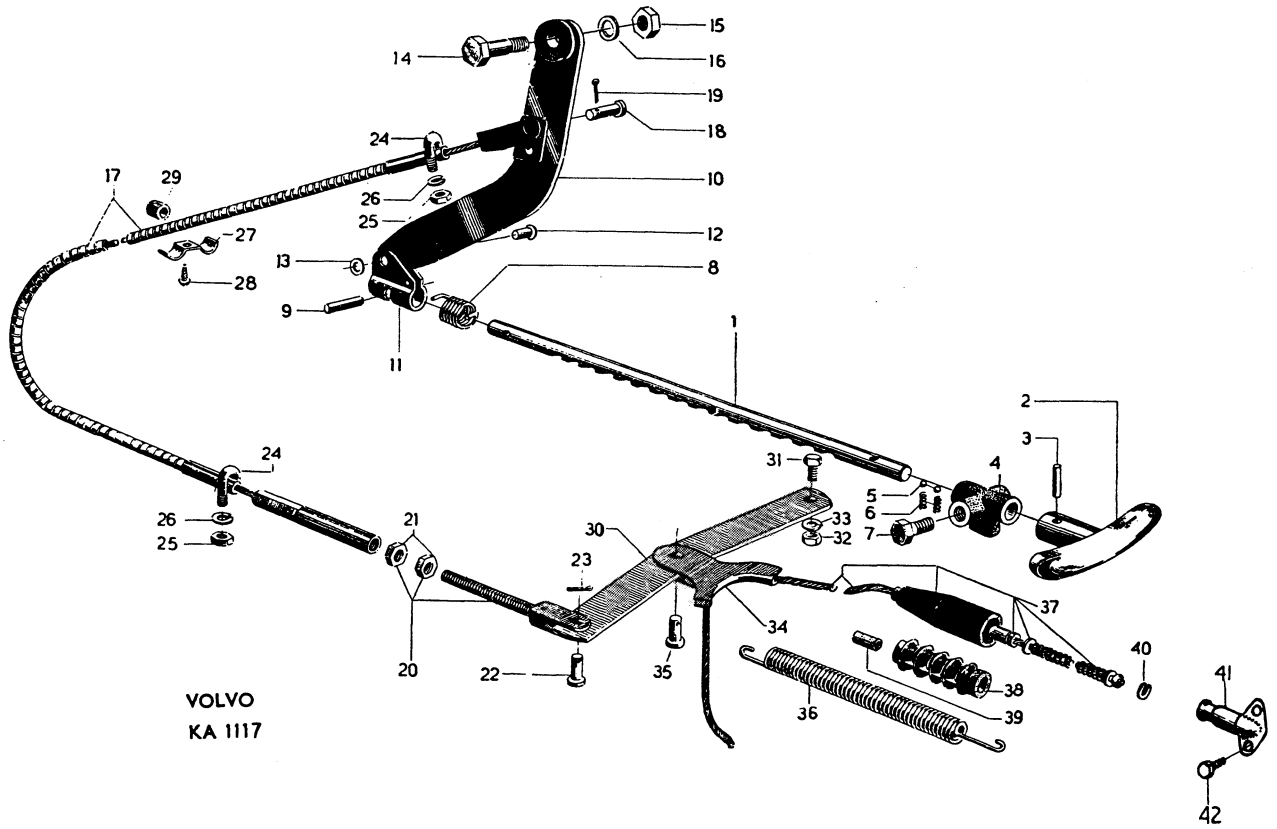
P 44505-44508 as well as P 44511 w.e.f. chassis No. 501, see page 18.

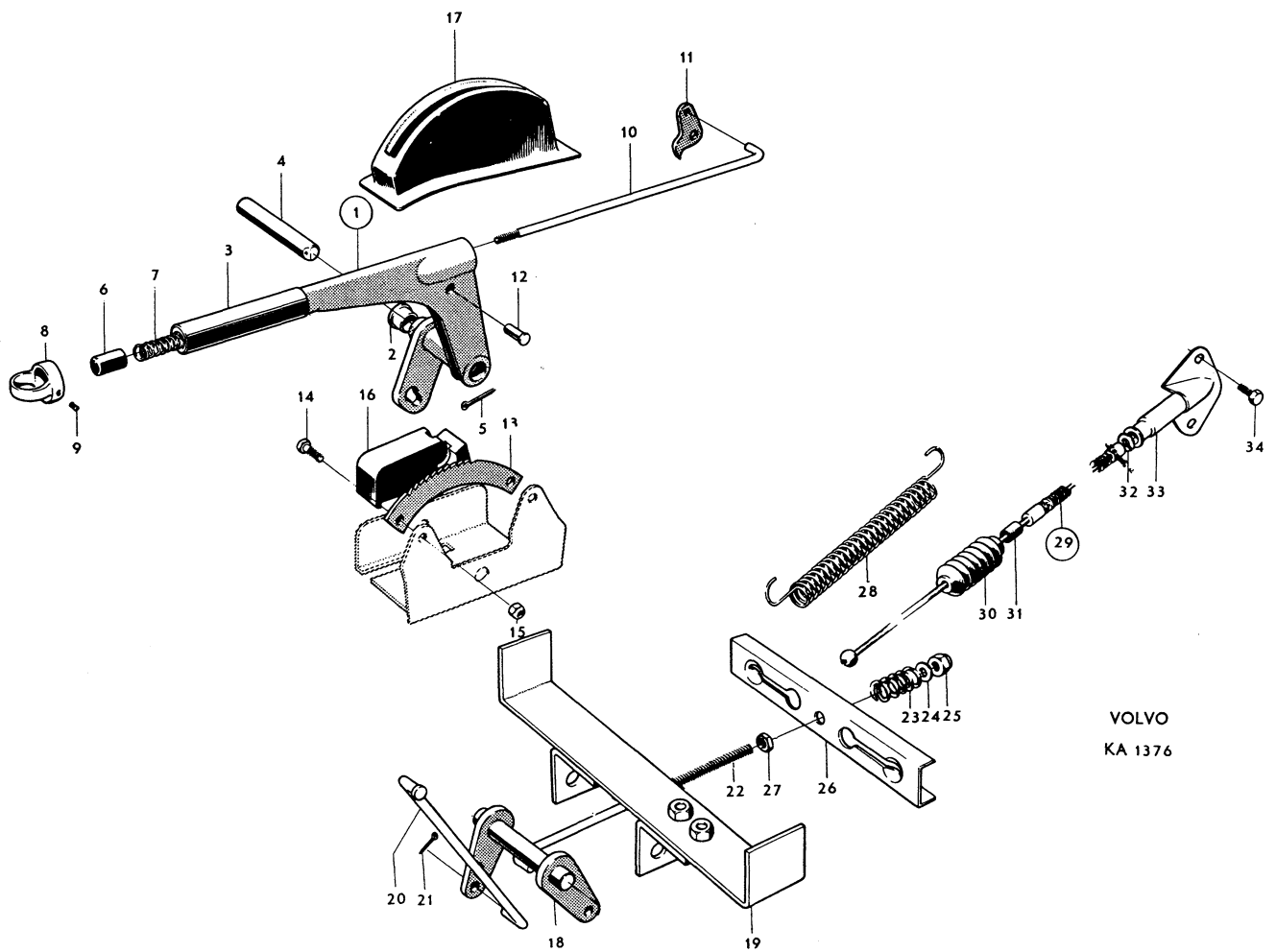


Grupp Group		5		PV 445, P 210 Handbroms, PV 445 utf. 2 Handbrake, PV 445 model 2		VOLVO Reservdelskatalog Parts catalogue	
Sida Page	18	Utgåva Issue	2				
Pos Fig.	Antal Qty.	Benämning	Description	Det. nr Part No.	Anmärkning Notes		
1	1	Dragstång	Pull rod	88327			
2	1	Handtag	Handle	88328			
3	1	Pinne	Pin	907181			
4	1	Spärrhus	Ratchet housing	88332			
5	2	Spärrkula	Interlock ball	26694			
6	2	Fjäder	Spring	88333			
7	2	Styrskruv	Guide pin	105179			
8	1	Returfjäder	Return spring	88334			
	1	Pinne, tid.utf.	Pin, early prod.	907181	1 = 12		
9	1	Pinne, sen.utf.	Pin, late prod.	907185	1 = 20		
10	1	Mellanhävam, kompl.	Lever, cpl.	88330			
11	1	. Länk	. Link	88331			
12	1	. Nit	. Rivet	91760			
13	1	. Bricka	. Washer	61947			
14	1	Lagerbult	Bearing bolt	106013			
15	1	Mutter	Nut	906576			
16	1	Fjäderbricka	Spring washer	906990			
17	1	Dragwire, främre	Cable, forward	86924			
18	1	Saxpinnebult	Cotter pin bolt	81062			
19	1	Saxpinne	Cotter pin	907832			
20	1	Gaffelbult, kompl.	Yoke bolt, cpl.	87315			
21	2	. Mutter	. Nut	921781			
22	1	Saxpinnebult	Cotter pin bolt	80952			
23	1	Saxpinne	Cotter pin	907832			
24	2	Fästkrampa	Anchorage clamp	80969			
25	2	Mutter	Nut	921781			
26	2	Fjäderbricka	Spring washer	906990			
27	1	Klamma	Clamp	18394			
28	1	Skruv	Bolt	955127			
29	1	Gummibussning	Rubber bushing	88438			
30	1	Mellanhävam	Lever	86922			
31	1	Lagerbult	Bearing bolt	106012			
32	1	Mutter	Nut	906577			
33	1	Fjäderbricka	Spring washer	906993			
34	1	Fästplatta	Anchorage plate	87801			
35	1	Bult	Bolt	15497			
36	1	Returfjäder	Return spring	86970			
37	1	Dragwire, bakre, kompl.	Cable, rear, cpl.	86925			
38	2	. Gummikåpa	. Rubber casing	86850			
39	2	. Tätningspropp	. Seal plug	86851			
40	2	Låsbricka	Lock washer	191374			
	1	Klamma, V	Clamp, L	658952	2)		
41	1	Klamma, H	Clamp, R	658953	2)		
42	4	Skruv	Screw	191260	2)		

1. P 44505-44508.
 P 44511 fr.o.m. chassi nr 501.
 2. P 44505-44508 fr.o.m. chassi nr 27154.
 P 44511 fr.o.m. chassi nr 3831.

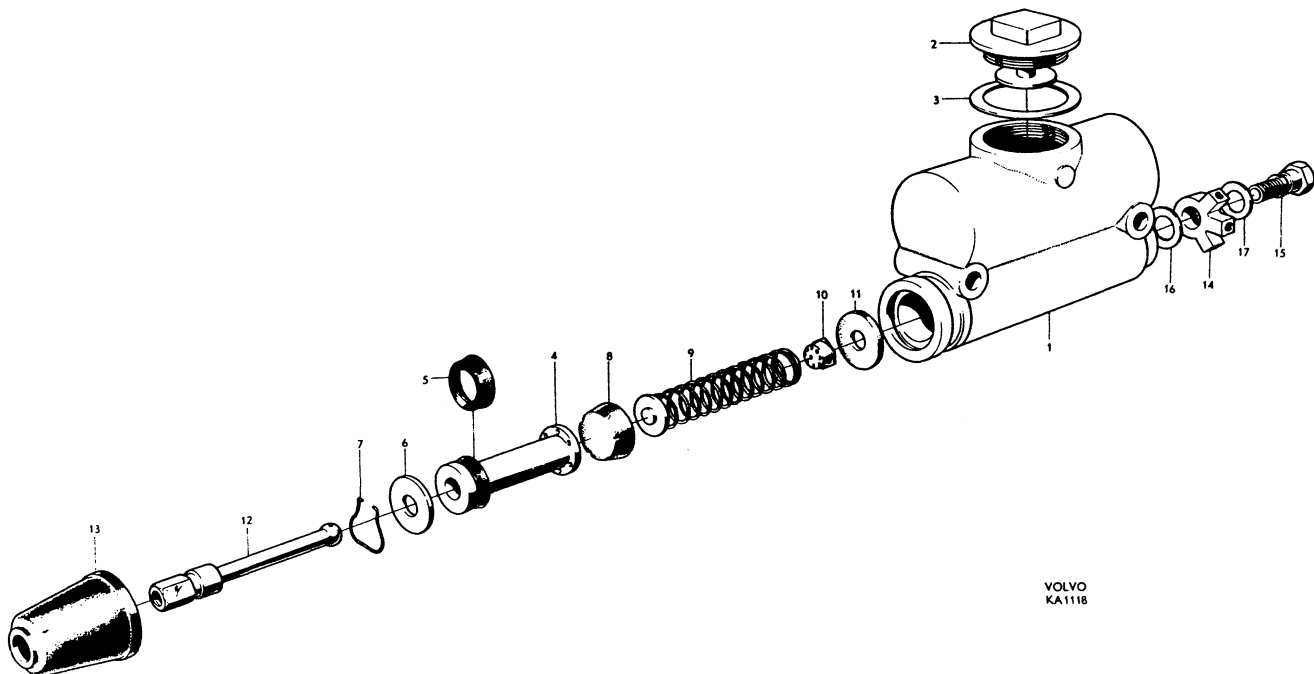
1. P 44505-44508.
 P 44511 w.e.f. chassi No. 501.
 2. P 44505-44508 w.e.f. chassi No. 27154.
 P 44511 w.e.f. chassi No. 3831.



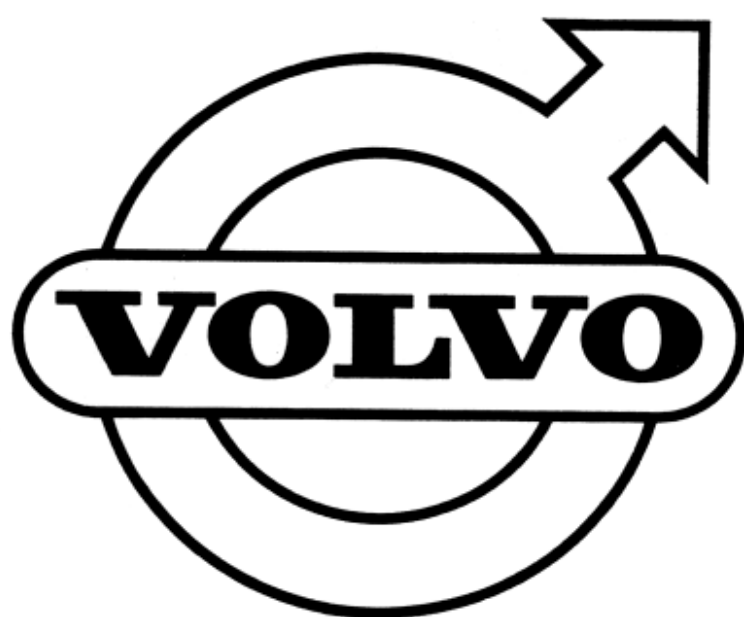


VOLVO
 KA 1376

Pos Fig.	Antal Qty.	Benämning	Description	Det. nr Part No.	Anmärkning Notes
	1	Tryckpump, kompl.	Master cylinder, cpl.	87694	
1	1	. Hus	. Housing	86600	
2	1	. Påfyllningslock	. Filler cap	86420	
3	1	. Packning	. Gasket	86421	
4	1	. Kolv, kompl.	. Plunger, cpl.	86601	
5	1	. . Gummiring	. . Rubber ring	86602	
6	1	. Stoppbricka	. Stop washer	120013	
7	1	. Låsring	. Lock ring	118013	
8	1	. Gummipackning	. Rubber packing	86604	
9	1	. Returfjäder	. Return spring	86792	
10	1	. Ventil	. Valve	86794	
11	1	. Ventilsäte	. Valve seat	86609	
12	1	. Tryckstång	. Push rod	86610	
13	1	. Gummikåpa	. Rubber casing	86956	
14	1	. Trevägsförgrening	. Three-way junction	87697	
15	1	. Hålskruv	. Banjo bolt	81416	
16	1	. Packning	. Packing	18817	
17	1	. Packning	. Packing	81415	



VOLVO
KA1118



GRUPP 6

Framaxel Hjul Styrning

INNEHÅLLSFÖRTECKNING

Framaxelbalk, spindel, styram	Sida 2
Parallellstag, mellanarm	Sida 4
Styrstång, länkarm	Sida 6
Hållare, stötdämparsats	Sida 8
Krängningshämmare, nav	Sida 10
Hjul	Sida 12
Styrinrättning	Sida 14, 18
Rattör, rattaxel	Sida 14, 20
Ratt, pitmanarm	Sida 16, 22

GROUP 6

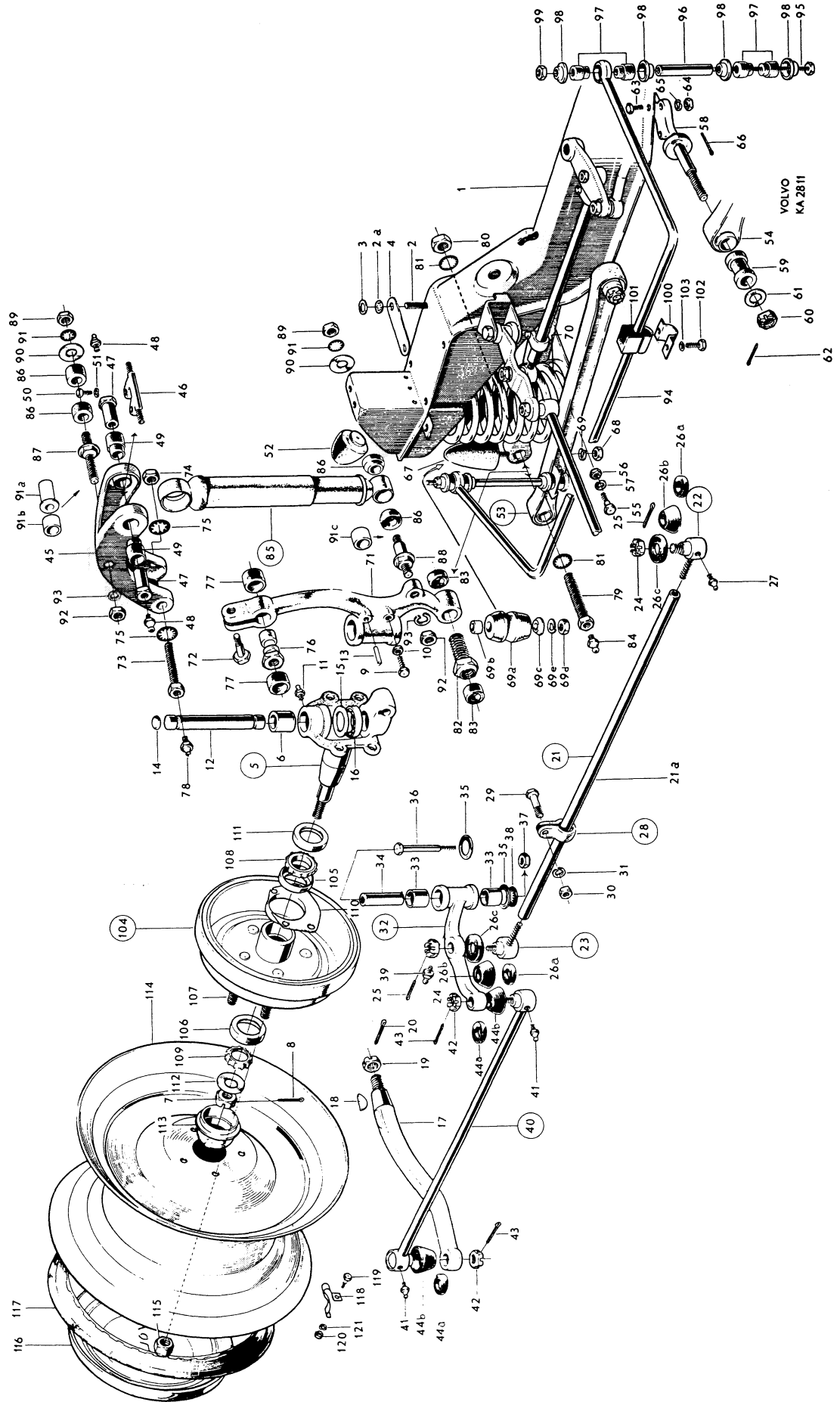
Front axle Wheels Steering

INDEX

Front suspension cross member	steering knuckle, steering arms	Page 2
Tie rods, steering idler arm		Page 4
Steering rods, drag link		Page 6
Retainers, shock absorbers		Page 8
Torque rod, hubs		Page 10
Wheels		Page 12
Steering gear		Pages 14, 18
Column tube, cam and wheel		Pages 14, 20
Steering wheel, Pitman arm		Pages 16, 22

Grupp Group		6		PV 445, P 210		VOLVO Reservdelskatalog Parts catalogue	
Sida Page	2	Utgåva Issue	4				
Pos Fig.	Antal Qty.	Benämning		Description	Det. nr Part No.	Anmärkning Notes	
1	1	Framaxelbalk		Front suspension cross member	86837-2	1, 3)	
	1	Framaxelbalk		Front suspension cross member	88608-5	2, 3)	
	1	Framaxelbalk		Front suspension cross member	660411-0	4)	
	1	Framaxelbalk		Front suspension cross member	663510-6	5) 663485	
2	8	Skruv		Bolt	902305-2		
2a	4	Bricka		Washer	940097-9		
3	8	Låsbricka		Lock washer	951699-8		
4	2	Bricka		Washer	658964-2		
5	1	Spindel, kmpl, V		Steering knuckle, cpl, L	87557-5	6)	
	1	Spindel, kmpl, V		Steering knuckle, cpl, L	88647-3	7, 8)	
	1	Spindel, kmpl, H		Steering knuckle, cpl, R	87758-3	6)	
	1	Spindel, kmpl, H		Steering knuckle, cpl, R	88648-1	7, 9)	
6	4	. Bussning Bushing	18148-7	6)	
	4	. Bussning Bushing	18262-6	7)	
7	2	Mutter		Nut	10521-3		
8	2	Saxpinne		Cotter pin	907849-4		
9	2	Skruv		Bolt	100210-4		
10	2	Mutter		Nut	906576-4		
11	4	Smörjnippl		Lubricator	914167-2		
12	2	Spindelbult		King pin	87019-6	6)	
	2	Spindelbult		King pin	88649-9	7)	
13	2	Kil		Key	80856-8		
14	4	Bricka		Washer	83414-3		
15	erf	Justermellanlägg, tj = 0,10		Shim, th = 0,10	87209-3		
	erf	0,35		0,35	87210-1		
	erf	0,50		0,50	120766-1		
16	2	Kullager		Ball bearing	19597-4	SKF:2K - T - 76	

- P44511 t o m chassi nr 500.
- 44505-44508, utom vagnar märkta 5081, S-1144 och S-1146.
P44511 fr o m chassi nr 501 utom vagnar märkta 5081, S-1144 och S-1146.
- P2100 och P2101 utom vagnar märkta 5081, S-1144 och S-1146.
- Ersättes för vagnar med motor B48 och B14A av 1 st framaxelbalk 662808-5, 1 st motorfäste 666903-0 och 1 st 666904-8 och för vagnar med motor B16 av 1 st framaxelbalk 662808-5, 1 st motorfäste 662289-8 och 1 st 662290-6.
- P44505-44508 märkta S-1144.
P44511 fr o m chassi nr 501 märkta S-1144.
P2100 och P2101 märkta S-1144.
Ersättes för vagnar med motor B48 och B14A av 1 st framaxelbalk 663510-6, 1 st motorfäste 666903-0 och 1 st 666904-8 och för vagnar med motor B16 av 1 st framaxelbalk 663510-6, 1 st motorfäste 662289-8 och 1 st 662290-6.
- P44505-P44508 märkta 5081 och S-1146
P44511 fr o m chassi nr 501 märkta 5081 och S-1146
P2100 och P2101 märkta 5081 och S-1146
- P44511 t o m chassi nr 1600.
- P44505-P44508. P44511 fr o m chassi nr 1601.
P2100, P2101.
- Ersättes av 1 st spindel 659044-2, 1 st styrarm 659042-6 och 1 st mutter 153042-7.
- Ersättes av 1 st spindel 659045-9, 1 st styrarm 659043-4 och 1 st mutter 153042-7.
- P44511 up to chassis No 500.
- 44505-44508, except chassis marked S-1144 and S-1146.
P44511 w e f chassis No 501 except chassis marked 5081, S-1144 and S-1146.
- P2100 and P2101 except chassis marked 5081, S-1144 and S-1146.
- Replaced on chassis with B48 and B14A engines with 1 front suspension cross member 662808-5, 1 engine anchorage 666903-0 and 1 666904-8. On chassis with B16 engines with 1 front suspension cross member 662808-5, 1 engine anchorage 662289-8 and 1 662290-6.
- P44505-44508 marked S-1144.
P44511 w e f chassis No 501 marked S-1144.
P2100 and P2101 marked S-1144.
Replaced for chassis with B48 and B14A engines with 1 front suspension cross member 663510-6, 1 engine anchorage 666903-0 and 1 666904-8. For chassis with B16 engines by 1 front suspension cross member 663510-3, 1 engine anchorage 662289-8 and 1 662290-6.
- P44505-P44508 marked 5081 and S-1146
P44511 w e f chassis No 501 marked 5081 and S-1146
P2100 and P2101 marked 5081 and S-1146
- P44511 up to chassis No 1600.
- P44505-P44508. P44511 w e f chassis No 1601.
P2100, P2101.
- Replaced by 1 steering knuckle 659044-2, 1 steering arm 659042-6 and 1 nut 153042-7.
- Replaced by 1 steering knuckle 659045-9, 1 steering arm 659043-4 and 1 nut 153042-7.



Grupp Group		6		PV 445, P 210		VOLVO Reservdelskatalog Parts catalogue	
Sida Page	4	Utgåva Issue	4				
Pos Fig.	Antal Qty.	Benämning		Description	Det. nr Part No.	Anmärkning Notes	
17	1	Styram, V		Steering arm, L	86695-4	1)	
	1	Styram, V		Steering arm, L	88651-5	2)	
	1	Styram, V		Steering arm, L	88915-4	3, 4)	
	1	Styram, H		Steering arm, R	86696-2	1)	
	1	Styram, H		Steering arm, R	88652-3	2)	
	1	Styram, H		Steering arm, R	88916-2	3, 4)	
18	2	Woodruffkil		Woodruff key	910116-3		
19	2	Mutter		Nut	10521-3		
20	2	Saxpinne		Cotter pin	907849-4		
21	1	Parallellstag, kmpl		Tie-rod, cpl	660980-4		
21a	1	. Rör, tid utf Tube, early prod	87399-2	1 = 352	
	1	. Rör, sen utf Tube, late prod	661231-1	5) 1 = 300	
22	1	. Kulled, kmpl, V End, cpl, L	87397-6	6)	
	1	. Kulled, kmpl, V End, cpl, L	659850-2	7, 8)	
23	1	. Kulled, kmpl, H End, cpl, R	87398-4	6)	
	1	. Kulled, kmpl, H End, cpl, R	659849-4	7, 8)	
24	2	. . Mutter Nut	153001-3	9, 10)	
	2	. . Mutter Nut	190573-6	10, 11)	
25	2	. . Saxpinne Cotter pin	907844-5	9, 10)	
	2	. . Saxpinne Cotter pin	907824-7	10, 11)	
	2	. . Bricka Washer	87401-6	9, 10)	
26a	2	. . Dammskydd Dust cover	87282-0	Alt 1, D = 22	
26b	2	. . Dammskydd Dust cover	89369-3	Alt 2	
26c	2	. . Dammskydd Dust cover	659726-4	Alt 3, D = 32	
27	2	. . Smörjnippl Lubricator	951740-0	9)	
	2	. . Smörjnippl Lubricator	951739-2	11)	
	2	. . Klammer, kmpl Clamp, cpl	83667-6	12)	
	2	. . Skruv Bolt	921626-8		
	2	. . Mutter Nut	921781-1		
	2	. . Fjäderbricka Spring washer	906990-7		
28	2	. . Klammer, kmpl Clamp, cpl	89412-1	13)	
29	2	. . Skruv Bolt	100155-1		
30	2	. . Mutter Nut	951200-5		
31	2	. . Fjäderbricka Spring washer	906990-7		
	1	. . Stoppmutter, vänstergängad Stop nut, left-hand thread	661288-1	14)	
	1	. . Stoppmutter, högergängad Stop nut, right-hand thread	661289-9	14)	

1. P44511 t o m chassi nr 1600.

2. P44506 t o m chassi nr 8
P44511 chassi nr 1601-2770.

3. P44505, P44506 fr o m chassi nr 9
P44507-44508. P44511 fr o m chassi nr 2771.
P2100, P2101.

4. Kan genom reservdelsbyte även förekomma på P44511
med lägre chassi nr dock endast i samband med styrstänger
nr 89221-6 och 89222-4. För identifiering av styrstänger
se sida 6.

5. Utan slitsade ändar. Ersätter tid förekommande rör, l=315,
med slitsade ändar, varvid stoppmutter 661288 och 661289
skall monteras samtidigt.

6. Utf 1. Kulbultens l = 57.

7. Utf 2. Kulbultens l = 54.

8. 1 st 659849-4 och 1 st 659850-2 ersätter tid förekommande
kulled, vars kulbult haren längd av 61 mm. Monteras parvis.

9. För kulled 87397 och 87398. Ingår ej i kmpl kulled.

10. Ingår ej i kmpl parallellstag.

11. För kulled 659850 och 659849.

12. För rör 87399.

13. För rör, l = 315, med slitsade ändar.

14. För rör 661231.

1. P44511 up to chassis No 1600.

2. P44506 up to chassis No 8

P44511 chassis No 1601-2770.

P44505, P44506 w e f chassis No 9

P44507-44508. P44511 w e f chassis No 2771.

P2100, P2101.

4. Can appear on P44511 with preceding chassi Nos owing to
previous replacement, however only in conjunction with
steering rods Nos 89221-6 and 89222-4. See page 6
regarding identification of steering rods.

5. Without slits in ends. Replaces early prod tube with a length
of 315 mm and slits in ends, whereupon stop nut 661288 and
661289 shall be mounted simultaneously.

6. Model 1 ball stud length = 57.

7. Model 2 ball stud length = 54.

8. 1 pc 659849 and 1 pc 659850 replace early prod ends with
a ball stud length of 61 mm. Replaced as a pair.

9. For ends 87397 and 87398, not included in cpl tie-rod ends.

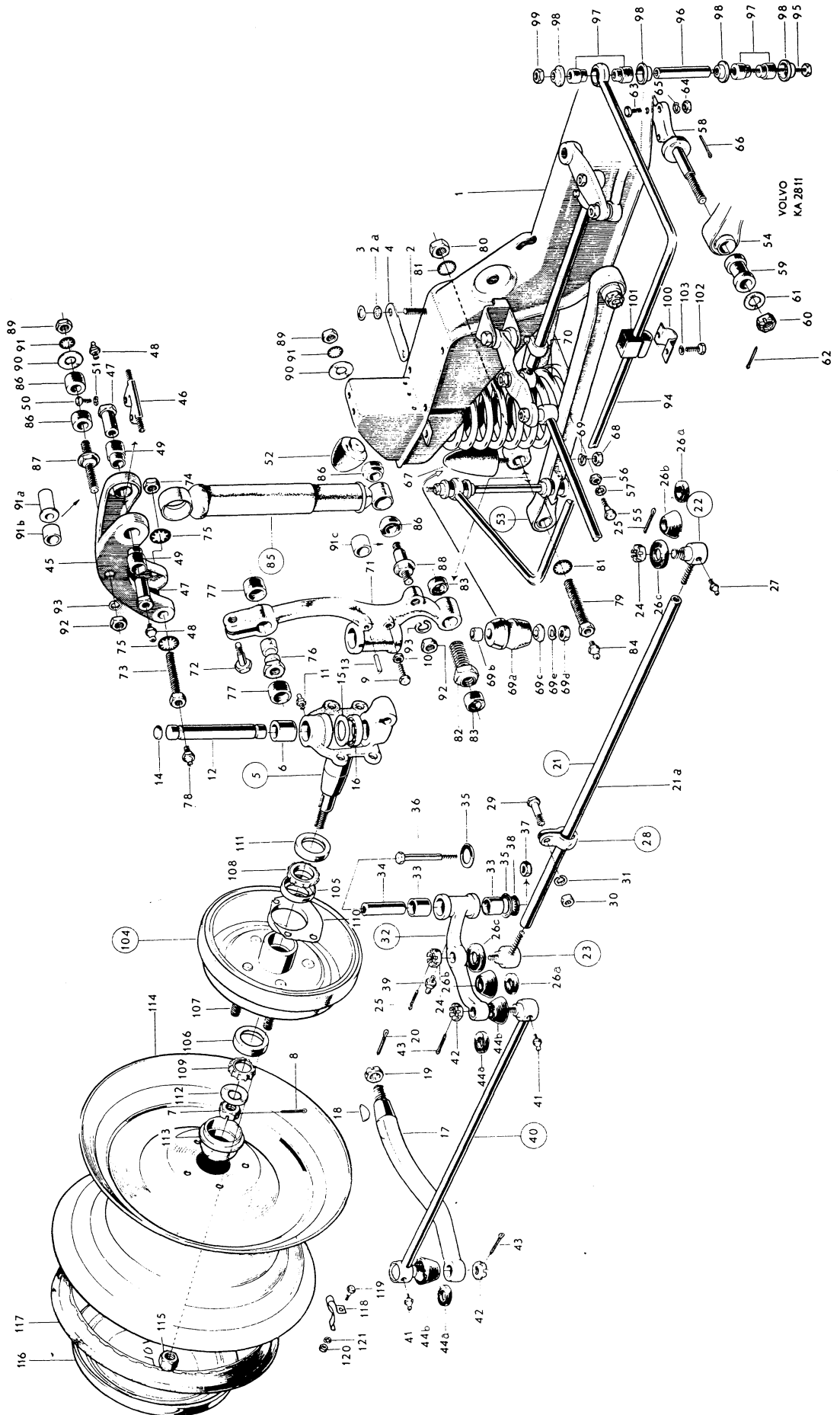
10. Not included in cpl tie-rod.

11. For ends Nos 659850 and 659849.

12. For tube 87399.

13. For tube with a length of 315 mm and slits in ends.

14. For tube 661231.



Grupp Group		6		PV 445, P 210		VOLVO	
Sida Page		6		Utgåva Issue		3	
		Framaxel, parallellstug, hjul		Front axle, tie-rods, wheels		Reservdelskatalog Parts catalogue	
Pos Fig.	Antal Qty.	Benämning	Description	Det. nr Part No.	Anmärkning Notes		
32	1	Mellanarm, kmpl	Steering idler arm, cpl	87136-8	1)		
	1	Mellanarm, kmpl	Steering idler arm, cpl	88920-4	2)		
	1	Mellanarm, kmpl	Steering idler arm, cpl	651797-3	3)		
33	2	. Bussning	. Bushing	18133-9			
34	1	Distanshylsa	Spacer sleeve	87526-0			
35	2	Gummitätning	Rubber seal	87158-2			
36	1	Skruv	Bolt	100264-1			
37	1	Mutter	Nut	951201-3			
38	1	Låsbricka	Lock washer	951699-8			
39	1	Smörjnippel	Lubricator	914167-2			
40	1	Styrstång, kmpl, V	Steering rod, cpl, L	89405-5	1, 4)		
	1	Styrstång, kmpl, V	Steering rod, cpl, L	89221-6	5)		
	1	Styrstång, kmpl, H	Steering rod, cpl, R	89406-3	1, 4)		
	1	Styrstång, kmpl, H	Steering rod, cpl, R	89222-4	5)		
41	4	. Smörjnippel	. Lubricator	951739-2			
42	4	. Mutter	. Nut	153001-3	6) 3/8" x 24		
	4	. Mutter	. Nut	190573-6	7, 8) 10 x 1		
43	4	. Saxpinne	. Cotter pin	907824-7	7)		
44a	4	. Dammskydd	. Dust cover	87282-0	6)		
44b	4	. Dammskydd	. Dust cover	89369-3	7, 8)		
	4	Bricka	Washer	87401-6	6)		
45	2	Länkar, övre	Control arm, upper	87025-3	9)		
	2	Länkar, övre	Control arm, upper	663423-2	10)		
46	2	Axel	Shaft	87043-6			
47	4	Bussning	Bushing	87027-9			
48	4	Smörjnippel	Lubricator	914169-8			
49	4	Gummitätning	Rubber seal	87028-7			
50	4	Skruv	Screw	107002-8			
51	4	Fjäderbricka	Spring washer	906994-9			
52	2	Gummibuffert	Rubber cushion	83107-3			

1. P44506 t o m chassi nr 8
P44511 t o m chassi nr 2770.

2. P44505 t o m chassi nr 1999
P44506 chassi nr 9-7978
P44507-44508 t o m chassi 2856
P44511 chassi nr 2771-3585.

3. P44505 fr o m chassi nr 2000.
P44506 fr o m chassi nr 7979
P44507-44508 fr o m chassi nr 2857
P44511 fr o m chassi nr 3586
P2100, P2101.

4. Längd mellan kulbultarnas centrumlinje = 423 mm
5. Längd mellan kulbultarnas centrumlinje = 411 mm
P44505, P44506 fr o m chassi nr 9.
P44507-44508. P44511 fr o m chassi nr 2771.
P2100, P2101.
Kan genom reservdelsbyte även förekomma på vagnar med lägre chassi nr, dock endast i samband med styrarmar nr 88915-4 och 88916-2.
6. Monteras i samband med styrstång vars kulbultar har en längd av 57 mm
7. Ingår ej i kmpl styrstång 89221-6 och 89222-4.
8. Monteras i samband med styrstång vars kulbultar har en längd av 61 mm.
9. För samtliga vagnar utom vagnar märkta S-1142.
10. För vagnar märkta S-1142.

1. P44506 up to chassis No 8
P44511 up to chassis No 2770.

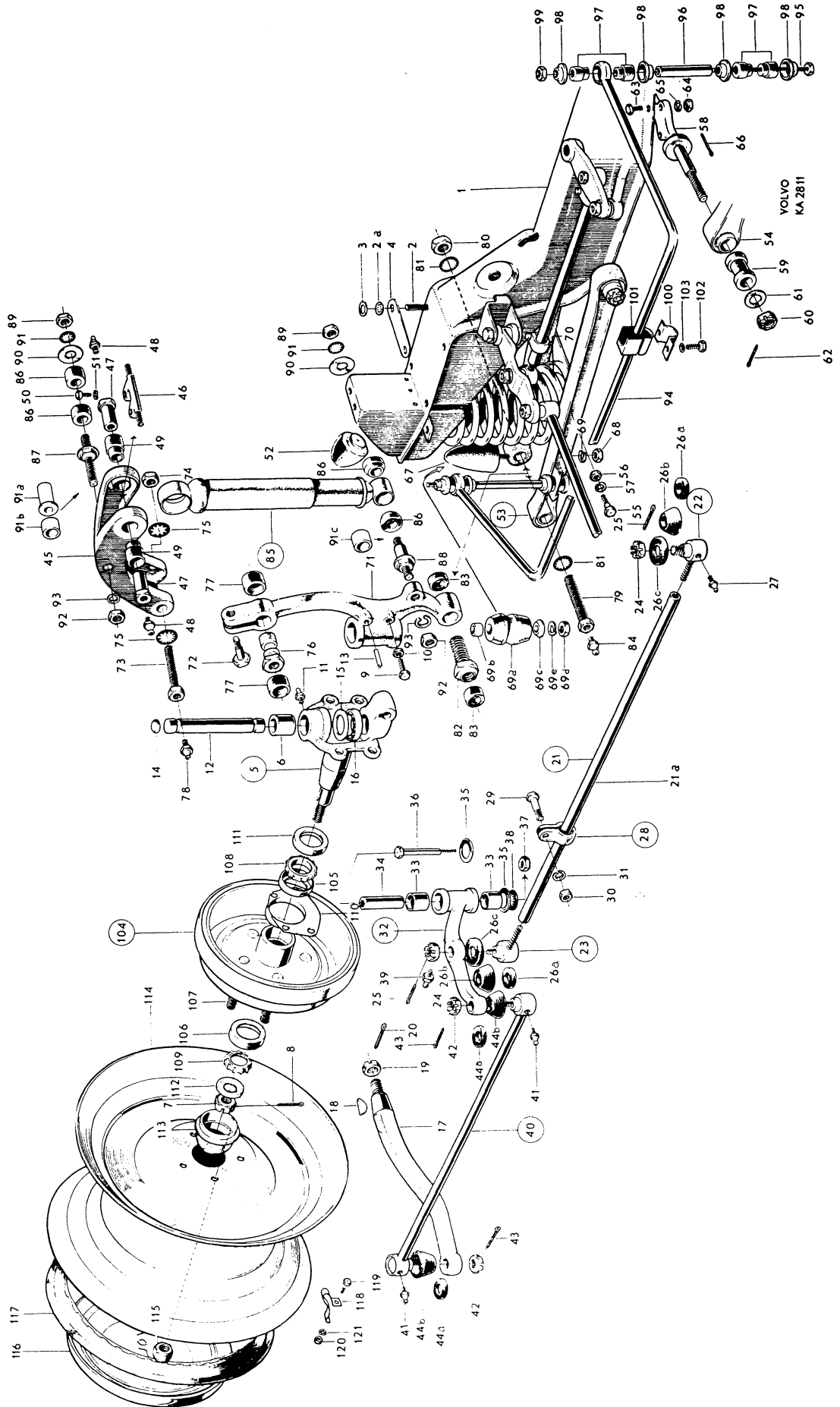
2. P44505 up to chassis No 1999
P44506 chassis No 9-7978
P44507-44508 up to chassis 2856
P44511 chassis No 2771-3585.

3. P44505 w e f chassis No 2000
P44506 w e f chassis No 7979
P44507-44508 w e f chassis No 2857
P44511 w e f chassis No 3586
P2100, P2101.

4. Length between ball stud centre line = 423 mm
5. Length between ball stud centre line = 411 mm
P44505, P44506 w e f chassis No 9.
P44507-44508. P44511 w e f chassis No 2771.
P2100, P2101

Can appear on vehicles with preceding chassis Nos owing to replacement, but only in conjunction with steering arms Nos 88915-4 and 88916-2.

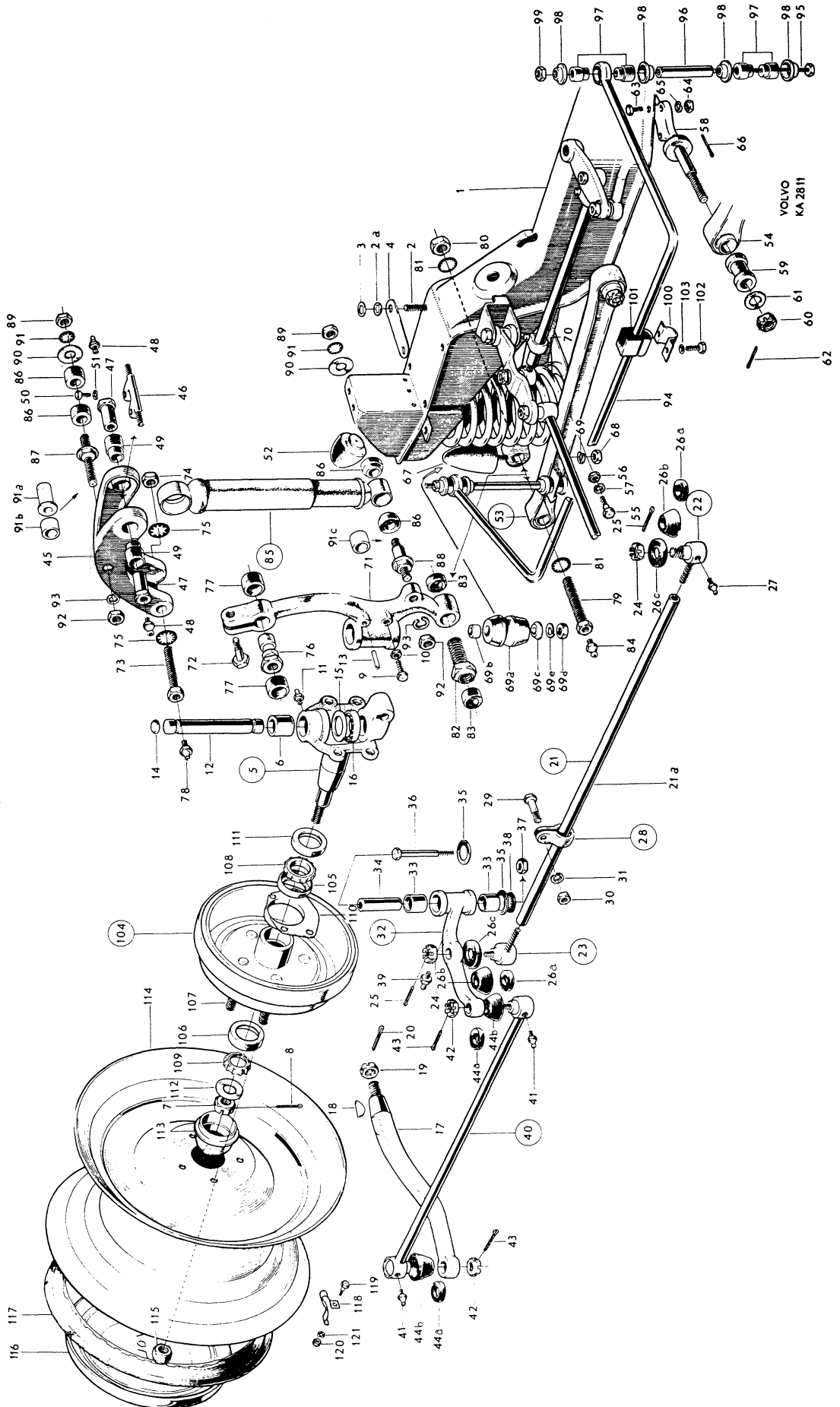
6. Mounted in conjunction with steering rods of which the ball studs have a length of 57 mm
7. Not included in complete steering rods 89221-6 and 89222-4
8. Fitted in conjunction with steering rods of which the ball studs have a length of 61 mm.
9. For all chassis except those marked S-1142.
10. For chassis marked S-1142.



Grupp Group		6		PV 445, P 210		VOLVO Reservdelskatalog Parts catalogue	
Sida Page	8	Utgåva Issue	3				
Pos Fig.	Antal Qty.	Benämning		Description	Det. nr Part No.	Anmärkning Notes	
53	1	Länkar, kompl, nedre, V		Control rod, cpl, lower, L	87475-0	1)	
	1	Länkar, kompl, nedre, V		Control rod, cpl, lower, L	666163-1	2)	
	1	Länkar, kompl, nedre, H		Control rod, cpl, lower, R	87474-3	1)	
	1	Länkar, kompl, nedre, H		Control rod, cpl, lower, R	666164-9	2)	
54	4	. Bussning Bushing	87031-1		
55	6	. Skruv Bolt	107001-0		
56	6	. Mutter Nut	951201-3		
57	6	. Fjäderbricka Spring washer	906993-1		
58	2	Axel		Shaft	87044-4		
59	4	Bussning		Bushing	87033-7		
60	4	Mutter		Nut	190781-5	3)	
61	4	Bricka		Washer	18702-1		
62	4	Saxpinne		Cotter pin	907849-4	tid utf. Early prod	
63	8	Skruv		Bolt	191724-4	4)	
64	8	Mutter		Nut	191723-6	5)	
65	8	Fjäderbricka		Spring washer	906993-1		
66	8	Saxpinne		Cotter pin	907834-6	tid utf. Early prod	
67	2	Gummibuffert		Rubber cushion	83108-1	1)	
68	2	Mutter		Nut	906577-2	1)	
69	2	Fjäderbricka		Spring washer	906993-1	1)	
69a	2	Gummiålfjäder		Hollow rubber spring	631740-8	2)	
69b	2	Bussning		Bushing	631742-4	2)	
69c	2	Bricka		Washer	631741-6	2)	
69d	2	Mutter		Nut	921981-7	2)	
69e	2	Fjäderbricka		Spring washer	906990-7	2)	
70	2	Fjäder		Spring	87935-3		
71	2	Hållare		Retainer	87040-2	6,7) tid utf Early prod	
	2	Hållare		Retainer	89833-8	8) sen utf Late prod	
72	2	Skruv		Bolt	100259-1		
73	2	Bult		Bolt	87020-4		
74	2	Mutter		Nut	17620-6		
75	4	Låsbricka		Spring washer	18872-2		
76	2	Exenterbussning		Eccentric bushing	87023-8	6)D=28 tid utf Early prod	
	2	Exenterbussning		Eccentric bushing	89834-6	8)D=33sen utf Late prod	
77	4	Gummitätning		Rubber seal	88147-4		
78	2	Smörjnippl		Lubricator	951739-2		
79	2	Bult		Bolt	87020-4		
80	2	Mutter		Nut	17620-6		
81	4	Låsbricka		Lock washer	18872-2		

1. Samtliga utom vagnar märkta 5081, S-1144 och S-1146.
2. För vagnar märkta 5081, S-1144 och S-1146.
3. Ersätter tid förekommande mutter och saxpinne.
4. Ersätter tid utf av skruv med hål för saxpinne om mutter 191723-6 samtidigt monteras.
5. Ersätter tid förekommande kronmutter om samtidigt skruv 191724-4 monteras.
6. P44505 t o m chassi nr 1043.
P44506 t o m chassi nr 5107 utom nr 5093 - 5095.
P44507-44508 t o m chassi nr 26.
P44511 t o m chassi nr 3453.
7. Ersättes av 1 st hållare 89833-8 och 1 st bussning 89834-6.
8. P44505 fr o m chassi nr 1044.
P44506 fr o m chassi nr 5108 samt nr 5093-5095.
P44507-44508 fr o m chassi nr 27.
P44511 fr o m chassi nr 3454.
P2100, P2101.

1. All chassis except those marked 5081, S-1144 and S-1146.
2. For chassis marked 5081, S-1144 and S-1146.
3. Replaces early prod nut and cotter pin.
4. Replaces early prod bolt with cotter pin hole if nut 191723-6 is fitted simultaneously.
5. Replaces early prod castellated nut if bolt 191724-4 is fitted simultaneously.
6. P44505 up to chassis No 1043.
P44506 up to chassis No 5107 except Nos 5093 - 5095.
P44507-44508 up to chassis No 26.
P44511 up to chassis No 3453.
7. Replaced by 1 retainer 89833-8 and 1 bushing 89834-6.
8. P44505 w e f chassis No 1044.
P44506 w e f chassis No 5108 and Nos 5093-5095.
P44507-44508 w e f chassis No 27.
P44511 w e f chassis No 3454.
P2100, P2101.



Grupp Group		6		PV 445, P 210		VOLVO Reservdelskatalog Parts catalogue	
Sida Page	10	Utgåva Issue	3				
Pos Fig.	Antal Qty.	Benämning		Description		Det. nr Part No.	Anmärkning Notes
82	2	Bussning		Bushing		87024-6	
83	4	Gummitätning		Rubber seal		87022-0	
84	2	Smörjnippl		Lubricator		951739-2	
85	2	Stötdämpare, kmpl		Shock absorber, cpl		276440-5	1)
	4	Stötdämpare, kmpl		Shock absorber, cpl		276450-4	2)
	2	. Stötdämpare Shock absorber		S E S	1)
	4	. Stötdämpare Shock absorber		S E S	2)
86	8	. Gummbussning, märkt 89567 Rubber bushing, marked 89567		89567-2	1)
	16	. Gummbussning, märkt 89567 Rubber bushing, marked 89567		89567-2	2)
	8	Gummbussning, märkt 86960		Rubber bushing, marked 86960		86960-2	3)
87	2	Lagerbult, övre		Bearing bolt, upper		89568-0	1, 4) l=114,5
	2	Lagerbult, övre		Bearing bolt, upper		663683-1	2)
88	2	Lagerbult, undre		Bearing bolt, lower		89569-8	1, 4) l=103,5
	2	Lagerbult, undre		Bearing bolt, lower		663685-6	2)
89	4	Mutter		Nut		951210-4	1)
	8	Mutter		Nut		951210-4	2)
90	4	Bricka		Washer		18701-3	1)
	4	Bricka		Washer		18701-3	2)
91	4	Låsbricka		Lock washer		951701-2	
91a	4	Distanshylsa		Spacer sleeve		89570-6	2)
91b	2	Distansring		Spacer ring		663473-7	2)
91c	2	Distansring		Spacer ring		663474-5	2)
92	4	Mutter		Nut		951212-0	1)
93	4	Fjäderbricka		Spring washer		906997-2	1)
94	1	Krängningsdämpare		Torque rod		87508-8	
95	2	Bult		Bolt		87387-7	
96	2	Rör		Tube		87386-9	
97	8	Gummbussning		Rubber bushing		83125-5	
98	8	Bricka		Washer		83126-3	
99	2	Mutter		Nut		955800-8	951200
100	2	Klammer		Clamp		83121-4	
101	2	Gummbussning		Rubber bushing		83122-2	
102	4	Skruv		Bolt		902304-5	
103	4	Låsbricka		Lock washer		951699-8	
104	1	Nav, kmpl, V		Hub, cpl, L		87371-1	5)
	1	Nav, kmpl, V		Hub, cpl, L		88630-9	6, 7)
	1	Nav, kmpl, H		Hub, cpl, R		87372-9	5)
	1	Nav, kmpl, H		Hub, cpl, R		88631-7	6, 8)
	2	Nav, kmpl		Hub, cpl		667102-8	9) 653062

1. Samtliga utom vagnar märkta 5081, S-1144 och S-1146.

2. För vagnar märkta 5081, S-1144 och S-1146.

3. Tid utf för 276440-5.

4. 89568-0 ersätter lagerbult i tid utf, l=111. 89569-8 ersätter lagerbult i tid utf, l=100. Vid dylikt byte måste 2 st gummbussn. 89567-2 monteras på varje bult.

5. P44511 t o m chassi nr 1600.

6. P44505 t o m chassi nr 2495.

P44506 t o m chassi nr 8691.

P44507-44508 t o m chassi nr 3552.

P44511 chassi nr 1601-3635.

7. Ersättes av 1 st nav 667102-8 och 5 st muttrar 87699-5.

8. Ersättes av 1 st nav 667102-8.

9. P44505 fr o m chassi nr 2496.

P44506 fr o m chassi nr 8692.

P44507-44508 fr o m chassi nr 3553.

P44511 fr o m chassi nr 3636.

P2100, P2101.

1. All chassis except those marked 5081, S-1144 and S-1146.

2. For chassis marked 5081, S-1144 and S-1146.

3. Early prod for 276440-5.

4. 89568-0 replaces early prod bearing bolt, l=111. 89569-8 replaces early prod bearing bolt, l=100. 2 rubber bushings 89567-2 are mounted in conjunction with each new bolt.

5. P44511 up to chassis No 1600.

6. P44505 up to chassis No 2495.

P44506 up to chassis No 8691.

P44507-44508 up to chassis No 3552.

P44511 chassis No 1601-3635.

7. Replaced by 1 hub 667102-8 and 5 nuts 87699-5.

8. Replaced by 1 hub 667102-8.

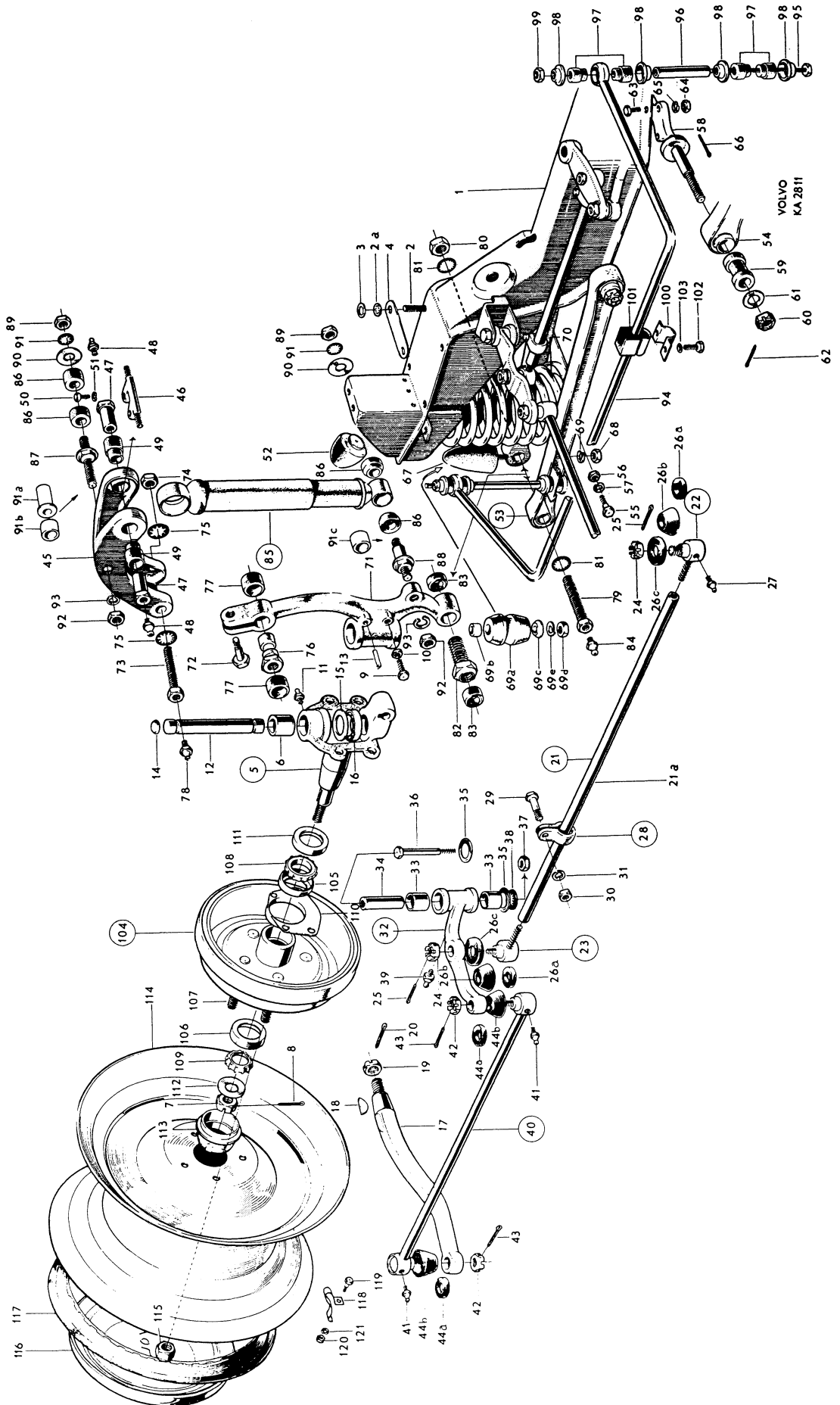
9. P44505 w e f chassis No 2496.

P44506 w e f chassis No 8692.

P44507-44508 w e f chassis No 3553.

P44511 w e f chassis No 3636.

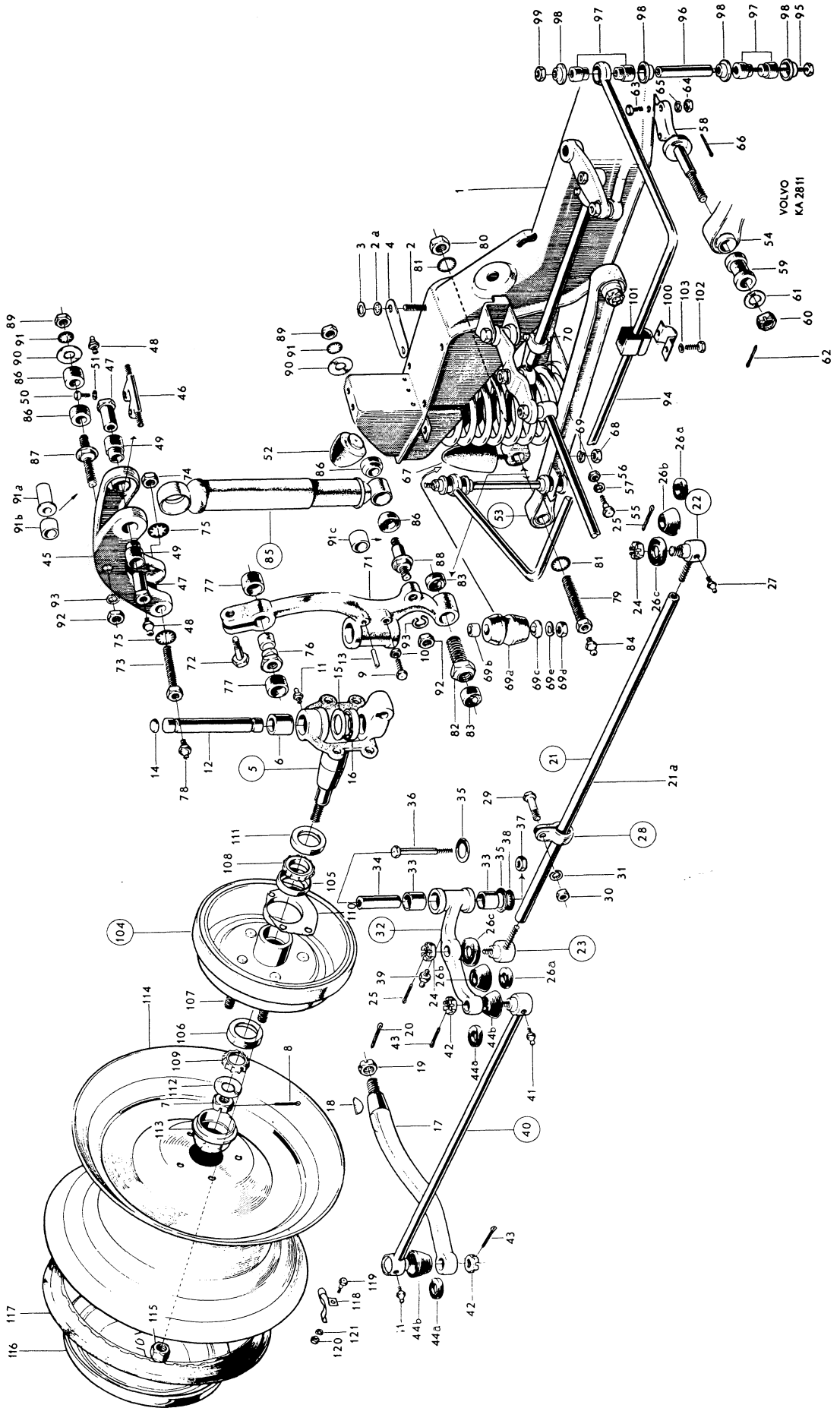
P2100, P2101.



Grupp Group		6		PV 445, P 210		VOLVO Reservdelskatalog Parts catalogue	
Sida Page	12	Utgåva Issue	3				
Pos Fig.	Antal Qty.	Benämning		Description		Def. nr Part No.	Anmärkning Notes
105	2	. Ytterring, inre Bearing cup, inner		19565-1	1) SKF:2 K-15520
	2	. Ytterring, inre Bearing cup, inner		181131-4	2) SKF:2 K-15245
106	2	. Ytterring, yttre Bearing cup, outer		18449-9	1) SKF:2 K-09194
	2	. Ytterring, yttre Bearing cup, outer		181132-2	2) SKF:2 K-09195
107	4	. Hjulbult, vänstergängad Wheel bolt, L H thread		87378-6	1)
	5	. Hjulbult, vänstergängad Wheel bolt, L H thread		88634-1	3)
	4	. Hjulbult, hörgängad Wheel bolt, R H thread		87379-4	1)
	5	. Hjulbult, hörgängad Wheel bolt, R H thread		88635-8	3, 4)
	10	. Hjulbult, hörgängad Wheel bolt, R H thread		654490-2	5)
108	2	Innerring, inre		Bearing cone, inner		19564-4	1) SKF:2 K-15580
	2	Innerring, inre		Bearing cone, inner		181130-6	2) SKF:2 K-15112
109	2	Innerring, yttre		Bearing cone, outer		19287-2	1) SKF:2 K-09070
	2	Innerring, yttre		Bearing cone, outer		18448-1	2) SKF:2 K-09074
110	2	Stänklåt		Splash plate		87467-7	1)
	2	Stänklåt		Splash plate		88641-6	6)
	1	Stänklåt, V		Splash plate, L		658949-3	7)
	1	Stänklåt, H		Splash plate, R		658950-1	7)
111	2	Oljetätning		Oil seal		87466-9	1)
	2	Oljetätning		Oil seal		88640-8	2)
112	2	Bricka		Washer		87464-4	
113	2	Fettkapsel		Grease cap		87465-1	
114	5	Hjul, 16 x 3,50 "		Wheel, 16 x 3,50 "		88377-7	1)
	5	Hjul, 15 x 4"		Wheel, 15 x 4"		89735-5	2)
115	8	Mutter, vänstergängad		Nut, L H thread		87700-1	1)
	10	Mutter, vänstergängad		Nut, L H thread		87700-1	3)
	8	Mutter, hörgängad		Nut, R H thread		87699-5	1)
	10	Mutter, hörgängad		Nut, R H thread		87699-5	3)
	20	Mutter, hörgängad		Nut, R H thread		87699-5	5)
116	4	Navkapsel		Hub cap		87107-9	
117	5	Hjulring		Wheel ring		88754-7	
118	30	Fjäder		Spring		86789-5	8)
119	30	Skruv		Screw		14022-8	8)
120	30	Mutter		Nut		906574-9	8)
121	30	Fjäderbricka		Spring washer		906985-7	8)

- P44511 t o m chassi nr 1600.
- P44505-44508.
P44511 fr o m chassi nr 1601
P2100, P2101.
- P44505 t o m chassi nr 2495
P44506 t o m chassi nr 8691
P44507-44508 t o m chassi nr 3552.
P44511 chassi nr 1601-3635.
- Ersättes av 654490-2.
- P44505 fr o m chassi nr 2496.
P44506 fr o m chassi nr 8692.
P44507-44508 fr o m chassi nr 3553.
P44511 fr o m chassi nr 3636.
P2100, P2101.
- P44505-44508 t o m chassi nr 27153.
P44511 chassi nr 1601-3830.
- P44505-44508 fr o m chassi nr 27154.
P44511 fr o m chassi nr 3831.
P2100, P2101.
- För tidigare fastsättning av navkapsel.

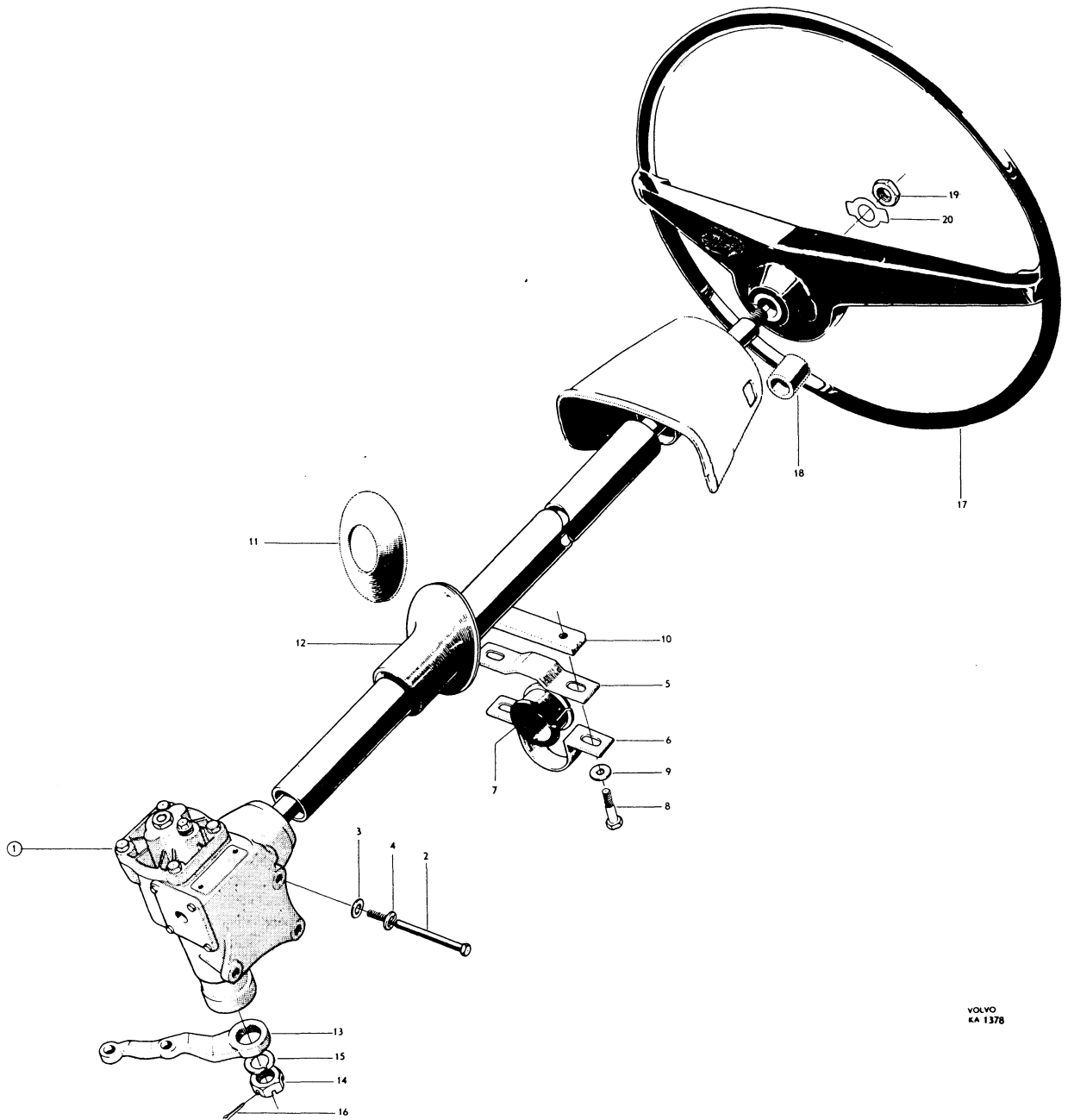
- P44511 up to chassis No 1600.
- P44505-44508.
P44511 w e f chassis No 1601
P2100, P2101.
- P44505 up to chassis No 2495
P44506 up to chassis No 8691
P44507-44508 up to chassis No 3552.
P44511 chassis No 1601-3635.
- Replaced by 654490-2
- P44505 w e f chassis No 2496
P44506 w e f chassis No 8692.
P44507-44508 w e f chassis No 3553.
P44511 w e f chassis No 3636.
P2100, P2101.
- P44505-44508 up to chassis No 27153.
P44511 chassis Nos 1601-3830.
- P44505-44508 w e f chassis No 27154.
P44511 w e f chassis No 3831.
P2100, P2101.
- For early type hub cap attachment.



Grupp Group		6		PV 445, P 210		VOLVO Reservdelskatalog Parts catalogue	
Sida Page	14	Utgåva Issue	3				
Styrinrättning				Steering Gear			
Pos Fig.	Antal Qty.		Benämning	Description	Det. nr Part No.	Anmärkning Notes	
	P 445	P 210					
	1		Styrinrättning, kompl.	Steering gear, cpl.	27690-5	1)	
	1		Styrinrättning, kompl.	Steering gear, cpl.	250024-7	2)	
			. Detaljer, se sida 18	. Components, see page 18			
	1		Styrinrättning, kompl.	Steering gear, cpl.	250051-0	3,4)	
1	1		Styrinrättning, kompl.	Steering gear, cpl.	250081-7	5)	
		1	Styrinrättning, kompl.	Steering gear, cpl.	250098-1		
			. Detaljer, se sida 20	. Components, see page 20			
2	3		Skruv	Bolt	921852-0	1)	
	2		Skruv	Bolt	921840-5	2)	
	2		Skruv	Bolt	902315-1	3,5)	
		2	Skruv	Bolt	902315-1		
	1		Skruv	Bolt	921851-2	2)	
	1		Skruv	Bolt	902304-5	3,5)	
		1	Skruv	Bolt	902304-5		
3	3		Bricka	Washer	11963-6	3,5)	
		3	Bricka	Washer	11963-6		
4	3		Fjäderbricka	Spring washer	906992-3	1,2)	
	3		Fjäderbricka	Spring washer	906993-1	3,5)	
		3	Fjäderbricka	Spring washer	906993-1		
5	1		Klammer, övre	Clamp, upper	87414-9		
		1	Klammer, övre	Clamp, upper	658024-5		
6	1		Klammer, undre	Clamp, lower	87413-1		
		1	Klammer, undre	Clamp, lower	658023-7		
7	1	1	Gummibussning	Rubber bushing	82489-6		
8	2		Skruv	Bolt	902281-5		
	2		Skruv	Bolt	955525-1	alt 1, l = 1" . 105217-	
	2		Skruv	Bolt	940186-0	alt 2, l = 1 1/2"	
	2		Distanshylsa	Spacer sleeve	84333-4		
9	2		Bricka	Washer	11975-0		
		2	Bricka	Washer	955894-1	120799-	
10	1		Mutterbricka	Nut washer	87612-8		
11	1		Gummitätning, tid utf	Rubber seal, early prod	90612-3		
12	1		Gummitätning, sen utf	Rubber seal, late prod	89937-7		

- P44511 t.o.m. chassi nr 500.
- P44505 t.o.m. chassi nr 1239 utom nr 1212-1235.
P44506 t.o.m. chassi nr 6559 utom nr 6505-6509, 6527-6558.
P44507-44508 t.o.m. chassi nr 1261 utom 1186, 1188-1224, 1229-1260.
P44511 chassi nr 501-3504.
- P44505 chassi nr 1212-1235, 1240-4460.
P44506 chassi nr 6505-6509, 6527-6558, 6560-12395.
P44507-44508 chassi nr 1186, 1188-1224, 1229-1260, 1262-9090.
P44511 chassi nr 3505-3830.
P44505-44508 chassi nr 26001-26598, 26600-26634, 26675-26677, 26687-26688, 26700-26819, 26883-26886, 26890-26892, 26900-26909, 27000-27049, 27180.
- Ersättes av styrinrättning nr 250081.
- P44505-44508 fr.o.m. chassi nr 27181 samt nr 26599, 26635-26674, 26678-26686, 26689-26699, 26820-26882, 26887-26891, 26893-26899, 26910-26999, 27050-27179.
P44511 fr.o.m. chassi nr 3831.

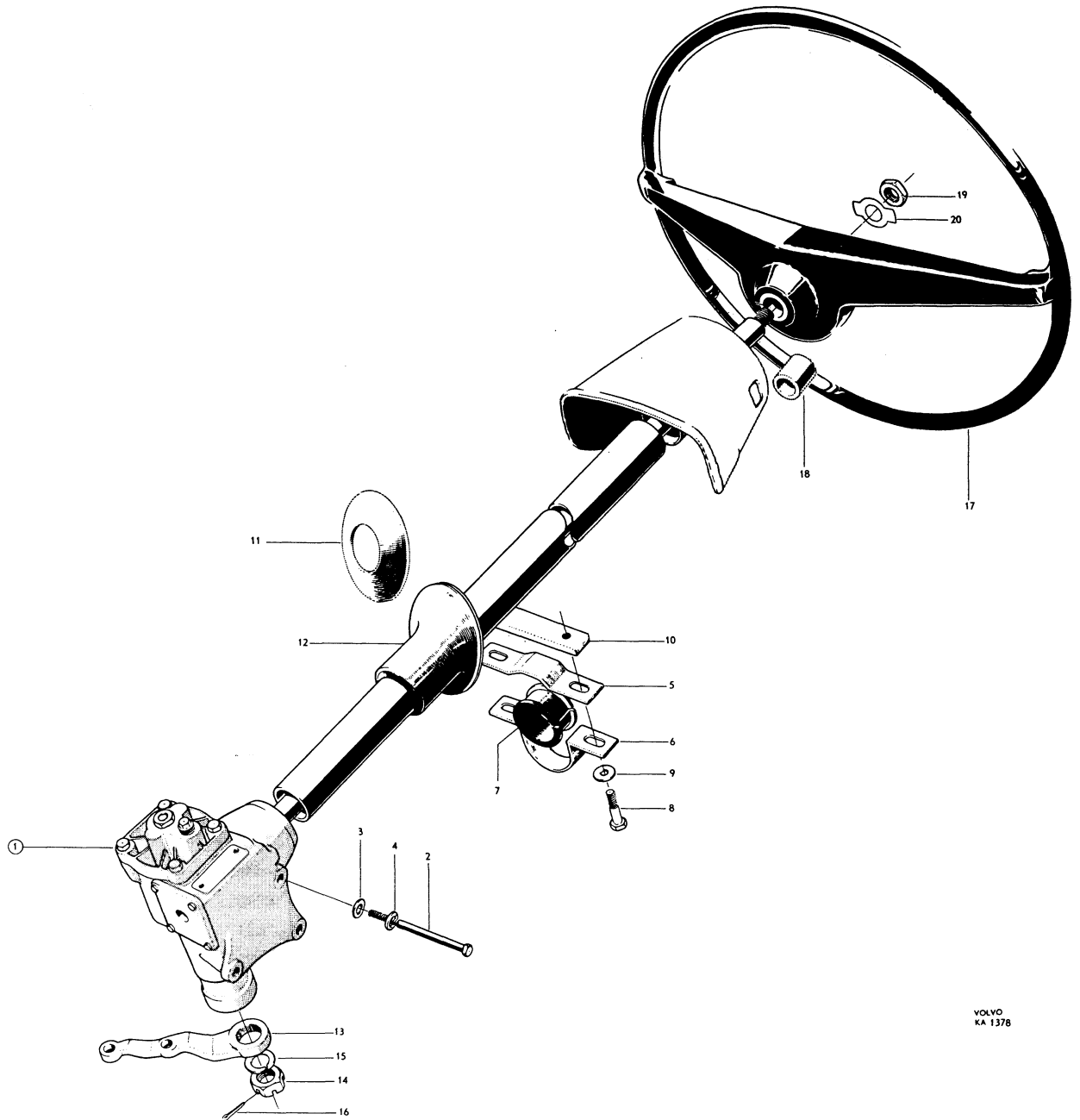
- P44511 up to chassis Nos. 501-3504.
- P44505 up to chassis No. 1239 except Nos. 1212-1235.
P44506 up to chassis No. 6559 except Nos. 6505-6509, 6527-6558.
P44507-44508 up to chassis No. 1261 except Nos. 1186, 1188-1224, 1229-1260.
P44511 chassis Nos. 501-3504.
- P44505 chassis Nos. 1212-1235, 1240-4460.
P44506 chassis Nos. 6505-6509, 6527-6558, 6560-12395.
P44507-44508 chassis Nos. 1186, 1188-1224, 1229-1260, 1262-9090.
P44511 chassis Nos. 3505-3830.
P44505-44508 chassis Nos. 26001-26598, 26600-26634, 26675-26677, 26687-26688, 26700-26819, 26883-26886, 26890-26892, 26900-26909, 27000-27049, 27180.
- Replaced by steering gear No. 250081.
- P44505-44508 w.e.f. chassis No. 27181 and Nos. 26599, 26635-26674, 26678-26686, 26689-26699, 26820-26882, 26887-26891, 26893-26899, 26910-26999, 27050-27179.
P44511 w.e.f. chassis No. 3831.



Grupp Group		6		PV 445, P 210			VOLVO Reservdelskatalog Parts catalogue	
Sida Page	16	Utgåva Issue	2					
Pos Fig.	Antal Qty.		Benämning	Description	Def. nr Part No.	Anmärkning Notes		
	PV445	P2100 P2101						
13	1		Pitmanarm	Pitman arm	88445	1)		
	1		Pitmanarm	Pitman arm	88914	2)		
	1		Pitmanarm	Pitman arm	89756	3,4)		
	1		Pitmanarm	Pitman arm	651796	5)		
		1	Pitmanarm	Pitman arm	651796			
14	1		Mutter	Nut		1, 2) Se sida 18 See page 18		
	1		Mutter	Nut		6) Se sida 20 See page 20		
	1		Mutter	Nut	950389	7)		
		1	Mutter	Nut	950389			
15	1		Fjäderbricka	Spring washer		1, 2) Se sida 18 See page 18		
16	1		Saxpinne	Cotter pin	907862			
	1		Ratt	Steering wheel	88320	8)		
	1		Ratt	Steering wheel	88815	9)		
17	1		Ratt	Steering wheel	652353	10)		
		1	Ratt	Steering wheel	658245			
18	1		Distanshylsa	Spacer wheel	88457	8)		
	1		Distanshylsa	Spacer wheel	88834	11)		
19	1	1	Mutter	Nut		Se sida 18 och 20 See pages 18 and 20		
20	1		Låsbricka	Lock washer	651749	6, 7)		
		1	Låsbricka	Lock washer	658371			

- P44506 t.o.m. chassi nr 8.
P44511 t.o.m. chassi nr 2770.
- P44505 t.o.m. chassi nr 1239 utom nr 1212-1235.
P44506 chassi nr 9-6559 utom nr 6505-6509, 6527-6558.
P44507-44508 t.o.m. chassi nr 1261 utom nr 1186, 1188-1224, 1229-1260.
P44511 chassi nr 2771-3504.
- P44505 chassi nr 1240-1999 samt nr 1212-1235.
P44506 chassi nr 6560-7978 samt nr 6505-6509, 6527-6558.
P44507-44508 chassi nr 1212-2856 samt nr 1186, 1188-1224, 1229-1260.
P44511 chassi nr 3505-3585.
- Ersättes av 1 st. pitmanarm 651796 och 1 st. mellanarm 651797.
- P44505 fr.o.m. chassi nr 2000.
P44506 fr.o.m. chassi nr 7979.
P44507-44508 fr.o.m. chassi nr 2857.
P44511 fr.o.m. chassi nr 3586.
- P44505 chassi nr 1212-1235, 1240-4460.
P44506 chassi nr 6505-6509, 6527-6558, 6560-12395.
P44507-44508 chassi nr 1186, 1188-1224, 1229-1260, 1262-9090.
P44511 chassi nr 3505-3830.
P44505-44508 chassi nr 26001-26598, 26600-26634, 26675-26677, 26687-26688, 26700-26819, 26883-26886, 26890-26892, 26900-26909, 27000-27049, 27180.
- P44505-44508 fr.o.m. chassi nr 27181 samt nr 26599, 26635-26674, 26678-26686, 26689-26699, 26820-26882, 26887-26891, 26893-26899, 26910-26999, 27050-27179.
P44511 fr.o.m. chassi nr 3831.
- P44511 t.o.m. chassi nr 1990.
- P44505-44507.
P44508 fr.o.m. chassi nr 33578 samt nr 5500-9077, 26001-32799, 33475-33576.
P44511 fr.o.m. chassi nr 3981 samt nr 1991-3970.
- P44508 t.o.m. chassi nr 33577 utom nr 5500-9077, 26001-32799, 33475-33576.
- P44505-44508.
P44511 fr.o.m. chassi nr 1991.

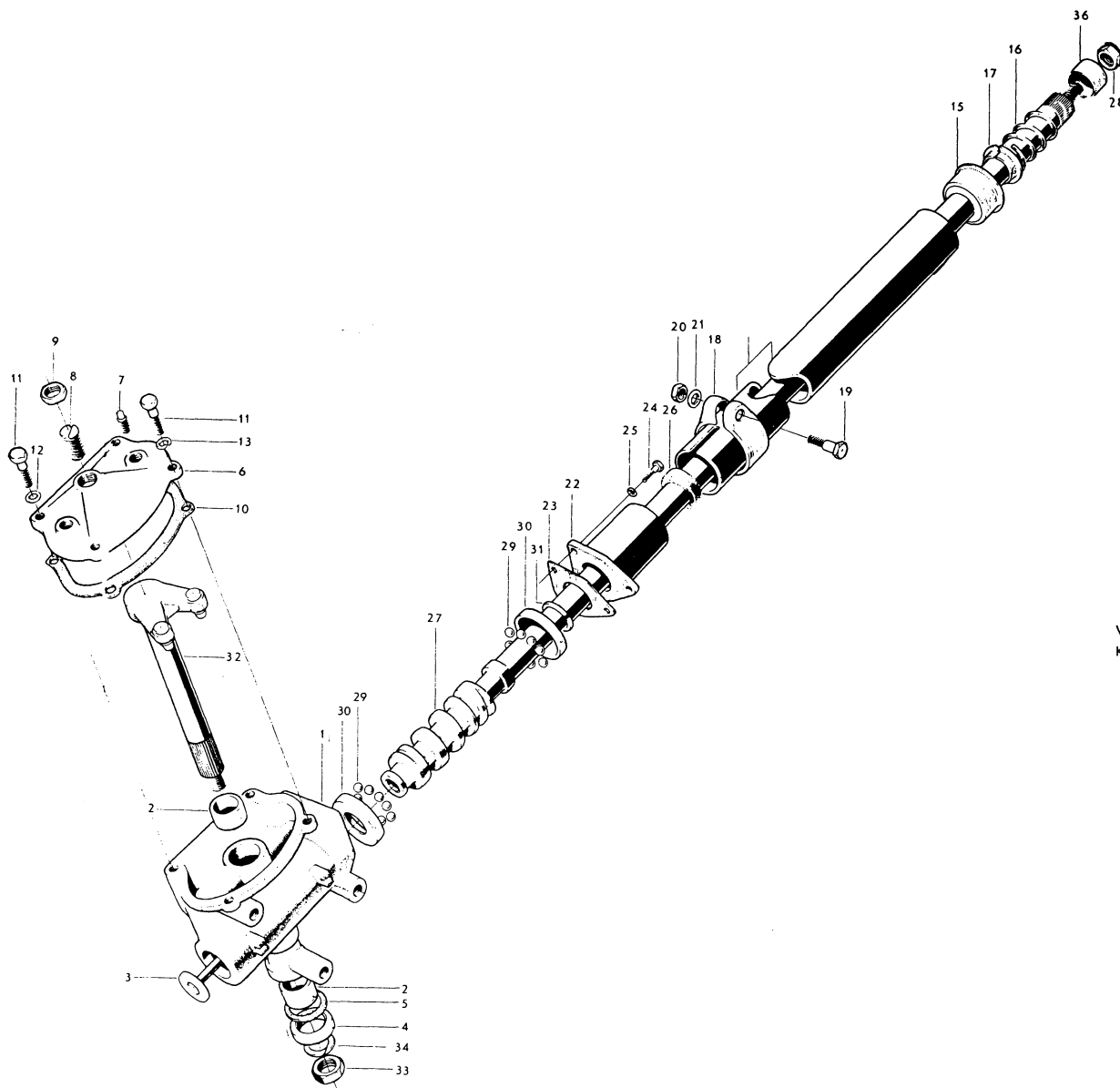
- P44506 up to chassi No. 8.
P 44511 up to chassi No. 2770.
- P44505 up to chassi No. 1239 except Nos. 1212-1235.
P44506 chassis Nos. 9-6559 except Nos. 6505-6509, 6527-6558.
P44507-44508 up to chassi No. 1261 except Nos. 1186, 1188-1224, 1229-1260.
P44511 chassis Nos. 2771-3504.
- P44505 chassis Nos. 1240-1999 and Nos. 1212-1235.
P44506 chassis Nos. 6560-7978 and Nos. 6505-6509, 6527-6558.
P44507-44508 chassis Nos. 1212-2856 and Nos. 1186, 1188-1224, 1229-1260.
P44511 chassis Nos. 3505-3585.
- Replaced by 1 pitman arm 651796 and 1 link arm 651797.
- P44505 w.e.f. chassi No. 2000.
P44506 w.e.f. chassi No. 7979.
P44507-44508 w.e.f. chassi No. 2857.
P44511 w.e.f. chassi No. 3586.
- P44505 chassis Nos. 1212-1235, 1240-4460.
P44506 chassis Nos. 6505-6509, 6527-6558, 6560-12395.
P44507-44508 chassis Nos. 1186, 1188-1224, 1229-1260, 1262-9090.
P44511 chassis Nos. 3505-3830.
P44505-44508 chassis Nos. 26001-26598, 26600-26634, 26675-26677, 26687-26688, 26700-26819, 26883-26886, 26890-26892, 26900-26909, 27000-27049, 27180.
- P44505-44508 w.e.f. chassi No. 27181 and Nos. 26599, 26635-26674, 26678-26686, 26689-26699, 26820-26882, 26887-26891, 26893-26899, 26910-26999, 27050-27179.
P44511 w.e.f. chassi No. 3831.
- P44511 up to chassi No. 1990.
- P44505-44507.
P44508 w.e.f. chassi No. 33578 and Nos. 5500-9077, 26001-32799, 33475-33576.
P44511 w.e.f. chassi No. 3981 and Nos. 1991-3970.
- P44508 up to chassi No. 33577 except Nos. 5500-9077, 26001-32799, 33475-33576.
- P44505-44508.
P44511 w.e.f. chassi No. 1991.



Grupp Group 6		PV 445, P 210				VOLVO Reservdelskatalog Parts catalogue	
Sida Page 18		Utgåva Issue 2		Styrinrättning 27690 och 250024		Steering gears 27690 and 250024	
Pos Fig.	Antal Qty.		Benämning	Description	Det. nr Part No.	Anmärkning Notes	
	27690	250024					
	1		Styrinrättning, kompl.	Steering gear, cpl.	27690		
		1	Styrinrättning, kompl.	Steering gear, cpl.	250024		
1	1	1	. Styrhus, kompl.	. Housing, cpl.	67420		
2	2	2	. . Bussning	. . Bushing	18280		
3	1	1	. . Lock	. . Cover	67421		
4	1	1	. . Tätningarring, kompl.	. . Seal ring, cpl.	114401		
5	1	1	. . . Korkpackning	. . . Cork gasket	15558		
6	1	1	. Lock	. Cover	67508		
7	1	1	. Propp, tid. utf.	. Plug, early prod.	16325	1/8"-27 NPTF	
	1	1	. Propp, sen utf.	. Plug, late prod.	952075	1/4"-18 NPTF	
8	1	1	. Justerskruv	. Adjuster screw	14987		
9	1	1	. Mutter	. Nut	951755		
10	1	1	. Packning	. Packing	67423		
11	4	4	. Skruv	. Screw	921825		
12	2	2	. Kopparpackning	. Copper packing	11992		
13	2	2	. Fjäderbricka	. Spring washer	906993		
14	1		. Rattrör, kompl.	. Column tube, cpl.	67424		
		1	. Rattrör, kompl.	. Column tube, cpl.	67479		
15	1	1	. . Kullager	. . Ball bearing	181017		
16	1	1	. . Fjäder	. . Spring	87985	1)	
17	1	1	. . Bricka	. . Washer	87984	1)	
18	1	1	. Klamma, kompl.	. Clamp, cpl.	67405		
19	1	1	. . Skruv	. . Screw	921629		
20	1	1	. . Mutter	. . Nut	921781		
21	1	1	. . Bricka	. . Washer	18733		
22	1	1	. Lock	. Cover	67425		
23	erf	erf	. Justermellanlägg, tj. = 0,002"	. Shim, Th. = 0.002"	67426		
	erf	erf	tj. = 0,003"	Th. = 0.003"	67427		
	erf	erf	tj. = 0,010"	Th. = 0.010"	67428		
24	3	3	. Skruv	. Bolt	921803		
25	3	3	. Fjäderbricka	. Spring washer	906993		
26	1	1	. Filtring	. Felt ring	11335		
27	1	1	. Rattaxel	. Steering shaft	67429		
28	1	1	. Mutter	. Nut	80544		
29	22	22	. Kula	. Ball	67089		
30	2	2	. Yttering	. Bearing cup	67430		
31	2	2	. Låsring	. Lock ring	118012		
32	1	1	. Axel, kompl.	. Shaft, cpl.	67431		
33	1	1	. . Mutter	. . Nut	19523		
34	1	1	. . Fjäderbricka	. . Spring washer	906998		

1. Ingår ej i komplett styrinrättning.

1. Not included in complete steering gear.



Grupp Group		6			PV 445, P 210		VOLVO			
Sida Page	20	Utgåva Issue	3		Styrinrättning 250051, 250081 och 250098		Steering gears 250052, 250081 and 250098		Reservdelskatalog Parts catalogue	
Pos Fig.	Antal Qty.			Benämning	Description	Det. nr Part No.	Anmärkning Notes			
	250051	250081	250098							
	1			Styrinrättning, kompl.	Steering gear, cpl.	250051				
		1		Styrinrättning, kompl.	Steering gear, cpl.	250081				
			1	Styrinrättning, kompl.	Steering gear, cpl.	250098				
1	1			. Styrhus, kompl.	. Housing, cpl.	85600				
		1	1	. Styrhus, kompl.	. Housing, cpl.	659213				
2	1			. . Bussning, yttre	. . Bushing, outer	85628				
	1			. . Bussning, inre	. . Bushing, inner	85627				
		2	2	. . Bussning	. . Bushing	85627				
3	1	1	1	. . Tätningsring	. . Seal ring	114271				
4	1			. Lock, kompl. tid. utf.	. Cover, cpl., early prod.	85603	1) gjutjärn cast-iron			
5	1			. . Bussning	. . Bushing	85604				
6	1			. Lock med bussning, sen. utf.	. Cover with bushing, late prod.	85630	lättnmetall aluminium			
		1	1	. Lock med bussning	. Cover with bushing	659214				
7	1	1	1	. Propp	. Plug	180764				
8	1			. Packning	. Gasket	85605				
9		1	1	. Packning	. Gasket	656704				
10	3			. Skruv	. Bolt	902279				
11		4	4	. Skruv	. Bolt	902280				
12	3			. Fjäderbricka	. Spring washer	906990				
13		4	4	. Fjäderbricka	. Spring washer	86824				
14	1			. Axel, kompl.	. Shaft, cpl.	85619				
		1	1	. Axel, kompl.	. Shaft, cpl.	659217				
15	1			. . Mutter	. . Nut	10523				
		1	1	. . Mutter	. . Nut		Se sida 16. See page 16			
16	1			. . Justerskruv	. . Adjuster screw	85620	2)			
	1			. . Justerskruv	. . Adjuster screw	656713	3)			
		1	1	. . Justerskruv	. . Adjuster screw	659218				
17	1			. . Justerbricka, tj. = 2,1,	. . Adjuster washer, Th. = 2.1	120782	D = 21,6			
	1			tj. = 2,2	Th. = 2.2	120783	D = 21,6			
	1			tj. = 2,3	Th. = 2.3	120784	D = 21,6			
	1			tj. = 2,1	Th. = 2.1	190144	D = 22,6			
	1			tj. = 2,2	Th. = 2.2	190145	D = 22,6			
	1			tj. = 2,3	Th. = 2.3	190146	D = 22,6			
		1	1	. . Justerbricka, tj. = 2,15	. . Adjuster washer, Th. = 2.15	659331				
		1	1	tj. = 2,20	Th. = 2.20	659219				
		1	1	tj. = 2,25	Th. = 2.25	659220				
		1	1	tj. = 2,30	Th. = 2.30	659221				
		1	1	tj. = 2,35	Th. = 2.35	659222				
		1	1	tj. = 2,40	Th. = 2.40	659223				
		1	1	tj. = 2,45	Th. = 2.45	659224				
18	1			. . Låsring, tj. = 1,0	. . Lock ring, Th. = 1.0	.914510	d = 22			
	1			tj. = 1,3	Th. = 1.3	190060	d = 22			
	1			tj. = 1,2	Th. = 1.2	118106	d = 23			
		1	1	. . Låsring	. . Lock ring	659225				

1. Ersättes av 1 st lock 85630, 1 st justerskruv 656713 och 1 st låsmutter 190766.

2. Monteras i samband med lock 85603.

3. Monteras i samband med lock 85630.

1. Replaced by 1 cover 85630, 1 adjuster screw 656713, and 1 lock nut 190766.

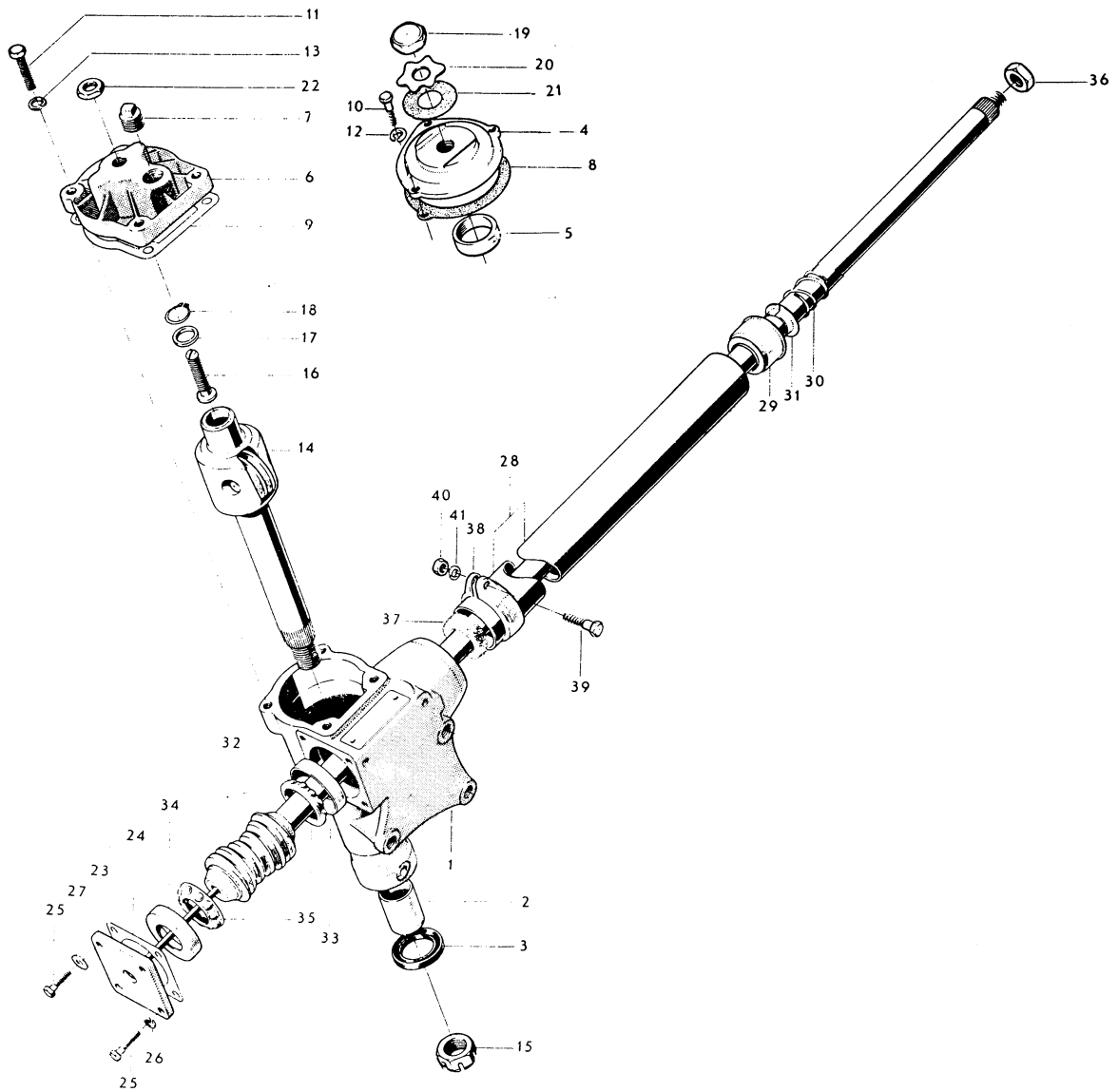
2. Fitted in conjunction with cover 85603.

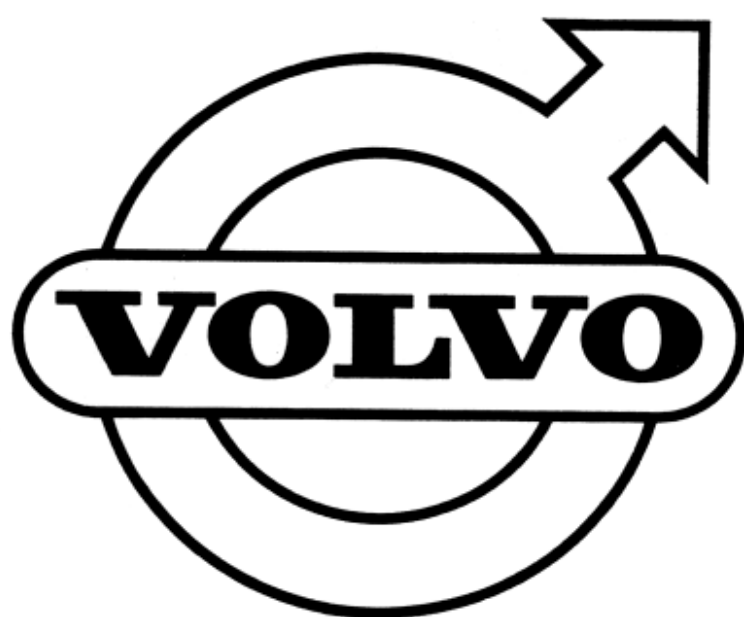
3. Fitted in conjunction with cover 85630.

Grupp Group 6		PV 445, P 210			VOLVO		
Sida Page 22	Utgåva Issue 2	Styrinrättning 250051, 250081 och 250098		Steering gears 250051, 250081 and 250098		Reservdelskatalog Parts catalogue	
Pos Fig.	Antal Qty.			Benämning	Description	Det. nr Part No.	Anmärkning Notes
	250051	250081	250098				
19	1			. Kapselmutter	. Cap nut	85621	1)
	1			. Låsmutter	. Lock nut	190766	2)
20	1			. Låsbricka	. Lock washer	85629	1)
21	1			. Packning	. Gasket	15522	1)
22		1	1	. Låsmutter	. Lock nut	150203	
23	1			. Lock, undre	. Cover, lower	85606	
		1	1	. Lock, undre	. Cover, lower	656705	
24	erf			. Justermellanlägg, tj. = 0,10	. Shim, Th. = 0.10	85623	
	erf			tj. = 0,125	Th. = 0.125	85624	
	erf			tj. = 0,15	Th. = 0.15	85625	
	erf			tj. = 0,30	Th. = 0.30	85626	
	erf	erf	erf	. Justermellanlägg, tj. = 0,10	. Shim, Th. = 0.10	656707	
	erf	erf	erf	tj. = 0,12	Th. = 0.12	656708	
	erf	erf	erf	tj. = 0,15	Th. = 0.15	656709	
	erf	erf	erf	tj. = 0,30	Th. = 0.30	656710	
25	4			. Skruv	. Bolt	902252	
		4	4	. Skruv	. Bolt	902279	
26	2			. Fjäderbricka	. Spring washer	906988	
		2	2	. Fjäderbricka	. Spring washer	906990	
27	2			. Låsbricka	. Lock washer	190059	
		2	2	. Låsbricka	. Lock washer	190296	
28	1			. Rattrör, kompl.	. Column tube, cpl.	85610	
		1		. Rattrör, kompl.	. Column tube, cpl.	660273	
			1	. Rattrör, kompl.	. Column tube, cpl.	663648	
29	1	1	1	. . Kullager	. . Ball bearing	85611	
30	1	1	1	. Fjäder	. Spring	85612	
31	1	1	1	. Bricka	. Washer	85613	
32	1			. Rattaxel	. Steering shaft	85615	
		1		. Rattaxel	. Steering shaft	660274	
			1	. Rattaxel	. Steering shaft	663649	
33	1	1	1	. Kullagerring, övre	. Bearing race, upper	85616	
34	1	1	1	. Kullagerring, undre	. Bearing race, lower	85617	
35	2	2	2	. Kulring	. Ball race	85618	
36	1	1	1	. Mutter	. Nut	80544	
37	1			. Filtring	. Felt ring	122042	
38	1			. Klamma	. Clamp	85614	
39	1			. Skruv	. Bolt	902284	
40	1			. Mutter	. Nut	906576	
41	1			. Fjäderbricka	. Spring washer	906990	

1. Monteras i samband med lock 85603.
2. Monteras i samband med lock 85630.

1. Fitted in conjunction with cover 85603.
2. Fitted in conjunction with cover 85630.





GRUPP 7

Ram och fjädring

INNEHÅLLSFÖRTECKNING

Ram	Sida 2
Fjädring, stötdämpare	Sida 6

GROUP 7

Frame and Springs

INDEX

Frame	Page 2
Springs, shock absorbers	Page 6

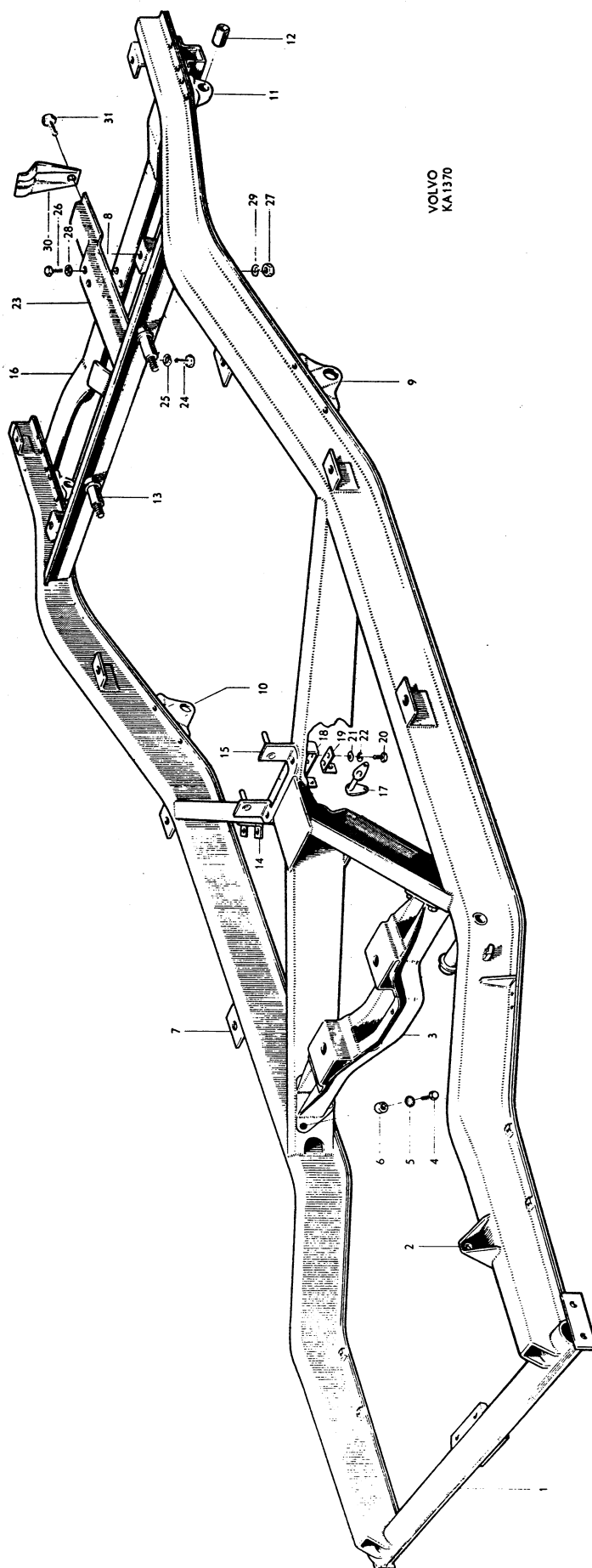
Grupp Group		7		PV 445, P 210			VOLVO Reservdelskatalog Parts catalogue	
Sida Page	2	Utgåva Issue	2	Ram	Frame			
Pos Fig.	Antal Qty.		Benämning	Description	Det. nr Part No.	Anmärkning Notes		
	P 445	P 2100 P 2101						
	1		Ram, kompl.	Frame, cpl.	89250	1)		
	1		Ram, kompl.	Frame, cpl.	89925	2,3,4)		
		1	Ram, kompl.	Frame, cpl.	661087			
1	1	1	. Tvärbalk	. Cross member	657988			
	1		. Fäste	. Anchorage	88606	1)		
2	1		. Fäste	. Anchorage	89933	5)		
		1	. Fäste	. Anchorage	89933			
	1		. Tvärbalk	. Cross member	86959	6)		
	1		. Tvärbalk	. Cross member	89951	7,8)		
3	1		. Tvärbalk	. Cross member	658085	9)		
		1	. Tvärbalk	. Cross member	660989			
4	6	6	. Skruv	. Bolt	902303			
5	6	6	. Låsbricka	. Lock washer	951699			
6	2		. Distanshylsa	. Spacer sleeve	654892			
7	8	8	. Karosskonsol	. Body bracket	86844			
8	2	2	. Karosskonsol	. Body bracket	89357			
9	1	1	. Fäste, främre, V	. Anchorage, forward, L	86920			
10	1	1	. Fäste, främre, H	. Anchorage, forward, R	86921			
11	2	2	. Fäste, bakre, kompl.	. Anchorage, rear, cpl.	662025			
12	2	2	. . Bussning	. . Bushing	80750			

- P44505 t.o.m. chassi nr 1239 utom nr 1212-1235.
P44506 t.o.m. chassi nr 6559 utom nr 6505-6509, 6527-6558.
P44507 t.o.m. chassi nr 1261 utom nr 1186, 1188-1224, 1229-1260.
P44511 t.o.m. chassi nr 3504.
- P44505 chassi nr 1212-1235, 1240-1458.
P44506 chassi nr 6505-6509, 6527-6558, 6560-6884, 6886, 6887.
P44507 chassi nr 1186, 1188-1224, 1229-1260, 1262-1613.
P44511 chassi nr 3505-3527.
- På vagnar med chassi nr enl. anm. 2 skall befintlig tvärbalk för bakre motorupphängning ersättas av tvärbalk nr 86959.
- P44505 fr.o.m. chassi nr 1459.
P44506 fr.o.m. chassi nr 6888 samt nr 6885.
P44507-44508 fr.o.m. chassi nr 1614.
P44511 fr.o.m. chassi nr 3528.
- P44505 fr.o.m. chassi nr 1240 samt nr 1212-1235.
P44506 fr.o.m. chassi nr 6560 samt nr 6505-6509, 6527-6558.
P44507 fr.o.m. chassi nr 1262 samt nr 1186, 1188-1224, 1229-1260.
P44508.
P44511 fr.o.m. chassi nr 3505.
- P44505 t.o.m. chassi nr 1458.
P44506 t.o.m. chassi nr 6887 utom nr 6885.
P44507 t.o.m. chassi nr 1613.
P44511 t.o.m. chassi nr 3527.
- P44505 chassi nr 1459-26409.
P44506 chassi nr 6885, 6888-26611, 26613-26619, 26622-26630, 28555-28565.
P44507 chassi nr 1614-26699.
P44508 chassi nr 1614-27649.
P44511 chassi nr 3528-3845.
- Ersättes av detaljer enl. prislistan.
- P44505 fr.o.m. chassi nr 26410.
P44506 fr.o.m. chassi nr 28566 samt nr 26612, 26620, 26621, 26631-28554.
P44507 fr.o.m. chassi nr 26700.
P44508 fr.o.m. chassi nr 27650.
P44511 fr.o.m. chassi nr 3846.

- P44505 up to chassis No. 1239 except Nos. 1212-1235.
P44506 up to chassis No. 6559 except Nos. 6505-6509, 6527-6558.
P44507 up to chassis No. 1261 except Nos. 1186, 1188-1224, 1229-1260.
P44511 up to chassis No. 3504.
- P44505 chassis Nos. 1212-1235, 1240-1458.
P44506 chassis Nos. 6505-6509, 6527-6558, 6560-6884, 6886, 6887.
P44507 chassis Nos. 1186, 1188-1224, 1229-1260, 1262-1613.
P44511 chassis Nos. 3505-3527.
- In the case of vehicles with chassis numbers according to Note 2 the current crossmember for the rear engine mountings shall be replaced by cross member No. 86959.
- P44505 w.e.f. chassis No. 1459.
P44506 w.e.f. chassis No. 6888 as well as No. 6885.
P44507-44508 w.e.f. chassis No. 1614.
P44511 w.e.f. chassis No. 3528.
- P44505 w.e.f. chassis No. 1240 as well as Nos. 1212-1235.
P44506 w.e.f. chassis No. 6560 as well as Nos. 6505-6509, 6527-6558.
P44507 w.e.f. chassis No. 1262 as well as Nos. 1186, 1188-1224, 1229-1260.
P44508.
P44511 w.e.f. chassis No. 3505.
- P44505 up to chassis No. 1458.
P44506 up to chassis No. 6887 except No. 6885.
P44507 up to chassis No. 1613.
P44511 up to chassis No. 3527.
- P44505 chassis Nos. 1459-26409.
P44506 chassis Nos. 6885, 6888-26611, 26613-26619, 26622-26630, 28555-28565.
P44507 chassis Nos. 1614-26699.
P44508 chassis Nos. 1614-27649.
P44511 chassis Nos. 3528-3845.
- Replaced by components according to the price list.
- P44505 w.e.f. chassis No. 26410.
P44506 w.e.f. chassis No. 28566 as well as Nos. 26612, 26620, 26621, 26631-28554.
P44507 w.e.f. chassis No. 26700.
P44508 w.e.f. chassis No. 27650.
P44511 w.e.f. chassis No. 3846.

Ram

Frame



Grupp Group		7		PV 445, P 210			VOLVO Reservdelskatalog Parts catalogue	
Sida Page	4	Utgåva Issue	2	Ram	Frame			
Pos Fig.	Antal Qty.		Benämning	Description	Det. nr Part No.	Anmärkning Notes		
	P 445	P 2101						
13	2	2	. Lagerbult, l = 106	. Bearing bolt, l = 106	89578	1)		
14	1	1	. Konsol	. Bracket	86927			
	1		. Fästplåt	. Anchorage plate	86825	2)		
	2		. Skruv	. Bolt	902304	2)		
	2		. Mutter	. Nut	906577	2)		
	2		. Fjäderbricka	. Spring washer	906993	2)		
15	1		. Fästplåt	. Anchorage plate	651776	3)		
		1	. Fästplåt	. Anchorage plate	651776			
16	1	1	. Tvärbalk	. Cross member	656179			
17		1	. Mellanaxel	. Intermediary shaft	658323			
18		1	. Fäste	. Anchorage	660345			
19		1	. Fästplåt	. Anchorage plate	660343			
20		2	. Skruv	. Bolt	921804			
21		2	. Bricka	. Washer	906829			
22		2	. Fjäderbricka	. Spring washer	906988			
23	1	1	Bärjäm	Support arm	89288	4)		
24	2	2	Skruv	Bolt	902302	4)		
25	2	2	Fjäderbricka	Spring washer	906993	4)		
26	2	2	Skruv	Bolt	902278	4)		
27	2	2	Mutter	Nut	906576	4)		
28	2	2	Bricka	Washer	11962	4)		
29	2	2	Fjäderbricka	Spring washer	906990	4)		
30	1	1	Spännjäm	Tensioner arm	88790	4)		
31	1	1	Skruv	Bolt	902330	4)		

1. Ersätter tidigare utförande, l = 102. Vid byte från tidigare till senare utförande måste samtidigt för varje lagerbult 1 st. mutter 951210, 1 st. låsbricka 951701 och 2 st. gummibussning 89567 monteras.

2. Ingår ej i komplett ram.

P 44505 t.o.m. chassi nr 1187.

P 44506 t.o.m. chassi nr 6443.

P 44507-44508 t.o.m. chassi nr 1121 utom nr 1100-1117.

P 44511 t.o.m. chassi nr 3504.

3. P 44505 fr.o.m. chassi nr 1188.

P 44506 fr.o.m. chassi nr 6444.

P 44507-44508 fr.o.m. chassi nr 1122 samt nr 1100-1117.

P 44511 fr.o.m. chassi nr 3505.

4. P 44511.

P 2101.

1. Replaces early production, l = 102. With transition from early to late production 1 nut 951210, 1 lock washer 951701 and 2 rubber bushings 89567 must be mounted to each bearing bolt.

2. Not included in complete frame.

P 44505 up to chassis No. 1187.

P 44506 up to chassis No. 6443.

P 44507-44508 up to chassis No. 1121 except Nos. 1100-1117.

P 44511 up to chassis No. 3504.

3. P 44505 w.e.f. chassis No. 1188.

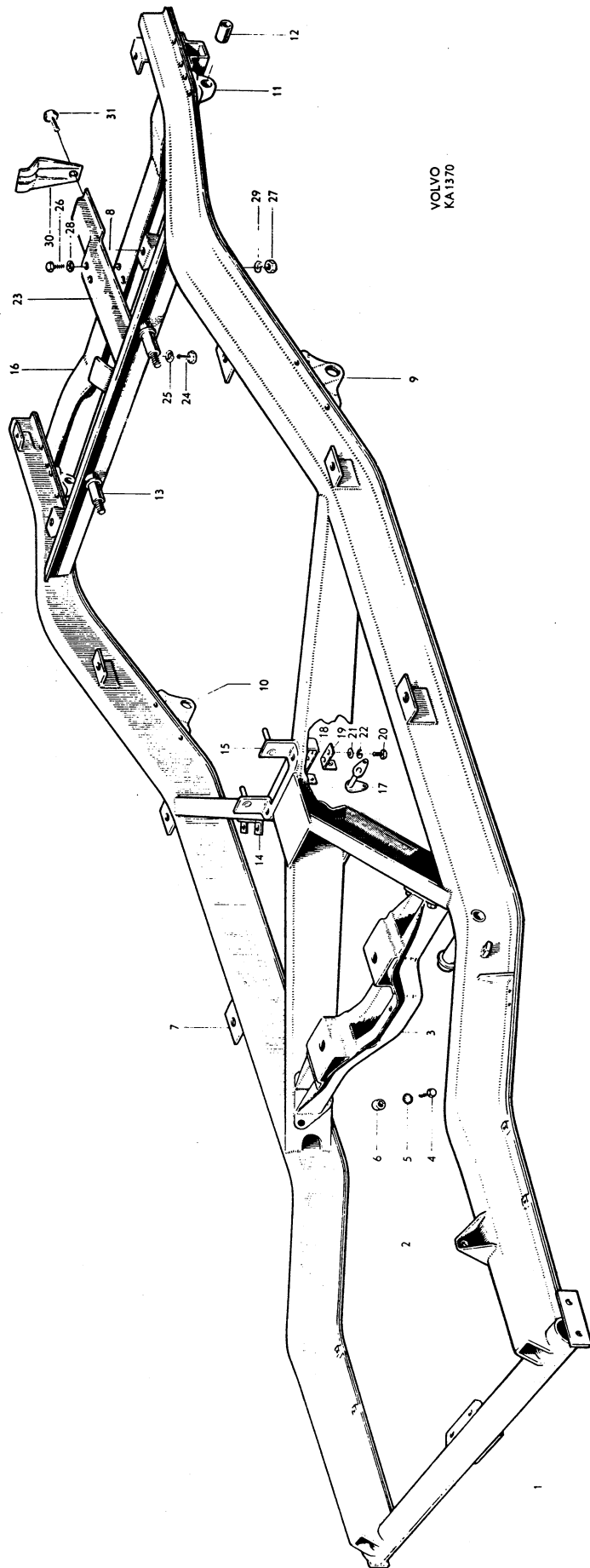
P 44506 w.e.f. chassis No. 6444.

P 44507-44508 w.e.f. chassis No. 1122 as well as Nos. 1100-1117.

P 44511 w.e.f. chassis No. 3505.

4. P 44511.

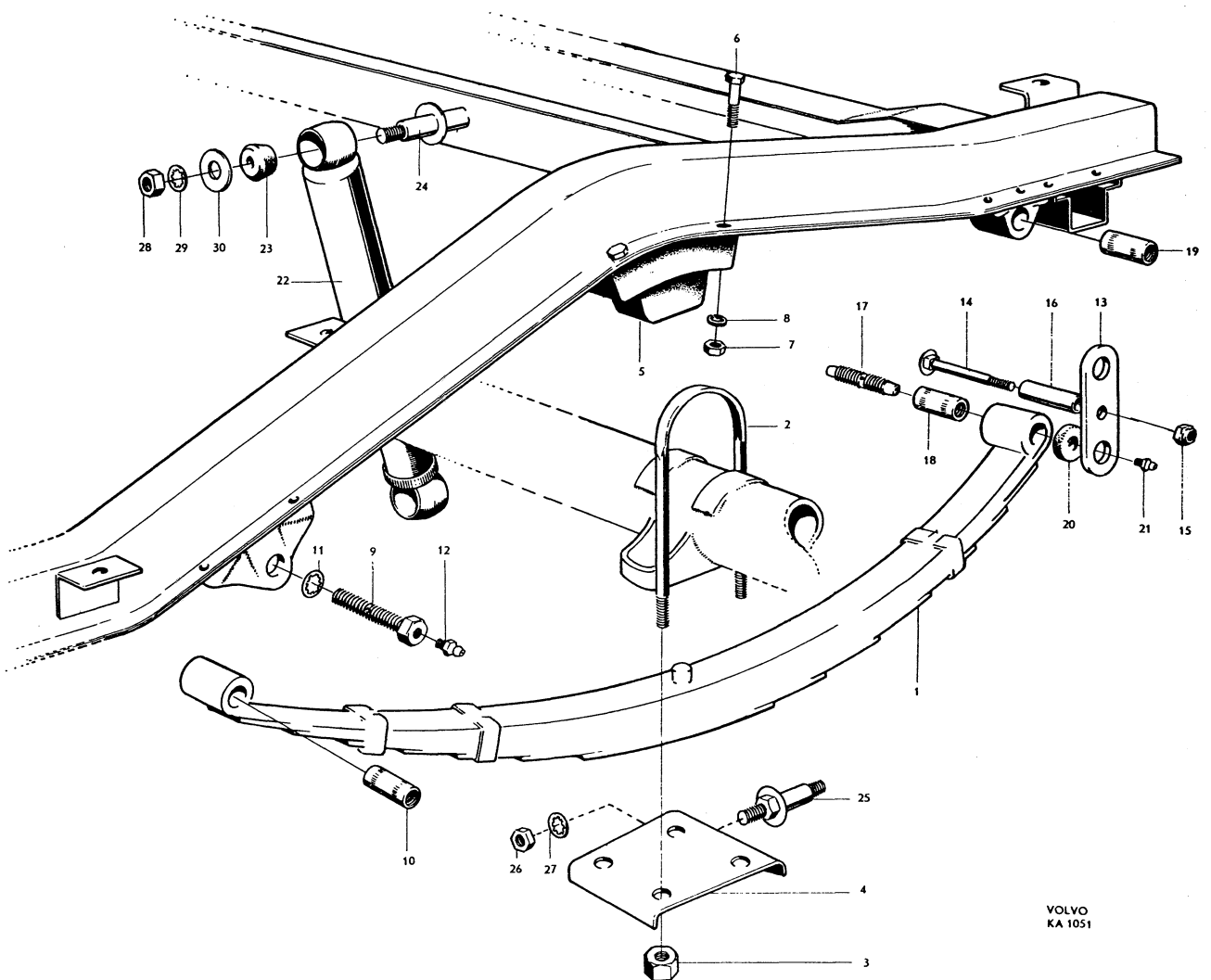
P 2101.



Grupp Group 7		PV 445, P 210			VOLVO Reservdelskatalog Parts catalogue	
Sida Page 6	Utgåva Issue 2	Fjädring, stötdämpare Springs, Shock absorbers				
Pos Fig.	Antal Qty.	Benämning	Description	Det. nr Part No.	Anmärkning Notes	
		Framfjäder	Front spring		-Se grupp 6. See Group 6.	
		Stötdämpare, främre	Shock absorber, forward			
1	2	Bakfjäder, kompl. . Detaljer se sida 10	Rear spring, cpl. . Components, see page 10	38907	1)	
	2	Bakfjäder, kompl. . Detaljer se sida 10	Rear spring, cpl. . Components, see page 10	257024	2)	
2	4	Krampa	U-bolt	80705		
3	8	Mutter	Nut	951221		
4	1	Fästplatta, V	Anchorage plate, L	89759		
	1	Fästplatta, H	Anchorage plate, R	89760		
5	2	Gummibuffert	Rubber cushion	86857		
6	4	Skruv	Bolt	902279		
7	4	Mutter	Nut	906576		
8	4	Fjäderbricka	Spring washer	906990		
9	2	Fjäderbult	Spring shackle bolt	80749		
10	2	Bussning	Bushing	80750		
11	2	Låsbricka	Lock washer	951705		
12	2	Smörjnippel	Lubricator	951739		
13	4	Hänke	Shackle	83197		
	2	Skruv	Screw	106524	3)	
14	2	Skruv	Screw	191504	4)	
	2	Bricka	Washer	951719		
	2	Mutter	Nut	151212	3)	
15	2	Mutter	Nut	950364	4)	
	2	Fjäderbricka	Spring washer	906992	3)	
16	2	Distanshylsa	Spacer sleeve	659765	8)	
17	4	Fjäderbult	Spring shackle bolt	83153		
18	2	Bussnn	Bushing	80750		
19		Bussning	Bushing		Se sida 4. See page 4.	
20	8	Korkpackning	Cork gasket	83247		
	2	Smörjnippel, rak	Lubricator, straight	914167	5) AH 1/8"-27 PTF	
	2	Smörjnippel, vinkel	Lubricator, elbow	914169	5) BH 1/8"-27 PTF	
	2	Smörjnippel, rak	Lubricator, straight	951739	6) AH 1/4"-28 SAE-LT	
	2	Smörjnippel, vinkel	Lubricator, elbow	951740	6) BH 1/4"-28 SAE-LT	
21	4	Smörjnippel, rak	Lubricator, straight	951739	7) AH 1/4"-28 SAE-LT	

- P 44505 t.o.m. chassi nr 52.
P 44506 t.o.m. chassi nr 1198.
P 44511 t.o.m. chassi nr 2957.
- P 44505 fr.o.m. chassi nr 53.
P 44506 fr.o.m. chassi nr 1199.
P 44507-44508.
P 44511 fr.o.m. chassi nr 2958.
- P 44505-44508 t.o.m. chassi nr 30694. P 2100, P2101.
P 44511 t.o.m. chassi nr 3895.
- P 44505-44508 fr.o.m. chassi nr 30695.
P 44511 fr.o.m. chassi nr 3896. P 2100, P 2101.
- Tid. utf.
- Mellanutf.
- Sen. utf.
- P 44505-44508 fr.o.m. chassi nr 27865.
P 44511 fr.o.m. chassi nr 3846. P 2100, P 2101.

- P 44505 up to chassis No. 52.
P 44506 up to chassis No. 1198.
P 44511 up to chassis No. 2957.
- P 44505 w.e.f. chassis No. 53.
P 44506 w.e.f. chassis No. 1199.
P 44507-44508.
P 44511 w.e.f. chassis No. 2958.
- P 44505-44508 up to chassis No. 30694. P 2100, P2101.
P 44511 up to chassis No. 3895.
- P 44505-44508 w.e.f. chassis No. 30695.
P 44511 w.e.f. chassis No. 3896. P 2100, P 2101.
- Early prod.
- Intermediary prod.
- Late prod.
- P 44505-44508 w.e.f. chassis No. 27865.
P 44511 w.e.f. chassis No. 3846. P 2100, P 2101.



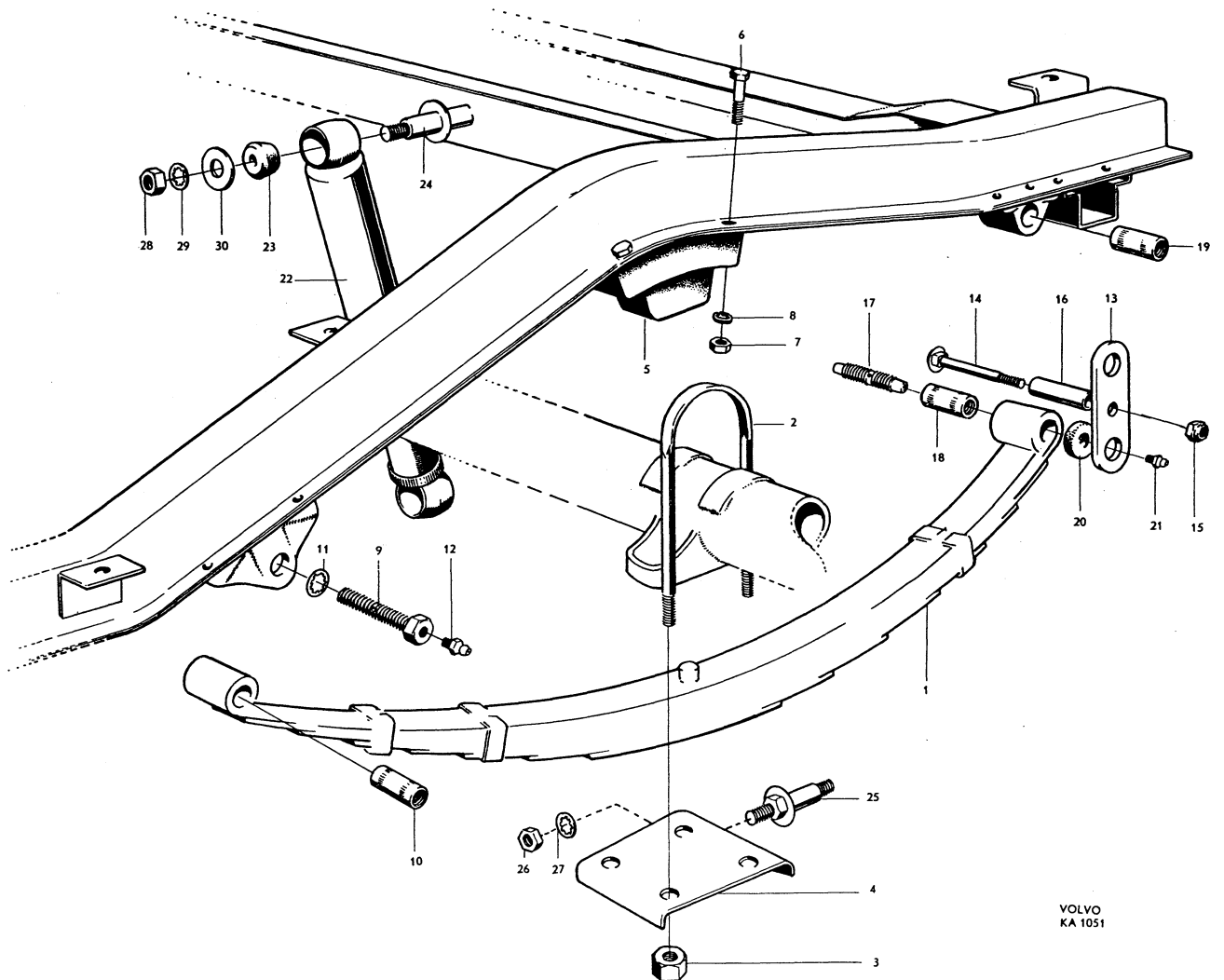
Grupp Group		7		PV 445, P 210		VOLVO Reservdelskatalog Parts catalogue	
Sida Page		8		Utgåva Issue		2	
		Fjädring, stötdämpare		Springs, shock absorbers			
Pos Fig.	Antal Qty.	Benämning	Description	Det. nr Part No.	Anmärkning Notes		
	2	Stötdämparsats, kompl	Shock absorber set, cplS	276441-3			
22	2	. Stötdämpare Shock absorber	S E S			
23	8	. Gummibussning, sen utf Rubber bushing, late prod	89567-2			
	8	Gummibussning, tid utf	Rubber bushing, early prod	86960-2			
24		Lagerbult, övre	Bearing bolt, upper		Se sida 4 See page 4		
25	2	Lagerbult, undre	Bearing bolt, lower	89577-1	1)		
	2	Bricka	Washer	11965-1	2)		
26	2	Mutter	Nut	951210-4			
27	2	Låsbricka	Lock washer	951701-2			
	4	Kronmutter	Castellated nut	10502-3	Tid utf Early prod		
	4	Saxpinne	Cotter pin	907847-8	Tid utf Early prod		
28	4	Mutter	Nut	951210-4	Sen utf Late prod		
29	4	Låsbricka	Lock washer	951701-2	Sen utf Late prod		
30	4	Bricka	Washer	11982-6			

1. Med fastpressad bricka. Ersätter tid utf med lös bricka. Vid byte från tid utf till sen utf måste samtidigt för varje bult 1 st mutter nr 951210, 1 st låsbricka 951701 och 2 st gummibussning nr 89567 monteras.

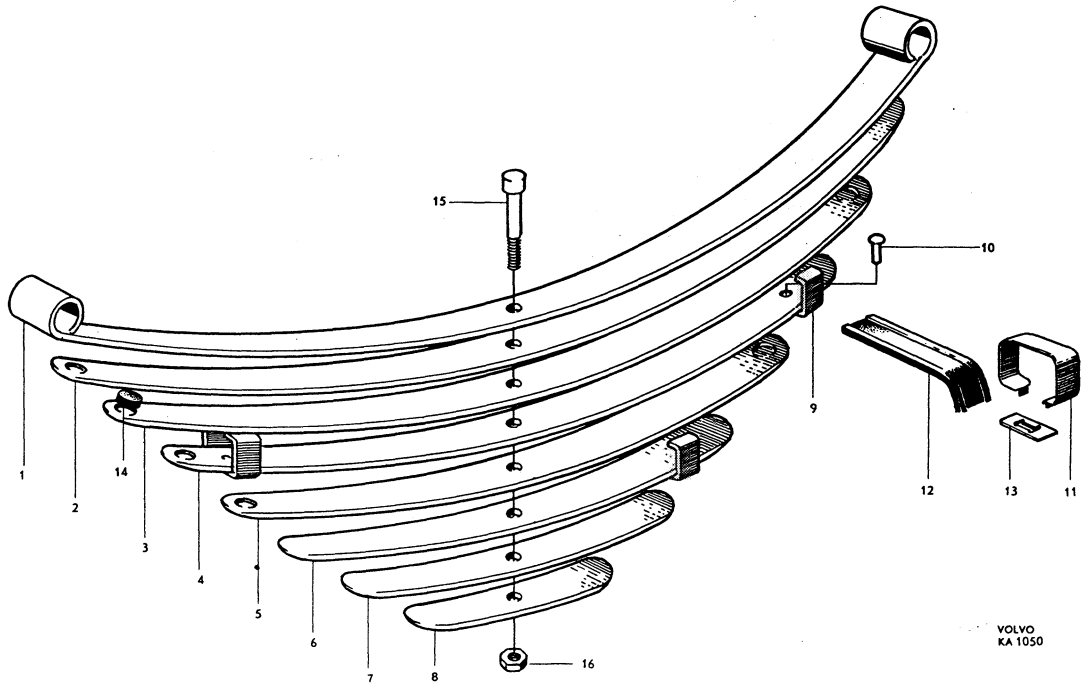
2. För undre lagerbult av tid utf enl anm 1.

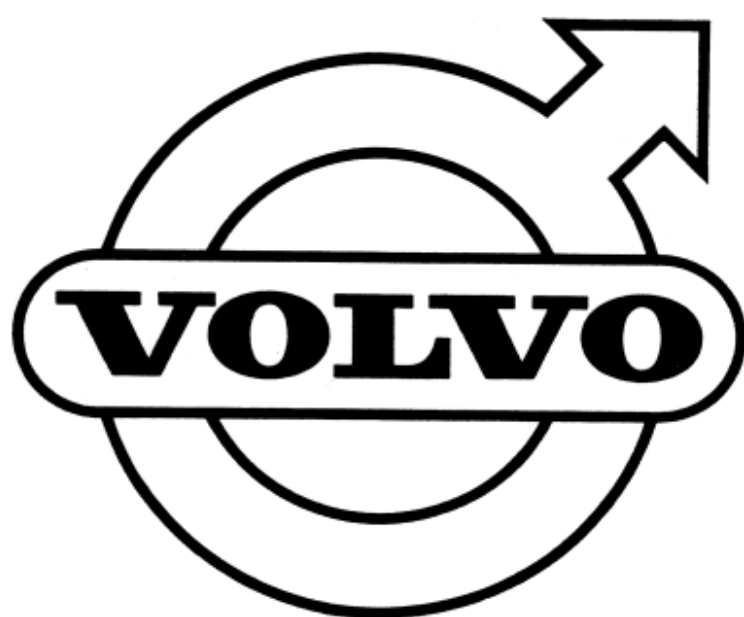
1. With fixed washers. Replaces early prod with loose washers. With transission from early to late production each bolt must be simultaneously fitted with 1 nut 951210, 1 lock washer 951701 and 2 rubber bushings 89567.

2. For early prod lower bearing bolt according to Note 1.



Grupp Group 7		PV 445			VOLVO				
Sida Page 10		Utgåva Issue 1		Bakfjäder 38907, 257024		Rear springs 38907, 257024		Reservdelskatalog Parts catalogue	
Pos Fig.	Antal Qty.		Benämning	Description	Det. nr Part No.	Anmärkning Notes			
	38907	257024							
	1		Bakfjäder, kompl.	Rear spring, cpl.	38907				
		1	Bakfjäder, kompl.	Rear spring, cpl.	257024				
1	1		. Blad nr 1	. Leaf No. 1	200182				
		1	. Blad nr 1	. Leaf No. 1	200186				
2	1		. Blad nr 2	. Leaf No. 2	200181				
		1	. Blad nr 2	. Leaf No. 2	200185				
3	1		. Blad nr 3	. Leaf No. 3	200180				
		1	. Blad nr 3	. Leaf No. 3	200184				
4	1		. Blad nr 4 med två hållor	. Leaf No. 4 with two clips	200179				
		1	. Blad nr 4	. Leaf No. 4	200183				
5	1		. Blad nr 5	. Leaf No. 5	200128				
		1	. Blad nr 5	. Leaf No. 5	200132				
6	1		. Blad nr 6 med en hålla	. Leaf No. 6 with one clip	200127				
		1	. Blad nr 6	. Leaf No. 6	200131				
7	1		. Blad nr 7	. Leaf No. 7	200104				
		1	. Blad nr 7	. Leaf No. 7	200130				
8	1		. Blad nr 8	. Leaf No. 8	200119				
		1	. Blad nr 8	. Leaf No. 8	200129				
9	3		. Hålla (ämne)	. Clip (blank)	208002				
10	3		. Nit	. Rivet	914762				
11	2		. Plåtband	. Metal band	89562	För blad nr 4 For leaf No.4			
12	2		. Gummimellanlägg	. Rubber spacer	89564				
13	2		. Spänne	. Tensioner	89561				
		1	. Plåtband	. Metal band	89563	För blad nr 6 For leaf No.6			
		1	. Gummimellanlägg	. Rubber spacer	89565				
		1	. Spänne	. Tensioner	89561				
14	8		. Gummimellanlägg	. Rubber spacer	89566				
15	1		. Centrumbult	. Center bolt	16572				
		1	. Centrumbult	. Center bolt	16580				
16	1		. Mutter	. Nut	951200				
		1	. Mutter	. Nut	921781				





GRUPP 8 Karosseri

Innehållsförteckning se sida 1a

GROUP 8 Coachwork

Index see page 1b

Grupp Group	8	PV 445, P 210	VOLVO Reservdelskatalog Parts catalogue
Sida Page	1a Utgåva Issue		

INNEHÅLLSFÖRTECKNING

Framskärmar, hjulhus- och skyddsplåtar, främre stänkskydd	Sida 2
Framstycke, kylargaller	Sida 4
Motorhus, huvlås	Sida 8
Mellanbräda, främre tunnel, instrumentbräda	Sida 12
Golv, bakre hjulhus, reservhjulbalja	Sida 14
Torped sida, bakstycke, PV 445	Sida 16
Torped sida, bakstycke, P 2100, P 2101	Sida 18
Yttre lock för bensinpåfyllning, P 4450, P 2100	Sida 20
Lucka för reservhjul, P 4450, P 2100	Sida 21
Vindruterarm, tak	Sida 22
Framdörr, lås, gångjärn, P 4450, P 2100	Sida 24
Övriga framdörrdetaljer, P 4450, P 2100	Sida 28
Bakdörr, gångjärn, P 4450, P 2100	Sida 32
Övriga bakdörrdetaljer, P 4450, P 2100	Sida 34
Karosserifastsättning, konsol för bakre stänkskydd	Sida 38
Vindruta, sidoruta, P 4450, P 2100	Sida 40
Hissbar sidoruta, P 21134, P 21234, P 21244	Sida 42
Diverse inre utrustning, PV 445	Sida 44
Diverse inre utrustning, P 2100, P 2101	Sida 48
Yttre prydnadslister, yttre backspegel, P 4450, P 2100	Sida 50
Stötfångare	Sida 52
Mattor, torpedpaneler, träskelplåtar	Sida 54
Träpaneler, trälistor, innertak, armstöd	Sida 58
Framstolar, P 4450, P 2100	Sida 60
Baksäte, P 44506-44508, P 21164, P 21134, P 21234, P 21244	Sida 62
Innerklädsel, tid. vagnar utan kombinationsnummer- beteckning, P 4450	Sida 64
Innerklädsel, sen. vagnar med kombinationsnummer- beteckning, P 4450, P 2100	Sida 72

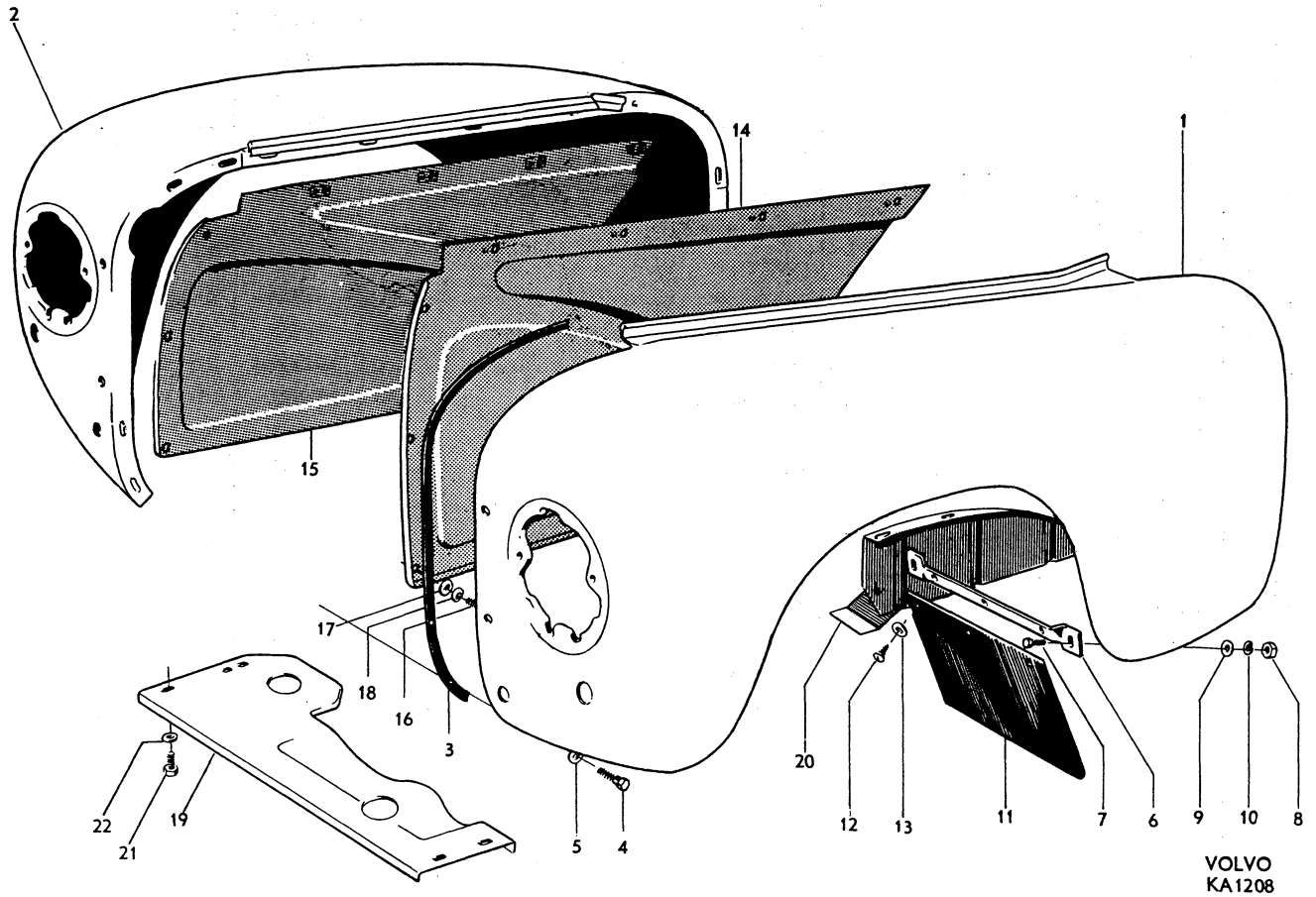
INDEX

Front fenders, wheel valances and protector plates, front mudflaps	Page 2
Front end, radiator grille	Page 4
Hood, hood lock	Page 8
Firewall, forward tunnel, instrument panel	Page 12
Floor, rear wheel housings, spare wheel container	Page 14
Cowl sides, rear end - PV 445	Page 16
Cowl sides, rear end - P 2100, P 2101	Page 18
Outer cover for fuel filler - P 4450, P 2100	Page 20
Lid for spare wheel container - P 4450, P 2100	Page 21
Windshield frame, roof	Page 22
Front doors, locks, hinges - P 4450, P 2100	Page 24
Other front door components - P 4450, P 2100	Page 28
Rear doors, hinges - P 4450, P 2100	Page 32
Other rear door components - P 4450, P 2100	Page 34
Body anchorages, brackets for rear mudflaps	Page 38
Windshield, side panes - P 4450, P 2100	Page 40
Elevator side panes - P 21134, P 21234, P 21244	Page 42
Miscellaneous interior equipment - PV 445	Page 44
Miscellaneous interior equipment - P 2100, P 2101	Page 48
Exterior mouldings, exterior rear-view mirror - P 4450, P 2100	Page 50
Bumpers	Page 52
Mats, cowl panels, sill plates	Page 54
Wooden panels, wooden mouldings, head lining, armrests	Page 58
Front seats - P 4450, P 2100	Page 60
Rear seats - P 44506-44508, P 21164, P 21134, P 21234, P 21244	Page 62
Interior upholstery, early production vans without combination number-designation - P 4450	Page 64
Interior upholstery, late production vans with combination number-designation - P 4450, P 2100	Page 72

Grupp Group		8		PV 445, P 210		VOLVO Reservdelskatalog Parts catalogue	
Sida Page		2		Utgåva Issue		3	
Framskärmar, hjulhus- och skyddsplåtar, främre stänkskydd				Front fenders, wheel valances and protector plates, front mudflaps			
Pos Fig.	Antal Qty.	Benämning	Description	Def. nr Part No.	Anmärkning Notes		
1	1	Framskärm, V	Fender, L	87503	1)		
2	1	Framskärm, H	Fender, R	87504	1)		
3	erf	Käderband	Strip	13220			
	16	Skruv	Bolt	902279	2)		
	8	Skruv	Bolt	902280	2)		
4	16	Skruv	Screw	106817	3)		
	8	Skruv	Screw	921823	3)		
	24	Fjäderbricka	Spring washer	906990	2)		
	8	Fjäderbricka	Spring washer	906990	3)		
5	18	Bricka, rund	Washer, round	120660			
	6	Bricka, fyrkantig	Washer, square	83580			
6	2	Stag	Stay	86978			
7	4	Skruv	Bolt	902254			
8	4	Mutter	Nut	906575			
9	4	Bricka	Washer	120175			
10	4	Fjäderbricka	Spring washer	906987			
11	2	Stänkskydd	Mudflap	657479			
	6	Skruv	Bolt	902253	2)		
	6	Mutter	Nut	906575	2)		
	6	Bricka	Washer	120175	2)		
12	6	Skruv	Bolt	107430	3)		
13	6	Bricka	Washer	120175	3)		
14	1	Hjulhusplåt, kompl., V	Wheel valance, cpl., L	86911			
15	1	Hjulhusplåt, kompl., H	Wheel valance, cpl., R	86912			
	8	. Svetsmutter Welded nut	951238	2)		
	8	. Plåtmutter Speed nut	120402	3)		
16	6	Skruv, hjulhusplåt - framstycke	Bolt, valance - front end	902251			
17	6	Bricka	Washer	11961			
18	6	Fjäderbricka	Spring washer	906987			
	2	Skruv, hjulhusplåt - ram	Bolt, valance - frame	902280	2) 8 x 1,25 x 22		
	2	Skruv, hjulhusplåt - ram	Bolt, valance - frame	921824	3) 5/16" - 18 x 7/8"		
	2	Bricka	Washer	120660			
	2	Fjäderbricka	Spring washer	906990			
19	1	Skyddsplåt, främre	Protector plate, forward	87360	4)		
20	1	Skyddsplåt, V	Protector plate, L	86961			
	1	Skyddsplåt, H	Protector plate, R	86962			
21	12	Skruv	Screw	190665			
22	12	Bricka	Washer	120618			

1. För håltagning till blink- och parkerlykta, se service-meddelande grupp 1050-706 nr V 1.
2. Tid. utf.
3. Sen. utf.
4. P 44505 t.o.m. chassi nr 4254.
P 44506 t.o.m. chassi nr 12092.
P 44507 t.o.m. chassi nr 8412.
P 44508 t.o.m. chassi nr 8351.
P 44511 t.o.m. chassi nr 3795.

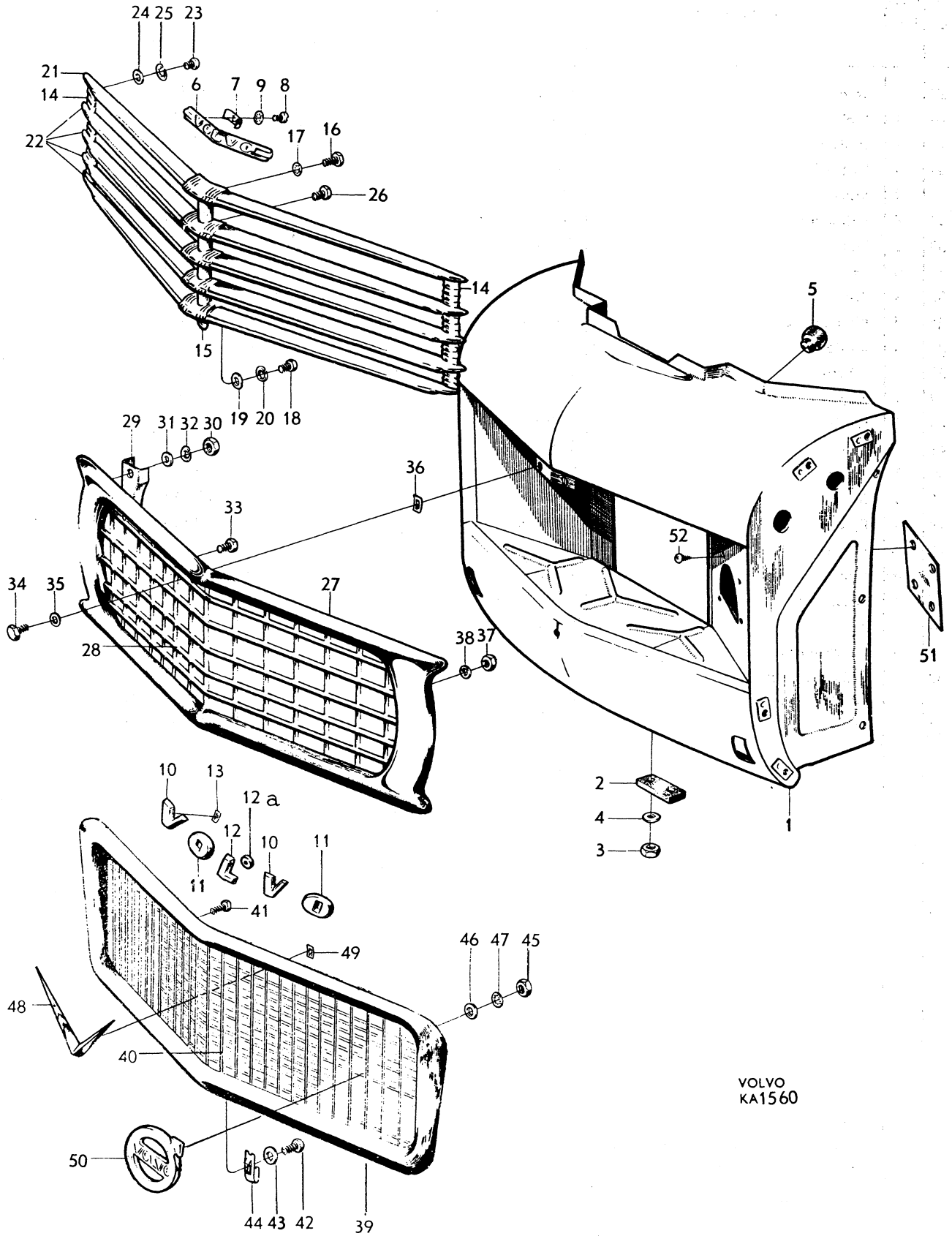
1. Regarding perforation of holes for flasher and parking lamps, see Service Bulletin Group 1050-706 No. V 1.
2. Early prod.
3. Late prod.
4. P 44505 up to chassis No. 4254.
P 44506 up to chassis No. 12092.
P 44507 up to chassis No. 8412.
P 44508 up to chassis No. 8351.
P 44511 up to chassis No. 3795.



Grupp Group 8		PV 445, P 210			VOLVO				
Sida Page 4		Utgåva Issue 3		Framstycke, kylargaller		Front section, radiator grille		Reservdelskatalog Parts catalogue	
Pos Fig.	Antal Qty.	Benämning	Description	Del. nr Part No.	Anmärkning Notes				
1	1	Framstycke, kompl.	Front end, cpl.	655846					
	2	. Bult, svetsad, tid.utf. Bolt, welded, early prod.	104607					
	2	. Bult, svetsad, sen.utf. Bolt, welded, late prod.	921843					
	8	. Svetsmutter, tid.utf. Welded nut, early prod.	951238					
	8	. Plåtmutter, sen.utf. Speed nut, late prod.	120402					
2	2	Mellanlägg	Spacer	87280					
	2	Mutter, tid.utf.	Nut, early prod.	906577					
3	2	Mutter, sen.utf.	Nut, late prod.	950404					
4	2	Bricka	Washer	11980					
	2	Saxpinne, tid.utf.	Cotter pin, early prod.	907834					
5	2	Gummibuffert	Rubber cushion		Se sida 8. See page 8.				
6	1	Emblem "Volvo"	"Volvo" emblem	96983	1)				
7	2	Bygel	Brace	86838	1)				
8	2	Skruv	Screw	14012	1)				
9	2	Låsbricka	Lock washer	951692	1)				
10	2	Prydnadsbokstav "V"	"V" embellisher	658788	2)				
11	2	Prydnadsbokstav "O"	"O" embellisher	658786	2)				
12	1	Prydnadsbokstav "L"	"L" embellisher	658783	2)				
12a	1	Gummimellanlägg	Rubber spacer	661980	2)				
13	10	Snabbmutter	Speed nut	82660	2)				
14	2	Sidostycke	Side piece	86957	3)				
15	1	Mittstolpe	Center pillar	86958	3)				
16	2	Skruv	Bolt	105204	3)				
17	2	Låsbricka	Lock washer	951695	3)				
18	1	Skruv	Bolt	902251	3)				
19	1	Bricka	Washer	11961	3)				
20	1	Fjäderbricka	Spring washer	906987	3)				
21	1	List, övre	Moulding, upper	87591	3)				
22	4	List	Moulding	87592	3)				
23	10	Skruv	Bolt	902254	3)				
24	10	Bricka	Washer	11961	3)				
25	10	Fjäderbricka	Spring washer	906987	3)				
26	5	Skruv	Screw	14234	3)				

- P 44505 t.o.m. chassi nr 2598 utom nr 2507, 2597.
P 44506 t.o.m. chassi nr 8990 utom nr 8771, 8975-8977, 8979-8989.
P 44507-44508 t.o.m. chassi nr 3985 utom nr 3589-3590, 3961-3975, 3977-3984.
P 44511 t.o.m. chassi nr 3640.
- P 44505 fr.o.m. chassi nr 2599 samt nr 2507, 2597.
P 44506 fr.o.m. chassi nr 8991 samt nr 8771, 8975-8977, 8979-8989.
P 44507-44508 fr.o.m. chassi nr 3986 samt nr 3589-3590, 3961-3975, 3977-3984.
P 44511 fr.o.m. chassi 3641.
P 2100.
P 2101.
- P 44505 t.o.m. chassi nr 1761.
P 44506 t.o.m. chassi nr 7438.
P 44507 t.o.m. chassi nr 2171.
P 44511 t.o.m. chassi nr 3525.
P 21104-21107, P 21207-21208.
P 2101.

- P 44505 up to chassis No. 2598 except Nos. 2507, 2597.
P 44506 up to chassis No. 8990 except Nos. 8771, 8975-8977, 8979-8989.
P 44507-44508 up to chassis No. 3985 except Nos. 3589-3590, 3961-3975, 3977-3984.
P 44511 up to chassis No. 3640.
- P 44505 w.e.f. chassis No. 2599 as well as 2507, 2597.
P 44506 w.e.f. chassis No. 8991 as well as 8771, 8975-8977, 8979-8989.
P 44507-44508 w.e.f. chassis No. 3986 as well as Nos. 3589-3590, 3961-3975, 3977-3984.
P 44511 w.e.f. chassis No. 3641.
P 2100.
P 2101.
- P 44505 up to chassis No. 1761.
P 44506 up to chassis No. 7438.
P 44507 up to chassis No. 2171.
P 44511 up to chassis No. 3525.
P 21104-21107, P 21207-21208.
P 2101.

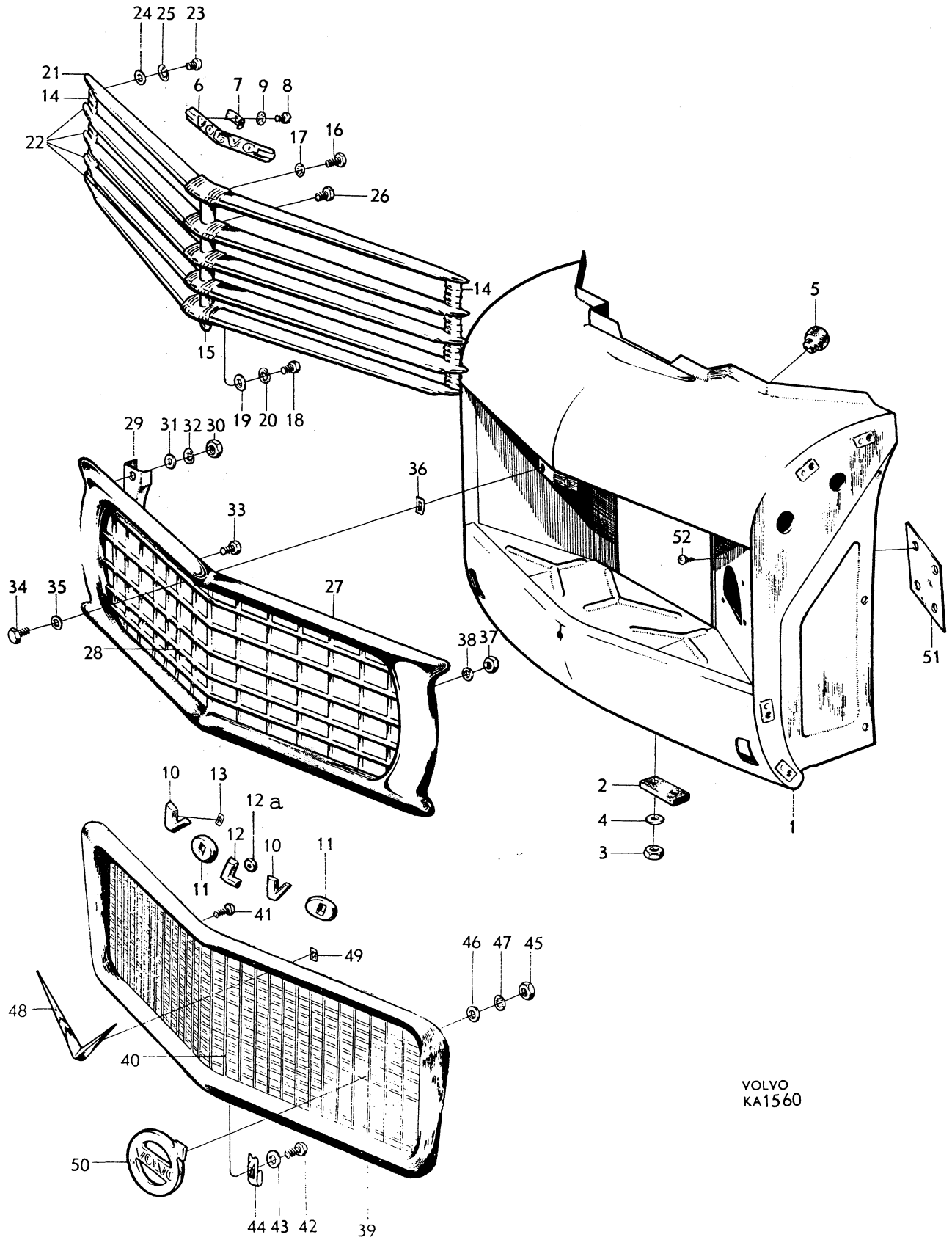


VOLVO
KA1560

Grupp Group		8		PV 445, P 210		VOLVO Reservdelskatalog Parts catalogue	
Sida Page	6	Utgåva Issue	2				
Pos Fig.	Antal Qty.	Benämning	Description	Det. nr Part No.	Anmärkning Notes		
27	1	Sarg	Frame	96941	1, 2)		
28	1	Galler	Grille	96947	1)		
29	2	Hållare	Retainer	96948	1)		
30	4	Mutter	Nut	151223	1)		
31	4	Bricka	Washer	951714	1)		
32	4	Fjäderbricka	Spring washer	906985	1)		
33	3	Skruv	Screw	955137	1)		
34	3	Skruv	Screw	106834	1)		
35	3	Bricka	Washer	120095	1)		
36	3	Fjädermutter	Spring nut	120408	1)		
37	4	Mutter	Nut	151215	1)		
38	4	Bricka	Washer	120095	1)		
39	1	Sarg	Frame	655768	3)		
40	1	Galler	Grille	655774	3)		
41	7	Skruv	Screw	955137	3)		
42	1	Skruv	Screw	190603	3)		
43	1	Bricka	Washer	120095	3)		
44	1	Fjädermutter	Spring nut	120408	3)		
45	4	Mutter	Nut	151215	3)		
46	4	Bricka	Washer	120095	3)		
47	4	Låsbricka	Lock washer	951695	3)		
48	1	Emblem, "V"	"V" emblem	655807	Tid. uff.		
49	2	Snabbmutter	Speed nut	82660	Tid. uff.		
50	1	Emblem, "jättemärke"	"Volvo" emblem	656911	Sen. uff.		
51	1	Täckplåt	Cover plate	89654	UV		
52	4	Skruv	Screw	955137	UV		

- P 44505 chassi nr 1762-2506, 2508-2596, 2598.
P 44506 chassi nr 7439-8770, 8772-8974, 8978, 8990.
P 44507 chassi nr 2172-3588, 3591-3960, 3976, 3985.
P 44511 chassi nr 3526-3640.
- Ersättes av detaljer med notsiffra 3.
- P 44505 fr.o.m. chassi nr 2599 samt nr 2507, 2597.
P 44506 fr.o.m. chassi nr 8991 samt nr 8771, 8975-8977, 8979-8989.
P 44507 fr.o.m. chassi nr 3986 samt nr 3589, 3590, 3961-3975, 3977-3984.
P 44508.
P 44511 fr.o.m. chassi nr 3641.
P 21104-21107, P 21207-21208.
P 2101.

- P 44505 chassis Nos. 1762-2506, 2508-2596, 2598.
P 44506 chassis Nos. 7439-8770, 8772-8974, 8978, 8990.
P 44507 chassis Nos. 2172-3588, 3591-3960, 3976, 3985.
P 44511 chassis Nos. 3526-3640.
- Replaced by components marked 3.
- P 44505 w.e.f. chassis No. 2599 as well as 2507, 2597.
P 44506 w.e.f. chassis No. 8991 as well as 8771, 8975-8977, 8979-8989.
P 44507 w.e.f. chassis No. 3986 as well as Nos. 3589, 3590, 3961-3975, 3977-3984.
P 44508.
P 44511 w.e.f. chassis No. 3641.
P 21104-21107, P 21207-21208.
P 2101.



VOLVO
KA1560

Grupp Group		8		PV 445, P 210		VOLVO	
Sida Page		8		Utgåva Issue		3	
		Motorhuv, huvlås		Hood, hood lock		Reservdelskatalog Parts catalogue	
Pos Fig.	Antal Qty.	Benämning	Description	Del. nr Part No.	Anmärkning Notes		
1	1	Motorhuv	Hood (bonnet)	87494-1			
2	8	Gummiknapp, mindre	Rubber button, small	82429-2			
3	1	Huvgångjärn, V	Hinge, L	87485-9			
4	1	Huvgångjärn, H	Hinge, R	87486-7			
5	2	Skruv	Screw	115655-3			
6	4	Skruv	Bolt	902252-6			
7	4	Bricka	Washer	18644-5			
8	4	Fjäderbricka	Spring washer	906987-3			
9	2	Lagerbult	Bearing bolt	87347-1			
10	4	Bricka	Washer	87506-2			
11	2	Mutter	Nut	906577-2			
12	2	Fjäderbricka	Spring washer	906993-1			
		Huvspärr, tid utf	Hood lock, early prod				
13	1	. Spärr Lock	93914-0			
14	1	. Saxpinnebult Cotter pin bolt	119001-6			
15	1	. Saxpinne Cotter pin	907822-1			
16	1	. Gummiknapp Rubber button	81803-9			
17	1	. Gummibuffert Rubber cushion	657134-3	1)		
	1	. Gummibuffert Rubber cushion	666362-9	2)		
		Huvspärr, mellanutf	Hood lock, intermediate prod				
18	1	. Huvhållare: Hood retainer	660998-6			
19	1	. Distanshylsa Spacer sleeve	661203-0			
20	1	. Gummistopp: Stop	660999-4			
21	1	. Skruv Bolt	921806-6			
22	1	. Lösbricka Lock washer	951696-4			
23	erf	. Plastslang Plastic cover	190495-2			
		Huvspärr, sen utf	Hood lock, late prod				
	1	. Fjäder på huvgångjärn Spring on hinge	662811-9			
	1	. Skruv Bolt	940117-5			
	1	. Mutter Nut	950362-4			
	1	. Bricka Washer	120175-5			
	1	. Hylsa på framstycke Sleeve on front end	662810-1			
	1	. Ansatsnit Stop rivet	192014-9			
24	1	Prydnadslist, V	Moulding, L	96966-7			
25	1	Prydnadslist, H	Moulding, R	96967-5			
26	6	Skruv	Screw	14027-7			
27	6	Bricka	Washer	906985-7			
28	6	Fjäderbricka	Spring washer	906985-7			

1. P 44505-44508.
P 2100 t o m chassi nr 44573.
P 2101 t o m chassi nr 4066.
2. P 2100 fr o m chassi nr 44574.
P 2101 fr o m chassi nr 4067.

1. P 44505-44508.
P 2100 up to chassis No 44573.
P 2101 up to chassis No 4066.
2. P 2100 w e f chassis No 44574.
P 2101 w e f chassis No 4067.

Grupp Group		8		PV 445, P 210		VOLVO Reservdelskatalog Parts catalogue	
Sida Page	10	Utgåva Issue	3				
Pos Fig.	Antal Qty.	Benämning		Description		Det. nr Part No.	Anmärkning Notes
29	1	Huvmärke, "V"		"V" hood mark		96982-4	1)
30	1	Snabbmutter		Speed nut		82660-2	1)
31	1	Huvmärke (täckplåt)		Hood mark (cover plate)		96968-3	2)
32	1	Bricka		Washer		88406-4	2)
33	1	Mutter		Nut		951096-7	2)
34	1	Fjäderbricka		Spring washer		906985-7	2)
35	2	Emblem "445"		"445" emblem		86983-4	3)
	2	Emblem "210"		"210" emblem		663768-0	4)
36	2	Emblem (svala)		Swallow emblem		94442-1	5)
37	4	Plåtmutter		Speed nut		82660-2	
38	1	Låsarm, kmpl		Lock arm, cpl		87352-1	
39	1	. Fjäder Spring		87328-1	
40	1	. Filttätning Felt seal		87871-0	
41	1	Packning		Gasket		659989-8	
42	3	Skruv		Bolt		902252-6	
43	3	Bricka		Washer		120095-5	
44	1	Låsarmspärre		Lock arm catch		87329-9	
45	2	Skruv		Bolt		902252-6	
46	2	Bricka		Washer		120095-5	
47	2	Fjäderbricka		Spring washer		906987-3	
	1	Lyftfjäder		Lifting spring		S E S	6)
	1	Lyftfjäder		Lifting spring		S E S	6)
	2	Skruv		Screw		14022-8	
	2	Mutter		Nut		906574-9	
	2	Fjäderbricka		Spring washer		951693-1	
48	1	Lyftfjäder, övre		Lifting, upper		89557-3	
49	1	Lyftfjäder, undre		Lifting spring, lower		89558-1	
50	2	Skruv		Screw		190665-0	
51	erf	Tätninglist		Seal strip		13209-2	
52	erf	Skruv		Screw		955153-2	
53	1	Tätninglist		Seal strip		666765-3	
54	2	Skruv		Screw		106938-4	
55	2	Bricka		Washer		951713-7	

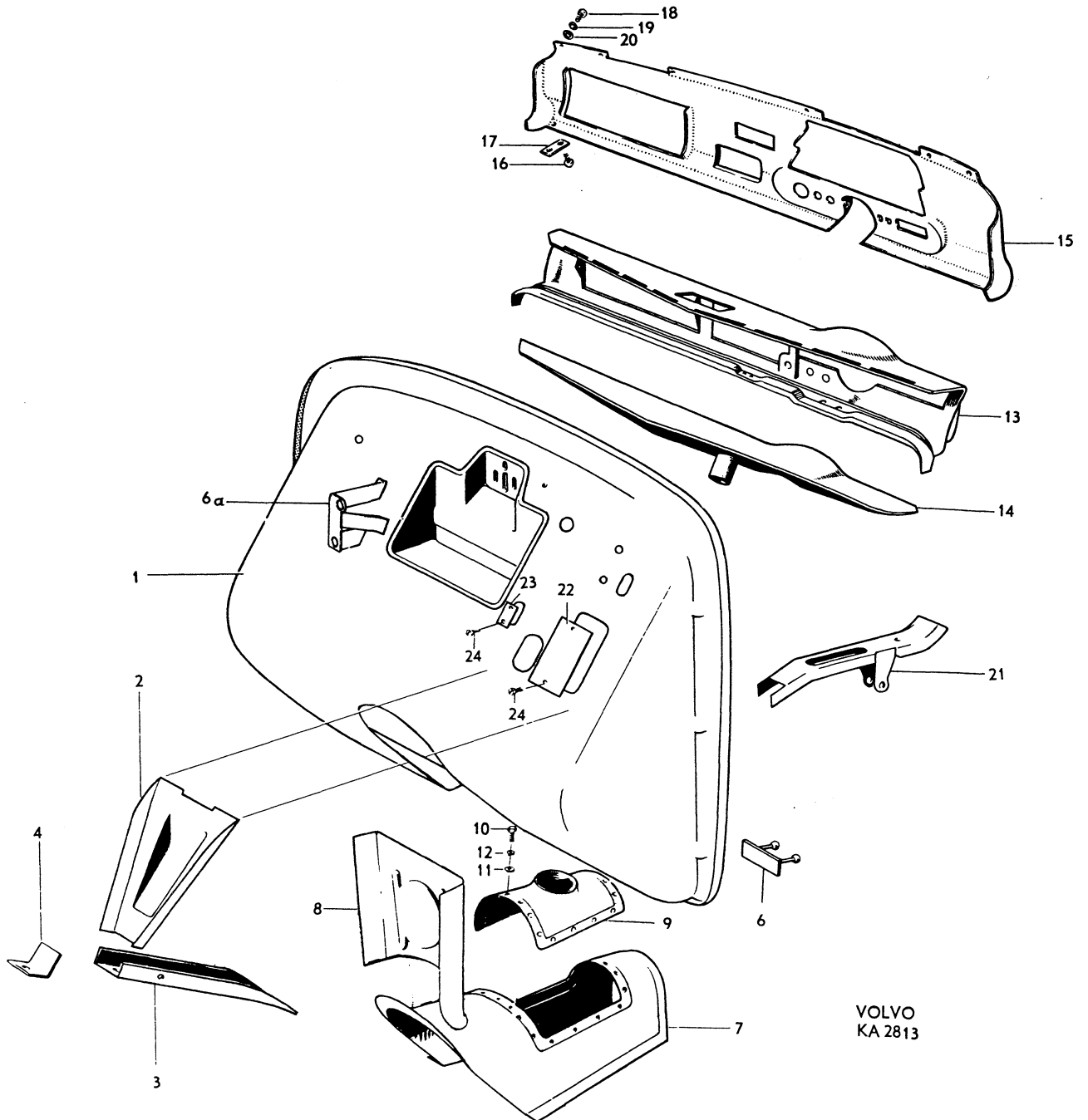
- P 44505 t o m chassi nr 2598 utom nr 2507, 2597.
P 44506 t o m chassi nr 8990 utom nr 6771, 8975-8977, 8979-8989.
P 44507-44508, t o m chassi nr 3985 utom nr 3589, 3590, 3961-3975, 3977-3984.
P 44511 t o m chassi nr 3640.
- P 44505 fr o m chassi nr 2599 samt nr 2507, 2597.
P 44506 fr o m chassi nr 8991 samt nr 6771, 8975-8977, 8979-8989.
P 44507-44508 fr o m chassi nr 3986 samt nr 3589, 3590, 3961-3975, 3977-3984.
P 44511 fr o m chassi nr 3641.
P 21104-21107, P 21207-21208.
P 2101.
- P 44505-44507, 44511.
- P 2100, P 2101.
- P 44508.
- Tidigare utförande med tre blad.
Ersättes av fjäder pos 48 och 49.

- P 44505 up to chassis No 2598 except Nos 2507, 2597.
P 44506 up to chassis No 8990 except Nos 6771, 8975-8977, 8979-8989.
P 44507-44508 up to chassis No 3985 except Nos 3589, 3590, 3961-3975, 3977-3984.
P 44511 up to chassis No 3640.
- P 44505 w e f chassis No 2599 and Nos 2507, 2597.
P 44506 w e f chassis No 8991 and Nos 6771, 8975-8977, 8979-8989.
P 44507-44508 w e f chassis No 3986 and Nos 3589, 3590, 3961-3975, 3977-3984.
P 44511 w e f chassis No 3641.
P 21104-21107, P 21207-21208.
P 2101.
- P 44505-44507, 44511.
- P 2100, P 2101.
- P 44508.
- Early prod with three leaves.
Replaced by springs figs 48 and 49.

Grupp Group		8		PV 445, P 210		VOLVO			
Sida Page		Utgåva Issue		Mellanbräda, främre tunnel, instrumentbräda		Firewall, forward tunnel, instrument panel		Reservdelskatalog Parts catalogue	
Pos Fig.	Antal Qty.		Benämning	Description	Det. nr Part No.	Anmärkning Notes			
	PV 445	P 210 P 2101							
1	1		Mellanbräda, kmpl	Firewall, cpl	94202-9	1)			
	1		Mellanbräda, kmpl	Firewall, cpl	95439-6	2)			
	1		Mellanbräda, kmpl	Firewall, cpl	658018-7	3)			
	1		Mellanbräda, kmpl	Firewall, cpl	661084-4	4) 658465			
	1		Mellanbräda, kmpl	Firewall, cpl	661084-4				
2	2	2	. Stödben, överdel Support, upper section	86873-7				
3	2	2	. Stödben, underdel Support, lower section	86874-5				
4	2	2	. Förstärkning Reinforcement	86875-2				
5	1		. Batterilåda Battery container	92488-6	5)			
	1		. Batterilåda Battery container	661528-0				
6	1		. Fäste för gaspedal Anchorage for accelerator pedal	653425-9	2, 6)			
6a	1		. Lagerkonsol för gasreglage Bearing bracket for throttle linkage	663511-4				
7	1	1	Tunnel, främre	Tunnel, forward	660550-5				
8	1	1	Stödplåt	Support plate	657004-8				
9	1		Lock	Cover	94502-2				
10	14		Skruv	Bolt	902251-8				
11	14		Bricka	Washer	11961-0				
12	14		Fjäderbricka	Spring washer	906987-3				
13	1		Instrumentbräda	Instrument panel	92744-2	1)			
	1		Instrumentbräda, kmpl	Instrument panel, cpl	94531-1	7)			
	1		Instrumentbräda, kmpl	Instrument panel, cpl	658448-6	4)			
14	1		. Innerplåt Inner plating	94514-7				
15	1		Instrumentbräda	Instrument panel	658062-5				

1. P 44511 t.o.m. chassi nr 500.
2. P 44505 t.o.m. chassi nr 3989.
P 44506 t.o.m. chassi nr 11674 utom nr 11293-11312, 11315-11337, 11572-11574, 11576-11621, 11624-11671.
P 44507 t.o.m. chassi nr 7711 utom 7052-7108, 7640-7642, 7672-7708.
P 44508 t.o.m. chassi nr 7656.
P 44511 chassi nr 501-3770.
3. P 44505 chassi nr 3990-4254.
P 44506 chassi nr 11293-11312, 11315-11337, 11572-11574, 11576-11621, 11624-11671, 11675-12092.
P 44507 chassi nr 7052-7108, 7640-7642, 7672-7708, 7712-8412.
P 44508 chassi nr 7657-8351.
P 44511 chassi nr 3771-3795.
4. P 44505 fr.o.m. chassi nr 4255.
P 44506 fr.o.m. chassi nr 12093.
P 44507 fr.o.m. chassi nr 8413.
P 44508 fr.o.m. chassi nr 8352.
P 44511 fr.o.m. chassi nr 3796.
5. P 44505-44508 t o m chassi nr 37755.
P 4451 t o m chassi nr 4035.
Ersättes av 1 st batterihylla 661528-0, 1 st spännjärn 661357-4, och 2 st fästskruv 661356-6.
6. Föragnar med motor B 16.
7. P 44505 t.o.m. chassi nr 4254.
P 44506 t.o.m. chassi nr 12092.
P 44507 t.o.m. chassi nr 8412.
P 44508 t.o.m. chassi nr 8351.
P 44511 chassi nr 501-3795.

1. P 44511 up to chassis No. 500.
2. P 44505 up to chassis No. 3989.
P 44506 up to chassis No. 11674 except Nos. 11293-11312, 11315-11337, 11572-11574, 11576-11621, 11624-11671.
P 44507 up to chassis No. 7711 except Nos. 7052-7108, 7640-7642, 7672-7708.
P 44508 up to chassis No. 7656.
P 44511 chassis Nos. 501-3770.
3. P 44505 chassis Nos. 3990-4254.
P 44506 chassis Nos. 11293-11312, 11315-11337, 11572-11574, 11576-11621, 11624-11671, 11675-12092.
P 44507 chassis Nos. 7052-7108, 7640-7642, 7672-7708, 7712-8412.
P 44508 chassis Nos. 7657-8351.
P 44511 chassis Nos. 3771-3795.
4. P 44505 w.e.f. chassis No. 4255.
P 44506 w.e.f. chassis No. 12093.
P 44507 w.e.f. chassis No. 8413.
P 44508 w.e.f. chassis No. 8352.
P 44511 w.e.f. chassis No. 3796.
5. P 44505-44508 up to chassis No 37755.
P 4451 up to chassis No 4035.
Replaced by 1 battery bracket 661528-0, 1 tensioner 661357-4, and 2 anchorage screws 661356-6.
6. For vehicles with B 16 engines.
7. P 44505 up to chassis No. 4254.
P 44506 up to chassis No. 12092.
P 44507 up to chassis No. 8412.
P 44508 up to chassis No. 8351.
P 44511 chassis Nos. 501-3795.

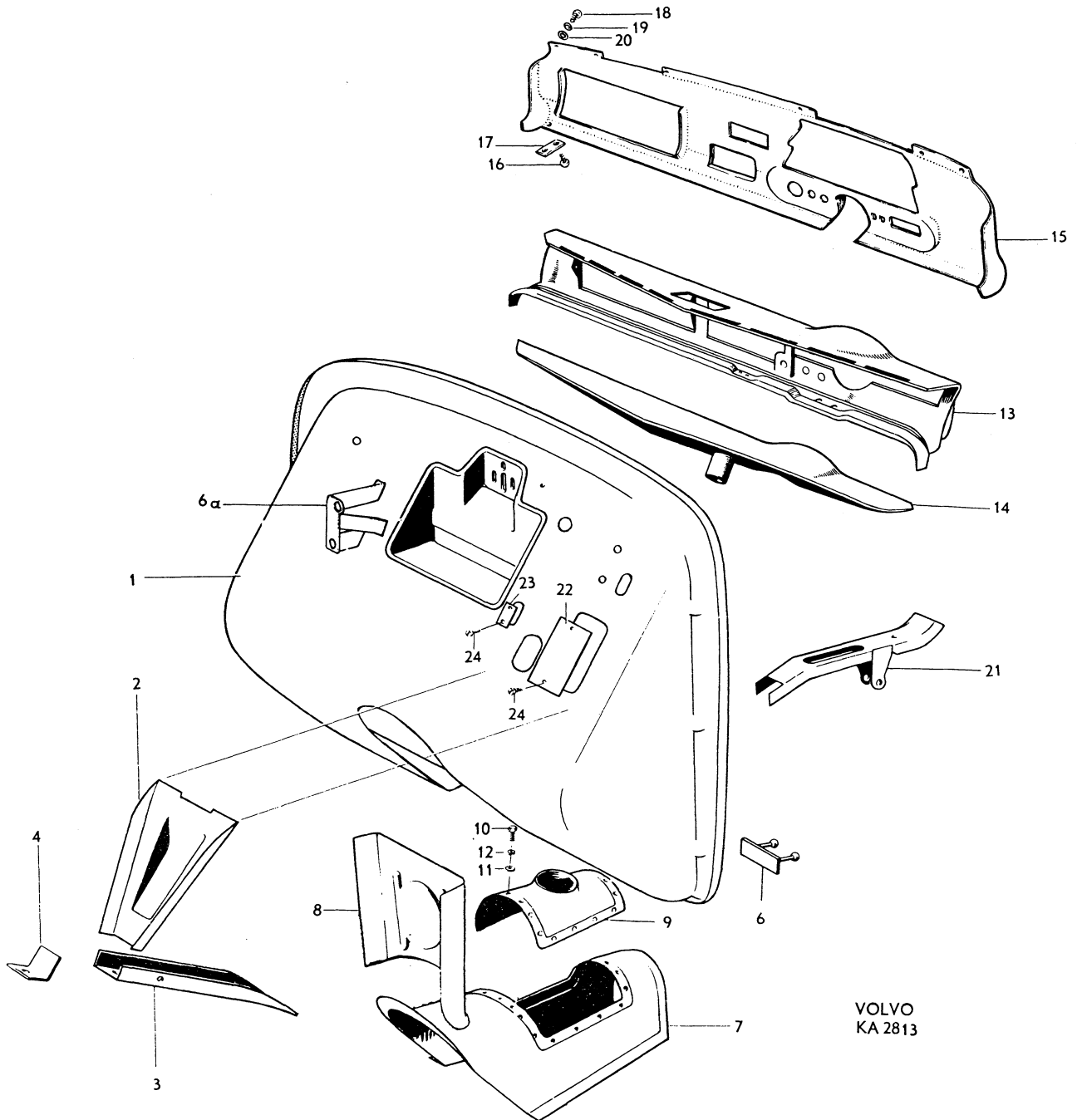


VOLVO
KA 2813

Grupp Group		8		PV 445, P 210			VOLVO Reservdelskatalog Parts catalogue		
Sida Page		13a		Utgåva Issue		1		Mellanbräda, främre tunnel, instrumentbräda	Firewall, forward tunnel, instrument panel
Pos Fig.	Antal Qty.		Benämning	Description	Det. nr Part No.	Anmärkning Notes			
	PV 445	P 2100 P 2101							
16		4	Skruv	Screw	950158-6				
17		2	Bricka	Washer	658078-1				
18		7	Skruv	Screw	191386-2				
19		7	Bricka	Washer	191387-0				
20		4	Lösbricka	Lock washer	18895-3				
21	1		Konsol för handbroms	Bracket for handbrake	94508-9	1)			
22	1		Lock	Cover	89653-0	UV			
23	1		Lock	Cover	310049-2	UV			
24	4		Skruv	Screw	955119-3	UV			

1. P 44505-44508.
P 44511 fr o m chassi nr 501.

1. P 44505-44508.
P 44511 w e f chassis No 501.



VOLVO
KA 2813

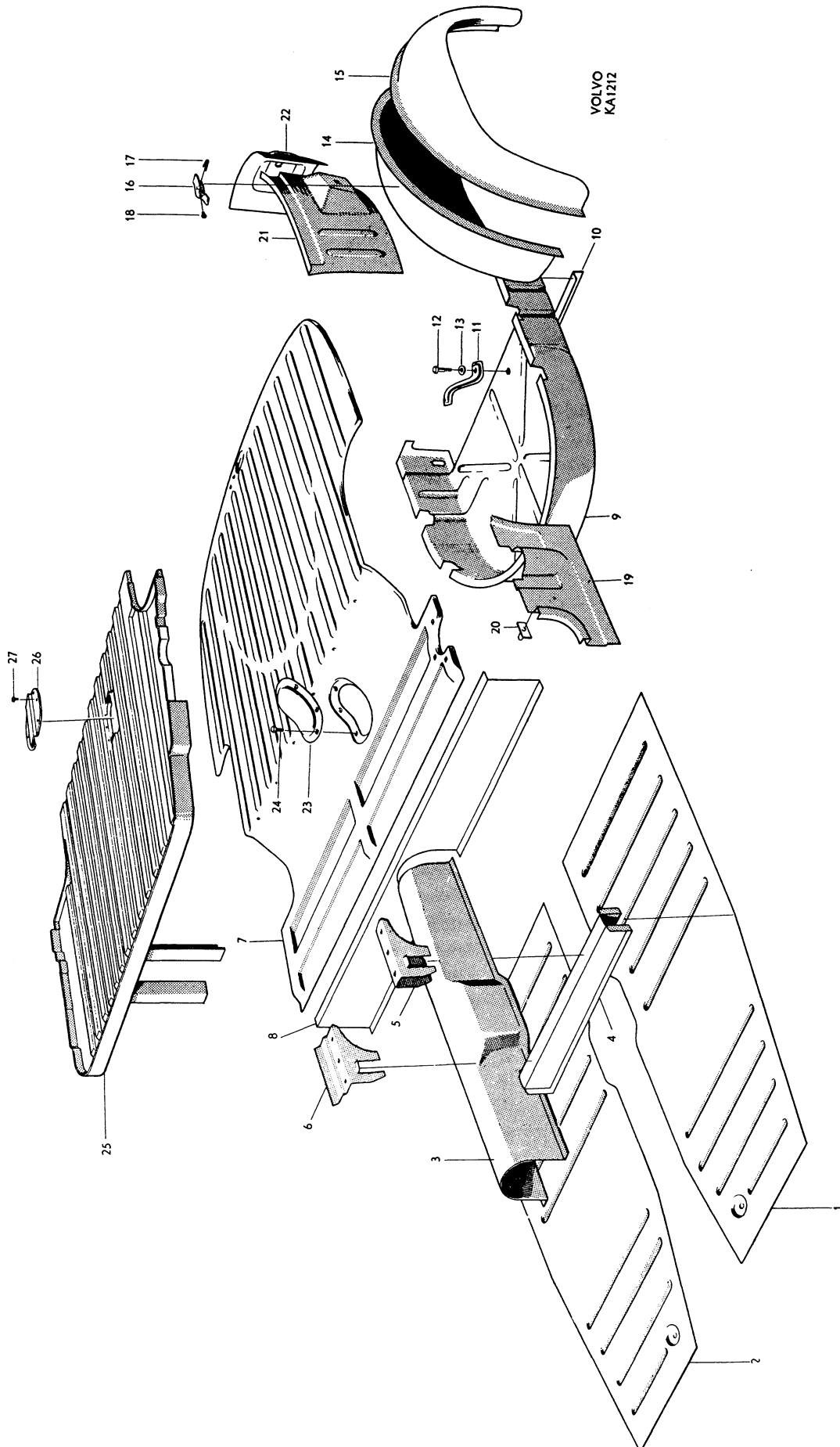
Grupp Group		8						PV 445, P 210			VOLVO Reservdelskatalog Parts catalogue	
Sida Page	14	Utgåva Issue		3		Golv, bakre hjulhus, reservhjulsbalja			Floor, rear wheel arch, spare wheel container			
Pos Fig.	Antal Qty.						Benämning	Description	Det. nr Part No.	Anmärkning Notes		
	P44505	P44506-8	P44511	P21124	P2100*	P2101						
1	1	1	1	1	1	1	Golvplåt, V, främre	Floor plating, L, forward	96014			
2	1	1	1	1	1	1	Golvplåt, H, främre	Floor plating, R, forward	96015			
3	1	1	1				Tunnel, bakre	Tunnel, rear	96017			
				1	1	1	Tunnel, bakre	Tunnel, rear	663741			
4	1	1	1	1	1	1	Sitsresare, V, främre	Seat support, L, forward	93992			
	1	1	1	1	1	1	Sitsresare, H, främre	Seat support, R, forward	93993			
5	1	1	1	1	1	1	Konsol, V, yttre	Bracket, L, outer	92945			
	1	1	1	1	1	1	Konsol, H, yttre	Bracket, R, outer	92946			
6	1	1	1				Konsol, V, inre	Bracket, L, inner	95298			
				1	1	1	Konsol, V, inre	Bracket, L, inner	661783			
	1	1	1				Konsol, H, inre	Bracket, R, inner	95299			
				1	1	1	Konsol, H, inre	Bracket, R, inner	661784			
7	1	1		1	1		Golvplåt, bakre	Floor plating, rear	661981			
8	1	1		1	1		Sitsresare, bakre	Seat support, rear	96035			
9	1	1		1	1		Reservhjulsbalja	Spare wheel container	96062			
10	1	1		1	1		Förstärkning	Reinforcement	96273			
11	1	1		1	1		Hållare	Retainer	660966	90023		
12	1	1		1	1		Skruv	Bolt	902329			
13	1	1		1	1		Bricka	Washer	11964			
14	1	1		1	1		Hjulhus, V, inre	Wheel arch, L, inner	96019			
				1	1		Hjulhus, H, inre	Wheel arch, R, inner	96020			
15	1	1		1	1		Hjulhus, V, yttre	Wheel arch, L, outer	96021			
	1	1		1	1		Hjulhus, H, yttre	Wheel arch, R, outer	96022			
16		1					Lås, V, kompl.	Lock, L, cpl.	95748	1)		
		1					Lås, H, kompl.	Lock, R, cpl.	95749	1)		
17		2					. Fjäder Spring	95746			
		1					Lås, V	Lock, L	651825	2)		
		1					Lås, H	Lock, R	651826	2)		
18		2					Gummiknapp	Rubber button	657376	306200		
19	1	1					Bottensvällare, V	Bottom rail, L	96036			
				1	1		Bottensvällare, V	Bottom rail, L	661076			
				1	1		Bottensvällare, H	Bottom rail, R	661077			
20		2					Gångjärnstapp	Hinge pin	96219			
21	1	1		1	1		Bottensvällare, V	Bottom rail, L	96177			
				1	1		Bottensvällare, H	Bottom rail, R	96178			
22	1	1		1	1		Bottensvällare, V	Bottom rail, L	96165			
				1	1		Bottensvällare, H	Bottom rail, R	96166			
23	1	1		1	1		Lock	Cover	96222			
24	6	6		6	6		Skruv	Screw	955117			
25	1			1			Golvplåt, bakre, främre del	Floor plating, rear, forward section	95860			
26	1			1			Lock	Cover	95865			
27	6			6			Skruv	Screw	955117			

* Utom P 21124.

- P 44506 t.o.m. chassi nr 8235 utom nr 8191, 8193-8220.
P 44507-44508 t.o.m. chassi nr 3091 utom nr 3018-3020,
3022, 3023, 3025-3035, 3037-3045, 3047-3052, 3054-3090.
- P 44506 fr.o.m. chassi nr 8236 samt nr 8191, 8193-8220.
P 44507-44508 fr.o.m. chassi nr 3092 samt nr 3018-3020,
3022, 3023, 3025-3035, 3037-3045, 3047-3052, 3054-3090.

* Except P 21124.

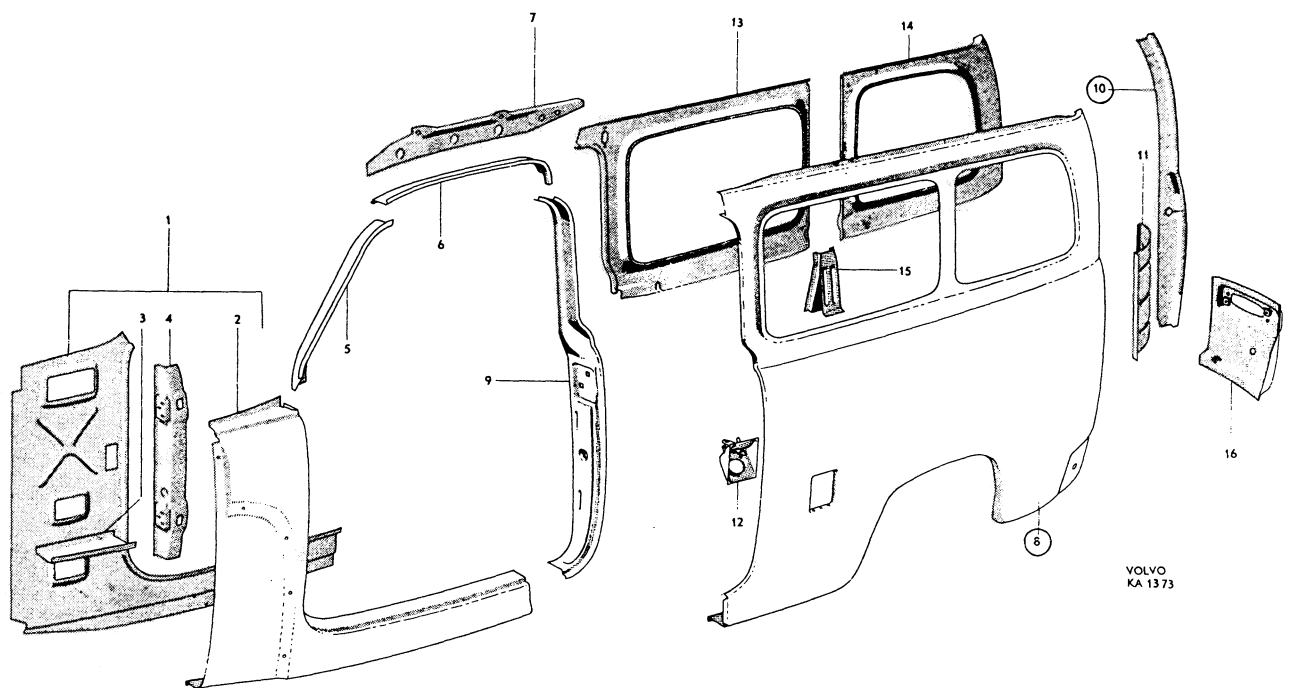
- P 44506 up to chassis No. 8235 except Nos. 8191, 8193-8220.
P 44507-44508 up to chassis No. 3091 except Nos. 3018-3020,
3022, 3023, 3025-3035, 3037-3045, 3047-3052, 3054-3090.
- P 44506 w.e.f. chassis No. 8236 as well as Nos. 8191, 8193-8220.
P 44507-44508 w.e.f. chassis Nos. 3092 and 3018-3020,
3022, 3023, 3025-3035, 3037-3045, 3047-3052, 3054-3090.



Grupp Group		8		PV 445, P 210			VOLVO Reservdelskatalog Parts catalogue	
Sida Page	16	Utgåva Issue	3					
Pos Fig.	Antal Qty.				Benämning	Description	Det. nr Part No.	Anmärkning Notes
	P 44505	P 44506 -44508	P 44511					
1	1	1	1		Torped sida, V, kmpl.	Cowl side, L, cpl.	660733	
	1	1	1		Torped sida, H, kmpl.	Cowl side, R, cpl.	660734	
2	1	1	1		. Torped sida, yttre, V Cowl side, outer, L	662802	96003
	1	1	1		. Torped sida, yttre, H Cowl side, outer, R	662803	96004
3	2	2	2		. Förstärkning Reinforcement	93510	
4	1	1	1		. Dörr stolpe, V Door pillar, L	96432	
	1	1	1		. Dörr stolpe, H Door pillar, R	96433	
5	1	1			Vindrutestolpe, V	Windshield pillar, L	96274	
	1	1			Vindrutestolpe, H	Windshield pillar, R	96275	
6	1	1			Taksvällare, V	Cant rail, L	96087	
	1	1			Taksvällare, H	Cant rail, R	96088	
7	1	1			Taksvällare, V	Cant rail, L	96179	
	1	1			Taksvällare, H	Cant rail, R	96180	
8	1				Bakstycke, V, kmpl.	Rear section, L, cpl.	96369	
		1			Bakstycke, V, kmpl.	Rear section, L, cpl.	96367	
	1				Bakstycke, H, kmpl.	Rear section, R, cpl.	96370	
		1			Bakstycke, H, kmpl.	Rear section, R, cpl.	96368	
9	1	1			. Dörr stolpe, V Door pillar, L	96117	
	1	1			. Dörr stolpe, H Door pillar, R	96118	
10	1	1			. Dörr stolpe, V Door pillar, L	96096	
	1	1			. Dörr stolpe, H Door pillar, R	96097	
11	1	1			. Dörr stolpe, inre, V Door pillar, inner, L	96098	
	1	1			. Dörr stolpe, inre, H Door pillar, inner, R	96099	
12	1	1			. Käpa Casing	96201	1,2)
	1	1			. Käpa Casing	95969	2,3)
	1	1			. Käpa Casing	656051	4)
13		1			. Ram, V Frame, L	96071	
		1			. Ram, H Frame, R	96072	
14		1			. Ram, V Frame, L	96073	
		1			. Ram, H Frame, R	96074	
15		2			Förstärkning	Reinforcement	96169	
16	1	1			Plåt för baklykta, V	Plate for tail lamp, L	95881	5)
	1	1			Plåt för baklykta, V	Plate for tail lamp, L	96045	6)
	1	1			Plåt för baklykta, H	Plate for tail lamp, R	95882	5)
	1	1			Plåt för baklykta, H	Plate for tail lamp, R	96046	6)

- P 44505 t.o.m. chassi nr 497.
P 44506 t.o.m. chassi nr 2273.
- Ersättes av detaljer enligt prislistan.
- P 44505 chassi nr 498-2840.
P 44506 chassi nr 2274-9406.
P 44507-44508 t.o.m. chassi nr 4459.
- P 44505 fr.o.m. chassi nr 2841.
P 44506 fr.o.m. chassi nr 9407.
P 44507-44508 fr.o.m. chassi nr 4460.
- P 44505 t.o.m. chassi nr 4254.
P 44506 t.o.m. chassi nr 12092.
P 44507 t.o.m. chassi nr 8412.
P 44508 t.o.m. chassi nr 8351.
- P 44505 fr.o.m. chassi nr 4255.
P 44506 fr.o.m. chassi nr 12093.
P 44507 fr.o.m. chassi nr 8413.
P 44508 fr.o.m. chassi nr 8352.

- P 44505 up to chassis No. 497.
P 44506 up to chassis No. 2273.
- Replaced by components listed in the price list.
- P 44505 chassis Nos. 498-2840.
P 44506 chassis Nos. 2274-9406.
P 44507-44508 up to chassis No. 4459.
- P 44505 w.e.f. chassis No. 2841.
P 44506 w.e.f. chassis No. 9407.
P 44507-44508 w.e.f. chassis No. 4460.
- P 44505 up to chassis No. 4254.
P 44506 up to chassis No. 12092.
P 44507 up to chassis No. 8412.
P 44508 up to chassis No. 8351.
- P 44505 w.e.f. chassis No. 4255.
P 44506 w.e.f. chassis No. 12093.
P 44507 w.e.f. chassis No. 8413.
P 44508 w.e.f. chassis No. 8352.



VOLVO
KA 1373

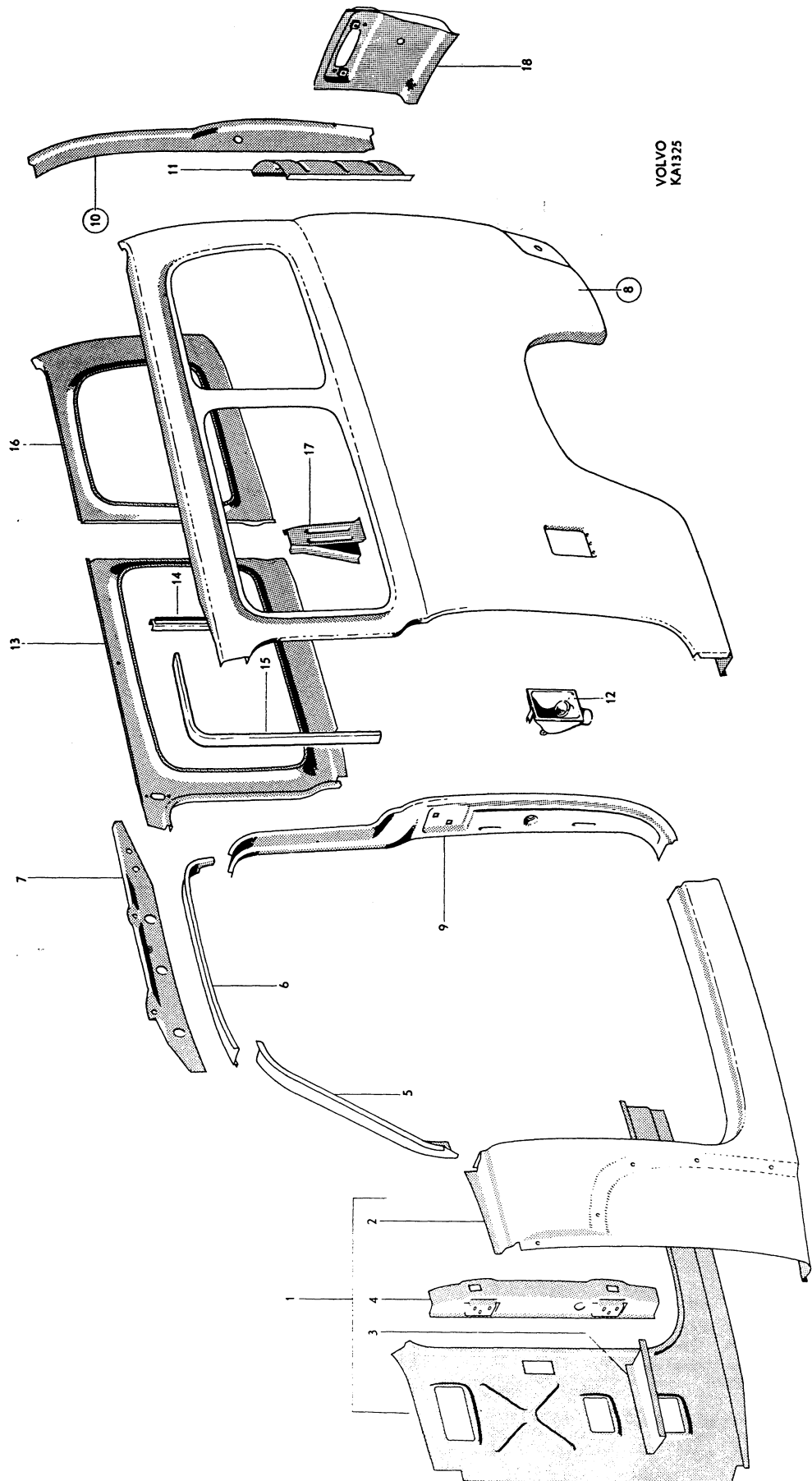
Grupp Group		8				PV 445, P 210		VOLVO Reservdelskatalog Parts catalogue	
Sida Page	18	Utgåva Issue	3						
Pos Fig.	Antal Qty.				Benämning	Description	Det. nr Part No.	Anmärkning Notes	
	P 21164	P 21124	P 2100*	P 2101					
1	1	1	1	1	Torped sida, V, kompl.	Cowl side, L, cpl.	663676-5		
	1	1	1	1	Torped sida, H, kompl.	Cowl side, R, cpl.	663677-3		
2	1	1	1	1	. Torped sida, yttre, V Cowl side, outer, L ..	663678-1		
	1	1	1	1	. Torped sida, yttre, H Cowl side, outer, R ..	663679-9		
3	2	2	2	2	. Förstärkning Reinforcement	93510-6		
4	1	1	1	1	. Dörrstolpe, V Door pillar, L	96432-0		
	1	1	1	1	. Dörrstolpe, H Door pillar, R	96433-8		
5	1	1	1	1	Vindrutestolpe, V	Windshield pillar, L	96274-6		
	1	1	1	1	Vindrutestolpe, H	Windshield pillar, R	96275-3		
6	1	1	1	1	Taksvällare, V	Cant rail, L	96087-2		
	1	1	1	1	Taksvällare, H	Cant rail, R	96088-0		
7	1	1	1	1	Taksvällare, V	Cant rail, L	96179-7		
	1	1	1	1	Taksvällare, H	Cant rail, R	96180-5		
8	1				Bakstycke, V, kompl.	Rear section, L, cpl. ..	662902-6		
		1			Bakstycke, V, kompl.	Rear section, L, cpl. ..	661574-4		
			1		Bakstycke, V, kompl.	Rear section, L, cpl. ..	661590-0		
	1				Bakstycke, H, kompl.	Rear section, R, cpl. ..	662903-4		
		1			Bakstycke, H, kompl.	Rear section, R, cpl. ..	661575-1		
			1		Bakstycke, H, kompl.	Rear section, R, cpl. ..	661591-8		
9	1	1	1	1	. Dörrstolpe, V Door pillar, L	660507-5		
	1	1	1	1	. Dörrstolpe, H Door pillar, R	660508-3		
10	1	1	1	1	. Dörrstolpe, V, kompl. Door pillar, L, cpl. ..	663739-1	96096	
	1	1	1	1	. Dörrstolpe, H, kompl. Door pillar, R, cpl. ..	663740-9	96097	
11	1	1	1	1	. . Dörrstolpe, inre, V Door pillar, inner, L ..	96098-9		
	1	1	1	1	. . Dörrstolpe, inre, H Door pillar, inner, R ..	96099-7		
12	1	1	1	1	. Käpa Casing	660496-1		
13	1				Ram, V	Frame, L	666510-3	658037	
			1		Ram, V	Frame, L	666510-3	1) 658037	
			1		Ram, V	Frame, L	660485-4	2)	
	1				Ram, H	Frame, R	666511-1	658038	
			1		Ram, H	Frame, R	666511-1	1) 658038	
			1		Ram, H	Frame, R	660486-2	2)	
14		2			Stolpe	Pillar	660479-7	2)	
15		2			Styrskena	Guide rail	661041-4	2)	
16	1	1			Ram, V	Frame, L	96073-2		
	1	1			Ram, H	Frame, R	96074-0		
17	2		2		Förstärkning	Reinforcement	96169-8		
18	1	1			Plåt för baklykta, V	Plate for rear lamp, L ..	96045-0		
	1	1			Plåt för baklykta, H	Plate for rear lamp, R ..	96046-8		

* Utom P 21124.

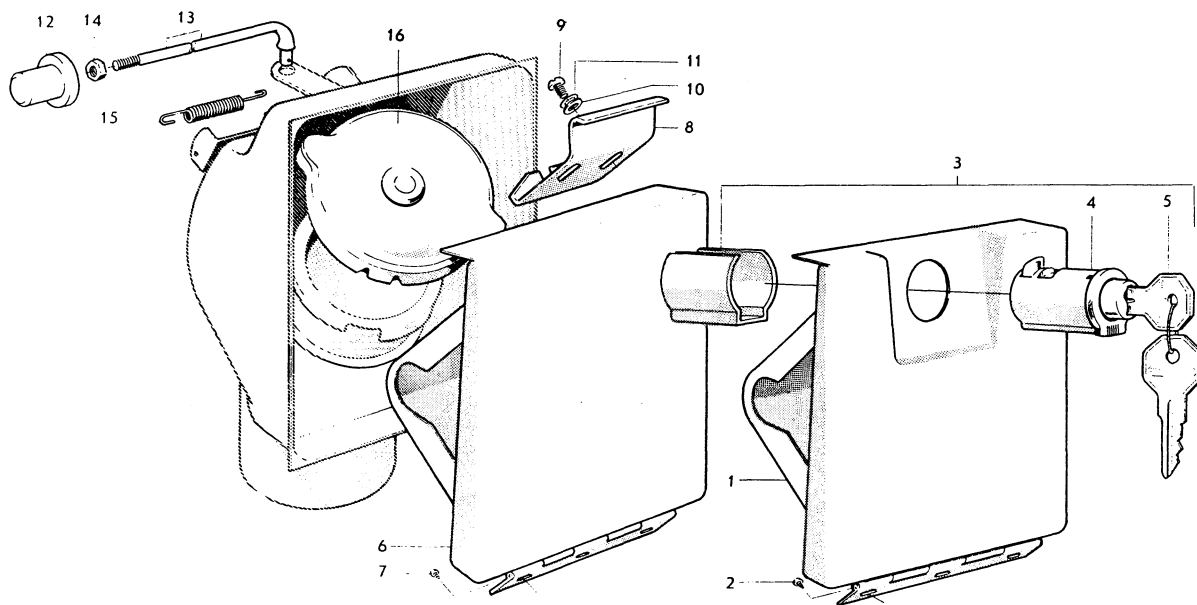
1. För vagnar utan bakre hissönster.
2. För vagnar med bakre hissönster.

* Except P 21124.

1. For vans not fitted with rear elevator window.
2. For vans fitted with rear elevator window.



Pos Fig.	Antal Qty.	Benämning	Description	Def. nr Part No.	Anmärkning Notes
1	1	Lock	Cap	96205	1)
2	3	Skruv	Screw	955117	1)
3	1	Lås, kmpl.	Lock, cpl.	93646	1)
4	1	. Hylsa med spärr	. Sleeve and catch	93482	1)
5	2	. Nyckel	. Key	90771	1,2)
6	1	Lock	Cap	659255	3)
	1	Lock	Cap	656047	4)
7	3	Skruv	Screw	955117	3,4)
8	1	Låsbleck	Lock washer	95979	3,4)
9	2	Skruv	Screw	115494	3,4)
10	2	Bricka	Washer	120085	3,4)
11	2	Låsbricka	Lock washer	951693	3,4)
12	1	Tryckknapp	Push button	95980	3,4)
13	1	Tryckstång	Push rod	117157	3,4)
14	1	Mutter	Nut	151223	3,4)
15	1	Returfjäder	Return spring	95983	3,4)
16	1	Lock, inre	Cap, inner		Se grupp 2c. See Group 2c.

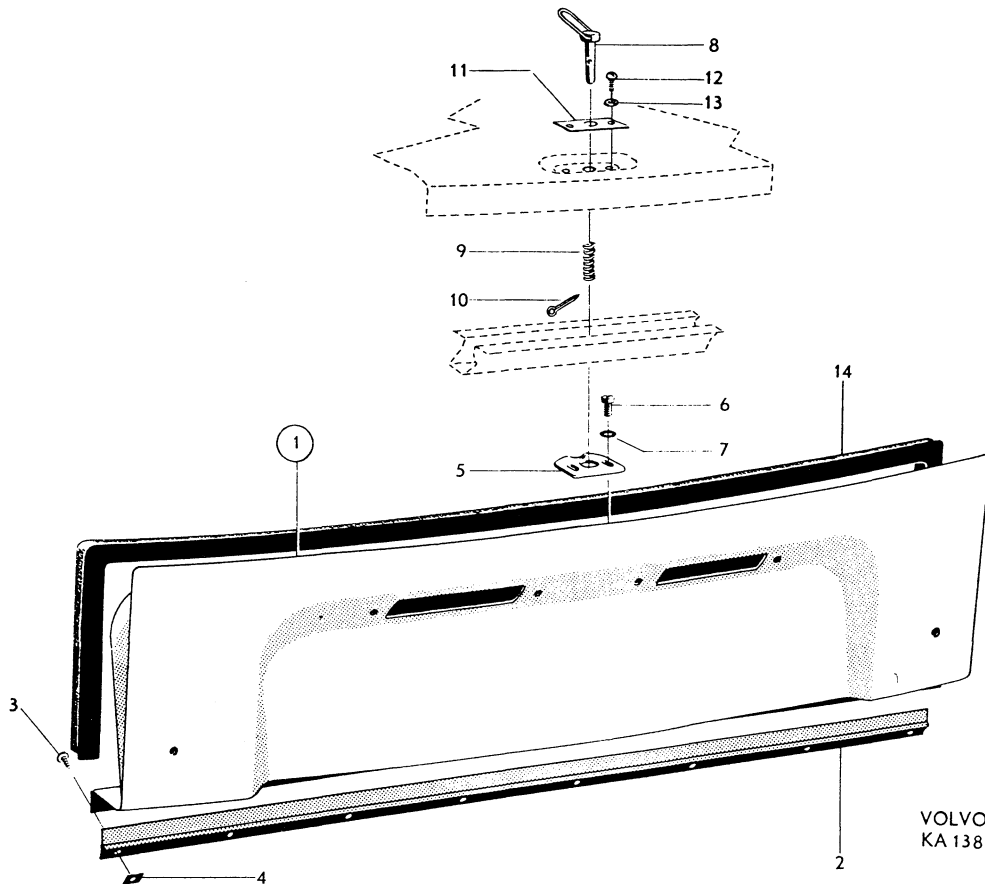


VOLVO
KAI 324

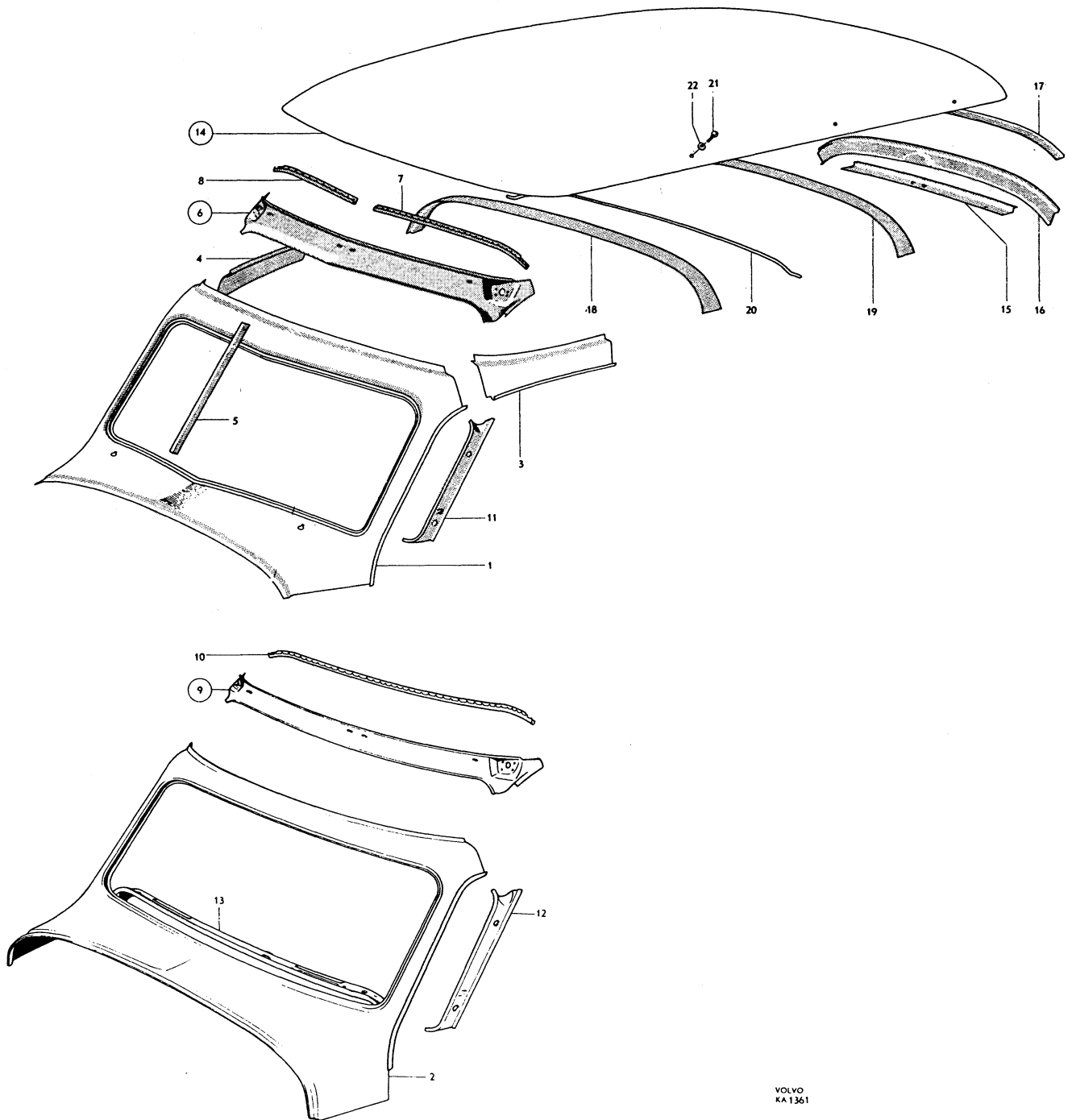
1. P 44505 t.o.m. chassi nr 497.
P 44506 t.o.m. chassi nr 2273.
2. Beställes från AB Volverk, Göteborg. Vid beställning skall detalj- och nyckelnummer uppgivas.
3. P 44505 chassi nr 498-2840.
P 44506 chassi nr 2274-9406.
P 44507-44508 t.o.m. chassi nr 4459.
4. P 44505 fr.o.m. chassi nr 2841.
P 44506 fr.o.m. chassi nr 9407.
P 44507-44508 fr.o.m. chassi nr 4460.
P 21104-21107.
P 21207-21208.

1. P 44505 up to chassis No. 497.
P 44506 up to chassis No. 2273.
2. State part number and key number when ordering.
3. P 44505 chassis Nos. 498-2840.
P 44506 chassis Nos. 2274-9406.
P 44507-44508 up to chassis No. 4459.
4. P 44505 w.e.f. chassis No. 2841.
P 44506 w.e.f. chassis No. 9407.
P 44507-44508 w.e.f. chassis No. 4460.
P 21104-21107.
P 21207-21208.

Pos Fig.	Antal Qty.		Benämning	Description	Det. nr Part No.	Anmärkning Notes
	P 4450	P 2100				
1	1	1	Lucka, kompl.	Lid, cpl.	96058	
2	1	1	. Gångjärn	Hinge	96061	
3	8	8	Skruv	Screw	955117	
4	8	8	Plåtmutter	Speed nut	94107	
5	1	1	Låsbleck	Lock washer	96265	
6	2	2	Skruv	Screw	115485	
7	2	2	Låsbricka	Lock washer	951693	
8	1	1	Låstapp	Lock pin	96299	
9	1	1	Fjäder	Spring	96303	
10	1	1	Saxpinne	Cotter pin	907831	
11	1	1	Fästbricka	Anchorage washer	96300	
12	2		Skruv	Screw	955117	
		2	Skruv	Screw	950020	
13		2	Låsbricka	Lock washer	951693	
14	1	1	Tätningslist	Seal strip	95939	



Grupp Group		8				PV 445, P 210			VOLVO Reservdelskatalog Parts catalogue	
Sida Page		22				Utgåva Issue			3	
		Antal Qty.				Vindrutearm, tak			Windshield frame, roof	
Pos Fig.					Benämning	Description	Det. nr Part No.	Anmärkning Notes		
	P 4450	P 4451	P 2100	P 2101						
1	1	1			Vindruteram	Windshield frame	96002			
2			1	1	Vindruteram	Windshield frame	660453			
3	1		1		Taksvällare, V	Roof channel, L	96042			
4	1		1		Taksvällare, H	Roof channel, R	96043			
5	1	1			Mittstölpe	Centre pillar	96138			
6	1				Vindrutebalk, kompl.	Windshield member, cpl. ...	96132			
7	1				. Hållare, V Retainer, L	96424			
8	1				. Hållare, H Retainer, R	96425			
9			1		Vindrutebalk, kompl.	Windshield member, cpl.	661658			
10			1		. Hållare Retainer	663552			
11	1	1			Vindrutestolpe, V	Windshield pillar, L	96139			
	1	1			Vindrutestolpe, H	Windshield pillar, R	96140			
12			1	1	Vindrutestolpe, V	Windshield pillar, L	661659			
			1	1	Vindrutestolpe, H	Windshield pillar, R	661660			
13			1	1	Balk	Member	660468			
14	1				Takplåt, kompl.	Roof plate, cpl.	96141			
					Takplåt, kompl.	Roof plate, cpl.	660467			
15	1		1		. Taksvällare Cant rail	661630	96095		
16	1		1		. Taksvällare Cant rail	96119			
17	1		1		. Dropplist Drip moulding	96114			
18	1		1		Takbåge, främre	Roof bow, forward	96357			
19	1		1		Takbåge, bakre	Roof bow, rear	95936			
20	1		1		Taksprygel nr 1	Lining support No. 1	96397			
	1		1		Taksprygel nr 2	Lining support No. 2	96398			
	1		1		Taksprygel nr 3	Lining support No. 3	96399			
	1		1		Taksprygel nr 4	Lining support No. 4	96400			
	1		1		Taksprygel nr 5	Lining support No. 5	96401			
	1		1		Taksprygel nr 6	Lining support No. 6	96402			
	1		1		Taksprygel nr 7	Lining support No. 7	96403			
21	6		6		Skruv	Screw	115504			
22	6		6		Gummibricka	Rubber washer	95965			

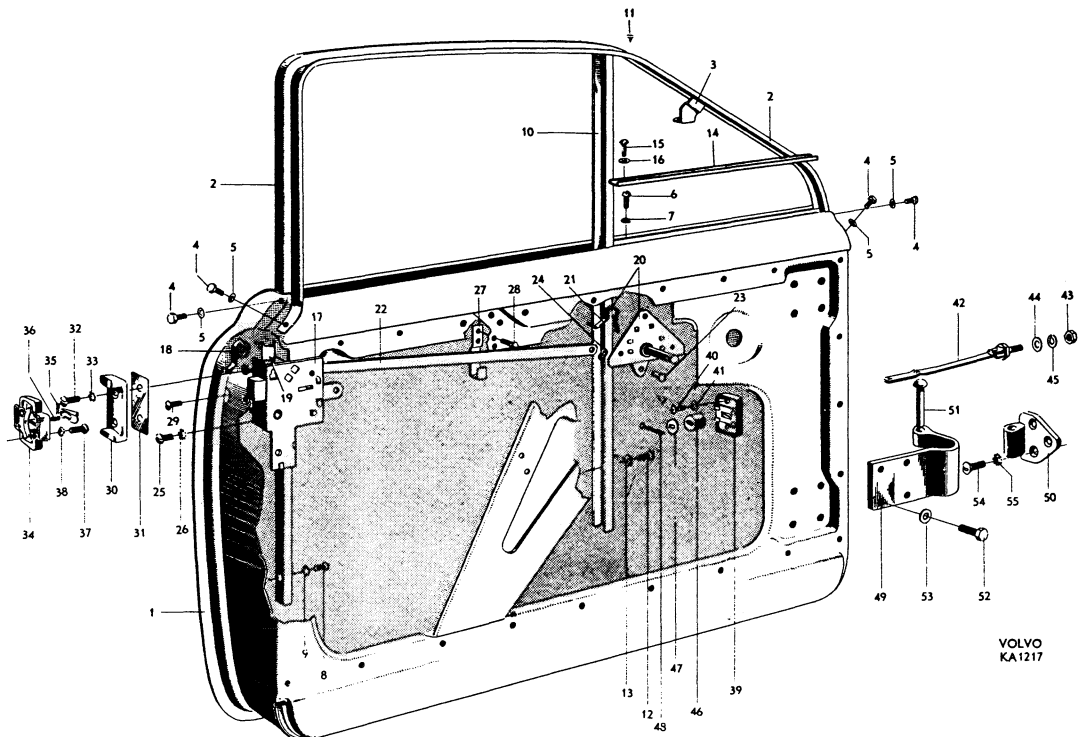


Grupp Group 8		PV 445, P 210		VOLVO	
Sida Page 24		Utgåva Issue 2		Reservdelskatalog Parts catalogue	
		Framdörr, lås, gångjärn, P 4450, P 2100		Forward doors, locks, hinges, P 4450, P 2100	
Pos Fig.	Antal Qty.	Benämning	Description	Det. nr Part No.	Anmärkning Notes
1	1	Framdörr, V, kompl.	Forward door, L, cpl.	656060	
	1	Framdörr, H, kompl.	Forward door, R, cpl.	656061	
	1	. Dörrbåge, V, kompl.	. Door bow, L, cpl.	96238	1,2)
2	1	. Dörrbåge, V, kompl.	. Door bow, L, cpl.	655655	3)
	1	. Dörrbåge, H, kompl.	. Door bow, R, cpl.	96239	1,4)
	1	. Dörrbåge, H, kompl.	. Door bow, R, cpl.	655656	3)
3	1	. . Gångjärnshalva, V	. . Hinge half, L	96250	
	1	. . Gångjärnshalva, H	. . Hinge half, R	96251	
4	8	. Skruv	. Bolt	100101	1)
5	8	. Låsbricka	. Lock washer	951695	1)
6	2	. Skruv	. Screw	14021	1)
7	2	. Låsbricka	. Lock washer	951693	1)
8	2	. Skruv	. Screw	14036	
9	2	. Låsbricka	. Lock washer	951695	
10	1	Styrskena, V	Guide strip, L	96234	3)
	1	Styrskena, H	Guide strip, R	96235	3)
11	2	Skruv	Screw	955154	3)
12	2	Skruv	Screw	115231	
13	2	Låsbricka	Lock washer	951695	
14	1	Hållare, V	Retainer, L	655661	3)
	1	Hållare, H	Retainer, R	655662	3)
15	4	Skruv	Screw	14021	3)
16	4	Låsbricka	Lock washer	951693	3)
	1	Lås, V, kompl.	Lock, L, cpl.	96171	
	1	Lås, H, kompl.	Lock, R, cpl.	96172	5)
	1	Lås, H, kompl.	Lock, R, cpl.	661051	6)
17	1	. Lås, V	. Lock, L	93894	
	1	. Lås, H	. Lock, R	657041	5)
	1	. Lås, H	. Lock, R	660963	6)
18	2	. . Spiralfjäder	. . Coil spring	95666	
19	2	. . Bladfjäder	. . Leaf spring	95671	
20	1	. Avståndskontroll, V, kompl.	. Remote control, L, cpl.	93529	
	1	. Avståndskontroll, H, kompl.	. Remote control, R, cpl.	93530	
21	2	. . Fjäder	. . Spring	97073	
22	1	. Länk, V	. Link, L	96173	
	1	. Länk, H	. Link, R	96173	5)
	1	. Länk, H	. Link, R	658837	6)
23	4	. Nit	. Rivet	190843	
24	4	. Bricka	. Washer	93513	

- P 44505 t.o.m. chassi nr 2079.
P 44506 t.o.m. chassi nr 8179 utom nr 8158 och 8160.
P 44507-44508 t.o.m. chassi nr 3002.
- Erstättes av 1 st dörrbåge 655655, 1 st styrskena 96234, 1 st hållare 655661 jämte fastsättningsdetaljer.
- P 44505 fr.o.m. chassi nr 2080.
P 44506 fr.o.m. chassi nr 8180 samt nr 8158 och 8160.
P 44507-44508 fr.o.m. chassi nr 3003.
P 21104-21107, P 21207-21208.

- Erstättes av 1 st dörrbåge 655656, 1 st styrskena 96235, 1 st hållare 655662 jämte fastsättningsdetaljer.
- Låset lösbart innifrån med innerhandtaget.
- Låset lösbart såväl innifrån som utifrån med innerhandtaget.

- P 44505 up to chassis No. 2079.
P 44506 up to chassis No. 8179 except Nos. 8158 and 8160.
P 44507-44508 up to chassis No. 3002.
- Replaced by 1 door bow 655655, 1 guide strip 96234, 1 retainer 655661 and anchorage components.
- P 44505 w.e.f. chassis No. 2080.
P 44506 w.e.f. chassis No. 8180 as well as Nos. 8158 and 8160.
P 44507-44508 w.e.f. chassis No. 3003.
P 21104-21107, P 21207-21208.
- Replaced by 1 door bow 655656, 1 guide strip 96235, 1 retainer 655662 and anchorage components.
- This lock can be locked from inside with the inner handle.
- This lock can be locked both from the inside and the outside with the inner handle.



Grupp Group		8		PV 445, P 210		VOLVO Reservdelskatalog Parts catalogue	
Sida Page	26	Utgåva Issue	2				
Pos Fig.	Antal Qty.	Benämning		Description		Det. nr Part No.	Anmärkning Notes
25	12	Skruv		Screw		950032	
26	12	Låsbricka		Lock washer		951694	
27	2	Hållare		Retainer		95750	
28	4	Skruv		Screw		955117	
29	1	Stoppsskruv, V		Stop screw, L		14021	
30	2	Dörmäsa		Dovetail		91173	
31	2	Shims		Shim		93934	
32	4	Skruv		Screw		14259	
33	4	Bricka		Washer		17916	
34	2	Låsbleck, kompl		Striker plate, cpl.		92525	
35	2	. Spärr		. Catch		92527	
36	2	. Fjäder		. Spring		92528	
37	4	Skruv		Screw		115880	
38	4	Låsbricka		Lock washer		17898	
39	2	Spärrhus		Catch housing		95100	
40	4	Skruv		Screw		115483	
41	4	Låsbricka		Lock washer		951693	
42	2	Länk		Link		95142	
43	2	Mutter		Nut		921782	
44	2	Bricka		Washer		18719	
45	2	Fjäderbricka		Spring washer		906993	
46	2	Gummibuffert		Rubber cushion		95098	
47	2	Bricka		Washer		95099	
48	2	Saxpinne		Cotter pin		907856	
49	4	Gångjärnshalva		Hinge half		656939	
50	4	Gångjärnshalva		Hinge half		92785	
51	4	Pinne		Pin		91053	
52	16	Skruv		Screw		921622	
53	16	Bricka		Washer		190105	
54	12	Skruv		Screw		17374	
55	12	Låsbricka		Lock washer		17916	

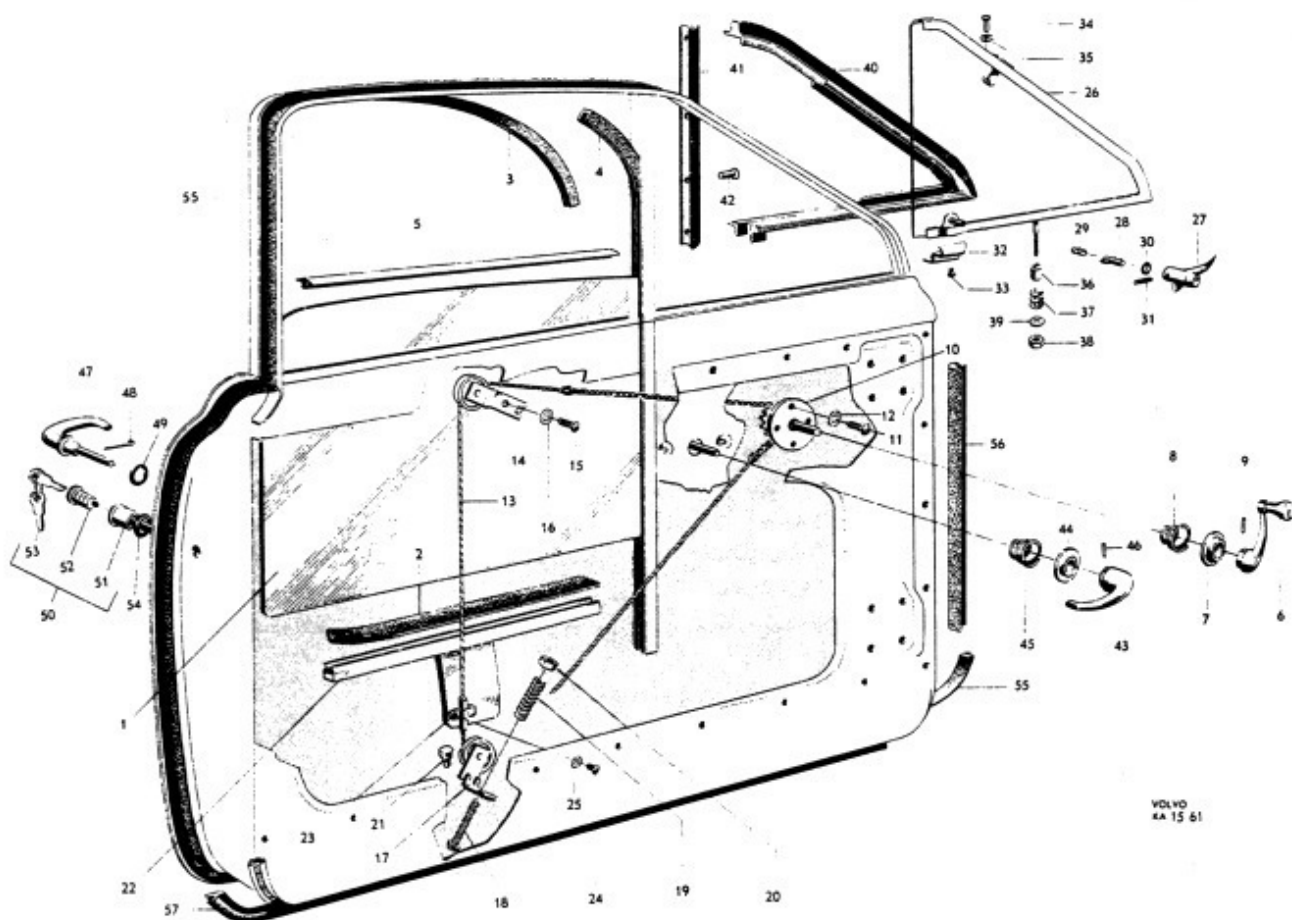
Pos Fig.	Antal Qty.	Benämning	Description	Det. nr Part No.	Anmärkning Notes
1	2	Glas	Pane	655892-8	
2	erf	Fyllnadsband	Filler band	96343-9	
3	2	Tätninglist	Seal strip	96092-2	
4	2	Tätninglist	Seal strip	96337-1	
5	1	Tätninglist, V	Seal strip, L	96290-2	
	1	Tätninglist, H	Seal strip, R	663770-6	
6	2	Hissvev, alt 1, grå	Elevator crank, alt 1, gray	94589-9	
	2	Hissvev, alt 2, svart	Elevator crank, alt 2, black	654856-4	
7	2	Bricka, alt 1, grå	Washer, alt 1, gray	94591-5	
	2	Bricka, alt 2, svart	Washer, alt 2, black	654829-1	
8	2	Fjäder	Spring	90453-2	
9	2	Pinne	Pin	92972-9	
10	1	Hiss, V	Elevator, L	666198-7	92584
	1	Hiss, H	Elevator, R	666199-5	92585
11	8	Skruv	Screw	115481-4	1)
	8	Skruv	Screw	955137-5	2)
12	8	Låsbricka	Lock washer	951692-3	1)
	8	Låsbricka	Lock washer	955946-9	2)
13	2	Lina med kedja	Cable and chain	96308-2	
14	2	Bryttrissa, övre	Pulley, upper	658519-4	
15	2	Skruv	Screw	115479-8	
16	2	Låsbricka	Lock washer	951696-4	
17	2	Bryttrissa, undre	Pulley, lower	658520-2	
18	2	Skruv	Screw	14678-7	
19	2	Fjäder	Spring	92612-1	
20	2	Mutter	Nut	151224-3	
21	2	Gummibuffert	Rubber cushion	82429-2	
22	1	Hållare, V	Retainer, L	92214-6	
	1	Hållare, H	Retainer, R	92215-3	
23	2	Överfall	Cap	92590-9	
24	2	Skruv	Screw	115479-8	
25	2	Låsbricka	Lock washer	951696-4	
26	1	Ventilationsfönster, V	Ventilator window, L	660254-4	
	1	Ventilationsfönster, H	Ventilator window, R	660255-1	
27	1	Handtag, V	Handle, L	95066-7	3)
	1	Handtag, V	Handle, L	663482-8	4)
	1	Handtag, H	Handle, R	95067-5	3)
	1	Handtag, H	Handle, R	663483-6	4)
28	2	Spärr	Lock	95068-3	
29	2	Fjäder	Spring	94341-5	
30	4	Bricka	Washer	120164-9	
31	2	Reffelpinne	Slotted pin	133023-2	

1. P 44505-44508.
P 2100 t o m chassi nr 46399.
2. P 2100 fr o m chassi nr 46400.
3. P 44505-44508.

P 2100 t o m chassi nr 46121 utom nr 45840-45849, 45911, 45912, 45952, 45958, 46008, 46012, 46014, 46020, 46022-46061, 46064-46085.
4. P 2100 fr o m chassi nr 46122 samt nr 45840-45849, 45911, 45912, 45952, 45958, 46008, 46012, 46014, 46020, 46022-46061, 46064-46085.

1. P 44505-44508.
P 2100 up to chassis No 46399.
2. P 2100 w e f chassis No 46400.
3. P 44505-44508.

P 2100 up to chassis No 46121 except Nos 45840-45849, 45911, 45912, 45952, 45958, 46008, 46012, 46014, 46020, 46022-46061, 46064-46085.
4. P 2100 w e f chassis No 46122 and Nos 45840-45849, 45911, 45912, 45952, 45958, 46008, 46012, 46014, 46020, 46022-46061, 46064-46085.

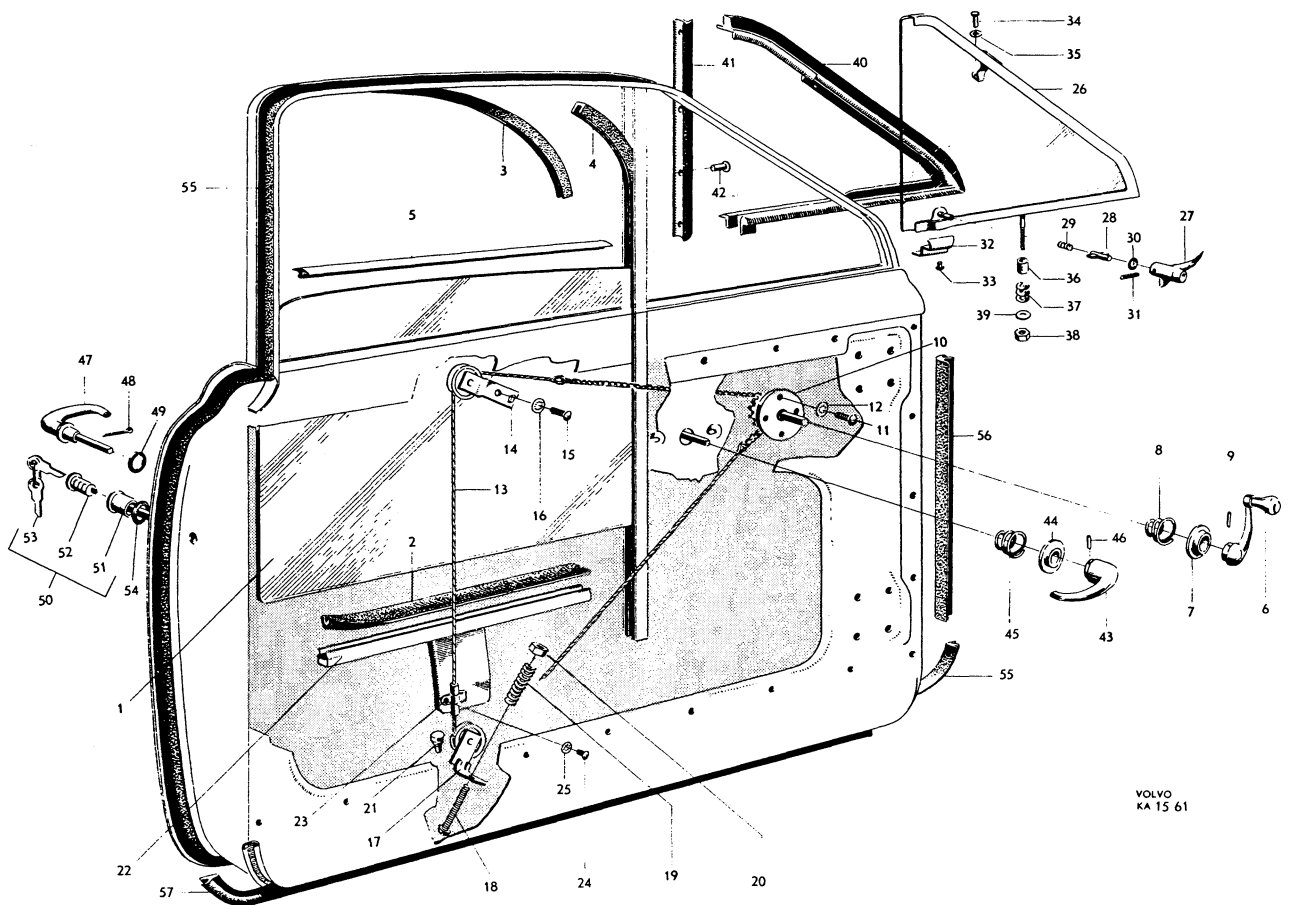


VOLVO
KA 15 61

Grupp Group		8		PV 445, P 210		VOLVO Reservdelskatalog Parts catalogue	
Sida Page	30	Utgåva Issue	4				
Pos Fig.	Antal Qty.	Benämning		Description		Det. nr Part No.	Anmärkning Notes
32	2	Låsbleck	Striker plate	91895-3	
33	4	Nit	Rivet	191644-4	
34	2	Nit	Rivet	17455-7	
35	4	Bricka	Washer	120151-6	
36	2	Distanshylsa	Spacer sleeve	95758-9	
37	2	Fjäder	Spring	91886-2	
38	2	Mutter	Nut	951672-5	
39	4	Bricka	Washer	120608-5	
40	1	Tätninglist, V, främre	Seal strip, L, forward	96271-2	
	1	Tätninglist, H, främre	Seal strip, R, forward	96272-0	
41	1	Tätninglist, V, bakre	Seal strip, L, rear	96282-9	
	1	Tätninglist, H, bakre	Seal strip, R, rear	96283-7	
42	8	Nit	Rivet	17421-9	
43	2	Handtag, inre	Handle, inner	94755-6	
44	2	Bricka, alt 1, grå	Washer, alt 1, gray	94591-5	
	2	Bricka, alt 2, svart	Washer, alt 2, black	654829-1	
45	2	Fjäder	Spring	90453-2	
46	2	Pinne	Pin	92972-9	
47	2	Handtag, yttre	Handle, outer	659710-8	94585-
48	2	Saxpinne	Cotter pin	10678-1	
49	2	Gummitätning	Rubber seal	655531-2	
50	1	Låscylinder, kompl	Lock cylinder, cpl	93897-7	
51	1	. Hylsa med axel Sleeve and shaft	91989-4	
52	1	. Låscylinder med nycklar Lock cylinder and keys	93898-5	
53	2	. Nyckel Key	90771-7	1)
54	1	Tätning	Seal	655532-0	
55	2	Tätninglist	Seal strip	96051-8	
56	2	Tätninglist	Seal strip	662704-6	
57	2	Tätninglist	Seal strip	92531-3	

1. Beställes av svenska återförsäljare från AB Volverk, Göteborg. Övriga återförsäljare beställa från AB Volvo, Göteborg. Vid beställning skall detalj- och nyckelnummer uppgivas.

1. State part number and key number when ordering.



Grupp Group 8		PV 445, P 210			VOLVO
Sida Page 32	Utgåva Issue 2	Bakdörr, gångjärn P 4450, P 2100	Rear doors, hinges P 4450, P 2100	Reservdelskatalog Parts catalogue	
Pos Fig.	Antal Qty.	Benämning	Description	Det. nr Part No.	Anmärkning Notes
1	1	Bakdörr, V	Rear door, L	660574	1)
2	1	Bakdörr, H	Rear door, R	660575	1,2)
3	1	Gångjärnshalva	Hinge half	658063	
4	1	Gångjärnshalva	Hinge half	658065	
5	1	Gångjärnshalva	Hinge half	658067	
6	1	Gångjärnshalva	Hinge half	658069	
7	1	Gångjärnshalva	Hinge half	658064	
8	1	Gångjärnshalva	Hinge half	658066	
9	1	Gångjärnshalva	Hinge half	658068	
10	1	Gångjärnshalva	Hinge half	658070	
11	4	Kula	Ball	96163	
12	4	Fjäder	Spring	96164	
13	4	Skruv	Screw	115904	
14	4	Mutter	Nut	190566	
15	4	Låsbricka	Lock washer	15136	
16	4	Gummiunderlägg	Rubber base	658071	
17	2	Gummiunderlägg	Rubber base	658072	
18	2	Gummiunderlägg	Rubber base	658073	
	22	Skruv, kullr. huvud, M 6	Screw, domed head, M 6	14331	Tid. utf. Early prod.
	2	Skruv, platt huvud, M 6	Screw, flat head, M 6	14233	Tid. utf. Early prod.
	24	Bricka	Washer	18891	Tid. utf. Early prod.
19	24	Skruv, UNF 5/16"	Screw, UNF 5/16"	14374	Sen. utf. Late prod.
	1	Dörrnäsa	Dovetail	96120	3)
20	1	Dörrnäsa	Dovetail	660259	4)
21	1	Underläggsplåt	Base plate	660437	4)
22	2	Hylsa	Sleeve	660262	4)
	2	Skruv	Screw	14232	3)
23	2	Skruv	Screw	950125	4)
	2	Låsbricka	Lock washer	18891	3)
24	2	Låsbricka	Lock washer	191540	4)

1. För vagnar med chassi nr enl. anm. 3 måste vid byte av dörr det. med notsiffrorna 4 på denna sida samt med notsiffrorna 2 på sidan 32a monteras. Se även servicemeddelande Grupp 809 nr A9.

2. För vagnar med nedanstående chassi nr måste samtidigt 1 sts 54876 beställas. Denna utgöres av detaljer med notsiffrorna 2 på sidan 36.

P 44505 t.o.m. chassi nr 1185.
P 44506 t.o.m. chassi nr 6546 utom nr 6290, 6293, 6295, 6299-6303, 6305, 6307-6314, 6316, 6317, 6319-6328, 6330-6367, 6370-6383, 6389-6459, 6461-6528, 6530-6545.

P 44507 t.o.m. chassi nr 1176 utom nr 997, 1021-1022, 1057, 1059-1062, 1064-1069, 1071-1175.

3. P 44505-44508 t.o.m. chassi nr 34348 utom nr 34208-34210, 34294, 34298, 34299, 34301, 34303-34331, 34333-34347.

4. P 44505-44508 fr.o.m. chassi nr 34349 samt nr 34209-34210, 34294, 34298, 34299, 34301, 34303-34331, 34333-34347.

P 21104-21107, P 21207-21208.

1. When the doors are to be replaced on chassis listed in Footnote 4, parts with Note 3 on this page and Note 2 on page 32a must be fitted. See also Service Bulletin Group 809 No. A 9.

2. One set 54876 must be fitted simultaneously to chassis with the below-mentioned numbers. This set is composed of the parts with Note 2 on page 36.

P 44505 up to chassis No. 1185.
P 44506 up to chassis No. 6546 except Nos. 6290, 6293, 6295, 6299-6303, 6305, 6307-6314, 6316, 6317, 6319-6328, 6330-6367, 6370-6383, 6389-6459, 6461-6528, 6530-6545.

P 44507 up to chassis No. 1176 except Nos. 997, 1021-1022, 1057, 1059-1062, 1064-1069, 1071-1175.

3. P 44505-44508 up to chassis No. 34348 except Nos. 34208-34210, 34294, 34298, 34299, 34301, 34303-34331, 34333-34347.

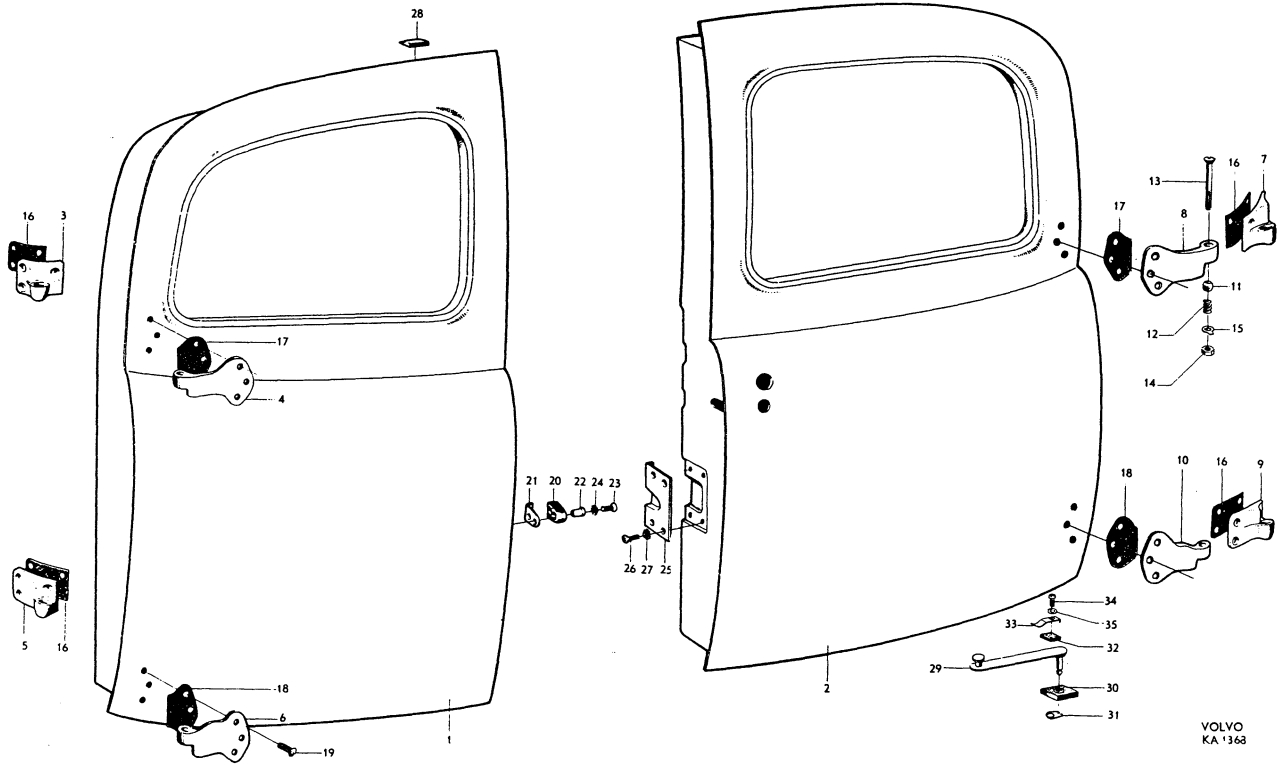
4. P 44505-44508 w.e.f. chassis No. 34349 as well as Nos. 34209-34210, 34294, 34298, 34299, 34301, 34303-34331, 34333-34347.

P 21104-21107, P 21207-21208.

Grupp Group		8		PV 445, P 210		VOLVO	
Sida Page		33a		Utgåva Issue		1	
		Bakdörr, gångjärn P 4450, P 2100		Rear doors, hinges P 4450, P 2100		Reservdelskatalog Parts catalogue	
Pos Fig.	Antal Qty.	Benämning	Description	Det. nr Part No.	Anmärkning Notes		
	1	Styrning	Guide	96121	1)		
25	1	Styrning	Guide	660263	2)		
	4	Skruv	Screw	115614	1)		
26	4	Skruv	Screw	950122	2)		
	4	Låsbricka	Lock washer	17898	1)		
27	4	Låsbricka	Lock washer	191540	2)		
28	4	Gummikil	Rubber key	660564	2)		
29	1	Arm	Arm	95909	3)		
30	2	Gummibussning	Rubber bushing	95912			
31	2	Låsfjäder	Lock spring	95915			
32	2	Gummistop	Rubber stop	96470			
33	2	Fjäder	Spring	96469			
34	2	Skruv	Screw	14190			
35	2	Låsbricka	Lock washer	951693			

1. P 44505-44508 t.o.m. chassi nr 34348 utom nr 34208-34210, 34294, 34298, 34299, 34301, 34303-34331, 34333-34347.
2. P 44505-44508 fr.o.m. chassi nr 34349 samt nr 34208-34210, 34294, 34298, 34299, 34301, 34303-34331, 34333-34347. P 21104-21107, P 21207-21208.
3. Ersätter tidigare utförande med gängad axel. Vid byte från tidigare till senare utförande måste samtidigt gummibussning 95912 och låsfjäder 95915 monteras.

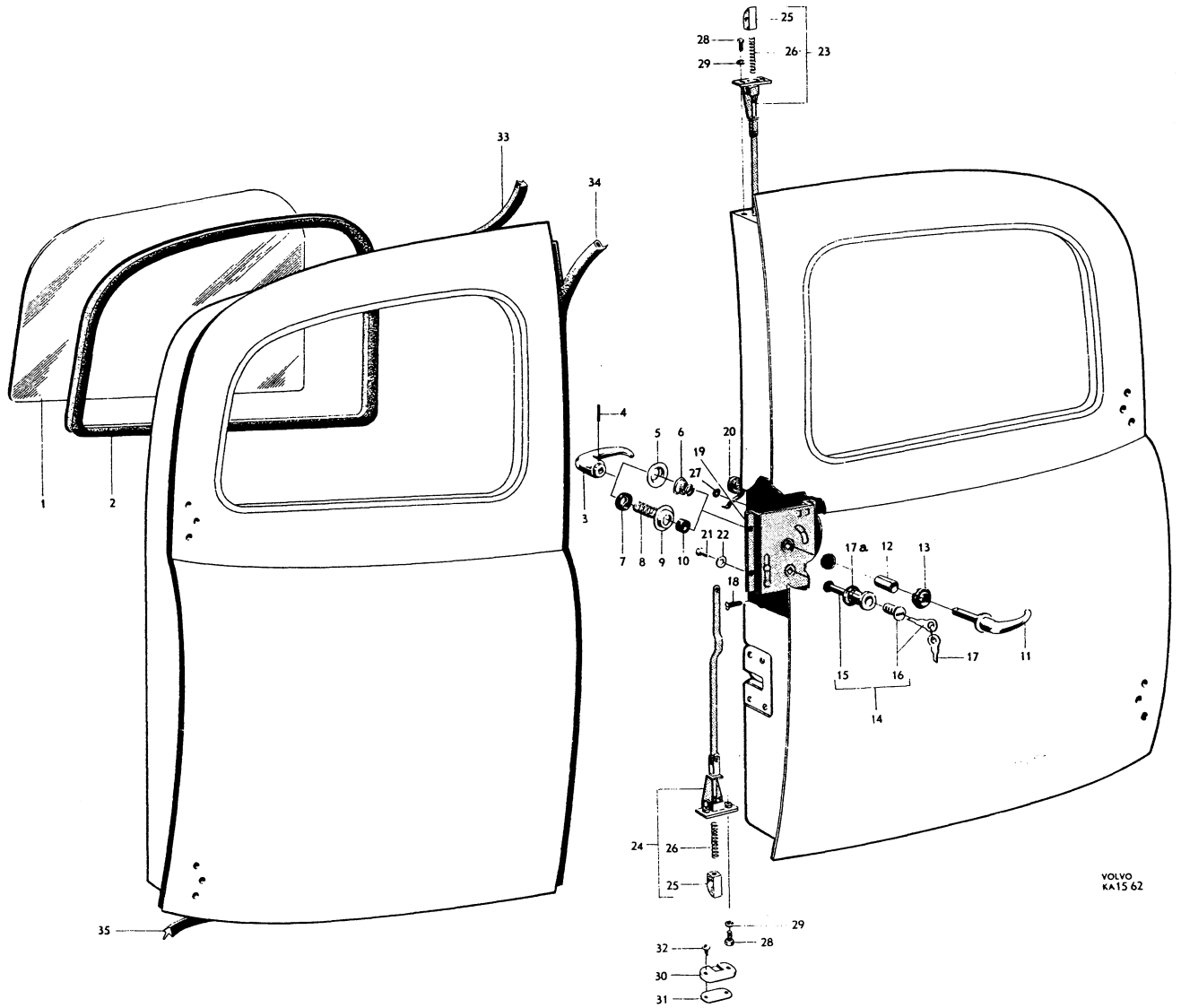
1. P 44505-44508 up to chassis No. 34348 except Nos. 34208-34210, 34294, 34298, 34299, 34301, 34303-34331, 34333-34347.
2. P 44505-44508 w.e.f. chassis No. 34349 and Nos. 34208-34210, 34294, 34298, 34299, 34301, 34303-34331, 34333-34347. P 21104-21107, 21207-21208.
3. Replaces early production type with threaded shaft. With transition from early to late production rubber bushing 95912 and lock spring 95915 must be fitted simultaneously.



Grupp Group 8		PV 445, P 210		VOLVO	
Sida Page 34	Utgåva Issue 3	Övriga bakdörrsdetaljer, P 4450, P 2100	Other rear door components, P 4450, P 2100	Reservdelskatalog Parts catalogue	
Pos Fig.	Antal Qty.	Benämning	Description	Det. nr Part No.	Anmärkning Notes
1	2	Glas	Pane	655893	
2	2	Tätninglist	Seal strip	96345	
3	1	Handtag, inre	Handle, inner	96456	
4	1	Pinne	Pin	92972	
5	1	Bricka	Washer	94591	1)
	1	Bricka	Washer	654829	2)
6	1	Fjäder	Spring	90453	1,2)
7	1	Bricka	Washer	655764	3)
8	1	Fjäder	Spring	655762	3)
9	1	Hylsa	Sleeve	655763	3)
10	1	Gummibricka	Rubber washer	655761	3)
11	1	Handtag, yttre	Handle, outer	659710	
12	1	Distanshylsa	Spacer sleeve	655760	3)
13	1	Gummibussning	Rubber bushing	655759	4)
	1	Gummibussning	Rubber bushing	659019	5)
14	1	Låscylinder, kompl.	Lock cylinder, cpl.	93897	
15	1	. Hylsa med axel Sleeve and shaft	91989	
16	1	. Låscylinder med nycklar ..	. Lock cylinder and keys ..	93898	
17	2	. Nyckel Key	90771	6)
17a	1	Tätning	Seal	655532	
18	1	Skruv	Screw	14022	
	1	Lås, kompl.	Lock, cpl.	95868	7)
	1	. Länk, övre Link, upper	95853	
	1	. Länk, undre Link, lower	95855	
	2	. Nit Rivet	17789	
	4	Skruv för lås	Screw for lock	14031	7)
	4	Bricka	Washer	11961	7)
	4	Låsbricka	Lock washer	951695	7)
	2	Styrning för länk	Guide for link	95851	7)
	4	Skruv	Screw	14021	7)
	2	Bricka	Washer	95852	7)
	4	Låsbricka	Lock washer	951693	7)
	2	Spiralfjäder	Coil spring	95874	7)
	2	Bricka	Washer	11963	7)
	2	Saxpinne	Cotter pin	907856	7)

- P 44505 t.o.m. chassi nr 2012.
P 44506 t.o.m. chassi nr 8100.
P 44507 t.o.m. chassi nr 2946.
- P 44508 t.o.m. chassi nr 2946.
- P 44505 fr.o.m. chassi nr 2013.
P 44506 fr.o.m. chassi nr 8101.
P 44507-44508 fr.o.m. chassi nr 2947.
P 2100.
- Spårbredd = 1.
- Spårbredd = 3,5.
- Beställas av svenska återförsäljare från AB Volverk, Göteborg. Övriga återförsäljare beställa från AB Volvo, Göteborg. Vid beställning skall detalj- och nyckelnummer uppgivas.
- P 44505 t.o.m. chassi nr 1185.
P 44506 t.o.m. chassi nr 6546 utom nr 6290, 6293, 6295, 6299-6303, 6305, 6307-6314, 6316, 6317, 6319-6328, 6330-6367, 6370-6383, 6389-6459, 6461-6526, 6530-6545.
P 44507 t.o.m. chassi nr 1176 utom nr 997, 1021-1022, 1057, 1059-1062, 1064-1069, 1071-1175.

- P 44505 up to chassis No. 2012.
P 44506 up to chassis No. 8100.
P 44507 up to chassis No. 2946.
- P 44508 up to chassis No. 2946.
- P 44505 w.e.f. chassis No. 2013.
P 44506 w.e.f. chassis No. 8101.
P 44507-44508 w.e.f. chassis No. 2947.
P 2100.
- Groove width = 1.
- Groove width = 3.5.
- State part number and key number when ordering.
- P 44505 up to chassis No. 1185.
P 44506 up to chassis No. 6546 except Nos. 6290, 6293, 6295, 6299-6303, 6305, 6307-6314, 6316, 6317, 6319-6328, 6330-6367, 6370-6383, 6389-6459, 6461-6526, 6530-6545.
P 44507 up to chassis No. 1176 except Nos. 997, 1021-1022, 1057, 1059-1062, 1064-1069, 1071-1175.



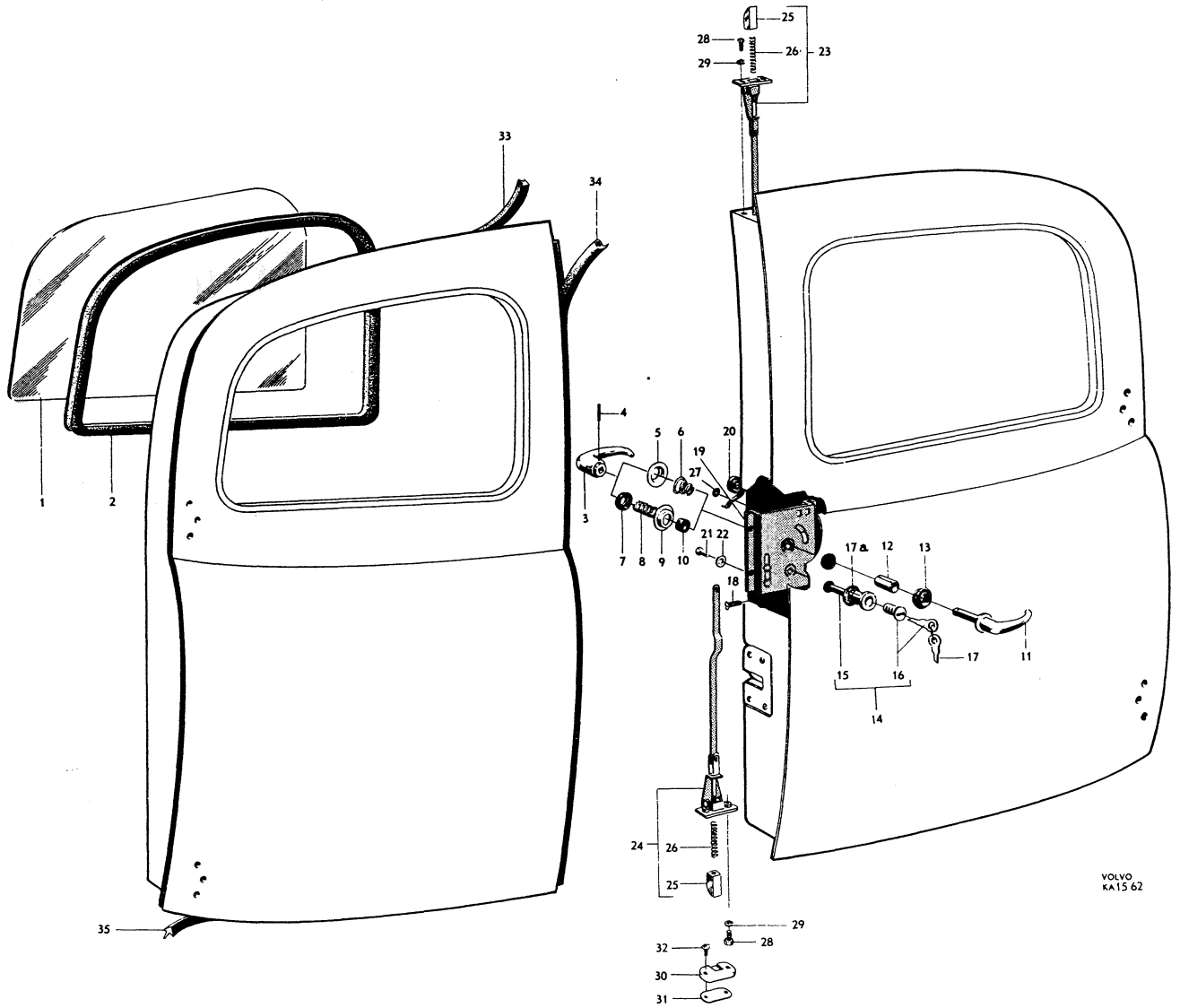
Grupp Group		8		PV 445, P 210		VOLVO Reservdelskatalog Parts catalogue	
Sida Page	36	Utgåva Issue	2				
Pos Fig.	Antal Qty.	Benämning	Description	Det. nr Part No.	Anmärkning Notes		
19	1	Lås, kompl.	Lock, cpl.	96861	1,2)		
20	1	. Fjäder	. Spring	656803			
21	4	Skruv, tid. utf.	Screw, early prod.	105211	1)		
	4	Mutter, sen. utf.	Nut, late prod.	951098	1,2)		
22	4	Låsbricka	Lock washer	951695	1,2)		
23	1	Länk, övre, kompl.	Link, upper, cpl.	96862	1,2)		
24	1	Länk, undre, kompl.	Link, lower, cpl.	96863	1,2)		
25	2	. Låskolv	. Lock plunger	656804			
26	2	. Fjäder	. Spring	656805			
27	1	Gummibussning	Rubber bushing	94100	1,2)		
28	4	Skruv	Screw	105210	1,2)		
29	4	Fjäderbricka	Spring washer	906985	1,2)		
30	2	Låsbleck	Lock washer	96865	1,2)		
31	erf	Bricka, tj. = 2,5	Washer, Th. = 2.5	651925	1)		
	erf	Bricka, tj. = 4,0	Washer, Th. = 4.0	658805	1)		
32	4	Skruv, l = 19	Screw, l = 19	115889	1)		
	4	Skruv, l = 25	Screw, l = 25	115918	1,2)		
33	2	Tätninglist	Seal strip	96386			
34	1	Tätninglist	Seal strip	96384			
35	2	Tätninglist	Seal strip	95938			

1. P 44505 fr.o.m. chassi nr 1186.
P 44506 fr.o.m. chassi nr 6547 samt nr 6290, 6293, 6295,
6299-6303, 6305, 6307-6314, 6316, 6317, 6319-6328, 6330-6367,
6370-6383, 6389-6459, 6461-6528, 6530-6545.
P 44507 fr.o.m. chassi nr 1177 samt nr 997, 1021, 1022,
1057, 1059-1062, 1064-1069, 1071-1175.
P 44508.

2. Ingår i satsen 54876.

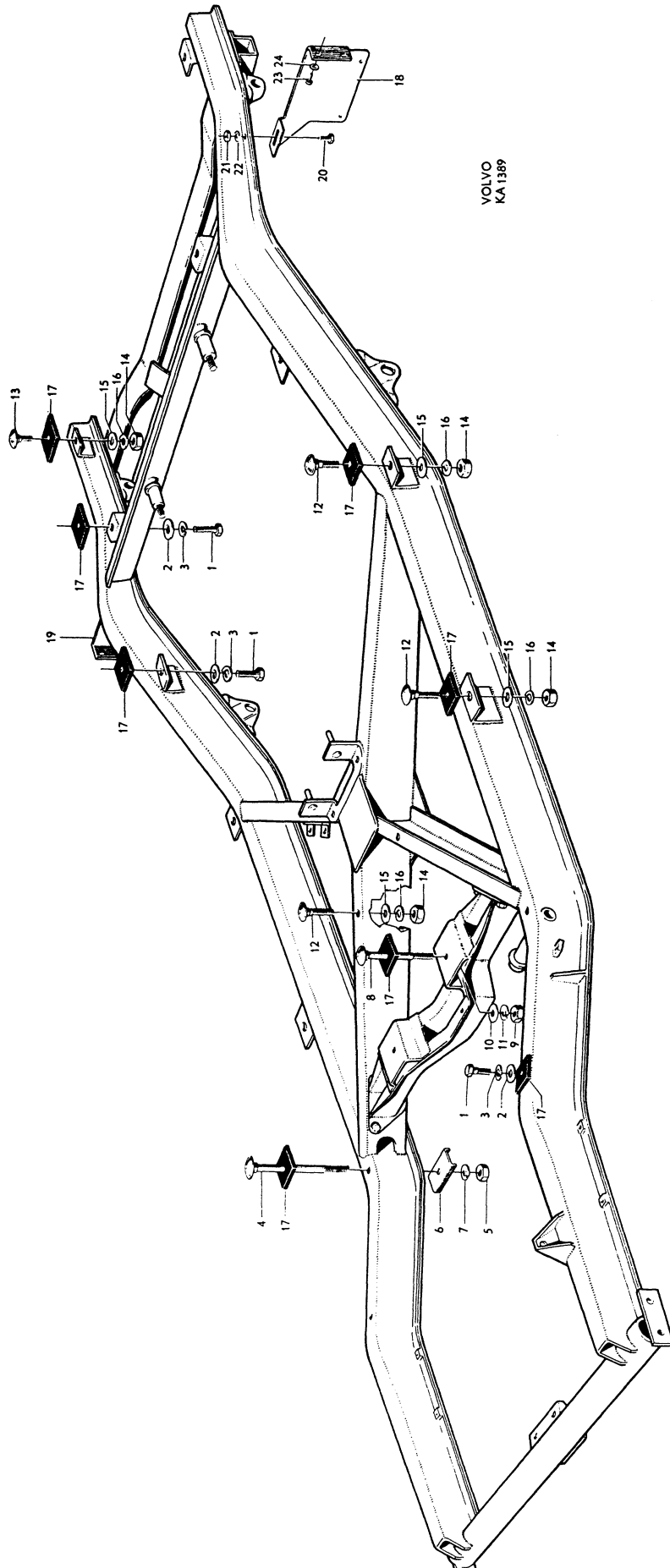
1. P 44505 w.e.f. chassis No. 1186.
P 44506 w.e.f. chassis No. 6547 as well as Nos. 6290,
6293, 6295, 6299-6303, 6305, 6307-6314, 6316, 6317, 6319-
6328, 6330-6367, 6370-6383, 6389-6459, 6461-6528, 6530-6545.
P 44507 w.e.f. chassis No. 1177 as well as Nos. 997, 1021, 1022,
1057, 1059-1062, 1064-1069, 1071-1175.
P 44508.

2. Included in set No. 54876.



Grupp Group		8		PV 445, P 210			VOLVO Reservdelskatalog Parts catalogue	
Sida Page	38	Utgåva Issue	3	Karosserifästning, konsol för bakre stänkskydd		Body anchorage, bracket for rear mudflap		
Pos Fig.	Antal Qty.		Benämning	Description	Def. nr Part No.	Anmärkning Notes		
	P 4450 P 2100	P 4451 P 2101						
1	6	2	Skruv	Bolt	902306-0			
2	6	2	Bricka	Washer	11980-0			
3	6	2	Fjäderbricka	Spring washer	906993-1			
	2	2	Skruv	Bolt	902306-0	1)		
	2	2	Bricka	Washer	11980-0	1)		
4	2		Bult	Bolt	14666-2	2)		
		2	Bult	Bolt	14669-6	2)		
5	2	2	Mutter	Nut	10549-4	2)		
6	2	2	Bricka	Washer	651779-1	2)		
7	2	2	Fjäderbricka	Spring washer	906993-1			
8	2		Bult	Bolt	106526-7			
		2	Bult	Bolt	14669-6			
9	2	2	Mutter	Nut	10549-4			
10	2		Bricka	Washer	11980-0			
		2	Bricka	Washer	18719-5			
		2	Bricka	Washer	651779-1	Tid. utf. Early prod.		
11	2	2	Fjäderbricka	Spring washer	906993-1			
12	6	4	Bult	Bolt	14673-8			
13	2		Bult	Bolt	14667-0			
14	8	4	Mutter	Nut	10549-4			
15	8	4	Bricka	Washer	11980-0			
16	8	4	Fjäderbricka	Spring washer	906993-1			
17	16	10	Karossmellanlägg	Body spacer	81052-3			
18	1		Konsol, V	Bracket, L	95889-2			
19	1		Konsol, H	Bracket, R	95890-0			
20	2		Skruv	Bolt	955244-9			
21	2		Mutter	Nut	955780-2			
22	2		Fjäderbricka	Spring washer	906985-7			
23	4		Skruv	Screw	955137-5			
24	4		Bricka	Washer	120085-6			
25	1		Stänkskydd, V	Mudflap, L	654787-1			
	1		Stänkskydd, H	Mudflap, R	654788-9			
26	4		Skruv	Screw	190364-0			
27	4		Bricka	Washer	120175-5			

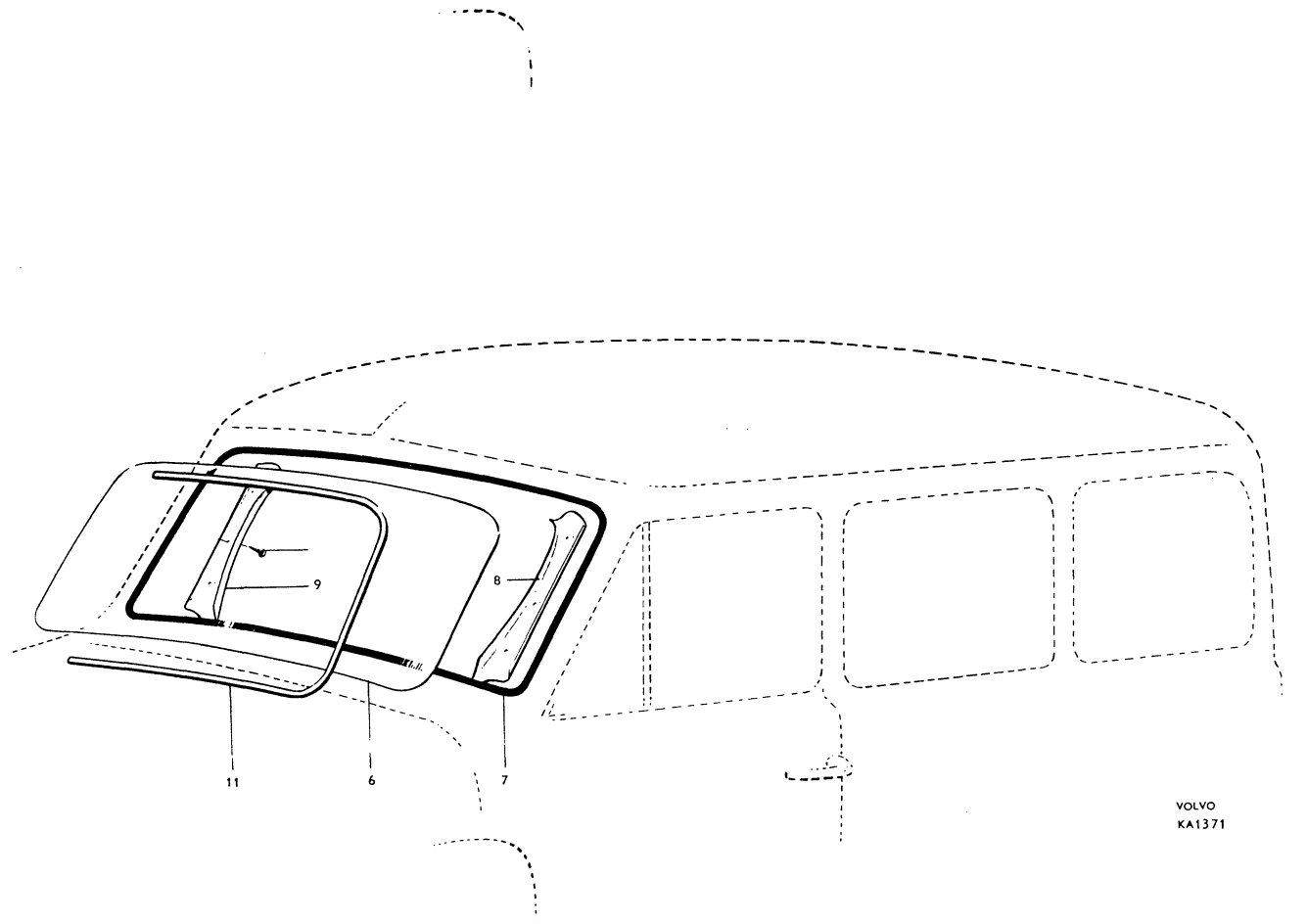
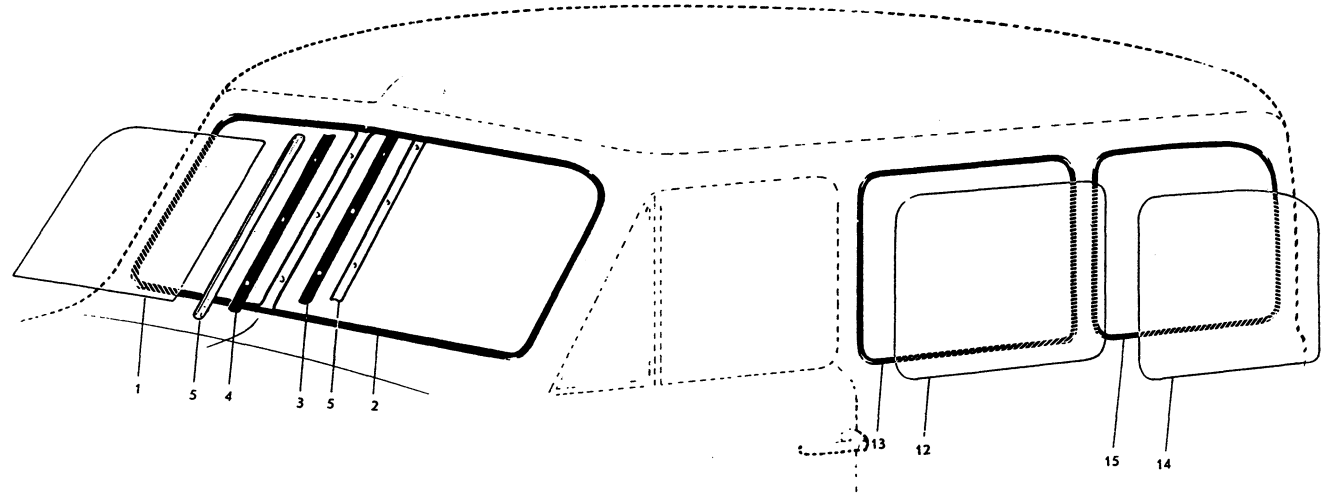
1. P 44505 t.o.m. chassi nr 1203. P 44506 t.o.m. chassi nr 6498. P 44507 t.o.m. chassi nr 1185. P 44511 t.o.m. chassi nr 3504.	1. P 44505 up to chassis No. 1203. P 44506 up to chassis No. 6498. P 44507 up to chassis No. 1185. P 44511 up to chassis No. 3504.
2. P 44505 fr.o.m. chassi nr 1204. P 44506 fr.o.m. chassi nr 6499. P 44507 fr.o.m. chassinsnr 1186. P 44508. P 44511 fr.o.m. chassi nr 3505. P 21104-21107. P 21207-21208. P 2101.	2. P 44505 w.e.f. chassis No. 1204. P 44506 w.e.f. chassis No. 6499. P 44507 w.e.f. chassis No. 1186. P 44508. P 44511 w.e.f. chassis No. 3505. P 21104-21107. P 21207-21208. P 2101.



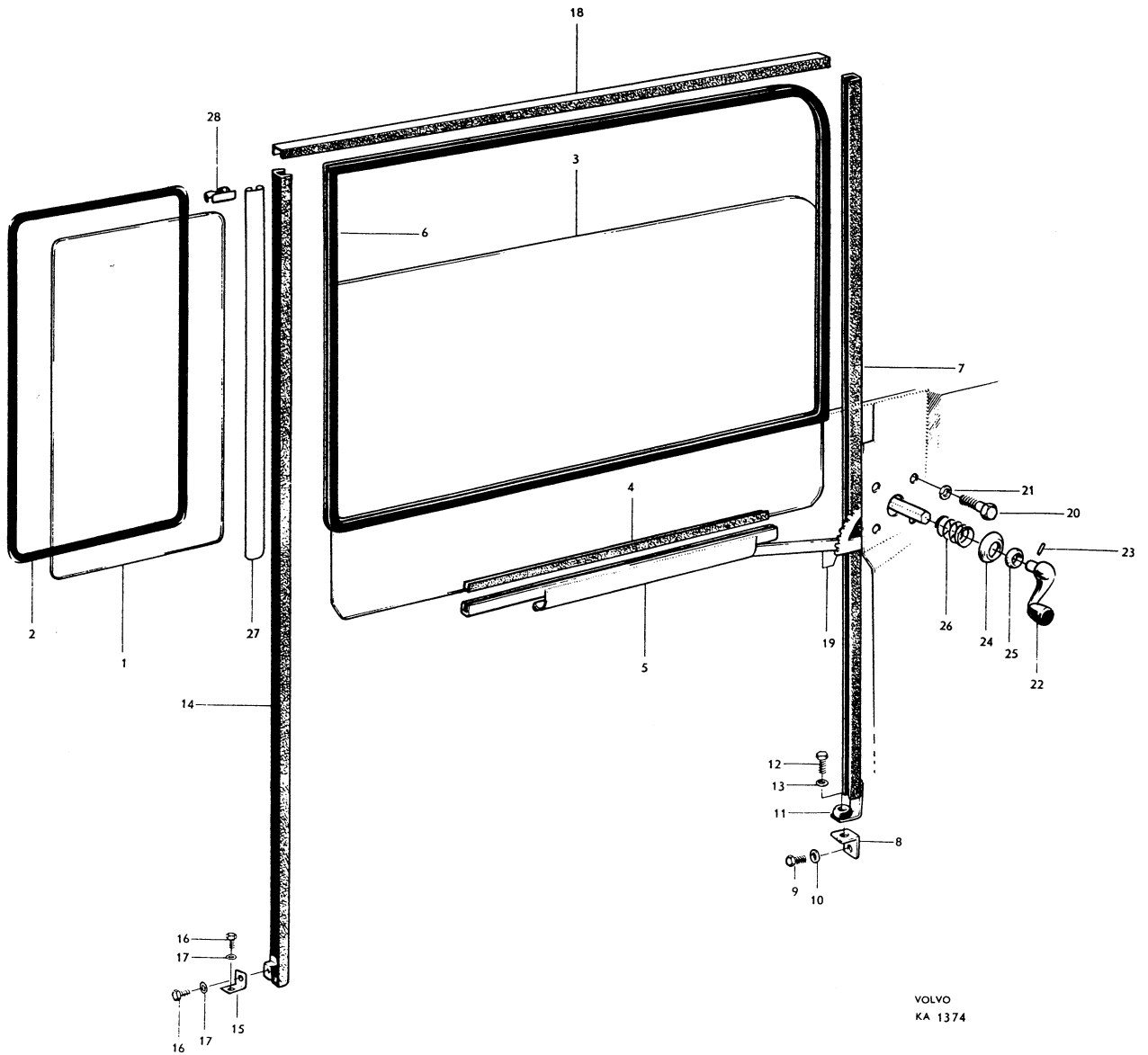
Grupp Group 8						PV 445, P 210		VOLVO	
Sida Page 40	Utgåva Issue 3					Vindruta, sidorutor P 4450, P 2100	Windshield, side windows P 4450, P 2100	Reservdelskatalog Parts catalogue	
Pos Fig.	Antal Qty.				Benämning	Description	Det. nr Part No.	Anmärkning Notes	
	P44505	P44506-8	P21164 P21124	P21134 21234-44					
1	2	2			Glas	Pane	655887		
2	1	1			Tättningslist	Seal strip	96348		
3	1	1			Tättningslist	Seal strip	96352		
4	1	1			Tättningslist	Seal strip	96353		
5	2	2			Prydnadslist	Moulding			Se sida 50 See page 50
6			1	1	Glas	Pane	657268		
7			1	1	Tättningslist	Seal strip	660296	1)	
			1	1	Tättningslist	Seal strip	657440	2)	
8			1	1	List, V	Strip, L	661006		
9			1	1	List, H	Strip, R	661007		
10			6	6	Skruv	Screw	14941		
11			2	2	Prydnadslist	Moulding			Se sida 50 See page 50
12		2			Glas	Pane	655894		
				2	Glas	Pane	655894	3)	
13		2			Tättningslist	Seal strip	96346		
				2	Tättningslist	Seal strip	96346	3)	
14		2			Glas	Pane	655895		
15		2			Tättningslist	Seal strip	96347		

1. För vagnar med prydnadslistor.
2. För vagnar utan prydnadslistor.
3. För vagnar med fast sidoruta.
Hissbar sidoruta se sida 42.

1. For vans with mouldings.
2. For vans without mouldings.
3. For vans with fixed side panes.
Elevator side panes, see page 42.



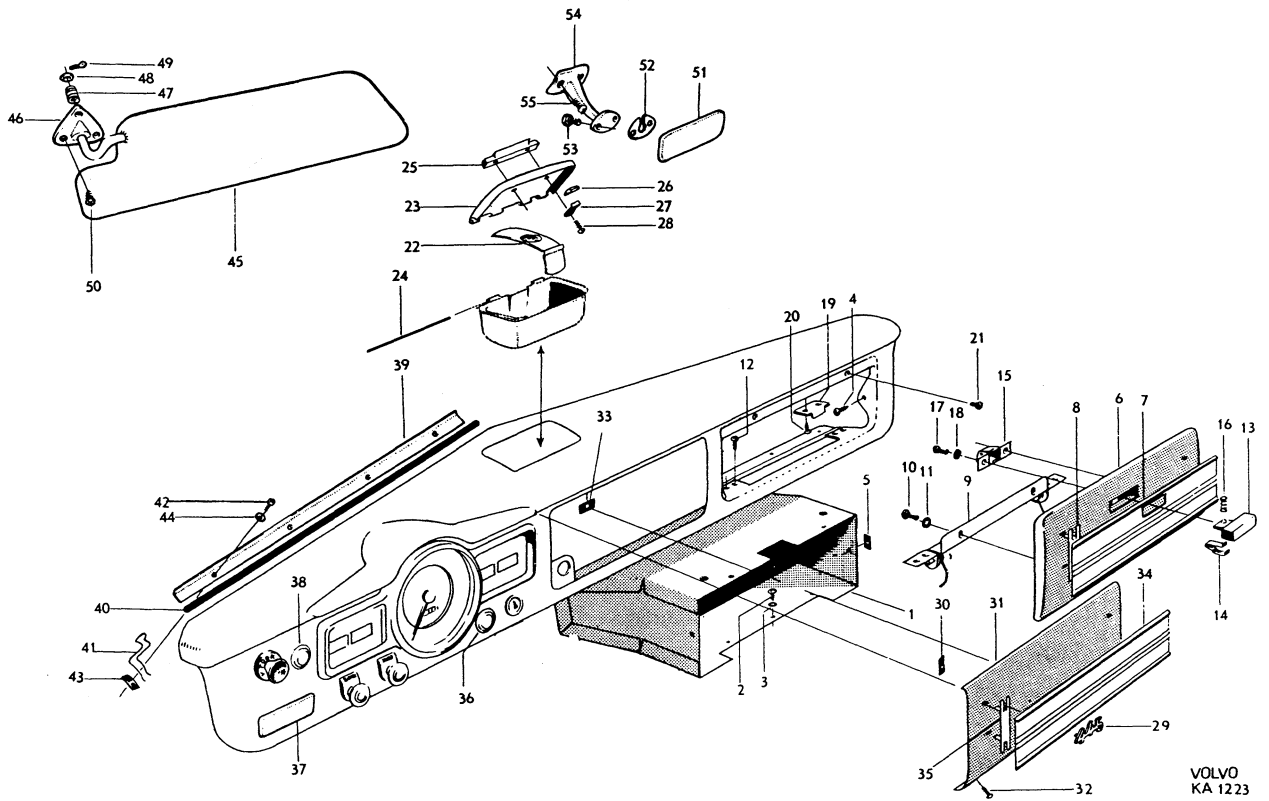
Grupp Group 8		PV 445, P 210		VOLVO Reservdelskatalog Parts catalogue	
Sida Page 42		Utgåva Issue 3		Hissbar sidoruta Elevator side panes P 21134, P 21234, P 21244	
Pos Fig.	Antal Qty.	Benämning	Description	Def. nr Part No.	Anmärkning Notes
1	2	Glas	Pane	661022	
2	2	Tätninglist	Seal moulding	660465	
3	2	Glas	Pane	661023	
4	erf	Fyllnadsband	Filler strip	661610	
5	1	Hisskena, V	Elevator strip, L	661688	
	1	Hisskena, H	Elevator strip, R	661689	
6	1	Tätninglist, V	Seal moulding, L	661038	
	1	Tätninglist, H	Seal moulding, R	661039	
7	2	Styrlist, främre	Guide moulding, forward	661026	
8	2	Mellankonsol	Center bracket	661621	
9	2	Skruv	Screw	902225	
10	2	Bricka	Washer	11976	
11	2	Stopp	Stop	661622	
12	2	Skruv	Screw	902228	
13	2	Bricka	Washer	951714	
	2	Mutter	Nut	906574	
14	2	Styrlist, bakre	Guide moulding, rear	661027	
15	2	Mellankonsol	Center bracket	661621	
16	2	Skruv, självgängande	Screw, self-tapping	107401	
	2	Skruv	Screw	902225	
17	4	Bricka	Washer	11976	
18	2	Styrlist, övre	Guide moulding, upper	661617	
19	1	Hiss, V	Elevator, L	661623	
	1	Hiss, H	Elevator, R	661624	
20	8	Skruv	Screw	921801	
21	8	Bricka	Washer	11961	
22	2	Hissvev	Elevator crank	654856	
23	2	Pinne	Pin	92972	
24	2	Bricka	Washer	661625	
25	2	Bricka	Washer	661626	
26	2	Fjäder	Spring	661627	
27	2	Prydnadslist	Moulding	661628	
28	6	Fäste	Anchorage	661629	



Grupp Group		8		PV 445, P 210		Diverse inre utrustning PV 445		Miscellaneous interior equipment PV 445		VOLVO Reservdelskatalog Parts catalogue	
Sida Page	44	Utgåva Issue	2								
Pos Fig.	Antal Qty.		Benämning	Description	Det. nr Part No.	Anmärkning Notes					
	P 44505 -44508	P 44511									
		1	Förvaringsfack	Locker	92657	1)					
1	1	1	Förvaringsfack	Locker	94522	2)					
2	erf	erf	Skruv	Screw	106938	1 = 10					
3	erf	erf	Bricka	Washer	120098						
4	erf	erf	Skruv	Screw	955138	1 = 12					
5	erf	erf	Snabbmutter	Speed nut	90493						
		1	Lucka	Lid	92852	1)					
6	1	1	Lucka	Lid	94532	2)					
7	1	1	Prydnadslist	Moulding	94520	2)					
8	2	2	Fäste	Anchorage	94924	2)					
		2	Gångjärn	Hinge	92853	1)					
9	1	1	Gångjärn	Hinge	94524	2)					
		4	Skruv	Screw	115414	1)					
10	2	2	Skruv	Screw	115494	2)					
		4	Låsbricka	Lock washer	951696	1)					
11	2	2	Låsbricka	Lock washer	951693	2)					
12	erf	erf	Skruv	Screw	106938						
		1	Tryckknapp	Push button	92859	1)					
13	1	1	Tryckknapp	Push button	94762	2)					
14	1	1	Fjäder	Spring	86553						
15	1	1	Låskolv	Lock plunger	92856						
16	1	1	Fjäder	Spring	92956						
17	2	2	Skruv	Screw	14012						
18	2	2	Fjäderbricka	Spring washer	906983						
		2	Låsbleck	Striker plate	92861	1)					
19	2	2	Låsbleck	Striker plate	94535						
20	2	2	Skruv	Screw	106938						
21	2	2	Gummibuffert	Rubber cushion	93963						
		1	Askkopp, kmpl.	Ashtray, cpl.	92984	1)					
		1	. Behållare	. Container	93881						
		1	. Gavel	. End	92986						
		1	. Knapp	. Button	92983						
		1	. Mutter	. Nut	151207						
		1	. Låsbricka	. Lock washer	951692						
		1	Kåpa	Casing	92989	1)					
		2	Skruv	Screw	955117	1)					
	1	1	Askkopp, kmpl.	Ashtray, cpl.	655303	2)					
22	1	1	. Låsfjäder	. Lock spring	96921						
23	1	1	. Lock	. Cover	92373						
24	2	2	. Pinne	. Pin	190143						
	1	1	. Handtag, tid. utf. grått	. Finger grip, early prod., gray	94583						
25	1	1	. Handtag, sen. utf. svart	. Finger grip, late prod., black	655304						
26	2	2	. Gummibuffert	. Rubber cushion	92375						
27	2	2	. Hållare	. Retainer	92376						
28	2	2	. Skruv	. Screw	115463						

1. T.o.m. chassi nr 500.
2. P 44505-44508.
P 44511 fr.o.m. chassi nr 501.

1. Up to chassis No. 500.
2. P 44505-44508.
P 44511 w.e.f. chassis No. 501.



Grupp Group		8		PV 445, P 210				VOLVO	
Sida Page		Utgåva Issue		Diverse inre utrustning PV 445		Miscellaneous interior equipment PV 445		Reservdelskatalog Parts catalogue	
Pos Fig.	Antal Qty.			Benämning	Description	Det. nr Part No.	Anmärkning Notes		
	P 44505	P 44506 -44508	P 44511						
			1	Emblem "Volvo"	"Volvo" emblem	87559	1)		
			2	Bygel	Brace	86838			
			2	Mutter	Nut	906573			
			2	Fjäderbricka	Spring washer	951692			
29	1	1	1	Emblem "445"	"445" emblem	86983	2)		
30	2	2	2	Snabbmutter	Speed nut	82660			
31	1	1	1	Radiopanel	Radio panel	94760			
32	2	2	2	Skruv	Screw	190666			
33	2	2	2	Snabbmutter	Speed nut	82660			
34	1	1	1	Prydnadslist	Moulding	94519			
35	2	2	2	Fäste	Anchorage	94924			
36	1	1	1	Manetlock	Cover	83506	3)		
	1	1	1	Täckplåt	Cover plate	95434	4)		
37	1	1	1	Täckplåt	Cover plate	659104	5)		
38	1	1	1	Manetlock	Cover	191356	5)		
			2	Skärm för varmluftsmunstycke	Mask for air-jet	92981	1)		
			4	Mutter	Nut	906573			
			4	Låsbricka	Lock washer	951692			
39	2	2	2	Defrosterskärm	Defroster mask	95650			
40	erf	erf	erf	Tätninglist	Seal strip	13319			
41	8	8	8	Klamma	Clamp	95685			
42	8	8	8	Skruv	Screw	106987			
43	8	8	8	Snabbmutter	Speed nut	94107			
44	8	8	8	Bricka	Washer	91944			
	1			Solskydd, kompl.	Sun visor, cpl.	99379	6)		
		1		Solskydd, kompl.	Sun visor, cpl.	99388	7,8)		
	1	1		. Fäste	. Anchorage	94413			
	3	3		Skruv	Screw	14893			
45	1	1		Solskydd, kompl.	Sun visor, cpl.	658053	9)		
46	1	1		. Fäste	. Anchorage	654274			
47	1	1		. Fjäder	. Spring	659762			
48	1	1		. Bricka	. Washer	61544			
49	1	1		. Saxpinne	. Cotter pin	907820			
50	3	3		Skruv	Screw	14893			
51	1	1		Backspegel, inre	Rear view mirror, inner	96613			
52	1	1		Överfall	Cap	90626			
53	2	2		Skruv	Screw	115481			
54	1	1		Fäste	Anchorage	93457			
55	2	2		Skruv	Screw	14941			
				Backspegel, yttre, se yttre prydnadslisten	Rear mirror, outer, see external embellishers				

1. T o.m. chassi nr 500.

2. P 44505-08.

P 44511 fr. o.m. chassi nr 501.

3. För vagnar utan cigaretträndare.

4. Tid. utf. för vagnar UV.

5. Sen. utf. för vagnar UV.

6. Alt. 1 grått. Klädsel i galon.

7. Alt. 2 grått. Klädsel i galon och tyg.

8. Alt. 3 beige.

9. Alt. 4 svart. P 44508 är utrustad med 2 solskydd.

1. Up to chassis No. 500.

2. P 44505-44508.

P 44511 w.e.f. chassis No. 501.

3. For vehicles not fitted with cigarette lighter.

4. Early prod. for UV vehicles.

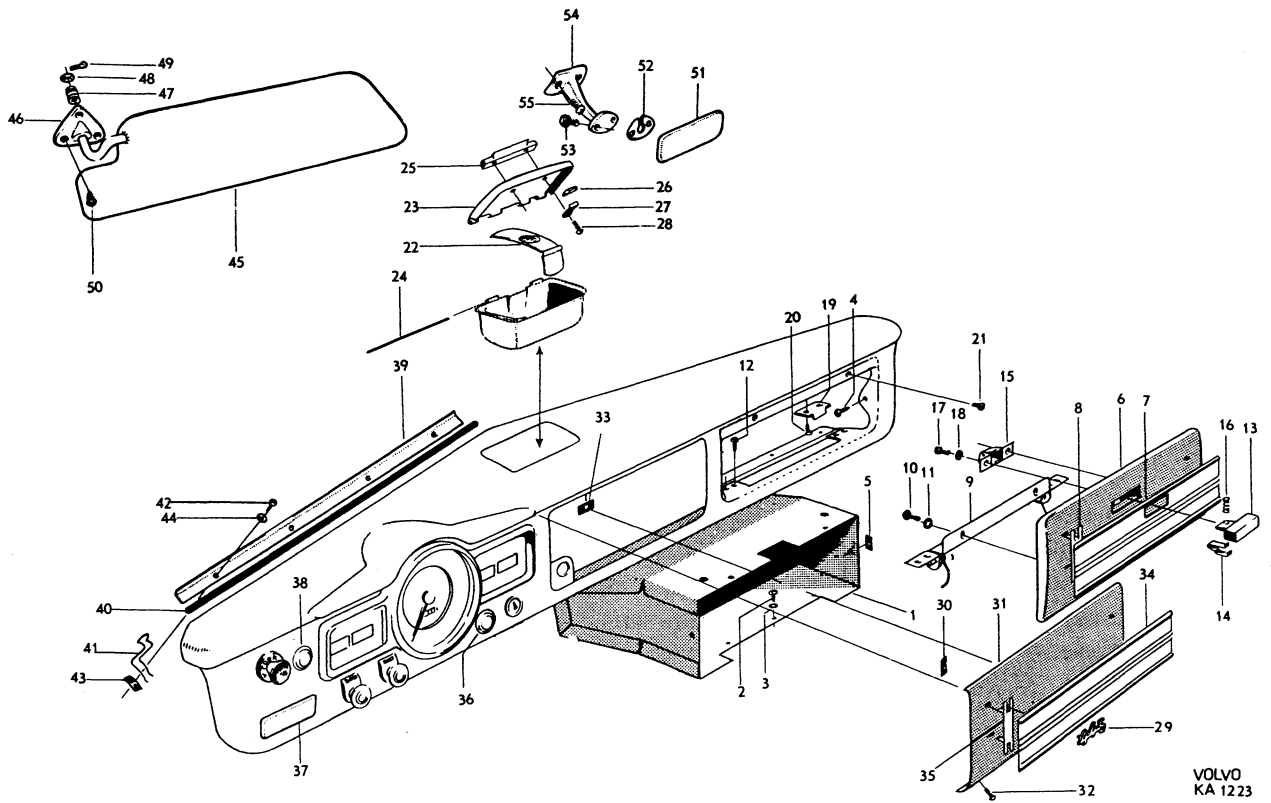
5. Late prod. for UV vehicles.

6. Alt. 1 gray. Upholstery in plastic.

7. Alt. 2 gray. Upholstery in plastic and material.

8. Alt. 3 beige.

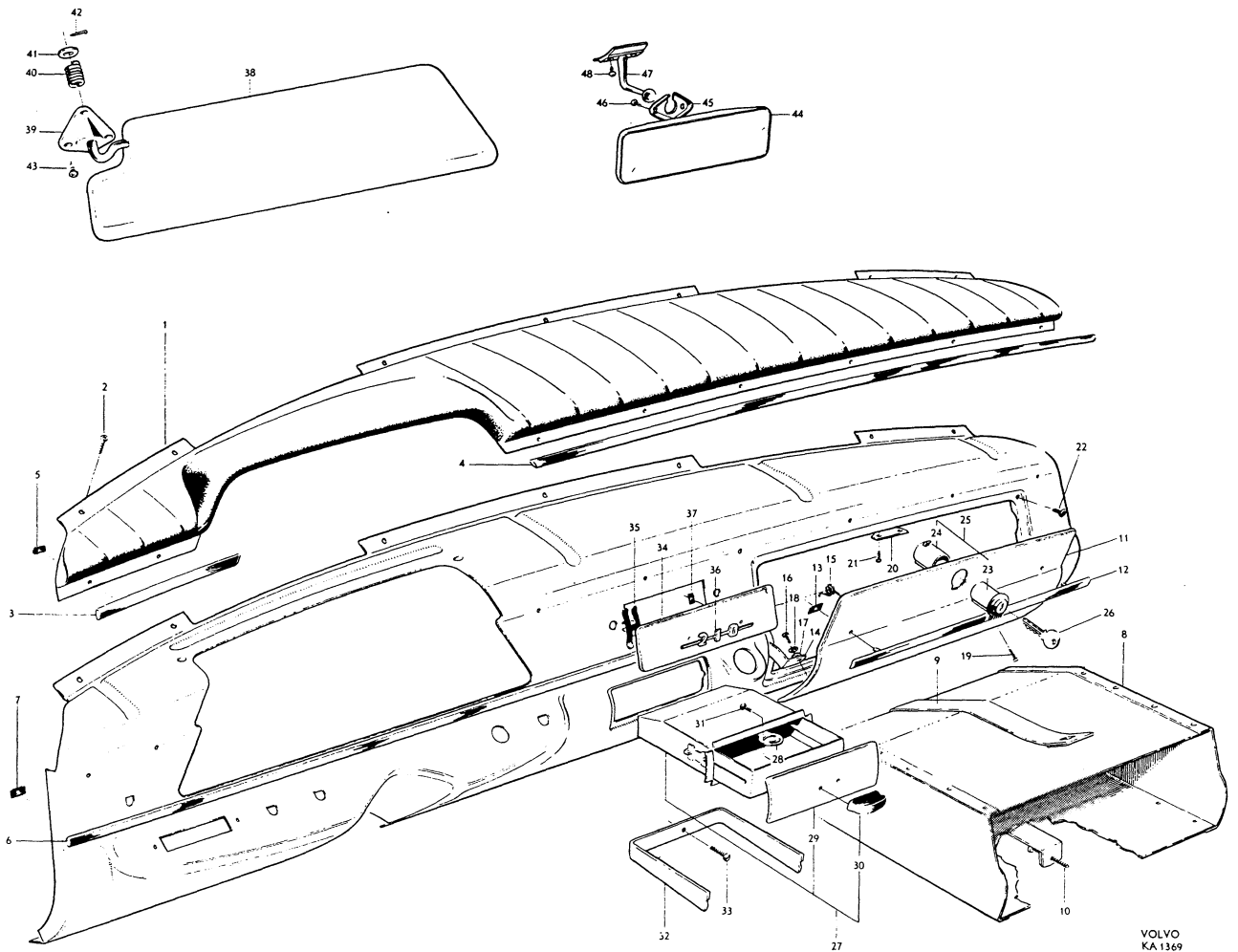
9. Alt. 4 black. P 44508 is equipped with 2 sun visors.



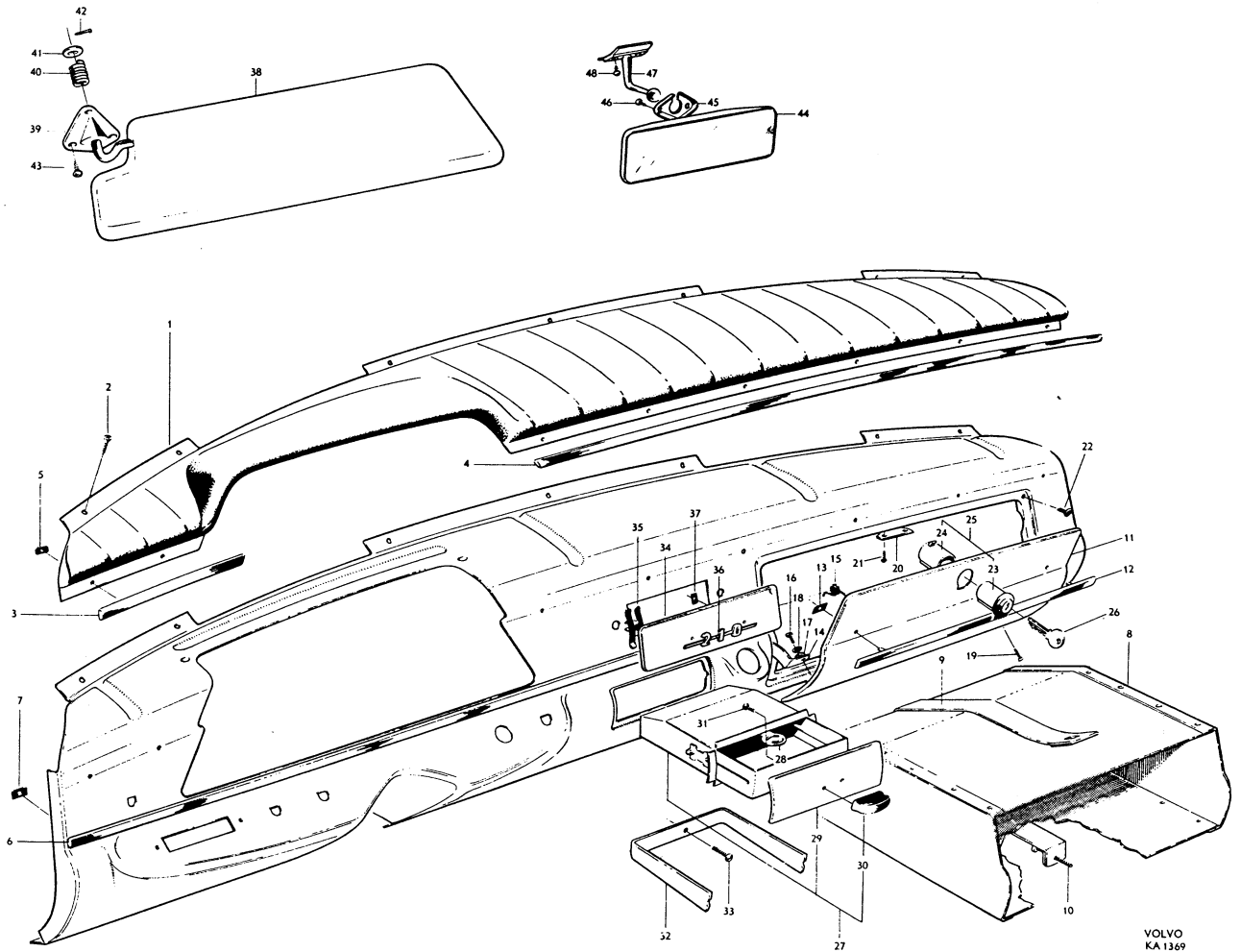
Grupp Group		8		PV 445, P 210		VOLVO Reservdelskatalog Parts catalogue	
Sida Page	48	Utgåva Issue	3				
Pos Fig.	Antal Qty.		Benämning	Description	Det. nr Part No.	Anmärkning Notes	
	P 2100	P 2101					
1	1	1	Stoppling	Safety pad	658249-8		
2			Skruv	Screw		Se sida 12 See page 12	
	1		Gummimellanlägg, V, instrument- bräda- list	Rubber spacer, L, instrument panel- moulding	663387-9	1)	
	1		Gummimellanlägg, H, instrument- bräda- list	Rubber spacer, R, instrument panel- moulding	663388-7	1)	
3	1	1	Prydnadslis, V	Moulding, L	658091-4		
4	1	1	Prydnadslis, H	Moulding, R	658092-2		
5	8	8	Plåtmutter	Speed nut	658968-3		
6	1	1	Prydnadslis	Moulding	658094-8		
7	3	3	Plåtmutter	Speed nut	659440-2		
8	1	1	Förvaringsfack	Locker	657996-5		
9	1	1	Fäste	Anchorage	658058-3		
10	1	1	Skruv	Bolt	902231-0		
11	1	1	Lucka	Lid	658003-9		
12	1	1	Prydnadslis	Moulding	658093-0		
13	2	2	Plåtmutter	Speed nut	659440-2		
14	1	1	Gängjärn, V	Hinge, L	657994-0		
	1	1	Gängjärn, H	Hinge, R	657995-7		
15	1	1	Fjäder	Spring	657993-2		
16	4	4	Skruv	Screw	950019-0		
17	4	4	Bricka	Washer	120085-6		
18	4	4	Låsbricka	Lock washer	955946-9		
19	4	4	Skruv	Screw	950225-3		
20	1	1	Låsbleck	Striker plate	658199-5		
21	2	2	Skruv	Screw	955119-3		
22	2	2	Gummibuffert	Rubber cushion	93963-7		
23	1	1	Lås, kmpl	Lock, cpl	93646-8		
24	1	1	. Hylsa med spärr Sleeve with catch	93482-8		
25	1	1	. Låscylinder, kmpl Lock cylinder, cpl	93901-7		
26	2	2	. . Nyckel Key	90771-7	2)	
27	1	1	Askkopp, kmpl	Ashtray, cpl	657572-4		
28	1	1	. Fjäder Spring	660244-5		
29	1	1	Gavel	End	657569-0		
30	1	1	Handtag	Finger grip	657514-6		
31	2	2	Skruv	Screw	115001-0		
32	1	1	Bygel	Brace	657570-8		
33	1	1	Skruv	Screw	955165-6		
34	1	1	Radiopanel	Radio panel	658040-1		
35	2	2	Bygel	Brace	665791-0		
36	1	1	Emblem	Emblem	663769-8		
37	1	1	Plåtmutter	Speed nut	191366-4	tid utf early prod	

1. P 2100 fr o m chassi nr 40915.
2. Beställes av svenska återförsäljare från AB Volverk, Göteborg, av övriga från AB Volvo. Vid beställning skall detalj- och nyckelnummer uppgivas.

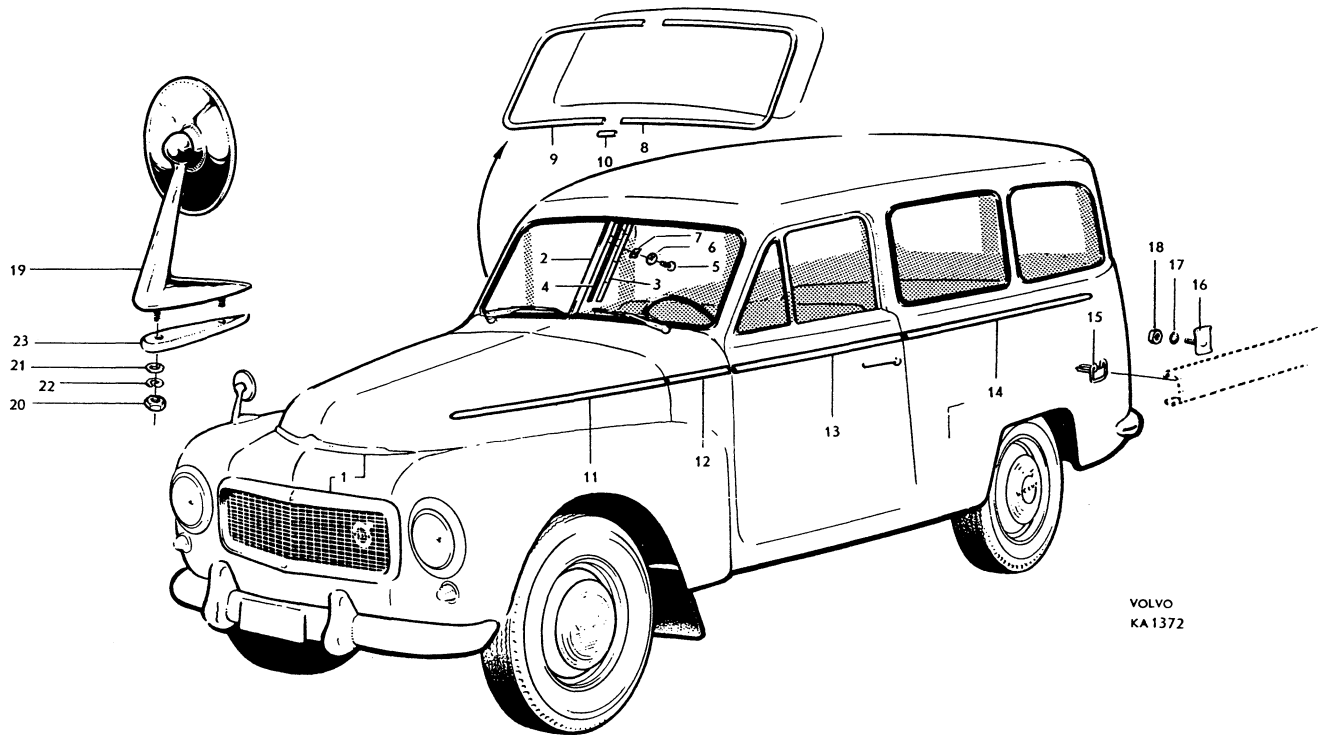
1. P 2100 w e f chassis No 40915.
2. State Part and Key No. when ordering.



Grupp Group		8		PV 445, P 210		VOLVO Reservdelskatalog Parts catalogue	
Sida Page		49a		Utgåva Issue		1	
		Diverse inre utrustning P 2100, P 2101		Miscellaneous interior equipment P 2100, P 2101			
Pos Fig.	Antal Qty.	Benämning	Description	Def. nr Part No.	Anmärkning Notes		
38	1	Solskydd, kmpl	Sun visor, cpl	658053-4			
39	1	. Fäste Anchorage	654274-0			
40	1	. Fjäder Spring	659762-9			
41	1	. Bricka Washer	61544-3			
42	1	. Saxpinne Cotter pin	907820-5			
43	3	Skruv	Screw	14893-2			
44	1	Backspegel	Rear view mirror	662799-6			
45	1	Överfall	Cap	90626-3			
46	2	Skruv	Screw	115481-4			
47	1	Fäste	Anchorage	662793-9			
48	2	Skruv	Screw	14941-9			



Grupp Group		8				PV 445, P 210			VOLVO Reservdelskatalog Parts catalogue	
Sida Page		Utgåva Issue		Yttre prydnadslist, yttre backspegel P 4450, P 2100			Exterior embellishers, exterior mirror P 4450, P 2100			
Pos Fig.	Antal Qty.				Benämning	Description	Det. nr Part No.	Anmärkning Notes		
	P 44505	P 44506-8	P 21164	P 21134 21234-44						
1					Prydnadsdetaljer på framstycke och motorhuv	Embellishers on front end and hood		Se sida 4 och 8 See pages 4 and 8		
2	1	1			Prydnadslist, yttre	Moulding, outer	96934-5			
3	1	1			Prydnadslist, inre	Moulding, inner	96168-0			
4	2	2			Tätninglist	Seal strip		Se sida 40 See page 40		
5	3	3			Skruv, tid utf	Screw, early prod	115903-7	l = 25		
	3	3			Skruv, sen utf	Screw, late prod	106989-7	l = 35		
6	3	3			Bricka	Washer	91944-9			
7	3	3			Snabbmutter	Speed nut	96935-2			
8			1	1	Prydnadslist, V	Moulding, L	657435-4			
9			1	1	Prydnadslist, H	Moulding, R	657436-2			
10			2	2	Skarvstycke	Junction piece	660151-2			
11		2	2	2	Prydnadslist	Moulding	655796-1			
12		2	2	2	Prydnadslist	Moulding	655798-7			
13		2	2	2	Prydnadslist, tid utf	Moulding, early prod ...	96350-4	l = 900		
		2	2	2	Prydnadslist, sen utf	Moulding, late prod	656849-7	l = 908		
14		2	2	2	Prydnadslist	Moulding	96351-2			
				4	Fäste för prydnadslist på torpedsida	Moulding anchorage on cowl side	663793-8			
15		erf	erf	erf	Fäste	Anchorage	95384-4			
16		erf	erf	erf	Fästskruv	Anchorage screw	654585-9			
17		erf	erf	erf	Mutter	Nut	951097-5			
18		erf	erf	erf	Låsbricka	Lock washer	951693-1			
19	1	1	1	1	Backspegel, kmpl	Rear view mirror, cpl ...	96506-1			
	1	1	1	1	. Glas Glass	96509-5			
20	2	2	2	2	Mutter	Nut	151223-5			
21	2	2	2	2	Bricka	Washer	120085-6			
22	2	2	2	2	Fjäderbricka	Spring washer	906985-7			
23	2	2	2	2	Gummimellanlägg	Rubber spacer	96511-1			



Grupp Group		8		PV 445, P 210			VOLVO Reservdelskatalog Parts catalogue	
Sida Page	52	Utgåva Issue		Stötfångare		Bumpers		
Pos Fig.	Antal Qty.		Benämning	Description	Det. nr Part No.	Anmärkning Notes		
	1)	2)						
1	1		Stötfångare	Bumper	86563			
2	4		Skruv	Bolt	902304			
3	4		Bricka	Washer	11963			
4	4		Fjäderbricka	Spring washer	906993			
5	2		Bärjärn	Support arm	88390			
6	4		Skruv	Bolt	902304			
7	4		Fjäderbricka	Spring washer	906993			
8		1	Stötfångardel	Bumper section	88587		3)	
		1	Stötfångardel	Bumper section	661697		4)	
9		1	Stötfångardel	Bumper section	88507		3)	
		1	Stötfångardel	Bumper section	661695		4)	
10		1	Stötfångardel	Bumper section	88508		3)	
		1	Stötfångardel	Bumper section	661696		4)	
11		4	Skruv	Bolt	105212			
12		4	Mutter	Nut	151216			
13		4	Fjäderbricka	Spring washer	906990			
14		4	Skruv	Screw	190373		3)	
		2	Skruv	Screw	190373		4)	
15		4	Mutter	Nut	190375		3)	
		2	Mutter	Nut	190375		4)	
16		4	Fjäderbricka	Spring washer	906992		3)	
		2	Fjäderbricka	Spring washer	906992		4)	
17		4	Bricka	Washer	120135		3)	
		2	Bricka	Washer	120135		4)	
18		1	Bärjärn	Support arm	89280		3)	
		1	Bärjärn	Support arm	661733		4)	
19		1	Bärjärn	Support arm	89281		3)	
		1	Bärjärn	Support arm	661734		4)	
20		4	Skruv	Bolt	902304			
21		4	Bricka	Washer	120097			
22		4	Fjäderbricka	Spring washer	906993			
23		2	Avbärare	Overrider	89495		3)	
		2	Avbärare	Overrider	661248		4)	
24		2	Skruv	Screw	105209		3)	
		2	Skruv	Screw	190376		4)	
25		2	Bricka	Washer	120096		3)	
		2	Bricka	Washer	120135		4)	
26		2	Fjäderbricka	Spring washer	906990		3)	
		2	Fjäderbricka	Spring washer	906992		4)	
27		2	Gummiskydd	Rubber protector	86895			

1. För fordon med hel främre stötfångare.

2. För fordon med delad främre stötfångare.

3. P 44505-44508 t.o.m. chassi nr 35299 utom nr 35145-35218, 35222-35289.

P 44511 t.o.m. chassi nr 4010.

4. P 44505-44508 fr.o.m. chassi nr 35300 samt nr 35145-35218, 35222-35289.

P 44511 fr.o.m. chassi nr 4011.

P 21104-21107, P 21207-21208.

P 2101.

1. For vehicles with one-piece front bumpers.

2. For vehicles with divided front bumpers.

3. P 44505-44508 up to chassis No. 35299 except Nos. 35145-35218, 35222-35289.

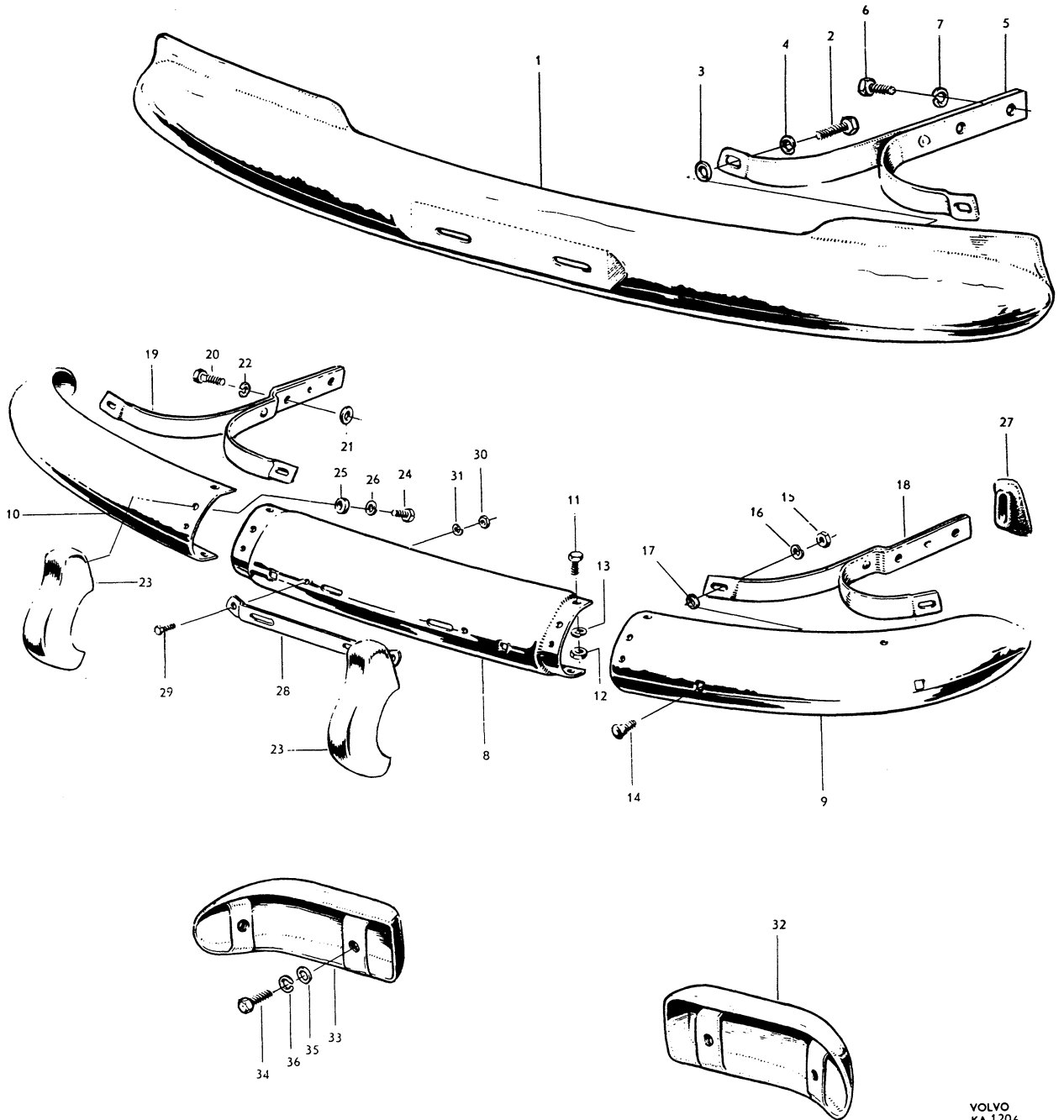
P 44511 up to chassis No. 4010.

4. P 44505-44508 w.e.f. chassis No. 35300 as well as Nos. 35145-35218, 35222-35289.

P 44511 w.e.f. chassis No. 4011.

P 21104-21107, P 21207-21208.

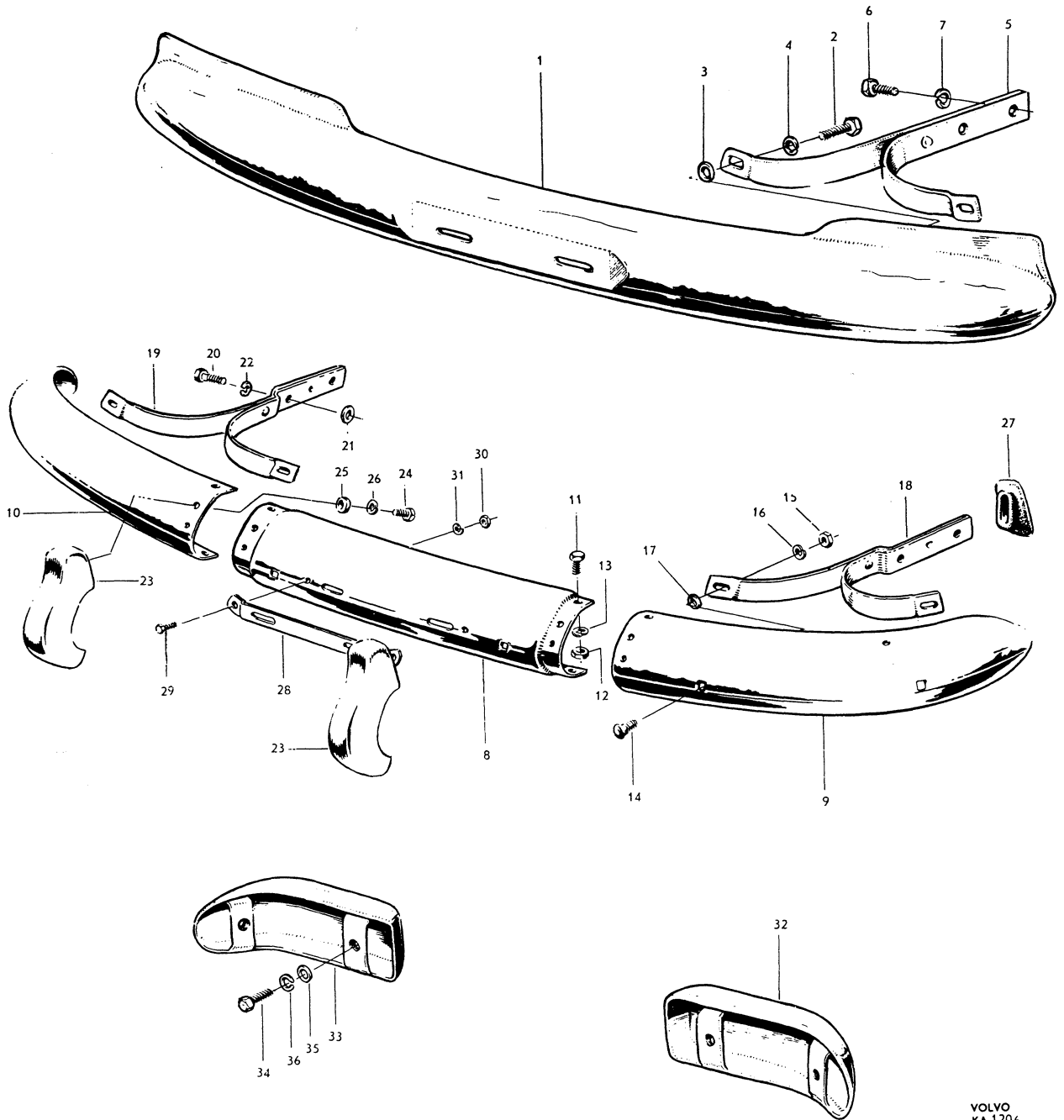
P 2101.



Grupp Group		8		PV 445, P 210			VOLVO Reservdelskatalog Parts catalogue	
Sida Page	53a	Utgåva Issue	1					
Pos Fig.	Antal Qty.		Benämning	Description	Det. nr Part No.	Anmärkning Notes		
	1)	2)						
28		1	Nummerplåtshållare	Number plate retainer	88589			
29		2	Skruv	Screw	115479			
30		2	Mutter	Nut	151215			
31		2	Fjäderbricka	Spring washer	906987			
32	1	1	Stötfångare	Bumper	96294	3)		
33	1	1	Stötfångare	Bumper	96295	3)		
34	4	4	Skruv	Bolt	902305	3)		
35	4	4	Bricka	Washer	120097	3)		
36	4	4	Fjäderbricka	Spring washer	906993	3)		

1. För vagnar med hel främre stötfångare.
2. För vagnar med delad främre stötfångare.
3. P 44505-44508.
P 21104-21107.
P 21207-21208.
P 2101.

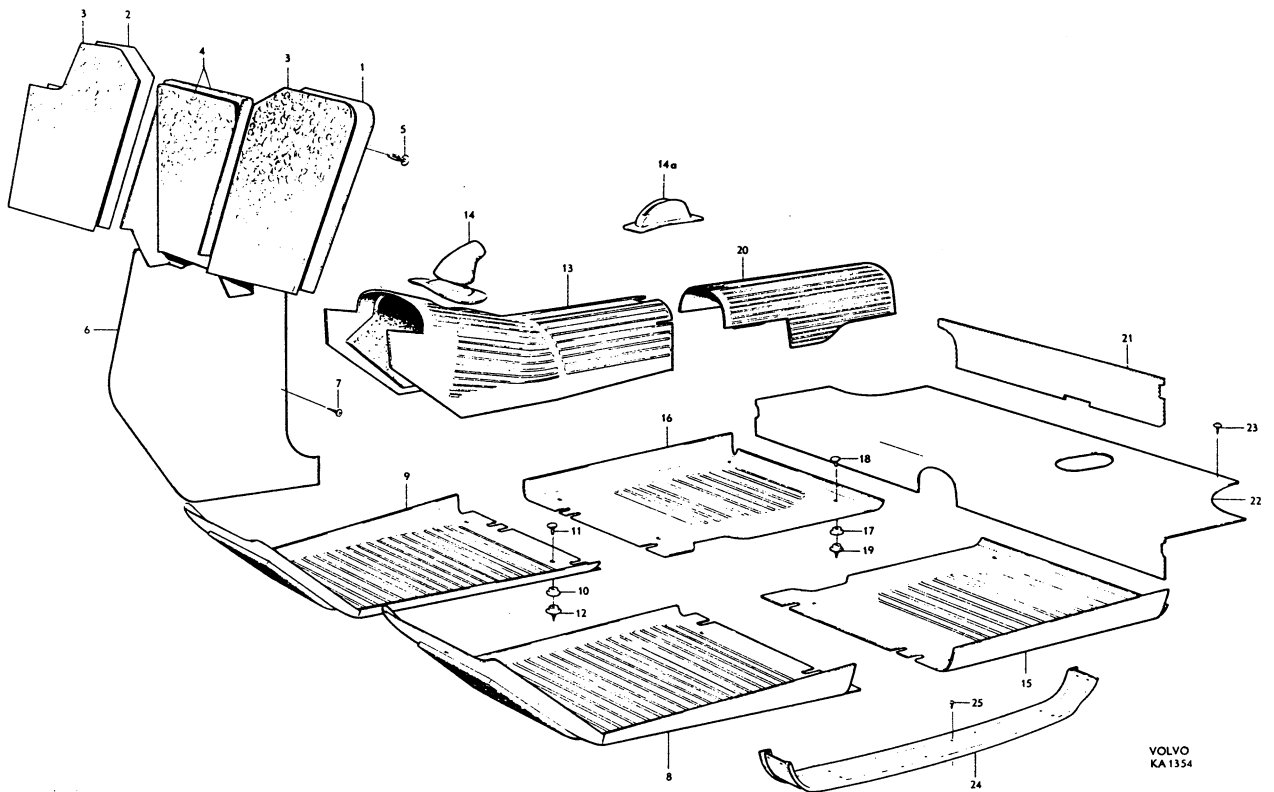
1. For vehicles with one-piece front bumpers.
2. For vehicles with divided front bumpers.
3. P 44505-44508.
P 21104-21107.
P 21207-21208.
P 2101.



Grupp Group		8				PV 445, P 210		VOLVO Reservdelskatalog Parts catalogue	
Sida Page	54	Utgåva Issue		2					
Mattor, torpedpaneler, tröskelplåtar						Mats, cowl panels, sill plates			
Pos Fig.	Antal Qty.				Benämning	Description	Det. nr Part No.	Anmärkning Notes	
	P 4450	P 2100	P 4451	P 2101					
1	1				Papp, V	Liner, L	656402	1)	
	1				Papp, V	Liner, L	656401	2, 4)	
	1	1	1	1	Papp, V	Liner, L	659515	3)	
2	1				Papp, H	Liner, R	656040	1)	
	1				Papp, H	Liner, R	654841	2, 4)	
	1	1	1	1	Papp, H	Liner, R	659522	3)	
3	2			2	Filt	Felt	656161		
4	1				Matta	Mat	94429	1)	
	1				Matta	Mat	658002	2, 4)	
	1	1	1	1	Matta	Mat	659472	3)	
5	6			4	Fäste	Anchorage	656927		
	1				Torpedpanel, V	Cowl panel, L	655725	1)	
	1				Torpedpanel, V	Cowl panel, L	654842	2)	
	1	1			Torpedpanel, V	Cowl panel, L	659512	3)	
6	1				Torpedpanel, H	Cowl panel, R	655726	1)	
	1				Torpedpanel, H	Cowl panel, R	654843	2)	
	1	1			Torpedpanel, H	Cowl panel, R	659513	3)	
7	12	12			Skruv	Screw	955127		
	1				Matta, V	Mat, L	95778	1)	
	1				Matta, V	Mat, L	658208	2, 4)	
8	1	1			Matta, V	Mat, L	659477	3)	
	1				Matta, H	Mat, R	94424	1)	
	1				Matta, H	Mat, R	654831	2, 4)	
9	1	1			Matta, H	Mat, R	659469	3)	
10	5	5			Knapp	Button	94944		
11	5	5			Hållare	Retainer	94945		
12	5	5			Skruv	Screw	94942	5)	
	5	5			Skruv	Screw	96556	6)	
	1				Matta	Mat	94427	1)	
	1				Matta	Mat	654832	2, 4)	
13	1	1			Matta	Mat	659470	3)	
	1				Gummikåpa, röd	Rubber casing, red	88288		
	1				Gummikåpa, svart	Rubber casing, black	86531	7)	
14	1		1		Gummikåpa, grå	Rubber casing, gray	96588	7)	
	1				Gummikåpa, svart	Rubber casing, black	656860	8)	
	1	1	1	1	Gummikåpa, grå	Rubber casing, gray	659701	8, 9)	
14a	1				Kåpa	Casing	659491		

- Alt. 1, röd.
- Alt. 2, svart.
- Alt. 3, grå.
- Ersätter tidigare förekommande blått utförande.
- Tid. utf. självgående.
- Sen. utf. drivskruv.
- P 44505 t.o.m. chassi nr 2069.
P 44506 t.o.m. chassi nr 8155.
P 44507-44508 t.o.m. chassi nr 2996.
P 44511 t.o.m. chassi nr 3585.
- P 44505 fr.o.m. chassi 2070.
P 44506 fr.o.m. chassi 8156.
P 44507-44508 fr.o.m. chassi nr 2997.
P 44511 fr.o.m. chassi 3586.
- P 2100.
P 2101.

- Alt. 1, red.
- Alt. 2, black.
- Alt. 3, gray.
- Replaces early production blue model.
- Early prod., self-threading.
- Late prod., drive screw.
- P 44505 up to chassis No. 2069.
P 44506 up to chassis No. 8155.
P 44507-44508 up to chassis No. 2996.
P 44511 up to chassis No. 3585.
- P 44505 w.e.f. chassis No. 2070.
P 44506 w.e.f. chassis No. 8156.
P 44507-44508 w.e.f. chassis No. 2997.
P 44511 w.e.f. chassis No. 3586.
- P 2100.
P 2101.



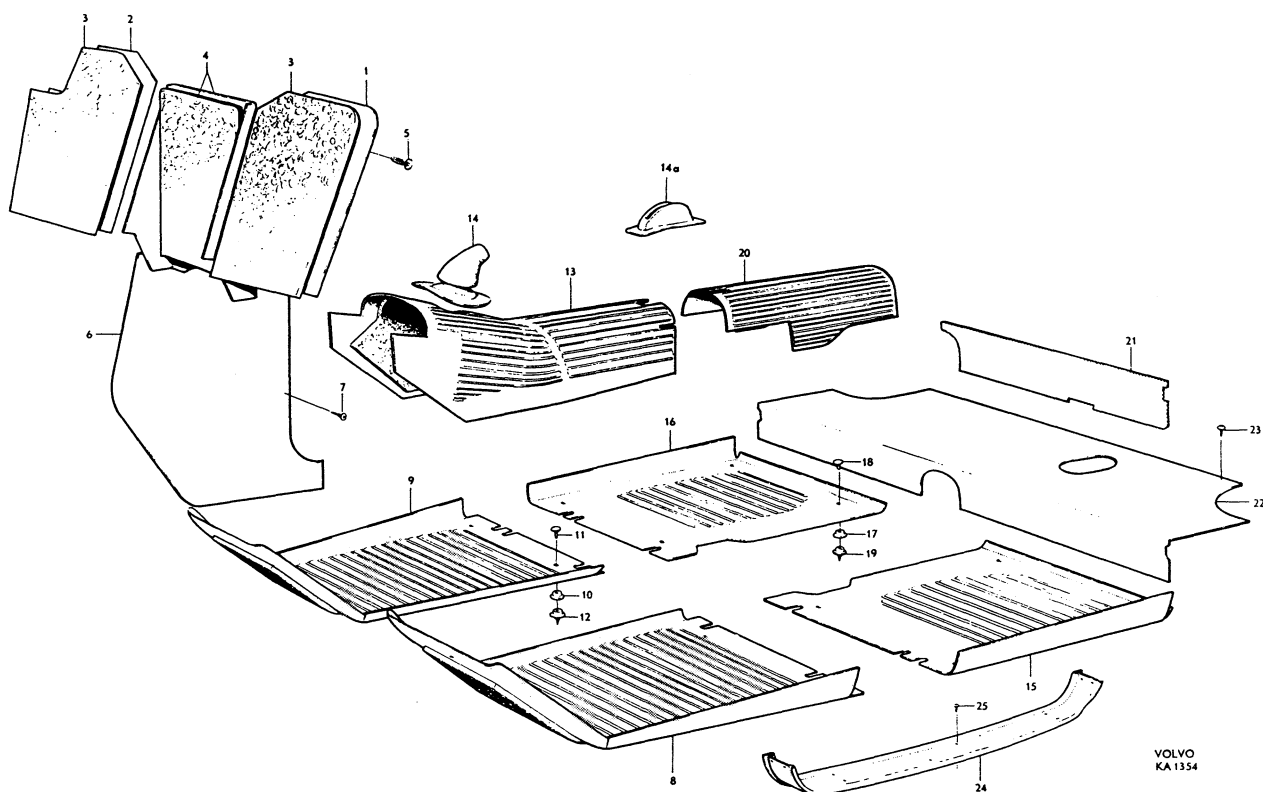
Grupp Group		8		PV 445, P 210			VOLVO		
Sida Page		56		Utgåva Issue		1		Reservdelskatalog Parts catalogue	
				Mattor, torpedpaneler, tröskelplåtar P 4450, P 2100			Mats, cowl panels, sill plates P 4450, P 2100		
Pos Fig.	Antal Qty.		Benämning	Description	Det. nr Part No.	Anmärkning Notes			
	P 4450	P 2100							
15	1		Matta, V	Mat, L	94425	1)			
	1		Matta, V	Mat, L	654833	2,4)			
	1	1	Matta, V	Mat, L	659478	3)			
	1		Matta, H	Mat, R	94426	1)			
	1		Matta, H	Mat, R	654834	2,4)			
16	1	1	Matta, H	Mat, R	659479	3)			
17	8	8	Knapp	Button	94944				
18	8	8	Hållare	Retainer	94945				
19	8	8	Skruv	Screw	94942				
20	1		Matta	Mat	96387	1)			
	1		Matta	Mat	654838	2,4)			
	1	1	Matta	Mat	659474	3)			
	1		Panel, V	Panel, L	96389	1,5)			
	1		Panel, V	Panel, L	654844	2,4,5)			
21	1		Panel, V	Panel, L	96744	3,5)			
	1		Panel, H	Panel, R	96390	1,5)			
	1		Panel, H	Panel, R	654845	2,4,5)			
	1		Panel, H	Panel, R	96745	3,5)			
22	1	1	Panel	Panel	659475	6)			
23	8	8	Skruv	Screw	13170				
24	1	1	Tröskelplåt, V	Sill plate, L	96408				
	1	1	Tröskelplåt, H	Sill plate, R	96409				
25	24	24	Skruv	Screw	190141				

1. Alt. 1, röd.
2. Alt. 2, svart.
3. Alt. 3, grå.
4. Ersätter tidigare förekommande blått utförande.
5. P 44506-44508, tid. utf.
6. P 44506-44508, sen. utf.

P 21104, P 21107, P 21207-21208.

1. Alt. 1, red.
2. Alt. 2, black.
3. Alt. 3, gray.
4. Replaces early production blue model.
5. P 44506-44508, early prod.
6. P 44506-44508, late prod.

P 21104, P 21107, P 21207-21208.



Grupp Group 8		PV 445, P 210					VOLVO Reservdelskatalog Parts catalogue			
Sida Page 58		Utgåva Issue 2			Träpaneler, trälistor, innertak, armstöd P 4450, P 2100		Wooden panels, wooden mouldings, head lining, armrests P 4450, P 2100			
Pos Fig.	Antal Qty.						Benämning	Description	Det. nr Part No.	Anmärkning Notes
	P44505	P21124	P44506	P44507-8	P21164	P21134 P21234-44				
1							Panel, V	Panel, L		[se sida 64, 74 see pages 64, 74
							Panel, H	Panel, R		
2			1				Panel, V	Panel, L	96486	
				1			Panel, H	Panel, R	96487	
3			1	1	1	1	Panel, V	Panel, L	96488	
				1	1	1	Panel, H	Panel, R	96489	
4	1	1					Panel, V	Panel, L	95903	
	1	1					Panel, H	Panel, R	660835	
			1	1	1	1	Panel, V	Panel, L	96490	
			1	1	1	1	Panel, H	Panel, R	660830	
5	erf	erf	erf	erf	erf	erf	Skruv	Screw	105951	
6	1	1	1	1	1	1	Trälist, yttre, V	Wooden moulding, outer, L ...	96498	
	1	1	1	1	1	1	Trälist, yttre, H	Wooden moulding, outer, R ...	96499	
7	1	1	1	1	1	1	Trälist, inre, V	Wooden moulding, inner, L ...	96496	
	1	1	1	1	1	1	Trälist, inre, H	Wooden moulding, inner, R ...	96497	
8	10	10	10	10	10	10	Trälist	Wooden moulding	96495	
9	68	68	68	68	68	68	Skruv	Screw	105951	
10							Trälist, baksäte	Wooden moulding, rear seat ...		se sida 63a see page 63a
11	1						Innertak	Head lining	98802	
			1	1			Innertak	Head lining	98722	alt. 1, tyg, material
			1	1			Innertak	Head lining	98803	alt. 2, plast, plastic
		1					Innertak	Head lining	690257	
				1	1		Innertak	Head lining	690259	alt. 1, tyg, material
				1	1		Innertak	Head lining	690261	alt. 2, plast, plastic
12	2						List	Moulding	96667	
13	4						Skruv	Screw	14931	
14							Taksprygel	Roof support		se sida 22 see page 22
15	2	2	2	2	2	2	Käder	Strip	99457	
16	2		2	2			Hållare	Retainer	95845	
17	4		4	4			Skruv	Screw	955153	
	2		2	2			Armstöd, rött	Armrest, red	93875	1) } 1) } 1) } 1) }
	2		2	2			Armstöd, grått	Armrest, gray	95634	
	2		2	2			Armstöd, blått	Armrest, blue	97958	
	2		2	2			Armstöd, svart	Armrest, black	95031	
18	1		1	1			Armstöd, V	Armrest, L	661396	2)
	1		1	1			Armstöd, H	Armrest, R	661397	2)
	1		1	1			Armstöd, V	Armrest, L	662336	3)
		1			1	1	Armstöd, V	Armrest, L	662336	
			1	1			Armstöd, H	Armrest, R	662337	3)
				1	1		Armstöd, H	Armrest, R	662337	
19	1		1	1			Prydnadslist, V	Moulding, L	658981	4)
	1		1	1			Prydnadslist, H	Moulding, R	658982	4)
	8		8	8			Skruv	Screw	105204	I = 16 { tid. utf. early prod.
20	8		8	8			Låsbricka	Lock washer	951696	
20	4		4	4	4	4	Skruv	Screw	190029	I = 60 sen. utf. late

1. P44505-44508 t.o.m. chassi nr 30399.

2. P44505-44508 chassi nr 30400-34330, 34332-34528, 34534-34551, 34557-34559, 34565-34569, 34571-34572, 34605, 34606, 34608.

3. P44505-44508 fr.o.m. chassi nr 34609 samt nr 34331, 34529-34533, 34552-34556, 34560-34564, 34570, 34573-34604, 34607.

4. P44505-44508 chassi nr 30399-33853.

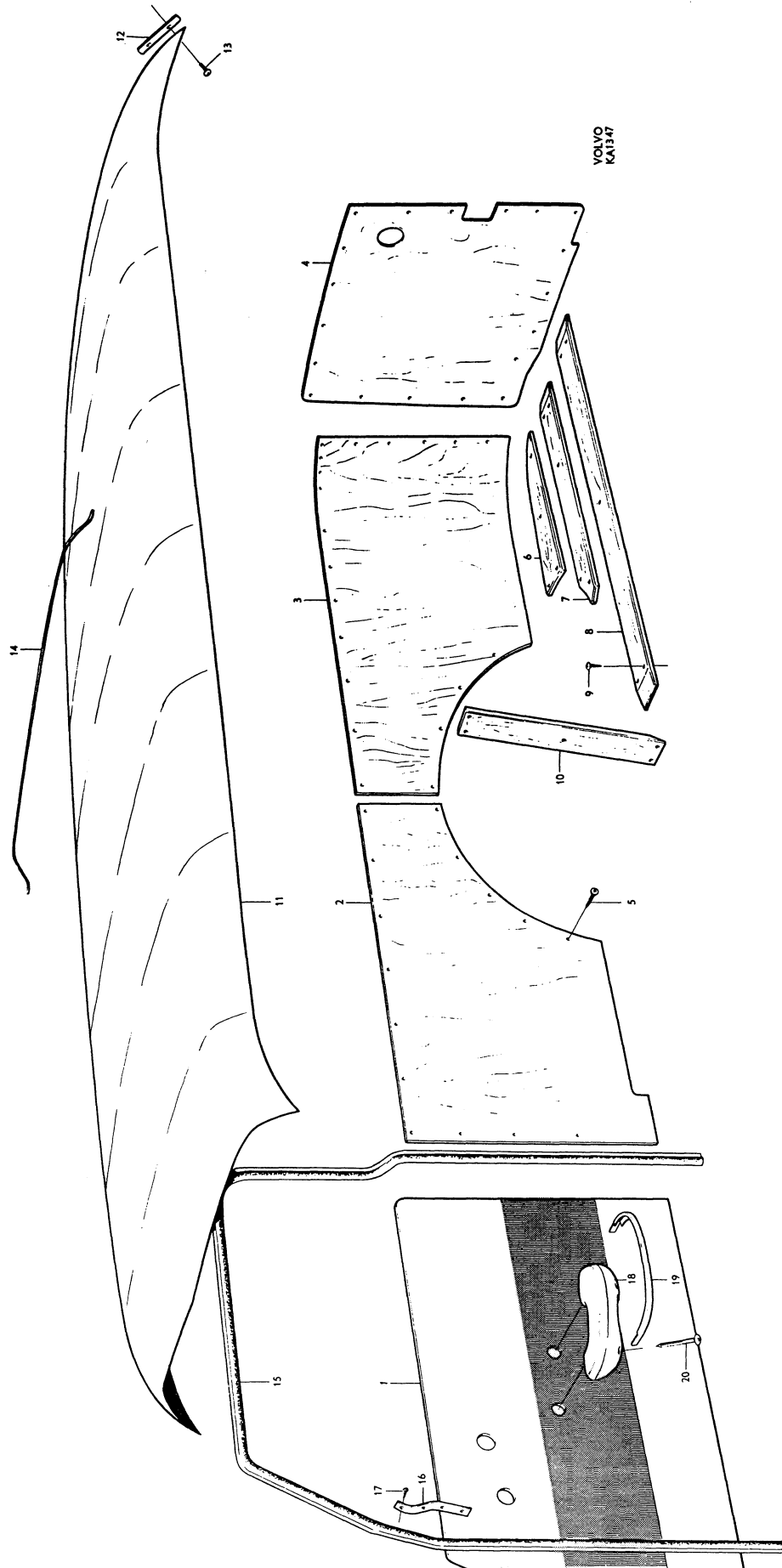
1. P44505-44508 up to chassis No. 30399.

2. P44505-44508 chassis Nos. 30400-34330, 34332-34528, 34534-34551, 34557-34559, 34565-34569, 34571-34572, 34605, 34606, 34608.

3. P44505-44508 w.e.f. chassis No. 34609 as well as Nos. 34331, 34529-34533, 34552-34556, 34560-34564, 34570, 34573-34604, 34607.

4. P44505-44508 chassis Nos. 30399-33853.

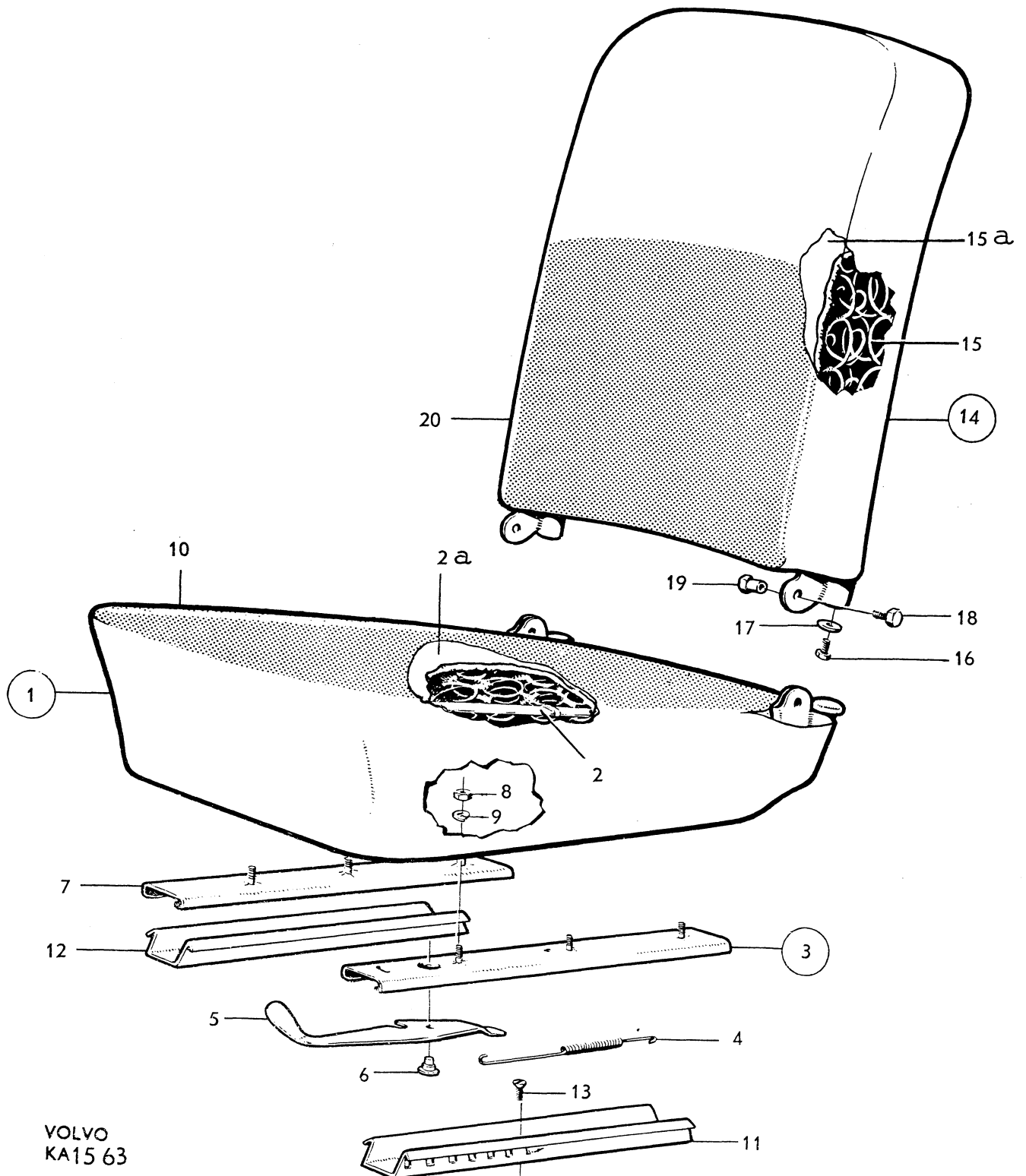
(34607.)



Grupp Group 8		PV 445, P 210			VOLVO Reservdelskatalog Parts catalogue
Sida Page 60	Utgåva Issue 2	Framstolar, P 4450, P 2100	Front seats, P 4450, P 2100		
Pos Fig.	Antal Qty.	Benämning	Description	Det. nr Part No.	Anmärkning Notes
1	1	Sits, V, kmpl., utan klädsel	Seat, L, cpl., unupholstered	97432	1)
	1	Sits, V, kmpl., utan klädsel	Seat, L, cpl., unupholstered	98549	2)
1	1	Sits, H, kmpl., utan klädsel	Seat, R, cpl., unupholstered	97433	1)
	1	Sits, H, kmpl., utan klädsel	Seat, R, cpl., unupholstered	98550	2)
2	2	. Resårhus Spring housing	95715	
2a	2	. Dyna Seat cushion	657799	
3	2	. Glidskena, kmpl. Adjuster rail, cpl.	661229	
4	2	. Fjäder Spring	92419	
5	2	. Handtag Handle	661230	
6	2	. Nit Rivet	92420	
7	2	. Glidskena Adjuster rail	92481	
8	12	. Mutter Nut	906575	3)
	12	. Mutter Nut	151232	4)
9	12	. Fjäderbricka Spring washer	906987	
10		Klädsel	Upholstery		Se sida 64, 72 See pages 64, 72
11	2	Glidskena	Adjuster-rail	92949	
12	2	Glidskena	Adjuster rail	92947	
13	12	Skruv	Screw	14233	3)
	12	Skruv	Screw	950144	4)
14	2	Rygg, kmpl., utan klädsel	Backrest, cpl., unupholstered	97434	1)
	2	Rygg, kmpl., utan klädsel	Backrest, cpl., unupholstered	98430	2)
15	2	. Resårhus Spring housing	95050	1)
15a	2	. Gummidyna Rubber cushion	658565	2)
16	4	. Justerskruv Adjuster screw	105212	
17	erf	. Bricka Washer	120096	
18	4	Skruv	Screw	105183	
19	4	Mutter	Nut	150125	
20		Klädsel	Upholstery		Se sida 64, 72 See pages 64, 72

- P 44505 t.o.m. chassi nr 34302.
P 44506 t.o.m. chassi nr 30832.
P 44507 t.o.m. chassi nr 29324.
P 44508 t.o.m. chassi nr 31454.
- P 44505 fr.o.m. chassi nr 34303.
P 44506 fr.o.m. chassi nr 30833.
P 44507 fr.o.m. chassi nr 29325.
P 44508 fr.o.m. chassi nr 31455.
P 2100.
- Alt. 1, M 6.
- Alt. 2, 1/4"-20 UNC.

- P 44505 up to chassis No. 34302.
P 44506 up to chassis No. 30832.
P 44507 up to chassis No. 29324.
P 44508 up to chassis No. 31454.
- P 44505 w.e.f. chassis No. 34303.
P 44506 w.e.f. chassis No. 30833.
P 44507 w.e.f. chassis No. 29325.
P 44508 w.e.f. chassis No. 31455.
P 2100.
- Alt. 1, M 6.
- Alt. 2, 1/4"-20 UNC.



VOLVO
KA15 63

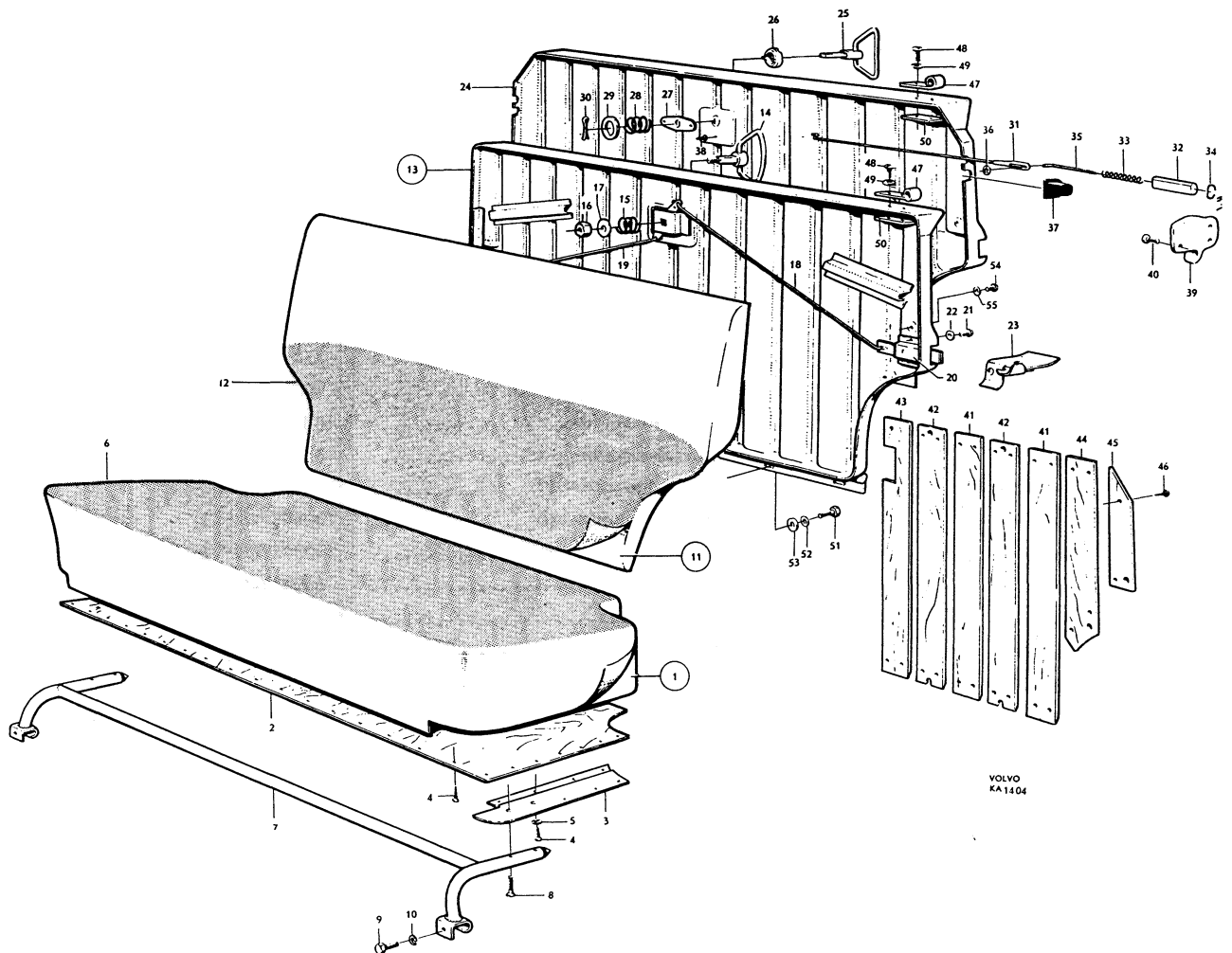
Grupp Group		8		PV 445, P 210			VOLVO		
Sida Page		Utgåva Issue		Baksäte P 44506-44508, P 21164, P 21134, P 21234, P 21244		Rear seat P 44506-44508, P 21164, P 21134, P 21234, P 21244		Reservdelskatalog Parts catalogue	
Pos Fig.	Antal Qty.		Benämning	Description	Det. nr Part No.	Anmärkning Notes			
	P44506-8	P2100*							
1	1		Sits, kompl. utan klädsel	Seat, cpl., unupholstered	97753				
		1	Sits, kompl. utan klädsel	Seat, cpl., unupholstered	98842				
2	1		. Panel	. Panel	96445				
		1	. Panel	. Panel	662727				
3	1		. Kantskena, V	. Edge rail, L	96534				
		1	. Kantskena, V	. Edge rail, L	662728				
		1	. Kantskena, H	. Edge rail, R	96535				
		1	. Kantskena, H	. Edge rail, R	662729				
4	38	38	. Skruv	. Screw	105951				
5	14	14	. Bricka	. Washer	11181				
6			Klädsel	Upholstery		Se sida 64, 72 See pages 64, 72			
7	1		Gångjärn	Hinge	96392				
		1	Gångjärn	Hinge	662726				
8	4	4	Skruv	Screw	115828				
9	2	2	Skruv	Screw	105211				
10	2	2	Fjäderbricka	Spring washer	906987				
11	1		Rygg utan klädsel	Backrest, unupholstered	97754				
		1	Rygg utan klädsel	Backrest, unupholstered	98742				
12			Klädsel	Upholstery		Se sida 64, 72 See pages 64, 72			
	1		Ryggplåt	Backrest plate	96447	1)			
13	1		Ryggplåt, kompl.	Backrest plate, cpl.	651997	2)			
14	1		. Handtag	. Handle	651814				
15	1		. Fjäder	. Spring	651904				
16	1		. Mutter	. Nut	906575				
17	1		. Bricka	. Washer	18717				
18	1		. Dragstång, V	. Pull rod, L	651819				
19	1		. Dragstång, H	. Pull rod, R	651820				
20	2		. Lås	. Lock	651812				
21	4		. Skruv	. Screw	115494				
22	4		. Låsbricka	. Lock washer	951693				
23	2		Lås	Lock		Se sida 14 See page 14			
24		1	Ryggplåt	Backrest plate	660930				
25		1	Handtag	Handle	661483				
26		1	Bricka	Washer	660943				
27		1	Excenter	Eccentric	660940				
28		1	Fjäder	Spring	661492				
29		1	Bricka	Washer	906827				
30		1	Saxpinne	Cotter pin	907832				
31		2	Dragstång	Pull rod	660946				
32		2	Låspinne	Lock pin	660935				
33		2	Fjäder	Spring	660945				
34		2	Låsfjäder	Lock spring	660937				
35		2	Dragstång	Pull rod	660936				
36		2	Låsbricka	Lock washer	191695				
37		2	Gummibussning	Rubber bushing	660938				
38		1	Gummiknapp	Rubber button	81803				

* Utom P 21124.

1. P 44506 t.o.m. chassi nr 8235 utom nr 8191, 8193-8220. F 44507 t.o.m. chassi nr 3091 utom nr 3018-3020, 3022-3023, 3025-3035, 3037-3045, 3047-3052, 3054-3090.
2. P 44506 fr.o.m. chassi nr 8236 samt nr 8191, 8193-8220. P 44507 fr.o.m. chassi nr 3092 samt nr 3018-3020, 3022-3023, 3025-3035, 3037-3045, 3047-3052, 3054-3090.

* Except P 21124.

1. P 44506 up to chassis No. 8235 except Nos. 8191, 8193-8220. P 44507 up to chassis No. 3091 except Nos. 3018-3020, 3022-3023, 3025-3035, 3037-3045, 3047-3052, 3054-3090.
2. P 44506 w.e.f. chassis No. 8236 as well as Nos. 8191, 8193-8220. P 44507 w.e.f. chassis No. 3092 as well as Nos. 3018-3020, 3022-3023, 3025-3035, 3037-3045, 3047-3052, 3054-3090.



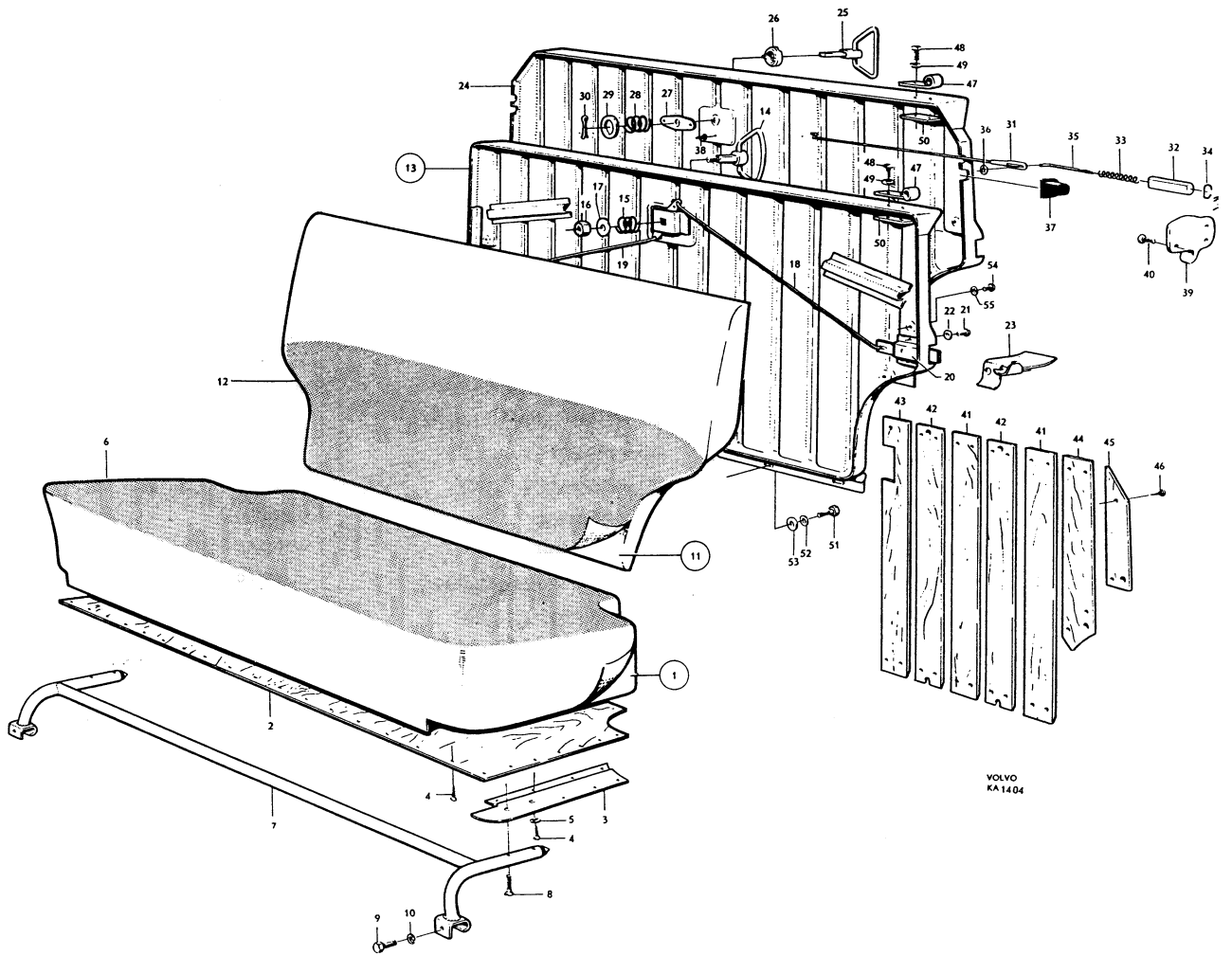
Grupp Group		8		PV 445, P 210			VOLVO Reservdelskatalog Parts catalogue	
Sida Page	63a	Utgåva Issue	3		Baksäte P44506-44508, P21164, P21134, P21234, P21244	Rear seat		
Pos Fig.	Antal Qty.		Benämning	Description	Det. nr Part No.	Anmärkning Notes		
	P 44506-8	P 2100*						
39		1	Låsbleck, V	Striker plate, L	660824-4			
		1	Låsbleck, H	Striker plate, R	660825-1			
		erf	Justermellanlägg	Shim	663863-9			
40		6	Skruv	Screw	940187-8			
41	10		Trälist	Wooden moulding	96500-4	1)		
	4		Trälist	Wooden moulding	96500-4	2)		
42	4		Trälist	Wooden moulding	96500-4			
	4		Trälist	Wooden moulding	651892-2	2)		
43	1		Trälist, V	Wooden moulding, L	651890-6	2)		
	1		Trälist, V	Wooden moulding, L	651890-6			
	1		Trälist, H	Wooden moulding, R	651891-4	2)		
	1		Trälist, H	Wooden moulding, R	651891-4			
44	1		Trälist, V	Wooden moulding, L	96501-2	1)		
	1		Trälist, V	Wooden moulding, L	651894-8	2)		
	1		Trälist, V	Wooden moulding, L	651894-8			
	1		Trälist, H	Wooden moulding, R	96502-0	1)		
	1		Trälist, H	Wooden moulding, R	651895-5	2)		
	1		Trälist, H	Wooden moulding, R	651895-5			
45	1		Trälist, V	Wooden moulding, L	96503-8	1)		
	1		Trälist, V	Wooden moulding, L	651896-3	2)		
	1		Trälist, V	Wooden moulding, L	651896-3			
	1		Trälist, H	Wooden moulding, R	96504-6	1)		
	1		Trälist, H	Wooden moulding, R	651897-1	2)		
46		1	Trälist, H	Wooden moulding, R	651897-1			
	16		Skruv, l = 30	Screw, length = 30	14925-2	1)		
	36		Skruv, l = 16	Screw, length = 16	105951-8	1)		
	54		Skruv	Screw	105951-8	2)		
47	2	2	Stöd	Support	660951-5			
48	4	4	Skruv	Screw	14334-7			
49	4	4	Låsbricka	Lock washer	18991-0			
50	2	2	Mutterplatta	Nut plate	95908-8			
51	6	4	Skruv	Screw	902252-6			
52	6	4	Bricka	Washer	11961-0			
53	6	4	Låsbricka	Lock washer	951695-6			
54	14	14	Skruv	Screw	105848-6			
55	14	14	Låsbricka	Lock washer	951693-1			

* Utom P 21124.

- P 44506 t.o.m. chassi nr 8235 utom nr 8191, 8193-8220.
P 44507 t.o.m. chassi nr 3091 utom nr 3018-3020, 3022-3023, 3025-3035, 3037-3045, 3047-3052, 3054-3090.
- P 44506 fr.o.m. chassi nr 8236 samt nr 8191, 8193-8220.
P 44507 fr.o.m. chassi nr 3092 samt nr 3018-3020, 3022-3023, 3025-3035, 3037-3045, 3047-3052, 3054-3090.

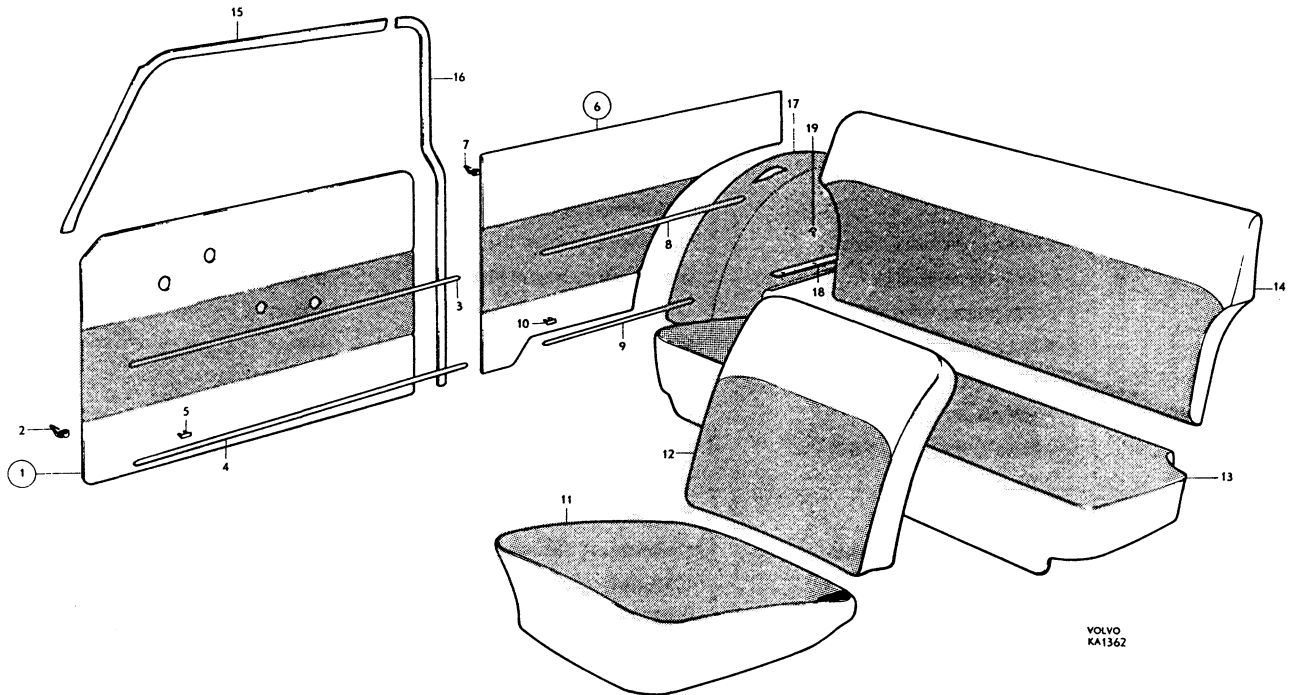
* Except P 21124.

- P 44506 up to chassis No. 8235 except Nos. 8191, 8193-8220.
P 44507 up to chassis No. 3091 except Nos. 3018-3020, 3022-3023, 3025-3035, 3037-3045, 3047-3052, 3054-3090.
- P 44506 w.e.f. chassis No. 8236 as well as Nos. 8191, 8193-8220.
P 44507 w.e.f. chassis No. 3092 as well as Nos. 3018-3020, 3022-3023, 3025-3035, 3037-3045, 3047-3052, 3054-3090.



VOLVO
KA-1404

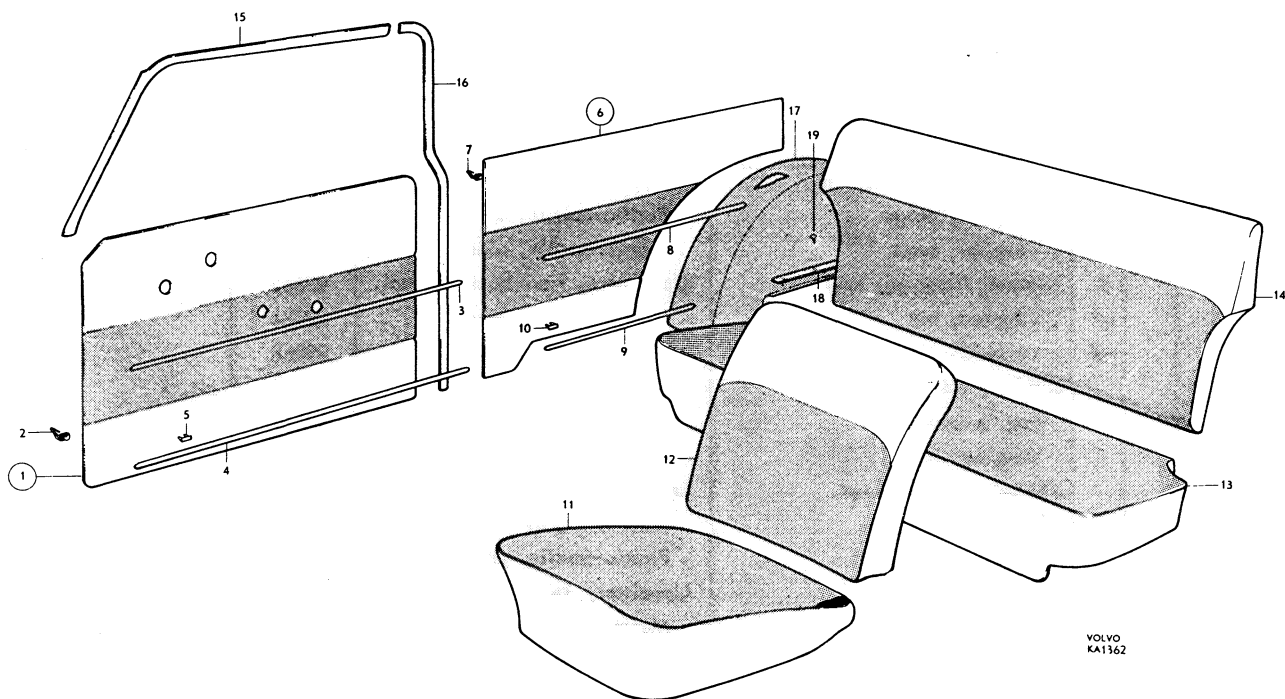
Grupp Group		8				PV 445, P 210		VOLVO	
Sida Page		Utgåva Issue		Tid. vagnar utan kombinations- nummerbeteckning		Interior Upholstery Early production vans without combination number designation		Reservdelskatalog Parts catalogue	
Pos Fig.	Antal Qty.				Benämning	Description	Def. nr Part No.	Anmärkning Notes	
	44505	44506	44507	44508					
	2				Dörrpanel, kmpl.	Door panel, cpl.	97872	alt. 1	
	54				. Fäste	. Anchorage	95290		
	erf				. Tyg, blåsvartrandigt	. Material, blue-black striped	99178		
	erf				. Vävpplast, blå	. Plastic-textile, blue	99044		
	2				Dörrpanel, kmpl.	Door panel, cpl.	-	alt. 2	
	54				. Fäste	. Anchorage	95290		
	erf				. Tyg, brunrandigt	. Material, brown striped	99178		
	erf				. Vävpplast, ljusgrå	. Plastic-textile, light-gray	99040		
		2			Dörrpanel, kmpl.	Door panel, cpl.	97876	alt. 1	
	54				. Fäste	. Anchorage	95290		
	erf				. Tyg, grårandigt	. Material, gray striped	99179		
	erf				. Vävpplast, röd	. Plastic-textile, red	99002		
		2			Dörrpanel, kmpl.	Door panel, cpl.	-	alt. 2	
	54				. Fäste	. Anchorage	95290		
	erf				. Tyg, grårandigt	. Material, gray striped	99179		
	erf				. Vävpplast, gråblå	. Plastic-textile, gray-blue	99003		
		2			Dörrpanel, kmpl.	Door panel, cpl.	97876	alt. 1	
	54				. Fäste	. Anchorage	95290		
	erf				. Tyg, grårandigt	. Material, gray striped	99179		
	erf				. Vävpplast, röd	. Plastic-textile, red	99002		
		2			Dörrpanel, kmpl.	Door panel, cpl.	-	alt. 2	
	54				. Fäste	. Anchorage	95290		
	erf				. Tyg, rödrandigt	. Material, red striped	99168		
	erf				. Vävpplast, grå	. Plastic-textile, gray	99001		
		1			Dörrpanel, V, kmpl.	Door panel, L, cpl.	97880	alt. 3	
		1			Dörrpanel, H, kmpl.	Door panel, R, cpl.	97881	alt. 3	
	54				. Fäste	. Anchorage	95290		
	erf				. Tyg, grått	. Material, gray	99186		
	erf				. Vävpplast, svart	. Plastic-textile, black	99069		
1		1			Dörrpanel, V, kmpl.	Door panel, L, cpl.	97884	alt. 1	
2		1			Dörrpanel, H, kmpl.	Door panel, R, cpl.	97885	alt. 1	
	54				. Fäste	. Anchorage	95290		
	erf				. Vävpplast, beigeandig	. Plastic-textile, beige striped	99073		
	erf				. Vävpplast, beige	. Plastic-textile, beige	99072		
	erf				. Vävpplast, svart	. Plastic-textile, black	99069		
3		1			. Prydnadslist, övre	. Moulding, upper	656110		
4		1			. Prydnadslist, nedre	. Moulding, lower	656114		
5		18			. Fäste	. Anchorage	94890		
		2			Dörrpanel, kmpl.	Door panel, cpl.	-	alt. 2	
	54				. Fäste	. Anchorage	95290		
	erf				. Vävpplast, blå	. Plastic-textile, blue	99100		
	erf				. Vävpplast, svart	. Plastic-textile, black	99069		
		1			. Prydnadslist, övre	. Moulding, upper	656110		
		1			. Prydnadslist, nedre	. Moulding, lower	656114		
		18			. Fäste	. Anchorage	94890		



Grupp Group		8				PV 445, P 210		Innerklädsel Interior Upholstery		VOLVO Reservdelskatalog Parts catalogue	
Sida Page		66		Utgåva Issue		1		Tid. vagnar utan kombinations- nummerbeteckning		Early production vans without combination number designation	
Pos Fig.	Antal Qty.				Benämning	Description	Def. nr Part No.	Anmärkning Notes			
	44505	44506	44507	44508							
6 7		2			Sidopanel	Side panel	-	1)			
					2	Sidopanel, kompl. . Tyg, grårandigt	Side panel, cpl. . Material, gray striped	-	alt. 1		
					2	Sidopanel, kompl. . Tyg, ljusgrått	Side panel, complete . Material, light-gray	99179			
					2	Sidopanel, V, kompl.	Side panel, L, cpl.	-	alt. 2		
					2	Sidopanel, H, kompl.	Side panel, R, cpl.	99169			
					1	. Fäste	. Anchorage	-	alt. 1		
					1	. Vävplast, beige	. Plastic-textile, beige	-	alt. 1		
					34	. Vävplast, beigerandig	. Plastic-textile, beige striped	95290			
					erf	. Vävplast, beige	. Plastic-textile, beige	99073			
					erf	. Vävplast, svart	. Plastic-textile, black	99072			
					erf	. Prydnadslist, övre	. Moulding, upper	99069			
					1	. Prydnadslist, nedre	. Moulding, lower	656113			
					1	. Fäste	. Anchorage	656112			
					14	Sidopanel, kompl. . Fäste	Side panel, cpl. . Anchorage	94890			
8 9 10					erf . Vävplast, blå	. Plastic-textile, blue	-	alt. 2			
					erf . Vävplast, svart	. Plastic-textile, black	95290				
					1 . Prydnadslist, övre	. Moulding, upper	99075				
					1 . Prydnadslist, nedre	. Moulding, lower	99069				
					14 . Fäste	. Anchorage	99069				
					2	Klädsel, framsits, kompl. . Tyg, brunrandigt	Upholstery, front seat, cpl. . Material, brown striped	656113			
					erf . Vävplast, mörkgrå	. Plastic-textile, dark-gray	656112				
					2	Klädsel, framsits, kompl. . Tyg, blårandigt	Upholstery, front seat, cpl. . Material, blue striped	94890			
					erf . Vävplast, blå	. Plastic-textile, blue	96314				
					erf	Klädsel, framsits, kompl. . Tyg, grårandigt	Upholstery, front seat, cpl. . Material, gray striped	99172			
					erf . Vävplast, röd	. Plastic-textile, red	99043				
					2	Klädsel, framsits, kompl. . Tyg, grårandigt	Upholstery, front seat, cpl. . Material, gray striped	96898			
					erf . Vävplast, gråblå	. Plastic-textile, gray-blue	99178				
					erf	Klädsel, framsits, kompl. . Tyg, grått	Upholstery, front seat, cpl. . Material, gray	99004			
erf . Tyg, rött	. Material, red	95709									
erf	Klädsel, framsits, kompl. . Tyg, grått	Upholstery, front seat, cpl. . Material, gray	99179								
erf . Vävplast, svart	. Plastic-textile, black	99041									
erf	Klädsel, framsits, kompl. . Vävplast, beigerandig	Upholstery, front seat, cpl. . Plastic-textile, beige striped	-	alt. 2							
erf . Vävplast, svart	. Plastic-textile, black	99179									
erf	Klädsel, framsits, kompl. . Vävplast, blå	Upholstery, front seat, cpl. . Plastic-textile, blue	99038								
erf . Vävplast, svart	. Plastic-textile, black	97092									
erf	Klädsel, framsits, kompl. . Vävplast, blå	Upholstery, front seat, cpl. . Plastic-textile, blue	99169								
erf . Vävplast, svart	. Plastic-textile, black	97224									
erf	Klädsel, framsits, kompl. . Vävplast, blå	Upholstery, front seat, cpl. . Plastic-textile, blue	99186								
erf . Vävplast, svart	. Plastic-textile, black	99068									
erf	Klädsel, framsits, kompl. . Vävplast, blå	Upholstery, front seat, cpl. . Plastic-textile, blue	654808								
erf . Vävplast, svart	. Plastic-textile, black	99070									
erf	Klädsel, framsits, kompl. . Vävplast, blå	Upholstery, front seat, cpl. . Plastic-textile, blue	99068								
erf . Vävplast, svart	. Plastic-textile, black	97852									
erf	Klädsel, framsits, kompl. . Vävplast, blå	Upholstery, front seat, cpl. . Plastic-textile, blue	99141								
erf . Vävplast, svart	. Plastic-textile, black	99068									

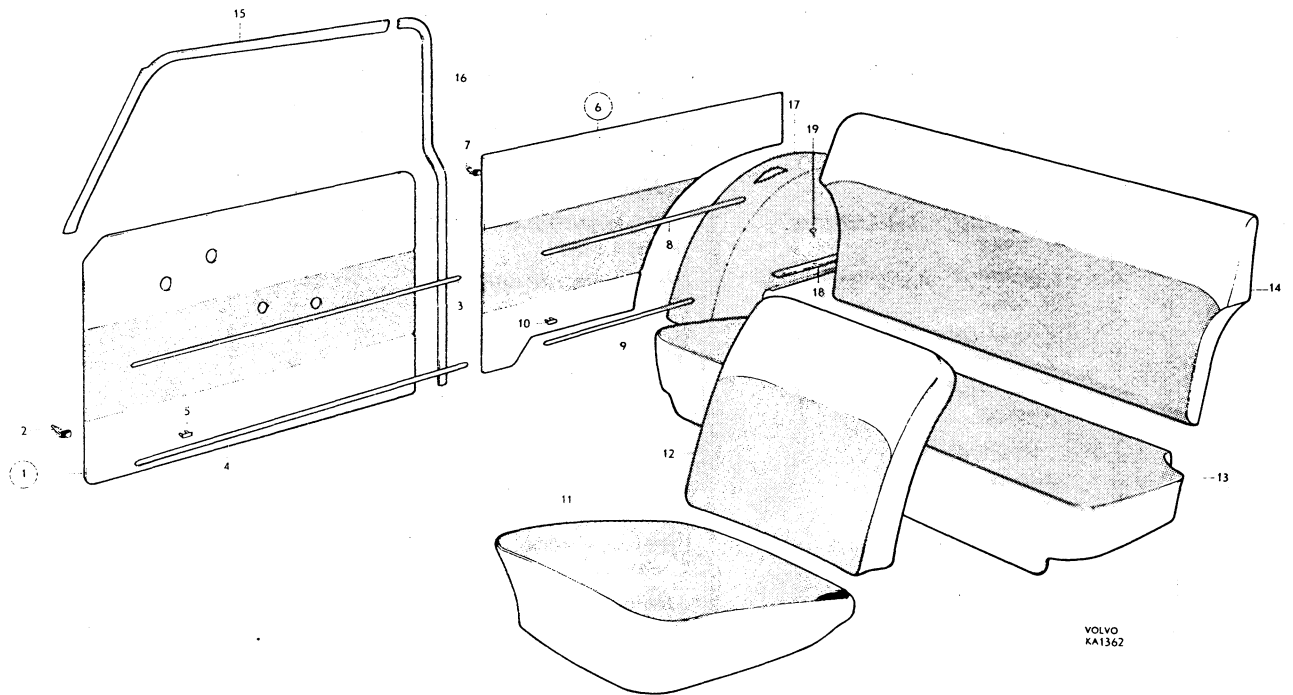
1. Oklädd fanerpanel, se sida 58.

1. Unupholstered panel, see page 58.

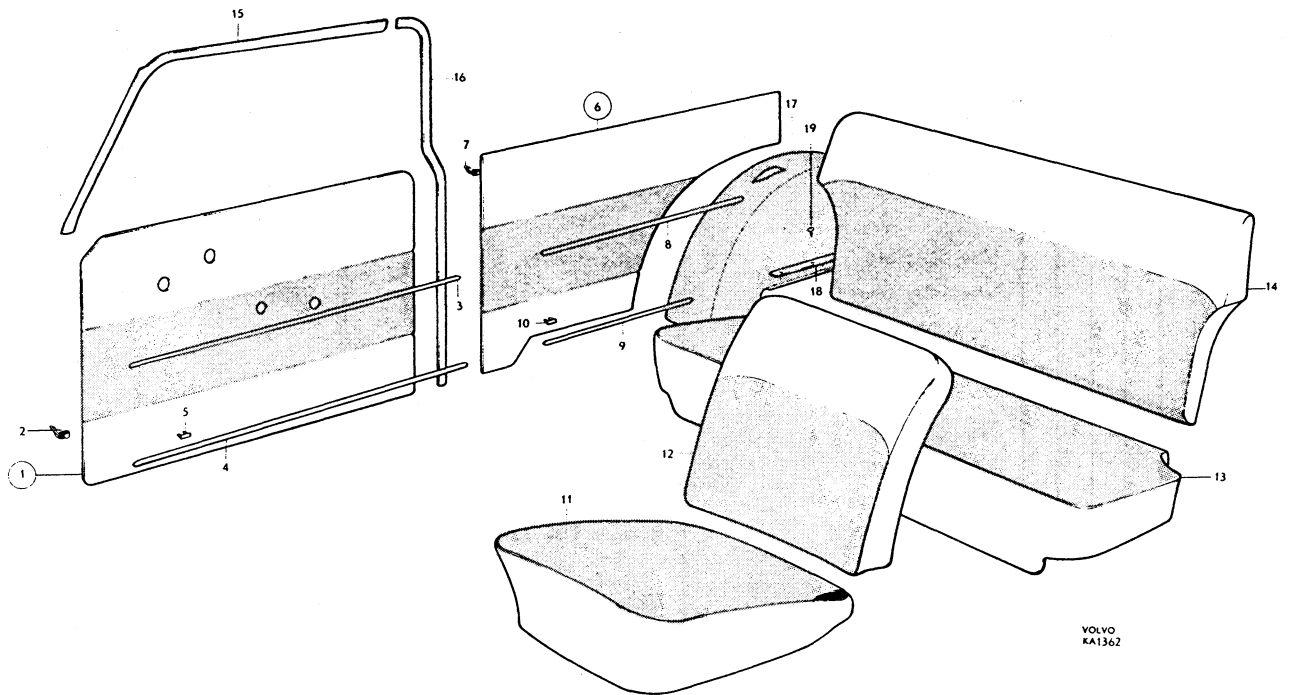


VOLVO
KA1362

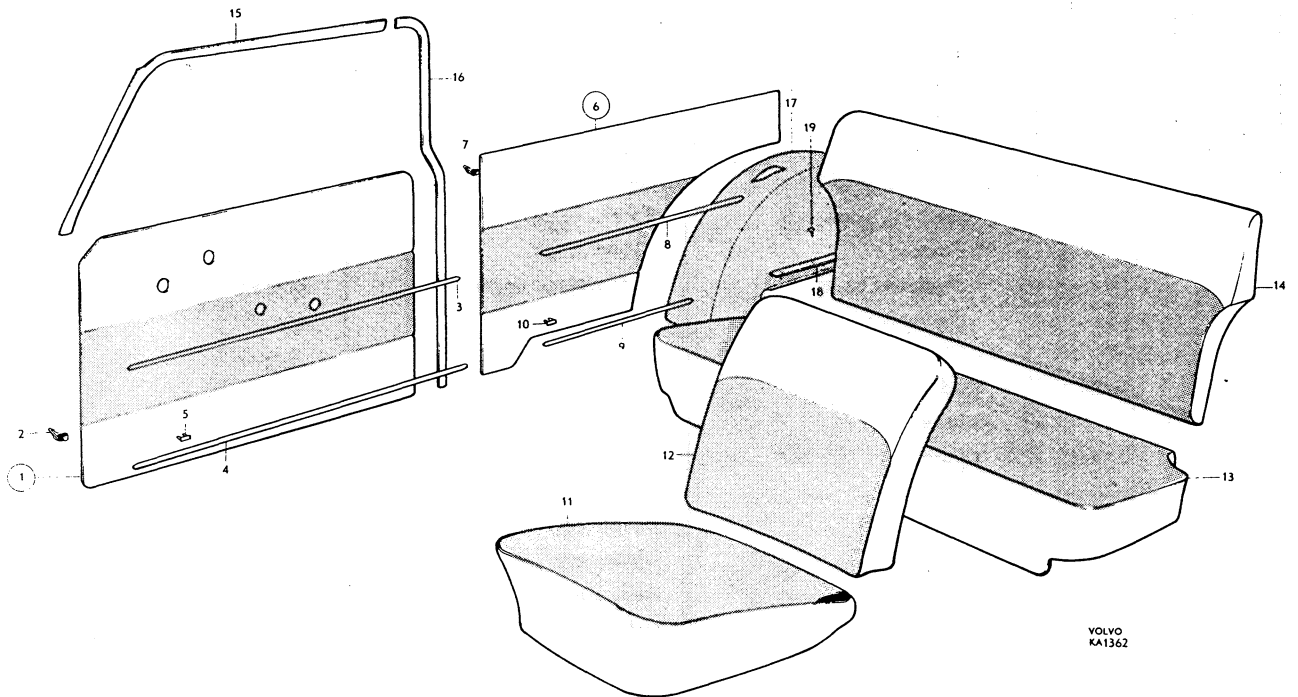
Grupp Group		8				PV 445, P 210		Innerklädsel Interior Upholstery		VOLVO Reservdelskatalog Parts catalogue	
Sida Page		68		Utgåva Issue		1		Tid. vagnar utan kombinations- nummerbeteckning		Early production vans without combination number designation	
Pos Fig.	Antal Qty.				Benämning	Description	Det. nr Part No.	Anmärkning Notes			
	44505	44506	44507	44508							
12	2				Klädsel, framrygg, kompl. . Tyg, brunrandigt	Upholstery, front backrest, cpl. . Material, brown striped	96316 99172	alt. 1			
	erf								. Vävpplast, mörkgrå	. Plastic-textile, dark-gray	99043
	2				Klädsel, framrygg, kompl. . Tyg, blårandigt	Upholstery, front backrest, cpl. . Material, blue striped	96900 99178	alt. 2			
	erf								. Vävpplast, blå	. Plastic-textile, blue	99004
	2				Klädsel, framrygg, kompl. . Tyg, grårandigt	Upholstery, front backrest, cpl. . Material, gray striped	95710 99179	alt. 1			
	erf								. Vävpplast, röd	. Plastic-textile, red	99041
	2				Klädsel, framrygg, kompl. . Tyg, grårandigt	Upholstery, front backrest, cpl. . Material, gray striped	- 99179	alt. 2			
	erf								. Vävpplast, gråblå	. Plastic-textile, gray-blue	99038
	2				Klädsel, framrygg, kompl. . Tyg, grått	Upholstery, front backrest, cpl. . Material, gray	97093 99169	alt. 1			
	erf								. Tyg, rött	. Material, red	99168
	2				Klädsel, framrygg, kompl. . Tyg, grått	Upholstery, front backrest, cpl. . Material, gray	97225 99186	alt. 2			
	erf								. Vävpplast, svart	. Plastic-textile, black	99068
	2				Klädsel, framrygg, kompl. . Vävpplast, beigeandig	Upholstery, front backrest, cpl. . Plastic-textile, beige striped	654809 99070	alt. 1			
	erf								. Vävpplast, beige	. Plastic-textile, beige	99072
2				Klädsel, framrygg, kompl. . Vävpplast, svart	Upholstery, front backrest, cpl. . Plastic-textile, black	99968 97853	alt. 2				
erf								. Vävpplast, blå	. Plastic-textile, blue	99074	
2				Klädsel, framrygg, kompl. . Vävpplast, svart	Upholstery, front backrest, cpl. . Plastic-textile, black	99068 95707	alt. 1				
erf								Klädsel, baksits, kompl. . Tyg, grårandigt	Upholstery, rear seat, cpl. . Material, gray striped	99179	
1				. Vävpplast, röd	. Plastic-textile, red	99041					
erf							Klädsel, baksits, kompl. . Tyg, grårandigt	Upholstery, rear seat, cpl. . Material, gray striped	- 99179	alt. 2	
1				. Vävpplast, gråblå	. Plastic-textile, gray-blue	99038					
erf							Klädsel, baksits, kompl. . Tyg, grått	Upholstery, rear seat, cpl. . Material, gray	97094 99169	alt. 1	
1				. Tyg, rött	. Material, red	99168					
erf							Klädsel, baksits, kompl. . Tyg, grått	Upholstery, rear seat, cpl. . Material, gray	97226 99186	alt. 2	
1				. Vävpplast, svart	. Plastic-textile, black	99068					
erf							Klädsel, baksits, kompl. . Vävpplast, gul-svartrandig	Upholstery, rear seat, cpl. . Plastic-textile, yellow-black striped	- 99142	alt. 1	
1				. Vävpplast, svart	. Plastic-textile, black	99068					
erf							Klädsel, baksits, kompl. . Vävpplast, blå	Upholstery, rear seat, cpl. . Plastic-textile, blue	654820 99074	alt. 2	
1				. Vävpplast, svart	. Plastic-textile, black	99068					
erf							Klädsel, bakrygg, kompl. . Tyg, grårandigt	Upholstery, backrest, cpl. . Material, gray striped	97097 99179	alt. 1	
1				. Vävpplast, röd	. Plastic-textile, red	99041					
erf							Klädsel, bakrygg, kompl. . Tyg, grårandigt	Upholstery, backrest, cpl. . Material, gray striped	- 99197	alt. 2	
1				. Vävpplast, gråblå	. Plastic-textile, gray-blue	99038					
erf											



Grupp Group		8		PV 445, P 210		Innerklädsel Interior Upholstery		VOLVO Reservdelskatalog Parts catalogue			
Sida Page		70		Utgåva Issue		2		Tid. vagnar utan kombinations- nummerbeteckning		Early production vans without combination number designation	
Pos Fig.	Antal Qty.				Benämning	Description	Det. nr Part No.	Anmärkning Notes			
	44505	44506	44507	44508							
15			1		Klädsel, bakrygg, kompl. . Tyg, grått	Upholstery, backrest, cpl. . Material, gray	97095 99169	alt. 1			
			erf		. Tyg, rött	. Material, red	99168				
			1		Klädsel, bakrygg, kompl. . Tyg, grått	Upholstery, backrest, cpl. . Material, gray	97098 99186	alt. 2			
			erf		. Vävpplast, svart	. Plastic-textile, black	99068				
				1	Klädsel, bakrygg, kompl. . Vävpplast, gulsvarttrandig	Upholstery, backrest, cpl. . Plastic-textile, yellow-black striped	- 99142	alt. 1			
			erf		. Vävpplast, svart	. Plastic-textile, black	99068				
				1	Klädsel, bakrygg, kompl. . Vävpplast, blå	Upholstery, backrest, cpl. . Plastic-textile, blue	654821 99141	alt. 2			
			erf		. Vävpplast, svart	. Plastic-textile, black	99068				
		1	1		Klädsellist, vindrutestolpe, V, kompl.	Upholstery strip, windshield pillar, L, cpl.	97912				
		1	1		Klädsellist, vindrutestolpe, H, kompl.	Upholstery strip, windshield pillar, R, cpl.	97913				
		1	1		Klädsellist, bakstolpe, V, kompl.	Upholstery strip, rear pillar, L, cpl.	97928				
	16		1	1	Klädsellist, bakstolpe, H, kompl.	Upholstery strip, rear pillar, R, cpl.	97929				
			erf	erf	. Tyg, grått	. Material, gray	99186				
				1	Klädsellist, vindrutestolpe, V, kompl.	Upholstery strip, windshield pillar, L, cpl.	-				
				1	Klädsellist, vindrutestolpe, H, kompl.	Upholstery strip, windshield pillar, R, cpl.	-				
			1	Klädsellist, vindrutestolpe, V, kompl.	Upholstery strip, windshield pillar, L, cpl.	-					
			1	Klädsellist, vindrutestolpe, H, kompl.	Upholstery strip, windshield pillar, R, cpl.	-					
			erf	. Vävpplast, blå	. Plastic-textile, blue	99075					
			1	Klädsel, hjulhus, V, kompl.	Upholstery, wheel housing, L, cpl.	-					
			1	Klädsel, hjulhus, H, kompl.	Upholstery, wheel housing, R, cpl.	-					
			erf	. Tyg, grått	. Material, gray	99169					
17			erf	. Vävpplast, grå	. Plastic-textile, gray	99001					
			1	Klädsel, hjulhus, V	Upholstery, wheel housing, L	-					
			1	Klädsel, hjulhus, H	Upholstery, wheel housing, R	-					
			erf	. Vävpplast, blå	. Plastic-textile, blue	99075					
			erf	. Vävpplast, svart	. Plastic-textile, black	99069					
18			1	1	Skena för hjulhusklädsel, V	Strip for wheel housing upholstery, L	96938				
			1	1	Skena för hjulhusklädsel, H	Strip for wheel housing upholstery, R	96939				
19			8	8	Skruv	Screw	105951				



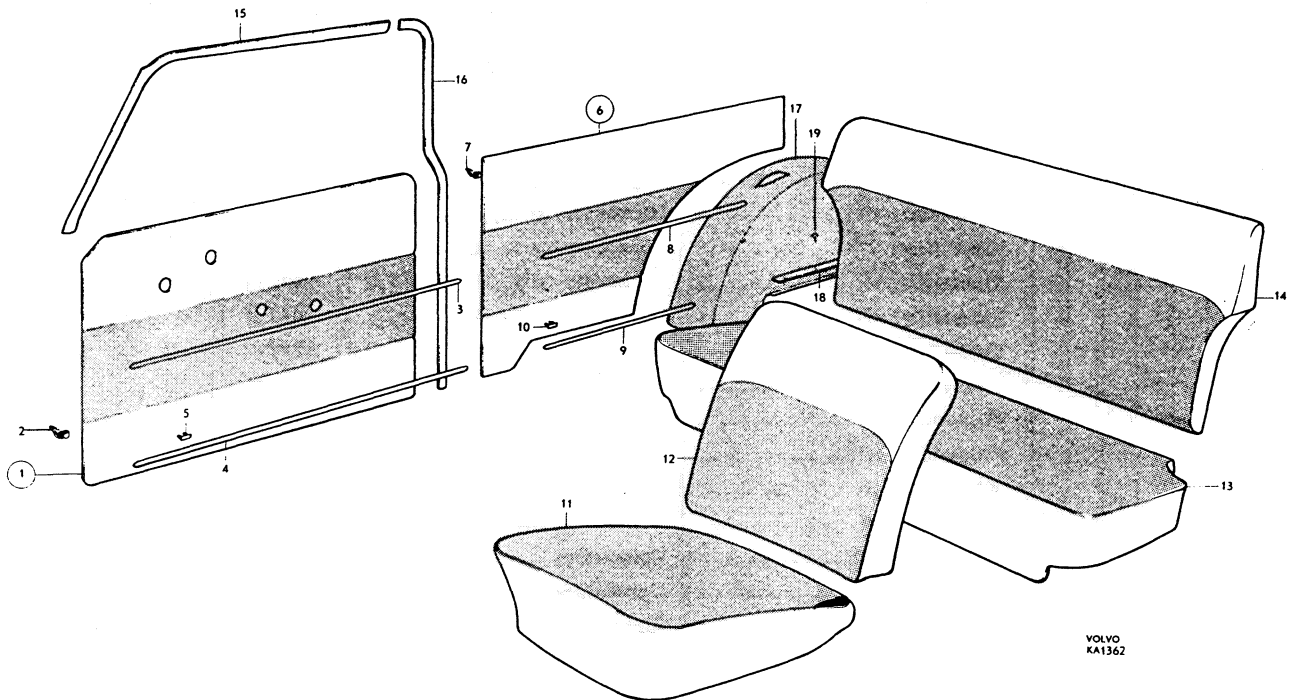
Grupp Group		8						PV 445, P 210		VOLVO			
Sida Page		72						Utgåva Issue		1			
		Antal Qty.						Innerklädsel Sen. vagnar med kombinations- nummerbeteckning		Interior Upholstery Late production vehicles with combination-number designation		Reservdelskatalog Parts catalogue	
Pos Fig.								Benämning	Description	Det. nr Part No.	Anmärkning Notes		
	201	202	203	204	205	206	207						
	x							Tyg, blåsvartrandigt Vävplast, blå Chassinummerplåten stämplad 201-114	Material, blue-black striped Plastic-textile, blue Chassis number plate stamped 201-114	99178 99004			
		x						Tyg, grårandigt Vävplast, röd Chassinummerplåten stämplad 202-137	Material, gray striped Plastic-textile, red Chassis number plate stamped 202-137	99179 99041			
			x					Tyg, grått Vävplast, svart Chassinummerplåten stämplad 203-135	Material, gray Plastic-textile, black Chassis number plate stamped 203-135	99186 99068			
				x				Vävplast, gulsvartrandigt Vävplast, beige Vävplast, svart Chassinummerplåten stämplad 204-117	Plastic-textile, yellow-black Plastic-textile, beige Plastic-textile, black Chassis number plate stamped 204-117	99142 99071 99068			
					x			Vävplast, blå Vävplast, svart Chassinummerplåten stämplad 205-136	Plastic-textile, blue Plastic-textile, black Chassis number plate stamped 205-136	99141 99068			
						x		Tyg, grått Vävplast, svart Chassinummerplåten stämplad 206-134	Material, gray Plastic-textile, black Chassis number plate stamped 206-134	99186 99068			
							x	Tyg, blåsvartrandigt Vävplast, blå Chassinummerplåten stämplad 207-157	Material, blue-black striped Plastic-textile, blue Chassis number plate stamped 207-157	99178 99004			
								Klädselkombination fr.o.m. 208, se sida 78	Uphostery combinations w.e.f. 208, see page 78				
	1						1	Dörrpanel, V, kmp.	Door panel, L, cpl.	97872			
		1						Dörrpanel, V, kmp.	Door panel, L, cpl.	97876			
			1				1	Dörrpanel, V, kmp.	Door panel, L, cpl.	97880			
				1				Dörrpanel, V, kmp.	Door panel, L, cpl.	97884			
					1			Dörrpanel, V, kmp.	Door panel, L, cpl.	97888			
	27	27	27	27	27	27	27	. Fäste	. Anchorage	95290			
				1	1			. Prydnadslist, övre	. Moulding, upper	656110			
				1	1			. Prydnadslist, nedre	. Moulding, lower	656114			
				9	9			. Fäste	. Anchorage	94890			



Grupp Group		8						PV 445, P 210			VOLVO Reservdelskatalog Parts catalogue	
Sida Page		74						Utgåva Issue			1	
		Innertädd Sen. vagnar med kombinations- nummerbeteckning						Interior Upholstery Late production vehicles with combination-number designation				
Pos Fig.	Antal Qty.							Benämning	Description	Det. nr Part No.	Anmärkning Notes	
	201	202	203	204	205	206	207					
1	1						1	Dörrpanel, H, kompl.	Door panel, R, cpl.	97873		
		1						Dörrpanel, H, kompl.	Door panel, R, cpl.	97877		
			1				1	Dörrpanel, H, kompl.	Door panel, R, cpl.	97881		
				1				Dörrpanel, H, kompl.	Door panel, R, cpl.	97885		
					1			Dörrpanel, H, kompl.	Door panel, R, cpl.	97889		
2	27	27	27	27	27	27	27	. Fäste	. Anchorage	95290		
3				1	1			. Prydnadslist, övre	. Moulding, upper	656111		
4				1	1			. Prydnadslist, nedre	. Moulding, lower	656114		
5				9	9			. Fäste	. Anchorage	94890		
		1					1	Panel, V	Panel, L		1)	
		1					1	Panel, H	Panel, R		1)	
			1					Panel, V	Panel, L	97894		
				1			1	Panel, V, kompl.	Panel, L, cpl.	97900		
					1			Panel, V, kompl.	Panel, L, cpl.	97904		
			17	17	17			. Fäste	. Anchorage	95290		
				1	1			. Prydnadslist, övre	. Moulding, upper	656113		
				1	1			. Prydnadslist, nedre	. Moulding, lower	656112		
				7	7			. Fäste	. Anchorage	94890		
6			1					Panel, H, kompl.	Panel, R, cpl.	97895		
				1				Panel, H, kompl.	Panel, R, cpl.	97901		
					1			Panel, H, kompl.	Panel, R, cpl.	97905		
7			17	17	17			. Fäste	. Anchorage	95290		
8				1	1			. Prydnadslist, övre	. Moulding, upper	656113		
9				1	1			. Prydnadslist, nedre	. Moulding, lower	656112		
10				7	7			. Fäste	. Anchorage	94890		
11	2							Klädsel	Upholstery	96898		
		2						Klädsel	Upholstery	95709		
			2				2	Klädsel	Upholstery	97224		
				2				Klädsel	Upholstery	97847		
					2			Klädsel	Upholstery	97852		
						2		Klädsel	Upholstery	98944		
12	2							Klädsel	Upholstery	96900		
		2						Klädsel	Upholstery	95710		
			2				2	Klädsel	Upholstery	97225		
				2				Klädsel	Upholstery	97848		
					2			Klädsel	Upholstery	97853		
						2		Klädsel	Upholstery	98945		
13		1						Klädsel	Upholstery	95707		
			1				1	Klädsel	Upholstery	97226		
				1				Klädsel	Upholstery	654810		
					1			Klädsel	Upholstery	654820		
14		1						Klädsel	Upholstery	97097		
			1				1	Klädsel	Upholstery	97098		
				1				Klädsel	Upholstery	654811		
					1			Klädsel	Upholstery	654821		

1. Oklädd fanerpanel för P 44505, se sida 58.

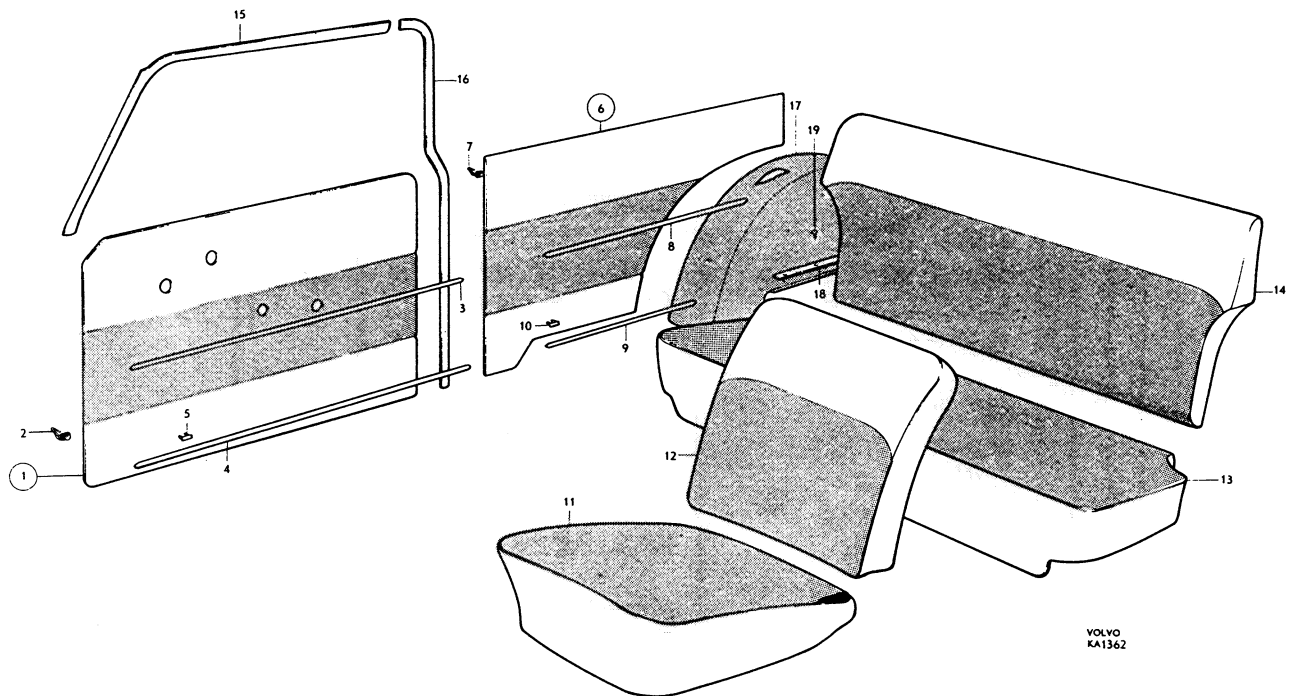
1. Un-upholstered panel P 44506, see page 58.



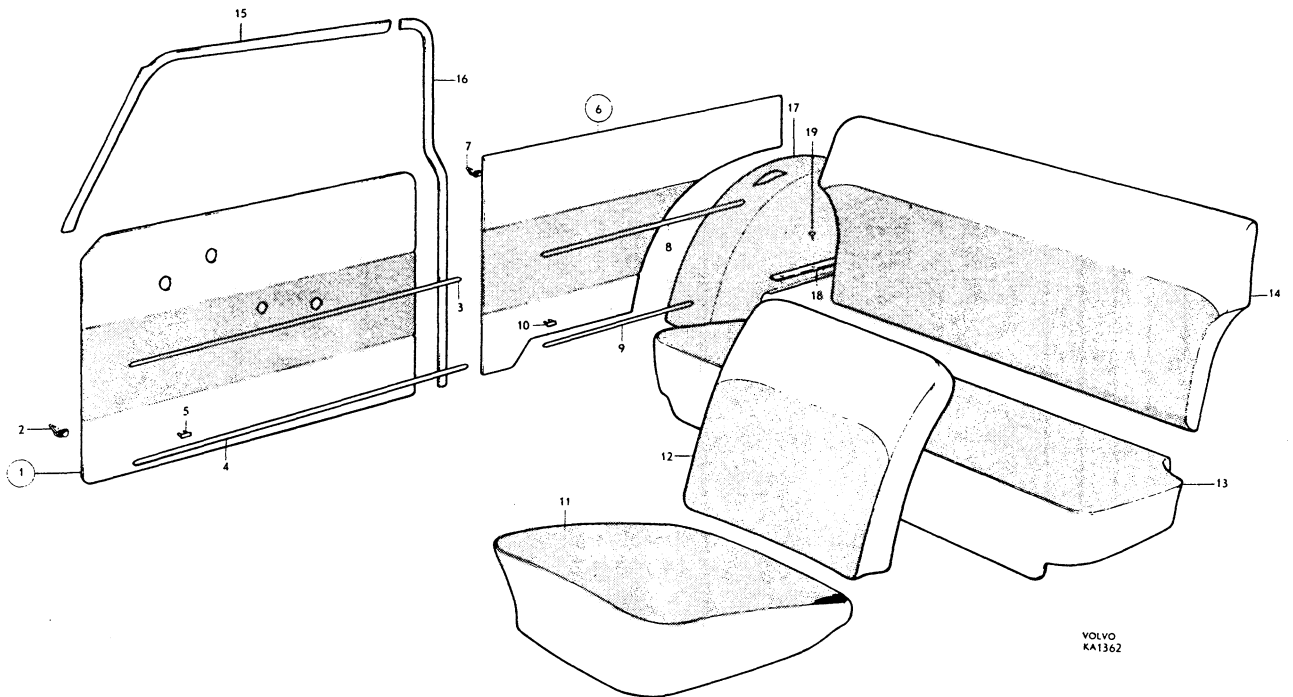
Grupp Group		8						PV 445, P 210		Innerklädsel Sen. vagnar med kombinations- nummerbeteckning		Interior Upholstery Late production vehicles with combination-number designation		VOLVO Reservdelskatalog Parts catalogue	
Sida Page		76						Utgåva Issue		2					
Pos Fig.	Antal Qty.							Benämning	Description	Det. nr Part No.	Anmärkning Notes				
	201	202	203	204	205	206	207								
15	1							Klädsellist, V	Upholstery strip, L	97908	1)				
	1							Klädsellist, V	Upholstery strip, L	98237	2)				
		1	1				1	Klädsellist, V	Upholstery strip, L	97912					
				1				Klädsellist, V	Upholstery strip, L	97920					
					1			Klädsellist, V	Upholstery strip, L	97924					
						1		Klädsellist, V	Upholstery strip, L	98763	3)				
							1	Klädsellist, V	Upholstery strip, L	98808	4)				
15	1							Klädsellist, H	Upholstery strip, R	98909	1)				
	1							Klädsellist, H	Upholstery strip, R	98238	2)				
		1	1				1	Klädsellist, H	Upholstery strip, R	97913					
				1				Klädsellist, H	Upholstery strip, R	97921					
					1			Klädsellist, H	Upholstery strip, R	97925					
						1		Klädsellist, H	Upholstery strip, R	98764	3)				
							1	Klädsellist, H	Upholstery strip, R	98809	4)				
16	1							Klädsellist, H	Upholstery strip, R	98238	5)				
	1							Klädsellist, V	Upholstery strip, L	98233					
		1	1				1	Klädsellist, V	Upholstery strip, L	97928					
				1				Klädsellist, V	Upholstery strip, L	97936					
					1			Klädsellist, V	Upholstery strip, L	97940					
						1		Klädsellist, V	Upholstery strip, L	98767	3)				
							1	Klädsellist, V	Upholstery strip, L	98812	4)				
16	1							Klädsellist, V	Upholstery strip, L	98233	5)				
		1	1				1	Klädsellist, H	Upholstery strip, R	98234					
				1				Klädsellist, H	Upholstery strip, R	97929					
					1			Klädsellist, H	Upholstery strip, R	97937					
						1		Klädsellist, H	Upholstery strip, R	97941					
							1	Klädsellist, H	Upholstery strip, R	98768	3)				
							1	Klädsellist, H	Upholstery strip, R	98813	4)				
17			1					Klädsel, V	Upholstery, L	97952					
				1				Klädsel, V	Upholstery, L	97954					
					1			Klädsel, V	Upholstery, L	97956					
17			1					Klädsel, H	Upholstery, R	97953					
				1				Klädsel, H	Upholstery, R	97955					
					1			Klädsel, H	Upholstery, R	97957					
18			1	1	1			Skena, V	Rail, L	96938					
			1	1	1			Skena, H	Rail, R	96939					
19			8	8	8			Skruv	Screw	105951					

1. P 44505 t.o.m. chassi nr 3881.
2. P 44505 fr.o.m. chassi nr 3882.
3. Alt. 1 beige.
4. Alt. 2 blå.
5. Alt. 3 grå.

1. P 44505 up to chassis No. 3881.
2. P 44505 w.e.f. chassis No. 3882.
3. Alt. 1 beige.
4. Alt. 2 blue.
5. Alt. 3 gray.



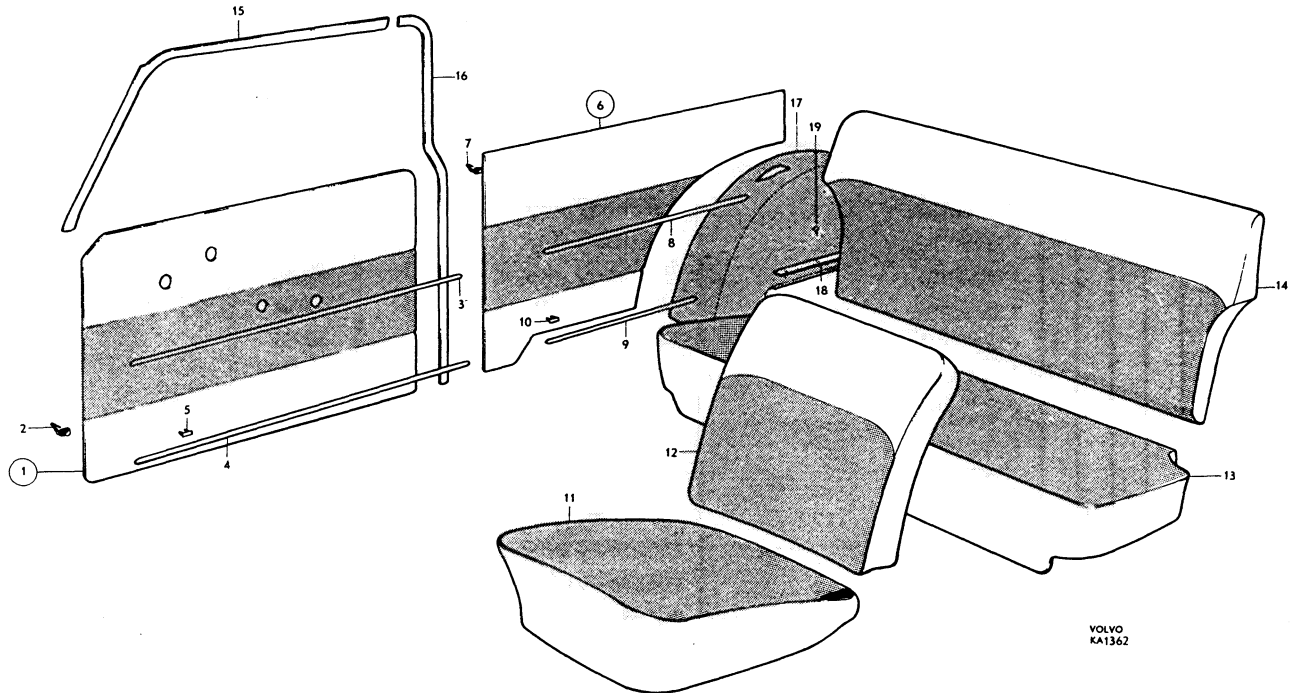
Grupp Group		8						PV 445, P 210				VOLVO Reservdelskatalog Parts catalogue	
Sida Page	78	Utgåva Issue		1		Innerklädsel Sen.agnar med kombinations- nummerbeteckning				Interior Upholstery Late production vehicles with combination-number designation			
Pos Fig.	Antal Qty.							Benämning	Description	Det. nr Part No.	Anmärkning Notes		
	208	209	210	211	213	214	215						
	x							Tyg, beige	Material, beige	99201			
								Tyg, blått	Material, blue	99202			
								Chassinummerplåten stämplad 208-145	Chassis number plate stamped 208-145				
		x						Tyg, beige	Material, beige	99201			
								Tyg, rött	Material, red	99203			
								Chassinummerplåten stämplad 209-146	Chassis number plate stamped 209-146				
			x					Tyg, grått	Material, gray	99196			
								Tyg, rött skotskmönstrad	Material, tartan	99199			
								Chassinummerplåten stämplad 210-148	Chassis number plate stamped 210-148				
				x				Tyg, blått	Material, blue	99194			
								Vävplast, grå	Plastic-textile, gray	99111			
								Chassinummerplåten stämplad 211-149	Chassis number plate stamped 211-149				
						x		Tyg, grått	Material, gray	99204			
								Vävplast, svart	Plastic-textile, black	99068			
								Vävplast, röd	Plastic-textile, red	99407			
								Chassinummerplåten stämplad 213-150	Chassis number plate stamped 213-150				
							x	Tyg, rött	Material, red	99185			
								Vävplast, svart	Plastic-textile, black	99068			
								Vävplast, beige	Plastic-textile, beige	99402			
								Chassinummerplåten stämplad 214-151	Chassis number plate stamped 214-151				
							x	Tyg, gråvitrandigt	Material, gray-white striped	99210			
								Vävplast, röd	Plastic-textile, red	99407			
								Chassinummerplåten stämplad 215-153	Chassis number plate stamped 215-153				
								Klädselkombination fr.o.m. 216, se sida 84	Upholstery combinations w.e.f. 216, see page 84				
	1							Dörrpanel, V, kompl.	Door panel, L, cpl.	98303			
		1						Dörrpanel, V, kompl.	Door panel, L, cpl.	98324			
			1					Dörrpanel, V, kompl.	Door panel, L, cpl.	98397			
				1				Dörrpanel, V, kompl.	Door panel, L, cpl.	98435			
					1			Dörrpanel, V, kompl.	Door panel, L, cpl.	98497			
						1		Dörrpanel, V, kompl.	Door panel, L, cpl.	98617			
							1	Dörrpanel, V, kompl.	Door panel, L, cpl.	98704			
	27	27	27	27	27	27	27	. Fäste	. Anchorage	95290			



Grupp Group		8						PV 445, P 210			VOLVO Reservdelskatalog Parts catalogue	
Sida Page	80	Utgåva Issue		2 \		Innerklädsel Sen. vagnar med kombinations- nummerbeteckning			Interior Upholstery Late production vehicles with combination-number designation			
Pos Fig.	Antal Qty.							Benämning	Description	Def. nr Part No.	Anmärkning Notes	
	208	209	210	211	213	214	215					
1	1							Dörrpanel, H, kompl.	Door panel, R, cpl.	98304		
		1						Dörrpanel, H, kompl.	Door panel, R, cpl.	98325		
			1					Dörrpanel, H, kompl.	Door panel, R, cpl.	98398		
				1				Dörrpanel, H, kompl.	Door panel, R, cpl.	98436		
					1			Dörrpanel, H, kompl.	Door panel, R, cpl.	98498		
						1		Dörrpanel, H, kompl.	Door panel, R, cpl.	98618		
							1	Dörrpanel, H, kompl.	Door panel, R, cpl.	98705		
2	27	27	27	27	27	27	27	. Fäste Anchorage	95290		
3-5	1							Panel, V	Panel, L		1)	
	1							Panel, H	Panel, R		2)	
6		1						Panel, V, kompl.	Panel, L, cpl.	98328	2)	
			1					Panel, V, kompl.	Panel, L, cpl.	98401		
				1				Panel, V, kompl.	Panel, L, cpl.	98439		
					1			Panel, V, kompl.	Panel, L, cpl.	98501		
						1		Panel, V, kompl.	Panel, L, cpl.	98621		
							1	Panel, V, kompl.	Panel, L, cpl.	98708		
	17	17	17	17	17	17	17	. Fäste Anchorage	95290		
6		1						Panel, H, kompl.	Panel, R, cpl.	98329		
			1					Panel, H, kompl.	Panel, R, cpl.	98402		
				1				Panel, H, kompl.	Panel, R, cpl.	98440		
					1			Panel, H, kompl.	Panel, R, cpl.	98502	3)	
						1		Panel, H, kompl.	Panel, R, cpl.	98622		
							1	Panel, H, kompl.	Panel, R, cpl.	98709		
7	17	17	17	17	17	17	17	. Fäste Anchorage	95290		
8-10								Klädsel	Upholstery	98297	1)	
11	2							Klädsel	Upholstery	98318		
		2						Klädsel	Upholstery	98393		
			2					Klädsel	Upholstery	98431		
				2				Klädsel	Upholstery	98493		
					2			Klädsel	Upholstery	98613		
						2		Klädsel	Upholstery	98698		
12	2							Klädsel	Upholstery	98298		
		2						Klädsel	Upholstery	98319		
			2					Klädsel	Upholstery	98394		
				2				Klädsel	Upholstery	98432		
					2			Klädsel	Upholstery	98494		
						2		Klädsel	Upholstery	98614		
							2	Klädsel	Upholstery	98699		
13	2							Klädsel	Upholstery	98301		
		2						Klädsel	Upholstery	98322		
			2					Klädsel	Upholstery	98395		
				2				Klädsel	Upholstery	98433		
					2			Klädsel	Upholstery	98495		
						2		Klädsel	Upholstery	98615		
							2	Klädsel	Upholstery	98702		

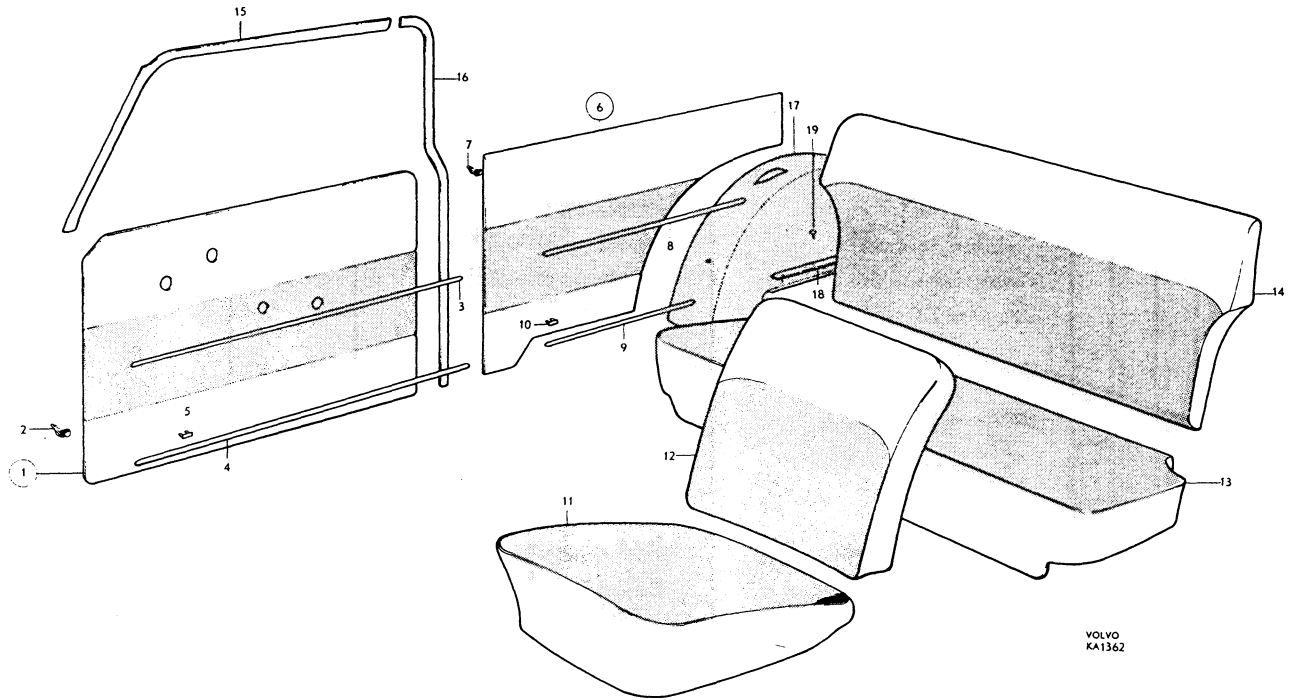
1. Förekommer ej på komb. 208-215.
2. Oklädd fanerpanel för P 44506, se sida 58.
3. Ersättes av motsvarande klädselmaterial i metervara. Se sid 78.

1. Does not appear on combination 208-215.
2. Un-upholstered panel for P 44506, see page 58.
3. Replaced by the material sold by length. Listed on page 78.



Grupp Group		8						PV 445, P 210		VOLVO		
Sida Page	82	Utgåva Issue		2		Innerklädsel Sen. vagnar med kombinations- nummerbeteckning		Interior Upholstery Late production vehicles with combination-number designation		Reservdelskatalog Parts catalogue		
Pos Fig.	Antal Qty.							Benämning	Description	Det. nr Part No.	Anmärkning Notes	
	208	209	210	211	213	214	215					
14	1							Klädsel	Upholstery	98302		
			1					Klädsel	Upholstery	98323		
				1				Klädsel	Upholstery	98396		
					1			Klädsel	Upholstery	98434		
						1		Klädsel	Upholstery	98496		
							1	Klädsel	Upholstery	98616		
								1	Klädsel	Upholstery	98703	
15	1	1						Klädsellist, V	Upholstery strip, L	98311		
				1				Klädsellist, V	Upholstery strip, L	98407		
					1			Klädsellist, V	Upholstery strip, L	98447		
						1		Klädsellist, V	Upholstery strip, L	98509	1)	
							1	Klädsellist, V	Upholstery strip, L	98629		
15	1	1						Klädsellist, V	Upholstery strip, L	98714		
				1				Klädsellist, H	Upholstery strip, R	98312		
					1			Klädsellist, H	Upholstery strip, R	98408		
						1		Klädsellist, H	Upholstery strip, R	98448		
16					1			Klädsellist, H	Upholstery strip, R	98510	1)	
						1		Klädsellist, H	Upholstery strip, R	98630		
							1	Klädsellist, H	Upholstery strip, R	98715		
	1	1						Klädsellist, V	Upholstery strip, L	98307		
				1				Klädsellist, V	Upholstery strip, L	98405		
16					1			Klädsellist, V	Upholstery strip, L	98443		
						1		Klädsellist, V	Upholstery strip, L	98505		
							1	Klädsellist, V	Upholstery strip, L	98625		
								1	Klädsellist, V	Upholstery strip, L	98718	
	1	1						Klädsellist, H	Upholstery strip, R	98308		
16				1				Klädsellist, H	Upholstery strip, R	98406		
					1			Klädsellist, H	Upholstery strip, R	98444		
						1		Klädsellist, H	Upholstery strip, R	98506	1)	
							1	Klädsellist, H	Upholstery strip, R	98626		
17							1	Klädsellist, H	Upholstery strip, R	98719		
	1	1						Klädsel, V	Upholstery, L	98332		
				1				Klädsel, V	Upholstery, L	98409		
					1			Klädsel, V	Upholstery, L	98451		
						1		Klädsel, V	Upholstery, L	98513		
17							1	Klädsel, V	Upholstery, L	98633		
								1	Klädsel, V	Upholstery, L	98712	
	1	1						Klädsel, H	Upholstery, R	98333		
				1				Klädsel, H	Upholstery, R	98410		
					1			Klädsel, H	Upholstery, R	98452		
						1		Klädsel, H	Upholstery, R	98514		
18							1	Klädsel, H	Upholstery, R	98634		
								1	Klädsel, H	Upholstery, R	98713	
18	1	1	1	1	1	1	1	Skena, V	Rail, L	96938		
	1	1	1	1	1	1	1	Skena, H	Rail, R	96939		
19	8	8	8	8	8	8	8	Skruv	Screw	105951		

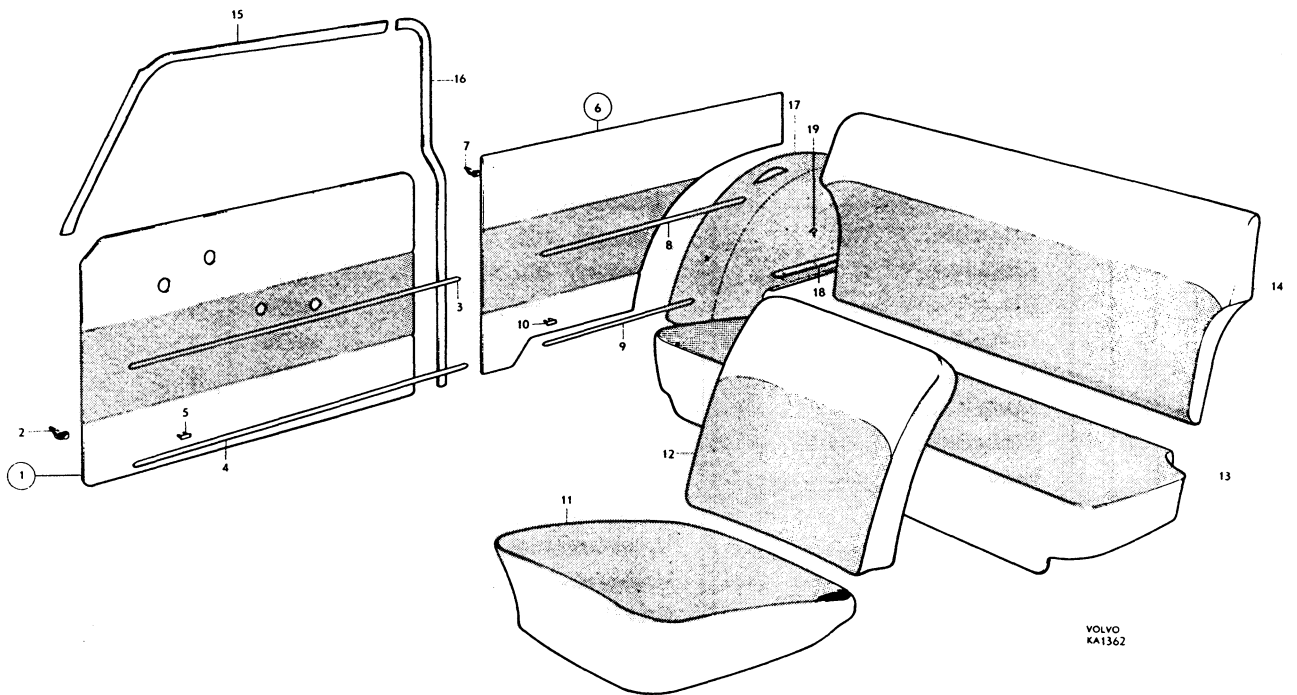
1. Ersättes av motsvarande klädselmaterial i metervara. Se sida 78. 1. Replaced by the material sold by length. Listed on page 78.



Grupp Group		8					PV 445, P 210			VOLVO Reservdelskatalog Parts catalogue	
Sida Page	84	Utgåva Issue				1		Innerklädsel Sen. vagnar med kombinations- nummerbeteckning		Interior Upholstery Late production vehicles with combination-number designation	
Pos Fig.	Antal Qty.					Benämning	Description	Def. nr Part No.	Anmärkning Notes		
	216	217	218	219	220						
	x					Tyg, gråvitrandigt Vävplast, röd Chassinummerplåten stämplad 216-158	Material, gray-white striped Plastic-textile, red Chassis number plate stamped 216-158	99210 99407			
		x				Vävplast, röd Galoness, gråsvart Chassinummerplåten stämplad 217-154	Plastic-textile, red Plastic, gray-black Chassis number plate stamped 217-154	99407 99455			
				x		Tyg, gråvitrandigt Vävplast, röd Chassinummerplåten stämplad 218-173	Material, gray-white striped Plastic-textile, red Chassis number plate stamped 218-173	99210 99407			
					x	Tyg, gråvitrandigt Vävplast, röd Chassinummerplåten stämplad 219-174	Material, gray-white striped Plastic-textile, red Chassis number plate stamped 219-174	99210 99407			
					x	Vävplast, röd Galoness, gråsvart Chassinummerplåten stämplad 220-175	Plastic-textile, red Plastic, gray-black Chassis number plate stamped 220-175	99407 99455			
	1		1	1		Dörrpanel, V, kmpl.	Door panel, L, cpl.	98704			
		1			1	Dörrpanel, V, kmpl.	Door panel, L, cpl.	98647			
	27	27	27	27	27	. Fäste	. Anchorage	95290			
		1			1	. Prydnadslist	. Moulding	656114			
		4			4	. Fäste	. Anchorage	94890			
1	1		1	1		Dörrpanel, H, kmpl.	Door panel, R, cpl.	98705			
		1			1	Dörrpanel, H, kmpl.	Door panel, R, cpl.	98648			
2	27	27	27	27	27	. Fäste	. Anchorage	95290			
3									1)		
4		1			1	. Prydnadslist	. Moulding	656114			
5		4			4	. Fäste	. Anchorage	94890			
		1			1	Panel, V, kmpl.	Panel, L, cpl.	98651			
				1		Panel, V, kmpl.	Panel, L, cpl.	98708			
		27		27	27	. Fäste	. Anchorage	95290			
		1			1	. Prydnadslist	. Moulding	656112			
		4			4	. Fäste	. Anchorage	94890			
6		1			1	Panel, H, kmpl.	Panel, R, cpl.	98652			
				1		Panel, H, kmpl.	Panel, R, cpl.	98709			
7		27		27	27	. Fäste	. Anchorage	95290			
8									1)		
9		1			1	. Prydnadslist	. Moulding	656112			
10		4			4	. Fäste	. Anchorage	94890			

1. Förekommer ej på kombination 216-220.

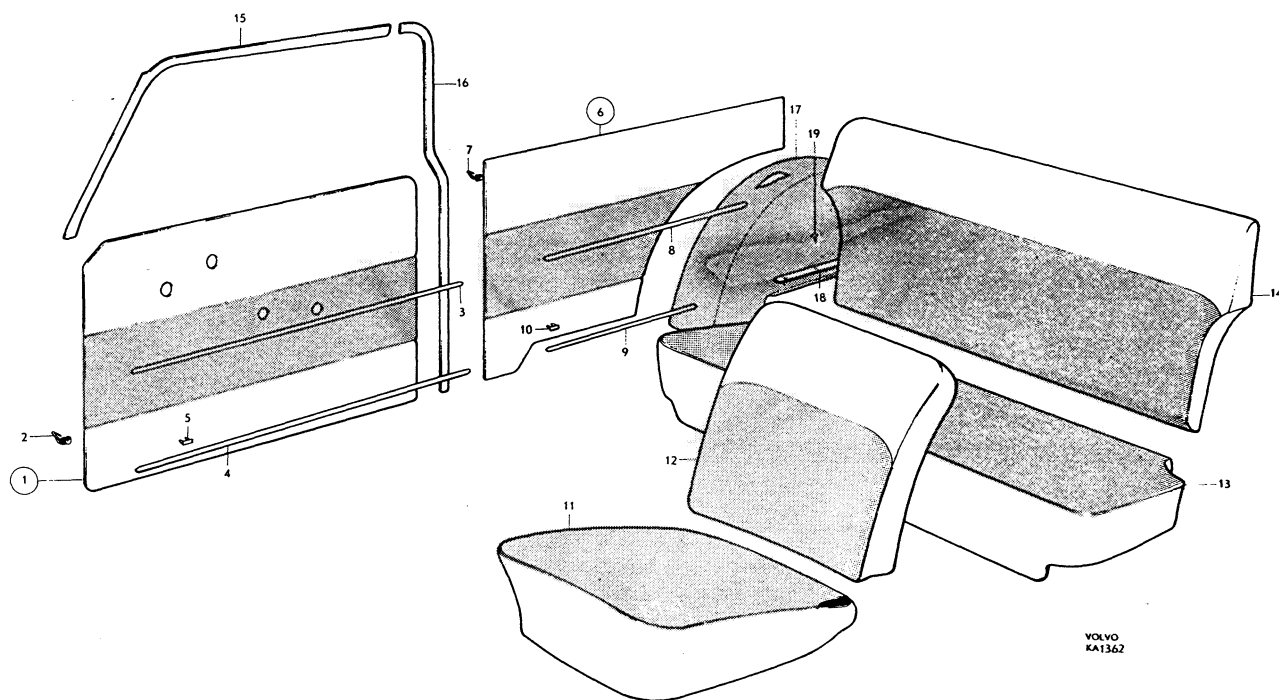
1. Does not appear on combinations 216-220.

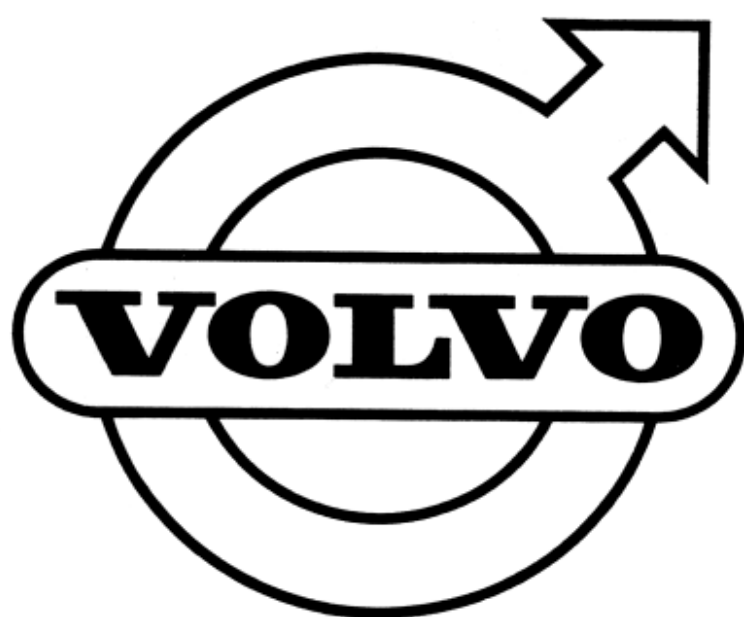


Grupp Group		8					PV 445, P 210			VOLVO Reservdelskatalog Parts catalogue	
Sida Page	86	Utgåva Issue		2		Innerklädsel Sen. vagnar med kombinations- nummerbeteckning		Interior Upholstery Late production vehicles with combination-number designation			
Pos Fig.	Antal Qty.					Benämning	Description	Det. nr Part No.	Anmärkning Notes		
	216	217	218	219	220						
11	2		2	2		Klädsel	Upholstery	98698			
		2			2	Klädsel	Upholstery	98641			
12	2		2	2		Klädsel	Upholstery	98699			
		2			2	Klädsel	Upholstery	98642			
13		1			1	Klädsel	Upholstery	98643			
				1		Klädsel	Upholstery	98702			
14		1				Klädsel	Upholstery	98644			
				1		Klädsel	Upholstery	98839			
					1	Klädsel	Upholstery	98840			
15	1					Klädsellist, V	Upholstery strip, L	98793			
		1				Klädsellist, V	Upholstery strip, L	98771	1)		
		1				Klädsellist, V	Upholstery strip, L	98714	2)		
		1				Klädsellist, V	Upholstery strip, L	98655	3)		
			1			Klädsellist, V	Upholstery strip, L	98750			
				1	1	Klädsellist, V	Upholstery strip, L	98754			
15	1					Klädsellist, H	Upholstery strip, R	98794			
		1				Klädsellist, H	Upholstery strip, R	98772	1)		
		1				Klädsellist, H	Upholstery strip, R	98715	2)		
		1				Klädsellist, H	Upholstery strip, R	98656	3)		
			1			Klädsellist, H	Upholstery strip, R	98751			
				1	1	Klädsellist, H	Upholstery strip, R	98755			
16	1					Klädsellist, V	Upholstery strip, L	98767	1)		
	1					Klädsellist, V	Upholstery strip, L	98797	2)		
		1				Klädsellist, V	Upholstery strip, L	98775	1)		
		1				Klädsellist, V	Upholstery strip, L	98718	2)		
		1				Klädsellist, V	Upholstery strip, L	98659	3)		
			1			Klädsellist, V	Upholstery strip, L	690246			
				1	1	Klädsellist, V	Upholstery strip, L	690250			
16	1					Klädsellist, H	Upholstery strip, R	98768	1)		
	1					Klädsellist, H	Upholstery strip, R	98798	2)		
		1				Klädsellist, H	Upholstery strip, R	98776	1)		
		1				Klädsellist, H	Upholstery strip, R	98719	2)		
		1				Klädsellist, H	Upholstery strip, R	98660	3)		
			1			Klädsellist, H	Upholstery strip, R	690247			
				1	1	Klädsellist, H	Upholstery strip, R	690251			
		1				Klädsel, V	Upholstery, L	98663			
				1		Klädsel, V	Upholstery, L	98712			
17		1				Klädsel, H	Upholstery, R	98664			
				1		Klädsel, H	Upholstery, R	98713			
18		1		1	1	Skena, V	Rail, L	96938			
		1		1	1	Skena, H	Rail, R	96939			
19		8		8	8	Skruv	Screw	105951			

1. beige.
2. röd
3. grå. } alt.

1. Beige
2. Red.
3. Gray. } Alt.





GRUPP 9

Övrig utrustning

INNEHÅLLSFÖRTECKNING

Värmeanläggning PV 445 utf. 1.	Sida 2
Värmeanläggning PV 445 utf. 2. och P 210. Friskluftsanläggning.	Sida 6
Säkerhetsbälten.	Sida 16

GROUP 9

Miscellaneous equipment

INDEX

Heater unit, PV 445 model 1	Page 2
Heater unit, PV 445 model 2 and P 210. Fresh air unit.	Page 6
Safety belts	Page 16

Grupp Group 9		PV 445			VOLVO	
Sida Page 2	Utgåva Issue 1	Värmeanläggning utf. 1 ¹⁾		Heater unit model 1 ¹⁾		Reservdelskatalog Parts catalogue
Pos Fig.	Antal Qty.	Benämning	Description	Det. nr Part No.	Anmärkning Notes	
	1	Värmeelement, kompl.	Heater unit, cpl.	95344		
1	1	. Käpa, främre	. Case, forward	95223		
2	1	. Käpa, bakre	. Case, rear	95229		
3	10	. Skruv	. Screw	955137		
4	10	. Plåtmutter	. Speed nut	95298		
5	1	. Cellsystem	. Core	95180		
6	7	. Gummiknapp	. Rubber button	81803		
7	1	. Gummimellanlägg	. Rubber spacer	659852		
8	1	. Gummimellanlägg	. Rubber spacer	659856		
9	1	. Turbinhjul, kompl.	. Turbine rotor, cpl.	95217		
10	1	. . Låsskruv	. . Lock screw	915522		
11	1	. Motor	. Motor	95326		
12	1	. Fästplåt	. Anchorage plate	95194		
13	2	. Gummibussning	. Rubber bushing	94026		
14	1	. Gummimellanlägg	. Rubber spacer	95327		
15	6	. Skruv	. Screw	955137		
16	1	. Spjällskiva	. Disk	95245		
17	1	. Axel	. Spindle	95248		
18	2	. Filtpackning	. Felt gasket	95411		
19	1	. Plåtmutter	. Speed nut	82660		
20	1	. Bricka	. Washer	120098		D = 10
21	1	. Bricka	. Washer	11976		D = 18
22	1	. Konsol	. Bracket	95408		
23	1	. Klamma	. Clamp	18335		
24	2	. Skruv	. Screw	955137		L = 10
25	1	. Skruv	. Screw	955138		L = 12
26	1	. Plåtmutter	. Speed nut	95258		
27	2	Hållare	Retainer	94106		
28	2	Plåtmutter	Speed nut	82660		
29	2	Låsskruv	Lock screw	115485		
30	2	Mutter	Nut	151223		
31	1	Avtappningskran	Drain cock	82745		
32	1	Gummipackning	Rubber gasket	95261		
33	4	Pinnbult	Stud	17008		
34	4	Mutter	Nut	906575		
35	1	Stag	Stay	95409		
36	1	Skruv	Bolt	902225		L = 12
37	1	Fjäderbricka	Spring washer	906985		
38	2	Skruv	Bolt	902253		L = 16
39	2	Mutter	Nut	906575		
40	2	Bricka	Washer	11961		D = 16
41	2	Bricka	Washer	18717		D = 22
42	2	Fjäderbricka	Spring washer	906987		
43	1	Friskluftsintag	Air-intake	95398		
44	1	Nät	Net	95401		
45	5	Skruv	Screw	955138		
46	1	Spiralslang	Coil hose	95410		
47	2	Slangklamma	Hose clamp	18363		

1. P 44505 t.o.m. chassi nr 700.

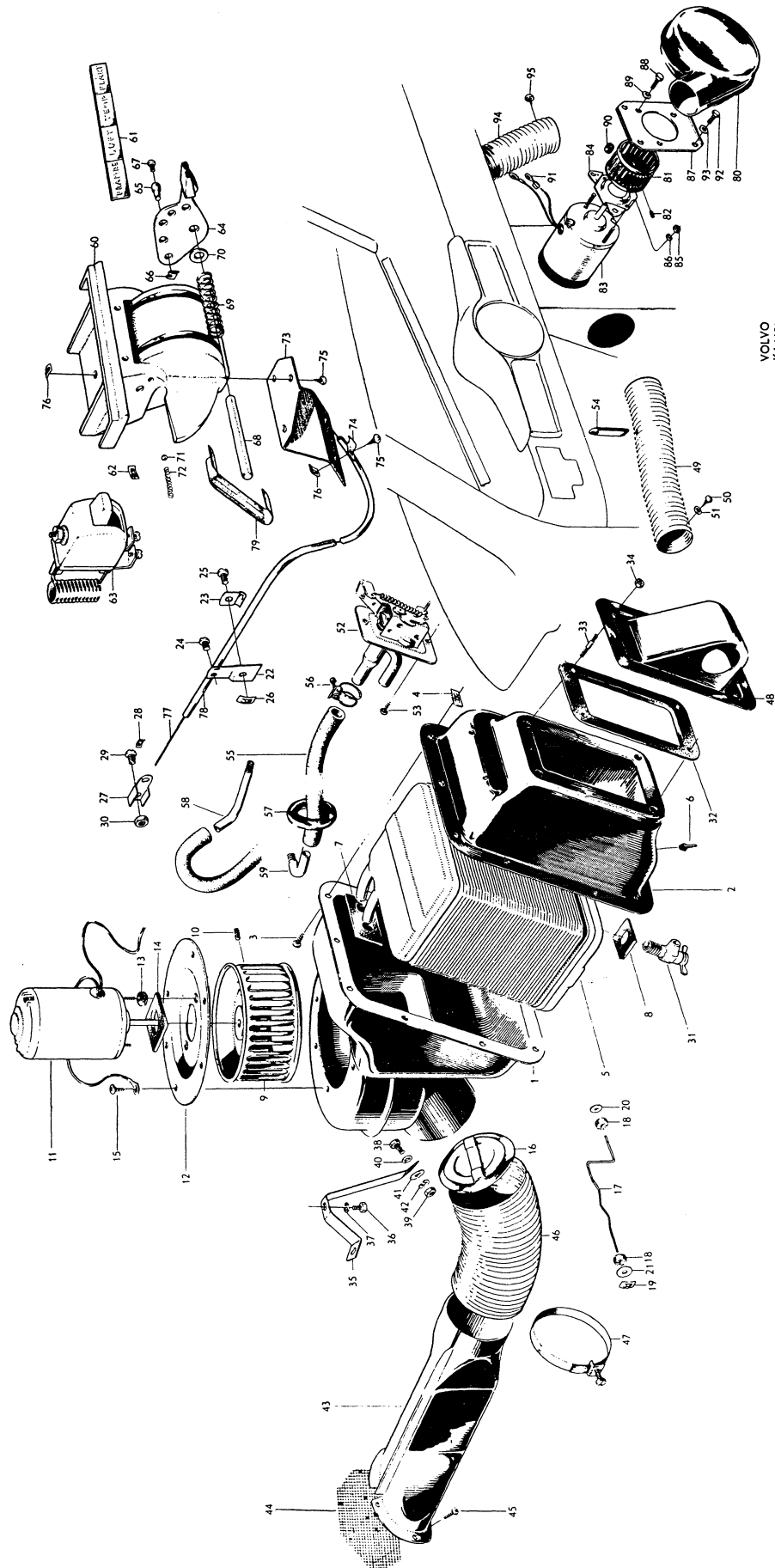
P 44506 t.o.m. chassi nr 3338 utom nr 3232, 3269, 3270, 3273-3275, 3277-3280, 3286-3295, 3297-3337.

P 44511 t.o.m. chassi nr 3378 utom nr 3369-3377.

1. P 44505 up to chassis No. 700.

P 44506 up to chassis No. 3338 except Nos. 3232, 3269, 3270, 3273-3275, 3277-3280, 3286-3295, 3297-3337.

P 44511 up to chassis No. 3378 except Nos. 3369-3377.

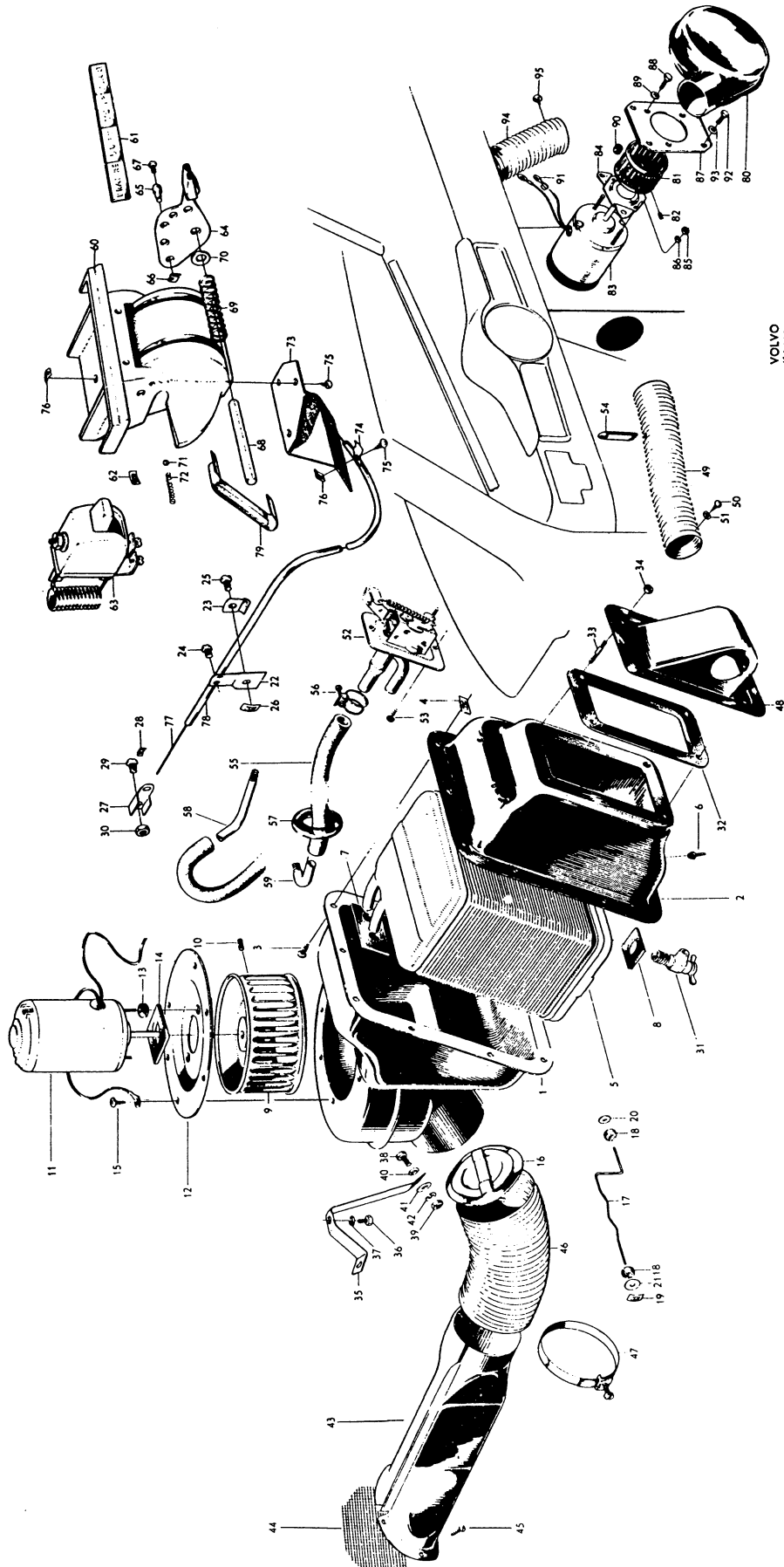


VOLVO
KA1151

Grupp Group 9		PV 445			VOLVO	
Sida Page 4	Utgåva Issue 1	Värmeanläggning, utf. 1.		Heater unit, model 1		Reservdelskatalog Parts catalogue
Pos Fig.	Antal Qty.	Benämning	Description	Def. nr Part No.	Anmärkning Notes	
48	1	Kåpa	Casing	95403		
49	1	Spiralslang	Coil hose	13559		
50	2	Skruv	Screw	955125		
51	2	Bricka	Washer	120085		
52	1	Värmekontrollventil	Heat control valve	94104		
53	2	Skruv	Screw	14925		
54	1	Rör	Tube	95694		
55	erf.	Gummislang	Rubber hose	13569		
56	6	Slangklamma	Hose clamp	18399		
57	1	Gummiring	Rubber ring	81989		
58	1	Anslutningsrör	Connecting pipe	96224		
59	1	Anslutningsrör	Connecting pipe	95336		
	1	Manöveranordning, kompl.	Control unit, cpl.	95361		
60	1	. Hus	. Housing	95362		
61	1	. Skylt	. Plate	95372		
62	2	. Plåtmutter	. Speed nut	82660		
63	2	. Reglerströmställare	. Switch	95501		
64	2	. Hävarm	. Lever	97050		
65	2	. Hållare	. Retainer	95367	1)	
66	2	. Låsbricka	. Lock washer	94641	1)	
67	2	. Låsskruv	. Lock screw	915508	1)	
68	1	. Axel	. Shaft	95366		
69	1	. Distansfjäder	. Spacer spring	95369		
70	4	. Bricka	. Washer	906824		
71	2	. Spärrkula	. Interlock ball	26694		
72	1	. Fjäder	. Spring	95370		
73	1	. Konsol	. Bracket	95368		
74	2	. Klamma	. Clamp	18335		
75	5	. Skruv	. Screw	955138		
76	5	. Plåtmutter	. Speed nut	95258		
77	erf.	. Tråd	. Cable	55192		
78	erf.	. Spiral	. Sheath	88783		
79	1	Klamma	Clamp	656473		
	1	Defrosterfläkt, kompl.	Defroster, cpl.	79844		
80	1	. Kåpa	. Casing	96436		
81	1	. Turbinhjul, kompl.	. Turbine rotor, cpl.	96442		
82	1	. . Låsskruv	. . Lock screw	915522		
83	1	. Motor	. Motor	95700		
84	1	. Hållare	. Retainer	96437		
85	2	. Mutter	. Nut	906573		
86	2	. Fjäderbricka	. Spring washer	906983		
87	1	. Fästplåt	. Anchorage plate	96438		
88	3	. Skruv	. Screw	14023		
89	6	. Bricka	. Washer	11193		
90	3	. Gummibussning	. Rubber bushing	96443		
91	1	. Kabelsko	. Cable terminal	11423		
92	4	. Skruv	. Screw	190665		
93	4	. Bricka	. Washer	18709		
94	1	. Spiralslang	. Coil hose	95390		
95	2	. Skruv	. Screw	955125		

1. För tid, utf. av hävarm 97050.

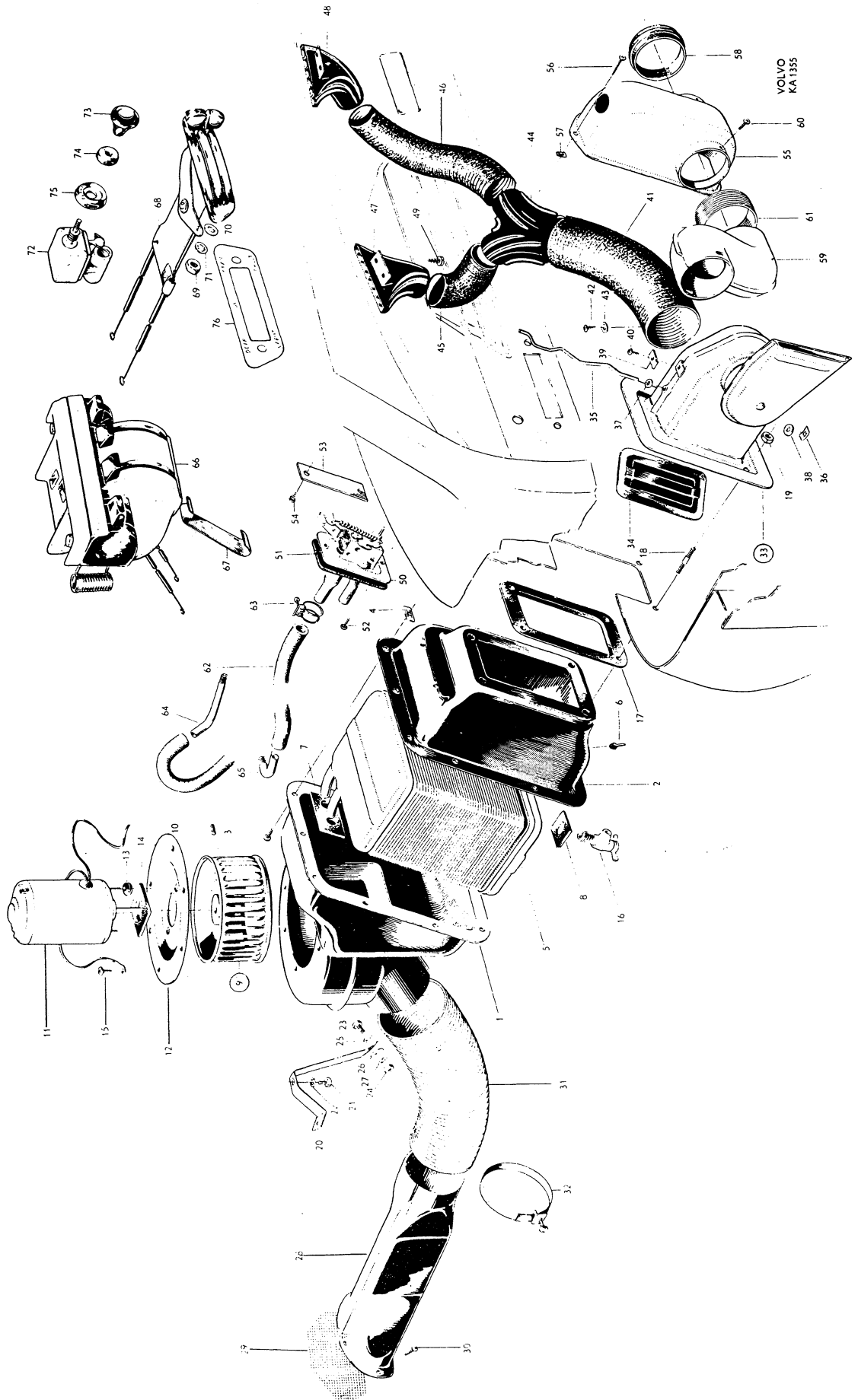
1. For early prod. type of lever 97050.



Grupp Group		9		PV 445, P 210		Värmeanläggning, Heater System		VOLVO	
Sida Page		6		Utgåva Issue		2		Reservdelskatalog Parts catalogue	
				PV 445 utf. 2 ¹⁾ och P 210		PV 445 model 2 ¹⁾ and P 210			
				Friskluftsanläggning		Fresh Air System			
Pos Fig.	Antal Qty.		Benämning	Description	Det. nr Part No.	Anmärkning Notes			
	MV	MF							
	1		Värmeelement, kompl.	Heat unit, cpl.	96590				
		1	Friskluftsanläggning, kompl.	Fresh air system, cpl.	662587				
1	1	1	. Kåpa, främre	. Casing, forward	95223				
2	1	1	. Kåpa, bakre	. Casing, rear	95229				
3	10	10	. Skruv	. Screw	955137				
4	10	10	. Mutter	. Nut	95258				
5	1		. Cellsystem	. Core	95180				
6	7	7	. Gummiknapp	. Rubber button	81803				
		1	. Gummiknapp	. Rubber button	94081				
		2	. Gummiknapp	. Rubber button	662620				
7	1		. Gummimellanlägg	. Rubber spacer	659852				
8	1		. Gummimellanlägg	. Rubber spacer	659856				
9	1	1	. Turbinhjul, kompl.	. Turbine rotor, cpl.	95217				
10	1	1	. . Låsskruv	. . Lock screw	915522				
11	1	1	. Motor	. Motor	95236				
12	1	1	. Fästplåt	. Anchorage plate	95194				
13	2	2	. Gummibussning	. Rubber bushing	94026				
14	1	1	. Gummimellanlägg	. Rubber spacer	95327				
15	6	6	. Skruv	. Screw	955137				
	1	1	Skruv för jordledning	Screw for ground strap	106948	Sen. utf. Late prod.			
16	1		Avtappningskran	Drain cock	82745				
17	1	1	Gummimellanlägg	Rubber spacer	95261				
18	4	4	Pinnbult	Stud	17001				
19	4	4	Mutter	Nut	906575				
20	1		Stag	Stay	95409	2)			
21	1		Skruv	Bolt	902225	2) l = 12			
22	1		Fjäderbricka	Spring washer	906985	2)			
23	2		Skruv	Bolt	902253	2) l = 16			
24	2		Mutter	Nut	906575	2)			
25	2		Bricka	Washer	11961	2) D = 16			
26	2		Bricka	Washer	18717	2) D = 22			
27	2		Fjäderbricka	Spring washer	906987	2)			
28	1	1	Friskluftsintag	Air intake	95398				
29	1	1	Nät	Net	95401				
30	5	5	Skruv	Screw	190665				
31	1	1	Spiralslang	Coil hose	95410				
32	2		Slangklamma	Hose clamp	18363	Tid. utf. Early prod.			

1. P 44505 fr.o.m. chassi nr 701.
P 44506 fr.o.m. chassi nr 3339 samt nr 3232, 3269, 3270, 3273-3275, 3277-3280, 3286-3295, 3297-3337.
P 44507-44508.
P 44511 fr.o.m. chassi nr 3379 samt nr 3369-3377.
P 21104-21107, P 21207-21208.
P 2101.
2. P 44505 t.o.m. chassi nr 3155.
P 44506 t.o.m. chassi nr 9875.
P 44507-44508 t.o.m. chassi nr 4915.
P 44511 t.o.m. chassi nr 3705.

1. P 44505 w.e.f. chassi No. 701.
P 44506 w.e.f. chassi No. 3339 as well as Nos. 3232, 3269, 3270, 3273-3275, 3277-3280, 3286-3295, 3297-3337.
P 44507-44508.
P 44511 w.e.f. chassi Nos. 3379 as well as Nos. 3369-3377.
P 21104-21107, P 21207-21208.
P 2101.
2. P 44505 up to chassi No. 3155.
P 44506 up to chassi No. 9875.
P 44507-44508 up to chassi No. 4915.
P 44511 up to chassi No. 3705.



Grupp Group		9		PV 445, P 210			VOLVO		
Sida Page		8		Utgåva Issue		3		Reservdelskatalog Parts catalogue	
Värmeanläggning, PV 445 utf. 2 och P 210 Friskluftsanläggning		Heater unit, PV 445 model 2 and P 210 Fresh-air system							
Pos Fig.	Antal Qty.		Benämning	Description	Def. nr Part No.	Anmärkning Notes			
	MV	MF							
33	1	1	Fördelningstrumma, kompl.	Distributor duct, cpl.	658408	1,2,3,4)			
	1	1	Fördelningstrumma, kompl.	Distributor duct, cpl.	661538	5,6)			
34	1	1	. Spjäll Shutter	96576				
35	1	1	. Axel Spindle	96579				
36	1	1	. Mutter Nut	82660				
37	1	1	. Bricka Washer	951713				
38	1	1	. Bricka Washer	11976				
39	1	1	. Klamma Clamp	191138				
40	1	1	. Skruv Screw	190665				
	1	1	Spiralslang	Coil hose	191041	1)			
41	1	1	Spiralslang	Coil hose	190597	7)			
42	1	1	Skruv	Screw	955125				
43	1	1	Bricka	Washer	18709				
44	1	1	Grenrör	Junction pipe	661070	7)			
45	1	1	Spiralslang, V	Coil hose, L	191135	7)			
46	1	1	Spiralslang, H	Coil hose, R	191136	7)			
47	1	1	Defrostermunstycke, V	Defroster jet, L	661241	7)			
48	1	1	Defrostermunstycke, H	Defroster jet, R	661188	7)			
49	4	4	Skruv	Screw	191390	7)			
	1		Värmekontrollventil	Heater control valve	94104	1,2)			
50	1		Värmekontrollventil	Heater control valve	658705	5)			
	1		Packning	Gasket	660072	1,2)			
51	1		Packning	Gasket	659357	5)			
	2		Skruv, l = 30, tid.utf.	Screw, l = 30, early prod.	191061	1,2)			
	2		Skruv, l = 40, sen.utf.	Screw, l = 40, late prod.	955134	1,2)			
52	2		Skruv, l = 14	Screw, l = 14	955128	5)			
		1	Täckplåt	Cover plate	310049	1,3,8)			
53		1	Täckplåt	Cover plate	657549	6,8)			
54		2	Skruv	Screw	955119				

1. P 44505-44508.
P 44511.

2. P 2100 MV t.o.m. chassi nr 37764.
P 2101 MV t.o.m. chassi nr 4035.

3. P 2100 MF t.o.m. chassi nr 38539.

4. Har förekommit i ett tid.utf. med omvänd spjällhåvare och reglagekonsol. Vid byte från tid. till sen. utf. vändes spjällaxeln och konsolen böckas om.

5. P 2100 MV fr.o.m. chassi nr 37765.
P 2101 MV fr.o.m. chassi nr 4036.

6. P 2100 MF fr.o.m. chassi nr 38540.

7. P 2100, P 2101.

8. För hål till värmekontrollventil påagnar utan värme.

1. P 44505-44508.
P 44511.

2. P 2100 MV up to chassis No. 37764.
P 2101 MV up to chassis No. 4035.

3. P 2100 MF up to chassis No. 38539.

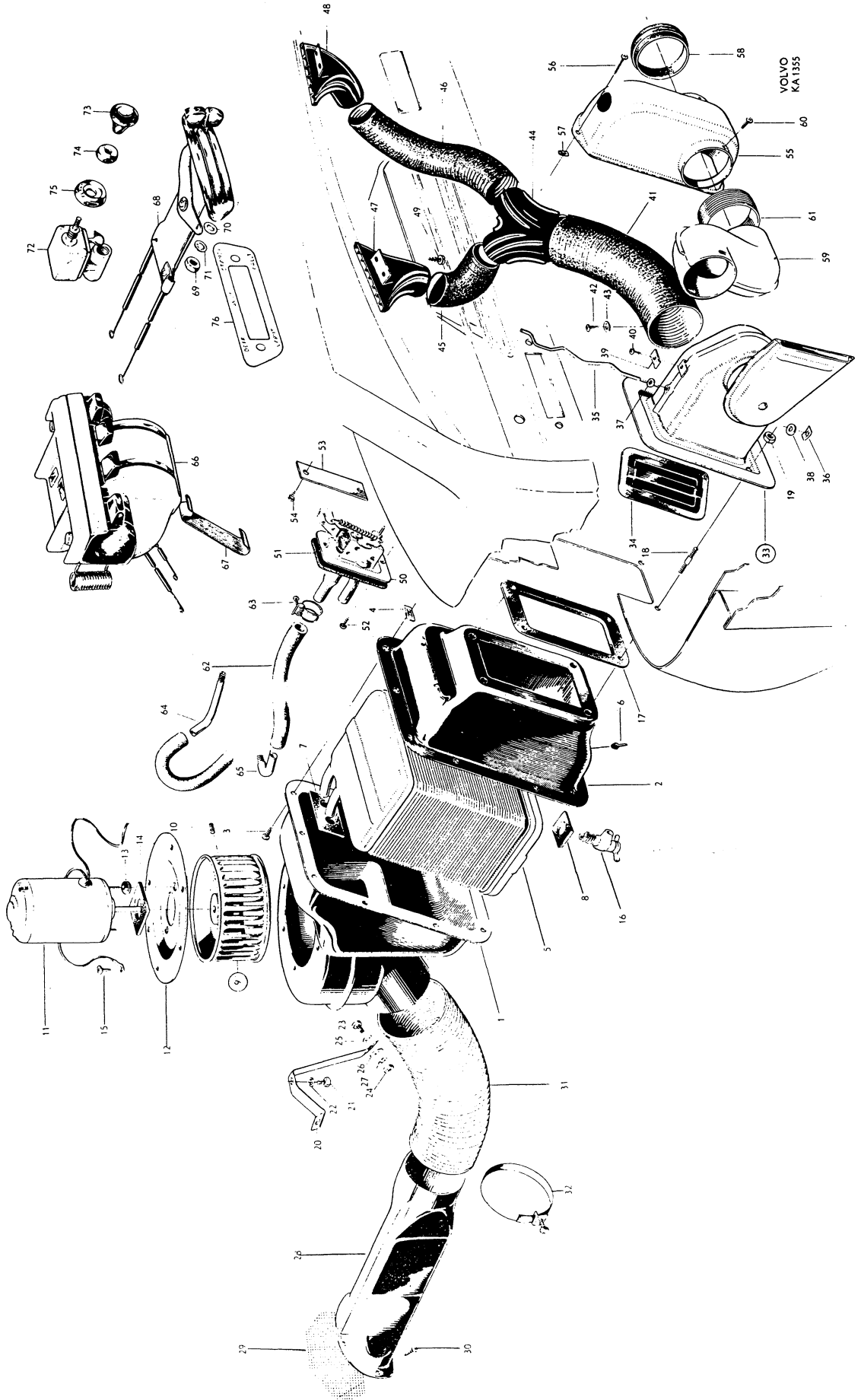
4. An early prod. type with reversed shutter lever and control bracket has appeared. With transition from early to late prod. reverse the shutter spindle and rebend the bracket.

5. P 2100 MV w.e.f. chassis No. 37765.
P 2101 MV w.e.f. chassis No. 4036.

6. P 2100 MF w.e.f. chassis No. 38540.

7. P 2100, P 2101.

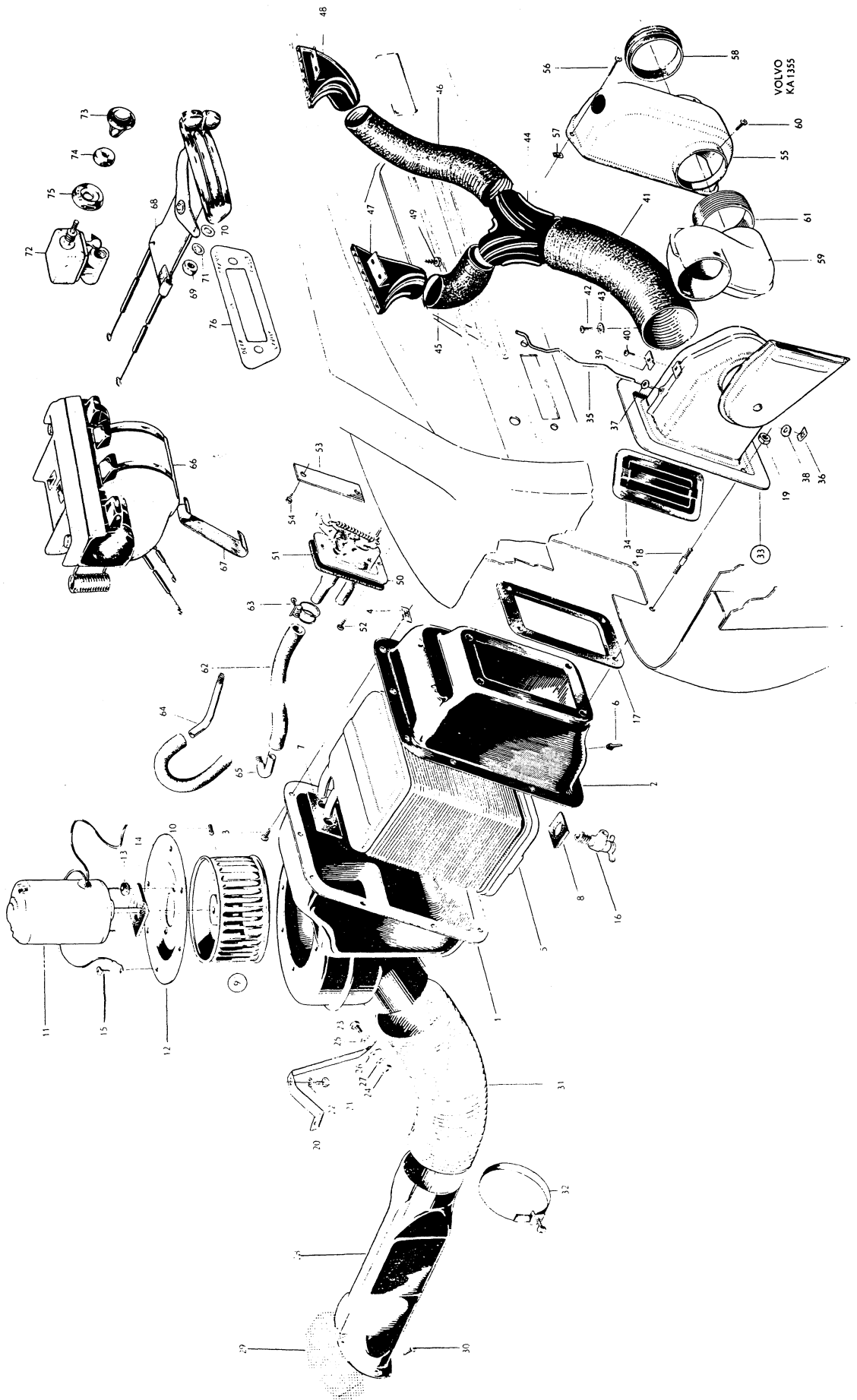
8. For heater control valve aperture on vans without heater units.



Grupp Group 9		PV 445, P 210			VOLVO		
Sida Page 10		Utgåva Issue 3		Värmeanläggning, PV 445 utf. 2 och P 210 Friskluftsanläggning		Heater unit, PV 445 model 2 and P 210 Fresh-air system	
Reservdelskatalog Parts catalogue							
Pos Fig.	Antal Qty.		Benämning	Description	Det. nr Part No.	Anmärkning Notes	
	MV	MF					
55	1		Kåpa	Casing	96603	1)	
	1	1	Kåpa	Casing	657122	2,3,4)	
56	2	2	Skruv	Screw	955143		
57	2	2	Mutter	Nut	82660		
58	1	1	Gummikrage	Rubber collar	657117	2,3,4)	
59	1	1	Rörkrök	Elbow bend	96605	3,4,5)	
60	2	2	Skruv	Screw	955125	3,4,5)	
61	1	1	Spiralslang	Coil hose	185550	3,4,5)	
	1	1	Gummirör från fördelningstrumma	Rubber pipe from distributor duct	661537	6)	
	2	2	Skruv	Screw	955128	6)	
	1	1	Slangklamma	Hose clamp	18355	6)	
62	erf		Gummislang	Rubber hose	13569		
63	6		Slangklamma	Hose clamp	952651		
64	1		Anslutningsrör, tillopp	Connecting pipe, inlet	96224	7)	
	1		Anslutningsrör, tillopp	Connecting pipe, inlet	16236	8,10)	
	1		Anslutningsrör, tillopp	Connecting pipe, inlet	651874	9)	
65	1		Anslutningsrör, avlopp	Connecting pipe, outlet	95336	7,10)	
	1		Anslutningsrör, avlopp	Connecting pipe, outlet	16236	8)	
	1		Anslutningsrör, avlopp	Connecting pipe, outlet	190664	9)	

- P 44505 MV t.o.m. chassi nr 3989.
P 44506 MV t.o.m. chassi nr 11674 utom nr 11293-11312, 11315-11317, 11572-11574, 11576-11621, 11624-11671.
P 44507 MV t.o.m. chassi nr 7711 utom nr 7052-7108, 7640-7642, 7672-7708.
P 44508 MV t.o.m. chassi nr 7656.
P 44511 MV t.o.m. chassi nr 3770.
- P 44505 MV fr.o.m. chassi nr 3990.
P 44506 MV fr.o.m. chassi nr 11675 samt nr 11293-11312, 11315-11317, 11572-11574, 11576-11621, 11624-11671.
P 44507 MV fr.o.m. chassi nr 7712 samt nr 7052-7108, 7640-7642, 7672-7708.
P 44508 MV fr.o.m. chassi nr 7657.
P 44511 MV fr.o.m. chassi nr 3771.
P 44505-44511 MF.
- P 2100 MV t.o.m. chassi nr 37764.
P 2101 MV t.o.m. chassi nr 4035.
- P 2100 MF t.o.m. chassi nr 38539.
- P 44505-44508, P 44511.
- P 2100 MV fr.o.m. chassi nr 37765.
P 2101 MV fr.o.m. chassi nr 4036.
P 2100 MF fr.o.m. chassi nr 38540.
- För motor B 4 B.
- För motor B 14 B utf. 495320.
- För motor B 16.
- För motor B 14 A utf. 495323.

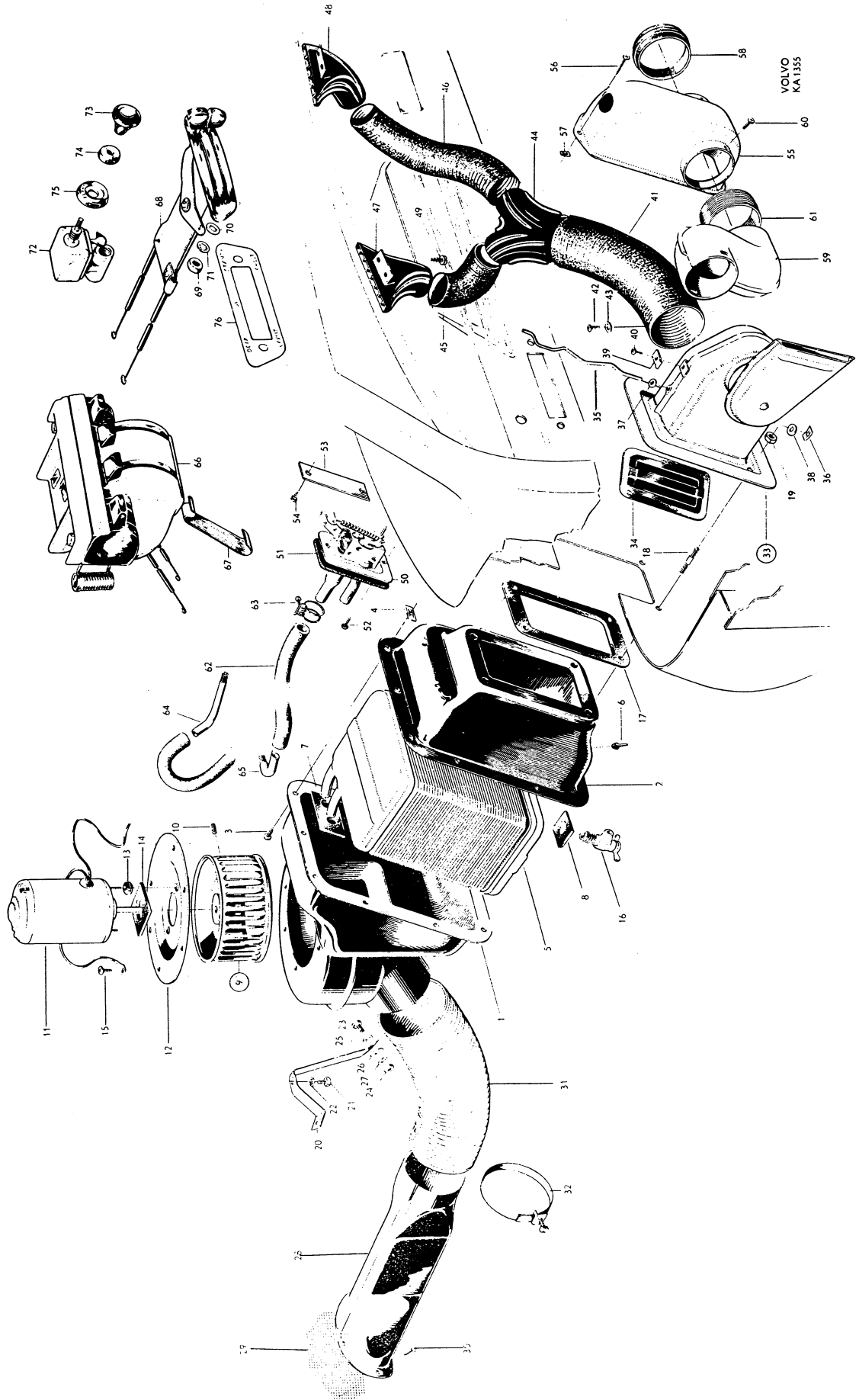
- P 44505 MV up to chassis No. 3989.
P 44506 MV up to chassis No. 11674 except Nos. 11293-11312, 11315-11317, 11572-11574, 11576-11621, 11624-11671.
P 44507 MV up to chassis No. 7711 except Nos. 7052-7108, 7640-7642, 7672-7708.
P 44508 up to chassis No. 7656.
P 44511 up to chassis No. 3770.
- P 44505 MV w.e.f. chassis No. 3990.
P 44506 MV w.e.f. chassis No. 11675 and Nos. 11293-11312, 11315-11317, 11572-11574, 11576-11621, 11624-11671.
P 44507 MV w.e.f. chassis No. 7712 and Nos. 7052-7108, 7640-7642, 7672-7708.
P 44508 MV w.e.f. chassis No. 7657.
P 44511 MV w.e.f. chassis No. 3771.
P 44505-44511 MF.
- P 2100 MV up to chassis No. 37764.
P 2101 MV up to chassis No. 4035.
- P 2100 MF up to chassis No. 38539.
- P 44505-44508, P 44511.
- P 2100 MV w.e.f. chassis No. 37765.
P 2101 MV w.e.f. chassis No. 4036.
P 2100 MF w.e.f. chassis No. 38540.
- For B 4 B engine.
- For B 14 B engine model 495320.
- For B 16 engine.
- For B 14 A engine model 495323.



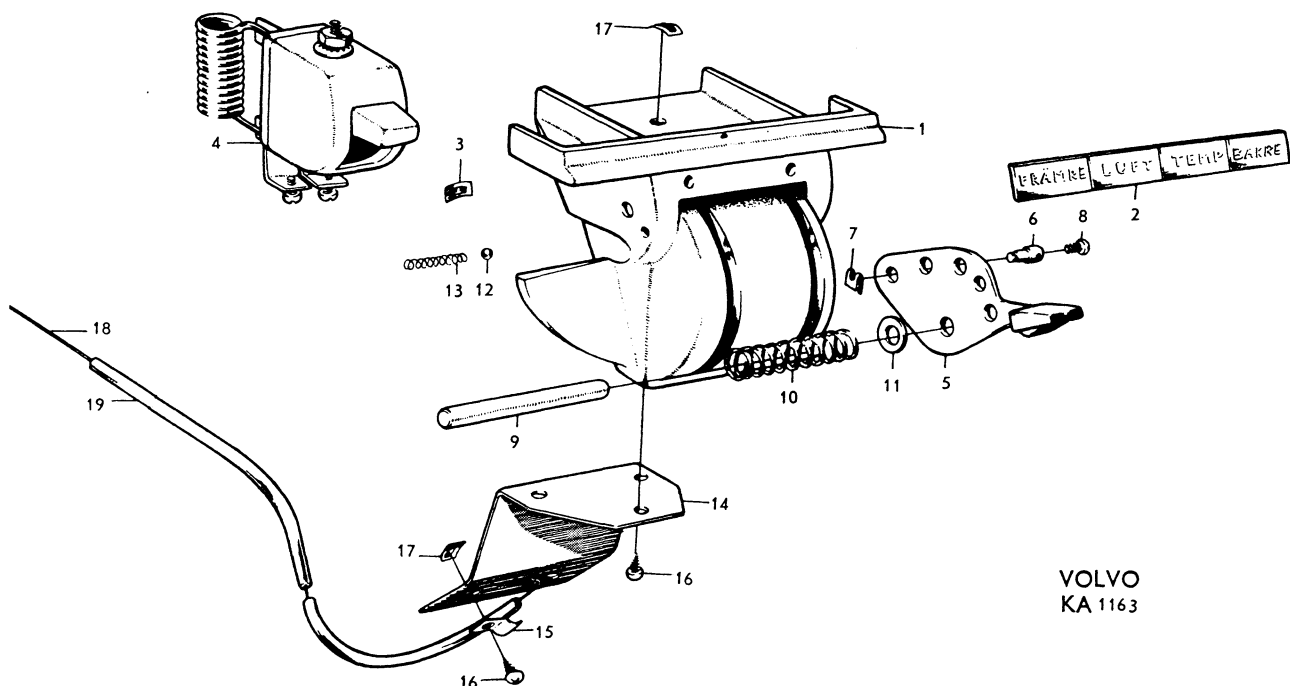
Grupp Group		9		PV 445, P 210 Värmeanläggning Heater System, PV 445 utf. 2 och P 210 PV 445 model 2 and P 210 Friskluftsanläggning Fresh Air System		VOLVO Reservdelskatalog Parts catalogue	
Sida Page	12	Utgåva Issue	2				
Pos Fig.	Antal Qty.		Benämning	Description	Det. nr Part No.	Anmärkning Notes	
	MV	MF					
66	1		Manöveranordning, kompl.	Control unit, cpl.	96625	1)	
	1		Manöveranordning, kompl.	Control unit, cpl.	651865	2)	
	1		Manöveranordning, kompl. . Detaljer se sida 14	Control unit, cpl. . Components, see page 14	655477	3)	
67	1		Klamma	Clamp	656473		
68	1	1	Manöveranordning, kompl. . Detaljer se sida 15	Control unit, cpl. . Components, see page 15	660673	4)	
69	2	2	Mutter	Nut	951096	4)	
70	2	2	Bricka	Washer	120763	4)	
71	2	2	Låsbricka	Lock washer	951693	4)	
72	1	1	Reglerströmställare	Rheostat switch	658666	4)	
73	1	1	Knapp	Button	654441	4)	
74	1	1	Mutterbricka	Nut washer	654442	4)	
75	1		Prydnadsbricka, svensk text	Embellisher, Swedish Text	656182	4)	
	1	1	Prydnadsbricka, engelsk text	Embellisher, English Text	656238	4)	
76	1		Skylt, svensk text	Plate, Swedish Text	660527		
	1	1	Skylt, engelsk text	Plate, English Text	660528		

1. P 44505 chassi nr 701-4254.
P 44506 chassi nr 3232, 3269, 3270, 3273-3275, 3277-3280,
3286-3295, 3297-3337, 3339-12092.
P 44507 f.o.m. chassi nr 8412.
P 44511 chassi nr 3379-3795.
2. P 44508 f.o.m. chassi nr 8351 utom nr 2179-5499.
3. P 44508 chassi nr 2179-5499.
4. P 44505 MV fr.o.m. chassi nr 4255.
P 44506 MV fr.o.m. chassi nr 12093.
P 44507 MV fr.o.m. chassi nr 8413.
P 44508 MV fr.o.m. chassi nr 8352.
P 44511 MV fr.o.m. chassi nr 3796.
P 44505-44511 MF.
P 21104-21107, P 21207-21208.

1. P 44505 chassis Nos. 701-4254.
P 44506 chassis Nos. 3232, 3269, 3270, 3273-3275, 3277-3280,
3286-3295, 3297-3337, 3339-12092.
P 44507 up to chassis No. 8412.
P 44511 chassis Nos. 3379-3795.
2. P 44508 up to chassis No. 8351 except Nos. 2179-5499.
3. P 44508 chassis Nos. 2179-5499.
4. P 44505 MV w.e.f. chassis No. 4255.
P 44506 MV w.e.f. chassis No. 12093.
P 44507 MV w.e.f. chassis No. 8413.
P 44508 MV w.e.f. chassis No. 8352.
P 44511 MV w.e.f. chassis No. 3796.
P 44505-44511 MF.
P 21104-21107, P 21207-21208.



Pos Fig.	Antal Qty.			Benämning	Description	Det. nr Part No.	Anmärkning Notes
	96625	651865	655477				
	1			Manöveranordning, kmpl.	Control unit, cpl.	96625	
		1		Manöveranordning, kmpl.	Control unit, cpl.	651865	
			1	Manöveranordning, kmpl.	Control unit, cpl.	655477	
1	1	1		. Reglagehus	. Housing	95362	
			1	. Reglagehus	. Housing	655552	
2	1			. Skylt	. Plate	95371	
		1		. Skylt	. Plate	651866	
			1	. Skylt	. Plate	655549	
3	2	2	2	. Plåtmutter	. Speed nut	82660	
4	2	2	2	. Reglerströmställare	. Switch	95501	
5	2	2		. Hävarm	. Lever	97050	
			2	. Hävarm	. Lever	655478	
6	2	2		. Hållare	. Retainer	95367	1)
7	2	2		. Låsbricka	. Lock washer	94641	1)
8	2	2		. Låsskruv	. Lock screw	915508	1)
9	1	1	1	. Axel	. Shaft	95366	
10	1	1	1	. Distansfjäder	. Spacer spring	95369	
11	4	4	4	. Bricka	. Washer	906824	
12	2	2	2	. Spärrkula	. Interlock ball	26694	
13	1	1	1	. Fjäder	. Spring	95370	
14	1	1	1	. Konsol	. Bracket	95368	
15	2	2	2	. Klamma	. Clamp	18335	
16	5	5	5	. Skruv	. Screw	955138	
17	5	5	5	. Plåtmutter	. Speed nut	95258	
18	erf.	erf.	erf.	. Tråd	. Cable	55192	
19	erf.	erf.	erf.	. Spiral	. Sheath	88783	

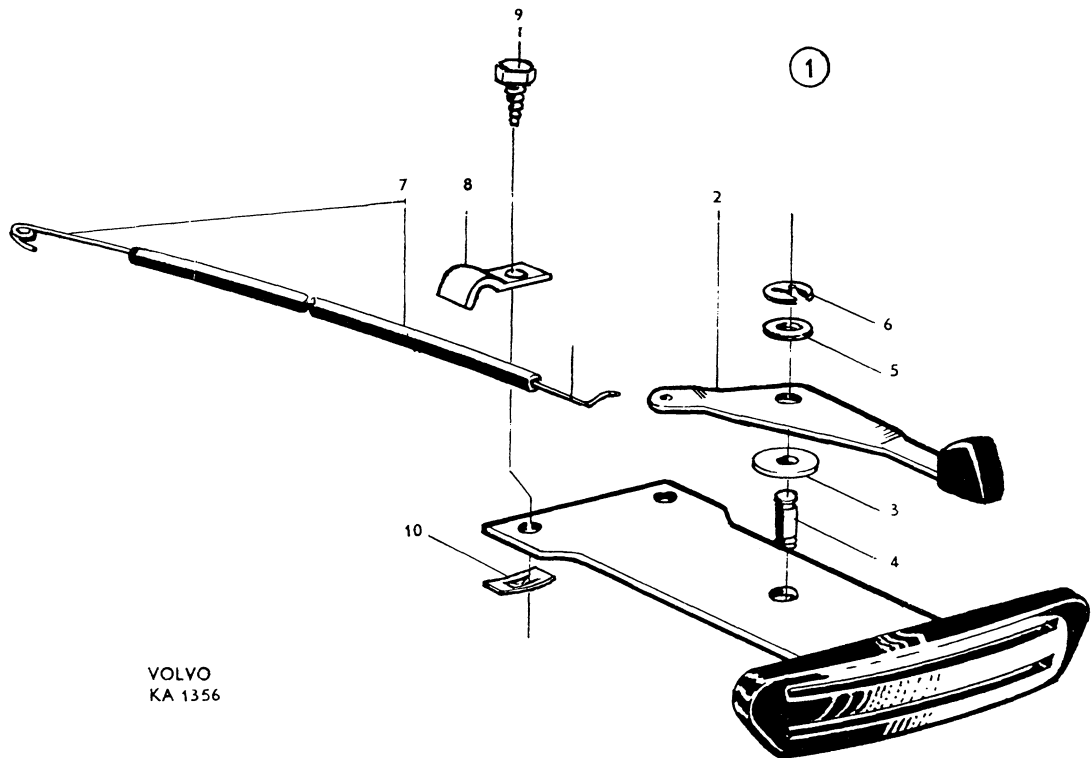


1. För tid. utf. av hävarm 97050.

1. For early prod. type of lever 97050.

VOLVO
KA 1163

Pos Fig.	Antal Qty.	Benämning	Description	Det. nr Part No.	Anmärkning Notes
1		Manöveranordning, kmpl.	Control unit, cpl.	660673	
2	2	. Hävarm	. Lever	658132	
3	2	. Fiberbricka	. Fiber washer	654333	
4	1	. Axel	. Shaft	653914	
5	2	. Bricka	. Washer	61544	
6	2	. Spärryttare	. Lock washer	951668	
7	1	. Tråd med spiral	. Cable and sheath	658243	1)
	1	. Tråd med spiral	. Cable and sheath	658945	2)
8	2	. Klamma	. Clamp	191138	
9	2	. Skruv, l = 12	. Screw, l = 12	190665	tid. utf. Early prod.
	2	. Skruv, l = 8	. Screw, l = 8	955136	sen. utf. Late prod.
10	2	. Mutter	. Nut	95258	tid. utf. Early prod.

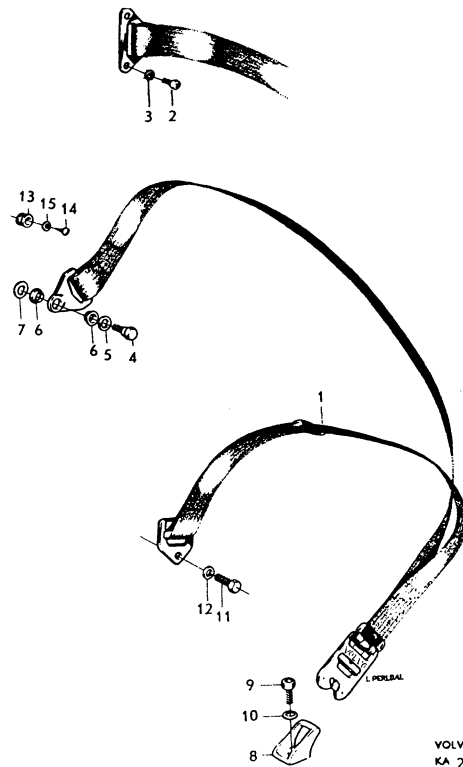


VOLVO
KA 1356

1. Till kontrollventil.
2. Till spärr.

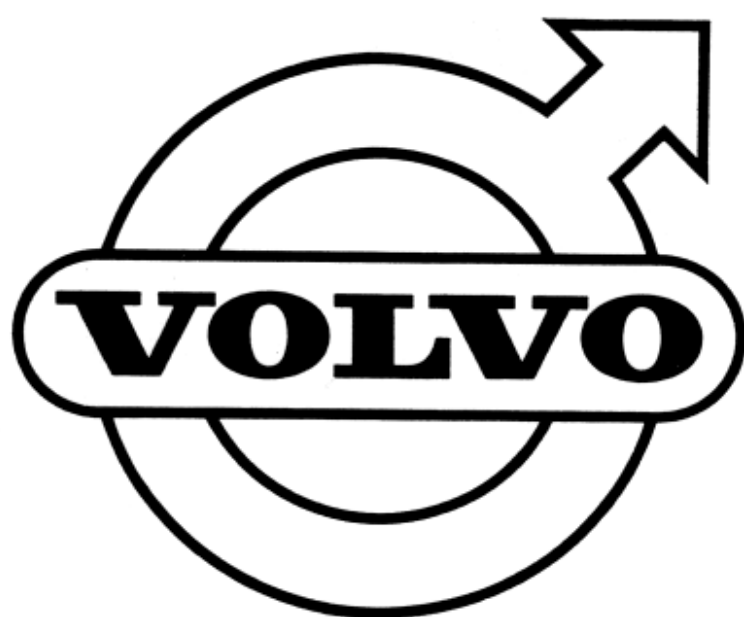
1. To control valve.
2. To shutter.

Pos Fig.	Antal Qty.	Benämning	Description	Det. nr Part No.	Anmärkning Notes
1	2	Säkerhetsbälte	Safety belt	660037-3	1)
	2	Säkerhetsbälte	Safety belt	661189-1	2)
2	4	Skruv	Screw	940166-2	1)
3	4	Låsbricka	Lock washer	955949-3	1)
4	2	Skruv	Screw	191855-6	2)
5	2	Bricka	Washer	191862-2	2)
6	4	Plastbussning	Plastic bushing	661804-5	2)
7	6	Bricka	Washer	191861-4	2)
8	1	Fästbeslag	Anchorage fitting	660225-4	
9	1	Skruv	Screw	191853-1	
10	1	Låsbricka	Lock washer	955951-9	
11	2	Skruv	Screw	191543-8	
12	2	Bricka	Washer	940097-9	
13	2	Fästknapp	Hang button	660634-7	
14	2	Skruv	Screw	190896-1	
15	2	Bricka	Washer	951713-7	



1. T o m chassi nr 41678 utom nr 41426, 41510-41513, 41520-41524, 41530-41534, 41536, 41592, 41593, 41595-41611, 41613-41648, 41650-41677.
 2. Fr o m chassi nr 41679 samt nr 41426, 41510-41513, 41520-41524, 41530-41534, 41536, 41592, 41593, 41595-41611, 41613-41648, 41650-41677.

1. Up to chassis No 41678 except Nos 41426, 41510-41513, 41520-41524, 41530-41534, 41536, 41592, 41593, 41595-41611, 41613-41648, 41650-41677.
 2. W e f chassis No 41679 and Nos 41426, 41510-41513, 41520-41524, 41530-41534, 41536, 41592, 41593, 41595-41611, 41613-41648, 41650-41677.



Pos Fig.	Antal Qty.	Benämning	Description	Det. nr Part No.	Anmärkning Notes
		Grupp 2a	Group 2a		
		Kolvringsssats, std d	Piston ring set, std	54490-8	
		0,020" öd	0.020" os	54493-2	B4B
		0,030" öd	0.030" os	54494-0	
		0,040" öd	0.040" os	54495-7	
		std d	std	275200-4	
		0,020" öd	0.020" os	275202-0	
		0,030" öd	0.030" os	275203-8	B14A
		0,040" öd	0.040" os	275204-6	
		0,050" öd	0.050" os	275205-3	
		std d	std	275215-2	
		0,020" öd	0.020" os	275217-8	
		0,030" öd	0.030" os	275218-6	B16A, B16B
		0,040" öd	0.040" os	275219-4	
		0,050" öd	0.050" os	275220-2	
		Kolvsats, std d, klass A	Piston set, std, class A	275138-6	1) B4B
		A	A	275125-3	2) B4B, B14A
		B	B	275139-4	1) B4B
		B	B	275126-1	2) B4B, B14A
		C	C	275140-2	1) B4B
		C	C	275127-9	2) B4B, B14A
		D	D	275141-0	1) B4B
		D	D	275128-7	2) B4B, B14A
		E	E	275142-8	1) B4B
		E	E	275129-5	2) B4B, B14A
		F	F	275143-6	1) B4B
		F	F	275130-3	2) B4B, B14A
		G	G	275144-4	1) B4B
		G	G	275131-1	2) B4B, B14A
		H	H	275145-1	1) B4B
		H	H	275132-9	2) B4B, B14A
		Kolvsats, 0,020" öd	Piston set, 0.020" os	275147-7	1) B4B
		0,020" öd	0.020" os	275134-5	2) B4B, B14A
		0,030" öd	0.030" os	275148-5	1) B4B
		0,030" öd	0.030" os	275135-2	2) B4B, B14A
		0,040" öd	0.040" os	275149-3	1) B4B
		0,040" öd	0.040" os	275136-0	2) B4B, B14A
		0,050" öd	0.050" os	275150-1	1) B4B
		0,050" öd	0.050" os	275137-8	2) B4B, B14A
		Kolvsats, std d, klass A	Piston set, std, class A	275112-1	
		B	B	275113-9	
		C	C	275114-7	
		D	D	275115-4	B16A, B16B
		E	E	275116-2	
		F	F	275117-0	
		G	G	275118-8	
		H	H	275119-6	

1. Övre kolvringspärrens bredd = 2,5 mm.
2. Övre kolvringspärrens bredd = 1,5 mm.

1. Upper piston ring groove width = 2.5 mm.
2. Upper piston ring groove width = 1.5 mm.

Grupp Group		Satsförpackningar Parts kits		PV 445, P 210		VOLVO Reservdelskatalog Parts catalogue	
Sida Page	2	Utgåva Issue	1	Satsförpackningar "Specifikation" se Specialkatalog	Parts kits "Specification"; see Special Catalogue		
Pos Fig.	Antal Qty.	Benämning		Description		Def. nr Part No.	Anmärkning Notes
		Grupp 2a		Group 2a			
		Kolysats, 0,020" öd		Piston set, 0.020" os		275121-2	
		0,030" öd		0.030" os		275122-0	B16A, B16B
		0,040" öd		0.040" os		275123-8	
		0,050" öd		0.050" os		275124-6	
		Låsbrickssats		Lock washer set		54092-2	
		Packningssats, helrenovering		Gasket set, overhaul		54325-6	B4B
		helrenovering		overhaul		54963-4	B14A
		helrenovering		overhaul		54970-9	B16A
		helrenovering		overhaul		54972-5	B16B
		insugnings- och avgasrör		manifolds		54420-5	B4B
		insugnings- och avgasrör		manifolds		54423-9	B14A
		insugnings- och avgasrör		manifolds		275401-8	B16A, B16B
		oljefilter		oil filter		54067-4	B4B
		sotning		decarbonizing		54965-9	1) B4B
		sotning		decarbonizing		54327-2	B4B
		sotning		decarbonizing		65964-2	B14A
		sotning		decarbonizing		54971-7	B16A
		sotning		decarbonizing		54973-3	B16B
		Vevaxellagersats, std d		Crankshaft bearing set, std		276686-3	
		0,010" ud		0.010" us		276687-1	
		0,020" ud		0.020" us		276688-9	B4B, B16A
		0,030" ud		0.030" us		276689-7	
		std d		std		276690-5	
		0,010" ud		0.010" us		276691-3	
		0,020" ud		0.020" us		276692-1	B14A, B16B
		0,030" ud		0.030" us		276693-9	
		Vevstakslagersats, std d		Connecting rod bearing set, std		276650-9	
		0,010" ud		0.010" us ..		276651-7	
		0,020" ud		0.020" us ..		276652-5	B4B
		0,030" ud		0.030" us ..		276653-3	
		std d		std		276654-1	
		0,010" ud		0.010" us ..		276655-8	
		0,020" ud		0.020" us ..		276656-6	B14A, B16B
		0,030" ud		0.030" us ..		276657-4	
		std d		std		276658-2	
		0,010" ud		0.010" us ..		276659-0	
		0,020" ud		0.020" us ..		276660-8	B16A
		0,030" ud		0.030" us ..		276661-6	
		Grupp 2b		Group 2b			
		Vattenpumpsats		Water pump set		54609-3	

1. Sotning, slipning och kolringsbyte.

1. Decarbonizing, valve grinding and piston ring replacement.

Pos Fig.	Antal Qty.	Benämning	Description	Det. nr Part No.	Anmärkning Notes
		Grupp 2c	Group 2c		
		Membransats, bensinpump	Diaphragm set, fuel pump	276223-5	
		förgasare, Zenith	carburetter, Zenith ..	237058-3	B16A
		Monteringssats, flottörhus, SU ...	Installation set, float chamber, SU ..	276404-1	B16B
		Packningssats, förgasare, Zenith	Gasket set, carburetter, Zenith ..	275419-0	B4B
		förgasare, Zenith	carburetter, Zenith ..	275418-2	B16A
		förgasare, SU ...	carburetter, SU	275420-8	B14A, B16B
		Renoveringssats, bensinpump	Overhaul set, fuel pump	276224-3	
		förgasare, Zenith	carburetter, Zenith ..	276351-4	B4B
		förgasare, Zenith	carburetter, Zenith ..	276413-2	B16A
		förgasare, SU ..	carburetter, SU	276217-7	B16B
		Grupp 2d	Group 2d		
		Chokereglagesats	Choke linkage set	276382-9	B16A
		Grupp 3	Group 3		
		Tändledningssats	Ignition cable set	275652-6	
		Strålkastarsats	Headlamp set	54895-8	
		Grupp 4	Group 4		
		Lamellbeläggsats	Clutch disk set	54033-6	
		Packnings- och låsringsats	Gasket and lock ring set	276357-1	H6
				276392-8	M4
		Packningssats	Gasket set	275417-4	M4
				275415-8	M40
		Grupp 5	Group 5		
		Bromsbeläggsats	Brake lining set	275800-1	1, 2, 3)
				275814-2	1, 3, 4)
		framhjul	front wheel	275846-4	1, 2, 5)
		framhjul	front wheel	275852-2	1, 4, 5)
		bakhjul	rear wheel	275848-0	1, 2, 5)
		bakhjul	rear wheel	275863-9	1, 4, 5)
		Tryckpumpsrenoveringssats	Master cylinder overhaul set	276492-6	

1. För 2 hjul.

2. Avsedd för nitning.

3. P 44505-44508 t o m chassi nr 27153.

P 44511 t o m chassi nr 3830.

P 2100, P 2101 t o m chassi nr 45321 utom nr 45095-45097, 45113, 45114, 45140, 45149-45155, 45168-45170, 45172-45209, 45211, 45213, 45215-45219, 45221-45320.

4. Avsedd för limning.

5. P 44505-44508 fr o m chassi nr 27154.

P 44511 fr o m chassi nr 3831.

P 2100, P 2101 fr o m chassi nr 45322 samt nr 45095-45097, 45113, 45114, 45140, 45149-45155, 45168-45170, 45172-45209, 45211, 45213, 45215-45219, 45221-45320.

1. For 2 wheels.

2. Riveting.

3. P 44505-44508 up to chassis No 27153.

P 44511 up to chassis No 3830.

P 2100, P 2101 up to chassis No 45321 except Nos 45095-45097, 45113, 45114, 45140, 45149-45155, 45168-45170, 45172-45209, 45211, 45213, 45215-45219, 45221-45320.

4. Bonding.

5. P 44505-44508 w e f chassis No 27154.

P 44511 w e f chassis No 3831.

P 2100, P 2101 w e f chassis No 45322 and Nos 45095-45097, 45113, 45114, 45140, 45140-45155, 45168-45170, 45172-45209, 45211, 45213, 45215-45219, 45221-45320.

Grupp Satsförpackningar Group Parts kits		PV 445, P 210			VOLVO Reservdelskatalog Parts catalogue	
Sida Page	Utgåva Issue	Satsförpackningar "Specifikation" se Specialkatalog	Parts kits "Specification"; see Special Catalogue			
Pos Fig.	Antal Qty.	Benämning	Description	Det. nr Part No.	Anmärkning Notes	
		Grupp 6	Group 6			
		Framvagnsrenoveringssats, mindre ..	Front section renovating set, small	54788-5		
		Länkarssats, övre, yttre	Control arm set, upper, outer	54920-4	1)	
		övre, yttre	upper, outer	54925-3	2)	
		övre, inre	upper, inner	54921-2		
		undre, yttre	lower, outer	54922-0		
		Mellanarmssats	Steering idler arm set	54923-8	3)	
				54927-9	4)	
		Spindelbultsats	King pin set	54011-2	5)	
				54017-9	6)	
		Styrinrättningsombussningsats	Steering gear rebushing set	54924-6	7)	
				54926-1	8)	
				54929-5	9)	
		Stötdämparsats, fram	Shock absorber set, front	276440-5	10)	
		fram	front	276450-4	11)	
		Grupp 7	Group 7			
		Fjäderbultsats	Spring shackle bolt set	54936-7		
		Stötdämparsats, bak	Shock absorber set, rear	276441-3		
		Grupp 8	Group 8			
		Dörrlåssats	Door lock set	54876-8		
		Prydnadsbokstavssats	Embellisher letter set	276376-1		
		Sats för byte av, huvhållare	Sets for replacement of, hood lock	276409-0		
		kylargaller	radiator grille ..	276463-7		
		stötfångare	bumpers	276421-5	12)	
		skärmar, fram ..	fenders, front ..	276466-0		

<ol style="list-style-type: none"> 1. P 44505 t o m chassi nr 1043. P 44506 t o m chassi nr 5107 utom nr 5093-5095. P 44507-44508 t o m chassi nr 26. P 44511 t o m chassi nr 3453. 2. P 44505 fr o m chassi nr 1044. P 44506 fr o m chassi nr 5108 samt nr 5093-5095. P 44507-44508 fr o m chassi nr 27. P 44511 fr o m chassi nr 3454. P 2100, P 2101. 3. P 44506 t o m chassi nr 8. P 44511 t o m chassi nr 2771. 4. P 44505. P 44506 fr o m chassi nr 9. P 44507-44508. P 44511 fr o m chassi nr 2772. 5. P 44511 t o m chassi nr 1600. 6. P 44505-44508. P 44511 fr o m chassi nr 1601. 7. För styrinrättning 27690 och 250024. 8. För styrinrättning 250051. 9. För styrinrättning 250081 och 250098. 10. Samtliga utom vagnar märkta 5081, S-1144 och S-1146. 11. För vagnar märkta 5081, S-1144 och S-1146. 12. För främre stötfångarskena, halvsets. 	<ol style="list-style-type: none"> 1. P 44505 up to chassis No 1043. P 44506 up to chassis No 5107 except Nos 5093-5095. P 44507-44508 up to chassis No 26. P 44511 up to chassis No 3453. 2. P 44505 w e f chassis No 1044. P 44506 w e f chassis No 5108 and Nos 5093-5095. P 44507-44508 w e f chassis No 27. P 44511 w e f chassis No 3454. P 2100, P 2101. 3. P 44506 up to chassis No 8. P 44511 up to chassis No 2771. 4. P 44505. P 44506 w e f chassis No 9. P 44507-44508. P 44511 w e f chassis No 2772. 5. P 44511 up to chassis No 1600. 6. P 44505-44508. P 44511 w e f chassis No 1601. 7. For steering gears 27690 and 250024. 8. For steering gear 250051. 9. For steering gears 250081 and 250098. 10. All chassis except those marked 5081, S-1144 and S-1146. 11. For chassis marked 5081, S-1144 and S-1146. 12. For front bumper rail, half set.
---	--