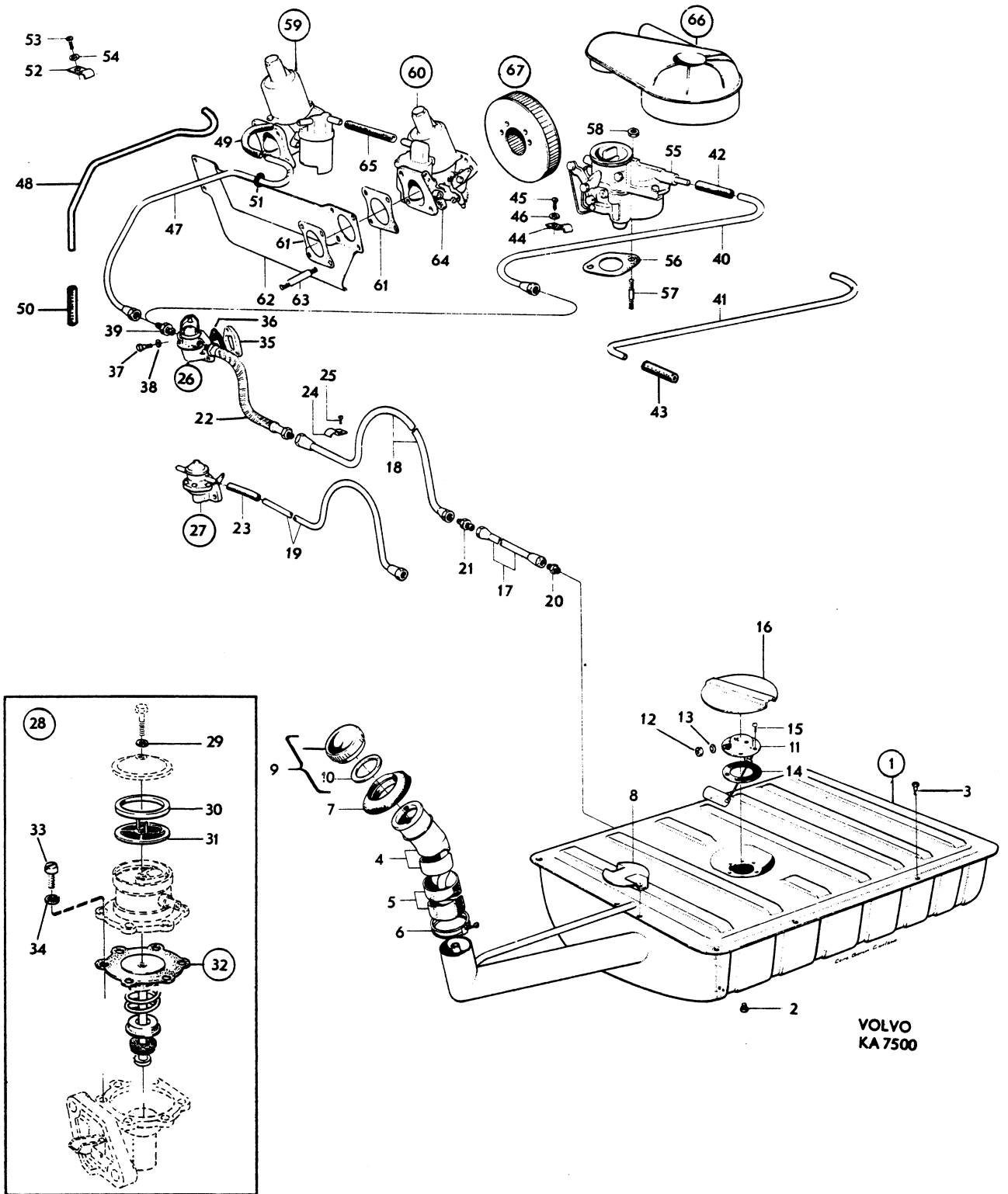


Grupp Group		2c		P 110 P 210(B18)			VOLVO
Sida Page		Utgåva Issue		Bränslesystem	P110	Fuel system	Reservdelskatalog Parts catalogue
Pos Fig.	Antal Qty.	Benämning		Description		Det. nr Part No.	Anmärkning Notes
1	1	Bensintank		Fuel tank		260029-4	
2	1	Propp		Plug		191026-4	
3	10	Skruv		Screw		955138-3	
4	1	Påfyllningsrör		Filler pipe		663564-3	
5	130	Gummislang		Rubber hose		13525-1	191658
6	2	Slangklammer		Hose clip		121520-1	
7	1	Gummikrage		Rubber collar		658049-2	
8	1	Kåpa		Casing		-	663573
9	1	Påfyllningslock		Filler cap		662463-9	
10	1	. Packning Gasket		16335-2	
11	1	Tankarmatur		Fuel gauge sender		662153-6	
12	1	Mutter		Nut		19629-5	
13	1	Låsbricka		Lock washer		955945-1	951692
14	1	Packning		Gasket		89865-0	
15	5	Skruv		Screw		950021-6	
16	1	Lock		Cover		660536-4	
17	1	Bensinledning		Fuel line		86833-1	
18	1	Bensinledning		Fuel line			1) Lagerföres ej
19	1	Bensinledning		Fuel line		669686-8	2)
20	1	Förskruvning		Screw union		954336-4	
21	1	Förskruvning		Screw union		954329-9	
22	1	Bensinslang		Fuel hose		64757-8	1)
23	190	Gummislang		Rubber hose		419796-8	2) 941106
24	2	Klammer		Clip		951189-0	
25	2	Skruv		Screw		190665-0	
26	1	Bensinpump . Det se sida 10		Fuel pump . Components, see page 10		234008-1	1) AC:7950581
27	1	Bensinpump		Fuel pump		418878-5	2) Märkt APG
28	1	Reparationssats (418878)		Repair kit (418878)		276520-4	
29	1	. Packning Gasket		15521-8	
30	1	. Packning Gasket		418948-6	
31	1	. Sil Strainer		418946-0	
32	1	. Membran Diaphragm			Lagerföres ej
33	3	. Skruv Screw		956078-0	
34	3	. Fjäderbricka Lock washer		955918-8	
35	1	Mellanlägg		Spacer		301002-2	
36	2	Packning		Gasket		61830-6	
37	2	Skruv		Screw		190524-9	
38	2	Fjäderbricka		Spring washer		955921-2	18874
39	1	Förskruvning		Screw union		954335-6	1)

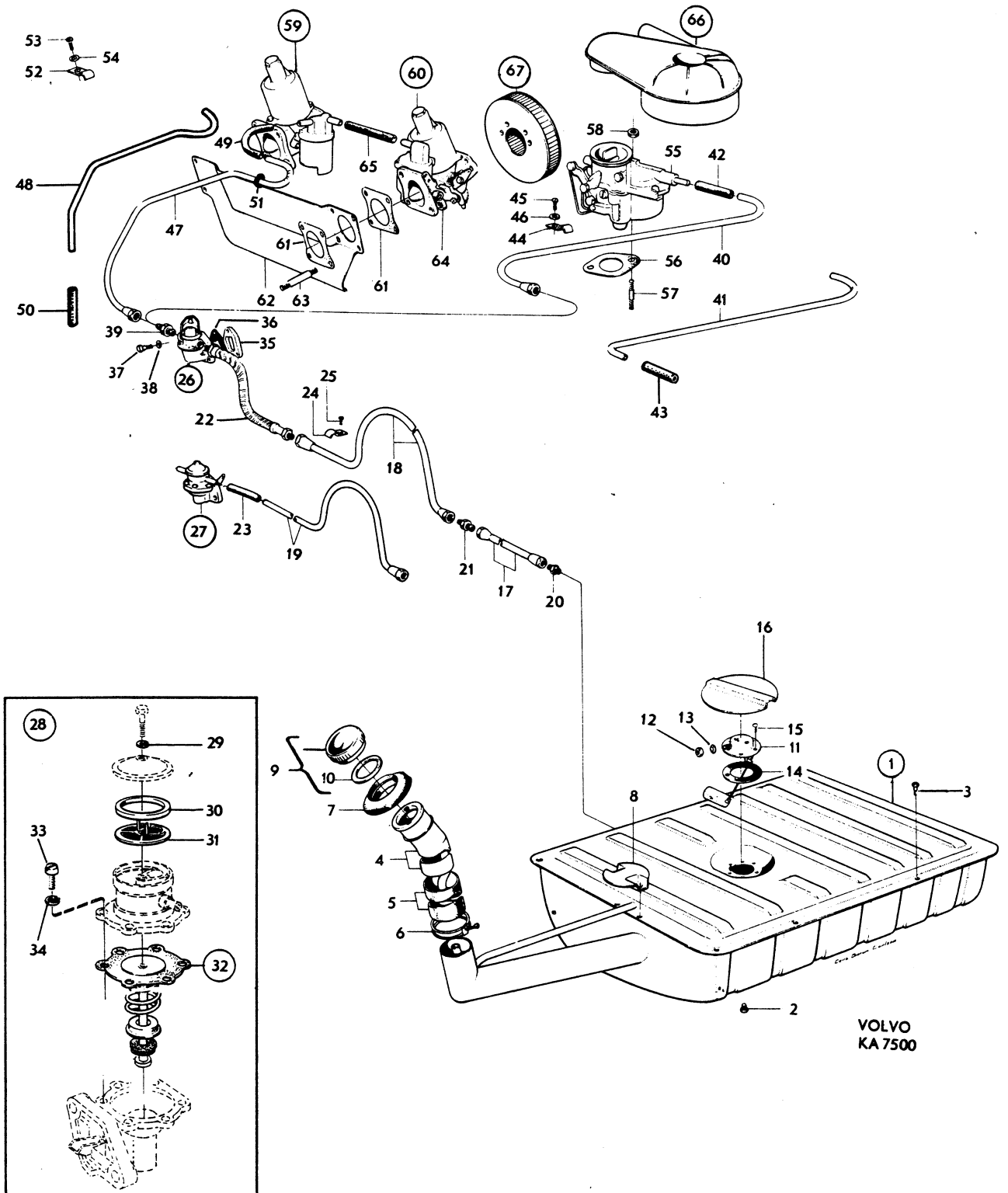
1. Ch-385023.
2. Ch 385024--.



VOLVO
KA 7500

Grupp Group		2c		P 110 P 210(B18)			VOLVO	
Sida Page	4	Utgåva Issue	7	Bränslesystem	P110	Fuel system	Reservdelskatalog Parts catalogue	
Pos Fig.	Antal Qty.	Benämning		Description		Def. nr Part No.	Anmärkning Notes	
40	1	Bensinledning		Fuel line		666346-2	1)	
41	1	Bensinledning		Fuel line		418881-9	2)	
	520	Gummislang, pump-förgasare ...		Rubber hose, pump-carburetter ...		419797-6	3)	
42	60mm	Gummislang		Rubber hose		419797-6	1,2)	B18A
43	120	Gummislang		Rubber hose		419797-6	2)	
44	1	Klammer		Clip		418610-2	1,2)	
45	1	Skruv		Screw		940098-7	1,2)	
46	1	Bricka		Washer		940097-9	1,2)	
47	1	Bensinledning		Fuel line		666445-2	1)	
48	1	Bensinledning		Fuel line		418882-7	2)	
	640	Gummislang, pump-förgasare ...		Rubber hose, pump-carburetter ...		419797-6	3)	-192034-
49	50mm	Gummislang		Rubber hose		419797-6	1,2)	-192034-
50	120	Gummislang		Rubber hose		419797-6	2)	B18D -192034-
51	1	Gummibussning		Rubber bushing		665335-6	1,2)	
52	1	Klammer		Clip		418610-2	1,2)	
53	1	Skruv		Screw		940098-7	1,2)	
54	1	Bricka		Washer		940097-9	1,2)	
55	1	Förgasare		Carburetter		237128-4		
		. Det se sida 12		. Components, see page 12				
56	1	Packning		Gasket		418549-2		B18A
57	2	Pinnskruv		Stud		953237-5		
58	2	Mutter		Nut		955826-3		
59	1	Förgasare, främre		Carburetter, forward		237244-9		-237219-
60	1	Förgasare, bakre		Carburetter, rear		237245-6		-237220-
		. Det se sida 20		. Components, see page 20				
	1	Gummihatt, tid utf		Rubber cap, early prod		418646-6		
61	4	Packning		Gasket		418754-8		-418511-
62	1	Skyddsplåt		Protector plate		418512-0		B18D
63	8	Pinnskruv		Stud		953236-7		
64	8	Mutter		Nut		955826-3		
65	800	Gummislang		Rubber hose		419797-6		-192034-
66		Luftfilter		Air filter				B18A
		. Det se sida 26		. Components, see page 26				
67		Luftfilter		Air filter				B18D
		. Det se sida 28		. Components, see page 28				

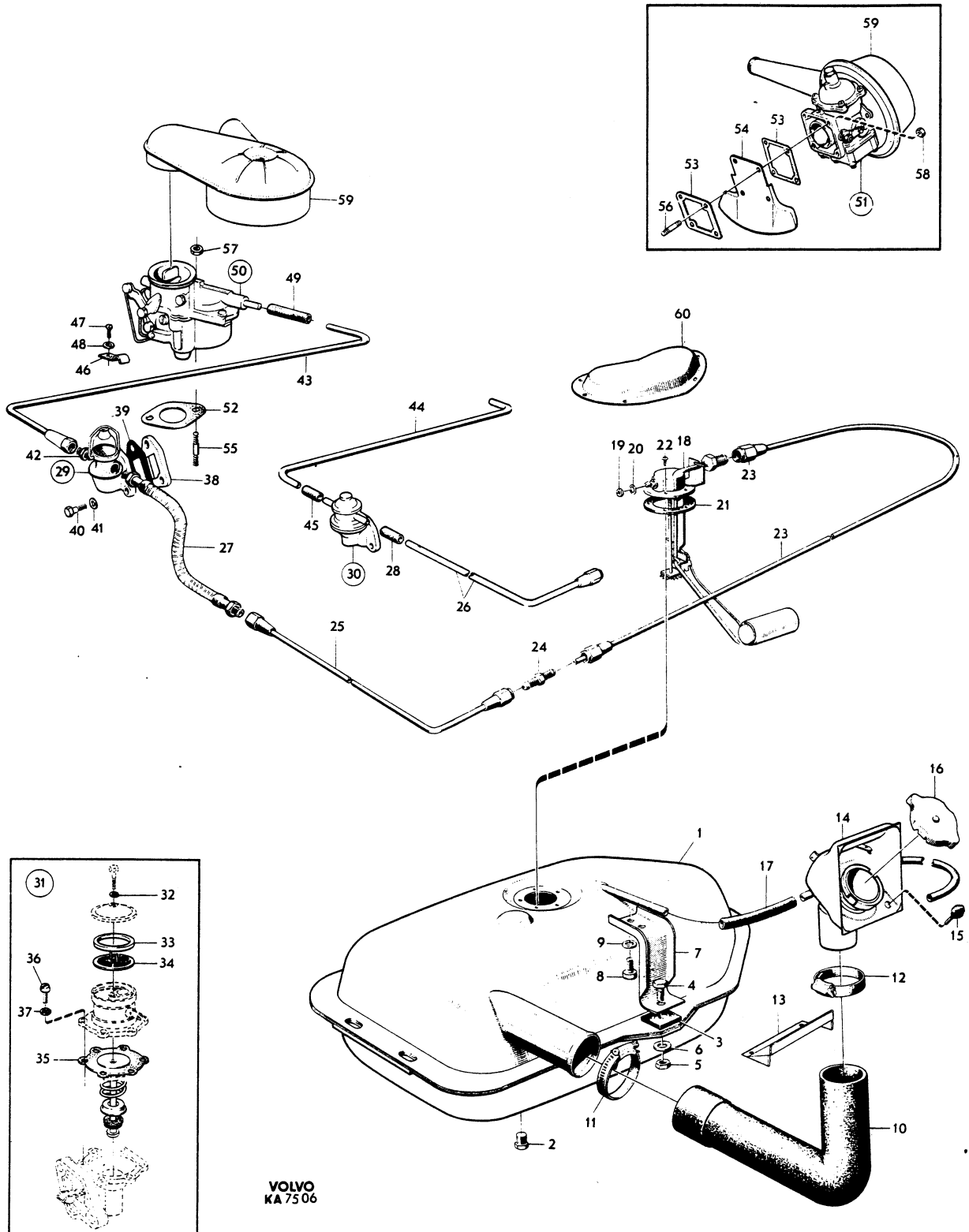
1. Ch-385023.
2. Ch 385024-410399.
3. Ch 410400-.



VOLVO
KA 7500

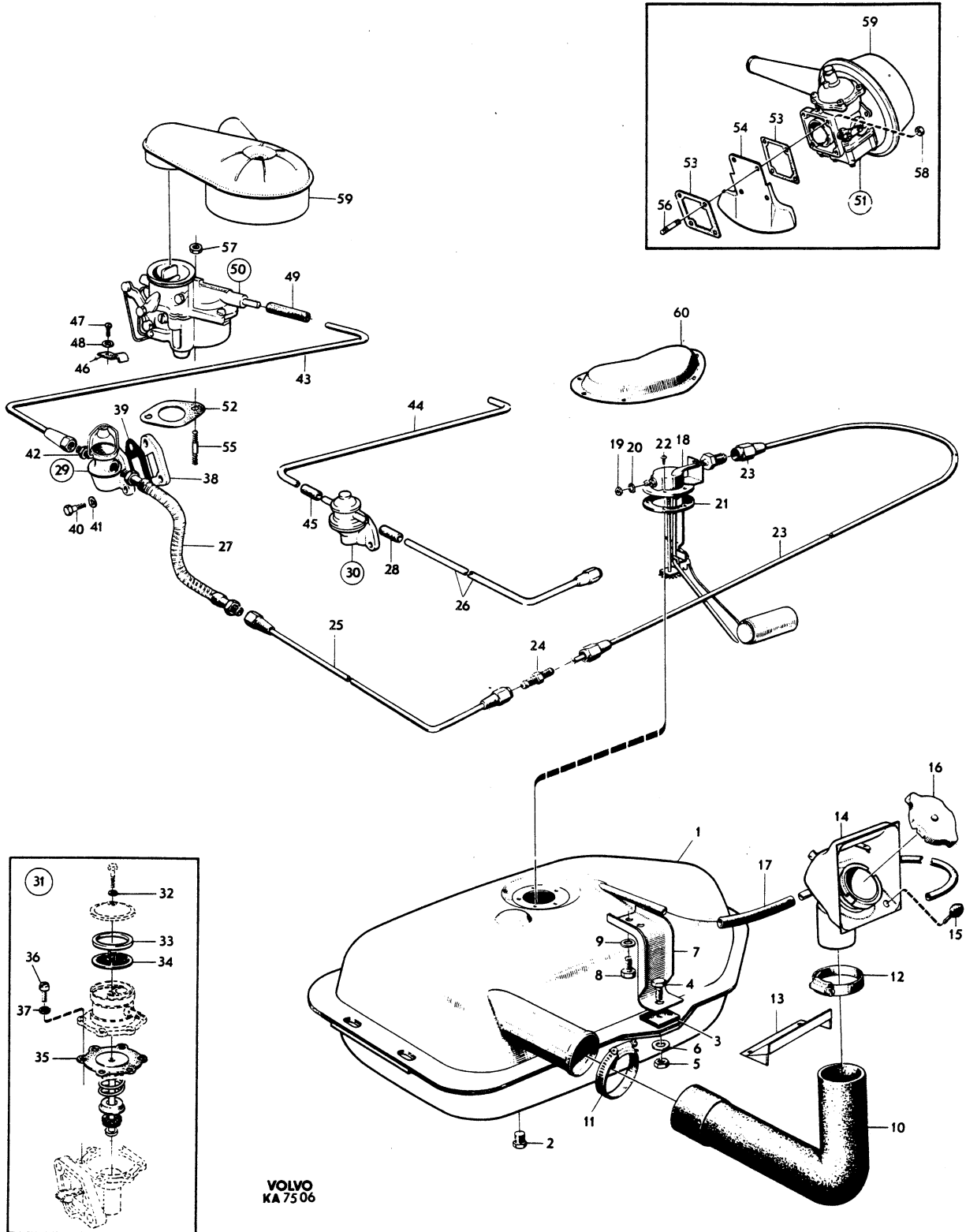
Grupp Group		2c		P 110 P 210(B18)			VOLVO		
Sida Page		Utgåva Issue		Bränslesystem		P210		Fuel system	
6		7						Reservdelskatalog Parts catalogue	
Pos Fig.	Antal Qty.	Benämning		Description		Det. nr Part No.	Anmärkning Notes		
1	1	Bensintank		Fuel tank		260001-3			
2	1	Propp		Plug		191026-4			
3	4	Gummimellanlägg		Rubber spacer		96253-0			
4	2	Skruv		Bolt		955295-1	902279		
5	4	Mutter		Nut		955782-8	906576		
6	4	Bricka		Washer		192341-6	10718		
7	2	Konsol		Bracket		-	96027		
8	4	Skruv		Bolt		955294-4	902278		
9	4	Fjäderbricka		Spring washer		955921-2	906990		
10	1	Påfyllningslang		Filler hose		661024-0			
11	1	Slangklammer		Hose clip		951797-0			
12	1	Slangklammer		Hose clip		951795-4	952673		
13	1	Täckplåt		Cover plate		660496-1	Se grupp 8		
14	1	Kåpa		Casing		660477-1			
15	1	Gummiknapp		Rubber button		96672-9			
16	1	Lock		Cover		666181-3			
17	100	Gummislang		Rubber hose		191512-3			
18	1	Tankarmatur		Fuel gauge sender		89246-3			
19	1	Mutter		Nut		19629-5	Alt, 1, d = 4		
	1	Mutter		Nut		955780-2	Alt 2, d = 5		
20	1	Låsbricka		Lock washer		955945-1	Alt 1, d = 4 951692		
	1	Låsbricka		Lock washer		955946-9	Alt 2, d = 5 951693		
21	1	Packning		Gasket		89865-0			
22	5	Skruv		Screw		950021-6			
23	1	Bensinledning		Fuel line		668923-6			
24	1	Förskruvning		Screw union		954329-9			
25	1	Bensinledning		Fuel line		667908-8	1)		
26	1	Bensinledning		Fuel line		669689-2	2)		
27	1	Bensinslang		Fuel hose		64757-8	1)		
28	900	Gummislang		Rubber hose		419796-8	2) 941106		
29	1	Bensinpump		Fuel pump		234008-1	1) AC: 7950581		
		. Det se sida 10		. Components, see page 10					
30	1	Bensinpump		Fuel pump		418878-5	2) Märkt APG		
31	1	Reparationssats (418878)		Repair kit (418878)		276520-4			
32	1	. Packning Gasket		15521-8			
33	1	. Packning Gasket		418948-6			
34	1	. Sil Strainer		418946-0			
35	1	. Membran Diaphragm			Lagerföres ej		
36	3	. Skruv Screw		956078-0			
37	3	. Fjäderbricka Lock washer		955918-8			
38	1	Mellanlägg		Spacer		301002-2			
39	2	Packning		Gasket		61830-6			
40	2	Skruv		Screw		190524-9			
41	2	Fjäderbricka		Spring washer		955921-2			
42	1	Förskruvning		Screw union		954335-6	1)		

1. Ch-58503.
2. Ch 58504-.

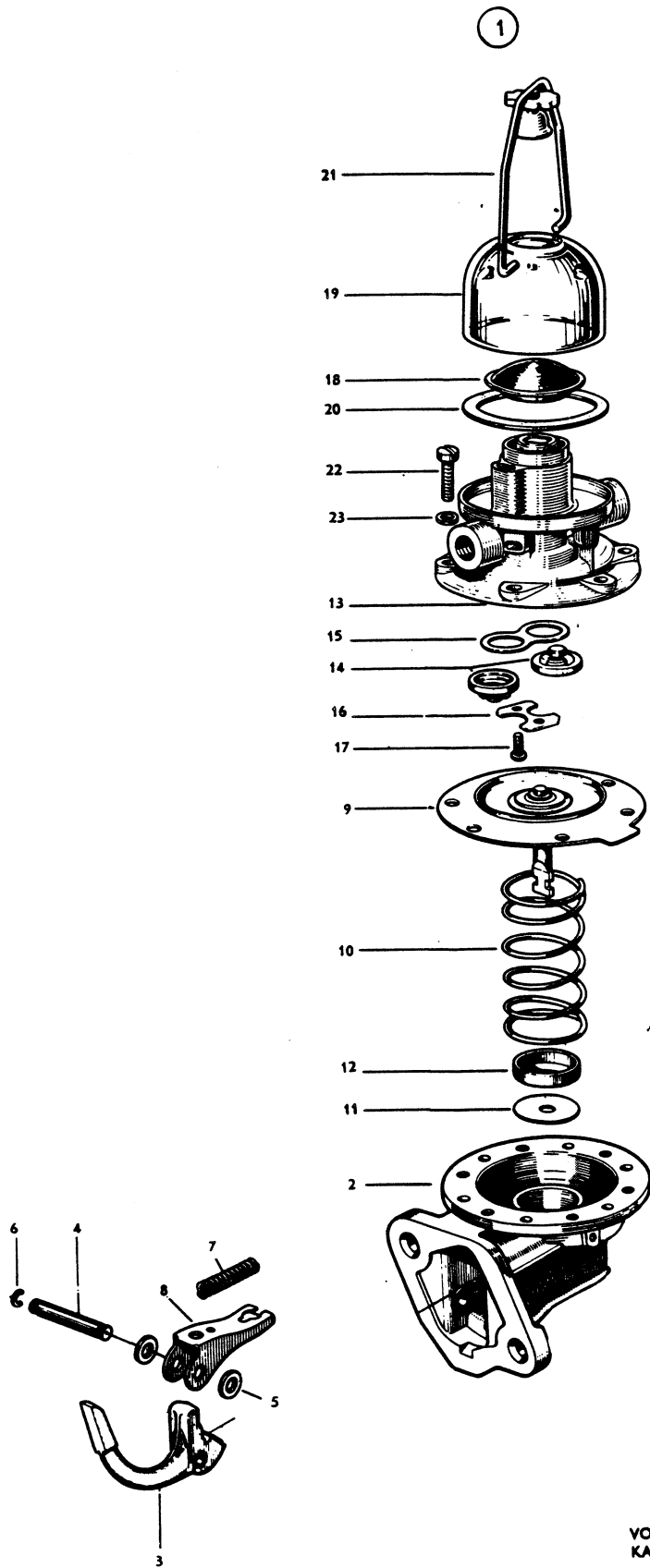


Grupp Group		2c		P 110 P 210(B18)			VOLVO	
Sida Page		Utgåva Issue		Bränslesystem	P210	Fuel system	Reservdelskatalog Parts catalogue	
Pos Fig.	Antal Qty.	Benämning		Description		Det. nr Part No.	Anmärkning Notes	
43	1	Bensinledning		Fuel line		666346-2	1)	
44	1	Bensinledning		Fuel line		418881-9	2)	
	670	Gummislang, pump-förgasare ..		Rubber hose, pump-carburetter ...		419797-6	3) 192034	
	1	Klammer		Clamp		419534-3	4)	
45	150	Gummislang		Rubber hose		419797-6	192034	
46	1	Klammer		Clip		418610-2		
47	1	Skruv		Screw		940098-7	1,2)	
48	1	Bricka		Washer		940097-9		
49	50mm	Gummislang		Rubber hose		419797-6	192034	
50	1	Förgasare		Carburetter		237128-4	5)	
		. Det se sida 12		. Components, see page 12				
51	4	Förgasare		Carburetter		237243-1	4)	
		. Det se sida 16		. Components, see page 16				
52	1	Packning		Gasket		418549-2	5)	
53	2	Packning		Gasket		418754-8	4)	
54	1	Skyddsplåt		Backing plate		419578-0	4)	
55	2	Pinnskruv		Stud		953237-5	5)	
56	4	Pinnskruv		Stud		953237-5	4)	
57	2	Mutter		Nut		955826-3	5)	
58	4	Mutter		Nut		955826-3	4)	
59	1	Luftfilter		Air filter			Se sida 26	
60	1	Lock		Cover		-	96222	

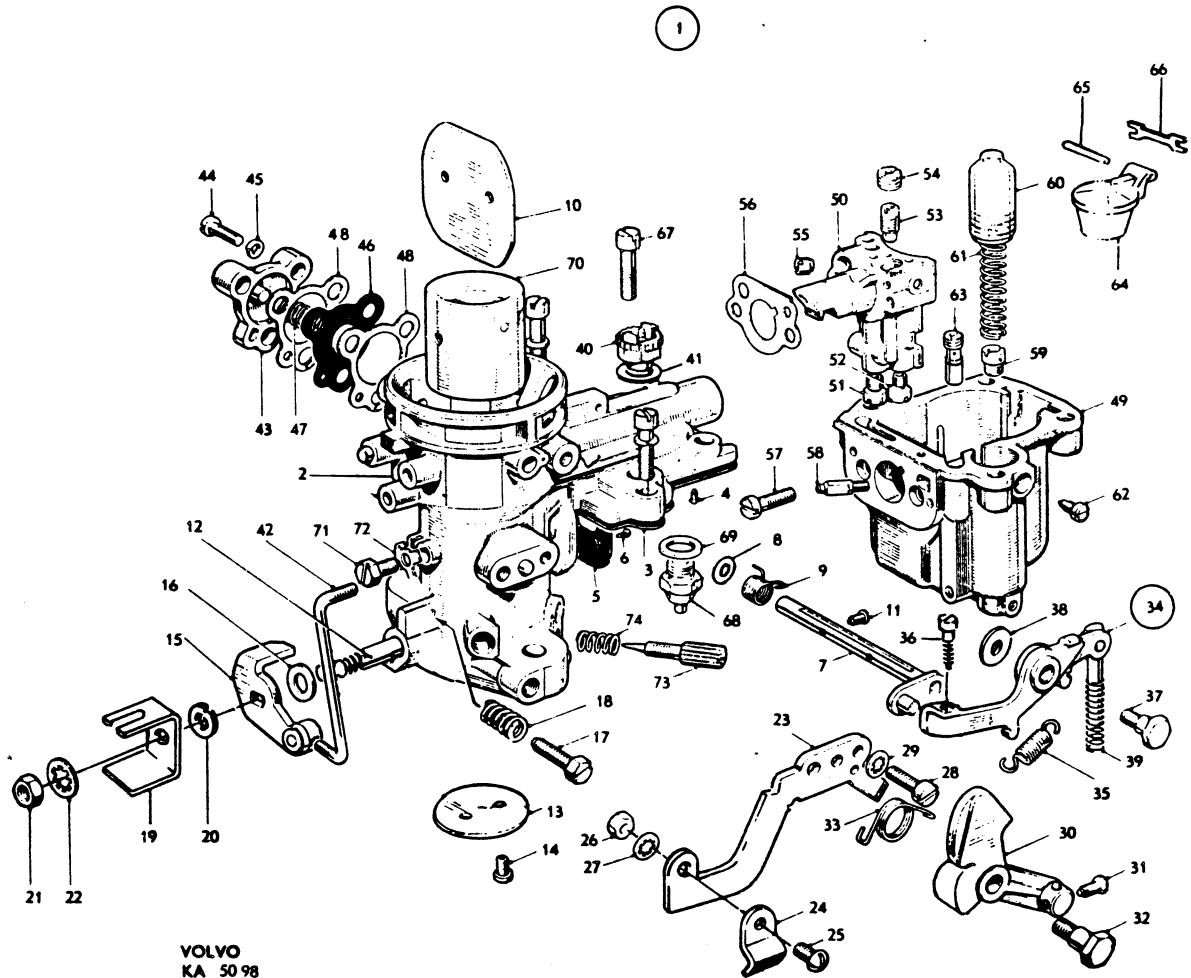
1. Ch-58503.
2. Ch 58504-65249.
3. Ch 65250-.
4. Ch 83400-.
5. Ch-83399.



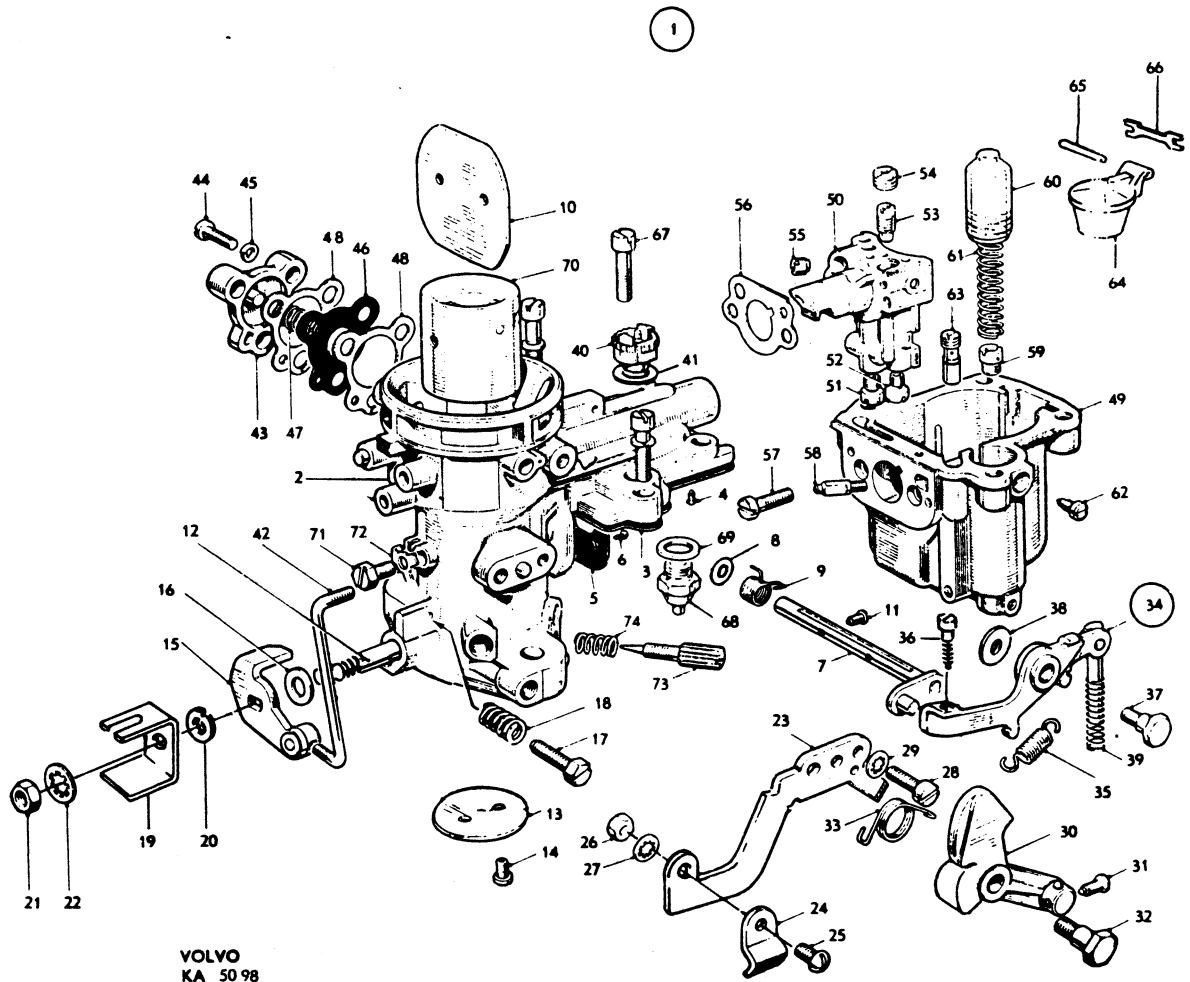
Grupp Group		2c		P 110 P 210(B18)		VOLVO Reservdelskatalog Parts catalogue	
Sida Page	10	Utgåva Issue	6				
Pos Fig.	Antal Qty.	Benämning	Description	Det. nr Part No.	Anmärkning Notes		
1	1	Bensinpump	Fuel pump	234008-1	AC:7950581		
2	1	. Underdel Lower section	-	73601		
3	1	. Vipparm Rocker arm	73602-5			
4	1	. Axel Shaft	-	73529		
5	2	. Bricka Washer	61947-8			
6	2	. Låsring Lock ring	70498-1			
7	1	. Fjäder Spring	-	61949		
8	1	. Länkarm Link arm	-	61945		
9	1	. Membran Diaphragm	-	61942		
10	1	. Fjäder Spring	61944-5			
11	1	. Tätningsbricka Seal washer	-	234002		
12	1	. Hållare Retainer	-	234003		
13	1	. Överdel Upper section	-	73533		
14	2	. Ventil Valve	73580-3			
15	1	. Packning Gasket	73582-9			
16	1	. Hållare Retainer	-	73536		
17	2	. Skruv Screw	950003-4			
18	1	. Sil Strainer	73537-3			
19	1	. Glasbehållare Glass bowl	73575-3			
20	1	. Packning Gasket	190633-8			
21	1	. Bygel Brace	73539-9			
22	6	. Skruv Screw	192245-9	115265		
23	6	. Fjäderbricka Spring washer	955918-8	906985		



Grupp Group		2c		P 110 P 210(B18)			VOLVO Reservdelskatalog Parts catalogue	
Sida Page	12	Utgåva Issue	5	Förgasare	B18A	Carburetter		
Pos Fig.	Antal Qty.	Benämning		Description		Def. nr Part No.	Anmärkning Notes	
1	1	Förgasare		Carburetter		237128-4		
2	1	. Hus		. Body		S.E.S.		
3	1	. Packning		. Gasket	S	71916-1		
4	4	. Skruvspik		. Screw nail	S	950885-4		
5	1	. Packning		. Gasket	S	71917-9		
6	2	. Skruvspik		. Screw nail	S	950885-4		
7	1	. Luftspjällaxel		. Choke spindle		237149-0		
8	1	. Bricka		. Washer		237150-8		
9	1	. Fjäder		. Spring		237151-6		
10	1	. Luftspjällskiva		. Choke disc		71920-3		
11	2	. Skruv		. Screw	S	71890-8		
12	1	. Gasspjällaxel		. Throttle spindle	S	71921-1		
13	1	. Gasspjällskiva		. Throttle disc	S	237152-4		
14	2	. Skruv		. Screw	S	71683-7		
15	1	. Hävvarm		. Lever		71924-5		
16	1	. Bricka		. Washer		237153-2		
17	1	. Justerskruv		. Adjuster screw		71715-7		
18	1	. Fjäder		. Spring		71716-5		
19	1	. Hävvarm		. Lever	S	656695-4		
20	1	. Fjäderbricka		. Spring washer		17896-2		
21	1	. Mutter		. Nut		190481-2		
22	1	. Låsbricka		. Lock washer		940155-5		951696
23	1	. Stödarm		. Support arm		237154-0		
24	1	. Klamma		. Clamp		71927-8		
25	1	. Skruv		. Screw		956076-4		72166
26	1	. Mutter		. Nut		955780-2		
27	1	. Låsbricka		. Lock washer		955946-9		951693
28	1	. Skruv		. Screw		61641-7		
29	1	. Låsbricka		. Lock washer		955946-9		951693
30	1	. Hävvarm		. Lever		237156-5		
31	1	. Låsskruv		. Lock screw		71695-1		
32	1	. Skruv		. Screw		71929-4		
33	1	. Fjäder		. Spring		71930-2		
34	1	. Hävvarm		. Lever		237158-1		
35	1	. Fjäder		. Spring	S	237159-9		
36	1	. Skruv		. Screw		237157-3		
37	1	. Skruv		. Screw	S	71934-4		
38	1	. Bricka		. Washer	S	71709-0		
39	1	. Fjäder		. Spring	S	71708-2		
40	1	. Hylsa		. Sleeve		237026-0		
41	1	. Packning		. Gasket	S	190967-0		
42	1	. Länkstång		. Link rod		71936-9		
43	1	. Lock		. Cover		237160-7		
44	3	. Skruv		. Screw		71686-0		
45	3	. Fjäderbricka		. Spring washer		955917-0		906983

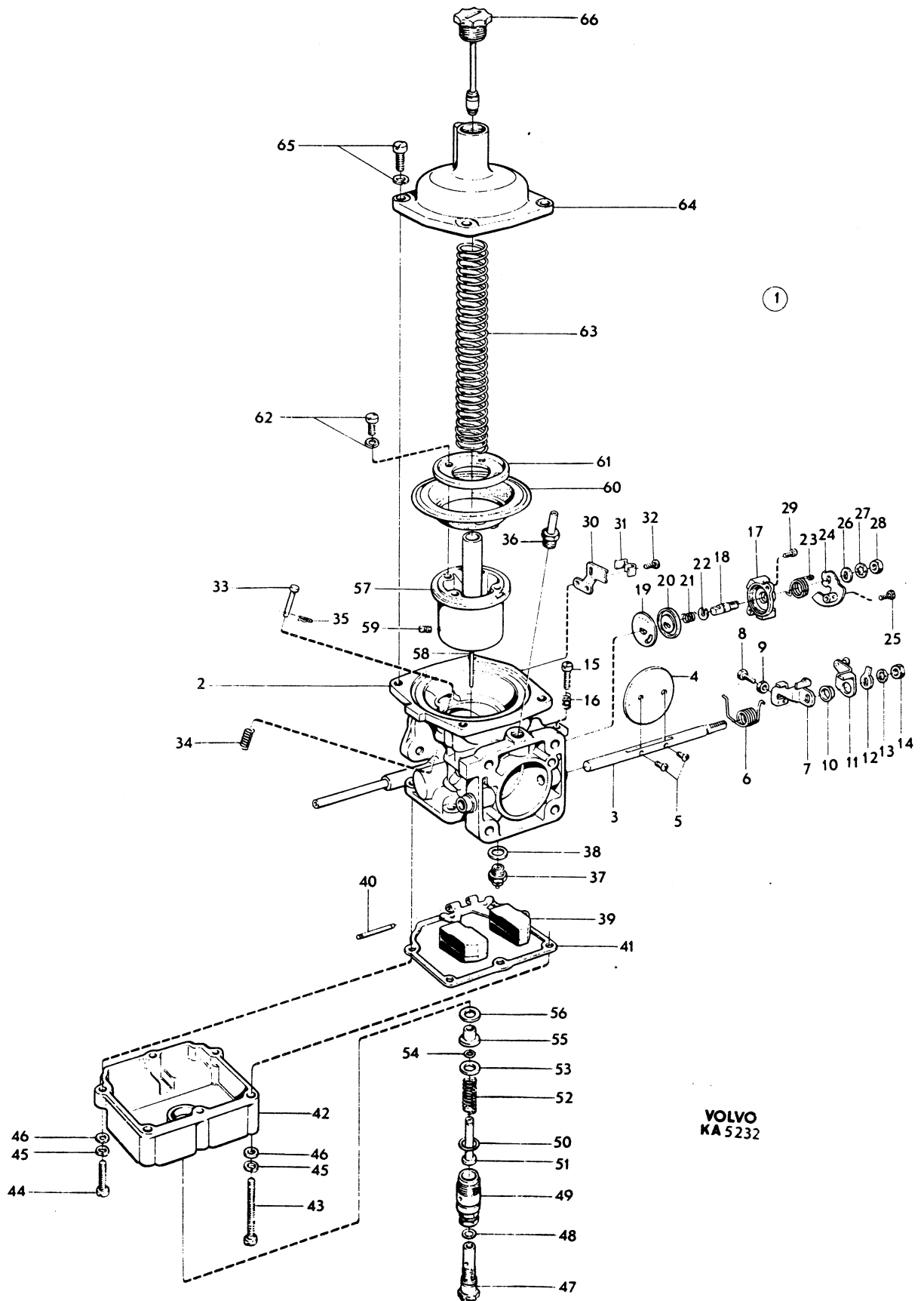


Grupp Group		2c		P 110 P 210(B18)			VOLVO	
Sida Page	14	Utgåva Issue	5	Förgasare	B18A	Carburetter	Reservdelskatalog Parts catalogue	
Pos Fig.	Antal Qty.	Benämning		Description		Def. nr Part No.	Anmärkning Notes	
46	1	. Membransats DiaphragmS		237058-3	71688	
47	1	. Fjäder SpringS		71938-5		
48	2	. Packning GasketS		71689-4		
49	1	. Flottörhus Float chamber		71939-3		
50	1	. Blandningskammare Emulsion block		237161-5		
51	1	. Huvudmunstycke, nr 117 Main jet, No 117		237163-1		
52	1	. Kompensationsmunstycke, nr 115		. Compensating jet, No 115		237164-9		
53	1	. Tomgångmunstycke, nr 70 Slow idling jet, No. 70		237165-6		
54	1	. Luftmunstycke, nr 50 Air jet, No 50		71944-3		
55	1	. Ventilationskruv, nr 1,4 Breather screw, No 1,4		237037-7	Alt 1	
	1	. Ventilationskruv, nr 1,2 Breather screw, No 1,2		237264-7	Alt 2	
56	1	. Packning GasketS		71945-0		
57	2	. Skruv Screw		71946-8		
58	1	. Accelerationsmunstycke, nr 50		. Acceleration jet, No 50		237193-8		
59	1	. Inloppsventil Inlet valve		71948-4		
60	1	. Kolv Plunger		237100-3		
61	1	. Fjäder Spring		71726-4		
62	1	. Stoppskruv Stop screw		71727-2		
63	1	. Utloppsventil Outlet valve		237194-6		
64	1	. Flottrör Float		237023-7		
65	1	. Axel Shaft		237024-5		
66	1	. Bygel Brace		237025-2		
67	4	. Skruv Screw		71951-8		
68	1	. Nålventil med säte Needle valve with seatS		237382-7	237162	
69	1	. Bricka Washer		120297-7		
70	1	. Luftkona, nr 30 Choke tube, No 30		237167-2		
71	1	. Skruv Screw		71188-7		
72	1	. Låsbricka Lock washerS		71954-2		
73	1	. Volymkruv Air regulation screw		71955-9		
74	1	. Fjäder Spring		71956-7		
	1	Reparationssats		Repair kit		276286-2		



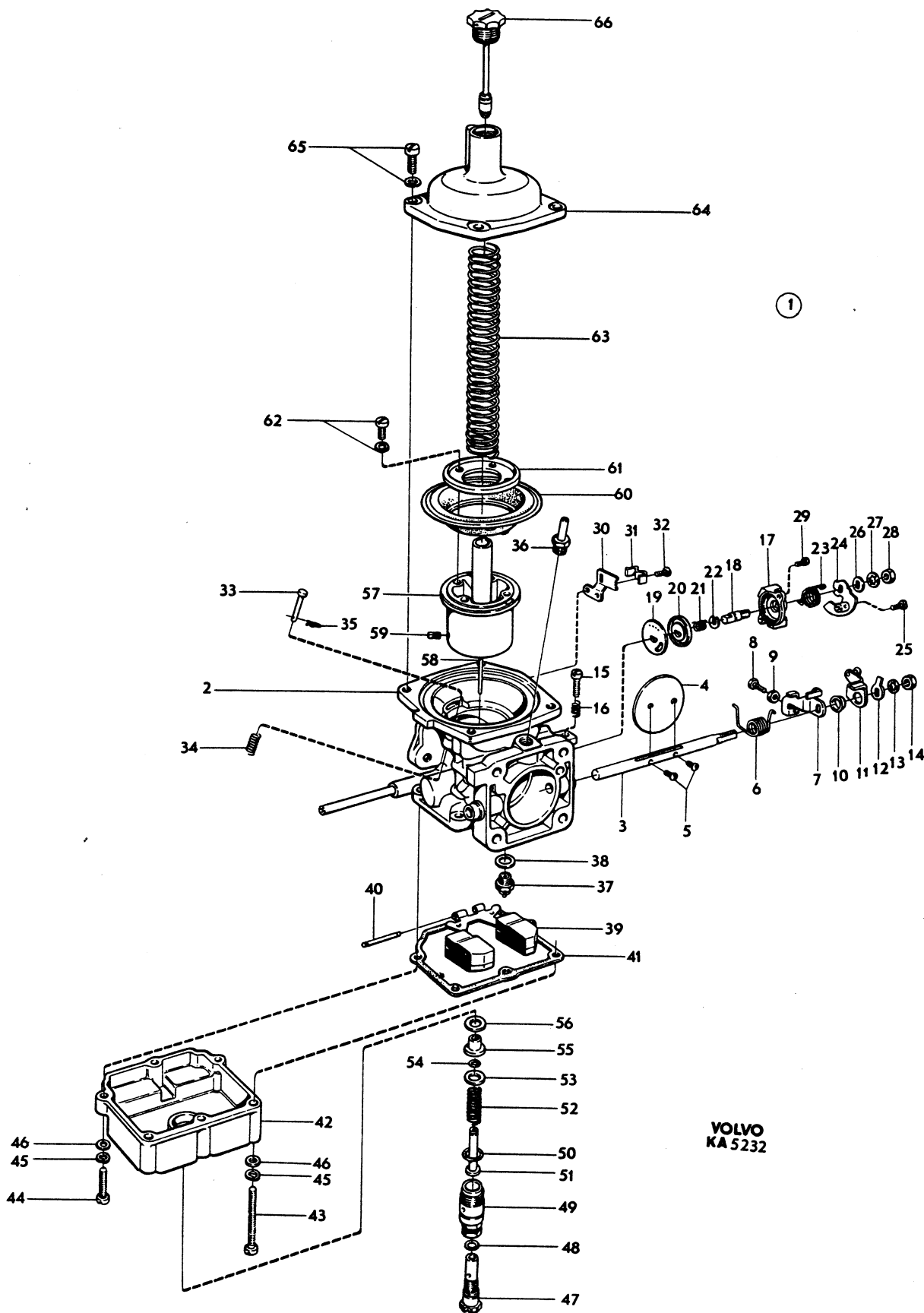
VOLVO
KA 50 98

Grupp Group		2c		P 110 P 210(B18)			VOLVO Reservdelskatalog Parts catalogue
Sida Page	16	Utgåva Issue	5	Förgasare	B18A	Carburetter	
Pos Fig.	Antal Qty.	Benämning		Description	Det. nr Part No.	Anmärkning Notes	
1	1	Förgasare	Carburetter	237243-1	
2	1	. Hus Body	S E S	
3	1	. Spjällaxel Choke spindle	237268-8	
4	1	. Spjällskiva Choke flap	237272-0	
5	2	. Skruv Screw	237273-8	
6	1	. Returfjäder Return spring	237274-6	
7	1	. Hävarm Lever	237269-6	
8	1	. Justerskruv Adjuster screw	237287-8	
9	1	. Låsmutter Lock nut	955844-6	
10	1	. Bussning Bushing	237308-2	
11	1	. Hävarm Lever	237270-4	
12	1	. Bricka WasherS	237307-4	
13	1	. Låsbricka Lock washerS	955949-3	
14	1	. Mutter Nut	237271-2	
15	1	. Stoppskruv Set screw	237286-0	
16	1	. Fjäder Spring	820344-0	
17	1	. Lock Cover	237275-3	
18	1	. Axel Spindle	237276-1	
19	1	. . Bricka Washer	S E S	
20	1	. . Lock Cover	S E S	
21	1	. Fjäder Spring	237277-9	
22	1	. Låsbricka Lock washerS	237278-7	
23	1	. Returfjäder Return spring	237281-1	
24	1	. Hävarm Lever	237279-5	
25	1	. Skruv Screw	237280-3	
26	1	. Bricka WasherS	237309-0	
27	1	. Låsbricka Lock washerS	940155-5	
28	1	. Mutter Nut	190481-2	
29	2	. Skruv Screw	237282-9	
30	1	. Hållare Retainer	237283-7	
31	1	. Låsfjäder Lock spring	237284-5	
32	1	. Skruv Screw	237285-2	
33	1	. Pinne Pin	237288-6	
34	1	. Fjäder Spring	237289-4	
35	1	. Låsfjäder Lock spring	820346-5	
36	1	. Nippel Nipple	237312-4	
37	1	. Nålventil Needle valve	237382-7	237162
38	1	. Bricka WasherS	237311-6	
39	1	. Flottör Float	237292-8	
40	1	. Axel Spindle	237293-6	
41	1	. Packning GasketS	237294-4	
42	1	. Flottörhus Float chamber	237295-1	
43	4	. Skruv Screw	237296-9	
44	2	. Skruv Screw	237297-7	
45	6	. Fjäderbricka Spring washer	955917-0	



VOLVO
KA 5232

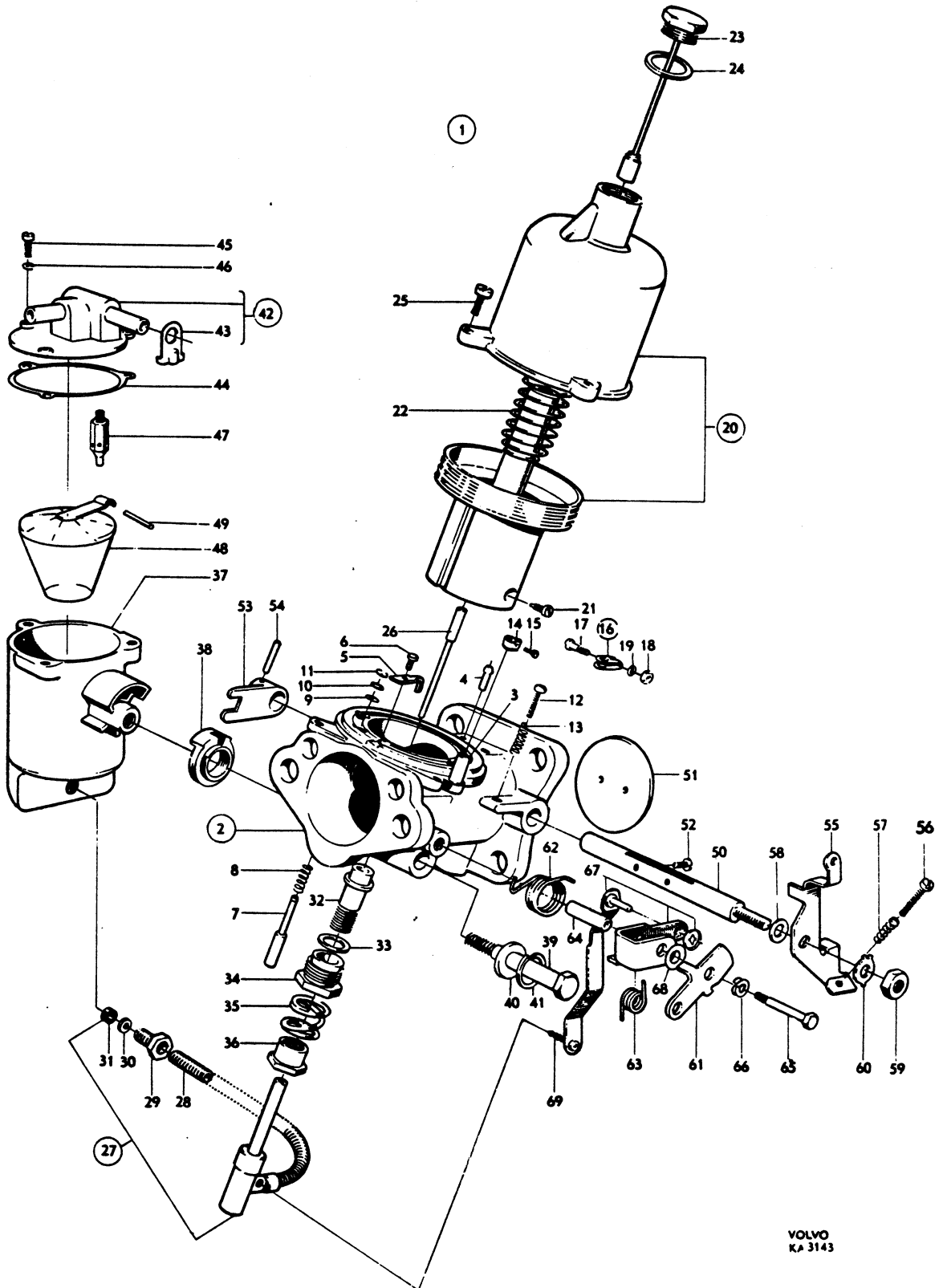
Grupp Group		2c		P 110 P 210(B18)			VOLVO Reservdelskatalog Parts catalogue	
Sida Page	18	Utgåva Issue	5	Förgasare	B18A	Carburetter		
Pos Fig.	Antal Qty.	Benämning		Description		Det. nr Part No.	Anmärkning Notes	
46	6	. Bricka Washer		955891-7		
47	1	. Justerskruv Adjuster screw		820362-2		
48	1	. Gummiring Rubber ring		820338-2		
49	1	. Förskruvning Screw union		237291-0		
50	1	. Gummiring Rubber ring		820356-4		
51	1	. Munstycke Jet		237290-2		
52	1	. Fjäder Spring		820342-4		
53	1	. Bricka Washer		820360-6		
54	1	. Gummiring Rubber ring		820355-6		
55	1	. Bussning Bushing		820358-0		
56	1	. Bricka Washer		820359-8		
57	1	. Kolv Piston		237298-5		
58	1	. Bränslenål Metering rod		237252-2		
59	1	. Låsskruv Lock screw		820361-4		
60	1	. Membran Diaphragm		237299-3		
61	1	. Hållare Retainer		237300-9		
62	4	. Skruv Screw		820353-1		
63	1	. Returfjäder Return spring		237263-9		
64	1	. Lock Cover		237303-3		
65	4	. Skruv Screw		820352-3		
66	1	. Dämpare Damper		237347-7	237304	
		Reparationssats		Repair kit		275489-3		



VOLVO
KA 5232

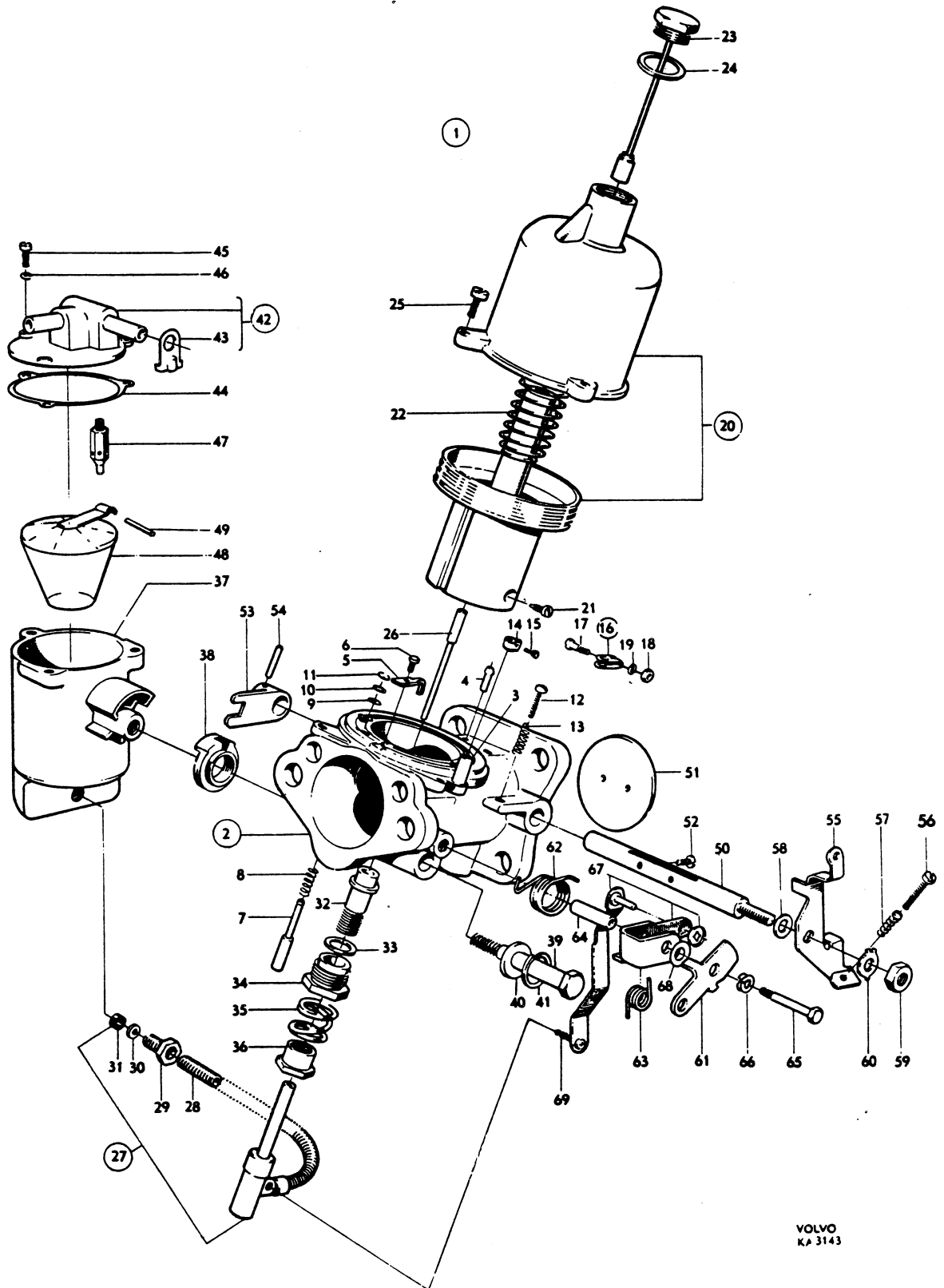
Grupp Group		2c		P 110 P 210(B18)			VOLVO		
Sida Page		20		Utgåva Issue		7		Reservdelskatalog Parts catalogue	
		Förgasare		B18D		Carburetter			
Pos Fig.	Antal Qty.		Benämning	Description	Det. nr Part No.	Anmärkning Notes			
	Främre Forward	Bakre Rear							
1	1		Förgasare	Carburetter	237244-9	1) 237138 237219			
		1	Förgasare	Carburetter	237245-6	1) 237139 237220			
2	1		. Hus Body	237072-4				
		1	. Hus Body	237073-2				
3	1	1	. . Hylsa Ferrule	237135-9	2) Tid utf			
		1	. . Hylsa Ferrule	237168-0	Sen utf			
4		1	. . Rör Tube	237104-5				
5	1	1	. . Kil Key	237184-7				
6	1	1	. . Skruv Screw	237185-4				
7	1	1	. . Pinne Pin	237140-9				
8	1	1	. . Fjäder Spring	237141-7				
9	1	1	. Gummibricka Rubber washer	S 237142-5				
10	1	1	. Bricka Washer	S 237143-3				
11	1	1	. Låsbricka Lock washer	S 237043-5				
12	1	1	. Justerskruv Adjuster screw	237085-6				
13	1	1	. Fjäder Spring	71856-9				
14	1	1	. Klammer Clip	237136-7	2) Tid utf			
15	1	1	. Skruv Screw	237137-5	2) Tid utf			
16	1	1	. Klammer Clip	237178-9	3) Sen utf			
17	1	1	. . Skruv Screw	237170-6				
18	1	1	. . Mutter Nut	150183-2				
19	1	1	. . Bricka Washer	120006-2				
20	1	1	. Vakuumkammare Vacuum chamber	237074-0				
		1	. . Kolv Plunger	S E S				
21	1	1	. . Låsskruv Lock screw	S 237105-2				
22	1	1	. Fjäder Spring	71816-3				
23	1	1	. Dämpare Damper	237144-1				
24	1	1	. Packning Gasket	S 190349-1				
25	3	3	. Skruv Screw	237084-9				
26	1	1	. Bensinregleringsnål, märkt: KA ..	. Jet needle, marked: KA	237145-8	1) Tid utf LPF			
		1	. Bensinregleringsnål, märkt: ZH ..	. Jet needle, marked: ZH	237221-7	1) Sen utf LPF			
		1	. Bensinregleringsnål, märkt: KB Jet needle, marked: KB	237183-9	1) OBF, B18D 496802			
		1	. Bensinregleringsnål, märkt: KE Jet needle, marked: KE	237249-8	1) OBF, B18D 496820			
27	1		. Munstycke Jet	237186-2				
		1	. Munstycke Jet	237187-0				
28	1	1	. . Skyddsfjäder Protector spring	237191-2				
29	1	1	. . Mutter Nut	237190-4				
30	1	1	. . Bricka Washer	S 237189-6				
31	1	1	. . Gummibricka Rubber washer	S 237188-8				
32	1	1	. Bussning Bushing	237080-7				
33	1	1	. Bricka Washer	S 237081-5				
34	1	1	. Förskruvning Screw union	237083-1				

- Beakta att främre och bakre förgasare skall vara försedda med samma bensinregleringsnål.
Both forward and rear carburettors shall be fitted with jet needles of the same type.
Contrôler que les carburateurs avant et arrière son bien équipées de la même aiguille de réglage d'essence.
Beachten, dass sowohl der vordere als auch der hintere Vergaser mit der gleichen Kraftstoffnadel versehen sein müssen.
Tenga presente que ambos carburadores deben estar provistos de idénticas agujas reguladoras de combustible.
- Ers av: 1 st 237168-0, 1 st 237178-9.
- Ingår ej i kpl förgasare.
Not included in cpl carburetter.
Ne fait pas partie du carburateur complet.
Gehört nicht zum kpl Vergaser.
No forma parte del carburador completo.

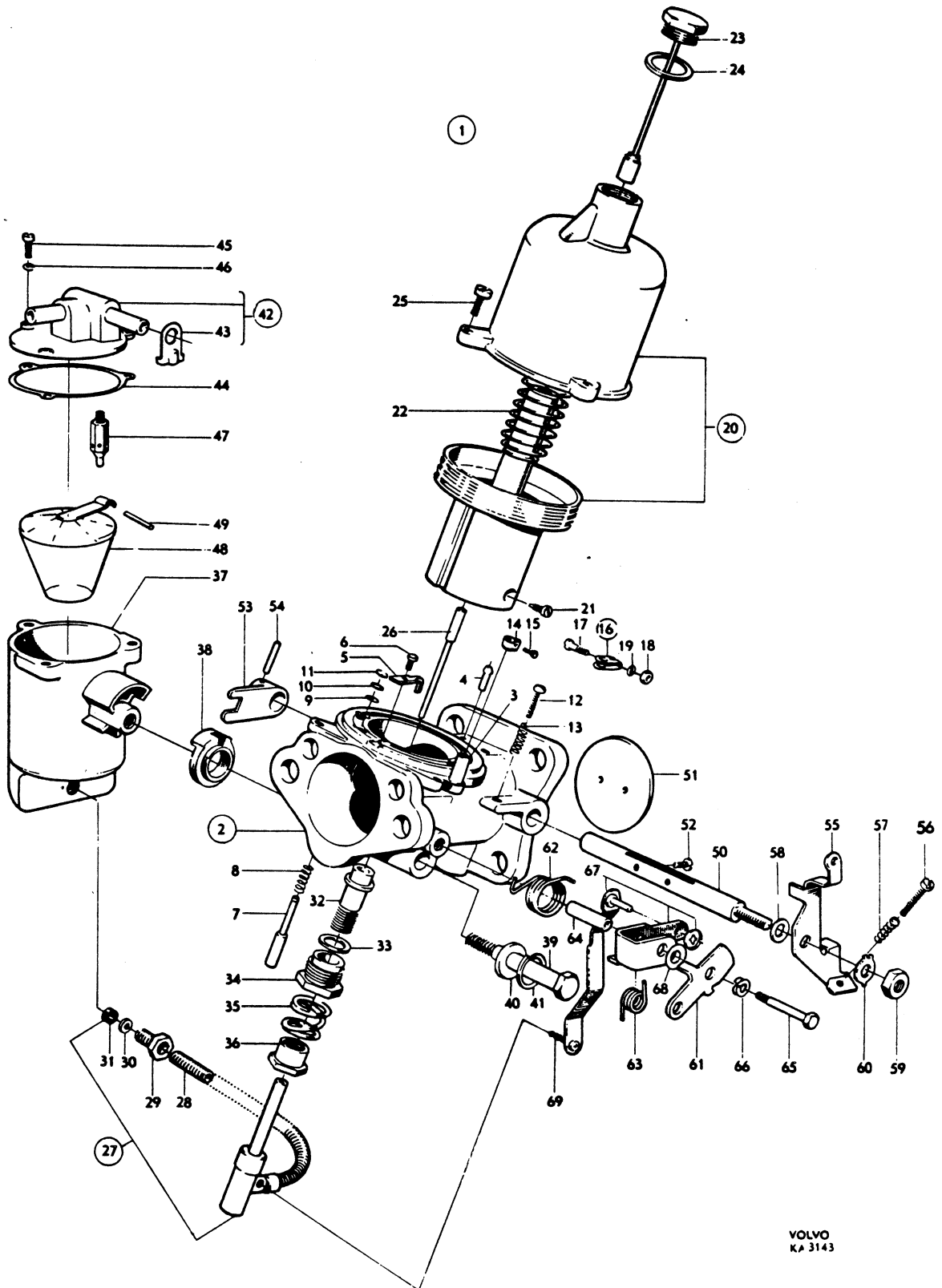


Grupp Group		2c		P 110 P 210(B18)			VOLVO		
Sida Page		22		Utgåva Issue		7		Reservdelskatalog Parts catalogue	
				Förgasare		B18D		Carburetter	
Pos Fig.	Antal Qty.		Benämning	Description	Det. nr Part No.	Anmärkning Notes			
	Främre Forward	Bakre Rear							
35	1	1	. Fjäder Spring	71823-9				
36	1	1	. Justerskruv Adjuster screw	237082-3				
37	1	1	. Flottörhus Float chamber	237086-4				
38	1		. Hållare Adapter	237087-2				
		1	. Hållare Adapter	237088-0				
39	1	1	. Skruv Bolt	955516-0	237089-			
40	1	1	. Bricka Washer	955893-3	237090-			
41	1	1	. Fjäderbricka Spring washer	955920-4	237222-			
42	1		. Lock Lid	237078-1	1,2)			
		1	. Lock Lid	237079-9	1,3)			
		1	. Lock Lid	237214-2	4)			
		1	. Lock Lid	237215-9	4)			
43	1	1	. . Dammskydd Baffle plate	237131-8				
44	1	1	. Packning Gasket	237106-0				
45	3	3	. Skruv Screw	14185-3				
46	3	3	. Fjäderbricka Spring washer	955918-8	906985-			
47	1	1	. Nålventil med säte Valve needle and seat	237192-0	71841-			
48	1	1	. Flottör Float	237108-6	1,5)			
	1	1	. Flottör Float	237216-7	4)			
49	1	1	. Pinne Pin	131016-8				
50	1	1	. Gasspjällaxel Throttle spindle	237094-8				
51	1	1	. Gasspjällskiva Throttle disc	237109-4				
52	2	2	. Skruv Screw	71849-4				
53	1	1	. Hävarm Lever	237098-9				
54	1	1	. Läspinne Lock pin	907174-7				
55	1		. Hävarm Lever	237110-2				
		1	. Hävarm Lever	237111-0				
56	1	1	. Justerskruv Adjuster screw	237085-6				
57	1	1	. Fjäder Spring	71856-9				
58	1	1	. Bricka Washer	237179-7				
59	1	1	. Mutter Nut	237113-6				
60	1	1	. Lösbricka Lock washer	237095-5				

- Ch-389502 excl 385629-385648, 385656-385658, 385664-385682, 385703-388990, 389016-389065, 389068, 389078, 389083-389152, 389184-389500.
- Ers av: 1 st 237214-2, 1 st 237216-7.
- Ers av: 1 st 237215-9, 1 st 237216-7.
- Ch 385629-385648, 385656-385658, 385664-385682, 385703-388990, 389016-389065, 389068-389078, 389083-389152, 389184-389500, 389503-.
- Ers av: För främre förgasare 1 st 237216-7, 1 st 237214-2.
För bakre förgasare 1 st 237216-7, 1 st 237215-9.
Replaced by: For forward carburetter 1 pc 237216-7, 1 pc 237214-2.
For rear carburetter 1 pc 237216-7, 1 pc 237215-9.
Remplacement de: Pour carburateur avant 1 237216-7, 1 237214-2.
Pour carburateur arrière 1 237216-7, 1 237215-9.
Ersetzt durch: Für vorderen Vergaser 1 237216-7, 1 237214-2.
Für hinteren Vergaser 1 237216-7, 1 237215-9.
Sustituido por: Para el carburador delantero 1 237216-7, 1 237214-2.
Para el carburador trasero 1 237216-7, 1 237215-9.

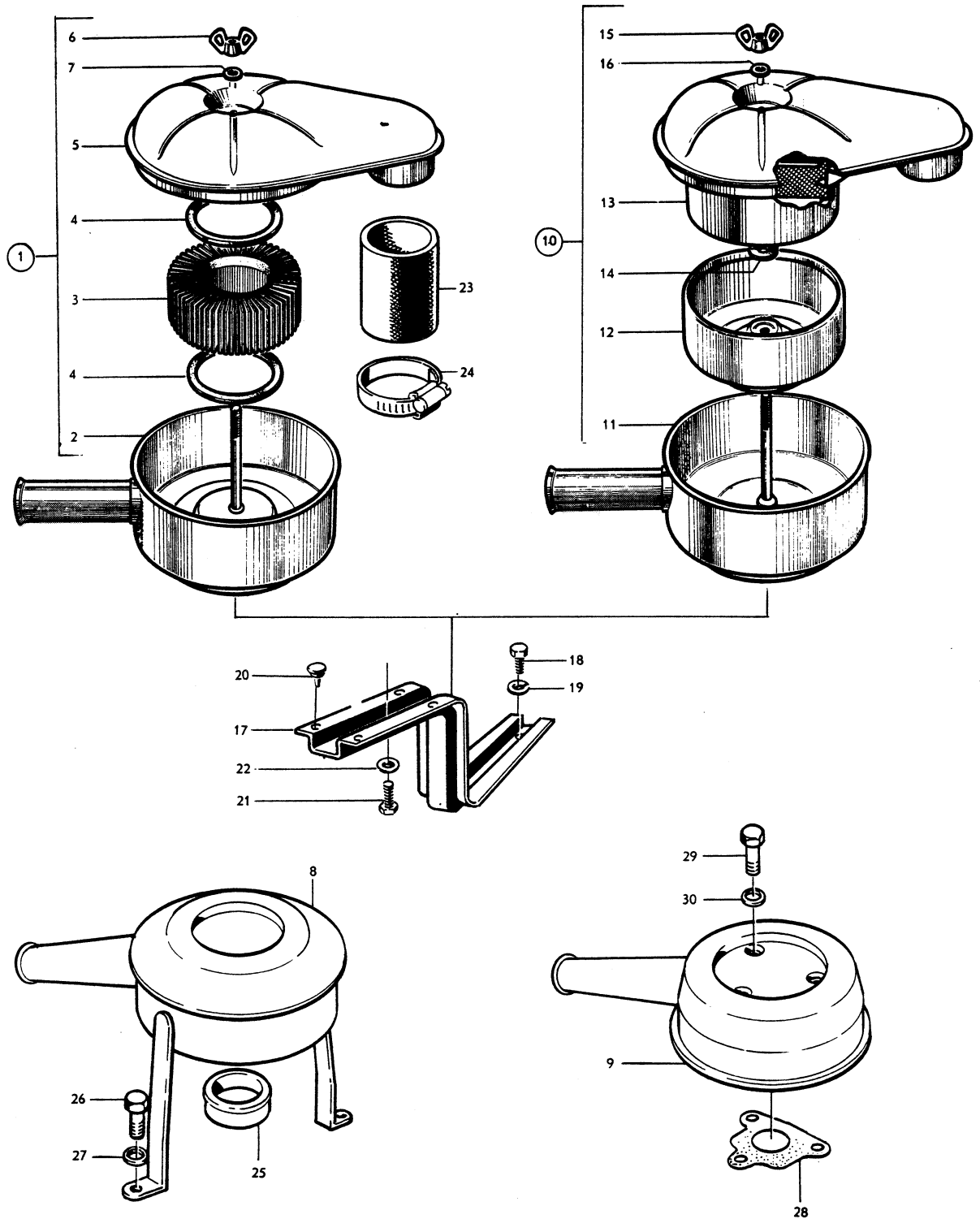


Pos Fig.	Antal Qty.		Benämning	Description	Det. nr Part No.	Anmärkning Notes
	Frdire Forward	Bakre Rear				
61	1		. Hävarm Lever	237118-5	
		1	. Hävarm Lever	237117-7	
62	1		. Fjäder, inre Spring, inner	237119-3	
		1	. Fjäder, inre Spring, inner	237120-1	
63	1		. Fjäder, yttre Spring, outer	237121-9	
		1	. Fjäder, yttre Spring, outer	237122-7	
64	1	1	. Hylsa Tube	237123-5	
65	1	1	. Skruv Bolt	237124-3	
66	1	1	. Bricka Washer	237125-0	
67	1		. Länk Lever and link	237096-3	
		1	. Länk Lever and link	237097-1	
68	2	2	. Bricka Washer	237116-9	
69	1	1	. Skruv Screw	955123-5	
	1	1	Reparationssats	Repair kit	276278-9	



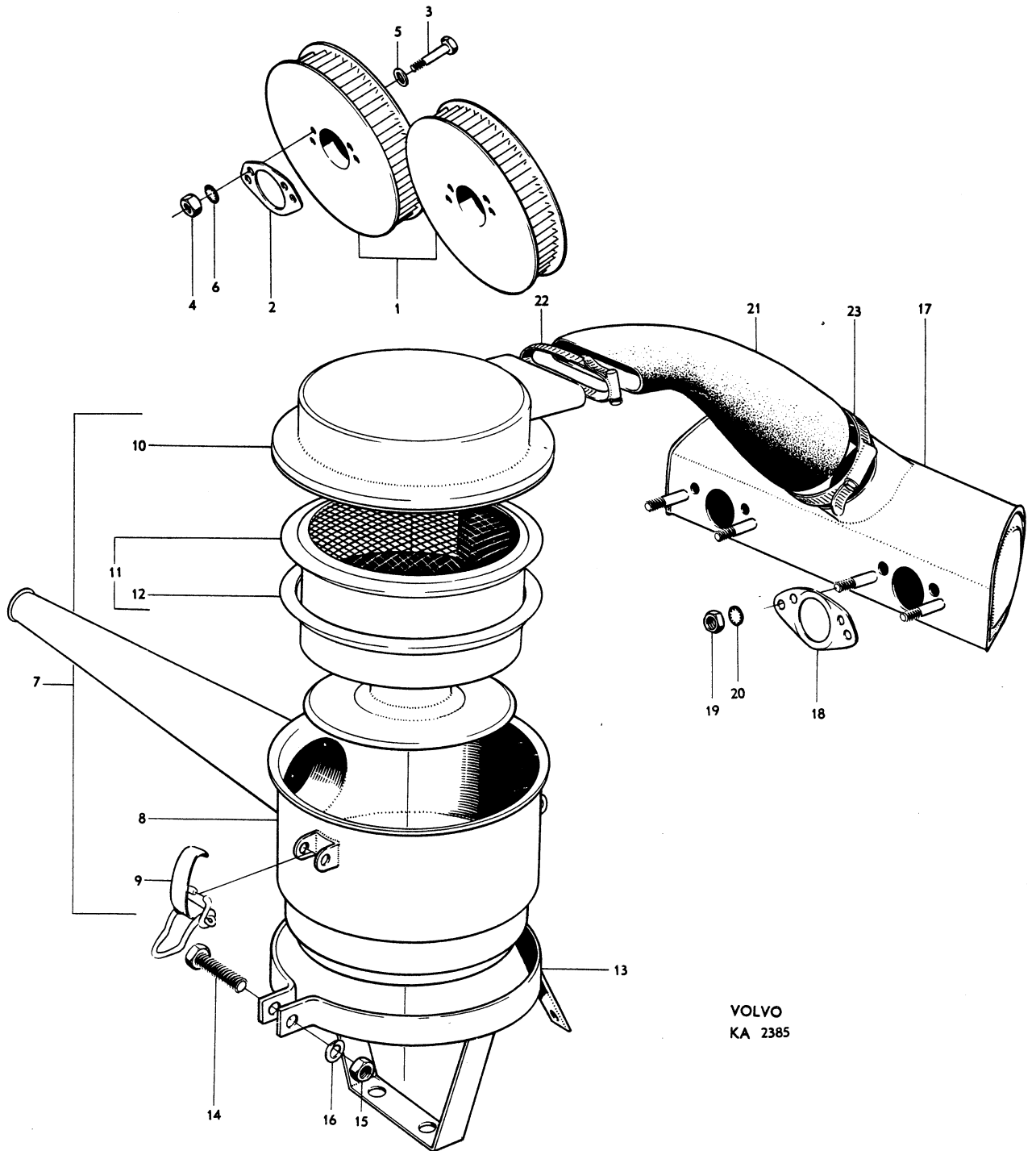
Grupp Group		2c		P 110 P 210(B18)			VOLVO Reservdelskatalog Parts catalogue	
Sida Page		Utgåva Issue		Luftfilter	B18A	Air filter		
Pos Fig.	Antal Qty.		Benämning	Description	Det. nr Part No.	Anmärkning Notes		
	1)	2)						
1	1		Luftfilter	Air filter	73603-3	3,4)		
2	1		. Hus Housing	S E S			
3	1		. Filterinsats Filter insert	73607-4	4)		
4	2		. Gummipackning Rubber gasket	73608-2			
5	1		. Lock Cover	S E S			
6	1		. Vingmutter Butterfly nut	956903-9			
7	1		. Bricka Washer	73609-0			
8	1		Luftfilter	Air filter	669893-0	5)		
9	1		Luftfilter	Air filter	679260-0	6)		
10		1	Luftfilter, kmpl	Air filter, cpl	73604-1	7)		
		1	Luftfilter, kmpl	Air filter, cpl	636943-3	Sen utf		
11	1		. Hus Housing	S E S			
12	1		. Oljebehållare Oil reservoir	S E S			
13	1		. Lock med filterinsats Cover with filter insert	S E S			
14	1		. Packning Gasket	73610-8			
		1	. Packning, lock-hus Gasket, cover-housing	636990-4			
15	1		. Vingmutter Butterfly nut	956903-9			
16	1		. Bricka Washer	73609-0			
17	1	1	Konsol	Bracket	663852-2			
18	2	2	Skruv	Screw	955523-6			
19	2	2	Fjäderbricka	Spring washer	955921-2			
20	4	4	Gummiknapp	Rubber button	82429-2			
21	1	1	Skruv, sen utf	Screw, late prod	955658-0			
22	1	1	Fjäderbricka, sen utf	Spring washer, late prod	190819-3			
		1	Mutter, tid utf	Nut, early prod	950383-0			
		1	Bricka, tid utf	Washer, early prod	955894-1			
23	80mm	80mm	Gummislang	Rubber hose	952982-7			
24	2	2	Slangklammer	Hose clip	951798-8			
25	1		Mellanring	Spacer ring	656871-1	5)		
26	2		Skruv	Screw	940113-4	5)		
27	2		Bricka	Washer	955921-2	5)		
28	1		Packning	Gasket	680642-6	6)	677608	
29	3		Skruv	Screw	955531-9	6)		
30	3		Fjädrande bricka	Resilient washer	941907-8	6)		

1. Pappersfilter.
Paper filter.
Filtre en papier.
Papierfilter.
Filtro de papel.
2. Oljebadsfilter.
Oil bath filter.
Filtre à bain d'huile.
Ölbadfilter.
Filtro en baño de aceite.
3. P110 ch - 395099.
P210 ch - 60799.
4. Ers av: 1 st 669893-0, 1 st 656871-1, 2 st 940113-4, 2 st 955921-2.
5. P110 ch 395100 -.
P210 ch 60800-83399.
6. P210 ch 83400 -.
7. Tid utf ers av: 1 st 636943-3.



Grupp Group		2c		P 110 P 210(B18)			VOLVO
Sida Page		Utgåva Issue		Luftfilter	B18D	Air filter	Reservdelskatalog Parts catalogue
Pos Fig.	B18D Antal Qty.	Benämning		Description		Det. nr Part No.	Anmärkning Notes
1	2	Luftfilter		Air filter		73606-6	1)
2	2	Packning		Gasket		677607-4	418447
3	4	Skruv		Bolt		955656-4	2) 1 = 3/4"
	4	Skruv		Bolt		940136-5	3) 1 = 2 1/2"
4	4	Mutter		Nut		955826-3	3)
5	4	Bricka		Washer		955894-1	3)
6	4	Låsbricka		Lock washer		955949-3	2, 3) 951697
7	1	Luftfilter		Air filter		667885-8	4)
8	1	. Hus Housing		S E S	
9	3	. Klammer Clamp		332543-8	
10	1	. Lock Cover		-	669058
11	1	. Filterinsats Filter insert		669059-8	
12	1	. . Packning Gasket		669060-6	
13	1	Hållare		Retainer		667785-0	
14	1	Skruv		Bolt		955525-1	
15	1	Mutter		Nut		955826-3	921981
16	1	Fjäderbricka		Spring washer		955921-2	
17	1	Ljuddämpare		Silencer		667778-5	
18	2	Packning		Gasket		677607-4	418447
19	4	Mutter		Nut		955826-3	921981
20	4	Låsbricka		Lock washer		955949-3	
21	1	Gummislang		Rubber hose		668584-6	
22	1	Slangklammer		Hose clip		951798-8	952688
23	1	Slangklammer		Hose clip		667808-0	

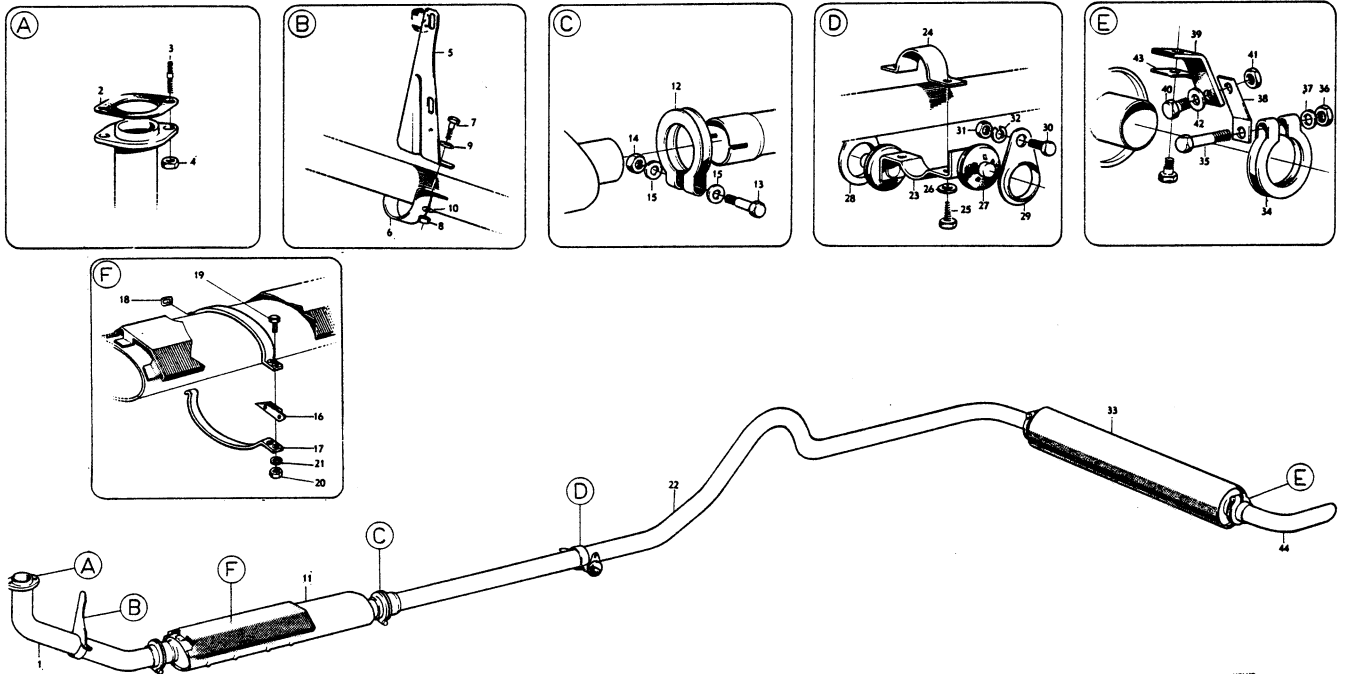
- Alt 1. Pappersfilter. Ch 354460- incl 354416-354417, 354430-354446. Ersätter tid utf med 3/4" fastsättningskrav om detaljer med notssiffr 3 monteras.
Alt 1. Paper filter. W e f chassis No 354460 and 354416-354417, 354430-354446. Replaces early prod type with 3/4" anchorage screws if the parts with footnote 3 are also fitted.
Alt 1. Filtre en papier, Ch 354460-y compris 354416-354417, 354430-354446. Remplace version antérieure avec vis de fixation 3/4" si des pièces portant le chiffre 3 sont montées.
Ausführung 1. Papierfilter, Fahrgestellnummer 354460-bis einschliesslich 354416-354417, 354430-354446. Ersetzt frühere Ausführung mit 3/4" Befestigungsschraube, wenn Details mit der Fussnote Ziffer 3 eingebaut werden.
Alt 1. Filtro de papel. Chasis 354460- incl. 354416-354417, 354430-354446. Sustituye la prod. ant. con tornillo de fijación de 3/4" si se montan las piezas con el nro. de referencia 3.
- Tid fastsättningsdetaljer.
Early prod anchorage components.
Ancienne version de détails de fixation.
Frühere Befestigungsteile.
Detalles de fijación de producción anterior.
- Sen fastsättningsdetaljer.
Late prod anchorage components.
Nouvelle version de détails de fixation.
Jetzige Befestigungsteile.
Detalles de fijación de producción posterior.
- Alt 2. Ölbadfilter.
Alt 2. Oil bath filter.
Alt 2. Filtre à bain d'huile.
Ausf. 2 Ölbad-Luftfilter.
Alternativa 2. Filtro en baño de aceite.



VOLVO
KA 2385

Grupp Group		2c		P 110 P 210(B18)			VOLVO
Sida Page		Utgåva Issue		Avgassystem	P110	Exhaust system	Reservdelskatalog Parts catalogue
Pos Fig.	Antal Qty.	Benämning	Description	Det. nr Part No.	Anmärkning Notes		
1	1	Utblåsningsrör	Exhaust pipe	663908-2			
2	1	Packning	Gasket	403546-5			
3	2	Pinnskruv	Stud	953259-9			
4	2	Mutter	Nut	190852-4			
5	1	Konsol	Bracket	663794-6	1)		
6	1	Klammer	Clamp	192040-4	1)		
7	2	Skruv	Bolt	940100-1	1)	921804	
8	2	Mutter	Nut	955825-5	1)	921980	
9	2	Bricka	Washer	955893-3	1)	951716	
10	2	Fjäderbricka	Spring washer	955920-4	1)	906988	
11	1	Ljuddämpare	Silencer	667144-0			
12	2	Klammer	Clamp	192204-6			
13	2	Skruv	Bolt	955527-7		921830	
14	2	Mutter	Nut	955826-3		921981	
15	4	Bricka	Washer	120265-4			
16	1	Konsol	Bracket	668945-9	2)		
17	2	Klammer	Clamp	669330-3	2)		
18	1	Spännjärn	Tensioner arm	669276-8	2)		
19	4	Skruv	Bolt	940135-7	2)		
20	4	Mutter	Nut	955826-3	2)		
21	4	Fjäderbricka	Spring washer	955921-2	2)		
22	1	Utblåsningsrör	Exhaust pipe	663924-9			
23	1	Bärjärn	Support arm	663939-7	1)		
24	1	Klammer	Clamp	192257-4	1)		
25	2	Skruv	Bolt	190364-0	1)		
26	2	Bricka	Washer	955893-3	1)	90954	
27	2	Gummibussning	Rubber bushing	658653-1	1)		
28	1	Hållare	Retainer	659921-1	1)		
29	1	Hållare	Retainer	659922-9	1)		
30	2	Skruv	Bolt	955523-6	1)	921822	
31	2	Mutter	Nut	955826-3	1)	921981	
32	2	Fjäderbricka	Spring washer	955921-2	1)	906990	
33	1	Ljuddämpare	Silencer	666213-4			
	1	Klammer	Clamp	192203-8			
34	1	Klammer	Clamp	191466-2			
35	2	Skruv	Bolt	955527-7		921830	
36	2	Mutter	Nut	955826-3		921981	
37	2	Bricka	Washer	120265-4			
38	2	Upphångningsplåt	Suspension plate	89815-5			
39	2	Upphångningsband	Suspension band	89817-1			
40	4	Skruv	Bolt	955523-6		921822	
41	2	Mutter	Nut	955826-3		921981	
42	2	Bricka	Washer	86480-1			
43	2	Bricka	Washer	89838-7			
44	1	Utblåsningsrör	Exhaust pipe	659555-7			

1. Ch-379035 excl 378758.
2. Ch 379036- incl 378758.



Grupp Group		2c		P 110 P 210(B18)			VOLVO Reservdelskatalog Parts catalogue	
Sida Page	32	Utgåva Issue	1	Avgassystem	P 210	Exhaust system		
Pos Fig.	Antal Qty.	Benämning		Description		Def. nr Part No.	Anmärkning Notes	
1	1	Utblåsningsrör		Exhaust pipe		666086-4	1)	
	1	Utblåsningsrör		Exhaust pipe		672198-9	2)	
2	1	Packning		Gasket		403546-5	1)	
	1	Packning		Gasket		671822-5	2)	
3	2	Pinnskruv		Stud		953259-9	1)	
	3	Pinnskruv		Stud		953259-9	2)	
4	2	Mutter		Nut		190852-4	1)	
	3	Mutter		Nut		190852-4	2)	
5	1	Konsol		Bracket		663794-6		
6	1	Klammer		Clamp		192040-4		
7	2	Skruv		Bolt		940100-1	921804	
8	2	Mutter		Nut		955825-5		
9	2	Bricka		Washer		955893-3	951716	
10	2	Fjäderbricka		Spring washer		955920-4	906988	
11	1	Konsol		Bracket		668519-2		
12	1	Gummikudde		Rubber cushion		666208-4		
13	1	Klammer		Clamp		192040-4		
14	2	Skruv		Bolt		940100-1	921804	
15	2	Mutter		Nut		955825-5		
16	2	Bricka		Washer		955893-3	951716	
17	2	Fjäderbricka		Spring washer		955920-4	906988	
18	1	Ljuddämpare		Silencer		666213-4		
19	1	Klammer		Clamp		192203-8		
20	1	Skruv		Bolt		940136-5	921831	
21	1	Mutter		Nut		955826-3		
22	2	Bricka		Washer		120265-4		
23	1	Gummikudde		Rubber cushion		666208-4		
24	1	Klammer		Clamp		668518-4		
25	1	Skruv		Bolt		955527-7	921830	
26	1	Mutter		Nut		955826-3		
27	2	Bricka		Washer		120265-4		
28	1	Utblåsningsrör		Exhaust pipe		666088-0		
29	1	Ljuddämpare		Silencer		659557-3		
30	2	Klammer		Clamp		191466-2		
31	2	Skruv		Bolt		955527-7	921830	
32	2	Mutter		Nut		955826-3		
33	4	Bricka		Washer		120265-4		
34	1	Utblåsningsrör		Exhaust pipe		666089-8		
35	1	Gummikudde		Rubber cushion		666208-4		
36	1	Klammer		Clamp		666133-4		
37	1	Skruv		Bolt		940136-5		
38	1	Mutter		Nut		955826-3		
39	2	Bricka		Washer		120265-4		

1. Ch - 83399.
2. Ch 83400 -.

