

VOLVO ORIGINALDELAR GENUINE VOLVO PARTS



Snabbex är praktisk för verkstan ...
Snabbex is efficient and practical for workshops ...



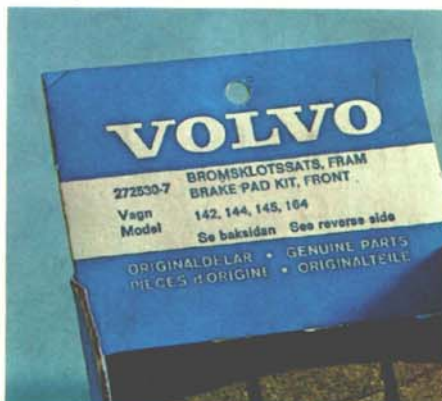
... för bensinstationen ...
... filling stations ...



... för bilägaren.
... and for the car owner...



Snabbex visar produkten...
Snabbex shows the product ...



... till vilken bil den passar...
... the model it is intended for...



... och hur den monteras.
... and how it is fitted.



Snabbex är lätt att exponera ...
Snabbex is ideal for display purposes ...



... lätt att hitta ...
... simplifies stocking ...



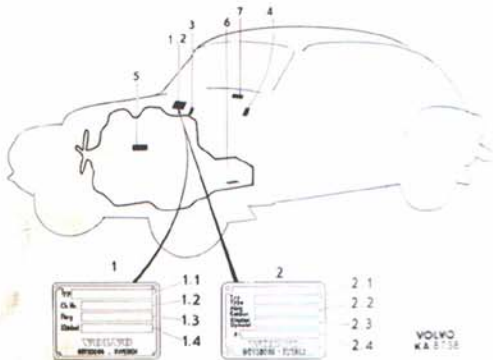
... och lätt att sälja.
... and increases sales.

Fr o m vecka 33 1966

- 2. Produktskylt
- 2.1 . Typbeteckning
- 2.2 . Färgkod
- 2.3 . Klädselkombination
- 2.4 . Specialutförande
- 4. Kaross nr (P210)
- 5. Motorbeteckning
- 6. Vaxellåda
- 7. Typ- och chassinr

Wef week 33 1966

- 2. Designation plate
- 2.2 . Type designation
- 2.2 . Colour code
- 2.3 . Upholstery comb
- 2.4 . Special model
- 4. Body No (P210)
- 5. Engine designation
- 6. Gearbox
- 7. Type and Chassis No



P120, P130, P220

Före vecka 33 1966

- 1. Modell- och chassinr
- 1.1 . Typbeteckning
- 1.2 . Chassinr
- 1.3 . Färgkod
- 1.4 . Klädselkombination
- 4. Kaross nr
- 5. Motorbeteckning
- 6. Vaxellåda

Prior to week 33 1966

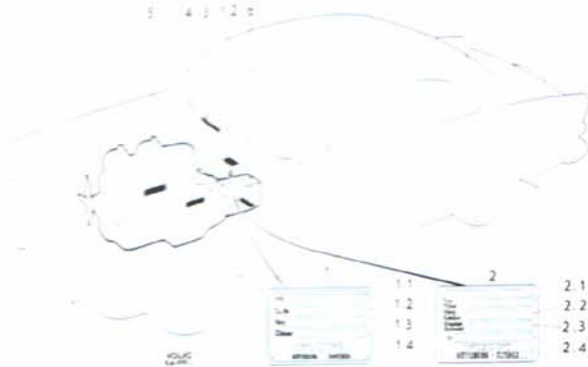
- 1. Model and chassis No
- 1.1 . Type designation
- 1.2 . Chassis No
- 1.3 . Colour code
- 1.4 . Upholstery comb
- 4. Body No
- 5. Engine designation
- 6. Gearbox

Fr o m vecka 33 1966

- 2. Produktskylt
- 2.1 . Typbeteckning
- 2.2 . Färgkod
- 2.3 . Klädselkombination
- 2.4 . Specialutförande
- 3. Typ- och chassinr
- 4. Kaross nr
- 5. Motorbeteckning
- 6. Vaxellåda

Wef week 33 1966

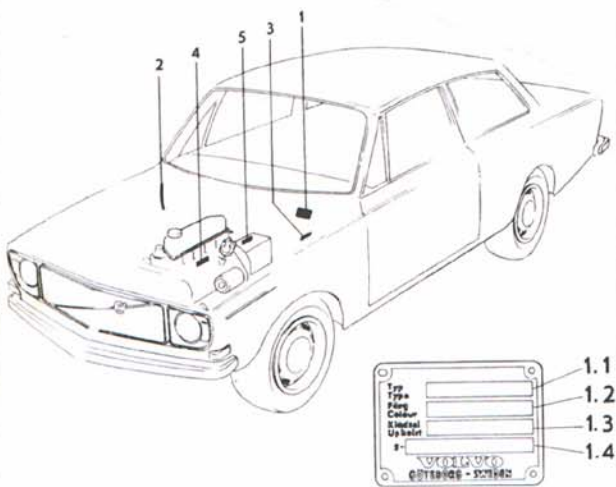
- 2. Designation plate
- 2.1 . Type designation
- 2.2 . Colour code
- 2.3 . Upholstery comb
- 2.4 . Special model
- 3. Type and Chassis No
- 4. Body No
- 5. Engine designation
- 6. Gearbox



142, 144, 145

- 1. Produktionsskylt
- 1.1 . Typbeteckning
- 1.2 . Färgkod
- 1.3 . Klädselkombination
- 1.4 . Specialutförande
- 2. Typ- och chassinr
- 3. Kaross nr
- 4. Motorbeteckning
- 5. Vaxellåda

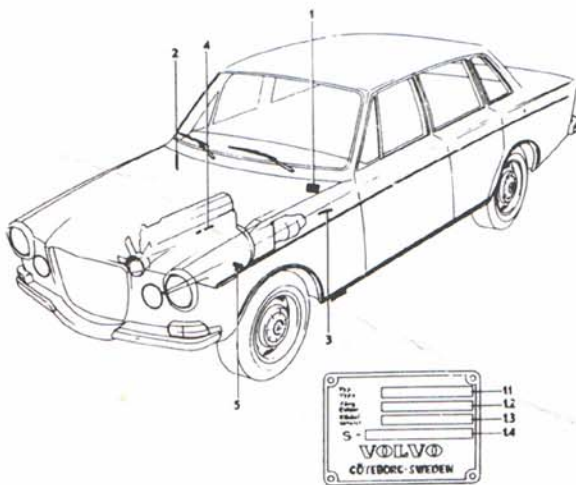
- 1. Designation plate
- 1.1 . Type designation
- 1.2 . Colour code
- 1.3 . Upholstery combination
- 1.4 . Special model
- 2. Type and Chassis number
- 3. Body number
- 4. Engine designation
- 5. Gearbox



164

- 1. Produktskylt
- 1.1 . Typbeteckning
- 1.2 . Färgkod
- 1.3 . Klädselkombination
- 1.4 . Specialutförande
- 2. Typ- och chassinr
- 3. Kaross nr
- 4. Motorbeteckning
- 5. Vaxellåda

- 1. Designation plate
- 1.1 . Type designation
- 1.2 . Colour code
- 1.3 . Upholstery combination
- 1.4 . Special model
- 2. Type and Chassis number
- 3. Body number
- 4. Engine designation
- 5. Gearbox



VOLVO PERSONVAGNAR

P110, P120, P130, P1800, 142, 144, 145, 164, P210, P220

Årsmodeller 1962—1972

VOLVO CARS

110, 120, P1800 and 164 Series

1962—1972 Models

I den här katalogen kan Ni snabbt finna rätt originaldel till Volvos olika bilmodeller. Varje del är avbildad och försedd med en siffra som hjälper Er att omedelbart hitta rätt detaljnummer på motstående textside. Om Ni redan har detaljnumret och vill veta var delen passar så slå upp registret längst bak i katalogen.

Omslagsbilden visar Snabbex — ett förpackningssystem som idag omfattar flertalet av de vanligaste originaldelarna till Volvo.

By using this catalogue you can quickly and easily find the genuine parts required for the various types of Volvo cars. Each part is illustrated and has a key number to enable you to find the right part number immediately. If you already know the part number and want to know where the part fits, then look it up in the register at the end of the catalogue.

The cover illustration shows Snabbex — a packaging system which currently covers the majority of the most popular genuine Volvo parts.

AB VOLVO

Innehåll Contents	sid. page
Motor Engine	2
Kylsystem Cooling system	8
Bränslesystem Fuel system	10
Avgassystem Exhaust system	16
Elsystem Electrical system	20
Kraftöverföring Power transmission	30
Bromsar Brakes	38
Framaxel, hjul, styrning Front axle, wheels, steering	52
Karosseri Body	58
Reparationssatser Repair kits	78
Detaljer för Volvo 164 Parts for Volvo 164	86
Detaljer för Volvo 1800 Parts for Volvo 1800	91
Standarddetaljer Standard hardware	97
Nummerregister Numerical register	105

MOTOR ENGINE

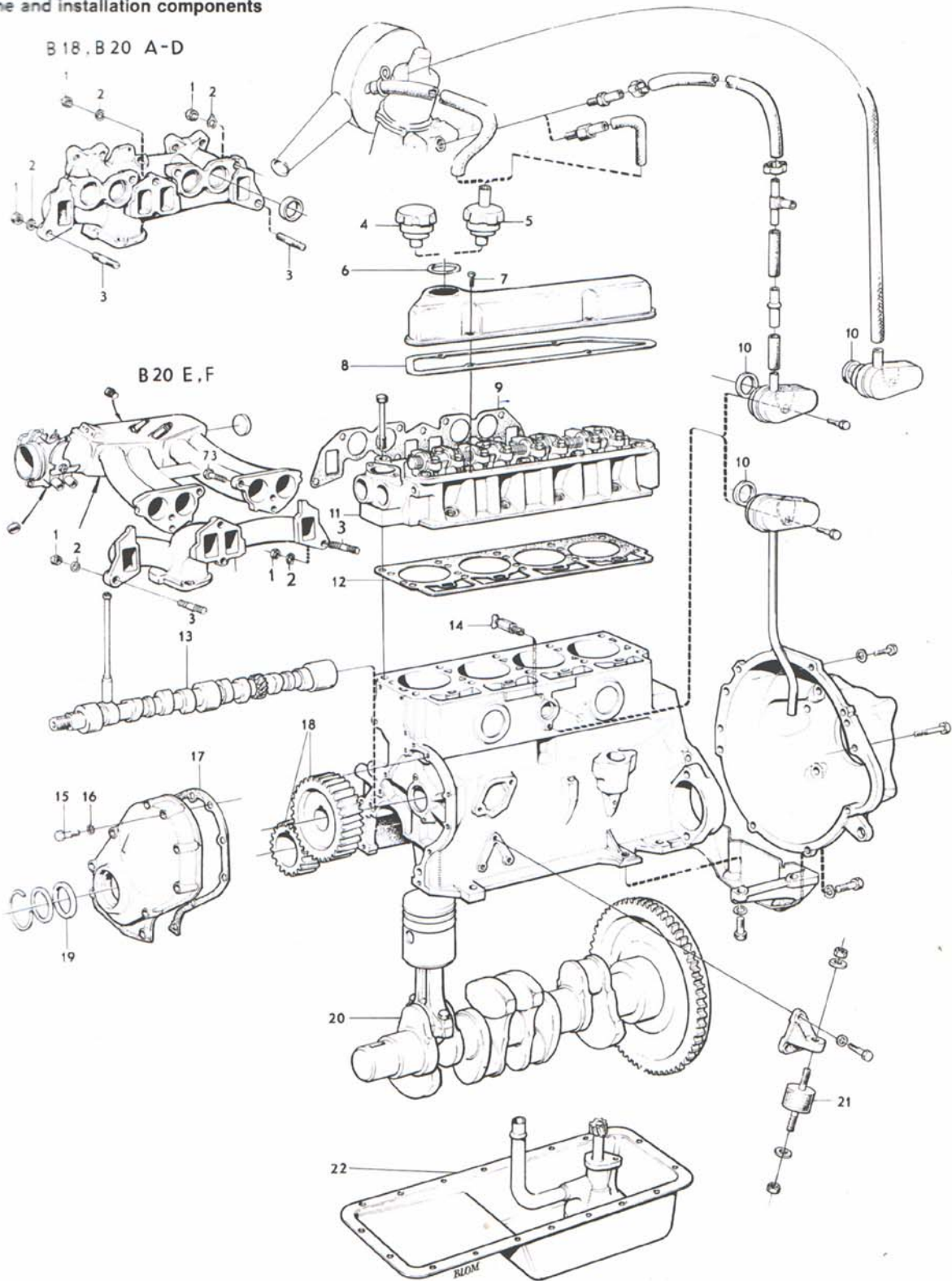
P110, P120, P130, 142, 144, 145, P210, P220

Pos. Fig.	Ant/Qty		Détalj Nr Part No.	Benämning	Description	Anmärkning Note
	B 18	B 20				
1	erf	erf	955826-3	Mutter	Nut	
2	erf		955894-1	Planbricka	Washer	D = 16 mm
	erf	erf	419401-5	Planbricka	Washer	D = 20 mm
	erf		191169-2	Planbricka	Washer	D = 22 mm
	erf	erf	941907-8	Fjäderbricka	Spring washer	
	erf		955949-3	Låsbricka	Lock washer	
3	erf		953238-3	Pinnskruv	Stud	L = 38 mm
	erf		953240-9	Pinnskruv	Stud	L = 42 mm
	erf	erf	953241-7	Pinnskruv	Stud	L = 45 mm
	erf	erf	953243-3	Pinnskruv	Stud	L = 50 mm
4	1		403515-0	Ventilationshuv	Breather cap	
5	1		418954-4	Ventilationshuv	Breather cap	
		1	419745-5	Ventilationshuv	Breather cap	
6	1	1	940096-1	Packning	Gasket	
7	4	4	950045-5	Skruv	Screw	
8	1	1	419678-8	Packning	Gasket	
9	1	1	418870-2	Packning	Gasket	B 18, B 20 A-D
		1	419764-6	Packning	Gasket	B 20 E, B 20 F
10	1	1	418412-3	Gummiring	Rubber ring	d = 21 mm
		1	419805-7	Gummiring	Rubber ring	d = 26 mm
11				Cylinderlock	Cylinder head	Se sid. 4. See page 4
12	1		275411-7	Packningssats std	Gasket kit	¹⁾ Se sid. 78. See page 78
		1	275535-3	Packningssats std B 20 A	Gasket kit std B 20 A	¹⁾ Se sid. 78. See page 78
		1	275559-3	Packningssats std B 20 A	Gasket kit std B 20 A	¹⁾ Se sid. 78. See page 78
		1	275536-1	Packningssats std B 20 B, B 20 D	Gasket kit std B 20 B, B 20 D	¹⁾ Se sid. 78. See page 78
		1	275553-6	Packningssats std B 20 B, B 20 D, B 20 E	Gasket kit std B 20 B, B 20 D, B 20 E	¹⁾ Se sid. 78. See page 78
		1	275560-1	Packningssats std B 20 F Kamaxel	Gasket kit std B 20 F Camshaft	¹⁾ Se sid. 78. See page 78 Se sid. 4. See page 4
13						
14	1	1	82745-1	Avtappningskran	Drain cock	
15	2	2	955514-5	Skruv	Screw	L = 25 mm
	7	7	940158-9	Skruv	Screw	L = 45 mm
16	9	9	941906-0	Fjäderbricka	Spring washer	
17	1	1	418272-1	Packning	Gasket	
18	1	1	276294-6	Drevsats	Gear kit	Se sid. 78. See page 78
19	1	1	418622-7	Filtring	Felt ring	
20	1	1		Vevrörelse	Crankshaft and related parts	Se sid. 6. See page 6
21	2		273059-6	Gummikuddesats	Rubber cushion kit	P110, P210, B18.
	2	2	679080-2	Gummikudde	Rubber cushion	142, 144, 145.
	2	2	273060-4	Gummikuddesats	Rubber cushion kit	P120, P130, P220, B18A, B18D, B20A.
	2	2	666890-9	Gummikudde	Rubber cushion	P130, B18 B, B20B.
22	1	1		Smörjsystem	Lubricating system	Se sid. 6. See page 6

¹⁾ Packning för vagnar på marknader med bensin av högt oktantal
Gasket for vehicles running on markets with high octane petrol.
erf = erforderligt antal, erforderlig längd, etc.
erf = state quantity required, required length, etc.



Motor med monteringsdetaljer
Engine and installation components



VOLVO
KA 95 57

MOTOR ENGINE

P110, P120, P130, 142, 144, 145, P210, P220

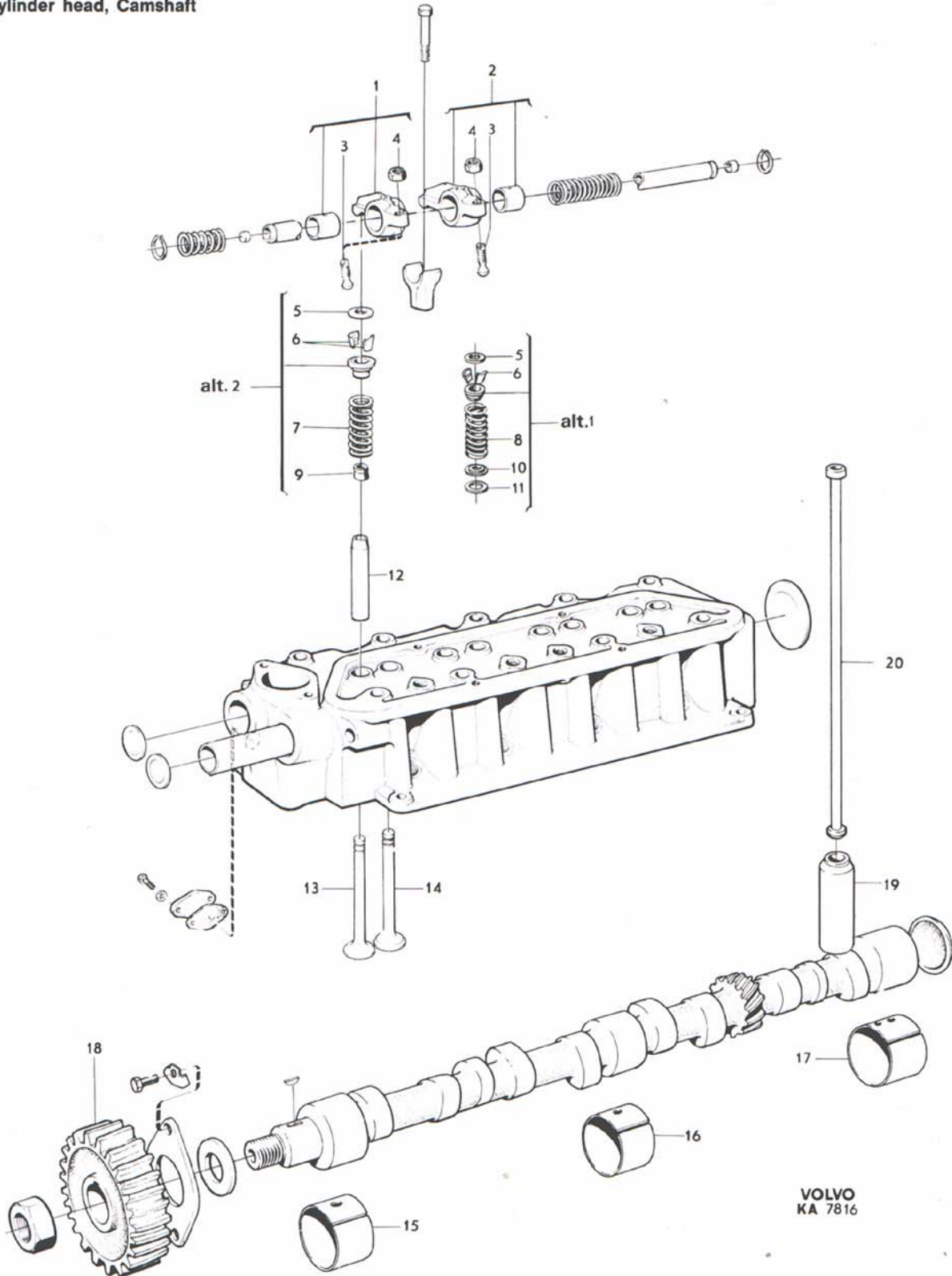
Pos. Fig.	Ant/Qty		Detailj Nr Part No.	Benämning	Description	Anmärkning Note
	B 18	B 20				
				CYLINDERLOCK	CYLINDER HEAD	
1	4	4	418301-8	Vipparm	Rocker arm	No. 1, 3, 5, 7
2	4	4	418298-6	Vipparm	Rocker arm	No. 2, 4, 6, 8
3	8	8	418286-1	Kulbult	Ball stud	
4	8	8	921781-1	Mutter	Nut	
5	8		415424-1	Skyddsring	Protector ring	
6	16		415035-5	Lås	Lock	
		16	419643-2	Lås	Lock	
7	8	8	418737-3	Ventilfjäder	Valve spring	Alt. 2
8	8		403717-2	Ventilfjäder	Valve spring	Alt. 1
9		8	419702-6	Ventiltätning	Valve seal	Alt. 2
10	8		403770-1	Bricka	Washer	Alt. 1
11	8		418515-3	Gummibricka	Rubber washer	Alt. 1
12	8		415266-6	Ventilstyrning	Valve guide	
		4	419652-3	Ventilstyrning, insug	Valve guide, inlet	
		4	419653-1	Ventilstyrning, utblås	Valve guide, exhaust	
13	4		419292-8	Avgasventil	Exhaust valve	
		4	419640-8	Avgasventil	Exhaust valve	B 20 A, B 20 B, B 20 D
		4	419735-6	Avgasventil	Exhaust valve	B 20 E, B 20 F
14	4		419368-6	Insugningsventil	Inlet valve	
		4	419639-0	Insugningsventil	Inlet valve	1)
		4	419766-1	Insugningsventil	Inlet valve	2)
				KAMAXEL	CAMSHAFT	
15	1	1	430119-8	Bussning	Bushing	
16	1	1	418249-9	Bussning	Bushing	
17	1	1	418250-7	Bussning	Bushing	
18	1	1	276294-6	Drevsats	Gear kit	
19	8	8	418423-0	Ventillyftare	Valve lifter	
20	8	8	418304-2	Tryckstång	Push rod	

¹⁾ B 20 A (496918-496921), B 20 B (496905, 496912, 496913, 496917, 496929, 496930). B 20 D (496931).

²⁾ B 20 A (498250-498253).
B 20 B (498256-498259).
B 20 D (498254, 498255) B 20 E, B 20 F.



Cylinderlock, Kamaxel
Cylinder head, Camshaft



VOLVO
KA 7816

MOTOR ENGINE

P110, P120, P130, 142, 144, 145, P210, P220

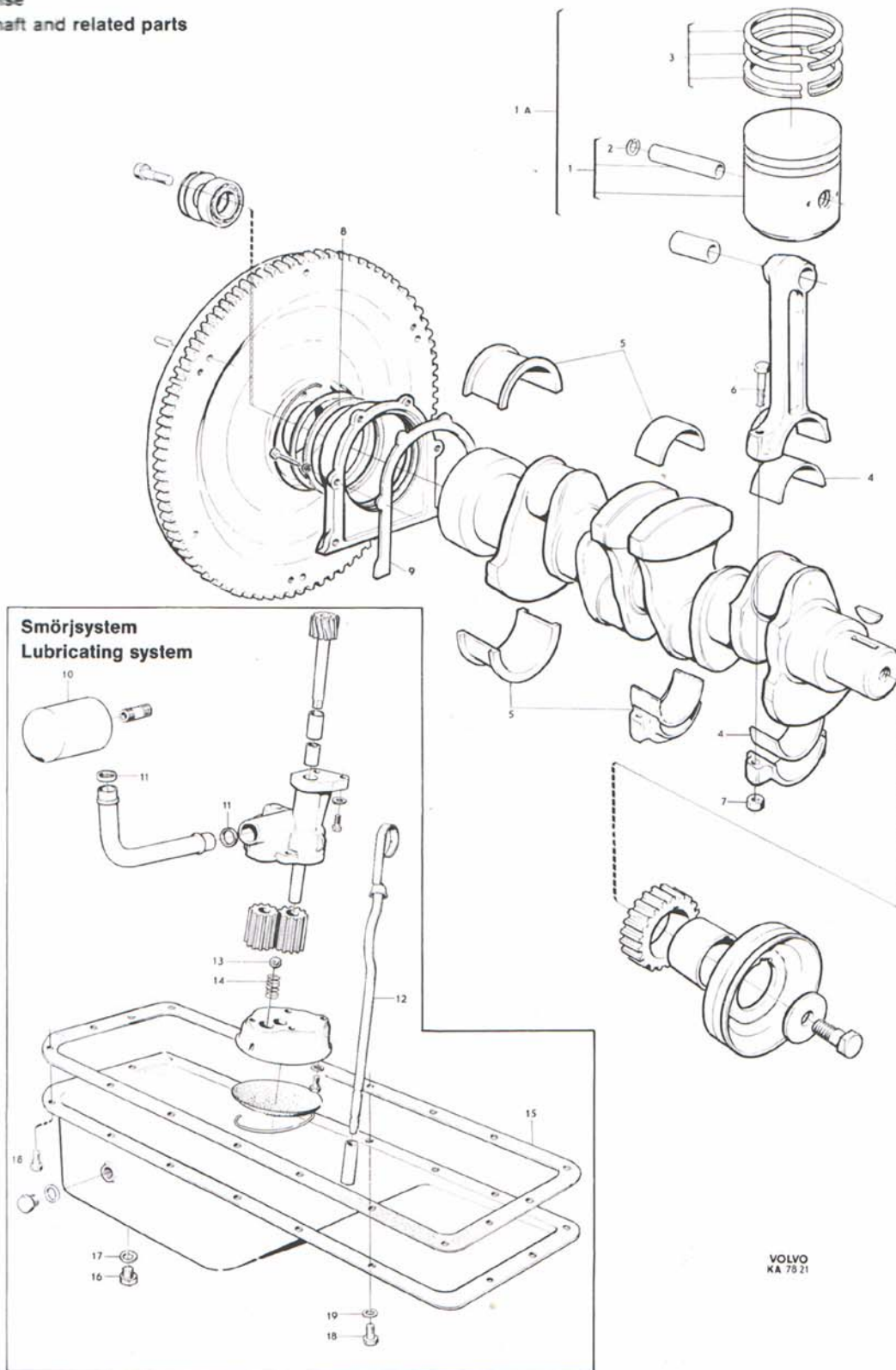
Pos. Fig.	Ant/Qty		Detalj Nr Part No.	Benämning	Description	Anmärkning Note
	B 18	B 20				
VEVRÖRELSE						
CRANKSHAFT AND RELATED PARTS						
1	4		272000-1	Kolvsats std	Piston kit std	1) 3) Tid. utf. L=83,5 mm Early prod. L=83,5 mm
	4		275190-7	std, märkt C	std, marked C	4)
	4		275191-5	std, märkt D	std, marked D	4)
	4		275192-3	std, märkt E	std, marked E	4)
	4		275193-1	std, märkt G	std, marked G	4)
1A				Kolvsats	Piston kit	2)
		4	272002-7	std	std	
2	8	8	914510-3	Låsring	Circlip	
3				Kolvrings-sats	Piston ring kit	
	4		275282-2	std	std	Sats för en kolv Kit for one piston
	1		277071-7	std Goetze expanderande	std Goetze expanding	Ŝats för fyra kolvar Kit for four pistons
		4	275294-7	std	std	Sats för en kolv Kit for one piston
		1	282015-7	std Goetze expanderande	std Goetze expanding	
4	1	1	271051-5	Vevlagersats, std	Big-end bearing kit, std	B 18 A, B 18 D
5	1	1	276694-7	Ramlagersats, std	Main bearing kit, std	B 18 B, B 20
	1	1	271214-9	Ramlagersats, std	Main bearing kit, std	
6	8	8	415223-7	Skruv	Bolt	
7	8	8	191410-0	Mutter	Nut	
8	1	1	418621-9	Filtring	Felt ring	
9	1	1	418257-2	Packning	Gasket	
SMÖRJSYSTEM						
LUBRICATING SYSTEM						
10	1	1	418432-1	Oljefilter	Oil filter	
11	2	2	418360-4	Gummiring	Rubber ring	
12	1	1	418643-3	Oljemätsticka	Dipstick	4)
		1	419824-8	Oljemätsticka	Dipstick	5)
13	1	1	400605-2	Kula	Ball	
14	1	1	430161-0	Fjäder	Spring	
15	1	1	418262-2	Packning	Gasket	
16	1	1	190798-9	Propp	Plug	
17	1	1	18818-5	Packning	Packing	
18	erf	erf	942624-8	Skruv	Screw	L=13 mm
	erf		955523-6	Skruv	Screw	L=16 mm
	erf		955524-4	Skruv	Screw	L=19 mm
19	erf		941907-8	Fjädrande bricka	Spring washer	

- 1) Satsen består av en kolv med kolvbult och låsringar.
This kit consists of one piston with gudgeon pin and circlips.
- 2) Satsen består av en kolv med kolvbult, kolvrings och låsringar.
This kit consists of one piston with gudgeon pin, piston rings and circlips.
- 3) Monteras vid byte av enstaka satser. Vid byte av samtliga satser skall det sen. utf. monteras.
Installed in conjunction with single kit replacement. When changing all kits, the late production parts should be installed.

- 4) B 18, B 20 A-D excl P130 högerstyrd, right hand drive.
B 20 E, B 20 F, vänsterstyrd, left hand drive.
- 5) P130 B 20 A-D högerstyrd, right hand drive.
B 20 E, B 20 F, högerstyrd, right hand drive.
- 6) Sen utf L=71 mm
Late prod L=71 mm
erf = erforderligt antal, erforderlig längd, etc.
erf = state quantity required, required length, etc.



Vevrörelse
Crankshaft and related parts



VOLVO
KA 75 21

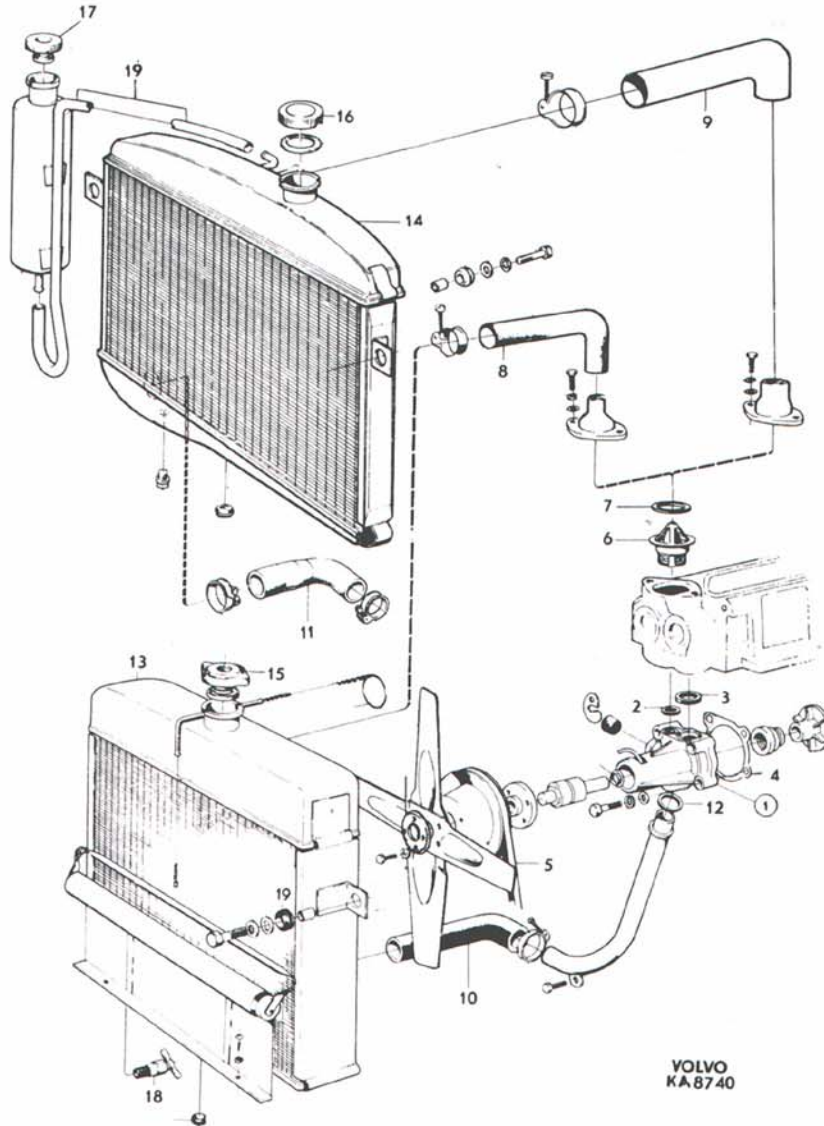
KYLSYSTEM COOLING SYSTEM

P110, P120, P130, 142, 144, 145, P210, P220

Pos. Fig.	Ant/Qty		Detalj Nr Part No.	Benämning	Description	Anmärkning Note
	B 18	B 20				
1	1	1	418327-3	Vattenpump	Water pump	
2	1		418655-7	Tätningring, std	Seal ring, std	1) 15,5×8,5 mm
		1	418655-7	Tätningring, std	Seal ring, std	1) B 20 B-F 15,5×8,5 mm
		1	418656-5	Tätningring, std	Seal ring, std	1) B 20 A 15,5×9,5 mm
3	1		418657-3	Tätningring, std	Seal ring, std	1) 24,0×8,5 mm
		1	418657-3	Tätningring, std	Seal ring, std	1) B 20 B-F 24,0×8,5 mm
		1	418658-1	Tätningring, std	Seal ring, std	1) B 20 A 24,0×9,5 mm
4	1	1	418333-1	Packning	Gasket	
5	1		960282-2	Drivrem	Drive belt	8)
		1	960282-2	Drivrem	Drive belt	6) P130
		1	419419-7	Drivrem	Drive belt	7) P130
	1	1	960282-2	Drivrem	Drive belt	6, 17) 142, 144, 145
		1	460481-5	Drivrem	Drive belt	6, 18) 142, 144, 145
	1	1	419419-7	Drivrem	Drive belt	7, 19) 142, 144, 145
		1	460482-3	Drivrem	Drive belt	7, 20) 142, 144, 145
6	1		418496-6	Termostat	Thermostat	77° C, 170° F
	1	1	273164-4	Termostatsats	Thermostat kit	82° C, 180° F
	1	1	273277-4	Vintertermostatsats	Thermostat kit, winter	92° C, 197° F
7	1	1	418361-2	Packning	Gasket	
8	1		273188-3	Kylarslangatsats	Radiator hose kit	P110, P210
	1		273189-1	Kylarslangatsats	Radiator hose kit	P120, P130, P220
9	1	1	273190-9	Kylarslangatsats	Radiator hose kit	16) P120, P130, P220
	1		273190-9	Kylarslangatsats	Radiator hose kit	142, 144, 145
		1	273193-3	Kylarslangatsats	Radiator hose kit	10)
		1	273236-0	Kylarslangatsats	Radiator hose kit	11)
10	1		273189-1	Kylarslangatsats	Radiator hose kit	8)
11	1		273191-7	Kylarslangatsats	Radiator hose kit	P120, P130, P220
		1	273191-7	Kylarslangatsats	Radiator hose kit	P130, P220
	1		273191-7	Kylarslangatsats	Radiator hose kit	142, 144, 145
		1	273194-1	Kylarslangatsats	Radiator hose kit	10)
		1	273237-8	Kylarslangatsats	Radiator hose kit	21)
		1	460437-7	Kylarslang	Radiator hose	22)
12	1	1	418326-5	Gummiring	Rubber ring	
13	1		252087-2	Kylare, fabriksny	Radiator, new	2, 8)
	1		5001065-1	Kylare, bytesutförande ⁵⁾	Radiator, exchange unit ⁵⁾	8)
14	1	1	252111-0	Kylare, fabriksny	Radiator, new	3, 9, 10, 13) Excl B 20 D-F
	1	1	5001081-8	Kylare, bytesutförande ⁵⁾	Radiator, exchange unit ⁵⁾	3, 9, 10, 13) Excl B 20 D-F
		1	252187-0	Kylare, fabriksny	Radiator, new	4, 10, 12, 14) B 20 A-B
	1	1	252169-8	Kylare, fabriksny	Radiator, new	4, 10, 13) Excl B 20 D-F
	1	1	5001087-5	Kylare, bytesutförande ⁵⁾	Radiator, exchange unit ⁵⁾	4, 10, 13) Excl B 20 D-F
		1	252188-8	Kylare, fabriksny	Radiator, new	4, 10, 12) B 20 A-B
		1	252181-3	Kylare, fabriksny	Radiator, new	11, 14)
		1	252182-1	Kylare, fabriksny	Radiator, new	11, 15)
15	1		87842-1	Påfyllningslock	Filler cap	8)
16	1	1	682294-4	Påfyllningslock	Filler cap	
17	1		673336-4	Påfyllningslock	Filler cap	P120, P130, P220
		1	673233-3	Påfyllningslock	Filler cap	P130, P220
	1	1	673336-4	Påfyllningslock	Filler cap	142 ch-52899, 144 ch-89799, 145 ch-9199
	1	1	673233-3	Påfyllningslock	Filler cap	142 ch 52900-, 144 ch 89800-, 145 ch 9200-
18	1		87502-1	Avtappningskran	Drain cock	P110, P120, P130, P210, P220
19	Erf	Erf	942700-6	Slang	Hose	



Kylsystem Cooling system



Anmärkning, Note

- ¹⁾ Tättningsring std för foragnar med std cylinderlockspackning.
Seal ring std for vehicles with standard cylinder head gaskets.
- ²⁾ Kylare 252087—2 för P120, P130, P220 ersättes av 1 st 252111—0, 1 st 273080—2.
Radiator 252087—2 for P120, P130, P220 superseded by 1 pc 252111—0, 1 pc 273080—2.
- ³⁾ 142, 144, 145 med växellåda M40, M41 och växellåda BW35 utan oljekylning.
142, 144, 145, M40, M41 gearboxes and without oil cooled BW35 gearbox.
- ⁴⁾ 142, 144, 145 med växellåda BW35 med oljekylning.
142, 144, 145 with oil cooled BW35 gearbox.
- ⁵⁾ Avser Sverige, Norge, Danmark.
Only intended for Sweden, Norway, Denmark.
- ⁶⁾ Vänsterstyrda foragnar, LHD cars.
- ⁷⁾ Högerstyrda foragnar, RHD cars.
- ⁸⁾ P110, P120, P130, P210, P220.
- ⁹⁾ P120, P130, P220.

- ¹⁰⁾ 142 ch—178959, 144 ch—194139, 145 ch—61599.
- ¹¹⁾ 142 ch 178960—, 144 ch 194140—, 145 ch 61600—.
- ¹²⁾ För foragnar med luftkonditionering.
For cars with air conditioning.
- ¹³⁾ För foragnar utan luftkonditionering.
For cars without air conditioning.
- ¹⁴⁾ 142, 144, 145 med växellåda M40, M41.
142, 144, 145 with M40, M41 gearboxes.
- ¹⁵⁾ 142, 144, 145 med växellåda BW35.
142, 144, 145 with BW35 gearboxes.
- ¹⁶⁾ Slutet kylsystem. Sealing cooling system.
- ¹⁷⁾ B 20 A-E (496912—496945).
- ¹⁸⁾ B 20 A-F (498250—498285).
- ¹⁹⁾ B 20 A-E (496912—496946).
- ²⁰⁾ B 20 A-E (498252—498271).
- ²¹⁾ 142 ch 178960—249929,
144 ch 194140—263069,
145 ch 61600—103379.
- ²²⁾ 142 ch 249930—, 144 ch 263070—, 145 ch 103380—.

BRÄNSLESYSTEM FUEL SYSTEM

P110, P120, P130, 142, 144, 145, P210, P220

Pos. Fig.	Ant/Qty		Detalj Nr Part No.	Benämning	Description	Anmärkning Note
	B 18	B 20				
1	1		418549-2	Packning	Gasket	
2	2	2	418754-8	Packning	Gasket	
3	1		234008-1	Bensinpump	Fuel pump	AC Alt. 1
4	1	1	418878-5	Bensinpump	Fuel pump	APG Alt. 2
5	1	1	419291-0	Bensinpump	Fuel pump	1) AC Alt. 3
6	2	2	61830-6	Packning	Gasket	
7	1		64757-8	Bensinslang	Fuel hose	
8	1	1	662463-9	Lock	Fuel cap	P 110, P 120, P 130
	1	1	277360-4	Lock, låsbart	Fuel cap, lockable	P110, P120, P130
	1		666789-3	Lock	Fuel cap	P220 ch-24372
	1	1	671616-1	Lock	Fuel cap	P220 ch 24373-
	1		277542-7	Lock, låsbart	Fuel cap, lockable	P220 ch-24372
	1	1	277543-5	Lock, låsbart	Fuel cap, lockable	P220 ch 24373-
	1	1	675515-1	Lock	Fuel cap	142, 144, 145
	1	1	281007-5	Lock, låsbart	Fuel cap, lockable	142, 144, 145
9	1		190633-8	Packning	Gasket	
10	1	1	418948-6	Packning	Gasket	
11	1	1	419427-0	Packning	Gasket	
12	erf	erf	419796-8	Gummislang	Rubber hose	
13	erf	erf	419797-6	Gummislang	Rubber hose	
14	1	1	276520-4	Reparationssats	Repair kit	
15	1	1	276281-3	Reparationssats	Repair kit	
16	1		276223-5	Reparationssats	Repair kit	
17		1	460095-3	Kolfilter	Carbon filter	2) B 20 B
18		1	460180-3	Vakuumentil	Vacuum valve	3) B 20 B
				Reparationssats, förgasare	Repair kit, carburetter	Se sid. 78. See page 78

1) Ersättes av 418878-5.
Superseded by 418878-5.
erf = erforderligt antal, erforderlig längd, etc.
erf = state quantity required, required length, etc.

2) USA, Canada 142 ch 112400-, 144 ch 138700-,
145 ch 30900-.

3) USA, Canada 142 ch 178960-, 144 ch 194139-,
145 ch 61600-.

BRÄNSLESYSTEM FUEL SYSTEM

142, 144, 145 B 20 E, B 20 F

Pos. Fig.	Ant/Qty		Detalj Nr Part No.	Benämning	Description	Anmärkning Note
	B 18	B 20				
1		2	951788-9	Slangklammer	Hose clip	
2		350	943707-0	Bränsleslang	Fuel hose	
3		320	419796-8	Bränsleslang	Fuel hose	1)
4		6	943572-8	Slangklammer	Hose clip	
5		320	419796-8	Bränsleslang	Fuel hose	
6		150	419796-8	Bränsleslang	Fuel hose	
7		105	419796-8	Bränsleslang	Fuel hose	
8		105	419796-8	Bränsleslang	Fuel hose	
9		6	943572-8	Slangklammer	Hose clip	1)
10		160	419796-8	Bränsleslang	Fuel hose	1)
11		1	241721-0	Tryckregulator	Pressure regulator	1)
12		160	419796-8	Bränsleslang	Fuel hose	1)
13		1	419786-9	Bränslerör	Fuel pipe	1)
14		2	943572-8	Slangklammer	Hose clip	
15		235	419796-8	Bränsleslang	Fuel hose	
16		360	419796-8	Bränsleslang	Fuel hose	1)
17		4	419783-6	Lås	Lock	
18		4	241720-2	Insprutningsventil	Fuel injector	
19		4	419795-0	Bricka	Washer	
20		4	419784-4	Tätningring	Seal ring	
21		4	419785-1	Tätningring	Seal ring	
22		4	960218-6	O-ring	O-ring	
23		350	419796-8	Slang	Hose	
24		1	243183-1	Tryckgivare	Pressure sensor	B 20 E
		1	243316-7	Tryckgivare	Pressure sensor	B 20 F
25		1	241722-8	Spjällkontakt	Throttle valve switch	
26		225	942390-6	Gummislang	Rubber hose	
27		1	460003-7	Gummislang	Rubber hose	
28		1	419894-1	Packning	Gasket	
29		1	241726-9	Temperaturgivare	Temperature sensor	
30		1	957173-8	Packning	Packing	
31		1	241810-1	Temperaturgivare	Temperature sensor	
32		4	943572-8	Slangklammer	Hose clip	2)
33		1250	941354-3	Bundyrör	Bundy piping	2)
34		1500	941354-3	Bundyrör	Bundy piping	2)
35		620	419796-8	Bränsleslang	Fuel hose	2)
36		840	419796-8	Bränsleslang	Fuel hose	2)
37		1	460453-4	Bränslerör	Fuel pipe	2)
38		1	243129-4	Tryckregulator	Pressure regulator	2)
39		2	461119-0	Bränsleslang	Fuel hose	2)
40		4	943572-8	Slangklammer	Hose clip	2)
41		1	460095-3	Kolfilter	Carbon filter	3)
		1	460170-4	Kolfilter	Carbon filter	4)
42		1	460180-3	Vakuumentil	Vacuum filter	USA, Canada

1) 142 ch-249929, 144 ch-263069, 145 ch-103379.

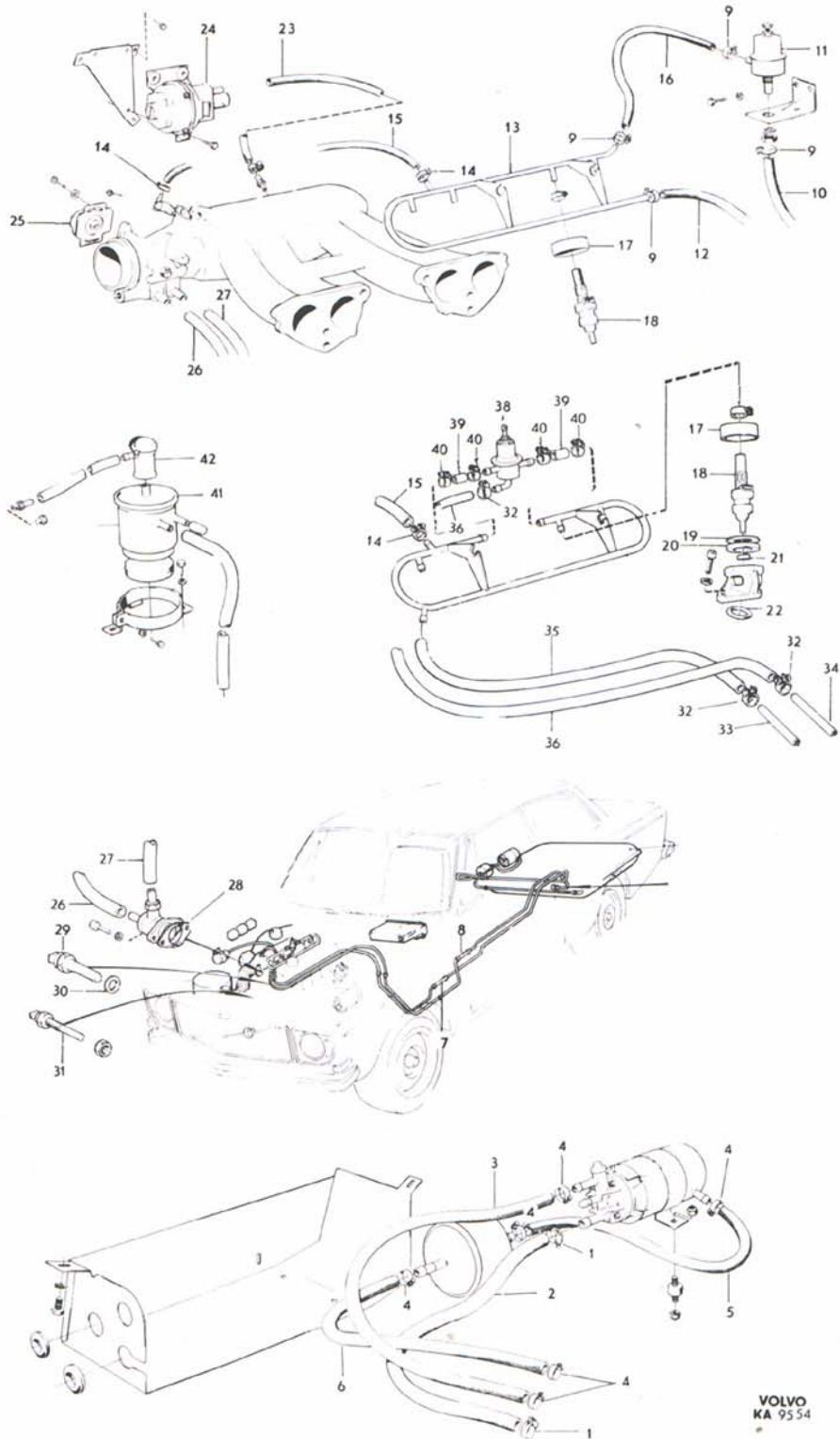
2) 142 ch 249930-, 144 ch 263070-, 145 ch 103380-.

3) USA, Canada 142 ch-196732, 144 ch-208012.

4) USA, Canada 142 ch 196733-, 144 ch 208013-.



Bränslesystem
Fuel system



VOLVO
KA 9534

BRÄNSLESYSTEM FUEL SYSTEM

P110, P120, P130, 142, 144, 145, P210, P220

Pos. Fig.	Ant/Qty B 18 B 20	Detalj Nr Part No.	Benämning	Description	Anmärkning Note	
			LUFTFILTER (se bild)	AIR FILTERS (see fig.)		
1	1		Filterinsats	Filter insert	1)	
2	1	669893-0	Luftfilter	Air filter		
3	1	656871-1	Mellanring	Spacer ring		
4	1	679260-0	Luftfilter	Air filter	2) Upos, Ust	
	1	679261-8	Luftfilter	Air filter	2) Mpos, Ust	
5	1	1	680642-6	Packning	Gasket	
6	2		73606-6	Luftfilter	Air filter	
7	2		677607-4	Packning	Gasket	
8	1		673979-1	Luftfilter	Air filter	2) Upos, Mst
	1	1	681437-0	Luftfilter	Air filter	2) Mpos, Mst
9	1	1	678516-6	Hölje	Sleeve	2) Mst
10	2		667583-9	Filterinsats	Filter insert	
11	1	1	672280-5	Luftfilter, främre	Air filter, forward	
12	1	1	672281-3	Luftfilter, bakre	Air filter, rear	
13	2		678516-6	Hölje	Sleeve	2) Mst
14	3	3	677607-4	Packning	Gasket	
15	1	1	679658-5	Insats	Insert	SU
		1	681609-4	Insats	Insert	Zenith-Stromberg
16	4	1	677607-4	Packning	Gasket	4)
		1	419590-5	Packning	Gasket	4)
		2	684812-1	Packning	Gasket	5)
17		2	680642-6	Packning	Gasket	6) 142, 144, 145
18	1		671738-3	Luftfilter	Air filter	3) P120, P130, P220
	1		677481-4	Luftfilter	Air filter	
19	4		677607-4	Packning	Gasket	3) P120, P130, P220
	2		672398-5	Packning	Gasket	
20	2		677607-4	Packning	Gasket	
21		1	684663-8	Luftfilter	Air filter	7) SU
		1	687147-9	Luftfilter	Air filter	Zenith-Stromberg
22		1	684859-2	Luftfilter	Air filter	B 20 E, B 20 F

1) Ersättes av 1 st 669893-0, 1 st 656871-1, 2 st 940113-4,
2 st 955921-2.
Superseded by 1 pc 669893-0, 1 pc 656871-1, 2 pcs 940113-4,
2 pcs 955921-2.

2) Upos = utan positiv vevhusventilation
without positive crankcase ventilation.

Mpos = med positiv vevhusventilation.
with positive crankcase ventilation.

Ust = utan hölje (pos. 9), without sleeve (pos. 9).

Mst = med hölje (pos. 9), with sleeve (pos. 9).

3) Avser Frankrike, France only.

4) Tid utf. Early production.

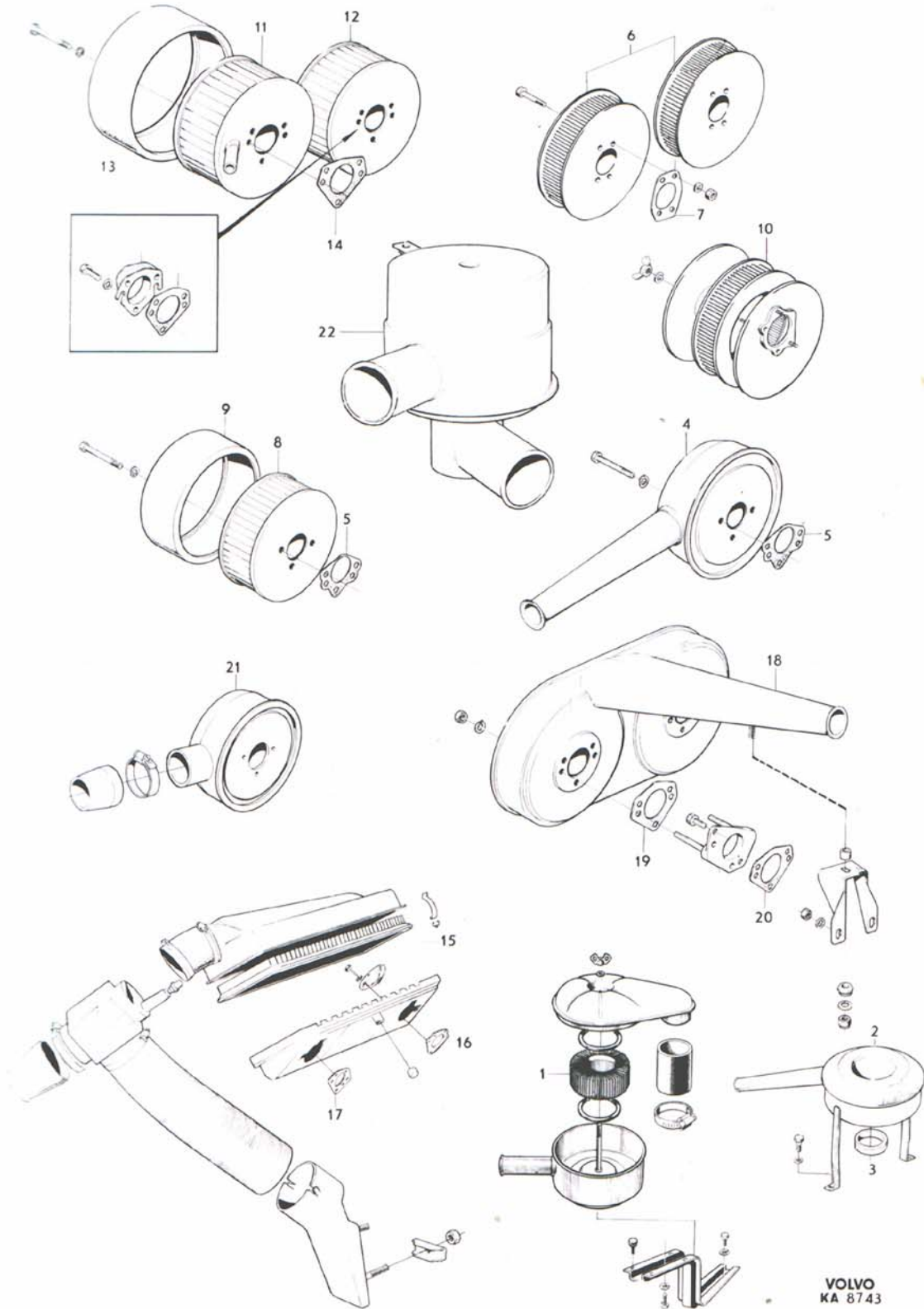
5) Sen utf. Late production.

6) Högerstyrd, right hand drive.

7) Vänsterstyrd, left hand drive.



Luftfilter
Air filters



VOLVO
KA 8743

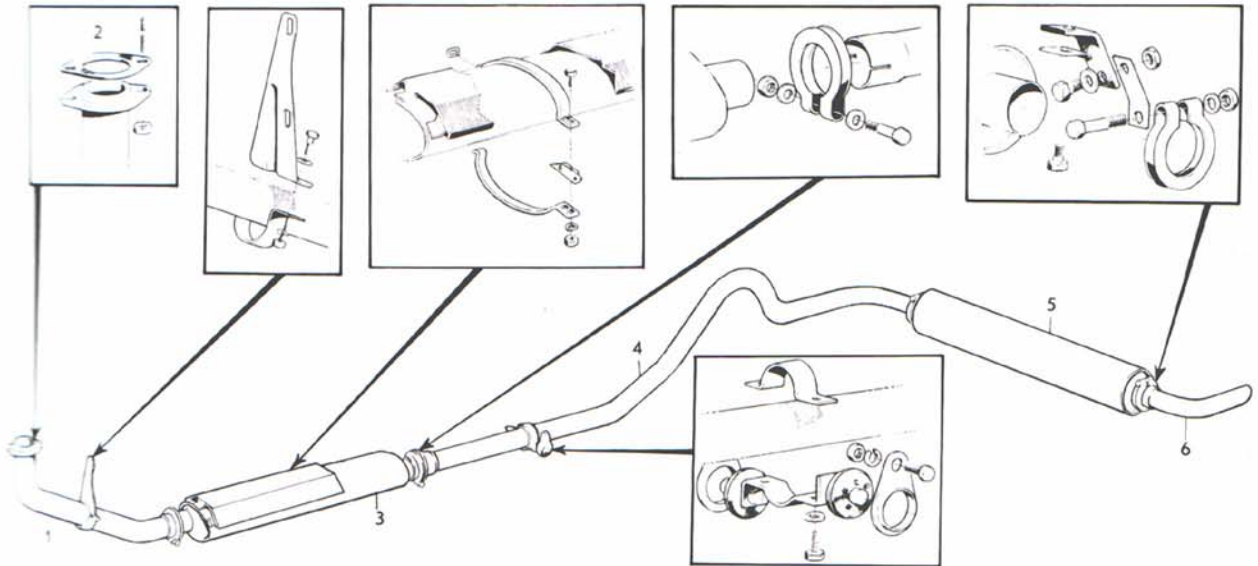
AVGASSYSTEM EXHAUST SYSTEM

P110, P210

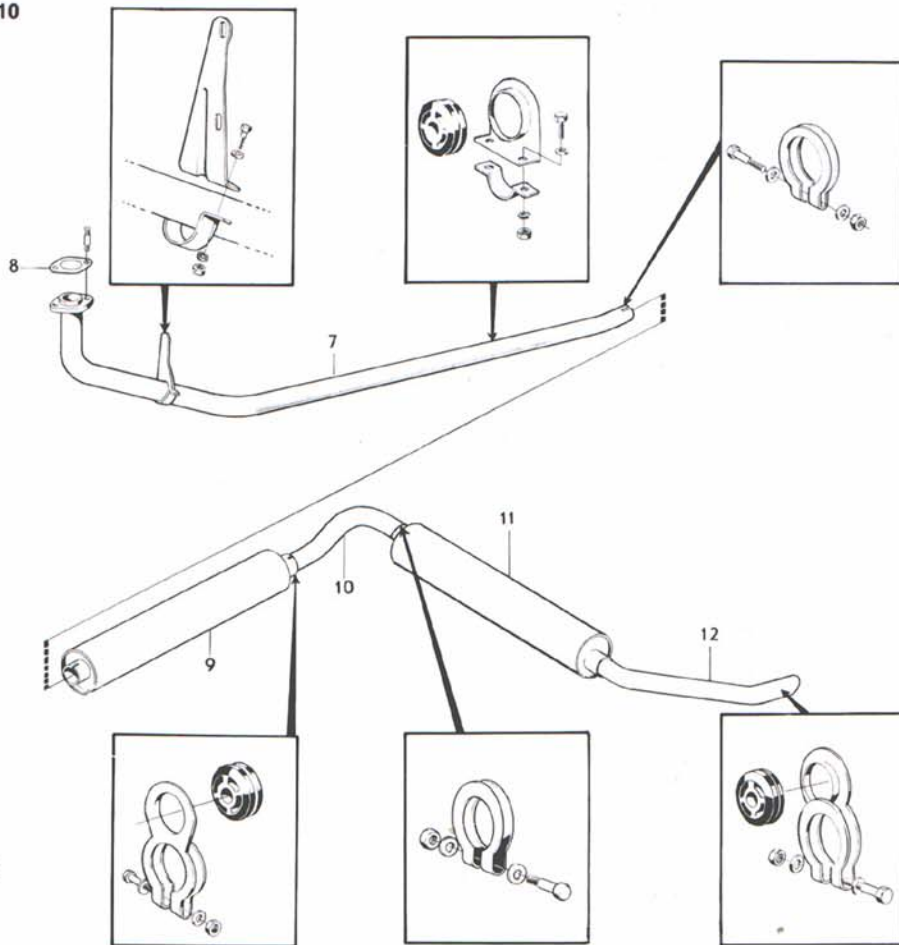
Pos. Fig.	Ant/Qty		Detalj Nr Part No.	Benämning	Description	Anmärkning Note
	B 18	B 20				
				AVGASSYSTEM P110	EXHAUST SYSTEM P110	
1	1		663908-2	Utblåsningsrör	Exhaust pipe	
2	1		403546-5	Packning	Gasket	
3	1		667144-0	Ljuddämpare	Silencer	
4	1		663924-9	Utblåsningsrör	Exhaust pipe	
5	1		666213-4	Ljuddämpare	Silencer	
6	1		659555-7	Utblåsningsrör	Tail pipe	
				UPPHÄNGNINGS- DETALJER	SUSPENSION COMPONENTS	
	1		276468-6	Sats för byte av avgas- system	Exhaust system replace- ment kit	P110 ch -379035
	1		276494-2	Sats för byte av avgas- system	Exhaust system replace- ment kit	P110 ch 379036-
	1		276469-4	Sats för byte av bakre ljuddämpare	Rear silencer replace- ment kit	
				AVGASSYSTEM P210	EXHAUST SYSTEM P210	
7	1		666086-4	Utblåsningsrör	Exhaust pipe	P210 ch -83399
	1		672198-9	Utblåsningsrör	Exhaust pipe	P210 ch 83400-
8	1		403546-5	Packning	Gasket	P210 ch -83399
	1		671822-5	Packning	Gasket	P210 ch 83400-
9	1		666213-4	Ljuddämpare	Silencer	
10	1		666088-0	Utblåsningsrör	Exhaust pipe	
11	1		659557-3	Ljuddämpare	Silencer	
12	1		666089-8	Utblåsningsrör	Tail pipe	
				UPPHÄNGNINGS- DETALJER	SUSPENSION COMPONENTS	
	1		276499-1	Sats för byte av avgas- system	Exhaust system replace- ment kit	P210
	1		276500-6	Sats för byte av bakre ljuddämpare	Rear silencer replace- ment kit	P210



Avgassystem
Exhaust system P110



Avgassystem
Exhaust system P210



VOLVO
KA 7845

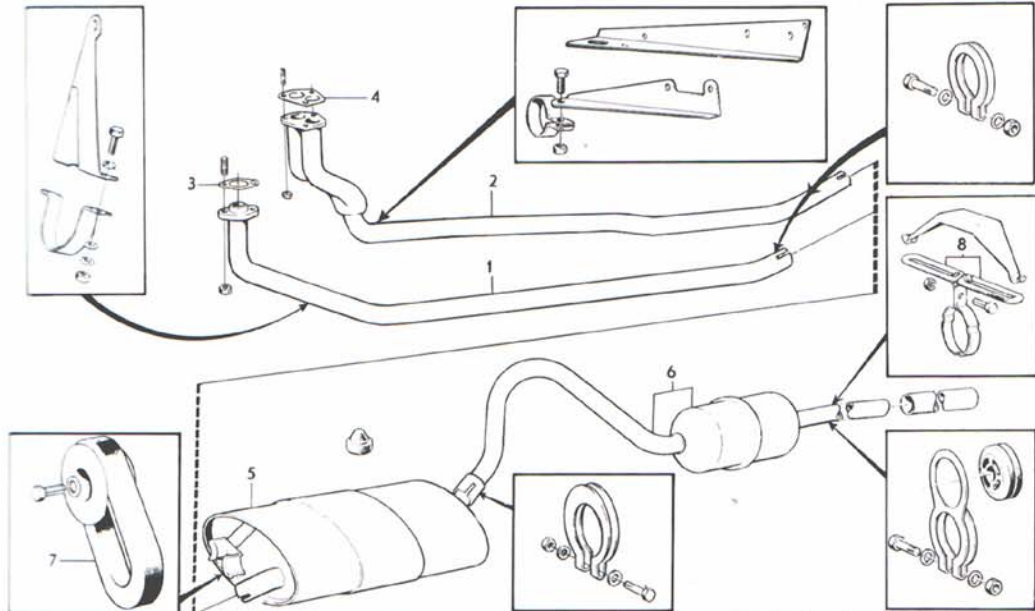
AVGASSYSTEM EXHAUST SYSTEM

P120, P130, 142, 144, 145, P220

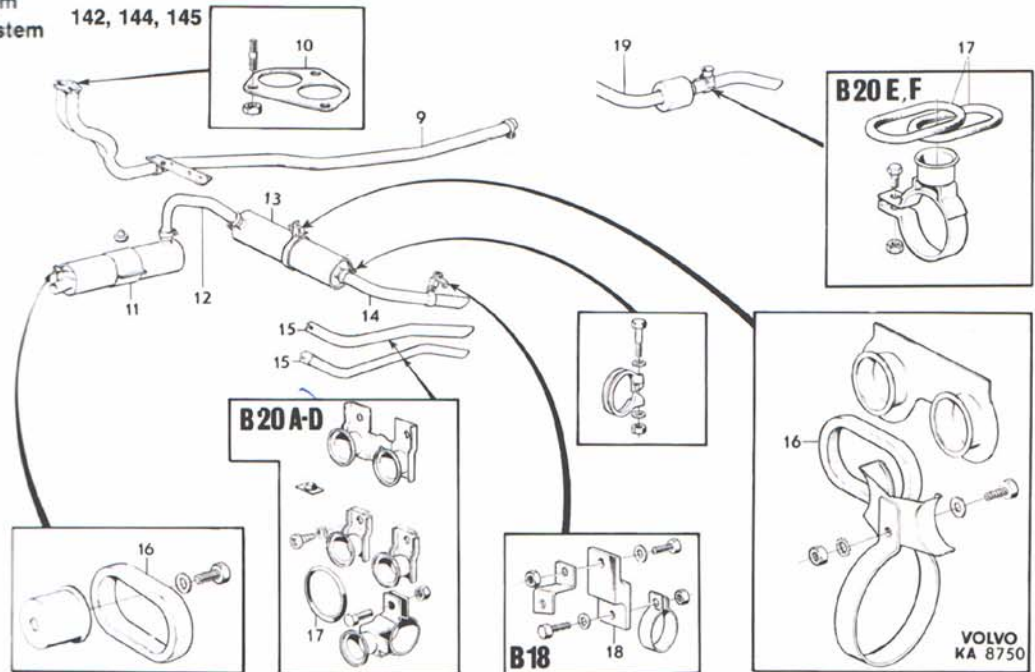
Pos. Fig.	Ant/Qty		Detalj Nr Part No.	Benämning	Description	Anmärkning Note
	B 18	B 20				
				AVGASSYSTEM P120, P130, P220	EXHAUST SYSTEM P120, P130, P220	
1	1		663795-3	Utblåsningsrör	Exhaust pipe	1) M40. M41. BW 35 VST*)
	1		671438-0	Utblåsningsrör	Exhaust pipe	2) BW35 HST*)
2	1	1	672196-3	Utblåsningsrör	Exhaust pipe	3) M40. M41. BW 35 VST*)
	1		672253-2	Utblåsningsrör	Exhaust pipe	4) BW35 HST*)
3	1		403546-5	Packning	Gasket	1)
4	1	1	671822-5	Packning	Gasket	3)
5	1	1	663456-2	Ljuddämpare	Silencer	
6	1	1	663753-2	Utblåsningsrör	Tail pipe	P120, P130
	1	1	672876-0	Utblåsningsrör	Tail pipe	P220
7	2	2	666407-2	Gummiring	Rubber ring	
8	2	2	667503-7	Gummiring	Rubber ring	
				UPPHÄNGNINGS- DETALJER	SUSPENSION COMPONENTS	
	1		276470-2	Sats för byte av avgas- system	Exhaust system replace- ment kit	5)
	1	1	276498-3	Sats för byte av avgas- system	Exhaust system replace- ment kit	6)
	1		273102-4	Sats för byte av bakre avgasrör	Kit for replacement of rear exhaust pipe	5)
	1	1	273103-2	Sats för byte av bakre avgasrör	Kit for replacement of rear exhaust pipe	6)
				AVGASSYSTEM 142, 144, 145	EXHAUST SYSTEM 142, 144, 145	
9	1	1	681318-2	Utblåsningsrör	Exhaust pipe	8) M40. M41. BW35 VST*)
	1	1	681320-8	Utblåsningsrör	Exhaust pipe	8, 9) BW35 HST*)
		1	684198-5	Utblåsningsrör B 20 E, F	Exhaust pipe B 20 E, F	M40. M41. BW35
		1	688068-6	Utblåsningsrör B 20 E, F	Exhaust pipe B 20 E, F	9) BW35 HST*)
10	1	1	671822-5	Packning	Gasket	
11	1	1	679429-1	Ljuddämpare	Silencer	8)
		1	680598-0	Ljuddämpare B 20 E, F	Silencer B 20 E, F	
12	1	1	684590-3	Utblåsningsrör	Exhaust pipe	8)
		1	684592-9	Utblåsningsrör B 20 E, F	Exhaust pipe B 20 E, F	
13	1	1	679437-4	Ljuddämpare	Silencer	8)
		1	679111-5	Ljuddämpare B 20 E, F	Silencer B 20 E, F	
14	1	1		Utblåsningsrör	Tail pipe	7) 144 ch-20229, 20478-20616
15	1	1	684591-1	Utblåsningsrör	Tail pipe	142. 144 ch 20230- 20477, 20617-, 145
16	2	2	666407-2	Gummiring	Rubber ring	
17	2	2	676184-5	Gummiring	Rubber ring	
18	1		679317-8	Upphångningsband	Suspension band	
19		1	684593-7	Utblåsningsrör B 20 E, F	Tail pipe B 20 E, F	
				UPPHÄNGNINGS- DETALJER	SUSPENSION COMPONENTS	
	1	1	273018-2	Sats för byte av avgas- system	Exhaust system replace- ment kit	B18, B 20 A-D



Utgångssystem
Exhaust system P120, P130, P220



Utgångssystem
Exhaust system 142, 144, 145



Anmärkning, Note

- 1) P120 ch -225049.
- 2) P130 ch -216949.
- 3) P220 ch -44599.
- 4) P120 ch -225049.
- 5) P130 ch -216949.
- 6) P120 ch 225050-.
- 7) P130 ch 216950-.
- 8) P220 ch 44600-.

- 9) P120 ch 225050-.
- 10) P130 ch 216950-.
- 11) P120 ch -89776. P130 ch - 881.
- 12) P120 ch 89777-.
- 13) P130 ch 882-.
- 14) P220.

- 15) Ersättes av 1 st 679961-3, 2 st 676165-4, 1 st 678655-2, 1 st 667516-9, 2 st 676184-5. Superseded by 1 pc 679961-3, 2 pcs 676165-4, 1 pc 678655-2, 1 pc 667516-9, 2 pcs 676184-5.
- 16) Excl B 20 E, B 20 F
- 17) 142 ch-249929, 144 ch-263069, 145 ch-103379.
- 18) VST = vänsterstyrda fordon, LHD cars. HST = högerstyrda fordon, RHD cars.

ELSYSTEM ELECTRICAL EQUIPMENT

P110, P120, P130, 142, 144, 145, P210, P220

Pos. Fig.	Ant/Qty		Detalj Nr Part No.	Benämning	Description	Anmärkning Note
	B 18	B 20				
1	1		238962-5	TÄNDPOLE, TÄND- LEDNING	IGNITION COILS, IGNITION CABLES	P110, P210
	1		238960-9	Tändspole	Ignition coil	1) P120, P130, P220
	1		238961-7	Tändspole	Ignition coil	2) P120, P130, P220
	1A	1	241611-3	Tändspole	Ignition coil	1) P130, P220
	1	1	241609-7	Tändspole	Ignition coil	2) P130, P220
2	1	1	275660-9	Tändledningssats	Ignition cable kit	B 18, B 20 A, B 20 B, B 20 D
		1	275662-5	Tändledningssats	Ignition cable kit	2) P130, 142, 144, 145 B 20 E
3	erf	erf	275661-7	Tändledningssats	Ignition cable kit	1) 142, 144, 145 B 20 E, F
			241608-9	Skyddsmuff	Cap	
4	1		870690-5	FÖRDELARE	DISTRIBUTOR	
		1	241653-5	Fördelarlock	Distributor cap	3, 4, 5, 6, 7, 8)
		1	243632-7	Fördelarlock	Distributor cap	9, 10, 11, 12, 13)
5	1		76977-8	Rotor	Rotor	14)
	1		238258-8	Rotor	Rotor	3)
	1	1	240305-3	Rotor	Rotor	4)
6	1		238859-3	Brytarspetsats	Breaker point kit	5, 6, 7, 8, 9, 10, 11, 12, 13, 14)
	1		240149-5	Brytarspetsats	Breaker point kit	3, 4, 5)
	1	1	241652-7	Brytarspetsats	Breaker point kit	6, 7, 8)
	1	1	241664-2	Brytarspetsats	Breaker point kit	9, 11)
7	1		233842-4	Kondensator	Capacitor	10, 12, 13, 14)
	1		241397-9	Kondensator	Capacitor	3, 4, 5, 6, 7)
	1	1	241650-1	Kondensator	Capacitor	8)
	1	1	243013-0	Kondensator	Capacitor	9, 10, 11, 13)
8	1		240589-2	Hållfjädersats	Retainer spring kit	12, 14)
	1	1	241659-2	Hållfjädersats	Retainer spring kit	5, 8)

1) Vänsterstyrda vagnar, LHD cars.

2) Högerstyrda vagnar, RHD cars.

3) Fördelare detaljnummer 238731-4 (VJU 4BL 33)

Distributor part number 238731-4 (VJU 4BL 33)

4) Fördelare detaljnummer 239457-5 (VJUR 4BL 33)

Distributor part number 239457-5 (VJUR 4BL 33)

5) Fördelare detaljnummer 240214-7 (0231 146 026)

Distributor part number 240214-7 (0231 146 026)

6) Fördelare detaljnummer 240208-9 (0 231 153 002)

Distributor part number 240208-9 (0 231 153 002)

7) Fördelare detaljnummer 240208-9 (0 231 153 003)

Distributor part number 240208-9 (0 231 153 003)

8) Fördelare detaljnummer 241298-6 (0 231 153 009)

Distributor part number 241298-6 (0 231 153 009)

9) Fördelare detaljnummer 241529-7 (JFUR 4 0231 146 077)

Distributor part number 241529-7 (JFUR 4 0231 146 077)

10) Fördelare detaljnummer 241530-5 (JFUR 4 0231 146 078)

Ersättes av 243186-4.

Distributor part number 241530-5 (JFUR 4 0231 146 078)

Superseded by 243186-4.

11) Fördelare detaljnummer 243135-1 (0 231 146 098)

Distributor part number 243135-1 (0 231 146 098)

12) Fördelare detaljnummer 243184-9 (0 231 163 010)

Distributor part number 243184-9 (0 231 163 010)

13) Fördelare detaljnummer 243186-4 (0 231 146 099)

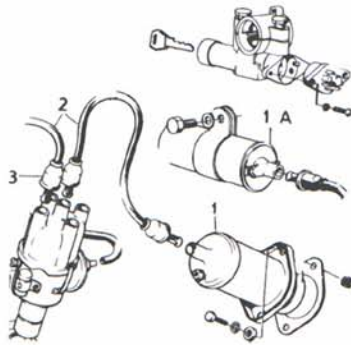
Distributor part number 243186-4 (0 231 146 099)

14) Fördelare detaljnummer 243314-2 (0 231 163 021)

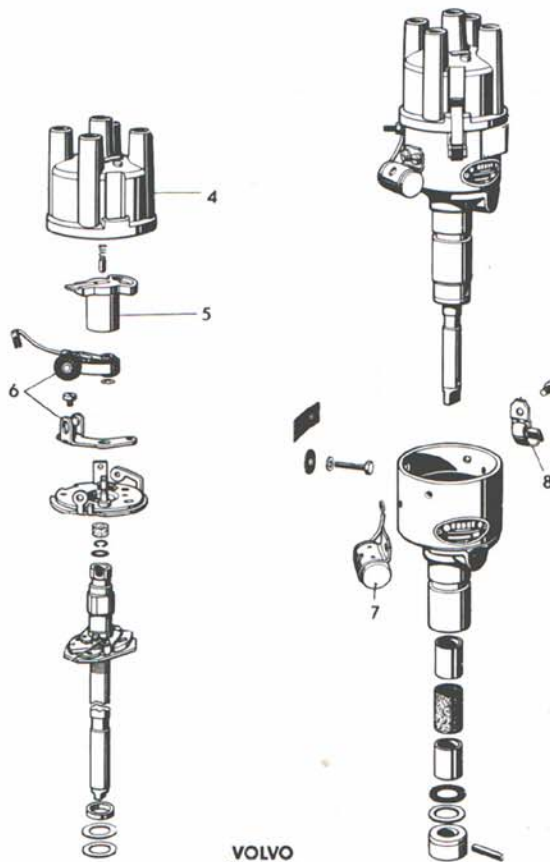
Distributor part number 243314-2 (0 231 163 021)



Tändspole, Tändledning
ignition coil, Ignition cables



Fördelare
Distributor



VOLVO
KA 8746

ELSYSTEM ELECTRICAL EQUIPMENT

P110, P120, P130, 142, 144, 145, P210, P220

Pos. Fig.	Ant/Qty		Detalj Nr Part No.	Benämning	Description	Anmärkning Note
	B 18	B 20				
				LIKSTRÖMSGENERATOR	DYNAMO	
1	1		273500-9	Elborstsats	Carbon brush kit	
2	1		238640-7	Laddningsregulator	Charging relay	P110, P120, P130, P210 P220. ³⁾
	1		241534-7	Laddningsregulator	Charging relay	⁵⁾
	1		241534-7	Laddningsregulator	Charging relay	⁶⁾ Excl USA, Canada
	1		419589-7	Laddningsregulator	Charging relay	⁶⁾ USA, Canada
				VÄXELSTRÖMS- GENERATOR	ALTERNATOR	
3	1		419410-6	Hållare med elborstar	Holder with carbon brushes	Motorola A-14-30
		1	460133-2	Hållare med elborstar	Holder with carbon brushes	
4		1	241685-7	Elborstsats	Carbon brush kit	Bosch KL-14V-35A-20
5	1	1	674475-9	Laddningsregulator ¹⁾	Charging relay ¹⁾	P130 GT, 142, 144, 145
6	1	1	419589-7	Laddningsregulator ²⁾	Charging relay ²⁾	³⁾ Excl USA, Canada
		1	241534-7	Laddningsregulator ²⁾	Charging relay ²⁾	⁷⁾ USA, Can. P 130 GT
		1	419589-7	Laddningsregulator ²⁾	Charging relay ²⁾	⁸⁾ P130 ch 340000-
						⁴⁾ VST, LHD, B 20 B-D
						⁴⁾ HST, RHD B 20 A-D
						¹¹⁾ HST, RHD B 20 E
		1	241534-7	Laddningsregulator ²⁾	Charging relay ²⁾	P130 ch -339999, P220
		1	419854-5	Laddningsregulator ²⁾	Charging relay ²⁾	VST, LHD, B 20 A ⁴⁾ B 20 E ¹¹⁾
						¹²⁾ B 20 E, B 20 F
				STARTMOTOR	STARTER MOTORS	
7	2	2	240604-9	Elborstsats	Carbon brush kit	⁹⁾
	1		233679-0	Elborstsats	Carbon brush kit	¹⁰⁾
8	4	4	240605-6	Borstfjäder	Brush spring	⁹⁾
	4		238817-1	Borstfjäder	Brush spring	¹⁰⁾
9	1	1	240619-7	Startmotordrev	Starter pinion	⁹⁾
	1		238824-7	Startmotordrev	Starter pinion	¹⁰⁾
10	1	1	240623-9	Manövermagnet	Solenoid	⁹⁾
	1		238830-4	Manövermagnet	Solenoid	¹⁰⁾

¹⁾ För vagnar med kommunikationsradio.
For vehicles with shortwave transmitters.

²⁾ För vagnar utan kommunikationsradio.
For vehicles not fitted with shortwave transmitters.

³⁾ 142 ch -52899, 144 ch -89799, 145 ch -9199.

⁴⁾ 142 ch 178960-, 144 ch 194140-, 145 ch 61600-.

⁵⁾ 142 ch 52900-112399, 144 ch 89800-138699,
145 ch 9200-30899.

⁶⁾ 142 ch 112400-, 144 ch 138700-, 145 ch 30900-.

⁷⁾ 142 ch 112400-178959, 144 ch 138700-194139,
145 ch 30900-61599.

⁸⁾ Excl USA, Canada: 142 ch 52900-178959,
144 ch 89800-194139, 145 ch 9200-61599.
USA, Canada: 142 ch -112399, 144 ch -138699,
145 ch -30899.

⁹⁾ Startmotor detaljnummer 240360-8 (0 001 311 001)
Starter-motor part number 240360-8 (0 001 311 001)

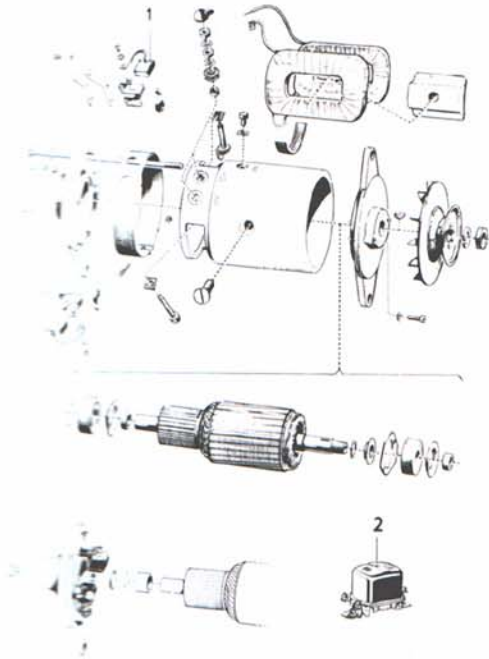
¹⁰⁾ Startmotor detaljnummer 238620-9 (EGD 1/12 AR 37)
Starter motor part number 238620-9 (EGD 1/12 AR 37)

¹¹⁾ 142 ch 178960-249929, 144 ch 194140-263069,
145 ch 61600-103379.

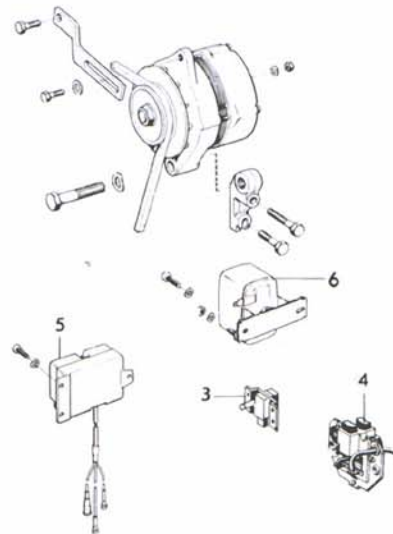
¹²⁾ 142 ch 249930-, 144 ch 263070-, 145 ch 103380-.



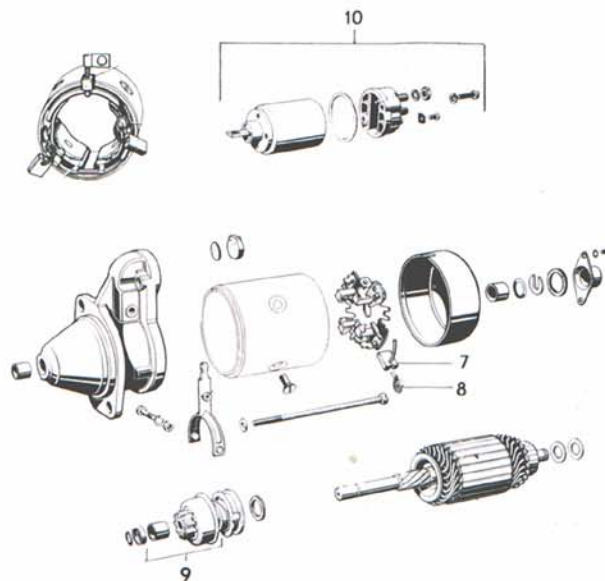
Likströmgenerator
Dynamo



Växelströmgenerator, Laddningsregulator
Alternator, Charging relay



Startmotor
Starter motor



VOLVO
KA8749

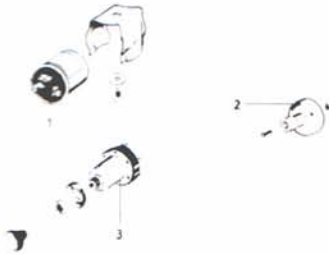
ELSYSTEM ELECTRICAL EQUIPMENT

P110, P120, P130, 142, 144, 145, P210, P220

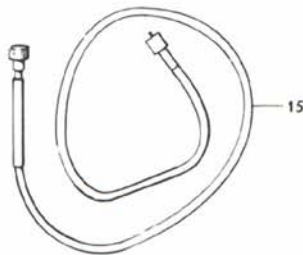
Pos. Fig.	Ant/Qty		Detalj Nr Part No.	Benämning	Description	Anmärkning Note
	B 18	B 20				
BLINKDON, STRÖM-STÄLLARE						
1	1		667407-1	Blinkdon för körvisare	Flasher relay	P110, P210
	1		661327-7	Blinkdon för körvisare	Flasher relay	¹⁾ P120, P130, P220
	1		667408-9	Blinkdon för körvisare	Flasher relay	²⁾ P120, P130, P220
	1	1	667407-1	Blinkdon för körvisare	Flasher relay	³⁾ P120, P130, P220
	1	1	667407-1	Blinkdon för körvisare	Flasher relay	¹⁰⁾ 142, 144, 145
	1	1	686452-4	Blinkdon för körvisare	Flasher relay	^{11, 16)} 142, 144, 145
	1	1	1210123-4	Blinkdon för körvisare	Flasher relay	^{11, 17)} Excl. USA, Canada
	1	1	1210124-2	Blinkdon för körvisare	Flasher relay	^{11, 17)} USA, Canada
	1	1	668675-2	Fotomkopplare	Foot dipper switch	¹²⁾
2	1	1	663748-2	Ljusomkopplare	Light switch	¹²⁾
3	1	1	673223-4	Ljusomkopplare	Light switch	¹³⁾
	1	1	677416-0	Ljusomkopplare	Light switch	¹⁴⁾
	1	1	680092-4	Ljusomkopplare	Light switch	¹⁵⁾
VINDRUTETORKARE						
4	2		682706-7	Torkarblad	Wiper blade	P110, P210
5	2		662632-9	Gummiblad	Rubber blade	P110, P210
6	2		682705-9	Torkararm	Wiper arm	P110, P210
7	2	2	673190-5	Torkarblad	Wiper blade	P120, P130, P220
	2	2	672563-4	Torkarblad	Wiper blade	P130 GT
8	2	2	662633-7	Gummiblad	Rubber blade	P120, P130, P220
9	2	2	673189-7	Torkararm	Wiper arm	P120, P130, P220
	2	2	672562-6	Torkararm	Wiper arm	P130 GT
10	1	1	680039-5	Torkarblad, V	Wiper blade, L	142, 144, 145
	1	1	680038-7	Torkarblad, H	Wiper blade, R	142, 144, 145
11	2	2	681207-7	Gummiblad	Rubber blade	142, 144, 145
12	1	1	682001-3	Torkararm, V	Wiper arm, L	142, 144, 145
	1	1	680975-0	Torkararm, H	Wiper arm, R	⁴⁾ 142, 144, 145
13	1	1	682002-1	Torkararm, H	Wiper arm, R	⁵⁾ 142, 144, 145
	1	1	682340-5	Torkararm, bak	Wiper arm, rear	
14	1	1	673193-9	Torkarblad, bak	Wiper blade, rear	Excl. 145 NT*)
	1	1	688522-2	Torkarblad, bak	Wiper blade, rear	145 NT*)
HASTIGHETSMÄTAR-SLANGAR						
15	1		669020-0	Hastighetsmätarslang	Speedometer cable	⁶⁾ P110, P210
	1		670506-5	Hastighetsmätarslang	Speedometer cable	⁷⁾ P110, P210
	1		669020-0	Hastighetsmätarslang	Speedometer cable	⁸⁾ P120, P130, P220, BW35 ⁴⁾ , M40.
	1		669020-0	Hastighetsmätarslang	Speedometer cable	P120, P130, M30
	1		670506-5	Hastighetsmätarslang	Speedometer cable	⁹⁾ P120, P130, P220, BW35 ⁴⁾ , M40.
	1		670505-7	Hastighetsmätarslang	Speedometer cable	⁹⁾ P120, P130 BW35 ⁵⁾ , M41.
	1		668598-6	Hastighetsmätarslang	Speedometer cable	⁸⁾ P120, P130, M41
	1	1	670506-5	Hastighetsmätarslang	Speedometer cable	P130, P220
	1	1	670505-7	Hastighetsmätarslang	Speedometer cable	P130 GT
	1	1	670506-5	Hastighetsmätarslang	Speedometer cable	M40 142, 144, 145, ⁴⁾ , ¹⁸⁾ M40
	1	1	676695-0	Hastighetsmätarslang	Speedometer cable	⁵⁾ , ¹⁸⁾ 142, 144, 145, M40. ¹⁷⁾ M41
	1	1	676696-8	Hastighetsmätarslang	Speedometer cable	¹⁶⁾ M41
	1	1	676695-0	Hastighetsmätarslang	Speedometer cable	¹⁹⁾ BW35
	1	1	676696-8	Hastighetsmätarslang	Speedometer cable	²⁰⁾ BW35
	RELAYS, SWITCHES					
WINDSCREEN WIPERS						
SPEEDOMETER CABLES						



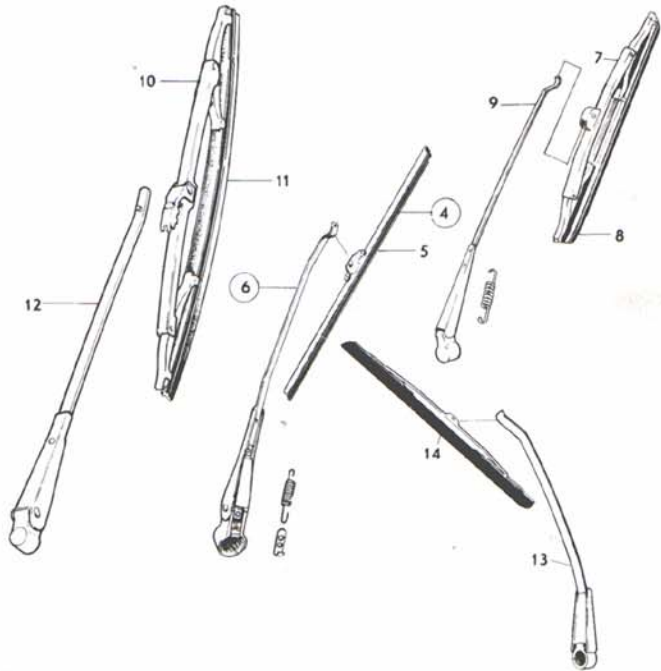
Blinkdon, Strömställare, Relays, Switches,



Hastighetsmätarslangar Speedometer cables



Vindrutetorkare, Windscreen wipers,



VOLVO
KA 9558

Anmärkning, Note

- ¹⁾ P12132-12238 ch -102034 excl 101901, 101923-101926, 101930-101931, 101941, 101943, 101948-101950, 101954-101956, 102005-102014, P13134 ch -3819, P22134 ch -29.
- ²⁾ P12132-P12238 ch 101901, 101923-101926, 101930-101931, 101941, 101943, 101948-101950, 101954-101956, 102005-102014, 102035-139999, P13134 ch 3820-39999, P22134 ch 30-8274.
- ³⁾ P120 ch 140000-, P130 ch 40000-, P220 ch 8275-.
- ⁴⁾ Vänsterstyrda vagnar, LHD cars.
- ⁵⁾ Högerstyrda vagnar, RHD cars.
- ⁶⁾ P110 km ch -399134 excl 399004-399008, 399023-399024, 399026, P210 km ch -62063 excl 61962-61963, 61965-62021, 62025-62062, P110 miles ch -400165, P210 miles ch -62705.
- ⁷⁾ P110 km ch 399135-, incl 399004-399008, 399023-399024, 399026, P210 km ch 62064-83399, incl 61962-61963, 61965-62021, 62025-62062, P210 km ch 83400-, P110 miles ch 400166-, P210 miles ch 62706-.
- ⁸⁾ P120 km ch -143660 excl, 142870-142875, 143042-143049, 143292-143307, 143339, 143371-143374, 143402-143449, 143452-143491, 143493-143519, 143521-143565, 143570-143572, 143597, 143610, 143649-143651, 143654-143655, P120 miles ch -146875 excl 146269, 146312-146313, 146355-146356, 146432, P130 km ch -45802 excl 43625, 45484, 45590-45622, 45645-45658, 45707-45762, P130 miles ch -52440 excl 51472-51485, 51489-51490, 51505.
- P220 km ch -9329 excl 9269-9272, 9281, 9302, P220 miles ch -10662 excl 10418-10452, 10460-10463, 10465-10474.
- ⁹⁾ P120 km ch 143661-, incl 142870-142875, 143042-143049, 143292-143307, 143339, 143371-143374, 143402-143449, 143452-143491, 143493-143519, 143521-143565, 143570-143572, 143597, 143610, 143649-143651, 143654-143655, P210 miles ch 146876-, incl 146269, 146312-146313, 146355-146356, 146432, P130 km ch 45803-, incl 43625, 45484, 45590-45622, 45645-45658, 45707-45762, P130 miles ch 52441-, incl 51472-51485, 51489-51490, 51505, P220 km ch 9330-, incl 9269-9272, 9281, 9302, P220 miles ch 10663-, incl 10418-10452, 10460-10463, 10465-10474.
- ¹⁰⁾ För vagnar utan fyrvägsblinkers. For cars not equipped with hazard warning indicators.
- ¹¹⁾ För vagnar med fyrvägsblinkers. For cars with hazard warning indicators.
- ¹²⁾ P110, P120, P130, P210, P220, excl USA, Canada.
- ¹³⁾ P130, P220, USA, Canada.
- ¹⁴⁾ Excl USA, Canada: 142, 144, 145, USA, Canada: 142 ch 178960-, 144 ch 194140-, 145 ch 61600-.
- ¹⁵⁾ USA, Canada: 142 ch -178959, 144 ch -194139, 145 ch -61599, 142 ch-249929, 144 ch-263069, 145 ch-103379, 142 ch 249930-, 144 ch 263070-, 145 ch 103380-.
- ¹⁶⁾ 142 ch-178959, 144 ch-194139, 145 ch-61599.
- ¹⁷⁾ 142 ch-193376, 144 ch-204441. HST, RHD B 20 E + F, B 20, 142 ch 193377-, 144 ch 204442-.
- ¹⁸⁾ VST, LHD B 20 E + F, 142 ch 193377-, 144 ch 204442-.
- ¹⁹⁾ NT = Normalt tak, normal roof.

ELSYSTEM ELECTRICAL EQUIPMENT

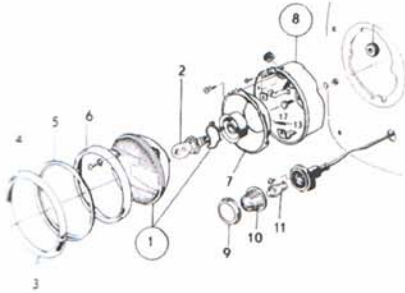
P110, P120, P130, P210, P220

Pos. Fig.	Ant/Qty		Detailj Nr Part No.	Benämning	Description	Anmärkning Note
	B 18	B 20				
				BELYSNINGSUTRUSTN.	LIGHTING EQUIPMENT	
1	2	2	240518-1	Strålkastarinsats	Headlamp insert	1)
	2	2	241067-8	Strålkastarinsats	Headlamp insert	2, 4)
	2		241068-4	Strålkastarinsats	Headlamp insert	2, 5) P210
	2		238775-1	Strålkastarinsats	Headlamp insert	3)
	2		661890-4	Strålkastarinsats	Headlamp insert	USA P110, P210
2	2	2	277730-8	Glödlampa	Bulb	1, 2)
	2		277732-4	Glödlampa	Bulb	3)
3	2	2	115895-5	Skruv	Screw	
4	2	2	671739-1	Sarg	Rim	
5	2		88052-6	Gummipackning	Rubber gasket	
6	2	2	671260-8	Hållare	Retainer	
7	2	2	83590-0	Glidkåpa	Casing	
8	1	1	273094-3	Skyddskåpa, V	Protector casing, L	
	1	1	273095-0	Skyddskåpa, H	Protector casing, R	
9	2		658182-1	Sarg	Rim	P110, P210
10	2		658184-7	Glas	Lens	6) P110, P210
	2		666630-9	Glas	Lens	7, 11)
11	2		277728-2	Glödlampa	Bulb	BAY 15 d. 12V 20/5w.
	2		277729-0	Glödlampa	Bulb	BAY 15 d. 12V 32/4 CP
	2		277721-7	Glödlampa	Bulb	BAY 15 s. 12V 32 CP
12	2		658399-1	Glas	Lens	P110 excl USA
	2		658398-3	Glas	Lens	P110 USA ch -344443
	2		660978-8	Glas	Lens	P110 USA ch 344444-
13	2		658271-2	Gummipackning	Rubber gasket	P110
14	2		277724-1	Glödlampa	Bulb	BA 15 s. 12V 20 w.
	2		277721-7	Glödlampa	Bulb	BA 15 s. 12V 32 CP
15	2		277728-2	Glödlampa	Bulb	BAY 15 d. 12 V 20/5 w.
	2		277729-0	Glödlampa	Bulb	BAY 15 d. 12V 32/4 CP
16	2	2	277713-4	Glödlampa	Bulb	S8 12V 5 w.
17	1	1	277715-9	Glödlampa	Bulb	S8 12V 10 w.
18	2		658588-9	Glas	Lens	P210, rött glas, red lens
	2		673086-5	Glas	Lens	8, 11) P210
19	2		656086-6	Reflektor	Reflector	P210
20	1	1	666769-5	Sarg, V	Rim, L	P120, P130, P220
	1	1	666770-3	Sarg, H	Rim, R	P120, P130, P220
21	1	1	668911-1	Glas, V	Lens, L	12) P120, P130, P220
	1	1	673238-2	Glas, V	Lens, L	7) P120, P130, P220 USA
	1	1	668912-9	Glas, H	Lens, R	12) P120, P130, P220
	1	1	673239-0	Glas, H	Lens, R	7) P120, P130, P220 USA
22	2	2	277707-6	Glödlampa	Bulb	BA 15 s. 12 V 5 w.
	2		277724-1	Glödlampa	Bulb	BA 15 s. 12 V 20 w.
23	2	2	277721-7	Glödlampa	Bulb	BA 15 s. 12V 32 CP
24	2	2	672426-4	Glas	Lens	9) P120, P130, P220
	2	2	667676-1	Glas	Lens	13) P120, P130, P220
25	2		659096-2	Glas	Lens	10) P120, P130
26	2	2	277721-7	Glödlampa	Bulb	BA 15 s. 12 V 32 CP
27	2	2	277729-0	Glödlampa	Bulb	BAY 15 d. 12V 32/4 CP
28	2	2	277722-5	Glödlampa	Bulb	BA 15 s. 12V 15 w.
29	2		277724-1	Glödlampa	Bulb	BA 15 s. 12V 20 w.
30	2		277728-2	Glödlampa	Bulb	BAY 15 d. 12V 20/5 w.
31	2	2	654483-7	Reflex	Reflector	P120, P130; P220

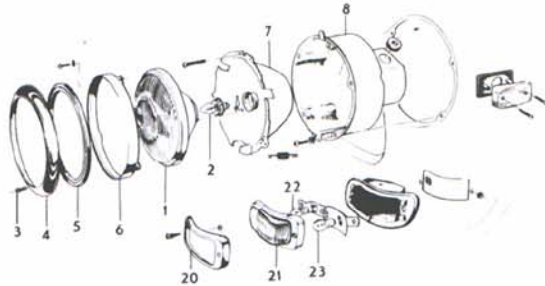
Volvo Originaldelar Genuine Volvo Parts



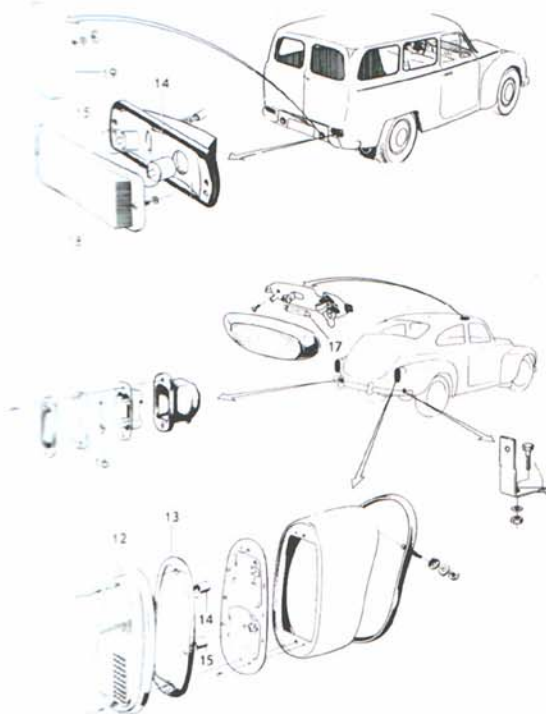
Belysningsutrustning, främre P110, P210
Lighting equipment, front



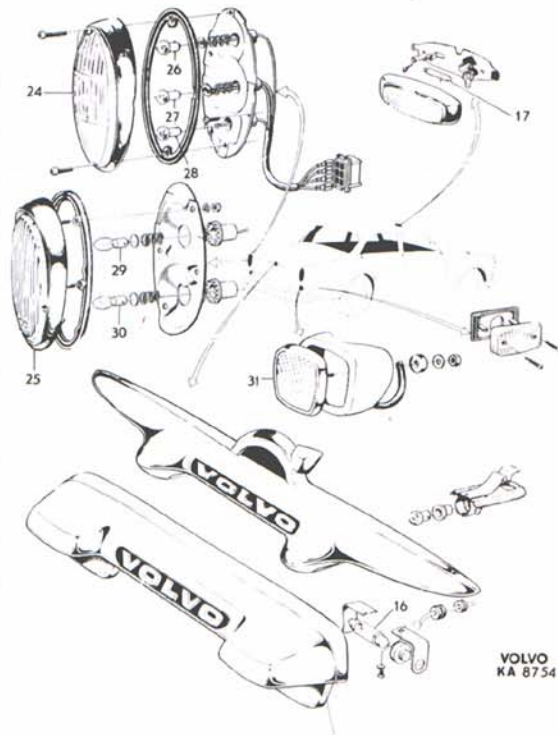
Belysningsutrustning, främre P120, P130, P220
Lighting equipment, front



Belysningsutrustning, bakre P110, P210
Lighting equipment, rear



Belysningsutrustning, bakre P120, P130, P220
Lighting equipment, rear



VOLVO
KA 8754

Anmärkning. Note

- 4) Asymmetriskt ljus för länder med vänstertrafik.
- 5) Asymmetric lamp for countries with left hand traffic.
- 6) Asymmetriskt ljus för länder med högertrafik.
- 7) Asymmetric lamp for countries with right hand traffic.
- 8) Symmetriskt ljus utan parkeringsljus.
- 9) Symmetric lamp without parking lamp.
- 10) Utan parkeringsljus, without parking lamp.
- 11) Med parkeringsljus, with parking lamp.

- 4) Klart glas, clear glass.
- 5) Gult glas, yellow glass.
- 6) Rött och gult glas, red and yellow glass.
- 7) Gult, rött, klart glas, yellow red and clear glass.
- 8) Rött glas, red glass.
- 9) För danska marknaden, Danish market only.
- 10) Gult och vitt glas, yellow and white glass. Excl USA, Canada.
- 11) Rött, rött, klart glas, red, red and clear glass.

ELSYSTEM ELECTRICAL EQUIPMENT

142, 144, 145 BELYSNINGSUTRUSTNING, LIGHTING EQUIPMENT

Pos. Fig.	Ant/Qty		Detalj Nr Part No.	Benämning	Description	Anmärkning Note
	B 18	B 20				
1	2	2	240518-1	Strålkastarinsats	Headlamp insert	1)
	2	2	241067-8	Strålkastarinsats	Headlamp insert	2, 3)
	2	2	686266-8	Strålkastarinsats (vitt)	Headlamp insert (white)	144 Grand Luxe, VENV ²⁾
	2	2	686267-6	Strålkastarinsats (Gult)	Headlamp insert (yellow)	144 Grand Luxe, VENV ²⁾
	2	2	661890-4	Strålkastarinsats	Headlamp insert	4) Alt. USA, Canada
2	2	277730-8	Glödlampa	Bulb	P45T 12V 40/45W	
3	2	2	676483-1	Hus	Housing	5, 10)
4	2	2	686437-5	Hus	Housing	4)
5	4	4	676111-8	Justerskruv	Adjuster screw	
6	2	2	676104-3	Hållare	Retainer	5)
7	2	2	240147-9	Fjäder	Spring	
8	2	2	676109-2	Fjäder	Spring	
9		6	681923-9	Hållare	Retainer	4)
10	1	1	680023-9	Glas, V, gult	Lens, L, yellow	5) USA, Canada
	1	1	680024-7	Glas, H, gult	Lens, R, yellow	5) USA, Canada
		1	686981-2	Glas, V	Lens, L	4) Excl 7)
		1	686982-0	Glas, H	Lens, R	4) Excl 7)
		1	688452-2	Glas, V	Lens, L	4, 7) Excl USA, Canada
	1	688453-0	Glas, H	Lens, R	4, 7) Excl USA, Canada	
11	2	2	277713-4	Glödlampa	Bulb	S8 12V 5W
12	1	1	676307-2	Glas, V	Lens, L	
	1	1	676308-0	Glas, H	Lens, R	
13	2	2	681164-0	Sarg, V	Rim, L	
	2	2	681165-7	Sarg, H	Rim, R	
14	2	2	277721-7	Glödlampa	Bulb	BAY 15D. 12V 32/4 CP
15	2	2	277715-9	Glödlampa	Bulb	S8 12V 10W
16	2	2	277721-7	Glödlampa	Bulb	BA 15s. 12V 32CP
17	2	2	277707-6	Glödlampa	Bulb	BA 15s. 12V 5W
18	2	2	277722-5	Glödlampa	Bulb	BA 15s. 12V 15W
19	1	1	681172-3	Sarg, V	Rim, L	142, 144
	1	1	681173-1	Sarg, H	Rim, R	142, 144
20	1	1	683508-6	Glas, V, gul	Lens, L, yellow	10) Excl USA, Canada
		1	1210081-4	Glas, V	Lens, L	11) Excl USA, Canada
	1	1	678793-1	Glas, V, röd	Lens, L, red	6) USA
	1	1	683502-9	Glas, V	Lens, L	12) USA, Canada
		1	1210079-8	Glas, V	Lens, L	14) USA, Canada
	1	1	683509-4	Glas, H, gul	Lens, R, yellow	10)
		1	1210082-2	Glas, H	Lens, R	11) Excl USA, Canada
	1	1	678794-9	Glas, H, röd	Lens, R, red	6) USA, Canada
	1	1	683503-7	Glas, H	Lens, R	12) 142, 144, USA, Canada
		1	1210080-6	Glas, H	Lens, R	13) USA, Canada
21	1	1	683520-1	Glas, V	Lens, L	145 ch 5749-, excl USA
	1	1	681442-0	Glas, V	Lens, L	145 ch -30899, USA
	1	1	683514-4	Glas, V	Lens, L	145 ch 30900-, USA
	1	1	683521-9	Glas, H	Lens, R	145 ch 5749-, excl USA
	1	1	681443-8	Glas, H	Lens, R	145 ch 30900-, USA

1) Asymmetriskt ljus för länder med vänstertrafik.
Asymmetric lamp for countries with left hand traffic.

2) Asymmetriskt ljus för länder med högertrafik.
Asymmetric lamp for countries with right hand traffic.

3) Incl Frankrike HST, Incl France market, RHD.

4) 142 ch 178960-, 144 ch 194140-, 145 ch 61600-.

5) 142 ch-178959, 144 ch-194139, 145 ch-61599.

6) 142 ch-112399, 144 ch-138699.

7) Basutförande, basic model.

8) VENV = monterade i Belgien. Assembled in Belgium.

9) Ers av 1 st 676438-5, 3 st 681923-9.
Superseded by 1 pc 676438-5, 3 pcs 681923-9.

10) 142 ch-211199, 144 ch-221154.

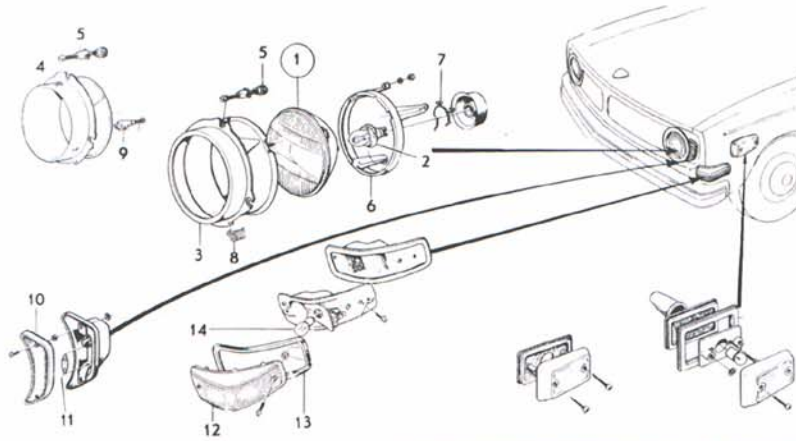
11) 142 ch 211200-, 144 ch 221155-.

12) 142 ch 112400-202468, 144 ch 138700-214249.

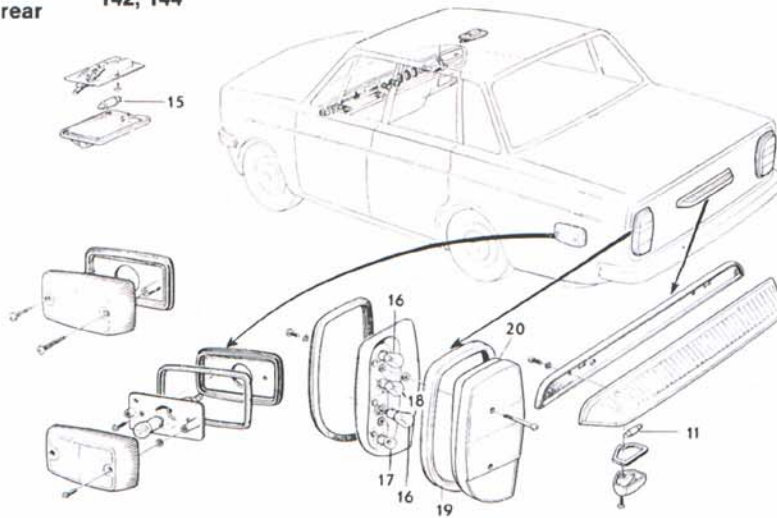
13) 142 ch 202469-, 144 ch 214250-.



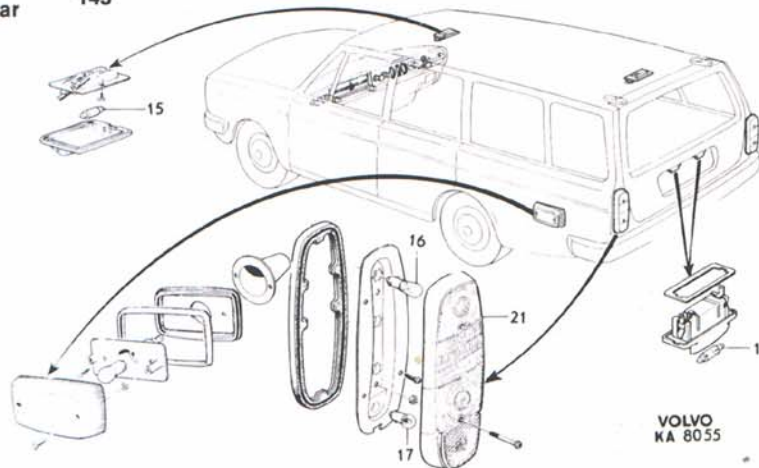
Belysningsutrustning, främre 142, 144, 145
Lighting equipment, front



Belysningsutrustning, bakre 142, 144
Lighting equipment, rear



Belysningsutrustning, bakre 145
Lighting equipment, rear



VOLVO
KA 8055

KRAFTÖVERFÖRING

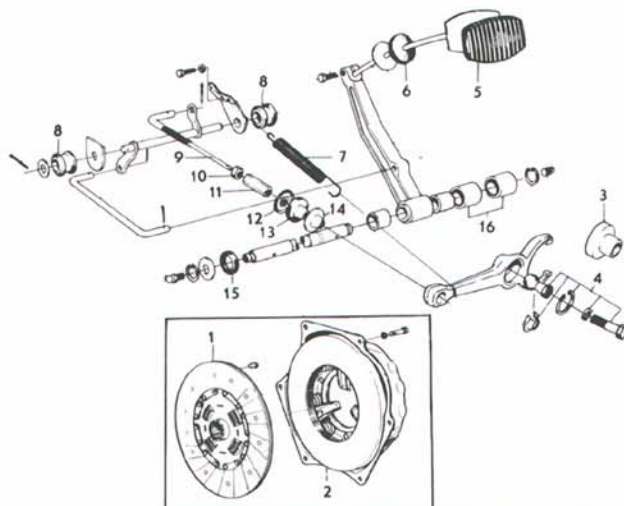
POWER TRANSMISSION

P110, P120, P130 B 18, P210, P220 B 18

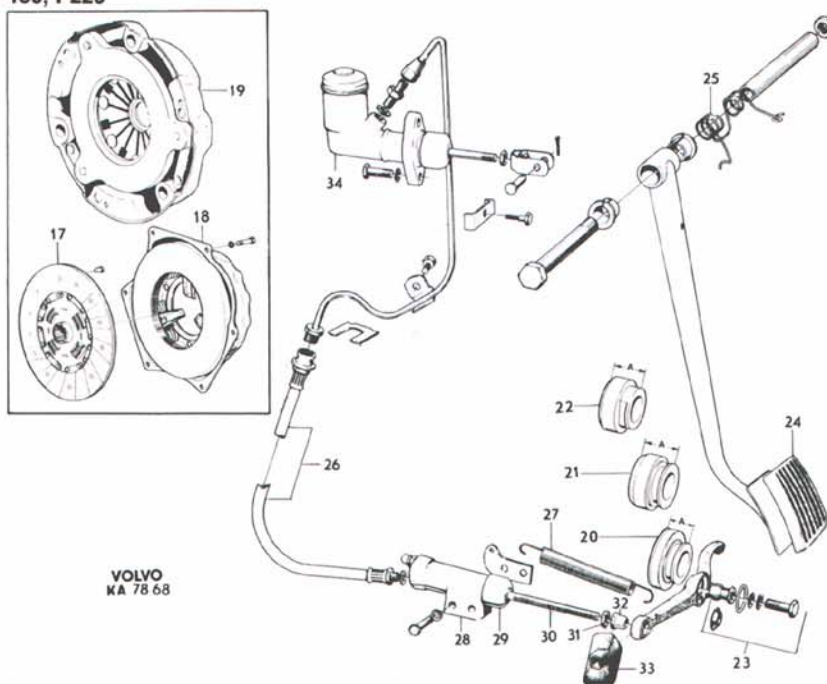
Pos. Fig.	Ant/Qty B 18 B 20	Detalj Nr Part No.	Benämning	Description	Anmärkning Note
			KOPPLING P110, P210	CLUTCH P110, P210	
1	1	419597-0	Lamell	Plate	11)
	1	275907-4	Lamellbeläggsats	Clutch facing kit	11)
	1	275921-5	Lamellbeläggsats	Clutch facing kit	12)
2	1	418638-3	Koppling, fabriksny	Clutch, new	11)
	1	5001133-7	Koppling, bytesutförande	Clutch exchange unit	4)
3	1	19561-0	Urkopplingslager	Withdrawal bearing	
4	1	273067-9	Reparationssats	Repair kit	
5	1	83079-4	Gummiskoning	Rubber pad	
6	1	87130-1	Packning	Gasket	
7	1	86970-1	Returfjäder	Return spring	
8	1	662224-5	Bussning	Bushing	
9	1	660045-6	Trycklänk	Thrust link	
10	1	940140-7	Låsmutter	Lock nut	
11	1	655983-5	Justermutter	Adjuster nut	
12	1	656823-2	Bricka	Washer	
13	1	655985-0	Gummibussning	Rubber bushing	
14	1	655984-3	Skål	Shell	
15	1	87490-9	Gummitätning	Rubber seal	
16	2	87491-7	Gummitätning	Rubber seal	
			KOPPLING P120, P130 B 18, P220 B 18	CLUTCH P120, P130 B 18, P220 B 18	
17	1	419597-0	Lamell	Plate	9, 11)
	1	419876-8	Lamell	Plate	10, 12)
	1	275907-4	Lamellbeläggsats	Clutch facing kit	11)
	1	275921-5	Lamellbeläggsats	Clutch facing kit	12)
18	1	418638-3	Koppling, fabriksny	Clutch, new	1, 11)
	1	5001133-7	Koppling, bytesutförande	Clutch, exchange unit	1, 4)
19	1	419426-2	Koppling, fabriksny	Clutch, new	2, 5, 11)
	1	419496-5	Koppling, fabriksny	Clutch, new	3, 12)
	1	5001134-5	Koppling, bytesutförande	Clutch, exchange unit	3)
20	1	19561-0	Urkopplingslager	Withdrawal bearing	A = 32 mm
21	1	380569-4	Urkopplingslager	Withdrawal bearing	A = 36,5 mm
22	1	672122-9	Urkopplingslager	Withdrawal bearing	A = 43 mm
23	1	273067-9	Reparationssats	Repair kit	
24	1	666176-3	Gummiskoning	Rubber pad	Vänsterstyrd, LHD
	1	653238-6	Gummiskoning	Rubber pad	Högerstyrd, RHD
25	1		Fjäder	Spring	Se sid. 48. See page 48
26	1	656877-8	Gummislang	Rubber hose	
27	1	653941-5	Returfjäder	Return spring	
28	1	669782-5	Manövercylinder	Operating cylinder	6)
	1	668365-0	Manövercylinder	Operating cylinder	7)
	1	673030-3	Manövercylinder	Operating cylinder	8)
	1		Reparationssats	Repair kit	Se sid. 80. See page 80
29	1	673034-5	Gummikåpa	Rubber casing	
30	1	673032-9	Tryckstång	Push rod	
31	1	955857-8	Mutter	Nut	
32	1	653433-3	Justermutter	Adjuster nut	
33	1	663994-2	Skydd	Protector	
34	1	653094-3	Tryckpump	Master cylinder	
	1	276513-9	Reparationssats	Repair kit	Se sid. 80. See page 80



Koppling P110, P210 Clutch



Koppling P120, P130, P220 Clutch



Anmärkning, Note

- 1) B18A (496801)
B18D (496802, 496816, 496820, 496821)
- 2) B18B (496860, 496861)
- 3) B18A (496834, 496852)
B18B (496868, 496871)
B18D (496840)
- 4) Avser Norge, Danmark, Sverige.
Norway, Denmark, Sweden only.
- 5) Ersättes av 1 st 419496-7, 1 st 380569-4
Superseded by 1 pc 419496-7, 1 pc 380569-4
- 6) P120 ch-225049
P130 ch-216949
P220 ch-44599
- 7) P120 ch 225050-
P130 ch 216950-264205
P220 ch 44600-57395
Ersättes av 1 st 673030-3, 1 st 673032-9
Superseded by 1 pc 673030-3, 1 pc 673032-9
- 8) P130 ch 264206-
P220 ch 57396-
- 9) P120 B18 ch-225049, P130 B18 ch-216949,
P220 B18 ch-44599
- 10) P120 B18 ch 225050-, P130 B18 ch 216950-,
P220 B18 ch 44600-
- 11) Märkt B & B. Marked B & B
- 12) Märkt F & S. Marked F & S

KRAFTÖVERFÖRING POWER TRANSMISSION

P130 B20, 142, 144, 145, P220 B20

Pos. Fig.	Ant/Qty		Detalj Nr Part No.	Benämning	Description	Anmärkning Note
	B 18	B 20				
1		1	419876-8	KOPPLING P130 B20, 142 144, 145, P220 B20. Lamell	CLUTCH P130 B20, 142, 144, 145, P220 B20 Plate	3) P130, P220 3) 142, 144, 145 2) 142, 144, 145 3) P130, P220, B20 142, 144, 145. P130, P220, B20. 142, 144, 145, B 20 B,D P130, P220, B20. 142, 144, 145, B 20 B,D 1) 142, 144, 145, B18, B20A, E
	1	1	419876-8	Lamell	Plate	
	1	1	275907-4	Lamellbeläggsats	Clutch facing kit	
	1	1	275921-5	Lamellbeläggsats	Clutch facing kit	
2		1	419496-5	Koppling, fabriksny	Clutch, new	P130, P220, B20. 142, 144, 145, B 20 B,D P130, P220, B20. 142, 144, 145, B 20 B,D 1) 142, 144, 145, B18, B20A, E
		1	5001134-5	Koppling, bytesutf.	Clutch, exchange unit	
3	1	1	419426-2	Koppling, fabriksny	Clutch, new	P130, P220, A=36,5 mm 142, 144, 145, B18, B20A, A=43 mm 142, 144, 145, B20B, A=36,5 mm Vänsterstyrd, LHD Högerstyrd, RHD P130, P220 142, 144, 145 P130, P220, Vänsterstyrd, LHD P130, P220, Högerstyrd RHD 142, 144, 145
	1	1	677531-6	Returfjäder	Return spring	
4		1	380569-4	Urtrampningslager	Withdrawal bearing	P130, P220, A=36,5 mm 142, 144, 145, B18, B20A, A=43 mm 142, 144, 145, B20B, A=36,5 mm Vänsterstyrd, LHD Högerstyrd, RHD P130, P220 142, 144, 145 P130, P220, Vänsterstyrd, LHD P130, P220, Högerstyrd RHD 142, 144, 145
	1	1	672122-9	Urtrampningslager	Withdrawal bearing	
5		1	380569-4	Urtrampningslager	Withdrawal bearing	P130, P220, A=36,5 mm 142, 144, 145, B18, B20A, A=43 mm 142, 144, 145, B20B, A=36,5 mm Vänsterstyrd, LHD Högerstyrd, RHD P130, P220 142, 144, 145 P130, P220, Vänsterstyrd, LHD P130, P220, Högerstyrd RHD 142, 144, 145
	1	1	684770-1	Kopplingswire	Clutch cable	
6	1	1	684771-9	Kopplingswire	Clutch cable	P130, P220, A=36,5 mm 142, 144, 145, B18, B20A, A=43 mm 142, 144, 145, B20B, A=36,5 mm Vänsterstyrd, LHD Högerstyrd, RHD P130, P220 142, 144, 145 P130, P220, Vänsterstyrd, LHD P130, P220, Högerstyrd RHD 142, 144, 145
	1	1	673563-3	Returfjäder	Return spring	
7		1	675529-2	Returfjäder	Return spring	P130, P220, A=36,5 mm 142, 144, 145, B18, B20A, A=43 mm 142, 144, 145, B20B, A=36,5 mm Vänsterstyrd, LHD Högerstyrd, RHD P130, P220 142, 144, 145 P130, P220, Vänsterstyrd, LHD P130, P220, Högerstyrd RHD 142, 144, 145
	1	1	666176-3	Gummiskoning	Rubber pad	
8		1	653238-6	Gummiskoning	Rubber pad	P130, P220, A=36,5 mm 142, 144, 145, B18, B20A, A=43 mm 142, 144, 145, B20B, A=36,5 mm Vänsterstyrd, LHD Högerstyrd, RHD P130, P220 142, 144, 145 P130, P220, Vänsterstyrd, LHD P130, P220, Högerstyrd RHD 142, 144, 145
	1	1	666176-3	Gummiskoning	Rubber pad	
9	1	1	666176-3	Gummiskoning	Rubber pad	P130, P220, A=36,5 mm 142, 144, 145, B18, B20A, A=43 mm 142, 144, 145, B20B, A=36,5 mm Vänsterstyrd, LHD Högerstyrd, RHD P130, P220 142, 144, 145 P130, P220, Vänsterstyrd, LHD P130, P220, Högerstyrd RHD 142, 144, 145
9	1	1	677465-7	Skydd	Guard	
10	1	1	687338-4	Skydd	Guard	P130, P220, A=36,5 mm 142, 144, 145, B18, B20A, A=43 mm 142, 144, 145, B20B, A=36,5 mm Vänsterstyrd, LHD Högerstyrd, RHD P130, P220 142, 144, 145 P130, P220, Vänsterstyrd, LHD P130, P220, Högerstyrd RHD 142, 144, 145
10	1	1	687339-2	Fästram	Anchorage frame	

1) Ersättes av 1 st 419496-5, 1 st 380569-4
Superseded by 1 pc 419496-5, 1 pc 380569-4

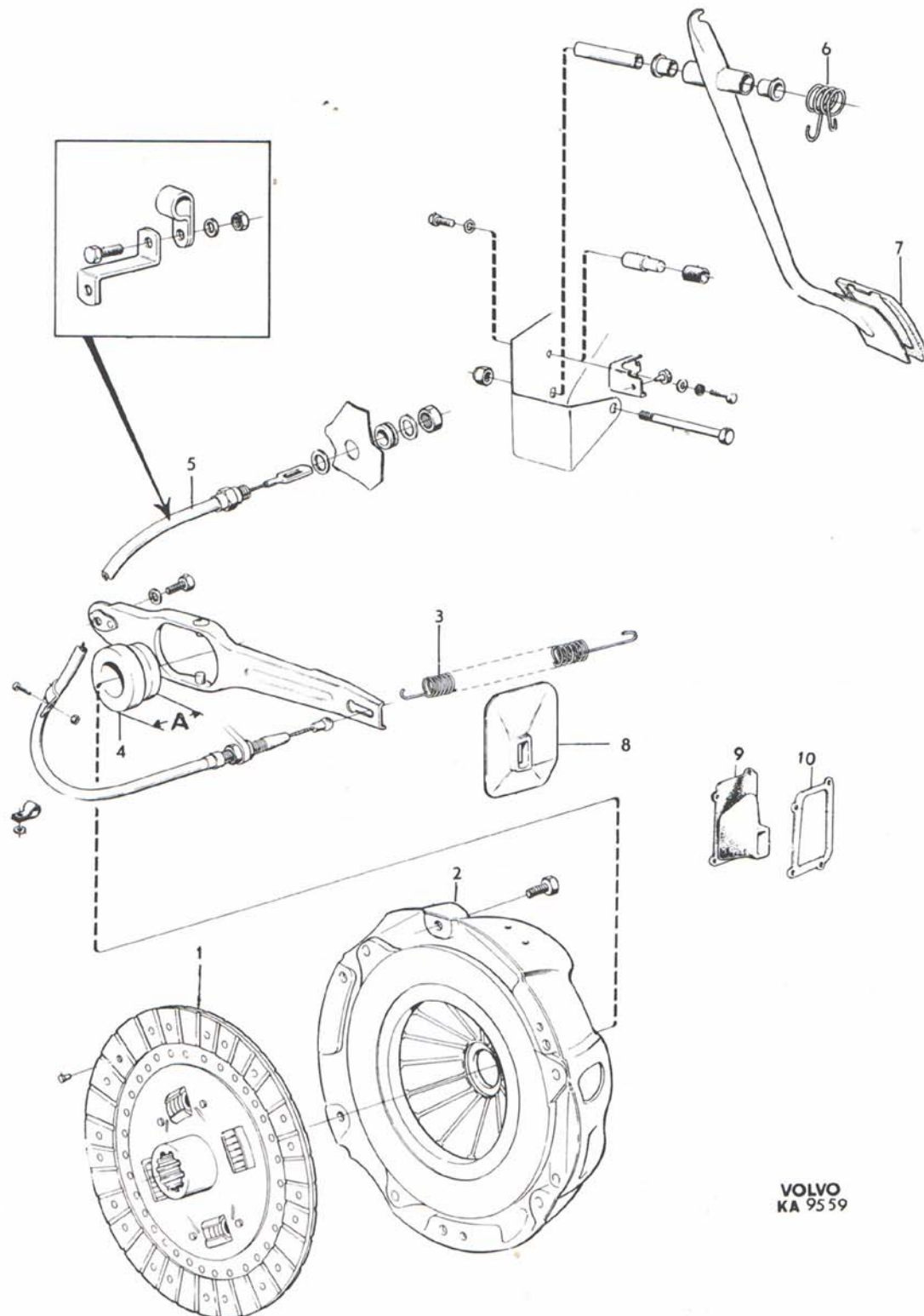
2) Märkt B & B. Marked B & B

3) Märkt F & S. Marked F & S

4) 142 ch 179088-, 144 ch 194302-, 145 ch 61625-.



Koppling
Clutch P130 B20, 142, 144, 145, P220 B20



VOLVO
KA 9559

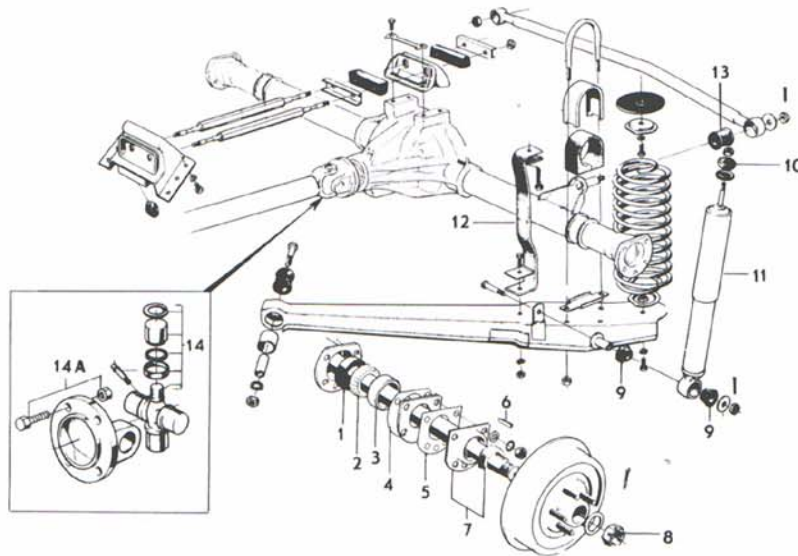
KRAFTÖVERFÖRING POWER TRANSMISSION

P110, P120, P130, P210, P220

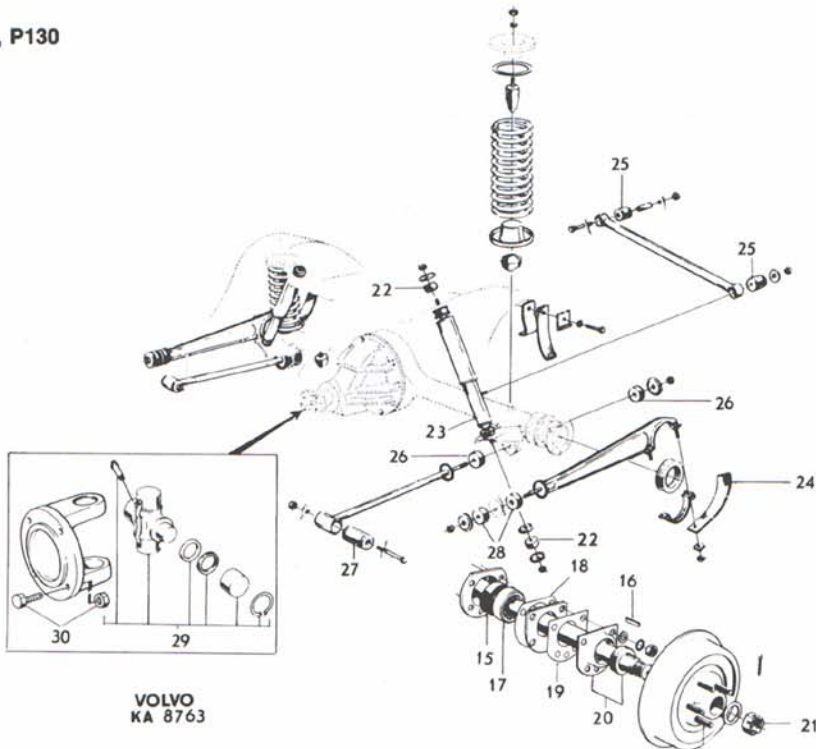
Pos. Fig.	Ant/Qty		Detalj Nr Part No.	Benämning	Description	Anmärkning Note
	B 18	B 20				
				BAKAXEL P110, P210, P220	REAR AXLE P110, P210, P220	
1	2	2	192550-2	Oljetätning	Oil seal	1) P110, P210, P220
	2		114275-1	Oljetätning	Oil seal	2) P210, P220
2	2	2	181217-1	Rullager, innerring	Roller bearing cone	1) P110, P210, P220
3	2	2	181189-2	Rullager, yttering	Roller bearing cup	1) P110, P210, P220
	2		19577-6	Rullager	Roller bearing	2) P210, P220
4	erf	erf	86891-9	Justermellanlägg tj=0.10	Shim Th=0.10	1) P110, P210, P220
	erf	erf	86889-3	Justermellanlägg tj=1.00	Shim Th=1.00	1) P110, P210, P220
	erf		89292-7	Justermellanlägg tj=0.003"	Shim Th=0.003"	2) P210, P220
	erf		89294-3	Justermellanlägg tj=0.010"	Shim Th=0.010"	2) P210, P220
5	4	2	673788-6	Packning	Gasket	1) P110, P210, P220
	4		657579-9	Packning	Gasket	2) P210, P220
6	2	2	160553-4	Kil	Key	1) P110, P210, P220
	2		86856-2	Kil	Key	2) P210, P220
7	2	2	673791-0	Oljetätning	Oil seal	1) P110, P210, P220
	2		89251-3	Oljetätning	Oil seal	2) P210, P220
8	2	2	153031-0	Mutter	Nut	
9	4		89567-2	Gummibussning	Rubber bushing	P110, P210
	2	2	669220-6	Gummibussning	Rubber bushing	P220
10	4		670129-6	Gummibussning	Rubber bushing	P110
	2	2	669220-6	Gummibussning	Rubber bushing	P220
11	2		276442-1	Stötdämparsats	Shock absorber kit	P110
	2		276441-3	Stötdämparsats	Shock absorber kit	P210
	2	2	669219-8	Stötdämpare	Shock absorber	P220
12	2		89816-3	Dämparband	Damper band	P110
	2	2	660108-2	Dämparband	Damper band	P220
13	2		87033-7	Gummibussning	Rubber bushing	P110
14	3	3	672037-9	Axelkors	Joint cross	
14A	1	1	273202-2	Skrivsats	Bolt kit	
				BAKAXEL P120, P130³⁾	REAR AXLE P120, P130³⁾	
15	2		114046-6	Oljetätning	Oil seal	4)
	2		192550-2	Oljetätning	Oil seal	5)
16	2		160553-4	Kil	Key	
17	2		19577-6	Rullager	Roller bearing	4)
	2		181217-1	Rullager, innerring	Roller bearing cone	5)
	2		181189-2	Rullager, yttering	Roller bearing cup	5)
18	erf		86891-9	Justermellanlägg tj=0.10	Shim Th=0.10	
	erf		86889-3	Justermellanlägg tj=1.00	Shim Th=1.00	
19	4		673788-6	Packning	Gasket	
20	2		673791-0	Oljetätning	Oil seal	
21	2		10506-4	Mutter	Nut	4)
	2		153031-0	Mutter	Nut	5)
22	8		670129-6	Gummibussning	Rubber bushing	
23	2		276480-1	Stötdämparsats	Shock absorber kit	
24	2		667539-1	Dämparband	Damper band	
25	2		87033-7	Gummibussning	Rubber bushing	
26	4		653168-5	Gummikudde	Rubber cushion	
27	2		662797-0	Gummibussning	Rubber bushing	
28	4		653461-4	Gummikudde	Rubber cushion	
29	3		672037-9	Axelkors	Joint cross	
30	1		273202-2	Skrivsats	Bolt kit	



Bakaxel
Rear axle P110, P210, P220



Bakaxel
Rear axle P120, P130



Anmärkning, Note

- ¹⁾ P210 ch-80225—incl 80103—80130, 80170—80176, 80214, 80215, 80448, 80452, 80524. P220 sen utf, P220 late production
²⁾ P210 ch-80224 excl 80103—80130, 80170—80176, 80214, 80215, 80448, 80452, 80524. P220 tid utf, P220 early production
³⁾ P120 ch-225049, P130 ch-216949
⁴⁾ Tid utf ENV bakaxlar. Early production ENV rear axles
⁵⁾ Sen utf ENV bakaxlar, samtliga Spicer bakaxlar. Late production ENV rear axles, all Spicer rear axles
 erf=erforderligt antal, erforderlig längd etc
 erf=state quantity required, required length etc

KRAFTÖVERFÖRING POWER TRANSMISSION

P120, P130, 142, 144, 145

Pos. Fig.	Ant/Qty		Detalj Nr Part No.	Benämning	Description	Anmärkning Note
	B 18	B 20				
				BAKAXEL P120, P130¹⁾	REAL AXLE P120, P130¹⁾	
1	2		114046-6	Oljetätning	Oil seal	²⁾
	2	2	192550-2	Oljetätning	Oil seal	³⁾
2	2		19577-6	Rullager	Roller bearing	²⁾
	2	2	181217-1	Rullager, innerring	Roller bearing cone	³⁾
	2	2	181189-2	Rullager, yttering	Roller bearing cup	³⁾
3	erf	erf	86891-9	Justermellanlägg tj=0.10	Shim Th=0.10	
	erf	erf	86889-3	Justermellanlägg tj=1.00	Shim Th=1.00	
4	4	2	673788-6	Packning	Gasket	
5	2	2	673791-0	Oljetätning	Oil seal	
6	2	2	160553-4	Kil	Key	
7	2		10506-4	Mutter	Nut	²⁾
	2	2	153031-0	Mutter	Nut	³⁾
8	8	8	670129-6	Gummibussning	Rubber bushing	
9	2	2	276480-1	Stötdämparsats	Shock absorber kit	
	2		276553-5	Stötdämparsats	Shock absorber kit	P130 GT
10	2	2	672251-6	Dämparband	Damper band	
11	2	2	87033-7	Gummibussning	Rubber bushing	
12	2		672226-8	Gummibussning	Rubber bushing	P120, P130 ch-280978
	2	2	678790-7	Gummibussning	Rubber bushing	P130 ch 280979-
13	2	2	662797-0	Gummibussning	Rubber bushing	
14	3	3	672037-9	Axelkors	Joint cross	
15	1	1	273202-2	Skrivsats	Bolt kit	
				BAKAXEL 142, 144, 145	REAR AXLE 142, 144, 145	
16	2	2	192550-2	Tätningring	Seal ring	⁴⁾
17	2	2	384229-1	Distansring	Spacer ring	⁴⁾
18	2	2	384291-1	Rullager, innerring	Roller bearing cone	⁴⁾
19	2	2	384361-2	Rullager, yttering	Roller bearing cup	⁴⁾
20	2	2	942132-2	Tätningring	Seal ring	⁴⁾
21	2	2	384707-6	Distansring	Spacer ring	⁵⁾
22	2	2	384728-2	Rullager	Roller bearing	⁵⁾
23	2	2	384710-0	Tätningring	Seal ring	⁵⁾
24	2	2	688253-4	Stötdämpare	Shock absorber	¹²⁾ 142, 144
		2	682698-0	Stötdämpare	Shock absorber	¹³⁾ 142, 144 B 20 E
	2	2	679599-1	Stötdämpare	Shock absorber	145 NT ⁸⁾
		2	688261-7	Stötdämpare	Shock absorber	145 HT ⁸⁾
	2	2	273016-6	Monteringssats	Installation kit	
25	1	1	662797-0	Bussning	Bushing	Tid utf, early prod.
	1	1	672226-8	Bussning, konisk	Bushing, tapered	Sen utf, late prod.
26	1	1	675807-2	Bussning	Bushing	
27	1	1	672037-9	Axelkors	Joint cross	⁹⁾
		1	231311-2	Axelkors	Joint cross	⁹⁾
28	4	4	678790-7	Bussning	Bushing	142, 144 B 20 E, 145 B 20 F
	4		672226-8	Bussning	Bushing	⁶⁾
29	2	2	676914-5	Bussning	Bushing	⁷⁾
		2	678887-1	Bussning	Bushing	^{10), 11)} Excl B 20 E
30	1	1	273202-2	Skrivsats	Bolt kit	¹¹⁾ B 20 E

¹⁾ P120 ch 225050-, P130 ch 216950-.

²⁾ Tid. utf. ENV bakaxlar. Early production ENV rear axles.

³⁾ Sen. utf. ENV bakaxlar, samtliga Spicer bakaxlar. Late production ENV rear axles, all Spicer rear axles.

⁴⁾ 142ch-112399, 144 ch-138699, 145 ch-30899.

⁵⁾ 142 ch 112400-, 144 ch 138700-, 145 ch 30900-.

⁶⁾ 142 ch 2594-, 144 ch 38878-, incl 38232-38661, 145.

⁷⁾ 142 ch-2593, 144 ch-38877, excl 38232-38661.

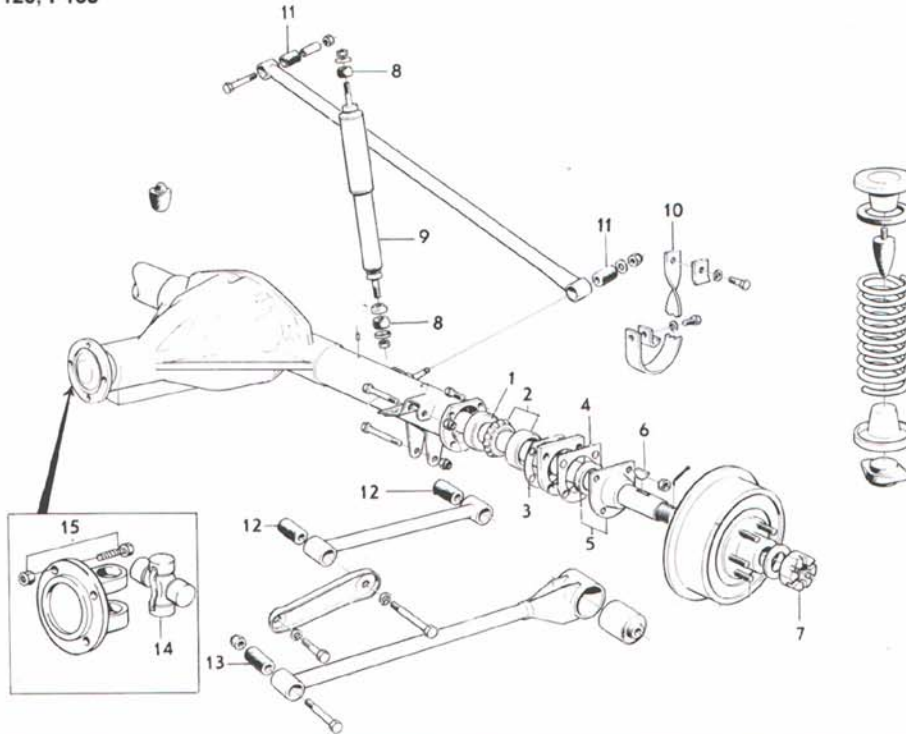
Erf = Erforderligt antal, erforderlig längd, etc.
Erf = State quantity required, required length, etc.

⁸⁾ NT = Normalt tak, normal roof. HT = Höjt tak, raised roof.

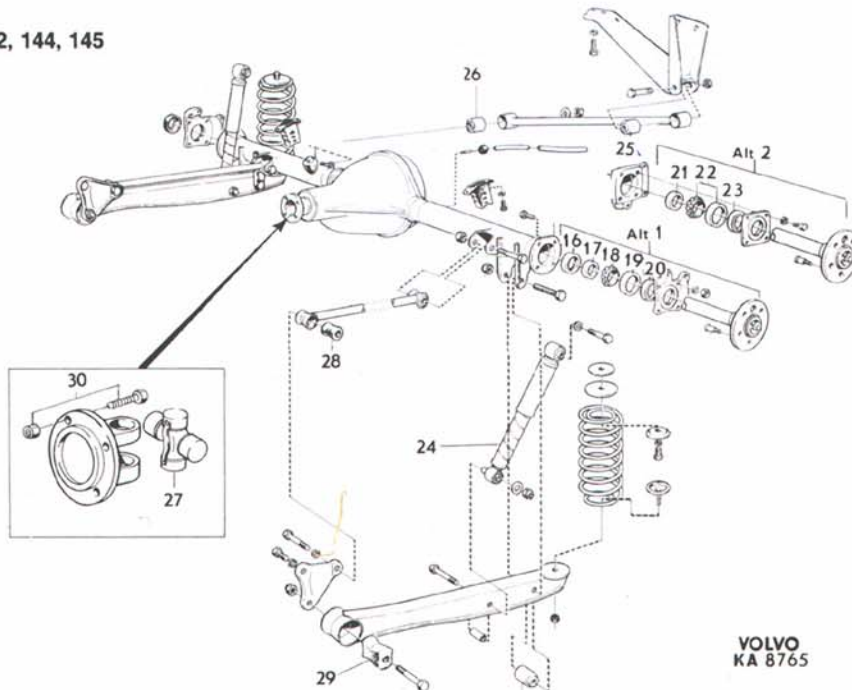
⁹⁾ 142, 144 B18, B 20 A, B, D, F. 145 B18, B 20 A, B, D.



Bakaxel
Rear axle P120, P130



Bakaxel
Rear axle 142, 144, 145



VOLVO
KA 8765

¹⁰⁾ 142 ch 112400–178959, 144 ch 138700–194139, 194149–194391, 145 ch 61610–61624.

¹¹⁾ 142 ch 178960, 144 ch 194140–194148, 194302–, 145 ch 61600–61609, 61625–.

¹²⁾ Märkt 688253. Marked 688253

¹³⁾ Märkt 1210304. Marked 1210304

37

BROMSAR BRAKES

P110, P120, P130, P210, P220

Pos. Fig.	Ant/Qty		Detalj Nr Part No.	Benämning	Description	Anmärkning Note
	B 18	B 20				
				FRAMHJULSBROMS B 18 P110, P120, P130, P210, P220	FRONT WHEEL BRAKES B 18, P110, P120, P130, P210, P220	
1	2		667102-8	Bromstrumma	Brake drum	P110, P210
	2		667126-7	Bromstrumma	Brake drum	P120, P130, P220
2	1		5001140-2	Bytesbromsbackar	Exchange brake shoe	1) P110, P210
	1		5001141-0	Bytesbromsbackar	Exchange brake shoe	1) P120, P130, P220
3	1		275846-4	Bromsbeläggsats	Brake lining kit	P110, P210
	1		275847-2	Bromsbeläggsats	Brake lining kit	P120, P130, P220
4	2		659673-8	Hjulcylinder	Wheel unit cylinder	
	2		273022-4	Reparationssats	Repair kit	
5	2		659668-8	Returfjäder	Return spring	
6	4		667160-6	Returfjäder	Return spring	P110, P210
	4		659694-4	Returfjäder	Return spring	P120, P130, P220
7	1		273172-7	Styrpinnesats	Guide pin kit	
8	2		659672-0	Gummipropp	Rubber plug	
				BAKHJULSBROMS B 18²⁾ P110, P120, P130, P210, P220	REAR WHEEL BRAKES B 18²⁾, P110, P120, P130, P210, P220	
9	2		673797-7	Bromstrumma	Brake drum	
10	1		5001142-8	Bytesbromsbackar	Exchange brake shoe	1)
11	1		275848-0	Bromsbeläggsats	Brake lining kit	
12	2		659683-7	Hjulcylinder	Wheel unit cylinder	P110, P210
	2		273023-2	Reparationssats	Repair kit	
	2		667166-3	Hjulcylinder	Wheel unit cylinder	P120, P130, P220
	2		273024-0	Reparationssats	Repair kit	
13	2		659668-8	Returfjäder	Return spring	
14	4		667160-6	Returfjäder	Return spring	
15	2		273172-7	Styrpinnesats	Guide pin kit	
16	2		659672-0	Gummipropp	Rubber plug	
17	2		659682-9	Fjäder	Spring	

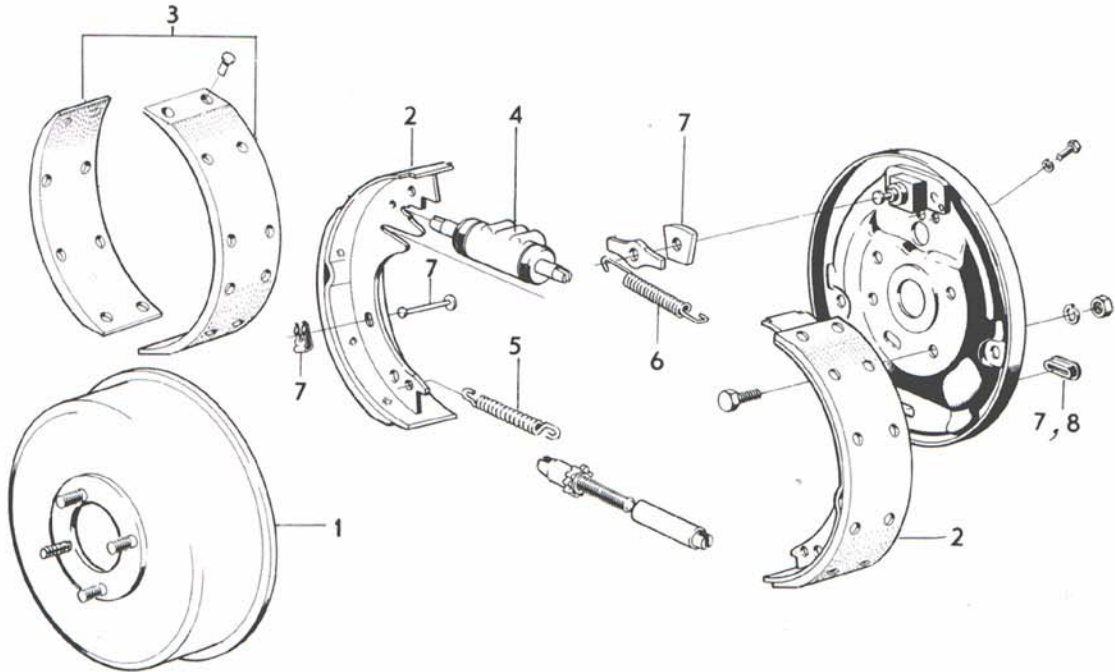
1) Avser Sverige, Norge, Danmark.
Sweden, Norway, Denmark only.

2) Bakhjulsbroms för vagnar med trumbroms fram.
Rear wheel brakes for vehicles with drum brakes all round.

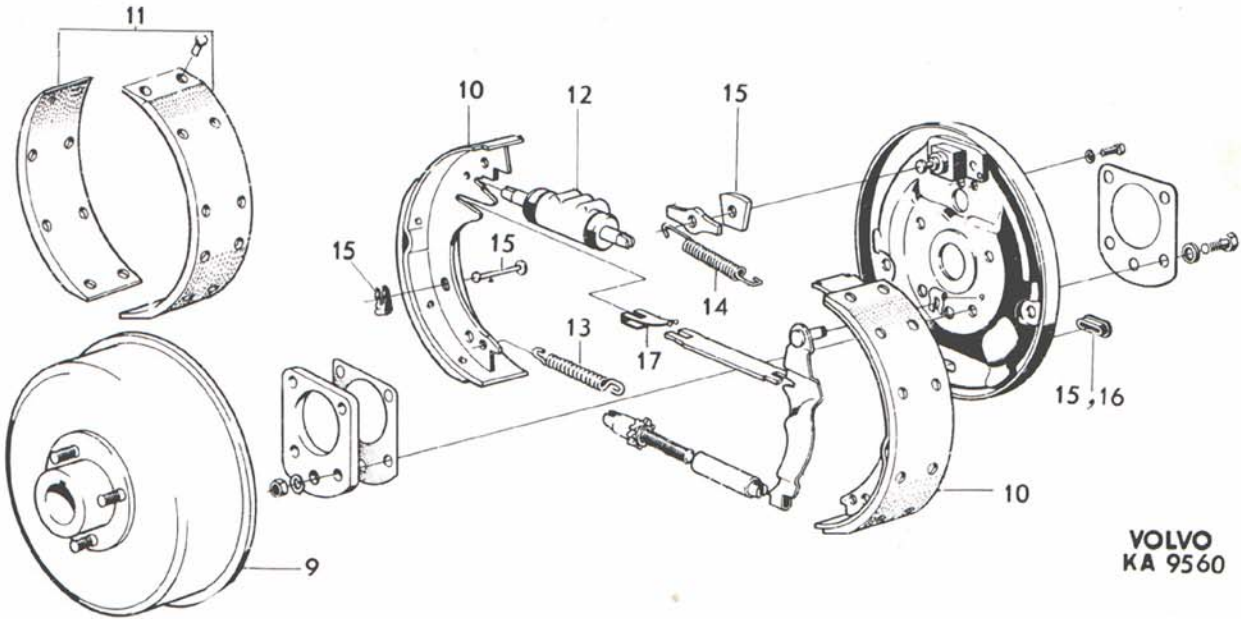
Volvo Originaldelar
Genuine Volvo Parts



Framhjulsbroms P110, P120, P130, P210, P220
Front wheel brakes



Bakhjulsbroms P110, P120, P130, P210, P220
Rear wheel brakes



VOLVO
KA 9560

BROMSAR BRAKES

P120, P130, P220

Pos. Fig.	Ant/Qty		Detalj Nr Part No.	Benämning	Description	Anmärkning Note
	B 18	B 20				
1	2		657879-3	FRAMHJULSBROMS B18 P120, P130, P220 Bromsskiva	FRONT WHEEL BRAKES B18, P120, P130, P220 Brake disc	P 120 ch-118304, P130 ch-14342
	2		666525-1	Bromsskiva	Brake disc	P120 ch 118305-, P130 ch 14343-, P220
2	1		275849-8	Bromsklotssats	Brake pad kit	^{1, 2)}
	1		275869-6	Bromsklotssats	Brake pad kit	³⁾
3	2		656456-1	Gummikåpa	Rubber casing	
4	4		670567-7	Dämpfjäder	Damping spring	
5	4		664821-6	Pinne	Pin	
6	4		664822-4	Låsfjäder	Lock spring	
7	1		276489-2	Reparationssats	Repair kit	
8	4		667593-8	Kolv	Piston	
9	2		667592-0	Kolv	Piston	
10	1		666400-7	Bromsok, V	Brake caliper, L	^{4, 10)} 1-kr, 1-circuit
	1		668992-1	Bromsok, V	Brake caliper, L	^{5, 6)} 1-kr, 1-circuit
	1		670724-4	Bromsok, V	Brake caliper, L	^{7, 10)} 1-kr, 1-circuit
	1		670728-5	Bromsok, V	Brake caliper, L	^{8, 10)} 1, 2-kr, 1, 2-circuit
	1		666401-5	Bromsok, H	Brake caliper, R	^{4, 11)} 1-kr, 1-circuit
	1		668993-9	Bromsok, H	Brake caliper, R	^{5, 9)} 1-kr, 1-circuit
	1		670725-1	Bromsok, H	Brake caliper, R	^{7, 11)} 1-kr, 1-circuit
	1		670729-3	Bromsok, H	Brake caliper, R	^{8, 11)} 1, 2-kr, 1, 2-circuit

¹⁾ P120 ch-225049, P130 ch-216949.

²⁾ P120, B 18 A ch 225050-, P130 B 18 A, ch 216950-279899.

³⁾ P220 ch 17950-, P120 B 18 D ch 225050-, P130 B 18 B, B 18 D ch 216950-279899, P130 ch 2799900-.

⁴⁾ P120 ch-118304, P130 ch-14342.

⁵⁾ P120 ch 118305-166399, P130 ch 14343-84899.

⁶⁾ Ers av: 1 st 670724-4, 1 st 670744-2. Superseded by 1 pc 670724-4, 1 pc 670744-2.

⁷⁾ P120 ch 166400-225049, P120 (B 18 A) ch 225050-, P130 ch 84900-216949, P130 (B 18 A) ch 216950-279899.

⁸⁾ P220 ch 17950-, P120 (B 18 D) ch 225050-, P130 (B 18 B, B 18 D) ch 216950-279899, P130 ch 279900-.

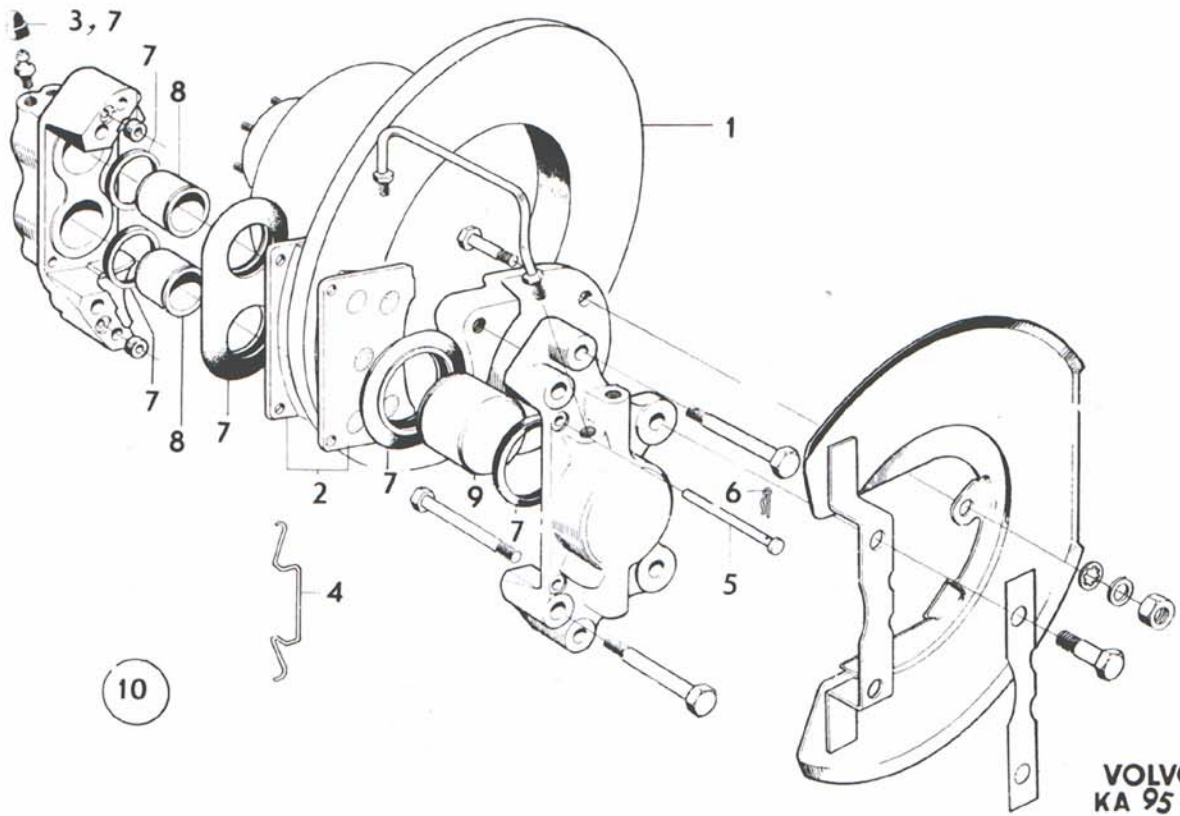
⁹⁾ Ers av: 1 st 670725-1, 1 st 670745-9. Superseded by 1 pc 670725-1, 1 pc 670745-9

¹⁰⁾ Ers av: 684430-2. Superseded by 684430-2

¹¹⁾ Ers av: 684431-0. Superseded by 684431-0



Framhjulsbroms, Skivbroms P120, P130, P220, B18
Front wheel brakes, Disc brakes



BROMSAR BRAKES

P120, P130, P220

Pos. Fig.	Ant/Qty		Detalj Nr Part No.	Benämning	Description	Anmärkning Note
	B 18	B 20				
				BAKHJULSBROMS B18¹⁾	REAR WHEEL BRAKES	
				P120, P130, P220	B18¹⁾, P120, P130, P220	
1	2		673797-7	Bromstrumma	Brake drum	
2	1		5001143-6	Bytesbromsbackar	Exchange brake shoe	6, 2, 3)
	1		5001137-8	Bytesbromsbackar	Exchange brake shoe	6, 4, 5)
3	1		275820-9	Bromsbeläggsats	Brake lining kit	2, 3)
	1		275872-0	Bromsbeläggsats	Brake lining kit	4, 5)
4	2		671216-0	Hjulcylinder	Wheel unit cylinder	7)
	2		276573-3	Reparationssats	Repair kit	
	2		670404-3	Hjulcylinder	Wheel unit cylinder	8) P120, P130
	2		276407-4	Reparationssats	Repair kit	
5	2		662509-9	Returfjäder	Return spring	
6	2		662508-1	Returfjäder	Return spring	
7	1		273171-9	Styrpinnesats	Guide pin kit	
8	2		662928-1	Dämpningsfjäder	Damping spring	
9	2		668667-9	Justeranordning	Adjuster unit	
10	2		668668-7	Gummipackning	Rubber packing	
				FRAMHJULSBROMS B20	FRONT WHEEL BRAKES	
				P130, P220	B20, P130, P220	
11	2		666525-1	Bromsskiva	Brake disc	
12	1		275876-1	Bromsklotssats	Brake pad kit	
13	4		664821-6	Pinne	Pin	
14	4		664822-4	Låsfjäder	Lock spring	
15	1		273071-1	Reparationssats	Repair kit	Se sid. 80. See page 80
16	4		670567-7	Dämpfjäder	Damping spring	
17	8		678142-1	Kolv	Piston	
17A	1		684432-8	Bromsok, V	Brake caliper, L	
	1		684433-6	Bromsok, H	Brake caliper, R	
				BAKHJULSBROMS B20	REAR WHEEL BRAKES	
				P130, P220	B20, P130, P220	
18	2		673797-7	Bromstrumma	Brake drum	
19	1		5001137-8	Bytesbromsbackar	Exchange brake shoe	6)
20	1		275872-0	Bromsbeläggsats	Brake lining kit	
21	2		673731-6	Hjulcylinder	Wheel unit cylinder	
	2		273167-7	Reparationssats	Repair kit	
22	2		662509-9	Returfjäder	Return spring	
23	2		673736-5	Returfjäder	Return spring	
24	1		273171-9	Styrpinnesats	Guide pin kit	
25	2		673747-2	Packning	Seal	

¹⁾ För vagnar med skivbromsar fram, 1-krets.

For vehicles with disc brakes front, single circuit.

²⁾ P120 ch-225049, P130 ch-216949, P220 ch-29399.

³⁾ P120 B18A ch 225050-, P130 B18A ch 216950-279899.

⁴⁾ P120 (B18D) ch 225050-, P130 (B18B, B18D) ch 216950-279899.

⁵⁾ P130 ch 279900-, P220 ch 29400-.

⁶⁾ Avser Sverige, Norge, Danmark.
Sweden, Norway, Denmark only.

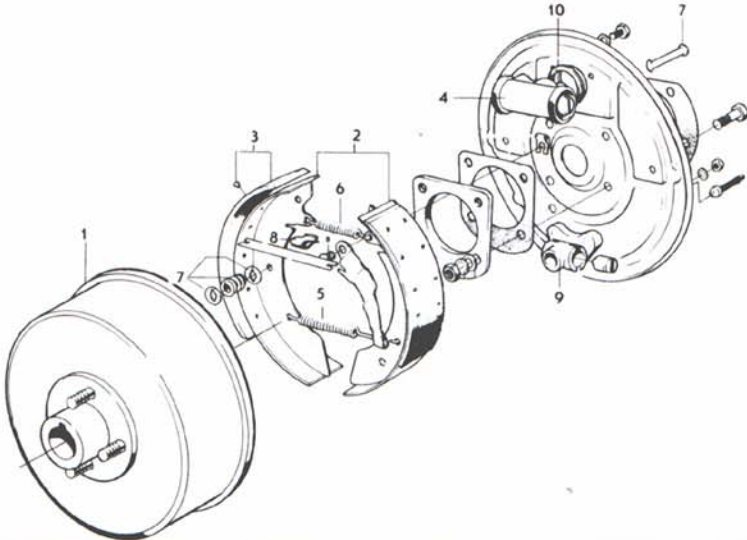
⁷⁾ P120 (B18A) P130 (B18A) ch-279899. P220. P120 (B18D) ch-225049. P130 (B18D) ch-216949.

⁸⁾ P120 (B18D) ch 225050-, P130 (B18B, B18D) ch 216950-279899, P130 ch 279900-.

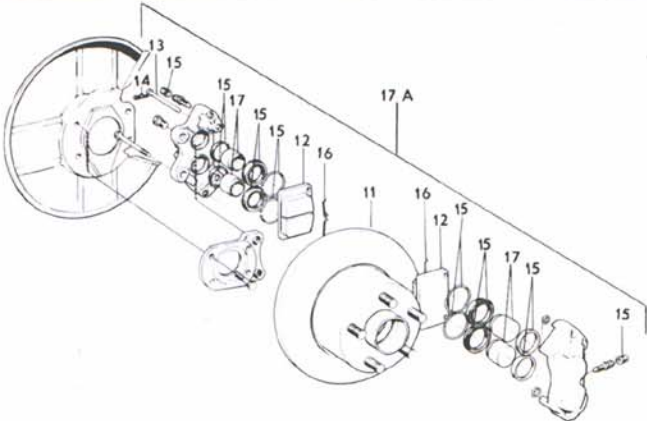
Volvo Originaldelar Genuine Volvo Parts



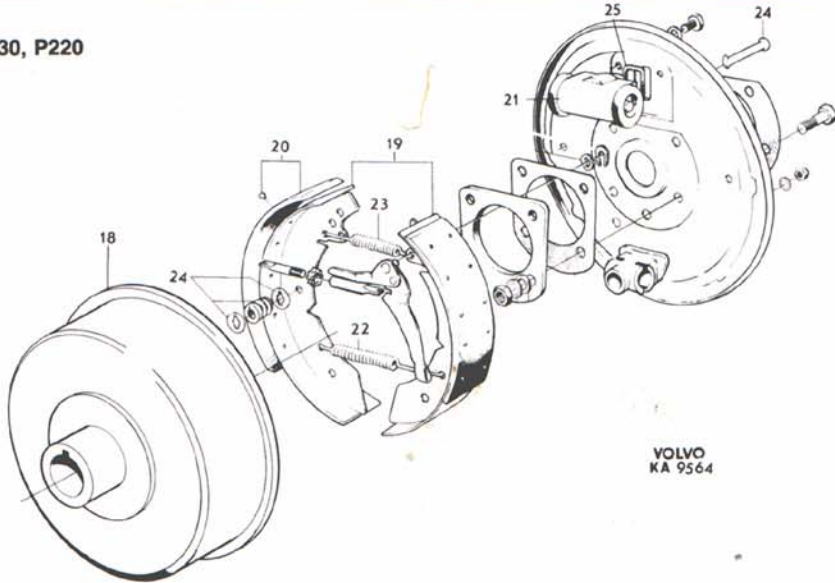
Bakhjulsbroms
Rear wheel brakes P120, P130, P220



Framhjulsbroms
Front wheel brakes P130, P220



Bakhjulsbroms
Rear wheel brakes P130, P220



VOLVO
KA 9564

BROMSAR BRAKES

142, 144, 145

Pos. Fig.	Ant/Qty		Detalj Nr Part No.	Benämning	Description	Anmärkning Note
	B 18	B 20				
				FRAMHJULSBROMS 142, 144, 145 ¹⁾	FRONT WHEEL BRAKES 142, 144, 145 ¹⁾	
1	2	2	677438-4	Bromsskiva	Brake disc	B 20 A-D
		2	687308-7	Bromsskiva	Brake disc	B 20 E
2	1	1	275876-1	Bromsklotssats	Brake pad kit	B 20 A-D
		1	275896-4	Bromsklotssats	Brake pad kit	B 20 E
	1	1	275894-4	Bromsklotssats	Brake pad kit	144 Taxi
3	4	4	664821-6	Pinne	Pin	
4	4	4	664822-4	Låsfjäder	Lock spring	
5	1	1	273071-1	Reparationssats	Repair kit	Se sid. 80. See page 80
6	4	4	670567-7	Dämpfjäder	Damping spring	
7	8	8	678142-1	Kolv	Piston	
8	1	1	684432-8	Bromsok, V	Brake caliper, L	
	1	1	684433-6	Bromsok, H	Brake caliper, R	
				FRAMHJULSBROMS 142, 144, 145 ²⁾	FRONT WHEEL BRAKES 142, 144, 145 ²⁾	
9		2	677438-4	Bromsskiva	Brake disc	
10		1	272530-7	Bromsklotssats	Brake pad kit	
11		4	686229-6	Pinne	Pin	
12		2	272506-7	Reparationssats	Repair kit	Se sid. 78. See page 78
13		2	686228-8	Spännfjäder	Tensioner spring	
14		8	686226-2	Kolv	Piston	
14A		1	1210341-2	Bromsok, V	Brake caliper, L	
		1	684432-8	Bromsok, V	Brake caliper, L	145 Taxi
		1	1210342-0	Bromsok, H	Brake caliper, R	
		1	684433-6	Bromsok, H	Brake caliper, R	145 Taxi

¹⁾ Märkt G på caliper, marked G on caliper

²⁾ Märkt ATE på caliper, marked ATE on caliper

BROMSAR BRAKES

142, 144, 145

Pos. Fig.	Ant/Qty		Detalj Nr Part No.	Benämning	Description	Anmärkning Note
	B 18	B 20				
				BAKHJULSBROMS 142, 144, 145 ¹⁾	REAR WHEEL BRAKES 142, 144, 145 ¹⁾	
1	2	2	676812-1	Bromsskiva	Brake disc	
2	1	1	275898-5	Bromsklotssats	Brake pad kit	142, 144, 145
	1	1	275895-1	Bromsklotssats	Brake pad kit	144 ³⁾
3	4	4	678145-4	Pinne	Pin	
4	4	4	678146-2	Låsfjäder	Lock spring	
5	1	1	273072-9	Reparationssats	Repair kit	⁵⁾ 142, 144
	1	1	273114-9	Reparationssats	Repair kit	⁴⁾ 142, 144, 145
6	4	4	678147-0	Dämpfjäder	Damping spring	
7	4		678142-1	Kolv	Piston	⁶⁾ 142, 144
	4	4	680517-0	Kolv	Piston	⁷⁾ 142, 144
	4	4	680529-5	Kolv	Piston	^{3, 4)} 142, 144, 145
7B	1	1	684426-0	Bromsok, V	Brake caliper, L	⁵⁾
	1	1	684427-8	Bromsok, H	Brake caliper, R	⁵⁾
	1	1	684428-6	Bromsok, V	Brake caliper, L	145 ch-30899
	1	1	684429-4	Bromsok, H	Brake caliper, R	145 ch-30899
	1	1	685324-6	Bromsok, V	Brake caliper, L	⁹⁾
	1	1	685325-3	Bromsok, H	Brake caliper, R	⁹⁾
				BAKHJULSBROMS 142, 144, 145 ²⁾	REAR WHEEL BRAKES 142, 144, 145 ²⁾	
8		2	676812-1	Bromsskiva	Brake disc	
9		1	272531-5	Bromsklotssats	Brake pad kit	
10		4	686236-1	Pinne	Pin	
11		2	272508-3	Reparationssats	Repair kit	⁸⁾ Se sid. 80. See page 80
		1	272527-3	Reparationssats	Repair kit	145 ch 78246-
12		2	686235-3	Spännfjäder	Tensioner spring	
13		4	686233-8	Kolv	Piston	⁸⁾
		2	688739-2	Kolv	Piston	145 ch 78246-
14		1	1210296-8	Bromsok, V	Brake caliper, L	
		1	1210297-6	Bromsok, H	Brake caliper, R	
				HANDBROMS	HANDBRAKE	Se sid. 50. See page 50

¹⁾ Märkt G på caliper, marked G on caliper

²⁾ Märkt ATE på caliper, marked ATE on caliper

³⁾ 144 Taxi

⁴⁾ 142 ch 112400-, 144 ch 138700-, 145

⁵⁾ 142 ch-112399, 144 ch-138699

⁶⁾ 142 ch-1499, 144 ch-37099

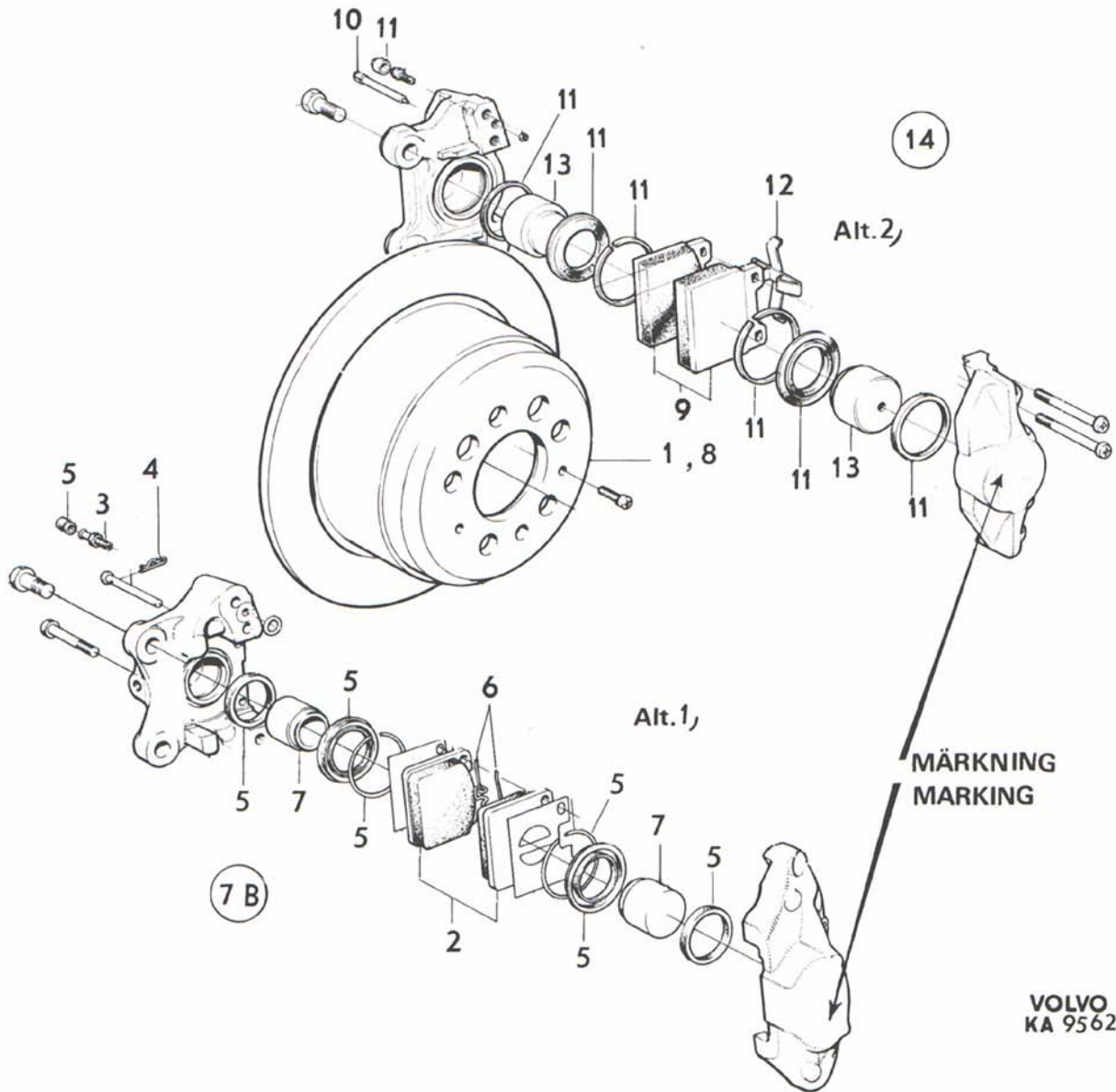
⁷⁾ 142 ch 1500-112399, 144 ch 37100-138699

⁸⁾ 145 ch 40821-40879, 41369-41402, 41433-78245

⁹⁾ 142 ch 112400-, 144 ch 138700-, 145 ch 30900-



Bakhjulsbroms 142, 144, 145
Rear wheel brakes



BROMSAR BRAKES

P110, P120, P130, P210, P220

Pos. Fig.	Ant/Qty		Detalj Nr Part No.	Benämning	Description	Anmärkning Note
	B 18	B 20				
				BROMSMANÖVRERING P110, P210	BRAKE CONTROL LINKAGE P110, P210	
1	1		663468-7	Tryckpump	Master cylinder	
	1		276492-6	Reparationssats	Repair kit	Se sid. 80. See page 80
2	1		672425-6	Bromskontakt	Brake contact	
3	2		667379-2	Bromsslang	Brake hose	
4	2		80939-2	Låsbricka	Lock washer	
5	1		87130-1	Gummitätning	Rubber grommet	
6	1		83079-4	Gummiskoning	Rubber pad	
7	1		87131-9	Returfjäder	Return spring	P110
	1		86971-9	Returfjäder	Return spring	P210
8	1		87695-3	Bromsslang	Brake hose	
9	2		682921-2	Dragwire	Cable	P110
10	2		660087-8	Dragwire	Cable	P210
11	1		86970-1	Returfjäder	Return spring	
				BROMSMANÖVRERING P120, P130, P220, (B18)	BRAKE CONTROL LINKAGE P120, P130, P220, (B18)	
12	1		662186-6	Tryckpump	Master cylinder	
	1		276461-1	Reparationssats	Repair kit	Se sid. 80. See page 80
13	1		672425-6	Bromskontakt	Brake contact	
14	2		653820-1	Bromsslang	Brake hose	1)
15	2		671592-4	Bromsslang	Brake hose	2, 3)
	2		671799-5	Bromsslang	Brake hose	2, 4)
16	1		87695-3	Bromsslang	Brake hose	
17	1		666176-3	Gummiskoning	Rubber pad	5) M30, M40, M41
	1		653238-6	Gummiskoning	Rubber pad	6) M30, M40, M41
	1		669843-5	Gummiskoning	Rubber pad	BW35
18	1		663389-5	Fjäder	Spring	M30, M40, M41
	1		669804-7	Fjäder	Spring	5) BW35
	1		671033-9	Fjäder	Spring	6) BW35
19	1		686544-8	Vakuumbromscylinder	Vacuum brake cylinder	
	1		657897-5	Backventil	Check valve	
	1		276556-8	Reparationssats	Repair kit	Se sid. 80. See page 80
20	2		682921-2	Dragwire	Cable	
21	1		653625-4	Returfjäder	Return spring	

1) P120, P130 med trumbroms, P220 ch-17949.
P120, P130 with drum brakes, P220 ch-17949.

2) P120, P130, P220 med skivbromsar.
P120, P130, P220 with disc brakes.

3) P120 ch-182028 excl. 181638, 181733, 181753, 181900-182027.
P130 ch-116499 excl. 115744.
P220 ch 17950-24249, 24252-24299, 24371, 24372.

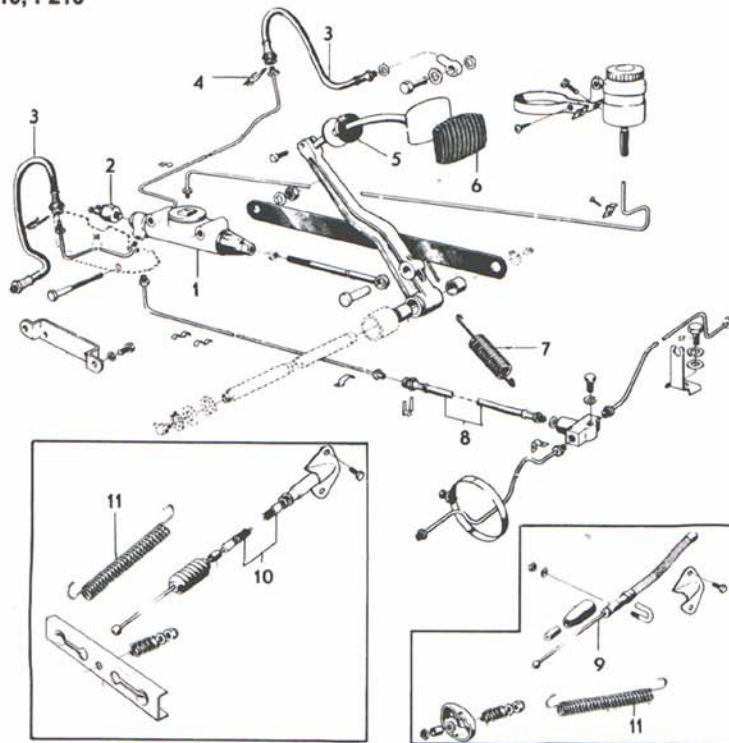
4) P120 ch 181638, 181733, 181753, 181900-182027, 182029-
P130 ch 115744, 116500-
P220 ch 24250-24251, 24300-24370, 24373-.

5) Vänsterstyrda vagnar. LHD cars.

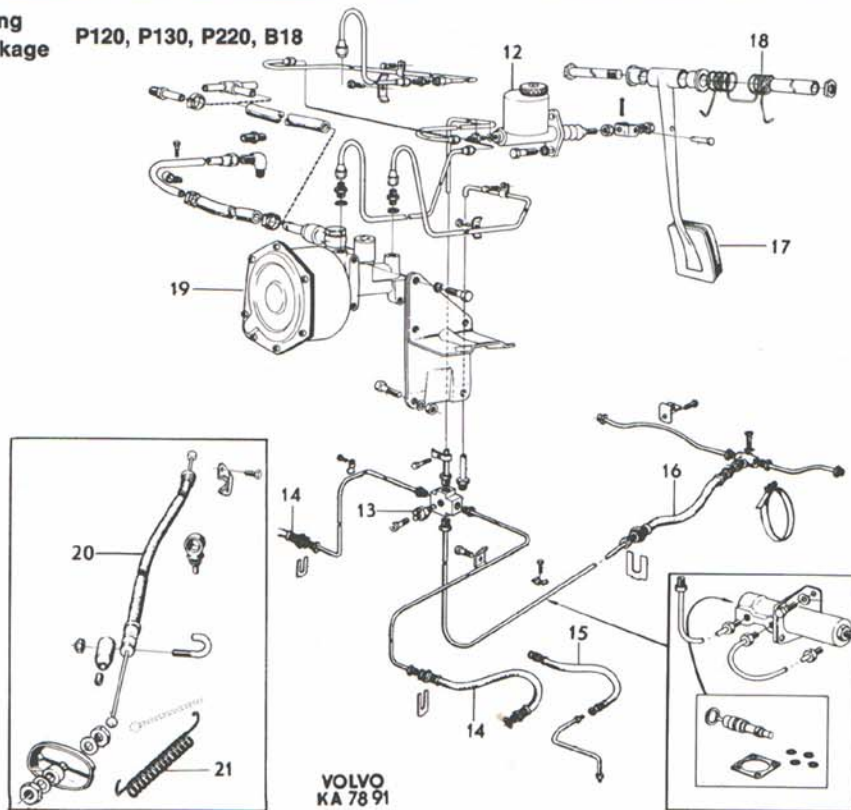
6) Högerstyrda vagnar. RHD cars.



Bromsmanövrering
Brake control linkage P110, P210



Bromsmanövrering
Brake control linkage P120, P130, P220, B18



VOLVO
KA 78 91

BROMSAR BRAKES

P130, 142, 144, 145, P220

Pos. Fig.	Ant/Qty		Detalj Nr Part No.	Benämning	Description	Anmärkning Note
	B 18	B 20				
				BROMSMANÖVRERING P130, P220, (B20)	BRAKE CONTROL LINKAGE P130, P220, (B20)	
1		1	676257-9	Huvudcylinder	Master cylinder	1) P130, P220
		1	273076-0	Reparationssats	Repair kit	1) P130, P220
2		1	676256-1	Vakuumbromscylinder	Vacuum brake cylinder	1) P130, P220
		1	273077-8	Reparationssats	Repair kit	1) P130, P220
3		1	673766-2	Huvudcylinder	Master cylinder	2) P130
		1	273125-5	Reparationssats	Repair kit	2) P130
4		1	673768-8	Vakuumbromscylinder	Vacuum brake cylinder	2) P130
5		4	671799-5	Bromsslang	Brake hose	
6		2	670201-3	Bromsslang	Brake hose	
7		2	682921-2	Dragwire	Cable	
8		1	679364-0	Bromskontakt	Brake contact	
9		1	666176-3	Pedalgummi	Rubber pad	1) P130, P220
		1	653238-6	Pedalgummi	Rubber pad	2) P130
				BROMSMANÖVRERING 142, 144, 145	BRAKE CONTROL LINKAGE 142, 144, 145	
10	1	1	676257-9	Huvudcylinder	Master cylinder	
	1	1	273076-0	Reparationssats	Repair kit	B18, B20 A-D
		1	273226-1	Reparationssats	Repair kit	B20E
11	1	1	672425-6	Bromskontakt	Brake contact	3) 144
		1	679322-8	Varningsventil	Warning valve	10)
		1	673764-7	Varningsventil	Warning valve	9)
12	1	1	679364-0	Bromskontakt	Brake contact	4) 142, 144, 145
13	1	1	676256-1	Vakuumbromscylinder	Vacuum brake cylinder	8)
		1	686731-1	Vakuumbromscylinder	Vacuum brake cylinder	9)
		1	273077-8	Reparationssats	Repair kit	8)
		1	273234-5	Reparationssats	Repair kit	9)
14	2	2	677712-2	Bromsslang	Brake hose	
15	2	2	677713-0	Bromsslang	Brake hose	
16	2	2	670201-3	Bromsslang	Brake hose	8)
		2	687309-5	Bromsslang	Brake hose	9)
17	1	1	675235-6	Pedalgummi	Rubber pad	M40, M41
	1	1	669843-5	Pedalgummi	Rubber pad	BW35
18	1		675405-5	Handbromsvajer	Cable	7) 144 ch -4999
	1	1	679472-1	Handbromsvajer	Cable	5)
	1	1	683348-7	Handbromsvajer	Cable	6, 8)
		2	684586-1	Handbromsvajer	Cable	9)
19	4	4	677530-8	Bromsback, handbroms	Brake shoe, handbrake	
20	4	4	677850-0	Returfjäder	Return spring	

1) Vänsterstyrda vagnar. LHD cars.

2) Högerstyrda vagnar. RHD cars.

3) 144 ch-3809 excl. 2687-2688, 2783-2793.

4) 142. 144 ch 3810- incl. 2687-2688, 2783-2793. 145.

5) 142 ch-112399, 144 ch 5000-138699, 145 ch-30899.

6) 142 ch 112400-, 144 ch 138700-, 145 ch 30900-.

7) Ersättes av 1 st 679472-1, 2 st 679470-5, 2 st 679473-9, 2 st 679479-6, 4 st 190665-0.

Superseded by 1 pc 679472-1, 2 pcs 679470-5, 2 pcs 679473-9, 2 pcs 679479-6, 4 pcs 190665-0.

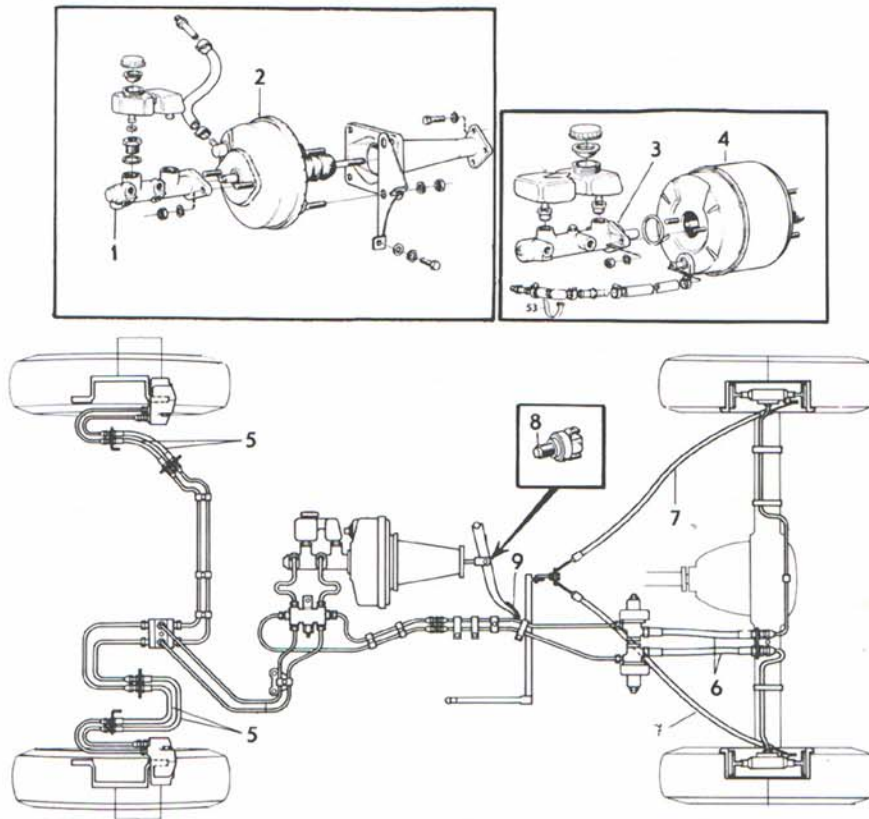
8) 142 ch -178959, 144 ch -194139, 145 ch -61599.

9) 142 ch 178960-, 144 ch 194140-, 145 ch 61600-.

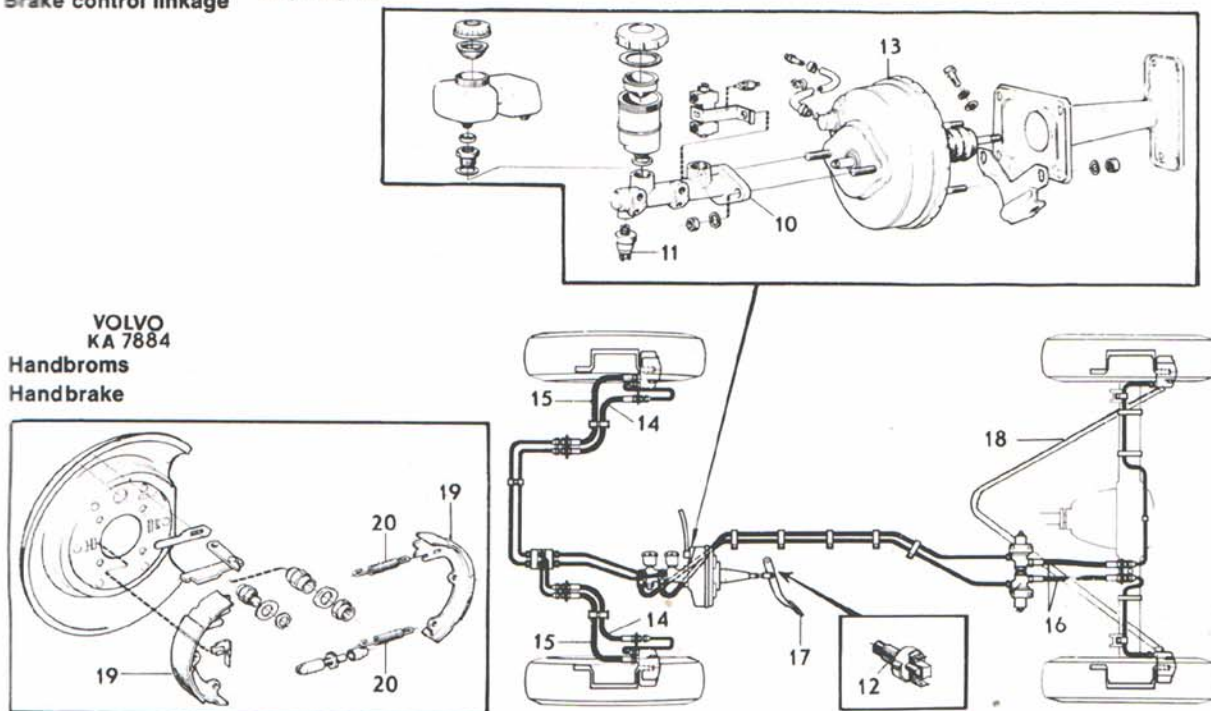
10) 142 ch -178959, 144 ch 2548-194139, 145 ch -61599.



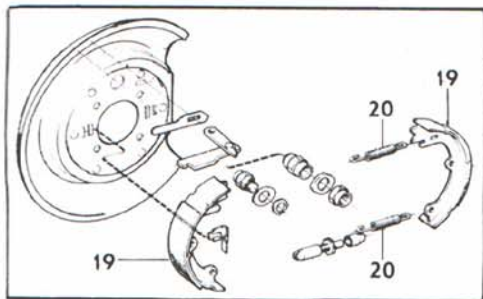
Bromsmanövrering
Brake control linkage P130, P220



Bromsmanövrering
Brake control linkage 142, 144, 145



VOLVO
KA 7884
Handbroms
Handbrake



FRAMAXEL, HJUL, STYRNING

FRONT AXLE, WHEELS, STEERING

P110, P210

Pos Fig.	Ant Qty	Detalj Nr Part No	Benämning	Description	Anmärkning Note
1	1	54017-9	Spindelbultssats	King pin kit	1) Se sid. 82. See page 82
2	2	54925-3	Länkmssats, övre yttre	Wishbone kit, upper outer	2) Se sid. 82. See page 82
3	2	276547-7	Länkmssats, övre inre	Wishbone kit, upper inner	2) Se sid. 82. See page 82
4	2	54922-0	Länkmssats, undre	Wishbone kit, lower	2) Se sid. 82. See page 82
5	4	87033-7	Gummibussning	Rubber bushing	
6	2	276440-5	Stötdämparsats	Shock absorber kit	
7	8	89567-2	Gummibussning	Rubber bushing	
8	8	83125-5	Gummibussning	Rubber bushing	
9	1	276521-2	Renoveringssats	Reconditioning kit	Se sid. 82. See page 82
10	1	658432-0	Kulled, H	End, R	
11	1	658431-2	Kulled, V	End, L	
12	1	661706-2	Styrstång, V	Steering rod, L	
	1	661707-0	Styrstång, H	Steering rod, R	
13	1	54929-5	Ombussningsats	Rebushing kit	Se sid. 82. See page 82
14	1	89937-7	Gummitätning	Rubber seal	
15	1	82489-6	Gummibussning	Rubber bushing	
16	2	273160-2	Framhjulslagersats	Front wheel bearing kit	Se sid. 82. See page 82
17	2	667102-8	Bromstrumma	Brake drum	
18	5	89991-4	Hjul	Wheel	3) P110
	5	670429-0	Hjul	Wheel	4) P110
	5	89735-5	Hjul	Wheel	5) P210
	5	670450-6	Hjul	Wheel	6) P210
19	5	88754-7	Hjulring	Wheel ring	
20	20	87699-5	Mutter	Nut	
21	4	87107-9	Navkapsel	Hub cap	7)
	4	654108-0	Navkapsel	Hub cap	8)
	4	670437-3	Navkapsel	Hub cap	4, 6)
22	1	114271-0	Tätningssats	Seal ring	

1) För renovering av två sidor
For reconditioning of two sides

2) För renovering av en sida
For reconditioning of one side

3) P110 ch -419299

4) P110 ch 419300-

5) P210 ch -68349

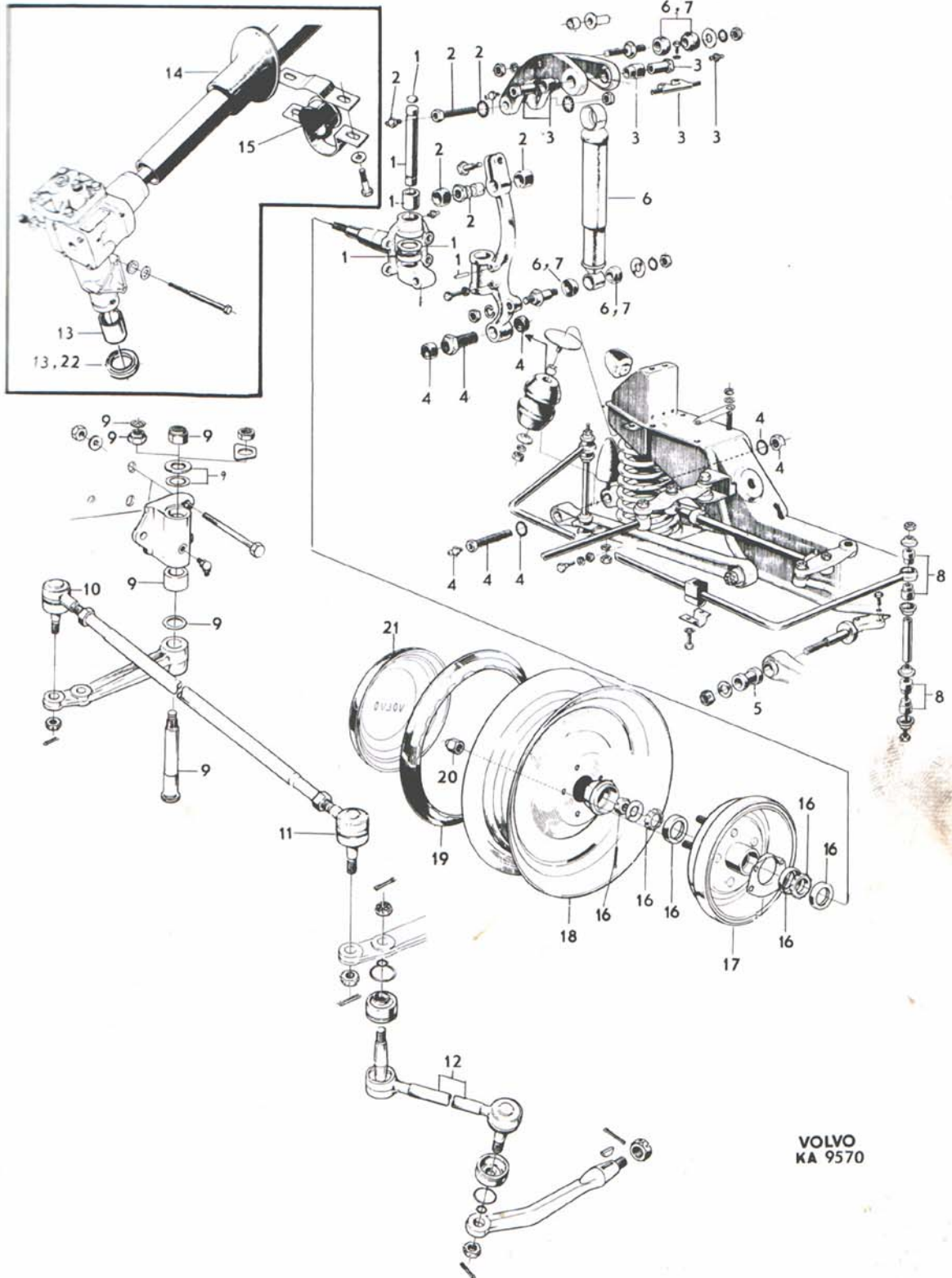
6) P210 ch 68350-

7) P110 ch-367999, P210 ch-54499

8) P110 ch 368000-419299, P210 ch 54500-68349



Främre del. Hjul, Styrning
Front axle. Wheels, Steering P110, P210



FRAMAXEL, HJUL, STYRNING FRONT AXLE, WHEELS, STEERING

P120, P130, P220

Pos Fig.	Ant Qty	Detalj Nr Part No	Benämning	Description	Anmärkning Note
1	2	273004-2	Kulledssats	Ball joint kit	1) Se sid. 82. See page 82
2	2	273030-7	Kulledssats	Ball joint kit	2) Se sid. 82. See page 82
3	2	273038-0	Kulledssats	Ball joint kit	Se sid. 82. See page 82
4	4	87033-7	Gummibussning	Rubber bushing	
5	erf	654106-4	Justermellanlägg tj=0,5	Shim Th=0,5	
	erf	654105-6	Justermellanlägg tj=1,0	Shim Th=1,0	
6	2	942942-4	Låsbricka	Lock washer	
7	8	83125-5	Gummibussning	Rubber bushing	
8	2	657839-7	Gummibussning	Rubber bushing	
9	4	663675-7	Gummibussning	Rubber bushing	
10	2	276479-3	Stötdämparsats	Shock absorber kit	
	2	276552-7	Stötdämparsats	Shock absorber kit	P130 GT B18
11	8	87740-7	Bussning	Bushing	
12	2	273160-2	Framhjulslagersats	Front wheel bearing kit	Se sid. 82. See page 82
13	5	89991-4	Hjul	Wheel	3)
	5	670429-0	Hjul	Wheel	4)
	5	662842-4	Hjul	Wheel	5)
	5	670451-4	Hjul	Wheel	6)
14	5	88754-7	Hjulring	Wheel ring	3, 5)
	1	277584-9	Hjulringssats	Wheel trim kit	P130 GT B18
15	4	654108-0	Navkapsel	Hub cap	3, 5)
	4	670437-3	Navkapsel	Hub cap	4, 6)
16	1	54928-7	Reparationssats	Repair kit	7)
17	1	276521-2	Reparationssats	Repair kit	8)
18	1	671444-8	Bussning	Bushing	9)
19	1	960145-1	Bricka	Washer	9)
20	1	950356-6	Mutter	Nut	9)
21	1	671454-7	Mellanarm	Steering idler arm	9) Vänsterstyrd, LHD
	1	671455-4	Mellanarm	Steering idler arm	9) Högerstyrd, RHD
22	1	658596-2	Styrstång, V	Steering rod, L	
	1	658597-0	Styrstång, H	Steering rod, R	
23	1	658431-2	Kulled, V	End L	Alt 1
	1	658432-0	Kulled, H	End R	Alt 1
24	1	684840-2	Kulled, V	End L	Alt 2
	1	684839-4	Kulled, H	End R	Alt 2
25	1	54929-5	Ombussningsats	Rebushing kit	Se sid. 82. See page 82
26	1	114271-0	Tätningring	Seal ring	

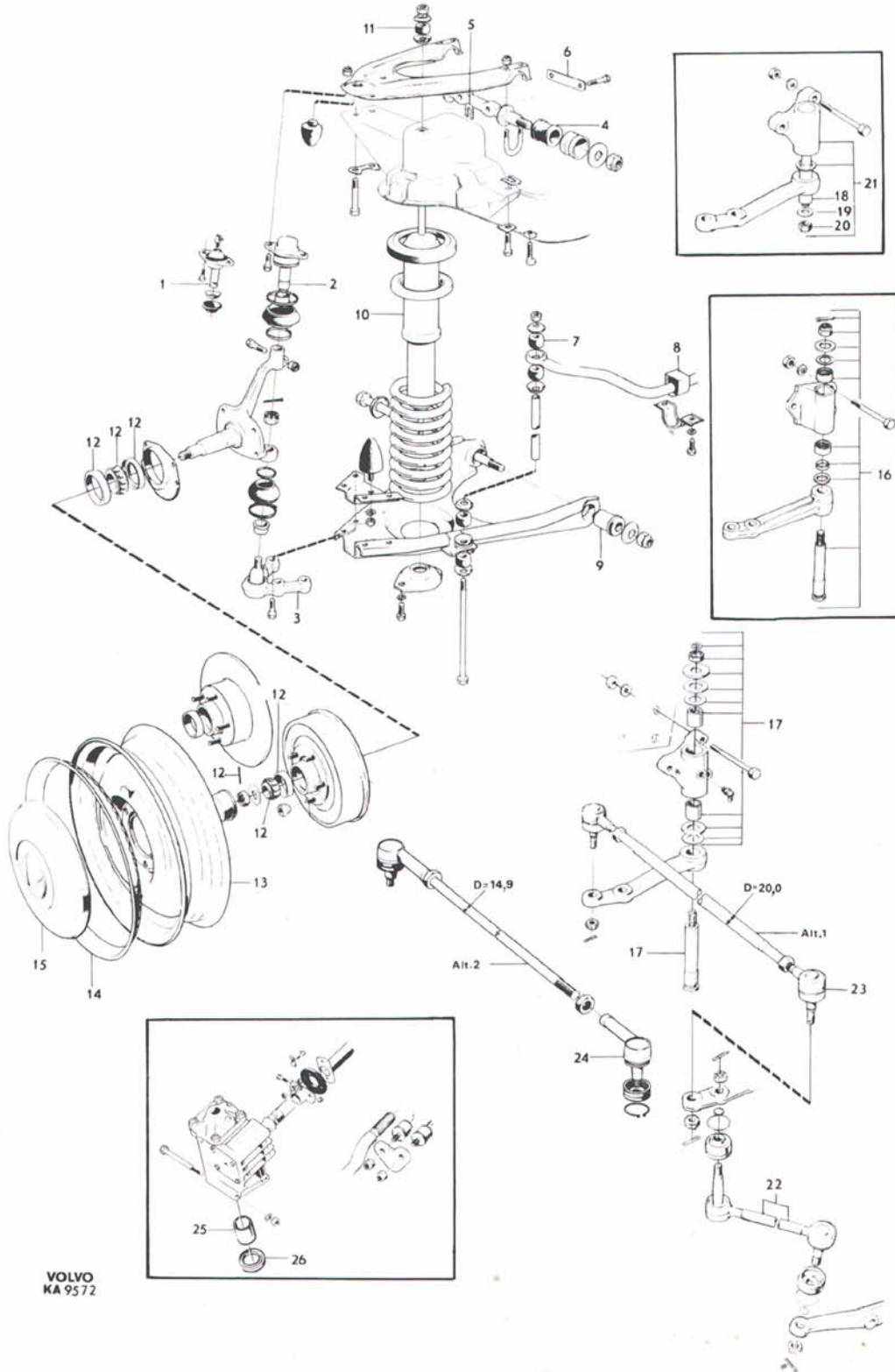
1) P120 ch -193799
P130 ch -144399
P220 ch -29399
2) P120 ch 193800-
P130 ch 144400-
P220 ch 29400-
3) P120 ch -166399
P130 ch -84599
4) P120 ch 166400-
P130 ch 84600-
5) P220 ch -17949
6) P220 ch 17950-

7) P120 (B18) vänsterstyrd, LHD ch-97700 excl 97448-97462, 97467-97513, 97527-97582, 97637-97641, 97654-97677. P120 (B18) högerstyrd, RHD ch-99928. P130 vänsterstyrd, LHD ch-2012. P130 högerstyrd, RHD ch-2229.
8) P120 (B18) vänsterstyrd, LHD ch 97701-193799 incl. 97448-97462, 97467-97513, 97527-97582, 97637-97641, 97654-97677. P120 (B18) högerstyrd, RHD ch 99929-193799, P130 vänsterstyrd, LHD ch 2013-144399. P130 högerstyrd, RHD ch 2230-144399, P220 ch-29399.
9) P120 ch 193800-
P130 ch 144400-
P220 ch 29400-

Volvo Originaldelar Genuine Volvo Parts



Framaxel, Hjul, Styrning
Front axle, Wheels, Steering



FRAMAXEL, HJUL, STYRNING

FRONT AXLE, WHEELS, STEERING

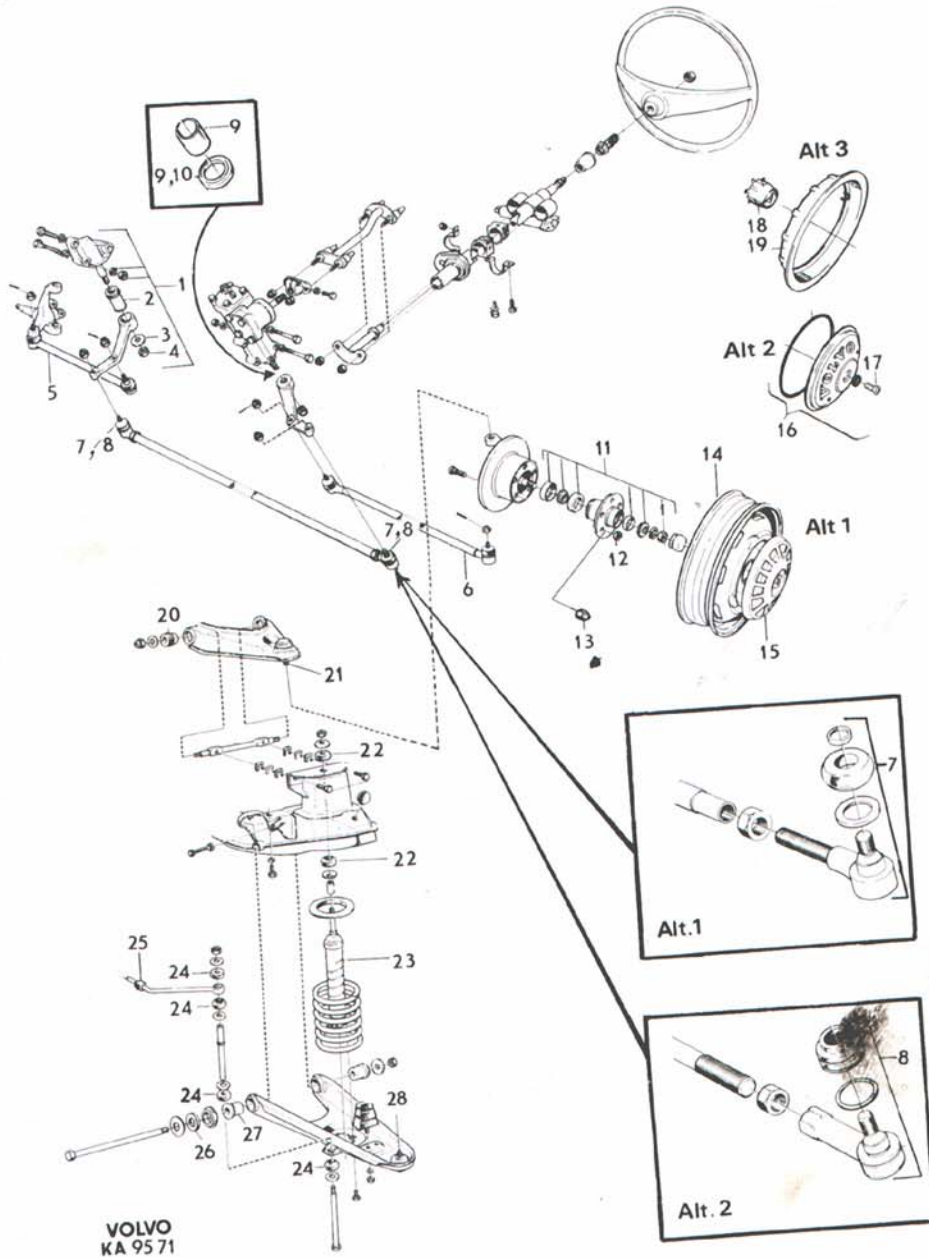
142, 144, 145

Pos Fig.	Ant Qty	Detalj Nr Part No	Benämning	Description	Anmärkning Note
1	1	675808-0	Mellanarm	Steering idler arm	1) Vänsterstyrd, LHD
	1	680408-2	Mellanarm	Steering idler arm	2) Vänsterstyrd, LHD
	1	675809-8	Mellanarm	Steering idler arm	1) Högerstyrd, RHD
	1	680409-0	Mellanarm	Steering idler arm	2) Högerstyrd, RHD
2	1	671444-8	Bussning	Bushing	
3	1	960145-1	Bricka	Washer	
4	1	950356-6	Mutter	Nut	
5	1	675296-8	Styrstag, H	Steering rod, R	1)
	1	678932-5	Styrstag, H	Steering rod, R	2)
6	1	675295-0	Styrstag, V	Steering rod, L	1)
	1	678931-7	Styrstag, V	Steering rod, L	2)
7	1	677111-7	Kulled, V-Gängad	End, LH thread	1) Alt 1
	1	677112-5	Kulled, H-Gängad	End, RH thread	1) Alt 1
	1	679290-7	Kulled, V-Gängad	End, LH thread	2) Alt 1
	1	679291-5	Kulled, H-Gängad	End, RH thread	2) Alt 1
8	1	677107-5	Kulled, V-Gängad	End, LH thread	1) Alt 2
	1	677108-3	Kulled, H-Gängad	End, RH thread	1) Alt 2
	1	679292-3	Kulled, V-gängad	End, LH thread	8) Alt 2
	1	684854-3	Kulled, V-gängad	End, LH thread	9) Alt 2
	1	679293-1	Kulled, H-gängad	End, RH, thread	8) Alt 2
	1	684855-0	Kulled, H-gängad	End, RH, thread	9) Alt 2
9	1	273086-9	Ombussningssats	Rebushing kit	
10	1	678248-6	Tätningring	Seal ring	
11	2	273161-0	Framhjulslagersats	Front wheel bearing kit	Se sid. 82. See page 82
12	20	87699-5	Mutter	Nut	Alt 1
13	20	688984-4	Mutter	Nut	Alt 2
14	5	688140-3	Hjul, 15-4,5 tum	Wheel, 15-4.5"	142, 144, 142, 144 ¹¹⁾
	5	688141-1	Hjul, 15-4,5 tum	Wheel, 15-4.5"	145, 145 ¹¹⁾ , 145 HT ¹⁰⁾
	5	684000-3	Hjul, 15-5,0 tum	Wheel, 15-5.0"	142, 144
	5	684910-3	Hjul, 15-5,0 tum	Wheel, 15-5.0"	145
15	4	677282-6	Navkapsel	Hub cap	Alt 1
16	4	273214-7	Navkapselsats	Hub cap kit	Alt 2
17	4	944537-0	Skruv	Screw	Alt 2
18	4	684835-2	Navkapsel	Hub cap	Alt 3
19	4	682086-4	Hjulring	Wheel ring	Alt 3
20	4	675432-9	Gummibussning	Rubber bushing	
21	2	686397-1	Kulled	Ball socket	3)
	2	686398-9	Kulled	Ball socket	4)
22	4	675247-1	Gummibussning	Rubber bushing	
23	2	688252-6	Stötdämpare	Shock absorber	
	2	282697-2	Stötdämpare	Shock absorber	12)
	2	681762-1	Stötdämpare, förstärkt	Shock absorber, reinforced	
	2	273153-7	Monteringssats	Installation kit	
24	8	83125-5	Gummibussning	Rubber bushing	
25	2	663131-1	Gummibussning	Rubber bushing	
26	2	683760-3	Gummiring	Rubber ring	5)
	2	683263-8	Gummiring	Rubber ring	6)
27	4	663675-7	Gummibussning	Rubber bushing	7)
	4	683756-1	Gummibussning	Rubber bushing	5)
28	4	683267-9	Gummibussning	Rubber bushing	6)
	2	683303-2	Kulled	Ball joint	

Volvo Originaldelar Genuine Volvo Parts



Framaxel, Hjul, Styrning 142, 144, 145
Front axle, Wheels, Steering



Anmärkning, Note

- 1) 142 ch -52899, 144 ch -89799, 145 ch -9199.
- 2) 142 ch 52900-, 144 ch 89800-, 145 ch 9200-.
- 3) 142 ch -96746, excl 94749-94918, 95206-96137, 144 ch -124022, excl 123591-123786, 145 ch -23884, excl 23689-23728.
- 4) 142 ch 96747-, incl 94749-94918, 95206-96137, 144 ch 124023-, incl 123591-123786, 145 ch 23885-, incl 23689-23728.
- 5) 142 ch 112400-, 144 ch 138700-, 145 ch 30900-.
- 6) 142 ch 112400-, 144 ch 138700-, 145 ch 30900-.
- 7) 142 ch-112399, 144 ch-138699, 145 ch-30899.
- 8) 142 ch 52900-154020, 144 ch 89800-173281, 145 ch 9200-49461.
- 9) 142 ch 154021-, 144 ch 173282-, 145 ch 49462-.
- 10) HT=Höjt tak, raised roof.
- 11) Basutförande, basic model.
- 12) B 20 E, 142 ch 217256-249929, 144 ch 226239-263069. GT.

KAROSSERI BODY

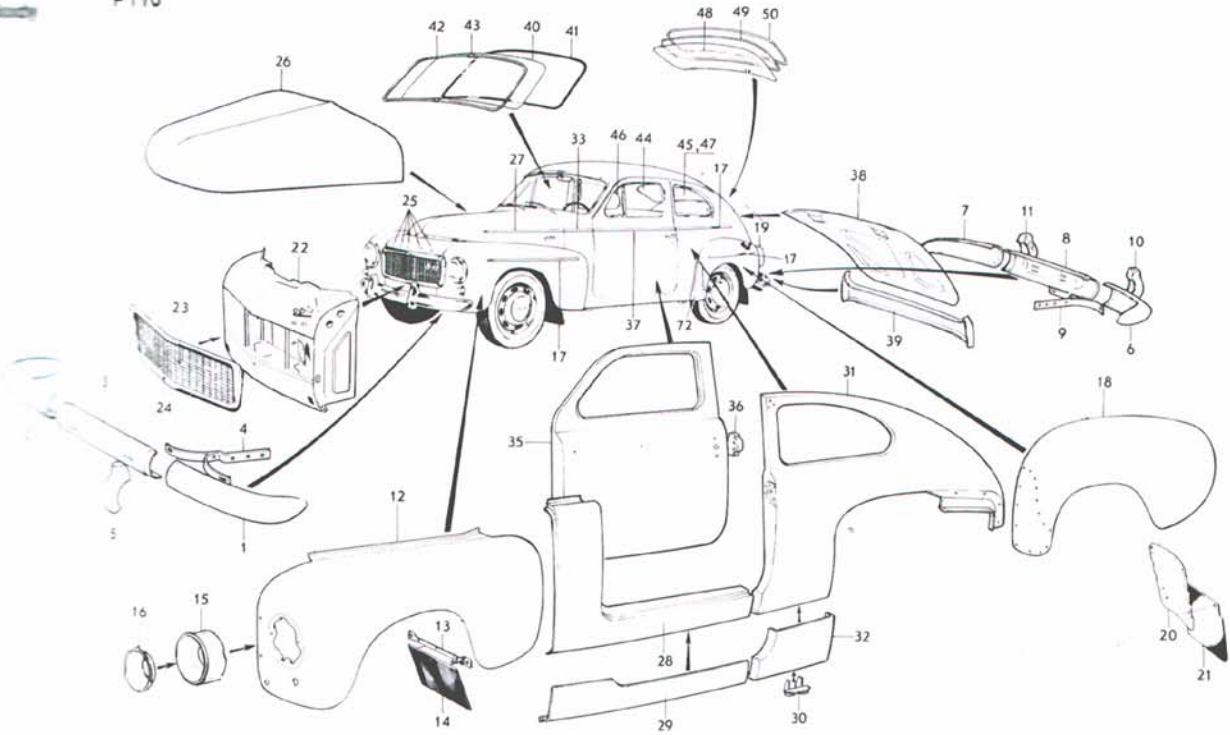
P110, P210

Pos Fig	Ant/Qty		Detalj Nr Part No	Benämning	Description	Anmärkning Note
	P110	P210				
1	1	1	661695-7	Sidostycke, V	Side section, L	
2	1	1	661696-5	Sidostycke, H	Side section, R	
3	1	1	661697-3	Mittstycke	Centre section	
4	1		661246-9	Bärjárn, V	Support arm, L	
		1	661733-6	Bärjárn, V	Support arm, L	
	1		661247-7	Bärjárn, H	Support arm, R	
		1	661734-4	Bärjárn, H	Support arm, R	
5	2	2	661248-5	Stötfångarhorn	Override	
6	1		88509-5	Sidostycke, V	Side section, L	
7	1		88510-3	Sidostycke, H	Side section, R	
8	1		658248-0	Mittstycke	Centre section	
9	1		88534-3	Bärjárn, V	Support arm, L	
	1		96629-1	Bärjárn, H	Support arm, R	
10	1		657385-1	Stötfångarhorn, V	Override, L	
11	1		657386-9	Stötfångarhorn, H	Override, R	
12	1	1	87503-9	Framskärm, V	Front mudguard, L	
	1	1	87504-7	Framskärm, H	Front mudguard, R	
	2	2	276466-0	Monteringssats, framskärm	Installation kit, front mudguard	Se sid. 84. See page 84
13	2		657489-1	Stag	Stay	
		2	86978-4	Stag	Stay	
14	2		657490-9	Stänkskydd	Mudflap	
		2	657479-2	Stänkskydd	Mudflap	
15	1	1	273094-3	Skyddskåpa, V	Protector casing, L	
	1	1	273095-0	Skyddskåpa, H	Protector casing, R	
16	2	2	83590-0	Glidkåpa	Casing	
17	6		94409-0	Prydnadslist	Moulding	
18	1		88596-2	Bakskärm, V	Rear mudguard, L	
	1		88597-0	Bakskärm, H	Rear mudguard, R	
	1		276467-8	Monteringssats, bakskärm	Installation kit, rear mudguard	Se sid. 84. See page 84
19	1		659377-6	Hus, V, baklykta	Housing, L, tail lamp	
	1		659378-4	Hus, H, baklykta	Housing, R, tail lamp	
20	1		276518-8	Skyddsplåtsats, V	Protector plate kit, L	Se sid. 84. See page 84
	1		276519-6	Skyddsplåtsats, H	Protector plate kit, R	Se sid. 84. See page 84
21	1		79580-7	Stänkskydd, V	Mudflap, L	
	1		79581-5	Stänkskydd, H	Mudflap, R	
22	1		663199-8	Framstycke	Front end	
		1	663219-4	Framstycke	Front end	
23	1	1	666561-6	Galler	Grille	
24	1	1	655768-0	Sarg	Frame	
	1	1	276463-7	Monteringssats, kylargaller	Installation kit, radiator grille	Se sid. 84. See page 84
25	1	1	276376-1	Prydnadsbokstavssats	Trim letter kit	Se sid. 84. See page 84
	1	1	667184-6	Emblem "B18"	"B18" emblem	
	1	1	670900-0	Emblem "Volvo"	"Volvo" emblem	
26	1	1	663237-6	Motorhuv	Bonnet	
27	2	2	655796-1	Prydnadslist	Moulding	
	2		659082-2	Emblem "544"	"544" emblem	P110 ch -419299
		2	663768-0	Emblem "210"	"210" emblem	P210 ch -68349
	2		671096-6	Emblem "544"	"544" emblem	P110 ch 419300-
		2	671097-4	Emblem "210"	"210" emblem	P210 ch 68350-
28	1		92692-3	Torped sida, yttre, V	Cowl side, outer, L	
	1		92693-1	Torped sida, yttre, H	Cowl side, outer, R	

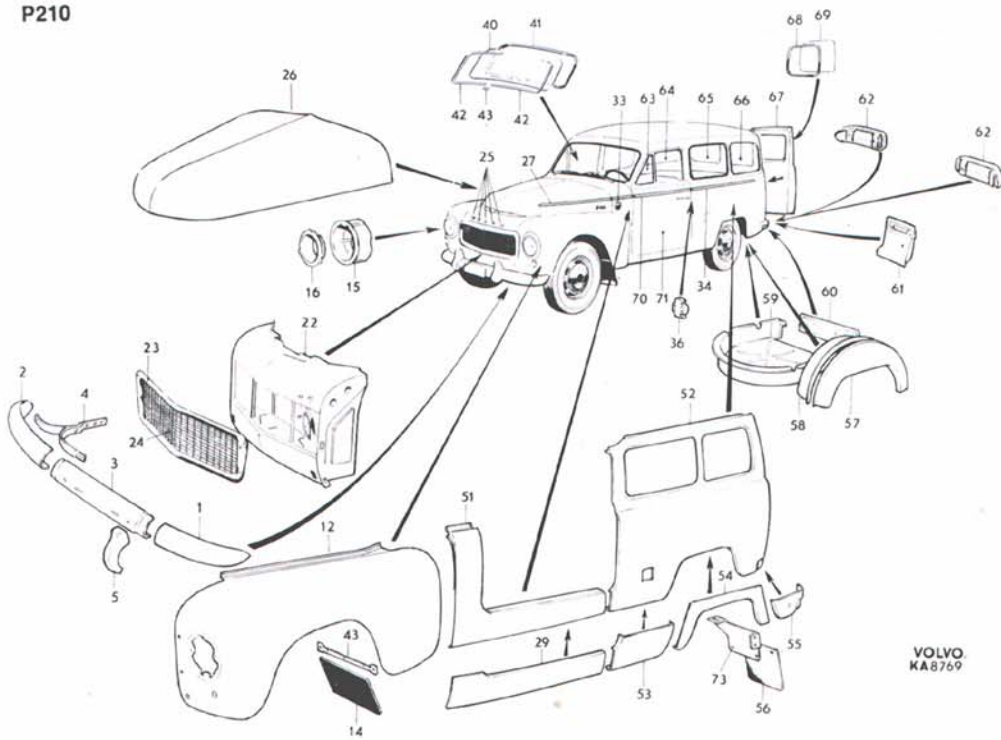
Volvo Originaldelar Genuine Volvo Parts



Karoseri
Body P110



Karoseri
Body P210



VOLVO
KA8769

KAROSSERI BODY

P110, P210

Pos Fig	Ant/Qty		Detalj Nr Part No	Benämning	Description	Anmärkning Note
	P110	P210				
29	1	1	672069-2	Bottensvällare, V	Bottom rail, L	
	1	1	672070-0	Bottensvällare, H	Bottom rail, R	
30	4		658440-3	Domkraftsfäste	Jack pad	
31	1		659731-4	Bakstycke, V	Rear section, L	
	1		659732-2	Bakstycke, H	Rear section, R	
32	1		673658-1	Bakstycke, V	Rear section, L	
	1		673659-9	Bakstycke, H	Rear section, R	
33	2	2	655798-7	Prydnadslist	Trim moulding	
	2	2	96351-2	Prydnadslist	Trim moulding	
35	1		658295-1	Dörr, V	Door, L	
	1		658296-9	Dörr, H	Door, R	
36	2	2	92525-5	Låsbleck	Striker plate	
	2		94410-8	Prydnadslist	Moulding	
37	2		656002-3	Baklucka	Trunk lid	
38	1		92737-6	Plåt	Plating	
39	1		657268-9	Vindruta	Windscreen	Klart glas Clear glass
	1	1				
41	1	1	657440-4	Gummilist	Rubber moulding	1)
	1	1	673228-3	Gummilist	Rubber moulding	
42	1	1	657435-4	Prydnadslist, V	Trim moulding, L	2)
	1	1	657436-2	Prydnadslist, H	Trim moulding, R	
43	2	2	660151-2	Skarvstycke	Junction	
44	2		655653-4	Glas	Glass	
45	2		657701-9	Glas	Glass	
46	1		95034-5	Ventilationsfönster, V	Ventilator window, L	
	1		95035-2	Ventilationsfönster, H	Ventilator window, R	
47	1		658101-1	Ventilationsfönster, V	Ventilator window, L	
	1		658102-9	Ventilationsfönster, H	Ventilator window, R	
48	1		657254-9	Bakruta	Rear window	
49	1		657439-6	Gummilist	Rubber moulding	1)
	1		659811-4	Gummilist	Rubber moulding	
50	1		657437-0	Prydnadslist, V	Trim moulding, L	2)
	1		657438-8	Prydnadslist, H	Trim moulding, R	
51		1	660499-5	Torped sida, yttre, V	Cowl side, outer, L	
		1	660500-0	Torped sida, yttre, H	Cowl side, outer, R	
52	1		661574-4	Bakstycke, V	Rear section, L	P 21124 P 21134, P 21164 P 21124 P 21134, P 21164
	1		661590-0	Bakstycke, V	Rear section, L	
	1		661575-1	Bakstycke, H	Rear section, R	
	1		661591-8	Bakstycke, H	Rear section, R	
53	1		672180-7	Bakstycke, V	Rear section, L	
	1		672181-5	Bakstycke, H	Rear section, R	
54	1		672188-0	Bakstycke, V	Rear section, L	
	1		672189-8	Bakstycke, H	Rear section, R	
55	1		672182-3	Bakstycke, V	Rear section, L	
	1		672183-1	Bakstycke, H	Rear section, R	

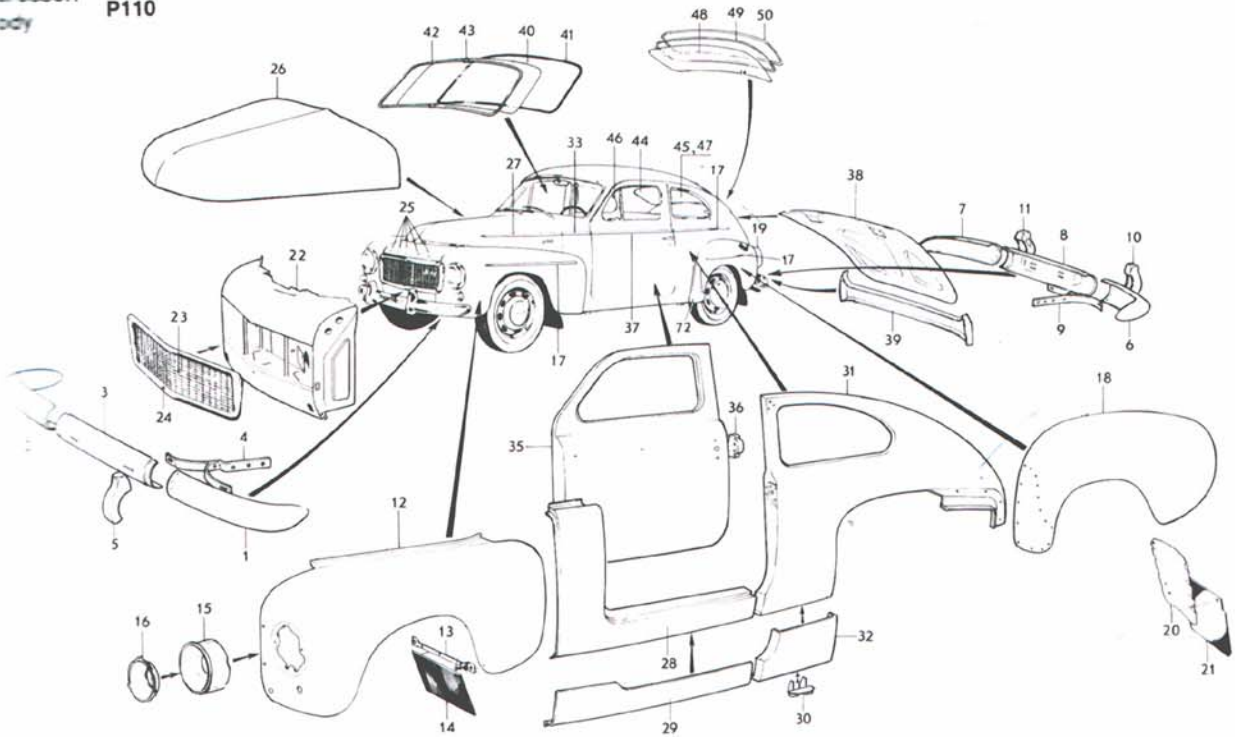
1) För vagnar utan prydnadslist
For chassis not fitted with trim mouldings

2) För vagnar med prydnadslist
For chassis with trim mouldings

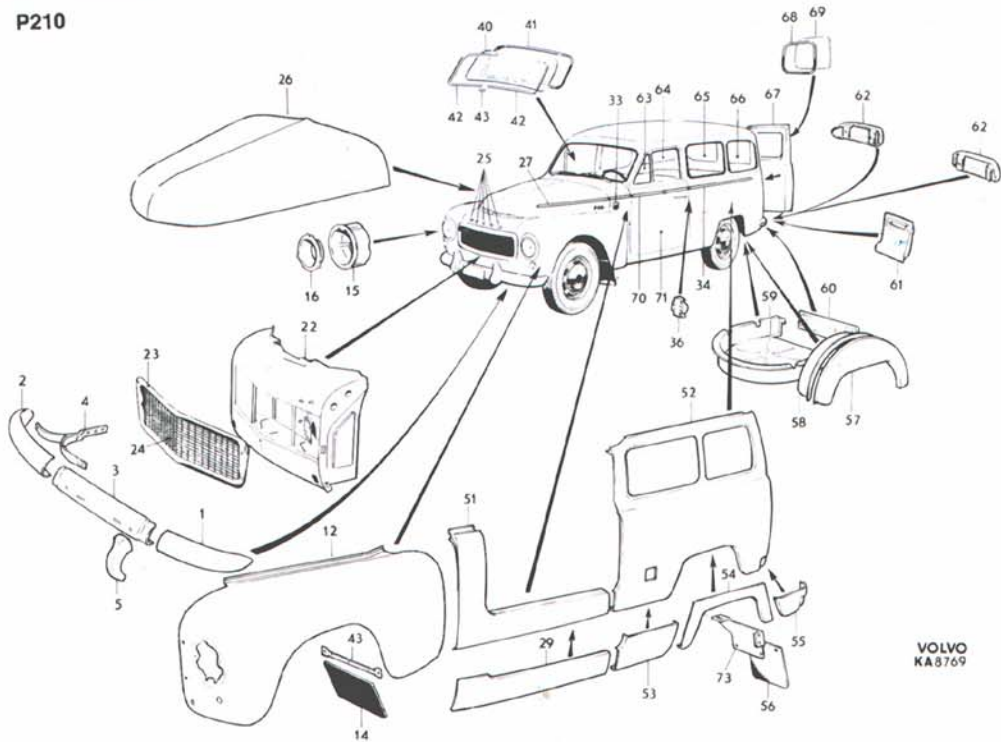
Volvo Originaldelar Genuine Volvo Parts



Karosseri
Body P110



Karosseri
Body P210



VOLVO
KA 8769

KAROSSERI BODY

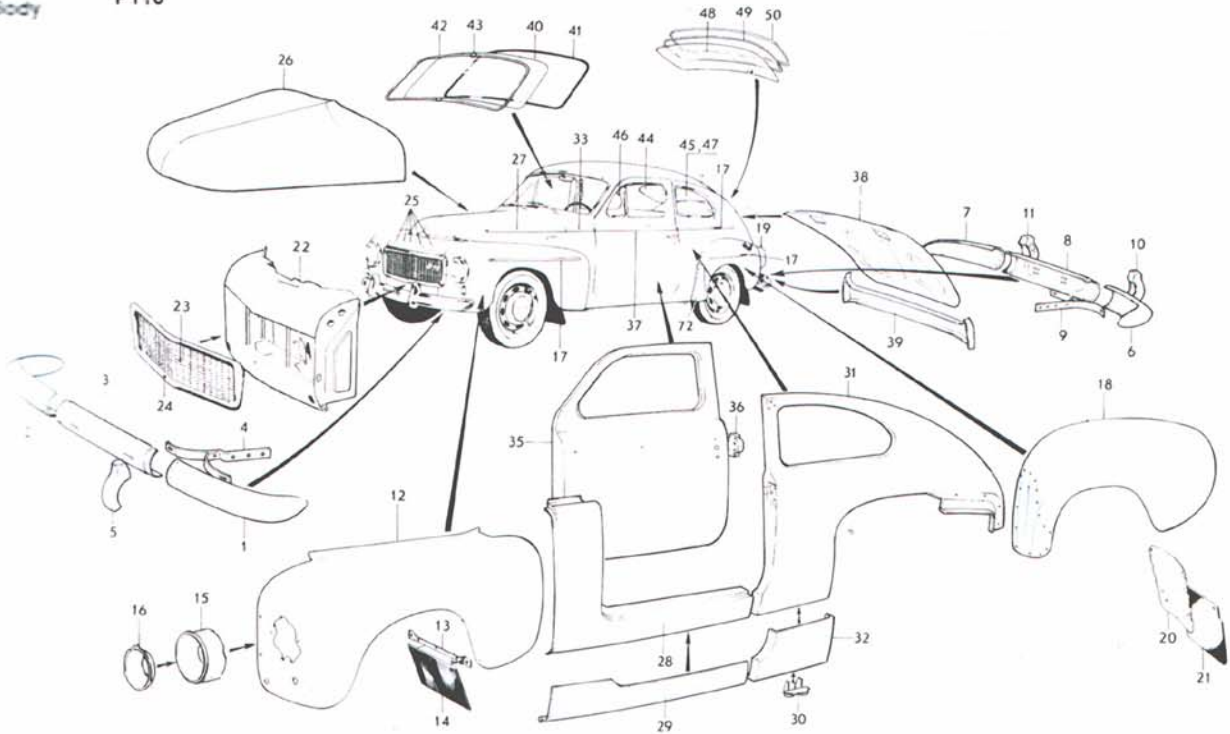
P110, P210

Pos Fig	Ant/Qty		Detalj Nr Part No	Benämning	Description	Anmärkning Note
	P110	P210				
56		1	277247-3	Stänkskydd, V	Mudflap, L	P210 ch -77709 P210 ch -77709 P210 ch 77710- P210 ch 77710-
		1	277248-1	Stänkskydd, H	Mudflap, R	
		1	277914-8	Stänkskydd, V	Mudflap, L	
		1	277915-5	Stänkskydd, H	Mudflap, R	
57		1	96021-1	Hjulhus, V	Wheel housing, L	
		1	96022-9	Hjulhus, H	Wheel housing, R	
58		1	96019-5	Hjulhus, V	Wheel housing, L	
		1	96020-3	Hjulhus, H	Wheel housing, R	
59		1	96062-5	Reservhjulsbalja	Spare wheel container	
60		1	96058-3	Reservhjulslucka	Lid	
61		1	96045-0	Plåt för baklykta, V	Plate for tail lamp, L	
		1	96046-8	Plåt för baklykta, H	Plate for tail lamp, R	
62		1	96294-4	Stötfångare, V	Bumper, L	
		1	96295-1	Stötfångare, H	Bumper, R	
63		1	660254-4	Ventilationsfönster, V	Ventilator window, L	
		1	660255-1	Ventilationsfönster, H	Ventilator window, R	
64		2	655892-8	Glas	Glass	
65		2	655894-4	Glas	Glass	
66		2	655895-1	Glas	Glass	
67		1	660574-5	Bakdörr, V	Rear door, L	
		1	660575-2	Bakdörr, H	Rear door, R	
68		2	96345-4	Tätninglist	Seal strip	
69		2	655893-6	Glas	Glass	
70		2	656849-7	Prydnadslist	Trim moulding	
71		1	656060-1	Framdörr, V	Forward door, L	
		1	656061-9	Framdörr, H	Forward door, R	
72	1		87781-1	Stenskydd, V	Gravel deflector, L	
	1		87782-9	Stenskydd, H	Gravel deflector, R	
73		1	95889-2	Konsol, V	Bracket, L	
		1	95890-0	Konsol, H	Bracket, R	

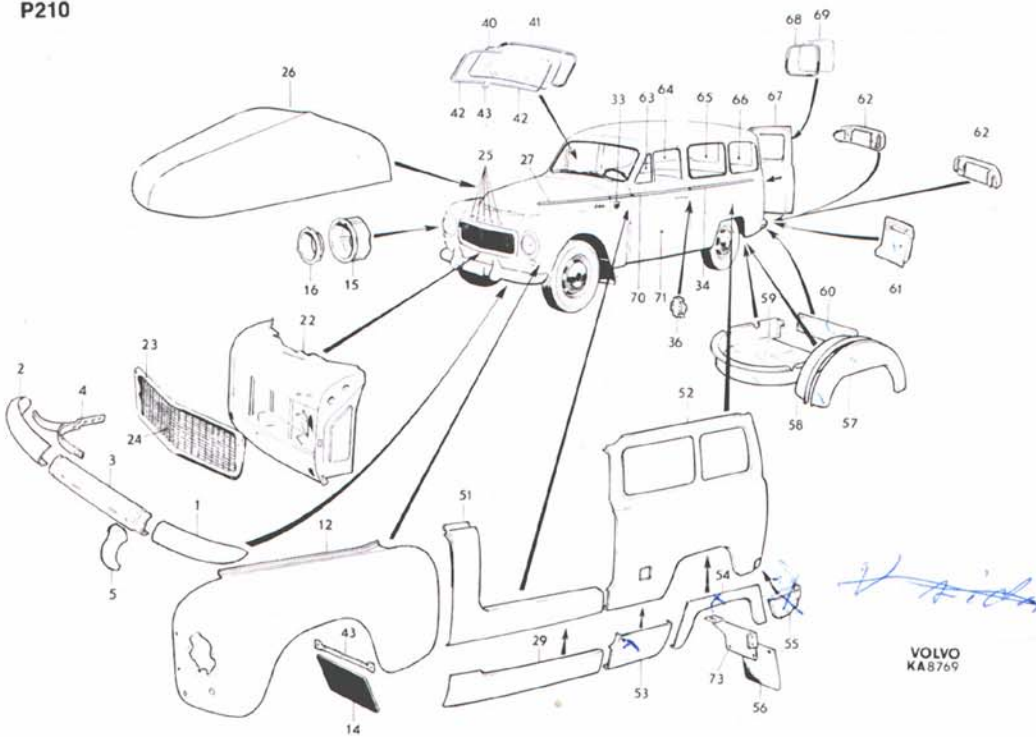
Volvo Originaldelar Genuine Volvo Parts



Karosseri P110
Body



Karosseri P210
Body



VOLVO
KA8769

KAROSSERI BODY

P120, P130, P220

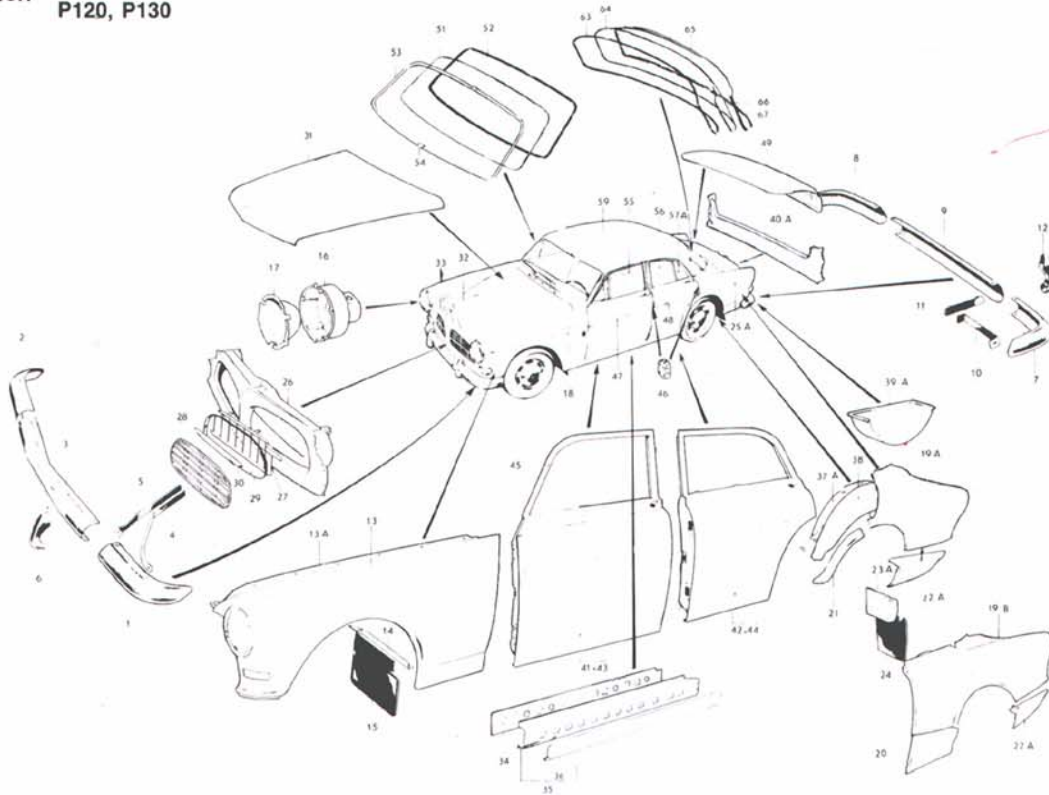
Pos Fig	Ant/Qty			Detalj Nr Part No	Benämning	Description	Anmärkning Note
	P120	P130	P220				
1	1	1	1	673690-4	Sidostycke, V	Side section, L	
2	1	1	1	673691-2	Sidostycke, H	Side section, R	
3	1	1	1	653294-9	Mittstycke	Centre, section	
4	1	1	1	653626-2	Bärjárn, yttre, V	Support arm, outer, L	
	1	1	1	653627-0	Bärjárn, yttre, H	Support arm, outer, R	
5	1	1	1	660035-7	Bärjárn, inre, V	Support arm, inner, L	
	1	1	1	660036-5	Bärjárn, inre, H	Support arm, inner, R	
6	1	1	1	653606-4	Avbärare, V	Overrider, L	
	1	1	1	653607-2	Avbärare, H	Overrider, R	
7	1	1	1	673694-6	Sidostycke, V	Side section, L	
8	1	1	1	673695-3	Sidostycke, H	Side section, R	
9	1	1	1	653305-3	Mittstycke	Centre section,	
10	1	1	1	653622-1	Bärjárn, yttre, V	Support arm, outer, L	
	1	1	1	653623-9	Bärjárn, yttre, H	Support arm, outer, R	
11	1	1	1	653620-5	Bärjárn, inre, V	Support arm, inner, L	
	1	1	1	653621-3	Bärjárn, inre, H	Support arm, inner, R	
12	2	2		657053-5	Avbärare	Overrider	
			2	666265-4	Avbärare	Overrider	
			2	666262-1	Skoning	Pad	
13	1	1	1	661924-1	Framskärm, V	Front mudguard, L	
	1	1	1	661925-8	Framskärm, H	Front mudguard, R	
13A	1	1	1	654112-2	Förstärkningsbalk, V	Reinforcing member, L	
	1	1	1	654113-0	Förstärkningsbalk, H	Reinforcing member, R	
14	1	1	1	655469-5	Stag, V	Stay, L	
	1	1	1	655470-3	Stag, H	Stay, R	
15	2	2	2	657490-9	Stänkskydd	Splash plate	
16	1	1	1	273094-3	Skyddskåpa, V	Protector casing, L	
	1	1	1	273095-0	Skyddskåpa, H	Protector casing, R	
17	2	2	2	83590-0	Glidkåpa	Casing	
18	2	2	2	657263-0	Prydnadslis	Moulding	
19a	1			653011-7	Bakskärm, V	Rear mudguard, L	
	1			653012-5	Bakskärm, H	Rear mudguard, R	
19b		1		659445-1	Bakskärm, V	Rear mudguard, L	
		1		659446-9	Bakskärm, H	Rear mudguard, R	
19c			1	661956-3	Bakskärm, V	Rear mudguard, L	
			1	661957-1	Bakskärm, H	Rear mudguard, R	
20		1		672073-4	Skärm, främre del, V	Mudguard, front section, L	
		1		672074-2	Skärm, främre del, H	Mudguard, front section, R	
21	1		1	653136-2	Hjulbåge, yttre, V	Wheel arch, outer, L	
	1		1	653137-0	Hjulbåge, yttre, H	Wheel arch, outer, R	
22a	1	1		657633-4	Underdel, V	Lower section, L	
	1	1		657634-2	Underdel, H	Lower section, R	
22b			1	662549-5	Underdel, V	Lower section, L	
			1	662550-3	Underdel, H	Lower section, R	
23a	1	1		655598-1	Skyddsplåt, V	Splash plate, L	
	1	1		655599-9	Skyddsplåt, H	Splash plate, R	
23b			1	663546-0	Skyddsplåt, V	Splash plate, L	
			1	663547-8	Skyddsplåt, H	Splash plate, R	
24	1	1	1	277267-1	Stänkskydd, V	Mudflap, L	1)
	1	1	1	277268-9	Stänkskydd, H	Mudflap, R	1)
	1	1	1	277466-9	Stänkskydd, V	Mudflap, L	2)
	1	1	1	277467-7	Stänkskydd, H	Mudflap, R	2)

1) P120 ch -166399, P130 ch -84599, P220 ch -17949.

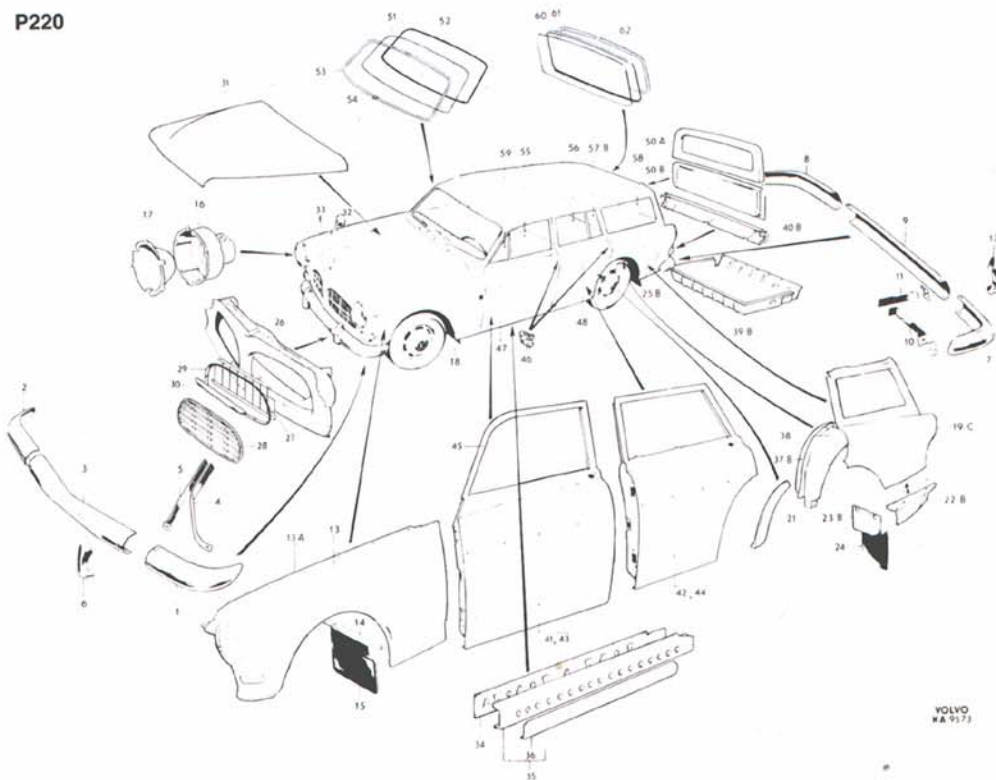
2) P120 ch 166400-, P130 ch 84600-, P220 ch 17950-.



**Karosseri
Body** P120, P130



**Karosseri
Body** P220



VOLVO
WA 9173

KAROSSERI BODY

P120, P130, P220

Pos Fig	Ant/Qty			Detalj Nr Part No	Benämning	Description	Anmärkning Note
	P120	P130	P220				
25a	2			657264-8	Prydnadslist, bakskärm	Trim moulding, mudguard	
		1		660090-2	Prydnadslist, V	Trim moulding, L	
		1		660091-0	Prydnadslist, H	Trim moulding, R	
25b			2	662656-8	Prydnadslist	Trim moulding	
26	1	1	1	663946-2	Framstycke	Front section	
27	1	1	1	663916-5	Galler, V	Grille, L	1)
	1	1	1	663917-3	Galler, H	Grille, R	1)
28	1	1	1	670692-3	Galler, V	Grille, L	2)
	1	1	1	670693-1	Galler, H	Grille, R	2)
	1	1	1	672278-9	Galler, V	Grille, L	3)
	1	1	1	672279-7	Galler, H	Grille, R	3)
29	1	1	1	663914-0	Sarg, V	Frame, L	1)
	1	1	1	663915-7	Sarg, H	Frame, R	1)
30	2	2	2	663954-6	Prydnadslist	Moulding	1)
31	1	1	1	660828-5	Motorhuv	Bonnet	
32	1	1	1	661050-5	Huvlist	Bonnet moulding	B 18
33	1	1	1	276377-9	Prydnadsbokstavssats	Trim letter kit	1, 2)
	1	1	1	276375-3	Prydnadsbokstavssats	Trim letter kit	3)
34	1	1	1	658858-6	Bottensvällare, inre, V	Bottom rail, inner, L	
	1	1	1	658859-4	Bottensvällare, inre, H	Bottom rail, inner, R	
35	1		1	653809-4	Bottensvällare, V	Bottom rail, L	
	1		1	653810-2	Bottensvällare, H	Bottom rail, R	
		1		659441-0	Bottensvällare, V	Bottom rail, L	
		1		659442-8	Bottensvällare, H	Bottom rail, R	
36	1		1	653018-2	Ytterplåt, V	Exterior plating, L	
	1		1	653019-0	Ytterplåt, H	Exterior plating, R	
		1		657048-5	Ytterplåt, V	Exterior plating, L	
		1		657049-3	Ytterplåt, H	Exterior plating, R	
37a	1	1		654219-5	Hjulhus, V	Wheel housing, L	
	1	1		654220-3	Hjulhus, H	Wheel housing, R	
37b			1	662564-4	Hjulhus, V	Wheel housing, L	
			1	662565-1	Hjulhus, H	Wheel housing, R	
38	1	1	1	653269-1	Hjulhus, yttre, V	Wheel housing, outer, L	
	1	1	1	653270-9	Hjulhus, yttre, H	Wheel housing, outer, R	
39a	1	1		657631-8	Reservhjulsbalja	Spare wheel container	
39b			1	661792-2	Reservhjulsbalja	Spare wheel container	
40a	1	1		653015-8	Plåt	Plate	
40b			1	663712-8	Plåt	Plate	
41	1		1	653798-9	Dörr, främre, V	Door, forward, L	
		1		655166-7	Dörr, V	Door, L	
	1		1	653799-7	Dörr, främre, H	Door, forward, R	
		1		655167-5	Dörr, H	Door, R	
42	1			653800-3	Dörr, bakre, V	Door, rear, L	
	1			653801-1	Dörr, bakre, H	Door, rear, R	
			1	662373-0	Dörr, bakre, V	Door, rear, L	
			1	662374-8	Dörr, bakre, H	Door, rear, R	

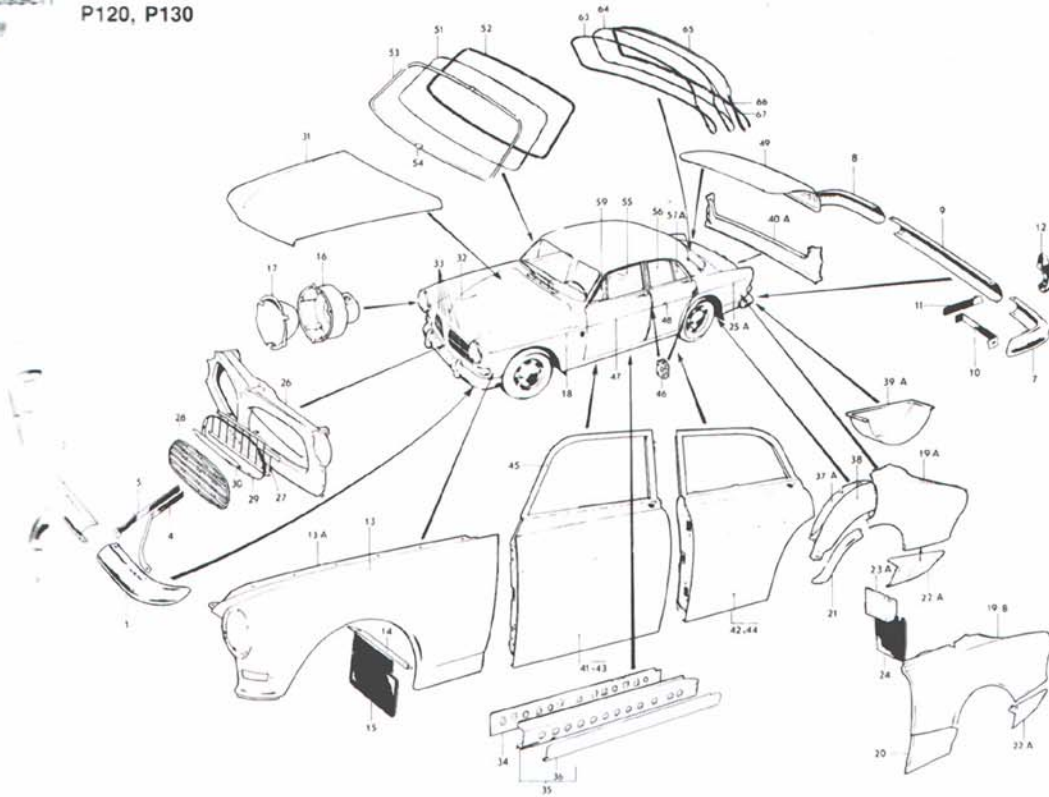
1) P120 ch-166399, P130 ch-84599, P220 ch-17949

2) P120 ch 166400-225049, P130 ch 84600-216949, P220 ch 17950-44599

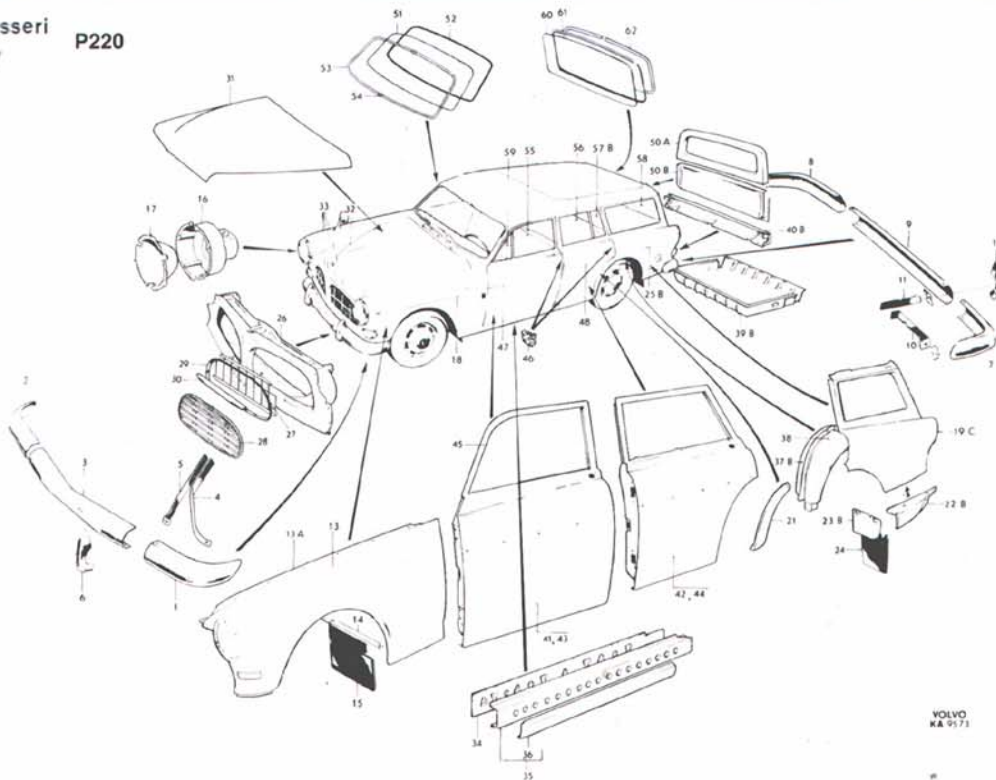
3) P120 ch 225050-, P130 ch 216950-, P220 ch 44600-



Karosseri
Body P120, P130



Karosseri
Body P220



VOLVO
KA 9573

KAROSSERI BODY

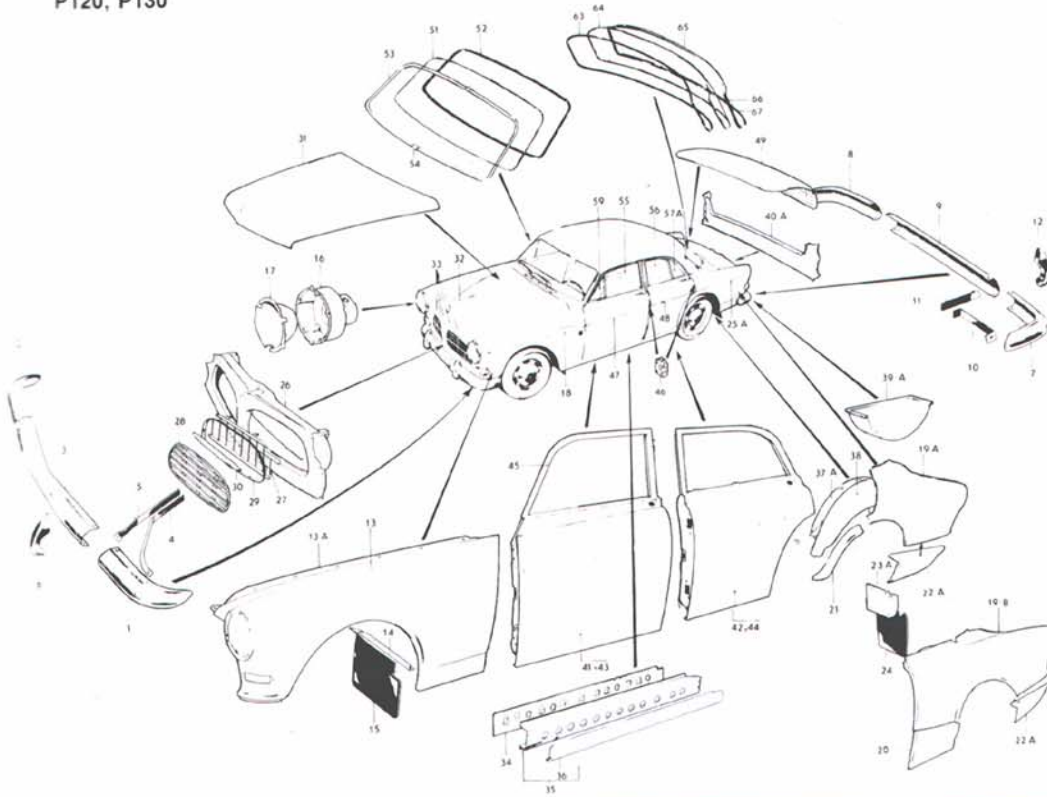
P120, P130, P220

Pos Fig	Ant/Qty			Detalj Nr Part No	Benämning	Description	Anmärkning Note
	P120	P130	P220				
43	1		1	656413-2	Dörrplåt, V	Door plating, L	
		1		658798-4	Dörrplåt, V	Door plating, L	
	1		1	656414-0	Dörrplåt, H	Door plating, R	
		1		658799-2	Dörrplåt, H	Door plating, R	
44	1			656415-7	Dörrplåt, V	Door plating, L	
	1			656416-5	Dörrplåt, H	Door plating, R	
			1	662375-5	Dörrplåt, V	Door plating, L	
			1	662376-3	Dörrplåt, H	Door plating, R	
45	1		1	653227-9	Dörrbåge, V	Door bow, L	
		1		655174-1	Dörrbåge, V	Door bow, L	
	1		1	653228-7	Dörrbåge, H	Door bow, R	
		1		655175-8	Dörrbåge, H	Door bow, R	
46	1	1	1	673279-6	Låsbleck, V	Striker plate, L	
	1	1	1	673280-4	Låsbleck, H	Striker plate, R	
47	2		2	657265-5	Prydnadslist	Trim moulding	
		2		659205-9	Prydnadslist	Trim moulding	
48	2		2	657266-3	Prydnadslist	Trim moulding	
49	1	1		669126-5	Baklucka	Trunk lid	
50a			1	662351-6	Baklucka, övre	Door section, upper	
50b			1	662352-4	Baklucka, nedre	Door section, lower	
51	1	1	1	656843-0	Vindruta	Windscreen	B 18 Ofärgat glas Clear glass
		1	1	673140-0	Vindruta	Windscreen	B 20 Ofärgat glas Clear glass
	1	1	1	671889-4	Vindruta	Windscreen	Grönt glas Green glass
	1	1	1	671890-2	Vindruta	Windscreen	Grön överkant Green top edge
52	1	1	1	673318-2	Tätningslist	Seal moulding	
53	1	1	1	654384-7	Prydnadslist, V	Trim moulding, L	
	1	1	1	654385-4	Prydnadslist, H	Trim moulding, R	
54	2	2	2	654386-2	Skarvstycke	Junction	
55	2		2	657476-8	Glas	Glass	
		2		655179-0	Glas	Glass	
56	2			657474-3	Glas	Glass	
			2	662654-3	Glas	Glass	
57a	2			661811-0	Glas	Glass	
57b			2	662690-7	Glas	Glass	
58			2	662686-5	Glas	Glass	
59	1	1	1	653779-9	Ventilationsfönster, V	Ventilator window, L	
	1	1	1	653780-7	Ventilationsfönster, H	Ventilator window, R	
60			1	661982-9	Bakruta	Rear window	
61			1	670988-5	Tätningslist	Seal moulding	
62			1	670986-9	Prydnadslist, V	Moulding, L	
			1	670987-7	Prydnadslist, H	Moulding, R	
			2	660151-2	Skarvstycke	Junction	
63	1	1		671764-9	Tätningslist	Seal moulding	
64	1	1		666809-9	Bakruta	Rear window	
		1		673712-6	Bakruta, eluppvärmd	Rear window, heated	
65	1	1		654387-0	Prydnadslist, övre	Trim moulding, upper	
66	1	1		654388-8	Prydnadslist, V	Trim moulding, L	
	1	1		654389-6	Prydnadslist, H	Trim moulding, R	
67	1	1		654372-2	Prydnadslist, undre	Trim moulding, lower	

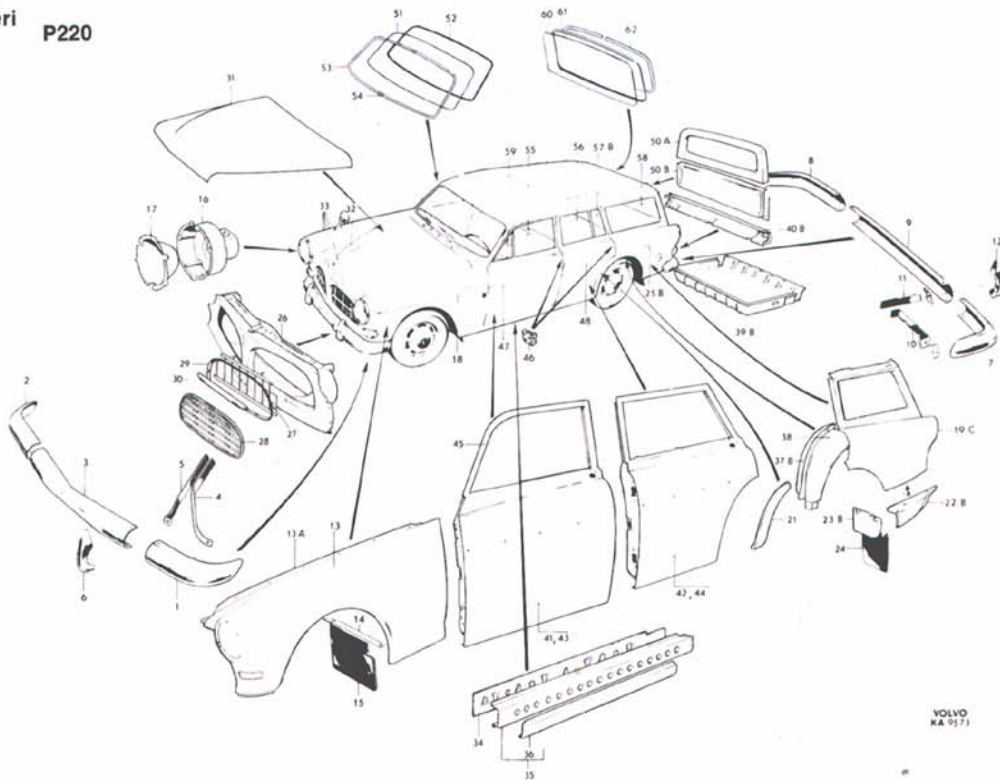
Volvo Originaldelar Genuine Volvo Parts



Karosseri P120, P130
Body



Karosseri P220
Body



VOLVO
AA 9571

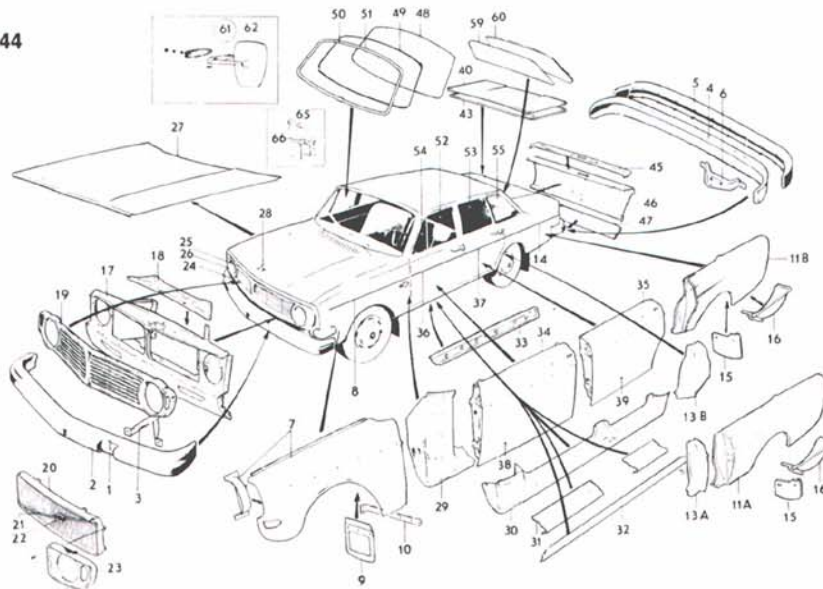
KAROSSERI BODY

142, 144, 145

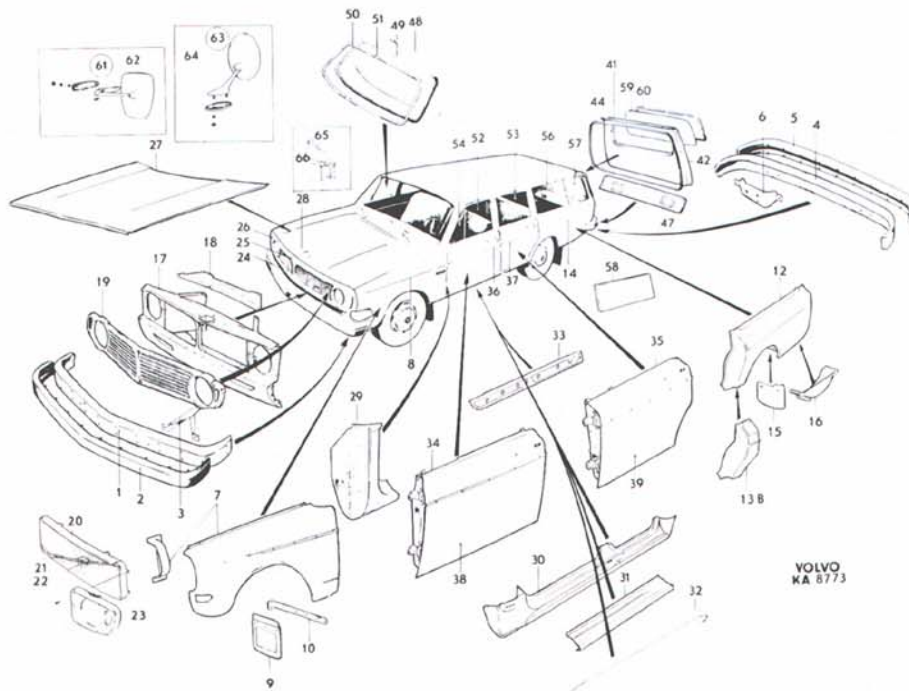
Pos. Fig.	Ant/Qty			Detalj Nr Part No	Benämning	Description	Anmärkning Note
	142	144	145				
1	1	1	1	676009-4	Stötfångare, främre	Bumper, front	
2	1	1	1	676051-6	Stötfångarlist	Bumper moulding	
3	1	1	1	676136-5	Bärjárn, V	Support arm, L	
	1	1	1	676137-3	Bärjárn, H	Support arm, R	
4	1	1	1	676241-3	Stötfångare, bakre	Bumper, rear	
5	1	1	1	676242-1	Stötfångarlist	Bumper moulding	
6	1	1	1	676264-5	Bärjárn, V	Support arm, L	
	1	1	1	674044-3	Bärjárn, V	Support arm, L	För Taxi For taxi
	1	1	1	676265-2	Bärjárn, H	Support arm, R	
	1	1	1	674045-0	Bärjárn, H	Support arm, R	För Taxi For taxi
7	1	1	1	675627-4	Framskärm, V	Front mudguard, L	4)
	1	1	1	684754-5	Framskärm, V	Front mudguard, L	5)
	1	1	1	675628-2	Framskärm, H	Front mudguard, R	4)
	1	1	1	684755-2	Framskärm, H	Front mudguard, R	5)
8	2	2	2	677534-0	Prydnadslist	Trim moulding	
9	2	2	2	679804-5	Stänkskydd	Mudflap	
10	2	2	2	676996-2	Stag	Stay	
11A	1			675951-8	Bakskärm, V	Rear mudguard, L	
	1			675952-6	Bakskärm, H	Rear mudguard, R	
11B		1		675459-2	Bakskärm, V	Rear mudguard, L	
		1		675460-0	Bakskärm, H	Rear mudguard, R	
12			1	679213-9	Bakstycke, yttre, V	Rear section, outer, L	
			1	688338-3	Bakstycke, yttre, H	Rear section, outer, R	
13A	1			678204-9	Bakskärm, främre del, V	Rear mudguard, forward section, L	
	1			678205-6	Bakskärm, främre del, H	Rear mudguard, forward section, R	
13B		1	1	678228-8	Bakskärm, främre del, V	Rear mudguard, forward section, L	
		1	1	678229-6	Bakskärm, främre del, H	Rear mudguard, forward section, R	
14	2			677536-5	Prydnadslist	Trim moulding	
		2		677535-7	Prydnadslist	Trim moulding	
			2	679016-6	Prydnadslist	Trim moulding	
15	1	1	1	277955-1	Stänkskydd, bakre, V	Mudflap, rear, L	
	1	1	1	277956-9	Stänkskydd, bakre, H	Mudflap, rear, R	
16	1	1	1	675743-9	Reservhjulshalja, V	Spare wheel container, L	
	1	1	1	675744-7	Reservhjulshalja, H	Spare wheel container, R	
17	1	1	1	675371-9	Framstycke	Front section	1, 2)
	1	1	1	680948-7	Framstycke	Front section	3)
	1	1	1	687296-4	Framstycke	Front section	5)
18	1	1	1	675383-4	Täckplåt	Escutcheon plate	1)
	1	1	1	680947-9	Täckplåt	Escutcheon plate	3)
	1	1	1	686888-9	Täckplåt	Escutcheon plate	5)
19	1	1	1	676055-7	Kylargaller	Radiator grille	8)
	1	1	1	687767-4	Kylargaller	Radiator grille	6, 7)
20	1	1	1	687905-0	Kylargaller	Radiator grille	5)
				Monteringsatts, kylargaller	Installation kit, radiator grille		Se sid. 84. See page 84
21	1	1	1	688471-2	Prydnadslist	Trim moulding	5)
22	1	1	1	686417-7	Emblem	Emblem	5)
23	1	1	1	686290-8	Sarg, V	Frame, L	5)



Karosseri 142, 144
Body



Karosseri 145
Body



VOLVO
KA 8773

Anmärkning, Note

- ¹⁾ 142 ch -52899, 144 ch -89799, 145 ch -9199.
²⁾ Ersättes av 1 st 680948-7, 1 st 680873-7, 1 st 680764-8,
 1 st 680765-5, 1 st 681450-3, 1 st 679006-7,
 1 st 672850-5.
 Superseded by, 1 pc 680948-7, 1 pc 680873-7,
 1 pc 680764-8, 1 pc 680765-5,
 1 pc 681450-3, 1 pc 679006-7,
 1 pc 672850-5.

- ³⁾ 142 ch 52900-178959, 144 ch 89800-194139,
 145 ch 9200-61599.
⁴⁾ 142 ch -178959, 144 ch -194139, 145 ch -61599.
⁵⁾ 142 ch 178960-, 144 ch 194140-, 145 ch 61600-.
⁶⁾ 142 ch 178960-, 144 ch 194140-, 145 höjt tak,
 raised roof, ch 61600-.
⁷⁾ Basutförande. Basic model.
⁸⁾ Ersättes av 687767-4, 273213-9.
 Superseded by 687767-4, 273213-9.

KAROSSERI BODY

142, 144, 145

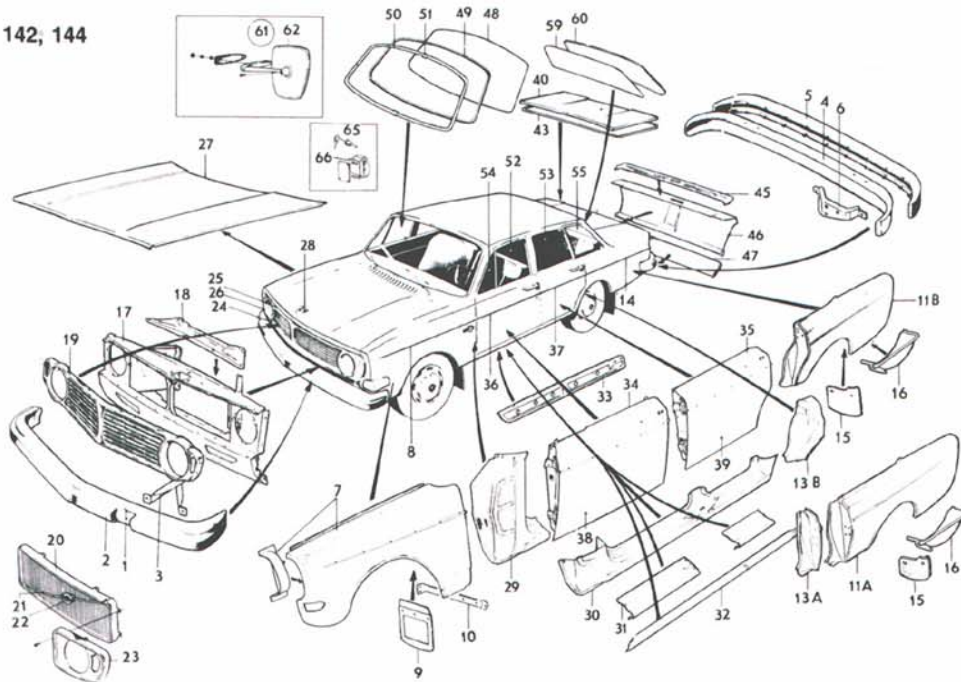
Pos. Fig.	Ant/Qty			Detalj Nr Part No	Benämning	Description	Anmärkning Note
	142	144	145				
	1	1	1	686291-6	Sarg, H	Frame, R	1)
24	1	1	1	677622-3	Prydnadslist	Trim moulding	
25	1	1	1	677596-9	Prydnadslist	Trim moulding	
26	1	1	1	677551-4	Prydnadslist, V	Trim moulding, L	
	1	1	1	677552-2	Prydnadslist, H	Trim moulding, R	
27	1	1	1	675202-6	Motorhuv	Bonnet	
28	1	1	1	677853-4	Emblem	Emblem	
29	1	1	1	675159-8	Torpedsida, yttre, V	Cowl side, outer, L	
	1	1	1	675160-6	Torpedsida, yttre, H	Cowl side, outer, R	
30	1			675155-6	Bottensvällare, V	Bottom rail, L	
	1			675156-4	Bottensvällare, H	Bottom rail, R	
		1	1	675165-5	Bottensvällare, V	Bottom rail, L	
		1	1	675166-3	Bottensvällare, H	Bottom rail, R	
31	1	1	1	679642-9	Mellandel, lång	Section, long	
32	1	1	1	679652-8	Bottensvällare, V	Bottom rail, L	
	1	1	1	679653-6	Bottensvällare, H	Bottom rail, R	
33	1	1	1	680245-8	Bottensvällare, V	Bottom rail, L	
	1	1	1	680246-6	Bottensvällare, H	Bottom rail, R	
34	1			676199-3	Dörr, V	Door, L	ch-249929
	1			686482-1	Dörr, V	Door, L	ch 249930-
	1			676200-9	Dörr, H	Door, R	ch-249929
	1			686483-9	Dörr, H	Door, R	ch 249930-
		1	1	676197-7	Dörr, främre, V	Door, forward, L	2)
		1	1	686484-7	Dörr, främre, V	Door, forward, L	3)
		1	1	676198-5	Dörr, främre, H	Door, forward, R	2)
		1	1	686485-4	Dörr, främre, H	Door, forward, R	3)
35		1	1	676201-7	Dörr, bakre, V	Door, rear, L	2)
		1	1	686486-2	Dörr, bakre, V	Door, rear, L	3)
		1	1	676202-5	Dörr, bakre, H	Door, rear, R	2)
		1	1	686487-0	Dörr, bakre, H	Door, rear, R	3)
36	2			677539-9	Prydnadslist	Trim moulding	
		2	2	677537-3	Prydnadslist	Trim moulding	
37		2	2	677538-1	Prydnadslist	Trim moulding	
38	1			676808-9	Ytterplåt, V	Outer plating, L	ch-249929
	1			686862-4	Ytterplåt, V	Outer plating, L	ch 249930-
	1			676809-7	Ytterplåt, H	Outer plating, R	ch-249929
	1			686863-2	Ytterplåt, H	Outer plating, R	ch 249930-
		1	1	676770-1	Ytterplåt, V	Outer plating, L	2)
		1	1	686868-1	Ytterplåt, V	Outer plating, L	3)
		1	1	676771-9	Ytterplåt, H	Outer plating, R	2)
		1	1	686869-9	Ytterplåt, H	Outer plating, R	3)
39		1	1	675594-6	Ytterplåt, V	Outer plating, L	2)
		1	1	686874-9	Ytterplåt, V	Outer plating, L	3)
		1	1	675595-3	Ytterplåt, H	Outer plating, R	2)
		1	1	686875-6	Ytterplåt, H	Outer plating, R	3)
40	1	1		675564-9	Baklucka	Trunk lid	
41			1	688341-7	Baklucka	Tail gate	NT 4)
			1	687297-2	Baklucka	Tail gate	HT 4)
42			1	688340-9	Baklucka, yttre	Tail gate, outer	NT 4)
43	1	1		680148-4	Tätninglist	Seal moulding	Tid utf. Early prod.
	1	1		681335-6	Tätninglist	Seal moulding	Sen utf. Late prod.
44			1	688372-2	Tätninglist	Seal moulding	NT 4)
			1	688373-0	Tätninglist	Seal moulding	HT 4)

Volvo Originaldelar Genuine Volvo Parts



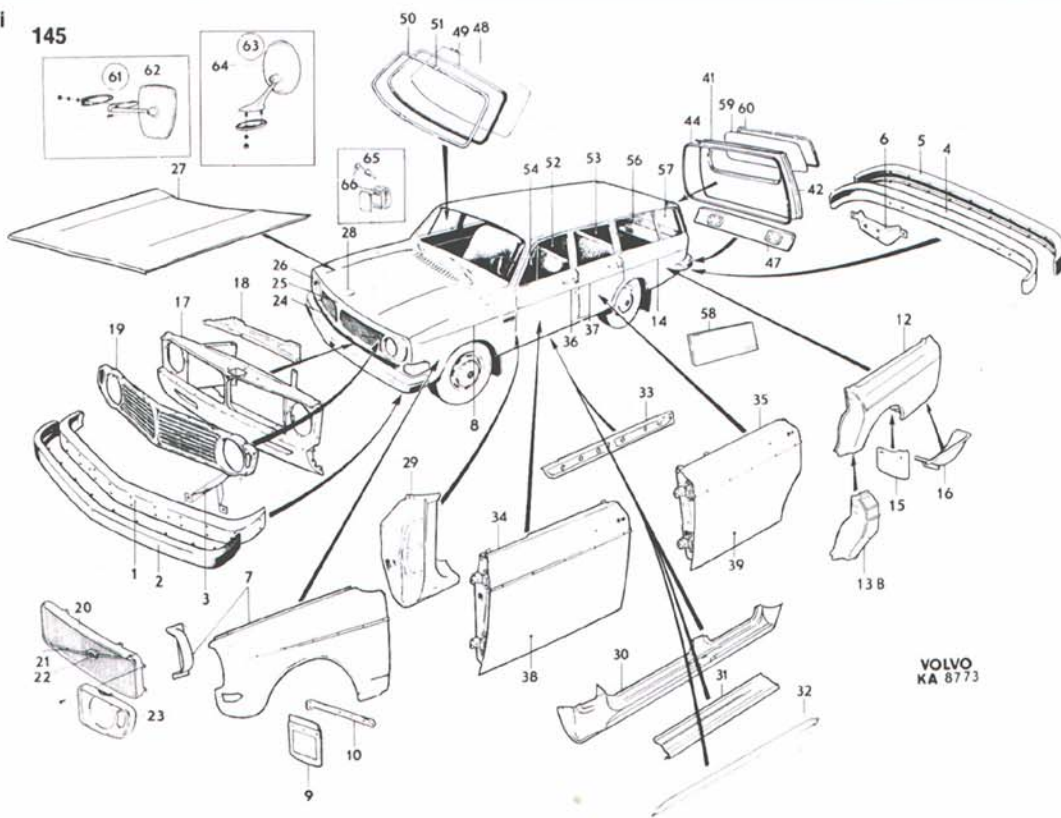
Karosseri Body

142, 144



Karosseri Body

145



VOLVO
KA 8773

Anmärkning, Note

- 1) 142 ch 178960-, 144 ch 194140-, 145 ch 61600-.
- 2) 144 ch -263069, 145 ch -103379.

- 3) 144 ch 263070-, 145 ch 103380-.

- 4) NT=Normalt tak. Normal roof. HT=Höjt tak. Raised roof.

KAROSSERI BODY

142, 144, 145

Pos. Fig.	Ant/Qty			Detalj Nr Part No	Benämning	Description	Anmärkning Note
	142	144	145				
45	1	1		676926-9	Tröskelplåt	Sill plate	
46	1	1		675834-6	Bakstycke	Rear section	
47	1	1	1	675458-4	Bakstycke	Rear section	
48	1	1	1	675831-2	Vindruta	Windscreen	3, 9)
	1	1	1	684025-0	Vindruta	Windscreen	4)
	1	1	1	678894-7	Vindruta	Windscreen	4, 10)
	1	1	1	273174-3	Tejpsats för vindruta	Windscreen tape	2)
49	1	1	1	681882-7	Tätninglist	Seal moulding	1)
50	1	1	1	680153-4	Prydnadslist, V	Trim moulding, L	1)
	1	1	1	680154-2	Prydnadslist, H	Trim moulding, R	1)
	1	1	1	675869-2	Skarvbleck	Junction	1)
51	1	1	1	682021-1	Prydnadslist, övre	Trim moulding, upper	2)
	1	1	1	682022-9	Prydnadslist, undre	Trim moulding, lower	2)
	1	1	1	682023-7	Prydnadslist, V	Trim moulding, L	2)
	1	1	1	682024-5	Prydnadslist, H	Trim moulding, R	2)
	2	2	2	682025-2	Skarvstycke, övre	Junction, upper	2)
	2	2	2	687955-5	Skarvstycke, undre	Junction, lower	2)
	23	23	23	682321-5	Fäste	Anchorage	2)
52	1			675956-7	Glas, V	Glass, L	3)
	1			683968-2	Glas, V	Glass, L	4)
		1	1	675621-7	Glas, V	Glass, L	3)
		1	1	679493-7	Glas, V	Glass, L	4)
	1			675957-5	Glas, H	Glass, R	3)
	1			683969-0	Glas, H	Glass, R	4)
		1	1	675622-5	Glas, H	Glass, R	3)
		1	1	679494-5	Glas, H	Glass, R	4)
53		1	1	675845-2	Glas, V	Glass, L	3)
		1	1	679497-8	Glas, V	Glass, L	4)
		1	1	675846-0	Glas, H	Glass, R	3)
		1	1	679498-6	Glas, H	Glass, R	4)
54	1	1	1	682989-9	Ventilationsfönster, V	Ventilator window, L	3, 5)
	1	1	1	684560-6	Ventilationsfönster, V	Ventilator window, L	4, 5)
	1	1	1	682990-7	Ventilationsfönster, H	Ventilator window, R	3, 5)
	1	1	1	684561-4	Ventilationsfönster, H	Ventilator window, R	4, 5)
	1	1	1	683286-9	Ventilationsfönster, V	Ventilator window, L	3, 6)
	1	1	1	687880-5	Ventilationsfönster, V	Ventilator window, L	3, 7)
	1	1	1	683288-5	Ventilationsfönster, V	Ventilator window, L	4, 8)
	1	1	1	684560-6	Ventilationsfönster, V	Ventilator window, L	4, 11)
	1	1	1	683287-7	Ventilationsfönster, H	Ventilator, window, R	3, 6)
	1	1	1	687881-3	Ventilationsfönster, H	Ventilator, window, R	3, 7)

1) Monteras i samband med vindruta fastsatt med gummlist.
Fitted in conjunction with windscreen attached with rubber moulding.

2) Monteras i samband med limmad vindruta.
Fitted in conjunction with bonded windscreen.

3) Ofärgat glas. Clear glass.

4) Färgat glas. Tinted glass.

5) 142 excl USA, Canada ch -239722, 144 excl USA, Canada ch -251476, 145 excl USA, Canada ch -94524.
142 USA, Canada ch -1499, 144 USA, Canada ch -37099.

6) 142 USA, Canada ch 1500-178959.
144 USA, Canada ch 37100-194139.
145 USA, Canada ch -61599.

7) 142 excl USA, Canada ch 239723-, 144 excl USA, Canada ch 251477-, 145 excl USA, Canada ch 94525-.
142 USA, Canada ch 178960-, 144 USA, Canada ch 194140-, 145 USA, Canada ch 61600-.

8) 142 USA, Canada ch 1500-147261.
144 USA, Canada ch 37100-165938.
145 USA, Canada ch -45538.

9) Franska och tyska marknaden. French and German markets.

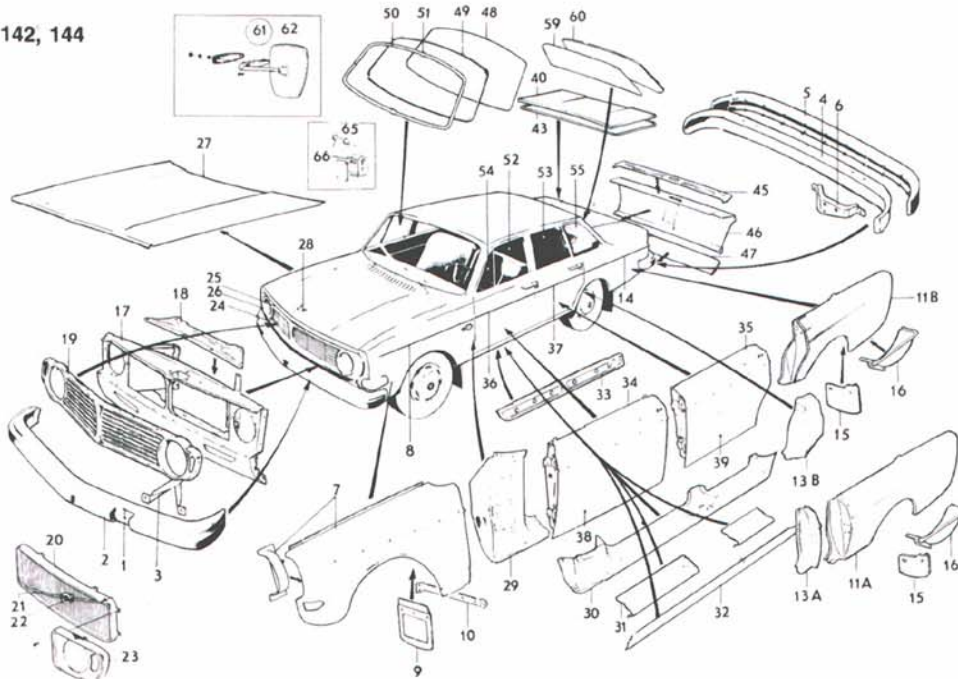
10) Franska marknaden. French market.

11) 142 excl USA, Canada ch 239723-, 144 excl USA, Canada ch 251477-, 145 excl USA, Canada ch 94525-.
142 USA, Canada ch 147262-, 144 USA, Canada ch 165939-.
145 USA, Canada ch 45539-.



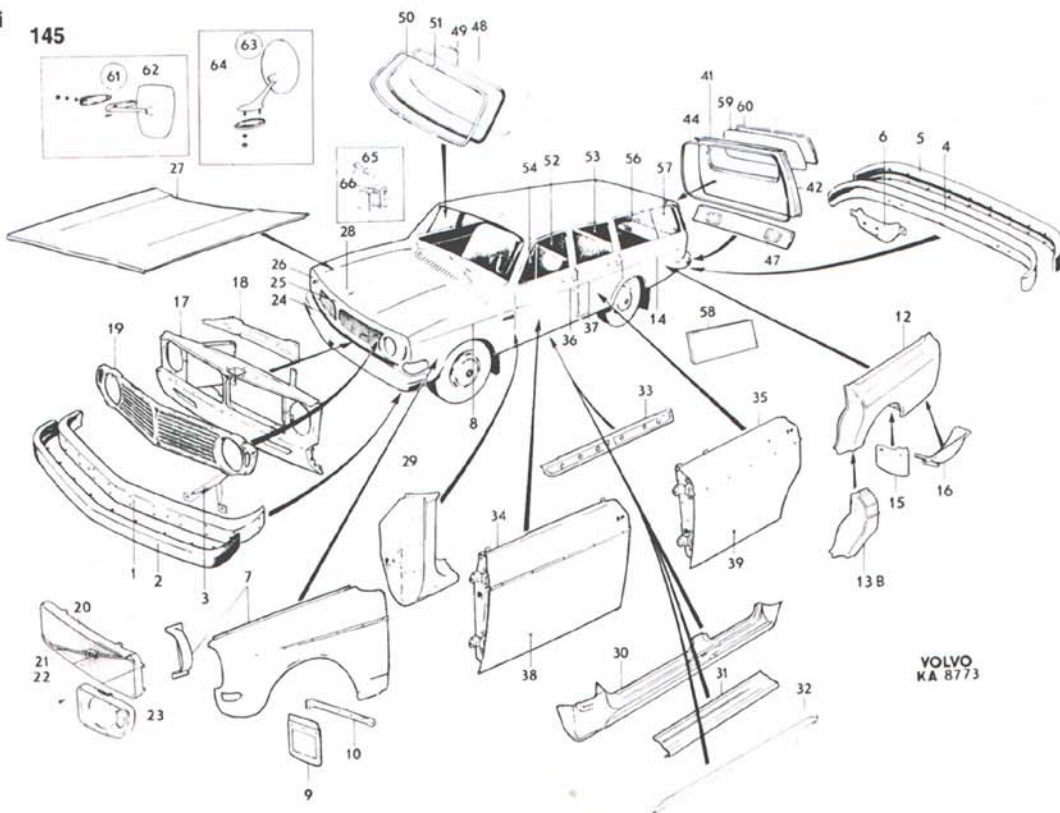
Karoseri
Body

142, 144



Karoseri
Body

145



VOLVO
KA 8773

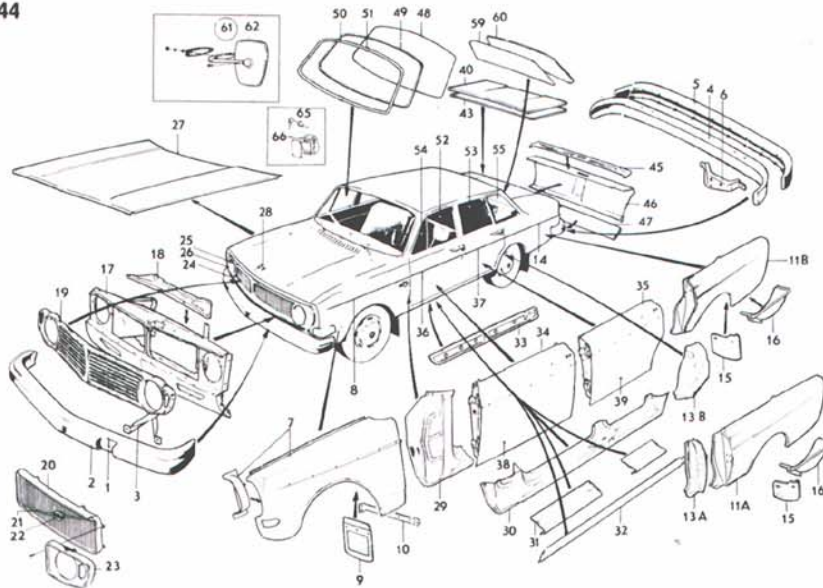
KAROSSERI BODY

142, 144, 145

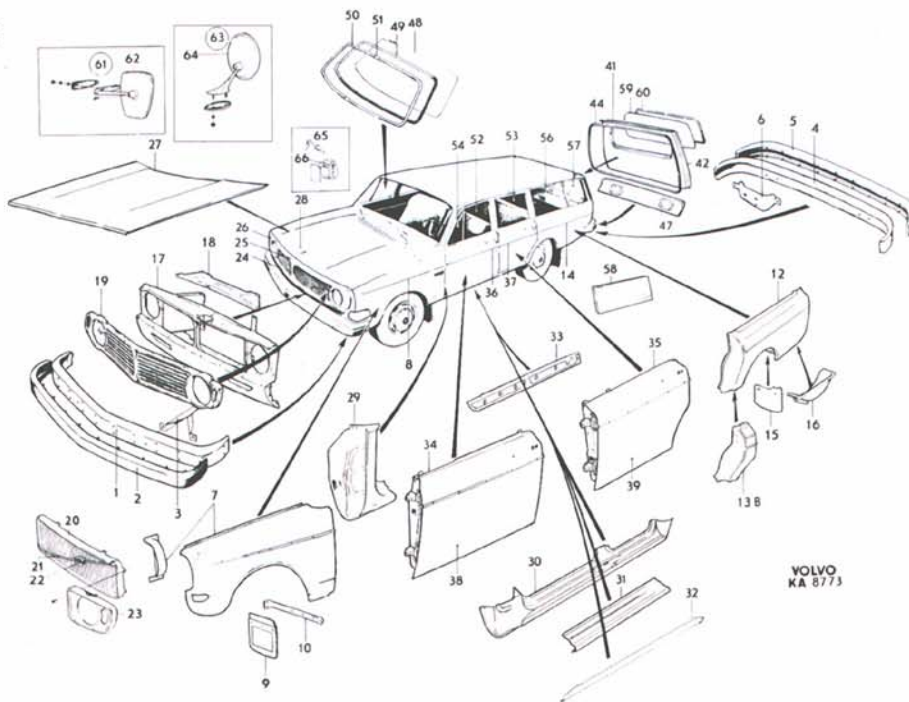
Pos. Fig.	Ant/Qty			Detalj Nr Part No	Benämning	Description	Anmärkning Note
	142	144	145				
55	1	1	1	683289-3	Ventilationsfönster, H	Ventilator window, R	2, 11)
	1	1	1	684561-4	Ventilationsfönster, H	Ventilator window, R	2, 8)
	1			676718-0	Ventilationsfönster, V	Ventilator window, L	1, 9)
	1			676719-8	Ventilationsfönster, H	Ventilator window, R	1, 9)
	1	1	1	680444-7	Ventilationsfönster, V	Ventilator window, L	1, 10)
	1			683982-3	Ventilationsfönster, V	Ventilator window, L	2, 10)
	1			680445-4	Ventilationsfönster, H	Ventilator window, R	1, 10)
	1			683983-1	Ventilationsfönster, H	Ventilator window, R	2, 10)
56		1		676038-3	Sidoruta, V	Rear quarter window, L	1)
		1		679500-9	Sidoruta, V	Rear quarter window, L	2)
		1		676039-1	Sidoruta, H	Rear quarter window, R	1)
		1		679501-7	Sidoruta, H	Rear quarter window, R	2)
			1	677364-2	Sidoruta, V	Rear quarter window, L	1, 3)
57			1	683970-8	Sidoruta, V	Rear quarter window, L	2, 3)
			1	677365-9	Sidoruta, H	Rear quarter window, R	1, 3)
			1	683971-6	Sidoruta, H	Rear quarter window, R	2, 3)
58			1	677394-9	Ventilationsfönster, V	Ventilator window, L	1, 3)
			1	683976-5	Ventilationsfönster, V	Ventilator window, L	2, 3)
			1	677395-6	Ventilationsfönster, H	Ventilator window, R	1, 3)
59			1	683977-3	Ventilationsfönster, H	Ventilator window, R	2, 3)
			1	683026-9	Sidoruta, V	Rear quarter window, L	1, 4)
			1	684150-6	Sidoruta, V	Rear quarter window, L	2, 4)
			1	683027-7	Sidoruta, H	Rear quarter window, R	1, 4)
60			1	684151-4	Sidoruta, H	Rear quarter window, R	2, 4)
	1	1		675842-9	Bakruta	Rear window	1)
	1	1		680285-4	Bakruta	Rear window	1, 5, 12)
	1	1		680286-2	Bakruta	Rear window	2, 5, 12)
	1	1		687706-2	Bakruta	Rear window	1, 5, 13)
	1	1		687708-8	Bakruta	Rear window	2, 5, 13)
			1	677022-6	Bakruta	Rear window	1)
61			1	680761-4	Bakruta	Rear window	1, 5)
			1	683985-6	Bakruta	Rear window	2, 5)
	1	1		686859-0	Tättningslist	Seal moulding	
62			1	677019-2	Tättningslist	Seal moulding	NT 6)
			1	683147-3	Tättningslist	Seal moulding	HT 6)
	1	1	1	281497-8	Backspegel, blåtonat plant glas	Rear view mirror, blue-tinted flat glass	Alt 1
63	2	2	2	281498-6	Backspegel, blåtonat konvext glas	Rear view mirror, blue-tinted convex glass	Alt 2
	1	1	1	681610-2	Backspegel huvud, blåtonat plant glas	Mirror head, blue-tinted flat glass	Alt 1
64	2	2	2	681611-0	Backspegel huvud, blåtonat konvext glas	Mirror head, blue-tinted convex glass	Alt 2
			2	672637-6	Backspegel	Rear view mirror	7)
65			2	672645-9	Backspegel huvud	Mirror head	7)
66	2	2	2	677672-8	Lås cylinder med två nycklar	Lock cylinder with two keys	
	1	2	2	675553-2	Låsbleck, V	Striker plate, L	
	1	2	2	675554-0	Låsbleck, H	Strike plate, R	



Karosseri
Body 142, 144



Karosseri
Body 145



Anmärkning. Note

- 1) Ofärgat glas. Clear glass.
- 2) Färgat glas. Tinted glass.
- 3) Tid utf. Early production.
- 4) Sen utf. Late production.
- 5) Eluppvärmd bakruta. Heated rear window.
- 6) NT=Normalt tak. Normal roof.
HT=Höjt tak. Raised roof.
- 7) Svenska marknaden ch -9199.
Swedish market only ch -9199.
- 8) 142 excl USA, Canada ch 239723-, 144 excl USA, Canada
ch 251477-, 145 excl USA, Canada ch 94525-.

- 142 USA, Canada ch 147262-, 144 USA, Canada ch 165939-,
145 USA, Canada ch 45539-.
- 9) 142 excl USA, Canada, VENV ch -52899.
142 USA, Canada ch -4717.
- 10) 142 excl USA, Canada, VENV ch 52900-.
142 USA, Canada, VENV ch 4718-.
- 11) 142 USA, Canada ch 1500-147261.
144 USA, Canada ch 37100-165938.
145 USA, Canada ch -45538.
- 12) 142 ch -249929, 144 ch -263069. "
- 13) 142 ch 249930-, 144 ch 263070-.

REPARATIONSSATSER

REPAIR KITS

P110, P120, P130, 142, 144, 145, P210, P220

Pos Fig	Ant/Qty		Detalj Nr Part No	Benämning	Description	Anmärkning Note
	B18	B20				
1	1		275411-7	Packningssats	Gasket kit	
		1	275535-3	Packningssats	Gasket kit	B 20 A (496918-496921)
		1	275559-3	Packningssats	Gasket kit	B 20 A (498250-498253)
		1	275536-1	Packningssats	Gasket kit	⁴⁾
		1	275553-6	Packningssats	Gasket kit	⁵⁾
		1	275560-1	Packningssats	Gasket kit	B 20 F
2	1		275439-8	Packningssats	Gasket kit	¹⁾
		1	275480-2	Packningssats	Gasket kit	²⁾
		1	275552-8	Packningssats	Gasket kit	³⁾
3	1	1	276294-6	Drevsats	Gear kit	
4	1	1	273164-4	Termostatsats	Thermostat kit	82° C, 180° F
			273277-4	Vintertermostatsats	Thermostat kit, winter	92° C, 197° F
5			275418-2	Packningssats	Gasket kit	B 18 A
6	1		237058-3	Membransats	Diaphragm, kit	B 18 A
7	1		276290-4	Reparationssats	Repair kit	B 18 A
8	1		276286-4	Reparationssats	Repair kit	
9	1	1	276278-9	Reparationssats	Repair kit	B 18 B, B 18 D, B 20 B
			276297-9	Reparationssats	Repair kit	142, 144, 145, B 20 A
10	1		276292-0	Reparationssats	Repair kit	B 18 B, B 18 D
		1	276298-7	Reparationssats	Repair kit	B 18 A
		1	276299-5	Reparationssats	Repair kit	B 20 A
		1	276300-1	Reparationssats	Repair kit	B 20 B, B 20 D
11	1		275489-3	Reparationssats	Repair kit	B 18 A
12		1	276295-3	Reparationssats	Repair kit	B 20 A
13		1	276302-3	Reparationssats	Repair kit	^{6, 7)}

¹⁾ P110, P120 B18 ch -225049, P130 B18 ch -216949, P210 ch -83399, P220 B18 ch -44599.

²⁾ P120 B18 ch 225050-, P130 B18 ch 216950-, P210 ch 83400-, P220 B18 ch 44600-, P130 B20, 142 B20A-D, 144 B20A-D, 145 B20A-D, P220 B20.

³⁾ 142 B20E-F, 144 B20E-F, 145 B20E-F.

⁴⁾ B20B (496905, 496912, 496913, 496917, 496929, 496930), B20D (496931).

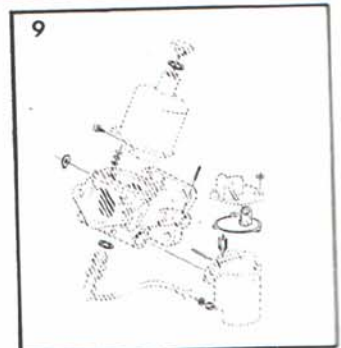
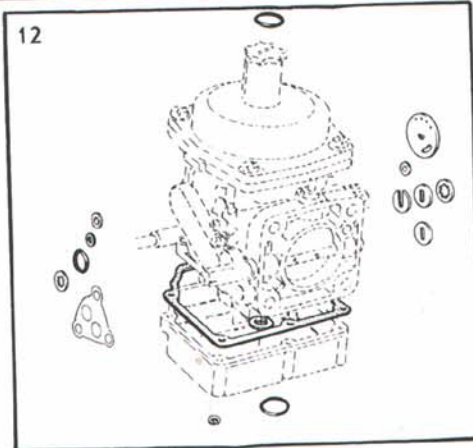
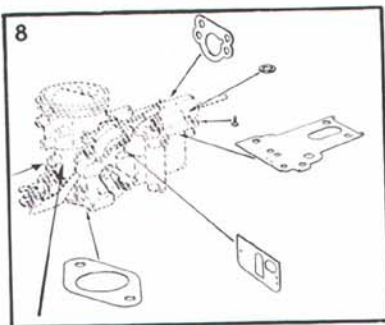
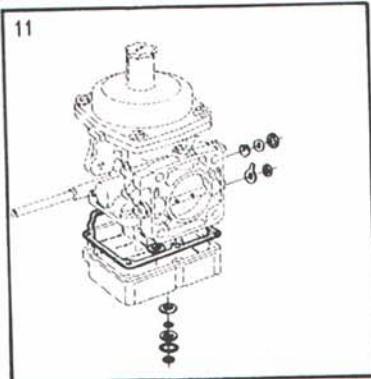
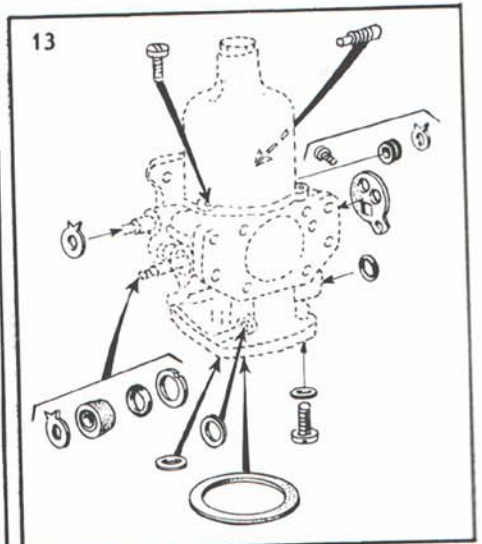
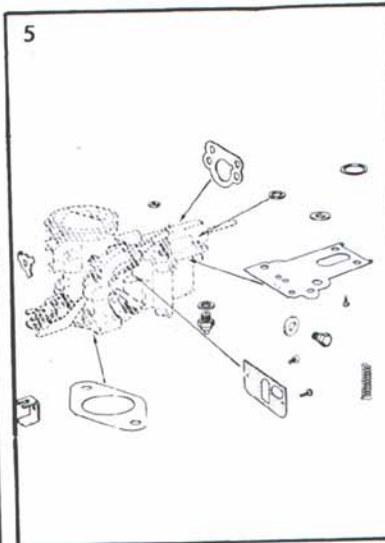
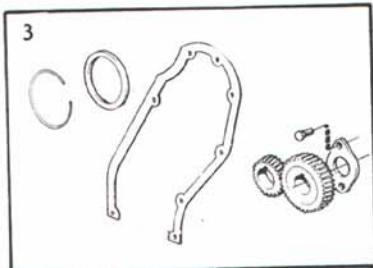
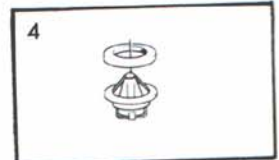
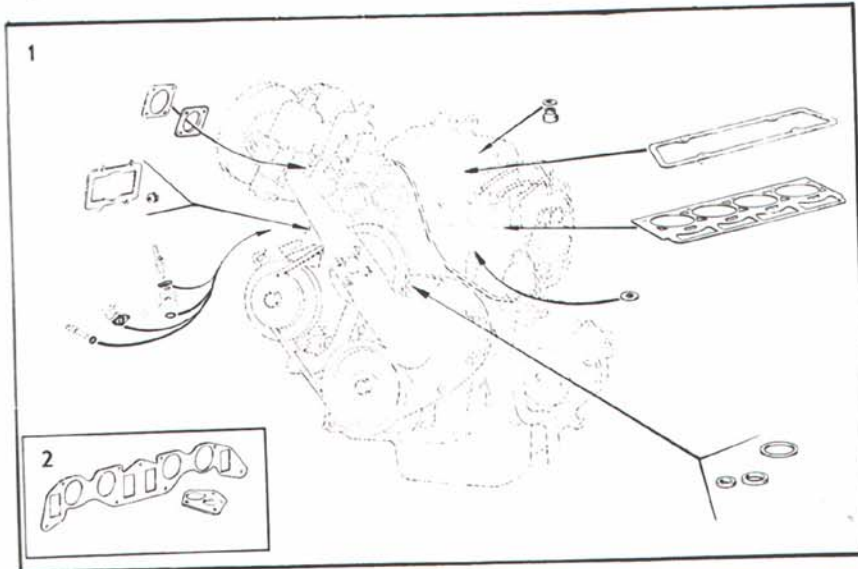
⁵⁾ B20B (498256-498259), B20D (498254, 498255), B20E.

⁶⁾ 142 ch 178960-, 144 ch 194140-, 145 ch 61600-.

⁷⁾ B20B vänsterstyrd, left hand drive. B20D excl USA, Canada.



Reparationssatser
Repair kits B18, B20



VOLVO
KA 9569

REPARATIONSSATSER

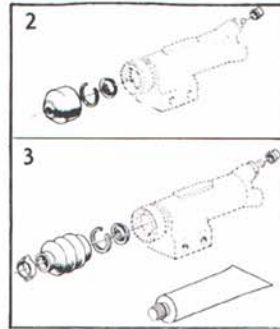
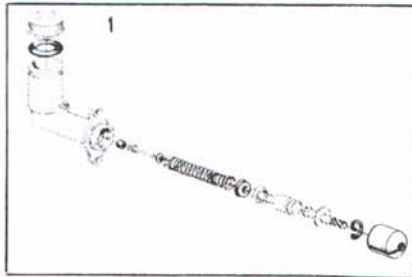
REPAIR KITS

P110, P120, P130, 142, 144, 145, P210, P220

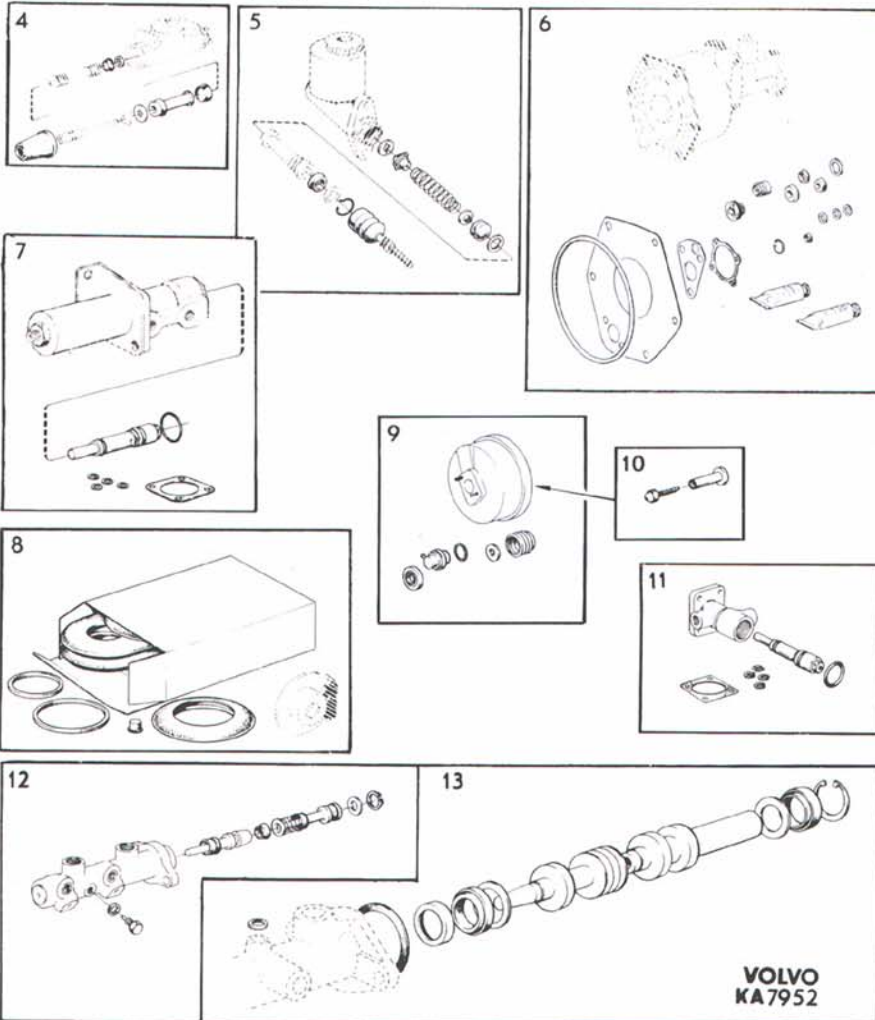
Pos Fig	Ant/Qty		Detalj Nr Part No	Benämning	Description	Anmärkning Note
	B18	B20				
				KOPPLINGS- MANÖVRERING	CLUTCH CONTROL LINKAGE	
				P120, P130, P220, B18	P120, P130, P220, B18	
1	1		276513-9	Reparationssats, huvudcylinder	Repair kit, master cylinder	
2	1		276451-2	Reparationssats, manövercylinder	Repair kit, operating cylinder	¹⁾
	1		276572-5	Reparationssats, manövercylinder	Repair kit, operating cylinder	²⁾
3	1		273169-3	Reparationssats, manövercylinder	Repair kit, operating cylinder	³⁾
				BROMSSYSTEM	BRAKE SYSTEM	
4	1		276492-6	Reparationssats, huvudcylinder	Repair kit, master cylinder	P110, P210
5	1		276461-1	Reparationssats, huvudcylinder	Repair kit, master cylinder	P120, P130, P220
6	1		276556-8	Reparationssats, vakuumbromscylinder	Repair kit, vacuum brake cylinder	P120, P130, P220
7	1		273104-0	Reparationssats, bromsventil	Repair kit, brake valve	⁴⁾
	1		273090-1	Reparationssats, bromsventil	Repair kit, brake valve	⁵⁾
8	1		276489-2	Reparationssats, fram- hjulsbroms (skivbroms)	Repair kit, front wheel brake (disc brakes)	P120, P130, P220
	1	1	273071-1	Reparationssats, framhjulsbroms	Repair kit, front wheel brakes	⁶⁾ P130, P220, 142, 144, 145
	1	1	273072-9	Reparationssats, bakhjulsbroms	Repair kit, rear wheel brakes	^{6, 8)}
	1	1	273114-9	Reparationssats, bakhjulsbroms	Repair kit, rear wheel brakes	^{7, 8)}
		1	272506-7	Reparationssats, framhjulsbroms	Repair kit, front wheel brakes	⁹⁾ 142, 144, 145
		1	272508-3	Reparationssats, bakhjulsbroms	Repair kit, rear wheel brakes	⁹⁾ 142, 144, 145 ch-78245
		1	272527-3	Reparationssats, bakhjulsbroms	Repair kit, rear wheel brakes	⁹⁾ 145 ch 78246-
9	1		273077-8	Reparationssats, vakuumbromscylinder	Repair kit, vacuum brake cylinder	P130, P220, vänsterstyrd LHD.
		1	273077-8	Reparationssats, vakuumbromscylinder	Repair kit, vacuum brake cylinder	142, 144, 145
10	1		273078-6	Reparationssats, vakuumbromscylinder	Repair kit, vacuum brake cylinder	P130, P220, vänsterstyrd LHD.
	1	1	273078-6	Reparationssats, vakuumbromscylinder	Repair kit, vacuum brake cylinder	142, 144, 145
11	1	1	273090-1	Reparationssats, ventil	Repair kit, brake valve	P130, P220
	1	1	273090-1	Reparationssats, ventil	Repair kit, brake valve	142, 144, 145
12	1		273076-0	Reparationssats, huvudcylinder	Repair kit, master cylinder	P130, P220, vänsterstyrd LHD.
	1	1	273076-0	Reparationssats, huvudcylinder	Repair kit, master cylinder	142, 144, 145 B20A-D
13	1		273226-1	Reparationssats, huvudcylinder	Repair kit, master cylinder	142, 144, 145 B20E
		1	273125-5	Reparationssats, huvudcylinder	Repair kit, master cylinder	P130, P220, högerstyrd, RHD.



Kopplingsmanövrering
Dutch control linkage P120, P130, P220, B18



Bromssystem
Brake system P110, P120, P130, 142, 144, 145, P210, P220



Anmärkning, Note

- ¹⁾ P120 ch -225049, P130 ch -216949, P220 ch -44599
- ²⁾ P120 ch 225050-, P130 ch 216950-264205, P220 ch 44600-57395
- ³⁾ P130 ch 264206-, P220 ch 57396-
- ⁴⁾ P120 ch 193800-225049, P130 ch 144400-216949, P220 ch 29400-, P120 (B18A) ch 225050-, P130 (B18A) ch 216950-

- ⁵⁾ P120 (B18D) ch 225050-, P130 (B18B, B18D) ch 216950-
- ⁶⁾ 142 ch -112399, 144 ch -138699.
- ⁷⁾ 142 ch 112400-, 144 ch 138700-, 145
- ⁸⁾ Märkt G. Marked G.
- ⁹⁾ Märkt ATE. Marked ATE.

REPARATIONSSATSER

REPAIR KITS

P110, P120, P130, 142, 144, 145, P210, P220

Pos Fig	Ant/Qty		Detalj Nr Part No	Benämning	Description	Anmärkning Note
	B18	B20				
				FRAMAXEL, STYRNING P110, P210	FRONT AXLE, STEERING P110, P210	
1	1		54017-9	Spindelbultssats	King pin kit	
2	2		54925-3	Länkmssats, övre ytter	Wishbone, upper outer	1)
3	2		276547-7	Länkmssats, övre inre	Wishbone kit, upper inner	1)
4	2		54922-0	Länkmssats, undre	Wishbone kit, lower	1)
5	2		273160-2	Framhjulslagersats	Front wheel bearing kit	1)
6	1		54929-5	Styrinrättnings- ombussningssats	Steering gear rebushing kit	
7	1		276521-2	Renoveringssats, mellanarm	Reconditioning kit, steering idler arm	
				FRAMAXEL, STYRNING P120, P130, P220	FRONT AXLE, STEERING P120, P130, P220	
8	1	1	273160-2	Framhjulslagersats	Front wheel bearing kit	1)
9	1		273004-2	Reparationssats, kullad, övre	Repair kit, ball joint, upper	1, 2)
10	1	1	273030-7	Reparationssats, kullad, övre	Repair kit, ball joint, upper	1, 3)
11	1	1	273038-0	Reparationssats, kullad, undre	Repair kit, ball joint, lower	1)
12	1		54928-7	Reparationssats, mellanarm	Repair kit, steering idler arm	4)
			276521-2	Reparationssats, mellanarm	Repair kit, steering idler arm	5)
13	1	1	54929-5	Styrinrättnings- ombussningssats	Steering gear rebushing kit	
				FRAMAXEL, STYRNING 142, 144, 145	FRONT AXLE, STEERING 142, 144, 145	
14	1	1	273161-0	Framhjulslagersats	Front wheel bearing kit	1)
15	1	1	273086-9	Styrinrättnings- ombussningssats	Steering gear rebushing kit	
16	1	1	273208-9	Kulledssats	Repair kit	1, 6)
		1	273209-7	Kulledssats	Repair kit	1, 7)

1) För renovering av en sida.

For reconditioning of one side.

2) P120 ch -193799, P130 ch -144399, P220 ch -29399.

3) P120 ch 193800-, P130 ch 144400-, P220 ch 29400-

4) P120 (B18) Vänsterstyrd, LHD ch -97700 excl 97448-97462, 97467-97513, 97527-97582, 97637-97641, 97654-97677. P120 (B18) Högerstyrd, RHD ch -99928. P130 Vänsterstyrd, LHD ch -2012. P130 Högerstyrd ch -2229.

5) P120 (B18) Vänsterstyrd, LHD ch 97701-193799 incl 97448-97462, 97467-97513, 97527-97582, 97637-97641, 97654-97677. P120 (B18) Högerstyrd, RHD ch 99929-193799. P130 Vänsterstyrd, LHD ch 2013-144399. P130 Högerstyrd, RHD ch 2230-144399. P220 ch -29399.

6) 142 Ch -96746 Excl 94749-94918, 95206-96137.

144 Ch -124022 Excl 123591-123786.

145 Ch -23884 Excl 23689-23728.

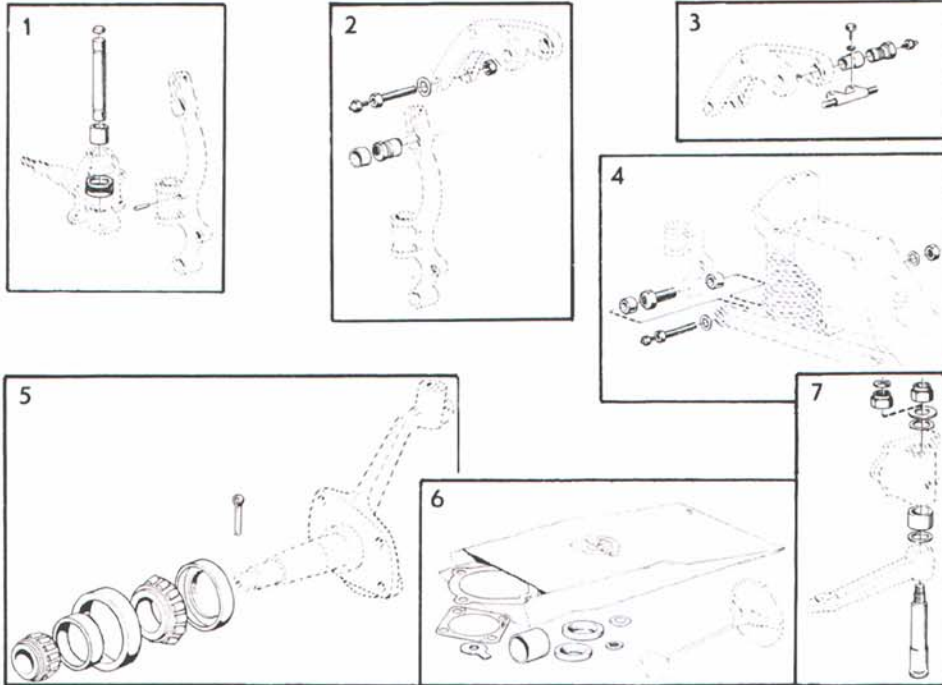
7) 142 Ch 96747- Incl 94749-94918, 95206-96137

144 Ch 124023- Incl 123591-123786.

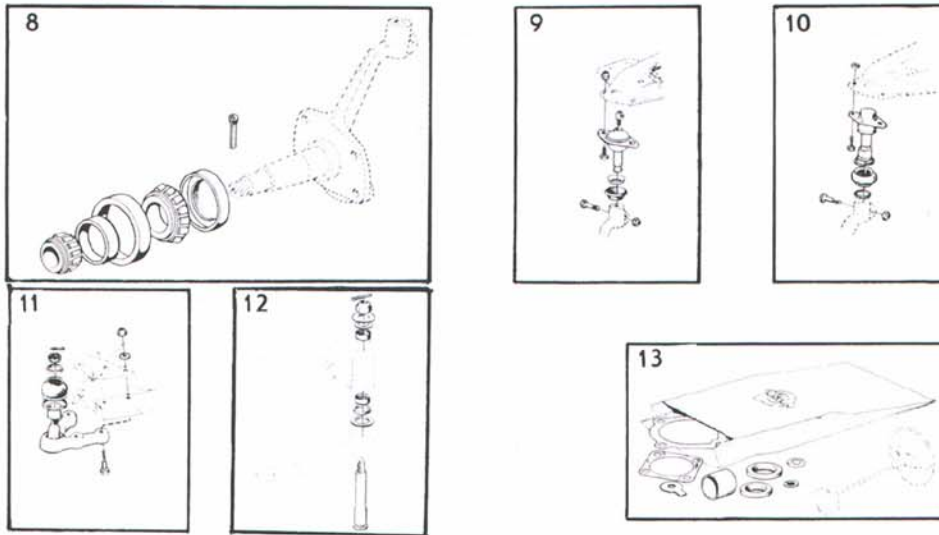
145 Ch 23885- Incl 23689-23728.



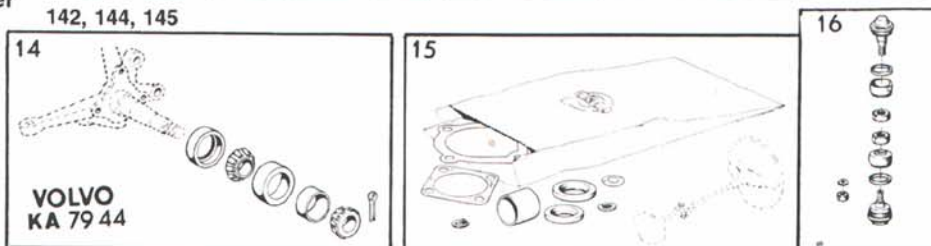
Reparationssatser
Repair kits P110, P210



Reparationssatser
Repair kits P120, P130, P220



Reparationssatser
Repair kits 142, 144, 145



REPARATIONSSATSER

REPAIR KITS

P110, P120, P130, P210, P220, 142, 144, 145

Pos Fig	Ant Qty	Detalj Nr Part No	Benämning	Description	Anmärkning Note
			REPARATIONSSATSER P110, P210	REPAIR KITS P110, P210	
1	2	276466-0	Monteringssats, framskärm	Installation kit, front mudguard	
	2	276467-8	Monteringssats, bakskärm	Installation kit, rear mudguard	P110
2	1	276376-1	Prydnadsbokstavssats	Trim letter kit	
3	1	276463-7	Monteringssats, kylargaller	Installation kit, radiator grille	
4	1	276518-8	Monteringssats, stänkskyddsplåt, V	Installation kit, mudflap plate, L	
	1	276519-6	Monteringssats, stänkskyddsplåt, H	Installation kit, mudflap plate, R	
5	1	276421-5	Monteringssats, stötfångarskena, främre (halvsats)	Installation kit, bumper tube, front (half kit)	
	1	276420-7	Monteringssats, stötfångarskena bakre (halvsats)	Installation kit, bumper tube, rear (half kit)	P110
			REPARATIONSSATSER P120, P130, P220	REPAIR KITS P120, P130, P220	
6	1	276377-9	Prydnadsbokstavssats	Trim letter kit	1)
	1	276375-3	Prydnadsbokstavssats	Trim letter kit	2)
7	2	276465-2	Monteringssats, framskärm	Installation kit, front mudguard	
8	2	276422-3	Monteringssats, stötfångare (halvsats)	Installation kit, bumper (half kit)	
9	1	273137-0	Monteringssats, framstycke	Installation kit, front section	
			REPARATIONSSATSER 142, 144, 145	REPAIR KITS 142, 144, 145	
10	1	273017-4	Monteringssats, kylargaller	Installation kit, radiator grille	3)
11	1	273213-9	Monteringssats, kylargaller	Installation kit, radiator grille	4, 5)
12	1	273211-3	Monteringssats, kylargaller	Installation kit, radiator grille	6)
13	2	273144-6	Monteringssats, framskärm	Installation kit, front mudguard	
14	1	273138-8	Monteringssats, framstycke	Installation kit, front section	
15	1	273145-4	Monteringssats, stötfångare, främre	Installation kit, front bumper	
	1	273146-1	Monteringssats, stötfångare, bakre	Installation kit, rear bumper	

1) P120 ch -225049, P130 ch -216949, P220 ch -44599.

2) P120 ch 225050-, P130 ch 216950-, P220 ch 44600-.

3) 142 ch -178959, 144 ch -194139, 145 ch -61599.

4) 142 ch 178960-, 144 ch 194140-, 145 höjt tak, raised roof ch 61600-.

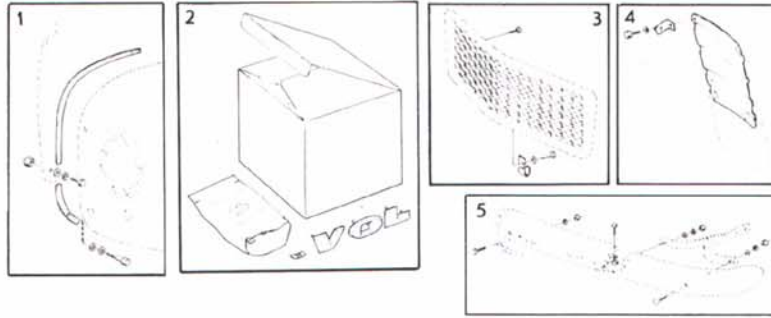
5) Basutförande. Basic model.

6) 142 ch 178960-, 144 ch 194140-, 145 ch 61600-.

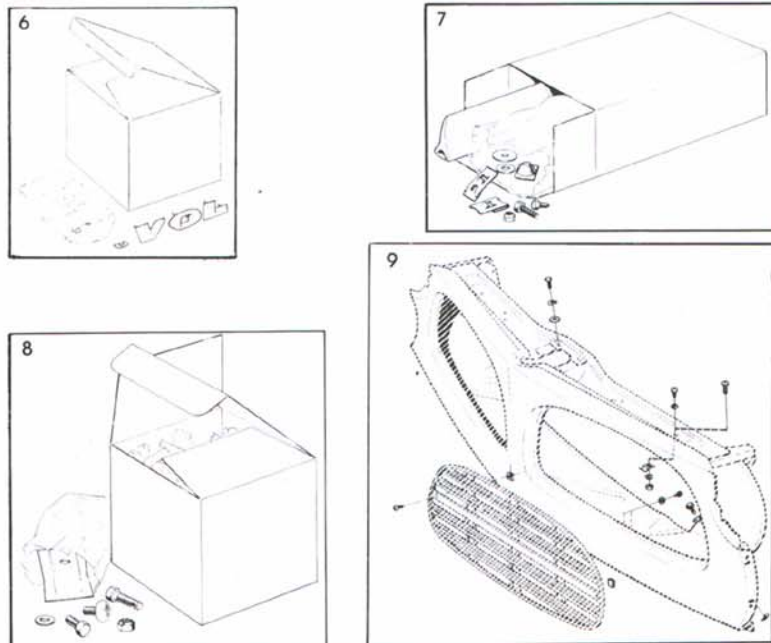
Volvo Originaldelar Genuine Volvo Parts



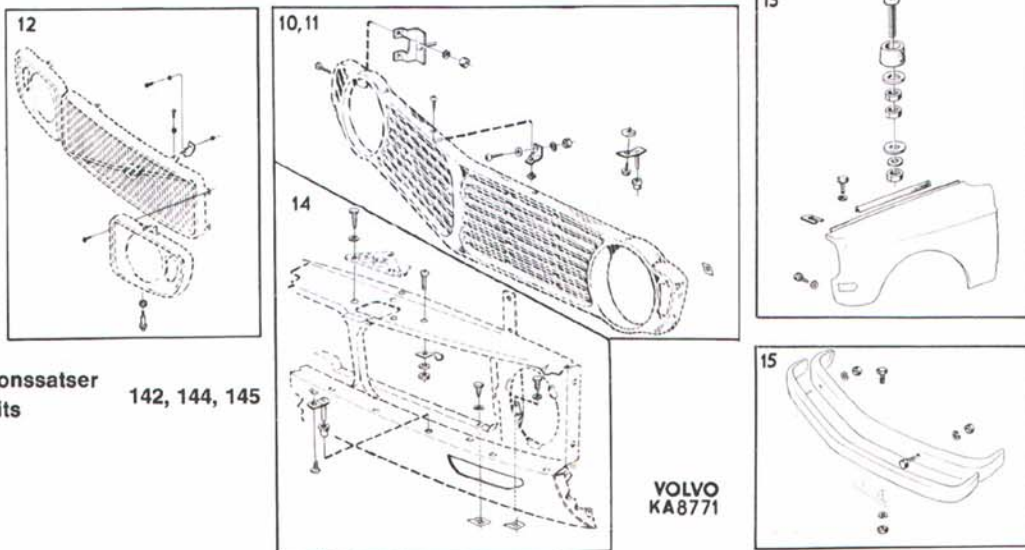
Reparationssatser
Repair kits P110, P210



Reparationssatser
Repair kits P120, P130, P220



Reparationssatser
Repair kits 142, 144, 145



DETALJER FÖR 164

PARTS FOR 164

164

Ant Qty	Detalj Nr Part No	Benämning	Description	Anmärkning Note
		MOTOR	ENGINE	
1	275537-0	Packningssats, cylinderlock	Gasket kit, cylinder head	B 30, B 30 A
1	275562-7	Packningssats, cylinderlock	Gasket kit, cylinder head	B 30 E
1	275563-5	Packningssats, cylinderlock	Gasket kit, cylinder head	B 30 F
1	275539-5	Packningssats, insugnings- och avgasrör	Gasket kit, manifolds	B 30, B 30 A
1	275561-9	Packningssats, insugnings- och avgasrör	Gasket kit, manifolds	B 30 E, B 30 F
1	940096-1	Packning, oljepåfyllningslock	Gasket, oil filler cap	
1	430039-8	Packning, ventilkåpa	Gasket, valve casing	
1	276294-6	Drevsats	Gear kit	
20	955826-3	Mutter, insugnings- och avgasrör	Nut, induction and exhaust manifolds	
6	419652-3	Ventilstyrning, insug	Valve guide, intake	⁷⁾
6	419653-1	Ventilstyrning, utblåsning	Valve guide, exhaust	⁸⁾
6	419639-0	Insugningsventil	Inlet valve	⁷⁾ B 30, B 30 A
6	419766-1	Insugningsventil	Inlet valve	⁷⁾ B 30 E, B 30 F
6	419640-8	Utblåsningsventil	Exhaust valve	⁸⁾ B 30, B 30 A
6	419735-6	Utblåsningsventil	Exhaust valve	⁸⁾ B 30 E, B 30 F
12	403717-2	Ventilfjäder	Valve spring	B 30, B 30 A
12	418737-3	Ventilfjäder	Valve spring	B 30 E, B 30 F
24	419643-2	Lås	Lock	
2	682694-5	Gummikudde, främre	Rubber cushion, front	
1	461113-3	Packning, oljesump	Gasket, sump	
1	190798-9	Propp, oljesump	Plug, sump	
1	18818-5	Packning, oljesumppropp	Gasket, sump plug	
1	430143-8	Oljefilter	Oil filter	¹⁾
1	418432-1	Oljefilter	Oil filter	²⁾
		KYLSYSTEM	COOLING SYSTEM	
1	273164-4	Termostatsats	Thermostat kit	
3	673989-0	Gummibussning, kylar-element	Rubber bushing, radiator unit	
1	676553-1	Packning, påfyllningslock	Gasket, filler cap	
1	430020-8	Gummiring, vattentilloppsrör	Rubber ring, water inlet pipe	
1	430174-3	Drivrem, L = 875	Drive belt, L = 875	³⁾
1	430284-0	Drivrem, L = 875	Drive belt, L = 875	⁴⁾
1	461130-7	Drivrem, L = 875	Drive belt, L = 875	⁹⁾
1	460481-5	Drivrem, L = 888	Drive belt, L = 888	Excl air-conditioning B 20 E, F
1	960468-7	Drivrem, L = 1138	Drive belt, L = 1138	⁵⁾
1	958503-5	Drivrem, L = 1325	Drive belt, L = 1325	⁶⁾

¹⁾ Växellåda utan oljekylning, gearbox without oil cooling.

²⁾ Växellåda med oljekylning, gearbox with oil cooling.

³⁾ Excl air-conditioning, B30 496953 Mo*) -6952, B30 496954 Mo*) -5516.

⁴⁾ Excl air-conditioning, B30 496953 Mo*) 6953-23341, B30 496954 Mo*) 5517-20055, B30 496958 Mo*) -3656, B30 496959 Mo*) -1315.

⁵⁾ Vänsterstyrd, med servostyrning, air-conditioning ch 32400-. Left hand drive, with servo assisted steering, air-conditioning ch 32400-.

⁶⁾ Vänsterstyrd, utan servostyrning, air-conditioning ch 32400-. Left hand drive, without servo assisted steering, air-conditioning ch 32400-.

⁷⁾ Nr, No. 1, 3, 5, 7, 9, 11.

⁸⁾ Nr, No. 2, 4, 6, 8, 10, 12.

⁹⁾ Excl air-conditioning, B30 496953 Mo*) 23342-, B30 496954 Mo*) 20056-, B30 496958 Mo*) 3657-, B30 496959 Mo*) 1316-, B30A.

^{*)} Mo = Motor nr, engine No.



164

Ant Qty	Detalj Nr Part No	Benämning	Description	Anmärkning Note
1	679081-0	Kylarslang, övre	Radiator hose, upper	1)
1	686097-7	Kylarslang, övre	Radiator hose, upper	2)
1	679082-8	Kylarslang, nedre	Radiator hose, lower	1)
1	687141-2	Kylarslang, nedre	Radiator hose, lower	2)
erf	942700-6	Slang, expansionskärl	Hose, expansion tank	
		BRÄNSLESYSTEM	FUEL SYSTEM	
1	430228-7	Bensinpump	Fuel pump	
4	418754-8	Packning, förgasare	Gasket, carburetter	
1	276295-3	Reparationssats, förgasare	Repair kit, carburetter	
1	237566-5	Membran, förgasare	Diaphragm, carburetter	
1	681609-4	Luftfilter	Air filter	B 30, B 30 A
1	461177-8	Filterinsats	Filter insert	B 30 E, B 30 F
1	945435-6	O-ring, spjällhus	O-ring, throttle housing	B 30 E, B 30 F
6	241720-2	Insprutningsventil	Fuel injector	B 30 E, B 30 F
6	419785-1	Tätningring, insprutningsventil	Seal ring, fuel injector	
6	419784-4	Tätningring, insprutningsventil	Seal ring, fuel injector	
6	419795-0	Bricka, insprutningsventil	Washer, fuel injector	
6	419783-6	Låsring, insprutningsventil	Lock ring, fuel injector	
1	675515-1	Bensintanklock	Fuel tank cap	
1	273109-9	Monteringssats, avgas-system	Replacement kit, exhaust system	
1	679106-5	Utblåsningsrör, främre	Exhaust pipe, front	3) B 30, B 30 A
1	679108-1	Utblåsningsrör, främre	Exhaust pipe, front	4) B 30, B 30 A
1	688084-3	Utblåsningsrör, H	Exhaust pipe, R	B 30 E, B 30 F
1	688085-0	Utblåsningsrör, V	Exhaust pipe, L	B 30 E, B 30 F
1	684592-9	Utblåsningsrör, mittre	Exhaust pipe, centre	B 30, B 30 A
1	688087-6	Utblåsningsrör, mittre	Exhaust pipe, centre	B 30 E, B 30 F
1	684593-7	Utblåsningsrör, bakre	Exhaust pipe, rear	
1	680598-0	Ljuddämpare, främre	Silencer, front	B 30, B 30 A
1	688086-8	Ljuddämpare, främre	Silencer, front	B 30 E, B 30 F
1	679111-5	Ljuddämpare, bakre	Silencer, rear	
2	666407-2	Gummiring, ljuddämpare	Rubber ring, silencer	
2	676184-5	Gummiring, bakre rör	Rubber ring, tail pipe	
		ELSYSTEM	ELECTRICAL EQUIPMENT	
1	275659-1	Tändledningssats	Ignition cable kit	
1	241086-8	Tändspole	Ignition coil	
1	241650-1	Kondensator	Capacitor	B 30, B 30 A
1	243656-6	Kondensator	Capacitor	B 30 E, B 30 F
1	241652-7	Brytarspetsssats	Breaker point kit	B 30, B 30 A
1	243655-8	Brytarspetsssats	Breaker point kit	B 30 E, B 30 F
1	241658-4	Reparationssats för brytarplatta	Breaker plate kit	B 30, B 30 A

1) 164 ch -32399 excl air-conditioning.

2) 164 air-conditioning ch 32400-
164 air-conditioning ch -32399.

3) Excl BW 35 högerstyrd, right hand drive ch -52789.

4) BW 35 högerstyrd, right hand drive ch -52789.

DETALJER FÖR 164

PARTS FOR 164

164

Ant Qty	Detalj Nr Part No	Benämning	Description	Anmärkning Note
1	240305-3	Rotor	Distributor rotor	B 30, B 30 A
1	243657-4	Rotor	Distributor rotor	B 30 E, B 30 F
1	241669-1	Fördelarlock	Distributor cap	B 30, B 30 A
1	243658-2	Fördelarlock	Distributor cap	B 30 E, B 30 F
1	419589-7	Laddningsregulator	Charging relay	ch -12199
1	419854-5	Laddningsregulator	Charging relay	ch 12200-
1	460133-2	Hållare med elborstar	Retainer with Carbon brushes	
1	241675-8	Manövermagnet	Solenoid switch	
1	240619-7	Startmotordrev	Drive with pinion	
2	241645-1	Strålkastarinsats	Headlamp insert	1)
2	241646-9	Strålkastarinsats	Headlamp insert	2)
1	681172-3	Sarg, V, bakre	Rim, L, rear	
1	681173-1	Sarg, H, bakre	Rim, R, rear	
1	683508-6	Glas, V, bakre, gul	Lens, L, rear, yellow	ch -36958 excl USA, Canada
1	1210081-4	Glas, V, bakre	Lens, L, rear	ch 36959- excl USA, Canada
1	678793-1	Glas, V, bakre	Lens, L, rear	USA, Canada ch -12199
1	683502-9	Glas, V, bakre	Lens, L, rear	USA, Canada ch 12200-38669
1	1210079-8	Glas, V, bakre	Lens, L, rear	USA, Canada ch 38670-
1	683509-4	Glas, H, bakre	Lens, R, rear	ch -41173 excl USA, Canada
1	1210082-2	Glas, H, bakre	Lens, R, rear	ch 41174- excl USA, Canada
1	678794-9	Glas, H, bakre	Lens, R, rear	USA, Canada ch -12199
1	683503-7	Glas, H, bakre	Lens, R, rear	USA, Canada ch 12200-38669
1	1210080-6	Glas, H, bakre	Lens, R, rear	USA, Canada ch 38670-
1	681800-9	Glas, V, främre	Lens, L, front	
1	681802-5	Glas, V, främre	Lens, L, front	USA, Canada
1	681801-7	Glas, H, främre	Lens, R, front	
1	681803-3	Glas, H, främre	Lens, R, front	USA, Canada
2	277730-8	Glödlampa, strålkastare	Bulb, headlamp	
2	277747-2	Glödlampa	Bulb	W 18 D 12 V, 1,2 W
1	680039-5	Torkarblad, V	Wiper blade, L	
1	680038-7	Torkarblad, H	Wiper blade, R	
1	682001-3	Torkararm, V, vänsterstyrd	Wiper arm, L, left hand drive	
1	680975-0	Torkararm, H, vänsterstyrd	Wiper arm, R, left hand drive	
2	681207-7	Gummiblاد	Rubber blade	
1	686452-4	Blinkrelä, varningsblinkers	Relay, hazard flasher	USA, Canada ch -52789
1	1210123-4	Blinkrelä, varningsblinkers	Relay, hazard flasher	USA, Canada ch 12200-52789
1	1210124-2	Blinkrelä, varningsblinkers	Relay, hazard flasher	ch 52790-, excl USA, Canada
1	667407-1	Blinkrelä, blinkklykta	Flasher relay	
1	683408-9	Relä, tändningslås	Relay, ignition switch	
1	684623-2	Spänningsstabilisator	Voltage stabilizer	
1	679852-4	Temperaturgivare	Temperature sensor	
1	672910-7	Oljetryckskontakt	Oil pressure contact	
1	673544-3	Pump med motor	Pump with motor	ch -14576
1	683846-0	Pump med motor	Pump with motor	ch 14577-

1) Asymmetriskt ljus för länder med vänstertrafik.
Asymmetric lamp for countries with LH-traffic.

2) Asymmetriskt ljus för länder med högertrafik.
Asymmetric lamp for countries with RH-traffic.



164

Ant Qty	Detalj Nr Part No	Benämning	Description	Anmärkning Note
2	681848-8	Dörrströmbrytare	Door switch	
2	681850-4	Tätning, dörrströmbrytare	Sealing, door switch	
1	682878-4	Körvisaromkopplare	Directional indicator switch	¹⁾ ch -44998 ²⁾ ch -45031
1	1210245-5	Körvisaromkopplare	Directional indicator switch	Vst, LHD ch 44999-52789 ²⁾ ch 45032-52789
1	1210245-5	Körvisaromkopplare	Directional indicator switch	ch 52790-
1	682879-2	Körvisaromkopplare	Directional indicator switch	³⁾ ch -45478
1	1210246-3	Körvisaromkopplare	Directional indicator switch	³⁾ ch 45479-52790
4	942545-5	Säkring	Fuse	5 A
4	11433-0	Säkring	Fuse	8 A
1	942785-7	Säkring	Fuse	16 A
		KRAFTÖVERFÖRING	POWER TRANSMISSION	
1	430123-0	Koppling	Clutch	
1	430124-8	Lamell	Disc	B 30 A
1	461133-1	Lamell	Disc	B 30 E, B 30 F
1	684769-3	Kopplingswire	Clutch cable	
1	678985-3	Urtrampningslager	Withdrawal bearing	
1	678936-6	Gummikudde	Rubber cushion	M 400
1	683711-6	Gummikudde	Rubber cushion	M 410
1	958989-6	Tätning, ring, kåpa	Seal ring, clutch casing	
1	381009-0	Packning, kopplingskåpa	Gasket, clutch casing	
1	381051-2	Packning, växellåda-kåpa	Gasket, gearbox - casing	
2	231311-2	Axelkors	Joint cross	
1	942905-1	Tätning, ring, bakaxel	Seal ring, rear axle	
2	384710-0	Tätning, ring, bakaxel- upphängning	Seal ring, rear axle mountings	
2	384707-6	Distansring, bakaxel	Spacer ring, rear axle	
2	384728-2	Rullager, bakaxel	Roller bearing, rear axle	
1	89254-7	Packning, bakaxel	Gasket, rear axle	
2	688253-4	Stötdämpare, bakre	Shock absorber, rear	
2	273016-6	Monteringssats, stöt- dämpare	Installation kit, shock absorber	
		BROMSAR	BRAKES	
1	275896-9	Bromsklotssats, framhjul	Brake pad kit, front wheel	ch -52789
1	272530-7	Bromsklotssats, framhjul	Brake pad kit, front wheel	ch 52790-
1	275898-5	Bromsklotssats, bakhjul	Brake pad kit, rear wheel	ch -52789
1	272531-5	Bromsklotssats, bakhjul	Brake pad kit, rear wheel	ch 52790-
1	273071-1	Reparationssats, framhjul	Repair kit, front wheel	ch -52789
1	272533-1	Reparationssats, framhjul	Repair kit, front wheel	ch 52790-
1	273072-9	Reparationssats, bakhjul	Repair kit, rear wheel	ch -12199
1	273114-9	Reparationssats, bakhjul	Repair kit, rear wheel	ch 12200-52789
1	272527-3	Reparationssats, bakhjul	Repair kit, rear wheel	ch 52790-
1	273090-1	Reparationssats, bromsventil	Repair kit, brake valve	

¹⁾ Vänsterstyrd med golvväxel, left hand drive with floor change.

²⁾ Högerstyrd med golvväxel, right hand drive with floor change.

³⁾ Högerstyrd med rattväxel, högerstyrd BW 35. Right hand drive with steering column change, right hand drive BW 35.

DETALJER FÖR 164

PARTS FOR 164

164

Ant Qty	Detalj Nr Part No	Benämning	Description	Anmärkning Note
2	678923-4	Bromsslang, fram, yttre	Brake hose, front, outer	
2	678922-6	Bromsslang, fram, inre	Brake hose, front, inner	
2	670201-3	Bromsslang, bak	Brake hose, rear	ch -32399
2	687309-5	Bromsslang, bak	Brake hose, rear	ch 32400-
1	273117-2	Reparationssats, huvudcylinder	Repair kit, master cylinder	
1	680476-9	Backventil, vakuumcylinder	Check valve, vacuum cyl.	
1	679364-0	Bromskontakt	Brake contact	
		FRAMAXEL	FRONT AXLE	
2	688252-6	Stötdämpare, främre	Shock absorber, front	
2	273153-7	Monteringssats	Installation kit	
2	273161-0	Framhjulslagersats	Front wheel bearing kit	
20	87699-5	Hjulmutter	Wheel nut	
2	675455-0	Oljetätning, nav	Oil seal, hub	
5	688140-3	Hjul, 4,5-15 tum	Wheel, 4.5-15 inch	ch -32399
5	684001-1	Hjul, 5,5-15 tum	Wheel, 5.5-15 inch	ch 32400-
4	677282-4	Hjulkapsel	Wheel cap	ch -32399
4	273214-7	Hjulkapselsats	Wheel cap kit	ch 32400-
4	684837-8	Navkapsel	Hub cap	ch 32400-
1	679290-7	Kulled, v-gängad	End, lh thread	1)
1	679291-5	Kulled, h-gängad	End, rh thread	1)
1	679292-3	Kulled, v-gängad	End, lh thread	2) ch -23372
1	684854-3	Kulled, v-gängad	End, lh thread	2) ch 23373-
1	679293-1	Kulled, h-gängad	End, rh thread	2) ch -23372
1	684855-0	Kulled, h-gängad	End, rh thread	2) ch 23373-
1	678931-7	Styrstag, V	Steering rod, L	
1	678932-5	Styrstag, H	Steering rod, R	
1	960456-2	Drivrem, pump, servo-styrning	Drive belt, pump, servo assisted steering	
1	681461-0	Filterinsats, oljebehållare	Filter insert, hydraulic reservoir	
1	683303-2	Kulled	Ball socket	Undre länkarm, lower wishbone
1	686398-9	Kulled	Ball socket	Övre länkarm, upper wishbone
		KAROSSERI	BODY	
2	677672-8	Låscylinder med två nycklar	Lock cylinder with two keys	
2	679804-5	Stänkskydd, främre	Mudflap, forward	
1	277955-1	Stänkskydd, bakre, V	Mudflap, rear, L	
1	277956-9	Stänkskydd, bakre, H	Mudflap, rear, R	
1	679022-4	Stötfångare, främre	Bumper, front	
1	679028-1	Bärjárn, V	Support arm, L	
1	679029-9	Bärjárn, H	Support arm, R	
1	679026-5	Stötfångarlist, V	Bumper moulding, L	
1	679027-3	Stötfångarlist, H	Bumper moulding, R	
1	676241-3	Stötfångare, bakre	Bumper rear	
1	676264-5	Bärjárn, V	Support arm, L	
1	676265-2	Bärjárn, H	Support arm, R	
1	676242-1	Stötfångarlist	Bumper moulding	

1) Utvändig gänga, för parallellstag, external thread, for tie rod.

2) Invändig gänga, för parallellstag, internal thread, for tie rod.

Volvo Originaldelar Genuine Volvo Parts



1800 B 18, B 20

Ant/Qty		Detalj Nr Part No.	Benämning	Description	Anmärkning Note
B 18	B 20				
			MOTOR	ENGINE	
1		275411-7	Packningssats, cylinderlock	Gasket kit, cylinder head	
	1	275536-1	Packningssats, cylinderlock	Gasket kit, cylinder head	B 20 B
	1	275553-6	Packningssats, cylinderlock	Gasket kit, cylinder head	B 20 E
	1	275560-1	Packningssats, cylinderlock	Gasket kit, cylinder head	B 20 F
1		275439-8	Packningssats, insugnings- och avgasrör	Gasket kit, manifolds	ch -16499
1		275480-2	Packningssats, insugnings- och avgasrör	Gasket kit, manifolds	ch 16500-
	1	275480-2	Packningssats, insugnings- och avgasrör	Gasket kit, manifolds	B 20 B
	1	275552-8	Packningssats, insugnings- och avgasrör	Gasket kit, manifolds	B 20 E, B 20 F
1	1	940096-1	Packning, oljepåfyllnings- lock	Gasket, oil filler cap	
1	1	419678-8	Packning, ventilkåpa	Gasket, valve casing	
1	1	276294-6	Drevsats	Gear kit	
erf	erf	955826-3	Mutter, insugnings- och avgasrör	Nut, induction and exhaust manifolds	
8		415266-6	Ventilstyrning	Valve guide	
	4	419652-3	Ventilstyrning, insug	Valve guide, intake	
	4	419653-1	Ventilstyrning, utblås	Valve guide, exhaust	
4		419368-6	Insugningsventil	Intake valve	
	4	419639-0	Insugningsventil	Intake valve	B 20 B
	4	419766-1	Insugningsventil	Intake valve	B 20 E, B 20 F
4		419292-8	Utblåsningsventil	Exhaust valve	
	4	419640-8	Utblåsningsventil	Exhaust valve	B 20 B
	4	419735-6	Utblåsningsventil	Exhaust valve	B 20 E, B 20 F
8		403717-2	Ventilfjäder	Valve spring	1)
8		418737-3	Ventilfjäder	Valve spring	2)
	8	418737-3	Ventilfjäder	Valve spring	
16		415035-5	Lås	Lock	
2	2	666890-9	Gummikudde	Rubber cushion	
1	1	418262-2	Packning, oljesump	Gasket, sump	
1	1	190798-9	Propp, oljesump	Plug, sump	
1	1	18818-5	Packning, oljesumppropp	Gasket, sump plug	
1	1	418432-1	Oljefilter	Oil filter	
			KYLSYSTEM	COOLING SYSTEM	
1	1	273164-4	Termostatsats	Thermostat kit	
3	3	673989-0	Gummibussning, kylar- element	Rubber bushing, radiator unit	
	1	676553-1	Packning, påfyllningslock	Gasket, filler cap	
1	1	418326-5	Gummiring, vatten- tillloppsrör	Rubber ring, water inlet pipe	

1) B18 (496800 Mo*) —5408.

2) B18 (496800 Mo*) 5409—. B18 (496812, 496817, 496819, 496842, 496864).

*) Mo = Motor nr, engine No.

Erf = Erforderligt antal, state quantity required.

DETALJER FÖR 1800

PARTS FOR 1800

1800 B 18, B 20

Ant/Qty		Detalj Nr	Benämning	Description	Anmärkning
B 18	B 20	Part No.			Note
1		960282-2	Drivrem	Drive belt	
	1	960282-2	Drivrem, vst	Drive belt, lhd	1800 E ch -37549
	1	460481-5	Drivrem, vst	Drive belt, lhd	B 20 E, F. 1800 E ch 37550-, 1800 ES
	1	419419-7	Drivrem, hst	Drive belt, rhd	1800 E ch -37549
	1	460482-3	Drivrem, hst	Drive belt, rhd	B 20 E, F. 1800 E ch 37550-, 1800 ES
1		657876-9	Kylarslang, övre	Radiator hose, upper	ch -19174
1		673613-6	Kylarslang, övre	Radiator hose, upper	ch 19175-
	1	273190-9	Kylarslangsats, övre	Radiator hose kit, upper	B 20 B
	1	273193-3	Kylarslangsats, övre	Radiator hose kit, upper	B 20 E, F
1		662072-8	Kylarslang, nedre	Radiator hose, lower	ch -19174
1		671840-7	Kylarslang, nedre	Radiator hose, lower	ch 19175-
	1	273191-7	Kylarslangsats, nedre	Radiator hose kit, lower	B 20 B
	1	273194-1	Kylarslangsats, nedre	Radiator hose kit, lower	B 20 E, F
630	630	942700-6	Slang, expansionskärl	Hose, expansiontank	
			BRÄNSLESYSTEM	FUEL SYSTEM	
1		234008-1	Bensinpump	Fuel pump	ch -12499
1	1	418878-5	Bensinpump	Fuel pump	ch 12500-
4	4	418754-8	Packning, förgasare	Gasket, carburetter	
1	1	276278-9	Reparationssats, förgasare	Repair kit, carburetter	B 18. B 20 B högerstyrd, right hand drive
	1	276295-3	Reparationssats, förgasare	Repair kit, carburetter	Vänsterstyrd, left hand drive
	1	237566-5	Membran, förgasare	Diaphragm, carburetter	Vänsterstyrd, left hand drive
2		73606-6	Luftfilter, vst	Air filter, lhd	^{1, 2)} ch 1110-20999
2		667583-9	Filterinsats, hst	Filter insert, rhd	ch -20999
1		672280-5	Luftfilter, främre	Air filter, forward	^{1, 3)} ch 21000-
1		672281-3	Luftfilter, bakre	Air filter, rear	^{1, 3)} ch 21000-
1		671738-3	Luftfilter	Air filter	^{1, 4)}
1	1	679658-5	Filterinsats	Filter insert	⁵⁾ B 18. B 20 B
	1	683472-5	Filterinsats	Filter insert	B 20 E, F
	4	241720-2	Insprutningsventil	Fuel injector	B 20 E, F
	4	419785-1	Tätningring, insprutnings- ventil	Seal ring, fuel injector	
	4	419784-4	Tätningring, insprutnings- ventil	Seal ring, fuel injector	
	4	419795-0	Bricka, insprutningsventil	Washer, fuel injector	
	4	419783-6	Lås, insprutningsventil	Lock, fuel injector	
1		273068-7	Monteringsats, avgassystem	Replacement kit, exhaust system	ch -16499
1	1	273185-9	Monteringsats, avgassystem	Replacement kit, exhaust system	ch 16500-. B 20 B
1		667980-7	Utblåsningsrör, främre	Exhaust pipe, front	ch -16499
1	1	671823-3	Utblåsningsrör, främre	Exhaust pipe, front	ch 16500-. B 20 B
	1	682110-2	Utblåsningsrör, främre	Exhaust pipe, front	B 20 E, F

¹⁾ Utan förvärmningsanordning. Without preheating.

²⁾ Ersätter tid. utf. av luftfilter om fästskruvar och muttrar av sen. utf. monteras.

Replaces early production air filter if late production anchorage screws and nuts are fitted.

³⁾ Utan ljuddämpande luftfilter. Without silencing air filter.

⁴⁾ Med ljuddämpande luftfilter. With silencing air filter.

⁵⁾ Med förvärmningsanordning. With preheating.

Volvo Originaldelar Genuine Volvo Parts



1800 B 18, B 20

Ant/Qty		Detalj Nr Part No.	Benämning	Description	Anmärkning Note
B 18	B 20				
1	1	667982-3	Utblåsningsrör, mittre	Exhaust pipe, centre	B 18, B 20 B
	1	682118-5	Utblåsningsrör, mittre	Exhaust pipe, centre	B 20 E, F
	1	682120-1	Utblåsningsrör, mittre	Exhaust pipe, centre	B 20 E, F
2	2	673224-2	Utblåsningsrör, bakre	Exhaust pipe, rear	1800 E
	2	684103-5	Utblåsningsrör, bakre	Exhaust pipe, rear	1800 ES
1	1	668510-1	Ljuddämpare, främre	Silencer, front	B 18, B 20 B
	1	682115-1	Ljuddämpare, främre	Silencer, front	B 20 E, F
	1	682119-3	Ljuddämpare, mittre	Silencer, centre	B 20 E, F
1	1	671800-1	Ljuddämpare, bakre	Silencer, rear	B 18, B 20 B
	1	682117-7	Ljuddämpare, bakre	Silencer, rear	B 20 E, F
			ELSYSTEM	ELECTRICAL EQUIPMENT	
1		275661-7	Tändledningssats	Ignition cable kit	Vst. Lhd
1		275655-9	Tändledningssats	Ignition cable kit	1) Hst. Rhd
1		275660-9	Tändledningssats	Ignition cable kit	2, 3)
	1	275662-5	Tändledningssats	Ignition cable kit	4) Hst. Rhd ch -30000
	1	275662-5	Tändledningssats	Ignition cable kit	Hst. Rhd ch 30001-
	1	275661-7	Tändledningssats	Ignition cable kit	Vst. Lhd excl B 20 F
1	1	238641-5	Tändspole	Ignition coil	Vst. Lhd ch -30000
1	1	239451-8	Tändspole	Ignition coil	Hst. Rhd ch -30000
	1	241609-7	Tändspole	Ignition coil	ch 30001-
1		233842-4	Kondensator	Capacitor	5)
1		241397-9	Kondensator	Capacitor	6)
	1	241650-1	Kondensator	Capacitor	B 20 B ch -30000
	1	243013-0	Kondensator	Capacitor	B 20 E ch 30001
1		240149-5	Brytarspetsssats	Breaker point kit	
	1	241664-2	Brytarspetsssats	Breaker point kit	
1		240591-8	Reparationssats för brytarplatta	Breaker plate kit	6)
	1	241658-4	Reparationssats för brytarplatta	Breaker plate kit	
1	1	240305-3	Rotor	Distributor rotor	
1		870690-5	Fördelarlock	Distributor cap	
	1	241653-5	Fördelarlock	Distributor cap	B 20 B, B 20 E ch -37549
	1	243632-7	Fördelarlock	Distributor cap	B 20 E ch 37550-. B 20 F
1		238640-7	Laddningsregulator	Charging relay	
	1	419589-7	Laddningsregulator	Charging relay	ch -30000
	1	419589-7	Laddningsregulator	Charging relay	Hst. Rhd ch 32800-37549
	1	419854-5	Laddningsregulator	Charging relay	Hst. Rhd ch 37550-
	1	241534-7	Laddningsregulator	Charging relay	ch 30001-32799
	1	241534-7	Laddningsregulator	Charging relay	Vst. Lhd ch 32800-
1		273500-9	Elborstsats, generator	Carbon brush, generator	
	1	460133-2	Hållare med elborstar	Retainer with carbon brushes	ch -30000 B 20 B
	1	241684-0	Hållare med elborstar	Retainer with carbon brushes	ch 32800- B 20 E ch 30001- B 20 E, B 20 F

1) ch -9999, excl. 9995. B18B (496800). B18B (496812). B18B (496817) Mo*) -1997.

2) Hst, rhd, ch 9995, 10000-. B18B (496817) Mo*) 1998-. B18B (496818). B18B (496819). B18B (496842).

3) Med radioavstörda tändledningar. With radio suppressed ignition cables.

4) T.o.m. ch -30000 tillkommer tändledning 419708-3 som måste köpas separat.

Ch -30000 high-tension cable 419708-3 must be purchased separately.

5) Ch 9995, 10000-, B18B (496817) Mo*) 1998-. B18B (496819). B18B (496842).

6) B18B (496864) med avgasrenare, with exhaust emission control unit.

*) Mo = Motor nr, engine No.

DETALJER FÖR 1800

PARTS FOR 1800

1800 B 18, B 20

Ant/Qty		Detalj Nr Part No.	Benämning	Description	Anmärkning Note
B 18	B 20				
1	1	240623-9	Manövermagnet	Solenoid switch	
1	1	240619-7	Startmotordrev	Drive with pinion	
2		238775-1	Strålkastarinsats	Headlamp insert	1)
2	2	240518-1	Strålkastarinsats	Headlamp insert	2)
2	2	241067-8	Strålkastarinsats	Headlamp insert	3)
2	2	664496-7	Glas, bakre, röd	Lens, rear, red	USA, Canada ch -30000
	2	682906-3	Glas, bakre	Lens, rear	USA, Canada ch 30001-
2	2	683526-8	Glas, bakre	Lens, rear	Excl USA, Canada
2		664590-7	Glas, främre	Lens, front	Vit. White
2	2	668196-9	Glas, främre	Lens, front	Gul/vit. Yellow/white
2	2	673509-6	Glas, främre	Lens, front	4) Gul. Yellow
	2	682903-0	Glas, främre	Lens, front	USA, Canada ch 30001-
2		277732-4	Glödlampa	Bulb	1)
2	2	277730-8	Glödlampa	Bulb	2, 3)
2	2	277747-2	Glödlampa	Bulb	W 18 D 12 V, 1,2 W
2		688522-2	Torkarblad	Wiper blade	
	2	685709-8	Torkarblad	Wiper blade	
1	1	685696-7	Torkararm, V	Wiper arm, L	
1	1	673192-1	Torkararm, H	Wiper arm, R	B 20 ch -35676
	1	685697-5	Torkararm, H	Wiper arm, R	B 20 ch 35677-
1	1	664708-5	Blinkrelä, blinklyktor	Flasher relay, directional indicators	Excl USA, Canada ch 25500-30000
1	1	686452-4	Blinkrelä, blinklyktor	Flasher relay, directional indicators	USA, Canada ch 25500-37549. ch 30001-37549
	1	1210124-2	Blinkrelä, varningsblinkers	Flashers relay, warning lamp	ch 37550- incl USA, Canada
	1	683299-2	Temperaturgivare (vatten)	Temperature sender (water)	ch 30001-
	1	683298-4	Temperaturgivare (olja)	Temperature sender (olja)	ch 30001-
	1	672910-7	Oljetryckskontakt	Oil pressure sender	ch 30001-
1		661324-4	Pump med motor	Pump with motor	ch -32599
1	1	688400-1	Pump med motor	Pump with motor	ch 23600-
1	1	664512-1	Dörrkontakt	Door contact	
1	1	662533-9	Körvisaromkopplare	Directional indicator switch	ch -33379
	1	685350-1	Körvisaromkopplare	Directional indicator switch	ch 33380-35782
	1	685339-4	Körvisaromkopplare	Directional indicator switch	ch 35783-
6	6	668288-4	Säkring	Fuse	35 A
	2	942785-7	Säkring	Fuse	16 A
	7	11433-0	Säkring	Fuse	8 A
	4	942545-5	Säkring	Fuse	5 A
			KRAFTÖVERFÖRING	POWER TRANSMISSION	
1		418638-3	Koppling	Clutch	5)
1		418996-5	Koppling	Clutch	6) F & S

1) Symmetriskt ljus. Symmetric lamps.

2) Asymmetriskt ljus för länder med vänstertrafik. Asymmetric lamps for countries with LH traffic.

3) Asymmetriskt ljus för länder med högertrafik. Asymmetric lamps for countries with RH traffic.

4) USA, Canada ch 25500-30000.

5) B18 (496800, 496812). B18 (496817) Mo*) -2642.

6) B18 (496817) Mo*) 2643-. B18 (496819). Ers. av 1 st 419496-5, 1 st 380569-4, superseded by 1 pc 419496-5, 1 pc 380569-4.

*) Mo = Motor nr, engine No.

Volvo Originaldelar Genuine Volvo Parts



1800 B 18, B 20

Ant/Qty		Detalj Nr Part No.	Benämning	Description	Anmärkning Note
B 18	B 20				
1	1	419496-7	Koppling	Clutch	B 18 (496819) F & S
1	1	419426-2	Koppling	Clutch	¹⁾ B & B
1		418871-0	Lamell	Disc	
	1	419876-8	Lamell	Disc	
	1	673868-6	Kopplingswire, vst	Clutch cable, lhd	1800 E ch -30679
	1	684772-7	Kopplingswire, vst	Clutch cable, lhd	1800 E ch 30680-. 1800 ES
	1	684773-5	Kopplingswire, hst	Clutch cable, lhd	
1		19561-0	Urkopplingslager	Withdrawal bearing	²⁾
1	1	672122-9	Urkopplingslager	Withdrawal bearing	³⁾
1	1	380569-4	Urkopplingslager	Withdrawal bearing	⁴⁾
1		657857-9	Gummikudde	Rubber cushion	M 40
1	1	663605-4	Gummikudde	Rubber cushion	M 41
	1	683711-6	Gummikudde	Rubber cushion	M 410
	1	662711-1	Gummikudde	Rubber cushion	BW 35
2	2	672037-9	Axelkors	Joint cross	B 18, B 20 B, F
	2	231311-2	Axelkors	Joint cross	B 20 E
1	1	942905-1	Tätningarring, bakaxel	Seal ring, rear axle	
2	2	192550-2	Oljetätning, bakaxel	Oil seal, rear axle	B 18, B 20 ch -30000
2	2	673791-0	Oljetätning, bakaxel	Oil seal, rear axle	B 18, B 20 ch -30000
	2	384710-0	Tätningarring, bakaxel	Sear ring, rear axle	B 20 ch 30001-
2	2	673789-4	Distansbricka, bakaxel	Spacer washer, rear axle	B 18, B 20 ch -30000
	2	384707-6	Distansring, bakaxel	Spacer ring, rear axle	B 20 ch 30001-
2	2	181217-1	Rullager, innerring	Roller bearing, cone	B 18, B 20 ch -30000
2	2	181189-2	Rullager, yttering	Roller bearing, cup	B 18, B 20 ch -30000
	2	384728-2	Rullager, bakaxel	Roller bearing, rear axle	B 20 ch 30001-
1	1	89254-7	Packning, inspektionslock, bakaxel	Gasket, inspection cover, rear axle	
2	2	276553-5	Stötdämparsats	Shock absorber kit	
			BROMSAR	BRAKES	
1		275819-1	Bromsklotssats, framhjul	Brake pad kit, front wheel	ch -6999. 1-kr, 1-circuit
1		275849-8	Bromsklotssats, framhjul	Brake pad kit, front wheel	⁵⁾ 1-kr, 1-circuit
1		275869-6	Bromsklotssats, framhjul	Brake pad kit, front wheel	⁶⁾ 1, 2-kr, 1, 2-circuit
	1	275876-1	Bromsklotssats, framhjul	Brake pad kit, front wheel	1800 E ch -30000
	1	275896-9	Bromsklotssats, framhjul	Brake pad kit, front wheel	1800 E ch 30001-37549
	1	272534-9	Bromsklotssats, framhjul	Brake pad kit, front wheel	1800 E ch 37550-. 1800 ES
1		275820-9	Bromsbeläggsats, bakhjul	Brake lining kit, rear wheel	^{7), 8)} 1-kr, 1-circuit
1		275872-0	Bromsbeläggsats, bakhjul	Brake lining kit, rear wheel	^{6), 8)} 1-kr, 1-circuit
1		275858-9	Bromsbeläggsats, bakhjul	Brake lining kit, rear wheel	^{7), 9)} 1-kr, 1-circuit
1		275863-9	Bromsbeläggsats, bakhjul	Brake lining kit, rear wheel	⁹⁾ 2-kr, 2-circuit
1		275848-0	Bromsbeläggsats, bakhjul	Brake lining kit, rear wheel	⁸⁾ 2-kr, 2-circuit
	1	275872-0	Bromsbeläggsats, bakhjul	Brake lining kit, rear wheel	1800 E ch -30000
	1	275898-5	Bromsklotssats, bakhjul	Brake pad kit, rear wheel	1800 E ch -37549
	1	272535-6	Bromsklotssats, bakhjul	Brake pad kit, rear wheel	1800 E ch 37550-. 1800 ES
1		276406-6	Reparationssats, framhjul	Repair kit, front wheel	ch -6999
1		276489-2	Reparationssats, framhjul	Repair kit, front wheel	ch 7000-
	1	273071-1	Reparationssats, framhjul	Repair kit, front wheel	
	1	273114-9	Reparationssats, bakhjul	Repair kit, rear wheel	1800 E ch 30001-. 1800 ES

¹⁾ B18 (496842, 496864). Ers av 1 st 419496-7, 1 st 380569-4, superseded by 1 pc 419496-7, 1 pc 380569-4.

²⁾ Ch -20999. För koppling 418638. For clutch 418638.

³⁾ För koppling 419426. For clutch 419426.

⁴⁾ För koppling 419496. For clutch 419496.

⁵⁾ Ch 7000-12393, 12397-12417, 12436.

⁶⁾ Ch 12394-12396, 12418-12435, 12437-.

⁷⁾ Ch -12393, 12397-12417, 12436.

⁸⁾ Avsedd för nitning. For riveting.

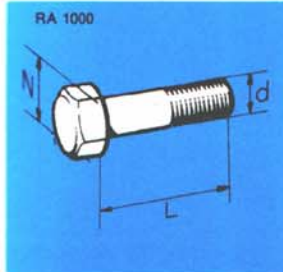
⁹⁾ Avsedd för limning. For bonding.

DETALJER FÖR 1800

PARTS FOR 1800

1800 B 18, B 20

Ant/Qty		Detalj Nr Part No.	Benämning	Description	Anmärkning Note
B 18	B 20				
1		273104-0	Reparationsatts, bromsventil	Repair kit, brake valve	ch 16500-, 1-kr, 1-circuit 2-krets, 2-circuit
	1	273090-1	Reparationsatts, bromsventil	Repair kit, brake valve	
2		664800-0	Bromsslang, fram	Brake hose, front	1,2 kr, 1,2 circuit
1	2	670201-3	Bromsslang, bak	Brake hose, rear	1,2 kr, 1,2 circuit
	4	671799-5	Bromsslang, fram	Brake hose, front	
1		276405-8	Reparationsatts, huvudcylinder	Repair kit, master cylinder	ch -35
1		276461-1	Reparationsatts, huvudcylinder	Repair kit, master cylinder	ch 36-
	1	273125-5	Reparationsatts, huvudcylinder	Repair kit, master cylinder	
1		657897-5	Backventil, vakuumpylinder	Check valve, vacuum cylinder	
	1	680476-9	Backventil, vakuumpylinder	Check valve, vacuum cylinder	
			FRAMAXEL	FRONT AXLE	
2	2	276552-7	Stötdämparsats	Shock absorber kit	
2	2	273160-2	Framhjulsagersats	Front wheel bearing kit	
20	20	87699-5	Hjulmutter	Wheel nut	B 18, 1800 E ch -30000
	20	688984-4	Hjulmutter	Wheel nut	1800 E ch 30001-. 1800 ES
5	5	668280-1	Hjul	Wheel	1800 E ch -30000
	5	682000-5	Hjul, 15-4,5 tum	Wheel, 15-4,5 inch	1800 E ch 30001-37549
	5	684001-1	Hjul, 15-5,5 tum	Wheel, 15-5,5 inch	1800 E ch 37550-. 1800 ES
4		664446-2	Navkapsel	Hub cap	ch -6000
4		654108-0	Navkapsel	Hub cap	ch 6001-12499
4	4	670437-3	Navkapsel	Hub cap	ch 12500-30000
	4	684835-2	Navkapsel	Hub cap	1800 E ch 37550. 1800 ES
1	1	658596-2	Styrstag, V	Steering rod, L	
1	1	658597-0	Styrstag, H	Steering rod, R	
1	1	658431-2	Kulled, V	End, L	
1	1	658432-0	Kulled, H	End, R	
2		273004-2	Reparationsatts, kullad	Repair kit, ball joint	ch -16499 övre, upper
2	2	273030-7	Reparationsatts, kullad	Repair kit, ball joint	ch 16500- övre, upper
2	2	273038-0	Reparationsatts, kullad	Repair kit, ball joint	undre, lower
			KAROSSERI	BODY	
2	2	664733-3	Låscylinder med två nycklar	Lock cylinder with two keys	
2	2	663884-5	Stänkskydd, främre	Mudflap, forward	
2	2	277176-4	Stänkskydd, bakre	Mudflap, rear	1800 E
	1	669637-1	Stänkskydd, bakre, V	Mudflap, rear, L	1800 ES
	1	669638-9	Stänkskydd, bakre, H	Mudflap, rear, R	1800 ES
1		664654-1	Stötfångare, främre, V	Bumper, forward, L	ch -12499
1		664655-8	Stötfångare, främre, H	Bumper, forward, R	ch -12499
1	1	668326-2	Stötfångare, V, H	Bumper, L, R	ch 12500-
1	1	668327-0	Stötfångare, V, H	Bumper, L, R	ch 12500-
1		664447-0	Stötfångare, bakre, V	Bumper, rear, L	ch -12499
1		664448-8	Stötfångare, bakre, H	Bumper, rear, R	ch -12499
1		665435-4	Mittstycke, fram	Centre section, front	ch -12499
1	1	672312-6	Mittstycke	Centre section	ch 12500-
	1	684667-9	Mittstycke, bak	Centre section, rear	1800 ES



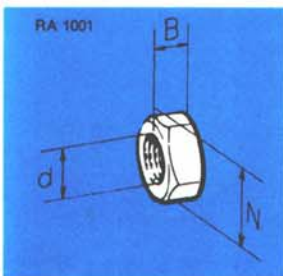
6-KANTSKRUV
UNC-gänga

Elförzinkade Stål
Hållfasthetsklass D 80

HEXAGON BOLTS
UNC thread

Zinc-plated Steel
Tensile strength SAE grade 5 DIN 8 G

Gänga Thread	d-n	UNC 1/4"-20	UNC 5/16"-18	UNC 3/8"-16	UNC 7/16"-14	UNC 1/2"-13
N		7/16"	1/2"	9/16"	5/8"	3/4"
L						
tum inch	mm	(*)	Detaljnummer (*)	Part number (*)	(*)	(*)
1/2"	13	955512-9 (90)	940113-4 (65)			
3/4"	19	955513-7 (85)	955524-4 (55)	955534-3 (40)		
1"	25	955514-5 (70)	955525-1 (45)	940115-9 (30)	940116-7 (45)	955560-8 (30)
1 1/4"	32	940117-5 (60)	940159-7 (35)	955535-0 (25)	940134-0 (40)	955561-6 (30)
1 1/2"	38	955515-2 (50)	940186-0 (30)	940162-1 (25)	940160-5 (30)	955562-4 (25)
1 3/4"	45	940158-9 (40)	940161-3 (30)	955536-8 (20)	955549-1 (30)	955563-2 (20)
2"	51		955526-9 (25)	955537-6 (15)	955550-9 (25)	955564-0 (20)
2 1/4"	57		955527-7 (20)	955538-4 (15)	955551-7 (20)	955565-7 (15)
2 1/2"	64		940136-5 (20)	955539-2 (15)	955552-5 (20)	955566-5 (15)
3"	76				955554-1 (20)	955568-1 (15)
Planbricka Plain washer		955893-3 (200)	955894-1 (200)	940097-9 (125)	955896-6 (100)	955898-2 (100)
Fjäderbricka Spring washer		955920-4 (200)	955921-2 (200)	940108-4 (125)	940110-0 (100)	955924-6 (100)



6-KANTMUTTER
UNC-gänga

Elförzinkade Stål
Hållfasthetsklass D 80

HEXAGON NUTS
UNC thread

Zinc-plated Steel
Tensile strength SAE grade 5 DIN 8 G

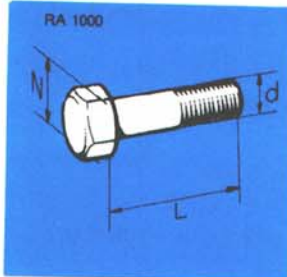
Gänga Thread	d-n	UNC nr 10-24	UNC 1/4"-20	UNC 5/16"-18	UNC 3/8"-16	UNC 7/16"-14	UNC 1/2"-13
N		3/8"	7/16"	1/2"	9/16"	1 1/16"	3/4"
		(*)	(*)	Detaljnummer (*)	Part number (*)	(*)	(*)
		940092-0 (150)	955825-5 (150)	955826-3 (100)	955827-1 (75)	940157-1 (40)	940176-1 (30)

(*) = Antal per plastask
Qty. per plastic box

n = Antal gängor per tum
Number of threads per inch



VOLVO ORIGINAL STANDARDDETLJER
GENUINE VOLVO STANDARD HARDWARE



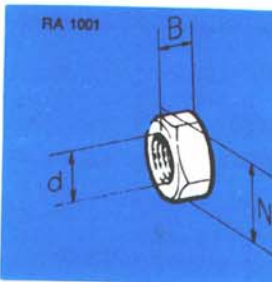
6-KANTSKRUV
UNF-gänga

Elförzinkade Stål
 Hållfasthetsklass D 80

HEXAGON BOLTS
UNF thread

Zinc-plated Steel
 Tensile strength SAE Grade 5 DIN 8 G

Gänga Thread	d-n	UNF 5/16"-24	UNF 3/8"-24	UNF 7/16"-20	UNF 1/2"-20
N		1/2"	9/16"	5/8"	3/4"
L					
tum inch	mm		Detaljnummer (*)	Part number (*)	(*)
3/4"	19	955656-4 (50)	955673-9 (35)		
1"	25	955658-0 (40)	955675-4 (30)	955691-1 (45)	955706-7 (30)
1 1/4"	32	955659-8 (30)	955676-2 (25)	955692-9 (40)	955707-5 (25)
1 1/2"	38	955660-6 (30)	955677-0 (40)	955693-7 (30)	955708-3 (25)
1 3/4"	45	955661-4 (50)	955678-8 (40)	955694-5 (30)	955709-1 (20)
2"	51	955662-2 (50)	940128-2 (35)		955710-9 (20)
2 1/4"	57		955679-6 (30)	955696-0 (25)	955711-7 (15)
2 1/2"	64				955712-5 (15)
3"	76				955714-1 (10)
Planbricka Plain washer		955894-1 (200)	940097-9 (125)	955896-6 (100)	955898-2 (100)
Fjäderbricka Spring washer		955921-2 (200)	940108-4 (125)	940110-0 (100)	955924-6 (100)



6-KANTMUTTER
UNF-gänga

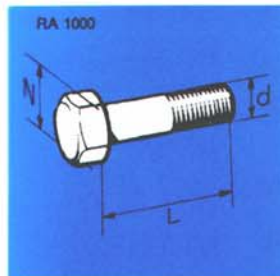
Elförzinkade Stål
 Hållfasthetsklass D 80

HEXAGON NUTS
UNF thread

Zinc-plated Steel
 Tensile strength SAE Grade 5 DIN 8 G

Gänga Thread	d-n	UNF 5/16"-24	UNF 3/8"-24	UNF 7/16"-20	UNF 1/2"-20
N		1/2"	9/16"	11/16"	3/4"
			Detaljnummer (*)	Part number (*)	(*)
		955847-9 (100)	955848-7 (75)	955849-5 (40)	955850-3 (30)

(*) = Antal per plastask
 Qty. per plastic box
 n = Antal gängor per tum
 Number of threads per inch



6-KANTSKRUV

M-gänga

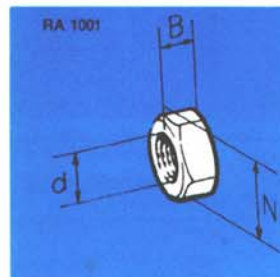
Elförzinkade Stål
Hållfasthetsklass D 80

HEXAGON BOLTS

M thread

Zinc-plated Steel
Tensile strength SAE Grade 5 DIN 8 G

Gänga Thread	d × s	M5-0,8	M6-1	M8-1,25	M10-1,5	M12-2
N mm		8	10	13	17	19
L mm				Detaljnummer	Part number	
		(*)	(*)	(*)	(*)	(*)
12		955244-9 (100)	955269-6 (100)			
16		955246-4 (100)	955271-2 (100)	955294-4 (65)		
20		955247-2 (100)	955272-0 (85)	955295-1 (50)	955315-7 (30)	
25		955249-8 (100)	955274-6 (70)	955297-7 (40)	955317-3 (25)	955339-7 (35)
30		940188-6 (85)	955275-3 (65)	940142-3 (40)	955318-1 (20)	955340-5 (30)
40			940101-9 (55)	955298-5 (30)	955320-7 (15)	955342-1 (25)
50				955300-9 (25)	955322-3 (15)	955344-7 (20)
60				955302-5 (25)	955324-9 (10)	955346-2 (20)
70						955348-8 (15)
Planbricka Plain washer		940090-4 (200)	955892-5 (200)	955894-1 (200)	955895-8 (125)	955897-4 (100)
Fjäderbricka Spring washer		955918-8 (200)	955919-6 (200)	955921-2 (200)	955922-0 (125)	955923-8 (100)



6-KANTMUTTER

M-gänga

Elförzinkade Stål
Hållfasthetsklass D 80

HEXAGON NUTS

M thread

Zinc-plated Steel
Tensile strength SAE Grade 5 DIN 8 G

Gänga Thread	d × s	M5-0,8	M6-1	M8-1,25	M10-1,5	M12-2
N mm		8	10	13	17	19
				Detaljnummer	Part number	
		(*)	(*)	(*)	(*)	(*)
		955780-2 (200)	955781-0 (150)	955782-8 (100)	955783-6 (50)	955784-4 (35)

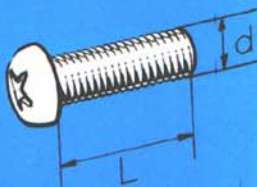
(*) = Antal per plastask
Qty. per plastic box

s = Gängstigning
Pitch



VOLVO ORIGINAL STANDARDDETALJER
GENUINE VOLVO STANDARD HARDWARE

RA 1005



KRYSSPÅRSKRUV

M-gänga

Typ RX

Elförzinkade Stål

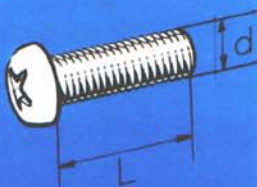
CROSS RECESS SCREWS

M thread

Zinc-plated Steel

Gänga Thread	d × s	M4 × 0,7	M5 × 0,8	M6 × 1	M8 × 1,25
Krysspår nr Cross recess No		2	2	3	4
	L mm		Detaljnummer (*)	Part number (*)	(*)
	12	956061-6 (100)	956076-4 (100)	956092-1 (75)	
	16	956063-2 (100)	956078-0 (100)	956094-7 (75)	956113-5 (50)
	22	956065-7 (100)	956080-6 (85)	956096-2 (75)	956115-0 (40)
	25	956066-5 (100)	956081-4 (75)	956097-0 (60)	956116-8 (40)
	30	956067-3 (100)	956082-2 (75)	956098-8 (60)	
Mutter Nuts		955779-4 (200)	955780-2 (200)	955781-0 (150)	955782-8 (100)

RA 1005



KRYSSPÅRSKRUV

UNC-gänga

Typ URX

Elförzinkade Stål

CROSS RECESS SCREWS

UNC thread

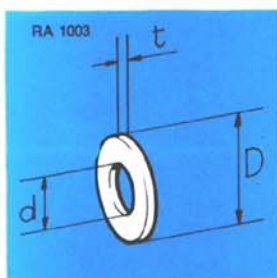
Zinc-plated Steel

Gänga Thread	d-n	UNC nr 10-24	UNC 1/4"-20	UNC 5/16"-18	
Krysspår nr Cross recess No		2	3	4	
	L tum inch		Detaljnummer (*)	Part number (*)	
	mm		(*)	(*)	
	1/2"	13	950021-6 (85)	950045-5 (50)	
	3/4"	19	950023-2 (85)	950047-1 (50)	950060-4 (50)
	1"	25	950025-7 (75)	950049-7 (45)	
	1 1/4"	32	950026-5 (60)	950050-5 (40)	950063-8 (35)
	1 1/2"	38	950027-3 (55)	950051-3 (35)	950064-6 (25)
	1 3/4"	45	950028-1 (50)	950052-1 (35)	
Mutter Nuts		940092-0 (150)	955825-5 (150)	955826-3 (100)	

(*) = Antal per plastask
Qty. per plastic box

s = Gängstigning
Pitch

n = Antal gängor per tum
Number of threads per inch



PLANBRICKOR

Elförzinkade

Stål

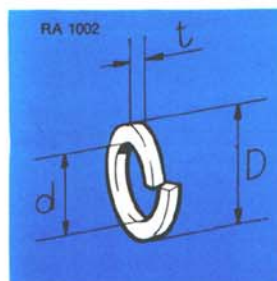
PLAIN WASHERS

Zinc-plated

Steel

Skruvdiameter Screw diameter	$\frac{3}{16}$ " M5	$\frac{7}{32}$ " M6	$\frac{1}{4}$ "	$\frac{5}{16}$ " M8	$\frac{3}{8}$ "
d-D-t mm	5,3-10-1	6,4-12-1,5	6,7-14-1,5	8,4-16-1,5	10-18-2
	(*)	(*)	Detaljnummer (*)	Part number (*)	(*)
	940090-4 (200)	955892-5 (200)	955893-3 (200)	955894-1 (200)	940097-9 (125)

Skruvdiameter Screw diameter	M10	$\frac{7}{16}$ "	M12	$\frac{1}{2}$ "
d-D-t mm	10,5-18-2	12-22-2	13-24-2	13,5-24-2
	(*)	Detaljnummer (*)	Part number (*)	(*)
	955895-8 (125)	955896-6 (100)	955897-4 (100)	955898-2 (100)



FJÄDERBRICKOR

Elförzinkade

Stål

SPRING WASHERS

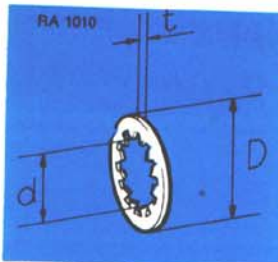
Zinc-plated

Steel

Skruvdiameter Screw diameter	$\frac{3}{16}$ " M5	$\frac{7}{32}$ " M6	$\frac{1}{4}$ "	$\frac{5}{16}$ " M8	$\frac{3}{8}$ "
d-D-t mm	5,1-8,7-1,2	6,1-11,1-1,6	6,5-11,5-1,6	8,2-14,2-2	9,7-16,7-2,2
	(*)	(*)	Detaljnummer (*)	Part number (*)	(*)
	955918-8 (200)	955919-6 (200)	955920-4 (200)	955921-2 (200)	940108-4 (125)

Skruvdiameter Screw diameter	M10	$\frac{7}{16}$ "	M12	$\frac{1}{2}$ "
d-D-t mm	10,2-17,2-2,2	11,3-18,3-2,2	12,2-20,2-2,5	13-21-2,5
	(*)	Detaljnummer (*)	Part number (*)	(*)
	955922-0 (125)	940110-0 (100)	955923-8 (100)	955924-6 (100)

(*) = Antal per plastask
Qty. per plastic box



LÅSBRICKOR MED INVÄNDIG TANDNING

Elförzinkade

Stål

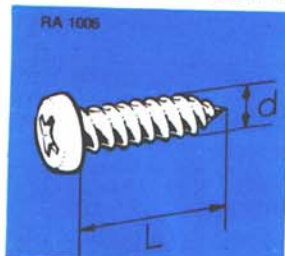
LOCK WASHERS WITH INTERNAL TEETH

Zinc-plated

Steel

Skruvdiameter Screw diameter	5/32" M4	3/16" M5	7/32"	M6	1/4"	5/16" M8
d-D-t mm	4,3-8,6-0,46	5,1-10,2-0,53	5,7-10,2-0,53	6,2-10,2-0,53	6,7-11,9-0,61	8,3-15,2-0,76
	(*)	(*)	(*)	(*)	(*)	(*)
	955945-1 (200)	955946-9 (200)	955947-7 (200)	955948-5 (200)	940155-5 (200)	955949-3 (200)

Skruvdiameter Screw diameter	3/8"	M10	7/16" M11	M12	1/2"
d-D-t mm	9,9-17,4-0,89	10,3-17,4-0,89	11,6-19,8-0,89	12,3-19,8-0,89	13,2-22,2-1,02
	(*)	(*)	(*)	(*)	(*)
	955950-1 (150)	940109-2 (150)	940147-2 (125)	940143-1 (125)	955951-9 (100)



SJÄLVGÄNGADE KRYSSPÅRSKRUV

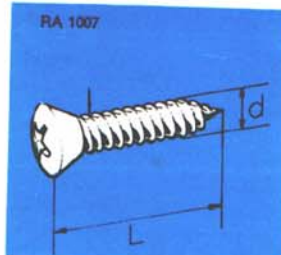
TYP RXS

Elförzinkade Stål

CROSS RECESS TAPPING SCREWS

Zinc-plated Steel

Gänga Thread	d mm	B4 2,84	B6 3,48	B8 4,14	B10 4,72
Krysspår nr Cross recess No		1	2	2	2
		(*)	(*)	(*)	(*)
		955115-1 (125)	955119-3 (150)	955126-8 (125)	955137-5 (100)
		955116-9 (125)			955138-3 (100)
			955121-9 (150)	955128-4 (125)	955139-1 (100)
			955123-5 (125)	955130-0 (100)	955141-7 (90)
				955132-6 (100)	955143-3 (80)



SJÄLVGÄNGADE KRYSSPÅRSKRUV

Typ KFXS

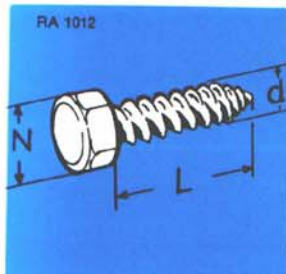
Elförzinkade Stål

CROSS RECESS TAPPING SCREWS

Zinc-plated Steel

Gänga Thread	d mm	B4 2,84	B6 3,48	B8 4,14	B10 4,72
Krysspår nr Cross recess No		1	2	2	2
		(*)	(*)	(*)	(*)
		955149-0 (125)	955153-2 (150)	955163-1 (100)	955174-8 (100)
			955156-5 (125)	955164-9 (100)	
			955157-3 (125)	955166-4 (100)	
					955177-1 (80)

(*) = Antal per plastask
Qty. per plastic box



SJÄLVGÄNGANDE 6-KANTSKRUV

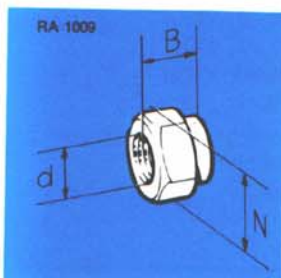
Typ HK

Elförzinkade Stål

HEXAGON HEAD TAPPING SCREW

Zinc-plated Steel

Gänga Thread	d mm	B10 4,7	B1/4" 6,2
N mm		7	9
L mm			
		Detaljnummer (*)	Part number (*)
12		190665-0 (100)	190666-8 (100)
16			190364-0 (100)



6-KANT LÅSMUTTER

Elförzinkade Stål

HEXAGON LOCK NUTS

Zinc-plated Steel

Gänga Thread	d-n	UNC 5/16"-18	UNC 3/8"-16	UNC 7/16"-14	UNC 1/2"-13
N		1/2"	9/16"	11/16"	3/4"
		Detaljnummer (*)	Detaljnummer (*)	Part number (*)	Part number (*)
		950353-3 (75)	950354-1 (60)	950355-8 (25)	950356-6 (50)
Gänga Thread	d-n	UNF 5/16"-24	UNF 3/8"-24	UNF 7/16"-20	UNF 1/2"-20
N		1/2"	9/16"	11/16"	3/4"
		Detaljnummer (*)	Detaljnummer (*)	Part number (*)	Part number (*)
		950373-1 (75)	950374-9 (60)	950375-6 (30)	950376-4 (25)
Gänga Thread	d x s	M6-1	M8 x 1,25	M10 x 1,5	M12 x 1,75
N mm		11	14	17	19
		Detaljnummer (*)	Detaljnummer (*)	Part number (*)	Part number (*)
		10591-6 (75)	10592-4 (75)	10593-2 (40)	10594-0 (25)

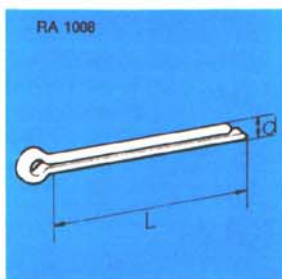
(*) = Antal per plastask
Qty. per plastic box

n = Antal gängor per tum
Number of threads per inch

s = Gängstigning
Pitch



VOLVO ORIGINAL STANDARDDETALJER
GENUINE VOLVO STANDARD HARDWARE



SAXPINNAR

Elförzinkade Stål

SPLIT PINS

Zinc-plated Steel

Dimension d x L mm	Detaljnummer Part number (*)	Dimension d x L mm	Detaljnummer Part number (*)
1,5 x 30	907819-7 (250)	3 x 30	907849-4 (150)
2 x 20	907824-7 (250)	3 x 60	907855-1 (100)
2 x 30	907828-8 (200)	3,5 x 35	191174-2 (150)
2,5 x 20	907834-6 (250)	4 x 35	907861-9 (100)
2,5 x 40	907840-3 (150)	4 x 50	907864-3 (80)
		4 x 70	907868-4 (80)
		5 x 50	907875-9 (100)
		5 x 80	907881-7 (100)
		6 x 50	907886-6 (100)
		6 x 80	907892-4 (75)



SLANGKLAMMER

Typ B

Kallvalsat bandstål

Elförzinkade

HOSE CLIPS

Type B

Cold rolled band steel

Zinc-plated

För slang med Dy For hose with Da		Dy min Da min	Dy max Da max	Detaljnummer Part number	Antal per förpackning Qty. per pack
inch	mm	mm	mm		
9/16"	14	13	16,5	951786-3	25
5/8"	16	15	19	951787-1	25
13/16"	21	17,5	23	951788-9	25
15/16"	24	21,5	26	951789-7	25
1 1/16"	27	24,5	30	951790-5	25
1 5/16"	33	28,5	36	951791-3	25
1 3/8"	35	34	40	951792-1	25
1 5/8"	42	36	47	951793-9	25
1 13/16"	46	43	50	951794-7	25
2 1/2"	54	47	58	951795-4	25
2 1/4"	57	55	62	951796-2	25
2 5/8"	67	58	72	951797-0	25
3"	76	68	82	951798-8	25
3 7/16"	87	77	92	951799-6	10
4 3/16"	106	88	111	951800-2	10
5"	127	107	135	951801-0	10

(*) = Antal per plastask
Qty. per plastic box

NUMMERREGISTER NUMERICAL REGISTER

Volvo Originaldelar Genuine Volvo Parts



Detalj nr Part No	Sida Page	Detalj nr Part No	Sida Page	Detalj nr Part No	Sida Page	Detalj nr Part No	Sida Page
10506 4	34	88052 6	26	233842 4	20	241721 0	12
10506 4	36	88509 5	58	233842 4	93	241722 8	12
11433 0	89	88510 3	58	234008 1	10	241726 9	12
11433 0	94	88534 3	58	234008 1	92	241810 1	12
18818 5	6	88596 2	58	237058 3	78	243013 0	20
18818 5	86	88597 0	58	237566 5	87	243013 0	93
18818 5	91	88754 7	52	237566 5	92	243129 4	12
19561 0	30	88754 7	54	238258 8	20	243183 1	12
19561 0	30	89251 3	34	238640 7	22	243316 7	12
19561 0	95	89254 7	89	238640 7	93	243632 7	20
19577 6	34	89254 7	95	238641 5	93	243632 7	93
19577 6	34	89292 7	34	238775 1	26	243655 8	87
19577 6	36	89294 3	34	238775 1	94	243656 6	87
54017 9	52	89567 2	34	238817 1	22	243657 4	88
54017 9	82	89567 2	52	238824 7	22	243658 2	88
54922 0	52	89735 5	52	238830 4	22	252087 2	8
54922 0	82	89816 3	34	238859 3	20	252111 0	8
54925 3	52	89937 7	52	238960 9	20	252169 8	8
54925 3	82	89991 4	52	238961 7	20	252181 3	8
54928 7	54	89991 4	54	238962 5	20	252182 1	8
54928 7	82	92525 5	60	239451 8	93	252187 0	8
54929 5	52	92692 3	58	240147 9	28	252188 8	8
54929 5	54	92693 1	58	240149 5	20	271051 5	6
54929 5	82	92737 6	60	240149 5	93	271214 9	6
54929 5	82	94409 0	58	240305 3	20	272000 1	6
51830 6	10	94410 8	60	240305 3	88	272002 7	6
64757 8	10	95034 5	60	240305 3	93	272331 5	46
73606 6	14	95035 2	60	240518 1	26	272503 3	46
73606 6	92	95889 2	62	240518 1	28	272506 7	44
76977 8	20	95890 0	62	240518 1	94	272506 7	80
79580 7	58	96019 5	62	240589 2	20	272508 3	80
79581 5	58	96020 3	62	240591 8	93	272527 3	46
80939 2	48	96021 1	62	240604 9	22	272527 3	80
82489 6	52	96022 9	62	240605 6	22	272527 3	89
82745 1	2	96045 0	62	240619 7	22	272530 7	44
83079 4	30	96046 8	62	240619 7	88	272530 7	89
83079 4	48	96058 3	62	240619 7	94	272531 5	89
83125 5	52	96062 5	62	240623 9	22	272533 1	89
83125 5	54	96294 4	62	240623 9	94	272534 9	95
83125 5	56	96295 1	62	241067 8	26	272535 6	95
83590 0	26	96345 4	62	241067 8	28	273004 2	54
83590 0	58	96351 2	60	241067 8	94	273004 2	82
83590 0	64	96629 1	58	241068 4	26	273004 2	96
86856 2	34	114046 6	34	241086 8	87	273016 6	36
86889 3	34	114046 6	36	241397 9	20	273016 6	89
86889 3	34	114271 0	52	241397 9	93	273017 4	84
86889 3	36	114271 0	54	241534 7	22	273018 2	18
86891 9	34	114275 1	34	241534 7	22	273022 4	38
86891 9	34	115895 5	26	241534 7	22	273023 2	38
86891 9	36	153031 0	34	241534 7	22	273024 0	38
86891 9	36	153031 0	34	241534 7	93	273030 7	54
86970 1	30	153031 0	36	241534 7	93	273030 7	82
86970 1	48	160553 4	34	241608 9	20	273030 7	96
86971 9	48	160553 4	34	241609 7	20	273038 0	54
86978 4	58	160553 4	36	241609 7	20	273038 0	82
87033 7	34	160553 4	36	241609 7	93	273038 0	96
87033 7	34	181189 2	34	241611 3	20	273059 6	2
87033 7	36	181189 2	34	241645 1	88	273060 4	2
87033 7	52	181189 2	36	241646 9	88	273067 9	30
87033 7	54	181189 2	95	241650 1	20	273067 9	30
87107 9	52	181217 1	34	241650 1	87	273068 7	92
87130 1	30	181217 1	34	241650 1	93	273071 1	42
87130 1	48	181217 1	36	241652 7	20	273071 1	44
87131 9	48	181217 1	95	241652 7	87	273071 1	80
87490 9	30	190633 8	10	241653 5	20	273071 1	89
87491 7	30	190798 9	6	241653 5	93	273071 1	95
87502 1	8	190798 9	86	241658 4	87	273072 9	46
87503 9	58	190798 9	91	241658 4	93	273072 9	80
87504 7	58	191169 2	2	241659 2	20	273072 9	89
87695 3	48	191410 0	6	241659 2	20	273076 0	50
87695 3	48	192550 2	34	241664 2	20	273076 0	50
87699 5	52	192550 2	34	241664 2	93	273076 0	50
87699 5	56	192550 2	36	241669 1	88	273076 0	80
87699 5	90	192550 2	36	241675 8	88	273076 0	80
87699 5	96	192550 2	95	241684 0	93	273077 8	50
87740 7	54	231311 2	36	241685 7	22	273077 8	50
87781 1	62	231311 2	89	241720 2	12	273077 8	80
87782 9	62	231311 2	95	241720 2	87	273077 8	80
87842 1	8	233679 0	22	241720 2	92	273078 6	80

NUMMERREGISTER NUMERICAL REGISTER

Detalj nr Part No	Sida Page	Detalj nr Part No	Sida Page	Detalj nr Part No	Sida Page	Detalj nr Part No	Sida Page
273078	6	273226	1	275896	9	276520	4
273086	9	273226	1	275896	9	276521	2
273086	9	273234	5	275898	5	276521	2
273090	1	273236	0	275898	5	276521	2
273090	1	273237	8	275907	4	276521	2
273090	1	273277	4	275907	4	276547	7
273090	1	273277	4	275921	5	276547	7
273090	1	273500	9	275921	5	276547	7
273094	3	273500	9	275921	5	276552	7
273094	3	275190	7	275921	5	276552	7
273094	3	275191	5	275921	5	276552	7
273095	0	275192	3	276223	5	276552	7
273095	0	275193	1	276278	9	276552	7
273095	0	275282	2	276278	9	276552	7
273102	4	275294	7	276278	9	276552	7
273103	2	275411	7	276281	3	276552	7
273104	0	275411	7	276286	4	276556	8
273104	0	275411	7	276290	4	276556	8
273109	9	275418	2	276292	0	276572	5
273114	9	275439	8	276294	6	276573	3
273114	9	275439	8	276294	6	276694	7
273114	9	275480	2	276294	6	277071	7
273114	9	275480	2	276294	6	277176	4
273117	2	275480	2	276294	6	277247	3
273125	5	275489	3	276294	6	277248	1
273125	5	275535	3	276294	6	277267	1
273125	5	275535	3	276295	3	277268	9
273137	0	275535	3	276295	3	277360	4
273138	8	275536	1	276297	9	277466	9
273144	6	275536	1	276297	9	277467	7
273145	4	275537	0	276298	7	277542	7
273146	1	275539	5	276299	5	277543	5
273153	7	275552	8	276300	1	277584	9
273153	7	275552	8	276302	3	277707	6
273160	2	275553	6	276375	3	277707	6
273160	2	275553	6	276376	1	277713	4
273160	2	275553	6	276376	1	277713	4
273160	2	275553	6	276377	9	277713	4
273160	2	275553	6	276377	9	277715	9
273160	2	275559	3	276377	9	277715	9
273161	0	275560	1	276405	8	277721	7
273161	0	275560	1	276406	6	277721	7
273161	0	275560	1	276407	4	277721	7
273161	0	275560	1	276420	7	277721	7
273164	4	275561	9	276421	5	277722	5
273164	4	275561	9	276422	3	277722	5
273164	4	275562	7	276440	5	277724	1
273164	4	275563	5	276441	3	277724	1
273164	4	275565	9	276442	1	277724	1
273164	4	275565	9	276442	1	277728	2
273167	7	275659	1	276451	2	277728	2
273169	3	275660	9	276461	1	277728	2
273171	9	275660	9	276461	1	277728	2
273172	7	275661	7	276461	1	277729	0
273172	7	275661	7	276463	7	277729	0
273174	3	275662	5	276463	7	277729	0
273185	9	275662	5	276465	2	277730	8
273188	3	275662	5	276466	0	277730	8
273189	1	275662	5	276466	0	277730	8
273189	1	275819	1	276467	8	277730	8
273190	9	275820	9	276467	8	277732	4
273190	9	275820	9	276467	8	277732	4
273190	9	275846	4	276468	6	277742	2
273190	9	275846	4	276468	6	277747	4
273191	7	275847	2	276469	4	277747	4
273191	7	275848	0	276470	2	277914	8
273191	7	275848	0	276479	3	277915	5
273191	7	275849	8	276480	1	277955	1
273191	7	275849	8	276480	1	277955	1
273193	3	275858	9	276481	1	277955	1
273193	3	275858	9	276489	2	277956	9
273193	3	275863	9	276489	2	277956	9
273194	1	275869	6	276492	6	281007	5
273202	2	275869	6	276492	6	281497	8
273202	2	275872	0	276492	6	281498	6
273202	2	275872	0	276494	2	282015	7
273202	2	275872	0	276498	3	282697	2
273202	2	275872	0	276499	1	380569	4
273208	9	275872	0	276500	6	380569	4
273209	7	275876	1	276513	9	380569	4
273211	3	275876	1	276513	9	380569	4
273213	9	275894	4	276518	8	381009	0
273214	7	275895	1	276518	8	381051	2
273214	7	275896	4	276519	6	384229	1
				276519	6	384291	1

Volvo Originaldelar Genuine Volvo Parts



Detalj nr Part No	Sida Page	Detalj nr Part No	Sida Page	Detalj nr Part No	Sida Page	Detalj nr Part No	Sida Page
419368	6	419368	6	419854	5	654105	6
419368	6	419368	6	419854	5	654106	4
419401	5	419401	5	419876	8	654108	0
419410	6	419410	6	419876	8	654108	0
419419	7	419419	7	419876	8	654108	0
419419	7	419419	7	419876	8	654112	2
419426	2	419426	2	419894	1	654113	0
419426	2	419426	2	430020	8	654219	5
419427	0	419427	0	430039	8	654220	3
419496	5	419496	5	430119	8	654372	2
419496	5	419496	5	430123	0	654384	7
419496	5	419496	5	430124	8	654385	4
419496	5	419496	5	430143	8	654386	2
419589	7	419589	7	430161	0	654387	0
419589	7	419589	7	430174	3	654388	8
419589	7	419589	7	430228	7	654389	6
419589	7	419589	7	430284	0	654483	7
419589	7	419589	7	460003	7	655166	7
419589	7	419589	7	460095	3	655167	5
419590	5	419590	5	460095	3	655174	1
419597	0	419597	0	460133	2	655175	8
419597	0	419597	0	460133	2	655179	0
419639	0	419639	0	460133	2	655469	5
419639	0	419639	0	460170	4	655470	3
419639	0	419639	0	460180	3	655598	1
419640	8	419640	8	460180	3	655599	9
419640	8	419640	8	460437	7	655653	4
419640	8	419640	8	460453	4	655768	0
419643	2	419643	2	460481	5	655796	1
419652	3	419652	3	460481	5	655798	7
419652	3	419652	3	460482	3	655892	8
419652	3	419652	3	460482	3	655893	6
419653	1	419653	1	460483	3	655894	4
419653	1	419653	1	461113	3	655895	1
419653	1	419653	1	461119	0	655983	5
419678	8	419678	8	461130	7	655984	3
419678	8	419678	8	461133	1	655985	0
419702	6	419702	6	461177	8	656002	3
419735	6	419735	6	653011	7	656060	1
419735	6	419735	6	653012	5	656061	9
419745	5	419745	5	653015	8	656086	6
419764	6	419764	6	653018	2	656413	2
419766	1	419766	1	653019	0	656414	0
419766	1	419766	1	653094	3	656415	7
419766	1	419766	1	653136	2	656416	5
419766	1	419766	1	653137	0	656456	1
419766	1	419766	1	653168	5	656823	2
419783	6	419783	6	653227	9	656843	0
419783	6	419783	6	653228	7	656849	7
419784	4	419784	4	653238	6	656871	1
419784	4	419784	4	653238	6	656877	8
419784	4	419784	4	653238	6	657048	5
419785	1	419785	1	653269	1	657049	3
419785	1	419785	1	653270	9	657053	5
419785	1	419785	1	653294	9	657254	9
419785	1	419785	1	653305	3	657263	0
419786	9	419786	9	653333	3	657264	8
419795	0	419795	0	653461	4	657265	5
419795	0	419795	0	653606	4	657266	3
419796	8	419796	8	653607	2	657268	9
419796	8	419796	8	653620	5	657385	1
419796	8	419796	8	653621	3	657386	9
419796	8	419796	8	653622	1	657435	4
419796	8	419796	8	653623	9	657436	2
419796	8	419796	8	653625	4	657437	0
419796	8	419796	8	653626	2	657438	8
419796	8	419796	8	653627	0	657439	6
419796	8	419796	8	653779	9	657440	4
419796	8	419796	8	653780	7	657474	3
419796	8	419796	8	653798	9	657476	8
419796	8	419796	8	653799	7	657479	2
419796	8	419796	8	653800	3	657489	1
419796	8	419796	8	653801	1	657490	9
419797	6	419797	6	653809	4	657490	9
419805	7	419805	7	653810	2	657579	9
419824	8	419824	8	653820	1	657631	8
419854	5	419854	5	653820	1	657633	4
				653941	5	657634	2

NUMMERREGISTER

NUMERICAL REGISTER

Detailj nr Part No	Sida Page	Detailj nr Part No	Sida Page	Detailj nr Part No	Sida Page	Detailj nr Part No	Sida Page				
657701	9	60	661574	4	00	664447	0	96	668911	1	26
657839	7	54	661575	1	60	664448	8	96	668912	9	26
657857	9	95	661590	0	60	664496	7	94	668992	1	40
657876	9	92	661591	8	60	664512	1	94	668993	9	40
657879	3	40	661695	7	58	664590	7	94	669020	0	24
657897	5	48	661696	5	58	664654	1	96	669020	0	24
657897	5	96	661697	3	58	664655	8	96	669020	0	24
658101	1	60	661706	2	52	664708	5	94	669126	5	68
658102	9	60	661707	0	52	664733	3	96	669219	8	34
658182	1	26	661733	6	58	664800	0	96	669220	6	34
658184	7	26	661734	4	58	664821	6	40	669220	6	34
658248	0	58	661792	2	66	664821	6	42	669637	1	96
658271	2	26	661811	0	68	664821	6	44	669638	9	96
658295	1	60	661890	4	26	664822	4	40	669782	5	30
658296	9	60	661890	4	28	664822	4	42	669804	7	48
658398	3	26	661924	1	64	664822	4	44	669843	5	48
658399	1	26	661925	8	64	665435	4	96	669843	5	50
658431	2	52	661956	3	64	666086	4	16	669893	0	14
658431	2	54	661957	1	64	666088	0	16	670129	6	34
658431	2	96	661982	9	68	666089	8	16	670129	6	34
658432	0	52	662072	8	92	666176	3	30	670129	6	36
658432	0	54	662186	6	48	666176	3	32	670201	3	50
658432	0	96	662224	5	30	666176	3	32	670201	3	50
658440	3	60	662351	6	68	666176	3	48	670201	3	90
658588	9	26	662352	4	68	666176	3	50	670201	3	96
658596	2	54	662373	0	66	666213	4	16	670404	3	42
658596	2	96	662374	8	66	666213	4	16	670429	0	52
658597	0	54	662375	5	68	666262	1	64	670429	0	54
658597	0	96	662376	3	68	666265	4	64	670437	3	52
658798	4	68	662463	9	10	666400	7	40	670437	3	54
658799	2	68	662508	1	42	666401	5	40	670437	3	96
658858	6	66	662509	9	42	666407	2	18	670450	6	52
658859	4	66	662509	9	42	666407	2	18	670451	4	54
659082	2	58	662533	9	94	666407	2	87	670505	7	24
659096	2	26	662549	5	64	666525	1	40	670505	7	24
659205	9	68	662550	3	64	666525	1	42	670506	5	24
659377	6	58	662564	4	66	666561	6	58	670506	5	24
659378	4	58	662565	1	66	666630	9	26	670506	5	24
659441	0	66	662632	9	24	666769	5	26	670506	5	24
659442	8	66	662633	7	24	666770	3	26	670567	7	40
659445	1	64	662654	3	68	666789	3	10	670567	7	42
659446	9	64	662656	8	66	666809	9	68	670567	7	44
659555	7	16	662686	5	68	666890	9	2	670692	3	66
659557	3	16	662690	7	68	666690	9	91	670693	1	66
659668	8	38	662711	1	95	667102	8	38	670724	4	40
659668	8	38	662797	0	34	667102	8	52	670725	1	40
659672	0	38	662797	0	36	667126	7	38	670728	5	40
659672	0	38	662797	0	36	667144	0	16	670729	3	40
659673	8	38	662842	4	54	667160	6	38	670900	0	58
659682	9	38	662928	1	42	667160	6	38	670986	9	68
659683	7	38	663131	1	56	667166	3	38	670987	7	68
659694	4	38	663199	8	58	667184	6	58	670988	5	68
659731	4	60	663219	4	58	667379	2	48	671033	9	48
659732	2	60	663237	6	58	667407	1	24	671096	6	58
659811	4	60	663389	5	48	667407	1	24	671097	4	58
660035	7	64	663456	2	18	667407	1	24	671216	0	42
660036	5	64	663468	7	48	667407	1	88	671260	8	26
660045	6	30	663546	0	64	667408	9	24	671438	0	18
660087	8	48	663547	8	64	667503	7	18	671444	8	54
660090	2	66	663605	4	95	667539	1	34	671444	8	56
660091	0	66	663675	7	54	667583	9	14	671454	7	54
660108	2	34	663675	7	56	667583	9	92	671455	4	54
660151	2	60	663712	8	66	667592	0	40	671592	4	48
660151	2	68	663748	2	24	667593	8	40	671616	1	10
660254	4	62	663753	2	18	667676	1	26	671738	3	14
660255	1	62	663768	0	58	667480	7	92	671738	3	92
660499	5	60	663795	3	18	667982	3	93	671739	1	26
660500	0	60	663884	5	96	668196	9	94	671764	9	68
660574	5	62	663908	2	16	668280	1	96	671799	5	48
660575	2	62	663914	0	66	668288	4	94	671799	5	50
660528	5	66	663915	7	66	668326	2	96	671799	5	96
660978	8	26	663916	5	66	668327	0	96	671800	1	93
661050	5	66	663917	3	66	668365	0	30	671822	5	16
661246	9	58	663924	9	16	668510	1	93	671822	5	18
661247	7	58	663946	2	66	668598	6	24	671822	5	18
661248	5	58	663954	6	66	668667	9	42	671823	3	92
661324	4	94	663994	2	30	668668	7	42	671840	7	92
661327	7	24	664446	2	96	668675	2	24	671889	4	66

NUMMERREGISTER

NUMERICAL REGISTER

Detailj nr Part No	Sida Page	Detailj nr Part No	Sida Page	Detailj nr Part No	Sida Page	Detailj nr Part No	Sida Page
680038	7	682706	7	684592	9	687706	2
680039	5	682878	4	684593	7	687708	8
680039	5	682879	2	684593	7	687767	4
680092	4	682903	0	684623	2	687880	5
680148	4	682906	3	684663	8	687881	3
680153	4	682921	2	684667	9	687905	0
680154	2	682921	2	684754	5	687955	5
680245	8	682921	2	684755	2	688068	6
680246	6	682989	9	684769	3	688084	3
680285	4	682990	7	684770	1	688085	0
680286	2	683026	9	684771	9	688086	8
680408	2	683027	7	684772	7	688087	6
680409	7	683147	3	684773	5	688140	3
680444	0	683263	8	684812	1	688140	3
680445	4	683267	9	684835	2	688141	1
680476	9	683286	9	684835	2	688252	6
680476	9	683287	7	684837	8	688252	6
680517	0	683288	5	684839	4	688253	4
680529	5	683289	3	684840	2	688253	4
680598	0	683298	4	684854	3	688253	4
680598	0	683299	2	684854	3	688261	7
680642	6	683303	2	684854	3	688338	3
680642	6	683303	2	684855	0	688340	9
680761	4	683348	7	684855	0	688341	7
680947	9	683408	9	684859	2	688372	2
680948	7	683472	5	684910	3	688373	0
680975	0	683502	9	685324	6	688400	1
680975	0	683502	9	685325	3	688452	2
681164	0	683503	7	685339	4	688453	0
681165	7	683503	7	685350	1	688471	2
681172	3	683508	6	685696	7	688522	2
681172	3	683508	6	685697	5	688522	2
681173	1	683509	4	685709	8	688739	2
681173	1	683509	4	686097	7	688984	4
681207	7	683514	4	686226	2	688984	4
681207	7	683520	1	686228	8	870690	5
681318	2	683521	9	686229	6	870690	5
681320	8	683526	8	686233	8	914510	3
681335	6	683526	8	686235	3	921781	1
681437	0	683711	6	686236	1	940096	1
681442	0	683711	6	686266	8	940096	1
681443	8	683756	1	686267	6	940096	1
681443	8	683760	3	686290	8	940140	7
681461	0	683846	0	686291	6	940158	9
681609	4	683968	2	686397	1	941354	3
681609	4	683969	0	686398	9	941354	3
681610	2	683970	8	686398	9	941406	0
681611	0	683971	6	686417	7	941407	8
681762	1	683976	5	686437	5	941407	8
681800	9	683977	3	686452	4	942132	2
681801	7	683982	3	686452	4	942390	6
681802	5	683983	1	686482	1	942545	5
681803	3	683985	6	686483	9	942545	5
681848	8	684000	3	686483	9	942624	8
681850	4	684001	1	686484	7	942700	6
681882	7	684001	1	686485	4	942700	6
681923	9	684025	0	686486	2	942700	6
682000	5	684103	5	686487	0	942785	7
682001	3	684150	6	686544	8	942785	7
682001	3	684151	4	686731	1	942905	1
682002	1	684198	5	686859	0	942905	1
682021	1	684426	0	686862	4	942942	4
682022	9	684427	8	686863	2	943572	8
682023	7	684428	6	686868	1	943572	8
682024	5	684429	4	686869	9	943572	8
682025	2	684432	8	686874	9	943572	8
682086	4	684432	8	686875	6	943572	8
682110	2	684432	8	686888	9	943707	0
682115	1	684433	6	686981	2	944537	0
682117	7	684433	6	686982	0	945435	6
682118	5	684433	6	687141	2	950045	5
682119	3	684560	6	687147	9	950356	6
682120	1	684560	6	687296	4	950356	6
682294	4	684561	4	687297	2	951788	9
682321	5	684561	4	687308	7	953238	3
682340	5	684586	1	687309	5	953240	9
682694	5	684590	3	687309	5	953241	7
682698	0	684591	1	687338	4	953243	3
682705	9	684592	9	687339	2	955514	5

Volvo Originaldelar Genuine Volvo Parts



Detalj nr Part No	Sida Page	Detalj nr Part No	Sida Page	Detalj nr Part No	Sida Page	Detalj nr Part No	Sida Page
-55523	6						
-55524	4						
-55526	3						
-55526	3						
-55526	3						
-55557	8						
-55594	1						
-55599	3						
-57173	8						
-55503	5						
-55589	6						
-50145	1						
-50145	1						
-50178	6						
-50282	2						
-50282	2						
-50282	2						
-50282	2						
-50282	2						
-50456	2						
-50468	7						
210031	4						
210032	2						
210079	8						
210079	8						
210080	6						
210080	6						
210081	4						
210082	2						
210123	4						
210123	4						
210124	2						
210124	2						
210124	2						
210245	5						
210245	5						
210246	3						
210296	8						
210297	6						
210341	2						
210342	0						
5001065	1						
5001081	8						
5001087	5						
5001133	7						
5001133	7						
5001134	5						
5001134	5						
5001137	8						
5001137	8						
5001140	2						
5001141	0						
5001142	8						
5001143	8						

VOLVO
AB VOLVO GÖTEBORG . SWEDEN