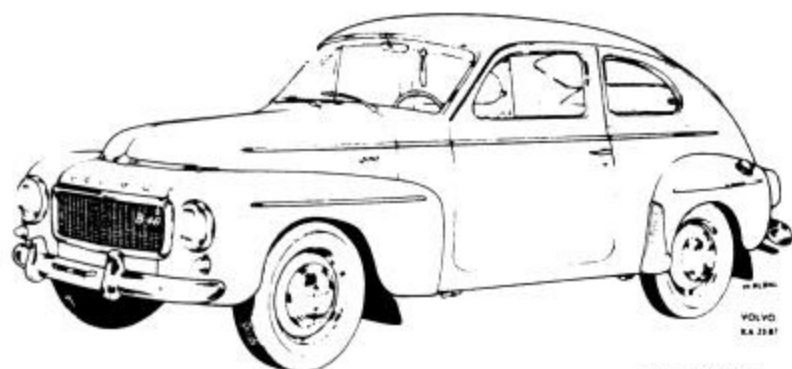


**P 110-P 210 (B18)  
RESERVDLSKATALOG  
PARTS CATALOGUE**



No. 212115



VOLVO  
K.A. 2126



<b>1</b>	<b>Förord Foreword</b>
<b>2<sup>a</sup></b>	<b>Motor Engine</b>
<b>2<sup>b</sup></b>	<b>Kylsystem Cooling system</b>
<b>2<sup>c</sup></b>	<b>Bränsle- och Avgassystem Fuel and Exhaust systems</b>
<b>2<sup>d</sup></b>	<b>Motorreglage Control linkages</b>
<b>3</b>	<b>Elsystem Instrument Electrical equipment Instruments</b>
<b>4</b>	<b>Kraftöverföring Bakaxel Power train Rear axle</b>
<b>5</b>	<b>Bromsar Brakes</b>
<b>6</b>	<b>Framaxel Hjul Styrning Front axle Wheels Steering</b>
<b>7</b>	<b>Ram Fjädring Frame Springs</b>
<b>8</b>	<b>Karosseri Coachwork</b>
<b>9</b>	<b>Övrig utrustning Miscellaneous equipment</b>
<b>10</b>	<b>Boschutrustning Bosch equipment</b>

- 11<sup>a</sup>** Alfabetisk register  
Alphabetical register  
Nummerregister
- 11<sup>b</sup>** Numerical register  
Satsförpackningar
- c** Parts kits







Denna katalog upptar reservdelar för våra personvagnar P 110 och P 210 med nedanstående typbeteckningar:

P 110	Motortyp	Det nr motor <sup>(2)</sup>	Växellåda
P 11121	B18A	496801-2	M30
P 11134	B18A	496801-2	M40
P 11234	B18D	496802-0	M40
P 11234	B18D	496820-2	M40
P 11244	B18D	496802-0	M40
P 11244	B18D	496816-0	M40

**P 210**

P 21124	B18A	496801-2	M40
P 21124	B18A	496863-2	M40
P 21134	B18A	496801-2	M40
P 21134	B18A	496863-2	M40
P 21164 (1)	B18A	496801-2	M40
P 21164 (1)	B18A	496863-2	M40

Fr o m vecka 33 1966 har typbeteckningarna för P210 kompletterats med en sjuätte siffra "1" vilken anger vänsterstyrd vagn.

- 1) Endast danska marknaden.
- 2) Kompletta motorer i produktionsutförande lagerföres ej som reservdel.

**Reservdelsmotorer**

B18A det nr 496890-5  
B18D det nr 496893-9  
B18D(B) det nr 496892-1

Reservdelsmotorerna levereras utan svänghjulskåpa, svänghjul, termostat, vattenrör, grenrör, bränslepump, startmotor, fördelare, generator och positiv vevhusventilation.

Övriga data beträffande katalogens uppbyggnad och användande, samt förklaringar till använda förkortningar, se "Kataloganvisningar" omedelbart efter förordet.

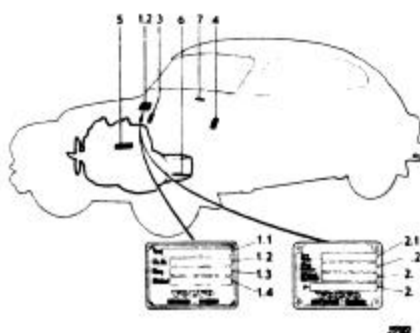
Placering av skyltar för modell- och motorbeteckning etc, framgår av nedanstående bild.

**Före vecka 33 1966**

1. Modell- chassinr.
- 1.1. Typbeteckning.
- 1.2. Chassinr.
- 1.3. Färgkod.
- 1.4. Klädselkombination.
3. Kaross nr (P110).
4. Kaross nr (P210).
5. Motorbeteckning.
6. Växellåda.

**Fr o m vecka 33 1966**

2. Produktskylt.
- 2.1. Typbeteckning.
- 2.2. Färgkod.
- 2.3. Klädselkombination.
- 2.4. Specialutförande.
4. Kaross nr (P210).
5. Motorbeteckning.
6. Växellåda.
7. Typ- och chassinr.



This catalogue concerns spare parts for cars of P 110 and P 210 series with the following type designations:

P 110	Engine designation	Engine (2) part number	Gearbox
P 11121	B18A	496801-2	M30
P11134	B18A	496801-2	M40
P 11234	B18D	496802-0	M40
P 11234	B18D	496820-2	M40
P 11244	B18D	496802-0	M40
P 11244	B18D	496816-0	M40

P 210	Engine designation	Engine (2) part number	Gearbox
P 21124	B18A	496801-2	M40
P 21124	B18A	496863-2	M40
P 21134	B18A	496801-2	M40
P 21134	B18A	496863-2	M40
P 21164 (1)	B18A	496801-2	M40
P 21164 (1)	B18A	496863-2	M40

With effect from week 33 1966, the type designation for the P 210 has been complemented with a sixth digit, 1, showing that the car is LHD.

- 1) Danish market only.
- 2) Production model complete engines are not stocked as spare parts.

Reserve engines

B18A Part No 496890-5  
B18D Part No 496893-9  
B18D(B) det nr 496892-1

Reserve engines are supplied less flywheel casing, flywheel, thermostat, water pipes, manifolds, fuel pump, starter motor, distributor and generator.

Other data regarding the make-up and utilization of the catalogue, as well as a clarification of the abbreviations, are listed in (Catalogue instructions) in Group 1B.

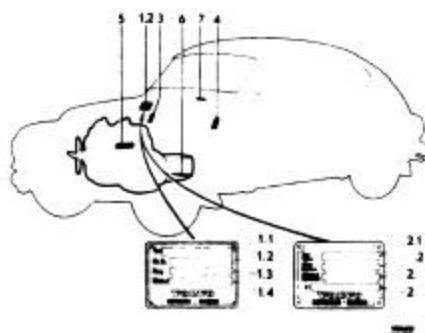
The locations of the plates for the type and engine designations etc., is shown in the illustration below.

Prior to  
week 33 1966

1. Model and chassis No
  - 1.1. Type designation
  - 1.2. Chassis No
  - 1.3. Colour code
  - 1.4. Upholstery comb
3. Body No (P110)
4. Body No (P210)
5. Engine designation
6. Gearbox

Wef  
week 33 1966

2. Designation plate
  - 2.2. Type designation
  - 2.2. Colour code
  - 2.3. Upholstery comb
  - 2.4. Special model
4. Body No (P210)
5. Engine designation
6. Gearbox
7. Type and chassis No



Ce catalogue contient les pièces détachées de nos voitures de tourisme P 110 et P 210 ayant les désignations suivantes:

P 110	Type de moteur	No de réf (2) du moteur	Boîte de vitesses
P 11121	B18A	496801-2	M30
P 11134	B18A	496801-2	M40
P 11134	B18D	496802-0	M40
P 11134	B18D	496820-2	M40
P 11244	B18D	496802-0	M40
P 11244	B18D	496816-0	M40

P 210			
P 21124	B18A	496801-2	M40
P 21124	B18A	496863-2	M40
P 21134	B18A	496801-2	M40
P 21134	B18A	496863-2	M40
P 21164 (1)	B18A	496801-2	M40
P 21164 (1)	B18A	496863-2	M40

A partir de la semaine 33 1966, les désignations de types de la P210 ont été complétées par un septième chiffre "1" indiquant que la voiture est à conduite à gauche.

- 1) Seulement sur le marché danois.
- 2) Les moteurs complets dans leur version production ne sont pas stockés comme pièces détachées.

Moteurs de rechange

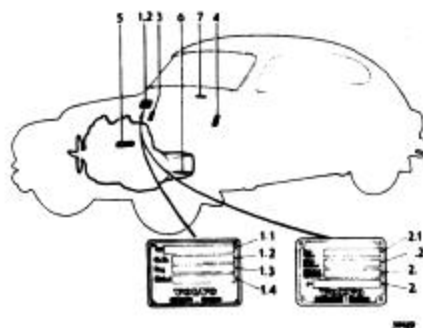
B18A no de dét 496890-5  
B18D no de dét 496893-9  
B18D(B) no de dét 496892-1

Les moteurs de rechange sont livrés sans les éléments suivants: carter de volant, volant, thermostat, canalisation d'eau, collecteur d'échappement, pompe à essence, démarreur, distributeur, dynamo et ventilation positive du carter de vilebrequin.

L'ensemble des indications concernant la rédaction du catalogue et son emploi, ainsi que les explications concernant les abréviations employées, se trouve sous la rubrique "Emploi du catalogue", immédiatement après l'avant-propos.

Le placement des plaques pour les types de moteurs, modèles etc., ressort de la figure ci-dessous.

- |   |  |
|---|--|
| <p>Avant<br/>la semaine 33 1966</p> <ol style="list-style-type: none"> <li>1. No de modèle et de châssis</li> <li>1.1. Désignation de type</li> <li>1.2. No de châssis</li> <li>1.3. Code de couleurs</li> <li>1.4. Comb. de garniture</li> <li>3. No de carrosserie (P110)</li> <li>4. No de carrosserie (P210)</li> <li>5. Désignation de moteur</li> <li>6. Boîte de vitesses</li> </ol> | <p>A partir de<br/>la semaine 33 1966</p> <ol style="list-style-type: none"> <li>2. Plaque de produit</li> <li>2.1. Désign. de type</li> <li>2.2. Code de couleurs</li> <li>2.3. Comb. de garniture</li> <li>2.4. Version spéciale</li> <li>4. No de carrosserie (P210)</li> <li>5. Désign. de moteur</li> <li>6. Boîte de vitesses</li> <li>7. Type et no de châssis</li> </ol> |
|---|--|



Dieser Katalog umfasst Ersatzteile für die Personenwagen P 110 und P 210 mit den nachstehenden Typenbezeichnungen:

P 110	Motortyp	Motor-Nr. <sup>(2)</sup>	Getriebe
P 11121	B18A	496801-2	M30
P 11134	B18A	496801-2	M40
P 11234	B18D	496802-0	M40
P 11234	B18D	496820-2	M40
P 11244	B18D	496802-0	M40
P 11244	B18D	496816-0	M40

### P 210

P 21124	B18A	496801-2	M40
P 21124	B18A	496863-2	M40
P 21134	B18A	496801-2	M40
P 21134	B18A	496863-2	M40
P 21164 (1)	B18A	496801-2	M40
P 21164 (1)	B18A	496863-2	M40

Ab Woche 33 1966 sind die Typenbezeichnungen für P210 mit einer sechsten Ziffer "1" ergänzt worden, was sich auf einen linksgesteuerten Wagen bezieht.

- 1) Nur für Dänemark.
- 2) Kpl. Motoren in Produktionsausführung werden nicht als Ersatzteil auf Lager geführt.

#### Austauschmotoren

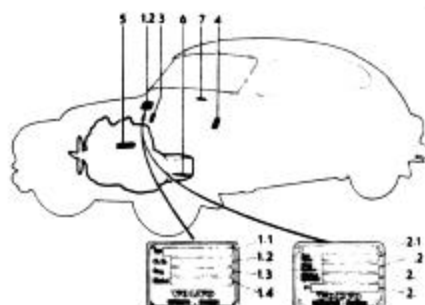
B18A Ersatzteilnummer 496890-5  
 B18D Ersatzteilnummer 496893-9  
 B18D(B) Ersatzteilnummer 496892-1

Die Austauschmotoren werden ohne Schwungradgehäuse, Schwungrad, Thermostat, Wasserrohr, Rohrkrümmer, Kraftstoffpumpe, Anlasser, Zündverteiler, Lichtmaschine und positive Kurbelgehäuseentlüftung geliefert.

Übrige Daten über den Aufbau und die Verwendung des Katalogs sowie Erläuterungen der infragekommenden Abkürzungen siehe "Kataloganweisungen" unmittelbar nach dem Vorwort.

Die Anbringung der Modell- und Motortypbezeichnungen usw. geht aus nachstehender Abbildung hervor.

Vor der Woche 33 1966	Ab Woche 33 1966
1. Modell- und Fahrgestellnummer	2. Produktschild
1.1. Typenbezeichnung	2.1. Typenbezeichnung
1.2. Fahrgestellnummer	2.2. Farbcode
1.3. Farbcode	2.3. Bezugkombination
1.4. Bezugkombination	2.4. Spezialausführung
3. Karosserienummer (P110)	4. Karosserienr. (P210)
4. Karosserienummer (P210)	5. Motorbezeichnung
5. Motorbezeichnung	6. Getriebe
6. Getriebe	7. Typen- und Fahrgestellnummer





Introducción

Este catálogo contiene las piezas de repuesto para nuestros automóviles P 110 (PV 544 C) y P 210 con las siguientes designaciones de tipo:

P 110	Motor tipo	Nro. de det. (2)	Caja de cambios
P 11121	B18A	496801-2	M30
P 11134	B18A	496801-2	M40
P 11234	B18D	496802-0	M40
P 11234	B18D	496820-2	M40
P 11244	B18D	496802-0	M40
P 11244	B18D	496816-0	M40

P 210

P 21124	B18A	496801-2	M40
P 21124	B18A	496863-2	M40
P 21134	B18A	496801-2	M40
P 21134	B18A	496863-2	M40
P 21164 (1)	B18A	496801-2	M40
P 21164 (1)	B18A	496863-2	M40

A partir de 33 1966 la semana hemos completado las designaciones de tipo del 210 con una séptima cifra "1" que indica coche con dirección a la derecha.

- 1) Únicamente para el mercado Dinamarqués.
- 2) No tenemos en existencia como repuesto motores completos como son montados en la producción.

Motores de recambio

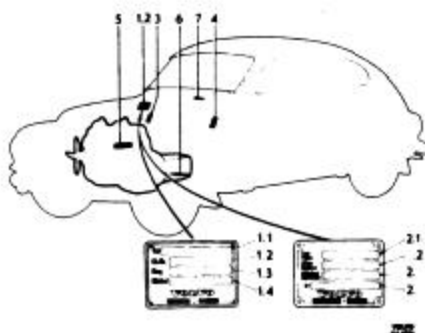
B18A nro. de det. 496890-5  
B18D nro. de det. 496893-9  
B18D(B) nro. de det. 496892-1

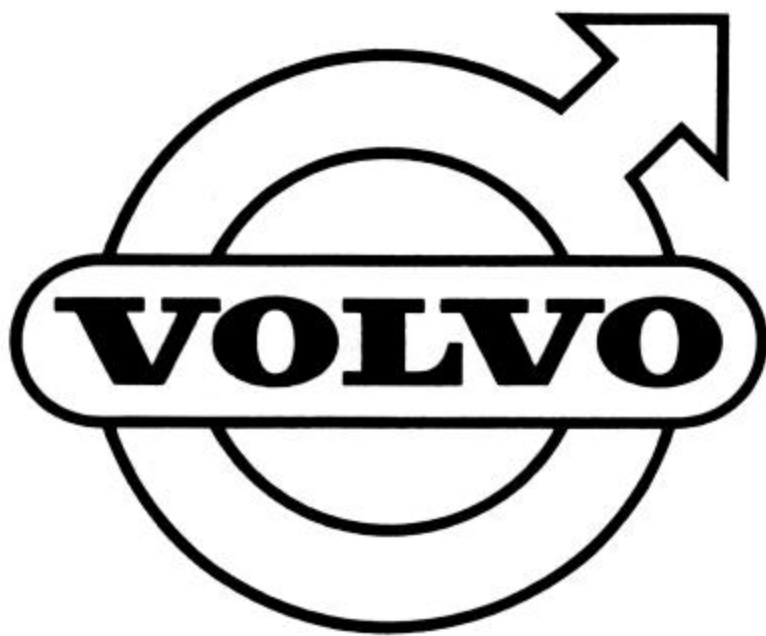
Los motores de recambio se suministran sin cubierta de volante, volante, termóstato, tubo de agua, múltiple de escape, bomba de combustible, motor de arranque, distribuidor, dínamo y ventilación de cárter positiva.

Referente a los demás datos concernientes a la estructura del catálogo, su empleo, como asimismo las explicaciones de las abreviaciones empleadas, véase "Instrucciones para el catálogo", inmediatamente después de la introducción.

La ubicación de las placas para las designaciones de modelos, motores, etc, se desprende de la figura de más abajo.

Antes de la semana 33 1966	A partir de la semana 33 1966
1. Nro del modelo y del chasis	2. Placa de producto
1.1. Designación de tipo	2.1. Designación de tipo
1.2. Nro de chasis	2.2. Código de color
1.3. Código de color	2.3. Comb. de tapizado
1.4. Comb. de tapizado	2.4. Ejecución especial
3. Nro de carrocería (P110)	4. Nro de carrocería (P210)
4. Nro de carrocería (P210)	5. Design. del motor
5. Design. del motor	6. Caja de cambios
6. Caja de cambios	7. Design. de tipo y nro. de chasis





**LÄS FÖRORDET!  
Av största vikt för  
rätt beställning**

**Read the FOREWORD and  
avoid faulty ordering**

**Lisez bien l' "AVANT PROPOS"  
et évitez des erreurs  
lors des commandes**

**Um Fehlbestellungen zu vermeiden  
bitten wir Sie das VORWORT  
genau durchzulesen**

**Lea cuidadosamente EL PRÓLOGO  
y evite órdenes equivocadas**



### INNEHÅLLSFÖRTECKNING

Katalogens uppbyggnad	Sida 2
Katalogens användande	Sida 2
Vad man bör veta om:	
Textsidan	Sida 2
Bildsidan	Sida 3
Registret	Sida 3
Förkortningar med förklaringar	Sida 4
Förklaringar	Sida 4
Förkortningar	Sida 5

### Katalogens uppbyggnad

Katalogen är indelad i de grupper, som framgår av registerbladet.

I början av varje grupp finns en innehållsförteckning.

Ett numeriskt register samt förteckning över satsförpackningar är placerade i slutet av katalogen.

### Katalogens användande

Om man vet var en detalj är placerad och vill ha reda på dess detaljnummer etc, går man till den grupp i vilken detaljen skall finnas upptagen. Med hjälp av gruppens innehållsförteckning söker man sig fram till den sammanbyggda enheten vari detaljen ingår. Obs! Olika varianter av samma aggregat kan förekomma. När man på bildsidan funnit detaljen och därmed detaljens pos-nr, går man över till samma pos-nr på motsvarande textsida, där data erhålles för beställning av detaljen.

Om man endast känner till en detaljs nummer och vill ha övriga data för beställning, går man till nummerregistret. När man i registret funnit detaljens nummer, får man på samma rad hänvisning till en viss grupp och sida. Hänvisningen leder till den textsida på vilken detaljnumret återfinnes i kolumnen "det nr". På samma rad som detaljnumret finner man övriga data för beställning.

Genom att från detaljens pos-nr gå över till samma pos-nr på motstående bildsida, får man veta detaljens placering och dess funktion i den sammanbyggda enheten.

### Vad man bör veta om textsidan

Textsidan är uppdelad i ett antal kolumner benämnda enligt följande:

1. "Pos"  
Positionsnumret utgör sambandet mellan en detaljs beställningsdata på textsidan och själva detaljen på bildsidan.
2. "Antal"  
Här anges antalet av en viss detalj inom den närmast högre enheten. I stället för antalsuppgift står ibland "erf" = erforderligt antal eller erforderlig längd. Beträffande ordet "erf" när det gäller exempelvis rör och slang som lagerföres per längdmeter, så har detta i nyredigerade kataloger ersatts av längder angivna i millimeter. Längderna har då angivits enligt följande exempel: Fr o m 1-99 millimeter "99 mm" och fr o m 100 millimeter och däröver "100". Förekommer sådana rör eller slangar av samma dimension på ett flertal ställen inom samma installationsgrupp (bildavsnitt), hänvisas till bilden där längden anges inom parentes i omedelbar anslutning till positionsnumret.
3. "Benämning"  
I denna kolumn anges den benämning som skall användas för detaljen i fråga vid beställning.  
  
Om en viss detalj ingår i en högre sammansatt enhet är detaljens benämning stegförskjuten åt höger i förhållande till den sammansatta enhetens benämning. Vid köp av den sammansatta enheten medföljer de detaljer, som är stegförskjutna till höger i förhållande till den sammansatta enheten.
4. "Det nr"  
Detaljnumret skall oavkortat användas vid beställning.
5. "Anmärkning"  
Förutom sidhänvisningar innehåller denna kolumn förtydligande uppgifter av olika slag samt i vissa fall uppgift på främmande leverantörs detaljnummer. Ett i denna kolumn överstruket detaljnummer anger att detaljen ersatts av vidstående nummer i detaljnummerkolumnen. Denna ersättning gäller endast berörd katalog och pos.

Detaljer som ingår i en satsförpackning har markerats med "S". Detta har placerats omedelbart till vänster om detaljnummerkolumnens vänstermarginal.

Ett lodrätt streck i textsidans vänstra marginal, markerar var ändring ägt rum vid senaste sidbyte.

#### Vad man bör veta om bildsidan

Bildsidans illustrationer utgöres som regel av perspektivteckningar. I vissa fall används plan- och sektionsbilder från ritningsunderlaget. Stegförskjutningsprincipen, se textsida, punkt 3, kan man även spåra i bilden på så sätt, att komplettetaljs positioner med en klammer omsluter underdetaljernas.

Komplettenhet markeras även med en ring omkring ett postnr.

#### Vad man bör veta om registret

Gruppen "register" är indelad i två undergrupper, "nummerregister" samt "satsförpackningar", vilka här nedan behandlas var för sig.

#### Nummerregister

Nummerregistret är uppställt i tabellform och är uppdelat i tre kolumner: "Det nr", "Grupp" och "Sida".

Nummerregistret kommer särskilt till användning då man endast vet en detaljs nummer och vill ha övriga beställningsdata.

För att finna ett visst nummer i registret går man till kolumnen "Det nr". Detaljnumren är upptagna i nummerordning. Förekommer tecken eller bokstav framför siffra, gäller beträffande ordningsföljden att tecken gå före bokstäver, vilka i sin tur gå före siffror.

På samma rad som detaljnumret finner man hänvisning till den grupp och sida i katalogen, där ifrågakörande detalj kan ses i sitt sammanhang.

Ofta används en detalj på ett flertal ställen i en konstruktion - särskilt standarddetaljer - och förekommer alltså flera gånger i katalogen. Förekommer en sådan detalj på mer än tre sidor i en och samma katalog är endast den första gruppen och sidan angivna i registret. Detta markeras då med en asterisk \* i omedelbar anslutning till detaljnumret.

#### Satsförpackningar

"Satsförpackningar" är den del av registret som talar om vilka reservdelssatser som förekommer i den eller de vagnstyper som äro behandlade i katalogen.

Går man exempelvis till grupp 6 framaxel, styrning, och söker detaljer för byte av spindelbult, finner man att spindelbultens detaljnummer är märkt med ett "S". Sök då i "Satsförpackningar" efter spindelbultsats, där finner man den sökta satsens komplettnummer.

För erhållande av uppgift på i satsen ingående delar, hänvisas till "Specialkatalogen".

Förkortningar med förklaringar

Förklaringar

På grund av platsbrist vid översättning till fyra språk av anmärkningar i form av noter etc, har ett sammandrag, benämmt "Förkortningar" (se sid 5) iordningställt.

Dessa förkortningar som gäller för samtliga språk och således ej kommer att översättas, har uppställts i alfabetisk ordning, med utgångspunkt från svenska språket. Då noter av s k standardkaraktär använts, som anger chassinr, motornr och karosserinr etc, har dessa utformats enligt följande exempel:

P 120      ch - 129999      excl 129901-129903

\_\_\_\_\_ utom chassi nr 129901-129903  
 \_\_\_\_\_ t o m chassi nr 129999  
 \_\_\_\_\_ modellbeteckning

B18A      (496801)      mo - 86758

\_\_\_\_\_ t o m motor nr (tillv nr) 86758  
 \_\_\_\_\_ motor, det nr  
 \_\_\_\_\_ motor, typbeteckning

P 120      kaross 118300 -      (ch omkr 118000 -)

\_\_\_\_\_ fr o m chassi nr omkring 118000  
 \_\_\_\_\_ fr o m kaross nr 118300  
 \_\_\_\_\_ modellbeteckning

T-D968      mo 22429 -      incl 22326-22396

\_\_\_\_\_ samt motor nr 22326-22396  
 \_\_\_\_\_ fr o m motor nr 22429  
 \_\_\_\_\_ motor, typbeteckning

DRH-1      (395415)      - 365

\_\_\_\_\_ t o m växellåda (tillv nr) 365  
 \_\_\_\_\_ växellåda, det nr  
 \_\_\_\_\_ växellåda, typbeteckning



FÖRKORTNINGAR

A	=	ampere	MF	=	med friskluftsanläggning
alt	=	alternativ	MFK	=	med främre kraftuttag
ant kuggar	=	antal kuggar	MFV	=	med fördelningsväxel för vinsch
			MGT	=	med GT
blå	=		MHT	=	med "Hard-Top"
			MK	=	med kraftuttag
C	=	Celsius	MLD	=	med ljuddämpande luftfilter
CAN	=	Kanada	MLS	=	med ljussignalering
Ch-xxxx	=	t o m chassi nr	mm	=	millimeter
Ch xxxx-	=	fr o m chassi nr	MMH	=	med mekanisk hastighetsmätare
			MNS	=	med "Anti-Spin" *)
D	=	diameter, yttre	Mo-xxxx	=	t o m motor nr
d	=	diameter, inre	Mo xxxx-	=	fr o m motor nr
Det se sida	=	ingående detaljer, se sida	MPOS	=	med positiv vevhusventilation
			MST	=	med strumpa för luftfilter
erf	=	erforderligt antal erforderlig längd etc	MTB	=	med tvåväxlad bakaxelväxel
Ers av	=	ersättes av	MV	=	med värmeelement
ET	=	engelsk text	MVB	=	med bakre bilvärmare
etc	=	etcétera	MVF	=	med främre bilvärmare
excl	=	exklusive	MVI	=	med vinsch
			märkt	=	märkt med
F	=	Fahrenheit	N	=	nyckelvidd
fr o m	=	från och med	nr	=	nummer
			OFB	=	oljebadsfilter
gul	=		omkr	=	omkring nr
GV	=	med golvväxel			
H	=	höger	pos	=	position
HB	=	hydraulisk broms	PU	=	"Pick-Up" utförande
Hst	=	högerstyrd			
			RD	=	rördiameter, yttre
incl	=	inklusive	RV	=	med rattväxel
			rättelse	=	
kaross-xxxx	=	t o m kaross nr	röd	=	
kaross xxxx-	=	fr o m kaross nr			
kg	=	kilogram	S	=	ingår i satsförpackning
km	=	kilometer	Se grupp	=	
kmpl	=	komplett	Se pos	=	
komb	=	klädselkombination	Se sida	=	
			sen utf	=	senare utförande
l	=	liter, längd	SES	=	säljes ej separat
Lagerföres ej	=	det lagerföres ej som reservdel	SKB	=	med skivbroms
LPF	=	luftfilter, pappersfilter	spec utförande	=	specialutförande
			ST	=	svensk text
MAR	=	med avgasrenare	st	=	styck
MBK	=	med bakre kraftuttag	std d	=	standarddimension
MBV	=	med bakre ventilationsfönster	std utf	=	standardutförande
MEB	=	med enkel bakaxelväxel	SU	=	sufflett utförande
MEH	=	med elektrisk hastighetsmätare	svart	=	
MER	=	med eluppvärmd bakruta			
metervara	=				

\*) Automatisk differentialspärr

### FÖRKORTNINGAR

tid utf	=	tidigare utförande
tillv nr	=	tillverkningsnummer
tj	=	tjocklek
t o m	=	till och med
TRB	=	med trumbroms
UBV	=	utan bakre ventilationsfönster
ud	=	underdimension
UGT	=	utan GT
UHT	=	utan "Hard-Top"
ULD	=	utan ljuddämpande luftfilter
UNS	=	utan "Anti-Spinn" *)
UPOS	=	utan positiv vevhusventilation
USA	=	Amerikas Förenta Stater
UST	=	utan strumpa för luftfilter
"utv 4,88/1"	=	utväxlingsförhållande
UV	=	utan värmelement
UVI	=	utan vinsch
V	=	volt, vänster
VENV	=	endast för vagnar byggda av Volvo Europa NV Belgien
VHB	=	vakuumhydraulisk broms
vit	=	
Vst	=	vänsterstyrd
W	=	watt
öd	=	överdimension
övriga det se sida/pos	=	
1-kr	=	enkrets bromssystem
2-kr	=	tvåkrets bromssystem

\*) Automatisk differentialspär

INDEX

The appearance of the catalogue	Page 2
The use of the catalogue	Page 2
What you should know about:	
Text pages	Page 2
Illustrated pages	Page 3
Register	Page 3
Abbreviations and their clarification	Page 4
Clarification	Page 4
Abbreviations	Page 5

### The appearance of the catalogue

The catalogue is divided into the groups shown on the main register.

There is an index at the beginning of each group.

There is a numerical register and a specification of parts kits at the end of the catalogue.

### The use of the catalogue

If you know where a part is located on the vehicle and want to know its part number, open the catalogue at the relevant group and look for the main unit, to which the part in question is relevant, in the group index. Note! Several varieties of the same unit can appear. When you have found the part concerned on the exploded view note its fig. No. and then find the equivalent fig. number on the text page opposite - where you will find the data relevant for ordering the part.

If you only know the part number and want to find out the rest of the data required for making your order, first look at the numerical register. When you have located the Part No. in the register you will find reference to the Group and Page numbers on the same line. Turn to the page in question and then look down the "Part No." column until you find the part number. The rest of the data on the same line is the data required for making your order.

By comparing the fig. number on the text page with the equivalent fig. number on the illustration you can ascertain the location and function of the part in question.

### What you should know about text pages

A page of text is divided into the columns shown below:

1. "Fig." The figure number is a cross reference between the text and the illustration.
2. "Qty." The quantity is the quantity of the part concerned in the complete assembly, or subassembly. Occasionally instead of a quantity you will see the designation "erf", which means that you must state the quantity or length you require. In newly edited catalogues the designation "erf", when it concerns piping and hosing which are sold by length, has been replaced by lengths in mm.  
  
In cases of lengths of up to 99 mm you will see, for example, "99 mm", and in cases of lengths exceeding 99 mm the figure will be, for example, just "100" without a suffix. Should piping or hosing bearing the same part number appear in several locations within the same assembly (illustration) then reference is made to the illustration where the length concerned is noted, in parentheses, in the immediate vicinity of the fig. number.
3. "Description" This column states the name of the part, which shall be used when the part is ordered. If a part is included in a larger unit, it is displaced to the right below the name of the complete unit. When a complete unit is purchased all parts displaced to the right immediately below it, are included when the complete unit is ordered.
4. "Part No." The part number must always be quoted in your orders for the part in question.
5. "Notes" As well as references to other pages, this column gives clarifying information of various types and, in certain cases, reference to the original manufacturer's designation. A scored part number in this column shows that the part in question has been replaced by another part, the number of which is currently in the part number column. This replacement only concerns the catalogue and component concerned.

Parts which are included in a parts kit are marked with an "S", located immediately to the left of the part number column.

A vertical dash in the left hand margin shows that the part in question has been altered in conjunction with the latest set of catalogue replacement pages.

What you should know about illustrated pages.

The illustrations usually comprise of exploded views in perspective. In certain cases we use plans and sections based on the original drawings. The displacement system used in the text, see point 3, can also be traced on the illustrations owing to the fact that the fig. number of a complete unit is "clamped" together with its component parts. The fig. number of a complete unit has a ring around it.

What you should know about the register

The "Register" group is divided into two sub-divisions, the "Numerical Register" and "Parts Kits". These two sub-divisions are clarified below.

Numerical Register

The numerical register is divided into three columns marked "Part No.", "Group" and "Page". This register will enable you to trace a part in the catalogue when you only know the part number and want further ordering data.

When seeking a certain number in the register, first look at the "Part No." column. The Parts Nos. are listed in numerical sequence. Should a symbol or letter appear before the part number, parts numbers with symbols are listed first, then those with letter prefixes and last parts numbers which are "pure" numbers.

Beside the part numbers reference is made as to which group and page the part in question can be found.

In many cases, an individual part can be found in several parts of the catalogue, especially in the case of standard parts. Should a part be listed on more than three pages in the catalogue, only the initial group and page number are given. Parts of this type are marked with an asterisk.

Parts Kits

"Parts Kits" comprise that sub-division of the register which informs you as to which parts kits are stocked for the types of vehicles listed in the catalogue concerned.

For example, if when looking for parts with which to replace a king pin, in Group 6, you notice that the king pin part number is marked with an "S" look for "King Pin Set" in the Parts Kits Register so that you can get the Kit No. for this set.

If you require knowledge as to the contents of a parts kits, a specification of the individual kits is found in the Special Catalogue.

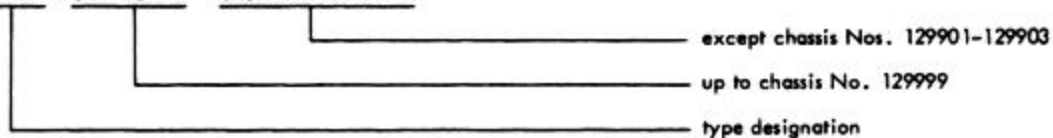
Abbreviations and their clarification

Clarification

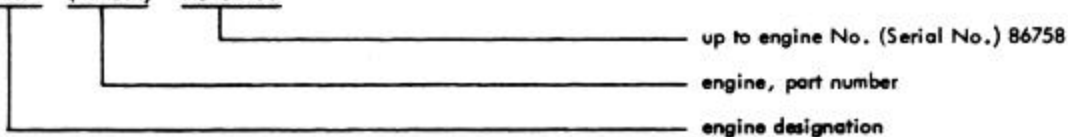
Owing to the amount of space being taken up by the fact that we shall be printing footnotes in four languages, we have tabled a list of "Abbreviations" (see page 5).

These abbreviations, which apply for all languages and thus will not be translated, have been listed in alphabetical sequence, based on the Swedish language. When notes of a "standard" character appear, such as references to certain chassis and engine numbers, etc., they have been formed in the following way:

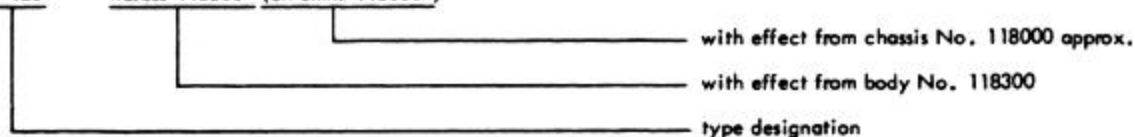
P 120 ch - 129999 excl 129901-129903



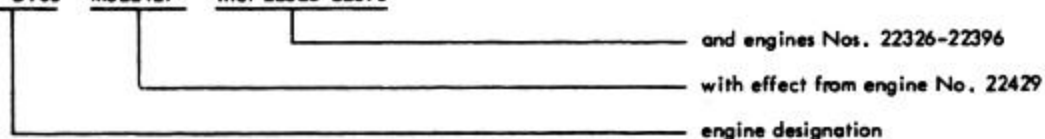
B 18A (496801) mo-86758



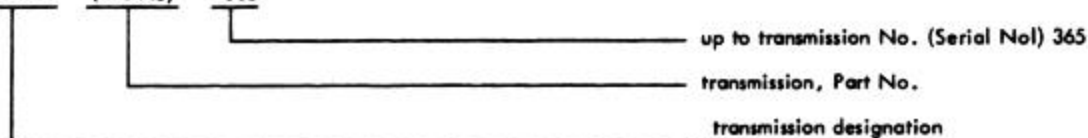
P 120 kaross 118300- (ch omkr 118000-)



T-D968 mo22429- incl 22326-22396



DRH-1 (395415) -365



ABBREVIATIONS

A	=	ampère	MF	=	with fresh air unit
alt	=	alternative	MFK	=	with forward power take-off
ant kuggar	=	number of teeth	MFV	=	with winch gear
BLF	=	leaf springs	MGT	=	GT
blå	=	blue	MHT	=	with "Hard-Top"
C	=	centigrade	MK	=	with power take-off
CAN	=	Canada	MLD	=	with silencing air filter
ch-xxxx	=	up to chassis No.	MLS	=	with headlamp dipping unit
ch xxxx-	=	with effect from chassis No.	mm	=	millimetre
D	=	diameter, external	MMH	=	with mechanical speedometer
d	=	diameter, internal	MNS	=	with "No Spin" or "Anti Spin" *)
Det se sida	=	components parts listed on page	Mo-xxxx	=	up to engine No.
EH	=	with spoke wheels	Mo xxxx-	=	with effect from engine No.
erf	=	order as required state required length, etc	MPOS	=	with positive crankcase ventilation
Ers av	=	replaced by	MST	=	with screen for air filter
ET	=	English text	MTB	=	with two-speed rear axle
etc	=	etcetera	MV	=	with heater unit
excl	=	exclusive	MVB	=	with rear heater
F	=	Fahrenheit	MVF	=	with forward heater
fr o m	=	with effect from	MVI	=	with winch
gul	=	yellow	märkt	=	marked with
GV	=	with floor change	N	=	width across flats
H	=	right	nr	=	number
HB	=	hydraulic brakes	OBF	=	oil bath filter
Hst	=	RHD	omkr	=	number, approx
incl	=	inclusive	pos	=	position, location
kaross-xxxx	=	up to body No.	PU	=	Pick-up
kaross xxxx-	=	with effect from body No.	RD	=	pipe diameter, external
kg	=	kilogramme	RV	=	with steering wheel shift
km	=	kilometre	rättelse	=	correction
kompl	=	complete	röd	=	red
komb	=	upholstery combination	S	=	included in parts kit
L	=	litre, length	Se grupp	=	See Group
Lagerföres ej	=	not stocked as a spare part	Se pos	=	See Fig
LPF	=	air filter, paper filter	Se sida	=	See page
MAR	=	with exhaust emission control unit	sen utf	=	late production
MBK	=	with rear power take off	SES	=	not sold separately
MBV	=	with rear quarter ventilation window	SKB	=	with disc brakes
MEB	=	with single reduction rear axle	spec utf	=	special type
MEH	=	with electrical speedometer	ST	=	Swedish text
MER	=	with heated rear window	st	=	pieces
metervara	=	sold by length	std d	=	standard size
			std utf	=	standard type
			SU	=	canvas top
			svart	=	black

\*) Automatic differential lock

ABBREVIATIONS

tid ut	=	early production
tillv nr	=	serial No
tj	=	thickness
t o m	=	up to
TRB	=	with drum brakes
UAR	=	without exhaust emission control unit
UBV	=	without rear quarter ventilaton window
ud	=	undersize
UGT	=	non-GT
UHT	=	without "Hard-Top"
UK	=	without power take-off
ULD	=	without silencing air filter
UNS	=	without "No-Spin", "Anti-Spin" *)
UPOS	=	without positive crankcase ventilation
USA	=	United States of America
UST	=	without screen for air filter
"utv 4,88/1"	=	ratio
UV	=	without heater unit
UVI	=	without winch
V	=	volt, left
VENV	=	only for vehicles manufactured by Volvo Europa NV, Belgium
VHB	=	vacuum hydraulic brakes
vit	=	white
Vst	=	LHD
W	=	watt
öd	=	oversize
övriga det se sida/pos	=	other parts see page/fig
1-kr	=	single-circuit brake system
2-kr	=	split-circuit brake system

\*) Automatic differential lock



TABLE DES MATIERES

Structure du catalogue .....	Page 2
Emploi du catalogue .....	Page 2
Ce que l'on doit savoir:	
de la page de texte .....	Page 2
de la page d'illustrations .....	Page 3
du registre .....	Page 3
Abréviations et explications .....	Page 4
Explications .....	Page 4
Abréviations .....	Page 5

### Structure du catalogue

Comme il ressort de la page du registre, le catalogue est divisé en groupes. En tête de chaque groupe se trouve une table des matières.

Un registre numérique ainsi qu'une liste des jeux de réparation sont placés à la fin du catalogue. Le registre, la table des matières ainsi que la liste des jeux de réparation sont en cinq langues (suédois, anglais, français, allemand et espagnol).

### Emploi du catalogue

Si on sait où un détail est placé et si l'on veut savoir son numéro de référence etc., on se réfère au groupe auquel le détail en question appartient. A l'aide de la table des matières du groupe, on arrive à l'ensemble complet où se trouve le détail.

Remarque: Il peut exister différents types du même groupe d'éléments. Lorsque l'on a, sur la page d'illustration, trouvé le détail et, de ce fait, son numéro de position, on se réfère au même numéro de position sur la page de texte correspondante où l'on obtient les informations nécessaires pour commander le détail.

Si l'on ne connaît qu'un numéro de référence et que l'on ait besoin des autres informations pour pouvoir passer une commande, il faut se référer au registre numérique. Lorsqu'on a trouvé le numéro de référence dans le registre, on découvre sur la même ligne l'indication référant à un groupe déterminé ainsi qu'à une page. La référence conduit à la page de texte sur laquelle le numéro de référence se retrouve dans la colonne "No de réf". Sur la même ligne que celle où se trouve le numéro de référence, on trouve les autres informations nécessaires aux commandes.

En partant du numéro de position du détail et en se référant au même numéro de position que l'on trouve sur la page opposée d'illustration, on peut savoir où le détail se trouve placé ainsi que connaître sa fonction dans le groupe d'élément.

### Ce que l'on doit savoir de la page de texte

La page de texte est divisée en un certain nombre de colonne désignées comme suit:

1. "Pos"  
Le numéro de position constitue la relation entre les informations nécessaires à la commande du détail, sur la page de texte, et le détail lui-même sur la page d'illustration.
2. "Antal"  
(quantité)  
Ici se trouve indiqué la quantité d'un détail déterminé entrant dans l'unité immédiatement supérieure. Au lieu d'indications concernant le nombre, il se trouve souvent indiqué "erf" ce qui veut dire "quantité nécessaire" ou longueur nécessaire. En ce qui concerne l'abréviation "erf", lorsqu'il s'agit, par exemple, de conduits et tuyaux emmagasinés qui sont désignés en mètres, les longueurs, dans le nouveau catalogue, sont désignées en mm. Les longueurs ont donc été mentionnées selon l'exemple suivant: A partir de 1-99 mm "99 mm" et à partir de 100 mm et au-delà "100". S'il existe des tubes ou tuyaux de mêmes dimensions en plusieurs endroits dans un même groupe d'installation (voir figure), se référer à la figure où la longueur est indiquée entre parenthèses immédiatement après le numéro de position.
3. "Benämning"  
(dénomination)  
Dans cette colonne est indiquée la dénomination qui doit être employée pour le détail en question lors de commandes.  
Si, un certain détail fait partie d'une unité complète, son nom est mentionné à droite de celui de l'unité complète. Dans l'achat d'unités complètes, les détails mentionnés à droite de celles-ci sont compris.
4. "Det nr"  
(No de réf)  
Le numéro de référence doit être employé non abrégé lors de commandes.
5. "Anmärkning"  
(observation)  
En dehors des références aux pages, cette colonne contient des informations diverses ainsi que, dans certains cas, des informations concernant le numéro de référence des fournisseurs particuliers. Un numéro de référence rayé signifie que le détail a été remplacé par le numéro qui se trouve sur la même ligne dans la colonne des numéros de référence. Ce remplacement ne touche que le catalogue et le numéro de position en question.

Les détails qui entrent dans un emballage de jeux ont été marqués d'un "S". Cette lettre a été placée immédiatement à gauche de la marge gauche de la colonne des numéros de référence.

Un trait vertical dans la marge gauche de la page de texte signifie qu'un changement a été fait lors du dernier remplacement de page.

#### Ce que l'on doit savoir de la page d'illustration

Les illustrations sont en général, des dessins en perspective. Dans certains cas, on emploie des reproductions de plans et de sections. Le système de décalage des numéros indicatifs de pièces, voir page de texte, point 3, a même été appliqué pour les figures en ce sens que le numéro de position d'une unité se trouve à côté d'une accolade réunissant les numéros des pièces composantes.

Une unité complète porte un rond autour du numéro de position.

#### Ce que l'on doit savoir du registre

Le groupe "registre" est divisé en deux sous-groupes: "registre numérique" et "jeux de réparation". Ces groupes sont traités séparément ci-dessous.

##### Registre numérique

Le registre numérique est disposé sous forme de tableau. Il est divisé en trois colonnes: "No de référence", "Groupe" et "Page".

Le registre numérique est principalement employé lorsqu'on ne sait que le numéro de détail et que l'on veut obtenir les autres informations nécessaires pour passer la commande.

Pour trouver un certain numéro dans le registre, on se réfère à la colonne "No de réf". Les numéros de détails sont mentionnés par ordre numérique. S'il se trouve un signe ou une lettre devant un numéro, cela veut dire, en ce qui concerne l'ordre de classement, que le signe passe avant les lettres qui, à leur tour, passent avant les chiffres.

Sur les mêmes lignes que les numéros de référence se trouvent des renvois aux groupes et pages dans le catalogue où le détail en question peut être vu dans son ensemble.

On emploie souvent un détail à plusieurs endroits dans une construction - il s'agit là particulièrement des détails standard. Si un tel détail figure sur plus de trois pages, dans un même catalogue, il n'y a que le premier groupe et la première page de mentionnés dans le registre. Dans ce cas le numéro de détail est suivi d'un astérisque (\*).

##### Jeux de réparation

"Les jeux de réparation" sont une partie du registre qui vient en aide quand on veut savoir quels sont les jeux de pièces détachées existant dans tel ou tel type de véhicule traité dans le catalogue.

Si l'on se réfère, par exemple, au groupe 6, essieu avant et boîtier de direction, et que l'on cherche le détail pour remplacement du pivot de fusée, on trouve que le numéro de référence du pivot de fusée est marqué d'un "S". Il faut donc se référer à "Jeux de réparation" et chercher le jeu de pivot de fusée. En trouvant celui-ci on trouve également le No complet du jeu cherché.

Pour obtenir des informations sur les pièces qui font partie du jeu, il faut se référer au "Catalogue Spécial".

Abbréviations et explications

Explications

En raison du manque de place, lors de traductions, en quatre langues, des remarques, il était nécessaire d'employer des "abréviations" (voir page 5).

Ces abréviations qui concernent l'ensemble des langues et, qui par conséquent ne seront pas traduites, ont été disposées par ordre alphabétique en partant de la langue suédoise. Les notes de caractère standard, mentionnant, par exemple, le numéro de châssis, le numéro du moteur, de la carrosserie etc., ont été présentées de la façon suivante:

P 120	ch - 129999	excl 129901-129903	sauf châssis No 129901-129903
			jusqu'au châssis No 129999
			désignation de modèle
B 18 A	(496801)	mo -86758	jusqu'au moteur No (No de fab) 86758
			moteur, No de réf
			moteur, désignation de type
P 120	kaross 118300-	(ch omkr 118000-)	à partir du châssis No (env) 118000
			à partir de la carrosserie No 118300
			désignation de modèle
T-D 96 B	mo 22429-	incl 22326-22396	inclus moteurs 22326 -22396
			à partir du moteur No 22429
			moteur, désignation de type
DRH-1	(395415)	- 365	jusqu' à la boîte de vitesses (no de fab) 365
			boîte de vitesses, No de réf
			boîte de vitesses, désignation de type

ABREVIATIONS

A	=	ampère	MF	=	avec système de ventilation en air frais
alt	=	alternative	MFK	=	avec pris de force avant
ant kuggar	=	nombre de dents	MFV	=	avec renvoi de mouvement sur le treuil
BLF	=	suspension à lame	MGT	=	avec GT
blå	=	bleu	MHT	=	avec "Hard-Top"
C	=	Celsius	MK	=	avec prise de force
CAN	=	Canada	MLS	=	avec signalisation
Ch-xxxx	=	jusqu' au châssis No	mm	=	millimètre
Ch xxxx-	=	à partir du châssis No	MMH	=	avec compteur de vitesse mécanique
D	=	diamètre, extérieur	MNS	=	avec "Anti-Spin" *)
d	=	diamètre, intérieur	Mo-xxxx	=	jusqu' au moteur No
Det se sida	=	composant, voir page	Mo xxxx-	=	à partir du moteur No
erf	=	quantité nécessaire longueur nécessaire etc	MTB	=	avec pint arrière à deux vitesses
Ers av	=	remplacé par	MV	=	avec chauffage
ET	=	texte anglais	MVB	=	avec chauffage du compartiment arrière
etc	=	et caetera	MVF	=	avec chauffage du compartiment avant
excl	=	exclusivement	MVI	=	avec treuil
F	=	Fahrenheit	märkt	=	marqué de
fr o m	=	à partir de	N	=	ouverture de la clé
gul	=	jaune	nr	=	numéro
GV	=	avec changement de vitesse au plancher	OBF	=	Filtre à bain d'huile
H	=	droite	omkr	=	environ No
Hst	=	conduite à droite	pos	=	position
incl	=	inclus	PU	=	version Pick-up
kaross-xxxx	=	jusqu' à la carrosserie No	RD	=	diamètre du tube, extérieur
kaross xxxx-	=	à partir de la carrosserie No	RV	=	avec levier de changement de vitesse au volant
kg	=	kilogramme	rättelse	=	correction
km	=	kilomètre	röd	=	rouge
kmpl	=	complet	S	=	fait partie de l'emballage de jeu
komb	=	combinaison de garnitures	Se grupp	=	voir groupe
l	=	litre, longueur	Se pos	=	voir position
Lagerföres ej	=	n'est pas stocké comme pièce de rechange	Se sida	=	voir page
LPF	=	Filtre à air, élément en papier	sen utf	=	production postérieure
MAR	=	avec purificateur d'échappement	SES	=	n'est pas vendu séparément
MBK	=	avec prise de force arrière	SKB	=	avec freins à disque
MBV	=	avec deflecteur arrière	spec utf	=	construction spéciale
MEB	=	avec pont arrière à une vitesse	ST	=	texte suédois
MEH	=	avec compteur de vitesse électrique	st	=	pièce
MER	=	avec chauffage de la glace arrière	std d	=	dimension standard
metervara	=	au mètre	std utf	=	type standard
			SU	=	version soufflet
			svart	=	noir

\*) Blocage automatique de différentiel

ABREVIATIONS

tid utf	=	production antérieure
tillv nr	=	No de fab
tj	=	épaisseur
t o m	=	jusqu'à
TRB	=	avec freins à tambour
UAR	=	sans purificateur d'échappement
UBV	=	sans deflecteur arrière
ud	=	cote intérieure
UGT	=	sans GT
UHT	=	sans "Hard-Top"
ULD	=	sans filtre à air amortisseur de bruit
UNS	=	sans "Anti-Spin" *)
UPOS	=	sans ventilation positive de carter
USA	=	Etats-Unis d'Amérique
UST	=	sans manchon pour filtre à air
UTV	=	sans chauffage supplémentaire
"utv 4,88/1"	=	rapport de démultiplication
UV	=	sans chauffage
UVI	=	sans treuil
V	=	voit, gauche
VENV	=	seulement pour véhicules construits par Volvo Europa NV, Belgique
VHB	=	freins hydrauliques à dépression
vit	=	blanch
Vst	=	direction à gauche
W	=	watt
öd	=	cote supérieure
övriga det se sida/pos	=	pour les autres détails, voir page/pos
1-kr	=	système du frein à un circuit
2-kr	=	système du frein à deux circuits

\*) Blockage automatique de différentiel

### INHALTSVERZEICHNIS

Aufbau des Kataloges	Seite 2
Verwendung des Kataloges	Seite 2
Was man wissen muss über:	
Textseite	Seite 2
Bildseite	Seite 3
Register	Seite 3
Abkürzungen mit Erläuterungen	Seite 4
Erläuterungen	Seite 4
Abkürzungen	Seite 5

Grupp Group	1b	Kataloganweisungen	<b>VOLVO</b> Reservdelkatalog Parts catalogue
Sida Page	2		

### Aufbau des Kataloges

Der Katalog ist - wie aus dem Registerblatt hervorgeht - in Gruppen eingeteilt. Vor jeder Gruppe befindet sich ein Inhaltsverzeichnis. Ein numerisches Register sowie ein Verzeichnis über Satzverpackungen finden Sie am Ende des Kataloges.

### Verwendung des Kataloges

Wenn man weiss, wo sich das gewünschte Teil befindet, und wenn man nach dessen Ersatzteilnummer usw. sucht, schaut man unter der Gruppe nach, in der das Teil enthalten sein soll. Mit Hilfe des Inhaltsverzeichnisses der Gruppe sucht man dann die zusammengebaute Einheit, zu der das Teil gehört. ZUR BEACHTUNG! Es können von einem Aggregat verschiedene Ausführungen vorhanden sein. Wenn man auf der Bildseite das Teil und damit dessen Positionsnummer gefunden hat, geht man zu derselben Positionsnummer auf der entsprechenden Textseite über, wo sich die Angaben für die Bestellung des betreffenden Teiles befinden.

Wenn lediglich die Ersatzteilnummer bekannt ist, aber weitere Daten für die Bestellung erforderlich sind, bedient man sich des Nummernregisters. Wenn man die Ersatzteilnummer im Register gefunden hat, erhält man auf derselben Zeile einen Hinweis auf eine bestimmte Gruppe und Seite. Der Hinweis bezieht sich auf die Textseite, auf der die Ersatzteilnummer in der Spalte "Ersatzteilnummer" zu finden ist. Auf derselben Zeile mit der Ersatzteilnummer sind die übrigen Daten für die Bestellung zu finden.

Durch das Verfahren, von der Positionsnummer des gesuchten Teils zu derselben Positionsnummer auf der entgegengesetzten Bildseite überzugehen, erhält man Bescheid über die Anbringung des Teils sowie dessen Funktion in der zusammengebauten Einheit.

### Was man wissen muss über die Textseite

Die Textseite ist in eine Anzahl Spalten mit den folgenden Bezeichnungen aufgeteilt:

1. "Pos" Die Positionsnummer ist die Verbindung zwischen der Bestellangabe eines Teils auf der Textseite und dem Teil selbst auf der Bildseite.
2. "Antal" Hier ist die Anzahl eines bestimmten Teils innerhalb der nächsthöheren Einheit angegeben. Statt Anzahl steht manchmal "erf" und damit ist die erforderliche Anzahl oder Länge gemeint. Bezüglich Bezeichnung "erf", wenn es sich um Röhre oder Schläuche handelt, die pro Laufmeter vorrätig sind, ist diese Bezeichnung in den neuen Katalogen durch Längenangaben in mm ersetzt. Die Längenangabe sind dann z. B. wie folgt angegeben: Ab 1 - 99 mm "99 mm" und ab 100 mm "100". Wenn solche Röhre oder Schläuche von derselben Abmessung auf mehreren Stellen innerhalb derselben Installationsgruppe (Bildabschnitt) vorkommen, wird auf die Abbildung hingewiesen, wo die Länge unmittelbar nach der Positionsnummer in Klammern angegeben ist.
3. "Benämning" In dieser Spalte wird die Bezeichnung, die bei der Bestellung zu verwenden ist, angegeben.  
Wenn ein bestimmtes Teil in einer höheren zusammengesetzten Einheit enthalten ist, ist die Bezeichnung des Teils nach rechts verschoben, und zwar im Verhältnis zu der Bezeichnung der zusammengesetzten Einheit. Beim Kauf der zusammengesetzten Einheit werden auch die Teile, die im Verhältnis zu der zusammengesetzten Einheit nach rechts verschoben sind, mitgeliefert.
4. "Det nr" Die Ersatzteilnummer ist bei der Bestellung ungekürzt zu verwenden.
5. "Anmärkning" Ausser den Seitenhinweisen enthält diese Spalte erklärende Angaben verschiedener Art sowie in einigen Fällen eine Angabe über die Ersatzteilnummer des fremden Unterlieferanten. Eine in dieser Spalte überstrichene Ersatzteilnummer gibt an, dass das Teil durch eine nebenstehende Nummer in der Ersatzteilnummernspalte ersetzt worden ist. Dieser Ersatz bezieht sich nur auf den betreffenden Katalog und die Positionsnummer.



Teile, die in einer Satzverpackung enthalten sind, werden mit einem "S" gekennzeichnet. Diese Bezeichnung ist unmittelbar links vom linken Rand der Ersatzteilnummernspalte angebracht.

Eine senkrechte Linie am linken Rand der Textseite markiert, wo eine Änderung beim letzten Seitenwechsel durchgeführt worden ist.

#### Was man wissen muss über die Bildseite

Die Abbildungen der Bildseite bestehen zum grössten Teil aus Perspektivzeichnungen. In einigen Fällen werden Plan- und Sektionsbilder von der Zeichnungsunterlage verwendet. Das Stufenverschiebungsprinzip, siehe Textseite, Punkt 3, kann man auch in dieser Abbildung feststellen, und zwar weil die Positionsnummer eines kompletten Teils mit einer Klammer die Nummer der Unterteilung schliesst.

Komplette Einheiten werden auch mit einem Ring um die Positionsnummer markiert.

#### Was man wissen muss über das Register

Die "Register" -Gruppe ist in 2 Untergruppen aufgeteilt, und zwar "Nummernregister" und "Satzverpackungen", die hier je für sich behandelt werden sollen.

##### Nummernregister

Das Nummernregister ist in Tabellenform aufgestellt und in drei Spalten aufgeteilt: "Det nr", "Grupp" und "Sida".

Das Nummernregister kommt besonders dann zur Anwendung, wenn man lediglich die Ersatzteilnummer kennt, aber die übrigen Bestelldaten wissen möchte.

Um eine bestimmte Nummer im Register zu finden, sucht man in der Spalte "Det nr". Die Ersatzteilnummern sind in Nummernfolge aufgestellt. Wenn Zeichen oder Buchstaben vor der Ziffer stehen, gilt bezüglich der Reihenfolge, dass Zeichen vor den Buchstaben kommen, die wiederum vor Ziffern kommen.

Auf derselben Zeile mit der Ersatzteilnummer findet man auch einen Hinweis zu der Gruppe und Seite, wo das betreffende Teil in seinem Zusammenhang zu finden ist.

Oft wird ein Teil auf mehreren Stellen in einer Konstruktion - besonders Standard - angewandt, und kommt somit mehrere Male im Katalog vor. Kommt ein solches Teil auf mehr als drei Seiten vor in einem Katalog, sind lediglich die erste Gruppe und Seite im Register angegeben. Dies wird dann mit einem Sternzeichen (\*) im unmittelbaren Anschluss zur Ersatzteilnummer angegeben.

##### Satzverpackungen

"Satsförpackningar" ist der Teil vom Register, aus dem hervorgeht, welche Ersatzteilsätze in den in diesem Katalog behandelten Wagentypen vorkommen.

Nimmt man z. B. Gruppe 6, Vorderachse, Lenkung, und sucht Teile zum Auswechseln von Achsschenkelbolzen, findet man, dass die Ersatzteilnummer des Achsschenkelbolzens mit einem "S" gekennzeichnet ist. Sucht man dann unter "Satsförpackningar" nach dem Achsschenkelbolzensatz findet man die komplette Satznummer.

Um über die zum Satz gehörenden Teile Auskunft zu bekommen, verweisen wir auf "Spezialkatalogen".

Abkürzungen mit Erläuterungen

Erläuterungen

Durch Platzmangel bei der Übersetzung der Anmerkungen in vier Sprachen in Form von Abkürzungen haben wir eine Zusammenfassung, bezeichnet "Abkürzungen" (s. Seite 5), eingeführt.

Diese Abkürzungen, die für sämtliche Sprachen gelten, werden somit nicht übersetzt und sind alphabetisch aufgeteilt mit Ausgang von der schwedischen Sprache. Sogenannte Normbezeichnungen wie Fahrgestell-Nr., Motor-Nr., Karosserie-Nr. usw. sind wie folgende Beispiele verwendet worden:

P 120      ch -129999      excl 129901-129903

ausser Fahrgestell-Nr. 129901-129903  
bis einschl. Fahrgestell-Nr. 129999  
Modellbezeichnung

B 18 A      (496801)      mo -86758

bis einschl. Motor-Nr. (Herstellungs-Nr.) 86758  
Motor, Ersatzteilnummer  
Motor, Typenbezeichnung

P 120      kaross 118300-      (ch omkr 118000-)

ab Fahrgestell-Nr. etwa 118000  
ab Karosserie-Nr. 118300  
Modellbezeichnung

TD 96 B      mo 22429-      incl 22326-22396

sowie Motor-Nr. 22326-22396  
ab Motor-Nr. 22429  
Motor, Typenbezeichnung

DRH-1      (395415)      -365

bis einschl. Getriebe (Herstellungs-Nr.) 365  
Getriebe, Ersatzteilnummer  
Getriebe, Typenbezeichnung

ABKURZUNGEN

A	=	Ampere	MFV	=	mit Verteilergetriebe für Winde
alt	=	wahlweise	MGT	=	mit GT
ant kuggar	=	Zähnezahl	MHT	=	mit "Hard-Top"
			MK	=	mit Nebenantrieb
blå	=	blau	MLD	=	mit geräuschdämpfendem Luftfilter
			MLS	=	mit Lichthupe
C	=	Celsius	mm	=	millimeter
CAN	=	Kanada	MMH	=	mit mechanischem Tachometer
Ch-xxxx	=	bis einschl Fahrgestell Nr	MNS	=	mit Anti-Spin *)
Ch xxxx-	=	ab Fahrgestell Nr	Mo-xxxx	=	bis einschl Motor Nr
			Mo xxxx-	=	ab Motor Nr
D	=	äusserer Durchmesser	MPOS	=	mit positiver Kurbelgehäuselüftung
d	=	innerer Durchmesser	MST	=	mit Luftfilterüberzug
Det se sida	=	Einzelteile, siehe Seite	MTB	=	mit Zweigang-Hinterachse
			MV	=	mit Heizung
erf	=	erforderliche Anzahl Länge usw	MVB	=	mit hinterer Heizung
Ers av	=	ersetzt durch	MVF	=	mit vorderer Heizung
ET	=	englischer Text	MVI	=	mit Winde
etc	=	usw	märkt	=	gekennzeichnet mit
excl	=	ausschliesslich			
			N	=	Schlüsselweite
F	=	Fahrenheit	nr	=	Nummer
fr o m	=	ab			
			OBF	=	Ölbadfilter
gul	=	gelb	omkr	=	ungefähr Nr
GV	=	mit Mittelschalthebel			
			pos	=	position
H	=	Rechts	PU	=	Pick-up -ausführung
HB	=	hydraulische Bremse			
Hst	=	Rechtslenkung	RD	=	Äusserer Rohrdurchmesser
			RV	=	mit Lenkradschaltung
incl	=	einschliesslich	rättelse	=	Berichtigung
			röd	=	rot
kaross-xxxx	=	bis einschl Karosserie Nr			
kaross xxxx-	=	ab Karosserie Nr	S	=	gehört zur Satzverpackung
kg	=	kg, Kilogram	Se grupp	=	Siehe Gruppe
km	=	km, Kilometer	Se pos	=	Siehe Position
kompl	=	komplett	Se sida	=	Siehe Seite
komb	=	Kombination Bezüge	sen utf	=	jetzige Ausf
			SES	=	wird separat nicht verkauft
L	=	l, Liter, Länge	SKB	=	mit Scheibenbremse
Lagerföres ej	=	nicht lagervorrätig	spec utf	=	Spezialausführung
LPF	=	Luftfilter, Papierfilter	ST	=	schwedischer Text
			st	=	Stück
MAR	=	mit Auspuffreiniger	std d	=	Standardabmessung
MBK	=	mit hinterem Nebenantrieb	std utf	=	Regelbauart
MBV	=	mit hinterem Ausstellfenster	SU	=	Verdeckausführung
MEB	=	mit einfach übersetzter Hinterachse	svart	=	schwarz
MEH	=	mit elektr Tachometer			
MER	=	mit elektr beheiztem Rückfenster			
metervara	=	Meterware			
MK	=	mit Frischluftanlage			
MFK	=	mit vorderer Nebenantrieb			

\*) Automatisches Sperrausgleichgetriebe

### ABKURZUNGEN

tid utf	=	frühere Ausführung
tillv nr	=	Herstellungs Nr
tj	=	Dicke
t o m	=	bis einschliesslich
TRB	=	mit Trommelbremsen
UAR	=	ohne Auspuffreiniger
UBV	=	ohne hinteres Ausstellfenster
ud	=	Üntergrösse
UGT	=	ohne GT
UHT	=	ohne "Hard-Top"
ULD	=	ohne gerauschkämpfendes Luftfilter
UNS	=	ohne Anti-Spinn *)
UPOS	=	ohne positive Kurbelgehäuselüftung
USA	=	USA
UST	=	ohne Luftfilterüberzug
"utv 4,88/1"	=	Untersetzungsverhältnis
UV	=	ohne Heizung
UVI	=	ohne Winde
V	=	Volt, links
VENV	=	nur für Fahrzeuge bei Volvo Europa NV gebaut
VHB	=	vakuumhydraulische Bremse
vit	=	weiss
Vst	=	Linkslenkung
W	=	Watt
öd	=	Übergrösse
övriga det se sid/pos	=	weitere Einzelheiten siehe Seite/Position
1-kr	=	einkreis-Bremsanlage
2-kr	=	zweikreis-Bremsanlage

\*) Automatisches Sperrausgleichgetriebe

INDICE

Estructura del catálogo .....	Pág. 2
Empleo del catálogo .....	Pág. 2
Lo que se debe saber acerca de:	
La página de texto .....	Pág. 2
La página ilustrada .....	Pág. 3
El índice .....	Pág. 3
Abreviaciones con explicaciones .....	Pág. 4
Explicaciones .....	Pág. 4
Abreviaciones .....	Pág. 5

### Estructura del catálogo

El catálogo está dividido en los grupos que se desprenden de la hoja de registro.

Al comienzo de cada grupo existe un índice.

Al final del catálogo se encuentra un registro numérico y una especificación de los empaques por juegos.

### Empleo del catálogo

Si se desea saber donde un detalle se encuentra colocado y cual es su número de detalle etc, se busca el grupo al cual el detalle pertenece. Con la ayuda del índice del grupo se busca luego la unidad completa de la cual el detalle forma parte. Nota! Pueden existir distintas variantes del mismo grupo o elemento. Una vez que se ha localizado el detalle en la página ilustrada y consecuentemente el número de posición del detalle, se busca el número de posición en la página de texto correspondiente, donde se obtienen las informaciones necesarias para el pedido del detalle.

Si únicamente se conoce el número de un detalle y se desea saber los datos restantes para su pedido, se emplea el índice numérico. Una vez que se ha encontrado el número del detalle en el índice, se localiza en el mismo renglón el grupo y la página donde se encuentra el detalle en cuestión. La referencia nos lleva a la página de texto en la cual el número de detalle se encuentra en la columna "Nro. de detalle". En el mismo renglón que el número de detalle se encuentran las informaciones necesarias para su pedido.

Buscándose el número de posición del detalle en la página ilustrada opuesta, se sabe la ubicación del detalle como asimismo su función en el grupo al cual pertenece.

### Lo que se debe saber referente a la página de texto

La página de texto está dividida en un cierto número de columnas denominadas de la siguiente manera:

1. "Pos"  
El número de posición constituye la relación entre los datos de pedido de un detalle en la página de texto y el detalle propiamente dicho en la página ilustrada.
2. "Antal"  
(Cantidad)  
Aquí se indica la cantidad de un detalle determinado que entra en la unidad inmediata superior. En lugar de la cantidad ponemos a veces "erf" = cantidad necesaria o longitud necesaria. Referente a la palabra "erf", cuando se trata por ejemplo de tubos o mangueras que tenemos en existencia por metro, la hemos reemplazado en los catálogos nuevos por las longitudes correspondientes expresadas en milímetros. Las longitudes se han expresado entonces de acuerdo a los siguientes ejemplos: entre 1-99 milímetros "99 mm" y a partir de 100 milímetros y más "100". Si existen tubos o mangueras de la misma dimensión en distintos lugares en un mismo grupo de instalación (véase fig.), hacemos referencia a la figura donde la longitud es indicada entre paréntesis en combinación con el número de posición.
3. "Benämning"  
(Denominación)  
En esta columna se indica la denominación que debe emplearse para los detalles al formularse órdenes de pedidos.  
Si un cierto detalle forma parte de una unidad completa, la denominación del detalle está desplazada hacia la derecha en relación a la denominación del grupo completo. Al comprarse el grupo completo, los detalles que se encuentran desplazados hacia la derecha son suministrados automáticamente.
4. "Det nr"  
(Nro. de detalle)  
El número de detalle debe ser empleado en forma completa al formularse órdenes de pedido.
5. "Anmärkning"  
(Observación)  
Además de las referencias a las páginas, esta columna contiene datos informativos de distintas clases y en ciertos casos también informaciones de los números de detalle de proveedores particulares. Un número de detalle tachado en esta columna, indica que el detalle ha sido reemplazado por el número de al lado de la columna del número de detalle. Este reemplazo rige únicamente para el catálogo y la posición correspondientes.

Los detalles que forman parte de un empaque por juego se han marcado con una "S". Esta se ha colocado inmediatamente a la izquierda del margen izquierdo de la columna del nro. de detalle.

Una raya vertical en el margen izquierdo, indica donde se ha realizado una modificación al realizarse el último cambio de página.

#### Lo que se debe saber acerca de la página con ilustraciones

Las ilustraciones se han generalmente diseñado con un dibujo en perspectiva. En ciertos casos se emplean planos y figuras de secciones. El principio del desplazamiento, véase la página de texto, punto 3, puede también ser identificado en la figura, ya que el número de posición de la unidad completa abarca los detalles componentes por medio de un corchete.

Una unidad completa se marca también con un anillo alrededor del número de posición.

#### Lo que se debe saber acerca del registro

El grupo "registro" está dividido en dos subgrupos, es decir "índice numérico" y "empaques por juegos", los cuales a continuación son tratados por separado.

#### Índice numérico

El índice numérico está realizado en forma de tabla y ha sido dividido en tres columnas:

"Nro. de detalle", "Grupo", y "Pág."

El índice numérico se emplea principalmente cuando solamente se sabe el número de un detalle y se desea saber los restantes datos de pedido.

Para encontrarse un número determinado en el índice, se busca la columna "Nro. de detalle". Los números de detalles están anotados en orden numérico. Si existen signos o una letra delante de un número, rige referente al orden, que el signo es colocado delante de las letras, las cuales a su vez se colocan delante de los números.

En el mismo renglón que en el número de detalle se encuentran las referencias al grupo y la página en el catálogo donde el detalle correspondiente puede ser visto en su relación.

Sucede a menudo que un detalle es empleado en distintas páginas de una misma construcción, especialmente cuando se trata de detalles standard, por lo cual está repetido muchas veces en el catálogo. Si un detalle de esta naturaleza existe en más de tres páginas en un mismo catálogo, se ha incluido únicamente el primer grupo y la primer página en el índice. Este se marca entonces con un asterisco (\*) en combinación directa con el número de detalle.

#### Empaques por juegos

"Los empaques por juegos" es la parte del índice que nos dice cuales son los juegos de piezas de repuestos que existen en el catálogo o los tipos de vehículos tratados en el mismo.

Si por ejemplo tomamos el grupo 6 eje delantero, dirección, y buscamos detalles para el cambio de perno pivote, encontramos que el número de detalle del perno pivote está marcado con una "S". Si entonces miramos en "Juegos por empaque" veremos que en el juego correspondiente se encuentra el número de detalle del juego completo del perno pivote.

Para saberse los detalles que forman parte del juego, hacemos referencia al "Catálogo especial".

Abreviaciones con explicaciones

Explicaciones

Debido a la falta de espacio al realizarse la traducción a cuatro idiomas de observaciones en forma de notas etc, hemos realizado una recopilación con resumen denominada "Abreviaciones" (véase pdg. 5).

Estas abreviaciones que rigen para todos los idiomas y por lo tanto no serán traducidas, han sido colocadas en orden alfabético en base al idioma sueco. En los casos en que se emplean notas de caracter standard que indican por ejemplo el número del chasis, el número del motor, el número de carrocería etc, estas han sido preparadas de acuerdo al siguiente ejemplo:

P 120	ch - 129999	excl 129901-129903	exclusive chasis nr. 129901-129903
			hasta el chasis nro. 129999
			designación de modelo
B 18 A	(496801)	mo -86758	hasta el motor nro. (nro. de fabricación) 86758
			motor, nro. de detalle
			motor, designación de tipo
P 120	kaross 118300-	(ch omkr 118000-)	a partir del chasis nro. 118000
			a partir de la carrocería nro. 118300
			designación de modelo
T-D 96 B	mo 22429-	incl 22326-22396	a partir del motor nro. 22326-22396
			y motor nro. 22429
			motor, designación de tipo
DRH-1	(395415)	- 365	Hasta la caja de cambios nro. (nro. de fabricación) 365
			caja de cambios, nro. de det.
			caja de cambios, designación de tipo



ABREVIACIONES

A	=	amperio	MF	=	con sistema de calefacción tipo aire fresco
alt	=	alternativa	MFK	=	con toma de fuerza delantera
ant kuggar	=	número de dientes	MFV	=	con caja de reenvío para toma
			MGT	=	con GT
blå	=	azul	MHT	=	con "Hard-Top" (carrocería de acero)
			MK	=	con toma de fuerza
C	=	Celsius	MLD	=	con filtro de aire silenciador
CAN	=	Canadá	MLS	=	con señal luminosa
Ch-xxxx	=	hasta el chasis nro	mm	=	milímetros
Ch xxxx-	=	a partir del chasis nro	M/min	=	con velocímetro mecánico
			MNS	=	con "Anti-Spinn" *)
D	=	diámetro, exterior	Mo-xxxx	=	hasta el motor nro
d	=	diámetro, interior	Mo xxxx-	=	a partir del motor nro
Det se sida	=	detalles componentes, véase pág	MPOS	=	con ventilación de cárter positiva
			MST	=	con camisa para el filtro de aire
erf	=	cantidad necesaria longitud necesaria etc	MTB	=	con puente trasero de dos velocidades
Ers av	=	reemplazado por	MV	=	con calefacción
ET	=	texto inglés	MVB	=	con calefactor para el compartimiento trasero
etc	=	etcétera	MVF	=	con calefactor compartimiento delantero
excl	=	exclusive	MVI	=	con torno
			märkt	=	marcado con
F	=	Fahrenheit			
fr o m	=	a partir de	N	=	abertura de llave
			nr	=	número
gul	=	amarillo	OBF	=	filtro de aire en baño de aceite
GV	=	con palanca de cambios en el piso	omkr	=	alrededor de nro
H	=	derecha	pos	=	posición
HB	=	Freno hidráulico	PU	=	ejecución Pick-up
Hst	=	dirección a la derecha			
incl	=	inclusive	RD	=	diámetro de tubo, exterior
kaross-xxxx	=	hasta la carrocería nro	RV	=	con palanca de cambios bajo el volante
kaross xxxx-	=	a partir de la carrocería nro			
kg	=	kilogramo	rättelse	=	corrección
km	=	kilometro	röd	=	rojo
kompl	=	completo			
komb	=	combinación de tapizada	S	=	forma parte del empaque por juego
			Se grupp	=	véase grupo
L	=	litros, longitud	Se pos	=	véase posición
Lagerföres ej	=	no tenemos en existencia como pieza de repuesto	Se sida	=	véase pág
LPF	=	filtro de aire, elemento de papel	sen utf	=	producción posterior
			SES	=	no se vende por separado
MAR	=	con purificador de gases de escape	SKB	=	con freno de disco
MBK	=	con toma de fuerza trasera	spec utf	=	ejecución especial
MBV	=	con ventana de ventilación trasera	ST	=	texto sueco
MEB	=	con puente trasero de reducción simple	st	=	cada uno
MEH	=	con velocímetro eléctrico			
MER	=	con luna trasera eléctricamente calentada			
metervara	=	por metro			

\*) Blocaje de diferencial automático

ABREVIACIONES

std d	=	dimensión standard
std utf	=	tipo standard
SU	=	ejecución con capota
svart	=	negro
tid utf	=	producción anterior
tillv nr	=	nro de fabricación
tj	=	espesor
t o m	=	hasta
TRB	=	con frenos de tambur
UAR	=	sin purificador de gases de escape
UBV	=	sin ventana de ventilación trasera
ud	=	subdimensión
UGT	=	sin GT
UHT	=	sin "Hard-Top" (carrocera de acero)
ULD	=	sin filtro de aire silenciador
UNS	=	sin "Anti-Spinn" *)
UPOS	=	sin ventilación de cárter positiva
USA	=	Estados Unidos de América
UST	=	sin camisa para el filtro de aire
"utv 4,88/1"	=	relación de desmultiplicación
UV	=	sin calefacción
UVI	=	sin tomo
V	=	volt, izquierda
VENV	=	únicamente para vehículos construídas por Volvo Europa NV, Bélgica
VHB	=	frenos hidráulicos al vacío
vit	=	blanco
Vst	=	dirección a la izquierda
W	=	watio
ød	=	sobredimensión
övriga det se sida/pos	=	detalles restantes véase pág/pos
1-kr	=	systema de uno circuito
2-kr	=	systema de dos circuitos

\*) Blocaje de diferencial automático

**GRUPP 2a**  
**Motor**

INNEHÅLLSFÖRTECKNING

Se sida 1:2

**GROUP 2a**  
**Engine**

INDEX

See page 1:2

**GROUPE 2a**  
**Moteur**

TABLE DES MATIERES

Voir page 1:3

**GRUPPE 2a**  
**Motor**

INHALTSVERZEICHNIS

S. Seite 1:3

**GRUPO 2a**  
**Motor**

INDICE

Véase pág. 1:3

INNEHÅLLSFÖRTECKNING

Cylinderblock, kamaxelbusning .....	Sida 2
Ventilationsrör, avtappningskran i block .....	Sida 2
Transmissionskäpa, svänghjuls-käpa .....	Sida 2
Motorupphängning .....	Sida 2
Cylinderlock, ventilstyrning .....	Sida 6
Insugnings- och avgasrör .....	Sida 6
Skyddskäpa, ventilationshuv .....	Sida 6
Vevrörelse .....	Sida 8
. Kolvsats, kolvbult, kolvring, vevstake .....	Sida 8
. Vevaxel, vev- och kamaxeldrev .....	Sida 10
. Svänghjul, kuggkrans .....	Sida 10
. Ramlager, bakre tättningsfläns .....	Sida 10
Ventilmekanism .....	Sida 12
. Ventil, vipparm, tryckstång .....	Sida 12
. Kamaxel .....	Sida 12
Smörjsystem .....	Sida 14
. Oljepump, oljesump .....	Sida 14
. Oljemätsticka, oljefilter .....	Sida 14

INDEX

Cylinder block, camshaft bushing .....	Page 2
Breather pipe, drain cock in block .....	Page 2
Timing gear casing, flywheel casing .....	Page 2
Engine mountings .....	Page 2
Cylinder head, valve guides .....	Page 6
Intake and exhaust manifolds .....	Page 6
Valve casing, breather cap .....	Page 6
Crankshaft and related parts .....	Page 8
. Pistons, gudgeon pins, piston rings, connecting rods .....	Page 8
. Crankshaft, crankshaft and camshaft gears .....	Page 10
. Flywheel, ring gear .....	Page 10
. Main bearings, rear seal flanges .....	Page 10
Valve mechanism .....	Page 12
. Valves, rocker arms, push rods .....	Page 12
. Camshaft .....	Page 12
Lubricating system .....	Page 14
. Oil pump, oil sump .....	Page 14
. Oil dipstick, oil filter .....	Page 14

TABLE DES MATIERES

Bloc-cylindres, douille de l'arbre à cames	Page 2
Tuyau de ventilation, robinet de vidange	Page 2
Carter de distribution, carter de volant	Page 2
Suspension du moteur	Page 2
Culasse, mécanisme de soupapes	Page 6
Tuyau d'aspiration et tuyau d'échappement	Page 6
Carter de protection, chapeau de ventilation	Page 6
Embiellage	Page 8
. Jeu de pistons, axe de piston, segment de piston, bielle	Page 8
. Vilebrequin, pignon de vilebrequin et d'arbre à cames	Page 10
. Volant, couronne dentée	Page 10
. Palier de vilebrequin, bague d'étanchéité arrière	Page 10
Mécanisme de soupape	Page 12
. Soupape, culbuteur, tige de culbuteur	Page 12
. Arbre à cames	Page 12
Système de graissage	Page 14
. Pompe à huile, carter d'huile	Page 14
. Jauge d'huile, filtre à huile	Page 14

INHALTSVERZEICHNIS

Zylinderblock, Nockenwellenbuchse	Seite 2
Entlüftungsrohr, Ablasshahn im Block	Seite 2
Steuergehäuse, Schwungradgehäuse	Seite 2
Motoraufhängung	Seite 2
Zylinderkopf, Ventilführung	Seite 6
Ansaug- und Auspuffrohr	Seite 6
Schutzgehäuse, Öleinfülldeckel	Seite 6
Kurbeltrieb	Seite 8
. Kolbensatz, Kolbenbolzen, Kolbenring, Pleuelstange	Seite 8
. Kurbelwelle, Kurbel- und Nockenwellenrad	Seite 10
. Schwungrad, Zahnkranz	Seite 10
. Hauptlager, hinterer Dichtungsflansch	Seite 10
Ventilmechanismus	Seite 12
. Ventil, Kipphebel, Druckstange	Seite 12
. Nockenwelle	Seite 12
Schmieranlage	Seite 14
. Ölpumpe, Ölwanne	Seite 14
. Ölmesstab, Ölfilter	Seite 14

INDICE

Bloque de cilindros, buje ejes de levas	Pág. 2
Tubo de ventilación, grifo de drenaje en el bloque	Pág. 2
Cubierta de distribución, cubierta rueda volante	Pág. 2
Suspensión del motor	Pág. 2
Culata, guía de válvulas	Pág. 6
Múltiples de admisión y de escape	Pág. 6
Cubierta protectora, sombrerete de ventilación	Pág. 6
Cigüeñal, bielas y partes componentes	Pág. 8
. Juego de pistones, perno de pistón, aro de pistón, biela	Pág. 8
. Cigüeñal, pinones de cigüeñal y de biela	Pág. 10
. Rueda volante, corona dentada	Pág. 10
. Cojinetes de bacada, brida de retén posterior	Pág. 10
Mecanismo de válvulas	Pág. 12
. Válvula, balancín, varilla de empuje	Pág. 12
. Eje de levas	Pág. 12
Sistema de lubricación	Pág. 14
. Bomba de aceite, cárter de aceite	Pág. 14
. Varilla indicadora de aceite, filtro de aceite	Pág. 14

Grupp Group		2a		P 110 P 210(B18)		VOLVO Reservdelskatalog Parts catalogue	
Sida Page		Utgåva Issue		Cylinderblock, transmissionskåpa, svänghjulsåpa, motorupphängning		Cylinder block, timing gear casing, flywheel casing, engine mountings	
Pos Fig.	Antal Qty.	Benämning		Description		Det. nr Part No.	Anmärkning Notes
1	1	Cylinderblock .....		Cylinder block .....		419465-0	1) <del>410407</del> <del>410072</del>
2		. Överfall .....		. Cap .....		-	
3	10	. Skruv .....		. Screw .....		191687-3	
4	1	. Bussning .....		. Bushing .....		430119-8	<del>410240</del>
5	1	. Bussning .....		. Bushing .....		418249-9	
6	1	. Bussning .....		. Bushing .....		418250-7	
7	1	. Bussning .....		. Bushing .....		418251-5	
8	1	. Expansionsplugg .....		. Expander plug .....		418677-1	D = 42 <del>955103</del>
9	6	. Expansionsplugg .....		. Expander plug .....		418718-3	D = 45 <del>955104</del>
10	2	. Propp .....		. Plug .....		952075-0	NPTF 1/4"
11	1	. Propp, tid utf .....		. Plug, early prod .....		952069-3	NPTF 1/8"
12	1	. Nippel .....		. Nipple .....		418416-4	
13	2	. Styrpinne .....		. Guide pin .....		19730-1	
14	1	Ventilationsrör, tid utf .....		Breather pipe, early prod .....		418615-1	2) UPOS
15	1	Ventilationsrör, sen utf .....		Breather pipe, late prod .....		419484-1	UPOS
16	1	Oljefälla .....		Oil catcher .....		418906-4	MPOS
17	1	Gummiring .....		Grommet .....		418412-3	
18	1	Skruv .....		Screw .....		955512-9	
19	1	Slang .....		Hose .....		418983-3	
20	1	Ventil .....		Valve .....		418982-5	MPOS
21	350	Slang .....		Hose .....		943706-2	<del>13793</del>
22	1	Klammer .....		Clip .....		942928-3	<del>951707</del>
23	1	Nippel .....		Nipple .....		942461-5	
24	1	Avtappningskran .....		Drain cock .....		82745-1	
25	1	Transmissionskåpa .....		Timing gear casing .....		418479-2	
26	1	Filtring .....		Felt ring .....		418622-7	
27	1	Hållare .....		Retainer .....		418626-8	
28	1	Låsring .....		Lock ring .....		418524-3	
29	1	Packning .....		Packing .....		418272-1	
30	2	Skruv .....		Screw .....		955514-5	I = 25
	7	Skruv .....		Screw .....		940159-9	I = 45
31	9	Bricka .....		Washer .....		941906-0	
32	1	Svänghjulsåpa .....		Flywheel casing .....		419500-4	<del>410424</del>
33	4	Skruv .....		Bolt .....		940160-5	I = 38
34	2	Skruv .....		Bolt .....		940184-5	I = 95
35	2	Mutter .....		Nut .....		940157-1	
36	6	Bricka .....		Washer .....		941909-4	

1. Vid byte av cylinderblock skall kolvsatser, klass D, monteras. Se sida 8.

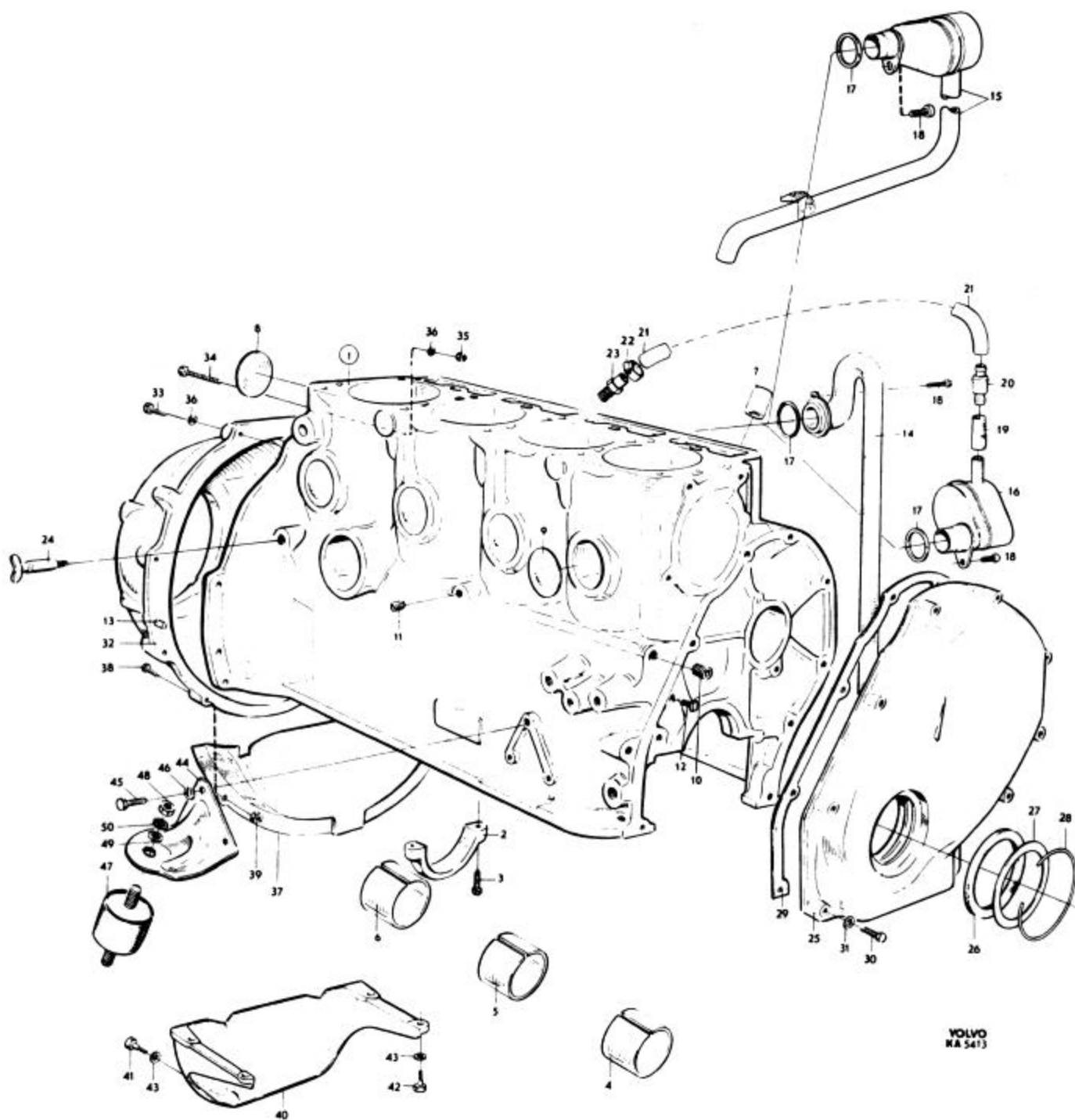
When a cylinder block is replaced, class D piston sets shall be installed. See page 8.

Lors de l'échange de bloc-cylindres, les jeux de pistons de la classe D doivent être montés. Voir page 8.

Beim Austausch des Zylinderblocks sind Kolbensätze Klasse D einzubauen. S. Seite 8.

Al realizarse el cambio de bloque de cilindros se deben montar juegos de pistones clase D. Véase pág. 8.

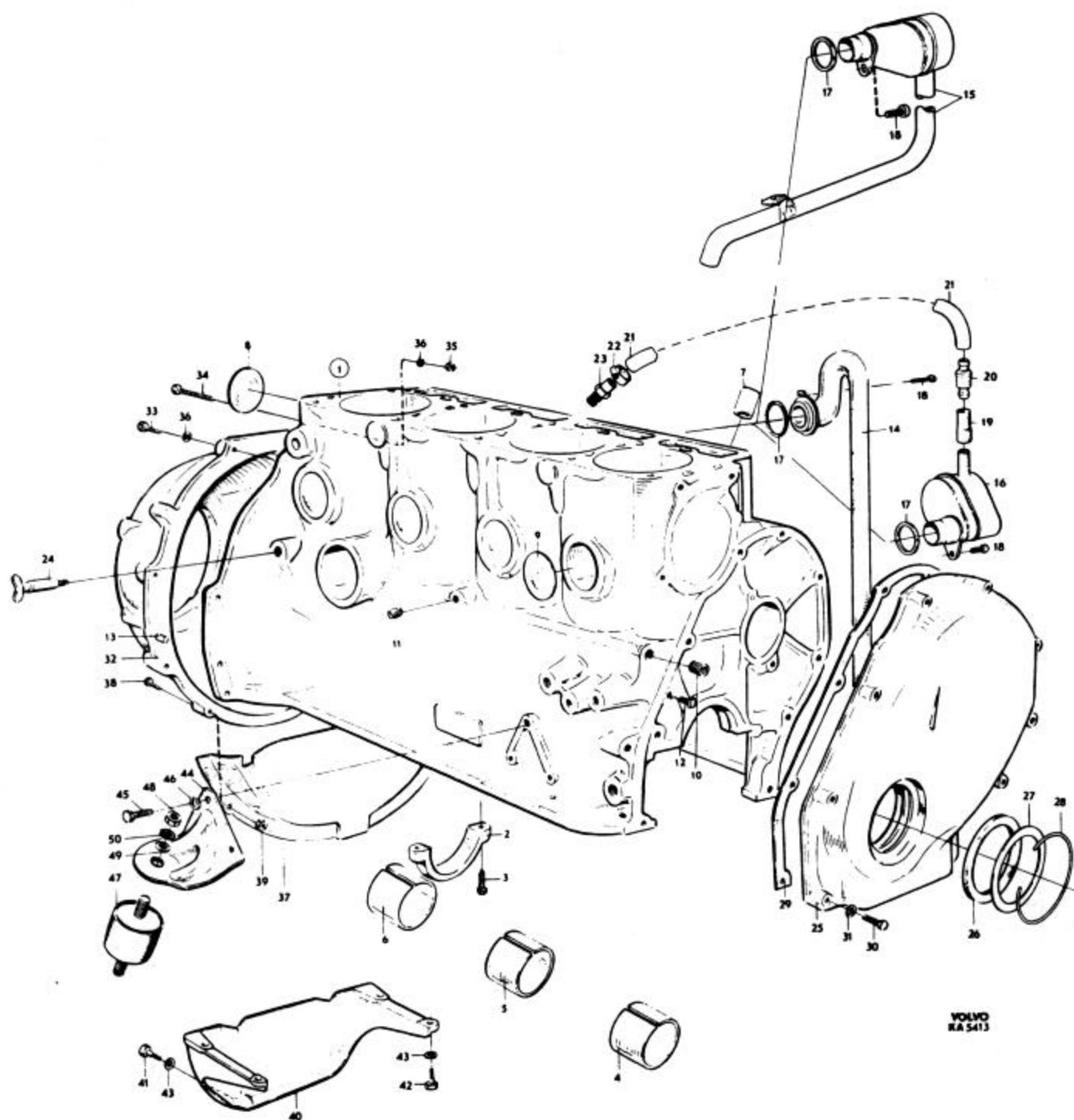
2. Ers av 419484-1.



Grupp Group		2a		<b>P 110 P 210(B18)</b>		<b>VOLVO</b> Reservdelskatalog Parts catalogue	
Sida Page		4		Utgåva Issue		8	
		Cylinderblock, transmissionsköpa, svänghjulsköpa, motorupphängning		Cylinder block, timing gear casing, flywheel casing, engine mountings			
Pos Fig.	Antal Qty.	Benämning	Description	Det. nr Part No.	Anmärkning Notes		
37	1	Täckplåt .....	Cover plate .....	418353-9	1)		
38	2	Skruv .....	Bolt .....	940117-5			
39	2	Mutter .....	Nut .....	955825-5	2) 1 = 32		
40	1	Konsol .....	Bracket .....	419314-0			
41	2	Skruv .....	Bolt .....	940162-1	1 = 38		
42	4	Skruv .....	Bolt .....	955535-0	2) 1 = 32		
43	6	Bricka .....	Washer .....	942336-9			
44	1	Konsol, V .....	Bracket, L .....	662039-7			
	1	Konsol, H .....	Bracket, R .....	662040-5			
45	6	Skruv .....	Bolt .....	955524-4			
46	6	Fjäderbricka .....	Spring washer .....	955921-2			
47	2	Gummikuddesats .....	Rubber cushion kit .....	273059-6			
48	4	. Mutter .....	. Nut .....	955850-3	<del>921784</del>		
49	2	. Bricka .....	. Washer .....	960145-1	<del>11982</del>		
50	4	. Fjäderbricka .....	. Spring washer .....	955924-6	<del>906996</del>		

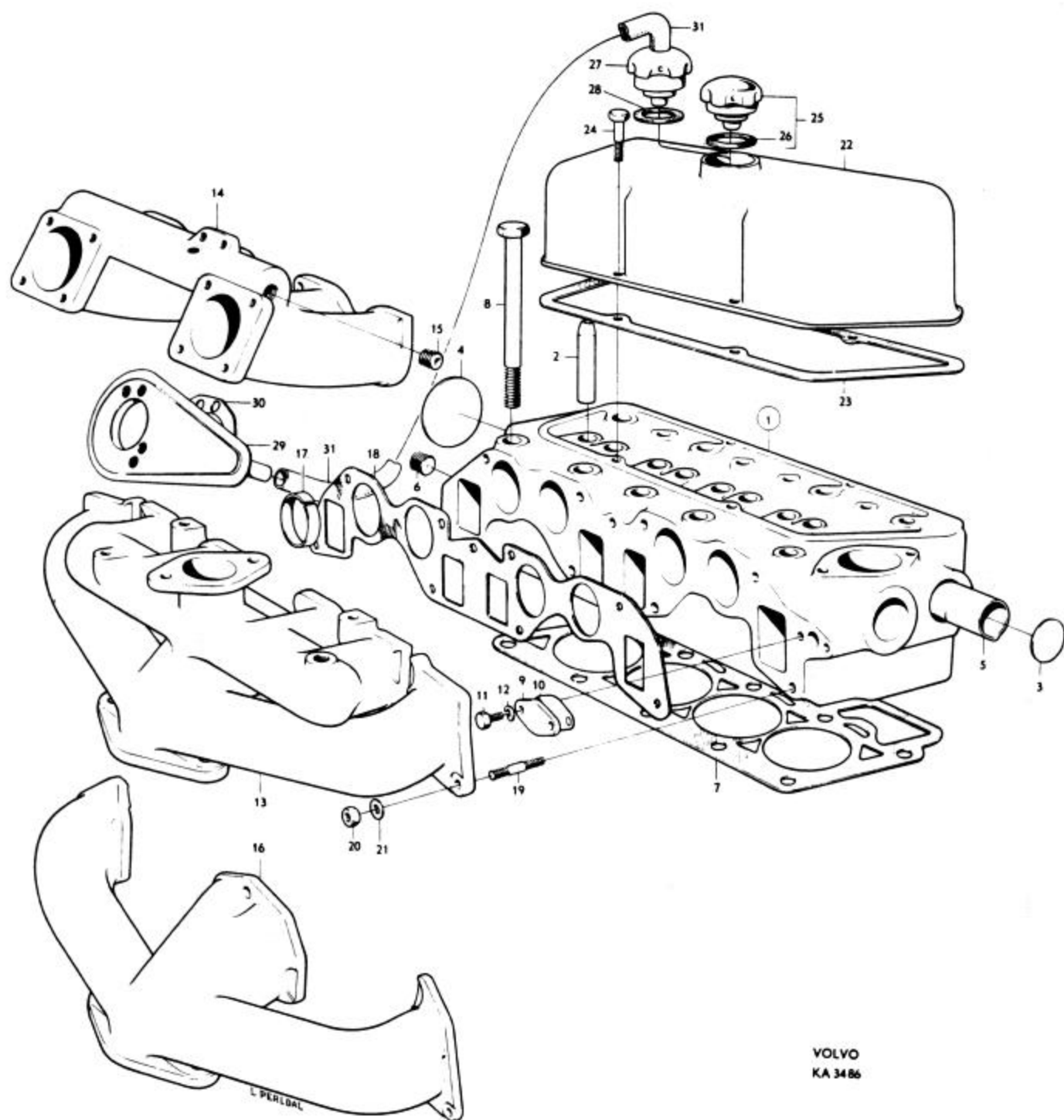
1. B18A (496801). B18D.  
2. B18A (496863).





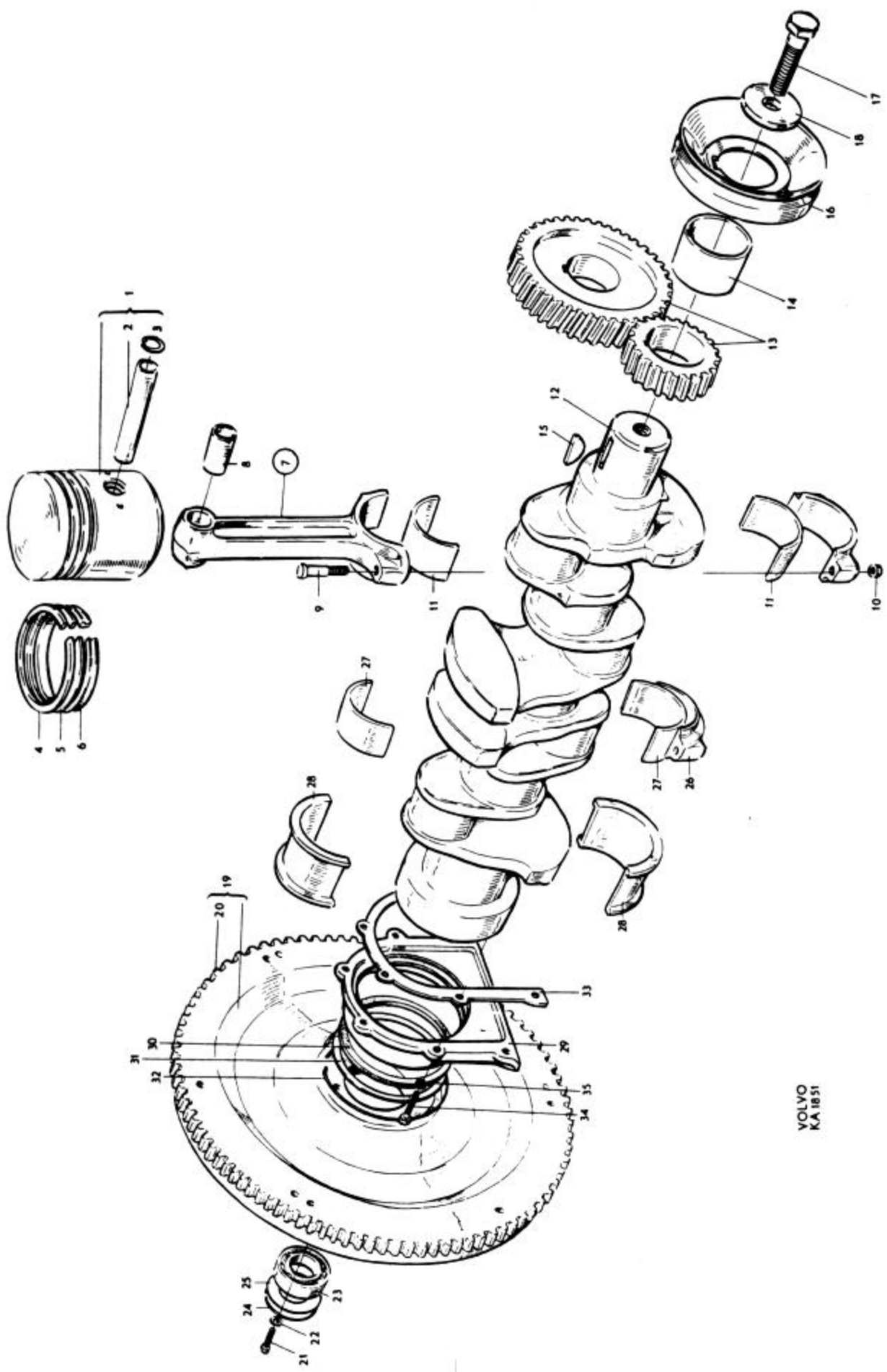
Grupp Group		2a		P 110 P 210(B18)		VOLVO Reservdelskatalog Parts catalogue	
Sida Page	6	Utgåva Issue	8	Cylinderlock, insugnings- och avgasrör, skyddskåpa	Cylinder head, manifolds, valve cover		
Pos Fig.	Antal Qty.	Benämning		Description		Del. nr Part No.	Anmärkning Notes
1	1	Cylinderlock .....		Cylinder head .....		418204-4	
2	8	. Ventilstyrning .....		. Valve guide .....		415266-6	
3	2	. Expansionsplugg .....		. Expander plug .....		418717-5	D = 35 <del>955100</del>
4	1	. Expansionsplugg .....		. Expander plug .....		418718-3	D = 45 <del>955104</del>
5	1	. Vattenfördelningsrör .....		. Water distributor pipe .....		418466-9	
6	1	Propp .....		Plug .....		952076-8	UV
7	1	Packning .....		Packing .....		418990-8	<del>418349</del>
8	10	Skruv .....		Screw .....		191523-0	
9	1	Tätningsslans .....		Seal flange .....		418213-5	
10	1	Packning .....		Packing .....		418214-3	
11	2	Skruv .....		Screw .....		955512-9	<del>921003</del>
12	2	Bricka .....		Washer .....		941906-0	
13	1	Insugnings- och avgasrör .....		Induction and exhaust manifolds ....		418403-2	1)
	1	Insugnings- och avgasrör .....		Induction and exhaust manifolds ....		419365-2	2)
	1	Insugningsrör .....		Induction manifold .....		418437-0	3, 5)
14	1	Insugningsrör .....		Induction manifold .....		418910-6	4)
15	erf	Propp .....		Plug .....		952075-0	
16	1	Avgasrör .....		Exhaust manifold .....		418405-7	B18D
17	4	Styrhylsa .....		Guide sleeve .....		418403-1	
18	1	Packning .....		Gasket .....		418870-2	
19	erf	Pinnskruv .....		Stud .....		953238-3	I = 38
	erf	Pinnskruv .....		Stud .....		953240-9	I = 42
	erf	Pinnskruv .....		Stud .....		953241-7	I = 45
	erf	Pinnskruv .....		Stud .....		953243-3	I = 50
20	erf	Mutter .....		Nut .....		955826-3	
21	erf	Bricka .....		Washer .....		955894-1	D = 16 <del>420799</del>
	erf	Bricka .....		Washer .....		419401-5	D = 20
	erf	Bricka .....		Washer .....		191169-2	D = 22
	erf	Bricka, fjädrande .....		Washer, resilient .....		941907-8	
	erf	Låsbricka .....		Lock washer .....		955949-3	<del>951097</del>
	erf	Bricka (fjädrfäste) .....		Washer (spring anchorage) .....		419416-3	B18D
22	1	Skyddskåpa .....		Valve cover .....		418862-9	<del>418273</del>
23	1	Packning .....		Gasket .....		419678-8	<del>418256</del>
24	4	Skruv .....		Bolt .....		950045-5	
25	1	Ventilationshuv .....		Breather cap .....		403515-0	UPOS
26	1	. Packning .....		. Gasket .....		940096-1	
27	1	Ventilationshuv .....		Breather cap .....		418954-4	
28	1	Packning .....		Gasket .....		940096-1	
29	1	Mellandel .....		Centre section .....		418970-0	MPOS
30	1	Packning .....		Gasket .....		677607-4	<del>418447</del>
31	1	Slang .....		Hose .....		418994-0	

1. B18A (496801).
2. B18A (496863).
3. B18D (496802, 296820).
4. B18D (496816).
5. Ers av: 1 st 418910-6, 1 st 952075-0.



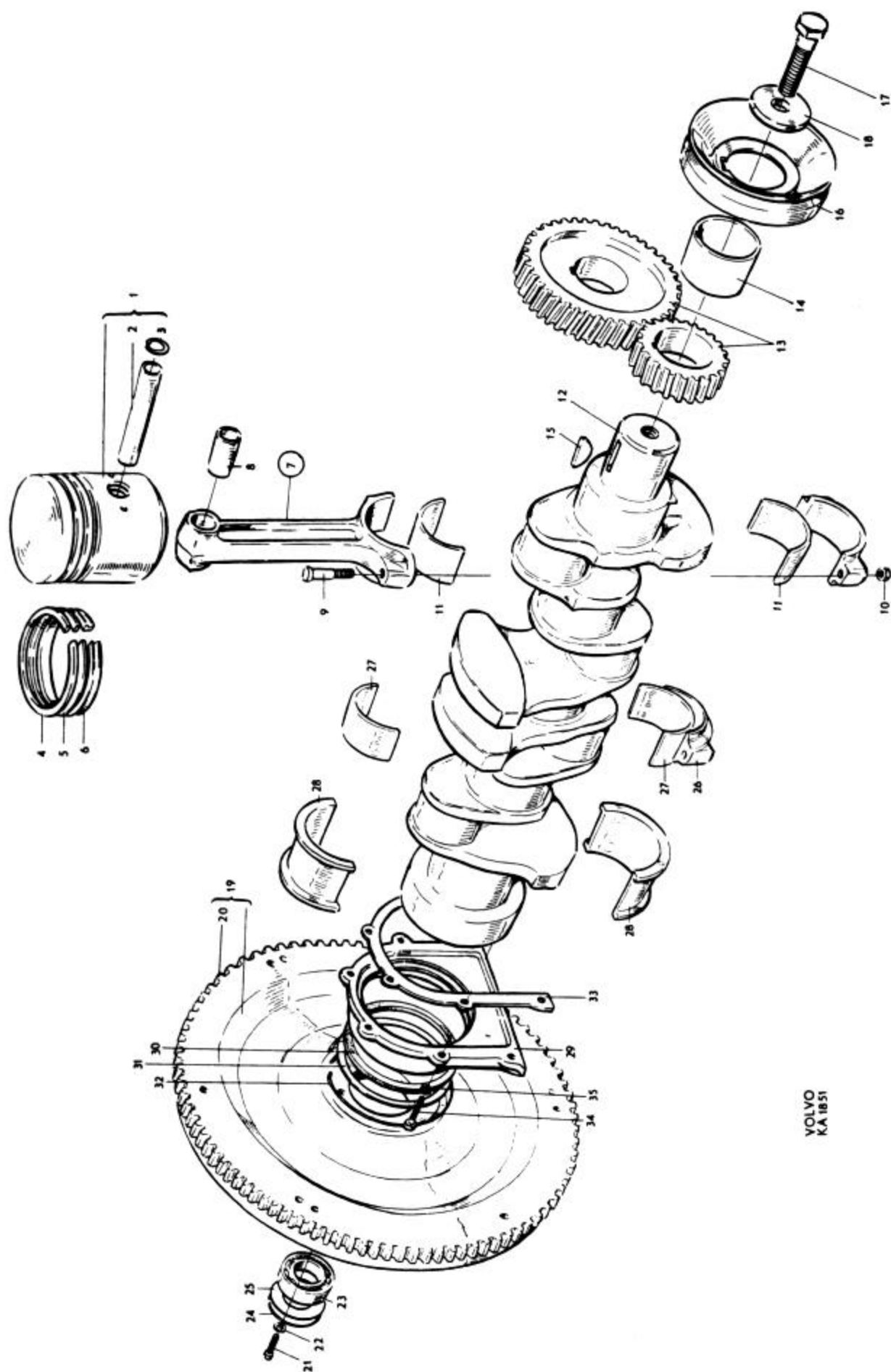
Grupp Group		2a		P 110 P 210(B18)		VOLVO Reservdelskatalog Parts catalogue	
Sida Page		Utgåva Issue		Vevrörelse Crankshaft and related parts			
Pos Fig.	Antal Qty.	Benämning		Description		Def. nr Part No.	Anmärkning Notes
1	4	Kolvsats, std .....		Piston set, std .....		272000-1	1,3)
		Kolvsats, std, märkt C .....		Piston set, std, marked C .....		275190-7	2)
		D .....		D .....		275191-5	2)
		E .....		E .....		275192-3	2)
		G .....		G .....		275193-1	2)
		0,020" öd .....		0.020" os .....		275159-2	1,3)
		0,020" öd .....		0.020" os .....		275194-9	2)
		0,030" öd .....		0.030" os .....		275160-0	1,3)
		0,030" öd .....		0.030" os .....		275195-6	2)
		0,040" öd .....		0.040" os .....		275161-8	1,3)
		0,040" öd .....		0.040" os .....		275196-4	2)
		0,050" öd .....		0.050" os .....		275162-6	1,3)
		0,050" öd .....		0.050" os .....		275197-2	2)
2	4	. Kolvbult, std d .....		. Gudgeon pin, std .....		418243-2	
		0,05 öd .....		0.05 os .....		418244-0	
		0,10 öd .....		0.10 os .....		418245-7	
		0,20 öd .....		0.20 os .....		418246-5	
3	8	. Lösring .....		. Circlip .....		914510-3	
4-6	4	Kolvringsats, std d .....		Piston ring set, std .....		275282-2	4)
		0,020" öd .....		0.020" os .....		275283-0	
		0,030" öd .....		0.030" os .....		275284-8	
		0,040" öd .....		0.040" os .....		275285-5	
		0,050" öd .....		0.050" os .....		275286-3	
7	4	Vevstake .....		Connecting rod .....		419537-6	<del>418200</del>
8	4	. Bussning, std d .....		. Bushing, std .....		418295-2	
		öd .....		os .....		418465-1	
9	8	. Bult .....		. Bolt .....		415223-7	
10	8	. Mutter .....		. Nut .....		191410-0	

1. B18A (496801) mo-187593. B18D (496802) mo-81792. B18D (496816) mo-11042.  
2. B18A (496801) mo 187594-. B18A (496863). B18D (496802) mo 81793-. B18D (496816) mo 11043-. B18D (496820).  
3. Monteras vid byte av enstaka satser. Vid byte av samtliga satser skall det nr enligt notsiffra 2 beställas.  
Installed in conjunction with single kit replacement. When changing all kits, part according to footnote 2 should be ordered.  
Monté lors du changement de jeux isolés. Lors de remplacement de tous les jeux, le numéro correspondant au chiffre 2 de la note doit être commandé.  
Beim Austausch einzelner Sätze einzubauen. Beim Austausch sämtlicher Sätze ist die Nummer lt. Fussnote 2 zu bestellen.  
Se monta al cambiarse juegos parciales. Al realizarse el cambio de todos los juegos, se debe solicitar el nro. indicado en la nota 2.  
4. För öd upp till 0,010" använd kolvringsats med expand ringar 277071-7.  
For os up to 0.010" use piston ring set with expanding rings 277071-7.  
Pour p m h jusqu' à 0,010" on emploie le jeu de bague de piston avec bague d'expansion 277071-7.  
Für Übergröße bis zu 0,010" ist Kolbenringsatz mit Expansionsringen 277071-7 zu verwenden.  
Desplace el punto muerto superior a 0,010", emplee el juego de aros de pistón compuesto por aros expansores 277071-7.



VOLVO  
 KA 1851

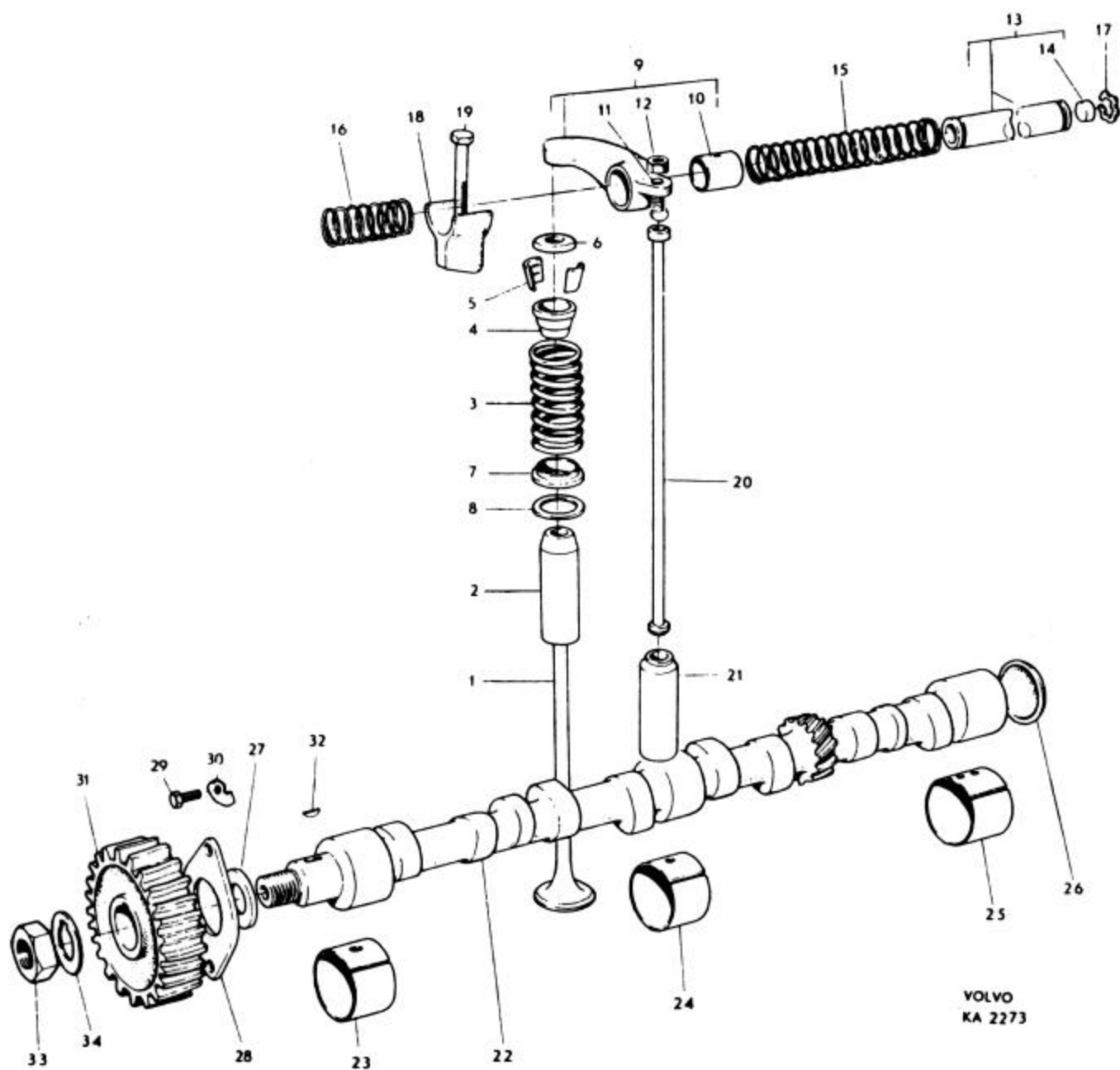
Grupp Group		2a		P 110 P 210(B18)		VOLVO	
Sida Page		Utgåva Issue		Vevrörelse		Crankshaft and related parts	
10		7				Reservdelskatalog Parts catalogue	
Pos Fig.	Antal Qty.	Benämning	Description	Def. nr Part No.	Anmärkning Notes		
11	1	Vevlagersats, std d .....	Big end bearing kit, std .....	271051-5	<del>276662-</del>		
		0,010" ud .....	0.010" us .....	271052-3	<del>276663-</del>		
		0,020" ud .....	0.020" us .....	271053-1	<del>276664-</del>		
		0,030" ud .....	0.030" us .....	276665-7			
		0,040" ud .....	0.040" us .....	271003-6			
		0,050" ud .....	0.050" us .....	271004-4			
12	1	Vevaxel .....	Crankshaft .....	418593-0			
13	1	Drevsats .....	Gear set .....	276294-6	<del>276275-</del>		
	1	. Vevaxeldrev .....	. Crankshaft gear .....		Lagerföres ej		
	1	. Kamaxeldrev .....	. Camshaft gear .....		Lagerföres ej		
	1	. Packning .....	. Gasket .....		Se sida 2, pos 29		
	1	. Filtring .....	. Felt ring .....		Se sida 2, pos 26		
	1	. Låsring .....	. Lock ring .....		Se sida 2, pos 28		
	1	. Tryckfläns .....	. Thrust flange .....		Lagerföres ej		
	2	. Skruv .....	. Screw .....		Se sida 12, pos 29		
14	1	Nav .....	Hub .....	418264-8			
15	1	Kil .....	Key .....	910123-9			
16	1	Remskiva .....	Pulley .....	418254-9			
17	1	Skruv .....	Screw .....	940111-8			
18	1	Bricka .....	Washer .....	191688-1			
19	1	Svänghjul .....	Flywheel .....	418258-0			
20	1	. Kuggkrans .....	. Ring gear .....	418358-8			
21	6	Skruv .....	Bolt .....	191753-3	<del>102089-</del>		
22	6	Låsbricka, tid utf .....	Lock washer, early prod .....	955950-1	<del>951698-</del>		
23	1	Kullager .....	Ball bearing .....	11009-8			
24	1	Låsring .....	Lock ring .....	191848-1			
25	1	Skyddsplåt .....	Protector plate .....	418663-1			
26		Överfall .....	Cap .....		Se sida 2		
27-28	1	Ramlagersats, std d .....	Main bearing kit, std .....	276694-7			
		0,010" ud .....	0.010" us .....	276695-4			
		0,020" ud .....	0.020" us .....	276696-2			
		0,030" ud .....	0.030" us .....	276697-0			
		0,040" ud .....	0.040" us .....	271202-4			
		0,050" ud .....	0.050" us .....	271203-2			
29	1	Tättningsfläns .....	Seal flange .....	418238-2			
30	1	Filtring .....	Felt ring .....	418621-9			
31	1	Hållare .....	Retainer .....	418625-0			
32	1	Låsring .....	Lock ring .....	418623-5			
33	1	Packning .....	Gasket .....	418257-2			
34	6	Skruv .....	Bolt .....	940100-1			
35	6	Bricka .....	Washer .....	941906-0			



Grupp Group		2a		P 110 P 210(B18)		VOLVO Reservdelskatalog Parts catalogue	
Sida Page	12	Utgåva Issue	5	Ventilmekanism	Valve mechanism		
Pos Fig.	Antal Qty.	Benämning		Description		Det. nr Part No.	Anmärkning Notes
1	4	Insugningsventil .....		Intake valve .....		419368-6	<del>418290-</del>
	4	Utblåsningsventil .....		Exhaust valve .....		419292-8	<del>415268-</del>
2	8	Ventilstyrning .....		Valve guide .....			Se sida 6
3	8	Ventilfjädrer .....		Valve spring .....		403717-2	1)
	8	Ventilfjädrer .....		Valve spring .....		418737-3	2)
4	8	Bricka .....		Washer .....		415273-2	
5	16	Lås .....		Lock .....		415035-5	
6	8	Skyddsring .....		Protector ring .....		415424-1	
7	8	Bricka .....		Washer .....		403770-1	1)
8	8	Gummiricka .....		Rubber washer .....		418515-3	1)
9	4	Vipparm .....		Rocker arm .....		418301-8	3)
	4	Vipparm .....		Rocker arm .....		418298-6	4)
10	8	. Bussning .....		. Bushing .....		418297-8	
11	8	. Justerskruv .....		. Adjuster screw .....		418286-1	
12	8	. Mutter .....		. Nut .....		921781-1	
13	1	Axel .....		Shaft .....		418305-9	
14	2	. Hattplugg .....		. Plug .....		955082-3	Tid utf D = 12,5
		. Hattplugg .....		. Plug .....		955083-1	Sen utf D = 14,5
15	3	Distansfjädrer .....		Spacer spring .....		418426-3	
16	2	Distansfjädrer .....		Spacer spring .....		411140-7	
17	2	Låsring .....		Lock ring .....		914456-9	
18	4	Lagerbock .....		Bearing bracket .....		418206-9	
19	4	Skruv .....		Bolt .....		191689-9	
20	8	Tryckstång .....		Push rod .....		418304-2	
21	8	Ventiltryckare .....		Valve lifter .....		418423-0	
22	1	Kamaxel .....		Camshaft .....		418207-7	5)
	1	Kamaxel .....		Camshaft .....		418266-3	6)
23	1	Bussning .....		Bushing .....			Se sida 2
24	1	Bussning .....		Bushing .....			
25	1	Bussning .....		Bushing .....			
26	1	Expansionsplugg .....		Expander plug .....			
27	1	Distansring .....		Spacer ring .....		418363-8	
28	1	Tryckfläns .....		Thrust flange .....			Se sida 10 pos 13
29	2	Skruv .....		Bolt .....		955512-9	7) <del>921803-</del>
	2	Skruv .....		Bolt .....		943455-6	
30	2	Låsbricka .....		Lock washer .....		418422-2	7)
31	1	Kamaxeldrev .....		Camshaft gear .....		S E S	Se sida 10
32	1	Kil .....		Key .....		910118-9	
33	1	Mutter .....		Nut .....		150169-1	
34	1	Låsbricka, tid utf .....		Lock washer, early prod .....		191249-2	

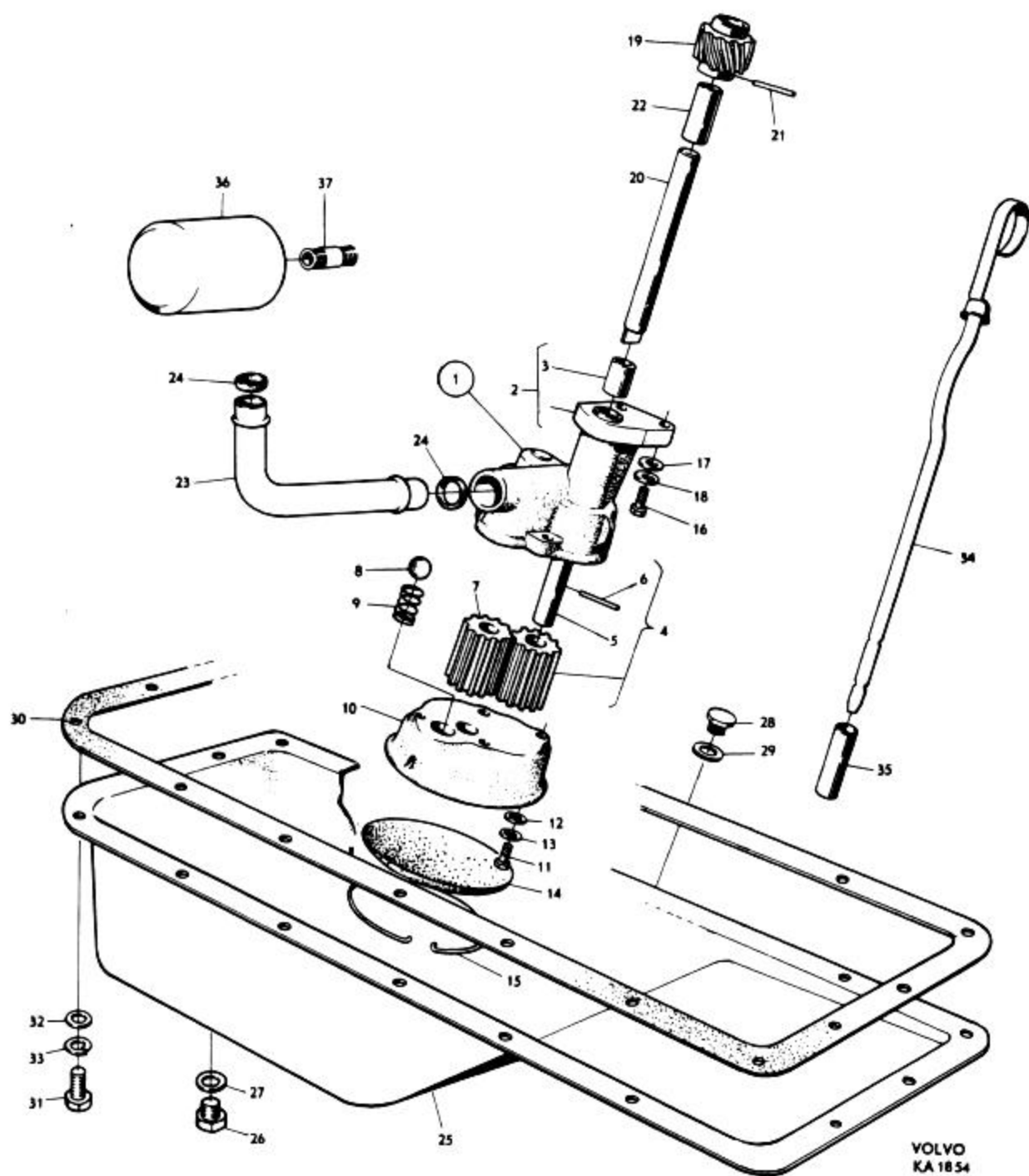
- B18A (496801) mo-50073.  
B18D (496802) mo-29291.
- B18A (496801) mo 50074-. B18A (496863).  
B18D (496802) mo 29292-. B18D (496816, 496820).
- 1,3,5,7  
4. 2,4,6,8
- framifrån  
counted from the front  
vus de front  
von vorn gesehen  
visto desde adelante
- B18A. B18D (496802, 496816).
- B18D (496820).
- 1 st 955512-9, 1 st 418422-2, ers av: 1 st 943455-6.

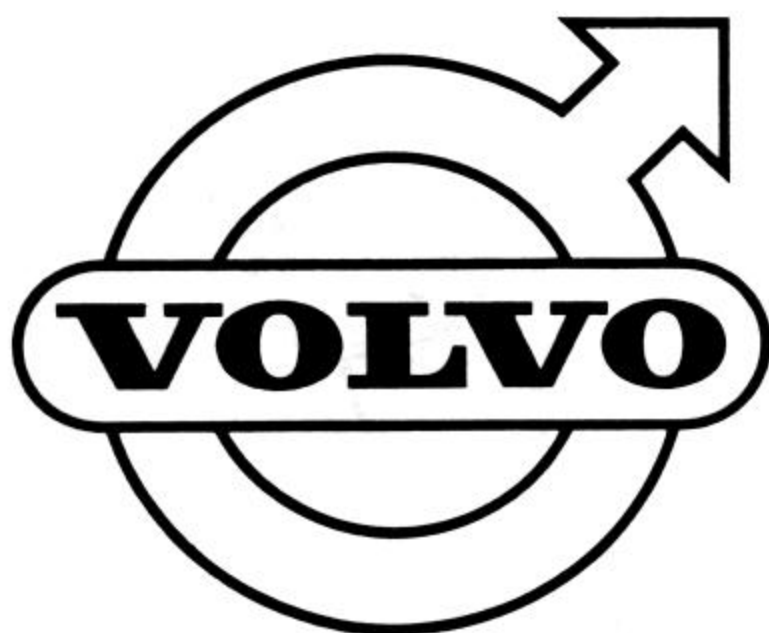




Grupp Group		2a		P 110 P 210(B18)		VOLVO	
Sida Page		Utgåva Issue		Smörjsystem Lubricating system		Reservdelskatalog Parts catalogue	
Pos Fig.	Antal Qty.	Benämning	Description	Det. nr Part No.	Anmärkning Notes		
1	1	Oljepump	Oil pump	418280-4			
2	1	. Hus	. Housing	-	<del>418281</del>		
3	2	. Bussning	. Bushing	18130-5			
4	1	. Kugghjul	. Gear	418283-8			
5	1	. Axel	. Shaft	S E S			
6	1	. Lös-pinne, tid utf	. Lock pin, early prod	S E S			
7	1	. Kugghjul	. Gear	418296-0			
8	1	. Kula	. Ball	400605-2			
9	1	. Fjäder	. Spring	419371-0	<del>418592</del>		
10	1	. Lock	. Cover	418287-9			
11	4	. Skruv	. Bolt	955513-7	<del>921805</del>		
12	4	. Bricka	. Washer	955893-3	<del>941906</del>		
13	4	. Fjäderbricka, tid utf	. Spring washer, early prod	955920-4	<del>900988</del>		
14	1	. Sil	. Strainer	418288-7			
15	1	. Lästråd	. Lock wire	418289-5			
16	2	Skruv, tid utf	Bolt, early prod	955525-1	1) l = 25		
	2	Skruv, sen utf	Bolt, late prod	940135-7	l = 22		
17	2	Bricka	Washer	941907-8			
18	2	Fjäderbricka, tid utf	Spring washer, early prod	955921-2	1)		
19	1	Drivhjul	Drive gear	418277-0	<del>418278</del>		
20	1	. Axel	. Shaft	S E S			
21	1	. Lös-pinne, tid utf	. Lock pin, early prod	S E S			
22	1	Bussning	Bushing		Se sida 2		
23	1	Tryckrör	Delivery pipe	419539-2	<del>418627</del>		
24	2	Gummiring	Rubber ring	418360-4			
25	1	Oljesump	Sump	418260-6			
26	1	Propp	Plug	190798-9	D = 3/4"		
27	1	Packning	Gasket	18818-5			
28	1	Propp	Plug	191036-8	D = 1"		
29	1	Packning	Gasket	18922-7			
30	1	Packning	Gasket	418262-2			
31	erf	Skruv, sen utf	Bolt, late prod	942624-8	l = 13		
	erf	Skruv, tid utf	Bolt, early prod	955523-6	l = 16		
	erf	Skruv, tid utf	Bolt, early prod	955524-4	l = 19		
32	17	Bricka, tid utf	Washer, early prod	955894-1	D = 16		
	1	Bricka, fjädrande, sen utf	Washer, resilient, late prod	941907-8			
33	18	Fjäderbricka, tid utf	Spring washer, early prod	955921-2			
34	1	Oljemåttsticka	Oil dipstick	418643-3			
35	1	Rör	Tube	418645-8			
36	1	Oljefilter	Oil filter	418432-1			
37	1	Nippel	Nipple	418440-4			

1. 1 st 955525-1, 1 st 955921-2, ers av 1 st 940135-5.





**GRUPP 2b**  
**Kylsystem**

INNEHÅLLSFÖRTECKNING

Se sida 1:2

**GROUP 2b**  
**Cooling system**

INDEX

See page 1:2

**GROUPE 2b**  
**Système de refroidissement**

TABLE DES MATIERES

Voir page 1:3

**GRUPPE 2b**  
**Kühlanlage**

INHALTSVERZEICHNIS

S. Seite 1:3

**GRUPO 2b**  
**Sistema de refrigeración**

INDICE

Véase pág. 1:3

INNEHÅLLSFÖRTECKNING

Vattenpump .....	Sida 2
Fläkt, fläktrem .....	Sida 2
Termostat .....	Sida 2
Kylarslang .....	Sida 2
Kylarelement, kylargardin .....	Sida 2

INDEX

Water pump .....	Page 2
Fan, fan belt .....	Page 2
Thermostat .....	Page 2
Radiator hoses .....	Page 2
Radiator unit, radiator blind .....	Page 2

TABLE DES MATIERES

Pompe à eau .....	Page 2
Ventilateur, courroie de ventilateur .....	Page 2
Thermostat .....	Page 2
Tuyau de radiateur .....	Page 2
Radiateur, rideau de radiateur .....	Page 2

INHALTSVERZEICHNIS

Wasserpumpe .....	Seite 2
Lüfter, Lüfterriemen .....	Seite 2
Thermostat .....	Seite 2
Kühlerschlauch .....	Seite 2
Kühler, Kühlerjalousie .....	Seite 2

INDICE

Bomba de agua .....	Pág. 2
Ventilador, correa de ventilador .....	Pág. 2
Termóstato .....	Pág. 2
Manguera de radiador .....	Pág. 2
Radiador, corriente de radiador .....	Pág. 2

Grupp Group		2b		P 110 P 210(B18)		VOLVO Reservdelskatalog Parts catalogue	
Sida Page		Utgåva Issue		Kylarsystem Cooling system			
Pos Fig.	Antal Qty.	Benämning		Description		Del. nr Part No.	
						Anmärkning Notes	
1	1	Vattenpump .....		Water pump .....		418327-3	
2	1	. Skovelhjul .....		. Impeller .....		418330-7	
3	1	. Tätning .....		. Seal .....		430193-3	
4-5	1	. Avkastarring, axel, kullager .		. Deflector, shaft, bearing .....		-	
6	1	. Löstråd .....		. Lock wire .....		415058-7	
7	1	. Nav .....		. Hub .....		418332-3	
8	1	Gummipropp .....		Rubber plug .....		418571-6	
9	1	Hållare .....		Retainer .....		418572-4	
10	1	Tätningssring .....		Seal ring .....		418655-7	
11	1	Tätningssring .....		Seal ring .....		418657-3	
12	1	Packning .....		Gasket .....		418333-1	
13	2	Skruv .....		Screw .....		940159-7	
	2	Skruv .....		Screw .....		190524-9	
	2	Skruv .....		Screw .....		940161-3	
14	3	Bricka .....		Washer .....		955894-1	
	4	Bricka, fjädrande .....		Washer, resilient .....		941907-8	
15	erf	Fjäderbricka .....		Spring washer .....		955921-2	
16	1	Remskiva .....		Pulley .....		418293-7	
17	1	Fläkt, alt 1, 2 vingar .....		Fan, alt 1, 2-bladed .....		657924-7	
	1	Fläkt, alt 2, 4 vingar, D = 335		Fan, alt 2, 4-bladed, D = 335 .....		667400-6	
	1	Fläkt, alt 2, 4 vingar, D = 335		Fan, alt 2, 4-bladed, D = 335 .....		672703-6	
	1	Fläkt, alt 3, 4 vingar, D = 360		Fan, alt 3, 4-bladed, D = 360 .....		667578-9	
17A	1	Bricka för 672703-6 .....		Washer for 672703-6 .....		672740-8	
18	4	Skruv .....		Screw .....		955523-6	
19	4	Fjäderbricka, tid utf .....		Spring washer, early prod .....		955921-2	
20	1	Drivrem .....		Drive belt .....		419407-2	
21	1	Termostat .....		Thermostat .....		418496-6	
	1	Termostatsats .....		Thermostat kit .....		273164-4	
		. Termostat .....		. Thermostat .....		419693-7	
22	1	. Packning .....		. Packing .....		418361-2	
	1	Packning för 418496 .....		Packing for 418496 .....		418361-2	
23	1	Vattenavloppsrör .....		Water outlet pipe .....		418325-7	
24	2	Skruv, tid utf .....		Screw, early prod .....		955525-1	
	2	Skruv, sen utf .....		Screw, late prod .....		940135-7	
25	2	Bricka .....		Washer .....		941907-8	
26	2	Fjäderbricka, tid utf .....		Spring washer, early prod .....		955921-2	
27	1	Vattentillöppsrör .....		Water inlet pipe .....		418334-9	
28	1	Gummiring .....		Rubber ring .....		418326-5	
29	1	Skruv .....		Screw .....		955526-9	
30	1	Kylarslang .....		Radiator hose .....		663030-5	
31	1	Kylarslang .....		Radiator hose .....		663031-3	
32	1	Slangklammer .....		Hose clip .....		952659-1	
33	1	Kylarelement .....		Radiator unit .....		252087-2	
34	1	Påfyllningslock .....		Filler cap .....		87842-1	
35	1	Avtappningskran .....		Drain cock .....		87502-1	
36	3	Gummibussning .....		Rubber bushing .....		673989-0	
37	2	Hylsa .....		Sleeve .....		663497-6	
38	2	Skruv .....		Bolt .....		940115-9	
39	2	Bricka .....		Washer .....		960148-5	
40	2	Låsbricka .....		Lock washer .....		955950-1	

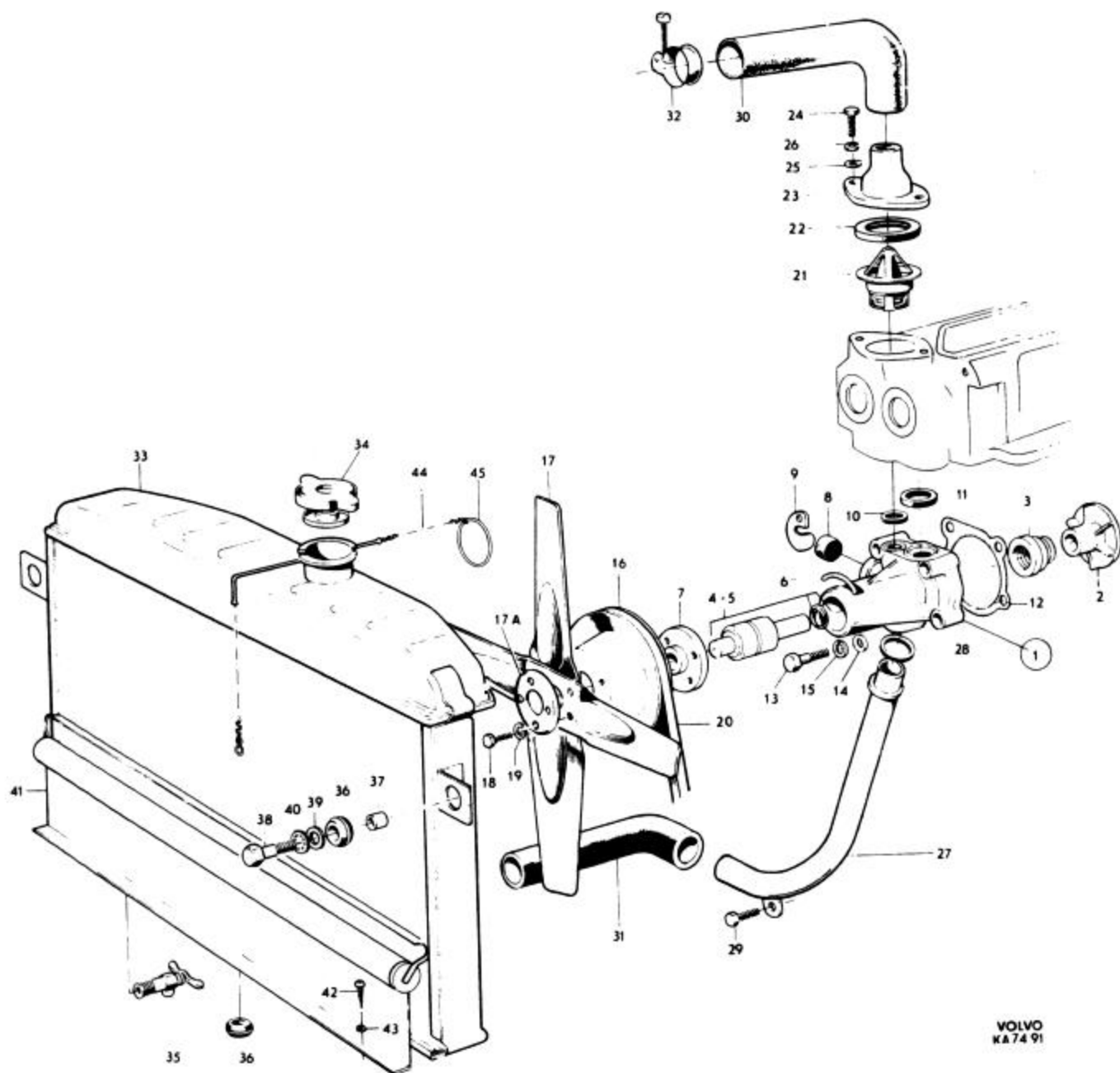
1. Ers av: 1 st 672703-6, 1 st 672740-8.

2. Alt 1, 77°C, 170°F.

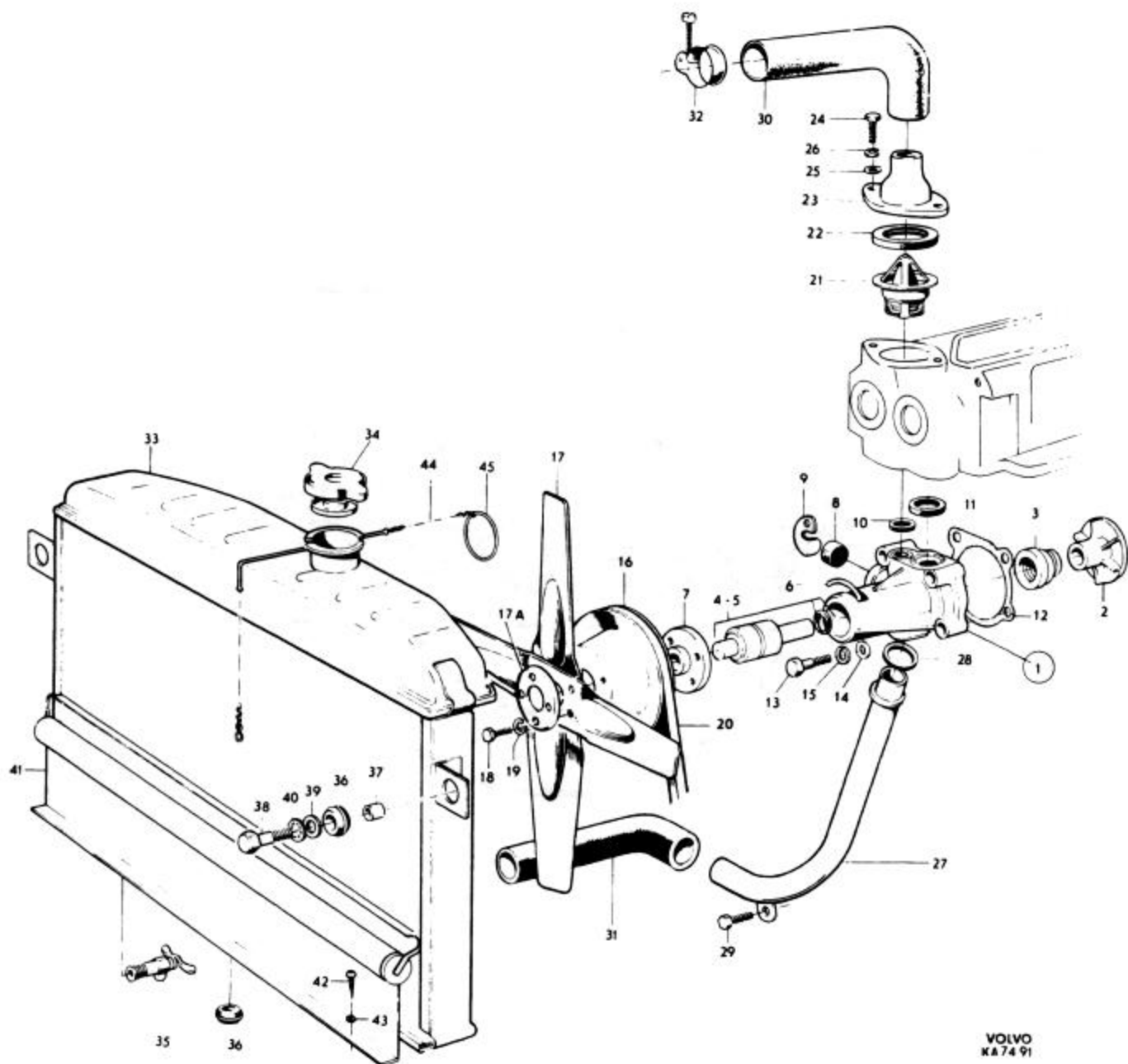
3. Alt 2, 82°C, 130°F.

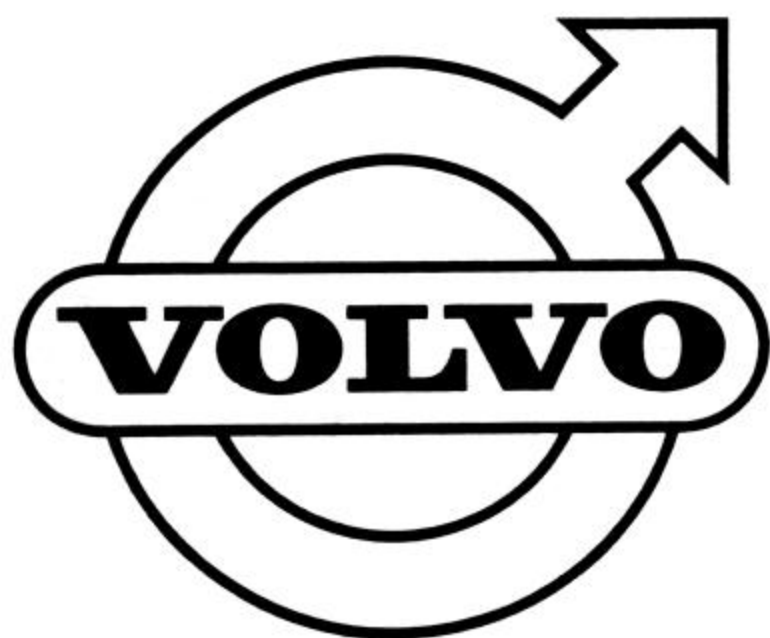
4. 955525-1, 955921-2 ers av 940135-7.





Grupp Group		2b		P 110 P 210(B18)		VOLVO Reservdelskatalog Parts catalogue	
Sida Page	4	Utgåva Issue	1				
Pos Fig.	Antal Qty.	Benämning		Description		Del. nr Part No.	Anmärkning Notes
41	1	Kylargardin .....		Radiator blind .....		656171-6	1)
42	2	Skruv .....		Screw .....		955141-7	1)
43	2	Bricka .....		Washer .....		192290-5	1)
44	erf	Kedja .....		Chain .....		313705-6	1)-88436-
45	2	Dragring .....		Draw ring .....		88495-7	





**GRUPP 2b**  
**Kylsystem**

INNEHÅLLSFÖRTECKNING

Se sida 1:2

**GROUP 2b**  
**Cooling system**

INDEX

See page 1:2

**GROUPE 2b**  
**Système de refroidissement**

TABLE DES MATIERES

Voir page 1:3

**GRUPPE 2b**  
**Kühlanlage**

INHALTSVERZEICHNIS

S. Seite 1:3

**GRUPO 2b**  
**Sistema de refrigeración**

INDICE

Véase pág. 1:3

## INNEHÅLLSFÖRTECKNING

Vattenpump .....	Sida 2
Fläkt, fläktrem .....	Sida 2
Termostat .....	Sida 2
Kylarslang .....	Sida 2
Kylarelement, kylargardin .....	Sida 2

## INDEX

Water pump .....	Page 2
Fan, fan belt .....	Page 2
Thermostat .....	Page 2
Radiator hoses .....	Page 2
Radiator unit, radiator blind .....	Page 2

TABLE DES MATIERES

Pompe à eau .....	Page 2
Ventilateur, courroie de ventilateur .....	Page 2
Thermostat .....	Page 2
Tuyau de radiateur .....	Page 2
Radiateur, rideau de radiateur .....	Page 2

INHALTSVERZEICHNIS

Wasserpumpe .....	Seite 2
Lüfter, Lüfterriemen .....	Seite 2
Thermostat .....	Seite 2
Kühlerschlauch .....	Seite 2
Kühler, Kühlerjalousie .....	Seite 2

INDICE

Bomba de agua .....	Pág. 2
Ventilador, correa de ventilador .....	Pág. 2
Termóstato .....	Pág. 2
Manguera de radiador .....	Pág. 2
Radiador, corriente de radiador .....	Pág. 2

Grupp Group		2c		P 110 P 210(B18)			VOLVO Reservdelskatalog Parts catalogue
Sida Page	2	Utgåva Issue	6	Bränslesystem	P110	Fuel system	
Pos Fig.	Antal Qty.	Benämning		Description		Del. nr Part No.	Anmärkning Notes
1	1	Bensintank .....		Fuel tank .....		260029-4	
2	1	Propp .....		Plug .....		191026-4	
3	10	Skruv .....		Screw .....		955138-3	
4	1	Påfyllningsrör .....		Filler pipe .....		663564-3	
5	130	Gummislang .....		Rubber hose .....		13525-1	<del>191650</del>
6	2	Slangklammer .....		Hose clip .....		121520-1	
7	1	Gummikrage .....		Rubber collar .....		658049-2	
8	1	Kåpa .....		Casing .....		-	<del>663573</del>
9	1	Påfyllningslock .....		Filler cap .....		662463-9	
10	1	. Packning .....		. Gasket .....		16335-2	
11	1	Tankarmatur .....		Fuel gauge sender .....		662153-6	
12	1	Mutter .....		Nut .....		19629-5	
13	1	Låsbricka .....		Lock washer .....		955945-1	<del>951692</del>
14	1	Packning .....		Gasket .....		89865-0	
15	5	Skruv .....		Screw .....		950021-6	
16	1	Lock .....		Cover .....		660536-4	
17	1	Bensinledning .....		Fuel line .....		86833-1	
18	1	Bensinledning .....		Fuel line .....			1) Lagerföres ej
19	1	Bensinledning .....		Fuel line .....		669686-8	2)
20	1	Färskruvning .....		Screw union .....		954336-4	
21	1	Färskruvning .....		Screw union .....		954329-9	
22	1	Bensinslang .....		Fuel hose .....		64757-8	1)
23	190	Gummislang .....		Rubber hose .....		419796-8	2) <del>941106</del>
24	2	Klammer .....		Clip .....		951189-0	
25	2	Skruv .....		Screw .....		190665-0	
26	1	Bensinpump .....		Fuel pump .....		234008-1	1) AC:7950581
		. Det se sida 10		. Components, see page 10			
27	1	Bensinpump .....		Fuel pump .....		418878-5	2) Märkt APG
28	1	Reparationssats (418878) .....		Repair kit (418878) .....		276520-4	
29	1	. Packning .....		. Gasket .....		15521-8	
30	1	. Packning .....		. Gasket .....		418948-6	
31	1	. Sil .....		. Strainer .....		418946-0	
32	1	. Membran .....		. Diaphragm .....			Lagerföres ej
33	3	. Skruv .....		. Screw .....		956078-0	
34	3	. Fjäderbricka .....		. Lock washer .....		955918-8	
35	1	Mellanlägg .....		Spacer .....		301002-2	
36	2	Packning .....		Gasket .....		61830-6	
37	2	Skruv .....		Screw .....		190524-9	
38	2	Fjäderbricka .....		Spring washer .....		955921-2	<del>18874</del>
39	1	Färskruvning .....		Screw union .....		954335-6	1)

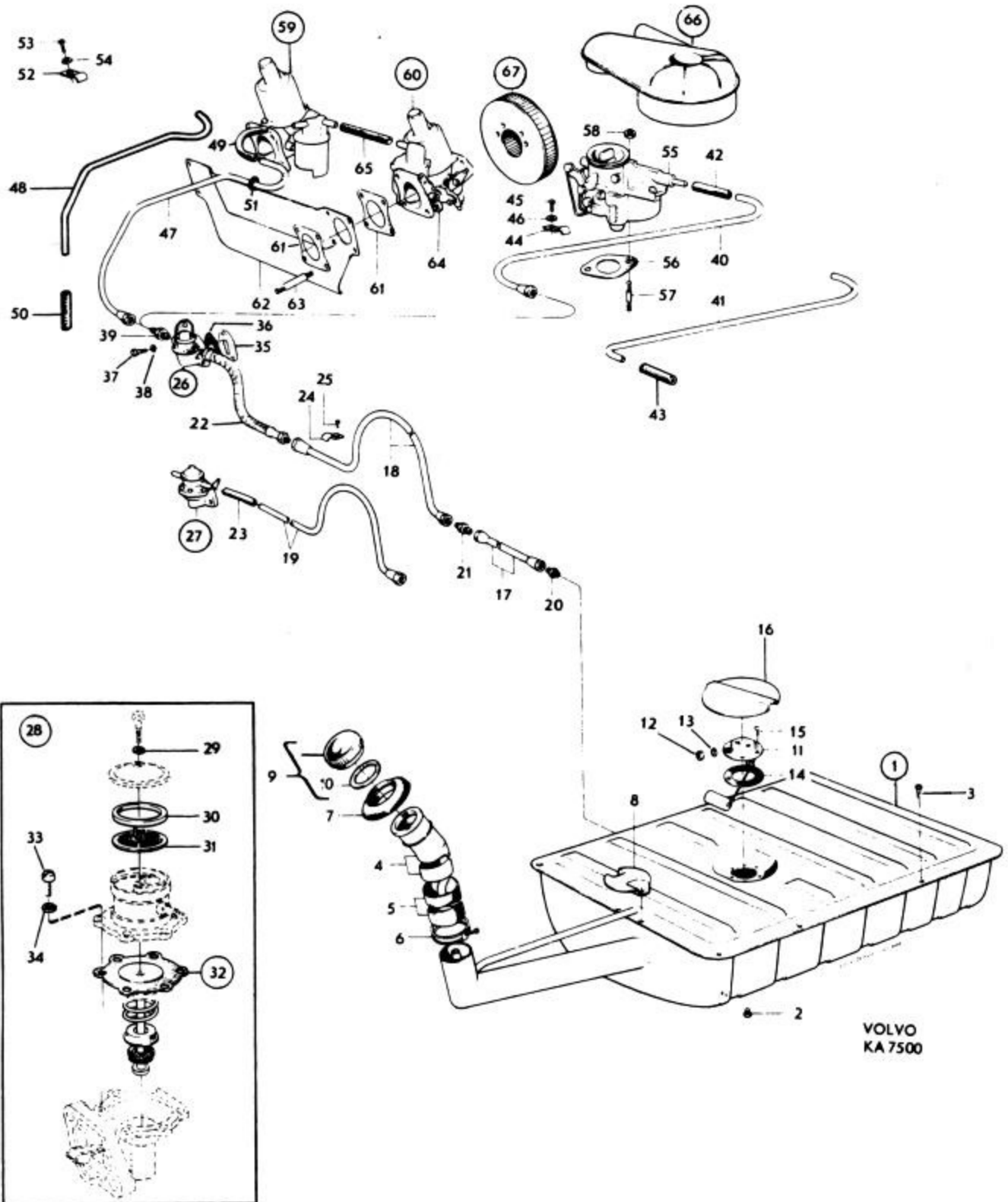
1. Ch-385023.  
2. Ch 385024-.



Bränslesystem

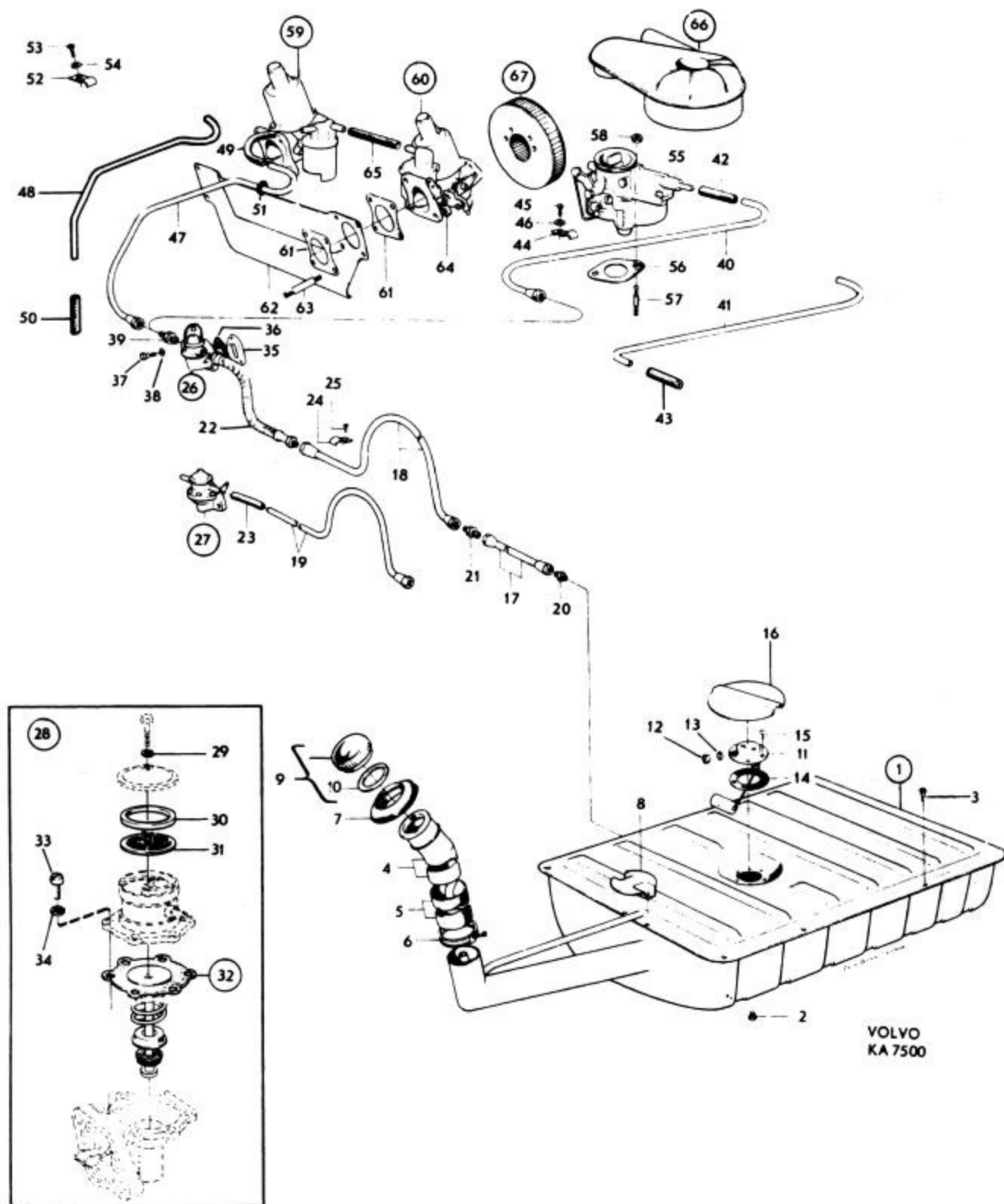
P110

Fuel system



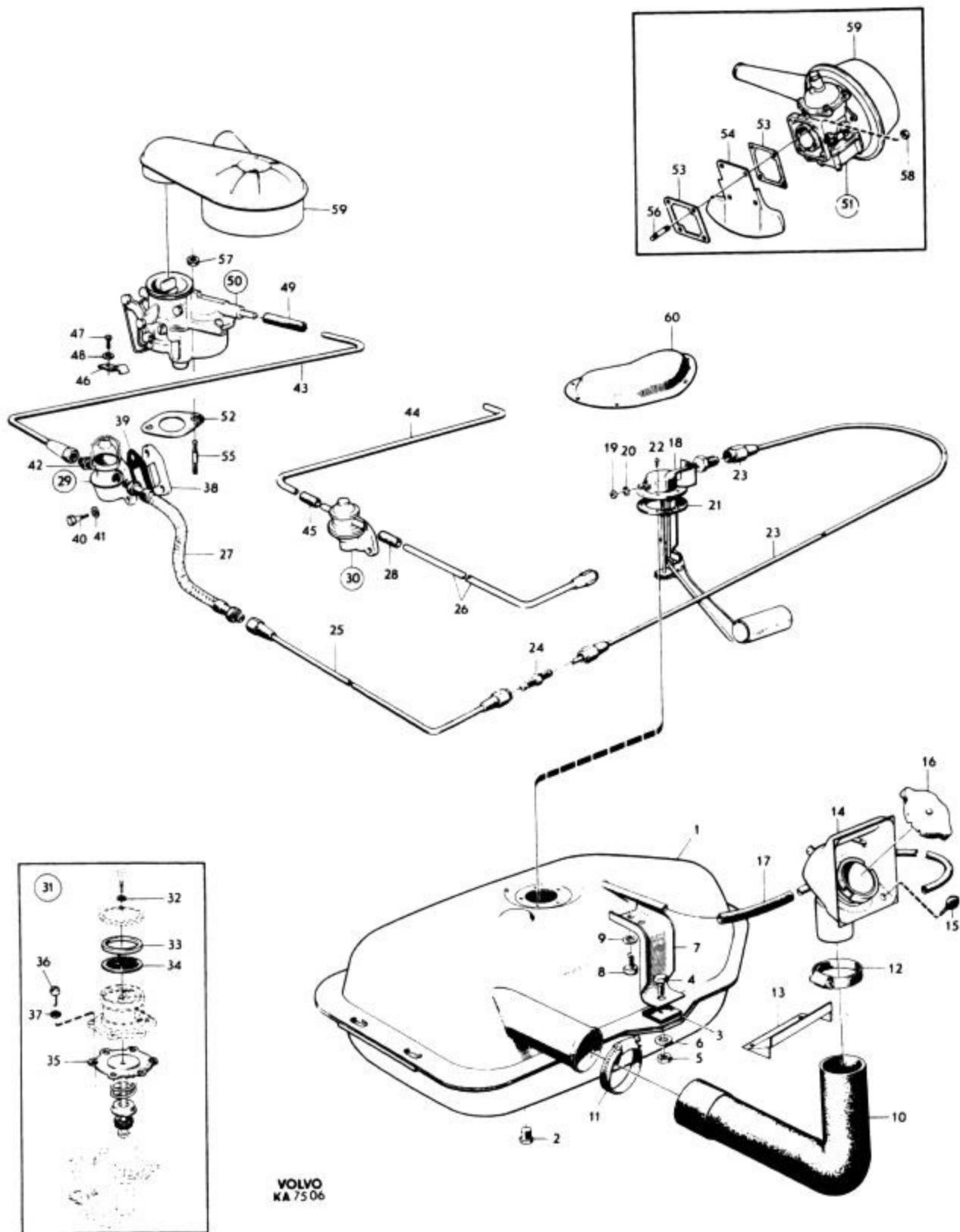
Grupp Group		2c		P 110 P 210(B18)			VOLVO		
Sida Page		Utgåva Issue		Bränslesystem		P110		Fuel system	
4		7						Reservdelskatalog Parts catalogue	
Pos Fig.	Antal Qty.	Benämning		Description		Det. nr Part No.		Anmärkning Notes	
40	1	Bensinledning .....		Fuel line .....		666346-2		1)	
41	1	Bensinledning .....		Fuel line .....		418881-9		2)	
	520	Gummislang, pump-förgasare ...		Rubber hose, pump-carburetter ...		419797-6		3)	
42	60mm	Gummislang .....		Rubber hose .....		419797-6		1,2)	
43	120	Gummislang .....		Rubber hose .....		419797-6		2)	
44	1	Klammer .....		Clip .....		418610-2		1,2)	
45	1	Skruv .....		Screw .....		940098-7		1,2)	
46	1	Bricka .....		Washer .....		940097-9		1,2)	
47	1	Bensinledning .....		Fuel line .....		666445-2		1)	
48	1	Bensinledning .....		Fuel line .....		418882-7		2)	
	640	Gummislang, pump-förgasare ...		Rubber hose, pump-carburetter ...		419797-6		3) <del>-192034-</del>	
49	60mm	Gummislang .....		Rubber hose .....		419797-6		1,2) <del>-192034-</del>	
50	120	Gummislang .....		Rubber hose .....		419797-6		2) <del>-192034-</del>	
51	1	Gummibussning .....		Rubber bushing .....		665335-6		1,2)	
52	1	Klammer .....		Clip .....		418610-2		1,2)	
53	1	Skruv .....		Screw .....		940098-7		1,2)	
54	1	Bricka .....		Washer .....		940097-9		1,2)	
55	1	Förgasare .....		Carburetter .....		237128-4			
		. Det se sida 12		. Components, see page 12					
56	1	Packning .....		Gasket .....		418549-2		B18A	
57	2	Pinnskruv .....		Stud .....		953237-5			
58	2	Mutter .....		Nut .....		955826-3			
59	1	Förgasare, främre .....		Carburetter, forward .....		237244-9		<del>-237219-</del>	
60	1	Förgasare, bakre .....		Carburetter, rear .....		237245-6		<del>-237220-</del>	
		. Det se sida 20		. Components, see page 20					
	1	Gummihatt, tid utf .....		Rubber cap, early prod .....		418646-6			
61	4	Packning .....		Gasket .....		418754-8		<del>-418511-</del>	
62	1	Skyddsplåt .....		Protector plate .....		418512-0		B18D	
63	8	Pinnskruv .....		Stud .....		953236-7			
64	8	Mutter .....		Nut .....		955826-3			
65	800	Gummislang .....		Rubber hose .....		419797-6		<del>-192034-</del>	
66		Luftfilter .....		Air filter .....				B18A	
		. Det se sida 26		. Components, see page 26					
67		Luftfilter .....		Air filter .....				B18D	
		. Det se sida 28		. Components, see page 28					

1. Ch-385023.
2. Ch 385024-410399.
3. Ch 410400-.



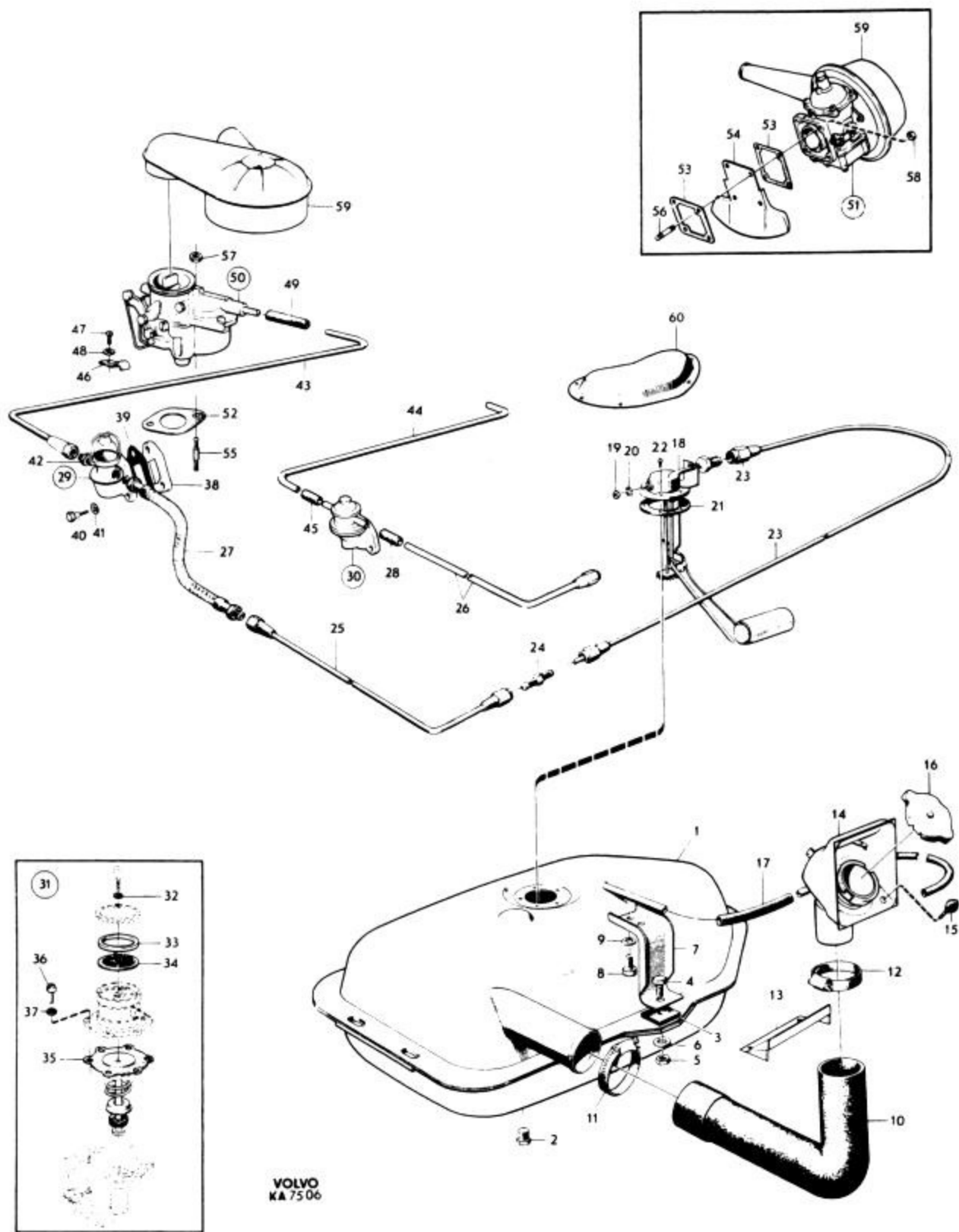
Grupp Group		2c	P 110 P 210(B18)			VOLVO	
Sida Page	6	Utgåva Issue	7	Bränslesystem	P210	Fuel system	Reservdelskatalog Parts catalogue
Pos Fig.	Antal Qty.	Benämning		Description	Del. nr Part No.	Anmärkning Notes	
1	1	Bensintank .....		Fuel tank .....	260001-3		
2	1	Propp .....		Plug .....	191026-4		
3	4	Gummimellanlägg .....		Rubber spacer .....	96253-0		
4	2	Skruv .....		Bolt .....	955295-1	<del>902279</del>	
5	4	Mutter .....		Nut .....	955782-8	<del>906576</del>	
6	4	Bricka .....		Washer .....	192341-6	<del>10710</del>	
7	2	Konsol .....		Bracket .....	-	<del>96027</del>	
8	4	Skruv .....		Bolt .....	955294-4	<del>902270</del>	
9	4	Fjäderbricka .....		Spring washer .....	955921-2	<del>906990</del>	
10	1	Påfyllningslang .....		Filler hose .....	661024-0		
11	1	Slangklammer .....		Hose clip .....	951797-0		
12	1	Slangklammer .....		Hose clip .....	951795-4	<del>952673</del>	
13	1	Täckplåt .....		Cover plate .....	660496-1	Se grupp 8	
14	1	Kåpa .....		Casing .....	660477-1		
15	1	Gummiknapp .....		Rubber button .....	96672-9		
16	1	Lock .....		Cover .....	666181-3		
17	100	Gummislang .....		Rubber hose .....	191512-3		
18	1	Tankarmatur .....		Fuel gauge sender .....	89246-3		
19	1	Mutter .....		Nut .....	19629-5	Alt 1, d = 4	
	1	Mutter .....		Nut .....	955780-2	Alt 2, d = 5	
20	1	Låsbricka .....		Lock washer .....	955945-1	Alt 1, d = 4 <del>951692</del>	
	1	Låsbricka .....		Lock washer .....	955946-9	Alt 2, d = 5 <del>951693</del>	
21	1	Packning .....		Gasket .....	89865-0		
22	5	Skruv .....		Screw .....	950021-6		
23	1	Bensinledning .....		Fuel line .....	668923-6		
24	1	Förskruvning .....		Screw union .....	954329-9		
25	1	Bensinledning .....		Fuel line .....	667908-8	1)	
26	1	Bensinledning .....		Fuel line .....	669689-2	2)	
27	1	Bensinslang .....		Fuel hose .....	64757-8	1)	
28	900	Gummislang .....		Rubber hose .....	419796-8	2) <del>941106</del>	
29	1	Bensinpump .....		Fuel pump .....	234008-1	1) AC: 7950581	
		. Det se sida 10		. Components, see page 10			
30	1	Bensinpump .....		Fuel pump .....	418878-5	2) Märkt APG	
31	1	Reparationssats (418878) .....		Repair kit (418878) .....	276520-4		
32	1	. Packning .....		. Gasket .....	15521-8		
33	1	. Packning .....		. Gasket .....	418948-6		
34	1	. Sil .....		. Strainer .....	418946-0		
35	1	. Membran .....		. Diaphragm .....		Lagerföres ej	
36	3	. Skruv .....		. Screw .....	956078-0		
37	3	. Fjäderbricka .....		. Lock washer .....	955918-8		
38	1	Mellanlägg .....		Spacer .....	301002-2		
39	2	Packning .....		Gasket .....	61830-6		
40	2	Skruv .....		Screw .....	190524-9		
41	2	Fjäderbricka .....		Spring washer .....	955921-2		
42	1	Förskruvning .....		Screw union .....	954335-6	1)	

1. Ch-58503.  
2. Ch 58504-.



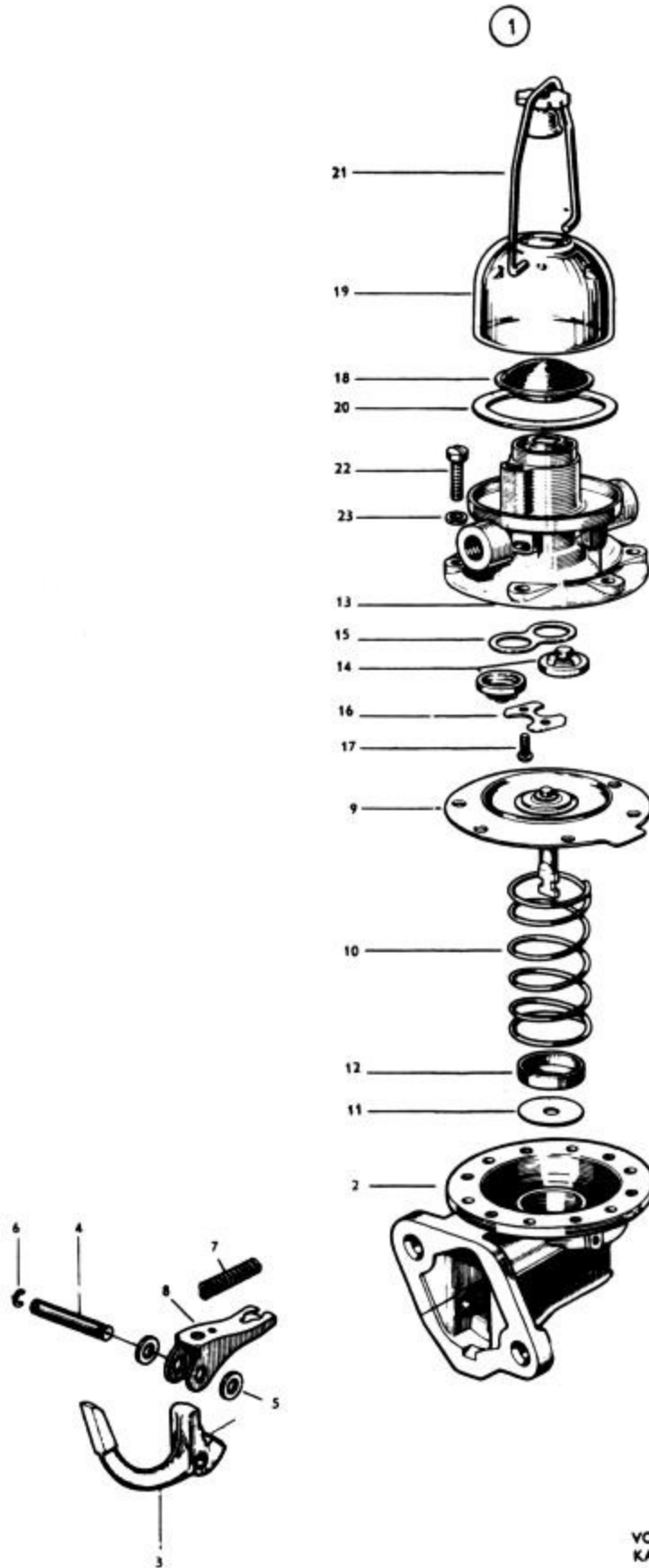
Grupp Group		2c		P 110 P 210(B18)			VOLVO Reservdelskatalog Parts catalogue
Sida Page	8	Utgåva Issue	5	Bränslesystem	P210	Fuel system	
Pos Fig.	Antal Qty.	Benämning		Description	Del. nr Part No.	Anmärkning Notes	
43	1	Bensinledning .....		Fuel line .....	666346-2	1)	
44	1	Bensinledning .....		Fuel line .....	418881-9	2)	
	670	Gummislang, pump-förgasare ..		Rubber hose, pump-carburetter ...	419797-6	3) <del>192034</del>	
	1	Klammer .....		Clamp .....	419534-3	4)	
45	150	Gummislang .....		Rubber hose .....	419797-6	<del>192034</del>	
46	1	Klammer .....		Clip .....	418610-2		
47	1	Skruv .....		Screw .....	940098-7	1,2)	
48	1	Bricka .....		Washer .....	940097-9		
49	50mm	Gummislang .....		Rubber hose .....	419797-6	<del>192034</del>	
50	1	Förgasare .....		Carburetter .....	237128-4	5)	
		. Det se sida 12		. Components, see page 12			
51	4	Förgasare .....		Carburetter .....	237243-1	4)	
		. Det se sida 16		. Components, see page 16			
52	1	Packning .....		Gasket .....	418549-2	5)	
53	2	Packning .....		Gasket .....	418754-8	4)	
54	1	Skyddsplåt .....		Backing plate .....	419578-0	4)	
55	2	Pinnskruv .....		Stud .....	953237-5	5)	
56	4	Pinnskruv .....		Stud .....	953237-5	4)	
57	2	Mutter .....		Nut .....	955826-3	5)	
58	4	Mutter .....		Nut .....	955826-3	4)	
59	1	Luftfilter .....		Air filter .....		Se sida 26	
60	1	Lock .....		Cover .....	-	<del>96222</del>	

1. Ch-58503.
2. Ch 58504-65249.
3. Ch 65250-.
4. Ch 83400-.
5. Ch-83399.

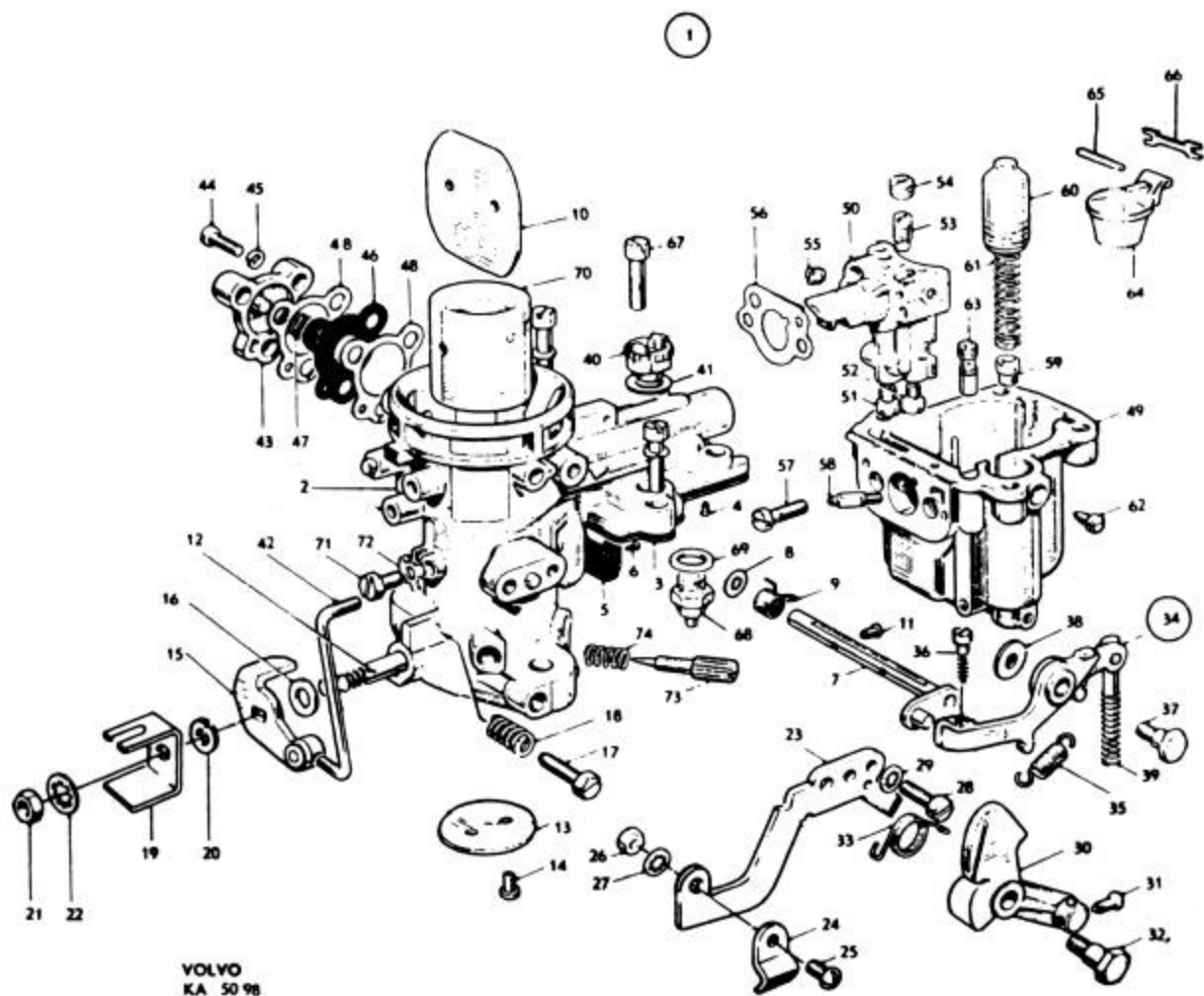


Grupp Group		2c		P 110 P 210(B18)		VOLVO	
Sida Page		Utgåva Issue		Bensinpump, 234008		Fuel pump, 234008	
10		6				Reservdelskatalog Parts catalogue	
Pos Fig.	Antal Qty.	Benämning	Description	Del. nr Part No.	Anmärkning Notes		
1	1	Bensinpump .....	Fuel pump .....	234008-1	AC:7950581		
2	1	. Underdel .....	. Lower section .....	-	<del>73601</del>		
3	1	. Vipparm .....	. Rocker arm .....	73602-5			
4	1	. Axel .....	. Shaft .....	S -	<del>73529</del>		
5	2	. Bricka .....	. Washer .....	S 61947-8			
6	2	. Låsring .....	. Lock ring .....	S 70498-1			
7	1	. Fjäder .....	. Spring .....	S -	<del>61949</del>		
8	1	. Länkarm .....	. Link arm .....	S -	<del>61945</del>		
9	1	. Membran .....	. Diaphragm .....	S -	<del>61942</del>		
10	1	. Fjäder .....	. Spring .....	61944-5			
11	1	. Tätningbricka .....	. Seal washer .....	S -	<del>234002</del>		
12	1	. Hållare .....	. Retainer .....	S -	<del>234003</del>		
13	1	. Överdel .....	. Upper section .....	-	<del>73533</del>		
14	2	. Ventil .....	. Valve .....	S 73580-3			
15	1	. Packning .....	. Gasket .....	S 73582-9			
16	1	. Hållare .....	. Retainer .....	S -	<del>73536</del>		
17	2	. Skruv .....	. Screw .....	S 950003-4			
18	1	. Sil .....	. Strainer .....	S 73537-3			
19	1	. Glasbehållare .....	. Glass bowl .....	73575-3			
20	1	. Packning .....	. Gasket .....	S 190633-8			
21	1	. Bygel .....	. Brace .....	73539-9			
22	6	. Skruv .....	. Screw .....	192245-9	<del>115265</del>		
23	6	. Fjäderbricka .....	. Spring washer .....	955918-8	<del>966985</del>		

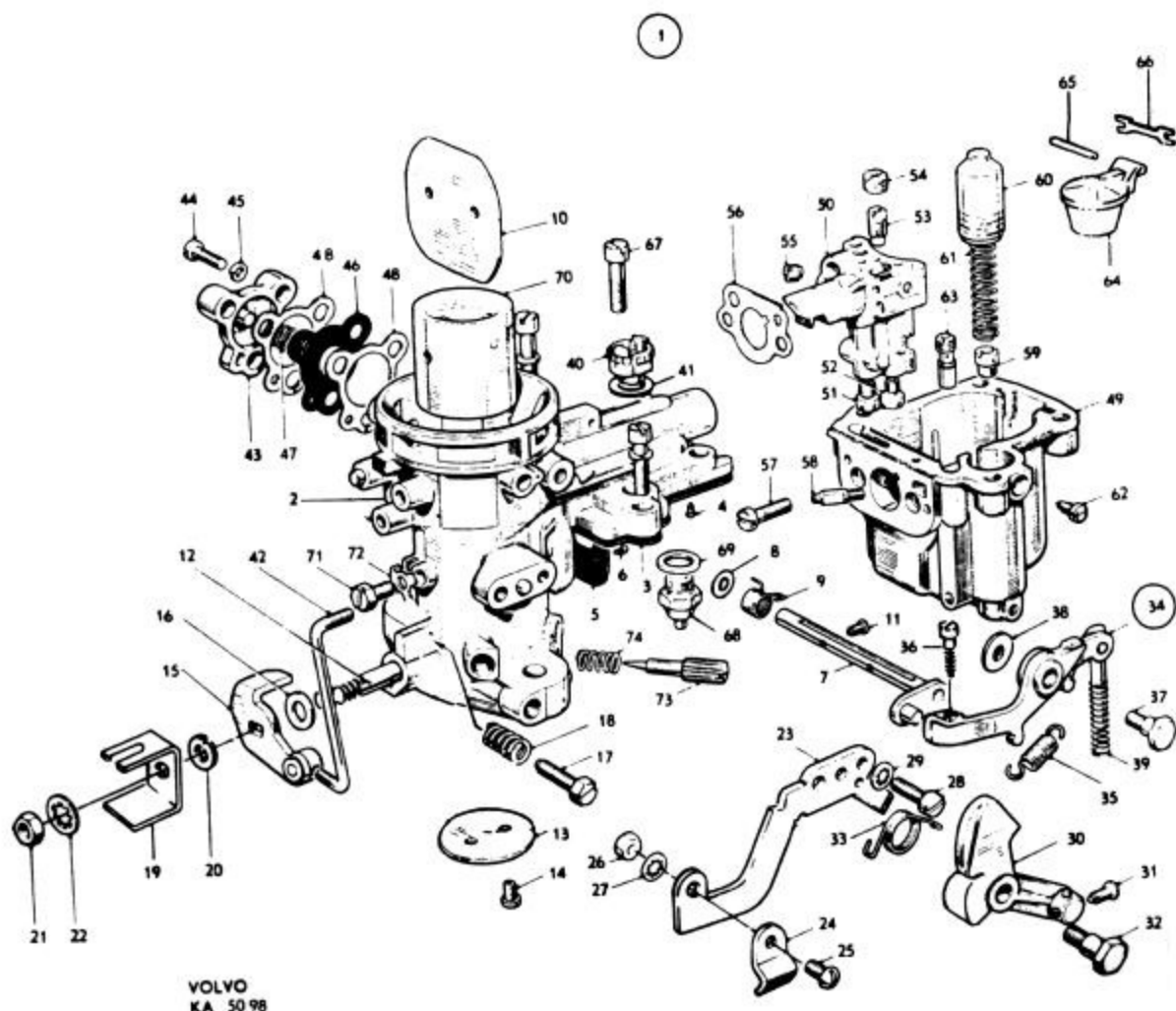




Grupp Group		2c		P 110 P 210(B18)			VOLVO Reservdelskatalog Parts catalogue	
Sida Page	12	Utgåva Issue	5	Förgasare	B18A	Carburetter		
Pos Fig.	Antal Qty.	Benämning		Description		Det. nr Part No.	Anmärkning Notes	
1	1	Förgasare		Carburetter		237128-4		
2	1	. Hus		. Body		S.E.S.		
3	1	. Packning		. Gasket	S	71916-1		
4	4	. Skruvspik		. Screw nail	S	950885-4		
5	1	. Packning		. Gasket	S	71917-9		
6	2	. Skruvspik		. Screw nail	S	950885-4		
7	1	. Luftspjällaxel		. Choke spindle		237149-0		
8	1	. Bricka		. Washer		237150-8		
9	1	. Fjäder		. Spring		237151-6		
10	1	. Luftspjällskiva		. Choke disc		71920-3		
11	2	. Skruv		. Screw	S	71890-8		
12	1	. Gasspjällaxel		. Throttle spindle	S	71921-1		
13	1	. Gasspjällskiva		. Throttle disc	S	237152-4		
14	2	. Skruv		. Screw	S	71683-7		
15	1	. Hävarm		. Lever		71924-5		
16	1	. Bricka		. Washer		237153-2		
17	1	. Justerskruv		. Adjuster screw		71715-7		
18	1	. Fjäder		. Spring		71716-5		
19	1	. Hävarm		. Lever	S	656695-4		
20	1	. Fjäderbricka		. Spring washer		17896-2		
21	1	. Mutter		. Nut		190481-2		
22	1	. Låsbricka		. Lock washer		940155-5	<del>951696</del>	
23	1	. Stödam		. Support arm		237154-0		
24	1	. Klamma		. Clamp		71927-8		
25	1	. Skruv		. Screw		956076-4	<del>72166</del>	
26	1	. Mutter		. Nut		955780-2		
27	1	. Låsbricka		. Lock washer		955946-9	<del>951693</del>	
28	1	. Skruv		. Screw		61641-7		
29	1	. Låsbricka		. Lock washer		955946-9	<del>951693</del>	
30	1	. Hävarm		. Lever		237156-5		
31	1	. Låsskruv		. Lock screw		71695-1		
32	1	. Skruv		. Screw		71929-4		
33	1	. Fjäder		. Spring		71930-2		
34	1	. Hävarm		. Lever		237158-1		
35	1	. Fjäder		. Spring	S	237159-9		
36	1	. Skruv		. Screw		237157-3		
37	1	. Skruv		. Screw	S	71934-4		
38	1	. Bricka		. Washer	S	71709-0		
39	1	. Fjäder		. Spring	S	71708-2		
40	1	. Hylsa		. Sleeve		237026-0		
41	1	. Packning		. Gasket	S	190967-0		
42	1	. Länkstång		. Link rod		71936-9		
43	1	. Lock		. Cover		237160-7		
44	3	. Skruv		. Screw		71686-0		
45	3	. Fjäderbricka		. Spring washer		955917-0	<del>906983</del>	

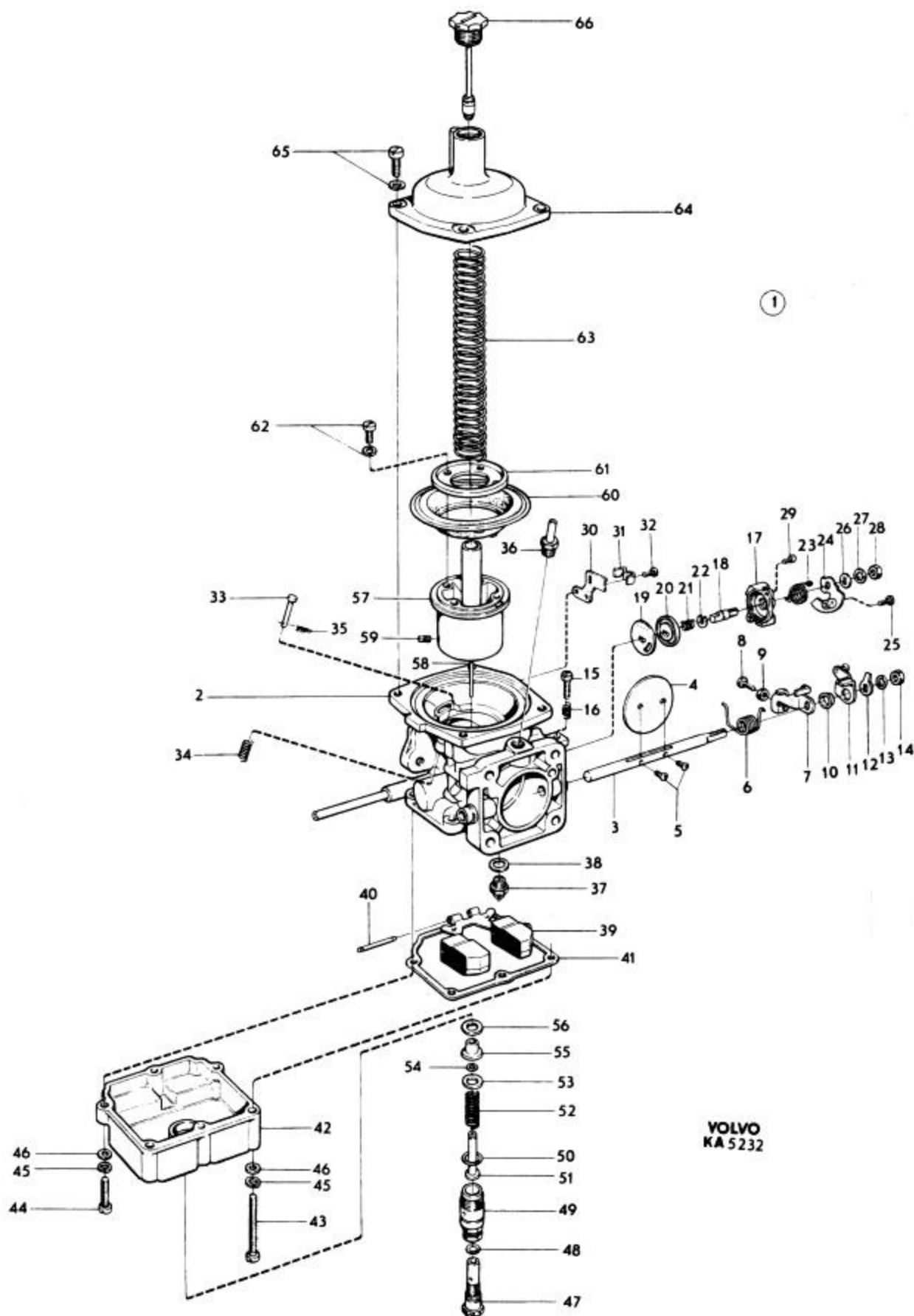


Grupp Group		2c		P 110 P 210(B18)			VOLVO Reservdelskatalog Parts catalogue
Sida Page	14	Utgåva Issue	5	Förgasare	B18A	Carburetter	
Pos Fig.	Antal Qty.	Benämning		Description		Del. nr Part No.	Anmärkning Notes
46	1	. Membransats .....		. Diaphragm .....S		237058-3	<del>71688</del>
47	1	. Fjäder .....		. Spring .....S		71938-5	
48	2	. Packning .....		. Gasket .....S		71689-4	
49	1	. Flottörhus .....		. Float chamber .....		71939-3	
50	1	. Blandningskammare .....		. Emulsion block .....		237161-5	
51	1	. Huvudmunstycke, nr 117 ....		. Main jet, No 117 .....		237163-1	
52	1	. Kompensationsmunstycke, nr 115		. Compensating jet, No 115 .....		237164-9	
53	1	. Tomgångsmunstycke, nr 70 ....		. Slow idling jet, No. 70 .....		237165-6	
54	1	. Luftmunstycke, nr 50 .....		. Air jet, No 50 .....		71944-3	
55	1	. Ventilationsskruv, nr 1,4 .....		. Breather screw, No 1,4 .....		237037-7	Alt 1
	1	. Ventilationsskruv, nr 1,2 .....		. Breather screw, No 1,2 .....		237264-7	Alt 2
56	1	. Packning .....		. Gasket ..... S		71945-0	
57	2	. Skruv .....		. Screw .....		71946-8	
58	1	. Accelerationsmunstycke, nr 50		. Acceleration jet, No 50 .....		237193-8	
59	1	. Inloppsventil .....		. Inlet valve .....		71948-4	
60	1	. Kolv .....		. Plunger .....		237100-3	
61	1	. Fjäder .....		. Spring .....		71726-4	
62	1	. Stoppskruv .....		. Stop screw .....		71727-2	
63	1	. Utloppsventil .....		. Outlet valve .....		237194-6	
64	1	. Flottör .....		. Float .....		237023-7	
65	1	. Axel .....		. Shaft .....		237024-5	
66	1	. Bygel .....		. Brace .....		237025-2	
67	4	. Skruv .....		. Screw .....		71951-8	
68	1	. Nålventil med säte .....		. Needle valve with seat .....S		237382-7	<del>237162</del>
69	1	. Bricka .....		. Washer .....		120297-7	
70	1	. Luftkåna, nr 30 .....		. Choke tube, No 30 .....		237167-2	
71	1	. Skruv .....		. Screw .....		71188-7	
72	1	. Låsbricka .....		. Lock washer ..... S		71954-2	
73	1	. Volymskruv .....		. Air regulation screw .....		71955-9	
74	1	. Fjäder .....		. Spring .....		71956-7	
	1	Reparationssats .....		Repair kit .....		276286-2	



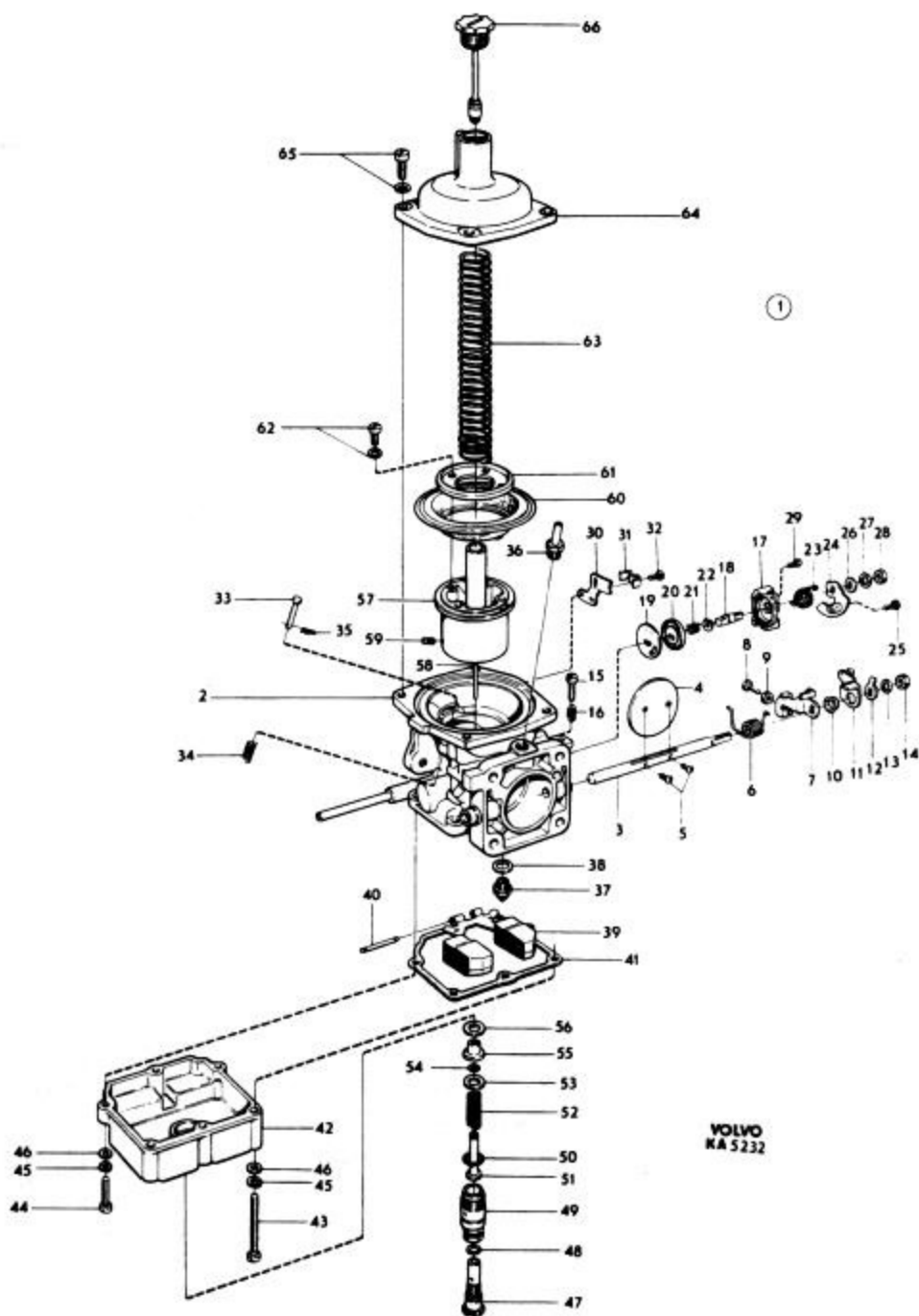
VOLVO  
KA 50 98

Grupp Group		2c		P 110 P 210(B18)			VOLVO Reservdelskatalog Parts catalogue
Sida Page	16	Utgåva Issue	5	Förgasare	B18A	Carburetter	
Pos Fig.	Antal Qty.	Benämning		Description	Del. nr Part No.	Anmärkning Notes	
1	1	Förgasare	.....	Carburetter	.....	237243-1	
2	1	. Hus	.....	. Body	.....	S E S	
3	1	. Spjällaxel	.....	. Choke spindle	.....	237268-8	
4	1	. Spjällskiva	.....	. Choke flap	.....	237272-0	
5	2	. Skruv	.....	. Screw	.....	237273-8	
6	1	. Returfjäder	.....	. Return spring	.....	237274-6	
7	1	. Hävarm	.....	. Lever	.....	237269-6	
8	1	. Justerskruv	.....	. Adjuster screw	.....	237287-8	
9	1	. Låsmutter	.....	. Lock nut	.....	955844-6	
10	1	. Bussning	.....	. Bushing	.....	237308-2	
11	1	. Hävarm	.....	. Lever	.....	237270-4	
12	1	. Bricka	.....	. Washer	..... S	237307-4	
13	1	. Lösbricka	.....	. Lock washer	..... S	955949-3	
14	1	. Mutter	.....	. Nut	.....	237271-2	
15	1	. Stoppskruv	.....	. Set screw	.....	237286-0	
16	1	. Fjäder	.....	. Spring	.....	820344-0	
17	1	. Lock	.....	. Cover	.....	237275-3	
18	1	. Axel	.....	. Spindle	.....	237276-1	
19	1	. . Bricka	.....	. . Washer	.....	S E S	
20	1	. . Lock	.....	. . Cover	.....	S E S	
21	1	. Fjäder	.....	. Spring	.....	237277-9	
22	1	. Lösbricka	.....	. Lock washer	..... S	237278-7	
23	1	. Returfjäder	.....	. Return spring	.....	237281-1	
24	1	. Hävarm	.....	. Lever	.....	237279-5	
25	1	. Skruv	.....	. Screw	.....	237280-3	
26	1	. Bricka	.....	. Washer	..... S	237309-0	
27	1	. Lösbricka	.....	. Lock washer	..... S	940155-5	
28	1	. Mutter	.....	. Nut	.....	190481-2	
29	2	. Skruv	.....	. Screw	.....	237282-9	
30	1	. Hållare	.....	. Retainer	.....	237283-7	
31	1	. Lösfjäder	.....	. Lock spring	.....	237284-5	
32	1	. Skruv	.....	. Screw	.....	237285-2	
33	1	. Pinne	.....	. Pin	.....	237288-6	
34	1	. Fjäder	.....	. Spring	.....	237289-4	
35	1	. Lösfjäder	.....	. Lock spring	.....	820346-5	
36	1	. Nippel	.....	. Nipple	.....	237312-4	
37	1	. Nålventil	.....	. Needle valve	.....	237382-7	-237162-
38	1	. Bricka	.....	. Washer	..... S	237311-6	
39	1	. Flottör	.....	. Float	.....	237292-8	
40	1	. Axel	.....	. Spindle	.....	237293-6	
41	1	. Packning	.....	. Gasket	..... S	237294-4	
42	1	. Flottörhus	.....	. Float chamber	.....	237295-1	
43	4	. Skruv	.....	. Screw	.....	237296-9	
44	2	. Skruv	.....	. Screw	.....	237297-7	
45	6	. Fjäderbricka	.....	. Spring washer	.....	955917-0	



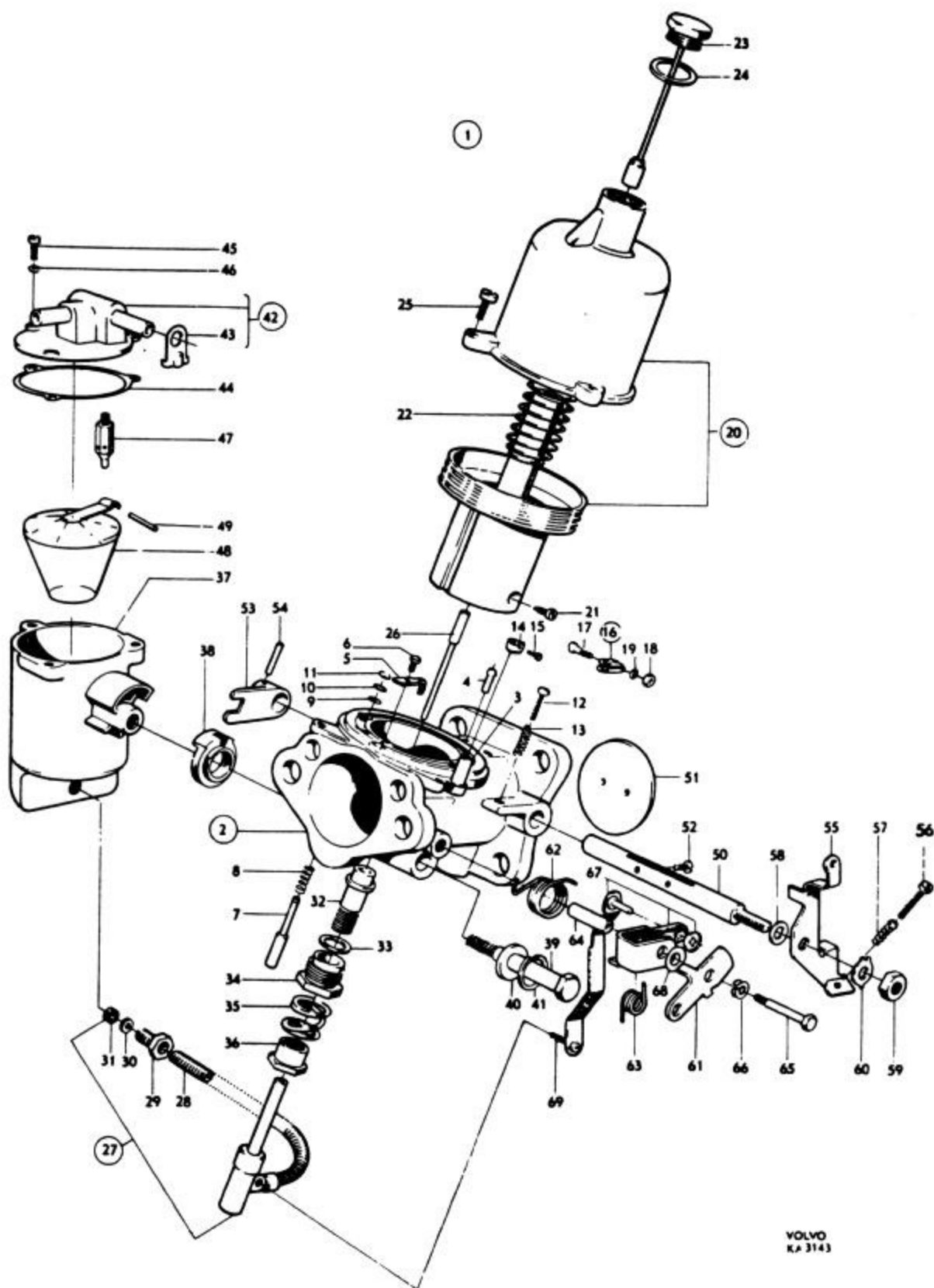
Grupp Group		2c		P 110 P 210(B18)			VOLVO Reservdelskatalog Parts catalogue			
Sida Page		18		Utgåva Issue		5		Färgasare	B18A	Carburetter
Pos Fig.	Antal Qty.	Benämning			Description			Det. nr Part No.	Anmärkning Notes	
46	6	. Bricka .....			. Washer .....			955891-7		
47	1	. Justerskruv .....			. Adjuster screw .....			820362-2		
48	1	. Gummiring .....			. Rubber ring .....			820338-2		
49	1	. Förskruvning .....			. Screw union .....			237291-0		
50	1	. Gummiring .....			. Rubber ring .....			820356-4		
51	1	. Munstycke .....			. Jet .....			237290-2		
52	1	. Fjäder .....			. Spring .....			820342-4		
53	1	. Bricka .....			. Washer .....			820360-6		
54	1	. Gummiring .....			. Rubber ring .....			820355-6		
55	1	. Bussning .....			. Bushing .....			820358-0		
56	1	. Bricka .....			. Washer .....			820359-8		
57	1	. Kolv .....			. Piston .....			237298-5		
58	1	. Bränslenål .....			. Metering rod .....			237252-2		
59	1	. Låsskruv .....			. Lock screw .....			820361-4		
60	1	. Membran .....			. Diaphragm .....			237299-3		
61	1	. Hållare .....			. Retainer .....			237300-9		
62	4	. Skruv .....			. Screw .....			820353-1		
63	1	. Returfjäder .....			. Return spring .....			237263-9		
64	1	. Lock .....			. Cover .....			237303-3		
65	4	. Skruv .....			. Screw .....			820352-3		
66	1	. Dämpare .....			. Damper .....			237347-7	<del>237304</del>	
		Reparationsats .....			Repair kit .....			275489-3		





Grupp Group 2c		P 110 P 210(B18)			VOLVO Reservdelskatalog Parts catalogue	
Sida Page 20	Utgåva Issue 7	Förgasare	B18D	Carburetter		
Pos Fig.	Antal Qty.		Benämning	Description	Det. nr Part No.	Anmärkning Notes
	Främre Forward	Bakre Rear				
1	1		Förgasare .....	Carburetter .....	237244-9	1) <del>237138</del> 237219
		1	Förgasare .....	Carburetter .....	237245-6	1) <del>237139</del> 237220
2	1		. Hus .....	. Body .....	237072-4	
		1	. Hus .....	. Body .....	237073-2	
3	1	1	. . Hylsa .....	. . Ferrule .....	237135-9	2) Tid utf
	1	1	. . Hylsa .....	. . Ferrule .....	237168-0	Sen utf
4		1	. . Rör .....	. . Tube .....	237104-5	
5	1	1	. . Kil .....	. . Key .....	237184-7	
6	1	1	. . Skruv .....	. . Screw .....	237185-4	
7	1	1	. Pinne .....	. Pin .....	237140-9	
8	1	1	. Fjäder .....	. Spring .....	237141-7	
9	1	1	. Gummibricka .....	. Rubber washer .....	5 237142-5	
10	1	1	. Bricka .....	. Washer .....	5 237143-3	
11	1	1	. Lösbricka .....	. Lock washer .....	5 237043-5	
12	1	1	. Justerskruv .....	. Adjuster screw .....	237085-6	
13	1	1	. Fjäder .....	. Spring .....	71856-9	
14	1	1	. Klammer .....	. Clip .....	237136-7	2) Tid utf
15	1	1	. Skruv .....	. Screw .....	237137-5	2) Tid utf
16	1	1	. Klammer .....	. Clip .....	237178-9	3) Sen utf
17	1	1	. . Skruv .....	. . Screw .....	237170-6	
18	1	1	. . Mutter .....	. . Nut .....	150183-2	
19	1	1	. . Bricka .....	. . Washer .....	120006-2	
20	1	1	. Vakuumkanmare .....	. Vacuum chamber .....	237074-0	
	1	1	. . Kolv .....	. . Plunger .....	S E S	
21	1	1	. . Lösskruv .....	. . Lock screw .....	5 237105-2	
22	1	1	. Fjäder .....	. Spring .....	71816-3	
23	1	1	. Dämpare .....	. Damper .....	237144-1	
24	1	1	. Packning .....	. Gasket .....	5 190349-1	
25	3	3	. Skruv .....	. Screw .....	237084-9	
26	1	1	. Bensinregleringsnål, märkt: KA ..	. Jet needle, marked: KA .....	237145-8	1) Tid utf LPF
	1	1	. Bensinregleringsnål, märkt: ZH ..	. Jet needle, marked: ZH .....	237221-7	1) Sen utf LPF
	1	1	. Bensinregleringsnål, märkt: KB ..	. Jet needle, marked: KB .....	237183-9	1) OBF, B18D <del>496802</del>
	1	1	. Bensinregleringsnål, märkt: KE ..	. Jet needle, marked: KE .....	237249-8	1) OBF, B18D <del>496820</del>
27	1		. Munstycke .....	. Jet .....	237186-2	
		1	. Munstycke .....	. Jet .....	237187-0	
28	1	1	. . Skyddsfjäder .....	. . Protector spring .....	237191-2	
29	1	1	. . Mutter .....	. . Nut .....	237190-4	
30	1	1	. . Bricka .....	. . Washer .....	5 237189-6	
31	1	1	. . Gummibricka .....	. . Rubber washer .....	5 237188-8	
32	1	1	. Bussning .....	. Bushing .....	237080-7	
33	1	1	. Bricka .....	. Washer .....	5 237081-5	
34	1	1	. Förskruvning .....	. Screw union .....	237083-1	

1. Beakta att främre och bakre förgasare skall vara försedda med samma bensinregleringsnål.  
Both forward and rear carburettors shall be fitted with jet needles of the same type.  
Contrôler que les carburateurs avant et arrière son bien équipés de la même aiguille de réglage d'essence.  
Beachten, dass sowohl der vordere als auch der hintere Vergaser mit der gleichen Kraftstoffnadel versehen sein müssen.  
Tenga presente que ambos carburadores deben estar provistos de idénticas agujas reguladoras de combustible.
2. Ers av: 1 st 237168-0, 1 st 237178-9.
3. Ingår ej i kpl förgasare.  
Not included in cpl carburetter.  
Ne fait pas partie du carburateur complet.  
Gehört nicht zum kpl Vergaser.  
No forma parte del carburador completo.



Grupp Group		2c		P 110 P 210(B18)			VOLVO Reservdelskatalog Parts catalogue	
Sida Page	22	Utgåva Issue	7	Förgasare	B 18D	Carburetter		
Pos Fig.	Antal Qty.		Benämning	Description	Det. nr Part No.	Anmärkning Notes		
	Förre Forward	Bakre Rear						
35	1	1	. Fjäder .....	. Spring .....	71823-9			
36	1	1	. Justerskruv .....	. Adjuster screw .....	237082-3			
37	1	1	. Flottörhus .....	. Float chamber .....	237086-4			
38	1		. Hållare .....	. Adapter .....	237087-2			
		1	. Hållare .....	. Adapter .....	237088-0			
39	1	1	. Skruv .....	. Bolt .....	955516-0	<del>237089</del>		
40	1	1	. Bricka .....	. Washer .....	955893-3	<del>237090</del>		
41	1	1	. Fjäderbricka .....	. Spring washer .....	955920-4	<del>237222</del>		
42	1		. Lock .....	. Lid .....	237078-1	1,2)		
		1	. Lock .....	. Lid .....	237079-9	1,3)		
		1	. Lock .....	. Lid .....	237214-2	4)		
		1	. Lock .....	. Lid .....	237215-9	4)		
43	1	1	. Dammskydd .....	. Baffle plate .....	237131-8			
44	1	1	. Packning .....	. Gasket .....	237106-0			
45	3	3	. Skruv .....	. Screw .....	14185-3			
46	3	3	. Fjäderbricka .....	. Spring washer .....	955918-8	<del>906985</del>		
47	1	1	. Nålventil med säte .....	. Valve needle and seat .....	237192-0	<del>71841</del>		
48	1	1	. Flottör .....	. Float .....	237108-6	1,5)		
		1	. Flottör .....	. Float .....	237216-7	4)		
49	1	1	. Pinne .....	. Pin .....	131016-8			
50	1	1	. Gasspjällaxel .....	. Throttle spindle .....	237094-8			
51	1	1	. Gasspjällskiva .....	. Throttle disc .....	237109-4			
52	2	2	. Skruv .....	. Screw .....	71849-4			
53	1	1	. Hävarm .....	. Lever .....	237098-9			
54	1	1	. Löspinne .....	. Lock pin .....	907174-7			
55	1		. Hävarm .....	. Lever .....	237110-2			
		1	. Hävarm .....	. Lever .....	237111-0			
56	1	1	. Justerskruv .....	. Adjuster screw .....	237085-6			
57	1	1	. Fjäder .....	. Spring .....	71856-9			
58	1	1	. Bricka .....	. Washer .....	237179-7			
59	1	1	. Mutter .....	. Nut .....	237113-6			
60	1	1	. Lösbricka .....	. Lock washer .....	237095-5			

1. Ch-389502 excl 385629-385648, 385656-385658, 385664-385682, 385703-388990, 389016-389065, 389068, 389078, 389083-389152, 389184-389500.

2. Ers av: 1 st 237214-2, 1 st 237216-7.

3. Ers av: 1 st 237215-9, 1 st 237216-7.

4. Ch 385629-385648, 385656-385658, 385664-385682, 385703-388990, 389016-389065, 389068-389078, 389083-389152, 389184-389500, 389503-.

5. Ers av: För främre förgasare 1 st 237216-7, 1 st 237214-2.

För bakre förgasare 1 st 237216-7, 1 st 237215-9.

Replaced by: For forward carburetter 1 pc 237216-7, 1 pc 237214-2.

For rear carburetter 1 pc 237216-7, 1 pc 237215-9.

Remplacement de: Pour carburateur avant 1 237216-7, 1 237214-2.

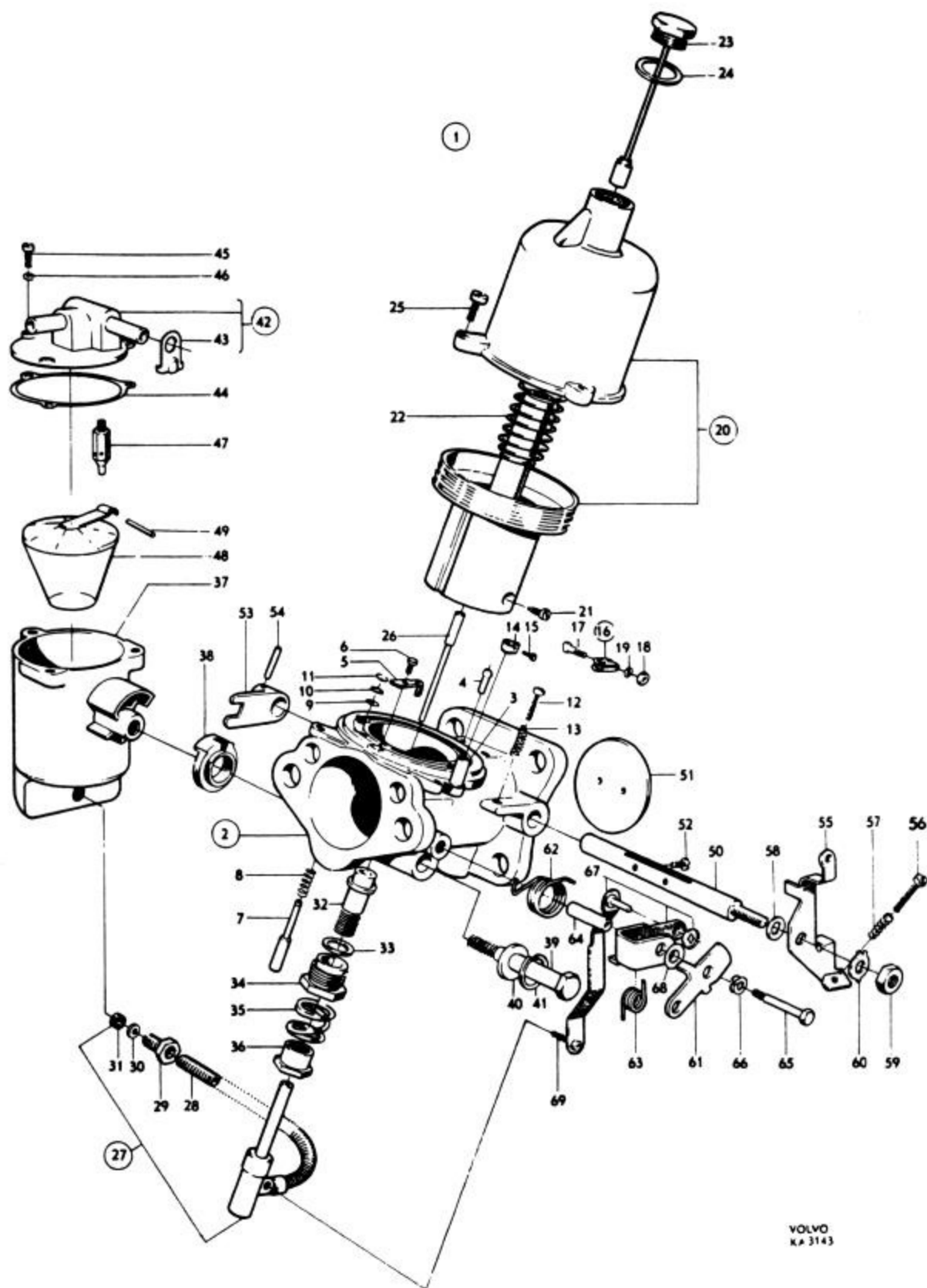
Pour carburateur arrière 1 237216-7, 1 237215-9.

Ersetzt durch: Für vorderen Vergaser 1 237216-7, 1 237214-2.

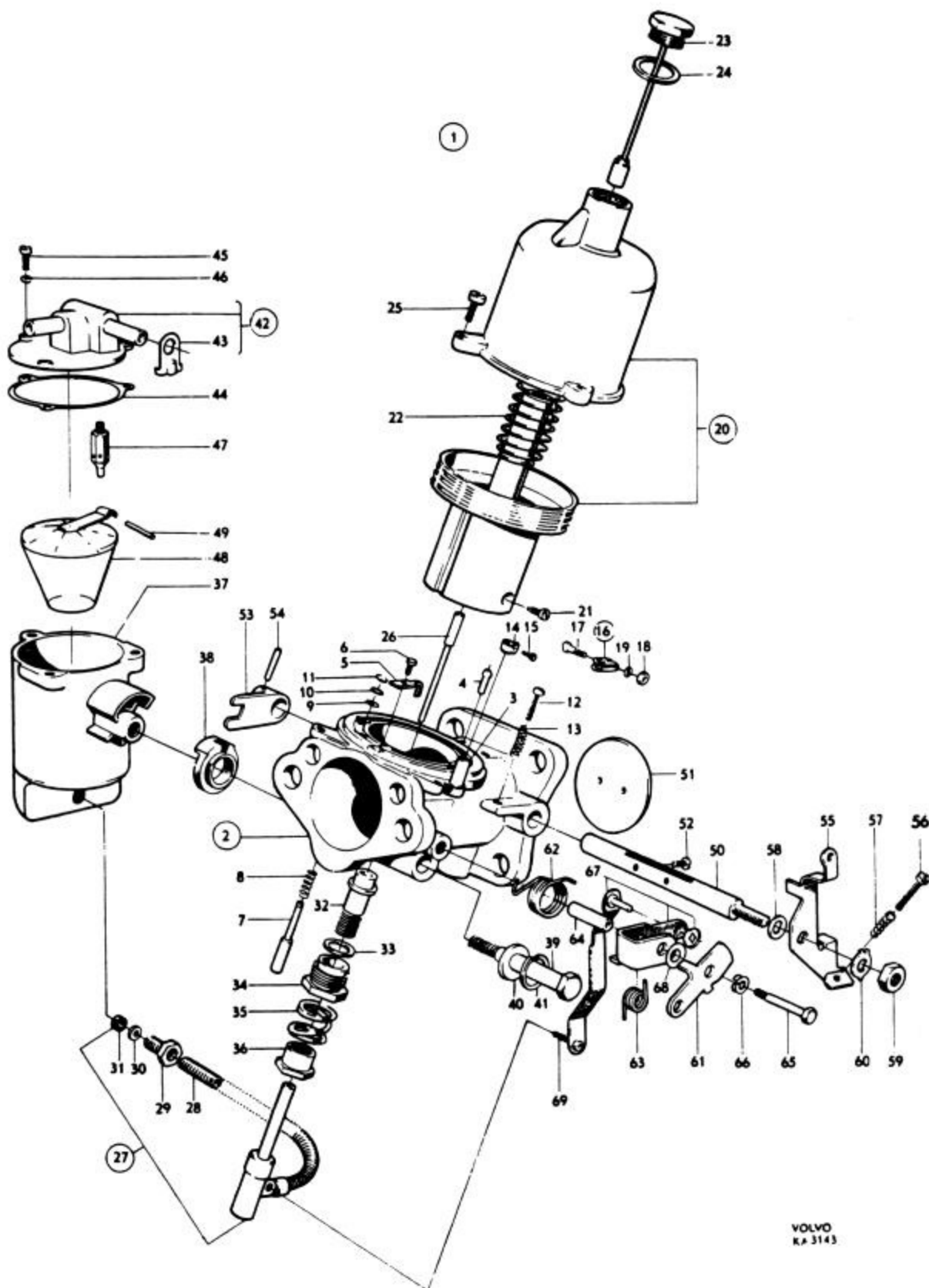
Für hinteren Vergaser 1 237216-7, 1 237215-9.

Sustituido por: Para el carburador delantero 1 237216-7, 1 237214-2.

Para el carburador trasero 1 237216-7, 1 237215-9.



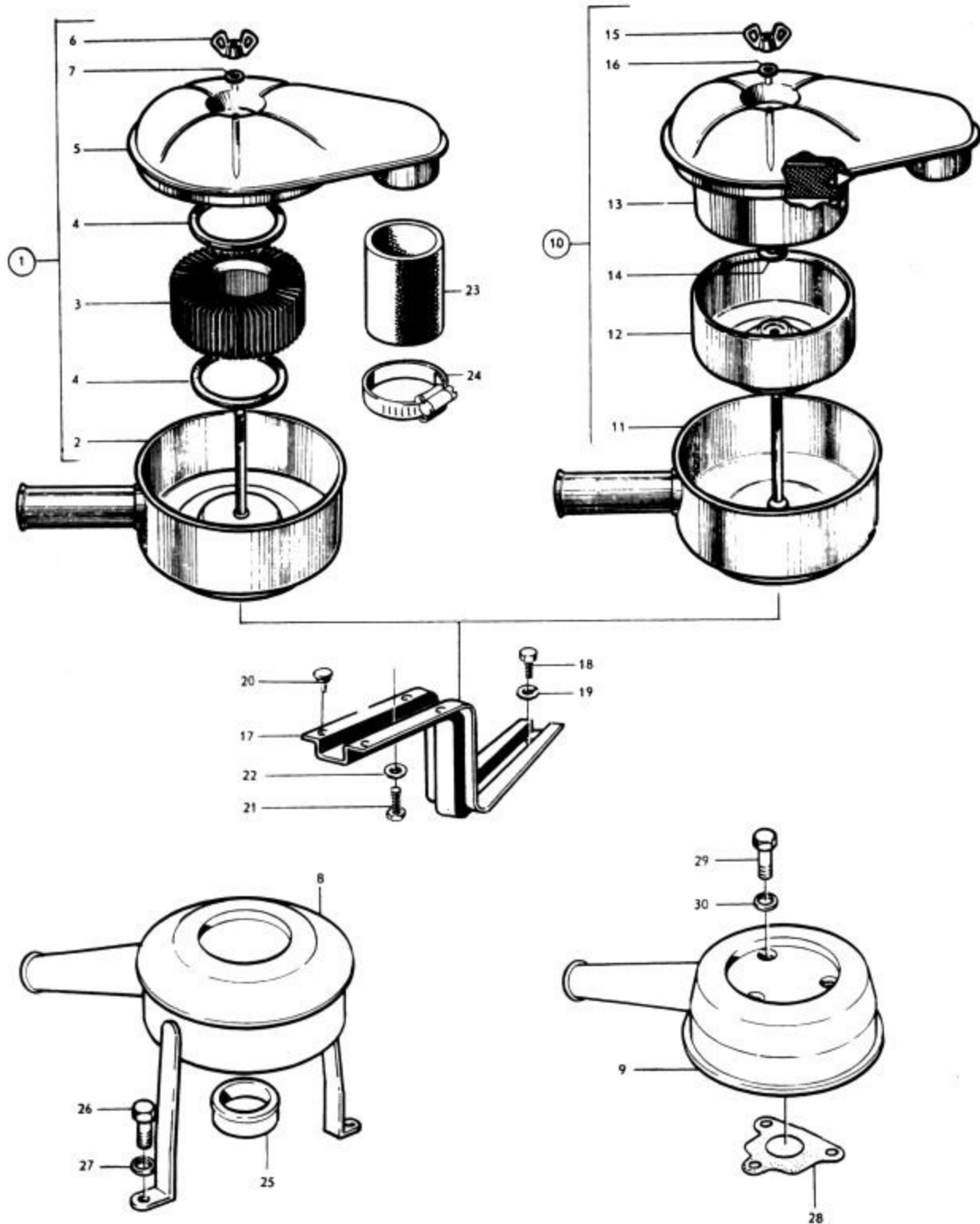
Grupp Group		2c		P 110 P 210(B18)			VOLVO	
Sida Page	24	Utgåva Issue	4	Förgasare	B18D	Carburetter	Reservdelskatalog Parts catalogue	
Pos Fig.	Antal Qty.		Benämning	Description	Det. nr Part No.	Anmärkning Notes		
	Främre Forward	Bakre Rear						
61	1		. Håvorn .....	. Lever .....	237118-5			
		1	. Håvorn .....	. Lever .....	237117-7			
62	1		. Fjäder, inre .....	. Spring, inner .....	237119-3			
		1	. Fjäder, inre .....	. Spring, inner .....	237120-1			
63	1		. Fjäder, yttre .....	. Spring, outer .....	237121-9			
		1	. Fjäder, yttre .....	. Spring, outer .....	237122-7			
64	1	1	. Hylsa .....	. Tube .....	237123-5			
65	1	1	. Skruv .....	. Bolt .....	237124-3			
66	1	1	. Bricka .....	. Washer .....	237125-0			
67	1		. Länk .....	. Lever and link .....	237096-3			
		1	. Länk .....	. Lever and link .....	237097-1			
68	2	2	. Bricka .....	. Washer .....	237116-9			
69	1	1	. Skruv .....	. Screw .....	955123-5			
	1	1	Reparationssats .....	Repair kit .....	276278-9			



Grupp Group		2c		P 110 P 210(B18)			VOLVO Reservdelskatalog Parts catalogue	
Sida Page		Utgåva Issue		Luftfilter	B18A	Air filter		
Pos Fig.	Antal Qty.		Benämning	Description	Det. nr Part No.	Anmärkning Notes		
	1)	2)						
1	1		Luftfilter .....	Air filter .....	73603-3	3,4)		
2	1		. Hus .....	. Housing .....	S E S			
3	1		. Filterinsats .....	. Filter insert .....	73507-4	4)		
4	2		. Gummipackning .....	. Rubber gasket .....	73608-2			
5	1		. Lock .....	. Cover .....	S E S			
6	1		. Vingmutter .....	. Butterfly nut .....	956903-9			
7	1		. Bricka .....	. Washer .....	73609-0			
8	1		Luftfilter .....	Air filter .....	669893-0	5)		
9	1		Luftfilter .....	Air filter .....	679260-0	6)		
10		1	Luftfilter, kompl .....	Air filter, cpl .....	73604-1	7)		
		1	Luftfilter, kompl .....	Air filter, cpl .....	636943-3	Sen utf		
11	1		. Hus .....	. Housing .....	S E S			
12	1		. Oljebhållare .....	. Oil reservoir .....	S E S			
13	1		. Lock med filterinsats .....	. Cover with filter insert .....	S E S			
14	1		. Packning .....	. Gasket .....	73610-8			
	1		. Packning, lock-hus .....	. Gasket, cover-housing .....	636990-4			
15	1		. Vingmutter .....	. Butterfly nut .....	956903-9			
16	1		. Bricka .....	. Washer .....	73609-0			
17	1	1	Konsol .....	Bracket .....	663852-2			
18	2	2	Skruv .....	Screw .....	955523-6			
19	2	2	Fjäderbricka .....	Spring washer .....	955921-2			
20	4	4	Gummiknapp .....	Rubber button .....	82429-2			
21	1	1	Skruv, sen utf .....	Screw, late prod .....	955658-0			
22	1	1	Fjäderbricka, sen utf .....	Spring washer, late prod .....	190819-3			
		1	Mutter, tid utf .....	Nut, early prod .....	950383-0			
		1	Bricka, tid utf .....	Washer, early prod .....	955894-1			
23	30mm	80mm	Gummislang .....	Rubber hose .....	952982-7			
24	2	2	Slangklammer .....	Hose clip .....	951798-8			
25	1		Mellanring .....	Spacer ring .....	656871-1	5)		
26	2		Skruv .....	Screw .....	940113-4	5)		
27	2		Bricka .....	Washer .....	955921-2	5)		
28	1		Packning .....	Gasket .....	680642-6	6)	-677608-	
29	3		Skruv .....	Screw .....	955531-9	6)		
30	3		Fjädrande bricka .....	Resilient washer .....	941907-8	6)		

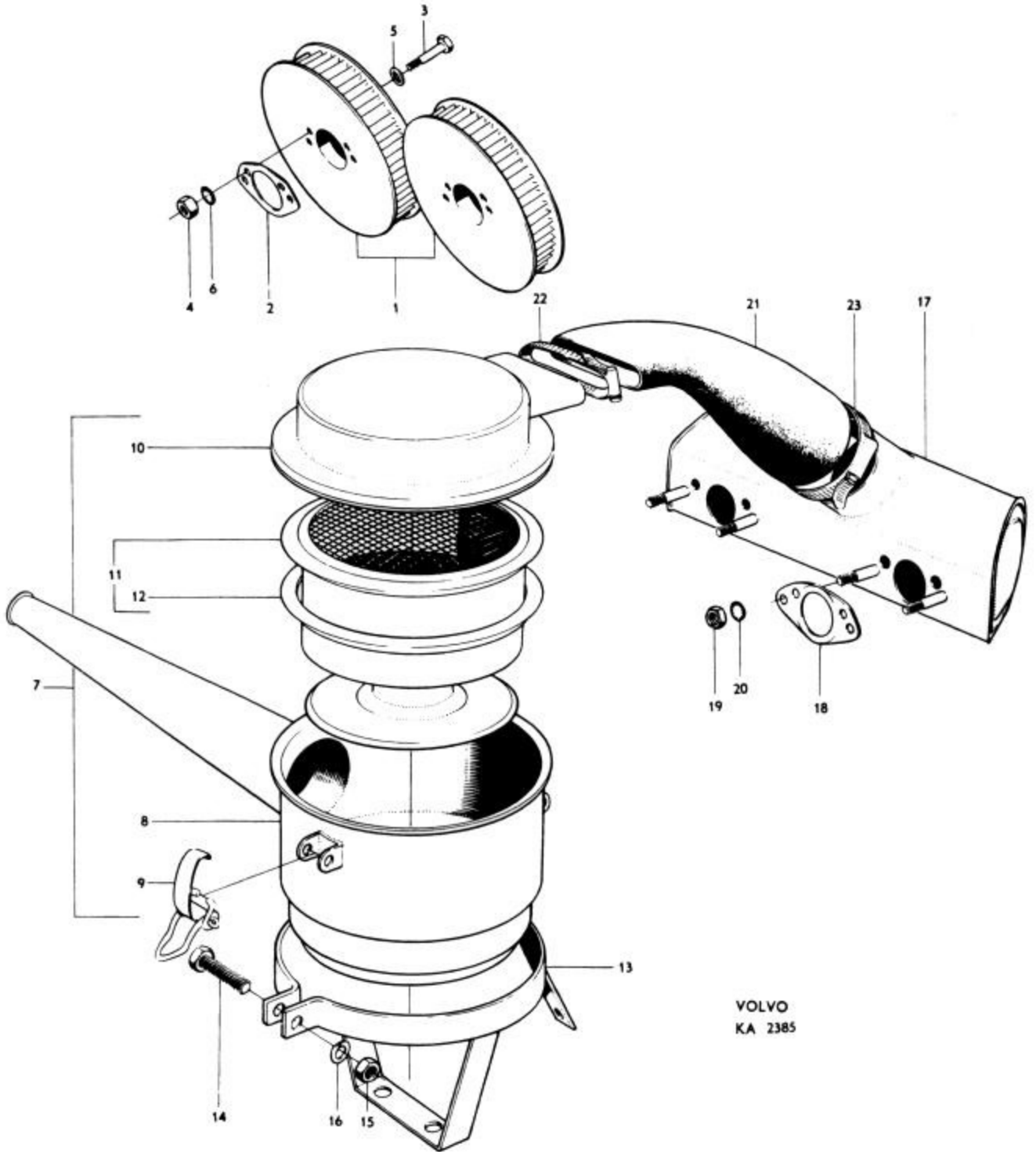
- Pappersfilter.  
Paper filter.  
Filtre en papier.  
Papierfilter.  
Filtro de papel.
- Oljebadsfilter.  
Oil bath filter.  
Filtre à bain d'huile.  
Ölbadfilter.  
Filtro en baño de aceite.
- P110 ch - 395099.  
P210 ch - 60799.
- Ers av: 1 st 669893-0, 1 st 656871-1, 2 st 940113-4, 2 st 955921-2.
- P110 ch 395100 -.  
P210 ch 60800-83399.
- P210 ch 83400 -.
- Tid utf ers av: 1 st 636943-3.





Grupp Group		2c		P 110 P 210(B18)			VOLVO Reservdelskatalog Parts catalogue
Sida Page	28	Utgåva Issue	3	Luftfilter	B18D	Air filter	
Pos Fig.	B18D Antal Qty.	Benämning		Description		Del. nr Part No.	Anmärkning Notes
1	2	Luftfilter .....		Air filter .....		73606-6	1)
2	2	Packning .....		Gasket .....		677607-4	<del>418447</del>
3	4	Skruv .....		Bolt .....		955656-4	2) l = 3/4"
	4	Skruv .....		Bolt .....		940136-5	3) l = 2 1/2"
4	4	Mutter .....		Nut .....		955826-3	3)
5	4	Bricka .....		Washer .....		955894-1	3)
6	4	Låsbricka .....		Lock washer .....		955949-3	2, 3) <del>951697</del>
7	1	Luftfilter .....		Air filter .....		667885-8	4)
8	1	. Hus .....		. Housing .....		S E S	
9	3	. Klammer .....		. Clamp .....		332543-8	
10	1	. Lock .....		. Cover .....		-	<del>669058</del>
11	1	. Filterinsats .....		. Filter insert .....		669059-8	
12	1	. . Packning .....		. . Gasket .....		669060-6	
13	1	Hållare .....		Retainer .....		667785-0	
14	1	Skruv .....		Bolt .....		955525-1	
15	1	Mutter .....		Nut .....		955826-3	<del>921981</del>
16	1	Fjäderbricka .....		Spring washer .....		955921-2	
17	1	Ljuddämpare .....		Silencer .....		667778-5	
18	2	Packning .....		Gasket .....		677607-4	<del>418447</del>
19	4	Mutter .....		Nut .....		955826-3	921981
20	4	Låsbricka .....		Lock washer .....		955949-3	
21	1	Gummislang .....		Rubber hose .....		668584-6	
22	1	Slangklammer .....		Hose clip .....		951798-8	<del>952688</del>
23	1	Slangklammer .....		Hose clip .....		667808-0	

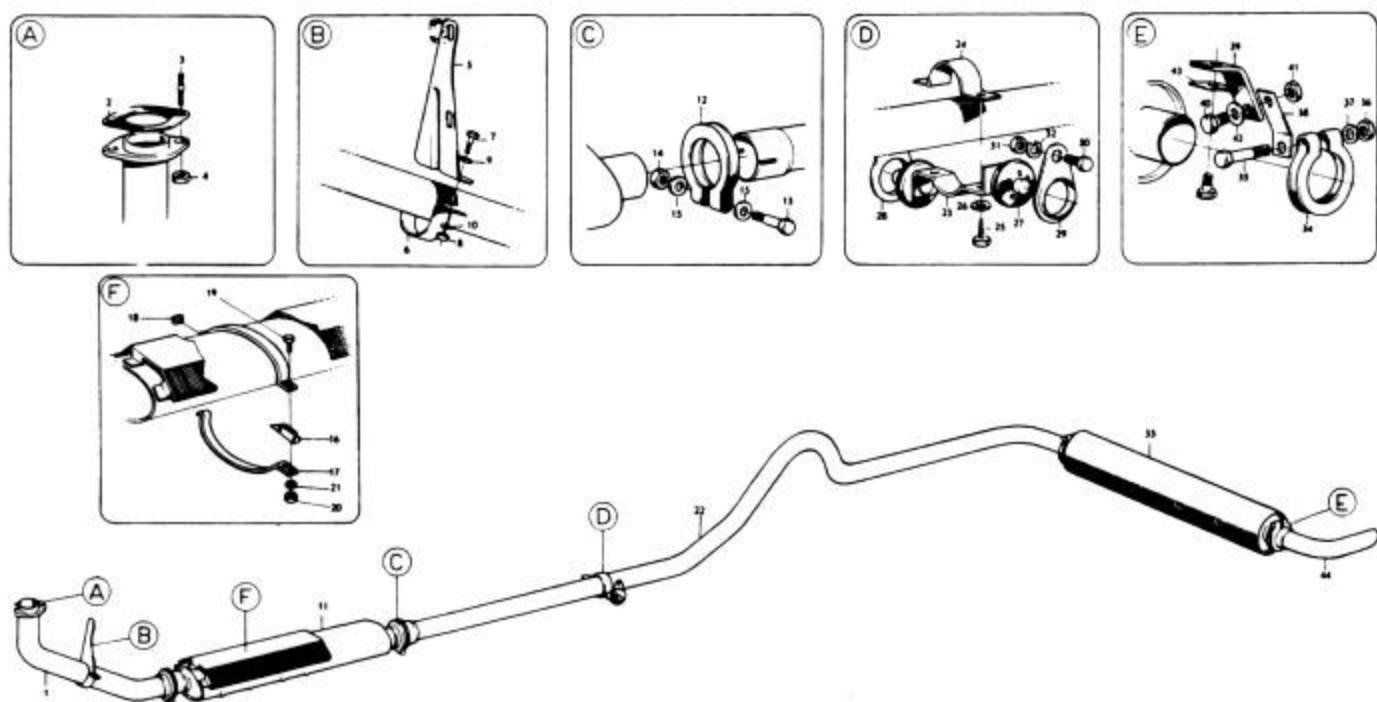
- Alt 1. Pappersfilter. Ch 354460- incl 354416-354417, 354430-354446. Ersätter tid utf med 3/4" fastsättningskrav om detaljer med notsiffr 3 monteras.  
Alt 1. Paper filter. W e f chassis No 354460 and 354416-354417, 354430-354446. Replaces early prod type with 3/4" anchorage screws if the parts with footnote 3 are also fitted.  
Alt 1. Filtre en papier, Ch 354460-y compris 354416-354417, 354430-354446. Remplace version antérieure avec vis de fixation 3/4" si des pièces portant le chiffre 3 sont montées.  
Ausführung 1. Papierfilter, Fahrgestellnummer 354460-bis einschliesslich 354416-354417, 354430-354446. Ersetzt frühere Ausführung mit 3/4" Befestigungsschraube, wenn Details mit der Fussnote Ziffer 3 eingebaut werden.  
Alt 1. Filtro de papel. Chasis 354460- incl. 354416-354417, 354430-354446. Sustituye la prod. ant. con tornillo de fijación de 3/4" si se montan las piezas con el nro. de referencia 3.
- Tid fastsättningsdetaljer.  
Early prod anchorage components.  
Ancienne version de détails de fixation.  
Frühere Befestigungsteile.  
Detalles de fijación de producción anterior.
- Sen fastsättningsdetaljer.  
Late prod anchorage components.  
Nouvelle version de détails de fixation.  
Jetzige Befestigungsteile.  
Detalles de fijación de producción posterior.
- Alt 2. Oljebadsfilter.  
Alt 2. Oil bath filter.  
Alt 2. Filtre à bain d'huile.  
Ausf. 2 Ölbad-Luftfilter.  
Alternativa 2. Filtro en baño de aceite.



VOLVO  
KA 2385

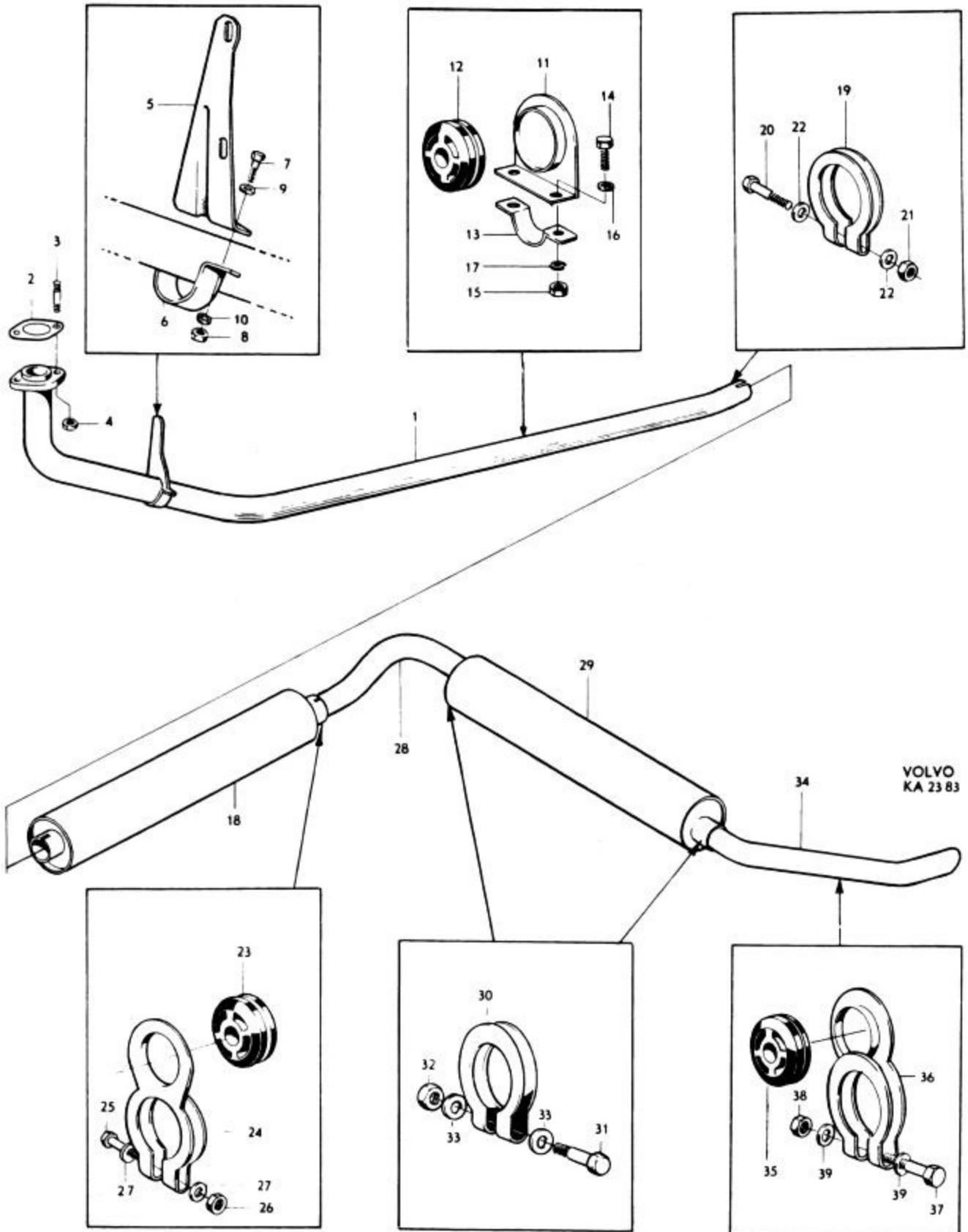
Grupp Group		2c	P 110 P 210(B18)			<b>VOLVO</b> Reservdelskatalog Parts catalogue
Sida Page	30	Utgåva Issue	1	Avgassystem	P110	Exhaust system
Pos Fig.	Antal Qty.	Benämning		Description	Del. nr Part No.	Anmärkning Notes
1	1	Utblåsningsrör	.....	Exhaust pipe	663908-2	
2	1	Packning	.....S	Gasket	403546-5	
3	2	Pinnskruv	.....	Stud	953259-9	
4	2	Mutter	.....S	Nut	190852-4	
5	1	Konsol	.....	Bracket	663794-6	1)
6	1	Klammer	.....S	Clamp	192040-4	1)
7	2	Skruv	.....S	Bolt	940100-1	1) <del>921804</del>
8	2	Mutter	.....S	Nut	955825-5	1) <del>921980</del>
9	2	Bricka	.....S	Washer	955893-3	1) <del>951716</del>
10	2	Fjäderbricka	.....S	Spring washer	955920-4	1) <del>906988</del>
11	1	Ljuddämpare	.....	Silencer	667144-0	
12	2	Klammer	.....S	Clamp	192204-6	
13	2	Skruv	.....	Bolt	955527-7	<del>921830</del>
14	2	Mutter	.....S	Nut	955826-3	<del>921981</del>
15	4	Bricka	.....S	Washer	120265-4	
16	1	Konsol	.....	Bracket	668945-9	2)
17	2	Klammer	.....	Clamp	669330-3	2)
18	1	Spännjärn	.....	Tensioner arm	669276-8	2)
19	4	Skruv	.....	Bolt	940135-7	2)
20	4	Mutter	.....	Nut	955826-3	2)
21	4	Fjäderbricka	.....	Spring washer	955921-2	2)
22	1	Utblåsningsrör	.....	Exhaust pipe	663924-9	
23	1	Bärjärn	.....S	Support arm	663939-7	1)
24	1	Klammer	.....S	Clamp	192257-4	1)
25	2	Skruv	.....S	Bolt	190364-0	1)
26	2	Bricka	.....S	Washer	955893-3	1) <del>190954</del>
27	2	Gummibussning	.....S	Rubber bushing	658653-1	1)
28	1	Hållare	.....S	Retainer	659921-1	1)
29	1	Hållare	.....S	Retainer	659922-9	1)
30	2	Skruv	.....S	Bolt	955523-6	1) <del>921822</del>
31	2	Mutter	.....S	Nut	955826-3	1) <del>921981</del>
32	2	Fjäderbricka	.....S	Spring washer	955921-2	1) <del>906990</del>
33	1	Ljuddämpare	.....	Silencer	666213-4	
	1	Klammer	.....S	Clamp	192203-8	
34	1	Klammer	.....S	Clamp	191466-2	
35	2	Skruv	.....S	Bolt	955527-7	<del>921830</del>
36	2	Mutter	.....S	Nut	955826-3	<del>921981</del>
37	2	Bricka	.....S	Washer	120265-4	
38	2	Upphångningsplåt	.....S	Suspension plate	89815-5	
39	2	Upphångningsband	.....S	Suspension band	89817-1	
40	4	Skruv	.....S	Bolt	955523-6	<del>921822</del>
41	2	Mutter	.....S	Nut	955826-3	<del>921981</del>
42	2	Bricka	.....S	Washer	86480-1	
43	2	Bricka	.....S	Washer	89838-7	
44	1	Utblåsningsrör	.....	Exhaust pipe	659555-7	

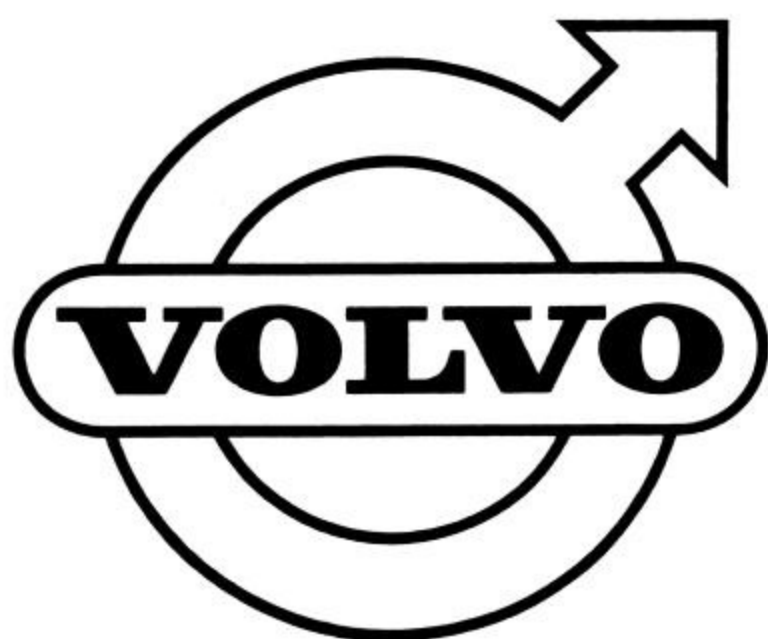
1. Ch-379035 excl 378758.
2. Ch 379036- incl 378758.



Grupp Group		2c		P 110 P 210(B18)			VOLVO Reservdelskatalog Parts catalogue
Sida Page	32	Utgåva Issue	1	Avgassystem	P 210	Exhaust system	
Pos Fig.	Antal Qty.	Benämning		Description	Det. nr Part No.	Anmärkning Notes	
1	1	Utblåsningsrör .....		Exhaust pipe .....	666086-4	1)	
	1	Utblåsningsrör .....		Exhaust pipe .....	672198-9	2)	
2	1	Packning .....		Gasket .....	403546-5	1)	
	1	Packning .....		Gasket .....	671822-5	2)	
3	2	Pinnskruv .....		Stud .....	953259-9	1)	
	3	Pinnskruv .....		Stud .....	953259-9	2)	
4	2	Mutter .....		Nut .....	190852-4	1)	
	3	Mutter .....		Nut .....	190852-4	2)	
5	1	Konsol .....		Bracket .....	663794-6		
6	1	Klammer .....		Clamp .....	192040-4		
7	2	Skruv .....		Bolt .....	940100-1	<del>921804</del>	
8	2	Mutter .....		Nut .....	955825-5		
9	2	Bricka .....		Washer .....	955893-3	<del>951716</del>	
10	2	Fjäderbricka .....		Spring washer .....	955920-4	<del>906988</del>	
11	1	Konsol .....		Bracket .....	668519-2		
12	1	Gummikudde .....		Rubber cushion .....	666208-4		
13	1	Klammer .....		Clamp .....	192040-4		
14	2	Skruv .....		Bolt .....	940100-1	<del>921804</del>	
15	2	Mutter .....		Nut .....	955825-5		
16	2	Bricka .....		Washer .....	955893-3	<del>951716</del>	
17	2	Fjäderbricka .....		Spring washer .....	955920-4	<del>906988</del>	
18	1	Ljuddämpare .....		Silencer .....	666213-4		
19	1	Klammer .....		Clamp .....	192203-8		
20	1	Skruv .....		Bolt .....	940136-5	<del>921831</del>	
21	1	Mutter .....		Nut .....	955826-3		
22	2	Bricka .....		Washer .....	120265-4		
23	1	Gummikudde .....		Rubber cushion .....	666208-4		
24	1	Klammer .....		Clamp .....	668518-4		
25	1	Skruv .....		Bolt .....	955527-7	<del>921830</del>	
26	1	Mutter .....		Nut .....	955826-3		
27	2	Bricka .....		Washer .....	120265-4		
28	1	Utblåsningsrör .....		Exhaust pipe .....	666088-0		
29	1	Ljuddämpare .....		Silencer .....	659557-3		
30	2	Klammer .....		Clamp .....	191466-2		
31	2	Skruv .....		Bolt .....	955527-7	<del>921830</del>	
32	2	Mutter .....		Nut .....	955826-3		
33	4	Bricka .....		Washer .....	120265-4		
34	1	Utblåsningsrör .....		Exhaust pipe .....	666089-8		
35	1	Gummikudde .....		Rubber cushion .....	666208-4		
36	1	Klammer .....		Clamp .....	666133-4		
37	1	Skruv .....		Bolt .....	940136-5		
38	1	Mutter .....		Nut .....	955826-3		
39	2	Bricka .....		Washer .....	120265-4		

1. Ch - 83399.  
2. Ch 83400 -.







**GRUPP 2d**  
**Motorreglage**

INNEHÅLLSFÖRTECKNING

Se sida 1:2

**GROUP 2d**  
**Engine control linkages**

INDEX

See page 1:2

**GROUPE 2d**  
**Commandes du moteur**

TABLE DES MATIERES

Voir page 1:2

**GRUPPE 2d**  
**Motorregler**

INHALTSVERZEICHNIS

S. Seite 1:2

**GRUPO 2d**  
**Mandos del motor**

INDICE

Véase pág. 1:2

## INNEHÅLLSFÖRTECKNING

Gasreglage, P110, P210 ch-83399 .....	Sida 2
Gasreglage, P210 ch 83400- .....	Sida 4
Chokereglage .....	Sida 6

## INDEX

Throttle linkage, P110, P210 ch-83399 .....	Page 2
Throttle linkage, P210 ch 83400- .....	Page 4
Choke linkage .....	Page 6

## TABLE DES MATIERES

Commande d'accélérateur, P110, P210 ch-83399 .....	Page 2
Commande d'accélérateur, P210 ch 83400- .....	Page 4
Commande de starter .....	Page 6

## INHALTSVERZEICHNIS

Gasregler, P110, P210 ch-83399 .....	Seite 2
Gasregler, P210 ch 83400- .....	Seite 4
Kaltstartvorrichtung .....	Seite 6

## INDICE

Mando del acelerador, P110, P210 ch-83399 .....	Pág. 2
Mando del acelerador, P210 ch 83400- .....	Pág. 4
Mando del estrangulador .....	Pág. 6



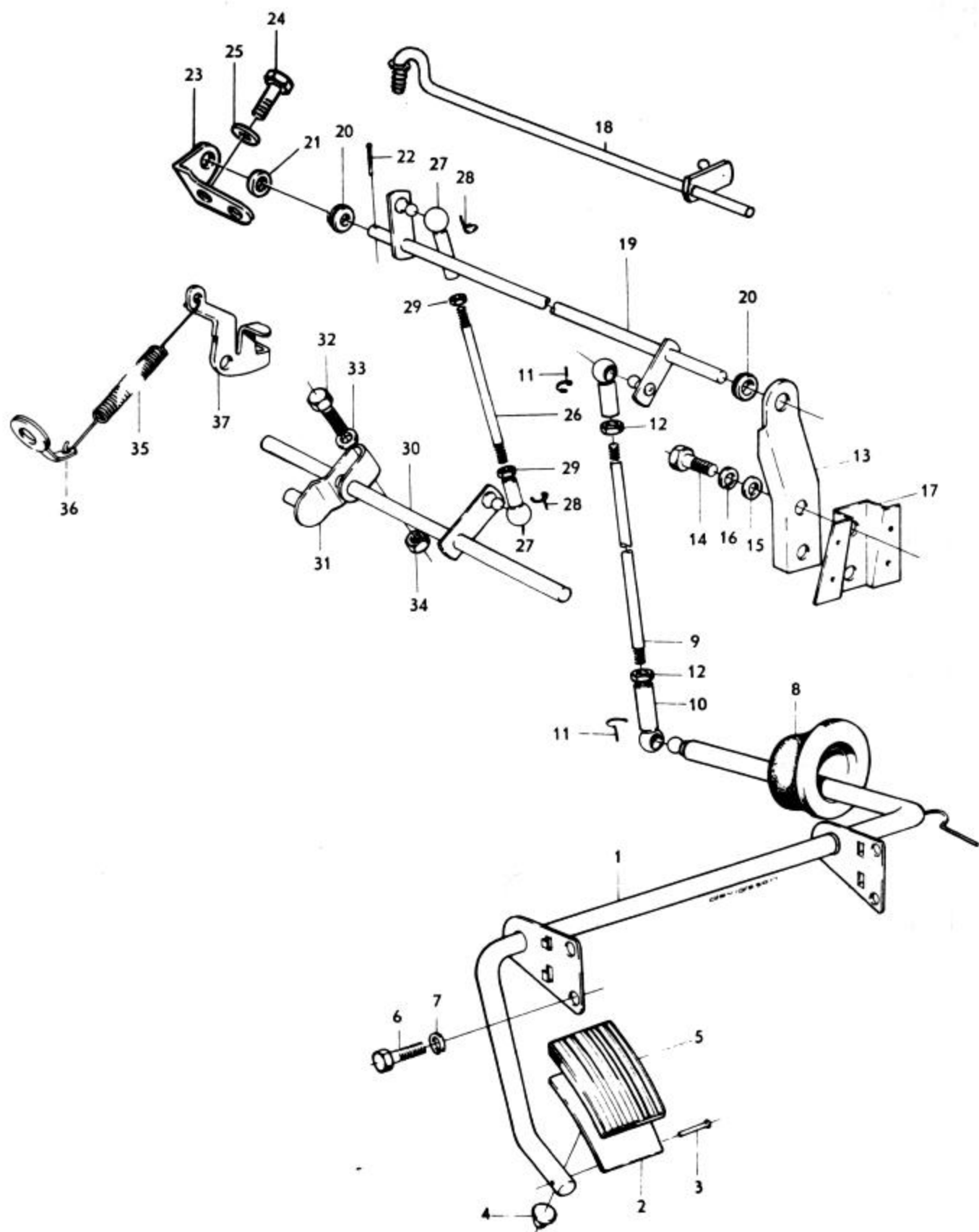
Grupp Group		2d		P 110 P 210(B18)			VOLVO	
Sida Page	2	Utgåva Issue	6	Gasreglage	P110 P210 ch-83399	Throttle control linkage	Reservdelskatalog Parts catalogue	
Pos Fig.	Antal Qty.		Benämning	Description	Det. nr Part No.	Anmärkning Notes		
	B18A	B18D						
1	1	1	Pedalaxel	Pedal shaft	663316-8			
2	1	1	. Pedalplatta	. Pedal plate	660549-7			
3	1	1	. Nit	. Rivet	952578-3			
4	1	1	. Gummibuffert	. Rubber cushion	81803-9			
5	1	1	Gummiskoning	Rubber pad	660533-1			
6	4	4	Skruv	Screw	950045-5			
7	4	4	Fjäderbricka	Spring washer	955920-4			
8	1	1	Dammskydd	Dust cover	661967-0			
9	1	1	Reglerstång	Control rod	191046-2	P 110		
		1	Reglerstång	Control rod	191096-7	P 210		
10	2	2	Kulskål	Ball shell	959088-6	<del>191650-</del>		
11	2	2	Bygel	Brace	959093-6	<del>191764-</del>		
12	2	2	Mutter	Nut	955780-2			
13	1	1	Fäste	Anchorage	661966-2	P 110		
	1		Fäste	Anchorage	672447-0	P 210 <del>662043-</del>		
14	2	2	Skruv	Screw	950045-5	<del>955512-</del>		
15	2	2	Bricka	Washer	955893-3			
16	2	2	Fjäderbricka	Spring washer	955920-4			
17	1	1	Konsol	Bracket	662052-0			
18	1		Axel	Shaft	661963-9			
19		1	Axel	Shaft	662006-6			
20	1	2	Bussning	Bushing	666143-3			
21		1	Bricka	Washer	192369-7			
22		1	Saxpinne	Split pin	907824-7	<del>907822-</del>		
23		1	Konsol	Bracket	418506-2			
24		2	Skruv	Screw	955512-9			
25		2	Låsbricka	Lock washer	940155-5	<del>951696-</del> Tid utf		
26		1	Reglerstång	Control rod	191203-9			
27		2	Kulskål	Ball shell	959088-6	<del>191650-</del>		
28		2	Bygel	Brace	959093-6	<del>191764-</del>		
29		2	Mutter	Nut	955780-2			
30		1	Mellanaxel	Intermediary shaft	418449-5			
31		1	Hävarm, främre	Lever, forward	668558-0			
		1	Hävarm, bakre	Lever, rear	668559-8			
32		2	. Skruv	. Bolt	106836-0			
33		2	. Bricka	. Washer	237177-1			
34		2	. Mutter	. Nut	237176-3			
35		2	Returfjäder	Return spring	418963-5			
36		2	Fjäderfäste	Spring anchorage	419416-3			
37		2	Hävarm	Lever	-	1)		

1. Se grupp 2c.

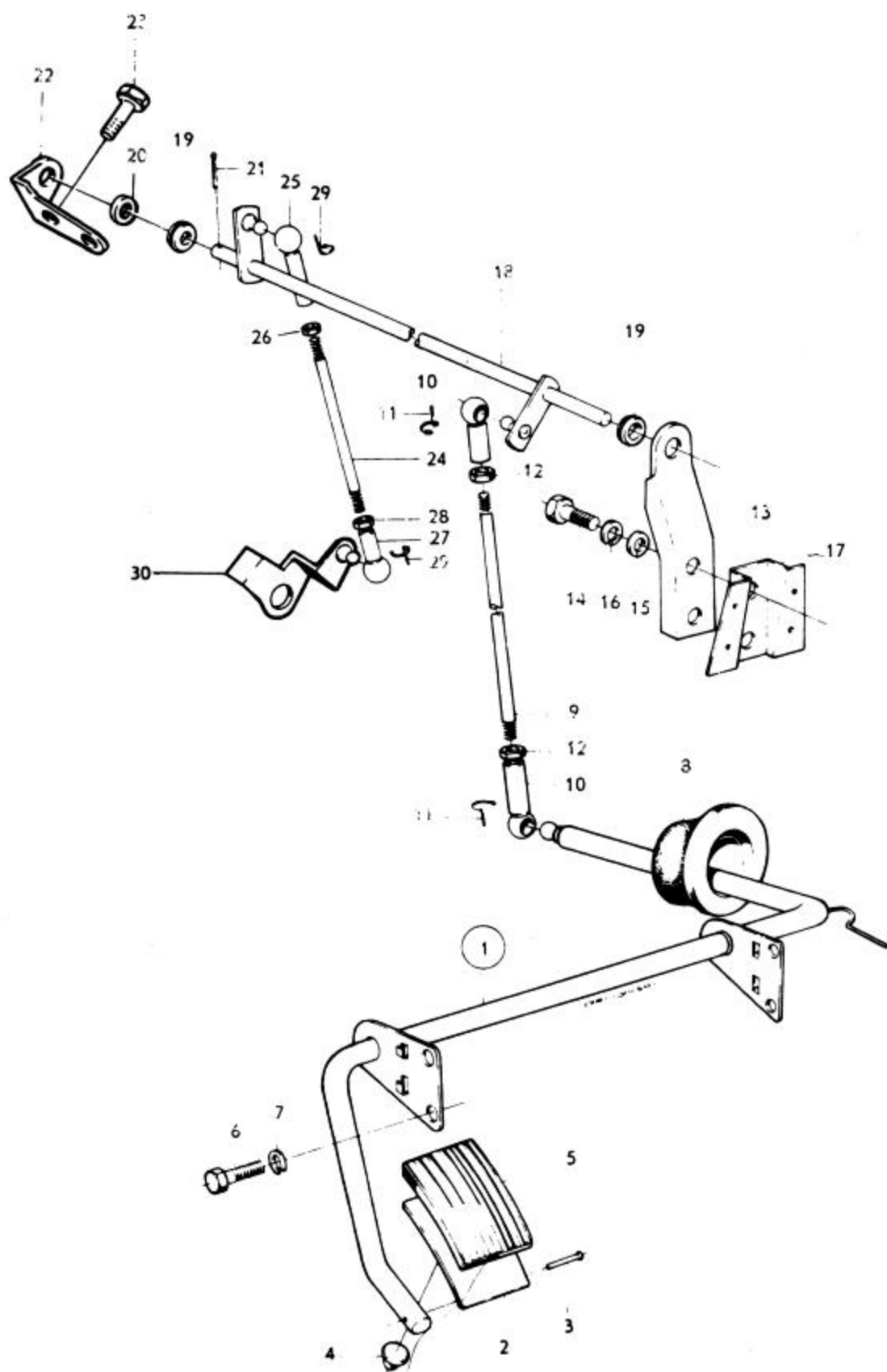
Gasreglage

P110  
P210 ch - 83399

Throttle control linkage



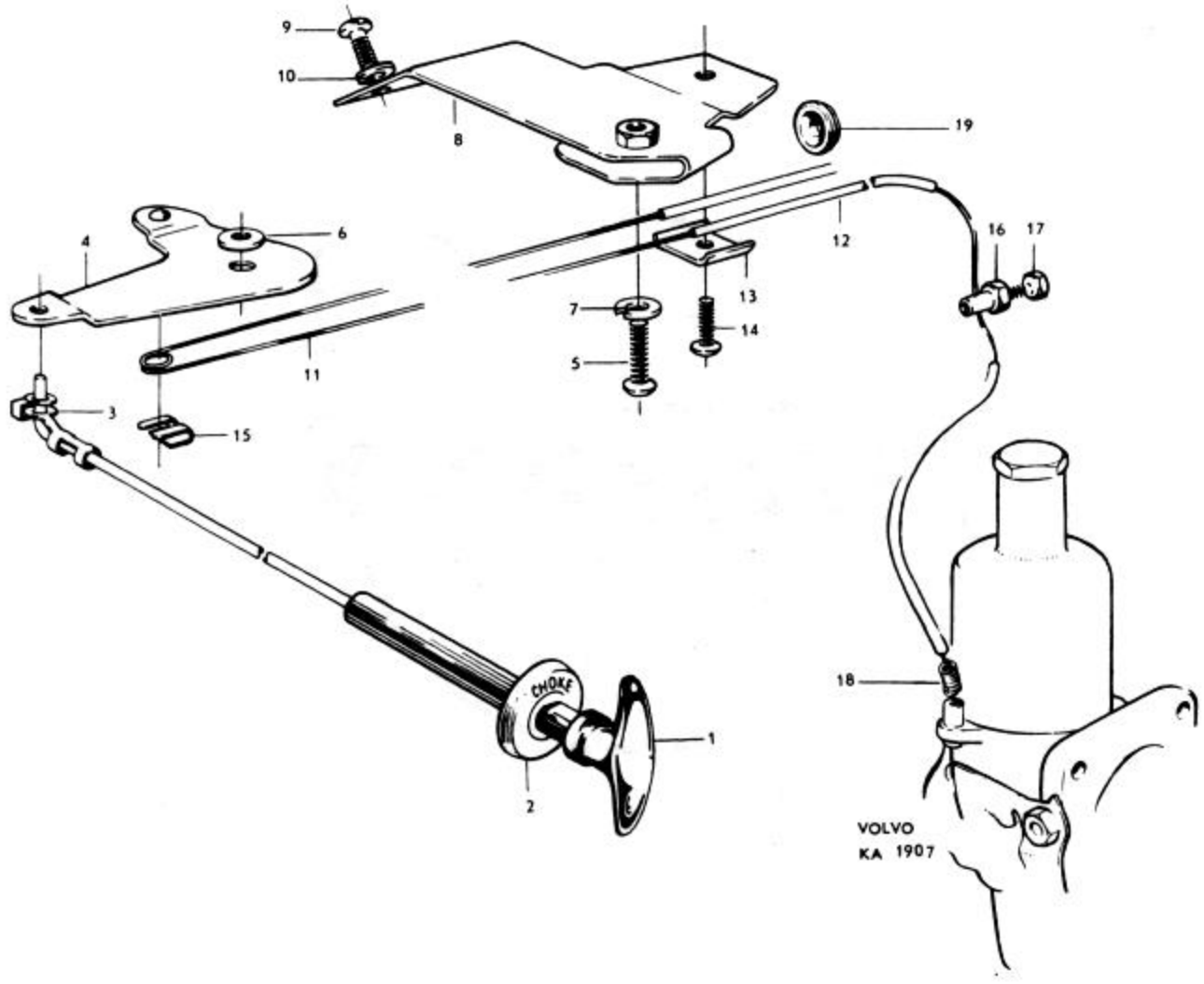
Grupp Group		2d		P 110 P 210(B18)		VOLVO			
Sida Page	4	Utgåva Issue	5					Gasreglage	
Pos Fig.	Antal Qty.	Benämning		Description		Def. nr Part No.		Anmärkning Notes	
1	1	Pedalaxel .....		Pedal shaft .....		663316-8			
2	1	. Pedalplatta .....		. Pedal plate .....		660549-7			
3	1	. Nit .....		. Rivet .....		952578-3			
4	1	. Gummibuffert .....		. Rubber cushion .....		81803-9			
5	1	Gummiskoning .....		Rubber pad .....		660533-1			
6	4	Skruv .....		Screw .....		950045-5			
7	4	Fjäderbricka .....		Spring washer .....		955920-4			
8	1	Dammskydd .....		Dust cap .....		661967-0			
9	1	Reglerstång .....		Control rod .....		191245-0			
10	2	Kulskål .....		Ball socket .....		959088-6			
11	2	Bygel .....		Brace .....		959093-6			
12	2	Mutter .....		Nut .....		955780-2			
13	1	Fäste .....		Anchorage .....		672447-0			
14	2	Skruv .....		Screw .....		950045-5			
15	2	Bricka .....		Washer .....		955893-3			
16	2	Fjäderbricka .....		Spring washer .....		955920-4			
17	1	Konsol .....		Bracket .....		662052-0			
18	1	Axel .....		Shaft .....		671986-8			
19	2	Bussning .....		Bushing .....		666143-3			
20	1	Bricka .....		Washer .....		192369-7			
21	1	Saxpinne .....		Split pin .....		907824-7		907822-	
22	1	Konsol .....		Bracket .....		419335-4			
23	2	Skruv .....		Screw .....		955512-9			
24	1	Reglerstång .....		Control rod .....		942835-0			
25	1	Kulskål, H-gängad .....		Ball socket, RH-thread .....		959088-6			
26	1	Mutter, H-gängad .....		Nut, RH-thread .....		955780-2			
27	1	Kulskål, V-gängad .....		Ball socket, LH-thread .....		942837-6			
28	1	Mutter, V-gängad .....		Nut, LH-thread .....		942836-8			
29	2	Bygel .....		Brace .....		959093-6			
30	1	Hävarm .....		Lever .....		237270-4			

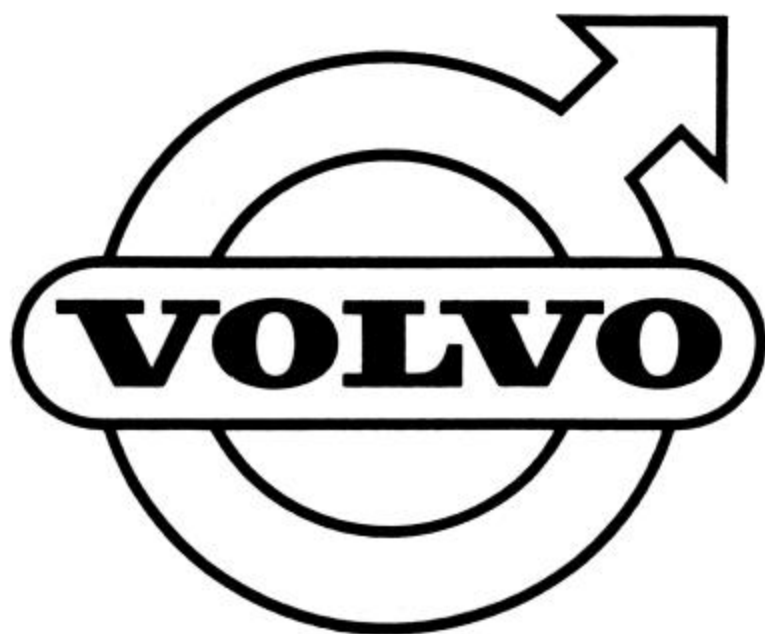


Grupp Group		2d		P 110 P 210(B18)		VOLVO Reservdelskatalog Parts catalogue	
Sida Page	6	Utgåva Issue	3				
Pos Fig.	Antal Qty.		Benämning	Description	Det. nr Part No.	Anmärkning Notes	
	P110	P210					
1	1	1	Knapp med dragstång .....	Button and pull rod .....	673177-2	<del>666586</del>	
2	1	1	Prydnadsbricka "Choke" .....	"Choke" embellisher .....	666585-5		
3	1	1	Klammer .....	Clamp .....	666622-6		
4	1	1	Hävarm .....	Lever .....	682130-0	<del>666582</del>	
5	1	1	Skruv .....	Screw .....	950022-4	Tid utf l = 5/8"	
	1	1	Skruv .....	Screw .....	950021-6	Sen utf l = 1/2"	
6	2	2	Fiberbricka .....	Fiber washer .....	666925-3		
7	1	1	Fjäderbricka .....	Spring washer .....	955918-8		
8	1	1	Konsol .....	Bracket .....	666597-0		
9	2	2	Skruv .....	Screw .....	950020-8	Tid utf l = 3/8"	
	2	2	Skruv .....	Screw .....	950019-0	Sen utf l = 5/16"	
10	2	2	Låsbricka .....	Lock washer .....	955946-9		
11	erf	erf	Tråd .....	Cable .....	55192-9		
12	erf	erf	Spiral .....	Sheath .....	88783-6		
13	1	1	Klammer .....	Clamp .....	942054-8	<del>192382</del>	
14	1	1	Skruv .....	Screw .....	955139-1	Tid utf l = 14	
	1	1	Skruv .....	Screw .....	950021-6	Sen utf l = 1/2"	
15	1	1	Låsbricka .....	Lock washer .....	94641-8		
16	2	2	Trådhållare .....	Cable retainer .....	418561-7	B18D	
17	2	2	Skruv .....	Screw .....	950003-4	B18D	
18	2	2	Fjäder för spiral .....	Spring for sheath .....	418673-0	B18D 1)	
	2	2	Klammer för spiral .....	Clamp for sheath .....		2)	
19	1	1	Gummibussning .....	Rubber bushing .....	654507-3		

1. P 110 ch-340592 excl 337372-340574, 340579-340585, 340588-340589.
2. Sen utf. Se grupp 2c "Förgasare B18D".  
Late prod. See Group 2c "Carburettor B18D".  
Production postérieure. Voir groupe 2c "Carbureteur B18D".  
Jetzige Ausf. Siehe Gruppe 2c "Vergaser B18D".  
Producción posterior. Véase grupo 2c "Carburador B18D".







**GRUPP 3**  
**Elsystem Instrument**

INNEHÅLLSFÖRTECKNING

Se sida 1:2

**GROUP 3**  
**Electrical equipment**  
**Instruments**

INDEX

See page 1:3

**GROUPE 3**  
**Équipement électrique et**  
**Instruments**

TABLE DES MATIERES

Voir page 1:3

**GRUPPE 3**  
**Elektrische Anlage Instrumente**

INHALTSVERZEICHNIS

S. Seite 1:4

**GRUPO 3**  
**Sistema eléctrico Instrumentos**

INDICE

Véase pág. 1:4

INNEHÅLLSFÖRTECKNING

Fördelare, tändspole, tändstift, tändledningar, startmotor, batteri	Sida 2
. Fördelare, detaljer	Se grupp 10
. Tändspole, detaljer	Se grupp 10
. Tändstift	Se grupp 10
. Startmotor, detaljer	Se grupp 10
Generator, laddningsregulator	Sida 8
. Generator, detaljer	Se grupp 10
. Laddningsregulator, detaljer	Se grupp 10
Strålkastare, blinklyktor, signalhorn, signaldetaljer	Sida 10
. Strålkastarinsats, detaljer	Se grupp 10
. Signalhorn, detaljer	Se grupp 10
Stopp-och baklyktor, inner-och nummerplåtsbelysning, P 110	Sida 18
Stopp-och baklyktor, inner-och nummerplåtsbelysning, P 210	Sida 22
. Stopp-och baklykta, detaljer	Se grupp 10
Vindrutetorkare	Sida 26
. Vindrutetorkarmotor, detaljer	Sida 28
Vindrutespolare	Sida 32
Strömställare, cigarettändare, omkopplare, hus för körvisaromkopplare, blinkdon	Sida 34
Instrument med monteringsdetaljer	Sida 38
. Instrument, detaljer	Sida 40
Elledningar	
. Batteri-och stomledningar, ledningsknippen	Sida 42
. Ledningar-och plastslangar, metervara, ledningsskor	Sida 44
. Säkringsdosor, anslutningsdetaljer	Sida 46

INDEX

Distributor, ignition coil, sparking plugs, ignition cables, starter motor, battery .....	Page 2
. Distributor, components .....	See Group 10
. Ignition coil, components .....	See Group 10
. Sparking plugs, components .....	See Group 10
. Starter motor, components .....	See Group 10
Dynamo, charging relay .....	Page 8
. Dynamo, components .....	See Group 10
. Charging relay, components .....	See Group 10
Headlamps, flasher lamps, horn, horn components .....	Page 10
. Headlamps, components .....	See Group 10
. Horn, components .....	See Group 10
Stop and tail lamps, interior and number plate illumination, P 110 .....	Page 18
Stop and tail lamps, interior and number plate illumination, P 210 .....	Page 22
. Stop and tail lamps, components .....	See Group 10
Windscreen wiper .....	Page 26
. Windscreen wiper motor, components .....	Page 28
Windscreen washer .....	Page 32
Switches, cigarette lighter, directional indicator switch housing, relays .....	Page 34
Instrument and mounting components .....	Page 38
. Instruments, components .....	Page 40
Wiring .....	
. Battery and earth cables, cable harnesses .....	Page 42
. Cables and plastic covers, sold by length, cable terminals .....	Page 44
. Fuseboxes, connecting components .....	Page 46

TABLE DES MATIERES

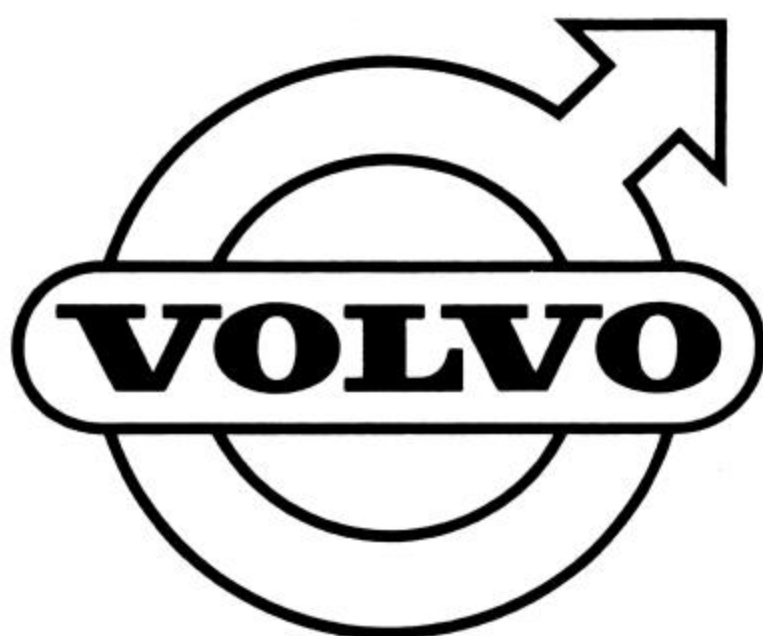
Distributeur, bobine d'allumage, bougies, cables d'allumage, démarreur, batterie .....	Page 2
. Distributeur, détails .....	Voir groupe 10
. Bobine d'allumage, détails .....	Voir groupe 10
. Bougies, détails .....	Voir groupe 10
. Démarreur, détails .....	Voir groupe 10
Dynamo, régulateur de charge .....	Page 8
. Dynamo, détails .....	Voir groupe 10
. Régulateur de charge, détails .....	Voir groupe 10
Phares, indicateurs de direction, avertisseur, détails d'avertisseur .....	Page 10
. Corps de projecteur, détails .....	Voir groupe 10
. Avertisseur, détails .....	Voir groupe 10
Feux arrière-stop, éclairage intérieur et éclairage des numéros d'immatriculation, P 110 .....	Page 18
Feux arrière-stop, éclairage intérieur et éclairage du numéro d'immatriculation, P 210 .....	Page 22
. Feux arrière-stop, détails .....	Voir groupe 10
Essuie-glaces .....	Page 26
. Moteur d'essuie-glace .....	Page 28
Lave-glaces .....	Page 32
Interrupteur, allume-circuits, commutateur, boîtier d'interrupteur d'indicateurs de direction, relais intermittent .....	Page 34
Instruments et détails de montage .....	Page 38
. Instruments, détails .....	Page 40
Cables électriques .....	
. Cables de batterie et de masse, groupe de cables .....	Page 42
. Cables de tubes en matière plastique, vendus au mètre, cosses de cables .....	Page 44
. Boîtiers à fusibles, détails de connexion .....	Page 46

### INHALTSVERZEICHNIS

Verteiler, Zündspule, Zündkerzen, Zündkabel, Anlasser, Batterie	Seite 2
. Verteiler, Einzelteile	Siehe Gruppe 10
. Zündspule, Einzelteile	Siehe Gruppe 10
. Zündkerzen, Einzelteile	Siehe Gruppe 10
. Anlasser, Einzelteile	Siehe Gruppe 10
Lichtmaschine, Reglerschalter	Seite 8
. Lichtmaschine, Reglerschalter	Siehe Gruppe 10
. Reglerschalter, Einzelteile	Siehe Gruppe 10
Scheinwerfer, Blinkleuchten, Signalhorn, Signalhorn-Einzelteile	Seite 10
. Scheinwerfereinsatz, Einzelteile	Siehe Gruppe 10
. Signalhorn, Einzelteile	Siehe Gruppe 10
Brems- und Schlussleuchten, Innen- und Nummernschildbeleuchtung, P 110	Seite 18
Brems- und Schlussleuchten, Innen- und Nummernschildbeleuchtung, P 210	Seite 22
. Brems- und Schlussleuchte, Einzelteile	Siehe Gruppe 10
Scheibenwischer	Seite 26
. Wischermotor, Einzelteile	Seite 28
Scheibenspüler	Seite 32
Stromschalter, Zigarrenanzünder, Umschalter, Gehäuse für Blinkerhebel, Blinkgeber	Seite 34
Instrumente mit Einbauteilen	Seite 38
. Instrumente, Einzelteile	Seite 40
Elektrische Leitungen	
. Batterie- und Masseleitungen, Kabelbündel	Seite 42
. Leitungen und Kunststoffschläuche, Meterware, Kabelschuhe	Seite 44
. Sicherungsdosen, Anschlusssteile	Seite 46

### INDICE

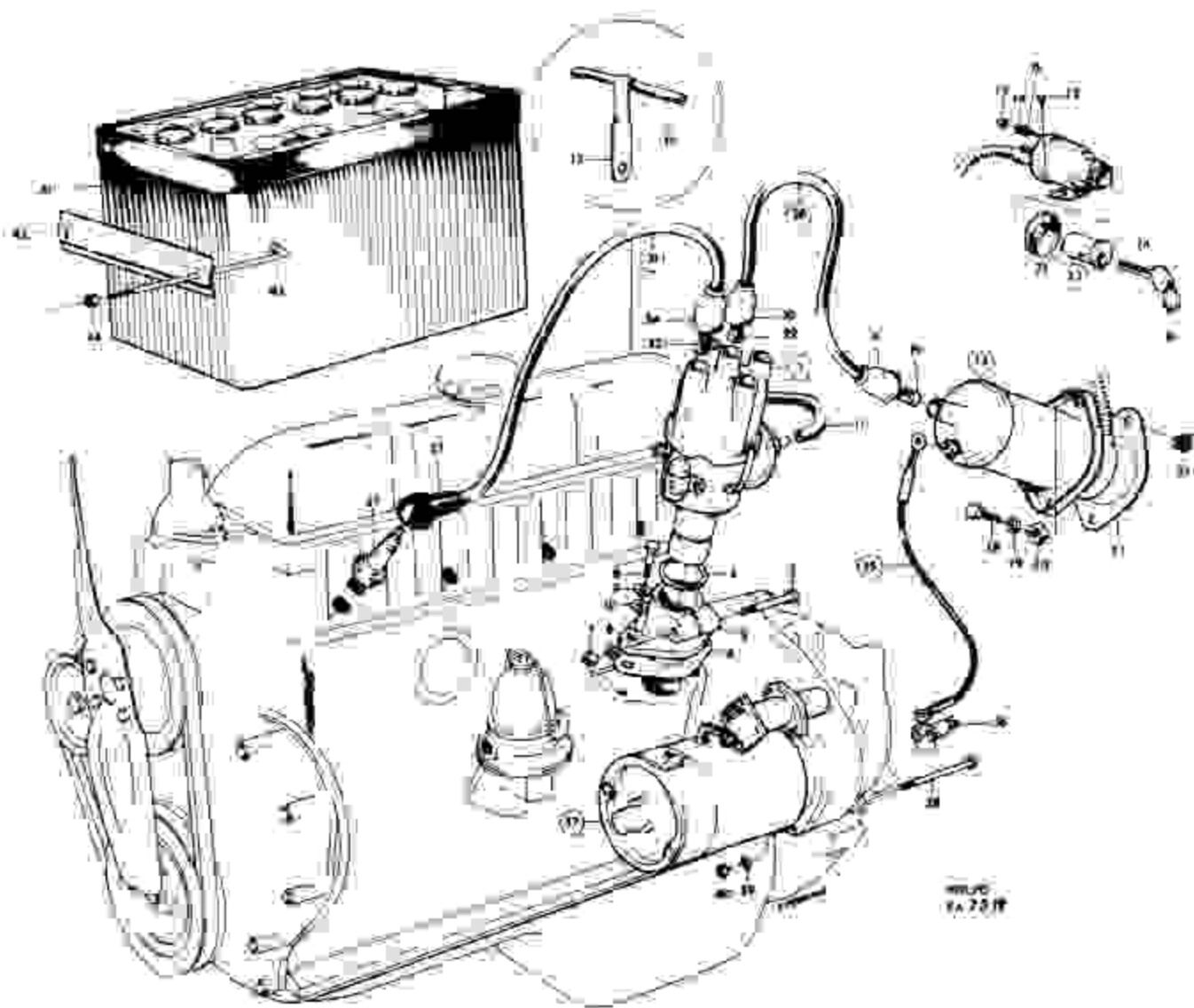
Distribuidor, bobina de encendido, bujías, cables de encendido, motor de arranque, batería	Pág. 2
. Distribuidor, piezas componentes	Véase grupo 10
. Bobina de encendido, piezas componentes	Véase grupo 10
. Bujías, piezas componentes	Véase grupo 10
. Motor de arranque, piezas componentes	Véase grupo 10
Dínamo, regulador de carga	Pág. 8
. Dínamo, piezas componentes	Véase grupo 10
. Regulador de carga, piezas componentes	Véase grupo 10
Faros, indicadores de dirección, bocina	Pág. 10
. Unidad de faro, piezas componentes	Véase grupo 10
. Bocina, piezas componentes	Véase grupo 10
Luces traseras y de pare, iluminación e iluminación de matrícula, P 110	Pág. 18
Luces traseras y de pare, iluminación e iluminación de matrícula, P 210	Pág. 22
. Luces traseras y de pare, piezas componentes	Véase grupo 10
Limpiaparabrisas	Pág. 26
. Motor del limpia parabrisas, componentes	Pág. 28
Lavaparabrisas	Pág. 32
Cables eléctricos	
Lavaparabrisas	Pág. 34
Interruptor, encendedor de cigarrillos, conmutador, caja del interruptor de los indicadores de dirección, relé intermitente	Pág. 38
. Instrumentos, piezas componentes	Pág. 40
. Cables de batería y de masa, grupo de cables	Pág. 42
. Cables y tubos de plástico vendidos por metro, bornes de cable	Pág. 44
. Cajas de fusibles, piezas de conexión	Pág. 46



Grupp Group		3		P 110 P 210(B18)			VOLVO		
Sida Page		Utgåva Issue		Fördelare, tändspole, tändstift, tändledningar, startmotor, batteri		Distributor, ignition coil, sparking plugs, ignition cables, starter motor, battery		Reservdelskatalog Parts catalogue	
Pos Fig.	Antal Qty.		Benämning	Description	Det. nr Part No.	Anmärkning Notes			
	B18A	B18D							
1	1	1	Fördelare .....	Distributor .....	238731-4	1) Bosch: VJU48L33 2, 3) Bosch: VJUR48L33mk 4) Bosch: 0 231 146 026 5, 6) Bosch: 0 231 153 002 5) Bosch: 0 231 153 003			
	1	1	Fördelare .....	Distributor .....	239457-5				
	1		Fördelare .....	Distributor .....	240214-7				
		1	Fördelare, tid utf .....	Distributor, early prod .....	240208-9				
		1	Fördelare, sen utf .....	Distributor, late prod .....	240208-9				
			. Se grupp 10	. See group 10					
2	1	1	Tätningring .....	Seal ring .....	925060-6				
3	1	1	Fläns .....	Flange .....	418276-2				
4	1	1	Packning .....	Gasket .....	418265-5				
5	1	1	Skruv .....	Bolt .....	955515-2				
6	1	1	Bricka .....	Washer .....	955893-3	7)	120787		
		1	Fjädrande bricka .....	Resilient washer .....	941906-0	8)			
7	1	1	Mutter .....	Nut .....	955825-5				
8	2	2	Skruv .....	Screw .....	955524-4				
9	2	2	Fjäderbricka .....	Spring washer .....	955921-2	7)			
		2	Fjädrande bricka .....	Resilient washer .....	941907-8	8)			
10	2	2	Bricka .....	Washer .....	955894-1	7)			
11	710		Gummislang .....	Rubber hose .....	192055-2	7)			
	490		Gummislang .....	Rubber hose .....	192055-2	8)			
		520	Gummislang .....	Rubber hose .....	192055-2	3)			
		1	Gummihatt .....	Rubber cap .....		5)	Se grupp 2c		
12	1		Hållare .....	Retainer .....	418602-9	7)			
13	1	1	Tändspole .....	Ignition coil .....	238962-5	Bosch: ZS/KZ1/12A(17/3)			
14	3	3	. Låsbricka .....	. Lock washer .....	955945-1	951692			
15	3	3	. Mutter .....	. Nut .....	955779-4				
			. Övriga det se grupp 10	. Other parts, see group 10					
16	1	1	Bricka .....	Washer .....	192290-5	120085			
17	1	1	Gummipackning .....	Rubber gasket .....	666214-2				
18	2	2	Skruv .....	Screw .....	191038-9				
19	2	2	Bricka .....	Washer .....	192292-1				
20	2	2	Gummibussning .....	Rubber bushing .....	94100-5				
21	2	2	Mutter .....	Nut .....	190320-2				
22	2	2	Skruv .....	Screw .....	955172-2				

1. B18A (496801) mo-omkr 158324. Ers av: 240214-7.  
B18D (496802) mo-omkr 76574.  
B18D (496816) (USA) mo-omkr 7853. ] Ers av: 240208-9.
2. B18A (496801) mo omkr 158325-256813. Ers av: 240214-7.
3. B18D (496802) mo omkr 76575-86205.  
B18D (496816) (USA) mo omkr 7854-15589. ] Ers av 240208-9
4. B18A (496801) ch 256814-.
5. B18D (496802) mo 86206-.  
B18D (496816) (USA) mo 15590-.
6. Bosch nr 0 231 153 002 ers av: 1 st 0 231 153 003.
7. P110. P210 ch-84399.
8. P210 ch 83400-.





Grupp Group		3		<b>P 110 P 210(B18)</b>		<b>VOLVO</b>	
Sida Page		4		Utgåva Issue		6	
Fördelare, tändspole, tändstift tändledningar, startmotor, batteri				Distributor, ignition coil, sparking plugs, ignition cables, starter motor, battery			
Pos Fig.	Antal Qty.		Benämning	Description	Det. nr Part No.	Anmärkning Notes	
	B18A	B18D					
23	1	1	Låscylinder	Lock cylinder	673261-4	<del>671807</del>	
24	2	2	. Nycklar	. Keys	-		
25	1	1	. Prydnadsbricka	. Embellisher washer	S E S	Sen utf.	
	1	1	Prydnadsbricka	Embellisher washer	654446-4	Tid utf	
erf	erf		Nyckelämne, märkt "Assa-Volvo"	Key blank, marked "Assa-Volvo"	657292-9	1) Alt 1 Code 1 ....	
erf	erf		Nyckelämne, märkt "Assa-Volvo"	Key blank, marked "Assa-Volvo"	660140-5	1) Alt 2 Code 6 .... Code 7 ....	
erf	erf		Nyckelämne, märkt "Neiman-Volvo"	Key blank, marked "Neiman-Volvo"	673339-8	1) Alt 3	
erf	erf		Nyckelämne, märkt LME, Volvo, OAA	Key blank, marked LME, Volvo, OAA	667133-3	1) Alt 4	
26	1	1	Nyckelring	Key ring	RR495-7		
27	4	4	Tändstift	Sparking plug		Bosch: W175 T35	
			. Se grupp 10	. See Group 10			
	1	1	Tändledningssats	Ignition cable kit	275660-9	<del>275655</del>	
28	1	1	. Tändledning	. High-tension cable	S E S		
29	2	2	. . Ledningssko	. . Cable terminal	954513-8		
30	2	2	. . Skyddsmuff	. . Cap	241608-9	<del>20366</del>	
31	2	2	. Tändledning, 1:a och 2:a cyl	. Ignition cable, 1st and 2nd cyl	418546-8	2)	
	2	2	. Tändledning, 1:a och 2:a cyl	. Ignition cable, 1st and 2nd cyl	S E S	3,4) <del>419276</del>	
	2	2	. Tändledning, 3:e och 4:e cyl	. Ignition cable, 3th and 4th cyl	418548-4	2)	
	2	2	. Tändledning, 3:e och 4:e cyl	. Ignition cable, 3th and 4th cyl	S E S	3,4) <del>419280</del>	
32	4	4	. . Ledningssko	. . Cable terminal	954513-8		
33	4	4	. . Ledningssko	. . Cable terminal	956913-8	2)	
	4	4	. . Dämparstånd	. . Damping resistor	241605-5	3,4) Bosch:0 356 100 022	
			. . . Se grupp 10	. . . See Group 10			
34	4	4	. . Skyddsmuff	. . Cap	241608-9	<del>20356</del>	
35	1	1	Ledning, tändspole-avbrytare	Low-tension cable	-	5)	
36	1	1	. Gummiskydd	. Rubber cap	418120-2		

1. Beställas inom Sverige genom AB Volverk, Göteborg, övriga länder genom AB Volvo, Göteborg.

Vid beställning skall detalj- och nyckelnummer uppgivas.

When ordering, state Part and Key No.

Mentionner le No de réf et de clé.

Angabe über Herstellungs- und Schlüsselnummer.

Indique el número de detalle y el número de la llave.

2. P110 ch-410399. P210 ch-65249.

B18A (496801) mo-omkr 158324.

B18D (496802) mo-omkr 76574.

B18D (496816) (USA) mo-omkr 7853.

3. P110 ch 410400-. P210 ch 65250-.

B18A (496801) mo omkr 158325-.

B18D (496802) mo omkr 76575-.

B18D (496816) (USA) mo omkr 7854-.

4. Med radioavstörda tändledningar.

With radio suppressed ignition cables.

Avec cables d'allumage antiparasites.

Mit radioentstörten Zündkabeln.

Cables de encendido con eliminadores de corrientes parasitaria.

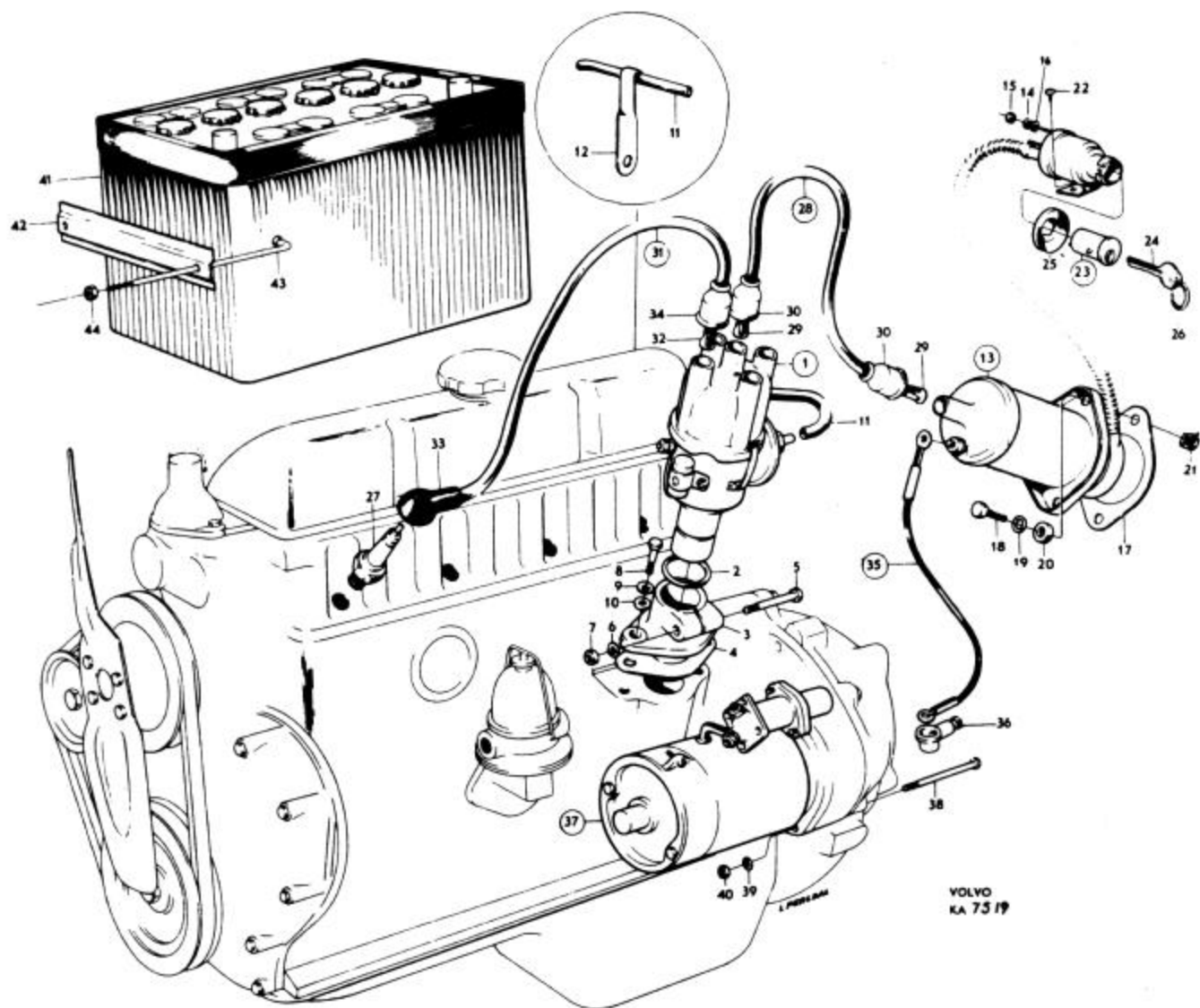
5. Lagerföres ej. Anskaffas och tillverkas lokalt.

Not stocked. Procure and manufacture locally.

N'est pas stocké. A se procurer et à fabriquer sur place.

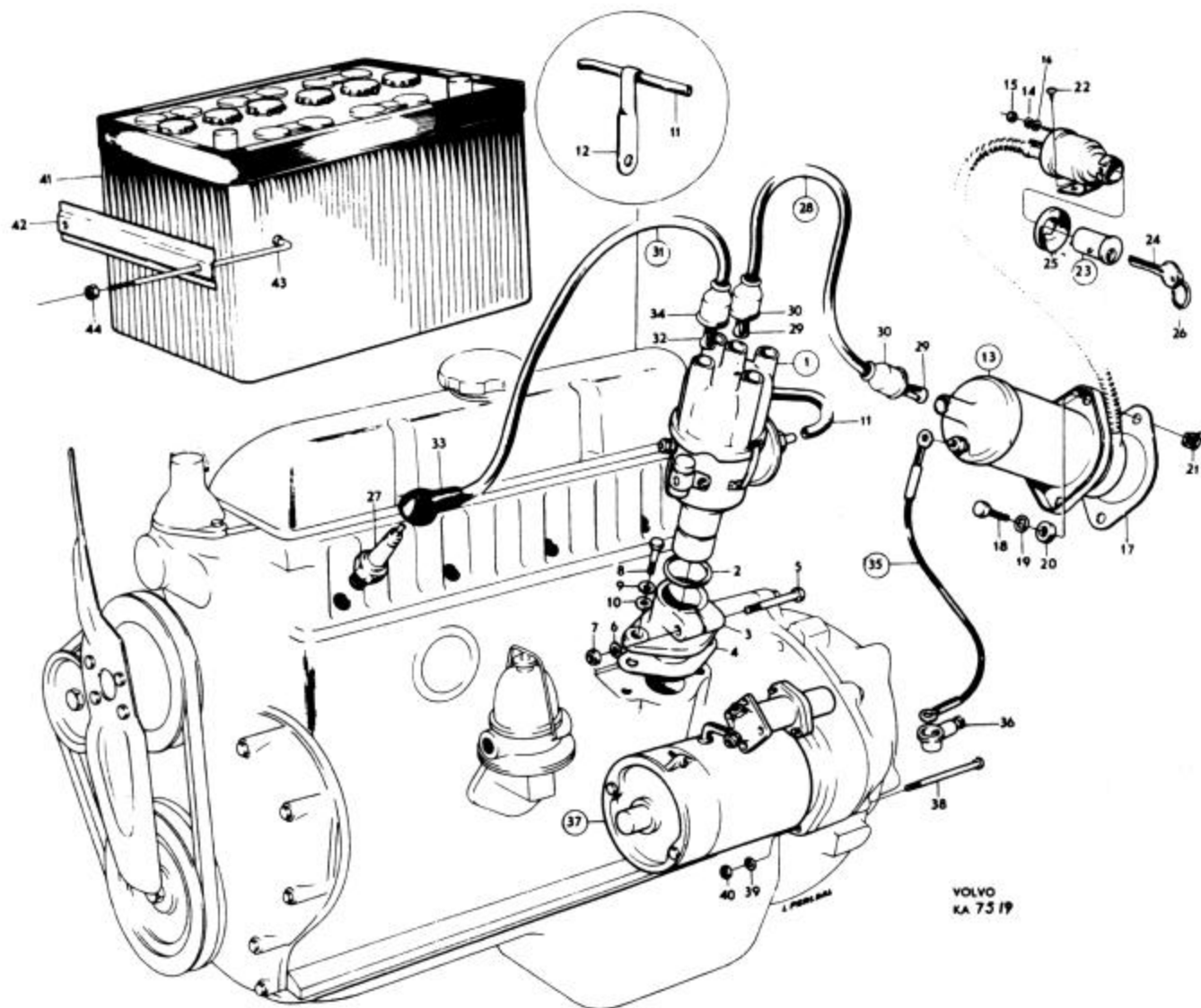
Nicht lagervorrätig. Wird örtlich angeschafft und hergestellt.

No lo tenemos en existencia. Se adquiere y se fabrica localmente.



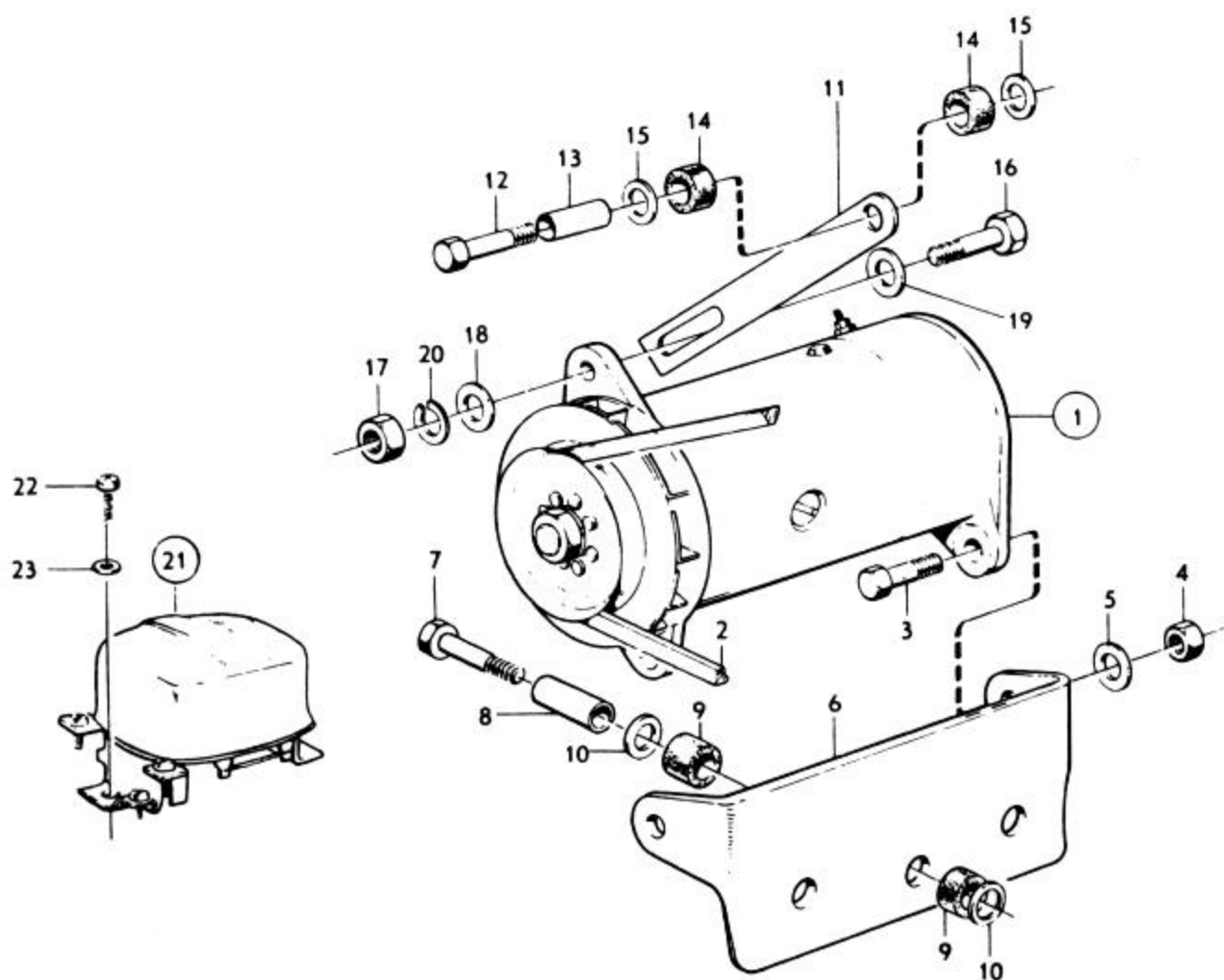
Grupp Group		3		P 110 P 210(B18)		VOLVO Reservdelskatalog Parts catalogue	
Sida Page	6	Utgåva Issue	9				
Pos Fig.	Antal Qty.		Benämning	Description	Del. nr Part No.	Anmärkning Notes	
	B18A	B18D					
37	1	1	Startmotor .....	Starter motor .....	238620-9	1, 2) Bosch: EDG 1/12AR37 3) Bosch: 0 001 311 001	
	1	1	Startmotor .....	Starter motor .....	240360-8		
			. Se grupp 10	. See group 10			
38	2	2	Skruv .....	Screw .....	940184-5		
39	2	2	Bricka .....	Washer .....	940144-9	4)	
	2	2	Fjädrande bricka .....	Resilient washer .....	941909-4	5)	
40	2	2	Mutter .....	Nut .....	940157-1		
41	1	1	Batteri .....	Battery .....	261012-9	6) Lagerföres ej	
	1	1	Batteri .....	Battery .....	261028-5	7) Lagerföres ej	
42	1	1	Spännjärn .....	Tensioner arm .....	662270-8		
43	2	2	Fästskruv .....	Anchorage bolt .....	662296-3		
44	2	2	Mutter .....	Nut .....	955825-5		

- P110 ch-428498, excl 428265-428266, 428406.  
P210 ch-72572, excl 72297-72298, 72481, 72493, 72570-72571.
- Ers av: 1 st 240360-8.
- P110 ch 428499-, incl 428265-428266, 428406.  
P210 ch 72573-, incl 72297-72298, 72481, 72493, 72570-72571.
- P110. P210 ch-83399.
- P210 ch 83400-.
- P110. P210 ch-77241.  
Boliden: 107GM, Noack: 6A4012, Tudor: 6EX4, SAAJ: ET 9-12 etc.
- P210 ch 77242-.  
Tudor: 6E x 4E etc.



Grupp Group		3		P 110 P 210(B18)			VOLVO Reservdelskatalog Parts catalogue		
Sida Page		8		Utgåva Issue		7		Generator, laddningsregulator Dynamo, charging relay	
Pos Fig.	Antal Qty.		Benämning	Description	Det. nr Part No.	Anmärkning Notes			
	B18A	B18D							
1	1	1	Generator .....	Dynamo .....	238621-7	1)			
	1		Generator .....	Dynamo .....	238751-2	2,3)			
			. Se grupp 10	. See group 10					
2	1	1	Drivrem .....	Drive belt .....		Se grupp 2b			
3	2	2	Skruv .....	Screw .....	940115-9	4)			
	2	2	Skruv .....	Screw .....	955675-4	5)			
4	2	2	Mutter .....	Nut .....	950364-0	4)			
	2	2	Mutter .....	Nut .....	950384-8	5)			
5	2	2	Bricka .....	Washer .....	940097-9	6) 955895-			
	2	2	Fjädrande bricka .....	Resilient washer .....	942336-9	7)			
6	1	1	Konsol .....	Bracket .....	418354-7				
7	3	3	Skruv .....	Screw .....	955525-1				
8	3	3	Distanshylsa .....	Spacer sleeve .....	403894-9				
9	6	6	Gummibussning .....	Rubber bushing .....	403877-4				
10	6	6	Bricka .....	Washer .....	418531-0				
11	1	1	Spännjärn .....	Tensioner arm .....	418355-4				
12	1	1	Skruv .....	Screw .....	955525-1				
13	1	1	Distanshylsa .....	Spacer sleeve .....	403894-9				
14	2	2	Gummibussning .....	Rubber bushing .....	403877-4				
15	2	2	Bricka .....	Washer .....	418531-0				
16	1	1	Skruv .....	Screw .....	955525-1				
17	1	1	Mutter .....	Nut .....	955826-3				
18	1	1	Bricka, tj = 1,5 .....	Washer, Th = 1.5 .....	955894-1	6) 120096			
19	1	1	Bricka, tj = 2,5 .....	Washer, Th = 2.5 .....	191172-6				
20	1	1	Fjäderbricka .....	Spring washer .....	955921-2	6)			
	1	1	Fjädrande bricka .....	Resilient washer .....	941907-8	7)			
21	1	1	Laddningsregulator .....	Charging relay .....	238640-7	Bosch:RS/VA240/12/2			
			. Se grupp 10	. See group 10					
22	2	2	Skruv .....	Screw .....	190666-8	8)			
	2	2	Skruv .....	Screw .....	955512-9	9)			
23	2	2	Låsbricka .....	Lock washer .....	940155-5	9)			

1. Bosch: LJ/GG 240/:2/2400 AR7.
2. Bosch: LJ/GG 240/12/2400 AR6.
3. Ers av: 1 st 238621-7.
4. B18A (496801) -86758.  
B18D (496802) -47655.
5. B18A (496801) 86759-.  
B18D (496802) 47656-.  
B18D (496816) (USA).
6. P110. P210 ch-83399.
7. P210 ch 83400-.
8. P110 ch-410399.  
P210 ch-65249.
9. P110 ch 410400-.  
P210 ch 65250-.

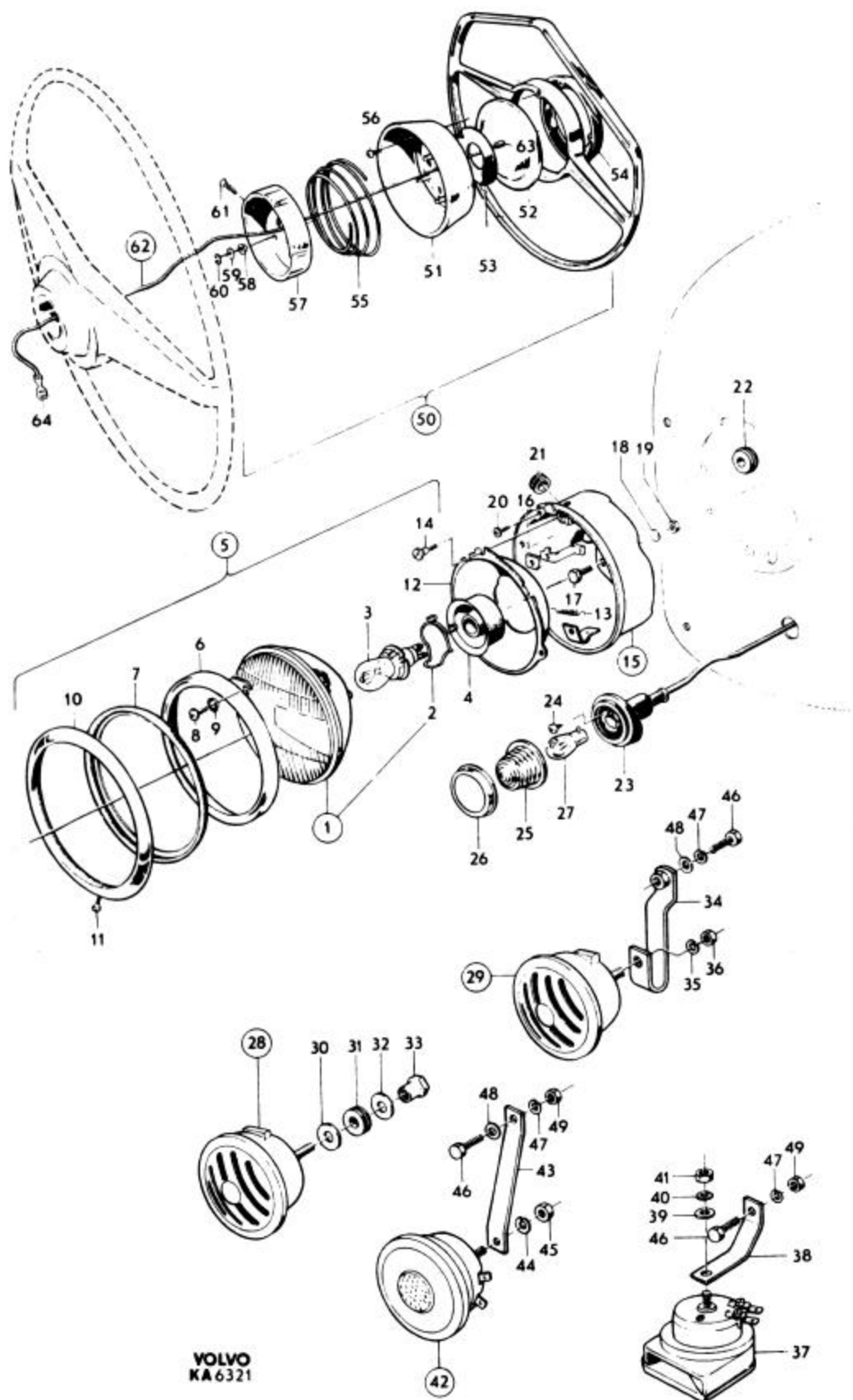


Grupp Group		3		<b>P 110 P 210(B18)</b>		<b>VOLVO</b>	
Sida Page	Utgåva Issue	8		Strålkastare, blinklyktor, signalhorn, signaldetaljer		Headlamps, flashers, horn components	
Pos Fig.	Antal Qty.		Benämning	Description	Det. nr Part No.	Anmärkning Notes	
	P110	P210					
	2	2	Strålkastarinsats	Headlamp insert	238775-1	1) Bosch: B31/11	
	2	2	Hållfjäder	Retainer spring	240736-9	1)	
	2	2	Lampfötning	Socket	238776-9	1)	
	2	2	Glödlampa	Bulb	277732-4	1) BA20d 12V 45W 182021	
	2	2	Strålkastarinsats	Headlamp insert	240556-1	7) Bosch: B26/11	
	2	2	Hållfjäder	Retainer spring	-	2) <del>240643</del>	
	2	2	Lampfötning	Socket	233168-4	2)	
	2	2	. Skruv	. Screw	956044-2	2)	
	2	2	Glödlampa	Bulb	277732-4	2)BA20d 12V 45W 182021	
	2	2	Glödlampa	Bulb	277703-5	2)BA9s 12V 2W 192165	
	2	2	Strålkastarinsats	Headlamp insert	240518-1	3) Bosch: B 30A11	
	2	2	. Hållfjäder, sen utf	. Retainer spring, late prod	240147-9	3)	
	4	4	Hållfjäder, tid utf	Retainer spring, early prod	240736-9	3) <del>239762</del>	
	2	2	Glödlampa	Bulb	277730-8	3)P45t 12V 45/40W 192455	
	2	2	Gummikåpa	Rubber casing	240148-7	3)	
1	2	2	Strålkastarinsats	Headlamp insert	241067-8	4) Bosch: 9 300 241 028	
2	2	2	. Hållfjäder	. Retainer spring	240147-9	4)	
3	2	2	Glödlampa	Bulb	277730-8	4) P45t 12V 45/40W	
4	2	2	Gummikåpa	Rubber casing	240148-7	4)	
	2	2	Strålkastarinsats	Headlamp insert	241068-4	5) Bosch: 9 300 241 029	
	2	2	Lampfötning med fjäder	Socket with spring	241096-4	5)	
	2	2	Glödlampa	Bulb	277730-8	5)P45t 12V 45/40W	
	2	2	Glödlampa	Bulb	277704-3	5)BA9s 12V 4W	
			. Se grupp 10	. See group 10			
	2	2	Strålkastarinsats	Headlamp insert	661890-4	6)	

- Symmetriskt ljus utan parkeringsljus.  
Symmetric lamp without parking lamp.  
Phare symétrique sans feu de stationnement.  
Symmetrisches Licht ohne Standlicht.  
Faros simétricos sin luz de estacionamiento.
- Symmetriskt ljus med parkeringsljus. Danska marknaden, P210 ch 79109-84399.  
Symmetric lamp with parking lamp, Danish market, P210 ch 79109-84399.  
Phare symétrique avec feu de stationnement.  
Marché danois, P210 ch 79109-84399.  
Symmetrisches Licht mit Standlicht. Für Dänemark, P210 ch 79109-84399.  
Faros simétricos con luces de estacionamiento.  
Mercado dinamarqués. P210 ch 79109-84399.
- Asymmetriskt ljus för länder med vänstertrafik.  
Asymmetric lamp for countries with LH traffic.  
Phare asymétrique pour pays à conduite à gauche.  
Asymmetrisches Abblendlicht für Länder mit Linksverkehr.  
Faros asimétricos para países con tráfico de circulación a la izquierda.

- Asymmetriskt ljus utan parkeringsljus för länder med högertrafik.  
Asymmetric lamp without parking lamp for countries with RH traffic.  
Phare asymétrique sans feu de stationnement pour pays à conduite à droite.  
Asymmetrisches Abblendlicht ohne Standlicht für Länder mit Rechtsverkehr.  
Faros asimétricos sin luces de estacionamiento para países con tráfico de circulación a la derecha.
- Asymmetriskt ljus med parkeringsljus för länder med högertrafik. Danska marknaden P210 ch 83400-.  
Asymmetric lamp with parking lamp for countries with RH traffic. Danish market, P210 ch 83400-.  
Phare asymétrique avec feu de stationnement pour pays à conduite à droite. Marché danois, P210 ch 83400-.  
Asymmetrisches Abblendlicht mit Standlicht für Länder mit Rechtsverkehr. Für Dänemark, P210 ch 83400-.  
Faros asimétricos con luces de estacionamiento para países con tráfico de circulación a la derecha.  
Mercado dinamarqués, P210 ch 83400-.
- P11141, P11244 (USA), P21244 (USA)
- Ers av: 241068-6.





Grupp Group		3		P 110 P 210(B18)		Strålkastare, blinklyktor, signalhorn, signaldetaljer		Headlamps, flasher lamps, horn components		VOLVO Reservdelskatalog Parts catalogue	
Sida Page	12	Utgåva Issue	8								
Pos Fig.	Antal Qty.		Benämning	Description	Det. nr Part No.	Anmärkning Notes					
	P110	P210									
5	2	2	Strålkastarsats	Headlamp insert kit	54895-8						
6	2	2	. Hållare	. Retainer	671260-8	<del>83050-</del>					
7	2	2	. Gummipackning	. Rubber gasket	88052-6	1)					
8	6	6	. Skruv	. Screw	956060-8	<del>115481</del>					
9	6	5	. Lösbricka	. Lock washer	955945-1	<del>951692</del>					
10	2	2	. Sarg	. Frame	671739-1	<del>660092</del>					
11	2	2	. Skruv	. Screw	115895-5						
12	2	2	. Glidkåpa	. Casing	83590-0						
13	8	8	. Fjäder	. Spring	83591-8						
14	4	4	. Justerskruv	. Adjuster screw	87690-4						
15	1	1	Skyddskåpa, V	Protector casing, L	87680-5						
	1	1	Skyddskåpa, H	Protector casing, R	87681-3						
16	4	4	. Mutter	. Nut	83597-6						
17	8	8	Skruv	Screw	955244-9	<del>902225</del>					
18	8	8	Lösbricka	Lock washer	955946-9	<del>951693</del>					
19	8	8	Mutter	Nut	955780-2	<del>906574</del>					
20	4	4	Skruv	Screw	955153-2						
21	2	2	Gummibussning	Rubber bushing	667512-8	d = 6,4 D = 20,6					
22	2	2	Gummibussning	Rubber bushing	89047-5	d = 19,5 D = 27,5					
23	1	1	Gummikåpa, V	Rubber boot, L	666631-7	2)					
		1	Gummikåpa, V	Rubber boot, L	666612-3	3) Spec utf 5344					
	1	1	Gummikåpa, H	Rubber boot, R	666632-5	2)					
		1	Gummikåpa, H	Rubber boot, R	666613-5	3) Spec utf 5344					
24	4	4	Skruv	Screw	955123-5	l = 19					
	2	2	Skruv	Screw	106942-6	l = 30 <del>190986</del>					
25	2	2	Glas	Glass	658184-7	2)					
		2	Glas	Glass	666630-1	3) Spec utf 5344					
26	2	2	Sarg	Frame	658182-1						
27	2	2	Glödlampa	Bulb	277728-2	4) BAY15d 12V 20/5W 182061					
	2	2	Glödlampa	Bulb	277729-0	5) BAY15d 12V 32/4CP 192446					
	2	2	Glödlampa	Bulb	277721-7	3) BA 15s 12V 32CP					

1. För danska marknaden.  
For Danish market only.  
Pour marché danois.  
Für Dänemark.

Para el mercado dinamarqués.

2. Inert glas. Excl Denmark, -ch 79108.

Inert glass. All markets except Danish market, ch-79108.

Verre incolore. Pour l'ensemble des marchés à l'exception de celui du Danemark, ch-79108.

Klores Glas. Für sämtliche Märkte ausser Dänemark, ch-79108.

Cristal incoloro. Para todos los mercados a excepción de Dinamarca, ch-79108.

3. P210 79109-. Gult glas. För danska marknaden.

P210 79109-. Yellow glass for Danish market only.

P210 79109-. Verre jaune. Pour marché danois.

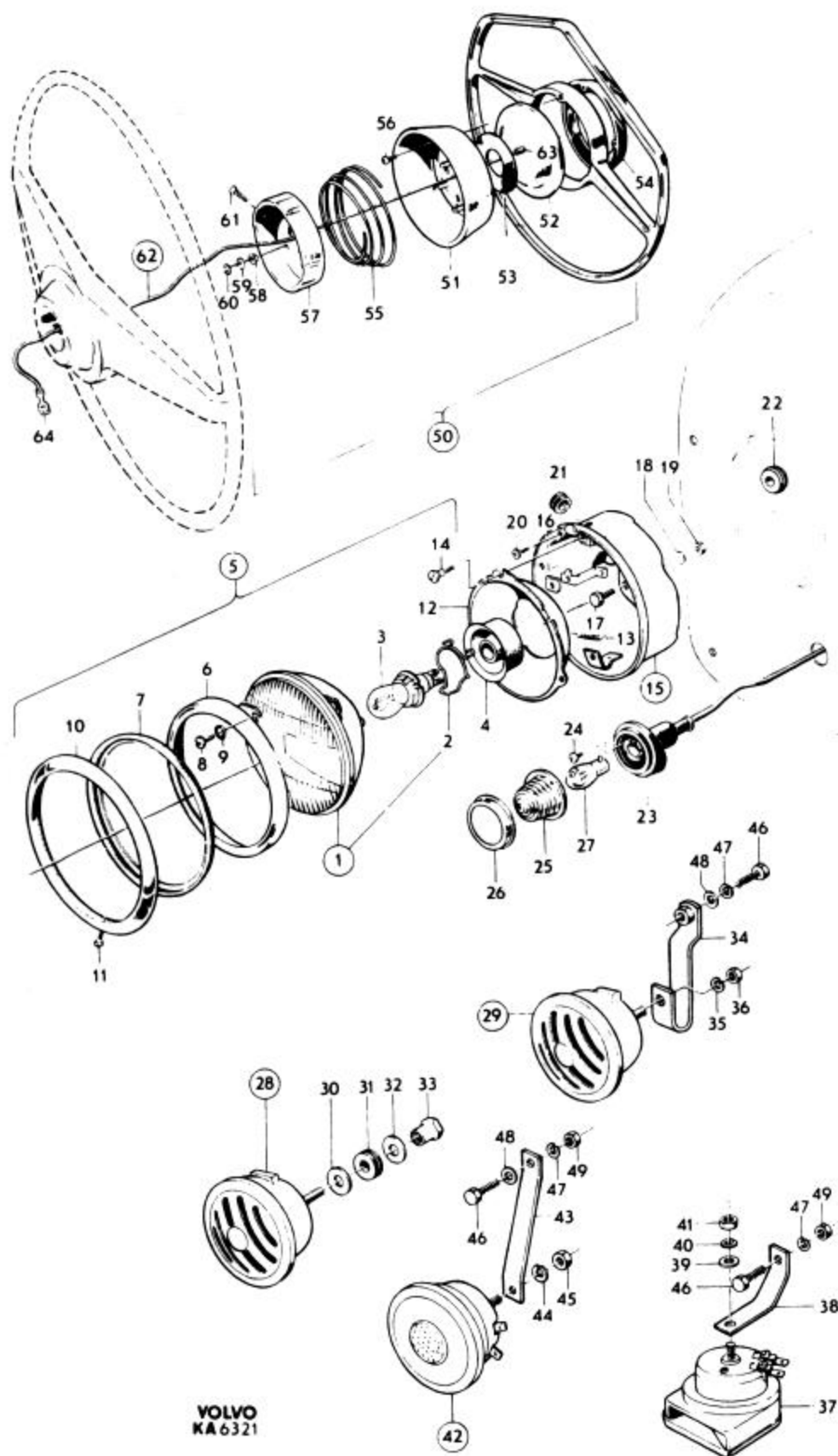
P210 79109-. Gelbes Glas. Für Dänemark.

P210 79109-. Cristal amarillo para el mercado dinamarqués.

4. P11121-P11234 ch-372601. P21124-P21164 ch-55499.

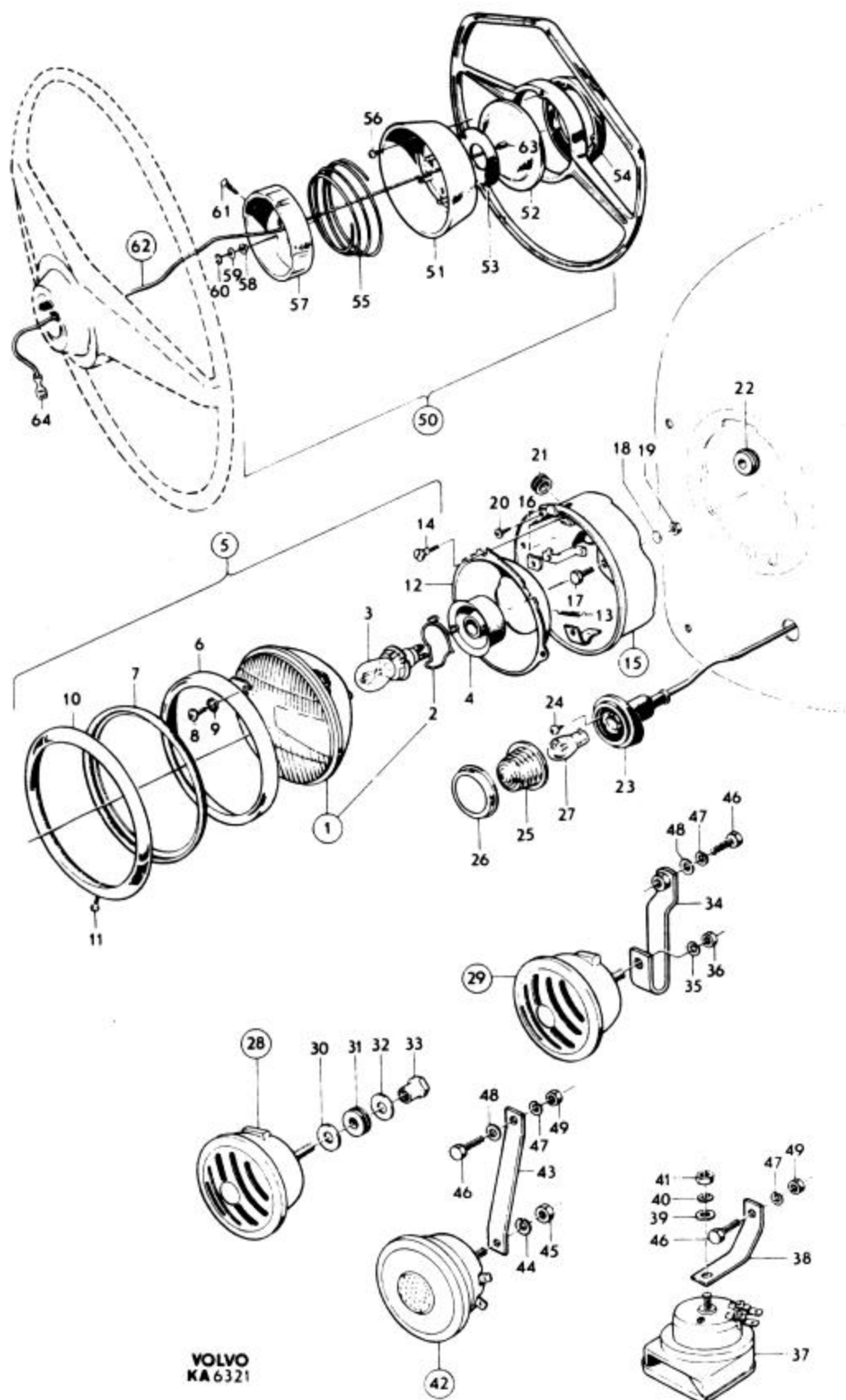
5. P11121-P11234 ch 372602-. P11141, P11244 (USA).

P21124-21164 ch 55500-. P21244 (USA).



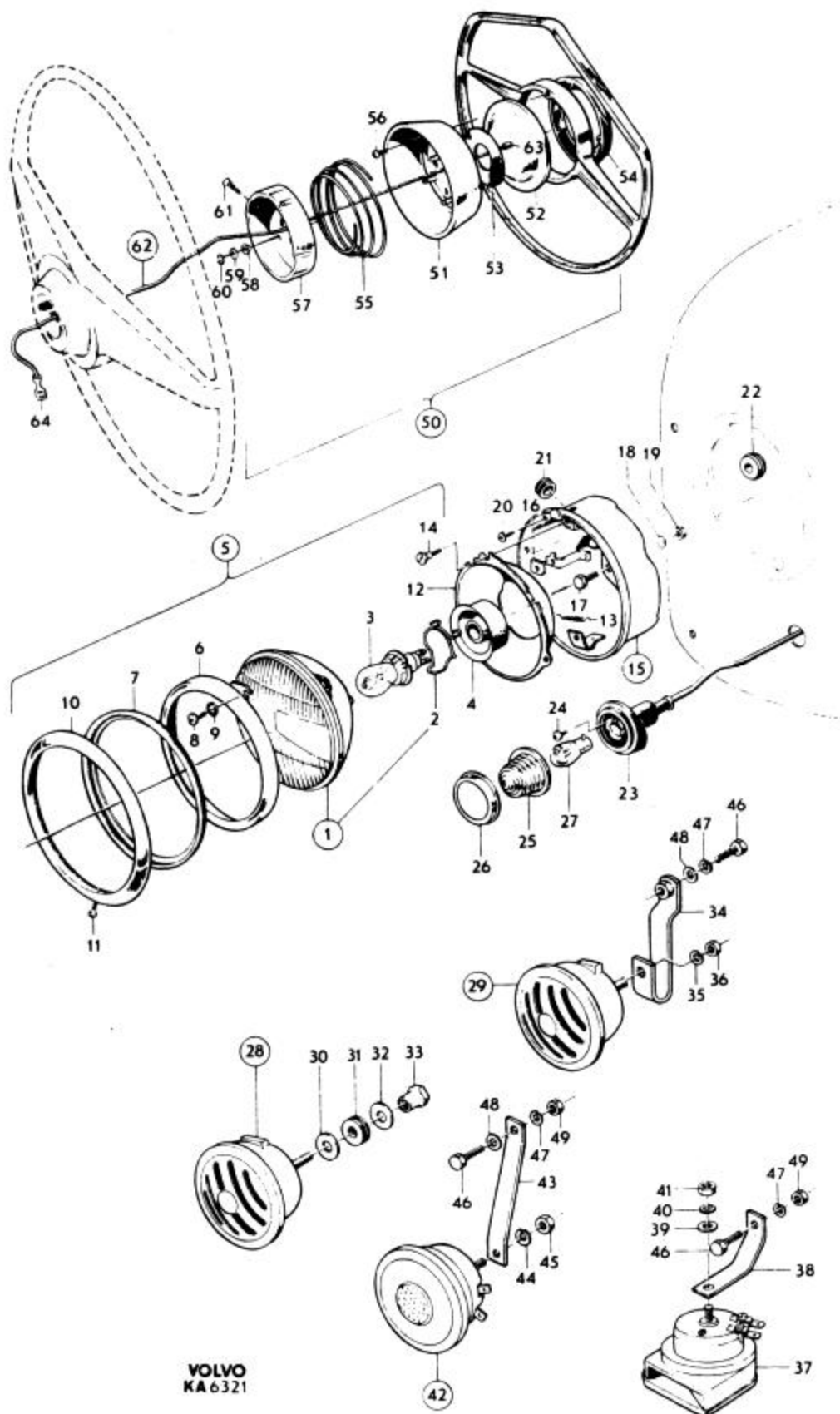
Grupp Group		3		P 110 P 210(B18)		Strölkastare, blinklyktor, signalhorn, signaldetaljer		Headlamps, flasher lamps, horn components		VOLVO	
Sida Page		14								Utgåva Issue	
Pos Fig.	Antal Qty.		Benämning	Description	Det. nr Part No.	Anmärkning Notes					
	P110	P210									
28	1	1	Signalhorn, hög ton .....	Horn, high tone .....	240990-2	<del>238685-</del> 1,2,3) Bosch 0 320 123 013					
29	1		Signalhorn, låg ton .....	Horn, low tone .....	241496-9	2) Bosch: 0 320 123 012 <del>238686-</del>					
30	1		Bricka .....	Washer .....	191130-4	4)					
31	1		Gummibussning .....	Rubber bushing .....	66089-4	4)					
32	1		Bricka .....	Washer .....	18702-1	1,2)					
33	1		Mutter .....	Nut .....	191098-3	4)					
34	1	1	Konsol .....	Bracket .....	667227-3	5,6)					
	2		Konsol .....	Bracket .....	667227-3	2)					
35	1	1	Fjäderbricka .....	Spring washer .....	955921-2	1,5)					
	2		Fjäderbricka .....	Spring washer .....	955921-2	2)					
36	1	1	Mutter .....	Nut .....	955782-8	1,5)					
	2		Mutter .....	Nut .....	955782-8	2)					
37	1	1	Signalhorn, hög ton .....	Horn, high tone .....	678840-0	7) <del>670929</del>					
38	1	1	Konsol .....	Bracket .....	671086-7	7)					
39	1	1	Bricka .....	Washer .....	955894-1	7)					
40	1	1	Fjäderbricka .....	Spring washer .....	955921-2	7)					
41	1	1	Mutter .....	Nut .....	955782-8	7)					
42	1	1	Signalhorn, låg ton .....	Horn, low tone .....	678841-8	7) <del>671193</del>					
43	1	1	. Konsol .....	. Bracket .....	671085-9						
44	1	1	. Fjäderbricka .....	. Spring washer .....	955921-2						
45	1	1	. Mutter .....	. Nut .....	955782-8						
46	1	1	Skruv .....	Screw .....	955524-4	1,3) 955523					
	2		Skruv .....	Screw .....	955524-4	2) 955523					
	2	2	Skruv .....	Screw .....	955524-4	7)					
47	1	1	Fjäderbricka .....	Spring washer .....	955921-2	1,3)					
	2		Fjäderbricka .....	Spring washer .....	955921-2	2)					
	2	2	Fjäderbricka .....	Spring washer .....	955921-2	7)					
48	1	1	Bricka .....	Washer .....	955894-1	1,3)					
	2		Bricka .....	Washer .....	955894-1	2)					
49	2	2	Mutter .....	Nut .....	955826-3	7)					

1. P110 ch-419299.
2. P110 spec utf ch-419299.
3. P210 ch-68349.
4. P110 ch-332090.
5. P210 ch-68349.
6. P110 ch 332090-419299.
7. P110 ch 419300-  
P210 ch 68350-.



VOLVO  
KA 6321

Grupp Group		3		P 110 P 210(B18)			VOLVO Reservdelskatalog Parts catalogue				
Sida Page		16		Utgåva Issue		5		Strålkastare, blinklyktor, signalhorn, signaldetaljer		Headlamps, flasher lamps, horn components	
Pos Fig.	Antal Qty.		Benämning	Description	Det. nr Part No.	Anmärkning Notes					
	P110	P210									
50	1	1	Signalring .....	Horn ring .....	658376-9						
51	1	1	. Kontaktplatta .....	. Contact plate .....	658357-9						
52	1	1	. Signalknapp (emblem) .....	. Horn button (emblem) .....	658361-1						
53	1	1	. Packning .....	. Gasket .....	658346-2						
54	1	1	. Hållare .....	. Retainer .....	658362-9						
55	1	1	. Fjäder .....	. Spring .....	658358-7						
56	3	3	. Skruv .....	. Screw .....	191291-4						
57	1	1	. Hållare .....	. Retainer .....	658378-5						
58	3	3	. Bussning .....	. Bushing .....	654652-7						
59	3	3	. Justermellanlägg, tj = 0,5 ...	. Shim, Th = 0.5 .....	120166-4						
	3	3	. Justermellanlägg, tj = 0,15 ...	. Shim, Th = 0.15 .....	120214-2						
60	3	3	. Spärrytare .....	. E-clamp .....	951665-9						
61	2	2	Skruv .....	Screw .....	955156-5						
62	1	1	Signalledning .....	Horn cable .....	191781-4	I = 1650					
63	1	1	. Ledningsskoning .....	. Cable cover .....	83694-0						
64	1	1	Ledningssko .....	Cable terminal .....	956954-2	191246					



VOLVO  
KA 6321

Grupp Group		3		P 110 P 210(B18)			VOLVO		
Sida Page		18		Utgåva Issue		7		Reservdelskatalog Parts catalogue	
		Stopp- och baklyktor, inner-och nummerplåtsbelysning			P110			Stop and tail lamps, interior and number plate illumination	
Pos Fig.	Antal Qty.	Benämning		Description		Del. nr Part No.		Anmärkning Notes	
1	1	Stopp- och baklyktsats, V .....		Stop and tail lamp kit, L .....		276473-6		1)	
	1	Stopp- och baklyktsats, V .....		Stop and tail lamp kit, L .....		S E S		2, 3)	
	1	Stopp- och baklyktsats, V .....		Stop and tail lamp kit, L .....		276530-3		4)	
	1	Stopp- och baklyktsats, H .....		Stop and tail lamp kit, R .....		276474-4		1)	
	1	Stopp- och baklyktsats, H .....		Stop and tail lamp kit, R .....		S E S		2, 3)	
	1	Stopp- och baklyktsats, H .....		Stop and tail lamp kit, R .....		276531-1		4)	
	2	1	. Hus, V .....		. Housing, L .....		659377-6		
1		. Hus, H .....		. Housing, R .....		659378-4			
3	4	. . Pinnskruv .....		. . Stud .....		191399-5		I = 30	
4	2	. Reflektor .....		. Reflector .....		659376-8			
5	4	. Skruv .....		. Screw .....		955119-3			
6	2	. Gummipackning .....		. Rubber gasket .....		658271-2			
7	2	. Skruv .....		. Screw .....		950223-8			
8	2	. Skruv .....		. Screw .....		191175-9			
9	2	. Glas .....		. Lens .....		658399-1		1)	
	2	. Glas .....		. Lens .....		658398-3		2, 5)	
	2	. Glas .....		. Lens .....		660978-8		4)	
10	2	. Gummilist .....		. Rubber moulding .....		13319-9		I = 650	
11	6	. Gummibricka .....		. Rubber washer .....		658441-1			
12	6	. Bricka .....		. Washer .....		192041-2		192075	
13	6	. Mutter .....		. Nut .....		940145-6			
14	2	Glödlampa .....		Bulb .....		277724-1		6) BA 15s 12V 20W 191239	
	2	Glödlampa .....		Bulb .....		277721-7		2, 4, 7) BA 15s 12V 32CP 192445	
15	2	Glödlampa .....		Bulb .....		277728-2		6) BAY 15d 12V 20/5W 192061	
	2	Glödlampa .....		Bulb .....		277729-0		2, 4, 7) BAY 15d 12V 32/4CP 192446	
	2	Kåpa, ledningsuttag .....		Casing, cable take-off .....				Se sida 28	
	1	Konsol, V .....		Bracket .....		651802-1		2)	
16	1	Konsol, H .....		Bracket, R .....		651803-9		2)	
17	2	Skruv .....		Bolt .....		955512-9		2)	
18	2	Fjäderbricka .....		Spring washer .....		955920-4		2)	
19	2	Mutter .....		Nut .....		955825-5		2)	

1. P11121-P11134, P11234.

2. P11141, P11244 (USA) ch-344443.

3. Vid enstaka byten, se ingående detaljer pos 2-13. Vid byte parvis monteras 1 st 276530-3, 1 st 276531-1.

With single item replacement, see components parts Figs 2-13. When replacing 1 pc 276530-3 and 1 pc 276531-1 should be fitted as a pair.

Lors de remplacement isolé, voir détails composant pos 2-13. Lors de remplacement par paire, il doit être monté 1 276530-3 1 276531-1.

Beim einzelnen Austausch siehe dazugehörende Teile, Pos 2-13. Beim paarweisen Austausch sind 1 St 276530-3 und 1 St 276531-1 einzubauen.

Al realizarse cambios parciales, véase piezas componentes posición 2-13. Al realizarse cambios de parejas se monta 276530-3 un 276531-1.

4. P11141, P11244 (USA) ch 344444-.

5. Ingår ej i stopp-och baklyktsats.

Not included in stop and tail lamp kit.

Ne fait pas partie de bloc feu arrière-stop.

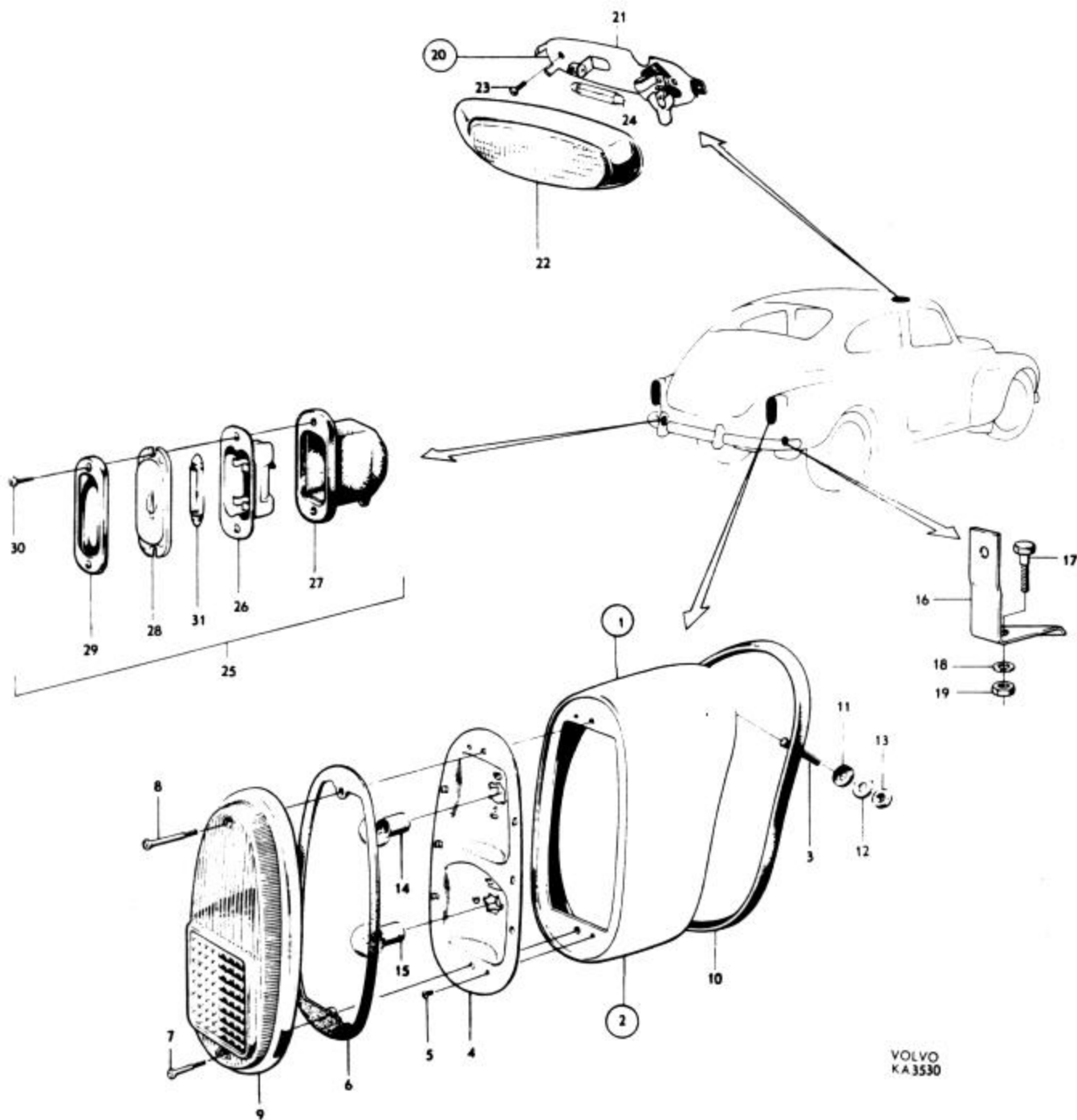
Gehört nicht zum Brems-und Schlussleuchtensatz.

No se incluye en el juego de luz trasera y de pare.

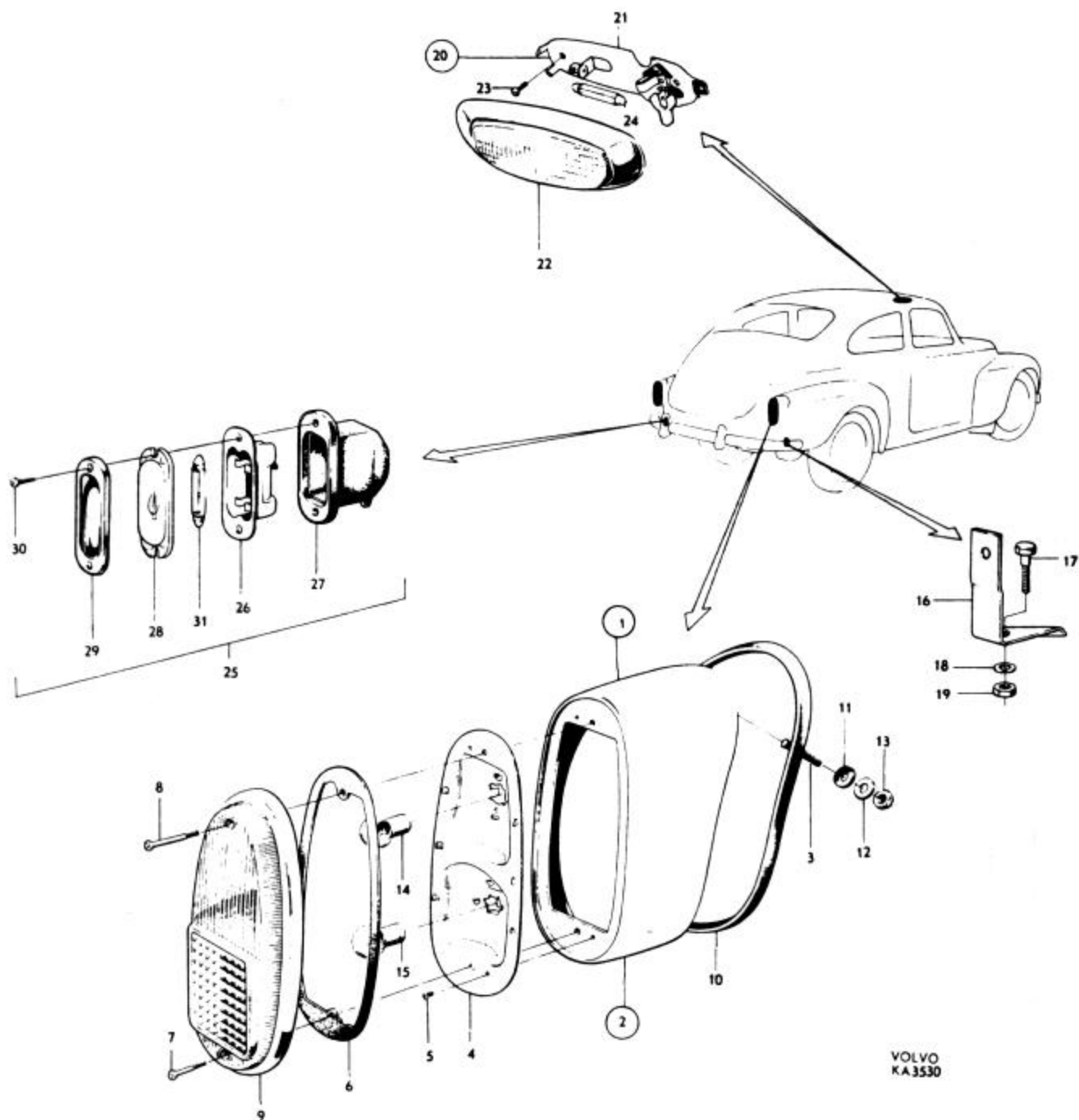
6. P11121-P11134, P11234 ch-372601.

7. P11121-P11134, P11234 ch 372602-.



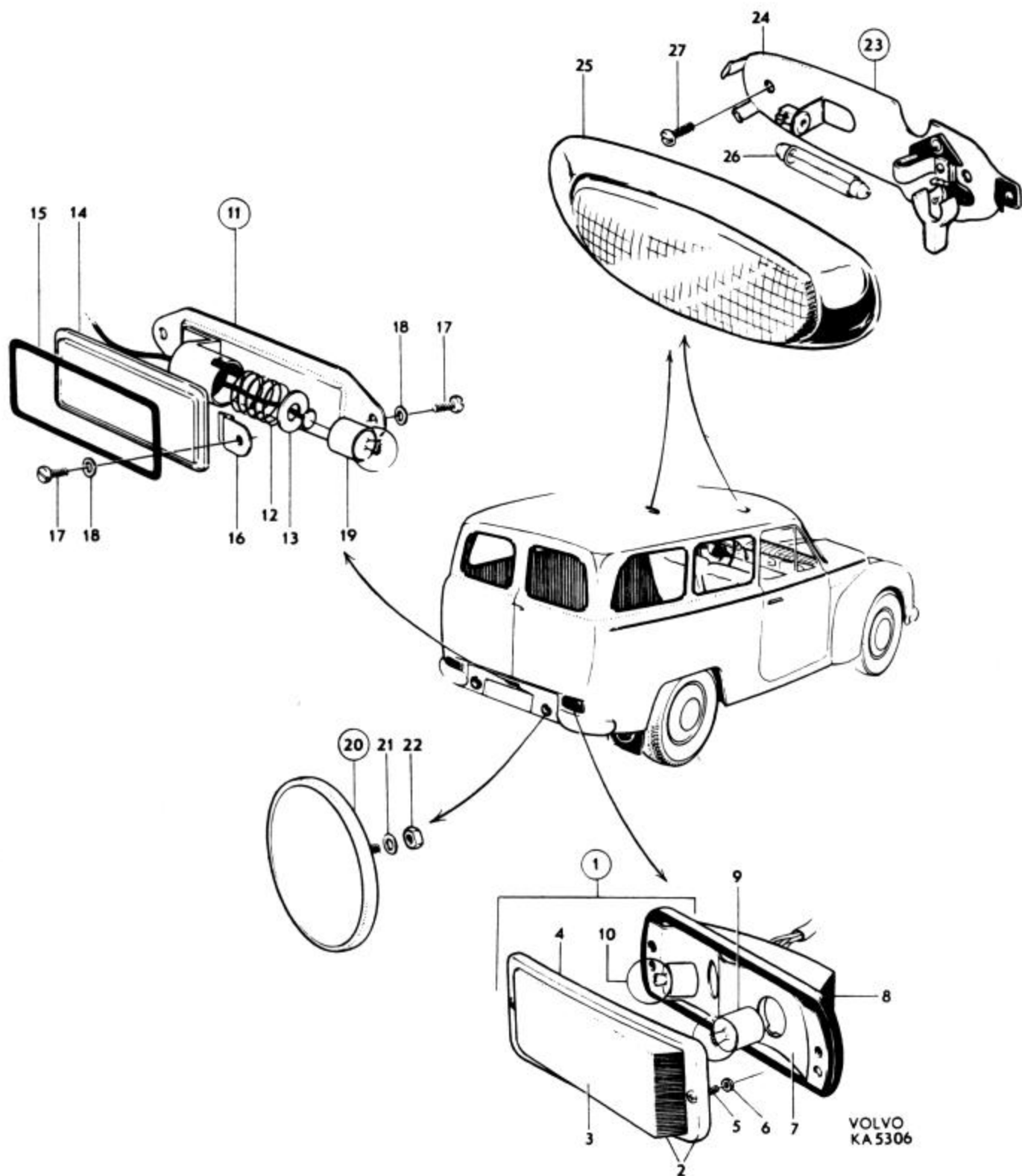


Grupp Group		3		<b>P 110 P 210(B18)</b>		<b>VOLVO</b>	
Sida Page		20		Utgåva Issue		4	
		Stopp-och baklyktor, inner-och nummerplåtsbelysning		P110		Stop and tail lamps, interior and number plate illumination	
						Reservdelskatalog Parts catalogue	
Pos Fig.	Antal Qty.	Benämning	Description	Del. nr Part No.	Anmärkning Notes		
20	1	Innerbelysning .....	Interior lamp .....	662109-8			
21	1	. Fästplatta .....	. Anchorage plate .....	S E S	<del>666538</del>		
22	1	. Glas .....	. Lens .....	666539-2			
23	2	Skruv .....	Bolt .....	955153-2			
24	1	Glödlampa .....	Bulb .....	277715-9	SB 12V 10W	182039	
25	2	Nummerplåtsbelysningsats ..	Number plate illumination kit .....	276475-1	666228		
26	2	. Hus .....	. Housing .....	S E S			
27	2	. Gummikåpa .....	. Rubber casing .....	655947-0			
28	2	. Glas .....	. Lens .....	655362-2			
29	2	. Sarg .....	. Frame .....	655363-0			
30	4	. Skruv .....	. Screw .....	190287-3			
31	2	Glödlampa .....	Bulb .....	277713-4	SB 12V 5W	H495	



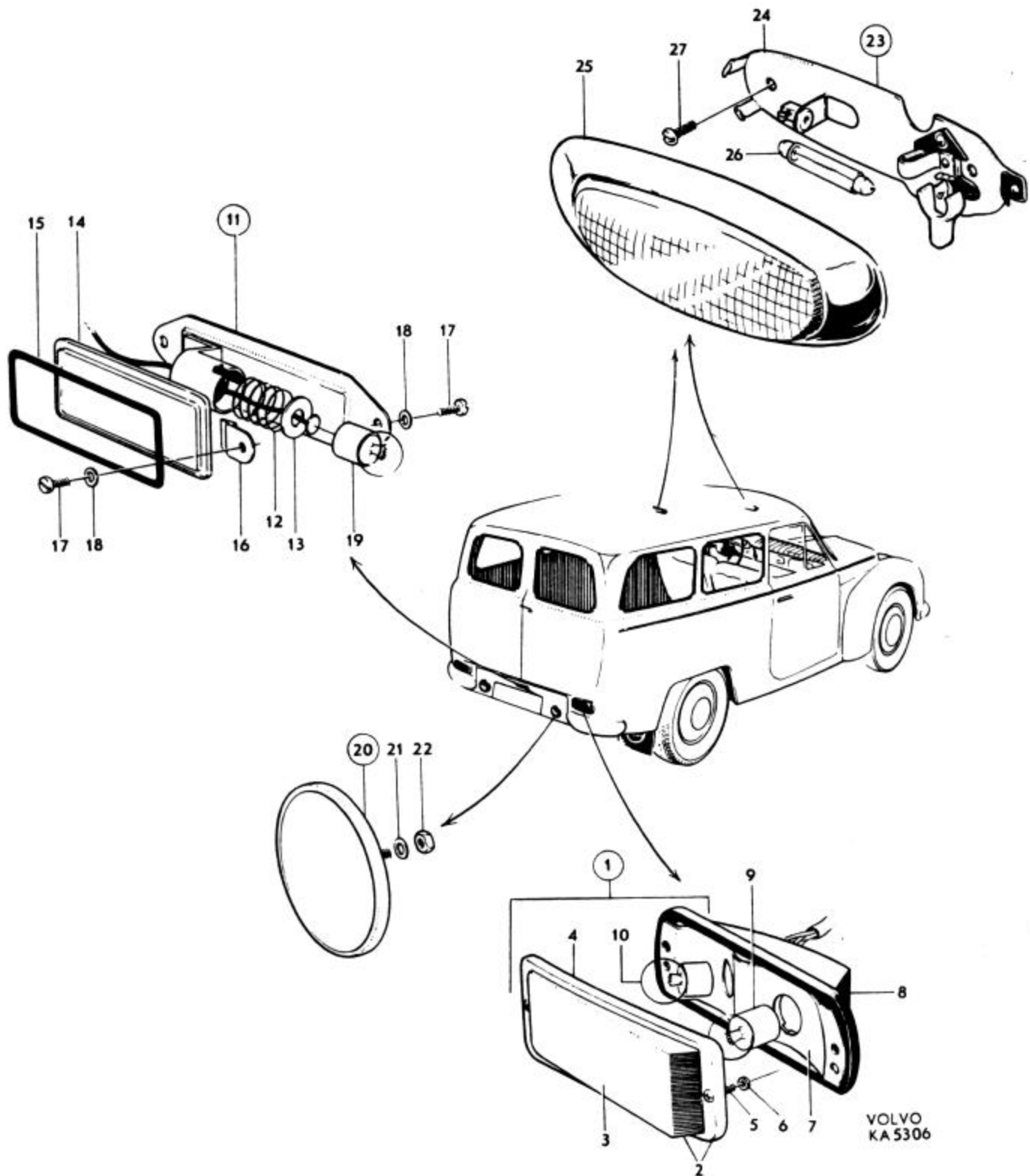
Grupp Group		3		P 110 P 210(B18)			VOLVO Reservdelskatalog Parts catalogue	
Sida Page	22	Utgåva Issue	8	Stopp- och baklyktor, inner- och nummerplåtsbelysning	P210	Stop and tail lamps, interior and number plate illumination		
Pos Fig.	Antal Qty.	Benämning		Description		Det. nr Part No.	Anmärkning Notes	
1	1	Stopp- och baklykta, V .....		Stop and tail lamp, L .....		669246-1	1) Bosch: 9 310 241 004	
	1	Stopp- och baklykta, H .....		Stop and tail lamp, R .....		669247-9	1) Bosch: 9 310 241 005	
	1	Stopp- och baklykta, V .....		Stop and tail lamp, L .....		-	2) Lagerföres ej	
	1	Stopp- och baklykta, H .....		Stop and tail lamp, R .....		-	2) Lagerföres ej	
2	2	. Glas med ram .....		. Lens and frame .....		658587-1	5)	
	2	. Glas med ram .....		. Lens and frame .....		672332-4	6)	
3	2	. . Glas .....		. . Lens .....		658588-9	1) -669253-	
	2	. . Glas .....		. . Lens .....		673086-5	2)	
4	2	. . Ram .....		. . Frame .....		658589-7	-669254-	
5	4	. . Skruv .....		. . Screw .....		940151-4		
6	4	. . Gummibricka .....		. . Rubber washer .....		658833-9		
7	1	. Reflektor, V, med kort ledning .		. Reflector, L, with short cable ....		662144-5		
	1	. Reflektor, H, med lång ledning .		. Reflector, R, with long cable ....		662145-2		
8	1	. Gummikåpa .....		. Rubber casing .....		658591-3		
		. Se grupp 10		. See group 10				
9	2	Glödlampa .....		Bulb .....		277724-1	3) BA15s 12V 20W 191239	
	2	Glödlampa .....		Bulb .....		277721-7	4) BA15s 12V 32CP 192445	
10	2	Glödlampa .....		Bulb .....		277728-2	3) BAY15d 12V 20/5W 182061	
	2	Glödlampa .....		Bulb .....		277729-0	4) BAY15d 12V 32/4CP 192446	
	4	Skruv .....		Screw .....		955137-5		
	2	Låsbricka .....		Lock washer .....		955946-9		

1. Alt 1. Rött glas. För samtliga marknader. Excl danska marknaden, P210 ch-79108.  
Alt 1. Red lens. For all markets. Exclusive danish markets, P210 ch-79108.  
Alt 1. Avec verre rouge. Ensemble de marchés. Exclusivement marché danois, P210 ch-79108.  
Alt 1. Mit rotem Glas. Sämtliche Märkte. Ausschliesslich Dänemark, P210 ch-79108.  
Alt 1. Con cristal color tinto. Todos los mercados. Exclusive mercado dinamarques, P210 ch-79108.
2. Alt 2. Rött och gult glas. Endast danska marknaden, P210 ch 79109-.  
Alt 2. Red and yellow lens. Only danish market, P210 ch 79109-.  
Alt 2. Avec verre rouge et jaune. Pour le marché danois, P210 ch 79109-.  
Alt 2. Mit rotem und gelben Glas. Für den dänischen Markt, P210 ch 79109-.  
Alt 2. Con cristal color tinto y amarillo. Mercados dinamarques, P210 ch 79109-.
3. P210 ch-55499.
4. P210 ch 55500-.
5. Ers av: 1 st 658588-9, 1 st 658589-7, 2 st 940151-4, 2 st 658833-9.
6. Ers av: 1 st 673086-5, 1 st 658589-7, 2 st 940151-4, 2 st 658833-9.



Grupp Group		3		P 110 P 210(B18)		VOLVO Reservdelskatalog Parts catalogue	
Sida Page	24	Utgåva Issue	6				
Pos Fig.	Antal Qty.	Benämning		Description		Det. nr Part No.	Anmärkning Notes
11	1	Nummerplåtsbelysning, V		Number plate lighting, L		666120-1	
	1	Nummerplåtsbelysning, H		Number plate lighting, R		666121-9	
12	2	. Fjäder		. Spring		96692-9	
13	2	. Bricka		. Washer		654246-8	
14	2	Glas		Lens		96261-3	
15	2	Packning		Gasket		96270-4	
16	4	Hållare		Retainer		-	<del>672099</del>
17	10	Skruv		Screw		956075-6	1) H5494
	4	Skruv		Screw		950020-8	2)
18	10	Fjäderbricka		Spring washer		955918-8	1) 906985
	8	Låsbricka		Lock washer		955946-9	2)
19	2	Glödlampa		Bulb		277707-6	BA15s 12V 5W 182042
20	2	Reflektor		Reflector		656086-6	
21	2	. Bricka		. Washer		191150-2	
22	2	. Mutter		. Nut		955781-0	151215-
23	2	Innerbelysning		Interior lamp		662109-8	
24	2	. Fästplatta		. Anchorage plate		S E S	
25	2	. Glas med ram		. Lens with rim		666539-2	
26	2	Glödlampa		Bulb		277715-9	S8 12V 10W 182039
27	4	Skruv		Screw		955153-2	

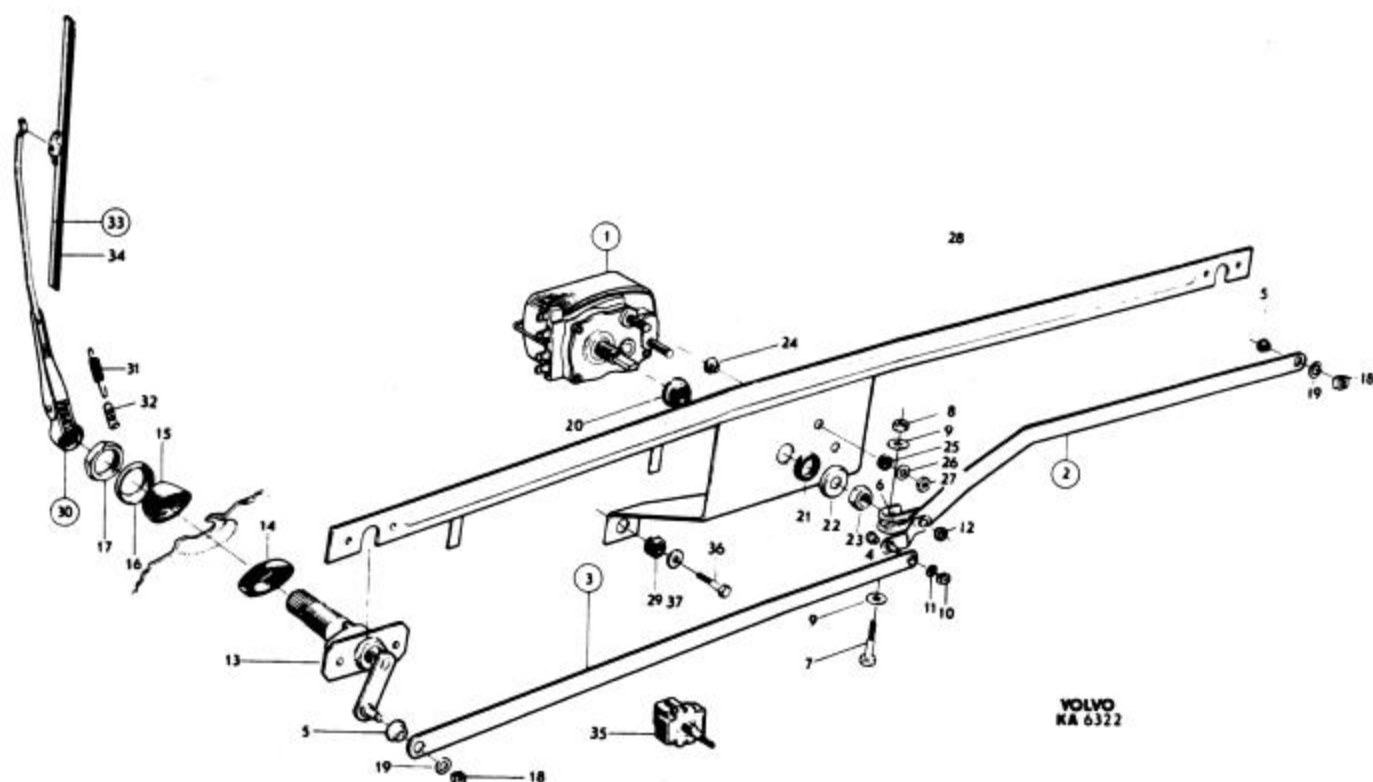
1. P210 ch-76729.
2. P210 ch 76730-.



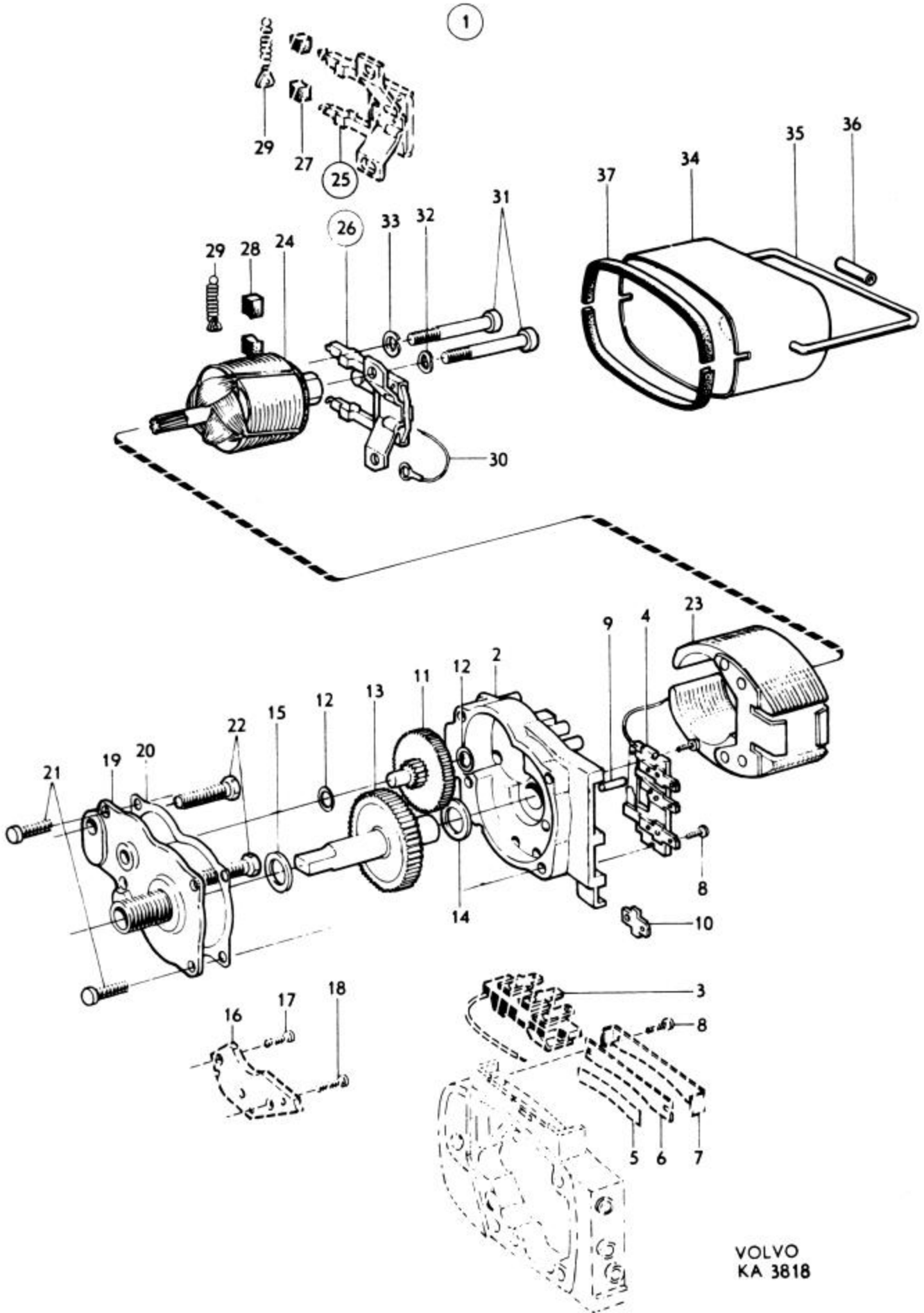
Grupp Group		3		P 110 P 210(B18)			VOLVO Reservdelskatalog Parts catalogue		
Sida Page		26		Utgåva Issue		6		Vindrutetorkare Windscreen wiper	
Pos Fig.	Antal Qty.		Benämning	Description	Det. nr Part No.	Anmärkning Notes			
	P110	P210							
1	1	1	Vindrutetorkarmotor .....	Windscreen wiper motor .....	662102-3	1,3) 2)			
1	1	1	Vindrutetorkarmotor .....	Windscreen wiper motor .....	670694-9				
			. Det se sida 28	. Components, see page 28					
2	1	1	Förbindningslänk, V .....	Union link, L .....	658169-8				
3	1	1	Förbindningslänk, H .....	Union link, R .....	658170-6				
4	2	2	. Bussning .....	. Bushing .....	658171-4				
5	2	2	. Bussning .....	. Bushing .....	658172-2				
6	1	1	Vevarm .....	Crank .....	658173-0				
7	1	1	Skruv .....	Screw .....	955274-6				
8	1	1	Mutter .....	Nut .....	955781-0				
9	2	2	Bricka .....	Washer .....	955893-3	<del>170074</del>			
10	1	1	Låsbricka .....	Lock washer .....	658453-6				
11	1	1	Bricka .....	Washer .....	120154-0				
12	1	1	Bricka .....	Washer .....	191150-2				
13	2	2	Axel .....	Shaft .....	658155-7				
14	2	2	Gummibussning .....	Rubber bushing .....	658175-5				
15	2	2	Gummibricka .....	Rubber washer .....	658174-8				
16	2	2	Hållare .....	Retainer .....	190735-1				
17	2	2	Mutter .....	Nut .....	190734-4				
18	2	2	Låsbricka .....	Lock washer .....	658453-6				
19	3	3	Bricka .....	Washer .....	190774-0				
20	1	1	Gummibussning .....	Rubber bushing .....	658152-4				
21	1	1	Gummibricka .....	Rubber washer .....	658153-2				
22	1	1	Hållare .....	Retainer .....	658223-3				
23	1	1	Mutter .....	Nut .....	658224-1				
24	2	2	Gummibussning .....	Rubber bushing .....	658150-8				
25	2	2	Gummibussning .....	Rubber bushing .....	120901-4				
26	2	2	Bricka .....	Washer .....	191156-9				
27	2	2	Mutter .....	Nut .....	955780-2				
28	1	1	Fäste .....	Anchorage .....	658154-0				
29	1	1	Gummibussning .....	Rubber bushing .....	658147-4				
30	2	2	Torkarm .....	Wiper arm .....	682705-9	<del>650240</del>			
31	2	2	. Fjäder .....	. Spring .....	673800-9				
32	2	2	Hållare .....	Anchorage .....	673801-7				
33	2	2	Torkarblad .....	Wiper blade .....	682706-7	<del>650222</del>			
34	2	2	. Gummiblاد .....	. Rubber blade .....	—				
	1	1	Gummibladsats .....	Rubber blade kit .....	5662632-8				
	2	2	. Gummiblاد .....	. Rubber blade .....		Lagerföres ej			
35	1	1	Strömställare .....	Switch .....		Se sida 34			
36	1	1	Skruv .....	Screw .....	955272-0				
37	1	1	Bricka .....	Washer .....	955893-3	<del>170074</del>			

- P110 ch-416622.  
P210 ch-67429.
- P110 ch 416623-.  
P210 ch 67430-.
- Ers av: 1 st 670694-9.



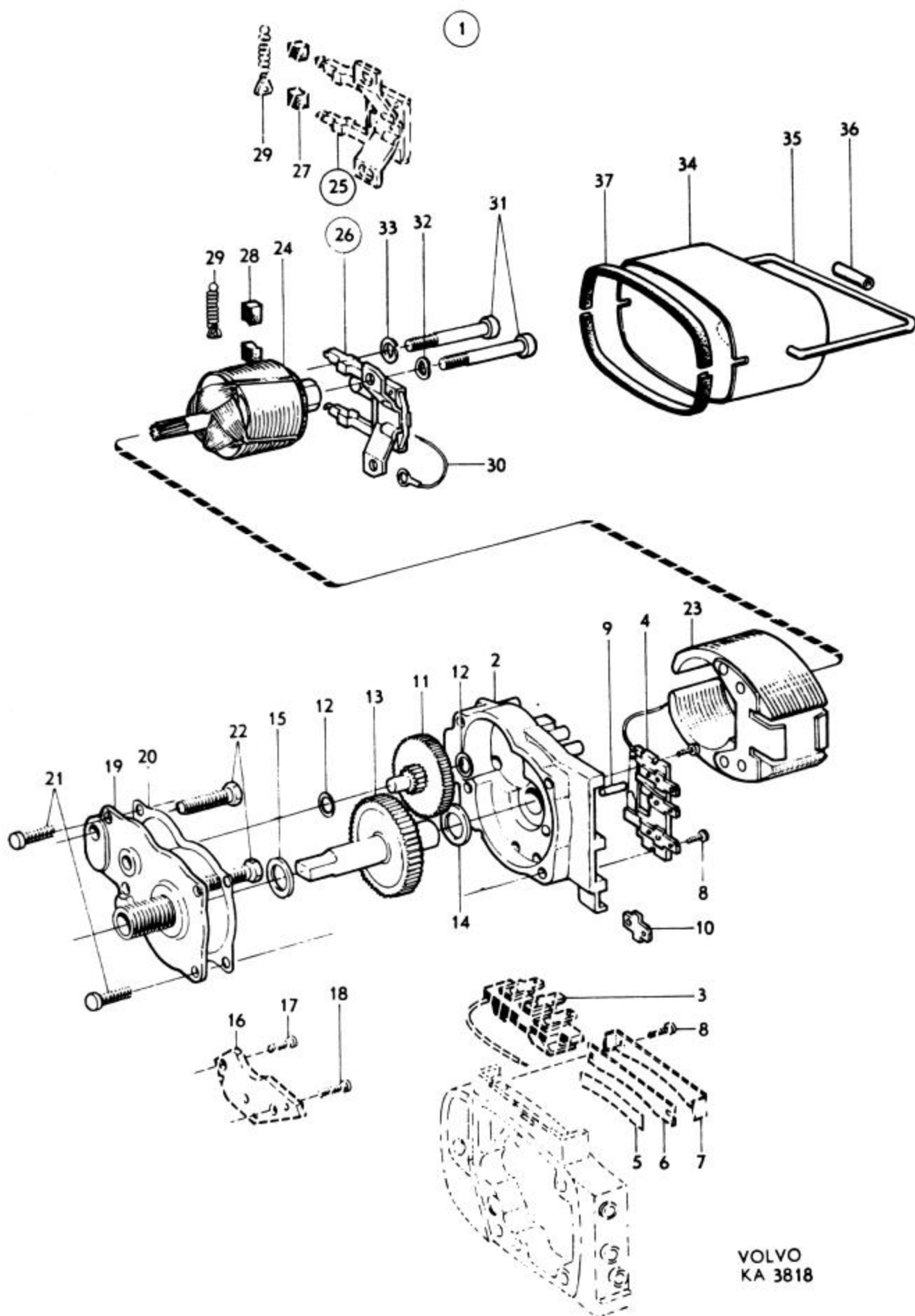


Grupp Group		3		P 110 P 210(B18)			VOLVO Reservdelskatalog Parts catalogue		
Sida Page		28		Utgåva Issue		6		Vindrutetorkarmotor Windscreen wiper motor	
Pos Fig.	Antal Qty.		Benämning	Description	Del. nr Part No.	Anmärkning Notes			
	662102	670694							
1	1		Vindrutetorkarmotor .....	Windscreen wiper motor .....	662102-3				
		1	Vindrutetorkarmotor .....	Windscreen wiper motor .....	670694-9				
		1	. Hus .....	. Housing .....	659332-1				
2	1		. Hus .....	. Housing .....	S E S				
3	1		. Kontaktplatta .....	. Contact plate .....	663039-6				
4	1		. Kontaktplatta .....	. Contact plate .....	671543-7				
5	1		. Isolerremsa .....	. Insulating strip .....	659334-7				
6	1		. Täckplatta .....	. Cover plate .....	-	<del>659335</del>			
7	1		. Hållare .....	. Retainer .....	-	<del>659336</del>			
8	2	3	. Skruv .....	. Screw .....	659337-0				
		1	. Kontaktstift .....	. Contact pin .....	659338-8				
9	1		. Kontaktstift .....	. Contact pin .....	671544-5				
10	1		. Anslutningsbleck .....	. Connector .....	S E S				
		1	. Kugghjul .....	. Gear .....	659339-6				
11	1		. Kugghjul .....	. Gear .....	671545-2				
		1	. Bricka .....	. Washer .....	-	<del>659340</del>			
12	2		. Bricka .....	. Washer .....	671546-0				
		1	. Kugghjul med axel .....	. Gear and shaft .....	659341-2				
13	1		. Kugghjul med axel .....	. Gear and shaft .....	671547-8				
		1	. Bricka, inre .....	. Washer, inner .....	659342-0				
14	1		. Bricka, inre .....	. Washer, inner .....	191565-1	671548			
		1	. Bricka, yttre .....	. Washer, outer .....	659343-8				
15	1		. Bricka, yttre .....	. Washer, outer .....	191565-1	671548			
16	1		. Lagerplatta .....	. Bearing plate .....	-	<del>659344</del>			
17	1		. Skruv .....	. Screw .....	190730-2				
18	1		. Skruv .....	. Screw .....	115652-0				
		1	. Lock .....	. Cover .....	659345-3				
19	1		. Lock .....	. Cover .....	S E S				
		1	. Packning .....	. Gasket .....	659346-1				
20	1		. Packning .....	. Gasket .....	671549-4				
21	4	4	. Skruv .....	. Screw .....	190730-2				
22	2		. Skruv .....	. Screw .....	S E S				
23	1	1	. Stator .....	. Stator .....	S E S				
		1	. Rotor .....	. Rotor .....	667585-4				
24	1		. Rotor .....	. Rotor .....	671550-2				
25	1		. Borsthållare .....	. Brush retainer .....	659348-7				
26	1		. Borsthållare .....	. Brush retainer .....	671554-4				
27	2		. . Elborste .....	. . Carbon brush .....	659349-5				
28	2		. . Elborste .....	. . Carbon brush .....	341672-4				
29	1	1	. Fjäder .....	. Spring .....	656290-4				
30	1	1	. Förbindningsledning .....	. Union cable .....	656291-2				
		4	. Skruv .....	. Screw .....	190854-0				
31	4		. Skruv .....	. Screw .....	671555-1				
		1	. Bricka .....	. Washer .....	940120-9				
		1	. Lösbricka .....	. Lock washer .....	940121-7	951691			
32	2		. Fjädrande bricka .....	. Resilient washer .....	341670-8				
33	2	2	. Fjäderbricka .....	. Spring washer .....	955916-2	965982			



Grupp Group		3		P 110 P 210(B18)		VOLVO Reservdelskatalog Parts catalogue	
Sida Page	Utgåva Issue	30	6				
Pos Fig.	Antal Qty.		Benämning	Description	Det. nr Part No.	Anmärkning Notes	
	662102	670694					
	1		. Käpa .....	. Casing .....	659350-3		
34		1	. Käpa .....	. Casing .....	S E S		
	1		. Bygel .....	. Brace .....	323000-0		
35		1	. Bygel .....	. Brace .....	S E S		
36	1	1	. Gummihylsa .....	. Rubber sleeve .....	-	<del>659351</del>	
	1		. Gummipackning .....	. Rubber gasket .....	656294-6	1)	
37		2	. Gummipackning .....	. Rubber gasket .....	662888-7		

1. Ers av: 2 st 662888-7.



Grupp Group		3		P 110 P 210(B18)			VOLVO		
Sida Page		32		Utgåva Issue		1		Reservdelskatalog Parts catalogue	
				Vindrutespolare		Windscreen washer			
Pos Fig.	Antal Qty.		Benämning	Description	Det. nr Part No.	Anmärkning Notes			
	P110	P210							
1	1	1	Vindrutespolare .....	Windscreen washer .....	671902-5	1) MEAB			
		1	Vindrutespolare .....	Windscreen washer .....	672629-5	1) SWF			
2		1	. Elmotor med pump .....	. Electric motor with pump ....	672630-9	6) SWF			
	1	1	. Elmotor med pump, kmpl .....	. Electric motor with pump, cpl ..	673544-3	MEAB <del>666201</del>			
3	1	1	. . Medbringare .....	. . Companion flange .....	669730-4	2) MEAB			
	1	1	. . Medbringare .....	. . Companion flange .....	672737-4	3) MEAB			
4	1	1	. . Pump .....	. . Pump .....	666205-0	2) MEAB			
	1	1	. . Pump .....	. . Pump .....	673424-8	3) MEAB			
5	1	1	. Vattenbehållare .....	. Reservoir .....	671723-5				
6	1	1	Hållare .....	Retainer .....	666203-5				
7	3	3	Skruv .....	Screw .....	955137-5				
8	160	160	Slang .....	Hose .....	943727-8	4)	<del>192581</del>		
9	1	1	Vinkelrör .....	Elbow .....	-	4)	<del>659285</del>		
10	405	405	Slang, tid utf .....	Hose, early prod .....	943727-8		<del>192581</del>		
		600	Slang, sen utf .....	Hose, late prod .....	943727-8		<del>192581</del>		
11	1	1	Gummibussning .....	Rubber bushing .....	40136-4	4)			
	1	1	Gummibussning .....	Rubber bushing .....	96443-7	5)			
12	1	1	Trevägsförgrening .....	Three-way union .....	659248-9				
13	500	500	Slang .....	Hose .....	943722-9		<del>192580</del>		
14	100	100	Slang .....	Hose .....	943722-9		<del>192580</del>		
15	3	3	Slangklammer .....	Hose clip .....	943653-6				
16	2	2	Munstycke .....	Jet .....	658927-9				
17	2	2	. Skruv .....	. Screw .....	670239-3		<del>79925</del>		
18	2	2	. Bricka .....	. Washer .....	670240-1		<del>79926</del>		
19			Strömställare .....	Switch .....			Se sida 34		

1. Ers av 1 st 673544-3, 1 st 671723-5.

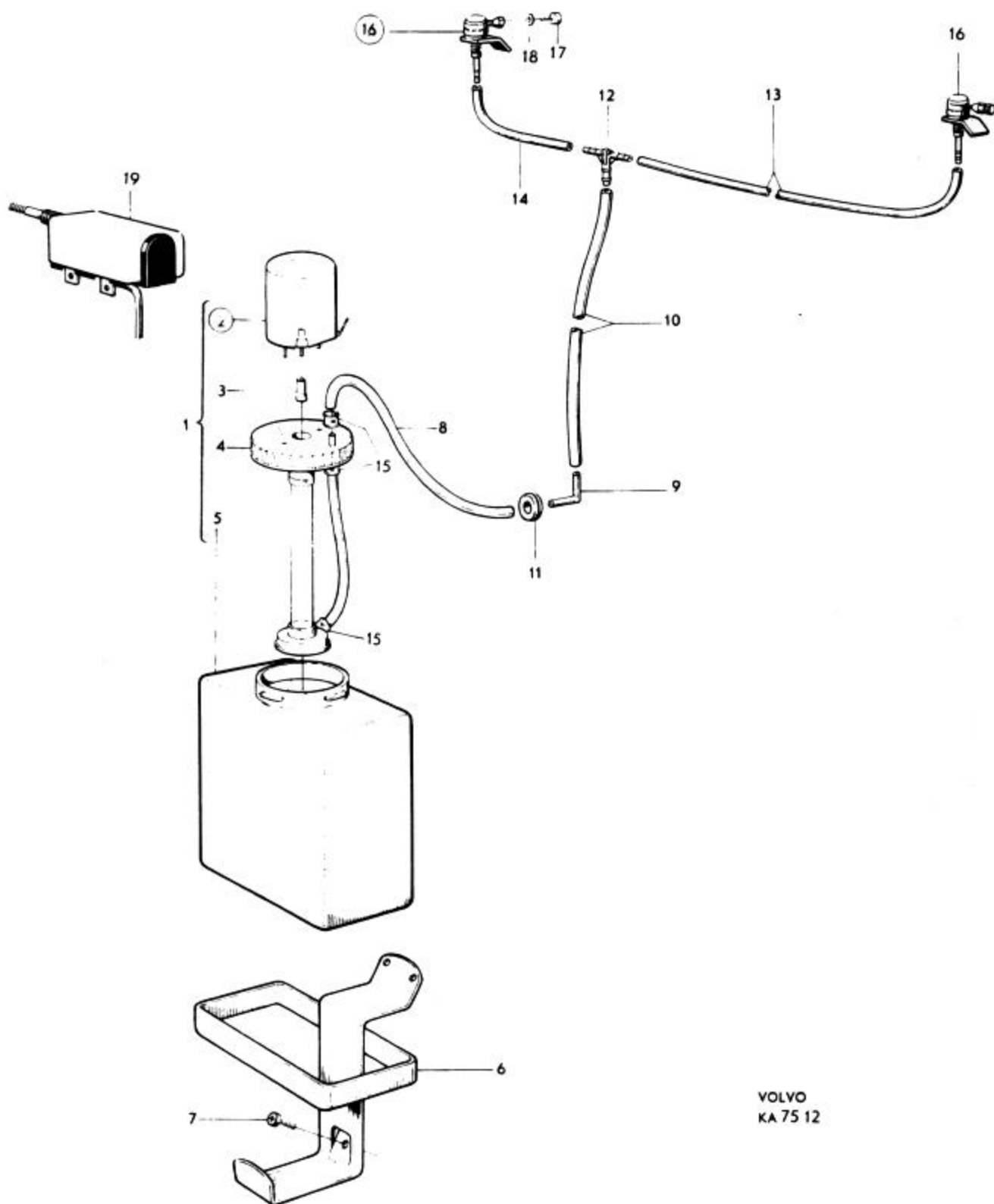
2. För vindrutespolare med motor märkt "Maskin Elektro AB".  
For windscreen washer with motor marked "Maskin Electro AB".  
Pour lave-vitre avec moteur marqué "Maskin Electro AB".  
Für Scheibenspüler mit Motor mit Maskin Elektro AB. markiert.  
Para lavar parabrisas con motor marcado "Maskin Electro AB".

3. För vindrutespolare med motor märkt "9090".  
For windscreen washer with motor marked "9090".  
Pour lave-vitre avec moteur marqué "9090".  
Für Scheibenspüler mit Motor mit 9090 markiert.  
Para lavar parabrisas con motor marcado "9090".

4. P110 ch-383549.  
P210 ch-58249.

5. P110 ch 383550-.  
P210 ch 58250-.

6. Ers av: 673544-3.

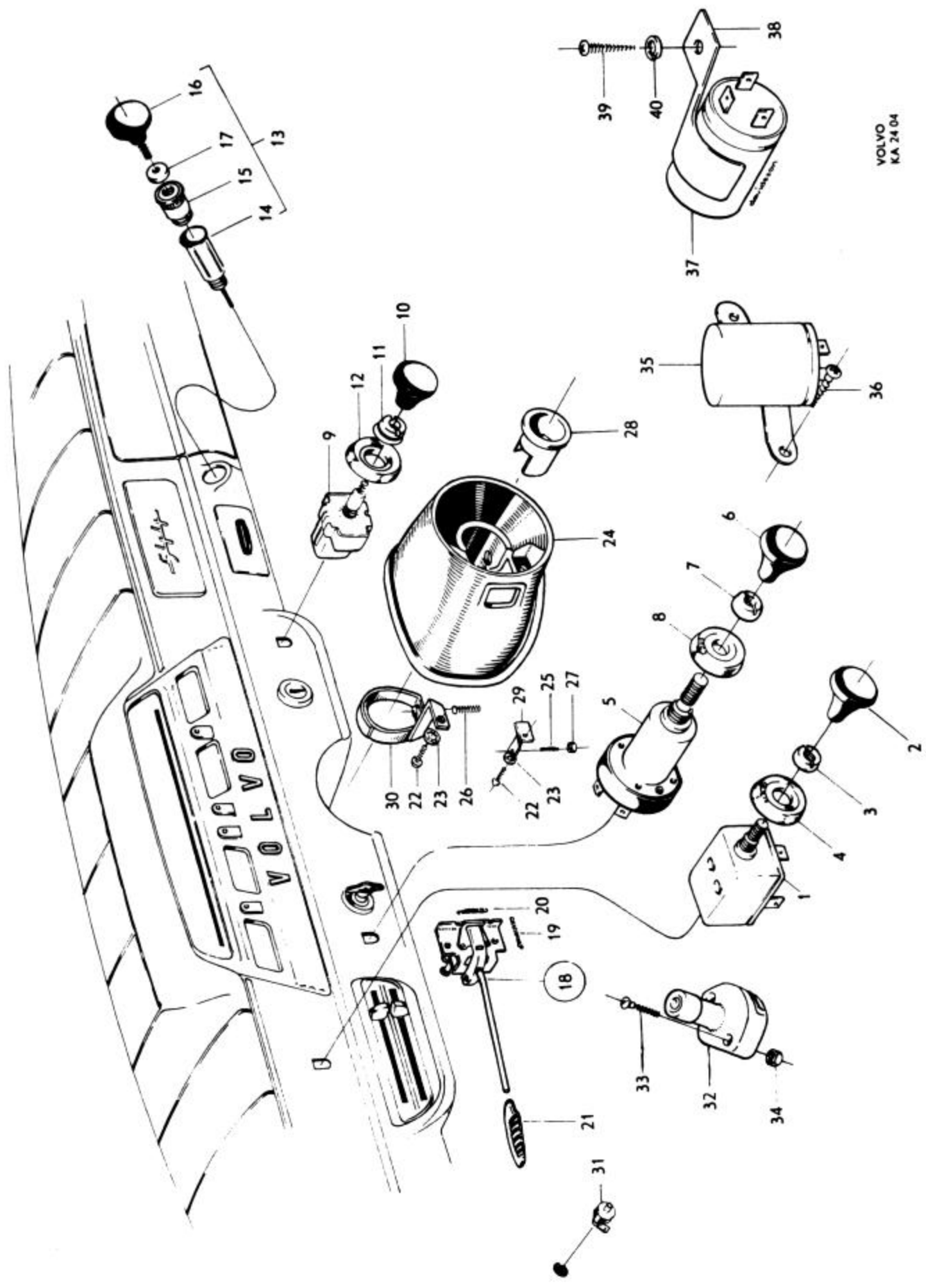


VOLVO  
KA 75 12

Grupp Group		3		P 110 P 210(B18)		VOLVO Reservdelskatalog Parts catalogue	
Sida Page	Utgåva Issue	34	1				
Strömställare, cigarettdändare, omkopplare, hus för körvisaromkopplare, blinkdon				Switches, cigarette lighter, directional indicator switch housing, relays			
Pos Fig.	Antal Qty.		Benämning	Description	Det. nr Part No.	Anmärkning Notes	
	P110	P210					
1	1	1	Strömställare (fläkt) .....	Switch (fan) .....	662115-5		
2	1	1	Knopp .....	Button .....	658191-2	<del>654444</del>	
3	1	1	Mutter .....	Nut .....	654442-3		
4	1	1	Prydnadsbricka "Fläkt" .....	"Fläkt" embellisher .....	656182-3	ST	
	1	1	Prydnadsbricka "Fan" .....	"Fan" embellisher .....	656238-3	ET	
5	1	1	Strömställare (ljus) .....	Switch (lighting) .....	663748-2		
6	1	1	Knopp .....	Button .....	658191-2		
7	1	1	Mutter .....	Nut .....	654442-3		
8	1	1	Prydnadsbricka "Ljus" .....	"Ljus" embellisher .....	656183-1	ST	
	1	1	Prydnadsbricka "Light" .....	"Light" embellisher .....	656237-5	ET	
9	1	1	Strömställare (vindrutetorkare) ...	Switch (windshield wiper) ...	658684-6	1)	
	1	1	Strömställare (vindrutetorkare och vindrutespolare) .....	Switch (windshield wiper and windshield washer) .....	659297-6	2)	
10	1	1	Knopp .....	Button .....	657907-2		
11	1	1	Mutter .....	Nut .....	657908-0		
12	1	1	Prydnadsbricka "V-tork" .....	"V-tork" embellisher washer ...	657504-7	ST	
	1	1	Prydnadsbricka "Wipers" .....	"Wipers" embellisher washer ...	657505-4	ET	
13	1		Cigarettdändare .....	Cigarette lighter .....	277238-2	3) <del>662106</del>	
14	1		. Hylsa .....	. Sleeve .....	662118-9		
15	1		. Glödkropp .....	. Filament .....	662108-0		
16	1		. Knopp .....	. Button .....	654282-3		
17	1		. Bricka .....	. Washer .....	93554-4		
18	1	1	Körvisaromkopplare ...	Directional indicator switch ..	658333-0		
19	1	1	. Fjäder .....	. Spring .....	659252-1		
20	1	1	. Fjäder .....	. Spring .....	659253-9		
21	1	1	. Knopp .....	. Button .....	658225-8		
22	2	2	Skruv .....	Screw .....	940139-9		
23	2	2	Låsbricka .....	Lock washer .....	955946-9	951693	

- Nordamerikanska marknader.  
North American markets.  
Marchés d'Amérique du Nord.  
Für den nordamerikanischen Markt.  
Mercado norteamericano.
- Övriga marknader.  
Other markets.  
Autres marchés.  
Für übrige Märkte.  
Mercados restantes.
- Specialutförande.  
Spec model.  
Construction spéciale.  
Spezialausführung.  
Ejecución especial.



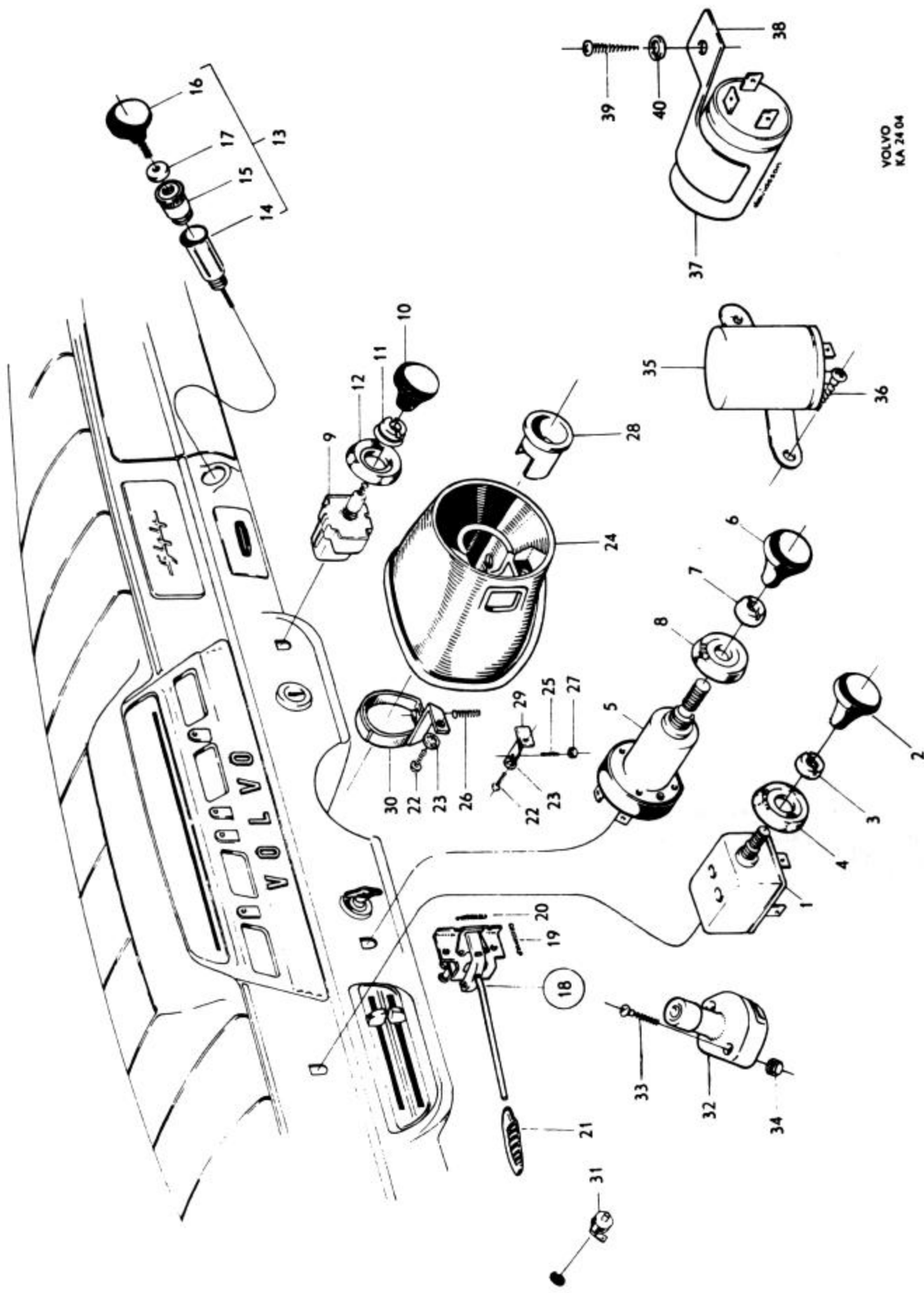


VOLVO  
KA 24 04

Grupp Group		3		<b>P 110 P 210(B18)</b>			<b>VOLVO</b>			
Sida Page		36		Utgåva Issue		1		Strömställare, cigarettdändare, omkopplare, hus för körvisaromkopplare, blinkdon	Switches, cigarette lighter, directional indicator switch housing, relays	Reservdelskatalog Parts catalogue
Pos Fig.	Antal Qty.		Benämning	Description	Del. nr Part No.	Anmärkning Notes				
	P110	P210								
	1	1	Hus för körvisaromkopplare ...	Directional indicator switch housing	658186-2	1,3)				
24	1	1	Hus för körvisaromkopplare ...	Directional indicator switch housing	666813-1	2)				
25	1	1	Skruv .....	Bolt .....	951473-8	1)				
26	1	1	Skruv .....	Bolt .....	951472-0	4)				
			Skruv .....	Bolt .....	961205-9	5)				
27	1		Mutter .....	Nut .....	955834-7	1) <del>951743</del>				
28	1	1	Medbringare .....	Companion flange .....	659303-2					
29	1	1	Jordledningsbleck .....	Earth tab .....	-	1) <del>658947</del>				
30	1	1	Klammer .....	Clamp .....	666653-1	2)				
31	1	2	Dörrkontakt .....	Door switch .....	658383-5					
32	1	1	Fotomkopplare .....	Foot dipper switch .....	668675-2	659014				
33	2	2	Skruv .....	Bolt .....	950231-1					
34	2	2	Mutter .....	Nut .....	190320-2	190230				
35	1	1	Relä för ljussignal .....	Headlamp flasher relay .....	669102-6	MLS	662168			
36	2	2	Skruv .....	Screw .....	955137-5					
37	1	1	Blinkdon för körvisare .....	Directional indicator relay .....	666971-7	6)				
			Blinkdon för körvisare .....	Directional indicator relay .....	667407-1	7) 666407				
38	1	1	Hållare .....	Retainer .....	88769-5					
39	1	1	Skruv .....	Screw .....	191390-4					
40	1	1	Bricka .....	Washer .....	192290-5	120005				
			Strömbrytare för backljus .....	Switch for back-up lamp .....		Se grupp 4				

- P110 ch-330399.  
P210 ch-46399.
- P110 ch 330100-.  
P210 ch 46400-.
- Ers av: 1 st 666653-1, 1 st 666813-1.
- P110 ch 330100-.  
P210 ch 46400-81866.

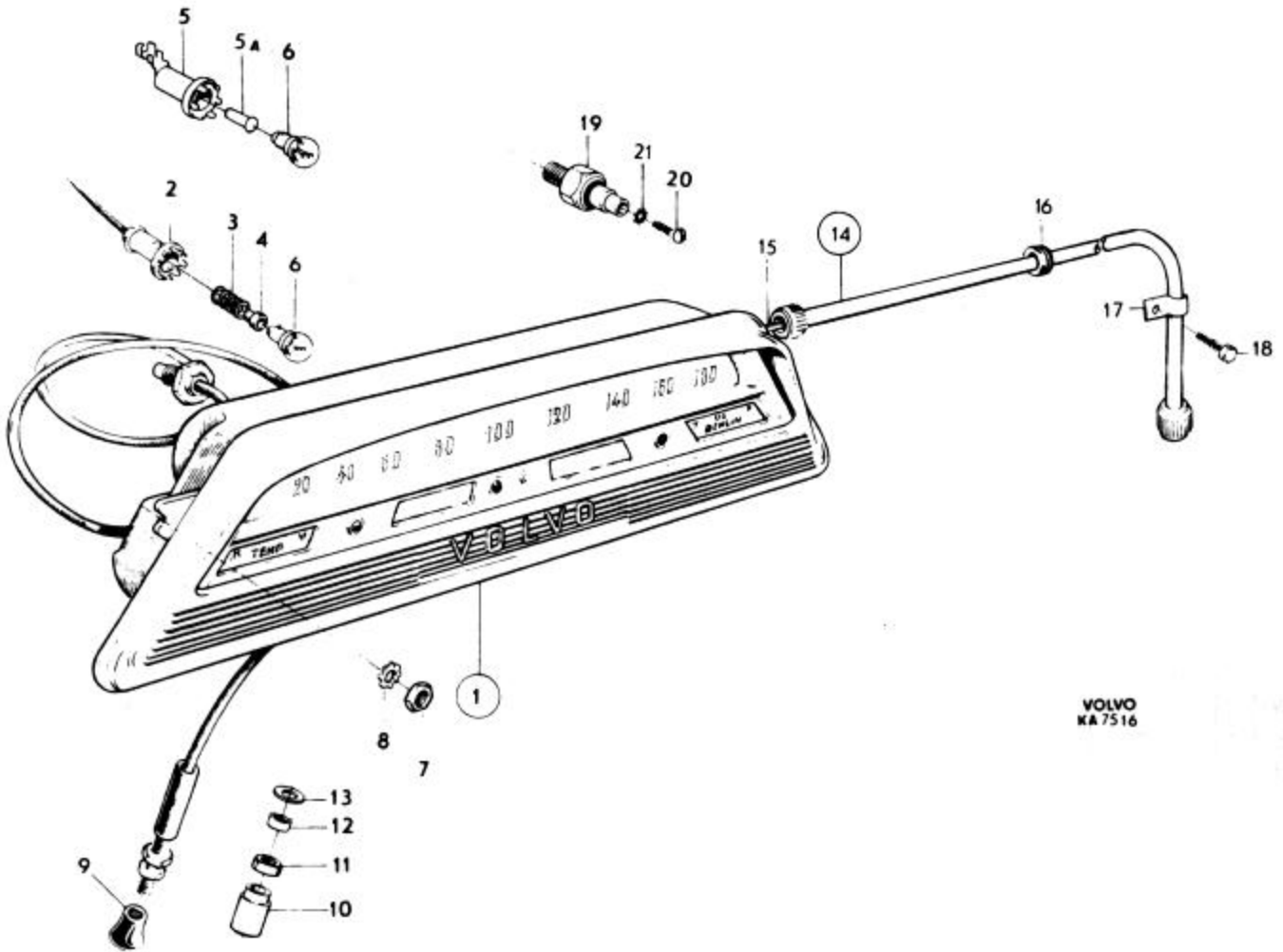
- P210 ch 81867-.
- P11121-P11234 ch-372601.  
P21124-P21164 ch-55499.
- P11121-P11234 ch 372602-.  
P11244 (USA).  
P21124-P21164 ch 55500-.  
P21244 (USA).



VOLVO  
KA 24 04

Grupp Group		3		P 110 P 210(B18)			VOLVO	
Sida Page		38		Instrument och monteringsdetaljer Instrument and installation components			Reservdelskatalog Parts catalogue	
Utgåva Issue		1						
Pos Fig.	Antal Qty.		Benämning	Description	Det. nr Part No.	Anmärkning Notes		
	P110	P210						
1	1	1	Instrument, km-indelat .....	Instrument, km-graduated .....	666047-6	1,2)VDO:11.000.10/7/11 3,10)VDO: 110.10/25/1 4)VDO:K112. 10/25/7 5)VDO:11.000.10/7/12 6)VDO:110.10/25/2		
	1	1	Instrument, km-indelat .....	Instrument, km-graduated .....	670502-4			
		1	Instrument, km-indelat .....	Instrument, km-graduated .....	672362-1			
		1	Instrument, miles-indelat .....	Instrument, miles-graduated .....	666048-4			
		1	Instrument, miles-indelat .....	Instrument, miles-graduated .....	670503-2			
			. Det se sida 40	. Components, see page 40				
2	3	3	Lamphållare .....	Bulb socket .....	82159-5	<del>659020-</del>		
3	3	3	Fjäder .....	Spring .....	82385-6			
4	3	3	Isolerbussning .....	Insulating bushing .....	659819-7			
5	3	3	Lamphållare .....	Bulb socket .....	672750-7	<del>656052-</del>		
5a	3	3	Nit .....	Rivet .....	95497-4			
6	2	2	Glödlampa .....	Bulb .....	277703-5	7) BA9s 12V 2W 192165 7)		
	3	3	Glödlampa .....	Bulb .....	277703-5			
	1	1	Glödlampa .....	Bulb .....	277705-0		8) BA9s 12V 6W 192091	
7	2	2	Mutter .....	Nut .....	955825-5	<del>10545-</del>		
8	2	2	Låsbricka .....	Lock washer .....	11944-6			
9	1	1	Knapp .....	Button .....	654447-2	1,5)		
	1	1	Knapp .....	Button .....	670579-2	6,11)		
10		1	Knapp .....	Button .....	680549-3	12)		
11		1	Mutter .....	Nut .....	673994-0	12)		
12		1	Bussning .....	Bushing .....	673993-2	12)		
13		1	Bricka .....	Washer .....	673995-7	12)		
14	1	1	Hastighetsmätarslang .....	Speedometer cable .....	669020-0	1,5	<del>661000-</del>	
15	1	1	. Drivlina .....	. Drive cable .....	S E S		<del>661009-</del>	
	1	1	Hastighetsmätarslang .....	Speedometer cable .....	670506-5	3,4,6)	<del>670507-</del>	
	1	1	. Drivlina .....	. Drive cable .....	S E S			
16		1	Gummibussning .....	Rubber bushing .....	654507-3		<del>67841-</del>	
		1	Gummibussning .....	Rubber bushing .....	89047-5			
17	1	1	Klammer .....	Clamp .....	951188-2	Tid utf		
18	1	1	Skruv .....	Screw .....	107401-2	Tid utf		
19	1	1	Oljetryckskontakt .....	Oil pressure contact .....	672910-7	<del>668058-</del>		
20	1	1	Skruv .....	Screw .....	190663-5	9)		
21	1	1	Låsbricka .....	Lock washer .....	955945-1	9)	<del>951692-</del>	

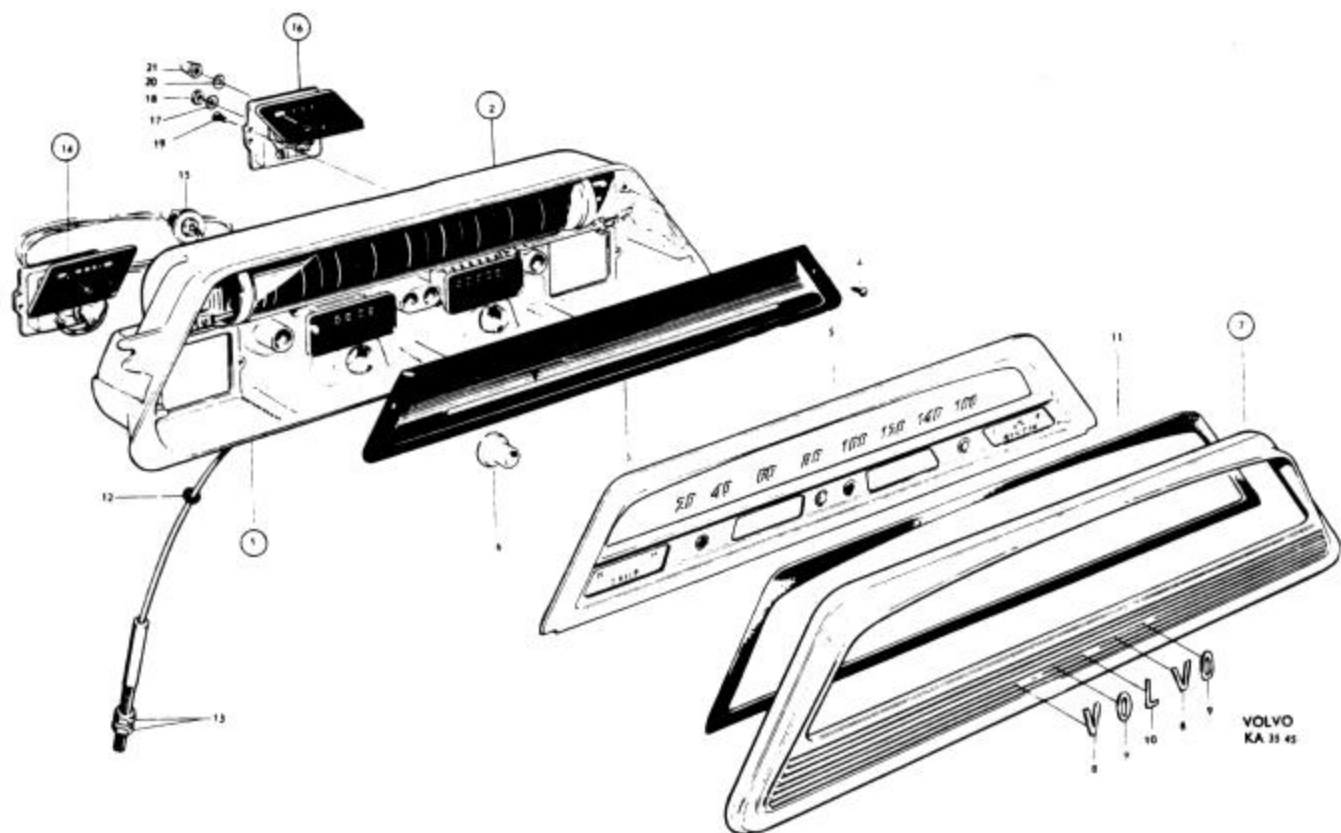
- P110 km ch-399134 excl 399004-399008, 399023-399024, 399026.  
P210 km ch-62063 excl 61962-61963, 61965-62021, 62025-62062.
- Ers av: 1 st 672362-1, 1 st 670506-5.
- P110 km ch 399135-, incl 399004-399008, 399023-399024, 399026.  
P210 km ch 62064-83399, incl 61962-61963, 61965-62021, 62025-62062.
- P210 km ch 83400-.
- P110 miles ch-400165.  
P210 miles ch-62705.
- P110 miles ch 400166-.  
P210 miles ch 62706-.
- Kontroll- och instrumentbelysning.  
Warning lamps and instrument lighting.  
Eclairage de contrôle et des instruments.  
Kontroll- und Instrumentenleuchte.  
Lámparas de control e iluminación de instrumentos.
- Kontrolllampa, oljetryck.  
Warning lamp, oil pressure.  
Lampa de contrôle, pression d'huile.  
Öldruck-Kontrolleuchte.  
Lámpara de control presión de aceite.
- P110. P210 ch-83399.
- Ers av: 6/2362-1
- P210 km ch 61962-61963, 61965-62021, 62025-62062, 62064-91099.
- P210 km ch 91100-.



VOLVO  
KA 7516

Grupp Group		3					P 110 P 210(B18)			VOLVO Reservdelskatalog Parts catalogue		
Sida Page		40					Utgåva Issue			1		
Pos Fig.		Antal Qty.					Instrument		Instruments		Anmärkning Notes	
		666047	666048	670502	670503	672362	Benämning		Description		Det. nr Part No.	
1	1		1				Instrument, km-indelat	Instrument, km-graduated	666047-6	VDO:11.000.10/7/11		
				1			Instrument, miles-indelat	Instrument, miles-graduated	666048-4	VDO:11.000.10/7/12		
					1		Instrument, km-indelat	Instrument, km-graduated	670502-4	VDO:110.10/25/1		
						1	Instrument, miles-indelat	Instrument, miles-graduated	670503-2	VDO:110.10/25/2		
						1	Instrument, km-indelat	Instrument, km-graduated	672362-1	VDO:K112.10/25/7		
2	1		1				. Hastighets- och vägmätare	. Speedo and milometer	667550-8	1)		
	1			1			. Hastighets- och vägmätare	. Speedo and milometer	-		<del>670710</del>	
					1		. Hastighets- och vägmätare	. Speedo and milometer	670711-1			
3	1						. . Bländare	. . Hood	-		<del>659227</del>	
			1				. . Bländare	. . Hood	659235-6			
4	2	2					. . Skruv	. . Screw	659228-1			
5	1		1				. . Skala (glas)	. . Scale (glass)	667541-7			
				1			. . Skala (glas)	. . Scale (glass)	667544-1			
					1		. . Skala (glas)	. . Scale (glass)	670712-9			
						1	. . Skala (glas)	. . Scale (glass)	670713-7			
						1	. . Skala (glas)	. . Scale (glass)	673200-2			
6	4	4					. . Gummihylsa	. . Rubber sleeve	659230-7			
7	1	1					. . Ram	. . Frame	659231-5			
			1	1	1		. . Ram	. . Frame	670715-2			
8	2	2	2	2	2		. . . Bokstav, V	. . . "V" embellisher	659232-3			
9	2	2	2	2	2		. . . Bokstav, O	. . . "O" embellisher	659233-1			
10	1	1	1	1	1		. . . Bokstav, L	. . . "L" embellisher	659234-9			
11	1	1					. . . Gummipackning	. . . Rubber gasket	656616-0			
12	1	1					. . Gummibussning	. . Rubber bushing	659534-2		659354	
13	2	2	1	1	1		. . Mutter	. . Nut	150152-7			
14	1	1	1	1	1		. Temperaturmätare	. Temperature gauge	673999-9		<del>659236</del>	
15	1	1					. . Anslutningsnippel	. . Connecting nipple	190851-6		Tid utf	
16	1	1	1	1	1		. Bensinmätare	. Fuel gauge	667542-5			
17	1	1	1	1	1		. . Bricka	. . Washer	120080-7			
18	1	1	1	1	1		. . Mutter	. . Nut	150134-5			
19	4	4	4	4			. Skruv	. Screw	956044-2		H5201	
20	2	2	2	2			Bricka	Washer	120080-7			
21	2	2	2	2			Mutter	Nut	89428-7			

1. Ers.av: 670711-1



Grupp Group		3		P 110 P 210(B18)		Elledningar Wiring		Batteri- och stomledningar, Battery and earth cables, ledningsknippen cable harnesses		VOLVO Reservdelskatalog Parts catalogue		
Sida Page	42	Utgåva Issue	1			Benämning		Description		Det. nr Part No.		Anmärkning Notes
Pos Fig.	Antal Qty.											
	P110	P210										
					Tändledningar .....		Ignition cables .....				Se sida 2	
1	1				Batteriledning, batteri-startmotor		Battery cable, battery-starter motor	192216-0			l = 670	<del>192215-</del>
1	1				. Ledningssko +, vid batteri ....		. Cable terminal +, at battery	-			<del>956507</del>	
1	1				. Skruv .....		. Bolt .....	105154-9				
1	1				. Mutter .....		. Nut .....	151205-2				
1	1				. Ledningssko, vid startmotor ....		. Cable terminal, at starter motor	956504-5				
1	1				Stomledning, batteri-kaross ....		Earth cable, battery-body ....	11417-3			l = 150	
1	1				. Ledningssko-, vid batteri ....		. Cable terminal-, at battery	954507-0				
1	1				. Skruv .....		. Bolt .....	105154-9				
1	1				. Mutter .....		. Nut .....	151205-2				
1	1				Stomledning, motor-ram .....		Earth cable, engine-frame ....	190339-2			l = 200	

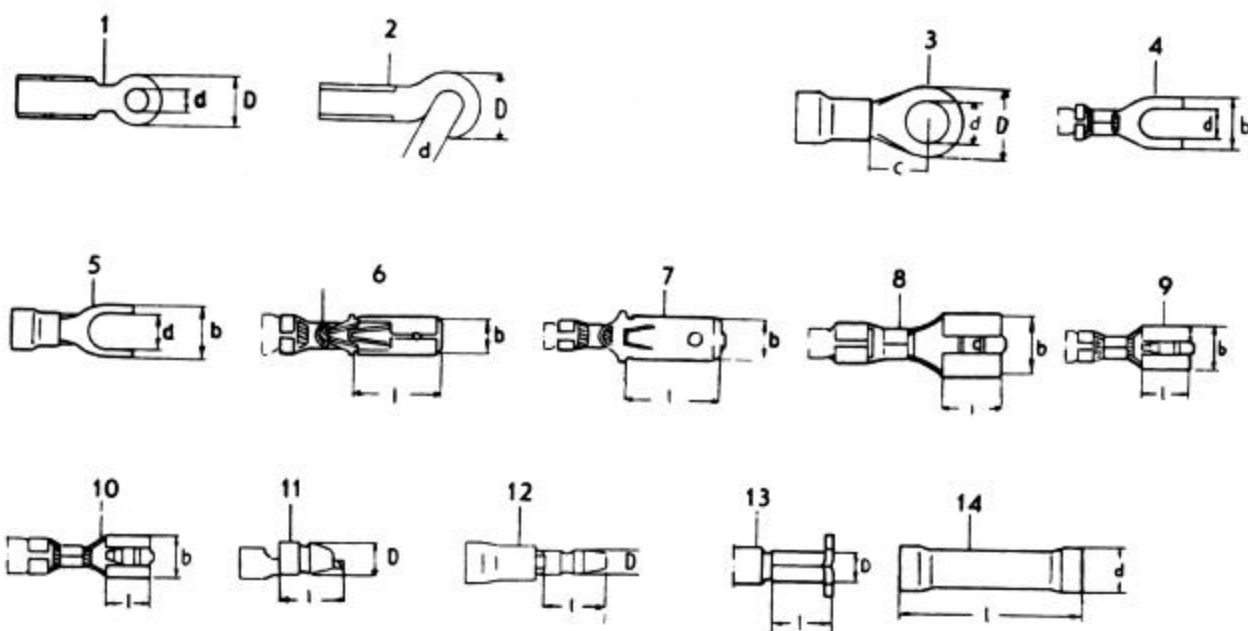


VOLVO Reservdelskatalog Parts catalogue		P 110 P 210(B18)				Grupp Group 3	
		Elledningar Batteri- och stamledningar, ledningsknippen		Wiring Battery and earth cables cable harnesses		Utgåva Issue 1	Sida Page 43
Pos Fig.	Antal Qty.		Benämning	Description	Del. nr Part No.	Anmärkning Notes	
	P110	P210					
	1	1	Ledningsknippe, V strålkastare .	Cable, harness, L headlamp ....	662148-6	1)	
		1	V strålkastare .	L headlamp ....	672335-4	2) Spec utf 5344	
	1	1	H strålkastare .	R headlamp ....	662149-4	1)	
		1	H strålkastare .	R headlamp ....	672336-5	2) Spec utf 5344	
	1		V stopp- och baklykta	L stop and tail lamp	667563-1	662142	
	1		H stopp- och baklykta	R stop and tail lamp	667564-9	662143	
	1	1	generator .....	dynamo .....	666206-8		
	1	1	instrumentbräda .	instrument panel ..	666551-7		
	1		V taksvällare .	L cant rail ....	662173-4		
		1	V taksvällare .	L cant rail ....	662174-2		
	1	1	motorrum- instrumentbräda .	engine housing- instrument panel ..	672624-4	3) <del>666552</del>	
		1	motorrum- instrumentbräda .	engine housing- instrument panel ..	672624-7	4)	
	1	1	enkelt signalhorn .	single horn ....	666240-7	5)	
	1	1	dubbelt signalhorn .	double horn ....	666182-1	6,7)	
	1	1	vindrutetorkare .	windscreen wiper .	662117-1		
	1	1	bilvärmarmotor .	heating unit motor .	668786-7	8) MF, MV	
	1		bilvärmarmotor .	heating unit motor .	667769-4	9) MF, MV	
	1	1	Ledning, instrumentbelysning .....	Cable, instrument lighting ....	658804-0		
	2		bakre nummerplåtsbelysning	rear number plate illumination	660569-5		
	1	1	vindrutespolare .....	windscreen washers ....	661344-2	666268	

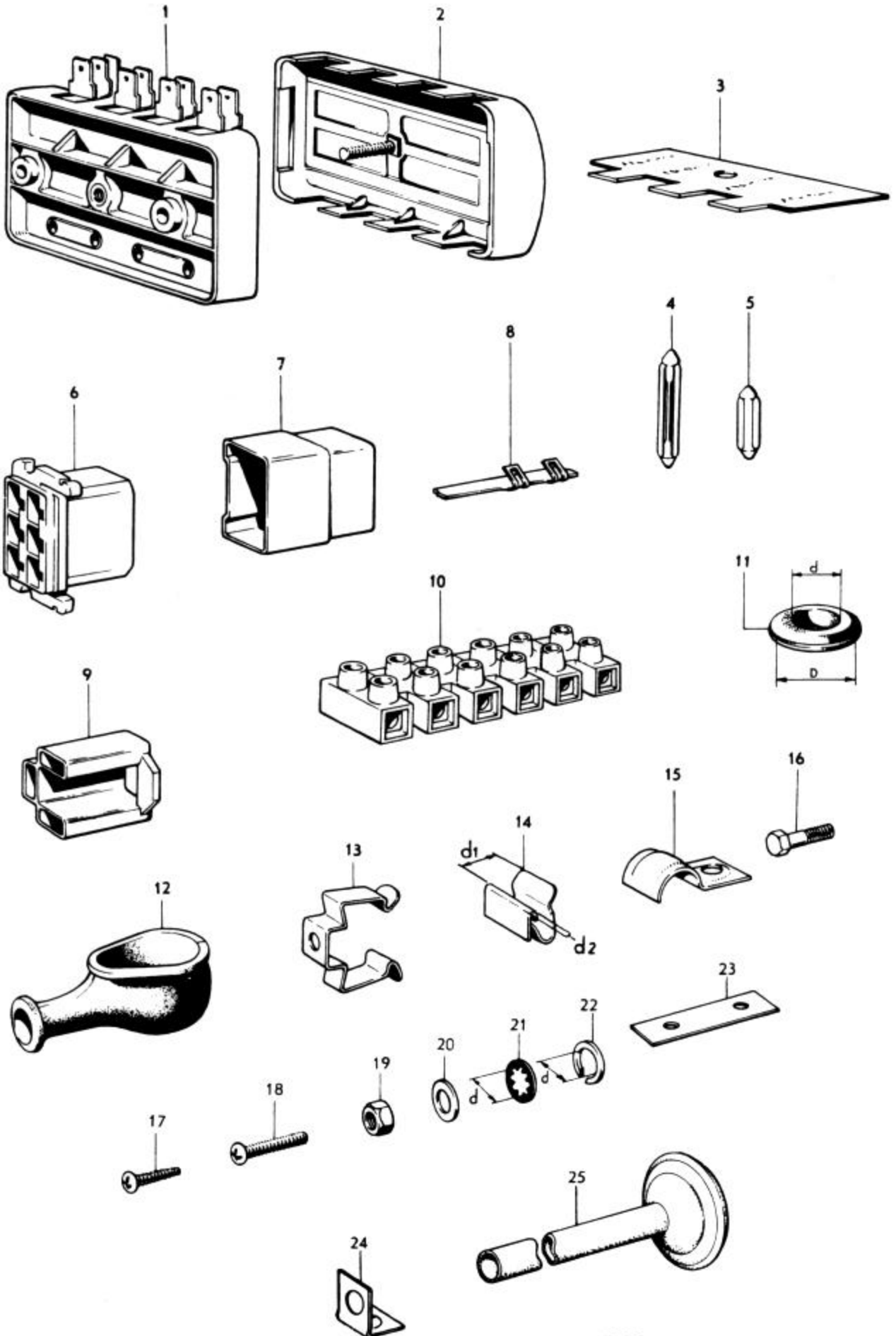
- Symmetriskt ljus utan parkeringsljus. Asymmetriskt ljus.  
Symmetric lamp without parking lamp. Asymmetric lamp.  
Phare symétrique sans feu de stationnement. Code asymétrique.  
Symmetrisches Licht ohne Standlicht. Asymmetrisches Abblendlicht.  
Faros simétricos sin luz de estacionamiento. Luz asimétrica.
- Symmetriskt ljus med parkeringsljus. Danska marknaden, P210 ch 79109-.  
Symmetric lamp with parking lamp. Danish market, P210 ch 79109-.  
Phare symétrique avec feu de stationnement. Marché danois, P210 ch 79109-.  
Symmetrisches Licht mit Standlicht. Für Dänemark, P210 ch 79109-.  
Faros simétricos con luces de estacionamiento. Mercado dinamarqués, P210 ch 79109-.
- P110. P210 ch-83399.
- P210 ch 83400-.
- P110 ch-419299.  
P210 ch-68349.
- P110 spec utf ch-419299.
- P110 ch 419300-.  
P210 ch 68350-.
- P110 MF ch-365470.  
P110 MV ch-355663.  
P210.
- P110 MF ch 365471-.  
P110 MV ch 355664-.

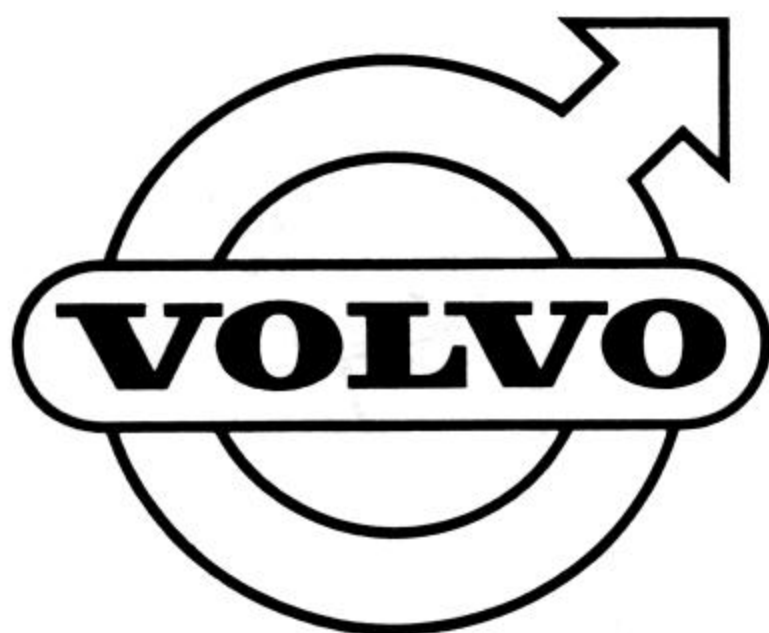
Grupp Group		3		P 110 P 210(B18)		VOLVO Reservdelskatalog Parts catalogue	
Sida Page		44		Utgåva Issue		1	
Elledningar Ledningar- och plastslangar, metervara, ledningskor		Wiring Cables and plastic cable covers (sold by length) cable terminals					
Pos Fig.	Antal Qty.	Benämning	Description	Del. nr Part No.	Anmärkning Notes		
erf		Ledning, RK 1,5 mm <sup>2</sup> , svart ...	Cable, RK 1.5 mm <sup>2</sup> , black .....	954443-8			
erf		RK 1,5 mm <sup>2</sup> , röd ...	RK 1.5 mm <sup>2</sup> , red .....	954445-3			
erf		RK 1,5 mm <sup>2</sup> , gul ...	RK 1.5 mm <sup>2</sup> , yellow .....	954446-1			
erf		RK 1,5 mm <sup>2</sup> , grön ...	RK 1.5 mm <sup>2</sup> , green .....	954447-9			
erf		RK 1,5 mm <sup>2</sup> , blå ...	RK 1.5 mm <sup>2</sup> , blue .....	954448-7			
erf		RK 1,5 mm <sup>2</sup> , grå ...	RK 1.5 mm <sup>2</sup> , grey .....	954449-5			
erf		RK 1,5 mm <sup>2</sup> , vit ...	RK 1.5 mm <sup>2</sup> , white .....	954450-3			
erf		RK 4,0 mm <sup>2</sup> , röd ...	RK 4.0 mm <sup>2</sup> , red .....	954461-0			
erf		RK 6,0 mm <sup>2</sup> , röd ...	RK 6.0 mm <sup>2</sup> , red .....	954469-3			
erf		Tändledning, RKKB 1,5 mm <sup>2</sup> , röd	Ignition cable, RKKB 1.5 mm <sup>2</sup> , red ..	11925-5			
erf		Plastslang, PVC svart .....	Plastic cover, PVC black .....	185506-3	d = 5, D = 6		
erf		PVC svart .....	PVC black .....	190198-2	d = 6, D = 7		
erf		PVC svart .....	PVC black .....	185501-4	d = 8, D = 9		
erf		PVC svart .....	PVC black .....	185507-1	d = 10, D = 11		

Pos Fig.	Antal Qty.	Benämning	Description	Det. nr Part No.	Anmärkning Notes
1	erf	Ledningssko, 0,75-2,5 mm <sup>2</sup> ...	Cable terminal, 0.75-2.5 mm <sup>2</sup> .....	11570-9	d = 6,7 D = 12
	erf	4-6 mm <sup>2</sup> .....	4-6 mm <sup>2</sup> .....	11410-8	d = 8,4 D = 16
2	erf	0,75-2,5 mm <sup>2</sup> ...	0.75-2.5 mm <sup>2</sup> .....	-	d = 5,2 D = 8,7 <del>191608</del>
3	erf	1,5-2,5 mm <sup>2</sup> ...	1.5-2.5 mm <sup>2</sup> .....	956929-4	d = 5,2 D = 8,7 <del>191551</del>
	erf	1,5-2,5 mm <sup>2</sup> ...	1.5-2.5 mm <sup>2</sup> .....	956930-2	d = 6,7 D = 12 <del>191657</del>
	erf	3-6 mm <sup>2</sup> .....	3,6 mm <sup>2</sup> .....	956933-6	d = 5,2 D = 9,5 <del>191553</del>
4	erf	0,75-2,5 mm <sup>2</sup> ...	0.75-2.5 mm <sup>2</sup> .....	-	d = 4,3 b = 8,3 <del>956951</del>
	erf	0,75-2,5 mm <sup>2</sup> ...	0.75-2.5 mm <sup>2</sup> .....	-	d = 5,2 b = 8,7 <del>956952</del>
5	erf	1,5-2,5 mm <sup>2</sup> ...	1.5-2.5 mm <sup>2</sup> .....	956939-3	d = 4,3 b = 9,5 <del>191552</del>
6	erf	0,75-2,5 mm <sup>2</sup> ...	0.75-2.5 mm <sup>2</sup> .....	958203-2	b = 6,35 l = 15,7 <del>191674</del>
7	erf	0,75-2,5 mm <sup>2</sup> ...	0.75-2.5 mm <sup>2</sup> .....	958204-0	b = 6,35 l = 15,7 <del>191675</del>
8	erf	0,5-1,0 mm <sup>2</sup> ...	0.5-1.0 mm <sup>2</sup> .....	956953-4	b = 7,6 l = 7,7 <del>191919</del>
	erf	1,5-2,5 mm <sup>2</sup> ...	1.5-2.5 mm <sup>2</sup> .....	956954-2	b = 7,6 l = 7,7 <del>191216</del>
	erf	3-6 mm <sup>2</sup> .....	3-6 mm <sup>2</sup> .....	956955-9	b = 7,6 l = 7,7 <del>191770</del>
	erf	0,5-1,5 mm <sup>2</sup> ...	0.5-1.5 mm <sup>2</sup> .....	940340-3	b = 7,8 l = 22
9	erf	0,75-2,5 mm <sup>2</sup> ...	0.75-2.5 mm <sup>2</sup> .....	958217-2	b = 7,4 l = 7,7 <del>191673</del>
10	erf	1,5-3 mm <sup>2</sup> .....	1.5-3 mm <sup>2</sup> .....	958218-0	b = 9 l = 9,6 <del>191480</del>
11	erf	0,75-2,5 mm <sup>2</sup> ...	0.75-2.5 mm <sup>2</sup> .....	-	D = 4 l = 8,7 <del>958199</del>
12	erf	1-2,5 mm <sup>2</sup> .....	1-2.5 mm <sup>2</sup> .....	958200-8	D = 4 l = 8,7 <del>192525</del>
13	erf	0,5-1,5 mm <sup>2</sup> ...	0.5-1.5 mm <sup>2</sup> .....	-	D = 3 l = 4,6 <del>958205</del>
14	erf	0,5-1,5 mm <sup>2</sup> ...	0.5-1.5 mm <sup>2</sup> .....	956956-7	d = 3,5 l = 26 <del>192199</del>
	erf	1,5-2,5 mm <sup>2</sup> ...	1.5-2.5 mm <sup>2</sup> .....	956958-3	d = 4,3 l = 26 <del>191336</del>



Grupp Group		3		<b>P 110 P 210(B18)</b>			<b>VOLVO</b>	
Sida Page	46	Utgåva Issue	1	Elledningar Säkringsdosor, anslutningsdetaljer	Wiring Fuseboxes, connecting components	Reservdelskatalog Parts catalogue		
Pos Fig.	Antal Qty.		Benämning	Description	Del. nr Part No.	Anmärkning Notes		
	P110	P210						
1	1	1	Säkringsdosa .....	Fusebox .....	192228-5			
2	1	1	Lock .....	Cover .....	192229-3			
3	1	1	Skylt .....	Plate .....	667698-5			
4	3	3	Säkring .....	Fuse .....	11433-0	8 A		
5	1	1	Säkring .....	Fuse .....	11434-8	25 A		
6	2	2	Hylsisolator .....	Insulator .....	958215-6	<del>191671</del>		
7	3	3	Stiftisolator .....	Insulator .....	958214-9	<del>191672</del>		
8	2	2	Bryggfjäder .....	Bridge spring .....	191676-6			
9	1	1	Hylsisolator .....	Contact housing .....	958211-5	<del>191479</del>		
10	erf	erf	Kopplingsstycke .....	Connector .....	182008-3			
11	erf	erf	Gummibussning .....	Rubber bushing .....	43138-7	d = 8, D = 11		
	erf	erf	Gummibussning .....	Rubber bushing .....	654507-3	d = 9, D = 30		
	erf	erf	Gummibussning .....	Rubber bushing .....	88273-8	d = 13, D = 20		
	erf	erf	Gummibussning .....	Rubber bushing .....	89047-5	d = 19,5, D = 27,5		
	erf	erf	Gummibussning .....	Rubber bushing .....	91395-4	d = 10, D = 16		
	erf	erf	Gummibussning .....	Rubber bushing .....	655727-6	d = 10, D = 21		
	ert	erf	Gummibussning .....	Rubber bushing .....	667075-6	d = 25, D = 33		
	erf	erf	Gummibussning .....	Rubber bushing .....	667512-8	d = 13, D = 20		
12	erf	erf	Gummibussning .....	Rubber bushing .....	95894-2	d = 11, D = 16		
	1	1	Gummikäpa, startledning ..	Rubber casing, starter cable .....	673580-7	<del>95010</del>		
	13	2	1	Clip .....	Clip .....	666211-8		
	14	erf	erf	Ledningsklammer .....	Cable terminal .....	191269-0	d <sup>1</sup> = 4, d <sup>2</sup> = 2	
erf		erf	Ledningsklammer .....	Cable terminal .....	191270-8	d <sup>1</sup> = 4, d <sup>2</sup> = 2,4		
erf		erf	Ledningsklammer .....	Cable terminal .....	190404-4	d <sup>1</sup> = 12,7, d <sup>2</sup> = 1,6		
erf		erf	Ledningsklammer .....	Cable terminal .....	191404-3	d <sup>1</sup> = 10,3, d <sup>2</sup> = 1,6		
15	erf	erf	Klammer .....	Clamp .....	951190-8	d = 10		
	erf	erf	Klammer .....	Clamp .....	951194-0	d = 19		
16	erf	erf	Skruv .....	Screw .....	955534-3	3/8" - 16 UNC x 19		
17	erf	erf	Skruv .....	Screw .....	955119-3	86 x 10		
	erf	erf	Skruv .....	Screw .....	955120-1	86 x 12		
	erf	erf	Skruv .....	Screw .....	955122-7	86 x 16		
	erf	erf	Skruv .....	Screw .....	955126-8	88 x 10		
	erf	erf	Skruv .....	Screw .....	955140-9	88 x 16		
	erf	erf	Skruv .....	Screw .....	955136-7	810 x 8		
	erf	erf	Skruv .....	Screw .....	955137-5	810 x 10		
	erf	erf	Skruv .....	Screw .....	190953-0	812 x 10		
	erf	erf	Skruv .....	Screw .....	105829-6	812 x 16 <del>192419</del>		
	18	erf	erf	Skruv .....	Screw .....	950011-7	Nr 8-32 UNC x 12,7	
erf		erf	Skruv .....	Bolt .....	940113-4	5/16" - 18 UNC x 12,7		
erf		erf	Skruv .....	Bolt .....	191510-7	3/8" - 16 UNC x 19		
19	erf	erf	Mutter .....	Nut .....	955782-8	M8 x 1,25-6		
20	erf	erf	Bricka .....	Washer .....	120096-3	8,4 x 18 x 1,5		
	erf	erf	Bricka .....	Washer .....	960148-5	10,5 x 20 x 2 <del>120097</del>		
21	erf	erf	Låsbricka .....	Lock washer .....	955946-9	d = 5,1 <del>951693</del>		
22	erf	erf	Fjäderbricka (elförzinkad) ...	Spring washer (zinc-plated) .....	955921-2	d = 8,2 <del>906990</del>		
	erf	erf	Fjäderbricka .....	Spring washer .....	940108-4	d = 9,7		
23	erf	erf	Jordningsskena, framstycke .....	Earth rail, front section .....	86433-0			
24	erf	erf	Jordningsskena, nummerplåtsbelysning	Earth rail, number plate lighting	655966-0			
25	erf	erf	Käpa, baklyktledningsuttag ...	Casing for tail lamp cable connection	658275-3	<del>667562</del>		





**GRUPP 4**  
**Kraftöverföring**  
INNEHÅLLSFÖRTECKNING  
Se sida 1:2

**GROUP 4**  
**Power train**  
INDEX  
See page 1:2

**GROUPE 4**  
**Transmission de force**  
TABLE DES MATIERES  
Voir page 1:3

**GRUPPE 4**  
**Kraftübertragung**  
INHALTSVERZEICHNIS  
S. Seite 1:3

**GRUPO 4**  
**Transmisión**  
INDICE  
Véase pág. 1:3

### INNEHÅLLSFÖRTECKNING

Koppling .....	Sida 2
Kopplingsmanövrering .....	Sida 4
Växellåda .....	Sida 8
. Växellåda M30, detaljer .....	Sida 12
. Växellåda M40, detaljer .....	Sida 16
Kardanaxel .....	Sida 22
. Kardanaxel, detaljer .....	Sida 24
Bakaxel .....	Sida 26
. Bakaxel, detaljer .....	Sida 30,34
. Drivaxel .....	Sida 26
Nav .....	Sida 28
Bakaxelupphängning, P110 .....	Sida 36
Bakaxelupphängning, P210 .....	Se grupp 7
Hjul .....	Se grupp 6

### INDEX

Clutch .....	Page 2
Clutch control linkage .....	Page 4
Gearbox .....	Page 8
. M30 gearbox, components .....	Page 12
. M40 gearbox, components .....	Page 16
Propeller shafts .....	Page 22
. Propeller shafts, components .....	Page 24
Rear axle .....	Page 26
. Rear axle, components .....	Page 30,34
. Stub shafts .....	Page 26
Hubs .....	Page 28
Rear axle mountings, P110 .....	Page 36
Rear axle mountings, P210 .....	See Group 7
Wheels .....	See Group 6



### TABLE DES MATIERES

Embrayage .....	Page 2
Manœuvre d'embrayage .....	Page 4
Boîte de vitesses .....	Page 8
. Boîte de vitesses M30, détails .....	Page 12
. Boîte de vitesses M40, détails .....	Page 16
Arbre de transmission .....	Page 22
. Arbre de transmission, détails .....	Page 24
Pont arrière .....	Page 26
. Pont arrière, détails .....	Page 30, 34
. Arbre d'entraînement .....	Page 26
Moyeux .....	Page 28
Suspension du pont arrière, P110 .....	Page 36
Suspension du arrière, P210P .....	Voir groupe 7
Roues .....	Voir groupe 6

### INHALTSVERZEICHNIS

Kupplung .....	Seite 2
Kupplungsbetätigung .....	Seite 4
Getriebe .....	Seite 8
. Getriebe M30, Einzelteile .....	Seite 12
. Getriebe M40, Einzelteile .....	Seite 16
Gelenkwelle .....	Seite 22
. Gelenkwelle, Einzelteile .....	Seite 24
Hinterachse .....	Seite 26
. Hinterachse, Einzelteile .....	Seite 30, 34
. Antriebswelle .....	Seite 26
Nabe .....	Seite 28
Hinterachsaufhängung, P110 .....	Seite 36
Hinterachsaufhängung, P210 .....	Siehe Gruppe 7
Räder .....	Siehe Gruppe 6

### INDICE

Embrague .....	Pág. 2
Mando del embrague .....	Pág. 4
Caja de cambios .....	Pág. 8
. Caja de cambios M30, piezas componentes .....	Pág. 12
. Caja de cambios M40, piezas componentes .....	Pág. 16
Arbol de transmisión .....	Pág. 22
. Arbol de transmisión, piezas componentes .....	Pág. 24
Eje trasero .....	Pág. 26
. Eje trasero, piezas componentes .....	Pág. 30, 34
. Eje palier .....	Pág. 26
Cubo .....	Pág. 28
Suspensión eje trasero, P110 .....	Pág. 36
Suspensión eje trasero, P210 .....	Véase grupo 7
Ruedas y neumáticos .....	Véase grupo 6

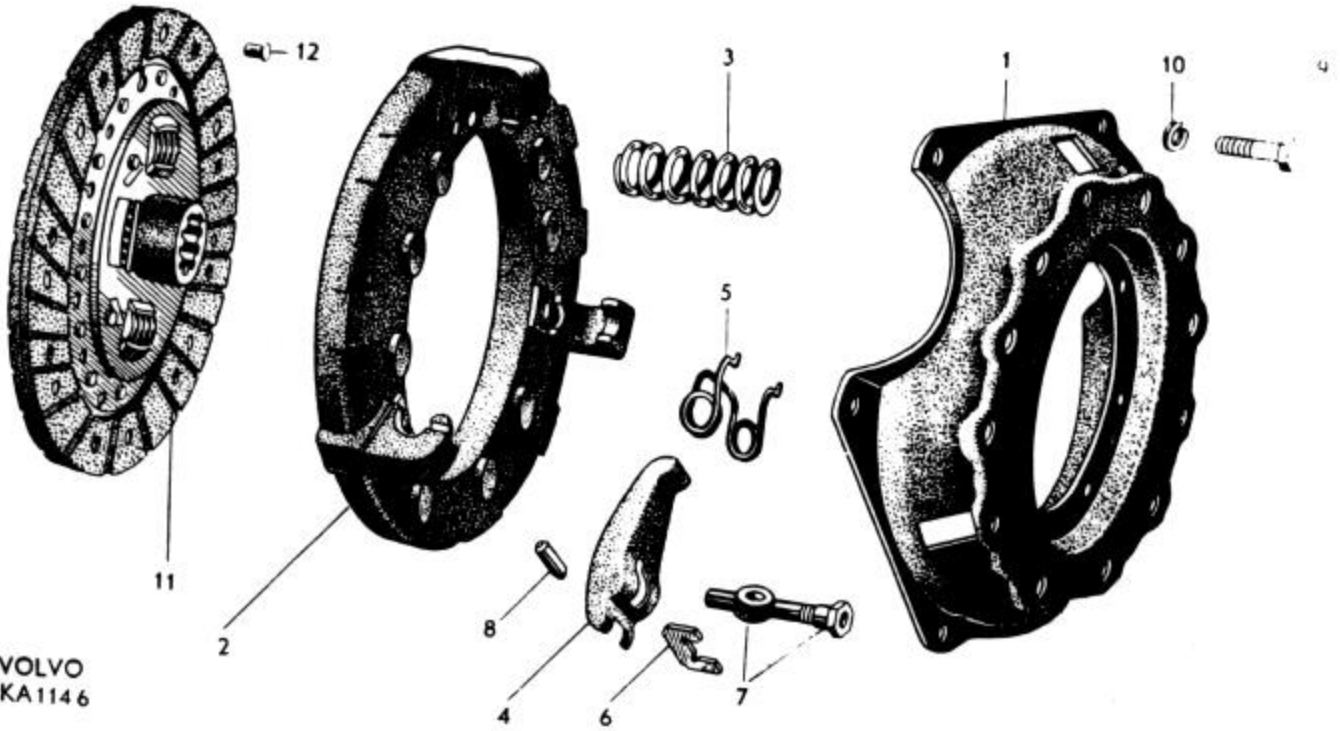
Grupp Group		4		P 110 P 210(B18)		VOLVO Reservdelskatalog Parts catalogue	
Sida Page	2	Utgåva Issue	5				
Pos Fig.	Antal Qty.		Benämning	Description	Del. nr Part No.	Anmärkning Notes	
	P110	P210					
	1	1	Koppling .....	Clutch .....	418638-3		
1	1	1	. Plåtkåpa .....	. Metal casing .....	87959-3		
2	1	1	. Tryckplatta .....	. Pressure plate .....	662783-0	<del>667530-</del>	
3	6	6	. Kopplingsfjäder .....	. Clutch spring .....	651990-4	1, 3)	
	3	3	. Kopplingsfjäder .....	. Clutch spring .....	651990-4	2, 3)	
	3	3	. Kopplingsfjäder .....	. Clutch spring .....	663614-6	2, 4)	
4	3	3	. Håvarm .....	. Lever .....	87962-7		
5	3	3	. Fjäder .....	. Spring .....	87963-5		
6	3	3	. Egg .....	. Finger .....	87964-3		
7	3	3	. Bult .....	. Bolt .....	87965-0		
8	3	3	. Tvärtapp .....	. Cross pin .....	87968-4		
9	6	6	Skruv .....	Bolt .....	102701-0		
10	6	6	Fjäderbricka .....	Spring washer .....	955921-2	<del>906990</del>	
11	1	1	Lamell .....	Disc .....	419597-0	5, 6) <del>418905-</del>	
	1	1	Lamell .....	Disc .....	419497-3	7)	
	1	1	Lamellbeläggsats .....	Clutch lining set .....	275907-4	5)	
	1	1	Lamellbeläggsats .....	Clutch lining set .....	275921-5	7)	
	2	2	. Belägg .....	. Lining .....	S E S		
12	16	16	. Nit .....	. Rivet .....	662785-5		

1. Sen utf.  
2. Tid utf.  
3. Cfärgad.  
Uncoloured.  
Non teint.  
Ungefarbt.  
Sin pintar.

4. Svart.  
Black.  
Noir.  
Schwarz.  
Negro.  
5. Borg & Beck  
6 Ers. av: 419497-3.  
7 Fichtel och Sachs (F o S)

Koppling

Clutch



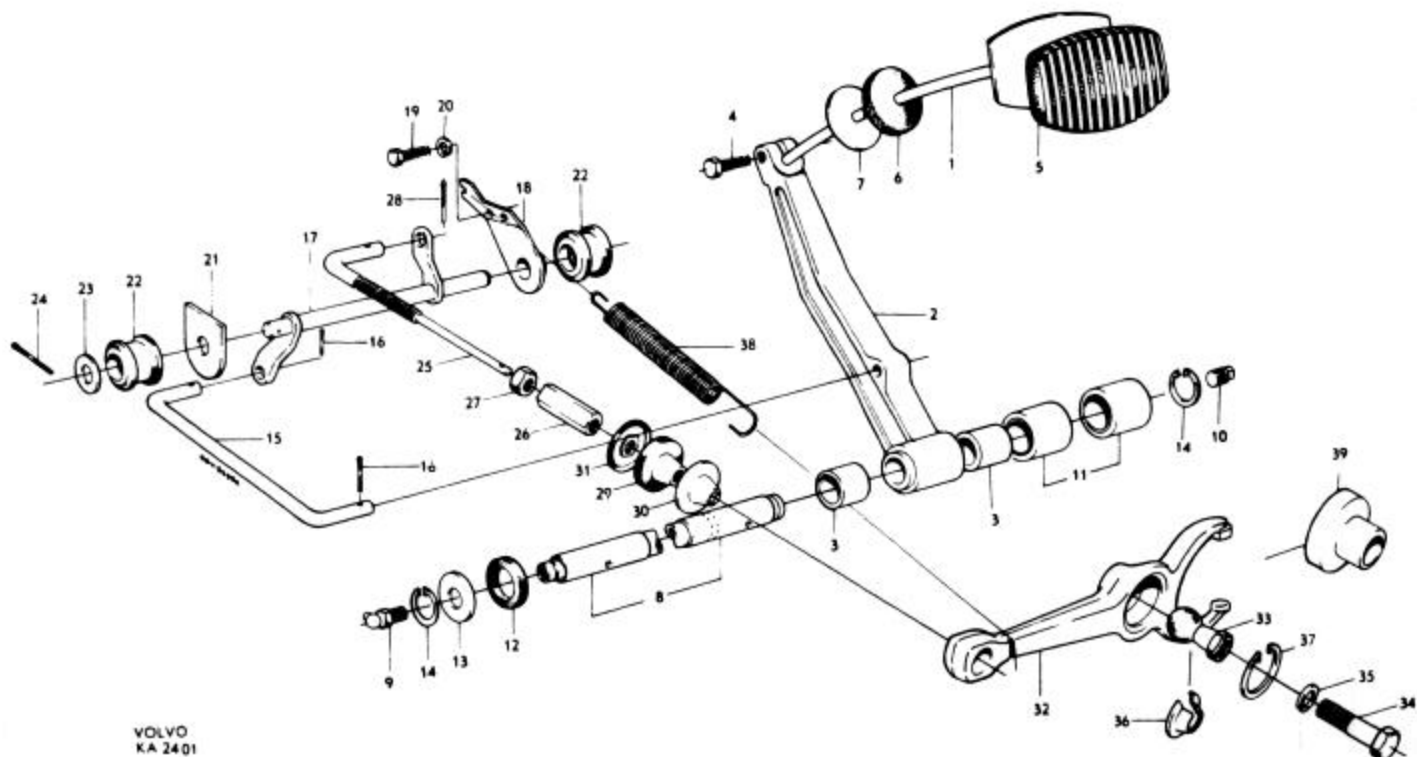
VOLVO  
KA1146

Grupp Group		4		P 110 P 210(B18)			VOLVO Reservdelskatalog Parts catalogue		
Sida Page		4		Utgåva Issue		3		Kopplingsmanövrering Clutch control linkage	
Pos Fig.	Antal Qty.		Benämning	Description	Del. nr Part No.	Anmärkning Notes			
	P110	P210							
1	1	1	Kopplingspedal, överdel .....	Clutch pedal, upper section ...	657113-7	<del>86855</del>			
2	1	1	Kopplingspedal, underdel ....	Clutch pedal, lower section ...	662191-6	<del>87110</del>			
		1	Kopplingspedal, underdel ....	Clutch pedal, lower section ...	667672-0	<del>86876</del>			
3	2	2	. Bussning .....	. Bushing .....	662188-2	<del>83154</del>			
4	1	1	Skruv .....	Bolt .....	940135-7	<del>921824</del>			
5	1	1	Gummiskoning .....	Rubber pad .....	83079-4				
6	1	1	Packning .....	Gasket .....	87130-1				
7	1	1	Bricka .....	Washer .....	87487-5				
8	1	1	Axel .....	Shaft .....	87404-0				
9	1	1	Smörjnippl .....	Lubricator .....	180224-8				
10	1	1	Propp .....	Plug .....	952075-0				
11	2	2	Gummitätning .....	Rubber seal .....	87491-7				
12	1	1	Gummitätning .....	Rubber seal .....	87490-9				
13	1	1	Bricka .....	Washer .....	87489-1				
14	2	2	Låsring .....	Lock ring .....	914451-0				
15	1	1	Trycklänk .....	Thrust link .....	87120-2				
		1	Trycklänk .....	Thrust link .....	191611-3				
16	2	2	Saxpinne .....	Split pin .....	907844-5				
17	1	1	Mellanaxel .....	Cross shaft .....	662214-6				
		1	Mellanaxel .....	Cross shaft .....	662213-8				
18	1	1	Fäste .....	Anchorage .....	662222-9				
19	2	2	Skruv .....	Screw .....	955524-5				
20	2	2	Fjäderbricka .....	Spring washer .....	955921-2				
21	1	1	Fäste .....	Anchorage .....		1)			
22	2	2	Bussning .....	Bushing .....	662224-5				
23	1	1	Bricka .....	Washer .....	955899-0				
24	1	1	Saxpinne .....	Split pin .....	907857-7				
25	1	1	Trycklänk .....	Thrust link .....	660045-6				
26	1	1	Justermutter .....	Adjuster nut .....	655983-5				
27	1	1	Låsmutter .....	Lock nut .....	951209-6				
28	1	1	Saxpinne .....	Split pin .....	907844-5				
29	1	1	Gummibussning .....	Rubber bushing .....	655985-0				
30	1	1	Skål .....	Shell .....	655984-3				
31	1	1	Bricka .....	Washer .....	656823-2				
32	1	1	Urkopplingsgaffel .....	Withdrawal fork .....	657593-0	2)			
	1	1	Urkopplingsgaffel .....	Withdrawal fork .....	661978-7	3)			
33	1	1	Ledtapp .....	Pivot pin .....	87572-4	2)			
	1	1	Ledtapp .....	Pivot pin .....	661979-5	3)			

1. Se grupp 8a alt 8b.

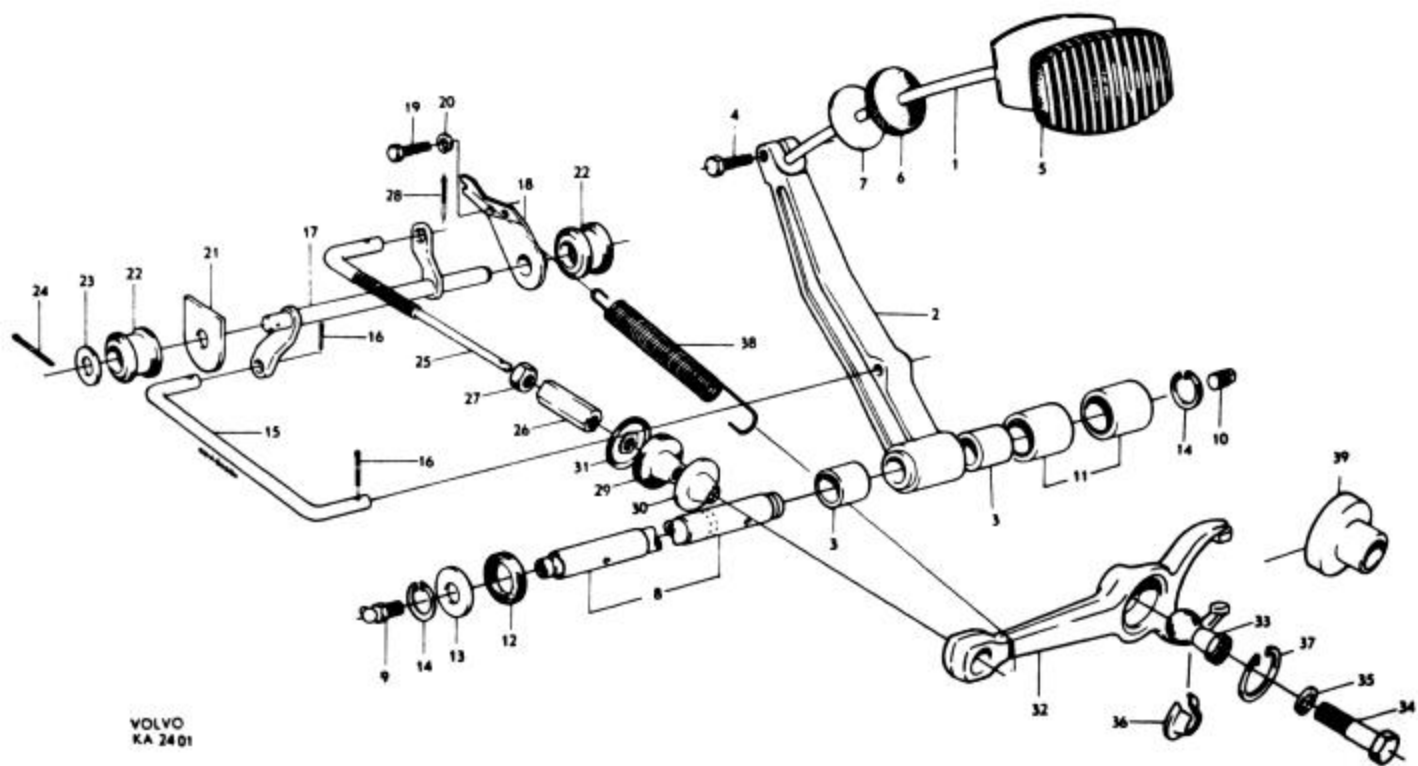
2. P 110 ch 376316 - incl 1-333484, 366563-366600, 366669-366695, 366839-374044, 374046-374068, 374071-374109, 374137-374172, 376195.  
P 210 ch 56512 - incl 54333, 54349-54350, 54356, 54360-54366, 54379, 54382-55978, 55980-55997, 56000-56004, 56006-56008, 56010-56019, 56021-56027, 56502-56509.

3. P 110 ch 333485-366562, 366601-366668, 366696-366838, 374045, 374069-374070, 374110-374136, 374173-374194, 376196-376315.  
P 210 ch 1-54332, 54334-54348, 54351-54355, 54357-54359, 54367-54378, 54380-54381, 55979, 55998-55999, 56005, 56009, 56020, 56028-56501, 56510-56511.



VOLVO  
KA 2401

Grupp Group		4		P 110 P 210(B18)			VOLVO Reservdelskatalog Parts catalogue	
Sida Page	Utgåva Issue	6	5					
Pos Fig.	Antal Qty.		Benämning	Description	Det. nr Part No.	Anmärkning Notes		
	P110	P210						
34	1		Skruv .....	Bolt .....S	192326-7			
35	1	1	Låsbricka .....	Lock washer .....S	955949-3	951697		
36	1	1	Kulskål .....	Ball shell .....S	87573-2			
37	1	1	Låsring .....	Lock ring .....S	87574-0			
38	1	1	Returfjäder .....	Return spring .....	86970-1	<del>657987</del>		
39	1	1	Urkopplingslager .....	Withdrawal bearing .....	19561-0	<del>101420</del>		



Grupp Group		4			P 110 P 210(B18)		VOLVO Reservdelskatalog Parts catalogue	
Sida Page	8	Utgåva Issue		3	Växellåda	Gearbox		
Pos Fig.	Antal Qty.			Benämning	Description	Det. nr Part No.	Anmärkning Notes	
	P110 M30	P110 M40	P210 M40					
1	1			Växellåda .....	Gearbox .....	254308-0		
				. Det se sida 12	. Components, see page 12			
		1	1	Växellåda .....	Gearbox .....	254250-4	1) Lagerföres ej	
		1	1	. Växellåda .....	. Gearbox .....	254306-4	1,2)	
				. . Det se sida 16	. . Components, see page 16			
		1		Växellåda .....	Gearbox .....	254498-9	3) Lagerföres ej	
2		1		. Växellåda .....	. Gearbox .....	254546-5	3,4)	
3			1	. . Medbringare .....	. . Companion flange .....	384281-2	A = 28,68	
				. . Det se sida 16	. . Components, see page 16			
		1		Växellåda .....	Gearbox .....	254558-0	5) Lagerföres ej	
4		1		. Växellåda .....	. Gearbox .....	254580-4	5)	
5			1	. . Medbringare .....	. . Companion flange .....	384281-2	A = 28,68	
				. . Det se sida 16	. . Components, see page 16			
6	1	1	1	. Medbringare .....	. Companion flange .....	87614-4	Alt- $\left\{ \begin{array}{l} A = 25,0 \\ A = 25,0 \end{array} \right.$	
7			1	. Svänghjulsmedbringare .....	. Flywheel damper .....	380603-1		
8	1			Växelspak .....	Gear lever .....	656555-0		
		1	1	Växelspak .....	Gear lever .....	662716-0		
9	1	1	1	. Gummibussning, övre .....	. Rubber bushing, upper .....	656020-5		
10	1	1	1	. Gummibussning, undre .....	. Rubber bushing, lower .....	656019-7		
11	1	1	1	. Låsring .....	. Snap ring .....	192125-3		
12	1	1	1	. Kulskål .....	. Ball shell .....	380198-2		
13	1	1	1	. Fjäder .....	. Spring .....	380199-0		
14	1	1	1	. Käpa .....	. Casing .....	380197-4		
15	1			Handgrepp .....	Knob .....	661169-3		
		1	1	Handgrepp .....	Knob .....	663942-1		
16	1	1		Gummikåpa .....	Rubber casing .....	659493-1		
			1	Gummikåpa .....	Rubber casing .....	659701-7		
17	1	1		Gummikrage .....	Rubber collar .....	658494-0		
18	1	1		Hastighetsmätardrev .....	Speedometer gear .....	380164-4	Ant kuggar 16	
			1	Hastighetsmätardrev .....	Speedometer gear .....	380166-9	Ant kuggar 17	
19	1	1	1	Tätningring .....	Seal ring .....	380192-5		
20	1	1	1	Lagerhylsa .....	Bearing cage .....	380435-8	<del>380170</del>	
21	1	1	1	Gummiring .....	Rubber ring .....	191117-1		
22	1	1	1	Lösskruv .....	Lock screw .....	191690-7		
23	1	1	1	Kopparpackning .....	Copper packing .....	11992-5		
24	4	4	4	Skruv .....	Screw .....	956601-9	<del>191717</del>	
25	4	4	4	Låsbricka .....	Lock washer .....	940147-2	<del>951700</del>	
26	1	1		Balk .....	Member .....	656559-2		
27			1	Balk .....	Member .....	660989-5	Se grupp 7	
28	4	4		Skruv .....	Bolt .....	955295-1	<del>902279</del>	
29	4	4		Fjäderbricka .....	Spring washer .....	955921-2	<del>906990</del>	

1. P210 ch- 83399.

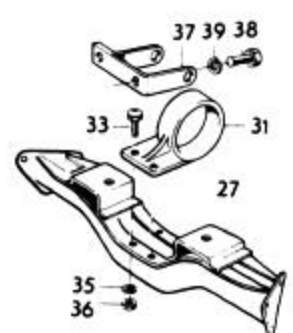
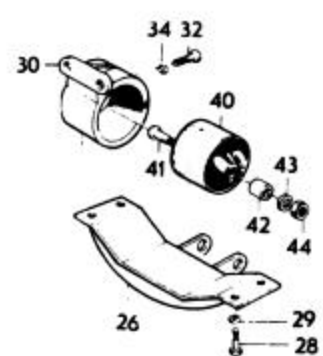
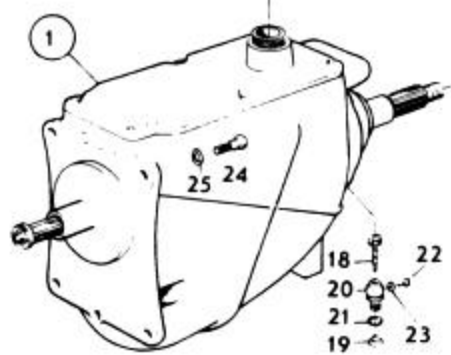
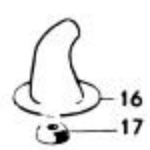
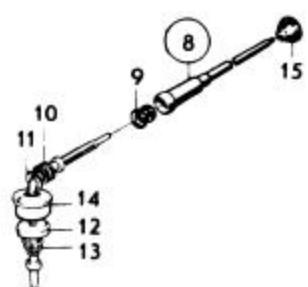
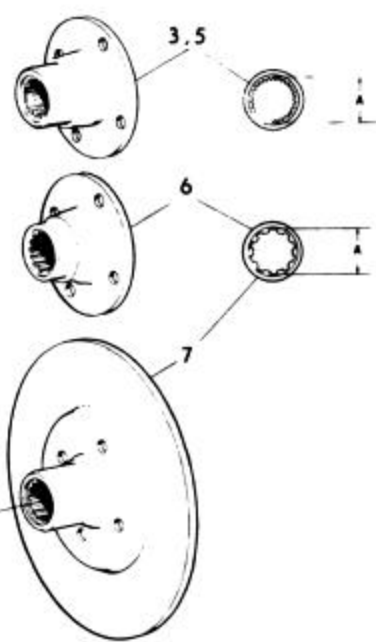
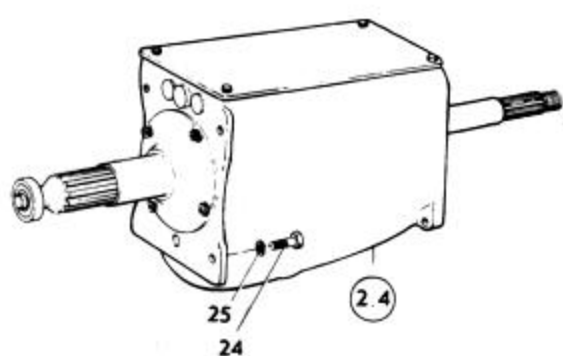
2. Ers av: 1 st 254580-4, 2 st 18696-5, 1 st 380373-1, 1 st 656542-8, 1 st 656544-4, 1 st 656547-7,  
1 st 656574-1 1 st 656575-8, 1 st 656575-8, 1 st 656576-6, 6 st 940135-7, 2 st 951669-1, 2 st 952517-1.

3. P210 ch 83400-95575.

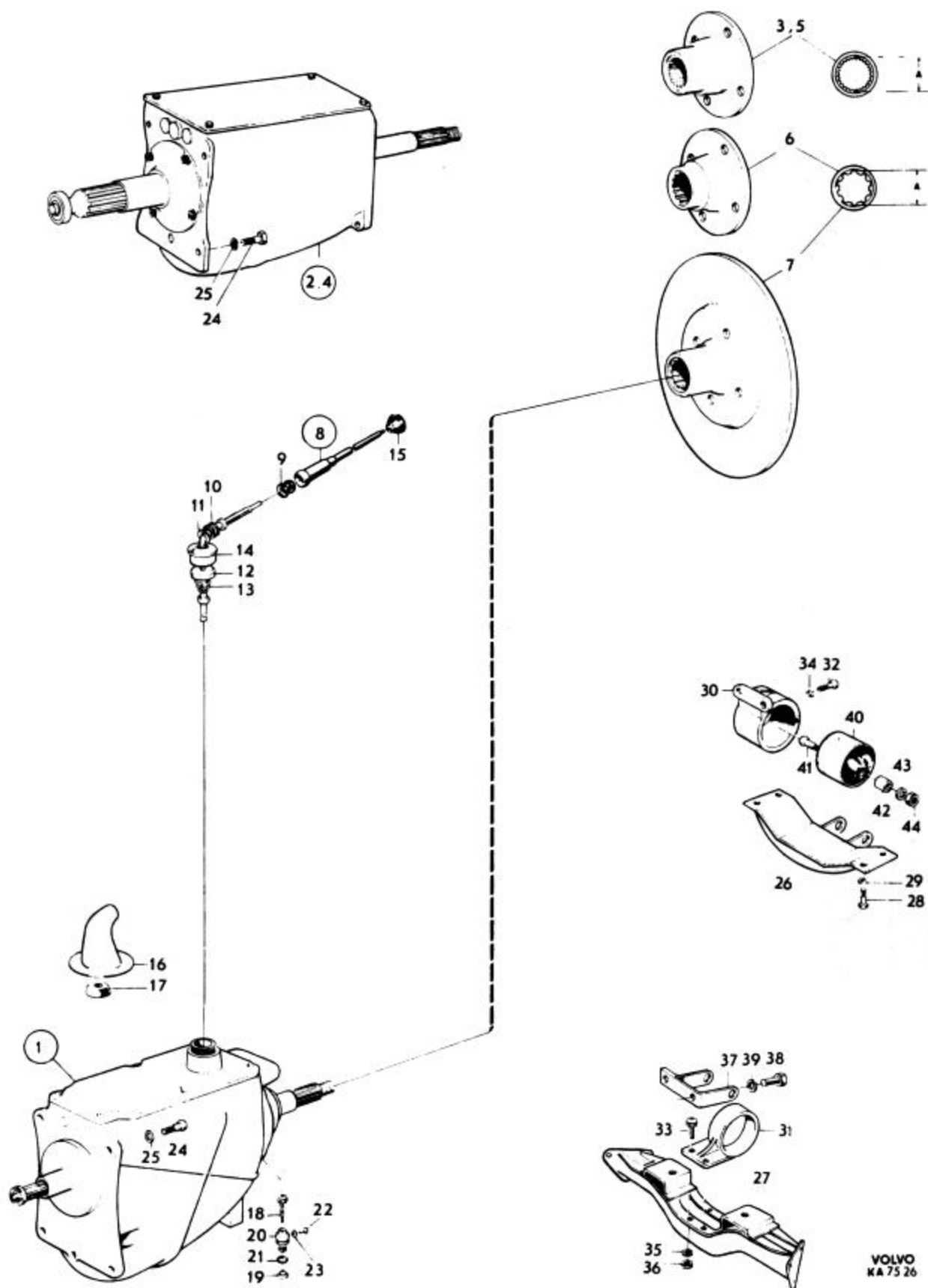
4. Ers av: 254580-4.

5. P210 ch 95576-.



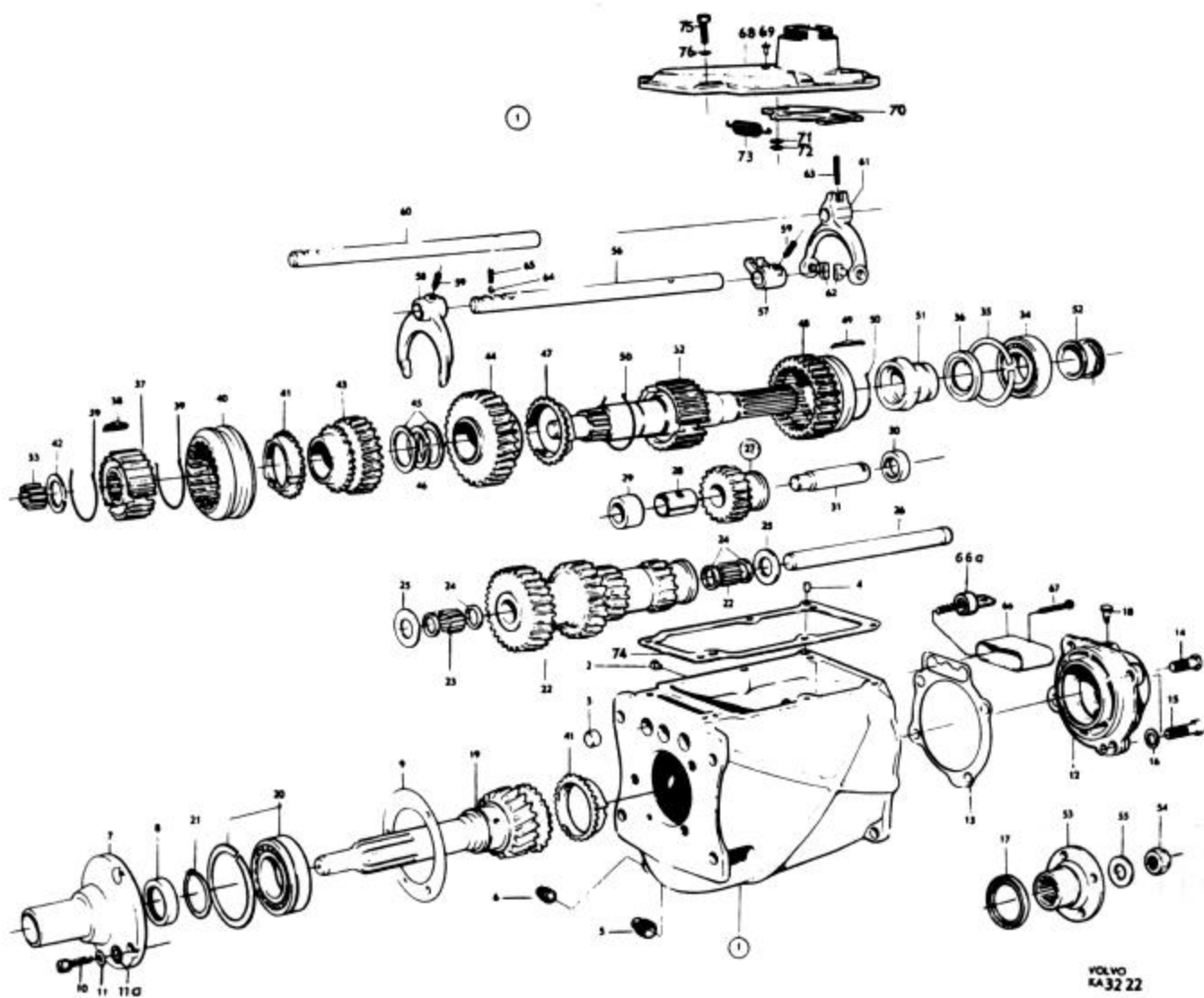


Grupp Group		4		P 110 P 210(B18)			VOLVO Reservdelskatalog Parts catalogue	
Sida Page	10	Utgåva Issue	4					
Pos Fig.	Antal Qty.			Benämning	Description	Det. nr Part No.	Anmärkning Notes	
	P110 M30	P110 M40	P210 M40					
30	1	1		Fäste .....	Anchorage .....	668899-8	<del>656558</del>	
31			1	Fäste .....	Anchorage .....	660991-1		
32	2	2		Skruv .....	Bolt .....	940115-9	<del>921842</del>	
33			3	Skruv .....	Bolt .....	940135-7	<del>921824</del>	
34	2	2		Fjäderbricka .....	Spring washer .....	940108-4	<del>906992</del>	
35			3	Fjäderbricka .....	Spring washer .....	955921-2	<del>906990</del>	
36			3	Mutter .....	Nut .....	955826-3	<del>921981</del>	
37			1	Fästbygel .....	Anchorage brace .....	660995-2		
38			2	Skruv .....	Bolt .....	940115-9	<del>921842</del>	
39			2	Fjäderbricka .....	Spring washer .....	940108-4	<del>906992</del>	
40	1	1	1	Gummikudde .....	Rubber cushion .....	89731-4		
41	1	1		Skruv .....	Bolt .....	955712-5	<del>921680</del>	
			1	Skruv .....	Bolt .....	955569-9	<del>924311</del>	
42			1	Distansrör .....	Spacer tube .....	660992-9		
43	1	1	1	Fjäderbricka .....	Spring washer .....	955951-9		
44	1	1		Mutter .....	Nut .....	940154-8	<del>951756</del>	
			1	Mutter .....	Nut .....	940176-1	<del>921991</del>	



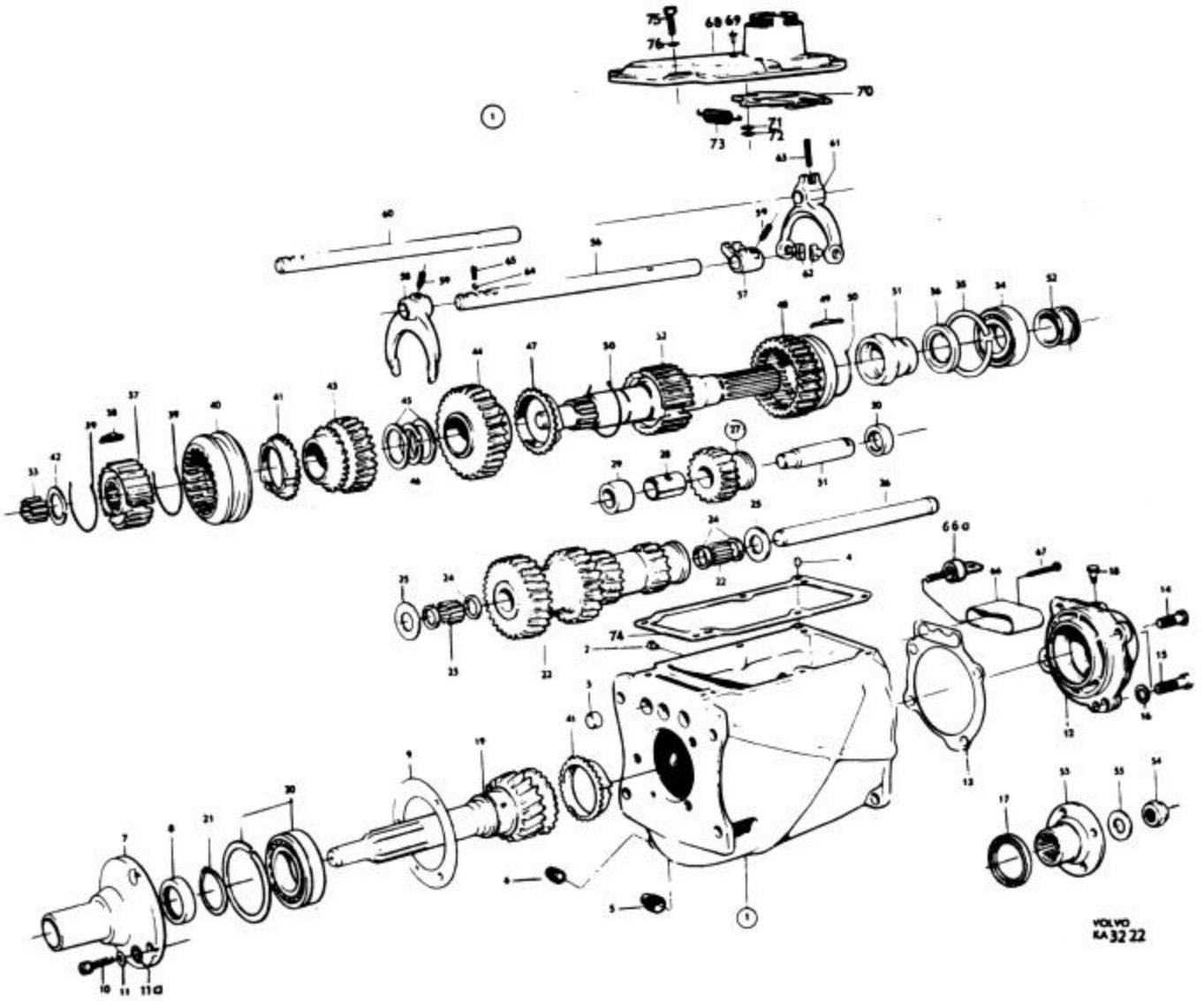
Grupp Group		4		P 110 P 210(B18)		VOLVO Reservdelskatalog Parts catalogue	
Sida Page	12	Utgåva Issue	4				
Pos Fig.	Antal Qty.	Benämning	Description	Def. nr Part No.	Anmärkning Notes		
	1	Växellåda .....	Gearbox .....	254308-0			
1	1	. Hus .....	. Housing .....	380329-3			
2	1	. . Lagertapp .....	. . Bearing pin .....	656517-0			
3	3	. . Hattplugg .....	. . Plug .....	191496-9			
4	2	. . Pinne .....	. . Pin .....	191529-7			
5	1	. Propp .....	. Plug .....	952358-0			
6	1	. Propp .....	. Plug .....	951901-8			
7	1	. Lock .....	. Cover .....	380190-9			
8	1	. Tätningsring .....	. Seal ring .....	191685-7			
9	1	. Packning .....	. Gasket .....	656505-5			
10	3	. Skruv .....	. Screw .....	956554-0	1) <del>191705-</del>		
	3	. Skruv .....	. Screw .....	192622-9	2)		
11	3	. Bricka .....	. Washer .....	61947-8	1)		
11a	3	. Gummiring .....	. Rubber ring .....	380381-4	2		
12	1	. Lock .....	. Cover .....	380127-1			
13	1	. Packning .....	. Gasket .....	380128-9			
14	3	. Skruv .....	. Screw .....	955534-3	l = 3/4" 921840-		
15	1	. Skruv .....	. Screw .....	941939-1	l = 1 1/8"		
16	4	. Kopparpackning .....	. Copper packing .....	18651-0			
17	1	. Oljetätning .....	. Oil seal .....	19933-1			
18	1	. Luftningsnippel .....	. Air-venting nipple .....	380211-3			
19	1	. Ingående axel .....	. Main drive pinion .....	380136-2			
20	1	. Kullager .....	. Ball bearing .....	11145-0	SKF:6207 ZNR		
21	1	. Låsring, tj = 2,0 .....	. Snap ring, Th = 2.0 .....	190737-7	alt		
		tj = 2.1 .....	Th = 2.1 .....	190814-4			
		tj = 2.2 .....	Th = 2.2 .....	190815-1			
		tj = 2.3 .....	Th = 2.3 .....	191105-6			
22	1	. Kuggjul .....	. Gear .....	380153-7			
23	48	. Rulle .....	. Roller .....	19567-7			
24	4	. Distansring .....	. Spacer ring .....	87176-4			
25	2	. Tryckbricka .....	. Thrust washer .....	656551-9			
26	1	. Mellanaxel .....	. Countershaft .....	380157-8			
27	1	. Backjul .....	. Reverse gear .....	380366-5	<del>656510</del>		
28	1	. . Bussning .....	. . Bushing .....	S E S			
29	1	. Distanshylsa .....	. Spacer sleeve .....	380154-5			
30	1	. Distanshylsa .....	. Spacer sleeve .....	380155-2			
31	1	. Axel .....	. Shaft .....	656512-1			
32	1	. Huvudaxel .....	. Main shaft .....	380137-0			
33	14	. Rulle .....	. Roller .....	181120-7	SKF:228718		
34	1	. Kullager .....	. Ball bearing .....	11013-0	SKF:6206		
35	1	. Låsring, tj = 2.0 .....	. Snap ring, Th = 2.0 .....	914533-5	alt		
		tj = 2.1 .....	Th = 2.1 .....	190738-5			
		tj = 2.2 .....	Th = 2.2 .....	190739-3			
36	1	. Distansring .....	. Spacer ring .....	380152-9			
37	1	. Synkroniseringsnav, 2-3an ..	. Synchronising hub, 2nd and 3rd .....	380138-8			
38	3	. Medbringare .....	. Locating key .....	656514-7			
39	2	. Fjädderring .....	. Spring clip .....	86713-5			
40	1	. Kopplingshylsa .....	. Engaging sleeve .....	656518-8			
41	2	. Synkroniseringskona .....	. Synchronising cone .....	656138-5			

1. From M30 - 300277.  
2. From M30 300278 -.



Grupp Group		4		P 110 P 210(B18)		VOLVO	
Sida Page		14		Utgåva Issue		4	
		Växellåda M30		M30 transmission		Reservdelskatalog Parts catalogue	
Pos Fig.	Antal Qty.	Benämning	Description	Det. nr Part No.	Anmärkning Notes		
42	1	. Lösring, tj = 2 .....	. Snap ring Th = 2 .....	191497-7	alt.		
		tj = 2,1 .....	Th = 2.1 .....	191498-5			
		tj = 2,2 .....	Th = 2.2 .....	191499-3			
43	1	. Kugghjul, 2-an .....	. Gear, 2nd .....	380148-7	alt.		
44	1	. Kugghjul, 1-an .....	. Gear, 1st .....	380150-3			
45	2	. Distansring .....	. Spacer ring .....	380143-8			
46	1	. Lösring, tj = 2,55 .....	. Snap ring, Th = 2.55 .....	191493-6	alt.		
		tj = 2,65 .....	Th = 2.65 .....	191494-4			
		tj = 2,75 .....	Th = 2.75 .....	191495-1			
47	1	. Synkroniseringskona .....	. Synchronising cone .....	656138-5	Sesida 8		
48	1	. Kopplingshylsa .....	. Engaging sleeve .....	380142-0			
49	3	. Medbringare .....	. Locating key .....	380141-2			
50	2	. Fjädderring .....	. Spring clip .....	86713-5	906832		
51	1	. Stopphylsa .....	. Stop sleeve .....	380151-1			
52	1	. Hastighetsmätardrev .....	. Speedometer gear .....	380159-4			
53	1	. Medbringare .....	. Companion flange .....		906832		
54	1	. Mutter .....	. Nut .....	950428-3			
55	1	. Bricka .....	. Washer .....	955900-6			
56	1	. Skiftaxel, 2-3an .....	. Shift rail, 2nd and 3rd .....	380240-2	1)		
57	1	. Medbringare .....	. Dog .....	380133-9			
58	1	. Skiftgaffel .....	. Shift fork .....	656537-8			
59	2	. Skruv .....	. Screw .....	656553-5	2)		
60	1	. Skiftaxel, 1-an, back .....	. Shift rail, 1st and reverse .....	380236-0			
61	1	. Skiftgaffel .....	. Shift fork .....	380132-1			
62	2	. Medbringartapp .....	. Flange pin .....	656549-3	2)		
63	1	. Spännstift .....	. Tensioner pin .....	951965-3			
64	2	. Löskula .....	. Interlock ball .....	67089-3			
65	2	. Fjäder .....	. Spring .....	87972-6	1)		
66	1	. Skyddskåpa .....	. Protector casing .....	380135-4			
	1	. Skyddskåpa .....	. Protector casing .....	380369-7			
66a	1	. Backljuskontakt .....	. Back-up lamp switch .....	380360-8	2)		
67	2	. Skruv .....	. Screw .....	950256-8			
68	1	. Lock .....	. Cover .....	380373-1			
69	2	. Nit .....	. Rivet .....	952515-5	380130		
70	1	. Spärr .....	. Lock .....	380145-3			
71	2	. Bricka .....	. Washer .....	18696-5			
72	2	. Spärryttare .....	. Lock washer .....	951669-1	380161		
73	1	. Fjäder .....	. Spring .....	656544-4			
74	1	. Packning .....	. Gasket .....	381107-2			
75	6	. Skruv .....	. Bolt .....	940135-7	921824		
76	6	. Fjäderbricka .....	. Spring washer .....	190819-3			

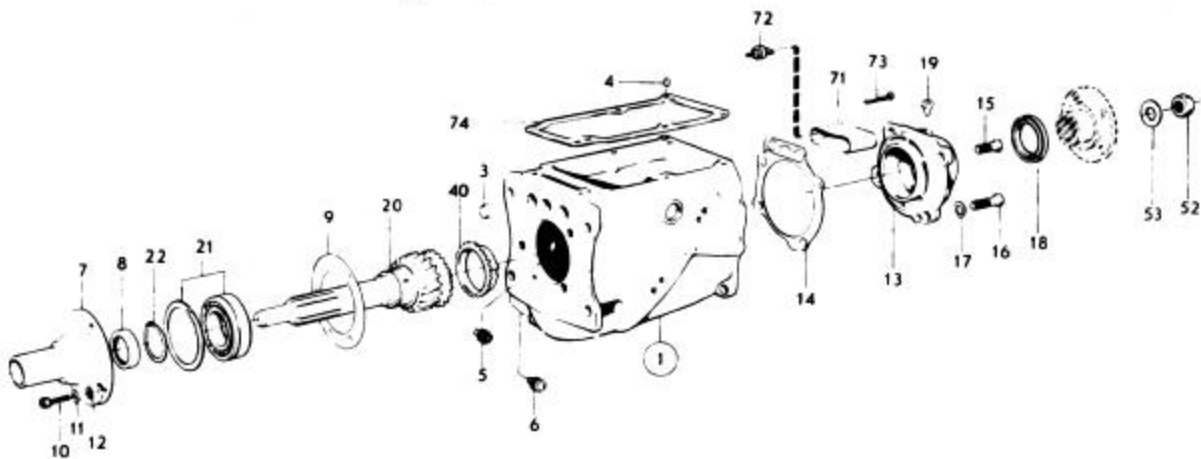
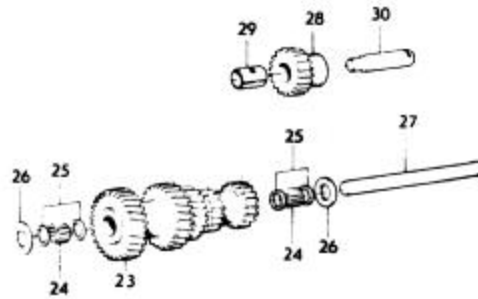
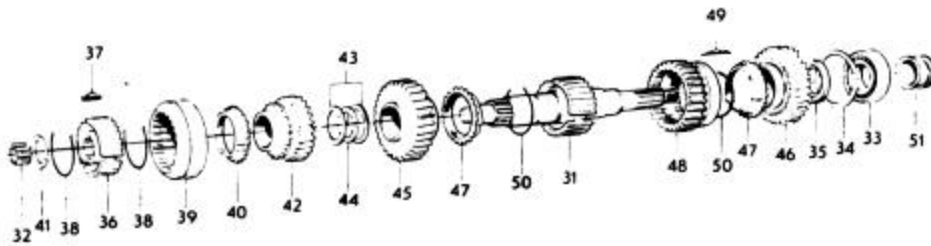
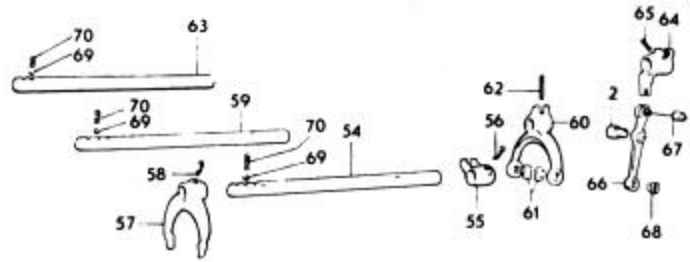
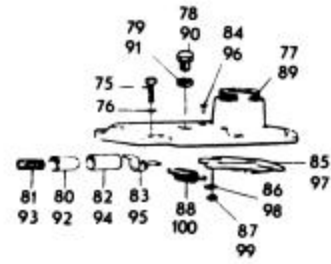
1. P 110 ch - 383499.  
2. P 110 ch 383500 -.



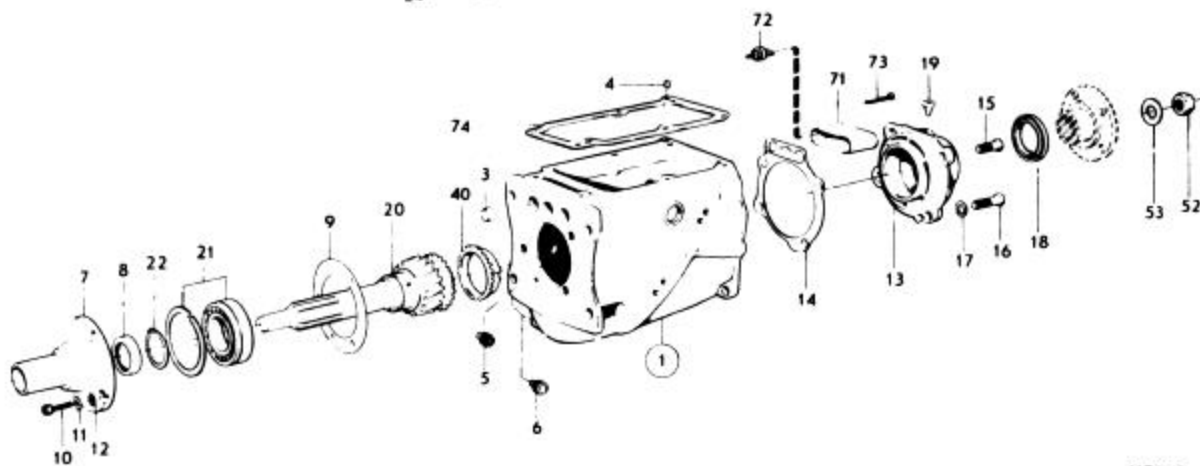
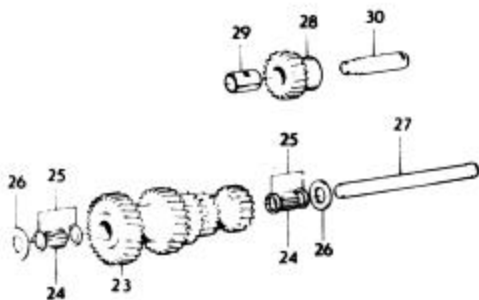
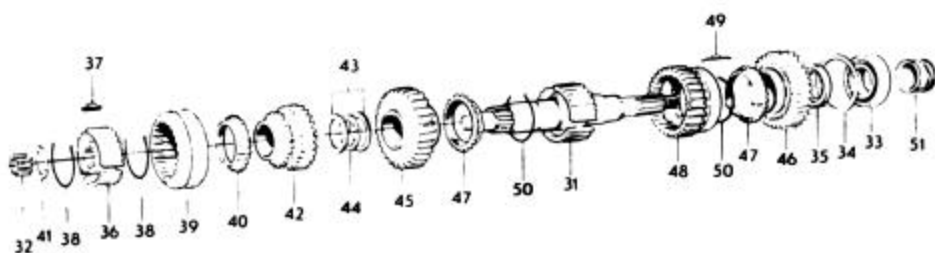
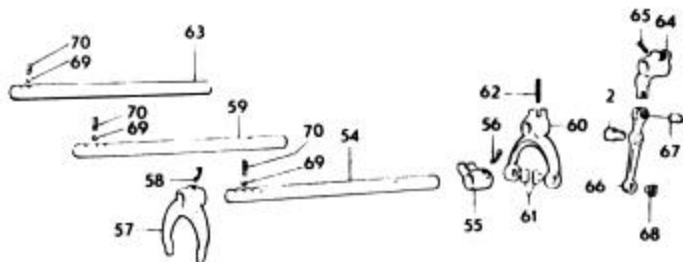
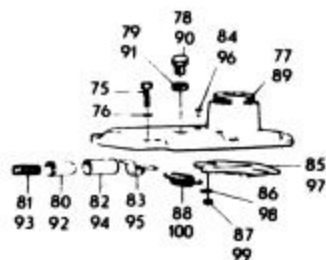
Grupp Group		4		P 110 P 210(B18)			VOLVO Reservdelskatalog Parts catalogue
Sida Page	16	Utgåva Issue	4	Växellåda	M40	Gearbox	
Pos Fig.	Antal Qty.			Benämning	Description	Det. nr Part No.	Anmärkning Notes
	254306	254546	254580				
	1			Växellåda .....	Gearbox .....	254306-4	
		1		Växellåda .....	Gearbox .....	254546-5	
			1	Växellåda .....	Gearbox .....	254580-4	
1	1	1		. Hus .....	. Housing .....	380329-3	
			1	. Hus .....	. Housing .....	380610-6	
2	1	1	1	. . Lagertapp .....	. . Shaft pin .....	656517-0	
3	3	3	3	. . Hattplugg .....	. . Plug .....	191496-9	
4	2	2	2	. . Pinne .....	. . Pin .....	191529-7	
5	1	1	1	. Propp .....	. Plug .....	952358-0	
6	1	1	1	. Propp .....	. Plug .....	951901-8	
7	1	1	1	. Lock .....	. Cover .....	380190-9	
8	1	1	1	. Tätningsring .....	. Seal ring .....	191685-7	
9	1	1	1	. Packning .....	. Gasket .....	656505-5	
10	3			. Skruv .....	. Screw .....	956554-0	1) -191703
	3	3	3	. Skruv .....	. Screw .....	192622-9	2)
11	3			. Bricka .....	. Washer .....	61947-8	1)
12	3	3	3	. Gummiring .....	. Rubber ring .....	380381-4	2)
13	1			. Lock .....	. Cover .....	380127-1	
		1	1	. Lock .....	. Cover .....	380448-1	
14	1			. Packning .....	. Gasket .....	380128-9	
		1	1	. Packning .....	. Gasket .....	380616-3	
15	3	3	3	. Skruv .....	. Screw .....	955534-3	1 = 19,05 -921840
16	1	1	1	. Skruv .....	. Screw .....	941939-1	1 = 28,58 -102045
17	4	4	4	. Kopparbricka .....	. Copper washer .....	18651-0	
18	1			. Tätningsring .....	. Seal ring .....	19933-1	
		1	1	. Tätningsring .....	. Seal ring .....	942350-0	
19	1	1	1	. Luftningsnippel .....	. Air-venting nipple .....	380211-3	
20	1	1	1	. Ingående axel .....	. Main drive pinion .....	380136-2	
21	1	1	1	. Kullager .....	. Ball bearing .....	11145-0	SKF: 6207ZNR
22	1	1	1	. Lösring, tj 2,0 .....	. Snap ring, Th 2.0 .....	190737-7	Alt
				. tj 2,1 .....	. Th 2.1 .....	190814-4	
				. tj 2,2 .....	. Th 2.2 .....	190815-1	
				. tj 2,3 .....	. Th 2.3 .....	191105-6	
23	1	1		. Kugghjul .....	. Gear .....	380172-7	
			1	. Kugghjul .....	. Gear .....	380621-3	
24	48	48	48	. Rulle .....	. Roller .....	19567-7	
25	4	4	4	. Distansring .....	. Spacer ring .....	87176-4	
26	2	2	2	. Tryckbricka .....	. Thrust washer .....	656551-9	
27	1	1	1	. Mellanaxel .....	. Countershaft .....	380157-8	
28	1	1		. Backhjul .....	. Reverse gear .....	380366-5	656510-
			1	. Backhjul .....	. Reverse gear .....	380613-0	
29	1	1	1	. . Bussning .....	. . Bushing .....	S E S	
30	1	1		. Axel .....	. Shaft .....	656512-1	
			1	. Axel .....	. Shaft .....	380615-5	
31	1			. Huvudaxel .....	. Main shaft .....	380137-0	
		1	1	. Huvudaxel .....	. Main shaft .....	380447-3	

1. M40-301896.  
2. M40 301897-..



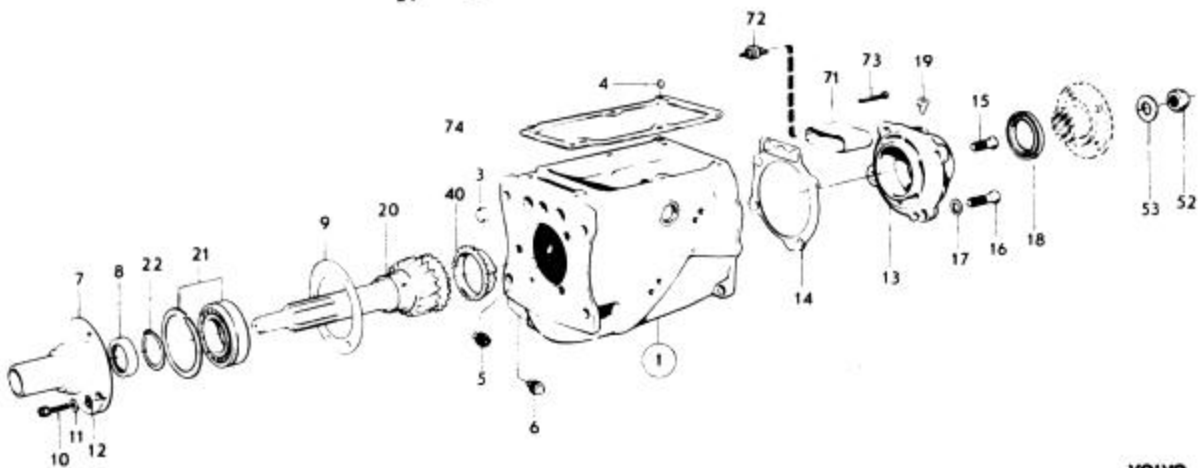
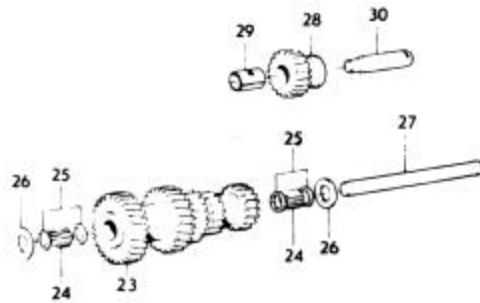
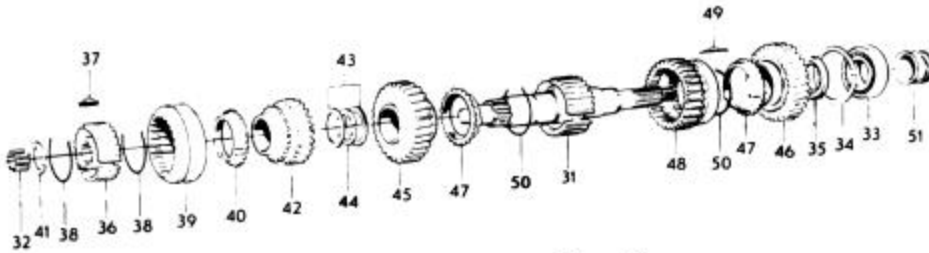
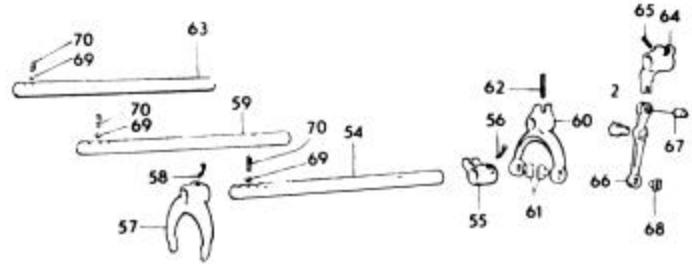
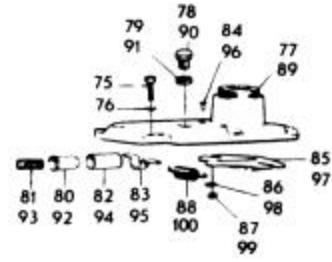


Grupp Group		4		P 110 P 210(B18)			VOLVO Reservdelskatalog Parts catalogue	
Sida Page	18	Utgåva Issue		3		Växellåda	M40	Gearbox
Pos Fig.	Antal Qty.			Benämning	Description	Del. nr Part No.	Anmärkning Notes	
	254306	254546	254580					
32	14	14	14	. Rulle .....	. Roller .....	181120-7		
33	1			. Kullager .....	. Ball bearing .....	11013-0	SKF: 6206	
		1	1	. Kullager .....	. Ball bearing .....	11024-2	SKF: 6306	
34	1			. Låsring, tj 2,0 .....	. Snap ring, Th 2.0 .....	914533-5	Alt	
				tj 2,1 .....	Th 2.1 .....	190738-5		
				tj 2,2 .....	Th 2.2 .....	190739-3		
		1	1	. Låsring, tj 2,5 .....	. Snap ring, Th 2.5 .....	914537-6	Alt	
				tj 2,6 .....	Th 2.6 .....	942339-3		
				tj 2,7 .....	Th 2.7 .....	942340-1		
35	1	1	1	. Distansring .....	. Spacer ring .....	380175-0		
36	1	1	1	. Synkroniseringsnav .....	. Synchronizing hub .....	380138-8		
37	3	3	3	. Medbringare .....	. Locating key .....	656514-7		
38	2	2	2	. Fjädderring .....	. Clamping ring .....	86713-5		
39	1	1	1	. Kopplingshylsa .....	. Engaging sleeve .....	656518-8		
40	2	2	2	. Synkroniseringskona .....	. Synchronizing cone .....	656138-5		
41	1	1	1	. Låsring, tj 2,0 .....	. Snap ring, Th 2.0 .....	191497-7	Alt	
				tj 2,1 .....	Th 2.1 .....	191498-5		
				tj 2,2 .....	Th 2.2 .....	191499-3		
42	1	1		. Kuggjul, 3-an .....	. Gear, 3rd .....	380140-4		
			1	. Kuggjul, 3-an .....	. Gear, 3rd .....	380619-7		
43	2	2	2	. Distansring .....	. Spacer ring .....	380143-8		
44	1	1	1	. Låsring, tj 2,55 .....	. Snap ring, Th 2.55 .....	191493-6	Alt	
				tj 2,65 .....	Th 2.65 .....	191494-4		
				tj 2,75 .....	Th 2.75 .....	191495-1		
45	1	1	1	. Kuggjul, 2-an .....	. Gear, 2nd .....	380174-3		
46	1	1	1	. Kuggjul, 1-an .....	. Gear, 1st .....	380150-3		
47	2	2	2	. Synkroniseringskona .....	. Synchronizing cone .....	656138-5		
48	1	1	1	. Kopplingshylsa .....	. Engaging sleeve .....	380142-0		
49	3	3	3	. Medbringare .....	. Locating key .....	380141-2		
50	2	2	2	. Fjädderring .....	. Clamping ring .....	86713-5		
51	1			. Hastighetsmätardrev .....	. Speedometer adapter .....	380159-4		
		1	1	. Hastighetsmätardrev .....	. Speedometer adapter .....	380449-9		
52	1			. Mutter .....	. Nut .....	950428-3		
		1	1	. Mutter .....	. Nut .....	88726-5		
53	1			. Bricka .....	. Washer .....	955900-6		
		1	1	. Bricka .....	. Washer .....	80513-5		
54	1	1	1	. Skiftaxel, 3-an - 4-an .....	. Shift rail, 3rd and 4th .....	380240-2		
55	1	1	1	. Medbringare .....	. Dog .....	380133-9		
56	1	1	1	. Låsskruv .....	. Lock screw .....	656553-5		
57	1	1	1	. Skiftgaffel .....	. Shift fork .....	656537-8		
58	1	1	1	. Låsskruv .....	. Lock screw .....	656553-5		
59	1	1	1	. Skiftaxel, 1-an - 2-an .....	. Shift rail, 1st and 2nd .....	380131-3		
60	1	1	1	. Skiftgaffel .....	. Shift fork .....	380132-1		
61	2	2	2	. Medbringartapp .....	. Flange pin .....	656549-3		
62	1	1	1	. Spännstift .....	. Tensioner pin .....	951965-3		
63	1	1	1	. Skiftaxel, backväxel .....	. Shift rail, reverse .....	380231-1		



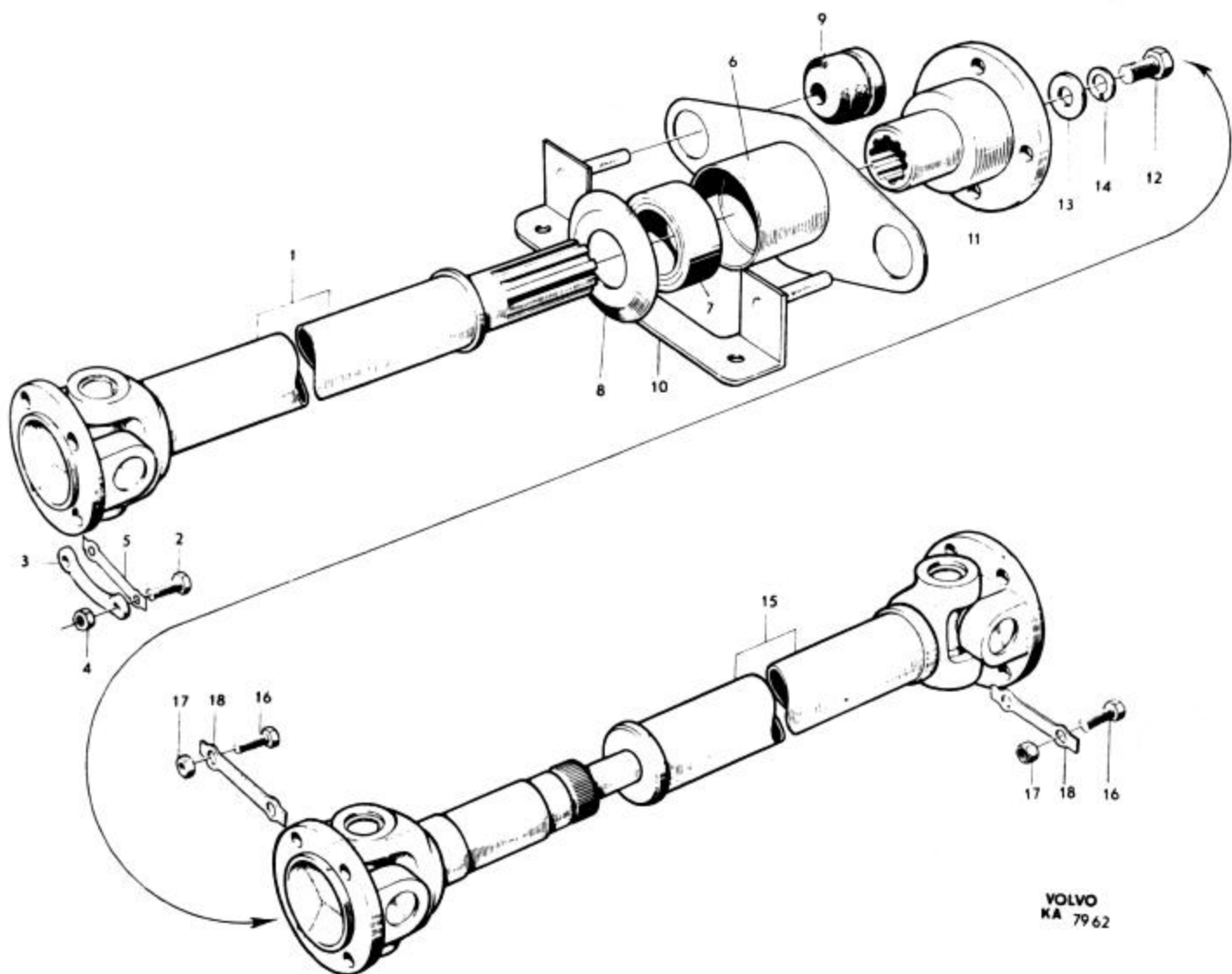
Grupp Group		4		P 110 P 210(B18)			VOLVO	
Sida Page	20	Utgåva Issue	4	Växellåda	M40	Gearbox	Reservdelskatalog Parts catalogue	
Pos Fig.	Antal Qty.			Benämning	Description	Det. nr Part No.	Anmärkning Notes	
	254306	254546	254580					
64	1	1	1	. Skiftgaffel .....	. Shift fork .....	380134-7		
65	1	1	1	. Lösskruv .....	. Lock screw .....	656553-5		
66	1	1	1	. Hävarm .....	. Lever .....	380622-1		<del>656599</del>
67	1	1	1	. Pinne .....	. Pin .....	950542-1		Tid utf
68	1	1	1	. Medbringartapp .....	. Flange pin .....	656549-3		
69	3	3	3	. Löskula .....	. Interlock ball .....	67089-3		
70	3	3	3	. Fjäder .....	. Spring .....	87972-6		
71	1			. Skyddskåpa .....	. Protector casing .....	380135-4		1)
	1	1	1	. Skyddskåpa .....	. Protector casing .....	380368-1		2)
72	1	1	1	. Backljuskontakt .....	. Back-up lamp switch .....	380360-8		2)
73	2	2	2	. Skruv .....	. Screw .....	950256-8		
74	1	1	1	. Packning .....	. Packing .....	381107-2		<del>380161</del>
75	6	6	6	. Skruv .....	. Screw .....	940135-7		
76	6	6	6	. Fjäderbricka .....	. Spring washer .....	190819-3		
77	1			. Lock .....	. Cover .....	380373-1		
78	2			. Propp .....	. Plug .....	191900-0		
79	2			. Packning .....	. Packing .....	11996-6		
80	1			. Spärrtapp .....	. Lock pin .....	656578-8		
81	1			. Fjäder .....	. Spring .....	656576-6		
82	1			. Bussning .....	. Bushing .....	656574-8		
83	1			. Överfall .....	. Cap .....	656547-4		
84	2			. Nit .....	. Rivet .....	952517-1		
85	1			. Spärrplatta .....	. Catch plate .....	656542-5		
86	2			. Bricka .....	. Washer .....	18696-5		
87	2			. Spärryttare .....	. Circlip .....	951669-1		
88	1			. Fjäder .....	. Spring .....	656544-1		
89		1	1	. Lock .....	. Cover .....	380373-1		
90		2	2	. Propp .....	. Plug .....	191900-0		
91		2	2	. Packning .....	. Packing .....	11996-6		
92		1	1	. Spärrtapp .....	. Lock pin .....	656575-8		
93		1	1	. Fjäder .....	. Spring .....	656576-6		
94		1	1	. Bussning .....	. Bushing .....	656574-8		
95		1	1	. Överfall .....	. Cap .....	656547-4		
96		2	2	. Nit .....	. Rivet .....	952517-1		
97		1	1	. Spärrplatta .....	. Catch plate .....	656542-5		
98		2	2	. Bricka .....	. Washer .....	18696-5		
99		2	2	. Spärryttare .....	. Circlip .....	951669-1		
100		1	1	. Fjäder .....	. Spring .....	656544-1		

1. P110 ch-383499, P210 ch-58249.  
2. P110 ch 383500-, P210 ch 58250-.



Grupp Group		4		P 110 P 210(B18)			VOLVO Reservdelskatalog Parts catalogue		
Sida Page		22		Utgåva Issue		3		Kardanaxel	Propeller shafts
Pos Fig.	Antal Qty.		Benämning	Description	Det. nr Part No.	Anmärkning Notes			
	P110	P210							
1	1	1	Kardanaxel, främre .....	Propeller shaft, forward .....	656554-3	1)			
	1		Kardanaxel, främre .....	Propeller shaft, forward .....	662446-4	2,9)			
			. Detaljer, se sida 24	. Components, see page 24					
2	4	4	Skruv .....	Bolt .....	102754-9	3,5)			
	4	4	Skruv .....	Bolt .....	942267-6	4)			
3	2	2	Mutterbricka .....	Nut washer .....	89891-6	6)			
4	4	4	Mutter .....	Nut .....	10817-5	3,5,7)			
	4	4	Mutter .....	Nut .....	950373-1	4)			
5	2	2	Låsbricka .....	Lock washer .....	15260-3	6)			
	4	4	Låsbricka .....	Lock washer .....	15260-3	7)			
6	1	1	Stödlagerhus .....	Centre bearing housing .....	657112-9				
7	1	1	Kullager .....	Ball bearing .....	181261-9	SKF: 24G-88506			
8	1	1	Stänkskydd .....	Baffle .....	86443-9				
9	2	2	Gummibussning .....	Rubber bushing .....	653192-5				
10		1	Fästplåt .....	Anchorage plate .....	651776-7				
11	1	1	Medbringare .....	Companion flange .....	86460-3	1)			
	1		Medbringare .....	Companion flange .....	656828-1	2)			
12	1	1	Skruv .....	Bolt .....	955691-1	<del>921659-</del>			
13	1	1	Bricka .....	Washer .....	120065-8				
14	1	1	Fjäderbricka .....	Spring washer .....	940110-0	<del>906994-</del>			
15	1	1	Kardanaxel, bakre .....	Propeller shaft, rear .....	89460-0	1) Lagerföres ej			
	1		Kardanaxel, bakre .....	Propeller shaft, rear .....	656827-3	2,10)			
			. Detaljer, se sida 24	. Components, see page 24					
16	8	8	Skruv .....	Bolt .....	102754-9	3,5)			
	8	8	Skruv .....	Bolt .....	942267-6	4)			
17	8	8	Mutter .....	Nut .....	10817-5	3,5)			
	8	8	Mutter .....	Nut .....	950373-1	4)			
18	8	8	Låsbricka .....	Lock washer .....	15260-3	8)			

- P11121-11134, 11234.  
P11244 excl ch 292500-334045.
- P11244 ch 292500-334045.
- P210 ch-83399.
- P210 ch 83400-.
- Ers av: 1 st 942267-6, 1 st 950373-1.
- P110 ch-387316. P210 ch-59067.
- P110 ch 387317-. P210 ch 59068-83399.
- P210 ch-83399.
- Ers av: 656554-3.
- Ers av: 1 st 86460-3, 1 st 89460-0.

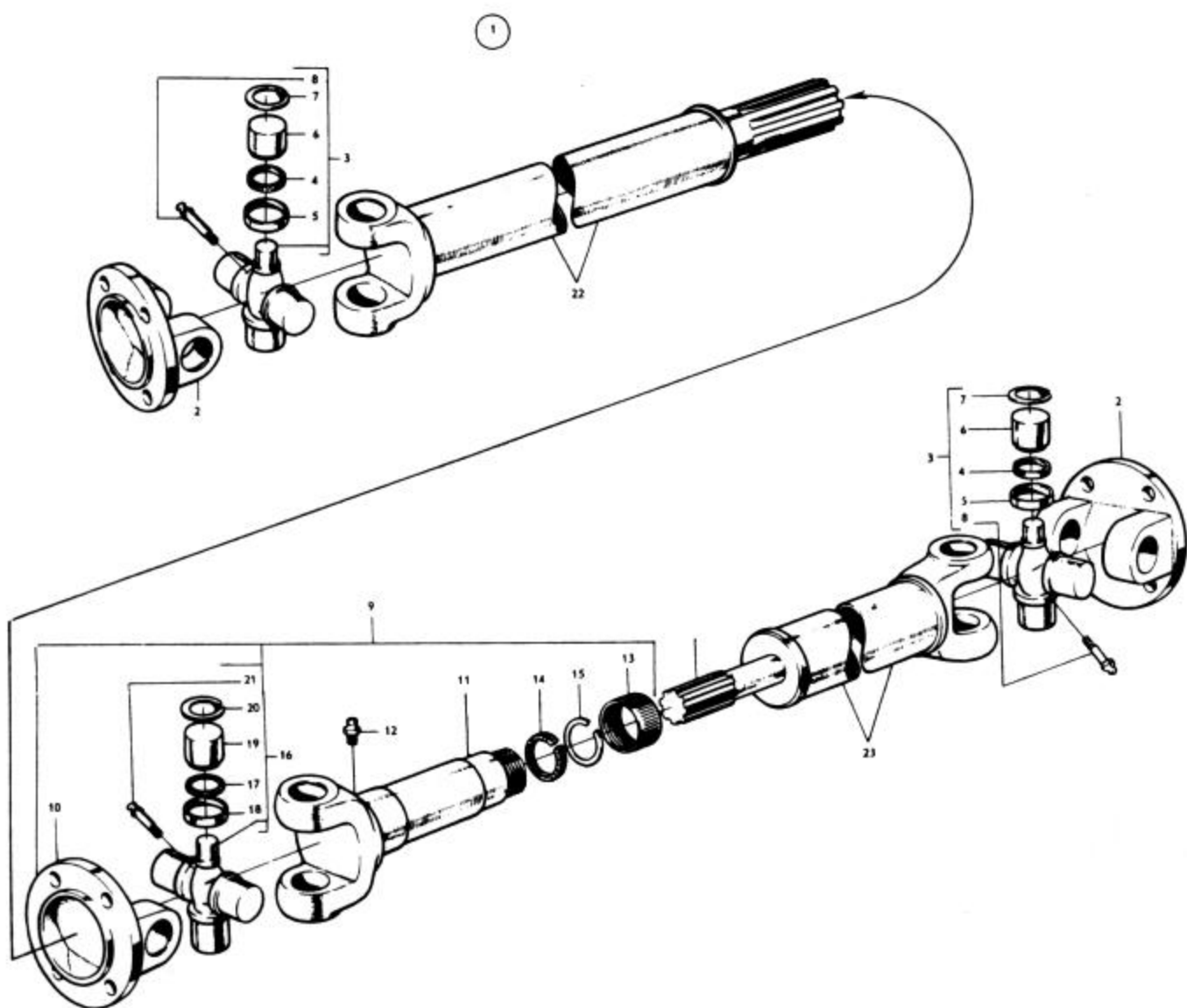


Grupp Group		4				P 110 P 210(B18)			VOLVO Reservdelskatalog Parts catalogue				
Sida Page		24		Utgåva Issue		4		Kardanaxel			Propeller shafts		
Pos Fig.	Antal Qty.				Benämning	Description	Det. nr Part No.	Anmärkning Notes					
	656554	662446	89460	656827									
1	1				Kardanaxel .....	Propeller shaft .....	656554-3						
		1			Kardanaxel .....	Propeller shaft .....	662446-4						
				1	Kardanaxel .....	Propeller shaft .....	89460-0	Lagerföres ej					
				1	Kardanaxel .....	Propeller shaft .....	656827-3						
2	1			1	. Flänsgeffel .....	. Flange yoke .....	87941-1						
		1		1	. Flänsgeffel .....	. Flange yoke .....	666183-9						
3	1			1	. Axelkors .....	. Joint cross .....	672037-9	<del>87977-</del>					
		1		1	. Axelkors .....	. Joint cross .....	666184-7						
4	4			4	. . Korkpackning .....	. . Cork packing .....	-	<del>15551-</del>					
		4		4	. . Korkpackning .....	. . Cork packing .....	666187-0						
5	4			4	. . Hållare .....	. . Retainer .....	S E S						
6	4			4	. . Nållager .....	. . Needle bearing .....	S E S						
		4		4	. . Nållager .....	. . Needle bearing .....	S E S						
7	4			4	. . Låsring .....	. . Lock ring .....	118006-6						
		4		4	. . Låsring .....	. . Lock ring .....	666186-2						
8	1			1	. . Smörjnippel .....	. . Lubricator .....	192554-4	<del>180007-</del>					
9				1	. Kardanknut .....	. Universal joint .....	89963-3	Lagerföres ej					
10				1	. . Flänsgeffel .....	. . Flange yoke .....	87941-1						
				1	. . Flänsgeffel .....	. . Flange yoke .....	666183-9						
11				1	. . Hylsgeffel .....	. . Sleeve yoke .....	89964-1						
				1	. . Hylsgeffel .....	. . Sleeve yoke .....	666189-6						
12				1	. . Smörjnippel .....	. . Lubricator .....	951739-2						
				1	. . Smörjnippel .....	. . Lubricator .....	666193-8						
13				1	. . Överfallsmutter .....	. . Cap nut .....	87946-0						
				1	. . Överfallsmutter .....	. . Cap nut .....	666190-4						
14				1	. . Korkpackning .....	. . Cork packing .....	15550-7						
				1	. . Korkpackning .....	. . Cork packing .....	666191-2						
15				2	. . Bricka .....	. . Washer .....	18735-1						
16				1	. . Axelkors .....	. . Joint cross .....		Se pos 3					
17				4	. . . Korkpackning .....	. . . Cork packing .....		Se pos 4					
18				4	. . . Hållare .....	. . . Retainer .....		Se pos 5					
19				4	. . . Nållager .....	. . . Needle bearing .....		Se pos 6					
20				4	. . . Låsring .....	. . . Lock ring .....		Se pos 7					
21				1	. . . Smörjnippel .....	. . . Lubricator .....		Se pos 8					
22	1				. Röaxel .....	. Tubular shaft .....	-	<del>659063-</del>					
		1			. Röaxel .....	. Tubular shaft .....	666188-8						
23				1	. Röaxel .....	. Tubular shaft .....	89965-8						
				1	. Röaxel .....	. Tubular shaft .....	666192-0						



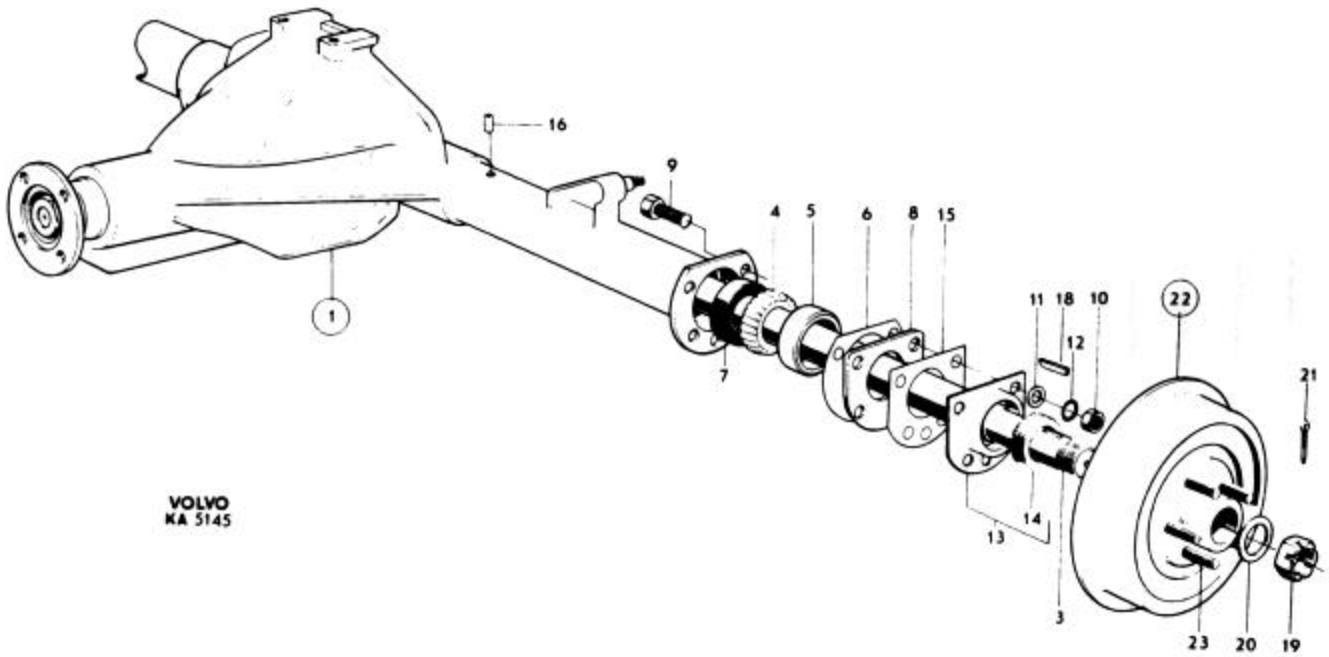
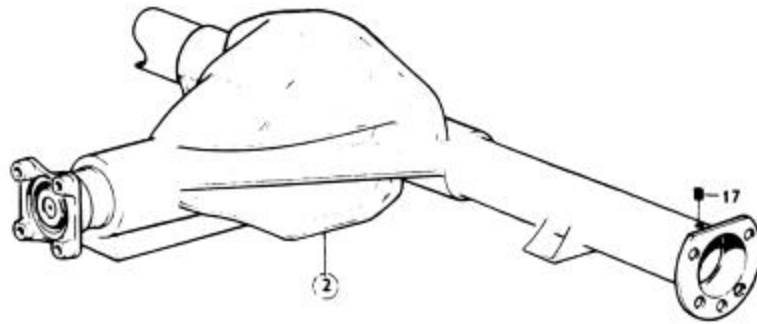
Kardanaxel

Propeller shafts



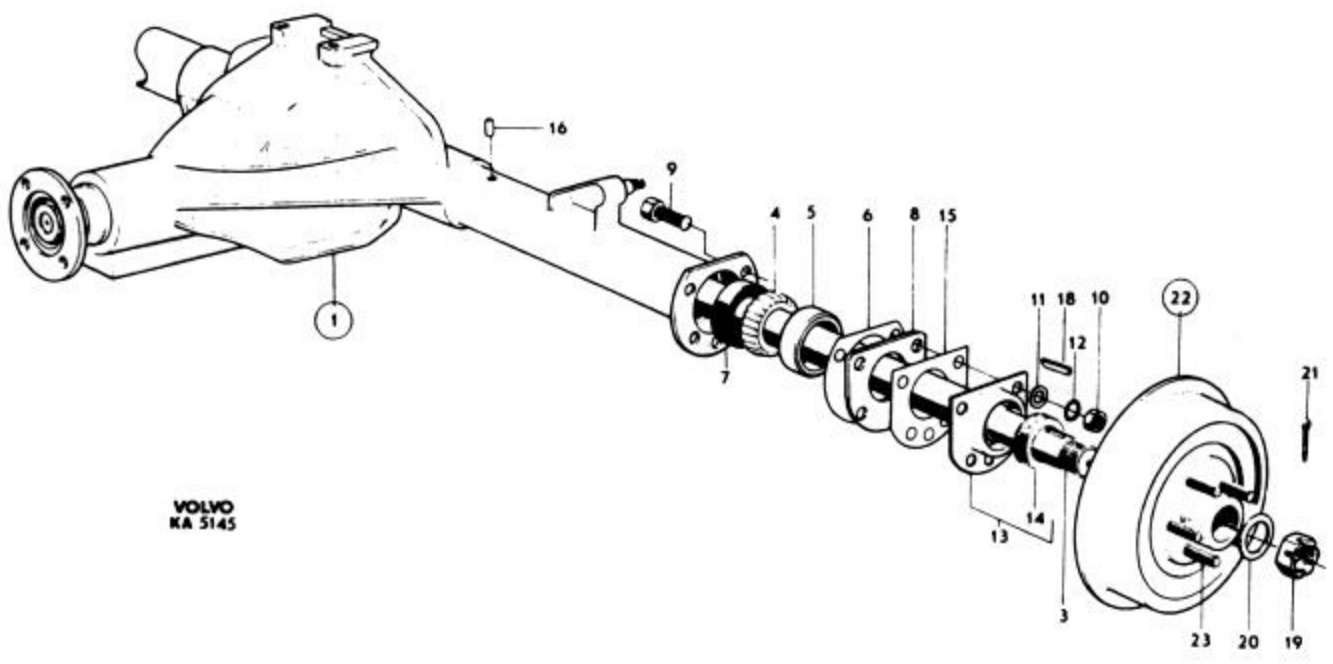
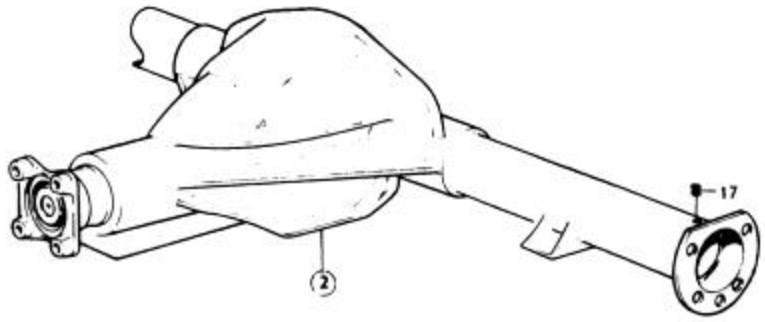
Grupp Group		4			P 110 P 210(B18)		VOLVO	
Sida Page	26	Utgåva Issue	5		Bakaxel	Rear axle		Reservdelskatalog Parts catalogue
Pos Fig.	Antal Qty.			Benämning	Description	Det. nr Part No.	Anmärkning Notes	
	P110	P210	P210					
1	1			Bakaxel, utv 4,1:1 .....	Rear axle, ratio 4.1:1 ....	667340-4	1)	
				. Det se sida 30	. Components, see page 30			
2		1		Bakaxel, utv 4,56:1 .....	Rear axle, ratio 4.56:1 ....	658096-3	2,3,4)	
				. Det se sida 34	. Components, see page 34			
			1	Bakaxel, utv 4,56:1 .....	Rear axle, ratio 4:56:1 ....	255492-1	5,6)	
				. Det se sida 30	. Components, see page 30			
3	2		2	Drivaxel .....	Drive shaft .....	89679-5		
			2	Drivaxel .....	Drive shaft .....	89749-8		
			2	Drivaxel .....	Drive shaft .....	668625-7	"Anti Spinn"	
4	2		2	Rullager, innerring .....	Roller bearing cone .....	181217-1	SKF: 14132 T	
5	2		2	Rullager, yttering .....	Roller bearing cap .....	181189-2	SKF: 14276	
			2	Rullager .....	Roller bearing .....	19577-6	SKF: 32207	
6	erf		erf	Justermellanlägg, tj = 0,10 .	Shim, Th = 0.10 .....	86891-9	<del>89681-</del>	
	erf		erf	tj = 0,35 .	Th = 0.35 .....	86890-1	<del>89682-</del>	
	erf		erf	tj = 1,00 .	Th = 1.00 .....	86889-3	<del>89683-</del>	
	erf		erf	tj = 1,50 .	Th = 1.50 .....	651794-0	<del>659868-</del>	
			erf	Justermellanlägg, tj = 0,003" .	Shim, Th = 0.003" .....	89292-7		
			erf	tj = 0,005" .	Th = 0.005" .....	89293-5		
			erf	tj = 0,010" .	Th = 0.010" .....	89294-3		
			erf	tj = 0,030" .	Th = 0.030" .....	89295-0		
7	2		2	Oljetätning .....	Oil seal .....	192550-2	<del>114257-</del>	
			2	Oljetätning .....	Oil seal .....	114275-1		
8	2		2	Distansbricka .....	Spacer washer .....	673789-4	<del>87693-</del>	
			2	Distansbricka .....	Spacer washer .....	-	<del>89265-</del>	
9	8		8	Skruv .....	Bolt .....	955676-2	<del>105164-</del>	
			8	Skruv .....	Bolt .....	102056-9		
10	8		8	Mutter .....	Nut .....	955848-7	<del>921782-</del>	
11	8		8	Bricka .....	Washer .....	940097-9		
			8	Bricka .....	Washer .....	955995-8	<del>951718-</del>	
12	8		8	Låsbricka .....	Lock washer .....	955950-1	<del>951698-</del>	
13	2		2	Oljetätning, kmpl .....	Oil seal, cpl .....	673791-0	<del>88708-</del>	
			2	Oljetätning .....	Oil seal .....	89251-3		
14	2		2	. Filtring .....	. Felt ring .....	19246-6		
15	4		4	Packning .....	Gasket .....	673788-6	<del>667606-</del>	
			4	Packning .....	Gasket .....	657579-9		

- Vid byte till "Anti-Spinn" skall differential 666244-9 monteras. Se sida 40.  
With transition to "Anti-Spinn" differential 666244-9 must be installed, see page 40.  
Lors du remplacement par "Anti-Spinn" le différentiel 666244-9 doit être monté voir page 40.  
Beim Austausch zu "Anti-Spinn" muss Ausgleichgetriebe 666244-9 eingebaut werden, siehe Seite 40.  
Al montarse el "Anti-Spinn" se deben tambien montar el diferencial 666244-9, véase pag. 40.
- Ch-80224 excl 80103-80130, 80170-80176, 80214, 80215, 80448, 80452, 80524.
- Vid byte till "Anti-Spinn" skall differential 670290-6 och drivaxel 668625-7 monteras.  
With transition to "Anti-Spinn" differential 670290-6 and drive shaft 668625-7 must be installed.  
Lors de remplacement en "Anti-Spinn", le différentiel 670290-6 et l'arbre moteur 668625-7 doivent être montés.  
Bei Montage von "Anti-Spinn" muss Ausgleichgetriebe 670290-6 und Antriebswelle 668625-7 eingebaut werden.  
Al montarse el "Anti-Spinn" se deben tambien montar, el diferencial 670290-6 y dos palieres 668625-7.
- Ers av: 1 st 255492-1.
- Ch 80225- incl 80103-80130, 80170-80176, 80214, 80215, 80448, 80452, 80524.
- Vid byte till "Anti-Spinn" skall differential 384479-2 monteras se sida 40.  
With transition to "Anti-Spinn" differential 384479-2 must be installed, see page 40.  
Lors du remplacement par "Anti-Spinn" le différentiel 384479-2 doit être monté voir page 40.  
Beim Austausch zu "Anti-Spinn" muss Ausgleichgetriebe 384479-2 eingebaut werden, siehe Seite 40.  
Al montarse el "Anti-Spinn" se deben tambien montar el diferencial 384479-2, véase pag. 40.



VOLVO  
KA 5145

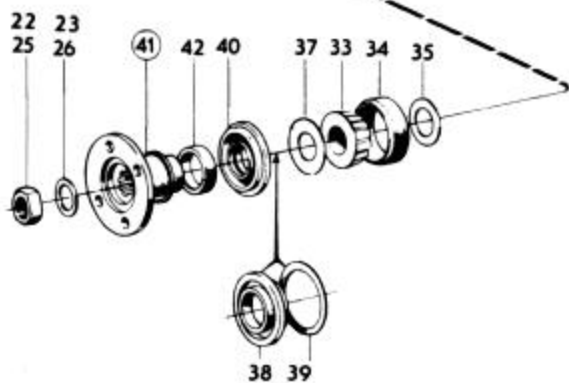
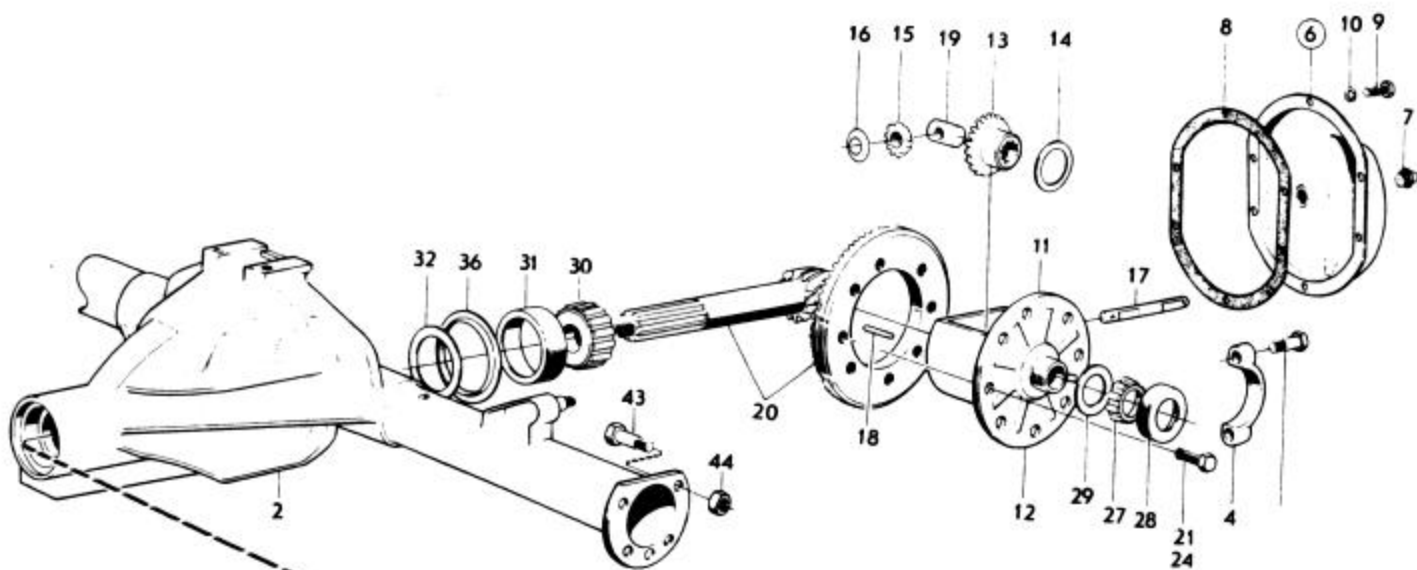
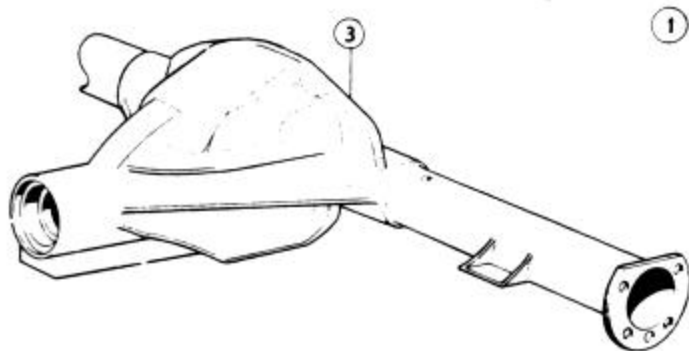
Grupp Group		4		P 110 P 210(B18)			VOLVO Reservdelskatalog Parts catalogue	
Sida Page	28	Utgåva Issue	6					
Pos Fig.	Antal Qty.			Benämning	Description	Del. nr Part No.	Anmärkning Notes	
	P110	P210	P210					
16	1	1	1	Lufningsnippel .....	Air-venting nipple .....	662014-0		
17		2		Propp .....	Plug .....	16325-3		
18	2		2	Kil .....	Key .....	160553-4		
		2		Kil .....	Key .....	86856-2		
19	2	2	2	Mutter .....	Nut .....	153031-0		
20	2	2	2	Bricka .....	Washer .....	120267-0		
21	2	2	2	Saxpinne .....	Split pin .....	191174-2		
22	2	2	2	Nav .....	Hub .....	673797-7	<del>653326</del> - <del>667100</del>	
23	10	10	10	. Hjulbult .....	. Wheel stud .....	654490-2		
				Hjul .....	Wheel .....		Se grupp 6	



VOLVO  
KA 5145

Grupp Group		4		P 110 P 210(B18)			VOLVO Reservdelskatalog Parts catalogue	
Sida Page	30	Utgåva Issue	5	Bakaxel		Rear axle		
Pos Fig.	Antal Qty.		Benämning	Description	Del. nr Part No.	Anmärkning Notes		
	667340	255492						
1	1	1	Bakaxel, utv 4,1:1 .....	Rear axle, ratio 4.1:1 .....	667340-4			
		1	Bakaxel, utv 4,56:1 .....	Rear axle, ratio 4.56:1 .....	255492-1			
2	1		. Bakaxelkåpa .....	. Rear axle casing .....	660080-3			
3	1		. Bakaxelkåpa .....	. Rear axle casing .....	384357-0			
4	2	2	. Överfall .....	. Cap .....	S E S			
5	4	4	. Skruv .....	. Screw .....	955551-7	<del>921864</del>		
6	1	1	. Inspektionslock .....	. Inspection cover .....	89253-9			
7	1	1	. Propp .....	. Plug .....	952359-8			
8	1	1	. Packning .....	. Gasket .....	89254-7			
9	10	10	. Skruv .....	. Screw .....	955523-6	<del>921022</del>		
10	10	10	. Lösbricka .....	. Lock washer .....	955949-3			
11	1		. Differential .....	. Differential .....	661516-5	1)		
		1	. Differential .....	. Differential .....	384196-2	2)		
12	1		. Hus .....	. Housing .....	661515-5			
		1	. Hus .....	. Housing .....	384199-6			
13	2		. Differentialhjul .....	. Side pinion .....	89673-8			
		2	. Differentialhjul .....	. Side pinion .....	384206-9			
14	2		. Tryckbricka .....	. Thrust washer .....	658620-0			
		2	. Tryckbricka, tj = 0,78 ....	. Thrust washer, Th = 0.78 ...	384366-1	Alt		
		2	. Tryckbricka, tj = 0,82 ....	. Thrust washer, Th = 0.82 ...	384367-9			
		2	. Tryckbricka, tj = 0,86 ....	. Thrust washer, Th = 0.86 ...	384368-7			
		2	. Tryckbricka, tj = 0,90 ....	. Thrust washer, Th = 0.90 ...	384369-5			
		2	. Tryckbricka, tj = 0,94 ....	. Thrust washer, Th = 0.94 ...	384370-3			
15	2		. Differentialhjul .....	. Side gear .....	89674-6			
		2	. Differentialhjul .....	. Side gear .....	384204-4			
16	2		. Tryckbricka .....	. Thrust washer .....	87651-6			
		2	. Tryckbricka .....	. Thrust washer .....	384209-3			
17	1		. Axeltapp .....	. Shaft pin .....	89949-2	<del>89259</del>		
		1	. Axeltapp .....	. Shaft pin .....	384201-0			
18	1	1	. Löspinne .....	. Lock pin .....	191838-2			
19	1		. Distanshylsa .....	. Spacer sleeve .....	87648-2			
		1	. Distanshylsa .....	. Spacer sleeve .....	384202-8			

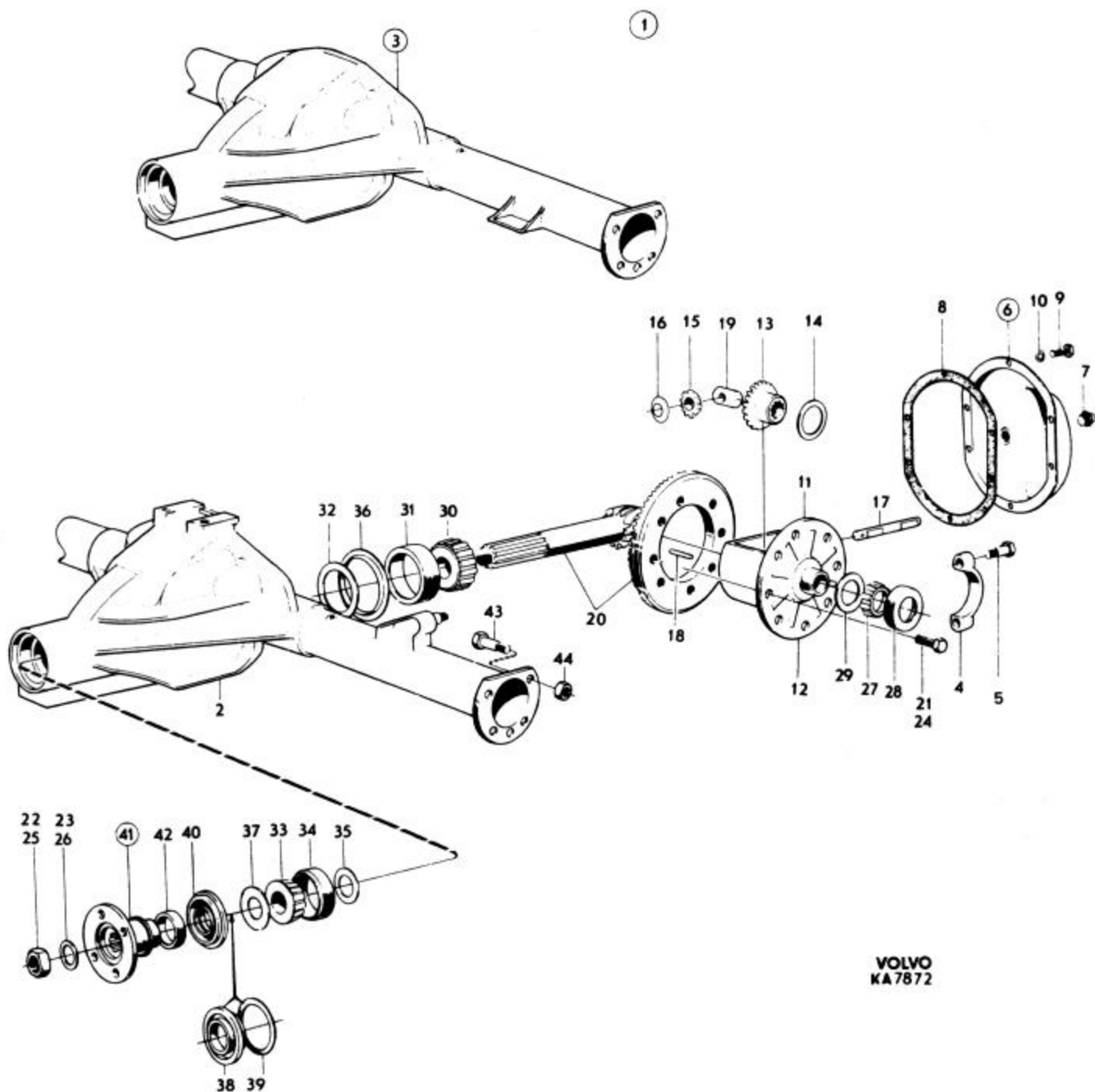
- Vid byte till "Anti-Spinn" skall differential 666244-9 monteras. Se sida 40.  
With transition to "Anti-Spinn" differential 666244-9 must be installed. See page 40.  
Lors du remplacement par "Anti-Spinn" le différentiel 666244-9 doit être monté. Voir page 40.  
Beim Austausch zu "Anti-Spinn" muss Ausgleichgetriebe 666244-9 eingebaut werden. Siehe Seite 40.  
Al montarse el "Anti-Spinn" se deben también montar el diferencial 666244-9. Véase pág. 40.
- Vid byte till "Anti-Spinn" skall differential 384479-2 monteras. Se sida 40.  
With transition to "Anti-Spinn" differential 384479-2 must be installed. See page 40.  
Lors du remplacement par "Anti-Spinn" le différentiel 384479-2 doit être monté. Voir page 40.  
Beim Austausch zu "Anti-Spinn" muss Ausgleichgetriebe 384479-2 eingebaut werden. Siehe Seite 40.  
Al montarse el "Anti-Spinn" se deben también montar el diferencial 384479-2. Véase pág. 40.



Grupp Group		4		P 110 P 210(B18)			VOLVO Reservdelskatalog Parts catalogue		
Sida Page		32		Utgåva Issue		7		Bakaxel Rear axle	
Pos Fig.	Antal Qty.		Benämning	Description	Det. nr Part No.	Anmärkning Notes			
	667340	255492							
20	1		. Kronhjul och pinjong .....	. Crown wheel and pinion ....	661517-3	Ant kuggar 41 x 10 Ant kuggar 41 x 9 <del>384215</del>			
		1	. Kronhjul och pinjongsats .....	. Crown wheel and pinion set ....	273127-1				
21	10		. . Skruv .....	. . Screw .....	191807-7				
22	1		. . Mutter .....	. . Nut .....	88726-5				
23	1		. . Bricka .....	. . Washer .....	80513-5				
			. . Olja .....	. . Oil .....	281479-6	1)			
			. . Olja .....	. . Oil .....	281478-8				
24	8		. Skruv .....	. Screw .....	191807-7				
25	1		. Mutter .....	. Nut .....	88726-5				
26	1		. Bricka .....	. Washer .....	80513-5				
27	2	2	. Rullager, innerring .....	. Roller bearing cone .....	181305-4	SKF: K-LM 501349			
28	2		. Rullager, yttering .....	. Roller bearing cap .....	181306-2	SKF: K-LM 501311			
		2	. Rullager, yttering .....	. Roller bearing cap .....	181662-8	SKF: K-LM 501314			
29	erf	erf	. Justermellanlägg, tj = 0,003" ..	. Shim, Th = 0.003" .....	81374-1				
	erf	erf	th = 0,005" ..	Th = 0.005" .....	81375-8				
	erf	erf	tj = 0,010" ..	Th = 0.010" .....	120522-6				
	erf	erf	tj = 0,030" ..	Th = 0.030" .....	81377-4				
30	1	1	. Rullager, innerring .....	. Roller bearing cone .....	181303-9	SKF: K-HM 88649			
31	1	1	. Rullager, yttering .....	. Roller bearing cap .....	181304-7	SKF: K-HM 88610			
32	erf	erf	. Justermellanlägg, tj = 0,003" ..	. Shim, Th = 0.003" .....	87655-7				
	erf	erf	tj = 0,005" ..	Th = 0.005" .....	191840-8				
	erf	erf	tj = 0,010" ..	Th = 0.010" .....	191841-6				
	erf	erf	tj = 0,030" ..	Th = 0.030" .....	192597-3				
33	1	1	. Rullager, innerring .....	. Roller bearing cone .....	181301-3	SKF: K-M 86647			
34	1	1	. Rullager, yttering .....	. Roller bearing cap .....	181302-1	SKF: K-M 86610			
35	erf	erf	. Justermellanlägg, tj = 0,003" ..	. Shim, Th = 0.003" .....	191834-1				
	erf	erf	tj = 0,005" ..	Th = 0.005" .....	191835-8				
	erf	erf	tj = 0,010" ..	Th = 0.010" .....	191837-4				
	erf	erf	tj = 0,030" ..	Th = 0.030" .....	191836-6				
36	1		. Oljeplåt .....	. Oil plate .....	384474-3				
37	1	1	. Oljeslungare .....	. Oil deflector .....	80506-9				
38	1	1	. Oljetätning .....	. Oil seal .....	80507-7	2) } Tid utf 2) } <del>80508-</del>			
39	1	1	. Packning .....	. Gasket .....	-				
40	1	1	. Oljetätning .....	. Oil seal .....	942905-1	Sen utf <del>942906-</del>			
41	1		. Medbringare .....	. Companion flange .....	669548-0				
		1	. Medbringare .....	. Companion flange .....	384281-2				
42	1	1	. . Dammslungare .....	. . Dust slinger .....	81388-1				
43	8	8	. Skruv .....	. Bolt .....	955676-2				
44	8	8	. Mutter .....	. Nut .....	955848-7				

1. Ej för "Anti-Spinn". Vid byte av kronhjul och pinjongsats på "Anti-Spinn"-axlar, skall olja 281478-8 användas. Not for "Anti-Spinn". Oil 281478-8 must be used in conjunction with the replacement of "Anti-Spinn" crown wheel and pinion sets.  
Pas pour Anti-Spinn. Lors de remplacement de la couronne et de jeu de pignons sur les essieux "Anti-Spinn" de l'huile 281478-8 doit être employée.  
Nicht für Anti-Spinn. Beim Ausbau von Tellerrad und Antriebskegelrad bei "Anti-Spinn" Wellen ist Öl 281478-8 zu verwenden.  
No para Anti-Spinn. Al realizarse el cambio de corona y pinón en los ejes con "Anti-Spinn", debe utilizarse aceite 281478-8.
2. Ers av 942905-1.

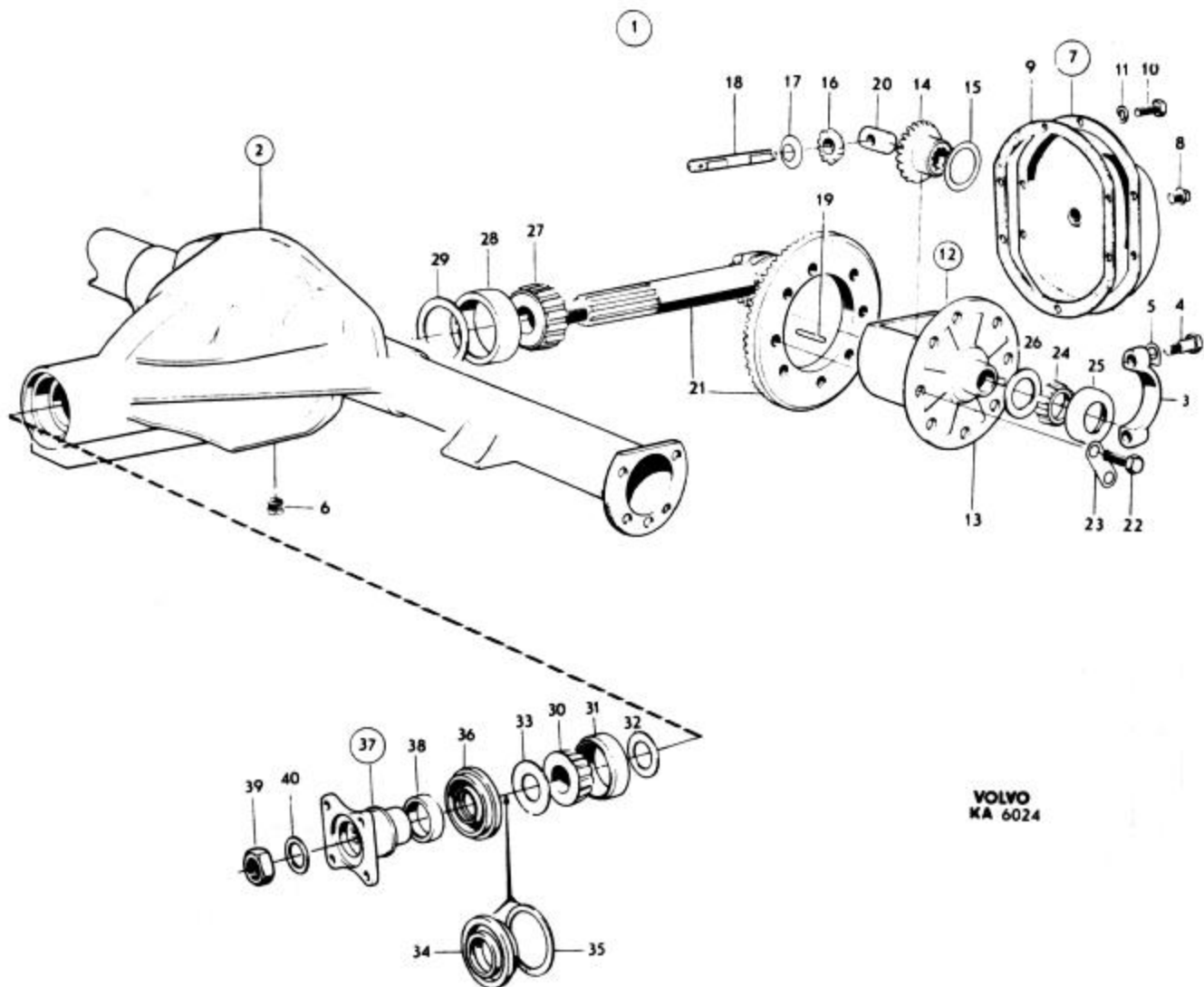




VOLVO  
KA7872

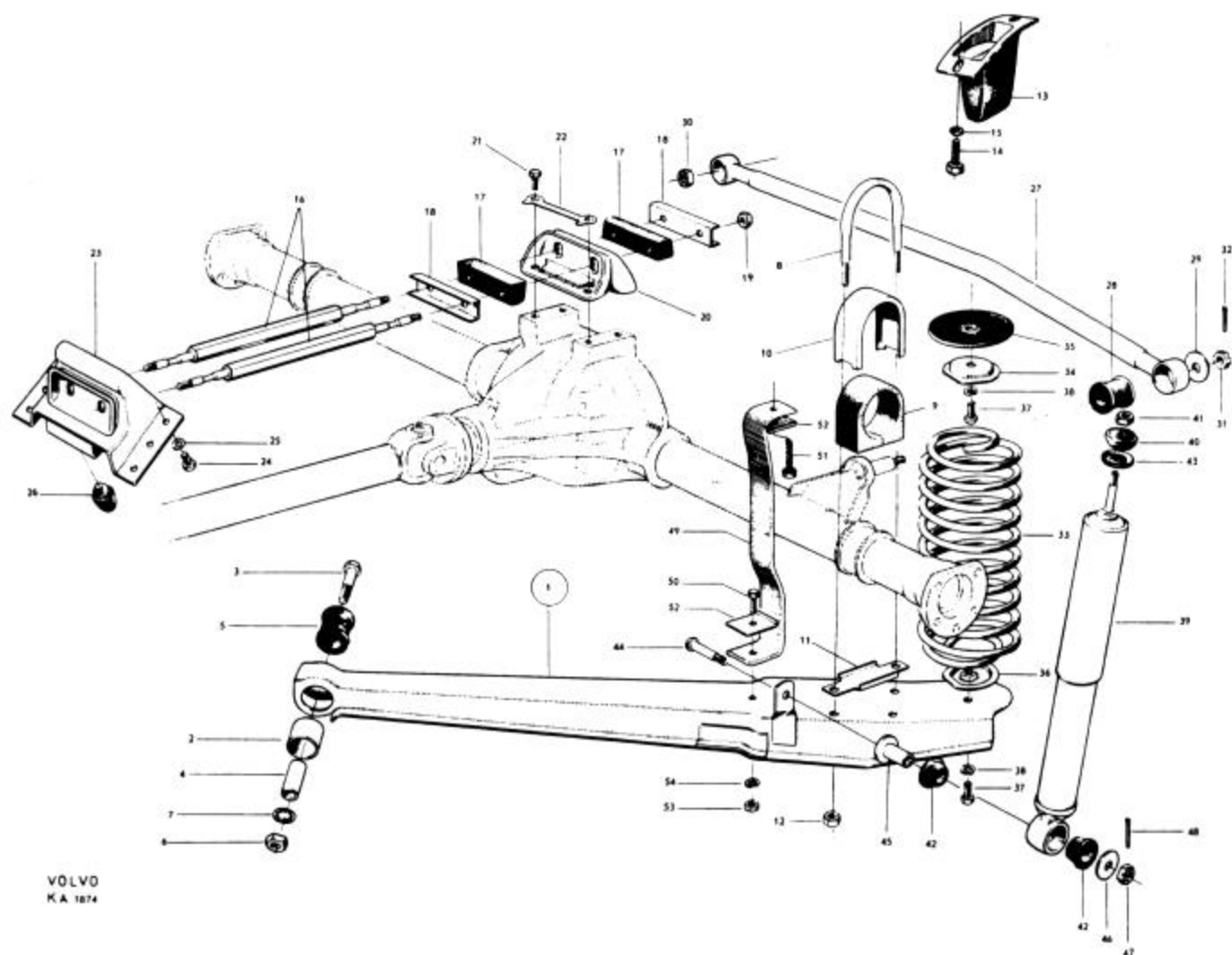
Grupp Group		4		P 110 P 210(B18)			VOLVO Reservdelskatalog Parts catalogue	
Sida Page	34	Utgåva Issue	3	Bakaxel	Rear axle			
Pos Fig.	658096	Benämning	Description	Det. nr Part No.	Anmärkning Notes			
1	1	Bakaxel, utv 4,56:1 .....	Rear axle, ratio 4.56:1 .....	658096-3				
2	1	. Bakaxelkåpa .....	. Rear axle casing .....	89943-5				
3	2	. . Överfall .....	. . Cap .....	S E S				
4	4	. . Skruv .....	. . Screw .....	80459-1				
5	4	. . Lösbricka .....	. . Lock washer .....	955951-9	<del>951702</del>			
6	1	. . Propp .....	. . Plug .....	952359-1				
7	1	. Inspektionslock .....	. Inspection cover .....	89253-9				
8	1	. . Propp .....	. . Plug .....	952359-1				
9	1	. Packning .....	. Gasket .....	89254-7				
10	10	. Skruv .....	. Screw .....	955523-6	<del>101102</del>			
11	10	. Fjäderbricka .....	. Spring washer .....	955921-2	<del>906990</del>			
12	1	. Differential .....	. Differential .....	655585-8	1)			
13	1	. . Hus .....	. . Housing .....	655586-6				
14	2	. . Differentialhjul .....	. . Side pinion .....	89946-8				
15	2	. . Tryckbricka .....	. . Thrust washer .....	658620-0				
16	2	. . Differentialhjul .....	. . Side gear .....	89947-6				
17	2	. . Tryckbricka .....	. . Thrust washer .....	89948-4				
18	1	. . Axeltopp .....	. . Shaft pin .....	89949-2				
19	1	. . Lös-pinne .....	. . Lock pin .....	81369-1	<del>950551</del>			
20	1	. . Distanshylsa .....	. . Spacer sleeve .....	89260-4				
21	1	. Kronhjul och pinjong .....	. Crown wheel and pinion .....	658961-8	Ant kuggar 50 x 11			
22	8	. Skruv .....	. Screw .....	190555-3				
23	4	. Lösbricka .....	. Lock washer .....	120301-7				
24	2	. Rullager, innerring .....	. Roller bearing cone .....	181190-0	SKF: 3K-24780			
25	2	. Rullager, yttering .....	. Roller bearing cap .....	181191-8	SKF: 3K-24721			
26	erf	. Justermellanlägg, tj = 0,003"	. Shim, Th = 0.003"	81374-1				
	erf	. . . . . tj = 0,005"	. . . . . Th = 0.005"	81375-8				
	erf	. . . . . tj = 0,010"	. . . . . Th = 0.010"	120622-6				
	erf	. . . . . tj = 0,030"	. . . . . Th = 0.030"	81377-4				
27	1	. Rullager, innerring .....	. Roller bearing cone .....	18452-3	SKF: 2K-31593			
28	1	. Rullager, yttering .....	. Roller bearing cap .....	18453-1	SKF: 2K-31520			
29	erf	. Justermellanlägg, tj = 0,003"	. Shim, Th = 0.003"	81383-2				
	erf	. . . . . tj = 0,005"	. . . . . Th = 0.005"	81384-0				
	erf	. . . . . tj = 0,010"	. . . . . Th = 0.010"	120623-4				
30	1	. Rullager, innerring .....	. Roller bearing cone .....	18450-7	SKF: 2K-02872			
31	1	. Rullager, yttering .....	. Roller bearing cap .....	18451-5	SKF: 2K-02320			
32	erf	. Justermellanlägg, tj = 0,003"	. Shim, Th = 0.003"	81379-0				
	erf	. . . . . tj = 0,005"	. . . . . Th = 0.005"	81380-8				
	erf	. . . . . tj = 0,010"	. . . . . Th = 0.010"	120621-8				
	erf	. . . . . tj = 0,030"	. . . . . Th = 0.030"	81382-4				
33	1	. Oljeslungare .....	. Oil deflector .....	80506-9				
34	1	. Oljetätning .....	. Oil seal .....	80507-7	2) Tid utf			
35	1	. Packning .....	. Gasket .....	—	2) <del>80506</del>			
36	1	. Oljetätning .....	. Oil seal .....	942905-1	Sen utf -942896			
37	1	. Medringare .....	. Companion flange .....	89263-8				
38	1	. . Dammslungare .....	. . Dust slinger .....	81388-1				
39	1	. Mutter .....	. Nut .....	88726-5	<del>656441</del>			
40	1	. Bricka .....	. Washer .....	80513-5				

1. Vid byte till "Anti-Spinn" skall differential 670290-6 och drivaxel 668625-7 monteras.  
With transition to "Anti-Spinn" differential 670290-6 and drive shaft 668625-7 must be installed.  
Lors de remplacement en "Anti-Spinn", le différentiel 670290-6 et l'arbre moteur 668625-7 doivent être montés.  
Bei Montage von "Anti-Spinn" muss Ausgleichgetriebe 670290-6 und Antriebswelle 668625-7 eingebaut werden.  
Al montarse el "Anti-Spinn" se deben también montar, el diferencial 670290-6 y dos palieres 668625-7.
2. Ers av: 942905-1.

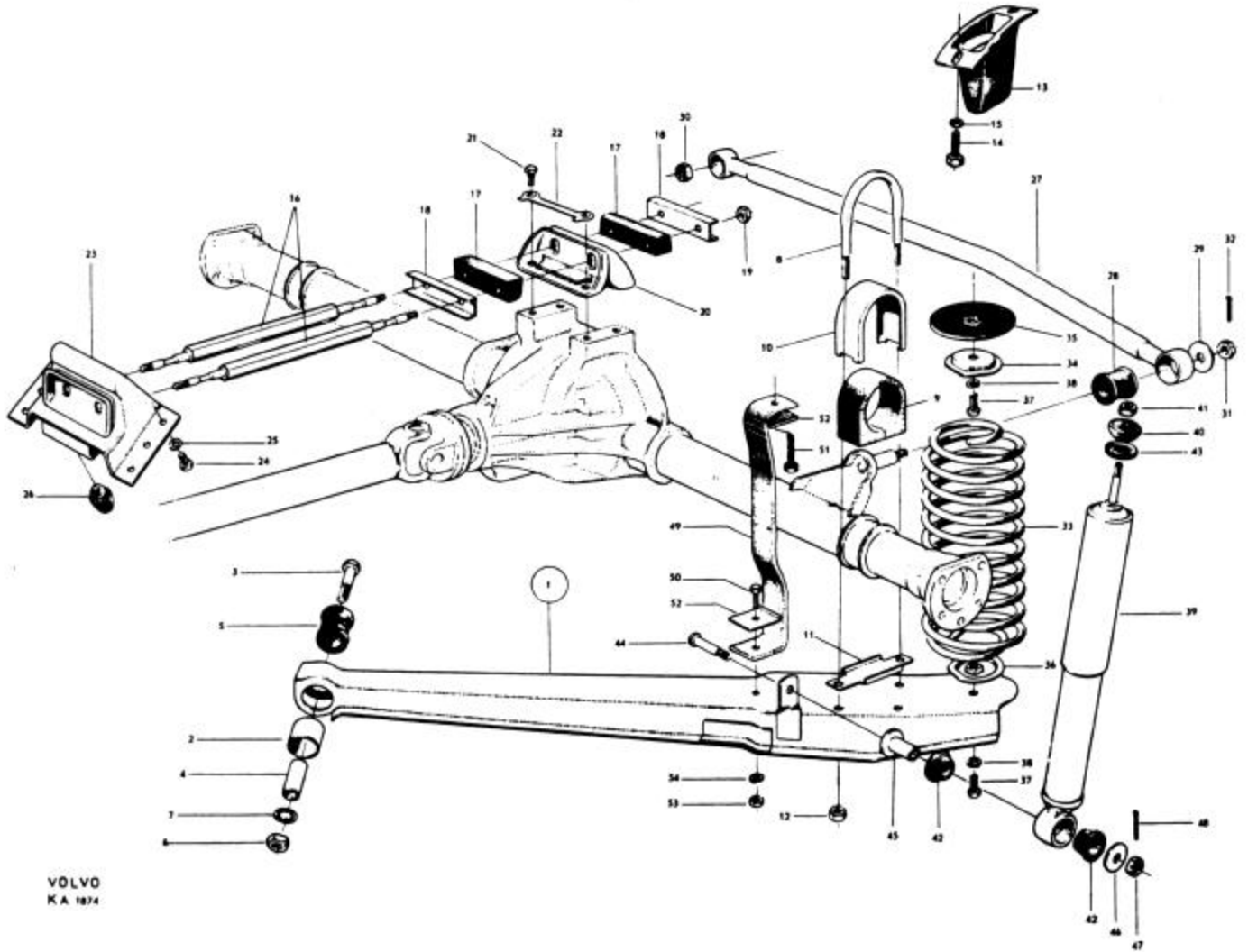


VOLVO  
KA 6024

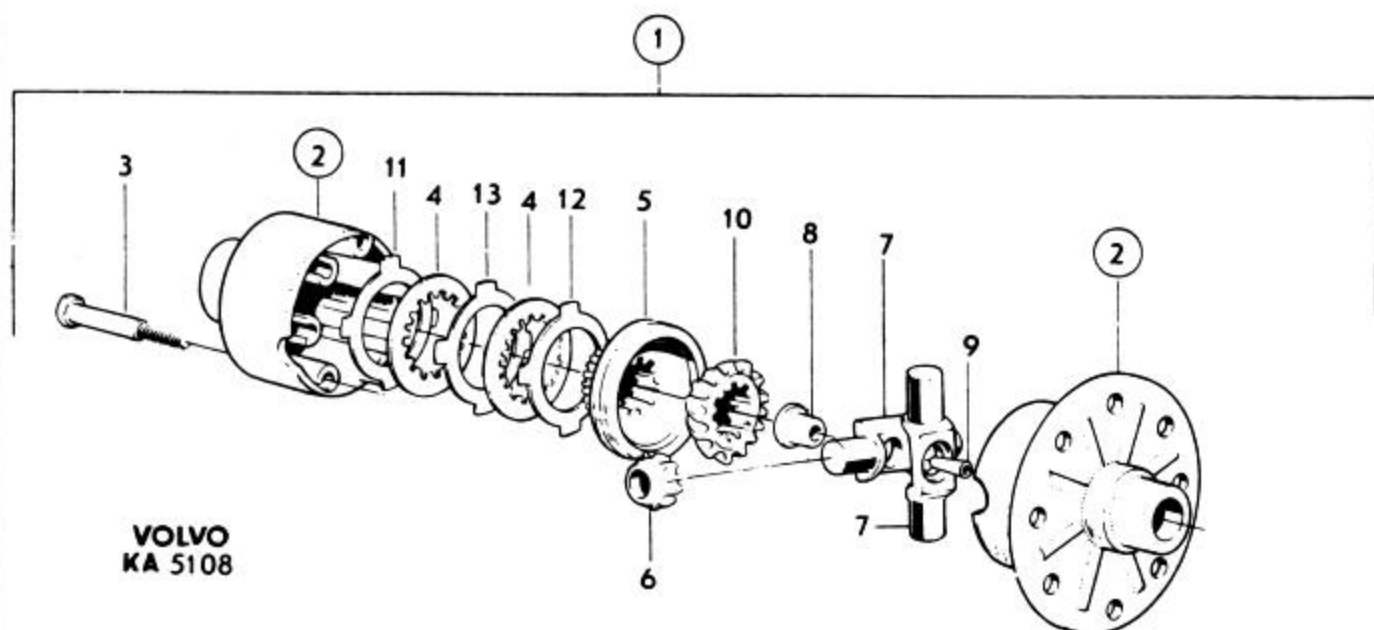
Grupp Group		4		P 110 P 210(B18)			VOLVO	
Sida Page	36	Utgåva Issue	4	Bakaxelupphängning	P110	Rear axle mountings	Reservdelskatalog	Parts catalogue
Pos Fig.	P110	Benämning		Description		Def. nr Part No.	Anmärkning Notes	
1	1	Bärarm, V	.....	Support arm, L	.....	658792-7		
	1	Bärarm, H	.....	Support arm, R	.....	658793-5		
2	2	. Bussning	.....	. Bushing	.....	87060-0		
3	2	Skruv	.....	Bolt	.....	959693-3		<del>100609-</del>
4	2	Distanshylsa	.....	Spacer sleeve	.....	87061-8		
5	2	Gummibussning	.....	Rubber bushing	.....	87062-6		
6	2	Mutter	.....	Nut	.....	955820-6		<del>951212-</del>
7	2	Låsbricka	.....	Lock washer	.....	955952-7		<del>951703-</del>
8	2	Krampa	.....	U-bolt	.....	654957-0		
9	2	Gummikudde	.....	Rubber cushion	.....	655557-7		
10	2	Hylsa	.....	Sleeve	.....	654955-4		
11	2	Plåt	.....	Plate	.....	654954-7		
12	8	Mutter	.....	Nut	.....	955804-0		<del>951204-</del>
13	2	Gummibuffert	.....	Rubber cushion	.....	87055-0		
14	4	Skruv	.....	Screw	.....	955524-4		<del>921023-</del>
15	4	Fjäderbricka	.....	Spring washer	.....	955921-2		<del>906990</del>
16	2	Momentstag	.....	Torque rod	.....	655551-0		
17	4	Gummikudde	.....	Rubber cushion	.....	661159-4		
18	4	Bricka	.....	Washer	.....	661158-6		
19	4	Mutter	.....	Nut	.....	950365-7		
20	1	Konsol	.....	Bracket	.....	655512-2		
21	4	Skruv	.....	Bolt	.....	955547-5		<del>921057-</del>
22	2	Låsbleck	.....	Lock	.....	656753-1		
23	1	Konsol	.....	Bracket	.....	655506-4		
24	6	Skruv	.....	Bolt	.....	940115-9		<del>921042-</del>
25	6	Fjäderbricka	.....	Spring washer	.....	940108-4		<del>906992-</del>
26	1	Gummibuffert	.....	Rubber cushion	.....	83107-3		
27	1	Tvärstag	.....	Cross shaft	.....	87048-5		
28	2	Gummibussning	.....	Rubber bushing	.....	87033-7		
29	2	Bricka	.....	Washer	.....	18702-1		
30	1	Mutter	.....	Nut	.....	10503-1		
31	1	Mutter	.....	Nut	.....	951777-2		
32	2	Saxpinne	.....	Split pin	.....	907849-4		
33	2	Fjäder	.....	Spring	.....	87936-1		
34	2	Bricka	.....	Washer	.....	87092-3		
35	2	Gummimellanlägg	.....	Rubber spacer	.....	87054-3		
36	2	Bricka	.....	Washer	.....	87093-1		
37	4	Skruv	.....	Bolt	.....	955317-3		<del>902305-</del>
38	4	Fjäderbricka	.....	Spring washer	.....	955922-0		<del>906993-</del>



Grupp Group		4		P 110 P 210(B18)			VOLVO	
Sida Page		38		Bakaxelupphängning P110 Rear axle mountings			Reservdelskatalog Parts catalogue	
Utgåva Issue		3						
Pos Fig.	P110	Benämning	Description	Del. nr Part No.	Anmärkning Notes			
39	2	Stötdämparsats .....	Shock absorber kit .....	276442-1				
	2	. Stötdämpare .....	. Shock absorber .....	S. E. S.				
40	4	. Gummibussning .....	. Rubber bushing .....	670129-6	<del>67740</del>			
41	2	. Mutter .....	. Nut .....	955848-7				
42	4	. Gummibussning .....	. Rubber bushing .....	89567-2				
43	4	Bricka .....	Washer .....	87741-5				
44	2	Skruv .....	Bolt .....	104763-8				
45	2	Distanshylsa .....	Spacer sleeve .....	89570-6				
46	2	Bricka .....	Washer .....	11982-6				
47	2	Kronmutter .....	Cap nut .....	19511-5				
48	2	Saxpinne .....	Split pin .....	907849-4	<del>907845</del>			
49	2	Dämparband .....	Damper band .....	89816-3				
50	2	Skruv .....	Screw .....	940115-9	3/8" - 16 UNC x 1"			
51	2	Skruv .....	Screw .....	955535-0	3/8" - 16 UNC x 1/4"			
52	4	Bricka .....	Washer .....	89818-9				
53	2	Mutter .....	Nut .....	955827-1	<del>921982</del>			
54	4	Fjäderbricka .....	Spring washer .....	940108-4	<del>906992</del>			



Grupp Group		4		P 110 P 210(B18)			VOLVO Reservdelskatalog Parts catalogue	
Sida Page		40		Differential			Differential	
Utgåva Issue		1						
Pos Fig.	Antal Qty.			Benämning	Description	Det. nr Part No.	Anmärkning Notes	
	666244	670290	384479					
1	1			Differential .....	Differential .....	666244-9		
		1		Differential .....	Differential .....	-	<del>670290</del>	
			1	Differential .....	Differential .....	384479-2		
2	1			. Hus (2 halvor) .....	. Housing (2 halves) .....	666245-6		
		1		. Hus (2 halvor) .....	. Housing (2 halves) .....	670291-4		
			1	. Hus .....	. Housing .....	S E S		
3	8	8		. Skruv .....	. Screw .....	192650-0		
			8	. Skruv .....	. Screw .....	384511-2		
4	4	4		. Lamell .....	. Disc .....	633262-1		
5	2	2		. Lamellnav .....	. Disc hub .....	666247-2		
			2	. Lamellnav .....	. Disc hub .....	384510-4		
6	4	4		. Differentialhjul .....	. Side pinion .....	633264-7		
			4	. Differentialhjul .....	. Side pinion .....	384505-4		
7	2	2		. Axel .....	. Shaft .....	666246-4		
			2	. Axel .....	. Shaft .....	384506-4		
8	2	2		. Distanshylsa .....	. Spacer sleeve .....	666251-4		
			2	. Distanshylsa .....	. Spacer sleeve .....	384508-8		
9	1	1		. Spännstift .....	. Tensioner pin .....	192243-4		
10	2	2		. Differentialhjul .....	. Side gear .....	633263-9		
			2	. Differentialhjul .....	. Side gear .....	384503-9		
11	2	2		. Lamell, tj = 1,5 .....	. Disc, Th = 1.5 .....	666248-0		
12	2	2		. Lamell, tj = 2,4 (plan) .....	. Disc, Th = 2.4 (flat) .....	666249-8		
13	2	2		. Lamell, tj = 2,4 (kupig) .....	. Disc, Th = 2.4 (dished) .....	666250-6		





## **GRUPP 5 Bromsar**

INNEHÅLLSFÖRTECKNING

Se sida 1:2

## **GROUP 5 Brakes**

INDEX

See page

## **GROUPE 5 Freins**

TABLE DES MATIERES

Voir page 1:3

## **GRUPPE 5 Bremsen**

INHALTSVERZEICHNIS

S. Seite 1:3

## **GRUPO 5 Frenos**

INDICE

Véase pág. 1:3

### INNEHÅLLSFÖRTECKNING

Framhjulsbroms .....	Sida 2
. Hjulcylinder .....	Sida 2
. . Hjulcylinder, detaljer .....	Sida 12
Bromstrumma .....	Sida 2
Bakhjulsbroms .....	Sida 4
. Hjulcylinder .....	Sida 4
. . Hjulcylinder, detaljer .....	Sida 12
Bromstrumma .....	Sida 6
Fotbromsmanövrering .....	Sida 8
. Tryckpump .....	Sida 8
. . Tryckpump, detaljer .....	Sida 14
. Oljebhållare .....	Sida 14
. . Oljebhållare, detaljer .....	Sida 13
Handbroms .....	Sida 16

### INDEX

Front wheel brakes .....	Page 2
. Wheel brake cylinders .....	Page 2
. . Wheel brake cylinders, components .....	Page 12
Brake drums .....	Page 2
Rear wheel brakes .....	Page 4
. Wheel brake cylinders .....	Page 4
. . Wheel brake cylinders, components .....	Page 12
Brake drums .....	Page 6
Foot brake control linkage .....	Page 8
. Master cylinder .....	Page 8
. . Master cylinder, components .....	Page 14
. Hydraulic oil reservoir .....	Page 14
. . Oil reservoir, components .....	Page 13
Handbrake .....	Page 16

TABLE DES MATIERES

Frein des roues avant .....	Page 2
. Cylindre récepteur de roue .....	Page 2
. . Cylindre récepteur de roue, détails .....	Page 12
Tambours de frein .....	Page 2
Freins de roues arrière .....	Page 4
. Cylindre récepteur de roue .....	Page 4
. . Cylindre récepteur de roue, détails .....	Page 12
Tambours de frein .....	Page 6
Manœuvre de frein à pied .....	Page 8
. Maître-cylindre .....	Page 8
. . Maître-cylindre .....	Page 14
. Réservoir de liquide de frein .....	Page 14
. . Réservoir de liquide de frein, détails .....	Page 13
Frein à main .....	Page 16

INHALTSVERZEICHNIS

Vorderradbremse .....	Seite 2
. Radzylinder .....	Seite 2
. . Radzylinder, Einzelteile .....	Seite 12
Bremstrommel .....	Seite 2
Hinterradbremse .....	Seite 4
. Radzylinder .....	Seite 4
. . Radzylinder, Einzelteile .....	Seite 12
Bremstrommel .....	Seite 6
Fussbremse .....	Seite 8
. Druckpumpe .....	Seite 8
. . Druckpumpe, Einzelteile .....	Seite 14
. Ölbehälter .....	Seite 14
. . Ölbehälter, Einzelteile .....	Seite 13
Handbremse .....	Seite 16

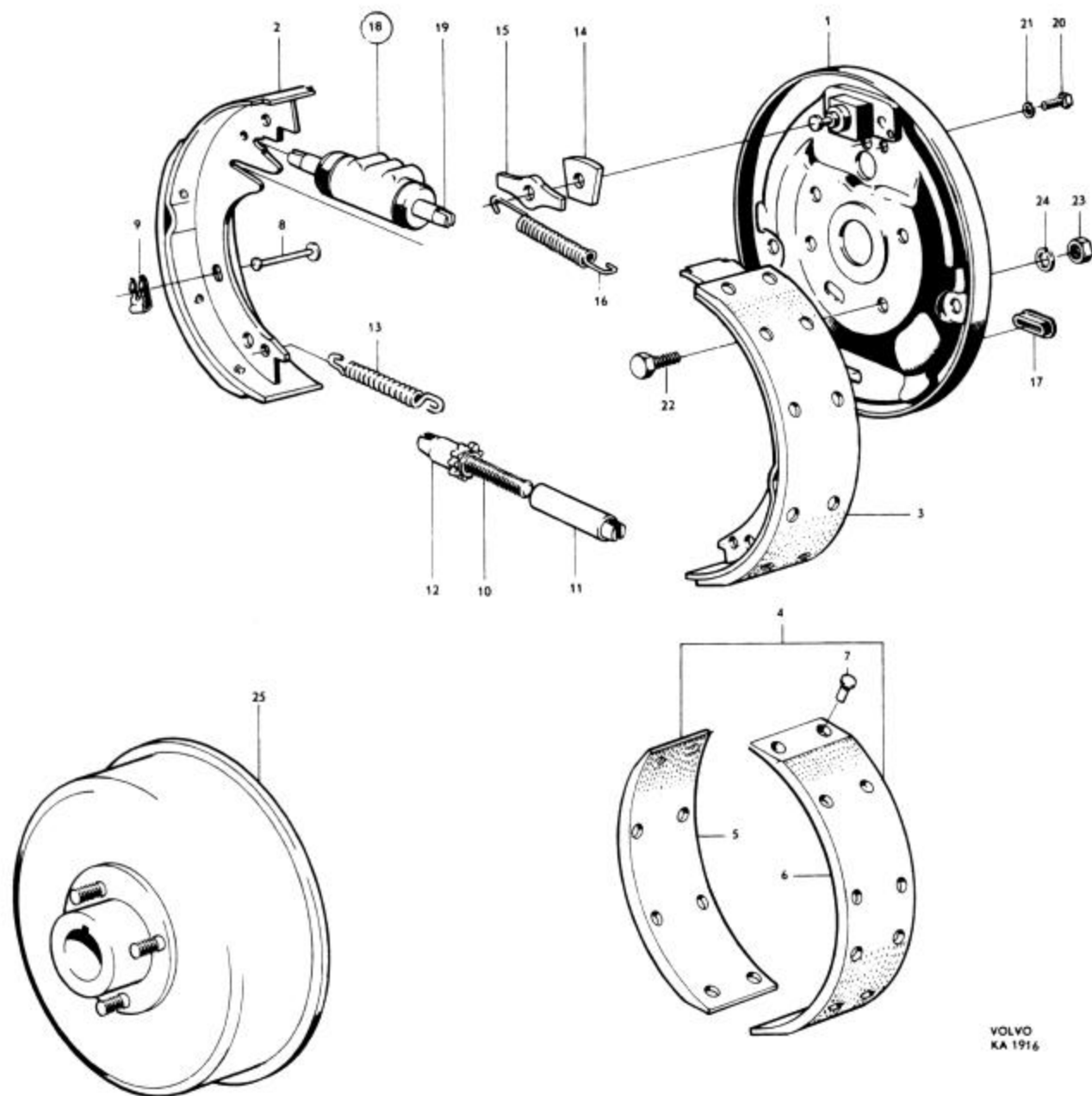
INDICE

Frenos de ruedas delanteras .....	Pág. 2
. Cilindro de rueda .....	Pág. 2
. . Cilindro de rueda, piezas componentes .....	Pág. 12
Tambor de freno .....	Pág. 2
Frenos de ruedas traseras .....	Pág. 4
. Cilindro de rueda .....	Pág. 4
. . Cilindro de rueda, piezas componentes .....	Pág. 12
Tambor de freno .....	Pág. 6
Mando freno de pie .....	Pág. 8
. Cilindro principal .....	Pág. 8
. . Cilindro principal, piezas componentes .....	Pág. 14
. Depósito de líquido de freno .....	Pág. 14
. . Depósito de líquido de freno, piezas componentes .....	Pág. 13
Freno de mano .....	Pág. 16

Grupp Group		Sida Page		Liggåva Line		P 110 P 210(B18)		VOLVO Reservdelkatalog Parts catalogue	
				Framhjulsbroms		Front wheel brakes			
Part Fig.	Ansl. Qty.		Benämning	Description	Del nr Part No.	Anmärkning Notes			
	P110	P210							
1	1	1	Framhjulsbroms, V	Front wheel brakes, L	670802-8	Logarbräs a)			
	1	1	Framhjulsbroms, H	Front wheel brakes, R	670803-6				
	1	1	Bromskåld, V	Backing plate, L	659656-3				
	1	1	Bromskåld, H	Backing plate, R	659657-1				
2	2	2	Bromssock, framre, med belägg	Brake shoe, forward, with lining	670840-8				
3	2	2	Bromssock, bakre med belägg	Brake shoe, rear with lining	667976-5	1)	659661		
	2	2	Bromssock, bakre med belägg	Brake shoe, rear with lining	670842-6	2,3)			
4	1	1	Bromsbeläggssats	Brake lining set	275841-1				
5	2	2	Belägg, framre	Lining, forward	S E S	4)			
6	2	2	Belägg, bakre	Lining, rear	S E S				
7	40	40	Skruv	Screw	952494-3				
	1	1	Bromsbeläggssats	Brake lining kit	275861-3				
	2	2	Belägg, framre	Lining, forward	S E S	4)			
	2	2	Belägg, bakre	Lining, rear	S E S				
8	4	4	Styrpinne	Guide pin	659663-9				
9	4	4	Låstjörn	Lock spring	659664-7				
10	2	2	Justerskruv	Adjuster screw	659665-4				
11	2	2	Justernut	Adjuster nut	659666-2				
12	2	2	Styrlåda	Guide sleeve	659667-0				
13	2	2	Revarfjäder	Return spring	659668-8				
14	2	2	Styrnicka	Guide washer	669976-9		659669		
15	2	2	Höllare	Retainer	659670-4				
16	4	4	Revarfjäder	Return spring	667160-6				
17	2	2	Gummipropp	Rubber plug	659672-0				
18	2	2	Hjulsylindrar	Brake cylinder	659673-8				
			Se sida 12	Components, see page 12					
19	4	4	Tryckknopp	Thrust pin	659676-1				
20	4	4	Skruv	Screw	955912-9		669680		
21	4	4	Fjäderbricka	Spring washer	955920-4		669685		
22	8	8	Skruv	Bolt	955674-7		669684		
23	8	8	Mutter	Nut	955848-7		669682		
24	8	8	Fjäderbricka	Spring washer	940108-4		669683		
25			Bromsdrum	Brake drum			Se gruppen		

1) P110 ch. 394594 exc) 394382, 394494-394496.  
P210 ch. 30713 exc) 60600, 60601, 60630-60635, 60659-60665  
60679, 60683, 60684, 60688, 60689, 60693, 60694, 60708, 60709, 60712.  
2) P110 ch. 394382, 394494-394496, 394595-410069, 410091-410960, 410962-411129  
P210 ch. 60600-60601, 60630-60635, 60659-60665, 60679, 60683-60684,  
60688-60689, 60693-60694, 60708-60709, 60712, 60714-65461, 65463-65493,  
65497-65532, 65534-65537, 65543-65550, 65553-65568, 65570-65588, 65592-65598,  
65614-65620, 65626-65627, 65632.  
3) P110 ch. 411180 - incl. 410090, 410961.  
P210 ch. 65630 - incl. 65462, 65494-65496, 65533, 65538-65542, 65551-65552, 65569,  
65589-65592, 65599-65613, 65621-65625, 65628-65631.

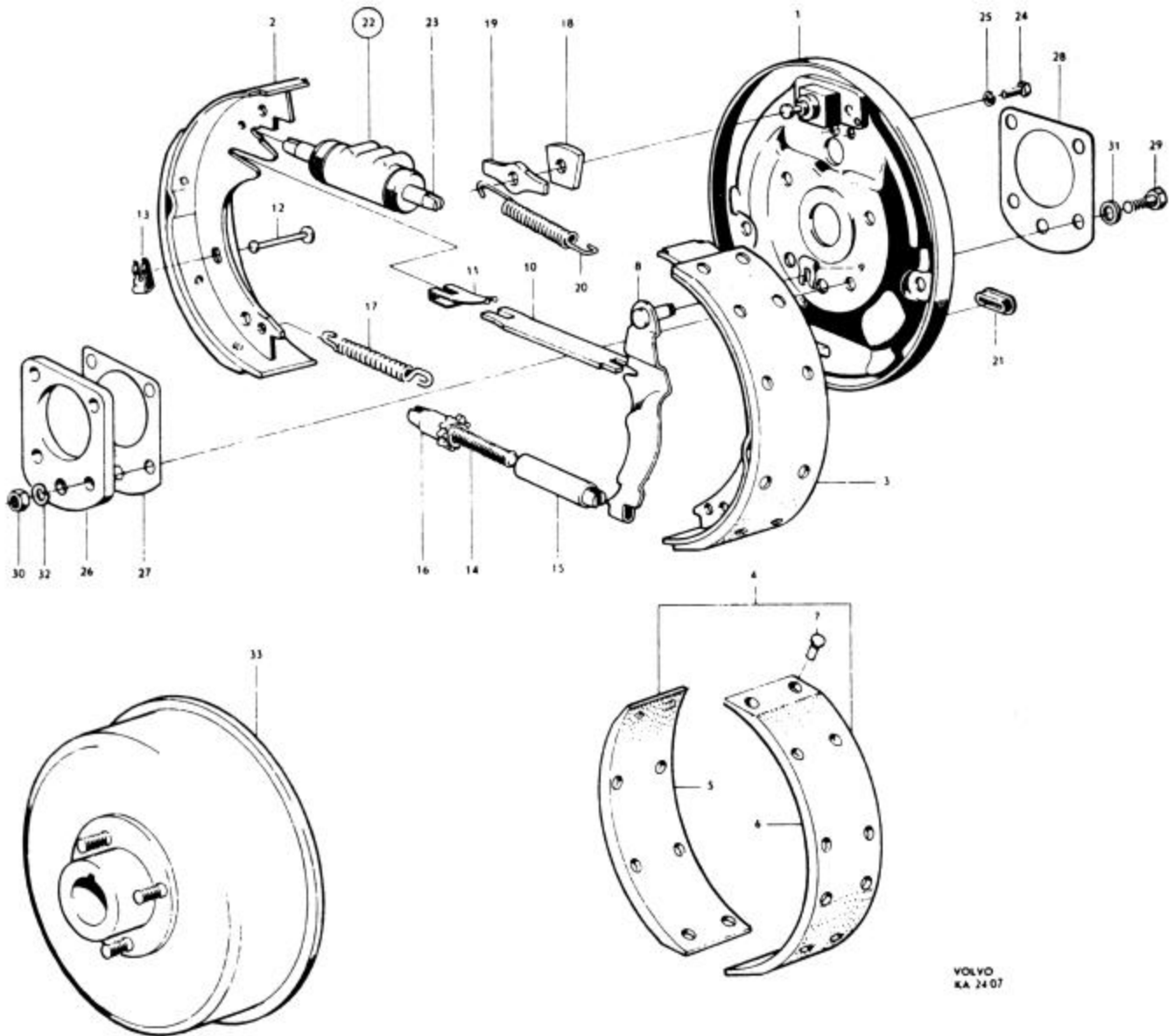
4) Alt. 1) För limning.  
For riveting.  
Fästa på livsvagn.  
Zum Nieten.  
Para vivocheo.  
5) Alt. 2) För limning.  
For bonding.  
Fästa på anlägg.  
Zum Kleben.  
Para pegar.



Grupp Group		5		P 110 P 210(B18)			VOLVO Reservdelskatalog Parts catalogue		
Sida Page		4		Utgåva Issue		7		Bakhjulsbroms Rear wheel brakes	
Pos Fig.	Antal Qty.		Benämning	Description	Det. nr Part No.	Anmärkning Notes			
	P110	P210							
	1	1	Bakhjulsbroms, V	Rear wheel brakes, L	670804-4	Lagerføres ej			
	1	1	Bakhjulsbroms, H	Rear wheel brakes, R	670805-1				
1	1	1	. Bromssköld, V	. Backing plate, L	659677-9				
	1	1	. Bromssköld, H	. Backing plate, R	659678-7				
2	2	2	. Bromsback, främre, med belägg	. Brake shoe, forward, with lining	670840-8				
3	2	2	. Bromsback, bakre, med belägg	. Brake shoe, rear, with lining	670841-6				
4	1	1	. Bromsbeläggsats	. Brake lining kit	275848-0				
5	2	2	. . Belägg, främre	. . Lining, forward	S E S	1)			
6	2	2	. . Belägg, bakre	. . Lining, rear	S E S				
7	40	40	. . Nit	. . Rivet	952494-3				
	1	1	. Bromsbeläggsats	. Brake lining kit	275863-9				
	2	2	. . Belägg, främre	. . Lining, forward	S E S	2)			
	2	2	. . Belägg, bakre	. . Lining, rear	S E S				
8	1	1	. Hävarm, V	. Lever, L	659679-5				
	1	1	. Hävarm, H	. Lever, R	659680-3				
9	2	2	. Lösbricka	. Lock washer	88830-5				
10	2	2	. Länk	. Link	659681-1				
11	2	2	. Fjäder	. Spring	659682-2				
12	4	4	. Styrpinne	. Guide pin	659663-9				
13	4	4	. Lösfjäder	. Lock spring	659664-7				
14	2	2	. Justerskruv	. Adjuster screw	659665-4				
15	2	2	. Justermutter	. Adjuster nut	659666-2				
16	2	2	. Styrhylsa	. Guide sleeve	659667-0				
17	2	2	. Returfjäder	. Return spring	659668-8				
18	2	2	. Styrbricka	. Guide washer	669916-9				
19	2	2	. Höllare	. Retainer	659670-4				
20	4	4	. Returfjäder	. Return spring	667160-4				
21	2	2	. Gummipropp	. Rubber plug	659672-0				
22	2	2	. Hjulcylinder	. Brake cylinder	659683-7				
			. . Det se sida 12	. . Components, see page 12					
23	4	4	. Trycktapp	. . Thrust pin	659676-1				
24	4	4	. Skruv	. Screw	955512-9	<del>921803</del>			
25	4	4	. Fjäderbricka	. Spring washer	955920-4	<del>906988</del>			

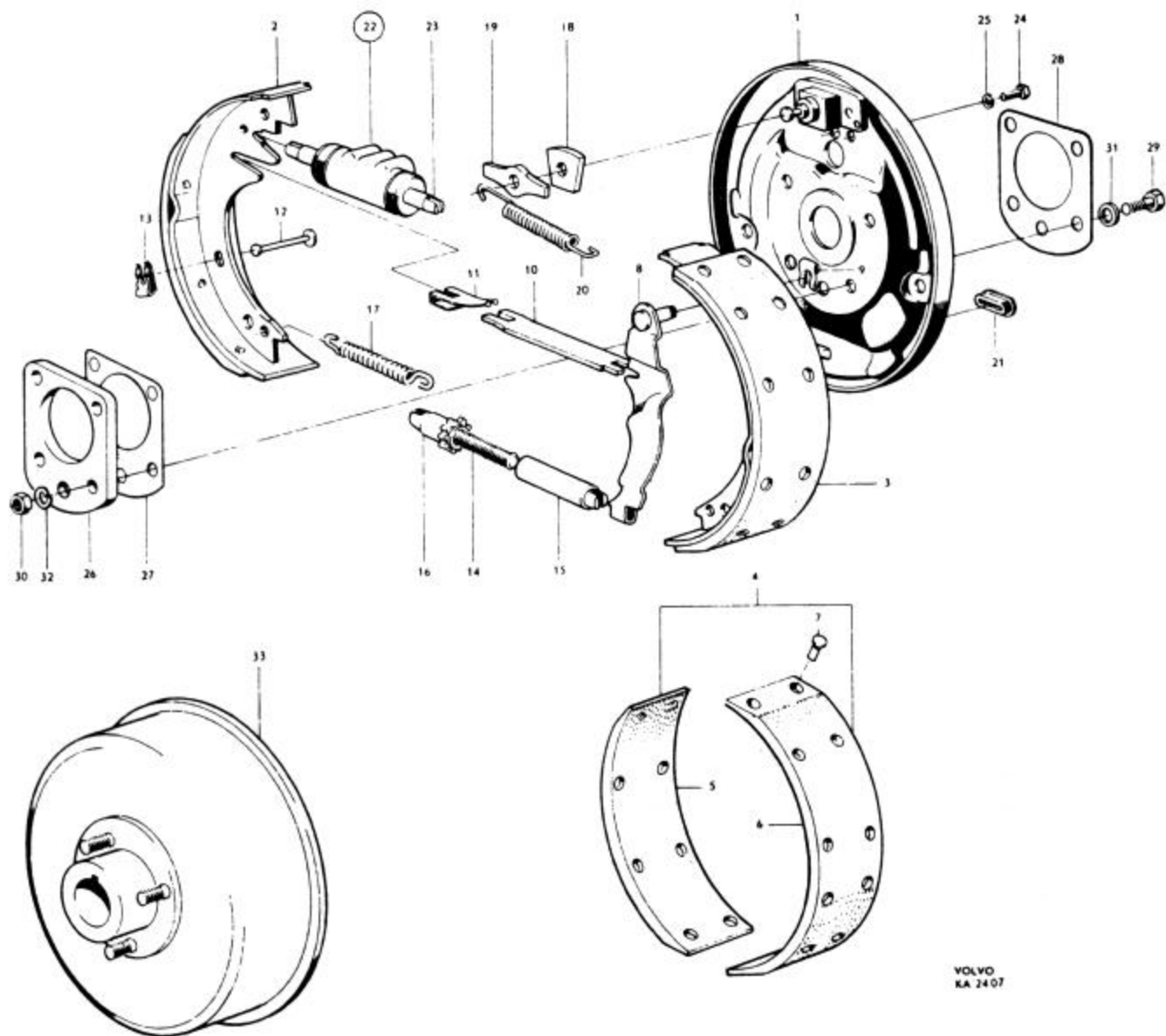
Alt 1. För nitning.  
For riveting.  
Fixée par rivetage.  
Zum Nieten.  
Para vimachar.

Alt 2. För limning.  
For bonding.  
Fixée par collage.  
Zum Kleben.  
Para pegar.

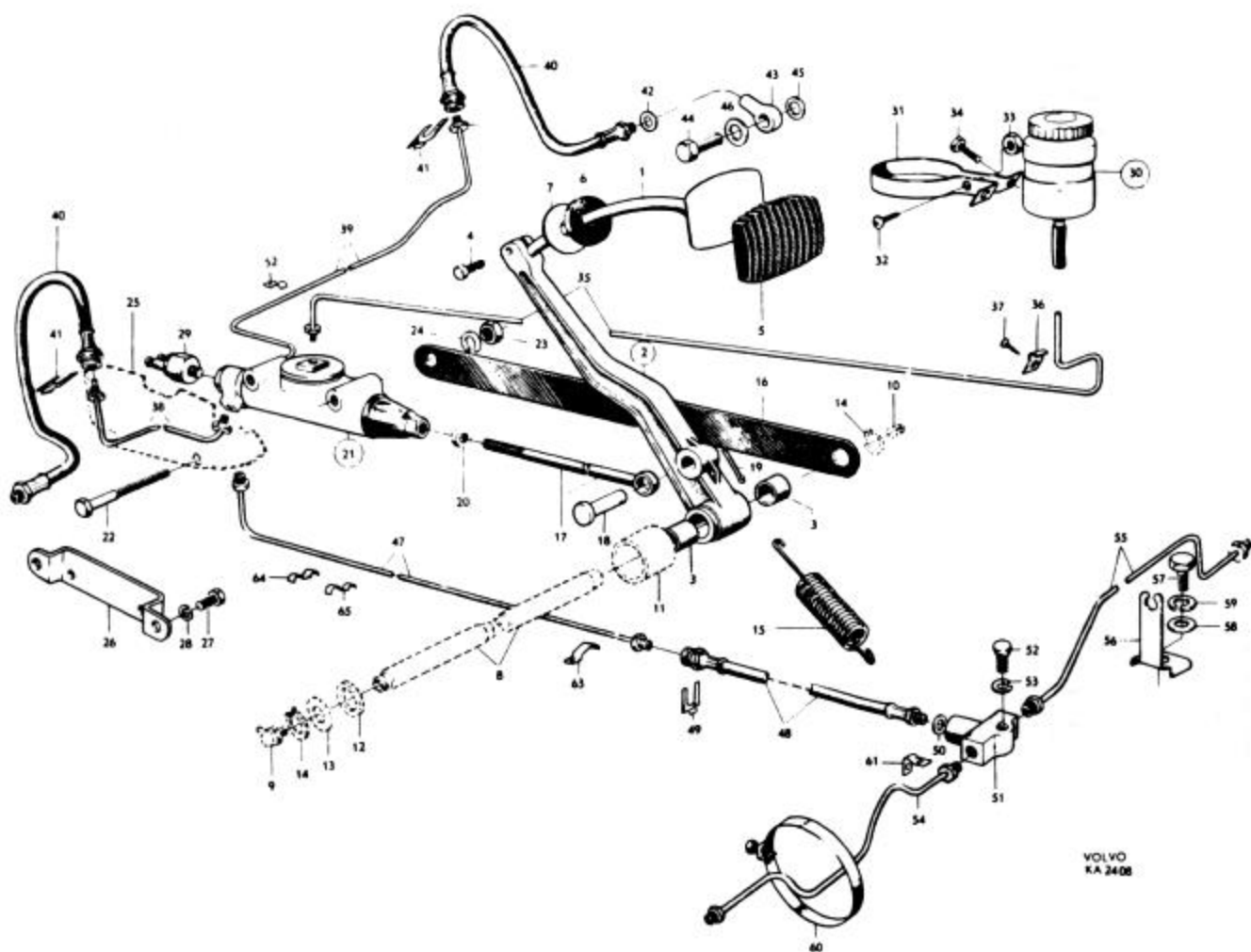


Grupp Group		5		P 110 P 210(B18)		VOLVO Reservdelskatalog Parts catalogue	
Sida Page	Utgåva Issue	6	2				
		Bakhjulsbroms		Rear wheel brakes			
Pos Fig.	Antal Qty.	Benämning	Description	Del. nr Part No.	Anmärkning Notes		
26		Distansbricka .....	Spacer washer .....		Se grupp 4 See Group 4		
27		Packning .....	Packing .....				
28		Justermellanlägg .....	Shim .....				
29		Skruv .....	Screw .....				
30		Mutter .....	Nut .....				
31		Bricka .....	Washer .....				
32		Låsbricka .....	Lock washer .....				
33		Bromstrumma .....	Brake drum .....				





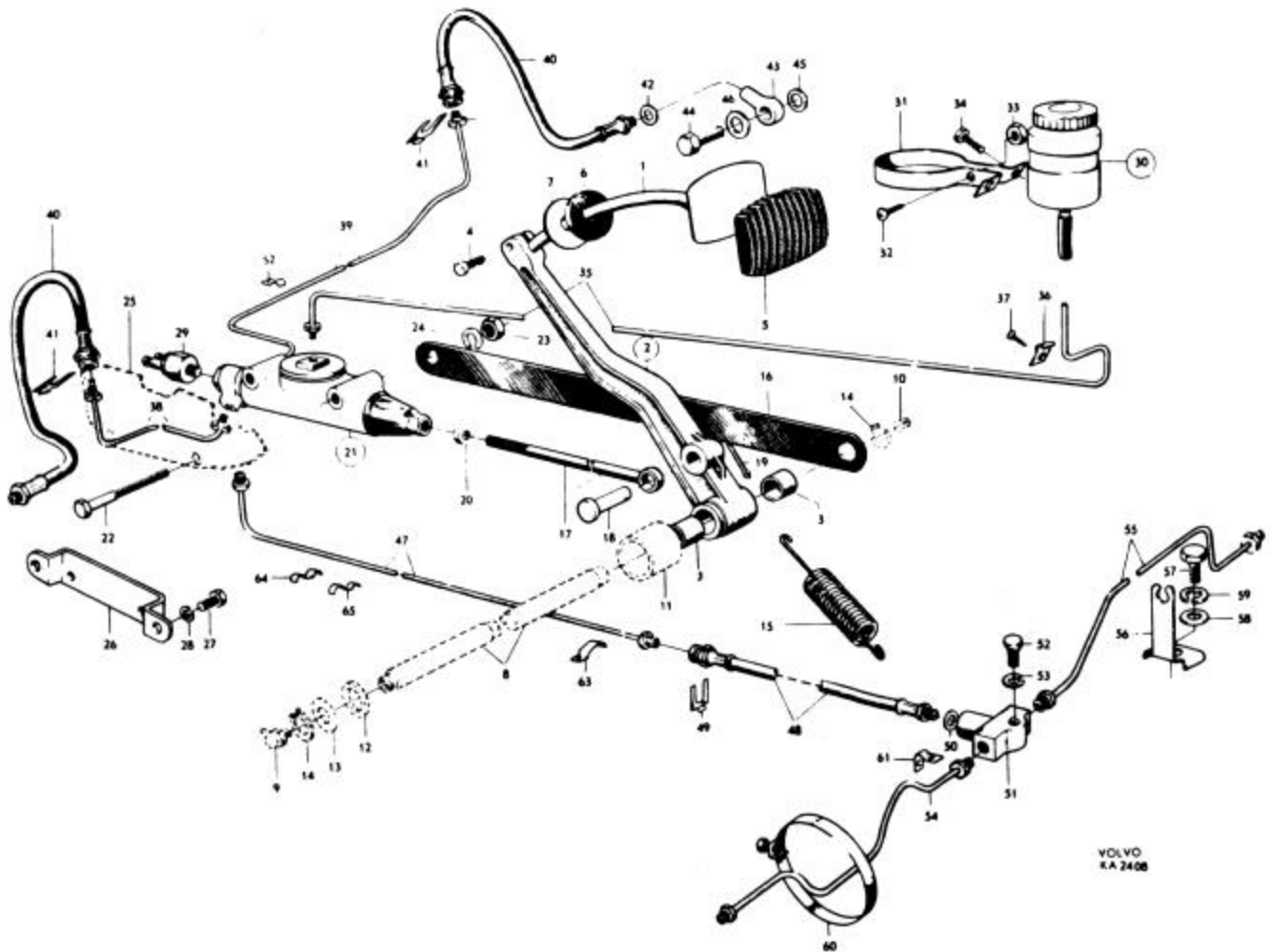
Grupp Group		5		<b>P 110 P 210(B18)</b>			<b>VOLVO</b>						
Sida Page		8		Utgåva Issue		6		Fotbromsmanövrering, hydrauliska bromsledningar		Foot brake control linkage, hydraulic brake lines		Reservdelskatalog Parts catalogue	
Pos Fig.	Antal Qty.		Benämning	Description	Det. nr Part No.	Anmärkning Notes							
	P110	P210											
1	1		Bromspedal, överdel .....	Brake pedal, upper section ....	-	<del>87109</del>							
		1	Bromspedal, överdel .....	Brake pedal, upper section ....	657113-7	<del>86855</del>							
2	1	1	Bromspedal, underdel .....	Brake pedal, lower section ....	662187-4	87108							
3	2	2	. Bussning .....	. Bushing .....	662188-2	<del>83154</del>							
4	1	1	Klämskruv .....	Clamp screw .....	940135-7	<del>921824</del>							
5	1	1	Gummiskoning .....	Rubber pad .....	83079-4								
6	1	1	Gummitätning .....	Rubber grommet .....	87130-1								
7	1	1	Bricka .....	Washer .....	87487-5								
8			Axel .....	Shaft .....									
9			Smörjnippl .....	Lubricator .....									
10			Propp .....	Plug .....									
11			Gummitätning .....	Rubber seal .....		Se grupp 4							
12			Gummitätning .....	Rubber seal .....									
13			Bricka .....	Washer .....									
14			Låsring .....	Lock ring .....									
15	1		Returfjäder .....	Return spring .....	87131-9								
		1	Returfjäder .....	Return spring .....	86971-9								
16	1	1	Stödplåt .....	Support plate .....	662241-9								
17	1	1	Tryckstång .....	Push rod .....	87488-3								
18	1	1	Saxpinnebult .....	Clevis pin .....	913147-5								
19	1	1	Saxpinne .....	Split pin .....	907849-4	<del>907844</del>							
20	1	1	Mutter .....	Nut .....	950153-0								
21	1	1	Tryckpump .....	Master cylinder .....	663468-7								
			. Det sida 14	. Components, see page 14									
22	2	2	Skruv .....	Screw .....	955527-7								
23	2	2	Mutter .....	Nut .....	955826-3								
24	2	2	Fjäderbricka .....	Spring washer .....	955921-2								
25	1		Konsol .....	Bracket .....		Se grupp 6							
26	1		Konsol .....	Bracket .....	667533-4								
27	2		Skruv .....	Bolt .....	955534-3								
28	2		Fjäderbricka .....	Spring washer .....	955922-0	<del>906933</del>							
29	1	1	Bromskontakt .....	Brake contact .....	672425-6	<del>662114</del>							
30	1	1	Oljebehållare .....	Hydraulic oil reservoir .....	663418-2								
			. Det se sida 13	. Components, see page 13									
31	1	1	Klammer .....	Clamp .....	663417-4								
32	1	1	Skruv .....	Bolt .....	950038-0								
33	1	1	Mutter .....	Nut .....	940145-6								
34	2	2	Skruv .....	Screw .....	190665-0								
35	1		Oljeledning .....	Hydraulic oil line .....	663467-9								
		1	Oljeledning .....	Hydraulic oil line .....	667907-0								
36	1	1	Klammer .....	Clamp .....	18335-0								
37	1	1	Skruv .....	Screw .....	190665-0								
38	1	1	Oljeledning, V .....	Hydraulic oil line, L .....	86828-1								
39	1	1	Oljeledning, H .....	Hydraulic oil line, R .....	86829-9								



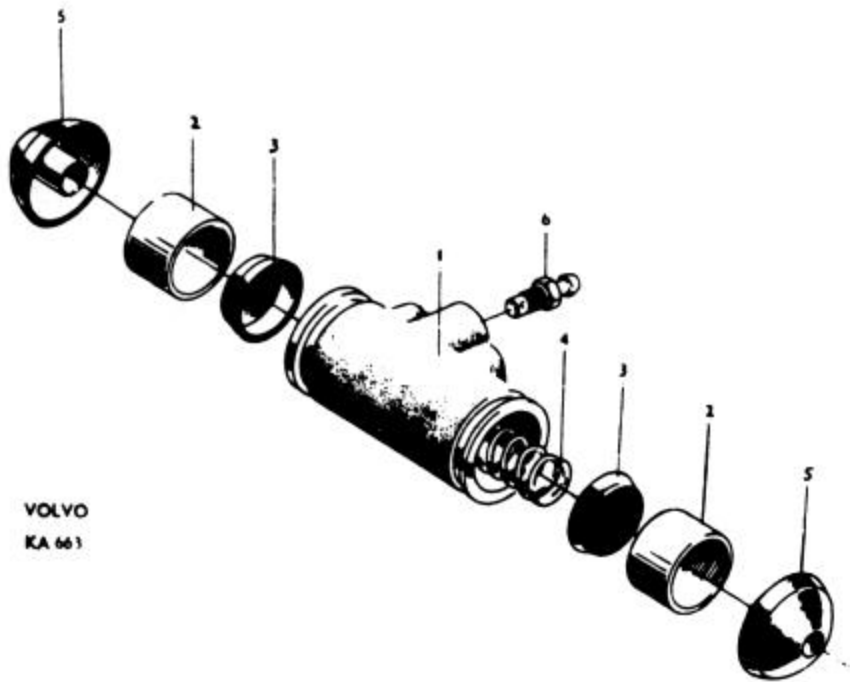
Grupp Group		5		P 110 P 210(B18)			VOLVO		
Sida Page		10		Utgåva Issue		4		Reservdelskatalog Parts catalogue	
				Fotbromsmanövrering hydrauliska bromsledningar			Foot brake control linkage, hydraulic brake lines		
Pos Fig.	Antal Qty.		Benämning	Description	Det. nr Part No.	Anmärkning Notes			
	P110	P210							
40	2	2	Bromsslang .....	Brake hose .....	667379-2				
41	2	2	Låsbricka .....	Lock washer .....	80939-2				
42	2	2	Packning .....	Packing .....	18651-0				
43	2	2	Banjonippel .....	Banjo nipple .....	663623-7	1)			
44	2	2	Hålskruv .....	Banjo bolt .....	954391-9	1)			
45	2	2	Packning .....	Packing .....	18651-0	1) D = 15			
46	2	2	Packning .....	Packing .....	11994-1	1) D = 18			
47	1		Oljeledning .....	Hydraulic oil line .....	86830-7				
		1	Oljeledning .....	Hydraulic oil line .....	667906-2				
48	1	1	Bromsslang .....	Brake hose .....	87695-3				
49	1	1	Låsbricka .....	Lock washer .....	80939-2				
50	1	1	Packning .....	Packing .....	18651-1				
51	1	1	Trevägsförgening .....	Three-way union .....	87696-1				
52	1		Skruv .....	Bolt .....	955640-8	<del>921607</del>			
		1	Skruv .....	Bolt .....	955274-6	2) <del>902256</del>			
		1	Skruv .....	Bolt .....	955640-8	3)			
53	1		Fjäderbricka .....	Spring washer .....	955920-4	<del>906988</del>			
		1	Fjäderbricka .....	Spring washer .....	955919-6	2) <del>906987</del>			
		1	Fjäderbricka .....	Spring washer .....	955920-4	3)			
54	1		Oljeledning, V .....	Hydraulic oil line, L .....	659928-6				
		1	Oljeledning, V .....	Hydraulic oil line, L .....	668921-0				
55	1		Oljeledning, H .....	Hydraulic oil line, R .....	659929-4				
		1	Oljeledning, H .....	Hydraulic oil line, R .....	668922-8				
56	2		Konsol .....	Bracket .....	659925-2				
57	2		Skruv .....	Bolt .....	955636-6	<del>921608</del>			
58	2		Bricka .....	Washer .....	955893-3	<del>951716</del>			
59	2		Fjäderbricka .....	Spring washer .....	955920-4	<del>906988</del>			
60	3	1	Bandklammer .....	Band clamp .....	18355-8				
61	1		Klammer .....	Clamp .....	18301-2	RD = 5/16"			
62	1	1	Klammer .....	Clamp .....	18335-0	RD = 3/16"			
63	1	1	Klammer .....	Clamp .....	-	<del>667224</del>			
64	1	1	Klammer, dubbel .....	Clamp, double .....	942895-4	RD = 5/16" resp 5/16" <del>18376</del>			
65	3	2	Klammer, dubbel .....	Clamp, double .....	121572-2	RD = 1/4" resp 3/8"			
	2	2	Skruv .....	Screw .....	107401-2	B 8 x 12			
	2	4	Skruv .....	Screw .....	190665-0	B 10 x 12 <del>107410</del>			
	2		Mutter .....	Nut .....	955780-2	5 x 0,80			
	2		Låsbricka .....	Lock washer .....	955946-9	d = 5,1			

1. Endast för utförande 5078.  
For type 5078 only.  
Seulement pour version 5078.  
Nur für die Ausführung 5078.  
Únicamente para la ejecución 5078.

2. P210 ch-80524 excl 80103-80130, 80170-80176,  
80214-80215, 80225-80447, 80449-80451, 80453-80523.  
3. P210 ch 80103- excl 80131-80169, 80177-80213,  
80216-80224, 80448, 80452, 80524.

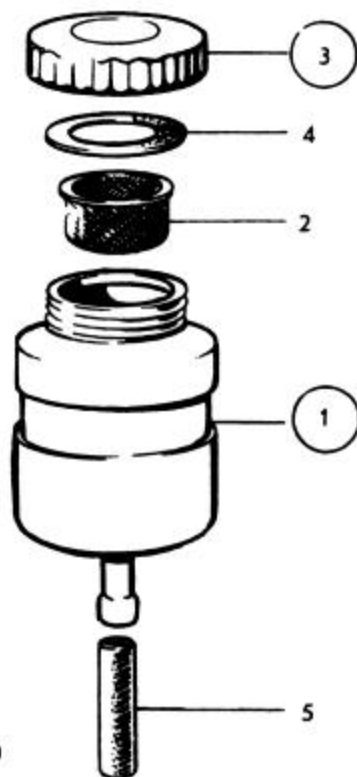


Pos Fig.	Antal Qty.		Benämning	Description	Det. nr Part No.	Anmärkning Notes
	659673	659683				
	2		Hjulcylinder, främre .....	Wheel brake cylinder, forward ...	659673-8	
		2	Hjulcylinder, bakre .....	Wheel brake cylinder, rear .....	659683-7	
1	2		. Hus .....	. Housing .....	-	<del>-87452-</del>
		2	. Hus .....	. Housing .....	-	<del>-659684-</del>
2	4		. Kolv .....	. Plunger .....	659674-6	
		4	. Kolv .....	. Plunger .....	659685-2	
3	4		. Gummipackning .....	. Rubber packing .....	5 81426-9	
		4	. Gummipackning .....	. Rubber packing .....	5 659686-0	
4	2		. Fjäder .....	. Spring .....	5 86660-8	
		2	. Fjäder .....	. Spring .....	5 87456-0	
5	4		. Gummikåpa .....	. Rubber casing .....	5 673392-7	<del>-659675-</del>
		4	. Gummikåpa .....	. Rubber casing .....	5 659687-8	
6	2		. Luftningsnippel .....	. Air-venting nipple .....	87462-8	



VOLVO  
KA 661

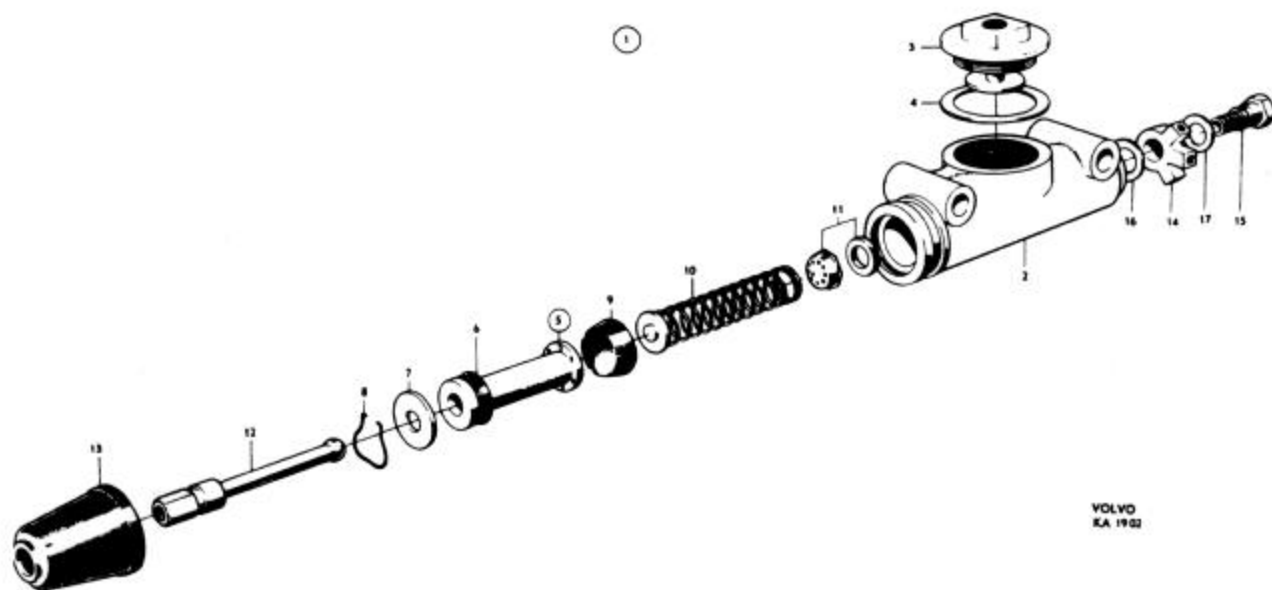
Pos Fig.	Antal Qty.	Benämning	Description	Det. nr Part No.	Anmärkning Notes
1	1	Oljebehållare, kompl .....	Hydraulic oil reservoir, cpl .....	663418-2	
2	1	. Sil .....	. Strainer .....	667359-4	
3	1	. Lock, kompl .....	. Cap, cpl .....	667360-2	
4	1	. . Packning .....	. . Gasket .....	667361-0	
5	1	. Gummihylsa .....	. Rubber sleeve .....	667362-8	



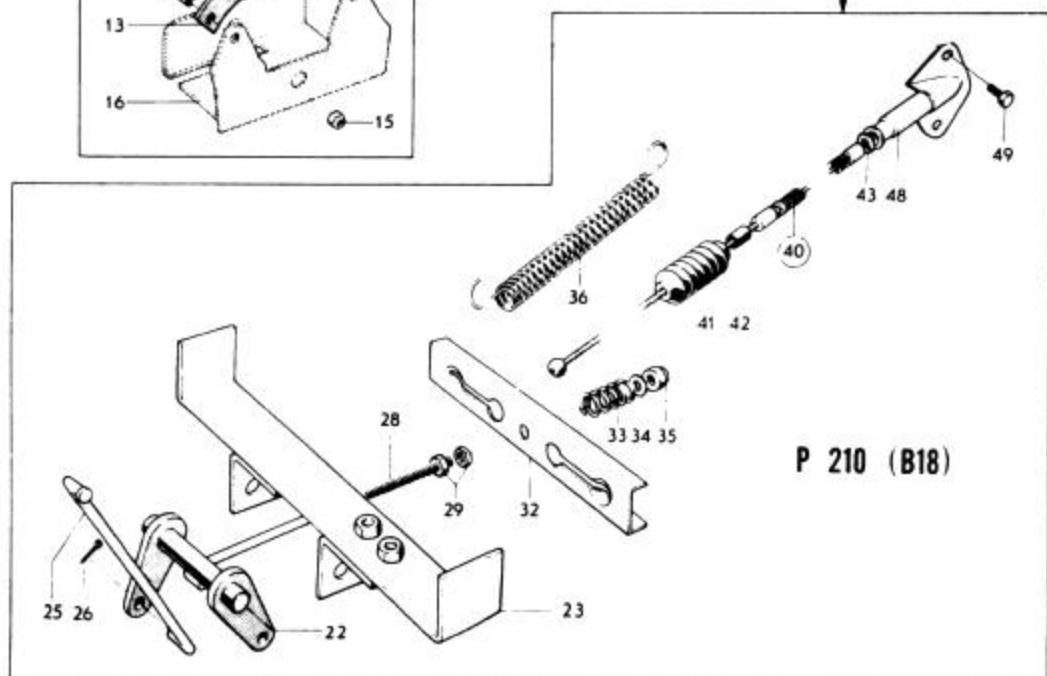
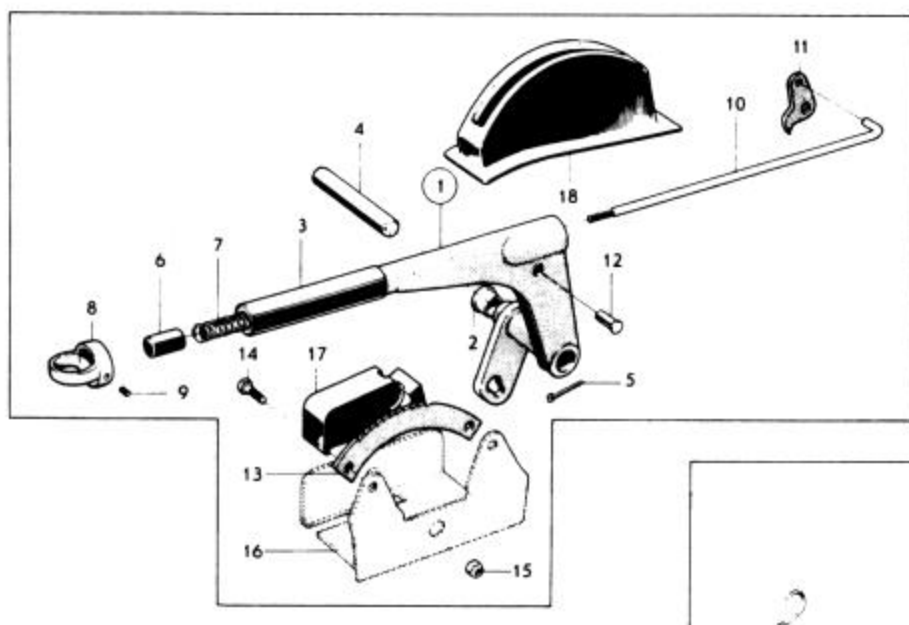
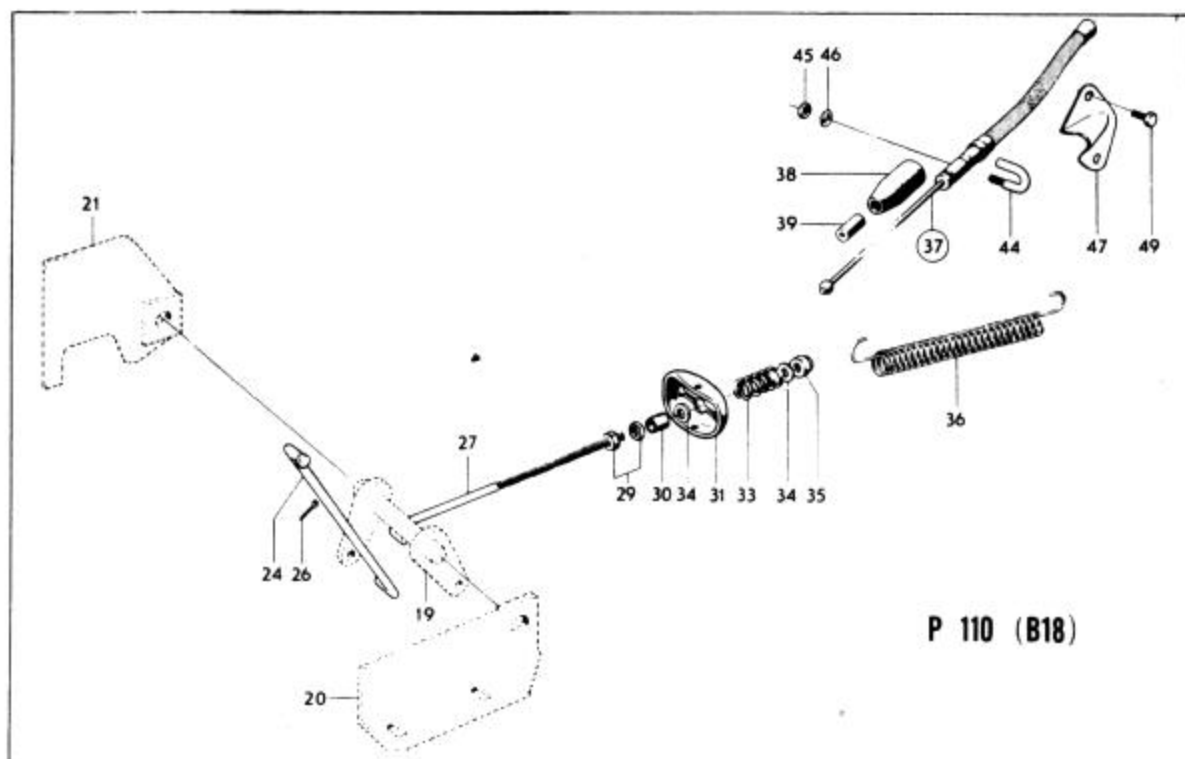
VOLVO  
KA 2410

Grupp Group		5		P 110 P 210(B18)		VOLVO Reservdelskatalog Parts catalogue	
Sida Page	14	Utgåva Issue	3				
Pos Fig.	Antal Qty.	Benämning		Description		Det. nr Part No.	Anmärkning Notes
1	1	Tryckpump .....		Master cylinder .....		663468-7	
2	1	. Hus .....		. Housing .....		S E S	
3	1	. Påfyllningslock .....		. Filler cap .....		667141-6	
4	1	. Packning .....		. Gasket .....		81412-9	
5	1	. Kolv .....		. Plunger .....		86601-2	
6	1	. . Gummiring .....		. . Rubber ring .....		86602-0	
7	1	. Stoppbricka .....		. Stop washer .....		633357-9	
8	1	. Låsring .....		. Lock ring .....		118013-2	
9	1	. Gummipackning .....		. Rubber gasket .....		86604-6	
10	1	. Fjäder .....		. Spring .....		86792-9	
11	1	. Ventil med säte .....		. Valve and seat .....		633359-5	86794-
12	1	. Tryckstång .....		. Push rod .....		86610-3	
13	1	. Gummikåpa .....		. Rubber casing .....		86956-0	
14	1	. Trevägsförgrening .....		. Three-way junction .....		87697-9	
15	1	. Hålskruv .....		. Inlet fitting screw .....		81416-0	
16	1	. Packning .....		. Gasket .....		18817-7	
17	1	. Packning .....		. Gasket .....		81415-2	

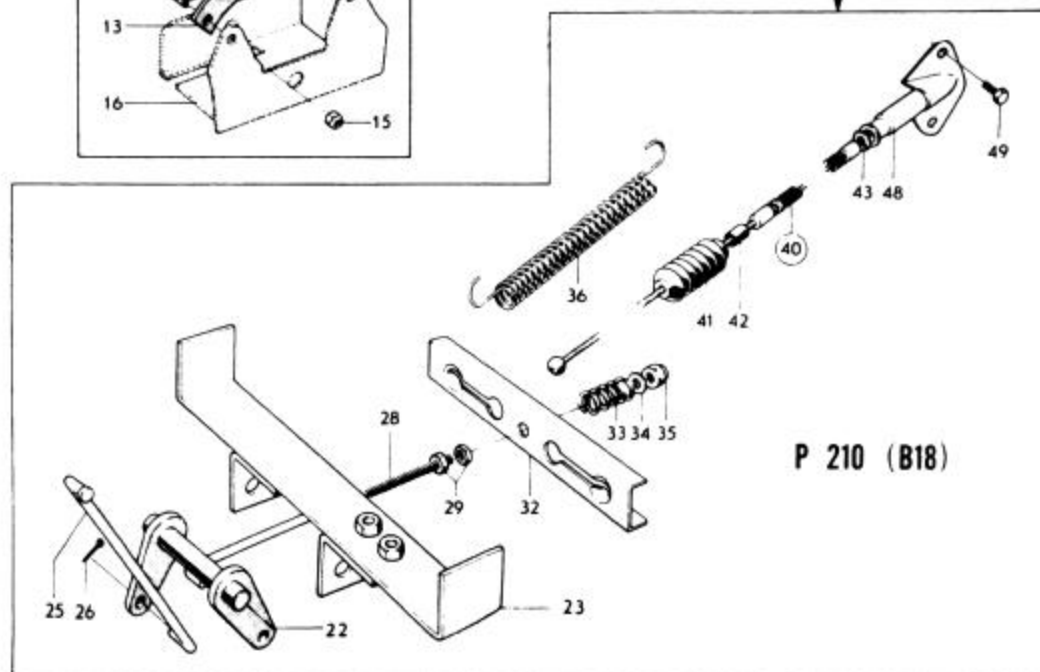
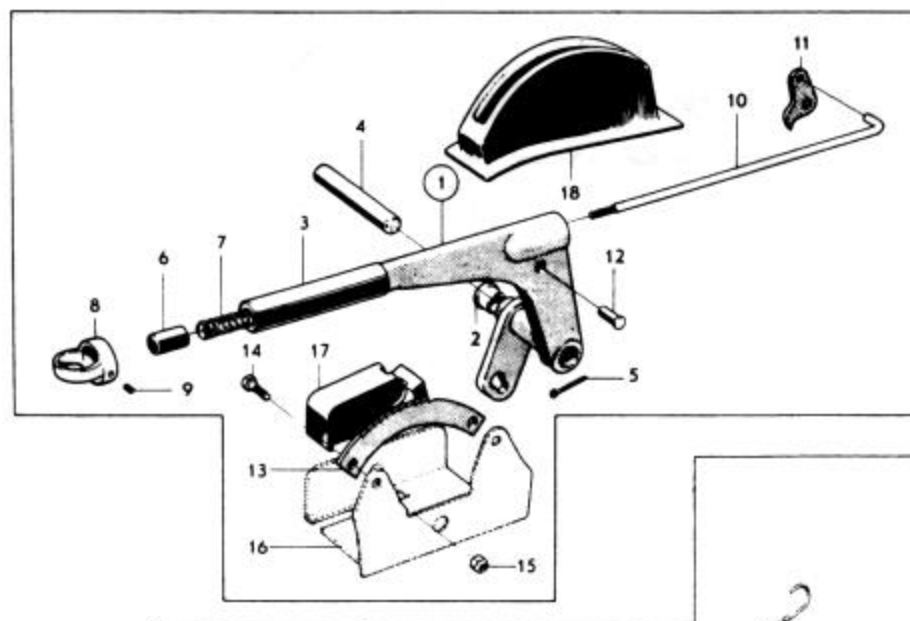
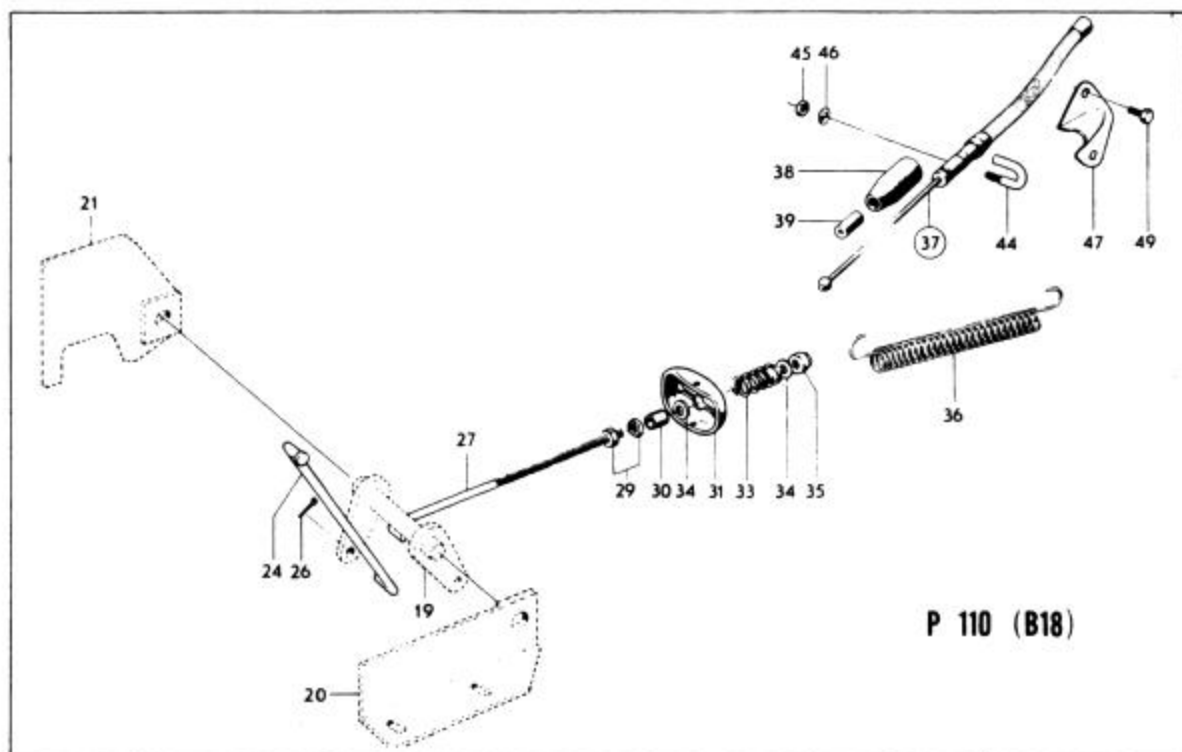


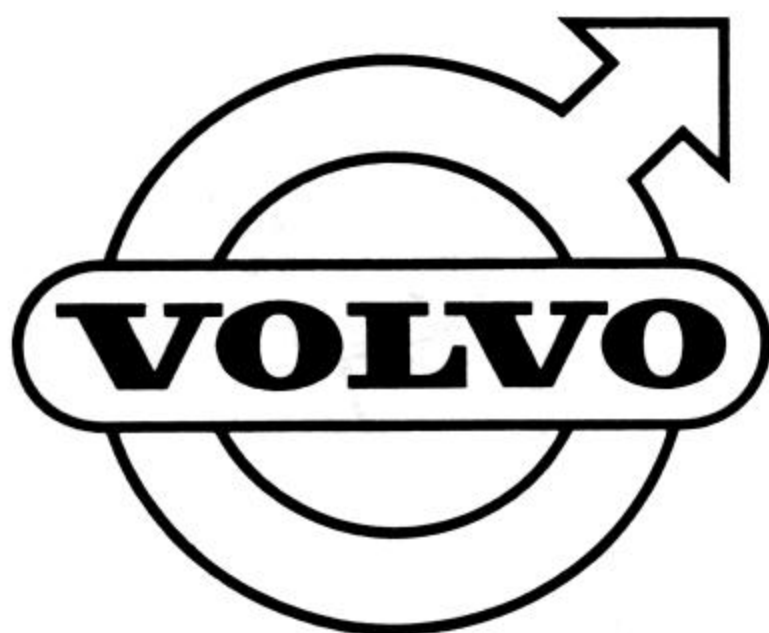


Grupp Group		5		P 110 P 210(B18)				VOLVO Reservdelskatalog Parts catalogue	
Sida Page		16		Utgåva Issue		6		Handbroms	Handbrake
Pos Fig.	Antal Qty.		Benämning	Description	Det. nr Part No.	Anmärkning Notes			
	P110	P210							
1	1	1	Handbromsspak .....	Handbrake lever .....	662988-5				
2	2	2	. Bussning .....	. Bushing .....	653576-9				
3	1	1	Handtag .....	Handgrip .....	658332-2				
4	1	1	Saxpinnebult .....	Clevis pin .....	658327-2				
5	1	1	Saxpinne .....	Split pin .....	907824-7	<del>907823</del>			
6	1	1	Knapp .....	Button .....	654980-2				
7	1	1	Fjäder .....	Spring .....	659603-5				
8	1	1	Bygel .....	Brace .....	660651-1				
9	1	1	Stoppskruv .....	Stop screw .....	191030-6				
10	1	1	Tryckstång .....	Push rod .....	658326-4				
11	1	1	Spärrhake .....	Pawl .....	653466-3				
12	1	1	Nit .....	Rivet .....	190848-2				
13	1	1	Spärrsegment .....	Quadrant .....	653449-9				
14	2	2	Skruv .....	Bolt .....	955524-4	921823			
15	2	2	Mutter .....	Nut .....	950393-9				
16	1	1	Fäste .....	Anchorage .....	S E S				
17	1	1	Tätning .....	Seal .....	658322-3				
18	1	1	Gummikåpa .....	Rubber casing .....	669582-9				
19	1		Mellanaxel .....	Intermediary shaft .....					
20	1		Konsol, V .....	Bracket, L .....		Se grupp 8			
21	1		Konsol, H .....	Bracket, R .....					
22		1	Mellanaxel .....	Intermediary shaft .....		Se grupp 7			
23			Fäste .....	Anchorage .....					
24	1		Dragstång, främre .....	Pull rod, forward .....	658329-8				
25		1	Dregstång, främre .....	Pull rod, forward .....	660395-5				
26	2	2	Saxpinne .....	Split pin .....	907849-4	907843			
27	1		Dragstång, bakre .....	Pull rod, rear .....	666420-5				
28		1	Dragstång, bakre .....	Pull rod, rear .....	660396-3				
29	2	2	Mutter .....	Nut .....	955826-3				
30	1		Distanshylsa .....	Spacer sleeve .....	667889-0				
31	1		Dragbygel .....	Brace .....	666418-9				
32		1	Dragbygel .....	Brace .....	660697-4				
33	1	1	Fjäder .....	Spring .....	659655-3				
34	2	1	Bricka .....	Washer .....	120096-3				
35	1	1	Mutter .....	Nut .....	950393-9				
36	1	1	Returfjäder .....	Return spring .....	86970-1				
37	2		Dragwire .....	Cable .....	658842-0				
38	2		. Dammskydd .....	. Dust cover .....	86850-5				
39	2		. Tätningsspropp .....	. Seal plug .....	86851-3				
40		2	Dragwire .....	Cable .....	660087-8				
41		2	. Gummikåpa .....	. Rubber casing .....	656945-3				
42		2	. Tätningsspropp .....	. Seal plug .....	86851-3				
43		2	Låsbricka .....	Lock washer .....	191374-8				



Grupp Group		5		<b>P 110 P 210(B18)</b>		Handbroms Handbrake		<b>VOLVO</b> Reservdelskatalog Parts catalogue	
Sida Page	18	Utgåva Issue	2						
Pos Fig.	Antal Qty.		Benämning	Description	Det. nr Part No.	Anmärkning Notes			
	P110	P210							
44	2		Krampa .....	U-bolt .....	80969-9				
45	2		Mutter .....	Nut .....	921781-1				
46	2		Fjäderbricka .....	Spring washer .....	955921-2	<del>906990</del>			
	1		Klammer, V .....	Clamp, L .....	658843-8				
		1	Klammer, V .....	Clamp, L .....	658952-7				
47	1		Klammer, H .....	Clamp, R .....	658844-6				
48		1	Klammer, H .....	Clamp, R .....	658953-5				
49	4	4	Skruv .....	Screw .....	191260-9				





**GRUPP 6**  
**Framaxel Hjul Styrning**

**GROUP 6**  
**Front axle Wheels Steering**

**GROUPE 6**  
**Essieu avant Roues Direction**

**GRUPPE 6**  
**Vorderachse Räder Lenkung**

**GRUPO 6**  
**Eje delantero Ruedas Sistema  
de dirección**

## INNEHÅLLSFÖRTECKNING

Framaxelbalk, spindel .....	Sida 2
Länkar, fjäder, stötdämparsats .....	Sida 4
Krängningshämmare, nav, hjul, navkapsel, hjulring .....	Sida 6
Styrinrättning .....	Sida 8
. Styrinrättning, detaljer .....	Sida 10
Pitmanarm, ratt .....	Sida 8
Parallellstag .....	Sida 12
. Parallellstag, detaljer .....	Sida 14
Mellanarm, styrstång, styram .....	Sida 12

## INDEX

Front suspension cross member, steering knuckles .....	Page 2
Wishbones, springs, shock absorbers .....	Page 4
Anti-roll bar, hubs, wheels, hub caps, wheel rings .....	Page 6
Steering gear .....	Page 8
. Steering gear, components .....	Page 10
Drop arms, steering wheel .....	Page 8
Tie rod .....	Page 12
. Tie rod, components .....	Page 14
Steering idler arm, steering rods, steering arms .....	Page 12



TABLE DES MATIERES

Essieu avant, fusée d'essieu .....	Page 2
Triangle de commande, ressorts, jeux d'amortisseurs .....	Page 4
Stabilisateur, moyeux, roues, chapeaux de roues, pneus .....	Page 6
Direction .....	Page 8
. Direction, détails .....	Page 10
Levier de commande de direction, volant .....	Page 8
Barre d'accouplement .....	Page 12
. Barre d'accouplement, détails .....	Page 14
Bras intermédiaire, barre de direction, levier d'attaque de fusée ..	Page 12

INHALTSVERZEICHNIS

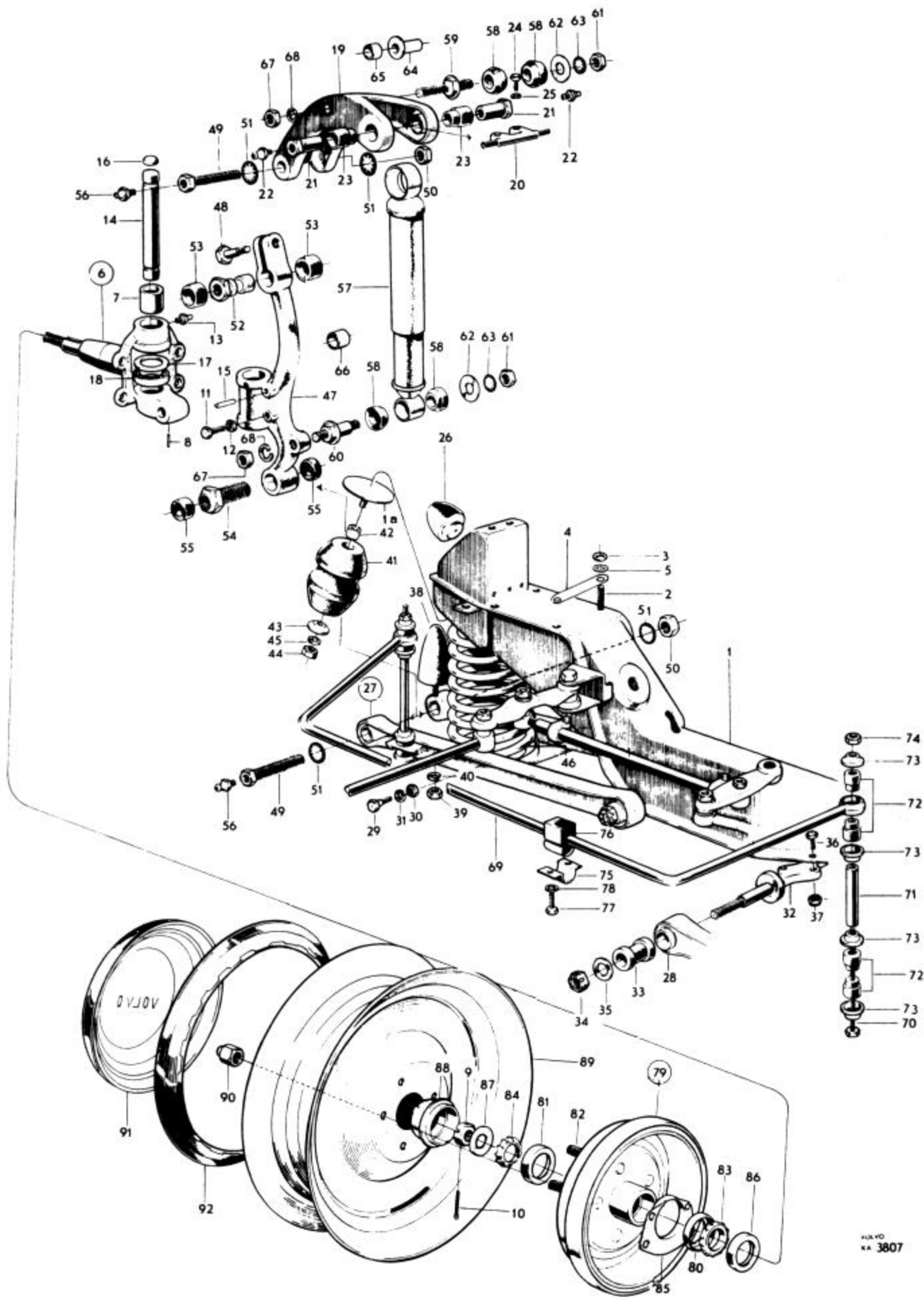
Vorderachsbalken, Achsschenkel .....	Seite 2
Schwingarm, Feder, Stossdämpfersatz .....	Seite 4
Querstabilisator, Nabe, Räder, Radkappen, Radzierringe .....	Seite 6
Lenkvorrichtung .....	Seite 8
. Lenkvorrichtung, Einzelteile .....	Seite 10
Lenkstockhebel, Lenkrad .....	Seite 8
Spurstange .....	Seite 12
. Spurstange, Einzelteile .....	Seite 14
Umlenkhebel, Lenksäule, Lenkhebel .....	Seite 12

INDICE

Viga del eje delantero, pernos pivote .....	Pág. 2
Brazo de conexión, resortes, juego de amortiguadores .....	Pág. 4
Estabilizador, cubo, ruedas, tapa cubo, anillo de rueda .....	Pág. 6
Sistema de dirección .....	Pág. 8
. Sistema de dirección, piezas componentes .....	Pág. 10
Brazo pitman, volante .....	Pág. 8
Barra de acoplamiento .....	Pág. 12
. Barra de acoplamiento, piezas componentes .....	Pág. 14
Brazo intermediario, barra de dirección, brazo de mando .....	Pág. 12

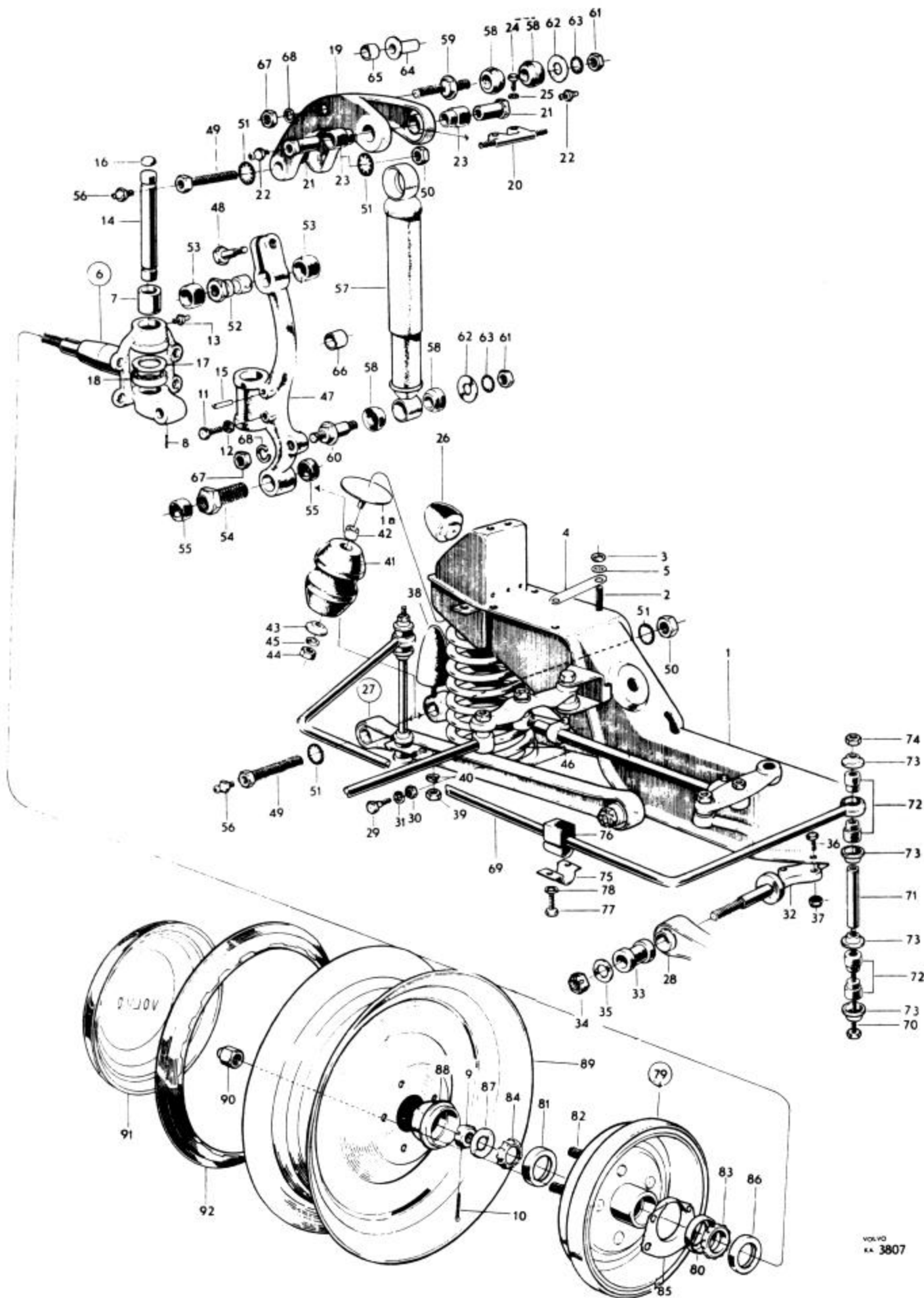
Grupp Group		6		P 110 P 210(B18)		VOLVO Reservdelskatalog Parts catalogue	
Sida Page	2	Utgåva Issue	5				
Pos Fig.	Antal Qty.		Benämning	Description	Del. nr Part No.	Anmärkning Notes	
	P110	P210					
1	1	1	Framaxelbalk .....	Front suspension cross member ....	662808-5	1,2,3)	
	1	1	Framaxelbalk .....	Front suspension cross member ....	670518-1	1,4)	
	1	1	Framaxelbalk .....	Front suspension cross member ....	663510-6	5,2,6)	
	1	1	Framaxelbalk .....	Front suspension cross member ....	670919-0	5,4)	
1a	1	1	Fästplatta .....	Anchorage plate .....	660348-4	5,4)	
2	8	8	Skruv .....	Bolt .....	940115-9	<del>940114</del>	
3	4	4	Bricka .....	Washer .....	940097-9		
4	2		Bricka .....	Washer .....	669636-3		
		2	Bricka .....	Washer .....	658964-2		
5	8	8	Lösbricka .....	Lock washer .....	955950-1	<del>951698</del>	
6	1		Spindel, V .....	Steering knuckle, L .....	88647-3	1,7,8)	
	1	1	Spindel, V .....	Steering knuckle, L .....	659044-2	5,9)	
	1		Spindel, H .....	Steering knuckle, R. ....	88648-1	1,7,10)	
	1	1	Spindel, H .....	Steering knuckle, R .....	659045-9	5,9)	
7	4	4	. Bussning .....	. Bushing .....	18262-6		
8	2	2	. Pinne .....	. Pin .....	950525-6		
9	2		Mutter, tid utf .....	Nut, early prod .....	10521-3	M 16 x 1,5	
	2	2	Mutter, sen utf .....	Nut, late prod .....	153042-7	5/8"-18 UNF	
10	2	2	Saxpinne .....	Split pin .....	907849-4		
11	2	2	Stoppskruv .....	Set screw .....	100210-4		
12	2	2	Mutter .....	Nut .....	955782-8	<del>906576</del>	
13	4	4	Smörjnippel .....	Lubricator .....	914167-2		
14	2	2	Spindelbult .....	King pin .....	88649-9		
15	2	2	Kil .....	Key .....	80856-8		
16	2	2	Bricka .....	Washer .....	83414-3		
17	erf	erf	Justermellanlägg, tj = 0,10 ....	Shim, Th = 0.10 .....	87209-3		
	erf	erf	tj = 0,35 ....	Th = 0.35 .....	87210-1		
	erf	erf	tj = 0,50 ....	Th = 0.50 .....	120766-1		
18	2	2	Kullager .....	Ball bearing .....	19597-4	SKF: 2K-T-76	
19	2	2	Länkam .....	Wishbone .....	87025-3		
	2	2	Länkamssats, övre, inre .....	Wishbone kit, upper, inner ....	276547-7		
20	2	2	. Axel .....	. Shaft .....	S E S		
21	4	4	. Bussning .....	. Bushing .....	87027-9		
22	4	4	. Smörjnippel .....	. Lubricator .....	914169-8		
23	4	4	. Gummitätning .....	. Rubber seal .....	87028-7		
24	4	4	. Skruv .....	. Screw .....	941450-9	4) 1/2"-20 UNF	
	4	4	. Skruv .....	.. Screw .....	941953-2	2) M11 x 1,5 x 53	
25	4	4	. Fjäderbricka .....	. Spring washer .....	955924-6	4) d = 13	
	4	4	Skruv .....	Screw .....	107002-8	2) M11 x 1,5 x 50	
	4	4	Fjäderbricka .....	Spring washer .....	940110-0	2) d = 11,3	
26	2	2	Gummibuffert .....	Rubber cushion .....	83107-3		

- P 110, P 210 excl P 110, P 210 utf 5078.
- P 110 ch - 410399. P 210 ch - 65249.
- Ers av: 1 st 670518-1, 2 st 670385-4, 4 st 941450-9, 4 st 955924-6.
- P 110 ch 410400 - P 210 ch 65250 -.
- P 110, P 210 utf 5078.
- Ers av: 1 st 670919-0, 2 st 660348-4, 2 st 670385-4, 4 st 941450-9, 4 st 955924-6.
- P 110 ch - 339516 excl 338407-338413, 338416-338514, 338517-338527, 338599, 338646-338655, 338695-339512.
- Ers av: 1 st 659044-2, 1 st 659042-6, 1 st 153042-7.
- P 110 ch 339517 - incl 338407-338413, 338416-338514, 338517-338527, 338599, 338646-338655, 338695-339512.
- Ers av: 1 st 659045-9, 1 st 659043-4, 1 st 153042-7.



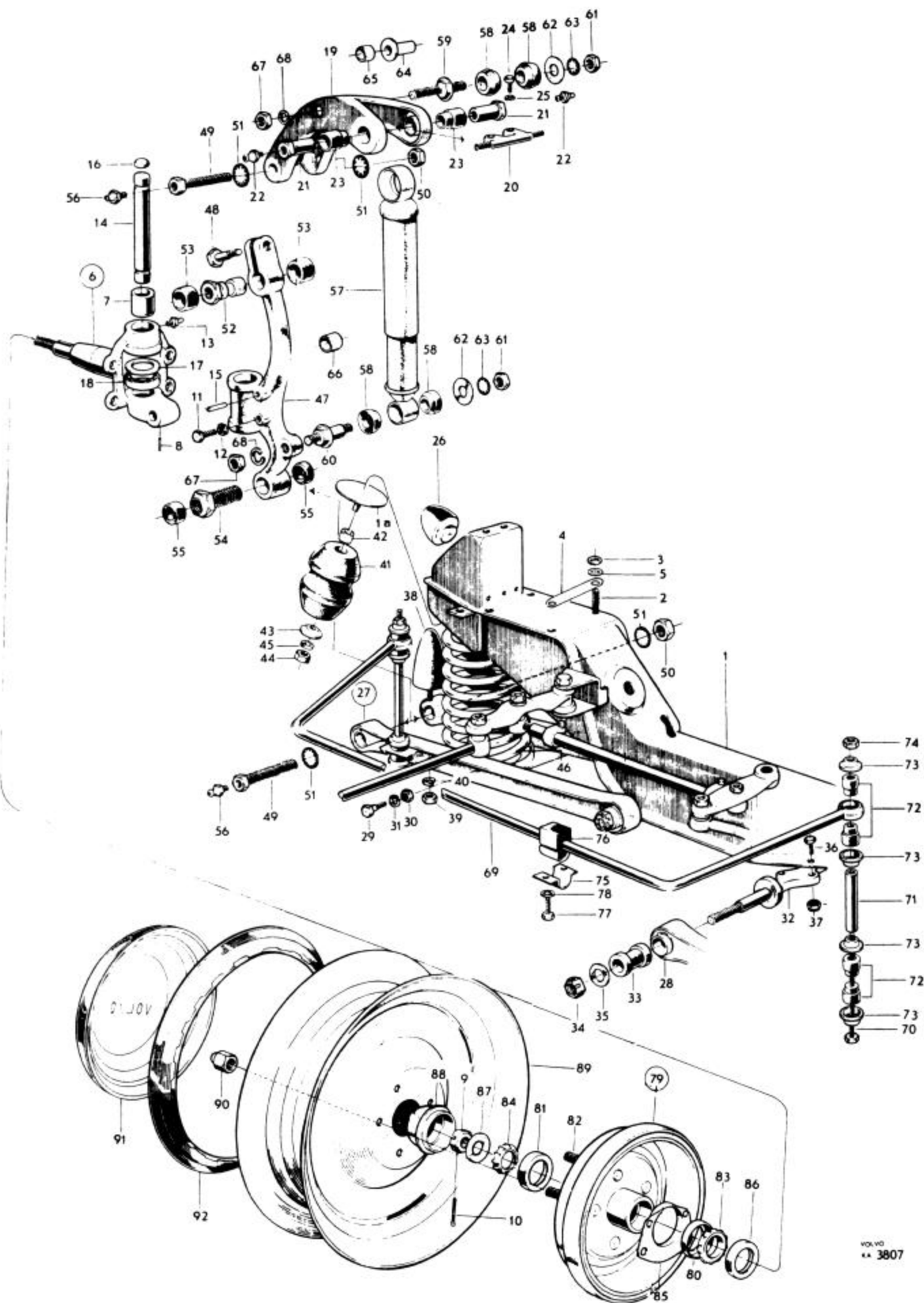
Grupp Group		6		P 110 P 210(B18)			VOLVO Reservdelskatalog Parts catalogue		
Sida Page		4		Utgåva Issue		4		Framaxel, hjul Front axle, wheels	
Pos Fig.	Antal Qty.		Benämning	Description	Det. nr Part No.	Anmärkning Notes			
	P110	P210							
27	1	1	Länkarm, V	Wishbone, L	87475-0	1)			
	1	1	Länkarm, V	Wishbone, L	666163-1	2)			
	1	1	Länkarm, H	Wishbone, R	87474-3	1)			
	1	1	Länkarm, H	Wishbone, R	666164-9	2)			
28	4	4	. Bussning	. Bushing	87031-1				
29	6	6	Skruv	Screw	191036-3	<del>107001</del>			
30	6	6	Mutter	Nut	943014-1				
31	6	6	Fjäderbricka	Spring washer	955922-0	<del>906993</del>			
32	2	2	Axel	Shaft	87044-4				
33	4	4	Gummibussning	Rubber bushing	87033-7				
34	4	4	Mutter	Nut	190781-5				
35	4	4	Bricka	Washer	18702-1				
36	8	8	Skruv	Bolt	191724-4				
37	8	8	Mutter	Nut	191723-6				
38	2	2	Gummibuffert	Rubber cushion	83108-1	1)			
39	2	2	Mutter	Nut	955783-6	1) <del>906577</del>			
40	2	2	Fjäderbricka	Spring washer	955922-0	1) <del>906993</del>			
41	2	2	Gummiålfjäder	Hollow rubber spring	631740-8	2)			
42	2	2	Bussning	Bushing	631742-4	2)			
43	2	2	Bricka	Washer	631741-6	2)			
44	2	2	Mutter	Nut	955826-3	2) <del>921901</del>			
45	2	2	Fjäderbricka	Spring washer	955921-2	2) <del>906990</del>			
46	2	2	Fjäder	Spring	87935-3				
47	2	2	Hållare	Retainer	89833-8				
48	2	2	Skruv	Bolt	959644-6	<del>100259</del>			
49	4	4	Bult	Bolt	87020-4				
50	4	4	Mutter	Nut	17620-6				
51	8	8	Låsbricka	Lock washer	18872-2				
52	2	2	Excenterbussning	Eccentric bushing	89834-6				
53	4	4	Gummitätning	Rubber seal	88147-4				
54	2	2	Bussning	Bushing	87024-6				
55	4	4	Gummitätning	Rubber seal	87022-0				
56	4	4	Smörjnippel	Lubricator	951739-2				
57	2	2	Stötdämparsats	Shock absorber kit	276440-5	1)			
	4	4	Stötdämparsats	Shock absorber kit	276450-4	2)			
	2	2	. Stötdämpare	. Shock absorber	S E S				
	4	4	. Stötdämpare	. Shock absorber	S E S				
58	8	8	. Gummibussning	. Rubber bushing	89567-2	1)			
	16	16	. Gummibussning	. Rubber bushing	89567-2	2)			
59	2	2	Lagerbult, övre	Bearing bolt, upper	89568-0	1)			
	2	2	Lagerbult, övre	Bearing bolt, upper	663683-1	2)			
60	2	2	Lagerbult, undre	Bearing bolt, lower	89569-8	1)			
	2	2	Lagerbult, undre	Bearing bolt, lower	663685-6	2)			
61	4	4	Mutter	Nut	955818-0	1) <del>951210</del>			
	8	8	Mutter	Nut	955818-0	2) <del>951210</del>			
62	4	4	Bricka	Washer	960145-1	1)			
	8	8	Bricka	Washer	960145-1	2)			
63	4	4	Låsbricka	Lock washer	940143-1	<del>951701</del>			

1. P 110, P 210 excl P 110, P 210 utf 5078.  
2. P 110, P 210 utf 5078.



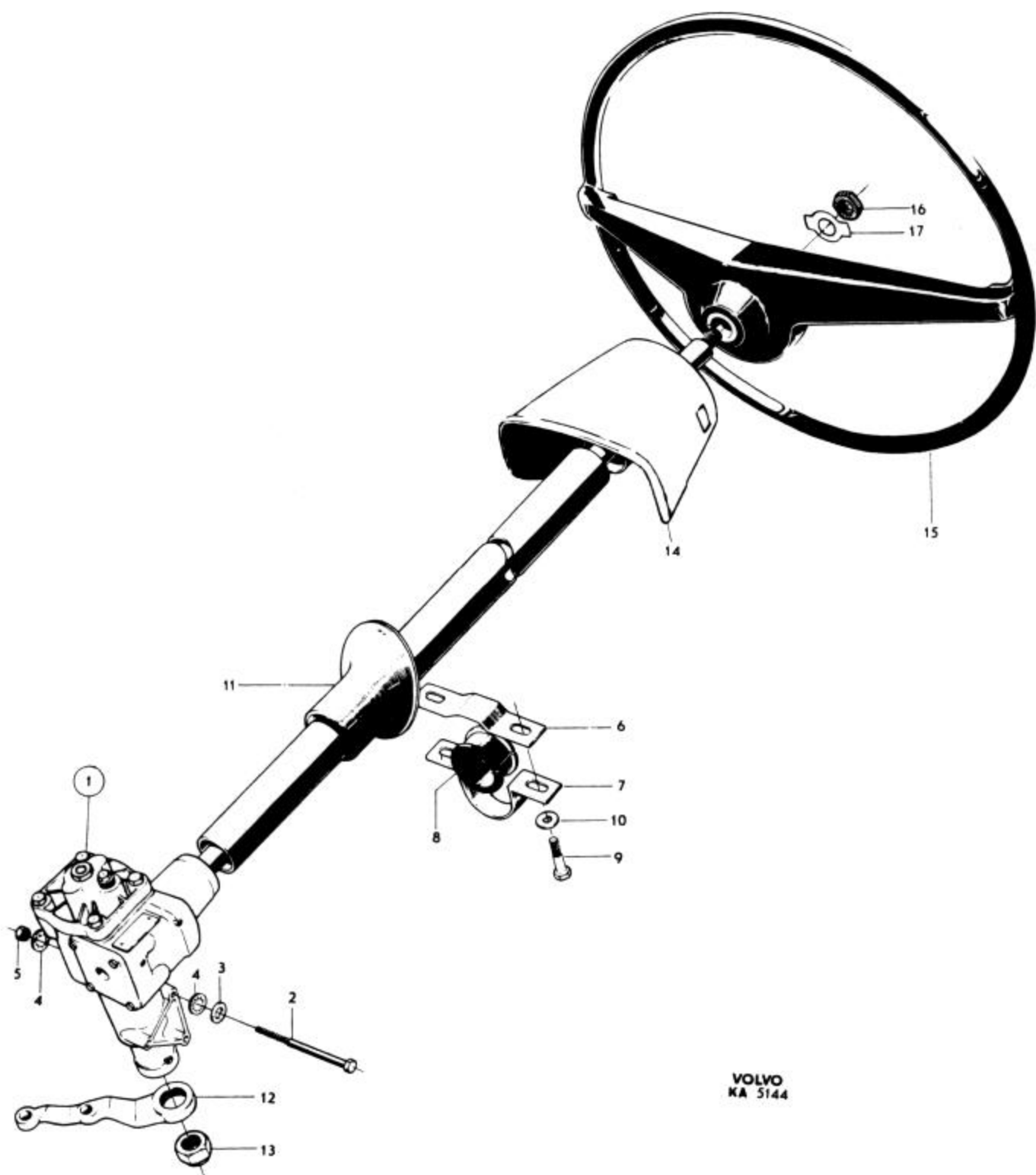
Grupp Group		6		P 110 P 210(B18)			VOLVO Reservdelskatalog Parts catalogue				
Sida Page		6		Utgåva Issue		5		Framaxel, hjul		Front axle, wheels	
Pos Fig.	Antal Qty.		Benämning	Description	Del. nr Part No.	Anmärkning Notes					
	P110	P210									
64	4	4	Distanshylsa	Spacer sleeve	89570-6	1)					
65	2	2	Distansring	Spacer ring	663473-7	1)					
66	2	2	Distansring	Spacer ring	663474-5	1)					
67	4	4	Mutter	Nut	955820-6	2) <del>951212</del>					
68	4	4	Fjäderbricka	Spring washer	955925-3	2) <del>906997</del>					
69	1	1	Krängningsdämpare	Anti-roll bar	663129-5						
70	2	2	Fästbult	Anchorage bolt	87387-7						
71	2	2	Distansrör	Spacer tube	87386-9						
72	8	8	Gummibussning	Rubber bushing	83125-5						
73	8	8	Bricka	Washer	83126-3						
74	2	2	Mutter	Nut	955800-8						
75	2	2	Klammer	Clamp	663130-3						
76	2	2	Gummibussning	Rubber bushing	663131-1						
77	4	4	Skruv	Bolt	940114-2	<del>921041</del>					
78	4	4	Låsbricka	Lock washer	955950-1	<del>951690</del>					
79	2	2	Nav	Hub	667102-8	<del>653062</del>					
80	2	2	. Rullager, yttering	. Roller bearing cup	181458-1	SKF: SK-15245 <del>+81131</del>					
81	2	2	. Rullager, yttering	. Roller bearing cup	181457-3	SKF: SK-09195 <del>+81132</del>					
82	10	10	. Hjulbult	. Wheel stud	654490-2						
83	2	2	Rullager, innerring	Roller bearing cone	181130-6	SKF: 2K-15112					
84	2	2	Rullager, innerring	Roller bearing cone	18448-1	SKF: 2K-09074					
85	1	1	Stänklåt, V	Baffle, L	658949-3						
	1	1	Stänklåt, H	Baffle, R	658950-1						
86	2	2	Oljetätning	Oil seal	88640-8						
87	2	2	Tryckbricka	Thrust washer	87464-4						
88	2	2	Fettkapsel	Grease cup	87465-1						
89	5		Hjul	Wheel	89991-4	3)					
	5		Hjul	Wheel	670429-0	4)					
		5	Hjul	Wheel	89735-5	5)					
		5	Hjul	Wheel	670450-6	6)					
90	20	20	Mutter	Nut	87699-5						
91	4	4	Navkapsel	Hub cap	87107-9	7)					
	4	4	Navkapsel	Hub cap	654108-0	8)					
	4	4	Navkapsel	Hub cap	670437-3	4,6)					
92	5	5	Hjulring	Wheel ring	88754-7	3,5)					

1. P 110 P 210 utf 5078.
2. P 110 P 210 excl P 110 P 210 utf 5078.
3. P 110 ch - 419299.
4. P 110 ch 419300 -.
5. P 210 ch - 68349.
6. P 210 ch 68350 -.
7. P 110 ch - 367999.  
P 210 ch - 54499.
8. P 110 ch 368000-419299.  
P 210 ch 54500-68349.



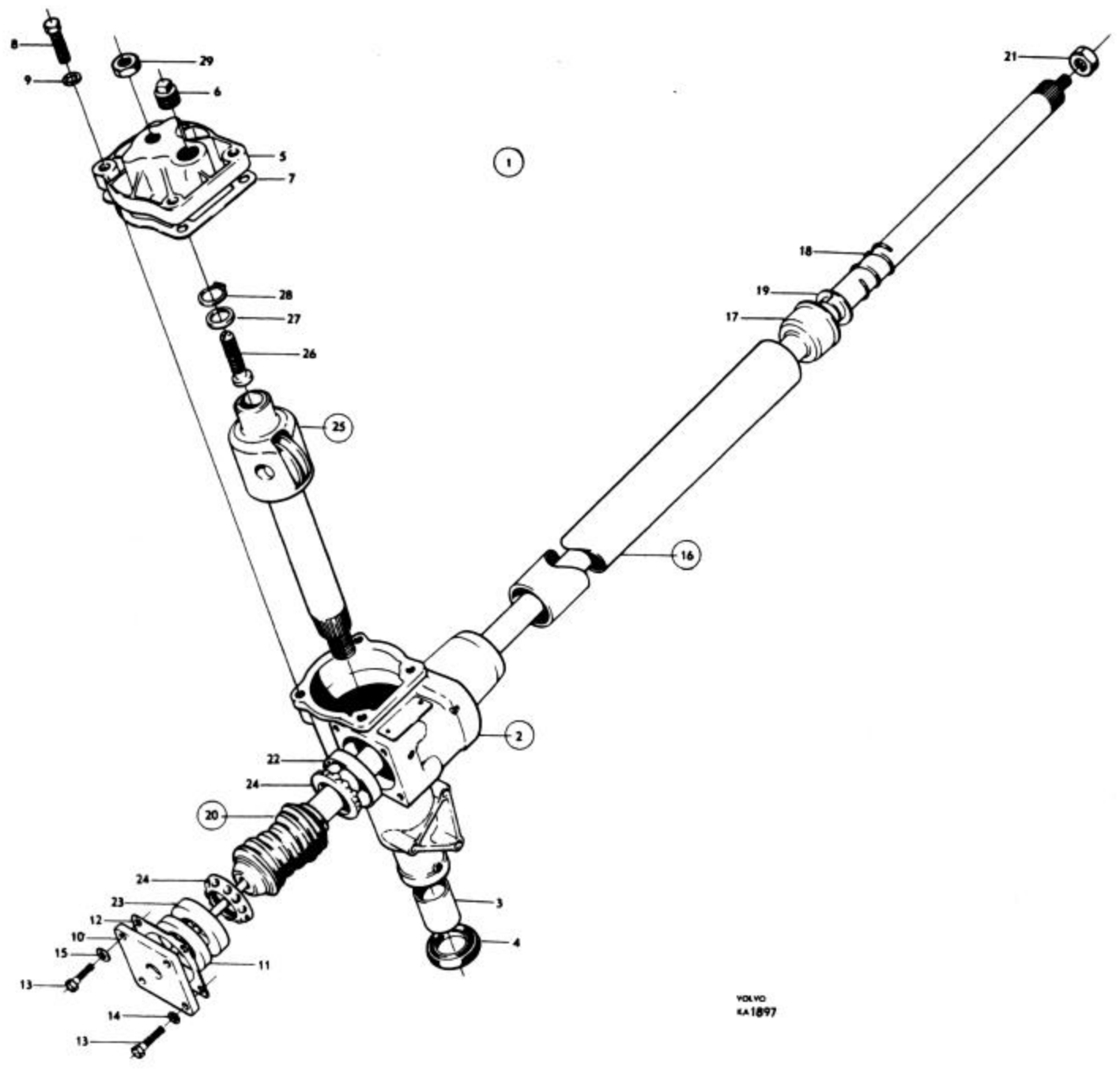
Grupp Group		6		P 110 P 210(B18)		Styrinrättning		Steering gear		VOLVO Reservdelskatalog Parts catalogue	
Sida Page	8	Utgåva Issue	4			Benämning		Description		Det. nr Part No.	
Pos Fig.	Antal Qty.		P110	P210							
1	1				Styrinrättning .....	Steering gear .....	250084-1				
		1			Styrinrättning .....	Steering gear .....	250096-5				
					. Det se sida 10	. Components, see page 10					
2	3				Skruv .....	Bolt .....	959798-0	= 152		<del>192058-</del>	
		1			Skruv .....	Bolt .....	942547-1	= 133		<del>192498-</del>	
		1			Skruv .....	Bolt .....	191652-7	= 146			
		1			Skruv .....	Bolt .....	959797-2	= 139,7		<del>192117-</del>	
		1			Skruv .....	Bolt .....	955542-6			<del>921851-</del>	
3	3	3			Bricka .....	Washer .....	192495-0				
4	2	2			Låsbricka .....	Lock washer .....	955950-1				
5	3	3			Mutter .....	Nut .....	950354-1			<del>950394-</del>	
6	1	1			Klammer, övre .....	Clamp, upper .....	658024-5				
7	1	1			Klammer, undre .....	Clamp, lower .....	658023-7				
8	1	1			Gummibussning .....	Rubber bushing .....	82489-6				
9	2	2			Skruv .....	Bolt .....	955525-1				
10	2	2			Bricka .....	Washer .....	955894-1			<del>120799-</del>	
11	1	1			Gummitätning .....	Rubber seal .....	89937-7				
12	1	1			Pitmanarm .....	Drop arm .....	663127-9				
13	1	1			Mutter .....	Nut .....	950389-7				
14	1	1			Hus .....	Housing .....				Se grupp 3	
15	1	1			Ratt .....	Steering wheel .....	658245-6				
16	1	1			Mutter .....	Nut .....	80544-0				
17	1	1			Låsbricka .....	Lock washer .....	671430-7			<del>658371-</del>	





VOLVO  
KA 5144

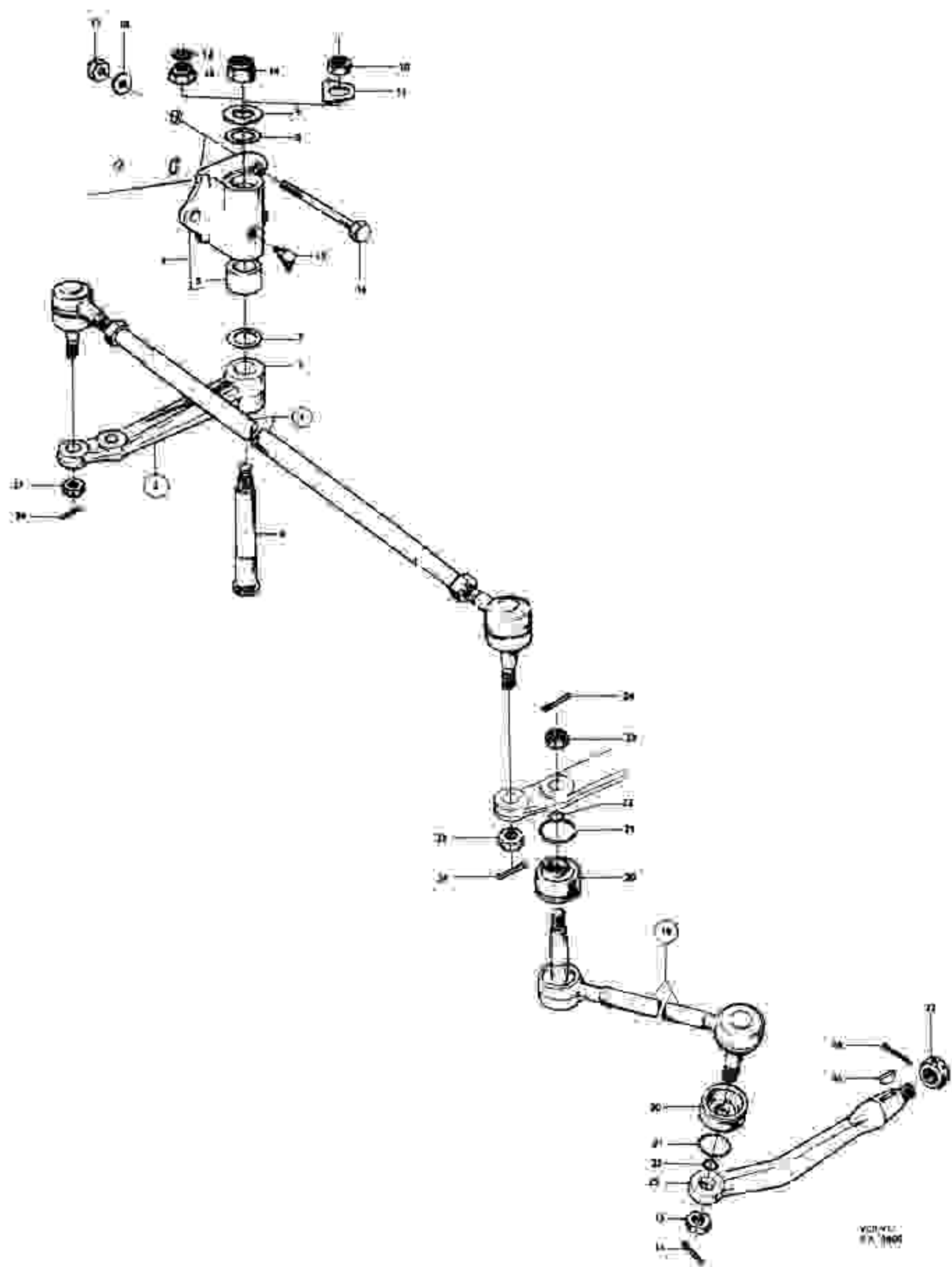
Grupp Group		6		P 110 P 210(B18)			VOLVO		
Sida Page		10		Utgåva Issue		3		Reservdelskatalog Parts catalogue	
				Styrinrättning		Steering gear			
Pos Fig.	Antal Qty.		Benämning	Description	Det. nr Part No.	Anmärkning Notes			
	250084	250096							
1	1		Styrinrättning .....	Steering gear .....	250084-1				
		1	Styrinrättning .....	Steering gear .....	250096-5				
2	1	1	. Hus .....	. Housing .....	667607-6				
3	2	2	. . Bussning .....	. . Bushing .....	85627-8				
4	1	1	. . Tättningsring .....	. . Seal ring .....	114271-0				
5	1	1	. Lock .....	. Cover .....	659214-1				
6	1	1	. Propp .....	. Plug .....	180764-3				
7	1	1	. Packning .....	. Packing .....	656704-4				
8	4	4	. Skruv .....	. Screw .....	190767-4			190765	
9	4	4	. Bricka .....	. Washer .....	86284-7				
10	1	1	. Lock .....	. Cover .....	656705-1				
11	1	1	. Bricka .....	. Washer .....	656706-9				
12	erf	erf	. Justermellanlägg, tj = 0,10 .....	. Shim, Th = 0.10 .....	656707-7			Alt	
	erf	erf	tj = 0,12 .....	Th = 0.12 .....	656708-5				
	erf	erf	tj = 0,15 .....	Th = 0.15 .....	656709-3				
	erf	erf	tj = 0,30 .....	Th = 0.30 .....	656710-1				
13	4	4	. Skruv .....	. Screw .....	190767-4				
14	2	2	. Fjäderbricka .....	. Spring washer .....	955921-2			<del>966990</del>	
15	2	2	. Lösbricka .....	. Lock washer .....	190296-4				
16	1		. Rattrör .....	. Column tube .....	667608-4				
		1	. Rattrör .....	. Column tube .....	668927-7				
17	1	1	. . Kullager .....	. . Ball bearing .....	85611-2				
18	1	1	. Fjäder .....	. Spring .....	85612-0				
19	1	1	. Bricka .....	. Washer .....	85613-6				
20	1		. Rattaxel .....	. Steering shaft .....	667609-2				
		1	. Rattaxel .....	. Steering shaft .....	668928-5				
21	1	1	. . Mutter .....	. . Nut .....	80544-0				
22	1	1	. Kullagerring .....	. Ball bearing race .....	85616-1				
23	1	1	. Kullagerring .....	. Ball bearing race .....	85617-9				
24	2	2	. Kulring .....	. Ball race .....	85618-7				
25	1	1	. Utgående axel .....	. Lever shaft .....	659217-4				
26	1	1	. . Justerskruv .....	. . Adjuster screw .....	659218-2				
27	1	1	. . Justerbricka, tj. = 2,15 .....	. . Shim, Th. = 2.15 .....	659331-3			alt.	
	1	1	tj. = 2,20 .....	Th. = 2.20 .....	659219-0				
	1	1	tj. = 2,25 .....	Th. = 2.25 .....	659220-8				
	1	1	tj. = 2,30 .....	Th. = 2.30 .....	659221-6				
	1	1	tj. = 2,35 .....	Th. = 2.35 .....	659222-4				
	1	1	tj. = 2,40 .....	Th. = 2.40 .....	659223-2				
	1	1	tj. = 2,45 .....	Th. = 2.45 .....	659224-0				
28	1	1	. . Lösring .....	. . Circlip .....	659225-7				
29	1	1	. Lösmutter .....	. Lock nut .....	678242-9			<del>150200</del>	



VOLVO  
KA 1897

Grupp Group		6		P 110 P 210(B18)			VOLVO Reservdelskatalog Parts catalogue	
Sida Page	12	Utgåva Issue	5		Parallellståg	Tie rod		
Pos Fig.	Antal Qty.		Benämning	Description	Det. nr Part No.	Anmärkning Notes		
1	1	1	Parallellståg	Tie rod	660595-0			
			. Det se sida 14	. Components, see page 14				
2	1	1	Mellanarm, kompl	Steering idler arm, cpl	661488-7			
3	1	1	. Mellanarm	. Steering idler arm	663128-7			
4	1	1	. Konsol	. Bracket	663710-2			
5	2	2	. Bussning	. Bushing	663709-4			
6	1	1	. Axel	. Shaft	666402-3			
7	2	2	. Vulkollanbricka	. Vulcollan washer	669255-2	<del>663708</del>		
8	erf	erf	. Justermellanlägg, tj = 0, 10	. Shim, Th = 0. 10	190702-1			
	erf	erf	tj = 0, 15	Th = 0. 15	192490-1			
	erf	erf	tj = 0, 35	Th = 0. 35	190711-2			
9	1	1	. Bricka	. Washer	192477-8	<del>191192</del>		
10	1		. Mutter	. Nut	940176-1	1/2"-13 UNC-11, 1		
11	1		. Lösbleck	. Lock washer	666975-8	-Alt 1.		
12	1	1	. Spärryttare	. E-clamp	951670-9	-Alt 2.		
13	1	1	. Mutter	. Nut	950406-9	1/2"-13 UNC-11, 4		
14	1	1	. Mutter	. Nut	950356-6	Alt 3. 1/2"-13 UNC-15, 8		
15	1.	1	. Smörjnippl	. Lubricator	914170-7			
16	3	2	Skruv	Bolt	942338-5	l = 114 <del>190976</del>		
	3		Skruv	Bolt	942547-1	l = 128,6 <del>190443</del>		
		1	Skruv	Bolt	955543-4	l = 95		
		1	Skruv	Bolt	955544-2	l = 102 -Alt		
		1	Skruv	Bolt	955536-8	l = 45		
		1	Skruv	Bolt	955538-4	l = 57		
17	3	3	Mutter	Nut	950354-1	<del>950394</del>		
18	3	3	Bricka	Washer	192495-0	<del>120097</del>		
19	1	1	Styrstång, V	Steering rod, L	661706-2			
	1	1	Styrstång, H	Steering rod, R	661707-0			
20	4	4	. Gummikåpa	. Rubber casing	670877-0	<del>660007</del>		
21	4	4	. Lösring	. Circlip	670420-9	<del>660008</del>		
22	4	4	. Spänning	. Tensioner ring	672785-3	<del>670878</del>		
23	6	6	Mutter	Nut	190573-6			
24	6	6	Saxpinne	Split pin	907824-7			
25	1		Styram, V	Steering arm, L	88915-4	1)		
	1	1	Styram, V	Steering arm, L	659042-6	2)		
	1		Styram, H	Steering arm, R	88916-2	1)		
	1	1	Styram, H	Steering arm, R	659043-4	2)		
26	2		Woodruffkil	Woodruff key	910116-3			
27	2		Mutter	Nut	10521-3	M 16 x 1,5		
	2	2	Mutter	Nut	950388-9	5/8"-18 UNF		
28	2		Saxpinne	Split pin	907849-4			

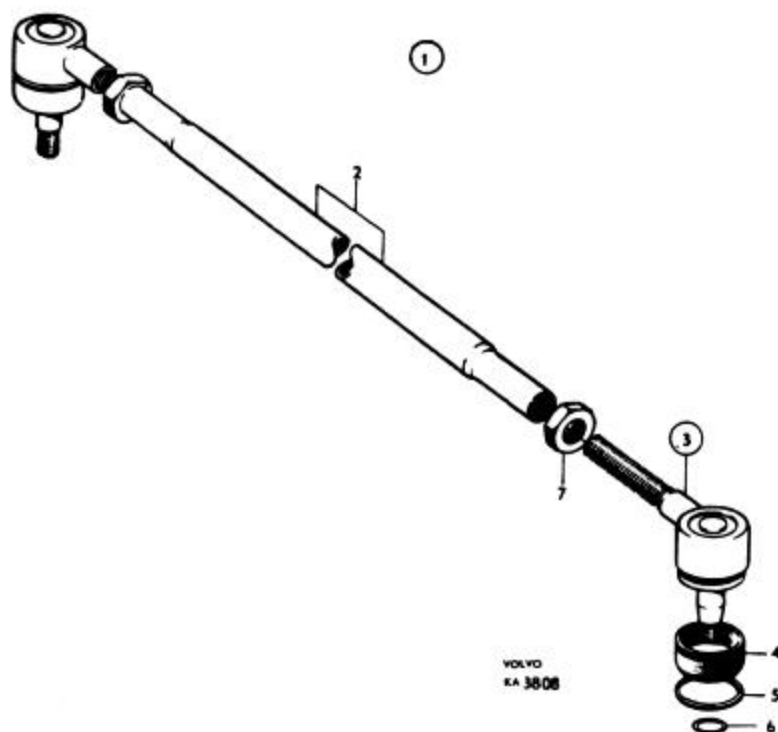
1. P 110 ch - 339516 excl 338407-338413, 338416-338514, 338517-338527, 338599, 338646-338655, 338695-339512.  
2. P 110 ch 339517 - incl 338407-338413, 338416-338514, 338517-338527, 338599, 338646-338655, 338695-339512.



Parallellstag

Tie rod

Pos Fig.	Antal Qty.		Benämning	Description	Det. nr Part No.	Anmärkning Notes
	P110	P210				
1	1	1	Parallellstag .....	Tie rod .....	660595-0	
2	1	1	. Rör .....	. Tube .....	661694-0	
3	1	1	. Kullad, V .....	. End, L .....	658431-2	
	1	1	. Kullad, H .....	. End, R .....	658432-0	
4	2	2	. . Gummikåpa .....	. . Rubber casing .....	670877-0	-660007
5	2	2	. . Lösring .....	. . Lock ring .....	670420-9	660008
6	2	2	. . Spännring .....	. . Tensioner ring .....	672785-3	670878
7	1	1	. Mutter (v-gängad) .....	. Nut (LH-thread) .....	661288-1	
	1	1	. Mutter (h-gängad) .....	. Nut (RH-thread) .....	661289-9	



## **GRUPP 7** **Ram Fjädring**

### INNEHÅLLSFÖRTECKNING

Ram .....	Sida 2
Fjädring, stötdämparsats .....	Sida 4

## **GROUP 7** **Frame Springs**

### INDEX

Frame .....	Page 2
Springs, shock absorber kits .....	Page 4

## **GROUPE 7** **Cadre amortissement**

### TABLE DES MATIERES

Cadre .....	Page 2
Suspension, jeu d'amortisseurs .....	Page 4

## **GRUPPE 7** **Rahmen Federung**

### INHALTSVERZEICHNIS

Rahmen .....	Seite 2
Federung, Stosdämpfersatz .....	Seite 4

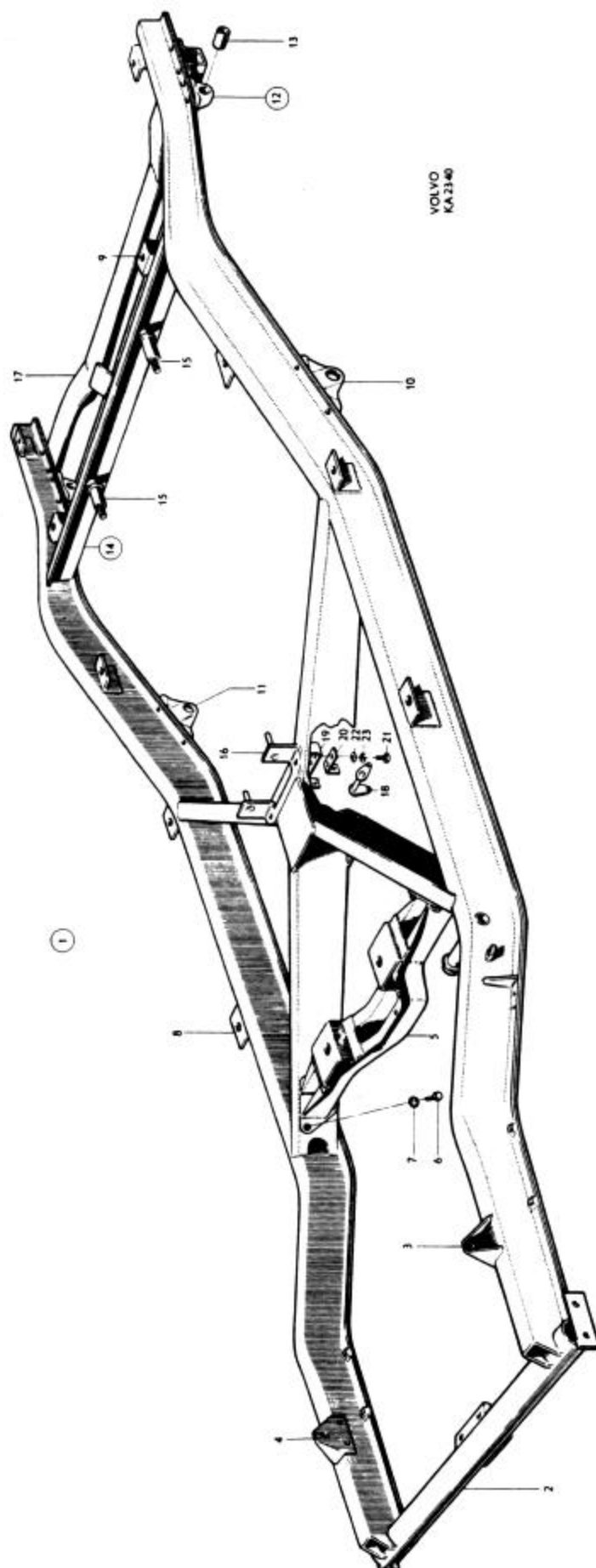
## **GRUPO 7** **Bastidor Suspensión**

### INDICE

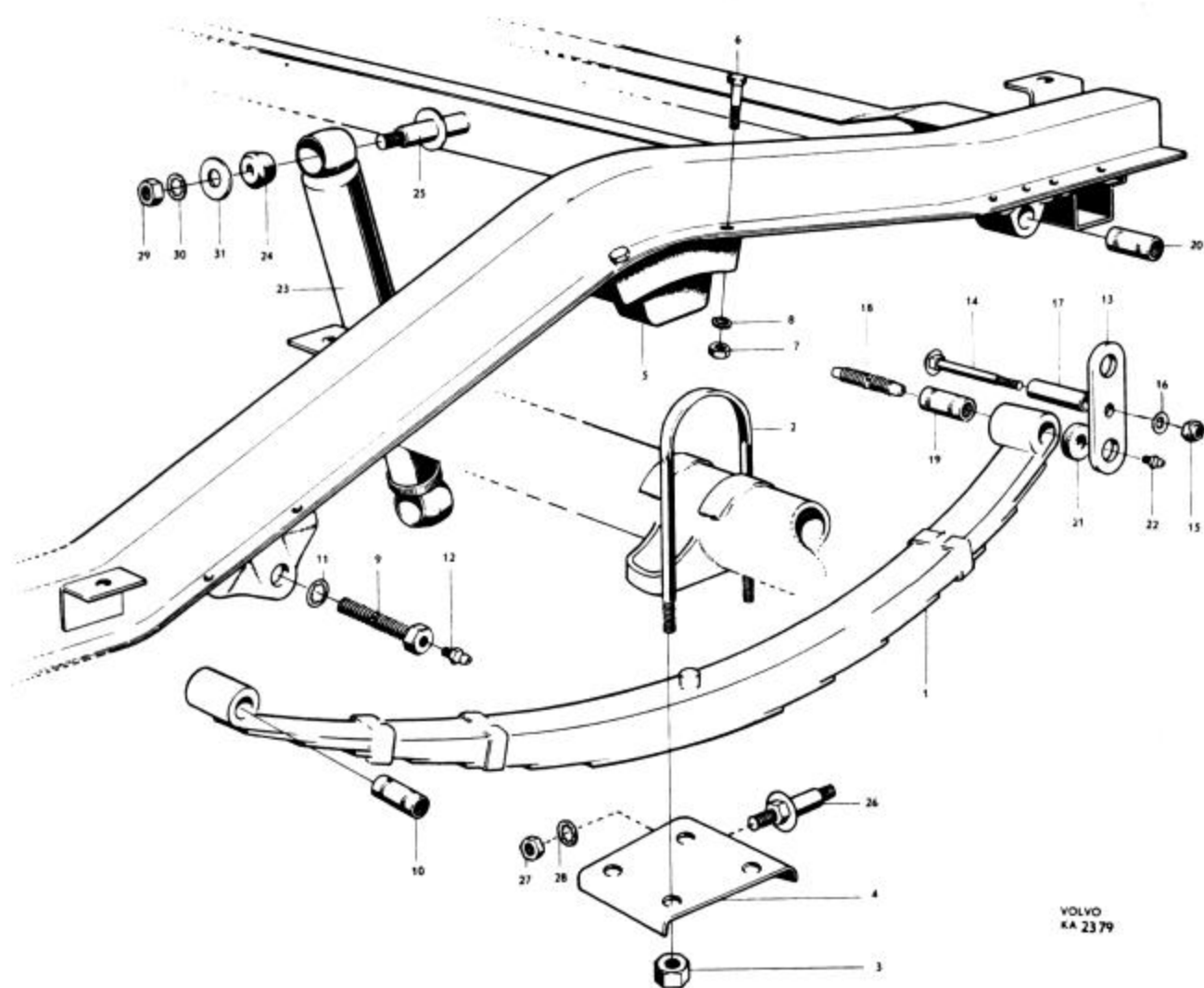
Bastidor .....	Pág. 2
Suspensión, juego de amortiguadores .....	Pág. 4

Grupp Group		7		P 210(B18)			VOLVO Reservdelskatalog Parts catalogue				
Sida Page		2		Utgåva Issue		2		Ram		Frame	
Pos Fig.	Antal Qty.	Benämning			Description			Det. nr Part No.	Anmärkning Notes		
1	1	Ram, kompl .....			Frame, cpl .....			662254-2			
2	1	. Tvärbalk .....			. Cross member .....			663244-2			
3	1	. Fäste, V .....			. Anchorage, L .....			662256-7			
4	1	. Fäste, H .....			. Anchorage, R .....			662257-5			
5	1	. Tvärbalk .....			. Cross member .....			660989-5			
6	6	. Skruv .....			. Bolt .....			955534-3	<del>921840</del>		
7	0	. Lösbricka .....			. Lock washer .....			940109-2	<del>951699</del>		
8	8	. Karosskonsol .....			. Body bracket .....				<del>86844</del>		
9	2	. Karosskonsol .....			. Body bracket .....				<del>89357</del>		
10	1	. Fäste, främre, V .....			. Anchorage, forward, L .....			86920-6			
11	1	. Fäste, främre, H .....			. Anchorage, forward, R .....			86921-4			
12	2	. Fäste, bakre, kompl .....			. Anchorage, rear, cpl .....			662025-6			
13	2	. Bussning .....			. Bushing .....			80750-3			
14	1	. Tvärbalk, kompl .....			. Cross member, cpl .....			651768-4			
15	2	. Lagerbult .....			. Bearing bolt .....			89578-9			
16	1	. Fästplåt .....			. Anchorage plate .....			651776-7			
17	1	. Tvärbalk .....			. Cross member .....			656179-9			
18	1	. Mellanaxel .....			. Cross shaft .....			658323-1			
19	1	. Fäste .....			. Anchorage .....			660345-0			
20	1	. Fästplåt .....			. Anchorage plate .....			660343-5			
21	2	. Skruv .....			. Bolt .....			940100-1	<del>921884</del>		
22	2	. Bricka .....			. Washer .....			955897-4	<del>906829</del>		
23	2	. Fjäderbricka .....			. Spring washer .....			955920-4	<del>906988</del>		

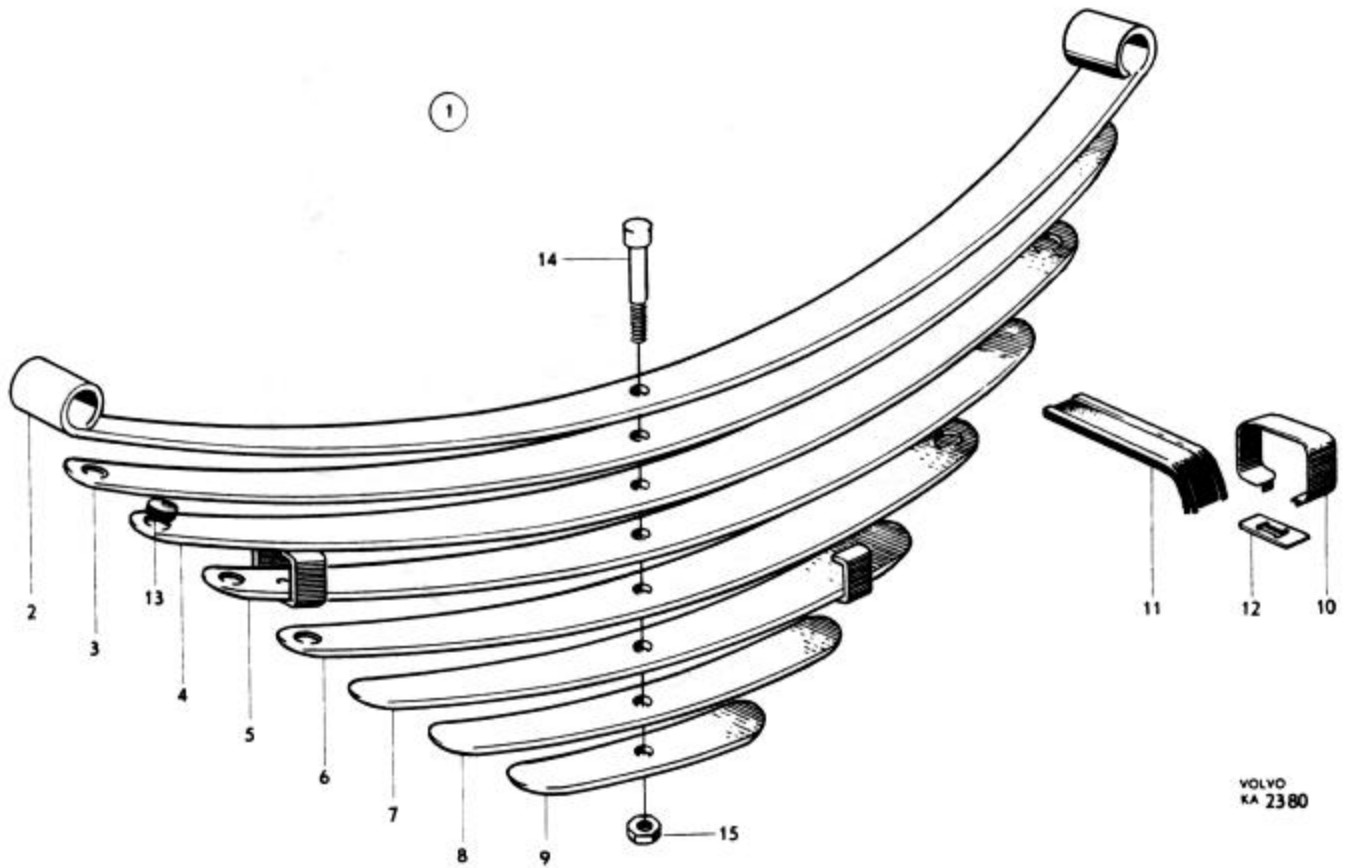


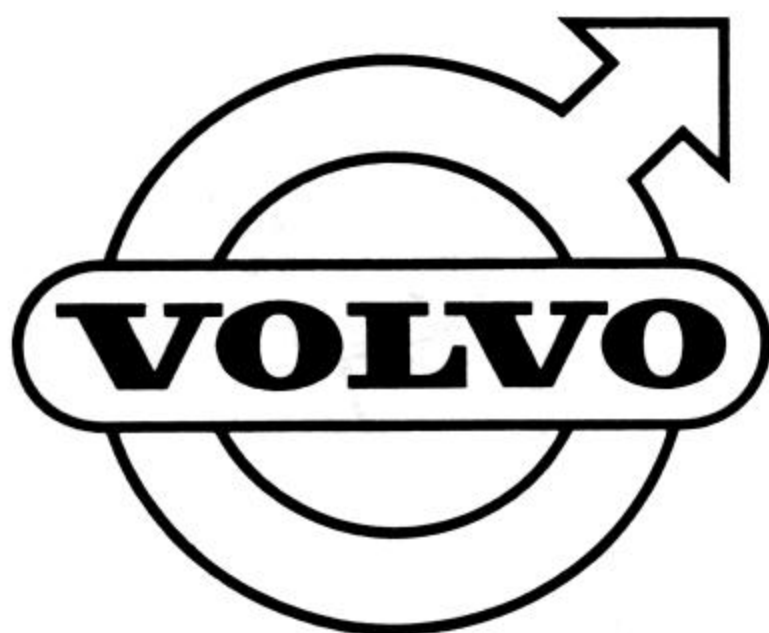


Grupp Group		7		P 210(B18)		VOLVO Reservdelskatalog Parts catalogue	
Sida Page		4		Utgåva Issue		3	
		Fjädring, stötdämpare		Springs, shock absorbers			
Pos Fig.	Antal Qty.	Benämning	Description	Det. nr Part No.	Anmärkning Notes		
1	2	Framfjäder Stötdämpare, främre Bakfjäder, kompl. . Detaljer, se sida 6	Front spring Shock absorber, forward Rear spring, cpl. . Components, see page 6	257024-0	} Se grupp 6		
2	4	Krampa	U-bolt	953883-6		-00705-	
3	8	Mutter	Nut	955813-1	-951221		
4	1	Fästplatta, V	Anchorage plate, L	89759-5			
	1	Fästplatta, H	Anchorage plate, R	89760-3			
5	2	Gummibuffert	Rubber cushion	86857-0			
6	4	Skruv	Bolt	955524-4	-921023		
7	4	Mutter	Nut	955826-3	-921901		
8	4	Fjäderbricka	Spring washer	955921-2	-906990		
9	2	Fjäderbult	Spring hanger bolt	80749-5			
10	2	Bussning	Bushing	80750-3			
11	2	Låsbricka	Lock washer	955954-3	-951705		
12	2	Smörjnippel	Lubricator	951739-2			
13	4	Hänke	Hanger	83197-4			
14	2	Skruv	Bolt	191504-0			
15	2	Mutter	Nut	950364-0			
16	2	Bricka	Washer	955895-8	-951719-		
17	2	Distanshylsa	Spacer sleeve	659765-2			
18	4	Fjäderbult	Spring hanger bolt	83153-7			
19	2	Bussning	Bushing	80750-3			
20		Bussning	Bushing				Se sida 2
21	8	Korkpackning	Cork packing	83247-7			
22	4	Smörjnippel	Lubricator	951739-2			
	2	Stötdämparsats	Shock absorber set	276441-3			
23	2	. Stötdämpare	. Shock absorber	S.E.S.			
24	8	. Gummibussning	. Rubber bushing	89567-2			
25		Lagerbult, övre	Bearing bolt, upper				Se sida 2
26	2	Lagerbult, undre	Bearing bolt, lower	89577-1			
27	2	Mutter	Nut	955818-0	-951210		
28	2	Låsbricka	Lock washer	940143-1	-951701		
29	4	Mutter	Nut	955818-0	-951210		
30	4	Låsbricka	Lock washer	940143-1	-951701		
31	4	Bricka	Washer	11982-6			



Grupp Group		7		P 210(B18)			VOLVO Reservdelskatalog Parts catalogue	
Sida Page	Utgåva Issue	6	3					
Pos Fig.	Antal Qty.	Benämning		Description		Det. nr Part No.	Anmärkning Notes	
1	2	Bakfjäder, kompl. ....		Rear spring, cpl. ....		257024-0		
2	2	. Blad nr 1 .....		. Leaf No. 1 .....		200186-5		
3	2	. Blad nr 2 .....		. Leaf No. 2 .....		200185-7		
4	2	. Blad nr 3 .....		. Leaf No. 3 .....		200184-0		
5	2	. Blad nr 4 .....		. Leaf No. 4 .....		200183-2		
6	2	. Blad nr 5 .....		. Leaf No. 5 .....		200132-9		
7	2	. Blad nr 6 .....		. Leaf No. 6 .....		200131-1		
8	2	. Blad nr 7 .....		. Leaf No. 7 .....		200130-3		
9	2	. Blad nr 8 .....		. Leaf No. 8 .....			<del>200129</del>	
10	2	. Plåtband .....		. Metal band .....		89563-1	<del>89562</del>	
11	2	. Gummimellanlägg .....		. Rubber spacer .....		89565-6	<del>89564</del>	
12	2	. Spänne .....		. Buckle .....		89561-5		
13	16	. Gummimellanlägg .....		. Rubber spacer .....		89566-4		
14	2	. Centrumbult .....		. Center bolt .....		16580-3		
15	2	. Mutter .....		. Nut .....		955847-9	921781	





**GRUPP 8a**  
**Karosseri P 110 (B18)**  
INNEHÅLLSFÖRTECKNING  
Se sida 1:2

**GROUP 8a**  
**Body P 110 (B18)**  
INDEX  
See page 1:2

**GROUPE 8a**  
**Carrosserie P 110 (B18)**  
TABLE DES MATIERES  
Voir page 1:3

**GRUPPE 8a**  
**Karosserie P 110 (B18)**  
INHALTSVERZEICHNIS  
S. Seite 1:3

**GRUPO 8a**  
**Carrocería P 110 (B18)**  
INDICE  
Véase pág. 1:3

### INNEHÅLLSFÖRTECKNING

Framsärmar, baksärmar, skyddsplåtar, stänkskydd .....	Sida 2
Framstycke, motorhuv, huvlås .....	Sida 6
Kaross	
. Torped-och golvparti .....	Sida 8
. Korassidor .....	Sida 12
. Tak, hylla vid baksäte .....	Sida 14
. Dörrar .....	Sida 16
. Baklucka .....	Sida 18
. Detaljer för baklucka .....	Sida 19
. Dörrdetaljer .....	Sida 20
. Vindruta, bakre sidoruta, bakruta .....	Sida 26
. Instrumentbräda, diverse inre utrustning .....	Sida 28
. Utvändiga prydnadsdetaljer .....	Sida 32
. Stötfångare .....	Sida 36
. Mattor, paneler, tröskelplåtar .....	Sida 40
. Innerklädsel, klädselkombination 37-43 .....	Sida 42
. Innerklädsel, klädselkombination 44-51 .....	Sida 48
. Innerklädsel, klädselkombination 52, 53, 55 .....	Sida 54
. Framstolar, baksäte .....	Sida 56
. Färg, färgkod 19, 46, 67-1, 72, 73, 79-1 .....	Sida 60
. Färg, färgkod 80, 84, 85, 89, 90 .....	Sida 61

### INDEX

Front mudguards, rear mudguards, protector plates, mudflaps ..	Page 2
Front end, bonnet, bonnet lock .....	Page 6
Body	
. Cowl and floor sections .....	Page 8
. Body sides .....	Page 12
. Roof, rear shelf .....	Page 14
. Doors .....	Page 16
. Luggage compartment lid .....	Page 18
. Components for luggage compartment .....	Page 19
. Door parts .....	Page 20
. Windscreen, rear quarter windows, rear window .....	Page 26
. Instrument panel, miscellaneous interior equipment .....	Page 28
. External embellishers .....	Page 32
. Bumpers .....	Page 36
. Mats, panels, sill plates .....	Page 40
. Upholstery, upholstery combinations 37-43 .....	Page 42
. Upholstery, upholstery combinations 44-51 .....	Page 48
. Upholstery, upholstery combinations 52, 53, 55 .....	Page 54
. Front and rear seats .....	Page 56
. Enamel, colour codes 19, 46, 67-1, 72, 73, 79-1 .....	Page 60
. Enamel, colour codes 80, 84, 85, 89, 90 .....	Page 61



TABLE DES MATIERES

Ailes avant, ailes arrière, plaques de protection, bavettes	Page 2
Calandres, capot de moteur, fermeture de capot	Page 6
Carrosserie, complète	
Tablier et plancher	Page 8
Côté de carrosserie	Page 12
Plafond, support de banquette arrière	Page 14
Portes	Page 16
Lunette arrière	Page 18
Détail de lunette	Page 19
Détails de porte	Page 20
Pare-brise, vitres latérales arrière, vitres de lunette	Page 26
Planche de bord, équipement intérieur divers	Page 28
Détails d'enjoliveurs extérieurs	Page 32
Pare-chocs	Page 36
Tapis, panneaux, bas de marche	Page 40
Garniture intérieure, combinaison de garniture 37-43	Page 42
Garniture intérieure, combinaison de garniture 44-51	Page 48
Garniture intérieure, combinaison de garniture 52, 53, 55	Page 54
Sièges avant, banquette arrière	Page 56
Couleurs, code de couleur 19, 46, 67-1, 72, 73, 79-1	Page 60
Couleurs, code de couleur 80, 84, 85, 89, 90	Page 61

INHALTSVERZEICHNIS

Vorderkotflügel, Hinterkotflügel, Schutzbleche, Schmutzfänger	Seite 2
Kühlerverkleidungsblech, Motorhaube, Haubenschloss	Seite 6
Karosserie, kpl.	
Torpedo und Boden	Seite 8
Karosserieseiten	Seite 12
Dach, Ablagefach bei der hinteren Sitzbank	Seite 14
Türen	Seite 16
Kofferraumdeckel	Seite 18
Einzelteile für Kofferraumdeckel	Seite 19
Tür-Einzelteile	Seite 20
Windschutzscheibe, hintere Seitenfenster, Rückblickfenster	Seite 26
Armaturenbrett, diverse innere Ausrüstung	Seite 28
Aussenzierteile	Seite 32
Stoßfänger	Seite 36
Matten, Verkleidungen, Schwellbleche	Seite 40
Innenbezüge, Bezugkombination 37-43	Seite 42
Innenbezüge, Bezugkombination 44-51	Seite 48
Innenbezüge, Bezugkombination 52, 53, 55	Seite 54
Vordersitze, hintere Sitzbank	Seite 56
Farbe, Farbkode 19, 46, 67-1, 72, 73, 79-1	Seite 60
Farbe, Farbkode 80, 84, 85, 89, 90	Seite 61

INDICE

Guardabarros delanteros, guardabarros traseros, chapas protectoras, salpicaderos	Pág. 2
Sección delantera, capó del motor, cerradura del capó	Pág. 6
Carrocería completa	
Salpicadero y pisos	Pág. 8
Costados de carrocerías	Pág. 12
Techo, estante trasero	Pág. 14
Puertas	Pág. 16
Tapa de baúl	Pág. 18
Piezas componentes, tapa de baúl	Pág. 19
Piezas componentes, puertas	Pág. 20
Parabrisas, ventana lateral trasera, ventana trasera	Pág. 26
Tablero de instrumento, equipos interiores varios	Pág. 28
Detalles exteriores de adorno	Pág. 32
Parachoques	Pág. 36
Alfombras, paneles, chapas de umbral	Pág. 40
Tapizado interior, combinación de tapizado 37-43	Pág. 42
Tapizado interior, combinación de tapizado 44-51	Pág. 48
Tapizado interior, combinación de tapizado 52, 53, 55	Pág. 54
Asientos delanteros, asiento trasero	Pág. 56
Pinturas, código de colores 19, 46, 67-1, 72, 73, 79-1	Pág. 60
Pinturas, código de colores 80, 84, 85, 89, 90	Pág. 61

Grupp Group		8a		P 110 (B18 <sup>1</sup> )		VOLVO	
Side Page		Utgåva Issue		Fråmskärmar, bakskärmar, skyddsplåtar, stänkskydd		Mudguards, protector plates, mudflaps	
2		5				Reservdelskatalog Parts catalogue	
Pos Fig.	Antal Qty.	Benämning	Description	Det. nr Part No.	Anmärkning Notes		
1	1	Fråmskärm, V	Front mudguard, L	87503-9	1)		
	1	Fråmskärm, H	Front mudguard, R	87504-7	1)		
2	erf	Kederlist	Strip	13220-9			
3	16	Skruv	Screw	942477-1	5/16"-10 ACME x 3/4"		
	8	Skruv	Screw	955524-4	5/16"-18 UNC x 3/4"		
4	8	Fjäderbricka	Spring washer	955921-2	<del>906990</del>		
5	18	Bricka, rund	Washer, round	192341-6	<del>120660</del>		
	6	Bricka, fyrkant	Washer, square	83580-7			
6	1	Hjulhusplåt, V	Valance, L	87304-2			
	1	Hjulhusplåt, H	Valance, R	87305-9			
7	4	Skruv	Bolt	955270-4	M 6 x 12 <del>902252</del>		
	2	Skruv	Bolt	940135-7	5/16"-18 UNC x 7/8"		
	6	Skruv	Bolt	955512-9	1/4" -20 UNC x 1/2"		
8	2	Mutter	Nut	955781-0	M 6		
	8	Fjädemutter	Spring nut	941148-9			
9	6	Bricka	Washer	192287-1	d = 6,5		
	2	Bricka	Washer	192341-6	d = 8,5		
10	4	Fjäderbricka	Spring washer	955919-6	d = 6,1		
	2	Fjäderbricka	Spring washer	955921-2	d = 8,2		
11	2	Stänkskydd	Mudflap	657490-9			
12	6	Skruv	Screw	190364-0			
13	6	Bricka	Washer	192041-2			
14	2	Stag	Stay	657489-1			
15	4	Skruv	Screw	190364-0			
16	4	Bricka	Washer	192287-1	<del>120095</del>		
17	1	Bakskärm, V	Rear mudguard, L	88596-2	1)		
	1	Bakskärm, H	Rear mudguard, R	88597-0	1)		
18	erf	Kederlist	Strip	13220-9			
19	8	Skruv	Screw	106830-3			
	8	Skruv	Bolt	955524-4	5/16"-18 UNC x 3/4"		
	4	Skruv	Bolt	955525-1	5/16"-18 UNC x 1"		
19a	8	Fjädemutter	Spring nut	941148-9			
20	20	Bricka	Washer	192341-6			
21	12	Fjäderbricka	Spring washer	955921-2			
		Skyddsplåtsats, V	Protector plate kit, L	276518-8			
		Skyddsplåtsats, H	Protector plate kit, R	276519-6			
22	1	. Skyddsplåt, V	. Protector plate, L	S E S			
	1	. Skyddsplåt, H	. Protector plate, R	S E S			
23	6	. Skruv	. Screw	190666-8			
24	6	. Bricka	. Washer	192041-2			
25	1	. Fästjärn, V	. Anchorage arm, L	87826-4			
	1	. Fästjärn, H	. Anchorage arm, R	96627-5			
26	2	. Skruv	. Screw	190666-8			

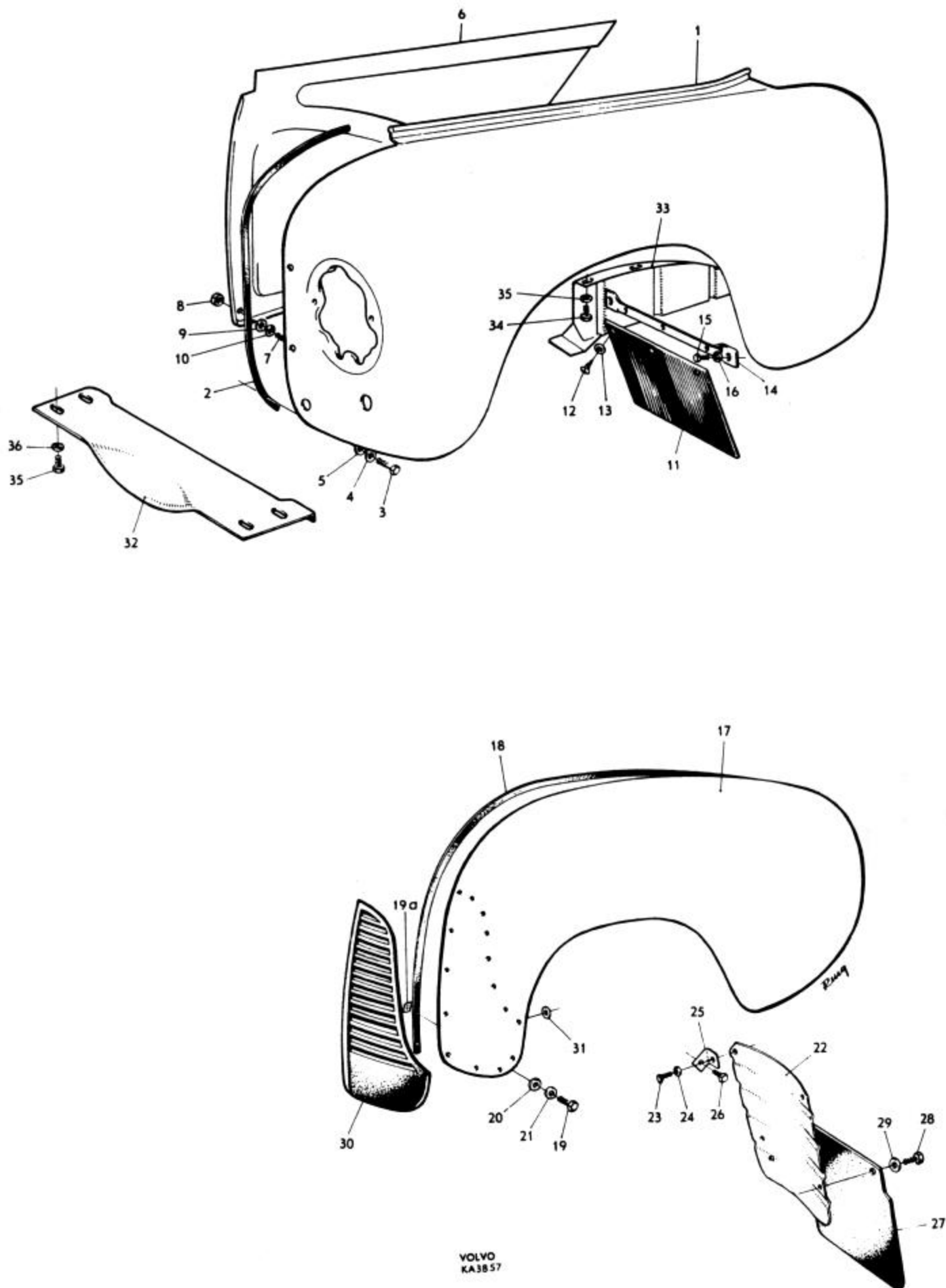
1. Levereras utan hål för blink-och parkerlykta.

Supplied without holes for flasher and parking lamps.

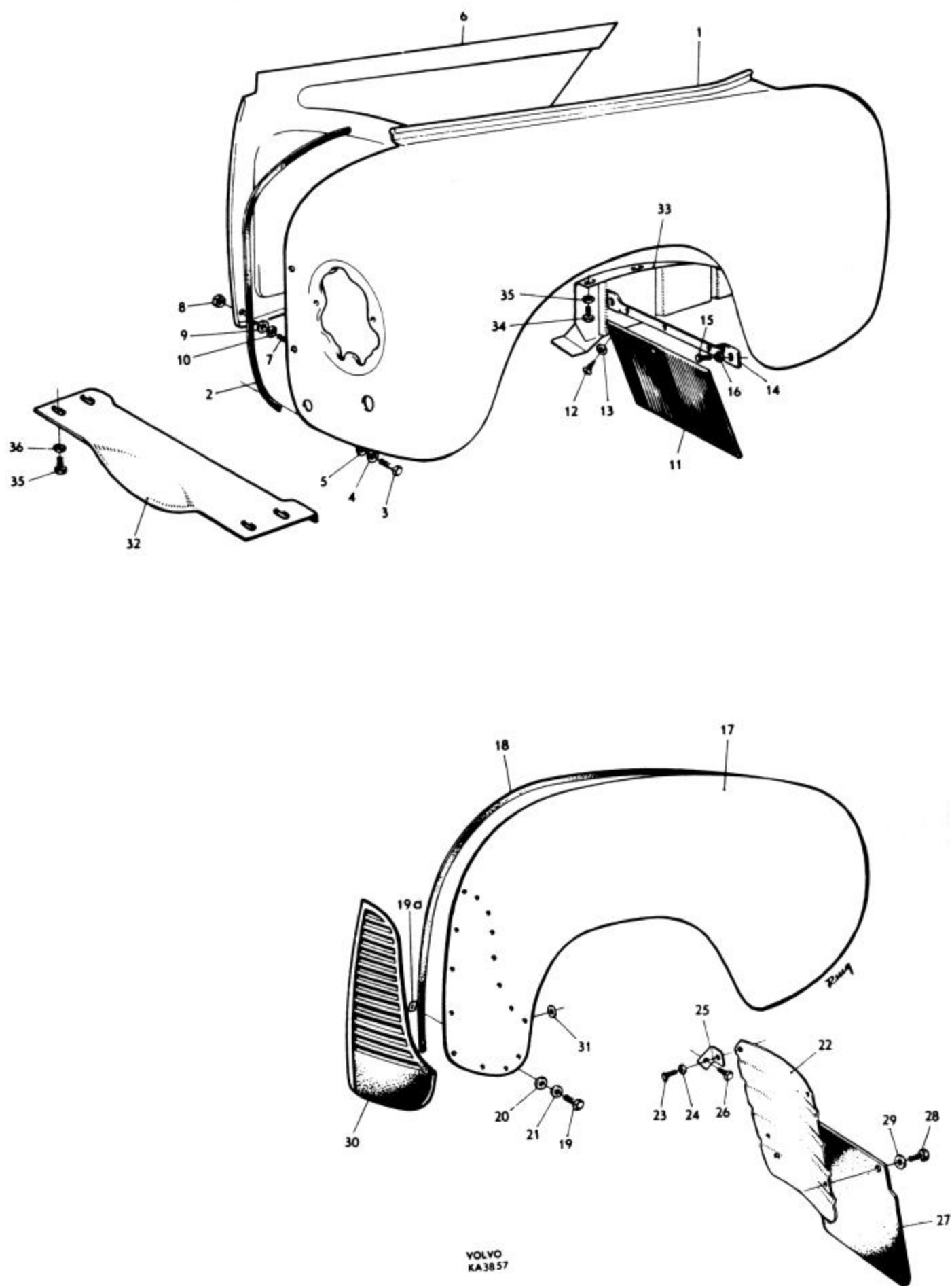
Est livré sans trous pour clignotants et feux de stationnement.

Lieferung ohne Bohrung für Licht-und Standleuchten.

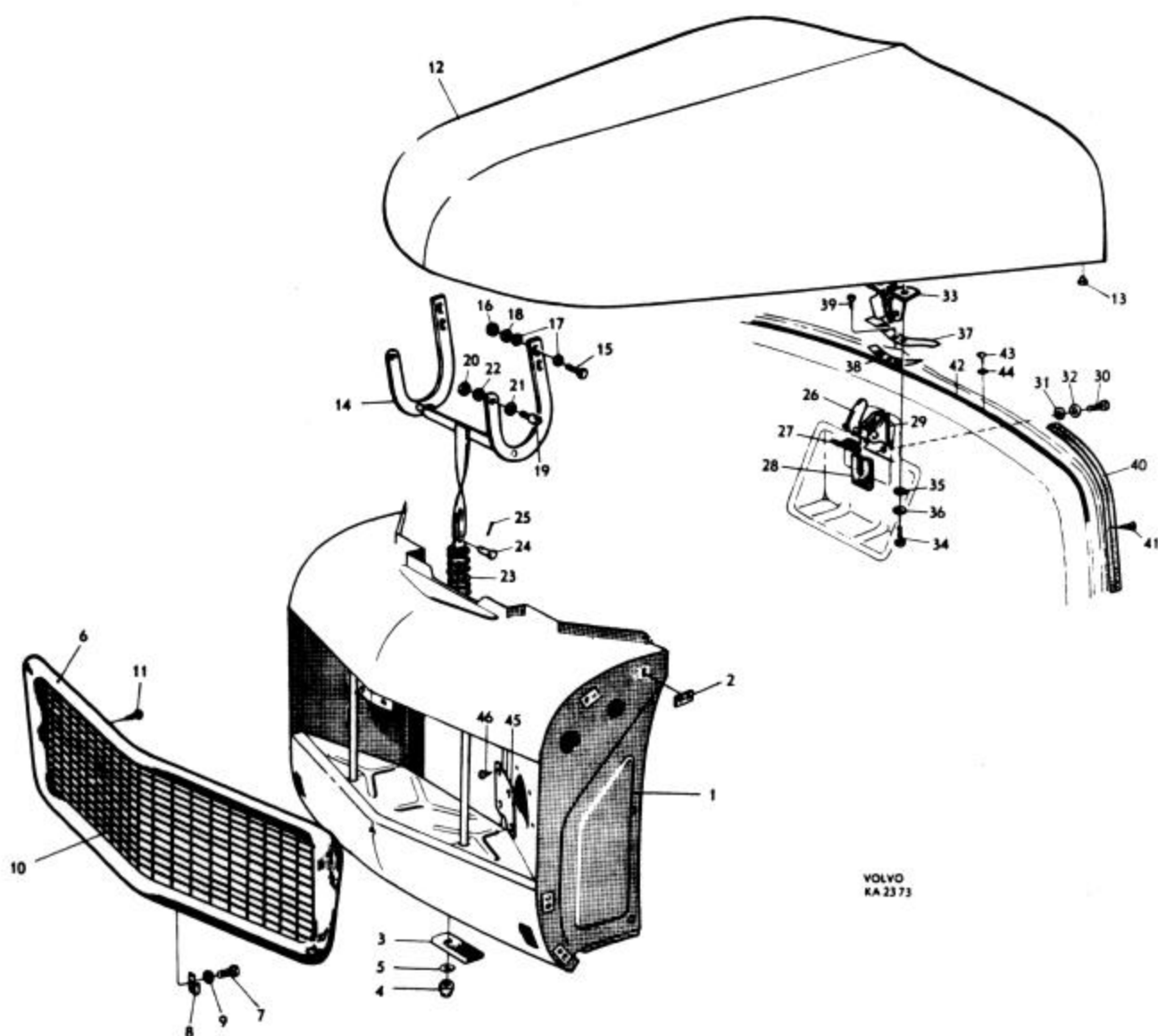
Se suministra sin agujeros para la luz de estacionamiento y luz indicadora de dirección combinada.



Grupp Group		8a		P 110 (B18)		VOLVO Reservdelskatalog Parts catalogue	
Sida Page	4	Utgåva Issue	3				
Pos Fig.	Antal Qty.	Benämning		Description		Det. nr Part No.	Anmärkning Notes
27	1	Stänkskydd, V .....		Mudflap, L .....		79580-7	
	1	Stänkskydd, H .....		Mudflap, R .....		79581-5	
28	4	Skruv .....		Screw .....		190364-0	
29	4	Bricka .....		Washer .....		192041-2	
30	1	Stenskydd, V .....		Gravel deflector, L .....		87781-1	
	1	Stenskydd, H .....		Gravel deflector, R .....		87782-9	
31	6	Bricka .....		Washer .....		69556-9	
32	1	Skyddsplåt .....		Protector plate .....		662238-5	
33	1	Skyddsplåt, V .....		Protector plate, L .....		662240-1	
	1	Skyddsplåt, H .....		Protector plate, R .....		662239-3	
34	12	Skruv .....		Screw .....		190665-0	
35	12	Bricka .....		Washer .....		120618-4	



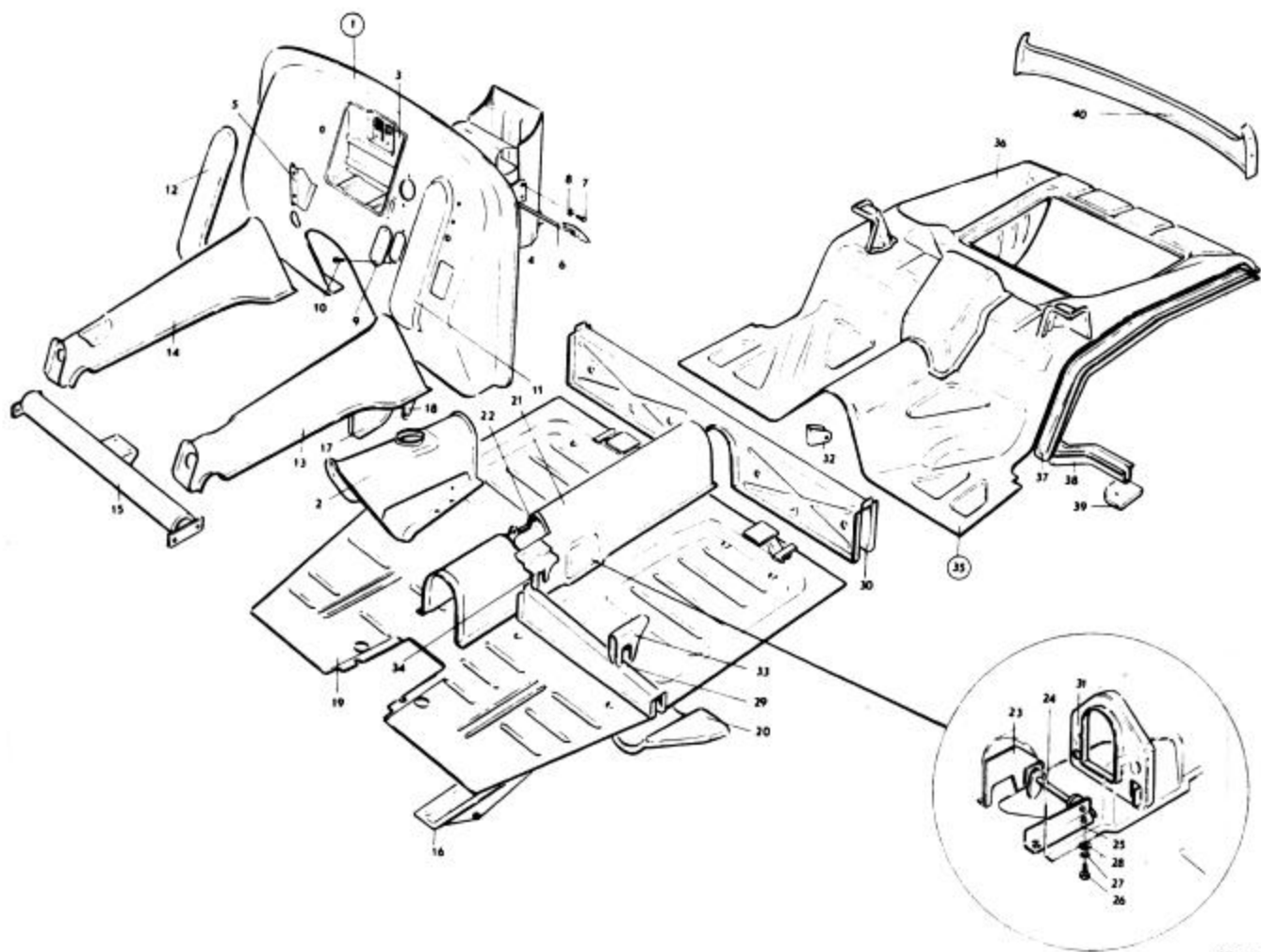
Grupp Group		8a		P 110 (B18)		VOLVO Reservdelskatalog Parts catalogue	
Sida Page		Utgåva Issue		Framstycke, motorhuv, huvlås		Front end, bonnet, bonnet lock	
Pos Fig.	Antal Qty.	Benämning		Description		Del. nr Part No.	Anmärkning Notes
1	1	Framstycke .....		Front end .....		663199-8	
2	8	. Fjädermutter .....		. Spring nut .....		941148-9	
3	2	Gummimellanlägg .....		Rubber spacer .....		87280-4	
4	2	Mutter .....		Nut .....		950404-4	
5	2	Bricka .....		Washer .....		192289-7	<del>11980-</del>
6	1	Sarg .....		Frame .....		655768-0	
7	5	Skruv .....		Screw .....		941093-7	<del>190603</del>
8	5	Mutter .....		Nut .....		120408-0	
9	9	Bricka .....		Washer .....		192287-1	
10	1	Galler .....		Grille .....		666561-6	
11	7	Skruv .....		Screw .....		955137-5	
12	1	Motorhuv .....		Bonnet .....		663237-6	
13	8	Gummiknapp .....		Rubber button .....		82429-2	
14	1	Huvgångjärn .....		Bonnet hinge .....		666623-4	
15	4	Skruv .....		Screw .....		940115-9	
16	4	Mutter .....		Nut .....		955827-1	
17	8	Bricka .....		Washer .....		960148-5	<del>120097-</del>
18	4	Fjäderbricka .....		Spring washer .....		955950-1	
19	2	Ledtapp .....		Pivot .....		670424-1	
20	2	Mutter .....		Nut .....		955826-3	
21	2	Bricka .....		Washer .....		955894-1	
22	2	Fjäderbricka .....		Spring washer .....		955921-2	
23	1	Fjäder .....		Spring .....		663235-0	
24	1	Saxpinnebult .....		Clevis pin .....		913152-5	
25	1	Saxpinne .....		Split pin .....		907849-4	<del>907845-</del>
26	1	Låsarm .....		Lock arm .....		661741-9	
27	1	. Fjäder .....		. Spring .....		87328-1	
28	1	. Filttätning .....		. Felt seal .....			<del>0787+</del>
29	1	Packning .....		Gasket .....		659989-8	
30	3	Skruv .....		Bolt .....		955270-4	
31	3	Bricka .....		Washer .....		192287-1	
32	3	Låsbricka .....		Lock washer .....		955948-5	<del>951695-</del>
33	1	Låsarmspärr .....		Catch .....		87329-9	
34	2	Skruv .....		Bolt .....		955270-4	
35	2	Bricka .....		Washer .....		192287-1	
36	2	Fjäderbricka .....		Spring washer .....		955919-6	<del>906987-</del>
37	1	Lyftfjäder, övre .....		Lifting spring, upper .....		89557-3	
38	1	Lyftfjäder, undre .....		Lifting spring, lower .....		89558-1	
39	2	Skruv .....		Screw .....		190665-0	
40	600	Tätningband .....		Seal strip .....		13209-2	
41	4	Skruv .....		Screw .....		955153-2	
42	1	Tätninglist .....		Seal strip .....		666765-3	
43	2	Skruv .....		Screw .....		955119-3	
44	2	Bricka .....		Washer .....		955891-7	<del>951713</del>
45	1	Täckplåt .....		Cover plate .....			<del>667743</del>
46	4	Skruv .....		Bolt .....		955137-5	



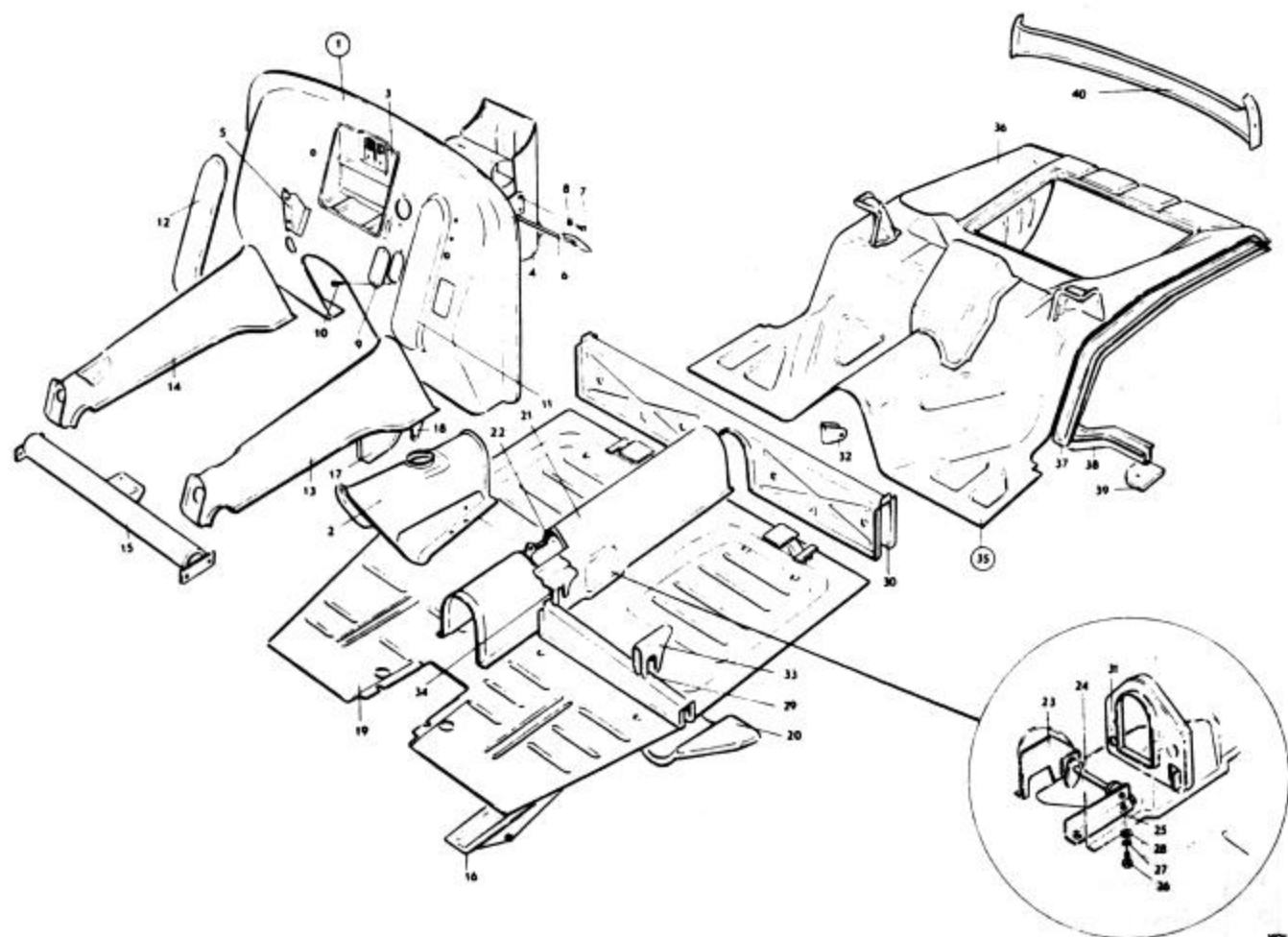
Grupp Group		8a		P 110 (B18)		VOLVO Reservdelskatalog Parts catalogue	
Sida Page		Utgåva Issue		Kaross . Torped-och golvparti		Body . Cowl and floor sections	
Pos Fig.	Antal Qty.	Benämning		Description		Det. nr Part No.	Anmärkning Notes
	1	Kaross .....		Body .....			<del>663101</del>
1	1	. Mellanbräde .....		. Firewall .....		662235-1	
2	1	. . Tunnel .....		. . Tunnel .....		660550-5	
3	1	. . Batterihylla .....		. . Battery bracket .....		662249-2	<del>662249</del>
4	1	. . Stöd .....		. . Support .....		662248-4	1)
	1	. . Stöd .....		. . Support .....		667603-5	2)
5		. . Konsol .....		. . Bracket .....			
6		. . Gaspedalaxel .....		. . Accelerator pedal shaft .....			
7		. . Skruv .....		. . Screw .....			
8		. . Fjäderbricka .....		. . Spring washer .....			
9	1	. Täckplåt .....		. Cover plate .....			3) <del>663077</del>
10	2	. Skruv .....		. Screw .....		951119-3	UV
11	1	. Förstärkningsbalk, V .....		. Reinforcing member, L .....		660668-5	
12	1	. Förstärkningsbalk, H .....		. Reinforcing member, R .....		92667-5	
13	1	. Sidobalk, V .....		. Side member, L .....		661094-3	
14	1	. Sidobalk, H .....		. Side member, R .....		661095-0	
15	1	. Tvärbalk .....		. Cross member .....		663243-4	
16	1	. Balk, V .....		. Member, L .....		663420-8	
	1	. Balk, H .....		. Member, R .....		92683-2	
17	1	. Konsol för tryckpump .....		. Bracket for master cylinder .....		662243-5	
18	1	. Fäste för mellanaxel .....		. Anchorage for cross shaft .....		662226-0	
19	1	. Golvplåt, främre .....		. Floor plating, forward .....		658386-8	
20	1	. . Bottenförstärkning .....		. . Reinforcement .....		87220-0	
21	1	. Tunnelplåt .....		. Tunnel plating .....		658316-5	
22	1	. . Fäste .....		. . Anchorage .....		S E S	
23	1	. . Konsol .....		. . Bracket .....		658315-7	
24	1	. Mellanaxel .....		. Cross shaft .....		658323-1	
25	1	. Konsol .....		. Bracket .....		658325-6	
26	2	. Skruv .....		. Bolt .....		921839-7	
27	2	. Bricka .....		. Washer .....		951719-4	<del>951710</del>
28	2	. Fjäderbricka .....		. Spring washer .....		940108-4	<del>906992</del>
29	1	. Sitsresare, V .....		. Seat support, L .....		93992-6	
	1	. Sitsresare, H .....		. Seat support, R .....		93993-4	
30	1	. Sitsresare .....		. Seat support .....		92916-6	
31	1	. Fäste för mellanlager .....		. Anchorage for centre bearing .....		651743-7	
32	1 1	. Fäste, V, för bärram .....		. Anchorage, L, for support arm .....		87223-4	
	1	. Fäste, H, för bärram .....		. Anchorage, R, for support arm .....		87224-2	
33	1	. Konsol, yttre, V .....		. Bracket, outer, L .....		92945-5	
	1	. Konsol, yttre, H .....		. Bracket, outer, R .....		92946-3	
34	1	. Konsol, inre, V .....		. Bracket, inner, L .....		661783-1	
	1	. Konsol, inre, H .....		. Bracket, inner, R .....		661784-9	

- P110 ch-351999. Ers av: 1st 667603-5, 1st 668572-1.
- P110 ch 352000-.
- För hål till värmekontrollventil.  
For aperture for heater control valves.  
Pour trous de soupape de controle de chauffage.  
Für Bohrung zum Heizkontrollventil.  
Para el agujero de la válvula de regulación de calor.

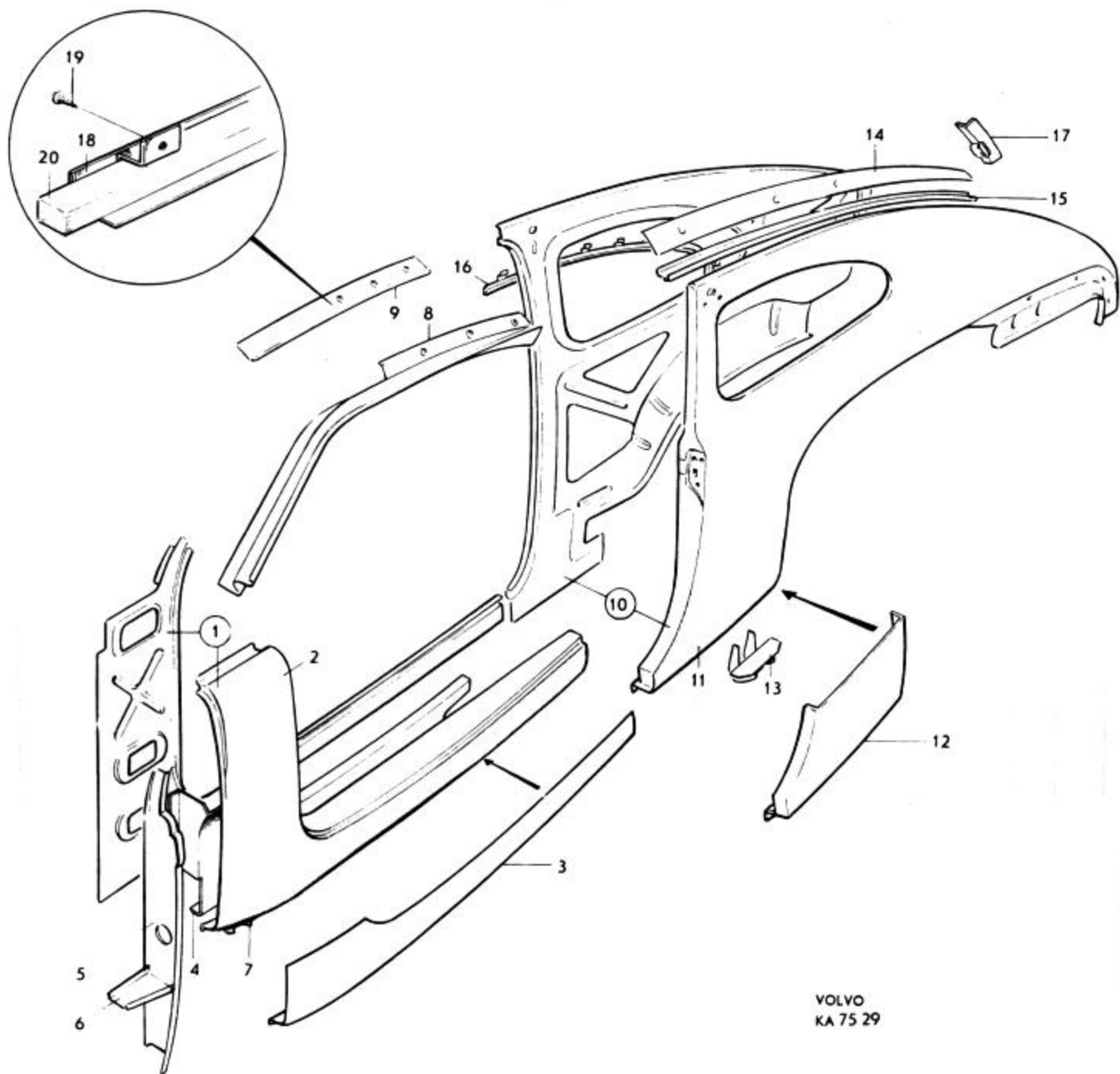




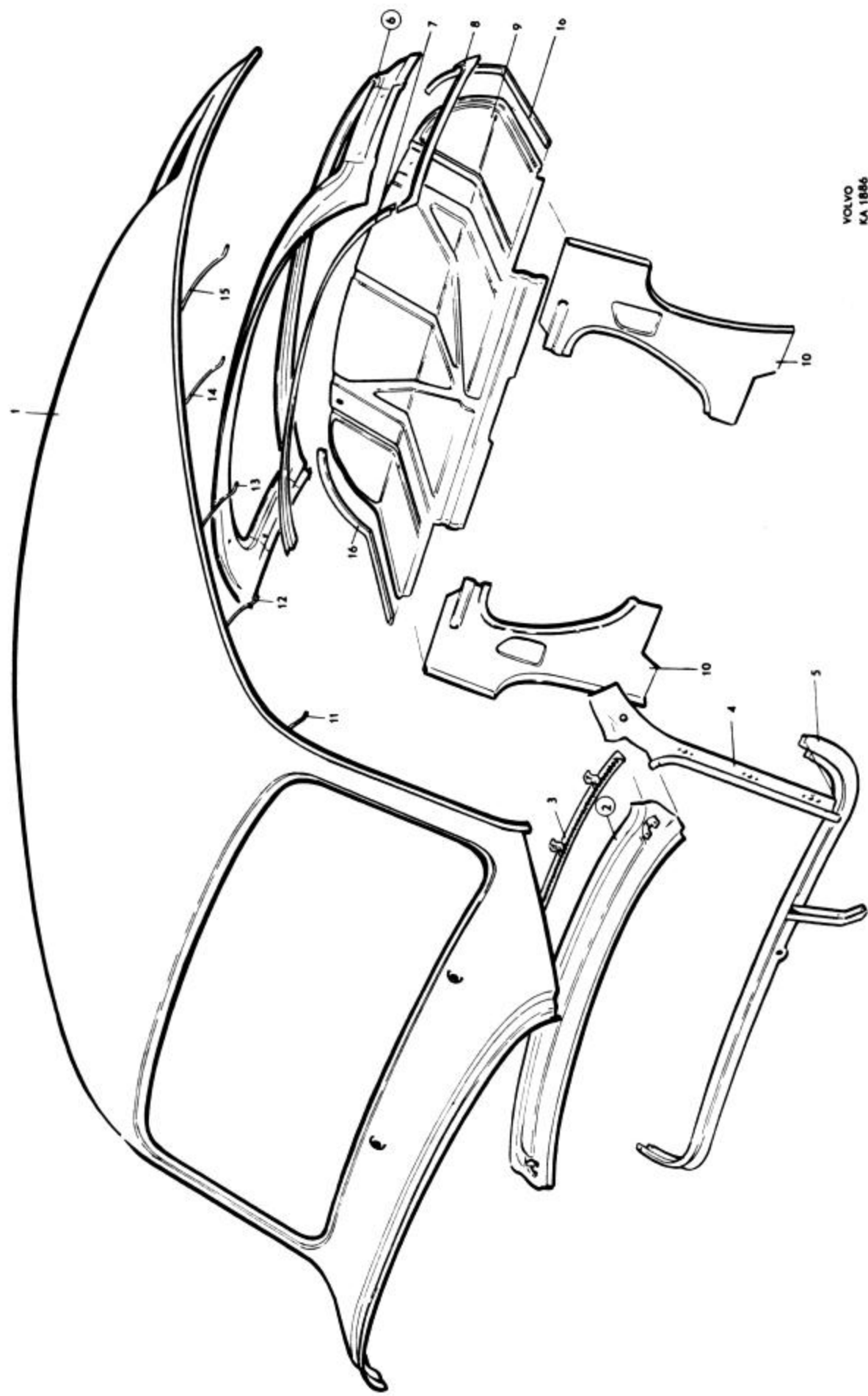
Grupp Group		8a		P 110 (B18)		VOLVO Reservdelskatalog Parts catalogue	
Sida Page	10	Utgåva Issue	3				
Pos Fig.	Antal Qty.	Benämning		Description		Det. nr Part No.	Anmärkning Notes
35	1	. Golvplåt, bakre .....		. Floor plating, rear .....		663591-6	
36	1	. . Reservhjulbalja .....		. . Spare wheel container .....		96620-0	
37	1	. . Sidobalk, V .....		. . Side member, L .....		92747-5	
	1	. . Sidobalk, H .....		. . Side member, R .....		96618-4	
38	1	. . Tvärbalk .....		. . Cross member .....		92919-0	
39	1	. . Bakfjäderkonsol, V .....		. . Rear spring bracket, L .....		87053-5	
	1	. . Bakfjäderkonsol, H .....		. . Rear spring bracket, R .....		87194-7	
40	1	. Plåt .....		. Plating .....		92737-6	



Grupp Group		8a		P IIO (B18)		Kaross Karosidor		Body Body sides		VOLVO Reservdelskatalog Parts catalogue	
Sida Page	12	Utgåva Issue	4								
Pos Fig.	Antal Qty.	Benämning		Description		Def. nr Part No.		Anmärkning Notes			
1	1	. Torpedsida, V .....		. Cowl side, L .....		660727-9					
	1	. Torpedsida, H .....		. Cowl side, R .....		660728-7					
2	1	. . . Torpedsida, yttre, V .....		. . . Cowl side, outer, L .....		92692-3					
	1	. . . Torpedsida, yttre, H .....		. . . Cowl side, outer, R .....		92693-1					
3	1	. . . Bottensvällare, V .....		. . . Bottom rail, L .....		672069-2					
	1	. . . Bottensvällare, H .....		. . . Bottom rail, R .....		672070-0					
4	1	. . . Förstärkning, V .....		. . . Reinforcement, L .....		92893-7					
	1	. . . Förstärkning, H .....		. . . Reinforcement, R .....		92894-5					
5	1	. . . Framstolpe, V .....		. . . Front pillar, L .....		92702-0					
	1	. . . Framstolpe, H .....		. . . Front pillar, R .....		92703-8					
6	2	. . . Förstärkning .....		. . . Reinforcement .....		93510-6					
7	2	. Domkraftsfäste .....		. Jack pad .....		658440-3					
8	1	. Taksvällare, V .....		. Cant rail, L .....		659740-5					
	1	. Taksvällare, H .....		. Cant rail, R .....		659741-3					
9	1	. Taksvällare, V .....		. Cant rail, L .....		92722-8					
	1	. Taksvällare, H .....		. Cant rail, R .....		92723-6					
10	1	. Bakstycke, V .....		. Rear section, L .....		666508-7					
	1	. Bakstycke, H .....		. Rear section, R .....		666509-5					
11	1	. . . Bakstycke, V .....		. . . Rear section, L .....		659731-4					
	1	. . . Bakstycke, H .....		. . . Rear section, R .....		659732-2					
12	1	. . . . Bakstycke, främre del, V ....		. . . . Rear section, forward section, L ...		673658-1					
	1	. . . . Bakstycke, främre del, H ....		. . . . Rear section, forward section, R ...		673659-9					
13	2	. . . . Domkraftsfäste .....		. . . . Jack pad .....		658440-3					
14	1	. . . . Taksvällare, V .....		. . . . Cant rail, L .....		92718-6					
	1	. . . . Taksvällare, H .....		. . . . Cant rail, R .....		92719-4					
15	2	. . . . Dropplist .....		. . . . Drip channel .....		92713-7					
16	1	. . . Taktygshållare, V .....		. . . Headlining retainer, L .....		657589-8					
	1	. . . Taktygshållare, H .....		. . . Headlining retainer, R .....		657590-6					
17	1	. Förstärkning, V, för låskolv ....		. Reinforcement, L, for lock tongue ....		660974-7					
	1	. Förstärkning, H, för låskolv ....		. Reinforcement, R, for lock tongue ....		660975-4					
18	1	. Taktygshållare, V .....		. Headlining retainer, L .....		658110-2					
	1	. Taktygshållare, H .....		. Headlining retainer, R .....		658109-4					
19	10	. Skruv .....		. Screw .....		955137-5					
20	erf	. Spiklist .....		. Upholstery strip .....		93663-3					



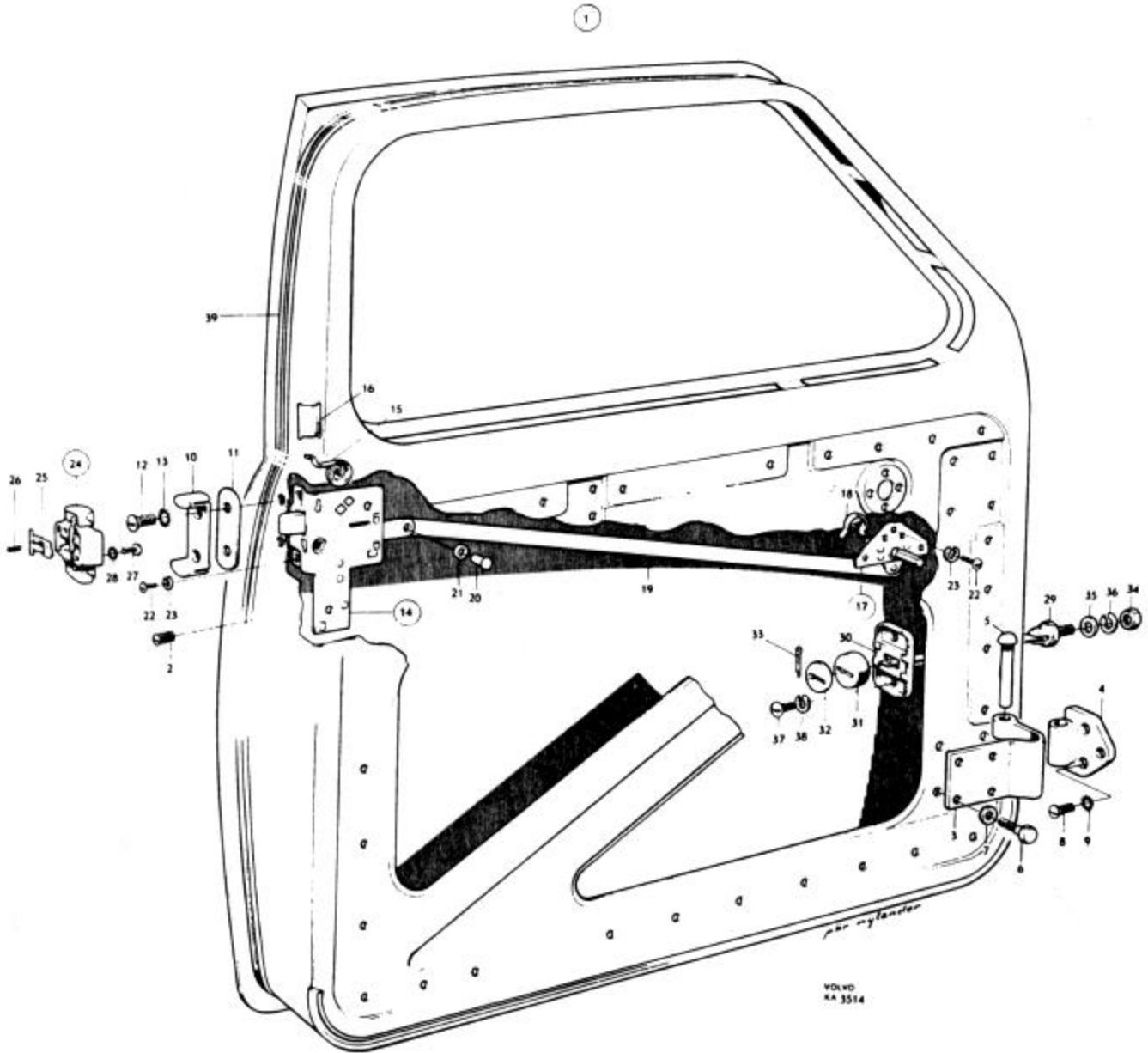
Grupp Group		8a		P 110 (B18)			VOLVO Reservdelskatalog Parts catalogue	
Sida Page		Utgåva Issue		Kaross . Tak, hylla vid baksäte		Body . Roof, rear shelf		
Pos Fig.	Antal Qty.	Benämning		Description		Del. nr Part No.	Anmärkning Notes	
1	1	. Takplåt .....		. Roof plating .....		657246-5		
	1	. Vindruteram .....		. Windscreen frame .....		666347-0		
2	1	. . Vindrutebalk .....		. . Windscreen member .....		657339-8		
3	1	. . . Taktygshållare .....		. . . Headlining retainer .....		663552-8	-659609-	
4	1	. . Vindrutestolpe, V .....		. . Windscreen pillar, L .....		658369-4		
	1	. . Vindrutestolpe, H .....		. . Windscreen pillar, R .....		658370-2		
5	1	. . Balk .....		. . Member .....		657336-4		
6	1	. Ram .....		. Frame .....		657329-9		
7	1	. . Taktygshållare .....		. . Headlining retainer .....		659746-2		
8	1	. . Taktygshållare, V .....		. . Headlining retainer, L .....		659727-2		
	1	. . Taktygshållare, H .....		. . Headlining retainer, R .....		659728-0		
9	1	. Hylla .....		. Shelf .....		657422-2		
10	1	. Ryggplåt, V .....		. Back plate, L .....		92735-0		
	1	. Ryggplåt, H .....		. Back plate, R .....		92736-8		
11	1	. Taksprygel, nr 1 .....		. Roof bow, No. 1 .....		659889-0		
12	1	nr 2 .....		No. 2 .....		659890-8		
13	1	nr 3 .....		No. 3 .....		659891-6		
14	1	nr 4 .....		No. 4 .....		659892-4		
15	1	nr 5 .....		No. 5 .....		659893-2		
16	erf	. Spiklist .....		. Upholstery strip .....		93663-3		



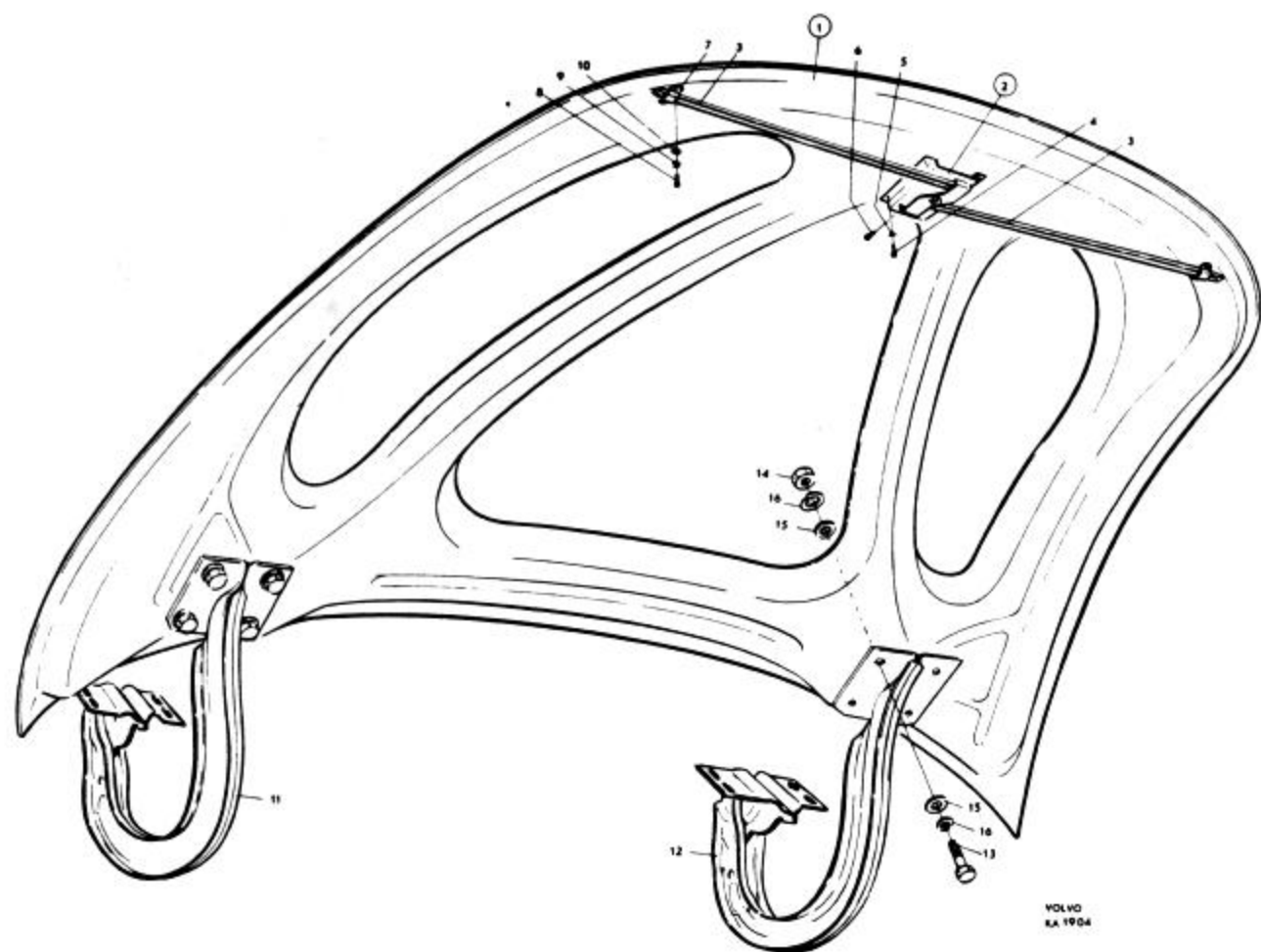
VOLVO  
KA 1886

Grupp Group		8a		P 110 (B18)			VOLVO Reservdelskatalog Parts catalogue
Sida Page	16	Utgåva Issue	4	Kaross • Dörrar	Body • Doors		
Pos Fig.	Antal Qty.	Benämning		Description		Det. nr Part No.	Anmärkning Notes
1	1	. Dörr, V .....		. Door, L .....		658295-1	
	1	. Dörr, H .....		. Door, R .....		658296-9	
2	2	. . Stoppskruv .....		. . Stop screw .....		956075-6	<del>14021</del>
3	4	. Gångjärn, dörrdel .....		. Hinge, door section .....		92784-8	
4	4	. Gångjärn, karossdel .....		. Hinge, body section .....		92785-5	
5	4	. Pinne .....		. Pin .....		671730-0	<del>91053</del>
6	16	. Skruv .....		. Bolt .....		955655-6	921622
7	16	. Bricka .....		. Washer .....		190105-7	
8	12	. Skruv .....		. Screw .....		14374-3	
9	12	. Bricka .....		. Washer .....		17916-8	
10	2	. Dörmäsa .....		. Dovetail .....		91173-5	
11	2	. Justermellanlägg .....		. Shim .....		93934-8	
12	4	. Skruv .....		. Screw .....		956223-2	14258
13	4	. Lösbricka .....		. Lock washer .....		17916-8	
	1	. Lös, V, med avståndskontroll		. Lock, L, with remote control ..		92786-3	Lagerföres ej
	1	. Lös, H, med avståndskontroll		. Lock, R, with remote control .		657044-4	
14	1	. . Lös, V .....		. . Lock, L .....		93894-4	
	1	. . Lös, H .....		. . Lock, R .....		657041-0	
15	2	. . . Spiralfjäder .....		. . . Coil spring .....		95666-4	
16	2	. . . Bladfjäder .....		. . . Leaf spring .....		95671-4	
17	1	. . Avståndskontroll, V . . .		. . Remote control, L .....		93529-6	
	1	. . Avståndskontroll, H . . .		. . Remote control, R .....		93530-4	
18	2	. . . Fjäder .....		. . . Spring .....		97073-1	
19	2	. . Länk .....		. . Link .....		92788-9	
20	4	. . Nit .....		. . Rivet .....		190843-3	
21	4	. . Bricka .....		. . Washer .....		93513-0	
22	12	. Skruv .....		. Screw .....		950032-3	
23	12	. Lösbricka .....		. Lock washer .....		955947-7	<del>951694</del>
24	2	. Lösbleck .....		. Striker plate .....		92525-5	
25	2	. . Spärr .....		. . Lock .....		92527-1	
26	2	. . Fjäder .....		. . Spring .....		92528-9	
27	4	. Skruv .....		. Screw .....		956295-0	<del>115880</del>
28	4	. Bricka .....		. Washer .....		17898-8	
29	2	. Länk .....		. Link .....		95142-6	
30	2	. Spärrhus .....		. Lock housing .....		95100-4	
31	2	. Gummibuffert .....		. Rubber cushion .....		95098-0	
32	4	. Bricka .....		. Washer .....		95099-8	
33	2	. Saxpinne .....		. Split pin .....		907861-9	<del>907856</del>
34	2	. Mutter .....		. Nut .....		955848-7	921782
35	2	. Bricka .....		. Washer .....		120137-5	<del>18719</del>
36	2	. Fjäderbricka .....		. Spring washer .....		955922-0	906993
37	4	. Skruv .....		. Screw .....		956076-4	<del>115483</del>
38	4	. Lösbricka .....		. Lock washer .....		955946-9	<del>951693</del>
39	erf	. List .....		. Strip .....		90991-1	

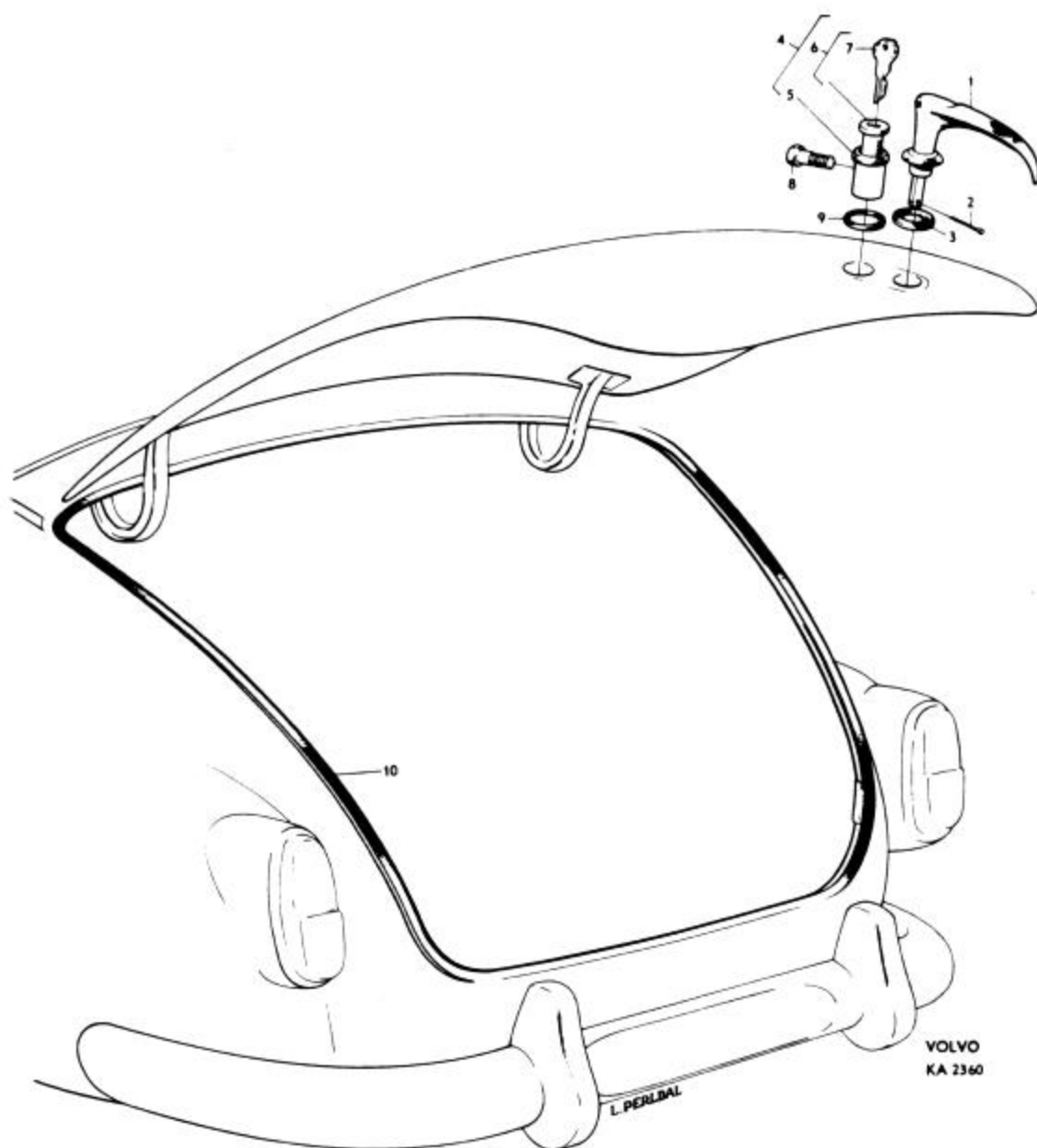




Grupp Group		8a		P 110 (B18)		VOLVO Reservdelskatalog Parts catalogue	
Sida Page	18	Utgåva Issue	5				
				Kaross . Baklucka		Body . Luggage compartment	
Pos Fig.	Antal Qty.	Benämning	Description	Det. nr Part No.	Anmärkning Notes		
1	1	. Baklucka .....	. Luggage compartment lid .....	656002-3			
2	1	. . Lås .....	. . Lock .....	92877-0			
3	2	. . . Låskolv .....	. . . Lock tongue .....	92886-1			
4	4	. . Skruv .....	. . Screw .....	956092-1	-14031-		
5	4	. . Fjäderbricka .....	. . Spring washer .....	955919-6	-906987-		
6	1	. . Skruv .....	. . Bolt .....	955244-9	-902225-		
7	1	. . Styrning, V .....	. . Guide, L .....	662176-7			
	1	. . Styrning, H .....	. . Guide, R .....	662177-5			
8	6	. . Skruv .....	. . Bolt .....	940100-1	921804		
9	6	. . Bricka .....	. . Washer .....	955893-3	-951716-		
10	6	. . Fjäderbricka .....	. . Spring washer .....	955920-4	906988		
11	1	. Gångjärn, V .....	. Hinge, L .....	91693-2			
12	1	. Gångjärn, H .....	. Hinge, R .....	91692-4			
13	8	. Skruv .....	. Bolt .....	955294-4	-902278-		
14	8	. Mutter .....	. Nut .....	955826-3	921981		
15	16	. Bricka .....	. Washer .....	120096-3			
16	16	. Lösbricka .....	. Lock washer .....	955949-3	-951697-		



Pos Fig.	Antal Qty.	Benämning	Description	Det. nr Part No.	Anmärkning Notes
1	1	Handtag .....	Handle .....	656315-9	
2	1	Saxpinne .....	Cotter pin .....	10678-1	
3	1	Gummitätning .....	Rubber seal .....	655531-2	
4	1	Låscylinder .....	Lock cylinder .....	93483-6	
5	1	. Hylsa .....	. Sleeve .....	93485-1	
6	1	. Låscylinder med 2 nycklar ....	. Lock cylinder with two keys .....	93898-5	
7	erf	Nyckel, blank .....	Key, blank .....	660135-5	
8	7	Skruv .....	Screw .....	955244-9	
9	1	Gummitätning .....	Rubber seal .....	655532-0	
10	1	Tätninglist .....	Seal moulding .....	95966-8	

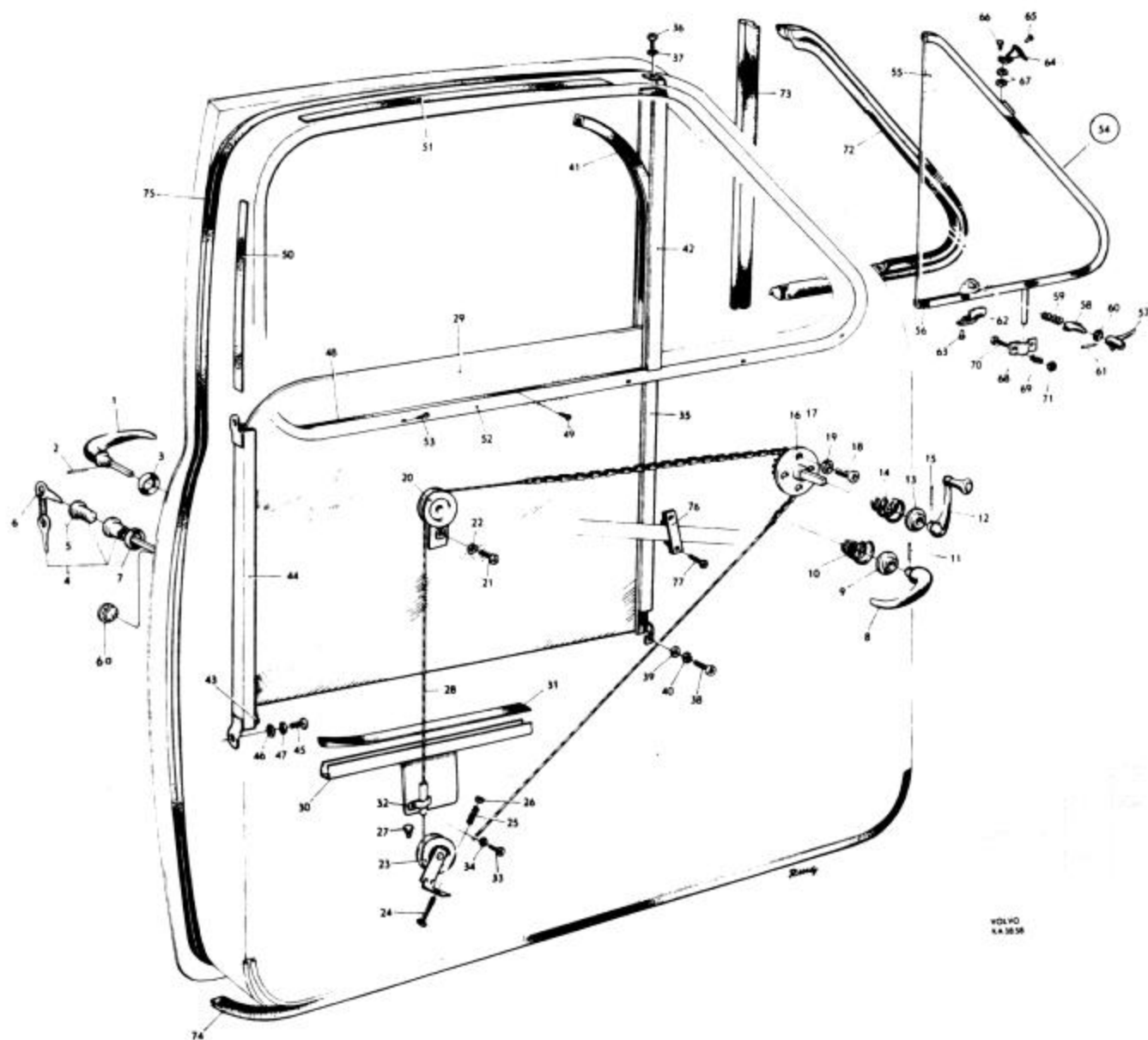


Grupp Group		8a		P 110 (B18)		VOLVO	
Sida Page		Utgåva Issue		Dörrdetaljer		Door components	
20		4				Reservdelskatalog Parts catalogue	
Pos Fig.	Antal Qty.	Benämning	Description	Del. nr Part No.	Anmärkning Notes		
1	2	Handtag, yttre .....	Handle, outer .....	659710-8			
2	2	Saxpinne .....	Split pin .....	10678-1			
3	2	Gummitätning .....	Rubber seal .....	655531-2			
4	1	Låscylinder .....	Lock cylinder .....	93897-7	1,3)		
	2	Låscylinder .....	Lock cylinder .....	93897-7	2,3)		
	1	. Hylsa .....	. Sleeve .....	91989-4	1)		
	2	. Hylsa .....	. Sleeve .....	91989-4	2)		
5	1	. Låscylinder med 2 nycklar .....	. Lock cylinder with 2 keys .....	93898-5	1)		
	2	. Låscylinder med 2 nycklar .....	. Lock cylinder with 2 keys .....	93898-5	2)		
6	erf	Nyckel, ämne .....	Key, blank .....	660135-5			
6a	1	Täckbricka .....	Escutcheon washer .....	190913-4	1)		
1	1	Gummitätning .....	Rubber seal .....	655532-0	1)		
	2	Gummitätning .....	Rubber seal .....	655532-0	2)		
8	2	Handtag, inre .....	Handle, inner .....	663598-1			
9	2	Bricka .....	Washer .....	663599-9			
10	2	Fjäder .....	Spring .....	90453-2			
11	2	Pinne .....	Pin .....	92972-9			
12	2	Hissvev .....	Elevator crank .....	663597-3			
13	2	Bricka .....	Washer .....	663599-9			
14	2	Fjäder .....	Spring .....	90453-2			
15	2	Pinne .....	Pin .....	92972-9			
16	1	Fönsterhiss, V .....	Window elevator, L .....	666198-7			
17	1	Fönsterhiss, H .....	Window elevator, R .....	666199-5			
18	8	Skruv .....	Screw .....	955137-5			
19	8	Låsbricka .....	Lock washer .....	955946-9			

1. P110 utom för USA.  
P110 except for the USA market.  
Volvo P110 sauf USA.  
P110 ausser für die USA.  
P110 fuera de los EE.UU.

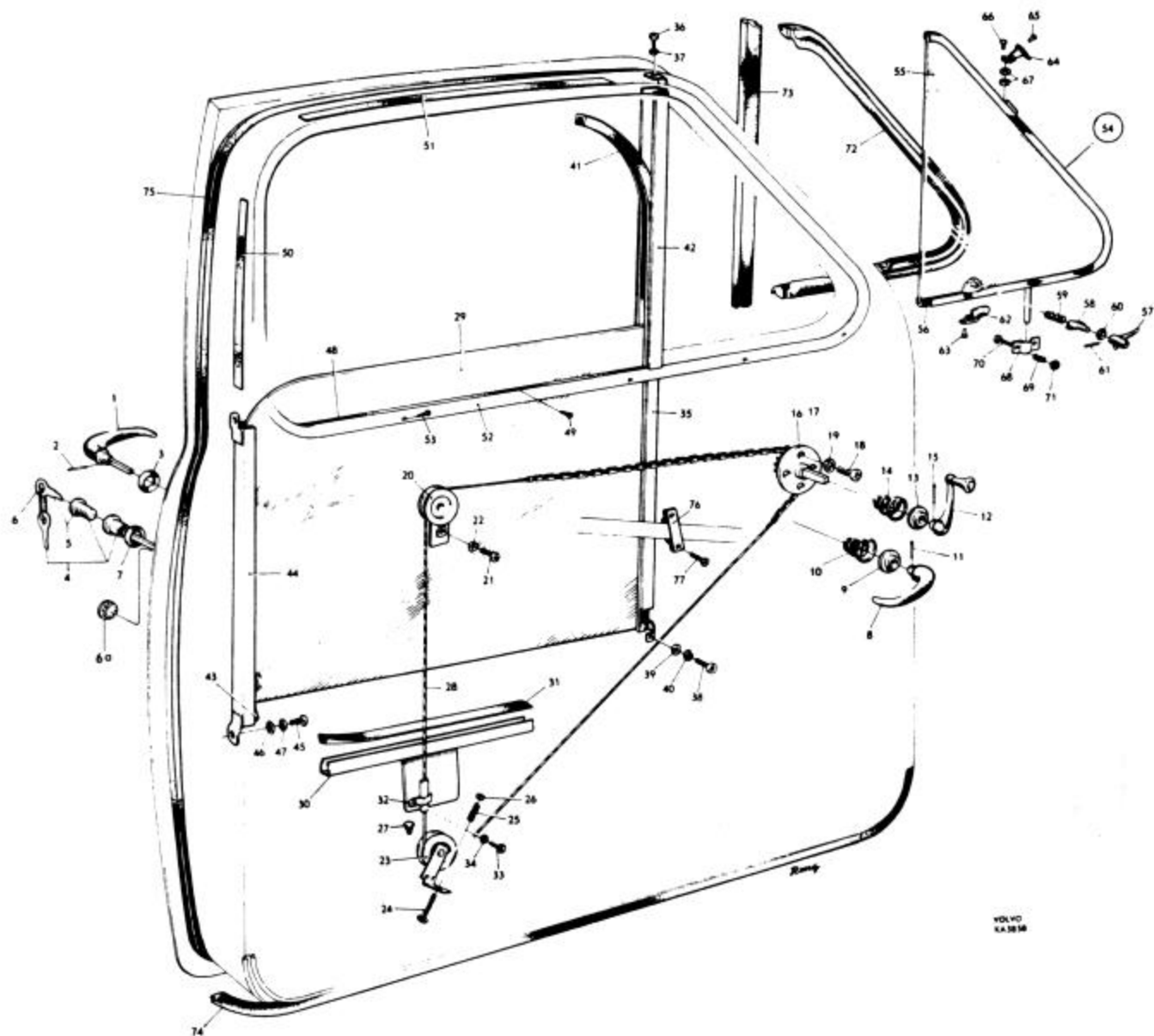
2. P110 för USA.  
P110 for the USA market.  
P110 pour USA.  
P110 für die USA.  
P110 para los EE.UU.

3. Låscylindersats bestående av 2 st låscylindrar (dörr och baklucka) med 2 st gemensamma nycklar beställes under det nr 94707-7.  
Lock cylinder set, consisting of 2 lock cylinders (door and compartment lid) with 2 common keys. Order under Part No. 94707-7.  
Des jeux de cylindres de serrure, se composant de 2 cylindres (portes et malle arrière) avec deux clés identiques, peuvent être commandés sous le numéro de détail 94707-7.  
Schliesszylindersatz, bestehend aus 2 Schliesszylindern (Tür und Kofferraumdeckel) mit 2 gemeinsamen Schlüsseln. Bestellungen- und Ersatzteilnummer 94707-7.  
Juego de cilindros para cerraduras, compuesto de 2 cilindros de cerradura (puertas, y tapa baúl) con 2 llaves comunes, se solicita bajo el número de detalle 94707-7.



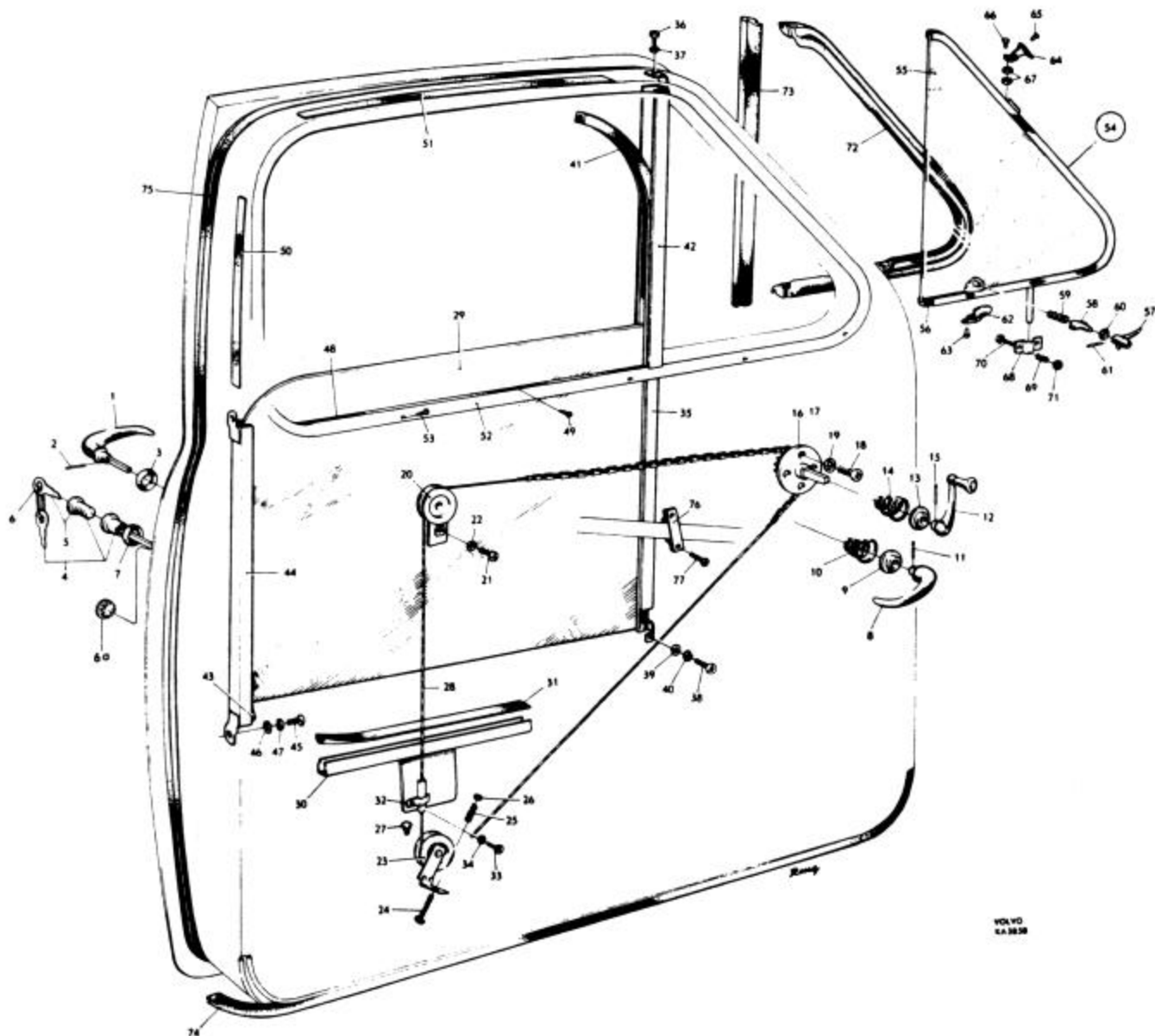
Grupp Group		8a		P 110 (B18)		VOLVO	
Sida Page		Utgåva Issue		Dörrdetaljer		Door components	
22		6				Reservdelskatalog Parts catalogue	
Pos Fig.	Antal Qty.	Benämning	Description	Det. nr Part No.	Anmärkning Notes		
20	2	Bryttrissa, övre	Pulley, upper	658519-4	1, 2)		
	2	Bryttrissa, övre	Pulley, upper	673793-6	3) <del>670319</del>		
21	2	Skruv	Screw	956092-1	1) <del>115479</del>		
	2	Skruv	Screw	950044-8	3)		
22	2	Låsbricka	Lock washer	940155-5	<del>951696</del>		
23	2	Bryttrissa, undre	Pulley, lower	673794-4	<del>658520</del>		
24	2	Skruv	Screw	14678-7			
25	2	Fjäder	Spring	92612-1			
26	2	Mutter	Nut	955826-3	<del>151224</del>		
27	2	Gummibuffert	Rubber cushion	82429-2			
28	2	Lina med kedja	Cable and chain	94988-3			
29	2	Glas	Pane	655653-4			
30	1	Hisskena, V	Window channel, L	92214-6			
	1	Hisskena, H	Window channel, R	92215-3			
31	750	Fyllnadsband	Filler strip	96343-9	2 x 375		
32	2	Överfall	Cap	92590-9			
33	2	Skruv	Screw	956092-1	<del>115479</del>		
34	2	Låsbricka	Lock washer	940155-5	<del>951696</del>		
35	1	Hållare, V	Retainer, L	94992-5			
	1	Hållare, H	Retainer, R	94993-3			
36	2	Skruv	Screw	190698-1			
37	2	Bricka	Washer	120085-6			
38	4	Skruv	Screw	956092-1	<del>115479</del>		
39	4	Bricka	Washer	192287-1	<del>120095</del>		
40	4	Låsbricka	Lock washer	940155-5	<del>951696</del>		
41	2	Styrlist, främre	Guide strip, forward	95008-9			
42	2	Hållare	Retainer	95061-8			
43	2	Styrlist, bakre	Guide strip, rear	92380-5			
44	2	Hållare	Retainer	93819-1			
45	4	Skruv	Screw	956092-1	<del>115479</del>		
46	4	Bricka	Washer	192287-1	<del>120095</del>		
47	4	Låsbricka	Lock washer	940155-5	<del>951696</del>		
48	2	Tätninglist, yttre V och inre H	Seal moulding, outer L and inner R	95006-3			
	2	Tätninglist, yttre H och inre V	Seal moulding, outer R and inner L	95007-1			
49	28	Skruv	Screw	955153-2			
50	2	Tätninglist	Seal moulding	95136-8			
51	2	Tätninglist	Seal moulding	656925-5			
	erf	Fyllnadsband	Filler strip	656886-9			
52	1	Fönsterbåge, V	Window frame, L	95012-1			
	1	Fönsterbåge, H	Window frame, R	95013-9			
	4	Skruv	Screw	955119-3	l = 3/8"		
53	22	Skruv	Screw	14892-4	l = 7/8"		
54	1	Ventilationsfönster, V	Ventilator window, L	95034-5			
	1	Ventilationsfönster, H	Ventilator window, R	95035-2			
55	2	Glas	Pane	655652-6			
56	1230	Fyllnadsband	Filler strip	92384-7	2 x 615		

1. P110 ch-338330.
2. Ers av: 1st 673793-6, 1st 950044-8.
3. P110 ch 338331-.



Grupp Group		8a		<b>P 110 (B18)</b>		<b>VOLVO</b> Reservdelskatalog Parts catalogue	
Sida Page		Utgåva Issue		Dörrdetaljer		Door components	
Pos Fig.	Antal Qty.	Benämning		Description		Det. nr Part No.	Anmärkning Notes
57	1	Handtag, V .....		Handle, L .....		663482-8	
	1	Handtag, H .....		Handle, R .....		663483-6	
58	2	Spärr .....		Lock .....		95068-3	
59	2	Fjäder .....		Spring .....		94341-5	
60	4	Bricka .....		Washer .....		120164-9	
61	2	Reffelpinne .....		Grooved straight pin .....		133023-2	
62	2	Lösbleck .....		Striker plate .....		91895-3	
63	4	Nit .....		Rivet .....		191644-4	
64	1	Gångjärnshalva, V .....		Hinge half, L .....		95020-4	
	1	Gångjärnshalva, H .....		Hinge half, R .....		95021-2	
65	4	Nit .....		Rivet .....		191644-4	
66	2	Nit .....		Rivet .....		17455-7	
67	4	Bricka .....		Washer .....		120151-6	
68	2	Överfall .....		Cap .....		92818-4	
69	4	Fjäder .....		Spring .....		91886-2	
70	4	Skruv .....		Screw .....		955274-6	
71	4	Mutter .....		Nut .....		955781-0	
72	1	Tätninglist, V, främre .....		Seal moulding, L, forward .....		656030-4	
	1	Tätninglist, H, främre .....		Seal moulding, R, forward .....		656031-2	
73	2	Tätninglist, bakre .....		Seal moulding, rear .....		95024-6	
74	2006	Tätninglist .....		Seal moulding .....		92505-7	2 x 1003, -9253†
75	2	Tätninglist .....		Seal moulding .....		634735-5	<del>659426</del>
76	2	Styrning .....		Guide .....		659424-6	
77	4	Skruv .....		Screw .....		955127-6	



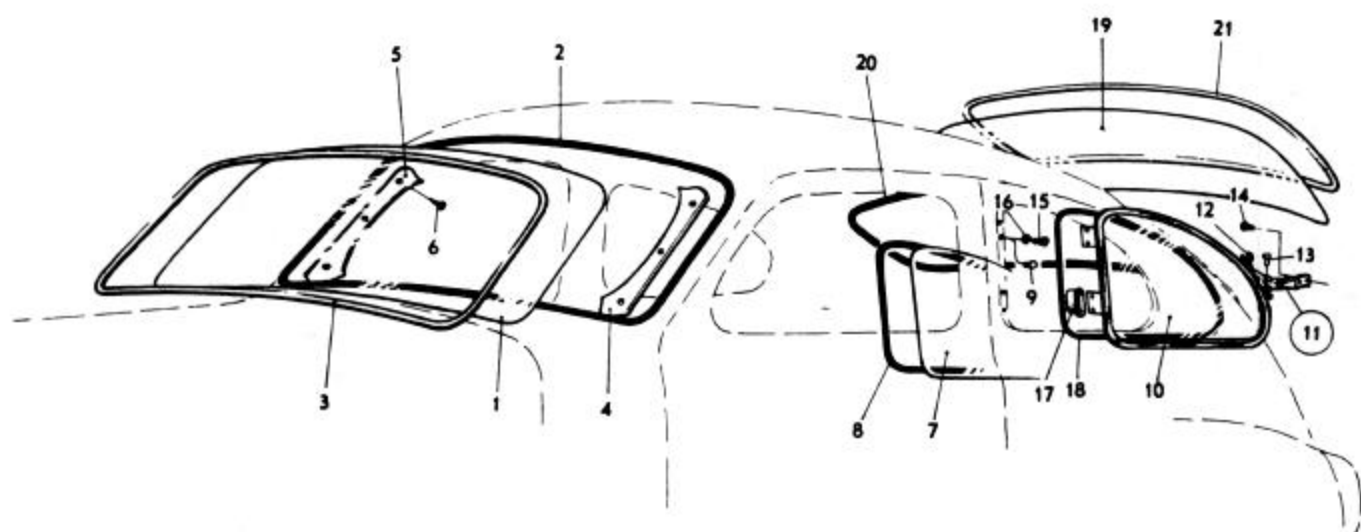


VOLVO  
CA 1638



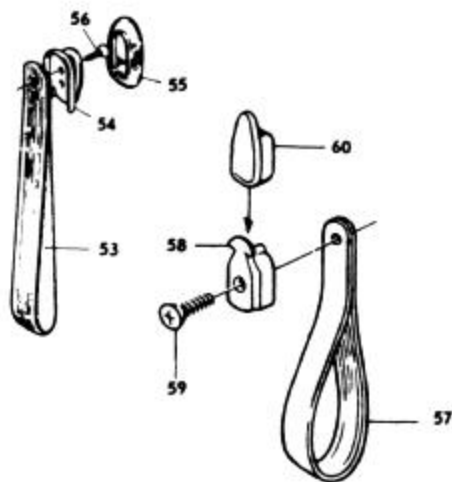
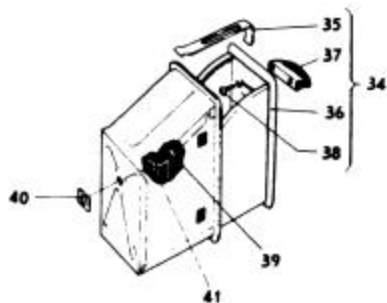
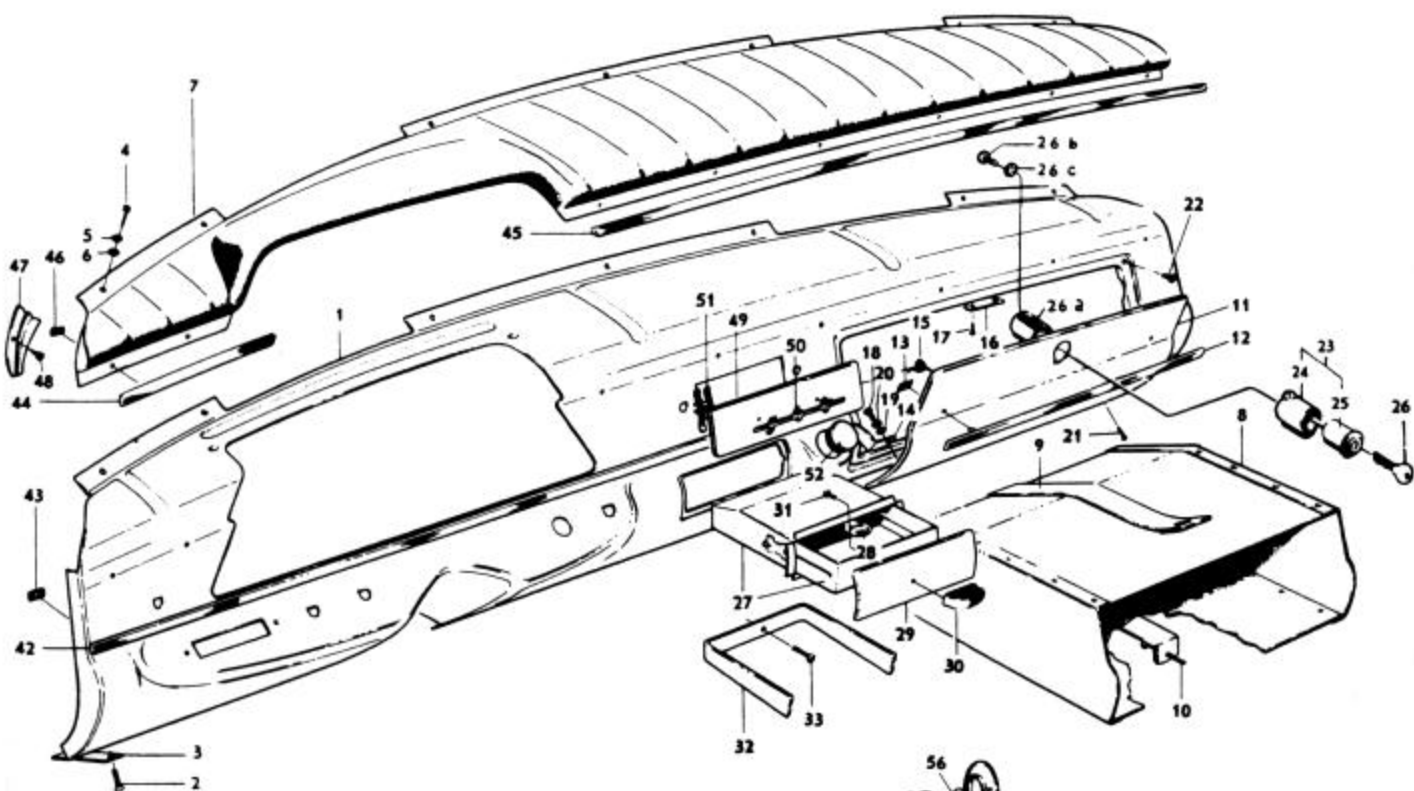
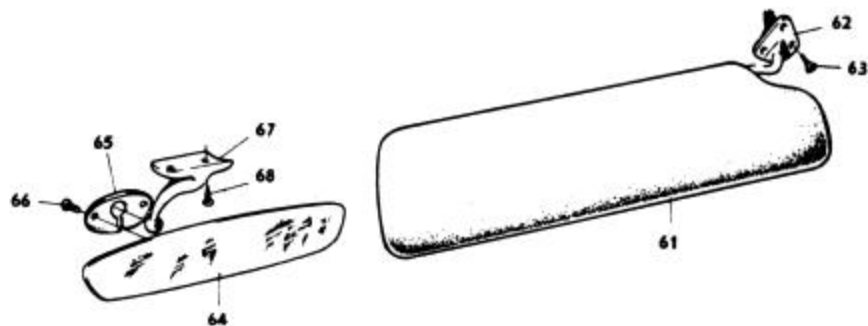
Grupp Group		8a		P 110 (B18)		VOLVO	
Sida Page	26	Utgåva Issue	4			Vindruta, bakre sidoruta, bakruta	
Pos Fig.	Antal Qty.	Benämning		Description		Del. nr Part No.	Anmärkning Notes
1	1	Vindruta	.....	Windscreen	.....	657268-9	1)
	1	Vindruta	.....	Windscreen	.....	671887-8	2) - Alt
	1	Vindruta	.....	Windscreen	.....	671888-6	3)
2	1	Gummilist	.....	Rubber moulding	.....	657440-4	4)
	1	Gummilist	.....	Rubber moulding	.....	673228-3	5) -660296-
3		Prydnadslist, yttre	.....	Moulding, outer	.....		Se sida 34
4	1	Prydnadslist, inre, V	.....	Moulding, inner, L	.....	657997-3	
5	1	Prydnadslist, inre, H	.....	Moulding, inner, R	.....	657998-1	
6	6	Skruv	.....	Screw	.....	955153-2	
7	2	Glas	.....	Glass	.....	657701-9	
8	2	Tätninglist	.....	Seal moulding	.....	657702-7	UBV
9	8	Gummiknapp	.....	Rubber button	.....	658434-6	
10	1	Ventilationsfönster, V	.....	Ventilator window, L	.....	658101-1	
	1	Ventilationsfönster, H	.....	Ventilator window, R	.....	658102-9	
11	1	Lås, V	.....	Lock, L	.....	667835-3	-657747-
	1	Lås, H	.....	Lock, R	.....	667836-1	-657748-
12	2	. Handtag	.....	. Handle	.....	657749-8	6)
	2	. Handtag	.....	. Handle	.....	667830-4	7)
13	2	. Pinne	.....	. Pin	.....	657750-6	MBV
14	4	Skruv	.....	Screw	.....	191380-5	
15	8	Skruv	.....	Screw	.....	950020-8	
16	8	Låsbricka	.....	Lock washer	.....	955946-9	
17	4	Tätning	.....	Seal	.....	659807-2	
18	1	Tätninglist, V	.....	Seal moulding, L	.....	658751-3	
	1	Tätninglist, H	.....	Seal moulding, R	.....	658752-1	
19	1	Bakruta	.....	Rear window	.....	657254-9	
20	1	Gummilist	.....	Rubber moulding	.....	657439-6	4)
	1	Gummilist	.....	Rubber moulding	.....	659811-4	5)
21		Prydnadslist, yttre	.....	Moulding, outer	.....		Se sida 34

- Klar.  
Clear glass.  
Clair.  
Klarsichtscheibe.  
Incoloro.
- Grön.  
Green glass.  
Vert.  
Grüne Scheibe.  
Verde.
- Grön överkant.  
Green top edge.  
Bord supérieur vert.  
Grüne Sonnenschutzkante.  
Borde superior verde.
- För vagnar utan prydnadslist.  
For chassis not fitted with embellisher mouldings.  
Pour véhicules sans baguettes enjoliveuses.  
Für Wagen ohne Zierleisten.  
Para vehículos sin moldura de adorno.
- För vagnar med prydnadslist.  
For chassis with embellisher mouldings.  
Pour véhicules avec baguettes enjoliveuses.  
Für Wagen mit Zierleisten.  
Para vehículos con moldura de adorno.
- Ch-368532.
- Ch 368533-.



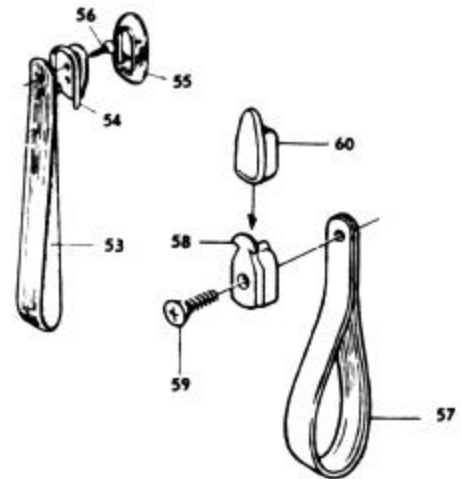
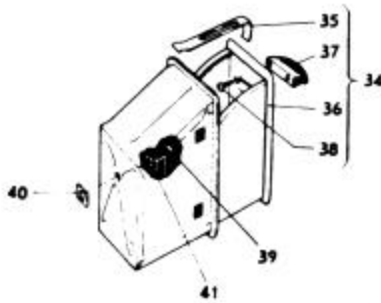
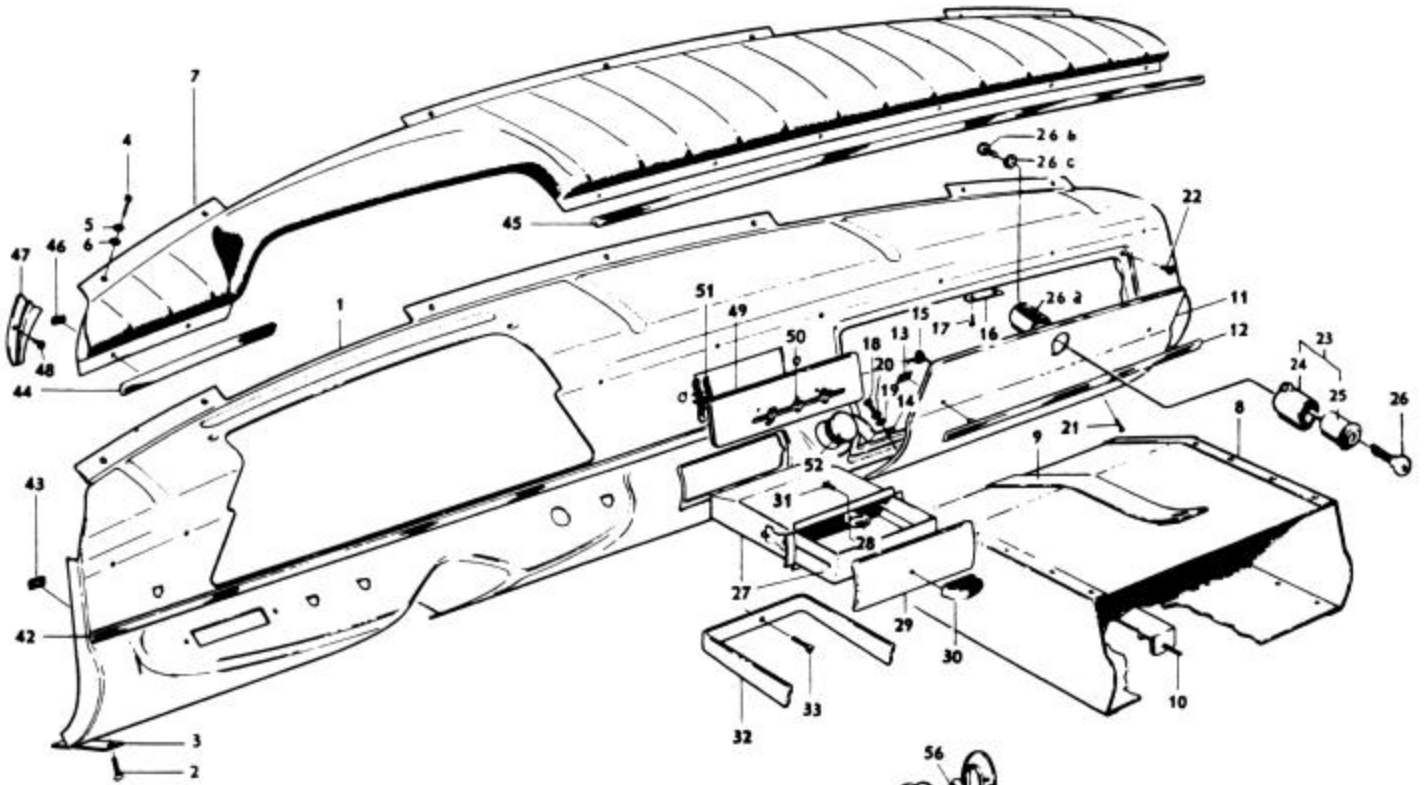
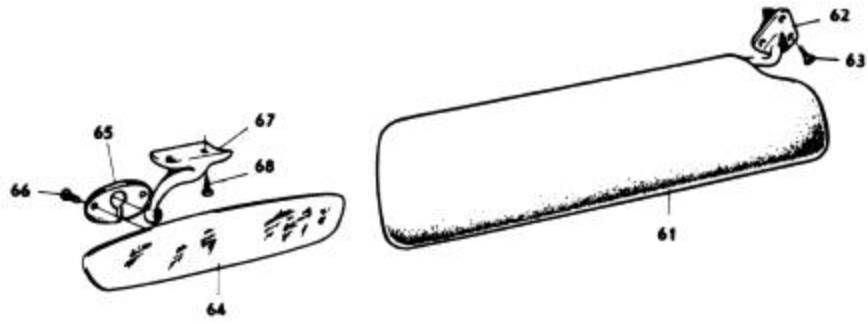
VOLVO  
KA 3193.

Grupp Group		8a		P 110 (B18)		Instrumentbräda, diverse inre utrustning		Instrument panel, miscellaneous interior equipment		VOLVO Reservdelskatalog Parts catalogue	
Sida Page	28	Utgåva Issue	5								
Pos Fig.	Antal Qty.	Benämning		Description		Det. nr Part No.		Anmärkning Notes			
1	1	Instrumentbräda .....		Instrument panel .....		662311-0					
2	4	Skruv .....		Screw .....		950158-6					
3	2	Bricka .....		Washer .....		658078-1					
4	7	Skruv .....		Screw .....		191386-2					
5	7	Bricka .....		Washer .....		191387-0					
6	4	Bricka .....		Washer .....		18895-3					
7	1	Stoppning .....		Upholstery .....		658249-8					
8	1	Förvaringsfack .....		Locker .....		657996-5					
9	1	Fäste .....		Anchorage .....		658058-3					
10	1	Skruv .....		Bolt .....		902231-0					
11	1	Lucka .....		Lid .....		658003-9					
12	1	Prydnadslist .....		Moulding .....		658093-0					
13	2	Clips .....		Clip .....		659440-2					
14	1	Gångjärn, V .....		Hinge, L .....		657994-0					
	1	Gångjärn, H .....		Hinge, R .....		657995-7					
15	1	Fjäder .....		Spring .....		657993-2					
16	1	Låsbleck .....		Striker plate .....		658199-5					
17	2	Skruv .....		Screw .....		955125-0					
18	4	Skruv .....		Screw .....		950019-0					
19	4	Bricka .....		Washer .....		192290-5					
20	4	Låsbricka .....		Lock washer .....		955946-9					
21	4	Skruv .....		Screw .....		950225-3					
22	2	Gummibuffert .....		Rubber cushion .....		93963-7					
23	1	Lås .....		Lock .....		93646-8					
24	1	. Hylsa .....		. Sleeve .....		93482-8					
25	1	. Låscylinder med 2 nycklar .....		. Lock cylinder with 2 keys .....		93901-7					
26	erf	Nyckel, ämne .....		Key, blank .....		660135-5					
26a	1	Hållare .....		Retainer .....		92120-5					
26b	1	Skruv .....		Screw .....		950003-4					
26c	1	Låsbricka .....		Lock washer .....		955916-2					
27	1	Askkopp .....		Ashtray .....		657572-4					
28	1	. Fjäder .....		. Spring .....		660244-5					
29	1	Gavel .....		End .....		657569-0					
30	1	Handtag .....		Finger grip .....		657514-6					
31	2	Skruv .....		Screw .....		956042-6		+1500+			
32	1	Bygel .....		Brace .....		657570-8					
33	1	Skruv .....		Screw .....		955165-6					
34	2	Askkopp .....		Ashtray .....		657513-8					
35	2	. Fjäder .....		. Spring .....		659030-1					
36	2	. Gavel .....		. End .....		657533-6					
37	2	. Handtag .....		. Finger grip .....		657514-6					
38	4	. Skruv .....		. Screw .....		956044-2		+10+			
39	2	Skruv .....		Screw .....		955139-1					
40	2	Plåtmutter .....		Speed nut .....		95391-9					
41	2	Bricka .....		Washer .....		192290-5					



Grupp Group		8a		P 110 (B18)		VOLVO			
Sida Page		Utgåva Issue		Instrumentbräda, diverse inre utrustning		Instrument panel, miscellaneous interior equipment		Reservdelskatalog Parts catalogue	
Pos Fig.	Antal Qty.	Benämning		Description		Det. nr Part No.		Anmärkning Notes	
42	1	Prydnadslist, undre .....		Moulding, lower .....		658094-8			
43	3	Plåtmutter .....		Speed nut .....		659440-2			
44	1	Prydnadslist, övre, V .....		Moulding, upper, L .....		658091-4			
45	1	Prydnadslist, övre, H .....		Moulding, upper, R .....		658092-2			
46	8	Plåtmutter .....		Speed nut .....		663973-6		<del>658968</del>	
47	1	Plåt, V .....		Plating, L .....		666781-0			
	1	Plåt, H .....		Plating, R .....		666782-8			
48	2	Skruv .....		Screw .....		955117-7			
49	1	Radiopanel .....		Radio panel .....		658040-1			
50	1	Emblem .....		Emblem .....		659081-4			
51	2	Fästbygel .....		Anchorage brace .....		656321-7			
52	1	Täckbricka .....		Cover washer .....		83506-6		1)	
53	2	Handtag .....		Handle .....		660625-5			
54	2	Fästkrok .....		Anchorage .....		660404-5		2)	
55	2	Plastknapp .....		Plastic button .....		660626-3			
56	4	Skruv .....		Screw .....		955156-5			
57	2	Handtag .....		Handle .....		670924-0		3)	
58	2	Hållare .....		Retainer .....		670926-5		3)	
59	2	Skruv .....		Screw .....		955177-1		3)	
60	2	Kåpa .....		Casing .....		670925-7		3	
61	2	Solskydd .....		Sun visor .....		658053-4			
62	2	Fäste .....		Anchorage .....				<del>654762</del>	
63	6	Skruv .....		Screw .....		14893-2			
64	1	Bakspegel .....		Rear view mirror .....		662799-6			
65	1	Överfall .....		Cap .....		90626-3			
66	2	Skruv .....		Screw .....		956060-8		†1548†	
67	1	Fäste .....		Anchorage .....		662793-9			
68	2	Skruv .....		Screw .....		955153-2		†494†	

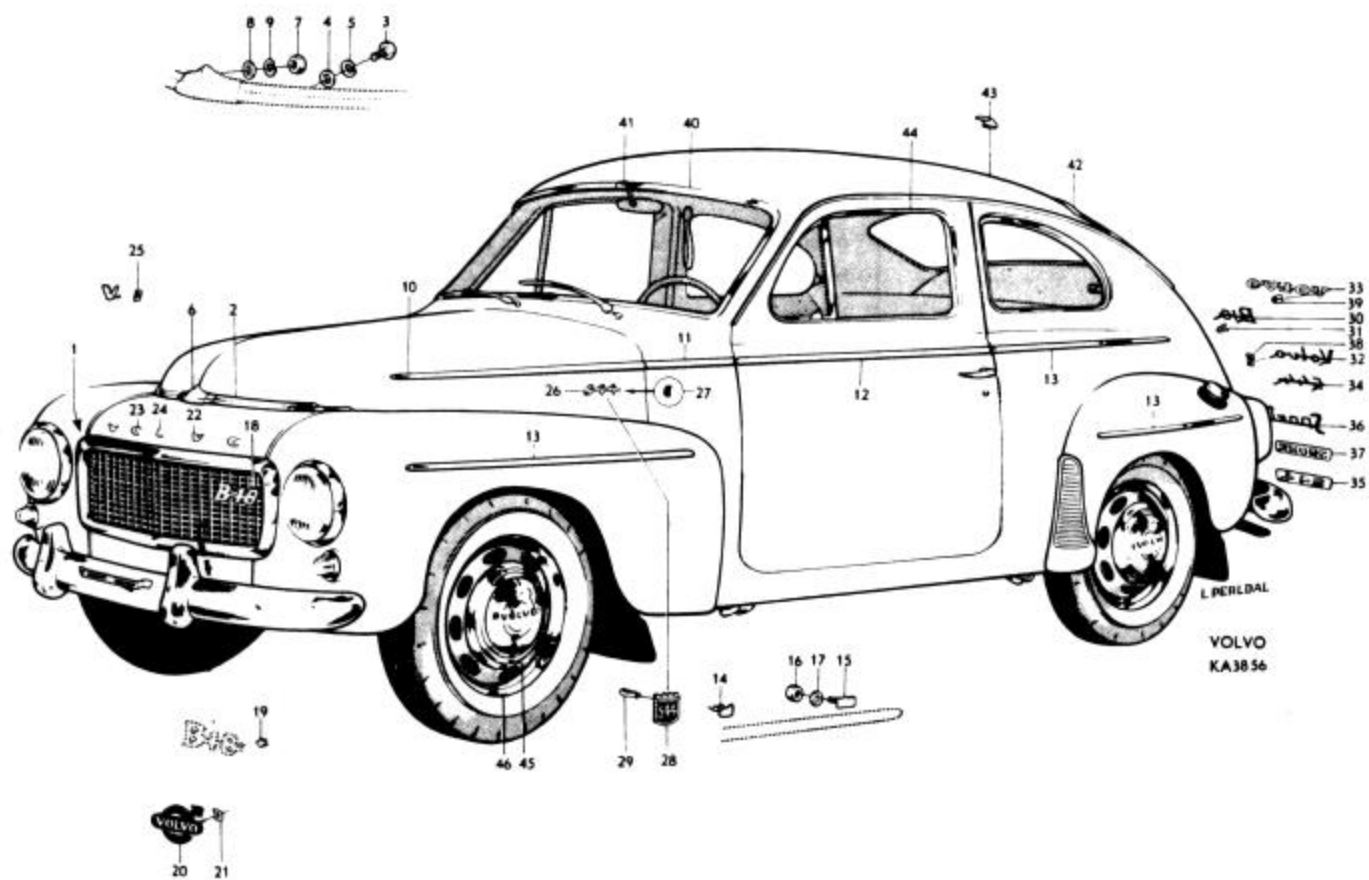
- För vagnar utan cigarettändare.  
For chassis without cigarette lighters.  
Pour véhicules sans allume-cigarettes.  
Für Wagen ohne Zigarrenanzünder.  
Para vehículos sin encendedor de cigarrillos.
- P110 ch-419299.
- P110 ch 419300-.



Grupp Group		8a		<b>P 110 (B18)</b>		Utvändiga prydnadsdetaljer		External embellishers		<b>VOLVO</b> Reservdelskatalog Parts catalogue	
Sida Page		32		Utgåva Issue		5					
Pos Fig.	Antal Qty.	Benämning		Description		Del. nr Part No.		Anmärkning Notes			
1		Kylargaller .....		Radiator grille .....				Se sida 6			
2	1	Prydnadslist, V .....		Moulding, L .....		96966-7					
	1	Prydnadslist, H .....		Moulding, R .....		96967-5					
3	4	Skruv .....		Screw .....		956074-9					
4	4	Bricka .....		Washer .....		120085-6					
5	4	Fjäderbricka .....		Spring washer .....		955918-8					
6	1	Emblem .....		Emble .....		666891-7					
7	1	Mutter .....		Nut .....		940179-5					
8	1	Bricka .....		Washer .....		88406-4					
9	1	Fjäderbricka .....		Spring washer .....		955918-8					
10	2	Prydnadslist .....		Moulding .....		655796-1					
11	2	Prydnadslist .....		Moulding .....		655798-7					
12	2	Prydnadslist .....		Moulding .....		94410-8					
13	6	Prydnadslist .....		Moulding .....		94409-0					
14	36	Fäste .....		Anchorage .....		95384-4					
15	8	Fästskruv .....		Anchorage screw .....		654585-9					
16	8	Mutter .....		Nut .....		940092-0		95-1097			
17	8	Låsbricka .....		Lock washer .....		955946-9		95-1693			
18	1	Emblem "B18" .....		"B18" emblem .....		667184-6		1)			
19	2	Clips .....		Clip .....		192586-6		<del>192391</del>			
20	1	Emblem "Volvo" .....		"Volvo" emblem .....		670900-0		2)			
21	2	Clips .....		Clip .....		671405-9		2)			
22	2	Bokstav "V" .....		"V" embellisher .....		658788-5					
23	2	Bokstav "O" .....		"O" embellisher .....		658786-9					
24	1	Bokstav "L" .....		"L" embellisher .....		658783-6					
25	10	Plåtmutter .....		Speed nut .....		82660-2					
26	2	Emblem "544" .....		"544" emblem .....		659082-2		1)			
27	4	Plåtmutter .....		Speed nut .....		192339-0		1)			
28	2	Emblem "544" .....		"544" emblem .....		671096-6		2)			
29	4	Clips .....		Clip .....		664621-0		2)			

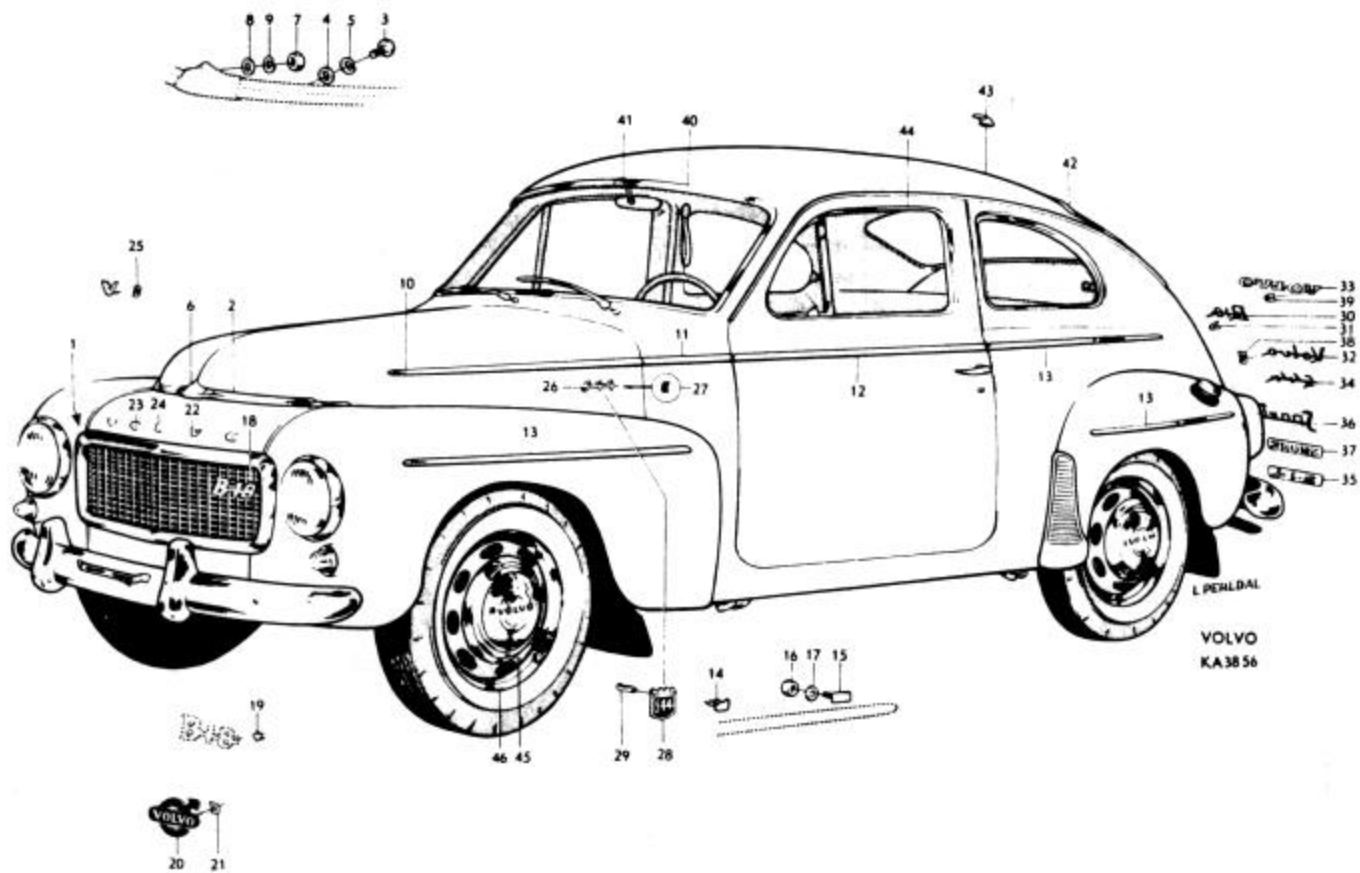
1. P110 ch-419299.
2. P110 ch 419300-.





Grupp Group		8a		<b>P 110 (B18)</b>		<b>VOLVO</b> Reservdelskatalog Parts catalogue	
Sida Page	34	Utgåva Issue	3	Utvändiga prydnadsdetaljer		External embellishers	
Pos Fig.	Antal Qty.	Benämning		Description	Det. nr Part No.	Anmärkning Notes	
30	1	Emblem "B18" .....		"B18" emblem .....	666444-5	1)	
31	2	Clips .....		Clip .....	192086-7	1)	
32	1	Emblem "Volvo" .....		"Volvo" emblem .....	655841-5	1)	
33	1	Emblem "Volvo" .....		"Volvo" emblem .....	671159-2	2)	
34	1	Emblem "544" .....		"544" emblem .....	659082-2	3)	
35	1	Emblem "544" .....		"544" emblem .....	671190-7	4)	
36	1	Emblem "Sport" .....		"Sport" emblem .....	663509-8	5)	
37	1	Emblem "Sport" .....		"Sport" emblem .....	671189-9	6)	
38	3	Plåtmutter .....		Speed nut .....	82660-2		
39	1	Clips .....		Clip .....	190122-2		
40	1	Prydnadslist, V .....		Moulding, L .....	657435-4		
	1	Prydnadslist, H .....		Moulding, R .....	657436-2		
41	2	Skarvstycke .....		Junction .....	660151-2		
42	1	Prydnadslist, V .....		Moulding, L .....	657437-0		
	1	Prydnadslist, H .....		Moulding, R .....	657438-8		
43	2	Skarvstycke .....		Junction .....	660151-2		
44	1	Prydnadslist, V .....		Moulding, L .....	658886-7		
	1	Prydnadslist, H .....		Moulding, R .....	658887-5		
45		Navkapsel .....		Hub cap .....		] -Se grupp 6	
46		Hjulring .....		Wheel ring .....			

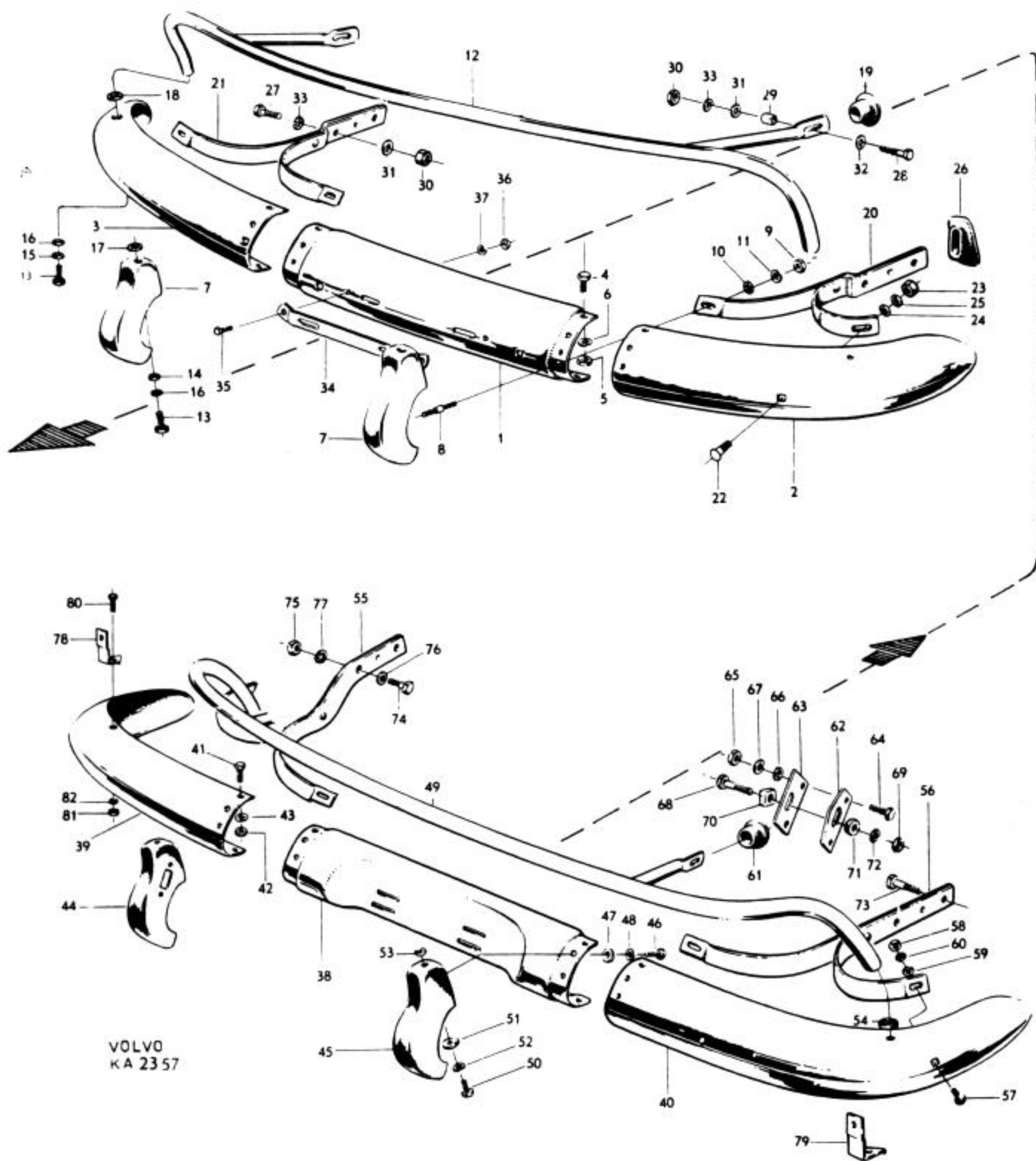
1. P110 ch-419299.
2. P110 ch 419300-.
3. P110, B18A, ch-419299.
4. P110, B18A, ch 419300-.
5. P110, B18D, ch-419299.
6. P110, B18D, ch 419300-.



0000  
0001  
0002  
0003  
0004  
0005  
0006  
0007  
0008  
0009  
0010  
0011  
0012  
0013  
0014  
0015  
0016  
0017  
0018  
0019  
0020  
0021  
0022  
0023  
0024  
0025  
0026  
0027  
0028  
0029  
0030  
0031  
0032  
0033  
0034  
0035  
0036  
0037  
0038  
0039  
0040  
0041  
0042  
0043  
0044  
0045  
0046  
0047  
0048  
0049  
0050  
0051  
0052  
0053  
0054  
0055  
0056  
0057  
0058  
0059  
0060  
0061  
0062  
0063  
0064  
0065  
0066  
0067  
0068  
0069  
0070  
0071  
0072  
0073  
0074  
0075  
0076  
0077  
0078  
0079  
0080  
0081  
0082  
0083  
0084  
0085  
0086  
0087  
0088  
0089  
0090  
0091  
0092  
0093  
0094  
0095  
0096  
0097  
0098  
0099  
0100

Grupp Group		8a		P 110 (B18)			VOLVO Reservdelskatalog Parts catalogue	
Sida Page		Utgåva Issue		Stötfångare		Bumpers		
36		6						
Pos Fig.	Antal Qty.	Benämning		Description		Det. nr Part No.	Anmärkning Notes	
1	1	Mittstycke .....		Centre section .....		661697-3		
2	1	Sidostycke, V .....		Side section, L .....		661695-7	<del>661698</del>	
	1	Sidostycke, H .....		Side section, R .....		661696-5	1)	
3	1	Sidostycke, H .....		Side section, R .....		661699-9	2)	
4	4	Skruv .....		Bolt .....		955294-4	3)	
	4	Skruv .....		Bolt .....		950058-8	4)	
5	4	Mutter .....		Nut .....		955782-8	3)	
	4	Mutter .....		Nut .....		955834-7	4)	
6	4	Fjäderbricka .....		Spring washer .....		955921-2		
	2	Stötfångarhorn .....		Override .....		661248-5	1)	
7	2	Stötfångarhorn .....		Override .....		661251-9	2)	
	2	Skruv .....		Screw .....		955535-0	1)	
8	2	Pinnskruv .....		Stud .....		191973-7	2)	
9	2	Mutter .....		Nut .....		955827-1	2)	
10	2	Bricka .....		Washer .....		960148-5	<del>120097</del>	
11	2	Fjäderbricka .....		Spring washer .....		940108-4	906992	
12	1	Rör .....		Tube .....		651831-0	2)	
13	4	Skruv .....		Screw .....		955534-3	2)	
14	2	Bricka .....		Washer .....		190503-3	2)	
15	2	Bricka .....		Washer .....		940097-9	2)	
16	4	Fjäderbricka .....		Spring washer .....		940108-4	2)	
17	2	Underläggsbricka .....		Base washer .....		655256-6	2)	
18	2	Underläggsbricka .....		Base washer .....		651989-6	2)	
19	2	Gummiskydd .....		Rubber protector .....		667075-6	2)	
20	1	Bärjárn, V .....		Support, L .....		661246-9		
21	1	Bärjárn, H .....		Support, R .....		661247-7		
22	2	Skruv .....		Screw .....		190373-1		
23	2	Mutter .....		Nut .....		955827-1		
24	2	Bricka .....		Washer .....		960148-5	120097	
25	2	Fjäderbricka .....		Spring washer .....		940108-4	906992	
26	2	Gummiskydd .....		Rubber protector .....		87295-2		
	4	Skruv .....		Screw .....		955318-1	1)	
27	2	Skruv .....		Screw .....		955318-1	2)	
28	2	Skruv .....		Screw .....		955324-9	2)	
29	2	Hylsa .....		Sleeve .....		651988-8	2)	
30	4	Mutter .....		Nut .....		955783-6	906577	
31	4	Bricka .....		Washer .....		192289-7	<del>11980</del>	
32	2	Bricka .....		Washer .....		120135-9		
33	4	Fjäderbricka .....		Spring washer .....		955922-0	906993	
34	1	Hållare .....		Retainer .....		88589-7		
35	2	Skruv .....		Screw .....		956092-1	<del>115479</del>	
36	2	Mutter .....		Nut .....		955781-0		
37	2	Fjäderbricka .....		Spring washer .....		955919-6	<del>906987</del>	
38	1	Mittstycke .....		Centre section .....		658248-0		
	1	Sidostycke, V .....		Side section, L .....		88509-5	1)	
39	1	Sidostycke, V .....		Side section, L .....		651837-7	2)	
	1	Sidostycke, H .....		Side section, R .....		88510-3	1)	
40	1	Sidostycke, H .....		Side section, R .....		651838-5	2)	

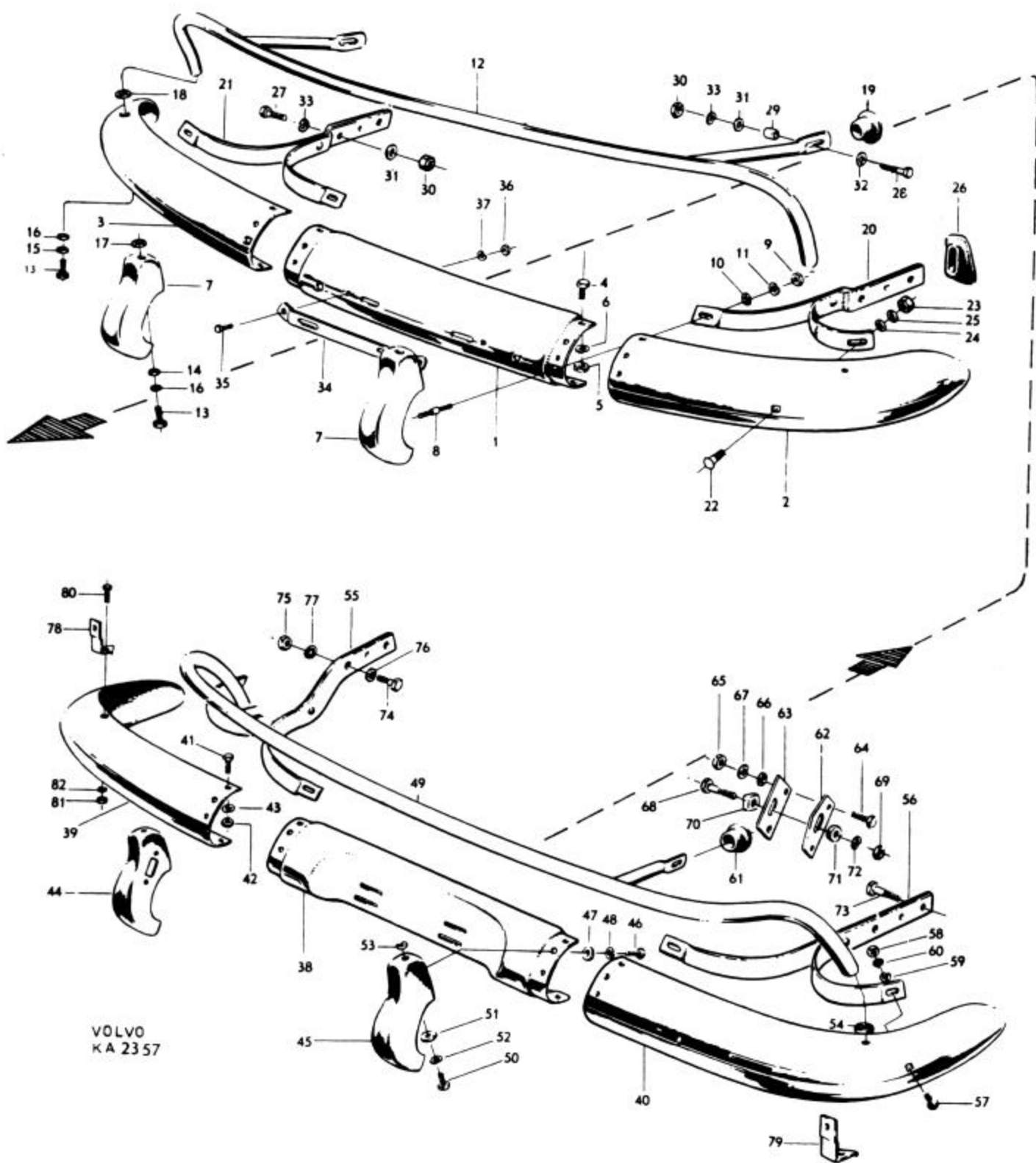
1. P11121-11234.
2. P11244.
3. P110 ch-352022.
4. P110 ch 352023-.



VOLVO  
KA 23 57

Grupp Group		8a		P 110 (B18)			VOLVO Reservdelskatalog Parts catalogue	
Sida Page	38	Utgåva Issue	6					
Pos Fig.	Antal Qty.	Benämning		Description	Del. nr Part No.	Anmärkning Notes		
41	4	Skruv .....		Bolt .....	955294-4	1)		
	4	Skruv .....		Bolt .....	950058-8	2)		
42	4	Mutter .....		Nut .....	955782-8	1)		
	4	Mutter .....		Nut .....	955834-7	2)		
43	4	Fjäderbricka .....		Spring washer .....	955921-2			
	1	Stötfångarhorn, V .....		Overrider, L .....	657385-1	3)		
44	1	Stötfångarhorn, V .....		Overrider, L .....	656075-9	4)		
	1	Stötfångarhorn, H .....		Overrider, R .....	657386-9	3)		
45	1	Stötfångarhorn, H .....		Overrider, R .....	656074-2	4)		
46	2	Skruv .....		Screw .....	955295-1			
47	2	Bricka .....		Washer .....	120096-3			
48	2	Fjäderbricka .....		Spring washer .....	955949-3	<del>951697</del>		
49	1	Rör .....		Tube .....	651832-8	4)		
50	4	Skruv .....		Screw .....	955534-3	4)		
51	2	Bricka .....		Washer .....	190503-3	4)		
52	4	Fjäderbricka .....		Spring washer .....	940108-4	4)		
53	2	Underläggsbricka .....		Base washer .....	655256-6	4)		
54	2	Underläggsbricka .....		Base washer .....	651989-6	4)		
55	1	Bärjärn, V .....		Support arm, L .....	88534-3			
56	1	Bärjärn, H .....		Support arm, R .....	96629-1			
57	4	Skruv .....		Screw .....	190373-1			
58	4	Mutter .....		Nut .....	955827-1			
59	4	Bricka .....		Washer .....	960148-5	<del>120097</del>		
60	4	Fjäderbricka .....		Spring washer .....	940108-4	<del>906992</del>		
61	2	Gummiskydd .....		Rubber protector .....	667075-6	4)		
62	2	Fäste .....		Anchorage .....	651986-2	4)		
63	2	Fäste .....		Anchorage .....	651985-4	4)		
64	4	Skruv .....		Bolt .....	955318-1	4)		
65	4	Mutter .....		Nut .....	955783-6	4)		
66	4	Bricka .....		Washer .....	192289-7	4) <del>11980</del>		
67	4	Fjäderbricka .....		Spring washer .....	955922-0	4)		
68	2	Skruv .....		Bolt .....	955324-9	4)		
69	2	Mutter .....		Nut .....	955783-6	4) <del>906577</del>		
70	2	Bricka .....		Washer .....	190341-8	4)		
71	2	Bricka .....		Washer .....	190763-3	4) <del>87506</del>		
72	2	Bricka .....		Washer .....	955922-0	4) <del>906993</del>		
73	2	Skruv .....		Bolt .....	955325-6	<del>902313</del>		
74	2	Skruv .....		Bolt .....	955317-3	<del>902305</del>		
75	4	Mutter .....		Nut .....	955783-6	<del>906577</del>		
76	2	Bricka .....		Washer .....	120135-9			
77	4	Fjäderbricka .....		Spring washer .....	955922-0	<del>906993</del>		
78	1	Fäste, V .....		Anchorage, L .....	651802-1			
79	1	Fäste, H .....		Anchorage, R .....	651803-9			
80	2	Skruv .....		Screw .....	955512-9			
81	2	Mutter .....		Nut .....	955825-5	<del>151232</del>		
82	2	Fjäderbricka .....		Spring washer .....	955920-4			

1. P110 ch-352022.
2. P110 ch 352023-.
3. P11121-11234.
4. P11244.

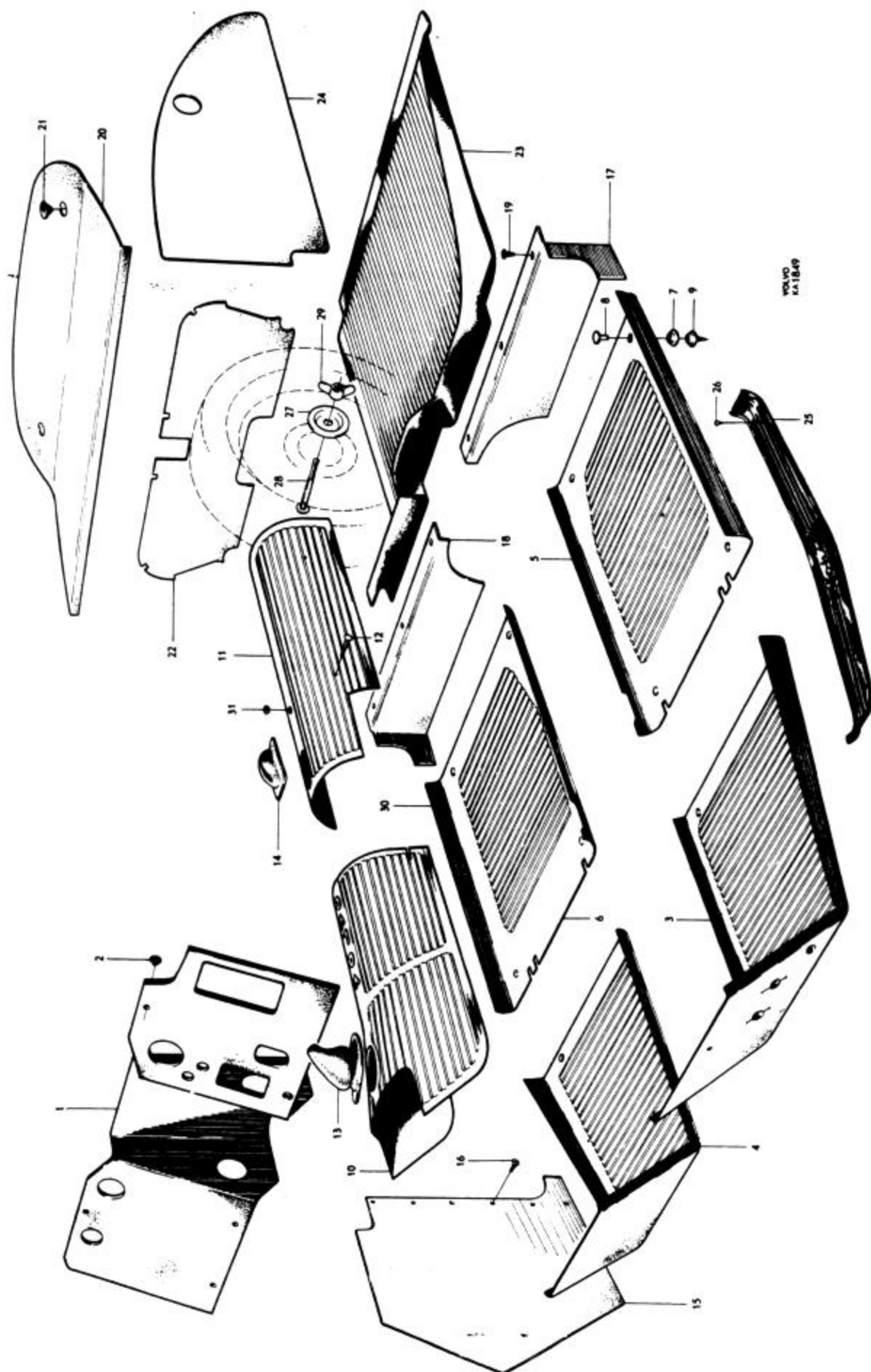


VOLVO  
KA 2357

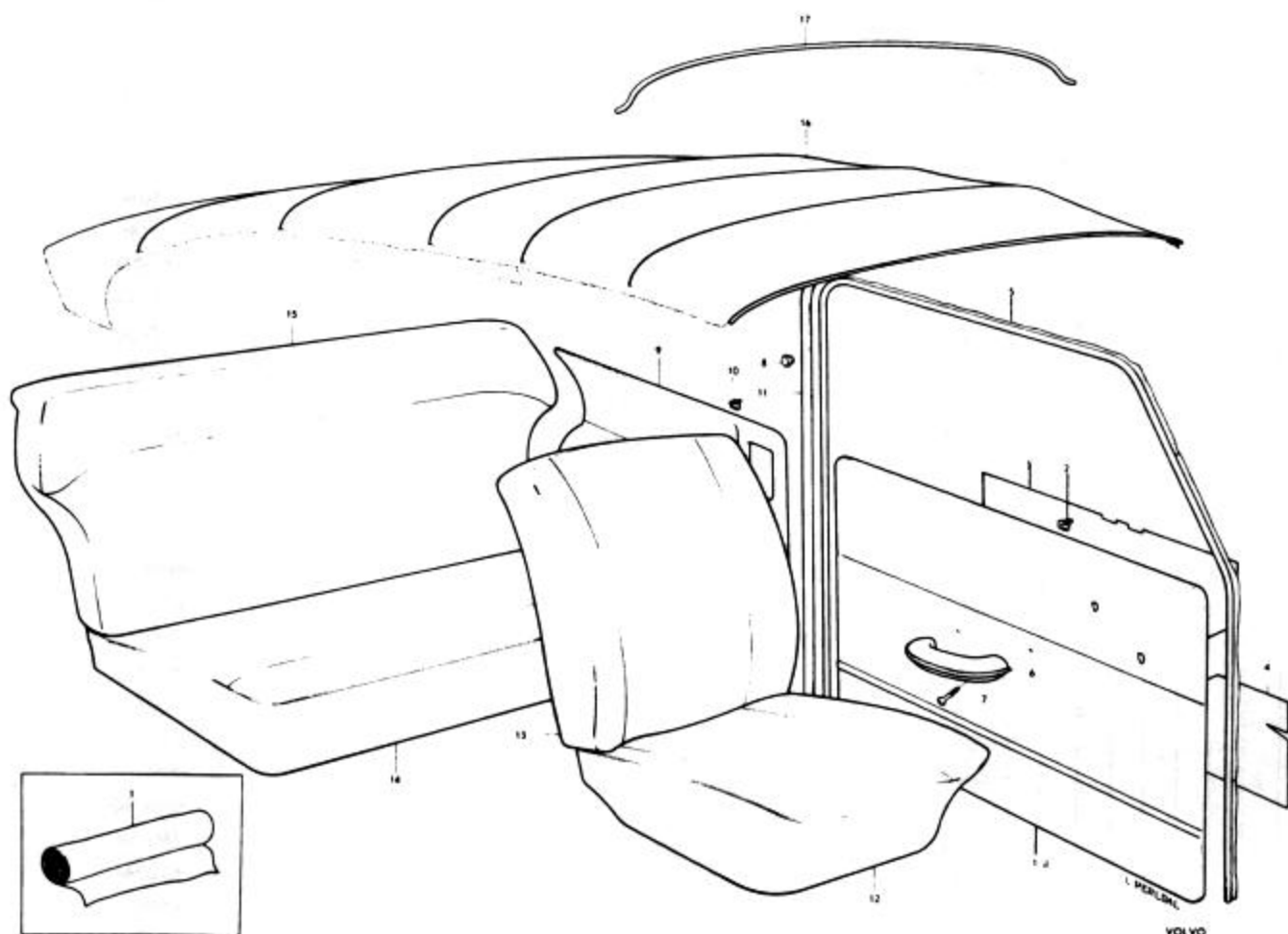
Grupp Group		8a		P 110 (B18)		VOLVO Reservdelskatalog Parts catalogue	
Sida Page		Utgåva Issue		Mattor, paneler, tröskelplåtar		Mats, panels, sill plates	
Pos Fig.	Antal Qty.	Benämning		Description		Del. nr Part No.	Anmärkning Notes
1	1	Matta .....		Mat .....		691585-4	
2	6	Gummipropp .....		Rubber plug .....		671261-6	
3	1	Gummimatta, V .....		Rubber mat, L .....		659476-6	
4	1	Gummimatta, H .....		Rubber mat, R .....		659469-1	
5	1	Gummimatta, V .....		Rubber mat, L .....		659481-6	
6	1	Gummimatta, H .....		Rubber mat, R .....		659482-4	
7	13	. Knapp .....		. Button .....		94944-6	
8	13	. Hållare .....		. Retainer .....		94945-3	
9	13	Skruv .....		Screw .....		94942-0	<del>96556</del>
10	1	Gummimatta .....		Rubber mat .....		659470-9	
11	1	Gummimatta .....		Rubber mat .....		659471-7	
12	4	Skruv .....		Screw .....		13170-6	
13		Gummikåpa .....		Rubber casing .....			
14		Gummikåpa .....		Rubber casing .....		669582-9	Se grupp 4
15	1	Panel, V .....		Panel, L .....		659512-8	
16	1	Panel, H .....		Panel, R .....		659513-6	
17	12	Skruv .....		Screw .....		955127-6	
18	1	Panel, V .....		Panel, L .....		659516-9	
19	1	Panel, H .....		Panel, R .....		659517-7	
20	2	Skruv .....		Screw .....		955127-6	
21	1	Panel .....		Panel .....		663046-1	
22	2	Gummipropp .....		Rubber plug .....		660339-3	
23	1	Panel .....		Panel .....		661588-4	
24	1	Matta .....		Mat .....		656142-7	
25	1	Panel .....		Panel .....		96636-6	
26	1	Tröskelplåt, V .....		Sill plate, L .....		660157-9	
27	1	Tröskelplåt, H .....		Sill plate, R .....		660158-7	
28	26	Skruv .....		Screw .....		955153-2	
29	1	Bricka .....		Washer .....		96634-1	
30	1	Skruv .....		Screw .....		14669-6	
31	1	Vingmutter .....		Butterfly nut .....		956905-4	<del>10581</del>
	2	Gummiknapp .....		Rubber button .....		660339-3	1)
	1	Gummiknapp .....		Rubber button .....		661415-0	
	4	Plastplugg i bakre golv .....		Plastic plug in rear flooring .....		666629-1	
	5	Gummiknapp för 7/8" hål .....		Rubber button for 7/8" aperture ...		94081-7	
	4	Manetlock för 8 mm hål .....		Cover for 8 mm aperture .....		17852-5	

1) För vagnar utan säkerhetsbälte.  
For chassis not fitted with safety belts.  
Pour véhicules sans ceintures de sécurité.  
Für Wagen ohne Sicherheitsgurte.  
Para vehiculos sin correas de seguridad.





Grupp Group		8a						P 110(B18)				VOLVO Reservdelskatalog Parts catalogue	
Sida Page	42	Utgåva Issue		4		Innerklädsel Klädselkombination 37-43							
Pos Fig.	Antal Qty.							Benämning	Description	Del. nr Part No.	Anmärkning Notes		
	Klädselkombination Upholstery combination												
	37	38	39	40	41	42	43						
1	x							Vävplast, beige .....	Plastic-coated fabric, beige	99530-8	} Metervara		
								Vävplast, nougat .....	Plastic-coated fabric, nougat	99521-7			
			x					Chassinummerplåten stämplad 37-194	Chassis number plate stamped 37-194				
				x				Vävplast, vinröd, perforerad .....	Plastic-coated fabric, maroon, perforated .....		} Metervara <del>99531</del> <del>99524</del>		
								Vävplast, vinröd .....	Plastic-coated fabric, maroon				
					x			Chassinummerplåten stämplad 38-195	Chassis number plate stamped 38-195				
						x		Vävplast, beige .....	Plastic-coated fabric, beige	99530-8	} Metervara		
								Vävplast, blå .....	Plastic-coated fabric, blue..	99527-4			
							x	39-196	39-196				
						x		Tyg, beige .....	Cloth .....	99520-9	} Metervara		
							Vävplast, nougat .....	Plastic-coated fabric, nougat	99521-7				
							Chassinummerplåten stämplad 40-197	Chassis number plate stamped 40-197					
						x	Tyg, blått .....	Cloth, blue .....	99215-6	} Metervara			
							Vävplast, blå .....	Plastic-coated fabric, blue..	99527-4				
							Chassinummerplåten stämplad 41-198	Chassis number plate stamped 41-198					
						x	Vävplast, grå, perforerad .....	Plastic-coated fabric, grey, perforated .....		} Metervara <del>99571</del> <del>99568</del>			
							Vävplast, grå .....	Plastic-coated fabric, grey					
							Chassinummerplåten stämplad 42-220	Chassis number plate stamped 42-220					
						x	Vävplast, röd, perforerad .....	Plastic-coated fabric, red perforated .....	99576-1	} Metervara			
							Vävplast, röd .....	Plastic-coated fabric, red	99407-9				
							Chassinummerplåten stämplad 43-221	Chassis number plate stamped 43-221					
1a	1			1				Dörrpanel, V .....	Door panel, L .....		<del>690487</del>		
			1					Dörrpanel, V .....	Door panel, L .....		<del>690497</del>		
				1				Dörrpanel, V .....	Door panel, L .....	690507-9			
					1			Dörrpanel, V .....	Door panel, L .....	690772-9			
						1		Dörrpanel, V .....	Door panel, L .....		<del>690782</del>		
		1			1			Dörrpanel, H .....	Door panel, R .....	690488-2			
			1					Dörrpanel, H .....	Door panel, R .....		<del>690498</del>		
				1				Dörrpanel, H .....	Door panel, R .....		<del>690508</del>		
						1		Dörrpanel, H .....	Door panel, R .....		<del>690773</del> <del>690783</del>		
2	54	54	54	54	54	54	54	Fäste .....	Anchorage .....	95290-3			
3	2	2	2	2	2	2	2	Skyddspapp .....	Liner .....	659304-0			
4	2	2	2	2	2	2	2	Skyddspapp .....	Liner .....	93826-6			

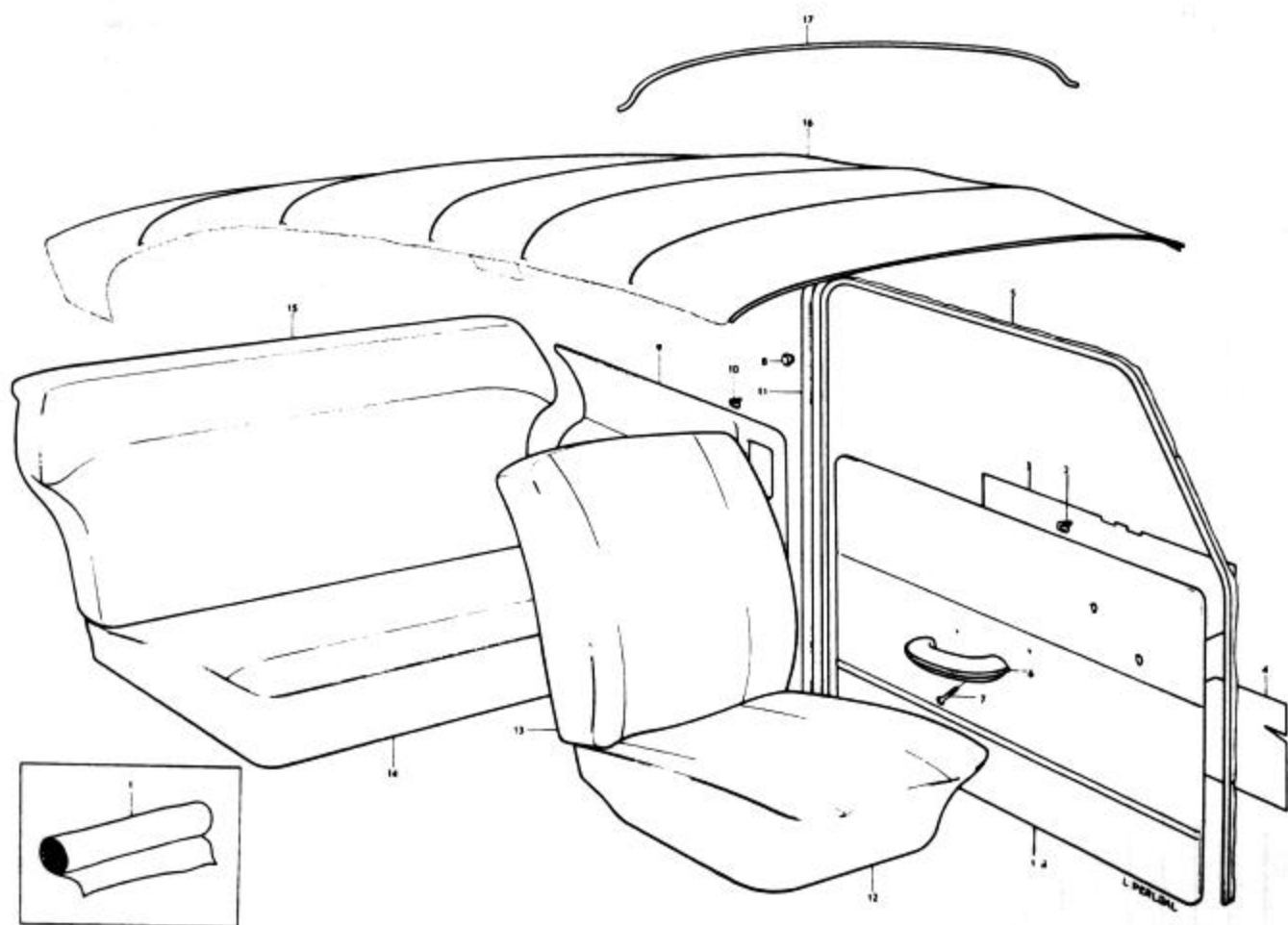


Grupp Group		8a						P 110 (B18)		VOLVO			
Sida Page		44		Utgåva Issue		4		Innerklädsel Klädselkombination 37-43		Upholstery Combinations 37-43		Reservdelskatalog Parts catalogue	
Pos Fig.	Antal Qty.							Benämning	Description	Del. nr Part No.	Anmärkning Notes		
	Klädselkombination Upholstery combination												
	37	38	39	40	41	42	43						
5	2	2	2	2	2	2	2	Käderband .....	Strip .....	99457-4			
6	1	1	1	1	1	1	1	Armstöd, V .....	Armrest, L .....	662336-7	1)		
	1	1	1	1	1	1	1	Armstöd, H .....	Armrest, R .....	662337-5			
7	4	4	4	4	4	4	4	Skruv .....	Screw .....	190029-9			
8	2	2	2	2	2	2	2	Plugg .....	Plug .....	663302-8	2)		
9	1			1				Panel, V .....	Panel, L .....		3) <del>690491</del>		
		1						Panel, V .....	Panel, L .....		<del>690501</del>		
			1		1			Panel, V .....	Panel, L .....	690511-1			
						1		Panel, V .....	Panel, L .....	690776-0			
	1			1				Panel, H .....	Panel, R .....		3) <del>690706</del>		
		1						Panel, H .....	Panel, R .....		3) <del>690492</del>		
			1		1			Panel, H .....	Panel, R .....	<del>690502</del>			
						1		Panel, H .....	Panel, R .....	690512-9			
							1	Panel, H .....	Panel, R .....	<del>690777</del>			
10	16	16	16	16	16	16	16	Fäste .....	Anchorage .....	690787-7			
										95290-3			
11	1			1				Klädsellist, V .....	Upholstery strip, L .....		3) <del>690489</del>		
		1						Klädsellist, V .....	Upholstery strip, L .....	<del>690499</del>			
			1		1			Klädsellist, V .....	Upholstery strip, L .....		3) <del>690509</del>		
						1		Klädsellist, V .....	Upholstery strip, L .....	<del>690774</del>			
	1			1				Klädsellist, H .....	Upholstery strip, R .....		3) <del>690784</del>		
		1						Klädsellist, H .....	Upholstery strip, R .....	<del>690490</del>			
			1		1			Klädsellist, H .....	Upholstery strip, R .....	690500-4			
						1		Klädsellist, H .....	Upholstery strip, R .....	<del>690510</del>			
							1	Klädsellist, H .....	Upholstery strip, R .....	690775-2			
12	2							Klädsel .....	Cover .....		3) <del>690785</del>		
		2						Klädsel .....	Cover .....	<del>690483</del>			
			2					Klädsel .....	Cover .....	<del>690493</del>			
				2				Klädsel .....	Cover .....	<del>690503</del>			
					2			Klädsel .....	Cover .....	<del>690513</del>			
						2		Klädsel .....	Cover .....	<del>690523</del>			
							2	Klädsel .....	Cover .....	<del>690768</del>			
							2	Klädsel .....	Cover .....	<del>690778</del>			
13	2							Klädsel .....	Cover .....		3) <del>690484</del>		
		2						Klädsel .....	Cover .....	<del>690494</del>			
			2					Klädsel .....	Cover .....	<del>690504</del>			
				2				Klädsel .....	Cover .....	<del>690514</del>			
					2			Klädsel .....	Cover .....	<del>690524</del>			
						2		Klädsel .....	Cover .....	<del>690769</del>			
							2	Klädsel .....	Cover .....	<del>690779</del>			

1. Ers. av: 2 st 668969-9, 4 st 192450-5.

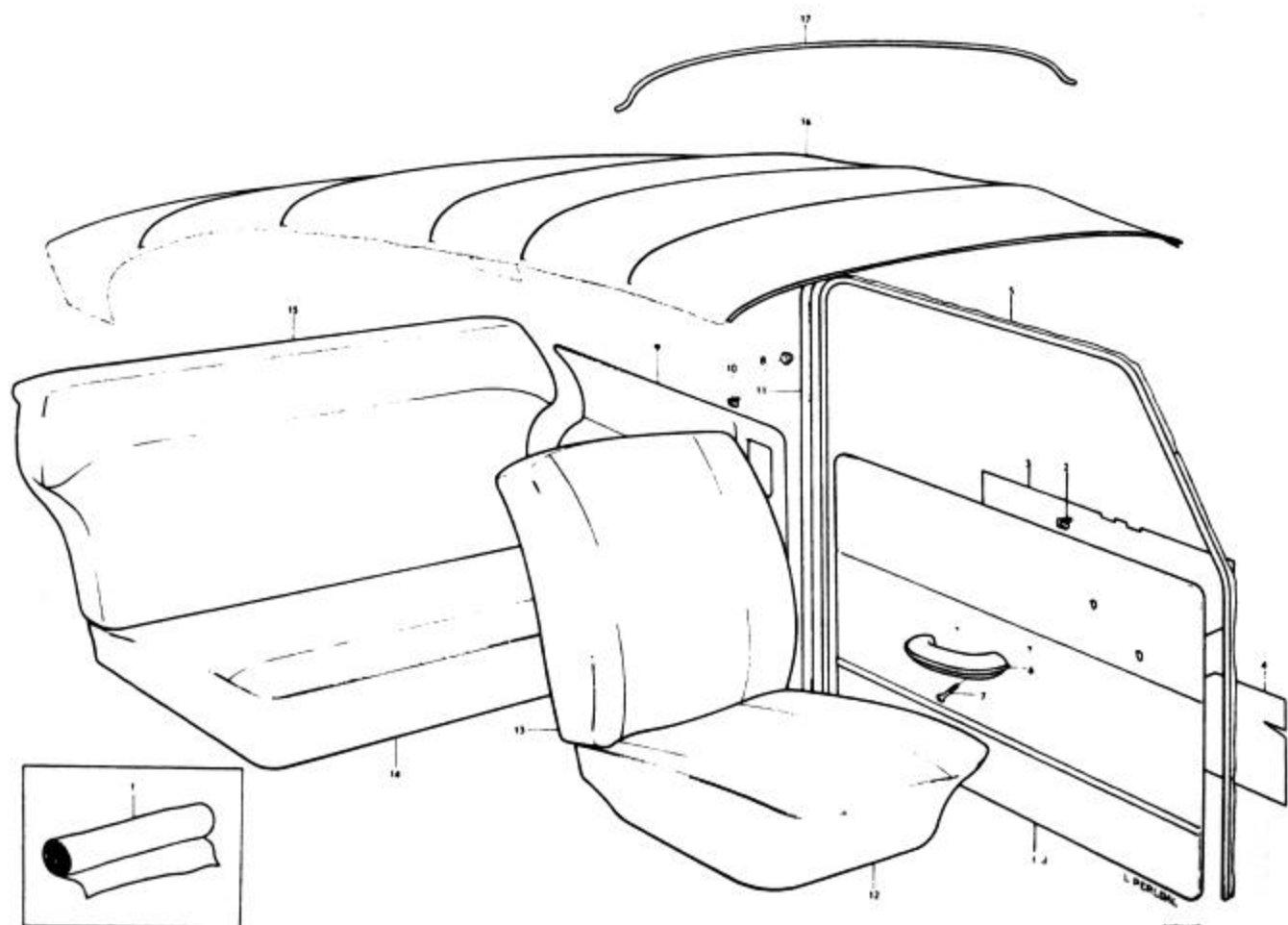
2. För vagnar utan säkerhetsbälte.  
For chassis not fitted with safety belts.  
Pour véhicules sans ceinture de sécurité.  
Für Wagen ohne Sicherheitsgurte.  
Para vehículos sin correas de seguridad.

3. Ers av motsvarande klädselmaterial i metervara. Se sida 42  
Replaced by the corresponding materials sold by length. See page 42.  
Remplacement de garniture correspondante en mètre. Voir page 42.  
Wird durch das jetzige Bezugsmaterial in Meterware ersetzt. Siehe Seite 42.  
Sustituye el tapizado correspondiente vendido por metro. Véase pág. 42.



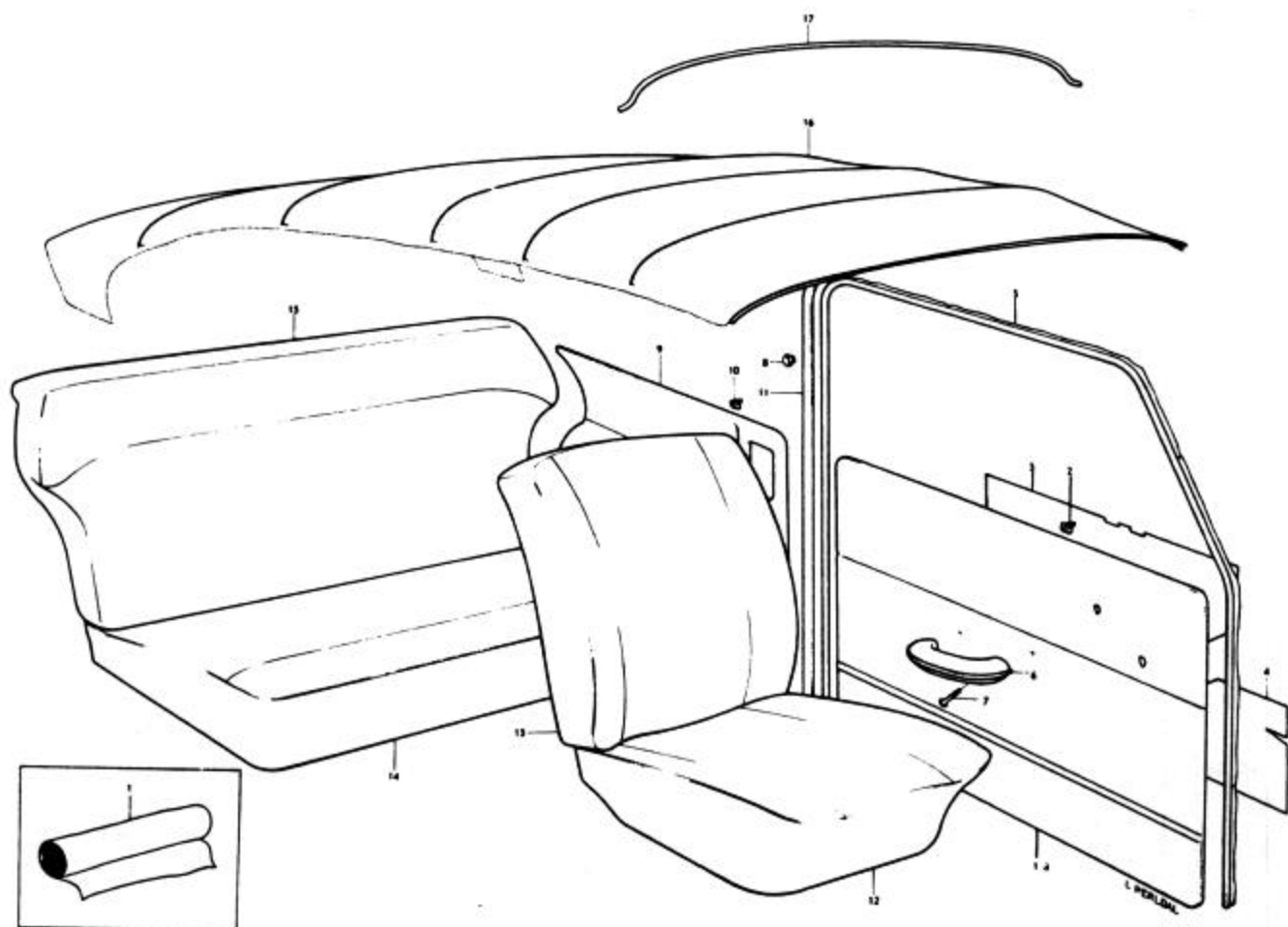
Grupp Group		8a						P 110 (B18)				VOLVO Reservdelskatalog Parts catalogue	
Sida Page	Utgåva Issue	46			3								
Pos Fig.	1	Antal Qty.						Benämning	Description	Def. nr Part No.	Anmärkning Notes		
		Klädse! Upholstery combination											
		37	38	39	40	41	42	43					
14	1		1						Klädse! .....	Cover .....		1) <del>690485</del>	
				1					Klädse! .....	Cover .....		<del>690495</del>	
					1				Klädse! .....	Cover .....		1) <del>690505</del>	
						1			Klädse! .....	Cover .....	690515-2		
							1		Klädse! .....	Cover .....	690525-1		
								1	Klädse! .....	Cover .....		<del>690770</del>	
								1	Klädse! .....	Cover .....		1) <del>690780</del>	
15	1								Klädse! .....	Cover .....		1) <del>690486</del>	
			1						Klädse! .....	Cover .....		<del>690496</del>	
				1					Klädse! .....	Cover .....		1) <del>690506</del>	
					1				Klädse! .....	Cover .....		1) <del>690516</del>	
						1			Klädse! .....	Cover .....		1) <del>690526</del>	
							1		Klädse! .....	Cover .....		<del>690771</del>	
								1	Klädse! .....	Cover .....		1) <del>690781</del>	
16	1	1	1	1	1	1	1	1	Taktyg .....	Headlining, plastic .....	98762-8		
17									Taksprygel .....	Roof bow .....		Se sida 14	

1. Ers av motsvarande klädselmaterial i metervara. Se sida 42.  
 Replaced by the corresponding materials sold by length. See page 42.  
 Remplacement de garniture correspondante en metre. Voir page 42.  
 Wird durch das jetzige Bezugsmaterial in Meterware ersetzt. Siehe Seite 42.  
 Sustituye el tapizado correspondiente vendido por metro. Véase pág. 42.



Grupp Group		Ba							P 110 (B18)		VOLVO	
Sida Page		Utgåva Issue		Innerklädsel Klädselkombination 44-51			Upholstery Combinations 44-51		Reservdelskatalog Parts catalogue			
Pos Fig.	Antal Qty.								Benämning	Description	Det. nr Part No.	Anmärkning Notes
	Klädselkombination Upholstery combination											
	44	45	46	47	48	49	50	51				
1	x								Vävplast, grå Tyg, grått Chassinummerplåten stämplad 44-222	Plastic-coated fabric, grey Cloth, grey Chassis number plate stamped 44-222	99574-6	} Metervara <del>-99568</del>
		x							Vävplast, röd Tyg, rött Chassinummerplåten stämplad 45-223	Plastic-coated fabric, red Cloth, red Chassis number plate stamped 45-223	99407-9	} Metervara <del>-99575</del>
			x						Vävplast, grå, perforerad Vävplast, grå Chassinummerplåten stämplad 46-237	Plastic-coated fabric, grey perforated Plastic-coated fabric, grey	99597-7 99595-1	} Metervara
				x					Vävplast, röd, perforerad Vävplast, röd Chassinummerplåten stämplad 47-238	Plastic-coated fabric, red perforated Plastic-coated fabric, red	99600-9	} Metervara <del>-99602</del>
					x				Vävplast, gulbrun perforerad Vävplast, gulbrun Chassinummerplåten stämplad 48-256	Plastic-coated fabric, golden brown, perforated Plastic-coated fabric golden brown Chassis number plate stamped 48-256		} Metervara <del>-99607</del> <del>-99605</del>
						x			Tyg, grått Vävplast, grå Chassinummerplåten stämplad 49-239	Cloth, grey Plastic-coated fabric, grey Chassis number plate stamped 49-239	99574-6 99595-1	} Metervara
							x		Tyg, rött Vävplast, röd Chassinummerplåten stämplad 50-240	Cloth, red Plastic-coated fabric, red Chassis number plate Stamped 50-240	99600-9	} Metervara <del>-99575</del>
								x	Tyg, gulbrunt Vävplast, gulbrun Chassinummerplåten stämplad 51-257	Cloth, golden brown Plastic-coated fabric, golden brown Chassis number plate stamped 51-257	99610-8	} Metervara <del>-99605</del>

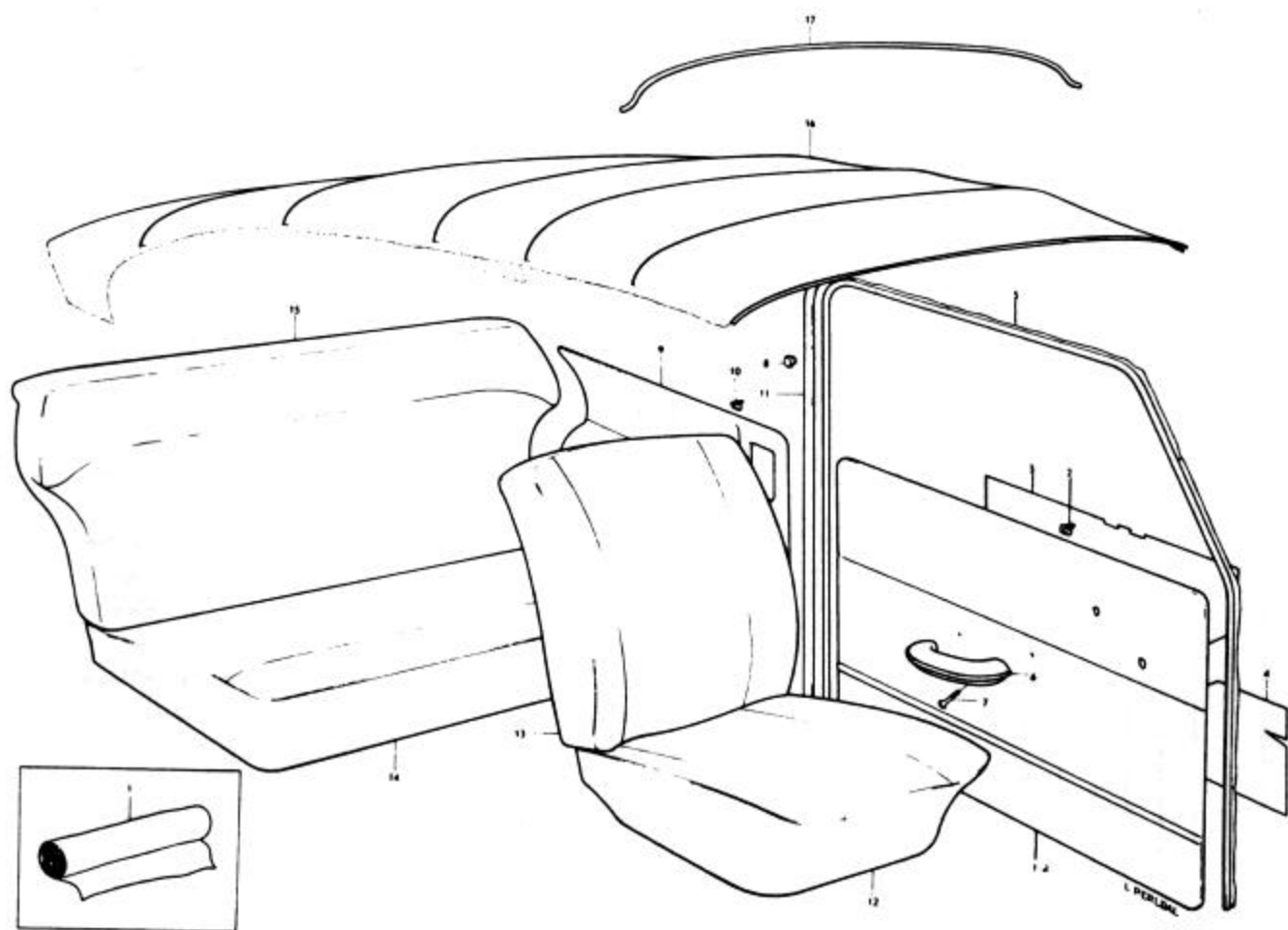




Grupp Group		8a								P 110 (B18)			VOLVO Reservdelskatalog Parts catalogue	
Sida Page	50	Utgåva Issue		2		Innerklädesel Klädeselkombination 44-51			Upholstery Combinations 44-51					
Pos Fig.	Antal Qty.								Benämning	Description	Det. nr Part No.	Anmärkning Notes		
	Klädeselkombination Upholstery combination													
	44	45	46	47	48	49	50	51						
1a	1								Dörrpanel, V	Door panel, L	690772-9			
		1							Dörrpanel, V	Door panel, L		1) <del>690782</del>		
			1					1	Dörrpanel, V	Door panel, L		1) <del>691166</del>		
				1				1	Dörrpanel, V	Door panel, L		1) <del>691172</del>		
					1			1	Dörrpanel, V	Door panel, L	691178-8			
	1								Dörrpanel, H	Door panel, R		1) <del>690773</del>		
		1							Dörrpanel, H	Door panel, R		1) <del>690783</del>		
			1					1	Dörrpanel, H	Door panel, R		1) <del>691167</del>		
				1				1	Dörrpanel, H	Door panel, R		1) <del>691173</del>		
					1			1	Dörrpanel, H	Door panel, R	691179-6			
2	54	54	54	54	54	54	54	54	Fäste	Anchorage	95290-3			
3	2	2	2	2	2	2	2	2	Skyddspapp	Liner	659304-0			
4	2	2	2	2	2	2	2	2	Skyddspapp	Liner	93826-6			
5	2	2	2	2	2	2	2	2	Käderband	Piping	99457-4			
6	1	1	1	1	1	1	1	1	Armstöd, V	Armrest, L	662336-7			
	1	1	1	1	1	1	1	1	Armstöd, H	Armrest, R	662337-5	Ch-369713		
7	4	4	4	4	4	4	4	4	Skruv	Screw	190029-9			
	2	2	2	2	2	2	2	2	Armstöd	Armrest	668969-9	Ch 369714-		
	4	4	4	4	4	4	4	4	Skruv	Screw	192450-5			
8	2	2	2	2	2	2	2	2	Plugg	Plug	663302-8	2)		
9	1								Panel, V	Panel, L	690776-0			
		1							Panel, V	Panel, L		1) <del>690786</del>		
			1					1	Panel, V	Panel, L	691170-5			
				1				1	Panel, V	Panel, L	691176-2			
					1			1	Panel, V	Panel, L		<del>691182</del>		
	1								Panel, H	Panel, R		1) <del>690777</del>		
		1							Panel, H	Panel, R	690787-7			
			1					1	Panel, H	Panel, R	691171-3			
				1				1	Panel, H	Panel, R	691177-0			
					1			1	Panel, H	Panel, R		<del>691183</del>		
10	16	16	16	16	16	16	16	16	Fäste	Anchorage	95290-3			
11	1								Klädsellist, V	Upholstery strip, L		1) <del>690774</del>		
		1							Klädsellist, V	Upholstery strip, L		1) <del>690784</del>		
			1					1	Klädsellist, V	Upholstery strip, L		1) <del>691168</del>		
				1				1	Klädsellist, V	Upholstery strip, L		1) <del>691174</del>		
					1			1	Klädsellist, V	Upholstery strip, L		<del>691180</del>		
	1								Klädsellist, H	Upholstery strip, R	690775-2			
		1							Klädsellist, H	Upholstery strip, R		1) <del>690785</del>		
			1					1	Klädsellist, H	Upholstery strip, R	691169-7			
				1				1	Klädsellist, H	Upholstery strip, R	691175-4			
					1			1	Klädsellist, H	Upholstery strip, R		<del>691181</del>		

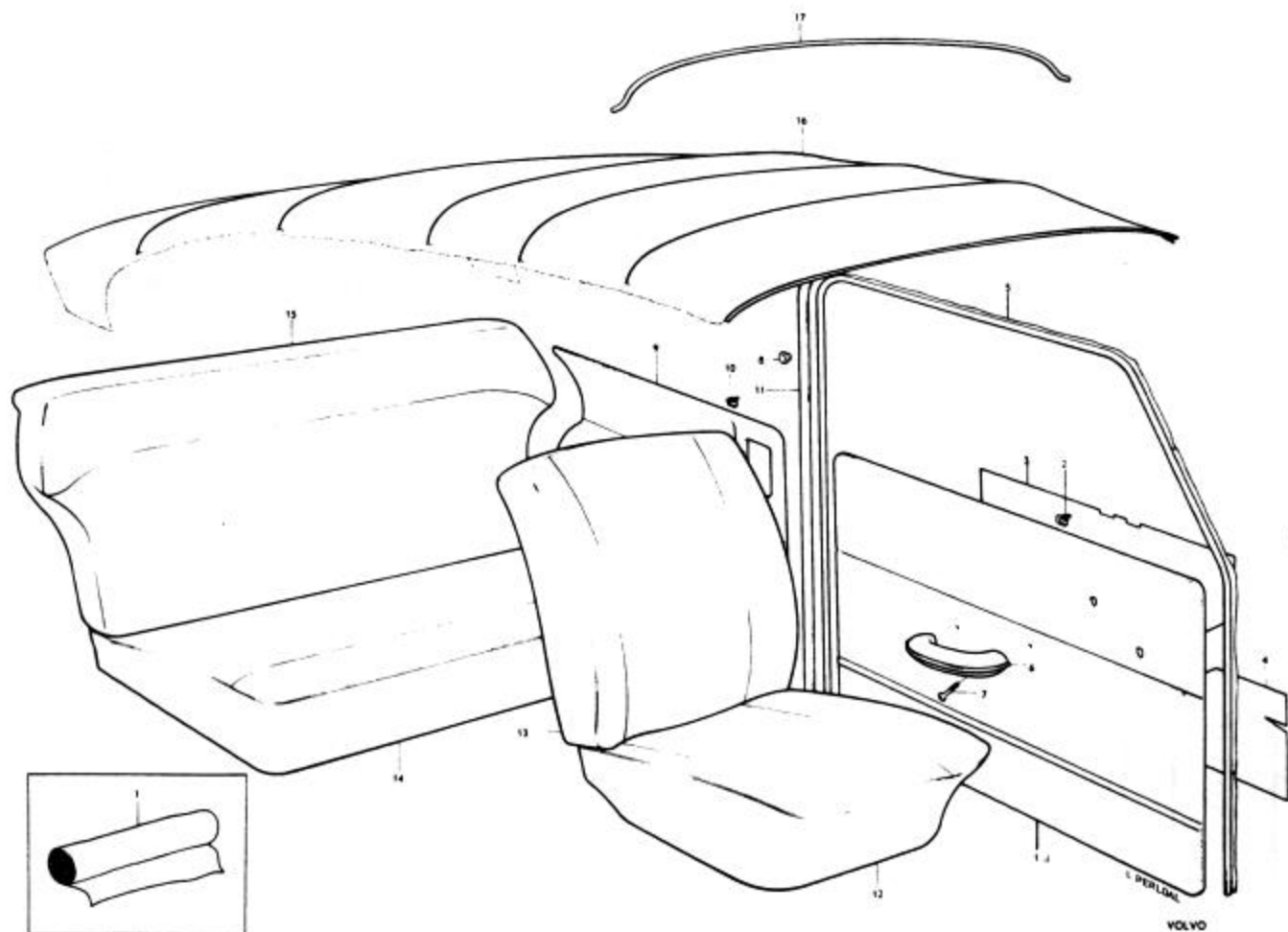
1. Ers av motsvarande klädselmaterial i metervara. Se sida 42.  
 Replaced by the corresponding materials sold by length. See page 42.  
 Remplacement de garniture correspondant en mètre. Voir page 42.  
 Wird durch das jetzige Bezugmaterial in Meterware ersetzt. Siehe Seite 42.  
 Sustituye el tapizado correspondiente vendido por metro. Véase pág. 42.

2. För vagnar utan säkerhetsbälte.  
 For chassis not fitted with safety belts.  
 Pour véhicules sans ceinture de sécurité.  
 Für Wagen ohne Sicherheitsgurte.  
 Para vehículos sin correas de seguridad.



Grupp Group		8a							P 110 (B18)			VOLVO	
Sida Page	52	Utgåva Issue		2		Innerklädsel Klädselkombination 44-51			Upholstery Combinations 44-51		Reservdelskatalog Parts catalogue		
Pos Fig.	Antal Qty.							Benämning	Description	Det. nr Part No.	Anmärkning Notes		
	Klädselkombination Upholstery combination												
	44	45	46	47	48	49	50	51					
12	1		1						Klädsel	Cover		1)	
				1					Klädsel	Cover		1)	
					1				Klädsel	Cover		1)	
						1			Klädsel	Cover	691156-4	<del>691156</del>	
							1		Klädsel	Cover		<del>691156</del>	
								1	Klädsel	Cover	691184-6		
									Klädsel	Cover		1) <del>691180</del>	
									Klädsel	Cover		1) <del>691192</del>	
13	1		1						Klädsel	Cover	690789-3		
				1	1				Klädsel	Cover		1) <del>690793</del>	
					1				Klädsel	Cover	691155-6		
						1			Klädsel	Cover		1) <del>691157</del>	
							1		Klädsel	Cover		<del>691159</del>	
								1	Klädsel	Cover	691185-3		
									Klädsel	Cover		1) <del>691189</del>	
									Klädsel	Cover		1) <del>691193</del>	
14	1		1						Klädsel	Cover		1) <del>690790</del>	
				1					Klädsel	Cover		1) <del>690794</del>	
					1				Klädsel	Cover		1) <del>691160</del>	
						1			Klädsel	Cover		1) <del>691162</del>	
							1		Klädsel	Cover		1) <del>691164</del>	
								1	Klädsel	Cover		1) <del>691186</del>	
									Klädsel	Cover	691190-3		
									Klädsel	Cover		1) <del>691194</del>	
15	1		1						Klädsel	Cover		1) <del>690791</del>	
				1					Klädsel	Cover		1) <del>690795</del>	
					1				Klädsel	Cover		1) <del>691161</del>	
						1			Klädsel	Cover		1) <del>691163</del>	
							1		Klädsel	Cover		<del>691165</del>	
								1	Klädsel	Cover	691187-9		
									Klädsel	Cover	691191-1		
									Klädsel	Cover		1) <del>691195</del>	
16	1	1	1	1	1	1	1	1	Taktyg,	Headlining,	98762-8		
17									Taksprygel	Roof bow		Se sida 14	

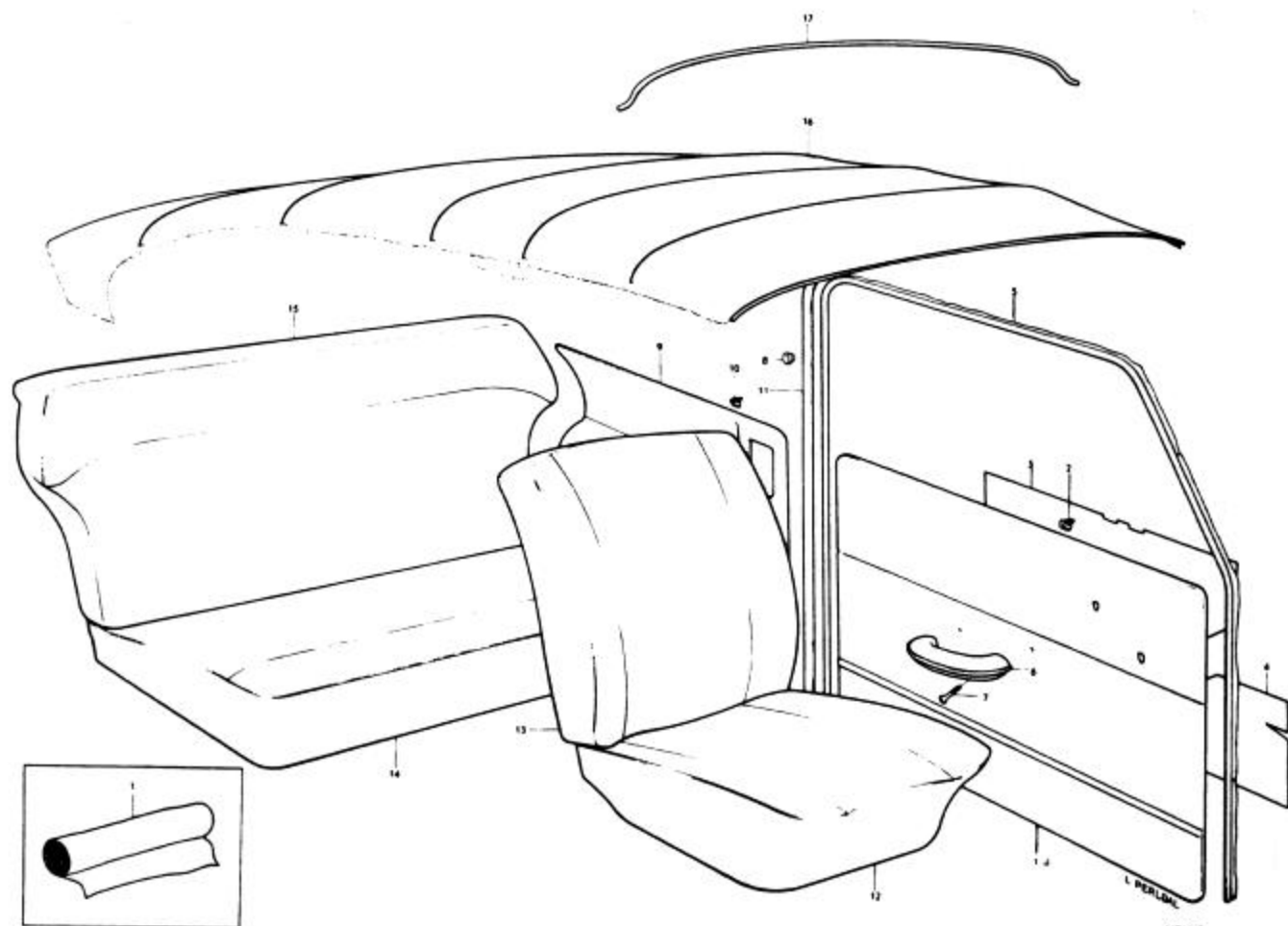
1. Ers av motsvarande klädselmaterial i metervara. Se sida 42.  
 Replaced by the corresponding materials sold by length. See page 42.  
 Remplacement de garniture correspondante en mètre. Voir page 42.  
 Wird durch das jetzige Bezugsmaterial in Meterware ersetzt. Siehe Seite 42.  
 Sustituye el tapizado correspondiente vendido por metro. Véase pág. 42.



Grupp Group		8a			<b>P 110 (B18)</b>			<b>VOLVO</b> Reservdelskatalog Parts catalogue			
Sida Page		Utgåva Issue			Innerklädsel Klädselkombination 52, 53, 55			Upholstery Upholstery combinations 52, 53, 55			
Pos Fig.		Antal Qty.			Benämning	Description	Def. nr Part No.	Anmärkning Notes			
		Klädselkomb Upholst comb									
		52	53	55							
1	x				Vävplast, röd .....	Plastic-coated fabric, red	99672-8	} Metervara <del>99575</del>			
					Tyg, rött .....	Cloth, red .....					
					Chassinummerplåten stämplad 52-510	Chassis number plate stamped 52-510					
			x		Vävplast, svart .....	Plastic-coated fabric, black	99673-6	} Metervara <del>99682</del>			
						Tyg, grått .....			Cloth, grey .....		
						Chassinummerplåten stämplad 53-511			Chassis number plate stamped 53-511		
				x	Vävplast, blå .....	Plastic-coated fabric, blue	99675-1	} Metervara			
									Tyg, blått .....	Cloth, blue .....	99681-9
									Chassinummerplåten stämplad 55-513	Chassis number plate stamped 55-513	
1a	1				Dörrpanel, V .....	Door panel, L .....	691565-6	1) <del>691534</del> 1) <del>691544</del> 1) <del>691564</del> 1) <del>691535</del> 1) <del>691545</del>			
			1		Dörrpanel, V .....	Door panel, L .....					
				1	Dörrpanel, V .....	Door panel, L .....					
			1		Dörrpanel, H .....	Door panel, R .....					
				1	Dörrpanel, H .....	Door panel, R .....					
2	56	56	56	Fäste .....	Anchorage .....	95290-3					
3	2	2	2	Skyddspapp .....	Liner .....	659304-0					
4	2	2	2	Skyddspapp .....	Liner .....	93826-6					
5	2	2	2	Käderband .....	Piping .....	99457-4					
6	2	2	2	Armstöd .....	Armrest .....	668969-9					
7	4	4	4	Skruv .....	Screw .....	192450-5					
8	2	2	2	Plugg .....	Plug .....	663302-8	2)				

1. Ers av motsvarande klädselmaterial i metervara. Se sida 42.  
 Replaced by the corresponding materials sold by length. See page 42.  
 Remplacement de garniture correspondante en metre. Voir page 42.  
 Wird durch das jetzige Bezugsmaterial in Meterware ersetzt. Siehe Seite 42.  
 Sustituye el tapizado correspondiente vendido por metro. Véase pág. 42.

2. För vagnar utan säkerhetsbälte.  
 For chassis not fitted with safety belts.  
 Pour véhicules sans ceinture de sécurité.  
 Für wagen ohne Sicherheitsgurte.  
 Para vehículos sin correas de seguridad.

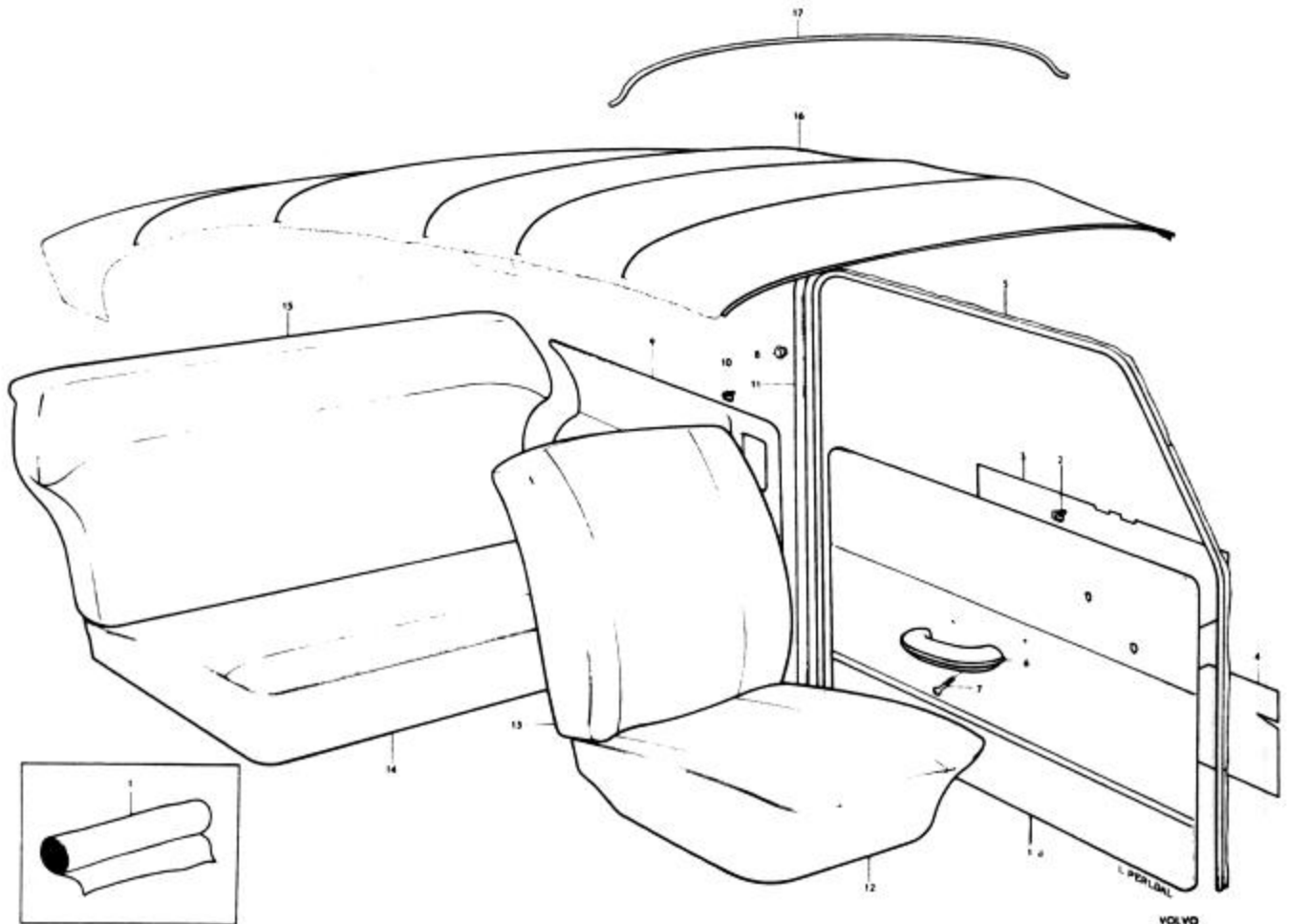


Grupp Group	8a		<b>P 110 (B18)</b>		Innerklädsel Klädselkombination 52,53,55	Upholstery Upholstery combinations 52,53,55	<b>VOLVO</b> Reservdelskatalog Parts catalogue
Sida Page	56	Utgåva Issue					

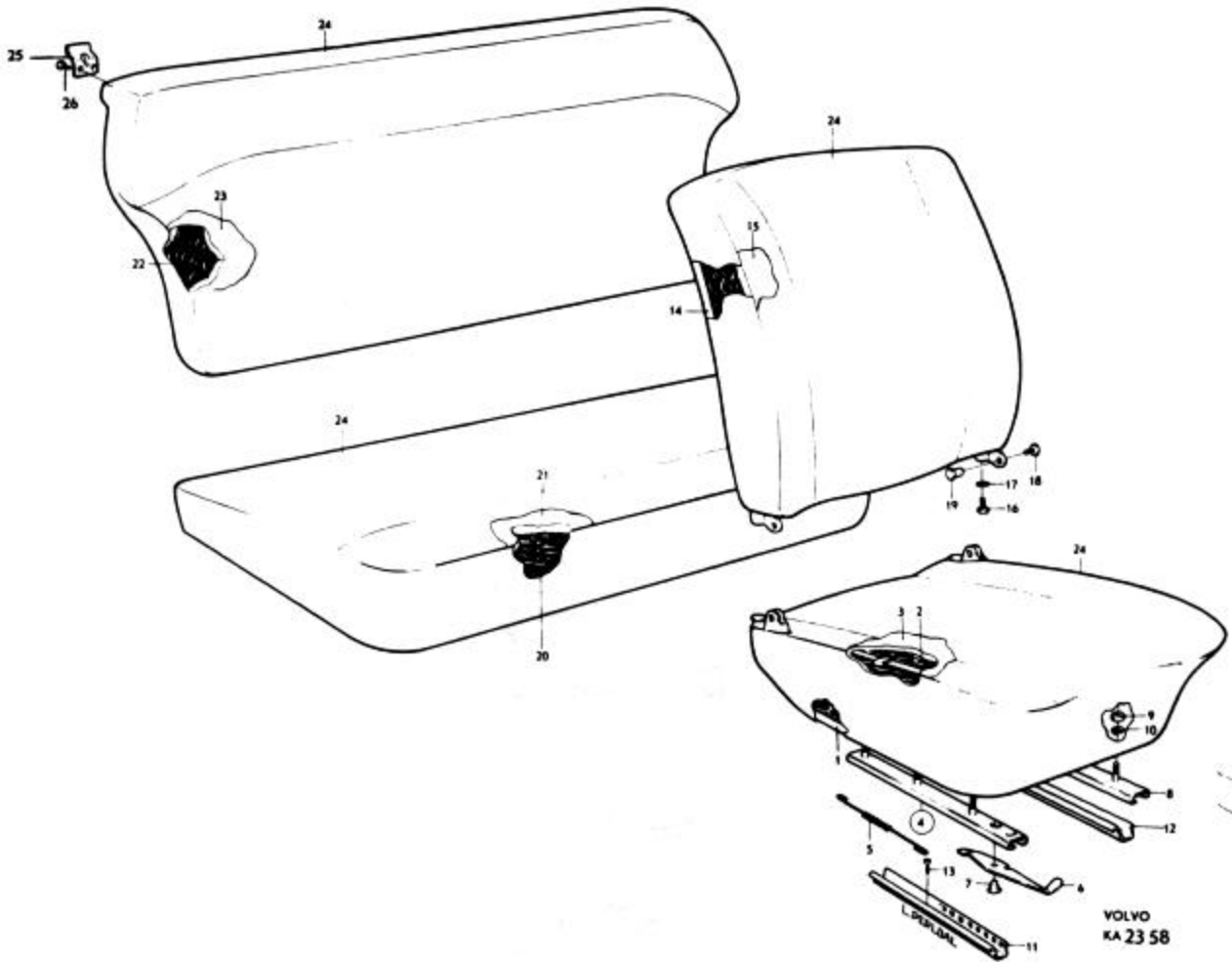
Pos Fig.	Antal Qty.			Benämning	Description	Det. nr Part No.	Anmärkning Notes	
	Klädselkomb Upholst comb							
	52	53	55					
9	1			Panel, V .....	Panel, L .....	691538-3		
			1	Panel, V .....	Panel, L .....		1) <del>691548</del>	
				1	Panel, V .....		Panel, L .....	1) <del>691568</del>
			1		Panel, H .....		Panel, R .....	1) <del>691537</del>
			1		Panel, H .....		Panel, R .....	1) <del>691549</del>
		1	Panel, H .....	Panel, R .....	691569-8			
10	16	16	16	Fäste .....	Anchorage .....	95290-3		
11	1			Klädsellist, V .....	Upholstery strip, L .....		1) <del>691536</del>	
			1	Klädsellist, V .....	Upholstery strip, L .....		1) <del>691546</del>	
				1	Klädsellist, V .....	Upholstery strip, L .....	691566-4	
			1		Klädsellist, H .....	Upholstery strip, R .....		1) <del>691537</del>
			1		Klädsellist, H .....	Upholstery strip, R .....	691547-4	
		1	Klädsellist, H .....	Upholstery strip, R .....	691567-2			
12	1			Klädsel .....	Cover .....	691530-0		
			1	Klädsel .....	Cover .....		1) <del>691540</del>	
			1	Klädsel .....	Cover .....		1) <del>691560</del>	
13	1			Klädsel .....	Cover .....	691531-8		
			1	Klädsel .....	Cover .....		1) <del>691541</del>	
			1	Klädsel .....	Cover .....		1) <del>691561</del>	
14	1			Klädsel .....	Cover .....	691532-6		
			1	Klädsel .....	Cover .....	691542-5		
			1	Klädsel .....	Cover .....		1) <del>691562</del>	
15	1			Klädsel .....	Cover .....	691533-4		
			1	Klädsel .....	Cover .....		1) <del>691543</del>	
			1	Klädsel .....	Cover .....		1) <del>691563</del>	
16	1	1	1	Taktyg .....	Headlining .....	98762-8		
17				Taksprygel .....	Roof bow .....		Se sida 14	

1. Ers av motsvarande klädselmaterial i metervara. Se sida 42.  
 Replaced by the corresponding materials sold by length. See page 42.  
 Remplacement de garniture correspondante en metre. Voir page 42.  
 Wird durch das jetzige Bezugsmaterial in Meterware ersetzt. Siehe Seite 42.  
 Sustituye el tapizado correspondiente vendido por metro. Véase pág. 42





Grupp Group		8a		P 110 (B18)		VOLVO Reservdelskatalog Parts catalogue	
Sida Page	58	Utgåva Issue	3				
Pos Fig.	Antal Qty.	Benämning	Description	Det. nr Part No.	Anmärkning Notes		
1	2	Sitsram .....	Seat frame .....	659801-5			
2	2	Resårhus .....	Spring housing .....	669347-7	<del>666793</del>		
3	2	Stoppning .....	Upholstery .....	669924-3	<del>690368</del>		
4	2	Glidskena .....	Adjuster rail .....	661229-5			
5	2	. Fjäder .....	. Spring .....	92419-1			
6	2	. Handtag .....	. Handle .....		<del>661230</del>		
7	2	. Nit .....	. Rivet .....	92420-9			
8	2	Glidskena .....	Adjuster rail .....	92481-1			
9	12	Mutter .....	Nut .....	955825-5			
10	12	Fjäderbricka .....	Spring washer .....	955920-4			
11	2	Glidskena .....	Adjuster rail .....	92949-7			
12	2	Glidskena .....	Adjuster rail .....	92947-1			
13	12	Skruv .....	Screw .....	950144-6			
14	2	Ryggram .....	Backrest frame .....	666794-3			
15	2	Stoppning .....	Upholstery .....	690369-4			
16	4	Justerskruv .....	Adjuster screw .....	955294-4			
17	erf	Bricka .....	Washer .....	120096-3			
18	4	Skruv .....	Screw .....	105183-8			
19	4	Mutter .....	Nut .....	150125-3			
20	1	Resårhus .....	Spring housing .....	662830-9			
21	1	Stoppning .....	Upholstery .....	690136-7			
22	1	Resårhus .....	Spring housing .....	662873-9			
23	1	Stoppning .....	Upholstery .....	690137-5			
24		Klädsel .....	Upholstery .....		Se sida 42, 48, 54		
25	2	Fästplåt .....	Anchorage plate .....	666788-5			
26	2	Skruv .....	Screw .....	955141-7			



VOLVO  
KA 23 58

Grupp Group		8a					<b>P 110 (B18)</b>		<b>VOLVO</b> Reservdelskatalog Parts catalogue	
Sida Page		60					Färg Färgkod 19, 46, 67-1, 72, 73, 79-1		Enamel Colour codes 19, 46, 67-1, 72, 73, 79-1	
Utgåva Issue		1					Benämning	Description	Det. nr Part No.	Anmärkning Notes
Pos Fig.	Antal Qty.		Färgkod Colour code							
	19	46	67-1	72	73	79-1				
1							Färg, lufttorkande, svart	Enamel, air-drying, black	79982-5	} 1 kg
	1						röd	red	279266-1	
		1					skifferblå	slate blue	277158-2	
			1				dovhjärtbrun	fawn	277189-7	
				1			dimgrün	mist green	277191-3	
					1		pärlvit	pearl white	277434-7	
						1				
1							Färg, lufttorkande, svart	Enamel, air-drying, black	79933-8	} 0,1 kg
	1						röd	red	279265-3	
		1					skifferblå	slate blue	277157-4	
			1				dovhjärtbrun	fawn	277188-9	
				1			dimgrün	mist green	277190-5	
					1		pärlvit	pearl white	277435-4	
						1				
1							Färg, lufttorkande, svart	Enamel, air-drying, black	277020-4	} 0,03 kg <sup>1)</sup>
	1						röd	red	277025-3	
		1					skifferblå	slate blue	277030-3	
			1				dovhjärtbrun	fawn	277031-1	
				1			dimgrün	mist green	277032-9	
					1		pärlvit	pearl white	277346-3	
						1				
1							Färg, 80°	Enamel, 80°	279082-2	} 1 kg
	1						röd	red	279264-6	
		1					skifferblå	slate blue	277038-6	
			1				dovhjärtbrun	fawn	277039-4	
				1			dimgrün	mist green	277040-2	
					1		pärlvit	pearl white	277436-2	



VOLVO  
KA 3368

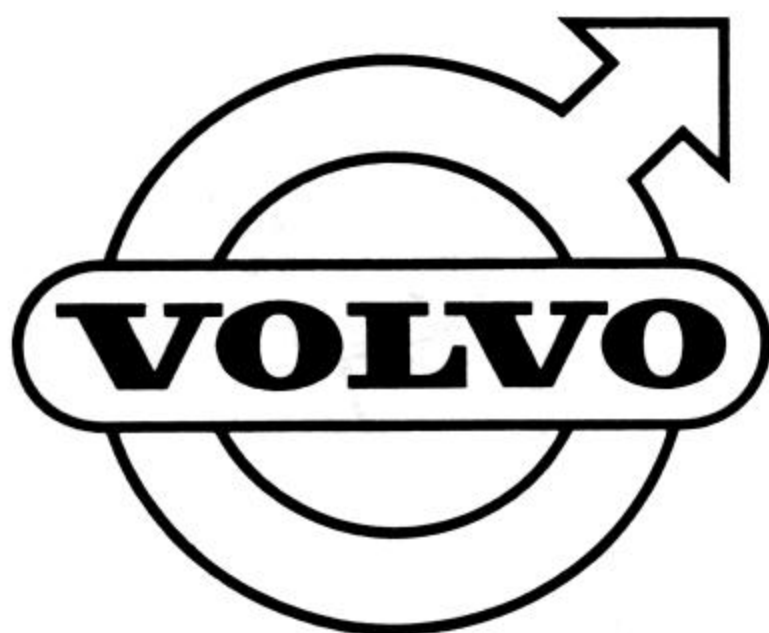
1. Penselflaska.  
Brush bottle.  
Bouteille-pinceau.  
Pinselflasche.  
Botella con pincel.
2. Beställes av svenska återförsäljare som tillbehör.  
This note concerns the special ordering routine for the Swedish market.  
La note concerne les commandes pour le marché suédois.  
Die Anmerkung bezieht sich auf das Bestellverfahren für den schwedischen Markt.  
Esta nota se refiere a la rutina de pedidos para el mercado sueco.

VOLVO Reservdelskatalog Parts catalogue		P 110 (B18)					Grupp Group												
							8a												
Pos Fig.		Färg Färgkod 80, 80-1, 84, 85, 89, 90					Enamel Colour codes 80, 80-1, 84, 85, 89, 90					Utgåva Issue		Sida Page					
		Antal Qty.					Benämning					Description					Det. nr Part No.		Anmärkning Notes
		Färgkod Colour code																	
		80	80-1	84	85	89	90												
1			1					Färg, lufttorkande, grafitgrå	Enamel, air-drying, graphite grey	277347-1	1 kg								
				1				grafitgrå	graphite grey	277901-5									
					1			gyllengul	golden yellow	277447-9									
						1		blågrön	blue-green	277451-1									
							1	ljusblå	light blue	277548-4									
							1	mörkblå	dark blue	277552-6									
1			1					Färg, lufttorkande, grafitgrå	Enamel, air-drying, graphite grey	277348-9		0,1 kg							
				1				grafitgrå	graphite grey	277900-7									
					1			gyllengul	golden yellow	277346-3									
						1		blågrön	blue-green	277450-3									
							1	ljusblå	light blue	277547-6									
							1	mörkblå	dark blue	277551-8									
1			1					Färg, lufttorkande, grafitgrå	Enamel, air-drying, graphite grey	277350-5	0,03 kg <sup>1)</sup>								
				1				gyllengul	golden yellow	277448-7									
					1			blågrön	blue-green	<del>277452</del>									
						1		ljusblå	light blue	277549-2									
							1	mörkblå	dark blue	277553-4									
1			1					Färg, 80°	Enamel, 80°	277349-7		1 kg							
				1				grafitgrå	graphite grey	277902-3									
					1			gyllengul	golden yellow	277449-5									
						1		blågrön	blue-green	<del>277453</del>									
							1	ljusblå	light blue	277550-0									
							1	mörkblå	dark blue	277554-2									



VOLVO  
KA 3635

1. Penselflaska.  
Brush bottle.  
Bouteille-pinceau.  
Pinselflasche.  
Botella con pincel.
2. Beställes av svenaka återförsäljare som tillbehör.  
This note concerns the special ordering routine for the Swedish market.  
La note concerne les commandes pour le marché suédois.  
Die Anmerkung bezieht sich auf das Bestellverfahren für den schwedischen Markt.  
Está nota se refiere a la rutina de pedidos para el mercado sueco.



**GRUPP 8b**  
**Karosseri P 210(B18)**

**GROUP 8b**  
**Body P 210(B18)**

**GROUPE 8b**  
**Carrosserie P 210(B18)**

**GRUPPE 8b**  
**Karosserie P 210(B18)**

**GRUPO 8b**  
**Carrocería P 210(B18)**

**INNEHÅLLSFÖRTECKNING**

Framskärmar, hjulhus- och skyddsplåtar, främre stänkskydd	Sida 2
Framstycke, motorhuv, huvlås	Sida 4
Torped- och golvparti, reservhjulbalja	Sida 6
Torpedsida, bakstycke	Sida 8
Yttre lock för bensinpåfyllning	Sida 12
Lucka för reservhjul	Sida 13
Vindruteram, tak	Sida 14
Framdörr, lås, gångjärn	Sida 16
Övriga framdörrdetaljer	Sida 20
Bakdörr, gångjärn	Sida 24
Övriga bakdörrdetaljer	Sida 26
Karosserifastsättning, bakre stänkskydd	Sida 28
Vindruta, sidoruta	Sida 30
Hissbar sidoruta	Sida 32
Instrumentbräda, diverse inre utrustning	Sida 34
Utvändiga prydnadsdetaljer, yttre backspegel	Sida 38
Stötfångare	Sida 42
Mattor, torpedpaneler, tröskelplåtar	Sida 44
Träpaneler, trälister, innertak, armstöd	Sida 46
Innerklädsel	Sida 48
Framstolar	Sida 52
Baksäte	Sida 54
Färg, färgkod 43, 45, 67, 68-1, 73, 79, 79-1	Sida 56
Färg, färgkod 80, 80-1, 84, 85, 89, 90, 91	Sida 57
Färg, färgkod 94, 95, 95-1, 96, 97	Sida 58



INDEX

Front mudguards, wheel valances, splash plates, front mudflaps	Page 2
Front end, bonnet, bonnet lock	Page 4
Cowl and floor sections, spare wheel container	Page 6
Cowl sides, rear end	Page 8
Outer cap for fuel filler	Page 12
Lid for spare wheel container	Page 13
Windscreen frame, roof	Page 14
Forward doors, locks, hinges	Page 16
Other forward door components	Page 20
Rear door, hinges	Page 24
Other rear door components	Page 26
Body anchorages, rear mudflap	Page 28
Windscreen, side windows	Page 30
Adjustable side windows	Page 32
Instrument panel, miscellaneous internal equipment	Page 34
External embellishers, outside rear view mirror	Page 38
Bumpers	Page 42
Mats, cowl panels, sill plates	Page 44
Wooden panels, wooden strips, headlining, armrests	Page 46
Upholstery	Page 48
Front seats	Page 52
Rear seat	Page 54
Enamel, colour codes 43, 45, 67, 68-1, 73, 79, 79-1	Page 56
Enamel, colour codes 80, 80-1, 84, 85, 89, 90, 91	Page 57
Enamel, colour codes 94, 95, 95-1, 96, 97	Page 58

TABLE DES MATIERES

Ailes avant, coffrages de roues, plaques de protection, bavettes avant	Page 2
Calandre, capot de moteur, fermeture de capot	Page 4
Tablier et plancher, logement pour roue de secours	Page 6
Côtés de tablier, côtés arrière de carrosserie	Page 8
Bouchons extérieurs pour remplissage de carburant	Page 12
Logement pour roue de secours	Page 13
Cadre de pare-brise, toit	Page 14
Portes avant, serrures, charnières	Page 16
Divers détails de portes avant	Page 20
Portes arrière, charnières	Page 24
Divers détails de portes arrière	Page 26
Fixation de la carrosserie, bavette arrière	Page 28
Pare-brise, vitres latérales	Page 30
Vitres latérales levables	Page 32
Planche de bord, équipement intérieur divers	Page 34
Détails d'enjoliveurs extérieurs, rétroviseurs extérieurs	Page 38
Pare-chocs	Page 42
Tapis, panneaux de tablier, bas de marche	Page 44
Panneaux en bois, baguettes en bois, plafond, accoudoirs	Page 46
Garniture intérieure	Page 48
Sièges avant	Page 52
Banquette arrière	Page 54
Couleurs, code de couleur 43, 45, 67, 68-1, 73, 79, 79-1	Page 56
Couleurs, code de couleur 80, 80-1, 84, 85, 89, 90, 91	Page 57
Couleurs, code de couleur 94, 95, 95-1, 96, 97	Page 58

### INHALTSVERZEICHNIS

Vorderkotflügel, Radhaus- und Schutzbleche, vordere Schmutzfänger ...	Seite 2
Kühlerverkleidungsblech, Motorhaube, Haubenschloss .....	Seite 4
Torpedo und Boden, Reserveradhalter .....	Seite 6
Torpedoseite, Heckteil .....	Seite 8
Ausserer Deckel für Kraftstoffzuführung .....	Seite 12
Deckel für Reserverad .....	Seite 13
Windschutzscheibenrahmen, Dach .....	Seite 14
Vordertür, Schloss, Scharniere .....	Seite 16
Übrige Vordertür-Einzelteile .....	Seite 20
Hecktür, Scharniere .....	Seite 24
Übrige Hecktür-Einzelteile .....	Seite 26
Karosseriebefestigung, hintere Schmutzfänger .....	Seite 28
Windschutzscheibe, Seitenfenster .....	Seite 30
Seiten-Kurbelfenster .....	Seite 32
Armaturenbrett, diverse innere Ausrüstung .....	Seite 34
Aussenzierteile, äusserer Rückblickspegel .....	Seite 38
Stossfänger .....	Seite 42
Matten, Torpedoverkleidung, Schwellbleche .....	Seite 44
Holzverkleidung, Holzleisten, Himmel, Armlehnen .....	Seite 46
Innenverkleidung .....	Seite 48
Vordersitze .....	Seite 52
Hintere Sitzbank .....	Seite 54
Farbe, Farbkode 43, 45, 67, 68-1, 73, 79, 79-1 .....	Seite 56
Farbe, Farbkode 80, 80-1, 84, 85, 89, 90, 91 .....	Seite 57
Farbe, Farbkode 94, 95, 95-1, 96, 97 .....	Seite 58

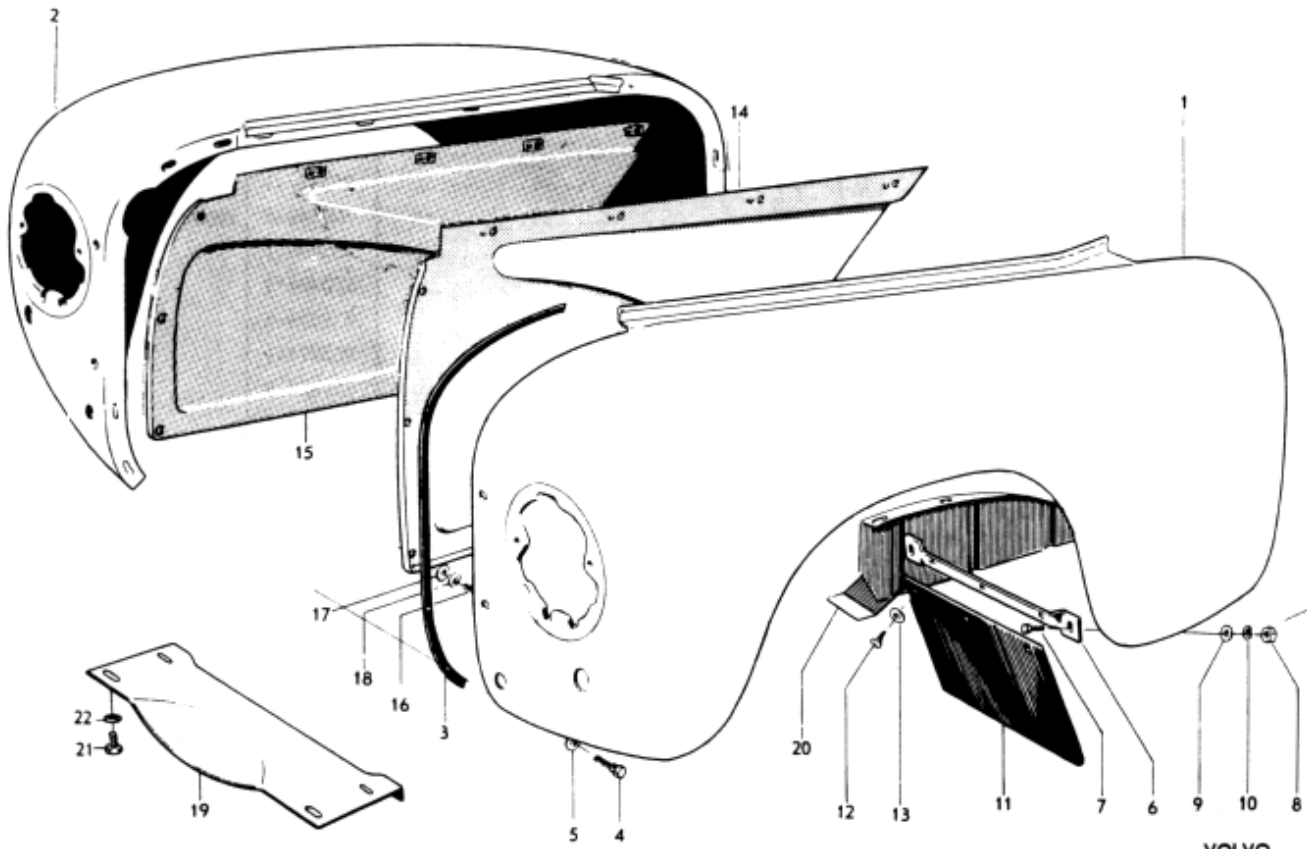
### INDICE

Guardabarros delanteros, pasos de ruedas y chapas protectoras, salpicaderos delanteros .....	Pág. 2
Sección delantera, capó del motor, cerradura de capó .....	Pág. 4
Salpicadero y pisos, cavidad para rueda de auxilio .....	Pág. 6
Costado salpicadero, sección trasera .....	Pág. 8
Tapa exterior para llenado de gasolina .....	Pág. 12
Tapa para la rueda de auxilio .....	Pág. 13
Marco del parabrisas, techo .....	Pág. 14
Puerta delantera, cerradura, bisagras .....	Pág. 16
Detalles restantes, puertas delanteras .....	Pág. 20
Puerta trasera, bisagras .....	Pág. 24
Detalles restantes, puertas traseras .....	Pág. 26
Fijación de carrocería, salpicaderos traseros .....	Pág. 28
Parabrisas, cristales laterales .....	Pág. 30
Cristal lateral de elevación .....	Pág. 32
Tablero de instrumentos, equipos interiores varios .....	Pág. 34
Detalles exteriores de adorno, espejos retrovisores exteriores .....	Pág. 38
Parachoques .....	Pág. 42
Alfombras, paneles del salpicadero, chapas de umbral .....	Pág. 44
Paneles de madera, listones de madera, techo interior, posabrazos ...	Pág. 46
Tapizado interior .....	Pág. 48
Asientos delanteros .....	Pág. 52
Asiento trasero .....	Pág. 54
Pinturas, código de colores 43, 45, 67, 68-1, 73, 79, 79-1 .....	Pág. 56
Pinturas, código de colores 80, 80-1, 84, 85, 89, 90, 91 .....	Pág. 57
Pinturas, código de colores 94, 95, 95-1, 96, 97 .....	Pág. 58



Grupp Group		8b		<b>P 210(B18)</b>		<b>VOLVO</b>	
Sida Page		Utgåva Issue		Framskärmar, hjulhus- och skyddsplåtar, främre stänkskydd		Front mudguards, wheel valances, splash plates, front mudflaps	
2		5				Reservdelskatalog Parts catalogue	
Pos Fig.	Antal Qty.	Benämning		Description		Det. nr Part No.	Anmärkning Notes
1	1	Framskärm, V .....		Front mudguard, L .....		87503-9	1)
2	1	Framskärm, H .....		Front mudguard, R .....		87504-7	1)
3	3250	Kederlist .....		Strip .....		13220-9	2 x 1625
4	16	Skruv .....		Screw .....		942477-1	<del>106017</del>
	8	Skruv .....		Bolt .....		955524-4	<del>921823</del>
	8	Fjäderbricka .....		Spring washer .....		955921-2	<del>906990</del>
5	22	Bricka, rund .....		Washer, round .....		192341-6	<del>120660-</del>
	4	Bricka, fyrkantig .....		Washer, square .....		83580-1	
6	2	Stag .....		Stay .....		86978-4	
7	4	Skruv .....		Bolt .....		955272-0	<del>902254</del>
8	4	Mutter .....		Nut .....		955781-0	<del>906575</del>
9	4	Bricka .....		Washer .....		192041-2	
10	4	Fjäderbricka .....		Spring washer .....		955919-6	<del>906987</del>
11	2	Stänkskydd .....		Mudflap .....		657479-2	
12	6	Skruv .....		Screw .....		190364-0	
13	6	Bricka .....		Washer .....		960140-2	
14	1	Hjulhusplåt, V .....		Wheel valance, L .....		86913-1	
15	1	Hjulhusplåt, H .....		Wheel valance, R .....		86914-9	
	8	Plåtmutter .....		Speed nut .....		941148-9	
16	6	Skruv, hjulhusplåt - framstycke ..		Bolt, valance - front end .....		955512-9	
17	6	Bricka .....		Washer .....		192287-1	
18	6	Fjäderbricka .....		Spring washer .....		955919-6	<del>906987</del>
	2	Skruv, hjulhusplåt - ram .....		Bolt, valance - frame .....		940135-7	2) <del>921824</del>
	2	Skruv, hjulhusplåt - ram .....		Bolt, valance - frame .....		955524-4	3)
	2	Bricka .....		Washer .....		192341-6	
	2	Fjäderbricka .....		Spring washer .....		955921-2	<del>906990</del>
19	1	Skyddsplåt, främre .....		Protector plate, forward .....		662238-5	
20	1	Skyddsplåt, V .....		Protector plate, L .....		667647-2	
	1	Skyddsplåt, H .....		Protector plate, R .....		667648-0	
21	12	Skruv .....		Screw .....		190665-0	
22	12	Bricka .....		Washer .....		120618-4	

- Levereras utan hål för blink-och parkerlykta.  
Supplied without holes for flasher and parking lamps.  
Est livré sans trous pour clignotants et feux de stationnement.  
Lieferung ohne Bohrung für Licht-und Standleuchten.  
Se suministra sin agujeros para la luz de estacionamiento y luz indicadora de dirección.
- Ch-82311.
- Ch 82312-.



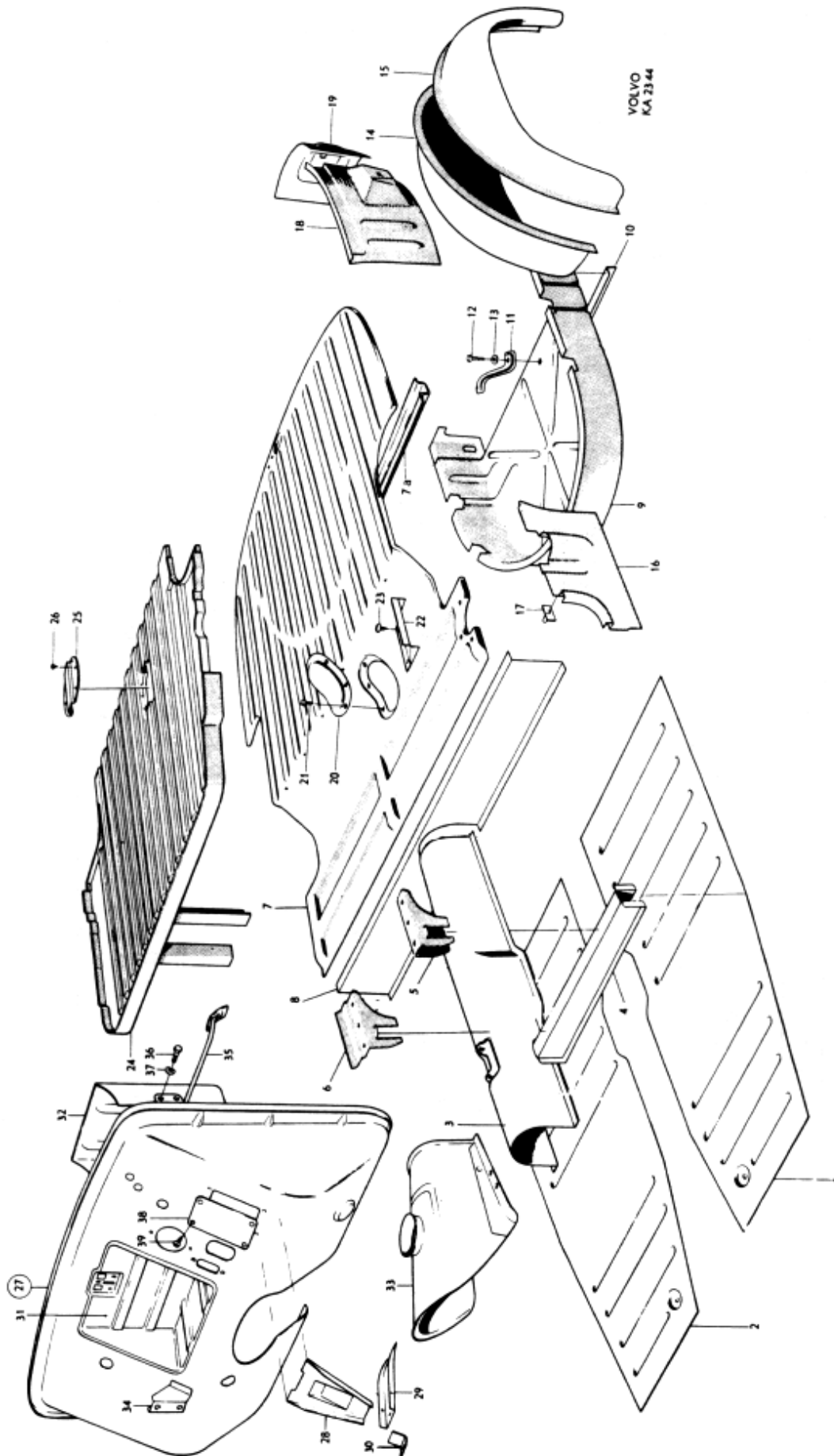
VOLVO  
KA 2377



Grupp Group		8b		P 210(B18)		VOLVO Reservdelskatalog Parts catalogue	
Sida Page	4	Utgåva Issue	6				
Pos Fig.	Antal Qty.	Benämning		Description		Det. nr Part No.	Anmärkning Notes
1	1	Framstycke .....		Front end .....		663219-4	
2	8	. Fjädermutter .....		. Spring nut .....		941148-9	
3	2	Gummimellanlägg .....		Rubber spacer .....		87280-4	
4	2	Mutter .....		Nut .....		950404-4	
5	2	Bricka .....		Washer .....		192289-7	<del>11980-</del>
6	1	Sarg .....		Frame .....		655768-0	
7	5	Skruv .....		Screw .....		941093-7	<del>190603-</del>
8	5	Mutter .....		Nut .....		120408-0	
9	9	Bricka .....		Washer .....		192287-1	
10	1	Galler .....		Grille .....		666561-6	
11	7	Skruv .....		Screw .....		955137-5	
12	1	Motorhuv .....		Bonnet .....		663237-6	
13	9	Gummiknapp .....		Rubber button .....		82429-2	
14	1	Huvgångjärn .....		Bonnet hinge .....		666623-4	
15	4	Skruv .....		Bolt .....		940115-9	
16	4	Mutter .....		Nut .....		955827-1	
17	8	Bricka .....		Washer .....		960148-5	<del>120097-</del>
18	4	Låsbricka .....		Lock washer .....		955950-1	
19	2	Ledtapp .....		Pivot .....		670424-1	
20	2	Mutter .....		Nut .....		955826-3	
21	2	Bricka .....		Washer .....		955894-1	
22	2	Fjäderbricka .....		Spring washer .....		955921-2	
23	1	Fjäder .....		Spring .....		663235-0	
24	1	Saxpinnebult .....		Clevis p .....		913152-5	
25	1	Saxpinne .....		Split pin .....		907849-4	<del>907845-</del>
26	1	Låsarm .....		Lock arm .....		661741-9	
27	1	. Fjäder .....		. Spring .....		87328-1	
28	1	. Filttätning .....		. Felt seal .....			<del>87871-</del>
29	1	Packning .....		Gasket .....		659989-8	
30	3	Skruv .....		Bolt .....		955270-4	<del>902252-</del>
31	3	Bricka .....		Washer .....		192287-1	
32	3	Låsbricka .....		Lock washer .....		955948-5	<del>951695-</del>
33	1	Låsarmspörr .....		Lock arm catch .....		87329-9	
34	2	Skruv .....		Bolt .....		955270-4	<del>902252-</del>
35	2	Bricka .....		Washer .....		192287-1	
36	2	Fjäderbricka .....		Spring washer .....		955919-6	<del>906987-</del>
37	1	Lyftfjäder, övre .....		Lifting spring, upper .....		89557-3	
38	1	Lyftfjäder, undre .....		Lifting spring, lower .....		89558-1	
39	2	Skruv .....		Screw .....		190665-0	
40	600	Tätningband .....		Seal strip .....		13209-2	
41	4	Skruv .....		Screw .....		955153-2	
42	1	Tätninglist .....		Seal strip .....		666765-3	
43	2	Skruv .....		Screw .....		106938-4	
44	2	Bricka .....		Washer .....		955891-7	<del>951713-</del>
45	1	Täckplåt .....		Cover plate .....			} UV <del>667743-</del>
46	4	Skruv .....		Screw .....		955137-5	

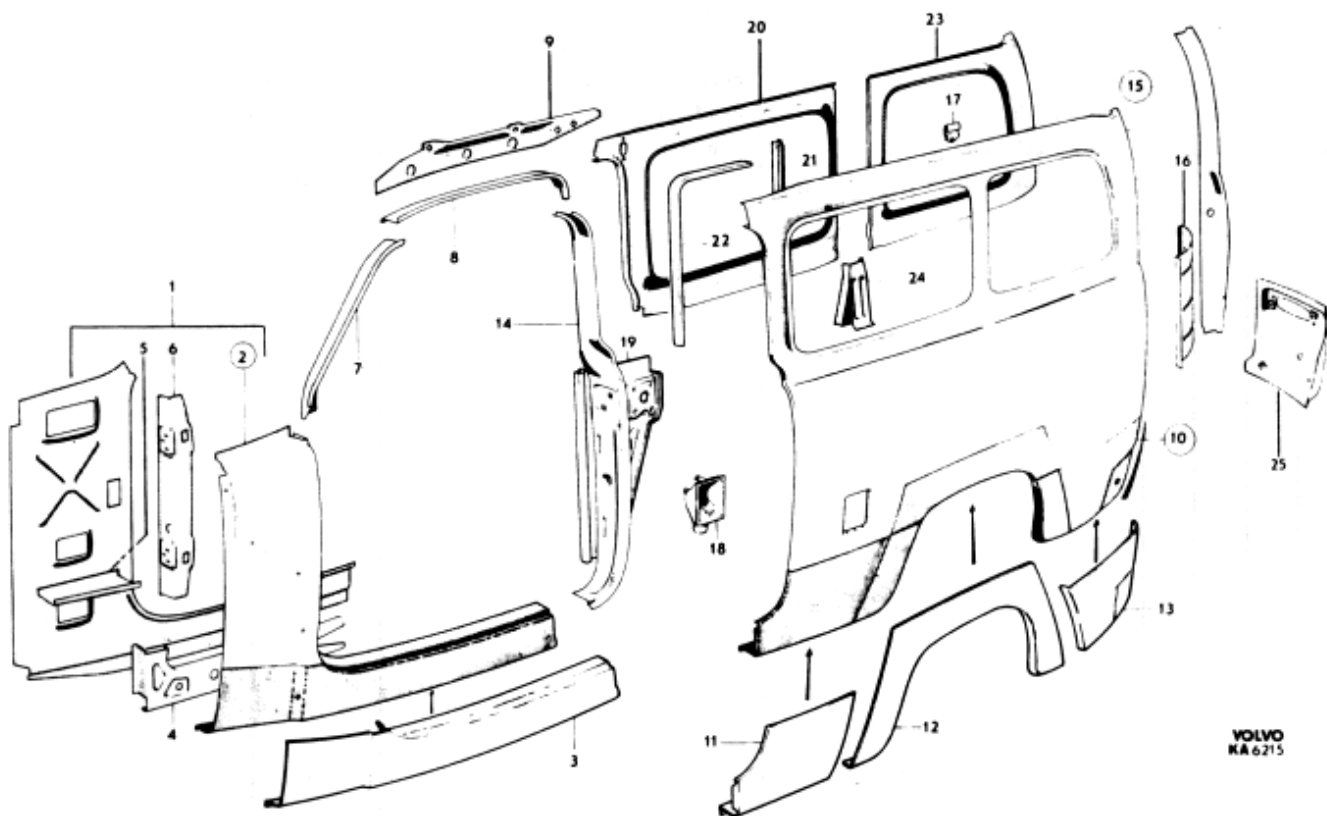
Grupp Group		8b		P 210(B18)			VOLVO
Sida Page	6	Utgåva Issue	5	Torped- och golvparti, reservhjulbalja		Cowl and floor sections, spare wheel container	Reservdelskatalog Parts catalogue
Pos Fig.	Antal Qty.		Benämning	Description	Det. nr Part No.	Anmärkning Notes	
	P21124	P21134 P21164					
1	1	1	Golvlåt, V, främre	Floor plating, L, forward	96014-6		
2	1	1	Golvlåt, H, främre	Floor plating, R, forward	96015-3		
3	1	1	Tunnel	Tunnel	663741-7		
4	1	1	Sitsresare, V, främre	Seat support, L, forward	93992-6		
	1	1	Sitsresare, H, främre	Seat support, R, forward	93993-4		
5	1	1	Konsol, V, yttre	Bracket, L, outer	92945-5		
	1	1	Konsol, H, yttre	Bracket, R, outer	92946-3		
6	1	1	Konsol, V, inre	Bracket, L, inner	661783-1		
	1	1	Konsol, H, inre	Bracket, R, inner	661784-9		
7	1	1	Golvlåt, bakre	Floor plating, rear	661981-1		
7a	1	1	Tvårbalk	Cross member	96091-4		
8	1	1	Sitsresare, bakre	Seat support, rear	96035-1		
9	1	1	Reservhjulbalja	Spare wheel container	96062-5		
10	1	1	Förstärkning	Reinforcement	96273-8		
11	1	1	Hållare	Retainer	660966-3		
12	1	1	Skruv	Bolt	955340-5		
13	1	1	Bricka	Washer	120135-9		
14	1	1	Hjulhus, V, inre	Wheel housing, L, inner	96019-5		
	1	1	Hjulhus, H, inre	Wheel housing, R, inner	96020-3		
15	1	1	Hjulhus, V, yttre	Wheel housing, L, outer	96021-1		
	1	1	Hjulhus, H, yttre	Wheel housing, R, outer	96022-9		
16	1	1	Bottensvällare, V	Bottom rail, L	667810-6		
	1	1	Bottensvällare, H	Bottom rail, R	667811-4		
17	1	1	Gångjärnstapp	Hinge pin	96219-1		
18	1	1	Bottensvällare, V	Bottom rail, L	96177-1		
	1	1	Bottensvällare, H	Bottom rail, R	96178-9		
19	1	1	Bottensvällare, V	Bottom rail, L	96165-6		
	1	1	Bottensvällare, H	Bottom rail, R	96166-4		
20	1	1	Lock	Cover		<del>96222</del>	
21	6	6	Skruv	Bolt	955117-7		
22	1	1	Täckplåt	Cover plate	660477-1		
23	2	2	Skruv	Bolt	955118-5		
24	1	1	Golvlåt, bakre, främre del	Floor plating, forward section	95860-3		
25	1	1	Lock	Cover		95865	
26	6	6	Skruv	Bolt	955117-7		
27	1	1	Mellanbräda	Firewall	662236-9		
28	2	2	. Stödben, överdel	. Support, upper section	86873-7		
29	2	2	. Stödben, underdel	. Support, lower section	86874-5		
30	2	2	. Förstärkning	. Reinforcement		<del>86875</del>	
31	1	1	. Batterilåda	. Battery container		<del>662249</del>	
32	1	1	. Stöd	. Support		<del>667603</del>	
33	1	1	. Tunnel	. Tunnel	660550-5	1)	
	1	1	. Tunnel	. Tunnel	660551-3	2)	
34			. Konsol	. Bracket			
35			. Gaspedalaxel	. Accelerator pedal shaft		-Se grupp 2d	
36			. Skruv	. Screw			
37	1	1	. Fjäderbricka	. Spring washer			
38	1	1	Täckplåt	Cover plate			
39	1	1	Skruv	Screw	955119-3	UV <del>663877</del>	

1. Ch-83999.
2. Ch 83400-.



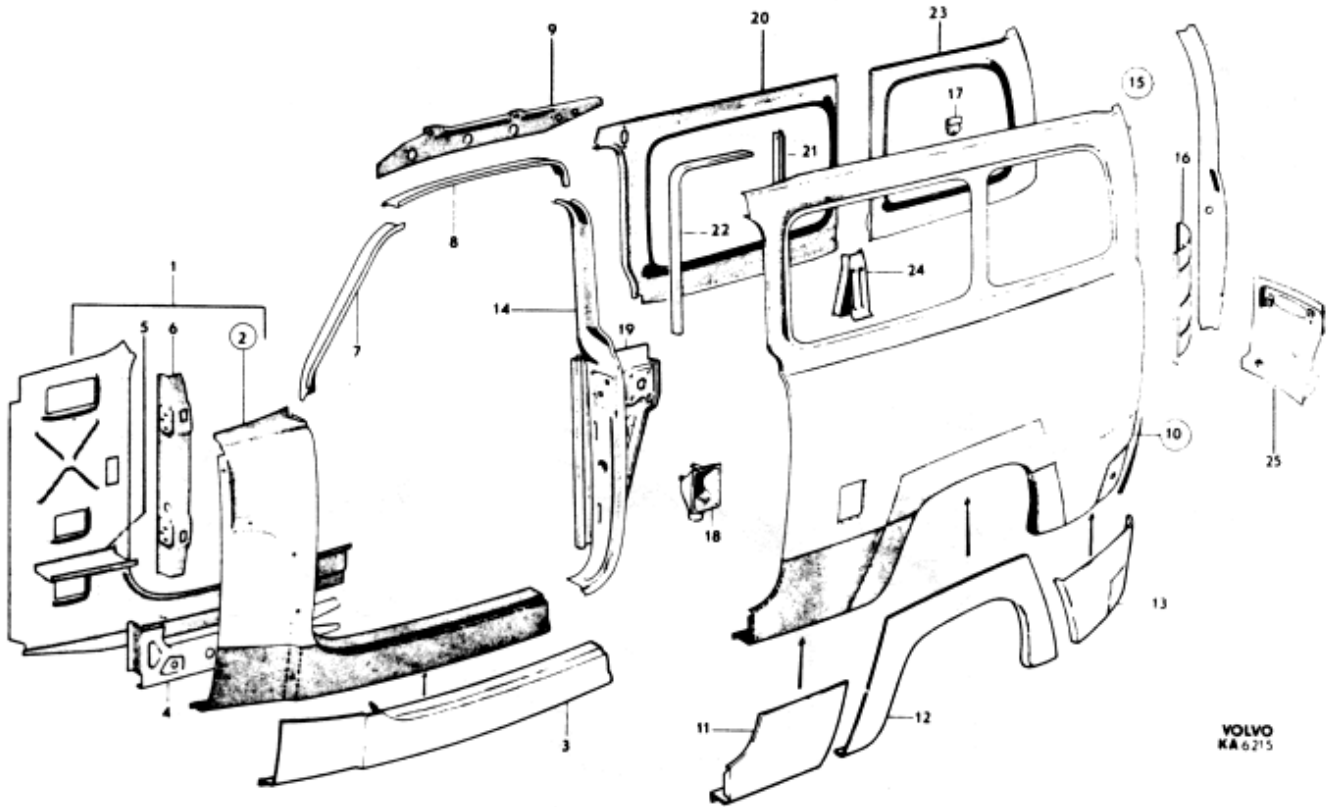


Grupp Group		8b		P 210(B18)			Torpedside, bakstycke		Cowl side, rear section		VOLVO Reservdelskatalog Parts catalogue	
Sida Page	8	Utgåva Issue	4				Benämning		Description		Del. nr Part No.	
Pos Fig.	Antal Qty.											
	P21124	P21134	P21164									
1	1	1	1	Torpedside, V	Cowl side, L	663676-5						
	1	1	1	Torpedside, H	Cowl side, R	663677-3						
2	1	1	1	. Torpedside, yttre, V	. Cowl side, outer, L	660499-5						
	1	1	1	. Torpedside, yttre, H	. Cowl side, outer, R	660500-0						
3	1	1	1	. Bottensvällare, V	. Bottom rail, L	672069-2						
	1	1	1	. Bottensvällare, H	. Bottom rail, R	672070-0						
4	1	1	1	. Förstärkning, V	. Reinforcement, L	92893-7						
	1	1	1	. Förstärkning, H	. Reinforcement, R	92894-5						
5	2	2	2	. Förstärkning	. Reinforcement	93510-6						
6	1	1	1	. Dörrstolpe, V	. Door pillar, L	96432-0						
	1	1	1	. Dörrstolpe, H	. Door pillar, R	96433-8						
7	1	1	1	Vindrutestolpe, V	Windscreen pillar, L	96274-6						
	1	1	1	Vindrutestolpe, H	Windscreen pillar, R	96275-3						
8	1	1	1	Taksvällare, V	Cant rail, L	96087-2						
	1	1	1	Taksvällare, H	Cant rail, R	96088-0						
9	1	1	1	Taksvällare, V	Cant rail, L	96179-7						
	1	1	1	Taksvällare, H	Cant rail, R	96180-5						
10	1	1	1	Bakstycke, V	Rear section, L	661574-4						
				Bakstycke, V	Rear section, L	661590-0						
				Bakstycke, V	Rear section, L	662902-6						
				Bakstycke, H	Rear section, R	661575-1						
				Bakstycke, H	Rear section, R	661591-8						
11	1	1	1	. Bakstycke, undre, främre, V	. Rear section, lower, forward, L	672180-7						
				. Bakstycke, undre, främre, H	. Rear section, lower, forward, R	672181-5						
12	1	1	1	. Bakstycke, undre, mellersta, V	. Rear section, lower, centre, L	672188-0						
				. Bakstycke, undre, mellersta, H	. Rear section, lower, centre, R	672189-8						
13	1	1	1	. Bakstycke, undre, bakre, V	. Rear section, lower, rear, L	672182-3						
				. Bakstycke, undre bakre, H	. Rear section, lower, rear, R	672183-1						
14	1	1	1	. Dörrstolpe, V	. Door pillar, L	660507-5						
				. Dörrstolpe, H	. Door pillar, R	660508-3						
15	1	1	1	. Dörrstolpe, V	. Door pillar, L	663739-1						
				. Dörrstolpe, H	. Door pillar, R	663740-9						
16	1	1	1	. Dörrstolpe, V	. Door pillar, L	96098-9						
				. Dörrstolpe, H	. Door pillar, R	96099-7						
17	10	10	10	. Clips	. Clip	669542-3						
18	1	1	1	. Käpa	. Casing	660496-1						
19	1	1	1	Dörrstolpe, inre del, V	Door pillar, inner section, L	660469-8						
				Dörrstolpe, inre del, H	Door pillar, inner section, R	660470-6						

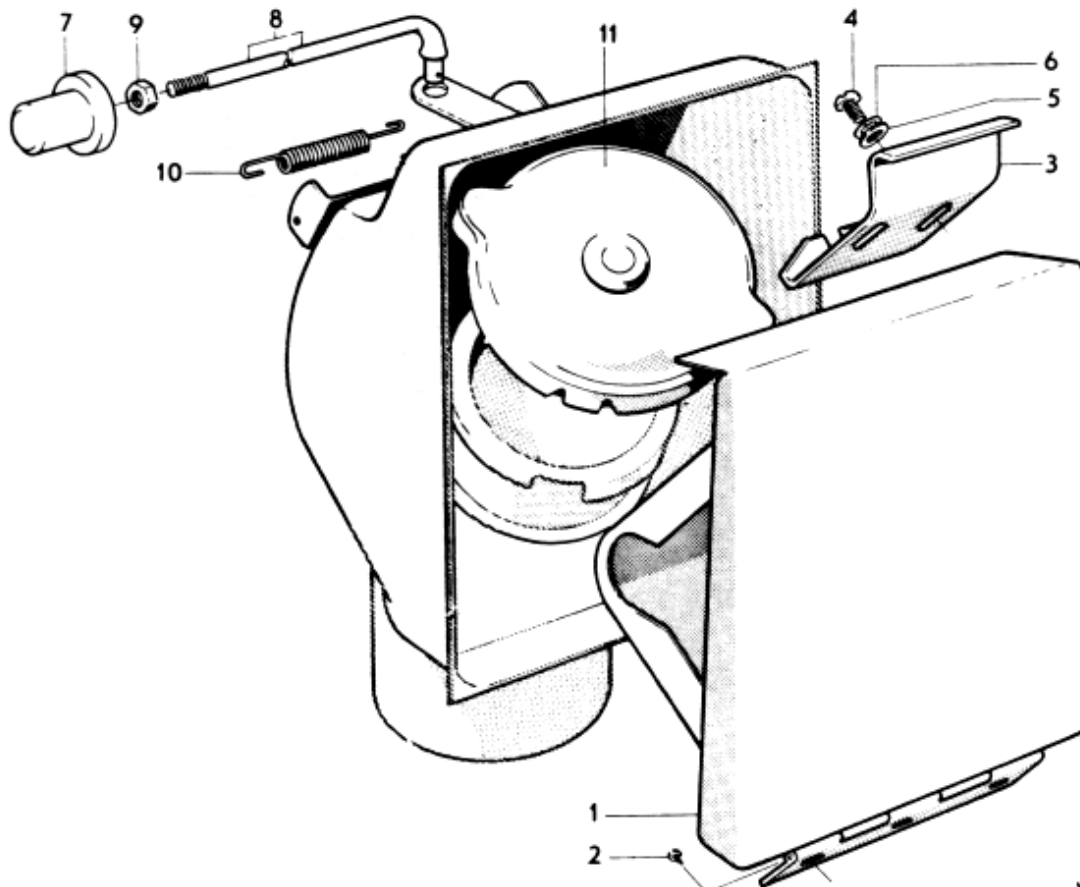


Grupp Group		8b		P 210(B18)			VOLVO Reservdelskatalog Parts catalogue	
Sida Page	10	Utgåva Issue	4					
Pos Fig.	Antal Qty.			Benämning	Description	Del. nr Part No.	Anmärkning Notes	
	P21124	P21134	P21164					
20		1		Ram, V .....	Frame, L .....	666510-3	1)	
		1		Ram, V .....	Frame, L .....	666512-9	2) <del>660485</del>	
			1	Ram, V .....	Frame, L .....	666510-3		
		1		Ram, H .....	Frame, R .....	666511-1	1)	
		1		Ram, H .....	Frame, R .....	666513-7	2) <del>660486</del>	
			1	Ram, H .....	Frame, R .....	666511-1		
21	2		Stolpe .....	Pillar .....	660479-7	2)		
22	2		Styrskena .....	Guide rail .....	661041-4	2)		
23	1	1	Ram, V .....	Frame, L .....	96073-2			
	1	1	Ram, H .....	Frame, R .....	96074-0			
24	2	2	Förstärkning .....	Reinforcement .....	96169-8			
25	1	1	Plåt för baklykta, V .....	Plate for tail lamp, L .....	96045-0			
	1	1	Plåt för baklykta, H .....	Plate for tail lamp, R .....	96046-8			

1. För vagnar utan bakre hissfenster.  
For chassis without rear adjustable windows.  
Pour véhicules sans vitres arrière coulissables.  
Für Wagen ohne hintere Kurbelfenster.  
Para vehículos sin cristal de elevación posterior.
2. För vagnar med bakre hissfenster.  
For chassis with rear adjustable windows.  
Pour véhicules avec vitres arrière coulissables.  
Für Wagen mit hinterem Kurbelfenster.  
Para vehículos con cristal de elevación posterior.

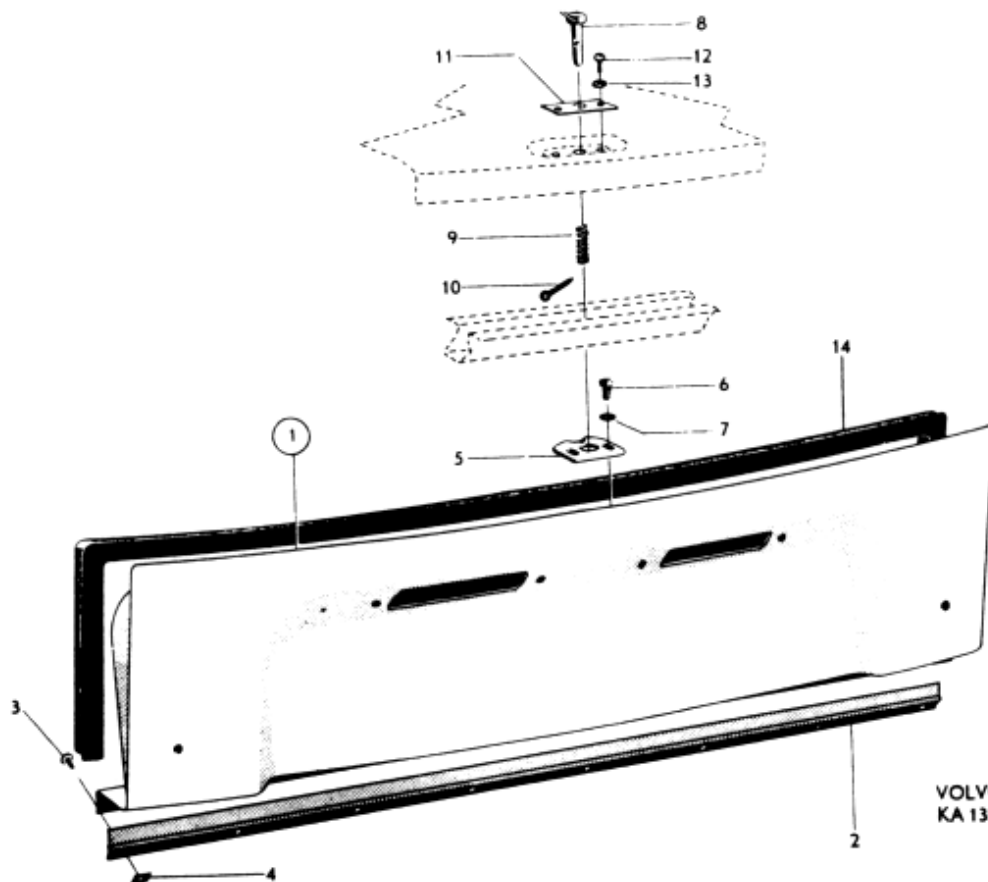


Pos Fig.	Antal Qty.	Benämning	Description	Det. nr Part No.	Anmärkning Notes
1	1	Lock .....	Cap .....	656047-8	
2	3	Skruv .....	Screw .....	955117-7	
3	1	Låsbleck .....	Striker plate .....	95979-1	
4	2	Skruv .....	Screw .....	956075-6	†15494
5	2	Bricka .....	Washer .....	120085-6	
6	2	Låsbricka .....	Lock washer .....	955946-9	951693
7	1	Tryckknapp .....	Push button .....	95980-9	
8	1	Tryckstång .....	Push rod .....	117157-8	
9	1	Mutter .....	Nut .....	955780-2	
10	1	Returfjäder .....	Return spring .....	95983-3	
11	1	Lock, inre .....	Cap, inner .....	666181-3	

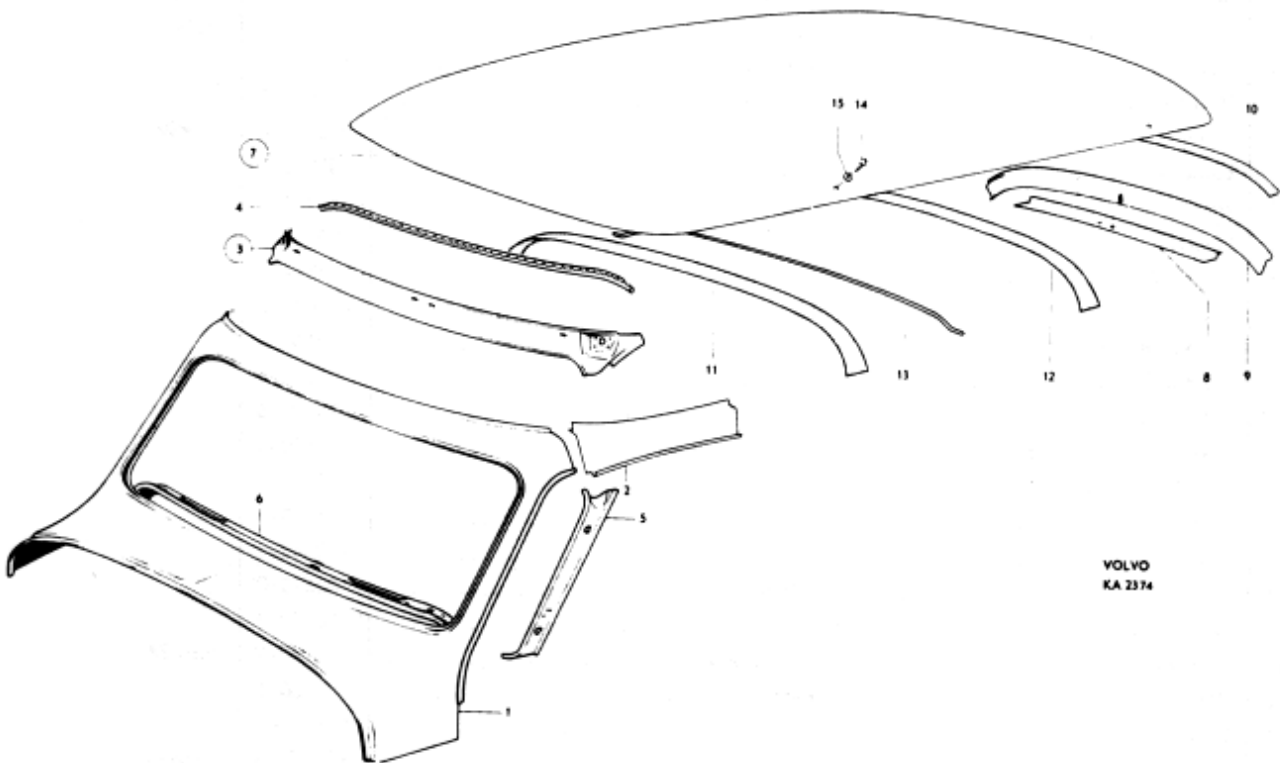


VOLVO  
KA 2368

Pos Fig.	Antal Qty.	Benämning	Description	Def. nr Part No.	Anmärkning Notes
1	1	Lucka .....	Lid .....	96058-3	
2	1	. Gångjärn .....	. Hinge .....	96061-7	
3	8	Skruv .....	Screw .....	955126-8	
4	8	Plåtmutter .....	Speed nut .....	95395-9	
5	1	Låsbleck .....	Striker plate .....	96265-4	
6	2	Skruv .....	Screw .....	956074-9	†15485
7	2	Låsbricka .....	Lock washer .....	955946-9	
8	1	Låstapp .....	Lock pin .....	96299-3	
9	1	Fjäder .....	Spring .....	96303-3	
10	1	Saxpinne .....	Split pin .....	907834-6	907834
11	1	Fästbricka .....	Anchorage washer .....	96300-9	
12	2	Skruv .....	Screw .....	950020-8	
13	2	Låsbricka .....	Lock washer .....	951693-1	
14	1	Tätningslist .....	Seal moulding .....	662714-5	

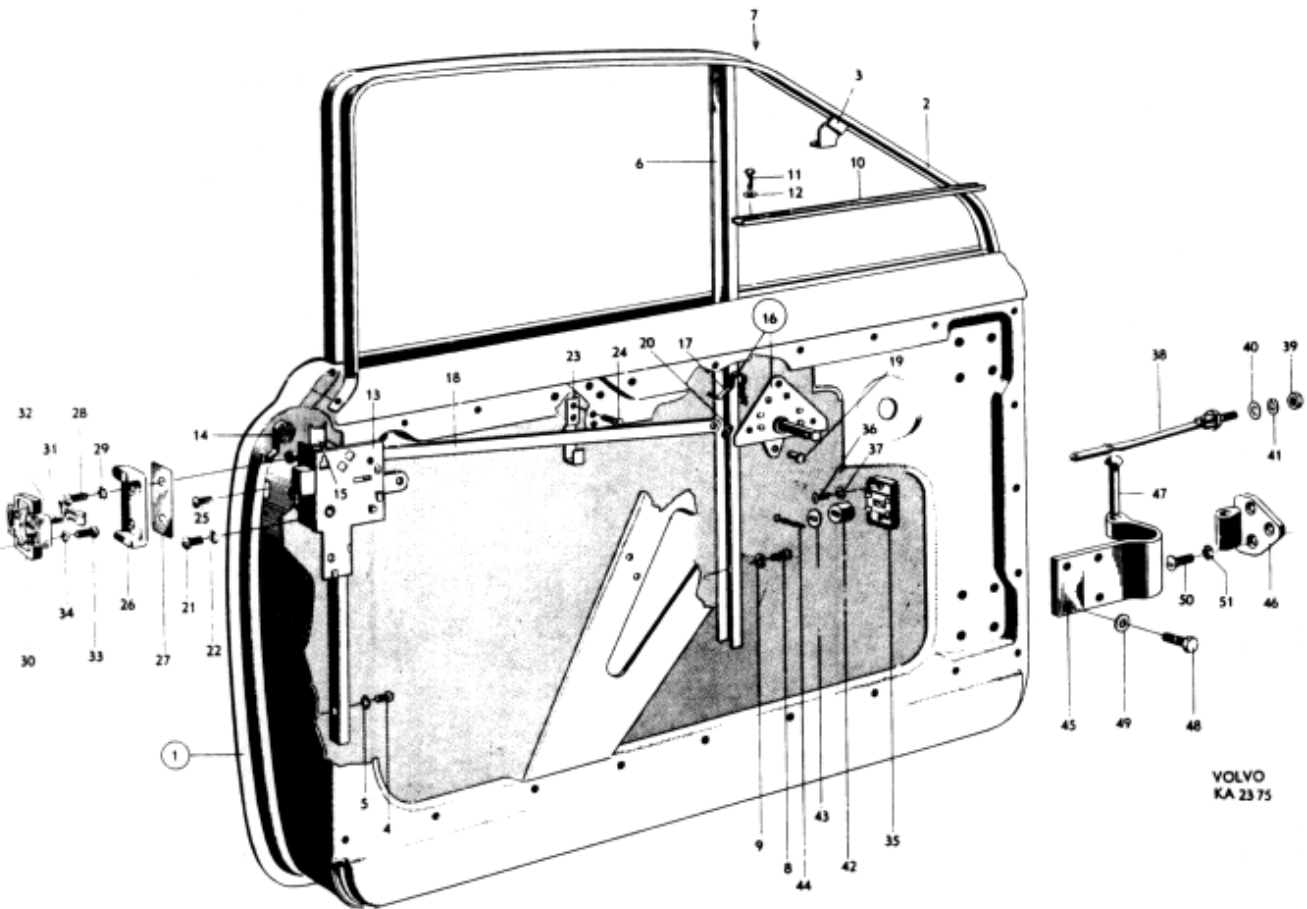


Grupp Group		8b		P 210(B18)		VOLVO Reservdelskatalog Parts catalogue	
Sida Page	14	Utgåva Issue	2				
Pos Fig.	Antal Qty.	Benämning		Description		Det. nr Part No.	Anmärkning Notes
1	1	Vindruteram .....		Windscreen frame .....		660453-2	
2	1	Taksvällare, V .....		Cant rail, L .....		96042-7	
	1	Taksvällare, H .....		Cant rail, R .....		96043-5	
3	1	Vindrutebalk .....		Windscreen frame .....		661658-5	
4	1	. Hållare .....		. Retainer .....		663552-8	
5	1	Vindrutestolpe, V .....		Windscreen pillar, L .....		661659-3	
	1	Vindrutestolpe, H .....		Windscreen pillar, R .....		661660-1	
6	1	Balk .....		Member .....		660468-0	
7	1	Takplåt .....		Roof plating .....		660467-2	
8	1	. Taksvällare .....		. Cant rail .....		661630-4	
9	1	. Taksvällare .....		. Cant rail .....		96119-3	
10	1	. Dropplist .....		. Drip moulding .....		96114-4	
11	1	Takbåge, främre .....		Roof bow, forward .....		96357-9	
12	1	Takbåge, bakre .....		Roof bow, rear .....		95936-1	
13	1	Taksprygel nr 1 .....		Headlining support No. 1 .....		96397-5	
	1	Taksprygel nr 2 .....		Headlining support No. 2 .....		96398-3	
	1	Taksprygel nr 3 .....		Headlining support No. 3 .....		96399-1	
	1	Taksprygel nr 4 .....		Headlining support No. 4 .....		96400-7	
	1	Taksprygel nr 5 .....		Headlining support No. 5 .....		96401-5	
	1	Taksprygel nr 6 .....		Headlining support No. 6 .....		96402-3	
	1	Taksprygel nr 7 .....		Headlining support No. 7 .....		96403-1	
14	6	Skruv .....		Screw .....		115504-3	
15	6	Gummibricka .....		Rubber washer .....		666284-5	



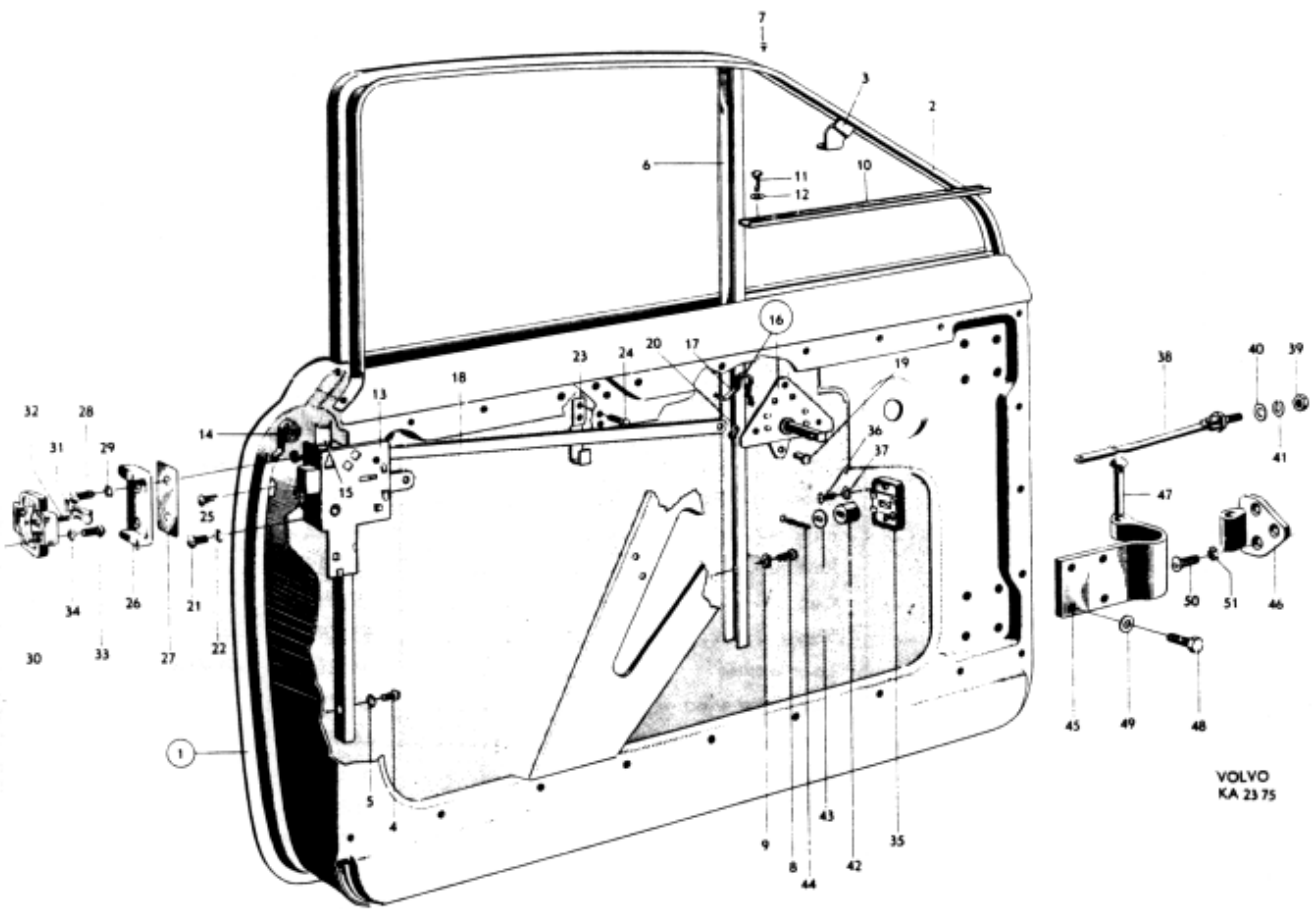


Grupp Group		8b		P 210(B18)		VOLVO Reservdelskatalog Parts catalogue	
Sida Page	16	Utgåva Issue	4				
Pos Fig.	Antal Qty.	Benämning		Description		Del. nr Part No.	Anmärkning Notes
1	1	Framdörr, V .....		Forward door, L .....		656060-1	
	1	Framdörr, H .....		Forward door, R .....		656061-9	
2	1	. Dörrbåge, V .....		. Door bow, L .....		655655-9	
	1	. Dörrbåge, H .....		. Door bow, R .....		655656-7	
3	1	. . Gångjärnshalva, V .....		. . Hinge half, L .....			<del>96250-</del>
	1	. . Gångjärnshalva, H .....		. . Hinge half, R .....			<del>96251-</del>
4	2	. Skruv .....		. Screw .....		956091-3	<del>14036-</del>
5	2	. Låsbricka .....		. Lock washer .....		955948-5	<del>951695</del>
6	1	Styrskena, V .....		Guide rail, L .....		96234-0	
	1	Styrskena, H .....		Guide rail, R .....		96235-7	
7	2	Skruv .....		Screw .....		955154-0	
8	2	Skruv .....		Screw .....		956089-7	<del>115231</del>
9	2	Låsbricka .....		Lock washer .....		955948-5	<del>951965</del>
10	1	Hållare, V .....		Retainer, V .....		655661-7	
	1	Hållare, H .....		Retainer, R .....		655662-5	
11	4	Skruv .....		Screw .....		956075-6	<del>115494-</del>
12	4	Låsbricka .....		Lock washer .....		955946-9	
	1	Lås, V .....		Lock, L .....		96171-4	
	1	Lås, H .....		Lock, R .....		96172-2	
13	1	. Lås, V .....		Lock, L .....		93894-4	
	1	. Lås, H .....		Lock, R .....		657041-0	
14	2	. . Spiralfjäder .....		. . Coil spring .....		95666-4	
15	2	. . Bladfjäder .....		. . Leaf spring .....		95671-4	
16	1	. Avståndskontroll, V ....		. Remote control, L .....		93529-6	
	1	. Avståndskontroll, H ....		. Remote control, R .....		93530-4	
17	2	. . Fjäder .....		. . Spring .....		97073-1	
18	2	. Länk .....		. Link .....		96173-0	
19	4	. Nit .....		. Rivet .....		190843-3	
20	4	. Bricka .....		. Washer .....		93513-0	
21	12	Skruv .....		Bolt .....		950032-3	
22	12	Låsbricka .....		Lock washer .....		955947-7	<del>951694</del>
23	2	Hållare .....		Retainer .....		95750-6	
24	4	Skruv .....		Bolt .....		955117-7	
25	1	Stoppskruv .....		Stop screw .....		956075-6	<del>115494-</del>
26	2	Dörmäsa .....		Dovetail .....		91173-5	
27	2	Justermellanlägg .....		Shim .....		93934-8	
28	4	Skruv .....		Screw .....		956221-6	<del>14259</del>
29	4	Bricka .....		Washer .....		17916-8	



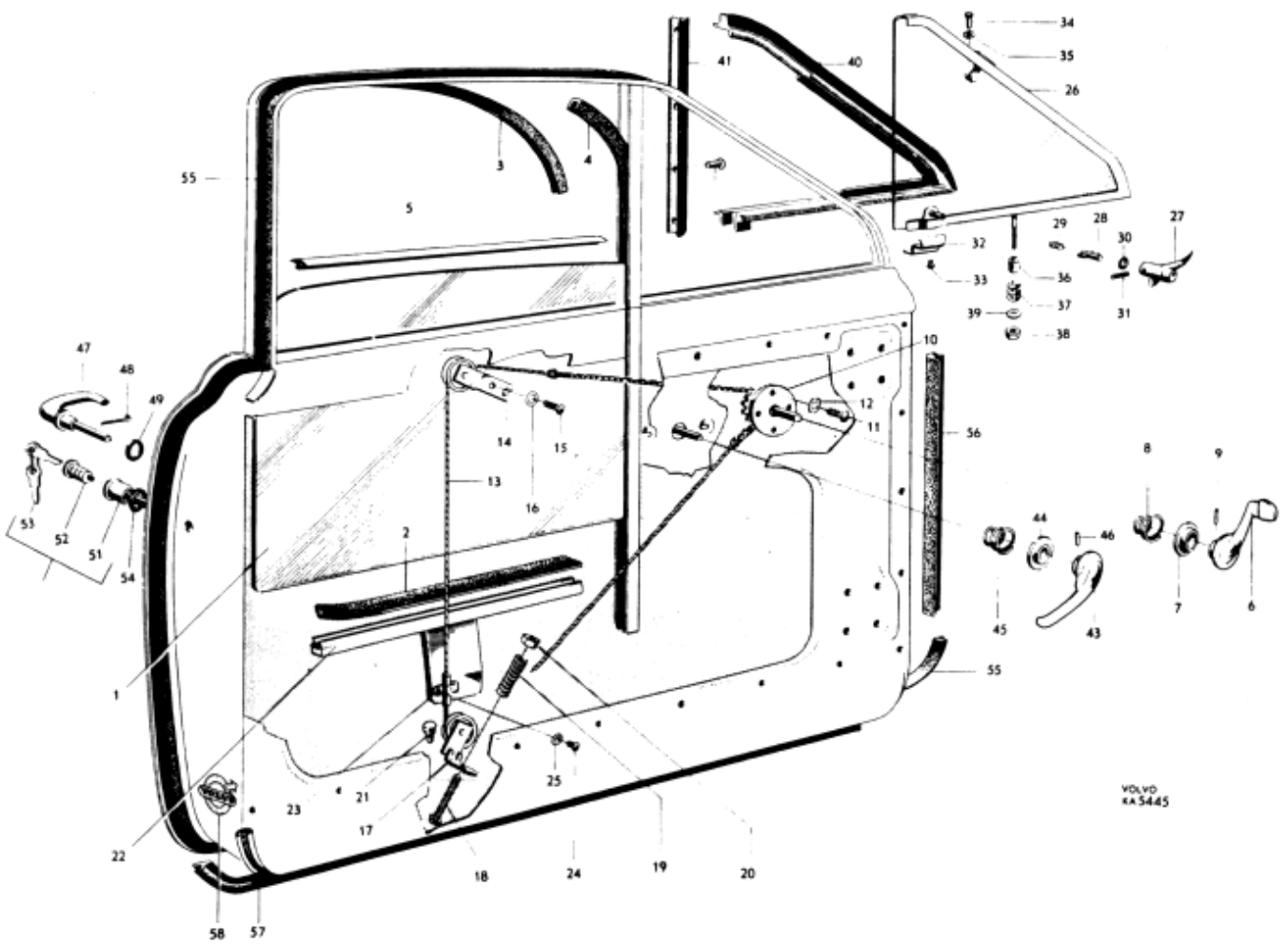
VOLVO  
KA 23 75

Grupp Group		8b		<b>P 210(B18)</b>		<b>VOLVO</b> Reservdelskatalog Parts catalogue	
Sida Page	18	Utgåva Issue	5				
Pos Fig.	Antal Qty.	Benämning		Description		Del. nr Part No.	Anmärkning Notes
30	2	Låsbleck .....		Striker plate .....		92525-5	
31	2	. Spärr .....		. Catch .....		92527-1	
32	2	. Fjäder .....		. Spring .....		92528-9	
33	4	Skruv .....		Screw .....		956295-0	<del>115880</del>
34	4	Låsbricka .....		Lock washer .....		17898-8	
35	2	Spärrhus .....		Catch housing .....		95100-4	
36	4	Skruv .....		Screw .....		956076-4	<del>115483</del>
37	4	Låsbricka .....		Lock washer .....		955946-9	<del>951693</del>
38	2	Länk .....		Link .....		95142-6	
39	2	Mutter .....		Nut .....		955848-7	<del>921782</del>
40	2	Bricka .....		Washer .....		120137-5	<del>18719</del>
41	2	Fjäderbricka .....		Spring washer .....		955922-0	<del>906993</del>
42	2	Gummibuffert .....		Rubber cushion .....		95098-0	
43	2	Bricka .....		Washer .....		95099-8	
44	2	Saxpinne .....		Split pin .....		907861-9	<del>907856</del>
45	4	Gångjärnshalva .....		Hinge half .....		656939-6	
46	4	Gångjärnshalva .....		Hinge half .....		92785-5	
47	4	Pinne .....		Pin .....		671730-0	<del>91053</del>
48	16	Skruv .....		Screw .....		955655-6	<del>921622</del>
49	16	Bricka .....		Washer .....		190105-7	
50	12	Skruv .....		Screw .....		14374-3	
51	12	Låsbricka .....		Lock washer .....		17916-8	



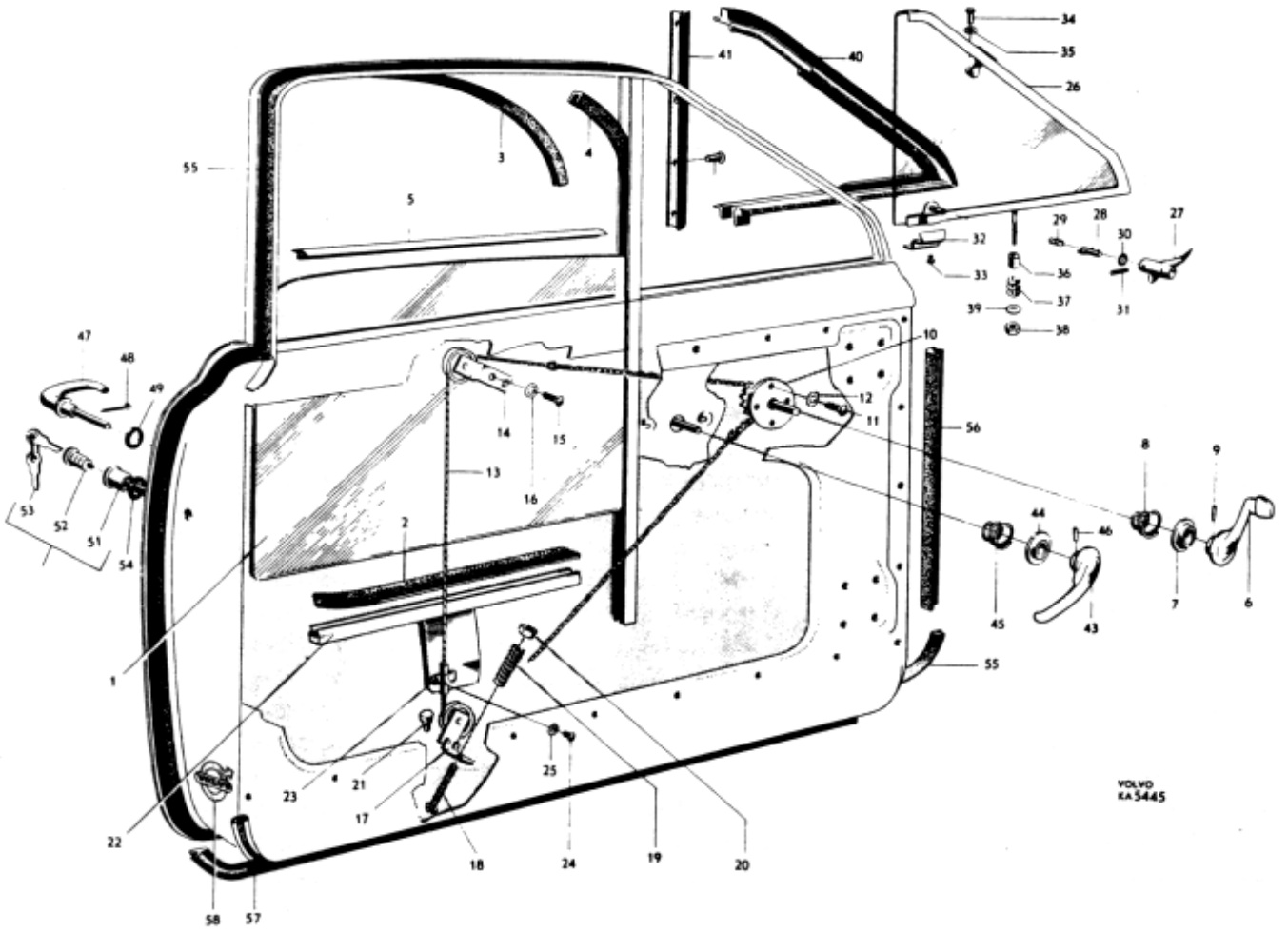
Grupp Group		8b		<b>P 210(B18)</b>		<b>VOLVO</b>			
Sida Page		Utgåva Issue		Övriga framdörrsdetaljer		Other forward door components		Reservdelskatalog Parts catalogue	
Pos Fig.	Antal Qty.	Benämning		Description		Det. nr Part No.		Anmärkning Notes	
1	2	Glas .....		Pane .....		655892-8			
2	750	Fyllnadsbånd .....		Filler strip .....		96343-9		2 x 375	
3	2	Tätninglist .....		Seal strip .....		96092-2			
4	2	Tätninglist .....		Seal strip .....		96337-1			
5	94mm	Tätninglist .....		Seal strip .....		92507-3		2 x 47 -96290	
6	2	Hissvev .....		Elevator crank .....		663597-3			
7	2	Bricka .....		Washer .....		663599-9			
8	2	Fjäder .....		Spring .....		90453-2			
9	2	Pinne .....		Pin .....		92972-9			
10	1	Hiss, V .....		Elevator, L .....		666198-7			
	1	Hiss, H .....		Elevator, R .....		666199-5		92585	
11	8	Skruv .....		Screw .....		956060-8		+15481	
12	8	Låsbricka .....		Lock washer .....		955945-1		951692	
13	2	Lina med kedja .....		Cable and chain .....		96308-2			
14	2	Bryttrissa, övre .....		Pulley, upper .....		658519-4		1, 2)	
	2	Bryttrissa, övre .....		Pulley, upper .....		673793-6		3) -670319	
15	2	Skruv .....		Screw .....		956092-1		1) +15479	
		Skruv .....		Screw .....		950044-8		3)	
16	2	Låsbricka .....		Lock washer .....		940155-5		951696	
17	2	Bryttrissa, undre .....		Pulley, lower .....		673794-4		-658520	
18	2	Skruv .....		Screw .....		14678-7			
19	2	Fjäder .....		Spring .....		92612-1			
20	2	Mutter .....		Nut .....		955826-3		+151224	
21	2	Gummibuffert .....		Rubber cushion .....		82429-2			
22	1	Hållare, V .....		Retainer, L .....		92214-6			
	1	Hållare, H .....		Retainer, R .....		92215-3			
23	2	Överfall .....		Cap .....		92590-9			
24	2	Skruv .....		Screw .....		956092-1		+15479	
25	2	Låsbricka .....		Lock washer .....		940155-5		951696	
26	1	Ventilationsfönster, V .....		Ventilator window, L .....		660254-4			
	1	Ventilationsfönster, H .....		Ventilator window, R .....		660255-1			
27	1	Handtag, V .....		Handle, L .....		663482-8			
	1	Handtag, H .....		Handle, R .....		663483-6			
28	2	Spärr .....		Lock .....		95068-3			
29	2	Fjäder .....		Spring .....		94341-5			
30	4	Bricka .....		Washer .....		120164-9			
31	2	Reffelpinne .....		Grooved straight pin .....		133023-2			
32	2	Låsbleck .....		Striker plate .....		91895-3			
33	4	Nit .....		Rivet .....		191644-4			
34	2	Nit .....		Rivet .....		17455-7			
35	4	Bricka .....		Washer .....		120151-6			
36	2	Distanshylsa .....		Spacer sleeve .....		95758-1			
37	2	Fjäder .....		Spring .....		91886-2			
38	2	Mutter .....		Nut .....		951672-5			
39	4	Bricka .....		Washer .....		192292-1		+20608	

1. P210 ch-5931C.
2. Ers av: 1st 673793-6, 1st 950044-8.
3. P210 ch 59314-.



VOLVO  
KA 5445

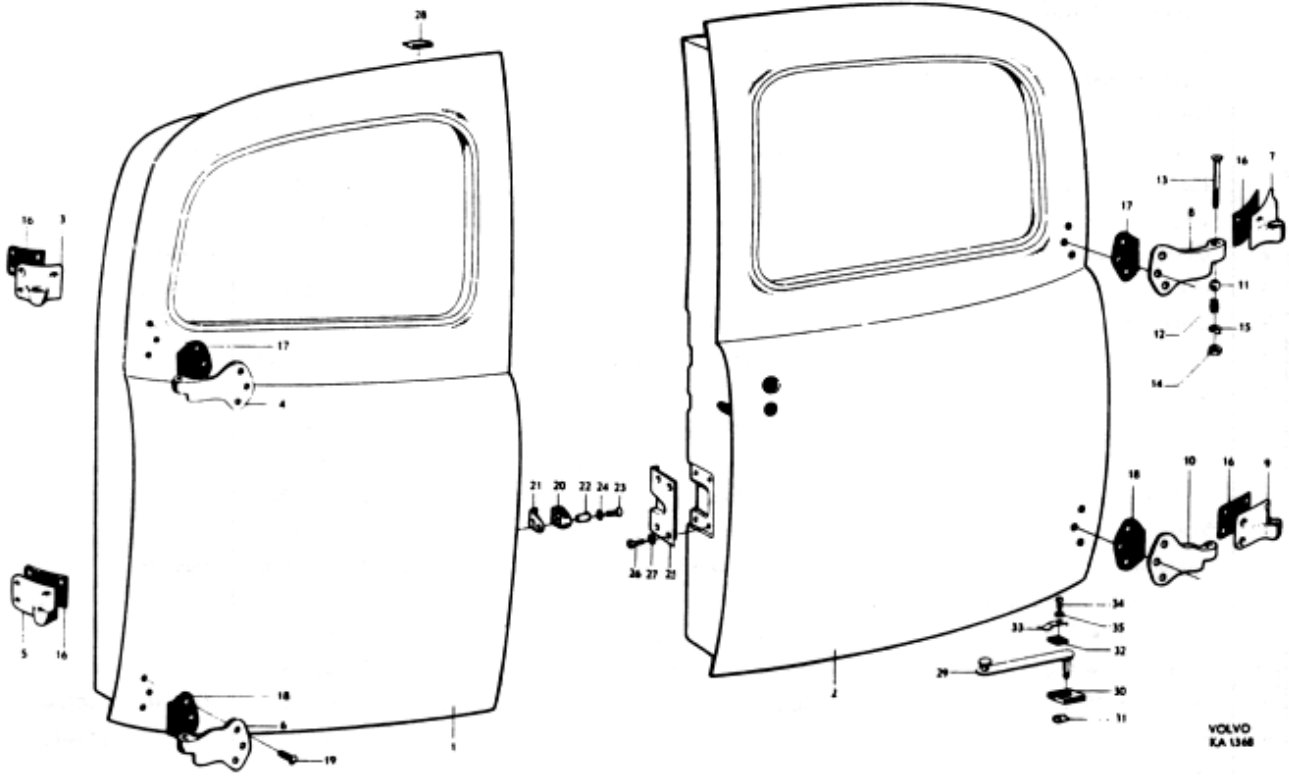
Grupp Group		8b		P 210(B18)		VOLVO Reservdelskatalog Parts catalogue	
Sida Page	22	Utgåva Issue	5				
Pos Fig.	Antal Qty.	Benämning		Description		Det. nr Part No.	Anmärkning Notes
40	1	Tätninglist, V, främre .....		Seal strip, L, forward .....		96271-2	2 x 103, -9253+
	1	Tätninglist, H, främre .....		Seal strip, R, forward .....		96272-0	
41	1	Tätninglist, V, bakre .....		Seal strip, L, rear .....		96282-9	
	1	Tätninglist, H, bakre .....		Seal strip, R, rear .....		96283-7	
42	8	Nit .....		Rivet .....		17459-9	
43	2	Handtag, inre .....		Handle, inner .....		663598-1	
44	2	Bricka .....		Washer .....		663599-9	
45	2	Fjäder .....		Spring .....		90453-2	
46	2	Pinne .....		Pin .....		92972-9	
47	2	Handtag, yttre .....		Handle, outer .....		659710-8	
48	2	Saxpinne .....		Cotter pin .....		10678-1	
49	2	Gummitätning .....		Rubber seal .....		655531-2	
50	1	Låsylinder, kompl. ....		Lock cylinder, cpl. ....		93897-7	
51	1	. Hylsa med axel .....		. Sleeve and shaft .....		91989-4	
52	1	. Låsylinder med 2 nycklar ....		. Lock cylinder with 2 keys .....		93898-5	
53	erf	Nyckel, ämne .....		Key, blank .....		660135-5	
54	1	Tätning .....		Seal .....		655532-0	
55	2	Tätninglist .....		Seal strip .....		662705-3	
56	2	Tätninglist .....		Seal strip .....		662704-6	
57	206	Tätninglist .....		Seal strip .....		92505-7	
58	2	Reflexemblem .....		Reflector emblem .....		678127-2	



VOLVO  
KA3445

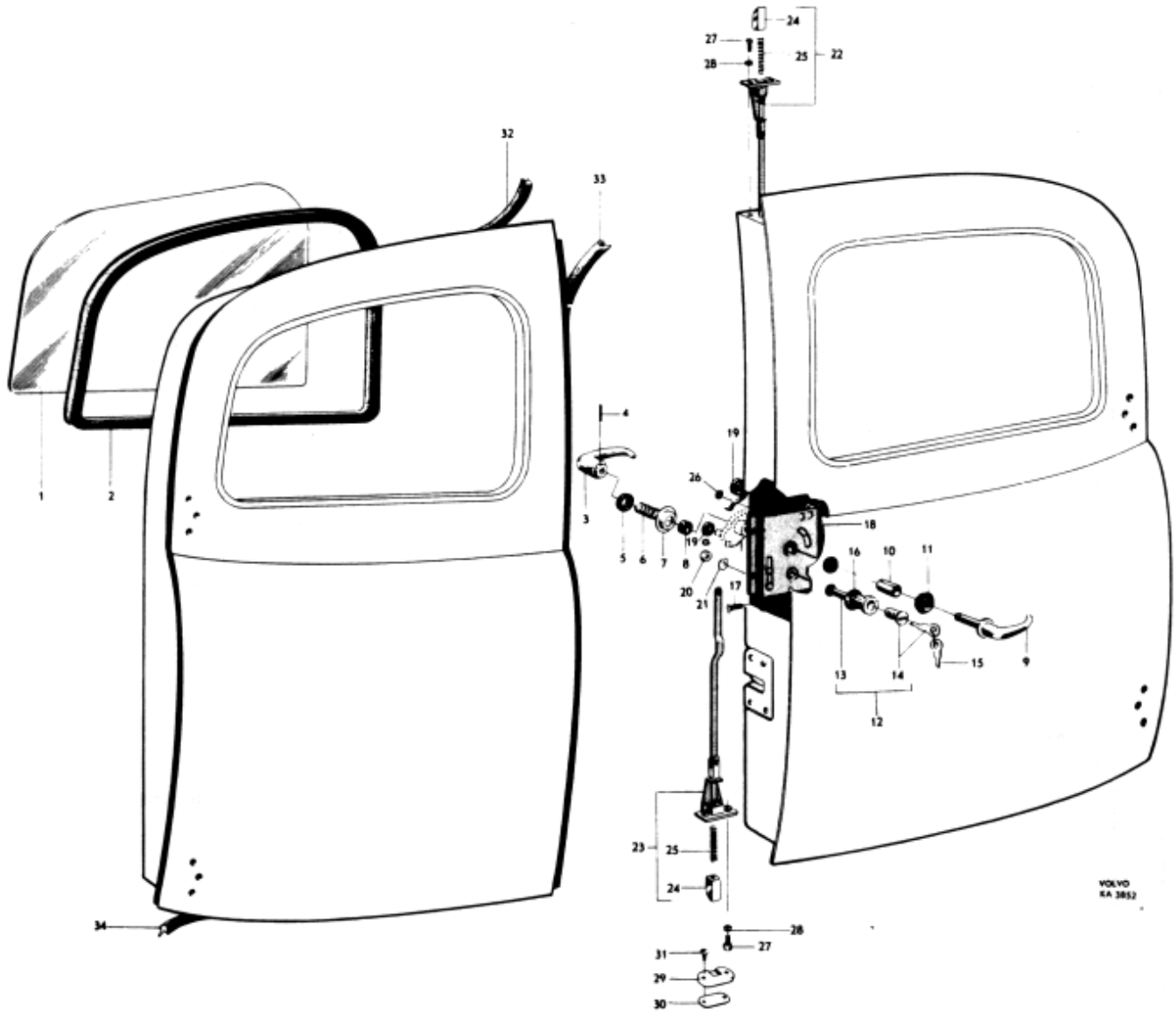


Grupp Group		8b		P 210(B18)		VOLVO Reservdelskatalog Parts catalogue	
Sida Page	24	Utgåva Issue	3				
Pos Fig.	Antal Qty.	Benämning	Description	Det. nr Part No.	Anmärkning Notes		
1	1	Bakdörr, V .....	Rear door, L .....	660574-5			
2	1	Bakdörr, H .....	Rear door, R .....	660575-2			
3	1	Gångjärnshalva .....	Hinge half .....	658063-3			
4	1	Gångjärnshalva .....	Hinge half .....	658065-8			
5	1	Gångjärnshalva .....	Hinge half .....	658067-4			
6	1	Gångjärnshalva .....	Hinge half .....	658069-0			
7	1	Gångjärnshalva .....	Hinge half .....	658064-1			
8	1	Gångjärnshalva .....	Hinge half .....	658066-6			
9	1	Gångjärnshalva .....	Hinge half .....	658068-2			
10	1	Gångjärnshalva .....	Hinge half .....	658070-8			
11	4	Kula .....	Ball .....	96163-1			
12	4	Fjäder .....	Spring .....	96164-9			
13	4	Skruv .....	Screw .....	115904-5			
14	4	Mutter .....	Nut .....	190566-0			
15	4	Låsbricka .....	Lock washer .....	15136-5			
16	4	Gummiunderlägg .....	Rubber base .....	658071-6			
17	2	Gummiunderlägg .....	Rubber base .....	658072-4			
18	2	Gummiunderlägg .....	Rubber base .....	658073-2			
19	24	Skruv .....	Screw .....	14374-3			
20	1	Dörrnäsa .....	Dovetail .....	660259-3			
21	1	Underläggsplåt .....	Base plate .....	660437-5			
22	2	Hylsa .....	Sleeve .....	660262-7			
23	2	Skruv .....	Screw .....	950125-5			
24	2	Låsbricka .....	Lock washer .....	191540-4			
25	1	Styrning .....	Guide .....	660263-5			
26	4	Skruv .....	Screw .....	950122-2			
27	4	Låsbricka .....	Lock washer .....	191540-4			
28	4	Gummikil .....	Rubber key .....	660564-6			
29	1	Arm .....	Arm .....	95909-8			
30	2	Gummibussning .....	Rubber bushing .....	95912-2			
31	2	Låsfjäder .....	Lock spring .....	95915-5			
32	2	Gummistopp .....	Rubber stop .....	96470-0			
33	2	Fjäder .....	Spring .....	96469-2			
34	2	Skruv .....	Screw .....	956074-9			
35	2	Låsbricka .....	Lock washer .....	955946-9	<del>14190</del>		



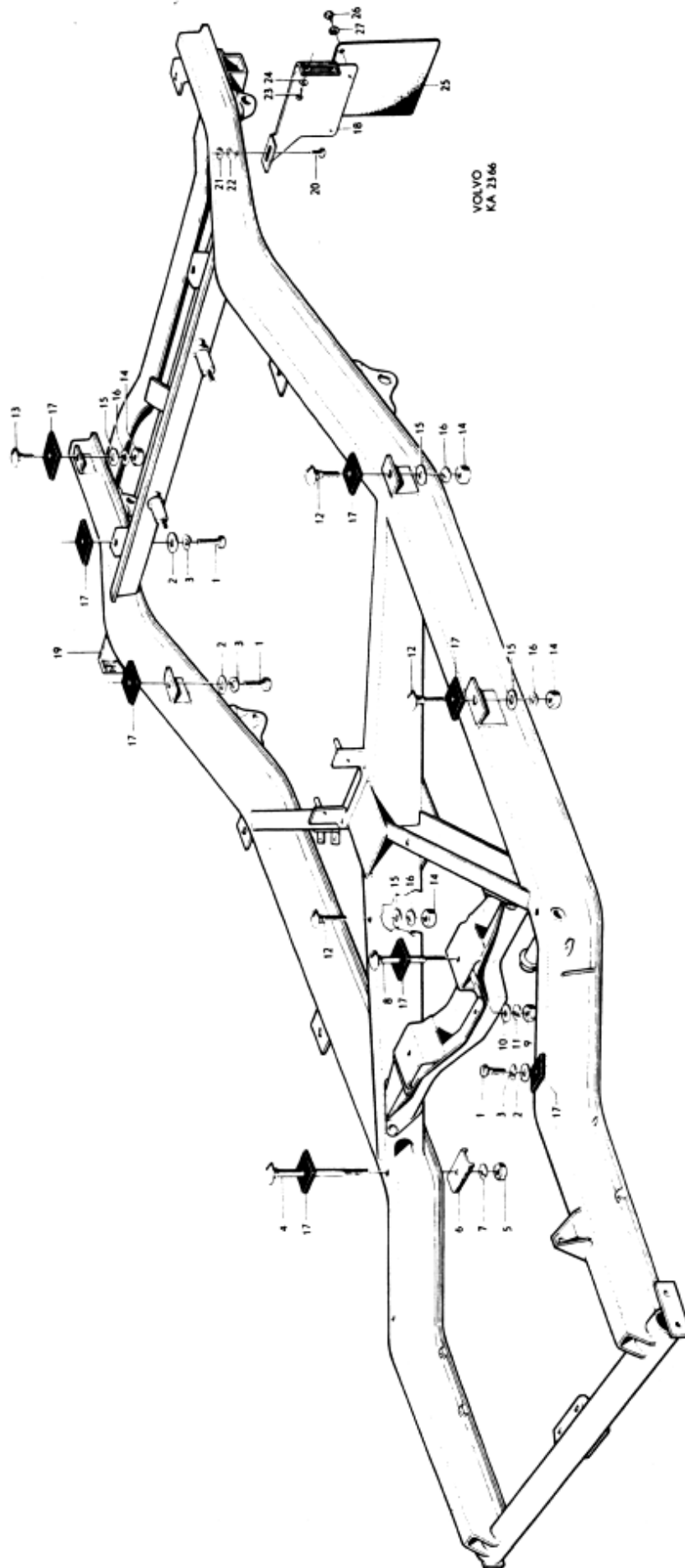
VOLVO  
KA 1368

Grupp Group		8b		P 210(B18)		VOLVO Reservdelskatalog Parts catalogue	
Sida Page	26	Utgåva Issue	6				
Pos Fig.	Antal Qty.	Benämning		Description		Del. nr Part No.	Anmärkning Notes
1	2	Glas	.....	Pane	.....	655893-6	
2	2	Tätning	.....	Seal strip	.....	96345-4	
3	1	Handtag, inre	.....	Handle, inner	.....	668583-8	
4	1	Pinne	.....	Pin	.....	92972-9	
5	1	Bricka	.....	Washer	.....	663599-9	
6	1	Fjäder	.....	Spring	.....	655762-3	
7	1	Bricka	.....	Washer	.....	668582-0	
8	1	Gummibricka	.....	Rubber washer	.....	655761-5	
9	1	Handtag, yttre	.....	Handle, outer	.....	668592-9	
10	1	Distanshylsa	.....	Spacer sleeve	.....	655760-6	
11	1	Gummibussning	.....	Rubber bushing	.....	659019-4	
12	1	Låscylinder	.....	Lock cylinder	.....	93897-7	
13	1	. Hylsa med axel	.....	. Sleeve and shaft	.....	91989-4	
14	1	. Låscylinder med 2 nycklar	.....	. Lock cylinder with 2 keys	.....	93898-5	
15	erf	Nyckel, ämne	.....	Key, blank	.....	660135-5	
16	1	Tätning	.....	Seal	.....	655532-0	
17	1	Skruv	.....	Screw	.....	956076-4	14022-
18	1	Lås	.....	Lock	.....S	96861-0	
19	1	. Fjäder	.....	. Spring	.....	656803-4	
19a	2	Gummipackning	.....	Rubber gasket	.....		661980-
20	4	Mutter	.....	Nut	.....S	940145-6	951098
21	4	Låsbricka	.....	Lock washer	.....S	955948-5	951695-
22	1	Länk, övre	.....	Link, upper	.....S	96862-8	
23	1	Länk, undre	.....	Link, lower	.....S	96863-6	
24	2	. Låskolv	.....	. Lock plunger	.....	656804-2	
25	2	. Fjäder	.....	. Spring	.....	656805-9	
26	1	Gummibussning	.....	Rubber bushing	.....S	94100-5	
27	4	Skruv	.....	Screw	.....S	955244-9	
28	4	Fjäderbricka	.....	Spring washer	.....S	955918-8	906985
29	2	Låsbleck	.....	Lock washer	.....S	663899-3	
30	erf	Bricka, tj. = 2,5	.....	Washer, Th. = 2.5	.....	651925-0	
	erf	Bricka, tj. = 4,0	.....	Washer, Th. = 4.0	.....	658805-7	
31	4	Skruv, l = 19	.....	Screw, l = 19	.....	956315-6	Tid utf 115889
	4	Skruv, l = 25	.....	Screw, l = 25	.....S	956317-2	Sen utf 115918
32	2	Tätning	.....	Seal strip	.....	662706-4	
33	1	Tätning	.....	Seal strip	.....	92508-1	96384
34	2	Tätning	.....	Seal strip	.....	662715-2	



Grupp Group		8b		P 210(B18)		VOLVO Reservdelskatalog Parts catalogue	
Sida Page	28	Utgåva Issue	5				
Pos Fig.	Antal Qty.	Benämning		Description		Det. nr Part No.	Anmärkning Notes
1	6	Skruv .....		Bolt .....		955318-1	
2	6	Bricka .....		Washer .....		192289-7	<del>11980</del>
3	6	Fjäderbricka .....		Spring washer .....		955922-0	
4	2	Bult .....		Bolt .....		14669-6	
5	2	Mutter .....		Nut .....		10549-4	
6	2	Bricka .....		Washer .....			<del>651779</del>
7	2	Fjäderbricka .....		Spring washer .....		955922-0	
8	2	Bult .....		Bolt .....		956720-7	
9	2	Mutter .....		Nut .....		10549-4	
10	2	Bricka .....		Washer .....		192289-7	<del>11980</del>
11	2	Fjäderbricka .....		Spring washer .....		955922-0	
12	6	Bult .....		Bolt .....		14673-8	
13	2	Bult .....		Bolt .....		956708-2	<del>14665</del>
14	8	Mutter .....		Nut .....		10549-4	
15	8	Bricka .....		Washer .....		192289-7	<del>11980</del>
16	8	Fjäderbricka .....		Spring washer .....		955922-0	
17	16	Karossmellanlägg .....		Body spacer .....		81052-5	
18	1	Konsol, V .....		Bracket, L .....		95889-2	
19	1	Konsol, H .....		Bracket, R .....		95890-0	
20	2	Skruv .....		Bolt .....		955245-6	<del>955244</del>
21	2	Mutter .....		Nut .....		955780-2	
22	2	Fjäderbricka .....		Spring washer .....		955918-8	
23	4	Skruv .....		Bolt .....		955138-3	<del>955137</del>
24	4	Bricka .....		Washer .....		192290-5	
25	1	Stänkskydd, V .....		Mudflap, L .....		277247-3	1)
	1	Stänkskydd, V .....		Mudflap, L .....		277914-8	2)
	1	Stänkskydd, H .....		Mudflap, R .....		277248-1	1)
	1	Stänkskydd, H .....		Mudflap, R .....		277915-5	2)
26	4	Skruv .....		Screw .....		190364-0	
27	4	Bricka .....		Washer .....		960140-2	<del>192041</del>

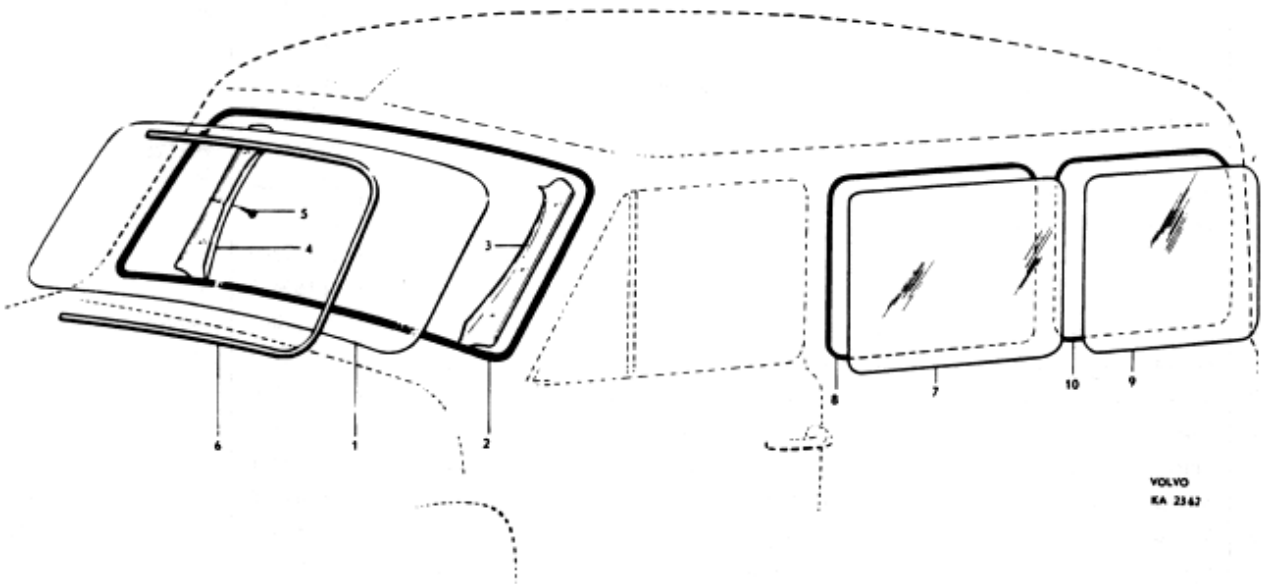
1. P120 ch 77709.
2. P210 ch 77710-.



Grupp Group	8b	<b>P 210(B18)</b>		Vindruta, sidorutor Windscreen, side windows	<b>VOLVO</b> Reservdelskatalog Parts catalogue
Sida Page	30	Utgåva Issue	5		

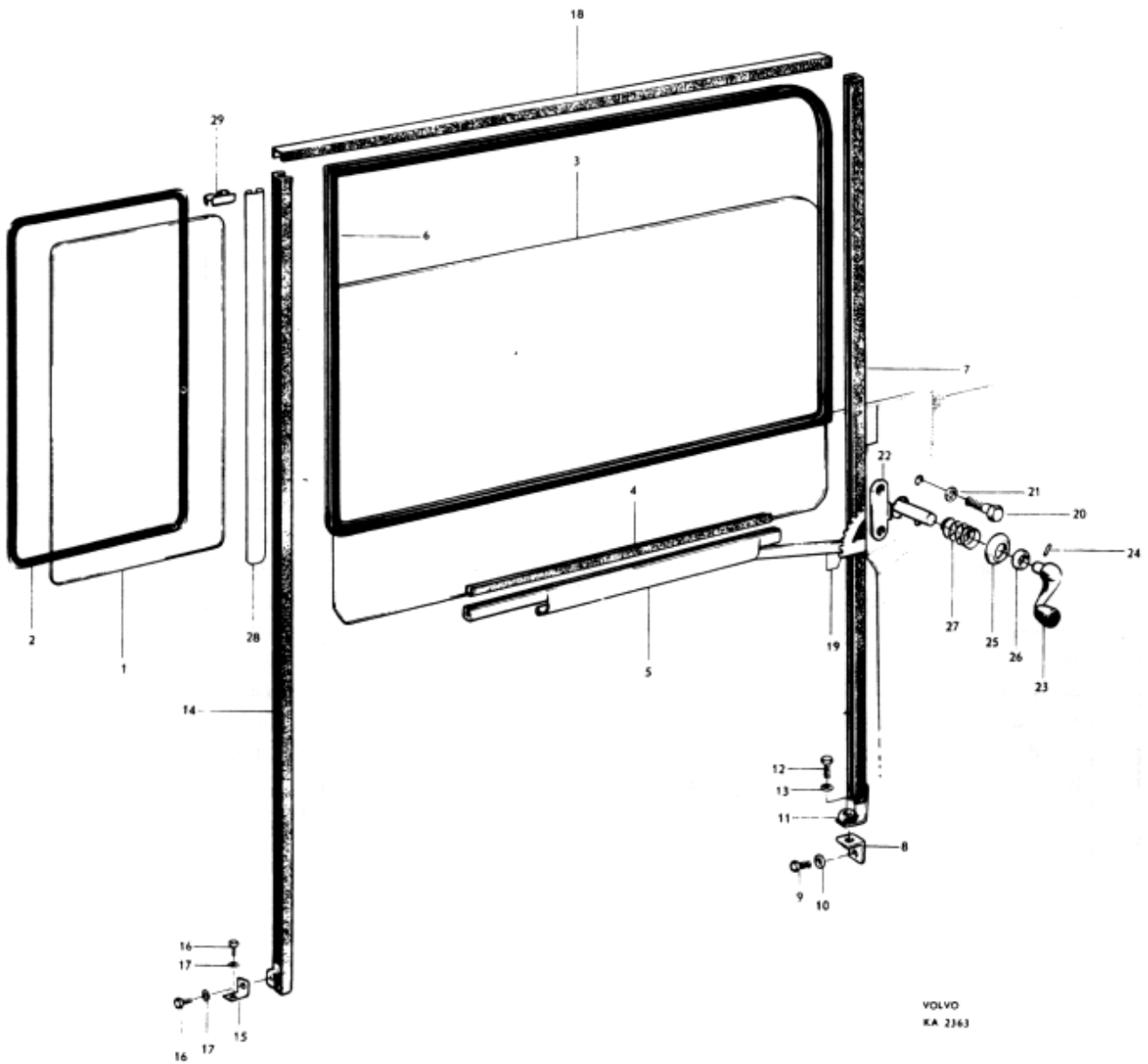
Pos Fig.	Antal Qty.			Benämning	Description	Det. nr Part No.	Anmärkning Notes
	P21124	P21164	P21134				
1	1	1		Vindruta .....	Windscreen .....	657268-9	1) } 2) } Alt 3) }
	1	1		Vindruta .....	Windscreen .....	671887-8	
	1	1		Vindruta .....	Windscreen .....	671888-6	
2	1	1		Tättningslist .....	Seal moulding .....	673228-3	4) <b>660296</b> 5)
	1	1		Tättningslist .....	Seal moulding .....	657440-4	
3	1	1		List, V .....	Moulding, L .....	661006-7	
4	1	1		List, H .....	Moulding, R .....	661007-5	
5	6	6		Skruv .....	Screw .....	955153-2	
6	2	2		Prydnadslist .....	Moulding .....		Se sida 38
7		2		Glas .....	Pane .....	655894-4	6)
8		2		Tättningslist .....	Seal moulding .....	96346-3	6)
9		2		Glas .....	Pane .....	655895-1	
10		2		Tättningslist .....	Seal moulding .....	96347-0	

1. Klar.  
Clear glass.  
Clair.  
Klarsichtscheibe.  
Incoloro.
2. Grön.  
Green glass.  
Vert.  
Grüne Scheibe.  
Verde.
3. Grön överkant.  
Green top edge.  
Bord Supérieur vert.  
Grüne Sonnenschutzkante.  
Borde superior verde.
4. För vagnar med prydnadslist.  
For chassis with embellisher mouldings.  
Pour véhicules avec enjoliveurs.  
Für Wagen mit Zierleisten.  
Para vehículos con molduras de adorno.
5. För vagnar utan prydnadslist.  
For chassis without embellisher mouldings.  
Pour véhicules sans enjoliveurs.  
Für Wagen ohne Zierleisten.  
Para vehículos sin molduras de adorno.
6. För vagnar med fast sidoruta. Hissbar sidoruta se sida 32.  
For chassis with fixed side windows. Adjustable side windows. see page 32.  
Pour véhicules avec fenêtres latérales fixés. Fenêtres latérales levables. voir page 32.  
Für Wagen mit festen Seitenfenstern. Kurbelfenster, siehe Seite 32.  
Para vehículos con ventana lateral fija. Referente ventana lateral elevable, véase pág. 32.

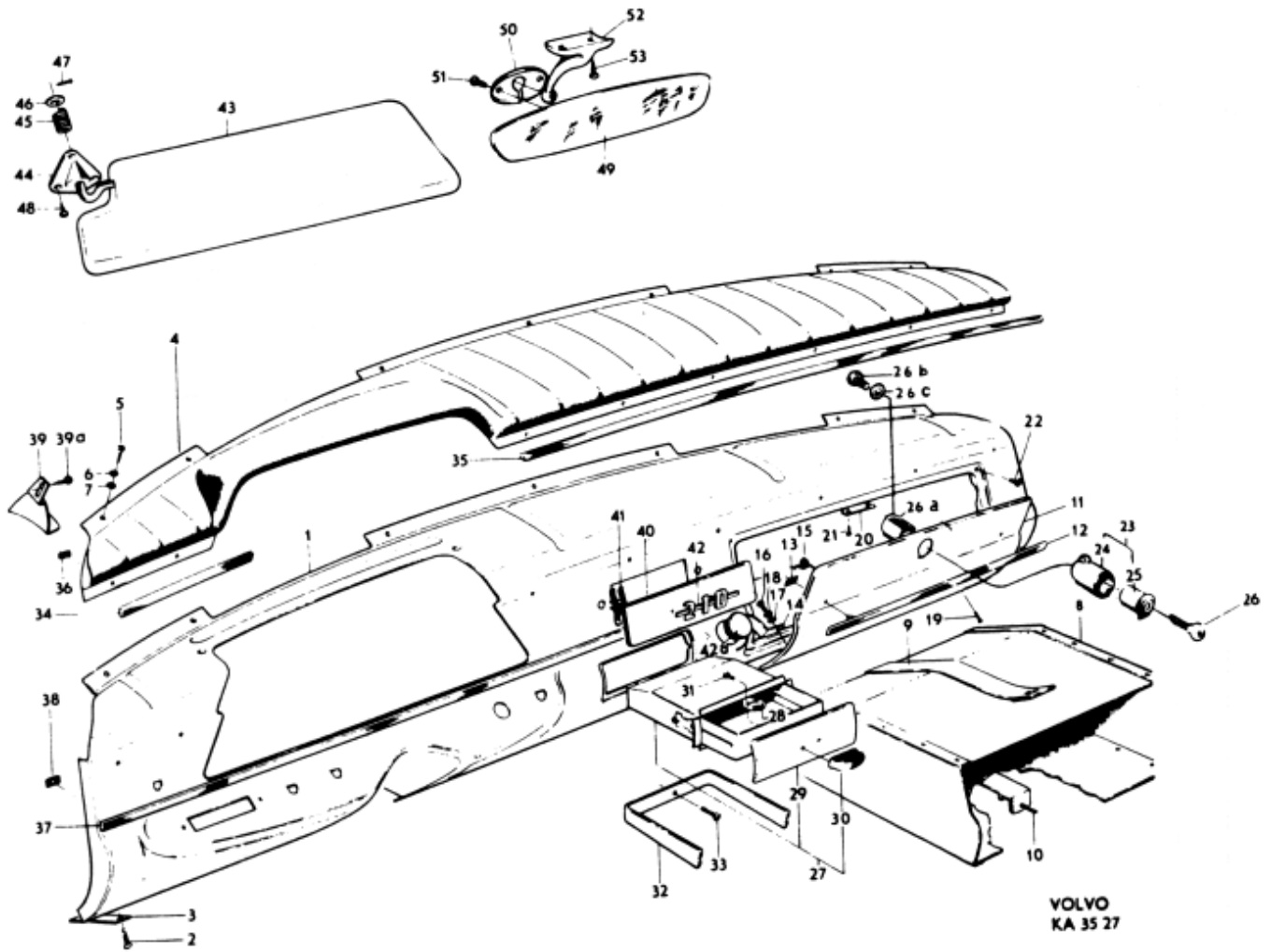




Grupp Group		8b		P 210(B18)		VOLVO Reservdelskatalog Parts catalogue	
Sida Page	32	Utgåva Issue	6				
Pos Fig.	Antal Qty.	Benämning		Description		Det. nr Part No.	Anmärkning Notes
1	2	Glas .....		Pane .....			<del>661022</del>
2	2	Tätninglist .....		Seal moulding .....		660465-6	
3	2	Glas .....		Pane .....		661023-2	
4	660	Fyllnadsband .....		Filler strip .....		661610-6	2 x 330
5	1	Hisskena, V .....		Elevator strip, L .....		661688-2	
	1	Hisskena, H .....		Elevator strip, R .....		661689-0	
6	1	Tätninglist, V .....		Seal moulding, L .....		661038-0	
	1	Tätninglist, H .....		Seal moulding, R .....		661039-9	
7	2	Styrlist, främre .....		Guide moulding, forward .....		661026-5	
8	2	Mellankonsol .....		Centre bracket .....		661621-3	
9	2	Skruv .....		Screw .....		955244-9	<del>902225</del>
10	2	Bricka .....		Washer .....		120618-4	
11	2	Stopp .....		Stop .....		661622-1	
12	2	Skruv .....		Screw .....		955247-2	<del>902228</del>
13	2	Bricka .....		Washer .....		951714-5	
	2	Mutter .....		Nut .....		955780-2	<del>906574</del>
14	2	Styrlist, bakre .....		Guide moulding, rear .....		661027-3	
15	2	Mellankonsol .....		Centre bracket .....		661621-3	
16	2	Skruv, självgående .....		Screw, self-tapping .....		107401-2	
	2	Skruv .....		Screw .....		955244-9	<del>902225</del>
17	4	Bricka .....		Washer .....		120618-4	
18	2	Styrlist, övre .....		Guide moulding, upper .....		661617-1	
19	1	Hiss, V .....		Elevator, L .....		661623-9	
	1	Hiss, H .....		Elevator, R .....		661624-7	
20	8	Skruv .....		Screw .....		955510-3	<del>921801</del>
21	4	Bricka .....		Washer .....		192287-1	
22	2	Bricka .....		Washer .....		666663-0	
23	2	Hissvev .....		Elevator crank .....		663597-3	
24	2	Pinne .....		Pin .....		92972-9	
25	2	Bricka .....		Washer .....		666442-8	
26	2	Bricka .....		Washer .....		661626-2	
27	2	Fjäder .....		Spring .....		90984-6	
28	2	Prydnadslist .....		Moulding .....		661628-8	
29	6	Fäste .....		Anchorage .....			<del>661629</del>

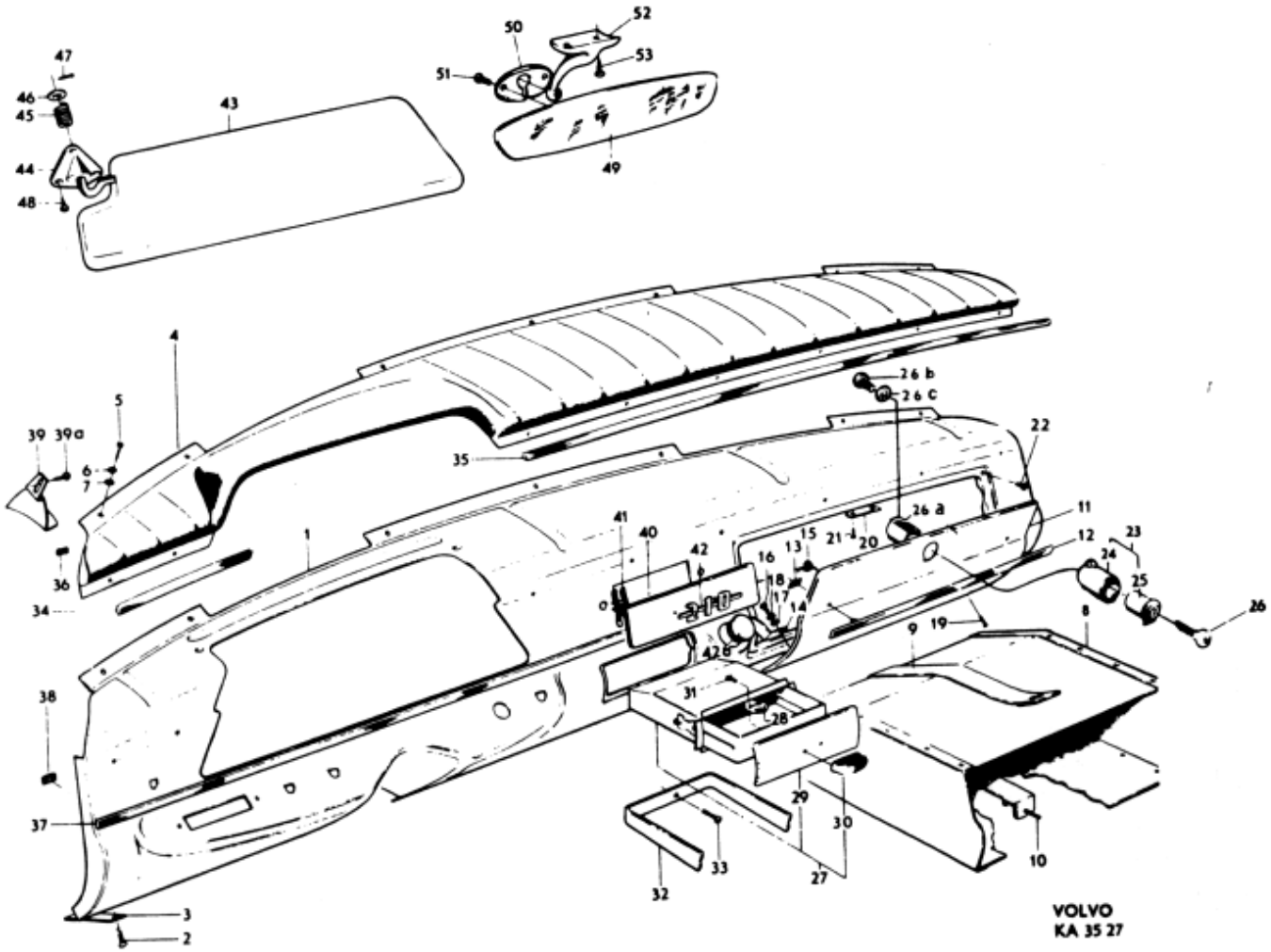


Grupp Group		8b		P 210(B18)		VOLVO Reservdelskatalog Parts catalogue	
Sida Page	34	Utgåva Issue	6				
Pos Fig.	Antal Qty.	Benämning		Description		Det. nr Part No.	Anmärkning Notes
1	1	Instrumentbräda .....		Instrument panel .....		662311-0	
2	4	Skruv .....		Screw .....		950158-6	
3	2	Bricka .....		Washer .....		658078-1	
4	1	Stoppning .....		Upholstery .....		658249-8	
5	7	Skruv .....		Screw .....		191386-2	
6	7	Bricka .....		Washer .....		191387-0	
7	4	Bricka .....		Washer .....		18895-3	
8	1	Förvaringsfack .....		Locker .....		657996-5	
9	1	Fäste .....		Anchorage .....		658058-3	
10	1	Skruv .....		Bolt .....		940188-6	902231
11	1	Lucka .....		Lid .....		658003-9	
12	1	Prydnadslist .....		Moulding .....		658093-0	
13	2	Plåtmutter .....		Speed nut .....		659440-2	
14	1	Gångjärn, V .....		Hinge, L .....		657994-0	
	1	Gångjärn, H .....		Hinge, R .....		657995-7	
15	1	Fjäder .....		Spring .....		657993-2	
16	4	Skruv .....		Screw .....		950019-0	
17	4	Bricka .....		Washer .....		192290-5	
18	4	Låsbricka .....		Lock washer .....		955946-9	
19	4	Skruv .....		Screw .....		950225-3	
20	1	Låsbleck .....		Lock washer .....		658199-5	
21	2	Skruv .....		Screw .....		955119-3	
22	2	Gummibuffert .....		Rubber cushion .....		93963-7	
23	1	Lås .....		Lock .....		93646-8	
24	1	. Hylsa med spärr .....		. Sleeve and catch .....		93482-8	
25	1	. Låscylinder med 2 nycklar .....		. Lock cylinder with two keys .....		93901-7	
26	erf	Nyckel .....		Key .....		660135-5	
26a	1	Hållare .....		Retainer .....		92120-5	
26b	1	Skruv .....		Screw .....		950003-4	
26c	1	Låsbricka .....		Lock washer .....		955916-2	
27	1	Askkopp .....		Ashtray .....		657572-4	
28	1	. Fjäder .....		. Spring .....		660244-5	
29	1	Gavel .....		End .....		657569-0	
30	1	Handtag .....		Fingergrip .....		657514-6	
31	2	Skruv .....		Screw .....		956044-2	14101
32	1	Bygel .....		Brace .....		657570-8	
33	1	Skruv .....		Screw .....		955165-6	
34	1	Prydnadslist, V .....		Moulding, L .....		658091-4	
35	1	Prydnadslist, H .....		Moulding, R .....		658092-2	
36	8	Plåtmutter .....		Speed nut .....		663973-6	658966
37	1	Prydnadslist .....		Moulding .....		658094-8	
38	1	Plåtmutter .....		Speed nut .....		659440-2	



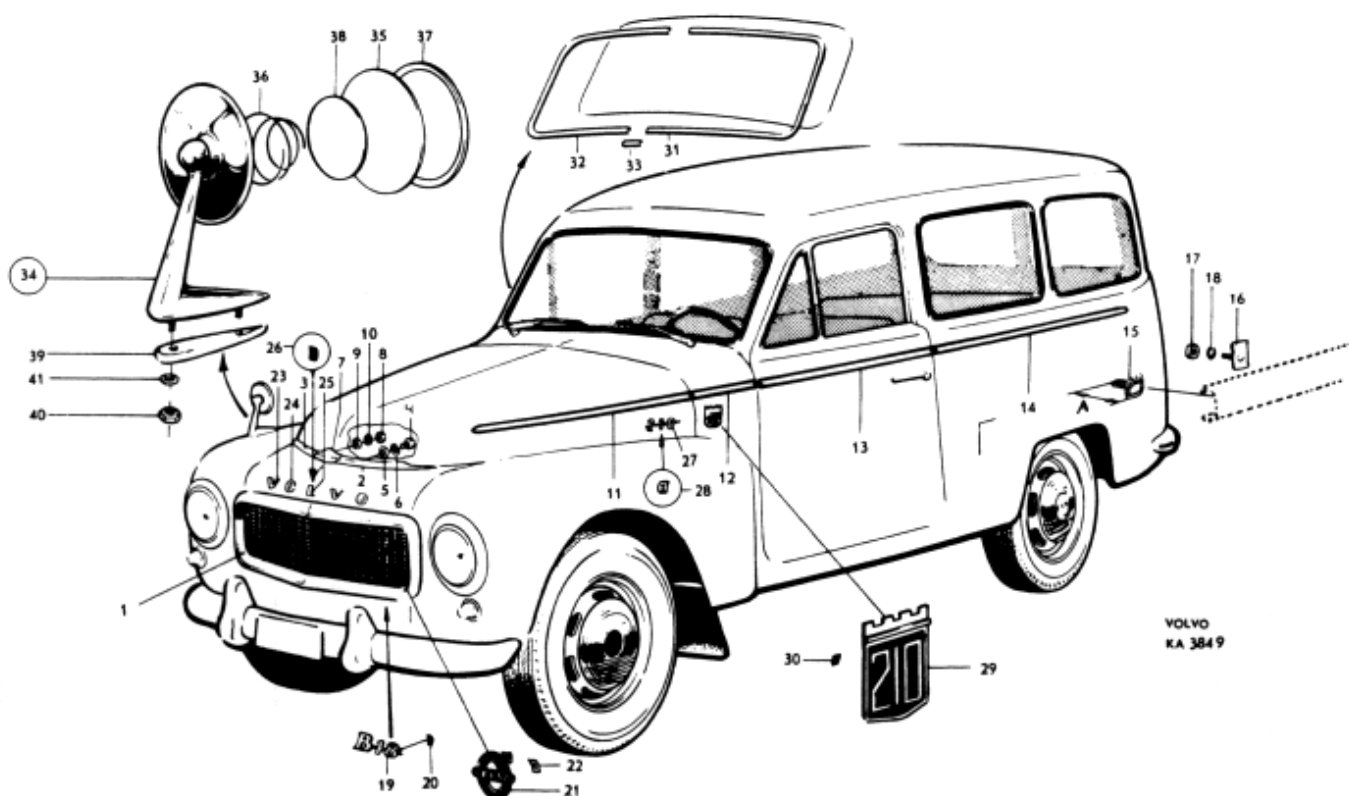
VOLVO  
 KA 35 27

Grupp Group		8b		P 210(B18)		VOLVO Reservdelskatalog Parts catalogue	
Sida Page	36	Utgåva Issue	3				
Pos Fig.	Antal Qty.	Benämning		Description	Det. nr Part No.	Anmärkning Notes	
39	1	Mellanlägg, V .....		Spacer, L .....	663387-9	} Ch - 52792 } Ch 52793 -	
	1	Mellanlägg, H .....		Spacer, R .....	663388-7		
	1	Mellanlägg, V .....		Spacer, L .....	667055-8		
	1	Mellanlägg, H .....		Spacer, R .....	667056-6		
39a	2	Skruv .....		Screw .....	955117-7		
40	1	Radiopanel .....		Radio panel .....	658040-1		
41	2	Bygel .....		Brace .....	656321-7		
42	1	Emblem .....		Emblem .....	663769-8		
42a	1	Täckbricka .....		Cover washer .....	83506-6		
43	1	Solskydd .....		Sun visor .....	658053-4		
44	1	. Fäste .....		. Anchorage .....	654274-0		
45	1	. Fjäder .....		. Spring .....	659762-9		
46	1	. Bricka .....		. Washer .....	61544-3		
47	1	. Saxpinne .....		. Split pin .....	907824-7	<del>907820</del>	
48	3	Skruv .....		Screw .....	14893-2		
49	1	Bakspegel .....		Rear view mirror .....	662799-6		
50	1	Överfall .....		Cap .....	90626-3		
51	2	Skruv .....		Screw .....	956060-8	†1548†	
52	1	Fäste .....		Anchorage .....	662793-9		
53	2	Skruv .....		Screw .....	955153-2		



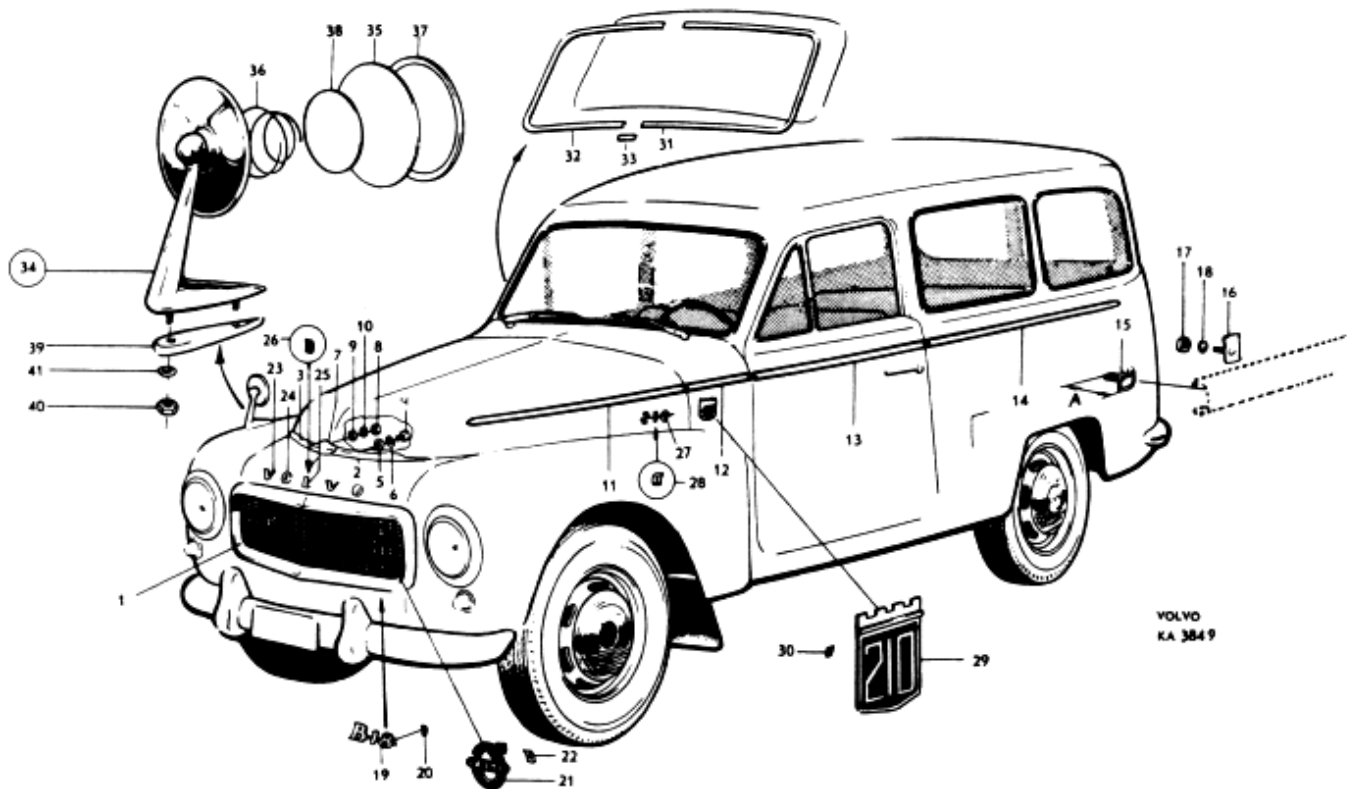
VOLVO  
KA 35 27

Grupp Group		8b		P 210(B18)		Utvändiga prydnadsdetaljer yttre backspegel		Exterior embellishers external rear view mirror		VOLVO Reservdelskatalog Parts catalogue	
Sida Page	38	Utgåva Issue	6								
Pos Fig.	Antal Qty.			Benämning	Description	Det. nr Part No.	Anmärkning Notes				
	P21124	P21134	P21164								
1				Kylargaller .....	Radiator grille .....		Se sida 4				
2	1	1		Prydnadslist, V .....	Moulding, L .....	96966-7					
3	1	1		Prydnadslist, H .....	Moulding, R .....	96967-5					
4	4	4		Skruv .....	Screw .....	14027-7					
5	4	4		Bricka .....	Washer .....	1922 90-5	<del>18709</del>				
6	4	4		Fjäderbricka .....	Spring washer .....	955 918-8	<del>906985</del>				
7	1	1		Emblem .....	Emblem .....	666891-7	<del>96968-3</del>				
8	1	1		Mutter .....	Nut .....	940179-5	<del>951096</del>				
9	1	1		Bricka .....	Washer .....	88406-4					
10	1	1		Fjäderbricka .....	Spring washer .....	955918-8	<del>906985</del>				
11	2	2		Prydnadslist .....	Moulding .....	655796-1					
12	2	2		Prydnadslist .....	Moulding .....	655798-7					
13	2	2		Prydnadslist .....	Moulding .....	656849-7					
14	2	2		Prydnadslist .....	Moulding .....	96351-2					
15	erf	erf		Fäste .....	Anchorage .....	95384-4	A = 17				
	erf	erf		Fäste .....	Anchorage .....	663793-8	A = 21				
16	erf	erf		Fästskruv .....	Anchorage screw .....	654585-9					
17	erf	erf		Mutter .....	Nut .....	940092-0	<del>951097</del>				
18	erf	erf		Låsbricka .....	Lock washer .....	955946-9	<del>951693</del>				
19	1	1		Emblem "B18" .....	"B18" emblem clip .....	667184-6					
20	2	2		Clips .....	Clip .....	192586-6	Ch-68349 <del>192391</del>				
21	1	1		Emblem "Volvo" .....	"Volvo" emblem .....	670900-0					
22	2	2		Clips .....	Clip .....	671405-9	Ch 68350-				
23	2	2		Bokstav "V" .....	"V" embellisher .....	658788-5					
24	2	2		Bokstav "O" .....	"O" embellisher .....	658786-9					
25	1	1		Bokstav "L" .....	"L" embellisher .....	658783-6					
26	10	10		Plåtmutter .....	Speed nut .....	82660-2					
27	2	2		Emblem "210" .....	"210" emblem .....	663768-0					
28	4	4		Plåtmutter .....	Speed nut .....	192339-0	Ch-68349				
29	2	2		Emblem "210" .....	"210" emblem .....	671097-4					
30	4	4		Clips .....	Clip .....	664621-0	Ch 68350-				
31	1			Prydnadslist, V .....	Moulding, L .....	657435-4					
32	1			Prydnadslist, H .....	Moulding, R .....	657436-2					
33	2			Skarvstycke .....	Junction .....	660151-2					



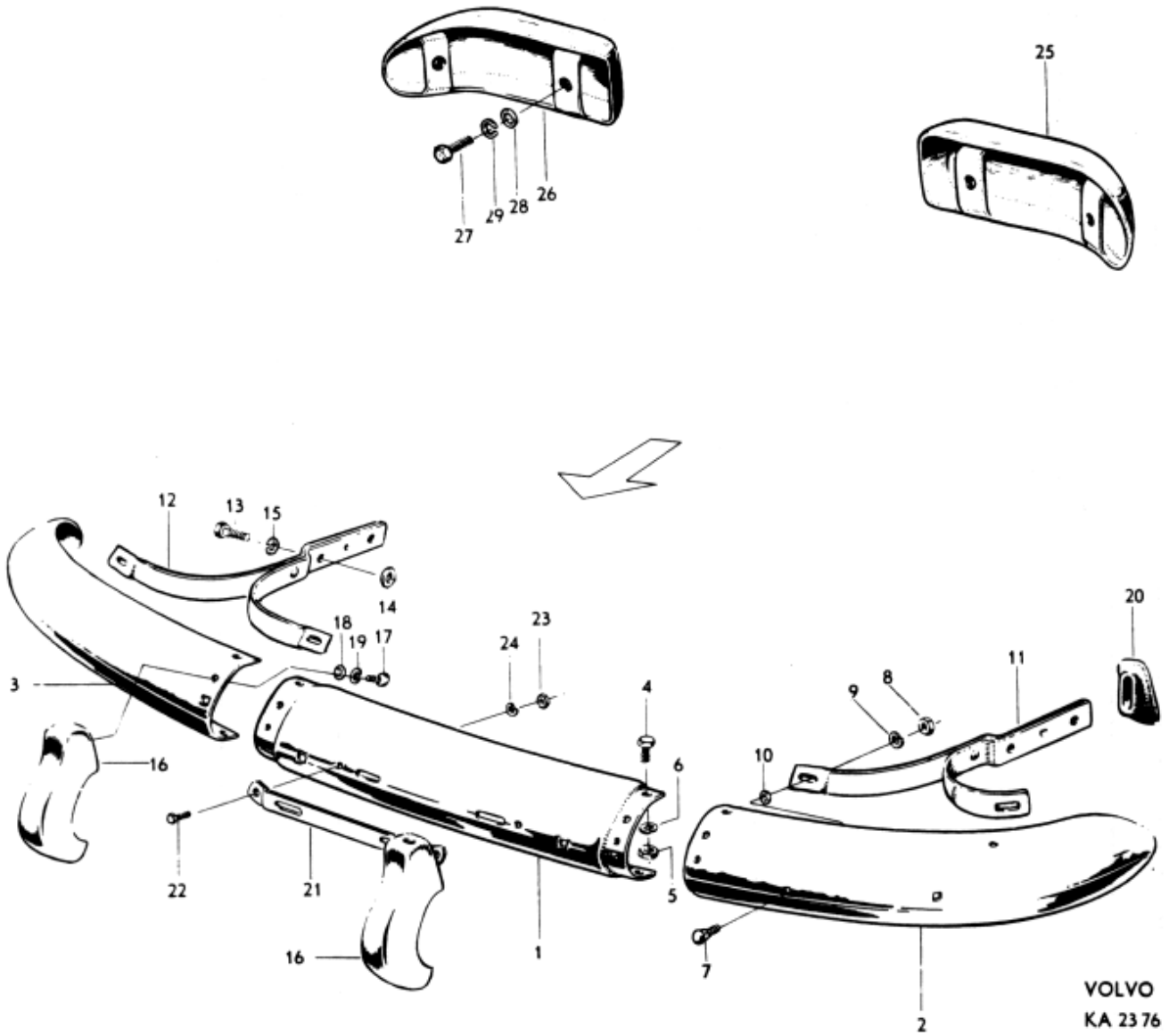


Grupp Group		8b		Utvändiga prydnadsdetaljer yt tre backspegel		Exterior embellishers external rear view mirror		<b>VOLVO</b> Reservdelskatalog Parts catalogue	
Sida Page	40	Utgåva Issue	4						
Pos Fig.	Antal Qty.		Benämning	Description	Det. nr Part No.	Anmärkning Notes			
	P21124	P21134 P21164							
34	2	2	Backspegel .....	Rear view mirror .....	276607-9	<del>671959</del>			
35	2	2	. Glas .....	. Glass .....	668641-4				
36	2	2	. Fjäder .....	. Spring .....	668640-6				
37	2	2	. Hållring .....	. Retainer ring .....	668727-1				
38	2	2	. Skyddsbricka .....	. Protector washer .....	668643-0				
39	2	2	Gummimellanlägg .....	Rubber spacer .....	668642-2				
40	4	4	Mutter .....	Nut .....	955781-0				
41	4	4	Bricka .....	Washer .....	955919-6				



VOLVO  
 KA 3849

Grupp Group		8b		P 210(B18)		VOLVO Reservdelskatalog Parts catalogue	
Sida Page	42	Utgåva Issue	5				
Pos Fig.	Antal Qty.	Benämning		Description		Det. nr Part No.	Anmärkning Notes
1	1	Mittstycke .....		Centre section .....		661697-3	
2	1	Sidostycke, V .....		Side section, L .....		661695-7	
3	1	Sidostycke, H .....		Side section, R .....		661696-5	
4	4	Skruv .....		Screw .....		950058-8	
5	4	Mutter .....		Nut .....		955834-7	
6	4	Fjäderbricka .....		Spring washer .....		955921-2	
7	2	Skruv .....		Screw .....		190373-1	
8	2	Mutter .....		Nut .....		955827-1	
9	2	Fjäderbricka .....		Spring washer .....		940108-4	
10	2	Bricka .....		Washer .....		120135-9	
11	1	Bärjäm, V .....		Support arm, L .....		661733-6	
12	1	Bärjäm, H .....		Support arm, R .....		661734-4	
13	4	Skruv .....		Bolt .....		955316-5	<del>902304</del>
14	4	Bricka .....		Washer .....		960148-5	<del>120097</del>
15	4	Fjäderbricka .....		Spring washer .....		955922-0	<del>906933</del>
16	2	Stötfångarhorn .....		Override .....		661248-5	
17	2	Skruv .....		Screw .....		955535-0	<del>190376</del>
18	2	Bricka .....		Washer .....		120135-9	
19	2	Fjäderbricka .....		Spring washer .....		940108-4	<del>906992</del>
20	2	Gummiskydd .....		Rubber protector .....		86895-0	
21	1	Nummerplåtshållare .....		Number plate holder .....		88589-7	
22	2	Skruv .....		Screw .....		956092-1	<del>115479</del>
23	2	Mutter .....		Nut .....		955781-0	
24	2	Fjäderbricka .....		Spring washer .....		955919-6	<del>906987</del>
25	1	Stötfångare, V .....		Bumper, L .....		96294-4	
26	1	Stötfångare, H .....		Bumper, R .....		96295-1	
27	4	Skruv .....		Bolt .....		955317-3	<del>902305</del>
28	4	Bricka .....		Washer .....		120097-1	
29	4	Fjäderbricka .....		Spring washer .....		955922-0	<del>906993</del>

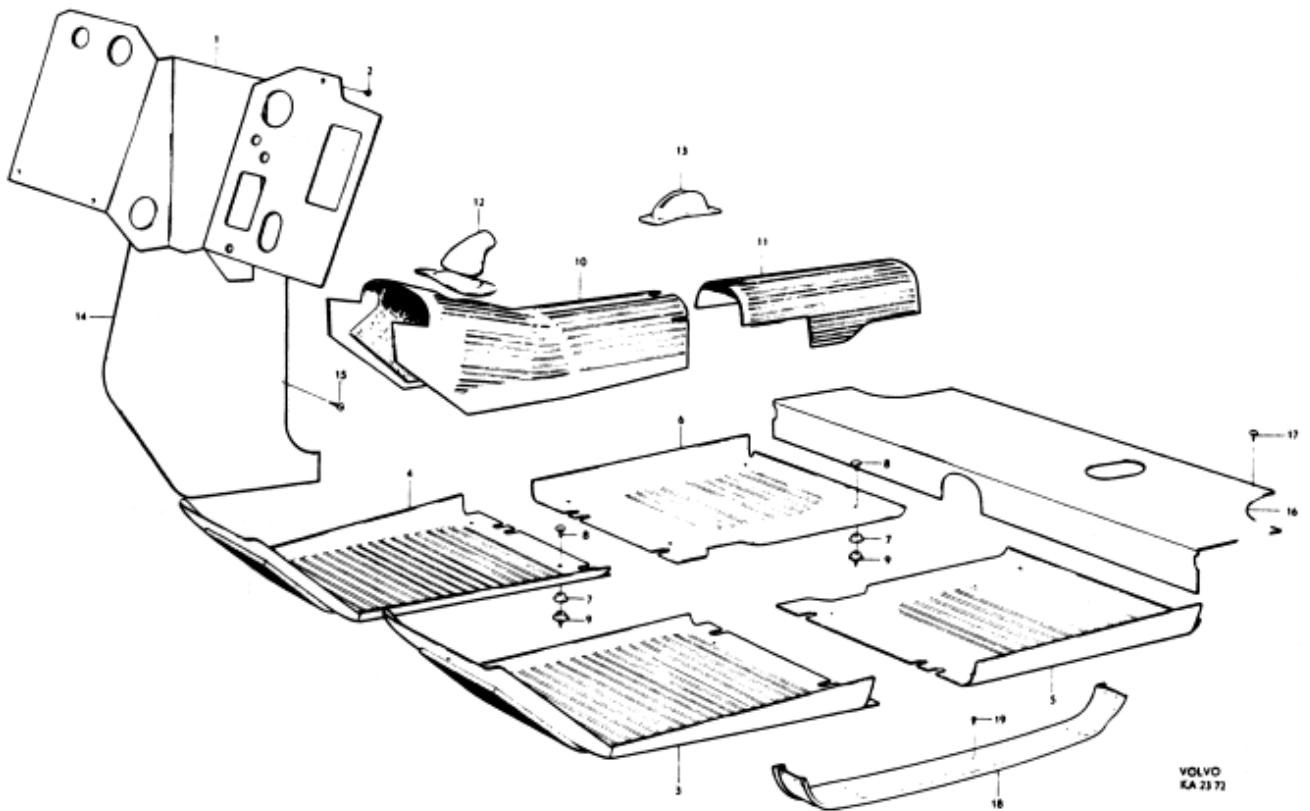


**P 210(B18)**

Mattor, torpedpaneler, tröskelplåtar

Mats, cowl panels, sill plates

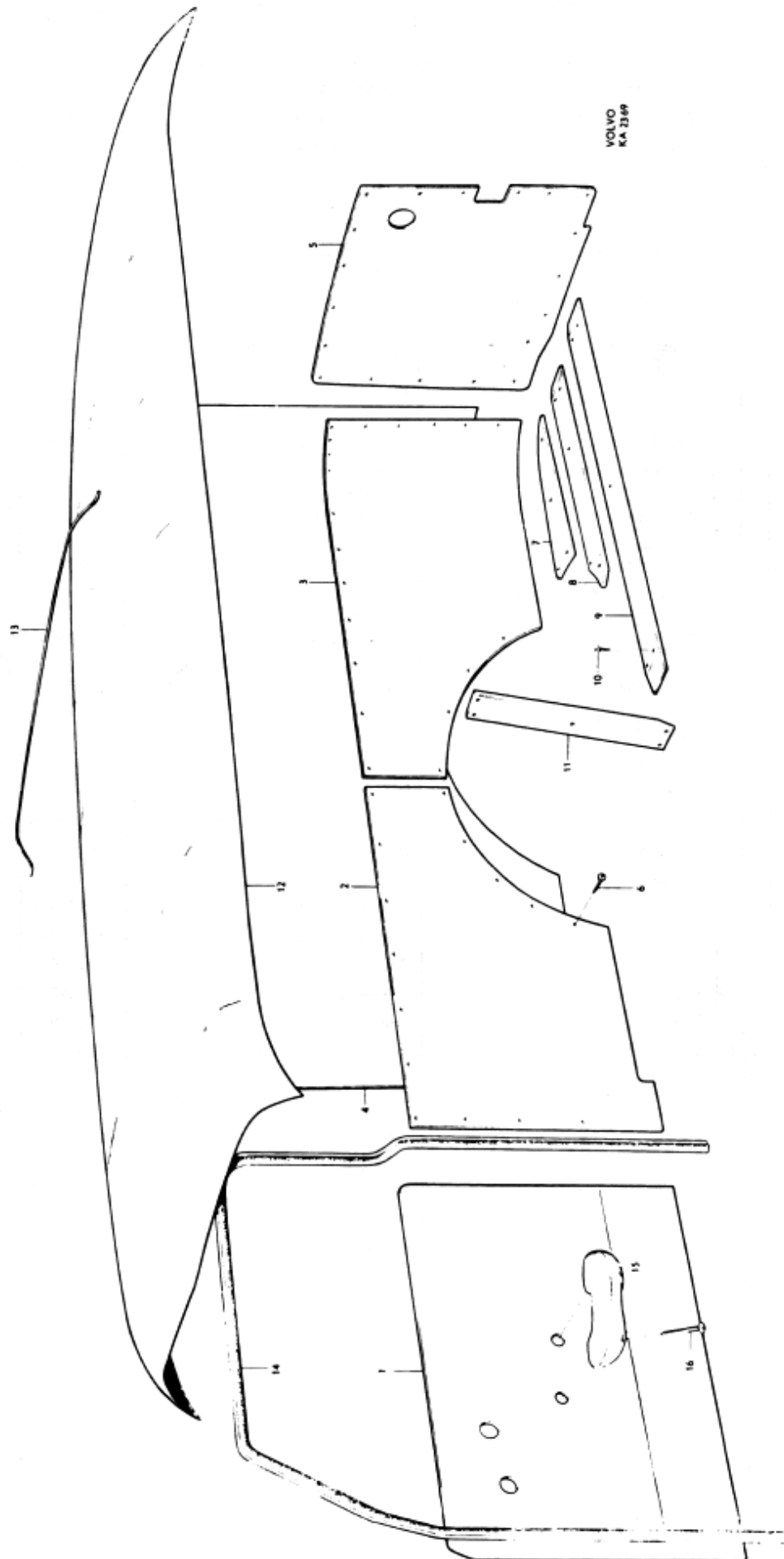
Pos Fig.	Antal Qty.	Benämning	Description	Det. nr Part No.	Anmärkning Notes
1	1	Matta .....	Mat .....	691585-4	
2	6	Gummiropp .....	Rubber plug .....	671261-6	
3	1	Matta, V .....	Mat, L .....	659477-4	
4	1	Matta, H .....	Mat, R .....	659469-1	
5	1	Matta, V .....	Mat, L .....	659478-2	
6	1	Matta, H .....	Mat, R .....	659479-0	
7	13	Knapp .....	Button .....	94944-6	
8	13	Hållare .....	Retainer .....	94945-3	
9	13	Skruv .....	Screw .....	94942-0	
10	1	Matta .....	Mat .....	659470-9	
11	1	Matta .....	Mat .....	659474-1	
12	1	Gummikåpa .....	Rubber casing .....	659701-7	
13	1	Gummikåpa .....	Rubber casing .....	669582-9	
	1	Panel, V .....	Panel, L .....	659512-8	
14	1	Panel, H .....	Panel, R .....	659513-6	
15	12	Skruv .....	Screw .....	955127-6	
16	1	Panel .....	Panel .....	659475-8	
17	8	Skruv .....	Screw .....	13170-6	
18	1	Tröskelplåt, V .....	Sill plate, L .....	96408-0	
	1	Tröskelplåt, H .....	Sill plate, R .....	96409-8	
19	24	Skruv .....	Screw .....	955119-3	



Grupp Group		8b		P 210(B18)		VOLVO Reservdelskatalog Parts catalogue	
Sida Page	46	Utgåva Issue	4				
Pos Fig.	Antal Qty.		Benämning	Description	Del. nr Part No.	Anmärkning Notes	
	1) P2100	P21124					
1	1	1	Panel, V .....	Panel, L .....		} Sesida 48	
	1	1	Panel, H .....	Panel, R .....			
2	1		Panel, V .....	Panel, L .....			
	1		Panel, H .....	Panel, R .....			
3	1		Panel, V .....	Panel, L .....	96488-2		
	1		Panel, H .....	Panel, R .....	96489-0		
4		1	Panel, V, masonit .....	Panel, L, masonite .....		} Lagerföres ej	
		1	Panel, H, masonit .....	Panel, R, masonite .....			
5	1		Panel, V .....	Panel, L .....	666505-3		
	1		Panel, H .....	Panel, R .....	668664-6		
6		1	Panel, V, masonit .....	Panel, L, masonite .....		} Lagerföres ej	
		1	Panel, H, masonit .....	Panel, R, masonite .....			
6	36		Skruv .....	Screw .....	955157-3		
7	1		Trälist, yttre, V .....	Wooden strip, outer, L .....	96498-1		
	1		Trälist, yttre, H .....	Wooden strip, outer, R .....	96499-9		
8	1		Trälist, inre, V .....	Wooden strip, inner, L .....	96496-5		
	1		Trälist, inre, H .....	Wooden strip, inner, R .....	96497-3		
9	10		Trälist .....	Wooden strip .....	96495-7		
10	68		Skruv .....	Screw .....	955156-5		
11			Trälist, baksäte .....	Wooden strip, rear seat .....		Sesida 54	
12	1		Innertak .....	Headlining .....	690261-3		
		1	Innertak .....	Headlining .....	690257-1		
13			Taksprygel .....	Headlining support .....		Sesida 14	
14	2	2	Käder .....	Strip .....	99457-4		
15	1	1	Armstöd, V .....	Armrest, L .....	662336-7	} 2) Ch - 54499	
	1	1	Armstöd, H .....	Armrest, R .....	662337-5		
16	4	4	Skruv .....	Screw .....	190029-9	} Ch 54500 -	
	2	2	Armstöd .....	Armrest .....	668969-9		
	4	4	Skruv .....	Screw .....	192450-5		

1. Excl P 21124.

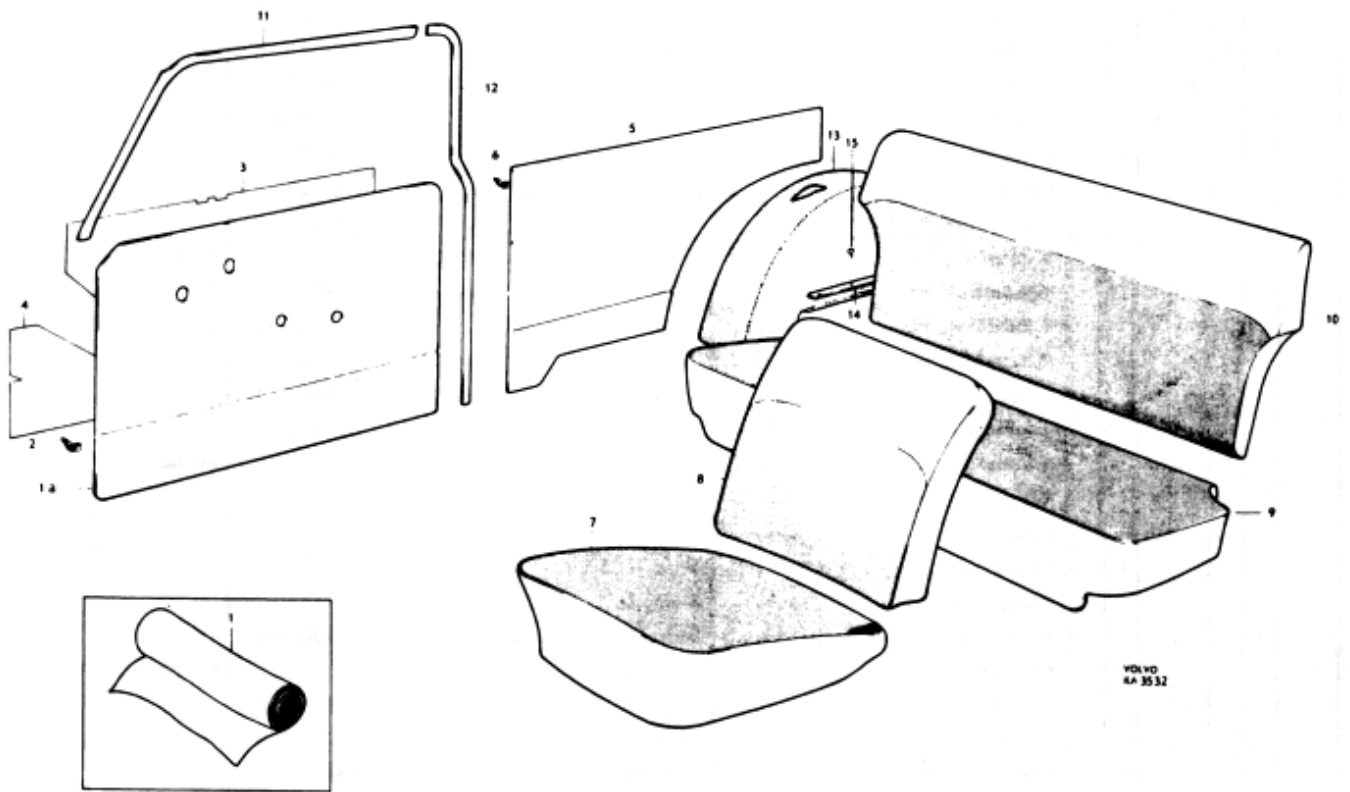
2. Ers. av: 2 st 668969-9, 4 st 192450-5.

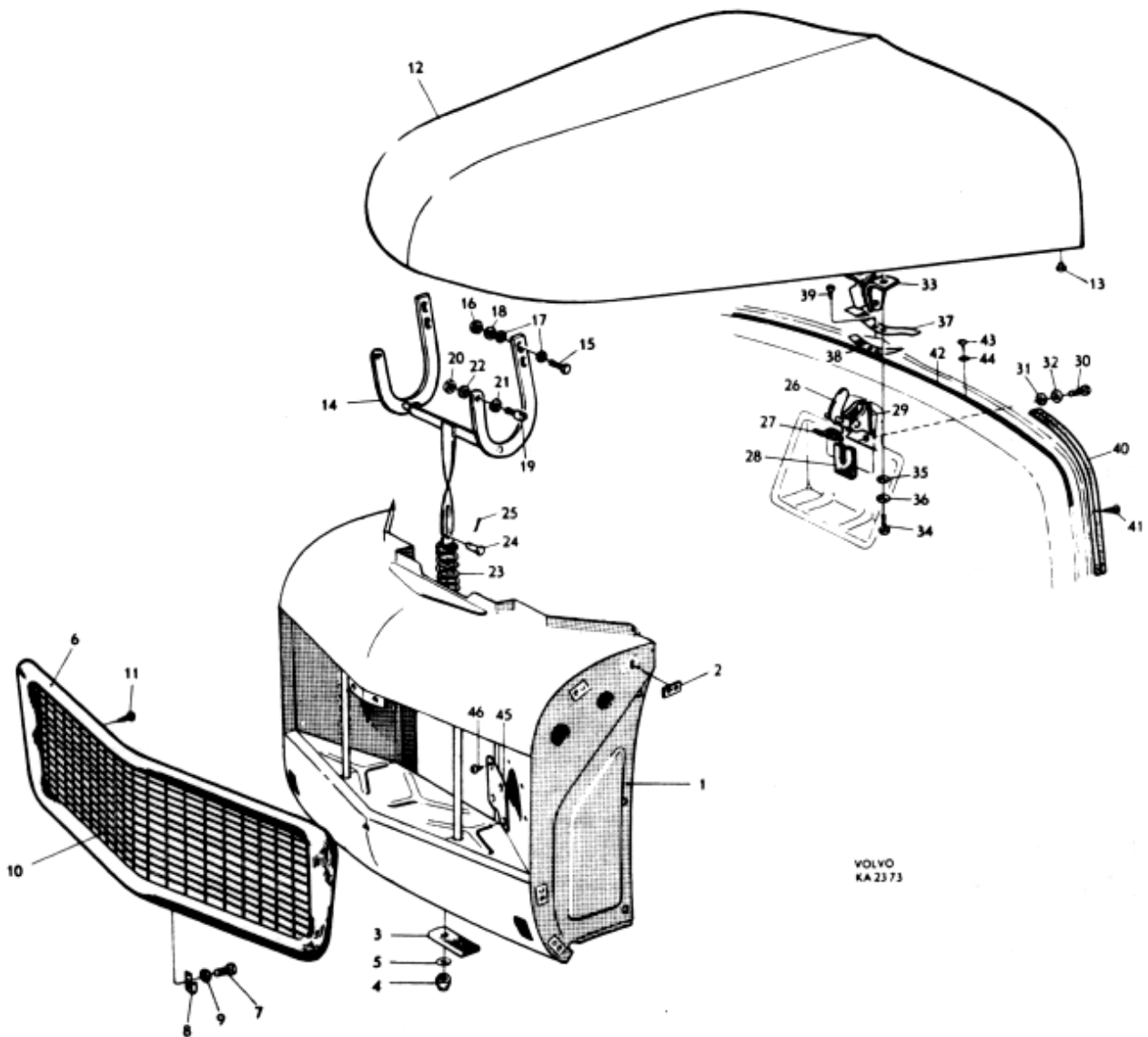




Grupp Group		8b					P 210(B18)			VOLVO Reservdelskatalog Parts catalogue	
Sida Page	48	Utgåva Issue		5		Innerklädsel			Upholstery		
Pos Fig.	Antal Qty.						Benämning	Description	Det. nr Part No.	Anmärkning Notes	
	Klädselkombination Upholstery comb.										
	221	222	223	226	229	230					
1	x						Vävplast, nougat .....	Plastic coated fabric, nougat ...	99521-7	Metervara	
							Vävplast, beige .....	Plastic coated fabric, beige ...	99530-8		
							Chassinummerplåten stämplad 221-216	Chassis number plate stamped .. 221-216			
			x				Vävplast, nougat .....	Plastic coated fabric, nougat ...		95521	
				x			Vävplast, beige .....	Plastic coated fabric, beige ...		95530	
							Chassinummerplåten stämplad 222-217	Chassis number plate stamped 222-217			
					x		Vävplast, grå, perforerad ...	Plastic coated fabric, grey, perforated .....	99597-7	Metervara	
							Chassinummerplåten stämplad 223-241	Chassis number plate stamped 223-241			
						x	Vävplast, grå, perforerad ....	Plastic coated fabric, grey, perforated .....	99597-7	Metervara	
							Vävplast, grå .....	Plastic coated fabric, grey ...	99595-1	Metervara	
							Chassinummerplåten stämplad 226-243	Chassis number plate stamped 226-243			
						x	Vävplast, läderfärgad ...	Plastic coated fabric, hide ...	99766-8	Metervara	
							Vävplast, läderfärgad, perforerad .....	Plastic coated fabric, hide, perforated .....	99776-7		
							Produktskylten stämplad 229-543	Designation plate stamped 229-543			
				x	Vävplast, läderfärgad.....	Plastic coated fabric, hide ...	99766-8	Metervara			
					Vävplast, läderfärgad, perforerad .....	Plastic coated fabric, hide, perforated .....	99776-7				
					Produktskylten stämplad 230-544	Designation plate stamped 230-544					
1a	1	1				Dörrpanel, V .....	Door panel, L .....		<del>690644</del>		
				1	1	Dörrpanel, V .....	Door panel, L .....	691118-4	1,3)		
				1	1	Dörrpanel, V .....	Door panel, L .....	691994-8	2)		
						1	1	Dörrpanel, V .....	Door panel, L .....	692268-6	
				1	1			Dörrpanel, H .....	Door panel, R .....		<del>690645</del>
					1	1		Dörrpanel, H .....	Door panel, R .....	691119-2	1,4)
					1	1		Dörrpanel, H .....	Door panel, R .....	691995-5	2)
				1	1	Dörrpanel, H .....	Door panel, R .....	692269-4			
2	54	54	54	54	54	Fäste .....	Anchorage .....	95290-3			
3	2	2	2	2	2	Skyddspapp .....	Liner .....	95759-7			
4	2	2	2	2	2	Skyddspapp .....	Liner .....	95760-5			
5	1	1				Panel, V .....	Panel, L .....		<del>690650</del>		
						Panel, H .....	Panel, R .....		<del>690651</del>		
					1			Panel, V .....	Panel, L .....	691130-9	
					1			Panel, H .....	Panel, R .....	691131-7	
						1		Panel, V .....	Panel, L .....	692278-5	
				1		Panel, H .....	Panel, R .....	692279-3			
6	34	4	34	4	4	Fäste .....	Anchorage .....	95290-3			
						Fäste .....	Anchorage .....	666171-4	5)		

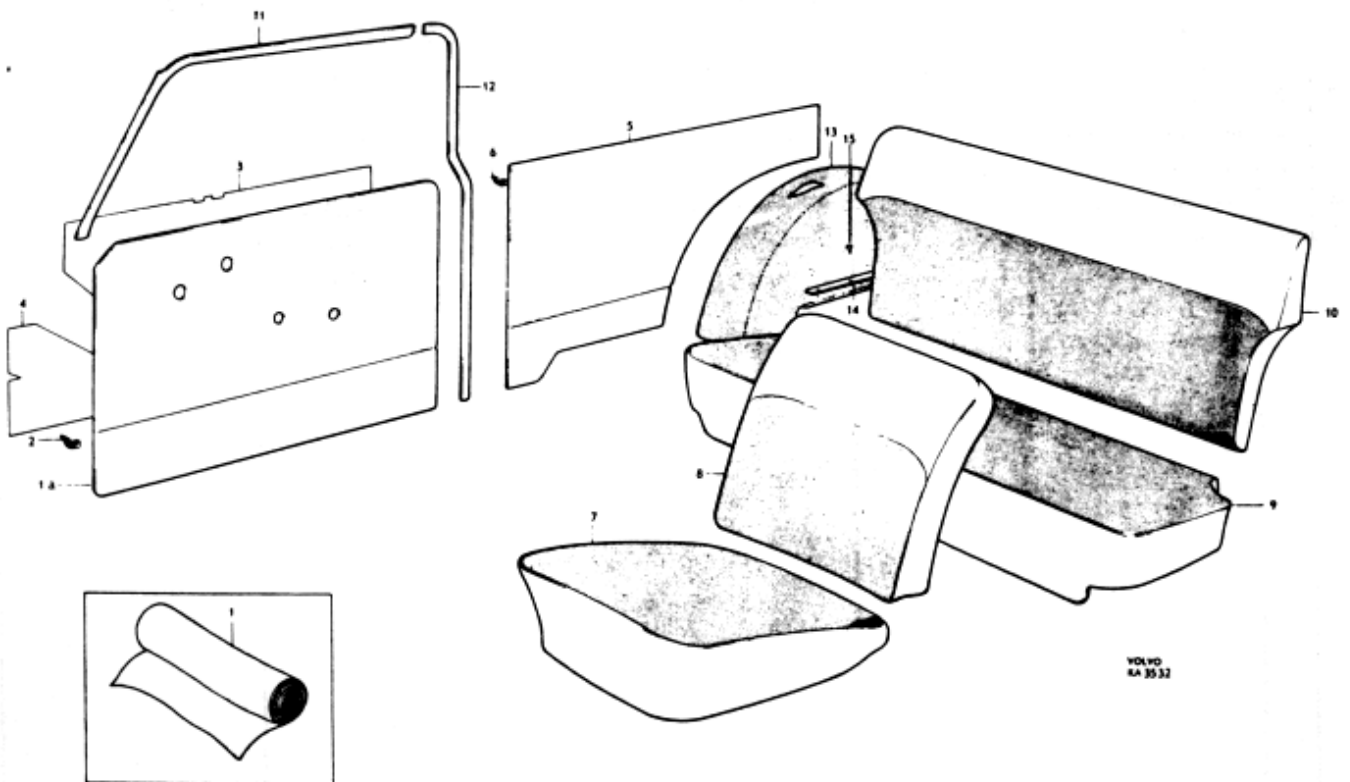
- P210 ch-76249.
- P210 ch-76250-.
- Ers. av: 691994-8.
- Ers. av: 691995-5.
- För vagnar med hissbar sidoruta.  
For chassis with elevatable side windows.  
Pour véhicules avec vitres latérales coulissables.  
Für Wagen mit Kurbelfenster.  
Para vehículos con cristal lateral de elevación.



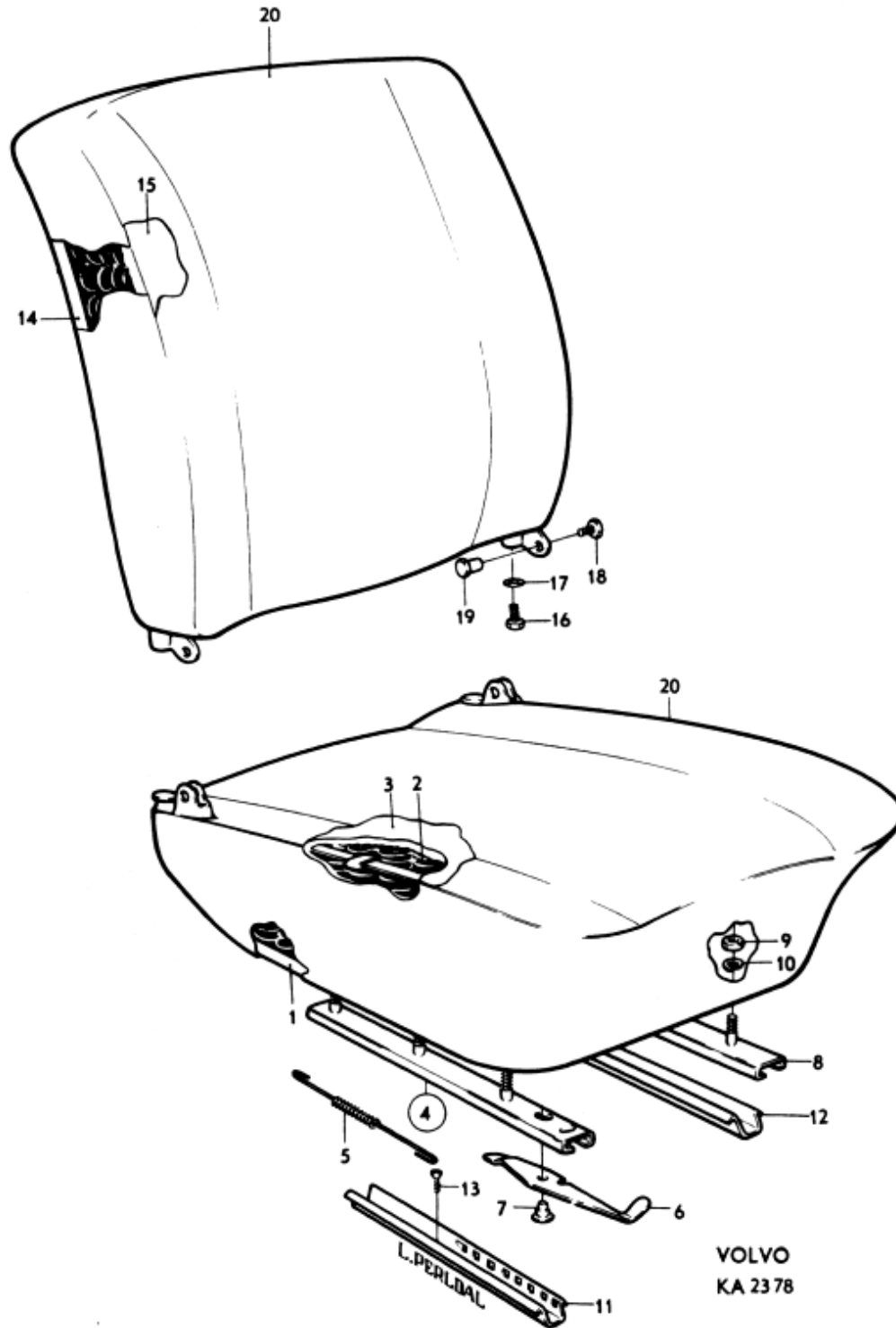


Grupp Group		8b					P 210(B18)		VOLVO Reservdelskatalog Parts catalogue	
Sida Page	50	Utgåva Issue				4		Innerklädsel	Upholstery	
Pos Fig.	Antal Qty.						Benämning	Description	Det. nr Part No.	Anmärkning Notes
	Klädselkombination Upholstery comb.									
	221	222	223	226	229	230				
7	2	2					Klädsel .....	Cover .....	690483-3	1)
			2	2			Klädsel .....	Cover .....	691154-9	1)
					2	2	Klädsel .....	Cover .....	692262-9	
8	2	2					Klädsel .....	Cover .....	690484-1	1)
			2	2			Klädsel .....	Cover .....	691155-6	
					2	2	Klädsel .....	Cover .....	692263-7	
9	1						Klädsel .....	Cover .....	<del>690642</del>	
			1				Klädsel .....	Cover .....	691124-2	
					1		Klädsel .....	Cover .....	692264-5	
10	1						Klädsel .....	Cover .....	690643-2	
			1				Klädsel .....	Cover .....	691125-9	
					1		Klädsel .....	Cover .....	692265-2	
11	1						Klädsellist, V .....	Strip, L .....	690087-2	
		1					Klädsellist, V .....	Strip, L .....	690646-5	
			1				Klädsellist, V .....	Strip, L .....	691106-9	
				1			Klädsellist, V .....	Strip, L .....	691126-7	1)
					1		Klädsellist, V .....	Strip, L .....	692270-2	
						1	Klädsellist, V .....	Strip, L .....	692274-4	
	1						Klädsellist, H .....	Strip, R .....	690088-0	
		1					Klädsellist, H .....	Strip, R .....	<del>690647</del>	
			1				Klädsellist, H .....	Strip, R .....	691107-7	1)
				1			Klädsellist, H .....	Strip, R .....	691127-5	1)
					1		Klädsellist, H .....	Strip, R .....	692271-0	
12	1						Klädsellist, H .....	Strip, R .....	692275-1	
		1					Klädsellist, V .....	Strip, L .....	690089-8	
			1				Klädsellist, V .....	Strip, L .....	<del>690648</del>	
				1			Klädsellist, V .....	Strip, L .....	691108-5	
					1		Klädsellist, V .....	Strip, L .....	691128-3	
						1	Klädsellist, V .....	Strip, L .....	692272-8	
						1	Klädsellist, V .....	Strip, L .....	692276-9	
	1						Klädsellist, H .....	Strip, R .....	690090-6	1)
		1					Klädsellist, H .....	Strip, R .....	<del>690649</del>	
			1				Klädsellist, H .....	Strip, R .....	691109-3	
				1			Klädsellist, H .....	Strip, R .....	691129-1	
					1		Klädsellist, H .....	Strip, R .....	692273-6	
						1	Klädsellist, H .....	Strip, R .....	692277-7	
13	1						Klädsel, V .....	Cover, L .....	<del>690652</del>	
			1				Klädsel, V .....	Cover, L .....	691132-5	1)
					1		Klädsel, V .....	Cover, L .....	692266-0	
		1					Klädsel, H .....	Cover, R .....	<del>690653</del>	
			1				Klädsel, H .....	Cover, R .....	691133-3	
					1		Klädsel, H .....	Cover, R .....	692267-8	
14	2		2				Skena .....	Rail .....	96938-6	
15	8		8				Skruv .....	Screw .....	955156-5	

1. Ers av motsvarande klädselmaterial i metervara. Se sida 48.  
 Replaced by the corresponding material sold by length. See page 48.  
 Remplacement de garniture correspondante en mètre. Voir page 48.  
 Wird durch das jetzige Bezugsmaterial in Meterware ersetzt. Siehe Seite 48.  
 Sustituye el tapizado correspondiente vendido por metro. Véase pag. 48.

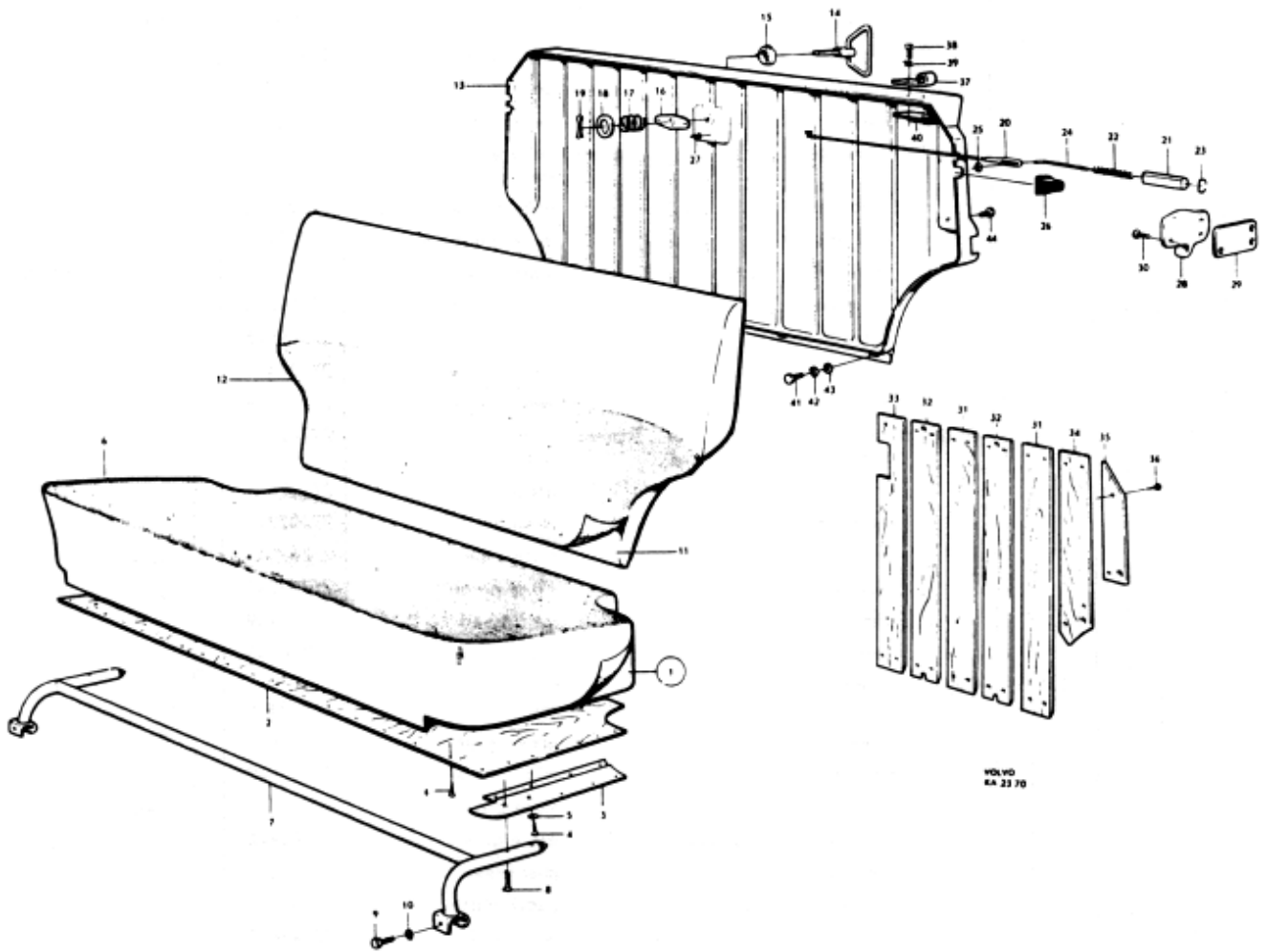


Grupp Group		8b		P 210(B18)		VOLVO Reservdelskatalog Parts catalogue	
Sida Page	52	Utgåva Issue	3				
Pos Fig.	Antal Qty.	Benämning		Description		Det. nr Part No.	Anmärkning Notes
1	2	Sitsram .....		Seat frame .....		659801-5	
2	2	Resårhus .....		Spring housing .....		669347-7	<del>666793</del>
3	2	Stoppning .....		Upholstery .....		669924-3	<del>690368</del>
4	2	Glidskena .....		Adjuster rail .....		661229-5	
5	2	. Fjäder .....		. Spring .....		92419-1	
6	2	. Handtag .....		. Handle .....			661230
7	2	. Nit .....		. Rivet .....		92420-9	
8	2	Glidskena .....		Adjuster rail .....		92481-1	
9	12	Mutter .....		Nut .....		955825-5	
10	12	Fjäderbricka .....		Spring washer .....		955920-4	<del>906988</del>
11	2	Glidskena .....		Adjuster rail .....		92949-7	
12	2	Glidskena .....		Adjuster rail .....		92947-1	
13	12	Skruv .....		Screw .....		950144-6	
14	2	Ryggram med resår .....		Backrest frame with springs .....		666794-3	
15	2	Stoppning .....		Upholstery .....		690369-4	
16	4	Justerskruv .....		Adjuster screw .....		955294-4	
17	erf	Bricka .....		Washer .....		120096-3	
18	4	Skruv .....		Screw .....		105183-8	
19	4	Mutter .....		Nut .....		150125-3	
20		Klädsel .....		Upholstery .....			Se sida 48



Grupp Group		8b		P 210(B18)		VOLVO Reservdelskatalog Parts catalogue	
Sida Page	54	Utgåva Issue	3				
Pos Fig.	Antal Qty.	Benämning		Description		Det. nr Part No.	Anmärkning Notes
1	1	Sits, utan klädsel .....		Seat, unupholstered .....		98842-8	
2	1	. Panel .....		. Panel .....		662727-7	
3	1	. Kantskena, V .....		. Cant rail, L .....		662728-5	
	1	. Kantskena, H .....		. Cant rail, R .....		662729-3	
4	38	. Skruv .....		. Screw .....		955156-5	+05951
5	14	. Bricka .....		. Washer .....		11181-5	
6		Klädsel .....		Upholstery .....			Se sida 48
7	1	Gångjärn .....		Hinge .....		662726-9	
8	4	Skruv .....		Screw .....		956320-6	+15020
9	2	Skruv .....		Screw .....		955269-6	
10	2	Fjäderbricka .....		Spring washer .....		955919-6	+06987
11	1	Rygg utan klädsel .....		Backrest, less upholstery .....		98742-0	
12		Klädsel .....		Upholstery .....			Se sida 48
13	1	Ryggplåt .....		Back plate .....		660930-9	
14	1	Handtag .....		Handle .....		661483-8	
15	1	Bricka .....		Washer .....		660943-2	
16	1	Excenter .....		Eccentric .....		660940-8	
17	1	Fjäder .....		Spring .....		661492-9	
18	1	Bricka .....		Washer .....		955895-8	906827
19	1	Saxpinne .....		Split pin .....		907834-6	907032
20	2	Dragstång .....		Pull rod .....		660946-5	
21	2	Låspinne .....		Lock pin .....		660935-8	
22	2	Fjäder .....		Spring .....		660945-7	
23	2	Låsfjäder .....		Lock spring .....		660937-4	
24	2	Dragstång .....		Pull rod .....		660936-6	
25	2	Låsbricka .....		Lock washer .....		191695-6	
26	2	Gummibussning .....		Rubber bushing .....		660938-2	
27	1	Gummiknapp .....		Rubber button .....		81803-9	
28	1	Låsbleck, V .....		Striker plate, L .....		660824-4	
	1	Låsbleck, H .....		Striker plate, R .....		660825-1	
29	erf	Mellanlägg .....		Spacer .....		663863-9	
30	6	Skruv .....		Screw .....		940187-8	
31	4	Trälist .....		Wooden strip .....		96500-4	
32	4	Trälist .....		Wooden strip .....		651892-2	
33	1	Trälist, V .....		Wooden strip, L .....		651890-6	
	1	Trälist, H .....		Wooden strip, R .....		651891-4	
34	1	Trälist, V .....		Wooden strip, L .....		651894-8	
	1	Trälist, H .....		Wooden strip, R .....		651895-5	
35	1	Trälist, V .....		Wooden strip, L .....		651896-3	
	1	Trälist, H .....		Wooden strip, R .....		651897-1	
36	54	Skruv .....		Screw .....		955156-5	
37	2	Stöd .....		Support .....		660951-5	
38	4	Skruv .....		Screw .....		956312-3	14334
39	4	Låsbricka .....		Lock washer .....		18891-2	
40	2	Mutterplatta .....		Nut plate .....		95908-0	
41	4	Skruv .....		Bolt .....		955270-4	902252
42	4	Bricka .....		Washer .....		192287-1	
43	4	Låsbricka .....		Lock washer .....		955940-5	951695
44	14	Skruv .....		Bolt .....		955138-3	





VOLVO  
KA 23 70

Grupp Group		P 210(B18)					VOLVO Reservdelskatalog Parts catalogue				
8b		Färg Färgkod					Enamels Colour codes				
Sida Page	56	Utgåva Issue		3		43, 45, 67, 68-1, 73, 79, 79-1					
Pos Fig.	Antal Qty.							Benämning	Description	Det. nr Part No.	Anmärkning Notes
	43	45	67	68-1	73	79	79-1				
Färgkod Colour codes											
1								Färg, lufttorkande, röd	Enamel, air-drying, red	279266-1	1 kg
1	1							gråbeige	grey-beige	279262-0	
	1							midnattsblå	midnight blue	79980-9	
			1					skifferblå	slate blue	277068-3	
				1				olivgrön	olive green	277074-1	
					1			dimgrün	mist green	277191-3	
						1		pärlvit	pearl white	277343-0	
							1	pärlvit	pearl white	277434-7	
1								Färg, lufttorkande, röd	Enamel, air-drying, red	279265-3	
1	1							gråbeige	grey-beige	279261-2	
	1							midnattsblå	midnight-blue	79979-1	
			1					skifferblå	slate blue	277067-3	
				1				olivgrön	olive green	277073-3	
					1			dimgrün	mist green	277190-5	
						1		pärlvit	pearl white	277344-8	
							1	pärlvit	pearl white	277435-4	
1								Färg, lufttorkande, röd	Enamel, air-drying, red	277025-3	
1	1							gråbeige	grey-beige	277026-1	
	1							midnattsblå	midnight blue	277022-0	
			1					skifferblå	slate blue	277030-3	
				1				olivgrön	olive green	277029-5	
					1			dimgrün	mist green	277032-9	
						1		pärlvit	pearl white	277346-3	
1								Färg, 80°, red	Enamel, 80°, red	279264-6	
1								röd	red	279260-4	
	1							gråbeige	grey-beige	279088-9	
								midnattsblå	midnight blue	277037-8	
			1					skifferblå	slate blue	277034-5	
				1				olivgrön	olive green	277040-2	
					1			dimgrün	mist green	277345-5	
						1		pärlvit	pearl white	277436-2	
							1	pärlvit	pearl white		



1. Penselflaska.  
Brush bottle.  
Bouteille-pinceau.  
Pinselflasche.  
Botella con pincel.

VOLVO  
KA 3635

Pos Fig.	Antal Qty.							Benämning	Description	Det. nr Part No.	Anmärkning Notes	
	Färgkod Colour codes											
	80	80-1	84	85	89	90	91					
1								Färg, lufttorkande, grafitgrå	Enamel, air drying, graphite grey	277347-1	} 1 kg	
	1							grafitgrå	graphite grey	277901-5		
		1						gyllengul	golden yellow	277447-9		
			1					blågrön	blue green	277451-1		
				1				ljusblå	light blue	277548-4		
					1			mörkblå	dark blue	277552-6		
						1		ljusgrön	light green	277905-6		
1								Färg, lufttorkande, grafitgrå	Enamel, air drying, graphite grey	277348-9		} 0,1 kg
	1							grafitgrå	graphite grey	277900-7		
		1						gyllengul	golden yellow	277446-1		
			1					blågrön	blue green	277450-3		
				1				ljusblå	light blue	277547-6		
					1			mörkblå	dark blue	277551-8		
						1		ljusgrön	light green	277904-9		
1								Färg, lufttorkande, grafitgrå	graphite grey	277350-5	} 0,03 kg <sup>1)</sup> 277452	
		1						gyllengul	golden yellow	277448-7		
			1					blågrön	blue green	277549-2		
				1				ljusblå	light blue	277553-4		
					1			mörkblå	dark blue	277907-2		
1								Färg, lufttorkande, ljusgrön	Enamel, air drying, ljusgrön	277940-3	0,37 kg <sup>2)</sup>	
								ljusgrön	light green	277513-8	0,13 kg <sup>2)</sup>	
1								Färg, 80°	Enamel, 80°	277349-7	} 1 kg 277453	
	1							grafitgrå	graphite grey	277902-3		
		1						grafitgrå	graphite grey	277449-5		
			1					gyllengul	golden yellow	277550-0		
				1				blågrön	blue green	277554-2		
					1			ljusblå	light blue	277906-4		



VOLVO  
KA 3635

1. Penselflaske.  
brush bottle.  
Bouteille-pinceau.  
Pinselflasche.  
Botella con pincel.
2. Sprayflaska.  
Spray can.  
Bouteille vaporisateur.  
Spray-Flasche.  
Envase spray.

Grupp Group		8b		P 210(B18)					Enamels Colour codes		VOLVO Reservdelskatalog Parts catalogue	
Sida Page	58	Utgåva Issue	2									
Pos Fig.	Antal Qty.					Benämning	Description	Det. nr Part No.	Anmärkning Notes			
	Färgkod Colour codes											
	94	95	95-1	96	97							
1		1				Färg, lufttorkande, mörkgrön	Enamel, air-drying, dark green	281061-2	1 kg			
			1			ljusblå	light blue	281073-7				
				1		ljusblå	light blue	281143-8				
					1	mörkblå	dark blue	281067-1				
					1	gul	yellow	281186-7				
1		1				Färg, lufttorkande, mörkgrön	Enamel, air-drying, dark green	281060-4	0,1 kg			
			1			ljusblå	light blue	281072-9				
				1		ljusblå	light blue	281142-0				
					1	mörkblå	dark blue	281066-1				
					1	gul	yellow	281187-5				
1		1	1			Färg, lufttorkande, mörkgrön	Enamel, air-drying, dark green	281063-8	0,03 kg <sup>1)</sup>			
				1		ljusblå	light blue	281075-2				
					1	mörkblå	dark blue	281069-5				
					1	gul	yellow	281191-7				
1		1	1			Färg, lufttorkande, mörkgrön	Enamel, air-drying, dark green	281065-3		0,37 kg <sup>2)</sup>		
				1		ljusblå	light blue	281077-8				
					1	mörkblå	dark blue	281071-1				
					1	gul	yellow	281189-1				
1		1	1			Färg, lufttorkande, mörkgrön	Enamel, air-drying, dark green	281064-6	0,13 kg <sup>2)</sup>			
				1		ljusblå	light blue	281076-0				
					1	Färg	mörkblå	281070-3				
					1	gul	yellow	281190-9				
1		1				Färg, 80°	Enamel, 80°	281062-0		1 kg		
			1			ljusblå	light blue	281074-5				
				1		ljusblå	light blue	281144-6				
					1	mörkblå	dark blue	281068-7				
					1	gul	yellow	281188-3				



VOLVO  
KA 3635

1. Penselflaska.  
Brush bottle.  
Bouteille-pinceau.  
Pinselflasche.  
Botella con pincel.
2. Sprayflaska.  
Spray can.  
Bouteille vaporisateur.  
Spray-Flasche.  
Envase spray.

**GRUPP 9**  
**Övrig utrustning**

**GROUP 9**  
**Miscellaneous equipment**

**GROUPE 9**  
**Autres équipements**

**GRUPPE 9**  
**Übrige Ausrüstung**

**GRUPO 9**  
**Equipo diverso**

INNEHÅLLSFÖRTECKNING

Värmeanläggning .....	Sida 2
Säkerhetsbälten .....	Sida 6
Verktyg .....	Sida 8

INDEX

Heater unit .....	Page 2
Safety belts .....	Page 6
Tools .....	Page 8

TABLE DES MATIERES

Chauffage .....	Page 2
Ceinture de sécurité .....	Page 6
Outils .....	Page 8

INHALTSVERZEICHNIS

Heizung .....	Seite 2
Sicherheitsgurte .....	Seite 6
Werkzeuge .....	Seite 8

INDICE

Sistema de calefacción .....	Pág. 2
Correas de seguridad .....	Pág. 6
Herramientas .....	Pág. 8

Grupp Group		9				P 110 P 210(B18)		VOLVO Reservdelskatalog Parts catalogue	
Sida Page	2	Utgåva Issue		6		Värme- och friskluftsanläggning Heater and fresh air units			
Pos Fig.	Antal Qty.				Benämning	Description	Det. nr Part No.	Anmärkning Notes	
	P110 MV	P110 MF	P210 MV	P210 MF					
	1				Värmeanläggning .....	Heater unit .....	662119-7	1,2)	
	1		1		Värmeanläggning .....	Heater unit .....	668884-0	3)	
		1			Friskluftsanläggning .....	Fresh air unit .....	662167-6	4) Lagerföres ej	
		1	1		Friskluftsanläggning .....	Fresh air unit .....	658985-7	5) Lagerföres ej	
1	1	1	1	1	. Käpa, främre .....	. Casing, forward .....	95223-4		
2	1	1	1	1	. Käpa, bakre .....	. Casing, rear .....	95229-1		
3	10	10	10	10	. Skruv .....	. Screw .....	955137-5		
4	10	10	10	10	. Plåtmutter .....	. Speed nut .....	95258-0		
5	1		1		. Cellsystem .....	. Core .....	95180-6		
6	7	7	7	7	. Gummiknapp .....	. Rubber button .....	81803-9		
7		1		1	. Gummiknapp .....	. Rubber button .....	94031-7		
8		2		2	. Gummiknapp .....	. Rubber button .....	652620-4		
9	1				. Gummimellanlägg .....	. Rubber spacer .....		<del>659073</del>	
10	1		1		. Gummimellanlägg .....	. Rubber spacer .....	659852-8		
11	1	1			. Motor .....	. Motor .....	330443-3	1,4,6)	
12	1	1			. Motstånd .....	. Resistor .....	330384-9		
12a	1	1	1	1	. Motor .....	. Motor .....	668606-7	3,5) <del>334963</del>	
12b	2	2	2	2	. Elborste .....	. Carbon brush .....	671984-3		
12c	2	2	2	2	. Hållare .....	. Retainer .....	671921-5		
12d	1	1	1	1	. Fjäder .....	. Spring .....	671985-0		
13	1	1	1	1	. Fästplåt .....	. Anchorage plate .....	95194-7		
14	2	2	2	2	. Gummibussning .....	. Rubber bushing .....	94026-2		
15	1	1	1	1	. Gummimellanlägg .....	. Rubber spacer .....	95327-3		
16	1	1	1	1	. Turbinhjul .....	. Turbine rotor .....	95217-6		
17	1	1	1	1	. Låsskruv .....	. Lock screw .....	915522-7		
18	6	6	6	6	. Skruv .....	. Screw .....	955137-5		
19	1		1		. Propp .....	. Plug .....	192134-5	7)	
19a	1		1		Avtappningskran .....	Drain cock .....	82745-1	8)	
20	1	1	1	1	Gummipackning .....	Rubber gasket .....	95261-4		
21	1	1	1	1	Friskluftsintag .....	Air intake .....	666344-7		
22	1	1	1	1	Skruv .....	Bolt .....	940100-1		
23	1	1	1	1	Mutter .....	Nut .....	955825-5		
24	1	1	1	1	Bricka .....	Washer .....	666399-1		
25	1	1	1	1	Bricka .....	Washer .....	190788-0		
26	1	1	1	1	Fjäderbricka .....	Spring washer .....	955920-4		
27	1	1	1	1	Nät .....	Mesh .....	666398-3		
28	290	290	290	290	Spiralslang .....	Corrugated hose .....	192576-7	95410	

1. P110 MV ch-355663.

2. Ers av: 1 st 668884-0, 1 st 668786-7.

3. P110 MV ch 355664-  
P210 MV.

4. P110 MF ch-365470.

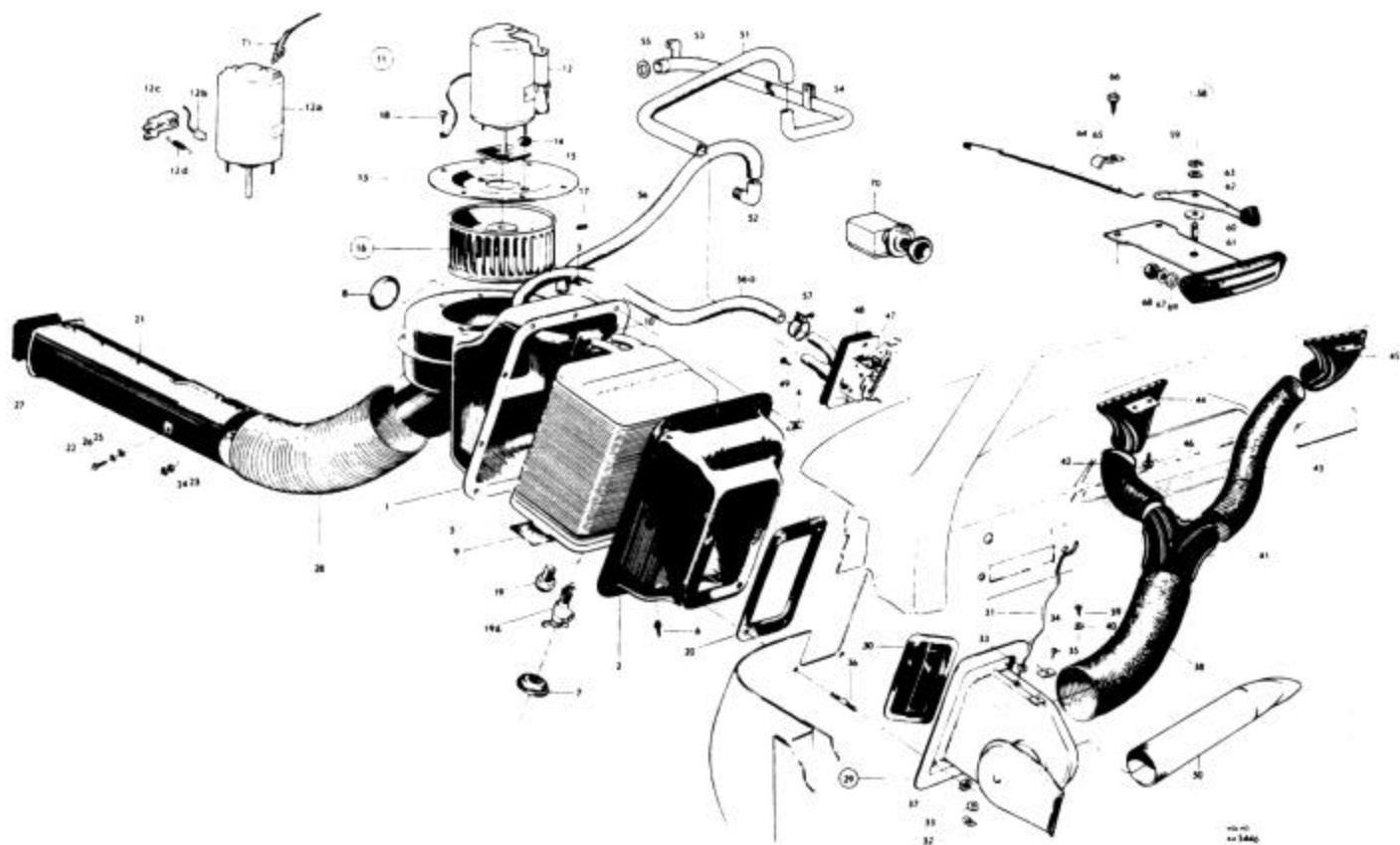
5. P110 MF ch 365471-  
P210 MF.

6. Ers av: 1 st 334963-6, 1 st 668786-7.

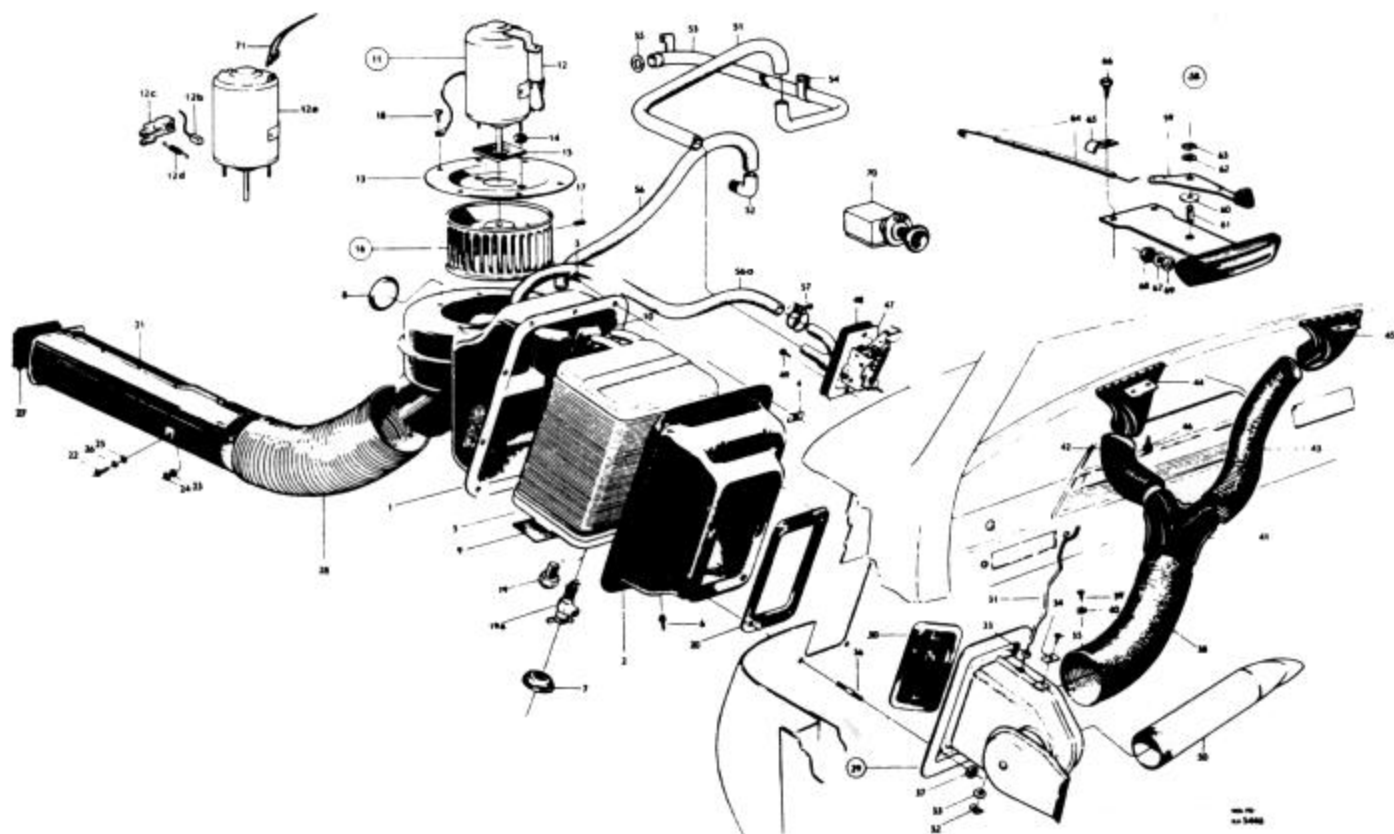
7. P110 MV ch 384354-  
P210 MV ch 58297-.

8. P110 MV ch-384353.  
P210 MV ch-58296.





Grupp Group		9				P 110 P 210(B18)		VOLVO Reservdelskatalog Parts catalogue	
Sida Page		Utgåva Issue				Värme- och friskluftsanläggning Heater and fresh air units			
Pos Fig.	Antal Qty.				Benämning	Description	Det. nr Part No.	Anmärkning Notes	
	P110 MV	P110 MF	P210 MV	P210 MF					
29	1	1	1	1	Kåpa	Casing	661538-9		
30	1	1	1	1	. Spjäll	. Flap	96576-4		
31	1	1	1	1	. Axel	. Spindle	96579-8		
32	1	1	1	1	. Plåtmutter	. Speed nut	82660-2		
33	1	1	1	1	. Bricka	. Washer	955891-7	tj = 1,0	-951719
	1	1	1	1	. Bricka	. Washer	120618-4	tj = 1,5	
34	1	1	1	1	. Klammer	. Clamp	191138-7		
35	1	1	1	1	. Skruv	. Screw	190665-0		
36	4	4	4	4	Pinnskruv	Stud	924053-2		
37	4	4	4	4	Mutter	Nut	955781-0	<del>906575</del>	
38	320	320	320	320	Spiralslang	Corrugated hose	192574-2	<del>190577</del>	
39	1	1	1	1	Skruv	Screw	955125-0		
40	1	1	1	1	Bricka	Washer	120085-6		
41	1	1	1	1	Grenrör	Junction pipe	661070-3		
42	150	150	150	150	Spiralslang, V	Corrugated hose, L	941425-1		
43	590	590	590	590	Spiralslang, H	Corrugated hose, R	941425-1		
44	1	1	1	1	Defrostermunstycke, V	Defroster jet, L	661241-0		
45	1	1	1	1	Defrostermunstycke, H	Defroster jet, R	661188-3		
46	4	4	4	4	Skruv	Screw	190665-0		
47	1		1		Värmekontrollventil	Control valve	673452-9		-658705
48	1		1		Packning	Gasket	659357-8		
49	2		2		Skruv	Screw	955127-6		
50	1	1	1	1	Rör	Pipe	668572-1		
51	1		1		Gummislang	Rubber hose	666797-6		
52	1		1		Vinkelnippel	Elbow nipple	418421-4		
53	1		1		Returrör	Return pipe	418628-4		
54	1		1		Klammer	Clamp	192334-1		
55	1		1		Tätningring	Seal ring	418411-5		
56	1		1		Gummislang	Rubber hose	668944-2		
56a	500		500		Gummislang	Rubber hose	943053-9		
57	6		6		Slangklammer	Hose clip	951789-7		-952652
58	1	1	1	1	Manöveranordning	Operating unit	660673-5		
59	2	2	2	2	. Hävarm	. Lever	658132-6		
60	2	2	2	2	. Fiberbricka	. Fibre washer	654333-4		
61	1	1	1	1	. Axel	. Shaft	653914-2		
62	2	2	2	2	. Bricka	. Washer	61544-3		
63	2	2	2	2	. Spärryttare	. Lock washer	951668-3		
64	1	1	1	1	. Spiral med tråd, till kontroll- ventil	. Cable and sheath, to control valve	658243-9		
	1	1	1	1	. Spiral med tråd, till spjäll-...	. Cable and sheath, to shutter	658945-1		
65	2	2	2	2	. Klammer	. Clamp	191138-7		
66	2	2	2	2	. Skruv	. Screw	955137-5		
67	2	2	2	2	Låsbricka	Lock washer	955946-9		
68	2	2	2	2	Mutter	Nut	940179-5		
69	2	2	2	2	Bricka	Washer	940090-4		
70					Strömställare	Switch			
71					Ledning	Cable			Se grupp 3
72	1		1		Skylt, svensk text	Plate, Swedish text	660527-3		
	1		1		Skylt, engelsk text	Plate, English text	660528-1		
		1		1	Skylt	Plate	660528-1		

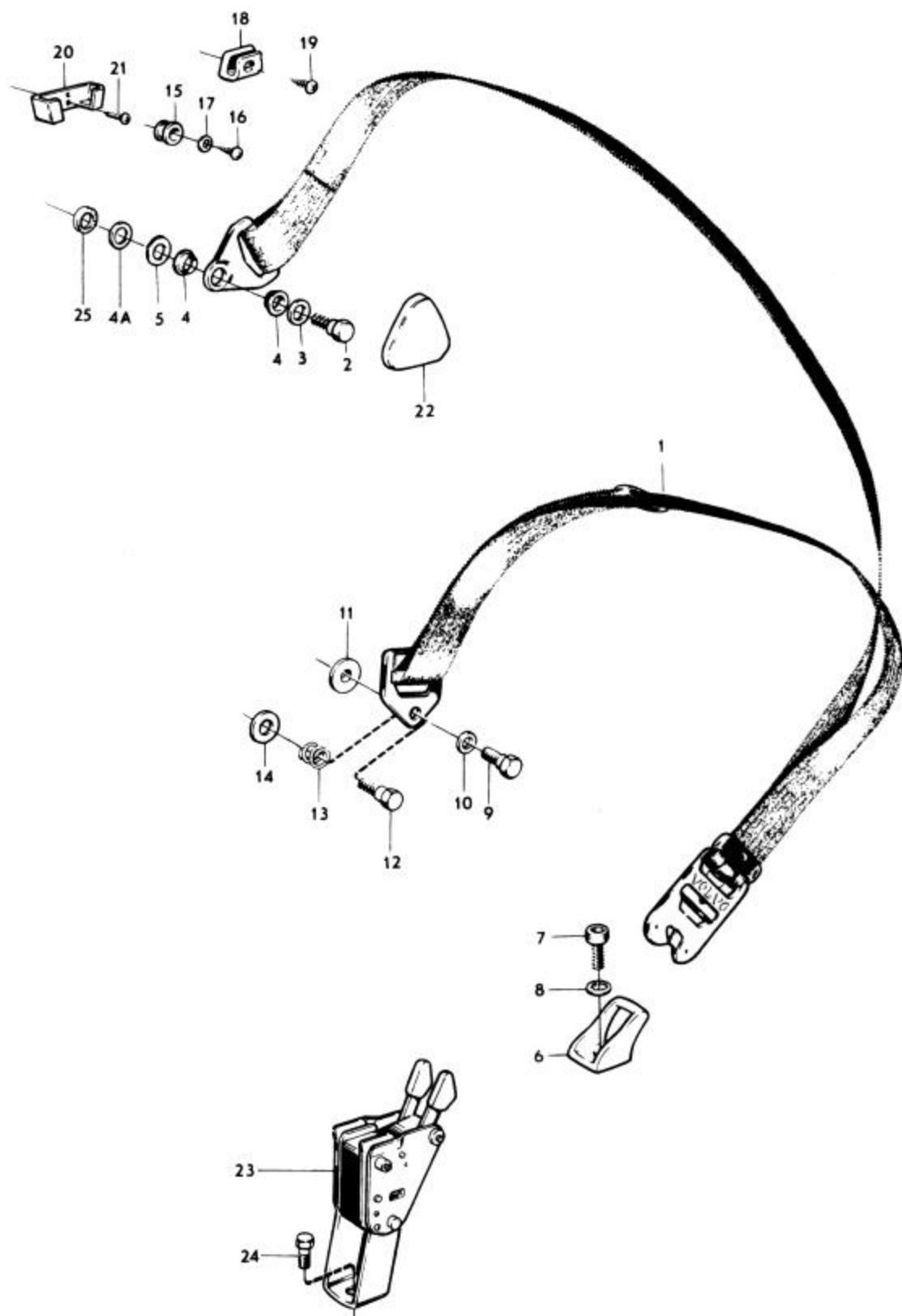


Grupp Group		9		P 110 P 210(B18)			VOLVO		
Sida Page		6		Utgåva Issue		8		Reservdelskatalog Parts catalogue	
Säkerhetsbälten				Safety belts					
Pos Fig.	Antal Qty.		Benämning	Description	Det. nr Part No.	Anmärkning Notes			
	P110	P210							
1	2	2	Säkerhetsbälte .....	Safety belt .....	670425-8	1)			
		2	Säkerhetsbälte, kompl .....	Safety belt, cpl .....	673058-4		2)		
		1	. Bandhållare .....	. Belt retainer .....	673057-6				
2	2	2	Skruv .....	Screw .....	191855-6	3)			
		2	Skruv .....	Screw .....	942368-2		4)		
		2	Skruv .....	Screw .....	942355-9		5)		
3	2	2	Bricka .....	Washer .....	191862-2	3)			
		2	Bricka .....	Washer .....	942357-5		6)		
4	4	4	Plastbussning .....	Plastic bushing .....	661804-5	3)			
		4	Plastbussning .....	Plastic bushing .....	672075-9		6)		
4a	2	2	Bricka .....	Washer .....	940097-9	3)			
5	2	2	Bricka .....	Washer .....	942060-5	7)	-191861		
		2	Bricka .....	Washer .....	942356-7		5)		
6	1	1	Fästbeslag .....	Fitting .....	660225-4	8)			
		1	Fästbeslag .....	Fitting .....	671897-7		9)		
7	1	1	Skruv .....	Bolt .....	956614-2	10)			
		1	Mutter .....	Nut .....	955850-3		11)		
		1	Skruv .....	Screw .....	955562-4		12)		
		1	Skruv .....	Screw .....	955692-9		13)		
8	1	1	Låsbricka .....	Lock washer .....	955951-9	14)			
9	2	2	Skruv .....	Screw .....	191543-8	24)			
10	2	2	Bricka .....	Washer .....	940097-9	15)			
		2	Plastbussning .....	Plastic bushing .....	661804-5				
12	2	2	Skruv .....	Screw .....	192558-5	16)			
		2	Skruv .....	Screw .....	942367-4		17)		
		2	Skruv .....	Screw .....	942359-1		5)		
13	2	2	Fjäder .....	Spring .....	669378-2	16)			
		2	Fjäder .....	Spring .....	671886-0		18)		
14	2	2	Bricka .....	Washer .....	191862-2	16)			
		2	Bricka .....	Washer .....	942357-5		19)		
		2	Plastbussning .....	Plastic bushing .....	672075-9		13)		
15	2	Fästknapp .....	Hang button .....	660634-7					
16	2	Skruv .....	Screw .....	190896-1		20)			
17	2	Bricka .....	Washer .....	955891-7					
18	2	2	Fästknapp .....	Hang button .....	669256-0				
19	2	2	Skruv .....	Screw .....	955144-1		21)		
20	2	Hållare .....	Hang hook .....	671143-6	2)				
21	4	Skruv .....	Screw .....	955127-6	2)				
22	2	Kåpa .....	Cover .....	673162-4	22)				
23	1	Saxlås .....	Catch .....	673053-5	2)				
24	1	Skruv .....	Screw .....	955689-5	2)				
25	2	2	Bricka .....	Washer .....	955896-6	23)			

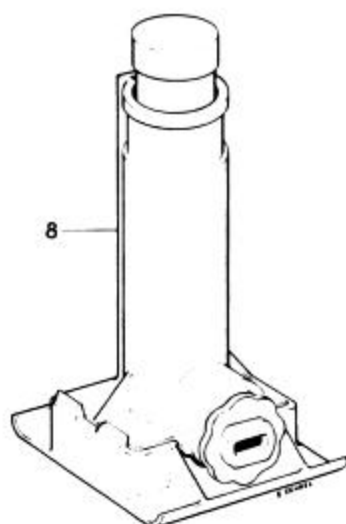
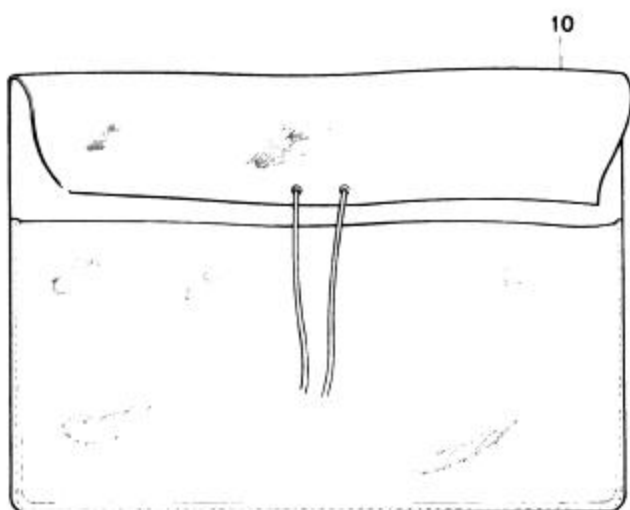
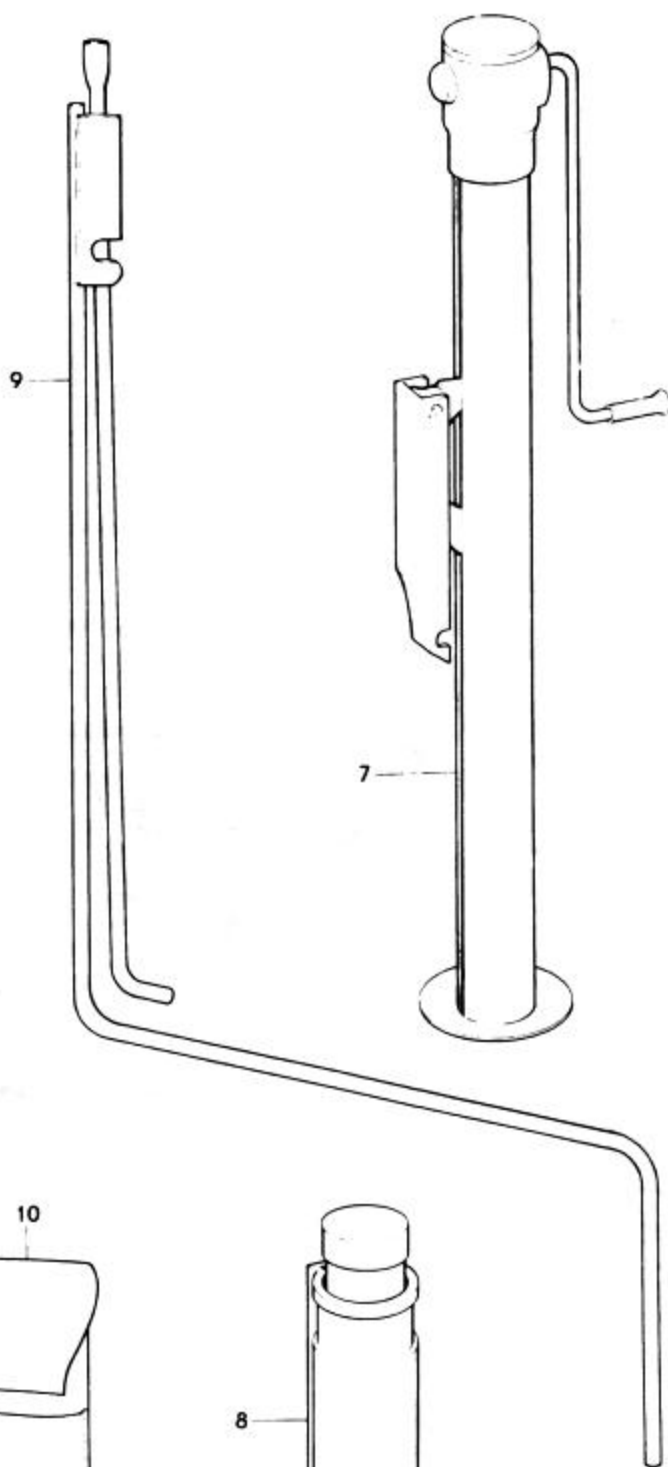
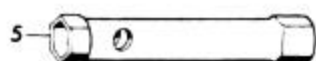
- P210 ch-89961.
- P210 ch 89962-.
- P110 ch-436599.  
P210 ch-76249.
- P110 ch 436600-.  
P210 ch 76250-kaross 84999.
- P210 kaross 85000-.
- P110 ch 436600-.  
P210 ch 76250-.
- P210 kaross-84999.
- P110 ch omkr-374300.  
P210 ch omkr-55800.
- P110 ch omkr 374300-.  
P210 ch omkr 55800-89961.

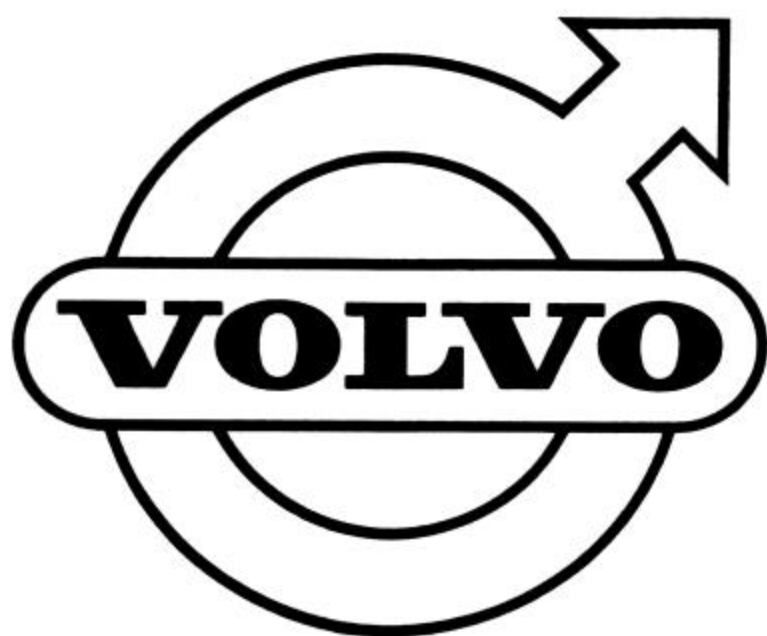
- P110 kaross-347249 (ch omkr-347200).  
P210 kaross-50610 (ch omkr-50600).
- P110 kaross 347250-374395 (ch omkr 347200-374300)  
P210 kaross 50611-55846 (ch omkr 50600-55800).
- P110 ch omkr 374300-.  
P210 ch omkr 55800-83399.
- P210 ch 83400-89961.
- P210 ch-83399.
- P110 ch-378938.  
P210 ch-57097
- P110 ch 378939-436599.  
P210 ch 57093-76249.

- P110 ch 436600-.  
P210 ch 76250-kaross 84999.
- P110 ch 436600-.  
P210 ch 76250-.
- P110 ch 436600-.  
P210 ch 76250-83399.
- P110 ch-355999.
- P110 ch 356000-.  
P210 ch-89961.
- P210 excl USA, CAN, ch 91100-.
- P210 kaross 85000-.
- Ers. av: 1 st 191862-2,  
1 st 192558-5, 1 st 669378-2,



Grupp Group		9		P 110 P 210(B18)			VOLVO		
Sida Page		8		Utgåva Issue			1		
Verktyg				Tools				Reservdelskatalog Parts catalogue	
Pos Fig.	Antal Qty.		Benämning	Description	Det. nr Part No.	Anmärkning Notes			
	P110	P210							
1	1	1	Skiftnyckel .....	Adjustable spanner .....	755-9				
2	1	1	Tång .....	Pliers .....	754-2				
3	1	1	Skruvmejsel .....	Screwdriver .....	210091-5				
4	1	1	Skruvmejsel .....	Screwdriver .....	210072-5				
5	1	1	Hylsnyckel .....	Box spanner .....	210107-9				
6	1	1	Hävarm .....	Lever .....	210082-4				
7	1		Domkraft .....	Jack .....	210080-8				
8		1	Domkraft .....	Jack .....	791-4				
9		1	Vev för domkraft .....	Jack crank .....	792-2				
10	1	1	Verktygsväska .....	Tool bag .....	670916-6				







## **Grupp 10 Bosch-utrustning**

Innehållsförteckning ..... Se sida 1:2

## **Group 10 Bosch equipment**

Index ..... See page 1:2

## **Groupe 10 Equipement Bosch**

Table des matières ..... Voir page 1:3

## **Gruppe 10 Bosch-Ausrüstung**

Inhaltsverzeichnis ..... Siehe Seite 1:3

## **Grupo 10 Equipo Bosch**

Indice ..... Ver página 1:3

Grupp Group	10	<b>P 110 P 210(B18)</b>	<b>VOLVO</b> Reservdelskatalog Parts catalogue
Sida Page	1:2		
Utgåva Issue	1		

### INNEHÅLLSFÖRTECKNING

Fördelare .....	Sida 2
Tändspole, tändstift .....	Sida 10
Startmotor .....	Sida 12
Manövermagnet .....	Sida 18
Generator .....	Sida 20
Signalhorn .....	Sida 24
Strålkastare .....	Sida 28
Stopp- och baklykta .....	Sida 30

### INDEX

Distributor .....	Page 2
Ignition coil, spark plugs .....	Page 10
Starter motor .....	Page 12
Solenoid switch .....	Page 18
Generator .....	Page 20
Horn .....	Page 24
Headlamps .....	Page 28
Stop and rear lamp .....	Page 30

TABLE DES MATIERES

Distributeur .....	Page 2
Bobine d'allumage, bougie .....	Page 10
Démarrreur .....	Page 12
Contacteur .....	Page 18
Dynamo à courant continu .....	Page 20
Avertisseur .....	Page 24
Boîtier de phare .....	Page 28
Feux arrière stop .....	Page 30

INHALTSVERZEICHNIS

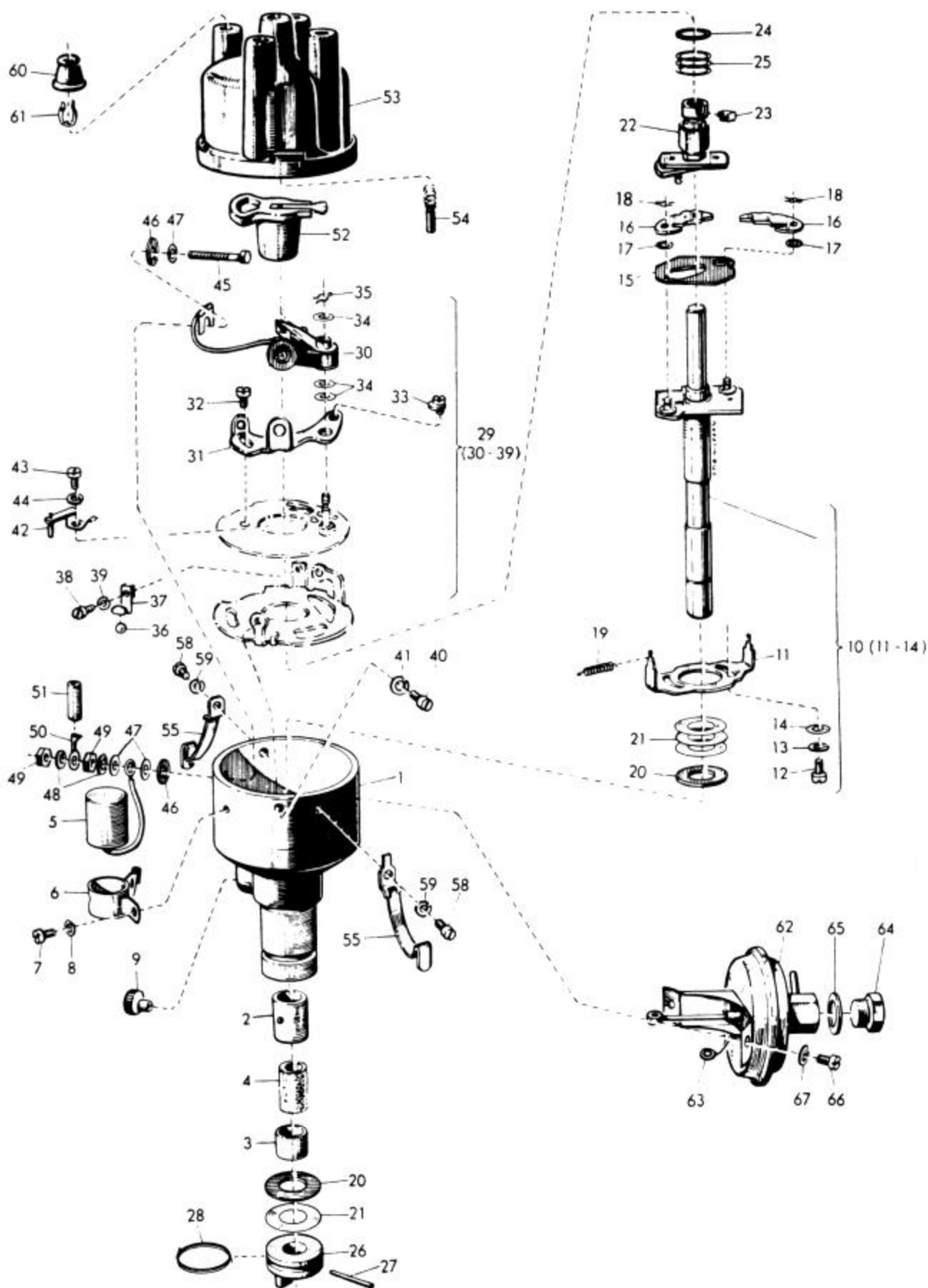
Zündverteiler .....	Seite 2
Zündspule, Zündkerzen .....	Seite 10
Anlasser .....	Seite 12
Anlassmagnetschalter .....	Seite 18
Lichtmaschine .....	Seite 20
Hörner .....	Seite 24
Scheinwerfereinsatz .....	Seite 28
Brems- und Schlussleuchte .....	Seite 30

INDICE

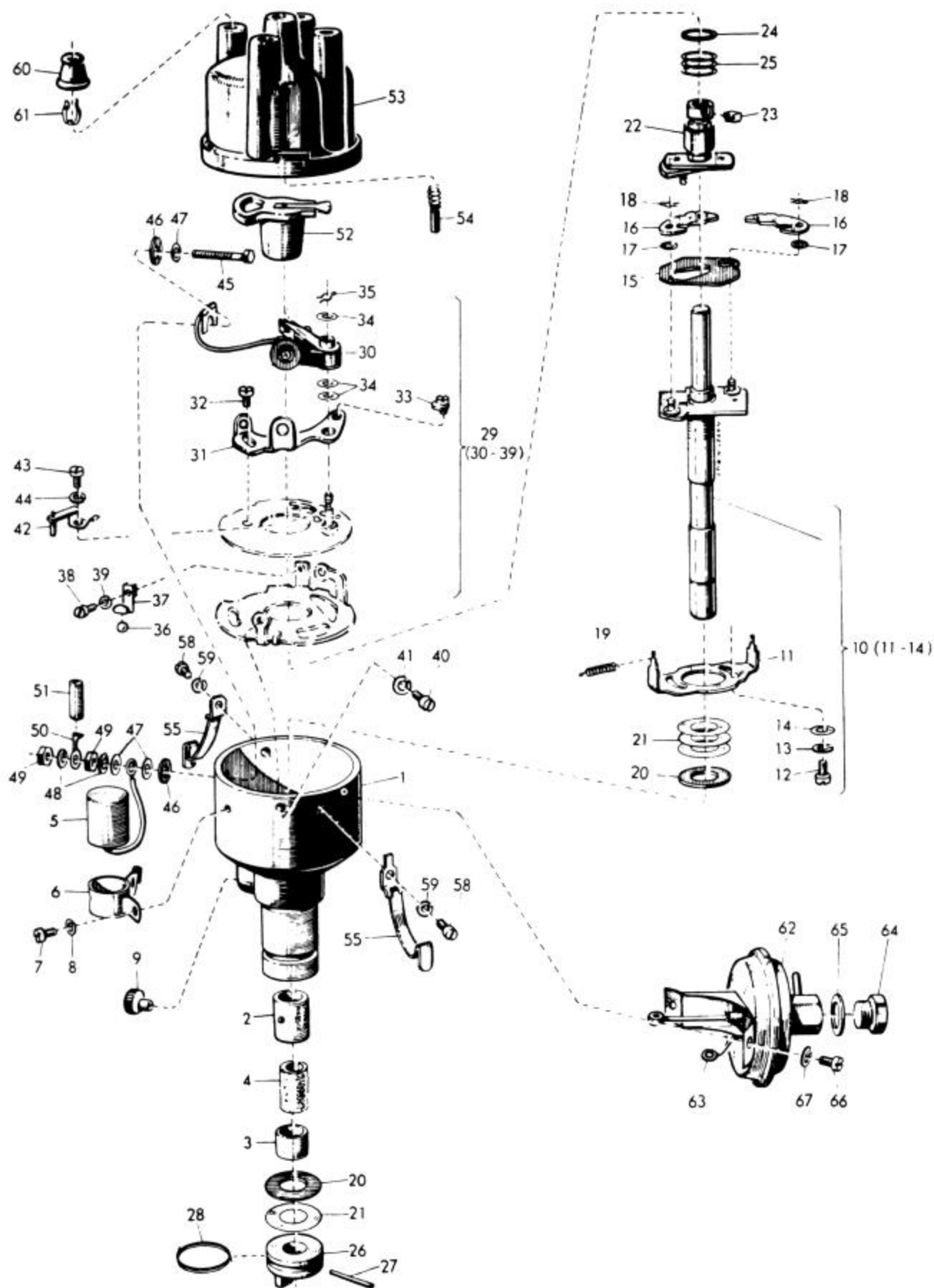
Distribuidor .....	Pág. 2
Bobina de encendido, bujías .....	Pág. 10
Motor de arranque .....	Pág. 12
Solenoides de control .....	Pág. 18
Dínamo .....	Pág. 20
Bocina .....	Pág. 24
Unidad de faro .....	Pág. 28
Luz trasera y de pare .....	Pág. 30

Grupp Group		10		P 110 P 210(B18)			VOLVO	
Sida Page	2	Utgåva Issue	7	Fördelare	238731, 239457	Distributör	Reservdelskatalog Parts catalogue	
Pos Fig.	Antal Qty.		Benämning	Description	Det. nr Part No. Volvo	Det. nr Part No. Bosch		
	238731 VJU	239457 VJUR						
	1		Fördelare .....	Distributör .....	238731-4	VJU 4 BL 33 <sup>ø</sup>	0 231 112 046	
		1	Fördelare .....	Distributör .....	239457-5	VJUR 4 BL 33	0 231 115 043	
1	1	1	. Hus .....	. Housing .....	<del>238849-4</del>	ZGE 154 Z 123	1 235 100 305	
2	1	1	. Bussning, övre ...	. Bearing bushing, upper	233262-5	WMB 50 Z 4	1 230 301 002	
3	1	1	. Bussning, undre ...	. Bearing bushing, lower	238850-2	WMB 50 Z 15	1 230 301 005	
4	1	1	. Smörjfilt .....	. Lubricating felt ...	233264-1	WDO 402 Z 15	1 234 702 004	
5	1	1	. Kondensator .....	. Capacitor .....	233842-4	LMKO 1 sort 1	1 237 330 045	
6	1	1	. Fästklämma .....	. Fixing clip .....	<del>238853-6</del>	ZVBE 5 Z 5	1 231 310 003	
7	2	2	. Skruv .....	. Screw .....	956058-2	NSR 5596/7	2 910 001 115	
8	2	2	. Fjäderbricka .....	. Lock washer .....	955917-0	NMS 440/3	2 916 693 003	
9	1	1	. Smörjkopp .....	. Oil cup .....	35028-0	WOL 1/1	1 237 400 010	
10	1	1	. Fördelaraxel .....	. Shaft .....	238854-4	ZAC 70 Z 566	1 236 101 123	
11	1		. Spannbygel .....	. Bracket .....	48316-4	ZBE 59/1	1 231 321 000	
12	2		. Skruv .....	. Screw .....	<del>25503-4</del>	WSR 113/1	1 233 415 005	
13	2		. Fjäderbricka .....	. Lock washer .....	955916-2	NMS 440/2	2 916 690 002	
14	2		. Bricka .....	. Washer .....	<del>35431-6</del>	WMS 20 Z 53	1 210 100 001	
15	1	1	. Dämpningsplatta .....	. Damping plate .....	76973-7	ZPT 410 Z 1	1 230 131 000	
16	2	2	. Regulatorvikt .....	. Centrifugal weight ...	238855-1	ZPT 214 Z 39	1 230 059 126	
17	2	2	. Isolerbricka .....	. Insulating washer ...	82387-2	WNS 11 Z 8	1 230 107 002	
18	2	2	. Låsfjäder .....	. Clip spring .....	76928-1	WMR 118 Z 1	1 234 602 000	
19	2	2	. Regulatorfjäder .....	. Spring .....	233267-4	WSF 89 Z 40	1 234 650 023	
20	2	2	. Fiberbricka .....	. Fibre disc .....	25929-1	WNS 31/3	1 230 107 008	
21	erf	erf	. Justerbricka	. Compensating washer				
			. tj. = 0,1 .....	. Th. = 0,1 .....	25930-9	WMS 101/12	1 230 101 607	
			. tj. = 0,3 .....	. Th. = 0,3 .....	239337-9	WMS 101 Z 38	1 230 101 610	
22	1	1	. Brytarkam .....	. Cam .....	238857-7	ZNC 46 Z 451	1 232 200 151	
23	2	2	. Smörjfilt .....	. Lubricating felt .....	48401-4	WDO 401/13	1 234 702 000	
24	1	1	. Fiberbricka .....	. Fibre disc .....	48328-9	WNS 416/8	1 230 112 015	
25	erf	erf	. Justerbricka	. Compensating washer				
			. tj. = 0,3 .....	. Th. = 0,3 .....	120760-4	WMS 401 Z 69	1 230 101 629	
			. tj. = 0,5 .....	. Th. = 0,5 .....	48327-1	WMS 401/27	1 230 101 628	
			. tj. = 1,0 .....	. Th. = 1,0 .....	48326-3	WMS 401/26	1 230 101 627	
26	1	1	. Koppling .....	. Coupling .....	233836-6	ZKH 15/21	1 236 445 031	
27	1	1	. Stift .....	. Pin .....	233837-4	WST 402/32	1 233 101 025	
28	1	1	. Fjäderring .....	. Retaining ring .....	233838-2	ZMR 39/1	1 234 603 000	
29	1	1	. Brytarplatta .....	. Contact breaker plate .	238858-5	ZUB 17 Z 37	1 237 110 012	
30,31	1	1	. Kontaktsats .....	. Breaker point set ...	238859-3	ZKT 67 sort 6	1 237 013 027	
32	1	1	. Skruv .....	. Screw .....	77543-7	WSE 400/32	1 233 410 025	
33	1	1	. Excenterbult .....	. Eccentric pin .....	25936-6	WBO 277/1	1 233 180 010	
34	erf	erf	. Justerbricka tj. = 0,1	. Shim Th. = 0,1 ...	48332-1	WMS 23/3	1 230 100 616	
	erf	erf	. Justerbricka tj. = 0,2	. Shim Th. = 0,2 ...	48331-3	WMS 23/1	1 230 100 615	
35	1	1	. Låsfjäder .....	. Clip spring .....	77683-1	WMR 20/2	1 234 680 000	
36	1	1	. Kula .....	. Ball .....	77692-2	NKU 4/11	1 903 230 311	
37	1	1	. Fjäderhållare .....	. Retainer spring ...	77668-2	ZBF 129/1	1 231 253 050	
38	1	1	. Skruv .....	. Screw .....	956042-6	NSR 5260/3	2 910 023 045	

\*) Ers av: 1 st 239457-5.

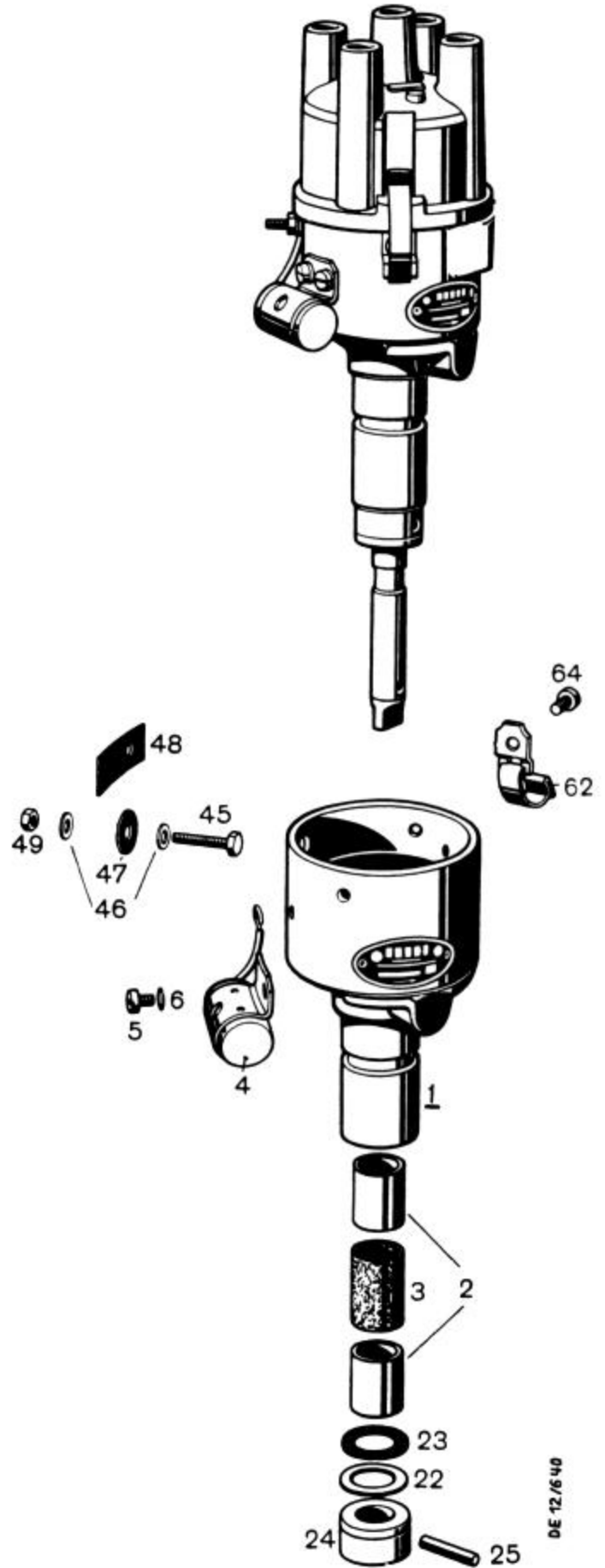
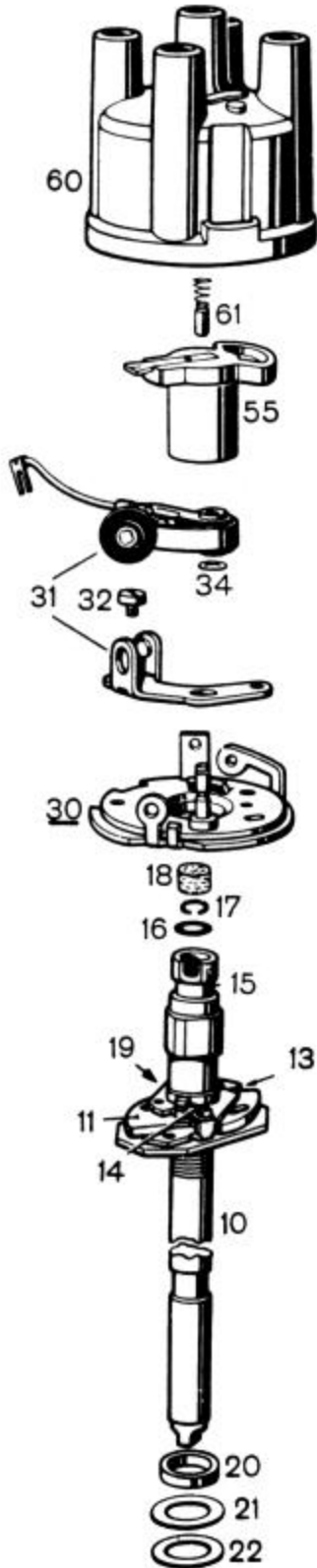


Grupp Group		10		P 110 P 210(B18)			VOLVO Reservdelskatalog Parts catalogue	
Sida Page	4	Utgåva Issue	6	Fördelare	238731, 239457	Distributör		
Pos Fig.	Antal Qty.		Benämning	Description	Del. nr Part No. Volvo	Del. nr Part No. Bosch		
	238731 VJU..	239457 VJUR..						
39	1	1	. . Fjäderbricka . . . . .	. . Lock washer . . . . .	955915-4	NMS 440/1	2 916 693 001	
40	2	2	. Skruv . . . . .	. Screw . . . . . S	956059-0	NSR 5262/13	2 910 021 118	
41	2	2	. Fjäderbricka . . . . .	. Lock washer . . . . .	955917-0	NMS 440/3	2 916 693 003	
42	1	1	. Inställningsvinkel . . . . .	. Holding bracket with pin	233306-0	ZBE 167/2	1 231 322 023	
43	1	1	. Skruv . . . . .	. Screw . . . . .	956058-2	NSR 5596/9	2 910 001 116	
44	1	1	. Fjäderbricka . . . . .	. Lock washer . . . . .	955917-0	NMS 440/3	2 916 693 003	
45	1	1	. Anslutningsskruv (klämma 1) . . . . .	. Connecting screw (term. 1) . . . . . S	955229-0	NSR 5357/54	2 911 051 130	
46	2	2	. Isoleringbricka . . . . .	. Insulating washer . . . . S	120213-4	WNS 416/40	1 230 112 016	
47	4	4	. Bricka . . . . .	. Washer . . . . . S	25195-9	NMS 8/2	2 916 011 010	
48	2	2	. Fjäderbricka . . . . .	. Lock washer . . . . . S	955917-0	NMS 440/3	2 916 693 003	
49	2	2	. Mutter . . . . .	. Nut . . . . . S	955779-4	NMU 40/2	2 915 011 005	
50	1		. Ledningssko . . . . .	. Cable terminal . . . . .	<del>48402-2</del>	WKS 33/2	1 331 354 001	
51	1		. Isolerrör . . . . .	. Insulating tube . . . . .	<del>25795-6</del>	WRR 8/2	1 229 999 004	
52	1		. Fördelararm . . . . .	. Distributor rotor . . . . .	76977-8	ZVT 53 Z 9	1 234 332 028	
		1	. Fördelararm . . . . .	. Distributor rotor . . . . .	238258-8	ZVVT 5 Z 4	1 234 332 070	
53	1	1	. Fördelarlock . . . . .	. Distributor cap . . . . .	870690-5	1 235 522 173	1 235 522 173	
54	1	1	. . Elborste . . . . .	. . Brush . . . . .	60799-4	NSK 2/1	1 904 321 010	
55	1	1	. Hållfjädersats . . . . .	. Retainer spring set . . .	238851-0	ZBF 75/0	9 231 240 018	
58	2	2	. Skruv . . . . .	. Screw . . . . . S	956059-0	NSR 5262/13	2 910 021 118	
59	2	2	. Fjäderbricka . . . . .	. Lock washer . . . . . S	955917-0	NMS 440/3	2 916 693 003	
60	5	5	. Gummimuff . . . . .	. Rubber cap . . . . .	241608-9	1 230 522 016	1 230 522 016	
61	5	5	. Ledningshylsa . . . . .	. Cable sleeve . . . . .	954514-6	WEA 52/1	1 231 290 020	
62	1	1	. Vakuumpregulator . . . . .	. Vacuum governor . . . . .	238861-9	ZSV 22 Z 59	1 237 121 157	
63	1		. . Stomledning . . . . .	. . Ground strap . . . . .	233861-4	ZEA 50/2	1 234 440 004	
64	1		. . Tätplugg . . . . .	. . Screw plug . . . . .	<del>239338-7</del>	ZVMU 1 Z 1	1 233 455 030	
65	1		. . Packning . . . . .	. . Packing ring . . . . .	<del>239339-5</del>	WMR 26 Z 2	1 230 203 000	
66	2	2	. Skruv . . . . .	. Screw . . . . .	956058-2	NSR 5596/7	2 910 001 115	
67	2	2	. Fjäderbricka . . . . .	. Spring washer . . . . .	239340-3	NMS 727/6	1 600 150 006	
-		2	. Bricka . . . . .	. Washer . . . . .	25195-9	1 230 100 005	1 230 100 005	
	1	1	Reparationssats (inneholder pos. nr 7, 8, 18, 20, 21, 24, 25, 27, 32, 34, 35, 40, 41, 45-49, 58, 59, 66, 67)	Parts set (consisting of figs. nos. 7, 8, 18, 20, 21, 24, 25, 27, 32, 34, 35, 40, 41, 45-49, 58, 59, 66, 67)	<del>239417-9</del>	T 56	9 231 240 006	

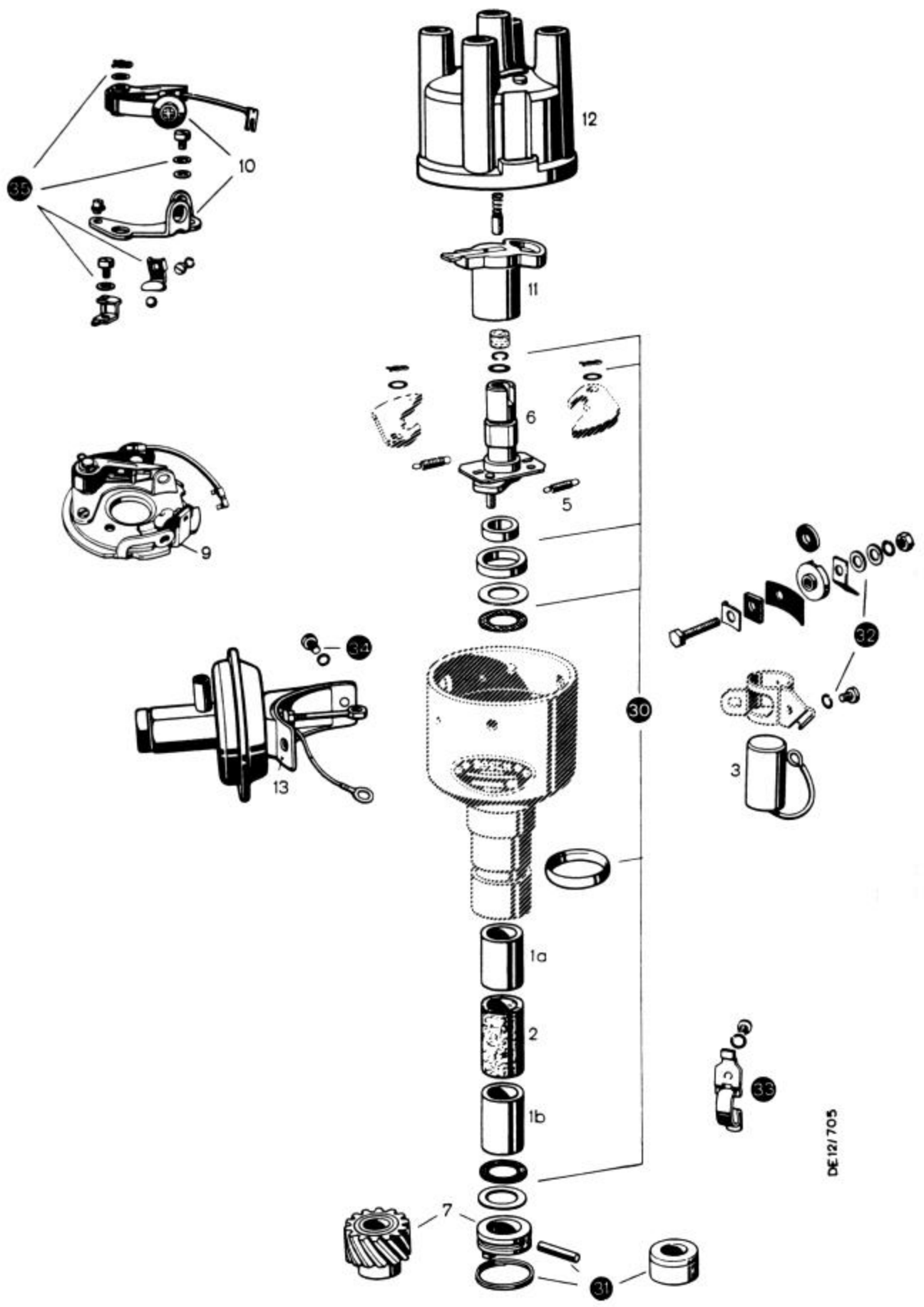


Grupp Group		10		P 110 P 210(B18)			VOLVO	
Sida Page	Utgåva Issue	6		5		Fördelare	240208	Distributör
Pos Fig.	Antal Qty.		Benämning	Description	Del. nr Part No. Volvo	Del. nr Part No. Bosch		
	240208							
	Tid utf	Sen utf						
			Fördelare .....	Distributör .....	240208-9	0 231 153 002	0 231 153 002	
		1	Fördelare .....	Distributör .....	240208-9	0 231 153 003	0 231 153 003	
1			. Hus .....	. Housing .....	SES	SES	SES	
2	1	1	. . Bussning, övre ....	. . Bearing bushing, upper	233262-5	WMB 50 Z 4	1 230 301 002	
	1	1	. . Bussning, undre ....	. . Bearing bushing, lower	238850-2	WMB 50 Z 15	1 230 301 005	
3	1	1	. . Smörjfilt .....	. . Lubricating felt .....	233264-1	WDO 402 Z 15	1 234 702 004	
4	1	1	. Kondensator .....	. Capacitor .....	233842-4	1 217 017 100	1 217 017 100	
5	2	2	. Skruv .....	. Screw .....	956058-2	NSR 5262/7	2 910 021 115	
6	2	2	. Fjäderbricka .....	. Lock washer .....	955917-0	NMS 440/3	2 916 690 003	
10			. Axel .....	. Shaft .....	SES	SES	SES	
11			. Regulatorvikt .....	. Centrifugal weight ....	SES	SES	SES	
13	2	2	. Låsbricka .....	. Lock washer .....	240193-3	NMS 662/1	2 916 080 006	
14	1		. Fjäder .....	. Spring .....	240194-1	WSF 147 Z 13	1 234 650 087	
	1		. Fjäder .....	. Spring .....	240580-1	1 234 650 128	1 234 650 128	
	1		. Fjäder .....	. Spring .....	240195-8	WSF 147 Z 14	1 234 650 088	
	1		. Fjäder .....	. Spring .....	240581-9	1 234 650 129	1 234 650 129	
15	1		. Brytarkam .....	. Cam .....	240308-7	ZVNC 7 Z 8	1 232 200 207	
	1		. Brytarkam .....	. Cam .....	240646-0	1 232 200 225	1 232 200 225	
16	1	1	. Bricka .....	. Washer .....	233143-7	WMS 20 S 31	1 420 100 624	
17	1	1	. Låsring .....	. Lock ring .....	233835-8	WMR 61 Z 8	1 234 601 012	
18			. Smörjfilt .....	. Lubricating felt .....	SES	SES	SES	
19			. Isolerbricka .....	. Insulating washer .....	SES	SES	SES	
20			. Isolerbussning .....	. Insulating bushing .....	SES	SES	SES	
21			. Justerbricka .....	. Compensating washer ..	SES	SES	SES	
22	erf	erf	. Justerbricka .....	. Compensating washer ..	25930-9	WMS 101/12	1 230 101 607	
23	1	1	. Fiberbricka .....	. Fibre disc .....	25929-1	WNS 31/3	1 230 107 008	
24	1	1	. Koppling .....	. Coupling .....	233836-6	ZKH 15/21	1 236 445 031	
25	1	1	. Stift .....	. Pin .....	233837-4	WST 402/32	1 233 101 025	
-	1	1	. Fjädering .....	. Retaining ring .....	233838-2	ZMR 39/1	1 234 603 000	
30	1	1	. Brytarplatta .....	. Contact breaker plate ..	239595-2	ZUB 17 Z 39	1 237 110 018	
31	1	1	. . Kontaktsats .....	. . Breaker point set ...	240149-5	ZKT 48 sort 2	1 237 013 001	
32	1	1	. . Skruv .....	. . Screw .....	77543-7	WSR 400/32	1 233 410 025	
34			. . Justerbricka,	. . Compensating washer,				
	erf	erf	. . tj. = 0,1 .....	. . Th. = 0,1 .....	48332-1	WMS 23/3	1 230 100 616	
	erf	erf	. . tj. = 0,2 .....	. . Th. = 0,2 .....	48331-3	WMS 23/1	1 230 100 615	
45	1	1	. Skruv .....	. Screw .....	955229-0	NSR 5357/54	2 911 051 130	
-	1	1	. Bricka .....	. Washer .....	77546-0	WPT 38/1	1 231 335 010	
46	2	2	. Bricka .....	. Washer .....	25195-9	1 230 100 005	1 230 100 005	
47	1	1	. Isolerbricka .....	. Insulating washer .....	25716-2	WNS 115/16	1 230 112 011	
-	1	1	. Isolerplatta .....	. Insulating plate .....	25714-7	WPT 34/1	1 231 031 030	
48	1	1	. Isolerremsa .....	. Insulating strip .....	25713-9	WNT 82/1	1 231 031 020	
-	2	2	. Fjäderbricka .....	. Lock washer .....	955917-0	NMS 440/3	2 916 690 003	
49	2	2	. Mutter .....	. Nut .....	955779-4	NMU 40/2	2 915 011 005	
55	1	1	. Fordelararm .....	. Distributor rotor .....	240305-3	ZVVT 5 Z 6	1 234 332 074	
60	1	1	. Fördelarlock .....	. Distributor cap .....	870690-5	1 235 522 173	1 235 522 173	
61	1	1	. . Kolborste .....	. . Brush .....	60799-4	NSK 2/1	1 904 321 010	
62	1	1	. Hållfjädersats .....	. Spring set .....	238851-0	ZBF 75/0	9 231 240 018	
64	3	3	. Skruv .....	. Screw .....	956059-0	NSR 5262/13	2 910 021 118	
	3	3	. Fjäderbricka .....	. Lock washer .....	955917-0	NMS 440/3	2 916 690 003	





Grupp Group		10		P 110 P 210(B18)			VOLVO Reservdelskatalog Parts catalogue	
Sida Page	8	Utgåva Issue	4	Fördelare	240214	Distributör		
Pos Fig.	Antal Qty.	Benämning	Description	Det. nr Part No. Volvo	Det. nr Part No. Bosch			
	1	Fördelare .....	Distributör .....	240214-7	0 231 146 026	0 231 146 026		
1a	1	. Lagerbussning, övre ...	. Bearing bushing, upper ..	233262-5	WMB 50 Z 4	1 230 301 002		
1b	1	. Lagerbussning, undre ..	. Bearing bushing, lower ..	238850-2	WMB 50 Z 15	1 230 301 005		
2	1	. Smörjfilt .....	. Lubricating felt .....	233264-1	WDO 402 Z 15	1 234 702 004		
3	1	. Kondensator .....	. Capacitor .....	233842-4	LMKO 1 sort 1	1 217 017 100		
5	1	. Fjäder .....	. Spring .....	240580-1	1 234 650 128	1 234 650 128		
	1	. Fjäder .....	. Spring .....	240581-9	1 234 650 129	1 234 650 129		
6	1	. Brytararm .....	. Cam .....	240582-7	1 232 200 226	1 232 200 226		
7	1	. Koppling .....	. Coupling .....	233836-6	ZKH 15/21	1 236 445 031		
9	1	. Brytarplatta .....	. Contact breaker plate ....	240583-5	1 237 110 029	1 237 110 029		
10	1	. . Kontaktsats .....	. . Breaker point set .....	238859-3	ZKT 67 sort 6	1 237 013 027		
11	1	. Fördelararm .....	. Distributor rotor .....	240305-3	ZVVT 5 Z 6	1 234 332 074		
12	1	. Fördelarlock .....	. Distributor cap .....	870690-5	1 235 522 173	1 235 522 173		
13	1	. Vakuumpregulator .....	. Vacuum governor .....	240585-0	1 237 121 220	1 237 121 220		
30	1	Reparationssats för fördelaraxel .....	Small-parts kit for distributor shaft .....	240586-8	1 237 010 000	1 237 010 000		
31	1	Reparationssats för medbringare .....	Small-parts kit for companion flange .....	240587-6	1 237 010 001	1 237 010 001		
32	1	Reparationssats för anslutning .....	Small-parts kit for terminal .....	240588-4	1 237 011 500	1 237 011 500		
33	1	Hållfjädersats .....	Retainer spring set .....	240589-2	1 237 011 001	1 237 011 001		
34	1	Reparationssats för vakuumpregulator .....	Small-parts kit for vacuum governor .....	240590-0	1 237 010 002	1 237 010 002		
35	1	Reparationssats för brytarplatta .....	Small-parts kit for contact breaker plate .....	240591-8	1 237 011 000	1 237 011 000		

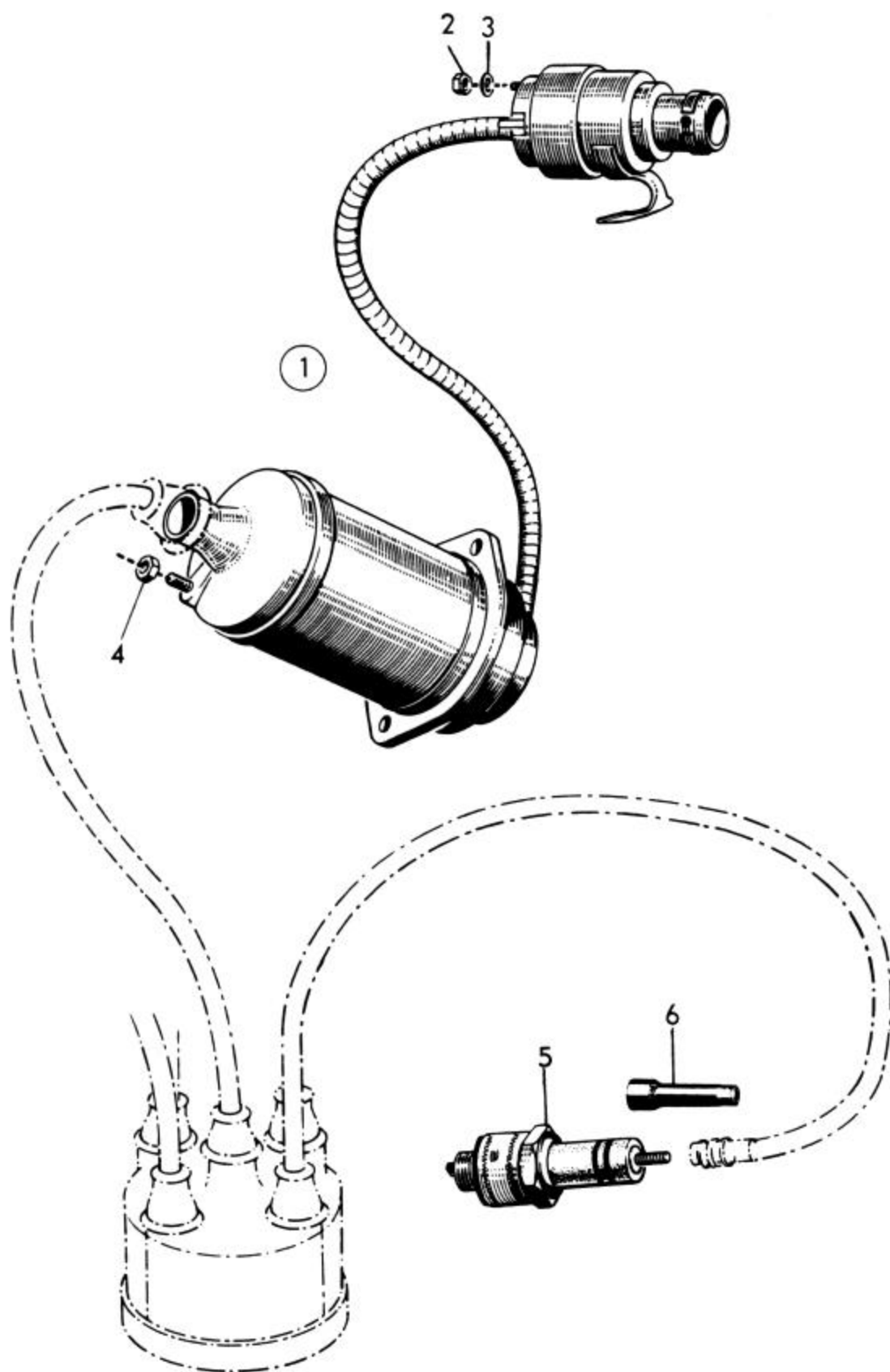


DE12/705

Grupp Group		10		P 110 P 210(B18)			<b>VOLVO</b> Reservdelskatalog Parts catalogue		
Sida Page		10		Utgåva Issue		3		Tändspole, tändstift Ignition coil, spark plugs	
Pos Fig.	Antal Qty.	Benämning	Description	Det. nr Part No. Volvo	Det. nr Part No. Bosch				
1	1	Tändspole .....	Ignition coil .....	238962-5	ZS/KZ 1/12 A (17/3)	0 221 111 014			
2	3	. Mutter .....	. Nut .....	955779-4	NMU 40/2	2 915 011 005			
3	3	. Fjäderbricka .....	. Lock washer .....	955945-1	NMS 625/1	2 916 031 006			
4	1	. Mutter .....	. Nut .....	955780-2	NMU 2055/1	2 915 053 105			
5	4	Tändstift .....	Spark plug .....	—	W 175 T 35/0,7	0 241 235 026			
6	4	Dämpmotstånd .....	Damping resistor .....	241605-5	0 356 100 022	0 356 100 022			

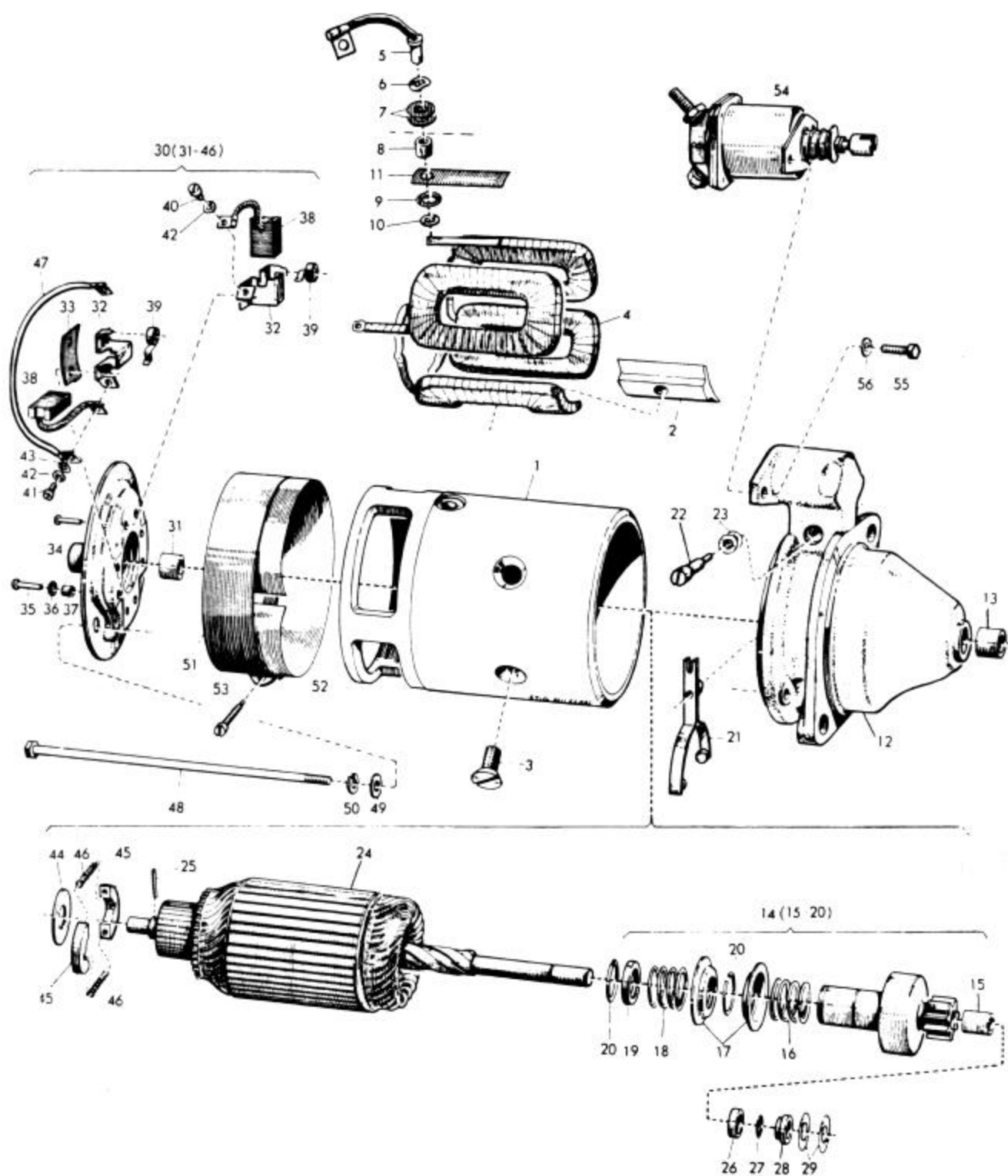
Tändspole, tändstift

Ignition coil, spark plug



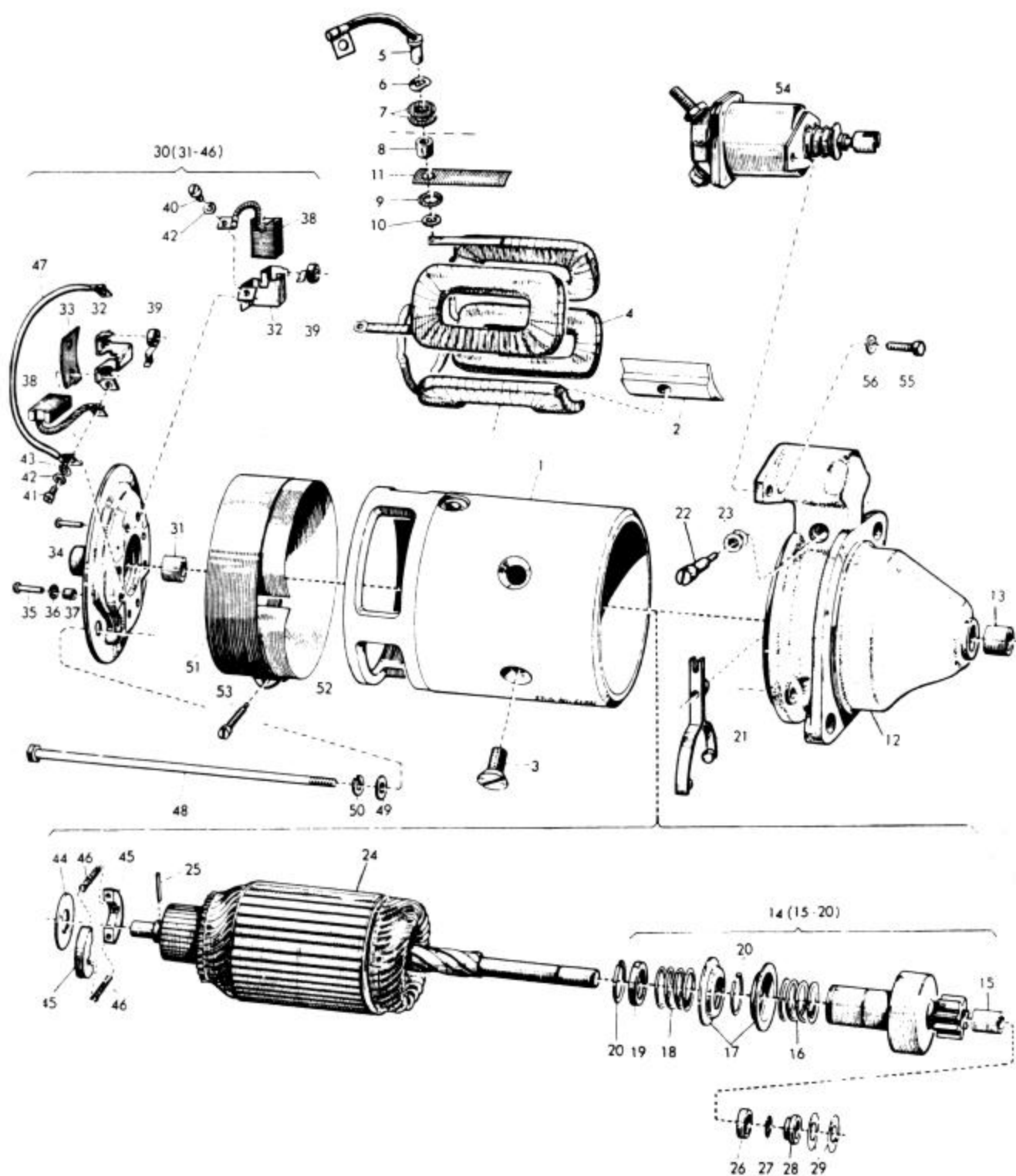
Grupp Group		10		P 110 P 210(B18)			VOLVO	
Sida Page	12	Utgåva Issue	3	Startmotor	238620	Starter motor	Reservdelskatalog Parts catalogue	
Pos Fig.	Antal Qty.	Benämning	Description	Del. nr Part No. Volvo	Del. nr Part No. Bosch			
	1	Startmotor .....	Starter motor .....	238620-9	EGD 1/12 AR 37 <sup>1)</sup>	0 001 305 016		
1		. Polhus .....	. Yoke .....	SES	SES	SES		
2		. Polsko .....	. Pole terminal .....	SES	SES	SES		
3	4	. Skruv .....	. Screw .....	S 190888-8	NSR 5576/22	2 910 551 284		
4	1	. Fältlindning, spole 1-4 .	. Field winding, coils 1-4 .	233863-0	DWC 107 L 31	1 004 113 004		
5	1	. Anslutning .....	. Connector .....	238809-8	ALEA 26 sort 6	1 007 011 520		
6	1	. Fjäderbricka .....	. Lock washer .....	S 233865-5	WMS 706 L 8	1 000 550 000		
7	2	. Isolerbricka .....	. Insulating washer .....	S 238811-4	WNS 16 L 73	1 000 112 001		
8	1	. Isolerbussning .....	. Insulating bushing .....	S 18198-2	WNB 541/15	1 000 307 006		
9	1	. Isolerbricka .....	. Insulating washer .....	S 120651-5	WNS 15 L 7	1 000 111 000		
10	1	. Bricka .....	. Washer .....	S 238810-6	WMS 25 L 40	1 000 101 001		
11	1	. Isolerremsa .....	. Insulating strip .....	S 72471-6	WNT 533/1	1 001 031 005		
12	1	. Drivlager .....	. Driving end bearing .....	238812-2	ALLG 46 L 8	1 005 823 166		
13	1	. Lagerbussning .....	. Bearing bushing .....	238813-0	WMB 50 L 21	1 000 301 011		
14	1	. Startmotordrev .....	. Drive with pinion .....	238824-7	ALGT 31 L 4	1 006 209 012		
15	2	. Bussning .....	. Bearing bushing .....	240620-5	WMB 50 L 19	1 000 301 009		
16	1	. Fjäder .....	. Spring .....	<del>233815-0</del>	WSF 11 L 54	1 004 616 003		
17	2	. Styrhylsa .....	. Guide ring .....	<del>238826-2</del>	ALMR 68 L 3	1 000 500 002		
18	1	. Fjäder .....	. Spring .....	<del>238827-0</del>	WSF 11 L 52	1 004 616 001		
19	1	. Stödtring .....	. Retaining ring .....	<del>48058-2</del>	DMR 54/2	2 009 999 039		
20	2	. Fjädderring .....	. Spring ring .....	<del>48060-8</del>	WMR 602/5	1 004 601 005		
21	1	. Kopplingsarm .....	. Engaging lever .....	76595-8	DHE 31/1	1 001 933 001		
22	1	. Bult .....	. Bolt .....	76596-6	ALSR 6 L 1	1 003 413 005		
23		. Justerbricka,	. Adjuster washer,					
	erf	. tj. = 0,1 .....	. Th. = 0.1 .....	S 120649-9	WMS 100/40	1 140 100 601		
	erf	. tj. = 0,3 .....	. Th. = 0.3 .....	S 238834-6	WMS 100/43	1 230 100 633		
24	1	. Rotor .....	. Rotor .....	238818-9	ALAN 21 L 5	1 004 003 116		
25	1	. Stift .....	. Pin .....	131015-0	WST 512/15	1 003 101 005		
26	1	. Anslagsring .....	. Stop ring .....	238819-7	ALMR 5 E 9	2 000 202 030		
27	1	. Fjädderring .....	. Spring ring .....	238820-5	WMR 61 E 5	2 004 601 004		
28	1	. Anslagsring .....	. Stop ring .....	238821-3	ALMR 78 E 1	2 000 220 050		
29		. Justerbricka,	. Adjuster washer,					
	erf	. tj. = 0,3 .....	. Th. = 0.3 .....	238823-9	WMS 25 E 28	2 000 101 006		
	erf	. tj. = 1,0 .....	. Th. = 1.0 .....	238822-1	WMS 25 E 29	2 000 101 007		
30	1	. Kommutatorlager .....	. Commutator end bearing .	238814-8	ALLG 40 L 3	1 005 853 352		
31	1	. Lagerbussning .....	. Bearing bushing .....	76603-0	WMB 651/35	1 000 301 042		
32	4	. Borsthållare .....	. Brush holder .....	76598-2	ALSA 7 L 2	1 001 323 001		
33	2	. Isolerplatta .....	. Insulating plate .....	233871-3	WPT 80 L 17	1 000 026 000		
34	4	. Nit .....	. Rivet .....	<del>238816-3</del>	WNJ 18 L 1	1 003 132 001		
35	4	. Nit .....	. Rivet .....	<del>238815-5</del>	WNJ 18 L 2	1 193 132 005		
36	4	. Isolerbussning .....	. Insulating bushing .....	120654-9	WNB 578/107	1 000 308 006		
37	4	. Isolerbricka .....	. Insulating washer .....	48492-3	NNS 101/4	1 900 112 203		
38	1	. Elborstsats .....	. Carbon brush set .....	233679-0	WSK 19 sort 1	1 107 014 110		
39	4	. Borstfjäder .....	. Brush spring .....	238817-1	WSF 40 L 2	1 004 652 000		
40	2	. Skruv .....	. Screw .....	S 956058-2	NSR 5596/9	2 910 001 116		
41	2	. Skruv .....	. Screw .....	S 956059-0	NSR 5262/13	2 910 021 118		
42	4	. Fjäderbricka .....	. Lock washer .....	S 955917-0	NMS 440/3	2 916 693 003		

1) Ers av: 1 st. 240360-8.

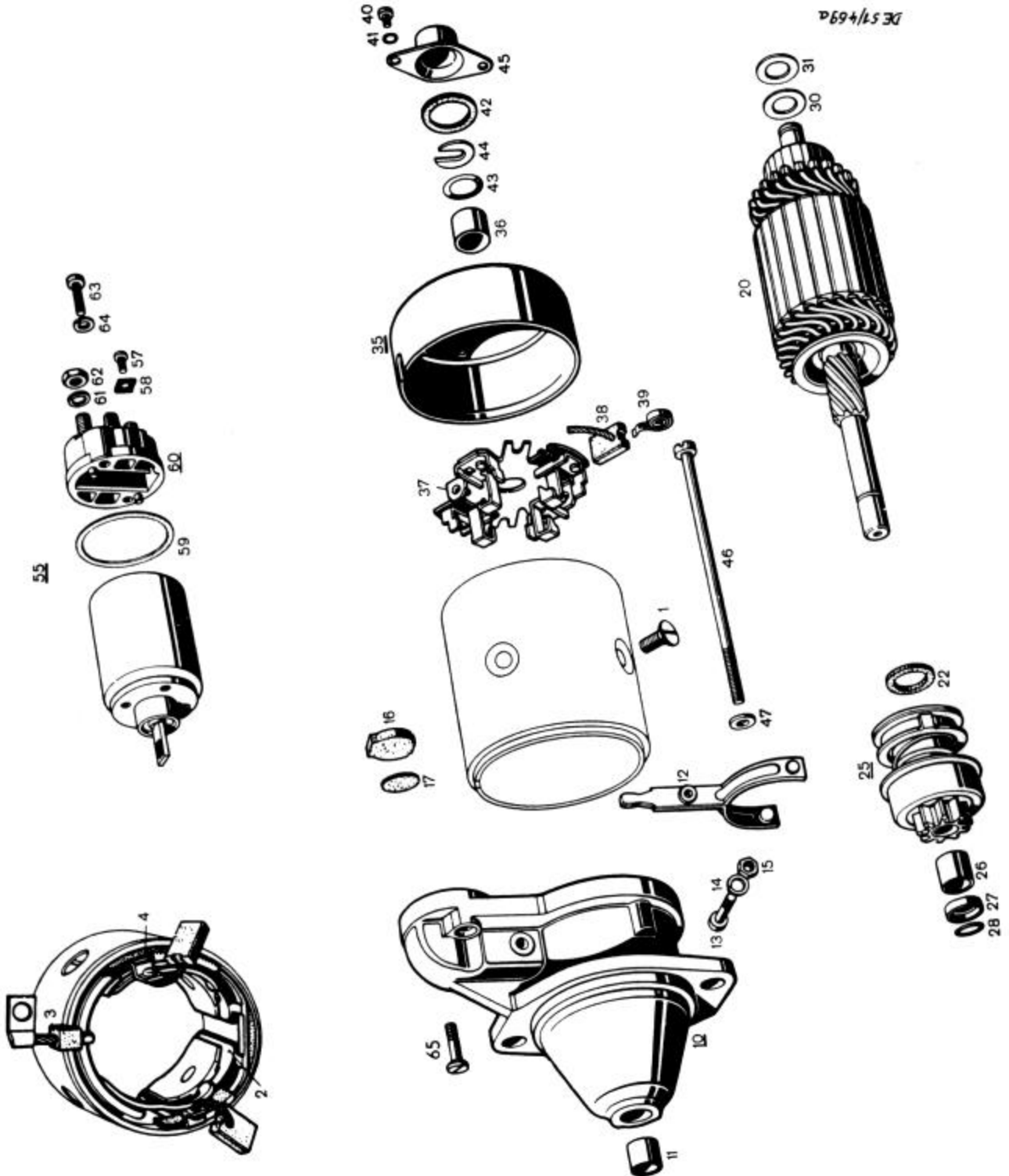


Grupp Group		10		P 110 P 210(B18)			VOLVO Reservdelskatalog Parts catalogue	
Sida Page	14	Utgåva Issue	3	Startmotor	238620	Starter motor		
Pos Fig.	Antal Qty.	Benämning	Description	Det. nr Part No. Volvo	Det. nr Part No. Bosch			
43	4	. . Bricka . . . . .	. . Washer . . . . . S	25407-8	NMS 8/1			2 916 011 009
44	1	. . Bricka . . . . .	. . Washer . . . . . S	120648-1	WMS 552/86			1 000 101 020
45	2	. . Bromsback . . . . .	. . Brake shoe . . . . .	76604-8	DNF 20/1			1 000 026 011
46	2	. . Fjäder . . . . .	. . Spring . . . . . S	76605-5	WSF 650/57			1 004 611 000
47	1	. Anslutningsledning . . . . .	. Connecting cable . . . . .	233872-1	WEA 176 L 1			1 004 446 000
48	2	. Skruv . . . . .	. Screw . . . . .	25687-5	1 003 410 004			1 003 410 004
49	2	. Bricka . . . . .	. Washer . . . . . S	86287-0	WMS 519/23			1 190 100 029
50	2	. Fjäderbricka . . . . .	. Spring washer . . . . . S	955919-6	NMS 440/5			2 916 696 005
51	1	. Skyddsband . . . . .	. Cover band . . . . .	76606-3	DVU 9/2			1 001 316 011
52	1	. Isolerremsa . . . . .	. Insulating strip . . . . .	76607-1	WBA 504 L 400			1 001 007 003
53	1	. Skruv . . . . .	. Screw . . . . . S	25651-1	WSR 567/1			1 103 412 001
54	1	. Manövermagnet . . . . .	. Solenoid switch . . . . .	238830-4	SSM 120 L 39			0 331 300 025
		. . Det. se sida 18	. . Components, see page 18					
55	2	. Fästskruv . . . . .	. Fixing screw . . . . . S	955270-4	NSR 5359/44			2 911 051 196
56	2	. Fjäderbricka . . . . .	. Lock washer . . . . . S	955919-6	NMS 440/5			2 916 696 005
	1	Reparationssats (innehåller pos. nr 3, 6-11, 23, 40-44, 46, 49, 50, 53, 55, 56)	Parts set (consisting of figs. nos. 3, 6-11, 23, 40-44, 46, 49, 50, 53, 55, 56)	239416-1	S 69			9 001 240 037



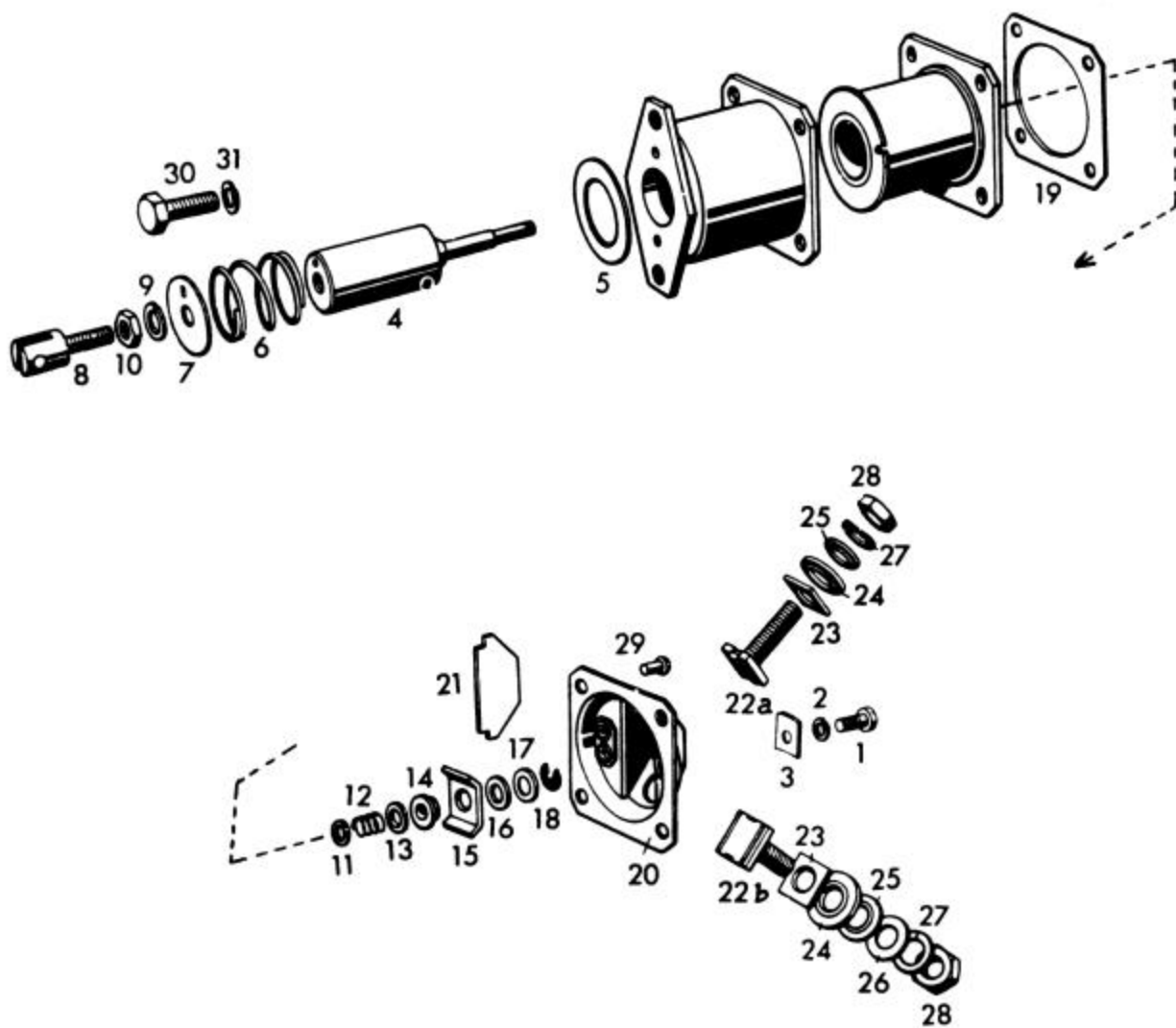


Grupp Group		10		P 110 P 210(B18)			VOLVO Reservdelskatalog Parts catalogue	
Sida Page	16	Utgåva Issue	3	Startmotor	240360	Starter motor		
Pos Fig.	Antal Qty.	Benämning	Description	Det. nr Part No. Volvo	Det. nr Part No. Bosch			
	1	Startmotor .....	Starter motor .....	240360-8	0 001 311 001		0 001 311 001	
1	4	. Skruv .....	. Screw .....	240594-2	NSR 5576/19		2 910 550 281	
2	1	. Fältlindning, spole 1-4 .	. Field winding, coils 1-4 .	240595-9	1 004 113 502		1 004 113 502	
3	1	. Kabelgenomföring .....	. Grommet .....	240597-5	ALNB 5 L 2		1 002 380 000	
4	1	. Isolerremsa .....	. Insulating strip .....	240730-2	ALNT 1 L 1		1 002 382 000	
erf		. Isolerremsa .....	. Insulating strip .....	240596-7	ALNT 1 L 2		1 001 007 050	
10	1	. Drivlager .....	. Drive end bearing .....	240598-3	1 005 823 183		1 005 823 183	
11	1	. . Lagerbussning .....	. . Bearing bushing .....	238813-0	WMB 50 L 21		1 000 301 011	
12	1	. Kopplingsarm .....	. Engaging lever .....	241305-2	1 001 933 070		1 001 933 070	
13	1	. Skruv .....	. Screw .....	240622-1	WSR 30 L 38		1 003 410 003	
14	1	. Fjäderbricka .....	. Spring washer .....	955919-6	NMS 440/5		2 916 696 005	
15	1	. Mutter .....	. Nut .....	955781-0	NMU 2056/1		2 915 051 106	
16	1	. Packning .....	. Gasket .....	240599-1	ALNF 5 L 1		1 001 013 001	
17	1	. Platta .....	. Plate .....	240600-7	WPT 10 L 14		1 000 000 000	
20	1	. Rotor .....	. Rotor .....	240731-0	1 004 003 127		1 004 003 127	
22	1	. Packning .....	. Gasket .....	241306-0	WNS 13 J 48		1 000 206 001	
25	1	. Startmotordrev .....	. Drive with pinion .....	240619-7	1 006 209 047		1 006 209 047	
26	2	. Bussning .....	. Bushing .....	240620-5	WMB 50 L 19		1 000 301 009	
27	1	. Anslagsring .....	. Stop ring .....	238819-7	ALMR 5 E 9		2 000 202 030	
28	1	. Sprängring .....	. Spring ring .....	240616-3	WMR 61 L 22		1 004 601 010	
30	1	. Bricka .....	. Washer .....	240617-1	WMS 25 L 43		1 000 101 003	
31	1	. Isolerbricka .....	. Insulating washer .....	240618-9	WNS 16 L 83		1 000 112 002	
35	1	. Kommutatorlager .....	. Commutator end bearing .	240601-5	1 005 853 385		1 005 853 385	
36	1	. . Lagerbussning .....	. . Bearing bushing .....	240602-3	WMB 50 L 7		1 000 301 001	
37	1	. Borsthållarplatta .....	. Brush holder plate .....	240603-1	1 004 336 005		1 004 336 005	
38	2	. Elborstsats .....	. Carbon brush set .....	240604-9	WSK 19 sort 8		1 007 014 114	
39	4	. Borstfjäder .....	. Brush spring .....	240605-6	WSF 40 L 5		1 004 652 002	
40	2	. Skruv .....	. Screw .....	956058-2	NSR 5262/9		2 910 021 116	
41	2	. Fjäderbricka .....	. Lock washer .....	239340-3	NMS 727/6		1 600 150 006	
42	1	. Packning .....	. Packing .....	240607-2	WNR 13 L 12		1 000 206 000	
43		. Justerbricka,	. Adjuster washer,					
erf		. . tj. = 0,1 .....	. . Th. = 0.1 .....	240609-8	WMS 552/30		1 000 101 016	
erf		. . tj. = 0,2 .....	. . Th. = 0.2 .....	240610-6	WMS 552/99		1 000 101 021	
erf		. . tj. = 0,3 .....	. . Th. = 0.3 .....	120657-2	WMS 552/31		1 000 101 017	
erf		. . tj. = 0,5 .....	. . Th. = 0.5 .....	240611-4	1 000 101 009		1 000 101 009	
erf		. . tj. = 0,8 .....	. . Th. = 0.8 .....	240612-2	WMS 25 L 49		1 100 101 005	
44	1	. Fixerbricka .....	. Setting washer .....	240608-0	ALMS 50 L 1		1 000 116 005	
45	1	. Skyddskåpa .....	. Protector casing .....	240606-4	ALMK 14 L 1		1 000 505 010	
46	2	. Skruv .....	. Screw .....	240613-0	WSR 30 L 37		1 003 410 002	
47	2	. Bricka .....	. Washer .....	240614-8	1 000 100 024		1 000 100 024	
55	1	. Manövermagnet .....	. Solenoid switch .....	240623-9	0 331 332 030		0 331 332 030	
57	1	. . Skruv .....	. . Screw .....	956059-0	NSR 5262/13		2 910 021 118	
58	1	. . Underläggsplatta .....	. . Plate .....	240499-4	NBE 28/4		1 901 321 203	
59		. . Packning,	. . Gasket,					
erf		. . . tj. = 0,5 .....	. . . Th. = 0.5 .....	240626-2	WNS 15 L 23		1 330 111 000	
erf		. . . tj. = 1,0 .....	. . . Th. = 1.0 .....	240627-0	WNS 15 L 24		1 330 111 001	
60	1	. . Lock .....	. . Switch cover .....	240624-7	SHDE 20 L 4		1 330 516 002	
61	3	. . . Fjäderbricka .....	. . . Spring washer .....	955918-8	NMS 440/6		2 916 693 007	
62	3	. . . Mutter .....	. . . Nut .....	955782-8	NMU 2057/1		2 915 051 107	
63	2	. . . Skruv .....	. . . Screw .....	956079-8	NSR 5639/27		2 910 051 162	
64	2	. . . Fjäderbricka .....	. . . Spring washer .....	955918-8	NMS 440/4		2 916 693 004	
65	2	. . . Skruv .....	. . . Screw .....	240628-8	WSR 50 L 12		1 003 426 000	



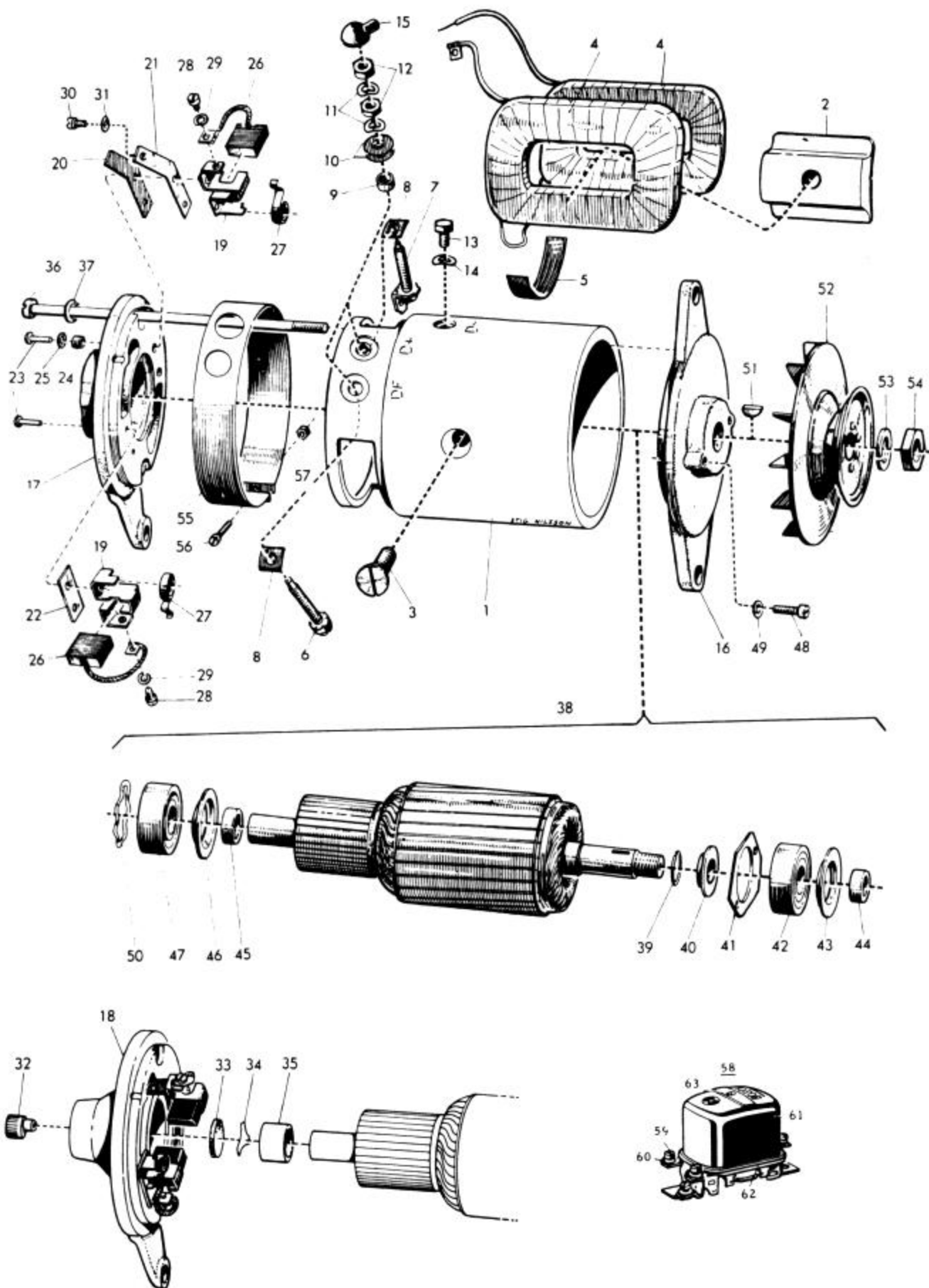
Grupp Group		10		P 110 P 210(B18)			VOLVO	
Sida Page	18	Utgåva Issue	3	Manövermagnet	238830	Solenoid switch	Reservdelskatalog Parts catalogue	
Pos Fig.	Antal Qty.	Benämning	Description	Det. nr Part No. Volvo	Det. nr Part No. Bosch			
	1	Manövermagnet .....	Solenoid switch .....	238830-4	SSM 120 L 39	0 331 300 025		
1	1	. Anslutningsskruv .....	. Terminal screw .....	956059-0	NSR 5262/13	2 910 021 118		
2	1	. Fjäderbricka .....	. Spring washer .....	955917-0	NMS 440/3	2 916 693 003		
3	1	. Underläggsplatta .....	. Plate .....	238229-9	WPT 100 L 3	1 331 030 000		
4	1	. Ankare med axel .....	. Armature with shaft ....	<del>239341-1</del>	SAN 30 L 10	1 330 363 007		
5	1	. Packning .....	. Packing washer .....	<del>48814-8</del>	WNS 4/1	1 200 111 001		
6	1	. Fjäder .....	. Armature return spring .	<del>239342-9</del>	WSF 650/84	1 334 616 015		
7	1	. Stödbricka .....	. Retaining disk .....	<del>239343-7</del>	SMS 48/1	1 330 100 001		
8	1	. Länkgaffel .....	. Link fork .....	<del>239344-5</del>	SHGK 3 L 2	1 332 121 001		
9	1	. Fjäderbricka .....	. Lock washer .....	<del>239345-2</del>	WMR 50 L 3	1 330 224 000		
10	1	. Mutter .....	. Nut .....	955781-0	NMU 2056/1	2 915 051 106		
11	1	. Justerbricka .....	. Shim .....	<del>239346-0</del>	WMS 552/30	1 330 100 030		
12	1	. Fjäder .....	. Spring .....	<del>239347-8</del>	WSF 650/78	1 334 612 005		
13	1	. Bricka .....	. Washer .....	<del>25261-9</del>	NMS 10/1	2 916 011 011		
14	1	. Isolerbussning .....	. Insulating bushing .....	<del>239348-6</del>	WNB 20 J 1	1 330 321 005		
15	1	. Kontaktskena .....	. Contact rail .....	<del>239349-4</del>	SKT 3/8	1 331 321 020		
16	1	. Isolerbricka .....	. Insulating washer .....	<del>239350-2</del>	WNS 539/58	1 330 112 020		
17	1	. Tallriksbricka .....	. Dished washer .....	<del>239351-0</del>	WMS 794/1	1 330 500 010		
18	1	. Låsbricka .....	. Retaining ring .....	<del>238531-8</del>	NMS 663/1	2 916 085 007		
19		. Packning,	. Gasket,					
	erf	. . tj. = 0,2 .....	. . Th. = 0.2 .....	<del>239352-8</del>	SHPT 222 L 1	1 331 015 010		
	erf	. . tj. = 0,4 .....	. . Th. = 0.4 .....	<del>239353-6</del>	SHPT 222 L 2	1 331 015 011		
	erf	. . tj. = 0,6 .....	. . Th. = 0.6 .....	<del>239354-4</del>	SHPT 222 L 3	1 331 015 012		
	erf	. . tj. = 0,8 .....	. . Th. = 0.8 .....	<del>239355-1</del>	SHPT 222 L 4	1 331 015 013		
20	1	. Lock .....	. Switch cover .....	<del>239356-9</del>	SHDE 6 L 26	1 330 520 143		
21	2	. . Isolerplatta .....	. . Insulating plate .....	<del>239357-7</del>	SHPT 64 L 7	1 331 008 014		
22a	1	. . Kontaktbult, lång .....	. . Contact bolt, long .....	<del>239358-5</del>	SHBO 40 L 1	1 333 149 040		
22b	1	. . Kontaktbult, kort .....	. . Contact bolt, short .....	<del>239359-3</del>	SHBO 40 L 8	1 333 149 047		
23		. . Isolerplatta,	. . Insulating plate,					
	erf	. . . tj. = 0,2 .....	. . . Th. = 0.2 .....	<del>239360-1</del>	SPT 285 L 11	1 331 031 000		
	erf	. . . tj. = 0,5 .....	. . . Th. = 0.5 .....	<del>239361-9</del>	SPT 285 L 12	1 331 031 001		
	2	. . . tj. = 2 .....	. . . Th. = 2 .....	<del>239362-7</del>	SPT 285 L 13	1 331 031 002		
24	2	. . Isolerbricka .....	. . Insulating washer .....	77587-4	WNS 568/5	1 330 121 000		
25	2	. . Bricka .....	. . Washer .....	<del>238831-2</del>	WMS 50 L 18	1 330 120 000		
26	1	. . Låsbricka .....	. . Tightening washer .....	<del>77586-6</del>	WMS 789/2	1 330 170 001		
27	3	. . Fjäderbricka .....	. . Spring washer .....	955921-2	NMS 440/6	2 916 693 007		
28	2	. . Mutter .....	. . Hexagon nut .....	955782-8	NMU 2057/1	2 915 051 107		
29	4	. Nit .....	. Rivet .....	<del>239363-5</del>	WNJ 16 L 2	1 333 132 005		
30	2	Fästskruv .....	Fixing screw .....	955270-4	NSR 5359/44	1) 2 911 051 196		
31	2	Fjäderbricka .....	Spring washer .....	955919-6	NMS 440/5	1) 2 916 696 005		

1. Ingår ej i manövermagnet, kmpl.  
Not included in solenoid switch, cpl.  
Ne fait pas partie de contacteur, complet.  
Gehört nicht zur Anlassmagnetschalter, komplett.  
No forma parte de solenoide de control, completo.



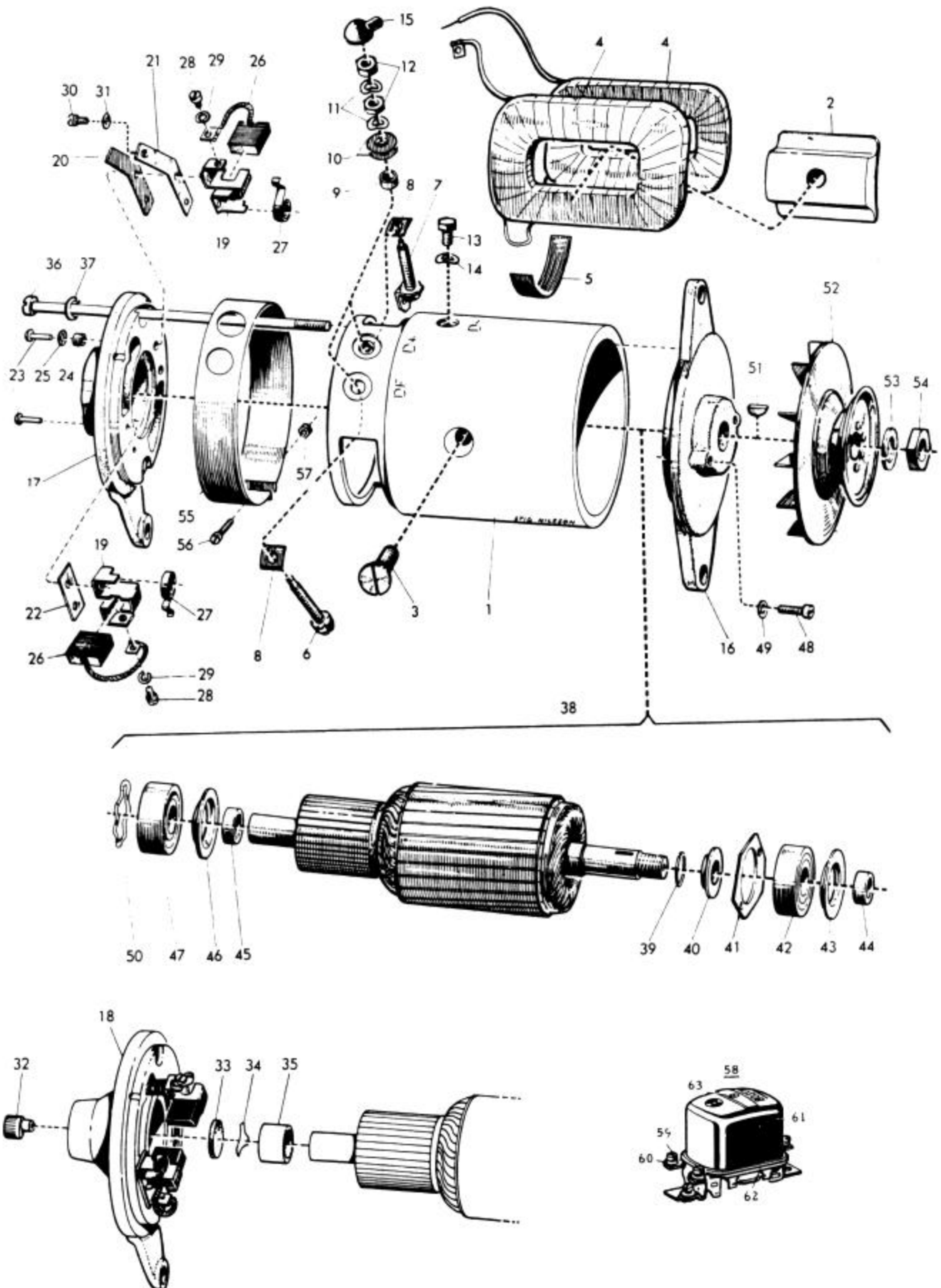
Grupp Group		10		P 110 P 210(B18)			VOLVO	
Side Page	20	Utgåva Issue	1	Lib. strövgenerator	238751, 238621	Generator	Reservdelskatalog Parts catalogue	
P Pg.	Antal Qty.		Benämning	Description	Del nr Part No. Volvo	Del nr Part No. Scotch		
	238751	238621						
	1		Läskströvgenerator	Generator .. ..	238751-2	11113/GG-240/12- 2400 AR 6	0 101 102 036	
		1	Läskströvgenerator	Generator .. ..	238621-2	LJYGO 240/12- 2400 AR 7	0 101 102 027	
1			Fällning .. ..	Yoke .. ..	SES	SES	SES	
2			Polaxel .. ..	Flux terminal	SES	SES	SES	
3	2	2	Skrul .. ..	Screw .. ..	186888-8	NSR 557W/20	2 010 051 284	
4	1	1	Fällning spol 1 (sög)	Field winding, coil 1 (rod)	240561-5	LJWC 18 1 15	1 104 101 024	
5	1	1	Fällning spol 2 (sög)	Field winding, coil 2 (rod)	240562-5	LJWC 18 1 18	1 104 101 029	
6	1	1	Isoleringskåpa ..	Insulating strip	77678-8	WBA 504/808	1 101 701 009	
7	1	1	Anslutningskruva (D)	Connecting screw (D)	238800-8	WSR 75 1 01	1 101 704 006	
8	1	1	Anslutning D .. ..	Connector D .. ..	238790-0	LEEA 10 1 01	1 101 102 009	
9	2	2	Isolerplatta .. ..	Insulating plate	238701-8	LJPT 2 1 2	1 101 611 011	
10	2	2	Isolerbussning ..	Insulating bushing	238722-2	WNE 410/4	1 000 007 010	
11	4	4	Isolerficka .. ..	Insulating washer	238665-3	NSR 27 1 15	1 000 007 007	
12	4	4	Fjäderskruva .. ..	Spring washer .. ..	238720-4	NAB 27 1 1	1 000 007 006	
13	4	4	Mutter .. ..	Nut .. ..	495700-5	NMU 43/2	2 010 010 004	
14	1	1	Skrut D .. ..	Screw D .. ..	104500-6	NSR 6450/13	2 011 121 160	
15	1	1	Fjäderbericka	Spring washer	495020-2	NAB 27 1 1	1 000 007 006	
16	2	2	Gummisulf .. ..	Rubber cap	238744-5	WTR 400/4	1 101 610 004	
17	1	1	Drivlagg .. ..	Driving end bearing	238792-3	LJPT 1 1 1	1 101 611 020	
18		1	Kommutatorlager	Commutator end bearing	238790-4	LJPT 1 1 1	1 101 611 011	
19		1	Kommutatorlager	Commutator end bearing	238790-3	LJPT 1 1 1	1 101 611 011	
20	2	2	Börsthållare .. ..	Brush holder	238795-4	LJSA 9 1 1	1 101 125 000	
21	1	1	Isolerplatta .. ..	Insulating plate	238700-7	LJPT 1 1 1	1 101 611 011	
22	1	1	Anslutningsplatta	Terminal plate	238790-5	LJPT 2 1 2	1 101 021 005	
23	8	8	Ändstängsplatta ..	Gate plate .. ..	238790-1	LJPT 18 1 1	1 101 021 006	
24	1	1	Nut .. ..	NUT .. ..	238788-3	WNL 18 1 4	1 101 132 005	
25	1	2	Isolerbussning ..	Insulating bushing	77511-8	WNE 515/10	1 100 008 009	
26	8	8	Isolerficka .. ..	Insulating washer	48992-3	NSR 101/4	1 000 112 001	
27	1	1	Ellerstaite .. ..	Set of carbon brushes	238700-4	LJPT 1 1 1	1 101 021 005	
28	1	1	Börstfjäder .. ..	Brush spring .. ..	238801-5	WSF 40 1 1	1 101 052 005	
29	1	1	Skrut .. ..	Screw .. ..	250098-2	NSR 542/2	2 010 021 155	
30	2	2	Fjäderbericka .. ..	Spring washer .. ..	45991 2-0	BMS 440/2	2 010 000 000	
31	1	1	Skrut .. ..	Screw .. ..	250058-2	NSR 520/20	2 010 021 154	
32	1	1	Fjäderficka .. ..	Spring washer .. ..	250057-0	BMS 440/1	2 010 000 000	
33	1	1	Smitstopp .. ..	Limiter .. ..	238728 41	WTR 1/1	1 101 611 011	
34	1	1	Fällplatta .. ..	Field plate .. ..	238800-1	WTR 20 1 1	1 100 000 001	
35	1	1	Platta .. ..	Plate .. ..	2 18580-5	LJPT 24 1 1	1 100 008 008	
36	1	1	Bussning .. ..	Bearing bush	238575-7	WNL 10 1 11	1 100 301 001	
37	2	2	Skrut .. ..	Screw .. ..	140721 1	WSE 10 1 26	1 100 000 008	
38	2	2	Fjäderbericka	Brush washer	45991 2-0	BMS 440 1	2 010 000 000	
39	1	1	Rotte .. ..	Rotor .. ..	238801-7	LJPT 20 1 1	1 101 021 005	
40	1	1	Rotte .. ..	Rotor .. ..	238800-9	LJAN 411 1 1	1 101 021 005	
41	1	1	Fjäderlina .. ..	Spring line	238805-0	WAL 10 1 21	1 101 601 005	
42	1	1	Oljekvadrericka	Oil seal ring	238806-4	LJSA 4 1 1	1 101 125 000	
43	1	1	Täckplatta	Cover plate	238807-8	LJPT 24 1 1	1 101 611 011	

© 1974 Volvo AB, Göteborg, S



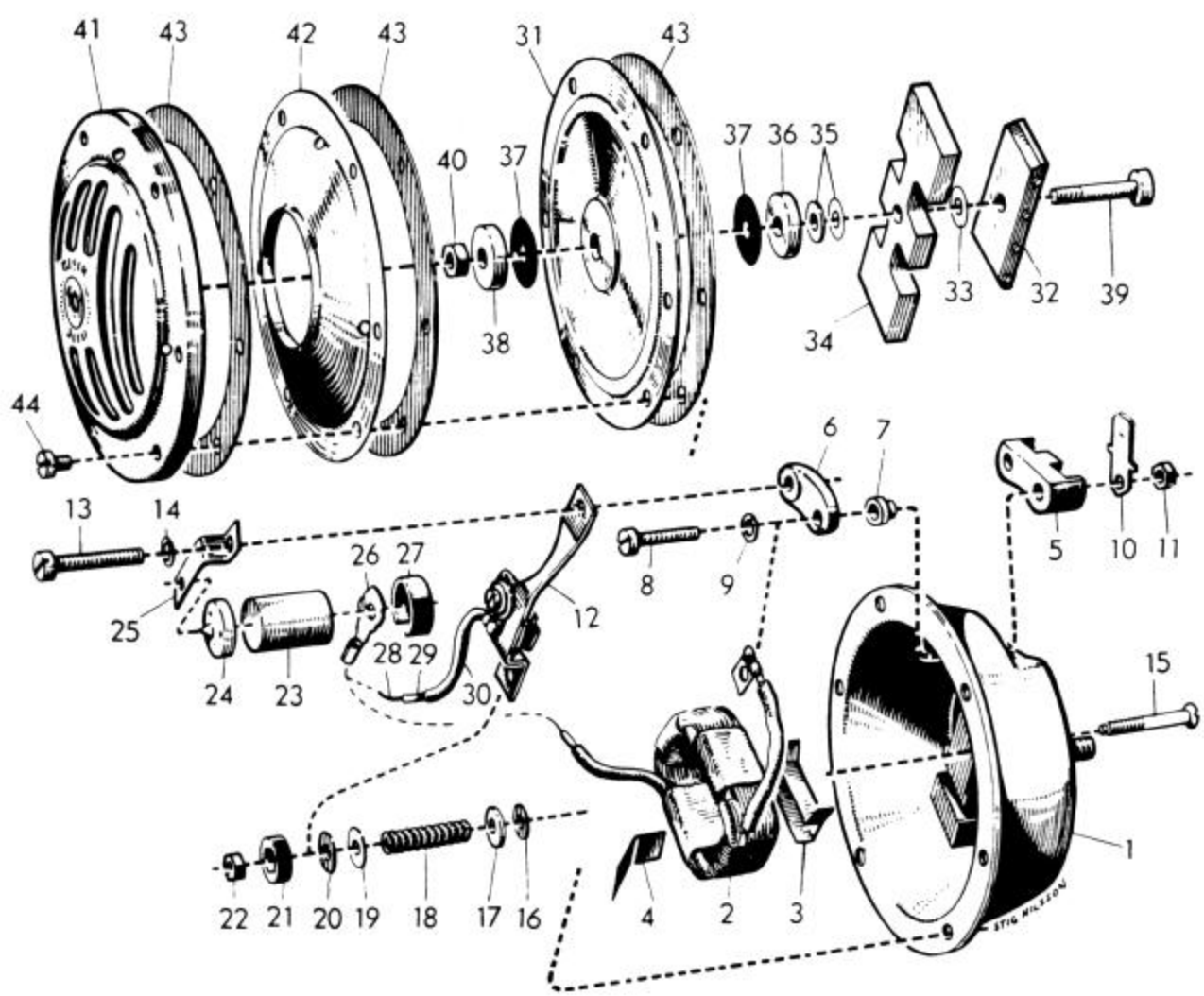
Grupp Group		10		P 110 P 210(B18)			VOLVO	
Sida Page	22	Utgåva Issue	6	Likströmgenerator	238751, 238621	Generator	Reservdelskatalog Parts catalogue	
Pos Fig.	Antal Qty.		Benämning	Description	Det. nr Part No. Volvo	Det. nr Part No. Bosch		
	238751	238621						
42	1	1	. . Kullager .....	. . Ball bearing .....	11010-6	NKL 20/17	1 900 900 305	
43	1	1	. . Oljeskyddsbricka ..	. . Splash ring .....	233774-9	LJMS 7 L 11	1 100 500 058	
44	1	1	. . Mellanring .....	. . Intermediate ring ..	77691-4	WMR 618 L 70	2 010 202 000	
45		1	. . Mellanring .....	. . Intermediate ring ..	233776-4	WMR 22 L 4	1 100 202 000	
46		1	. . Oljeskyddsbricka ..	. . Splash ring .....	233775-6	LJMS 7 L 5	1 100 500 056	
47		1	. . Kullager .....	. . Ball bearing .....	11009-8	NKL 20/15	1 900 900 303	
48	2	2	. Skruv .....	. Screw .....	956060-8	NSR 5252/17	2 910 011 120	
49	2	2	. Fjäderbricka .....	. Spring washer .....	955917-0	NMS 440/3	2 916 690 003	
50		1	. Fjädersring .....	. Washer .....	233667-5	WMR 51 L 1	1 100 150 000	
51	1	1	. Kil .....	. Woodruff key .....	910115-5	NKE 5/2	1 900 023 008	
52	1	1	. Remskiva .....	. Belt pulley .....	238623-3	LJRJ 8 L 13	1 106 604 021	
53	1	1	. Fjäderbricka .....	. Lock washer .....	955926-1	NMS 440/10	2 916 693 011	
54	1	1	. Mutter .....	. Nut .....	190718-7	WMU 10 L 11	1 103 300 003	
55	1	1	. Skyddsband .....	. Cover band .....	238802-3	LJVU 3 L 6	1 101 316 033	
56	1	1	. Skruv .....	. Screw .....	956062-4	NSR 5252/22	2 910 021 125	
57	1	1	. Mutter .....	. Nut .....	238803-1	NMU 2221/4	2 915 051 004	
LADDNINGSGENERATOR				CHARGING RELAY				
58	1	1	. Laddningsregulator ..	. Charging relay .....	238640-7	RS/VA 240/12/2	0 190 350 005	
59	2	2	. . Skruv, D+/61, D- ..	. . Screw D+/61, D- ..	6605110-3	NSR 5597/9	2 910 003 148	
	1	1	. . Skruv, DF .....	. . Screw, DF .....	6605147-5	WSR 32 L 2	1 193 412 004	
	1	1	. . Skruv, B+ .....	. . Screw, B+ .....	956074-9	NSR 5264/13	2 910 021 150	
60	4	4	. . Fjäderbricka .....	. . Lock washer .....	955920-4	NMS 727/7	2 916 060 006	
61	1	1	. . Skyddskåpa .....	. . Protector case ...	<del>239366-8</del>	RSMK 11 L 2	1 190 582 030	
62	1	1	. . Gummipackning ...	. . Rubber packing ...	<del>239367-6</del>	RSPT 92 L 3	1 191 015 013	
63	1	1	. . Skruv .....	. . Screw .....	239368-4	WSR 113 L 4	1 193 429 000	
	1	1	Reservdelssats (innehåller pos. nr 3, 5, 12, 28, 29, 37, 48-51, 53, 54)	Parts set (consisting of figs. nos. 3, 5, 12, 28, 29, 37 48-51, 53, 54)	239430-2	G 65	9 101 240 026	
	1	1	Reservdelssats (238751 innehåller pos. nr 19-25, 30, 31, 33, 34, 238621 innehåller pos. nr 19-25, 30, 31).	Parts set (238751 consisting of figs. nos. 19-25, 30, 31, 33, 34, 238621 consisting of figs. nos. 19-25, 30, 31).	273049-7			
	1	1	Reservdelssats (innehåller pos. nr 8-12, 15).	Parts set (consisting of figs. nos. 8- 12, 15).	273051-3			



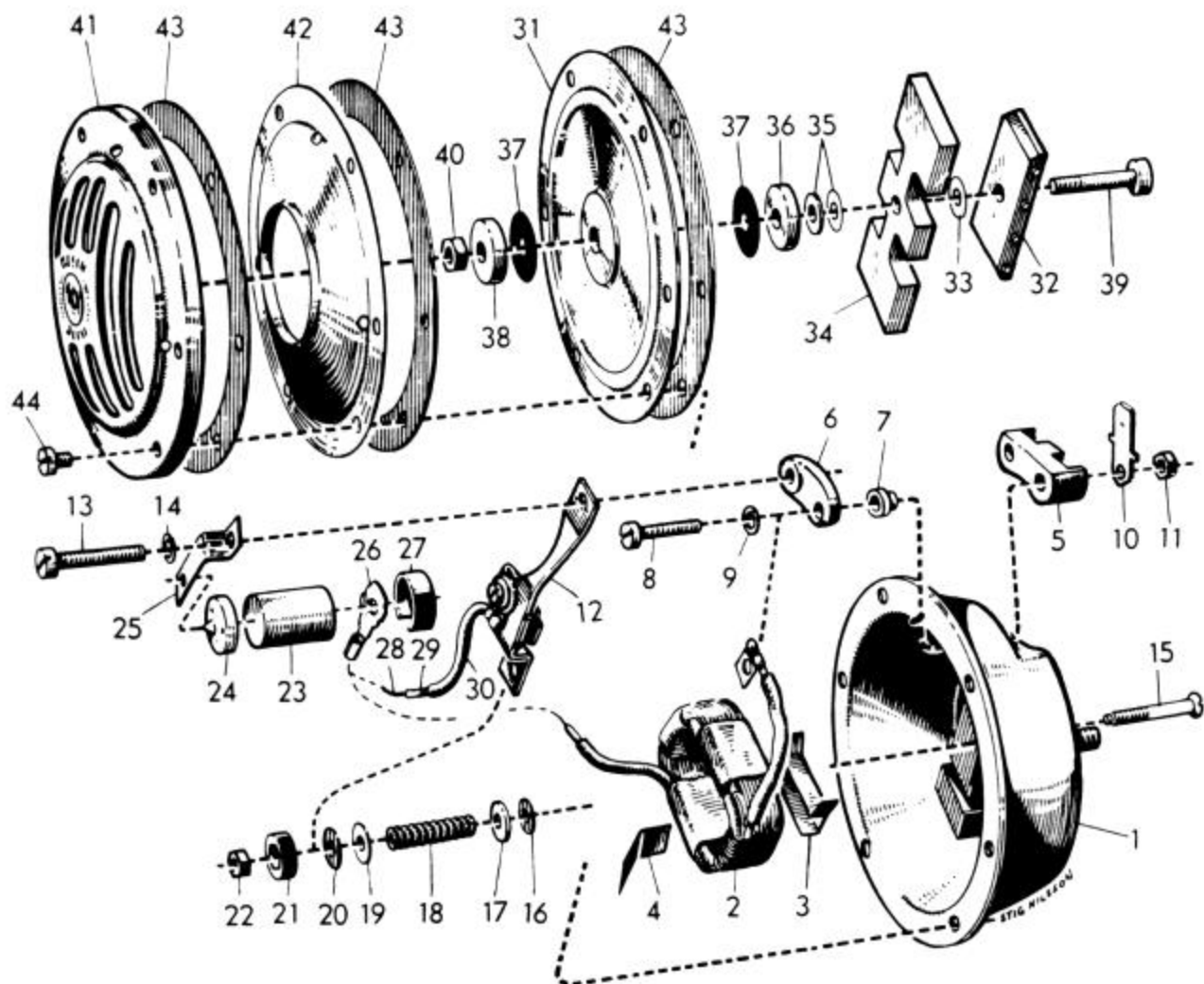


Grupp Group		10		P 110 P 210(B18)			VOLVO	
Sida Page	24	Utgåva Issue	6	Signalhorn	238686, 238685	Horn	Reservdelskatalog Parts catalogue	
Pos Fig.	Antal Qty.		Benämning	Description	Det. nr Part No. Volvo	Det. nr Part No. Bosch		
	240990	241496				238686		
	1		Signalhorn (låg ton) ....	Horn (low tone) .....	241496-9	0 320 123 012	0 320 123 012	
	-	1	Signalhorn (låg ton) ....	Horn (low tone) .....	238686-0	HO/FDG 12 (10/9)1)	0 320 106 009	
	-	1	Signalhorn (hög ton) ...	Horn (high tone) .....	240990-2	0 320 123 013	0 320 123 013	
1	-	-	. Hus med magnet .....	. Housing with magnet ..	SES	SES	SES	
2	-	1	. Magnetlindning .....	. Magnet winding .....	<del>239369-2</del>	HOWC 8 G 2	1 324 100 051	
3	-	2	. Isolerremsa .....	. Insulating strip .....	<del>239370-6</del>	WNT 65 G 5	1 321 013 003	
4	-	2	. Isolervinkel .....	. Insulating angle .....	<del>239248-8</del>	HNT 5/2	1 321 013 011	
5	-	1	. Ledningsanslutning ...	. Cable connection .....	239371-8	HONF 3 G 3	1 320 090 032	
6	-	1	. Isolerplatta i hus ....	. Insulating plate .....	239372-6	HONF 4 G 1	1 320 090 035	
7	-	2	. Gummibussning .....	. Rubber bushing .....	239373-4	WNB 20 G 3	1 320 323 007	
8	-	1	. Fästskruv .....	. Anchorage screw .....	<del>72137-3</del>	NSR 5262/25	2 910 021 128	
9	-	1	. Fjäderbricka .....	. Lock washer .....	955917-0	NMS 440/3	2 916 693 003	
10	-	2	. Stickkontakt .....	. Socket .....	239374-2	HOEA 14 G 1	1 321 020 805	
11	-	2	. Mutter .....	. Nut .....	955780-2	NMU 42/2	2 915 012 006	
12	-	1	. Brytare .....	. Contact breaker .....	<del>239375-9</del>	HOUB 4 G 1	1 327 111 020	
13	-	1	. Skruv .....	. Screw .....	<del>239376-7</del>	NSR 5252/27	2 910 016 130	
14	-	1	. Fjäderbricka .....	. Lock washer .....	955917-0	NMS 440/3	2 916 693 003	
15	-	1	. Inställningsskruv .....	. Set screw .....	<del>239377-5</del>	WSR 99 G 4	1 323 425 001	
16	-	1	. Packning .....	. Packing .....	<del>239257-9</del>	WNS 13 G 6	1 320 109 000	
17	-	1	. Skålbricka .....	. Dished washer .....	<del>239258-7</del>	WMS 243/1	1 140 500 010	
18	-	1	. Fjäder .....	. Spring .....	<del>239378-3</del>	WSF 39/2	1 324 614 001	
19	-	1	. Bricka .....	. Washer .....	<del>239379-1</del>	WMS 400/16	1 300 100 006	
20	-	1	. Isolerbricka .....	. Insulating washer ....	<del>25251-0</del>	NNS 101/5	1 900 112 204	
21	-	1	. Isolerhylsa .....	. Insulating sleeve .....	<del>239380-9</del>	HONF 6 G 1	1 320 321 000	
22	-	1	. Mutter .....	. Nut .....	955779-4	NMU 2054/1	2 915 051 104	
23	-	1	. Kondensator .....	. Capacitor .....	<del>239381-7</del>	HOKO 1 Z 2	1 327 330 021	
24	-	1	. Fattning .....	. Holder .....	<del>239382-5</del>	HOFA 1 G 1	1 320 520 070	
25	-	1	. Bygel .....	. Bracket .....	<del>239383-3</del>	HOBF 17 G 1	1 321 252 020	
26	-	1	. Kabelsko .....	. Cable terminal .....	<del>239384-1</del>	HOEA 12 G 2	1 321 359 010	
27	-	1	. Isolerplatta .....	. Insulating plate .....	<del>239385-8</del>	HONF 5 G 1	1 320 508 001	
28	-	1	. Tråd .....	. Wire .....	<del>239386-6</del>	WDR 1 G 13	1 324 402 011	
29	-	1	. Isolerrör .....	. Insulating tube .....	<del>239387-4</del>	WRR 36 G 20	1 320 710 022	
30	-	1	. Isolerrör .....	. Insulating tube .....	<del>239388-2</del>	WRR 38 G 10	1 320 710 037	
31	-	1	. Membran .....	. Diaphragm .....	<del>239389-0</del>	HOME 4 G 1	1) 1 320 106 020	
32	-	1	. Ankarplatta .....	. Armature plate .....	<del>239391-6</del>	HOAN 3 G 1	1 321 165 005	
33	-	1	. Bricka .....	. Washer .....	<del>239392-4</del>	WMS 28 G 5	1 320 105 004	
34	-	1	. Vibrationsplatta .....	. Vibrating plate .....	<del>239393-2</del>	HOMF 3 G 1	1 321 030 000	
35	-	erf	. Bricka	. Washer				
			. tj. = 0,05 .....	. Th. = 0.05 .....	<del>239394-0</del>	WMS 28 G 2	1 320 105 001	
			. tj. = 0,10 .....	. Th. = 0.10 .....	<del>239395-7</del>	WMS 28 G 7	1 320 105 006	
			. tj. = 0,20 .....	. Th. = 0.20 .....	<del>239396-5</del>	WMS 28 G 3	1 320 105 002	
			. tj. = 0,30 .....	. Th. = 0.30 .....	<del>239397-3</del>	WMS 28 G 4	1 320 105 003	
			. tj. = 0,50 .....	. Th. = 0.50 .....	<del>239398-1</del>	WMS 28 G 5	1 320 105 004	
			. tj. = 1,00 .....	. Th. = 1.00 .....	<del>239399-9</del>	WMS 28 G 6	1 320 105 005	

1) Ers av: 241496

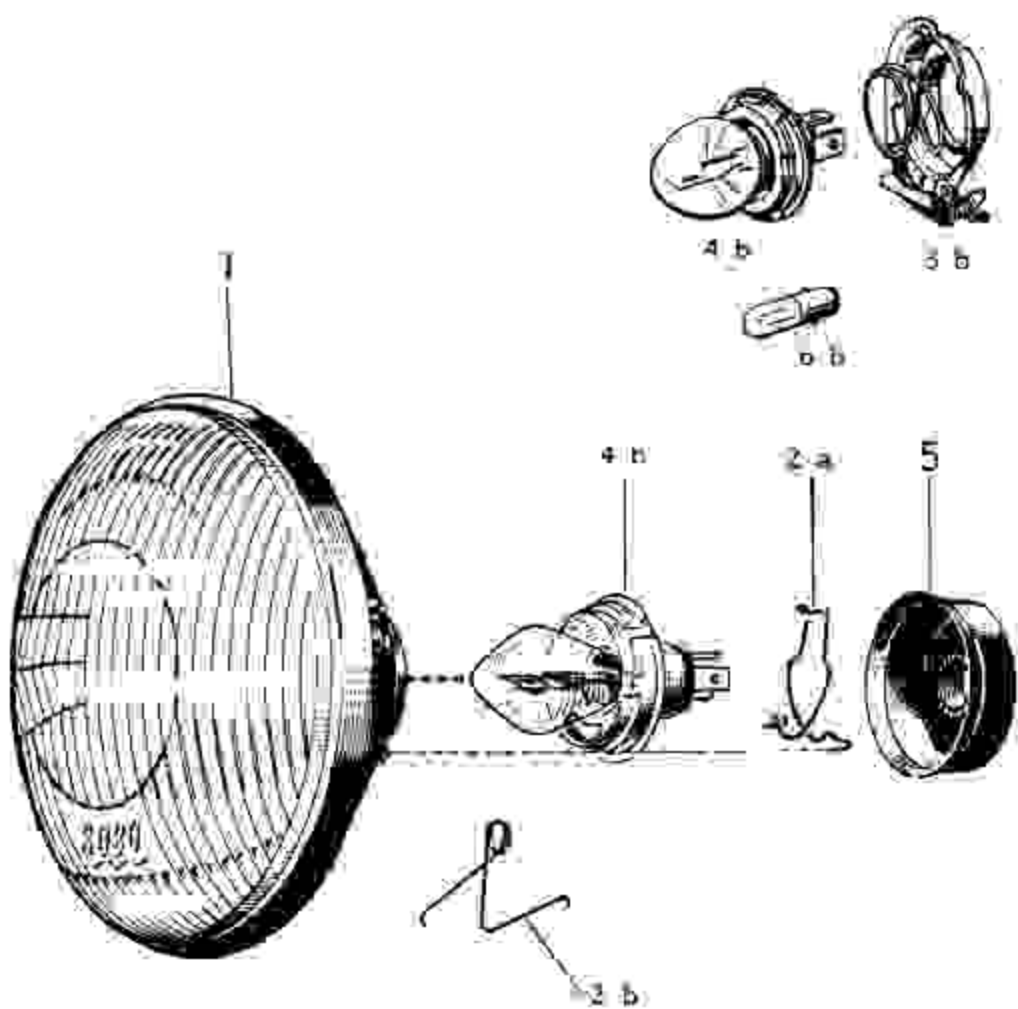
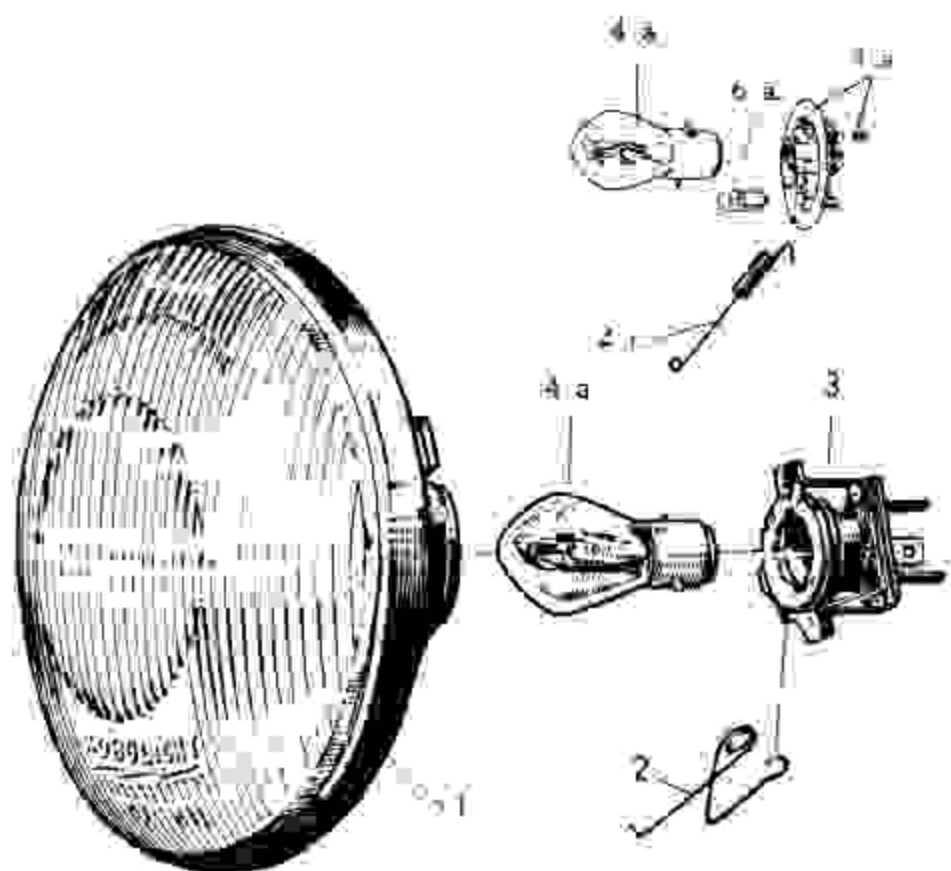


Grupp Group		10		P 110 P 210(B18)			VOLVO	
Sida Page	26	Utgåva Issue	2	Signalhorn	238686, 238685	Horn	Reservdelskatalog Parts catalogue	
Pos Fig.	Antal Qty.		Benämning	Description	Det. nr Part No. Volvo	Det. nr Part No. Bosch		
	240990 241496	238686						
36	-	1	. Bricka .....	. Disc .....	<del>239400-5</del>	HOMS 8 G 1	1 320 120 015	
37	-	2	. Isolerbricka .....	. Insulating washer ....	<del>239401-3</del>	WNS 15 G 2	1 320 111 010	
38	-	1	. Bricka .....	. Disc .....	<del>239402-1</del>	HOMS 9 G 1	1 320 103 010	
39	-	1	. Fästskruv .....	. Anchorage screw ....	<del>239403-9</del>	WSR 91 G 1	1 323 429 000	
40	-	1	. Mutter .....	. Nut .....	<del>239404-7</del>	WMU 11 G 1	1 323 301 000	
41	-	1	. Galler, svart .....	. Grille, black .....	<del>239405-4</del>	HODE 6 T 11	1 320 520 073	
42	-	1	. Bricka .....	. Disc .....	<del>239406-2</del>	HOMF 4 G 2	1 320 550 000	
43	-	erf	. Packning, . . tj. = 0,20 grå .....	. Gasket, . . Th. = 0.20 grey ....	<del>239407-0</del>	HONS 4 G 1	1 320 139 020	
			. . tj. = 0,15 röd .....	. . Th. = 0.15 red .....	<del>239408-8</del>	HONS 4 G 2	1 320 139 021	
			. . tj. = 0,25 svart .....	. . Th. = 0.25 black ...	<del>239409-6</del>	HONS 4 G 3	1 320 139 022	
			. . tj. = 0,10 blå .....	. . Th. = 0.10 blue ....	<del>239410-4</del>	HONS 4 G 4	1 320 139 023	
44	-	6	. Fästskruv .....	. Screw .....	239274-4	NSR 250/9	2 910 091 116	



Grupp Group		10		P 110 P 210(B18)			VOLVO Reservdelskatalog Parts catalogue				
Sida Page		28		Utgåva Issue		2		Strålkastarinsats		Headlamps	
Pos Fig.	Antal Qty.	Benämning		Description		Det. nr Part No. Volvo		Det. nr Part No. Bosch			
1	1	Strålkastarinsats .....		Headlamps .....		238775-1		1) B 31/11 9 300 241 011			
2	1	Hållfjäder .....		Holding spring .....		240736-9		1) 9 301 240 200 9 301 240 200			
3	1	Lampfattning .....		Bulb socket .....		238776-9		1) B 31/12 9 301 240 090			
4a	1	Glödlampa .....		Bulb .....		277732-4		1) 7351 9 995 248 088			
1	1	Strålkastarinsats .....		Headlamps .....		240556-1		2) 6) B 26/11 9 300 241 001			
2c	1	Hållfjäder .....		Holding spring .....		<del>240643-7</del>		2) 9 301 240 199 9 301 240 199			
3a	1	Lampfattning .....		Bulb socket .....		233168-4		2) B 26/12 9 301 240 071			
	1	. Skruv .....		. Screw .....		956044-2		2) B 41/12 9 311 240 047			
4a	1	Glödlampa .....		Bulb .....		277732-4		2) 7351 9 995 248 088			
6a	1	Glödlampa .....		Bulb .....		277703-5		2) 3796 9 995 248 009			
1	1	Strålkastarinsats .....		Headlamps .....		240518-1		3) B 30 A/11 9 300 241 008			
2a	1	. Hållfjäder, sen utf ....		. Holding spring, late prod .		240147-9		3) B 30/16 9 301 240 088			
2b	2	Hållfjäder, tid utf .....		Holding spring, early prod .		240736-9		3) 9 301 240 200 9 301 240 200			
4b	1	Glödlampa .....		Bulb .....		277730-8		3) 7951 9 995 248 142			
5	1	Gummikåpa .....		Rubber cap .....		240148-7		3) B 30/17 9 301 240 089			
1	1	Strålkastarinsats .....		Headlamps .....		241067-8		4) 9 300 241 028 9 300 241 028			
2a	1	. Hållfjäder .....		. Holding spring .....		240147-9		4) B 30/16 9 301 240 088			
4b	1	Glödlampa .....		Bulb .....		277730-8		4) 7951 9 995 248 142			
5	1	Gummikåpa .....		Rubber cap .....		240148-7		4) B 30/17 9 301 240 089			
1	1	Strålkastarinsats .....		Headlamps .....		241068-6		5) 9 300 241 029 9 300 241 029			
3b	1	Lampfattning med fjäder .		Bulb socket with spring ...		241096-7		5) 1 300 520 000 1 300 520 000			
4b	1	Glödlampa .....		Bulb .....		277730-8		5) 7951 9 995 248 142			
6b	1	Glödlampa .....		Bulb .....		277704-3		5) 3893 9 995 248 014			

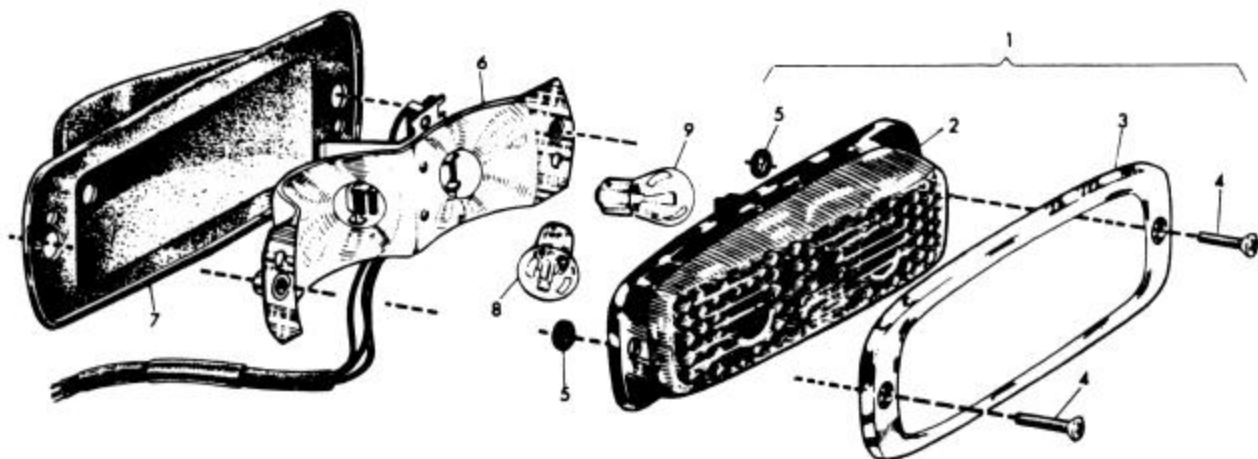
- Symmetriskt ljus utan parkeringsljus.  
Symmetric lamp without parking lamp.  
Phare symétrique sans feu de stationnement.  
Symmetrisches Licht ohne Standlicht.  
Faros simétricos sin luz de estacionamiento.
- Symmetriskt ljus med parkeringsljus. Danska marknaden, P 210 ch 79109-84399.  
Symmetric lamp with parking lamp. Danish market, P 210 ch 79109-84399.  
Phare symétrique avec feu de stationnement. Marché danois, P 210 ch 79109-84399.  
Symmetrisches Licht mit Standlicht. Für Dänemark, P 210 ch 79109-84399.  
Faros simétricos con luces de estacionamiento. Mercado dinamarques, P 210 ch 79109-84399.
- Asymmetriskt ljus för länder med vänstertrafik.  
Asymmetric lamp for countries with LH traffic.  
Phare asymétrique pour pays à conduite à gauche.  
Asymmetrisches Abblendlicht für Länder mit Linksverkehr.  
Faros asimétricos para países con tráfico de circulación a la izquierda.
- Asymmetriskt ljus utan parkeringsljus för länder med högertrafik.  
Asymmetric lamp without parking lamp for countries with RH traffic.  
Phare asymétrique sans feu de stationnement pour pays à conduite à droite.  
Asymmetrisches Abblendlicht ohne Standlicht für Länder mit Rechtsverkehr.  
Faros asimétricos sin luces de estacionamiento para países con tráfico de circulación a la derecha.
- Asymmetriskt ljus med parkeringsljus för länder med högertrafik. Danska marknaden, P 210 ch 83400-.  
Asymmetric lamp with parking lamp for countries with RH traffic. Danish market, P 210 ch 83400-.  
Phare asymétrique avec feu de stationnement. Marché danois P 210 ch 83400-.  
Asymmetrisches Abblendlicht mit Standlicht für Länder mit Rechtsverkehr. Für Dänemark, P 210 ch 83400-.  
Faros asimétricos con luces de estacionamiento. Mercado dinamarques P 210 ch 83400-.
- Ers av: 241068-6.



Grupp Group		10		P 110 P 210(B18)			VOLVO Reservdelskatalog Parts catalogue		
Sida Page		30		Utgåva Issue		3		Stopp- och baklykta 669246, 669247 Stop and rear lamp	
Pos Fig.	Antal Qty.	Benämning	Description	Det. nr Part No. Volvo	Det. nr Part No. Bosch				
	1	Stopp- och baklykta, V ...	Stop and rear lamp, L ...	669246-1	1) B 36/1	9 310 241 004			
	1	Stopp- och baklykta, V ...	Stop and rear lamp, L ...	-	2) Lagerföres ej				
	1	Stopp- och baklykta, H ...	Stop and rear lamp, R ...	669247-9	1) B 36/2	9 310 241 005			
	1	Stopp- och baklykta, H ...	Stop and rear lamp, R ...	-	2) Lagerföres ej				
1	2	. Glas med ram .....	. Glass lens with rim .....	658587-1	1)3) B 36/11	9 311 240 022			
	2	. Glas med ram .....	. Glass lens with rim .....	672332-4	2)4) 9 301 240 232	9 301 240 232			
2	2	. . Glas .....	. . Glass lens .....	658588-9	1) B 36/16	9 311 240 029			
	2	. . Glas .....	. . Glass lens .....	673086-5	2) 9 311 240 090	9 311 240 090			
3	2	. . Ram .....	. . Rim .....	658589-7	B 36/17	9 311 240 030			
4	4	. . Skruv .....	. . Screw .....	940151-4	B 36/18	9 311 240 031			
5	4	. . Gummibricka .....	. . Rubber washer .....	658833-9	B 36/15	9 311 240 028			
6	1	. Reflektor, V, med kort ledning .....	. Reflector, L, with short cable .....	662144-5	B 36/12 A	9 311 240 024			
6	1	. Reflektor, H, med lång ledning .....	. Reflector, R, with long cable .....	662145-2	B 36/13 A	9 311 240 026			
7	2	. Gummikåpa .....	. Rubber cap .....	658591-3	B 36/14	9 311 240 027			
8	2	Glödlampa, stopp- och bakljus .....	Bulb, stop and rear lamp .....	277728-2	7241	9 995 248 068			
9	2	Glödlampa, blinkljus .....	Bulb, flasher lamp .....	277724-1	7533	9 995 248 119			

- 1) Alt 1. Rött glas. För samtliga marknader. Exklusive danska marknaden, P 21164 ch 79109-.  
 Alt 1. Red lens. For all markets. Exclusive danish market, P 21164 ch 79109-.  
 Alt 1. Avec verre rouge. Ensemble des marchés. Exclusivement marché danois, P 21164 ch 79109-.  
 Alt 1. Mit rotem Glas. Sämtliche Märkte. Ausschliess Dänemark, P 21164 ch 79109-.  
 Alt 1. Con cristal color tinto. Todos los mercados. Exclusive mercado dinamarques, P 21164 ch 79109-.
- 2) Alt 2. Rött och gult glas. Endast danska marknaden, P 21164 ch 79109-.  
 Alt 2. Red and yellow lens. Danish market only, P 21164 ch 79109-.  
 Alt 2. Avec verre rouge et jaune. Pour le marché danois, P 21164 ch 79109-.  
 Alt 2. Mit rotem und gelben Glas. Für den dänischen Markt, P 21164 ch 79109-.  
 Alt 2. Con cristal color tinto y amarillo. Mercado dinamarques, P 21164 ch 79109-.
- 3) Ers av: 1 st. 658588-9, 1 st. 658589-7, 2 st. 940151-4, 2 st. 658833-9.
- 4) Ers av: 1 st. 673086-5, 1 st. 658589-7, 2 st. 940151-4, 2 st. 658833-9.







Det nr Part No.	Grupp Group	Sida Page	Det nr Part No.	Grupp Group	Sida Page	Det nr Part No.	Grupp Group	Sida Page			
754	2	9	4	18130	5	2A	14	61641	7	2C	12
755	9	9	H	18198	2	10	12	61830	6	2C	2
791	4	9	9	18262	6	6	2	61830	6	2C	6
792	2	9	H	18301	2	5	10	61944	5	2C	10
10503	1	4	3A	18335	0	5	H	61947	8	2C	10
10521	3	4	2	18335	0	5	10	61947	8	4	17
10521	3	4	12	18355	8	5	10	61947	8	4	16
10549	4	4B	24	18448	1	5	6	64757	8	2C	2
10549	4	4B	24	18450	7	4	34	64757	8	2C	6
10549	4	4B	24	18451	5	4	34	66089	4	3	14
10678	1	4A	14	18452	3	4	34	67089	3	4	14
10678	1	4A	20	18453	1	4	34	67089	3	4	20
10678	1	4B	22	18651	0	4	12	69556	9	4A	4
10617	5	4	22	18651	0	4	16	70498	1	2C	10
10617	5	4	22	18651	0	5	10	71188	7	2C	14
11009	8	2A	10	18651	0	5	10	71683	7	2C	17
11009	8	10	22	18651	1	5	10	71686	0	2C	12
11010	6	10	22	18696	5	4	14	71689	4	2C	14
11013	0	4	17	18696	5	4	20	71695	1	2C	12
11013	0	4	19	18696	5	4	20	71708	2	2C	17
11024	2	4	14	18702	1	3	14	71709	0	2C	17
11145	0	4	17	18702	1	4	36	71715	7	2C	12
11145	0	4	16	18702	1	6	4	71716	5	2C	12
11181	5	4B	54	18735	1	4	24	71726	4	2C	14
11410	8	3	45	18817	7	5	14	71727	2	2C	14
11417	3	3	42	18818	5	2A	14	71816	3	2C	20
11433	0	3	46	18822	7	2A	14	71823	9	2C	22
11434	8	3	46	18872	2	6	4	71844	4	2C	22
11570	9	3	45	18891	2	4B	54	71856	9	2C	22
11925	5	3	44	18895	3	4A	24	71856	9	2C	22
11944	6	3	34	18895	3	4B	34	71890	8	2C	12
11982	6	4	34	19246	6	4	26	71916	1	2C	12
11992	5	4	H	19511	5	4	34	71917	9	2C	12
11994	1	5	10	19561	0	4	6	71920	3	2C	12
11996	6	4	20	19567	7	4	12	71921	1	2C	12
13170	6	4A	40	19567	7	4	16	71924	5	2C	12
13170	6	4A	44	19577	6	4	26	71927	8	2C	12
13209	2	4A	6	19597	4	6	2	71929	4	2C	12
13209	2	4A	4	19624	5	2C	2	71930	2	2C	12
13220	9	4A	2	19624	5	2C	2	71934	4	2C	12
13220	9	4A	2	19730	1	2A	2	71936	4	2C	12
13220	9	4B	2	19933	1	4	12	71938	5	2C	14
13314	9	3	14	19933	1	4	16	71939	3	2C	14
13525	1	2C	2	25145	9	10	4	71944	3	2C	14
14027	7	4A	54	25145	9	10	4	71945	0	2C	14
14145	3	2C	22	25145	9	10	6	71946	8	2C	14
14374	3	4A	16	25407	8	10	14	71948	4	2C	14
14374	3	4B	18	25651	1	10	14	71949	8	2C	14
14374	3	4B	24	25687	5	10	14	71954	2	2C	14
14669	6	4A	40	25713	9	10	6	71955	9	2C	14
14669	6	4B	24	25714	7	10	6	71956	7	2C	14
14673	8	4A	28	25716	2	10	6	72471	6	10	12
14678	7	4B	22	25924	1	10	2	73537	3	2C	10
14678	7	4B	20	25924	1	10	6	73539	9	2C	10
14692	4	4B	22	25930	9	10	2	73575	3	2C	10
14893	2	4A	30	25930	9	10	6	73580	3	2C	10
14893	2	4A	36	25934	6	10	2	73582	9	2C	10
15136	5	4B	24	35028	0	10	2	73602	5	2C	10
15260	3	4	22	35028	0	10	20	73603	3	2C	26
15260	3	4	22	40136	4	3	52	73604	1	2C	26
15260	3	4	22	43138	7	3	46	73606	6	2C	26
15521	8	2C	2	48316	4	10	2	73607	4	2C	26
15521	8	2C	6	48325	3	10	2	73608	2	2C	26
15550	7	4	24	48327	1	10	2	73609	0	2C	26
16125	3	4	20	48328	9	10	2	73609	0	2C	26
16335	2	2C	2	48331	3	10	2	73610	8	2C	26
17455	7	4A	24	48331	3	10	6	76595	8	10	12
17455	7	4B	20	48332	1	10	2	76596	6	10	12
17455	9	4B	22	48332	1	10	6	76596	2	10	12
17620	6	6	4	48401	4	10	2	76603	0	10	12
17652	5	4A	40	48492	3	10	12	76604	8	10	14
17894	2	2C	12	48492	3	10	20	76605	5	10	14
17894	8	4A	16	54695	8	3	12	76606	3	10	14
17898	8	4A	14	55192	9	20	6	76607	1	10	14
17916	8	4A	16	60799	4	10	4	76614	2	10	14
17916	8	4A	16	60799	4	10	6	6420	1	10	14
17916	8	4B	16	61544	3	4B	36	76675	7	10	14
17916	8	4B	14	61544	3	4	6	76677	6	10	14



**VOLVO**Reservdelskatalog  
Parts catalogue**P 110 P 210(B18)**

Nummerregister

Numerical register

Grupp  
Group 11bUtgåva  
Issue 8 Sida  
Page 3

Det nr Part No.	Grupp Group	Sida Page	Det nr Part No.	Grupp Group	Sida Page	Det nr Part No.	Grupp Group	Sida Page	
88640	8	6	91173	5	RA	92972	9	RA	20
88647	3	6	91173	5	RB	92972	9	RA	20
88648	1	6	91395	4	3	92972	9	RB	20
88649	9	6	91692	4	RA	92972	9	RB	22
88726	5	4	91693	2	RA	92972	9	RB	26
88726	5	4	91886	2	RA	92972	9	RB	32
88726	5	4	91886	2	RB	93482	8	RA	28
88726	5	4	91895	3	RA	93482	8	RB	34
88754	7	6	91895	3	RB	93483	6	RA	19
88769	5	3	91989	4	RA	93485	1	RA	19
88783	6	20	91989	4	RA	93510	6	RA	12
88830	5	5	91989	4	RB	93510	6	RB	8
88915	4	6	91989	4	RB	93513	0	RA	16
88916	2	6	92120	5	RA	93513	0	RB	16
89047	5	3	92120	5	RB	93529	6	RA	16
89047	5	3	92214	6	RA	93529	6	RB	16
89047	5	3	92214	6	RB	93530	4	RA	16
89246	3	20	92215	3	RA	93530	4	RB	16
H9251	3	4	92215	3	RB	93554	4	3	34
89253	9	4	92380	5	RA	93646	8	RA	28
89253	9	4	92384	7	RA	93646	8	RB	34
89254	7	4	92419	1	RA	93663	3	RA	12
89254	7	4	92419	1	RB	93663	3	RA	14
89260	4	4	92420	9	RA	93819	1	RA	22
89263	8	4	92420	9	RB	93826	6	RA	42
89292	7	4	92481	1	RA	93826	6	RA	50
H9293	5	4	92481	1	RB	93826	6	RA	54
89294	3	4	92505	7	RA	93844	4	RA	16
H9295	0	4	92505	7	RB	93894	4	RB	16
89478	7	3	92507	3	RB	93897	7	RA	20
H9460	0	4	92508	1	RA	93897	7	RA	20
89460	0	4	92525	5	RA	93897	7	RB	22
89557	3	RA	92525	5	RB	93897	7	RB	26
89557	3	RB	92527	1	RA	93898	5	RA	19
89558	1	RA	92527	1	RB	93898	5	RA	20
H9558	1	RB	92528	9	RA	93898	5	RA	20
89567	2	4	92528	9	RB	93898	5	RB	22
H9567	2	6	92590	9	RA	93898	5	RB	26
89567	2	6	92590	9	RB	93901	7	RA	28
89568	0	6	92612	1	RA	93901	7	RB	34
89569	8	6	92612	1	RB	93934	8	RA	16
H9570	6	4	92667	5	RA	93934	8	RB	16
H9570	6	6	92683	2	RA	93963	7	RA	28
H9673	8	4	92692	3	RA	93963	7	RB	34
89674	6	4	92693	1	RA	93992	6	RA	8
H9679	5	4	92702	0	RA	93992	6	RB	6
89731	4	4	92703	8	RA	93993	4	RA	8
H9735	5	6	92713	7	RA	93993	4	RB	6
H9749	8	4	92718	6	RA	94026	2	9	2
H9815	5	20	92719	4	RA	94081	7	RA	40
H9816	3	4	92722	8	RA	94081	7	9	2
H9817	1	20	92723	6	RA	94100	5	3	2
89818	9	4	92735	0	RA	94100	5	RB	26
H9833	8	6	92736	8	RA	94341	5	RA	24
H9834	6	6	92737	6	RA	94341	5	RB	20
H9838	7	20	92747	5	RA	94409	0	RA	32
H9845	0	20	92784	8	RA	94410	8	RA	32
H9845	0	20	92785	5	RA	94641	8	20	6
H9891	6	4	92785	5	RB	94942	0	RA	40
H9891	6	4	92786	3	RA	94942	0	RB	44
H9943	5	4	92788	9	RA	94944	6	RA	40
H9946	8	4	92818	4	RA	94944	6	RB	44
H9947	6	4	92877	0	RA	94945	3	RA	40
H9948	4	4	92886	1	RA	94945	3	RB	44
H9949	2	4	92893	7	RA	94988	3	RA	22
H9949	2	4	92893	7	RB	94992	5	RA	22
H9949	2	4	92894	5	RA	94993	3	RA	22
H9949	2	4	92894	5	RB	95006	3	RA	22
H9949	2	4	92894	5	RA	95007	1	RA	22
H9949	2	4	92916	6	RA	95008	9	RA	22
H9949	2	4	92916	6	RB	95012	1	RA	22
H9949	2	4	92945	5	RA	95013	9	RA	22
H9949	2	4	92945	5	RB	95020	4	RA	24
H9949	2	4	92946	3	RA	95021	2	RA	24
H9949	2	4	92946	3	RB	95024	6	RA	24
H9949	2	4	92947	1	RA	95034	5	RA	22
H9949	2	4	92947	1	RB	95035	2	RA	22
H9949	2	4	92947	1	RA	95061	8	RA	22
H9949	2	4	92947	1	RB				
H9949	2	4	92949	7	RA				
H9949	2	4	92949	7	RB				



**VOLVO**Reservdelskatalog  
Parts catalogue**P 110 P 210(B18)**

Nummerregister

Numerical register

Grupp 11b  
GroupUtgåva 8  
IssueSida 5  
Page

Det nr Part No.	Grupp Group	Sida Page	Det nr Part No.	Grupp Group	Sida Page	Det nr Part No.	Grupp Group	Sida Page			
120085	6	RA	22	181190	0	4	34	190738	5	4	12
120085	6	RA	32	181191	8	4	34	190738	5	4	18
120085	6	RB	12	181217	1	4	26	190739	3	4	12
120085	6	9	4	181261	9	4	22	190739	3	4	18
120096	3	3	46	191301	3	4	32	190763	3	RA	38
120096	3	5	16	181302	1	4	32	190767	4	6	10
120096	3	HA	18	181303	9	4	32	190767	4	6	10
120096	3	HA	38	181304	7	4	32	190774	0	3	26
120096	3	RA	58	181305	4	4	32	190781	5	6	4
120096	3	RB	52	181306	2	4	32	190788	0	9	2
120097	1	RB	42	181457	3	6	6	190798	9	2A	14
120135	9	HA	36	181458	1	6	6	190814	4	4	12
120135	9	RA	38	181662	8	4	32	190814	4	4	16
120135	9	RB	6	182008	3	3	46	190815	1	4	12
120135	9	RB	42	185501	4	3	44	190815	1	4	16
120135	9	RB	42	185506	3	3	44	190819	3	2C	26
120137	5	RA	16	185507	1	3	44	190819	3	4	14
120137	5	RA	18	190029	9	RA	44	190819	3	4	20
120151	6	RA	24	190029	9	RA	50	190843	3	RA	16
120151	6	RB	20	190029	9	RB	46	190843	3	RB	16
120154	0	3	26	190105	7	RA	16	190848	2	5	16
120164	9	RA	24	190105	7	RB	18	190851	6	3	40
120164	9	RB	20	190122	2	RA	34	190852	4	2C	30
120166	4	3	16	190198	2	3	44	190852	4	2C	32
120213	4	10	4	190287	3	3	20	190852	4	2C	32
120214	2	3	16	190296	4	6	10	190854	0	3	28
120265	4	2C	30	190320	2	3	2	190888	8	10	12
120265	4	2C	30	190320	2	3	36	190888	8	10	20
120265	4	2C	32	190339	2	3	42	190896	1	9	6
120265	4	2C	32	190341	8	RA	34	190913	4	RA	20
120265	4	2C	32	190349	1	2C	20	190953	0	3	46
120265	4	2C	32	190364	0	2C	30	190967	0	2C	12
120267	0	4	28	190364	0	RA	2	191026	4	2C	2
120297	7	2C	14	190364	0	RA	2	191076	4	2C	6
120301	7	4	34	190364	0	RA	4	191030	6	5	16
120408	0	RA	6	190364	0	RB	2	191036	3	6	4
120408	0	RB	4	190364	0	RB	28	191038	9	3	2
120618	4	RA	4	190373	1	RA	36	191046	2	20	2
120618	4	RA	2	190373	1	RA	38	191086	8	2A	14
120618	4	RB	52	190373	1	RB	42	191096	7	20	2
120618	4	RB	32	190404	4	3	46	191098	3	3	14
120618	4	9	4	190481	2	2C	12	191105	6	4	12
120621	8	4	34	190481	2	2C	16	191105	6	4	16
120622	6	4	32	190503	3	RA	36	191117	1	4	8
120622	6	4	34	190503	3	RA	38	191130	4	3	14
120623	4	4	34	190524	9	2A	2	191138	7	9	4
120648	1	10	14	190524	9	2C	2	191138	7	9	4
120649	9	10	12	190524	9	2C	6	191150	2	3	24
120651	5	10	12	190555	3	4	34	191150	2	3	26
120654	9	10	12	190566	0	RB	24	191156	9	3	26
120657	2	10	16	190573	6	6	12	191169	2	2A	6
120760	4	10	2	190633	8	2C	10	191172	6	3	8
120766	1	6	2	190663	5	3	38	191174	2	4	28
120771	4	3	26	190665	0	2C	2	191175	9	3	18
121520	1	2C	2	190665	0	5	8	191203	9	20	2
121572	2	5	10	190665	0	5	8	191245	0	20	4
131015	0	10	12	190665	0	5	10	191249	2	2A	12
131016	8	2C	22	190665	0	RA	4	191260	9	5	18
133023	2	RA	24	190665	0	RA	6	191264	0	3	46
133023	2	RA	20	190665	0	RA	2	191270	8	3	46
150125	3	RA	58	190665	0	RA	4	191291	4	5	16
150125	3	RA	52	190665	0	RA	4	191374	8	5	16
150134	5	3	40	190665	0	9	4	191380	5	RA	26
150152	7	3	40	190666	8	3	8	191386	2	RA	28
150164	1	2A	12	190666	8	RA	2	191386	2	RA	34
150183	2	2C	20	190666	8	RA	2	191387	0	RA	28
151205	2	3	42	190698	1	RA	22	191487	0	RA	34
151205	2	3	42	190702	1	6	12	191390	4	3	36
153031	0	4	28	190711	2	6	12	191399	5	3	18
153042	7	6	2	190718	7	10	22	191404	3	3	46
160553	4	4	28	190721	1	10	20	191410	0	2A	8
160224	8	4	4	190730	2	3	28	191466	2	2C	30
180764	3	6	10	190730	2	3	28	191466	2	2C	32
181120	7	4	12	190734	4	5	26	191493	6	4	14
181120	7	4	14	190735	1	3	26	191493	6	4	14
181130	6	6	6	190737	7	4	12	191494	4	4	14
181189	2	4	26	190737	7	4	16	191494	4	4	18





**VOLVO**Reservdelskatalog  
Parts catalogue**P 110 P 210(B18)**

Nummerregister

Numerical register

Grupp  
Group 11bUtgåva  
Issue 8Sida  
Page 7

Det nr Part No.	Grupp Group	Sida Page	Det nr Part No.	Grupp Group	Sida Page	Det nr Part No.	Grupp Group	Sida Page			
237149	0	2C	12	237297	7	2C	16	238859	3	10	2
237150	8	2C	12	237298	5	2C	18	238859	3	10	8
237151	6	2C	12	237299	3	2C	18	238861	9	10	4
237152	4	2C	12	237300	9	2C	18	238865	0	10	20
237153	2	2C	12	237303	3	2C	18	238866	8	10	20
237154	0	2C	12	237307	4	2C	16	238869	2	10	20
237156	5	2C	12	237308	2	2C	16	238962	5	3	2
237157	3	2C	12	237309	0	2C	16	238962	5	10	10
237158	1	2C	12	237311	6	2C	16	239274	4	10	26
237159	9	2C	12	237312	4	2C	16	239337	9	10	2
237160	7	2C	12	237347	7	2C	14	239340	3	10	4
237161	5	2C	14	237382	7	2C	14	239340	3	10	16
237163	1	2C	14	237382	7	2C	16	239364	3	10	20
237164	9	2C	14	238229	9	10	18	239365	0	10	20
237165	6	2C	14	238258	8	10	4	239368	4	10	22
237167	2	2C	14	238574	7	10	20	239371	8	10	24
237168	0	2C	20	238580	5	10	20	239372	6	10	24
237170	6	2C	20	238620	9	3	6	239373	4	10	24
237176	3	20	2	238620	9	10	12	239374	2	10	24
237177	1	20	2	238621	7	3	8	239416	1	10	14
237178	9	2C	20	238621	7	10	20	239430	2	10	22
237179	7	2C	22	238623	3	10	22	239457	5	3	2
237183	9	2C	20	238640	7	3	8	239457	5	10	2
237184	7	2C	20	238640	7	10	22	239595	2	10	6
237185	4	2C	20	238686	0	10	24	240147	9	3	10
237186	2	2C	20	238731	4	3	2	240147	9	3	10
237187	0	2C	20	248731	4	10	2	240147	9	10	24
237188	8	2C	20	238751	2	3	8	240147	9	10	24
237189	6	2C	20	248751	2	10	20	240148	7	3	10
237190	4	2C	20	238775	1	3	10	240148	7	3	10
237191	2	2C	20	238775	1	10	28	240148	7	10	24
237192	0	2C	22	238776	9	3	10	240148	7	10	24
237193	8	2C	14	238776	9	10	24	240149	5	10	6
237194	6	2C	14	238790	0	10	20	240193	3	10	6
237214	2	2C	22	238791	8	10	20	240194	1	10	6
237215	4	2C	22	238792	6	10	20	240195	6	10	6
237216	7	2C	22	238793	4	10	20	240208	9	3	2
237221	7	2C	20	238794	2	10	20	240208	9	3	2
237243	1	2C	4	238794	2	10	20	240208	9	10	6
237243	1	2C	16	238795	9	10	20	240208	9	10	6
237244	9	2C	4	238796	7	10	20	240214	7	3	2
237244	9	2C	20	238797	5	10	20	240214	7	10	8
237245	6	2C	4	238798	3	10	20	240305	3	10	6
237245	6	2C	20	238799	1	10	20	240305	3	10	6
237249	8	2C	20	238801	5	10	20	240308	7	10	6
237252	2	2C	18	238802	3	10	22	240360	8	3	6
237253	9	2C	18	238803	1	10	22	240360	8	10	16
237264	7	2C	14	238804	9	10	20	240494	4	10	16
237268	8	2C	16	238805	6	10	20	240518	1	3	10
237269	6	2C	16	238806	4	10	20	240518	1	10	24
237270	4	2C	16	238807	2	10	20	240556	1	3	10
237270	4	20	4	238809	8	10	17	240556	1	10	24
237271	2	2C	16	238810	6	10	12	240561	8	10	20
237272	0	2C	16	238811	4	10	17	240562	1	10	20
237273	8	2C	16	238812	2	10	12	240580	1	10	6
237274	6	2C	16	238813	0	10	12	240580	1	10	6
237275	3	2C	16	238813	0	10	16	240581	9	10	6
237276	1	2C	16	238814	8	10	12	240581	9	10	6
237277	9	2C	16	238817	1	10	12	240581	9	10	6
237278	7	2C	16	238818	9	10	17	240582	7	10	6
237279	5	2C	16	238819	7	10	12	240583	5	10	6
237280	3	2C	16	248819	7	10	16	240585	0	10	6
237281	1	2C	16	248819	7	10	16	240586	8	10	6
237282	9	2C	16	248820	5	10	12	240587	6	10	6
237283	7	2C	16	238821	3	10	12	240588	4	10	6
237284	5	2C	16	238822	1	10	12	240589	2	10	6
237285	2	2C	16	248823	9	10	12	240590	0	10	6
237286	0	2C	16	238824	7	10	12	240591	8	10	6
237287	8	2C	16	238830	4	10	14	240594	2	10	16
237288	6	2C	16	238830	4	10	14	240594	2	10	16
237289	4	2C	16	238834	6	10	12	240595	9	10	16
237290	2	2C	16	238850	2	10	2	240596	7	10	16
237291	0	2C	16	238850	2	10	6	240597	5	10	16
237292	8	2C	16	238850	2	10	6	240598	3	10	16
237293	6	2C	16	238851	0	10	4	240599	1	10	16
237294	4	2C	16	248851	0	10	4	240600	7	10	16
237294	4	2C	16	238854	4	10	2	240601	5	10	16
237295	1	2C	16	248855	1	10	2	240602	3	10	16
237296	9	2C	16	238857	2	10	2	240603	1	10	16
				248858	5	10	2	240604	9	10	16
								240605	6	10	16

Grupp 11b Group			P 110 P 210(B18)						VOLVO		
Sida Page	8	Utgåva Issue	Nummerregister			Numerical register			Reservdelskatalog Parts catalogue		
Det nr Part No.	Grupp Group	Sida Page	Det nr Part No.	Grupp Group	Sida Page	Det nr Part No.	Grupp Group	Sida Page	Det nr Part No.	Grupp Group	Sida Page
240406	4	10	16	273127	1	4	32	277247	3	RB	24
240407	2	10	16	273500	9	10	20	277248	1	RB	24
240408	0	10	16	275159	2	2A	H	277343	0	RB	56
240409	8	10	16	275160	0	2A	H	277344	8	RB	56
240410	6	10	16	275161	8	2A	H	277345	5	RB	56
240411	4	10	16	275162	6	2A	H	277346	3	RA	60
240412	2	10	16	275190	7	2A	H	277346	3	RA	61
240413	0	10	16	275191	5	2A	H	277346	3	RB	56
240414	8	10	16	275192	3	2A	H	277347	1	RA	61
240416	3	10	16	275193	1	2A	H	277347	1	RB	57
240417	1	10	16	275194	9	2A	H	277348	9	RA	61
240418	9	10	16	275195	6	2A	H	277348	9	RB	57
240419	7	10	16	275196	4	2A	H	277349	7	RA	61
240420	5	10	12	275197	2	2A	H	277349	7	RB	57
240420	5	10	16	275282	2	2A	H	277350	5	RA	61
240422	1	10	16	275283	0	2A	H	277350	5	RB	57
240423	9	10	16	275284	8	2A	H	277434	7	HA	60
240424	7	10	16	275285	5	2A	H	277434	7	HB	56
240425	2	10	16	275286	3	2A	H	277435	4	HA	60
240427	0	10	16	275489	3	2C	1A	277435	4	RB	56
240428	8	10	16	275660	9	3	4	277436	2	RA	60
240446	0	10	6	275844	4	5	2	277436	2	RB	56
240730	2	10	16	275844	0	5	4	277446	1	RB	57
240731	0	10	16	275861	3	5	2	277447	9	RA	61
240736	9	3	10	275863	9	5	4	277447	9	RB	57
240736	9	3	10	275907	4	4	2	277448	7	RA	61
240736	9	10	24	275921	5	4	2	277448	7	RB	57
240736	9	10	24	276278	9	2C	24	277448	7	RB	57
240940	2	3	14	276286	2	2C	14	277449	5	HA	61
240940	2	10	24	276286	2	2C	14	277449	5	HB	57
241047	8	3	10	276294	6	2A	10	277450	3	HA	61
241067	8	10	24	276440	5	4	4	277450	3	RB	57
241068	4	3	10	276442	1	4	34	277451	1	HA	61
241068	6	10	24	276450	4	4	4	277451	1	RB	57
241094	4	3	10	276473	6	3	14	277513	8	RB	57
241094	7	10	24	276474	4	3	14	277547	6	RA	61
241305	2	10	16	276475	1	3	20	277547	6	RB	57
241306	0	10	16	276518	8	HA	2	277548	4	RA	61
241494	9	3	14	276519	6	RA	2	277548	4	RB	57
241496	9	10	24	276520	4	2C	2	277549	2	RA	61
241605	5	3	4	276520	4	2C	6	277549	2	RB	57
241605	5	10	10	276530	3	3	14	277549	2	RB	57
241608	9	3	4	276530	3	3	14	277550	0	HA	61
241608	9	3	4	276531	1	3	14	277550	0	RB	57
241608	9	3	4	276547	7	6	2	277551	8	RA	61
241608	9	10	4	276607	9	RB	60	277551	8	RB	57
250084	1	6	4	276665	7	2A	10	277552	6	RA	61
250084	1	6	10	276694	7	2A	10	277552	6	RB	57
250096	5	6	4	276695	4	2A	10	277553	4	RA	61
250096	5	6	10	276696	2	2A	10	277553	4	RB	57
252087	2	24	2	276697	0	2A	10	277554	2	RA	61
254250	4	4	4	277020	4	HA	60	277554	2	RB	57
254306	4	4	4	277022	0	HA	56	277703	5	3	10
254306	4	4	14	277025	3	HA	56	277703	5	3	34
254306	0	4	4	277024	1	HA	56	277703	5	3	34
254308	0	4	12	277024	1	HA	56	277703	5	10	24
254498	9	4	4	277024	5	HA	56	277704	3	3	10
254544	5	4	4	277030	3	RA	60	277704	3	10	24
254544	5	4	16	277030	3	HA	56	277705	0	4	34
254544	0	4	4	277031	1	RA	60	277707	4	3	24
254544	0	4	4	277032	9	RA	60	277713	4	3	20
254544	0	4	4	277032	9	RB	56	277715	9	3	20
254549	4	4	16	277034	5	RB	56	277715	9	3	24
255492	1	4	26	277037	8	HA	56	277721	7	3	12
255492	1	4	50	277038	6	HA	60	277721	7	3	14
260031	3	2C	6	277039	4	HA	60	277721	7	3	22
260029	4	2C	2	277040	2	HA	60	277724	1	3	14
261012	9	3	6	277040	2	HA	56	277724	1	3	22
261028	5	3	6	277044	3	HA	56	277724	1	10	30
271003	6	2A	10	277073	3	HA	56	277728	2	3	12
271004	4	2A	10	277074	1	HA	56	277728	2	3	14
271051	5	2A	10	277157	4	HA	60	277728	2	3	22
271052	3	2A	10	277158	2	HA	60	277728	2	10	30
271253	1	2A	10	277188	9	HA	60	277729	0	3	12
271272	4	2A	10	277189	7	HA	60	277729	0	3	14
271273	2	2A	10	277190	5	HA	60	277729	0	3	22
272000	1	2A	4	277190	5	HA	56	277730	8	3	10
273044	7	10	22	277191	3	HA	60	277730	8	3	10
273051	3	10	22	277191	3	HA	56	277730	8	3	10
273054	4	2A	4	277191	3	HA	56	277730	8	10	24
				277238	2	3	34				

**VOLVO**Reservdelskatalog  
Parts catalogue**P 110 P 210(B18)**

Nummerregister

Numerical register

Grupp  
Group 11bUtgåva  
Issue 8Sida  
Page 9

Det nr Part No.	Grupp Group	Sida Page	Det nr Part No.	Grupp Group	Sida Page	Det nr Part No.	Grupp Group	Sida Page			
277730	8	10	24	380134	7	4	20	384204	4	4	30
277730	8	10	24	380135	4	4	14	384206	9	4	30
277732	4	3	10	380135	4	4	20	384209	3	4	30
277732	4	3	10	380136	2	4	12	384291	2	4	4
277732	4	10	24	380136	2	4	16	384281	2	4	4
277732	4	10	24	380137	0	4	12	384281	2	4	37
277900	7	4A	61	380137	0	4	16	384357	0	4	30
277900	7	8B	57	380138	8	4	12	384366	1	4	30
277901	5	RA	61	380138	8	4	14	384367	9	4	30
277901	5	8B	57	380140	4	4	14	384368	7	4	30
277902	3	RA	61	380141	2	4	14	384369	5	4	30
277902	3	8B	57	380141	2	4	14	384370	3	4	30
277904	4	8B	57	380142	0	4	14	384474	3	4	32
277905	6	8B	57	380142	0	4	14	384479	2	4	40
277906	4	8B	57	380143	8	4	14	384503	9	4	40
277907	2	8B	57	380143	8	4	14	384505	4	4	40
277914	8	8B	24	380145	3	4	14	384506	4	4	40
277915	5	8B	24	380148	7	4	14	384508	8	4	40
277940	3	8B	57	380150	3	4	14	384510	4	4	40
279082	2	RA	60	380150	3	4	14	384511	2	4	40
279088	9	8B	56	380151	1	4	14	400605	2	2A	14
279240	4	8B	56	380152	9	4	12	403515	0	2A	4
279241	2	8B	56	380153	7	4	12	403544	5	2C	37
279262	0	8B	56	380154	5	4	12	403546	5	2C	37
279264	6	RA	60	380155	2	4	12	403717	2	2A	12
279264	6	8B	56	380157	8	4	12	403770	1	2A	12
279265	3	RA	60	380157	8	4	14	403877	4	3	4
279265	3	8B	56	380159	4	4	14	403877	4	3	4
279266	1	RA	60	380159	4	4	14	403894	9	3	4
279266	1	8B	56	380164	4	4	4	403894	9	3	4
281060	4	8B	54	380166	9	4	4	411140	7	2A	12
281061	2	8B	54	380172	7	4	16	415035	5	2A	12
281062	0	8B	54	380174	3	4	14	415058	7	2A	2
281063	8	8B	54	380175	0	4	14	415223	7	2A	4
281064	6	8B	54	380190	9	4	12	415266	6	2A	4
281065	3	8B	54	380190	9	4	16	415273	2	2A	12
281066	1	8B	54	380192	5	4	4	415424	1	2A	12
281067	1	8B	54	380197	4	4	4	418120	2	3	4
281068	7	8B	54	380198	2	4	4	418204	4	2A	4
281069	5	8B	54	380199	0	4	4	418206	9	2A	12
281070	3	8B	54	380211	3	4	12	418207	7	2A	12
281071	1	8B	54	380211	3	4	14	418213	5	2A	4
281072	9	8B	54	380231	1	4	14	418214	3	2A	4
281073	7	8B	54	380236	0	4	14	418238	2	2A	10
281074	5	8B	54	380240	2	4	14	418243	2	2A	4
281075	2	8B	54	380240	2	4	14	418244	0	2A	4
281076	0	8B	54	380329	3	4	12	418245	7	2A	4
281077	8	8B	54	380329	3	4	14	418246	5	2A	4
281142	0	8B	54	380360	8	4	14	418249	9	2A	2
281143	8	8B	54	380360	8	4	20	418250	7	2A	2
281144	6	8B	54	380366	5	4	12	418251	5	2A	2
281186	7	8B	54	380366	5	4	14	418254	9	2A	10
281187	5	8B	54	380368	1	4	20	418257	2	2A	10
281188	3	8B	54	380369	9	4	14	418258	0	2A	10
281189	1	8B	54	380373	1	4	14	418260	6	2A	14
281190	9	8B	54	380373	1	4	20	418262	2	2A	14
281191	7	8B	54	380373	1	4	20	418264	8	2A	10
281478	8	4	32	380381	4	4	12	418265	5	3	2
281479	6	4	32	380381	4	4	16	418266	3	2A	12
301002	2	2C	2	380435	8	4	4	418272	1	2A	2
301002	2	2C	4	380447	3	4	14	418276	2	3	2
313705	6	2B	4	380448	1	4	16	418277	0	2A	14
323000	0	3	50	380449	4	4	14	418280	4	2A	14
330384	4	4	2	380453	1	4	4	418283	8	2A	14
330443	3	4	2	380410	6	4	14	418286	1	2A	12
332543	8	2C	24	380415	0	4	14	418287	9	2A	14
341670	8	3	24	380416	3	4	14	418288	7	2A	14
341672	4	3	24	380416	3	4	14	418289	5	2A	14
380127	1	4	12	380419	7	4	14	418293	7	2A	2
380127	1	4	16	380421	3	4	14	418295	2	2A	4
380128	9	4	12	380422	1	4	20	418296	0	2A	14
380128	9	4	16	381107	2	4	14	418297	8	2A	12
380131	3	4	14	381107	2	4	20	418298	6	2A	12
380132	1	4	14	384196	2	4	30	418301	8	2A	12
380132	1	4	14	384199	4	4	30	418304	2	2A	12
380133	5	4	14	384201	0	4	30	418305	9	2A	12
380133	5	4	14	384202	8	4	30	418325	7	2A	2

Grupp Group		11b		P 110 P 210(B18)				VOLVO			
Sida Page		Utgåva Issue		Nummerregister		Numerical register		Reservdelskatalog Parts catalogue			
Det nr Part No.	Grupp Group	Sida Page	Det nr Part No.	Grupp Group	Sida Page	Det nr Part No.	Grupp Group	Sida Page			
418326	5	2B	2	418906	4	2A	2	651986	2	HA	38
418327	3	2B	2	418910	6	2A	6	651988	8	RA	36
418330	7	2H	2	418946	0	2C	2	651989	6	BA	36
418332	3	2B	2	418946	0	2C	6	651989	6	RA	34
418333	1	2H	2	418948	6	2C	2	651990	4	4	2
418334	9	2B	2	418948	6	2C	6	651990	4	4	2
418353	9	2A	4	418954	4	2A	6	653030	5	2H	2
418354	7	3	H	418963	5	2D	2	653192	5	4	22
418355	4	3	H	418970	0	2A	6	653449	9	5	16
418358	8	2A	10	418982	5	2A	2	653466	3	5	16
418360	4	2A	14	418983	3	2A	2	653576	9	5	16
418361	2	2B	2	418990	8	2A	6	653914	2	9	4
418363	8	2A	12	418994	0	2A	6	654108	0	6	6
418403	2	2A	6	419292	8	2A	12	654246	8	3	24
418405	7	2A	6	419314	0	2A	4	654274	0	HR	36
418408	1	2A	6	419335	4	2D	4	654282	3	3	34
418411	5	9	4	419365	2	2A	6	654333	4	9	4
418412	3	2A	2	419368	6	2A	12	654462	3	3	34
418414	4	2A	2	419371	0	2A	14	654462	3	3	34
418421	4	9	4	419401	5	2A	6	654464	4	3	4
418422	2	2A	12	419407	2	2H	2	654467	2	3	34
418423	0	2A	12	419416	3	2A	6	654490	2	4	24
418426	3	2A	12	419416	3	2D	2	654490	2	6	6
418432	1	2A	14	419465	0	2A	2	654507	3	2D	6
418437	0	2A	6	419484	1	2A	2	654507	3	3	34
418440	4	2A	14	419497	3	4	2	654507	3	3	46
418449	5	2D	2	419500	4	2A	2	654585	9	RA	32
418455	1	2A	H	419534	3	2C	H	654585	9	RA	38
418466	9	2A	6	419537	6	2A	4	654652	7	3	16
418474	2	2A	2	419539	2	2A	14	654954	7	4	36
418496	6	2H	2	419578	0	2C	H	654955	4	4	36
418506	2	2D	2	419597	0	4	2	654957	0	4	36
418512	0	2C	4	419678	8	2A	6	654980	2	5	16
418515	3	2A	12	419796	8	2C	2	655256	6	HA	36
418531	0	3	H	419796	8	2C	6	655256	6	RA	38
418531	0	3	H	419797	6	2C	4	655362	2	3	20
418546	8	3	4	419797	6	2C	4	655363	0	3	20
418548	4	3	4	419797	6	2C	4	655506	4	4	36
418549	2	2C	4	419797	6	2C	4	655512	2	4	36
418549	2	2C	H	419797	6	2C	4	655531	2	RA	19
418561	7	2D	6	419797	6	2C	4	655531	2	HA	20
418571	6	2H	2	419797	6	2C	4	655531	2	HA	22
418572	4	2B	2	419797	6	2C	4	655532	0	HA	19
418593	0	2A	10	419797	6	2C	H	655532	0	HA	20
418602	9	3	2	419797	6	2C	H	655532	0	HA	20
418610	2	2C	4	430119	8	2A	2	655532	0	HA	20
418610	2	2C	4	430193	3	2H	2	655532	0	HA	22
418610	2	2C	H	631740	8	6	4	655532	0	HA	26
418615	1	2A	2	631741	6	6	4	655551	0	4	36
418621	9	2A	10	631742	4	6	4	655557	7	4	36
418622	7	2A	2	633262	1	4	40	655585	8	4	34
418623	5	2A	10	633263	9	4	40	655586	6	4	34
418624	3	2A	2	633264	7	4	40	655657	6	HA	22
418625	0	2A	10	633357	9	5	14	655653	4	HA	22
418626	8	2A	2	633359	5	3	14	655655	9	RA	16
418628	4	9	4	634735	5	HA	24	655656	7	RA	16
418638	3	4	2	636443	3	2C	26	655661	7	HA	16
418643	3	2A	14	636440	4	2C	26	655662	5	HA	16
418645	8	2A	14	651743	7	HA	4	655727	6	3	46
418646	6	2C	4	651776	7	4	22	655760	6	HA	26
418655	7	2H	2	651794	0	4	26	655761	5	HA	26
418657	3	2B	2	651802	1	3	14	655762	3	HA	26
418663	1	2A	10	651802	1	HA	34	655763	0	HA	6
418673	0	2D	6	651803	9	3	14	655768	0	HA	4
418677	1	2A	2	651803	9	HA	34	655796	1	HA	32
418717	5	2A	6	651831	0	HA	36	655796	1	HA	34
418718	3	2A	2	651832	8	HA	34	655797	7	HA	34
418718	3	2A	6	651837	7	HA	36	655798	7	HA	34
418737	3	2A	12	651844	5	HA	36	655841	5	HA	34
418754	8	2C	4	651840	6	HA	34	655842	6	HA	20
418754	8	2C	H	651841	4	HA	34	655843	6	HA	20
418762	4	2A	6	651842	2	HA	34	655844	4	HA	34
418770	2	2A	6	651844	6	HA	34	655845	1	HA	34
418778	5	2C	2	651845	5	HA	34	655847	0	3	20
418778	5	2C	6	651845	5	HA	34	655848	0	3	46
418771	4	2C	4	651846	3	HA	34	655943	5	4	4
418771	4	2C	4	651847	1	HA	34	655944	3	4	4
418771	4	2C	H	651847	0	HA	26	655945	0	4	4
418771	7	2C	4	651935	4	HA	34	656002	3	HA	16

**VOLVO**Reservdelkatalog  
Parts catalogue**P 110 P 210(B18)**

Nummerregister

Numerical register

Grupp  
Group 11bUtgåva  
Issue 8Sida  
Page 11

Det nr Part No.	Grupp Group	Sida Page	Det nr Part No.	Grupp Group	Sida Page	Det nr Part No.	Grupp Group	Sida Page
656019	7	4	656827	3	4	658049	2	2C
656020	5	4	656827	3	4	658053	4	RA
656030	4	RA	656828	1	4	658053	4	RB
656031	2	RA	656849	7	RB	658058	3	RA
656047	8	RB	656871	1	2C	658058	3	RB
656060	1	RB	656886	9	RA	658063	3	RB
656061	9	RB	656925	5	RA	658064	1	RB
656074	2	RA	656939	6	RB	658065	8	RB
656075	9	RA	656945	3	5	658066	6	RB
656086	6	3	657041	0	RA	658067	4	RB
656138	5	4	657041	0	RB	658068	2	RB
656138	5	4	657044	4	RA	658069	0	RB
656138	5	4	657112	9	4	658070	8	RB
656138	5	4	657113	7	4	658071	6	RB
656142	7	RA	657113	7	5	658072	4	RB
656171	6	2B	657246	5	RA	658073	2	RB
656182	3	3	657254	9	RA	658078	1	RA
656183	1	3	657248	9	RA	658078	1	RB
656237	5	3	657268	9	RB	658091	4	RA
656238	3	3	657292	9	3	658091	4	RB
656240	4	3	657329	9	RA	658092	2	RA
656291	2	3	657336	4	RA	658092	2	RB
656294	6	3	657339	8	RA	658093	0	RA
656315	9	RA	657385	1	RA	658093	0	RB
656321	7	RA	657386	9	RA	658094	8	RA
656321	7	RB	657422	2	RA	658094	8	RB
656505	5	4	657435	4	RA	658096	3	4
656505	5	4	657435	4	RB	658096	3	4
656512	1	4	657436	2	RA	658101	1	RA
656512	1	4	657436	2	RB	658102	9	RA
656514	7	4	657437	0	RA	658109	4	RA
656514	7	4	657438	8	RA	658110	2	RA
656517	0	4	657439	6	RA	658132	6	9
656517	0	4	657440	4	RA	658147	4	3
656518	8	4	657440	4	RB	658150	8	3
656518	8	4	657479	2	RB	658152	4	3
656537	8	4	657484	1	RA	658153	2	3
656537	8	4	657490	9	RA	658154	0	3
656542	5	4	657504	7	3	658155	7	3
656542	5	4	657505	4	3	658169	8	3
656544	4	4	657513	8	RA	658170	6	3
656544	1	4	657514	6	RA	658171	4	3
656544	1	4	657514	6	RA	658172	2	3
656547	4	4	657514	6	RB	658173	0	3
656547	4	4	657533	6	RA	658174	8	3
656549	3	4	657569	0	RA	658175	5	3
656549	3	4	657569	0	RB	658182	1	3
656549	3	4	657570	8	RA	658184	7	3
656549	3	4	657572	4	RA	658186	2	3
656551	9	4	657572	4	RB	658191	2	3
656553	5	4	657572	4	RB	658191	2	3
656553	5	4	657579	9	4	658194	5	RA
656553	5	4	657584	8	RA	658199	5	RB
656553	5	4	657590	6	RA	658223	3	3
656554	3	4	657593	0	4	658224	1	3
656554	3	4	657701	9	RA	658225	8	3
656555	0	4	657702	7	RA	658243	9	9
656559	2	4	657749	8	RA	658245	6	6
656574	8	4	657750	6	RA	658248	0	RA
656574	8	4	657907	2	3	658249	8	RA
656575	8	4	657908	0	3	658249	8	RB
656575	8	4	657924	7	2B	658271	2	3
656576	6	4	657993	2	RA	658275	3	3
656576	6	4	657993	2	RB	658295	1	RA
656716	0	3	657994	0	RA	658296	9	RA
656745	4	2C	657994	0	RB	658315	7	RA
656704	4	6	657995	7	RA	658316	5	RA
656705	1	6	657995	7	RB	658327	3	5
656706	9	6	657996	5	RA	658323	1	RA
656707	7	6	657996	5	RB	658325	6	RA
656708	5	6	657997	3	RA	658326	4	5
656709	3	6	657998	1	RA	658327	2	5
656710	1	6	658003	9	RA	658329	8	5
656713	1	4	658003	9	RB	658332	2	5
656713	4	RB	658023	7	6	658333	0	3
656714	2	RB	658024	5	6	658346	2	3
656805	9	RB	658040	1	RA	658357	9	3
656823	2	4	658040	1	RB	658358	7	3

Grupp 11b Group		P 110 P 210(B18)					VOLVO				
Sida 12 Page	Utgåva 8 Issue	Nummerregister			Numerical register			Reservdelskatalog Parts catalogue			
Det nr Part No.	Grupp Group	Sida Page	Det nr Part No.	Grupp Group	Sida Page	Det nr Part No.	Grupp Group	Sida Page			
658361	1	3	16	659225	7	6	10	659670	4	5	2
658362	9	3	16	659228	1	3	40	659670	4	5	4
658369	4	HA	14	659230	7	3	40	659672	0	5	2
658370	2	HA	14	659231	5	3	40	659672	0	5	4
658376	9	3	16	659232	3	3	40	659673	8	5	2
658378	5	3	16	659233	1	3	40	659673	8	5	12
658383	5	3	36	659234	9	3	40	659674	6	5	12
658386	8	HA	H	659235	6	3	40	659676	1	5	2
658398	3	3	1P	659248	9	3	32	659676	1	5	4
658399	1	3	1A	659252	1	3	34	659677	9	5	4
658431	2	6	14	659253	9	3	34	659678	7	5	4
658432	0	6	14	659297	6	3	34	659679	5	5	4
658434	6	HA	26	659303	2	3	36	659680	3	5	4
658440	3	HA	12	659304	0	RA	42	659681	1	5	4
658440	3	HA	12	659304	0	RA	50	659682	2	5	4
658441	1	3	1A	659304	0	RA	54	659683	7	5	4
658453	6	3	26	659331	3	6	10	659683	7	5	12
658453	6	3	26	659332	1	3	2H	659685	2	5	12
658494	0	4	H	659334	7	3	2A	659686	0	5	12
658519	4	RA	22	659337	0	3	2A	659687	8	5	12
658519	4	HB	20	659338	8	3	2A	659701	7	4	H
658587	1	3	22	659339	6	3	2A	659701	7	HB	44
658587	1	10	30	659341	2	3	2A	659710	8	HA	20
658588	9	3	22	659342	0	3	2H	659710	8	HB	22
658588	9	10	30	659343	8	3	2A	659727	2	HA	14
658589	7	3	22	659345	3	3	2H	65972H	0	HA	14
658589	7	10	30	659346	1	3	2H	659731	4	HA	12
658591	3	3	22	659348	7	3	2H	659732	2	RA	12
658591	3	10	30	659349	5	3	2P	659740	5	RA	12
658620	0	4	30	659350	3	3	30	659741	3	HA	12
658620	0	4	34	659357	8	9	4	659746	2	RA	14
658653	1	2C	30	659376	8	3	1H	659762	9	HB	36
658684	6	3	34	659377	6	3	1P	659801	5	RA	58
658751	3	RA	26	659378	4	3	1H	659801	5	HB	52
658752	1	RA	26	659424	6	RA	24	659807	2	RA	26
658783	6	RA	32	659440	2	RA	2A	659811	4	RA	26
658783	6	HB	3A	659440	2	RA	30	659814	7	3	3H
658786	9	RA	32	659440	2	HB	34	659852	8	9	2
658786	9	RA	32	659440	2	HB	34	659889	0	HA	14
658788	5	RA	32	659449	1	HA	40	659890	8	HA	14
658788	5	HB	3H	659469	1	RB	44	659891	6	HA	14
658792	7	4	36	659470	9	HA	40	659892	4	RA	14
658793	5	4	36	659470	9	HB	44	659893	2	HA	14
658804	0	3	43	659471	7	HA	40	659921	1	2C	30
658805	7	HB	26	659474	1	RB	44	659922	9	2C	30
658833	9	3	22	659475	8	HB	44	659925	2	5	10
658833	9	10	30	659476	6	HA	40	659928	6	5	10
658842	0	5	16	659477	4	HB	44	659929	4	5	10
658843	8	5	1A	659478	2	HB	44	659989	8	RA	6
658844	6	5	1A	659479	0	RB	44	659989	8	HB	4
658886	7	RA	34	659491	6	HA	40	660045	A	4	4
658887	5	RA	34	659482	4	HA	40	660080	3	4	30
658927	9	3	32	659493	1	4	H	660087	8	5	16
658945	1	9	4	659512	8	HA	40	660135	5	HA	14
658949	3	6	6	659512	8	HB	44	660135	5	HA	20
658950	1	6	6	659513	6	HA	40	660135	5	HA	24
658952	7	5	1A	659513	6	HB	44	660135	5	HB	22
658953	5	5	1A	659516	9	HA	40	660135	5	HB	26
658961	8	4	34	659517	7	RA	40	660135	5	HB	34
658964	2	4	2	659534	2	3	40	660140	5	3	4
659019	4	HB	26	659555	7	2C	30	660151	2	HA	34
659030	1	HA	2H	659557	3	2C	32	660151	2	HA	34
659042	6	6	12	659603	5	5	16	660151	2	HB	34
659043	4	6	12	659655	3	5	16	660157	4	HA	40
659044	2	6	2	659655	3	5	2	660158	7	HA	40
659045	9	6	2	659657	1	5	2	660225	4	9	6
659081	4	HA	30	659663	9	5	2	660244	5	HA	2H
659082	2	HA	32	659663	9	5	4	660244	5	HB	34
659082	2	HA	34	659664	7	5	2	660254	4	HB	20
659214	1	6	10	659664	7	5	4	660255	1	HB	20
659217	4	6	10	659665	4	5	2	660259	3	HB	24
659218	2	6	10	659665	4	5	4	660262	7	HB	24
659219	0	6	10	659666	2	5	2	660263	5	HB	24
659220	8	6	10	659666	2	5	4	660334	3	HA	40
659221	6	6	10	659667	0	5	2	660334	3	HA	40
659222	4	6	10	659667	0	5	4	660348	4	6	2
659223	2	6	10	659668	8	5	2	660345	5	5	16
659224	0	6	10	659668	8	5	4	660346	3	5	16

**VOLVO**Reservdelskatalog  
Parts catalogue**P 110 P 210(B18)**

Nummerregister

Numerical register

Grupp  
Group 11bUtgåva  
Issue 8Sida  
Page 13

Det nr Part No.	Grupp Group	Sida Page	Det nr Part No.	Grupp Group	Sida Page	Det nr Part No.	Grupp Group	Sida Page			
660404	5	RA	30	661188	3	9	4	662109	8	3	24
660437	5	HA	24	661229	5	RA	5A	662115	5	3	34
660453	2	HB	14	661229	5	RB	52	662117	1	3	43
660465	A	RB	32	661241	0	9	4	662118	9	3	34
660467	2	RB	14	661246	9	RA	36	662119	7	9	2
660468	0	HB	14	661247	7	RA	36	662144	5	3	22
660469	8	RB	A	661248	5	HA	36	662144	5	10	30
660470	A	HB	H	661248	5	RB	42	662145	2	3	22
660477	1	2C	6	661251	9	RA	36	662145	2	10	30
660477	1	RB	6	661288	1	A	14	662148	A	3	43
660479	7	RB	10	661289	9	A	14	662149	4	3	43
660496	1	2C	A	661344	2	3	43	662153	6	2C	2
660496	1	RB	R	661415	0	RA	40	662167	6	9	2
660499	5	RB	H	661483	8	RB	54	662173	4	3	43
660500	0	RB	R	661488	7	6	12	662174	2	3	43
660507	5	RB	H	661492	9	RB	54	662176	7	RA	1R
660508	3	RB	H	661515	5	4	30	662177	5	HA	1H
660527	3	9	4	661516	5	4	30	662187	4	5	A
660528	1	9	4	661517	3	4	32	662188	2	4	4
660528	1	9	4	661538	9	9	4	662188	2	5	R
660533	1	2D	2	661574	4	HB	H	662213	8	4	4
660533	1	2D	4	661575	1	RB	H	662214	6	4	4
660536	4	2C	2	661588	4	HA	40	662222	9	4	4
660549	7	2D	2	661590	0	RB	R	662224	5	4	4
660549	7	2D	4	661591	8	RB	H	662226	0	HA	R
660550	5	HA	H	661610	6	RB	32	662235	1	RA	H
660550	5	RB	A	661617	1	RB	32	662236	9	RB	6
660551	3	RB	A	661621	3	RB	32	662238	5	RA	4
660564	6	RB	24	661621	3	RB	32	662238	5	RB	2
660569	5	3	43	661622	1	RB	32	662239	3	RA	4
660574	5	RB	24	661623	9	RB	32	662240	1	HA	4
660575	2	RB	24	661624	7	RB	32	662241	9	5	R
660595	0	A	12	661626	2	RB	32	662243	5	RA	R
660595	0	A	14	661628	8	RB	32	662248	4	RA	H
660625	5	HA	30	661630	4	RB	14	662249	2	HA	H
660626	3	HA	30	661658	5	RB	14	662270	8	3	6
660634	7	9	6	661659	3	RB	14	662296	3	3	6
660651	1	5	16	661660	1	RB	14	662311	0	RA	2R
660668	5	RA	H	661688	2	RB	32	662311	0	RB	34
660673	5	9	4	661689	0	RB	32	662336	7	RA	44
660697	4	5	16	661694	0	A	14	662336	7	RA	50
660727	9	HA	12	661695	7	HA	36	662336	7	RB	46
660728	7	HA	12	661695	7	RB	42	662337	5	HA	44
660824	4	HB	54	661696	5	RB	42	662337	5	HA	50
660825	1	RB	54	661696	5	RB	42	662337	5	RB	46
660930	9	RB	54	661697	3	HA	36	662446	4	4	22
660935	8	RB	54	661699	3	RB	42	662446	4	4	24
660936	6	RB	54	661699	9	HA	36	662463	9	2C	2
660937	4	RB	54	661706	2	A	12	662620	4	9	2
660938	2	RB	54	661707	0	A	12	662704	6	RB	22
660940	8	RB	54	661733	6	HB	42	662705	3	RB	22
660943	2	RB	54	661734	4	RB	42	662706	4	RB	26
660945	7	RB	54	661741	9	HA	6	662714	5	RB	13
660946	5	RB	54	661741	9	RB	4	662715	2	RB	26
660951	5	RB	54	661783	1	HA	H	662716	0	4	A
660966	3	RB	6	661783	1	RB	6	662726	9	RB	54
660974	7	HA	12	661784	9	HA	R	662727	7	RB	54
660975	4	HA	12	661784	9	RB	6	662728	5	RB	54
660978	8	3	1R	661804	5	9	6	662729	3	RB	54
660989	5	4	H	661804	5	9	6	662783	0	4	2
660991	1	4	10	661890	4	3	10	662785	5	4	2
660992	9	4	10	661963	9	2D	2	662793	9	RA	30
660995	2	4	10	661966	2	2D	2	662793	9	RB	36
661006	7	RB	30	661967	0	2D	2	662799	6	HA	30
661007	5	RB	30	661967	0	2D	4	662799	6	RB	36
661023	2	RB	32	661978	7	4	4	662808	5	A	2
661024	0	2C	A	661979	5	4	4	662830	9	HA	5R
661026	5	RB	32	661981	1	RB	6	662873	9	HA	54
661027	3	RB	32	662006	6	2D	2	662886	7	3	30
661038	0	RB	32	662014	0	4	24	662902	6	RB	H
661039	9	RB	32	662039	7	2A	4	662903	4	RB	H
661041	4	RB	10	662040	5	2A	4	662488	5	5	16
661070	3	9	4	662052	0	2D	2	663031	3	2H	2
661094	3	HA	H	662052	0	2D	4	663039	A	3	24
661095	0	HA	H	662102	3	3	26	663046	1	HA	40
661158	6	4	36	662102	3	3	26	663127	9	A	R
661159	4	4	36	662108	0	3	34	663128	7	A	12
661169	3	4	H	662109	H	3	20	663129	5	A	6

Grupp Group 11b		P 110 P 210(B18)					VOLVO			
Sida Page 14	Utgåva Issue 8	Nummerregister			Numerical register			Reservdelskatalog Parts catalogue		
Det nr Part No.	Grupp Group	Sida Page	Det nr Part No.	Grupp Group	Sida Page	Det nr Part No.	Grupp Group	Sida Page		
663130	3	6	666048	4	3	666612	3	12		
663131	1	6	666086	4	2C	666613	5	12		
663199	8	RA	666088	0	2C	666622	6	2D		
663219	4	RB	666089	8	2C	666673	4	HA		
663235	0	RA	666120	1	3	666673	4	RB		
663235	0	RB	666121	9	3	666629	1	RA		
663237	6	RA	666133	4	2C	666630	1	3		
663237	6	RB	666143	3	2D	666631	7	3		
663243	4	RA	666143	3	2D	666632	5	3		
663302	8	RA	666163	1	6	666653	1	3		
663302	8	RA	666164	9	6	666663	0	RB		
663302	8	HA	666171	4	RB	666765	3	RA		
663316	8	2D	666181	3	2C	666765	3	RB		
663316	8	2D	666181	3	RB	666781	0	HA		
663387	9	RB	666182	1	3	666782	8	HA		
663388	7	RB	666183	9	4	666788	5	HA		
663417	4	5	666183	9	4	666794	3	HA		
663418	2	5	666184	7	4	666794	3	HA		
663418	2	5	666186	2	4	666794	3	HA		
663420	8	RA	666187	0	4	666797	6	4		
663467	9	5	666187	0	4	666813	1	3		
663468	7	5	666188	8	4	666891	7	HA		
663468	7	5	666189	6	4	666891	7	RB		
663473	7	6	666190	4	4	666925	3	2J		
663474	5	6	666191	2	4	666971	7	3		
663482	8	RA	666192	0	4	666975	8	6		
663482	8	RB	666193	8	4	667055	8	RB		
663483	6	HA	666198	7	HA	667056	6	HA		
663483	6	RB	666198	7	RB	667075	6	3		
663497	6	2B	666199	5	HA	667075	6	HA		
663509	8	RA	666199	5	RB	667075	6	HA		
663510	6	6	666203	5	3	667102	8	6		
663552	8	RA	666205	0	3	667133	3	3		
663552	8	RB	666206	8	3	667141	6	5		
663564	3	2C	666208	4	2C	667144	0	2C		
663591	6	RA	666208	4	2C	667160	6	5		
663597	3	HA	666208	4	2C	667160	4	5		
663597	3	RB	666211	8	3	667184	6	RA		
663597	3	RB	666213	4	2C	667184	6	RB		
663598	1	RA	666213	4	2C	667227	3	3		
663598	1	RB	666214	2	3	667227	3	3		
663599	9	RA	666240	7	3	667340	4	4		
663599	9	RA	666244	9	4	667340	4	4		
663599	9	RA	666245	6	4	667359	4	5		
663599	9	HA	666246	4	4	667360	2	5		
663599	9	RB	666247	2	4	667361	0	5		
663599	9	RB	666248	0	4	667362	8	5		
663614	6	4	666248	0	4	667379	2	5		
663623	7	5	666249	8	4	667400	6	2H		
663676	5	RB	666250	6	4	667407	1	3		
663677	3	RB	666251	4	4	667512	8	3		
663683	1	6	666254	5	HA	667512	8	3		
663685	6	6	666344	7	4	667512	8	3		
663709	4	6	666346	2	2C	667533	4	5		
663710	2	6	666346	2	2C	667541	7	3		
663739	1	RB	666347	0	RA	667542	5	3		
663740	9	RB	666347	0	RA	667544	1	3		
663741	7	RB	666398	3	4	667550	8	3		
663748	2	3	666399	1	9	667563	1	3		
663768	0	RB	666402	3	6	667564	9	3		
663769	8	RB	666418	9	5	667578	9	2H		
663793	8	RB	666420	5	5	667585	4	3		
663794	6	2C	666442	8	HA	667603	5	HA		
663794	6	2C	666444	5	RA	667607	6	6		
663852	2	2C	666445	2	2C	667608	4	6		
663863	9	RB	666505	3	RB	667609	2	6		
663869	3	RB	666508	7	HA	667609	2	6		
663908	2	2C	666509	5	HA	667647	2	HA		
663924	9	2C	666510	3	HA	667648	0	HA		
663939	7	2C	666510	3	HA	667672	0	4		
663942	1	4	666511	1	HA	667698	5	3		
663973	6	HA	666511	1	HA	667698	5	3		
663973	6	RB	666511	1	HA	667764	4	3		
664621	0	HA	666512	9	HA	667778	5	2C		
664621	0	HA	666513	7	HA	667785	0	2C		
665335	6	2C	666539	2	3	667808	0	2C		
666047	6	3	666539	2	3	667810	6	HA		
666047	6	3	666551	7	3	667811	4	HA		
666048	4	3	666561	6	HA	667830	4	HA		
			666561	6	HA	667835	3	HA		
			666585	5	2D	667836	1	HA		
			666597	0	2D	667885	8	2C		



**VOLVO**Reservdelskatalog  
Parts catalogue**P 110 P 210(B18)**

Nummerregister

Numerical register

Grupp  
Group 11bUtgåva  
Issue 8Sida  
Page 15

Det nr Part No.	Grupp Group	Sida Page	Det nr Part No.	Grupp Group	Sida Page	Det nr Part No.	Grupp Group	Sida Page			
667884	0	5	1A	670450	A	6	6	672180	7	RB	A
667906	2	5	10	670502	4	3	3A	672181	5	RB	A
667907	0	5	4	670502	4	3	40	672182	3	RB	A
667908	8	2C	6	670503	2	3	3A	672183	1	RB	A
667976	5	5	2	670503	2	3	40	672188	0	RB	A
668518	4	2C	32	670506	5	3	3A	672189	8	RB	A
668519	2	2C	32	670518	1	A	2	672198	9	2C	32
668558	0	2D	2	670579	2	3	3A	672332	4	3	22
668559	8	2D	2	670694	9	3	26	672332	4	10	30
668572	1	4	4	670694	9	3	2A	672335	4	3	43
668582	0	RB	26	670711	1	3	40	672336	5	3	43
668583	8	RB	26	670712	9	3	40	672362	1	3	3A
668584	6	2C	2A	670713	7	3	40	672362	1	3	40
668592	9	RB	26	670715	2	3	40	672425	6	5	A
668606	7	4	2	670802	8	5	2	672447	0	2D	2
668625	7	4	26	670803	6	5	2	672447	0	2D	4
668640	6	RB	40	670804	4	5	4	672624	4	3	43
668641	4	RB	40	670805	1	5	4	672624	7	3	43
668642	2	RB	40	670840	8	5	2	672629	5	3	32
668643	0	RB	40	670840	8	5	4	672630	9	3	32
668644	6	RB	46	670841	6	5	4	672703	6	2A	2
668675	2	3	36	670842	6	5	2	672737	4	3	32
668727	1	RB	40	670877	0	A	12	672740	8	2A	2
668796	7	3	43	670877	0	A	14	672750	7	3	3A
668884	0	4	2	670900	0	RA	32	672785	3	A	12
668885	7	4	2	670900	0	RB	3A	672785	3	A	14
668899	8	4	10	670916	6	9	A	672910	7	3	3A
668921	0	5	10	670919	0	6	2	673053	5	9	6
668922	8	5	10	670924	0	RA	30	673057	6	9	6
668923	A	2C	A	670925	7	RA	30	673058	4	9	6
668927	7	A	10	670926	5	RA	30	673086	5	3	22
668928	5	A	10	671085	9	3	14	673086	5	10	30
668944	2	9	4	671086	7	3	14	673162	4	4	A
668945	9	2C	30	671096	6	RA	32	673177	2	2D	A
668969	9	RA	50	671097	4	RB	3A	673200	2	3	40
668969	9	RA	54	671143	6	4	A	673228	3	RA	26
668969	9	RB	46	671159	2	RA	34	673228	3	RB	30
669070	0	3	3A	671189	9	RA	34	673261	4	3	4
669059	8	2C	2A	671190	7	RA	34	673339	8	3	4
669060	A	2C	2A	671260	8	3	12	673392	7	5	12
669172	6	3	36	671261	A	RA	40	673424	8	3	32
669246	1	3	22	671261	A	RB	44	673452	9	9	4
669246	1	10	30	671405	9	RA	32	673544	3	3	32
669247	9	3	22	671405	9	RB	3A	673580	7	3	46
669247	9	10	30	671430	7	A	A	673658	1	RA	12
669255	2	A	12	671543	7	3	2A	673659	9	RA	12
669256	0	4	6	671544	5	3	2A	673788	6	4	26
669276	8	2C	30	671545	2	3	2A	673789	4	4	26
669330	3	2C	30	671546	0	3	2A	673791	0	4	26
669347	7	4A	5A	671547	8	3	2A	673793	A	RA	22
669347	7	RB	52	671547	4	3	2A	673793	A	RB	20
669378	7	4	6	671550	2	3	2A	673794	4	RA	22
669542	3	RB	A	671554	4	3	2A	673794	4	RB	20
669548	0	4	12	671555	1	3	2A	673797	7	4	2A
669582	4	5	16	671723	5	3	32	673800	9	3	26
669582	4	4A	40	671730	0	RA	16	673801	7	3	26
669582	4	RB	44	671730	0	RB	1A	673984	0	2A	2
669636	3	A	2	671739	1	3	12	673993	2	3	3A
669686	8	2C	2	671822	5	2C	32	673994	0	3	3A
669689	2	2C	A	671886	0	4	6	673995	7	3	3A
669730	4	3	32	671887	8	RA	26	673999	9	3	40
669893	0	2C	26	671887	8	RB	30	677607	4	2A	6
669916	9	5	2	671888	6	RA	26	677607	4	2C	2A
669916	9	5	4	671888	6	RB	30	677607	4	2C	2A
669924	3	RA	5A	671897	7	4	A	678127	2	RA	22
669924	3	RB	52	671902	5	3	32	678242	9	A	10
670124	6	4	3A	671921	5	4	2	678840	0	3	14
670239	3	3	32	671984	3	4	2	678841	8	3	14
670240	1	3	12	671985	0	4	2	679260	0	2C	26
670241	4	4	40	671986	8	2D	4	680549	3	3	3A
670420	4	A	12	672037	9	4	24	680642	6	2C	26
670420	4	A	14	672069	2	RA	12	682130	0	2D	6
670424	1	RA	A	672069	2	RB	A	682705	4	3	26
670424	1	RB	4	672070	0	RA	12	682706	7	3	26
670425	8	4	6	672070	0	RB	A	690087	2	RB	50
670424	0	6	6	672075	9	9	6	690088	0	RB	50
670437	3	A	6	672075	9	4	6	690089	8	RB	50
								690090	6	RB	50

Grupp Group 11b		P 110 P 210(B18)					VOLVO				
Sida Page 16	Utgåva Issue 8	Nummerregister		Numerical register			Reservdelskatalog Parts catalogue				
Det nr Part No.	Grupp Group	Sida Page	Det nr Part No.	Grupp Group	Sida Page	Det nr Part No.	Grupp Group	Sida Page			
690136	7	RA	58	692265	2	RB	50	940096	1	2A	6
690137	5	RA	58	692266	0	RB	50	940096	1	2A	6
690257	1	RB	46	692267	8	RB	50	940097	9	2C	4
690261	3	RB	46	692268	6	RB	48	940097	9	2C	4
690369	4	RA	58	692269	4	RB	48	940097	9	2C	4
690369	4	RB	52	692270	2	RB	50	940097	9	3	8
590483	3	RB	50	692271	0	RB	50	940097	9	4	26
690484	1	RB	50	692272	8	RB	50	940097	9	6	2
690488	2	RA	42	692273	6	RB	50	940097	9	RA	36
690500	4	RA	44	692274	4	RB	50	940097	9	9	6
690507	9	RA	42	692275	1	RB	50	940097	9	9	6
690511	1	RA	44	692276	9	RB	50	940098	7	2C	4
690512	9	RA	44	692277	7	RB	50	940098	7	2C	4
690515	2	RA	46	692278	5	RB	48	940098	7	2C	8
690525	1	RA	46	692279	3	RB	48	940100	1	2A	10
690643	2	RB	50	820338	2	2C	18	940100	1	2C	30
690646	5	RB	50	820342	4	2C	18	940100	1	2C	32
690772	9	RA	42	820344	0	2C	16	940100	1	2C	32
690772	9	RA	50	820346	5	2C	16	940100	1	RA	14
690775	2	RA	44	820352	3	2C	18	940100	1	9	2
690775	2	RA	50	820353	1	2C	18	940108	4	3	46
690776	0	RA	44	820355	6	2C	18	940108	4	4	10
690776	0	RA	50	820356	4	2C	18	940108	4	4	10
690787	7	RA	44	820358	0	2C	18	940108	4	4	36
690787	7	RA	50	820359	8	2C	18	940108	4	4	38
690789	3	RA	52	820360	6	2C	18	940108	4	5	2
691106	9	RB	50	820361	4	2C	18	940108	4	RA	4
691107	7	RB	50	820362	2	2C	18	940108	4	RA	36
691108	5	RB	50	870690	5	10	4	940108	4	RA	36
691109	3	RB	50	870690	5	10	6	940108	4	RA	36
691118	4	RB	48	870690	5	10	8	940108	4	RA	38
691119	2	RA	44	902231	0	RA	28	940108	4	RA	38
691124	2	RB	50	907174	7	2C	22	940108	4	RA	42
691125	9	RB	50	907824	7	2D	2	940108	4	RB	42
691126	7	RB	50	907824	7	2D	4	940110	0	4	22
691127	5	RB	50	907824	7	5	16	940110	0	6	2
691128	3	RB	50	907824	7	6	12	940111	8	2A	10
691129	1	RB	50	907824	7	RB	36	940113	4	2C	26
691130	9	RB	48	907834	6	RB	13	940113	4	3	46
691131	7	RB	48	907834	6	RB	54	940114	2	6	6
691132	5	RB	50	907849	4	4	4	940115	9	24	2
691133	3	RB	50	907849	4	4	4	940115	9	3	4
691154	9	RB	50	907849	4	4	36	940115	9	4	10
691155	6	RA	52	907849	4	4	38	940115	9	4	10
691155	6	RB	50	907849	4	5	8	940115	9	4	36
691156	4	RA	52	907849	4	5	16	940115	9	4	38
691169	7	RA	50	907849	4	6	2	940115	9	6	2
691170	5	RA	50	907849	4	6	12	940115	9	RA	6
691171	3	RA	50	907849	4	RA	6	940115	9	RB	4
691175	4	RA	50	907849	4	RB	4	940117	5	2A	4
691176	2	RA	50	907857	7	4	4	940120	9	3	28
691177	0	RA	50	907861	9	RA	16	940121	7	3	28
691178	8	RA	50	907861	9	RB	18	940135	7	2A	14
691179	6	RA	50	910115	5	10	22	940135	7	2B	2
691184	6	RA	52	910116	3	6	12	940135	7	2C	30
691185	3	RA	52	910118	9	2A	12	940135	7	4	4
691187	9	RA	52	910123	9	2A	10	940135	7	4	10
691190	3	RA	52	913147	5	5	8	940135	7	4	14
691191	1	RA	52	913152	5	RA	6	940135	7	4	20
691530	0	RA	56	913152	5	RB	4	940135	7	5	8
691531	8	RA	56	914167	2	6	2	940135	7	RA	2
691532	6	RA	56	914169	8	6	2	940135	7	RB	2
691533	4	RA	56	914170	7	6	12	940136	5	2C	28
691538	3	RA	56	914451	0	4	4	940136	5	2C	32
691542	5	RA	56	914456	9	2A	12	940136	5	2C	32
691547	4	RA	56	914510	3	2A	8	940139	3	3	34
691545	6	RA	56	914533	5	4	12	940140	7	4	4
691546	4	RA	56	914533	5	4	12	940143	1	6	4
691547	2	RA	56	914537	6	4	12	940144	9	3	6
691549	8	RA	56	915522	7	4	2	940145	6	3	18
691585	4	RA	40	921741	1	2A	12	940145	6	5	8
691545	4	RB	44	921741	1	5	12	940145	6	RB	26
691494	8	RB	48	921741	1	RB	8	940147	2	4	8
691495	5	RB	48	924053	2	4	4	940151	4	3	22
692262	9	RB	50	925060	6	3	2	940151	4	10	30
692263	7	RB	50	940090	4	4	4	940154	8	4	10
692264	5	RB	50	940092	0	RA	32	940155	5	2C	12
				940092	0	RB	32	940155	5	2C	16

**VOLVO**Reservdelskatalog  
Parts catalogue**P 110 P 210(B18)**

Nummerregister

Numerical register

Grupp  
Group 11bUtgåva  
Issue 7Sida  
Page 17

Det nr Part No.	Grupp Group	Sida Page	Det nr Part No.	Grupp Group	Sida Page	Det nr Part No.	Grupp Group	Sida Page			
940155	5	20	2	942845	4	5	10	950885	4	2C	17
940155	5	3	8	942905	1	4	32	951188	2	3	34
940155	5	8A	22	942905	1	4	34	951189	0	2C	2
940155	5	9A	22	942928	3	2A	2	951190	8	3	46
940155	5	8A	22	943014	1	6	4	951194	0	3	46
940155	5	8A	22	943053	9	9	4	951472	0	3	36
940155	5	8B	20	943455	6	2A	12	951473	8	3	36
940155	5	8B	20	943653	6	3	32	951665	9	3	16
940157	1	2A	2	943706	2	2A	2	951668	3	9	4
940157	1	3	6	943722	9	3	32	951669	1	4	14
940158	9	2A	2	943722	9	3	32	951669	1	4	20
940159	7	2H	2	943727	8	3	32	951669	1	4	20
940160	5	2A	2	943727	8	3	32	951670	9	6	12
940161	3	2R	2	943727	8	3	32	951672	5	8B	20
940162	1	2A	4	950003	4	2C	10	951693	1	8B	13
940176	1	4	10	950003	4	2D	6	951714	5	8B	32
940176	1	6	12	950003	4	8A	28	951714	4	4A	4
940179	5	8A	32	950003	4	8B	34	951739	2	4	24
940179	5	8B	38	950011	7	3	46	951739	2	6	4
940179	5	9	4	950019	0	2D	6	951777	2	4	36
940184	5	2A	2	950019	0	8A	24	951784	7	9	4
940184	5	3	6	950019	0	8B	34	951795	4	2C	6
940187	8	8B	54	950020	8	2D	6	951797	0	2C	6
940188	6	4H	34	950020	8	3	24	951798	8	2C	26
940340	3	3	45	950020	8	4A	26	951798	8	2C	26
941093	7	4A	6	950020	8	8B	13	951798	8	2C	26
941093	7	8H	4	950020	8	8B	13	951901	8	4	12
941148	9	8A	2	950021	6	2C	2	951901	8	4	16
941148	9	8A	2	950021	6	2D	6	951965	3	4	14
941148	9	8A	6	950021	6	2D	6	951965	3	4	14
941148	9	8B	2	950022	4	2D	6	952069	3	2A	2
941148	9	8B	4	950032	3	8A	16	952075	0	2A	2
941425	1	9	4	950032	3	8B	16	952075	0	4	4
941425	1	9	4	950038	0	5	4	952076	8	2A	6
941450	9	6	2	950044	8	8A	22	952358	0	4	12
941906	0	2A	2	950044	8	8B	20	952358	0	4	16
941906	0	2A	6	950045	5	2A	6	952359	8	4	30
941906	0	2A	10	950045	5	2D	2	952359	1	4	34
941906	0	3	2	950045	5	2D	2	952359	1	4	34
941907	8	2A	6	950045	5	2D	2	952494	3	5	2
941907	8	2A	14	950045	5	2D	4	952494	3	5	4
941907	8	2A	14	950058	8	8A	36	952515	5	4	14
941907	8	2B	2	950058	8	8A	36	952517	1	4	20
941907	8	2B	2	950058	8	8A	36	952517	1	4	20
941907	8	2C	26	950122	2	8B	24	952578	3	2D	2
941907	8	3	2	950125	5	8B	24	952578	3	2D	4
941907	8	3	4	950144	6	8A	58	952654	1	2H	2
941909	4	2A	2	950144	6	8B	52	952982	7	2C	26
941909	4	3	6	950153	0	5	4	953236	7	2C	4
941939	1	4	12	950158	6	8A	28	953237	5	2C	4
941939	1	4	16	950158	6	8B	34	953237	5	2C	4
941953	2	6	2	950223	8	3	18	953237	5	2C	4
942054	8	2D	6	950225	3	8A	28	953238	3	2A	6
942060	5	9	6	950225	3	8B	34	953240	9	2A	6
942267	6	4	22	950231	1	3	36	953241	7	2A	6
942267	6	4	22	950256	8	4	14	953243	3	2A	6
942336	9	2A	4	950256	8	4	20	953254	9	2C	30
942336	9	3	8	950354	1	6	12	953259	9	2C	32
942338	5	6	12	950354	1	6	12	953259	9	2C	32
942339	3	4	18	950356	6	6	12	954329	9	2C	2
942340	1	4	18	950364	0	3	8	954329	9	2C	6
942350	0	4	16	950365	7	4	36	954335	6	2C	2
942355	9	9	6	950373	1	4	22	954335	6	2C	6
942356	7	9	6	950373	1	4	22	954336	4	2C	2
942357	5	9	6	950383	0	2C	26	954391	9	5	10
942357	5	9	6	950384	8	3	4	954443	8	3	44
942359	1	9	6	950388	9	6	12	954443	8	3	44
942367	4	9	6	950389	7	6	4	954446	1	3	44
942368	2	9	6	950393	9	5	16	954447	9	3	44
942461	5	2A	2	950393	9	5	16	954448	7	3	44
942477	1	8A	2	950404	4	8A	6	954448	7	3	44
942477	1	8B	2	950404	4	8B	4	954449	5	3	44
942547	1	6	8	950404	4	8B	4	954450	3	3	44
942547	1	6	12	950406	9	6	12	954461	0	3	44
942624	8	2A	14	950428	3	4	14	954464	3	3	44
942635	0	2D	4	950428	3	4	18	954507	0	3	42
942636	8	2D	4	950525	6	6	2	954513	8	3	4
942637	6	2D	4	950547	1	4	20	954513	8	3	4
				950885	4	2C	12	954514	6	10	4

Grupp Group		11b *		P 110 P 210(B18)			VOLVO					
Sida Page	18	Utgåva Issue	7	Nummerregister			Numerical register			Reservdelskatalog Parts catalogue		
Det nr Part No.	Grupp Group	Sida Page	Det nr Part No.	Grupp Group	Sida Page	Det nr Part No.	Grupp Group	Sida Page				
955082	3	2A	12	955229	0	10	6	955524	4	RA	2	
955083	1	2A	12	955244	9	3	12	955524	4	RB	2	
955117	7	RA	30	955244	9	RA	14	955524	4	RB	2	
955117	7	RB	6	955244	9	RA	19	955525	1	2A	14	
955117	7	RB	6	955244	9	RB	26	955525	1	2B	2	
955117	7	RB	12	955244	9	RB	32	955525	1	2C	24	
955117	7	RB	16	955244	9	RB	32	955525	1	3	4	
955117	7	RB	36	955245	6	RB	24	955525	1	3	4	
955118	5	RB	6	955247	2	RB	32	955525	1	3	4	
955114	3	3	18	955269	6	RB	54	955525	1	6	8	
955119	3	3	46	955270	4	4A	2	955525	1	RA	2	
955119	3	HA	6	955270	4	RA	6	955526	9	2H	2	
955119	3	HA	8	955270	4	4A	6	955527	7	2C	30	
955119	3	RA	22	955270	4	RB	4	955527	7	2C	30	
955119	3	RB	6	955270	4	RB	4	955527	7	2C	32	
955119	3	RB	34	955270	4	RB	54	955527	7	2C	32	
955119	3	RB	44	955270	4	10	14	955527	7	5	8	
955120	1	3	46	955270	4	10	14	955531	9	2C	26	
955122	7	3	46	955272	0	3	26	955534	3	3	46	
955123	5	2C	24	955272	0	RB	2	955534	3	4	12	
955123	5	3	12	955274	6	3	26	955534	3	4	16	
955125	0	RA	24	955274	6	5	10	955534	3	5	4	
955125	0	9	4	955274	6	RA	24	955534	3	HA	36	
955126	8	3	46	955294	4	2C	6	955534	3	HA	36	
955126	8	RB	13	955294	4	RA	14	955534	3	HA	36	
955127	6	4A	24	955294	4	RA	36	955535	0	2A	4	
955127	6	RA	40	955294	4	4A	34	955535	0	4	34	
955127	6	RA	40	955294	4	RA	34	955535	0	HA	36	
955127	6	RB	44	955294	4	RA	34	955535	0	HA	36	
955127	6	9	4	955294	4	RB	52	955535	0	HA	36	
955127	6	9	4	955295	1	2C	6	955536	8	6	12	
955127	6	9	6	955295	1	4	4	955538	4	6	12	
955136	7	3	46	955295	1	RA	34	955542	6	6	4	
955137	5	3	22	955316	5	RB	42	955543	4	6	12	
955137	5	3	32	955317	3	4	36	955544	2	6	12	
955137	5	3	36	955317	3	RA	34	955547	5	4	36	
955137	5	3	46	955317	3	RB	42	955551	7	4	30	
955137	5	RA	6	955318	1	RA	36	955562	4	9	6	
955137	5	RA	6	955318	1	HA	36	955564	9	4	10	
955137	5	RA	12	955318	1	HA	36	955636	6	5	10	
955137	5	RA	20	955318	1	HA	34	955640	8	5	10	
955137	5	RB	4	955324	9	RB	24	955640	8	5	10	
955137	5	RB	4	955324	9	4A	36	955655	6	HA	16	
955137	5	9	2	955324	9	4A	36	955655	6	HA	16	
955137	5	9	2	955325	6	RA	34	955655	6	HA	16	
955137	5	9	2	955325	6	RA	34	955655	6	HA	16	
955137	5	9	4	955340	5	RA	34	955656	4	2C	24	
955137	5	9	4	955340	5	RB	6	955658	0	2C	26	
955138	3	2C	2	955510	3	RB	32	955674	7	5	2	
955138	3	RB	24	955512	9	2A	2	955675	4	3	4	
955138	3	RB	24	955512	9	2A	6	955676	2	4	26	
955139	1	2D	6	955512	9	2A	12	955676	2	4	32	
955139	1	RA	24	955512	9	2D	2	955689	5	9	6	
955140	9	3	46	955512	9	2D	4	955691	1	4	22	
955141	7	2B	4	955512	9	3	4	955692	9	9	6	
955141	7	RA	54	955512	9	3	14	955712	5	4	10	
955144	1	9	6	955512	9	5	2	955774	4	3	2	
955153	2	3	12	955512	9	5	4	955774	4	10	4	
955153	2	3	20	955512	9	4A	2	955774	4	10	6	
955153	2	3	24	955512	9	4A	34	955774	4	10	10	
955153	2	RA	6	955512	9	RB	2	955774	4	10	24	
955153	2	RA	22	955513	7	2A	14	955780	2	2C	6	
955153	2	RA	26	955514	5	2A	2	955780	2	2C	12	
955153	2	RA	30	955515	2	3	2	955780	2	2D	2	
955153	2	RA	40	955516	0	2C	22	955780	2	2D	2	
955153	2	RB	4	955523	6	2A	14	955780	2	2D	4	
955153	2	RB	30	955523	6	2B	2	955780	2	2D	4	
955153	2	RB	36	955523	6	2C	26	955780	2	3	12	
955154	0	RB	16	955523	6	2C	30	955780	2	3	26	
955156	5	3	16	955523	6	2C	30	955780	2	5	10	
955156	5	HA	30	955523	6	4	30	955780	2	RA	12	
955156	5	RA	46	955523	6	4	34	955780	2	RB	24	
955156	5	RB	50	955524	4	2A	4	955780	2	RA	32	
955156	5	RB	54	955524	4	2A	14	955780	2	10	10	
955156	5	RB	54	955524	4	3	2	955780	2	10	20	
955157	3	RB	46	955524	4	3	14	955780	2	10	24	
955165	6	RA	24	955524	4	3	14	955781	0	3	24	
955165	6	RA	34	955524	4	3	14	955781	0	3	24	
955172	2	3	2	955524	4	4	4	955781	0	HA	2	
955177	1	4A	30	955524	4	4	36	955781	0	HA	24	
955224	0	10	4	955524	4	5	16	955781	0	HA	36	
				955524	4	RA	2	955781	0	RB	2	

**VOLVO**Reservdelskatalog  
Parts catalogue**P 110 P 210(B18)**

Nummerregister

Numerical register

Grupp 11b  
GroupUtgåva 5  
IssueSida 19  
Page

Det nr Part No.	Grupp Group	Sida Page	Det nr Part No.	Grupp Group	Sida Page	Det nr Part No.	Grupp Group	Sida Page			
955781	0	RB	40	955844	6	2C	16	955918	8	RB	38
955781	0	RB	42	955848	7	4	26	955918	8	RB	38
955781	0	9	4	955848	7	4	32	955918	8	10	16
955781	0	10	16	955848	7	4	38	955918	8	10	16
955781	0	10	18	955848	7	5	2	955919	6	5	10
955782	8	2C	6	955848	7	8A	16	955919	6	RA	2
955782	8	3	14	955848	7	8B	18	955919	6	RA	6
955782	8	3	14	955850	3	2A	4	955919	6	RA	18
955782	8	3	14	955850	3	9	6	955919	6	RA	36
955782	8	3	14	955891	7	2C	18	955919	6	RB	2
955782	8	3	46	955891	7	8A	6	955919	6	RB	2
955782	8	6	2	955891	7	8B	4	955919	6	RB	4
955782	8	8A	36	955891	7	9	4	955919	6	RB	40
955782	8	8A	38	955891	7	9	6	955919	6	RB	42
955782	8	10	16	955893	3	2A	14	955919	6	RB	54
955782	8	10	14	955893	3	2C	22	955919	6	10	14
955783	6	6	4	955893	3	2C	30	955919	6	10	14
955783	6	8A	36	955893	3	2C	30	955919	6	10	16
955783	6	8A	38	955893	3	2C	32	955919	6	10	16
955783	6	8A	38	955893	3	2C	32	955919	6	10	18
955783	6	8A	38	955893	3	2C	32	955919	6	10	20
955800	8	6	6	955893	3	2D	2	955920	4	2A	14
955804	0	4	36	955893	3	2D	4	955920	4	2C	22
955818	0	6	4	955893	3	3	2	955920	4	2C	30
955818	0	6	4	955893	3	3	26	955920	4	2C	32
955820	6	6	36	955893	3	3	26	955920	4	2C	32
955820	6	6	6	955893	3	5	10	955920	4	2D	2
955825	5	2A	4	955893	3	8A	18	955920	4	2D	2
955825	5	2C	30	955894	1	2A	6	955920	4	2D	4
955825	5	2C	32	955894	1	2A	14	955920	4	2D	4
955825	5	2C	32	955894	1	2B	2	955920	4	3	18
955825	5	3	2	955894	1	2C	26	955920	4	5	2
955825	5	3	6	955894	1	2C	28	955920	4	5	4
955825	5	3	18	955894	1	3	2	955920	4	5	10
955825	5	3	38	955894	1	3	8	955920	4	5	10
955825	5	4A	38	955894	1	3	14	955920	4	5	10
955825	5	4A	38	955894	1	3	14	955920	4	RA	18
955825	5	5A	58	955894	1	6	4	955920	4	RA	38
955825	5	5A	52	955894	1	6	4	955920	4	RA	58
955825	5	4	2	955894	1	8A	6	955920	4	RB	52
955825	3	2A	6	955894	1	8B	4	955920	4	9	2
955826	3	2C	4	955895	8	4	26	955920	4	10	20
955826	3	2C	4	955895	8	8B	54	955920	4	10	20
955826	3	2C	4	955896	6	9	6	955920	4	10	22
955826	3	2C	4	955899	0	4	4	955921	2	2A	4
955826	3	2C	28	955900	6	4	14	955921	2	2A	14
955826	3	2C	28	955900	6	4	18	955921	2	2A	14
955826	3	2C	28	955915	4	10	4	955921	2	2B	2
955826	3	2C	30	955916	2	3	28	955921	2	2B	2
955826	3	2C	30	955916	2	8A	28	955921	2	2B	2
955826	3	2C	30	955916	2	8B	34	955921	2	2C	2
955826	3	2C	30	955916	2	10	2	955921	2	2C	6
955826	3	2C	30	955917	0	2C	12	955921	2	2C	6
955826	3	2C	32	955917	0	2C	16	955921	2	2C	26
955826	3	2C	42	955917	0	10	2	955921	2	2C	26
955826	3	2C	32	955917	0	10	4	955921	2	2C	28
955826	3	3	8	955917	0	10	4	955921	2	2C	30
955826	3	3	14	955917	0	10	4	955921	2	3	2
955826	3	4	10	955917	0	10	6	955921	2	3	8
955826	3	5	4	955917	0	10	6	955921	2	3	14
955826	3	5	16	955917	0	10	6	955921	2	3	14
955826	3	6	4	955917	0	10	12	955921	2	3	14
955826	3	8A	6	955917	0	10	18	955921	2	3	14
955826	3	8A	14	955917	0	10	20	955921	2	3	14
955826	3	8A	22	955917	0	10	20	955921	2	3	14
955826	3	8A	4	955917	0	10	22	955921	2	3	14
955826	3	8B	20	955917	0	10	24	955921	2	3	46
955827	1	4	34	955917	0	10	24	955921	2	4	2
955827	1	8A	6	955918	8	2C	2	955921	2	4	4
955827	1	8A	36	955918	8	2C	6	955921	2	4	8
955827	1	8A	36	955918	8	2C	10	955921	2	4	10
955827	1	8A	34	955918	8	2C	22	955921	2	4	34
955827	1	8B	4	955918	8	2D	6	955921	2	4	36
955827	1	8B	42	955918	8	3	24	955921	2	5	8
955834	7	3	36	955918	8	8A	32	955921	2	5	18
955834	7	4A	36	955918	8	8A	32	955921	2	6	4
955834	7	4A	34	955918	8	8B	26	955921	2	6	10
955834	7	4B	42	955918	8	8B	24	955921	2	8A	2

Grupp Group 11b		P 110 P 210(B18)					VOLVO				
Sida Page 20	Utgåva Issue 3	Nummerregister			Numerical register		Reservdelskatalog Parts catalogue				
Det nr Part No.	Grupp Group	Sida Page	Det nr Part No.	Grupp Group	Sida Page	Det nr Part No.	Grupp Group	Sida Page			
955421	2	RA	2	955950	1	4	26	956720	7	RB	24
955921	2	RA	2	955950	1	6	2	956903	9	2C	26
955921	2	RA	6	955950	1	6	6	956903	9	2C	26
955921	2	RA	36	955950	1	6	H	956905	4	HA	40
955921	2	RA	38	955950	1	RA	6	956913	8	3	4
955921	2	RB	2	955950	1	RB	4	956929	4	3	45
955921	2	RB	4	455951	9	4	10	956930	2	3	45
955921	2	RB	42	955951	9	4	34	956933	6	3	45
955921	2	10	1R	955951	9	9	6	956939	3	3	45
955922	0	4	36	955952	7	4	36	956953	4	3	45
955922	0	5	8	956042	6	HA	2H	956954	2	3	16
955922	0	6	4	956042	6	10	2	956954	2	3	45
955922	0	6	4	956044	2	3	10	956955	9	3	45
955922	0	RA	16	956044	2	3	40	956956	7	3	45
955922	0	RA	36	956044	2	RA	2H	956958	3	3	45
955922	0	RA	38	956044	2	RB	34	958200	8	3	45
955922	0	RA	38	956044	2	10	2H	958203	2	3	45
955922	0	RA	38	956058	2	10	2	958204	0	3	45
955922	0	RA	38	956058	2	10	4	958211	5	3	46
955922	0	RB	1P	956058	2	10	4	958214	9	3	46
955922	0	RB	2H	956058	2	10	6	958215	6	3	46
955922	0	RB	2H	956058	2	10	12	958217	2	3	45
955922	0	RB	2H	956058	2	10	15	95821H	0	3	45
955922	0	RB	2H	956058	2	10	20	959088	6	20	2
955922	0	RB	42	956058	2	10	20	959088	6	20	2
955922	0	RB	42	956059	0	10	4	959088	6	20	4
955924	6	2A	4	956059	0	10	4	959088	6	20	4
955924	6	6	2	956059	0	10	6	959093	6	20	2
955925	3	6	6	956059	0	10	12	959093	6	20	2
955926	1	10	22	956059	0	10	16	959093	6	20	4
955945	1	2C	2	956059	0	10	18	959093	6	20	4
955945	1	2C	6	956060	8	3	12	959444	6	6	4
955945	1	3	2	956060	8	RA	30	959493	3	4	36
955945	1	3	12	956060	8	RB	20	959797	2	6	H
955945	1	3	3H	956060	8	RB	36	959798	0	6	R
955945	1	RB	20	956060	8	10	22	960140	2	RB	2
955945	1	10	10	956062	4	10	22	960140	2	RB	2H
955946	9	2C	4	956074	9	RA	32	960145	1	2A	4
955946	9	2C	12	956074	9	RB	13	960145	1	6	4
955946	9	2C	12	956074	9	RB	24	960145	1	6	4
955946	9	2D	6	956074	9	10	22	960148	5	2B	2
955946	9	3	12	956075	6	3	24	960148	5	3	46
955946	9	3	22	956075	6	RA	16	960148	5	RA	6
955946	9	3	24	956075	6	RB	12	960148	5	RA	36
955946	9	3	34	956075	6	RB	16	960148	5	RA	36
955946	9	3	46	956075	6	RB	16	960148	5	RA	34
955946	9	5	10	956075	6	RB	16	960148	5	RB	4
955946	9	RA	16	956076	4	2C	12	960148	5	RB	4
955946	9	RA	20	956076	4	RA	16	960148	5	RB	42
955946	9	RA	26	956076	4	RA	16	961205	9	3	36
955946	9	RA	2H	956076	4	RB	1H	961205	9	3	36
955946	9	RA	32	956076	4	RB	26	961205	9	3	36
955946	9	RB	12	956078	0	2C	2	961205	9	3	36
955946	9	RB	13	956078	0	2C	6	961205	9	3	36
955946	9	RB	16	956078	0	2C	6	961205	9	3	36
955946	9	RB	14	956078	0	2C	6	961205	9	3	36
955946	9	RB	24	956078	0	2C	6	961205	9	3	36
955946	9	RB	34	956078	0	2C	6	961205	9	3	36
955946	9	RB	38	956078	0	2C	6	961205	9	3	36
955946	9	9	4	956078	0	2C	6	961205	9	3	36
955947	7	RA	16	956078	0	2C	6	961205	9	3	36
955947	7	RA	16	956078	0	2C	6	961205	9	3	36
955948	5	RA	6	956078	0	2C	6	961205	9	3	36
955948	5	RB	4	956078	0	2C	6	961205	9	3	36
955948	5	RB	16	956078	0	2C	6	961205	9	3	36
955948	5	RB	16	956078	0	2C	6	961205	9	3	36
955948	5	RB	26	956078	0	2C	6	961205	9	3	36
955948	5	RB	54	956078	0	2C	6	961205	9	3	36
955949	3	2A	6	956078	0	2C	6	961205	9	3	36
955949	3	2C	16	956078	0	2C	6	961205	9	3	36
955949	3	2C	2H	956078	0	2C	6	961205	9	3	36
955949	3	2C	2H	956078	0	2C	6	961205	9	3	36
955949	3	4	6	956078	0	2C	6	961205	9	3	36
955949	3	4	30	956078	0	2C	6	961205	9	3	36
955949	3	HA	1P	956078	0	2C	6	961205	9	3	36
955949	3	HA	3H	956078	0	2C	6	961205	9	3	36
955950	1	2A	10	956078	0	2C	6	961205	9	3	36
955950	1	2H	2	956078	0	2C	6	961205	9	3	36

## **Grupp IIc Reparationssetser**

Innehållsförteckning ..... Sida 1:2

Anmärkingar ..... Sida 1:3

## **Group IIc Repair kits**

Index ..... Page 1:2

Note ..... Page 1:3

## **Groupe IIc Jeux de réparations**

Table des matières ..... Page 1:2

Remarque ..... Page 1:3

## **Gruppe IIc Reparatursätze**

Inhaltsverzeichnis ..... Seite 1:2

Anmerkungen ..... Seite 1:3

## **Grupo IIc Juegos de reparaciones**

Índice ..... Pág. 1:2

Observación ..... Pág. 1:3

REPARATIONSSATSER

Grupp 2A-D

REPAIR KITS

Group 2A-D

JEUX DE REPARATIONS

Groupe 2A-D

REPARATURSÄTZE

Gruppe 2A-D

JUEGOS DE REPARACIONES

Grupo 2A-D



Posi Fig.	Del nr. Part No.	Benämning Group 2 4 6	Reception Group 2 4 6	Designation Group 2 4 6	Benämning Group 2 4 6	Designation Group 2 4 6	Grupp Group	Utdrens Lubricants
1	275280-2	Kolvringkast 1 and 2	Piston ring kit, std	Jeu de segments de piston d'im. 141	Kolvringkast: Standard	Juego de anillos de pistón d'im. 141	275280	275280
	275280-3	Kolvringkast 111, 0,020' od'	Piston ring kit, 0,020' or	Jeu de segments de piston d'im. 141	Kolvringkast: 0,020'	Juego de anillos de pistón d'im. 141	275280	275280
	275280-4	Kolvringkast 11, 0,040' od'	Piston ring kit, 0,040' or	Jeu de segments de piston d'im. 141	Kolvringkast: 0,040'	Juego de anillos de pistón d'im. 141	275280	275280
	275280-5	Kolvringkast 11, 0,040' od'	Piston ring kit, 0,040' or	Jeu de segments de piston d'im. 141	Kolvringkast: 0,040'	Juego de anillos de pistón d'im. 141	275280	275280
	275280-3	Kolvringkast 11, 0,020' od'	Piston ring kit, 0,020' or	Jeu de segments de piston d'im. 141	Kolvringkast: 0,020'	Juego de anillos de pistón d'im. 141	275280	275280
2	275160-3	Kolvkast, std	Piston kit, std	Jeu de pistons d'im. 141	Kolvkast: Standard	Juego de pistón d'im. 141	275160	275160
	275159-4	Kolvkast, 0,020' od'	Piston kit, 0,020' or	Jeu de pistons d'im. 141	Kolvkast: 0,020'	Juego de pistón d'im. 141	275160	275160
	275160-3	Kolvkast, 0,030' od'	Piston kit, 0,030' or	Jeu de pistons d'im. 141	Kolvkast: 0,030'	Juego de pistón d'im. 141	275160	275160
	275160-3	Kolvkast, 0,040' od'	Piston kit, 0,040' or	Jeu de pistons d'im. 141	Kolvkast: 0,040'	Juego de pistón d'im. 141	275160	275160
	275160-5	Kolvkast, 0,050' od'	Piston kit, 0,050' or	Jeu de pistons d'im. 141	Kolvkast: 0,050'	Juego de pistón d'im. 141	275160	275160
<p>1. Kolvkast: Standard</p> <p>1. Kolvkast: Standard</p>								
<p>2. B18X 14968011 mo-187593 B18D 14968021 mo-81792+ B18E (06018) mo-11044</p> <p>3. Monteras die kyle ev enklaða sater, Vid byr av samþing atvör- og vélavæðing. When replacing all kits, always according to factory handbook instructions. Monté les vis du changement de jeux: 10/16. Lors de remplacement de jeux, le numéro de pièce correspondante au chiffre d'armation à l'air doit correspondre. Beim Austausch einzelner Sätze verwenden Sie Ersatzteilnummern nach Fabrikhandb. Bestellen werden. Se monta a cambiar de juegos parcelas. Al cambiar de juegos en otros vehículos se aconseja a la hora de</p>								

Pos. Fig.	Det nr Part No	Benämning Grupp 2 a-d	Description Group 2 a-d	Designation Groupe 2 a-d	Benennung Gruppe 2 a-d	Denominación Grupo 2 a-d	Anmärkning Notes
	275190-7	Kolvsaats, std d klass C	Piston kit, std, class C	Jeu de pistons dim. std, classe C	Kolbensatz, Stand, d, Klasse C	Juego de pistón dim. st. clase C	
	275191-5	Kolvsaats, std d klass D	Piston kit, std, class D	Jeu de pistons dim. std, classe D	Kolbensatz, Stand, d, Klasse D	Juego de pistón, dim. st. clase D	
	275192-3	Kolvsaats, std d klass E	Piston kit, std, class E	Jeu de pistons dim. std, classe E	Kolbensatz, Stand, d, Klasse E	Juego de pistón dim. st. clase E	
	275193-1	Kolvsaats, std d klass G	Piston kit, std, class G	Jeu de pistons dim. std, classe G	Kolbensatz, Stand, d, Klasse G	Juego de pistón, dim. std, class G	
	275194-9	Kolvsaats, 0, 020" öd	Piston kit, 0, 020" os	Jeu de pistons, 0, 020" sur dim.	Kolbensatz, 0, 020" Übergrösse	Juego de pistón, 0, 020" sobre-dim.	1)
	275195-6	Kolvsaats, 0, 030" öd	Piston kit, 0, 020" os	Jeu de pistons, 0, 030" sur dim.	Kolbensatz, 0, 030"	Juego de pistón, 0, 030" sobre-dim.	
	275196-4	Kolvsaats, 0, 040" öd	Piston kit, 0, 040" os	Jeu de pistons, 0, 040" sur dim.	Kolbensatz, 0, 040" Übergrösse	Juego de pistón, 0, 040" sobre-dim.	
	275197-2	Kolvsaats, 0, 050" öd	Piston kit, 0, 050" os	Jeu de pistons, 0, 050" sur dim.	Kolbensatz, 0, 050" Übergrösse	Juego de pistón, 0, 050" sobre-dim.	
3	275701-1	Låsbricksaats, motor	Lock washer kit, engine	Jeu de rondelles de sécurité, moteur	Sicherungscheibensatz Motor	Juego de arandelas de seguridad, motor	

Pos. Fig.	Det nr Part No	Benämning Grupp 2 a-d	Description Group 2 a-d	Désignation Groupe 2 a-d	Benennung Gruppe 2 a-d	Denominación Grupo 2 a-d	Anmärkning Notes
	--	Packningsatts, helreovering	Gasket kit, engine reconditioning	Jeu de joints, complète rénovation	Dichtungssatz, Generalüberholung	Juego de empaquetaduras, renovación total	
4	275494-3	Tilläggsatts (packningar)	. Small gasket kit	. Jeu complémentaire	. Ergänzungssatz	. Juego complementario	
5	275411-7	Tilläggsatts (packningar)	. Small gasket kit	. Jeu complémentaire	. Ergänzungssatz	. Juego complementario	
6	275439-8	Packningsatts, insugnings- och avgasrör	. Gasket kit, manifolds	. Jeu de joints, collecteur d'aspiration et d'échappement	. Dichtungssatz, Ansaug- und Auspuffrohr	. Juego de empaquetaduras múltiple de admisión y de escape	1)
	275480-2	Packningsatts, insugnings- och avgasrör	. Gasket kit, manifolds	. Jeu de joints, collecteur d'aspiration et d'échappement	. Dichtungssatz, Ansaug- und Auspuffrohr	. Juego de empaquetaduras múltiple de admisión y de escape	2)
		Packningsatts, sotning	Gasket kit, engine decarbonizing	Jeu de joints, decalaminage du moteur	Dichtungssatz, Entrussen	Juego de empaquetaduras, descarbonización del motor	
	275411-7	Tilläggsatts (packningar)	. Small gasket kit	. Jeu complémentaire	. Ergänzungssatz	. Juego complementario	
	275439-8	Packningsatts, insugnings- och avgasrör	. Gasket kit, manifolds	. Jeu de joints, collecteur d'aspiration et d'échappement	. Dichtungssatz, Ansaug- und Auspuffrohr	. Juego de empaquetaduras múltiple de admisión y de escape	1)
	275480-2	Packningsatts, insugnings- och avgasrör	. Gasket kit, manifolds	. Jeu de joints, collecteur d'aspiration et d'échappement	. Dichtungssatz, Ansaug- und Auspuffrohr	. Juego de empaquetaduras múltiple de admisión y de escape	2)
7	276294-6	Transmissionsdrevsats	Timing gear kit	Jeu d'engrenages de distribution	Steuerrädersatz	Juego engranajes de distribución	-276275-
8	276694-7	Ramlagersats, std d	Main bearing kit, std	Jeu de paliers de vilebrequin, dimension std.	Hauptlagersatz, Stand. d	Juego cojinetes de bancada dim. st.	
	276695-4	Ramlagersats, 0,010" ud	Main bearing kit, 0,010" us	Jeu de paliers de vilebrequin, 0,010" sous dim	Hauptlagersatz, 0,010" Untergrösse	Juego cojinetes de bancada 0,010" sub-dim.	
	276696-2	Ramlagersats, 0,020" ud	Main bearing kit, 0,020" us	Jeu de paliers de vilebrequin, 0,020" sous dim.	Hauptlagersatz, 0,020" Untergrösse	Juego cojinetes de bancada 0,020" sub-dim.	
	276697-0	Ramlagersats, 0,030" ud	Main bearing kit, 0,030" us	Jeu de paliers de vilebrequin, 0,030" sous dim.	Hauptlagersatz, 0,030" Untergrösse	Juego cojinetes de bancada 0,030" sub-dim.	
		1. P110 - P210 ch - 83399					
		2. P210 ch 83400					

**VOLVO**  
Reservdelskatalog  
Parts catalogue

**P 110 P 210(B18)**

Reparationsatser  
"Specification" se Katalog reparationsatser

Reparationsatser  
"Specification" se Katalog reparationsatser

Grupp  
Group

11c

Utgåva  
Issue

4

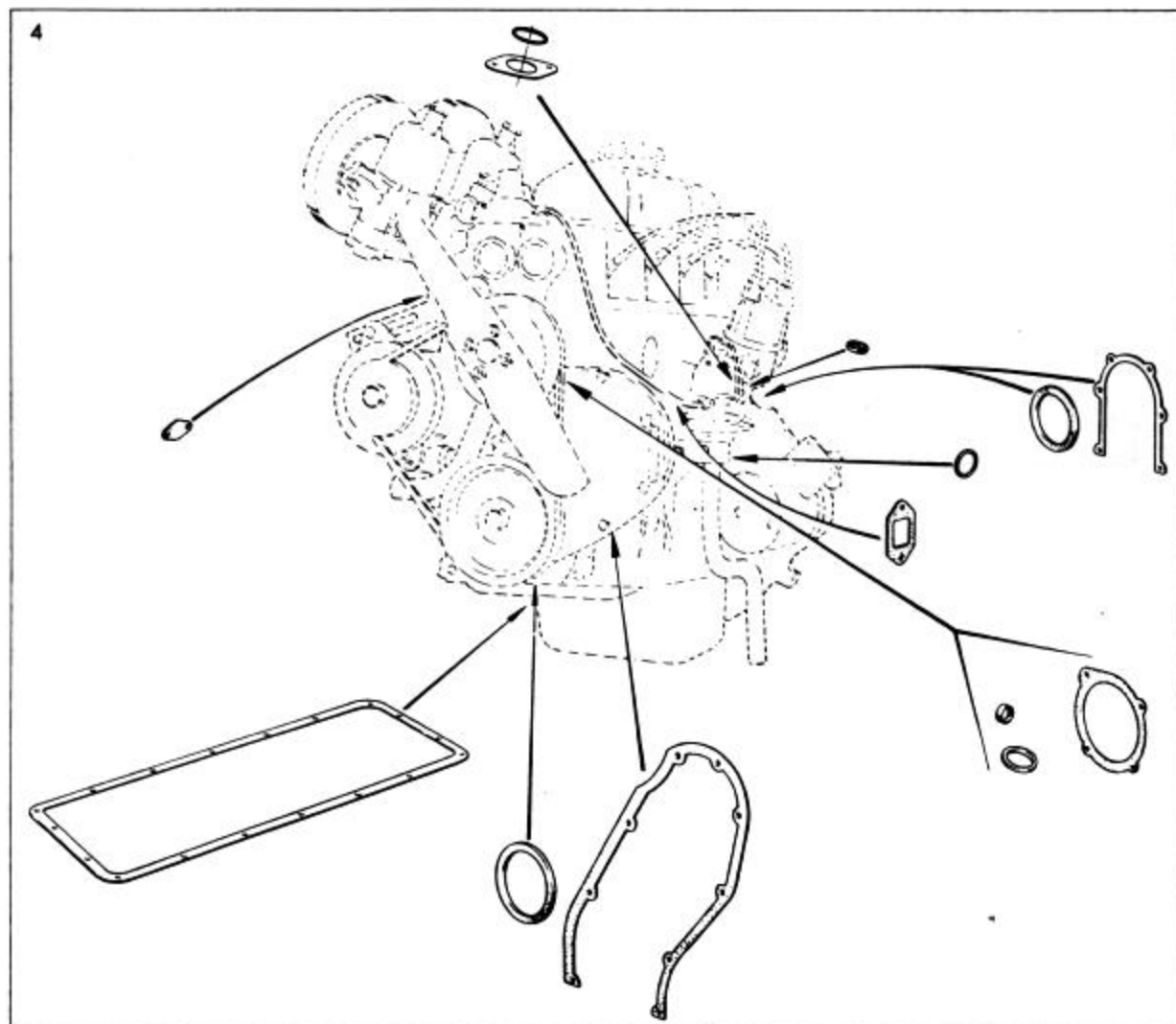
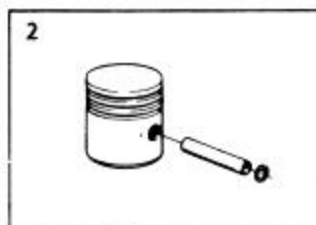
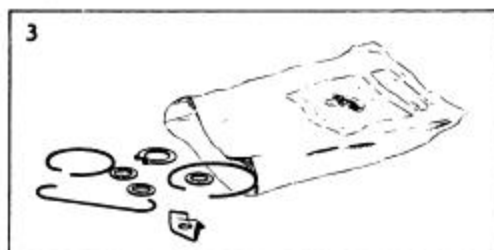
Sida  
Page

6

Pos. Fig.	Det nr Part No	Bemning Grupp 2 a-d	Description Group 2 a-d	Désignation Groupe 2 a-d	Benennung Gruppe 2 a-d	Denominación Grupo 2 a-d	Anmärkning Notes
	271202-4	Ramlagersats, 0,040" ud	Main bearing kit, 0,040" us	Jeu de paliers de vilebrequin, 0,040" sous	Hauptlagersatz, 0,040" Untergrösse	Juego cojinetes de bancada 0,040" sub-dim.	
	271203-2	Ramlagersats, 0,050" ud	Main bearing kit, 0,050" us	Jeu de paliers de vilebrequin, 0,050" sous	Hauptlagersatz, 0,050" Untergrösse	Juego cojinetes de bancada 0,050" sub-dim.	
9	271051-5	Vevlagersats, std d	Big end bearing kit, std	Jeu de coussinets de bielles, dimension std.	Hublagersatz, Stand. d.	Juegos cojinetes de bielas, dim. st.	-276662-
	271052-3	Vevlagersats, 0,010" ud	Big end bearing kit, 0,010" us	Jeu de coussinets de bielles, 0,010" sous dim.	Hublagersatz, 0,010" Untergrösse	Juegos cojinetes de bielas, 0,010" sub-dim.	-276663-
	271053-1	Vevlagersats, 0,020" ud	Big end bearing kit, 0,020" us	Jeu de coussinets de bielles, 0,020" sous dim.	Hublagersatz, 0,020" Untergrösse	Juegos cojinetes de bielas, 0,020" sub-dim.	-276664-
	276665-7	Vevlagersats, 0,030" ud	Big end bearing kit, 0,030" us	Jeu de coussinets de bielles, 0,030" sous dim.	Hublagersatz, 0,030" Untergrösse	Juegos cojinetes de bielas, 0,030" sub-dim.	
	271003-6	Vevlagersats, 0,040" ud	Big end bearing kit, 0,040" us	Jeu de coussinets de bielles, 0,040" sous dim.	Hublagersatz, 0,040" Untergrösse	Juegos cojinetes de bielas, 0,040" sub-dim.	
	271004-4	Vevlagersats, 0,050" ud	Big end bearing kit, 0,050" us	Jeu de coussinets de bielles, 0,050" sous dim.	Hublagersatz, 0,050" Untergrösse	Juegos cojinetes de bielas, 0,050" sub-dim.	
10	273056-2	Reparationsats, (motorbyte)	Repair kit (engine replacement)	Jeu de réparation (Emplacement du moteur)	Reparaturatz (Motoraustausch)	Juego de reparaciones (cambio de motor)	1)
11	273059-6	Gummikuddesats (motor-upphängning, framre)	Rubber cushion kit (front engine suspension)	Jeu de blocs en caoutchouc (suspension du moteur, avant)	Gummikissensatz (Motoraufhängung vordere)	Juego de almohadas de goma (suspensión del motor, delantera)	
12	273062-0	Reparationsats (kylarelement)	Repair kit (radiator)	Jeu de réparation (radiateur)	Reparaturatz (Kühlkörper)	Juego de reparaciones (radiator)	
13	275540-3	Packningsats, vattenspump	Gasket kit, water pump	Jeu de joints, pompe à eau	Dichtungssatz, Wasserpumpe	Juego de empaquetaduras Bomba de agua	
14	273164-3	Termostatsats, 82°C	Thermostat kit, 82°C	Jeu de carter de thermostat, 82°C	Thermostatsatz, 82°C	Juego de termóstato, 82°C	
15	276223-5	Membransats, bensinpump 234008	Diaphragm kit, fuel pump 234008	Jeu de diaphragme, pompe à essence 234008	Membransatz Kraftstoffpumpe 234008	Juego de diafragma, bomba de gasolina 234008	2)
16	276224-3	Reparationsats, bensinpump 234008	Repair kit, fuel pump 234008	Jeu de réparation, pompe à essence 234008	Reparaturatz, Kraftstoffpumpe 234008	Juego de reparaciones, bomba de gasolina 234008	2)
17	276520-4	Reparationsats, bensinpump 418878	Repair kit, fuel pump 418878	Jeu de réparation, pompe à essence 418878	Reparaturatz, Kraftstoffpumpe 418878	Juego de reparaciones, bomba de gasolina 418878	3)
		1. För en sida 2. P110 ch -385023 P210 ch -58503 3. P110 ch 385024- P210 ch 58504-.	1. For one side	1. Pour un côté	1. Für eine Seite	1. Para un lado	

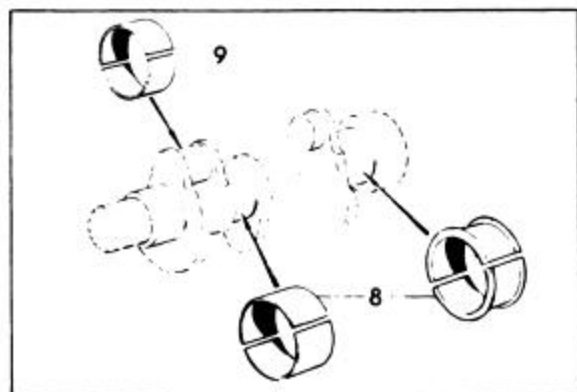
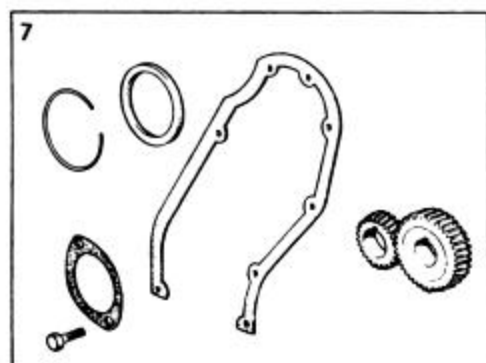
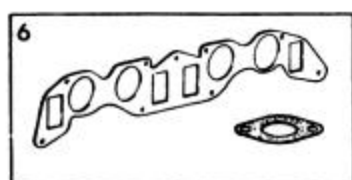
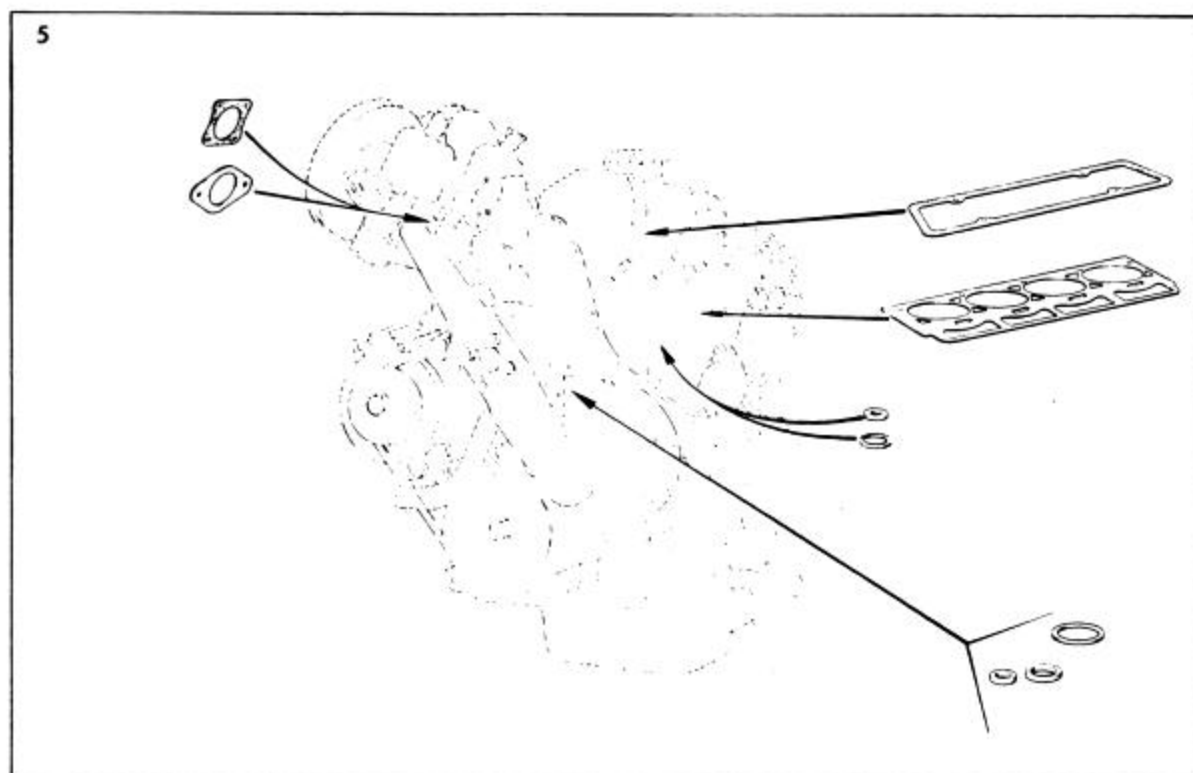
Pos. Fig.	Det nr Part No	Benämning Grupp 2 a-d	Description Group 2 a-d	Désignation Groupe 2 a-d	Benennung Gruppe 2 a-d	Denominación Grupo 2 a-d	Anmärkning Notes
		Reparationsssatser "Specification" se Katalog reparationsssatser		Repair kits "Specification" see Catalogue repair kits			
18	237058-3	Membransats, förgasare	Diaphragm, kit carburetter	Jeu de diaphragme carbureteur	Membransatz Vergaser	Juego de diafragma, carburador	B18A
19	275418-2	Packningssats, förgasare	Gasket kit, carburetter	Jeu d'emballages, carbureteur	Dichtungssatz, Vergaser	Juegos de empaquetaduras carburador	
20	276286-4	Reparationsssats, förgasare	Repair kit, carburetter	Jeu de réparation, carbureteur	Reparaturssatz, Vergaser	Juego de reparaciones, carburador	
21	276278-9	Reparationsssats, förgasare	Repair kit, carburetter	Jeu de réparation, carbureteur	Reparaturssatz, Vergaser	Juego de reparaciones, carburador	B18D
22	276290-4	Reparationsssats, gasspjällaxel	Repair kit, throttle spindle	Jeu de réparation axe de volet d'accélérateur	Reparaturssatz Drosselklappenwelle	Juego de reparaciones, eje válvula de aceleración	B18A
23	276292-0	Reparationsssats, gasspjällaxel	Repair kit, throttle spindle	Jeu de réparation, axe de volet d'accélérateur	Reparaturssatz Drosselklappenwelle	Juego de reparaciones, eje válvula de aceleración	B18D
24	276468-6	Sats för byte av avgas-system (upphängningsdetaljer)	Exhaust system replacement kit (suspension components)	Jeu pour remplacement du système d'échappement (détails de suspension)	Satz zum Austausch der Auspuffanlage (Aufhängungsteile)	Juego para el cambio del sistema de escape (detalles de suspensión)	P110 ch -379035
25	276494-2	Sats för byte av avgas-system (upphängningsdetaljer)	Exhaust system replacement kit (suspension components)	Jeu pour remplacement du système d'échappement (détails de suspension)	Satz zum Austausch der Auspuffanlage (Aufhängungsteile)	Juego para el cambio del sistema de escape (detalles de suspensión)	P110 ch 379036-
26	276499-1	Sats för byte av avgas-system (upphängningsdetaljer)	Exhaust system replacement kit (suspension components)	Jeu pour remplacement du système d'échappement (détails de suspension)	Satz zum Austausch der Auspuffanlage (Aufhängungsteile)	Juego para el cambio del sistema de escape (detalles de suspensión)	
27	276500-6	Sats för byte av bakre ljuddämpare (upphängningsdetaljer)	Rear silencer replacement kit (suspension components)	Jeu pour remplacement du silencieux d'échappement arrière (détails de suspension)	Satz zum Austausch des hinteren Schalldämpfers (Aufhängungsteile)	Juego para el cambio del silenciador posterior (detalles de suspensión)	P210
28	276469-4	Sats för byte av ljuddämpare (upphängningsdetaljer)	Silencer replacement kit (suspension components)	Jeu pour remplacement du silencieux (détails de suspension)	Satz zum Austausch des Schalldämpfers (Aufhängungsteile)	Juego para el cambio del silenciador (detalles de suspensión)	P110

**GRUPP 2A-D**

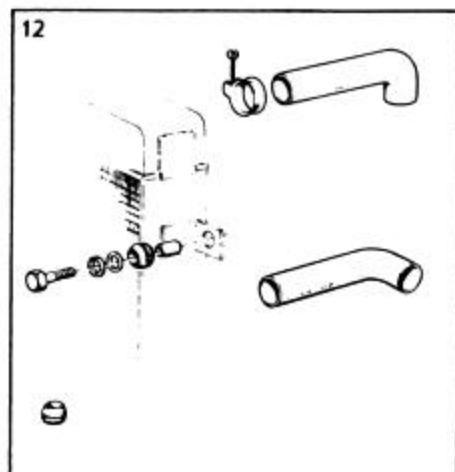
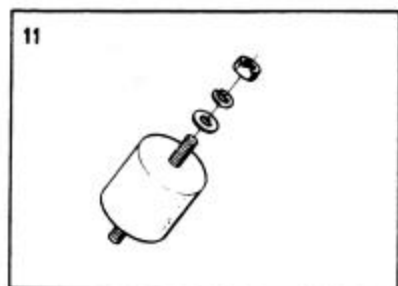
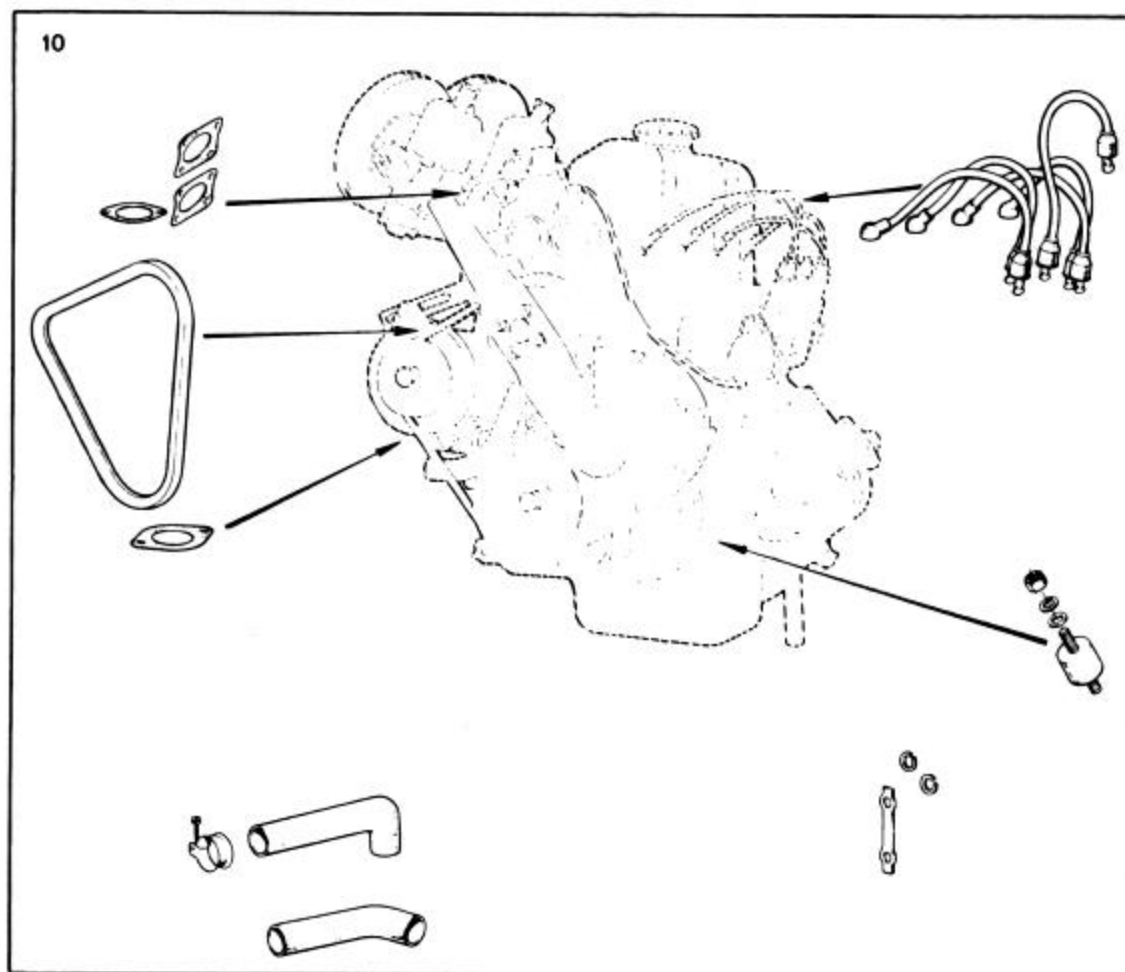


Grupp Group		11C		<b>P 110 P 210(B18)</b>		<b>VOLVO</b> Reservdelskatalog Parts catalogue	
Sida Page	9	Utgåva Issue	5				

GRUPP 2A-D



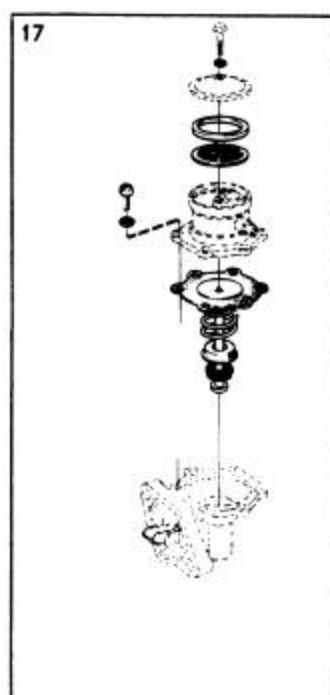
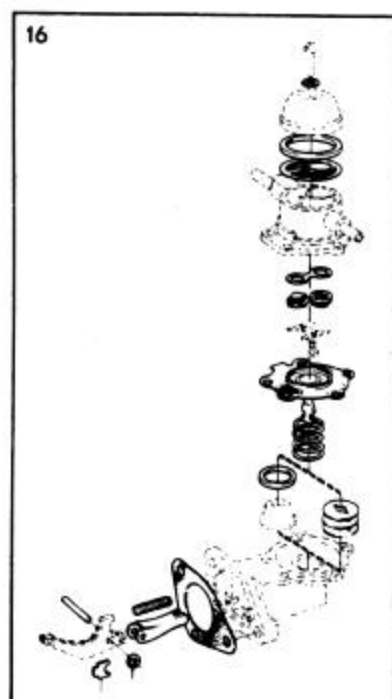
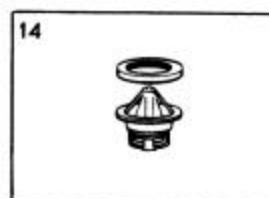
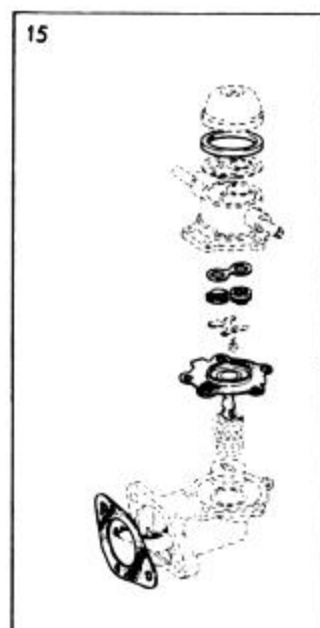
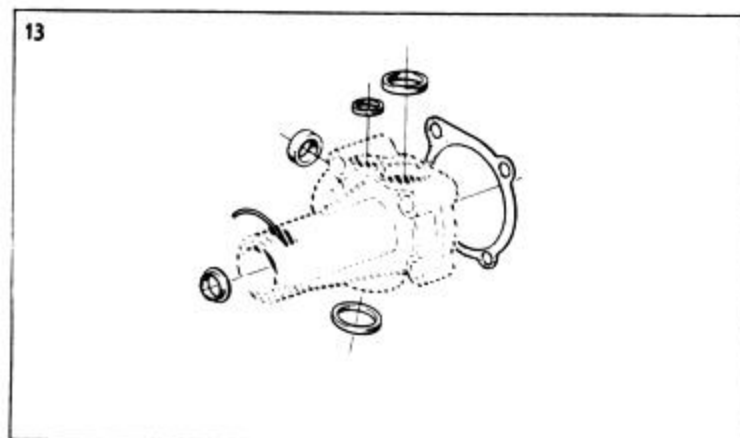
GRUPP 2 A-D





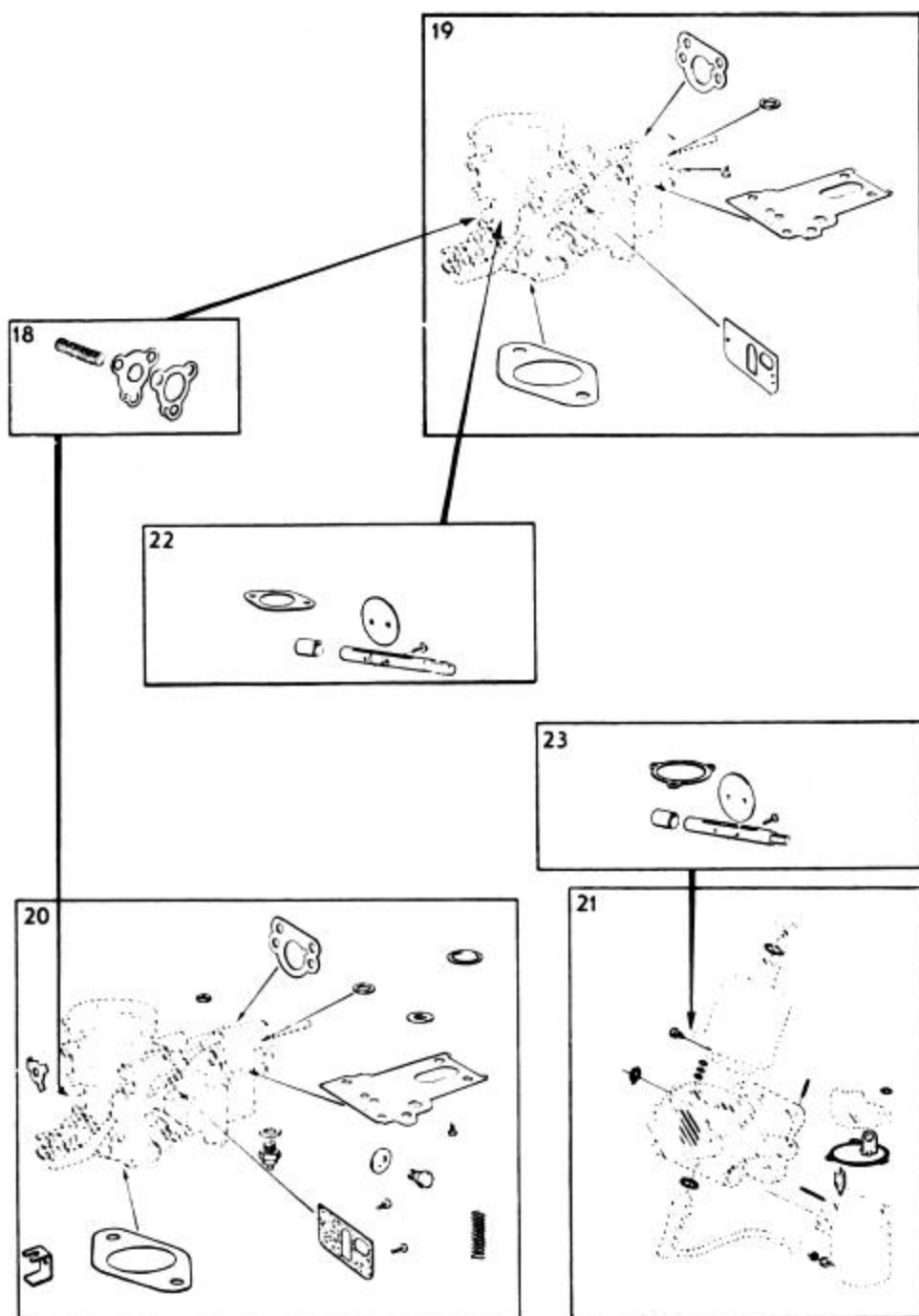
Grupp Group	11C	<b>P 110 P 210(B18)</b>	<b>VOLVO</b> Reservdelskatalog Parts catalogue
Sida Page	11		
	Utgäva Issue	2	

GRUPP 2 A-D

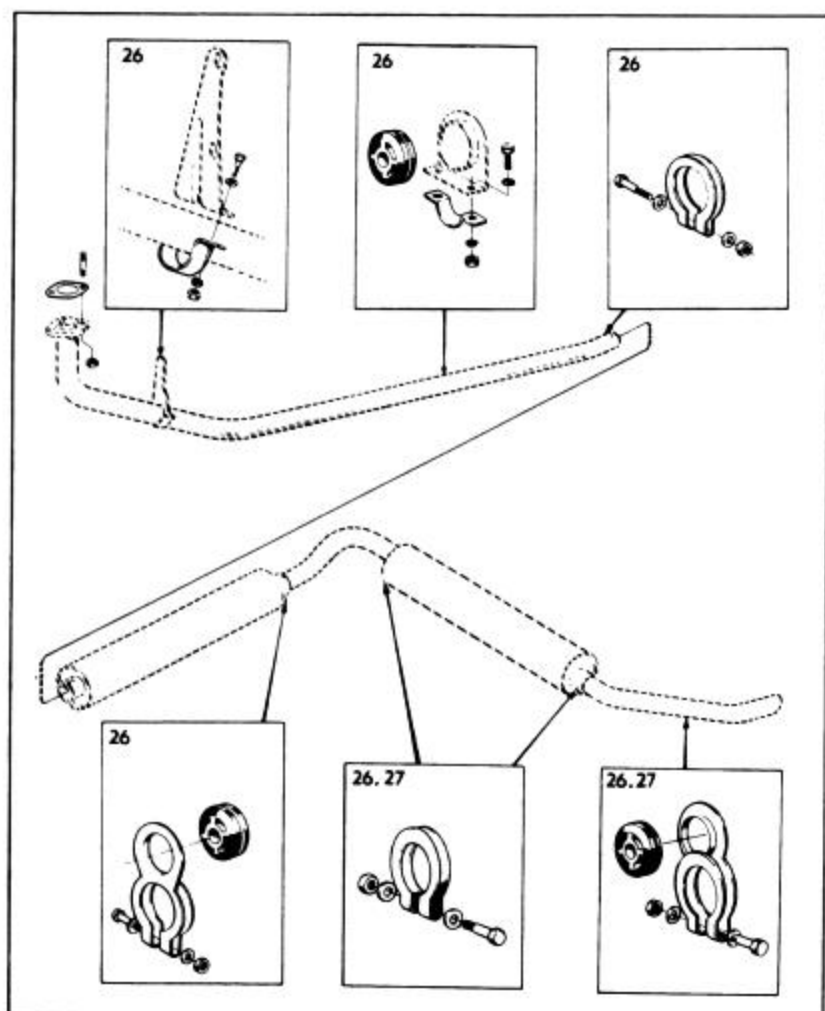
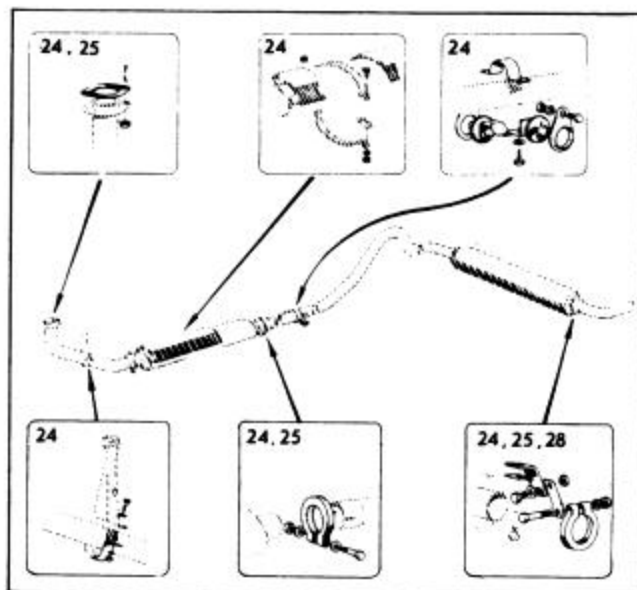


**VOLVO**  
KA 7531

GRUPP 2 A-D



## GRUPP 2 A-D



REPARATIONSSATSER

Grupp 3

REPAIR KITS

Group 3

JEUX DE REPARATIONS

Groupe 3

REPARATURSÄTZE

Gruppe 3

JUEGOS DE REPARACIONES

Grupo 3

**VOLVO**  
Reservdelskatalog  
Parts catalogue

**P 110 P 210(B18)**

Reparationsatser

Repair kits

"Specification" se Katalog reparationsatser

"Specification" see Catalogue repair kits

Grupp  
Group

11c

Utgåva  
Issue

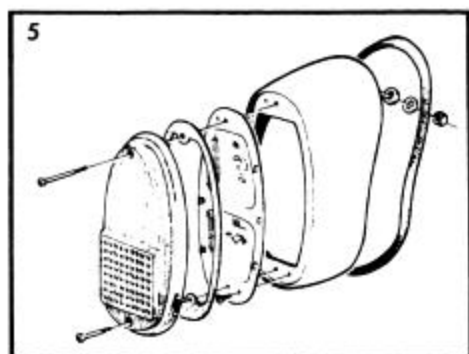
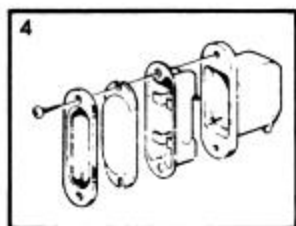
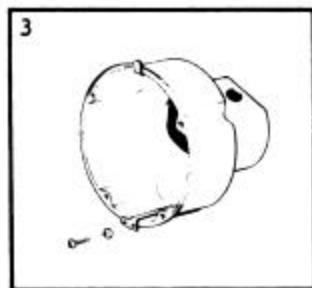
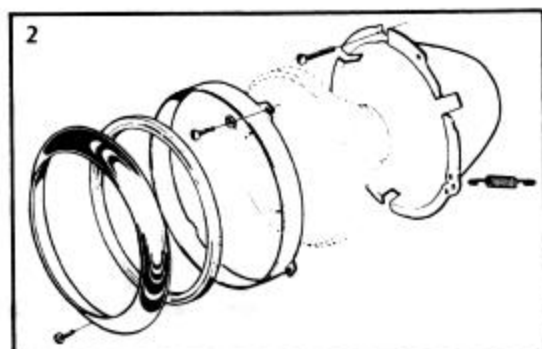
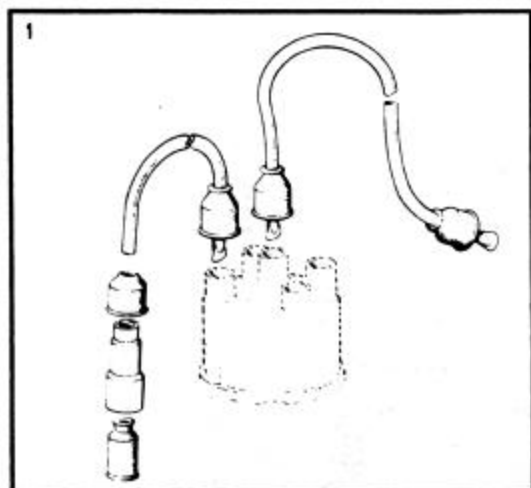
2

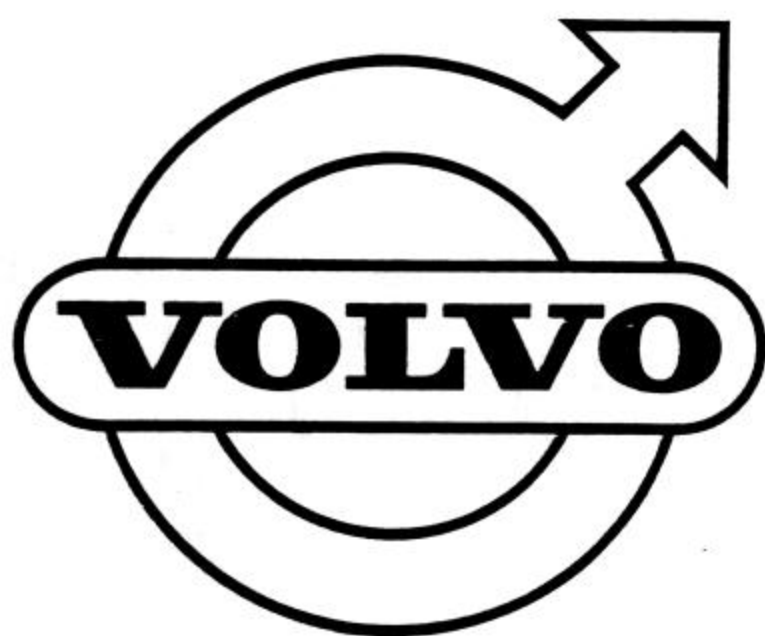
Sida  
Page

15

Pos. Fig.	Det nr Part No	Benämning Group 3	Description Group 3	Désignation Groupe 3	Benennung Gruppe 3	Denominación Grupo 3	Anmärkning Notes
1	275660-9	Tandledningsatts	Ignition cable kit	Jeu de câbles d'allumage	Zündkabelsatz	Juego cables de encendido	-275665-
2	54895-8	Strålkastarsatts	Headlamp kit	Jeu de phare	Scheinwerfersatz	Juego faros	
3	273094-3	Sats för byte av skydds-kåpa, V (strålkastare)	Kit for replacement of protective casing, L (headlight)	Jeu de remplacement de capot de portection, gauche (phare)	Satz zum Auswechseln des Schutzgehäuses, links (Scheinwerfer)	Juego para el cambio de cubierta protectora (faro) izquierdo	
4	273095-0	Sats för byte av skydds-kåpa, H (strålkastare)	Kit for replacement of protective casing, R (headlight)	Jeu de remplacement de capot de portection, droite (phare)	Satz zum Auswechseln des Schutzgehäuses, rechts (Scheinwerfer)	Juego para el cambio de cubierta protectora (faro) derecho	
5	276475-1	Nummerplåtblysningsatts	Number plate illumination kit	Jeu d'éclairage de plaque d'immatriculation	Nummernschildbeleuchtungssatz	Juego iluminación de matrícula	P110
5	276473-6	Stopp- och baklyktsatts, V	Stop and tail light kit, L	Jeu de feux arrière/stop, gauche	Brems- und Schlussleuch-tensatz, links	Juego luces de pare y traseras, izq.	1)
	276474-4	Stopp- och baklyktsatts, H	Stop and tail light kit, R	Jeu de feux arrière/stop, droite	Brems- und Schlussleuch-tensatz, rechts	Juego luces de pare y traseras, dcr.	1)
	276530-3	Stopp- och baklyktsatts, V	Stop and tail light kit, L	Jeu de feux arrière/stop, gauche	Brems- und Schlussleuch-tensatz, links	Juego luces de pare y traseras, izq.	2)
	276531-1	Stopp- och baklyktsatts, H	Stop and tail light kit, R	Jeu de feux arrière/stop, droite	Brems- und Schlussleuch-tensatz, rechts	Juego luces de pare y traseras, dcr.	2)
		1. P 11121 - P 11134, P 11234, 2. P 11141, P 11244 ch 344444-					

**GRUPP 3**





REPARATIONSSATSER

Grupp 4

REPAIR KITS

Group 4

JEUX DE REPARATIONS

Groupe 4

REPARATURSATZE

Gruppe 4

JUEGOS DE REPARACIONES

Grupo 4



**VOLVO**  
Reservdelskatalog  
Parts catalogue

**P 110 P 210(B18)**

Reparationsatser  
"Specification" se Katalog reparationsatser

Repair kits  
"Specification" see Catalogue repair kits

Grupp  
Group

11c

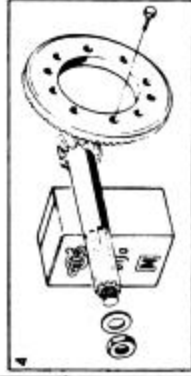
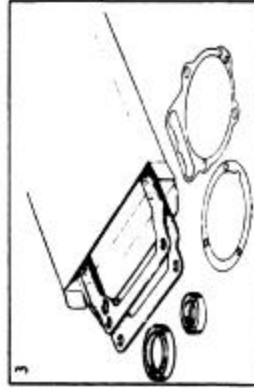
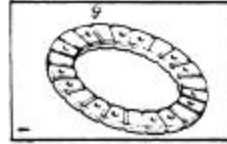
Utgåva  
Issue

3

Sida  
Page

19

Pos. Fig.	Det nr Part No	Bendning Grupp 4	Description Group 4	Désignation Groupe 4	Benennung Gruppe 4	Denominación Grupo 4	Ammärkning Notes
1	275907-4	Lamellbelägsats	Clutch facing kit	Jeu de garnitures de disque d'embrayage	Kupplungsbelagsatz	Juego de forros de disco	1. -275903-
	275921-5	Lamellbelägsats	Clutch facing kit	Jeu de garnitures de disque d'embrayage	Kupplungsbelagsatz	Juego de forros de disco	2.
2	273067-9	Reparationsats, (kopplings manövrering)	Repair kit (clutch linkage)	Jeu de réparation (manoeuvre d'embravage)	Reparatursatz (Kupplungsbestätigung)	Juego de reparaciones (mandos del embrague)	
3	275415-8	Packningsats, växellåda	Gasket kit, gearbox	Jeu de joints, boîte de vitesses	Dichtungssatz, Getriebe	Juegos de empaquetaduras, caja de cambios	3.
	275488-5	Packningsats, växellåda	Gasket kit, gearbox	Jeu de joints, boîte de vitesses	Dichtungssatz, Getriebe	Juegos de empaquetaduras, caja de cambios	4.
4	273127-1	Kronhjul och pinjonsats	Crown wheel and pinion kit	Couronne et pignon	Tellerrad und Antriebskegelratsatz	Corona y juego de piñón	5. Utv. 4, 56:1
5	276442-1	Stötdämparsats, bakre	Shock absorber kit, rear	Jeu d'amortisseurs, arrière	Stossdämpfersatz, hinten	Juegos amortiguadores, traseros	P110
	276441-3	Stötdämparsats, bakre	Shock absorber kit, rear	Jeu d'amortisseurs, arrière	Stossdämpfersatz, hinten	Juegos amortiguadores, traseros	P210



1. Borg o. Beck
2. Fichtel o. Sachs
3. M30, M40, P110, P210 ch - 83399
4. M40, P210 ch 83400 -
5. Vid byte av kronhjul och pinjonsats på "Anti-Spinn"-axlar, skall olja 281478-8 användas.

Oil 281478-8 must be used in conjunction with the replacement of "Anti-Spinn" crown wheel and pinion sets.  
Lors de remplacement de la couronne et de jeu de pignons sur les essieux "Anti-Spinn" de l'huile 281478-8 doit être employée.  
Beim Ausbau von Tellerrad und Antriebskegelrad bei "Anti-Spinn" Wellen ist Öl 281478-8 zu verwenden.  
Al realizarse el cambio de corona y piñón en los ejes con "Anti-Spinn", debe utilizarse aceite 281478-8.

REPARATIONSSATSER

Grupp 5

REPAIR KITS

Group 5

JEUX DE REPARATIONS

Groupe 5

REPARATURSÄTZE

Gruppe 5

JUEGO DE REPARACIONES

Grupo 5

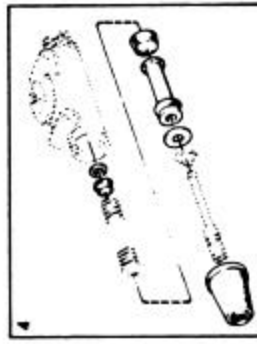
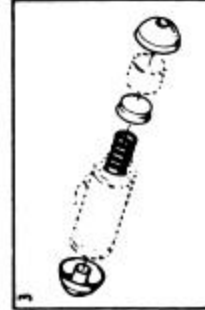
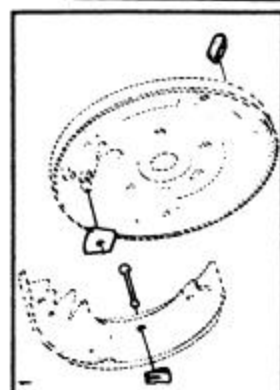
Reparationsatser

Repair kits

"Specification" se Katalog reparationsatser

"Specification" see Catalogue repair kits

Pos. Fig.	Det nr. Part No	Bendmning Grupp 5	Description Grupp 5	Désignation Grupp 5	Benennung Grupp 5	Denominación Grupp 5	Anmärkning Notes
1	5273172-7	Styrpinnesats, fram- och bakhjulebroms	Guide pin kit, front and rear wheel brakes	Jeu de goujons de guidage, freins de roues avant et de roues arrière	Führungsstiftsatz, Vorder- und Hinterradbremse	Juego eje guía, frenos ruedas delanteras y traseras	
2	275846-4	Bromsbelägsats, fram-hjul	Brake lining kit, front wheel	Jeu de garnitures de frein, roue avant	Bromsbelägsats, Vorderräder	Juego forros de frenos, ruedas delanteras	1)
	275861-3	Bromsbelägsats, fram-hjul	Brake lining kit, front wheel	Jeu de garnitures de frein, roue avant	Bromsbelägsats, Vorderräder	Juego forros de frenos, ruedas delanteras	2)
	275848-0	Bromsbelägsats, bakhjul	Brake lining kit, rear wheel	Jeu de garnitures de frein, roue arrière	Bromsbelägsats, Hinterräder	Juego forros de frenos, ruedas traseras	1)
	275863-9	Bromsbelägsats, bakhjul	Brake lining kit, rear wheel	Jeu de garnitures de frein, roue arrière	Bromsbelägsats, Hinterräder	Juego forros de frenos, ruedas traseras	2)
3	273022-4	Reparationsats, hjul-cylinder 659673	Repair kit, wheel unit cylinder 659673	Jeu de réparation, cylindre de roue 659673	Reparatursatz, Radzylinder 659673	Juego de reparaciones, cilindro de ruedas 659673	
	273023-2	Reparationsats, hjul-cylinder 659683	Repair kit, wheel unit cylinder 659683	Jeu de réparation, cylindre de roue 659683	Reparatursatz, Radzylinder 659683	Juego de reparaciones, cilindro de ruedas 659683	
	276492-6	Reparationsats, tryck-pump	Repair kit, master cylinder	Jeu de réparation, cylindre principal	Reparatursatz, Druckpumpe	Juego de reparaciones, cilindro principal	



1. Avsedd för nitning
2. Avsedd för limning

1. For riveting
2. For bonding

1. Destiné à être riveté
2. Destiné à être collé

1. Zum Nieten vorgesehen
2. Zum Kleben vorgesehen

1. Destinado para remachado
2. Destinado para encolado

REPARATIONSATSER

Grupp 6

REPAIR KITS

Group 6

JEUX DE REPARATION

Groupe 6

REPARATURSÄTZE

Gruppe 6

JUEGOS DE REPARACIONES

Grupo 6

**VOLVO**  
Reservdelskatalog  
Parts catalogue

**P 110 P 210(B18)**

Reparationsatser  
"Specification" se Katalog reparationsatser

Repair kits  
"Specification" see Catalogue repair kits

Grupp  
Group

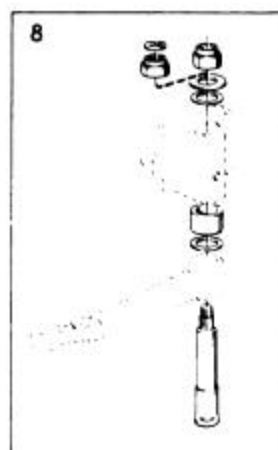
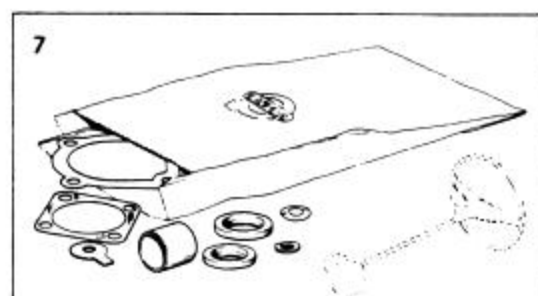
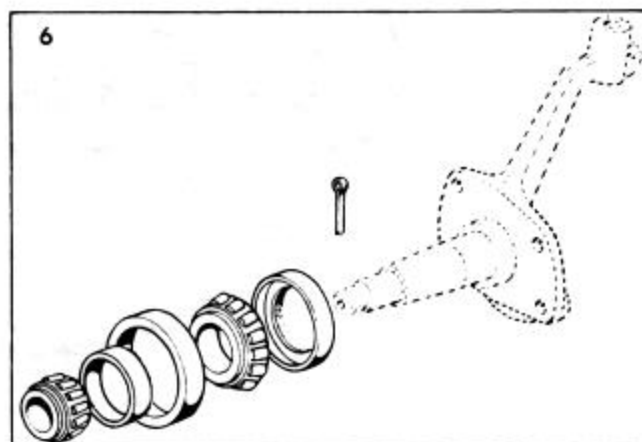
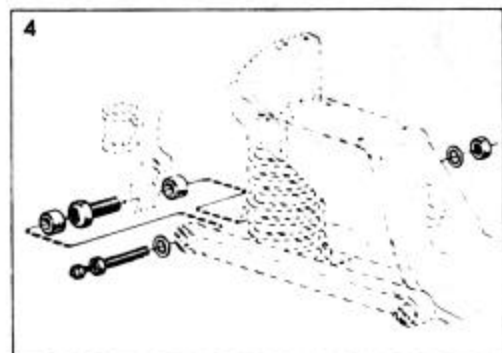
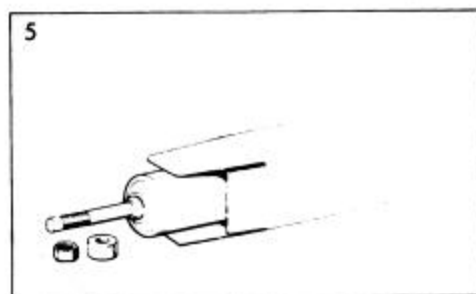
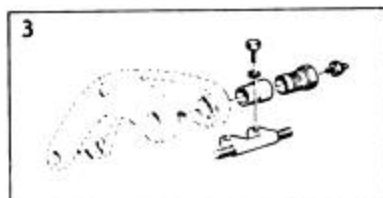
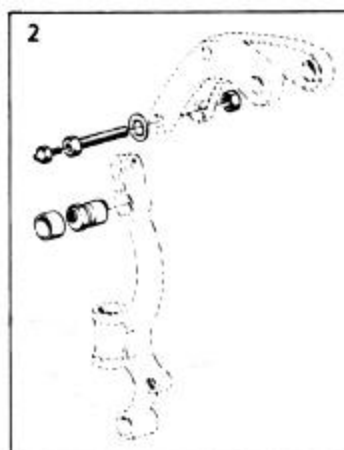
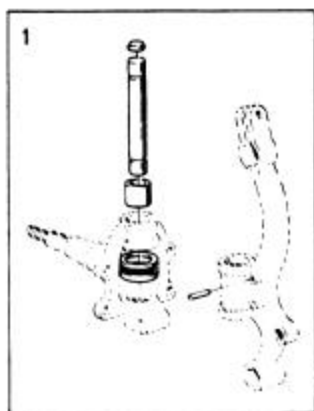
11c

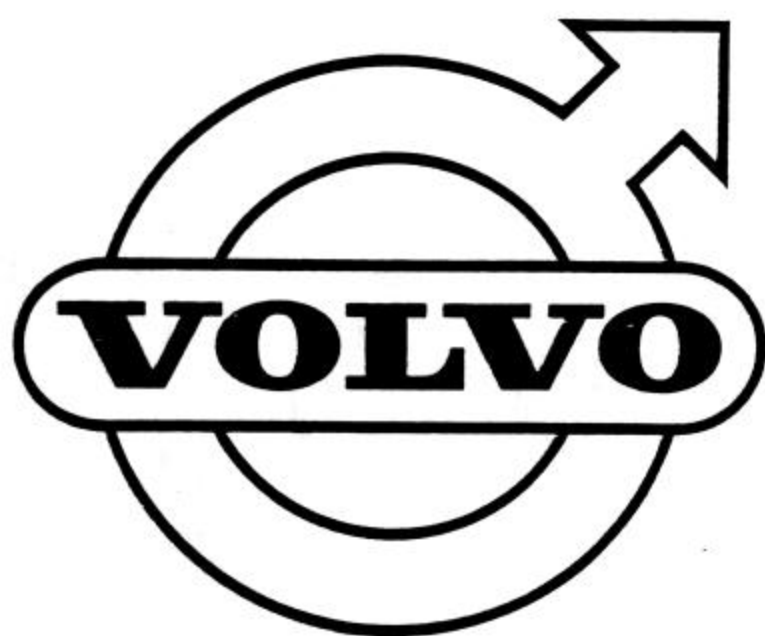
Utgåva 2  
Issue

Sida 23  
Page

Pos. Fig.	Det nr Part No	Bödmning Grupp 6	Description Group 6	Désignation Groupe 6	Benennung Gruppe 6	Denominación Grupo 6	Anmärkning Notes
1	54017-9	Spindelbultssats	King pin kit	Jeu de pivots de fusée	Achsschenkelbolzensatz	Juego de pernos pivote	1)
2	54925-3	Länkmarmssats, övre yttre	Wishbone, upper outer	Jeu de rénovation, bras triangulaires supérieurs, section extérieure	Überholungssatz für Schwingarme, oben aussen	Juego de renovación brazos triangulares superiores, sección exterior	1) <del>54921-</del>
3	276547-7	Länkmarmssats, övre inre	Wishbone kit, upper inner	Jeu de rénovation, bras triangulaires supérieurs, section intérieure	Überholungssatz für Schwingarme, oben	Juego de renovación brazos triangulares superiores, sección interior	1)
4	54922-0	Länkmarmssats, undre	Wishbone kit, lower	Jeu de rénovation, bras triangulaire inférieur section extérieure	Überholungssatz, für Schwingarme, unten	Juego de renovación brazo triangular inferior sección exterior	1)
5	276440-5	Stötdämparsats, fram	Shock absorber kit, forward	Jeu d'amortisseurs avant	Stossdämpfersatz, vorn	Juegos amortiguadores delanteros	2)
	276450-4	Stötdämparsats, fram	Shock absorber kit, forward	Jeu d'amortisseurs avant	Stossdämpfersatz, vorn	Juegos amortiguadores delanteros	3)
6	273160-2	Framhjulslagersats (for ett hjul)	Front wheel bearing kit, (one wheel only)	Jeu de roulement de roue avant (pour une roue)	Vorderradlagersatz (für ein Rad)	Juego de cojinetes de ruedas delanteras (para una rueda)	
7	54929-5	Styrinrättningsombussningssats	Steering gear rebushing kit	Jeu de bagues pour mécanisme de direction	Lenkvorrichtungsbuchsensatz	Juego para cambios bujes sistema de dirección	
8	276521-2	Renoveringsats, mellan-arm	Reconditioning kit, steering idler arm	Jeu de rénovation, bras intermédiaire	Überholungssatz, Umlenkhebel	Juego de renovación, brazo intermedio	
		1. För renovering av en sida. 2. P110 excl P110 utf. 5078 P210 excl P210 utf. 5078 3. P110 P210 utf 5078.	1. For reconditioning of one side. 2. P110 excl P110 utf. 5078 P210 excl P210 utf. 5078 3. P110 P210 utf 5078.	1. Pour réparation d'un des côtes. 2. P110 excl P110 utf. 5078 P210 excl P210 utf. 5078 3. P110 P210 utf 5078	1. Zur Überholung einer Seite. 2. P110 excl P110 utf. 5078 P210 excl P210 utf. 5078 3. P110 P210 utf 5078	1. Para la renovación de un lado. 2. P110 excl P110 utf. 5078 P210 excl P210 utf. 5078 3. P110 P210 utf 5078	

**GRUPP 6**





**REPARATIONSSATSER**

Grupp 7-8

**REPAIR KITS**

Group 7-8

**JEUX DE REPARATION**

Groupe 7-8

**REPARATURSATZE**

Gruppe 7-8

**JUEGOS DE REPARACIONES**

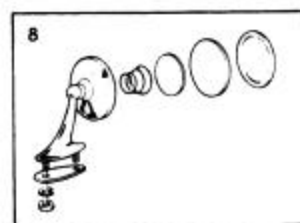
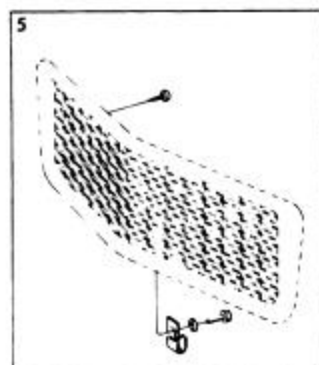
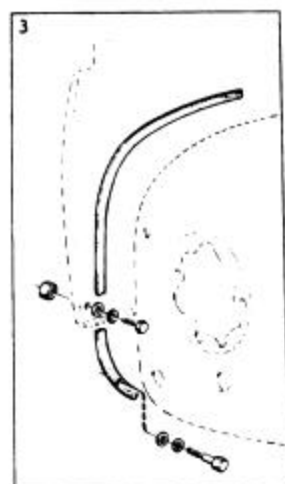
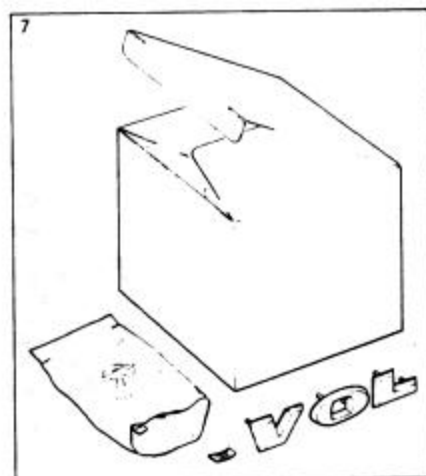
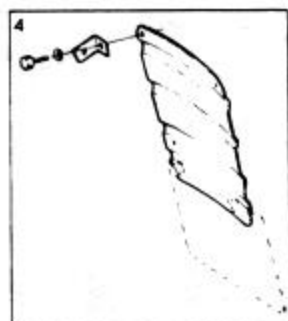
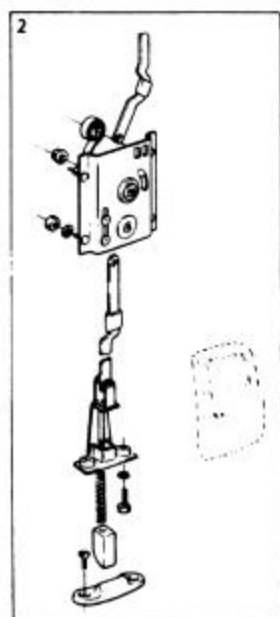
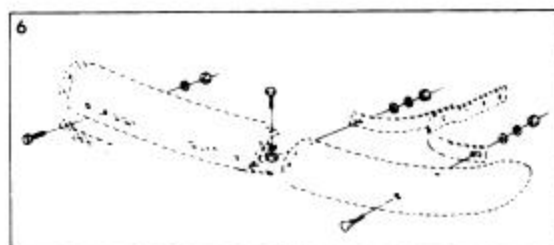
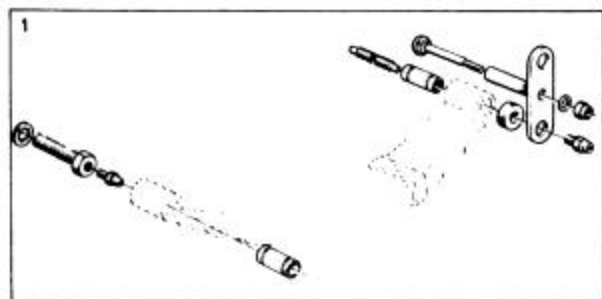
Grupo 7-8

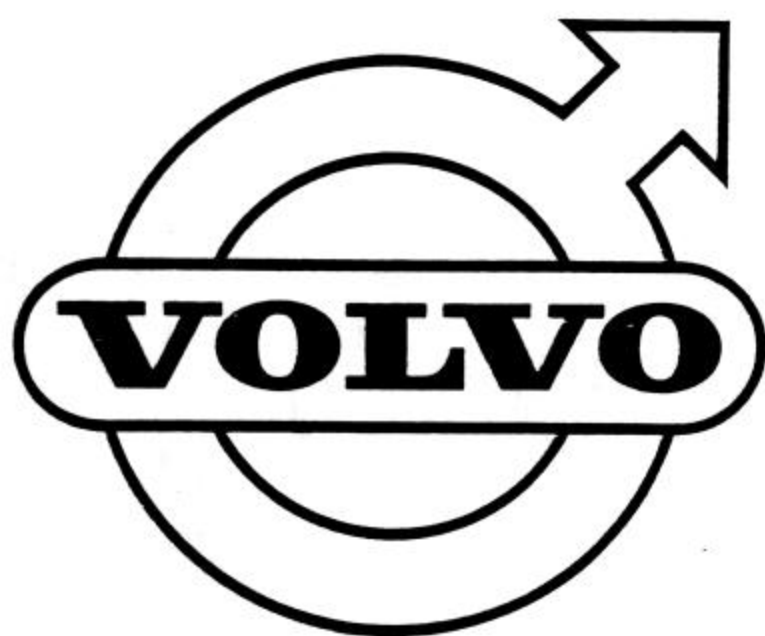


Reparationsssatser  
"Specification" se Katalog reparationsssatser

Repair kits  
"Specification" see Catalogue repair kits

Pos. Fig.	Det nr Part No	Benämning Grupp 7-8	Description Grupp 7-8	Désignation Groupe 7-8	Benennung Gruppe 7-8	Denominación Grupo 7-8	Anmärkning Notes
1	54396-7	Fjäderbultssats	Spring shackle bolt kit	Jeu d'axes de ressort	Federbolzensatz	Juego pernos de gemelas	P210
2	54876-8	Dörrlåsats	Door lock kit	Jeu de serrure de porte	Türschlosssatz	Juego cerraduras de puertas	
3	276466-0	Monteringsatts, fram-skärm	Installation kit, front mudguard	Jeu de montage, ailes avant	Montagesatz, Vorderkotflügel	Juego de montaje, guardabarros delanteros	
	276467-8	Monteringsatts, bak-skärm	Installation kit, rear mudguard	Jeu de montage, ailes arrière	Montagesatz, Hinterkotflügel	Juego de montaje, guardabarros traseros	
4	276518-8	Monteringsatts, stank-skyddsplåt, V bakskärm	Installation kit, mudflap plate, L, rear mudguard	Jeu de montage, plaque de protection, aile arrière gauche	Montagesatz, Schmutzfängerblech links, Hinterkotflügel	Juego de montaje, chapa protectora salpicaduras, guardabarro izq.	P110
	276519-6	Monteringsatts, stank-skyddsplåt, H bakskärm	Installation kit, mudflap plate, R, rear mudguard	Jeu de montage, plaque de protection, aile arrière droite	Montagesatz, Schmutzfängerblech, rechts, Hinterkotflügel	Juego de montaje, chapa protectora salpicaduras, guardabarro der.	
5	276463-7	Monteringsatts, kylargaller	Installation kit, radiator grille	Jeu de montage, grille de radiateur	Montagesatz, Kühlergitter	Juego de montaje, parrilla radiador	
6	276421-5	Monteringsatts, stöt-fångarskena, främre (halvsats)	Installation kit, bumper tube, forward, (half set)	Jeu de montage, cornière de pare-chocs, avant (demi-jeu)	Montagesatz, Stossfängerschienen vordere (Halbsatz)	Juego de montaje, hierro portante parachoques delantero (medio juego)	P110
	276420-7	Monteringsatts, stöt-fångarskena, bakre (halvsats)	Installation kit, bumper tube, rear, (half set)	Jeu de montage, cornière de pare-chocs, arrière (demi-jeu)	Montagesatz, Stossfängerschienen hintere (Halbsatz)	Juego de montaje, hierro portante parachoques trasero (medio juego)	
7	276376-1	Prydnadsbokstavsatts	Embellisher letter kit	Jeu de lettres enjoliveuses	Zierbuchstabensatz	Juego letras de adorno	
8	276607-9	Backspegelsatts	Rear view mirror kit	Jeu de rétroviseur	Rückblickspiegelsatz	Juego de espejo retrovisor	P210





REPARATIONSSATSER

Grupp 10

REPAIR KITS

Group 10

JEUX DE REPARATION

Groupe 10

REPARATURSATZE

Gruppe 10

JUEGOS DE REPARACIONES

Grupo 10

Reparationsatser

Repair kits

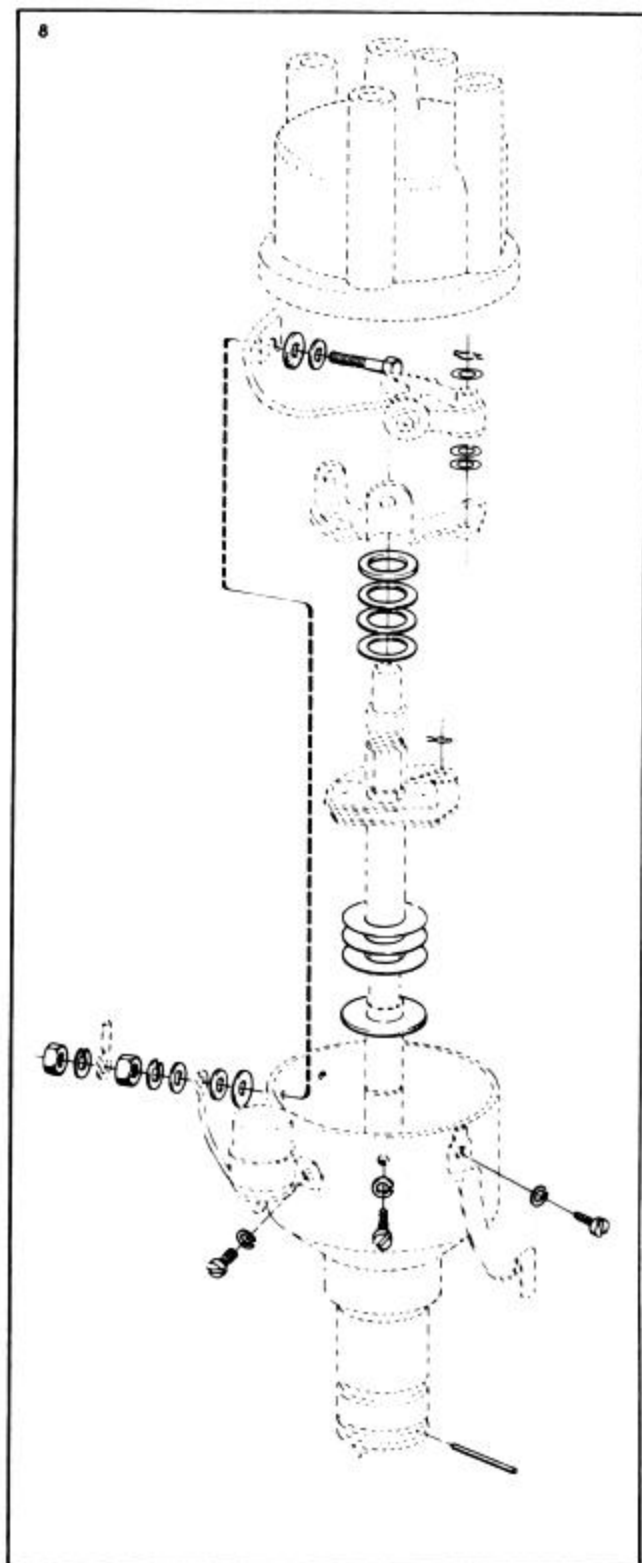
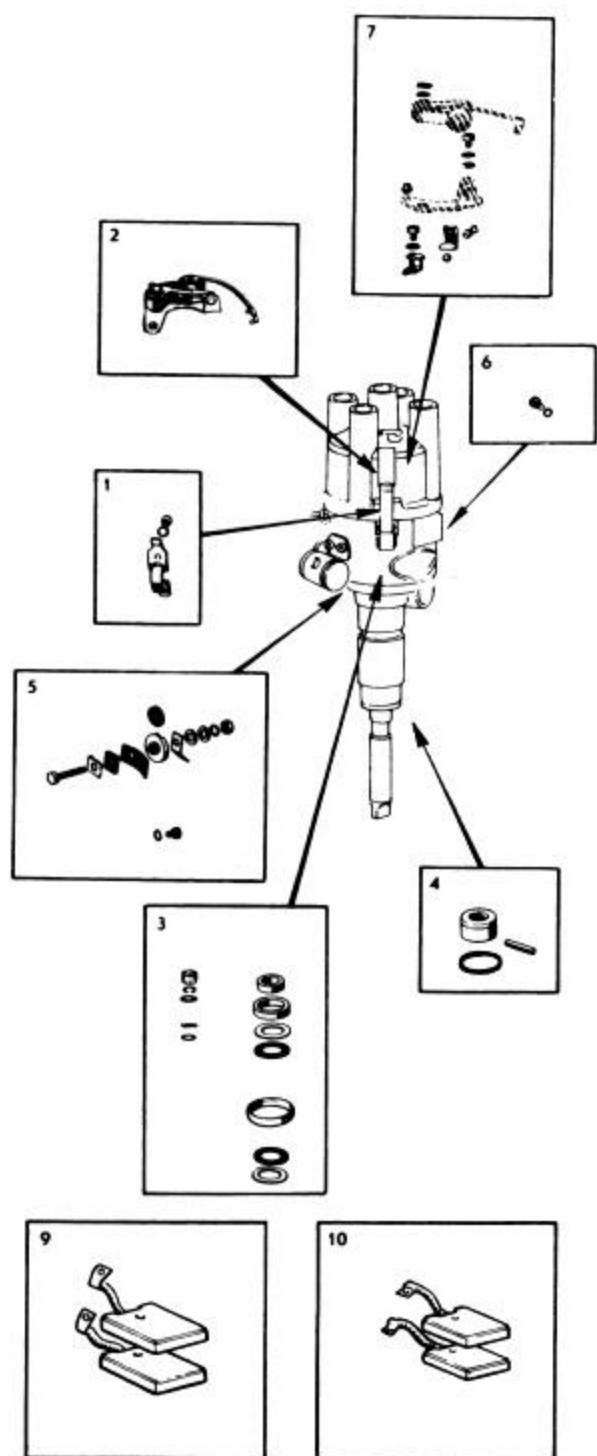
"Specification" se Katalog reparationsatser

"Specification" see Catalogue repair kits

Pos. Fig.	Det nr Part No	Benämning Group 10	Description Group 10	Désignation Groupe 10	Benennung Gruppe 10	Denominación Grupo 10	Anmärkning Notes	
							Utgåva Issue 3	Sida Page 31
1	238851-0	Hållfjädersats, fördelare 238731, 239457, 240208	Retainer spring kit, distributor 238731, 239457, 240208	Jeu de ressorts à soufflet, distributeur 238731, 239457, 240208	Haltefedersatz, Zündverteiler 238731, 239457, 240208	Juego de resortes, distribuidor 238731, 239457, 240208		
2	240589-2	Hållfjädersats, fördelare 240214	Retainer spring kit, distributor 240214	Jeu de ressorts à soufflet, distributeur 240214	Haltefedersatz, Zündverteiler 240214	Juego de resortes, distribuidor 240214		
2	238859-3	Kontaktsats, fördelare 238731, 239457, 240214	Breaker point kit, distributor 238731, 239457, 240214	Jeu de contact, distributeur 238731, 239457, 240214	Kontaktsatz, Zündverteiler 238731, 239457, 240214	Juego de puntas de contacto distribuidor 238731, 239457, 240214		
	240149-5	Kontaktsats, fördelare 240208	Breaker point kit, distributor 240208	Jeu de contact, distributeur 240208	Kontaktsatz, Zündverteiler 240208	Juego de puntas de contacto distribuidor 240208		
3	240586-8	Reparationsats, fördelare 240214	Repair kit, distributor 240214	Jeu de réparation, distributeur 240214	Reparaturatz, Zündverteiler 240214	Juego de reparación, distribuidor 240214		
4	240587-6	Reparationsats, fördelare 240214	Repair kit, distributor 240214	Jeu de réparation, distributeur 240214	Reparaturatz, Zündverteiler 240214	Juego de reparación, distribuidor 240214		
5	240588-4	Reparationsats, fördelare 240214	Repair kit, distributor 240214	Jeu de réparation, distributeur 240214	Reparaturatz, Zündverteiler 240214	Juego de reparación, distribuidor 240214		
6	240590-2	Reparationsats, fördelare 240214	Repair kit, distributor 240214	Jeu de réparation, distributeur 240214	Reparaturatz, Zündverteiler 240214	Juego de reparación, distribuidor 240214		
7	240591-0	Reparationsats, fördelare 240214	Repair kit, distributor 240214	Jeu de réparation, distributeur 240214	Reparaturatz, Zündverteiler 240214	Juego de reparación, distribuidor 240214		
8	239417-9	Reparationsats, fördelare 238731, 239457	Repair kit, distributor 238731, 239457	Jeu de réparation, distributeur 238731, 239457	Reparaturatz, Zündverteiler 238731, 239457	Juego de reparación, distribuidor 238731, 239457		
9	239445-0	Elboratsats, generator	Carbon brush kit, dynamo	Jeu de balais, dynamo	Kohlebürstensatz, Lichtmaschine	Juego de escobillas, dínamo		
10	233679-0	Elboratsats, startmotor 238620	Carbon brush kit, starter motor 238620	Jeu de balais, démarreur 238620	Kohlebürstensatz, Anlasser 238620	Juego de escobillas, motor de arranque 238620		
	240604-9	Elboratsats, startmotor 240360	Carbon brush kit, starter motor 240360	Jeu de balais, démarreur 240360	Kohlebürstensatz, Anlasser 240360	Juego de escobillas, motor de arranque 240360		
11	273046-3	Reparationsats, startmotor 238620	Repair kit, starter motor 238620	Jeu de réparation, démarreur 238620	Reparaturatz, Anlasser 238620	Juego de reparación, motor de arranque 238620		
12	273047-1	Reparationsats, startmotor 238620	Repair kit, starter motor 238620	Jeu de réparation, démarreur 238620	Reparaturatz, Anlasser 238620	Juego de reparación, motor de arranque 238620		
13	273048-5	Reparationsats, startmotor 238620	Repair kit, starter motor 238620	Jeu de réparation, démarreur 238620	Reparaturatz, Anlasser 238620	Juego de reparación, motor de arranque 238620		
14	239416-1	Reparationsats, start- motor 238620	Spare parts kit, starter motor 238620	Jeu de pièces détachées, démarreur 238620	Ersatzteilsatz, Anlasser 238620	Juego de repuestos, motor de arranque 238620		

Pos. Fig.	Del nr Part No	Benämning	Description	Désignation	Benennung	Denominación	Anmärkning Notes
15	239430-2	Reparationsats, generator	Spare parts kit, dynamo	Jeu de pièces détachées, dynamo	Ersatzteilsatz, Lichtmaschine	Juego de repuestos, dínamo	
16	273049-7	Reparationsats, generator	Repair kit, dynamo	Jeu de réparation, dynamo	Reparaturatz, Lichtmaschine	Juego de reparación, dínamo	
17	273051-3	Reparationsats, generator	Repair kit, dynamo	Jeu de réparation, dynamo	Reparaturatz, Lichtmaschine	Juego de reparación, dínamo	

GRUPP 10



CASTOR

GRUPP 10

