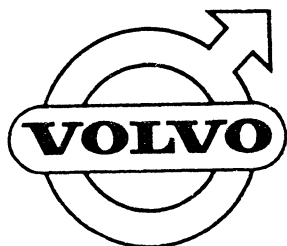
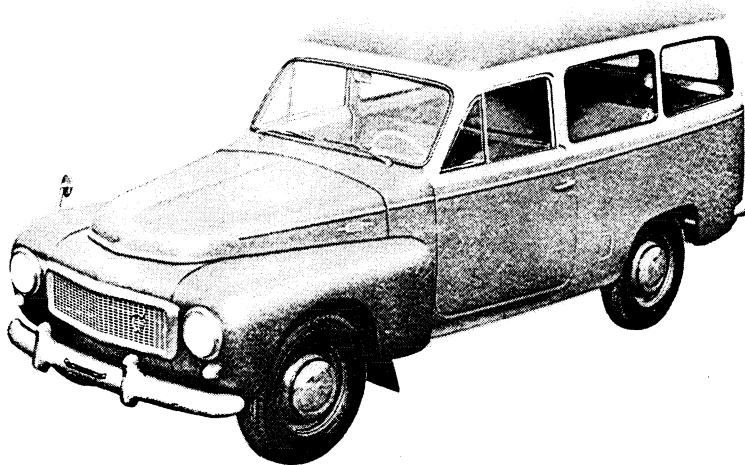


**PV445, P210**  
**RESERVDELSKATALOG**  
**PARTS CATALOGUE**



<b>1</b>	<b>Förord</b> <b>Foreword</b>
<b>2a</b>	<b>Motor</b> <b>Engine</b>
<b>2b</b>	<b>Kylsystem</b> <b>Cooling system</b>
<b>2c</b>	<b>Bränsle- och</b> <b>Avgassystem</b> <b>Fuel and</b> <b>Exhaust systems</b>
<b>2d</b>	<b>Motorreglage</b> <b>Control linkages</b>
<b>3</b>	<b>Elsystem Instrumen</b> <b>Electrical equipmen</b> <b>Instruments</b>
<b>4</b>	<b>Kraftöverföring</b> <b>Bakaxel</b> <b>Power train</b> <b>Rear axle</b>
<b>5</b>	<b>Bromsar</b> <b>Brakes</b>
<b>6</b>	<b>Framaxel Hjul</b> <b>Styrning</b> <b>Front axle Wheels</b> <b>Steering</b>
<b>7</b>	<b>Ram Fjädring</b> <b>Frame Springs</b>
<b>8</b>	<b>Karosseri</b> <b>Coachwork</b>
<b>9</b>	<b>Övrig utrustning</b> <b>Miscellaneous</b> <b>equipment</b>
	<b>Register</b>



FÖRORD

Denna katalog upptager reservdelar för våra vagnsmodeller PV 445 och P 210, som omfattar följande serie- och typbeteckningar:

PV 445

Seriebeteckning

4450 omfattar typbeteckningarna 44505-44508

4451 omfattar typbeteckningen 44511

Nuvarande chassi-plåts-  
och katalogbeteckning

Tidigare chassi-plåtsbeteckning

P 44505	PV 445 S (alt. DS, GS, HS, KS, LS)
P 44506	PV 445 H (alt. DH, GL, HL, KL, LL)
P 44507	PV 445 PH (alt. GP, HP, KP, LP)
P 44508	
P 44511	PV 445 (alt. A, B, D, G, H, K, L, 44501)

P 210

Seriebeteckning      Katalogbeteckning \*      Chassi-plåtsbeteckning \*

	21104	21164
	21105	21124
2100	21107	21134
	21207	21234
	21208	21244
2101	2101	21114

Inom de grupper, där olikheter förekommer mellan PV 445 och P 210 har sidan huvudbeteckning PV 445, P 210. Alla sidor, som har enbart beteckningen PV 445, är tillämpliga även för P 210 utom i sådana fall innehållsförteckningen anger annat förhållande. I de fall anmärkningar förekomma på de sidor som har enbart beteckningen PV 445 gäller senaste utförandet även för P 210. Här nedan följer en jämförelsetabell mellan de i katalogen använda serie- och typbeteckningarna, som närmast motsvara varandra.

Seriebeteckningar

2100 = 4450

2101 = 4451

FOREWORD

This catalogue covers spare parts for vehicles of the PV 445 and P 210 models. The following series and type designations are included in these model designation:

PV 445

Series designations:

4450 covers type designations 44505-44508

4451 covers type designation 44511

Current chassis number plate  
and catalogue designation

Previous chassis number  
plate designation

P 44505	PV 445 S (or DS, GS, HS, KS, LS)
P 44506	PV 445 H (or DH, GL, HL, KL, LL)
P 44507	PV 445 PH (or GP, HP, KP, LP)
P 44508	
P 44511	PV 445 (or A, B, D, G, H, K, L, 44501)

P 210

Series designation      Catalogue \*  
designation      Chassis number plate \*  
designation

	21104	21164
	21105	21124
2100	21107	21134
	21207	21234
	21208	21244
2101	2101	21114

Catalogues pages covering parts not common to both models are marked PV 445, P 210 at their heads. All other pages are common to both models unless otherwise designated in the group indices. In the case of footnotes on pages only designated PV 445 - the footnote covering the latest chassis numbers for the PV 445 also concerns the P 210. We tabulate below comparable designations of the PV 445 and P 210 models:

Series designations

2100 = 4450

2101 = 4451

### Typbeteckningar

21114 = 2101 och 44511  
 21124 = 21105 och 44505  
 21134 = 21107 och 44507 med B 16 A  
 21164 = 21104  
 21234 = 21207 och 44507 med B 16 B  
 21244 = 21208 och 44508

Nedanstående förteckning visar de motortyper, som förekommit från tillverkningens början:

B 4 B Det nr	B 14 A Det nr	B 16 A Det nr	B 16 B Det nr
495300	495320	495382	495385
495301	495323		
495302			

Modell- eller typbeteckning och chassinummer finns instansade i en plåt på torpedens framsida.

Motorns beteckning och detaljnummer finns på tidigare vagnsmodeller instansade i en plåt på motorns högra sida. På senare modeller är motorns typbeteckning (B 16) och de fem första siffrorna i detaljnumret gjutna i cylinderblocket. Detaljnumrets sista siffra och motornumret är instansade i cylinderblocket.

Katalogen är indelad i de grupper, som framgår av registerbladet. På varje grups första sida finns en innehållsförteckning. Ett sammandrag, i alfabetisk ordning, av innehållsförteckningarna samt ett detaljnummerregister är placerade i slutet av katalogen. Vissa enheter är i texten betecknade med ordet "komplett".

De detaljer, som är förskjutna åt höger under en dylik komplett-enhet, medföljer vid köp av denna.

Ett lodrätstreck i textsidans vänstra marginal möjliggör snabbare lokalisering av enstaka ändringar, som ägt rum vid senaste sidbyte.

På omståendesida finns en förteckning över i katalogen förekommande förkortningar och beteckningar.

AKTIEBOLAGET VOLVO  
Göteborg - Sverige  
januari 1960

### Type designations

21114 = 2101 and 44511  
 21124 = 21105 and 44505  
 21134 = 21107 and 44507 with B 16 A  
 21164 = 21104  
 21234 = 21207 and 44507 with B 16 B  
 21244 = 21208 and 44508

We tabulate below the various types of engines which have been mounted in these models since the start of production:

B 4 B Part No.	B 14 A Part No.	B 16 A Part No.	B 16 B Part No.
495300	495320	495382	495385
495301	495323		
495302			

The vehicle model or type designation are stamped on a plate attached to the forward side of the firewall.

In the case of early production vehicles, the engine designation and part number are stamped on a plate on the right-hand side of the engine block. However, in the case of late production, the engine designation as well as the first five figures of the part number are cast in the block and the last figure as well as the whole of the serial number are die-stamped.

The catalogue is divided into groups covering the main component groups of the vehicle. These groups are listed in the main register at the front of the catalogue. There is an index on page 1 of each catalogue group as well as an alphabetical and numerical register at the rear of the catalogue.

Certain parts in the catalogue are designated "complete". The individual parts listed under this designation, which are displaced to the right, are included when the "complete" unit is purchased. A perpendicular line in the left-hand margin facilitates easy location of alterations which have been carried out in the catalogue in conjunction with the latest set of replacement pages. Below we list a table of abbreviations and designations used in this catalogue.

AKTIEBOLAGET VOLVO  
Gothenburg - Sweden  
January 1960.

\* Nya beteckningar fastställda under katalogens tryckning, varför katalog och chassinummerplåt ej överensstämmer. Katalogbeteckningarna kommer att rättas efter hand vid sidbyte.

\* New type designations have been determined since this catalogue has been printed which means that the designations listed in the catalogue and the designations stamped on the chassis number plate do not agree. However, this matter will be rectified when the next set of catalogue replacement pages is issued.

<b>VOLVO</b> Reservdelskatalog Paris catalogue	<b>PV 445, P 210</b>		Grupp Group 1
	Förkortningar och beteckningar	Abbreviations and designations	Utgåva Issue 1

A = ampere  
alt. = alternativ  
b = bredd  
d = diameter, inre  
D = diameter, yttre  
erf. = erforderligt antal, erforderlig längd etc.  
fr.o.m. = från och med  
H = höger  
Hst. = högerstyrning  
kompl. = komplett  
l = längd  
mm = millimeter  
MV = vagnar med värmeelement  
N = nyckelvidd  
RD = rördiameter  
sen.utf. = senare utförande  
sep. = separat  
S.E.S. = säljes ej separat  
std. = standard  
std.d. = standarddimension  
tid.utf. = tidigare utförande  
tj. = tjocklek  
t.o.m. = till och med  
ud. = underdimension  
utv. = utväxling  
UV = vagnar utan värmeelement  
V = volt, vänster  
Vst. = vänsterstyrd  
W = watt  
öd. = överdimension

A = Ampère  
alt. = Alternatives  
b = Width  
cpl. = Complete  
d = Internal diameter  
D = External diameter  
erf = Order as required, state required length, etc.  
l = Length  
L = Left  
LHD = Left-hand drive  
mm = Millimeter  
MV = Vans fitted with heater units  
N = Width across flats  
o.s. = Oversize  
R = Right  
RD = Tube diameter  
rat. = Ratio  
RHD = Right-hand drive  
sep. = Separate  
S.E.S. = Not sold separately  
std. = Standard (size)  
Th. = Thickness  
u.s. = Undersize  
UV = Vans not fitted with heater units  
V = Volt  
W = Watt  
w.e.f. = With effect from  
Values without suffixes are in mm.

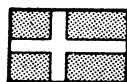
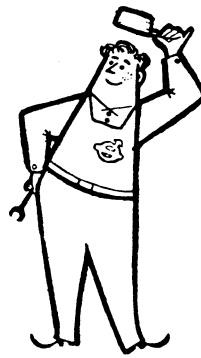
till Dig  
som säljer

to you  
who sell

# VOLVO

ORIGINAL  
RESERVDELAR

GENUINE  
SPARE PARTS



Kom ihåg att Volvos original reservdelar är identiska med de delar som användes i Volvos ordinarie bilproduktion

Varje del är därför omsorgsfullt utprovad och kvalitetskontrollerad

Volvo original reservdelar har 6 månaders garanti



Remember that genuine Volvo spare parts are the same parts as those used in production

This means that each part has been thoroughly tested concerning precision and quality

Genuine Volvo spare parts are guaranteed for six months

# VOLVO

## GRUPP 2a Motor

### INNEHÅLLSFÖRTECKNING

	B4B	B14A, B16A-B
Cylinderblock .....	Sida 2	Sida 26
Motorupphängning .....	Sida 4	Sida 28
Cylinderlock, insugnings- och avgasrör, skyddskåpa .....	Sida 6	Sida 30
Vevrörelse .....	Sida 10	Sida 32
Ventilmekanism .....	Sida 16	Sida 38
Oljepump, oljesump .....	Sida 20	Sida 42
Oljefilter, reducerventil .....	Sida 22	Sida 44

## GROUP 2a Engine

### INDEX

	B4B	B14A, B16A-B
Cylinder block .....	Page 2	Page 26
Engine mountings .....	Page 4	Page 28
Cylinder head, intake and exhaust manifolds, valve cover .....	Page 6	Page 30
Crankshaft and related parts .....	Page 10	Page 32
Valve mechanism .....	Page 16	Page 38
Oil pump, oil pan (sump) .....	Page 20	Page 42
Oil filter, relief valve .....	Page 22	Page 44

Grupp Group		4		PV 445, P 210			VOLVO Reservdelskatalog Parts catalogue	
Sida Page	2	Utgåva Issue	2	Koppling Clutch				
Pos Fig.	Antal Qty.		Benämning	Description	Det. nr Part No.	Anmärkning Notes		
	651951	659997						
	1		Koppling, kmpl .....	Clutch, cpl .....	651951-6	1)		
		1	Koppling, kmpl .....	Clutch, cpl .....	659997-1	2)		
1	1		. Plåtkåpa .....	. Casing .....	87959-3			
		1	. Plåtkåpa .....	. Casing .....	660523-2			
2	1		. Tryckplatta .....	. Pressure plate .....	87960-1			
		1	. Tryckplatta .....	. Pressure plate .....	660524-0			
3	6		. Kopplingsfjäder .....	. Clutch spring .....	651990-4			
		6	. Kopplingsfjäder .....	. Clutch spring .....	660525-7			
4	3		. Hävarm .....	. Lever .....	87962-7			
		3	. Hävarm .....	. Lever .....	719647-0			
5	3		. Fjäder .....	. Spring .....	87963-5			
		3	. Fjäder .....	. Spring .....	719648-8			
6	3		. Egg .....	. Finger .....	87964-3			
		3	. Egg .....	. Finger .....	80536-6			
7	3		. Bult .....	. Bolt .....	87965-0	Med mutter With nut		
		3	. Bult .....	. Bolt .....	660526-5			
		3	. Mutter .....	. Nut .....	719726-2			
8	3		. Tvärtapp .....	. Cross pin .....	87968-4			
		3	. Tvärtapp .....	. Cross pin .....	70584-8			
9	6	6	Skruv .....	Bolt .....	102701-0			
10	6	6	Fjäderbricka .....	Spring washer .....	906990-7			
11	1		Lamell, kmpl .....	Disk, cpl .....	659699-3	1)		
		1	Lamell, kmpl .....	Disk, cpl .....	659998-9	2)		
	1		. Lamellbeläggsats, kmpl .....	. Clutch lining set, cpl .....	54033-6			
		1	. Lamellbeläggsats, kmpl .....	. Clutch lining set, cpl .....	54598-8			
12	16	22	. Nit .....	. Rivet .....	952493-5			

1. B4B, B14A, B16B.  
B16A, samtliga, utom motor nr 204930-206129.

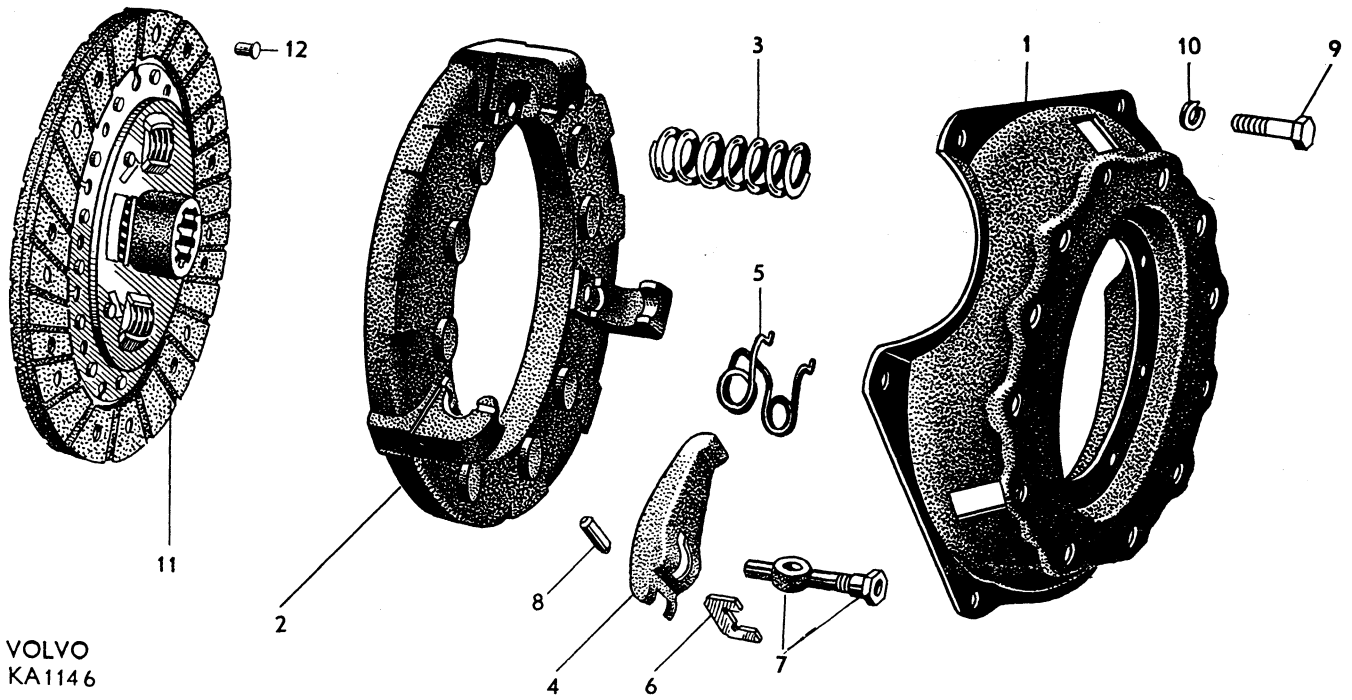
2. B16A, motor nr 204930-206129.

1. B4B, B14A, B16B.

All B16A engines, except Nos 204930-206129.

2. B16A engines Nos 204930-206129.



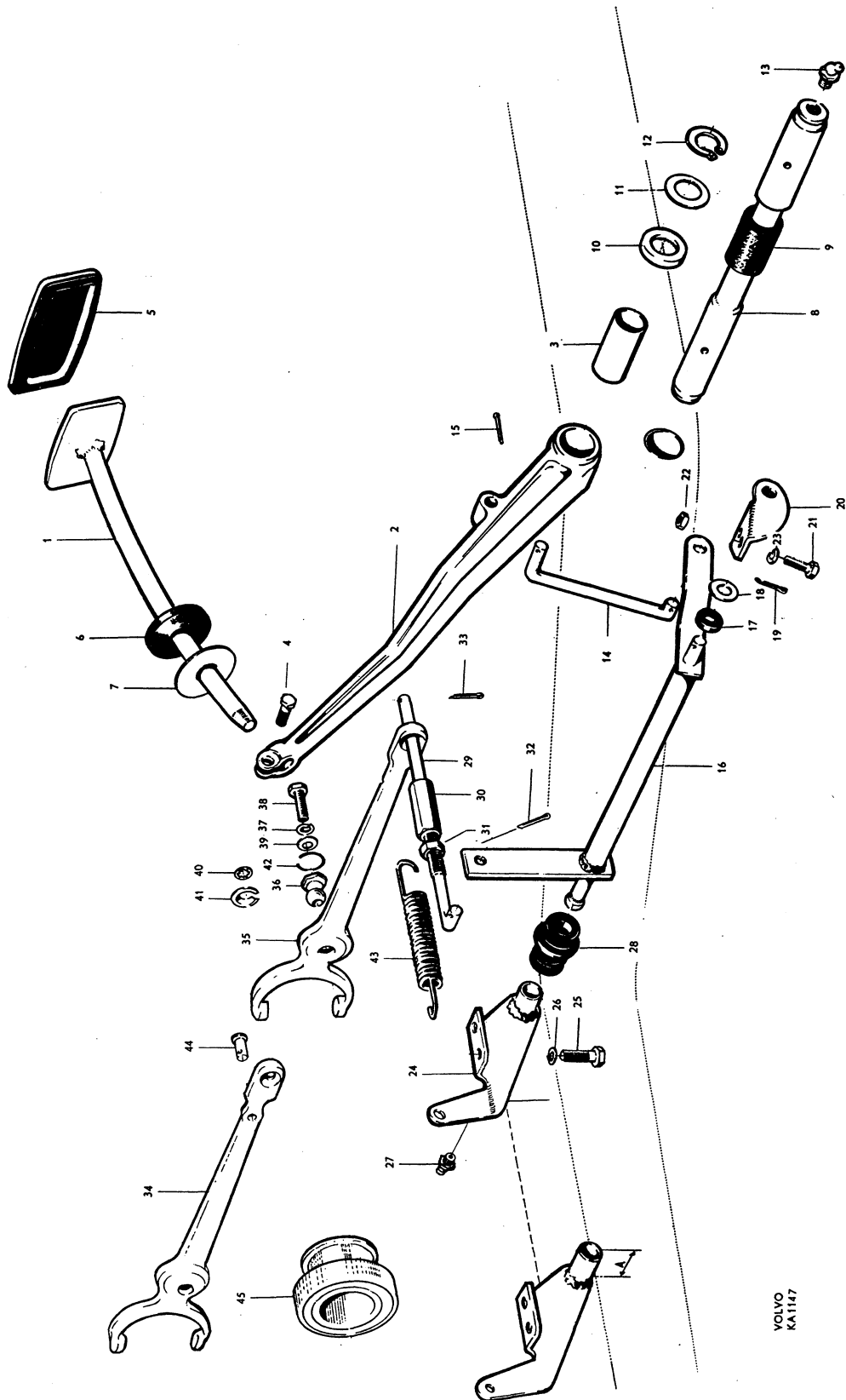


VOLVO  
KA1146

Grupp Group		4		PV 445, P 210		VOLVO Reservdelskatalog Parts catalogue	
Sida Page	4	Utgåva Issue	2	Kopplingsmanövrering Clutch control linkage			
Pos Fig.	Antal Qty.	Benämning		Description	Det. nr Part No.	Anmärkning Notes	
1	1	Kopplingspedal, överdel .....		Clutch pedal, upper section .....	86855-4		
2	1	Kopplingspedal, underdel, kompl		Clutch pedal, lower section, cpl ....	86876-8		
3	2	. Bussning .....		Bushing .....	83154-5		
4	1	Skruv .....		Bolt .....	902280-7	Alt 1 = M8 x 22	
	1	Skruv .....		Bolt .....	921824-9	Alt2=5/16"-18UNC x 7/8"	
5	1	Gummiskoning .....		Rubber pad .....	83079-4		
6	1	Tätning .....		Grommet .....	87130-1		
7	1	Bricka .....		Washer .....	87487-5		
8	1	Axel .....		Shaft .....	-	Se grupp 5 See Group 5	
9	1	Gummibussning .....		Rubber bushing .....	86941-2		
10	1	Tätning .....		Seal .....	87490-9		
11	1	Bricka .....		Washer .....	87489-1		
12	1	Låsring .....		Lock ring .....	914451-0		
13	1	Smörjnippel .....		Lubricator .....	180224-8		
14	1	Trycklänk .....		Thrust link .....	86852-1		
15	2	Saxpinne .....		Cotter pin .....	907844-5		
16	1	Axel .....		Shaft .....	86846-3	1, 3, 4)	
	1	Axel .....		Shaft .....	651753-6	2, 5)	
17	1	Filtring .....		Felt ring .....	19238-5		
18	1	Bricka .....		Washer .....	120135-9		
19	1	Saxpinne .....		Cotter pin .....	907844-5		
20	1	Konsol .....		Bracket .....	86839-8		
21	2	Skruv .....		Bolt .....	902279-9		
22	2	Mutter .....		Nut .....	906576-4		
23	2	Fjäderbricka .....		Spring washer .....	906990-7		
24	1	Fäste .....		Anchorage .....	86841-4	1, 3, 4)	
	1	Fäste .....		Anchorage .....	651752-8	2, 5)	
25	2	Skruv .....		Bolt .....	902279-9		
26	2	Fjäderbricka .....		Spring washer .....	906990-7		
27	1	Smörjnippel .....		Lubricator .....	914169-8		
28	1	Gummitätning .....		Rubber seal .....	87795-1		
29	1	Trycklänk .....		Thrust link .....	660045-6		
30	1	Justerutmutter .....		Adjuster nut .....	87123-6		
31	1	Låsmutter .....		Lock nut .....	951209-6		
32	1	Saxpinne .....		Cotter pin .....	907844-5		
33	1	Saxpinne .....		Cotter pin .....	907821-3		

1. Tid utf A = 20.
2. Sen utf A = 28.
3. Ersättes av: 1 st 651752 fäste och 1 st 651753 axel.
4. P 44505 t o m chassi nr 1113.  
P 44506 t o m chassi nr 5777.  
P 44507-44508 t o m chassi nr 736.  
P 44511 t o m chassi nr 3453.
5. P 44505 fr o m chassi nr 1114.  
P 44506 fr o m chassi nr 5778.  
P 44507-44508 fr o m chassi nr 737.  
P 44511 fr o m chassi nr 3454.

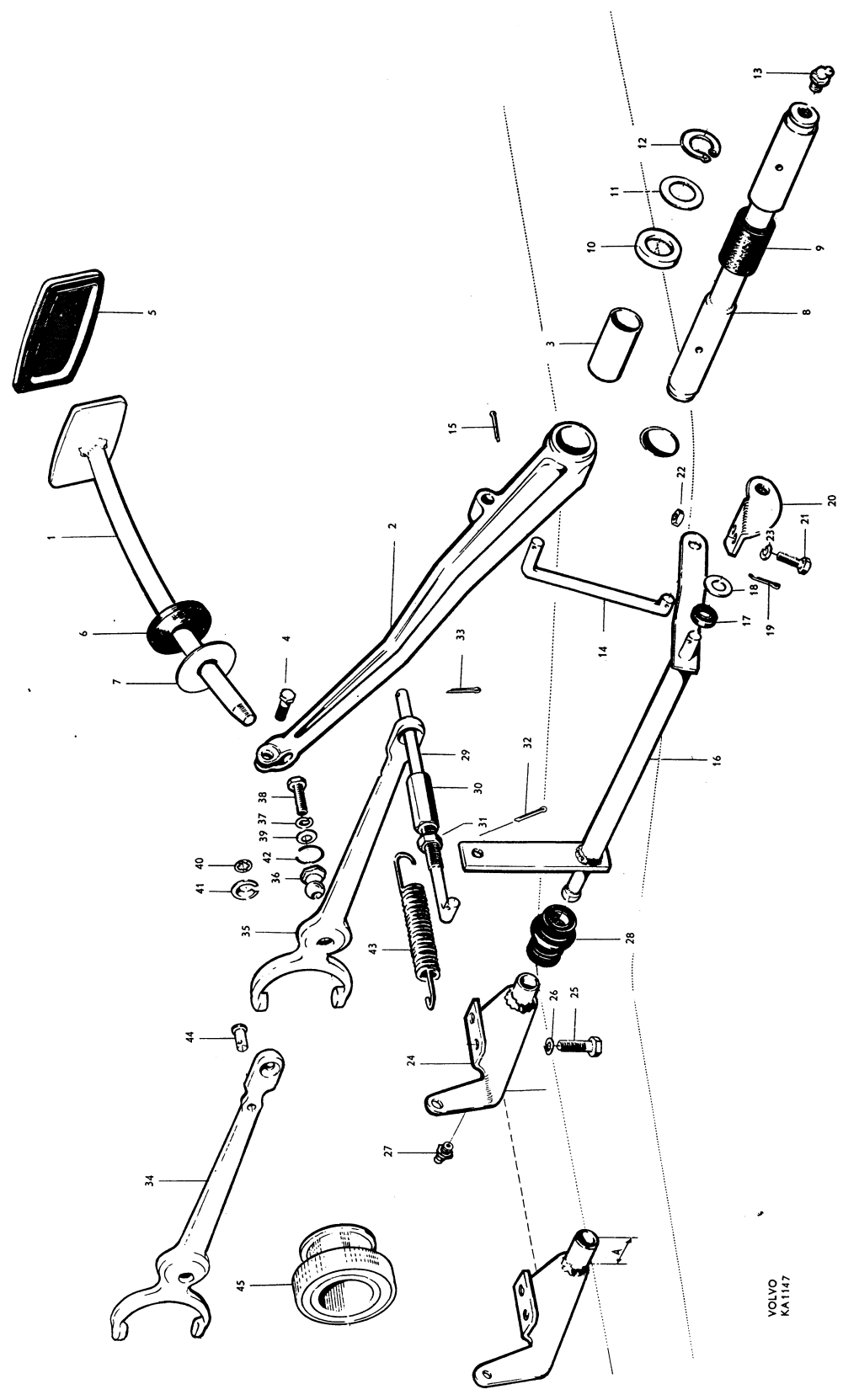
1. Early prod A = 20.
2. Late prod A = 28.
3. Replaced by: 1 anchorage 651752 and 1 shaft 651753.
4. P 44505 up to chassis No 1113.  
P 44506 up to chassis No 5777.  
P 44507-44508 up to chassis No 736.  
P 44511 up to chassis No 3453.
5. P 44505 w e f chassis No 1114.  
P 44506 w e f chassis No 5778.  
P 44507-44508 w e f chassis No 737.  
P 44511 w e f chassis No 3454.



Grupp Group		4		PV 445, P 210		VOLVO Reservdelskatalog Parts catalogue	
Sida Page	Utgåva Issue	6 2					
Pos Fig.	Antal Qty.	Benämning		Description		Det. nr Part No.	Anmärkning Notes
34	1	Urkopplingsgaffel .....		Withdrawal yoke .....		87199-6	1, 3, 4)
35	1	Urkopplingsgaffel .....		Withdrawal yoke .....		657593-0	2, 5)
	1	Urkopplingsgaffel .....		Withdrawal yoke .....		661978-7	6)
36	1	Ledtapp .....		Pivot .....		87572-4	
	1	Ledtapp .....		Pivot .....		661979-5	6)
37	1	Fjäderbricka .....		Spring washer .....		906990-7	
38	1	Skruv .....		Bolt .....		100185-8	
39	1	Bricka .....		Washer .....		11962-8	
40	1	Låsbricka .....		Lock washer .....		951697-2	
41	1	Kulskål .....		Ball shell .....		87573-2	
42	1	Låsring .....		Lock ring .....		87574-0	
43	1	Returfjäder .....		Return spring .....		83242-8	1) I = 121
	1	Returfjäder .....		Return spring .....		86970-1	2) I = 128 <del>657987</del>
44	1	Saxpinnebult .....		Cotter pin bolt .....		14503-7	1)
45	1	Urkopplingslager .....		Withdrawal bearing .....		19561-0	

<p>1. Tid. utf.: Hål i urkopplingsgaffel för saxpinnebult som fäste för returfjäder.</p> <p>2. Sen. utf.: Spår i urkopplingsgaffel som fäste för returfjäder.</p> <p>3. Ersättes av: 1 st 657593 urkopplingsgaffel och 1 st 657987 returfjäder.</p> <p>4. P 44505 t.o.m. chassi nr 4017 utom nr 4016. P 44506 t.o.m. chassi nr 11692 utom nr 11653-11672. P 44507 t.o.m. chassi nr 7711 utom nr 7692-7708. P 44508 t.o.m. chassi nr 7716. P 44511 t.o.m. chassi nr 3785.</p> <p>5. P 44505 fr.o.m. chassi nr 4018 samt nr 4016. P 44506 fr.o.m. chassi nr 11693 samt nr 11653-11672. P 44507 fr.o.m. chassi nr 7712 samt nr 7692-7708. P 44508 fr.o.m. chassi nr 7717. P 44511 fr.o.m. chassi nr 3786. P 2100 t o m chassi nr 47609. P 2101 t o m chassi nr 4089.</p> <p>6. P 2100 fr o m chassi nr 47610. P 2101 fr o m chassi nr 4090.</p>	<p>1. Early prod. Use hole in withdrawal yoke for cotter pin bolt as anchorage for return spring.</p> <p>2. Late prod. Use groove in withdrawal yoke as anchorage for return spring.</p> <p>3. Replaced by: 1 withdrawal yoke 657593 and 1 return spring 657987.</p> <p>4. P 44505 up to chassis No. 4017 except No. 4016. P 44506 up to chassis No. 11692 except No. 11653-11672. P 44507 up to chassis No. 7711 except No. 7692-7708. P 44508 up to chassis No. 7716. P 44511 up to chassis No. 3785.</p> <p>5. P 44505 w.e.f. chassis No. 4018 and No. 4016. P 44506 w.e.f. chassis No. 11693 and Nos. 11653-11672. P 44507 w.e.f. chassis No. 7712 and Nos. 7692-7708. P 44508 w.e.f. chassis No. 7717. P 44511 w.e.f. chassis No. 3786. P 2100 up to chassis No 47609. P 2101 up to chassis No 4089.</p> <p>6. P 2100 w e f chassis No 47610. P 2101 w e f chassis No 4090.</p>
--	--

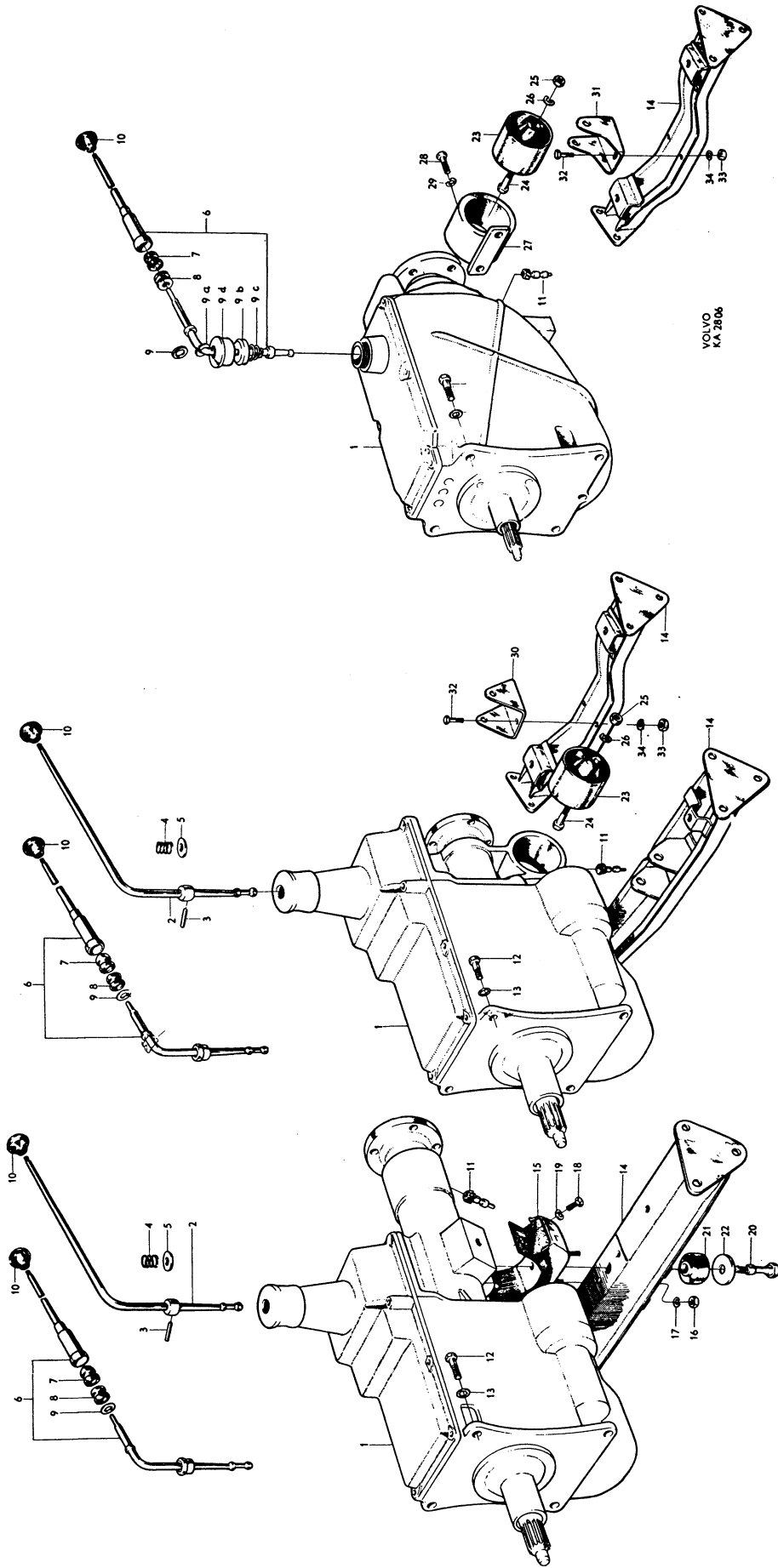


VOLVO  
KA1147

Grupp Group		4					PV 445, P 210		VOLVO Reservdelskatalog Parts catalogue		
Sida Page		8		Utgåva Issue		2		Växellåda		Transmission (Gearbox)	
Pos Fig.	Antal Qty.						Benämning	Description	Def. nr Part No.	Anmärkning Notes	
	45066	45078	254088	254115	254147	254144					254160
1	1						Växellåda, kmpl, H3 ..	H 3 Transmission, cpl ..	45066-8	1)	
		1					Växellåda, kmpl, H 4 ..	H 4 Transmission, cpl ..	45078-3	2)	
			1				Växellåda, kmpl, H 4 ..	H 4 Transmission, cpl ..	254088-8	3)	
							. Detaljer, se sida 12	. Components, see page 12			
				1			Växellåda, kmpl, H 5 ..	H 5 Transmission, cpl ..	254115-9	4)	
					1		Växellåda, kmpl, H 6 ..	H 6 Transmission, cpl ..	254147-2	5)	
						1	Växellåda, kmpl, H 6 ..	H 6 Transmission, cpl ..	254144-9	6,7)	
							. Detaljer, se sida 16	. Components, see page 16			
						1	Växellåda, kmpl, M 4 ..	M 4 Transmission, cpl ..	254160-5	7)	
							. Detaljer, se sida 20	. Components, see page 20			
2	1	1	1	1	1		Växelspak, kmpl .....	Shift lever, cpl .....	87822-3	8)	
3	1	1	1	1	1		. Lås-pinne .....	. Lock pin .....	87731-6		
	1	1	1	1	1		Kåpa .....	Casing .....	87734-0		
4	1	1	1	1	1		Fjäder .....	Spring .....	87732-4	9)	
5	1	1	1	1	1		Bricka .....	Washer .....	87733-2	9)	
6				1	1	1	Växelspak, kmpl .....	Shift lever, cpl .....	656011-4	10)	
						1	Växelspak, kmpl .....	Shift lever, cpl .....	656555-0		
7				1	1	1	. Gummibussning .....	. Rubber bushing .....	656020-5		
8				1	1	1	. Gummibussning .....	. Rubber bushing .....	656019-7		
9				1	1	1	. Bricka .....	. Washer .....	190658-5	11)	
9a				1	1	1	. Låsring .....	. Lock ring .....	192125-3	12)	
9b				1	1	1	. Kulskål .....	. Ball shell .....	380198-2		
9c				1	1	1	. Fjäder .....	. Spring .....	380199-0		
9d				1	1	1	. Kåpa .....	. Casing .....	380197-4		
10	1	1					Handgrepp .....	Knob .....	87679-7	11)	
		1	1	1	1	1	Handgrepp .....	Knob .....	661169-3	12) <del>652296</del>	
						1	Handgrepp .....	Knob .....	663942-1	<del>659027</del>	

- P 44511 t.o.m. chassi nr 215 utom nr 206.
- P 44505 t.o.m. chassi nr 657.  
P 44506 t.o.m. chassi nr 2720 utom nr 2124-2173.  
P 44511 chassi nr 206, 216-3283.
- P 44505 chassi nr 658-1458.  
P 44506 chassi nr 2124-2173, 2721-6884, 6886-6887.  
P 44507 t.o.m. chassi nr 1613.  
P 44511 chassi nr 3284-3527.
- P 44505 chassi nr 1459-2009.  
P 44506 chassi nr 6885, 6888-8087.  
P 44507-44508 chassi nr 1614-2911.  
P 44511 chassi nr 3528-3578.  
Ersättes av 254147-2.
- P 44505 chassi nr 2010-3957.  
P 44506 chassi nr 8088-11503.  
P 44507-44508 chassi nr 2912-7458.  
P 44511 chassi nr 3579-3760.
- P 44505 fr.o.m. chassi nr 3958.  
P 44506 fr.o.m. chassi nr 11504.  
P 44507-44508 fr.o.m. chassi nr 7459.  
P 44511 fr.o.m. chassi nr 3761.
- Växellådorna 254144 och 254160 förekomma alternativt efter de i anm 6 angivna chassinumren.
- Tid. utf. Ersättes av 656011.
- Förekommer endast i samband med växelspak 87822.
- P 44505 fr.o.m. chassi nr 2069.  
P 44506 fr.o.m. chassi nr 8156.  
P 44507-44508 fr.o.m. chassi nr 2997.  
P 44511 fr.o.m. chassi nr 3586.
- Tid utf.
- Sen utf.
- P 44511 t o m chassi nr 500.
- P 44505-44508.  
P 44511 fr o m chassi nr 501.

- P 44511 up to chassis No. 215 except No. 206.
- P 44505 up to chassis No. 657.  
P 44506 up to chassis No. 2720 except Nos. 2124-2173.  
P 44511 chassis Nos. 206, 216-3283.
- P 44505 chassis Nos. 658-1458.  
P 44506 chassis Nos. 2124-2173, 2721-6884, 6886-6887.  
P 44507 up to chassis No. 1613.  
P 44511 chassis Nos. 3284-3527.
- P 44505 chassis Nos. 1459-2009.  
P 44506 chassis Nos. 6885, 6888-8087.  
P 44507-44508 chassis Nos. 1614-2911.  
P 44511 chassis Nos. 3528-3758.  
Replaced by 254147-2.
- P 44505 chassis Nos. 2010-3957.  
P 44506 chassis Nos. 8088-11503.  
P 44507-44508 chassis Nos. 2912-7458.  
P 44511 chassis Nos. 3579-3760.
- P 44505 w.e.f. chassis No. 3958.  
P 44506 w.e.f. chassis No. 11504.  
P 44507-44508 w.e.f. chassis No. 7459.  
P 44511 w.e.f. chassis No. 3761.
- Transmissions 254144 and 254160 appear alternatively after the chassis numbers stated in Note 6.
- Early prod. Replaced by 656011.
- Appears only in conjunction with gear lever 87822.
- P 44505 w.e.f. chassis No. 2069.  
P 44506 w.e.f. chassis No. 8156.  
P 44507-44508 w.e.f. chassis No. 2997.  
P 44511 w.e.f. chassis No. 3586.
- Early prod.
- Late prod.
- P 44511 up to chassis No 500.
- P 44505-44508.  
P 44511 w e f chassis No 501.

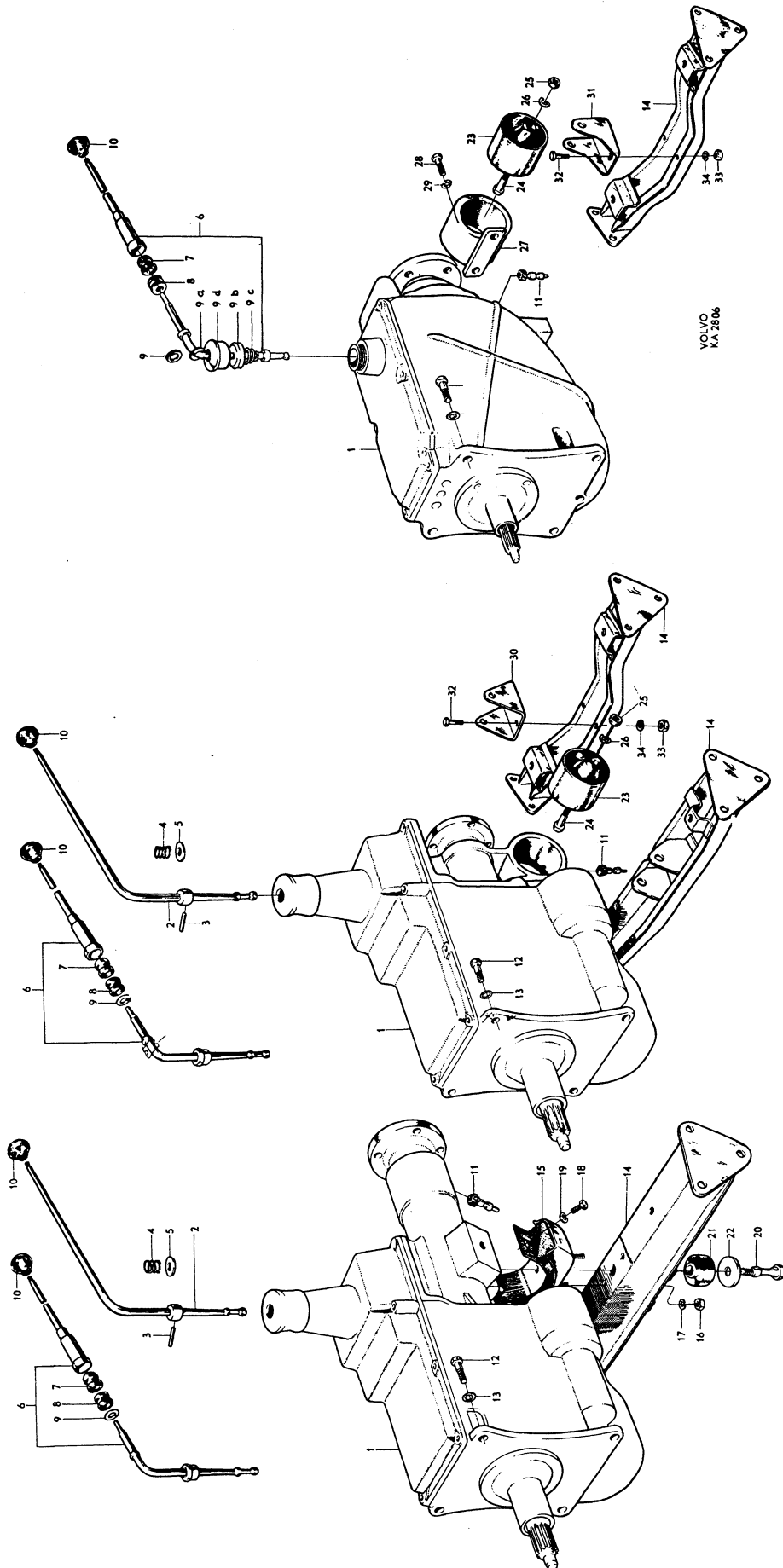


Grupp Group		4						PV 445			VOLVO		
Sida Page	10	Utgåva Issue		1		Växellåda			Transmission ( gearbox )			Reservdelskatalog Parts catalogue	
Pos Fig.	Antal Qty.												
	45066	45078	254088	254115	254147	254144	254160						
11	1							Hastighetsmätardrev	Speedometer gear	86949	16 kugg 16 teeth		
		1						Hastighetsmätardrev	Speedometer gear	88118	20 kugg 20 teeth		
			1	1	1			Hastighetsmätardrev	Speedometer gear	89688	1) 13 kugg 13 teeth		
					1			Hastighetsmätardrev	Speedometer gear	656878	2) 12 kugg 12 teeth		
						1	1	Hastighetsmätardrev	Speedometer gear	658097	3) 17 kugg 17 teeth		
12	4	4	4	4	4	4	4	Skruv	Screw	105137			
13	4	4	4	4	4	4	4	Låsbricka	Lock washer	951701			
14								Tvärbalk	Cross member	-	Se grupp 7. See Group 7.		
15	1	1	1					Gummikudde	Rubber cushion	87580			
16	2	2	2					Mutter	Nut	906557			
17	2	2	2					Fjäderbricka	Spring washer	906993			
18	2	2	2					Skruv	Screw	902278			
19	2	2	2					Fjäderbricka	Spring washer	906990			
	1	1						Pinnbult	Stud	87738	4) tid. utf. early prod.		
20		1	1					Skruv	Screw	89644	Sen. utf. Late prod.		
	1	1						Kronmutter	Castellated nut	10511	5) tid. utf. early prod.		
	1	1						Bricka	Washer	18719	5) tid. utf. early prod.		
	1	1						Saxpinne	Cotter pin	907835	5) tid. utf. early prod.		
21	1	1	1					Gummikudde	Rubber cushion	87739			
22		1	1					Bricka	Washer	18701	Sen. utf. Late prod.		
23				1	1	1		Gummikudde	Rubber cushion	-	6)		
							1	Gummikudde	Rubber cushion	89731			
24				1	1	1	1	Skruv	Bolt	921680			
25				1	1	1	1	Mutter	Nut	951756			
26				1	1	1	1	Fjäderbricka	Spring washer	906996			
27							1	Hållare	Retainer	658088			
28							2	Skruv	Bolt	921842			
29							2	Fjäderbricka	Spring washer	906992			
30							1	Bygel	Brace	658089	7)		
31							1	Bygel	Brace	658090			
32							2	Skruv	Bolt	902278	7)		
33							2	Mutter	Nut	906576	7)		
34							2	Fjäderbricka	Spring washer	906990	7)		

1. Bakaxelutväxling 5,63:1.
  2. Bakaxelutväxling 5,13:1.
  3. Bakaxelutväxling 4,56:1.
  4. Ersättes av 89644.
  5. Förekommer endast i samband med pinnbult 87738.
  6. Se sida 18 pos 7 a.
  7. P 44505 fr.o.m. chassi nr 26410.\*  
P 44506 fr.o.m. chassi nr 28566 utom nr 26613-26619, 26622-26630, 28555.\*  
P 44507 fr.o.m. chassi nr 26700.\*  
P 44508 fr.o.m. chassi nr 27650.\*  
P 44511 fr.o.m. chassi nr 3846.\*
- \* På tidigare chassi nr, gällande växellådorna 254115, 254147 och 254144, är bygel svetsad i tvärbalken pos 14.

1. Rear axle ratio 5.63:1.
  2. Rear axle ratio 5.13:1.
  3. Rear axle ratio 4.56:1.
  4. Replaced by 89644.
  5. Appears only in conjunction with stud 87738.
  6. See page 18 fig. 7a.
  7. P 44505 w.e.f. chassis No. 26410.\*  
P 44506 w.e.f. chassis No. 28566 as well as Nos. 26613-26619 26622-26630, 28555.\*  
P 44507 w.e.f. chassis No. 26700  
P 44508 w.e.f. chassis No. 27650  
P 44511 w.e.f. chassis No. 3846.
- \* In the case of transmissions 254115, 254147 and 254144, which are fitted to chassis preceding these serial Nos., the brace is welded in the cross member, fig. 14.

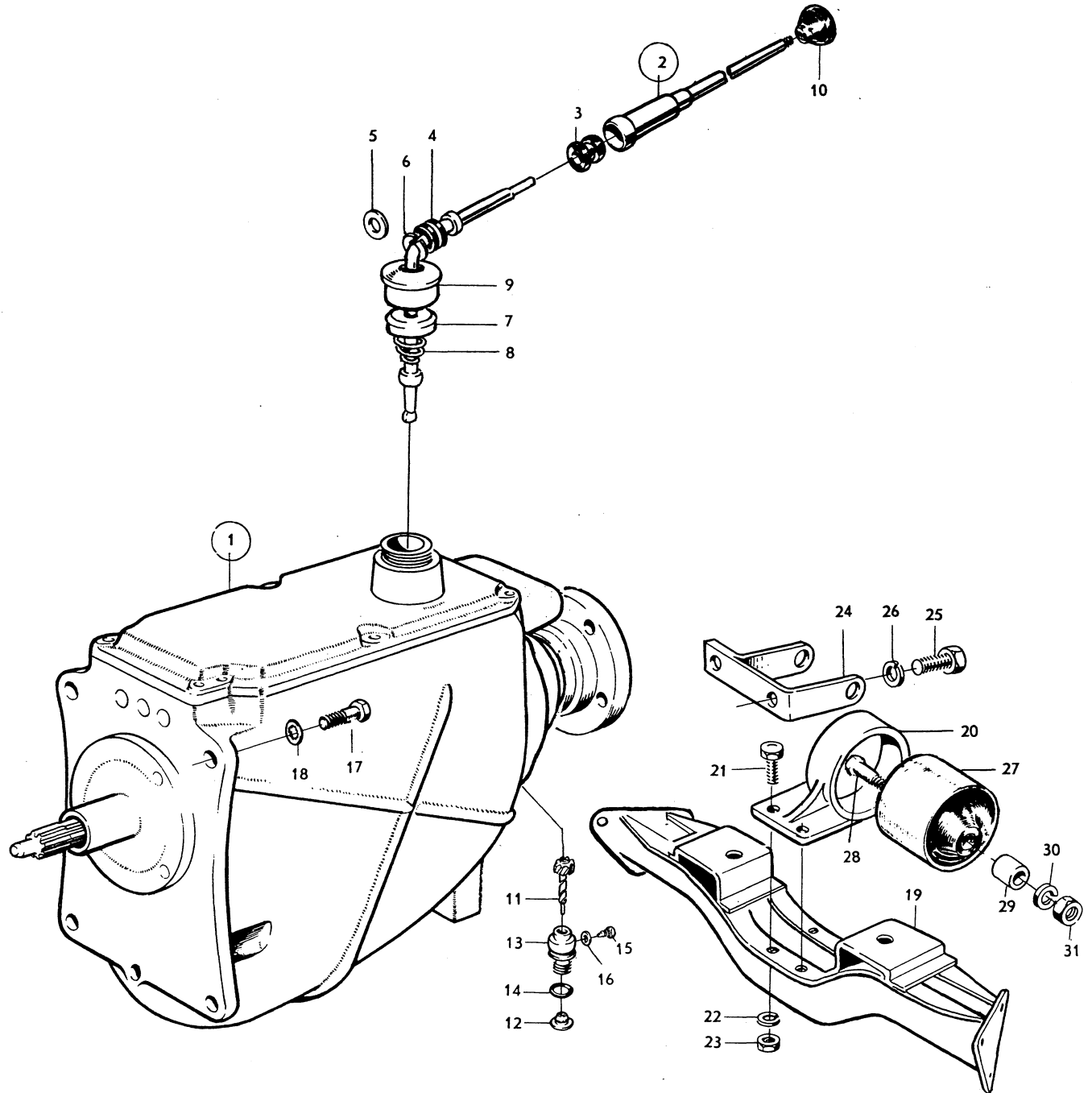




Grupp Group		4		PV 445, P 210		VOLVO Reservdelskatalog Parts catalogue	
Sida Page	11a	Utgåva Issue	2				
Pos Fig.	Antal Qty.	Benämning		Description		Det. nr Part No.	Anmärkning Notes
1	1	Växellåda, kmpl, M 40 .....		Transmission, cpl, M 40 .....		254197-7	1)
		. Detaljer, se sida 23a		. Components, see page 23a			
2	1	Växelspak, kmpl .....		Shift lever, cpl .....		662716-0	
3	1	. Gummibussning, övre .....		. Rubber bushing, upper .....		656020-5	
4	1	. Gummibussning, undre .....		. Rubber bushing, lower .....		656019-7	
5	1	. Bricka .....		. Washer .....		190658-5	2)
6	1	. Låsring .....		. Lock ring .....		192125-3	3)
7	1	. Kulskål .....		. Ball shell .....		380198-2	3)
8	1	. Fjäder .....		. Spring .....		380199-0	3)
9	1	. Kåpa .....		. Casing .....		380197-4	3)
10	1	Handgrepp .....		Knob .....		663942-1	<del>659027</del>
11	1	Hastighetsmätardrev .....		Speedometer gear .....		380166-9	17 Kugg 17 Teeth
12	1	Tätningring .....		Seal ring .....		380192-5	
13	1	Lagerhylsa .....		Bearing cage .....		380170-1	
14	1	Tätningring .....		Seal ring .....		191117-1	
15	1	Låsskruv .....		Lock screw .....		191690-7	
16	1	Kopparbricka .....		Copper washer .....		11992-5	
17	4	Skruv .....		Screw .....		105137-4	
18	4	Låsbricka .....		Lock washer .....		951701-2	
19	1	Tvärbalk .....		Cross member .....			Se grupp 7 See Group 7
20	1	Fäste .....		Anchorage .....		660991-1	
21	3	Skruv .....		Bolt .....		921824-9	
22	3	Fjäderbricka .....		Spring washer .....		906990-7	
23	3	Mutter .....		Nut .....		921981-7	
24	1	Fästbygel .....		Anchorage brace .....		660995-2	
25	2	Skruv .....		Bolt .....		921840-5	
26	2	Fjäderbricka.....		Spring washer .....		906992-3	
27	1	Gummikudde .....		Rubber cushion .....		89731-4	
28	1	Skruv .....		Bolt .....		924311-4	
29	1	Distansrör .....		Spacer tube .....		660992-9	
30	1	Fjäderbricka.		Spring washer .....		906996-4	
31	1	Mutter .....		Nut .....		921991-6	

1. Ersättes av: 1 st 254306-4 växellåda och 1 st 87614-4 medbringare.  
2. Tid utf.  
3. Sen utf.

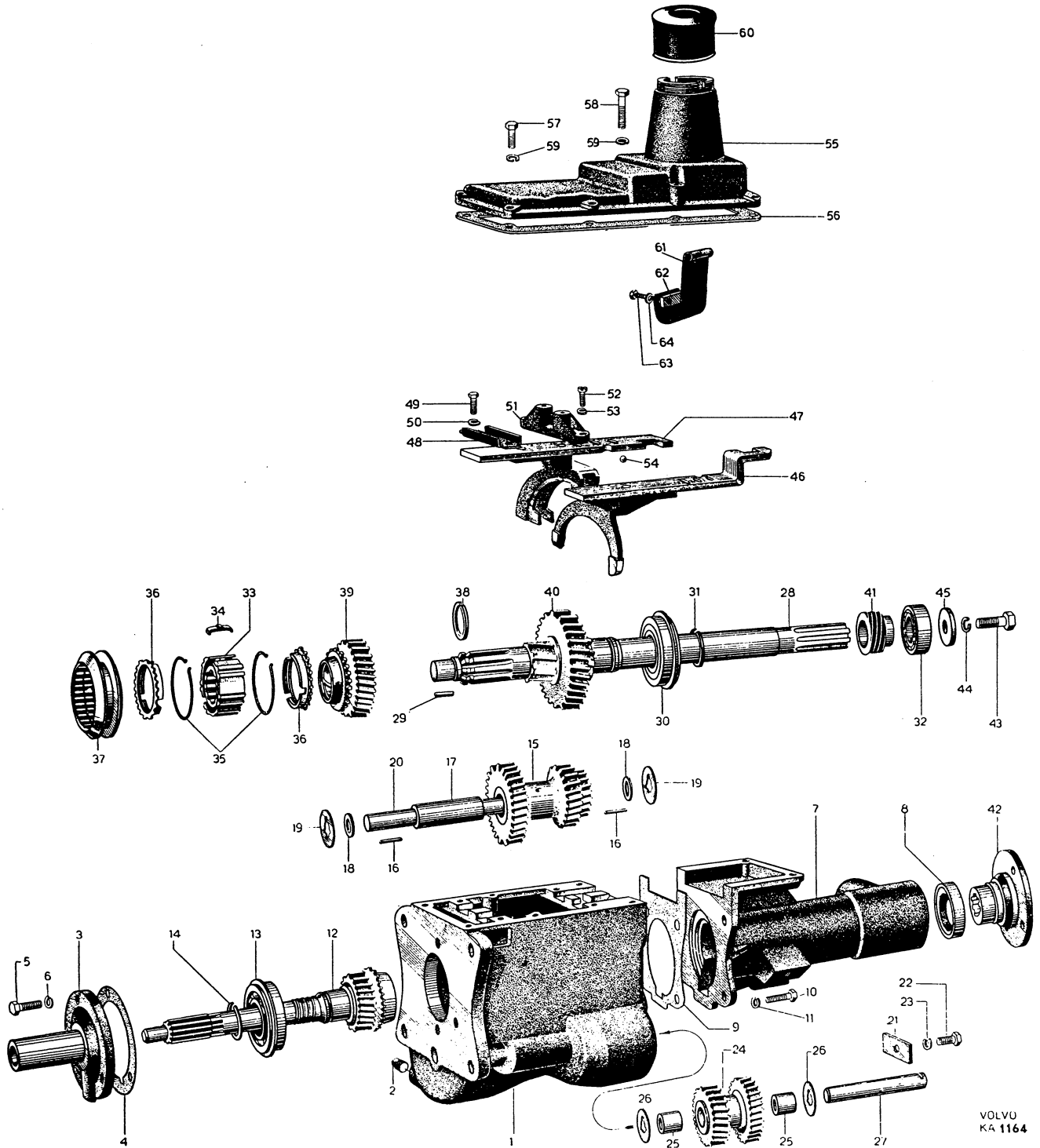
1. Replaced by: 1 transmission 254306-4 and 1 companion flange 87614-4.  
2. Early prod.  
3. Late prod.



Grupp Group		4			PV 445		VOLVO Reservdelskatalog Parts catalogue	
Sida Page	12	Utgåva Issue	1	Växellåda H 3 och H 4				
Pos Fig.	Antal Qty.			Benämning	Description	Det. nr Part No.	Anmärkning Notes	
	45066	45078	254088					
	1			Växellåda, kompl. H 3	H3 Transmission, cpl.	45066		
		1		Växellåda, kompl. H 4	H4 Transmission, cpl.	45078		
			1	Växellåda, kompl. H 4	H4 Transmission, cpl.	254088		
1	1	1	1	. Hus	. Housing	87004		
2	2	2	2	. Propp	. Plug	16311		
3	1	1	1	. Lock	. Cover	87087		
4	1	1	1	. Packning	. Gasket	87088		
5	3	3	3	. Skruv	. Bolt	902279		
6	3	3	3	. Fjäderbricka	. Spring washer	906990		
7	1	1	1	. Lock	. Cover	87418		
8	1	1	1	. Oljetätning	. Oil seal	19933		
9	1	1	1	. Packning	. Gasket	87089		
10	4	4	4	. Skruv	. Bolt	902303		
11	4	4	4	. Fjäderbricka	. Spring washer	906993		
	1			. Ingående axel	. Main drive pinion	87064		
12		1	1	. Ingående axel	. Main drive pinion	88075		
13	1	1	1	. Kullager	. Ball bearing	19568		
14	1	1	1	. Låsring	. Lock ring	190684		
	1			. Kugghjul	. Gear	86709		
15		1	1	. Kugghjul	. Gear	88076		
16	48	48	48	. Rulle	. Roller	19567		
17	1	1	1	. Distanshylsa	. Spacer sleeve	87175		
18	2	2	2	. Distansring	. Spacer ring	87176		
19	2	2	2	. Tryckbricka	. Thrust washer	87078		
20	1	1	1	. Mellanaxel	. Countershaft	87085		
21	1	1	1	. Lås	. Lock	70442		
22	1	1	1	. Skruv	. Bolt	902278		
23	1	1	1	. Fjäderbricka	. Spring washer	906990		
	1			. Backhjul, kompl.	. Reverse gear, cpl.	86710		
24		1	1	. Backhjul, kompl.	. Reverse gear, cpl.	88078		
25	2	2	2	. . Bussning	. . Bushing	18133		
26	2	2	2	. Tryckbricka	. Thrust washer	87079		
27	1	1	1	. Axel	. Shaft	87086		
	1			. Huvudaxel	. Main shaft	86541		
28		1	1	. Huvudaxel	. Main shaft	88077		
	14			. Rulle	. Roller	70445		
29		14	14	. Rulle	. Roller	181120		
	1			. Låsring	. Lock ring	70446		
30	1	1	1	. Kullager	. Ball bearing	19568		
31	1	1	1	. Låsring	. Lock ring	190684		
32	1	1	1	. Kullager	. Ball bearing	18559		
				. Synkroniseringsanordning:	. Synchronising unit:			
	1			. . Synkroniseringsnav	. . Synchronising hub	87072		
33		1	1	. . Synkroniseringsnav	. . Synchronising hub	88083		
	3	3	3	. . Medbringare	. . Flange	87081	1) Styrmng (Guide) = 4	
34	3	3	3	. . Medbringare	. . Flange	656140	2) Styrmng (Guide) = 8	

1. Tid. utf. Detaljer tillhörande detta utförande av synkroniseringsanordning igenkännes på att kopplingshylsans inre spår har en bredd av 4 mm.
2. Sen. utf. Detaljer tillhörande detta utförande av synkroniseringsanordning igenkännes på att kopplingshylsans inre spår har en bredd av 8 mm.

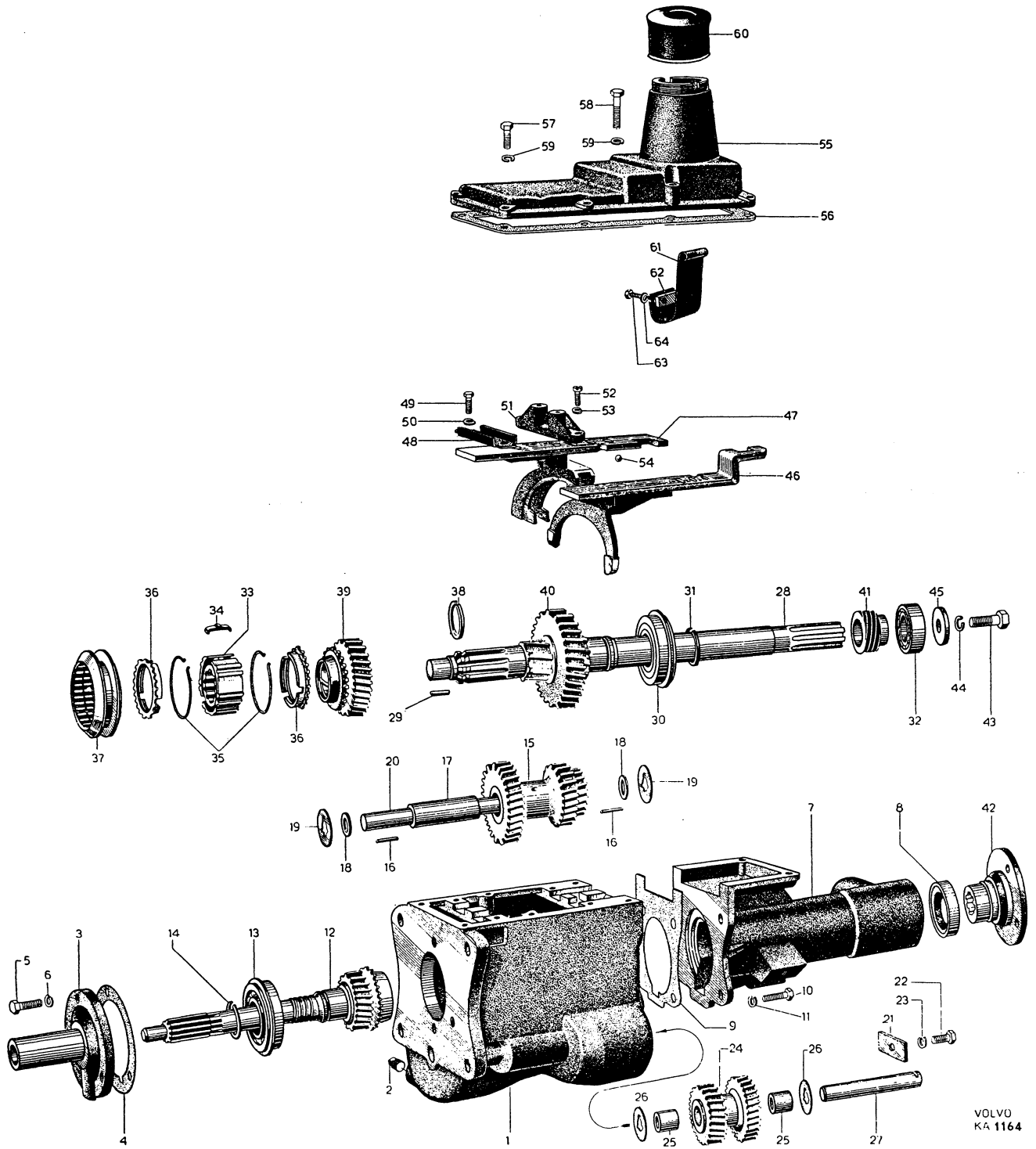
1. Early production. Components appertaining to this model of synchronising unit are recognised by the fact that the coupling sleeve has an inner groove with a width of 4 mm.
2. Late production. Components appertaining to this model of synchronising unit are recognised by the fact that the coupling sleeve has an inner groove with a width of 8 mm.



Grupp Group		4		PV 445			VOLVO Reservdelskatalog Parts catalogue	
Sida Page	Utgåva Issue	14	1					
Pos Fig.	Antal Qty.			Benämning	Description	Det. nr Part No.	Anmärkning Notes	
	45066	45078	254088					
35	2	2	2	. . Fjädderring	. . Spring ring	86713		
36	2	2	2	. . Synkroniseringskona	. . Synchronising cone	87073	1)	
	2	2	2	. . Synkroniseringskona	. . Synchronising cone	656138	2)	
37	1	1	1	. . Kopplingshylsa	. . Coupling sleeve	87071	1, 3)	
	1	1	1	. . Kopplingshylsa	. . Coupling sleeve	656139	2)	
38	1	1	1	. Låsring, tj. = 2,00	. Lock ring, Th. = 2.00	190684	alt.	
	1	1	1	tj. = 2,10	Th. = 2.10	190685		
	1	1	1	tj. = 2,15	Th. = 2.15	190686		
	1	1	1	tj. = 2,25	Th. = 2.25	190687		
	1	1	1	tj. = 2,30	Th. = 2.30	190688		
	1			. Kuggjul, 2-an	. Gear, 2nd	87879		
39	1	1	1	. Kuggjul, 2-an	. Gear, 2nd	88080		
	1			. Kuggjul, 1-an och back	. Gear, 1st and reverse	86712		
40	1	1	1	. Kuggjul, 1-an och back	. Gear, 1st and reverse	88082		
	1			. Hastighetsmätardrev	. Speedometer gear	87610	4 kugg 4 teeth	
		1		. Hastighetsmätardrev	. Speedometer gear	88115	5 kugg 5 teeth	
41			1	. Hastighetsmätardrev	. Speedometer gear	89687	3 kugg 3 teeth	
42	1	1	1	. Medbringare	. Flange	87614		
43	1	1	1	. Skruv	. Bolt	100255		
44	1	1	1	. Fjäderbricka	. Spring washer	906993		
45	1	1	1	. Bricka	. Washer	18721		
46	1	1	1	. Skiftgaffel, 2-an och 3-an	. Shift fork, 2nd and 3rd	87147		
47	1	1	1	. Skiftgaffel, 1-an och back	. Shift fork, 1st and reverse	86535		
48	1	1	1	. Överfall	. Cap	70473		
49	2	2	2	. Skruv	. Bolt	902278		
50	2	2	2	. Fjäderbricka	. Spring washer	906990		
51	1	1	1	. Överfall	. Cap	86699		
52	2	2	2	. Skruv	. Bolt	100233		
53	2	2	2	. Fjäderbricka	. Spring washer	906990		
54	1	1	1	. Spärrkula	. Interlock ball	70472		
55	1	1	1	. Lock	. Cover	87002		
56	1	1	1	. Packning	. Gasket	87090		
57	6	6	6	. Skruv	. Bolt	902280	l = 22	
58	2	2	2	. Skruv	. Bolt	902283	l = 35	
59	8	8	8	. Fjäderbricka	. Spring washer	906990		
60	1	1	1	. Kåpa	. Casing	87734		
61	1	1	1	. Bladfjäder	. Leaf spring	87735		
62	1	1	1	. Mutterplatta	. Nut plate	87736		
63	2	2	2	. Skruv	. Bolt	902226		
64	2	2	2	. Fjäderbricka	. Spring washer	906985		

1. Tid. utf. Detaljer tillhörande detta utförande av synkroniseringsanordning igenkännes på att kopplingshylsans inre spår har en bredd av 4 mm.
2. Sen. utf. Detaljer tillhörande detta utförande av synkroniseringsanordning igenkännes på att kopplingshylsans inre spår har en bredd av 8 mm.
3. Ersättes av sats nr 656687, bestående av 3 st medbringare nr 656140, 2 st synkroniseringskonor nr 656138 och 1 st kopplingshylsa nr 656139.

1. Early production. Components appertaining to this model of synchronising unit are recognised by the fact that the coupling sleeve has an inner groove with a width of 4 mm.
2. Late production. Components appertaining to this model of synchronising unit are recognised by the fact that the coupling sleeve has an inner groove with a width of 8 mm.
3. Replaced by set No. 656687, consisting of 3 flanges No. 656140, 2 synchronising cones No. 656138 and 1 coupling sleeve No. 656139.



Grupp Group		4			PV 445		VOLVO Reservdelskatalog Parts catalogue	
Sida Page	Utgåva Issue	1						
Växellåda H 5 och H 6					H5 and H6 Transmissions (Gearboxes)			
Pos Fig.	Antal Qty.			Benämning	Description	Det. nr Part No.	Anmärkning Notes	
	254115	254147	254144					
	1			Växellåda, kompl. H 5	H5 Transmission, cpl.	254115		
		1		Växellåda, kompl. H 6	H6 Transmission, cpl.	254147		
			1	Växellåda, kompl. H 6	H6 Transmission, cpl.	254144		
1	1	1	1	. Hus	. Housing	87004		
2	2			. Propp	. Plug	16311	KR 1/2-14	
		2	2	. Propp	. Plug	952358	1/2-14 NPTF	
3	1	1	1	. Lock	. Cover	87087		
4	1	1	1	. Packning	. Gasket	87088		
5	3	3	3	. Skruv	. Bolt	902279		
6	3	3	3	. Kopparpackning	. Copper packing	11992		
7	1	1	1	. Lock, kompl.	. Cover, cpl.	89927		
7a	1	1	1	. . Gummikudde	. . Cushion	89731		
8	1	1	1	. Oljetätning	. Oil seal	19933		
9	1	1	1	. Packning	. Gasket	87089		
10	3	3	3	. Skruv	. Bolt	902303	l = 19	
	1	1	1	. Skruv	. Bolt	902309	l = 45	
11	4	4	4	. Kopparpackning	. Copper packing	18665		
12	1	1	1	. Ingående axel	. Main drive pinion	88075		
13	1	1	1	. Kullager	. Ball bearing	19568		
14	1	1	1	. Låsring	. Snap ring	190684		
15	1			. Kugghjul	. Gear	88076		
		1	1	. Kugghjul	. Gear	655646		
16	48	48	48	. Rulle	. Roller	19567		
17	2			. Distansring	. Spacer ring	87176		
		4	4	. Distansring	. Spacer ring	87176		
17a	1			. Distanshylsa	. Spacer sleeve	87175		
18	2	2	2	. Tryckbricka	. Thrust washer	87078		
19	1	1	1	. Mellanaxel	. Counter shaft	87085		
20	1	1	1	. Lås	. Lock	70442		
21	1	1	1	. Skruv	. Bolt	902278		
22	1	1	1	. Kopparbricka	. Copper washer	11992		
23	1			. Backhjul, kompl.	. Reverse gear, cpl.	88078		
		1	1	. Backhjul, kompl.	. Reverse gear, cpl.	655649		
24	2	2	2	. . Bussning	. . Bushing	18133		
25	2	2	2	. Tryckbricka	. Thrust washer	87079		
26	1	1	1	. Axel	. Shaft	87086		
27	1	1	1	. Huvudaxel	. Main shaft	89733		
28	14	14	14	. Rulle	. Roller	181120		
29	1	1	1	. Kullager	. Ball bearing	19568		
				. Synkroniseringsanordning:	. Synchronising unit			
30	1	1	1	. . Synkroniseringsnav	. . Synchronising hub	88083		
31	3	3	3	. . Medbringare	. . Flange	87081	1) Styming (Guide) = 4	
	3	3	3	. . Medbringare	. . Flange	656140	2) Styming (Guide) = 8	
32	2	2	2	. . Fjäddering	. . Spring ring	86713		

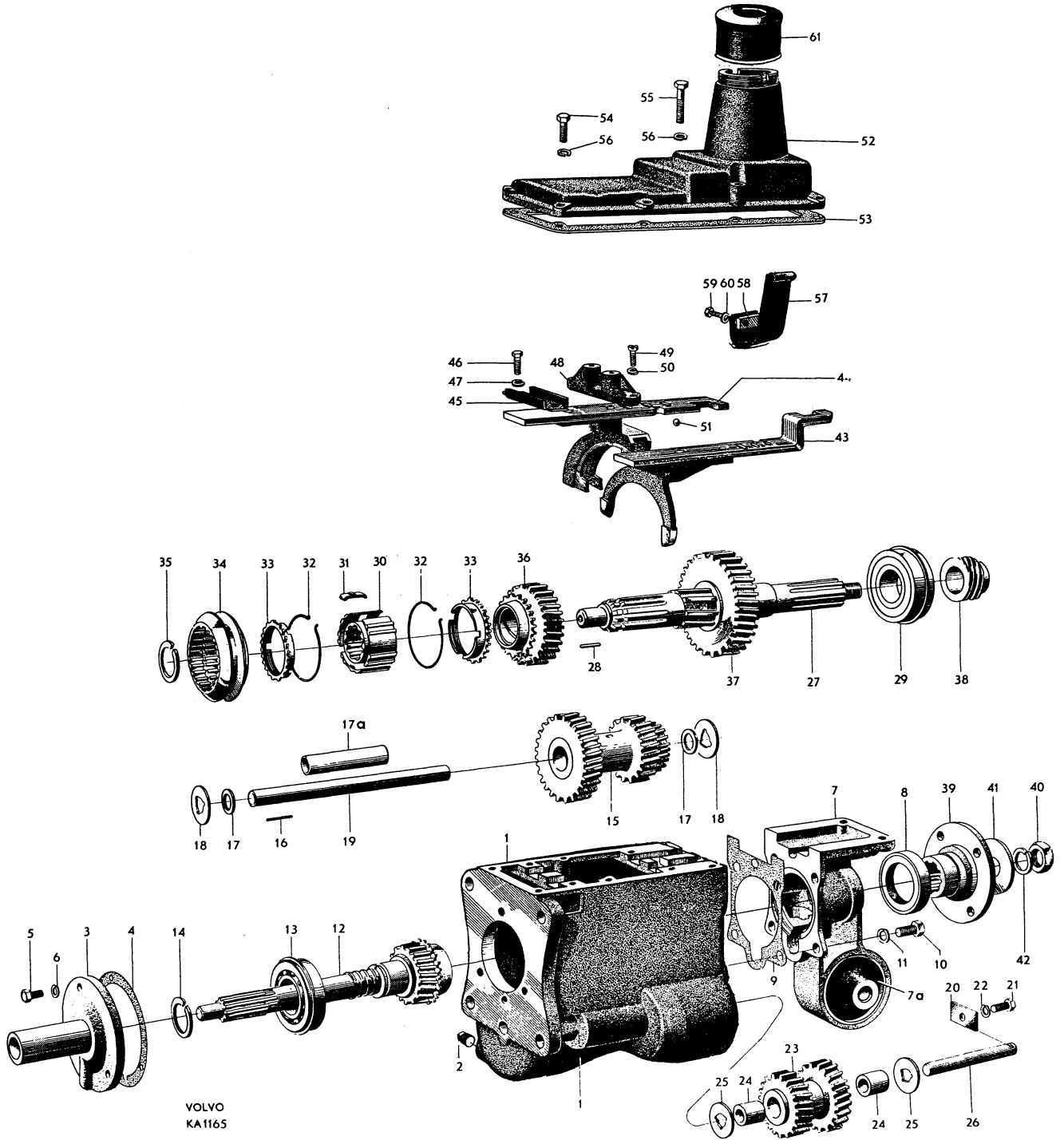
1. Tid. utf. Detaljer tillhörande detta utförande av synkroniseringsanordning igenkännes på att kopplingshylsans inre spår har en bredd av 4 mm.

2. Sen. utf. Detaljer tillhörande detta utförande av synkroniseringsanordning igenkännes på att kopplingshylsans inre spår har en bredd av 8 mm.

1. Early production. Components appertaining to this model of synchronising unit are recognised by the fact that the coupling sleeve has an inner groove with a width of 4 mm.

2. Late production. Components appertaining to this model of synchronising unit are recognised by the fact that the coupling sleeve has an inner groove with a width of 8 mm.

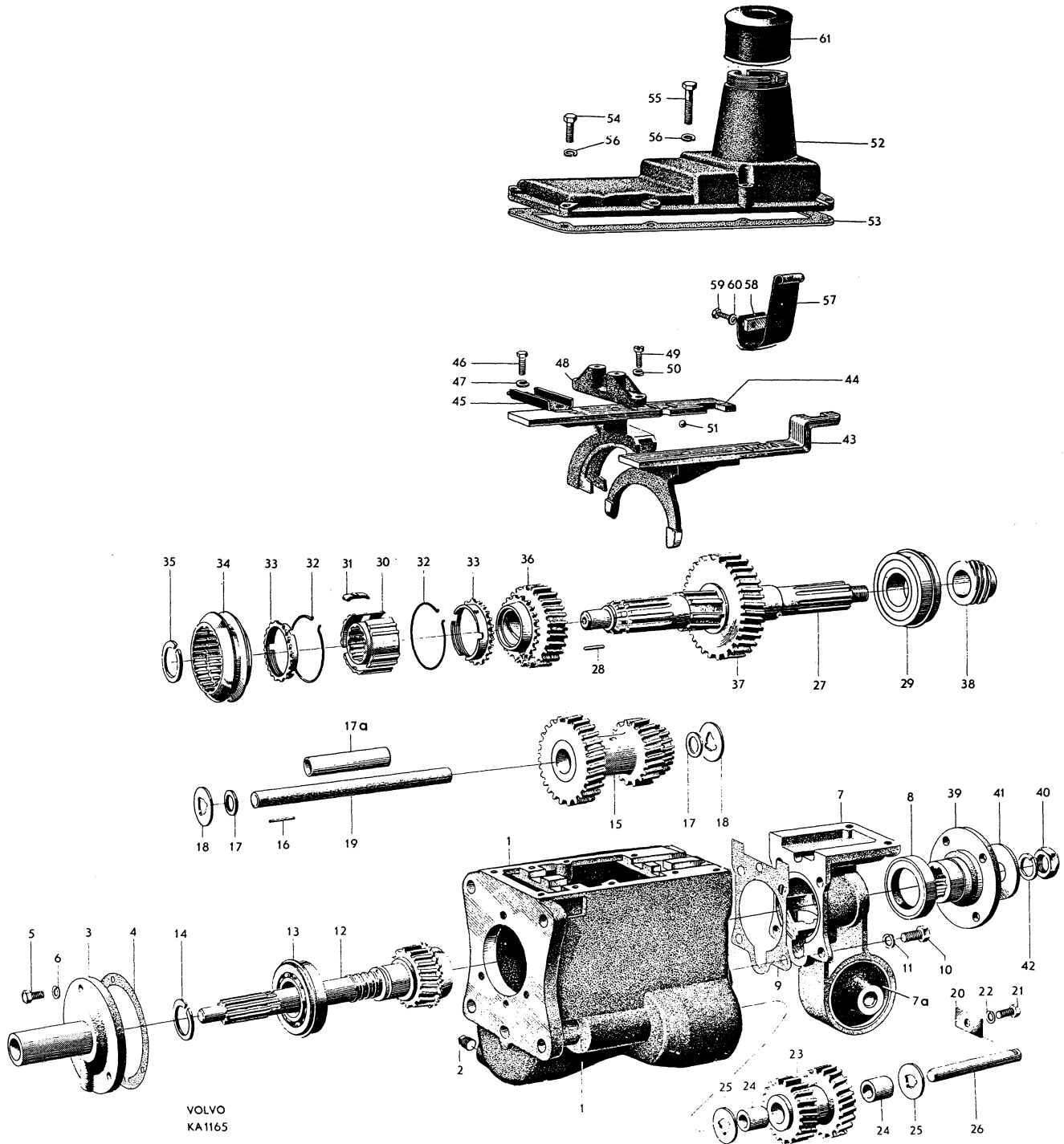




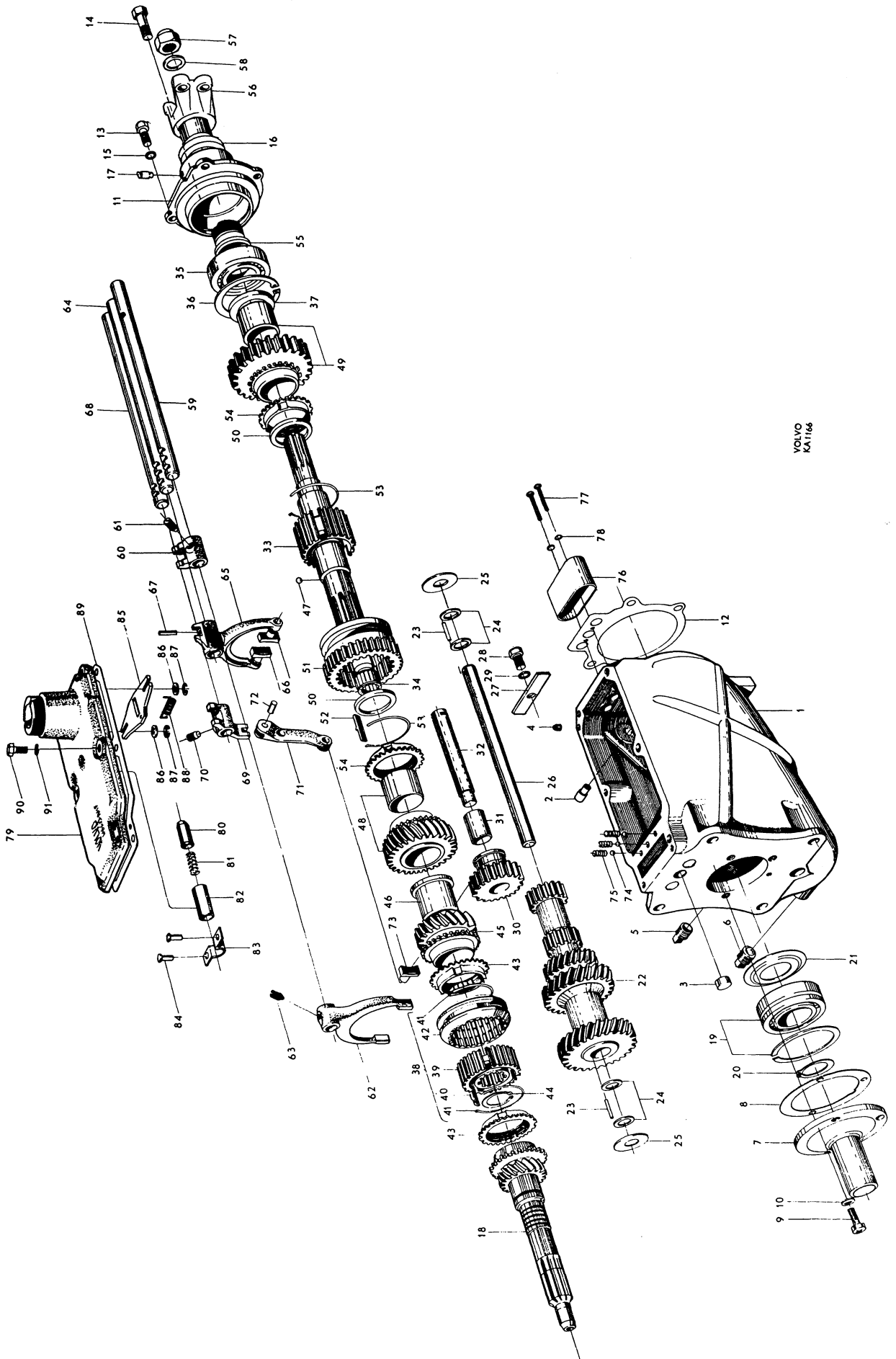
Grupp Group		4		PV 445		VOLVO Reservdelskatalog Parts catalogue	
Sida Page	18	Utgåva Issue	1				
Pos Fig.	Antal Qty.			Benämning	Description	Det. nr Part No.	Anmärkning Notes
	254115	254147	254144				
33	2	2	2	. . Synkroniseringskona	. . Synchronising cone	87073	1)
	2	2	2	. . Synkroniseringskona	. . Synchronising cone	656138	2)
34	1	1	1	. . Kopplingshylsa	. . Coupling sleeve	87071	1,3)
	1	1	1	. . Kopplingshylsa	. . Coupling sleeve	656139	2)
35	1	1	1	. Låsring, tj. = 2,00	. Lock ring, Th. = 2.00	190684	alt.
	1	1	1	tj. = 2,10	Th. = 2.10	190685	
	1	1	1	tj. = 2,15	Th. = 2.15	190686	
	1	1	1	tj. = 2,25	Th. = 2.25	190687	
	1	1	1	tj. = 2,30	Th. = 2.30	190688	
36	1	1	1	. Kuggghjul 2-an	. Gear, 2nd	88080	
37	1			. Kuggghjul 1-an och back	. Gear, 1st and reverse	88082	
		1	1	. Kuggghjul 1-an och back	. Gear, 1st and reverse	655647	
38	1	1		. Hastighetsmätardrev	. Speedometer gear	89958	3 kugg 3 teeth
			1	. Hastighetsmätardrev	. Speedometer gear	655714	5 kugg 5 teeth
39	1	1	1	. Medbringare	. Flange	87614	
40	1	1	1	. Mutter	. Nut	951213	
41	1	1	1	. Bricka	. Washer	89719	
42	1	1	1	. Fjäderbricka	. Spring washer	906998	
43	1	1	1	. Skiftgaffel 2-an och 3-an	. Shift fork, 2nd and 3rd	87147	
44	1	1	1	. Skiftgaffel 1-an och back	. Shift fork, 1st and reverse	86535	
45	1	1	1	. Överfall	. Cap	70443	
46	2	2	2	. Skruv	. Bolt	902278	
47	2	2	2	. Fjäderbricka	. Spring washer	906990	
48	1	1	1	. Överfall	. Cap	86699	
49	2	2	2	. Skruv	. Bolt	100233	
50	2	2	2	. Fjäderbricka	. Spring washer	906990	
51	1	1	1	. Spärrkula	. Interlock ball	70472	
52	1	1	1	. Lock	. Cover	87002	
53	1	1	1	. Packning	. Gasket	87090	
54	6	6	6	. Skruv	. Bolt	902280	l = 22
55	2	2	2	. Skruv	. Bolt	902283	l = 35
56	8	8	8	. Fjäderbricka	. Spring washer	906990	
57	1	1	1	. Bladfjäder	. Leaf spring	87735	
58	1	1	1	. Mutterplatta	. Nut plate	87736	
59	2	2	2	. Skruv	. Bolt	902226	
60	2	2	2	. Fjäderbricka	. Spring washer	906985	
61	1	1	1	. Käpa	. Casing	87734	4)

1. Tid. utf. Detaljer tillhörande detta utförande av synkroniseringsanordning igenkänns på att kopplingshylsans inre spår har en bredd av 4 mm.
2. Sen. utf. Detaljer tillhörande detta utförande av synkroniseringsanordning igenkänns på att kopplingshylsans inre spår har en bredd av 8 mm.
3. Ersättes av sats nr 656687, bestående av 3 st medbringare nr 656140, 2 st synkroniseringskonor nr 656138 och 1 st kopplingshylsa nr 656139.
4. P 44505 t.o.m. chassi nr 2068.  
P 44506 t.o.m. chassi nr 8155.  
P 44507-44508 t.o.m. chassi nr 2996.  
P 44511 t.o.m. chassi nr 3585.  
Se även sid. 8 pos 6.

1. Early production. Components appertaining to this model of synchronising unit are recognised by the fact that the coupling sleeve has an inner groove with a width of 4 mm.
2. Late production. Components appertaining to this model of synchronising unit are recognised by the fact that the coupling sleeve has an inner groove with a width of 8 mm.
3. Replaced by set No. 656687, consisting of 3 flanges No. 656140, 2 synchronising cones No. 656138 and 1 coupling sleeve No. 656139.
4. P 44505 up to chassis No. 2068.  
P 44506 up to chassis No. 8155.  
P 44507-44508 up to chassis No. 2996.  
P 44511 up to chassis No. 3585.  
See also page 8 fig. 6.

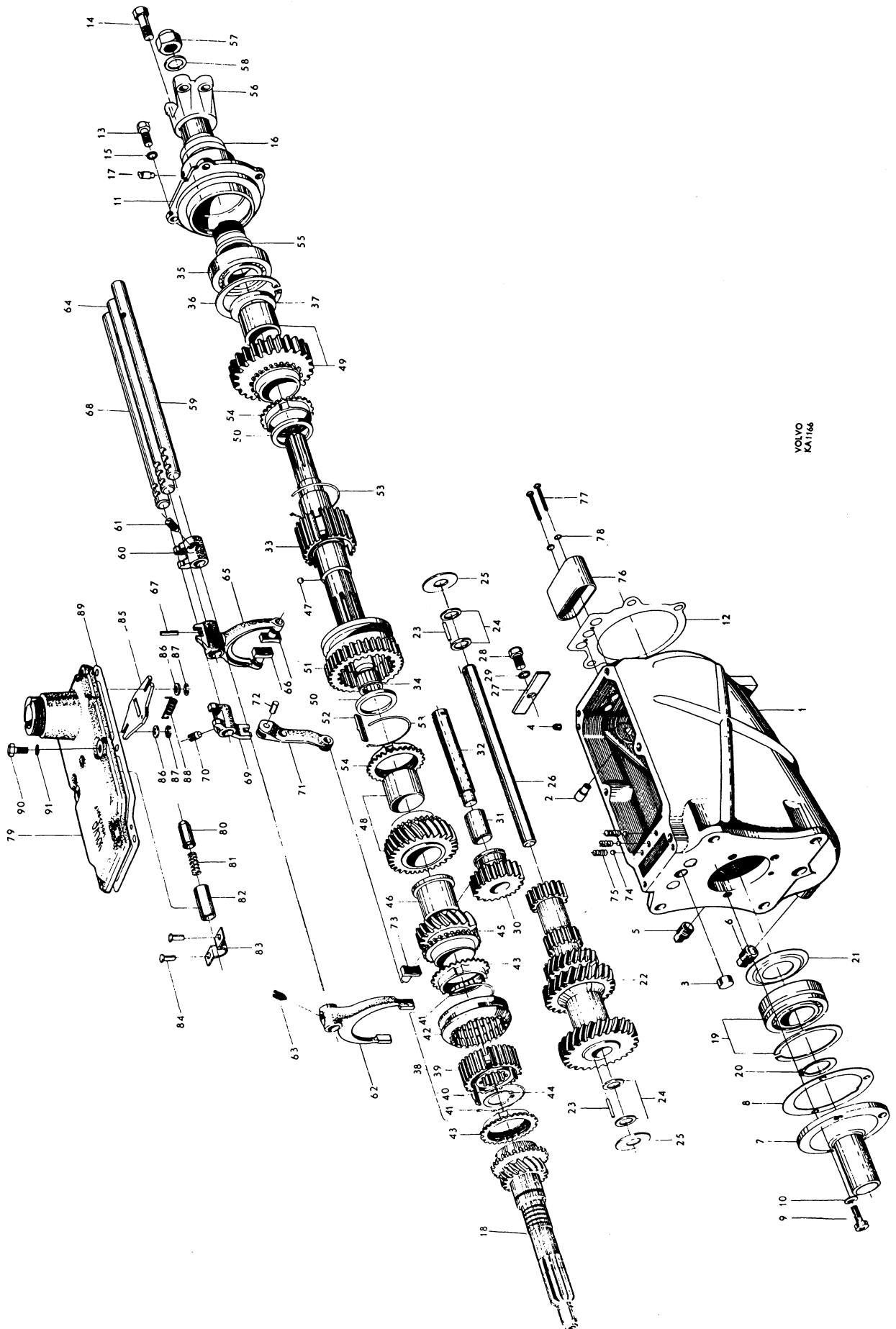


Grupp Group		4		PV 445, P 210		VOLVO Reservdelskatalog Parts catalogue	
Sida Page	20	Utgåva Issue	2				
Pos Fig.	Antal Qty.	Benämning		Description		Def. nr Part No.	Anmärkning Notes
	1	Växellåda, kompl. ....		Transmission, (gearbox), cpl. ....		254160	
1	1	. Hus, kompl. ....		. Housing, cpl. ....		656500	
2	1	. . Lagertapp ....		. . Bearing pin ....		656517	
3	3	. . Hattplugg ....		. . Plug ....		955084	
4	2	. . Pinne ....		. . Pin ....		950562	
5	1	. Propp ....		. Plug ....		190053	
6	1	. Propp ....		. Plug ....		951901	
7	1	. Lock ....		. Cover ....		656504	
8	1	. Packning ....		. Gasket ....		656505	
9	3	. Skruv ....		. Bolt ....		191703	
10	3	. Bricka ....		. Washer ....		61947	
11	1	. Lock ....		. Cover ....		656528	
12	1	. Packning ....		. Gasket ....		656531	
13	3	. Skruv ....		. Bolt ....		921840	l = 3/4"
14	1	. Skruv ....		. Bolt ....		921846	l = 2"
15	4	. Kopparpackning ....		. Copper packing ....		18651	
16	1	. Oljetätning ....		. Oil seal ....		19933	
17	1	. Luftningsnippel ....		. Air-venting nipple ....		951101	
18	1	. Ingående axel ....		. Main drive pinion ....		656567	
19	1	. Kullager ....		. Ball bearing ....		18431	
20	1	. Låsring, tj. = 2,0 ....		. Lock ring, Th. = 2.0 ....		190737	} Alt.
	1	tj. = 2,1 ....		Th. = 2.1 ....		190814	
	1	tj. = 2,2 ....		Th. = 2.2 ....		190815	
	1	tj. = 2,3 ....		Th. = 2.3 ....		191105	
21	1	. Oljeslungare ....		. Oil slinger ....		656508	
22	1	. Kugghjul, mellanaxel ....		. Gear, countershaft ....		656568	
23	48	. Rulle ....		. Roller ....		19567	
24	4	. Distansring ....		. Spacer ring ....		87176	
25	2	. Tryckbricka ....		. Thrust washer ....		656551	
26	1	. Mellanaxel ....		. Countershaft ....		656507	
27	1	. Lås ....		. Lock ....		70442	
28	1	. Skruv ....		. Screw ....		921822	
29	1	. Kopparpackning ....		. Copper packing ....		11992	
30	1	. Backhjul, kompl. ....		. Reverse gear, cpl. ....		656510	19 kugg 19 teeth
31	1	. . Bussning ....		. . Bushing ....		S.E.S.	
32	1	. Axel ....		. Shaft ....		656512	
33	1	. Huvudaxel ....		. Main shaft ....		656513	
34	1	. Nällager, främre ....		. Needle bearing, forward ....		181273	
35	1	. Kullager ....		. Ball bearing ....		11013	
36	1	. Låsring, tj. = 2,0 ....		. Lock ring, Th. = 2.0 ....		914533	} Alt.
	1	tj. = 2,1 ....		Th. = 2.1 ....		190738	
	1	tj. = 2,2 ....		Th. = 2.2 ....		190739	
37	1	. Distansring ....		. Spacer ring ....		656527	
38	1	. Synkroniseringsnav, kompl., 3-an- 4-an ....		. Synchronising hub, cpl., 3rd and 4th .....		656565	
39	1	. . Synkroniseringsnav ....		. . Synchronising hub ....		656516	
40	3	. . Medbringare ....		. . Flange ....		656514	
41	2	. . Fjädersring ....		. . Spring ring ....		86713	
42	1	. . Kopplingshylsa ....		. . Coupling sleeve ....		656518	
43	2	. Synkroniseringskona ....		. Synchronising cone ....		656138	



VOLVO  
KAT1166

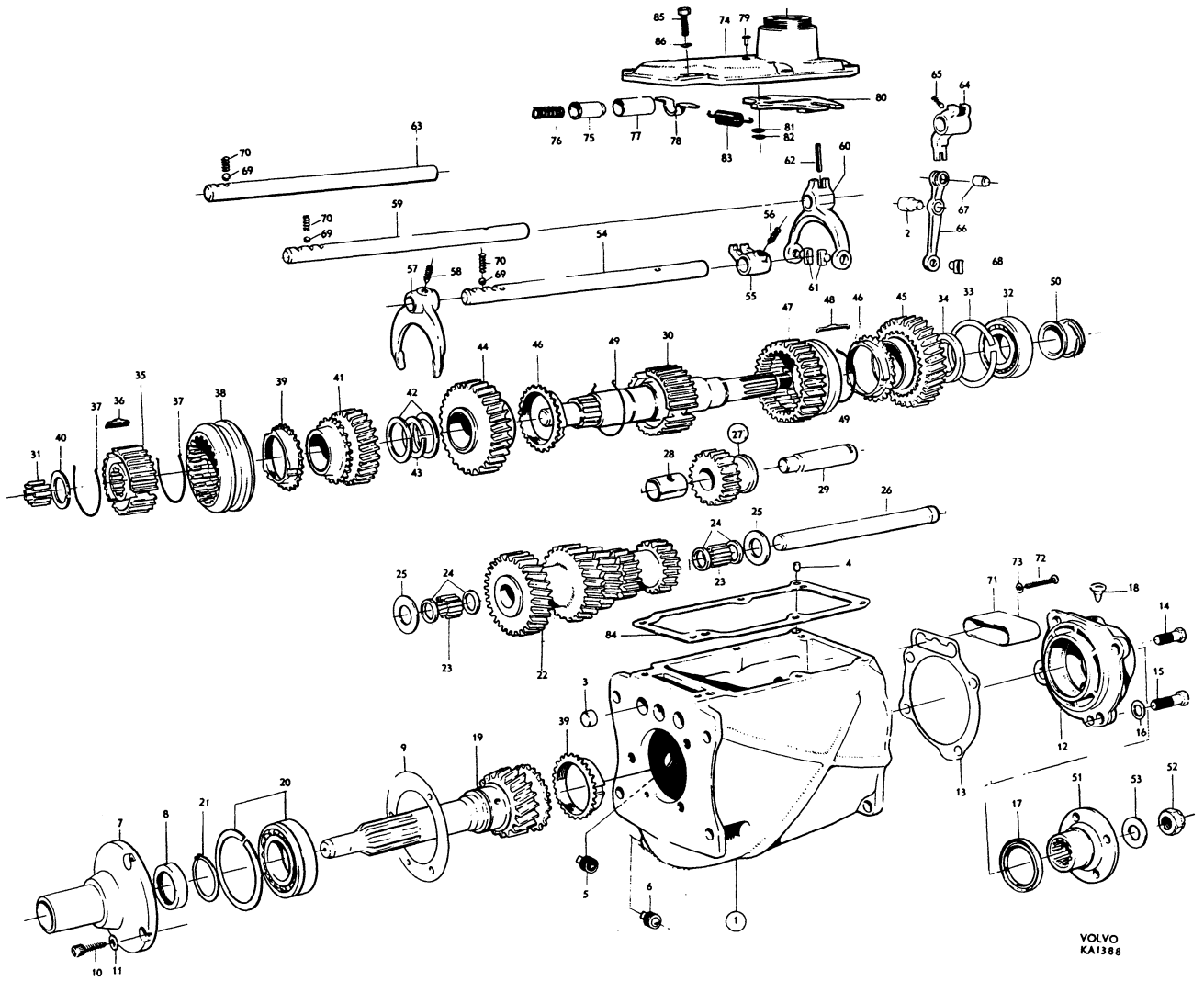
Grupp Group		4		PV 445		VOLVO	
Sida Page	22	Utgåva Issue	1			Växellåda M 4	
						Reservdelskatalog Parts catalogue	
Pos Fig.	Antal Qty.	Benämning		Description		Def. nr Part No.	Anmärkning Notes
44	1	. Låsring, tj. = 2,00		. Lock ring, Th. = 2.00		190684	} Alt.
	1	tj. = 2,10		Th. = 2.10		190685	
	1	tj. = 2,15		Th. = 2.15		190686	
	1	tj. = 2,25		Th. = 2.25		190687	
45	1	. Kugghjul, 3-an		. Gear, 3rd		656569	21 kugg 21 teeth
46	1	. Bussning		. Bushing		656520	
47	1	. Låskula		. Interlock ball		190740	
48	1	. Kugghjul, 2-an		. Gear, 2nd		656570	28 kugg 28 teeth
49	1	. Kugghjul, 1-an		. Gear, 1st		656572	31 kugg 31 teeth
50	2	. Distansring		. Spacer ring		656526	
51	1	. Kopplingshylsa, 1-2-an		. Coupling sleeve, 1st and 2nd		656523	
52	3	. Medbringare		. Flange		656515	
53	2	. Fjädderring		. Spring ring		86713	
54	2	. Synkroniseringskona		. Synchronising cone		656138	
55	1	. Hastighetsmätardrev		. Speedometer gear		655714	
56	1	. Medbringare		. Flange		87614	
57	1	. Mutter		. Nut		950428	
58	1	. Bricka		. Washer		906832	
59	1	. Skiftaxel, 3-4-an		. Shift rail, 3rd and 4th		656534	
60	1	. Medbringare		. Flange		656540	
61	1	. Skruv		. Screw		656553	
62	1	. Skiftgaffel		. Shift fork		656537	
63	1	. Skruv		. Screw		656553	
64	1	. Skiftaxel, 1-2-an		. Shift rail, 1st and 2nd		656533	
65	1	. Skiftgaffel		. Shift fork		656536	
66	2	. Medbringartapp		. Flange pin		656549	
67	1	. Spännstift		. Tensioner pin		951965	
68	1	. Skiftaxel, back		. Shift rail, reverse		656535	
69	1	. Skiftgaffel		. Shift fork		656538	
70	1	. Skruv		. Screw		656553	
71	1	. Skiftarm, kompl.		. Shift arm, cpl.		656539	
72	1	. . . Pinne		. . . Pin		950542	
73	1	. Medbringartapp		. Flange pin		656549	
74	3	. Låskula		. Interlock ball		67089	
75	3	. Fjäder		. Spring		87972	
76	1	. Skyddskåpa		. Protector casing		656529	
77	2	. Skruv		. Screw		950027	
78	2	. Kopparpackning		. Copper packing		18806	
79	1	. Lock, kompl.		. Cover, cpl.		656541	
80	1	. . . Spärrtapp		. . . Lock pin		656575	
81	1	. . . Fjäder		. . . Spring		656576	
82	1	. . . Bussning		. . . Bushing		656574	
83	1	. . . Överfall		. . . Cap		656547	
84	2	. . . Nit		. . . Rivet		952517	
85	1	. Spärrplåt		. Lock plate		656542	
86	2	. Bricka		. Washer		18696	
87	2	. Spärryttare		. Lock washer		951669	
88	1	. Fjäder		. Spring		656544	
89	1	. Packning		. Gasket		656548	
90	6	. Skruv		. Bolt		921824	
91	6	. Fjäderbricka		. Spring washer		190819	



VOLVO  
KAT1166

Grupp Group 4		PV 445, P 210		VOLVO Reservdelskatalog Parts catalogue	
Sida Page 23a	Utgåva Issue 2				
Pos Fig.	Antal Qty.	Benämning	Description	Def. nr Part No.	Anmärkning Notes
	1	Växellåda M 40, kompl. ....	M 40 Transmission, cpl. ....	254197	M 40
1	1	. Hus, kompl. ....	. Housing, cpl. ....	380156	
2	1	. . Lagertapp ....	. . Bearing pin ....	656517	
3	3	. . Hattplugg ....	. . Plug ....	191496	
4	2	. . Pinne ....	. . Pin ....	191529	
5	1	. Propp ....	. Plug ....	952358	
6	1	. Propp ....	. Plug ....	951901	
7	1	. Lock ....	. Cover ....	380190	
8	1	. Oljetätning ....	. Oil seal ....	191685	
9	1	. Packning ....	. Gasket ....	656505	
10	3	. Skruv ....	. Screw ....	191703	
11	3	. Bricka ....	. Washer ....	61947	
12	1	. Lock ....	. Cover ....	380127	
13	1	. Packning ....	. Gasket ....	380128	
14	3	. Skruv ....	. Bolt ....	921840	I = 3/4"
15	1	. Skruv ....	. Bolt ....	102045	I = 1 1/8"
16	4	. Kopparbricka ....	. Copper washer ....	18651	
17	1	. Oljetätning ....	. Oil seal ....	19933	
18	1	. Luftningsnippel ....	. Air-venting nipple ....	380211	
19	1	. Ingående axel ....	. Main drive pinion ....	380136	
20	1	. Kullager ....	. Ball bearing ....	11145	SKF-6207 ZNR
21		. Låsring tj. = 2,0. ....	. Lock ring Th. = 2.0. ....	190737	} alt.
		tj. = 2,1. ....	Th. = 2.1. ....	190814	
		tj. = 2,2. ....	Th. = 2.2. ....	190815	
		tj. = 2,3. ....	Th. = 2.3. ....	191105	
22	1	. Kuggjul ....	. Gear ....	380172	
23	48	. Rulle ....	. Roller ....	19567	
24	4	. Distansring ....	. Spacer ring ....	87176	
25	2	. Tryckbricka ....	. Thrust washer ....	656551	
26	1	. Mellanaxel ....	. Countershaft ....	380157	
27	1	. Backhjul, kompl. ....	. Reverse gear, cpl. ....	656510	
28	1	. Bussning ....	. Bushing ....	S.E.S.	
29	1	. Axel ....	. Shaft ....	656512	
30	1	. Huvudaxel ....	. Main shaft ....	380137	
31	14	. Rulle ....	. Roller ....	181120	
32	1	. Kullager ....	. Ball bearing ....	11013	SKF-6206
33	1	. Låsring tj. = 2,0. ....	. Lock ring Th. = 2.0 ....	914533	} alt.
	1	tj. = 2,1. ....	Th. = 2.1 ....	190738	
	1	tj. = 2,2. ....	Th. = 2.2 ....	190739	
34	1	. Distansring ....	. Spacer ring ....	380175	
35	1	. Synkroniseringsnav 3:an-4:an ....	. Synchronizing hub 3rd-4th ....	380138	
36	3	. Medbringare ....	. Locating key ....	656514	
37	2	. Fjädderring ....	. Lock ring ....	86713	
38	1	. Kopplingshylsa ....	. Coupling sleeve ....	656518	





Grupp Group 4		PV 445, P 210		VOLVO	
Sida Page 23c		Utgåva Issue 2		Reservdelskatalog Parts catalogue	
		Växellåda M 40, P 2100-2101		M 40 Transmission, P 2100-2101	
Pos Fig.	Antal Qty.	Benämning	Description	Det. nr Part No.	Anmärkning Notes
39	2	. Synkroniseringskona .....	. Synchronizing cone .....	656138-5	} alt.
40	1	. Låsring tj. = 2 .....	. Lock ring Th. = 2 .....	191497-7	
	1	tj. = 2,1 .....	Th. = 2.1 .....	191498-5	
	1	tj. = 2,2 .....	Th. = 2.2 .....	191499-3	
41	1	. Kuggghjul, 3:an, kmpl. ....	. Gear, 3rd, cpl. ....	380140-4	
	1	. . Bussning .....	. . Bushing .....	S.E.S.	
42	2	. Distansring .....	. Spacer ring .....	380143-8	
43	1	. Låsring tj. = 2,55 .....	. Lock ring Th. = 2.55 .....	191493-6	
	1	tj. = 2,65 .....	Th. = 2.65 .....	191494-4	
	1	tj. = 2,75 .....	Th. = 2.75 .....	191495-1	
44	1	. Kuggghjul, 2:an, kmpl. ....	. Gear, 2nd, cpl. ....	380174-3	
	1	. . Bussning .....	. . Bushing .....	S.E.S.	
45	1	. Kuggghjul, 1:an, kmpl. ....	. Gear, 1st, cpl. ....	380150-3	
	1	. . Bussning .....	. . Bushing .....	S.E.S.	
46	2	. Synkroniseringskona .....	. Synchronizing cone .....		Se pos 39. See fig. 39
47	1	. Kopplingshylsa .....	. Coupling sleeve .....	380142-0	
48	3	. Medbringare .....	. Locating key .....	380141-2	
49	2	. Fjädersring .....	. Lock ring .....		Se pos 37. See fig. 37
50	1	. Hastighetsmätardrev .....	. Speedometer gear .....	380159-4	5 kugg. 5 teeth.
51	1	. Medbringare .....	. Flange .....	87614-4	
52	1	. Mutter .....	. Nut .....	950428-3	
53	1	. Bricka .....	. Washer .....	906832-1	
54	1	. Skiftaxel 3:an och 4:an ....	. Shift rail 3rd and 4th .....	380240-2	
55	1	. Medbringare .....	. Flange .....	380133-9	
56	1	. Låsskruv .....	. Lock screw .....	656553-5	
57	1	. Skiftgaffel .....	. Shift fork .....	656537-8	
58	1	. Låsskruv .....	. Lock screw .....		Se pos. 56. See fig. 56
59	1	. Skiftaxel 1:an och 2:an ,,,	. Shift rail 1st and 2nd .....	380131-3	
60	1	. Skiftgaffel .....	. Shift fork .....	380132-1	
61	2	. Medbringartapp .....	. Pin .....	656549-3	
62	1	. Spännstift .....	. Pin .....	951965-3	
63	1	. Skiftaxel, backväxel .....	. Shift rail, reverse .....	380231-1	
64	1	. Skiftgaffel .....	. Shift fork .....	380134-7	
65	1	. Låsskruv .....	. Lock screw .....		Se pos. 56. See fig. 56
66	1	. Hävarm, kmpl. ....	. Lever, cpl. ....	656539-4	
67	1	. . Pinne .....	. . Pin .....	950542-1	
68	1	. Medbringartapp .....	. Pin .....		Se pos. 61. See fig. 61
69	3	. Låskula .....	. Interlock ball .....	67089-3	
70	3	. Fjäder l. ....	. Spring .....	87972-6	
71	1	. Skyddskåpa .....	. Protector casing .....	380135-4	
72	2	. Skruv .....	. Screw .....	950052-1	1)
		. Skruv .....	. Screw .....	950256-8	2)
				190990-2	3)
73	2	. Kopparbricka .....	. Copper washer .....		
74	1	. Lock .....	. Cover .....	380130-5	
75	1	. Spärrtapp .....	. Lock pin .....	656575-8	
76	1	. Fjäder .....	. Spring .....	656576-6	

1. Kullrigt huvud. Växellåda med tillverkningsnr t o m 166091.

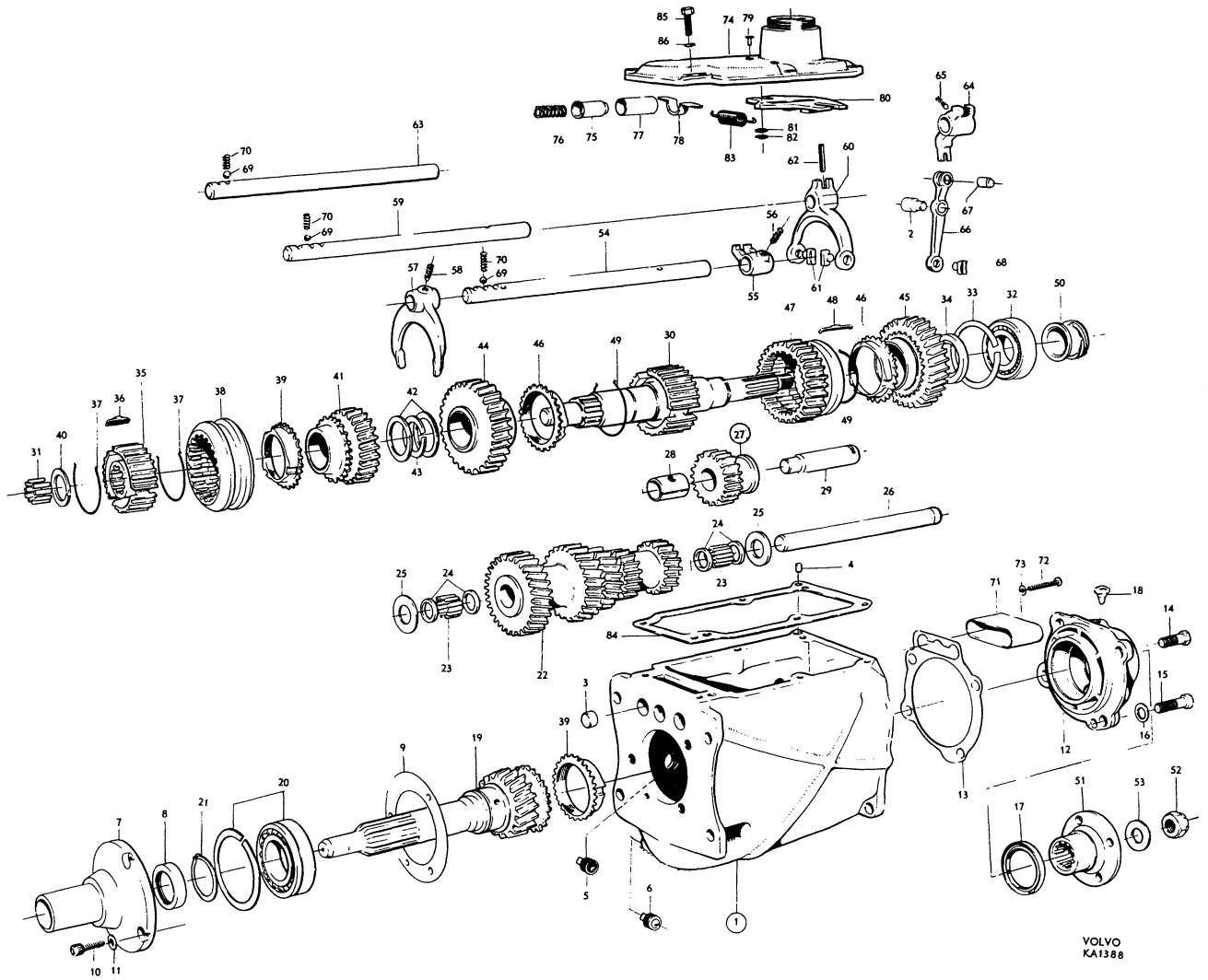
2. Kullrigt försänkt huvud. Växellåda med tillverkningsnr fr o m 166092.

3. Monteras i samband med skruv 950052.

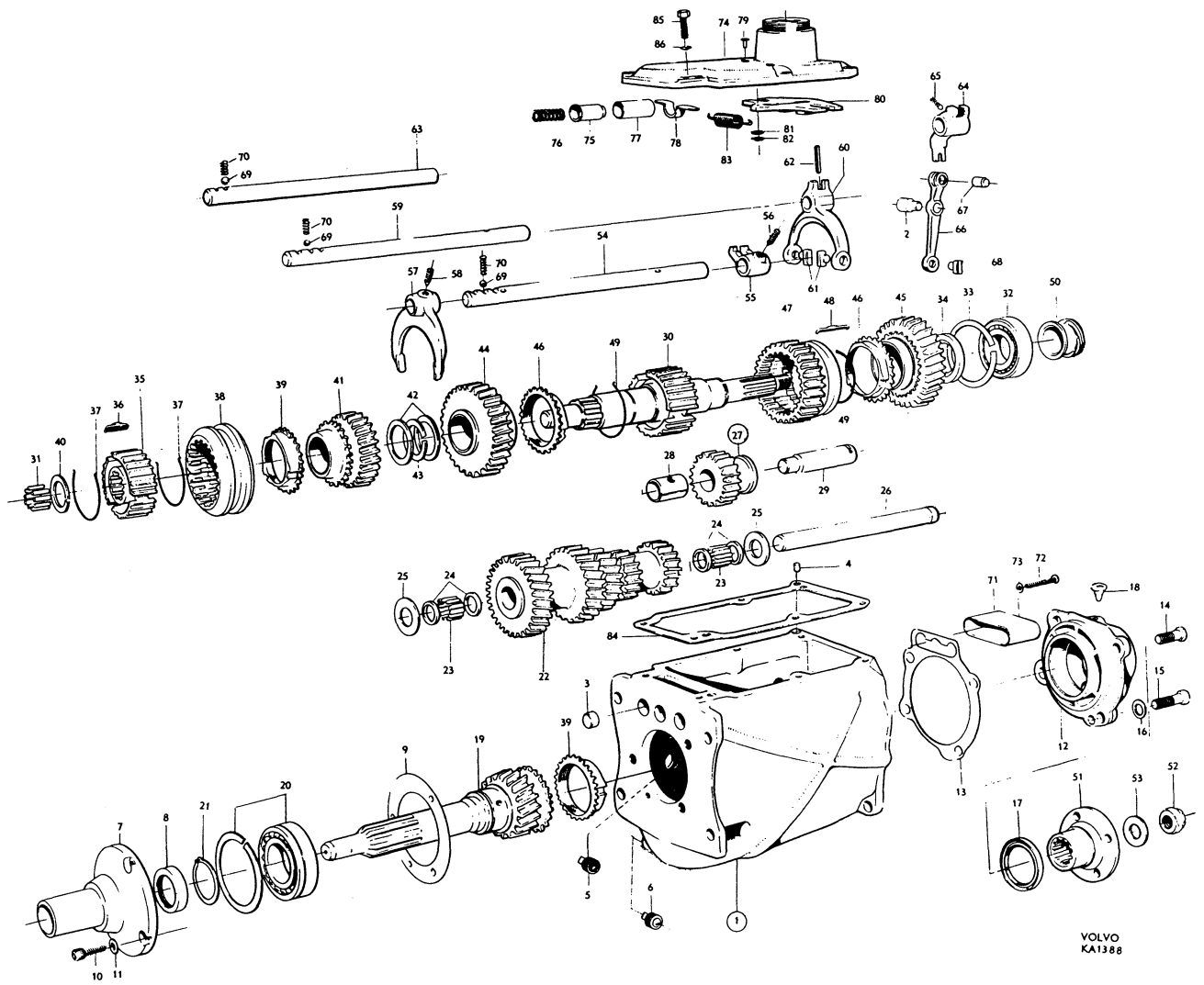
1. Domed head. Transmissions up to serial No 166091.

2. Domed countersink head. Transmissions w e f serial No 166092.

3. Fitted in conjunction with screw 950052.



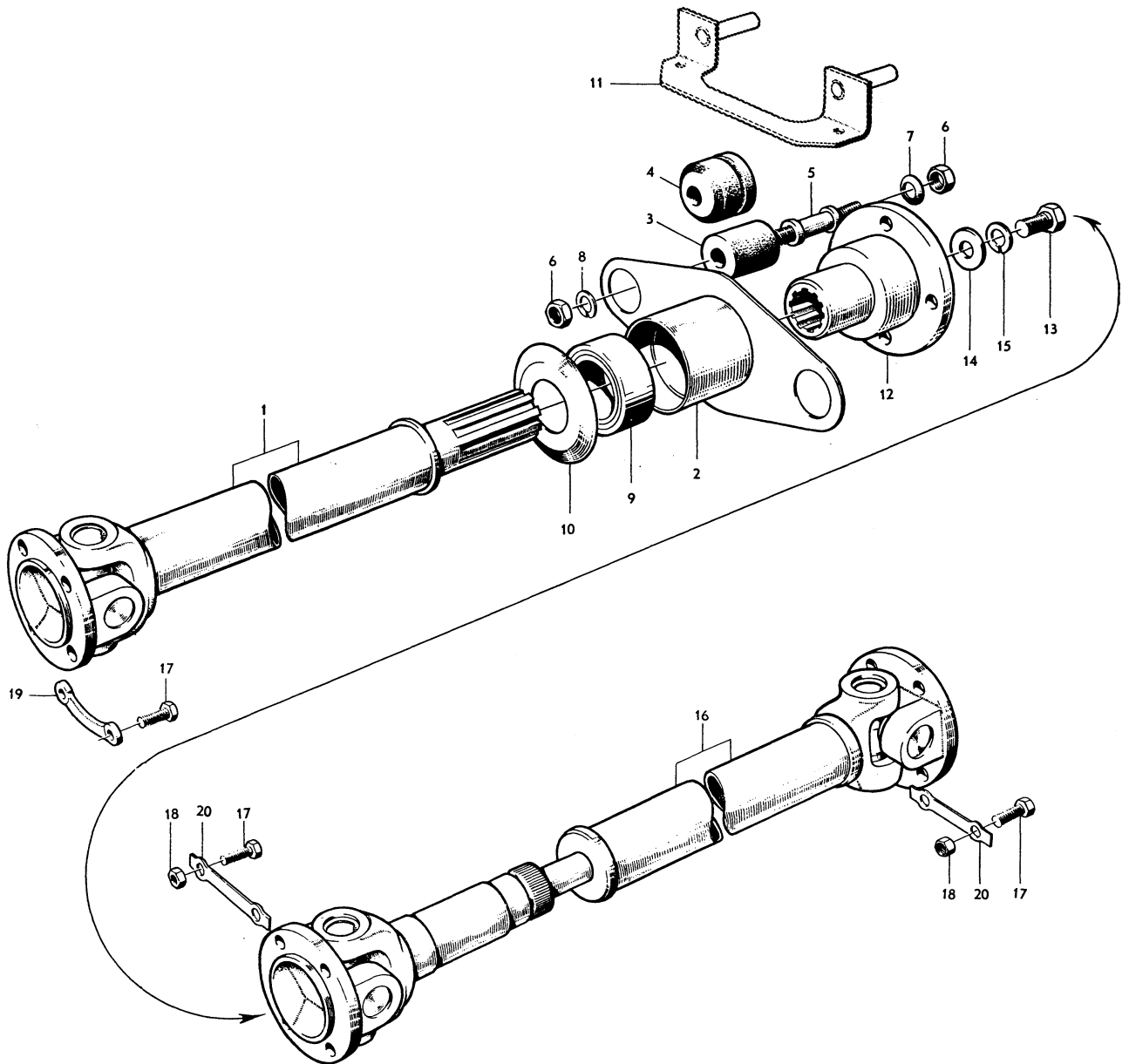
Grupp Group		4		PV 445, P 210		VOLVO Reservdelskatalog Parts catalogue	
Sida Page	23e	Utgåva Issue	1				
Pos Fig.	Antal Qty.	Benämning	Description	Det. nr Part No.	Anmärkning Notes		
77	1	. Bussning	. Bushing	656574			
78	1	. Överfall	. Cap	656547			
79	2	. Nit	. Rivet	17426			
80	1	. Spärrplatta	. Lock plate	656542			
81	2	. Bricka	. Washer	18696			
82	2	. Spärryttare	. Lock washer	951669			
83	1	. Fjäder	. Spring	656544			
84	1	. Packning	. Gasket	380161			
85	6	. Skruv	. Bolt	921824			
86	6	. Fjäderbricka	. Spring washer	190819			



Grupp Group 4		PV 445, P 210			VOLVO Reservdelskatalog Parts catalogue	
Sida Page 24	Utgåva Issue 2	Kardanaxel	Propeller shafts			
Pos Fig.	Antal Qty.	Benämning	Description	Del. nr Part No.	Anmärkning Notes	
1	1	Kardanaxel, kmpl. främre	Propeller shaft, cpl. forward	86485	1)	
	1	Kardanaxel, kmpl. främre	Propeller shaft, cpl. forward	89854	2)	
	1	Kardanaxel, kmpl. främre . Detaljer se sida 26	Propeller shaft, cpl. forward . Components, see page 26	656554	3)	
2	1	Stödlagerhus	Center bearing housing	89912	4)	
	1	Stödlagerhus	Center bearing housing	657112	5)	
3	2	Gummibussning	Rubber bushing	86442	4)	
4	2	Gummibussning	Rubber bushing	653192	5)	
5	2	Bult	Bolt	86441	4)	
6	4	Mutter	Nut	951201	4)	
7	2	Bricka	Washer	86775	4)	
8	4	Fjäderbricka	Spring washer	906993	4)	
9	1	Kullager	Ball bearing	181261		
10	1	Stänkskydd	Splash protector	86443		
11	1	Fästplåt	Anchorage plate		Se grupp 7. See group 7	
12	1	Medbringare	Flange	86460		
13	1	Skruv	Bolt	921659		
14	1	Bricka	Washer	120065		
15	1	Fjäderbricka	Spring washer	906994		
16	1	Kardanaxel, bakre . Detaljer se sida 26	Propeller shaft, rear . Components, see page 26	89460		
17	12	Skruv	Bolt	102754		
18	8	Mutter	Nut	10817		
19	2	Mutterplatta	Nut plate	89891	6)	
20	8	Låsbricka	Lock washer	15260		

1. I samband med H 3 eller H 4 växellåda.
2. I samband med H 5 eller H 6 växellåda.
3. I samband med M 4 och M 40 växellåda.
4. P 44505 t.o.m. chassi nr 1187.  
P 44506 t.o.m. chassi nr 6443.  
P 44507-44508 t.o.m. chassi nr 1121 utom nr 1100-1117.  
P 44511 t.o.m. chassi nr 3504.
5. P 44505 fr.o.m. chassi nr 1188.  
P 44506 fr.o.m. chassi nr 6444.  
P 44507-44508 fr.o.m. chassi nr 1122 samt nr 1100-1117.  
P 44511 fr.o.m. chassi nr 3505.
6. Ersätter tidigare mutter 10817 och låsbricka 15260 vid främre knuten.

1. In conjunction with H 3 or H 4 transmissions.
2. In conjunction with H 5 or H 6 transmissions.
3. In conjunction with M 4 and M 40 transmissions.
4. P 44505 up to chassis No. 1187.  
P 44506 up to chassis No. 6443.  
P 44507-44508 up to chassis No. 1121 except Nos. 1100-1117.  
P 44511 up to chassis No. 3504.
5. P 44505 w.e.f. chassis No. 1188.  
P 44506 w.e.f. chassis No. 6444.  
P 44507-44508 w.e.f. chassis No. 1122 as well as Nos. 1100-1117.  
P 44511 w.e.f. chassis No. 3505.
6. Replaces early prod. nut 10817 and lock washer 15260 at forward universal joint.



Grupp Group		4				PV 445, P 210		VOLVO Reservdelskatalog Parts catalogue	
Sida Page	26	Utgåva Issue		2		Kardanaxel		Propeller shafts	
Pos Fig.	Antal Qty.				Benämning	Description	Det. nr Part No.	Anmärkning Notes	
	86458	89460	89854	656554					
	1				Kardanaxel, kompl. främre	Propeller shaft, cpl., forward	86458		
		1			Kardanaxel, kompl. bakre	Propeller shaft, cpl., rear	89460		
			1		Kardanaxel, kompl. främre	Propeller shaft, cpl., forward	89854		
				1	Kardanaxel, kompl. främre	Propeller shaft, cpl., forward	656554		
1	1	1	1	1	. Flänsgeffell	. Flange yoke	87941		
2	1	1	1	1	. Axelkors, kompl.	. Joint cross, cpl.	87977		
3	4	4	4	4	. . Korkpackning	. . Cork packing	15551		
4	4	4	4	4	. . Hållare	. . Retainer	87944		
5	4	4	4	4	. . Nållager	. . Needle bearing	87945		
6	4	4	4	4	. . Låsring	. . Lock ring	118006		
7	1	1	1	1	. . Smörjnippel	. . Lubricator	180007		
			1		. Kardanknut, kompl.	. Universal joint, cpl.	87948	1)	
			1		. Kardanknut, kompl.	. Universal joint, cpl.	89963	2)	
8		1			. . Flänsgeffell	. . Flange yoke	87941		
9		1			. . Hylsgeffell	. . Sleeve yoke	87942	1)	
			1		. . Hylsgeffell	. . Sleeve yoke	89964	2)	
10		1			. . Smörjnippel	. . Lubricator	951739		
11		1			. . Överfallsmutter	. . Cap nut	87946		
12		1			. . Korkpackning	. . Cork packing	15550		
13		2			. . Bricka	. . Washer	18735		
14		1			. . Axelkors, kompl.	. . Joint cross, cpl.	87977		
15		4			. . . Korkpackning	. . . Cork packing	15551		
16		4			. . . Hållare	. . . Retainer	87944		
17		4			. . . Nållager	. . . Needle bearing	87945		
18		4			. . . Låsring	. . . Lock ring	118006		
19		1			. . . Smörjnippel	. . . Lubricator	180007		
20	1				. Röraxel	. Tubular shaft	86756		
			1		. Röraxel	. Tubular shaft	89932		
				1	. Röraxel	. Tubular shaft	659063		
21		1			. Röraxel	. Tubular shaft	86757	3)	
			1		. Röraxel	. Tubular shaft	89273	4) alt.	
			1		. Röraxel	. Tubular shaft	89965	5)	

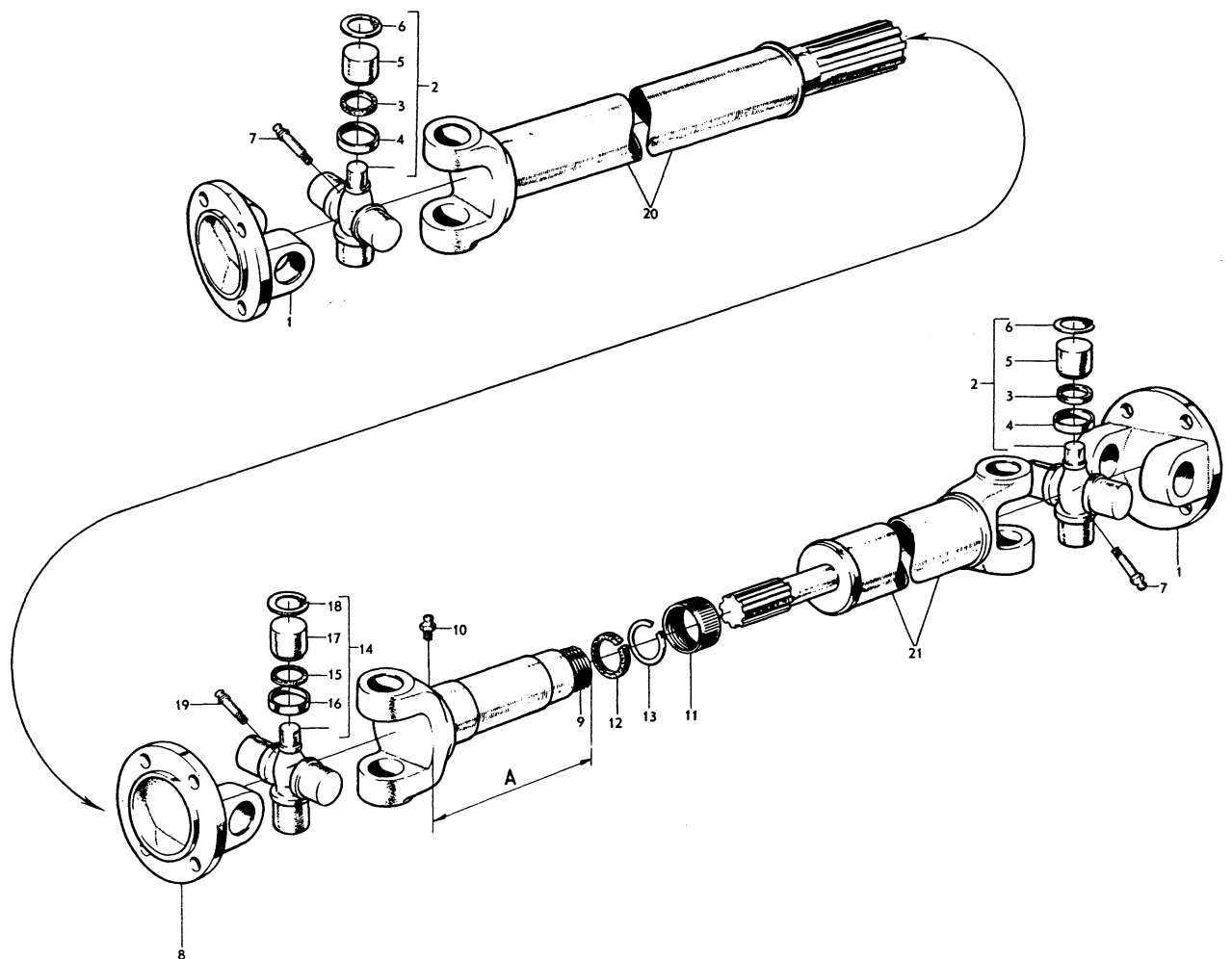
1. Tid. utf. A = 92.  
2. Sen. utf. A = 100.  
3. Total längd 825 mm.  
4. Total längd 805 mm. Axeltappens längd 103 mm.  
5. Total längd 805 mm. Axeltappens längd 110 mm.

1. Early prod. A = 92.  
2. Late prod. A = 100.  
3. Total length = 825 mm.  
4. Total length = 805 mm. Stubshaft length = 103 mm.  
5. Total length = 805 mm. Stubshaft length = 110 mm.



Kardanaxel

Propeller shafts



Grupp Group	8	<b>PV 445, P 210</b>	<b>VOLVO</b> Reservdelskatalog Parts catalogue
Sida Page	1a Utgåva Issue		

### INNEHÅLLSFÖRTECKNING

Framskärmar, hjulhus- och skyddsplåtar, främre stänkskydd	Sida 2
Framstycke, kylargaller	Sida 4
Motorhus, huvlås	Sida 8
Mellanbräda, främre tunnel, instrumentbräda	Sida 12
Golv, bakre hjulhus, reservhjulbalja	Sida 14
Torped sida, bakstycke, PV 445	Sida 16
Torped sida, bakstycke, P 2100, P 2101	Sida 18
Yttre lock för bensinpåfyllning, P 4450, P 2100	Sida 20
Lucka för reservhjul, P 4450, P 2100	Sida 21
Vindruterarm, tak	Sida 22
Framdörr, lås, gångjärn, P 4450, P 2100	Sida 24
Övriga framdörrdetaljer, P 4450, P 2100	Sida 28
Bakdörr, gångjärn, P 4450, P 2100	Sida 32
Övriga bakdörrdetaljer, P 4450, P 2100	Sida 34
Karosserifastsättning, konsol för bakre stänkskydd	Sida 38
Vindruta, sidoruta, P 4450, P 2100	Sida 40
Hissbar sidoruta, P 21134, P 21234, P 21244	Sida 42
Diverse inre utrustning, PV 445	Sida 44
Diverse inre utrustning, P 2100, P 2101	Sida 48
Yttre prydnadslister, yttre backspegel, P 4450, P 2100	Sida 50
Stötfångare	Sida 52
Mattor, torpedpaneler, träskelplåtar	Sida 54
Träpaneler, trälistor, innertak, armstöd	Sida 58
Framstolar, P 4450, P 2100	Sida 60
Baksäte, P 44506-44508, P 21164, P 21134, P 21234, P 21244	Sida 62
Innerklädsel, tid. vagnar utan kombinationsnummer- beteckning, P 4450	Sida 64
Innerklädsel, sen. vagnar med kombinationsnummer- beteckning, P 4450, P 2100	Sida 72

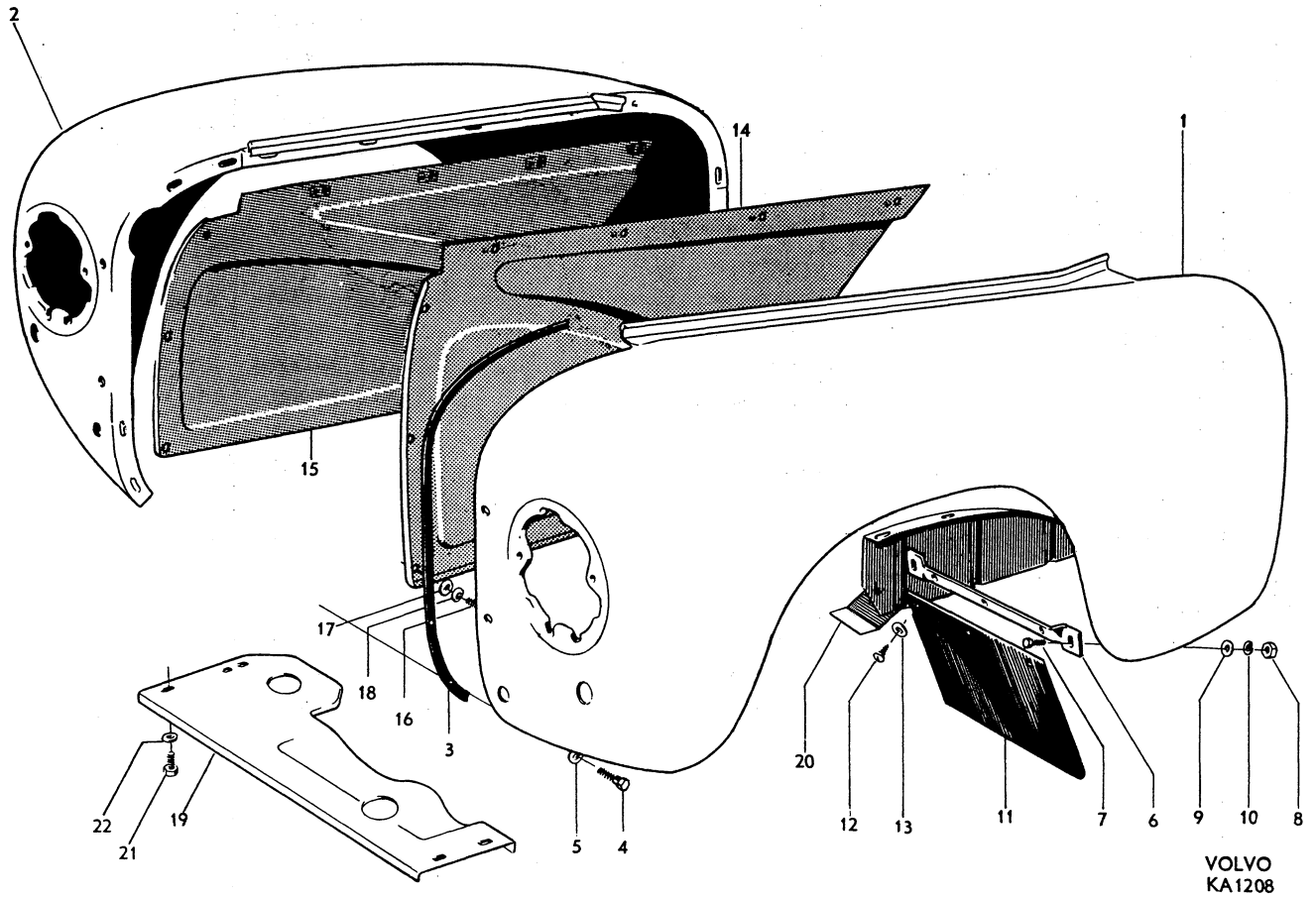
INDEX

Front fenders, wheel valances and protector plates, front mudflaps	Page 2
Front end, radiator grille	Page 4
Hood, hood lock	Page 8
Firewall, forward tunnel, instrument panel	Page 12
Floor, rear wheel housings, spare wheel container	Page 14
Cowl sides, rear end - PV 445	Page 16
Cowl sides, rear end - P 2100, P 2101	Page 18
Outer cover for fuel filler - P 4450, P 2100	Page 20
Lid for spare wheel container - P 4450, P 2100	Page 21
Windshield frame, roof	Page 22
Front doors, locks, hinges - P 4450, P 2100	Page 24
Other front door components - P 4450, P 2100	Page 28
Rear doors, hinges - P 4450, P 2100	Page 32
Other rear door components - P 4450, P 2100	Page 34
Body anchorages, brackets for rear mudflaps	Page 38
Windshield, side panes - P 4450, P 2100	Page 40
Elevator side panes - P 21134, P 21234, P 21244	Page 42
Miscellaneous interior equipment - PV 445	Page 44
Miscellaneous interior equipment - P 2100, P 2101	Page 48
Exterior mouldings, exterior rear-view mirror - P 4450, P 2100	Page 50
Bumpers	Page 52
Mats, cowl panels, sill plates	Page 54
Wooden panels, wooden mouldings, head lining, armrests	Page 58
Front seats - P 4450, P 2100	Page 60
Rear seats - P 44506-44508, P 21164, P 21134, P 21234, P 21244	Page 62
Interior upholstery, early production vans without combination number-designation - P 4450	Page 64
Interior upholstery, late production vans with combination number-designation - P 4450, P 2100	Page 72

Grupp Group		8		PV 445, P 210		VOLVO Reservdelskatalog Parts catalogue	
Sida Page		2		Utgåva Issue		3	
		Framskärmar, hjulhus- och skyddsplåtar, främre stänkskydd		Front fenders, wheel valances and protector plates, front mudflaps			
Pos Fig.	Antal Qty.	Benämning	Description	Def. nr Part No.	Anmärkning Notes		
1	1	Framskärm, V .....	Fender, L .....	87503	1)		
2	1	Framskärm, H .....	Fender, R .....	87504	1)		
3	erf	Käderband .....	Strip .....	13220			
	16	Skruv .....	Bolt .....	902279	2)		
	8	Skruv .....	Bolt .....	902280	2)		
4	16	Skruv .....	Screw .....	106817	3)		
	8	Skruv .....	Screw .....	921823	3)		
	24	Fjäderbricka .....	Spring washer .....	906990	2)		
	8	Fjäderbricka .....	Spring washer .....	906990	3)		
5	18	Bricka, rund .....	Washer, round .....	120660			
	6	Bricka, fyrkantig .....	Washer, square .....	83580			
6	2	Stag .....	Stay .....	86978			
7	4	Skruv .....	Bolt .....	902254			
8	4	Mutter .....	Nut .....	906575			
9	4	Bricka .....	Washer .....	120175			
10	4	Fjäderbricka .....	Spring washer .....	906987			
11	2	Stänkskydd .....	Mudflap .....	657479			
	6	Skruv .....	Bolt .....	902253	2)		
	6	Mutter .....	Nut .....	906575	2)		
	6	Bricka .....	Washer .....	120175	2)		
12	6	Skruv .....	Bolt .....	107430	3)		
13	6	Bricka .....	Washer .....	120175	3)		
14	1	Hjulhusplåt, kompl., V .....	Wheel valance, cpl., L .....	86911			
15	1	Hjulhusplåt, kompl., H .....	Wheel valance, cpl., R .....	86912			
	8	. Svetsmutter .....	. Welded nut .....	951238	2)		
	8	. Plåtmutter .....	. Speed nut .....	120402	3)		
16	6	Skruv, hjulhusplåt - framstycke .....	Bolt, valance - front end .....	902251			
17	6	Bricka .....	Washer .....	11961			
18	6	Fjäderbricka .....	Spring washer .....	906987			
	2	Skruv, hjulhusplåt - ram .....	Bolt, valance - frame .....	902280	2) 8 x 1,25 x 22		
	2	Skruv, hjulhusplåt - ram .....	Bolt, valance - frame .....	921824	3) 5/16" - 18 x 7/8"		
	2	Bricka .....	Washer .....	120660			
	2	Fjäderbricka .....	Spring washer .....	906990			
19	1	Skyddsplåt, främre .....	Protector plate, forward .....	87360	4)		
20	1	Skyddsplåt, V .....	Protector plate, L .....	86961			
	1	Skyddsplåt, H .....	Protector plate, R .....	86962			
21	12	Skruv .....	Screw .....	190665			
22	12	Bricka .....	Washer .....	120618			

1. För håltagning till blink- och parkerlykta, se service-meddelande grupp 1050-706 nr V 1.
2. Tid. utf.
3. Sen. utf.
4. P 44505 t.o.m. chassi nr 4254.  
P 44506 t.o.m. chassi nr 12092.  
P 44507 t.o.m. chassi nr 8412.  
P 44508 t.o.m. chassi nr 8351.  
P 44511 t.o.m. chassi nr 3795.

1. Regarding perforation of holes for flasher and parking lamps, see Service Bulletin Group 1050-706 No. V 1.
2. Early prod.
3. Late prod.
4. P 44505 up to chassis No. 4254.  
P 44506 up to chassis No. 12092.  
P 44507 up to chassis No. 8412.  
P 44508 up to chassis No. 8351.  
P 44511 up to chassis No. 3795.



Grupp Group 8		PV 445, P 210			VOLVO Reservdelskatalog Parts catalogue	
Sida Page 4		Utgåva Issue 3		Framstycke, kylargaller Front section, radiator grille		
Pos Fig.	Antal Qty.	Benämning	Description	Del. nr Part No.	Anmärkning Notes	
1	1	Framstycke, kompl. ....	Front end, cpl. ....	655846		
	2	. Bult, svetsad, tid.utf. ....	. Bolt, welded, early prod. ....	104607		
	2	. Bult, svetsad, sen.utf. ....	. Bolt, welded, late prod. ....	921843		
	8	. Svetsmutter, tid.utf. ....	. Welded nut, early prod. ....	951238		
	8	. Plåtmutter, sen.utf. ....	. Speed nut, late prod. ....	120402		
2	2	Mellanlägg ....	Spacer ....	87280		
	2	Mutter, tid.utf. ....	Nut, early prod. ....	906577		
3	2	Mutter, sen.utf. ....	Nut, late prod. ....	950404		
4	2	Bricka ....	Washer ....	11980		
	2	Saxpinne, tid.utf. ....	Cotter pin, early prod. ....	907834		
5	2	Gummibuffert ....	Rubber cushion ....		Se sida 8. See page 8.	
6	1	Emblem "Volvo" ....	"Volvo" emblem ....	96983	1)	
7	2	Bygel ....	Brace ....	86838	1)	
8	2	Skruv ....	Screw ....	14012	1)	
9	2	Låsbricka ....	Lock washer ....	951692	1)	
10	2	Prydnadsbokstav "V" ....	"V" embellisher ....	658788	2)	
11	2	Prydnadsbokstav "O" ....	"O" embellisher ....	658786	2)	
12	1	Prydnadsbokstav "L" ....	"L" embellisher ....	658783	2)	
12a	1	Gummimellanlägg ....	Rubber spacer ....	661980	2)	
13	10	Snabbmutter ....	Speed nut ....	82660	2)	
14	2	Sidostycke ....	Side piece ....	86957	3)	
15	1	Mittstolpe ....	Center pillar ....	86958	3)	
16	2	Skruv ....	Bolt ....	105204	3)	
17	2	Låsbricka ....	Lock washer ....	951695	3)	
18	1	Skruv ....	Bolt ....	902251	3)	
19	1	Bricka ....	Washer ....	11961	3)	
20	1	Fjäderbricka ....	Spring washer ....	906987	3)	
21	1	List, övre ....	Moulding, upper ....	87591	3)	
22	4	List ....	Moulding ....	87592	3)	
23	10	Skruv ....	Bolt ....	902254	3)	
24	10	Bricka ....	Washer ....	11961	3)	
25	10	Fjäderbricka ....	Spring washer ....	906987	3)	
26	5	Skruv ....	Screw ....	14234	3)	

1. P 44505 t.o.m. chassi nr 2598 utom nr 2507, 2597.  
P 44506 t.o.m. chassi nr 8990 utom nr 8771, 8975-8977, 8979-8989.  
P 44507-44508 t.o.m. chassi nr 3985 utom nr 3589-3590, 3961-3975, 3977-3984.  
P 44511 t.o.m. chassi nr 3640.

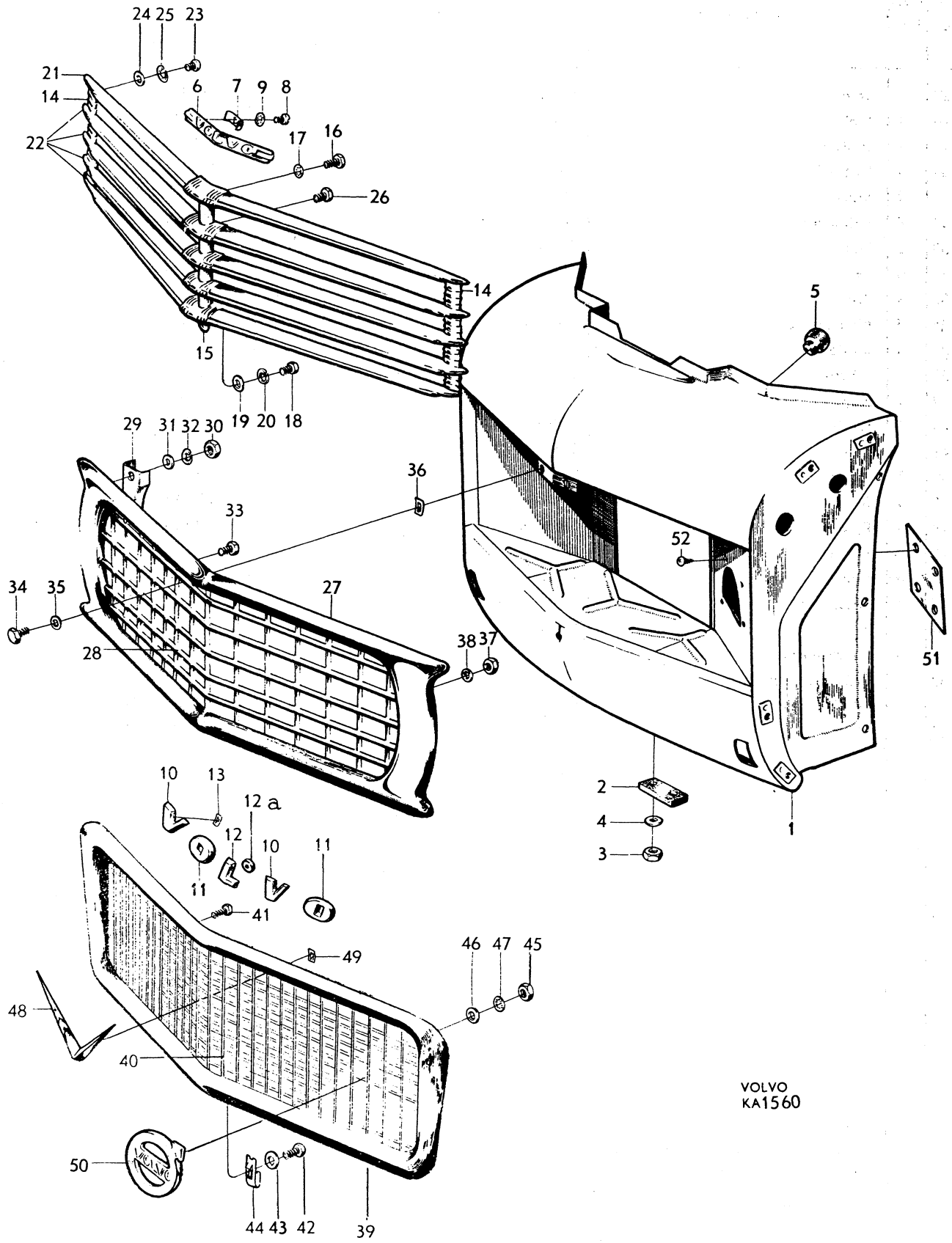
2. P 44505 fr.o.m. chassi nr 2599 samt nr 2507, 2597.  
P 44506 fr.o.m. chassi nr 8991 samt nr 8771, 8975-8977, 8979-8989.  
P 44507-44508 fr.o.m. chassi nr 3986 samt nr 3589-3590, 3961-3975, 3977-3984.  
P 44511 fr.o.m. chassi 3641.  
P 2100.  
P 2101.

3. P 44505 t.o.m. chassi nr 1761.  
P 44506 t.o.m. chassi nr 7438.  
P 44507 t.o.m. chassi nr 2171.  
P 44511 t.o.m. chassi nr 3525.  
P 21104-21107, P 21207-21208.  
P 2101.

1. P 44505 up to chassis No. 2598 except Nos. 2507, 2597.  
P 44506 up to chassis No. 8990 except Nos. 8771, 8975-8977, 8979-8989.  
P 44507-44508 up to chassis No. 3985 except Nos. 3589-3590, 3961-3975, 3977-3984.  
P 44511 up to chassis No. 3640.

2. P 44505 w.e.f. chassis No. 2599 as well as 2507, 2597.  
P 44506 w.e.f. chassis No. 8991 as well as 8771, 8975-8977, 8979-8989.  
P 44507-44508 w.e.f. chassis No. 3986 as well as Nos. 3589-3590, 3961-3975, 3977-3984.  
P 44511 w.e.f. chassis No. 3641.  
P 2100.  
P 2101.

3. P 44505 up to chassis No. 1761.  
P 44506 up to chassis No. 7438.  
P 44507 up to chassis No. 2171.  
P 44511 up to chassis No. 3525.  
P 21104-21107, P 21207-21208.  
P 2101.



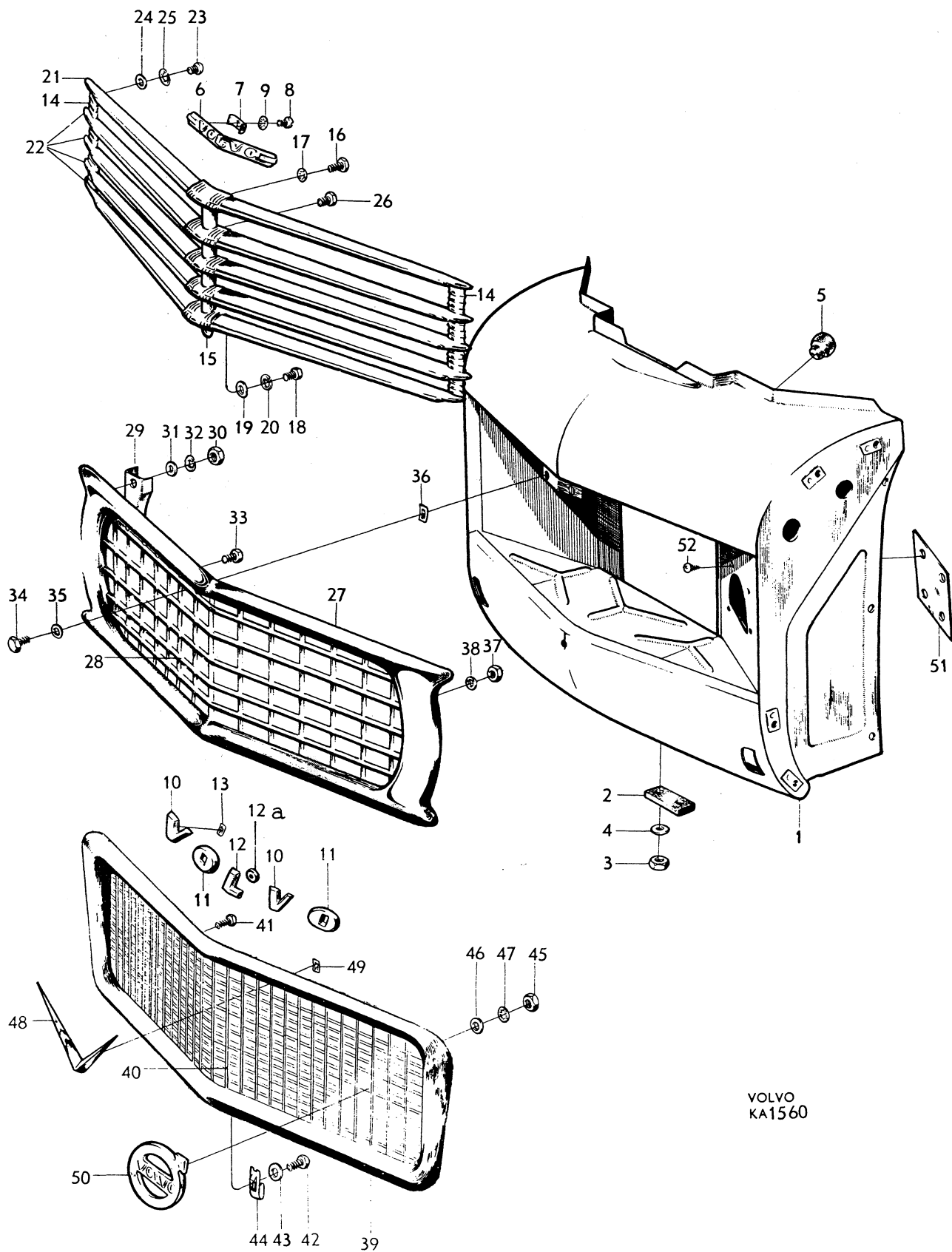
VOLVO  
KA1560

Grupp Group		8		PV 445, P 210		VOLVO Reservdelskatalog Parts catalogue	
Sida Page	Utgåva Issue	6 2					
		Framstycke, kylargaller		Front end, radiator grille			
Pos Fig.	Antal Qty.	Benämning	Description	Det. nr Part No.	Anmärkning Notes		
27	1	Sarg	Frame	96941	1, 2)		
28	1	Galler	Grille	96947	1)		
29	2	Hållare	Retainer	96948	1)		
30	4	Mutter	Nut	151223	1)		
31	4	Bricka	Washer	951714	1)		
32	4	Fjäderbricka	Spring washer	906985	1)		
33	3	Skruv	Screw	955137	1)		
34	3	Skruv	Screw	106834	1)		
35	3	Bricka	Washer	120095	1)		
36	3	Fjädermutter	Spring nut	120408	1)		
37	4	Mutter	Nut	151215	1)		
38	4	Bricka	Washer	120095	1)		
39	1	Sarg	Frame	655768	3)		
40	1	Galler	Grille	655774	3)		
41	7	Skruv	Screw	955137	3)		
42	1	Skruv	Screw	190603	3)		
43	1	Bricka	Washer	120095	3)		
44	1	Fjädermutter	Spring nut	120408	3)		
45	4	Mutter	Nut	151215	3)		
46	4	Bricka	Washer	120095	3)		
47	4	Låsbricka	Lock washer	951695	3)		
48	1	Emblem, "V"	"V" emblem	655807	Tid. uff.		
49	2	Snabbmutter	Speed nut	82660	Tid. uff.		
50	1	Emblem, "jättemärke"	"Volvo" emblem	656911	Sen. uff.		
51	1	Täckplåt	Cover plate	89654	UV		
52	4	Skruv	Screw	955137	UV		

- P 44505 chassi nr 1762-2506, 2508-2596, 2598.  
P 44506 chassi nr 7439-8770, 8772-8974, 8978, 8990.  
P 44507 chassi nr 2172-3588, 3591-3960, 3976, 3985.  
P 44511 chassi nr 3526-3640.
- Ersättes av detaljer med notsiffra 3.
- P 44505 fr.o.m. chassi nr 2599 samt nr 2507, 2597.  
P 44506 fr.o.m. chassi nr 8991 samt nr 8771, 8975-8977, 8979-8989.  
P 44507 fr.o.m. chassi nr 3986 samt nr 3589, 3590, 3961-3975, 3977-3984.  
P 44508.  
P 44511 fr.o.m. chassi nr 3641.  
P 21104-21107, P 21207-21208.  
P 2101.

- P 44505 chassis Nos. 1762-2506, 2508-2596, 2598.  
P 44506 chassis Nos. 7439-8770, 8772-8974, 8978, 8990.  
P 44507 chassis Nos. 2172-3588, 3591-3960, 3976, 3985.  
P 44511 chassis Nos. 3526-3640.
- Replaced by components marked 3.
- P 44505 w.e.f. chassis No. 2599 as well as 2507, 2597.  
P 44506 w.e.f. chassis No. 8991 as well as 8771, 8975-8977, 8979-8989.  
P 44507 w.e.f. chassis No. 3986 as well as Nos. 3589, 3590, 3961-3975, 3977-3984.  
P 44508.  
P 44511 w.e.f. chassis No. 3641.  
P 21104-21107, P 21207-21208.  
P 2101.



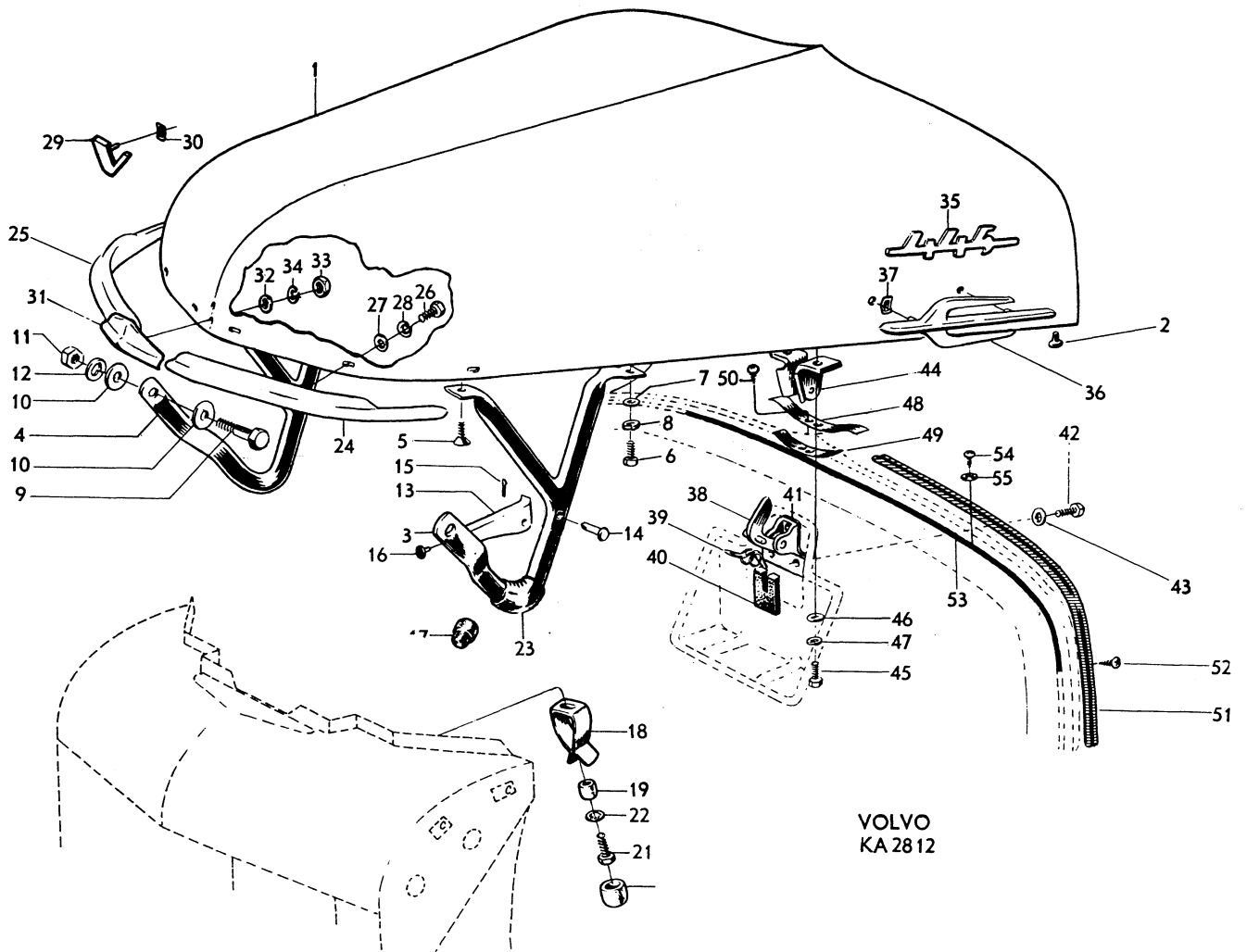


VOLVO  
KA1560

Grupp Group		8		PV 445, P 210		VOLVO	
Sida Page		8		Utgåva Issue		3	
Motorhuv, huvlås				Hood, hood lock			
Reservdelskatalog Parts catalogue							
Pos Fig.	Antal Qty.	Benämning	Description	Det. nr Part No.	Anmärkning Notes		
1	1	Motorhuv .....	Hood (bonnet) .....	87494-1			
2	8	Gummiknapp, mindre .....	Rubber button, small .....	82429-2			
3	1	Huvgångjärn, V .....	Hinge, L .....	87485-9			
4	1	Huvgångjärn, H .....	Hinge, R .....	87486-7			
5	2	Skruv .....	Screw .....	115655-3			
6	4	Skruv .....	Bolt .....	902252-6			
7	4	Bricka .....	Washer .....	18644-5			
8	4	Fjäderbricka .....	Spring washer .....	906987-3			
9	2	Lagerbult .....	Bearing bolt .....	87347-1			
10	4	Bricka .....	Washer .....	87506-2			
11	2	Mutter .....	Nut .....	906577-2			
12	2	Fjäderbricka .....	Spring washer .....	906993-1			
		Huvspärr, tid utf .....	Hood lock, early prod				
13	1	. Spärr .....	. Lock .....	93914-0			
14	1	. Saxpinnebult .....	. Cotter pin bolt .....	119001-6			
15	1	. Saxpinne .....	. Cotter pin .....	907822-1			
16	1	. Gummiknapp .....	. Rubber button .....	81803-9			
17	1	. Gummibuffert .....	. Rubber cushion .....	657134-3	1)		
	1	. Gummibuffert .....	. Rubber cushion .....	666362-9	2)		
		Huvspärr, mellanutf	Hood lock, intermediate prod				
18	1	. Huvhållare: .....	. Hood retainer .....	660998-6			
19	1	. Distanshylsa .....	. Spacer sleeve .....	661203-0			
20	1	. Gummistopp: .....	. Stop .....	660999-4			
21	1	. Skruv .....	. Bolt .....	921806-6			
22	1	. Lösbricka .....	. Lock washer .....	951696-4			
23	erf	. Plastslang .....	. Plastic cover .....	190495-2			
		Huvspärr, sen utf	Hood lock, late prod				
	1	. Fjäder på huvgångjärn .....	. Spring on hinge .....	662811-9			
	1	. Skruv .....	. Bolt .....	940117-5			
	1	. Mutter .....	. Nut .....	950362-4			
	1	. Bricka .....	. Washer .....	120175-5			
	1	. Hylsa på framstycke .....	. Sleeve on front end .....	662810-1			
	1	. Ansatsnit .....	. Stop rivet .....	192014-9			
24	1	Prydnadslist, V .....	Moulding, L .....	96966-7			
25	1	Prydnadslist, H .....	Moulding, R .....	96967-5			
26	6	Skruv .....	Screw .....	14027-7			
27	6	Bricka .....	Washer .....	906985-7			
28	6	Fjäderbricka .....	Spring washer .....	906985-7			

1. P 44505-44508.  
P 2100 t o m chassi nr 44573.  
P 2101 t o m chassi nr 4066.  
2. P 2100 fr o m chassi nr 44574.  
P 2101 fr o m chassi nr 4067.

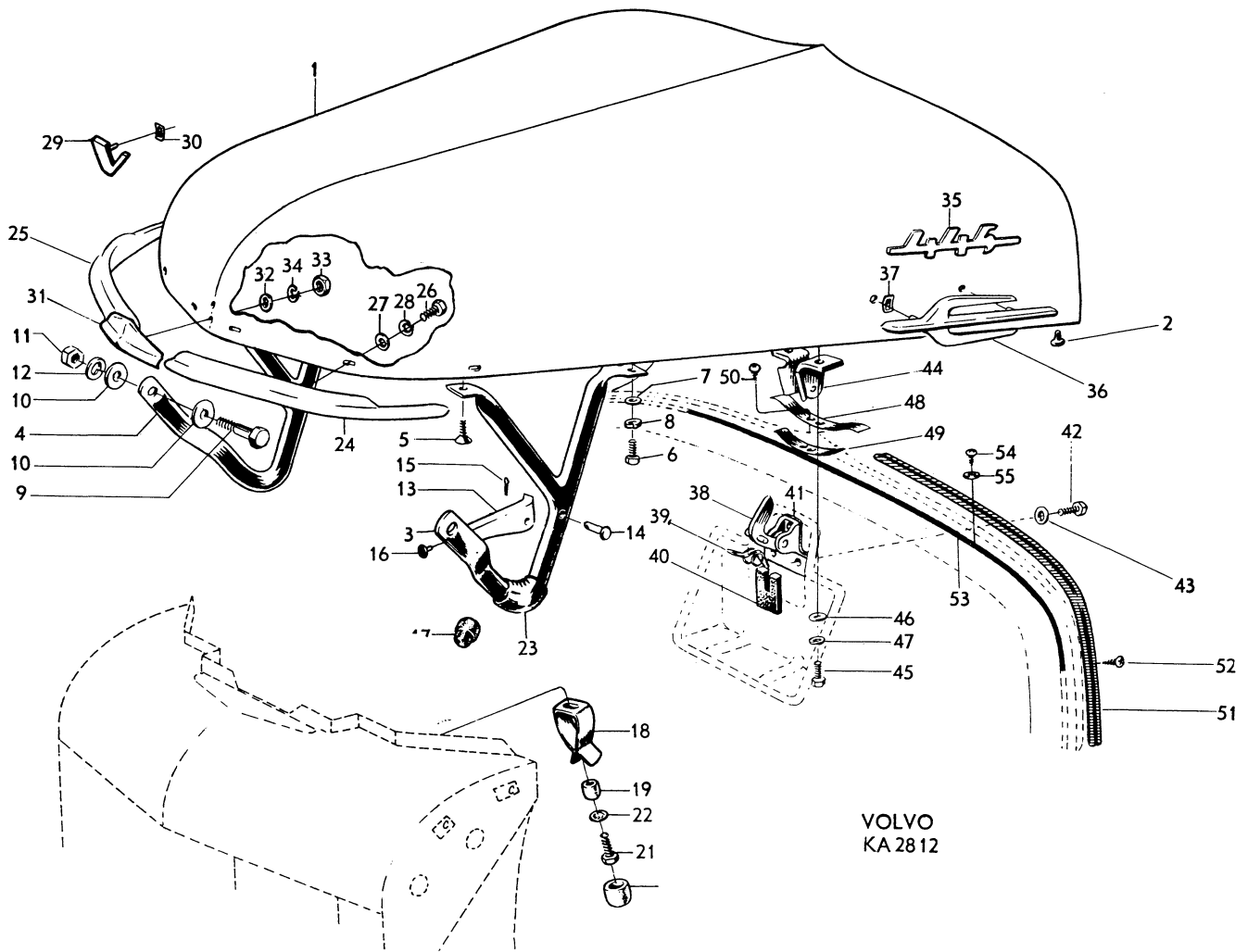
1. P 44505-44508.  
P 2100 up to chassis No 44573.  
P 2101 up to chassis No 4066.  
2. P 2100 w e f chassis No 44574.  
P 2101 w e f chassis No 4067.



Grupp Group		8		PV 445, P 210		VOLVO Reservdelskatalog Parts catalogue	
Sida Page	10	Utgåva Issue	3				
Pos Fig.	Antal Qty.	Benämning		Description		Det. nr Part No.	Anmärkning Notes
29	1	Huvmärke, "V" .....		"V" hood mark .....		96982-4	1)
30	1	Snabbmutter .....		Speed nut .....		82660-2	1)
31	1	Huvmärke (täckplåt) .....		Hood mark (cover plate) .....		96968-3	2)
32	1	Bricka .....		Washer .....		88406-4	2)
33	1	Mutter .....		Nut .....		951096-7	2)
34	1	Fjäderbricka .....		Spring washer .....		906985-7	2)
35	2	Emblem "445" .....		"445" emblem .....		86983-4	3)
	2	Emblem "210" .....		"210" emblem .....		663768-0	4)
36	2	Emblem (svala) .....		Swallow emblem .....		94442-1	5)
37	4	Plåtmutter .....		Speed nut .....		82660-2	
38	1	Låsarm, kmpl .....		Lock arm, cpl .....		87352-1	
39	1	. Fjäder .....		. Spring .....		87328-1	
40	1	. Filttätning .....		. Felt seal .....		87871-0	
41	1	Packning .....		Gasket .....		659989-8	
42	3	Skruv .....		Bolt .....		902252-6	
43	3	Bricka .....		Washer .....		120095-5	
44	1	Låsarmspärre .....		Lock arm catch .....		87329-9	
45	2	Skruv .....		Bolt .....		902252-6	
46	2	Bricka .....		Washer .....		120095-5	
47	2	Fjäderbricka .....		Spring washer .....		906987-3	
	1	Lyftfjäder .....		Lifting spring .....		S E S	6)
	1	Lyftfjäder .....		Lifting spring .....		S E S	6)
	2	Skruv .....		Screw .....		14022-8	
	2	Mutter .....		Nut .....		906574-9	
	2	Fjäderbricka .....		Spring washer .....		951693-1	
48	1	Lyftfjäder, övre .....		Lifting, upper .....		89557-3	
49	1	Lyftfjäder, undre .....		Lifting spring, lower .....		89558-1	
50	2	Skruv .....		Screw .....		190665-0	
51	erf	Tätninglist .....		Seal strip .....		13209-2	
52	erf	Skruv .....		Screw .....		955153-2	
53	1	Tätninglist .....		Seal strip .....		666765-3	
54	2	Skruv .....		Screw .....		106938-4	
55	2	Bricka .....		Washer .....		951713-7	

- P 44505 t o m chassi nr 2598 utom nr 2507, 2597.  
P 44506 t o m chassi nr 8990 utom nr 6771, 8975-8977, 8979-8989.  
P 44507-44508, t o m chassi nr 3985 utom nr 3589, 3590, 3961-3975, 3977-3984.  
P 44511 t o m chassi nr 3640.
- P 44505 fr o m chassi nr 2599 samt nr 2507, 2597.  
P 44506 fr o m chassi nr 8991 samt nr 6771, 8975-8977, 8979-8989.  
P 44507-44508 fr o m chassi nr 3986 samt nr 3589, 3590, 3961-3975, 3977-3984.  
P 44511 fr o m chassi nr 3641.  
P 21104-21107, P 21207-21208.  
P 2101.
- P 44505-44507, 44511.
- P 2100, P 2101.
- P 44508.
- Tidigare utförande med tre blad.  
Ersättes av fjäder pos 48 och 49.

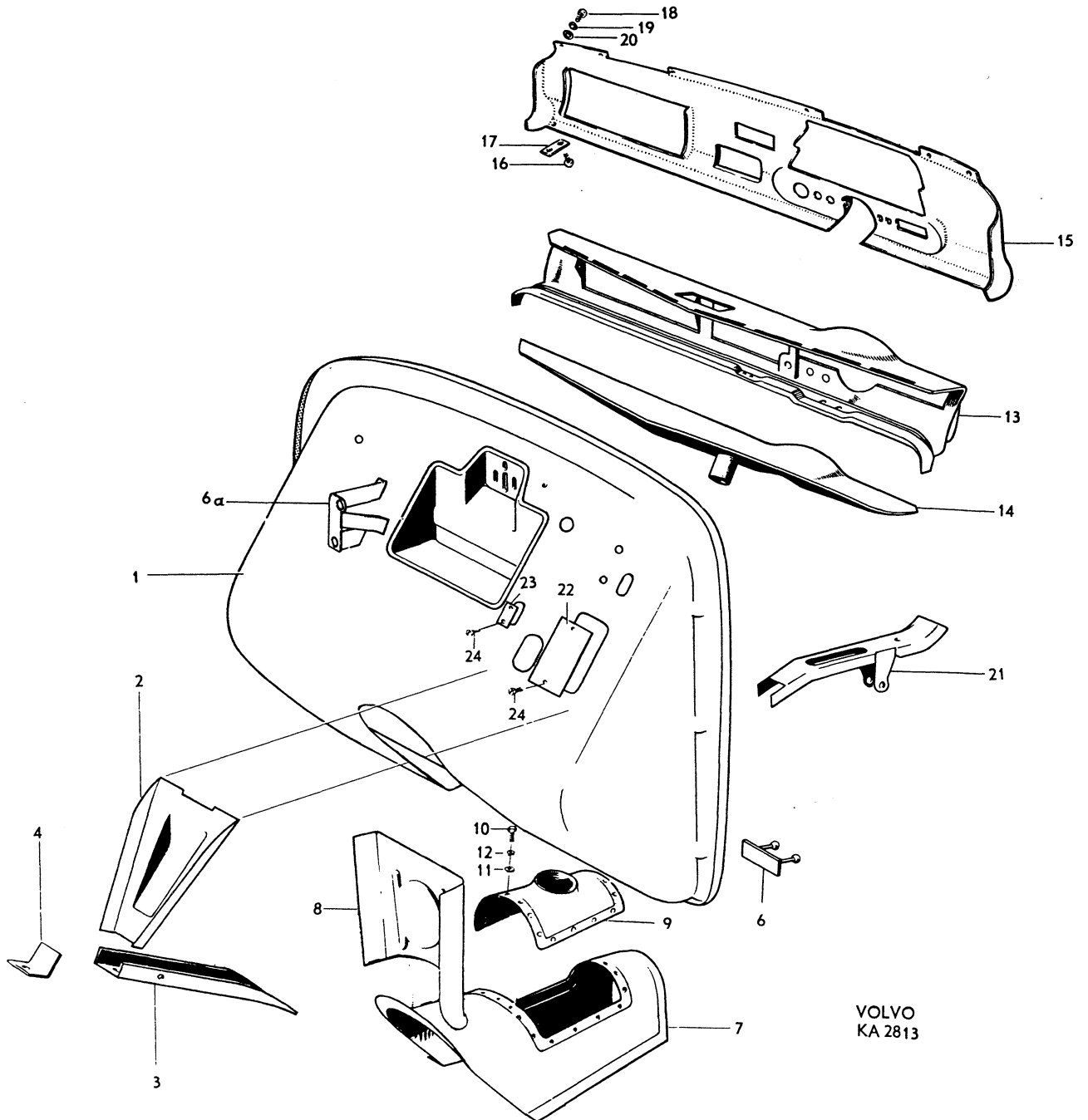
- P 44505 up to chassis No 2598 except Nos 2507, 2597.  
P 44506 up to chassis No 8990 except Nos 6771, 8975-8977, 8979-8989.  
P 44507-44508 up to chassis No 3985 except Nos 3589, 3590, 3961-3975, 3977-3984.  
P 44511 up to chassis No 3640.
- P 44505 w e f chassis No 2599 and Nos 2507, 2597.  
P 44506 w e f chassis No 8991 and Nos 6771, 8975-8977, 8979-8989.  
P 44507-44508 w e f chassis No 3986 and Nos 3589, 3590, 3961-3975, 3977-3984.  
P 44511 w e f chassis No 3641.  
P 21104-21107, P 21207-21208.  
P 2101.
- P 44505-44507, 44511.
- P 2100, P 2101.
- P 44508.
- Early prod with three leaves.  
Replaced by springs figs 48 and 49.



Grupp Group		8		PV 445, P 210		VOLVO			
Sida Page		Utgåva Issue		Mellanbräda, främre tunnel, instrumentbräda		Firewall, forward tunnel, instrument panel		Reservdelskatalog Parts catalogue	
Pos Fig.	Antal Qty.		Benämning	Description	Det. nr Part No.	Anmärkning Notes			
	PV 445	P 210 P 2101							
1	1		Mellanbräda, kompl .....	Firewall, cpl .....	94202-9	1)			
	1		Mellanbräda, kompl .....	Firewall, cpl .....	95439-6	2)			
	1		Mellanbräda, kompl .....	Firewall, cpl .....	658018-7	3)			
	1		Mellanbräda, kompl .....	Firewall, cpl .....	661084-4	4) <del>658465</del>			
	1		Mellanbräda, kompl .....	Firewall, cpl .....	661084-4				
2	2	2	. Stödben, överdel .....	. Support, upper section .....	86873-7				
3	2	2	. Stödben, underdel .....	. Support, lower section .....	86874-5				
4	2	2	. Förstärkning .....	. Reinforcement .....	86875-2				
5	1		. Batterilåda .....	. Battery container .....	92488-6	5)			
	1		. Batterilåda .....	. Battery container .....	661528-0				
6	1		. Fäste för gaspedal .....	. Anchorage for accelerator pedal .....	653425-9	2, 6)			
6a	1		. Lagerkonsol för gasreglage ....	. Bearing bracket for throttle linkage .....	663511-4				
7	1	1	Tunnel, främre .....	Tunnel, forward .....	660550-5				
8	1	1	Stödplåt .....	Support plate .....	657004-8				
9	1		Lock .....	Cover .....	94502-2				
10	14		Skruv .....	Bolt .....	902251-8				
11	14		Bricka .....	Washer .....	11961-0				
12	14		Fjäderbricka .....	Spring washer .....	906987-3				
13	1		Instrumentbräda .....	Instrument panel .....	92744-2	1)			
	1		Instrumentbräda, kompl .....	Instrument panel, cpl .....	94531-1	7)			
	1		Instrumentbräda, kompl .....	Instrument panel, cpl .....	658448-6	4)			
14	1		. Innerplåt .....	. Inner plating .....	94514-7				
15	1		Instrumentbräda .....	Instrument panel .....	658062-5				

- P 44511 t.o.m. chassi nr 500.
- P 44505 t.o.m. chassi nr 3989.  
P 44506 t.o.m. chassi nr 11674 utom nr 11293-11312, 11315-11337, 11572-11574, 11576-11621, 11624-11671.  
P 44507 t.o.m. chassi nr 7711 utom 7052-7108, 7640-7642, 7672-7708.  
P 44508 t.o.m. chassi nr 7656.  
P 44511 chassi nr 501-3770.
- P 44505 chassi nr 3990-4254.  
P 44506 chassi nr 11293-11312, 11315-11337, 11572-11574, 11576-11621, 11624-11671, 11675-12092.  
P 44507 chassi nr 7052-7108, 7640-7642, 7672-7708, 7712-8412.  
P 44508 chassi nr 7657-8351.  
P 44511 chassi nr 3771-3795.
- P 44505 fr.o.m. chassi nr 4255.  
P 44506 fr.o.m. chassi nr 12093.  
P 44507 fr.o.m. chassi nr 8413.  
P 44508 fr.o.m. chassi nr 8352.  
P 44511 fr.o.m. chassi nr 3796.
- P 44505-44508 t o m chassi nr 37755.  
P 4451 t o m chassi nr 4035.  
Ersättes av 1 st batterihylla 661528-0, 1 st spännjärn 661357-4, och 2 st fästskruv 661356-6.
- Föragnar med motor B 16.
- P 44505 t.o.m. chassi nr 4254.  
P 44506 t.o.m. chassi nr 12092.  
P 44507 t.o.m. chassi nr 8412.  
P 44508 t.o.m. chassi nr 8351.  
P 44511 chassi nr 501-3795.

- P 44511 up to chassis No. 500.
- P 44505 up to chassis No. 3989.  
P 44506 up to chassis No. 11674. except Nos. 11293-11312, 11315-11337, 11572-11574, 11576-11621, 11624-11671.  
P 44507 up to chassis No. 7711 except Nos. 7052-7108, 7640-7642, 7672-7708.  
P 44508 up to chassis No. 7656.  
P 44511 chassis Nos. 501-3770.
- P 44505 chassis Nos. 3990-4254.  
P 44506 chassis Nos. 11293-11312, 11315-11337, 11572-11574, 11576-11621, 11624-11671, 11675-12092.  
P 44507 chassis Nos. 7052-7108, 7640-7642, 7672-7708, 7712-8412.  
P 44508 chassis Nos. 7657-8351.  
P 44511 chassis Nos. 3771-3795.
- P 44505 w.e.f. chassis No. 4255.  
P 44506 w.e.f. chassis No. 12093.  
P 44507 w.e.f. chassis No. 8413.  
P 44508 w.e.f. chassis No. 8352.  
P 44511 w.e.f. chassis No. 3796.
- P 44505-44508 up to chassis No 37755.  
P 4451 up to chassis No 4035.  
Replaced by 1 battery bracket 661528-0, 1 tensioner 661357-4, and 2 anchorage screws 661356-6.
- For vehicles with B 16 engines.
- P 44505 up to chassis No. 4254.  
P 44506 up to chassis No. 12092.  
P 44507 up to chassis No. 8412.  
P 44508 up to chassis No. 8351.  
P 44511 chassis Nos. 501-3795.

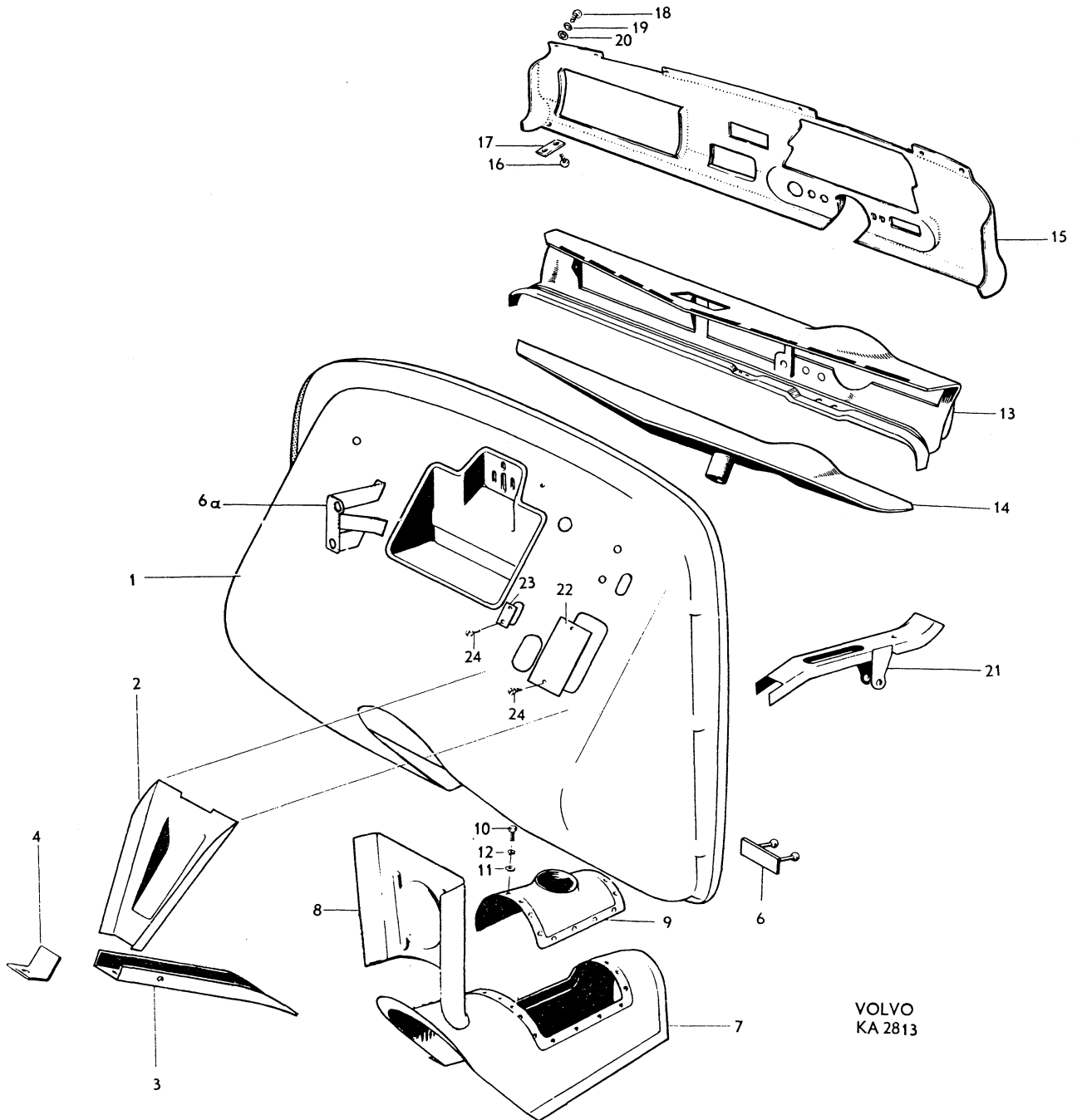


Grupp Group		8		PV 445, P 210		VOLVO Reservdelskatalog Parts catalogue	
Sida Page	13a	Utgåva Issue	1				
Pos Fig.	Antal Qty.		Benämning	Description	Det. nr Part No.	Anmärkning Notes	
	PV 445	P 2100 P 2101					
16		4	Skruv .....	Screw .....	950158-6		
17		2	Bricka .....	Washer .....	658078-1		
18		7	Skruv .....	Screw .....	191386-2		
19		7	Bricka .....	Washer .....	191387-0		
20		4	Låsbricka .....	Lock washer .....	18895-3		
21	1		Konsol för handbroms .....	Bracket for handbrake .....	94508-9	1)	
22	1		Lock .....	Cover .....	89653-0	UV	
23	1		Lock .....	Cover .....	310049-2	UV	
24	4		Skruv .....	Screw .....	955119-3	UV	

1. P 44505-44508.  
P 44511 fr o m chassi nr 501.

1. P 44505-44508.  
P 44511 w e f chassi No 501.





VOLVO  
KA 2813

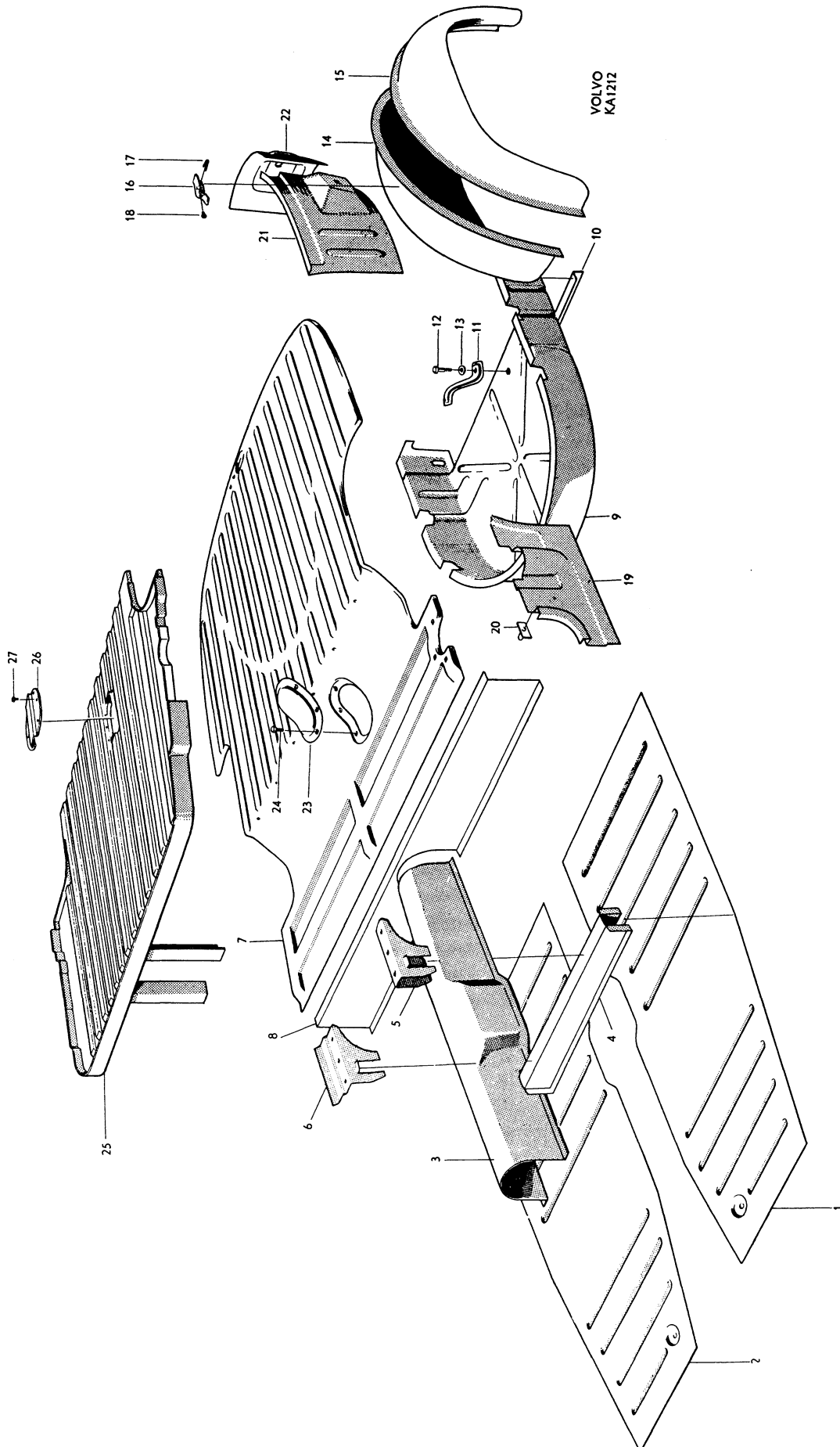
Grupp Group		8						PV 445, P 210			VOLVO		
Sida Page	14	Utgåva Issue		3		Golv, bakre hjulhus, reservhjulsbalja			Floor, rear wheel arch, spare wheel container			Reservdelskatalog Parts catalogue	
Pos Fig.	Antal Qty.						Benämning	Description	Det. nr Part No.	Anmärkning Notes			
	P44505	P44506-8	P44511	P21124	P2100*	P2101							
1	1	1	1	1	1	1	Golvplåt, V, främre .....	Floor plating, L, forward .....	96014				
2	1	1	1	1	1	1	Golvplåt, H, främre .....	Floor plating, R, forward .....	96015				
3	1	1	1				Tunnel, bakre .....	Tunnel, rear .....	96017				
				1	1	1	Tunnel, bakre .....	Tunnel, rear .....	663741				
4	1	1	1	1	1	1	Sitsresare, V, främre .....	Seat support, L, forward .....	93992				
	1	1	1	1	1	1	Sitsresare, H, främre .....	Seat support, R, forward .....	93993				
5	1	1	1	1	1	1	Konsol, V, yttre .....	Bracket, L, outer .....	92945				
	1	1	1	1	1	1	Konsol, H, yttre .....	Bracket, R, outer .....	92946				
6	1	1	1				Konsol, V, inre .....	Bracket, L, inner .....	95298				
				1	1	1	Konsol, V, inre .....	Bracket, L, inner .....	661783				
	1	1	1				Konsol, H, inre .....	Bracket, R, inner .....	95299				
				1	1	1	Konsol, H, inre .....	Bracket, R, inner .....	661784				
7	1	1		1	1		Golvplåt, bakre .....	Floor plating, rear .....	661981				
8	1	1		1	1		Sitsresare, bakre .....	Seat support, rear .....	96035				
9	1	1		1	1		Reservhjulsbalja .....	Spare wheel container .....	96062				
10	1	1		1	1		Förstärkning .....	Reinforcement .....	96273				
11	1	1		1	1		Hållare .....	Retainer .....	660966	90023			
12	1	1		1	1		Skruv .....	Bolt .....	902329				
13	1	1		1	1		Bricka .....	Washer .....	11964				
14	1	1		1	1		Hjulhus, V, inre .....	Wheel arch, L, inner .....	96019				
				1	1		Hjulhus, H, inre .....	Wheel arch, R, inner .....	96020				
15	1	1		1	1		Hjulhus, V, yttre .....	Wheel arch, L, outer .....	96021				
	1	1		1	1		Hjulhus, H, yttre .....	Wheel arch, R, outer .....	96022				
16		1					Lås, V, kompl. ....	Lock, L, cpl. ....	95748	1)			
		1					Lås, H, kompl. ....	Lock, R, cpl. ....	95749	1)			
17		2					Fjäder .....	Spring .....	95746				
		1					Lås, V .....	Lock, L .....	651825	2)			
		1					Lås, H .....	Lock, R .....	651826	2)			
18		2					Gummiknapp .....	Rubber button .....	657376	306200			
19	1	1					Bottensvällare, V .....	Bottom rail, L .....	96036				
				1	1		Bottensvällare, V .....	Bottom rail, L .....	661076				
				1	1		Bottensvällare, H .....	Bottom rail, R .....	661077				
20		2					Gångjärnstapp .....	Hinge pin .....	96219				
21	1	1		1	1		Bottensvällare, V .....	Bottom rail, L .....	96177				
	1	1		1	1		Bottensvällare, H .....	Bottom rail, R .....	96178				
22	1	1		1	1		Bottensvällare, V .....	Bottom rail, L .....	96165				
	1	1		1	1		Bottensvällare, H .....	Bottom rail, R .....	96166				
23	1	1		1	1		Lock .....	Cover .....	96222				
24	6	6		6	6		Skruv .....	Screw .....	955117				
25	1			1			Golvplåt, bakre, främre del .....	Floor plating, rear, forward section .....	95860				
26	1			1			Lock .....	Cover .....	95865				
27	6			6			Skruv .....	Screw .....	955117				

\* Utom P 21124.

- P 44506 t.o.m. chassi nr 8235 utom nr 8191, 8193-8220.  
P 44507-44508 t.o.m. chassi nr 3091 utom nr 3018-3020,  
3022, 3023, 3025-3035, 3037-3045, 3047-3052, 3054-3090.
- P 44506 fr.o.m. chassi nr 8236 samt nr 8191, 8193-8220.  
P 44507-44508 fr.o.m. chassi nr 3092 samt nr 3018-3020,  
3022, 3023, 3025-3035, 3037-3045, 3047-3052, 3054-3090.

\* Except P 21124.

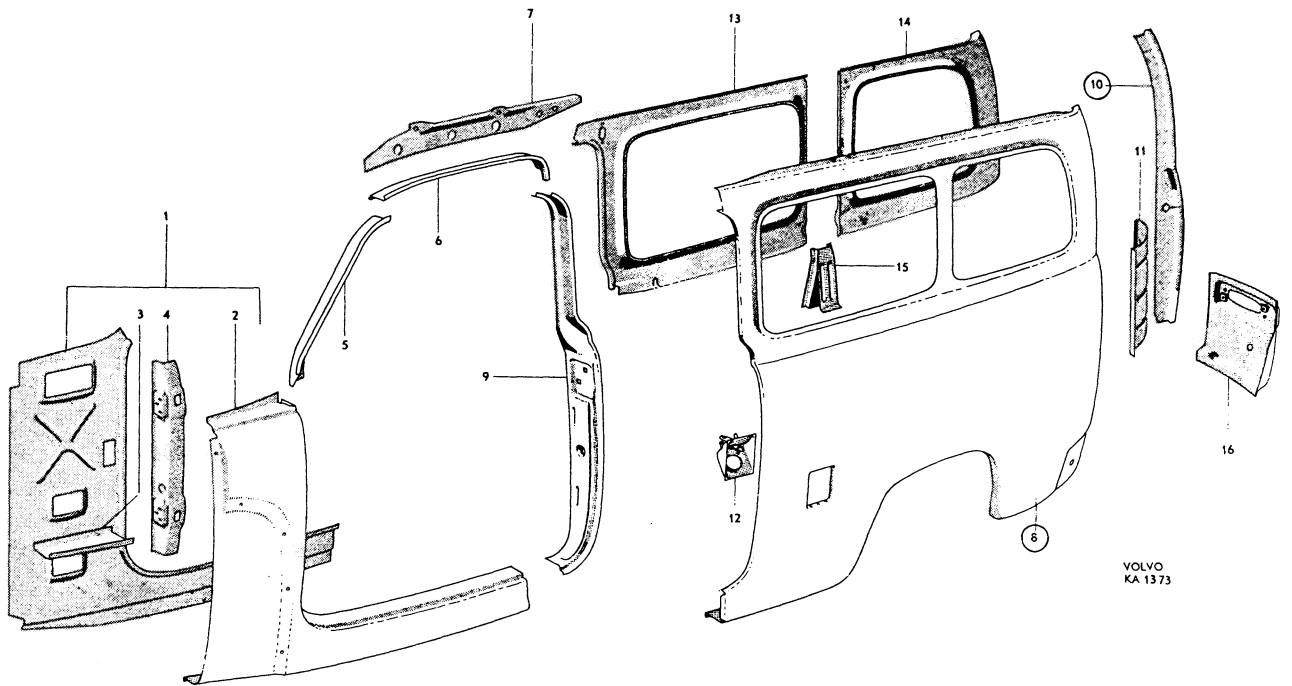
- P 44506 up to chassis No. 8235 except Nos. 8191, 8193-8220.  
P 44507-44508 up to chassis No. 3091 except Nos. 3018-3020,  
3022, 3023, 3025-3035, 3037-3045, 3047-3052, 3054-3090.
- P 44506 w.e.f. chassis No. 8236 as well as Nos. 8191, 8193-8220.  
P 44507-44508 w.e.f. chassis Nos. 3092 and 3018-3020,  
3022, 3023, 3025-3035, 3037-3045, 3047-3052, 3054-3090.



Grupp Group		8		PV 445, P 210			VOLVO Reservdelskatalog Parts catalogue	
Sida Page	16	Utgåva Issue	3					
Pos Fig.	Antal Qty.				Benämning	Description	Det. nr Part No.	Anmärkning Notes
	P 44505	P 44506 -44508	P 44511					
1	1	1	1		Torped sida, V, kmpl. ....	Cowl side, L, cpl. ....	660733	
	1	1	1		Torped sida, H, kmpl. ....	Cowl side, R, cpl. ....	660734	
2	1	1	1		. Torped sida, yttre, V ....	. Cowl side, outer, L ....	662802	96003
	1	1	1		. Torped sida, yttre, H ....	. Cowl side, outer, R ....	662803	96004
3	2	2	2		. Förstärkning ....	. Reinforcement ....	93510	
4	1	1	1		. Dörrstolpe, V ....	. Door pillar, L ....	96432	
	1	1	1		. Dörrstolpe, H ....	. Door pillar, R ....	96433	
5	1	1			Vindrutestolpe, V ....	Windshield pillar, L ....	96274	
	1	1			Vindrutestolpe, H ....	Windshield pillar, R ....	96275	
6	1	1			Taksvällare, V ....	Cant rail, L ....	96087	
	1	1			Taksvällare, H ....	Cant rail, R ....	96088	
7	1	1			Taksvällare, V ....	Cant rail, L ....	96179	
	1	1			Taksvällare, H ....	Cant rail, R ....	96180	
8	1				Bakstycke, V, kmpl. ....	Rear section, L, cpl. ....	96369	
		1			Bakstycke, V, kmpl. ....	Rear section, L, cpl. ....	96367	
	1				Bakstycke, H, kmpl. ....	Rear section, R, cpl. ....	96370	
		1			Bakstycke, H, kmpl. ....	Rear section, R, cpl. ....	96368	
9	1	1			. Dörrstolpe, V ....	. Door pillar, L ....	96117	
	1	1			. Dörrstolpe, H ....	. Door pillar, R ....	96118	
10	1	1			. Dörrstolpe, V ....	. Door pillar, L ....	96096	
	1	1			. Dörrstolpe, H ....	. Door pillar, R ....	96097	
11	1	1			. Dörrstolpe, inre, V ....	. Door pillar, inner, L ....	96098	
	1	1			. Dörrstolpe, inre, H ....	. Door pillar, inner, R ....	96099	
12	1	1			. Käpa ....	. Casing ....	96201	1,2)
	1	1			. Käpa ....	. Casing ....	95969	2,3)
	1	1			. Käpa ....	. Casing ....	656051	4)
13		1			. Ram, V ....	. Frame, L ....	96071	
		1			. Ram, H ....	. Frame, R ....	96072	
14		1			. Ram, V ....	. Frame, L ....	96073	
		1			. Ram, H ....	. Frame, R ....	96074	
15		2			Förstärkning ....	Reinforcement ....	96169	
16	1	1			Plåt för baklykta, V ....	Plate for tail lamp, L ....	95881	5)
	1	1			Plåt för baklykta, V ....	Plate for tail lamp, L ....	96045	6)
	1	1			Plåt för baklykta, H ....	Plate for tail lamp, R ....	95882	5)
	1	1			Plåt för baklykta, H ....	Plate for tail lamp, R ....	96046	6)

- P 44505 t.o.m. chassi nr 497.  
P 44506 t.o.m. chassi nr 2273.
- Ersättes av detaljer enligt prislistan.
- P 44505 chassi nr 498-2840.  
P 44506 chassi nr 2274-9406.  
P 44507-44508 t.o.m. chassi nr 4459.
- P 44505 fr.o.m. chassi nr 2841.  
P 44506 fr.o.m. chassi nr 9407.  
P 44507-44508 fr.o.m. chassi nr 4460.
- P 44505 t.o.m. chassi nr 4254.  
P 44506 t.o.m. chassi nr 12092.  
P 44507 t.o.m. chassi nr 8412.  
P 44508 t.o.m. chassi nr 8351.
- P 44505 fr.o.m. chassi nr 4255.  
P 44506 fr.o.m. chassi nr 12093.  
P 44507 fr.o.m. chassi nr 8413.  
P 44508 fr.o.m. chassi nr 8352.

- P 44505 up to chassis No. 497.  
P 44506 up to chassis No. 2273.
- Replaced by components listed in the price list.
- P 44505 chassis Nos. 498-2840.  
P 44506 chassis Nos. 2274-9406.  
P 44507-44508 up to chassis No. 4459.
- P 44505 w.e.f. chassis No. 2841.  
P 44506 w.e.f. chassis No. 9407.  
P 44507-44508 w.e.f. chassis No. 4460.
- P 44505 up to chassis No. 4254.  
P 44506 up to chassis No. 12092.  
P 44507 up to chassis No. 8412.  
P 44508 up to chassis No. 8351.
- P 44505 w.e.f. chassis No. 4255.  
P 44506 w.e.f. chassis No. 12093.  
P 44507 w.e.f. chassis No. 8413.  
P 44508 w.e.f. chassis No. 8352.



VOLVO  
KA 1373

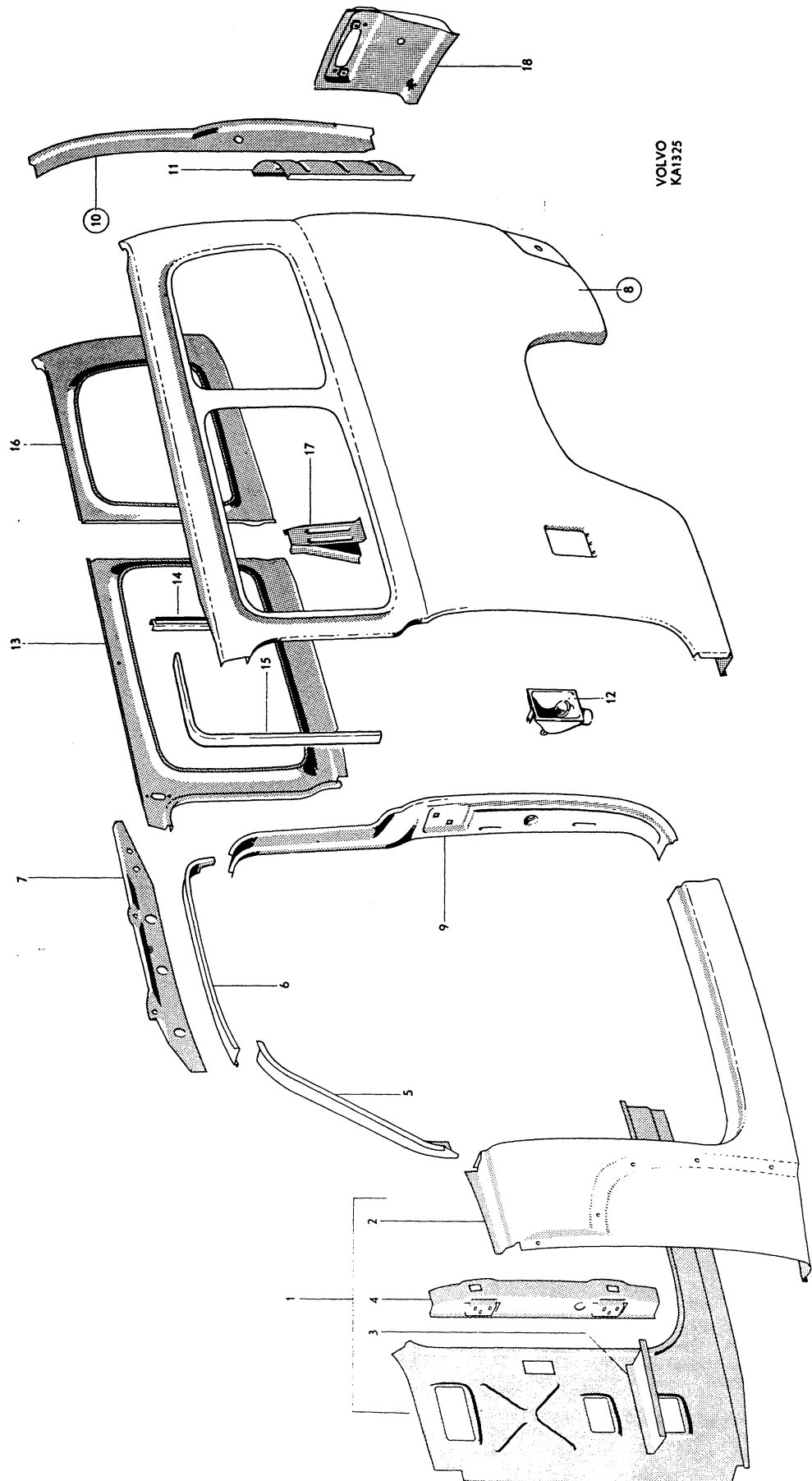
Grupp Group		8				PV 445, P 210		VOLVO Reservdelskatalog Parts catalogue	
Sida Page	18	Utgåva Issue	3						
Pos Fig.	Antal Qty.				Benämning	Description	Det. nr Part No.	Anmärkning Notes	
	P 21164	P 21124	P 2100*	P 2101					
1	1	1	1	1	Torpedside, V, kompl. ....	Cowl side, L, cpl. ....	663676-5		
	1	1	1	1	Torpedside, H, kompl. ....	Cowl side, R, cpl. ....	663677-3		
2	1	1	1	1	. Torpedside, yttre, V ....	. Cowl side, outer, L ..	663678-1		
	1	1	1	1	. Torpedside, yttre, H ....	. Cowl side, outer, R ..	663679-9		
3	2	2	2	2	. Förstärkning .....	. Reinforcement .....	93510-6		
4	1	1	1	1	. Dörrstolpe, V .....	. Door pillar, L .....	96432-0		
	1	1	1	1	. Dörrstolpe, H .....	. Door pillar, R .....	96433-8		
5	1	1	1	1	Vindrutestolpe, V .....	Windshield pillar, L .....	96274-6		
	1	1	1	1	Vindrutestolpe, H .....	Windshield pillar, R .....	96275-3		
6	1	1	1	1	Taksvällare, V .....	Cant rail, L .....	96087-2		
	1	1	1	1	Taksvällare, H .....	Cant rail, R .....	96088-0		
7	1	1	1	1	Taksvällare, V .....	Cant rail, L .....	96179-7		
	1	1	1	1	Taksvällare, H .....	Cant rail, R .....	96180-5		
8	1				Bakstycke, V, kompl. ....	Rear section, L, cpl. ..	662902-6		
		1			Bakstycke, V, kompl. ....	Rear section, L, cpl. ..	661574-4		
			1		Bakstycke, V, kompl. ....	Rear section, L, cpl. ..	661590-0		
	1				Bakstycke, H, kompl. ....	Rear section, R, cpl. ..	662903-4		
		1			Bakstycke, H, kompl. ....	Rear section, R, cpl. ..	661575-1		
			1		Bakstycke, H, kompl. ....	Rear section, R, cpl. ..	661591-8		
9	1	1	1	1	. Dörrstolpe, V .....	. Door pillar, L .....	660507-5		
	1	1	1	1	. Dörrstolpe, H .....	. Door pillar, R .....	660508-3		
10	1	1	1	1	. Dörrstolpe, V, kompl. ....	. Door pillar, L, cpl. ..	663739-1	<del>96096</del>	
	1	1	1	1	. Dörrstolpe, H, kompl. ....	. Door pillar, R, cpl. ..	663740-9	<del>96097</del>	
11	1	1	1	1	. . Dörrstolpe, inre, V ....	. . Door pillar, inner, L ..	96098-9		
	1	1	1	1	. . Dörrstolpe, inre, H ....	. . Door pillar, inner, R ..	96099-7		
12	1	1	1	1	. Käpa .....	. Casing .....	660496-1		
13	1				Ram, V .....	Frame, L .....	666510-3	658037	
			1		Ram, V .....	Frame, L .....	666510-3	1) 658037	
			1		Ram, V .....	Frame, L .....	660485-4	2)	
	1				Ram, H .....	Frame, R .....	666511-1	658038	
			1		Ram, H .....	Frame, R .....	666511-1	1) 658038	
			1		Ram, H .....	Frame, R .....	660486-2	2)	
14		2			Stolpe .....	Pillar .....	660479-7	2)	
15		2			Styrskena .....	Guide rail .....	661041-4	2)	
16	1	1			Ram, V .....	Frame, L .....	96073-2		
	1	1			Ram, H .....	Frame, R .....	96074-0		
17	2		2		Förstärkning .....	Reinforcement .....	96169-8		
18	1	1			Plåt för baklykta, V .....	Plate for rear lamp, L ..	96045-0		
	1	1			Plåt för baklykta, H .....	Plate for rear lamp, R ..	96046-8		

\* Utom P 21124.

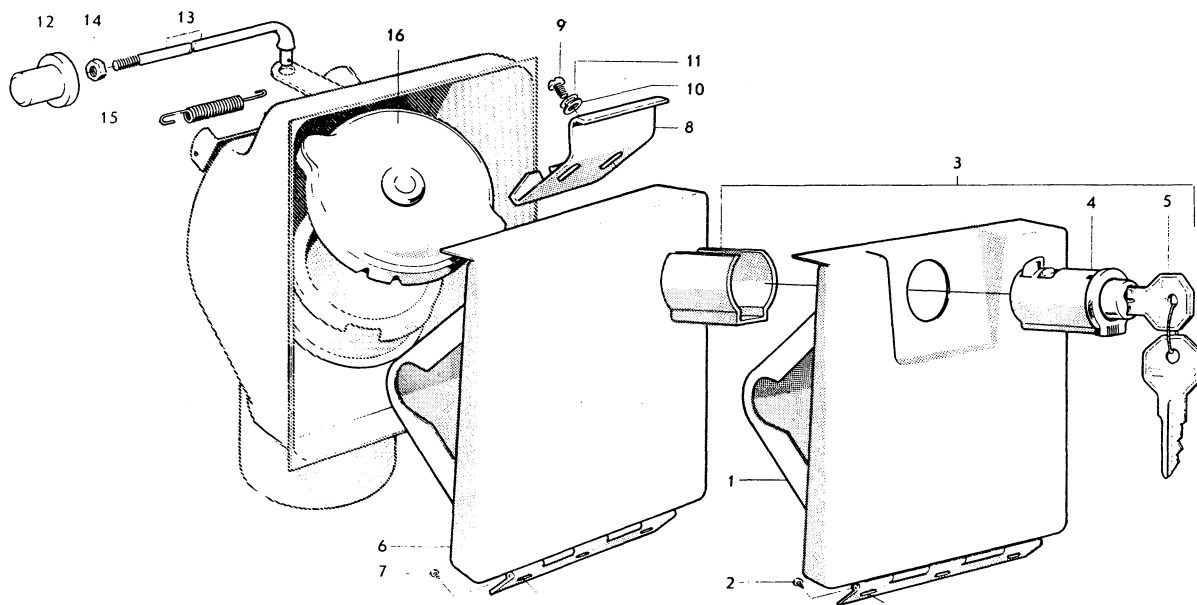
1. För vagnar utan bakre hissönster.
2. För vagnar med bakre hissönster.

\* Except P 21124.

1. For vans not fitted with rear elevator window.
2. For vans fitted with rear elevator window.



Pos Fig.	Antal Qty.	Benämning	Description	Def. nr Part No.	Anmärkning Notes
1	1	Lock	Cap	96205	1)
2	3	Skruv	Screw	955117	1)
3	1	Lås, kmpl.	Lock, cpl.	93646	1)
4	1	. Hylsa med spärr	. Sleeve and catch	93482	1)
5	2	. Nyckel	. Key	90771	1,2)
6	1	Lock	Cap	659255	3)
	1	Lock	Cap	656047	4)
7	3	Skruv	Screw	955117	3,4)
8	1	Låsbleck	Lock washer	95979	3,4)
9	2	Skruv	Screw	115494	3,4)
10	2	Bricka	Washer	120085	3,4)
11	2	Låsbricka	Lock washer	951693	3,4)
12	1	Tryckknapp	Push button	95980	3,4)
13	1	Tryckstång	Push rod	117157	3,4)
14	1	Mutter	Nut	151223	3,4)
15	1	Returfjäder	Return spring	95983	3,4)
16	1	Lock, inre	Cap, inner		Se grupp 2c. See Group 2c.



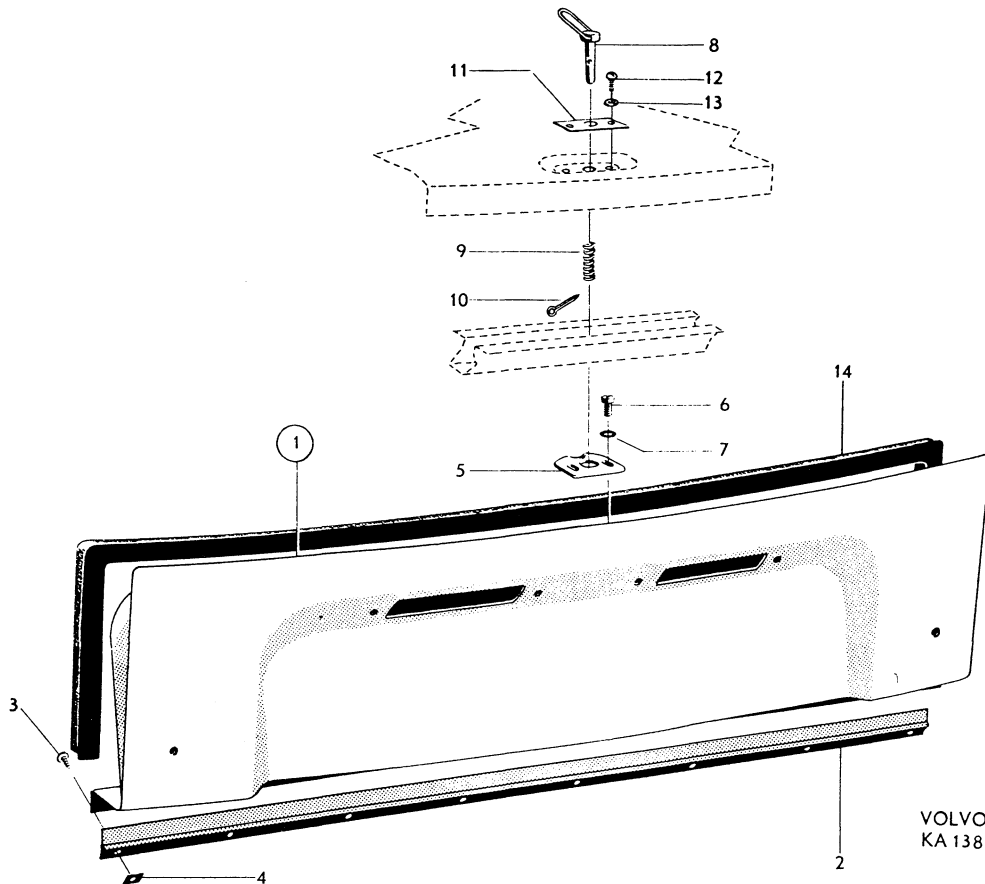
VOLVO  
KAI 324

1. P 44505 t.o.m. chassi nr 497.  
P 44506 t.o.m. chassi nr 2273.
2. Beställes från AB Volverk, Göteborg. Vid beställning skall detalj- och nyckelnummer uppgivas.
3. P 44505 chassi nr 498-2840.  
P 44506 chassi nr 2274-9406.  
P 44507-44508 t.o.m. chassi nr 4459.
4. P 44505 fr.o.m. chassi nr 2841.  
P 44506 fr.o.m. chassi nr 9407.  
P 44507-44508 fr.o.m. chassi nr 4460.  
P 21104-21107.  
P 21207-21208.

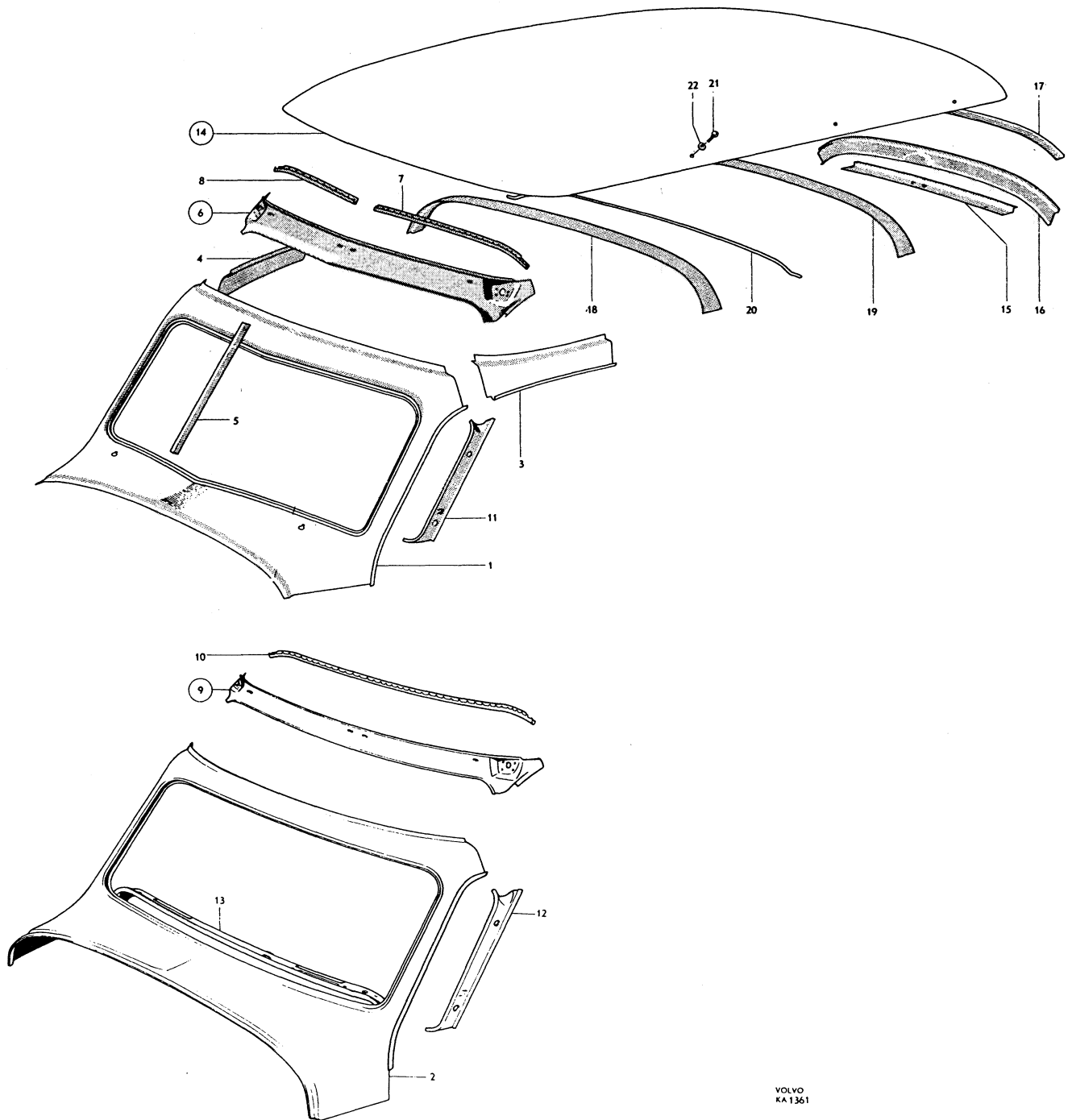
1. P 44505 up to chassis No. 497.  
P 44506 up to chassis No. 2273.
2. State part number and key number when ordering.
3. P 44505 chassis Nos. 498-2840.  
P 44506 chassis Nos. 2274-9406.  
P 44507-44508 up to chassis No. 4459.
4. P 44505 w.e.f. chassis No. 2841.  
P 44506 w.e.f. chassis No. 9407.  
P 44507-44508 w.e.f. chassis No. 4460.  
P 21104-21107.  
P 21207-21208.



Pos Fig.	Antal Qty.		Benämning	Description	Det. nr Part No.	Anmärkning Notes
	P 4450	P 2100				
1	1	1	Lucka, kompl. ....	Lid, cpl. ....	96058	
2	1	1	. Gångjärn ....	Hinge ....	96061	
3	8	8	Skruv ....	Screw ....	955117	
4	8	8	Plåtmutter ....	Speed nut ....	94107	
5	1	1	Låsbleck ....	Lock washer ....	96265	
6	2	2	Skruv ....	Screw ....	115485	
7	2	2	Låsbricka ....	Lock washer ....	951693	
8	1	1	Låstapp ....	Lock pin ....	96299	
9	1	1	Fjäder ....	Spring ....	96303	
10	1	1	Saxpinne ....	Cotter pin ....	907831	
11	1	1	Fästbricka ....	Anchorage washer ....	96300	
12	2		Skruv ....	Screw ....	955117	
		2	Skruv ....	Screw ....	950020	
13		2	Låsbricka ....	Lock washer ....	951693	
14	1	1	Tätningslist ....	Seal strip ....	95939	



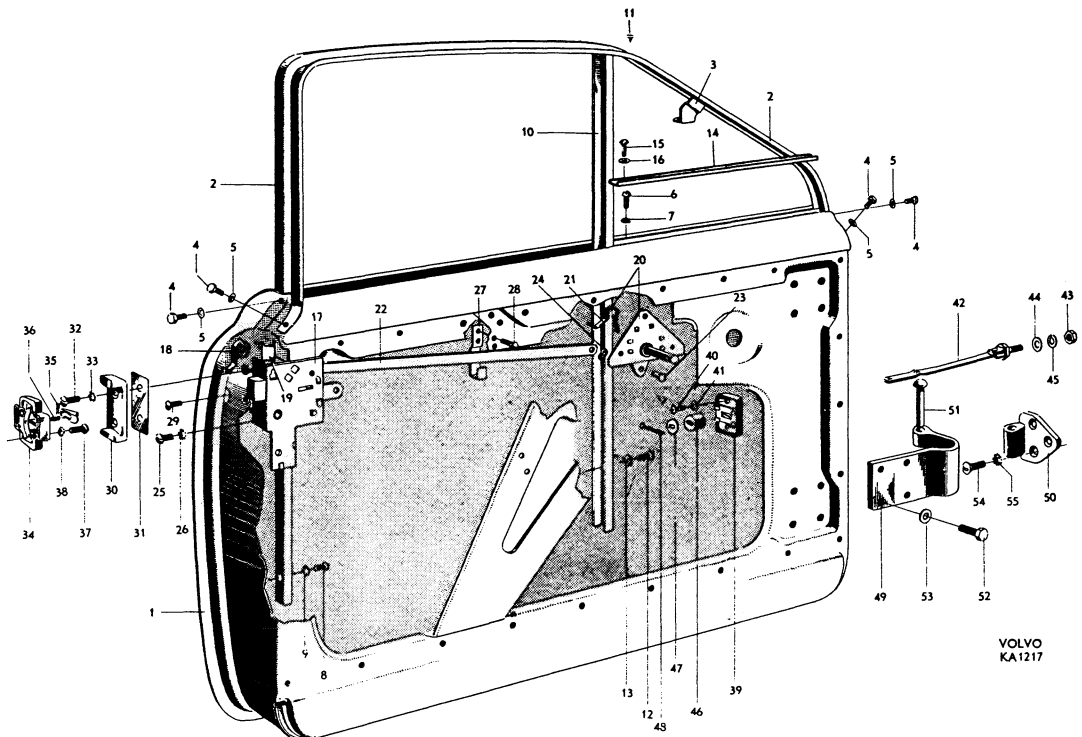
Grupp Group		8				PV 445, P 210			VOLVO Reservdelskatalog Parts catalogue	
Sida Page		Utgåva Issue				Vindrutearm, tak			Windshield frame, roof	
Pos Fig.	Antal Qty.				Benämning	Description	Det. nr Part No.	Anmärkning Notes		
	P 4450	P 4451	P 2100	P 2101						
1	1	1			Vindruteram .....	Windshield frame .....	96002			
2			1	1	Vindruteram .....	Windshield frame .....	660453			
3	1		1		Taksvällare, V .....	Roof channel, L .....	96042			
4	1		1		Taksvällare, H .....	Roof channel, R .....	96043			
5	1	1			Mittstölpe .....	Centre pillar .....	96138			
6	1				Vindrutebalk, kompl. ....	Windshield member, cpl. ...	96132			
7	1				. Hållare, V .....	. Retainer, L .....	96424			
8	1				. Hållare, H .....	. Retainer, R .....	96425			
9			1		Vindrutebalk, kompl. ....	Windshield member, cpl. ....	661658			
10			1		. Hållare .....	. Retainer .....	663552			
11	1	1			Vindrutestolpe, V .....	Windshield pillar, L .....	96139			
	1	1			Vindrutestolpe, H .....	Windshield pillar, R .....	96140			
12			1	1	Vindrutestolpe, V .....	Windshield pillar, L .....	661659			
			1	1	Vindrutestolpe, H .....	Windshield pillar, R .....	661660			
13			1	1	Balk .....	Member .....	660468			
14	1				Takplåt, kompl. ....	Roof plate, cpl. ....	96141			
					Takplåt, kompl. ....	Roof plate, cpl. ....	660467			
15	1		1		. Taksvällare .....	. Cant rail .....	661630	96095		
16	1		1		. Taksvällare .....	. Cant rail .....	96119			
17	1		1		. Dropplist .....	. Drip moulding .....	96114			
18	1		1		Takbåge, främre .....	Roof bow, forward .....	96357			
19	1		1		Takbåge, bakre .....	Roof bow, rear .....	95936			
20	1		1		Taksprygel nr 1 .....	Lining support No. 1 .....	96397			
	1		1		Taksprygel nr 2 .....	Lining support No. 2 .....	96398			
	1		1		Taksprygel nr 3 .....	Lining support No. 3 .....	96399			
	1		1		Taksprygel nr 4 .....	Lining support No. 4 .....	96400			
	1		1		Taksprygel nr 5 .....	Lining support No. 5 .....	96401			
	1		1		Taksprygel nr 6 .....	Lining support No. 6 .....	96402			
	1		1		Taksprygel nr 7 .....	Lining support No. 7 .....	96403			
21	6		6		Skruv .....	Screw .....	115504			
22	6		6		Gummibricka .....	Rubber washer .....	95965			



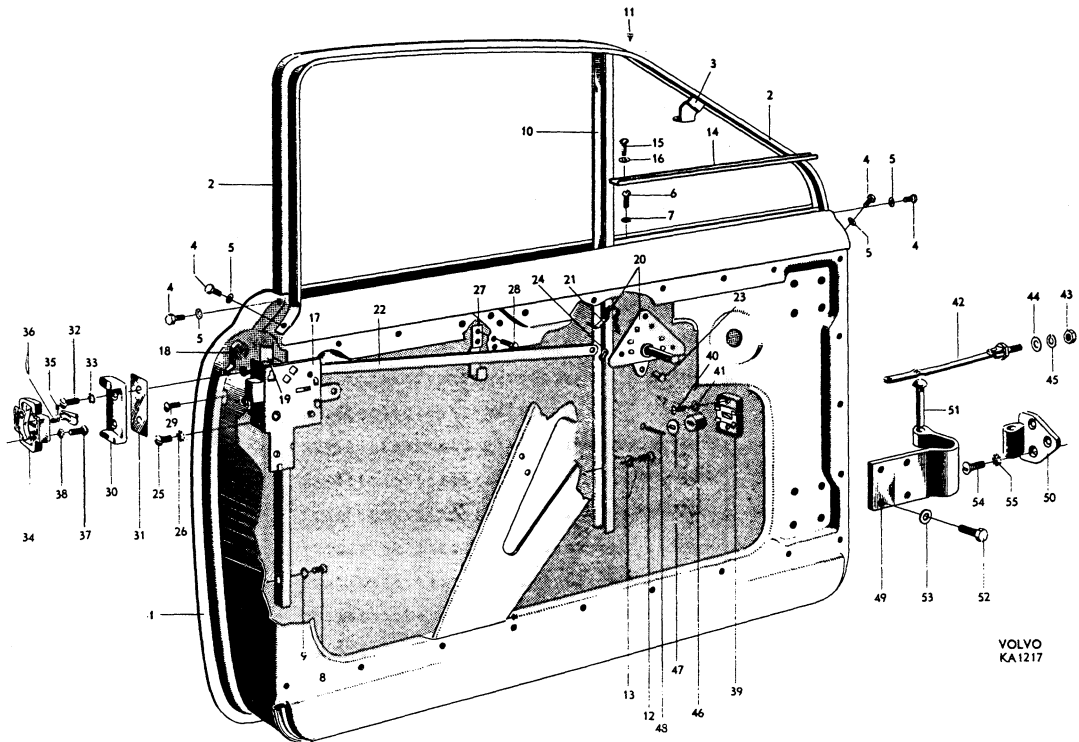
Grupp Group 8		PV 445, P 210		VOLVO	
Sida Page 24		Utgåva Issue 2		Reservdelskatalog Parts catalogue	
		Framdörr, lås, gångjärn, P 4450, P 2100		Forward doors, locks, hinges, P 4450, P 2100	
Pos Fig.	Antal Qty.	Benämning	Description	Det. nr Part No.	Anmärkning Notes
1	1	Framdörr, V, kompl.	Forward door, L, cpl.	656060	
	1	Framdörr, H, kompl.	Forward door, R, cpl.	656061	
	1	. Dörrbåge, V, kompl.	. Door bow, L, cpl.	96238	1,2)
2	1	. Dörrbåge, V, kompl.	. Door bow, L, cpl.	655655	3)
	1	. Dörrbåge, H, kompl.	. Door bow, R, cpl.	96239	1,4)
	1	. Dörrbåge, H, kompl.	. Door bow, R, cpl.	655656	3)
3	1	. . Gångjärnshalva, V	. . Hinge half, L	96250	
	1	. . Gångjärnshalva, H	. . Hinge half, R	96251	
4	8	. Skruv	. Bolt	100101	1)
5	8	. Låsbricka	. Lock washer	951695	1)
6	2	. Skruv	. Screw	14021	1)
7	2	. Låsbricka	. Lock washer	951693	1)
8	2	. Skruv	. Screw	14036	
9	2	. Låsbricka	. Lock washer	951695	
10	1	Styrskena, V	Guide strip, L	96234	3)
	1	Styrskena, H	Guide strip, R	96235	3)
11	2	Skruv	Screw	955154	3)
12	2	Skruv	Screw	115231	
13	2	Låsbricka	Lock washer	951695	
14	1	Hållare, V	Retainer, L	655661	3)
	1	Hållare, H	Retainer, R	655662	3)
15	4	Skruv	Screw	14021	3)
16	4	Låsbricka	Lock washer	951693	3)
	1	Lås, V, kompl.	Lock, L, cpl.	96171	
	1	Lås, H, kompl.	Lock, R, cpl.	96172	5)
	1	Lås, H, kompl.	Lock, R, cpl.	661051	6)
17	1	. Lås, V	. Lock, L	93894	
	1	. Lås, H	. Lock, R	657041	5)
	1	. Lås, H	. Lock, R	660963	6)
18	2	. . Spiralfjäder	. . Coil spring	95666	
19	2	. . Bladfjäder	. . Leaf spring	95671	
20	1	. Avståndskontroll, V, kompl.	. Remote control, L, cpl.	93529	
	1	. Avståndskontroll, H, kompl.	. Remote control, R, cpl.	93530	
21	2	. . Fjäder	. . Spring	97073	
22	1	. Länk, V	. Link, L	96173	
	1	. Länk, H	. Link, R	96173	5)
	1	. Länk, H	. Link, R	658837	6)
23	4	. Nit	. Rivet	190843	
24	4	. Bricka	. Washer	93513	

- P 44505 t.o.m. chassi nr 2079.  
P 44506 t.o.m. chassi nr 8179 utom nr 8158 och 8160.  
P 44507-44508 t.o.m. chassi nr 3002.
- Erstättes av 1 st dörrbåge 655655, 1 st styrskena 96234, 1 st hållare 655661 jämte fastsättningsdetaljer.
- P 44505 fr.o.m. chassi nr 2080.  
P 44506 fr.o.m. chassi nr 8180 samt nr 8158 och 8160.  
P 44507-44508 fr.o.m. chassi nr 3003.  
P 21104-21107, P 21207-21208.

- P 44505 up to chassis No. 2079.  
P 44506 up to chassis No. 8179 except Nos. 8158 and 8160.  
P 44507-44508 up to chassis No. 3002.
- Replaced by 1 door bow 655655, 1 guide strip 96234, 1 retainer 655661 and anchorage components.
- P 44505 w.e.f. chassis No. 2080.  
P 44506 w.e.f. chassis No. 8180 as well as Nos. 8158 and 8160.  
P 44507-44508 w.e.f. chassis No. 3003.  
P 21104-21107, P 21207-21208.
- Replaced by 1 door bow 655656, 1 guide strip 96235, 1 retainer 655662 and anchorage components.
- This lock can be locked from inside with the inner handle.
- This lock can be locked both from the inside and the outside with the inner handle.



Grupp Group		8		PV 445, P 210		VOLVO Reservdelskatalog Parts catalogue	
Sida Page	26	Utgåva Issue	2				
Pos Fig.	Antal Qty.	Benämning		Description		Det. nr Part No.	Anmärkning Notes
25	12	Skruv		Screw		950032	
26	12	Låsbricka		Lock washer		951694	
27	2	Hållare		Retainer		95750	
28	4	Skruv		Screw		955117	
29	1	Stoppskruv, V		Stop screw, L		14021	
30	2	Dörmäsa		Dovetail		91173	
31	2	Shims		Shim		93934	
32	4	Skruv		Screw		14259	
33	4	Bricka		Washer		17916	
34	2	Låsbleck, kompl		Striker plate, cpl.		92525	
35	2	. Spärr		. Catch		92527	
36	2	. Fjäder		. Spring		92528	
37	4	Skruv		Screw		115880	
38	4	Låsbricka		Lock washer		17898	
39	2	Spärrhus		Catch housing		95100	
40	4	Skruv		Screw		115483	
41	4	Låsbricka		Lock washer		951693	
42	2	Länk		Link		95142	
43	2	Mutter		Nut		921782	
44	2	Bricka		Washer		18719	
45	2	Fjäderbricka		Spring washer		906993	
46	2	Gummibuffert		Rubber cushion		95098	
47	2	Bricka		Washer		95099	
48	2	Saxpinne		Cotter pin		907856	
49	4	Gångjärnshalva		Hinge half		656939	
50	4	Gångjärnshalva		Hinge half		92785	
51	4	Pinne		Pin		91053	
52	16	Skruv		Screw		921622	
53	16	Bricka		Washer		190105	
54	12	Skruv		Screw		17374	
55	12	Låsbricka		Lock washer		17916	



VOLVO  
KA1217

Pos Fig.	Antal Qty.	Benämning	Description	Det. nr Part No.	Anmärkning Notes
1	2	Glas .....	Pane .....	655892-8	
2	erf	Fyllnadsband .....	Filler band .....	96343-9	
3	2	Tätninglist .....	Seal strip .....	96092-2	
4	2	Tätninglist .....	Seal strip .....	96337-1	
5	1	Tätninglist, V .....	Seal strip, L .....	96290-2	
	1	Tätninglist, H .....	Seal strip, R .....	663770-6	
6	2	Hissvev, alt 1, grå .....	Elevator crank, alt 1, gray .....	94589-9	
	2	Hissvev, alt 2, svart .....	Elevator crank, alt 2, black .....	654856-4	
7	2	Bricka, alt 1, grå .....	Washer, alt 1, gray .....	94591-5	
	2	Bricka, alt 2, svart .....	Washer, alt 2, black .....	654829-1	
8	2	Fjäder .....	Spring .....	90453-2	
9	2	Pinne .....	Pin .....	92972-9	
10	1	Hiss, V .....	Elevator, L .....	666198-7	92584
	1	Hiss, H .....	Elevator, R .....	666199-5	92585
11	8	Skruv .....	Screw .....	115481-4	1)
	8	Skruv .....	Screw .....	955137-5	2)
12	8	Låsbricka .....	Lock washer .....	951692-3	1)
	8	Låsbricka .....	Lock washer .....	955946-9	2)
13	2	Lina med kedja .....	Cable and chain .....	96308-2	
14	2	Bryttrissa, övre .....	Pulley, upper .....	658519-4	
15	2	Skruv .....	Screw .....	115479-8	
16	2	Låsbricka .....	Lock washer .....	951696-4	
17	2	Bryttrissa, undre .....	Pulley, lower .....	658520-2	
18	2	Skruv .....	Screw .....	14678-7	
19	2	Fjäder .....	Spring .....	92612-1	
20	2	Mutter .....	Nut .....	151224-3	
21	2	Gummibuffert .....	Rubber cushion .....	82429-2	
22	1	Hållare, V .....	Retainer, L .....	92214-6	
	1	Hållare, H .....	Retainer, R .....	92215-3	
23	2	Överfall .....	Cap .....	92590-9	
24	2	Skruv .....	Screw .....	115479-8	
25	2	Låsbricka .....	Lock washer .....	951696-4	
26	1	Ventilationsfönster, V .....	Ventilator window, L .....	660254-4	
	1	Ventilationsfönster, H .....	Ventilator window, R .....	660255-1	
27	1	Handtag, V .....	Handle, L .....	95066-7	3)
	1	Handtag, V .....	Handle, L .....	663482-8	4)
	1	Handtag, H .....	Handle, R .....	95067-5	3)
	1	Handtag, H .....	Handle, R .....	663483-6	4)
28	2	Spärr .....	Lock .....	95068-3	
29	2	Fjäder .....	Spring .....	94341-5	
30	4	Bricka .....	Washer .....	120164-9	
31	2	Reffelpinne .....	Slotted pin .....	133023-2	

1. P 44505-44508.  
P 2100 t o m chassi nr 46399.  
2. P 2100 fr o m chassi nr 46400.  
3. P 44505-44508.

P 2100 t o m chassi nr 46121 utom nr 45840-45849, 45911, 45912, 45952, 45958, 46008, 46012, 46014, 46020, 46022-46061, 46064-46085.  
4. P 2100 fr o m chassi nr 46122 samt nr 45840-45849, 45911, 45912, 45952, 45958, 46008, 46012, 46014, 46020, 46022-46061, 46064-46085.

1. P 44505-44508.  
P 2100 up to chassis No 46399.  
2. P 2100 w e f chassis No 46400.  
3. P 44505-44508.

P 2100 up to chassis No 46121 except Nos 45840-45849, 45911, 45912, 45952, 45958, 46008, 46012, 46014, 46020, 46022-46061, 46064-46085.  
4. P 2100 w e f chassis No 46122 and Nos 45840-45849, 45911, 45912, 45952, 45958, 46008, 46012, 46014, 46020, 46022-46061, 46064-46085.

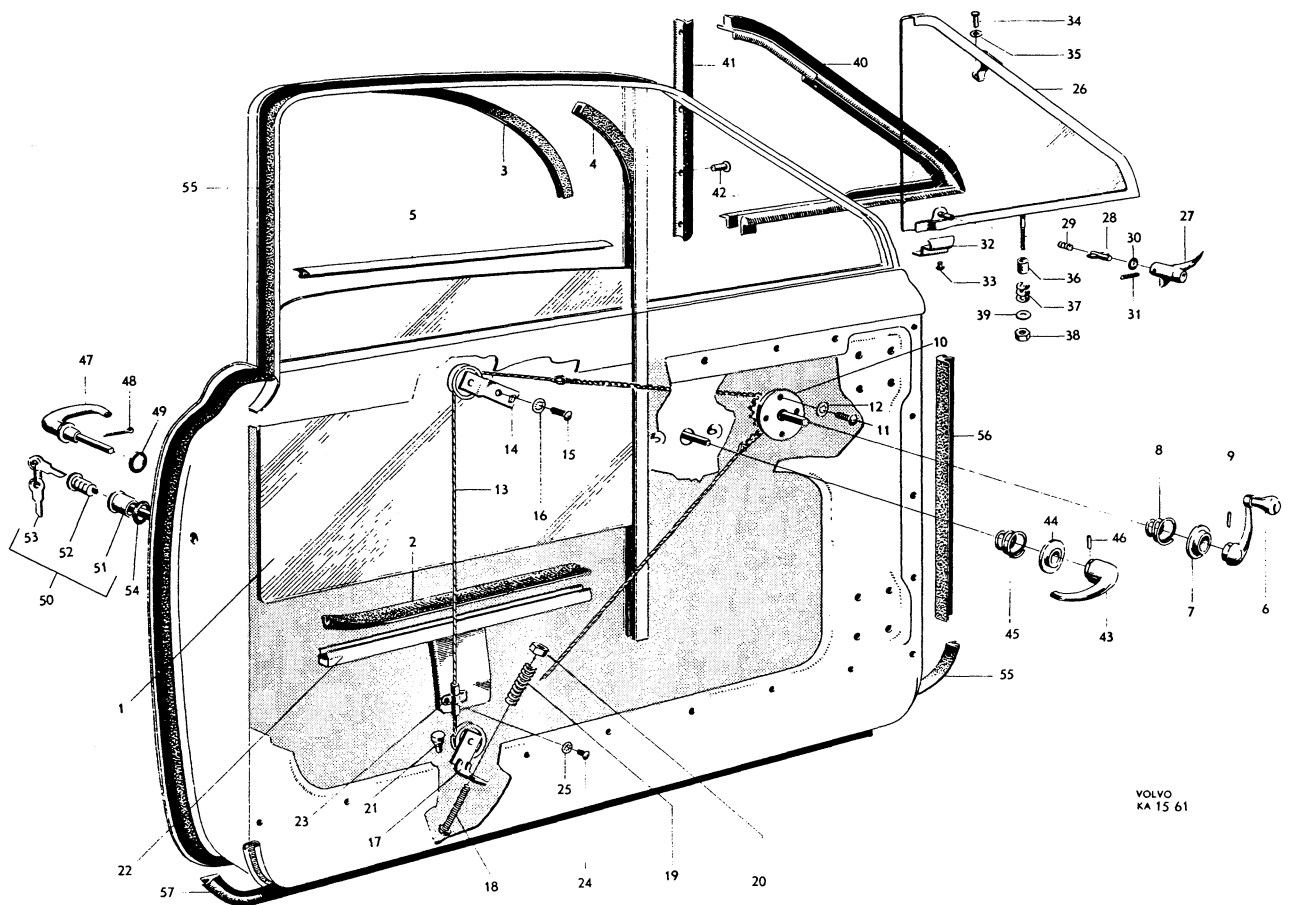




Grupp Group		8		PV 445, P 210		VOLVO Reservdelskatalog Parts catalogue	
Sida Page	30	Utgåva Issue	4				
Pos Fig.	Antal Qty.	Benämning		Description		Det. nr Part No.	Anmärkning Notes
32	2	Låsbleck .....		Striker plate .....		91895-3	
33	4	Nit .....		Rivet .....		191644-4	
34	2	Nit .....		Rivet .....		17455-7	
35	4	Bricka .....		Washer .....		120151-6	
36	2	Distanshylsa .....		Spacer sleeve .....		95758-9	
37	2	Fjäder .....		Spring .....		91886-2	
38	2	Mutter .....		Nut .....		951672-5	
39	4	Bricka .....		Washer .....		120608-5	
40	1	Tätninglist, V, främre .....		Seal strip, L, forward .....		96271-2	
	1	Tätninglist, H, främre .....		Seal strip, R, forward .....		96272-0	
41	1	Tätninglist, V, bakre .....		Seal strip, L, rear .....		96282-9	
	1	Tätninglist, H, bakre .....		Seal strip, R, rear .....		96283-7	
42	8	Nit .....		Rivet .....		17421-9	
43	2	Handtag, inre .....		Handle, inner .....		94755-6	
44	2	Bricka, alt 1, grå .....		Washer, alt 1, gray .....		94591-5	
	2	Bricka, alt 2, svart .....		Washer, alt 2, black .....		654829-1	
45	2	Fjäder .....		Spring .....		90453-2	
46	2	Pinne .....		Pin .....		92972-9	
47	2	Handtag, yttre .....		Handle, outer .....		659710-8	94585-
48	2	Saxpinne .....		Cotter pin .....		10678-1	
49	2	Gummitätning .....		Rubber seal .....		655531-2	
50	1	Låscylinder, kmpl .....		Lock cylinder, cpl .....		93897-7	
51	1	. Hylsa med axel .....		. Sleeve and shaft .....		91989-4	
52	1	. Låscylinder med nycklar ....		. Lock cylinder and keys .....		93898-5	
53	2	. Nyckel .....		. Key .....		90771-7	1)
54	1	Tätning .....		Seal .....		655532-0	
55	2	Tätninglist .....		Seal strip .....		96051-8	
56	2	Tätninglist .....		Seal strip .....		662704-6	
57	2	Tätninglist .....		Seal strip .....		92531-3	

1. Beställes av svenska återförsäljare från AB Volverk, Göteborg. Övriga återförsäljare beställa från AB Volvo, Göteborg. Vid beställning skall detalj- och nyckelnummer uppgivas.

1. State part number and key number when ordering.



VOLVO  
KA 15 61

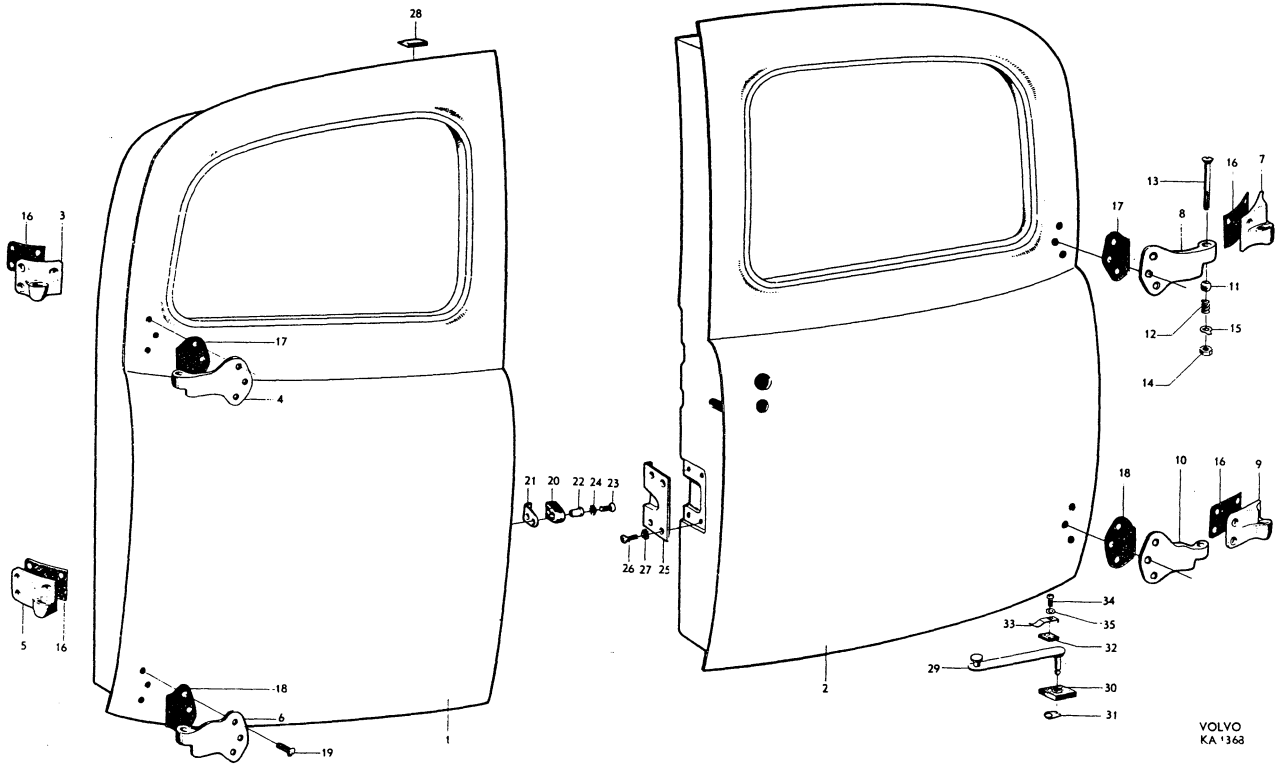




Grupp Group		8		PV 445, P 210		VOLVO	
Sida Page		33a		Utgåva Issue		1	
		Bakdörr, gångjärn P 4450, P 2100		Rear doors, hinges P 4450, P 2100		Reservdelskatalog Parts catalogue	
Pos Fig.	Antal Qty.	Benämning	Description	Det. nr Part No.	Anmärkning Notes		
	1	Styrning	Guide	96121	1)		
25	1	Styrning	Guide	660263	2)		
	4	Skruv	Screw	115614	1)		
26	4	Skruv	Screw	950122	2)		
	4	Låsbricka	Lock washer	17898	1)		
27	4	Låsbricka	Lock washer	191540	2)		
28	4	Gummikil	Rubber key	660564	2)		
29	1	Arm	Arm	95909	3)		
30	2	Gummibussning	Rubber bushing	95912			
31	2	Låsfjäder	Lock spring	95915			
32	2	Gummistop	Rubber stop	96470			
33	2	Fjäder	Spring	96469			
34	2	Skruv	Screw	14190			
35	2	Låsbricka	Lock washer	951693			

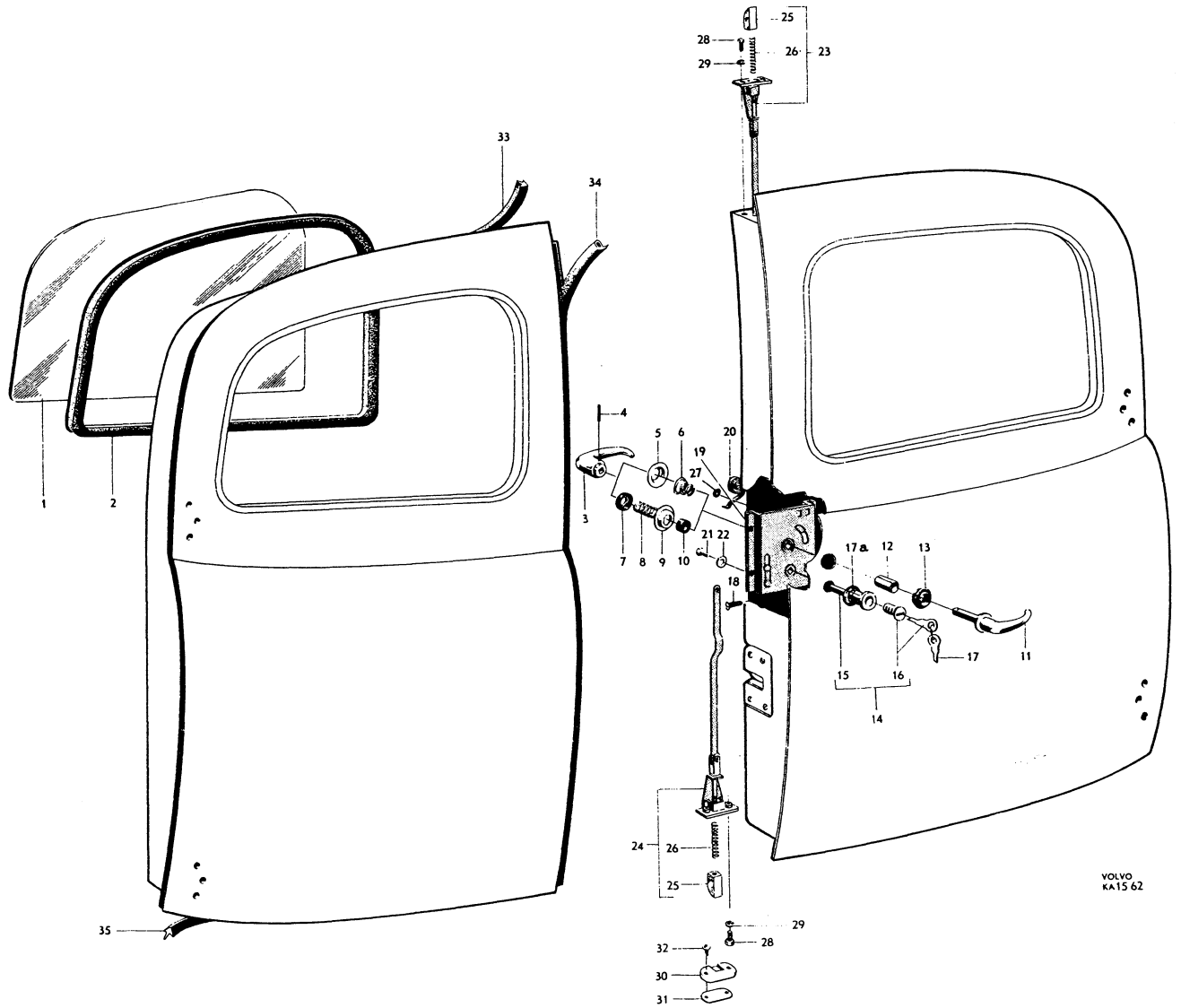
1. P 44505-44508 t.o.m. chassi nr 34348 utom nr 34208-34210, 34294, 34298, 34299, 34301, 34303-34331, 34333-34347.
2. P 44505-44508 fr.o.m. chassi nr 34349 samt nr 34208-34210, 34294, 34298, 34299, 34301, 34303-34331, 34333-34347. P 21104-21107, P 21207-21208.
3. Ersätter tidigare utförande med gängad axel. Vid byte från tidigare till senare utförande måste samtidigt gummibussning 95912 och låsfjäder 95915 monteras.

1. P 44505-44508 up to chassis No. 34348 except Nos. 34208-34210, 34294, 34298, 34299, 34301, 34303-34331, 34333-34347.
2. P 44505-44508 w.e.f. chassis No. 34349 and Nos. 34208-34210, 34294, 34298, 34299, 34301, 34303-34331, 34333-34347. P 21104-21107, 21207-21208.
3. Replaces early production type with threaded shaft. With transition from early to late production rubber bushing 95912 and lock spring 95915 must be fitted simultaneously.









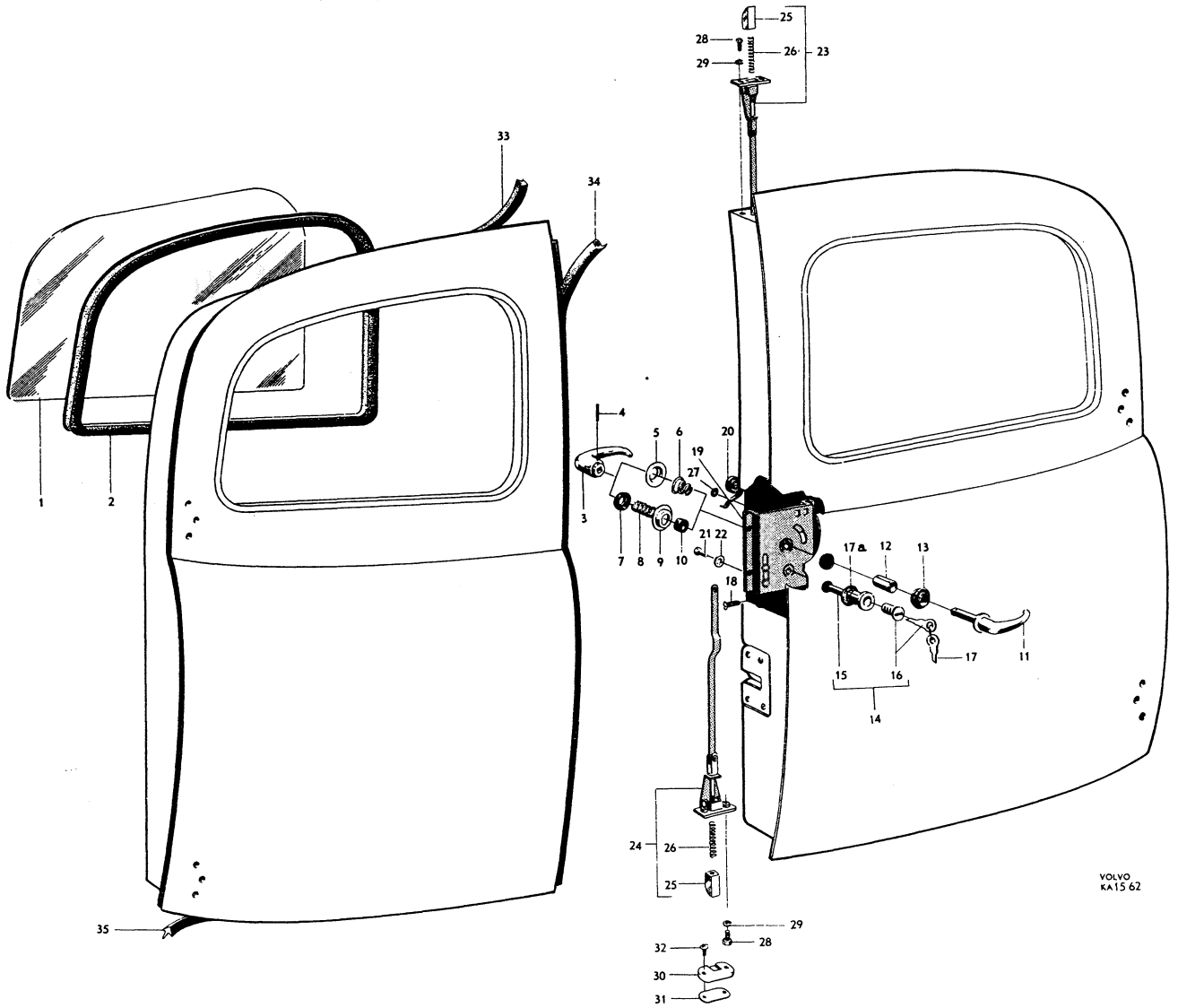
Grupp Group		8		<b>PV 445, P 210</b> Övriga bakdörrsdetaljer P 4450, P 2100		Other rear door components P 4450, P 2100		<b>VOLVO</b> Reservdelskatalog Parts catalogue	
Sida Page	36	Utgåva Issue	2						
Pos Fig.	Antal Qty.	Benämning	Description	Det. nr Part No.	Anmärkning Notes				
19	1	Lås, kompl.	Lock, cpl.	96861	1,2)				
20	1	. Fjäder	. Spring	656803					
21	4	Skruv, tid. utf.	Screw, early prod.	105211	1)				
	4	Mutter, sen. utf.	Nut, late prod.	951098	1,2)				
22	4	Låsbricka	Lock washer	951695	1,2)				
23	1	Länk, övre, kompl.	Link, upper, cpl.	96862	1,2)				
24	1	Länk, undre, kompl.	Link, lower, cpl.	96863	1,2)				
25	2	. Löskolv	. Lock plunger	656804					
26	2	. Fjäder	. Spring	656805					
27	1	Gummibussning	Rubber bushing	94100	1,2)				
28	4	Skruv	Screw	105210	1,2)				
29	4	Fjäderbricka	Spring washer	906985	1,2)				
30	2	Låsbleck	Lock washer	96865	1,2)				
31	erf	Bricka, tj. = 2,5	Washer, Th. = 2.5	651925	1)				
	erf	Bricka, tj. = 4,0	Washer, Th. = 4.0	658805	1)				
32	4	Skruv, l = 19	Screw, l = 19	115889	1)				
	4	Skruv, l = 25	Screw, l = 25	115918	1,2)				
33	2	Tätninglist	Seal strip	96386					
34	1	Tätninglist	Seal strip	96384					
35	2	Tätninglist	Seal strip	95938					

1. P 44505 fr.o.m. chassi nr 1186.  
 P 44506 fr.o.m. chassi nr 6547 samt nr 6290, 6293, 6295,  
 6299-6303, 6305, 6307-6314, 6316, 6317, 6319-6328, 6330-6367,  
 6370-6383, 6389-6459, 6461-6528, 6530-6545.  
 P 44507 fr.o.m. chassi nr 1177 samt nr 997, 1021, 1022,  
 1057, 1059-1062, 1064-1069, 1071-1175.  
 P 44508.

2. Ingår i satsen 54876.

1. P 44505 w.e.f. chassis No. 1186.  
 P 44506 w.e.f. chassis No. 6547 as well as Nos. 6290,  
 6293, 6295, 6299-6303, 6305, 6307-6314, 6316, 6317, 6319-  
 6328, 6330-6367, 6370-6383, 6389-6459, 6461-6528, 6530-6545.  
 P 44507 w.e.f. chassis No. 1177 as well as Nos. 997, 1021, 1022,  
 1057, 1059-1062, 1064-1069, 1071-1175.  
 P 44508.

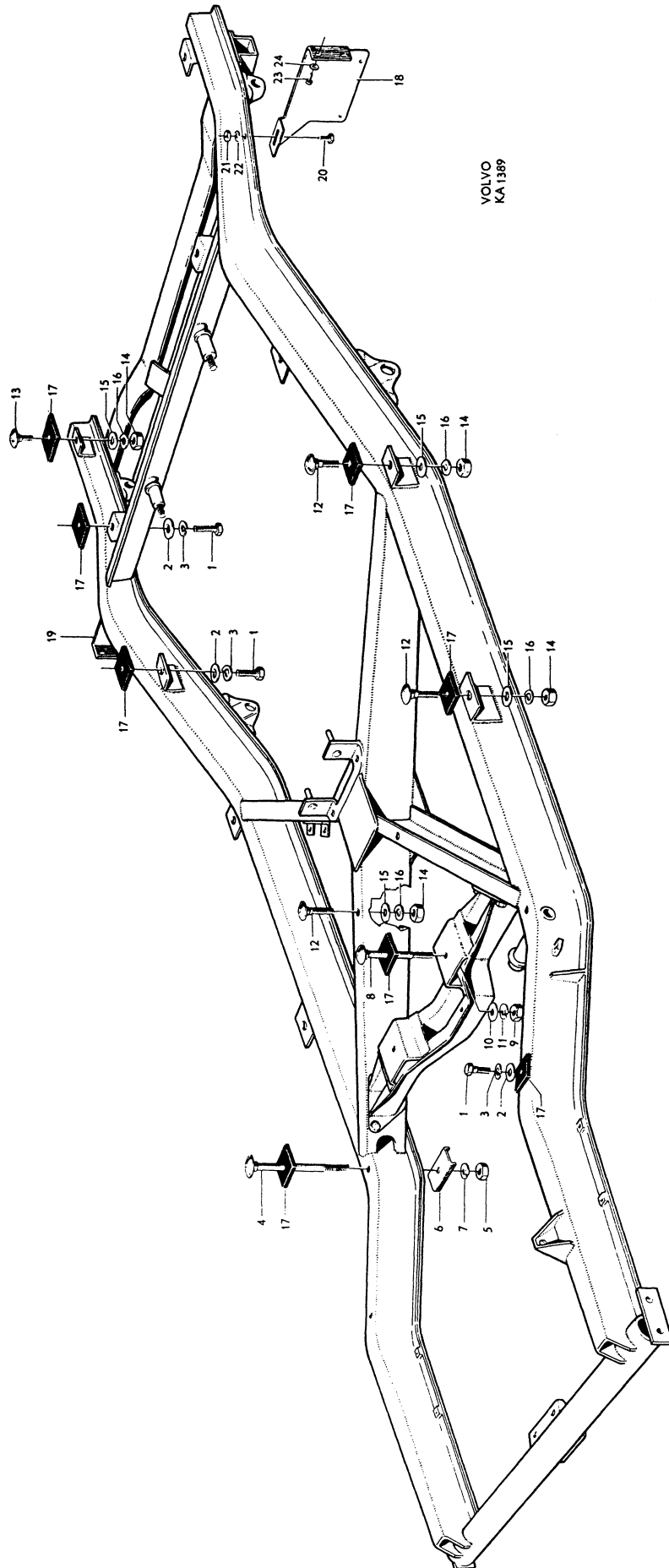
2. Included in set No. 54876.



Grupp Group		8		PV 445, P 210			VOLVO Reservdelskatalog Parts catalogue	
Sida Page	38	Utgåva Issue	3	Karosserifästsättning, konsol för bakre stänkskydd		Body anchorage, bracket for rear mudflap		
Pos Fig.	Antal Qty.		Benämning	Description	Def. nr Part No.	Anmärkning Notes		
	P 4450 P 2100	P 4451 P 2101						
1	6	2	Skruv .....	Bolt .....	902306-0			
2	6	2	Bricka .....	Washer .....	11980-0			
3	6	2	Fjäderbricka .....	Spring washer .....	906993-1			
	2	2	Skruv .....	Bolt .....	902306-0	1)		
	2	2	Bricka .....	Washer .....	11980-0	1)		
4	2		Bult .....	Bolt .....	14666-2	2)		
		2	Bult .....	Bolt .....	14669-6	2)		
5	2	2	Mutter .....	Nut .....	10549-4	2)		
6	2	2	Bricka .....	Washer .....	651779-1	2)		
7	2	2	Fjäderbricka .....	Spring washer .....	906993-1			
8	2		Bult .....	Bolt .....	106526-7			
		2	Bult .....	Bolt .....	14669-6			
9	2	2	Mutter .....	Nut .....	10549-4			
10	2		Bricka .....	Washer .....	11980-0			
		2	Bricka .....	Washer .....	18719-5			
		2	Bricka .....	Washer .....	651779-1	Tid. utf. Early prod.		
11	2	2	Fjäderbricka .....	Spring washer .....	906993-1			
12	6	4	Bult .....	Bolt .....	14673-8			
13	2		Bult .....	Bolt .....	14667-0			
14	8	4	Mutter .....	Nut .....	10549-4			
15	8	4	Bricka .....	Washer .....	11980-0			
16	8	4	Fjäderbricka .....	Spring washer .....	906993-1			
17	16	10	Karossmellanlägg .....	Body spacer .....	81052-3			
18	1		Konsol, V .....	Bracket, L .....	95889-2			
19	1		Konsol, H .....	Bracket, R .....	95890-0			
20	2		Skruv .....	Bolt .....	955244-9			
21	2		Mutter .....	Nut .....	955780-2			
22	2		Fjäderbricka .....	Spring washer .....	906985-7			
23	4		Skruv .....	Screw .....	955137-5			
24	4		Bricka .....	Washer .....	120085-6			
25	1		Stänkskydd, V .....	Mudflap, L .....	654787-1			
	1		Stänkskydd, H .....	Mudflap, R .....	654788-9			
26	4		Skruv .....	Screw .....	190364-0			
27	4		Bricka .....	Washer .....	120175-5			

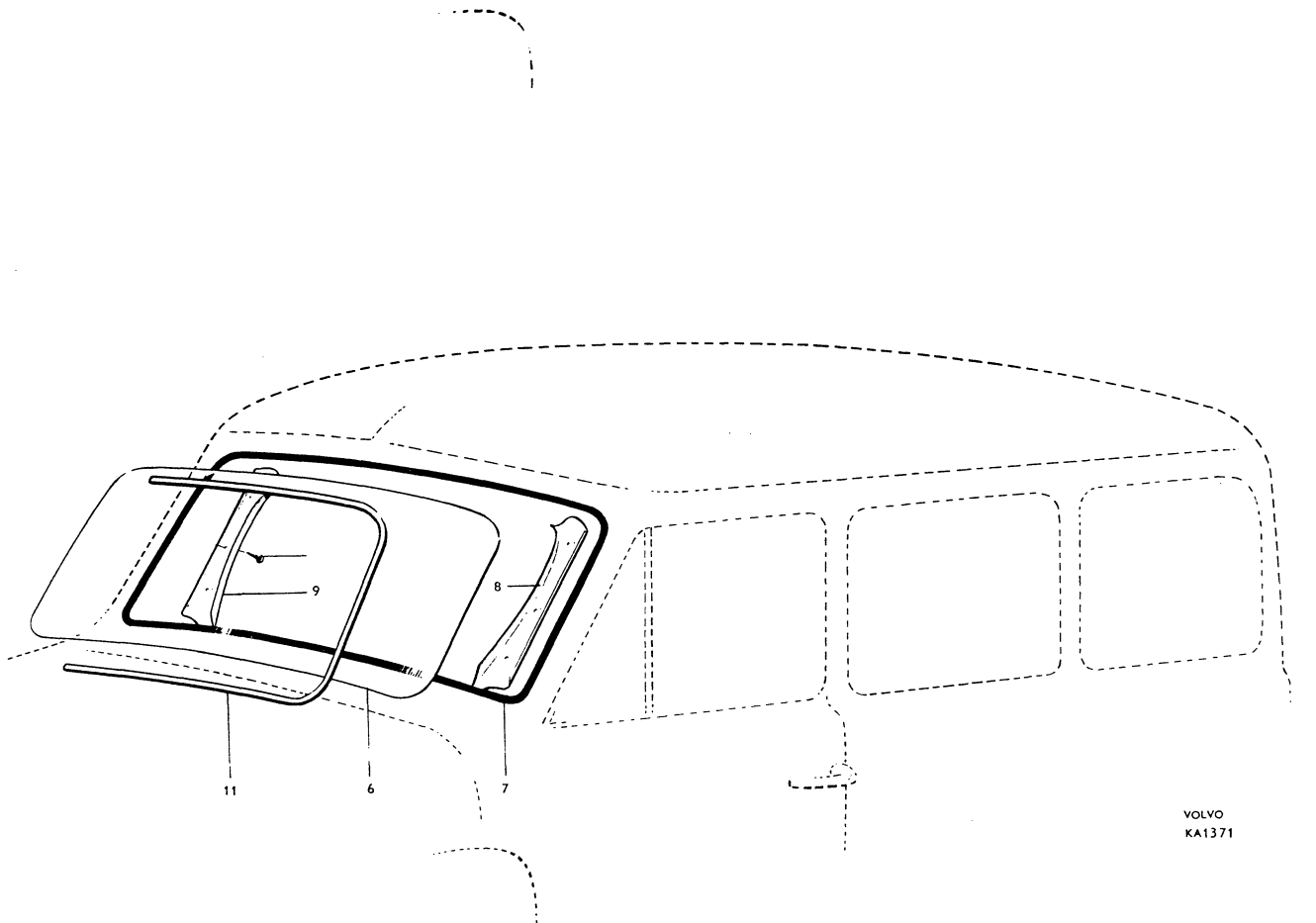
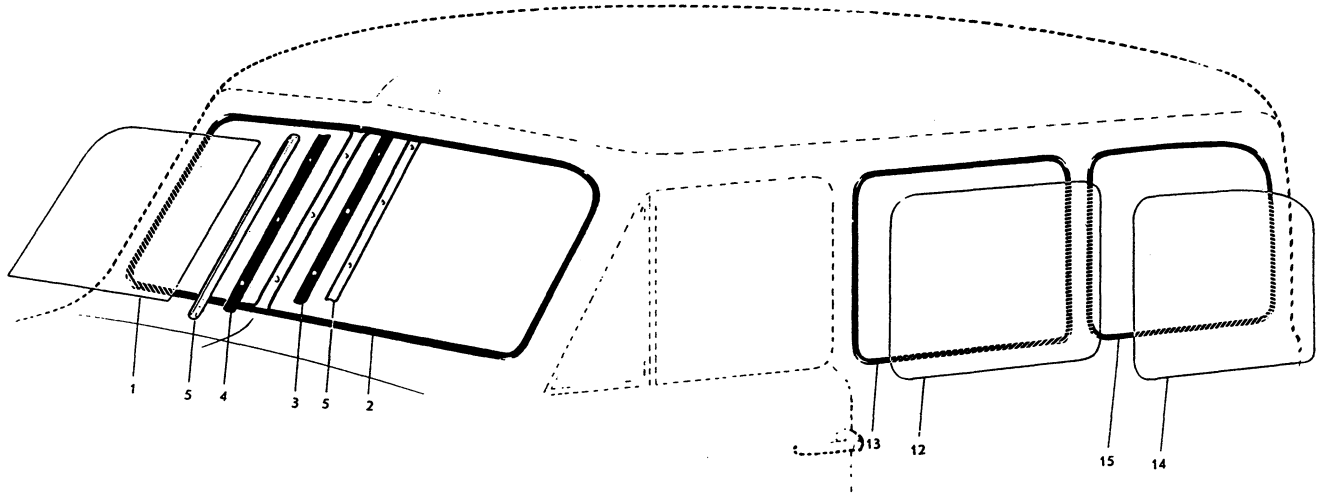
<p>1. P 44505 t.o.m. chassi nr 1203. P 44506 t.o.m. chassi nr 6498. P 44507 t.o.m. chassi nr 1185. P 44511 t.o.m. chassi nr 3504.</p> <p>2. P 44505 fr.o.m. chassi nr 1204. P 44506 fr.o.m. chassi nr 6499. P 44507 fr.o.m. chassinsnr 1186. P 44508. P 44511 fr.o.m. chassi nr 3505. P 21104-21107. P 21207-21208. P 2101.</p>	<p>1. P 44505 up to chassis No. 1203. P 44506 up to chassis No. 6498. P 44507 up to chassis No. 1185. P 44511 up to chassis No. 3504.</p> <p>2. P 44505 w.e.f. chassis No. 1204. P 44506 w.e.f. chassis No. 6499. P 44507 w.e.f. chassis No. 1186. P 44508. P 44511 w.e.f. chassis No. 3505. P 21104-21107. P 21207-21208. P 2101.</p>
---	--



Grupp Group 8						<b>PV 445, P 210</b>		<b>VOLVO</b>	
Sida Page 40	Utgåva Issue 3	Vindruta, sidorutor P 4450, P 2100		Windshield, side windows P 4450, P 2100		Reservdelskatalog Parts catalogue			
Pos Fig.	Antal Qty.				Benämning	Description	Det. nr Part No.	Anmärkning Notes	
	P44505	P44506-8	P21164 P21124	P21134 21234-44					
1	2	2			Glas .....	Pane .....	655887		
2	1	1			Tätninglist .....	Seal strip .....	96348		
3	1	1			Tätninglist .....	Seal strip .....	96352		
4	1	1			Tätninglist .....	Seal strip .....	96353		
5	2	2			Prydnadslis .....	Moulding .....			Se sida 50 See page 50
6			1	1	Glas .....	Pane .....	657268		
7			1	1	Tätninglist .....	Seal strip .....	660296	1)	
			1	1	Tätninglist .....	Seal strip .....	657440	2)	
8			1	1	List, V .....	Strip, L .....	661006		
9			1	1	List, H .....	Strip, R .....	661007		
10			6	6	Skruv .....	Screw .....	14941		
11			2	2	Prydnadslis .....	Moulding .....			Se sida 50 See page 50
12		2			Glas .....	Pane .....	655894		
				2	Glas .....	Pane .....	655894	3)	
13		2			Tätninglist .....	Seal strip .....	96346		
				2	Tätninglist .....	Seal strip .....	96346	3)	
14		2			Glas .....	Pane .....	655895		
15		2			Tätninglist .....	Seal strip .....	96347		

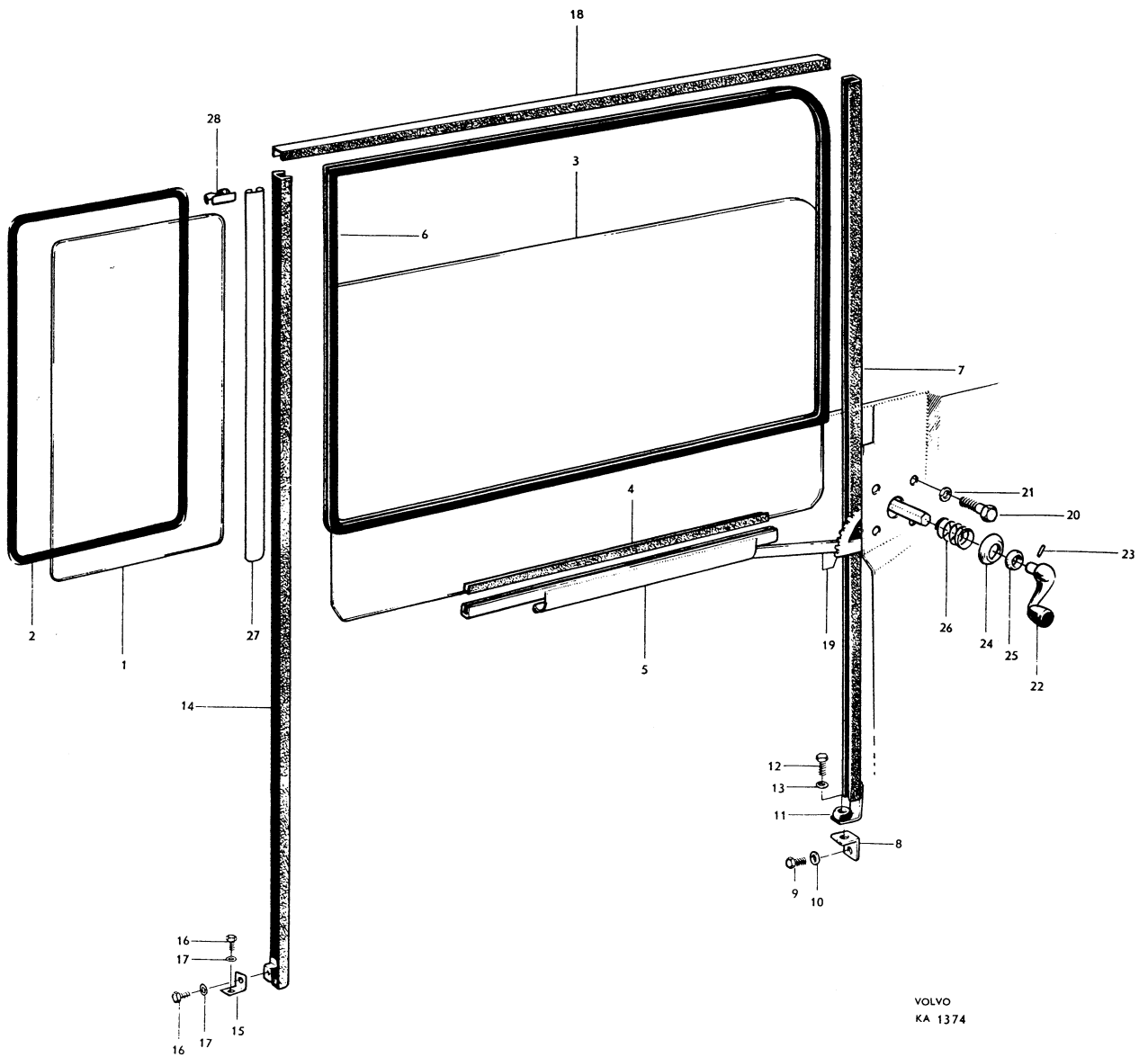
1. För vagnar med prydnadslister.  
2. För vagnar utan prydnadslister.  
3. För vagnar med fast sidoruta.  
Hissbar sidoruta se sida 42.

1. For vans with mouldings.  
2. For vans without mouldings.  
3. For vans with fixed side panes.  
Elevator side panes, see page 42.



Grupp Group 8		PV 445, P 210		VOLVO Reservdelskatalog Parts catalogue	
Sida Page 42	Utgåva Issue 3	Hissbar sidoruta Elevator side panes P 21134, P 21234, P 21244			
Pos Fig.	Antal Qty.	Benämning	Description	Def. nr Part No.	Anmärkning Notes
1	2	Glas .....	Pane .....	661022	
2	2	Tätninglist .....	Seal moulding .....	660465	
3	2	Glas .....	Pane .....	661023	
4	erf	Fyllnadsband .....	Filler strip .....	661610	
5	1	Hisskena, V .....	Elevator strip, L .....	661688	
	1	Hisskena, H .....	Elevator strip, R .....	661689	
6	1	Tätninglist, V .....	Seal moulding, L .....	661038	
	1	Tätninglist, H .....	Seal moulding, R .....	661039	
7	2	Styrlist, främre .....	Guide moulding, forward .....	661026	
8	2	Mellankonsol .....	Center bracket .....	661621	
9	2	Skruv .....	Screw .....	902225	
10	2	Bricka .....	Washer .....	11976	
11	2	Stopp .....	Stop .....	661622	
12	2	Skruv .....	Screw .....	902228	
13	2	Bricka .....	Washer .....	951714	
	2	Mutter .....	Nut .....	906574	
14	2	Styrlist, bakre .....	Guide moulding, rear .....	661027	
15	2	Mellankonsol .....	Center bracket .....	661621	
16	2	Skruv, självgängande .....	Screw, self-tapping .....	107401	
	2	Skruv .....	Screw .....	902225	
17	4	Bricka .....	Washer .....	11976	
18	2	Styrlist, övre .....	Guide moulding, upper .....	661617	
19	1	Hiss, V .....	Elevator, L .....	661623	
	1	Hiss, H .....	Elevator, R .....	661624	
20	8	Skruv .....	Screw .....	921801	
21	8	Bricka .....	Washer .....	11961	
22	2	Hissvev .....	Elevator crank .....	654856	
23	2	Pinne .....	Pin .....	92972	
24	2	Bricka .....	Washer .....	661625	
25	2	Bricka .....	Washer .....	661626	
26	2	Fjäder .....	Spring .....	661627	
27	2	Prydnadslist .....	Moulding .....	661628	
28	6	Fäste .....	Anchorage .....	661629	

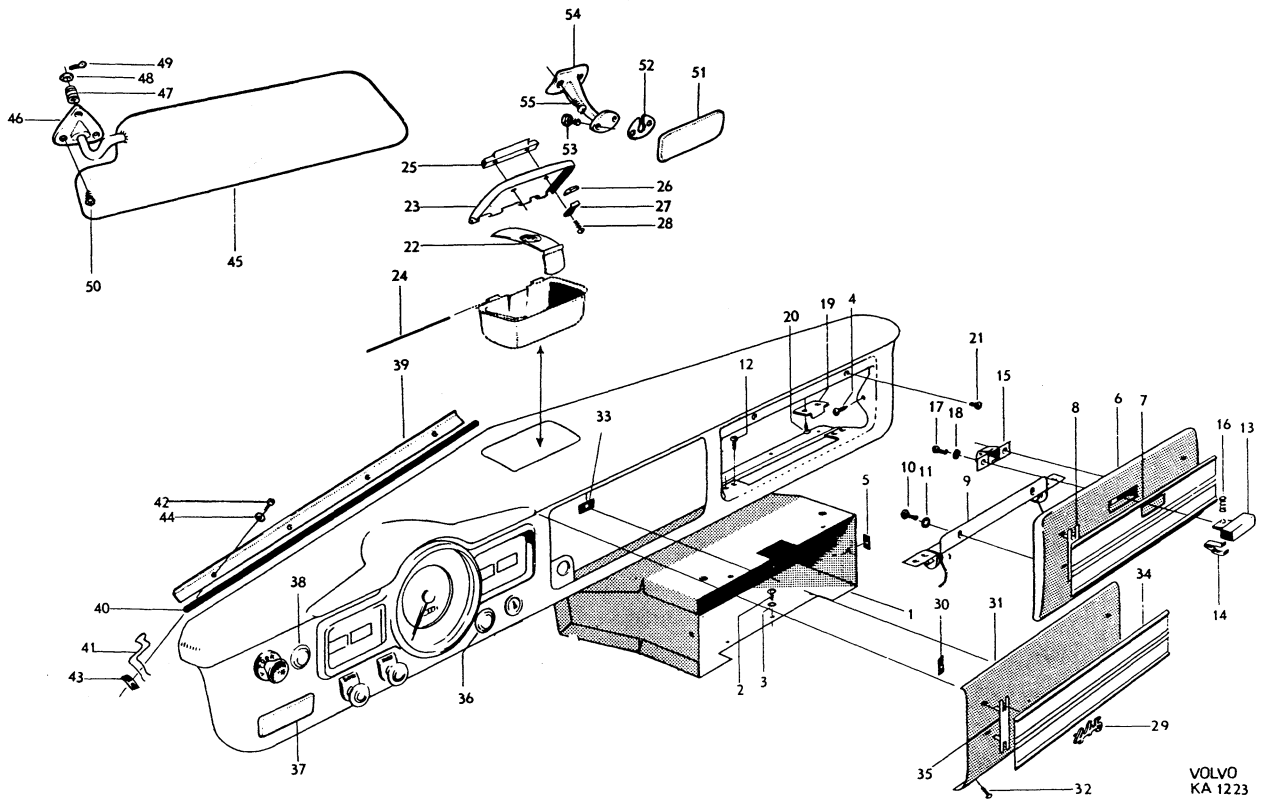




Grupp Group		8		<b>PV 445, P 210</b>		<b>VOLVO</b>	
Sida Page		Utgåva Issue		Diverse inre utrustning PV 445		Miscellaneous interior equipment PV 445	
44		2				Reservdelskatalog Parts catalogue	
Pos Fig.	Antal Qty.		Benämning	Description	Det. nr Part No.	Anmärkning Notes	
	P 44505 -44508	P 44511					
		1	Förvaringsfack	Locker	92657	1)	
1	1	1	Förvaringsfack	Locker	94522	2)	
2	erf	erf	Skruv	Screw	106938	1 = 10	
3	erf	erf	Bricka	Washer	120098		
4	erf	erf	Skruv	Screw	955138	1 = 12	
5	erf	erf	Snabbmutter	Speed nut	90493		
		1	Lucka	Lid	92852	1)	
6	1	1	Lucka	Lid	94532	2)	
7	1	1	Prydnadslist	Moulding	94520	2)	
8	2	2	Fäste	Anchorage	94924	2)	
		2	Gångjärn	Hinge	92853	1)	
9	1	1	Gångjärn	Hinge	94524	2)	
		4	Skruv	Screw	115414	1)	
10	2	2	Skruv	Screw	115494	2)	
		4	Låsbricka	Lock washer	951696	1)	
11	2	2	Låsbricka	Lock washer	951693	2)	
12	erf	erf	Skruv	Screw	106938		
		1	Tryckknapp	Push button	92859	1)	
13	1	1	Tryckknapp	Push button	94762	2)	
14	1	1	Fjäder	Spring	86553		
15	1	1	Låskolv	Lock plunger	92856		
16	1	1	Fjäder	Spring	92956		
17	2	2	Skruv	Screw	14012		
18	2	2	Fjäderbricka	Spring washer	906983		
		2	Låsbleck	Striker plate	92861	1)	
19	2	2	Låsbleck	Striker plate	94535		
20	2	2	Skruv	Screw	106938		
21	2	2	Gummibuffert	Rubber cushion	93963		
		1	Askkopp, kmpl.	Ashtray, cpl.	92984	1)	
		1	. Behållare	. Container	93881		
		1	. Gavel	. End	92986		
		1	. Knapp	. Button	92983		
		1	. Mutter	. Nut	151207		
		1	. Låsbricka	. Lock washer	951692		
		1	Kåpa	Casing	92989	1)	
		2	Skruv	Screw	955117	1)	
	1	1	Askkopp, kmpl.	Ashtray, cpl.	655303	2)	
22	1	1	. Låsfjäder	. Lock spring	96921		
23	1	1	. Lock	. Cover	92373		
24	2	2	. Pinne	. Pin	190143		
	1	1	. Handtag, tid. utf. grått	. Finger grip, early prod., gray	94583		
25	1	1	. Handtag, sen. utf. svart	. Finger grip, late prod., black	655304		
26	2	2	. Gummibuffert	. Rubber cushion	92375		
27	2	2	. Hållare	. Retainer	92376		
28	2	2	. Skruv	. Screw	115463		

1. T.o.m. chassi nr 500.  
2. P 44505-44508.  
P 44511 fr.o.m. chassi nr 501.

1. Up to chassis No. 500.  
2. P 44505-44508.  
P 44511 w.e.f. chassis No. 501.



Grupp Group		8		PV 445, P 210		Diverse inre utrustning PV 445		Miscellaneous interior equipment PV 445		VOLVO Reservdelskatalog Parts catalogue	
Sida Page	46	Utgåva Issue	2								
Pos Fig.	Antal Qty.			Benämning	Description	Det. nr Part No.	Anmärkning Notes				
	P 44505	P 44506 -44508	P 44511								
			1	Emblem "Volvo"	"Volvo" emblem	87559	1)				
			2	Bygel	Brace	86838					
			2	Mutter	Nut	906573					
			2	Fjäderbricka	Spring washer	951692					
29	1	1	1	Emblem "445"	"445" emblem	86983	2)				
30	2	2	2	Snabbmutter	Speed nut	82660					
31	1	1	1	Radiopanel	Radio panel	94760					
32	2	2	2	Skruv	Screw	190666					
33	2	2	2	Snabbmutter	Speed nut	82660					
34	1	1	1	Prydnadslist	Moulding	94519					
35	2	2	2	Fäste	Anchorage	94924					
36	1	1	1	Manetlock	Cover	83506	3)				
	1	1	1	Täckplåt	Cover plate	95434	4)				
37	1	1	1	Täckplåt	Cover plate	659104	5)				
38	1	1	1	Manetlock	Cover	191356	5)				
			2	Skärm för varmluftsmunstycke	Mask for air-jet	92981	1)				
			4	Mutter	Nut	906573					
			4	Låsbricka	Lock washer	951692					
39	2	2	2	Defrosterskärm	Defroster mask	95650					
40	erf	erf	erf	Tätninglist	Seal strip	13319					
41	8	8	8	Klamma	Clamp	95685					
42	8	8	8	Skruv	Screw	106987					
43	8	8	8	Snabbmutter	Speed nut	94107					
44	8	8	8	Bricka	Washer	91944					
	1			Solskydd, kompl.	Sun visor, cpl.	99379	6)				
		1		Solskydd, kompl.	Sun visor, cpl.	99388	7,8)				
	1	1		. Fäste	. Anchorage	94413					
	3	3		Skruv	Screw	14893					
45	1	1		Solskydd, kompl.	Sun visor, cpl.	658053	9)				
46	1	1		. Fäste	. Anchorage	654274					
47	1	1		. Fjäder	. Spring	659762					
48	1	1		. Bricka	. Washer	61544					
49	1	1		. Saxpinne	. Cotter pin	907820					
50	3	3		Skruv	Screw	14893					
51	1	1		Backspegel, inre	Rear view mirror, inner	96613					
52	1	1		Överfall	Cap	90626					
53	2	2		Skruv	Screw	115481					
54	1	1		Fäste	Anchorage	93457					
55	2	2		Skruv	Screw	14941					
				Backspegel, yttre, se yttre prydnadslisten	Rear mirror, outer, see external embellishers						

1. T o.m. chassi nr 500.

2. P 44505-08.

P 44511 fr.o.m. chassi nr 501.

3. För vagnar utan cigaretträndare.

4. Tid. utf. för vagnar UV.

5. Sen. utf. för vagnar UV.

6. Alt. 1 grått. Klädsel i galon.

7. Alt. 2 grått. Klädsel i galon och tyg.

8. Alt. 3 beige.

9. Alt. 4 svart. P 44508 är utrustad med 2 solskydd.

1. Up to chassis No. 500.

2. P 44505-44508.

P 44511 w.e.f. chassis No. 501.

3. For vehicles not fitted with cigarette lighter.

4. Early prod. for UV vehicles.

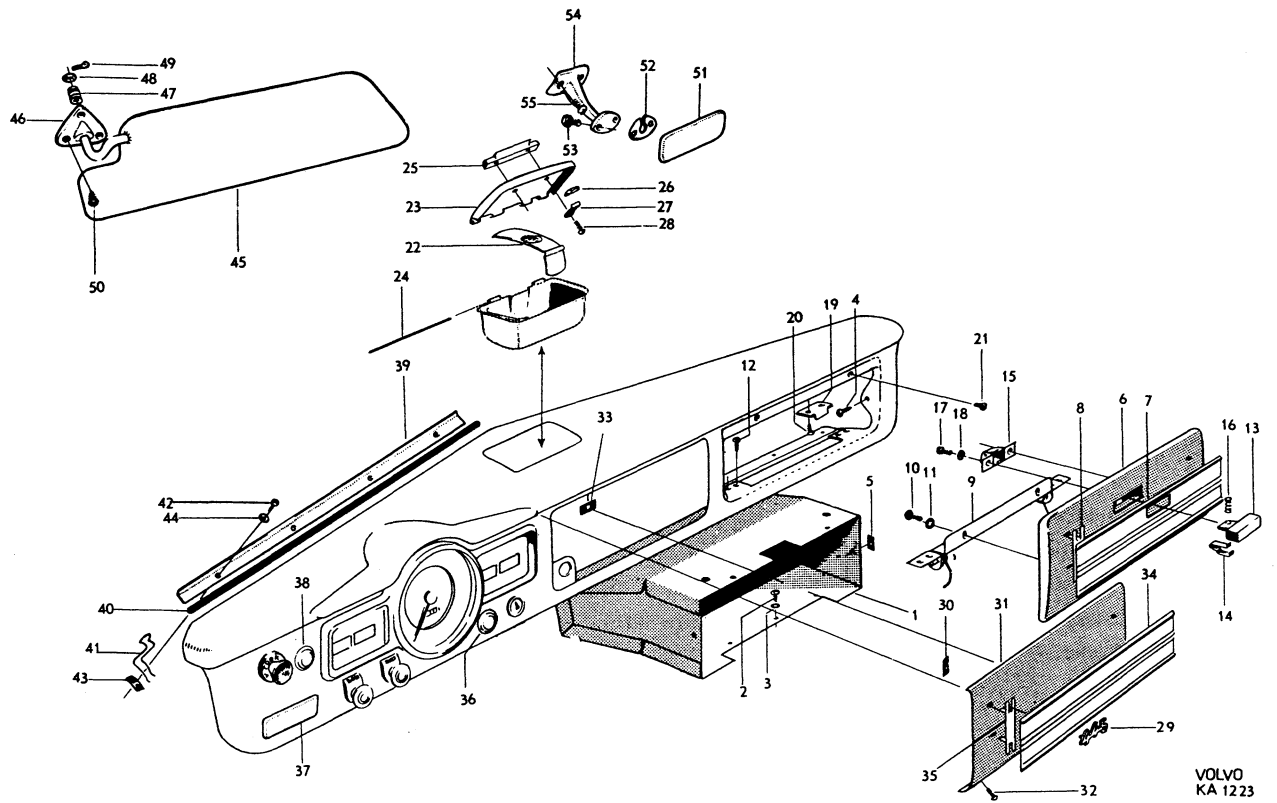
5. Late prod. for UV vehicles.

6. Alt. 1 gray. Upholstery in plastic.

7. Alt. 2 gray. Upholstery in plastic and material.

8. Alt. 3 beige.

9. Alt. 4 black. P 44508 is equipped with 2 sun visors.



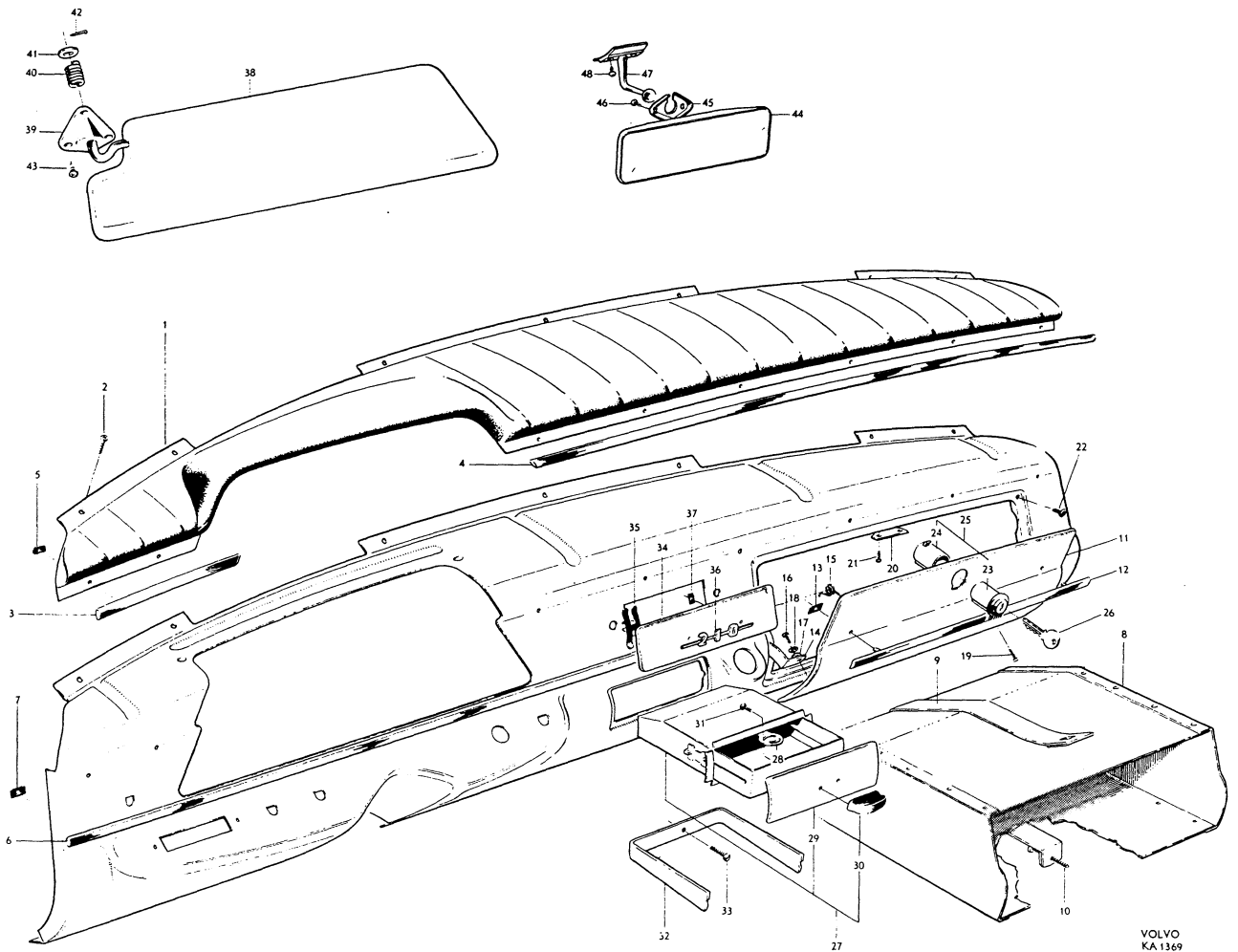
Grupp Group		8		<b>PV 445, P 210</b>		<b>VOLVO</b> Reservdelskatalog Parts catalogue	
Sida Page	48	Utgåva Issue	3	Diverse inre utrustning P 2100, P 2101		Miscellaneous interior equipment P 2100, P 2101	
Pos Fig.	Antal Qty.		Benämning	Description	Det. nr Part No.	Anmärkning Notes	
	P 2100	P 2101					
1	1	1	Stoppling .....	Safety pad .....	658249-8		
2			Skruv .....	Screw .....		Se sida 12 See page 12	
	1		Gummimellanlägg, V, instrument- bräda- list .....	Rubber spacer, L, instrument panel- moulding .....	663387-9	1)	
	1		Gummimellanlägg, H, instrument- bräda- list .....	Rubber spacer, R, instrument panel- moulding .....	663388-7	1)	
3	1	1	Prydnadslist, V .....	Moulding, L .....	658091-4		
4	1	1	Prydnadslist, H .....	Moulding, R .....	658092-2		
5	8	8	Plåtmutter .....	Speed nut .....	658968-3		
6	1	1	Prydnadslist .....	Moulding .....	658094-8		
7	3	3	Plåtmutter .....	Speed nut .....	659440-2		
8	1	1	Förvaringsfack .....	Locker .....	657996-5		
9	1	1	Fäste .....	Anchorage .....	658058-3		
10	1	1	Skruv .....	Bolt .....	902231-0		
11	1	1	Lucka .....	Lid .....	658003-9		
12	1	1	Prydnadslist .....	Moulding .....	658093-0		
13	2	2	Plåtmutter .....	Speed nut .....	659440-2		
14	1	1	Gångjärn, V .....	Hinge, L .....	657994-0		
	1	1	Gångjärn, H .....	Hinge, R .....	657995-7		
15	1	1	Fjäder .....	Spring .....	657993-2		
16	4	4	Skruv .....	Screw .....	950019-0		
17	4	4	Bricka .....	Washer .....	120085-6		
18	4	4	Låsbricka .....	Lock washer .....	955946-9		
19	4	4	Skruv .....	Screw .....	950225-3		
20	1	1	Låsbleck .....	Striker plate .....	658199-5		
21	2	2	Skruv .....	Screw .....	955119-3		
22	2	2	Gummibuffert .....	Rubber cushion .....	93963-7		
23	1	1	Lås, kmpl .....	Lock, cpl .....	93646-8		
24	1	1	. Hylsa med spärr .....	. Sleeve with catch .....	93482-8		
25	1	1	. Låscylinder, kmpl .....	. Lock cylinder, cpl .....	93901-7		
26	2	2	. . Nyckel .....	. . Key .....	90771-7	2)	
27	1	1	Askkopp, kmpl .....	Ashtray, cpl .....	657572-4		
28	1	1	. Fjäder .....	. Spring .....	660244-5		
29	1	1	Gavel .....	End .....	657569-0		
30	1	1	Handtag .....	Finger grip .....	657514-6		
31	2	2	Skruv .....	Screw .....	115001-0		
32	1	1	Bygel .....	Brace .....	657570-8		
33	1	1	Skruv .....	Screw .....	955165-6		
34	1	1	Radiopanel .....	Radio panel .....	658040-1		
35	2	2	Bygel .....	Brace .....	665791-0		
36	1	1	Emblem .....	Emblem .....	663769-8		
37	1	1	Plåtmutter .....	Speed nut .....	191366-4	tid utf early prod	

1. P 2100 fr o m chassi nr 40915.

2. Beställes av svenska återförsäljare från AB Volverk, Göteborg, av övriga från AB Volvo. Vid beställning skall detalj- och nyckelnummer uppgivas.

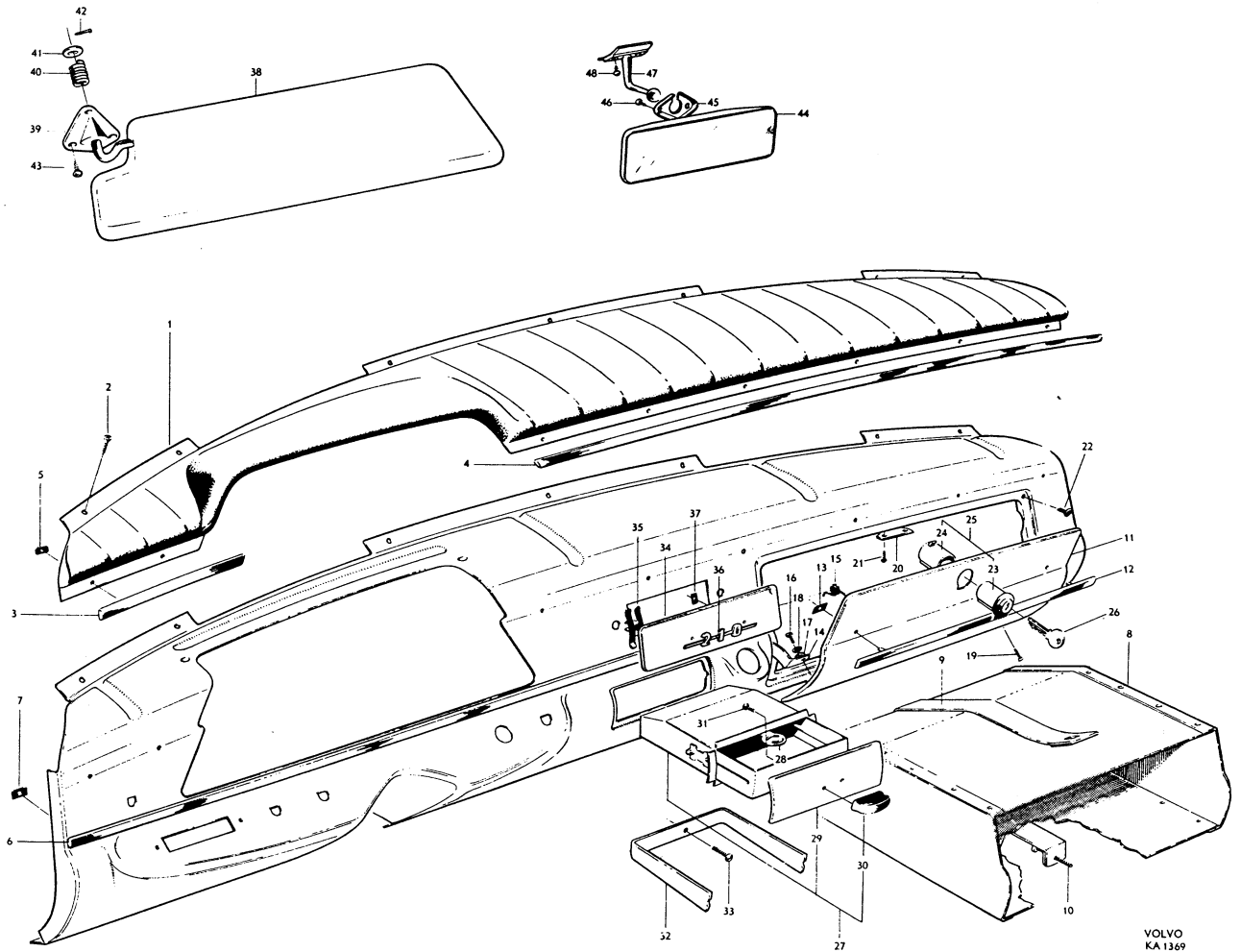
1. P 2100 w e f chassis No 40915.

2. State Part and Key No. when ordering.

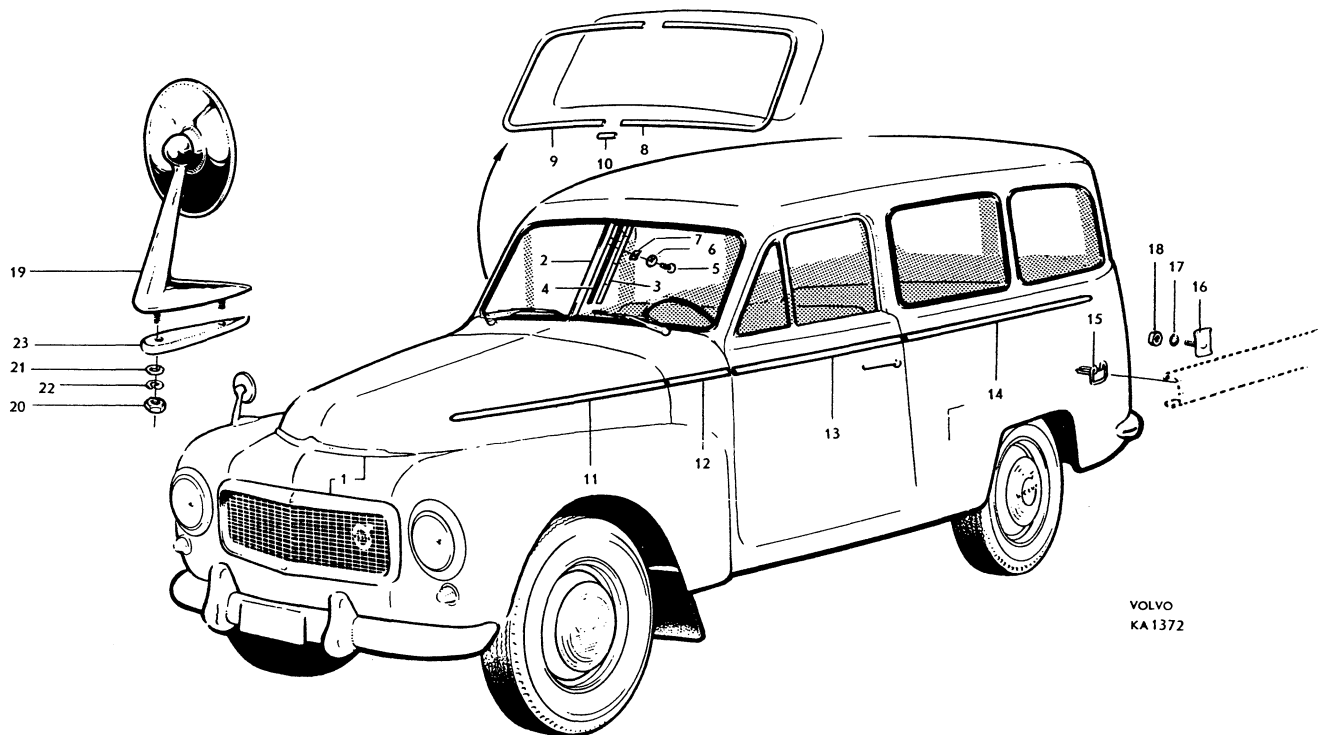


Grupp Group		8		<b>PV 445, P 210</b>		<b>VOLVO</b> Reservdelskatalog Parts catalogue	
Sida Page	49a	Utgåva Issue	1				
Pos Fig.	Antal Qty.	Benämning	Description	Def. nr Part No.	Anmärkning Notes		
38	1	Solskydd, kmpl .....	Sun visor, cpl .....	658053-4			
39	1	. Fäste .....	. Anchorage .....	654274-0			
40	1	. Fjäder .....	. Spring .....	659762-9			
41	1	. Bricka .....	. Washer .....	61544-3			
42	1	. Saxpinne .....	. Cotter pin .....	907820-5			
43	3	Skruv .....	Screw .....	14893-2			
44	1	Backspegel .....	Rear view mirror .....	662799-6			
45	1	Överfall .....	Cap .....	90626-3			
46	2	Skruv .....	Screw .....	115481-4			
47	1	Fäste .....	Anchorage .....	662793-9			
48	2	Skruv .....	Screw .....	14941-9			





Grupp Group		8				PV 445, P 210			VOLVO Reservdelskatalog Parts catalogue	
Sida Page		Utgåva Issue		Yttre prydnadslist, yttre backspegel P 4450, P 2100			Exterior embellishers, exterior mirror P 4450, P 2100			
Pos Fig.	Antal Qty.				Benämning	Description	Det. nr Part No.	Anmärkning Notes		
	P 44505	P 44506-8	P 21164	P 21134 21234-44						
1					Prydnadsdetaljer på framstycke och motorhuv .....	Embellishers on front end and hood .....		Se sida 4 och 8 See pages 4 and 8		
2	1	1			Prydnadslist, yttre .....	Moulding, outer .....	96934-5			
3	1	1			Prydnadslist, inre .....	Moulding, inner .....	96168-0			
4	2	2			Tätninglist .....	Seal strip .....		Se sida 40 See page 40		
5	3	3			Skruv, tid utf .....	Screw, early prod .....	115903-7	I = 25		
	3	3			Skruv, sen utf .....	Screw, late prod .....	106989-7	I = 35		
6	3	3			Bricka .....	Washer .....	91944-9			
7	3	3			Snabbmutter .....	Speed nut .....	96935-2			
8			1	1	Prydnadslist, V .....	Moulding, L .....	657435-4			
9			1	1	Prydnadslist, H .....	Moulding, R .....	657436-2			
10			2	2	Skarvstycke .....	Junction piece .....	660151-2			
11		2	2	2	Prydnadslist .....	Moulding .....	655796-1			
12		2	2	2	Prydnadslist .....	Moulding .....	655798-7			
13		2	2	2	Prydnadslist, tid utf .....	Moulding, early prod ...	96350-4	I = 900		
		2	2	2	Prydnadslist, sen utf .....	Moulding, late prod .....	656849-7	I = 908		
14		2	2	2	Prydnadslist .....	Moulding .....	96351-2			
				4	Fäste för prydnadslist på torpedsida .....	Moulding anchorage on cowl side .....	663793-8			
15		erf	erf	erf	Fäste .....	Anchorage .....	95384-4			
16		erf	erf	erf	Fästskruv .....	Anchorage screw .....	654585-9			
17		erf	erf	erf	Mutter .....	Nut .....	951097-5			
18		erf	erf	erf	Låsbricka .....	Lock washer .....	951693-1			
19	1	1	1	1	Backspegel, kmpl .....	Rear view mirror, cpl ...	96506-1			
	1	1	1	1	. Glas .....	. Glass .....	96509-5			
20	2	2	2	2	Mutter .....	Nut .....	151223-5			
21	2	2	2	2	Bricka .....	Washer .....	120085-6			
22	2	2	2	2	Fjäderbricka .....	Spring washer .....	906985-7			
23	2	2	2	2	Gummimellanlägg .....	Rubber spacer .....	96511-1			



Grupp Group		8		PV 445, P 210			<b>VOLVO</b> Reservdelskatalog Parts catalogue	
Sida Page	52	Utgåva Issue	2		Stötfångare	Bumpers		
Pos Fig.	Antal Qty.		Benämning	Description	Det. nr Part No.	Anmärkning Notes		
	1)	2)						
1	1		Stötfångare	Bumper	86563			
2	4		Skruv	Bolt	902304			
3	4		Bricka	Washer	11963			
4	4		Fjäderbricka	Spring washer	906993			
5	2		Bärjärn	Support arm	88390			
6	4		Skruv	Bolt	902304			
7	4		Fjäderbricka	Spring washer	906993			
8		1	Stötfångardel	Bumper section	88587		3)	
		1	Stötfångardel	Bumper section	661697		4)	
9		1	Stötfångardel	Bumper section	88507		3)	
		1	Stötfångardel	Bumper section	661695		4)	
10		1	Stötfångardel	Bumper section	88508		3)	
		1	Stötfångardel	Bumper section	661696		4)	
11		4	Skruv	Bolt	105212			
12		4	Mutter	Nut	151216			
13		4	Fjäderbricka	Spring washer	906990			
14		4	Skruv	Screw	190373		3)	
		2	Skruv	Screw	190373		4)	
15		4	Mutter	Nut	190375		3)	
		2	Mutter	Nut	190375		4)	
16		4	Fjäderbricka	Spring washer	906992		3)	
		2	Fjäderbricka	Spring washer	906992		4)	
17		4	Bricka	Washer	120135		3)	
		2	Bricka	Washer	120135		4)	
18		1	Bärjärn	Support arm	89280		3)	
		1	Bärjärn	Support arm	661733		4)	
19		1	Bärjärn	Support arm	89281		3)	
		1	Bärjärn	Support arm	661734		4)	
20		4	Skruv	Bolt	902304			
21		4	Bricka	Washer	120097			
22		4	Fjäderbricka	Spring washer	906993			
23		2	Avbärare	Overrider	89495		3)	
		2	Avbärare	Overrider	661248		4)	
24		2	Skruv	Screw	105209		3)	
		2	Skruv	Screw	190376		4)	
25		2	Bricka	Washer	120096		3)	
		2	Bricka	Washer	120135		4)	
26		2	Fjäderbricka	Spring washer	906990		3)	
		2	Fjäderbricka	Spring washer	906992		4)	
27		2	Gummiskydd	Rubber protector	86895			

1. För vagnar med hel främre stötfångare.

2. För vagnar med delad främre stötfångare.

3. P 44505-44508 t.o.m. chassi nr 35299 utom nr 35145-35218, 35222-35289.

P 44511 t.o.m. chassi nr 4010.

4. P 44505-44508 fr.o.m. chassi nr 35300 samt nr 35145-35218, 35222-35289.

P 44511 fr.o.m. chassi nr 4011.

P 21104-21107, P 21207-21208.

P 2101.

1. For vehicles with one-piece front bumpers.

2. For vehicles with divided front bumpers.

3. P 44505-44508 up to chassis No. 35299 except Nos. 35145-35218, 35222-35289.

P 44511 up to chassis No. 4010.

4. P 44505-44508 w.e.f. chassis No. 35300 as well as Nos. 35145-35218, 35222-35289.

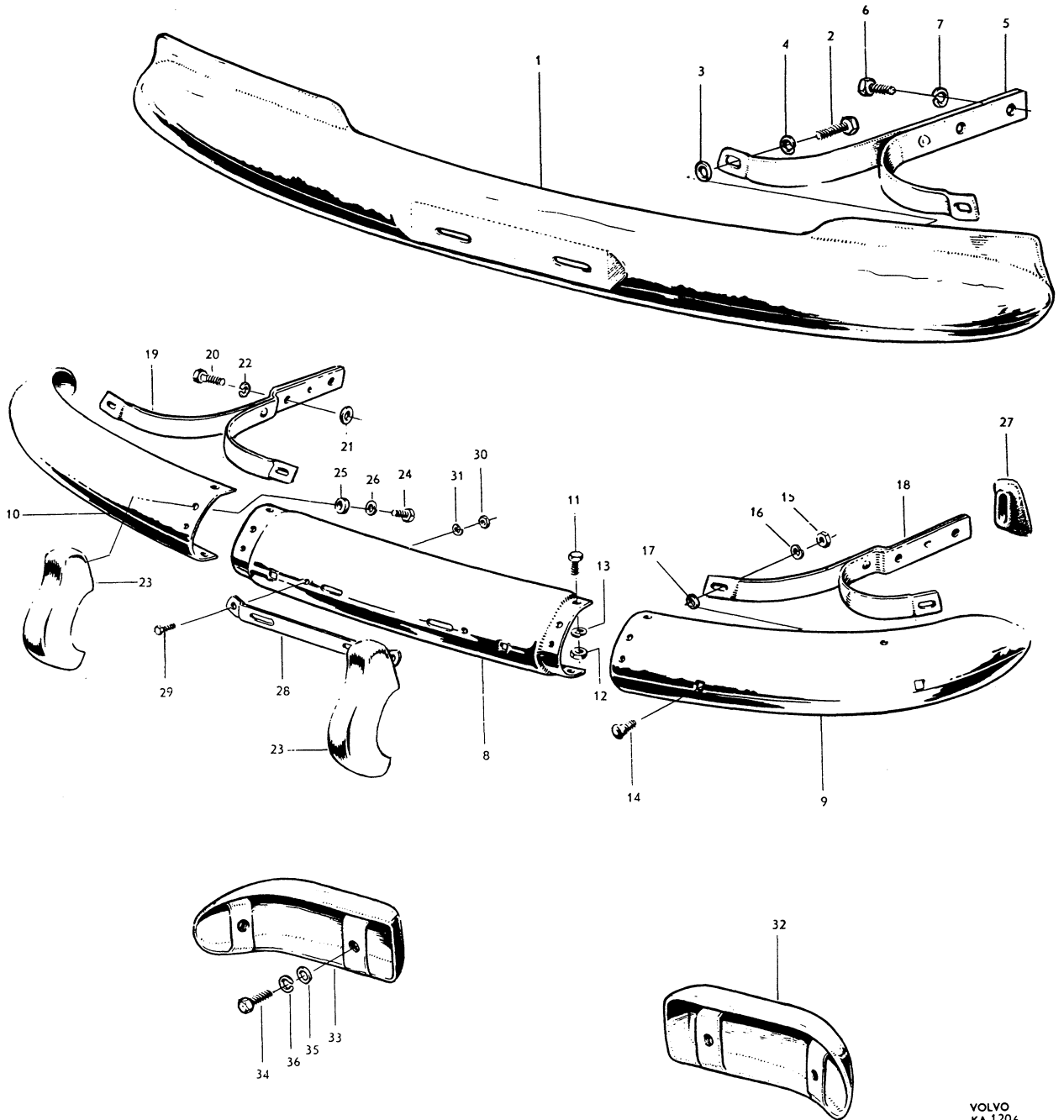
P 44511 w.e.f. chassis No. 4011.

P 21104-21107, P 21207-21208.

P 2101.

Stötfångare

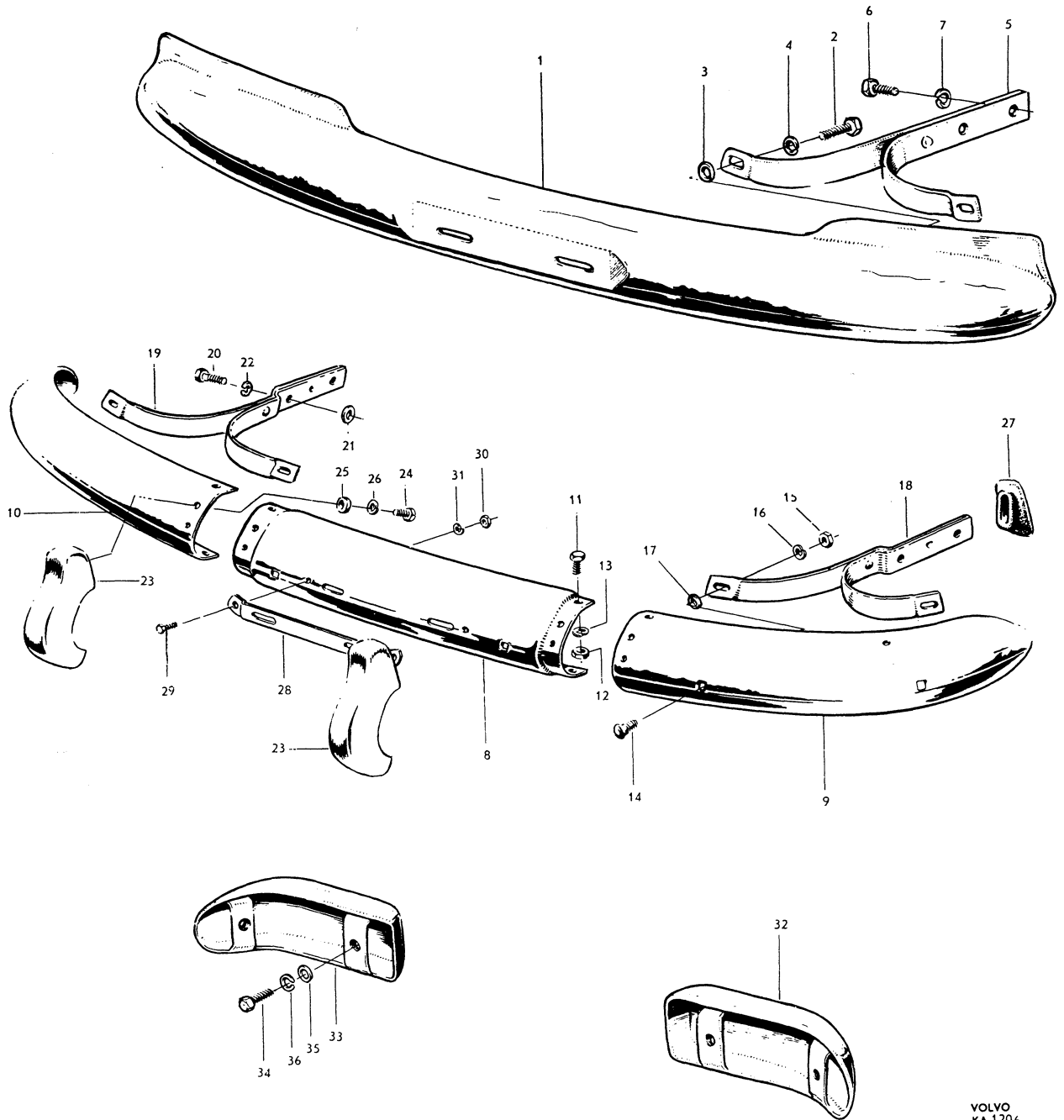
Bumpers



Grupp Group		8		PV 445, P 210			VOLVO Reservdelskatalog Parts catalogue		
Sida Page		53a		Utgåva Issue		1		Stötfångare Bumpers	
Pos Fig.	Antal Qty.		Benämning	Description	Det. nr Part No.	Anmärkning Notes			
	1)	2)							
28		1	Nummerplåtshållare	Number plate retainer	88589				
29		2	Skruv	Screw	115479				
30		2	Mutter	Nut	151215				
31		2	Fjäderbricka	Spring washer	906987				
32	1	1	Stötfångare	Bumper	96294	3)			
33	1	1	Stötfångare	Bumper	96295	3)			
34	4	4	Skruv	Bolt	902305	3)			
35	4	4	Bricka	Washer	120097	3)			
36	4	4	Fjäderbricka	Spring washer	906993	3)			

1. För vagnar med hel främre stötfångare.  
2. För vagnar med delad främre stötfångare.  
3. P 44505-44508.  
P 21104-21107.  
P 21207-21208.  
P 2101.

1. For vehicles with one-piece front bumpers.  
2. For vehicles with divided front bumpers.  
3. P 44505-44508.  
P 21104-21107.  
P 21207-21208.  
P 2101.

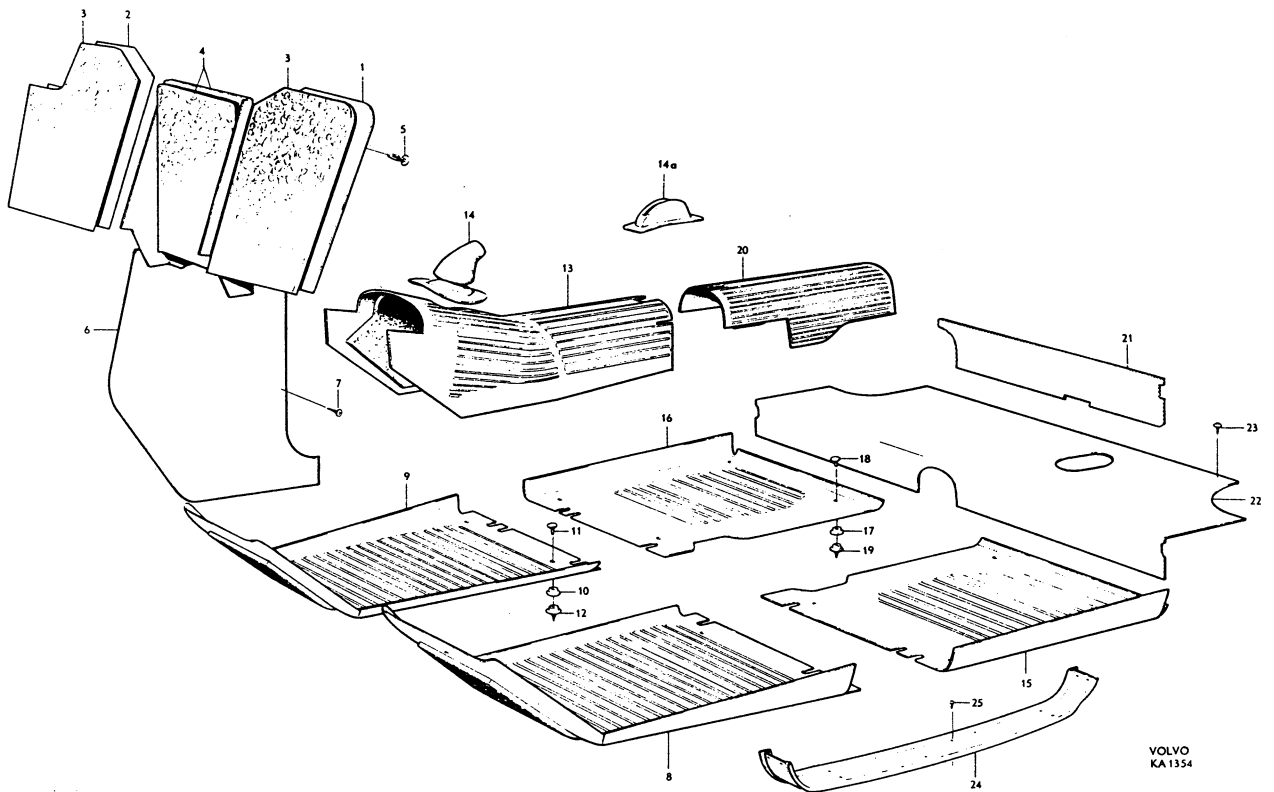


Grupp Group		8				PV 445, P 210			VOLVO Reservdelskatalog Parts catalogue	
Sida Page	54	Utgåva Issue		2						
Pos Fig.	Antal Qty.				Benämning	Description	Det. nr Part No.	Anmärkning Notes		
	P 4450	P 2100	P 4451	P 2101						
1	1				Papp, V .....	Liner, L .....	656402	1)		
	1				Papp, V .....	Liner, L .....	656401	2, 4)		
	1	1	1	1	Papp, V .....	Liner, L .....	659515	3)		
2	1				Papp, H .....	Liner, R .....	656040	1)		
	1				Papp, H .....	Liner, R .....	654841	2, 4)		
	1	1	1	1	Papp, H .....	Liner, R .....	659522	3)		
3	2			2	Filt .....	Felt .....	656161			
4	1				Matta .....	Mat .....	94429	1)		
	1				Matta .....	Mat .....	658002	2, 4)		
	1	1	1	1	Matta .....	Mat .....	659472	3)		
5	6			4	Fäste .....	Anchorage .....	656927			
	1				Torpedpanel, V .....	Cowl panel, L .....	655725	1)		
	1				Torpedpanel, V .....	Cowl panel, L .....	654842	2)		
	1	1			Torpedpanel, V .....	Cowl panel, L .....	659512	3)		
6	1				Torpedpanel, H .....	Cowl panel, R .....	655726	1)		
	1				Torpedpanel, H .....	Cowl panel, R .....	654843	2)		
	1	1			Torpedpanel, H .....	Cowl panel, R .....	659513	3)		
7	12	12			Skruv .....	Screw .....	955127			
	1				Matta, V .....	Mat, L .....	95778	1)		
	1				Matta, V .....	Mat, L .....	658208	2, 4)		
8	1	1			Matta, V .....	Mat, L .....	659477	3)		
	1				Matta, H .....	Mat, R .....	94424	1)		
	1				Matta, H .....	Mat, R .....	654831	2, 4)		
9	1	1			Matta, H .....	Mat, R .....	659469	3)		
10	5	5			Knapp .....	Button .....	94944			
11	5	5			Hållare .....	Retainer .....	94945			
12	5	5			Skruv .....	Screw .....	94942	5)		
	5	5			Skruv .....	Screw .....	96556	6)		
	1				Matta .....	Mat .....	94427	1)		
	1				Matta .....	Mat .....	654832	2, 4)		
13	1	1			Matta .....	Mat .....	659470	3)		
	1				Gummikåpa, röd .....	Rubber casing, red .....	88288			
	1				Gummikåpa, svart .....	Rubber casing, black .....	86531	7)		
14	1		1		Gummikåpa, grå .....	Rubber casing, gray .....	96588	7)		
	1				Gummikåpa, svart .....	Rubber casing, black .....	656860	8)		
	1	1	1	1	Gummikåpa, grå .....	Rubber casing, gray .....	659701	8, 9)		
14a	1				Kåpa .....	Casing .....	659491			

1. Alt. 1, röd.
2. Alt. 2, svart.
3. Alt. 3, grå.
4. Ersätter tidigare förekommande blått utförande.
5. Tid. utf. självgående.
6. Sen. utf. drivskruv.
7. P 44505 t.o.m. chassi nr 2069.  
P 44506 t.o.m. chassi nr 8155.  
P 44507-44508 t.o.m. chassi nr 2996.  
P 44511 t.o.m. chassi nr 3585.
8. P 44505 fr.o.m. chassi 2070.  
P 44506 fr.o.m. chassi 8156.  
P 44507-44508 fr.o.m. chassi nr 2997.  
P 44511 fr.o.m. chassi 3586.
9. P 2100.  
P 2101.

1. Alt. 1, red.
2. Alt. 2, black.
3. Alt. 3, gray.
4. Replaces early production blue model.
5. Early prod., self-threading.
6. Late prod., drive screw.
7. P 44505 up to chassis No. 2069.  
P 44506 up to chassis No. 8155.  
P 44507-44508 up to chassis No. 2996.  
P 44511 up to chassis No. 3585.
8. P 44505 w.e.f. chassis No. 2070.  
P 44506 w.e.f. chassis No. 8156.  
P 44507-44508 w.e.f. chassis No. 2997.  
P 44511 w.e.f. chassis No. 3586.
9. P 2100.  
P 2101.





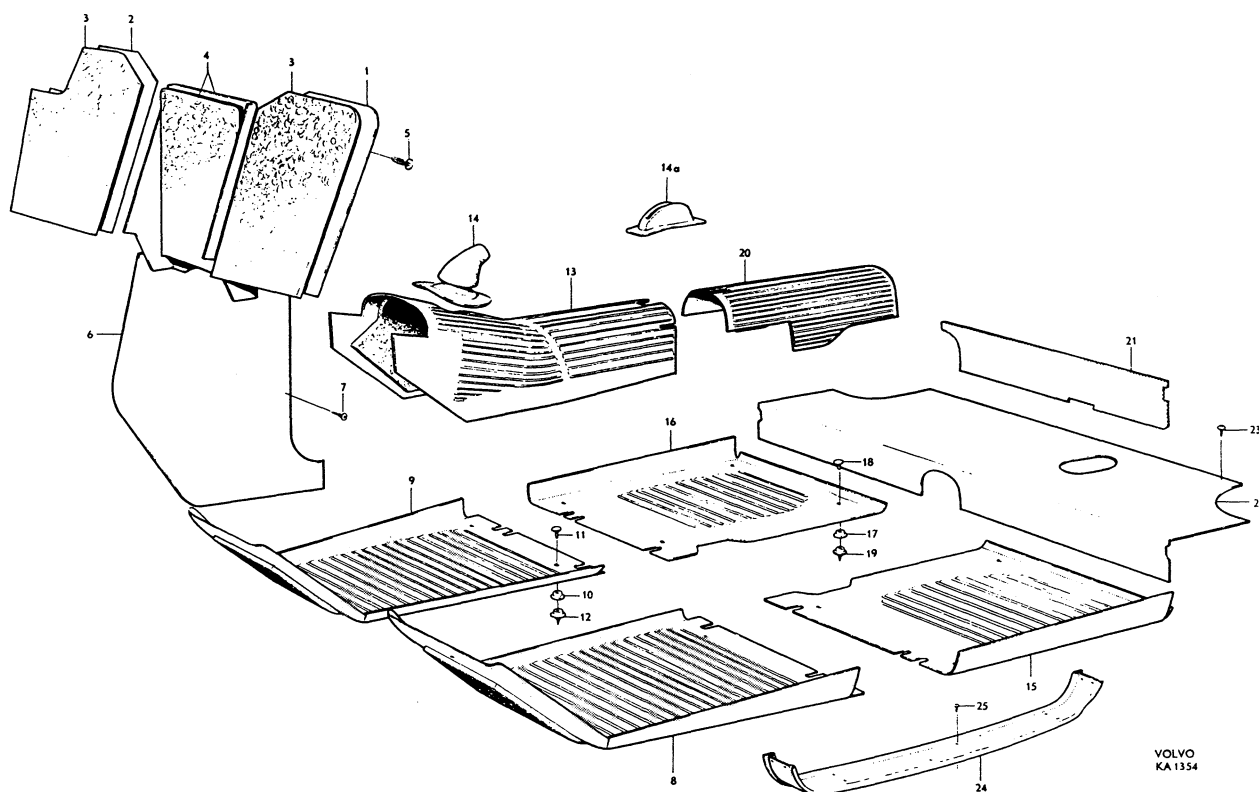
Grupp Group		8		<b>PV 445, P 210</b> Mattor, torpedpaneler, tröskelplåtar P 4450, P 2100		Mats, cowl panels, sill plates P 4450, P 2100		<b>VOLVO</b> Reservdelskatalog Parts catalogue	
Sida Page	56	Utgåva Issue	1						
Pos Fig.	Antal Qty.		Benämning	Description	Det. nr Part No.	Anmärkning Notes			
	P 4450	P 2100							
15	1		Matta, V	Mat, L	94425	1)			
	1		Matta, V	Mat, L	654833	2, 4)			
	1	1	Matta, V	Mat, L	659478	3)			
	1		Matta, H	Mat, R	94426	1)			
	1		Matta, H	Mat, R	654834	2, 4)			
16	1	1	Matta, H	Mat, R	659479	3)			
17	8	8	Knapp	Button	94944				
18	8	8	Hållare	Retainer	94945				
19	8	8	Skruv	Screw	94942				
20	1		Matta	Mat	96387	1)			
	1		Matta	Mat	654838	2, 4)			
	1	1	Matta	Mat	659474	3)			
	1		Panel, V	Panel, L	96389	1, 5)			
	1		Panel, V	Panel, L	654844	2, 4, 5)			
21	1		Panel, V	Panel, L	96744	3, 5)			
	1		Panel, H	Panel, R	96390	1, 5)			
	1		Panel, H	Panel, R	654845	2, 4, 5)			
	1		Panel, H	Panel, R	96745	3, 5)			
22	1	1	Panel	Panel	659475	6)			
23	8	8	Skruv	Screw	13170				
24	1	1	Tröskelplåt, V	Sill plate, L	96408				
	1	1	Tröskelplåt, H	Sill plate, R	96409				
25	24	24	Skruv	Screw	190141				

1. Alt. 1, röd.
2. Alt. 2, svart.
3. Alt. 3, grå.
4. Ersätter tidigare förekommande blått utförande.
5. P 44506-44508, tid. utf.
6. P 44506-44508, sen. utf.

P 21104, P 21107, P 21207-21208.

1. Alt. 1, red.
2. Alt. 2, black.
3. Alt. 3, gray.
4. Replaces early production blue model.
5. P 44506-44508, early prod.
6. P 44506-44508, late prod.

P 21104, P 21107, P 21207-21208.



Grupp Group 8		PV 445, P 210					Träpaneler, trälistor, innertak, armstöd P 4450, P 2100		Wooden panels, wooden mouldings, head lining, armrests P 4450, P 2100		VOLVO Reservdelskatalog Parts catalogue			
Sida Page 58		Utgåva Issue 2					Benämning		Description		Det. nr Part No.		Anmärkning Notes	
Pos Fig.	Antal Qty.													
	P44505	P21124	P44506	P44507-8	P21164									P21134
1							Panel, V .....	Panel, L .....				[ se sida 64, 74 see pages 64, 74		
							Panel, H .....	Panel, R .....						
2			1				Panel, V .....	Panel, L .....	96486					
			1				Panel, H .....	Panel, R .....	96487					
3			1	1	1	1	Panel, V .....	Panel, L .....	96488					
			1	1	1	1	Panel, H .....	Panel, R .....	96489					
4	1	1					Panel, V .....	Panel, L .....	95903					
	1	1					Panel, H .....	Panel, R .....	660835					
			1	1	1	1	Panel, V .....	Panel, L .....	96490					
			1	1	1	1	Panel, H .....	Panel, R .....	660830					
5	erf	erf	erf	erf	erf	erf	Skruv .....	Screw .....	105951					
6	1	1	1	1	1	1	Trälist, yttre, V .....	Wooden moulding, outer, L ...	96498					
	1	1	1	1	1	1	Trälist, yttre, H .....	Wooden moulding, outer, R ...	96499					
7	1	1	1	1	1	1	Trälist, inre, V .....	Wooden moulding, inner, L ...	96496					
	1	1	1	1	1	1	Trälist, inre, H .....	Wooden moulding, inner, R ...	96497					
8	10	10	10	10	10	10	Trälist .....	Wooden moulding .....	96495					
9	68	68	68	68	68	68	Skruv .....	Screw .....	105951					
10							Trälist, baksäte .....	Wooden moulding, rear seat ...			se sida 63a see page 63a			
11	1						Innertak .....	Head lining .....	98802					
			1	1			Innertak .....	Head lining .....	98722		alt. 1, tyg, material			
			1	1			Innertak .....	Head lining .....	98803		alt. 2, plast, plastic			
		1					Innertak .....	Head lining .....	690257					
				1	1		Innertak .....	Head lining .....	690259		alt. 1, tyg, material			
				1	1		Innertak .....	Head lining .....	690261		alt. 2, plast, plastic			
12	2						List .....	Moulding .....	96667					
13	4						Skruv .....	Screw .....	14931					
14							Taksprygel .....	Roof support .....			se sida 22 see page 22			
15	2	2	2	2	2	2	Käder .....	Strip .....	99457					
16	2		2	2			Hållare .....	Retainer .....	95845					
17	4		4	4			Skruv .....	Screw .....	955153					
	2		2	2			Armstöd, rött .....	Armrest, red .....	93875		1)			
	2		2	2			Armstöd, grått .....	Armrest, gray .....	95634		1)			
	2		2	2			Armstöd, blått .....	Armrest, blue .....	97958		1)			
	2		2	2			Armstöd, svart .....	Armrest, black .....	95031		1)			
18	1		1	1			Armstöd, V .....	Armrest, L .....	661396		2)			
	1		1	1			Armstöd, H .....	Armrest, R .....	661397		2)			
	1		1	1			Armstöd, V .....	Armrest, L .....	662336		3)			
		1			1	1	Armstöd, V .....	Armrest, L .....	662336					
			1	1			Armstöd, H .....	Armrest, R .....	662337		3)			
				1	1		Armstöd, H .....	Armrest, R .....	662337					
19	1		1	1			Prydnadslist, V .....	Moulding, L .....	658981		4)			
	1		1	1			Prydnadslist, H .....	Moulding, R .....	658982		4)			
	8		8	8			Skruv .....	Screw .....	105204		l = 16			
20	8		8	8			Låsbricka .....	Lock washer .....	951696		{ tid. utf. early prod.			
20	4	4	4	4	4	4	Skruv .....	Screw .....	190029		l = 60 sen. utf. late			

1. P44505-44508 t.o.m. chassi nr 30399.

2. P44505-44508 chassi nr 30400-34330, 34332-34528, 34534-34551, 34557-34559, 34565-34569, 34571-34572, 34605, 34606, 34608.

3. P44505-44508 fr.o.m. chassi nr 34609 samt nr 34331, 34529-34533, 34552-34556, 34560-34564, 34570, 34573-34604, 34607.

4. P44505-44508 chassi nr 30399-33853.

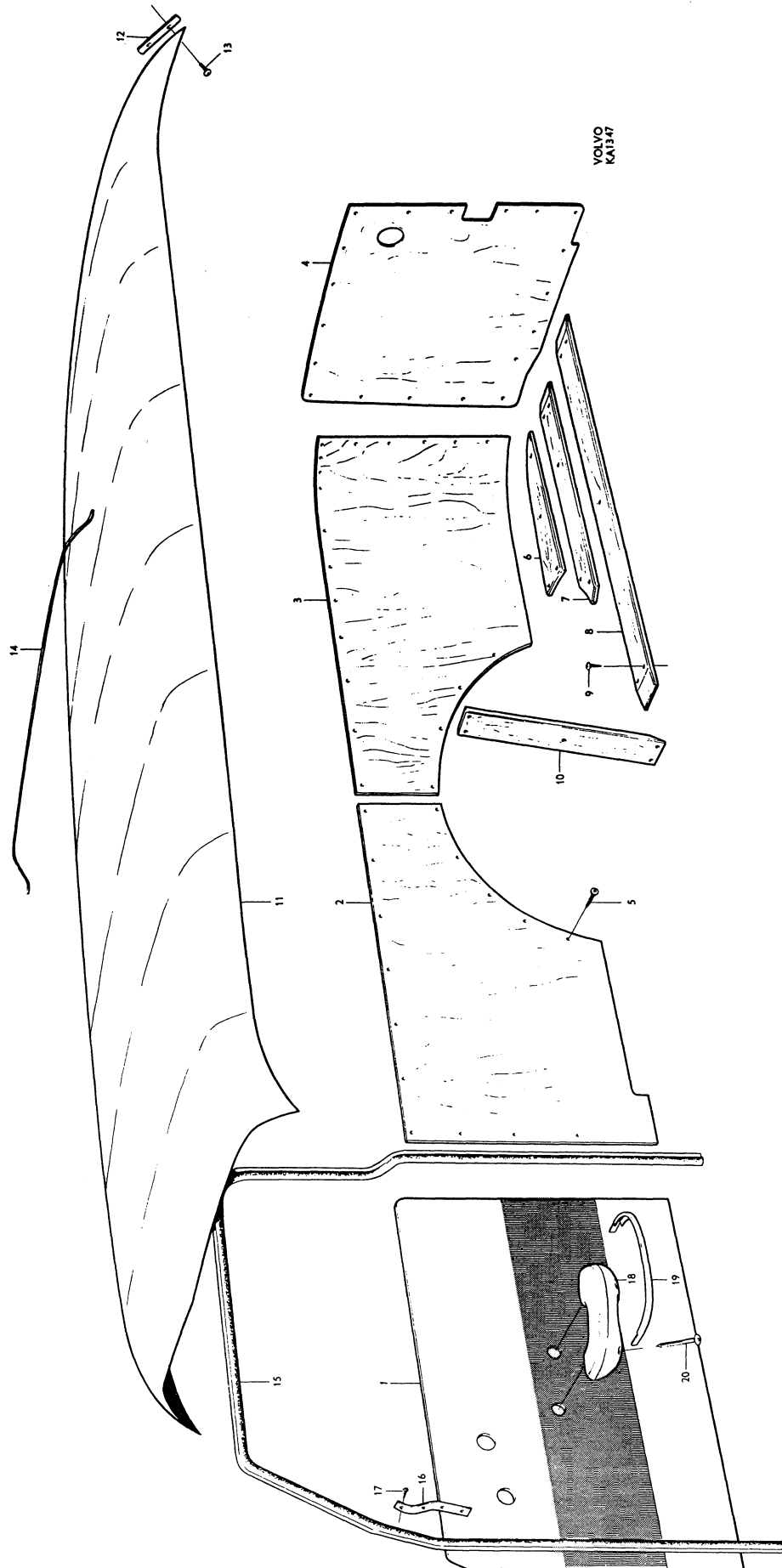
1. P44505-44508 up to chassis No. 30399.

2. P44505-44508 chassis Nos. 30400-34330, 34332-34528, 34534-34551, 34557-34559, 34565-34569, 34571-34572, 34605, 34606, 34608.

3. P44505-44508 w.e.f. chassis No. 34609 as well as Nos. 34331, 34529-34533, 34552-34556, 34560-34564, 34570, 34573-34604, 34607.

4. P44505-44508 chassis Nos. 30399-33853.

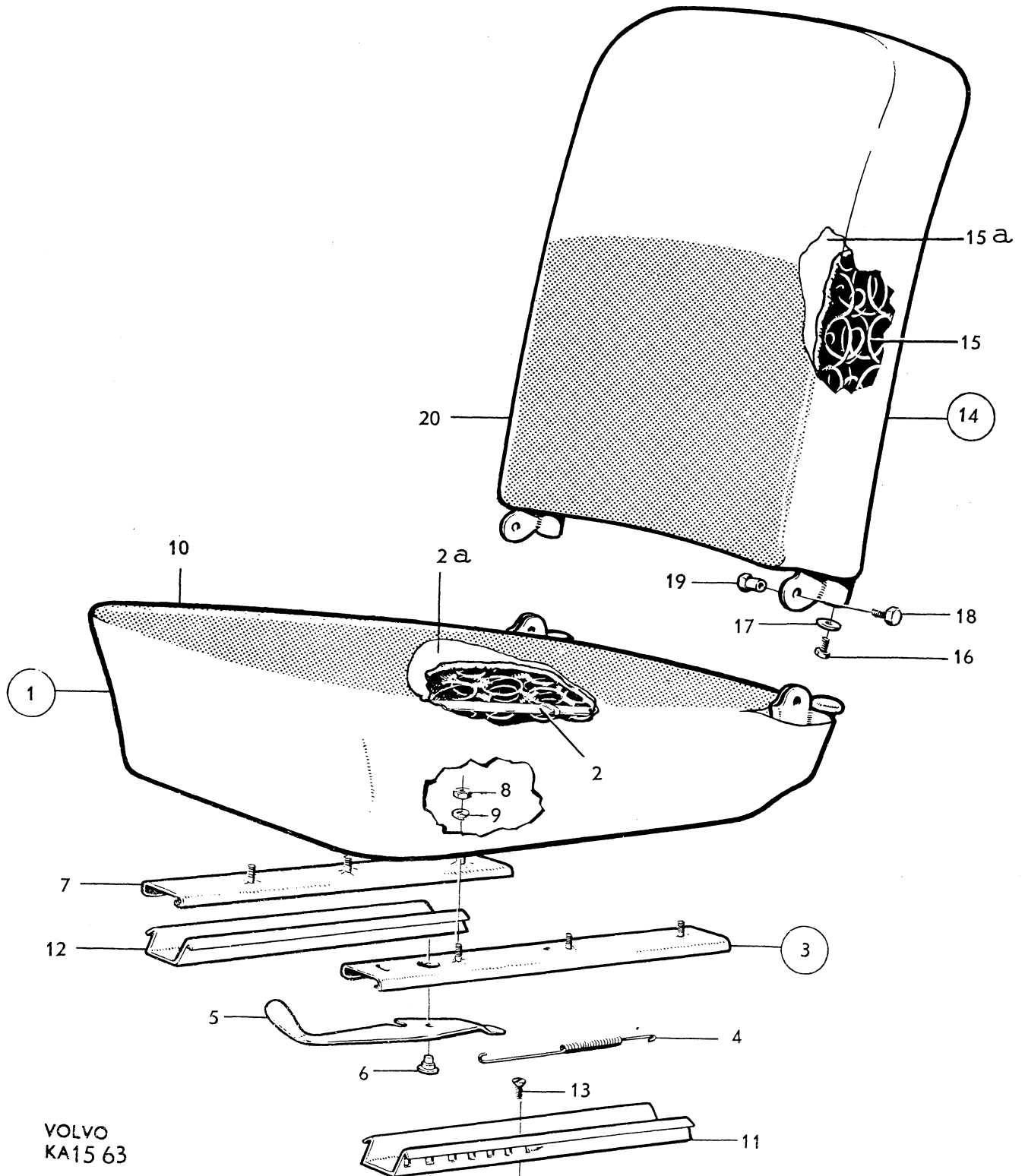
(34607.



Grupp Group 8		PV 445, P 210			VOLVO Reservdelskatalog Parts catalogue
Sida Page 60	Utgåva Issue 2	Framstolar, P 4450, P 2100	Front seats, P 4450, P 2100		
Pos Fig.	Antal Qty.	Benämning	Description	Det. nr Part No.	Anmärkning Notes
1	1	Sits, V, kmpl., utan klädsel .....	Seat, L, cpl., unupholstered .....	97432	1)
	1	Sits, V, kmpl., utan klädsel .....	Seat, L, cpl., unupholstered .....	98549	2)
1	1	Sits, H, kmpl., utan klädsel .....	Seat, R, cpl., unupholstered .....	97433	1)
	1	Sits, H, kmpl., utan klädsel .....	Seat, R, cpl., unupholstered .....	98550	2)
2	2	. Resårhus .....	. Spring housing .....	95715	
2a	2	. Dyna .....	. Seat cushion .....	657799	
3	2	. Glidskena, kmpl. ....	. Adjuster rail, cpl. ....	661229	
4	2	. Fjäder .....	. Spring .....	92419	
5	2	. Handtag .....	. Handle .....	661230	
6	2	. Nit .....	. Rivet .....	92420	
7	2	. Glidskena .....	. Adjuster rail .....	92481	
8	12	. Mutter .....	. Nut .....	906575	3)
	12	. Mutter .....	. Nut .....	151232	4)
9	12	. Fjäderbricka .....	. Spring washer .....	906987	
10		Klädsel .....	Upholstery .....		Se sida 64, 72 See pages 64, 72
11	2	Glidskena .....	Adjuster-rail .....	92949	
12	2	Glidskena .....	Adjuster rail .....	92947	
13	12	Skruv .....	Screw .....	14233	3)
	12	Skruv .....	Screw .....	950144	4)
14	2	Rygg, kmpl., utan klädsel .....	Backrest, cpl., unupholstered .....	97434	1)
	2	Rygg, kmpl., utan klädsel .....	Backrest, cpl., unupholstered .....	98430	2)
15	2	. Resårhus .....	. Spring housing .....	95050	1)
15a	2	. Gummidyna .....	. Rubber cushion .....	658565	2)
16	4	. Justerskruv .....	. Adjuster screw .....	105212	
17	erf	. Bricka .....	. Washer .....	120096	
18	4	Skruv .....	Screw .....	105183	
19	4	Mutter .....	Nut .....	150125	
20		Klädsel .....	Upholstery .....		Se sida 64, 72 See pages 64, 72

- P 44505 t.o.m. chassi nr 34302.  
P 44506 t.o.m. chassi nr 30832.  
P 44507 t.o.m. chassi nr 29324.  
P 44508 t.o.m. chassi nr 31454.
- P 44505 fr.o.m. chassi nr 34303.  
P 44506 fr.o.m. chassi nr 30833.  
P 44507 fr.o.m. chassi nr 29325.  
P 44508 fr.o.m. chassi nr 31455.  
P 2100.
- Alt. 1, M 6.
- Alt. 2, 1/4"-20 UNC.

- P 44505 up to chassis No. 34302.  
P 44506 up to chassis No. 30832.  
P 44507 up to chassis No. 29324.  
P 44508 up to chassis No. 31454.
- P 44505 w.e.f. chassis No. 34303.  
P 44506 w.e.f. chassis No. 30833.  
P 44507 w.e.f. chassis No. 29325.  
P 44508 w.e.f. chassis No. 31455.  
P 2100.
- Alt. 1, M 6.
- Alt. 2, 1/4"-20 UNC.



VOLVO  
KA15 63

Grupp Group		8		PV 445, P 210			VOLVO		
Sida Page		Utgåva Issue		Baksäte P 44506-44508, P 21164, P 21134, P 21234, P 21244		Rear seat P 44506-44508, P 21164, P 21134, P 21234, P 21244		Reservdelskatalog Parts catalogue	
Pos Fig.	Antal Qty.		Benämning	Description	Det. nr Part No.	Anmärkning Notes			
	P44506-8	P2100*							
1	1		Sits, kompl. utan klädsel	Seat, cpl., unupholstered	97753				
		1	Sits, kompl. utan klädsel	Seat, cpl., unupholstered	98842				
2	1		. Panel	. Panel	96445				
		1	. Panel	. Panel	662727				
3	1		. Kantskena, V	. Edge rail, L	96534				
		1	. Kantskena, V	. Edge rail, L	662728				
		1	. Kantskena, H	. Edge rail, R	96535				
		1	. Kantskena, H	. Edge rail, R	662729				
4	38	38	. Skruv	. Screw	105951				
5	14	14	. Bricka	. Washer	11181				
6			Klädsel	Upholstery		Se sida 64, 72 See pages 64, 72			
7	1		Gångjärn	Hinge	96392				
		1	Gångjärn	Hinge	662726				
8	4	4	Skruv	Screw	115828				
9	2	2	Skruv	Screw	105211				
10	2	2	Fjäderbricka	Spring washer	906987				
11	1		Rygg utan klädsel	Backrest, unupholstered	97754				
		1	Rygg utan klädsel	Backrest, unupholstered	98742				
12			Klädsel	Upholstery		Se sida 64, 72 See pages 64, 72			
		1	Ryggplåt	Backrest plate	96447	1)			
13	1		Ryggplåt, kompl.	Backrest plate, cpl.	651997	2)			
14	1		. Handtag	. Handle	651814				
15	1		. Fjäder	. Spring	651904				
16	1		. Mutter	. Nut	906575				
17	1		. Bricka	. Washer	18717				
18	1		. Dragstång, V	. Pull rod, L	651819				
19	1		. Dragstång, H	. Pull rod, R	651820				
20	2		. Lås	. Lock	651812				
21	4		. Skruv	. Screw	115494				
22	4		. Låsbricka	. Lock washer	951693				
23	2		Lås	Lock		Se sida 14 See page 14			
24		1	Ryggplåt	Backrest plate	660930				
25		1	Handtag	Handle	661483				
26		1	Bricka	Washer	660943				
27		1	Excenter	Eccentric	660940				
28		1	Fjäder	Spring	661492				
29		1	Bricka	Washer	906827				
30		1	Saxpinne	Cotter pin	907832				
31		2	Dragstång	Pull rod	660946				
32		2	Låspinne	Lock pin	660935				
33		2	Fjäder	Spring	660945				
34		2	Låsfjäder	Lock spring	660937				
35		2	Dragstång	Pull rod	660936				
36		2	Låsbricka	Lock washer	191695				
37		2	Gummibussning	Rubber bushing	660938				
38		1	Gummiknapp	Rubber button	81803				

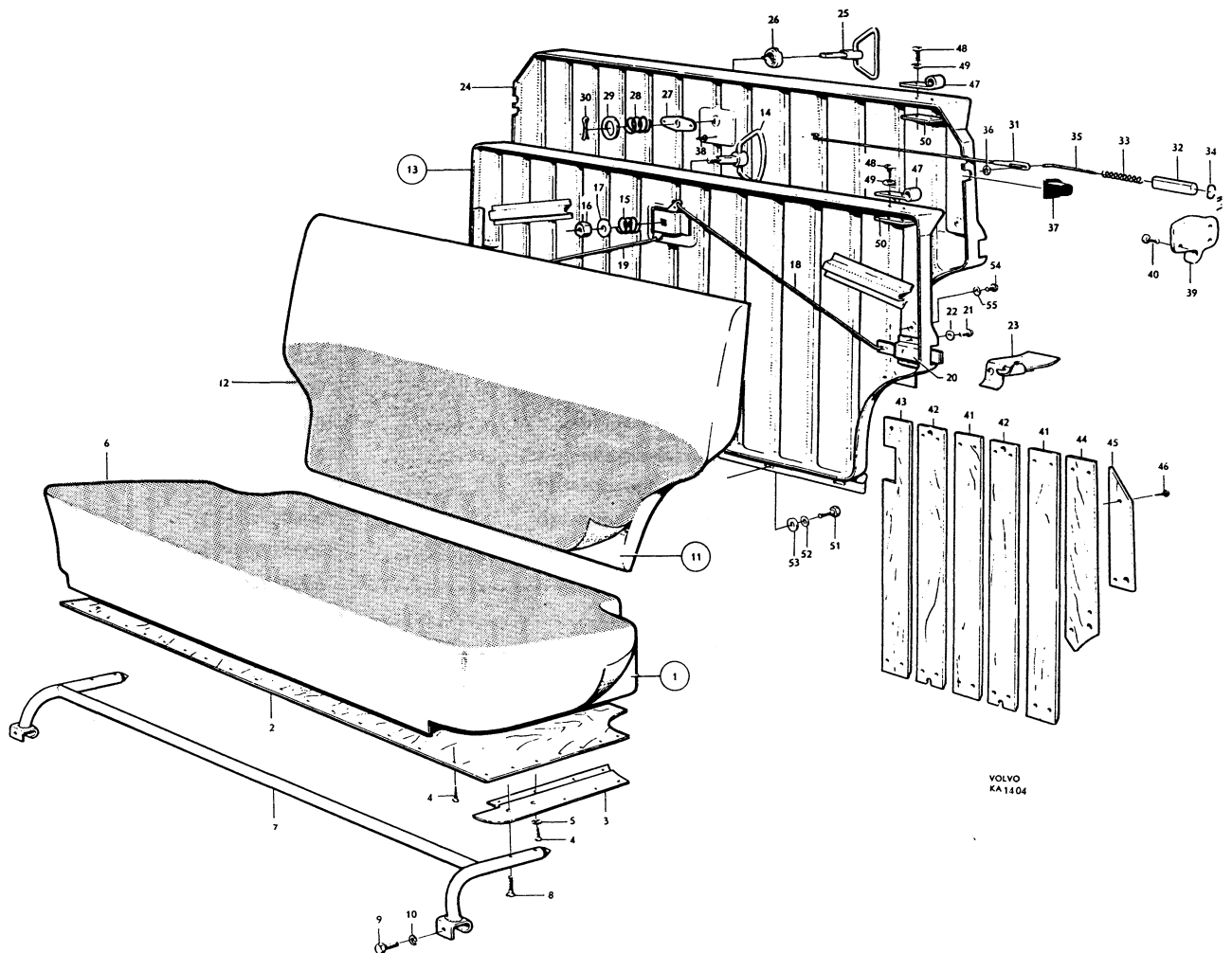
\* Utom P 21124.

1. P 44506 t.o.m. chassi nr 8235 utom nr 8191, 8193-8220. F 44507 t.o.m. chassi nr 3091 utom nr 3018-3020, 3022-3023, 3025-3035, 3037-3045, 3047-3052, 3054-3090.
2. P 44506 fr.o.m. chassi nr 8236 samt nr 8191, 8193-8220. P 44507 fr.o.m. chassi nr 3092 samt nr 3018-3020, 3022-3023, 3025-3035, 3037-3045, 3047-3052, 3054-3090.

\* Except P 21124.

1. P 44506 up to chassis No. 8235 except Nos. 8191, 8193-8220. P 44507 up to chassis No. 3091 except Nos. 3018-3020, 3022-3023, 3025-3035, 3037-3045, 3047-3052, 3054-3090.
2. P 44506 w.e.f. chassis No. 8236 as well as Nos. 8191, 8193-8220. P 44507 w.e.f. chassis No. 3092 as well as Nos. 3018-3020, 3022-3023, 3025-3035, 3037-3045, 3047-3052, 3054-3090.





VOLVO  
KA1404

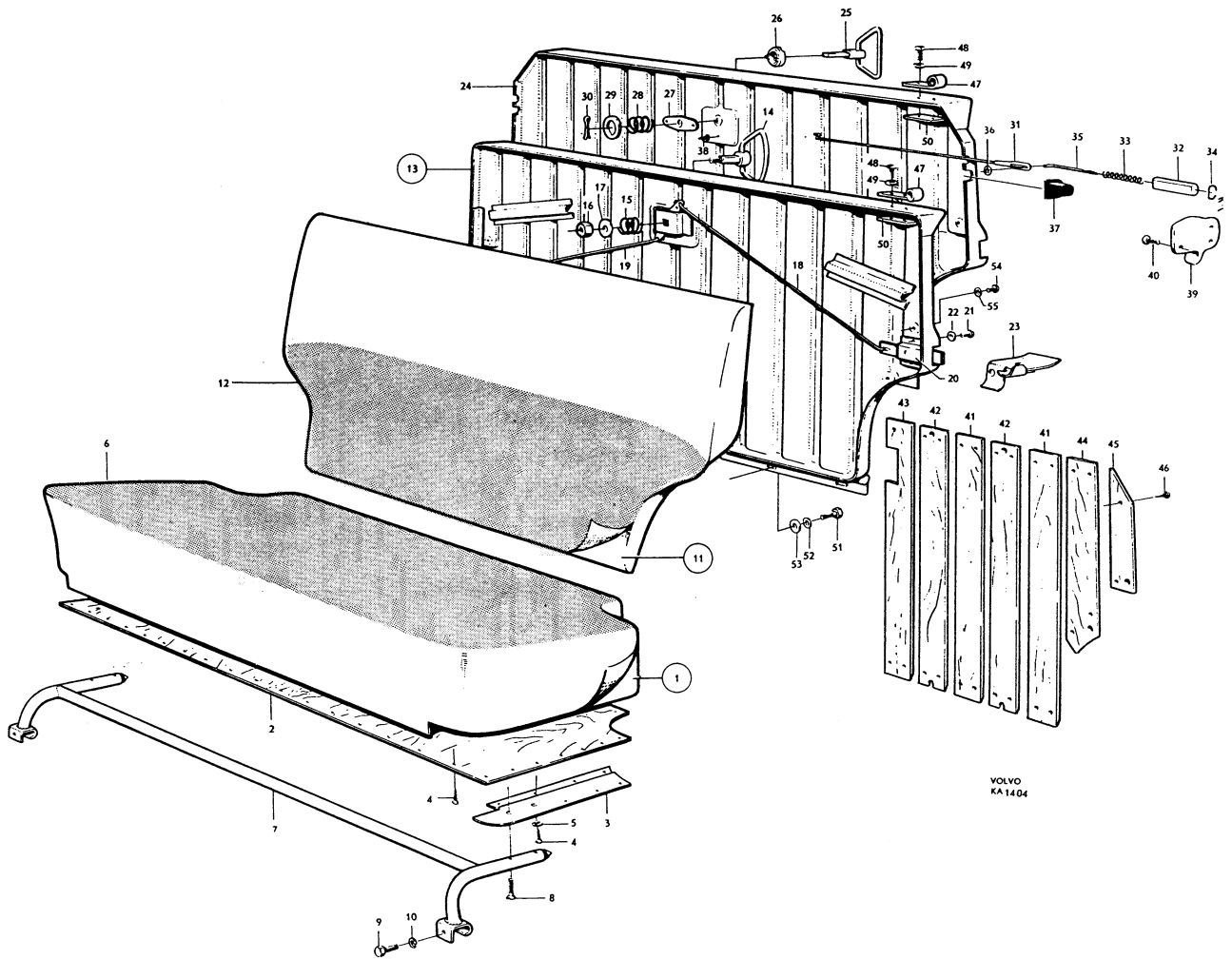
Grupp Group		8		<b>PV 445, P 210</b>			<b>VOLVO</b> Reservdelskatalog Parts catalogue	
Sida Page	63a	Utgåva Issue	3	Baksäte P44506-44508, P21164, P21134, P21234, P21244		Rear seat P44506-44508, P21164, P21134, P21234, P21244		
Pos Fig.	Antal Qty.		Benämning	Description	Det. nr Part No.	Anmärkning Notes		
	P 44506-8	P 2100*						
39		1	Låsbleck, V .....	Striker plate, L .....	660824-4			
		1	Låsbleck, H .....	Striker plate, R .....	660825-1			
		erf	Justermellanlägg .....	Shim .....	663863-9			
40		6	Skruv .....	Screw .....	940187-8			
41	10		Trälist .....	Wooden moulding .....	96500-4	1)		
	4		Trälist .....	Wooden moulding .....	96500-4	2)		
42	4		Trälist .....	Wooden moulding .....	96500-4			
	4		Trälist .....	Wooden moulding .....	651892-2	2)		
43	1		Trälist, V.....	Wooden moulding, L .....	651890-6	2)		
	1		Trälist, V .....	Wooden moulding, L .....	651890-6			
	1		Trälist, H .....	Wooden moulding, R .....	651891-4	2)		
	1		Trälist, H .....	Wooden moulding, R .....	651891-4			
44	1		Trälist, V .....	Wooden moulding, L .....	96501-2	1)		
	1		Trälist, V .....	Wooden moulding, L .....	651894-8	2)		
	1		Trälist, V .....	Wooden moulding, L .....	651894-8			
	1		Trälist, H .....	Wooden moulding, R .....	96502-0	1)		
	1		Trälist, H .....	Wooden moulding, R .....	651895-5	2)		
	1		Trälist, H .....	Wooden moulding, R .....	651895-5			
45	1		Trälist, V .....	Wooden moulding, L .....	96503-8	1)		
	1		Trälist, V .....	Wooden moulding, L .....	651896-3	2)		
	1		Trälist, V .....	Wooden moulding, L .....	651896-3			
	1		Trälist, H .....	Wooden moulding, R .....	96504-6	1)		
	1		Trälist, H .....	Wooden moulding, R .....	651897-1	2)		
46		1	Trälist, H .....	Wooden moulding, R .....	651897-1			
	16		Skruv, l = 30 .....	Screw, length = 30 .....	14925-2	1)		
	36		Skruv, l = 16 .....	Screw, length = 16 .....	105951-8	1)		
47	54		Skruv .....	Screw .....	105951-8	2)		
	2	2	Stöd .....	Support .....	660951-5			
48	4	4	Skruv .....	Screw .....	14334-7			
49	4	4	Låsbricka .....	Lock washer .....	18991-0			
50	2	2	Mutterplatta .....	Nut plate .....	95908-8			
51	6	4	Skruv .....	Screw .....	902252-6			
52	6	4	Bricka .....	Washer .....	11961-0			
53	6	4	Låsbricka .....	Lock washer .....	951695-6			
54	14	14	Skruv .....	Screw .....	105848-6			
55	14	14	Låsbricka .....	Lock washer .....	951693-1			

\* Utom P 21124.

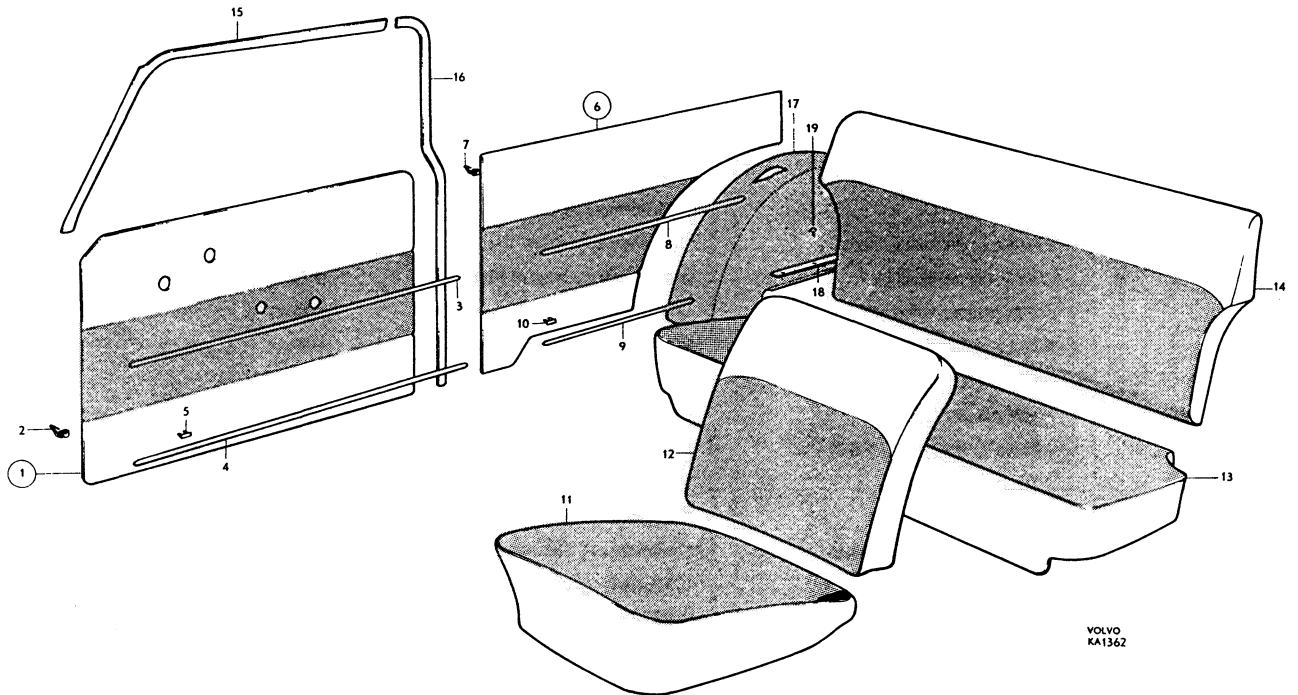
- P 44506 t.o.m. chassi nr 8235 utom nr 8191, 8193-8220.  
P 44507 t.o.m. chassi nr 3091 utom nr 3018-3020, 3022-3023, 3025-3035, 3037-3045, 3047-3052, 3054-3090.
- P 44506 fr.o.m. chassi nr 8236 samt nr 8191, 8193-8220.  
P 44507 fr.o.m. chassi nr 3092 samt nr 3018-3020, 3022-3023, 3025-3035, 3037-3045, 3047-3052, 3054-3090.

\* Except P 21124.

- P 44506 up to chassis No. 8235 except Nos. 8191, 8193-8220.  
P 44507 up to chassis No. 3091 except Nos. 3018-3020, 3022-3023, 3025-3035, 3037-3045, 3047-3052, 3054-3090.
- P 44506 w.e.f. chassis No. 8236 as well as Nos. 8191, 8193-8220.  
P 44507 w.e.f. chassis No. 3092 as well as Nos. 3018-3020, 3022-3023, 3025-3035, 3037-3045, 3047-3052, 3054-3090.



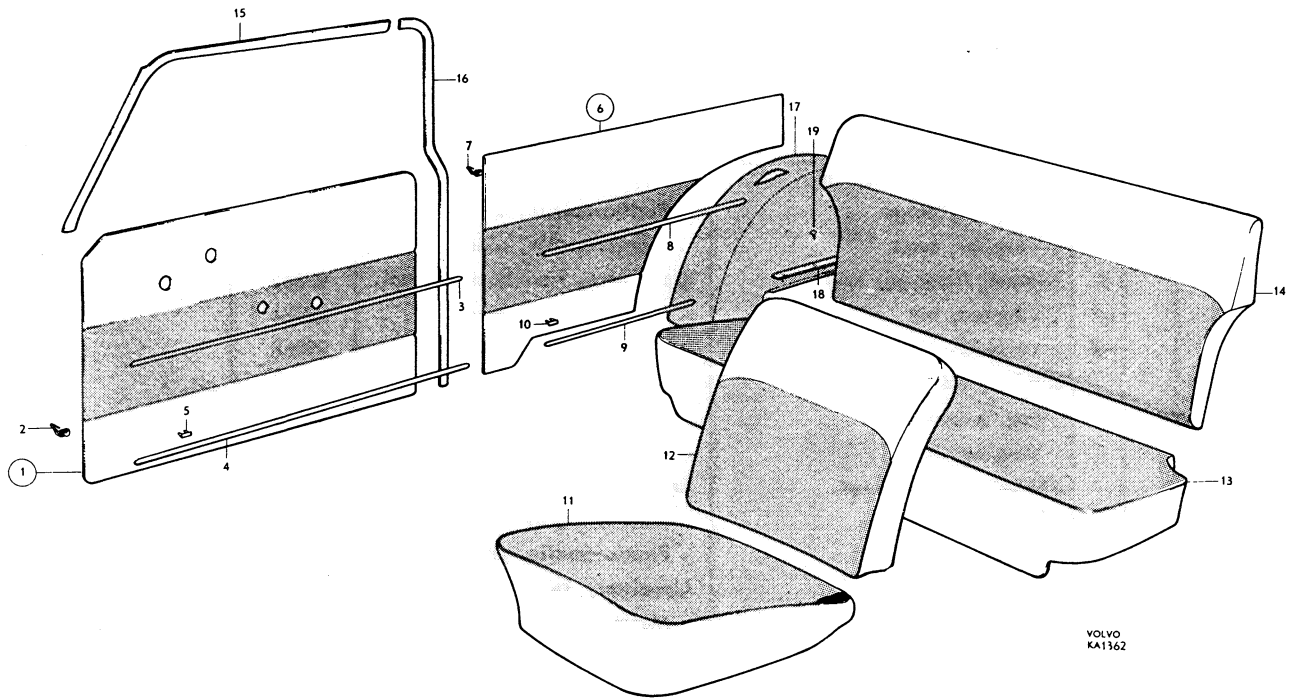
Grupp Group		8				PV 445, P 210		VOLVO Reservdelskatalog Parts catalogue	
Sida Page		Utgåva Issue		Tid. vagnar utan kombinations- nummerbeteckning		Interior Upholstery Early production vans without combination number designation			
Pos Fig.	Antal Qty.				Benämning	Description	Def. nr Part No.	Anmärkning Notes	
	44505	44506	44507	44508					
	2				Dörrpanel, kmpl.	Door panel, cpl.	97872	alt. 1	
	54				. Fäste	. Anchorage	95290		
	erf				. Tyg, blåsvartrandigt	. Material, blue-black striped	99178		
	erf				. Vävpplast, blå	. Plastic-textile, blue	99044		
	2				Dörrpanel, kmpl	Door panel, cpl.	-	alt. 2	
	54				. Fäste	. Anchorage	95290		
	erf				. Tyg, brunrandigt	. Material, brown striped	99178		
	erf				. Vävpplast, ljusgrå	. Plastic-textile, light-gray	99040		
		2			Dörrpanel, kmpl.	Door panel, cpl.	97876	alt. 1	
	54				. Fäste	. Anchorage	95290		
	erf				. Tyg, grårandigt	. Material, gray striped	99179		
	erf				. Vävpplast, röd	. Plastic-textile, red	99002		
		2			Dörrpanel, kmpl.	Door panel, cpl.	-	alt. 2	
	54				. Fäste	. Anchorage	95290		
	erf				. Tyg, grårandigt	. Material, gray striped	99179		
	erf				. Vävpplast, gråblå	. Plastic-textile, gray-blue	99003		
		2			Dörrpanel, kmpl.	Door panel, cpl.	97876	alt. 1	
	54				. Fäste	. Anchorage	95290		
	erf				. Tyg, grårandigt	. Material, gray striped	99179		
	erf				. Vävpplast, röd	. Plastic-textile, red	99002		
		2			Dörrpanel, kmpl.	Door panel, cpl.	-	alt. 2	
	54				. Fäste	. Anchorage	95290		
	erf				. Tyg, rödrandigt	. Material, red striped	99168		
	erf				. Vävpplast, grå	. Plastic-textile, gray	99001		
		1			Dörrpanel, V, kmpl.	Door panel, L, cpl.	97880	alt. 3	
		1			Dörrpanel, H, kmpl.	Door panel, R, cpl.	97881	alt. 3	
	54				. Fäste	. Anchorage	95290		
	erf				. Tyg, grått	. Material, gray	99186		
	erf				. Vävpplast, svart	. Plastic-textile, black	99069		
		1			Dörrpanel, V, kmpl.	Door panel, L, cpl.	97884	alt. 1	
1		1			Dörrpanel, H, kmpl.	Door panel, R, cpl.	97885	alt. 1	
2		54			. Fäste	. Anchorage	95290		
	erf				. Vävpplast, beigeandig	. Plastic-textile, beige striped	99073		
	erf				. Vävpplast, beige	. Plastic-textile, beige	99072		
	erf				. Vävpplast, svart	. Plastic-textile, black	99069		
3		1			. Prydnadslist, övre	. Moulding, upper	656110		
4		1			. Prydnadslist, nedre	. Moulding, lower	656114		
5		18			. Fäste	. Anchorage	94890		
		2			Dörrpanel, kmpl.	Door panel, cpl.	-	alt. 2	
	54				. Fäste	. Anchorage	95290		
	erf				. Vävpplast, blå	. Plastic-textile, blue	99100		
	erf				. Vävpplast, svart	. Plastic-textile, black	99069		
		1			. Prydnadslist, övre	. Moulding, upper	656110		
		1			. Prydnadslist, nedre	. Moulding, lower	656114		
		18			. Fäste	. Anchorage	94890		



Grupp Group		8				PV 445, P 210		Innerklädsel Interior Upholstery		VOLVO			
Sida Page		66		Utgåva Issue		1		Tid. vagnar utan kombinations- nummerbeteckning		Early production vans without combination number designation		Reservdelskatalog Parts catalogue	
Pos Fig.	Antal Qty.				Benämning	Description	Def. nr Part No.	Anmärkning Notes					
	44505	44506	44507	44508									
6 7 8 9 10				2	Sidopanel	Side panel	-	1)					
				2	Sidopanel, kmpl.	Side panel, cpl.	-	alt. 1					
				erf	. Tyg, grårandigt	. Material, gray striped	99179						
				2	Sidopanel, kmpl.	Side panel, complete	-	alt. 2					
				erf	. Tyg, ljusgrått	. Material, light-gray	99169						
				1	Sidopanel, V, kmpl.	Side panel, L, cpl.	-	alt. 1					
				1	Sidopanel, H, kmpl.	Side panel, R, cpl.	-	alt. 1					
				34	. Fäste	. Anchorage	95290						
				erf	. Vävpplast, beigeandig	. Plastic-textile, beige striped	99073						
				erf	. Vävpplast, beige	. Plastic-textile, beige	99072						
				erf	. Vävpplast, svart	. Plastic-textile, black	99069						
				1	. Prydnadslist, övre	. Moulding, upper	656113						
				1	. Prydnadslist, nedre	. Moulding, lower	656112						
				14	. Fäste	. Anchorage	94890						
11				2	Sidopanel, kmpl.	Side panel, cpl.	-	alt. 2					
				erf	. Fäste	. Anchorage	95290						
				erf	. Vävpplast, blå	. Plastic-textile, blue	99075						
				erf	. Vävpplast, svart	. Plastic-textile, black	99069						
				1	. Prydnadslist, övre	. Moulding, upper	656113						
				1	. Prydnadslist, nedre	. Moulding, lower	656112						
				14	. Fäste	. Anchorage	94890						
				2	Klädsel, framsits, kmpl.	Upholstery, front seat, cpl.	96314	alt. 1					
				erf	. Tyg, brunrandigt	. Material, brown striped	99172						
				erf	. Vävpplast, mörkgrå	. Plastic-textile, dark-gray	99043						
				2	Klädsel, framsits, kmpl.	Upholstery, front seat, cpl.	96898	alt. 2					
				erf	. Tyg, blårandigt	. Material, blue striped	99178						
				erf	. Vävpplast, blå	. Plastic-textile, blue	99004						
				2	Klädsel, framsits, kmpl.	Upholstery, front seat, cpl.	95709	alt. 1					
erf	. Tyg, grårandigt	. Material, gray striped	99179										
erf	. Vävpplast, röd	. Plastic-textile, red	99041										
2	Klädsel, framsits, kmpl.	Upholstery, front seat, cpl.	-	alt. 2									
erf	. Tyg, grårandigt	. Material, gray striped	99179										
erf	. Vävpplast, gråblå	. Plastic-textile, gray-blue	99038										
2	Klädsel, framsits, kmpl.	Upholstery, front seat, cpl.	97092	alt. 1									
erf	. Tyg, grått	. Material, gray	99169										
erf	. Tyg, rött	. Material, red	99168										
2	Klädsel, framsits, kmpl.	Upholstery, front seat, cpl.	97224	alt. 2									
erf	. Tyg, grått	. Material, gray	99186										
erf	. Vävpplast, svart	. Plastic-textile, black	99068										
2	Klädsel, framsits, kmpl.	Upholstery, front seat, cpl.	654808	alt. 1									
erf	. Vävpplast, beigeandig	. Plastic-textile, beige striped	99070										
erf	. Vävpplast, svart	. Plastic-textile, black	99068										
2	Klädsel, framsits, kmpl.	Upholstery, front seat, cpl.	97852	alt. 2									
erf	. Vävpplast, blå	. Plastic-textile, blue	99141										
erf	. Vävpplast, svart	. Plastic-textile, black	99068										

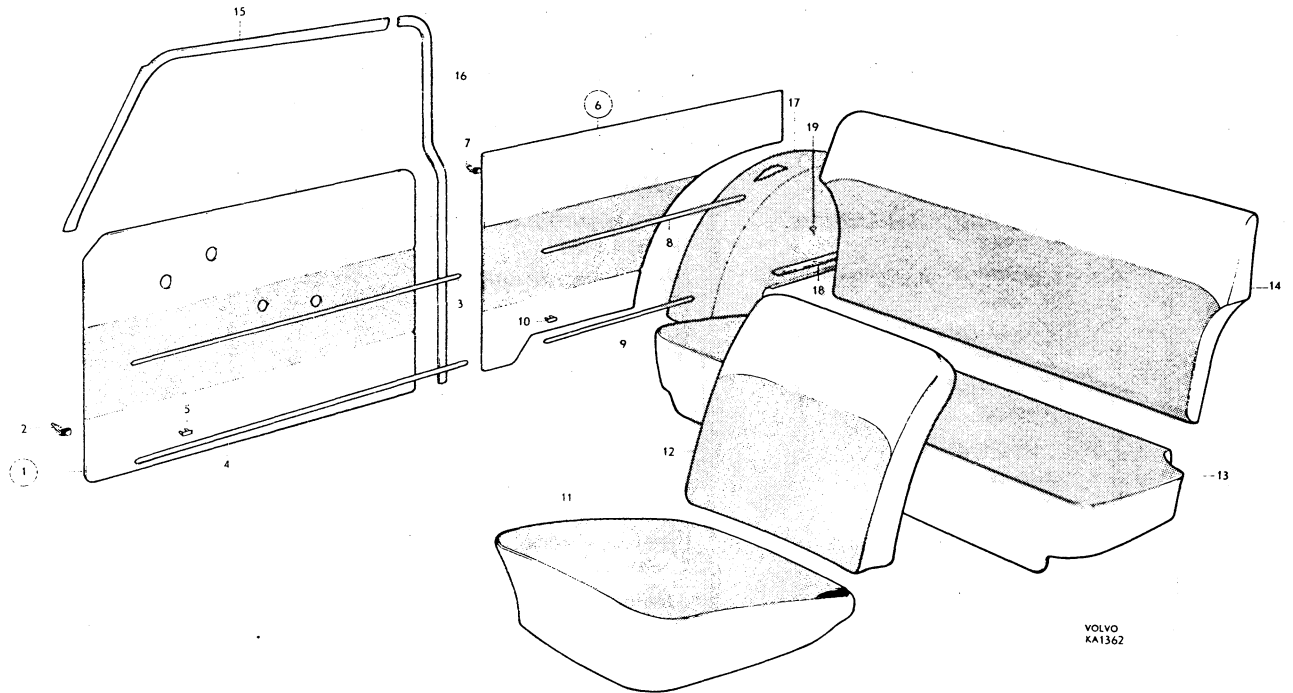
1. Oklädd fanerpanel, se sida 58.

1. Unupholstered panel, see page 58.

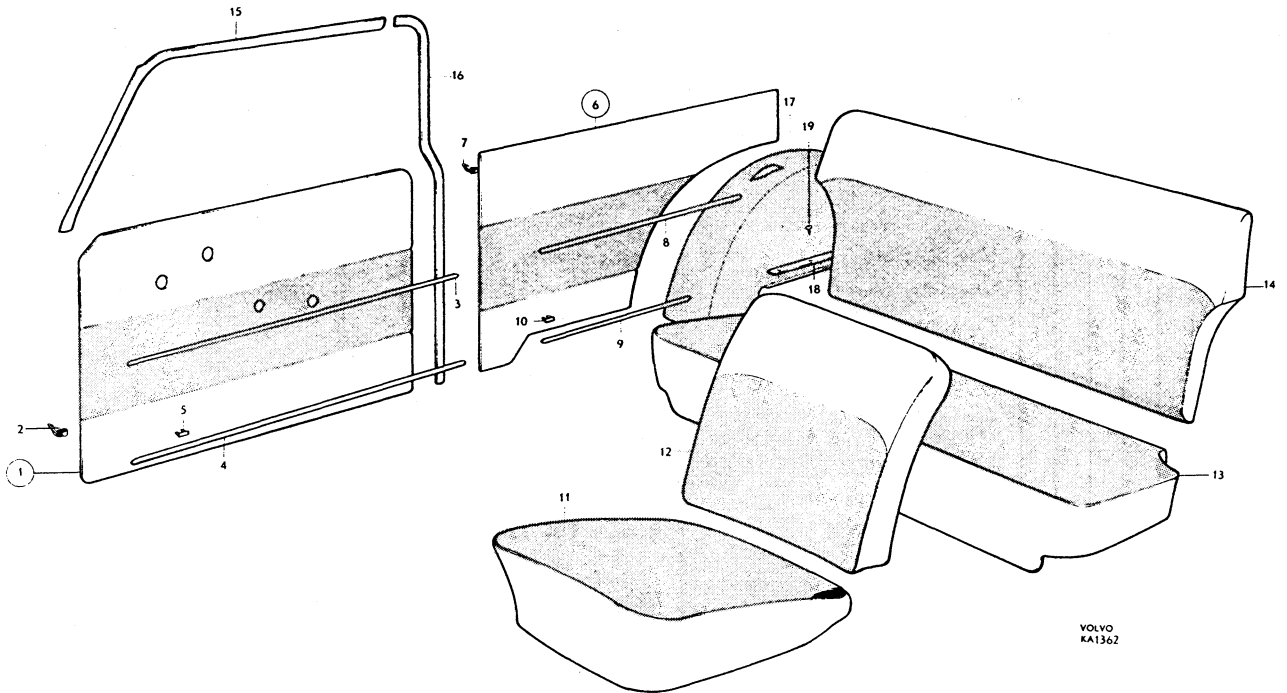


Grupp Group		8				PV 445, P 210		Innerklädsel Interior Upholstery		VOLVO Reservdelskatalog Parts catalogue	
Sida Page		68				Utgåva Issue		1		Tid. vagnar utan kombinations- nummerbeteckning Early production vans without combination number designation	
Pos Fig.	Antal Qty.				Benämning	Description	Det. nr Part No.	Anmärkning Notes			
	44505	44506	44507	44508							
12	2				Klädsel, framrygg, kompl. . Tyg, brunrandigt	Upholstery, front backrest, cpl. . Material, brown striped	96316 99172	alt. 1			
	erf				. Vävpplast, mörkgrå	. Plastic-textile, dark-gray	99043				
	2				Klädsel, framrygg, kompl. . Tyg, blårandigt	Upholstery, front backrest, cpl. . Material, blue striped	96900 99178	alt. 2			
	erf				. Vävpplast, blå	. Plastic-textile, blue	99004				
	2				Klädsel, framrygg, kompl. . Tyg, grårandigt	Upholstery, front backrest, cpl. . Material, gray striped	95710 99179	alt. 1			
	erf				. Vävpplast, röd	. Plastic-textile, red	99041				
	2				Klädsel, framrygg, kompl. . Tyg, grårandigt	Upholstery, front backrest, cpl. . Material, gray striped	- 99179	alt. 2			
	erf				. Vävpplast, gråblå	. Plastic-textile, gray-blue	99038				
	2				Klädsel, framrygg, kompl. . Tyg, grått	Upholstery, front backrest, cpl. . Material, gray	97093 99169	alt. 1			
	erf				. Tyg, rött	. Material, red	99168				
	2				Klädsel, framrygg, kompl. . Tyg, grått	Upholstery, front backrest, cpl. . Material, gray	97225 99186	alt. 2			
	erf				. Vävpplast, svart	. Plastic-textile, black	99068				
2				Klädsel, framrygg, kompl. . Vävpplast, beige	Upholstery, front backrest, cpl. . Plastic-textile, beige striped	654809 99070	alt. 1				
erf				. Vävpplast, beige	. Plastic-textile, beige	99072					
2				Klädsel, framrygg, kompl. . Vävpplast, svart	Upholstery, front backrest, cpl. . Plastic-textile, black	97853 99968	alt. 2				
erf				. Vävpplast, blå	. Plastic-textile, blue	99074					
2				Klädsel, framrygg, kompl. . Vävpplast, svart	Upholstery, front backrest, cpl. . Plastic-textile, black	97853 99068	alt. 2				
erf						99068					
13	1				Klädsel, baksits, kompl. . Tyg, grårandigt	Upholstery, rear seat, cpl. . Material, gray striped	95707 99179	alt. 1			
	erf				. Vävpplast, röd	. Plastic-textile, red	99041				
	1				Klädsel, baksits, kompl. . Tyg, grårandigt	Upholstery, rear seat, cpl. . Material, gray striped	- 99179	alt. 2			
	erf				. Vävpplast, gråblå	. Plastic-textile, gray-blue	99038				
	1				Klädsel, baksits, kompl. . Tyg, grått	Upholstery, rear seat, cpl. . Material, gray	97094 99169	alt. 1			
	erf				. Tyg, rött	. Material, red	99168				
	1				Klädsel, baksits, kompl. . Tyg, grått	Upholstery, rear seat, cpl. . Material, gray	97226 99186	alt. 2			
	erf				. Vävpplast, svart	. Plastic-textile, black	99068				
	1				Klädsel, baksits, kompl. . Vävpplast, gul-svartrandig	Upholstery, rear seat, cpl. . Plastic-textile, yellow-black	- 99142	alt. 1			
	erf				. Vävpplast, svart	. Plastic-textile, black striped	99068				
	1				Klädsel, baksits, kompl. . Vävpplast, blå	Upholstery, rear seat, cpl. . Plastic-textile, blue	654820 99074	alt. 2			
	erf				. Vävpplast, svart	. Plastic-textile, black	99068				
14	1				Klädsel, bakrygg, kompl. . Tyg, grårandigt	Upholstery, backrest, cpl. . Material, gray striped	97097 99179	alt. 1			
	erf				. Vävpplast, röd	. Plastic-textile, red	99041				
	1				Klädsel, bakrygg, kompl. . Tyg, grårandigt	Upholstery, backrest, cpl. . Material, gray striped	- 99179	alt. 2			
erf				. Vävpplast, gråblå	. Plastic-textile, gray-blue	99038					

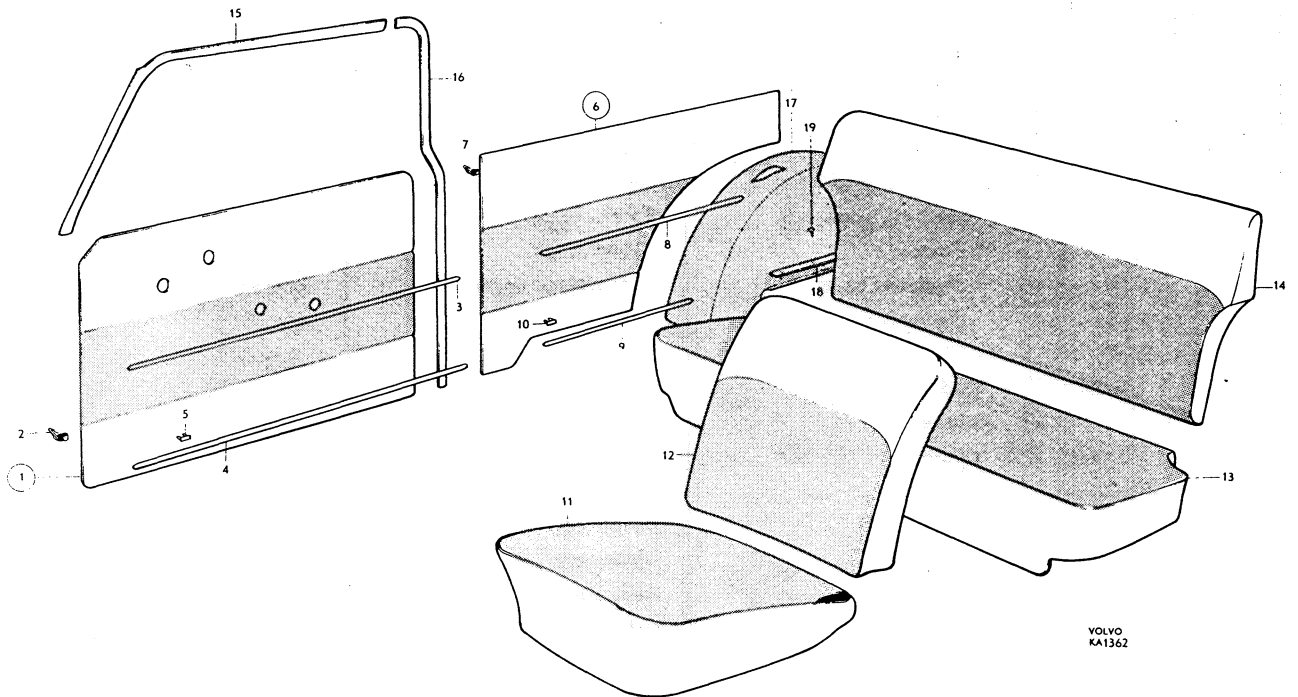




Grupp Group		8		<b>PV 445, P 210</b>				<b>VOLVO</b>	
Sida Page		70		Utgåva Issue		2		Reservdelskatalog Parts catalogue	
				Innerklädsel		Interior Upholstery			
				Tid. vagnar utan kombinations- nummerbeteckning		Early production vans without combination number designation			
Pos Fig.	Antal Qty.				Benämning	Description	Det. nr Part No.	Anmärkning Notes	
	44505	44506	44507	44508					
					Klädsel, bakrygg, kmpl. . Tyg, grått	Upholstery, backrest, cpl. . Material, gray	97095 99169	alt. 1	
					. Tyg, rött	. Material, red	99168		
					Klädsel, bakrygg, kmpl. . Tyg, grått	Upholstery, backrest, cpl. . Material, gray	97098 99186	alt. 2	
					. Vävpast, svart	. Plastic-textile, black	99068		
					Klädsel, bakrygg, kmpl. . Vävpast, gulsvarttrandig	Upholstery, backrest, cpl. . Plastic-textile, yellow- black striped	- 99142	alt. 1	
					. Vävpast, svart	. Plastic-textile, black	99068		
					Klädsel, bakrygg, kmpl. . Vävpast, blå	Upholstery, backrest, cpl. . Plastic-textile, blue	654821 99141	alt. 2	
					. Vävpast, svart	. Plastic-textile, black	99068		
15		1	1		Klädsellist, vindrutestolpe, V, kmpl.	Upholstery strip, windshield pillar, L, cpl.	97912		
		1	1		Klädsellist, vindrutestolpe, H, kmpl.	Upholstery strip, windshield pillar, R, cpl.	97913		
		1	1		Klädsellist, bakstolpe, V, kmpl.	Upholstery strip, rear pillar, L, cpl.	97928		
16		1	1		Klädsellist, bakstolpe, H, kmpl.	Upholstery strip, rear pillar, R, cpl.	97929		
		erf	erf		. Tyg, grått	. Material, gray	99186		
					Klädsellist, vindrutestolpe, V, kmpl.	Upholstery strip, windshield pillar, L, cpl.	-		
					Klädsellist, vindrutestolpe, H, kmpl.	Upholstery strip, windshield pillar, R, cpl.	-		
					Klädsellist, vindrutestolpe, V, kmpl.	Upholstery strip, windshield pillar, L, cpl.	-		
					Klädsellist, vindrutestolpe, H, kmpl.	Upholstery strip, windshield pillar, R, cpl.	-		
					. Vävpast, blå	. Plastic-textile, blue	99075		
17			1		Klädsel, hjulhus, V, kmpl.	Upholstery, wheel housing, L, cpl.	-		
			1		Klädsel, hjulhus, H, kmpl.	Upholstery, wheel housing, R, cpl.	-		
			erf		. Tyg, grått	. Material, gray	99169		
			erf		. Vävpast, grå	. Plastic-textile, gray	99001		
					Klädsel, hjulhus, V	Upholstery, wheel housing, L	-		
					Klädsel, hjulhus, H	Upholstery, wheel housing, R	-		
			erf		. Vävpast, blå	. Plastic-textile, blue	99075		
			erf		. Vävpast, svart	. Plastic-textile, black	99069		
			1	1	Skena för hjulhusklädsel, V	Strip for wheel housing upholstery, L	96938		
18			1	1	Skena för hjulhusklädsel, H	Strip for wheel housing upholstery, R	96939		
19			8	8	Skruv	Screw	105951		



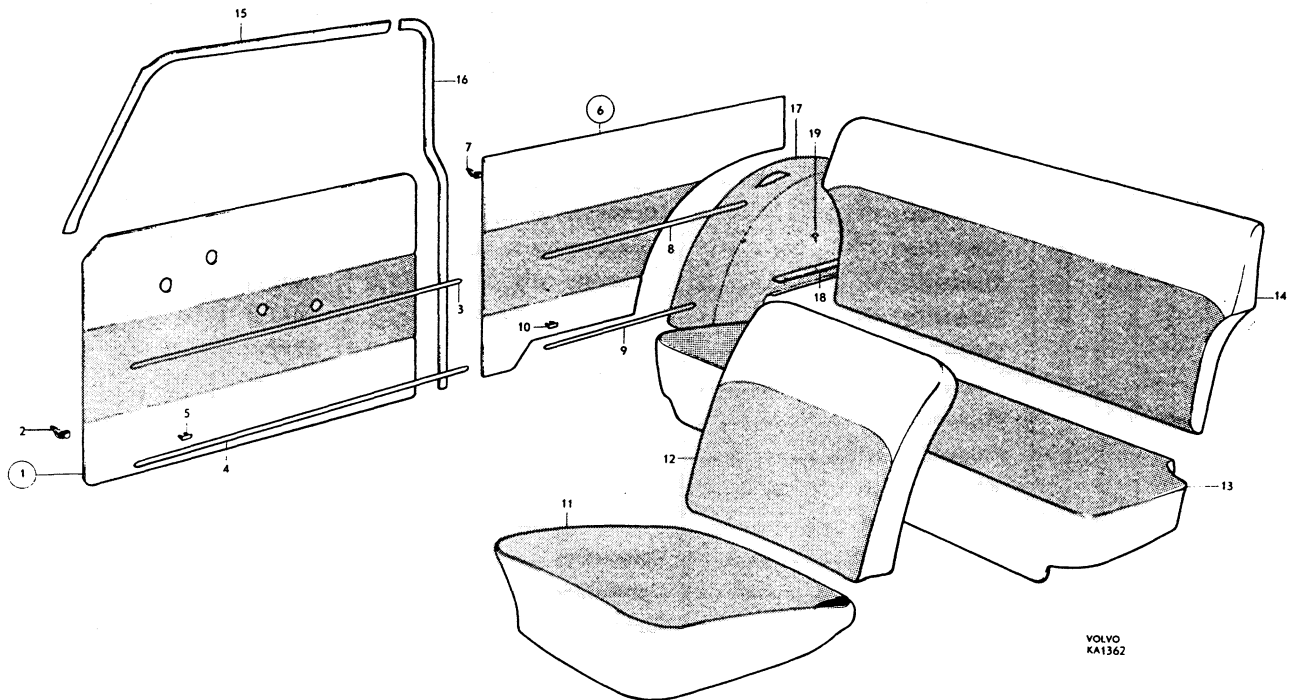
Grupp Group		8						PV 445, P 210		VOLVO	
Sida Page		72						Utgåva Issue		1	
		Innerklädsel Sen. vagnar med kombinations- nummerbeteckning						Interior Upholstery Late production vehicles with combination-number designation		Reservdelskatalog Parts catalogue	
Pos Fig.	Antal Qty.							Benämning	Description	Det. nr Part No.	Anmärkning Notes
	201	202	203	204	205	206	207				
x								Tyg, blåsvartrandigt Vävplast, blå Chassinummerplåten stämplad 201-114	Material, blue-black striped Plastic-textile, blue Chassis number plate stamped 201-114	99178 99004	
	x							Tyg, grårandigt Vävplast, röd Chassinummerplåten stämplad 202-137	Material, gray striped Plastic-textile, red Chassis number plate stamped 202-137	99179 99041	
		x						Tyg, grått Vävplast, svart Chassinummerplåten stämplad 203-135	Material, gray Plastic-textile, black Chassis number plate stamped 203-135	99186 99068	
			x					Vävplast, gulsvartrandigt Vävplast, beige Vävplast, svart Chassinummerplåten stämplad 204-117	Plastic-textile, yellow-black Plastic-textile, beige Plastic-textile, black Chassis number plate stamped 204-117	99142 99071 99068	
				x				Vävplast, blå Vävplast, svart Chassinummerplåten stämplad 205-136	Plastic-textile, blue Plastic-textile, black Chassis number plate stamped 205-136	99141 99068	
					x			Tyg, grått Vävplast, svart Chassinummerplåten stämplad 206-134	Material, gray Plastic-textile, black Chassis number plate stamped 206-134	99186 99068	
						x		Tyg, blåsvartrandigt Vävplast, blå Chassinummerplåten stämplad 207-157	Material, blue-black striped Plastic-textile, blue Chassis number plate stamped 207-157	99178 99004	
								Klädselkombination fr.o.m. 208, se sida 78	Uphostery combinations w.e.f. 208, see page 78		
1							1	Dörrpanel, V, kmp.	Door panel, L, cpl.	97872	
	1							Dörrpanel, V, kmp.	Door panel, L, cpl.	97876	
		1					1	Dörrpanel, V, kmp.	Door panel, L, cpl.	97880	
			1				1	Dörrpanel, V, kmp.	Door panel, L, cpl.	97884	
				1			1	Dörrpanel, V, kmp.	Door panel, L, cpl.	97888	
	27	27	27	27	27	27	27	. Fäste	. Anchorage	95290	
				1	1			. Prydnadslist, övre	. Moulding, upper	656110	
				1	1			. Prydnadslist, nedre	. Moulding, lower	656114	
				9	9			. Fäste	. Anchorage	94890	



Grupp Group		8						PV 445, P 210			VOLVO			
Sida Page		74		Utgåva Issue		1		Innerklädsel Sen. vagnar med kombinations- nummerbeteckning			Interior Upholstery Late production vehicles with combination-number designation		Reservdelskatalog Parts catalogue	
Pos Fig.	Antal Qty.							Benämning	Description	Det. nr Part No.	Anmärkning Notes			
	201	202	203	204	205	206	207							
1	1						1	Dörrpanel, H, kompl.	Door panel, R, cpl.	97873				
		1						Dörrpanel, H, kompl.	Door panel, R, cpl.	97877				
			1				1	Dörrpanel, H, kompl.	Door panel, R, cpl.	97881				
				1				Dörrpanel, H, kompl.	Door panel, R, cpl.	97885				
					1			Dörrpanel, H, kompl.	Door panel, R, cpl.	97889				
2	27	27	27	27	27	27	27	. Fäste	. Anchorage	95290				
3				1	1			. Prydnadslist, övre	. Moulding, upper	656111				
4				1	1			. Prydnadslist, nedre	. Moulding, lower	656114				
5				9	9			. Fäste	. Anchorage	94890				
		1					1	Panel, V	Panel, L		1)			
		1					1	Panel, H	Panel, R		1)			
			1					Panel, V	Panel, L	97894				
				1				Panel, V, kompl.	Panel, L, cpl.	97900				
					1			Panel, V, kompl.	Panel, L, cpl.	97904				
			17	17	17			. Fäste	. Anchorage	95290				
				1	1			. Prydnadslist, övre	. Moulding, upper	656113				
				1	1			. Prydnadslist, nedre	. Moulding, lower	656112				
				7	7			. Fäste	. Anchorage	94890				
6		1						Panel, H, kompl.	Panel, R, cpl.	97895				
				1				Panel, H, kompl.	Panel, R, cpl.	97901				
					1			Panel, H, kompl.	Panel, R, cpl.	97905				
7		17	17	17				. Fäste	. Anchorage	95290				
8				1	1			. Prydnadslist, övre	. Moulding, upper	656113				
9				1	1			. Prydnadslist, nedre	. Moulding, lower	656112				
10				7	7			. Fäste	. Anchorage	94890				
11	2							Klädsel	Upholstery	96898				
		2						Klädsel	Upholstery	95709				
			2				2	Klädsel	Upholstery	97224				
				2				Klädsel	Upholstery	97847				
					2			Klädsel	Upholstery	97852				
						2		Klädsel	Upholstery	98944				
12	2							Klädsel	Upholstery	96900				
		2						Klädsel	Upholstery	95710				
			2				2	Klädsel	Upholstery	97225				
				2				Klädsel	Upholstery	97848				
					2			Klädsel	Upholstery	97853				
						2		Klädsel	Upholstery	98945				
13		1						Klädsel	Upholstery	95707				
			1				1	Klädsel	Upholstery	97226				
				1				Klädsel	Upholstery	654810				
					1			Klädsel	Upholstery	654820				
14		1						Klädsel	Upholstery	97097				
			1				1	Klädsel	Upholstery	97098				
				1				Klädsel	Upholstery	654811				
					1			Klädsel	Upholstery	654821				

1. Oklädd fanerpanel för P 44505, se sida 58.

1. Un-upholstered panel P 44506, see page 58.

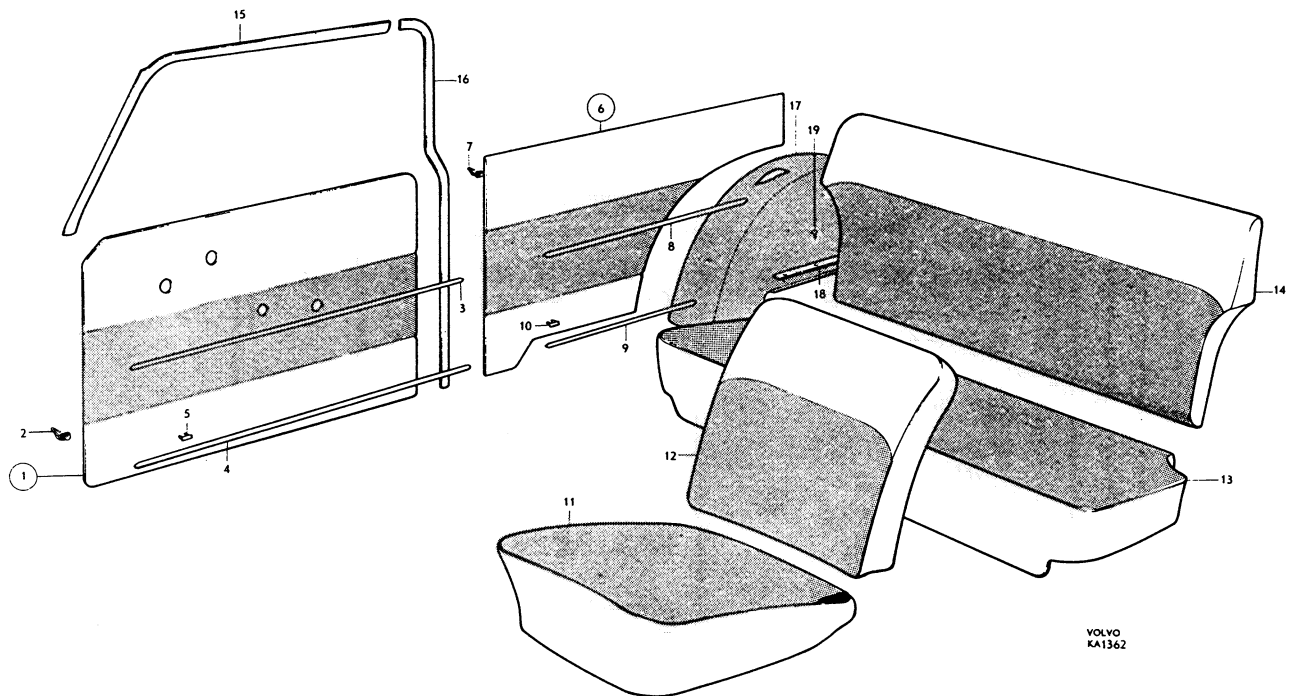


Grupp Group		8						PV 445, P 210		Innerklädsel Sen. vagnar med kombinations- nummerbeteckning		Interior Upholstery Late production vehicles with combination-number designation		VOLVO Reservdelskatalog Parts catalogue	
Sida Page		76						Utgåva Issue		2					
Pos Fig.	Antal Qty.							Benämning	Description	Det. nr Part No.	Anmärkning Notes				
	201	202	203	204	205	206	207								
15	1							Klädsellist, V	Upholstery strip, L	97908	1)				
	1							Klädsellist, V	Upholstery strip, L	98237	2)				
		1	1				1	Klädsellist, V	Upholstery strip, L	97912					
				1				Klädsellist, V	Upholstery strip, L	97920					
					1			Klädsellist, V	Upholstery strip, L	97924					
						1		Klädsellist, V	Upholstery strip, L	98763	3)				
							1	Klädsellist, V	Upholstery strip, L	98808	4)				
15	1							Klädsellist, H	Upholstery strip, R	98909	1)				
	1							Klädsellist, H	Upholstery strip, R	98238	2)				
		1	1				1	Klädsellist, H	Upholstery strip, R	97913					
				1				Klädsellist, H	Upholstery strip, R	97921					
					1			Klädsellist, H	Upholstery strip, R	97925					
						1		Klädsellist, H	Upholstery strip, R	98764	3)				
							1	Klädsellist, H	Upholstery strip, R	98809	4)				
16	1							Klädsellist, H	Upholstery strip, R	98238	5)				
	1							Klädsellist, V	Upholstery strip, L	98233					
		1	1				1	Klädsellist, V	Upholstery strip, L	97928					
				1				Klädsellist, V	Upholstery strip, L	97936					
					1			Klädsellist, V	Upholstery strip, L	97940					
						1		Klädsellist, V	Upholstery strip, L	98767	3)				
							1	Klädsellist, V	Upholstery strip, L	98812	4)				
16	1							Klädsellist, V	Upholstery strip, L	98233	5)				
		1	1				1	Klädsellist, H	Upholstery strip, R	98234					
				1				Klädsellist, H	Upholstery strip, R	97929					
					1			Klädsellist, H	Upholstery strip, R	97937					
						1		Klädsellist, H	Upholstery strip, R	97941					
							1	Klädsellist, H	Upholstery strip, R	98768	3)				
							1	Klädsellist, H	Upholstery strip, R	98813	4)				
17			1					Klädsel, V	Upholstery, L	97952					
				1				Klädsel, V	Upholstery, L	97954					
					1			Klädsel, V	Upholstery, L	97956					
17			1					Klädsel, H	Upholstery, R	97953					
				1				Klädsel, H	Upholstery, R	97955					
					1			Klädsel, H	Upholstery, R	97957					
18			1	1	1			Skena, V	Rail, L	96938					
			1	1	1			Skena, H	Rail, R	96939					
19			8	8	8			Skruv	Screw	105951					

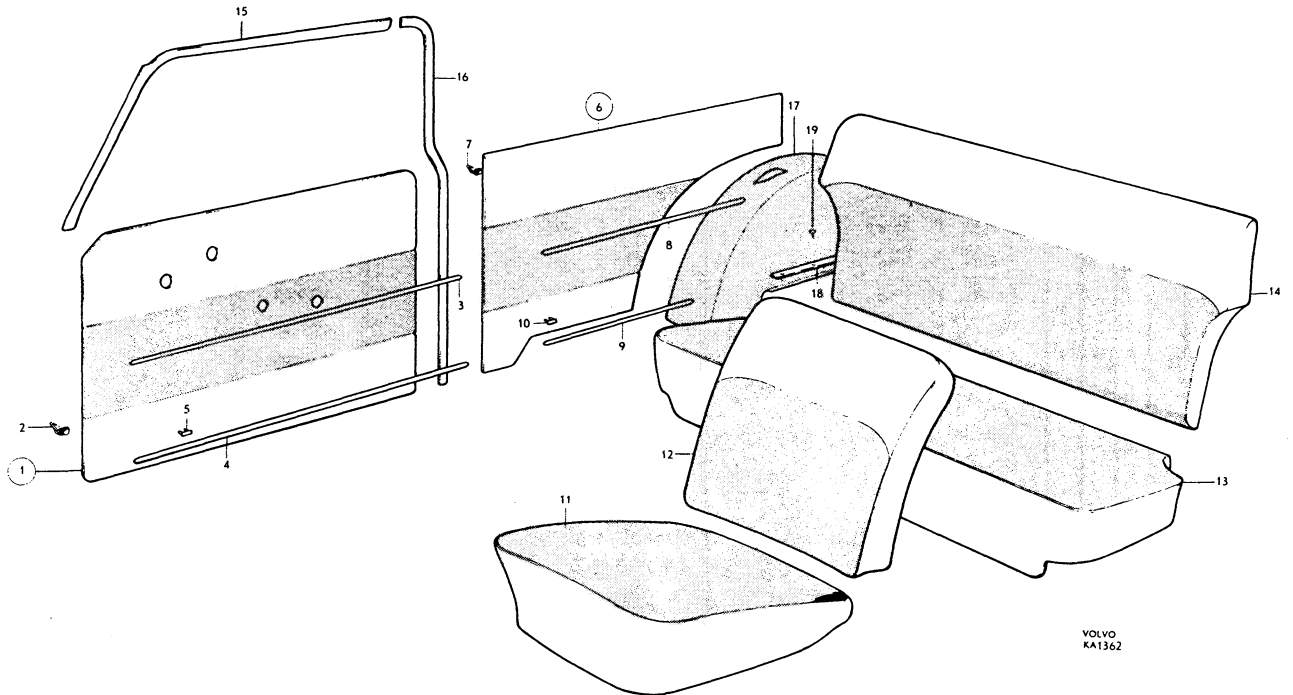
1. P 44505 t.o.m. chassi nr 3881.  
2. P 44505 fr.o.m. chassi nr 3882.  
3. Alt. 1 beige.  
4. Alt. 2 blå.  
5. Alt. 3 grå.

1. P 44505 up to chassis No. 3881.  
2. P 44505 w.e.f. chassis No. 3882.  
3. Alt. 1 beige.  
4. Alt. 2 blue.  
5. Alt. 3 gray.





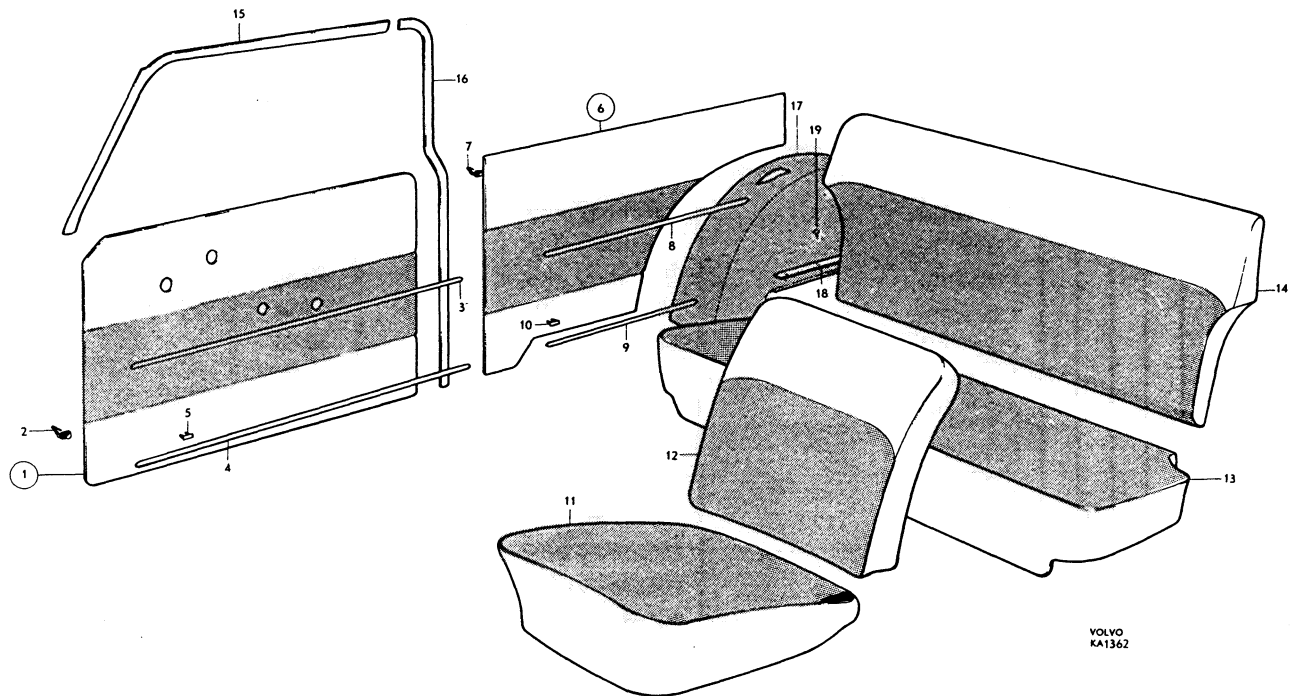
Grupp Group		8						PV 445, P 210				VOLVO Reservdelskatalog Parts catalogue	
Sida Page	78	Utgåva Issue		1		Innerklädsel Sen.agnar med kombinations- nummerbeteckning							
Pos Fig.	Antal Qty.							Benämning	Description	Det. nr Part No.	Anmärkning Notes		
	208	209	210	211	213	214	215						
	x							Tyg, beige Tyg, blått Chassinummerplåten stämplad 208-145	Material, beige Material, blue Chassis number plate stamped 208-145	99201 99202			
		x						Tyg, beige Tyg, rött Chassinummerplåten stämplad 209-146	Material, beige Material, red Chassis number plate stamped 209-146	99201 99203			
			x					Tyg, grått Tyg, rött skotskmönstrad Chassinummerplåten stämplad 210-148	Material, gray Material, tartan Chassis number plate stamped 210-148	99196 99199			
				x				Tyg, blått Vävplast, grå Chassinummerplåten stämplad 211-149	Material, blue Plastic-textile, gray Chassis number plate stamped 211-149	99194 99111			
					x			Tyg, grått Vävplast, svart Vävplast, röd Chassinummerplåten stämplad 213-150	Material, gray Plastic-textile, black Plastic-textile, red Chassis number plate stamped 213-150	99204 99068 99407			
						x		Tyg, rött Vävplast, svart Vävplast, beige Chassinummerplåten stämplad 214-151	Material, red Plastic-textile, black Plastic-textile, beige Chassis number plate stamped 214-151	99185 99068 99402			
							x	Tyg, gråvitrandigt Vävplast, röd Chassinummerplåten stämplad 215-153	Material, gray-white striped Plastic-textile, red Chassis number plate stamped 215-153	99210 99407			
	1							Klädselkombination fr.o.m. 216, se sida 84	Upholstery combinations w.e.f. 216, see page 84				
		1						Dörrpanel, V, kompl.	Door panel, L, cpl.	98303			
			1					Dörrpanel, V, kompl.	Door panel, L, cpl.	98324			
				1				Dörrpanel, V, kompl.	Door panel, L, cpl.	98397			
					1			Dörrpanel, V, kompl.	Door panel, L, cpl.	98435			
						1		Dörrpanel, V, kompl.	Door panel, L, cpl.	98497			
							1	Dörrpanel, V, kompl.	Door panel, L, cpl.	98617			
							1	Dörrpanel, V, kompl.	Door panel, L, cpl.	98704			
	27	27	27	27	27	27	27	. Fäste	. Anchorage	95290			



Grupp Group		8						PV 445, P 210		VOLVO Reservdelskatalog Parts catalogue	
Sida Page	80	Utgåva Issue		2 \		Innerklädsel Sen. vagnar med kombinations- nummerbeteckning		Interior Upholstery Late production vehicles with combination-number designation			
Pos Fig.	Antal Qty.							Benämning	Description	Def. nr Part No.	Anmärkning Notes
	208	209	210	211	213	214	215				
1	1							Dörrpanel, H, kmpl. ....	Door panel, R, cpl. ....	98304	
		1						Dörrpanel, H, kmpl. ....	Door panel, R, cpl. ....	98325	
			1					Dörrpanel, H, kmpl. ....	Door panel, R, cpl. ....	98398	
				1				Dörrpanel, H, kmpl. ....	Door panel, R, cpl. ....	98436	
					1			Dörrpanel, H, kmpl. ....	Door panel, R, cpl. ....	98498	
						1		Dörrpanel, H, kmpl. ....	Door panel, R, cpl. ....	98618	
							1	Dörrpanel, H, kmpl. ....	Door panel, R, cpl. ....	98705	
2	27	27	27	27	27	27	27	. Fäste .....	. Anchorage .....	95290	
3-5								Panel, V .....	Panel, L .....		1)
	1							Panel, H .....	Panel, R .....		2)
6		1						Panel, V, kmpl. ....	Panel, L, cpl. ....	98328	2)
			1					Panel, V, kmpl. ....	Panel, L, cpl. ....	98401	
				1				Panel, V, kmpl. ....	Panel, L, cpl. ....	98439	
					1			Panel, V, kmpl. ....	Panel, L, cpl. ....	98501	
						1		Panel, V, kmpl. ....	Panel, L, cpl. ....	98621	
							1	Panel, V, kmpl. ....	Panel, L, cpl. ....	98708	
6	17	17	17	17	17	17	17	. Fäste .....	. Anchorage .....	95290	
		1						Panel, H, kmpl. ....	Panel, R, cpl. ....	98329	
			1					Panel, H, kmpl. ....	Panel, R, cpp .....	98402	
				1				Panel, H, kmpl. ....	Panel, R, cpl. ....	98440	
					1			Panel, H, kmpl. ....	Panel, R, cpl. ....	<del>98502</del>	3)
						1		Panel, H, kmpl. ....	Panel, R, cpl. ....	98622	
7	17	17	17	17	17	17	17	. Fäste .....	. Anchorage .....	95290	
8-10								Klädsel .....	Upholstery .....	98297	1)
11	2							Klädsel .....	Upholstery .....	98318	
		2						Klädsel .....	Upholstery .....	98393	
			2					Klädsel .....	Upholstery .....	98431	
				2				Klädsel .....	Upholstery .....	98493	
					2			Klädsel .....	Upholstery .....	98613	
						2		Klädsel .....	Upholstery .....	98698	
12	2							Klädsel .....	Upholstery .....	98298	
		2						Klädsel .....	Upholstery .....	98319	
			2					Klädsel .....	Upholstery .....	98394	
				2				Klädsel .....	Upholstery .....	98432	
					2			Klädsel .....	Upholstery .....	98494	
						2		Klädsel .....	Upholstery .....	98614	
							2	Klädsel .....	Upholstery .....	98699	
13	2							Klädsel .....	Upholstery .....	98301	
		2						Klädsel .....	Upholstery .....	98322	
			2					Klädsel .....	Upholstery .....	98395	
				2				Klädsel .....	Upholstery .....	98433	
					2			Klädsel .....	Upholstery .....	98495	
						2		Klädsel .....	Upholstery .....	98615	
							2	Klädsel .....	Upholstery .....	98702	

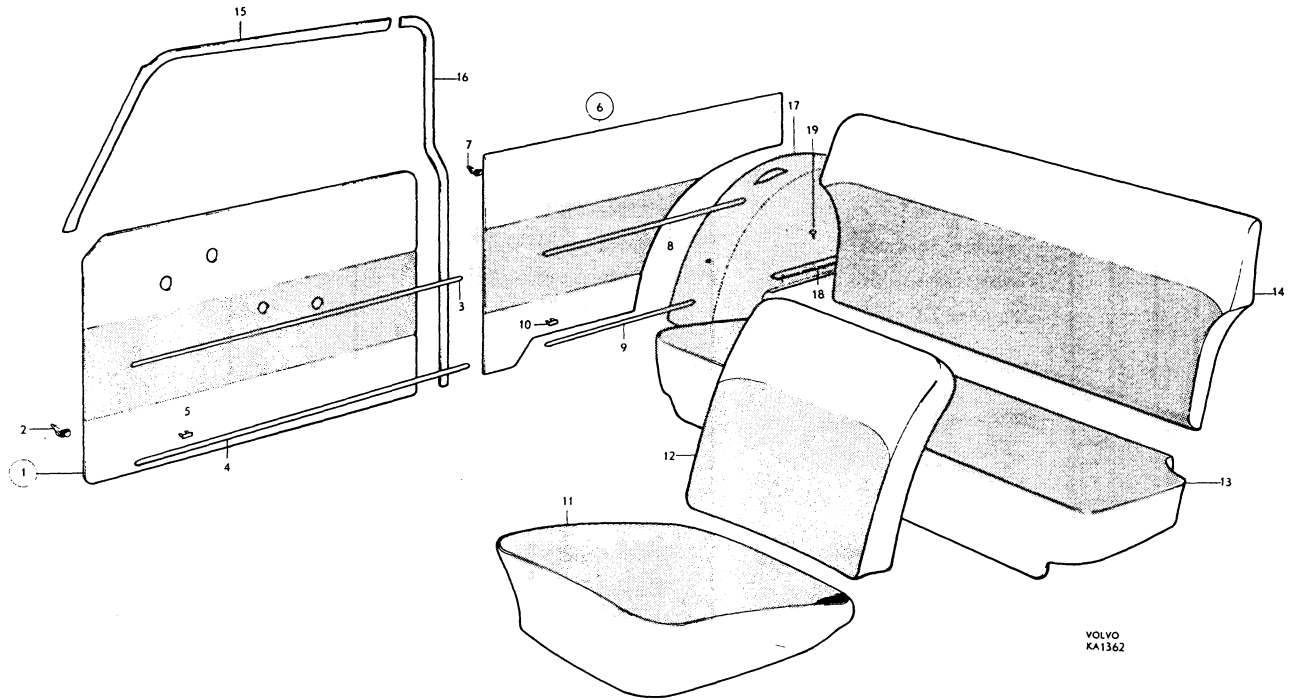
1. Förekommer ej på komb. 208-215.
2. Oklädd fanerpanel för P 44506, se sida 58.
3. Ersättes av motsvarande klädselmaterial i metervara. Se sid 78.

1. Does not appear on combination 208-215.
2. Un-upholstered panel for P 44506, see page 58.
3. Replaced by the material sold by length. Listed on page 78.



Grupp Group		8						PV 445, P 210			VOLVO	
Sida Page	82	Utgåva Issue		2		Innerklädsel Sen. vagnar med kombinations- nummerbeteckning			Interior Upholstery Late production vehicles with combination-number designation		Reservdelskatalog Parts catalogue	
Pos Fig.	Antal Qty.							Benämning	Description	Det. nr Part No.	Anmärkning Notes	
	208	209	210	211	213	214	215					
14	1							Klädsel .....	Upholstery .....	98302		
		1						Klädsel .....	Upholstery .....	98323		
			1					Klädsel .....	Upholstery .....	98396		
				1				Klädsel .....	Upholstery .....	98434		
					1			Klädsel .....	Upholstery .....	98496		
						1		Klädsel .....	Upholstery .....	98616		
							1	Klädsel .....	Upholstery .....	98703		
15	1	1						Klädsellist, V .....	Upholstery strip, L .....	98311		
			1					Klädsellist, V .....	Upholstery strip, L .....	98407		
				1				Klädsellist, V .....	Upholstery strip, L .....	98447		
					1			Klädsellist, V .....	Upholstery strip, L .....	<del>98509</del>	1)	
						1		Klädsellist, V .....	Upholstery strip, L .....	98629		
15	1	1						Klädsellist, H .....	Upholstery strip, R .....	98312		
			1					Klädsellist, H .....	Upholstery strip, R .....	98408		
				1				Klädsellist, H .....	Upholstery strip, R .....	98448		
					1			Klädsellist, H .....	Upholstery strip, R .....	<del>98510</del>	1)	
16	1	1						Klädsellist, H .....	Upholstery strip, R .....	98630		
						1		Klädsellist, H .....	Upholstery strip, R .....	98715		
	1	1						Klädsellist, V .....	Upholstery strip, L .....	98307		
			1					Klädsellist, V .....	Upholstery strip, L .....	98405		
				1				Klädsellist, V .....	Upholstery strip, L .....	98443		
16	1	1						Klädsellist, V .....	Upholstery strip, L .....	98505		
					1			Klädsellist, V .....	Upholstery strip, L .....	98625		
						1		Klädsellist, V .....	Upholstery strip, L .....	98718		
	1	1						Klädsellist, H .....	Upholstery strip, R .....	98308		
			1					Klädsellist, H .....	Upholstery strip, R .....	98406		
17	1	1						Klädsellist, H .....	Upholstery strip, R .....	98444		
				1				Klädsellist, H .....	Upholstery strip, R .....	<del>98506</del>	1)	
					1			Klädsellist, H .....	Upholstery strip, R .....	98626		
						1		Klädsellist, H .....	Upholstery strip, R .....	98719		
	1	1						Klädsel, V .....	Upholstery, L .....	98332		
17	1	1						Klädsel, V .....	Upholstery, L .....	98409		
			1					Klädsel, V .....	Upholstery, L .....	98451		
				1				Klädsel, V .....	Upholstery, L .....	98513		
					1			Klädsel, V .....	Upholstery, L .....	98633		
						1		Klädsel, V .....	Upholstery, L .....	98712		
							1	Klädsel, H .....	Upholstery, R .....	98333		
			1					Klädsel, H .....	Upholstery, R .....	98410		
18	1	1	1	1	1	1	1	Skena, V .....	Rail, L .....	96938		
	1	1	1	1	1	1	1	Skena, H .....	Rail, R .....	96939		
	8	8	8	8	8	8	8	Skruv .....	Screw .....	105951		
							1	Klädsel, H .....	Upholstery, R .....	98514		
							1	Klädsel, H .....	Upholstery, R .....	98634		

1. Ersättes av motsvarande klädselmaterial i metervara. Se sida 78. 1. Replaced by the material sold by length. Listed on page 78.

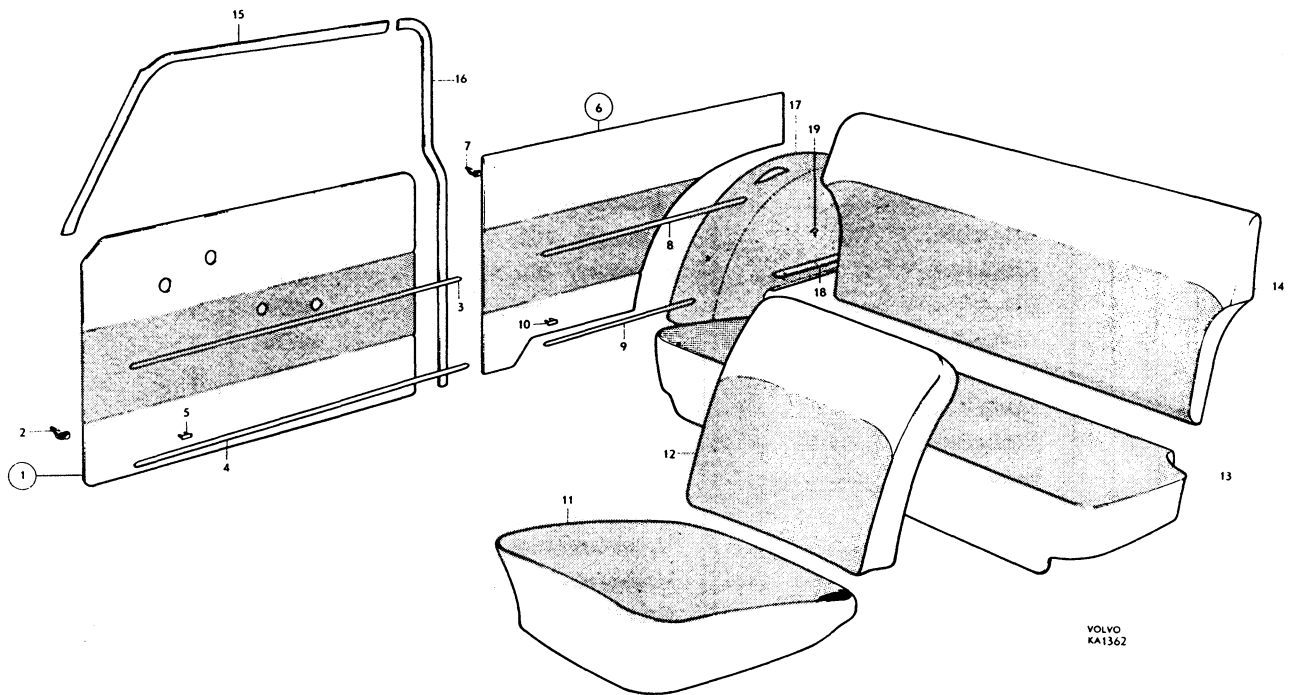


Grupp Group		8				PV 445, P 210		VOLVO Reservdelskatalog Parts catalogue	
Sida Page	84	Utgåva Issue		1		Innerklädsel Sen. vagnar med kombinations- nummerbeteckning		Interior Upholstery Late production vehicles with combination-number designation	
Pos Fig.	Antal Qty.					Benämning	Description	Def. nr Part No.	Anmärkning Notes
	216	217	218	219	220				
	x					Tyg, gråvitrandigt Vävplast, röd Chassinummerplåten stämplad 216-158	Material, gray-white striped Plastic-textile, red Chassis number plate stamped 216-158	99210 99407	
		x				Vävplast, röd Galoness, gråsvart Chassinummerplåten stämplad 217-154	Plastic-textile, red Plastic, gray-black Chassis number plate stamped 217-154	99407 99455	
				x		Tyg, gråvitrandigt Vävplast, röd Chassinummerplåten stämplad 218-173	Material, gray-white striped Plastic-textile, red Chassis number plate stamped 218-173	99210 99407	
					x	Tyg, gråvitrandigt Vävplast, röd Chassinummerplåten stämplad 219-174	Material, gray-white striped Plastic-textile, red Chassis number plate stamped 219-174	99210 99407	
					x	Vävplast, röd Galoness, gråsvart Chassinummerplåten stämplad 220-175	Plastic-textile, red Plastic, gray-black Chassis number plate stamped 220-175	99407 99455	
	1		1	1		Dörrpanel, V, kmpl.	Door panel, L, cpl.	98704	
		1			1	Dörrpanel, V, kmpl.	Door panel, L, cpl.	98647	
	27	27	27	27	27	. Fäste	. Anchorage	95290	
		1			1	. Prydnadslist	. Moulding	656114	
		4			4	. Fäste	. Anchorage	94890	
1	1		1	1		Dörrpanel, H, kmpl.	Door panel, R, cpl.	98705	
		1			1	Dörrpanel, H, kmpl.	Door panel, R, cpl.	98648	
2	27	27	27	27	27	. Fäste	. Anchorage	95290	
3									1)
4		1			1	. Prydnadslist	. Moulding	656114	
5		4			4	. Fäste	. Anchorage	94890	
		1			1	Panel, V, kmpl.	Panel, L, cpl.	98651	
				1	1	Panel, V, kmpl.	Panel, L, cpl.	98708	
		27		27	27	. Fäste	. Anchorage	95290	
		1			1	. Prydnadslist	. Moulding	656112	
		4			4	. Fäste	. Anchorage	94890	
6		1			1	Panel, H, kmpl.	Panel, R, cpl.	98652	
				1	1	Panel, H, kmpl.	Panel, R, cpl.	98709	
7		27		27	27	. Fäste	. Anchorage	95290	
8									1)
9		1			1	. Prydnadslist	. Moulding	656112	
10		4			4	. Fäste	. Anchorage	94890	

1. Förekommer ej på kombination 216-220.

1. Does not appear on combinations 216-220.

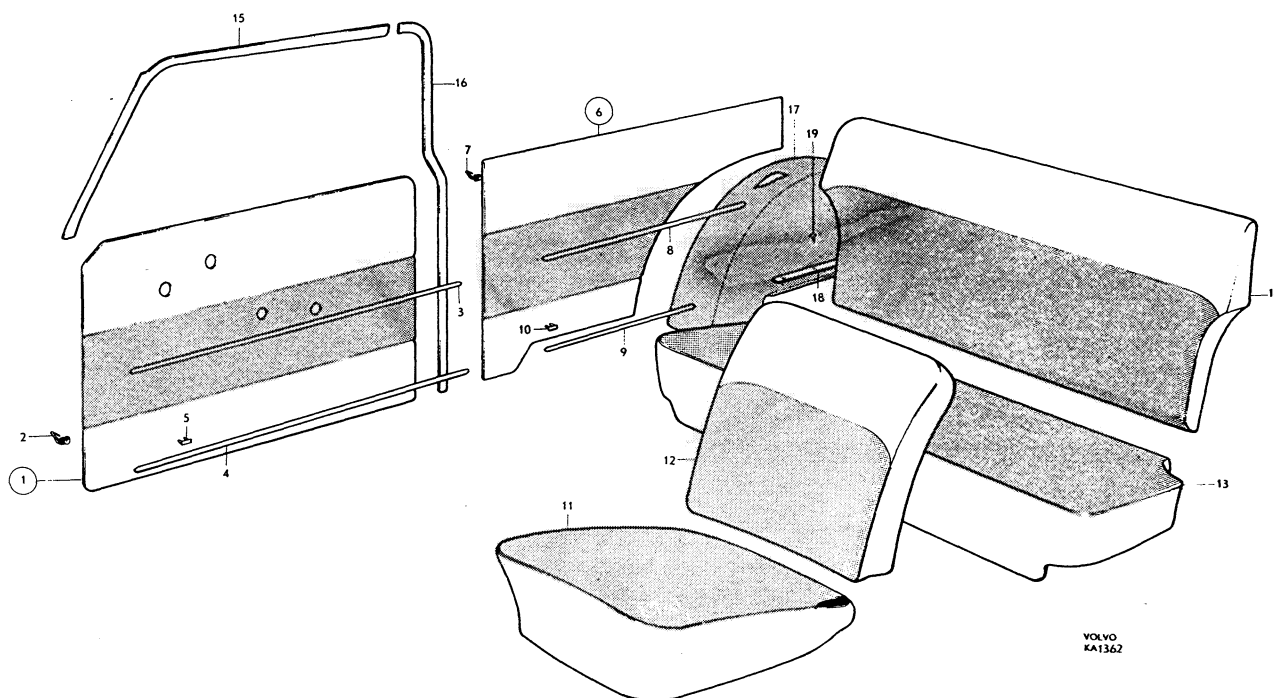




Grupp Group		8					PV 445, P 210			VOLVO Reservdelskatalog Parts catalogue	
Sida Page	86	Utgåva Issue		2		Innerklädsel Sen. vagnar med kombinations- nummerbeteckning			Interior Upholstery Late production vehicles with combination-number designation		
Pos Fig.	Antal Qty.					Benämning	Description	Det. nr Part No.	Anmärkning Notes		
	216	217	218	219	220						
11	2		2	2		Klädsel .....	Upholstery .....	98698			
		2			2	Klädsel .....	Upholstery .....	98641			
12	2		2	2		Klädsel .....	Upholstery .....	98699			
		2			2	Klädsel .....	Upholstery .....	98642			
13		1			1	Klädsel .....	Upholstery .....	98643			
				1		Klädsel .....	Upholstery .....	98702			
14		1				Klädsel .....	Upholstery .....	98644			
				1		Klädsel .....	Upholstery .....	98839			
					1	Klädsel .....	Upholstery .....	98840			
15	1					Klädsellist, V .....	Upholstery strip, L .....	98793			
		1				Klädsellist, V .....	Upholstery strip, L .....	98771	1)		
		1				Klädsellist, V .....	Upholstery strip, L .....	98714	2)		
		1				Klädsellist, V .....	Upholstery strip, L .....	98655	3)		
			1			Klädsellist, V .....	Upholstery strip, L .....	98750			
				1	1	Klädsellist, V .....	Upholstery strip, L .....	98754			
15	1					Klädsellist, H .....	Upholstery strip, R .....	98794			
		1				Klädsellist, H .....	Upholstery strip, R .....	98772	1)		
		1				Klädsellist, H .....	Upholstery strip, R .....	98715	2)		
		1				Klädsellist, H .....	Upholstery strip, R .....	98656	3)		
			1			Klädsellist, H .....	Upholstery strip, R .....	98751			
				1	1	Klädsellist, H .....	Upholstery strip, R .....	98755			
16	1					Klädsellist, V .....	Upholstery strip, L .....	98767	1)		
	1					Klädsellist, V .....	Upholstery strip, L .....	98797	2)		
		1				Klädsellist, V .....	Upholstery strip, L .....	98775	1)		
		1				Klädsellist, V .....	Upholstery strip, L .....	98718	2)		
		1				Klädsellist, V .....	Upholstery strip, L .....	98659	3)		
			1			Klädsellist, V .....	Upholstery strip, L .....	690246			
				1	1	Klädsellist, V .....	Upholstery strip, L .....	690250			
16	1					Klädsellist, H .....	Upholstery strip, R .....	98768	1)		
	1					Klädsellist, H .....	Upholstery strip, R .....	98798	2)		
		1				Klädsellist, H .....	Upholstery strip, R .....	98776	1)		
		1				Klädsellist, H .....	Upholstery strip, R .....	98719	2)		
		1				Klädsellist, H .....	Upholstery strip, R .....	98660	3)		
			1			Klädsellist, H .....	Upholstery strip, R .....	690247			
				1	1	Klädsellist, H .....	Upholstery strip, R .....	690251			
		1			1	Klädsel, V .....	Upholstery, L .....	98663			
				1		Klädsel, V .....	Upholstery, L .....	98712			
17		1			1	Klädsel, H .....	Upholstery, R .....	98664			
				1		Klädsel, H .....	Upholstery, R .....	98713			
18		1		1	1	Skena, V .....	Rail, L .....	96938			
		1		1	1	Skena, H .....	Rail, R .....	96939			
19		8		8	8	Skruv .....	Screw .....	105951			

1. beige.  
2. röd  
3. grå. } alt.

1. Beige  
2. Red.  
3. Gray. } Alt.

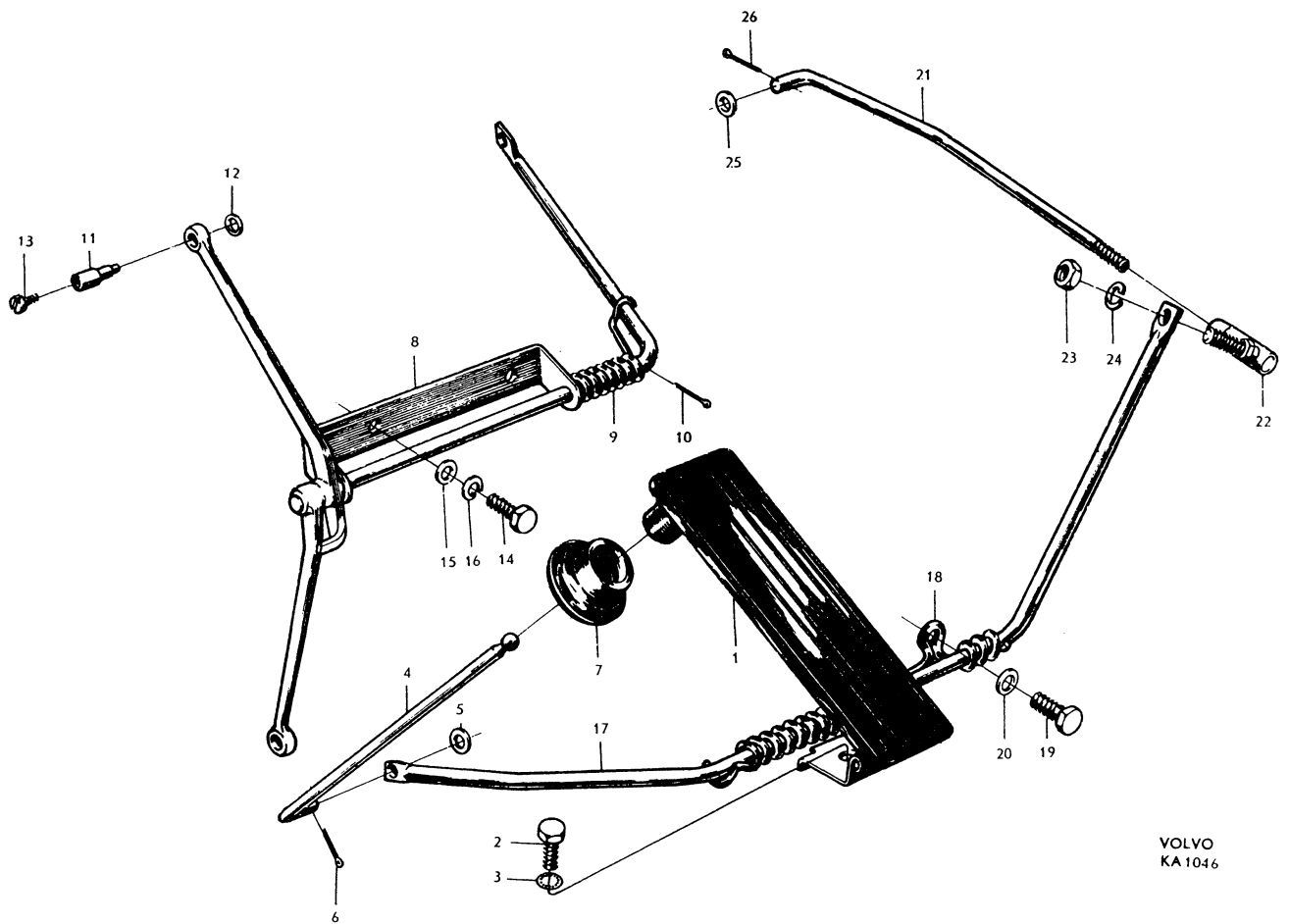


VOLVO  
KA1362

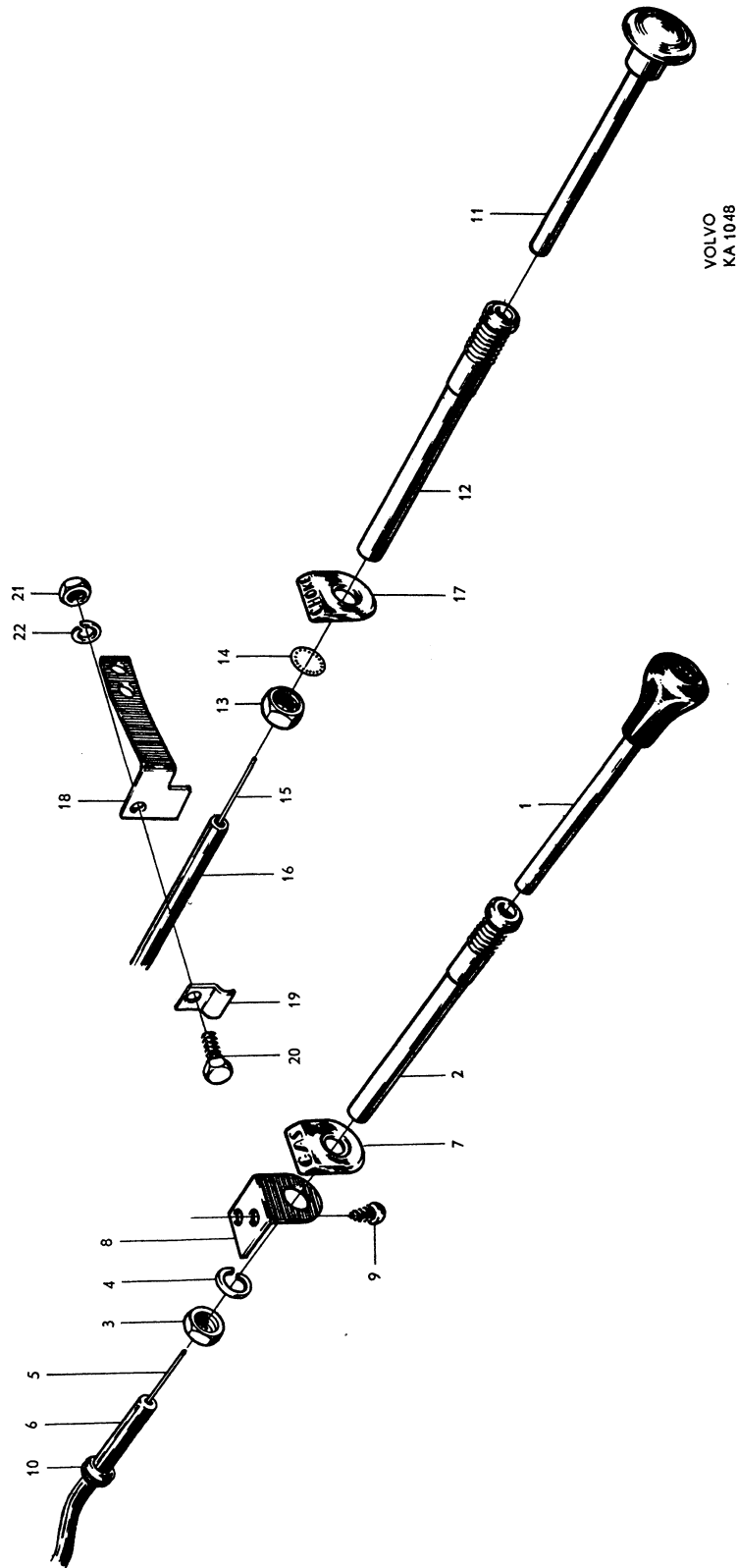
Grupp Group		2 d		PV 445 B4B		VOLVO Reservdelskatalog Parts catalogue	
Sida Page	2	Utgåva Issue	1				
Pos Fig.	Antal Qty.	Benämning	Description	Def. nr Part No.	Anmärkning Notes		
1	1	Gaspedal	Accelerator pedal	81068			
2	1	Skruv	Bolt	902276			
3	1	Låsbricka	Lock washer	11935			
4	1	Tryckstång	Push rod	16689			
5	1	Bricka	Washer	61544			
6	1	Saxpinne	Cotter pin	907812			
7	1	Gummibussning	Rubber bushing	81061			
8	1	Axel, kompl.	Shaft, cpl.	87773	1)		
9	1	. Returfjäder	. Return spring	87778			
10	1	. Saxpinne	. Cotter pin	17282			
11	1	. Hållare	. Retainer	80406			
12	1	. Bricka	. Washer	120098			
13	1	Låsskruv	Lock screw	115481	1)		
14	2	Skruv	Screw	902252	1)		
15	2	Bricka	Washer	11961	1)		
16	2	Fjäderbricka	Spring washer	906987	1)		
17	1	Axel, kompl.	Shaft, cpl.	651741	2)		
18	1	. Fjäder	. Spring	653070			
19	2	Skruv	Bolt	902252	2)		
20	2	Bricka	Washer	11961	2)		
	1	Reglerstång	Control rod	16696	1)		
21	1	Reglerstång	Control rod	117136	2)		
22	1	Kulled	Ball joint	10842			
23	2	Mutter	Nut	151206			
24	1	Fjäderbricka	Spring washer	17924			
25	1	Bricka	Washer	61544			
26	1	Saxpinne	Cotter pin	17290			

1. Tid. utf. För vagnar med handgas.  
2. Sen. utf. För vagnar utan handgas.

1. Early prod. For cars fitted with hand throttle.  
2. Late prod. For cars not fitted with hand throttle.

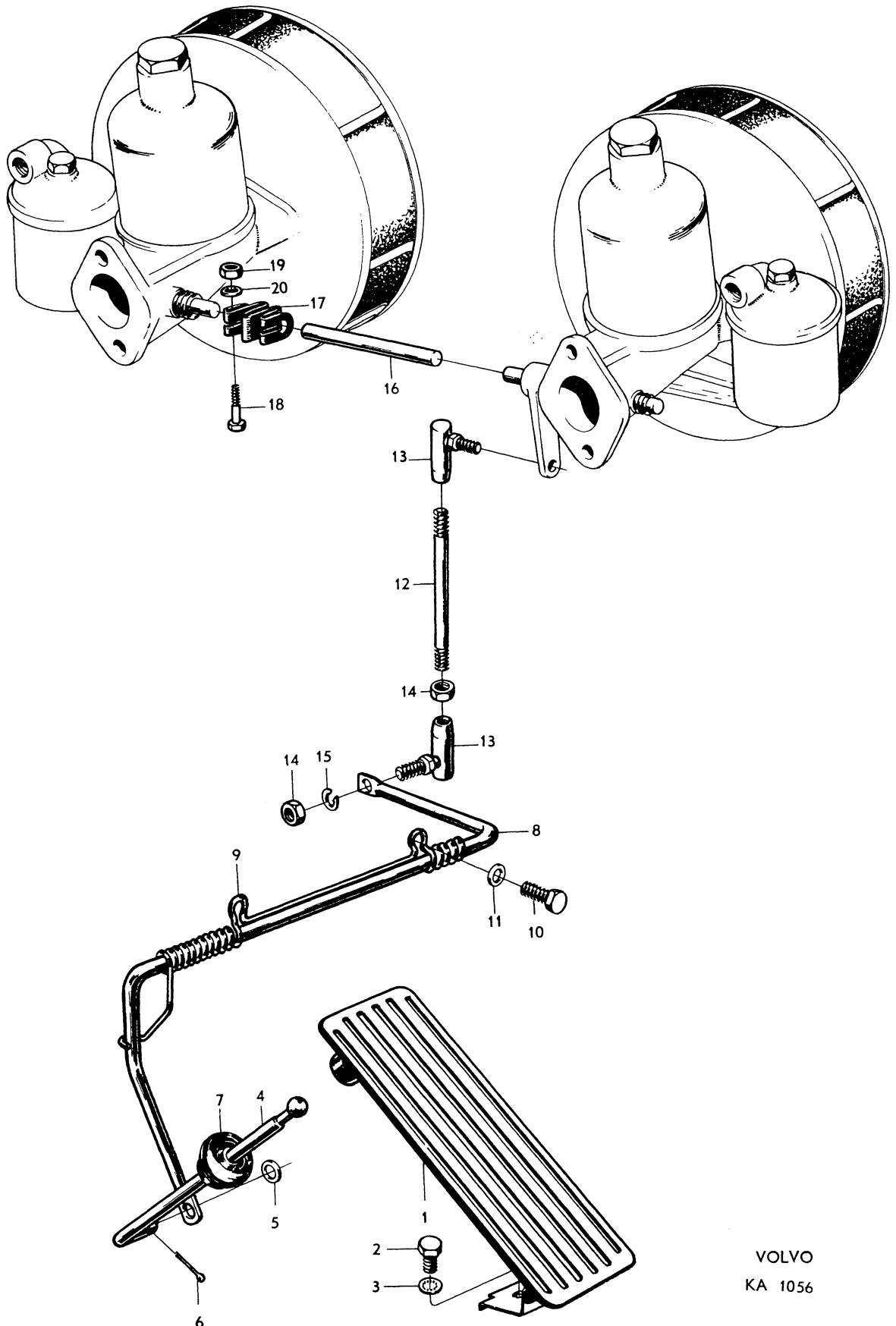


Grupp Group		2 d		PV 445 B4B		VOLVO Reservdelskatalog Parts catalogue	
Sida Page	4	Utgåva Issue	1				
Pos Fig.	Antal Qty.	Benämning		Description		Det. nr Part No.	Anmärkning Notes
		Handgasreglage		Hand throttle linkage			
	1	. Draganordning, kompl.		. Push-pull mechanism, cpl.		318702	
1	1	. . Knopp		. . Button		304170	
2	1	. . Hylsa		. . Sleeve		304179	
3	1	. . Mutter		. . Nut		951209	
4	1	. . Fjäderbricka		. . Spring washer		906993	
5	erf	. . Tråd		. . Cable		55192	
6	erf	. . Spiral		. . Sheath		88783	
7	1	. Skylt		. Plate		304173	
8	1	. Fäste		. Anchorage		94122	
9	2	. Skruv		. Screw		14945	
10	1	. Gummibussning		. Rubber bushing		40136	
		. Hållare för tråd		. Cable retainer			Se sida 2. See page 2.
		Chokereglage		Choke linkage			
	1	. Draganordning, kompl.		. Push-pull mechanism, cpl.		88768	
11	1	. . Knopp		. . Button		88462	
12	1	. . Hylsa		. . Sleeve		304179	
13	1	. . Mutter		. . Nut		951209	
14	1	. . Låsbricka		. . Lock washer		951699	
15	erf	. . Tråd		. . Cable		55192	
16	erf	. . Spiral		. . Sheath		88783	
17	1	. Skylt		. Plate		304172	
18	1	. Fäste		. Anchorage		403490	
19	1	. Klamma		. Clamp		18335	
20	1	. Skruv		. Screw		14023	
21	1	. Mutter		. Nut		906574	
22	1	. Fjäderbricka		. Spring washer		906985	



Grupp Group		2 d		PV 445 B14A		VOLVO Reservdeiskatalog Parts catalogue	
Sida Page	6	Utgåva Issue	1				
Pos Fig.	Antal Qty.	Benämning		Description		Def. nr Part No.	Anmärkning Notes
1	1	Gaspedal		Accelerator pedal		81068	
2	1	Skruv		Bolt		902276	
3	1	Låsbricka		Lock washer		11935	
4	1	Tryckstång		Push rod		16689	
5	1	Bricka		Washer		61544	
6	1	Saxpinne		Cotter pin		907812	
7	1	Gummibussning		Rubber bushing		81061	
8	1	Axel, kompl.		Shaft, cpl.		651741	
9	1	. Fjäder		. Spring		S.E.S.	
10	2	Skruv		Bolt		902252	
11	2	Bricka		Washer		11961	
12	1	Reglerstång		Control rod		16641	
13	2	Kulled		Ball joint		10842	
14	4	Mutter		Nut		151206	
15	2	Fjäderbricka		Spring washer		17924	
16	1	Mellanaxel		Intermediary shaft		71677	
17	2	Koppling		Coupling		71676	
18	4	Skruv		Screw		106837	
19	4	Mutter		Nut		150183	
20	4	Bricka		Washer		120006	

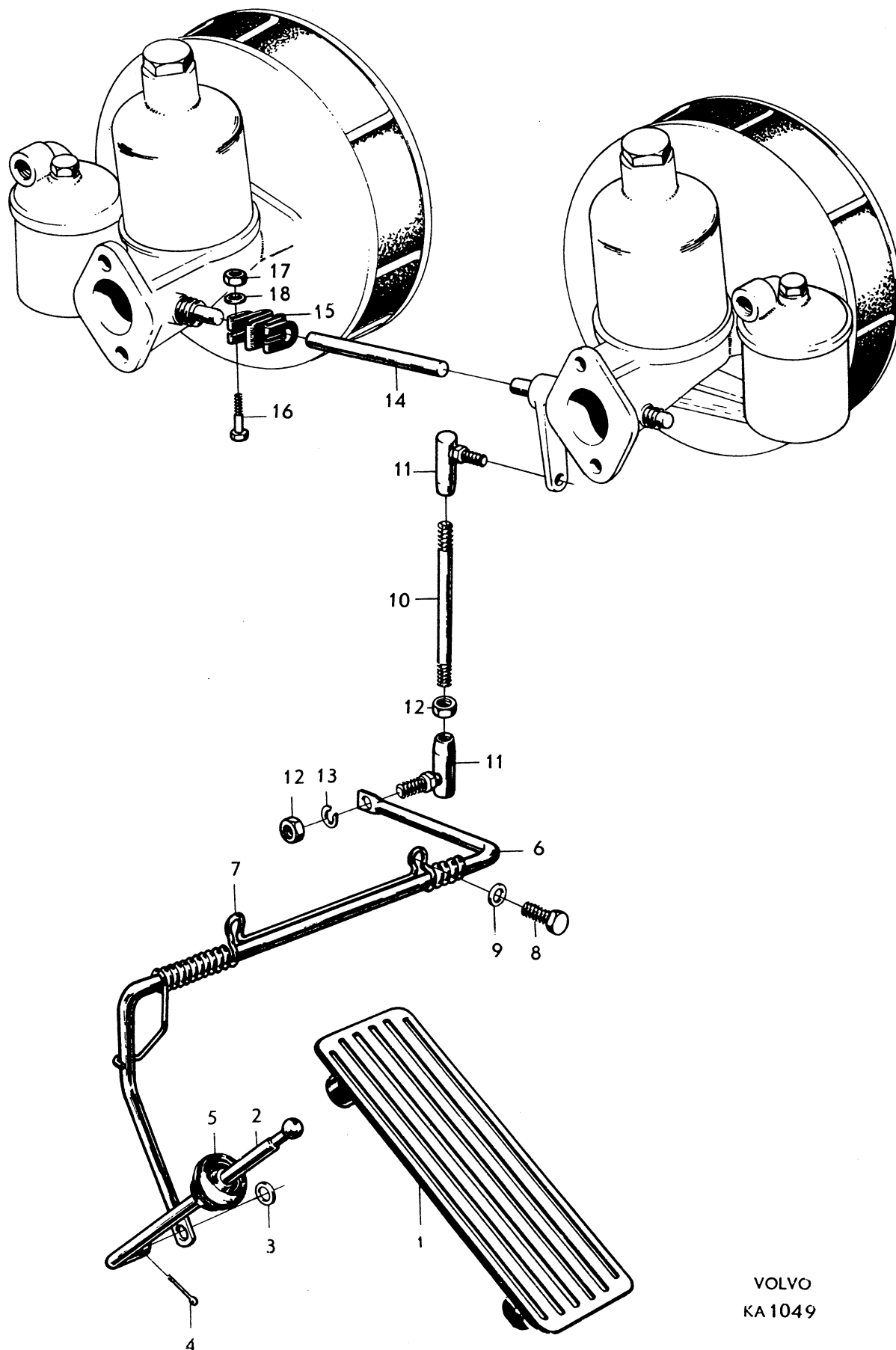




Grupp Group		2 d		PV 445 B16A-B16B		VOLVO Reservdelskatalog Parts catalogue	
Sida Page	8	Utgåva Issue	1				
Pos Fig.	Antal Qty.		Benämning	Description	Det. nr Part No.	Anmärkning Notes	
	B 16 A	B 16 B					
1	1	1	Gaspedal Fäste för gaspedal	Accelerator pedal Anchorage for accelerator pedal	653209	Se grupp 8. See Group 8	
2	1	1	Reglerstång	Control rod	655973		
3	1	1	Bricka	Washer	61544		
4	1	1	Saxpinne	Cotter pin	907812		
5	1	1	Gummibussning	Rubber bushing	81061		
6	1	1	Axel, kompl.	Shaft, cpl.	655975		
7	1	1	. Fjäder	. Spring	S.E.S.		
8	2	2	Skruv	Bolt	902252		
9	1	1	Bricka	Washer	11961		
		1	Reglerstång	Control rod	16650		
10		1	Reglerstång	Control rod	117012		
11	2	2	Kulled	Ball joint	10842		
12	4	4	Mutter	Nut	151206		
13	2	2	Låsbricka	Lock washer	951696		
14		1	Mellanaxel	Intermediary shaft	71910		
15		2	Koppling	Coupling	71676		
16		4	Skruv	Screw	106837		
17		4	Mutter	Nut	150183		
18		4	Bricka	Washer	120006		

1. P 44505 t.o.m. chassi nr 3989.  
P 44505 t.o.m. chassi nr 11674 utom nr 11293-11312, 11315-11337, 11572-11574, 11576-11621, 11624-11671.  
P 44507 t.o.m. chassi nr 7711 utom nr 7052-7108, 7640-7642, 7672-7708.  
P 44508 t.o.m. chassi nr 7656.  
P 44511 t.o.m. chassi nr 3770.

1. P 44505 up to chassis No. 3989.  
P 44505 up to chassis No. 11674 except Nos. 11293-11312, 11315-11337, 11572-11574, 11576-11621, 11624-11671.  
P 44507 up to chassis No. 7711 except Nos. 7052-7108, 7640-7642, 7672-7708.  
P 44508 up to chassis No. 7656.  
P 44511 up to chassis No. 3770.

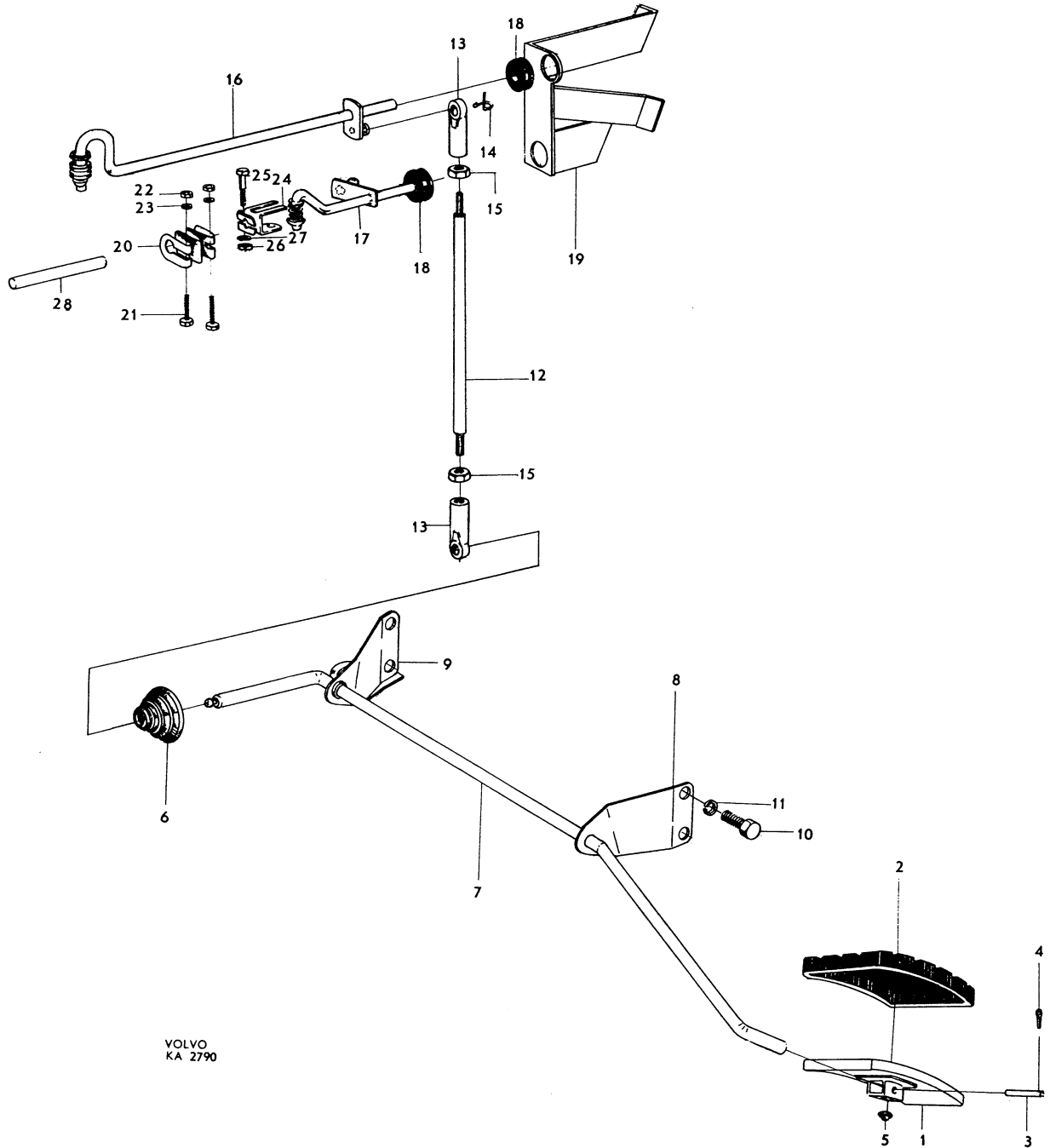


Grupp Group		2 d		PV 445, P 210			VOLVO Reservdelskatalog Parts catalogue	
Sida Page	10	Utgåva Issue	3					
Pos Fig.	Antal Qty.		Benämning	Description	Det. nr Part No.	Anmärkning Notes		
	B16A	B16B						
1	1	1	Pedalplatta .....	Pedal plate .....	657418-0	2)		
	1	1	Pedalplatta .....	Pedal plate .....	660549-7	3)		
2	1	1	Gummiskoning .....	Rubber pad .....	657487-5	2) l = 66		
	1	1	Gummiskoning .....	Rubber pad .....	660533-1	3) l = 94		
3	1	1	Saxpinnebult .....	Cotter pin bolt .....	913097-2	15426		
4	1	1	Saxpinne .....	Cotter pin .....	907810-6			
5	1	1	Gummibuffert .....	Rubber cushion .....	81803-9			
6	1	1	Dammskydd .....	Dust cover .....	653218-8			
7	1	1	Axel .....	Shaft .....	657482-6			
8	1	1	Fäste, V .....	Anchorage, L .....	657486-7			
9	1	1	Fäste, H .....	Anchorage, R .....	657419-8			
10	4	4	Skruv .....	Bolt .....	921803-3			
11	4	4	Fjäderbricka .....	Spring washer .....	906988-1			
	1		Reglerstång .....	Control rod .....	191045-4			
12		1	Reglerstång .....	Control rod .....	191203-9			
13	2	2	Kulskål .....	Ball shell .....	191650-1			
14	2	2	Bygel .....	Brace .....	191764-0			
15	2	2	Mutter .....	Nut .....	955780-2	151223		
16	1		Axel .....	Shaft .....	656041-1			
		1	Axel .....	Shaft .....	658583-0	4, 5)		
17		1	Axel .....	Shaft .....	661505-8	6) 660987		
18	1	1	Bussning .....	Bushing .....	658660-6	7)		
	1	1	Bussning .....	Bushing .....	663304-4	8)		
19	1	1	Fäste i mellanbräde .....	Anchorage in firewall .....		Se grupp 8. See Group 8.		
20		3	Koppling .....	Coupling .....	71676-1	4)		
21		6	Skruv .....	Screw .....	106837-8			
22		6	Mutter .....	Nut .....	150183-2			
23		6	Bricka .....	Washer .....	120006-2			
		2	Koppling .....	Coupling .....	71676-1	6)		
		4	Skruv .....	Screw .....	106837-2			
		4	Mutter .....	Nut .....	150183-2			
		4	Bricka .....	Washer .....	120006-2			
24		1	Medbringare .....	Flange .....	660983-8	6)		
25		1	Skruv .....	Screw .....	940188-6	6)		
26		1	Mutter .....	Nut .....	955780-2	6) 151233		
27		1	Bricka .....	Washer .....	120763-8			
28		1	Mellanaxel .....	Intermediary shaft .....	71910-4			

- P 44505 fr.o.m. chassi nr 3990.  
P 44506 fr.o.m. chassi nr 11675 samt nr 11293-11312, 11315-11337, 11572-11574, 11576-11621, 11624-11671,  
P 44507 fr.o.m. chassi nr 7712 samt nr 7052-7108, 7640-7642, 7672-7708.  
P 44508 fr.o.m. chassi nr 7657.  
P 44511 fr.o.m. chassi nr 3771.  
P 2100, 2101.
- PV 445 t.o.m. chassi nr 30982.
- PV 445 fr.o.m. chassi nr 30983.  
P 2100, 2101.
- PV 445 t.o.m. chassi nr 32339.
- Ersättes av 1 st axel 661505, 1 st medbringare 660983,  
1 st skruv 940188, 1 st mutter 151223, 1 st bricka 120763,
- PV 445 fr.o.m. chassi nr 32340.  
P 2100, 2101.

- P 44505 w.e.f. chassis No. 3990.  
P 44506 w.e.f. chassis No. 11675 as well as Nos. 11293-11312, 11315-11337, 11572-11574, 11576-11621, 11624-11671.  
P 44507 w.e.f. chassis No. 7712 as well as Nos. 7052-7108, 7640-7642, 7672-7708.  
P 44508 w.e.f. chassis No. 7657.  
P 44511 w.e.f. chassis No. 3771.  
P 2100, 2101.
- PV 445 up to chassis No. 30982.
- PV 445 w.e.f. chassis No. 30983.  
P 2100, 2101.
- PV 445 up to chassis No. 32339.
- Replaced by 1 shaft 661505, 1 flange 660983, 1 screw 940188, 1 nut 151223, 1 washer 120763.
- PV 445 w.e.f. chassis No. 32340.  
P 2100, 2101.
- Early prod with 2 mm groove.
- Late prod with 4 mm groove.

7. Tid utf med 2 mm spår.  
8. Sen utf med 4 mm spår.

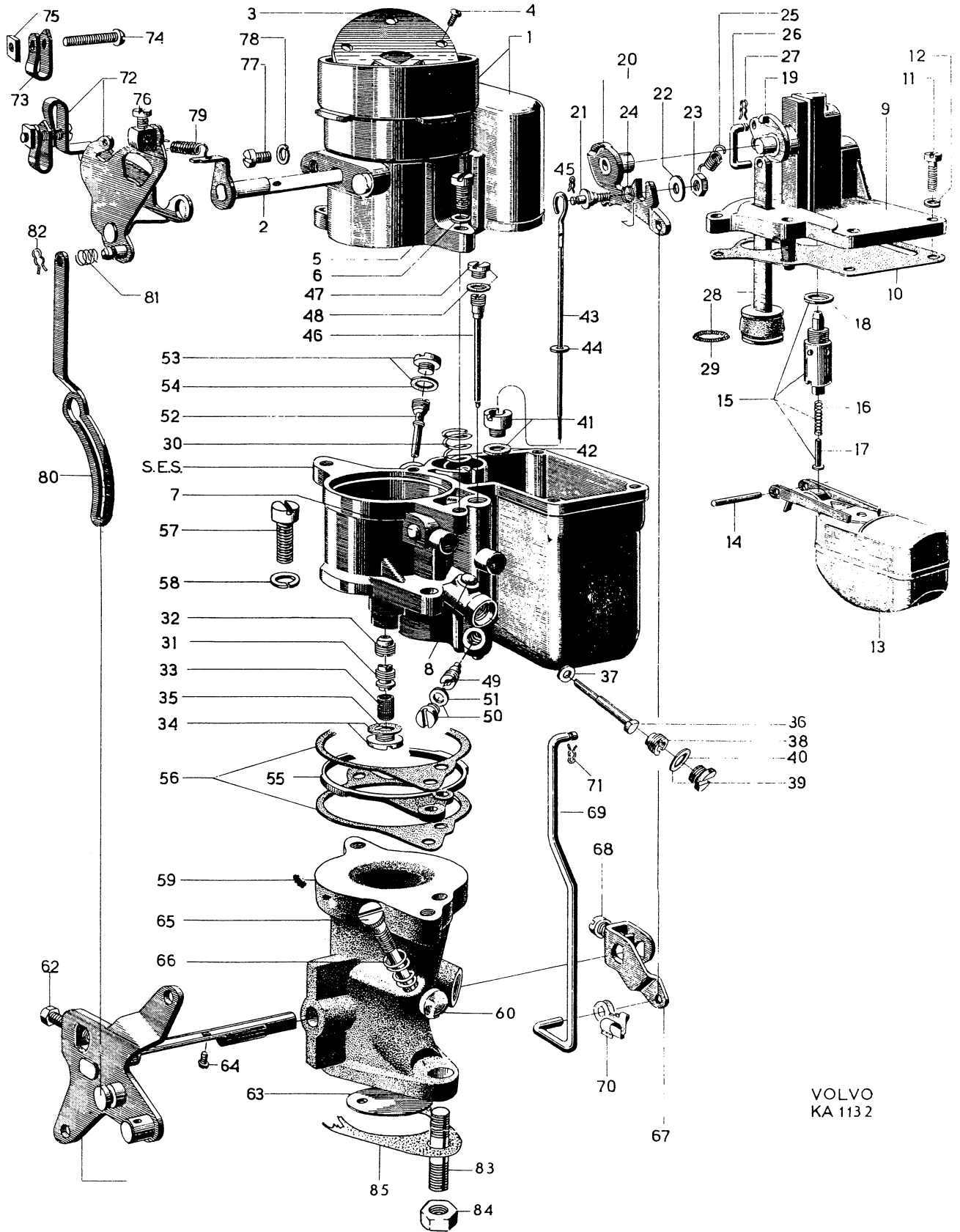


VOLVO  
KA 2790

Grupp Group		2 c		PV 445 B4B		VOLVO Reservdelskatalog Parts catalogue		
Sida Page	10	Utgåva Issue	1					Förgasare 71456
Pos Fig.	Antal Qty.	Benämning		Description	Det. nr Part No.	Anmärkning Notes		
	1	Förgasare, kompl.		Carburetor, cpl.	71456	"Carter"		
1	1	. Luftintag, kompl.		. Air horn, cpl.	71555			
2	1	. . Luftspjällaxel		. . Choke shaft	71556			
3	1	. . Luftspjällskiva		. . Choke valve	71557			
4	2	. . Skruv		. . Screw	71305			
5	2	. Skruv		. Screw	115276			
6	2	. Fjäderbricka		. Spring washer	906985			
		. Flottörhus		. Float chamber	S.E.S.			
7	5	. Propp		. Plug	71321			
8	1	. Propp		. Plug	71320			
9	1	. Lock		. Cover	71558			
10	1	. Packning		. Gasket	71559			
11	4	. Skruv		. Screw	60872			
12	4	. Fjäderbricka		. Spring washer	906983			
13	1	. Flottör		. Float	71560			
14	1	. Axel		. Pin	131009			
15	1	. Nålventil, kompl.		. Needle valve, cpl.	71494			
16	1	. . Fjäder		. . Spring	71561			
17	1	. . Pinne		. . Pin	71562			
18	1	. Packning		. Gasket	71032			
19	1	. Hävarm		. Arm	71563			
20	1	. Hävarm		. Lever	71564			
21	1	. Tapp		. Pin	71565			
22	1	. Bricka		. Washer	67334			
23	1	. Mutter		. Nut	951095			
24	1	. Fjäder		. Spring	71582			
25	1	. Fjäder		. Spring	71566			
26	1	. Länk		. Link	71336			
27	1	. Lösfjäder		. Pin spring	71050			
28	1	. Kolv, kompl.		. Plunger, cpl.	71567			
29	1	. Fjäder		. Spring	71568			
30	1	. Fjäder		. Spring	71569			
31	1	. Sugventil		. Intake valve	71585			
32	1	. Tryckventil		. Discharge valve	71586			
33	1	. Sil		. Strainer	71570			
34	1	. Propp, kompl.		. Plug, cpl.	16386			
35	1	. . Packning		. . Gasket	15361			
36	1	. Huvudspridare		. Nozzle	71583			1)
	1	. Huvudspridare		. Nozzle	71667			2)
37	1	. Kopparpackning		. Gasket	18812			
38	1	. Förmunstycke		. Jet	16387			1)
	1	. Förmunstycke		. Jet	71668			2)
39	1	. Propp, kompl.		. Plug, cpl.	71363			
40	1	. . Packning		. . Gasket	71032			
41	1	. Huvudmunstycke, kompl.		. Metering rod jet, cpl.	71490			
42	1	. . Packning		. . Gasket	71047			

1. För förgasare märkt W-O 618 S.  
2. För förgasare märkt W-O 618 SA.

1. For carburetors marked W-O 618 S.  
2. For carburetors marked W-O 618 SA.



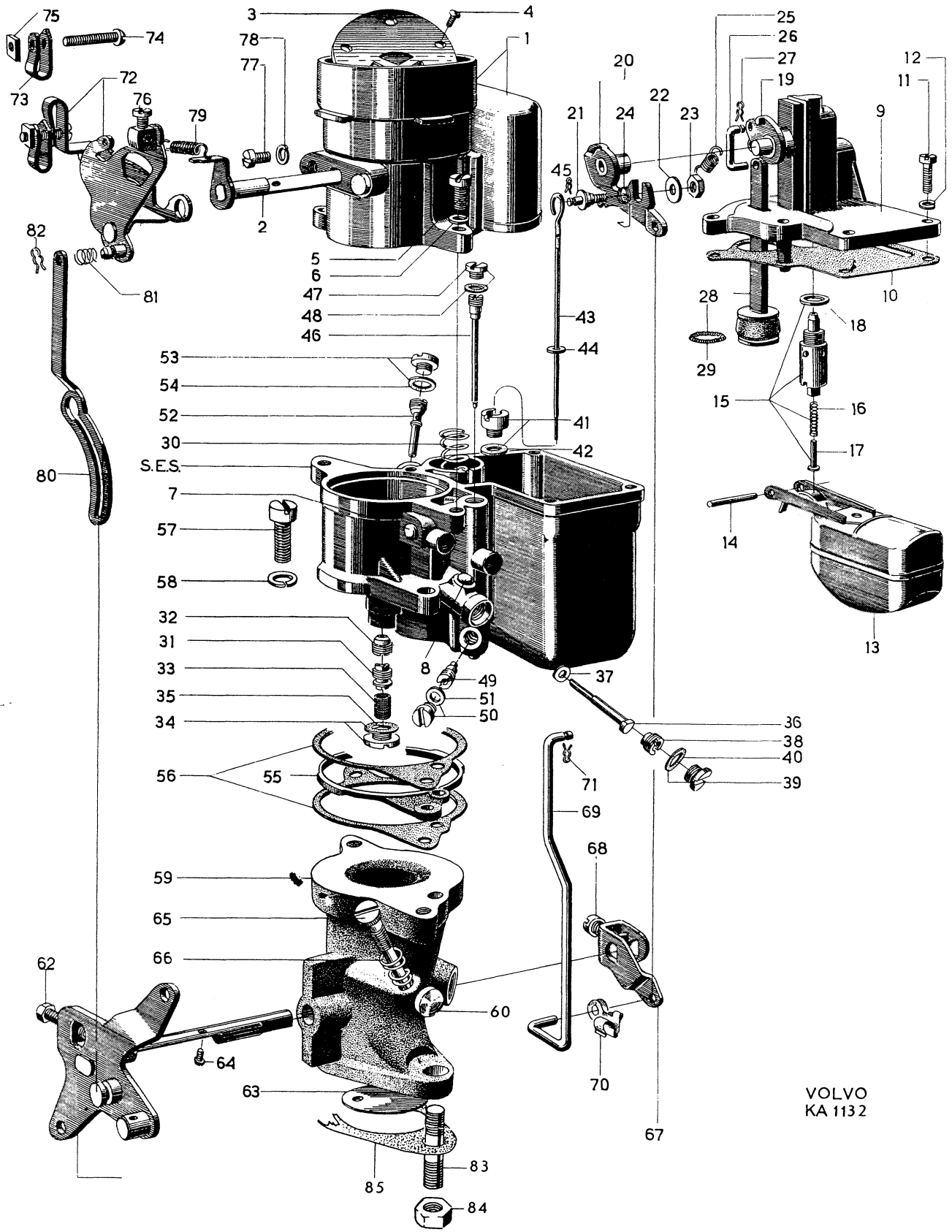
VOLVO  
KA 1132

Grupp Group		2 c		PV 445 B4B		VOLVO Reservdelskatalog Parts catalogue	
Sida Page	12	Utgåva Issue	1				
Pos Fig.	Antal Qty.	Benämning		Description	Det. nr Part No.	Anmärkning Notes	
43	1	. Regleringsnål, 75-590		. Metering rod, 75-590	71491	1)	
	1	. Regleringsnål, 75-676		. Metering rod, 75-676	71626	1)	
	1	. Regleringsnål, 75-697		. Metering rod, 75-697	71630	1)	
44	1	. Tätning		. Disk	71205		
45	1	. Låsfjäder		. Pin spring	71050		
46	1	. Tomgångsmunstycke		. Low speed jet	71493		
47	1	. Propp, kompl.		. Plug, cpl.	16388		
48	1	. . Packning		. . Gasket	71047		
49	1	. Fömunstycke		. Idling jet	71584		
50	1	. Propp, kompl.		. Plug, cpl.	16388		
51	1	. . Packning		. . Gasket	71047		
52	1	. Accelerationsmunstycke		. Pump jet	71492		
53	1	. Propp, kompl.		. Plug, cpl.	71363		
54	1	. . Packning		. . Gasket	71032		
55	1	. Mellanlägg		. Spacer	71571		
56	2	. Packning		. Gasket	71572		
57	2	. Skruv		. Screw	14195		
58	2	. Fjäderbricka		. Spring washer	906987		
59	1	. Underdel, kompl.		. Body flange, cpl.	71573		
60	1	. . Propp		. . Plug	71345		
61	1	. . Axel, kompl.		. . Shaft, cpl.	71574		
	1	. . . Hävarm		. . . Lever	S.E.S.		
62	1	. . Justerskruv		. . Adjuster screw	71355		
63	1	. Spjällskiva		. Throttle valve	71575		
64	2	. Skruv		. Screw	71005		
65	1	. Justerskruv		. Adjuster screw	71076		
66	1	. Fjäder		. Spring	71098		
67	1	. Hävarm, kompl.		. Lever, cpl.	71576		
68	1	. . Skruv		. . Screw	71088		
69	1	. Länkstång		. Link	71648		
	1	. Spiralfjäder, tid. utf.		. Coil spring, early prod.	71352		
	1	. Stoppbricka		. Stop washer	71351		
70	1	. Låsfjäder		. Lock spring	71646		
71	1	. Låsfjäder		. Lock spring	71050		
72	1	. Hävarm, kompl.		. Lever, cpl.	71578		
	1	. . Hållare, för hävarm		. . Retainer, for lever	S.E.S.		
73	1	. . Klamma		. . Clamp	71579		
74	1	. . Skruv		. . Screw	14077		
75	1	. . Mutter		. . Nut	71378		
	1	. . Hållare för dragvire		. . Retainer for cable	S.E.S.		
76	1	. . Skruv		. . Screw	71095		
77	1	. Skruv		. Screw	115268		
78	1	. Fjäderbricka		. Spring washer	906983		
79	1	. Fjäder		. Spring	71580		
80	1	. Länk		. Link	71581		
81	1	. Fjäder		. Spring	71384		
82	1	. Låsfjäder		. Lock spring	71050		
83	2	Pinnskruv		Stud	17991		
84	2	Mutter		Nut	906576		
85	1	Packning		Gasket	403288		

1. Alternativt.

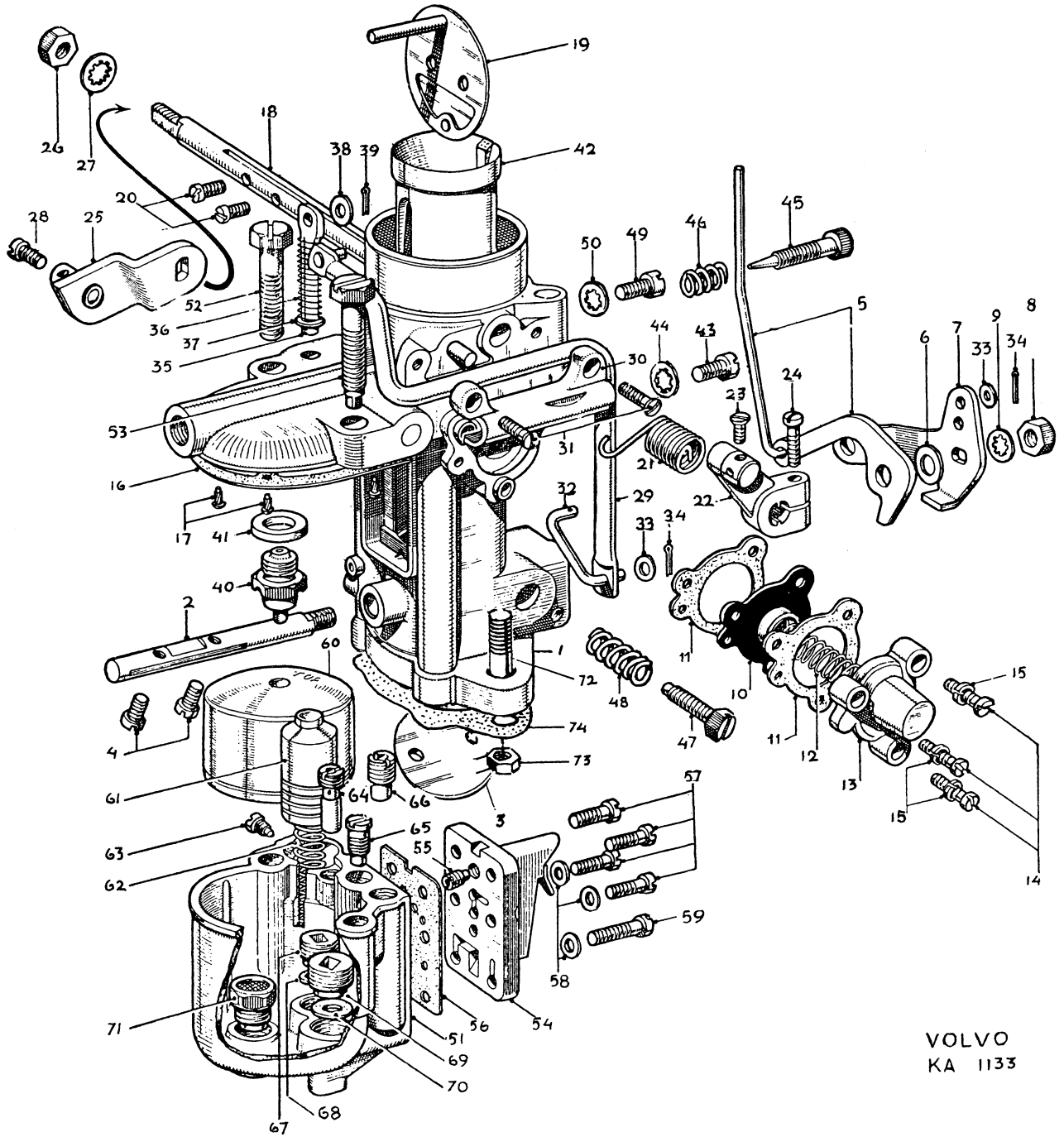
1. Alternative.





VOLVO  
KA 1132

Grupp Group		2 c		PV 445 B4B		VOLVO Reservdelskatalog Parts catalogue	
Sida Page	14	Utgåva Issue	1				
Pos Fig.	Antal Qty.	Benämning		Description	Det. nr Part No.	Anmärkning Notes	
	1	Förgasare, kompl.		Carburetor, cpl.	71860	"Zenith"	
1	1	. Hus		. Barrel	S.E.S.		
2	1	. Gasspjällaxel		. Throttle spindle	71681		
3	1	. Gasspjällskiva		. Throttle	71682		
4	2	. Skruv		. Screw	71683		
5	1	. Hävarm, kompl.		. Inter connection rod, cpl.	71684		
	1	. . Länkstång		. . Lever	S.E.S.		
6	1	. Bricka		. Washer	120686		
7	1	. Hävarm		. Lever	71701		
8	1	. Mutter		. Nut	71699		
9	1	. Låsbricka		. Lock washer	17830		
10	1	. Membran		. Diaphragm	71688		
11	2	. Packning		. Gasket	71689		
12	1	. Fjäder		. Spring	71687		
13	1	. Lock		. Cover	71685		
14	3	. Skruv		. Screw	71686		
15	3	. Fjäderbricka		. Spring washer	906983		
16	1	. Packning		. Gasket	71690		
17	4	. Skruvspik		. Nail screw	14949		
18	1	. Luftspjällaxel		. Choke spindle	71691		
19	1	. Luftspjällskiva		. Choke flap	71692		
20	2	. Skruv		. Screw	71693		
21	1	. Fjäder		. Spring	71697		
22	1	. Hävarm, kompl.		. Lever, cpl.	71694		
	1	. . Hållare		. . Retainer	S.E.S.		
23	1	. Låsskruv		. Lock screw	71695		
24	1	. Klämskruv		. Clamp screw	71696		
25	1	. Hävarm		. Lever	71698		
26	1	. Mutter		. Nut	71699		
27	1	. Låsbricka		. Lock washer	17830		
28	1	. Låsskruv		. Lock screw	71683		
29	1	. Håvstång		. Lever	71704		
30	1	. Fäste		. Anchorage	71705		
31	2	. Skruv		. Screw	71706		
32	1	. Länk		. Link	71703		
33	2	. Bricka		. Washer	120098		
34	2	. Saxpinne		. Cotter pin	17290		
35	1	. Tryckstång		. Bush rod	71707		
36	1	. Fjäder		. Spring	71708		
37	1	. Bricka		. Washer	71709		
38	1	. Bricka		. Washer	120098		
39	1	. Saxpinne		. Cotter pin	907802		
40	1	. Nålventil		. Needle valve	71710		
41	1	. Packning		. Gasket	120687		
42	1	. Luftkona		. Choke tube	71711		
43	1	. Skruv		. Screw	71712		
44	1	. Låsbricka		. Lock washer	11933		

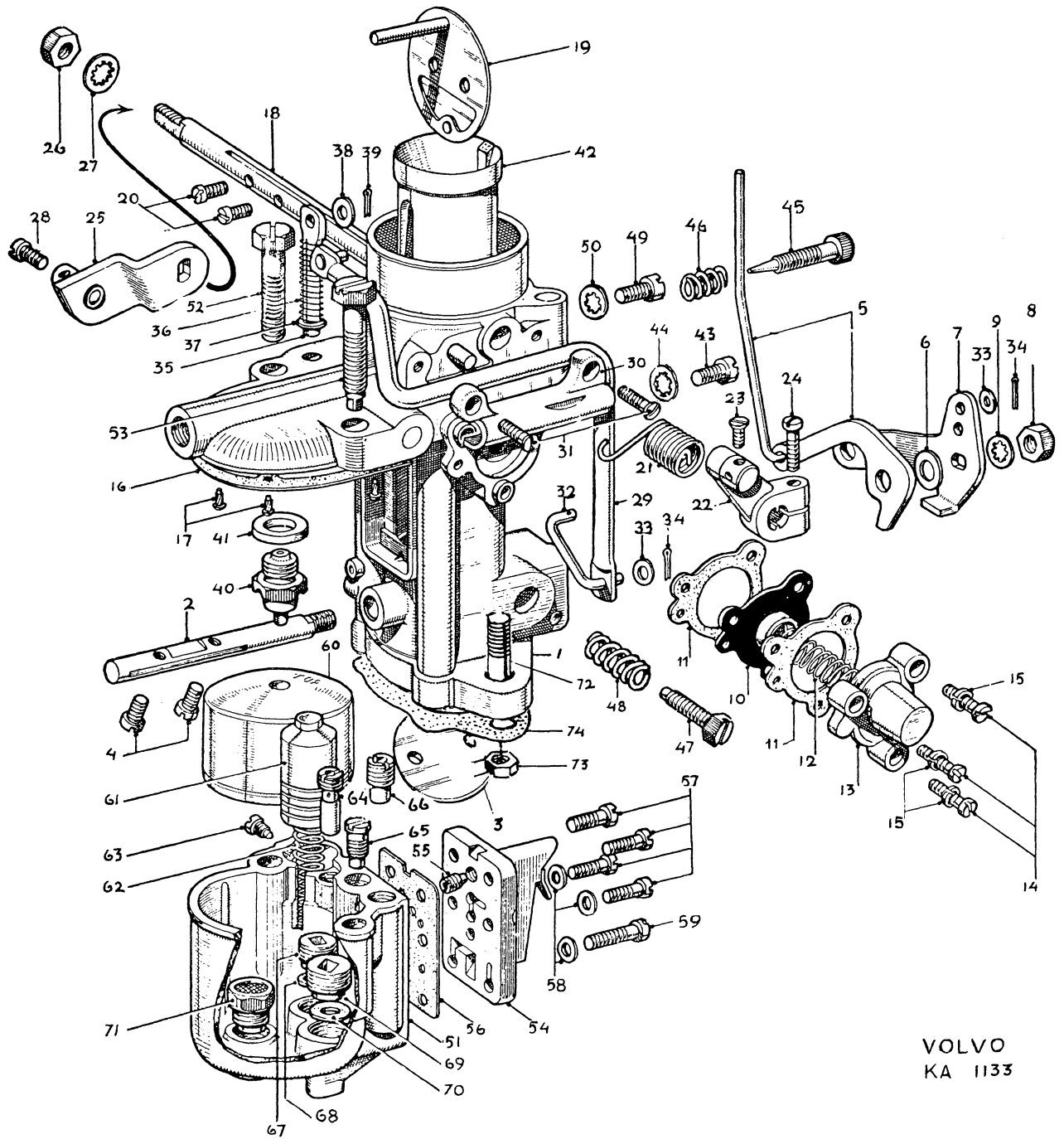


VOLVO  
KA 1133

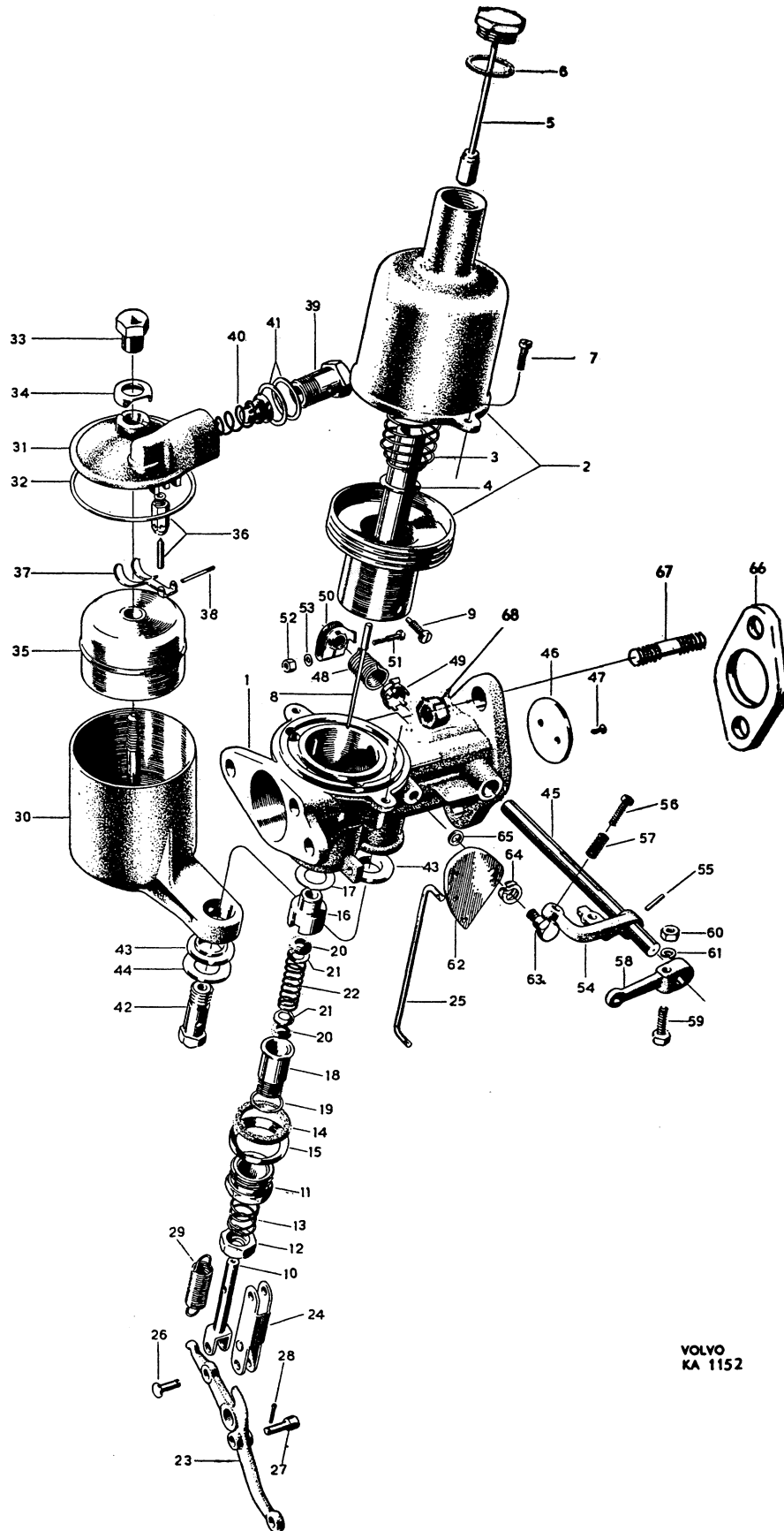
Grupp Group		2 c		PV 445 B4B		VOLVO Reservdelskatalog Parts catalogue	
Sida Page	16	Utgåva Issue	1	Förgasare 71860	Carburetor 71860		
Pos Fig.	Antal Qty.	Benämning		Description		Def. nr Part No.	Anmärkning Notes
45	1	. Skruv		. Screw		71713	
46	1	. Fjäder		. Spring		71714	
47	1	. Stoppskruv		. Stop screw		71715	
48	1	. Fjäder		. Spring		71716	
49	1	. Skruv		. Screw		71717	
50	1	. Låsbricka		. Lock washer		11933	
51	1	. Flottörhus		. Float chamber		71718	
52	1	. Skruv		. Screw		71734	
53	1	. Skruv		. Screw		71735	
54	1	. Blandningskammare, tid. utf.		. Emulsion block, early prod.		71719	1,4)
	1	. Blandningskammare, sen. utf.		. Emulsion block, late prod.		71861	2,3)
55	1	. Accelerationsmunstycke nr 50		. Pump jet No. 50		71720	
56	1	. Packning		. Gasket		71721	3)
57	4	. Skruv		. Screw		71722	1 = 11
58	3	. Bricka		. Washer		120688	
59	1	. Skruv		. Screw		71686	1 = 14
60	1	. Flottör		. Float		71724	
61	1	. Kolv		. Piston		71725	
62	1	. Fjäder		. Spring		71726	
63	1	. Stoppskruv		. Stop screw		71727	
64	1	. Kulventil		. Ball valve		71728	
65	1	. Tomgångsmunstycke nr 50		. Slow running jet No. 50		71729	
66	1	. Luftmunstycke nr 2,0		. Screw, No. 2.0		71730	4)
	1	. Luftmunstycke nr 2,8		. Screw, No. 2.8		71862	2,3) alt. 1
	1	. Luftmunstycke nr 2,4		. Screw, No. 2.4		71904	alt. 2
67	1	. Huvudmunstycke nr 102		. Main jet No. 102		71731	4) alt. 1
	1	. Huvudmunstycke nr 95		. Main jet No. 95		71736	4) alt. 2
	1	. Huvudmunstycke nr 107		. Main jet No. 107		71863	2,3) alt. 1
	1	. Huvudmunstycke nr 100		. Main jet No. 100		71865	2) alt. 2
68	1	. Fiberpackning		. Fibre washer		15521	
69	1	. Kompensationsmunstycke nr 70		. Compensating jet No. 70		71732	alt. 1
	1	. Kompensationsmunstycke nr 75		. Compensating jet No. 75		71737	alt. 2
	1	. Kompensationsmunstycke nr 65		. Compensating jet No. 65		71957	alt. 3
70	1	. Fiberpackning		. Fibre washer		25534	
71	1	. Inloppsventil		. Non-return valve		71733	
	1	. Inloppsventil		. Non-return valve		71905	5)
72	2	Pinnskruv		Stud		17991	
73	2	Mutter		Nut		906576	
74	1	Packning		Gasket		403288	

1. Ersättes av sats 54503.  
2. För förgasare märkt C 1412 B.  
3. Ingår i sats 54503.  
4. För förgasare märkt C 1412.  
5. Se servicemeddelande grupp 280 nr A 10.

1. Replaced by set 54503.  
2. For carburetors marked C 1412 B.  
3. Included in set 54503.  
4. For carburetors marked C 1412.  
5. See Service Bulletin Group 280 No. A 10.



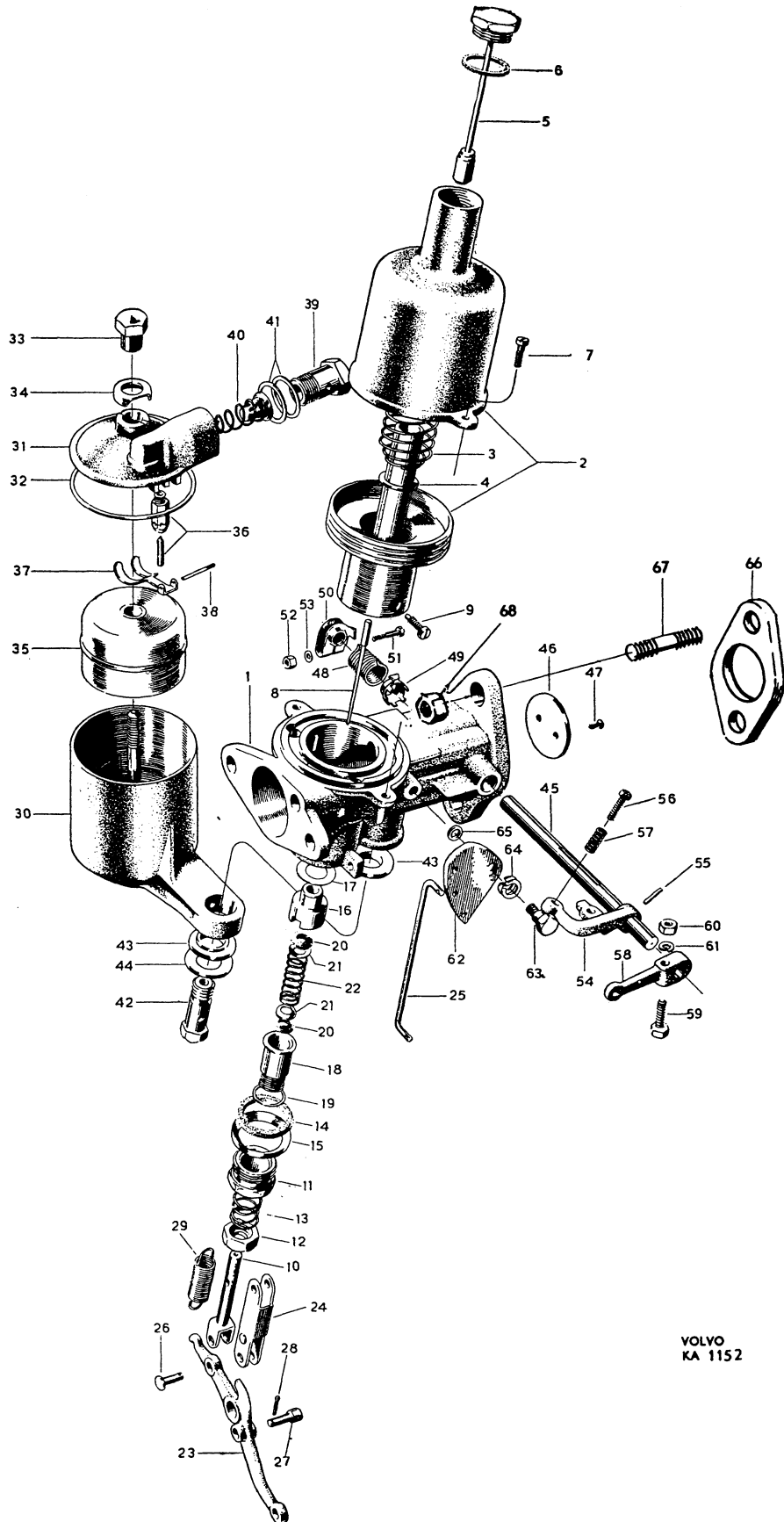
Grupp Group 2 c		PV 445 B14A			VOLVO
Sida Page 28	Utgåva Issue 1	Förgasare	Carburetor	Reservdelskatalog Parts catalogue	
Pos Fig.	Antal Qty.	Benämning	Description	Det. nr Part No.	Anmärkning Notes
	1	Förgasare, främre, kmpl.	Carburetor, forward, cpl.	71870	
	1	Förgasare, bakre, kmpl.	Carburetor, rear, cpl.	71871	
	1	. Hus, främre	. Body, forward	71874	
1	1	. Hus, bakre	. Body, rear	71875	
2	2	. Vakuumkammare, med kolv	. Vacuum chamber, and piston	71815	
3	2	. Fjäder	. Spring	71816	
4	2	. Bricka	. Washer	120791	
5	2	. Dämpare	. Damper	71817	
6	2	. Packning	. Gasket	190349	
7	4	. Skruv	. Screw	14185	
8	2	. Bensinregleringsnål	. Jet needle	71818	
9	2	. Skruv	. Screw	71819	
10	2	. Munstycke	. Jet	71820	
11	2	. Mutter	. Nut	71821	
12	2	. Justermutter	. Adjuster nut	71822	
13	2	. Fjäder	. Spring	71823	
14	2	. Packning	. Gasket	71824	
15	2	. Hållare	. Sealing ring	71825	
16	2	. Bussning	. Bushing	71826	
17	2	. Bricka	. Washer	18846	
18	2	. Bussning	. Bushing	71827	
19	2	. Bricka	. Washer	18847	
20	4	. Packning	. Gasket	71828	
21	4	. Bricka	. Washer	71829	
22	2	. Fjäder	. Spring	71830	
23	2	. Hävarm	. Lever link	71831	
24	2	. Länk	. Link	71832	
25	1	. Länkstång	. Link rod	71835	
26	6	. Saxpinnebult	. Cotter pin bolt	14507	
27	1	. Saxpinnebult	. Cotter pin bolt	71834	
28	9	. Saxpinne	. Cotter pin	907812	
29	2	. Returfjäder	. Return spring	71833	
	1	. Flottörhus, främre förgasare	. Float chamber, forward carburetor	71836	
30	1	. Flottörhus, bakre förgasare	. Float chamber, rear carburetor	71837	
31	2	. Lock	. Lid	71838	
32	2	. Packning	. Washer	16347	
33	2	. Mutter	. Cap nut	150182	
34	2	. Skyddsbricka	. Cover cap	71839	
35	2	. Flottör	. Float	71840	
36	2	. Nålventil med säte	. Float needle and seat	71841	
37	2	. Hävarm	. Lever	71842	
38	2	. Pinne	. Pin	131016	
	1	. Hålskruv, främre förgasare	. Banjo bolt, forward carburetor	180332	
39	1	. Hålskruv, bakre förgasare	. Banjo bolt, rear carburetor	180333	
40	2	. Filter	. Filter	71843	
41	4	. Fiberbricka	. Fiber washer	191228	
42	2	. Hålskruv	. Banjo bolt	180334	



VOLVO  
KA 1152

Grupp Group 2 c		PV 445, P 210 B14A			VOLVO Reservdelskatalog Parts catalogue	
Sida Page 30	Utgåva Issue 2	Förgasare	Carburetor			
Pos Fig.	Antal Qty.	Benämning	Description	Det. nr Part No.	Anmärkning Notes	
43	4	. Gummitätning .....	. Rubber grommet .....	237059-1	71844	
44	2	. Bricka .....	. Washer .....	71845-2		
	1	. Gasspjällaxel, främre förgasare	. Throttle spindle, forward carburetor	71846-0		
45	1	. Gasspjällaxel, bakre förgasare	. Throttle spindle, rear carburetor	71847-8		
46	2	. Gasspjällskiva .....	. Throttle disk .....	71848-6		
47	4	. Skruv .....	. Screw .....	71849-4		
48	2	. Returfjäder .....	. Return spring .....	71850-2		
49	2	. Låsbricka .....	. Anchor plate .....	71851-0		
50	2	. Hållare .....	. Clip .....	71852-8		
51	2	. Skruv .....	. Bolt .....	106837-8		
52	2	. Mutter .....	. Nut .....	150183-2		
53	2	. Bricka .....	. Washer .....	120006-2		
	1	. Stopphävvar, främre förgasare	. Stop lever, forward carburetor	71853-6		
54	1	. Stopphävvar, bakre förgasare	. Stop lever, rear carburetor	71854-4		
55	2	. Pinne .....	. Pin .....	907174-7		
56	3	. Justerskruv .....	. Adjuster screw .....	71855-1		
57	3	. Fjäder .....	. Spring .....	71856-9		
58	1	. Hävvar .....	. Lever .....	71859-3		
59	1	. Skruv .....	. Screw .....	106836-0		
60	1	. Mutter .....	. Nut .....	150118-8		
61	1	. Fjäderbricka .....	. Spring washer .....	906985-7		
62	1	. Justerkam .....	. Cam .....	71857-7		
63	1	. Skruv .....	. Bolt .....	106835-2		
64	1	. Bricka .....	. Washer .....	71858-5		
65	1	. Bricka .....	. Washer .....	120672-1		
66	2	. Isolerfläns .....	. Insulating flange .....	403779-2		
67	4	. Pinnskruv .....	. Stud .....	17096-9		
68	4	. Mutter .....	. Nut .....	10593-2		





VOLVO  
KA 1152

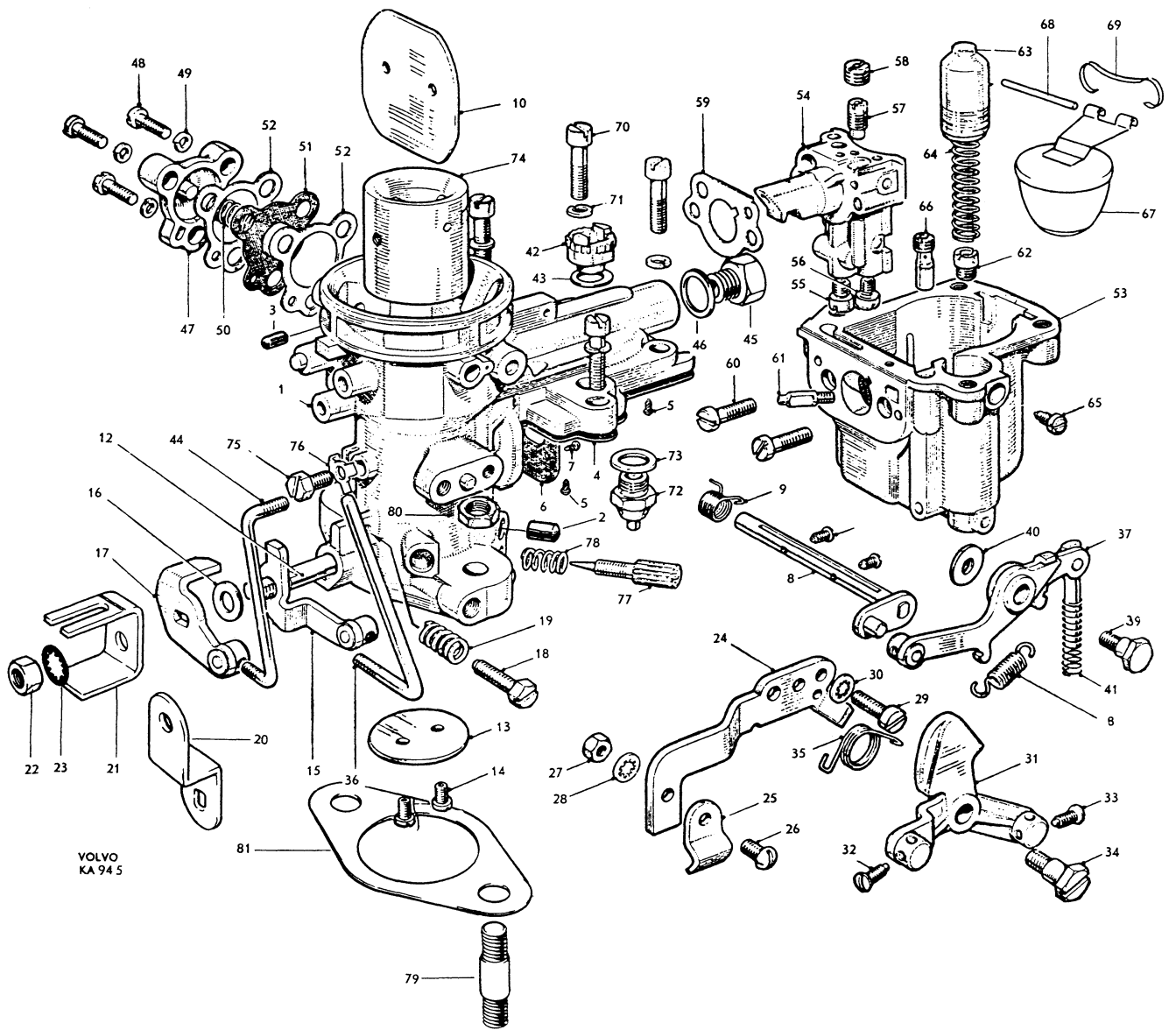
Grupp Group 2 c		PV 445 B16A			VOLVO	
Sida Page 32		Utgåva Issue 1		Förgasare	Carburetor	Reservdelskatalog Parts catalogue
Pos Fig.	Antal Qty.	Benämning	Description	Def. nr Part No.	Anmärkning Notes	
	1	Förgasare, kompl.	Carburetor, cpl.	71876	1)	
	1	Förgasare, kompl.	Carburetor, cpl.	237027	2)	
1	1	. Hus	. Housing	S.E.S.		
2	2	. Blyplugg	. Lead plug	71810		
3	3	. Blyplugg	. Lead plug	71811		
4	1	. Packning	. Gasket	71916		
5	4	. Skruvspik	. Screw nail	950885		
6	1	. Packning	. Gasket	71917		
7	2	. Skruvspik	. Screw nail	950885		
8	1	. Luftspjällaxel	. Choke spindle	71918		
9	1	. Fjäder	. Spring	71919		
10	1	. Luftspjällskiva	. Choke disk	71920		
11	2	. Skruv	. Screw	71890		
12	1	. Gasspjällaxel	. Throttle spindle	71921		
13	1	. Gasspjällskiva	. Throttle disk	71922		
14	2	. Skruv	. Screw	71683		
15	1	. Hävarm	. Lever	71923		
16	1	. Bricka	. Washer	190691		
17	1	. Hävarm	. Lever	71924		
18	1	. Justerskruv	. Adjuster screw	71715		
19	1	. Fjäder	. Spring	71716		
20	1	. Hävarm	. Lever	71925	1)	
21	1	. Hävarm	. Lever	656695	2)	
22	1	. Mutter	. Nut	190481		
23	1	. Låsbricka	. Lock washer	951696		
24	1	. Stödarm	. Support arm	71926		
25	1	. Klamma	. Clamp	71927		
26	1	. Skruv	. Screw	115484		
27	1	. Mutter	. Nut	151223		
28	1	. Låsbricka	. Lock washer	951693		
29	1	. Skruv	. Screw	61641		
30	1	. Låsbricka	. Lock washer	951693		
31	1	. Hävarm, kompl.	. Lever, cpl.	71928		
32	1	. . Låsskruv	. . Lock screw	71693		

1. P 44505 t.o.m. chassi nr 3989.  
P 44506 t.o.m. chassi nr 11674 utom nr 11293-11312,  
11315-11337, 11572-11574, 11576-11621, 11624-11671.  
P 44507 t.o.m. chassi nr 7711 utom nr 7052-7108, 7640-  
-7642, 7672-7708.  
P 44511 t.o.m. chassi nr 3770.

2. P 44505 fr.o.m. chassi nr 3990.  
P 44506 fr.o.m. chassi nr 11675 samt nr 11293-11312,  
11315-11337, 11572-11574, 11576-11621, 11624-11671.  
P 44507 fr.o.m. chassi nr 7712 samt nr 7052-7108, 7640-7642,  
7672-7708.  
P 44511 fr.o.m. chassi nr 3771.

1. P 44505 up to chassis No. 3989.  
P 44506 up to chassis No. 11674 except Nos. 11293-11312,  
11315-11337, 11572-11574, 11576-11621, 11624-11671.  
P 44507 up to chassis No. 7711 except Nos. 7052-7108,  
7640-7642, 7672-7708.  
P 44511 up to chassis No. 3770.

2. P 44505 w.e.f. chassis No. 3990.  
P 44506 w.e.f. chassis No. 11675 as well as Nos. 11293-11312,  
11315-11337, 11572-11574, 11576-11621, 11624-11671.  
P 44507 w.e.f. chassis No. 7712 as well as Nos. 7052-7108,  
7640-7642, 7672-7708.  
P 44511 w.e.f. chassis No. 3771.

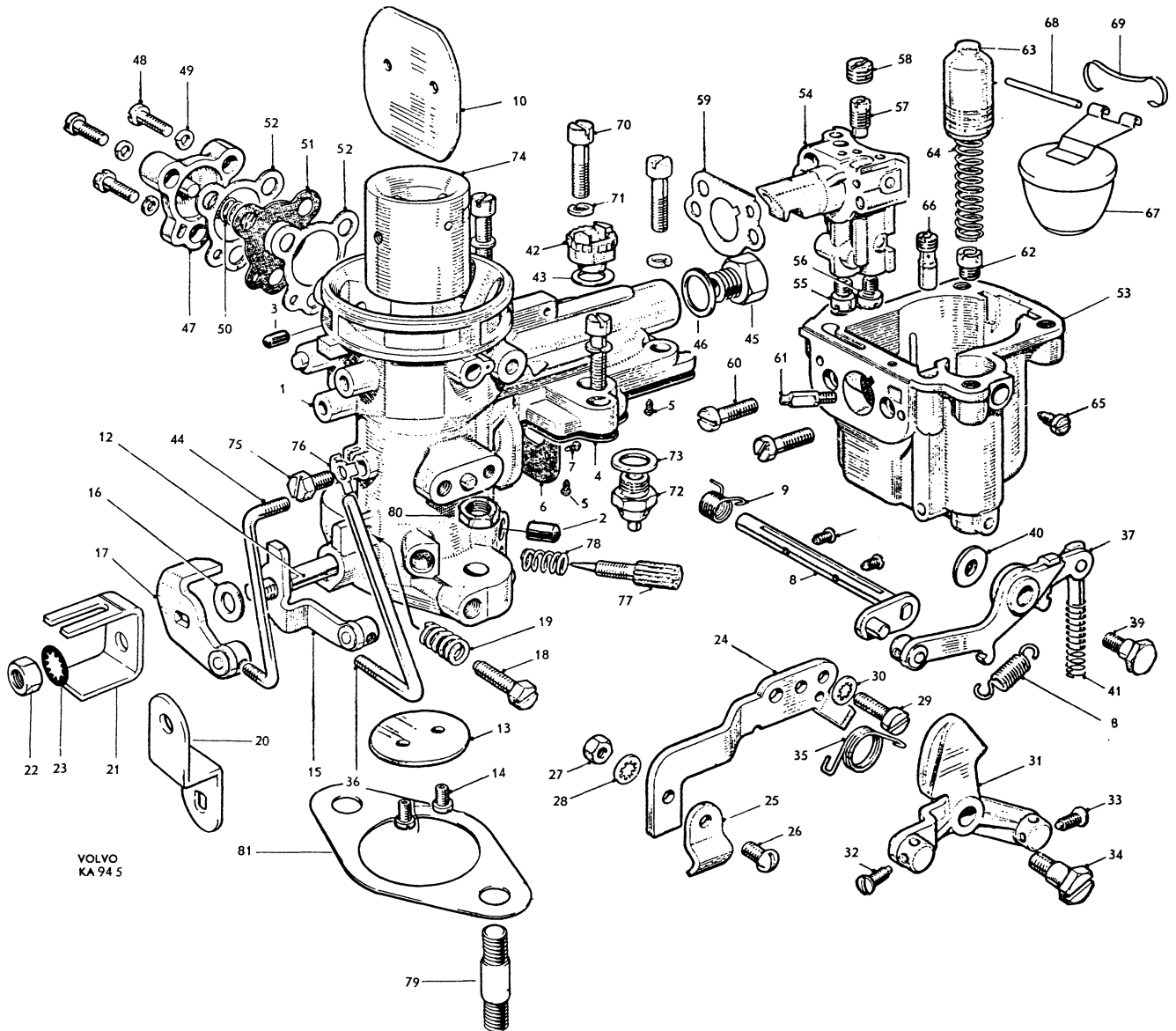


VOLVO  
KA 945

Grupp Group 2 c		PV 445, P 210 B 16 A			VOLVO Reservdelskatalog Parts catalogue	
Sida Page 34	Utgåva Issue 3	Förgasare	Carburetor			
Pos Fig.	Antal Qty.	Benämning	Description	Def. nr Part No.	Anmärkning Notes	
33	1	. Låsskruv .....	. Lock screw .....	71695-1		
34	1	. Skruv .....	. Screw .....	71929-4		
35	1	. Fjäder .....	. Spring .....	71930-2		
36	1	. Länkstång .....	. Link rod .....	71931-0		
37	1	. Hävarm, kompl. ....	. Lever, cpl. ....	71932-8		
38	1	. Fjäder .....	. Spring .....	71933-6		
39	1	. Skruv .....	. Screw .....	71934-4		
40	1	. Bricka .....	. Washer .....	71709-0		
41	1	. Fjäder .....	. Spring .....	71708-2		
42	1	. Hylsa .....	. Sleeve .....	237026-0		
43	1	. Packning .....	. Gasket .....	190967-0		
44	1	. Länkstång .....	. Link rod .....	71936-9		
45	1	. Anslutningsförskrivning .....	. Union .....	71887-4	1)	
46	1	. Packning .....	. Packing .....	71202-6	1)	
		. Ekonomiventil bestående av: ....	. Economy valve, consisting of .....			
47	1	. Lock .....	. Cover .....	71937-7		
48	3	. Skruv .....	. Screw .....	71686-0		
49	3	. Fjäderbricka .....	. Spring washer .....	906983-2		
50	1	. Fjäder .....	. Spring .....	71938-5		
51	1	. Membran .....	. Diaphragm .....	71688-6		
52	2	. Packning .....	. Gasket .....	71689-4		
53	1	. Flottörhus .....	. Float chamber .....	71939-3		
54	1	. Blandningskammare .....	. Emulsion block .....	71940-1		
55	1	. Huvudmunstycke nr 97 .....	. Main jet No. 97 .....	71941-9		
56	1	. Kompensationsmunstycke nr 97 .....	. Compensating jet No. 97 .....	71942-7		
57	1	. Tomgångmunstycke nr 50 .....	. Slow idling jet No. 50 .....	71943-5		
58	1	. Luftmunstycke nr 50 .....	. Air jet No. 50 .....	71944-3		
59	1	. Packning .....	. Gasket .....	71945-0		
60	2	. Skruv .....	. Screw .....	71946-8		
61	1	. Accelerationsmunstycke nr 40 .....	. Accelerating jet No. 40 .....	71947-6		
62	1	. Inloppsventil .....	. Inlet valve .....	71948-4		
63	1	. Kolv .....	. Plunger .....	237100-3	71725	
64	1	. Fjäder .....	. Spring .....	71726-4		
65	1	. Stoppskruv .....	. Stop screw .....	71727-2		
66	1	. Utloppsventil .....	. Outlet valve .....	71728-0		
67	1	. Flottör .....	. Float .....	237023-7		
68	1	. Axel .....	. Shaft .....	237024-5		
69	1	. Fjäder .....	. Spring .....	237025-2		
70	4	. Skruv .....	. Screw .....	71951-8		
71	4	. Fjäderbricka .....	. Spring washer .....	906988-1		
72	1	. Nålventil nr 1,75 med säte .....	. Needle valve No. 1,75 and seat .....	71952-6		
73	1	. Underläggsbricka .....	. Base washer .....	120297-7		
74	1	. Luftkona .....	. Choke tube .....	71953-4		
75	1	. Skruv .....	. Screw .....	71188-7		
76	1	. Låsbricka .....	. Lock washer .....	71954-2		
77	1	. Volymskruv .....	. Air regulation screw .....	71955-9		
78	1	. Fjäder .....	. Spring .....	71956-7		
79	2	. Pinnskruv .....	. Stud .....	953237-5	953237-191166	
80	2	. Mutter .....	. Nut .....	955826-3	921981	
81	1	. Isolierfläns .....	. Insulating flange .....	403882-4		

1. P 44505-44507, 44511 t.o.m. chassi nr 30088.

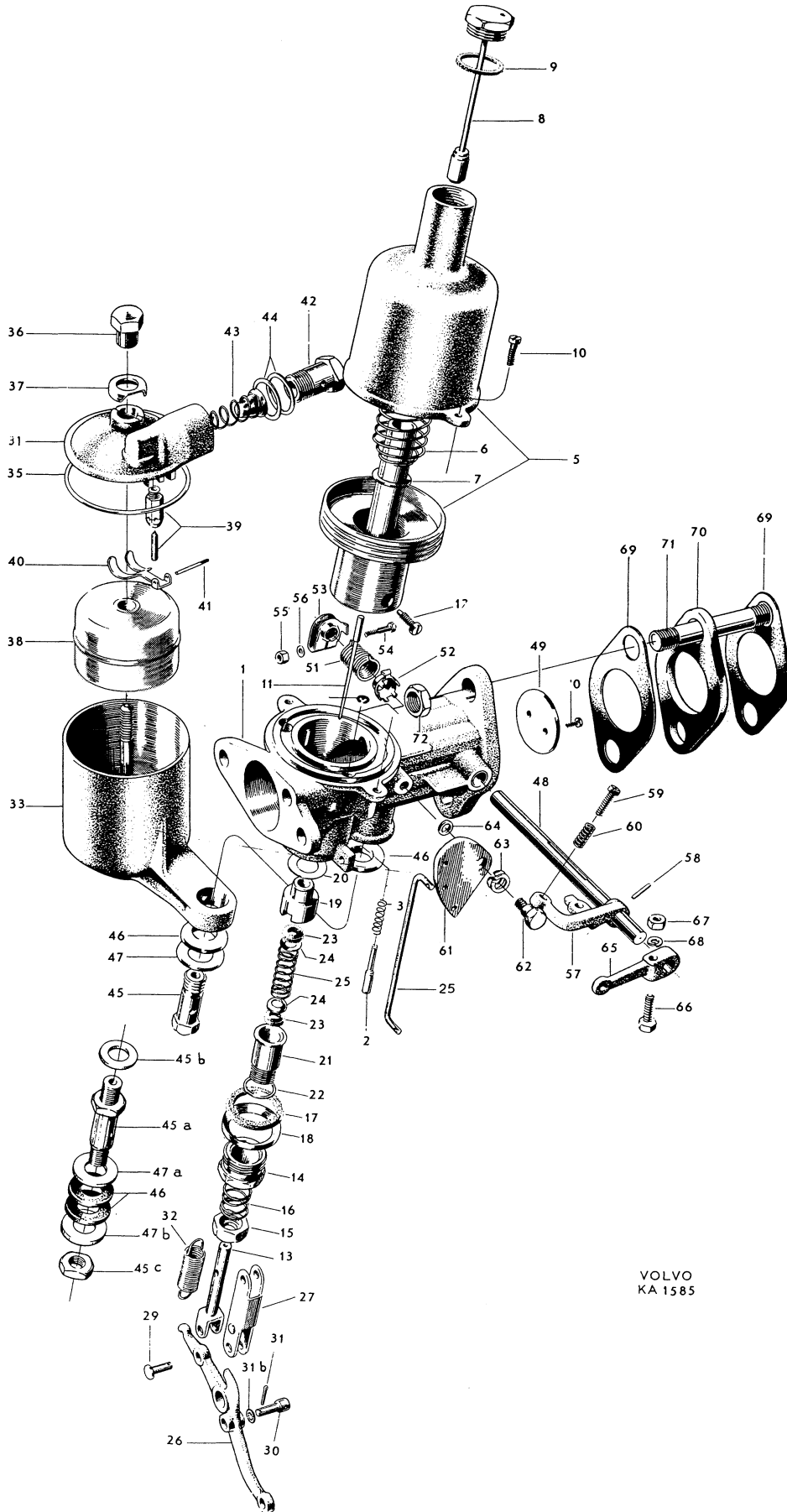
1. P 44505-44507, 44511 up to chassis No. 30088.



Grupp Group		2c		PV 445, P 210			VOLVO		
Sida Page		Utgåva Issue		Förgasare		B 16 B		Reservdelskatalog Parts catalogue	
Pos Fig.	Antal Qty.		Benämning	Description	Det. nr Part No.	Anmärkning Notes			
	Främre Forward	Bakre Rear							
	1		Förgasare, kmpl .....	Carburetor, cpl .....	237069-0	71908			
		1	Förgasare, kmpl .....	Carburetor, cpl .....	71909-6	1)			
		1	Förgasare, kmpl .....	Carburetor, cpl .....	237070-8	2) <del>237028</del>			
	1		. Hus .....	. Body .....	237005-4	71908			
1		1	. Hus .....	. Body .....	237006-2	71909			
2	1	1	. Pinne .....	. Pin .....	237041-9				
3	1	1	. Fjäder .....	. Spring .....	237042-7				
4	1	1	. Spärryttare .....	. Lock ring .....	237043-5				
5	1	1	. Vakuumkammare .....	. Vacuum chamber .....	237007-0				
6	1	1	. Fjäder .....	. Spring .....	71816-3				
7	1	1	. Bricka .....	. Washer .....	120791-9				
8	1	1	. Dämpare .....	. Damper .....	237008-8				
9	1	1	. Packning .....	. Gasket .....	190349-1				
10	2	2	. Skruv .....	. Screw .....	14185-3				
11	1	1	. Bensinregleringsnål .....	. Jet needle .....	237009-6	3)			
	1	1	. Bensinregleringsnål .....	. Jet needle .....	237050-0	4)			
12	1	1	. Skruv .....	. Screw .....	237010-4				
13	1	1	. Munstycke .....	. Jet .....	71820-5				
14	1	1	. Mutter .....	. Nut .....	71821-3				
15	1	1	. Justermutter .....	. Adjuster nut .....	71822-1				
16	1	1	. Fjäder .....	. Spring .....	71823-9				
17	1	1	. Packning .....	. Ring .....	71824-7				
18	1	1	. Hållare .....	. Ring .....	71825-4				
19	1	1	. Bussning .....	. Bushing .....	71826-2				
20	1	1	. Bricka .....	. Washer .....	18846-6				
21	1	1	. Bussning .....	. Bushing .....	71827-0				
22	1	1	. Bricka .....	. Washer .....	18847-4				
23	2	2	. Packning .....	. Gasket .....	71828-8				
24	2	2	. Bricka .....	. Washer .....	71829-6				
25	1	1	. Fjäder .....	. Spring .....	71830-4				
26	1	1	. Hävvarm .....	. Lever .....	71831-2				
27	1	1	. Länk .....	. Link .....	71832-0				
28		1	. Länkstång .....	. Link rod .....	237011-2				

- P 44505 t.o.m. chassi nr 3989.  
P 44506 t.o.m. chassi nr 11674 utom nr 11293-11312, 11315-11337, 11572-11574, 11576-11621, 11624-11671.  
P 44507 t.o.m. chassi nr 7711 utom nr 7052-7108, 7640-7642, 7672-7708.  
P 44508 t.o.m. chassi nr 7656.  
P 44511 t.o.m. chassi nr 3770.  
Ersättes av förgasare 237070.
- P 44505 fr.o.m. chassi nr 3990.  
P 44506 fr.o.m. chassi nr 16675 samt nr 11293-11312, 11315-11337, 11572-11574, 11576-11621, 11624-11671.  
P 44507 fr.o.m. chassi nr 7712 samt nr 7052-7108, 7640-7642, 7672-7708.  
P 44508 fr.o.m. chassi nr 7657.  
P 44511 fr.o.m. chassi nr 3771.
- För fordon utan oljebadsfilter.
- För fordon med oljebadsfilter.

- P 44505 up to chassis No. 3989.  
P 44506 up to chassis No. 11674 except Nos. 11293-11312, 11315-11337, 11572-11574, 11576-11621, 11624-11671.  
P 44507 up to chassis No. 7711 except Nos. 7052-7108, 7640-7642, 7672-7708.  
P 44508 up to chassis No. 7656.  
P 44511 up to chassis No. 3770.  
Replaced by carburetor 237070.
- P 44505 w.e.f. chassis No. 3990.  
P 44506 w.e.f. chassis No. 16675 as well as Nos. 11293-11312, 11315-11337, 11572-11574, 11576-11621, 11624-11671.  
P 44507 w.e.f. chassis No. 7712 as well as Nos. 7052-7108, 7640-7642, 7672-7708.  
P 44508 w.e.f. chassis No. 7657.  
P 44511 w.e.f. chassis No. 3771.
- For vehicles not fitted with oil bath filters.
- For vehicles fitted with oil bath filters.



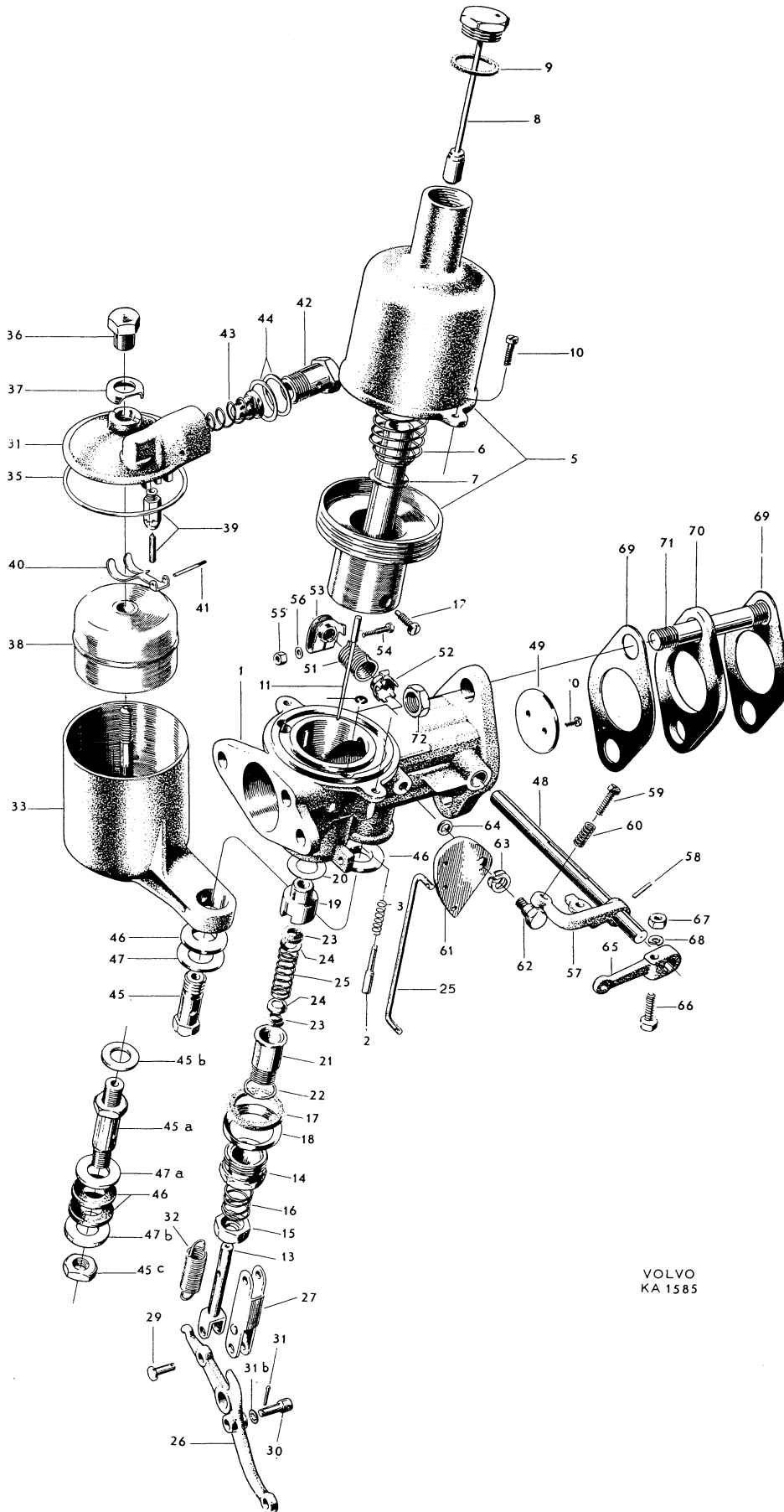
VOLVO  
KA 1585

Grupp Group		2c		PV 445, P 210 B 16 B			VOLVO Reservdelskatalog Parts catalogue	
Sida Page		Utgåva Issue		Förgasare		Carburetor		
Pos Fig.	Antal Qty.			Benämning	Description	Det. nr Part No.	Anmärkning Notes	
	Förre Forward	Bakre Rear						
29	3	3		. Saxpinnebult .....	. Cotter pin bolt .....	14507		
30		1		. Saxpinnebult .....	. Cotter pin bolt .....	71834		
31	3	erf		. Saxpinne .....	. Cotter pin .....	907812	1)	
31b		erf		. Låsbricka, d = 1/8" .....	. Lock washer, d = 1/8" .....	237053	2)	
		erf		. Låsbricka, d = 3/16" .....	. Lock washer, d = 3/16" .....	237054	2)	
32	1	1		. Returfjäder .....	. Return spring .....	71833		
	1			. Flottörhus .....	. Float chamber .....	71836		
33		1		. Flottörhus .....	. Float chamber .....	71837		
34	1	1		. Lock .....	. Lid .....	71838		
35	1	1		. Packning .....	. Washer .....	16347		
36	1	1		. Mutter .....	. Cap nut .....	150182		
37	1	1		. Skyddsbricka .....	. Cover cap .....	71839		
38	1	1		. Flottör .....	. Float .....	71840		
39	1	1		. Nålventil med säte .....	. Float needle and seat .....	71841		
40	1	1		. Hävarm .....	. Lever .....	71842		
41	1	1		. Pinne .....	. Pin .....	131016		
		1		. Hålskruv .....	. Banjo bolt .....	180332		
42		1		. Hålskruv .....	. Banjo bolt .....	180333		
43	1	1		. Filter .....	. Filter .....	71843		
44	2	2		. Fiberbricka .....	. Fiber washer .....	191228		
45	1	1		. Hålskruv .....	. Banjo bolt .....	180334	1,3)	
45a	1	1		. Hålskruv .....	. Banjo bolt .....	237063	2,4)	
45b	1	1		. Fiberbricka .....	. Fiber washer .....	237064	2,4)	
45c	1	1		. Mutter .....	. Nut .....	237067	2,4)	
46	1	1		. Gummitätning .....	. Rubber seal .....	237059	4)	
47	1	1		. Bricka .....	. Washer .....	71845	1)	
47a	1	1		. Bricka .....	. Washer .....	237065	2,4)	
47b	1	1		. Bricka .....	. Washer .....	237066	2,4)	
		1		. Gasspjällaxel .....	. Throttle spindle .....	237012		
48		1		. Gasspjällaxel .....	. Throttle spindle .....	237013		
49	1	1		. Gasspjällskiva .....	. Throttle disk .....	237014		
50	2	2		. Skruv .....	. Screw .....	71849		
51	1	erf		. Returfjäder .....	. Return spring .....	71850		
52	1	erf		. Låsbricka .....	. Anchor plate .....	71851		
53	1	erf		. Hållare .....	. Clip .....	71852		
54	1	erf		. Skruv .....	. Bolt .....	106837		
55	1	erf		. Mutter .....	. Nut .....	150183		
56	1	erf		. Bricka .....	. Washer .....	120006		
		1		. Stopphävarm .....	. Stop lever .....	71853		
57		1		. Stopphävarm .....	. Stop lever .....	237015		
58	1	1		. Pinne .....	. Pin .....	907174		
59	1	2		. Justerskruv .....	. Adjuster screw .....	71855		
60	1	2		. Fjäder .....	. Spring .....	71856		
61		1		. Justerkam .....	. Cam .....	71857		
62		1		. Skruv .....	. Bolt .....	106835		
63		1		. Bricka .....	. Washer .....	71858		
64		1		. Bricka .....	. Washer .....	120672		

1. Tid. utf.  
2. Sen. utf.  
3. Ersättes av sats 276404.  
4. Ingår i sats 276404.

1. Early prod.  
2. Late prod.  
3. Replaced by set 276404.  
4. Included in set 276404.





VOLVO  
KA 1585

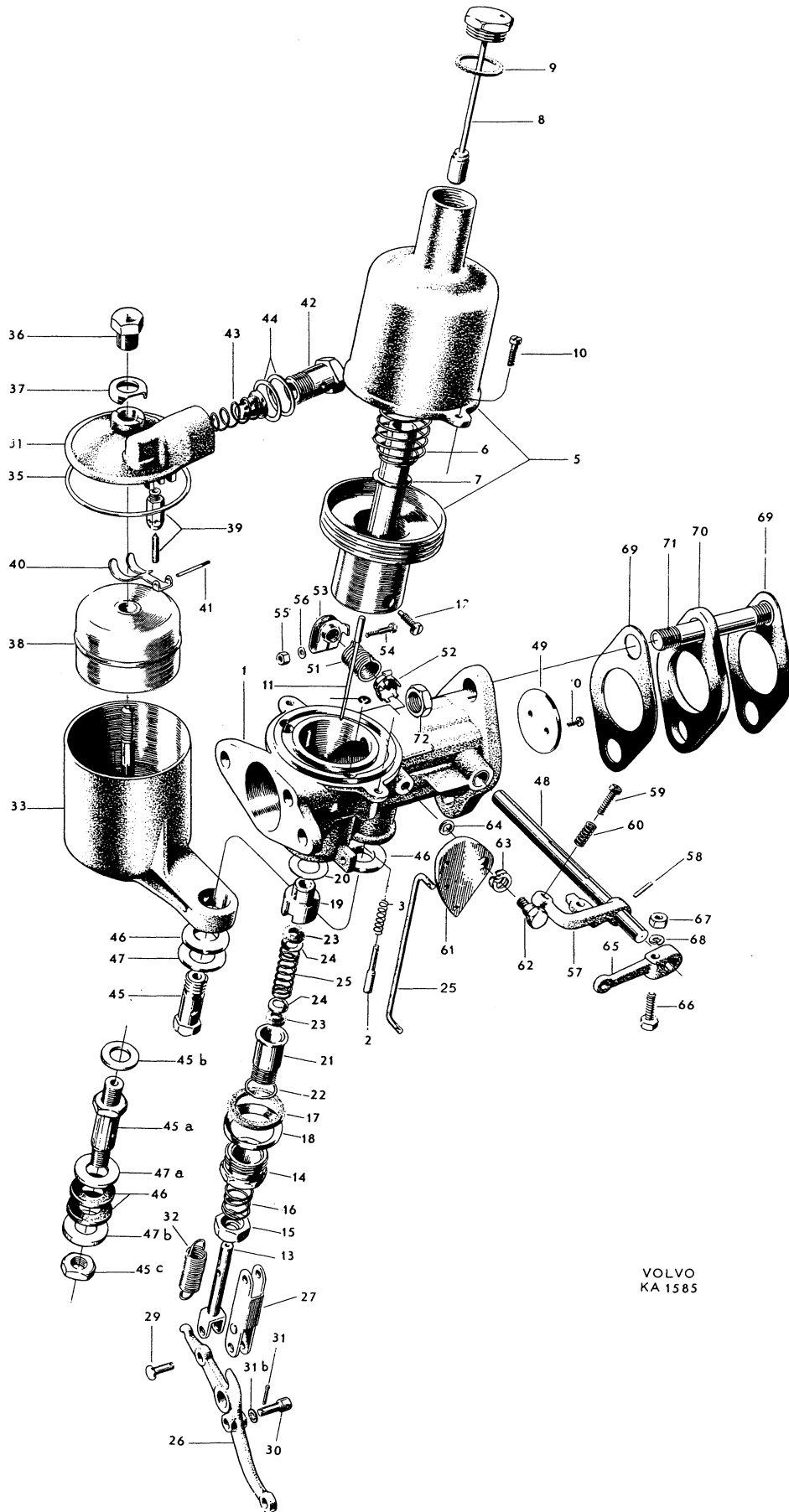
Grupp Group 2 c			<b>PV 445, P 210</b>		<b>VOLVO</b>	
Sida Page 40			B 16 B		Reservdelskatalog Parts catalogue	
Utgåva Issue 2			Förgasare		Carburetor	
Pos Fig.	Antal Qty.		Benämning	Description	Def. nr Part No.	Anmärkning Notes
	Främre Forward	Bakre Rear				
65		1	. Håvram .....	. Lever .....	237016	1)
66		1	. Skruv .....	. Screw .....	106836	1)
67		1	. Mutter .....	. Nut .....	150118	1)
68		1	. Fjäderbricka .....	. Spring washer .....	906985	1)
69	2	2	Packning .....	Gasket .....	418053	
70	1	1	Isolerfläns .....	Insulating flange .....	418052	
71	2	2	Pinnskruv .....	Stud .....	191168	<del>190565</del>
72	2	2	Mutter .....	Nut .....	950364	

1. För förgasare 71909.

1. For carburetor No. 71909.

Förgasare

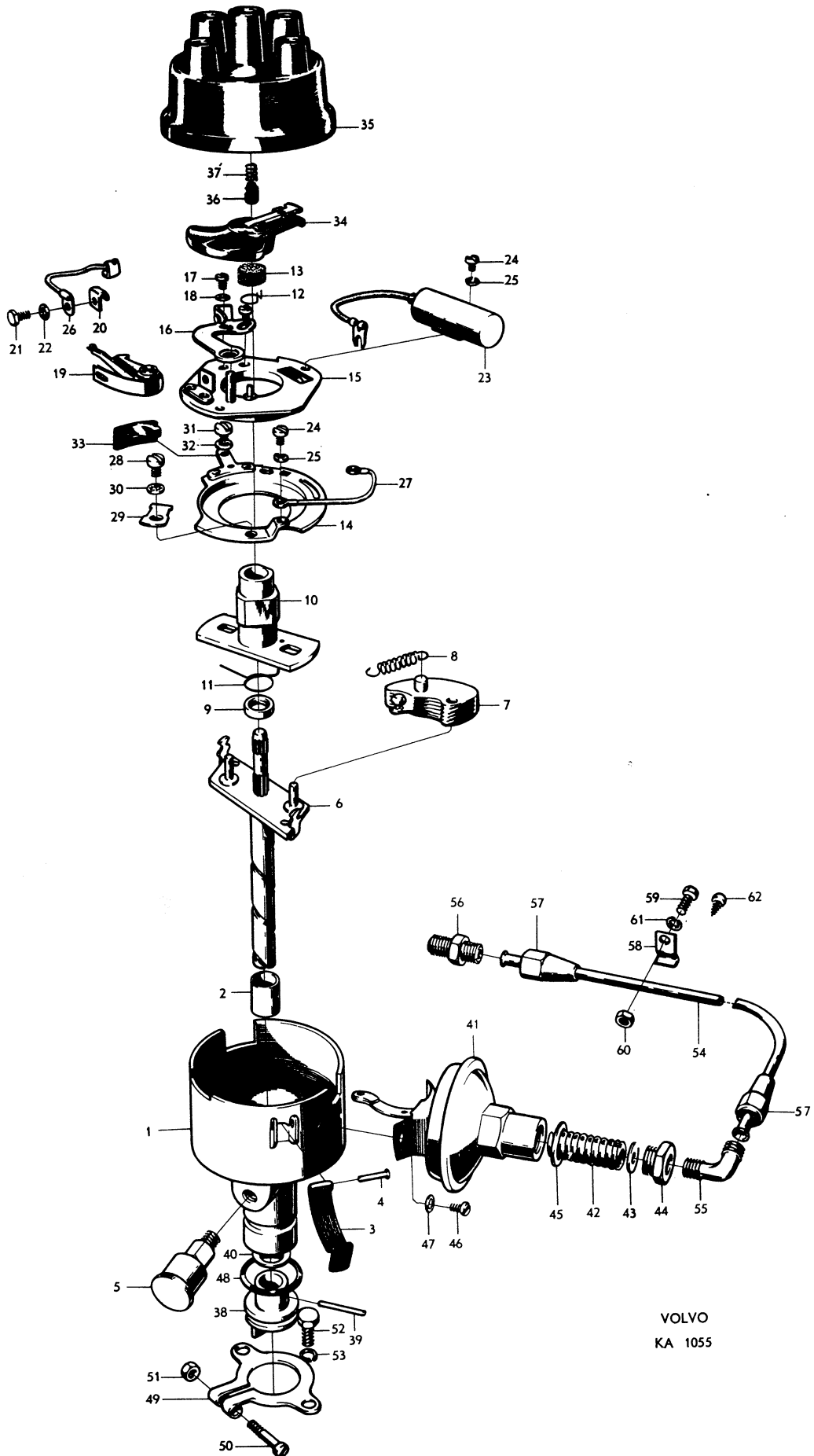
Carburetor



Grupp Group		3		PV 445			VOLVO Reservdelskatalog Parts catalogue	
Sida Page	Utgåva Issue	2						
				Fördelare, Auto-Lite		Distributor, Auto-Lite		
Pos Fig.	Antal Qty.		Benämning	Description	Def. nr Part No.	Anmärkning Notes		
	72570	72944						
	1		Fördelare, kompl.	Distributor, cpl.	72570	1,3) Auto-Lite:IGS-4210		
		1	Fördelare, kompl.	Distributor, cpl.	72944	2,3) Auto-Lite:IAT-4006		
1	1	1	. Hus	. Housing	S.E.S.			
2	2	2	. Bussning	. Bearing	18183			
3	2		. Hållfjäder	. Clamp spring	72737			
		2	. Hållfjäder	. Clamp spring	72989			
4	2		. Pinne	. Pin	17450			
		2	. Skruv	. Screw	950009			
		2	. Fjäderbricka	. Spring washer	906983			
5	1		. Smörjkopp	. Grease cup	10676			
		1	. Smörjkopp	. Grease cup	72990			
		1	. Smörjfilt	. Felt	73103			
6	1		. Drivaxel	. Drive shaft	72784			
		1	. Drivaxel	. Drive shaft	72991			
		erf.	. Justerbricka, håldiam. = 13,6	. Adjuster washer, hole diam. = 13.6	72992			
		erf.	. Justerbricka, håldiam. = 14,9	. Adjuster washer, hole diam. = 14.9	72993			
7	2	2	. Pendel	. Governor weight	72785			
8	1	1	. Fjädersats	. Spring set	72786			
9	1	1	. Distansring	. Spacer ring	72825			
10	1		. Avbrytarnock	. Cam and stop plate	72801			
		1	. Avbrytarnock	. Cam and stop plate	72994			
11	1	1	. Fjäder	. Anti-rattle spring	72746			
12	1	1	. Låsfjäder	. Snap ring	72747			
13	1	1	. Smörjfilt	. Wick	72748			
	1		. Kontaktplatta, kompl.	. Breaker plate, cpl.	72787			
		1	. Kontaktplatta, kompl.	. Breaker plate, cpl.	72995			
14	1		. . Underdel	. . Lower section	72788			
15	1		. . Överdel, kompl.	. . Upper section, cpl.	72789			
16	1		. . . Hållare	. . . Contact breaker	72790			
17	1	1	. . . Skruv	. . . Screw	950007			
18	1	1	. . . Bricka	. . . Washer	120007			
			. . . Kontakthållaresats, kompl.	. . . Contact breaker set, cpl.	72791			
			. . . Hållare	. . . Breaker		se pos. 16. see fig. 16.		
19	1		. . . Kontaktarm	. . . Arm	72753			
		1	. . . Kontaktplatta	. . . Contact plate	72996			
		1	. . . Kontakthållare	. . . Contact breaker	72997			
20	1		. . . Klamma	. . . Clamp	72774			
21	1		. . . Skruv	. . . Screw	950002			
22	1		. . . Bricka	. . . Washer	120006			
23	1		. . . Kondensator	. . . Condensor	72792			
		1	. . . Kondensator	. . . Condensor	72986			
24	1	1	. . . Skruv	. . . Screw	950000			
25	1	1	. . . Bricka	. . . Washer	906982			

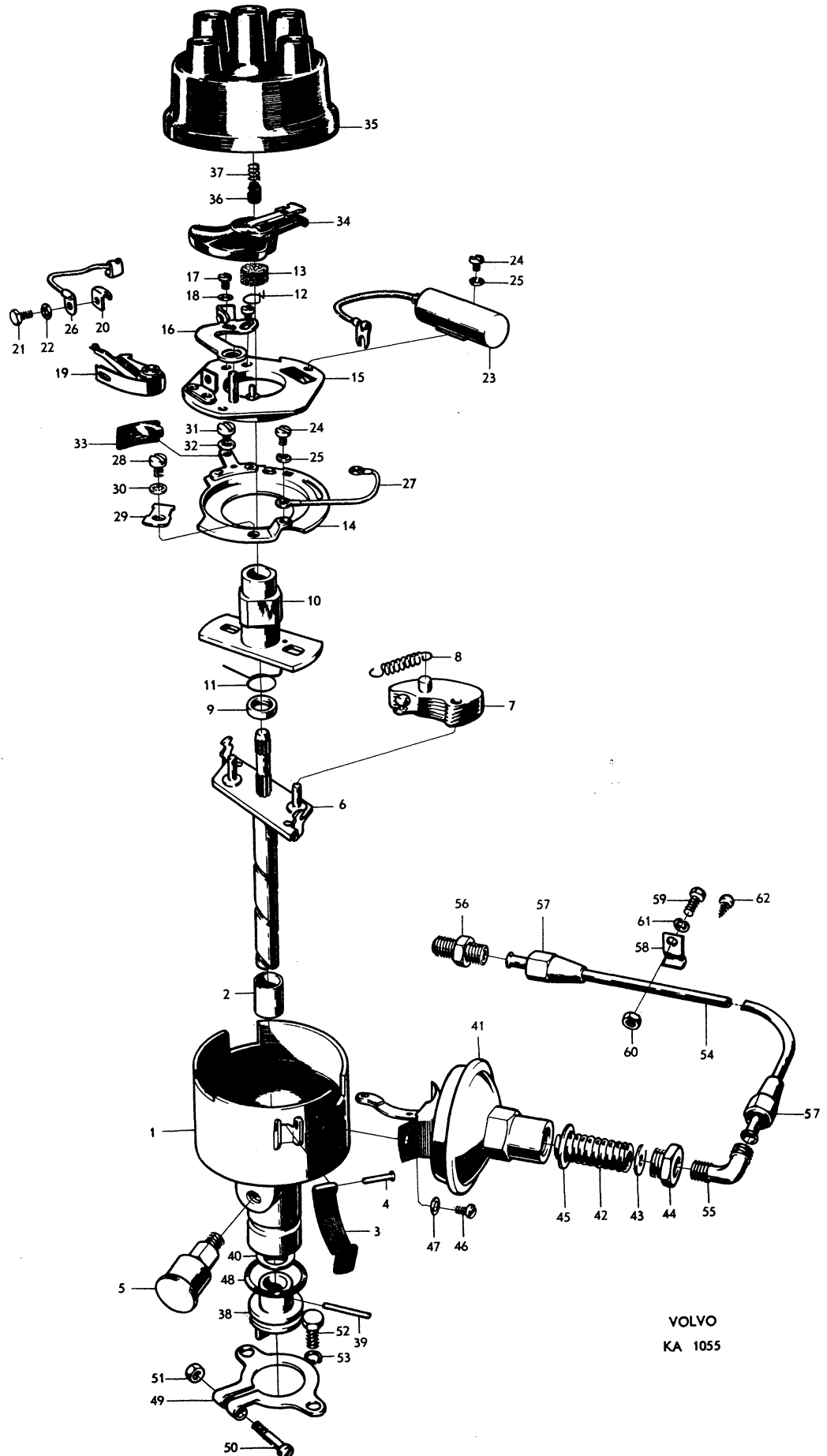
1. B 4 B t.o.m. motor nr 96828 utom nr 13342-94537, 94634-94899, 95186-96633.  
2. B 4 B motor nr 13342-94537, 94634-94899.  
3. Ersättes av tändfördelare - 76853.

1. B 4 B up to engine No. 96828 except Nos. 13342-94537, 94634-94899, 95186-96633.  
2. B 4 B engines Nos. 13342-94537, 94634-94899.  
3. Replaced by distributor 76853.



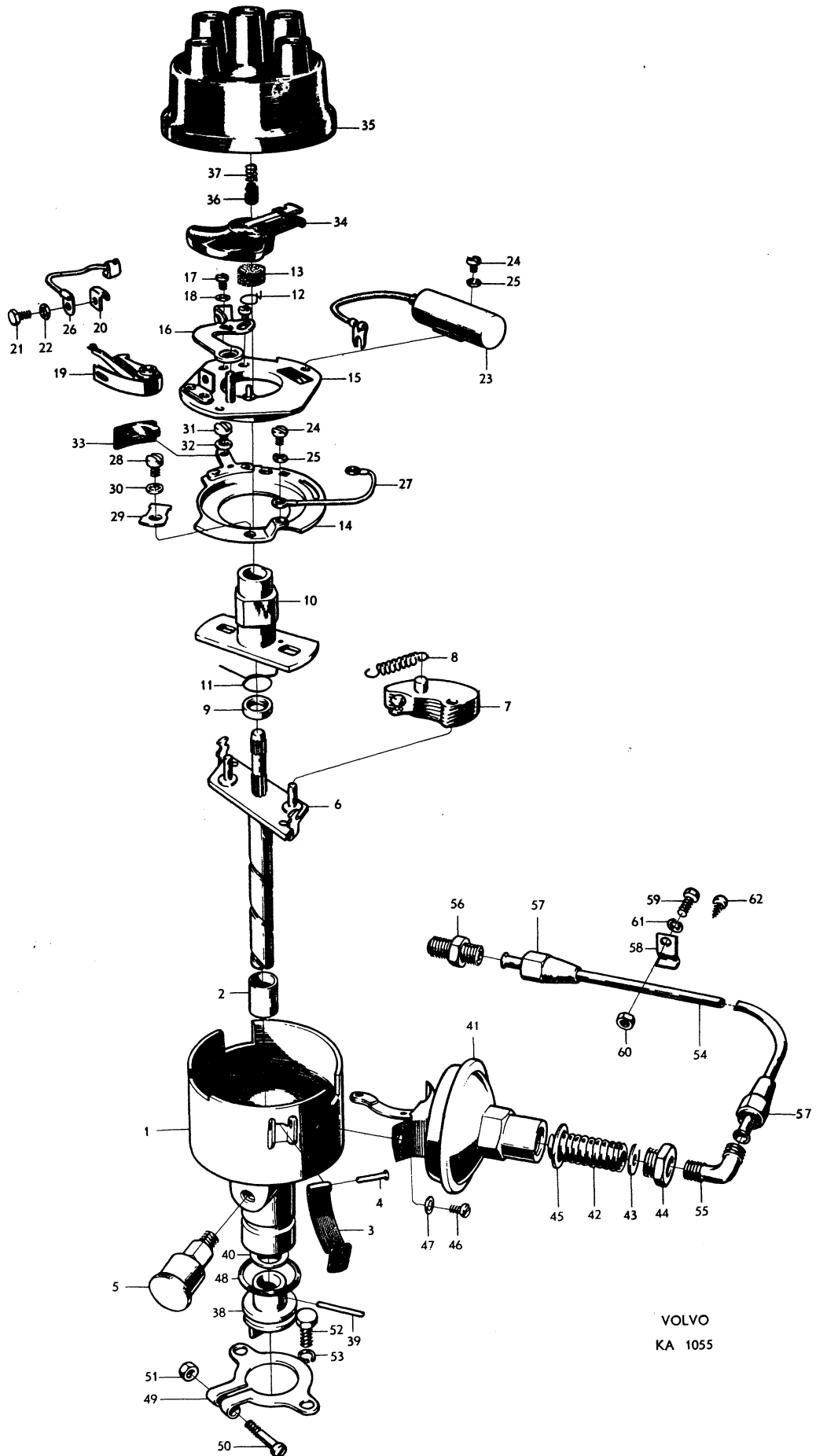
VOLVO  
KA 1055

Grupp Group		3		PV 445		VOLVO Reservdelskatalog Parts catalogue	
Sida Page	4	Utgåva Issue	1				
Pos Fig.	Antal Qty.		Benämning	Description	Det. nr Part No.	Anmärkning Notes	
	72570	72944					
26	1		. . Kontaktledning	. . Contact cable	72793		
27	1	1	. . Kontaktledning	. . Contact cable	72998		
24	3		. . Skruv	. . Screw	950000		
25	3		. . Bricka	. . Washer	906982		
		1	. . Skruv	. . Screw	950007	l = 3/16"	
		1	. . Skruv	. . Screw	950008	l = 1/4"	
		1	. . Bricka	. . Washer	120007		
		1	. . Fjäderbricka	. . Spring washer	906983		
		1	. . Skruv	. . Screw	950002		
		1	. . Bricka	. . Washer	120006		
28	2		. Skruv	. Screw	61940		
29	2		. Fjäderklamma	. Spring clamp	72799		
30	2		. Låsbricka	. Lock washer	951693		
31	1		. Skruv	. Screw	115267		
		1	. Skruv	. Screw	106704		
32	1	2	. Fjäderbricka	. Spring washer	906985		
33	1		. Gummihylsa	. Terminal slot	72778		
		1	. Isolerplatta	. Insulating plate	73102		
		1	. Isolerbussning	. Insulating bushing	18175		
		1	. Isolerbricka	. Insulating washer	25117		
		2	. Mutter	. Nut	151214		
		1	. Bricka	. Washer	18734		
34	1		. Fördelararm	. Rotor	72794		
		1	. Fördelararm	. Rotor	72971		
35	1		. Fördelarlock, kompl.	. Distributor cap, cpl.	72795		
36	1		. . Kol	. . Contact plunger	72759		
37	1		. . Fjäder	. . Spring	72760		
		1	. Fördelarlock	. Distributor cap	72970		
38	1	1	. Kopplingsklo	. Drive coupling	72796		
39	1	1	. Reffelpinne	. Slotted pin	17230		
40	erf	erf	. Justermellanlägg, tj. = 0,7	. Shim, Th. = 0.7	120005		
		erf	tj. = 1,6	Th. = 1.6	120195		
41	1		. Vakuumregulator	. Vacuum governor	72797		
		1	. Vakuumregulator	. Vacuum governor	73100		
42	1	1	. Fjäder	. Spring	72798		
43	erf	erf	. Justermellanlägg, tj. = 0,25	. Shim, Th. = 0.25	120008		
	erf	erf	tj. = 0,75	Th. = 0.75	120009		
	erf	erf	tj. = 1,50	Th. = 1.50	120010		
44	1	1	. Förskruvning	. Plug	180011		
45	1	1	. Kopparpackning	. Gasket	11996		



Grupp Group		3		Fördelare, Auto-Lite		Distributor, Auto-Lite		<b>VOLVO</b> Reservdelskatalog Parts catalogue	
Sida Page	6	Utgåva Issue	1						
Pos Fig.	Antal Qty.		Benämning	Description	Det. nr Part No.	Anmärkning Notes			
	72570	72944							
46	2	2	. Skruv	. Screw	115264				
47	2	2	. Låsbricka	. Lock washer	951693				
		1	. Reglerarm	. Control arm	73101				
		1	. Skruv	. Screw	101053				
		1	. Bricka	. Washer	11961				
		1	. Fjäderbricka	. Spring washer	906987				
48	1	1	Gummiring	Rubber ring	403437				
49	1		Fästplåt, kompl.	Anchorage plate, cpl.	403291				
50	1		. Klämskruv	. Clamp screw	115088				
51	1		. Mutter	. Nut	906575				
52	2		Skruv	Bolt	902279				
		1	Skruv	Bolt	902278				
53	2	1	Fjäderbricka	Spring washer	906990				
54	erf	erf	Vakuumledning	Vacuum line	18922				
55	1	1	Vinkelnippel	Elbow nipple	954341				
56	1	1	Förskruvning	Screw union	954334				
57	2	2	Överfallsmutter	Cap nut	954320				
58	1	1	Klamma	Clamp	951187				
59	1	1	Spårskruv, tid. utf.	Slotted screw, early prod.	14011				
60	1	1	Mutter	Nut	906573				
61	1	1	Fjäderbricka	Spring washer	906983				
62	1	1	Skruv, 6-kant, sen. utf.	Hex. screw, late prod.	107401				





Grupp Group		3		PV 445, P 210		VOLVO	
Sida Page	8	Utgåva Issue	2			Reservdelskatalog Parts catalogue	
		Fördelare, Bosch		Distributor, Bosch			
Pos Fig.	Antal Qty.		Benämning	Description	Det. nr Part No.	Anmärkning Notes	
	76853	233347					
	1		Fördelare, kmpl. ....	Distributor, cpl. ....	76853	1) Bosch:VJU 4BR 9 mk	
		1	Fördelare, kmpl. ....	Distributor, cpl. ....	233347	2) Bosch:VJU 4BR 20 mk	
1	1	1	. Hus, kmpl. ....	. Housing, cpl. ....	233261		
2	1	1	. . Bussning, övre ....	. Bushing, upper ....	233262		
3	1	1	. . Bussning, undre ....	. Bushing, lower ....	233263		
4	1	1	. Smörjveke ....	. Wick ....	233269		
5	2		. Låsfjäder ....	. Lock spring ....	77658	3)	
		2	. Låsfjäder ....	. Lock spring ....	233729	3)	
6	1	1	. Klamma utan styrklack ....	. Clamp without guide projection ....	77659	3)	
7	1	1	. Klamma med styrklack ....	. Clamp with guide projection ....	77660		
8	2	2	. Skruv ....	. Screw ....	14114		
9	2	2	. Fjäderbricka ....	. Spring washer ....	906983		
10	1	1	. Smörjkopp ....	. Grease cup ....	35028		
11	1	1	. Kondensator ....	. Capacitor ....	77732		
12	2	2	. Skruv ....	. Screw ....	14116		
13	2	2	. Fjäderbricka ....	. Spring washer ....	906983		
14	1		. Axel med spännbygel ....	. Shaft with tensioner brace ....	233265		
		1	. Axel med spännbygel ....	. Shaft with tensioner brace ....	233742		
15	1	1	. Spännbygel ....	. Tensioner brace ....	48316		
16	2	2	. Skruv ....	. Screw ....	25503		
17	2	2	. Bricka ....	. Washer ....	35431		
18	2	2	. Fjäderbricka ....	. Spring washer ....	906983		
19	2		. Pendel, märkt 27 ....	. Governor weight, marked 27 ....	233266		
		1	. Pendel, märkt 36 ....	. Governor weight, marked 36 ....	233743		
20		1	. Pendel, märkt 29 ....	. Governor weight, marked 29 ....	233744		
21	1	1	. Dämpningsplatta ....	. Damping plate ....	76973		
22	2	2	. Isolerbricka under pendel ....	. Insulating plate under weight ....	82387		
23	2	2	. Låsfjäder för pendel ....	. Lock spring for weight ....	76928		
24	2	2	. Fjäder för förställning ....	. Spring for setting ....	233267		
25	2	2	. Fiberbricka på axel ....	. Fiber washer on shaft ....	25929		
26	erf	erf	. Justermellanlägg, tj. = 0,1 ...	. Shim, Th. = 0.1 ....	25930		
27	1		. Brytarkam ....	. Breaker cam ....	233268		
		1	. Brytarkam ....	. Breaker cam ....	233745		
28	1	1	. Smörjfilt ....	. Wick ....	48401		
29	erf		. Justermellanlägg, tj. = 1,0 ...	. Shim, Th. = 1.0 ....	48326		
		erf	tj. = 0,5 ...	Th. = 0.5 ....	48400	d = 17,3, D = 19,5	
	erf	erf	tj. = 0,5 ...	Th. = 0.5 ....	48327	d = 17,2, D = 21,2	
	erf	erf	tj. = 0,3 ...	Th. = 0.3 ....	120760		
30	1	1	. Isolerbricka ....	. Insulating washer ....	48328		
31	1	1	. Koppling ....	. Coupling ....	76976		
32	1	1	. Reffelpinne ....	. Slotted pin ....	907186		

1. B 4 B fr.o.m. motor nr 96829 samt nr 95186-96633.

B 14 A.

2. B 16 A och B 16 B.

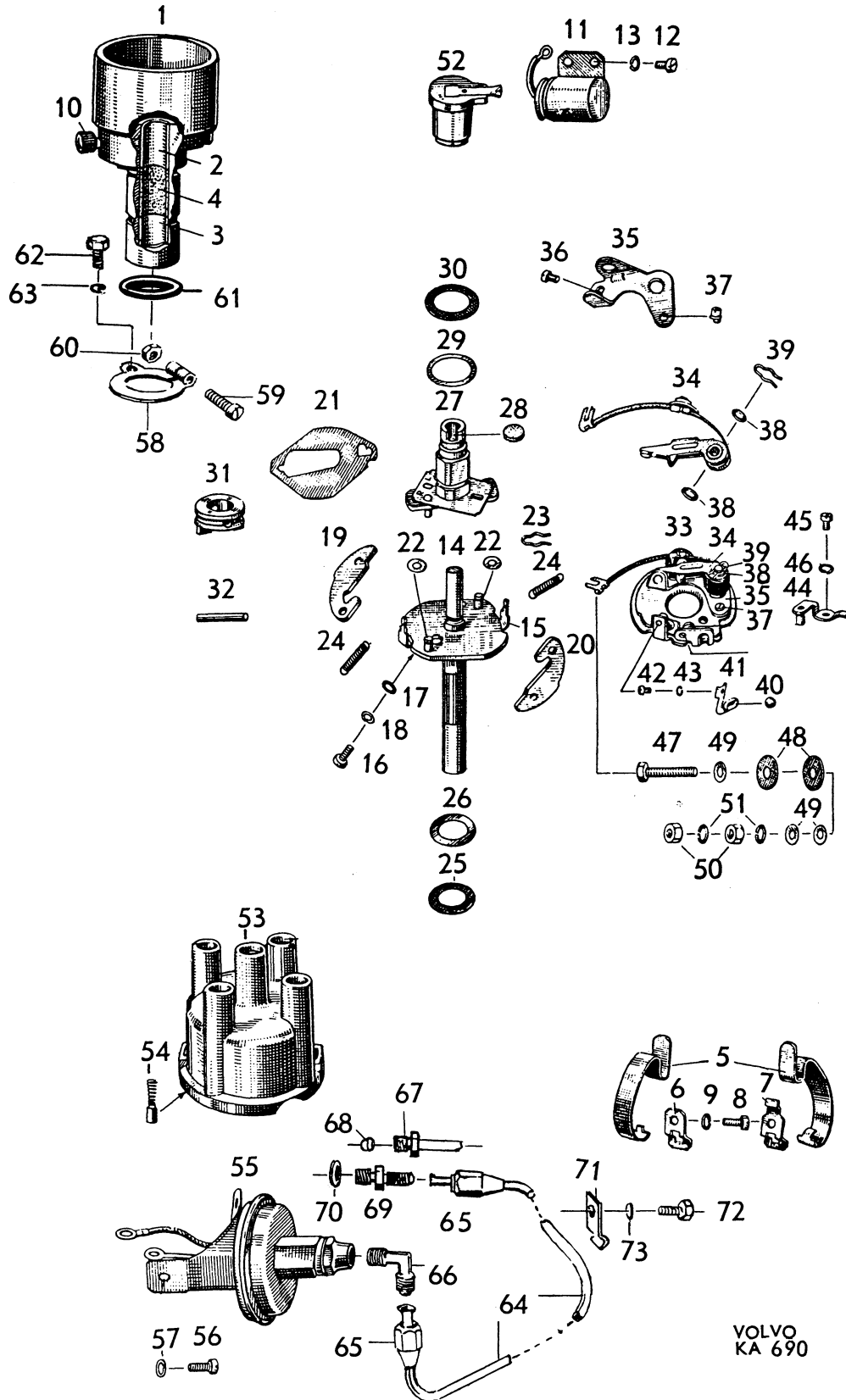
3. Ersättes av 1 st fjädersats nr 238851.

1. B 4 B w.e.f. engine No. 96829 as well as Nos. 95186-96633.

B 14 A.

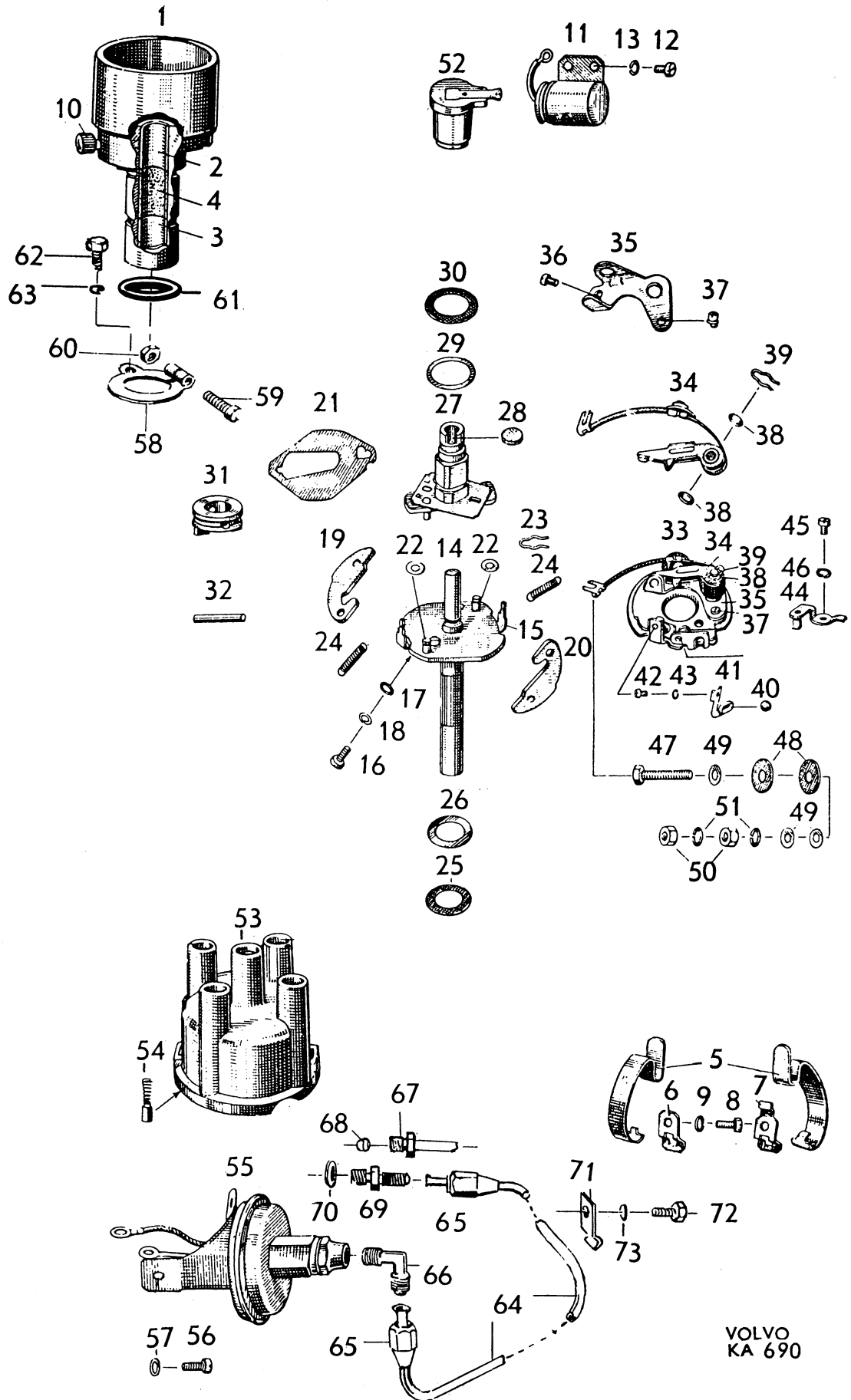
2. B 16 A and B 16 B.

3. Replaced by 1 spring set 238851.



VOLVO  
KA 690

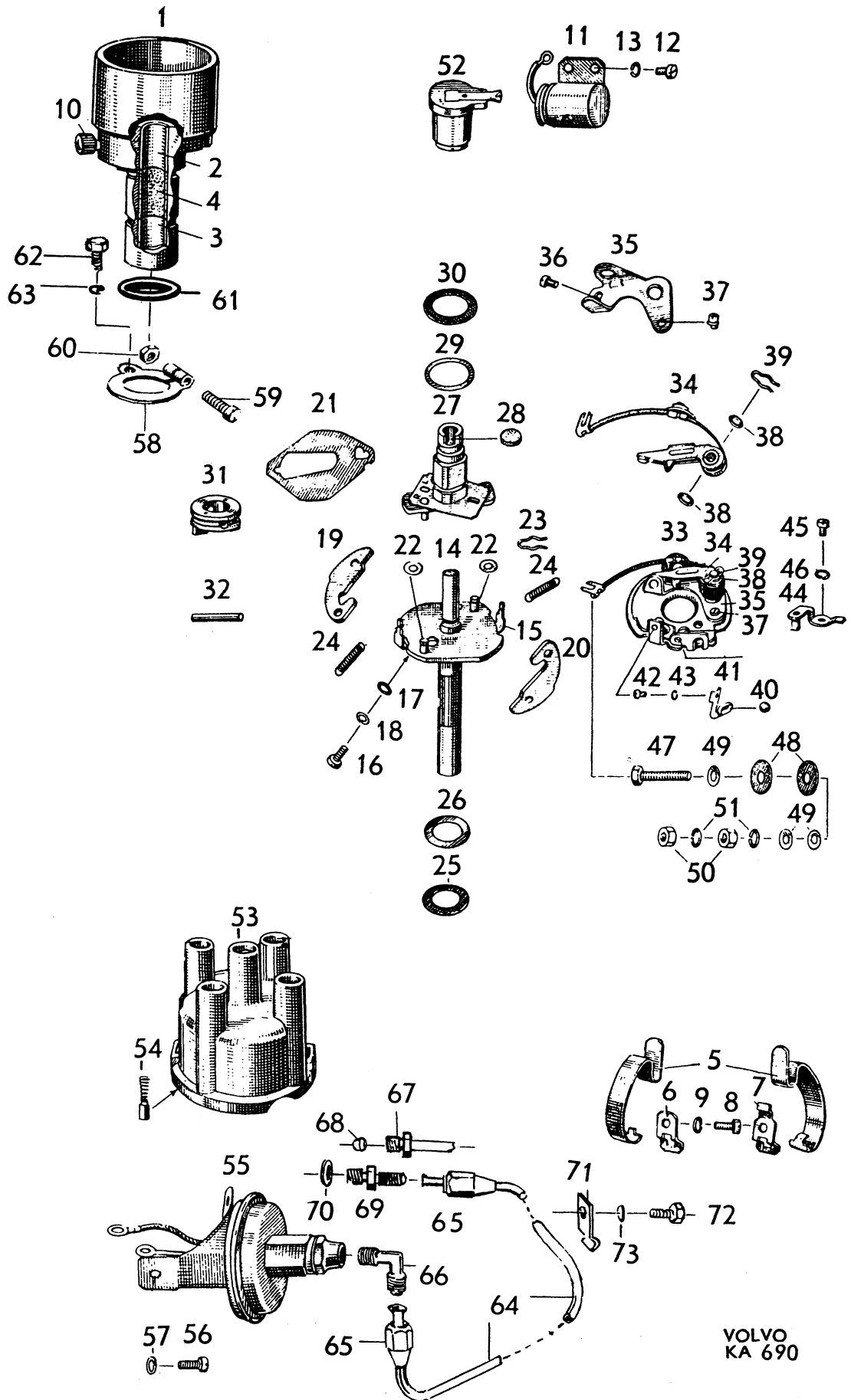




Grupp Group		3		PV 445, P 210			VOLVO Reservdelskatalog Parts catalogue	
Sida Page	12	Utgåva Issue	2					
Pos Fig.	Antal Qty.		Benämning	Description	Def. nr Part No.	Anmärkning Notes		
	76853	233347						
65	1		Överfallsmutter .....	Cap nut .....	954320			
		1	Överfallsmutter .....	Cap nut .....	954320	B 16 B		
66	1	1	Vinkelnippel .....	Elbow nipple .....	954341	alt.		
67	1	1	Förskruvning .....	Screw union .....	954334			
	1		Förskruvning .....	Screw union .....	180237	1) B 14 A		
	1	1	Förskruvning .....	Screw union .....	190614	2) B 14 A, B 16 B		
68	1		Packning .....	Packing .....	120672	1) B 14 A		
	1	1	Packning .....	Packing .....	190619	2) B 14 A, B 16 B		
69		1	Förskruvning .....	Screw union .....	190804	B 16 A		
70		1	Kona .....	Cone .....	954363	B 16 A		
71	1		Klamma .....	Clamp .....	951187			
72	1		Skruv .....	Screw .....	107401			
71		1	Klamma .....	Clamp .....	190557			
72		1	Skruv .....	Bolt .....	902250			
73		1	Låsbricka .....	Lock washer .....	951695			

1. P44507 f.o.m. chassi nr 2541.  
P44508 f.o.m. chassi nr 125288.  
2. P44507 fr.o.m. chassi nr 2542.  
P44508 fr.o.m. chassi nr 125289.  
P2100, P2101.

1. P44507 up to chassis No. 2541.  
P44508 up to chassis No. 125288.  
2. P44507 w.e.f. chassis No. 2542.  
P44508 w.e.f. chassis No. 125289.  
P2100, P2101.

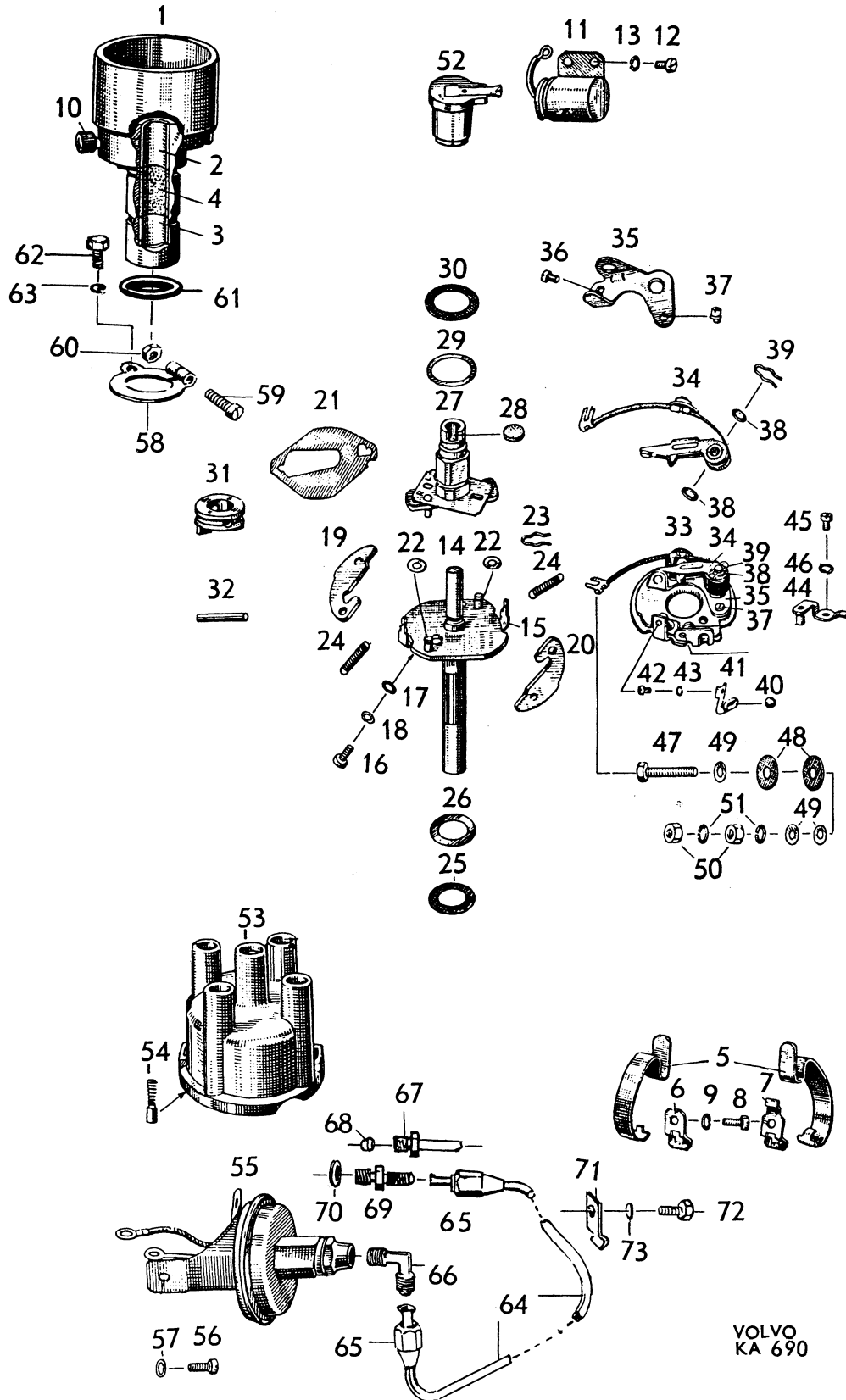


Grupp Group		3		PV 445, P 210		Fördelare, Bosch		Distributor, Bosch		VOLVO Reservdelskatalog Parts catalogue	
Sida Page	8	Utgåva Issue	2								
Pos Fig.	Antal Qty.		Benämning	Description	Det. nr Part No.	Anmärkning Notes					
	76853	233347									
	1		Fördelare, kmpl. ....	Distributor, cpl. ....	76853	1) Bosch:VJU 4BR 9 mk					
		1	Fördelare, kmpl. ....	Distributor, cpl. ....	233347	2) Bosch:VJU 4BR 20 mk					
1	1	1	. Hus, kmpl. ....	. Housing, cpl. ....	233261						
2	1	1	. . Bussning, övre ....	. Bushing, upper ....	233262						
3	1	1	. . Bussning, undre ....	. Bushing, lower ....	233263						
4	1	1	. Smörjveke ....	. Wick ....	233269						
5	2		. Låsfjäder ....	. Lock spring ....	77658	3)					
		2	. Låsfjäder ....	. Lock spring ....	233729	3)					
6	1	1	. Klamma utan styrklack ....	. Clamp without guide projection ....	77659	3)					
7	1	1	. Klamma med styrklack ....	. Clamp with guide projection ....	77660						
8	2	2	. Skruv ....	. Screw ....	14114						
9	2	2	. Fjäderbricka ....	. Spring washer ....	906983						
10	1	1	. Smörjkopp ....	. Grease cup ....	35028						
11	1	1	. Kondensator ....	. Capacitor ....	77732						
12	2	2	. Skruv ....	. Screw ....	14116						
13	2	2	. Fjäderbricka ....	. Spring washer ....	906983						
14	1		. Axel med spännbygel ....	. Shaft with tensioner brace ....	233265						
		1	. Axel med spännbygel ....	. Shaft with tensioner brace ....	233742						
15	1	1	. Spännbygel ....	. Tensioner brace ....	48316						
16	2	2	. Skruv ....	. Screw ....	25503						
17	2	2	. Bricka ....	. Washer ....	35431						
18	2	2	. Fjäderbricka ....	. Spring washer ....	906983						
19	2		. Pendel, märkt 27 ....	. Governor weight, marked 27 ....	233266						
		1	. Pendel, märkt 36 ....	. Governor weight, marked 36 ....	233743						
20		1	. Pendel, märkt 29 ....	. Governor weight, marked 29 ....	233744						
21	1	1	. Dämpningsplatta ....	. Damping plate ....	76973						
22	2	2	. Isolerbricka under pendel ....	. Insulating plate under weight ....	82387						
23	2	2	. Låsfjäder för pendel ....	. Lock spring for weight ....	76928						
24	2	2	. Fjäder för förställning ....	. Spring for setting ....	233267						
25	2	2	. Fiberbricka på axel ....	. Fiber washer on shaft ....	25929						
26	erf	erf	. Justermellanlägg, tj. = 0,1 ...	. Shim, Th. = 0.1 ....	25930						
27	1		. Brytarkam ....	. Breaker cam ....	233268						
		1	. Brytarkam ....	. Breaker cam ....	233745						
28	1	1	. Smörjfilt ....	. Wick ....	48401						
29	erf		. Justermellanlägg, tj. = 1,0 ...	. Shim, Th. = 1.0 ....	48326						
		erf	tj. = 0,5 ...	Th. = 0.5 ....	48400	d = 17,3, D = 19,5					
	erf	erf	tj. = 0,5 ...	Th. = 0.5 ....	48327	d = 17,2, D = 21,2					
	erf	erf	tj. = 0,3 ...	Th. = 0.3 ....	120760						
30	1	1	. Isolerbricka ....	. Insulating washer ....	48328						
31	1	1	. Koppling ....	. Coupling ....	76976						
32	1	1	. Reffelpinne ....	. Slotted pin ....	907186						

1. B 4 B fr.o.m. motor nr 96829 samt nr 95186-96633.  
B 14 A.  
2. B 16 A och B 16 B.  
3. Ersättes av 1 st fjädersats nr 238851.

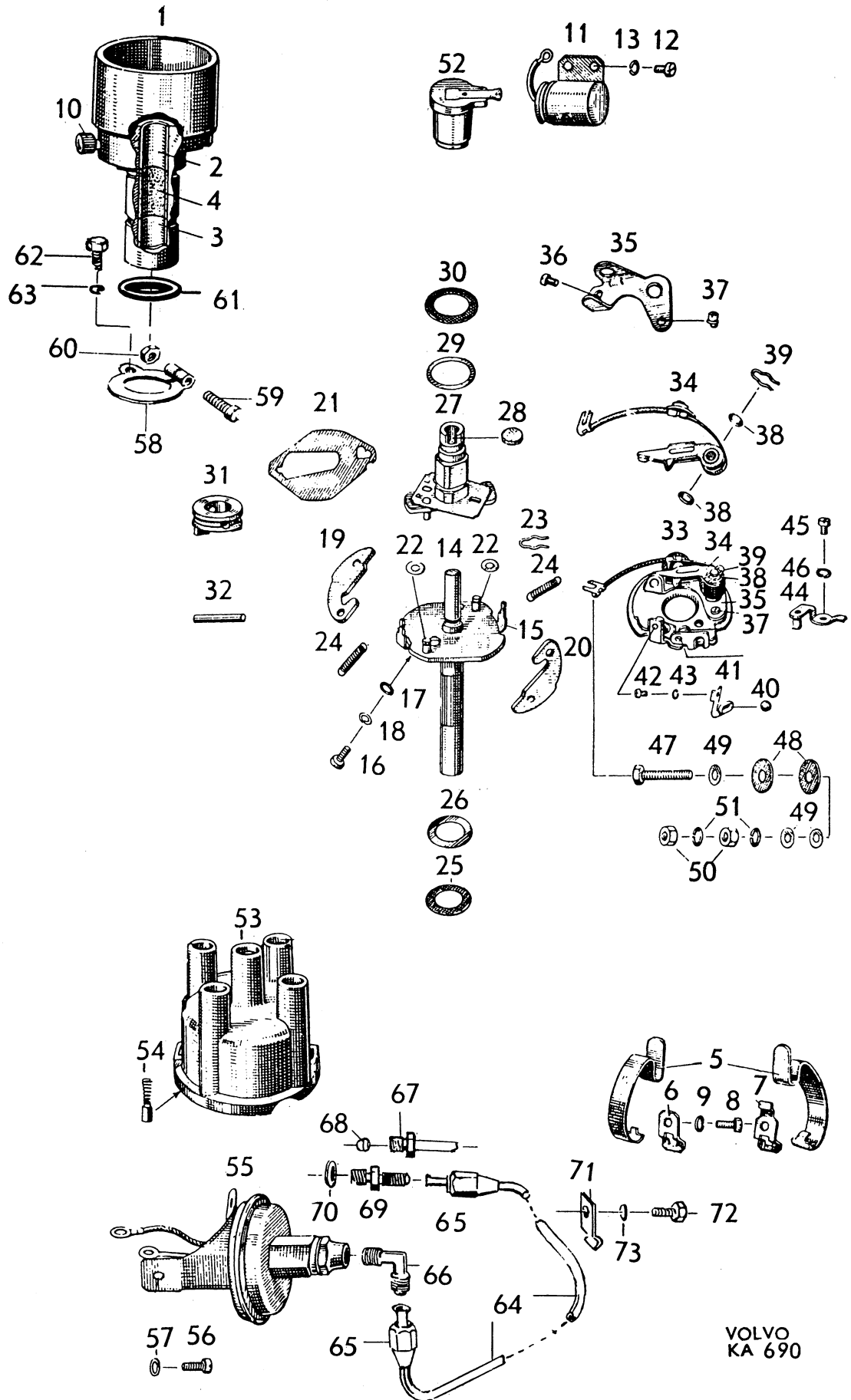
1. B 4 B w.e.f. engine No. 96829 as well as Nos. 95186-96633.  
B 14 A.  
2. B 16 A and B 16 B.  
3. Replaced by 1 spring set 238851.





VOLVO  
KA 690

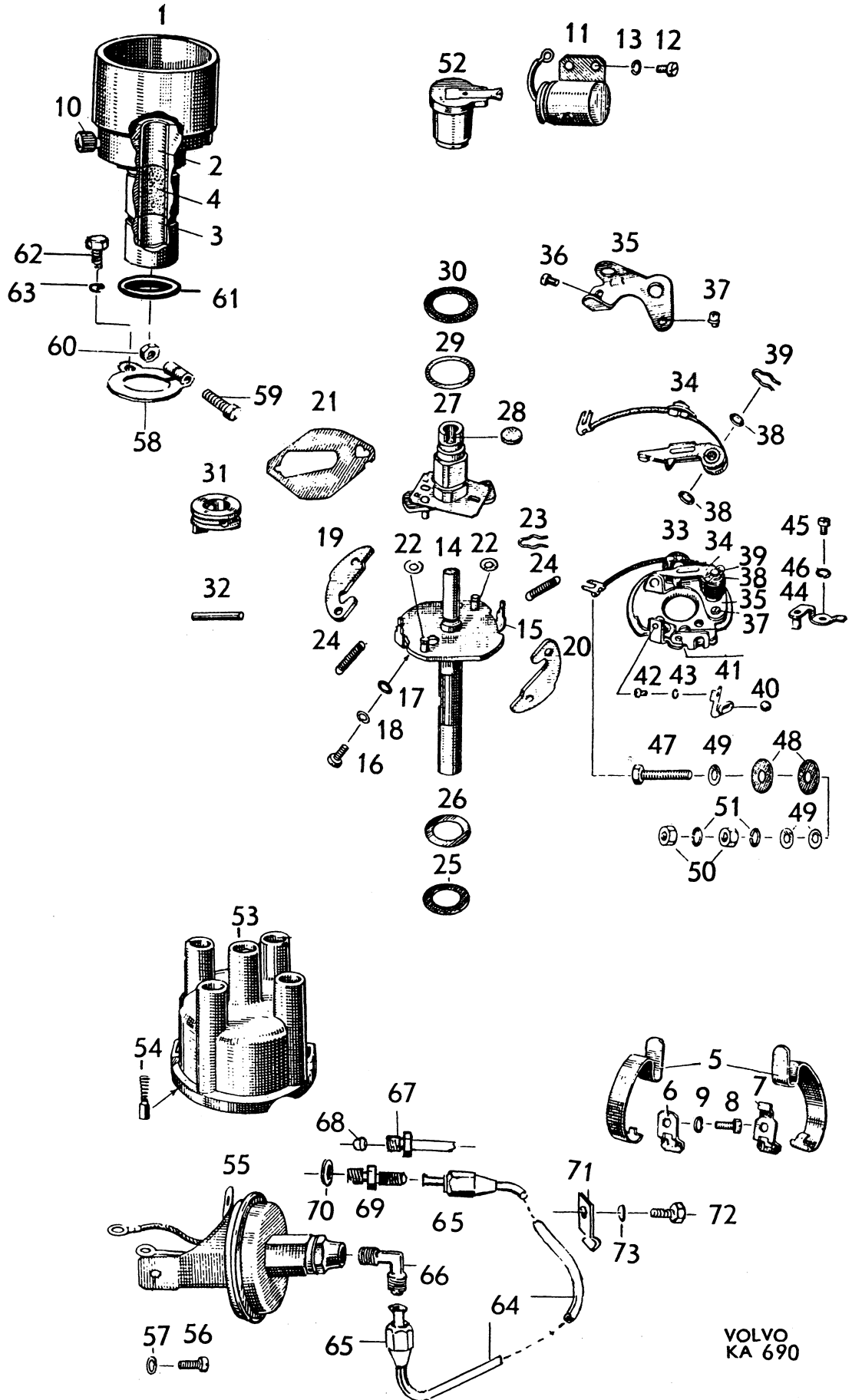
Grupp Group		3		PV 445, P 210		Fördelare, Bosch		Distributör, Bosch		VOLVO Reservdelskatalog Parts catalogue	
Sida Page	10	Utgåva Issue	2								
Pos Fig	Antal Qty.		Benämning	Description	Det. nr Part No.	Anmärkning Notes					
	76853	233347									
33	1	1	. Brytare, kompl. ....	. Breaker, cpl. ....	77664						
	1	1	. . Brytarsats, kompl. ....	. . Breaker set, cpl. ....	233910						
34	1	1	. . . Brytararm med ledning ....	. . . Breaker arm and cable ....	S.E.S.						
35	1	1	. . . Brytarkontakt ....	. . . Breaker contact ....	S.E.S.						
36	1	1	. . Skruv ....	. . Screw ....	77543						
37	1	1	. . Excenterbult ....	. . Eccentric bolt ....	25936						
38	erf	erf	. . Justermellanlägg, tj. = 0,2 ....	. . Shim, Th. = 0.2 ....	48331						
	erf	erf	tj. = 0,1 ....	Th. = 0.1 ....	48332						
	erf	erf	tj. = 0,05 ....	Th. = 0.05 ....	48333						
39	1	1	. . Låsfjäder ....	. . Lock spring ....	77683						
40	1	1	. . Kula ....	. . Ball ....	77692						
41	1	1	. . Låsbleck ....	. . Lock washer ....	77668						
42	1	1	. . Skruv ....	. . Screw ....	115001						
43	1	1	. . Fjäderbricka ....	. . Spring washer ....	906981						
44	1	1	. Vinkeltapp ....	. Elbow pin ....	77669						
45	1	1	. Skruv ....	. Screw ....	14116						
46	1	1	. Fjäderbricka ....	. Spring washer ....	906983						
	2	2	. Skruv för brytare ....	. Screw for breaker ....	14114						
	2	2	. Fjäderbricka ....	. Spring washer ....	906983						
47	1	1	. Skruv ....	. Screw ....	955229	105215-					
48	2	2	. Isolerbricka ....	. Insulating washer ....	120213						
49	4	4	. Bricka ....	. Washer ....	25195						
50	2	2	. Mutter ....	. Nut ....	955779	151207-					
51	2	2	. Fjäderbricka ....	. Spring washer ....	906983						
52	1	1	. Fördelaram ....	. Rotor ....	76977						
53	1	1	. Fördelarlock, kompl. ....	. Distributor cap, cpl. ....	233260						
54	1	1	. . Centrumkontakt ....	. . Center contact ....	60799						
55	1		. Vakuumregulator, kompl. ....	. Vacuum governor, cpl. ....	233269						
		1	. Vakuumregulator, kompl. ....	. Vacuum governor, cpl. ....	233746						
		1	. . Stomledning ....	. . Ground strap ....	233861						
56	2	2	. Skruv ....	. Screw ....	14116						
57	2	2	. Fjäderbricka ....	. Spring washer ....	906983						
58	1	1	. Reglerarm, kompl. ....	. Control arm, cpl. ....	233270						
59	1	1	. . Klämskruv ....	. . Clamp screw ....	902258						
60	1	1	. . Mutter ....	. . Nut ....	906575						
			Drivhjul ....	Drive gear ....		Se grupp 2a. See Group 2a.					
61	1	1	Gummiring ....	Rubber ring ....	48394						
62	1	1	Skruv ....	Bolt ....	955294						
63	1	1	Fjäderbricka ....	Spring washer ....	955291						
64	1	1	Vakuumledning, kompl. ....	Vacuum line, cpl. ....	661441						
65	1	1	. Överfallsmutter ....	Cap nut ....	954320						



Grupp Group		3		PV 445, P 210			VOLVO Reservdelskatalog Parts catalogue	
Sida Page	12	Utgåva Issue	2					
Pos Fig.	Antal Qty.		Benämning	Description	Def. nr Part No.	Anmärkning Notes		
	76853	233347						
65	1		Överfallsmutter .....	Cap nut .....	954320			
		1	Överfallsmutter .....	Cap nut .....	954320	B 16 B		
66	1	1	Vinkelnippel .....	Elbow nipple .....	954341	alt.		
67	1	1	Förskruvning .....	Screw union .....	954334			
	1		Förskruvning .....	Screw union .....	180237	1) B 14 A		
	1	1	Förskruvning .....	Screw union .....	190614	2) B 14 A, B 16 B		
68	1		Packning .....	Packing .....	120672	1) B 14 A		
	1	1	Packning .....	Packing .....	190619	2) B 14 A, B 16 B		
69		1	Förskruvning .....	Screw union .....	190804	B 16 A		
70		1	Kona .....	Cone .....	954363	B 16 A		
71	1		Klamma .....	Clamp .....	951187			
72	1		Skruv .....	Screw .....	107401			
71		1	Klamma .....	Clamp .....	190557			
72		1	Skruv .....	Bolt .....	902250			
73		1	Låsbricka .....	Lock washer .....	951695			

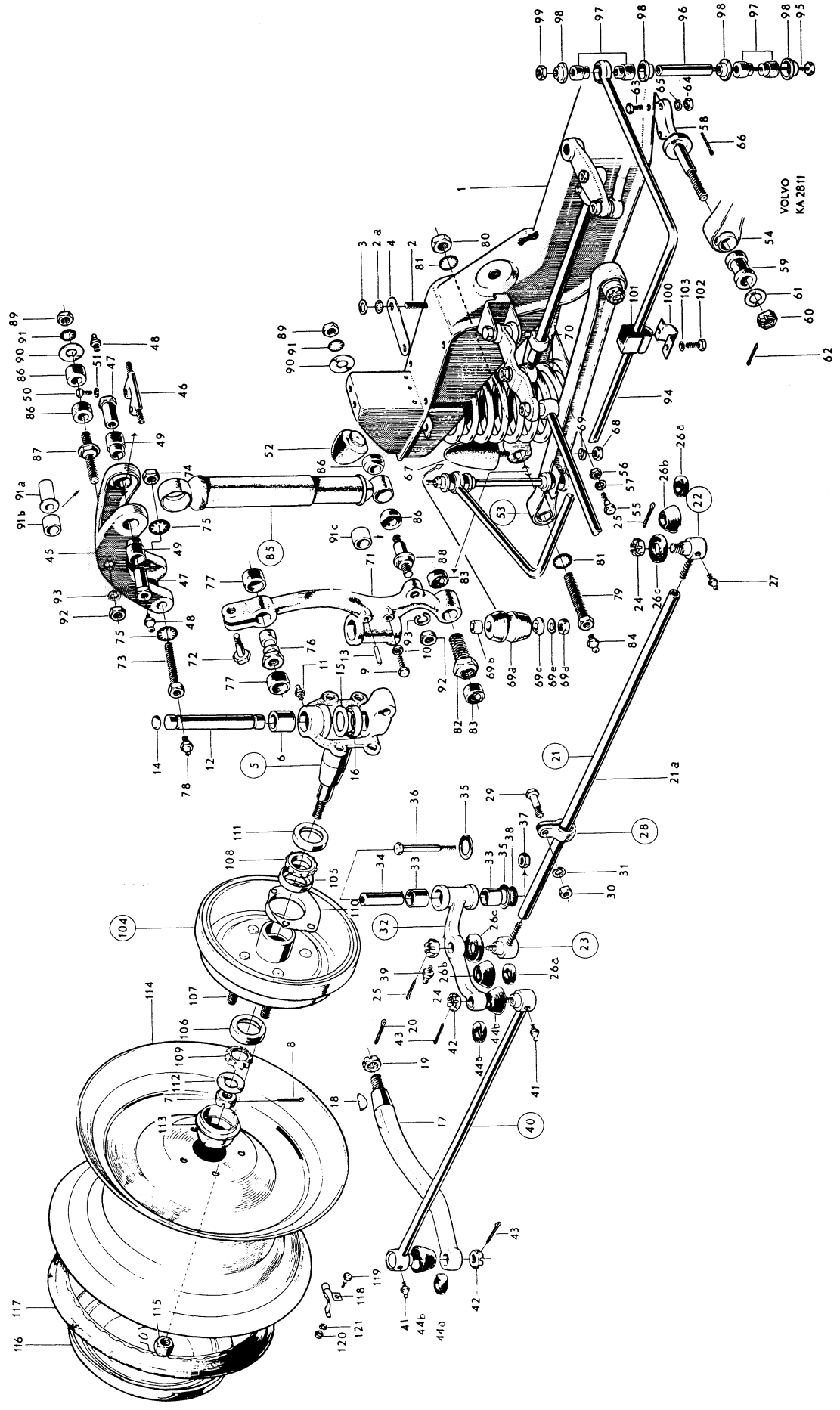
1. P44507 f.o.m. chassi nr 2541.  
P44508 f.o.m. chassi nr 125288.  
2. P44507 fr.o.m. chassi nr 2542.  
P44508 fr.o.m. chassi nr 125289.  
P2100, P2101.

1. P44507 up to chassis No. 2541.  
P44508 up to chassis No. 125288.  
2. P44507 w.e.f. chassis No. 2542.  
P44508 w.e.f. chassis No. 125289.  
P2100, P2101.



Grupp Group		6		PV 445, P 210		VOLVO Reservdelskatalog Parts catalogue	
Sida Page	2	Utgåva Issue	4				
Pos Fig.	Antal Qty.	Benämning		Description	Det. nr Part No.	Anmärkning Notes	
1	1	Framaxelbalk .....		Front suspension cross member .....	86837-2	1, 3)	
	1	Framaxelbalk .....		Front suspension cross member .....	88608-5	2, 3)	
	1	Framaxelbalk .....		Front suspension cross member .....	660411-0	4)	
	1	Framaxelbalk .....		Front suspension cross member .....	663510-6	5) <del>663485</del>	
2	8	Skruv .....		Bolt .....	902305-2		
2a	4	Bricka .....		Washer .....	940097-9		
3	8	Låsbricka .....		Lock washer .....	951699-8		
4	2	Bricka .....		Washer .....	658964-2		
5	1	Spindel, kmpl, V .....		Steering knuckle, cpl, L .....	87557-5	6)	
	1	Spindel, kmpl, V .....		Steering knuckle, cpl, L .....	88647-3	7, 8)	
	1	Spindel, kmpl, H .....		Steering knuckle, cpl, R .....	87758-3	6)	
	1	Spindel, kmpl, H .....		Steering knuckle, cpl, R .....	88648-1	7, 9)	
6	4	. Bussning .....		. Bushing .....	18148-7	6)	
	4	. Bussning .....		. Bushing .....	18262-6	7)	
7	2	Mutter .....		Nut .....	10521-3		
8	2	Saxpinne .....		Cotter pin .....	907849-4		
9	2	Skruv .....		Bolt .....	100210-4		
10	2	Mutter .....		Nut .....	906576-4		
11	4	Smörjnippl .....		Lubricator .....	914167-2		
12	2	Spindelbult .....		King pin .....	87019-6	6)	
	2	Spindelbult .....		King pin .....	88649-9	7)	
13	2	Kil .....		Key .....	80856-8		
14	4	Bricka .....		Washer .....	83414-3		
15	erf	Justermellanlägg, tj = 0,10 ....		Shim, th = 0,10 .....	87209-3		
	erf	0,35 ....		0,35 .....	87210-1		
	erf	0,50 ....		0,50 .....	120766-1		
16	2	Kullager .....		Ball bearing .....	19597-4	SKF:2K - T - 76	

- P44511 t o m chassi nr 500.
- 44505-44508, utom vagnar märkta 5081, S-1144 och S-1146.  
P44511 fr o m chassi nr 501 utom vagnar märkta 5081, S-1144 och S-1146.
- P2100 och P2101 utom vagnar märkta 5081, S-1144 och S-1146.
- Ersättes för vagnar med motor B48 och B14A av 1 st framaxelbalk 662808-5, 1 st motorfäste 666903-0 och 1 st 666904-8 och för vagnar med motor B16 av 1 st framaxelbalk 662808-5, 1 st motorfäste 662289-8 och 1 st 662290-6.
- P44505-44508 märkta S-1144.  
P44511 fr o m chassi nr 501 märkta S-1144.  
P2100 och P2101 märkta S-1144.  
Ersättes för vagnar med motor B48 och B14A av 1 st framaxelbalk 663510-6, 1 st motorfäste 666903-0 och 1 st 666904-8 och för vagnar med motor B16 av 1 st framaxelbalk 663510-6, 1 st motorfäste 662289-8 och 1 st 662290-6.
- P44505-P44508 märkta 5081 och S-1146  
P44511 fr o m chassi nr 501 märkta 5081 och S-1146  
P2100 och P2101 märkta 5081 och S-1146
- P44511 t o m chassi nr 1600.
- P44505-P44508. P44511 fr o m chassi nr 1601.  
P2100, P2101.
- Ersättes av 1 st spindel 659044-2, 1 st styrarm 659042-6 och 1 st mutter 153042-7.
- Ersättes av 1 st spindel 659045-9, 1 st styrarm 659043-4 och 1 st mutter 153042-7.
- P44511 up to chassis No 500.
- 44505-44508, except chassis marked S-1144 and S-1146.  
P44511 w e f chassis No 501 except chassis marked 5081, S-1144 and S-1146.
- P2100 and P2101 except chassis marked 5081, S-1144 and S-1146.
- Replaced on chassis with B48 and B14A engines with 1 front suspension cross member 662808-5, 1 engine anchorage 666903-0 and 1 666904-8. On chassis with B16 engines with 1 front suspension cross member 662808-5, 1 engine anchorage 662289-8 and 1 662290-6.
- P44505-44508 marked S-1144.  
P44511 w e f chassis No 501 marked S-1144.  
P2100 and P2101 marked S-1144.  
Replaced for chassis with B48 and B14A engines with 1 front suspension cross member 663510-6, 1 engine anchorage 666903-0 and 1 666904-8. For chassis with B16 engines by 1 front suspension cross member 663510-3, 1 engine anchorage 662289-8 and 1 662290-6.
- P44505-P44508 marked 5081 and S-1146  
P44511 w e f chassis No 501 marked 5081 and S-1146  
P2100 and P2101 marked 5081 and S-1146
- P44511 up to chassis No 1600.
- P44505-P44508. P44511 w e f chassis No 1601.  
P2100, P2101.
- Replaced by 1 steering knuckle 659044-2, 1 steering arm 659042-6 and 1 nut 153042-7.
- Replaced by 1 steering knuckle 659045-9, 1 steering arm 659043-4 and 1 nut 153042-7.

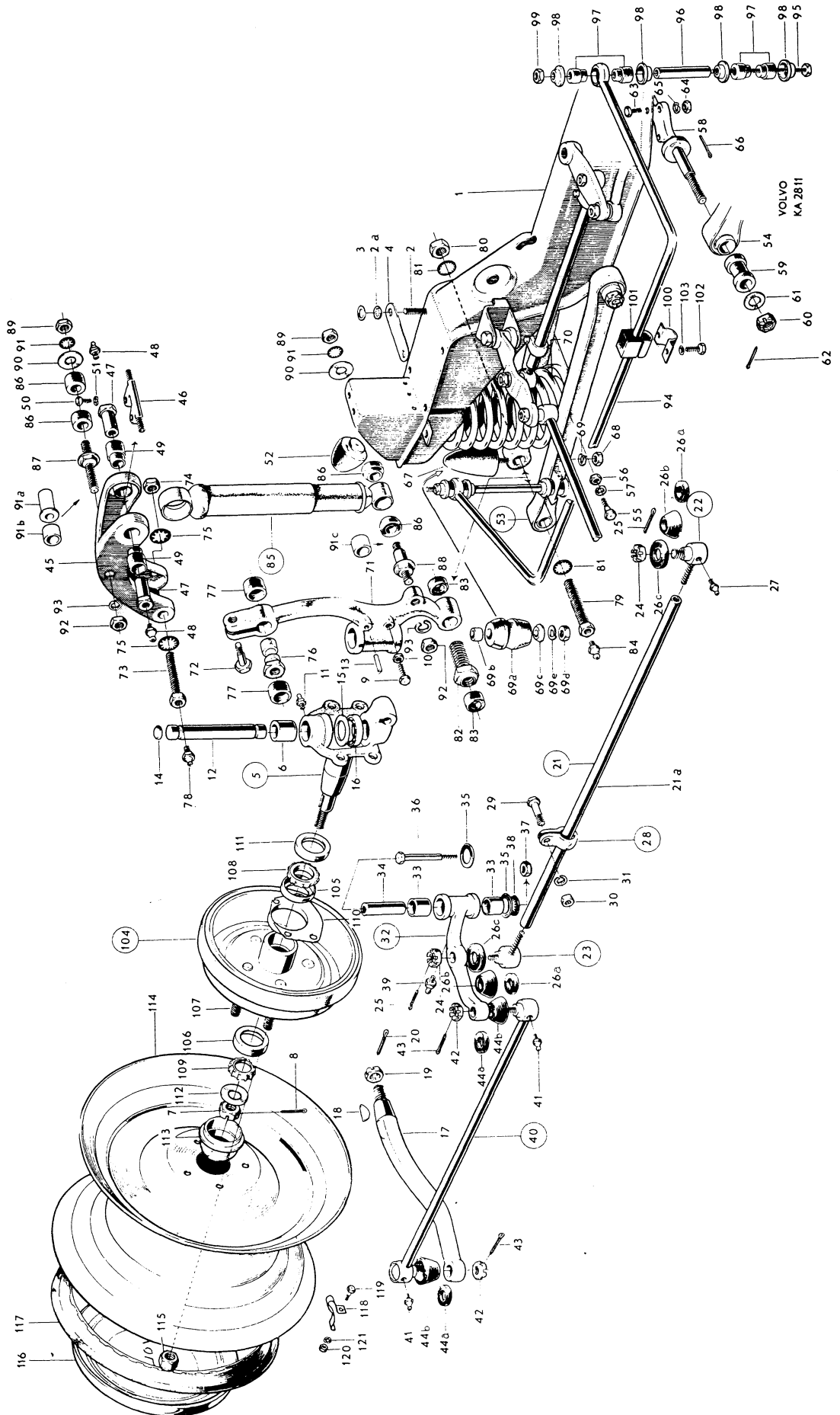


Grupp Group		6		PV 445, P 210		VOLVO Reservdelskatalog Parts catalogue	
Sida Page	4	Utgåva Issue	4				
Pos Fig.	Antal Qty.	Benämning		Description	Det. nr Part No.	Anmärkning Notes	
17	1	Styrarm, V .....		Steering arm, L .....	86695-4	1)	
	1	Styrarm, V .....		Steering arm, L .....	88651-5	2)	
	1	Styrarm, V .....		Steering arm, L .....	88915-4	3, 4)	
	1	Styrarm, H .....		Steering arm, R .....	86696-2	1)	
	1	Styrarm, H .....		Steering arm, R .....	88652-3	2)	
	1	Styrarm, H .....		Steering arm, R .....	88916-2	3, 4)	
18	2	Woodruffkil .....		Woodruff key .....	910116-3		
19	2	Mutter .....		Nut .....	10521-3		
20	2	Saxpinne .....		Cotter pin .....	907849-4		
21	1	Parallellstag, kmpl .....		Tie-rod, cpl .....	660980-4		
21a	1	. Rör, tid utf .....		. Tube, early prod .....	87399-2	1 = 352	
	1	. Rör, sen utf .....		. Tube, late prod .....	661231-1	5) 1 = 300	
22	1	. Kulled, kmpl, V .....		. End, cpl, L .....	87397-6	6)	
	1	. Kulled, kmpl, V .....		. End, cpl, L .....	659850-2	7, 8)	
23	1	. Kulled, kmpl, H .....		. End, cpl, R .....	87398-4	6)	
	1	. Kulled, kmpl, H .....		. End, cpl, R .....	659849-4	7, 8)	
24	2	. . Mutter .....		. . Nut .....	153001-3	9, 10)	
	2	. . Mutter .....		. . Nut .....	190573-6	10, 11)	
25	2	. . Saxpinne .....		. . Cotter pin .....	907844-5	9, 10)	
	2	. . Saxpinne .....		. . Cotter pin .....	907824-7	10, 11)	
	2	. . Bricka .....		. . Washer .....	87401-6	9, 10)	
26a	2	. . Dammskydd .....		. . Dust cover .....	87282-0	Alt 1, D = 22	
26b	2	. . Dammskydd .....		. . Dust cover .....	89369-3	Alt 2	
26c	2	. . Dammskydd .....		. . Dust cover .....	659726-4	Alt 3, D = 32	
27	2	. . Smörjnippel .....		. . Lubricator .....	951740-0	9)	
	2	. . Smörjnippel .....		. . Lubricator .....	951739-2	11)	
	2	. . Klammer, kmpl .....		. . Clamp, cpl .....	83667-6	12)	
	2	. . Skruv .....		. . Bolt .....	921626-8		
	2	. . Mutter .....		. . Nut .....	921781-1		
	2	. . Fjäderbricka .....		. . Spring washer .....	906990-7		
28	2	. . Klammer, kmpl .....		. . Clamp, cpl .....	89412-1	13)	
29	2	. . Skruv .....		. . Bolt .....	100155-1		
30	2	. . Mutter .....		. . Nut .....	951200-5		
31	2	. . Fjäderbricka .....		. . Spring washer .....	906990-7		
	1	. . Stoppmutter, vänstergängad ...		. . Stop nut, left-hand thread .....	661288-1	14)	
	1	. . Stoppmutter, högergängad ...		. . Stop nut, right-hand thread .....	661289-9	14)	

- P44511 t o m chassi nr 1600.
- P44506 t o m chassi nr 8  
P44511 chassi nr 1601-2770.
- P44505, P44506 fr o m chassi nr 9  
P44507-44508. P44511 fr o m chassi nr 2771.  
P2100, P2101.
- Kan genom reservdelsbyte även förekomma på P44511 med lägre chassi nr dock endast i samband med styrstänger nr 89221-6 och 89222-4. För identifiering av styrstänger se sida 6.
- Utan slitsade ändar. Ersätter tid förekommande rör, l=315, med slitsade ändar, varvid stoppmutter 661288 och 661289 skall monteras samtidigt.
- Utf 1. Kulbultens l = 57.
- Utf 2. Kulbultens l = 54.
- 1 st 659849-4 och 1 st 659850-2 ersätter tid förekommande kulled, vars kulbult haren längd av 61 mm. Monteras parvis.
- För kulled 87397 och 87398. Ingår ej i kmpl kulled.
- Ingår ej i kmpl parallellstag.
- För kulled 659850 och 659849.
- För rör 87399.
- För rör, l = 315, med slitsade ändar.
- För rör 661231.

- P44511 up to chassis No 1600.
- P44506 up to chassis No 8  
P44511 chassis No 1601-2770.  
P44505, P44506 w e f chassis No 9  
P44507-44508. P44511 w e f chassis No 2771.  
P2100, P2101.
- Can appear on P44511 with preceding chassi Nos owing to previous replacement, however only in conjunction with steering rods Nos 89221-6 and 89222-4. See page 6 regarding identification of steering rods.
- Without slits in ends. Replaces early prod tube with a length of 315 mm and slits in ends, whereupon stop nut 661288 and 661289 shall be mounted simultaneously.
- Model 1 ball stud length = 57.
- Model 2 ball stud length = 54.
- 1 pc 659849 and 1 pc 659850 replace early prod ends with a ball stud length of 61 mm. Replaced as a pair.
- For ends 87397 and 87398, not included in cpl tie-rod ends.
- Not included in cpl tie-rod.
- For ends Nos 659850 and 659849.
- For tube 87399.
- For tube with a length of 315 mm and slits in ends.
- For tube 661231.





Grupp Group		6		PV 445, P 210		VOLVO	
Sida Page		Utgåva Issue		Framaxel, parallellstog, hjul		Front axle, tie-rods, wheels	
6		3				Reservdelskatalog Parts catalogue	
Pos Fig.	Antal Qty.	Benämning	Description	Det. nr Part No.	Anmärkning Notes		
32	1	Mellanarm, kmpl .....	Steering idler arm, cpl .....	87136-8	1)		
	1	Mellanarm, kmpl .....	Steering idler arm, cpl .....	88920-4	2)		
	1	Mellanarm, kmpl .....	Steering idler arm, cpl .....	651797-3	3)		
33	2	. Bussning .....	. Bushing .....	18133-9			
34	1	Distanshylsa .....	Spacer sleeve .....	87526-0			
35	2	Gummitätning .....	Rubber seal .....	87158-2			
36	1	Skruv .....	Bolt .....	100264-1			
37	1	Mutter .....	Nut .....	951201-3			
38	1	Låsbricka .....	Lock washer .....	951699-8			
39	1	Smörjnippel .....	Lubricator .....	914167-2			
40	1	Styrstång, kmpl, V .....	Steering rod, cpl, L .....	89405-5	1, 4)		
	1	Styrstång, kmpl, V .....	Steering rod, cpl, L .....	89221-6	5)		
	1	Styrstång, kmpl, H .....	Steering rod, cpl, R .....	89406-3	1, 4)		
	1	Styrstång, kmpl, H .....	Steering rod, cpl, R .....	89222-4	5)		
41	4	. Smörjnippel .....	. Lubricator .....	951739-2			
42	4	. Mutter .....	. Nut .....	153001-3	6) 3/8" x 24		
	4	. Mutter .....	. Nut .....	190573-6	7, 8) 10 x 1		
43	4	. Saxpinne .....	. Cotter pin .....	907824-7	7)		
44a	4	. Dammskydd .....	. Dust cover .....	87282-0	6)		
44b	4	. Dammskydd .....	. Dust cover .....	89369-3	7, 8)		
	4	Bricka .....	Washer .....	87401-6	6)		
45	2	Länkar, övre .....	Control arm, upper .....	87025-3	9)		
	2	Länkar, övre .....	Control arm, upper .....	663423-2	10)		
46	2	Axel .....	Shaft .....	87043-6			
47	4	Bussning .....	Bushing .....	87027-9			
48	4	Smörjnippel .....	Lubricator .....	914169-8			
49	4	Gummitätning .....	Rubber seal .....	87028-7			
50	4	Skruv .....	Screw .....	107002-8			
51	4	Fjäderbricka .....	Spring washer .....	906994-9			
52	2	Gummibuffert .....	Rubber cushion .....	83107-3			

1. P44506 t o m chassi nr 8  
P44511 t o m chassi nr 2770.

2. P44505 t o m chassi nr 1999  
P44506 chassi nr 9-7978  
P44507-44508 t o m chassi 2856  
P44511 chassi nr 2771-3585.

3. P44505 fr o m chassi nr 2000.  
P44506 fr o m chassi nr 7979  
P44507-44508 fr o m chassi nr 2857  
P44511 fr o m chassi nr 3586  
P2100, P2101.

4. Längd mellan kulbultarnas centrumlinje = 423 mm

5. Längd mellan kulbultarnas centrumlinje = 411 mm

P44505, P44506 fr o m chassi nr 9.  
P44507-44508. P44511 fr o m chassi nr 2771.  
P2100, P2101.

Kan genom reservdelsbyte även förekomma på vagnar med lägre chassi nr, dock endast i samband med styrarmar nr 88915-4 och 88916-2.

6. Monteras i samband med styrstång vars kulbultar har en längd av 57 mm

7. Ingår ej i kmpl styrstång 89221-6 och 89222-4.

8. Monteras i samband med styrstång vars kulbultar har en längd av 61 mm.

9. För samtliga vagnar utom vagnar märkta S-1142.

10. För vagnar märkta S-1142.

1. P44506 up to chassis No 8  
P44511 up to chassis No 2770.

2. P44505 up to chassis No 1999  
P44506 chassis No 9-7978  
P44507-44508 up to chassis 2856  
P44511 chassis No 2771-3585.

3. P44505 w e f chassis No 2000  
P44506 w e f chassis No 7979  
P44507-44508 w e f chassis No 2857  
P44511 w e f chassis No 3586  
P2100, P2101.

4. Length between ball stud centre line = 423 mm

5. Length between ball stud centre line = 411 mm

P44505, P44506 w e f chassis No 9.  
P44507-44508. P44511 w e f chassis No 2771.  
P2100, P2101

Can appear on vehicles with preceding chassis Nos owing to replacement, but only in conjunction with steering arms Nos 88915-4 and 88916-2.

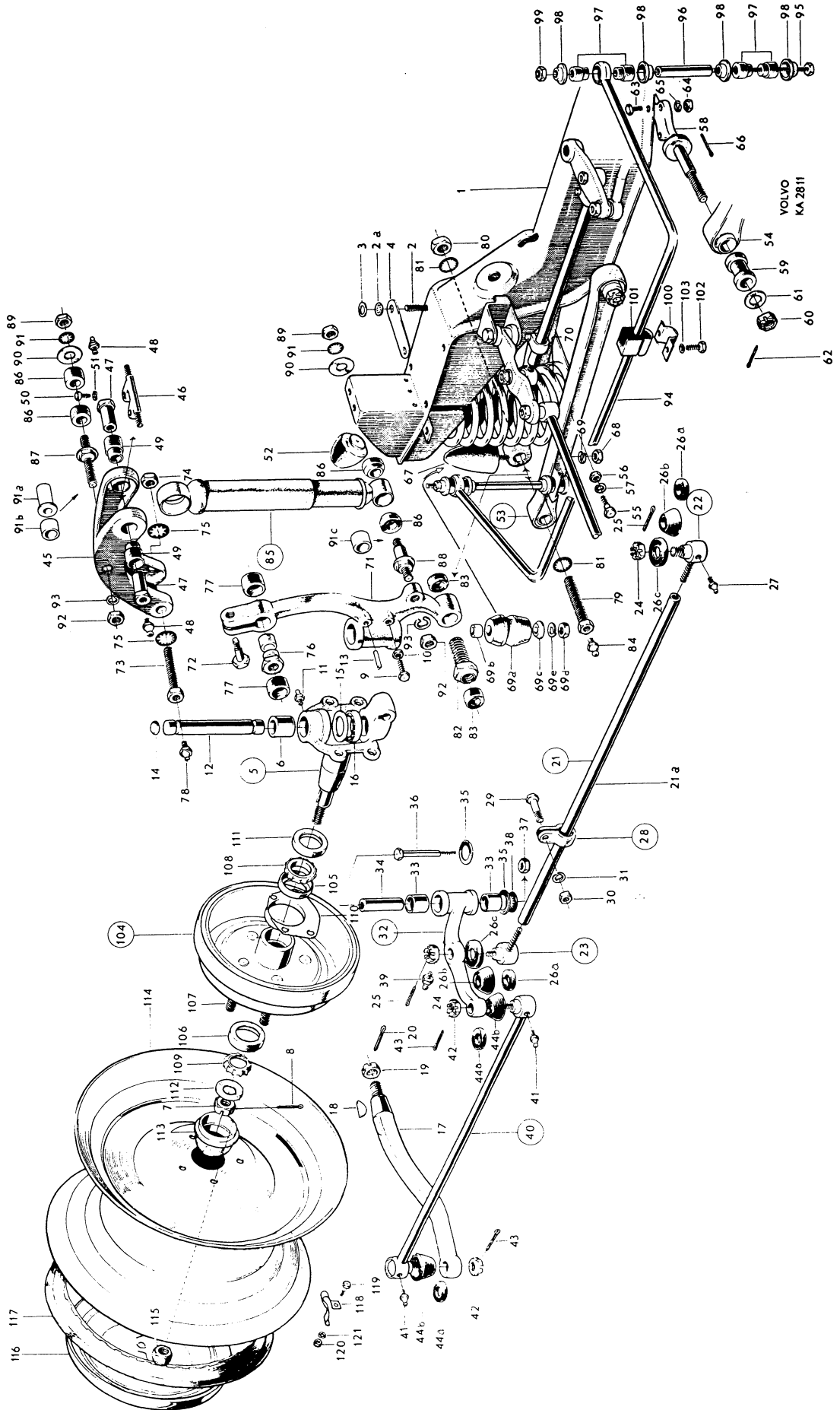
6. Mounted in conjunction with steering rods of which the ball studs have a length of 57 mm

7. Not included in complete steering rods 89221-6 and 89222-4

8. Fitted in conjunction with steering rods of which the ball studs have a length of 61 mm.

9. For all chassis except those marked S-1142.

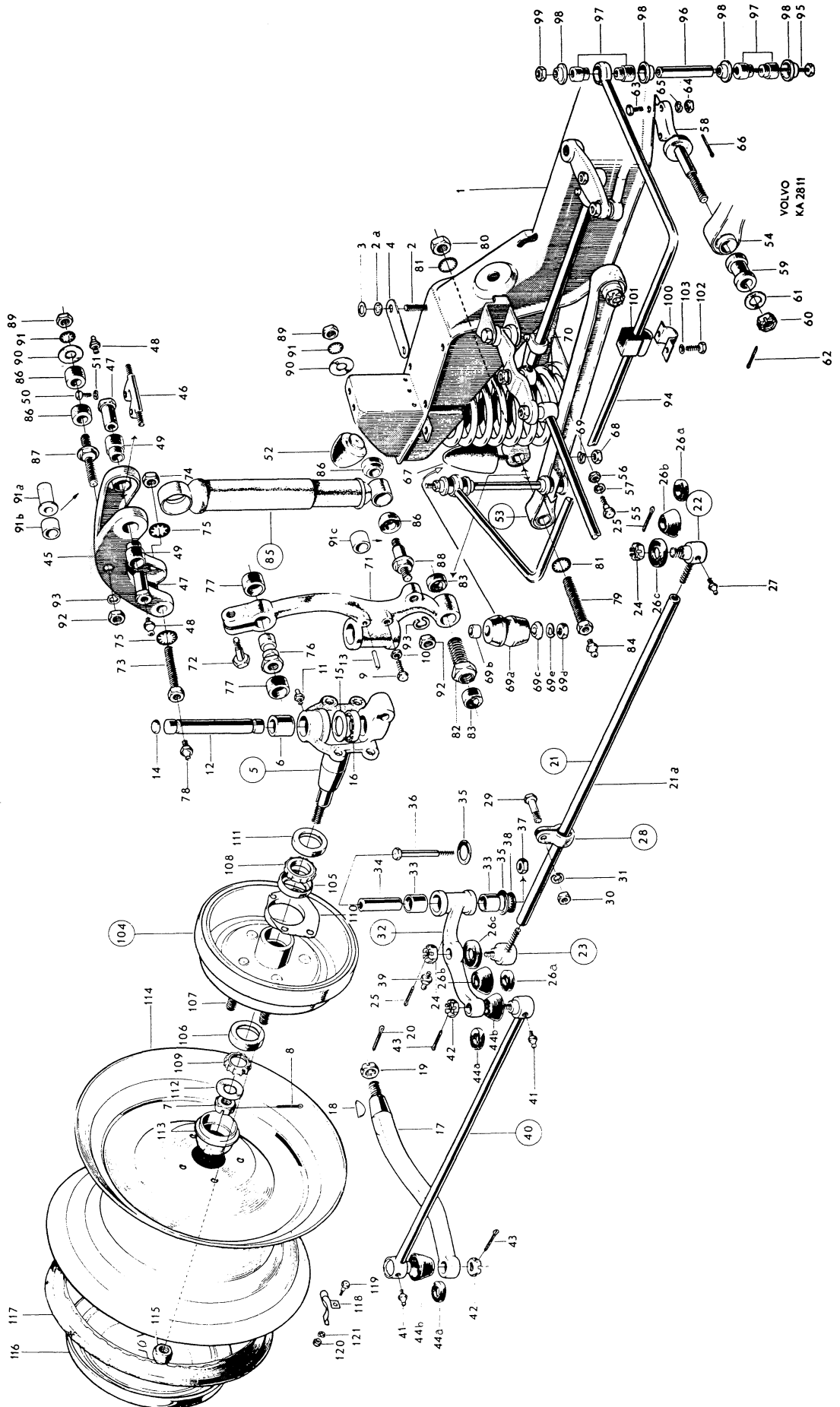
10. For chassis marked S-1142.



Grupp Group		6		PV 445, P 210		VOLVO Reservdelskatalog Parts catalogue	
Sida Page	8	Utgåva Issue	3				
Pos Fig.	Antal Qty.	Benämning		Description		Det. nr Part No.	Anmärkning Notes
53	1	Länkar, kmpl, nedre, V ....		Control rod, cpl, lower, L .....		87475-0	1)
	1	Länkar, kmpl, nedre, V ....		Control rod, cpl, lower, L .....		666163-1	2)
	1	Länkar, kmpl, nedre, H ....		Control rod, cpl, lower, R .....		87474-3	1)
	1	Länkar, kmpl, nedre, H ....		Control rod, cpl, lower, R .....		666164-9	2)
54	4	. Bussning .....		. Bushing .....		87031-1	
55	6	. Skruv .....		. Bolt .....		107001-0	
56	6	. Mutter .....		. Nut .....		951201-3	
57	6	. Fjäderbricka .....		. Spring washer .....		906993-1	
58	2	Axel .....		Shaft .....		87044-4	
59	4	Bussning .....		Bushing .....		87033-7	
60	4	Mutter .....		Nut .....		190781-5	3)
61	4	Bricka .....		Washer .....		18702-1	
62	4	Saxpinne .....		Cotter pin .....		907849-4	tid utf. Early prod
63	8	Skruv .....		Bolt .....		191724-4	4)
64	8	Mutter .....		Nut .....		191723-6	5)
65	8	Fjäderbricka .....		Spring washer .....		906993-1	
66	8	Saxpinne .....		Cotter pin .....		907834-6	tid utf. Early prod
67	2	Gummibuffert .....		Rubber cushion .....		83108-1	1)
68	2	Mutter .....		Nut .....		906577-2	1)
69	2	Fjäderbricka .....		Spring washer .....		906993-1	1)
69a	2	Gummiålfjäder .....		Hollow rubber spring .....		631740-8	2)
69b	2	Bussning .....		Bushing .....		631742-4	2)
69c	2	Bricka .....		Washer .....		631741-6	2)
69d	2	Mutter .....		Nut .....		921981-7	2)
69e	2	Fjäderbricka .....		Spring washer .....		906990-7	2)
70	2	Fjäder .....		Spring .....		87935-3	
71	2	Hållare .....		Retainer .....		87040-2	6,7) tid utf Early prod
	2	Hållare .....		Retainer .....		89833-8	8) sen utf Late prod
72	2	Skruv .....		Bolt .....		100259-1	
73	2	Bult .....		Bolt .....		87020-4	
74	2	Mutter .....		Nut .....		17620-6	
75	4	Låsbricka .....		Spring washer .....		18872-2	
76	2	Exenterbussning .....		Eccentric bushing .....		87023-8	6)D=28 tid utf Early prod
	2	Exenterbussning .....		Eccentric bushing .....		89834-6	8)D=33sen utf Late prod
77	4	Gummitätning .....		Rubber seal .....		88147-4	
78	2	Smörjnippl .....		Lubricator .....		951739-2	
79	2	Bult .....		Bolt .....		87020-4	
80	2	Mutter .....		Nut .....		17620-6	
81	4	Låsbricka .....		Lock washer .....		18872-2	

1. Samtliga utom vagnar märkta 5081, S-1144 och S-1146.
2. För vagnar märkta 5081, S-1144 och S-1146.
3. Ersätter tid förekommande mutter och saxpinne.
4. Ersätter tid utf av skruv med hål för saxpinne om mutter 191723-6 samtidigt monteras.
5. Ersätter tid förekommande kronmutter om samtidigt skruv 191724-4 monteras.
6. P44505 t o m chassi nr 1043.  
P44506 t o m chassi nr 5107 utom nr 5093 - 5095.  
P44507-44508 t o m chassi nr 26.  
P44511 t o m chassi nr 3453.
7. Ersättes av 1 st hållare 89833-8 och 1 st bussning 89834-6.
8. P44505 fr o m chassi nr 1044.  
P44506 fr o m chassi nr 5108 samt nr 5093-5095.  
P44507-44508 fr o m chassi nr 27.  
P44511 fr o m chassi nr 3454.  
P2100, P2101.

1. All chassis except those marked 5081, S-1144 and S-1146.
2. For chassis marked 5081, S-1144 and S-1146.
3. Replaces early prod nut and cotter pin.
4. Replaces early prod bolt with cotter pin hole if nut 191723-6 is fitted simultaneously.
5. Replaces early prod castellated nut if bolt 191724-4 is fitted simultaneously.
6. P44505 up to chassis No 1043.  
P44506 up to chassis No 5107 except Nos 5093 - 5095.  
P44507-44508 up to chassis No 26.  
P44511 up to chassis No 3453.
7. Replaced by 1 retainer 89833-8 and 1 bushing 89834-6.
8. P44505 w e f chassis No 1044.  
P44506 w e f chassis No 5108 and Nos 5093-5095.  
P44507-44508 w e f chassis No 27.  
P44511 w e f chassis No 3454.  
P2100, P2101.



Grupp Group		6		PV 445, P 210		VOLVO Reservdelskatalog Parts catalogue	
Sida Page	10	Utgåva Issue	3				
Pos Fig.	Antal Qty.	Benämning		Description		Det. nr Part No.	Anmärkning Notes
82	2	Bussning .....		Bushing .....		87024-6	
83	4	Gummitätning .....		Rubber seal .....		87022-0	
84	2	Smörjnippl .....		Lubricator .....		951739-2	
85	2	Stötdämpare, kmpl .....		Shock absorber, cpl .....		276440-5	1)
	4	Stötdämpare, kmpl .....		Shock absorber, cpl .....		276450-4	2)
	2	. Stötdämpare .....		. Shock absorber .....		S E S	1)
	4	. Stötdämpare .....		. Shock absorber .....		S E S	2)
86	8	. Gummbussning, märkt 89567 ....		. Rubber bushing, marked 89567 ....		89567-2	1)
	16	. Gummbussning, märkt 89567 ....		. Rubber bushing, marked 89567 ....		89567-2	2)
	8	Gummbussning, märkt 86960 ....		Rubber bushing, marked 86960 ....		86960-2	3)
87	2	Lagerbult, övre .....		Bearing bolt, upper .....		89568-0	1, 4) l=114,5
	2	Lagerbult, övre .....		Bearing bolt, upper .....		663683-1	2)
88	2	Lagerbult, undre .....		Bearing bolt, lower .....		89569-8	1, 4) l=103,5
	2	Lagerbult, undre .....		Bearing bolt, lower .....		663685-6	2)
89	4	Mutter .....		Nut .....		951210-4	1)
	8	Mutter .....		Nut .....		951210-4	2)
90	4	Bricka .....		Washer .....		18701-3	1)
	4	Bricka .....		Washer .....		18701-3	2)
91	4	Låsbricka .....		Lock washer .....		951701-2	
91a	4	Distanshylsa .....		Spacer sleeve .....		89570-6	2)
91b	2	Distansring .....		Spacer ring .....		663473-7	2)
91c	2	Distansring .....		Spacer ring .....		663474-5	2)
92	4	Mutter .....		Nut .....		951212-0	1)
93	4	Fjäderbricka .....		Spring washer .....		906997-2	1)
94	1	Krängningsdämpare .....		Torque rod .....		87508-8	
95	2	Bult .....		Bolt .....		87387-7	
96	2	Rör .....		Tube .....		87386-9	
97	8	Gummbussning .....		Rubber bushing .....		83125-5	
98	8	Bricka .....		Washer .....		83126-3	
99	2	Mutter .....		Nut .....		955800-8	<del>951200</del>
100	2	Klammer .....		Clamp .....		83121-4	
101	2	Gummbussning .....		Rubber bushing .....		83122-2	
102	4	Skruv .....		Bolt .....		902304-5	
103	4	Låsbricka .....		Lock washer .....		951699-8	
104	1	Nav, kmpl, V .....		Hub, cpl, L .....		87371-1	5)
	1	Nav, kmpl, V .....		Hub, cpl, L .....		88630-9	6, 7)
	1	Nav, kmpl, H .....		Hub, cpl, R .....		87372-9	5)
	1	Nav, kmpl, H .....		Hub, cpl, R .....		88631-7	6, 8)
	2	Nav, kmpl .....		Hub, cpl .....		667102-8	9) <del>653062</del>

1. Samtliga utom vagnar märkta 5081, S-1144 och S-1146.

2. För vagnar märkta 5081, S-1144 och S-1146.

3. Tid utf för 276440-5.

4. 89568-0 ersätter lagerbult i tid utf, l=111. 89569-8 ersätter lagerbult i tid utf, l=100. Vid dylikt byte måste 2 st gummbussn. 89567-2 monteras på varje bult.

5. P44511 t o m chassi nr 1600.

6. P44505 t o m chassi nr 2495.

P44506 t o m chassi nr 8691.

P44507-44508 t o m chassi nr 3552.

P44511 chassi nr 1601-3635.

7. Ersättes av 1 st nav 667102-8 och 5 st muttrar 87699-5.

8. Ersättes av 1 st nav 667102-8.

9. P44505 fr o m chassi nr 2496.

P44506 fr o m chassi nr 8692.

P44507-44508 fr o m chassi nr 3553.

P44511 fr o m chassi nr 3636.

P2100, P2101.

1. All chassis except those marked 5081, S-1144 and S-1146.

2. For chassis marked 5081, S-1144 and S-1146.

3. Early prod for 276440-5.

4. 89568-0 replaces early prod bearing bolt, l=111. 89569-8 replaces early prod bearing bolt, l=100. 2 rubber bushings 89567-2 are mounted in conjunction with each new bolt.

5. P44511 up to chassis No 1600.

6. P44505 up to chassis No 2495.

P44506 up to chassis No 8691.

P44507-44508 up to chassis No 3552.

P44511 chassis No 1601-3635.

7. Replaced by 1 hub 667102-8 and 5 nuts 87699-5.

8. Replaced by 1 hub 667102-8.

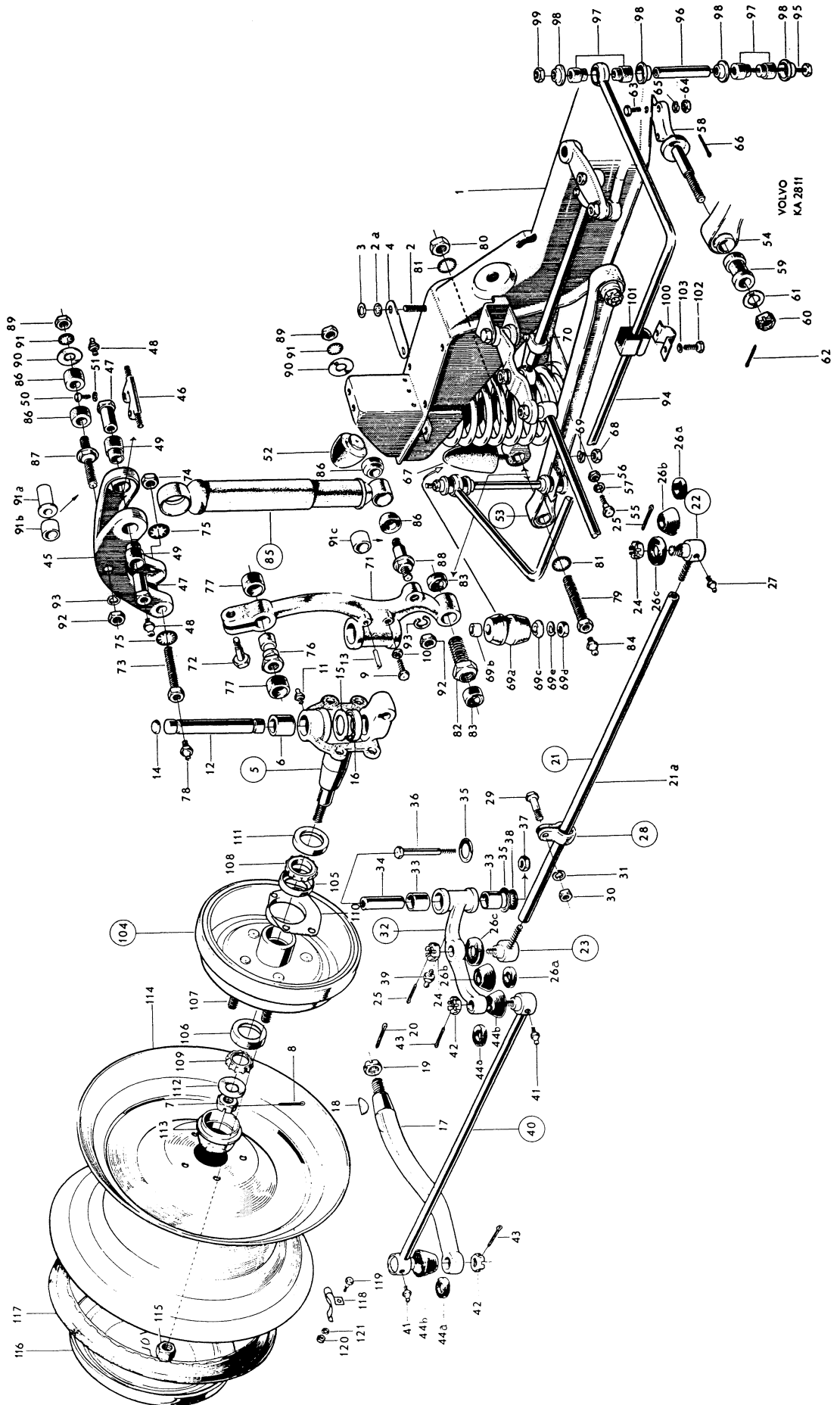
9. P44505 w e f chassis No 2496.

P44506 w e f chassis No 8692.

P44507-44508 w e f chassis No 3553.

P44511 w e f chassis No 3636.

P2100, P2101.

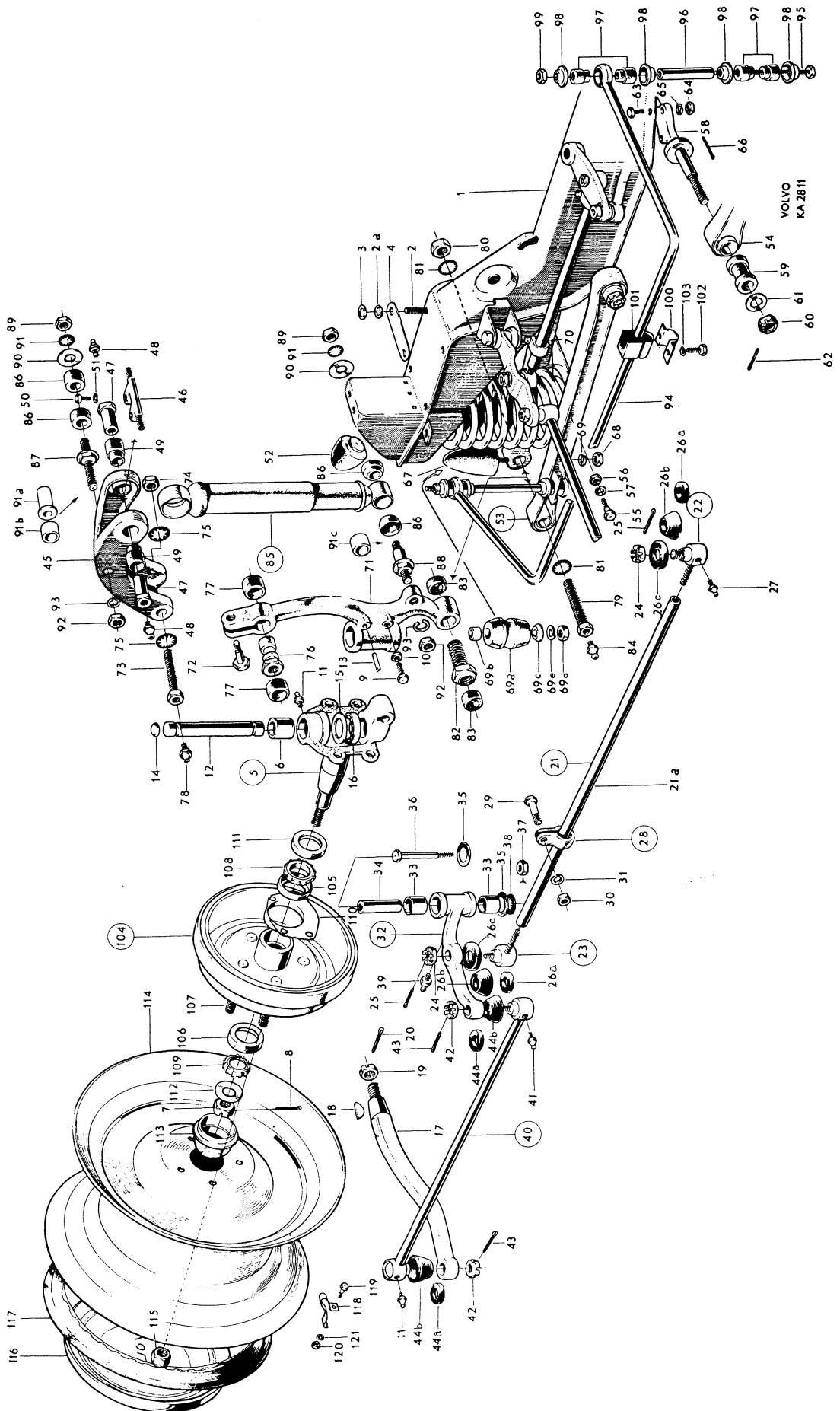


Grupp Group		6		PV 445, P 210		VOLVO Reservdelskatalog Parts catalogue	
Sida Page	12	Utgåva Issue	3				
Pos Fig.	Antal Qty.	Benämning		Description		Def. nr Part No.	Anmärkning Notes
105	2	. Ytterring, inre .....		. Bearing cup, inner .....		19565-1	1) SKF:2 K-15520
	2	. Ytterring, inre .....		. Bearing cup, inner .....		181131-4	2) SKF:2 K-15245
106	2	. Ytterring, yttre .....		. Bearing cup, outer .....		18449-9	1) SKF:2 K-09194
	2	. Ytterring, yttre .....		. Bearing cup, outer .....		181132-2	2) SKF:2 K-09195
107	4	. Hjulbult, vänstergängad ....		. Wheel bolt, L H thread .....		87378-6	1)
	5	. Hjulbult, vänstergängad ....		. Wheel bolt, L H thread .....		88634-1	3)
	4	. Hjulbult, högergängad .....		. Wheel bolt, R H thread .....		87379-4	1)
	5	. Hjulbult, högergängad .....		. Wheel bolt, R H thread .....		88635-8	3, 4)
	10	. Hjulbult, högergängad .....		. Wheel bolt, R H thread .....		654490-2	5)
108	2	Innerring, inre .....		Bearing cone, inner .....		19564-4	1) SKF:2 K-15580
	2	Innerring, inre .....		Bearing cone, inner .....		181130-6	2) SKF:2 K-15112
109	2	Innerring, yttre .....		Bearing cone, outer .....		19287-2	1) SKF:2 K-09070
	2	Innerring, yttre .....		Bearing cone, outer .....		18448-1	2) SKF:2 K-09074
110	2	Stänklåt .....		Splash plate .....		87467-7	1)
	2	Stänklåt .....		Splash plate .....		88641-6	6)
	1	Stänklåt, V .....		Splash plate, L .....		658949-3	7)
	1	Stänklåt, H .....		Splash plate, R .....		658950-1	7)
111	2	Oljetätning .....		Oil seal .....		87466-9	1)
	2	Oljetätning .....		Oil seal .....		88640-8	2)
112	2	Bricka .....		Washer .....		87464-4	
113	2	Fettkapsel .....		Grease cap .....		87465-1	
114	5	Hjul, 16 x 3,50 " .....		Wheel, 16 x 3,50 " .....		88377-7	1)
	5	Hjul, 15 x 4" .....		Wheel, 15 x 4" .....		89735-5	2)
115	8	Mutter, vänstergängad .....		Nut, L H thread .....		87700-1	1)
	10	Mutter, vänstergängad .....		Nut, L H thread .....		87700-1	3)
	8	Mutter, högergängad .....		Nut, R H thread .....		87699-5	1)
	10	Mutter, högergängad .....		Nut, R H thread .....		87699-5	3)
	20	Mutter, högergängad .....		Nut, R H thread .....		87699-5	5)
116	4	Navkapsel .....		Hub cap .....		87107-9	
117	5	Hjulring .....		Wheel ring .....		88754-7	
118	30	Fjäder .....		Spring .....		86789-5	8)
119	30	Skruv .....		Screw .....		14022-8	8)
120	30	Mutter .....		Nut .....		906574-9	8)
121	30	Fjäderbricka .....		Spring washer .....		906985-7	8)

- P44511 t o m chassi nr 1600.
- P44505-44508.  
P44511 fr o m chassi nr 1601  
P2100, P2101.
- P44505 t o m chassi nr 2495  
P44506 t o m chassi nr 8691  
P44507-44508 t o m chassi nr 3552.  
P44511 chassi nr 1601-3635.
- Ersättes av 654490-2.
- P44505 fr o m chassi nr 2496.  
P44506 fr o m chassi nr 8692.  
P44507-44508 fr o m chassi nr 3553.  
P44511 fr o m chassi nr 3636.  
P2100, P2101.
- P44505-44508 t o m chassi nr 27153.  
P44511 chassi nr 1601-3830.
- P44505-44508 fr o m chassi nr 27154.  
P44511 fr o m chassi nr 3831.  
P2100, P2101.
- För tidigare festsättning av navkapsel.

- P44511 up to chassis No 1600.
- P44505-44508.  
P44511 w e f chassis No 1601  
P2100, P2101.
- P44505 up to chassis No 2495  
P44506 up to chassis No 8691  
P44507-44508 up to chassis No 3552.  
P44511 chassis No 1601-3635.
- Replaced by 654490-2
- P44505 w e f chassis No 2496  
P44506 w e f chassis No 8692.  
P44507-44508 w e f chassis No 3553.  
P44511 w e f chassis No 3636.  
P2100, P2101.
- P44505-44508 up to chassis No 27153.  
P44511 chassis Nos 1601-3830.
- P44505-44508 w e f chassis No 27154.  
P44511 w e f chassis No 3831.  
P2100, P2101.
- For early type hub cap attachment.





# GRUPP 7

## Ram och fjädring

### INNEHÅLLSFÖRTECKNING

Ram	Sida 2
Fjädring, stötdämpare	Sida 6

# GROUP 7

## Frame and Springs

### INDEX

Frame	Page 2
Springs, shock absorbers	Page 6

Grupp Group		7		PV 445, P 210			VOLVO Reservdelskatalog Parts catalogue	
Sida Page		2		Utgåva Issue			2	
		Ram		Frame				
Pos Fig.	Antal Qty.		Benämning	Description	Det. nr Part No.	Anmärkning Notes		
	P 445	P 2100 P 2101						
	1		Ram, kompl.	Frame, cpl.	89250	1)		
	1		Ram, kompl.	Frame, cpl.	89925	2,3,4)		
		1	Ram, kompl.	Frame, cpl.	661087			
1	1	1	. Tvärbalk	. Cross member	657988			
	1		. Fäste	. Anchorage	88606	1)		
2	1		. Fäste	. Anchorage	89933	5)		
		1	. Fäste	. Anchorage	89933			
	1		. Tvärbalk	. Cross member	86959	6)		
	1		. Tvärbalk	. Cross member	89951	7,8)		
3	1		. Tvärbalk	. Cross member	658085	9)		
		1	. Tvärbalk	. Cross member	660989			
4	6	6	. Skruv	. Bolt	902303			
5	6	6	. Låsbricka	. Lock washer	951699			
6	2		. Distanshylsa	. Spacer sleeve	654892			
7	8	8	. Karosskonsol	. Body bracket	86844			
8	2	2	. Karosskonsol	. Body bracket	89357			
9	1	1	. Fäste, främre, V	. Anchorage, forward, L	86920			
10	1	1	. Fäste, främre, H	. Anchorage, forward, R	86921			
11	2	2	. Fäste, bakre, kompl.	. Anchorage, rear, cpl.	662025			
12	2	2	. Bussning	. Bushing	80750			

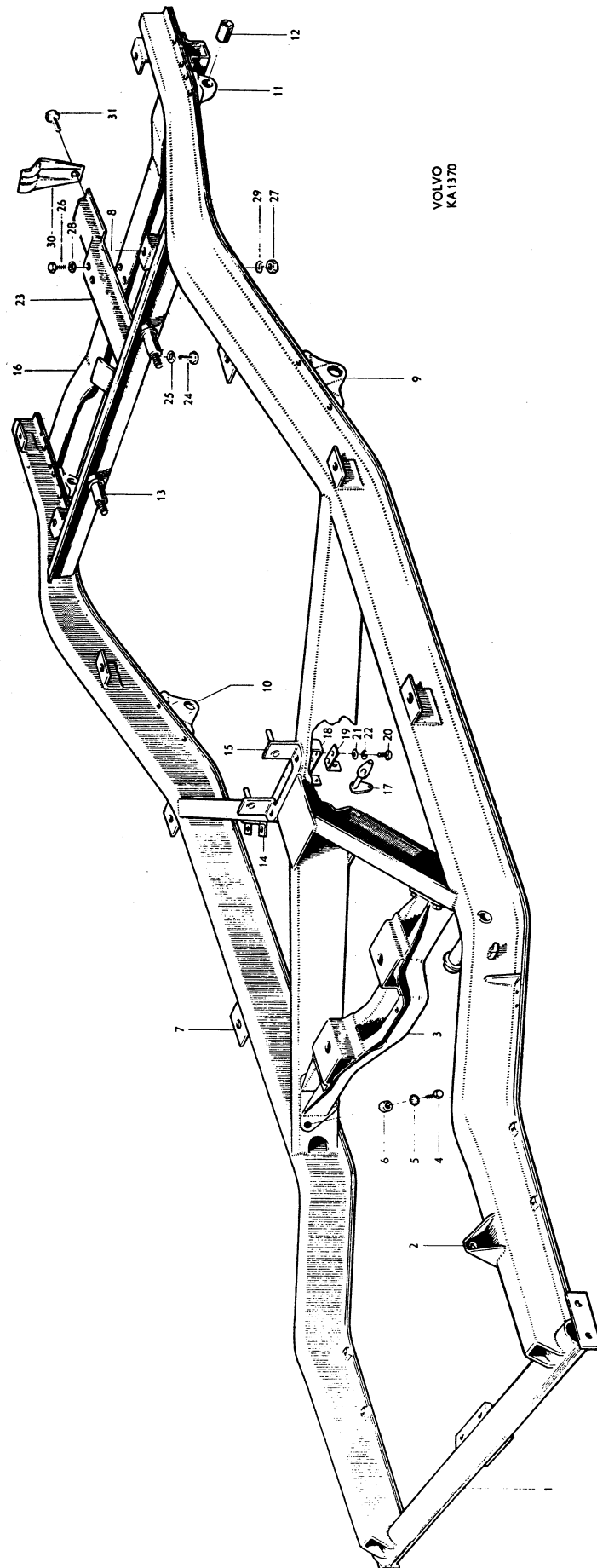
- P44505 t.o.m. chassi nr 1239 utom nr 1212-1235.  
P44506 t.o.m. chassi nr 6559 utom nr 6505-6509, 6527-6558.  
P44507 t.o.m. chassi nr 1261 utom nr 1186, 1188-1224, 1229-1260.  
P44511 t.o.m. chassi nr 3504.
- P44505 chassi nr 1212-1235, 1240-1458.  
P44506 chassi nr 6505-6509, 6527-6558, 6560-6884, 6886, 6887.  
P44507 chassi nr 1186, 1188-1224, 1229-1260, 1262-1613.  
P44511 chassi nr 3505-3527.
- På vagnar med chassi nr enl. anm. 2 skall befintlig tvärbalk för bakre motorupphängning ersättas av tvärbalk nr 86959.
- P44505 fr.o.m. chassi nr 1459.  
P44506 fr.o.m. chassi nr 6888 samt nr 6885.  
P44507-44508 fr.o.m. chassi nr 1614.  
P44511 fr.o.m. chassi nr 3528.
- P44505 fr.o.m. chassi nr 1240 samt nr 1212-1235.  
P44506 fr.o.m. chassi nr 6560 samt nr 6505-6509, 6527-6558.  
P44507 fr.o.m. chassi nr 1262 samt nr 1186, 1188-1224, 1229-1260.  
P44508.  
P44511 fr.o.m. chassi nr 3505.
- P44505 t.o.m. chassi nr 1458.  
P44506 t.o.m. chassi nr 6887 utom nr 6885.  
P44507 t.o.m. chassi nr 1613.  
P44511 t.o.m. chassi nr 3527.
- P44505 chassi nr 1459-26409.  
P44506 chassi nr 6885, 6888-26611, 26613-26619, 26622-26630, 28555-28565.  
P44507 chassi nr 1614-26699.  
P44508 chassi nr 1614-27649.  
P44511 chassi nr 3528-3845.
- Ersättes av detaljer enl. prislistan.
- P44505 fr.o.m. chassi nr 26410.  
P44506 fr.o.m. chassi nr 28566 samt nr 26612, 26620, 26621, 26631-28554.  
P44507 fr.o.m. chassi nr 26700.  
P44508 fr.o.m. chassi nr 27650.  
P44511 fr.o.m. chassi nr 3846.

- P44505 up to chassis No. 1239 except Nos. 1212-1235.  
P44506 up to chassis No. 6559 except Nos. 6505-6509, 6527-6558.  
P44507 up to chassis No. 1261 except Nos. 1186, 1188-1224, 1229-1260.  
P44511 up to chassis No. 3504.
- P44505 chassis Nos. 1212-1235, 1240-1458.  
P44506 chassis Nos. 6505-6509, 6527-6558, 6560-6884, 6886, 6887.  
P44507 chassis Nos. 1186, 1188-1224, 1229-1260, 1262-1613.  
P44511 chassis Nos. 3505-3527.
- In the case of vehicles with chassis numbers according to Note 2 the current crossmember for the rear engine mountings shall be replaced by cross member No. 86959.
- P44505 w.e.f. chassis No. 1459.  
P44506 w.e.f. chassis No. 6888 as well as No. 6885.  
P44507-44508 w.e.f. chassis No. 1614.  
P44511 w.e.f. chassis No. 3528.
- P44505 w.e.f. chassis No. 1240 as well as Nos. 1212-1235.  
P44506 w.e.f. chassis No. 6560 as well as Nos. 6505-6509, 6527-6558.  
P44507 w.e.f. chassis No. 1262 as well as Nos. 1186, 1188-1224, 1229-1260.  
P44508.  
P44511 w.e.f. chassis No. 3505.
- P44505 up to chassis No. 1458.  
P44506 up to chassis No. 6887 except No. 6885.  
P44507 up to chassis No. 1613.  
P44511 up to chassis No. 3527.
- P44505 chassis Nos. 1459-26409.  
P44506 chassis Nos. 6885, 6888-26611, 26613-26619, 26622-26630, 28555-28565.  
P44507 chassis Nos. 1614-26699.  
P44508 chassis Nos. 1614-27649.  
P44511 chassis Nos. 3528-3845.
- Replaced by components according to the price list.
- P44505 w.e.f. chassis No. 26410.  
P44506 w.e.f. chassis No. 28566 as well as Nos. 26612, 26620, 26621, 26631-28554.  
P44507 w.e.f. chassis No. 26700.  
P44508 w.e.f. chassis No. 27650.  
P44511 w.e.f. chassis No. 3846.

Ram

Frame



Grupp Group		7		PV 445, P 210			VOLVO Reservdelskatalog Parts catalogue	
Sida Page	4	Utgåva Issue	2	Ram	Frame			
Pos Fig.	Antal Qty.		Benämning	Description	Det. nr Part No.	Anmärkning Notes		
	P 445	P 2101						
13	2	2	. Lagerbult, l = 106	. Bearing bolt, l = 106	89578	1)		
14	1	1	. Konsol	. Bracket	86927			
	1		. Fästplåt	. Anchorage plate	86825	2)		
	2		. Skruv	. Bolt	902304	2)		
	2		. Mutter	. Nut	906577	2)		
	2		. Fjäderbricka	. Spring washer	906993	2)		
15	1		. Fästplåt	. Anchorage plate	651776	3)		
		1	. Fästplåt	. Anchorage plate	651776			
16	1	1	. Tvärbalk	. Cross member	656179			
17		1	. Mellanaxel	. Intermediary shaft	658323			
18		1	. Fäste	. Anchorage	660345			
19		1	. Fästplåt	. Anchorage plate	660343			
20		2	. Skruv	. Bolt	921804			
21		2	. Bricka	. Washer	906829			
22		2	. Fjäderbricka	. Spring washer	906988			
23	1	1	Bärjäm	Support arm	89288	4)		
24	2	2	Skruv	Bolt	902302	4)		
25	2	2	Fjäderbricka	Spring washer	906993	4)		
26	2	2	Skruv	Bolt	902278	4)		
27	2	2	Mutter	Nut	906576	4)		
28	2	2	Bricka	Washer	11962	4)		
29	2	2	Fjäderbricka	Spring washer	906990	4)		
30	1	1	Spännjäm	Tensioner arm	88790	4)		
31	1	1	Skruv	Bolt	902330	4)		

1. Ersätter tidigare utförande, l = 102. Vid byte från tidigare till senare utförande måste samtidigt för varje lagerbult 1 st. mutter 951210, 1 st. låsbricka 951701 och 2 st. gummibussning 89567 monteras.

2. Ingår ej i komplett ram.

P 44505 t.o.m. chassi nr 1187.

P 44506 t.o.m. chassi nr 6443.

P 44507-44508 t.o.m. chassi nr 1121 utom nr 1100-1117.

P 44511 t.o.m. chassi nr 3504.

3. P 44505 fr.o.m. chassi nr 1188.

P 44506 fr.o.m. chassi nr 6444.

P 44507-44508 fr.o.m. chassi nr 1122 samt nr 1100-1117.

P 44511 fr.o.m. chassi nr 3505.

4. P 44511.

P 2101.

1. Replaces early production, l = 102. With transition from early to late production 1 nut 951210, 1 lock washer 951701 and 2 rubber bushings 89567 must be mounted to each bearing bolt.

2. Not included in complete frame.

P 44505 up to chassis No. 1187.

P 44506 up to chassis No. 6443.

P 44507-44508 up to chassis No. 1121 except Nos. 1100-1117.

P 44511 up to chassis No. 3504.

3. P 44505 w.e.f. chassis No. 1188.

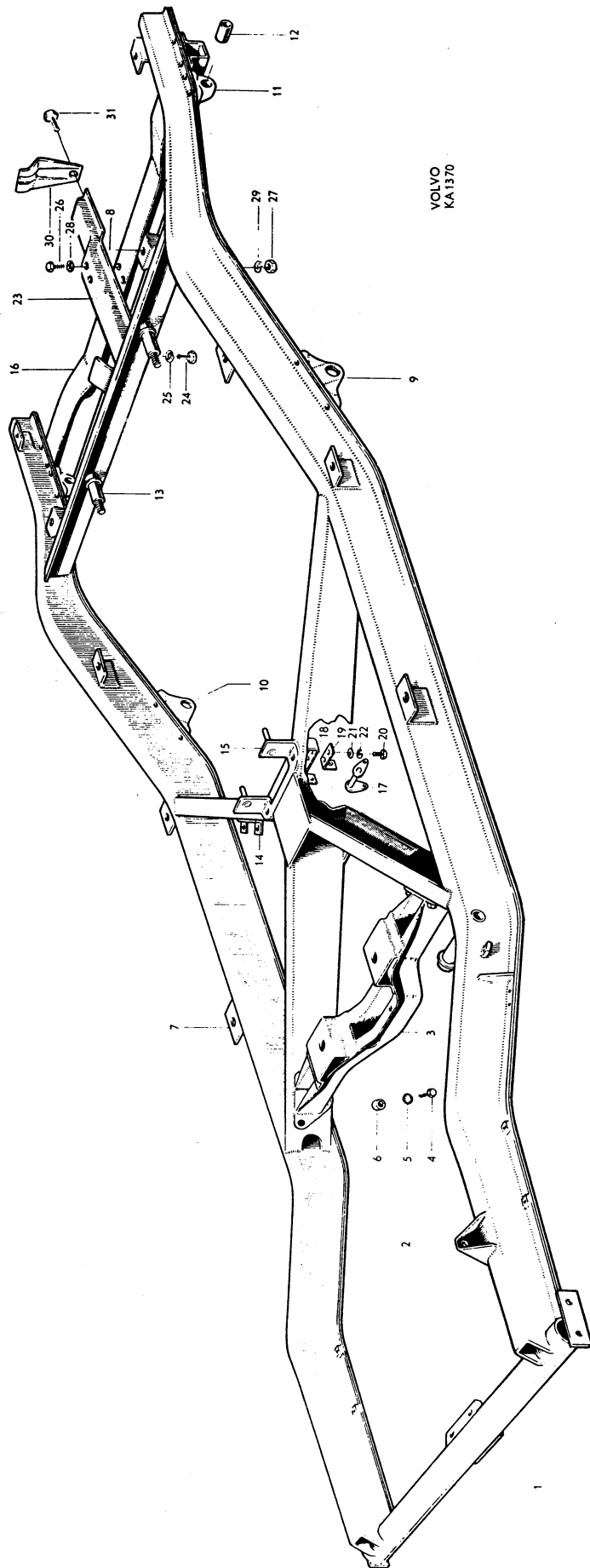
P 44506 w.e.f. chassis No. 6444.

P 44507-44508 w.e.f. chassis No. 1122 as well as Nos. 1100-1117.

P 44511 w.e.f. chassis No. 3505.

4. P 44511.

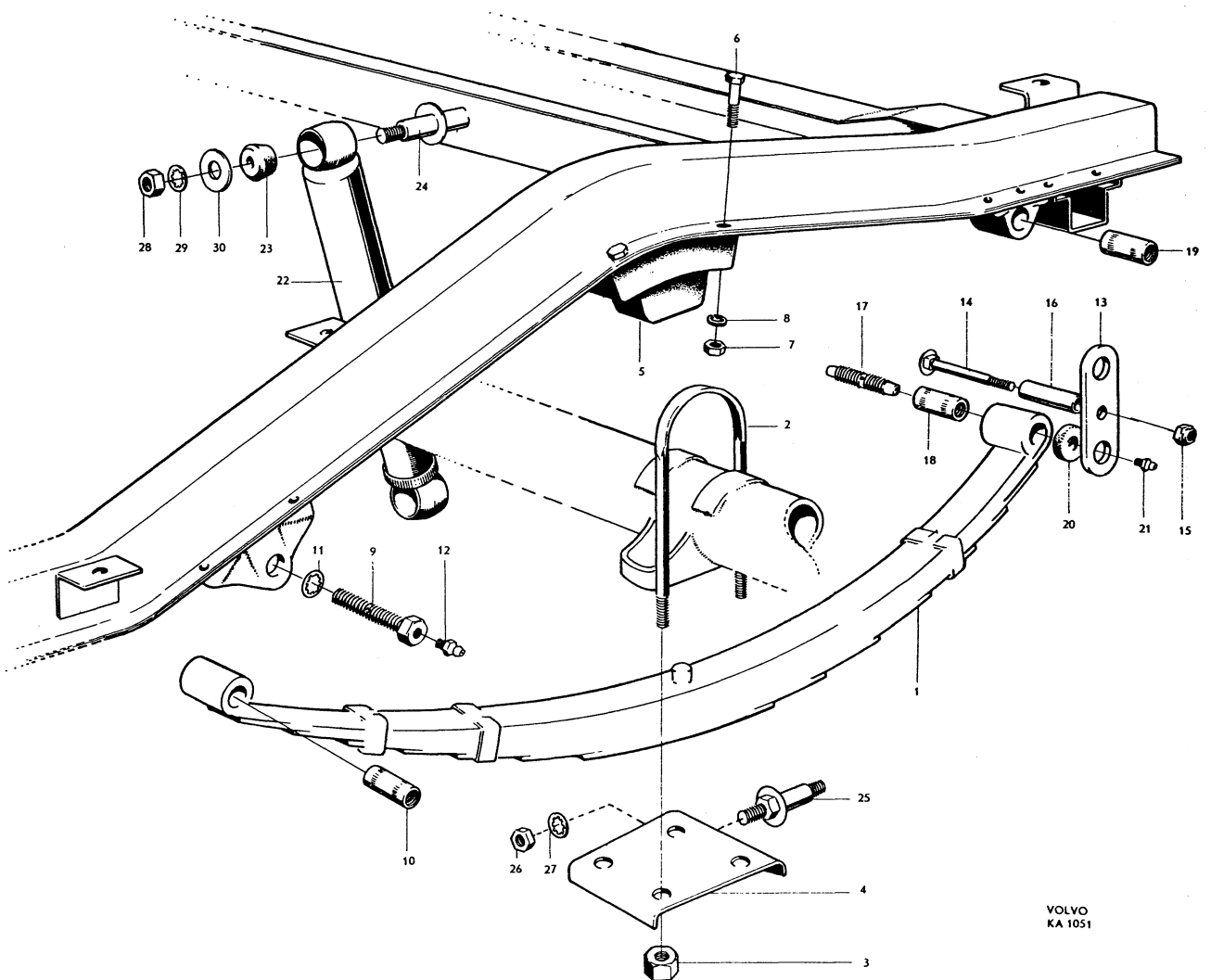
P 2101.



Grupp Group 7		PV 445, P 210			VOLVO Reservdelskatalog Parts catalogue	
Sida Page 6	Utgåva Issue 2	Fjädring, stötdämpare Springs, Shock absorbers				
Pos Fig.	Antal Qty.	Benämning	Description	Det. nr Part No.	Anmärkning Notes	
		Framfjäder	Front spring		-Se grupp 6. See Group 6.	
		Stötdämpare, främre	Shock absorber, forward			
1	2	Bakfjäder, kompl. . Detaljer se sida 10	Rear spring, cpl. . Components, see page 10	38907	1)	
	2	Bakfjäder, kompl. . Detaljer se sida 10	Rear spring, cpl. . Components, see page 10	257024	2)	
2	4	Krampa	U-bolt	80705		
3	8	Mutter	Nut	951221		
4	1	Fästplatta, V	Anchorage plate, L	89759		
	1	Fästplatta, H	Anchorage plate, R	89760		
5	2	Gummibuffert	Rubber cushion	86857		
6	4	Skruv	Bolt	902279		
7	4	Mutter	Nut	906576		
8	4	Fjäderbricka	Spring washer	906990		
9	2	Fjäderbult	Spring shackle bolt	80749		
10	2	Bussning	Bushing	80750		
11	2	Låsbricka	Lock washer	951705		
12	2	Smörjnippel	Lubricator	951739		
13	4	Hänke	Shackle	83197		
	2	Skruv	Screw	106524	3)	
14	2	Skruv	Screw	191504	4)	
	2	Bricka	Washer	951719		
	2	Mutter	Nut	151212	3)	
15	2	Mutter	Nut	950364	4)	
	2	Fjäderbricka	Spring washer	906992	3)	
16	2	Distanshylsa	Spacer sleeve	659765	8)	
17	4	Fjäderbult	Spring shackle bolt	83153		
18	2	Bussnn	Bushing	80750		
19		Bussning	Bushing		Se sida 4. See page 4.	
20	8	Korkpackning	Cork gasket	83247		
	2	Smörjnippel, rak	Lubricator, straight	914167	5) AH 1/8"-27 PTF	
	2	Smörjnippel, vinkel	Lubricator, elbow	914169	5) BH 1/8"-27 PTF	
	2	Smörjnippel, rak	Lubricator, straight	951739	6) AH 1/4"-28 SAE-LT	
	2	Smörjnippel, vinkel	Lubricator, elbow	951740	6) BH 1/4"-28 SAE-LT	
21	4	Smörjnippel, rak	Lubricator, straight	951739	7) AH 1/4"-28 SAE-LT	

- P 44505 t.o.m. chassi nr 52.  
P 44506 t.o.m. chassi nr 1198.  
P 44511 t.o.m. chassi nr 2957.
- P 44505 fr.o.m. chassi nr 53.  
P 44506 fr.o.m. chassi nr 1199.  
P 44507-44508.  
P 44511 fr.o.m. chassi nr 2958.
- P 44505-44508 t.o.m. chassi nr 30694. P 2100, P2101.  
P 44511 t.o.m. chassi nr 3895.
- P 44505-44508 fr.o.m. chassi nr 30695.  
P 44511 fr.o.m. chassi nr 3896. P 2100, P 2101.
- Tid. utf.
- Mellanutf.
- Sen. utf.
- P 44505-44508 fr.o.m. chassi nr 27865.  
P 44511 fr.o.m. chassi nr 3846. P 2100, P 2101.

- P 44505 up to chassis No. 52.  
P 44506 up to chassis No. 1198.  
P 44511 up to chassis No. 2957.
- P 44505 w.e.f. chassis No. 53.  
P 44506 w.e.f. chassis No. 1199.  
P 44507-44508.  
P 44511 w.e.f. chassis No. 2958.
- P 44505-44508 up to chassis No. 30694. P 2100, P2101.  
P 44511 up to chassis No. 3895.
- P 44505-44508 w.e.f. chassis No. 30695.  
P 44511 w.e.f. chassis No. 3896. P 2100, P 2101.
- Early prod.
- Intermediary prod.
- Late prod.
- P 44505-44508 w.e.f. chassis No. 27865.  
P 44511 w.e.f. chassis No. 3846. P 2100, P 2101.





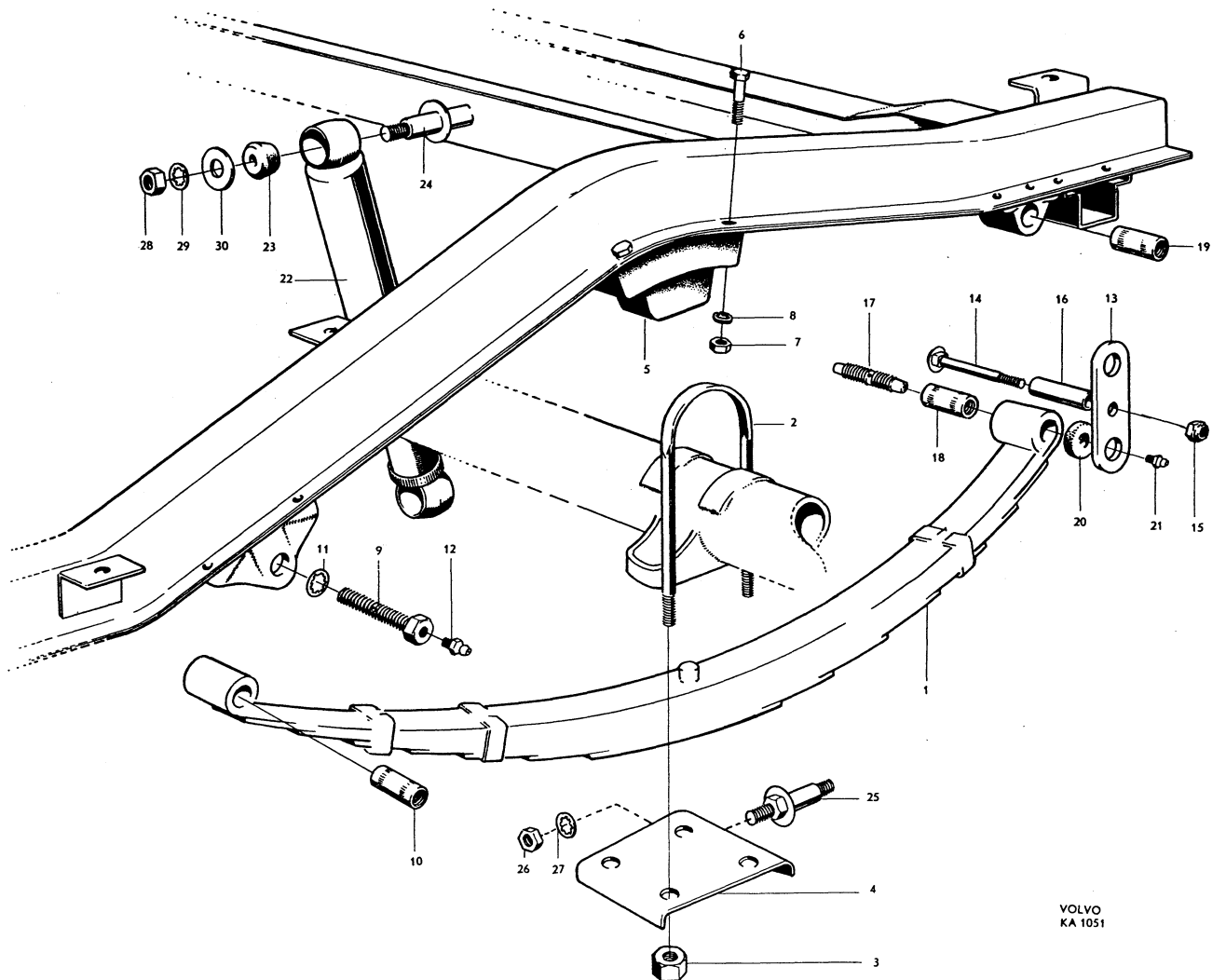
Grupp Group		7		PV 445, P 210		VOLVO Reservdelskatalog Parts catalogue	
Sida Page		8		Utgåva Issue		2	
Fjädring, stötdämpare				Springs, shock absorbers			
Pos Fig.	Antal Qty.	Benämning	Description	Det. nr Part No.	Anmärkning Notes		
	2	Stötdämparsats, kompl .....	Shock absorber set, cpl .....S	276441-3			
22	2	. Stötdämpare .....	. Shock absorber .....	S E S			
23	8	. Gummibussning, sen utf .....	. Rubber bushing, late prod .....	89567-2			
	8	Gummibussning, tid utf .....	Rubber bushing, early prod .....	86960-2			
24		Lagerbult, övre .....	Bearing bolt, upper .....		Se sida 4 See page 4		
25	2	Lagerbult, undre .....	Bearing bolt, lower .....	89577-1	1)		
	2	Bricka .....	Washer .....	11965-1	2)		
26	2	Mutter .....	Nut .....	951210-4			
27	2	Låsbricka .....	Lock washer .....	951701-2			
	4	Kronmutter .....	Castellated nut .....	10502-3	Tid utf Early prod		
	4	Saxpinne .....	Cotter pin .....	907847-8	Tid utf Early prod		
28	4	Mutter .....	Nut .....	951210-4	Sen utf Late prod		
29	4	Låsbricka .....	Lock washer .....	951701-2	Sen utf Late prod		
30	4	Bricka .....	Washer .....	11982-6			

1. Med fastpressad bricka. Ersätter tid utf med lös bricka. Vid byte från tid utf till sen utf måste samtidigt för varje bult 1 st mutter nr 951210, 1 st låsbricka 951701 och 2 st gummibussning nr 89567 monteras.

2. För undre lagerbult av tid utf enl anm 1.

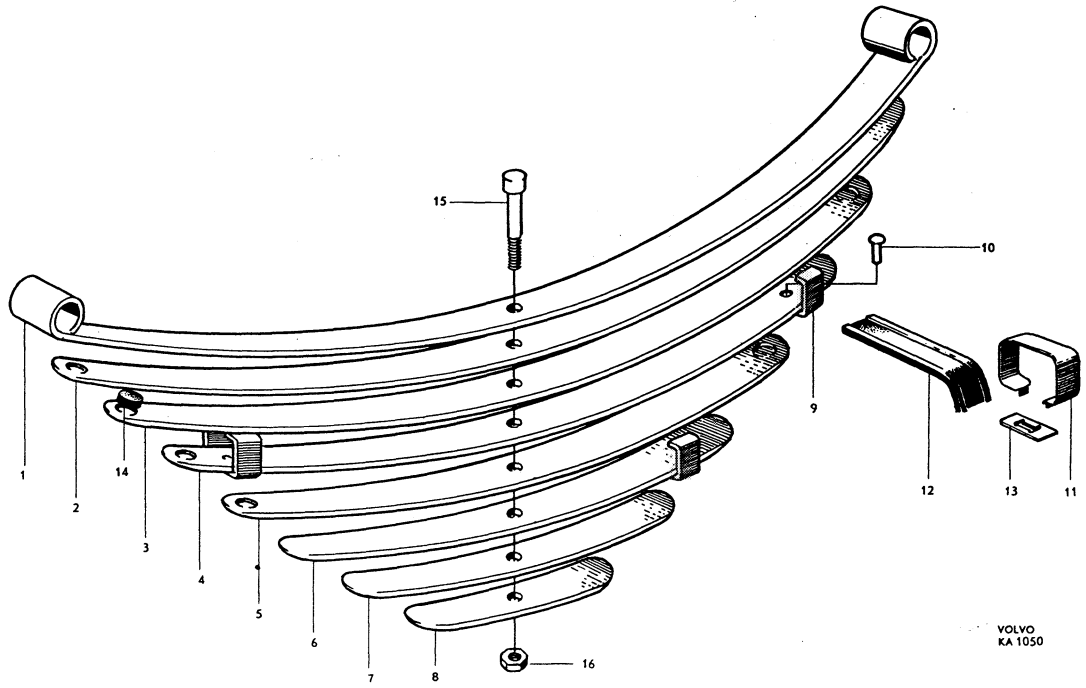
1. With fixed washers. Replaces early prod with loose washers. With transission from early to late production each bolt must be simultaneously fitted with 1 nut 951210, 1 lock washer 951701 and 2 rubber bushings 89567.

2. For early prod lower bearing bolt according to Note 1.



VOLVO  
KA 1051

Grupp Group 7		<b>PV 445</b>			<b>VOLVO</b>	
Sida Page 10		Utgåva Issue 1		Bakfjäder 38907, 257024      Rear springs 38907, 257024		Reservdelskatalog Parts catalogue
Pos Fig.	Antal Qty.		Benämning	Description	Det. nr Part No.	Anmärkning Notes
	38907	257024				
	1		Bakfjäder, kompl.	Rear spring, cpl.	38907	
		1	Bakfjäder, kompl.	Rear spring, cpl.	257024	
1	1		. Blad nr 1	. Leaf No. 1	200182	
		1	. Blad nr 1	. Leaf No. 1	200186	
2	1		. Blad nr 2	. Leaf No. 2	200181	
		1	. Blad nr 2	. Leaf No. 2	200185	
3	1		. Blad nr 3	. Leaf No. 3	200180	
		1	. Blad nr 3	. Leaf No. 3	200184	
4	1		. Blad nr 4 med två hållor	. Leaf No. 4 with two clips	200179	
		1	. Blad nr 4	. Leaf No. 4	200183	
5	1		. Blad nr 5	. Leaf No. 5	200128	
		1	. Blad nr 5	. Leaf No. 5	200132	
6	1		. Blad nr 6 med en hålla	. Leaf No. 6 with one clip	200127	
		1	. Blad nr 6	. Leaf No. 6	200131	
7	1		. Blad nr 7	. Leaf No. 7	200104	
		1	. Blad nr 7	. Leaf No. 7	200130	
8	1		. Blad nr 8	. Leaf No. 8	200119	
		1	. Blad nr 8	. Leaf No. 8	200129	
9	3		. Hålla (ämne)	. Clip (blank)	208002	
10	3		. Nit	. Rivet	914762	
11	2		. Plåtband	. Metal band	89562	För blad nr 4 For leaf No.4
12	2		. Gummimellanlägg	. Rubber spacer	89564	
13	2		. Spänne	. Tensioner	89561	För blad nr 6 For leaf No.6
	1		. Plåtband	. Metal band	89563	
	1		. Gummimellanlägg	. Rubber spacer	89565	
	1		. Spänne	. Tensioner	89561	
14	8		. Gummimellanlägg	. Rubber spacer	89566	
15	1		. Centrumbult	. Center bolt	16572	
		1	. Centrumbult	. Center bolt	16580	
16	1		. Mutter	. Nut	951200	
		1	. Mutter	. Nut	921781	



<b>VOLVO</b> Reservdelskatalog Parts catalogue	<b>PV 445, P 210</b>		Grupp Group	3
	Utgåva Issue	3	Sida Page	1

## GRUPP 3 Elsystem Instrument

### INNEHÅLLSFÖRTECKNING

Fördelare	Sida 2
Tändspole, tändstift, tändledningar	Sida 14
Generator generatorupphängning	Sida 18
Laddningsregulator	Sida 20
Startmotor	Sida 34
Batteri	Sida 40
Signal detaljer	Sida 42
Strålkastare	Sida 44
Stopp- och baklyktor	Sida 48
Blink-, stopp- och baklyktor	Sida 50
Körvisare, blinklyktor	Sida 52
Omkopplaranordning för körvisare, PV 445	Sida 54
Omkopplaranordning för körvisare, ljussignalanordning P2100, P2101	Sida 55a
Reflektor, nummerplåts- och innerbelysning	Sida 56
Vindrutetorkare	Sida 58
Vindrutespolare	Sida 63c
Strömställare	Sida 64
Cigarrettändare	Sida 66
Instrument med monteringsdetaljer, PV 445	Sida 68
Instrument med monteringsdetaljer, P2100, P2101	Sida 71a
Säkringsdosor, kopplingsstycken	Sida 76
Elledningar, anslutningsdetaljer	Sida 77

## GROUP 3 Electrical equipment

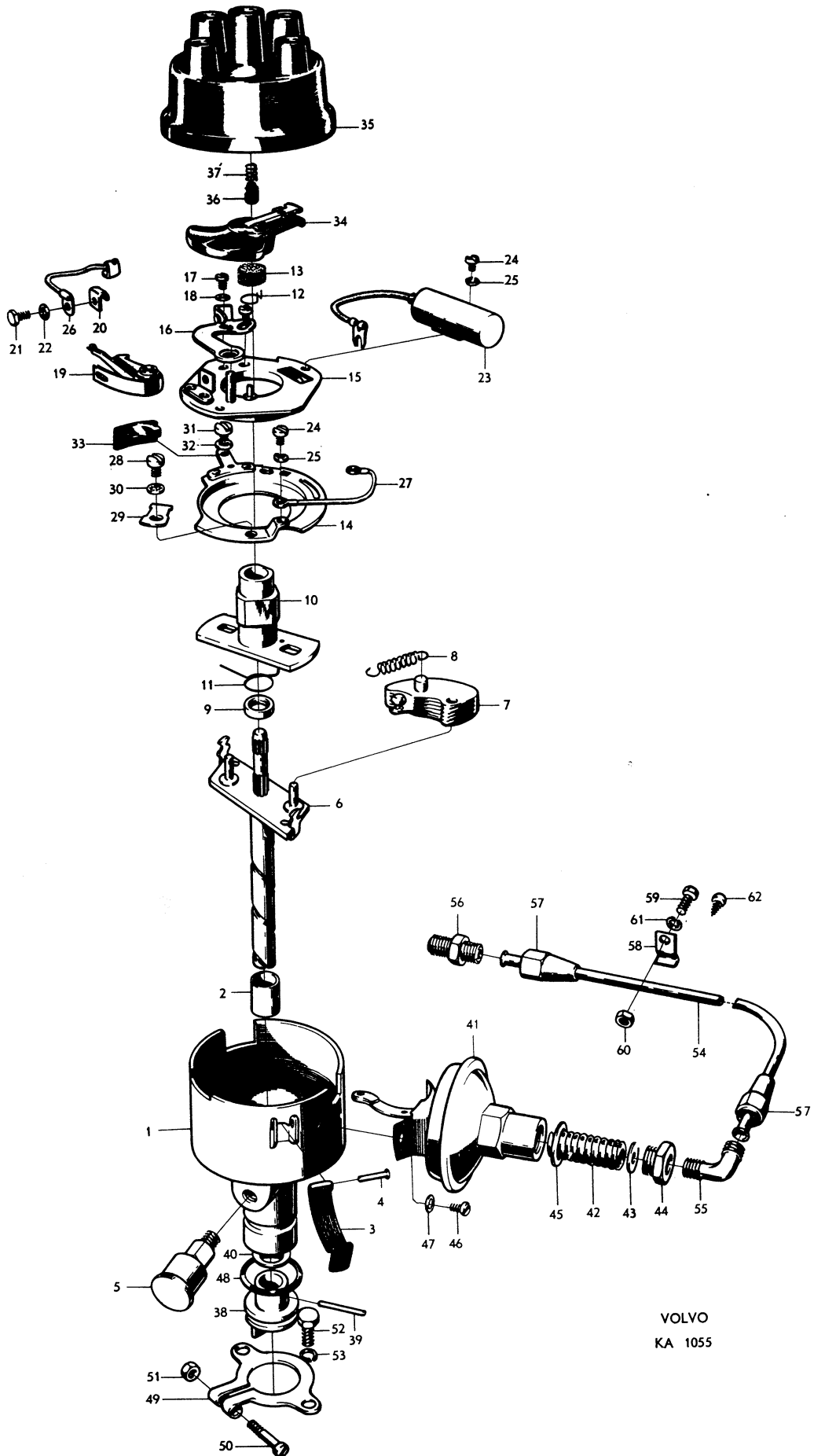
### INDEX

Distributor	Page 2
Ignition coil, spark plugs, ignition cables	Page 14
Generator, generator mountings	Page 18
Charging relay	Page 20
Starter motor	Page 34
Battery	Page 40
Horn components	Page 42
Headlamps	Page 44
Stop, tail and flasher lamps	Page 50
Directional indicators, flashers	Page 52
Direction indicator switch - PV 445	Page 54
Directional indicator and automatic headlamp dipping switches - P2100, P2101	Page 55a
Reflectors, number plate lighting, interior lamp	Page 56
Windshield wipers	Page 58
Windshield washers	Page 63c
Switches	Page 64
Cigarette lighter	Page 66
Instruments and mounting components - PV 445	Page 68
Instruments and mounting components - P2100, P2101	Page 71a
Fuseboxes, connectors	Page 76
Electrical cables, connecting components	Page 77

Grupp Group		3		PV 445			VOLVO Reservdelskatalog Parts catalogue	
Sida Page	Utgåva Issue	1						
Pos Fig.	Antal Qty.		Benämning	Description	Def. nr Part No.	Anmärkning Notes		
	72570	72944						
	1		Fördelare, kompl.	Distributor, cpl.	72570	1,3) Auto-Lite:IGS-4210		
		1	Fördelare, kompl.	Distributor, cpl.	72944	2,3) Auto-Lite:IAT-4006		
1	1	1	. Hus	. Housing	S.E.S.			
2	2	2	. Bussning	. Bearing	18183			
3	2		. Hållfjäder	. Clamp spring	72737			
		2	. Hållfjäder	. Clamp spring	72989			
4	2		. Pinne	. Pin	17450			
		2	. Skruv	. Screw	950009			
		2	. Fjäderbricka	. Spring washer	906983			
5	1		. Smörjkopp	. Grease cup	10676			
		1	. Smörjkopp	. Grease cup	72990			
		1	. Smörjfilt	. Felt	73103			
6	1		. Drivaxel	. Drive shaft	72784			
		1	. Drivaxel	. Drive shaft	72991			
		erf.	. Justerbricka, håldiam. = 13,6	. Adjuster washer, hole diam. = 13.6	72992			
		erf.	. Justerbricka, håldiam. = 14,9	. Adjuster washer, hole diam. = 14.9	72993			
7	2	2	. Pendel	. Governor weight	72785			
8	1	1	. Fjädersats	. Spring set	72786			
9	1	1	. Distansring	. Spacer ring	72825			
10	1		. Avbrytarnock	. Cam and stop plate	72801			
		1	. Avbrytarnock	. Cam and stop plate	72994			
11	1	1	. Fjäder	. Anti-rattle spring	72746			
12	1	1	. Låsfjäder	. Snap ring	72747			
13	1	1	. Smörjfilt	. Wick	72748			
	1		. Kontaktplatta, kompl.	. Breaker plate, cpl.	72787			
		1	. Kontaktplatta, kompl.	. Breaker plate, cpl.	72995			
14	1		. . Underdel	. . Lower section	72788			
15	1		. . Överdel, kompl.	. . Upper section, cpl.	72789			
16	1		. . . Hållare	. . . Contact breaker	72790			
17	1	1	. . . Skruv	. . . Screw	950007			
18	1	1	. . . Bricka	. . . Washer	120007			
			. . . Kontakthållaresats, kompl.	. . . Contact breaker set, cpl.	72791			
			. . . Hållare	. . . Breaker		se pos. 16. see fig. 16.		
19	1		. . . Kontaktarm	. . . Arm	72753			
		1	. . . Kontaktplatta	. . . Contact plate	72996			
		1	. . . Kontakthållare	. . . Contact breaker	72997			
20	1		. . . Klamma	. . . Clamp	72774			
21	1		. . . Skruv	. . . Screw	950002			
22	1		. . . Bricka	. . . Washer	120006			
23	1		. . . Kondensator	. . . Condensor	72792			
		1	. . . Kondensator	. . . Condensor	72986			
24	1	1	. . . Skruv	. . . Screw	950000			
25	1	1	. . . Bricka	. . . Washer	906982			

1. B 4 B t.o.m. motor nr 96828 utom nr 13342-94537, 94634-94899, 95186-96633.  
2. B 4 B motor nr 13342-94537, 94634-94899.  
3. Ersättes av tändfördelare - 76853.

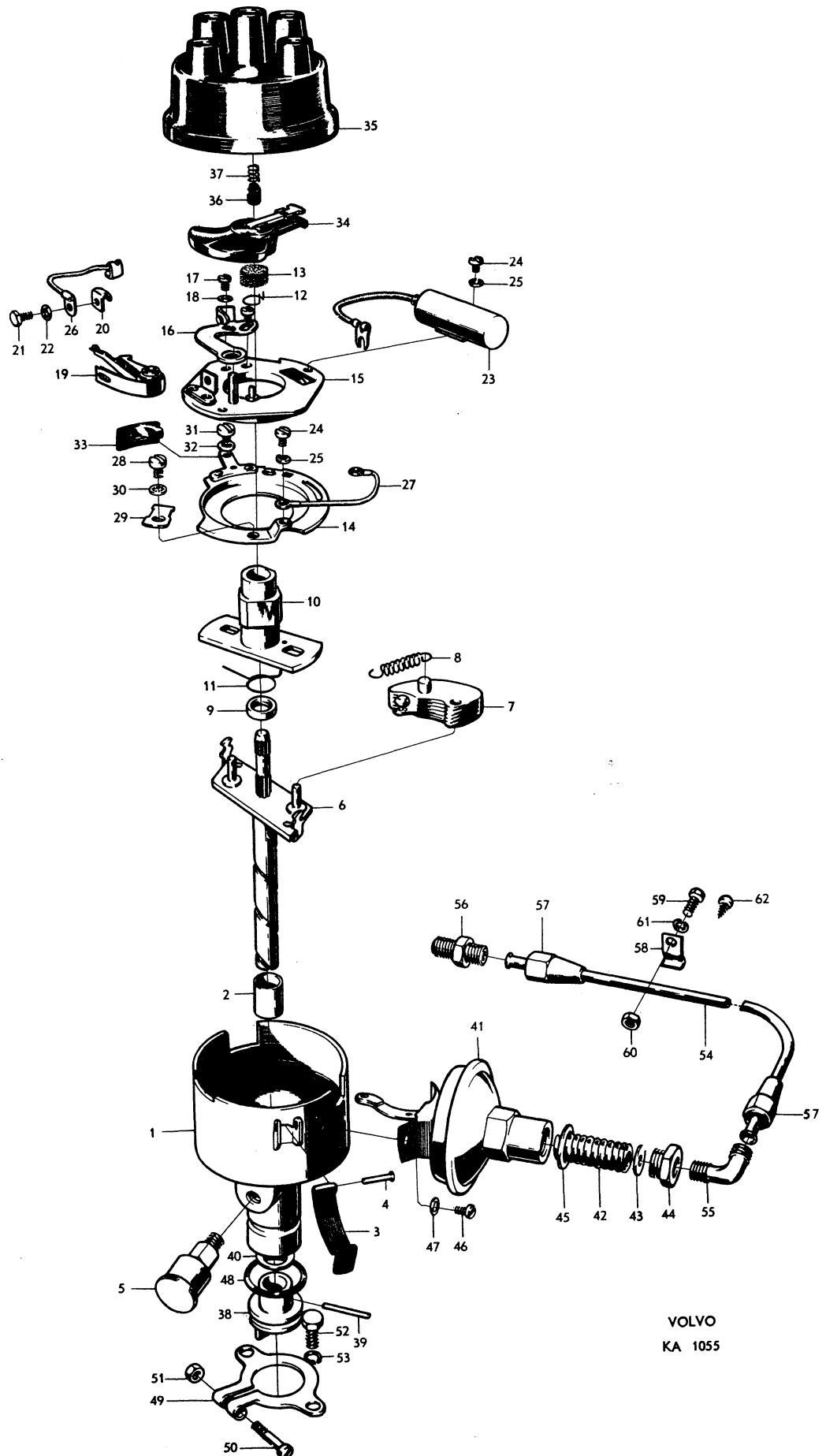
1. B 4 B up to engine No. 96828 except Nos. 13342-94537, 94634-94899, 95186-96633.  
2. B 4 B engines Nos. 13342-94537, 94634-94899.  
3. Replaced by distributor 76853.



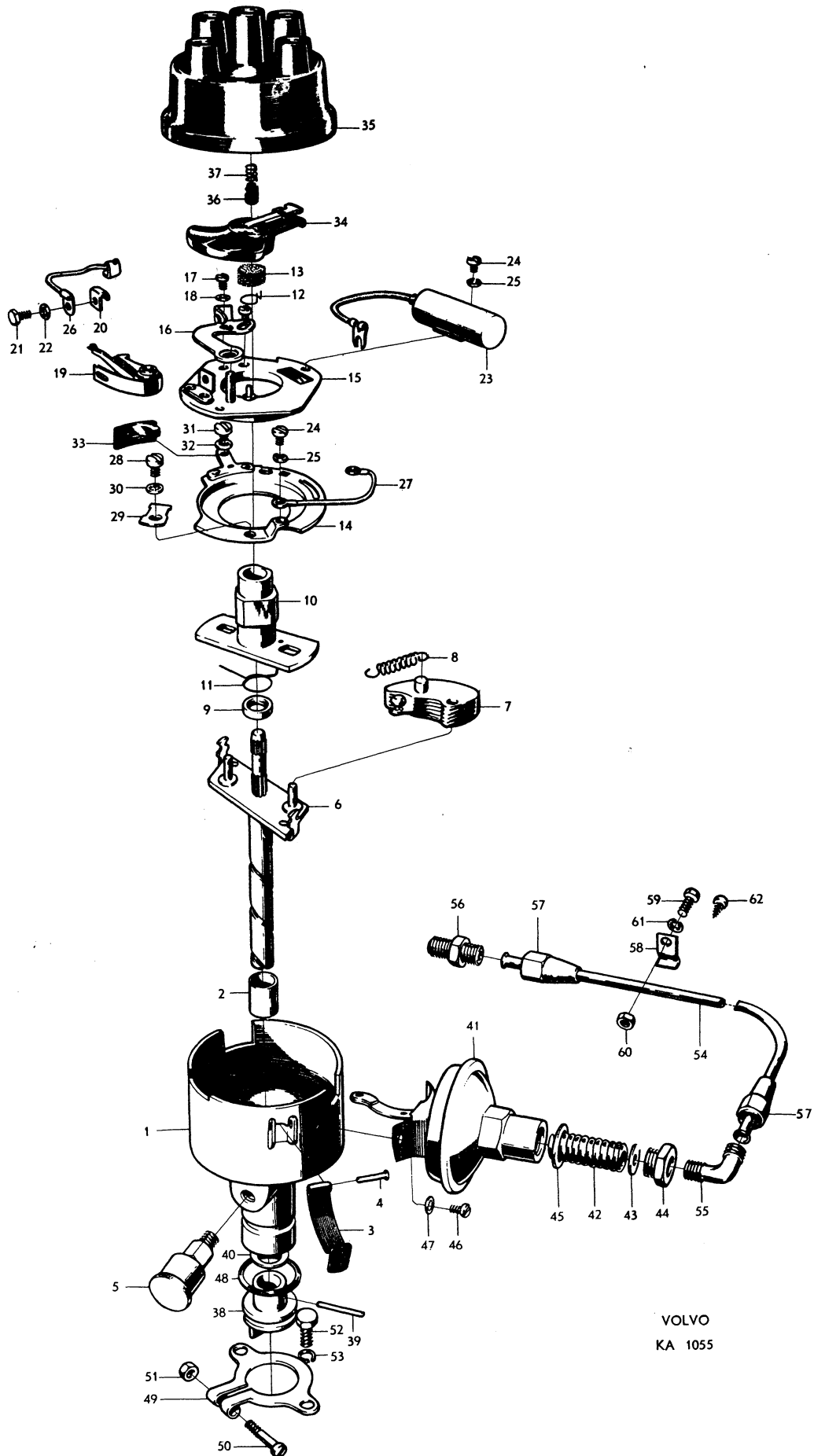
VOLVO  
KA 1055

Grupp Group		3		PV 445		VOLVO Reservdelskatalog Parts catalogue	
Sida Page	Utgåva Issue	4	1				
		Fördelare, Auto-Lite		Distributor, Auto-Lite			
Pos Fig.	Antal Qty.		Benämning	Description	Det. nr Part No.	Anmärkning Notes	
	72570	72944					
26	1		. . Kontaktledning	. . Contact cable	72793		
27	1	1	. . Kontaktledning	. . Contact cable	72998		
24	3		. . Skruv	. . Screw	950000		
25	3		. . Bricka	. . Washer	906982		
		1	. . Skruv	. . Screw	950007	l = 3/16"	
		1	. . Skruv	. . Screw	950008	l = 1/4"	
		1	. . Bricka	. . Washer	120007		
		1	. . Fjäderbricka	. . Spring washer	906983		
		1	. . Skruv	. . Screw	950002		
		1	. . Bricka	. . Washer	120006		
28	2		. Skruv	. Screw	61940		
29	2		. Fjäderklamma	. Spring clamp	72799		
30	2		. Låsbricka	. Lock washer	951693		
31	1		. Skruv	. Screw	115267		
		1	. Skruv	. Screw	106704		
32	1	2	. Fjäderbricka	. Spring washer	906985		
33	1		. Gummihylsa	. Terminal slot	72778		
		1	. Isolerplatta	. Insulating plate	73102		
		1	. Isolerbussning	. Insulating bushing	18175		
		1	. Isolerbricka	. Insulating washer	25117		
		2	. Mutter	. Nut	151214		
		1	. Bricka	. Washer	18734		
34	1		. Fördelararm	. Rotor	72794		
		1	. Fördelararm	. Rotor	72971		
35	1		. Fördelarlock, kompl.	. Distributor cap, cpl.	72795		
36	1		. . Kol	. . Contact plunger	72759		
37	1		. . Fjäder	. . Spring	72760		
		1	. Fördelarlock	. Distributor cap	72970		
38	1	1	. Kopplingsklo	. Drive coupling	72796		
39	1	1	. Reffelpinne	. Slotted pin	17230		
40	erf	erf	. Justermellanlägg, tj. = 0,7	. Shim, Th. = 0.7	120005		
		erf	tj. = 1,6	Th. = 1.6	120195		
41	1		. Vakuumregulator	. Vacuum governor	72797		
		1	. Vakuumregulator	. Vacuum governor	73100		
42	1	1	. Fjäder	. Spring	72798		
43	erf	erf	. Justermellanlägg, tj. = 0,25	. Shim, Th. = 0.25	120008		
		erf	tj. = 0,75	Th. = 0.75	120009		
		erf	tj. = 1,50	Th. = 1.50	120010		
44	1	1	. Förskruvning	. Plug	180011		
45	1	1	. Kopparpackning	. Gasket	11996		





Grupp Group		3		Fördelare, Auto-Lite		Distributor, Auto-Lite		<b>VOLVO</b> Reservdelskatalog Parts catalogue	
Sida Page	6	Utgåva Issue	1						
Pos Fig.	Antal Qty.		Benämning	Description	Det. nr Part No.	Anmärkning Notes			
	72570	72944							
46	2	2	. Skruv	. Screw	115264				
47	2	2	. Låsbricka	. Lock washer	951693				
		1	. Reglerarm	. Control arm	73101				
		1	. Skruv	. Screw	101053				
		1	. Bricka	. Washer	11961				
		1	. Fjäderbricka	. Spring washer	906987				
48	1	1	Gummiring	Rubber ring	403437				
49	1		Fästplåt, kompl.	Anchorage plate, cpl.	403291				
50	1		. Klämskruv	. Clamp screw	115088				
51	1		. Mutter	. Nut	906575				
52	2		Skruv	Bolt	902279				
		1	Skruv	Bolt	902278				
53	2	1	Fjäderbricka	Spring washer	906990				
54	erf	erf	Vakuumledning	Vacuum line	18922				
55	1	1	Vinkelnippel	Elbow nipple	954341				
56	1	1	Förskruvning	Screw union	954334				
57	2	2	Överfallsmutter	Cap nut	954320				
58	1	1	Klamma	Clamp	951187				
59	1	1	Spårskruv, tid. utf.	Slotted screw, early prod.	14011				
60	1	1	Mutter	Nut	906573				
61	1	1	Fjäderbricka	Spring washer	906983				
62	1	1	Skruv, 6-kant, sen. utf.	Hex. screw, late prod.	107401				



Grupp Group		3		PV 445, P 210		Fördelare, Bosch		Distributor, Bosch		VOLVO Reservdelskatalog Parts catalogue	
Sida Page	Utgåva Issue	8	2								
Pos Fig.	Antal Qty.		Benämning	Description	Det. nr Part No.	Anmärkning Notes					
	76853	233347									
	1		Fördelare, kmpl. ....	Distributor, cpl. ....	76853	1) Bosch:VJU 4BR 9 mk					
		1	Fördelare, kmpl. ....	Distributor, cpl. ....	233347	2) Bosch:VJU 4BR 20 mk					
1	1	1	. Hus, kmpl. ....	. Housing, cpl. ....	233261						
2	1	1	. . Bussning, övre ....	. Bushing, upper ....	233262						
3	1	1	. . Bussning, undre ....	. Bushing, lower ....	233263						
4	1	1	. Smörjveke ....	. Wick ....	233269						
5	2		. Låsfjäder ....	. Lock spring ....	77658	3)					
		2	. Låsfjäder ....	. Lock spring ....	233729	3)					
6	1	1	. Klamma utan styrklack ....	. Clamp without guide projection ....	77659	3)					
7	1	1	. Klamma med styrklack ....	. Clamp with guide projection ....	77660						
8	2	2	. Skruv ....	. Screw ....	14114						
9	2	2	. Fjäderbricka ....	. Spring washer ....	906983						
10	1	1	. Smörjkopp ....	. Grease cup ....	35028						
11	1	1	. Kondensator ....	. Capacitor ....	77732						
12	2	2	. Skruv ....	. Screw ....	14116						
13	2	2	. Fjäderbricka ....	. Spring washer ....	906983						
14	1		. Axel med spännbygel ....	. Shaft with tensioner brace ....	233265						
		1	. Axel med spännbygel ....	. Shaft with tensioner brace ....	233742						
15	1	1	. Spännbygel ....	. Tensioner brace ....	48316						
16	2	2	. Skruv ....	. Screw ....	25503						
17	2	2	. Bricka ....	. Washer ....	35431						
18	2	2	. Fjäderbricka ....	. Spring washer ....	906983						
19	2		. Pendel, märkt 27 ....	. Governor weight, marked 27 ....	233266						
		1	. Pendel, märkt 36 ....	. Governor weight, marked 36 ....	233743						
20		1	. Pendel, märkt 29 ....	. Governor weight, marked 29 ....	233744						
21	1	1	. Dämpningsplatta ....	. Damping plate ....	76973						
22	2	2	. Isolerbricka under pendel ....	. Insulating plate under weight ....	82387						
23	2	2	. Låsfjäder för pendel ....	. Lock spring for weight ....	76928						
24	2	2	. Fjäder för förställning ....	. Spring for setting ....	233267						
25	2	2	. Fiberbricka på axel ....	. Fiber washer on shaft ....	25929						
26	erf	erf	. Justermellanlägg, tj. = 0,1 ...	. Shim, Th. = 0.1 ....	25930						
27	1		. Brytarkam ....	. Breaker cam ....	233268						
		1	. Brytarkam ....	. Breaker cam ....	233745						
28	1	1	. Smörjfilt ....	. Wick ....	48401						
29	erf		. Justermellanlägg, tj. = 1,0 ...	. Shim, Th. = 1.0 ....	48326						
		erf	tj. = 0,5 ...	Th. = 0.5 ....	48400	d = 17,3, D = 19,5					
	erf	erf	tj. = 0,5 ...	Th. = 0.5 ....	48327	d = 17,2, D = 21,2					
	erf	erf	tj. = 0,3 ...	Th. = 0.3 ....	120760						
30	1	1	. Isolerbricka ....	. Insulating washer ....	48328						
31	1	1	. Koppling ....	. Coupling ....	76976						
32	1	1	. Reffelpinne ....	. Slotted pin ....	907186						

1. B 4 B fr.o.m. motor nr 96829 samt nr 95186-96633.

B 14 A.

2. B 16 A och B 16 B.

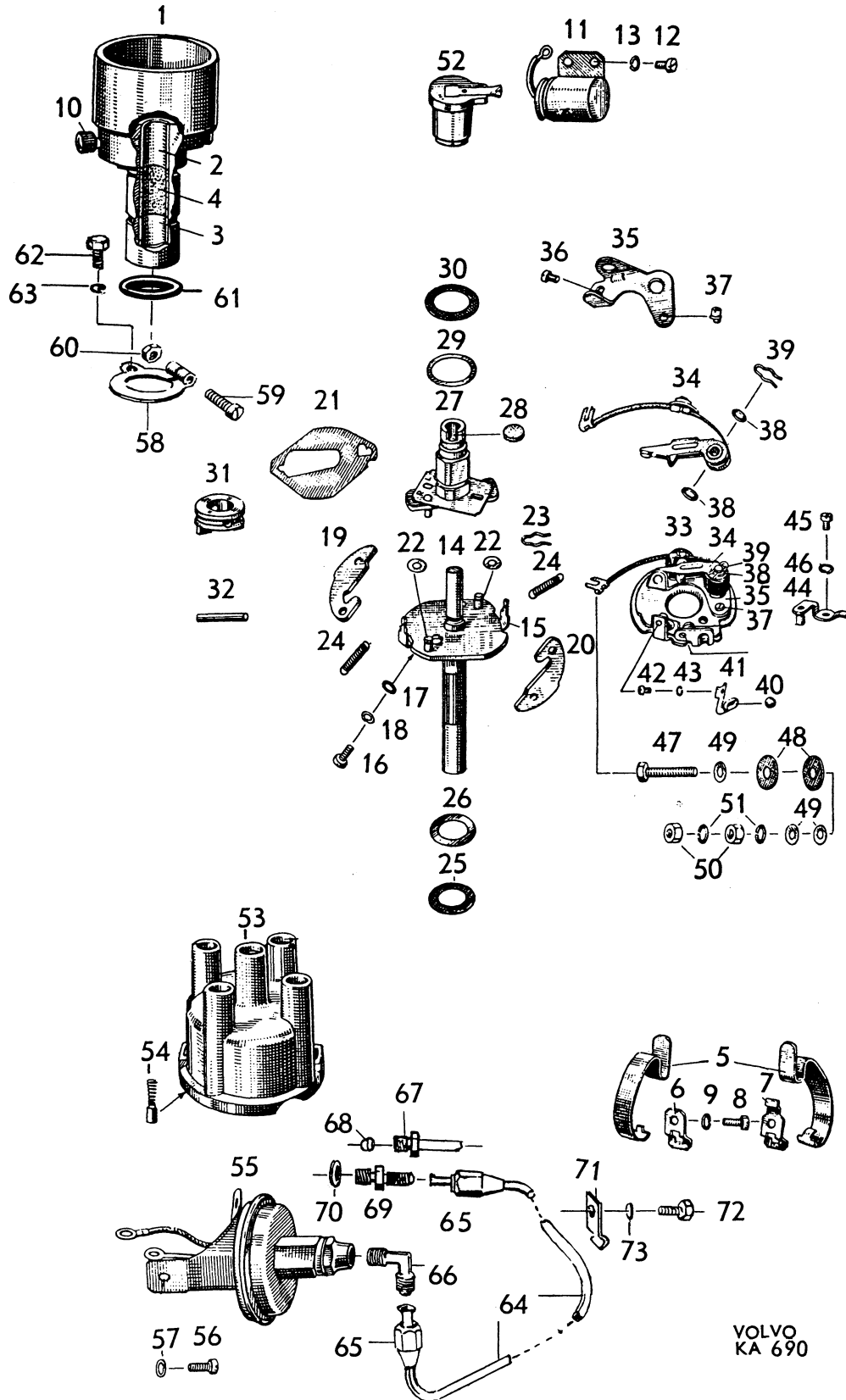
3. Ersättes av 1 st fjädersats nr 238851.

1. B 4 B w.e.f. engine No. 96829 as well as Nos. 95186-96633.

B 14 A.

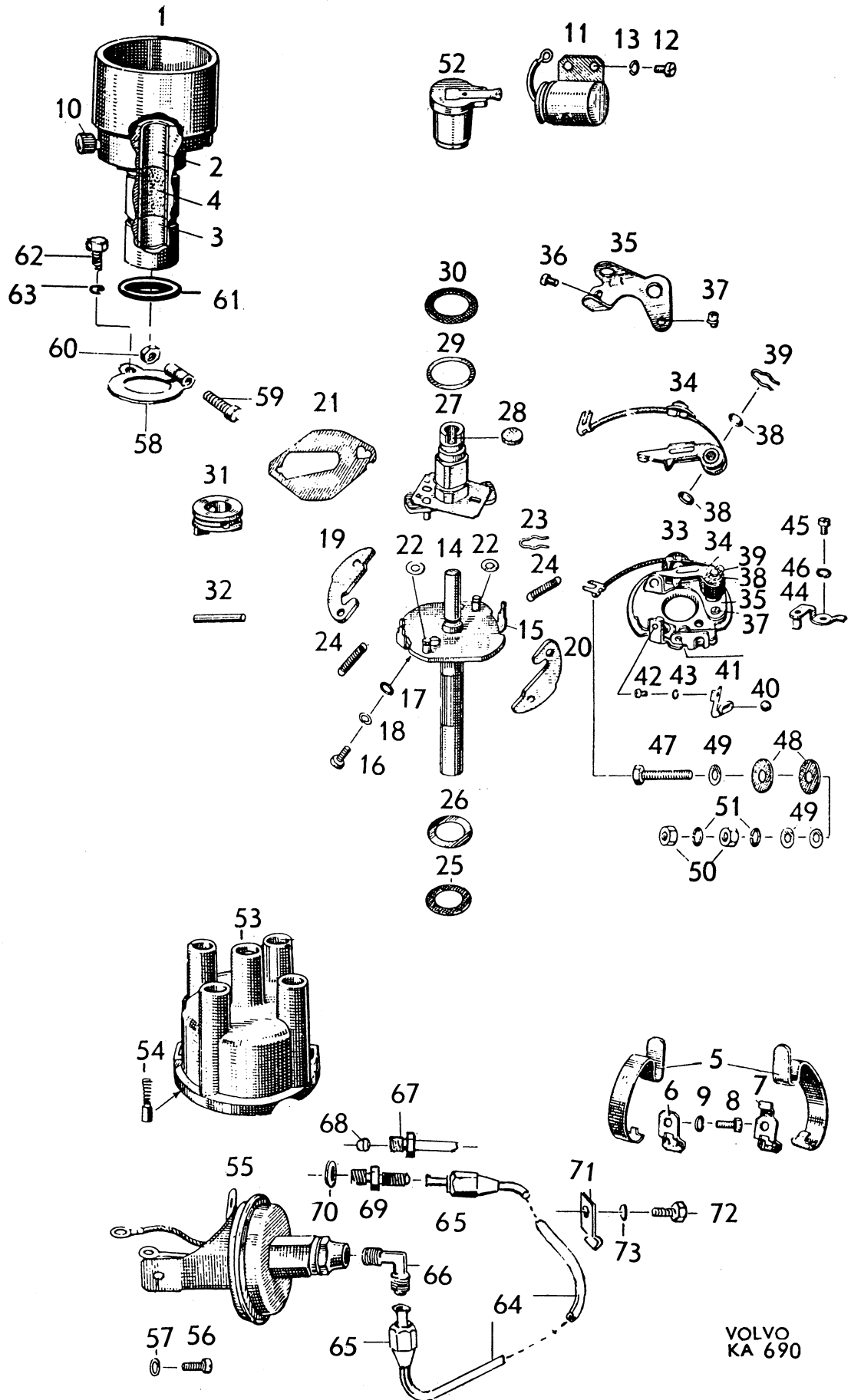
2. B 16 A and B 16 B.

3. Replaced by 1 spring set 238851.



VOLVO  
KA 690

Grupp Group		3		PV 445, P 210		Fördelare, Bosch		Distributor, Bosch		VOLVO Reservdelskatalog Parts catalogue	
Sida Page	10	Utgåva Issue	2								
Pos Fig	Antal Qty.		Benämning	Description	Det. nr Part No.	Anmärkning Notes					
	76853	233347									
33	1	1	. Brytare, kompl. ....	. Breaker, cpl. ....	77664						
	1	1	. Brytarsats, kompl. ....	. Breaker set, cpl. ....	233910						
34	1	1	. Brytararm med ledning ....	. Breaker arm and cable ....	S.E.S.						
35	1	1	. Brytarkontakt ....	. Breaker contact ....	S.E.S.						
36	1	1	. Skruv ....	. Screw ....	77543						
37	1	1	. Excenterbult ....	. Eccentric bolt ....	25936						
38	erf	erf	. Justermellanlägg, tj. = 0,2 ....	. Shim, Th. = 0.2 ....	48331						
	erf	erf	tj. = 0,1 ....	Th. = 0.1 ....	48332						
	erf	erf	tj. = 0,05 ....	Th. = 0.05 ....	48333						
39	1	1	. Låsfjäder ....	. Lock spring ....	77683						
40	1	1	. Kula ....	. Ball ....	77692						
41	1	1	. Låsbleck ....	. Lock washer ....	77668						
42	1	1	. Skruv ....	. Screw ....	115001						
43	1	1	. Fjäderbricka ....	. Spring washer ....	906981						
44	1	1	. Vinkeltapp ....	. Elbow pin ....	77669						
45	1	1	. Skruv ....	. Screw ....	14116						
46	1	1	. Fjäderbricka ....	. Spring washer ....	906983						
	2	2	. Skruv för brytare ....	. Screw for breaker ....	14114						
	2	2	. Fjäderbricka ....	. Spring washer ....	906983						
47	1	1	. Skruv ....	. Screw ....	955229	105215					
48	2	2	. Isolerbricka ....	. Insulating washer ....	120213						
49	4	4	. Bricka ....	. Washer ....	25195						
50	2	2	. Mutter ....	. Nut ....	955779	151207					
51	2	2	. Fjäderbricka ....	. Spring washer ....	906983						
52	1	1	. Fördelaram ....	. Rotor ....	76977						
53	1	1	. Fördelarlock, kompl. ....	. Distributor cap, cpl. ....	233260						
54	1	1	. Centrumkontakt ....	. Center contact ....	60799						
55	1		. Vakuumregulator, kompl. ....	. Vacuum governor, cpl. ....	233269						
		1	. Vakuumregulator, kompl. ....	. Vacuum governor, cpl. ....	233746						
		1	. Stomledning ....	. Ground strap ....	233861						
56	2	2	. Skruv ....	. Screw ....	14116						
57	2	2	. Fjäderbricka ....	. Spring washer ....	906983						
58	1	1	. Reglerarm, kompl. ....	. Control arm, cpl. ....	233270						
59	1	1	. Klämskruv ....	. Clamp screw ....	902258						
60	1	1	. Mutter ....	. Nut ....	906575						
			Drivhjul ....	Drive gear ....		Se grupp 2a. See Group 2a.					
61	1	1	Gummiring ....	Rubber ring ....	48394						
62	1	1	Skruv ....	Bolt ....	955294						
63	1	1	Fjäderbricka ....	Spring washer ....	955291						
64	1	1	Vakuumledning, kompl. ....	Vacuum line, cpl. ....	661441						
65	1	1	. Överfallsmutter ....	Cap nut ....	954320						

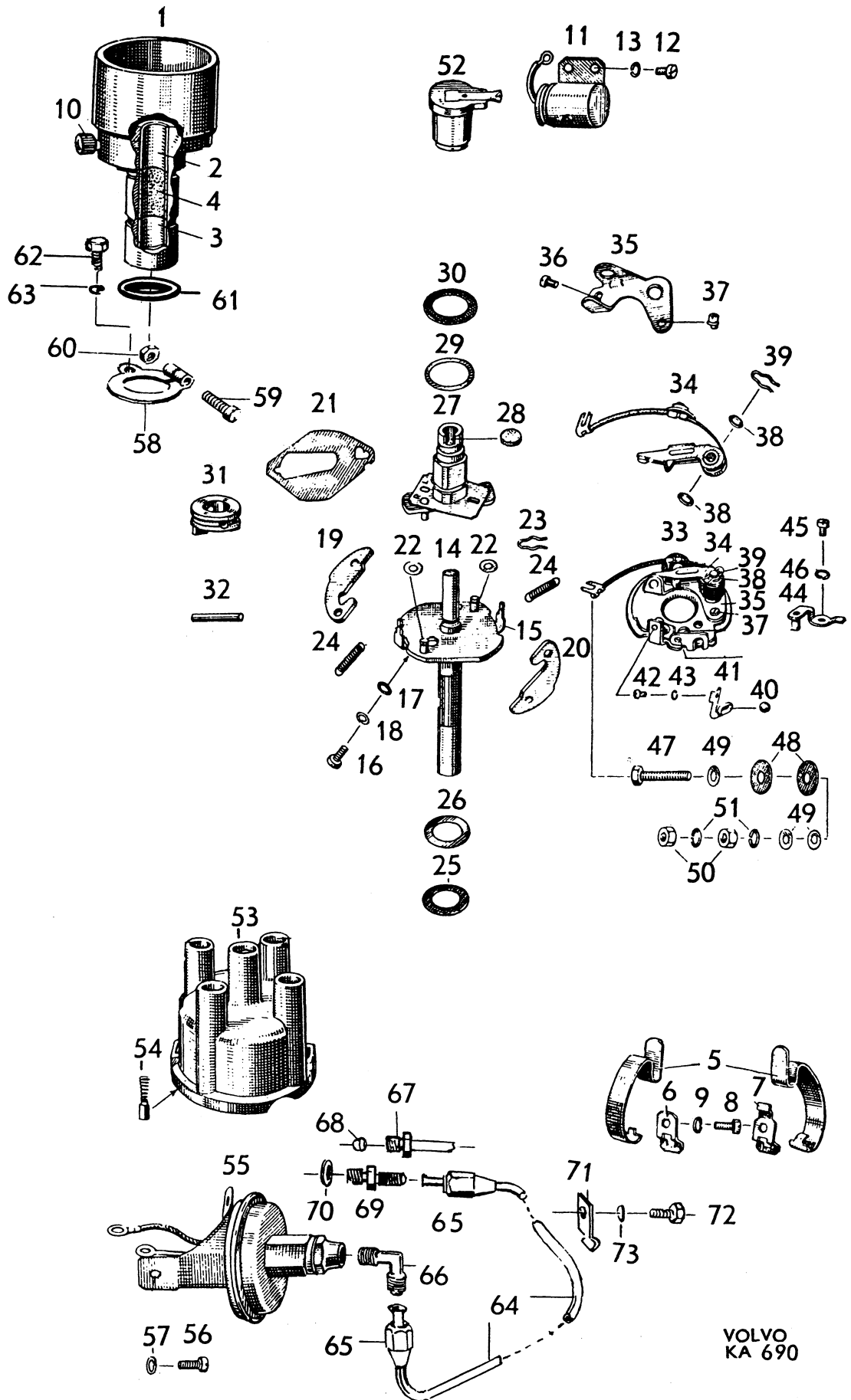


Grupp Group		3		PV 445, P 210			VOLVO Reservdelskatalog Parts catalogue	
Sida Page	12	Utgåva Issue	2					
Pos Fig.	Antal Qty.		Benämning	Description	Def. nr Part No.	Anmärkning Notes		
	76853	233347						
65	1		Överfallsmutter .....	Cap nut .....	954320			
		1	Överfallsmutter .....	Cap nut .....	954320	B 16 B		
66	1	1	Vinkelnippel .....	Elbow nipple .....	954341	alt.		
67	1	1	Förskruvning .....	Screw union .....	954334			
	1		Förskruvning .....	Screw union .....	180237	1) B 14 A		
	1	1	Förskruvning .....	Screw union .....	190614	2) B 14 A, B 16 B		
68	1		Packning .....	Packing .....	120672	1) B 14 A		
	1	1	Packning .....	Packing .....	190619	2) B 14 A, B 16 B		
69		1	Förskruvning .....	Screw union .....	190804	B 16 A		
70		1	Kona .....	Cone .....	954363	B 16 A		
71	1		Klamma .....	Clamp .....	951187			
72	1		Skruv .....	Screw .....	107401			
71		1	Klamma .....	Clamp .....	190557			
72		1	Skruv .....	Bolt .....	902250			
73		1	Låsbricka .....	Lock washer .....	951695			

1. P44507 f.o.m. chassi nr 2541.  
P44508 f.o.m. chassi nr 125288.  
2. P44507 fr.o.m. chassi nr 2542.  
P44508 fr.o.m. chassi nr 125289.  
P2100, P2101.

1. P44507 up to chassis No. 2541.  
P44508 up to chassis No. 125288.  
2. P44507 w.e.f. chassis No. 2542.  
P44508 w.e.f. chassis No. 125289.  
P2100, P2101.

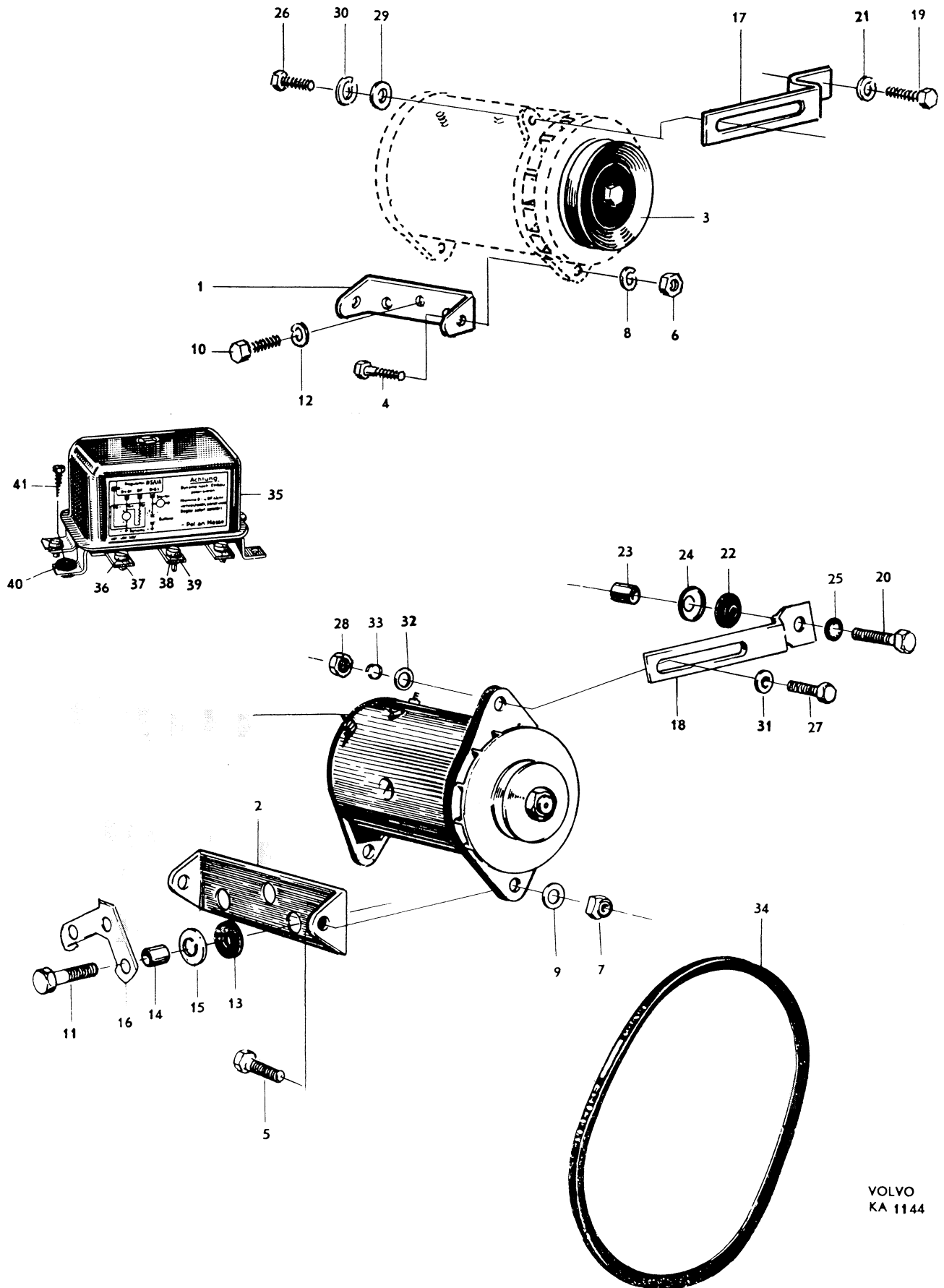




Grupp Group		3						PV 445, P 210		VOLVO	
Sida Page		Utgåva Issue		Generator, generatorupphängning, laddningsregulator		Generator, generator mountings, charging relay		Reservdelskatalog Parts catalogue			
Pos Fig.	Antal Qty.							Benämning	Description	Det. nr Part No.	Anmärkning Notes
	72571	72941	77904	76837	233630	233576	238767				
1	1							Generator, kmpl .....	Generator, cpl .....	72571-3	1)
		1						Generator, kmpl .....	Generator, cpl .....	72941-8	2)
								. Detaljer, se sida 22 .....	. Components see page 22		
			1					Generator, kmpl .....	Generator, cpl .....	77904-1	3)
				1				Generator, kmpl .....	Generator cpl .....	76837-4	4)
								. Detaljer, se sida 26 .....	. Components, see page 26		
					1			Generator, kmpl .....	Generator, cpl .....	233630-3	5)
						1		Generator, kmpl .....	Generator, cpl .....	233576-8	6)
							1	Generator, kmpl .....	Generator, cpl .....	238767-8	7)
							1	Generator, kmpl .....	Generator, cpl .....	238769-4	8)
								. Detaljer, se sida 30 .....	. Components, see page 30		
1	1	1						Konsol .....	Bracket .....	403268-6	
			1					Konsol .....	Bracket .....	403442-7	9)
				1				Konsol .....	Bracket .....	403572-1	9, 10)
					1			Konsol .....	Bracket .....	403748-7	11)
						1		Konsol .....	Bracket .....	403880-8	12)
2					1	1	1	Konsol .....	Bracket .....	403891-5	
3			1	1				Remskiva .....	Pulley .....	403443-5	
4	2							Skruv .....	Bolt .....	902282-3	l = 30
		2	2					Skruv .....	Bolt .....	104505-3	l = 25
				2				Skruv .....	Bolt .....	902307-8	l = 35
5					2	2	2	Skruv .....	Bolt .....	921842-1	l = 25

1. Auto-Lite: GDZ - 4821 A  
B4B t o m motor nr 12096. Ersättes av 1 st generator 72941-8,  
1 st spännjärn 403381-7 och 1 st bricka 11962-8.
2. Auto-Lite: GDZ - 60016  
B4B motor nr 12097-43099.
3. Bosch: LJ/GJM 160/6 - 1500 R 7.  
B4B motor nr 43100-73048, 74630-75219. Ersättes av 1 st  
generator 76837-4, 6 st bussning 403877-4, 6 st bricka  
403878-2, 3 st hylsa 403879-0, 1 st konsol 403880-8 samt  
3 st skruv 902282-3.
4. Bosch: LJ/GJM 160/6 - 1800 R 10.  
B4B fr o m motor nr 75220 samt nr 73049-74629, .  
B14A.
5. Bosch: LJ/GG 200/6/ 2300 R 7.  
B16A t o m motor nr 100122.  
B16B utom motor nr 114460-114501, 114587-114877  
115145-115887.
6. Bosch: LJ/GG 200/6/2300 R 6.  
B16A motor 100123-187188.  
Ersättes av generator 238767-8.
7. Bosch: LJ/GG 200/6/2300 A R 6 mr.  
B16A fr o m motor nr 187189.  
Detaljer se katalog P 120 (B16) Grupp 3.
8. Bosch: LJ/GG 200/6/2300 AR 7 mr.  
B16B motor nr 114460-114501, 114587-114877, 115145-  
115887.  
Detaljer se katalog P 120 (B16) Grupp 3.
9. Ersättes av 1 st sats 54894-1.
10. B4B motor nr 73049-74629 och 75220-139165.
11. B14A t o m motor nr 1826.
12. B4B fr o m motor nr 139166.  
B14A fr o m motor nr 1827.

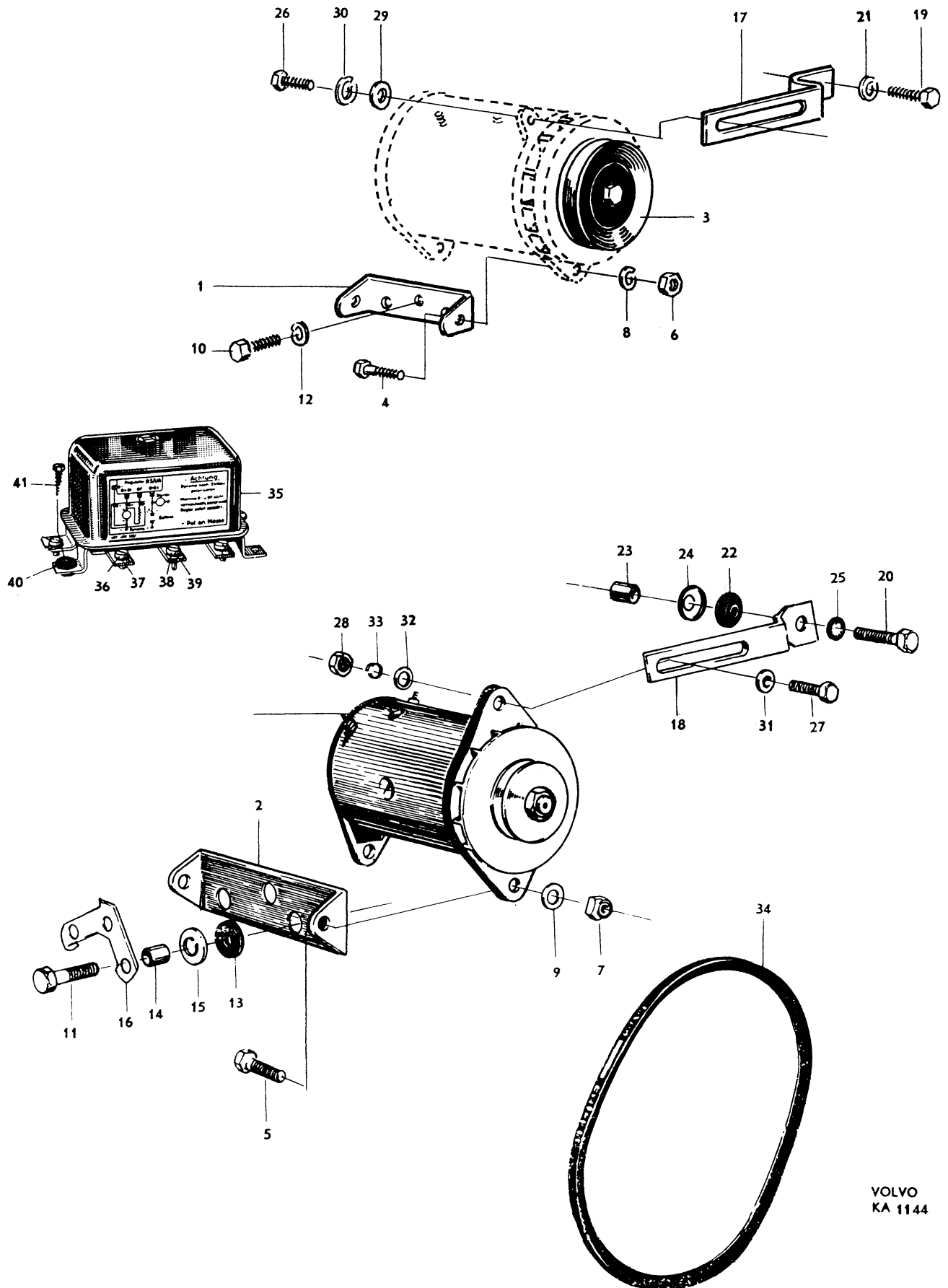
1. Auto-Lite: GDZ - 4821 A  
B4B up to engine No 12096. Replaced by 1 generator 72941-8,  
1 tensioner 403381-7 and 1 washer 11962-8.
2. Auto-Lite: GDZ - 60016  
B4B engines Nos 12097 - 43099.
3. Bosch: LJ/GJM 160/6 - 1500 R 7  
B4B engines Nos 43100-73048, 74630-75219. Replaced by 1 gene-  
rator 76837-4, 6 bushings 403877-4, 6 washers 403878-2, 3 sleeves  
403879-0, 1 bracket 403880-8 and 3 bolts 902282-3.
4. Bosch: LJ/GJM 160/6 - 1800 R 10  
B4B w e f engine No 75220 and Nos 73049 - 74629  
B14A.
5. Bosch: LJ/GG 200/6/2300 R 7.  
B16A up to engine No 100122.  
B16B except engines Nos 114460-114501, 114587-114877  
115145-115887.
6. Bosch: LJ/GG 200/6/2300 R 6  
B16A engines Nos 100123-187188  
Replaced by generator 238767-8.
7. Bosch: LJ/GG 200/6/2300 AR 6 mr  
B16A w e f engine No 187189  
Components, see P 120 (B16) Catalogue, Group 3.
8. Bosch: LJ/GG 200/6/2300 AR 7 mr  
B16B engines Nos 114460-114501, 114587-114877,  
115145-115887  
Components, see P 120 Parts Catalogue, Group 3.
9. Replaced by 1 set 54894-1.
10. B4B engines Nos 73049-74629 and 75220-139165.
11. B14A up to engine No 1826.
12. B4B w e f engine No 139166.  
B14A w e f engine No 1827.



Grupp Group		3		PV 445, P 210				VOLVO				
Sida Page		20		Generator, generatorupphängning, laddningsregulator				Generator, generator mountings, charging relay		Reservdelskatalog Parts catalogue		
Pos Fig.	Antal Qty.								Benämning	Description	Det. nr Part No.	Anmärkning Notes
	72571	72941	77904	76837	233630	233576	238767	238769				
6	2								Mutter .....	Nut .....	10592-4	
		2	2						Mutter .....	Nut .....	903470-3	
				2					Mutter .....	Nut .....	10593-2	
7					2	2	2	2	Mutter .....	Nut .....	950367-3	
		2	2						Saxpinne .....	Cotter pin .....	907823-9	
8	2	2	2	2					Fjäderbricka .....	Spring washer .....	906990-7	
9					2	2	2	2	Bricka .....	Washer .....	951719-4	
10	3								Skruv .....	Bolt .....	902279-9	1 = 19
		3	3	3					Skruv .....	Bolt .....	902278-1	1) 1 = 16
11					3	3	8	3	Skruv .....	Bolt .....	902282-3	2) 1 = 30
12	3	3	3						Fjäderbricka .....	Spring washer .....	906990-7	
13				6	8	8	8	8	Gummibussning .....	Rubber bushing .....	403877-4	
14				3					Distanshylsa .....	Spacer sleeve .....	403879-0	
					4	4	8	8	Distanshylsa .....	Spacer sleeve .....	403894-9	
15				6	8	8	8	8	Bricka .....	Washer .....	403878-2	
16					1	1	1	1	Låsbricka .....	Lock washer .....	403839-4	
17	1								Spännjärn .....	Tensioner .....	403347-8	
		1	1	1					Spännjärn .....	Tensioner .....	403381-7	
18					1	1	1	1	Spännjärn .....	Tensioner .....	418009-7	
19	1								Skruv .....	Bolt .....	902278-1	1 = 16
		1	1	1					Skruv .....	Bolt .....	902283-1	1 = 35
20					1	1	1	1	Skruv .....	Bolt .....	905298-5	<del>105208</del>
21	1								Fjäderbricka .....	Spring washer .....	906990-7	
		1	1	1					Packning .....	Gasket .....	11992-5	
22					2				Gummibussning .....	Rubber bushing .....	403877-4	
23					1	1	1	1	Distanshylsa .....	Spacer sleeve .....	403894-9	
24					2	2	2	2	Bricka .....	Washer .....	403878-2	
25					1	1	1	1	Låsbricka .....	Lock washer .....	955949-3	<del>17835</del>
26	1	1	1	1					Skruv .....	Bolt .....	101925-6	1 = 17
27					1	1	1	1	Skruv .....	Bolt .....	955525-1	1 = 25 <del>105217</del>
28					1	1	1	1	Mutter .....	Nut .....	955826-3	191081
29	1								Bricka .....	Washer .....	906825-5	
30	1								Fjäderbricka .....	Spring washer .....	906990-7	
31		1	1	1	1	1	1	1	Bricka .....	Washer .....	120096-3	D = 18
32					1	1	1	1	Bricka .....	Washer .....	191172-6	D = 20
33	1	1	1	1	1	1	1	1	Fjäderbricka .....	Spring washer .....	955921-2	<del>18874</del>
34	1	1	1	1					Drivrem .....	Drive belt .....	403109-2	
					1	1	1	1	Drivrem .....	Drive belt .....	951684-0	
	1	1							Laddningsregulator .....	Charging relay .....	72942-6	3, 4) Auto-Lite: 6003
			1						Laddningsregulator .....	Charging relay .....	77882-9	1, 3, 4, 6)
			1	1					Laddningsregulator .....	Charging relay .....	76811-9	2, 3, 5, 7)

1. Tid utf
2. Sen utf
3. B4B.
4. Ersättes av 1 st laddningsregulator 76811 och 3 st skruv 190364.
5. B14A.
6. Bosch: RS/UA 160/6/30
7. Bosch: RS/UA 160/6/16

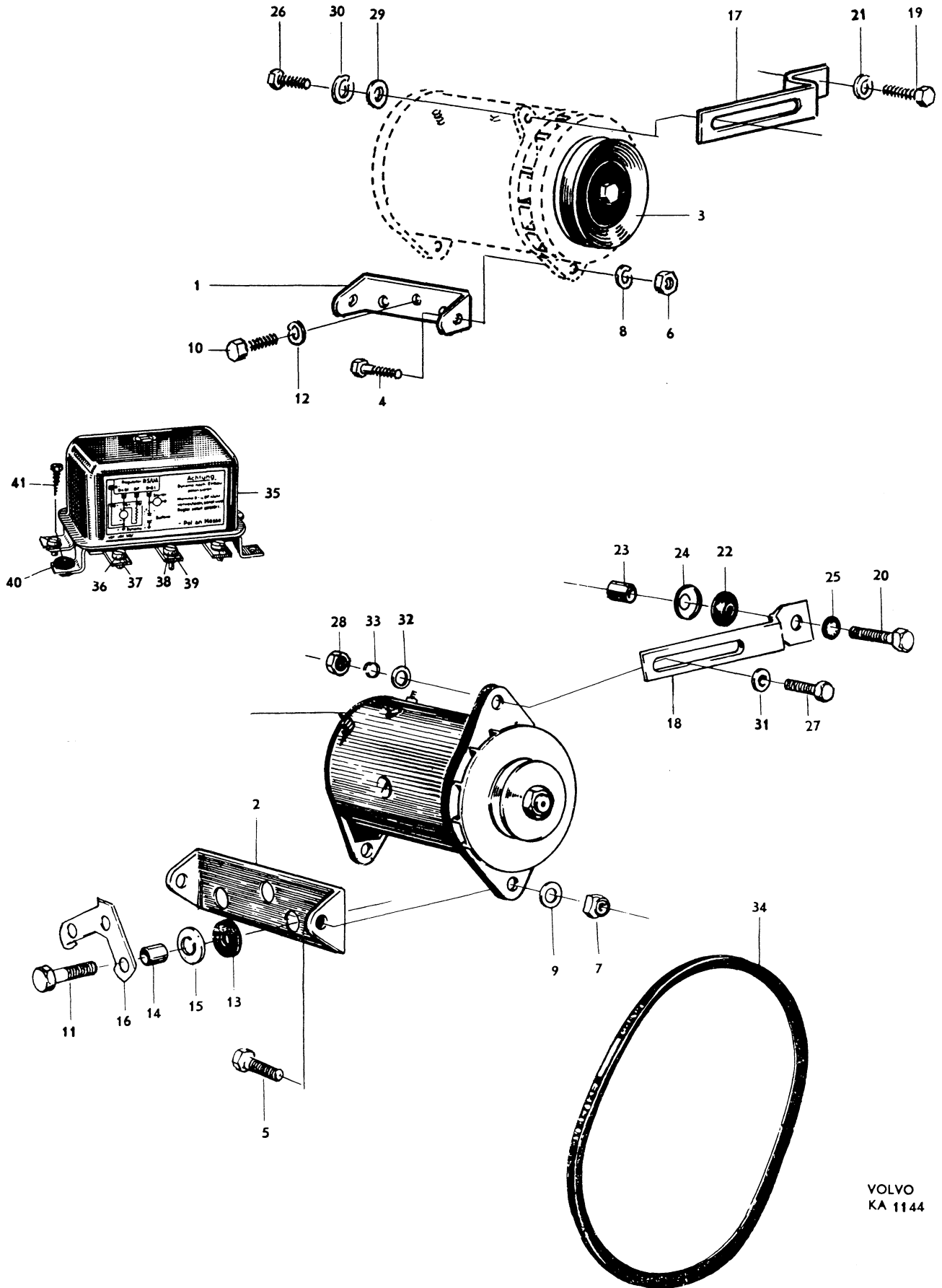
1. Early prod.
2. Late prod.
3. B4B.
4. Replaced by 1 charging relay 76811 and 3 bolts 190364.
5. B14A.
6. Bosch: RS/UA 160/6/30.
7. Bosch: RS/UA 160/6/16.



Grupp Group		3		PV 445, P 210				Generator, generatorupphängning, laddningsregulator		Generator, generator mountings, charging relay		VOLVO Reservdelskatalog Parts catalogue	
Sida Page	21a	Utgåva Issue	1										
Pos Fig.	Antal Qty.								Benämning	Description	Det. nr Part No.	Anmärkning Notes	
	72571	72941	77904	76837	233690	233576	238767	238769					
35					1	1	1	1	Laddningsregulator, kompl	Charging relay, cpl .....	233506-5	1)	
36					2	2	2	2	. Skruv .....	. Screw .....	115105-9		
37					2	2	2	2	. Fjäderbricka .....	. Spring washer .....	906985-7		
38					1	1	1	1	. Skruv .....	. Screw .....	6605147-5		
39					1	1	1	1	. Lösbricka .....	. Lock washer .....	17840-0		
40					3	3	3	3	. Gummibussning ...	. Rubber bushing .....	233566-9		
	3	3							Skruv .....	Screw .....	955271-2	1 = 16 105204	
			4						Skruv .....	Screw .....	115078-8	2) 1 = 12	
41			3	3	3	3	3	3	Skruv .....	Screw .....	190364-0	3) 1 = 16	
	3	3							Fjäderbricka .....	Spring washer .....	906987-3		
			4						Fjäderbricka .....	Spring washer .....	906985-7		

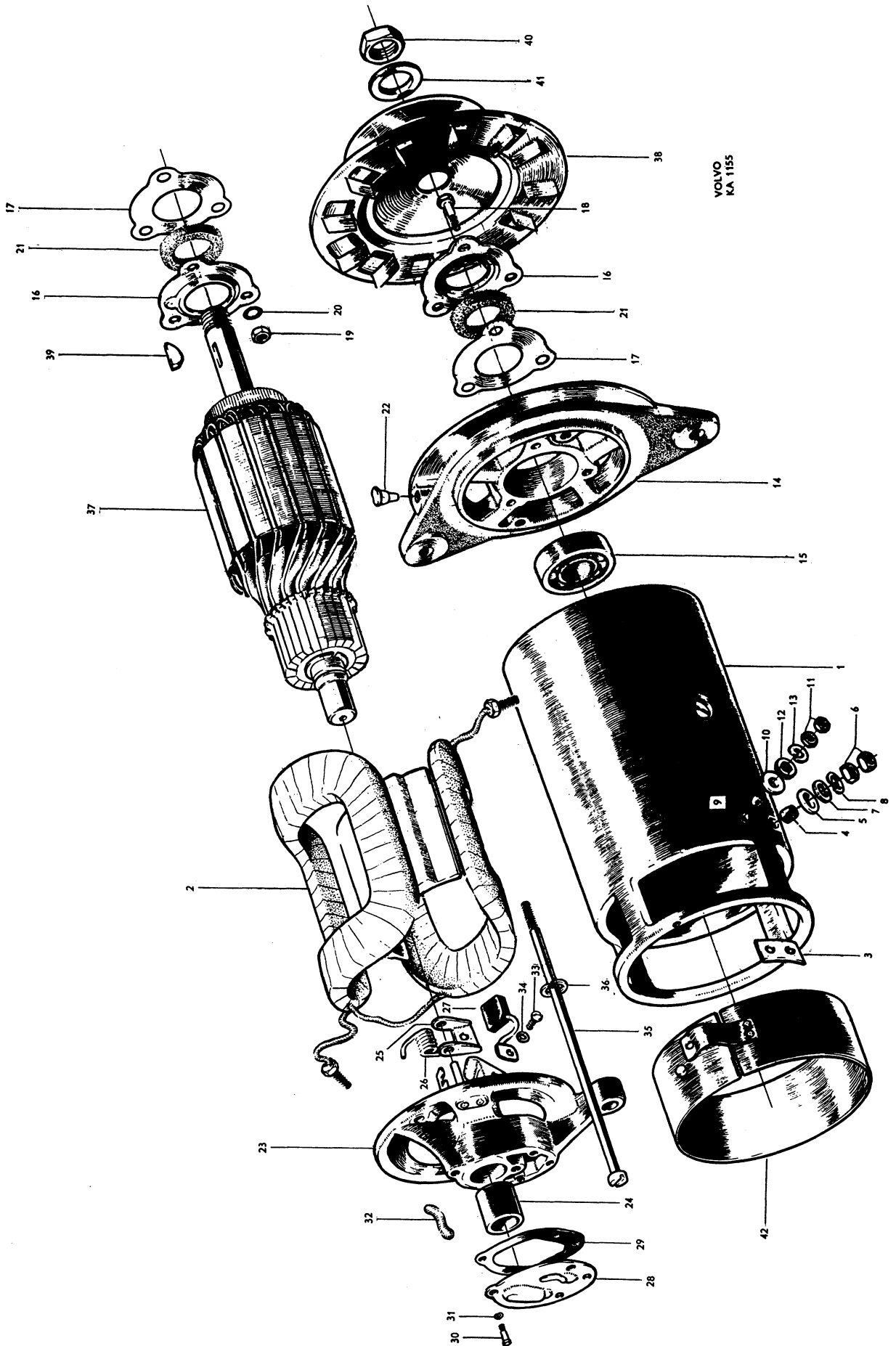
1. Bosch: RS/UA 200/6  
B16A, B16B.  
2. Tid utf  
3. Sen utf

1. Bosch: RS/UA 200/6  
B16A, B16B.  
2. Early prod  
3. Late prod

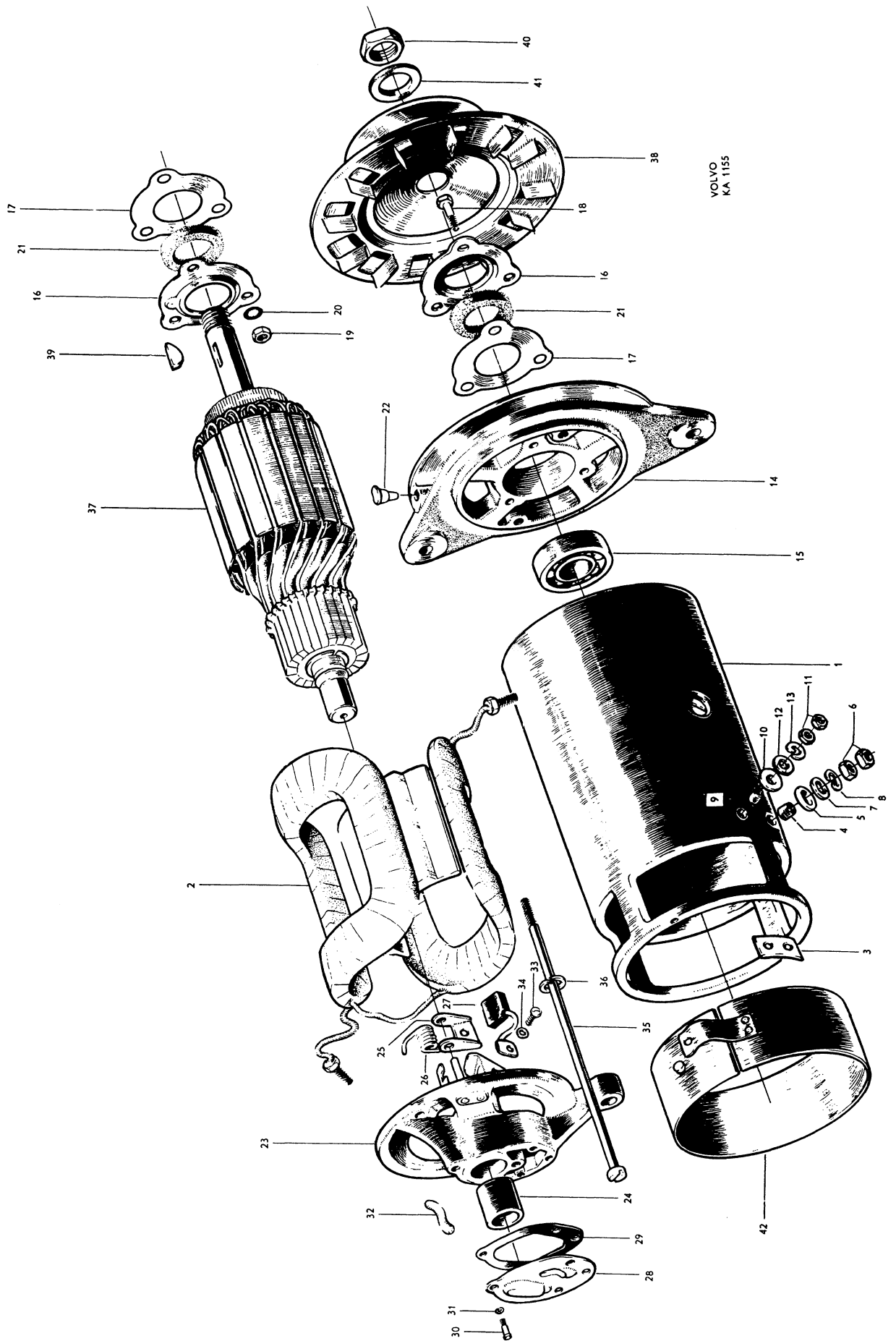


Grupp Group		3		PV 445		VOLVO	
Sida Page		Utgåva Issue		Generator, Auto-Lite		Generator, Auto-Lite	
22		1				Reservdelskatalog Parts catalogue	
Pos Fig.	Antal Qty.		Benämning	Description	Def. nr Part No.	Anmärkning Notes	
	72571	72941					
	1		Generator, kmpl.	Generator, cpl.	72571	Auto-Lite:GDZ-4821A	
		1	Generator, kmpl.	Generator, cpl.	72941	Auto-Lite:GDZ-6001C	
1	1		. Hus, kmpl.	. Housing, cpl.	S.E.S.		
		1	. Hus, kmpl.	. Housing, cpl.	72946		
2	1		. . Fältlindning, kmpl.	. . Field winding, cpl.	72718		
		1	. . Fältlindning, kmpl	. . Field winding, cpl.	72947		
	1		. . . Skruv	. . . Screw	105135	SAE 1/4" - 24	
	1		. . . Skruv	. . . Screw	105136	NF 10 - 32	
	1		. . . Skruv	. . . Screw	72950	1/4" - 28/1"	
	1		. . . Skruv	. . . Screw	72951	10 - 32/1"	
	1		. . . Kontaktledning	. . . Contact cable	72721		
	1		. . . Kontaktledning	. . . Contact cable	72952		
	1	1	. . . Kabelsko	. . . Cable terminal	11409		
			. . Polsko	. . Pole terminal	S.E.S.		
	2	2	. . Skruv	. . Screw	25838		
3	1		. . Isolerplatta	. . Insulating plate	72722		
4	1		. . Isolerbussning	. . Insulating bushing	72533		
		2	. . Isolerbussning	. . Insulating bushing	72953		
5	1		. . Isolerbricka	. . Insulating washer	18743		
		1	. . Isolerbricka	. . Insulating washer	120181		
6	2		. . Mutter	. . Nut	70513		
		2	. . Mutter	. . Nut	951752		
7	1	1	. . Bricka	. . Washer	18731		
8	2	2	. . Fjäderbricka	. . Spring washer	906988		
9	1		. . Isolerbussning	. . Insulating bushing	18175		
10	1		. . Isolerbricka	. . Insulating washer	18742		
		1	. . Isolerbricka	. . Insulating washer	120180		
11	2	2	. . Mutter	. . Nut	151214		
12	1		. . Bricka	. . Washer	906822		
		1	. . Bricka	. . Washer	18748		
13	2	2	. . Fjäderbricka	. . Spring washer	906985		
	2	2	. . Styrpinne	. . Guide pin	950501		
	1	1	. Skruv för jordledning	. Screw for ground strap	14065		
	1	1	. Fjäderbricka	. Spring washer	906985		
	1		. Lagersköld, kmpl.	. End frame, cpl.	72870		
		1	. Lagersköld, kmpl.	. End frame, cpl.	72954		
14	1		. . Lagersköld	. . End frame	72871		
		1	. . Lagersköld	. . End frame	72955		
15	1	1	. . Kullager	. . Ball bearing	11010		
16	2		. . Hållare, inre	. . Retainer, inner	72560		
		1	. . Hållare, inre	. . Retainer, inner	72957		
17	2		. . Hållare, yttre	. . Retainer, outer	72562		
		1	. . Hållare, yttre	. . Retainer, outer	72958		
		1	. . Packning	. . Gasket	72959		
18	3		. . Skruv	. . Screw	115464		
		3	. . Skruv	. . Screw	14098		

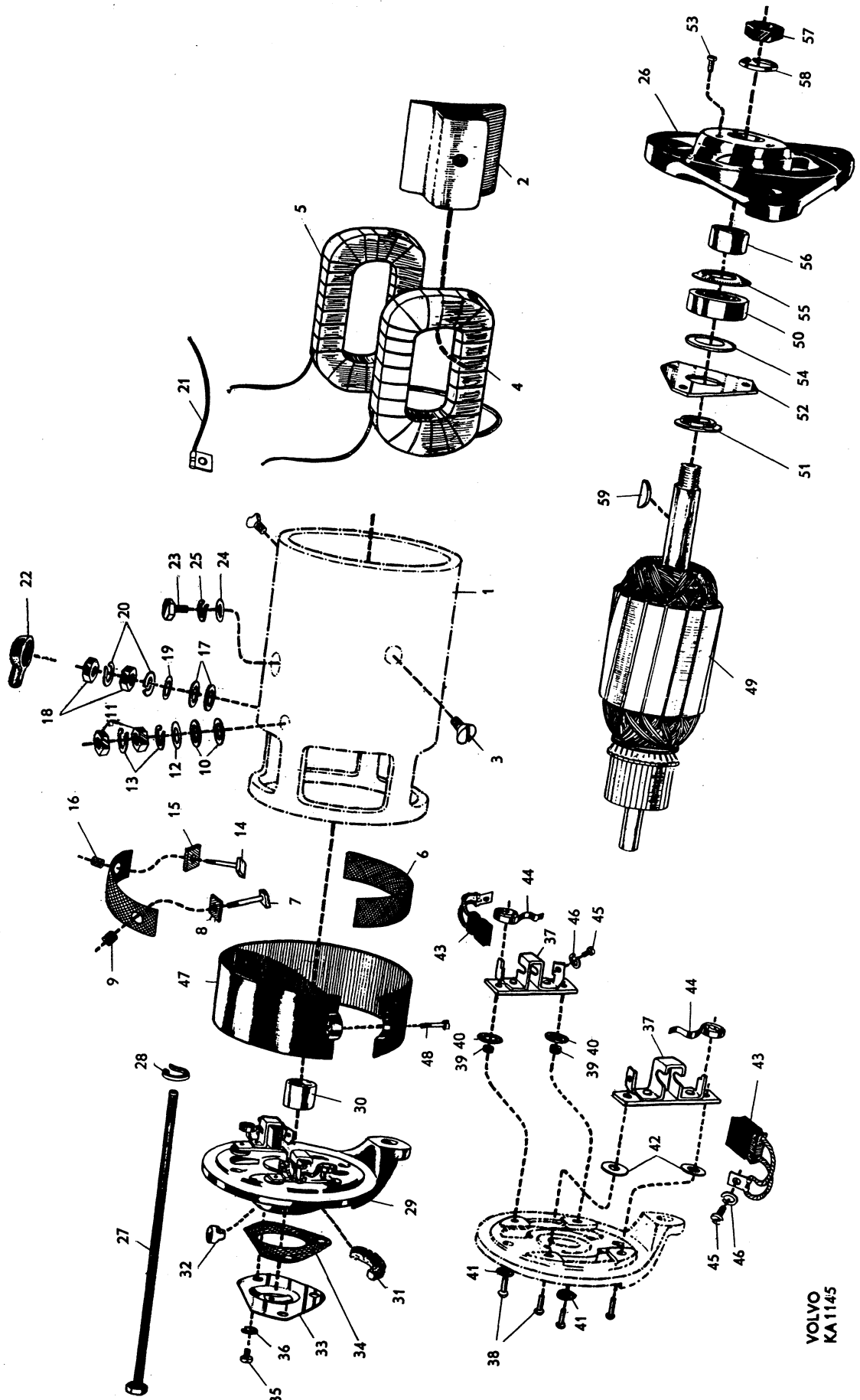




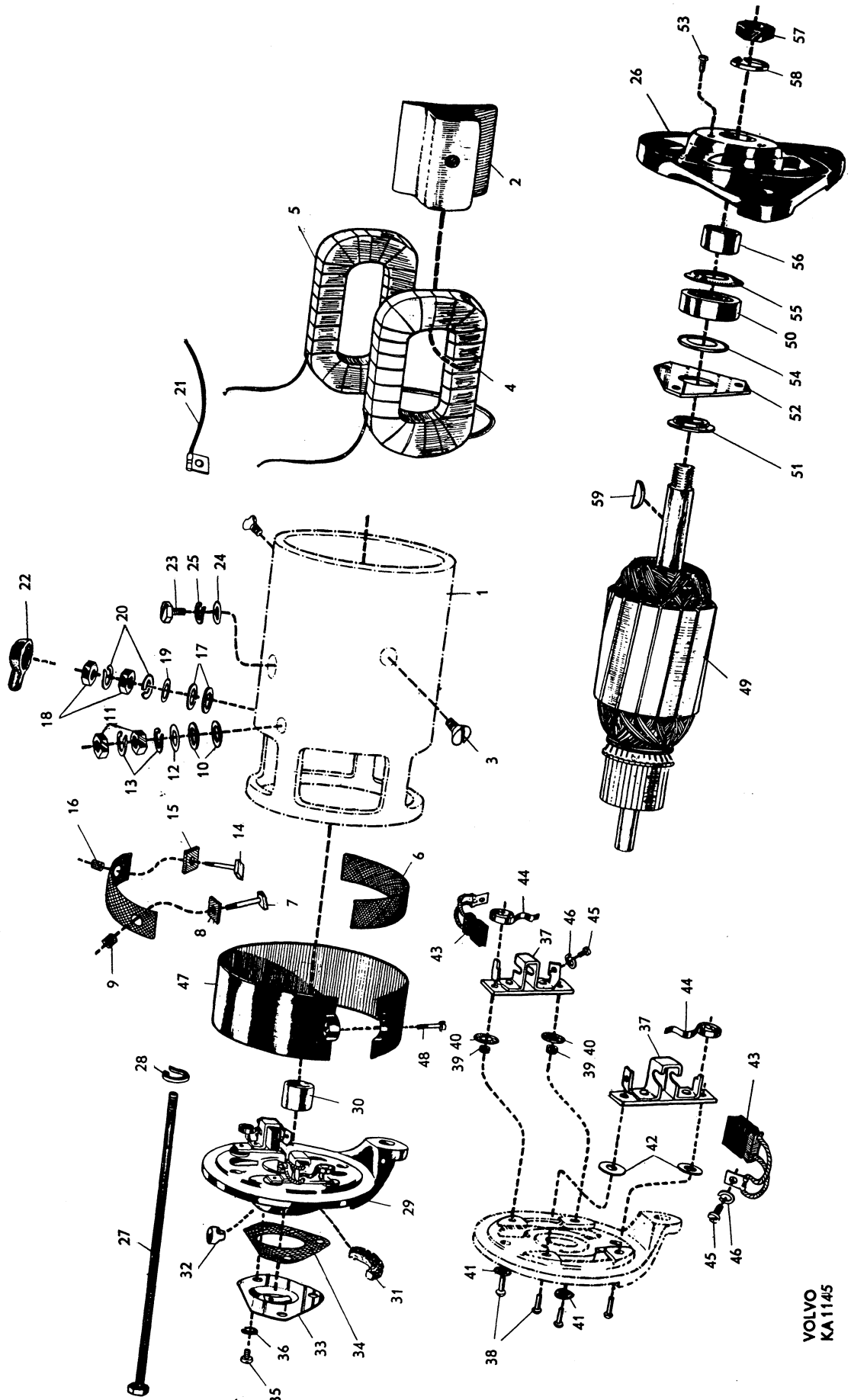
Grupp Group		3		PV 445		Generator, Auto-Lite		Generator, Auto-Lite		VOLVO Reservdelskatalog Parts catalogue	
Sida Page	24	Utgåva Issue	1								
Pos Fig.	Antal Qty.		Benämning	Description	Det. nr Part No.	Anmärkning Notes					
	72571	72941									
19	3		. . Mutter	. . Nut	151214						
20	3		. . Fjäderbricka	. . Spring washer	951693						
21	2	2	. . Filtring	. . Felt ring	72561						
22	1	1	. . Smörjnippel	. . Lubricator	951101						
	1		. Kollektorlager, kmpl.	. Commutator bearing, cpl.	72872						
		1	. Kollektorlager, kmpl.	. Commutator bearing, cpl.	72960						
23	1		. . Kollektorlager, kmpl.	. . Commutator bearing, cpl.	72873						
		1	. . Kollektorlager, kmpl.	. . Commutator bearing, cpl.	72961						
24	1		. . . Bussning	. . . Bushing	18219						
		1	. . . Bussning	. . . Bushing	18263						
25	2	2	. . . Tryckarm	. . . Thrust arm	72727						
26	2		. . . Fjäder	. . . Spring	72728						
		2	. . . Fjäder	. . . Spring	72962						
27	2		. . Kolborste, + och -	. . Carbon brush, + and -	72729						
		2	. . Kolborste, + och -	. . Carbon brush, + and -	72963						
	1		. . Oljetätning	. . Oil seal	72730						
	1		. . Packning	. . Gasket	15553						
28	1		. . Lock för lager	. . Cover for bearing	72555						
29	1		. . Packning	. . Gasket	72550						
30	4		. . Skruv	. . Screw	950009						
31	4		. . Fjäderbricka	. . Spring washer	906983						
32	1		. . Smörjfilt	. . Wick	72731						
	1		. . Smörjfilt	. . Wick	72964						
	1		. . Tätningsbleck	. . Seal	72549						
		1	. . Smörjnippel	. . Lubricator	951101						
		1	. . Lock över bussning	. . Cover over bushing	72965						
33	2	2	. . Skruv	. . Screw	950009						
34	2	2	. . Fjäderbricka	. . Spring washer	906983						
35	2	2	. Skruv	. Screw	72553						
36	2	2	. Fjäderbricka	. Spring washer	906988						
37	1		. Rotor, kmpl.	. Rotor, cpl.	72732						
		1	. Rotor, kmpl.	. Rotor, cpl.	72966						
	1	1	. . Låsring	. . Lock ring	72557						
	1	1	. Oljeskyddsbricka	. Oil protector washer	72556						
38	1		. Remskiva	. Pulley	72524						
		1	. Remskiva	. Pulley	72967						
39	1	1	. Woodruffkil	. Woodruff key	910113						
40	1	1	. Mutter	. Nut	72567						
41	1	1	. Fjäderbricka	. Spring washer	906998						
42	1		. Skyddsband	. Cover band	72539						
		1	. Skyddsband	. Cover band	72968						
	1		. Skruv	. Screw	14042						
	1		. Mutter	. Nut	10801						



Grupp Group		3		PV 445		VOLVO Reservdelskatalog Parts catalogue	
Sida Page	26	Utgåva 1. Issue	1				
Pos Fig.	Antal Qty.		Benämning	Description	Def. nr Part No.	Anmärkning Notes	
	77904	76837					
	1		Generator, kompl.	Generator, cpl.	77904	Bosch: LJ/GJM160/6-1500R7 LJ/GJM160/6-1800R10	
		1	Generator, kompl.	Generator, cpl.	76837		
1			. Hus	. Housing	S.E.S.		
2	2	2	. Polsko	. Pole terminal	76610		
3	2	2	. Skruv	. Screw	115632		
4	1	1	. Fältlindning, spole 1	. Field winding, coil 1	76611		
5	1	1	. Fältlindning, spole 2	. Field winding, coil 2	76612		
6	1	1	. Isolerremsa	. Insulating strip	77674		
7	1		. Skruv, "D+"	. Screw, "D+"	106874		
		1	. Skruv, "D+"	. Screw, "D+"	106807		
8	1	1	. Isolerplatta	. Insulating plate	76635		
9	1	1	. Isolerbussning	. Insulating bushing	18295		
10	3	3	. Isolerbricka	. Insulating washer	120641		
11	2	2	. Mutter	. Nut	151232		
12	1	1	. Bricka	. Washer	35332		
13	2	2	. Lösbricka	. Lock washer	11944		
14	1	1	. Skruv, "DF"	. Screw, "DF"	106808		
15	1	1	. Isolerplatta	. Insulating plate	76635		
16	1	1	. Isolerbussning	. Insulating bushing	18295		
17	3	3	. Isolerbricka	. Insulating washer	120023		
18	2	2	. Mutter	. Nut	150138		
19	1	1	. Bricka	. Washer	72247		
20	2	2	. Lösbricka	. Lock washer	17840		
21	1		. Förbindningsledning	. Union cable	76613		
		1	. Förbindningsledning	. Union cable	76942		
22	2	2	. Gummimuff	. Rubber muff	76614		
23	1	1	. Skruv, "D-"	. Screw, "D-"	104251		
24	1		. Bricka	. Washer	35332		
		1	. Bricka	. Washer	25973		
25	1		. Fjäderbricka	. Spring washer	906987		
		1	. Fjäderbricka	. Spring washer	17890		
26	1		. Lagersköld	. End frame	76615		
		1	. Lagersköld	. End frame	76943		
27	2	2	. Skruv	. Bolt	100249		
28	2	2	. Fjäderbricka	. Spring washer	906990		
29	1		. Lagersköld, kompl.	. End frame, cpl.	76616		
		1	. Lagersköld, kompl.	. End frame, cpl.	76944		
30	1	1	. . Bussning	. . Bushing	35484		
31	1		. . Smörjfilt	. . Wick	76617	l = 20	
		1	. . Smörjfilt	. . Wick	76945	l = 20	
		1	. . Smörjfilt	. . Wick	76618	l = 75	
		1	. . Smörjfilt	. . Wick	35485	l = 75	
32	1	1	. . Smörjnippel	. . Lubricator	25370		
33	1	1	. . Lock	. . Cover	76619		
34	1	1	. . Packning	. . Gasket	35487		

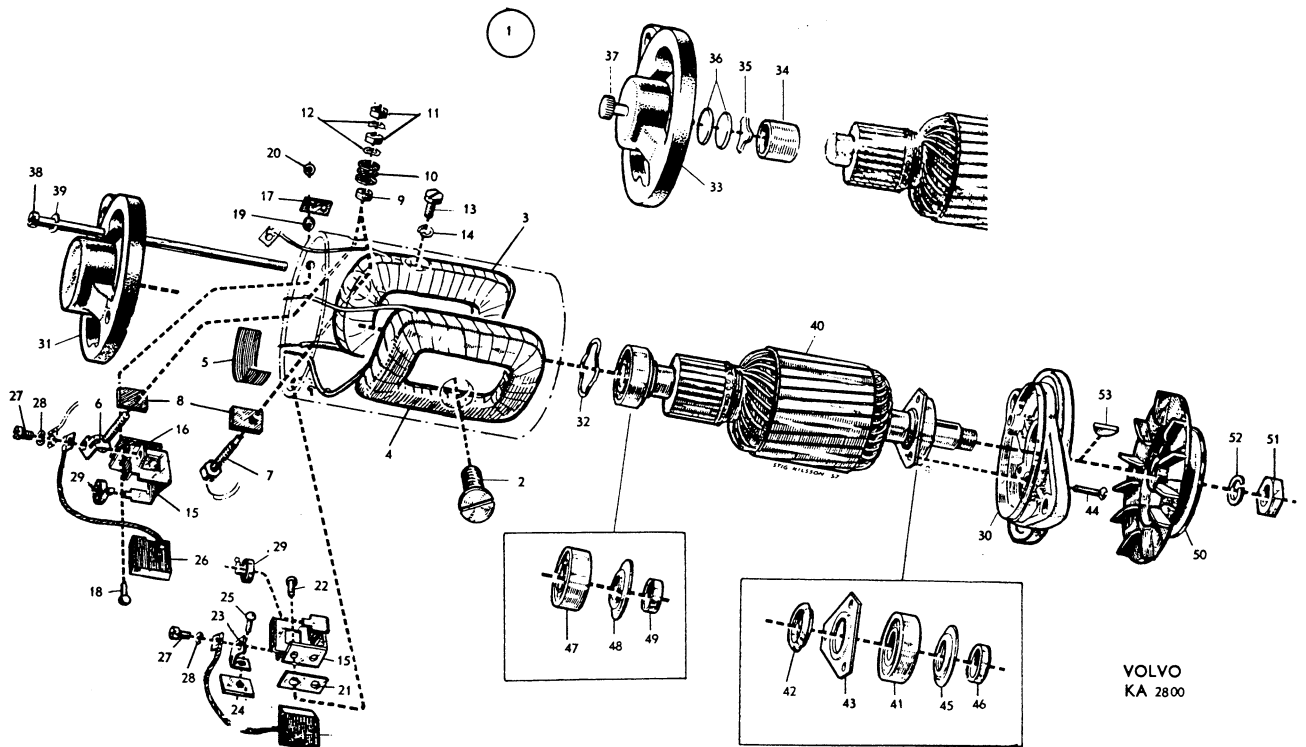


Grupp Group		3		PV 445		Generator, Bosch		Generator, Bosch		VOLVO Reservdelskatalog Parts catalogue	
Sida Page	28	Utgåva Issue	1								
Pos Fig.	Antal Qty.		Benämning	Description	Def. nr Part No.	Anmärkning Notes					
	77904	76837									
35	3	3	. . Skruv	. . Screw	115108						
36	3	3	. . Fjäderbricka	. . Spring washer	906983						
37	2	2	. . Borsthållare	. . Brush retainer	76946						
38	4	4	. . Nit	. . Rivet	112007						
39	2	2	. . Isolerbussning	. . Insulating bushing	113505						
40	2	2	. . Isolerbricka	. . Insulating washer	120650						
41	2	2	. . Isolerbricka	. . Insulating washer	72492						
42	2	2	. . Bricka	. . Washer	120653						
43	2	2	. . Elborste	. . Carbon brush	238039						
44	2	2	. . Fjäder	. . Spring	76623						
45	2		. . Skruv	. . Screw	115113						
		2	. . Skruv	. . Screw	14116						
46	2	2	. . Fjäderbricka	. . Spring washer	906983						
47	1	1	. Skyddsband	. Cover band	48133						
48	1	1	. Skruv	. Screw	25651						
49	1	1	. Rotor	. Rotor	76947						
50	1	1	. Kullager	. Ball bearing	11010						
51	1	1	. Oljeskyddsbricka	. Oil protector washer	77680						
52	1	1	. Oljeskyddsbricka	. Oil protector washer	48007						
53	3	3	. Skruv	. Screw	115669						
54	1	1	. Bricka	. Washer	77681						
55	1		. Bricka	. Washer	77682						
		1	. Bricka	. Washer	76948						
56	1	1	. Distansring	. Spacer ring	76625						
57	1	1	. Mutter	. Nut	150140						
58	1	1	. Fjäderbricka	. Spring washer	906998						
59	1	1	. Woodruffkil	. Woodruff key	10666						



Grupp Group		3		PV 445		Generator, Bosch		Generator, Bosch		VOLVO Reservdelskatalog Parts catalogue	
Sida Page	30	Utgåva Issue	1								
Pos Fig.	Antal Qty.		Benämning	Description	Def. nr Part No.	Anmärkning Notes					
	233630	233576									
1	1	1	Generator, kompl. Generator, kompl.	Generator, cpl. Generator, cpl.	233630 233576	Bosch: LJ/GG 200/6/2300R7 LJ/GG 200/6/2300R6					
			. Hus	. Housing	S.E.S.						
			. Polsko	. Pole terminal	S.E.S.						
2	2	2	. Skruv	. Screw	190888						
3	1	1	. Fältlindning, spole 1	. Field winding, coil 1	233755						
4	1	1	. Fältlindning, spole 2	. Field winding, coil 2	233756						
5	1	1	. Isolerremsa	. Insulating strip	233757						
6	1	1	. Skruv, "D+"	. Screw, "D+"	233758						
7	1	1	. Skruv, "DF"	. Screw, "DF"	233760						
8	2	2	. Isolerplatta	. Insulating plate	233759						
9	2	2	. Isolerbussning	. Insulating bushing	190575						
10	6	6	. Isolerbricka	. Insulating washer	120023						
11	4	4	. Mutter	. Nut	906574						
12	4	4	. Låsbricka	. Lock washer	190577						
13	1	1	. Skruv, "D-"	. Screw, "D-"	940102						
14	1	1	. Låsbricka	. Lock washer	190577						
15	2	2	. Borsthållare	. Brush retainer	238472						
16	1	1	. Isolerplatta, inre	. Insulating plate, inner	233763						
17	1	1	. Isolerplatta, yttre	. Insulating plate, outer	233777						
18	2	2	. Nit	. Rivet	233765						
19	2	2	. Isolerbussning	. Insulating bushing	233767						
20	2	2	. Bricka	. Washer	76820						
21	1	1	. Underläggsplatta	. Base plate	233764						
22	2	2	. Nit	. Rivet	233766						
23	1	1	. Anslutningsvinkel	. Connecting elbow	233778						
24	1	1	. Underläggsplatta	. Base plate	233779						
25	1	1	. Nit	. Rivet	233780						
	1	1	. Elborstsats, kompl.	. Carbon brush set, cpl.	238479						
26	2	2	. . Elborste	. . Carbon brush	S.E.S.						
27	2	2	. Skruv	. Screw	115103						
28	2	2	. Fjäderbricka	. Spring washer	906983						
29	2	2	. Borstfjäder	. Brush spring	233770						
30	1	1	. Lagersköld	. End frame	233771						
31	1		. Lagersköld	. End frame	233772						
32	1		. Fjäderring	. Spring ring	233667						
33		1	. Lagersköld, kompl.	. End frame, cpl.	238578						
34		1	. . Bussning	. . Bushing	238579						
35		1	. . Bricka	. . Washer	238580						
36		2	. . Filtbricka	. . Felt washer	238581						
37		2	. . Smörjkopp	. . Grease cup	238644						
38	2	2	. Skruv	. Screw	190721						
39	2	2	. Fjäderbricka	. Spring washer	17895						

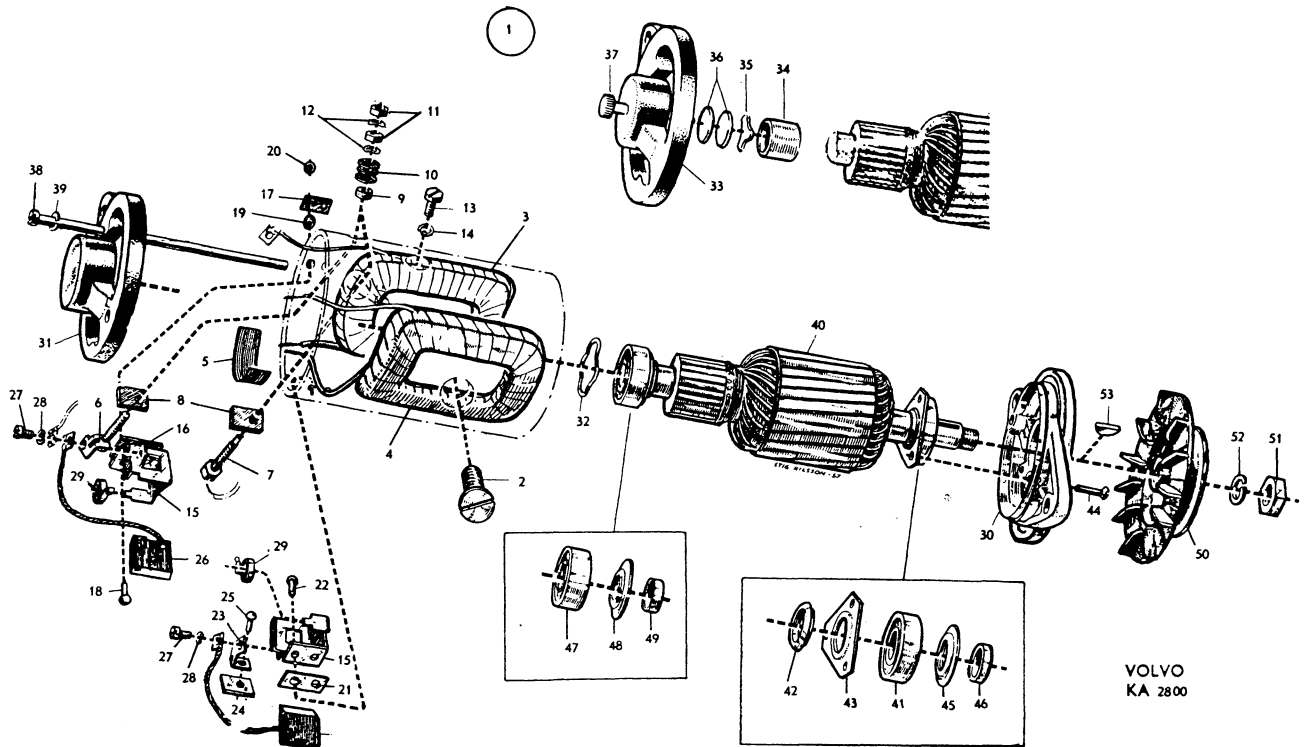




Grupp Group		3		PV 445		VOLVO Reservdelskatalog Parts catalogue	
Sida Page	32	Utgåva Issue	1				
Pos Fig.	Antal Qty.		Benämning	Description	Det. nr Part No.	Anmärkning Notes	
	233630	233576					
40	1		. Rotor, kmpl.	. Rotor, cpl.	233773		
		1	. Rotor, kmpl.	. Rotor, cpl.	238583		
41	1	1	. . Kullager	. . Ball bearing	11010		
42	1	1	. . Oljeskyddsbricka	. . Oil protector washer	77680		
43	1	1	. . Oljeskyddsbricka	. . Oil protector washer	48007		
44	3	3	. . Skruv	. . Screw	115669	1)	
45	1	1	. . Oljeskyddsbricka	. . Oil protector washer	233774		
46	1	1	. . Distansring	. . Spacer ring	77691		
47	1		. . Kullager	. . Ball bearing	11009		
48	1		. . Oljeskyddsbricka	. . Oil protector washer	233775		
49	1		. . Distansring	. . Spacer ring	233776		
50	1	1	. Remskiva	. Pulley	233577		
51	1	1	. Mutter	. Nut	190718		
52	1	1	. Fjäderbricka	. Spring washer	906998		
53	1	1	. Woodruffkil	. Woodruff key	910115		

1. Ingår ej i kmpl. rotor.

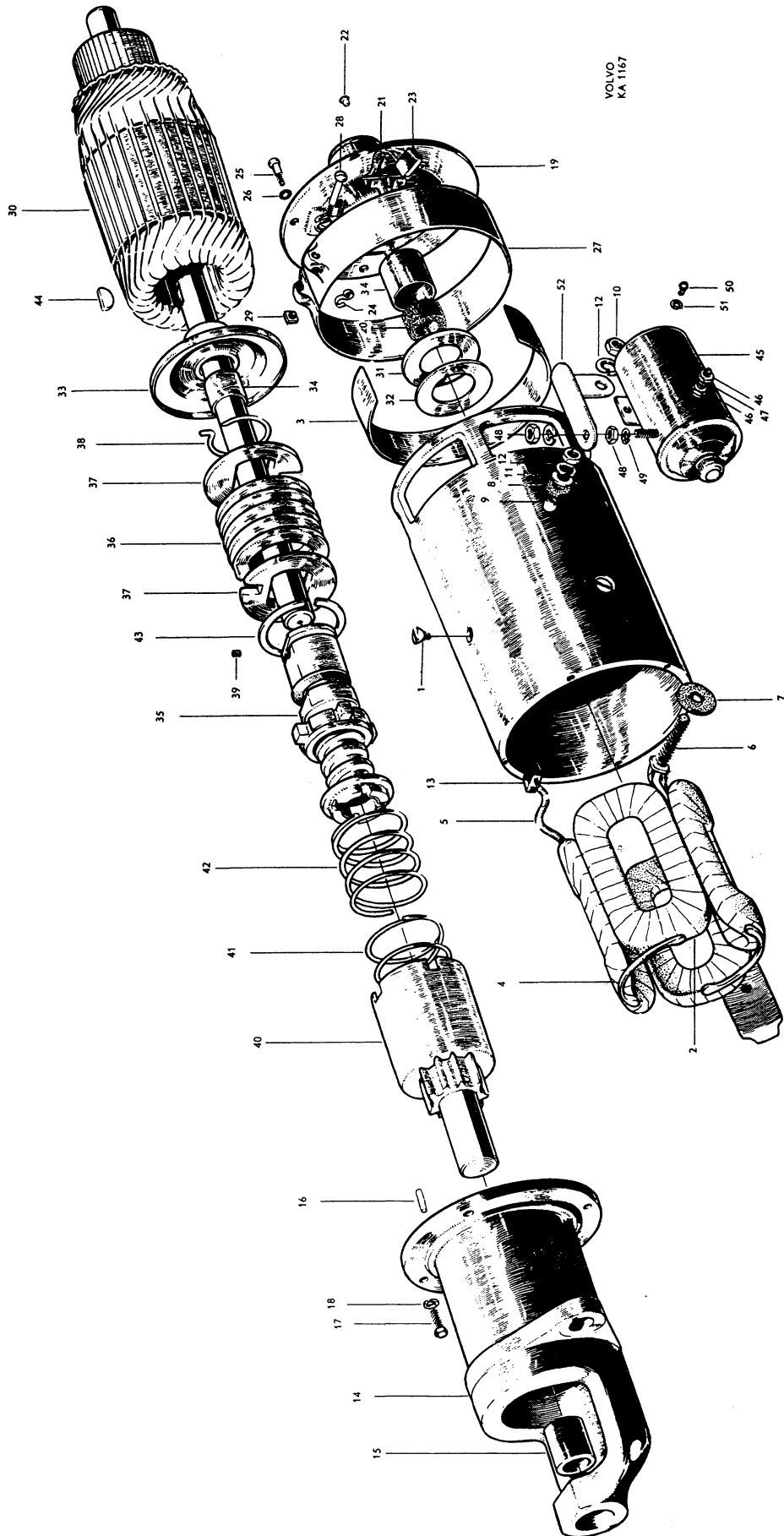
1. Not included in cpl. rotor.



Grupp 3 Group		PV 445		VOLVO Reservdelskatalog Parts catalogue	
Sida 34 Page	Utgåva 1 Issue	Startmotor, Auto-Lite	Starter motor, Auto-Lite		
Pos Fig.	Antal Qty.	Benämning	Description	Det. nr Part No.	Anmärkning Notes
	1	Startmotor, kompl.	Starter motor, cpl.	72576	1) Auto-Lite: MZ-4139
	1	. Hus	. Housing	S.E.S.	
		. Polsko	. Pole terminal	S.E.S.	
1	4	. Skruv	. Screw	25838	
2	1	. Fältlindning, övre, V	. Field winding, upper, L	72875	
	1	. Fältlindning, övre, H	. Field winding, upper, R	72876	
	1	. Fältlindning, undre, V	. Field winding, lower, L	72877	
	1	. Fältlindning, undre, H	. Field winding, lower, R	72878	
3	1	. Isolerremsa	. Insulating strip	72879	
4	2	. Skena	. Rail	72880	
5	1	. Ledning	. Cable	72881	
6	1	. Anslutningsbult	. Connecting bolt	72519	
7	1	. Isolerbricka	. Insulating washer	120028	
8	1	. Isolerbricka	. Insulating washer	28392	
9	1	. Isolerbussning	. Insulating bushing	18194	
10	2	. Mutter	. Nut	921781	
11	1	. Bricka	. Washer	18733	
12	2	. Fjäderbricka	. Spring washer	906990	
13	2	. Elborste +	. Positive carbon brush	72882	
14	1	. Lagersköld, kompl.	. End frame, cpl.	72884	
15	1	. . Bussning	. . Bushing	28377	
16	1	. . Styrstift	. . Guide pin	72705	
17	4	. . Skruv	. . Screw	190760	
18	4	. . Fjäderbricka	. . Spring washer	906985	
19	1	. Lagersköld, kompl.	. End frame, cpl.	72885	
20	1	. . Filt	. . Felt	28383	
21	4	. . Borsthållare	. . Brush retainer	72858	
22	8	. . Nit	. . Rivet	952493	
23	2	. . Elborste -	. . Negative carbon brush	72518	
24	4	. . Fjäder	. . Spring	28388	
25	4	. Skruv	. Screw	20289	
26	4	. Fjäderbricka	. Spring washer	906985	
27	1	. Skyddsband	. Cover band	72887	
28	1	. Skruv	. Screw	14042	
29	1	. Mutter	. Nut	10801	
30	1	. Rotor	. Rotor	72886	
31	2	. Bricka	. Washer	18603	
32	erf.	. Justermellanlägg, tj. = 0,4	. Shim, Th. = 0.4	18744	
	erf.	. , tj. = 0,8	. Th. = 0.8	28384	
	erf.	. , tj. = 1,2	. Th. = 1.2	18745	
33	1	. Mellanlägg, kompl.	. Shim, cpl.	72707	
34	1	. . Bussning	. . Bushing	28377	

1. B4B t.o.m. motor nr 43004.

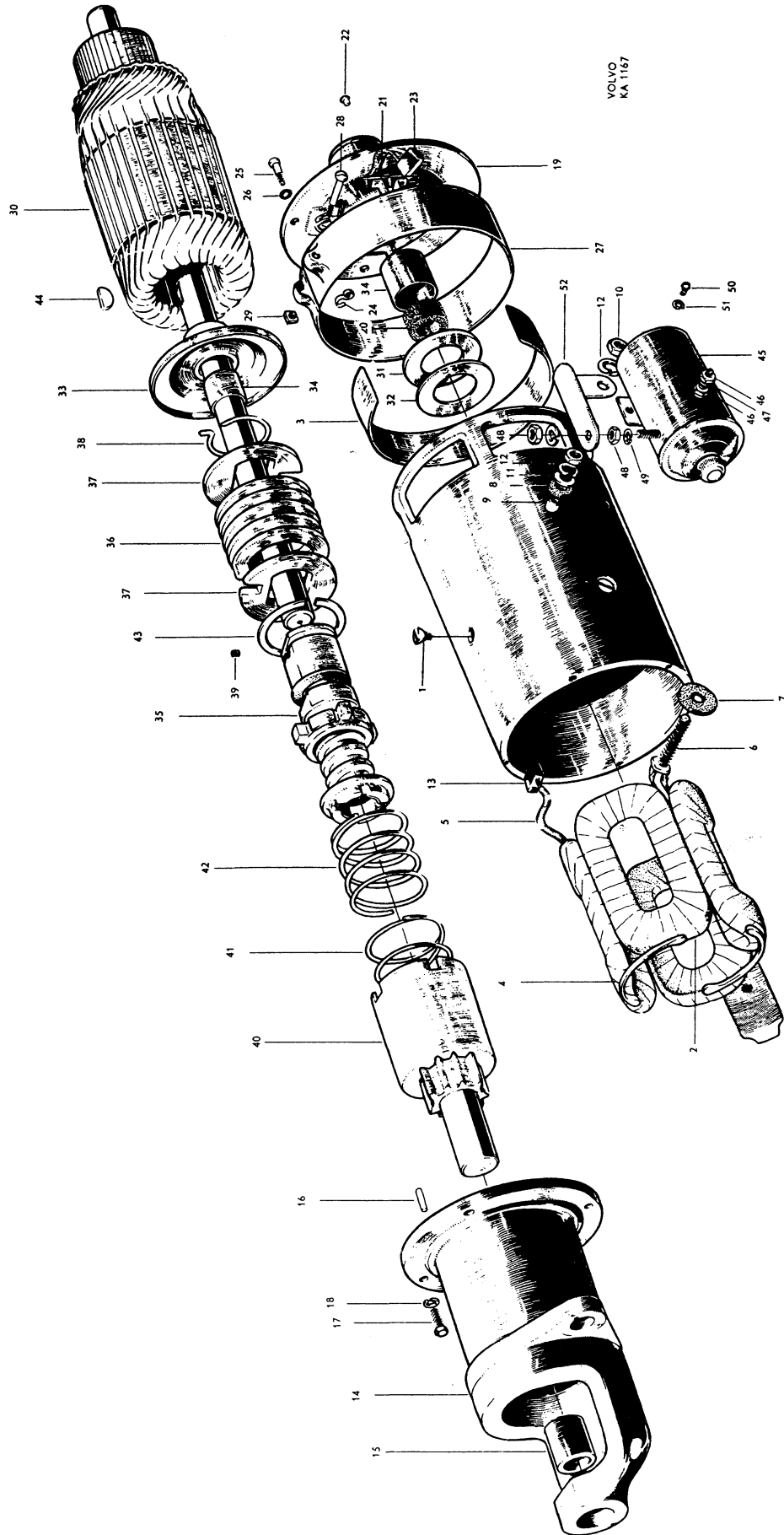
1. B4B up to engine No. 43004.



Grupp Group 3		PV 445			VOLVO	
Sida Page 36	Utgåva Issue 1	Startmotor, Auto-Lite	Starter motor, Auto-Lite	Reservdelskatalog Parts catalogue		
Pos Fig.	Antal Qty.	Benämning	Description	Det. nr Part No.	Anmärkning Notes	
	1	. Startdrev, kompl.	. Starter gear, cpl.	72708	1)	
35	1	. . Axel	. . Shaft	72709		
36	1	. . Fjäder	. . Spring	72710		
37	2	. . Hållare	. . Retainer	72711		
38	1	. . Låsring	. . Lock ring	118007		
39	1	. . Lösskruv	. . Lock screw	14986		
40	1	. . Kuggdrev	. . Gear	72712		
41	1	. . Fjäder	. . Spring	72713		
42	1	. . Fjäder	. . Spring	72714		
43	1	. . Låsring	. . Lock ring	118008		
44	1	. Woodruffkil	. Woodruff key	910115		
45	1	. Manövermagnet, kompl.	. Solenoid switch, cpl.	72578		
46	2	. . Mutter	. . Nut	151214		
47	2	. . Fjäderbricka	. . Spring washer	906985		
48	4	. . Mutter	. . Nut	921781		
49	4	. . Fjäderbricka	. . Spring washer	906990		
50	2	. Skruv	. Screw	14065		
51	2	. Låsbricka	. Lock washer	951693		
52	1	. Förbindningskena	. Union strip	72716		
	2	Pinnskruv, tid. utf.	Stud, early prod.	17951	D = 12	
	2	Mutter	Nut	906578		
	2	Fjäderbricka	Spring washer	906995		
	2	Pinnskruv, sen. utf.	Stud, late prod.	10735	D = 11	
	2	Mutter	Nut	10473		
	2	Fjäderbricka	Spring washer	906994		

1. Ersättes av 1 st startdrev, kompl. 73123.  
2. Tid.utf.  
3. Sen.utf.

1. Replaced by 1 starter gear, cpl. 73123.

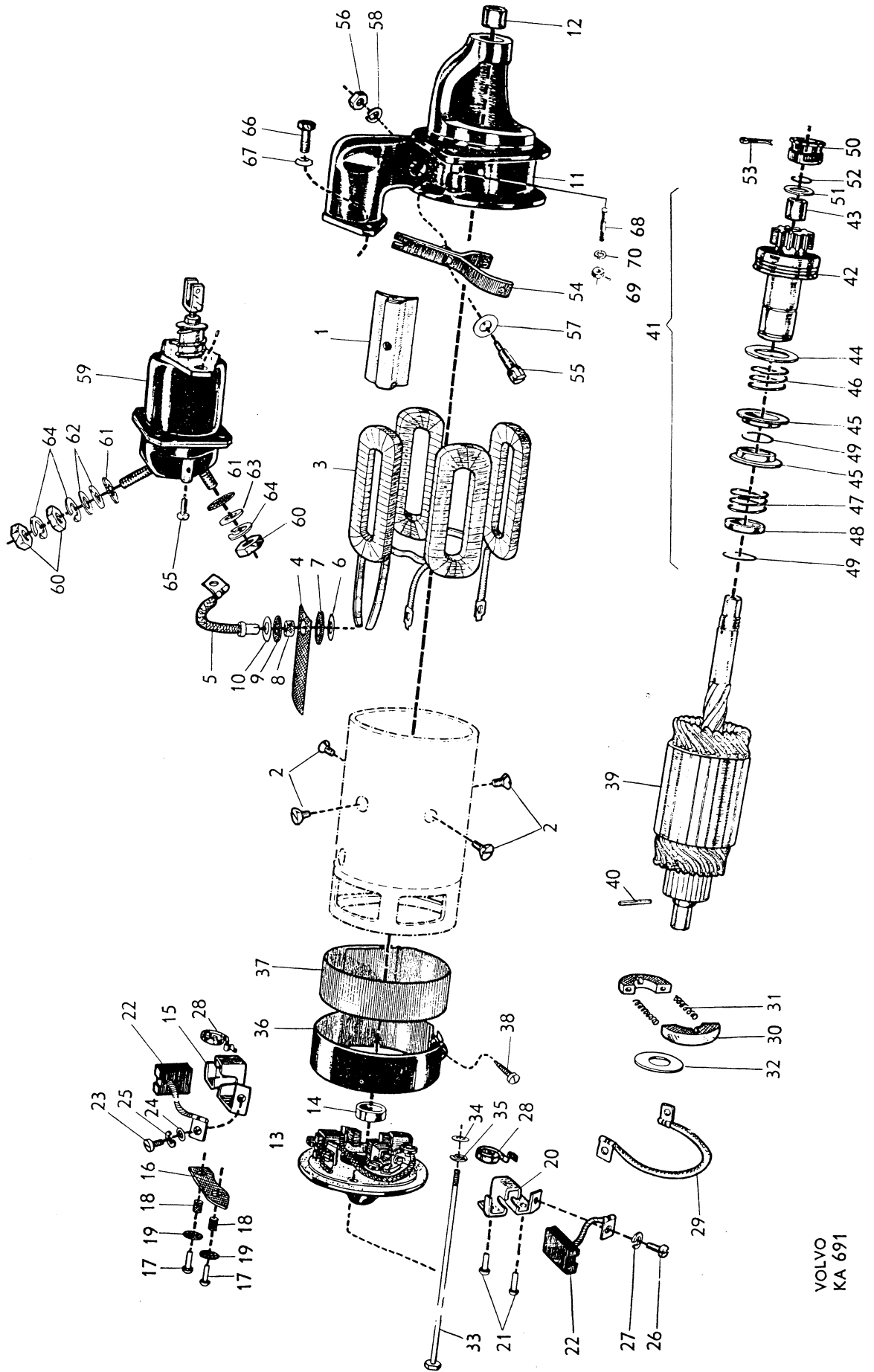


Grupp Group		3		PV 445		VOLVO Reservdelskatalog Parts catalogue	
Sida Page	38	Utgåva Issue	1				
Pos Fig.	Antal Qty.	Benämning		Description		Det. nr Part No.	Anmärkning Notes
	1	Startmotor, kompl.		Starter motor, cpl.		77800	1) Bosch: EGD 0, 6/6 AR 19
		. Hus		. Housing		S.E.S.	
1	4	. Polsko		. Pole		76586	
2	4	. Skruv		. Screw		115009	
3	1	. Fältlindning, spole 1 och 2		. Field winding, coils 1 and 2		76587	
	1	. Fältlindning, spole 3 och 4		. Field winding, coils 3 and 4		76588	
4	1	. Isolerremsa		. Insulating strip		72471	
5	1	. Anslutningsbult		. Connecting bolt		76589	
6	1	. Bricka		. Washer		48106	
7	1	. Isolerbricka		. Insulating washer		120651	
8	1	. Isolerbussning		. Insulating bushing		18198	
9	1	. Isolerbricka		. Insulating washer		48104	
10	1	. Fjäderbricka		. Spring washer		72473	
11	1	. Drevhus, kompl.		. Drive housing, cpl.		76590	
12	1	. . Bussning		. . Bushing		76603	
13	1	. Lagersköld, kompl.		. End frame, cpl.		76597	
14	1	. . Bussning		. . Bushing		76603	
15	2	. . Borsthållare +		. . Positive brush retainer		76598	
16	2	. . Isolerplatta		. . Insulating plate		76599	
17	4	. . Nit		. . Rivet		112064	
18	4	. . Isolerbussning		. . Insulating bushing		120654	
19	4	. . Isolerbricka		. . Insulating washer		48492	
20	2	. . Borsthållare -		. . Negative brush retainer		76598	
21	4	. . Nit		. . Rivet		112005	
	1	. . Elborstsats, kompl.		. . Carbon brush set, cpl.		233679	
22		. . . Elborste		. . . Carbon brush		S.E.S.	
23	2	. . Skruv		. . Screw		48068	
24	2	. . Bricka		. . Washer		25407	
25	2	. . Fjäderbricka		. . Spring washer		906983	
26	2	. . Skruv		. . Screw		115114	
27	2	. . Fjäderbricka		. . Spring washer		906983	
28	4	. . Borstfjäder		. . Brush spring		76601	
29	1	. . Förbindningsledning		. . Union cable		76602	
30	2	. . Bromsklack		. . Brake projection		76604	
31	2	. . Fjäder		. . Spring		76605	
32	1	. . Bricka		. . Washer		120648	
33	2	. Skruv		. Screw		25687	
34	2	. Bricka		. Washer		86287	
35	2	. Fjäderbricka		. Spring washer		906987	
36	1	. Skyddsband		. Cover band		76606	
37	1	. Packning		. Gasket		76607	
38	1	. Skruv		. Screw		25651	
39	1	. Rotor, kompl.		. Rotor, cpl.		76608	
40	1	. . Styrstift		. . Guide pin		131015	
41	1	. Startdrev, kompl.		. Starter gear, cpl.		76592	
42		. . Startdrev		. . Starter gear		S.E.S.	
43	1	. . Bussning		. . Bushing		233478	
44	1	. . Anslagsring		. . Stop ring		76594	

1. B 4 B fr.o.m. motor nr 43005.  
B 14 A, B 16 A och B 16 B.

1. B 4 B w.e.f. engine No. 43005.  
B 14 A, B 16 A and B 16 B.

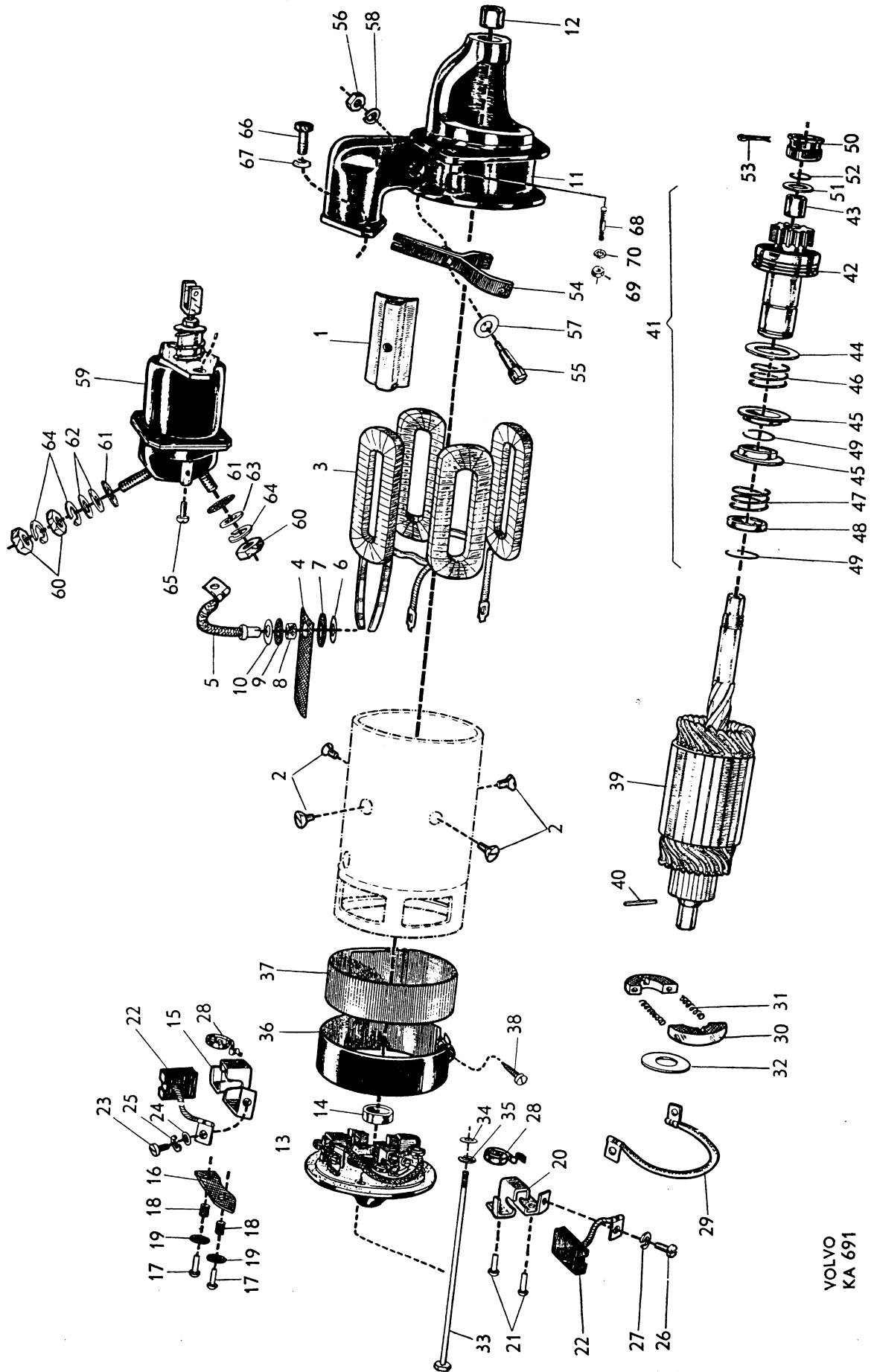




Grupp Group		3		PV 445, P 210		VOLVO Reservdelskatalog Parts catalogue	
Sida Page	40	Utgåva Issue	2				
Pos Fig.	Antal Qty.	Benämning		Description		Def. nr Part No.	Anmärkning Notes
45	2	. . Styrhylsa .....		. . Guide sleeve .....		48052	
46	1	. . Spiralfjäder .....		. . Coil spring .....		72479	
47	1	. . Spiralfjäder .....		. . Coil spring .....		48056	
48	1	. . Stoppring .....		. . Stop ring .....		48058	
49	2	. . Låsring .....		. . Lock ring .....		48060	
50	1	. Mutter .....		. Nut .....		48076	
51	1	. Justermellanlägg, tj. = 1,0 .....		. Shim, Th. = 1.0 .....		120656	
	erf	tj. = 0,3 .....		Th. = 0.3 .....		120657	
52	1	. Låsring .....		. Lock ring .....		48077	
53	1	. Saxpinne .....		. Cotter pin .....		907849	
54	1	. Kopplingsarm .....		. Coupling arm .....		76595	
55	1	. Lagerbult .....		. Bearing bolt .....		76596	
56	1	. Mutter .....		. Nut .....		955781	+151215-
57	erf	. Justermellanlägg .....		. Shim .....		120649	
58	1	. Fjäderbricka .....		. Spring washer .....		906987	
59	1	. Manövermagnet, kmpl. ....		. Solenoid switch, cpl. ....		238102	
60	3	. . Mutter .....		. . Nut .....		906576	
61	2	. . Isolerbricka .....		. . Insulating washer .....		77587	
62	2	. . Bricka .....		. . Washer .....		25703	
63	1	. . Låsbricka .....		. . Lock washer .....		77586	
64	3	. . Fjäderbricka .....		. . Spring washer .....		906990	
65	1	. . Skruv .....		. . Screw .....		115103	
	1	. . Bricka .....		. . Washer .....		238229	
	1	. . Fjäderbricka .....		. . Spring washer .....		906983	
66	2	. Skruv .....		. Bolt .....		902252	
67	2	. Fjäderbricka .....		. Spring washer .....		906987	
68	2	Pinnskruv .....		Stud .....		191165	
69	2	Mutter .....		Nut .....		191170	
70	2	Låsbricka .....		Lock washer .....		940147	
	1	Batteri .....		Battery .....			1)
	1	Platta .....		Plate .....		87253	
	2	Skruv .....		Screw .....		955153	
	1	Spännjärn .....		Tensioner .....		656995	2,3)
	1	Spännjärn .....		Tensioner .....		661357	4)
	2	Fästskruv, tid.utf. ....		Fixing screw, early prod. ....		87251	1 = 185
	2	Fästskruv, sen.utf. ....		Fixing screw, late prod. ....		659302	3) 1 = 215
	2	Fästskruv, sen.utf. ....		Fixing screw, late prod. ....		661356	4) 1 = 110
	2	Fjäder för spännjärn .....		Tensioner spring .....		658479	4)
	2	Bricka .....		Washer .....		120787	4)
	4	Skruv, tid.utf. ....		Bolt, early prod. ....		902252	
	4	Fjäderbricka, tid.utf. ....		Spring washer, early prod. ....		906987	
	2	Vingmutter, tid.utf. ....		Butterfly nut, early prod. ....		10585	
	2	Mutter, sen.utf. ....		Nut, late prod. ....		955825	151232
	2	Fjäder .....		Spring .....		658479	5)
	2	Bricka .....		Washer .....		120787	5)

1. Tudor 3 DF 6, Noak 312, SAAJ GH 13 eller motsvarande.
2. Ersätter tid. förekommande spännjärn.
3. P 2100 t.o.m. chassi nr 37755.  
P 2101 t.o.m. chassi nr 4035.
4. P 2100 fr.o.m. chassi nr 37756.  
P 2101 fr.o.m. chassi nr 4036.
5. P 44505 fr.o.m. chassi nr 3747.  
P 44506 fr.o.m. chassi nr 11047.  
P 44507 fr.o.m. chassi nr 6729.  
P 44508 fr.o.m. chassi nr 6799.  
P 44511 fr.o.m. chassi nr 3749.

1. Tudor 3 DF 6, Noak 312, SAAJ GH 13 or similar.
2. Replaces early production tensioner.
3. P 2100 up to chassis No. 37755.  
P 2101 up to chassis No. 4035.
4. P 2100 w.e.f. chassis No. 37756.  
P 2101 w.e.f. chassis No. 4036.
5. P 44505 w.e.f. chassis No. 3747.  
P 44506 w.e.f. chassis No. 11047.  
P 44507 w.e.f. chassis No. 6729.  
P 44508 w.e.f. chassis No. 6799.  
P 44511 w.e.f. chassis No. 3749.



Grupp Group		3		PV 445, P 210			VOLVO Reservdelskatalog Parts catalogue	
Sida Page	42	Utgåva Issue	3					
Pos Fig.	Antal Qty.		Benämning	Description	Det. nr Part No.	Anmärkning Notes		
	PV 445	P 210						
1	1	1	Signalhorn .....	Horn .....	238191	Bosch:HO 35/125 F6		
	2		Skruv .....	Bolt .....	902254	Tid.utf. Early prod.		
	2		Mutter, 6 x 1,0 .....	Nut, 6 x 1.0 .....	906575	Tid.utf. Early prod.		
	1		Mutter, 10 x 1,5 .....	Nut, 10 x 1.5 .....	150133	Tid.utf. Early prod.		
2	1		Mutter, 8 x 1,25 .....	Nut, 8 x 1.25 .....	191098	Sen.utf. Late prod.		
	2		Bricka, 6,5 x 22 x 2 .....	Washer, 6.5 x 22 x 2 .....	18717	Tid.utf. Early prod.		
	1		Bricka, 10,5 x 40 x 5 .....	Washer, 10.5 x 40 x 5 .....	87506	Tid.utf. Early prod.		
	1		Bricka, 10,5 x 25 x 3,5 .....	Washer, 10.5 x 25 x 3.5 .....	11975	Tid.utf. Early prod.		
3	1		Bricka, 8,4 x 36 x 5 .....	Washer, 8.4 x 36 x 5 .....	191130	Sen.utf. Late prod.		
4	1		Bricka, 14,5 x 38 x 3 .....	Washer, 14.5 x 38 x 3 .....	18702			
	2		Gummibussning, 6 x 18 .....	Rubber bushing, 6 x 18 .....	40136	Tid.utf. Early prod.		
5	1		Gummibussning, 14 x 40 .....	Rubber bushing, 14 x 40 .....	66089	Sen.utf. Late prod.		
6	1		Signalring .....	Horn ring .....	87793	1)		
7	1		Signalknapp .....	Horn button .....	87792	1)		
8	1		Låsfjäder .....	Lock spring .....	87749	1)		
9	1		Kontaktplatta .....	Contact plate .....	87791	1)		
10	1		Fäste .....	Anchorage .....	87788	1)		
11	1		Justermellanlägg .....	Shim .....	93890	1)		
12	1		Signalring, kmpl. ....	Horn ring, cpl. ....	88228	2)		
13			. Signalring .....	. Horn ring .....	S.E.S.			
14	1		. Signalknapp .....	. Horn button .....	88235			
15	1		. Gummiring .....	. Rubber ring .....	88236			
16	1		. Kontaktbricka .....	. Contact washer .....	88231			
17	1		. Fjäder .....	. Spring .....	88274			
18	1		. Kontaktbricka .....	. Contact washer .....	88237			
19	3		. Gummibussning .....	. Rubber bushing .....	88240			
20	6		. Bricka .....	. Washer .....	120098			
21	3		. Saxpinne .....	. Cotter pin .....	907810	†60006		
22	1		Signalring, kmpl. ....	Horn ring, cpl. ....	658376			
23	1		. Kontaktplatta .....	. Contact plate .....	658357			
24	1		. Emblem .....	. Emblem .....	658361			
25	1		. Packning .....	. Gasket .....	658346			
26	1		. Hållare .....	. Retainer .....	658362			
27	3		. Skruv .....	. Screw .....	191291			
28	1		. Fjäder .....	. Spring .....	658358			
29	1		. Hållare .....	. Retainer .....	658378			
30	3		. Bussning .....	. Bushing .....	654652			
31	erf		. Justermellanlägg, tj. = 0,15 .....	. Shim, Th. = 0.15 .....	120214			
	erf		. Justermellanlägg, tj. = 0,50 .....	. Shim, Th. = 0.50 .....	120166			
32	3		. Spärryttare .....	. Lock washer .....	951665			

1. P 44511 f.o.m. chassi nr 500.

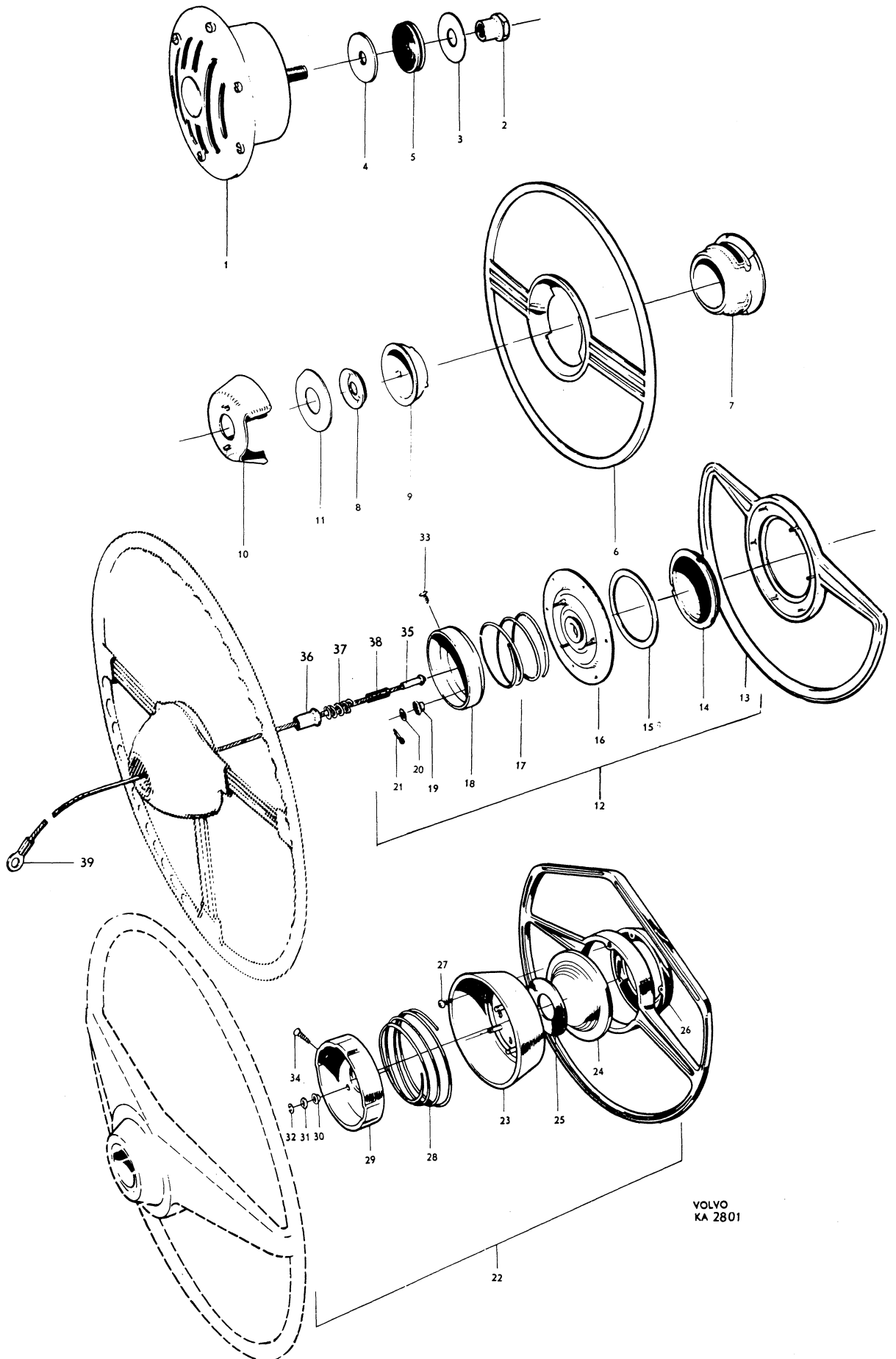
2. P 44505-44508. P 44511 fr.o.m. chassi nr 501.

1. P 44511 up to chassis No. 500.

2. P 44505-44508. P 44511 w.e.f. chassis No. 501.

Signal detaljer

Horn components

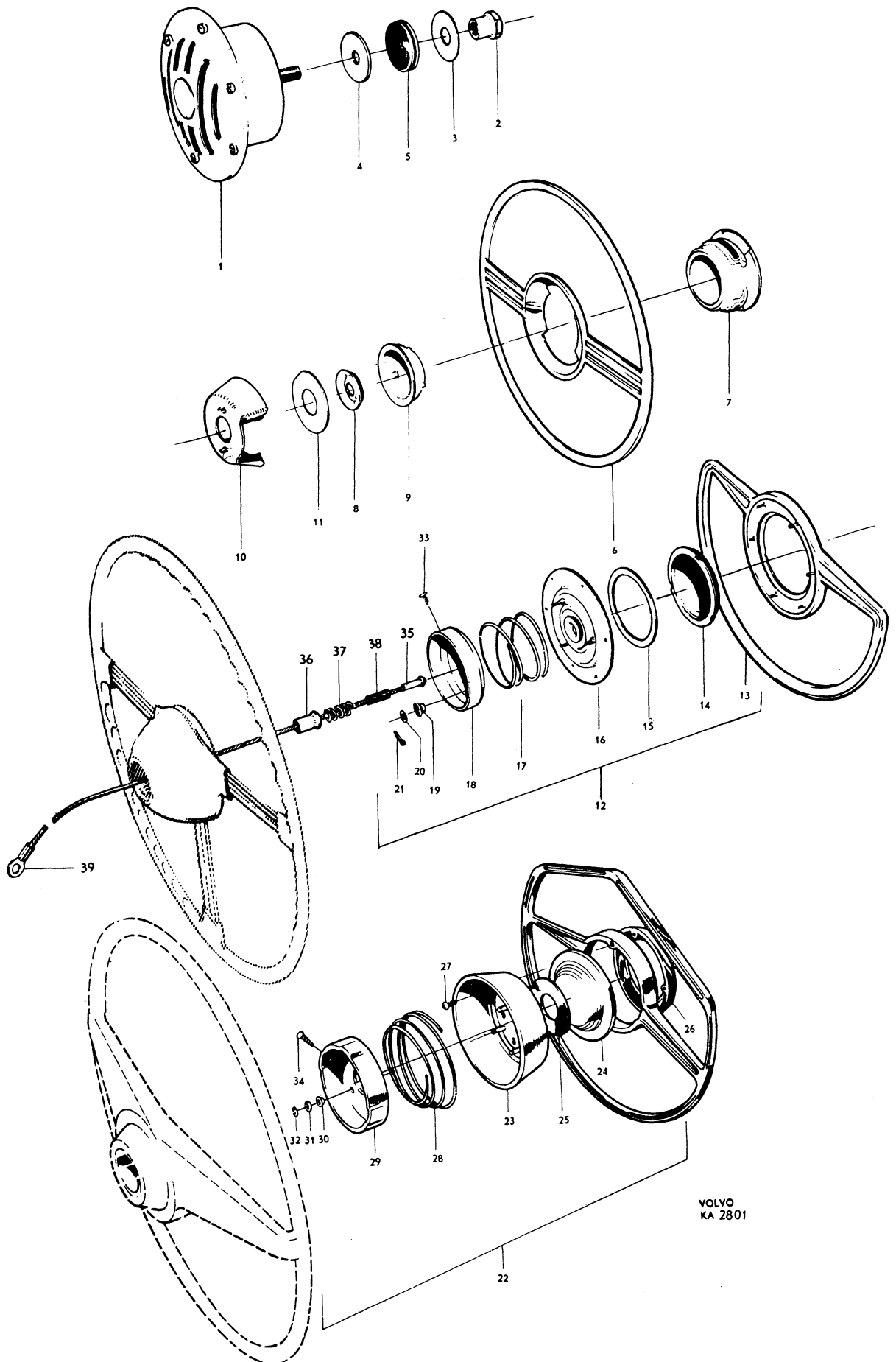


VOLVO  
KA 2801

Grupp Group		3		<b>PV 445, P 210</b>		<b>VOLVO</b> Reservdelskatalog Parts catalogue	
Sida Page	43a	Utgåva Issue	2				
Pos Fig.	Antal Qty.		Benämning	Description	Det. nr Part No.	Anmärkning Notes	
	PV 445	P 2100 P 2101					
33	1		Skruv .....	Screw .....	115878-1		
34		2	Skruv .....	Screw .....	955156-5		
35	1	1	Kabelskoning .....	Cable cover .....	86394-4		
36	1	1	Kåpa .....	Casing .....	87807-4		
37	1	1	Fjäder .....	Spring .....	82385-6		
38	1	1	Bussning för ledning 87808 ...	Bushing for cable 87808 .....	87806-6	1)	
	1	1	Bussning för ledning 88467 ...	Bushing for cable 88467 .....	88244-9	2)	
39	1	1	Ledningssko .....	Cable terminal .....	11423-1		

1. P 44511 t o m chassi nr 500.  
2. P 44505-44508. P 44511 fr o m chassi nr 501.

1. P 44511 up to chassis No 500.  
2. P 44505-44508. P 44511 w e f chassis No 501.



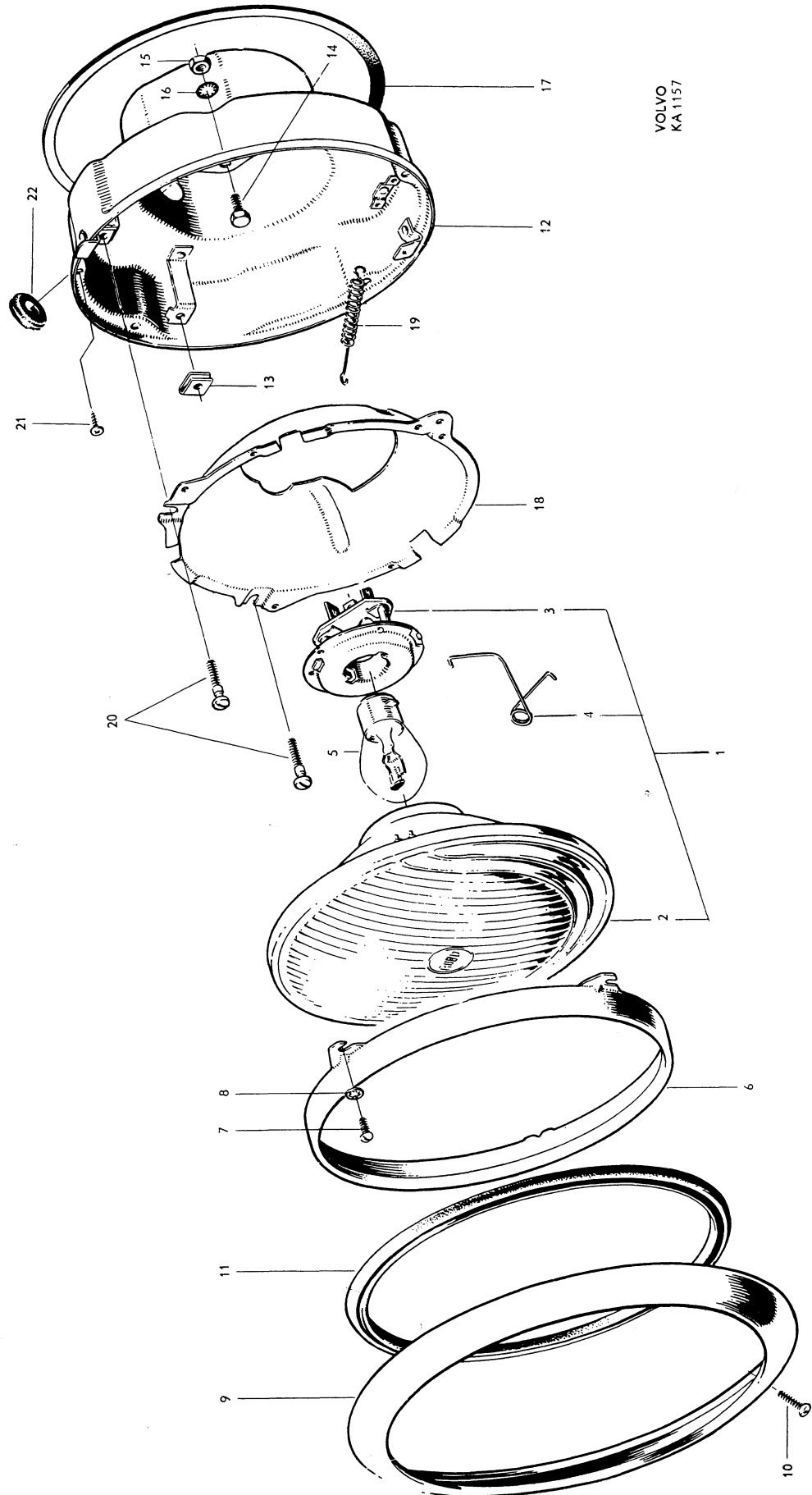
VOLVO  
KA 2801

Grupp Group		3		PV 445, P 210		VOLVO	
Sida Page		44		Utgåva Issue		3	
		Strålkastare		Headlamps		Reservdelskatalog Parts catalogue	
Pos Fig.	Antal Qty.	Benämning	Description	Det. nr Part No.	Anmärkning Notes		
	2	Strålkastarinsats, kmpl. ....	Headlamp insert unit, cpl. ....	72106	1) Bosch: B 10/170		
	2	. Reflektor, kmpl. ....	. Reflector, cpl. ....	72409			
	4	. Bussning ....	. Bushing ....	72416			
	2	. Ring ....	. Ring ....	72411			
	2	. Glas ....	. Lens ....	25308			
	2	. Gummipackning ....	. Rubber gasket ....	25309			
	2	. Ring ....	. Ring ....	72410			
	2	. Hållare ....	. Retainer ....	72413			
	2	. Kåpa, kmpl. ....	. Casing, cpl. ....	72412			
	2	. Skruv ....	. Screw ....	72415	1 = 5		
	6	. Kabelsko ....	. Cable terminal ....	48413			
	6	. Skruv ....	. Screw ....	35324	1 = 7		
	6	. Fjäderbricka ....	. Spring washer ....	906983			
	2	. Spännbygel ....	. Tensioner brace ....	72414			
	2	Strålkastarinsats, kmpl. ....	Headlamp insert unit, cpl. ....	77583	2,3) Bosch: 20/165		
	2	Strålkastarinsats, kmpl. ....	Headlamp insert unit, cpl. ....	77804	3,4) Bosch: B 24/165		
	2	Strålkastarinsats, kmpl. ....	Headlamp insert unit, cpl. ....	76831	5) Bosch: B 26/165		
1	2	Strålkastarinsats, kmpl. ....	Headlamp insert unit, cpl. ....	233333	6) Bosch: B 27/165		
	2	Strålkastarinsats, kmpl. ....	Headlamp insert unit, cpl. ....	238749	7) Bosch: B 31/165 - 6V		
	2	. Reflektor med glas och packning	. Reflector with lens and gasket	77595	2)		
2	2	. Reflektor med glas och packning	. Reflector with lens and gasket	233169	4,5,6)		
	2	. Reflektor med glas och packning	. Reflector with lens and gasket	238775	7)		
	2	. Lamphållare ....	. Bolt socket ....	233168	2,4,5)		
3	2	. Lamphållare ....	. Bolt socket ....	233334	6)		
	2	. Lamphållare ....	. Bolt socket ....	238776	7)		
	8	. Skruv ....	. Screw ....	14101	2,4,5)		
4	2	. Fjäder ....	. Spring ....	233170			
5	2	. Glödlampa ....	. Bulb ....	182035	8)		
	2	Strålkastarinsats	Sealed beam element	661889	9)		
	2	Gummipackning	Rubber gasket	661883	9)		
	2	Glödlampa (för parkerljus)	Bulb (for parking lamp)	19901	8)		

- P44511 t.o.m. chassi nr 500.
- P44511 chassi nr 501-2862.
- Ersättes av strålkastarinsats, kmpl., nr 76831.
- P44505 t.o.m. chassi nr 833.  
P44506 t.o.m. chassi nr 3927.  
P44511 chassi nr 2863-3443.
- P44505 chassi nr 834-2506, 2508-2596.  
P44506 chassi nr 3928-8770, 8772-8974, 8978, 8990.  
P44507 t.o.m. chassi nr 3985 utom nr 3589, 3590, 3961-3975, 3977-3984.  
P44511 chassi nr 3444-3640.
- P44505 chassi nr 2507, 2597, 2599-33999, 34025-34029.  
P44506 chassi nr 8771, 8975-8977, 8979-8989, 8991-33999, 34025-34029.  
P44507 chassi nr 3589, 3590, 3961-3975, 3977-3984, 3986-33999, 34025-34029.  
P44511 chassi nr 3641-3980.
- P44505-44508 fr.o.m. chassi nr 34030 samt nr 34000-34024.  
P44511 fr.o.m. chassi nr 3981.  
P21104-21107, P21207, P2101.
- Ingår endast i strålkastarinsats, kmpl., 233333.
- P44508. P21208.

- P44511 up to chassis No. 500.
- P44511 chassis Nos. 501-2862.
- Replaced by insert unit, cpl., No. 76831.
- P44505 up to chassis No. 833.  
P44506 up to chassis No. 3927.  
P44511 chassis Nos. 2863-3443.
- P44505 chassis Nos. 834-2506, 2508-2596.  
P44506 chassis Nos. 3928-8770, 8772-8974, 8978, 8990.  
P44507 up to chassis No. 3985 except Nos. 3589, 3590, 3961-3975, 3977-3984.  
P44511 chassis Nos. 3444-3640.
- P44505 chassis Nos. 2507, 2597, 2599-33999, 34025-34029.  
P44506 chassis Nos. 8771, 8975-8977, 8979-8989, 8991-33999, 34025-34029.  
P44507 chassis Nos. 3589, 3590, 3961-3975, 3977-3984, 3986-33999, 34025-34029.  
P44511 chassis Nos. 3641-3980.
- P44505-44508 w.e.f. chassis No. 34030 and Nos. 34000-34024.  
P44511 w.e.f. chassis No. 3981.  
P21104-21107, P21207, P2101.
- Included only in cpl. headlight insert 233333.
- P44508. P21208.

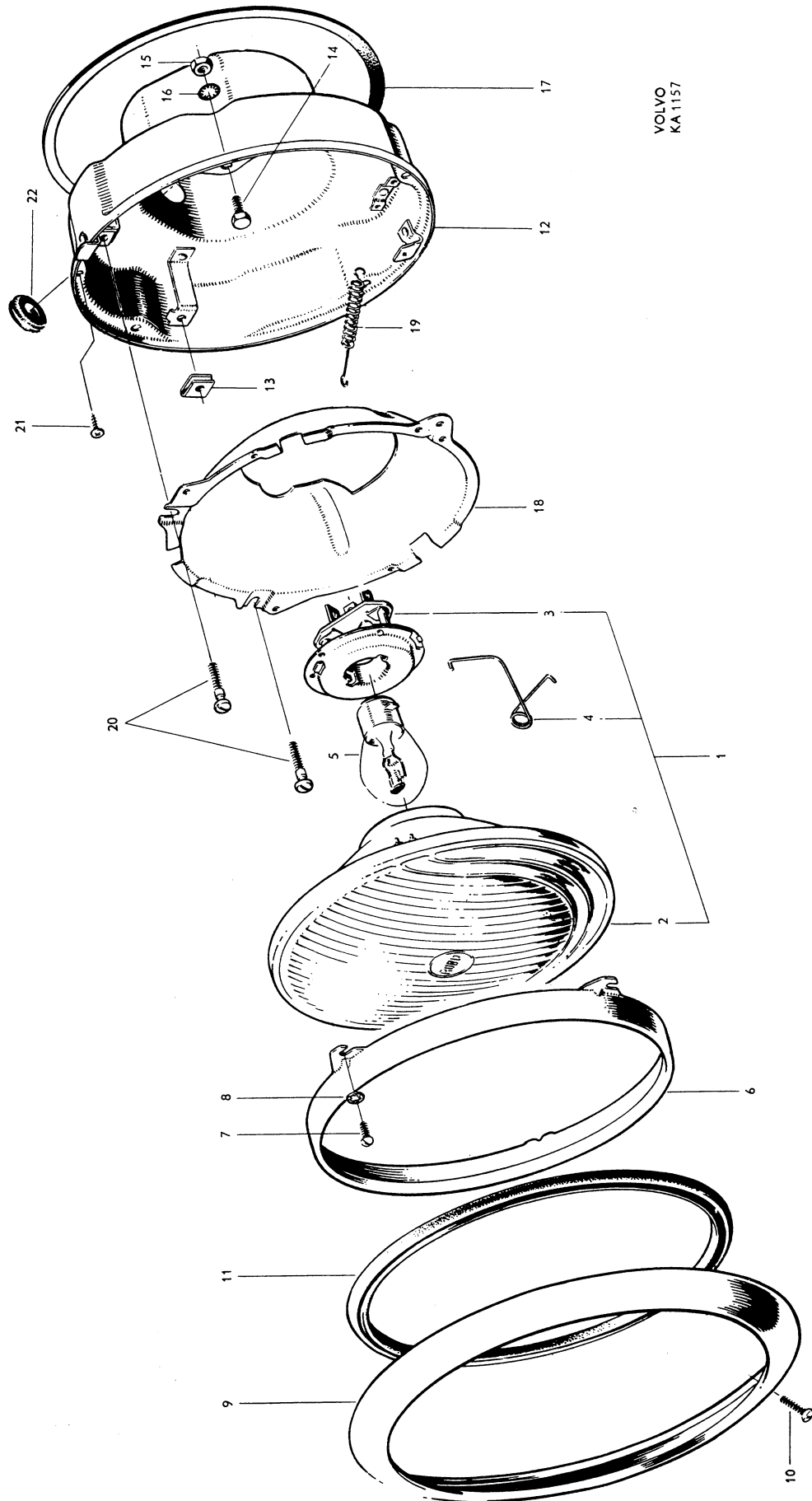




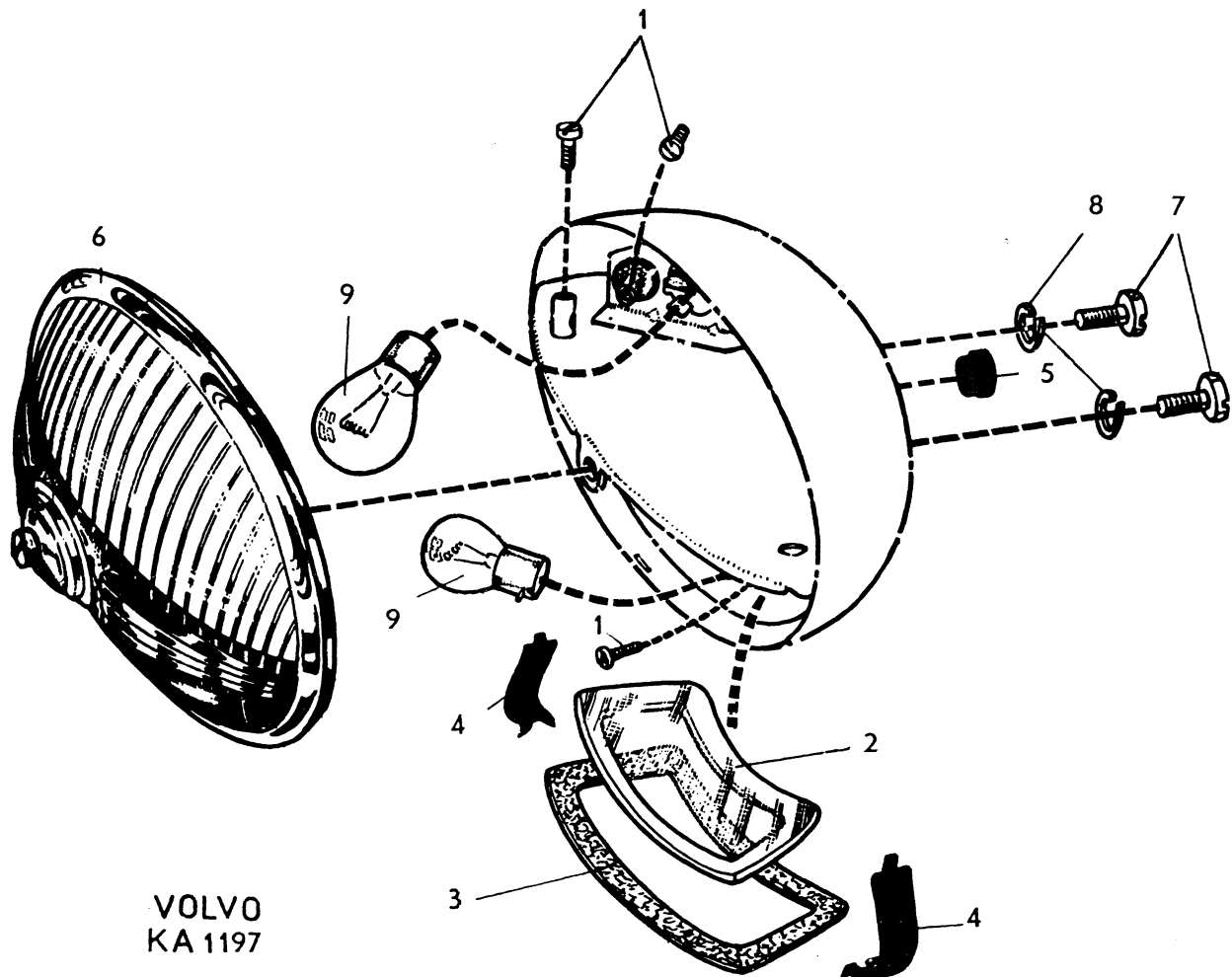
Grupp Group 3		PV 445			VOLVO Reservdelskatalog Parts catalogue	
Sida Page 46	Utgåva Issue 2	Strålkastare	Headlamps			
Pos Fig.	Antal Qty.	Benämning	Description	Det. nr Part No.	Anmärkning Notes	
6	2	Hållare .....	Retainer .....	S 88050-0		
7	6	Skruv .....	Screw .....	S 115481-4		
8	6	Låsbricka .....	Lock washer .....	S 951692-3		
	2	Sarg .....	Frame .....	87689-6	1)	
	2	Skruv .....	Screw .....	115887-3	1)	
9	2	Sarg .....	Frame .....	S 660092-8	2)	
10	2	Skruv .....	Screw .....	S 115895-5	2)	
11	2	Packning .....	Gasket .....	S 88052-6		
12	1	Skyddskåpa, kompl., V .....	Protector casing, cpl., L .....	87680-5		
	1	Skyddskåpa, kompl., H .....	Protector casing, cpl., R .....	87681-3		
13	4	. Mutter .....	. Nut .....	83587-6		
14	8	Skruv .....	Screw .....	902225-2		
15	8	Mutter .....	Nut .....	906574-9		
16	8	Låsbricka .....	Lock washer .....	951693-3		
17	2	Packning .....	Gasket .....	88051-8	2,3)	
18	2	Glidkåpa .....	Slide casing .....	S 83590-0		
19	8	Fjäder .....	Spring .....	S 83591-8		
20	4	Justerskruv .....	Adjuster screw .....	S 87690-0		
21	4	Skruv .....	Screw .....	955153-2		
22	2	Gummibussning .....	Rubber bushing .....	88273-8		

1. P 44511 t o m chassi nr 500.  
2. P 44505 - 44508.  
P 44511 fr o m chassi nr 501.  
3. P 2100 t o m chassi nr 43261.  
P 2101 t o m chassi nr 4067.

1. P 44511 up to chassis No 500.  
2. P 44505 - 44508.  
P 44511 w e f chassis No 501.  
3. P 2100 up to chassis No 43261.  
P 2101 up to chassis No 4067.



Pos Fig.	Antal Qty.		Benämning	Description	Det. nr Part No.	Anmärkning Notes
	77709	76838				
	1		Stopp- och baklykta, kmpl.	Stop and tail lamp, cpl.	77709	1,2) Bosch: QO/19
		1	Stopp- och baklykta, kmpl.	Stop and tail lamp, cpl.	76838	1) Bosch: QOB/124
			. Hus	. Housing	S. E. S.	
1	3		. Skruv	. Screw	14011	
		3	. Skruv	. Screw	115210	
2	1		. Fönster	. Window	76790	
		1	. Fönster	. Window	233706	
3	1		. Packning	. Gasket	76791	
4	2		. Fjäder	. Spring	76792	
		2	. Nit	. Rivet	233707	
		2	. Bricka	. Washer	233708	
5	1	1	. Gummibussning	. Rubber bushing	76793	
6	1		. Glas med fastsättningskruv	. Lens and anchorage screw	76794	
		1	. Glas med fastsättningskruv	. Lens and anchorage screw	76873	
7	2	2	. Skruv	. Screw	35281	
8	2	2	. Fjäderbricka	. Spring washer	906987	
9	2	2	Glödlampa	Bulb	11496	15 W
	1	1	Hållare	Retainer	21190	



VOLVO  
KA 1197

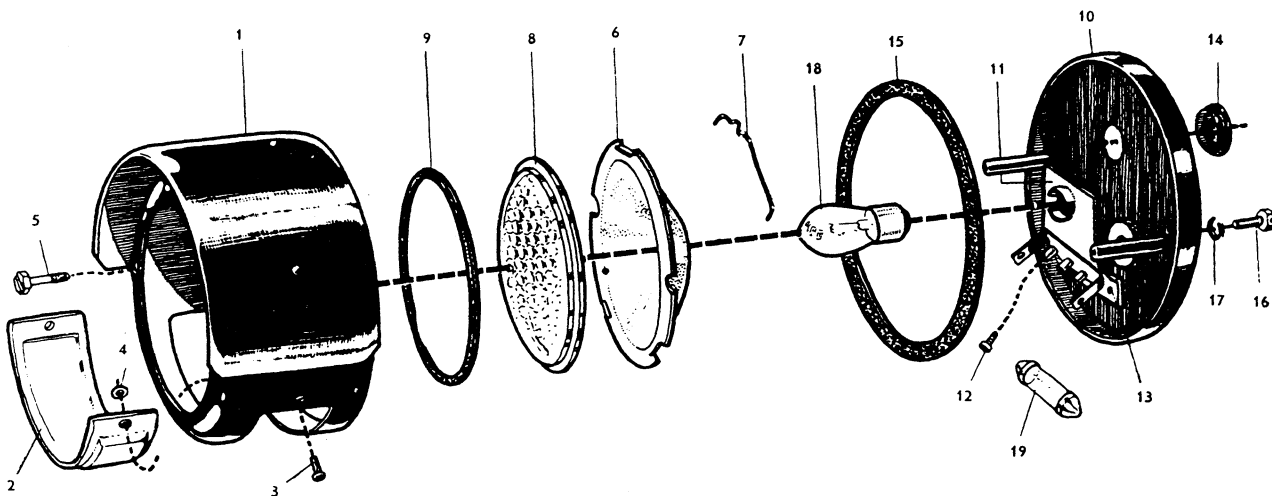
1. P 44511.

2. Ersättes av stopp- och baklykta, kmpl. 76838.

1. P 44511.

2. Replaced by stop and tail lamp, cpl., 76838.

Pos Fig.	Antal Qty.		Benämning	Description	Det. nr Part No.	Anmärkning Notes
	76759	238438				
	1		Stopp- och baklykta, kmpl.	Stop and tail lamp, cpl.	76759	1, 2) Bosch: LE/Q 95/1
		1	Stopp- och baklykta, kmpl.	Stop and tail lamp, cpl.	238438	1) Bosch: LE/Q 95 A
1			. Hus	. Housing	S.E.S.	
2	1	1	. . Celluloidfönster	. . Celluloid window	76818	
3	2	2	. . Nit	. . Rivet	76819	
4	2	2	. . Bricka	. . Washer	76820	
5	4	4	. Skruv	. Screw	104308	
6	1	1	. Reflektor	. Reflector	76821	
7	1		. Fjäder	. Spring	76822	
		6	. Fjäder	. Spring	238588	
8	1		. Glas	. Glass	76823	
		1	. Glas	. Glass	238587	
9	1	1	. Gummipackning	. Rubber gasket	76632	
10	1		. Fästplatta, kmpl.	. Anchorage plate, cpl.	76824	
		1	. Fästplatta, kmpl.	. Anchorage plate, cpl.	238589	
11	1		. . Lamphållare, kmpl.	. . Bulb socket, cpl.	76825	
		1	. . Lamphållare, kmpl.	. . Bulb socket, cpl.	238590	
12	3	3	. . . Skruv	. . . Screw	14011	
13	2	2	. . . Nit	. . . Rivet	65407	
14	2		. . Gummibussning	. . Rubber bushing	76826	
		2	. Gummibussning	. Rubber bushing	238591	
15	1	1	. Gummipackning	. Rubber gasket	76827	
16	2	2	. Skruv	. Screw	104202	
17	2	2	. Fjäderbricka	. Spring washer	906987	
18	1	1	Glödlampa	Bulb	19897	20/5 W
19	1	1	Glödlampa	Bulb	11480	5 W
	1	1	Hållare	Retainer	21190	



VOLVO  
KA 335

1. P 44511.  
2. Ersättes av stopp- och baklykta, kmpl. 238438.

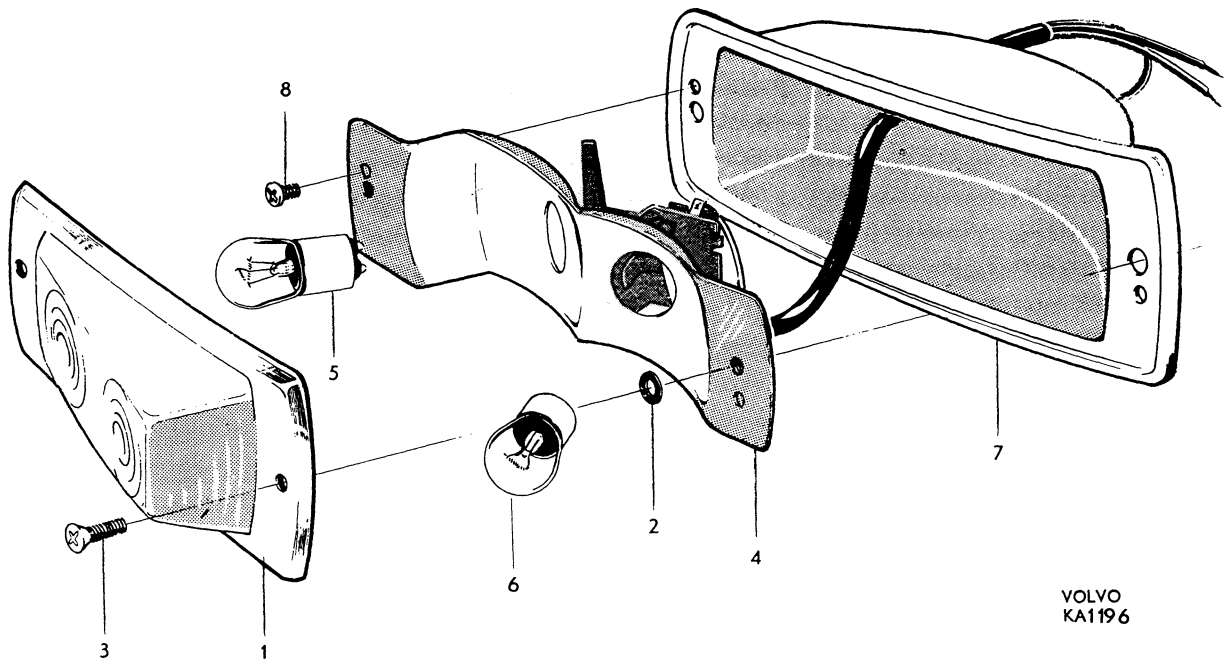
1. P 44511.  
2. Replaced by stop and tail lamp, cpl., 238438.

Grupp Group 3		PV 445			VOLVO Reservdelskatalog Parts catalogue	
Sida Page 50	Utgåva Issue 1	Blink-, stopp- och baklyktor		Flasher, stop and tail lamps		
Pos Fig.	Antal Qty.		Benämning	Description	Det. nr Part No.	Anmärkning Notes
	76549	233597				
	2		Blink-, stopp- och baklykta, kmpl.	Flasher, stop and tail lamp, cpl.	76549	1) Bosch: LE/QE 9/1
		2	Blink-, stopp- och baklykta, kmpl.	Flasher, stop and tail lamp, cpl.	233597	2) Bosch: LE/QBE 3/2
1			. Hus	. Housing	S.E.S.	
2	6	6	. Skruv	. Screw	115210	
3	4	4	. Skruv	. Screw	115123	
4	4	4	. Fjäderbricka	. Spring washer	906983	
5	2	2	. Gummibussning	. Rubber bushing	65438	
6	2		. Glas	. Lens	76795	
		2	. Glas	. Lens	233648	
7	2	2	. Packning	. Gasket	76632	
8	2	2	. Ram	. Frame	76800	
9	4	4	. Skruv	. Screw	115905	
10	4	4	. Mutter	. Nut	76634	
11	2		Glödlampa	Bulb	11496	15 W
		2	Glödlampa	Bulb	19897	20/5 W
12	2		Glödlampa	Bulb	182007	5 W
	2	2	Gummipackning	Rubber gasket	96463	

1. P 44505 t.o.m. chassi nr 2180.  
P 44506 t.o.m. chassi nr 8257.  
P 44507 t.o.m. chassi nr 3091.  
Ersättes av stopp- och baklykta, kmpl. 233597.
2. P 44505 chassi nr 2181-4254.  
P 44506 chassi nr 8258-12092.  
P 44507 chassi nr 3092-8412.  
P 44508 t.o.m. chassi nr 8351.

1. P 44505 up to chassis No. 2180.  
P 44506 up to chassis No. 8257.  
P 44507 up to chassis No. 3091.  
Replaced by stop and tail light, cpl., 233597.
2. P 44505 chassis Nos. 2181-4254.  
P 44506 chassis Nos. 8258-12092.  
P 44507 chassis Nos. 3092-8412.  
P 44508 up to chassis No. 8351.

Pos Fig.	Antal Qty.	Benämning	Description	Det. nr Part No.	Anmärkning Notes
1	2	Glas, kompl. . Sarg	Lens, cpl. . Frame	658587 S.E.S.	1)
2	2	. Gummibricka	. Rubber washer	658833	
3	2	. Skruv	. Screw	940151	
4	1	Reflektor med ledningar, V	Reflector and cables, L	658590	1)
	1	Reflektor med ledningar, H	Reflector and cables, R	658836	1)
5	2	Glödlampa	Bulb	191188	1) 20 W
6	2	Glödlampa	Bulb	19897	1) 20/5 W
7	2	Gummikåpa	Rubber casing	658591	1)
8	4	Skruv	Screw	106948	1)



VOLVO  
KA1196

1. P44505 fr.o.m. chassi nr 4255.  
P44506 fr.o.m. chassi nr 12093.  
P44507 fr.o.m. chassi nr 8413.  
P44508 fr.o.m. chassi nr 8352.  
P21104-21107.  
P21207-21208.

1. P44505 w.e.f. chassis No. 4255.  
P44506 w.e.f. chassis No. 12093.  
P44507 w.e.f. chassis No. 8413.  
P44508 w.e.f. chassis No. 8352.  
P21104-21107.  
P21207-21208.

Grupp Group		3		PV 445, P 210		VOLVO Reservdelskatalog Parts catalogue	
Sida Page	52	Utgåva Issue	3				
Pos Fig.	Antal Qty.	Benämning		Description		Det. nr Part No.	Anmärkning Notes
1	2	Körvisare, kmpl .....		Direction indicator, cpl .....		79361-2	1)
2	2	. Gummipackning .....		. Rubber gasket .....		88744-8	
3	2	Glödlampa .....		Bulb .....		11496-7	
4	4	Skruv .....		Screw .....		955143-3	
5	4	Fjäderbricka .....		Spring washer .....		906935-7	
6	2	Körvisare, kmpl .....		Directional indicator, cpl .....		279118-4	1)
7	2	Körvisare, kmpl .....		Directional indicator, cpl .....		79778-7	2)
8	2	. Gummipackning .....		. Rubber packing .....		89728-0	
9	2	Glödlampa för körriktningssljus ....		Bulb for flasher .....		182047-1	
10	2	Glödlampa för parkeringsljus ....		Bulb for parking lamp .....		19901-8	
11	4	Skruv .....		Screw .....		955143-3	106941
12	4	Fjäderbricka .....		Spring washer .....		906985-7	
13	2	Blinklykta, kmpl .....		Flasher, cpl .....		651801-3	3)
14	2	. Gummikåpa .....		. Rubber casing .....		651958-1	
15	2	. Glas .....		. Lens .....		658184-7	651962
16	2	. Sarg .....		. Frame .....		651960-7	
17	2	. Lamphållare .....		. Socket .....		651963-1	
18	1	Gummimellanlägg, V .....		Rubber spacer, L .....		655872-0	4)
	1	Gummimellanlägg, H .....		Rubber spacer, R .....		655873-8	4)
19	6	Skruv, tid utf .....		Screw, early prod .....		955122-7	B 6 x 16
	6	Skruv, sen utf .....		Screw, late prod .....		955123-5	B 6 x 19
20	1	Gummikåpa, V, sen utf .....		Rubber casing, L, late prod .....		661340-0	5, 6) 658347
	1	Gummikåpa, V .....		Rubber casing, L .....		666631-7	7)
	1	Gummikåpa, H, sen utf .....		Rubber casing, R, late prod .....		661341-8	5, 6) 658348
	1	Gummikåpa, H .....		Rubber casing, R .....		666632-5	7)
21	2	Sarg .....		Frame .....		658182-1	5)
22	2	Glas .....		Lens .....		658184-7	5) tid utf early prod
23	6	Skruv .....		Screw .....		955123-5	5)
	2	Skruv .....		Screw .....		106942-6	7)
24	2	Glödlampa .....		Bulb .....		19897-8	

1. Utan parkeringsljus. Tid. utf

2. Med parkeringsljus. Tid utf

3. P44505 chassi nr 2507, 2597 samt 2599-4252.

P44506 chassi nr 8771, 8975-8977, 8979-8989 samt 8991-12092.

P44507 chassi nr 3589, 3590, 3961-3975, 3977-3984, samt 3986-8351.

P44508 t o m chassi nr 8351.

P44511 chassi nr 3641-3795.

4. P44508 t o m chassi nr 8351.

5. P44505 chassi nr 4253-33999, 34025-34029.

P44506 chassi nr 12093-33999, 34025-34029.

P44507-08 chassi nr 8352-33999, 34025-34029.

P44511 chassi nr 3796-3980.

6. P44505-44508 fr o m chassi nr 34030 samt nr 3400-34024.

P44511 fr o m chassi nr 3981.

P2100 t o m omkr chassi nr 46999.

P2101 t o m chassi nr 4089.

7. P2100 fr o m omkr chassi nr 47000.

P2101 fr o m chassi nr 4090.

1. Without parking light. Early prod

2. With parking light. Early prod

3. P44505 chassis Nos 2507, 2597 and 2599-4252.

P44506 chassis Nos 8771, 8975-8977, 8979-8989 and 8991-12092.

P44507 chassis Nos 3589, 3590, 3961-3975, 3977-3984, and 3986-8351.

P44508 up to chassis Nos 8351.

P44511 chassis Nos 3641-3795.

4. P44508 up to chassis No 8351.

5. P44505 chassis Nos 4253-33999, 34025-34029.

P44506 chassis Nos 12093-33999, 34025-34029.

P44507-08 chassis Nos 8352-33999, 34025-34029.

P44511 chassis Nos 3796-3980.

6. P44505-44508 w e f chassis Nos 34030 and 34000-34024.

P44511 w e f chassis No 3981.

P2100 up to chassis No 46999 approx.

P2101 up to chassis No 4089.

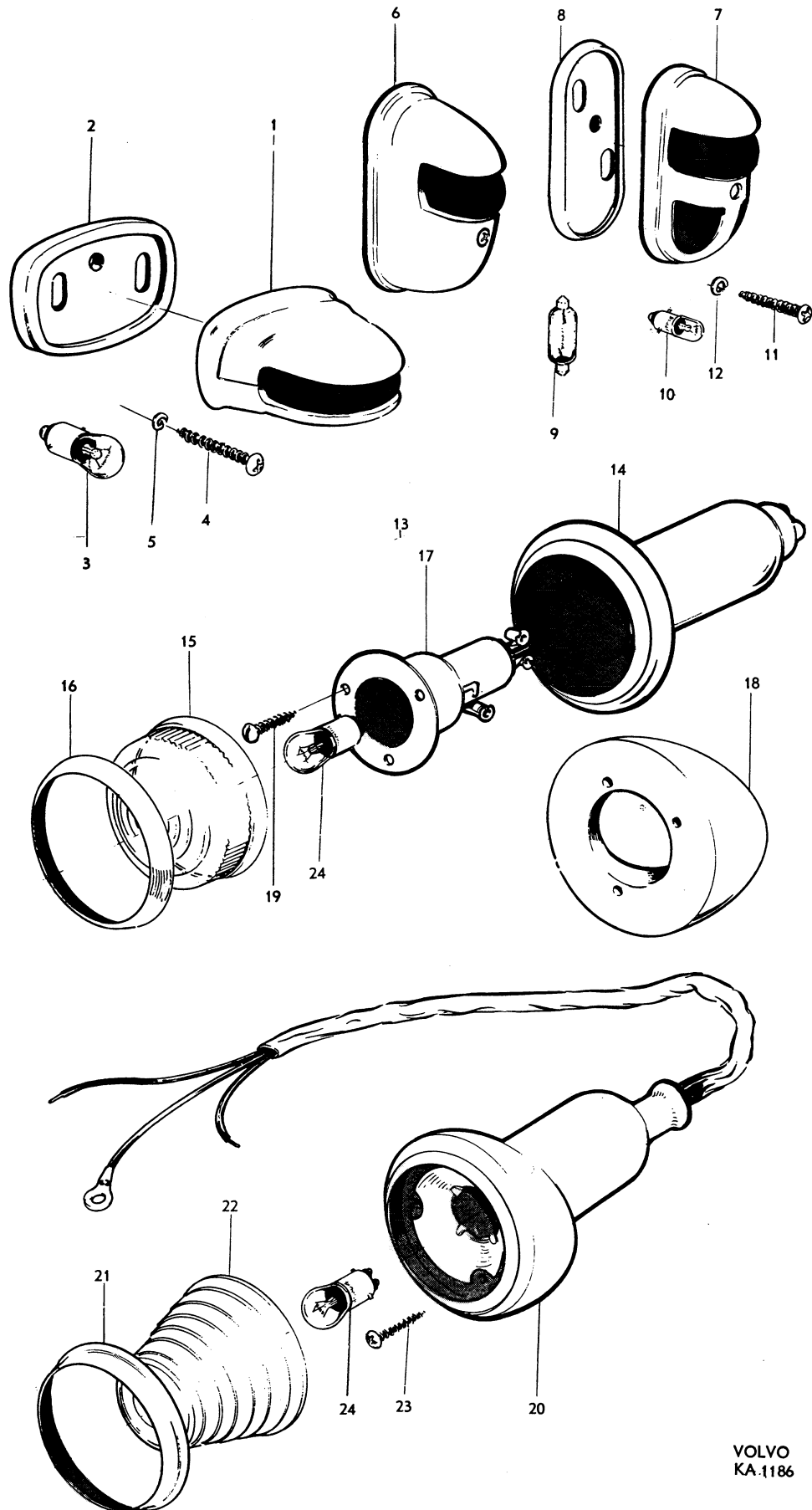
7. P2100 w e f chassis No 4700 approx.

P2101 w e f chassis No 4090.



Körvisare, blinklykta

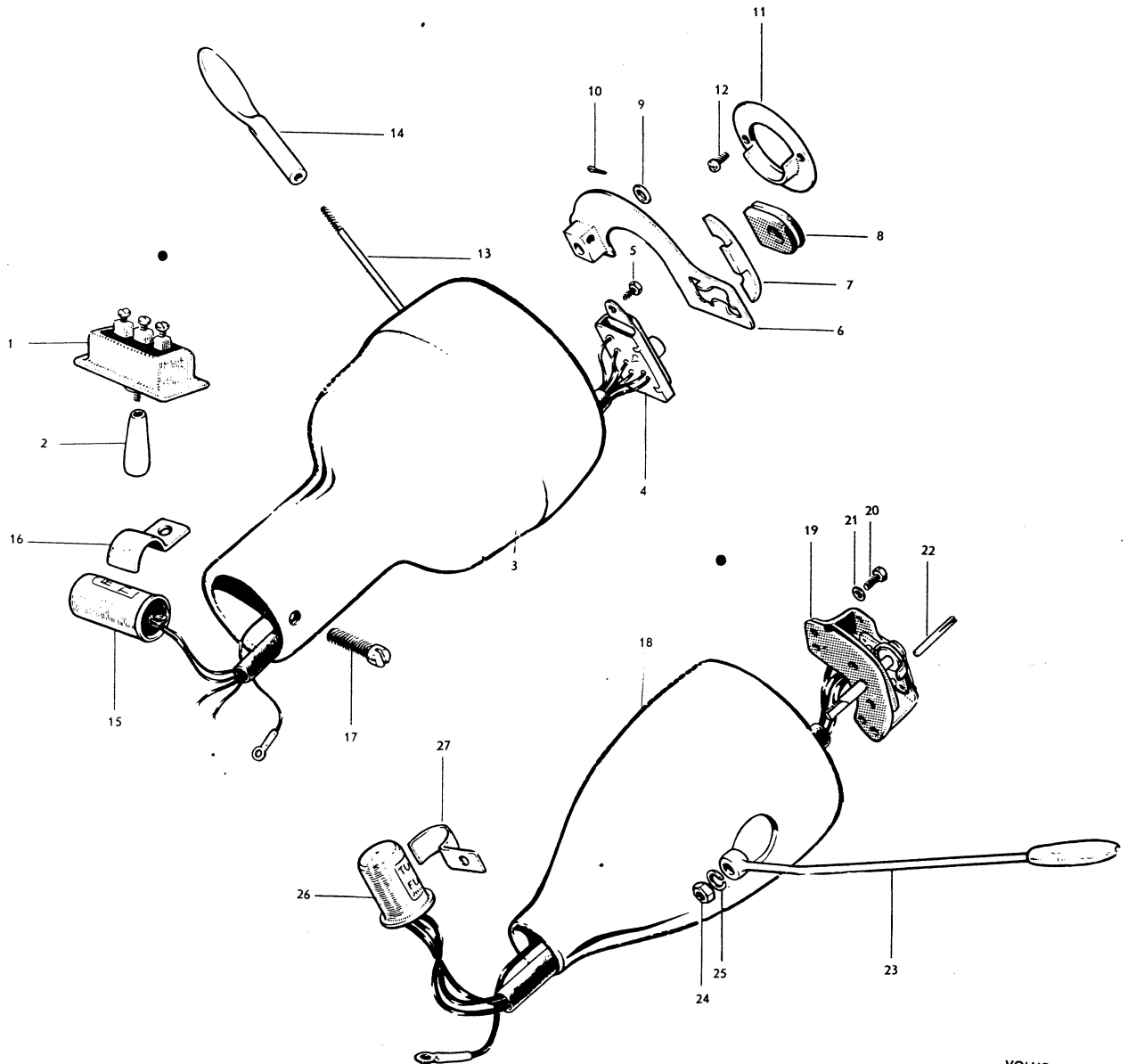
Directional indicators



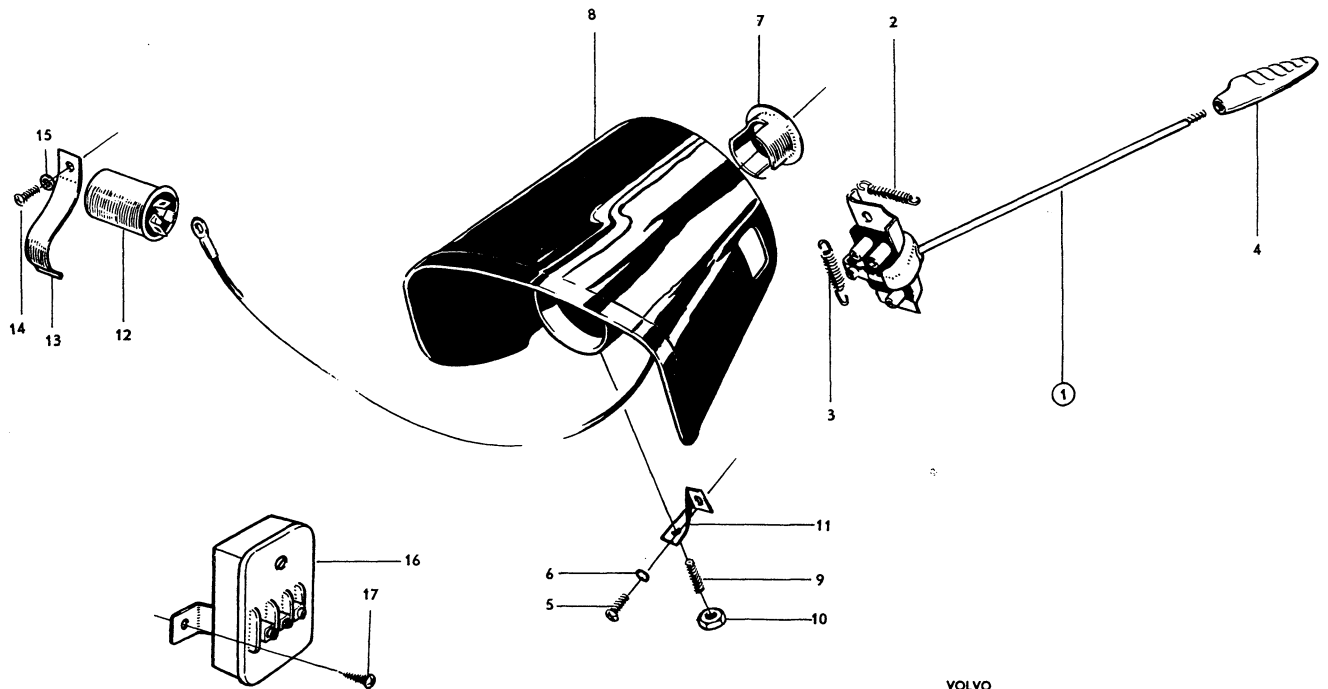
Grupp Group		3		PV 445, P 210		VOLVO Reservdelskatalog Parts catalogue	
Sida 54 Page		Utgåva 3 Issue		Omkopplaranordning för körvisare Directional indicator switch unit			
Pos Fig.	Antal Qty.	Benämning	Description	Det. nr Part No.	Anmärkning Notes		
1	1	Omkopplare .....	Switch .....	86888-5	Alt. 1		
2	1	Knapp .....	Button .....	86451-2			
	2	Skruv .....	Screw .....	14939-3			
3	1	Hus .....	Housing .....	654850-7	1) -88833-		
4	1	Omkopplare .....	Switch .....	88316-5	Alt. 2		
5	2	Skruv .....	Screw .....	14065-7			
6	1	Hävarm .....	Lever .....	88761-2			
7	1	Medbringare .....	Flange .....	88762-0			
8	1	Gummikudde .....	Rubber cushion .....	88649-9			
9	1	Justerbricka .....	Adjuster washer .....	11960-2			
10	1	Saxpinne .....	Cotter pin .....	907821-3			
11	1	Hylsa .....	Sleeve .....	88763-8			
12	2	Skruv .....	Screw .....	14284-4			
13	1	Spak .....	Lever .....	117109-9			
14	1	Knapp .....	Button .....	88321-5			
15	1	Blinkautomat .....	Impulse unit .....	89111-9			
16	1	Fjäderklamma .....	Spring clamp .....	88769-5			
17	1	Klämskruv .....	Clamp screw .....	105181-2			
18	1	Hus .....	Housing .....	656654-1	2)		
	1	Omkopplare .....	Switch .....	88835-4	3)		
19	1	Omkopplare .....	Switch .....	89473-3	4,5)	Alt. 3	
20	4	Skruv .....	Screw .....	115493-9			
21	4	Låsbricka .....	Lock washer .....	951692-3			
22	1	Reffelpinne .....	Slotted pin .....	951126-2			
	1	Spak .....	Lever .....	652428-4	6)		
23	1	Spak .....	Lever .....	89480-8	5,7)		
24	1	Mutter .....	Nut .....	955883-4	<del>151229</del>		
25	1	Fjäderbricka .....	Spring washer .....	955920-4	<del>17890</del>		
26	1	Blinkautomat .....	Impulse unit .....	660582-8	<del>88313</del>		
27	1	Fjäderklamma .....	Spring clamp .....	88769-5			

- P44505 t.o.m. chassi nr 2069 utom nr 2038-2058.  
P44506 t.o.m. chassi nr 8155 utom nr 8145, 8147-8154.  
P44507 t.o.m. chassi nr 2985.  
P44511 t.o.m. chassi nr 3578.
- P44505 fr.o.m. chassi nr 2070 samt nr 2038-2058.  
P44506 fr.o.m. chassi nr 8156 samt nr 8145, 8147-8154.  
P44507 fr.o.m. chassi nr 2986.  
P44508.  
P44511 fr.o.m. chassi nr 3579.
- P44505-44508 t.o.m. chassi nr 33577 utom nr 5500-32799, 33475-33576.  
P44511 chassi nr 3971-3980.
- P44505-44508 fr.o.m. chassi nr 33578 samt nr 5500-32799, 33475-33576.  
P44511 fr.o.m. chassi nr 3981 samt nr 1991-3970.
- P2100, P2101.
- P44505-44508 t.o.m. chassi nr 33577 utom nr 5500-32799, 33475-33576.  
P44511 chassi nr 3971-3980.
- P44505-44508 fr.o.m. chassi nr 33578 samt nr 5500-32799, 33475-33576.  
P44511 fr.o.m. chassi nr 3981 samt nr 1991-3970.

- P44505 up to chassis No. 2069 except Nos. 2038-2058.  
P44506 up to chassis No. 8155 except Nos. 8145, 8147-8154.  
P44507 up to chassis No. 2985.  
P44511 up to chassis No. 3578.
- P44505 w.e.f. chassis No. 2070 and Nos. 2038-2058.  
P44506 w.e.f. chassis No. 8156 and 8145, 8147-8154.  
P44507 w.e.f. chassis No. 2986.  
P44508.  
P44511 w.e.f. chassis No. 3579.
- P44505-44508 up to chassis No. 33577 except Nos. 5500-32799, 33475-33576.  
P44511 chassis Nos. 3971-3980.
- P44505-44508 w.e.f. chassis No. 33578 and Nos. 5500-32799, 33475-33576.  
P44511 w.e.f. chassis No. 3981 and Nos. 1991-3970.
- P2100, P2101.
- P44505-44508 up to chassis No. 33577 except Nos. 5500-32799, 33475-33576.  
P44511 chassis Nos. 3971-3980.
- P44505-44508 w.e.f. chassis No. 33578 and Nos. 5500-32799, 33475-33576.  
P44511 w.e.f. chassis No. 3981 and Nos. 1991-3970.



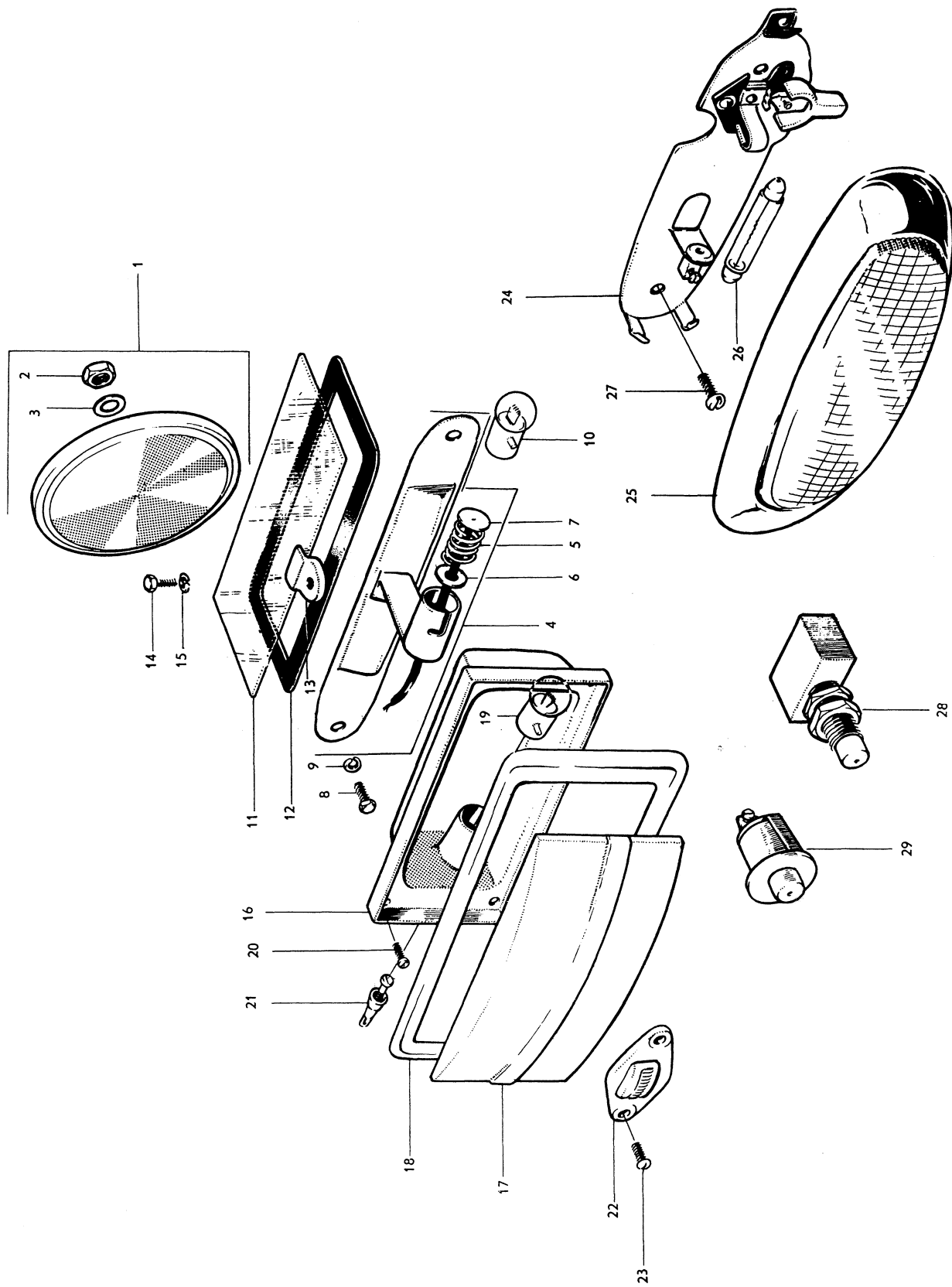
Grupp Group		3		<b>PV 445, P 210</b>		<b>VOLVO</b> Reservdelskatalog Parts catalogue
Sida Page	55a	Utgåva Issue	2	Omkopplaranordning för körvisare Ljussignalanordning P 2100, P 2101	Directional indicator switch unit Automatic headlamp-dipping switch P 2100, P 2101	
Pos Fig.	Antal Qty.	Benämning		Description	Det. nr Part No.	Anmärkning Notes
1	1	Körvisaromkopplare, kmpl .....		Directional indicator, cpl .....	658333-0	
2	2	Fjäder .....		Spring .....	659252-1	
3	1	Fjäder .....		Spring .....	659253-9	
4	1	. Knapp .....		. Button .....	658225-8	
5	2	Skruv .....		Screw .....	940139-9	
6	2	Låsbricka .....		Lock washer .....	951693-1	
7	1	Medbringare .....		Flange .....	659303-2	
8	1	Hus .....		Housing .....	666813-1	658186
9	1	Skruv .....		Screw .....	951472-0	
10	1	Mutter .....		Nut .....	951743-4	
11	1	Jordledningsbleck .....		Ground strap washer .....	658947-7	
	1	Klammer .....		Clip .....	666653-1	
12	1	Blinkautomat .....		Automatic impulse unit .....	660582-8	
13	1	Fjäderklammer .....		Spring clamp .....	88769-5	
14	1	Skruv .....		Screw .....	191390-4	
15	1	Bricka .....		Washer .....	120085-6	
16	1	Blinkautomat för ljussignal .....		Automatic impulse unit for headlamp dipping.	663787-0	655518
17	2	Skruv .....		Screw .....	955140-9	



Grupp Group 3		PV 445		VOLVO	
Sida Page 56	Utgåva Issue 2	Reflektor, nummerplåts- och innerbelysning	Reflectors, number plate lighting and interior lighting	Reservdelskatalog Parts catalogue	
Pos Fig.	Antal Qty.	Benämning	Description	Det. nr Part No.	Anmärkning Notes
1	2	Reflektor, kmpl. ....	Reflector, cpl. ....	656086-6	
2	2	. Mutter .....	. Nut .....	955781-0	151215
3	2	. Bricka .....	. Washer .....	191150-2	
4	1	Hållare, kmpl., V .....	Retainer, cpl., L .....	96257-1	
	1	Hållare, kmpl., H .....	Retainer, cpl., R .....	96258-9	
5	1	. Fjäder .....	. Spring .....	96692-9	96286
6	1	. Fiberbricka, inre .....	. Fiber washer, inner .....	96287-8	
7	1	. Fiberbricka, yttre .....	. Fiber washer, outer .....	96285-0	
8	4	Skruv .....	Screw .....	115485-5	
9	4	Fjäderbricka .....	Spring washer .....	906985-7	
10	2	Glödlampa .....	Bulb .....	182007-5	5 W
11	2	Glas .....	Lens .....	96261-3	
12	2	Packning .....	Gasket .....	96270-4	
13	4	Hållare .....	Retainer .....	96262-1	
14	4	Skruv .....	Screw .....	115494-7	
15	4	Fjäderbricka .....	Spring washer .....	906985-7	
	2	Takarmatur, kmpl. ....	Interior lamp, cpl. ....	92016-5	1)
16	2	. Reflektor .....	. Reflector .....	92160-1	
17	2	. Glas .....	. Lens .....	92158-5	
18	2	. Sarg .....	. Frame .....	92159-3	
19	2	Glödlampa .....	Bulb .....	11496-7	1)
20	8	Skruv .....	Screw .....	955153-2	1) 106986
21	2	Kontakt .....	Contact .....	92017-3	1)
22	1	Strömbrytare .....	Switch .....	95402-4	1)
23	2	Skruv .....	Screw .....	13157-3	1)
	2	Takarmatur, kmpl. ....	Interior lamp, cpl. ....	662109-8	2) 658382
24	2	. Fästplatta med strömställare .....	. Anchorage plate and switch .....	666538-4	660662
25	2	. Glas med sarg .....	. Lens and frame .....	666539-2	659571
26	2	. Glödlampa .....	. Bulb .....	182057-0	
27	4	Skruv .....	Screw .....	955153-2	2) 106986
28	1	Dörrkontakt .....	Door contact .....	88318-1	3)
29	2	Dörrkontakt .....	Door contact .....	95084-0	1,4)
	2	Dörrkontakt .....	Door contact .....	658383-5	2,4)
erf		Glödlampa .....	Bulb .....	19901-8	1,5 W

- P 44505 t.o.m. chassi nr 4254.  
P 44506 t.o.m. chassi nr 12092.  
P 44507 t.o.m. chassi nr 8412.  
P 44508 t.o.m. chassi nr 8351.  
P 44511 t.o.m. chassi nr 3795.
- P 44505 fr.o.m. chassi nr 4255.  
P 44506 fr.o.m. chassi nr 12093.  
P 44507 fr.o.m. chassi nr 8413.  
P 44508 fr.o.m. chassi nr 8352.  
P 44511 fr.o.m. chassi nr 3796.
- Tid.utf. Rektangulär platta.
- Sen.utf. Cirkulär platta.

- P 44505 up to chassis No. 4254.  
P 44506 up to chassis No. 12092.  
P 44507 up to chassis No. 8412.  
● P 44508 up to chassis No. 8351.  
P 44511 up to chassis No. 3795.
- P 44505 w.e.f. chassis No. 4255.  
P 44506 w.e.f. chassis No. 12093.  
P 44507 w.e.f. chassis No. 8413.  
P 44508 w.e.f. chassis No. 8352.  
P 44511 w.e.f. chassis No. 3796.
- Early prod. rectangular plate.
- Late prod. circular plate.



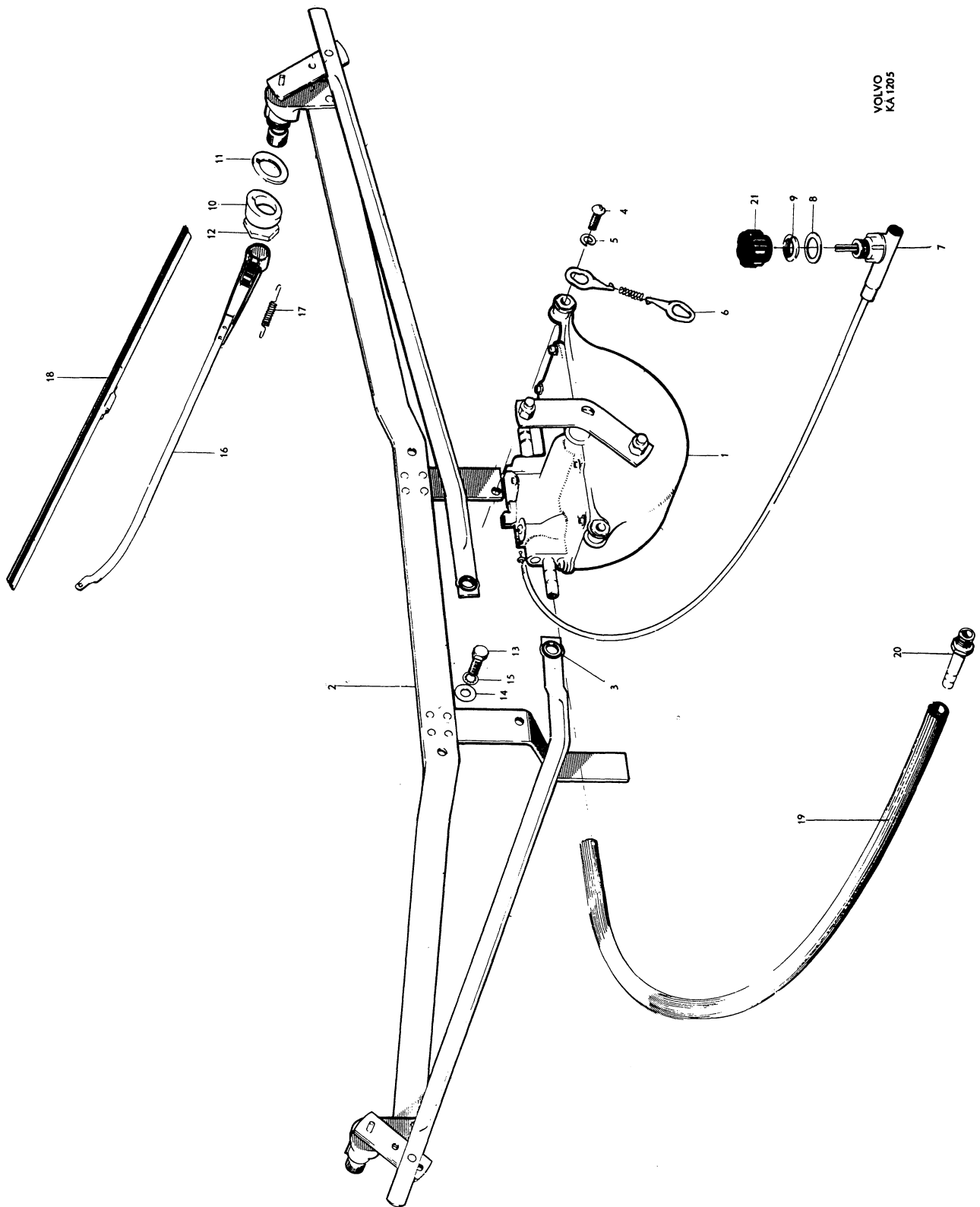
VOLVO  
KA 1189

Grupp Group 3		PV 445, P 210			VOLVO	
Sida Page 58	Utgåva Issue 3	Vindrutetorkare	Windshield wipers	Reservdelskatalog Parts catalogue		
Pos Fig.	Antal Qty.	Benämning	Description	Det. nr Part No.	Anmärkning Notes	
	1	Vindrutetorkare, kompl. ....	Windshield wiper, cpl. ....	94712-7	1, 2)	
1	1	. Motor .....	. Motor .....	94782-0		
2	1	. Fäste med länkar .....	. Anchorage and links .....	94783-8		
3	2	. Gummibussning .....	. Rubber bushing .....	95090-7		
4	2	. Skruv .....	. Screw .....	14098-8		
5	2	. Låsbricka .....	. Lock washer .....	17840-0		
6	1	. Låsanordning .....	. Lock unit .....	93575-9		
7	1	. Reglage, kompl. ....	. Operating unit, cpl. ....	94719-2		
8	1	. . Packning .....	. . Gasket .....	93578-3		
9	1	. . Mutter .....	. . Nut .....	93579-1		
10	2	. Överfall .....	. Cap .....	94716-8		
11	2	. Packning .....	. Gasket .....	94718-4		
12	2	. Mutter .....	. Nut .....	94717-6		
13	1	Skruv .....	Screw .....	955274-6	<del>105205</del>	
14	1	Bricka .....	Washer .....	11961-0		
15	1	Låsbricka .....	Lock washer .....	951695-6		
16	1	Torkarm, kompl., V .....	Wiper arm, cpl., L .....	94713-5		
	1	Torkarm, kompl., H .....	Wiper arm, cpl., R .....	94714-3		
17	2	. Fjäder .....	. Spring .....	95514-6		
18	2	Blad .....	Leaf .....	657144-2	<del>657144</del> 654549	
19	erf.	Gummislang .....	Rubber hose .....	13536-8	1)	
20	1	Slangnippel .....	Hose nipple .....	180003-6	1)	
21	1	Knopp, grå .....	Button, gray .....	94787-9	1)	
	1	Knopp, svart .....	Button, black .....	655568-4	1)	

1. P 44505 t.o.m. chassi nr 3139.  
P 44506 t.o.m. chassi nr 9798 utom 9769-9797.  
P 44507-44508 t.o.m. chassi nr 4810.  
2. Ersättes som kompl. enhet av sats 279310.  
Ing. detaljer se \* sida 60 och 62.

1. P 44505 up to chassis No. 3139.  
P 44506 up to chassis No. 9798 except Nos. 9769-9797.  
P 44507-44508 up to chassis No. 4810.  
2. Replaced as a complete unit by set 279310.  
Component parts: see \* pages 60 and 62.





VOLVO  
KA 1205

Grupp Group		3		PV 445, P 210		VOLVO Reservdelskatalog Parts catalogue	
Sida Page		Utgåva Issue		Vindrutetorkare Windshield wipers			
Pos Fig.	Antal Qty.		Benämning	Description	Det. nr Part No.	Anmärkning Notes	
	PV 445	P 210					
	1		Motor, kompl. ....	Motor, cpl. ....	656468	1) *	
	1		Motor, kompl. ....	Motor, cpl. ....	661236	2)	
		1	Motor, kompl. ....	Motor, cpl. ....	661238		
1	1		. Hus, kompl. ....	. Housing, cpl. ....	656277	1)	
	1		. Hus, kompl. ....	. Housing, cpl. ....	663037	2)	
		1	. Hus ....	. Housing ....	659332		
	3		. . Anslutningskrav ....	. . Connecting screw ....	190730	1)	
	1		. . Anslutningsbleck ....	. . Connecting washer ....	329045	2)	
	1		. . Skruv ....	. . Screw ....	190730	2)	
2	1		. Kontaktplatta ....	. Contact plate ....	663038	2)	
		1	. Kontaktplatta ....	. Contact plate ....	663039		
	4		. Anslutningsbleck ....	. Connecting washer ....	329045		
3	4		. Skruv ....	. Screw ....	190730		
4	1		. Isolerremsa ....	. Insulating strip ....	659334		
5	1		. Täckplatta ....	. Cover plate ....	659335		
6	1		. Hållare ....	. Retainer ....	659336		
7	2		. Skruv ....	. Screw ....	659337		
8	1		. Kontaktstift ....	. Contact pin ....	659338		
9	1		. Kugghjul ....	. Gear ....	656278		
		1	. Kugghjul ....	. Gear ....	659339		
10	1		. Bricka ....	. Washer ....	656279		
		1	. Bricka ....	. Washer ....	659340		
11	1		. Kugghjul med axel ....	. Gear with shaft ....	656280		
		1	. Kugghjul med axel ....	. Gear with shaft ....	659341		
12	1		. Bricka ....	. Washer ....	656281		
		1	. Bricka, inre ....	. Washer, inner ....	659342		
13	1		. Bricka, yttre ....	. Washer, outer ....	659343		
14	1		. Lagerplatta ....	. Bearing plate ....	659344		
15	1		. Skruv ....	. Screw ....	190730		
16	1		. Skruv ....	. Screw ....	115652		
17	1		. Lock ....	. Cover ....	656282		
		1	. Lock ....	. Cover ....	659345		
18	1		. Packning ....	. Gasket ....	656286		
		1	. Packning ....	. Gasket ....	659346		
19	4	4	. Skruv ....	. Screw ....	190730		
20	1		. Rotor ....	. Rotor ....	656287		
		1	. Rotor ....	. Rotor ....	659347		
21	1		. Borsthållare, kompl. ....	. Brush retainer, cpl. ....	656288		
		1	. Borsthållare, kompl. ....	. Brush retainer, cpl. ....	659348		
22	2		. . Elborste ....	. . Carbon brush ....	656289		
		2	. . Elborste ....	. . Carbon brush ....	659349		
23	1	1	. . Fjäder ....	. . Spring ....	656290		
24	1	1	. Anslutningsledning ....	. Connecting cable ....	656291		
25	2		. Skruv ....	. Screw ....	190733		
		2	. Skruv ....	. Screw ....	190854		
26	1		. Bricka ....	. Washer ....	940120		
27	1	1	. Låsbricka ....	. Lock washer ....	951691		

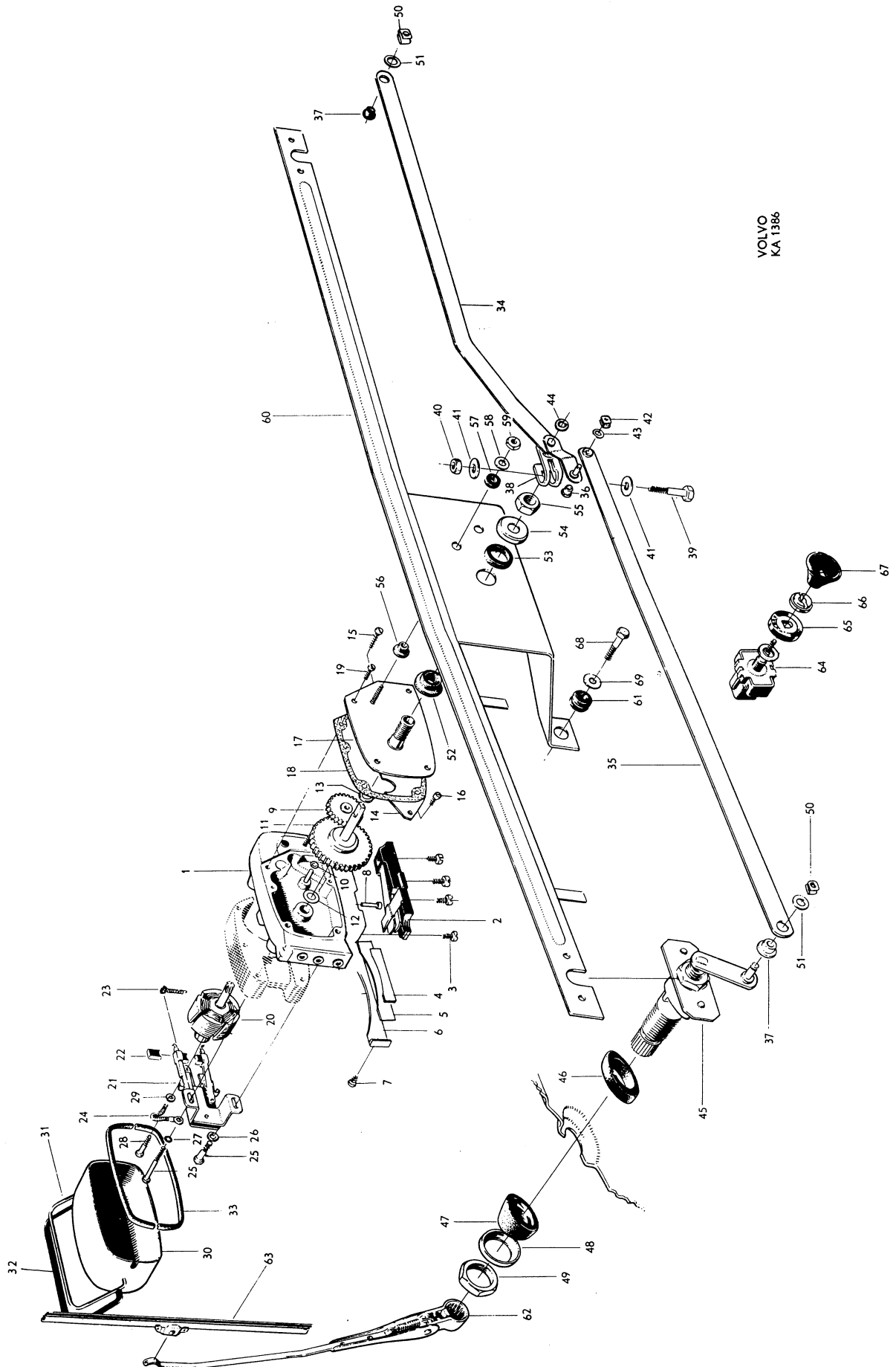
1. P44505 chassi nr 3140-33999, 34025-34029.  
P44506 chassi nr 9769-9797, 9799-33999, 34025-34029.  
P44507-44508 chassi nr 4811-33999, 34025-34029.

2. P44505-44508 fr.o.m. chassi nr 34030 samt nr 34000-34024.  
P44511 fr.o.m. chassi nr 3981.  
P2100, P2101.

1. P44505 chassis Nos. 3140-33999, 34025-34029.  
P44506 chassis Nos. 9769-9797, 9799-33999, 34025-34029.  
P44507-44508 chassis Nos. 4811-33999, 34025-34029.

2. P44505-44508 w.e.f. chassis No. 34030 and Nos. 34000-34024.  
P44511 w.e.f. chassis No. 3981.  
P2100, P2101.

\* Ingår i sats 279310, som ersätter vindrutetorkare 94712, sida 58. \* Included in set 279310 which replaces 94712, page 58.

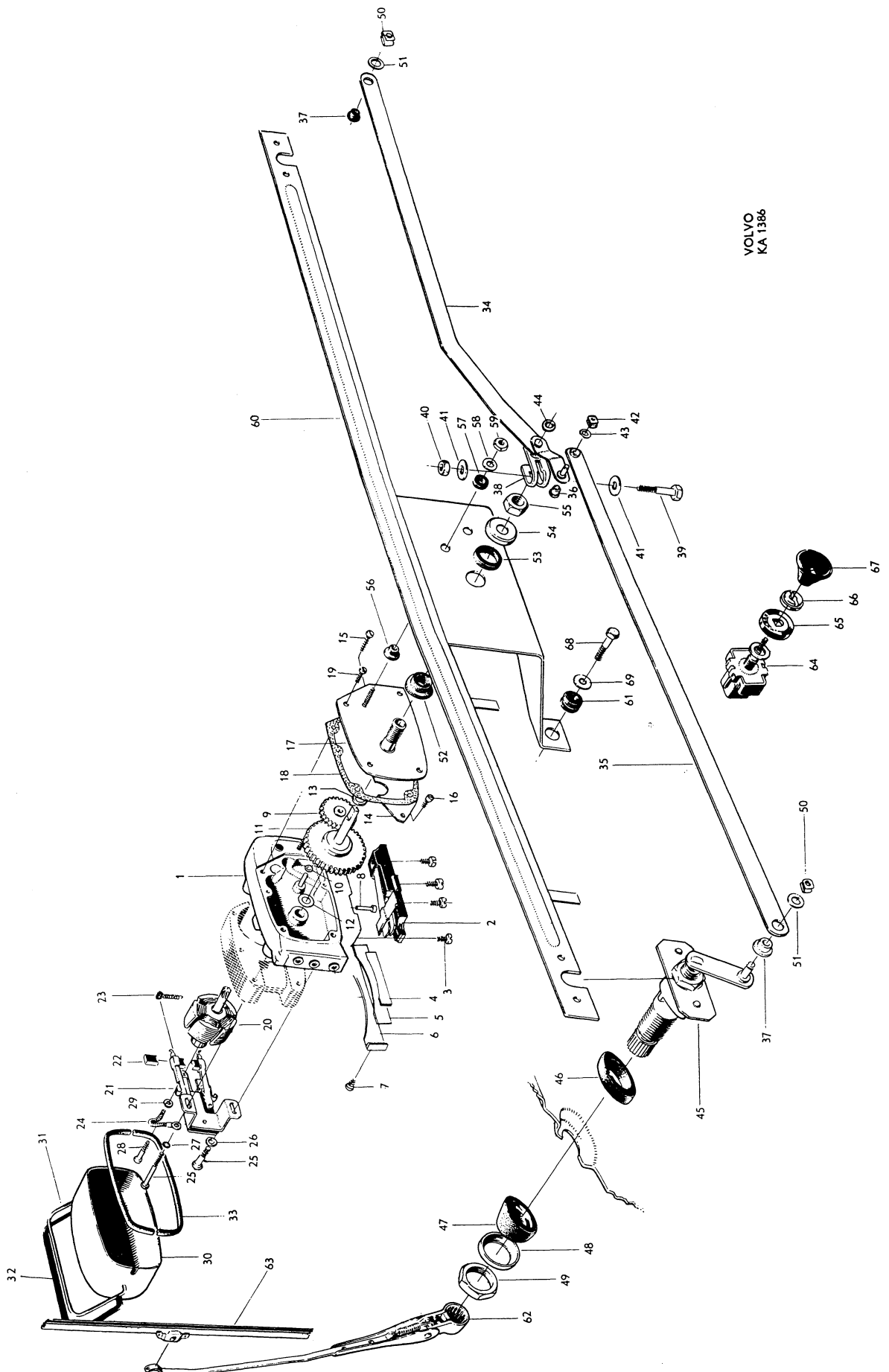


VOLVO  
KA 1386

Grupp 3 Group		PV 445, P 210			VOLVO Reservdelskatalog Parts catalogue	
Sida 62 Page		Utgåva 2 Issue		Vindrutetorkare	Windshield wipers	
Pos Fig.	Antal Qty.		Benämning	Description	Det. nr Part No.	Anmärkning Notes
	PV 445	P 2100 P 2101				
28		2	. Skruv	. Screw	190854	
29		2	. Fjäderbricka	. Spring washer	906982	
30	1		. Kåpa	. Casing	656292	
		1	. Kåpa	. Casing	659350	
31	1		. Bygel	. Brace	656293	
		1	. Bygel	. Brace	323000	
32	1	1	. Gummihylsa	. Rubber sleeve	659351	
33	1	1	. Gummilist	. Rubber moulding	656294	
34	1		Länk, V, kompl.	Link, L, cpl.	656297	1) *
		1	Länk, V, kompl.	Link, L, cpl.	658169	
		1	Länk, H, kompl. (med vevarm)	Link, R, cpl. (with crank)	656472	1) *
35		1	Länk, H, kompl.	Link, R, cpl.	658170	
		3	. Bussning	. Bushing	656342	
36		2	. Bussning, inre	. Bushing, inner	658171	
37		2	. Bussning, yttre	. Bushing, outer	658172	
38		1	Vevarm	Crank	658173	
39	1		Skruv	Screw	105205	1)
		1	Skruv	Screw	105205	
40	1		Mutter	Nut	151215	1)
		1	Mutter	Nut	105215	
41	2		Bricka	Washer	190074	1)
42	1		Spärryttare	Lock washer	190775	1)
		1	Låsbricka	Lock washer	658453	
43	1		Bricka	Washer	190774	1)
	erf		Bricka	Washer	120154	
44		1	Bricka	Washer	191150	
45	2		Axel	Shaft	656471	1) *
		2	Axel	Shaft	658155	
46	2		Gummibricka	Rubber washer	656300	1) *
		2	Gummibricka	Rubber washer	658175	
47	2		Gummibricka	Rubber washer	656301	1) *
		2	Gummibricka	Rubber washer	658174	
48	2		Hällare	Retainer	190735	1) *
		2	Hällare	Retainer	190735	
49	2		Mutter	Nut	190734	1)
		2	Mutter	Nut	190734	*
50	2		Spärryttare	Lock washer	190775	1)
		2	Låsbricka	Lock washer	658453	*
51	erf		Bricka	Washer	190774	1)
	erf		Bricka	Washer	190774	*
52	1		Gummibussning	Rubber bushing	656283	1)
		1	Gummibussning	Rubber bushing	658152	*
53	1		Gummibricka	Rubber washer	190731	1)
		1	Gummibricka	Rubber washer	658153	
54	1		Hällare	Retainer	190732	1) *
		1	Hällare	Retainer	658223	
55	1		Mutter	Nut	656284	1) *
		1	Mutter	Nut	658224	
56	2		Gummibussning	Rubber bushing	658150	1) *
		2	Gummibussning	Rubber bushing	658150	

1. P 44505 fr.o.m. chassi nr 3140.  
P 44506 fr.o.m. chassi nr 9799 samt nr 9769-9797.  
P 44507-44508 fr.o.m. chassi nr 4811.  
\* Ingår i sats 279310, som ersätter vindrutetorkare 94712, sida 58.

1. P 44505 w.e.f. chassi No. 3140.  
P 44506 w.e.f. chassi No. 9799 and Nos. 9769-9797.  
P 44507-44508 w.e.f. chassi No. 4811.  
\* Included in set 279310 which replaces windshield washer 94712, page 58.

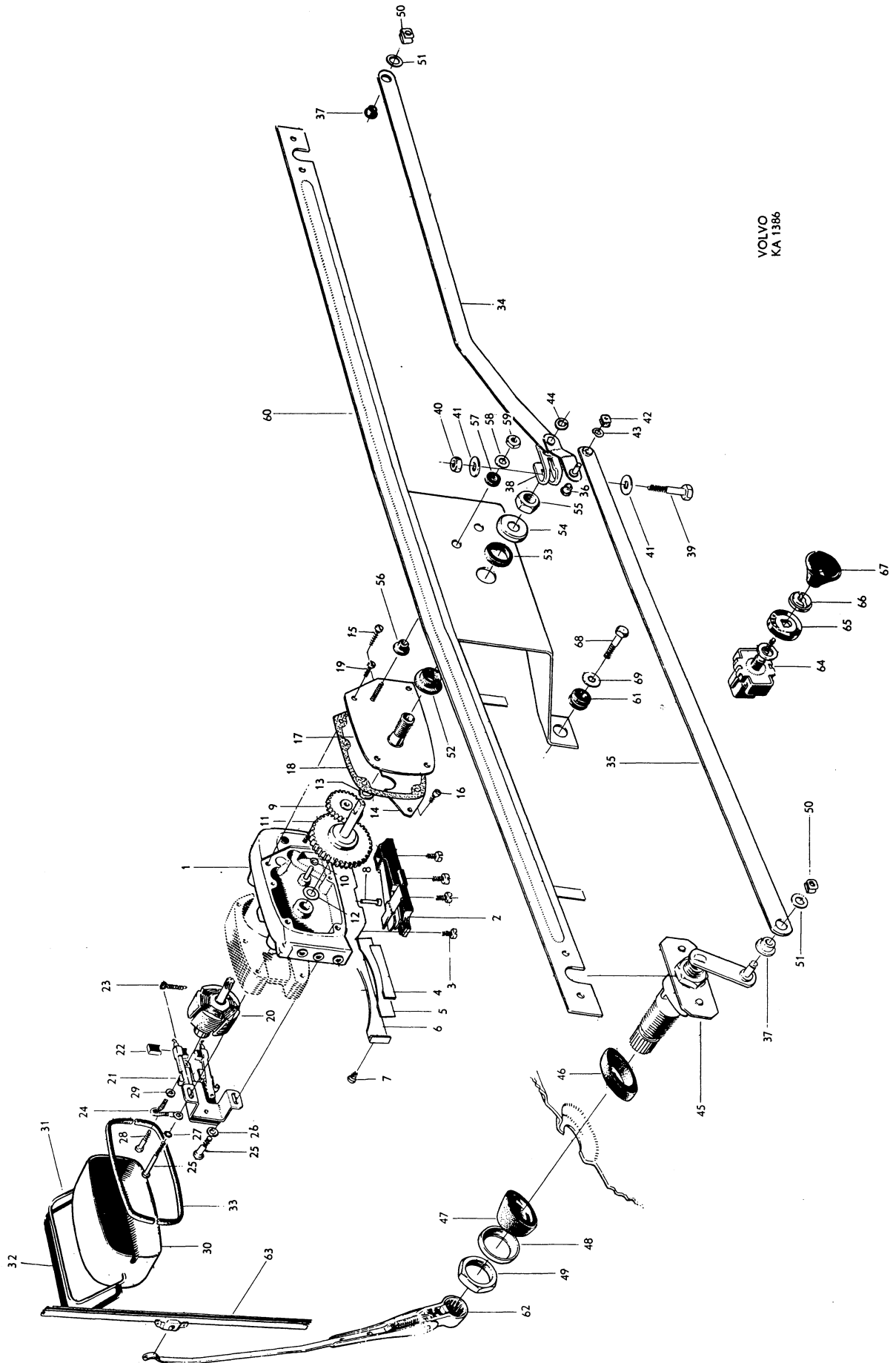


VOLVO  
 KA 1386

Grupp Group		3		PV 445, P 210		VOLVO Reservdelskatalog Parts catalogue	
Sida Page	63a	Utgåva Issue	3				
Pos Fig.	Antal Qty.		Benämning	Description	Det. nr Part No.	Anmärkning Notes	
	PV 445	P 210					
57	2		Gummibussning .....	Rubber bushing .....	120901-4	1,*)	
		2	Gummibussning .....	Rubber bushing .....	120901-4		
58	2		Bricka .....	Washer .....	191156-9	1,*)	
		2	Bricka .....	Washer .....	191156-9		
59	2		Mutter .....	Nut .....	955780-2	1,*) <del>151223</del>	
		2	Mutter .....	Nut .....	955780-2		
60	1		Fäste .....	Anchorage .....	656470-2	1,*)	
		1	Fäste .....	Anchorage .....	658154-0		
61	1		Gummibussning .....	Rubber bushing .....	656467-8	*)	
		1	Gummibussning .....	Rubber bushing .....	658147-4		
62	1		Torkararm, V, kompl. ....	Wiper arm, L, cpl. ....	94713-5	1)	
	1		Torkararm, H, kompl. ....	Wiper arm, R, cpl. ....	94714-3	1)	
	2		Torkararm, kompl. ....	Wiper arm, cpl. ....	658240-7		
	2	2	. Fjäder .....	. Spring .....	95514-6		
63	2		Torkarblad .....	Wiper blade .....	657144-2	1) 654549	
		2	Torkarblad, kompl. ....	Wiper blade, cpl. ....	658222-5		
		2	. Gummiblاد .....	. Rubber blade .....	662632-9		
	1		Strömställare .....	Switch .....	656123-7	2,*)	
	1		Mutter .....	Nut .....	656837-2	2,*)	
	1		Knopp .....	Button .....	656122-9	2,*)	
64	1		Strömställare .....	Switch .....	658684-6	3)	
		1	Strömställare .....	Switch .....	658684-6	4)	
		1	Strömställare .....	Switch .....	659297-6	5)	
65	1	1	Prydnadsbricka, "V-tork" ....	Embellisher, "V-tork" ....	657504-7	3)	
	1	1	Prydnadsbricka, "Wipers" ....	Embellisher, "Wipers" ....	657505-4	3)	
66	1		Mutter .....	Nut .....	657908-0	3)	
		1	Mutter .....	Nut .....	657908-0		
67	1		Knopp .....	Button .....	657907-2	3)	
		1	Knopp .....	Button .....	657907-2		
68	1		Skruv, tid.utf. ....	Screw, early prod. ....	955275-3	M 6 x 1,00 x 30 190693	
	1		Skruv, sen.utf. ....	Screw, late prod. ....	952359-8	1/4" - 20 UNC x 25	
		1	Skruv .....	Screw .....	955272-0	<del>105206</del>	
69	1		Bricka .....	Washer .....	11961-0	1)	
		1	Bricka .....	Washer .....	190074-5		
	1		Låsbricka .....	Lock washer .....	951695-6	1)	

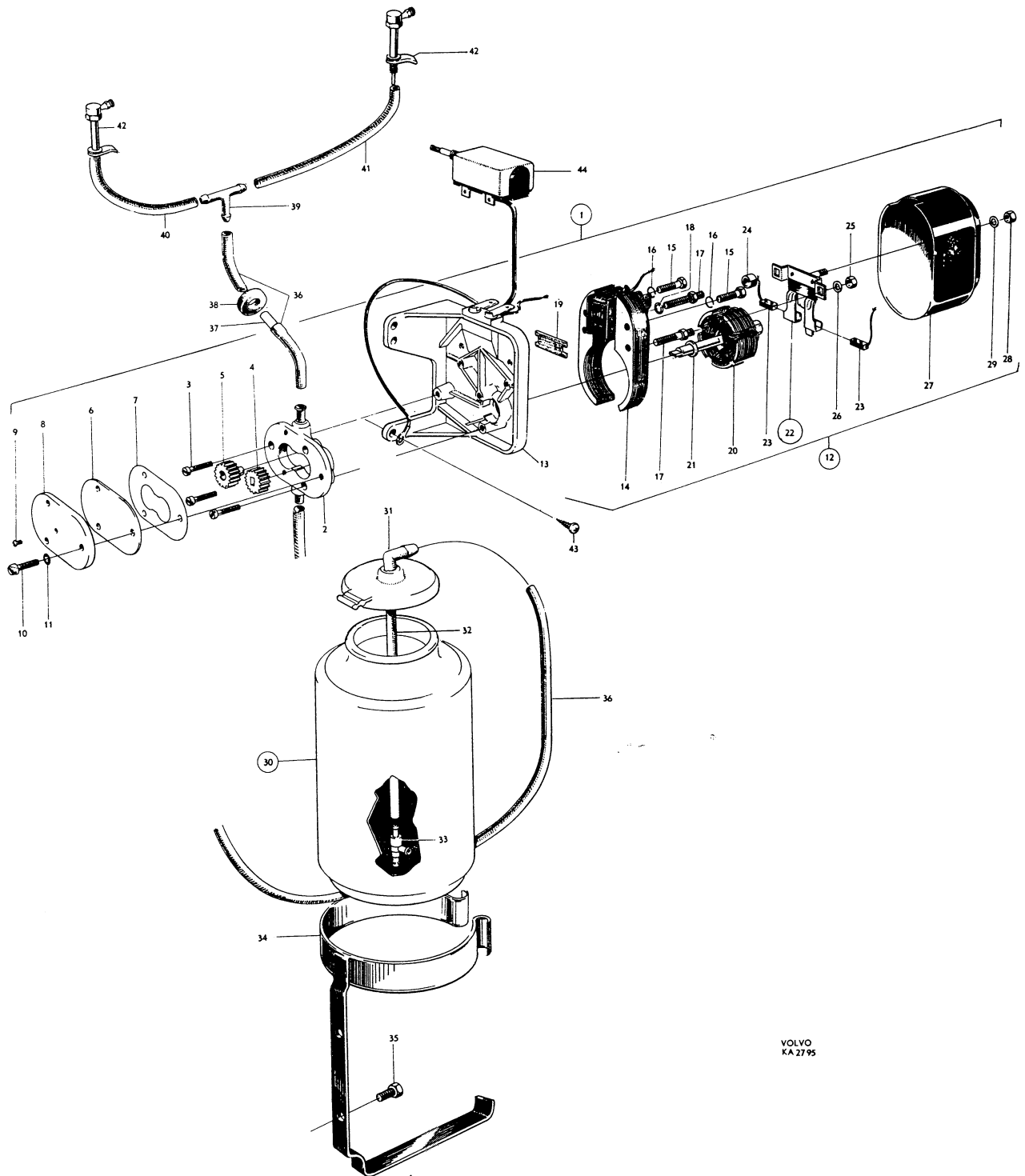
- P 44505 fr.o.m. chassi nr 3140.  
P 44506 fr.o.m. chassi nr 9799 samt nr 9769-9797.  
P 44507-44508 fr.o.m. chassi nr 4811.
  - P 44505 chassi nr 3140-4254.  
P 44506 chassi nr 9769-9797, 9799-12092.  
P 44507 chassi nr 4811-8412.  
P 44508 chassi nr 4810-8451.  
P 44511 t.o.m. chassi nr 3795.
  - P 44505 fr.o.m. chassi nr 4255.  
P 44506 fr.o.m. chassi nr 12093.  
P 44507 fr.o.m. chassi nr 8413.  
P 44508 fr.o.m. chassi nr 8352.  
P 44511 fr.o.m. chassi nr 3796.  
P2100, P2101.
  - För vagnar utan vindrutespolare.
  - För vagnar med vindrutespolare.
- \* Ingår i sats 279310, som ersätter vindrutetorkare 94712, sida 58.

- P 44505 w.e.f. chassi No. 3140.  
P 44506 w.e.f. chassi No. 9799 and Nos. 9769-9797.  
P 44507-44508 w.e.f. chassi No. 4811.
- P 44505 chassis Nos. 3140-4254.  
P 44506 chassis Nos. 9769-9797, 9799-12092.  
P 44507 chassis Nos. 4811-8412.  
P 44508 chassis Nos. 4810-8451.  
P 44511 up to chassi No. 3795.
- P 44505 w.e.f. chassi No. 4255.  
P 44506 w.e.f. chassi No. 12093.  
P 44507 w.e.f. chassi No. 8413.  
P 44508 w.e.f. chassi No. 8352.  
P 44511 w.e.f. chassi No. 3796.  
P2100, P2101.
- For vans not fitted with windshield washers.
- For vans fitted with windshield washers.  
Included in set 279310 which replaces windshield wiper 94712, page 58.



Grupp Group		3		PV 445, P 210		VOLVO	
Sida Page		63c		Utgåva Issue		2	
		Vindrutespolare		Windshield washer		Reservdelskatalog Parts catalogue	
Pos Fig.	Antal Qty.	Benämning	Description	Det. nr Part No.	Anmärkning Notes		
1	1	Pump med elmotor, kompl	Pump with electrical motor, cpl	661235-2			
2	1	. Hus	. Housing	659774-4			
3	3	. Skruv	. Screw	659775-1			
4	1	. Kugghjul	. Gear	659776-9			
5	1	. Kugghjul med axel	. Gear with shaft	662453-0			
6	1	. Platta, lock -hus	. Plate, cover -housing	659778-5			
7	erf	. Packning	. Gasket	659779-3			
8	1	. Lock	. Cover	659780-1			
9	1	. Ställskruv	. Set screw	659781-9			
10	3	. Skruv	. Screw	115116-6			
11	3	. Låsbricka	. Lock washer	951692-3			
12	1	. Motor, kompl	. Motor, cpl	662890-3			
13	1	. Hus	. Housing	662455-5			
14	1	. Stator	. Stator	662891-1			
15	2	. Skruv	. Screw	659785-0			
16	2	. Fjäderbricka	. Spring washer	906982-4			
17	2	. Ansatsbult	. Bolt	631708-5			
18	2	. Fjäderbricka	. Spring washer	906982-4			
19	1	. Isolerplatta	. Insulating plate	662457-1			
20	1	. Rotor	. Rotor	659787-6			
21	1	. Bricka	. Washer	659788-4			
22	1	. Borsthållare, kompl	. Brush retainer, cpl	662459-7			
	1	. Fjäder	. Spring	S E S			
23	2	. Elborste	. Carbon brush	662460-5			
24	2	. Distanshylsa	. Spacer sleeve	631709-3			
25	2	. Mutter	. Nut	662461-3			
26	2	. Bricka	. Washer	940120-9			
27	1	. Käpa	. Casing	659792-6			
28	1	. Mutter	. Nut	659793-4			
29	1	. Fjäderbricka	. Spring washer	659794-2			
30	1	Vattenbehållare, kompl	Reservoir, cpl	666977-4	-659810		
31	1	. Nippel	. Nipple	663641-9			
32	0,11m	. Plastslang	. Plastic hose	192581-7			
33	1	. Backventil	. Check valve	667352-9			
34	1	Konsol	Bracket	659809-8			
35	2	Skruv	Screw	190364-0			
	1	Slang	Hose	663642-7	659246- tid utf early prod		
	1	Nippel	Nipple	663641-9	tid utf early prod		
36	erf	Gummislang	Rubber hose	191472-0			
	1	Backventil	Check valve	659540-9	tid utf early prod		
37	1	Vinkelrör	Elbow	659285-1			
38	1	Gummibussning	Rubber bushing	40136-4			
39	1	Trevägsförgrening	Three-way junction	659248-9			
40	0,35m	Plastslang	Plastic hose	192580-9	-659250-		
41	0,5m	Plastslang	Plastic hose	192580-9	-659247-		
42	2	Munstycke	Jet	658927-9			
	2	Skruv	Screw	950021-6	tid utf early prod		
	2	Mutter	Nut	940092-0	tid utf early prod		
	2	Fjäderbricka	Spring washer	906985-7	tid utf early prod		
43	2	Skruv	Screw	955140-9	sen utf late prod		
44		Strömställare	Switch		Se sida 63a See page 63a		





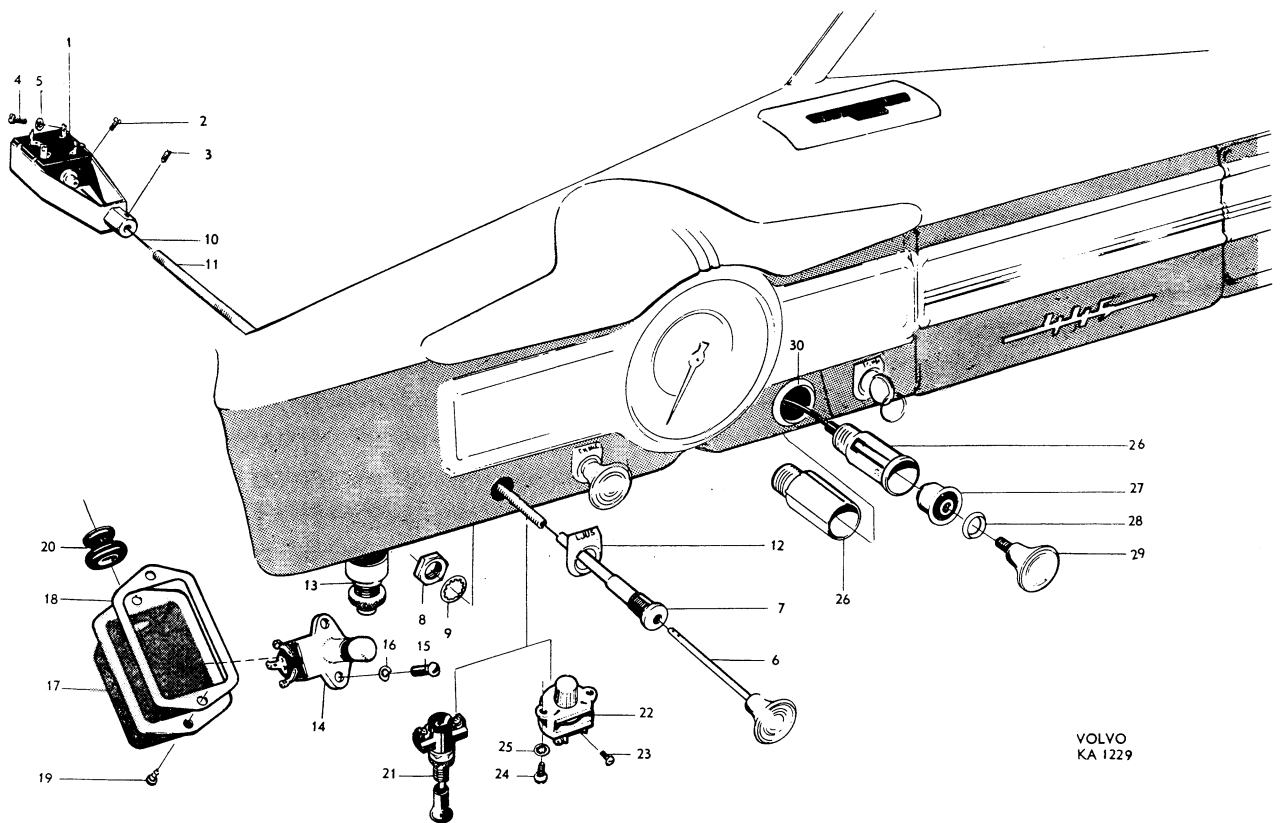
Grupp Group 3		PV 445, P 210			VOLVO				
Sida Page 64		Utgåva Issue 2		Strömställare		Switches		Reservdelskatalog Parts catalogue	
Pos Fig.	Antal Qty.	Benämning	Description	Det. nr Part No.	Anmärkning Notes				
1	1	Ljusomkopplare, kompl.	Light switch, cpl.	651810	1)				
2	1	. Låsskruv (för tråd)	. Lock screw (for cable)	14102					
3	1	. Låsskruv (för spiral)	. Lock screw (for sheath)	14836					
4	5	Skruv	Screw	115114	1)				
5	5	Fjäderbricka	Spring washer	906983	1)				
	1	Draganordning, kompl.	Push-pull mechanism, cpl.	89999	1)				
6	1	. Knopp	. Button	88462					
7	1	. Hylsa	. Sleeve	309832					
8	1	. Mutter	. Nut	951209					
9	1	. Låsbricka	. Lock washer	951699					
10	erf	. Tråd	. Cable	55192					
11	erf	. Spiral	. Sheath	88783					
	1	Ljusomkopplare	Light switch	660693	2,5)				
	1	Mutter	Nut	654442	2,5)				
	1	Knopp	Button	658191	2,5)				
12	1	Skylt "ljus"	"Ljus" embellisher	304175	1)				
	1	Skylt "ljus"	"Ljus" embellisher	656183	2,5)				
	1	Skylt "light"	"Light" embellisher	651789	3)				
	1	Skylt "light"	"Light" embellisher	656237	4,5)				
13	1	Startknapp	Starter button		Se sida 14. See page 14.				
	1	Startlås	Starter switch		Se sida 14. See page 14.				
14	1	Avbländningsomkopplare	Foot dipper switch	307785	1)				
15	2	Skruv	Screw	14081	1)				
16	2	Fjäderbricka	Spring washer	906988	1)				
17	1	Kåpa	Casing	87481	1)				
18	1	Packning	Gasket	87482	1)				
19	2	Skruv	Screw	955125	1)				
20	1	Gummibussning	Rubber bushing	87687	1)				

- P 44505 t.o.m. chassi nr 4254.  
P 44506 t.o.m. chassi nr 12092.  
P 44507 t.o.m. chassi nr 8412.  
P 44508 t.o.m. chassi nr 8351.  
P 44511 t.o.m. chassi nr 3795.
- P 44505 fr.o.m. chassi nr 4255.  
P 44506 fr.o.m. chassi nr 12093.  
P 44507 fr.o.m. chassi nr 8413.  
P 44508 fr.o.m. chassi nr 8352.  
P 44511 fr.o.m. chassi nr 3796.
- P 44508 t.o.m. chassi nr 8351.
- P 44508 fr.o.m. chassi nr 8352.
- P 2100-2101.

- P 44505 up to chassis No. 4254.  
P 44506 up to chassis No. 12092.  
P 44507 up to chassis No. 8412.  
P 44508 up to chassis No. 8351.  
P 44511 up to chassis No. 3795.
- P 44505 w.e.f. chassis No. 4255.  
P 44506 w.e.f. chassis No. 12093.  
P 44507 w.e.f. chassis No. 8413.  
P 44508 w.e.f. chassis No. 8352.  
P 44511 w.e.f. chassis No. 3796.
- P 44508 up to chassis No. 8351.
- P 44508 w.e.f. chassis No. 8352.
- P 2100-2101.

Strömställare

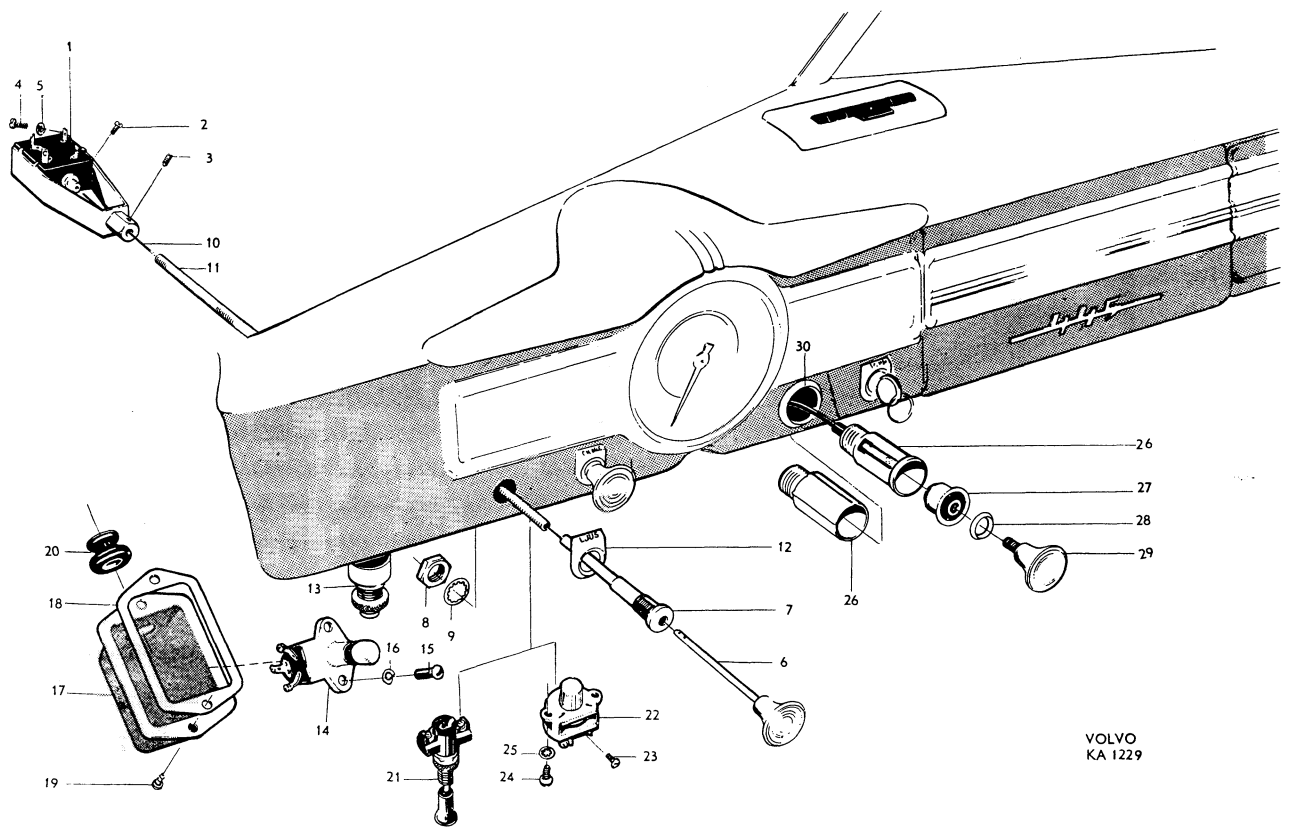
Switches



Grupp Group		3		PV 445, P 210		VOLVO Reservdelskatalog Parts catalogue	
Sida Page	Utgåva Issue	66	1				
		Strömställare, cigarettändare		Switches, cigarette lighter			
Pos Fig.	Antal Qty.	Benämning	Description	Det. nr Part No.	Anmärkning Notes		
	1	Avbländningsomkopplare	Foot-dipper switch	659014	6)		
	2	Skruv	Screw	950231	6)		
	2	Mutter	Nut	190320	6)		
		Dörrkontakt	Door contact			Se sida 56. See page 56.	
21	1	Strömställare (instrumentbelysning)	Switch (instrument lighting)	323968	2)		
22	1	Strömställare (instrumentbelysning)	Switch (instrument lighting)	88281	3)		
23	2	Skruv	Screw	950008	3)		
24	2	Skruv	Screw	115114	3)		
25	2	Låsbricka	Lock washer	951692	3)		
		Strömställare (vindrutetorkare)	Switch (windshield wiper)			Se sida 63. See page 63.	
		Strömställare (värmeelement)	Switch (heater unit)			Se grupp 9. See Group 9.	
	1	Cigarettändare, kmpl.	Cigarette lighter, cpl.	79832	4) *		
	1	Cigarettändare, kmpl.	Cigarette lighter, cpl.	279700	6) *		
26	1	. Hylsa	. Sleeve	93932			
27	1	. Glödkropp	. Glow element	93931			
28	1	. Bricka	. Washer	93554			
29	1	. Knopp, förnicklad	. Button, nickled	88592			
	1	. Knopp, svart	. Button, black	654282			
30	1	. Prydnadsbricka	. Embellisher	654444	5)		

<p>1. P 44505 fr.o.m. chassi nr 4255. P 44506 fr.o.m. chassi nr 12093. P 44507 fr.o.m. chassi nr 8413. P 44508 fr.o.m. chassi nr 8352. P 44511 fr.o.m. chassi nr 3796.</p> <p>2. P 44511 t.o.m. chassi nr 500.</p> <p>3. P 44505 t.o.m. chassi nr 4254. P 44506 t.o.m. chassi nr 12092. P 44507 t.o.m. chassi nr 8412. P 44508 t.o.m. chassi nr 8351. P 44511 chassi nr 501-3795.</p> <p>4. P 44505 t.o.m. chassi nr 4254. P 44506 t.o.m. chassi nr 12092. P 44507 t.o.m. chassi nr 8412. P 44508 t.o.m. chassi nr 8351. P 44511 t.o.m. chassi nr 3795.</p> <p>5. Ingår ej i cigarettändare, kmpl. 79832.</p> <p>6. P 2100-2101.</p> <p>* Extra utrustning.</p>	<p>1. P 44505 w.e.f. chassis No. 4255. P 44506 w.e.f. chassis No. 12093. P 44507 w.e.f. chassis No. 8413. P 44508 w.e.f. chassis No. 8352. P 44511 w.e.f. chassis No. 3796.</p> <p>2. P 44511 up to chassis No. 500.</p> <p>3. P 44505 up to chassis No. 4254. P 44506 up to chassis No. 12092. P 44507 up to chassis No. 8412. P 44508 up to chassis No. 8351. P 44511 chassis Nos. 501-3795.</p> <p>4. P 44505 up to chassis No. 4254. P 44506 up to chassis No. 12092. P 44507 up to chassis No. 8412. P 44508 up to chassis No. 8351. P 44511 up to chassis No. 3795.</p> <p>5. Not included in cpl. cigarette lighter 79832.</p> <p>6. P 2100-2101.</p> <p>* Extra equipment.</p>
---	--

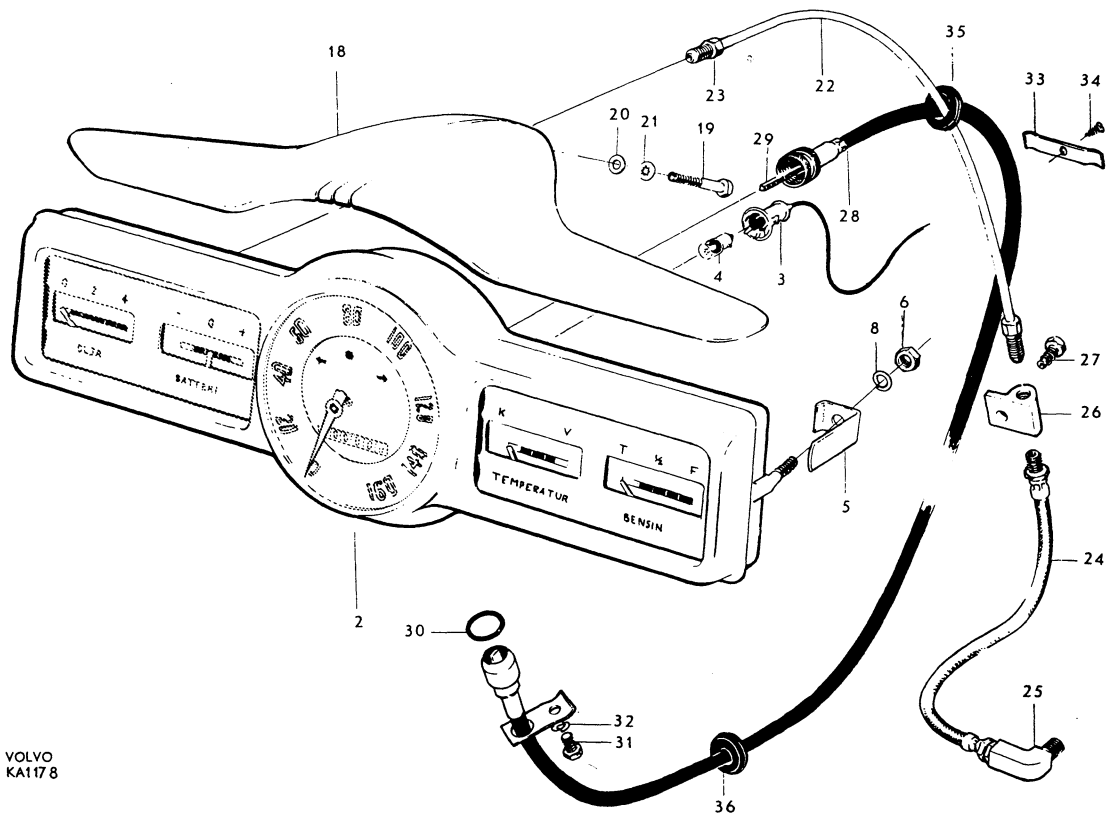
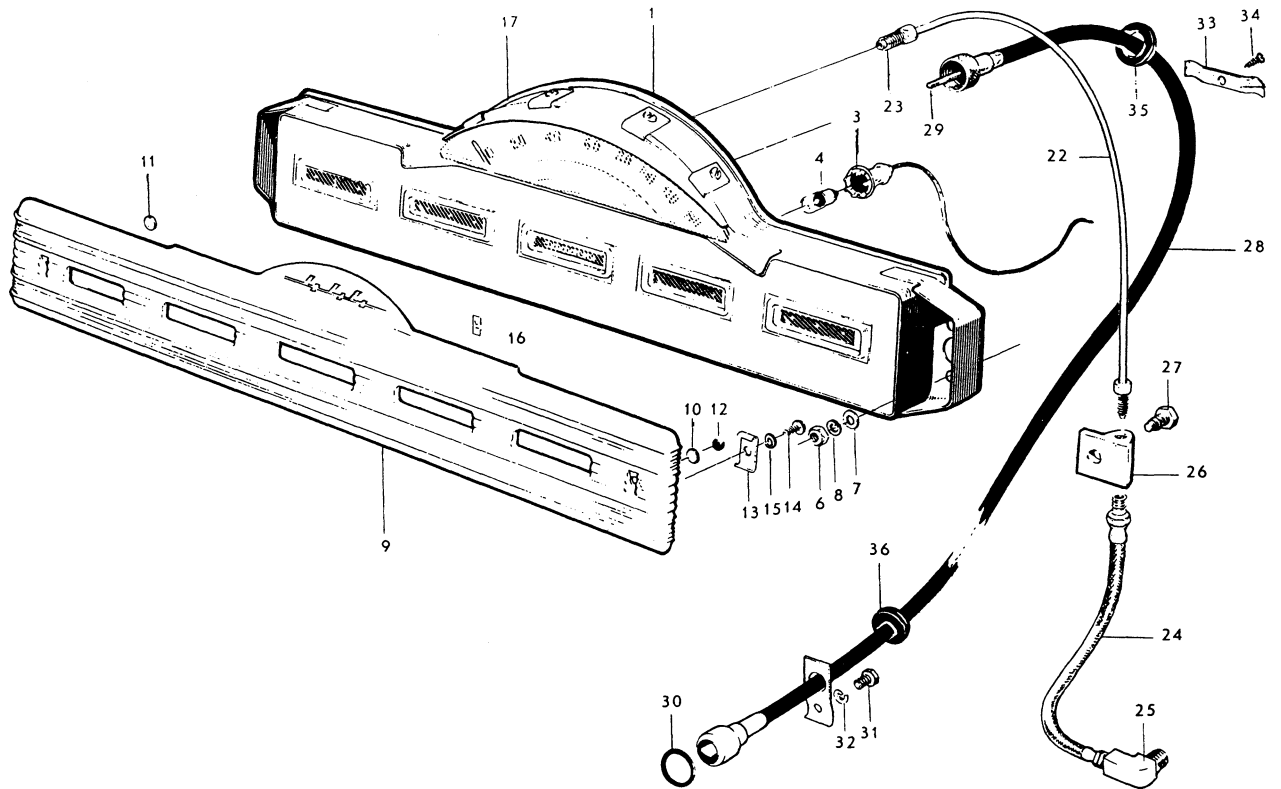


VOLVO  
KA 1229

Grupp Group		3						PV 445, P 210		VOLVO Reservdelskatalog Parts catalogue	
Sida Page		Utgåva Issue		Instrument med monteringsdetaljer		Combined instrument and mounting components					
Pos Fig.	Antal Qty.						Benämning	Description	Det. nr Part No.	Anmärkning Notes	
	88180	88181	89242	89960	656087	651788					656092
1	1						Instrument, km-indelat, kompl. . Detaljer, se sida 72	Comb. instr. (km.), cpl. ... . Components, see page 72	88180-5	1)	
2		1					Instrument, km-indelat, kompl. . Detaljer, se sida 73	Comb. instr. (km.), cpl. ... . Components, see page 73	88181-3	2,3)	
			1				Instrument, km-indelat, kompl.	Comb. instr. (km.), cpl. ...	89242-2	4,5)	
				1			Instrument, km-indelat, kompl.	Comb. instr. (km.), cpl. ...	89960-9	6)	
					1		Instrument, km-indelat, kompl.	Comb. instr. (km.), cpl. ...	656087-4	7)	
						1	Instrument, miles-indelat, kompl.	Comb. instr. (mls.), cpl.	651788-2	8)	
						1	Instrument, miles-indelat, kompl. . Detaljer, se sida 74	Comb. instr. (mls.), cpl. . Components, see page 74	656092-4	9)	
3							Lamphållare .....	Bulb socket .....		Se sida 80. See page 80.	
4	2	4	5	5	5	5	Glödlampa .....	Bulb .....	19901-8		
5		2	2	2	2	2	Klammer .....	Clamp .....	94517-0		
6	4		2	2	2	2	Mutter .....	Nut .....	906574-9		
		2					Mutter .....	Nut .....	151214-4		
7	4						Bricka .....	Washer .....	18709-6		
8	4	2	2	2	2	2	Fjäderbricka .....	Spring washer .....	906985-7		
9	1						Instrumentsköld, kompl. ..	Instrument cover-plate, cpl.	87675-5		
10	1						. Glas, grönt .....	. Lens, green .....	87634-2		
11	1						. Glas, rött .....	. Lens, red .....	87635-9		
12	2						Gummibuffert .....	Rubber cushion .....	86676-4		
13	2						Fästbygel .....	Anchorage brace .....	86838-0		
14	2						Skruv .....	Bolt .....	14012-9		
15	2						Fjäderbricka .....	Spring washer .....	951692-3		
16	1						Snabbmutter .....	Speed nut .....	92397-0		
17	1						Skärm .....	Shield .....	87547-6		
18		1	1	1	1	1	Skärm .....	Shield .....	94516-2		
19		1	1	1	1	1	Skruv .....	Screw .....	902259-1	10)	
		1	1	1	1	1	Mutter, tid. utf. ....	Nut, early prod. ....	906575-6		
20		1	1	1	1	1	Bricka .....	Washer .....	11961-0		
21		1	1	1	1	1	Låsbricka .....	Lock washer .....	951695-6		

- P 44511 t.o.m. chassi nr 500. Lagerföres ej.
- P 44505 t.o.m. chassi nr 37.  
P 44506 t.o.m. chassi nr 927 utom nr 909, 913, 924.  
P 44511 chassi nr 501-2937.
- Ersättes av 1 st 89960, 1 st 89243, 2 st 19901 och 2 st 906574.
- P 44505 chassi nr 38-1152 utom nr 868-902, 1022, 1083-1138.  
P 44506 chassi nr 909, 913, 924, 928-4206, 4211-4237, 4240-5090, 5092-5468, 5478-5487, 5919-6013, 6015-6043.  
P 44507 t.o.m. chassi nr 852 utom nr 527-791.  
P 44511 chassi nr 2938-3453.
- Ersättes av 89960.
- P 44505 chassi nr 1153-2864 samt nr 868-902, 1022, 1083-1138.  
P 44506 chassi nr 4207-4210, 4238-4239, 5091, 5469-5477, 5488-5918, 6014, 6044-9486.  
P 44507 chassi nr 527-791, 853-4459.  
P 44511 chassi nr 3454-3665.  
Ersättes av 656087-4.
- P 44505 fr.o.m. chassi nr 2865.  
P 44506 fr.o.m. chassi nr 9487.  
P 44507 fr.o.m. chassi nr 4460.  
P 44511 fr.o.m. chassi nr 3666.
- P 44508 t.o.m. chassi nr 4215. Ersättes av 656092-4.
- P 44508 fr.o.m. chassi nr 4216.
- Ersätter tid. pinnskruv och mutter.

- P 44511 up to chassis No. 500. Not stocked.
- P 44505 up to chassis No. 37.  
P 44506 up to chassis No. 927 except Nos. 909, 913, 924.  
P 44511 chassis Nos. 501-2937.
- Replaced by 1 pc. 89960, 1 pc. 89243, 2 pcs. 19901 and 2 pcs. 906574
- P 44505 chassis Nos. 38-1152 except Nos. 868-902, 1022, 1083-1138.  
P 44506 chassis Nos. 909, 913, 924, 928-4206, 4211-4237, 4240-5090, 5092-5468, 5478-5487, 5919-6013, 6015-6043.  
P 44507 up to chassis No. 852 except Nos. 527-791.  
P 44511 chassis Nos. 2938-3453.
- Replaced by 89960.
- P 44505 chassis Nos. 1153-2864 as well as 868-902, 1022, 1083-1138.  
P 44506 chassis Nos. 4207-4210, 4238-4239, 5091, 5469-5477, 5488-5918, 6014, 6044-9486.  
P 44507 chassis Nos. 527-791, 853-4459.  
P 44511 chassis Nos. 3454-3665.  
Replaced by 656087-4.
- P 44505 w.e.f. chassis No. 2865.  
P 44506 w.e.f. chassis No. 9487.  
P 44507 w.e.f. chassis No. 4460.  
P 4511 w.e.f. chassis No. 3666.
- P 44508 up to chassis No. 4215. Replaced by 656092-4.
- P 44508 w.e.f. chassis No. 4216.
- Replaces early prod. stud and nut.

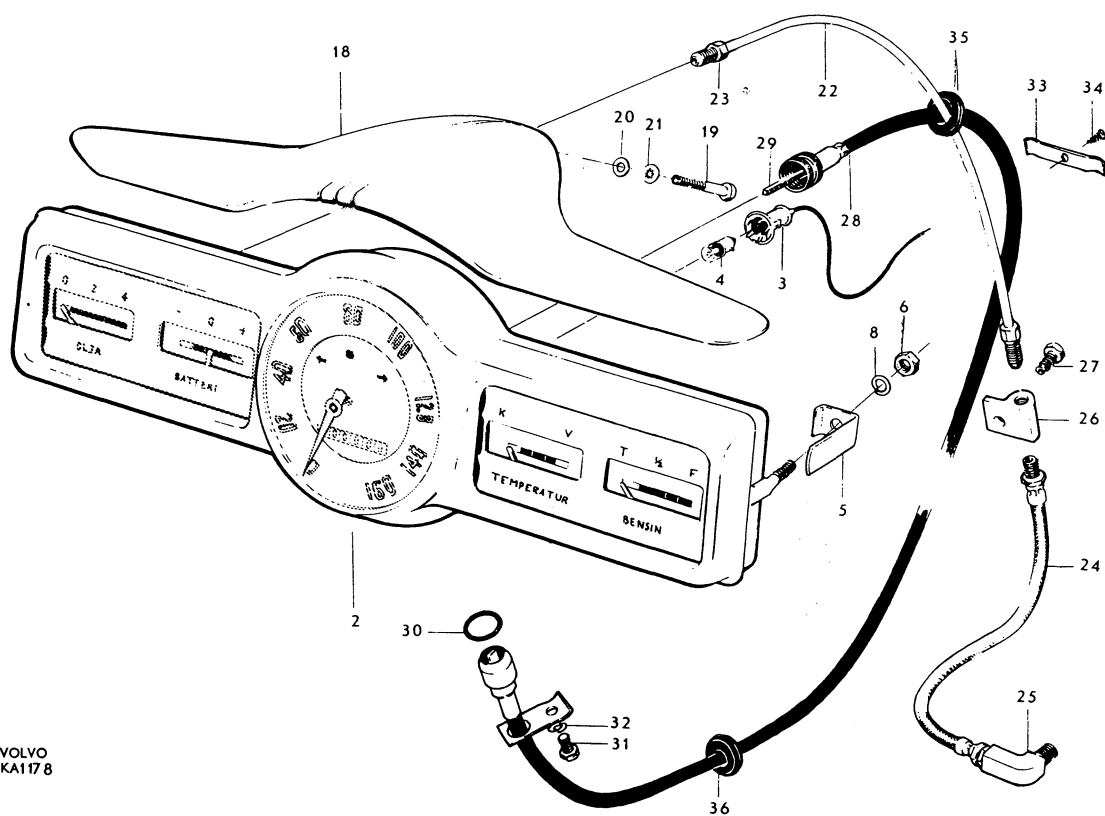
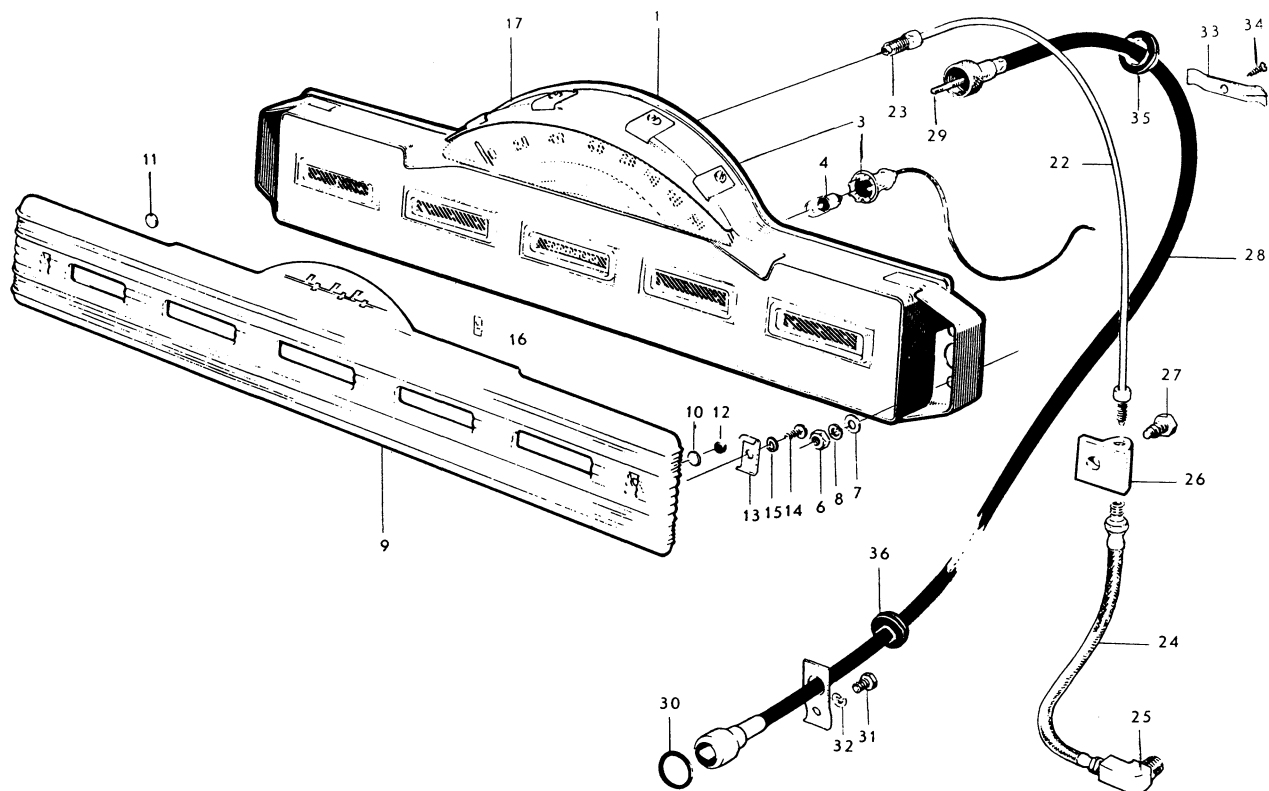


Grupp Group		3						PV 445, P 210		VOLVO	
Sida Page	Utgåva Issue	70						2		Reservdelskatalog Parts catalogue	
Instrument med monteringsdetaljer								Combined instrument and mounting components			
Pos Fig.	Antal Qty.							Benämning	Description	Det. nr Part No.	Anmärkning Notes
	88180	88181	89242	89960	656087	651788	656092				
22	erf	erf	erf	erf	erf	erf	erf	Stålrör .....	Steel piping .....	954312	
23	2	2	2	2	2	2	2	Förskruvningsmutter .....	Screw union .....	26699	
24	1	1	1	1	1	1	1	Slang .....	Hose .....	87970	
25	1	1	1	1	1	1	1	Vinkelförskruvning .....	Elbow union .....	180110	
26	1	1	1	1	1	1	1	Förskruvning .....	Screw union .....	88018	
27	1	1	1	1	1	1	1	Skruv .....	Nut .....	190666	
28	1	1						Hastighetsmätarslang, kompl.	Speedometer cable, cpl. ....	87998	1)
			1	1	1	1	1	Hastighetsmätarslang, kompl.	Speedometer cable, cpl. ....	89243	2)
29	1	1						. Drivlina .....	. Drive cable .....	86714	1)
			1	1	1	1	1	. Drivlina .....	. Drive cable .....	89454	2)
30	1	1	1	1	1	1	1	Packning .....	Gasket .....	191058	
31	1	1	1	1	1	1	1	Skruv .....	Bolt .....	902251	3)
	1	1	1	1	1	1	1	Skruv .....	Bolt .....	921804	4)
32	1	1	1	1	1	1	1	Fjäderbricka .....	Spring washer .....	906987	3)
	1	1	1	1	1	1	1	Fjäderbricka .....	Spring washer .....	906988	4)
33	1	1	1	1	1	1	1	Klamma .....	Clamp .....	18394	
34	1	1	1	1	1	1	1	Skruv .....	Screw .....	955119	
35	1	1	1	1	1	1	1	Gummibussning .....	Rubber bushing .....	87841	
36	1	1	1	1	1	1	1	Gummiskydd .....	Protector .....	89047	4)

- P 44505 t.o.m. chassi nr 37.  
P 44506 t.o.m. chassi nr 927 utom nr 909, 913, 924.  
P 44511 t.o.m. chassi nr 2937.
- P 44505 fr.o.m. chassi nr 38.  
P 44506 fr.o.m. chassi nr 928 samt nr 909, 913, 924.  
P 44507-44508.  
P 44511 fr.o.m. chassi nr 2938.  
P2100, P2101.
- Monteras i samband med samtliga växellådor utom M4 växellåda.
- Monteras i samband med M4 växellåda.

- P 44505 up to chassis No. 37.  
P 44506 up to chassis No. 927 except Nos. 909, 913, 924.  
P 44511 up to chassis No. 2937.
- P 44505 w.e.f. chassis No. 38.  
P 44506 w.e.f. chassis No. 928 as well as Nos. 909, 913, 924.  
P 44507-44508.  
P 44511 w.e.f. chassis No. 2938.  
P2100, P2101.
- Fitted in conjunction with all transmissions except M4.
- Fitted in conjunction with M4 transmission.

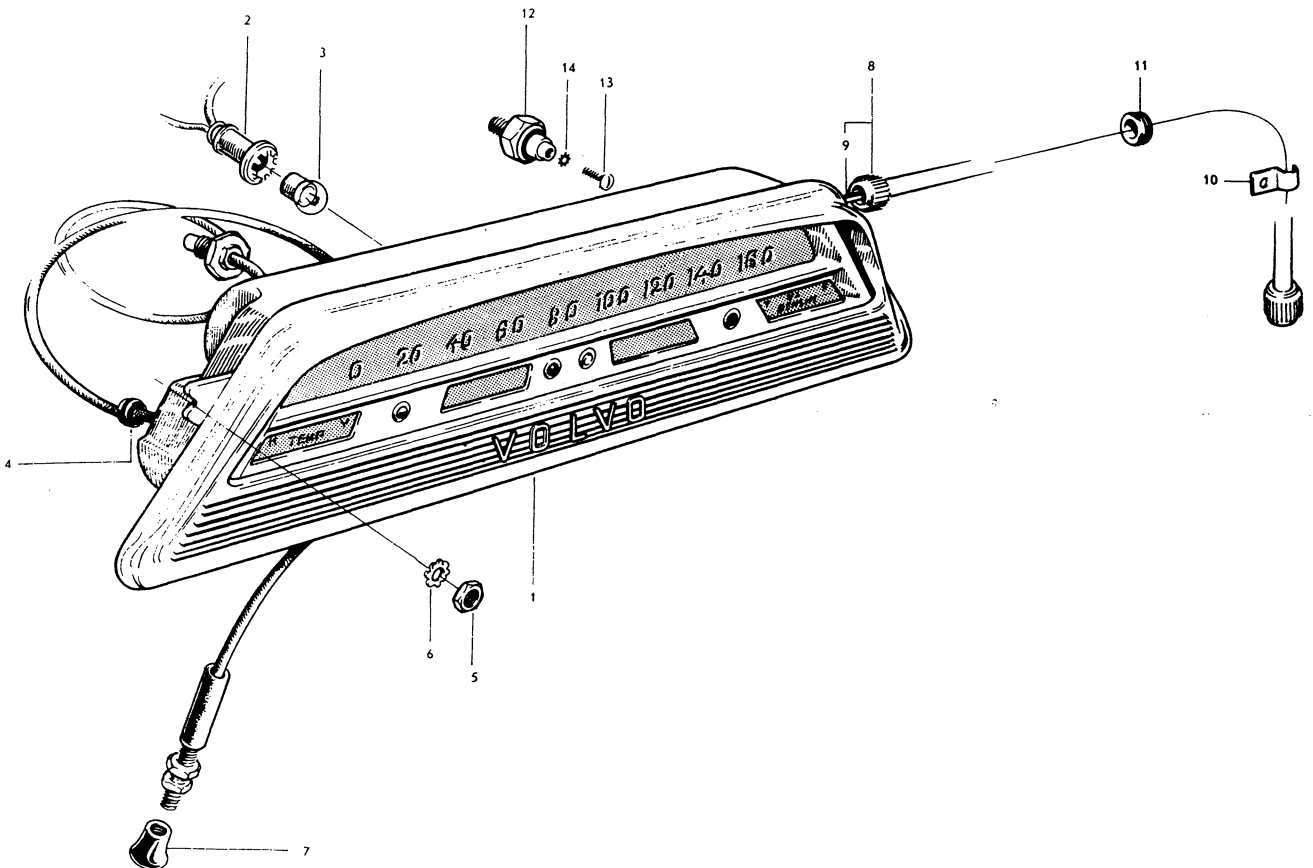




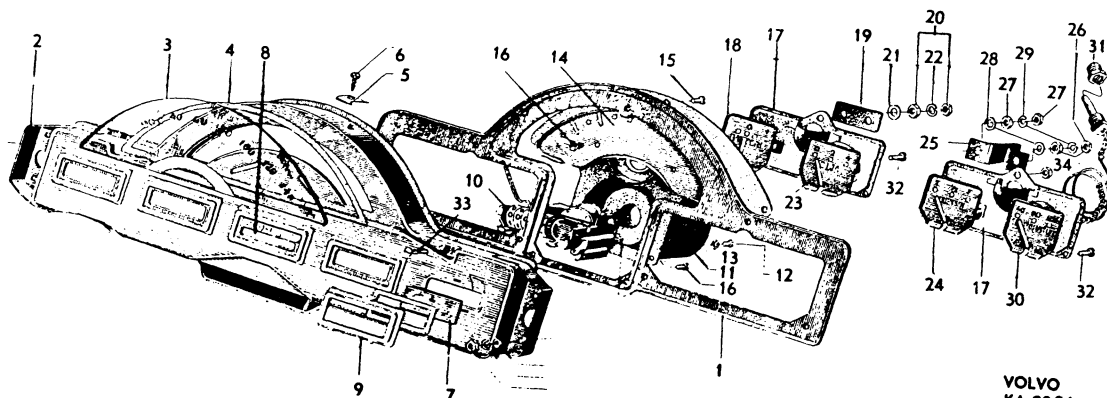
Grupp Group		3		PV 445, P 210		VOLVO Reservdelskatalog Parts catalogue	
Sida Page	71a	Utgåva Issue	2				
Pos Fig.	Antal Qty.	Benämning		Description		Det. nr Part No.	Anmärkning Notes
1	1	Instrument, km-indelat, kompl .....		Instruments, km-graduated, cpl .....		660578-6	1)
	1	Instrument, km-indelat, kompl .....		Instruments, km-graduated, cpl .....		668733-9	2)
	1	Instrument, miles-indelat, kompl .... . Detaljer se sida 75a		Instruments, miles-graduated, cpl .....		660579-4	
2		Lamphållare .....		Bulb socket .....			Se sida 80. See page 80.
3	6	Glödlampa .....		Bulb .....		19901-8	
4	1	Gummibussning .....		Rubber bushing .....		655727-6	
5	2	Mutter .....		Nut .....		10545-2	
6	2	Låsbricka .....		Lock washer .....		11944-6	
7	1	Knapp .....		Button .....		654447-2	
8	1	Hastighetsmätarslang, kompl .....		Speedometer cable, cpl .....		661088-5	
9	1	. Drivlina .....		. Drive cable .....		661089-3	
10	1	Klammer .....		Clamp .....		18355-8	
11	1	Gummiskydd .....		Rubber protector .....		89047-5	
12	1	Oljetryckskontakt .....		Oil pressure contact .....		653874-8	
13	1	Skruv .....		Screw .....		190663-5	
14	1	Låsbricka .....		Lock washer .....		951692-3	

1. Tid utf. Graderad till 160 km/rim  
2. Sen utf. Graderad till 180 km/rim

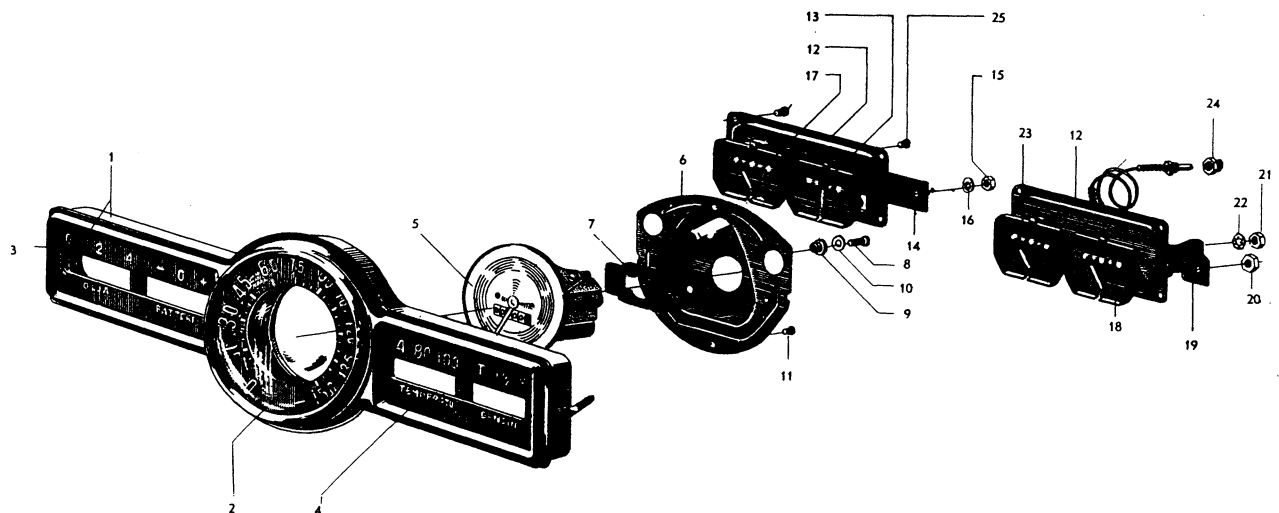
1. Early prod. Graduated to 160 kmph  
2. Late prod. Graduated to 180 kmph



Pos Fig.	Antal Qty.	Benämning	Description	Def. nr Part No.	Anmärkning Notes
	1	Instrument, km-indelat, kmpl. ....	Comb. instr. (km.), cpl. ....	88180-5	
1	1	. Plåt, bakre .....	. Plate, rear .....	86613-7	
2	1	. Plåt, främre .....	. Plate, forward .....	S.E.S.	
3	1	. Skala .....	. Scale .....	88541-8	
4	1	. Packning .....	. Gasket .....	86616-0	
5	4	. Klammer .....	. Clamp .....	86617-8	
6	4	. Skruv .....	. Screw .....	955125-0	
7	4	. Glas .....	. Glass .....	86618-6	
8	1	. Glas .....	. Glass .....	88542-6	
9	5	. Ram .....	. Frame .....	86620-2	
10	1	. Hastighetsmätare, kmpl. ....	. Speedometer, cpl. ....	88516-0	
11	1	. Käpa .....	. Casing .....	S.E.S.	
12	2	. Skruv .....	. Screw .....	950008-3	
13	2	. Fjäderbricka .....	. Spring washer .....	906983-2	
14	1	. Skala .....	. Scale .....	88517-8	
15	3	. Skruv .....	. Screw .....	14172-1	l = 3
16	2	. Skruv .....	. Screw .....	950008-3	l = 6
17	2	. Monteringsplatta .....	. Mounting plate .....	86628-5	
18	1	. Amperemätare .....	. Ammeter .....	88519-4	
19	1	. Isolerplatta .....	. Insulating plate .....	83958-9	
20	4	. Mutter .....	. Nut .....	955844-6	<del>151214</del>
21	2	. Bricka .....	. Washer .....	120085-6	
22	4	. Låsbricka .....	. Lock washer .....	951693-1	
23	1	. Oljemanometer .....	. Oil pressure gauge .....	88520-2	
24	1	. Bensinmätare .....	. Fuel gauge .....	88522-8	
25	1	. Isolerplatta .....	. Insulating plate .....	83962-1	
26	2	. Mutter .....	. Nut .....	955844-6	<del>151214</del>
27	2	. Mutter .....	. Nut .....	151006-4	
28	2	. Bricka .....	. Washer .....	120085-6	
29	2	. Låsbricka .....	. Lock washer .....	951693-1	
30	1	. Temperaturmätare .....	. Temperature gauge .....	88523-6	
31	1	. Nippel .....	. Nipple .....	16212-3	
32	8	. Skruv .....	. Screw .....	14172-1	l = 3
33	2	. Skruv .....	. Screw .....	115657-9	l = 25
34	2	. Mutter .....	. Nut .....	151006-4	



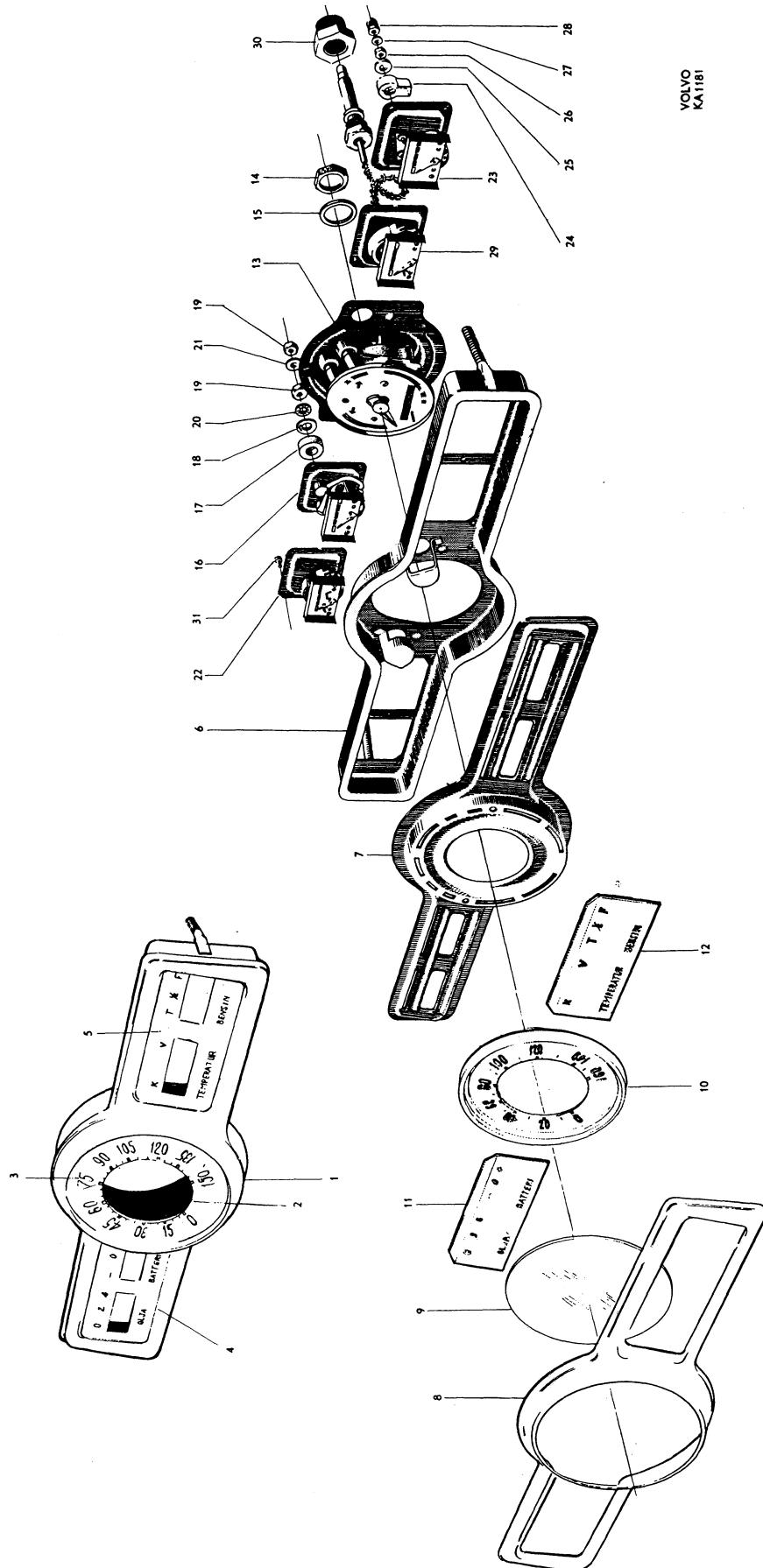
VOLVO Reservdelskatalog Parts catalogue		PV 445			Grupp Group 3
		Instrument 88181		Instrument 88181	
				Utgåva Issue 1	Sida Page 73
Pos Fig.	Antal Qty.	Benämning	Description	Det. nr Part No.	Anmärkning Notes
1	1	Instrument, km-indelat, kompl.	Comb. instr. (km.), cpl.	88181	
1	1	. Käpa	. Casing	88665	
2	1	. Glas	. Glass	88666	
3	1	. Glas	. Glass	88667	
4	1	. Glas	. Glass	88668	
5	1	. Hastighetsmätare, kompl.	. Speedometer, cpl.	88621	
6	1	. . Käpa	. . Casing	S. E. S.	
7	1	. . Gummipackning	. . Rubber packing	88623	
8	2	. . Skruv	. . Screw	950011	
9	2	. . Gummibricka	. . Rubber washer	83967	
10	2	. . Bricka	. . Washer	83966	
11	2	. Skruv	. Screw	14172	
12	2	. Monteringsplatta	. Mounting plate	88624	
13	1	. Amperemätare	. Ammeter	88625	
14	1	. Isolerplatta	. Insulating plate	83958	
15	2	. Mutter	. Nut	151214	
16	2	. Låsbricka	. Lock washer	951693	
17	1	. Oljemätare	. Oil pressure gauge	88627	
18	1	. Bensinmätare	. Fuel gauge	88628	
19	1	. Isolerplatta	. Insulating plate	83962	
20	1	. Mutter	. Nut	151214	
21	1	. Mutter	. Nut	151006	
22	2	. Låsbricka	. Lock washer	951693	
23	1	. Temperaturmätare	. Temperature gauge	88629	
24	1	. Nippel	. Nipple	16212	
25	8	. Skruv	. Screw	14172	



Grupp Group		3					PV 445, P 210			VOLVO Reservdelskatalog Parts catalogue	
Sida Page		74					Utgåva Issue			2	
		Instrument 89242, 89960, 651788, 656087, 656092					Instruments 89242, 89960, 651788, 656087, 656092				
Pos Fig.	Antal Qty.					Benämning	Description	Det. nr Part No.	Anmärkning Notes		
	89242	89960	656087	651788	656092						
	1					Instrument, km-indelat, kmpl.	Comb. instr. (km.), cpl. ....	89242-2			
		1				Instrument, km-indelat, kmpl.	Comb. instr. (km.), cpl. ....	89960-9			
			1			Instrument, km-indelat, kmpl.	Comb. instr. (km.), cpl. ....	656087-4			
				1		Instrument, miles-indelat, kmpl.	Comb. instr. (mls.), cpl. .	651788-2			
					1	Instrument, miles-indelat, kmpl.	Comb. instr. (mls.), cpl. .	656092-4			
1	1					. Kåpa, kmpl. ....	. Casing, cpl. ....	89416-2			
2	1					. . Glas .....	. . Glass .....	88666-3			
3	1					. . Skala .....	. . Scale .....	89419-6			
4	1					. . Glas .....	. . Glass .....	89420-4			
5	1					. . Glas .....	. . Glass .....	89421-2			
6		1	1	1	1	. Kåpa, bakre .....	. Casing, rear .....	89976-5			
7		1	1	1	1	. Avskärningsplåt .....	. Masking plate .....	658288-6			
8		1	1	1	1	. Kåpa, främre .....	. Casing, forward .....	89977-3			
9		1	1	1	1	. Glas .....	. Glass .....	88666-3			
10		1				. Skala .....	. Scale .....	89419-6			
			1			. Skala .....	. Scale .....	656091-6			
				1	1	. Skala .....	. Scale .....	651928-4			
11		1				. Glas .....	. Glass .....	89420-4			
			1			. Glas .....	. Glass .....	656089-0			
				1		. Glas .....	. Glass .....	651929-2			
12		1	1			. Glas .....	. Glass .....	656093-2			
				1	1	. Glas .....	. Glass .....	89421-2			
13	1	1				. Hastighetsmätare, kmpl.	. Speedometer, cpl. ....	89422-0	1)		
			1			. Hastighetsmätare, kmpl. ....	. Speedometer, cpl. ....	656090-8			
				1	1	. Hastighetsmätare, kmpl. ....	. Speedometer, cpl. ....	651931-8			
14	1	1	1	1	1	. . Mutter .....	. . Nut .....	150139-4			
15	1	1	1	1	1	. . Bricka .....	. . Washer .....	120647-3			
16	1					. Amperemätare, kmpl. ....	. Ammeter, cpl. ....	89423-8			
		1	1	1	1	. Amperemätare, kmpl. ....	. Ammeter, cpl. ....	89966-6			
17	2	2	2	2	2	. . Isolerbricka .....	. . Insulating washer .....	89424-6			
18	2	2	2	2	2	. . Bricka .....	. . Washer .....	120608-5			
19	4	4	4	4	4	. . Mutter .....	. . Nut .....	906546-7			
20	2	2	2	2	2	. . Lösbricka .....	. . Lock washer .....	951693-1			
21	2	2	2	2	2	. . Bricka .....	. . Washer .....	11988-3			
22	1					. Oljemanometer .....	. Oil pressure gauge .....	89425-3			
		1		1		. Oljemanometer .....	. Oil pressure gauge .....	89967-4	2)		
			1	1		. Oljemanometer .....	. Oil pressure gauge .....	656088-2			

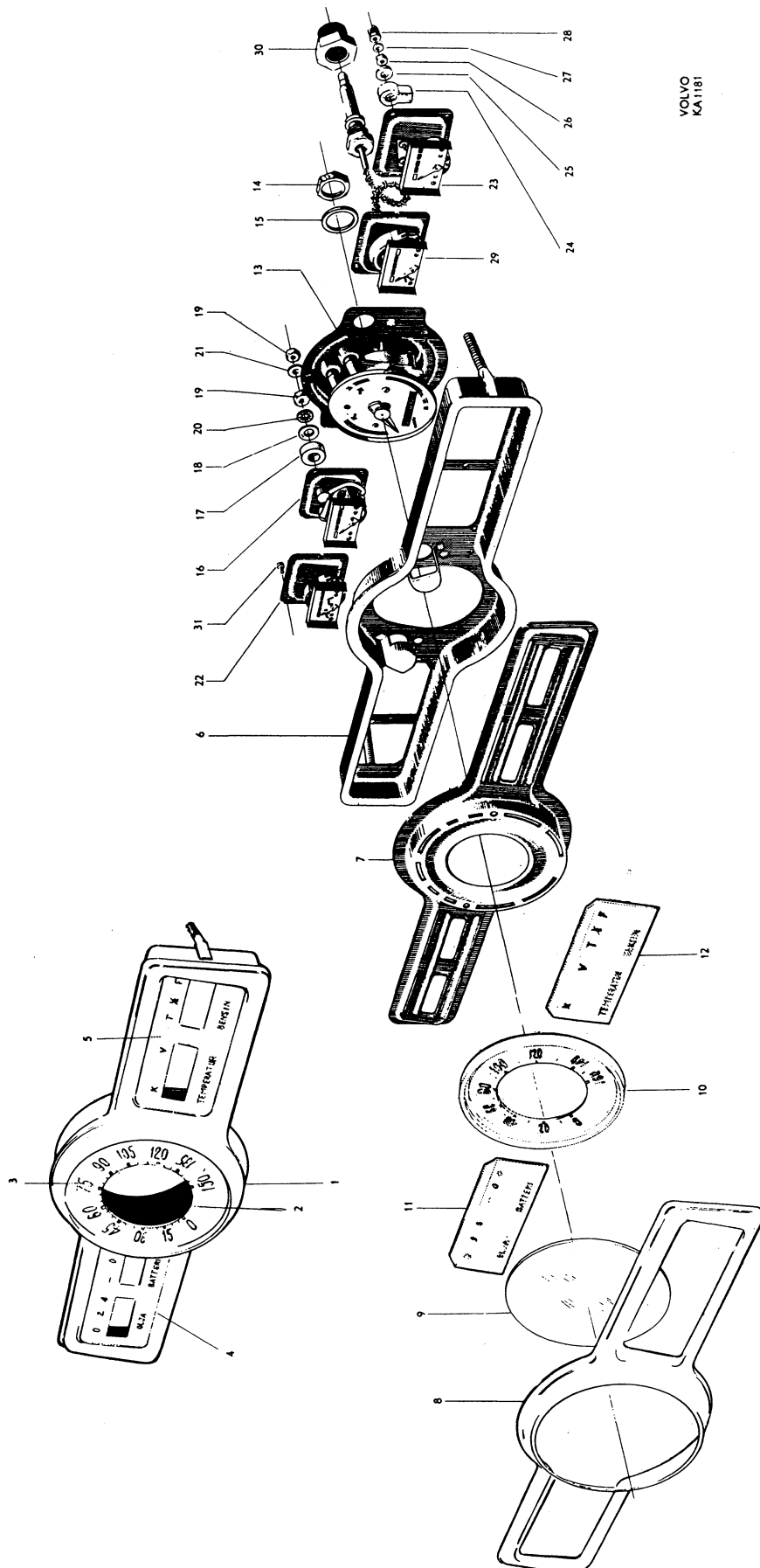
1. Ersättes av hastighetsmätare 656090-8 och 1 st skala 656091-6.  
2. Ersättes av oljemanometer 656088-2 och 1 st. glas 656089-0, utom för USA- vagnar där glas 656093-2 monteras.

1. Replaced by speedometer 656090-8 and 1 scale 656091-6.  
2. Replaced by oil pressure gauge 656088-2 and 1 lens 656089-0, except for cars in North America where lens 656093-2 is fitted.

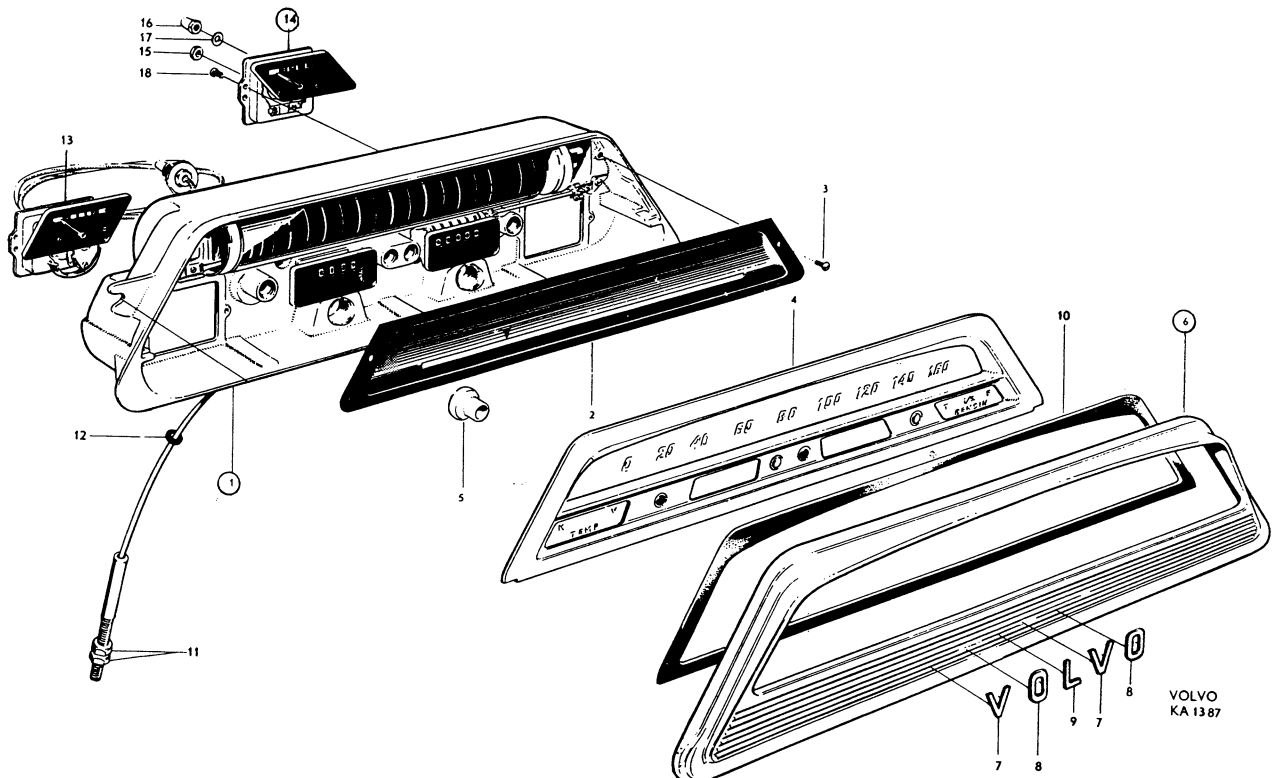


Grupp Group		3					<b>PV 445, P 210</b> .Instrument 89242, 89960, 651788, 656087, 656092			Instruments 89242, 89960, 651788, 656087, 656092			<b>VOLVO</b> Reservdelskatalog Parts catalogue		
Sida Page	74b	Utgåva Issue		1											
Pos Fig.	Antal Qty.					Benämning	Description	Def. nr Part No.	Anmärkning Notes						
	89242	89960	656087	651788	656092										
23	1					. Bensinmätare, kompl. ....	. Fuel gauge, cpl. ....	89426-1							
		1	1	1	1	. Bensinmätare, kompl. ....	. Fuel gauge, cpl. ....	89968-2							
24	2	2	2	2	2	. . Skydd .....	. . Mask .....	89427-9							
25	2	2	2	2	2	. . Bricka .....	. . Washer .....	18709-6							
26	3	3	3	3	3	. . Mutter .....	. . Nut .....	19629-5							
27	3	3	3	3	3	. . Bricka .....	. . Washer .....	120080-7							
28	2	2	2	2	2	. . Mutter .....	. . Nut .....	89428-7							
29	1					. Temperaturmätare .....	. Temperature gauge .....	89429-5							
		1	1	1	1	. Temperaturmätare .....	. Temperature gauge .....	89969-0							
30	1	1	1	1	1	. Nippel .....	. Nipple .....	16212-3							
31	13	13	13	13	13	. Skruv .....	. Screw .....	115001-0							





Grupp Group		3		PV 445, P 210			VOLVO Reservdelskatalog Parts catalogue	
Sida Page	75a	Utgåva Issue	2					
Pos Fig.	Antal Qty.			Benämning	Description	Det. nr Part No.	Anmärkning Notes	
	660578	660579	668733					
	1			Instrument, kmpl .....	Instruments, cpl .....	660578-6		
		1		Instrument, kmpl .....	Instruments, cpl .....	660579-4		
			1	Instrument, kmpl .....	Instruments, cpl .....	668733-9		
1	1			. Hus med mätare, kmpl .....	. Housing with gauges, cpl .....	661444-0		
		1		. Hus med mätare, kmpl .....	. Housing with gauges, cpl .....	661445-7		
			1	. Hus med mätare, kmpl .....	. Housing with gauges, cpl .....	667548-2		
2	1	1	1	. . Bländare .....	. . Mask .....	659227-3		
3	2	2	2	. . Skruv .....	. . Screw .....	659228-1		
4	1			. . Glas .....	. . Lens .....	662950-5		
			1	. . Glas .....	. . Lens .....	662951-3		
			1	. . Glas .....	. . Lens .....	667541-7		
5	4	4	4	. . Gummihylsa .....	. . Rubber sleeve .....	659230-7		
6	1	1	1	. . Ram, kmpl .....	. . Frame, cpl .....	659231-5		
7	2	2	2	. . . Bokstav, "V" .....	. . . Embellisher, "V" .....	659232-3		
8	2	2	2	. . . Bokstav, "O" .....	. . . Embellisher, "O" .....	659233-1		
9	1	1	1	. . . Bokstav, "L" .....	. . . Embellisher, "L" .....	659234-9		
10	1	1	1	. . Gummipackning .....	. . Rubber gasket .....	656616-0		
11	2	2	2	. . Mutter .....	. . Nut .....	150152-7		
12	1	1	1	. . Gummibussning .....	. . Rubber bushing .....	659534-2		
13	1	1	1	. Temperaturmätare .....	. Temperature gauge .....	659236-4		
14	1	1	1	. Bensinmätare, kmpl .....	. Fuel gauge, cpl .....	659237-2		
15	1	1	1	. . Mutter .....	. . Nut .....	150134-5		
16	2	2	2	. . Mutter .....	. . Nut .....	89428-7		
17	3	3	3	. . Bricka .....	. . Washer .....	120080-7		
18	4	4	4	. Skruv .....	. Screw .....	115201-6		



Grupp Group		3		PV 445, P 210		VOLVO Reservdelskatalog Parts catalogue	
Sida Page	Utgåva Issue	76	3				
				Säkringsdosor, kopplingsstycken		Fuseboxes, connectors	
Pos Fig.	Antal Qty.	Benämning	Description	Def. nr Part No.	Anmärkning Notes		
	1	Säkringsdosa, för 6 säkringar ,...	Fusebox, for 6 fuses .....	140302-1	1)		
	1	Säkringsdosa, för 6 säkringar ....	Fusebox, for 6 fuses .....	140303-9	2)		
	1	Säkringsdosa, för 6 säkringar ....	Fusebox, for 6 fuses .....	191349-0	3)		
	1	Lock .....	Cover .....	140330-2			
	1	Säkringsdosa, för 4 säkringar ....	Fusebox, for 4 fuses .....	191202-1	4)		
	1	Lock .....	Cover .....	191206-2	4)		
erf		Säkring, 8 A .....	Fuse, 8-A .....	11433-0			
erf		Säkring, 25 A .....	Fuse, 25-A .....	11434-8			
erf		Distansbleck .....	Spacer .....	140348-4			
	1	Strickkontakt, insats .....	Socket, insert .....	191671-7	5)		
	1	Strickkontakt, hus .....	Socket, housing .....	191672-5	5)		
	1	Bryggfjäder .....	Bridge spring .....	191676-6	5)		
	1	Skylt, svensk text .....	Plate, Swedish text .....	88963-4	6)		
	1	Skylt, svensk text .....	Plate, Swedish text .....	656130-2	7)		
	1	Skylt, svensk text .....	Plate, Swedish text .....	658545-9	8)		
	1	Skylt, svensk text .....	Plate, Swedish text .....	658608-5	9)		
	1	Skylt, engelsk text .....	Plate, English text .....	651799-9	6)		
	1	Skylt, engelsk text .....	Plate, English text .....	656129-4	7)		
	1	Skylt, engelsk text .....	Plate, English text .....	658546-7	8)		
	1	Skylt, engelsk text .....	Plate, English text .....	658609-3	9)		
erf		Kopplingsstycke .....	Connector .....	182008-3	12 enheter. 12 units.		
	2	Kontaktus på strålkastarledning ....	Contact housing on headlamp cable .....	191479-5			
	6	Kontakter i kontaktus .....	Contact in contact housing .....	191480-3			

1. P44505 t.o.m. chassi nr 4254.  
P44506 t.o.m. chassi nr 12092.  
P44507 t.o.m. chassi nr 8412.  
P44508 t.o.m. chassi nr 8351.

2. P44511 t.o.m. chassi nr 3795.

3. P44505 fr.o.m. chassi nr 4255.  
P44506 fr.o.m. chassi nr 12093.  
P44507 fr.o.m. chassi nr 8413.  
P44508 fr.o.m. chassi nr 8352.  
P44511 fr.o.m. chassi nr 3796.

P2100.

P2101.

4. P44505-44508 t o m chassi nr 34029 utom nr 34000-34024.

P44511 t o m chassi nr 3980.

5. P44505-44508 fr o m chassi nr 34030 samt nr 34000-34024.

P44511 fr o m chassi nr 3981.

P2100.

6. För säkringsdosa 140303.

7. För säkringsdosa 140302.

8. För säkringsdosa 191349.

9. För säkringsdosa 191202.

1. P44505 up to chassis No. 4254.

P44506 up to chassis No. 12092.

P44507 up to chassis No. 8412.

P44508 up to chassis No. 8351.

2. P44511 up to chassis No. 3795.

3. P44505 w.e.f. chassis No. 4255.

P44506 w.e.f. chassis No. 12093.

P44507 w.e.f. chassis No. 8413.

P44508 w.e.f. chassis No. 8352.

P44511 w.e.f. chassis No. 3796.

P2100.

P2101.

4. P44505-44508 up to chassis No 34029 except Nos 34000-34024.

P44511 up to chassis No 3980.

5. P44505-44508 w e f chassis No 34030 and Nos 34000-34024.

P44511 w e f chassis No 3981.

P2100.

6. For fusebox 140303.

7. For fusebox 140302.

8. For fusebox 191394.

9. For fusebox 191202.

Pos Fig.	Antal Qty.	Benämning	Description	Det. nr Part No.	Anmärkning Notes
		Tändledningar .....	Ignition cables .....		Sesida 16. See page 16.
	1	Stomledning för motor .....	Ground strap for engine .....	11525	
	1	Skruv .....	Screw .....	955319	<del>105229</del>
	1	Bricka .....	Washer .....	190523	
	1	Mutter .....	Nut .....	955783	<del>151208</del>
	1	Stomledning, kompl., för batteri ...	Ground strap, cpl., for battery .....	11521	
	1	. Skruv .....	. Screw .....	105154	
	1	. Mutter .....	. Nut .....	151205	
	1	Skruv .....	Screw .....	955514	<del>190352</del>
	1	Mutter .....	Nut .....	955825	<del>151232</del>
	1	Bricka .....	Washer .....	906987	
	1	Skruv .....	Screw .....	940148	
	1	Mutter .....	Nut .....	190217	
	1	Bricka .....	Washer .....	120097	
	1	Startledning, kompl. ....	Starter cable, cpl. ....	191116	
	1	. Ledningssko vid batteri .....	. Cable terminal at battery .....	190827	
	1	. Skruv .....	. Screw .....	105154	
	1	. Mutter .....	. Nut .....	151205	
	1	. Ledningssko vid startmotor .....	. Cable terminal at starter motor .....	954508	
erf	1	. Skyddsslang .....	. Protector sleeve .....	185502	<del>140127</del>
	1	Mutter .....	Nut .....	906576	
	1	Fjäderbricka .....	Spring washer .....	906990	
	1	Ledningsskydd .....	Cable protector .....	651790	1)
	1	Klamma .....	Clamp .....	952626	2)
	1	Skruv .....	Screw .....	955136	2)
	1	Gummikåpa .....	Rubber casing .....	95018	
	1	Stomledning för generator .....	Ground strap for generator .....	658423	
	1	Stomskena för kaross .....	Current rail for body .....	86433	

1. P44505-44508 t.o.m. chassi nr 35824.  
P44511 t.o.m. chassi nr 4025.  
2. P44505-44508 fr.o.m. chassi nr 35825.  
P44511 fr.o.m. chassi nr 4026.  
P2100, P2101.

1. P44505-44508 up to chassis No. 35824.  
P44511 up to chassis No. 4025.  
2. P44505-44508 w.e.f. chassis No. 35825.  
P44511 w.e.f. chassi nr 4026.  
P2100, P2101.

Grupp Group	3	<b>PV 445, P 210</b>		<b>VOLVO</b> Reservdelskatalog Parts catalogue
Sida 78 Page	Utgåva 4 Issue			

Pos Fig.	Antal Qty.	Benämning	Description	Det. nr Part No.	Anmärkning Notes
	1	Ledningsknippe, kmpl., generator-laddningsregulator .....	Harness, cpl., generator-charging relay .....	88798-4	1)
	1	Ledningsknippe, kmpl., generator-laddningsregulator .....	generator-charging relay .....	658641-6	2)
	1	Ledningsknippe, kmpl., generator-laddningsregulator .....	generator-charging relay .....	658418-9	3)
	1	Ledningsknippe, kmpl., V strålkastare	L headlamp .....	88964-2	4)
	1	V strålkastare	L headlamp .....	651869-0	5)
	1	V strålkastare	L headlamp .....	661331-9	3,6)
	1	H strålkastare	R headlamp .....	88965-9	4)
	1	H strålkastare	R headlamp .....	661332-7	3,6)
	1	V hjulhus	L valance .....	658419-7	7)
	1	V hjulhus	L valance .....	661334-3	3,6)
	1	V blinklykta	L flasher .....	651910-2	6,8)
	1	H blinklykta	R flasher .....	651911-0	6,8)

- P44505 t.o.m. chassi nr 4254.  
P44506 t.o.m. chassi nr 12092.  
P44507 t.o.m. chassi nr 8412.  
P44508 t.o.m. chassi nr 8351.  
P44511 t.o.m. chassi nr 3795.
- P44505 fr.o.m. chassi nr 4255.  
P44506 fr.o.m. chassi nr 12093.  
P44507 fr.o.m. chassi nr 8413.  
P44508 fr.o.m. chassi nr 8352.  
P44511 fr.o.m. chassi nr 3796.
- P2100, P2101.
- P44505 t.o.m. chassi nr 2598 utom nr 2507, 2597.  
P44506 t.o.m. chassi nr 8990 utom nr 8771, 8975-8977, 8979-8989.  
P44507 t.o.m. chassi nr 3985 utom nr 3589-3590, 3961-3975, 3977-3984.  
P44511 t.o.m. chassi nr 3640.
- P44505 chassi nr 2507, 2597, 2599-33999, 34025-34029.  
P44506 chassi nr 8771, 8975-8977, 8979-8989, 8991-33999, 34025-34029.  
P44507 chassi nr 3589-3590, 3961-3975, 3977-3984, 3986-33999, 34025-34029.  
P44511 chassi nr 3641-3980.
- P44505-44507 fr.o.m. chassi nr 34030 samt nr 34000-34024.  
P44511 fr.o.m. chassi nr 3981.
- P44505 chassi nr 4255-33999, 34025-34029.  
P44506 chassi nr 12093-33999, 34025-34029.  
P44507 chassi nr 8413-33999, 34025-34029.  
P44508 chassi nr 8352-33999, 34025-34029.  
P44511 chassi nr 3796-3980.
- P44505 fr.o.m. chassi nr 2599 samt nr 2507, 2597.  
P44506 fr.o.m. chassi nr 8991 samt nr 8771, 8975-8977, 8979-8989.  
P44507 fr.o.m. chassi nr 3986 samt nr 3589, 3590, 3961-3975, 3977-3984.  
P44511 fr.o.m. chassi nr 3641.

- P44505 up to chassis No. 4254.  
P44506 up to chassis No. 12092.  
P44507 up to chassis No. 8412.  
P44508 up to chassis No. 8351.  
P44511 up to chassis No. 3795.
- P44505 w.e.f. chassis No. 4255.  
P44506 w.e.f. chassis No. 12093.  
P44507 w.e.f. chassis No. 8413.  
P44508 w.e.f. chassis No. 8352.  
P44511 w.e.f. chassis No. 3796.
- P2100, P2101.
- P44505 up to chassis No. 2598 except Nos. 2507, 2597.  
P44506 up to chassis No. 8990 except Nos. 8771, 8975-8977, 8979-8989.  
P44507 up to chassis No. 3985 except Nos. 3589-3590, 3961-3975, 3977-3984.  
P44511 up to chassis No. 3640.
- P44505 chassis Nos. 2507, 2597, 2599-33999, 34025-34029.  
P44506 chassis Nos. 8771, 8975-8977, 8979-8989, 8991-33999, 34025-34029.  
P44507 chassis Nos. 3589-3590, 3961-3975, 3977-3984, 3986-33999, 34025-34029.  
P44511 chassis Nos. 3641-3980.
- P44505-44507 w.e.f. chassis No. 34030 and Nos. 34000-34024.  
P44511 w.e.f. chassis No. 3981.
- P44505 chassis Nos. 4255-33999, 34025-34029.  
P44506 chassis Nos. 12093-33999, 34025-34029.  
P44507 chassis Nos. 8413-33999, 34025-34029.  
P44508 chassis Nos. 8352-33999, 34025-34029.  
P44511 chassis Nos. 3796-3980.
- P44505 w.e.f. chassis No. 2599 and Nos. 2507, 2597.  
P44506 w.e.f. chassis No. 8991 and Nos. 8771, 8975-8977, 8979-8989.  
P44507 w.e.f. chassis No. 3986 and Nos. 3589, 3590, 3961-3975, 3977-3984.  
P44511 w.e.f. chassis No. 3641.

VOLVO Reservdelskatalog Parts catalogue		PV 445, P 210		Grupp Group 3	
		Elledningar, anslutningsdetaljer		Electric cables, connecting components	
				Utgåva Issue 3	Sida Page 79
Pos Fig.	Antal Qty.	Benämning	Description	Det. nr Part No.	Anmärkning Notes
	1	Ledningsknippe, kompl., instrumentbräde	Harness, cpl., instrument panel .....	86490	1)
	1	instrumentbräde	instrument panel .....	651792	2)
	1	instrumentbräde	instrument panel .....	656783	3)
	1	instrumentbräde	instrument panel .....	658417	4)
	1	instrumentbräde	instrument panel .....	658409	5)
	1	vindrutetorkare	windshield wiper .....	661336	6)
	1	vindrutetorkare	windshield wiper .....	661335	5)
	1	vindrutetorkare	windshield wiper .....	658832	7)
	1	vindrutetorkare	windshield wiper .....	656131	8)
	1	strömbrytare- vindrutetorkare	switch-wiper .....	656143	
	1	startlås- säkringsplint	starter switch- fuse base .....	658411	4, 5)
	1	indikerings- lampor	warning lamps .....	658638	

1. P44511 t.o.m. chassi nr 500.
2. P44505 t.o.m. chassi nr 2598 utom nr 2507, 2597.  
P44506 t.o.m. chassi nr 8990 utom nr 8771, 8975-8977, 8979-8989.  
P44507 t.o.m. chassi nr 3985 utom nr 3589, 3590, 3961-3975, 3977-3984.  
P44511 chassi nr 501-3640.
3. P44505 fr.o.m. chassi nr 2599 samt nr 2507, 2597.  
P44506 fr.o.m. chassi nr 8991 samt nr 8771, 8975-8977, 8979-8989.  
P44507 fr.o.m. chassi nr 3986 samt nr 3589, 3590, 3961-3975, 3977-3984.  
P44511 fr.o.m. chassi nr 3641.
4. P44505 fr.o.m. chassi nr 4255.  
P44506 fr.o.m. chassi nr 12093.  
P44507 fr.o.m. chassi nr 8413.  
P44508 fr.o.m. chassi nr 8352.  
P44511 fr.o.m. chassi nr 3796.
5. P21104-21107, P21207-21208, P2101.
6. P44505-44507 fr.o.m. chassi nr 34030 samt nr 34000-34024.  
P44511 fr.o.m. chassi nr 3981.
7. P44505 chassi nr 4255-33999, 34025-34029.  
P44506 chassi nr 12093-33999, 34025-34029.  
P44507 chassi nr 8413-33999, 34025-34029.  
P44508 chassi nr 8352-33999, 34025-34029.  
P44511 chassi nr 3796-3980.
8. P44505 t.o.m. chassi nr 4254.  
P44506 t.o.m. chassi nr 12092.  
P44507 t.o.m. chassi nr 8412.  
P44508 t.o.m. chassi nr 8351.  
P44511 t.o.m. chassi nr 3795.

1. P44511 up to chassis No. 500.
2. P44505 up to chassis No. 2598 except Nos. 2507, 2597.  
P44506 up to chassis No. 8990 except Nos. 8771, 8975-8977, 8979-8989.  
P44507 up to chassis No. 3985 except Nos. 3589, 3590, 3961-3975, 3977-3984.  
P44511 chassis Nos. 501-3640.
3. P44505 w.e.f. chassis No. 2599 and Nos. 2507, 2597.  
P44506 w.e.f. chassis No. 8991 and Nos. 8771, 8975-8977, 8979-8989.  
P44507 w.e.f. chassis No. 3986 and Nos. 3589, 3590, 3961-3975, 3977-3984.  
P44511 w.e.f. chassis No. 3641.
4. P44505 w.e.f. chassis No. 4255.  
P44506 w.e.f. chassis No. 12093.  
P44507 w.e.f. chassis No. 8413.  
P44508 w.e.f. chassis No. 8352.  
P44511 w.e.f. chassis No. 3796.
5. P21104-21107, P21207-21208, P2101.
6. P44505-44507 w.e.f. chassis No. 34030 and Nos. 34000-34024.  
P44511 w.e.f. chassis No. 3981.
7. P44505 chassis Nos. 4255-33999, 34025-34029.  
P44506 chassis Nos. 12093-33999, 34025-34029.  
P44507 chassis Nos. 8413-33999, 34025-34029.  
P44508 chassis Nos. 8352-33999, 34025-34029.  
P44511 chassis Nos. 3796-3980.
8. P44505 up to chassis No. 4254.  
P44506 up to chassis No. 12092.  
P44507 up to chassis No. 8412.  
P44508 up to chassis No. 8351.  
P44511 up to chassis No. 3795.

Grupp Group		3		PV 445, P 210		VOLVO Reservdelskatalog Parts catalogue	
Sida Page	Utgåva Issue	80	3				
Pos Fig.	Antal Qty.	Benämning		Description		Det. nr Part No.	Anmärkning Notes
	1	Ledningsknippe, kompl., taksvällare ...		Harness, cpl., cant rail .....		658642	1)
	1	taksvällare ...		cant rail .....		661355	2)
	1	instr.-belysning		instrument lighting .....		88449	3)
	1	instr.-belysning		instrument lighting .....		658804	2, 4)
	1	mellanbräde...		firewall .....		651871	
	1	Ledning, kompl., startläs-amp.mätare		Cable, cpl., starter switch-ammeter .....		658637	
	1	blinkdon-bränslemätare		impulse unit-fuel gauge .....		658661	
	1	signalhorn .....		horn .....		88918	5)
	1	ljussignal .....		dipper unit .....		658682	6)
	1	körvisaromkopplare ...		directional indicator switch ...		658478	6)
	1	blinkdon .....		impulse unit .....		662451	6)
erf		Ledning, 0,75 mm <sup>2</sup> röd .....		Cable, 0.75 mm <sup>2</sup> red .....		954429	
erf		1,5 mm <sup>2</sup> röd .....		1.5 mm <sup>2</sup> red .....		954445	
erf		1,5 mm <sup>2</sup> grå .....		1.5 mm <sup>2</sup> gray .....		954449	
erf		1,5 mm <sup>2</sup> blå .....		1.5 mm <sup>2</sup> blue .....		954448	
erf		1,5 mm <sup>2</sup> grön .....		1.5 mm <sup>2</sup> green .....		954447	
erf		1,5 mm <sup>2</sup> svart .....		1.5 mm <sup>2</sup> black .....		954443	
erf		1,5 mm <sup>2</sup> vit .....		1.5 mm <sup>2</sup> white .....		954450	

1. P44505 fr.o.m. chassi nr 3641.  
P44506 fr.o.m. chassi nr 12093.  
P44507 fr.o.m. chassi nr 8413.  
P44508 fr.o.m. chassi nr 8352.  
P44511 fr.o.m. chassi nr 3796.

2. P44505-44507 fr.o.m. chassi nr 34030 samt 34000-34024.  
P44511 fr.o.m. chassi nr 3981.\*

3. P44505 t.o.m. chassi nr 4254.  
P44506 t.o.m. chassi nr 12092.  
P44507 t.o.m. chassi nr 8412.  
P44508 t.o.m. chassi nr 8351.  
P44511 t.o.m. chassi nr 3795.

4. P44505 fr.o.m. chassi nr 4255.  
P44506 fr.o.m. chassi nr 12093.  
P44507 fr.o.m. chassi nr 8413.  
P44508 fr.o.m. chassi nr 8352.  
P44511 fr.o.m. chassi nr 3796.

5. P44505 t.o.m. chassi nr 172.  
P44506 t.o.m. chassi nr 1693.  
P44511 chassi nr 1601-3100.

6. P21104-21107, P21207-21208, P2101.

1. P44505 w.e.f. chassis No. 3641.  
P44506 w.e.f. chassis No. 12093.  
P44507 w.e.f. chassis No. 8413.  
P44508 w.e.f. chassis No. 8352.  
P44511 w.e.f. chassis No. 3796.

2. P44505-44507 w.e.f. chassis No. 34030 and Nos. 34000-34024.

P44511 w.e.f. chassis No. 3981.  
3. P44505 up to chassis No. 4254.  
P44506 up to chassis No. 12092.  
P44507 up to chassis No. 8412.  
P44508 up to chassis No. 8351.  
P44511 up to chassis No. 3795.

4. P44505 w.e.f. chassis No. 4255.  
P44506 w.e.f. chassis No. 12093.  
P44507 w.e.f. chassis No. 8413.  
P44508 w.e.f. chassis No. 8352.  
P44511 w.e.f. chassis No. 3796.

5. P44505 up to chassis No. 172.  
P44506 up to chassis No. 1693.  
P44511 chassis Nos. 1601-3100.

6. P21104-21107, P21207-21208, P2101.



VOLVO Reservdelskatalog Parts catalogue		PV 445, P 210		Grupp Group 3	
		Elledningar, anslutningsdetaljer		Electric cables, connecting components	
				Utgåva Issue 2	Sida Page 81
Pos Fig.	Antal Qty.	Benämning	Description	Det. nr Part No.	Anmärkning Notes
erf		Ledning, 2,5 mm <sup>2</sup> röd .....	Cable, 2.5 mm <sup>2</sup> red .....	954453-7	
erf		2,5 mm <sup>2</sup> grå .....	2.5 mm <sup>2</sup> gray .....	954457-8	
erf		2,5 mm <sup>2</sup> blå .....	2.5 mm <sup>2</sup> blue .....	954456-0	
erf		2,5 mm <sup>2</sup> grön .....	2.5 mm <sup>2</sup> green .....	954455-2	
erf		2,5 mm <sup>2</sup> svart .....	2.5 mm <sup>2</sup> black .....	954451-1	
erf		2,5 mm <sup>2</sup> vit .....	2.5 mm <sup>2</sup> white .....	954458-6	
erf		4 mm <sup>2</sup> röd .....	4 mm <sup>2</sup> red .....	954461-0	
erf		6 mm <sup>2</sup> röd .....	6 mm <sup>2</sup> red .....	954469-3	
erf		6 mm <sup>2</sup> svart .....	6 mm <sup>2</sup> black .....	954467-7	
erf		Ledningssko (sluten) 0,75 - 2,5 mm <sup>2</sup> hål diam. = 3,5 mm .....	Cable terminal (closed) 0.75 - 2.5 mm <sup>2</sup> hole diam. = 3.5 mm .....	13753-9	1)
erf		Ledningssko (sluten) 0,75 - 2,5 mm <sup>2</sup> hål diam. = 4,5 mm .....	Cable terminal (closed) 0.75 - 2.5 mm <sup>2</sup> hole diam. = 4.5 mm .....	11426-4	1)
erf		Ledningssko (sluten) 0,75 - 2,5 mm <sup>2</sup> hål diam. = 5,3 mm .....	Cable terminal (closed) 0.75 - 2.5 mm <sup>2</sup> hole diam. = 5.3 mm .....	11423-1	1)
erf		Ledningssko (sluten) 0,75 - 2,5 mm <sup>2</sup> hål diam. = 6,7 mm .....	Cable terminal (closed) 0.75 - 2.5 mm <sup>2</sup> hole diam. = 6.7 mm .....	11570-9	1)
erf		Ledningssko (sluten) 4 - 6 mm <sup>2</sup> hål diam. = 5,3 mm .....	Cable terminal (closed) 4 - 6 mm <sup>2</sup> hole diam. = 5.3 mm .....	11409-0	1)
erf		Ledningssko (sluten) 4 - 6 mm <sup>2</sup> hål diam. = 6,7 mm .....	Cable terminal (closed) 4 - 6 mm <sup>2</sup> hole diam. = 6.7 mm .....	11405-8	1)
erf		Ledningssko (sluten) 4 - 6 mm <sup>2</sup> hål diam. = 8,4 mm .....	Cable terminal (closed) 4 - 6 mm <sup>2</sup> hole diam. = 8.4 mm .....	11410-8	1)
erf		Ledningssko (sluten) 35 mm <sup>2</sup> hål diam. = 9 mm .....	Cable terminal (closed) 35 mm <sup>2</sup> hole diam. = 9 mm .....	954508-8	1)
erf		Ledningssko (sluten) 6 mm <sup>2</sup> hål diam. = 4 mm .....	Cable terminal (closed) 6 mm <sup>2</sup> hole diam. = 4 mm .....	191553-7	2)
erf		Ledningssko (öppen, hakformad) ....	Cable terminal (open, hook).....	11575-8	1)
erf		(öppen, klykformad) ....	(open, clamp) .....	190683-3	1)
erf		(öppen, kylkformad) ....	(open, clamp) .....	11576-6	1)
erf		(öppen, kylkformad) ....	(open, clamp) .....	191552-9	2)
erf		(flatstifttyp) .....	(flat pin) .....	191216-1	2)
erf		för tändledning, l = 8,7	for ignition cable, l = 8.7	954514-6	
erf		för tändledning, l = 28,5	for ignition cable, l = 28.5	954515-3	
erf		Lamphållare, för 1-pol. 9 mm sockel	Lamp holder, for 1 pole 9 mm socket	82159-5	Oisolerad. Uninsulated.
erf		Fjäder .....	Spring .....	82385-6	
erf		Isolerbussning .....	Insulating bushing .....	659819-7	
erf		Klammer .....	Clamp .....	191269-0	
erf		Klammer, för ledn. med D = 8 ....	Clamp, for cable with D = 8 .....	951189-0	
erf		Klammer, för ledn. med D = 12 ....	Clamp, for cable with D = 12 .....	951191-6	
erf		Klammer .....	Clamp .....	191270-8	

1. Avsedda för lödning.  
2. AMP - typ.

1. For brazing.  
2. AMP - type.

Grupp Group		3		PV 445, P 210		VOLVO Reservdelskatalog Parts catalogue	
Sida Page	82	Utgåva Issue	1				
Pos Fig.	Antal Qty.	Benämning		Description		Det. nr Part No.	Anmärkning Notes
erf		Gummibussning, D = 18 .....		Rubber bushing, D = 18 .....		40136-4	
erf		D = 19 .....		D = 19 .....		43138-7	
erf		D = 21 .....		D = 21 .....		91395-4	
erf		D = 22 .....		D = 22 .....		95894-2	
erf		D = 24 .....		D = 24 .....		87687-0	
erf		D = 29 .....		D = 29 .....		88273-8	
erf		D = 35 .....		D = 35 .....		654541-2	
erf		D = 37 .....		D = 37 .....		87841-3	
erf		D = 40 .....		D = 40 .....		66089-4	
erf		Skyddsslang, d = 5, D = 6 .....		Protector cover, d = 5, D = 6 .....		185506-3	
erf		d = 8, D = 9 .....		d = 8, D = 9 .....		185501-4	
erf		d = 10, D = 11,5 .....		d = 10, D = 11,5 .....		191659-6	
erf		d = 11, D = 12 .....		d = 11, D = 12 .....		190161-0	

Grupp Group 2 a		PV 445, P 210		VOLVO		
Sida Page 26		Utgåva Issue 2		Reservdelskatalog Parts catalogue		
		Cylinderblock, inspektionslock		Cylinder block, inspection cover		
Pos Fig.	Antal Qty.		Benämning	Description	Det. nr Part No.	Anmärkning Notes
	B 14 A	B 16 A-B				
1	1		Cylinderblock, kmpl. ....	Cylinder block, cpl. ....	403767-7	
		1	Cylinderblock, kmpl. ....	Cylinder block, cpl. ....	403937-6	
2	4		. Kolvsats, kmpl. std.d. märkt A	. Piston set, cpl., std. marked A	275125-3	
		4	. Kolvsats, kmpl. std.d. märkt A	. Piston set, cpl., std. marked A	275112-1	
	4		B	B	275126-1	
		4	B	B	275113-9	
	4		C	C	275127-9	
		4	C	C	275114-7	
	4		D	D	275128-7	
		4	D	D	275115-4	
	4		E	E	275129-5	
		4	E	E	275116-2	
	4		F	F	275130-3	
		4	F	F	275117-0	
	4		G	G	275131-1	
		4	G	G	275118-8	
	4		H	H	275132-9	
		4	H	H	275119-6	
3	4		. . Kolvbult, std. ....	. . Piston pin, std. ....	403011-0	1)
		4	. . Kolvbult, std. ....	. . Piston pin, std. ....	403876-6	1)
4	8	8	. . Låsring	. . Circlip	914507-9	
5			. Ramlageröverfall	. Main bearing cap	-	
6	6	6	. Styrhylsa	. Guide sleeve	70415-5	
7	6	6	. Pinnskruv	. Stud	17041-5	
8	6	6	. Mutter	. Nut	150104-8	
9	3	3	. Lösbricka	. Lock washer	15232-2	2)
10	1	1	. Kamaxelbussning	. Camshaft bushing	403110-0	
11	1	1	. Kamaxelbussning	. Camshaft bushing	403111-8	
12	1	1	. Kamaxelbussning	. Camshaft bushing	403112-6	
13	1	1	. Expansionsplugg	. Expander plug	403194-4	
14	3	3	. Rensplugg	. Plug	70792-7	
15	1		. Propp	. Plug	952075-0	
16	2	2	. Hattplugg	. Plug	955081-5	
17	3	2	. Propp	. Plug	16318-8	
18	3	2	. Packning	. Packing	18665-0	
19	1		. Propp	. Plug	180759-3	
		1	. Propp	. Plug	16325-3	
20	1		. Propp	. Plug	190682-5	
21	2	2	. Styrpinne	. Guide pin	17125-6	
22	1	1	Inspektionslock	Inspection cover	403051-6	
23	1	1	Inspektionslock	Inspection cover	403050-8	
24	2	2	Packning	Gasket	403052-4	
25	12	12	Skruv	Bolt	902251-8	
26	12	12	Packning	Packing	11991-7	
27	1	1	Ventilationsrör	Breather pipe	418012-1	3) 418010
28	1	1	Packning, tid utf	Gasket, early prod	60924-8	
	1	1	Gummiring, sen utf	Rubber ring, late prod	191101-5	
29	1	1	Skruv	Bolt	902288-0	

1. För öd, se sida 32.

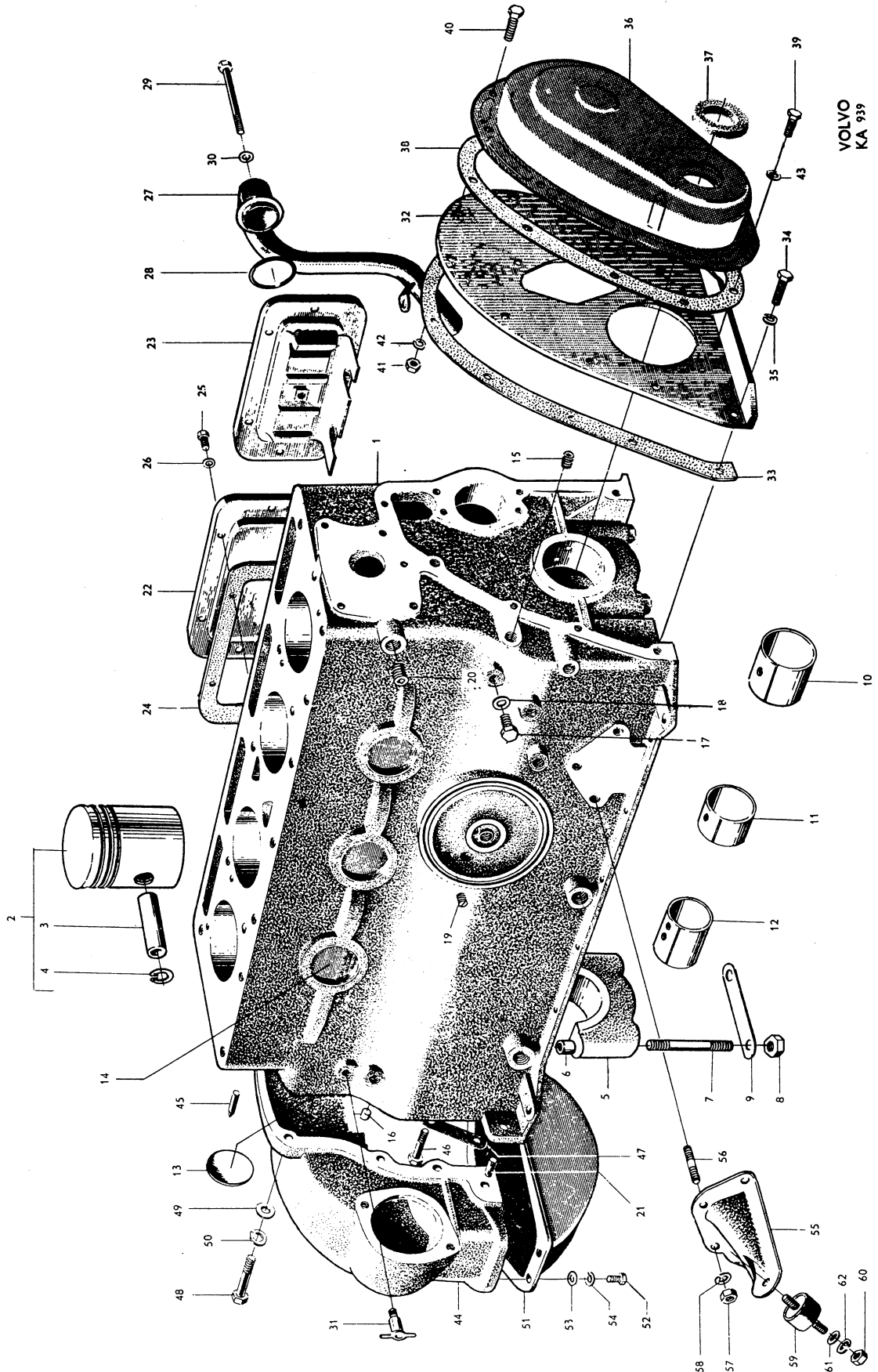
2. Tid utf. Tillräcklig låsning erhålles utan lösbricka.

3. Nuvarande utf skall monteras med gummiring 191101 och kopparpackning 11992.

1. For os, see page 32.

2. Early prod. Sufficient locking is obtained without lock washer.

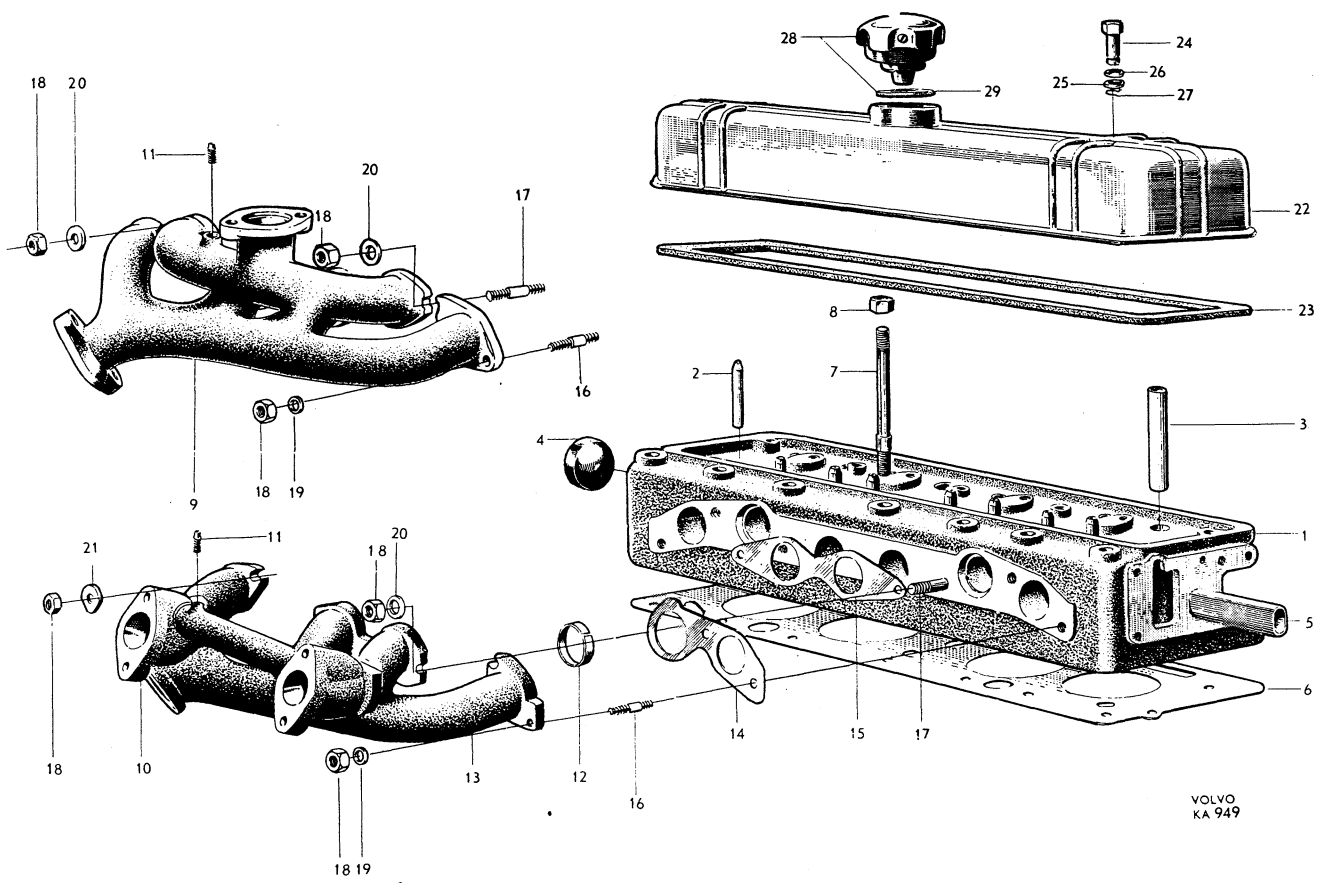
3. The current model shall be fitted with rubber ring 191101 and copper packing 11992.



Grupp Group 2 a		PV 445, P 210				VOLVO	
Sida Page	30	Utgåva Issue	3	Cylinderlock, insugnings- och avgasrör, skyddskåpa	B14A B16A B16B	Cylinder head, intake and exhaust manifolds, valve cover	Reservdelskatalog Parts catalogue
Pos Fig.	Antal Qty.			Benämning	Description	Def. nr Part No.	Anmärkning Notes
	B 14 A	B 16 A	B 16 B				
1	1			Cylinderlock, kompl.	Cylinder head, cpl.	403564	1)
	1			Cylinderlock, kompl.	Cylinder head, cpl.	403761	2)
		1		Cylinderlock, kompl.	Cylinder head, cpl.	403938	
			1	Cylinderlock, kompl.	Cylinder head, cpl.	403939	
2	8	8	8	. Ventilstyrning	. Valve guide	403390	
3	8			. Hylsa för 403564	. Sleeve for 403564	403577	
	8	8	8	. Hylsa för 403761, 403938, 403939	. Sleeve for 403761, 403938, 403939	403747	
4	1	1	1	. Rensplugg	. Plug	70792	
5	1	1	1	. Vattenfördelningsrör	. Water distributor pipe	403411	
6	1			Packning	Gasket	403598	
		1	1	Packning	Gasket	403808	
7	12	10	12	Pinnskruv	Stud	190066	I = 128
		2		Pinnskruv	Stud	191091	I = 132
8	12	12	12	Mutter	Nut	10567	
9		1		Insugnings- och avgasrör	Intake and exhaust manifold	403831	3)
		1		Insugnings- och avgasrör	Intake and exhaust manifold	418101	4)
10			1	Insugningsrör	Intake manifold	403917	
	1			Insugningsrör med propp	Intake manifold with plug	403505	
11	1	1	1	Propp	Plug	16325	
12	2			Styrhylsa	Guide sleeve	403058	
		2	2	Styrhylsa	Guide sleeve	403815	
13	1			Avgasrör	Exhaust manifold	403509	
			1	Avgasrör	Exhaust manifold	403895	
14	2			Packning	Gasket	403455	
		2	2	Packning	Gasket	403833	1373905
15	1			Packning	Gasket	403454	
		1	1	Packning	Gasket	403832	1373903
16	2	2	2	Pinnskruv	Stud	191163	I = 40 924064
17		4	4	Pinnskruv	Stud	191162	I = 42 924065
	2			Pinnskruv	Stud	924070	I = 55
	2			Pinnskruv	Stud	952992	I = 95
18	4	6	6	Mutter	Nut	17624	
19		2	2	Bricka	Washer	120799	
20		4	2	Bricka	Washer	191169	
21			2	Bricka	Washer	403918	
	4			Spännbygel	Tensioner brace	403057	
22	1		1	Skyddskåpa	Valve cover	403520	
		1		Skyddskåpa	Valve cover	403086	
23	1	1	1	Packning	Gasket	403087	
24	2		2	Kapselmutter	Cap nut	150146	
		2		Kapselmutter	Cap nut	403097	
25	2	2	2	Packning	Packing	190817	
26		2		Bricka	Washer	403990	
	2		2	Bricka	Washer	403996	
27	2	2	2	Låsring	Lock ring	403098	
28	1	1	1	Ventilationshuv, kompl.	Breather cap, cpl.	403515	
29	1	1	1	Packning	. Gasket	940096	

- T.o.m. motor nr 605.10 mm tändstift. Ersättes av 1 st cylinderlock 403761 och 4 st 14 mm tändstift.
- Fr.o.m. motor nr 606.14 mm tändstift.
- T.o.m. motor nr 103492.
- Fr.o.m. motor nr 103493.

- Up to engine No. 605. 10 mm spark plug. Replaced by 1 cylinder head 403761 and 4 14 mm spark plug.
- W.e.f. engine No. 606. 14 mm spark plug.
- Up to engine No. 103492.
- W.e.f. engine No. 103493.



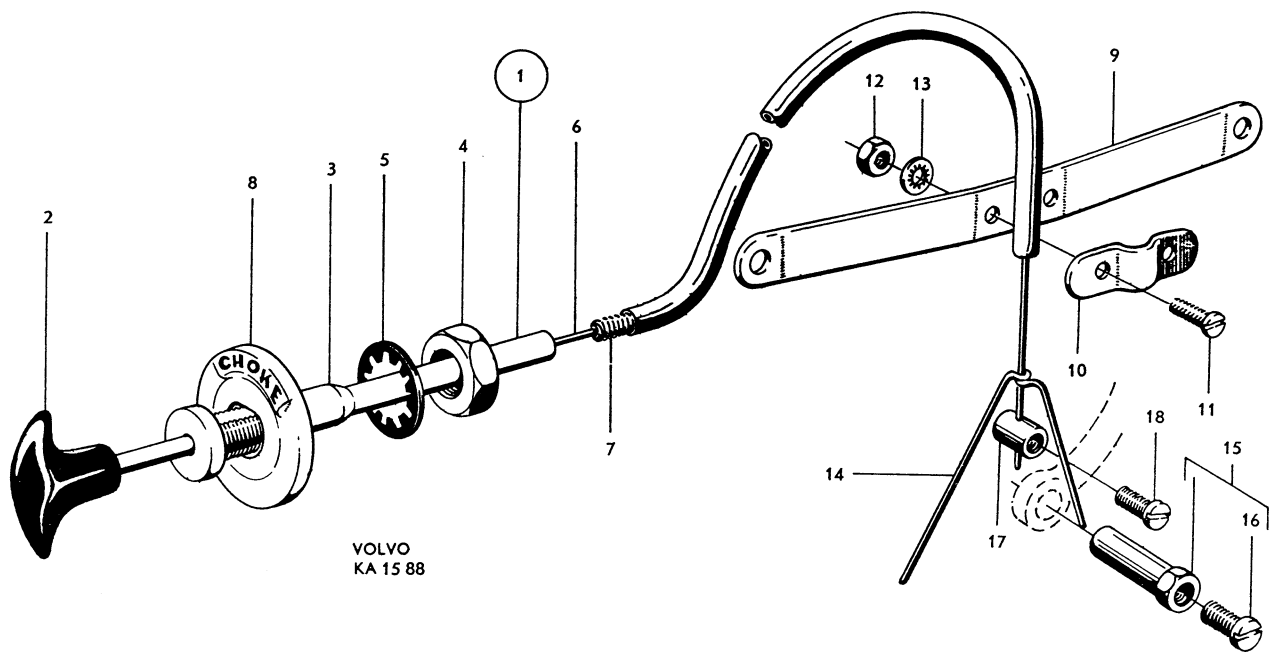
Grupp Group		2 d		<b>PV 445, P 210</b> B 14 A - B 16 B Chokereglage Choke control			<b>VOLVO</b> Reservdelskatalog Parts catalogue	
Sida Page	14	Utgåva Issue	3				Benämning	
Pos Fig.	Antal Qty.							
	321747	658042	661747					
1	1			Draganordning, kmpl. ....	Push-pull mechanism, cpl. ....	321747-8	1)	
		1		Draganordning, kmpl. ....	Push-pull mechanism, cpl. ....	658042-7	2)	
			1	Draganordning, kmpl. ....	Push-pull mechanism, cpl. ....	661748-4	3)	<del>661747</del>
2	1			. Knopp .....	. Button .....	319227-5		
		1		. Knopp .....	. Button .....	657914-8		
3	1			. Knopp .....	. Button .....	661174-3		
		1		. Hylsa .....	. Sleeve .....	319225-9		
4	1			. Hylsa .....	. Sleeve .....	657913-0		
		1		. Hylsa .....	. Sleeve .....	661439-0		
5	1	1		. Mutter .....	. Nut .....	951209-6		
		1		. Mutter .....	. Nut .....	940154-8		
6	1	1		. Låsbricka .....	. Lock washer .....	951699-8		
		1		. Låsbricka .....	. Lock washer .....	951702-0		
7	1	1		. Låsring .....	. Lock ring .....	319228-3		
	erf.	erf.	erf.	. Tråd .....	. Cable .....	55192-7		
8	erf.	erf.	erf.	. Spiral .....	. Sheath .....	88783-6		
	1			. Prydnadsbricka "Choke" ....	. "Choke" embellisher .....	304172-0		
9		1		. Prydnadsbricka "Choke" ....	. "Choke" embellisher .....	656184-9		
		1		. Prydnadsbricka "Choke" ....	. "Choke" embellisher .....	662644-4		
10	1	1	1	Fäste .....	Anchorage .....	403547-3		
				Skruv, även för luftfilter .....	Screw, also for air filter .....			Se grupp 2c. See Group 2c.
11	1	1	1	Klamma .....	Clamp .....	652486-2		
	2	2	2	Skruv .....	Screw .....	115493-9		
12	2	2	2	Mutter .....	Nut .....	955779-4		151207
	2	2	2	Låsbricka .....	Lock washer .....	951692-3		
13	1	1	1	Trådbygel .....	Stirrup .....	71679-5		
	2	2	2	Länktapp, kmpl. ....	Link pin, cpl. ....	71678-7		
14	2	2	2	. Skruv .....	. Screw .....	237017-9		
	1	1	1	Hållare .....	Retainer .....	21882-6		
15	1	1	1	Skruv .....	Screw .....	14012-9		
	1	1	1	Gummibussning .....	Rubber bushing .....	87841-3		

- För fordon med B 14 A, samtliga.  
 P 44505 med B 16 B t.o.m. chassi nr 4254.  
 P 44506 med B 16 B t.o.m. chassi nr 12092.  
 P 44507 med B 16 B t.o.m. chassi nr 8412.  
 P 44508 med B 16 B t.o.m. chassi nr 8351.  
 P 44511 med B 16 B t.o.m. chassi nr 3795.
- P 44505 med B 16 B chassi nr 4255-37755.  
 P 44506 med B 16 B chassi nr 12093-37755.  
 P 44507 med B 16 B chassi nr 8143-37755.  
 P 44508 med B 16 B chassi nr 8352-37755.  
 P 44511 med B 16 B chassi nr 3796-4035.
- P 2100 fr.o.m. chassi nr 37756.  
 P 2101 fr.o.m. chassi nr 4036.

- For all trucks fitted with B 14A engines.  
 P 44505 with B 16 B up to chassis No. 4254.  
 P 44506 with B 16 B up to chassis No. 12092.  
 P 44507 with B 16 B up to chassis No. 8412.  
 P 44508 with B 16 B up to chassis No. 8351.  
 P 44511 with B 16 B up to chassis No. 3795.
- P 44505 with B 16 B chassis Nos. 4255-37755.  
 P 44506 with B 16 B chassis Nos. 12093-37755.  
 P 44507 with B 16 B chassis Nos. 8143-37755.  
 P 44508 with B 16 B chassis Nos. 8352-37755.  
 P 44511 with B 16 B chassis Nos. 3796-4035.
- P 2100 w.e.f. chassis No. 37756.  
 P 2101 w.e.f. chassis No. 4036.

Chokereglage

Choke control



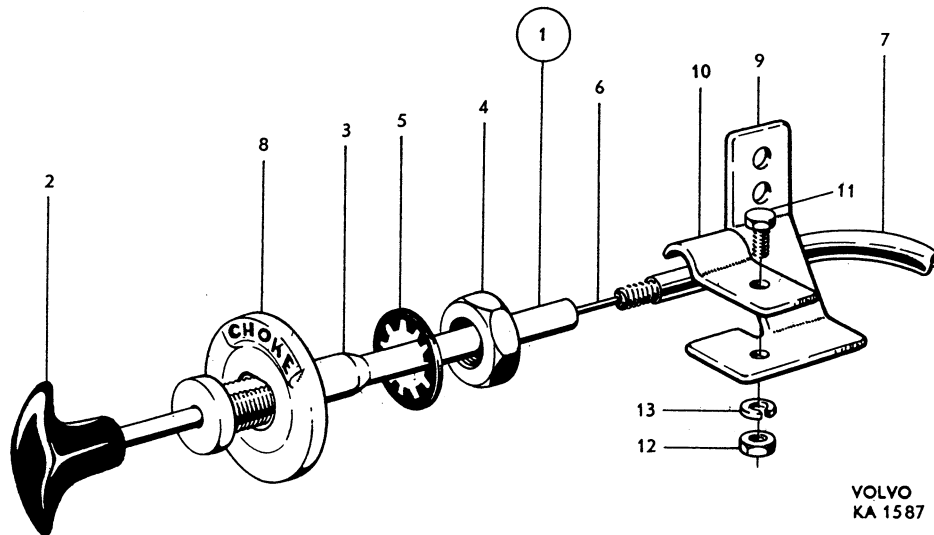
VOLVO  
KA 15 88



Grupp Group		2 d		PV 445, P 210			VOLVO Reservdelskatalog Parts catalogue	
Sida Page	12	Utgåva Issue	3					
				Chokereglage	Choke control			
Pos Fig.	Antal Qty.			Benämning	Description	Det. nr Part No.	Anmärkning Notes	
	88768	276381	661747					
	1			Draganordning, kmpl. ....	Push-pull mechanism, cpl. ....	88768-7	1)	
		1		Draganordning, kmpl. ....	Push-pull mechanism, cpl. ....	276382-9	2) <del>276381</del>	
1			1	Draganordning, kmpl. ....	Push-pull mechanism, cpl. ....	661748-4	3) <del>661747</del>	
	1			. Knopp .....	. Button .....	88462-7		
		1		. Knopp .....	. Button ..... S	654095-9		
2			1	. Knopp .....	. Button .....	661174-3		
	1			. Hylsa .....	. Sleeve .....	304179-5		
		1		. Hylsa .....	. Sleeve ..... S	654437-3		
3			1	. Hylsa .....	. Sleeve .....	661439-0		
	1	1		. Mutter .....	. Nut ..... S	951209-6		
4			1	. Mutter .....	. Nut .....	940154-8		
	1	1		. Lösbricka .....	. Lock washer .....	951699-8		
5			1	. Lösbricka .....	. Lock washer .....	951702-0		
6	erf.	erf.	erf.	. Tråd .....	. Cable ..... S	55192-7		
7	erf.	erf.	erf.	. Spiral .....	. Sheath ..... S	88783-6		
	1			Prydnadsbricka "Choke" .....	"Choke" embellisher .....	304172-0	1)	
		1		Prydnadsbricka "Choke" .....	"Choke" embellisher .....	656184-9	2)	
8			1	Prydnadsbricka "Choke" .....	"Choke" embellisher .....	662644-4	3)	
9	1	1	1	Fäste .....	Anchorage .....	403490-5	4)	
10	1	1	1	Klamma .....	Clamp .....	18335-0	4)	
11	1	1	1	Skruv .....	Screw .....	14023-6	4)	
12	1	1	1	Mutter .....	Nut .....	906574-9	4)	
13	1	1	1	Fjäderbricka .....	Spring washer .....	906985-7	4)	
	1	1	1	Gummibussning .....	Rubber bushing .....	87841-3		

<p>1. P 44505 t.o.m. chassi nr 4254. P 44506 t.o.m. chassi nr 12092. P 44507 t.o.m. chassi nr 8142. P 44511 t.o.m. chassi nr 3795.</p> <p>2. P 44505 chassi nr 4255-37755. P 44506 chassi nr 12093-37755. P 44507 chassi nr 8143-37755. P 44511 chassi nr 3796-4035.</p> <p>3. P 2100 fr.o.m. chassi nr 37756. P 2101 fr.o.m. chassi nr 4036.</p> <p>4. P 44505 t.o.m. chassi nr 2069. P 44506 t.o.m. chassi nr 8155. P 44507 t.o.m. chassi nr 2996. P 44511 t.o.m. chassi nr 3585.</p>	<p>1. P 44505 up to chassis No. 4254. P 44506 up to chassis No. 12092. P 44507 up to chassis No. 8142. P 44511 up to chassis No. 3795.</p> <p>2. P 44505 chassis Nos. 4255-37755. P 44506 chassis Nos. 12093-37755. P 44507 chassis Nos. 8143-37755. P 44511 chassis Nos. 3796-4035.</p> <p>3. P 2100 w.e.f. chassis No. 37756. P 2101 w.e.f. chassis No. 4036.</p> <p>4. P 44505 up to chassis No. 2069. P 44506 up to chassis No. 8155. P 44507 up to chassis No. 2996. P 44511 up to chassis No. 3585.</p>
---	---



VOLVO  
KA 1587

Grupp Group		2 c		PV 445 B4B		VOLVO Reservdelskatalog Parts catalogue	
Sida Page	2	Utgåva Issue	1				
Pos Fig.	Antal Qty.	Benämning		Description		Det. nr Part No.	Anmärkning Notes
	1	Bensintank, kompl.		Fuel tank, cpl.		28089	1)
1	1	Bensintank, kompl.		Fuel tank, cpl.		260001	2)
2	1	. Propp		. Plug		191026	
3	4	Gummimellanlägg		Rubber spacer		96253	
4	4	Skruv		Bolt		902278	
5	4	Mutter		Nut		906576	
6	4	Bricka		Washer		18718	
7	2	Konsol		Bracket		96027	
8	4	Skruv		Bolt		902278	
9	4	Fjäderbricka		Spring washer		906990	
	1	Påfyllningsrör		Filler pipe		96041	3)
	1	Påfyllningsrör		Filler pipe		96599	4)
10	1	Påfyllningssläng		Filler hose		656046	5)
11	1	Slangklamma		Hose clamp		951797	5)
11b	1	Slangklamma		Hose clamp		951795	5)
	erf	Gummisläng		Rubber hose		13525	3,4)
	2	Slangklamma		Hose clamp		121520	3,4)
12	1	Gummikrage		Rubber collar		96514	
13	1	Stöd		Support		96515	
14	3	Skruv		Bolt		902251	
15	3	Bricka		Washer		11961	
16		Kåpa (i kaross)		Casing ( in body )			5)Se grupp 8. See Group 8.
17	1	Gummiknapp		Rubber button		96672	5)
	1	Gummitätning		Rubber seal		96209	3,4)
18	1	Lock		Cap		656045	5)
19	erf	Gummisläng		Rubber hose		191512	
	1	Tankarmatur, kompl.		Fender, cpl.		86898	6)
	1	. Mutter		. Nut		10815	
20	1	Tankarmatur, kompl.		Fender, cpl.		89246	7)
21	1	. Mutter		. Nut		906546	
22	1	. Lösbricka		. Lock washer		951693	
23	1	Packning		Gasket		89865	
24	5	Skruv		Screw		950021	

1. P 44505 t.o.m. chassi nr 578.

P 44506 t.o.m. chassi nr 2551 utom nr 2472-2475, 2490-2495, 2497-2498, 2504, 2509-2510, 2512, 2514-2518, 2520-2521, 2524-2526, 2528-2529, 2531-2535, 2537-2550.

2. P 44505 fr.o.m. chassi nr 579.

P 44506 fr.o.m. chassi nr 2552 samt nr 2472-2475, 2490-2495, 2497-2498, 2504, 2509-2510, 2512, 2514-2518, 2520-2521, 2524-2526, 2528-2529, 2531-2535, 2537-2550. P 44507.

3. För bensintank 28089.

4. Tid. utf. för bensintank 260001.

5. Sen. utf. för bensintank 260001.

6. För vagnar med AC instrument.

7. För vagnar med VDO instrument.

1. P 44505 up to chassis No. 578.

P 44506 up to chassis No. 2551 except Nos. 2472-2475, 2490-2495, 2497-2498, 2504, 2509-2510, 2512, 2514-2518, 2520-2521, 2524-2526, 2528-2529, 2531-2434, 2537-2550.

2. P 44505 w.e.f. chassis No. 579.

P 44506 w.e.f. chassis No. 2552 and Nos. 2472-2475, 2490-2495, 2497-2498, 2504, 2509-2510, 2512, 2514-2518, 2520-2521, 2524-2526, 2528-2529, 2531-2535, 2537-2550. P 44507.

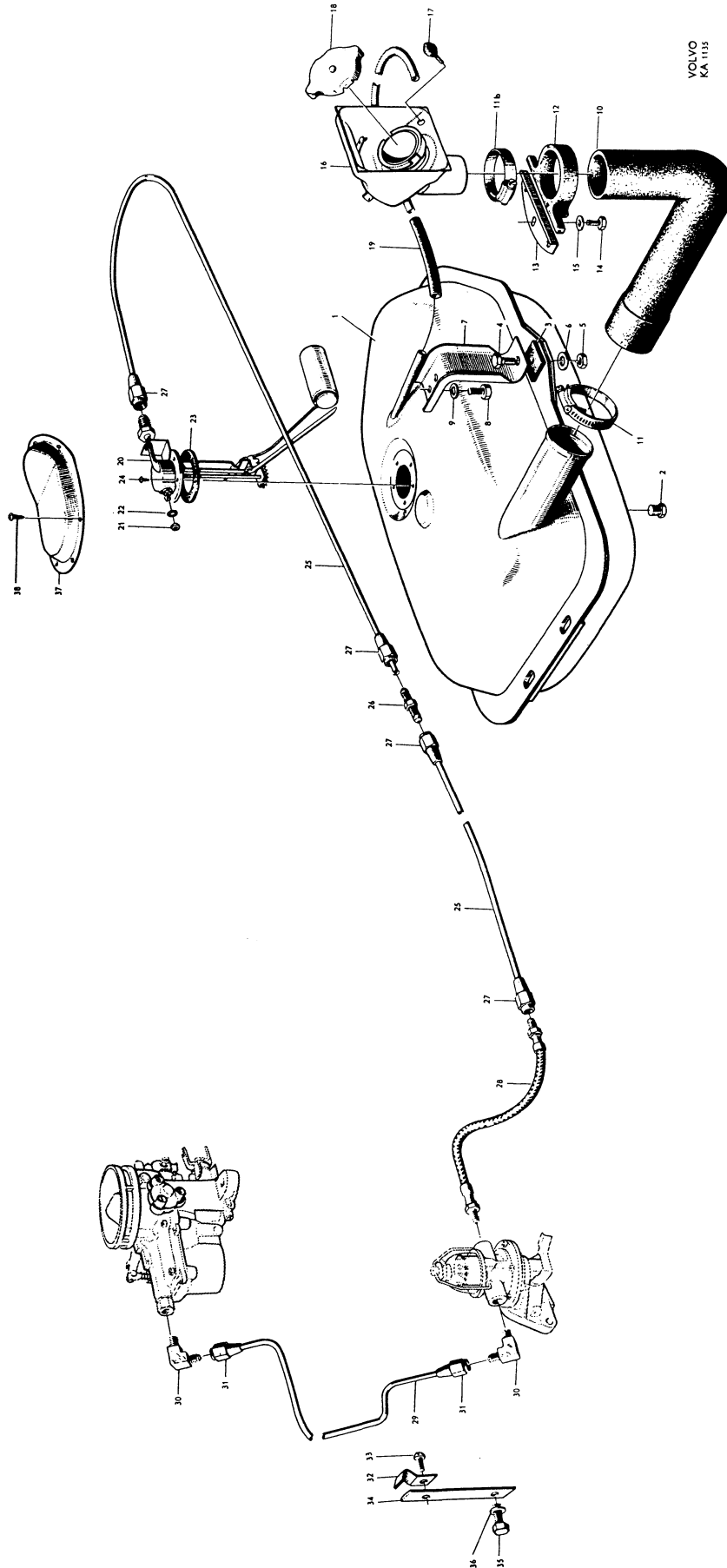
3. For petrol tank 28089.

4. Early prod. for petrol tank 260001.

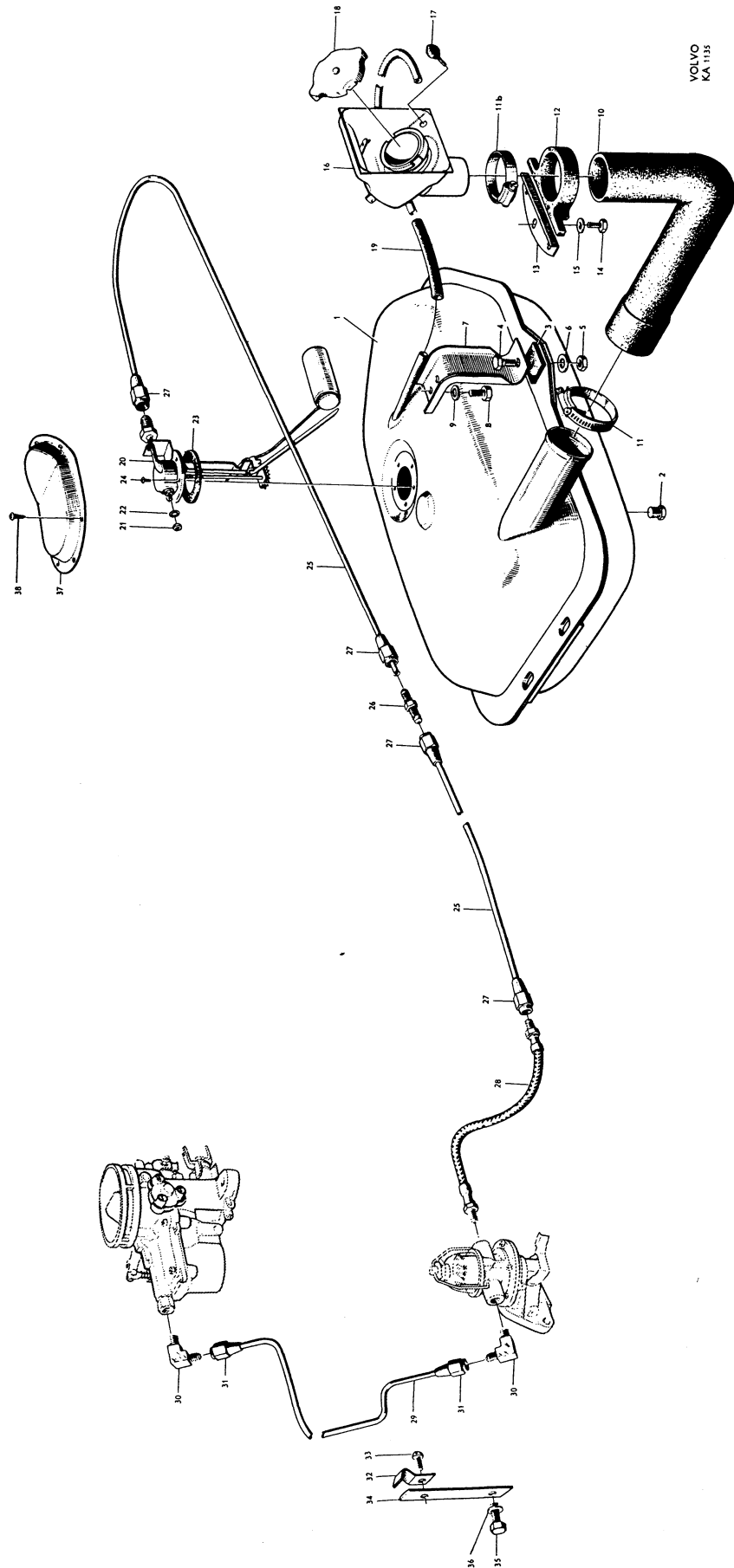
5. Late prod. for petrol tank 260001.

6. For cars with AC instruments.

7. For cars with VDO instruments.



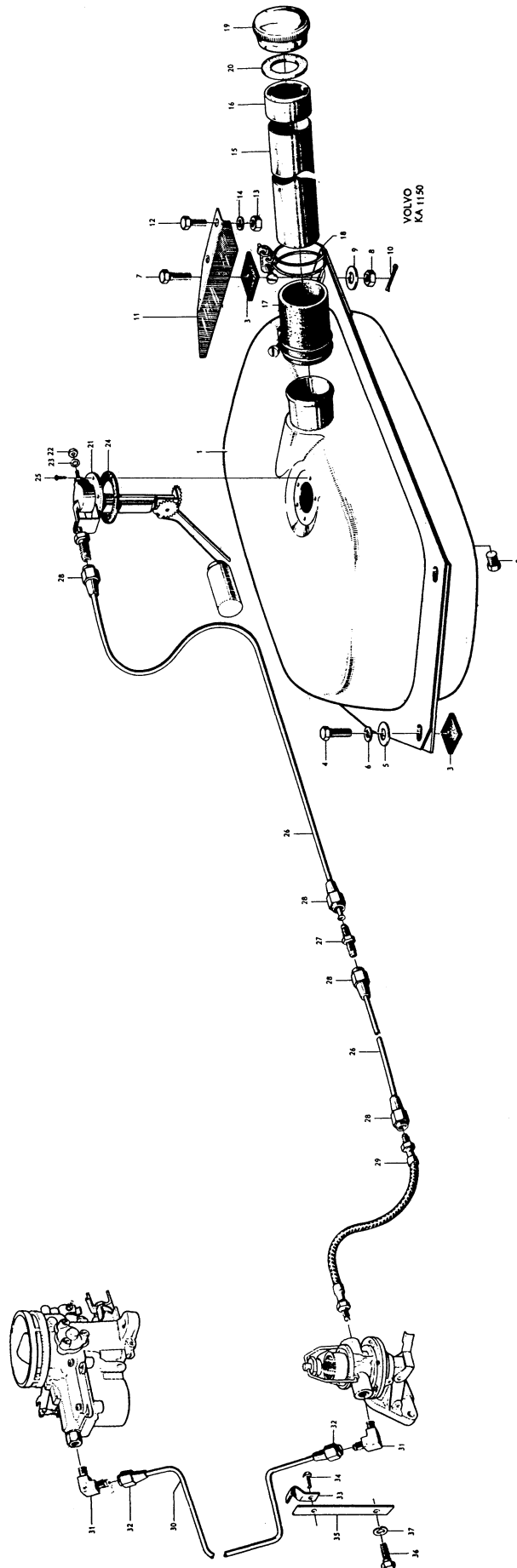
Grupp Group		2 c		PV 445 B4B		VOLVO Reservdelskatalog Parts catalogue	
Sida Page	4	Utgåva Issue	1				
Pos Fig.	Antal Qty.	Benämning	Description	Det. nr Part No.	Anmärkning Notes		
25	erf	Bundyrör	Bundy piping	954315			
26	1	Förskruvning	Screw union	954329			
27	4	Överfallsmutter	Cap nut	954322			
28	1	Bensinslang	Fuel hose	64757			
		Klammor	Clamp		Se grupp 5. See Group 5.		
29	erf	Bundyrör	Bundy piping	954315			
30	2	Vinkelförskruvning	Elbow union	954343			
31	2	Överfallsmutter	Cap nut	954322			
32	1	Klamma	Clamp	951189			
33	1	Skruv	Bolt	190665			
34	1	Fäste	Anchorage	87983			
35	1	Skruv	Bolt	902279			
36	1	Fjäderbricka	Spring washer	906990			
37	1	Lock	Cap		Se grupp 8. See Group 8.		
38	5	Skruv	Screw		Se grupp 8. See Group 8.		



Grupp Group		2 c		PV 445, P 210 B48		VOLVO Reservdelskatalog Parts catalogue	
Sida Page	6	Utgåva Issue	2				
Pos Fig.	Antal Qty.	Benämning	Description	Def. nr Part No.	Anmärkning Notes		
1	1	Bensintank, kmpl. ....	Fuel tank, cpl. ....	28071-9			
2	1	. Propp .....	. Plug .....	191026-4			
3	4	Gummimellanlägg .....	Rubber spacer .....	86897-6			
4	2	Skruv .....	Bolt .....	902281-5			
5	2	Bricka .....	Washer .....	18718-7			
6	2	Fjäderbricka .....	Spring washer .....	906990-7			
7	2	Skruv .....	Bolt .....	104505-3			
8	2	Mutter .....	Nut .....	906576-4			
9	2	Bricka .....	Washer .....	18718-7			
10	2	Saxpinne .....	Cotter pin .....	907831-2			
11	1	Konsol .....	Bracket .....	86880-2			
12	2	Skruv .....	Bolt .....	902279-9			
13	2	Mutter .....	Nut .....	906576-4			
14	2	Fjäderbricka .....	Spring washer .....	906990-7			
15	1	Påfyllningsrör, kmpl. ....	Filler pipe, cpl. ....	83407-7			
16	1	. Krage .....	. Collar .....	81891-4			
17	erf	Gummislang .....	Rubber hose .....	13525-1			
18	2	Slangklammer .....	Hose clamp .....	121520-1			
19	1	Lock, kmpl. ....	Cap, cpl. ....	662463-9			
20	1	. Packning .....	. Gasket .....	16335-2			
	1	Tankarmatur, kmpl. ....	Fender, cpl. ....	86898-4	1)		
	1	. Mutter .....	. Nut .....	10815-9			
21	1	Tankarmatur, kmpl. ....	Fender, cpl. ....	89246-3	2)		
22	1	. Mutter .....	. Nut .....	906546-7			
23	1	. Låsbricka .....	. Lock washer .....	951693-1			
24	1	Packning .....	Gasket .....	89865-0			
25	5	Skruv .....	Bolt .....	950021-6			
26	erf	Bundyrör .....	Bundy piping .....	954315-8			
27	1	Förskruvning .....	Screw union .....	954329-9			
28	4	Överfallsmutter .....	Cap nut .....	954322-4			
29	1	Bensinslang .....	Fuel hose .....	64757-8			
		Klammer .....	Clamp .....		Se grupp 5. See Group 5.		
30	erf	Bundyrör .....	Bundy piping .....	954315-8			
31	2	Vinkelförskruvning .....	Elbow union .....	954343-0			
32	2	Överfallsmutter .....	Cap nut .....	954322-4			
33	1	Klammer .....	Clamp .....	951189-0			
34	1	Skruv .....	Screw .....	190665-1			
35	1	Fäste .....	Anchorage .....	87983-3			
36	1	Skruv .....	Bolt .....	902279-9			
37	1	Fjäderbricka .....	Spring washer .....	906990-7			

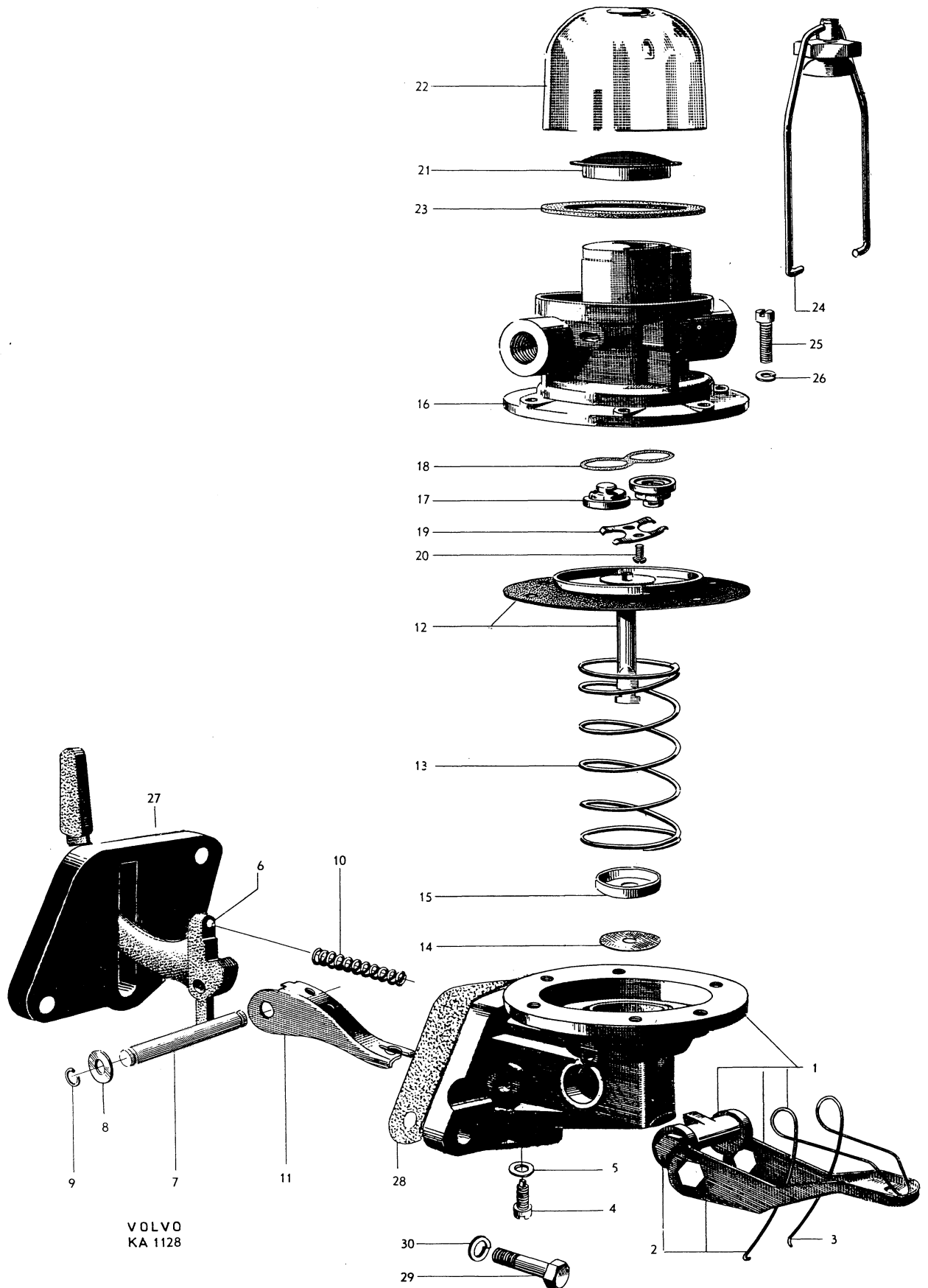
1. Tid. utf. för vagnar med AC instrument.  
2. Sen. utf. för vagnar med VDO instrument.

1. Early prod. for cars with AC instruments.  
2. Late prod. for cars with VDO instruments.





Grupp Group		2 c		PV 445 B4B		VOLVO Reservdelskatalog Parts catalogue	
Sida Page	8	Utgåva Issue	1				
Pos Fig.	Antal Qty.	Benämning		Description		Det. nr Part No.	Anmärkning Notes
	1	Bensinpump, kompl.		Fuel pump, cpl.		403269	
1	1	. Underdel, kompl.		Lower section, cpl.		61943	
2	1	. . Handhävare med axel, kompl.		. . Hand lever and shaft, cpl.		73526	
3	1	. . . Fjäder		. . . Spring		73527	
4	1	. . Stoppskruv		. . Stop screw		115263	
5	1	. . Kopparbricka		. . Copper washer		18806	
6	1	. Vipparm		. Rocker arm		73542	
7	1	. Axel		. Shaft		73529	
8	2	. Distansbricka		. Spacer washer		61947	
9	2	. Låsring		. Lock ring		70498	
10	1	. Fjäder		. Spring		61949	
11	1	. Länkarm		. Link arm		61945	
12	1	. Membran		. Diaphragm		61942	
13	1	. Fjäder		. Spring		73530	
	1	. Tätningbricka, tid. utf. metall		. Seal washer, early prod. metal		73532	
	1	. Fjäder, tid. utf.		. Spring, early prod.		73544	
14	1	. Tätningbricka, sen. utf. gummi		. Seal washer, late prod. rubber		234002	
15	1	. Hållare, sen. utf.		. Retainer, late prod.		234003	
16	1	. Överdel		. Upper section		73533	
17	2	. Ventil		. Valve		73580	
18	1	. Packning		. Gasket		73535	
19	1	. Hållare		. Retainer		73536	
20	2	. Skruv		. Screw		950003	
21	1	. Sil		. Strainer		73537	
22	1	. Glasbehållare		. Glass bowl		73575	
23	1	. Packning		. Gasket		18780	
24	1	. Bygel		. Turn buckle		73539	
25	6	. Skruv		. Screw		115265	
26	6	. Fjäderbricka		. Spring washer		906985	
27	1	Mellanlägg		Spacer		301002	
28	2	Packning		Gasket		61830	
29	2	Skruv		Bolt		940142	
30	2	Fjäderbricka		Spring washer		18874	



VOLVO  
KA 1128

## GRUPP 5 Broms

### INNEHÅLLSFÖRTECKNING

Framhjulsbroms	Sida 2
Bakhjulsbroms	Sida 8
Fotbromsmanövrering och bromsledningar	Sida 14
Handbroms, PV 445 utf. 1	Sida 16
Handbroms, PV 445 utf. 2	Sida 18
Handbroms, P 2100-2101	Sida 20

## GROUP 5 Brakes

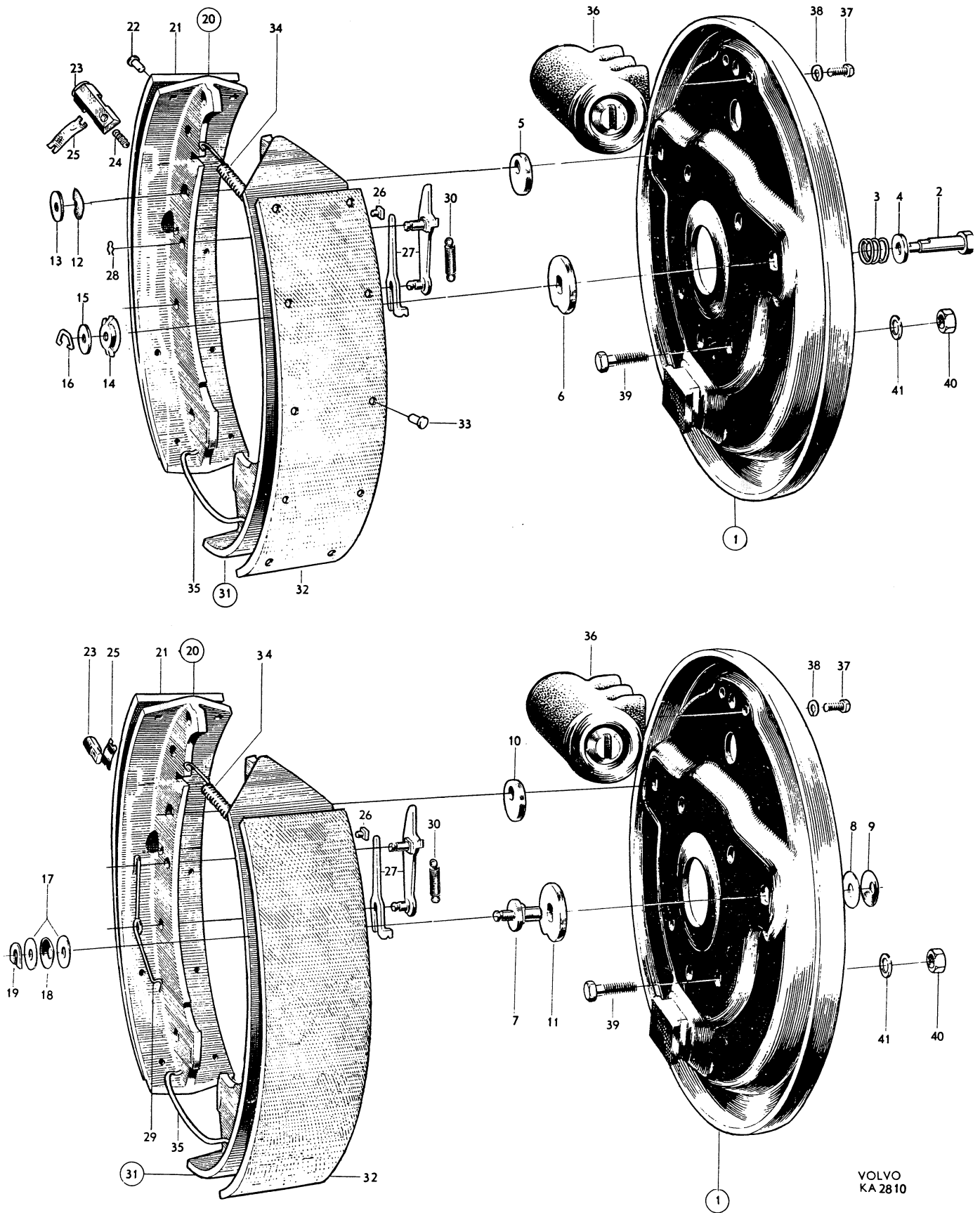
### INDEX

Front wheel brakes	Page 2
Rear wheel brakes	Page 8
Foot brake control linkage and brake lines	Page 14
Handbrake, PV 445 model 1	Page 16
Handbrake, PV 445 model 2	Page 18
Handbrake, P 2100-2101	Page 20

Grupp Group		5				PV 445, P 210		VOLVO			
Sida Page		Utgåva Issue		2		Framhjulsbroms		Front wheel brakes		Reservdelskatalog Parts catalogue	
Pos Fig.	Antal Qty.				Benämning	Description	Det. nr Part No.	Anmärkning Notes			
	87419	87420	89985	89986							
	1				Framhjulsbroms, V, kmpl ....	Front wheel brakes, L, cpl ....	87419-9	1, 2)			
		1			Framhjulsbroms, H, kmpl ....	Front wheel brakes, R, cpl ....	87420-6	1, 2)			
			1		Framhjulsbroms, V, kmpl ....	Front wheel brakes, L, cpl ....	89985-6	1, 3)			
				1	Framhjulsbroms, H, kmpl ....	Front wheel brakes, R, cpl ....	89986-4	1, 3)			
1	1	1	1	1	. Bromssköld, V, kmpl ....	. Backing plate, L, cpl ....	89701-7	4)			
	1	1	1	1	. Bromssköld, H, kmpl ....	. Backing plate, R, cpl ....	89702-5	4)			
2	4	4			. . Bult .....	. . Bolt .....	87894-2				
3	4	4			. . Fjäder .....	. . Spring .....	62080-7				
4	4	4			. . Bricka .....	. . Washer .....	87897-5	Tid utf early prod			
5	2	2			. . Justerkam, främre ....	. . Adjuster cam, forward ....	87895-9				
6	2	2			. . Justerkam, bakre ....	. . Adjuster cam, rear ....	87896-7				
7	4	4	4	4	. . Bult, l = 34 .....	. . Bolt, l = 34 .....	89700-9	5)			
8	4	4	4	4	. . Bricka .....	. . Washer .....	120141-7				
9	4	4	4	4	. . Bricka, fjädrande ....	. . Washer, sprung .....	88995-6	Sen utf late prod			
10	2	2	2	2	. . Justerkam, främre ....	. . Adjuster cam, forward ....	656337-3				
11	2	2	2	2	. . Justerkam, bakre ....	. . Adjuster cam, rear ....	88997-2				
12	2	2			. . Bricka, fjädrande .....	. . Washer, sprung .....	87923-9				
13	2	2			. . Bricka .....	. . Washer .....	87918-9				
14	2	2			. . Bricka, fjädrande .....	. . Washer, sprung .....	81072-1				
15	2	2			. . Bricka .....	. . Washer .....	81071-3				
16	2	2			. . Låsbricka .....	. . Lock washer .....	80927-7				
			4	4	. . Bricka .....	. . Washer .....	26885-4	6)			
17			8	8	. . Bricka .....	. . Washer .....	26885-4	7)			
18			4	4	. . Bricka, fjädrande .....	. . Washer, sprung .....	89705-8	7)			
			4	4	. . Låsbricka, fjädrande ....	. . Lock washer, sprung ....	88829-7	6)			
19			4	4	. . Låsbricka .....	. . Lock washer .....	89652-2	7)			
20	1	1	1	1	. Bromsback, V, främre, kmpl	. Brake shoe, L, forward, cpl	655667-4	8)			
	1	1	1	1	. Bromsback, H, främre, kmpl	. Brake shoe, R, rear, cpl ....	655668-2	8)			
21					. . Bromsbelägg, se sats nästa sida	. . Brake lining, see set on next page					
22					. . Nit, se sats nästa sida	. . Rivet, see set on next page					
23	2	2	2	2	. . Justertapp .....	. . Adjuster pin .....	87913-0	9)			
24	2	2			. . Fjäder .....	. . Spring .....	87922-1				
25	2	2	2	2	. . Dämpningsfjäder .....	. . Damping spring .....	88611-9				

- Lagerföres ej P44505-44508 t o m chassi nr 27153. P44511 t o m chassi nr 3830.
- Alt. 1 med fastsättningsdet. för justerkam enl. pos. 2-6.
- Alt. 2 med fastsättningsdet. för justerkam enl. pos. 7-11.
- Lagerföres numera med ingående det. enl pos. 7-11.  
Beakta vid montering av detta utf att bult för justerkam skall fästas i bromsbacken med det. enl motsiffra 7.
- Ersätter tid förekommande bult, l = 31. Vid öypte måste det. med notsiffra 7 monteras.
- Monteras i samband med 31 mm lång bult för justerkam.
- Monteras i samband med 34 mm lång bult för justerkam.
- Lagerföres numera endast med limmat belägg.
- Den nu lagerförda justertappen skall monteras med låsfjäder 88755 eller 88756 (pos 29), varvid tidigare monterade fjädrar 87922 och 87924 (pos 24 och 28) bortfaller.

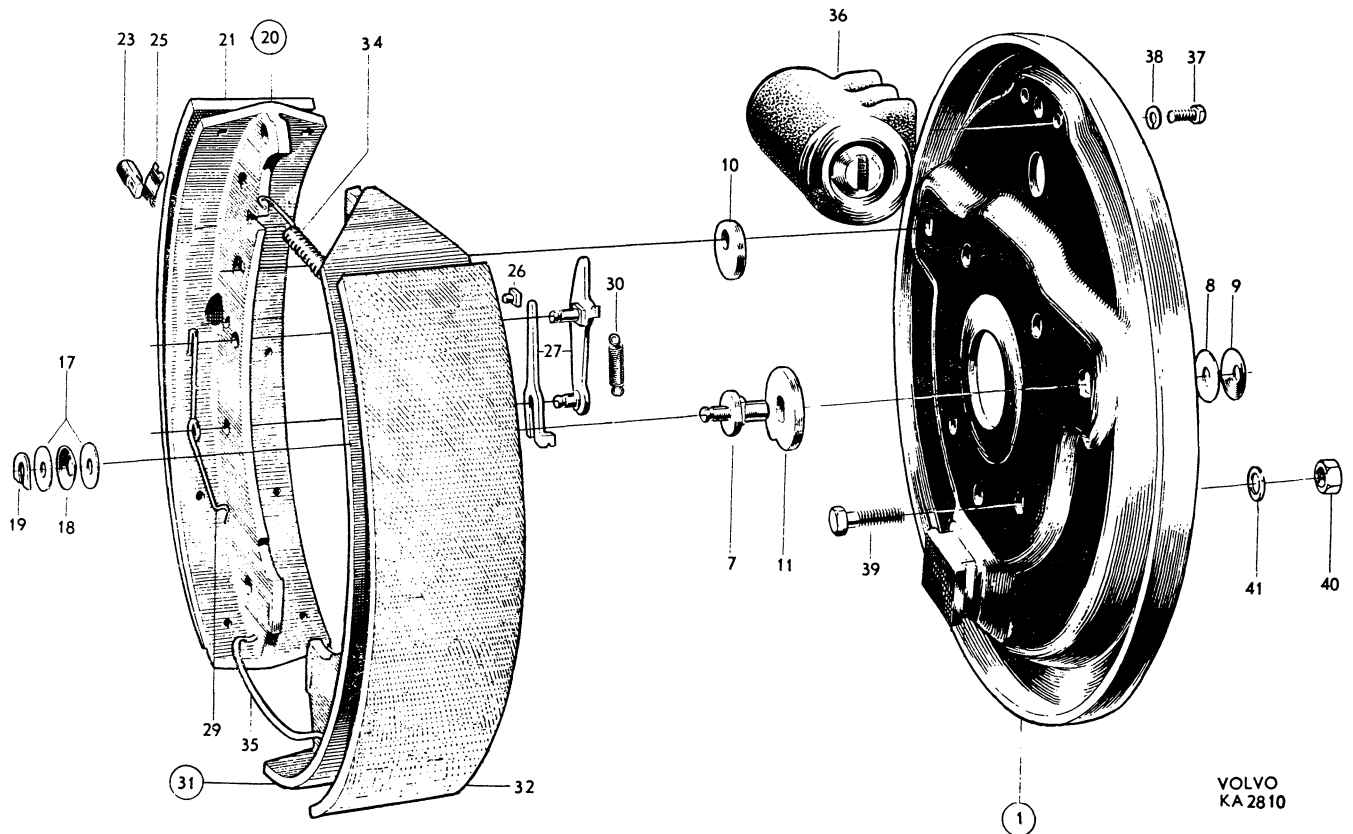
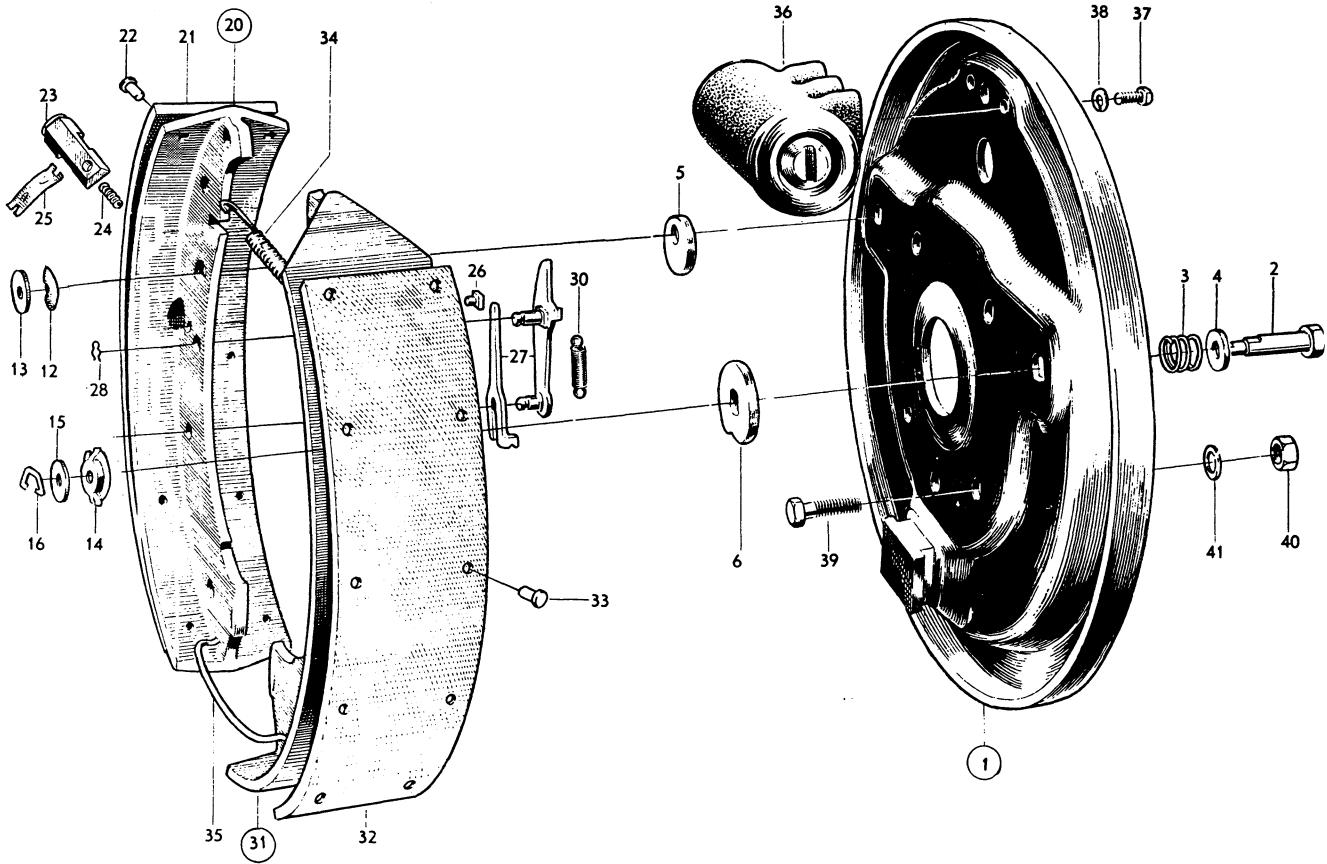
- Not stocked P44505-44508 up to chassis No 27153. P44511 up to chassis No 3830.
- Alt 1 with adjuster cam anchorage components according to figs 2-6.
- Alt 1 with adjuster cam anchorage components according to figs 7-11.
- Currently stocked with componing parts according to figs 7-11.  
Note that when installing components of this model the bolt for the adjuster cam shall be anchored in the brake shoe with the parts according to footnote 7.
- Replaces early production bolt, l = 31. When replacing parts according to footnote 7 must be installed.
- Installed in conjunction with 31 mm adjuster cam bolt.
- Installed in conjunction with 34 mm adjuster cam bolt.
- Only stocked with bonded lining.
- The currently stocked adjuster pin shall be fitted with lock spring 88755 or 88756 (fig 29), when the early production springs 87922 and 87924 (fig 24 and 28) no longer apply.



Grupp Group		5				PV 445, P 210		VOLVO	
Sida Page		4				Framhjulsbroms		Front wheel brakes	
Utgåva Issue		2						Reservdelskatalog Parts catalogue	
Pos Fig.	Antal Qty.				Benämning	Description	Det. nr Part No.	Anmärkning Notes	
	87419	87420	89985	89986					
26	2	2	2	2	. . Styr tapp .....	. . Guide pin .....	87916-3		
27	1	1	1	1	. . Spärsegment och hävarm, V	. . Quadrant and lever, L ...	651926-8		
	1	1	1	1	. . Spärsegment och hävarm, H	. . Quadrant and lever, R ...	651927-6		
28	4	4			. . Lösfjäder .....	. . Lock spring .....	87924-7		
29			1	1	. . Lösfjäder, V .....	. . Lock spring, L .....	88755-4		
			1	1	. . Lösfjäder, H .....	. . Lock spring, R .....	88756-2		
30	2	2	2	2	. . Fjäder .....	. . Spring .....	87921-3		
31	2	2	2	2	. Bromsback, bakre, kmpl ....	. Brakes, rear, cpl .....	657281-2	1)	
32					. . Bromsbelägg, se nedanst sats	. . Brake lining, see set below			
33					. . Nit, se nedanst sats	. . Rivet, see set below			
	1	1	1	1	. Bromsbeläggsats, kmpl ....	. Brake lining set, cpl ...	275814-2	2)	
	2	2	2	2	. . Belägg, främre .....	. . Lining, forward .....	S E S		
	2	2	2	2	. . Belägg, bakre .....	. . Lining, rear .....	S E S		
	1	1	1	1	. Bromsbeläggsats, kmpl ....	. Brake lining set, cpl ...	275800-1	3)	
	2	2	2	2	. . Belägg, främre .....	. . Lining, forward .....	S E S		
	2	2	2	2	. . Belägg, bakre .....	. . Lining, rear .....	S E S		
	40	40	40	40	. . Nit .....	. . Rivet .....	952494-3		
34	2	2	2	2	. Returfjäder .....	. Return spring .....	87925-4		
35	2	2	2	2	. Ankarfjäder .....	. Anchorage spring .....	87926-2		
36	2	2	2	2	. Hjulcylinder, kmpl ....	. Brake cylinder, cpl ...	87450-3		
					. . Detaljer se sida 12	. . Components, see page 12			
37	4	4	4	4	. Skruv .....	. Screw .....	921802-5		
38	4	4	4	4	. Fjäderbricka .....	. Spring washer .....	906987-3		
39	8	8	8	8	Skruv .....	Bolt .....	921641-7		
40	8	8	8	8	Mutter .....	Nut .....	921782-9		
41	8	8	8	8	Fjäderbricka .....	Spring washer .....	906992-3		
					Bromstrumma med nav	Brake drum and hub		Se grupp 6. See group 6.	

1. Lagerföres numera endast med limmat belägg  
2. Alt 1. Avsedd för limning.  
3. Alt 2. Avsedd för nitning.

1. Only stocked with bonded lining.  
2. Alt 1. Bonding.  
3. Alt 2. Riveting



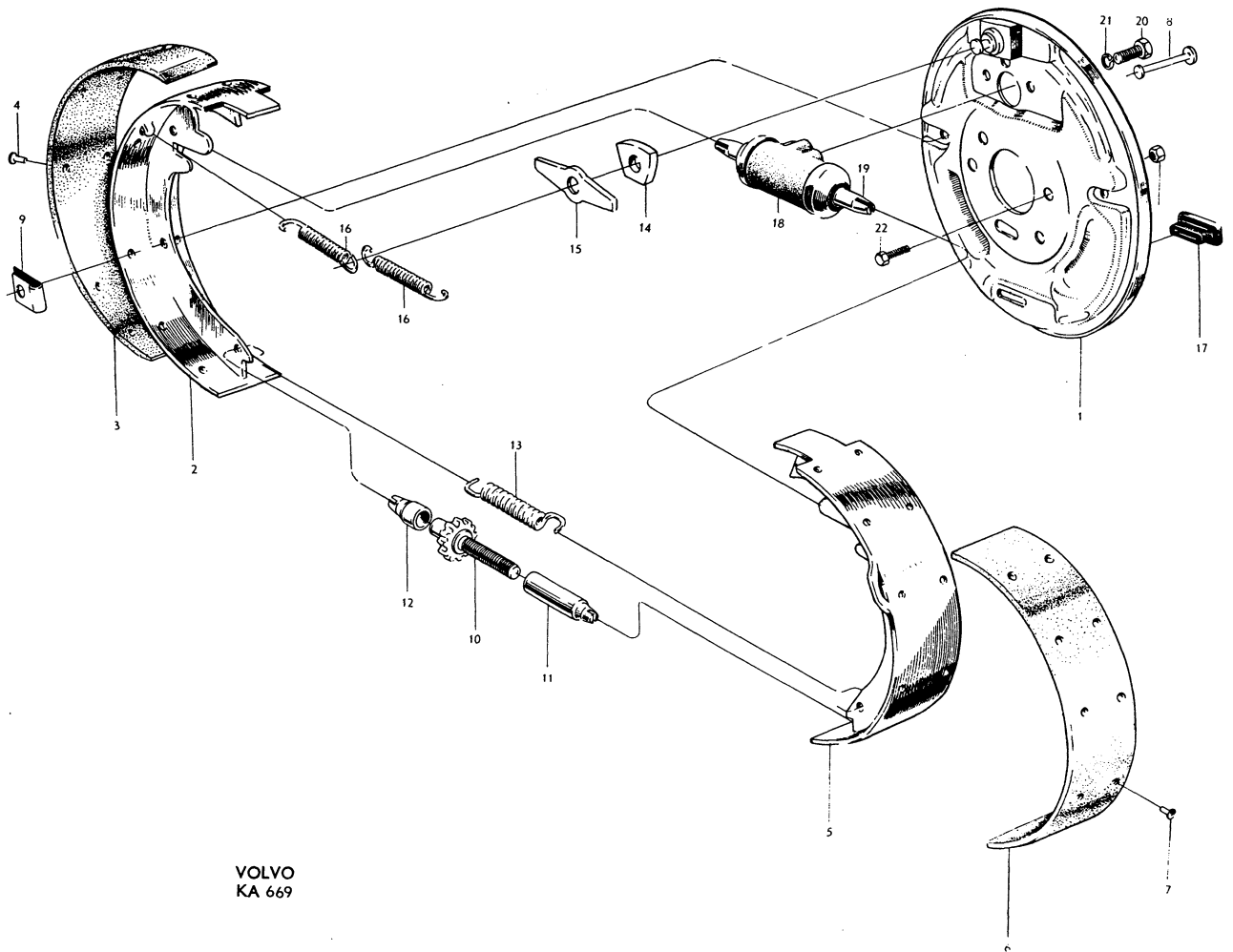
Grupp Group		5				PV 445, P 210		VOLVO	
Sida Page		Utgåva Issue		6		2		Reservdelskatalog Parts catalogue	
		Framhjulsbroms				Front wheel brakes			
Pos Fig.	Antal Qty.				Benämning	Description	Det. nr Part No.	Anmärkning Notes	
	658838	658839	666314	666315					
	1				Framhjulsbroms, V, kmpl ....	Front wheel brakes, L, cpl ...	658838-8	1)	
		1			Framhjulsbroms, H, kmpl ....	Front wheel brakes, L, cpl ...	658839-6	1)	
			1		Framhjulsbroms, V, kmpl ....	Front wheel brakes, L, cpl ...	666314-0	2)	
				1	Framhjulsbroms, H, kmpl ....	Front wheel brakes, R, cpl ...	666315-7	2)	
1	1	1	1	1	. Bromssköld, V .....	. Backing plate, L .....	659656-3		
	1	1	1	1	. Bromssköld, H .....	. Backing plate, R .....	659657-1		
2	2	2			. Bromsback, främre, kmpl ....	. Brake shoe, forward, cpl ...	659658-9		
			2	2	. Bromsback, främre, kmpl ....	. Brake shoe, forward, cpl ...	667975-7	3)	
3					. . Bromsbelägg, se nedanst sats	. . Brake lining, se set below			
4					. . Nit, se nedanst sats	. . Rivet, see set below			
5	2	2	2	2	. Bromsback, bakre, kmpl ....	. Brake shoe, rear, cpl ...	659661-3		
6					. . Bromsbelägg, se nedanst sats	. . Brake lining, see set below			
7					. . Nit, se nedanst sats	. . Rivet, see set below			
	1	1	1	1	. Bromsbeläggsats, kmpl ....	. Brake lining set, cpl ....	275846-4	4, 6)	
	2	2	2	2	. . Belägg, främre .....	. . Lining, forward .....	S E S		
	2	2	2	2	. . Belägg, bakre .....	. . Lining, rear .....	S E S		
	40	40	40	40	. . . Nit .....	. . . Rivet .....	952494-3		
	1	1	1	1	. Bromsbeläggsats, kmpl ....	. Brake lining set, cpl ...	275852-2	5, 6)	
	2	2	2	2	. . Belägg, främre .....	. . Lining, forward .....	S E S		
	2	2	2	2	. . Belägg, bakre .....	. . Lining, rear .....	S E S		
8	4	4	4	4	. Styrpinne .....	. Guide pin .....	659663-9		
9	4	4	4	4	. Låsfjäder .....	. Lock spring .....	659664-7		
10	2	2	2	2	. Justerskruv .....	. Adjuster screw .....	659665-4		
11	2	2	2	2	. Justermutter .....	. Adjuster nut .....	659666-2		
12	2	2	2	2	. Styrhylsa .....	. Guide sleeve .....	659667-0		
13	2	2	2	2	. Returfjäder .....	. Return spring .....	659668-8		
14	2	2	2	2	. Styrbricka .....	. Guide washer .....	659669-6		
15	2	2	2	2	. Hållare .....	. Retainer .....	659670-4		
16	4	4			. Returfjäder .....	. Return spring .....	659671-2		
			4	4	. Returfjäder .....	. Return spring .....	667160-6		
17	2	2	2	2	. Gummipropp .....	. Rubber plug .....	659672-0		

- Lagerföres e j.  
P44505-44508 fr o m chassi nr 27154  
P2100 t o m chassi nr 45321 utom nr 45095-45097, 45114  
45140, 45153-45155, 45204-45209, 45218-45219, 45224-45320  
P44511 fr o m chassi nr 3831  
P2101 t o m chassi nr 4076
- Lagerföres ej.  
P2100 fr o m chassi nr 45322 samt nr 45095-45097, 45114,  
45140, 45153-45155, 45204-45209, 45218-45219, 45224-45320  
P2101 fr o m chassi nr 4077.
- Vid montering av den nu lagerförda bromsbacken måste  
övriga bromsbackar på framhjulen förses med belägg, ingå-  
ende i sats 275846-4.
- Avsedd för nitning.
- Avsedd för limning.
- Vid byte måste samtliga bromsbackar på framhjulen förses  
med de i satsen ingående beläggen.

- Not stocked.  
P44505-44508 w e f chassi No 27154  
P2100 up to chassi No 45321 except No 45095-45097, 45114  
45140, 45153-45155, 45204-45209, 45218-45219, 45224-45320  
P44511 w e f chassi No 3831  
P2101 up to chassi No 4076
- Not stocked.  
P2100 w e f chassi No 45322 and Nos 45095-45097, 45114,  
45140, 45153-45155, 45204-45209, 45218-45219, 45224-45320  
P2101 w e f chassi No 4077.
- When installing the currently stocked brake shoes the other  
brake shoes on the front wheels must be equipped with the  
linings included in set 275846-4.
- Riveting.
- Bonding.
- When replacing all brake shoes on the front wheels must  
be fitted with the lining included in the set.



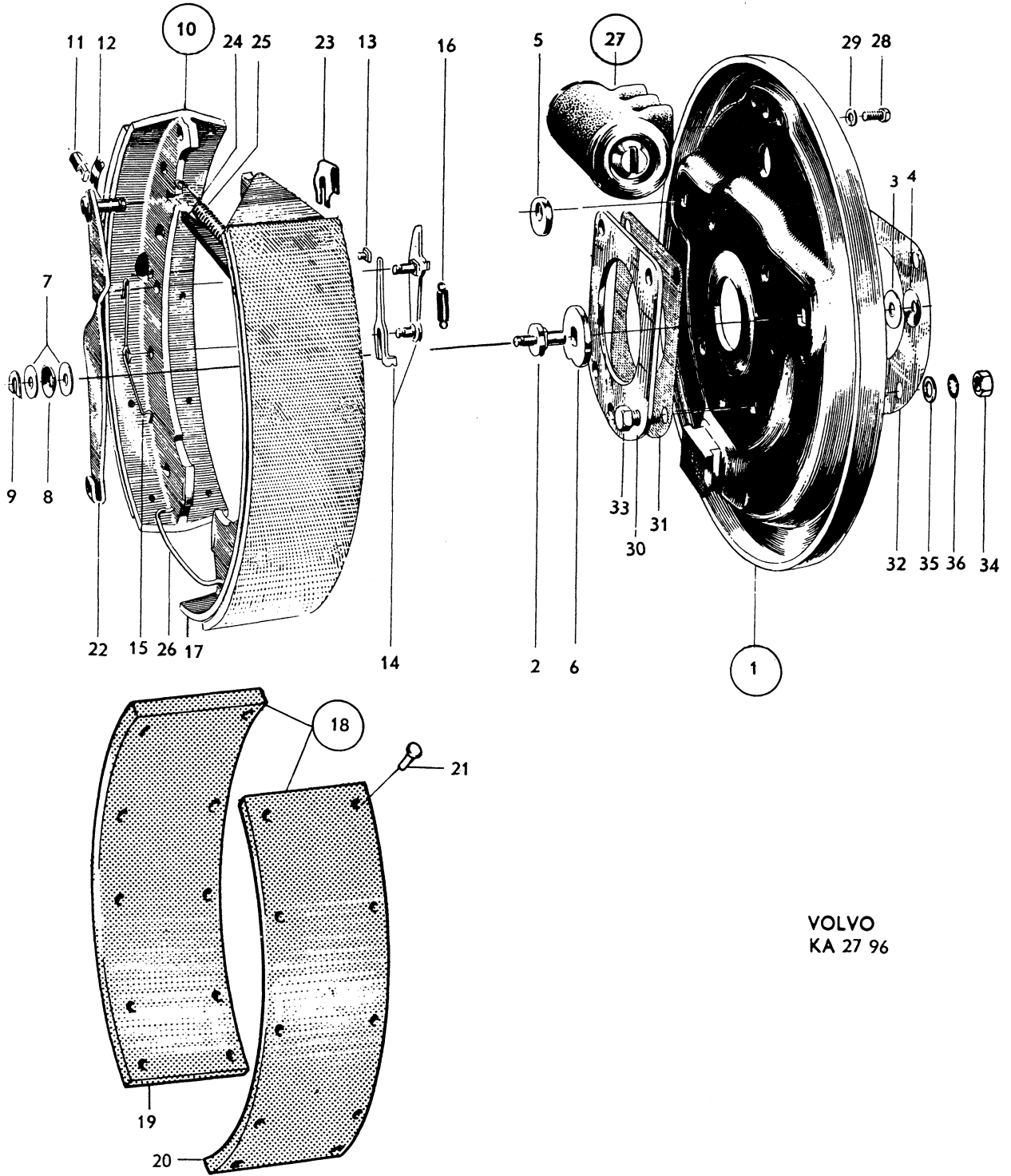
Pos Fig.	Antal Qty.				Benämning	Description	Det. nr Part No.	Anmärkning Notes
	658838	658839	666314	666315				
18	2	2	2	2	. Hjulcylinder, kompl ..... . . Detaljer, se sida 13	. Brake cylinder, cpl ... . . Components, see page 13	659673-8	
19	4	4	4	4	. Trycktapp .....	. Thrust pin .....	659676-1	
20	4	4	4	4	. Skruv .....	. Screw .....	921803-3	
21	4	4	4	4	. Fjäderbricka .....	. Spring washer .....	906988-1	
22	8	8	8	8	Skruv .....	Bolt .....	921641-7	
23	8	8	8	8	Mutter .....	Nut .....	921782-9	
24	8	8	8	8	Fjäderbricka .....	Spring washer .....	906992-3	
					Bromstrumma med nav	Brake drum and hub		Se grupp 6. See group 6.



Grupp Group		5		PV 445, P 210		VOLVO	
Sida Page		8		Utgåva Issue		2	
		Bakhjulsbroms		Rear wheel brakes		Reservdelskatalog Parts catalogue	
Pos Fig.	Antal Qty.	Benämning	Description	Det. nr Part No.	Anmärkning Notes		
	1	Bakhjulsbroms, V, kompl	Rear wheel brakes, L, cpl	89989-8	1)		
	1	Bakhjulsbroms, H, kompl	Rear wheel brakes, R, cpl	89990-6	1)		
1	1	. Bromssköld, V, kompl	. Backing plate, L, cpl	89703-3	2)		
	1	. Bromssköld, H, kompl	. Backing plate, R, Cpl	89704-1	2)		
2	4	. . Bult	. . Bolt	89700-9	3)	I = 34	
3	4	. . Bricka	. . Washer	120147-7			
4	4	. . Bricka, fjädrande	. . Washer, sprung	88995-6			
5	2	. . Justerkam, främre	. . Adjuster cam, forward	656337-3			
6	2	. . Justerkam, bakre	. . Adjuster cam, rear	88997-2			
	4	. Bricka	. Washer	26885-4	4)		
7	8	. Bricka	. Washer	26885-4	5)		
8	4	. Bricka, fjädrande	. Washer, sprung	89705-8	5)		
	4	. Låsbricka, fjädrande	. Lock washer, sprung	88829-7	4)		
9	4	. Låsbricka	. Lock washer	89652-2	5)		
10	1	. Bromsback med belägg, kompl, främre, V	. Brake shoe and lining, cpl, forward, L	655667-4	6)		
	1	. Bromsback med belägg, kompl, främre, H	. Brake shoe and lining, cpl, forward, R	655668-2	6)		
11	2	. . Justertapp	. . Adjuster pin	87913-0			
12	2	. . Dämpningsfjäder	. . Damping spring	88611-9			
13	2	. . Styrtapp	. . Guide pin	87916-3			
14	1	. . Spärrsegment och hävarm, V	. . Quadrant and lever, L	651926-8			
	1	. . Spärrsegment och hävarm, H	. . Quadrant and lever, R	651927-6			
15	1	. . Låsfjäder, V	. . Lock spring, L	88755-4			
	1	. . Låsfjäder, H	. . Lock spring, R	88756-2			
16	2	. . Fjäder	. . Spring	87921-3			
17	2	. Bromsback, bakre, med belägg	. Brake shoe, rear, with lining	657281-2	6)		
	1	. Bromsbeläggsats, kompl	. Brake lining set, cpl	275814-2	7)		
	2	. . Belägg, främre	. . Lining, forward	S E S			
	2	. . Belägg, bakre	. . Lining, rear	S E S			
18	1	. Bromsbeläggsats, kompl	. Brake lining set, cpl	275800-1	8)		
19	2	. . Belägg, främre	. . Lining, forward	S E S			
20	2	. . Belägg, bakre	. . Lining, rear	S E S			
21	40	. . Nit	. . Rivet	952494-3			

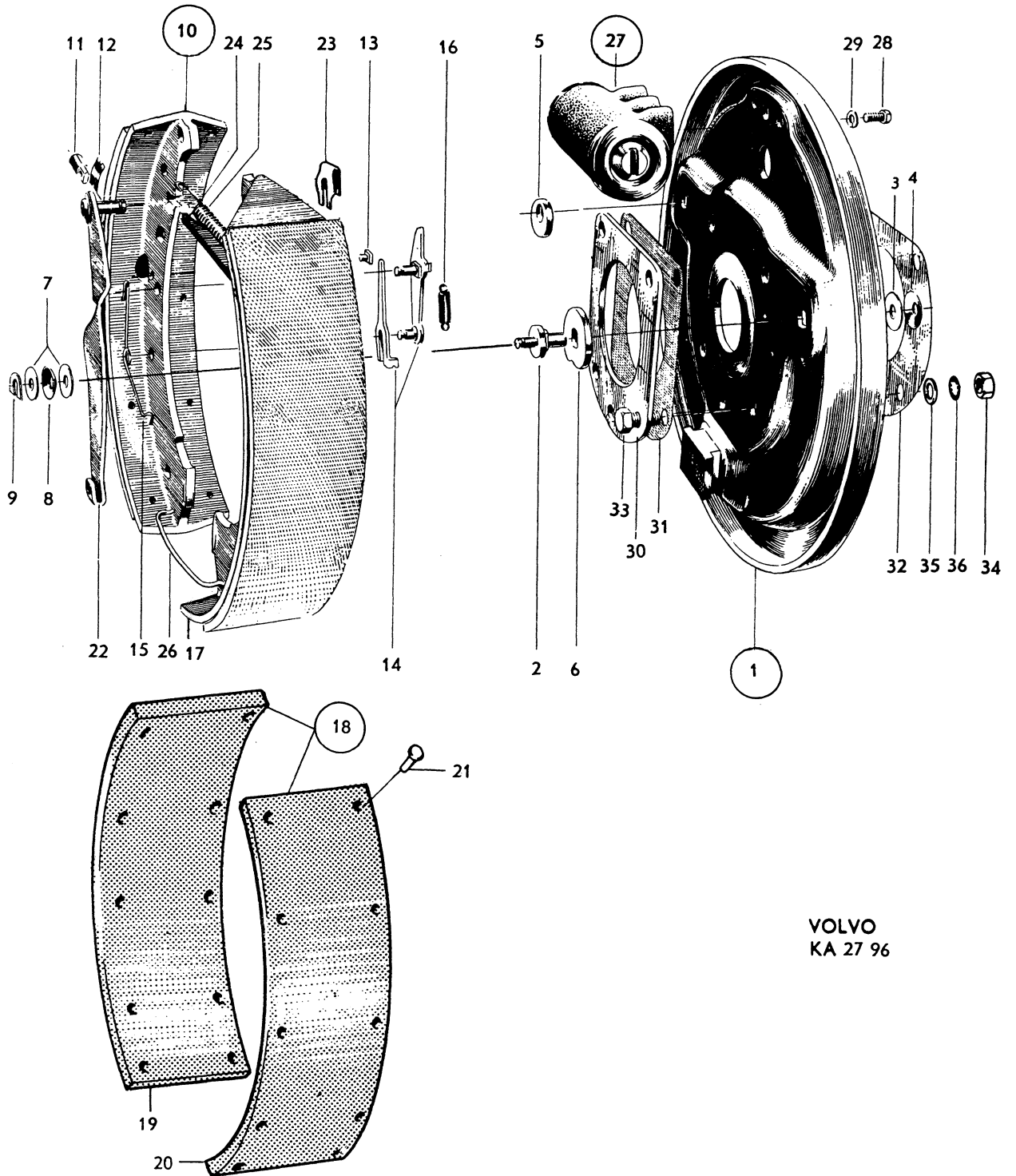
- Lagerföres ej.  
P44505-44508 t o m chassi nr 27153  
P44511 t o m chassi nr 3830.
- Sen utf med 34 mm lång bult för justerkam.  
Ersätter tid utf med 31 mm lång bult för justerkam.  
Vid byte måste det med notssifra 5 monteras.
- Ersätter tid utf med 31 mm längd. Vid byte måste det med notssifra 5 monteras.
- Monteras i samband med 31 mm lång bult för justerkam.
- Monteras i samband med 34 mm lång bult för justerkam.
- Lagerföres numera endast med limmat belägg.
- Avsedd för limning.
- Avsedd för nitning.

- Not stocked.  
P44505-44508 up to chassis No 27153  
P44511 up to chassis No 3830.
- Late prod with 34 mm adjuster cam bolt.  
Replaces early prod 31 mm adjuster cam bolt.  
With transition from early to late prod the parts according to foot notes 5 must be fitted.
- replaces early prod 31 mm adjuster cam bolt. With transition from early to late prod the parts according to foot notes 5 must be fitted.
- Install in conjunction with 31 mm adjuster cam bolt.
- Install in conjunction with 34 mm adjuster cam bolt.
- Only stocked with bonded lining.
- Bonding.
- Riveting.



VOLVO  
KA 27 96

Grupp Group		5		PV 445, P 210		VOLVO Reservdelskatalog Parts catalogue	
Sida Page	8b	Utgåva Issue	1				
Pos Fig.	Antal Qty.	Benämning		Description		Def. nr Part No.	Anmärkning Notes
22	1	. Hävarm, V .....		. Lever, L .....		88831-3	Se grupp 4. See group 4.
	1	. Hävarm, H .....		. Lever, R .....		88832-1	
23	2	. Låsbricka .....		. Lock washer .....		88830-5	
24	2	. Länk .....		. Link .....		87928-8	
25	2	. Returfjäder .....		. Return spring .....		87925-4	
26	2	. Ankarfjäder .....		. Anchor spring .....		87926-2	
27	2	. Hjulcylinder, kompl .....		. Brake cylinder, cpl .....		88323-1	
		. . Detaljer, se sida 12		. . Components, see page 12			
28	4	. Skruv .....		. Screw .....		921802-5	
29	4	. Fjäderbricka .....		. Spring washer .....		906987-3	
30		Distansbricka .....		Spacer washer .....			
31		Packning .....		Gasket .....			
32		Justermellanlägg .....		Shim .....			
33		Skruv .....		Bolt .....			
34		Mutter .....		Nut .....			
35		Bricka .....		Washer .....			
36		Låsbricka .....		Lock washer .....			
		Bromstrumma med nav		Brake drum and hub			



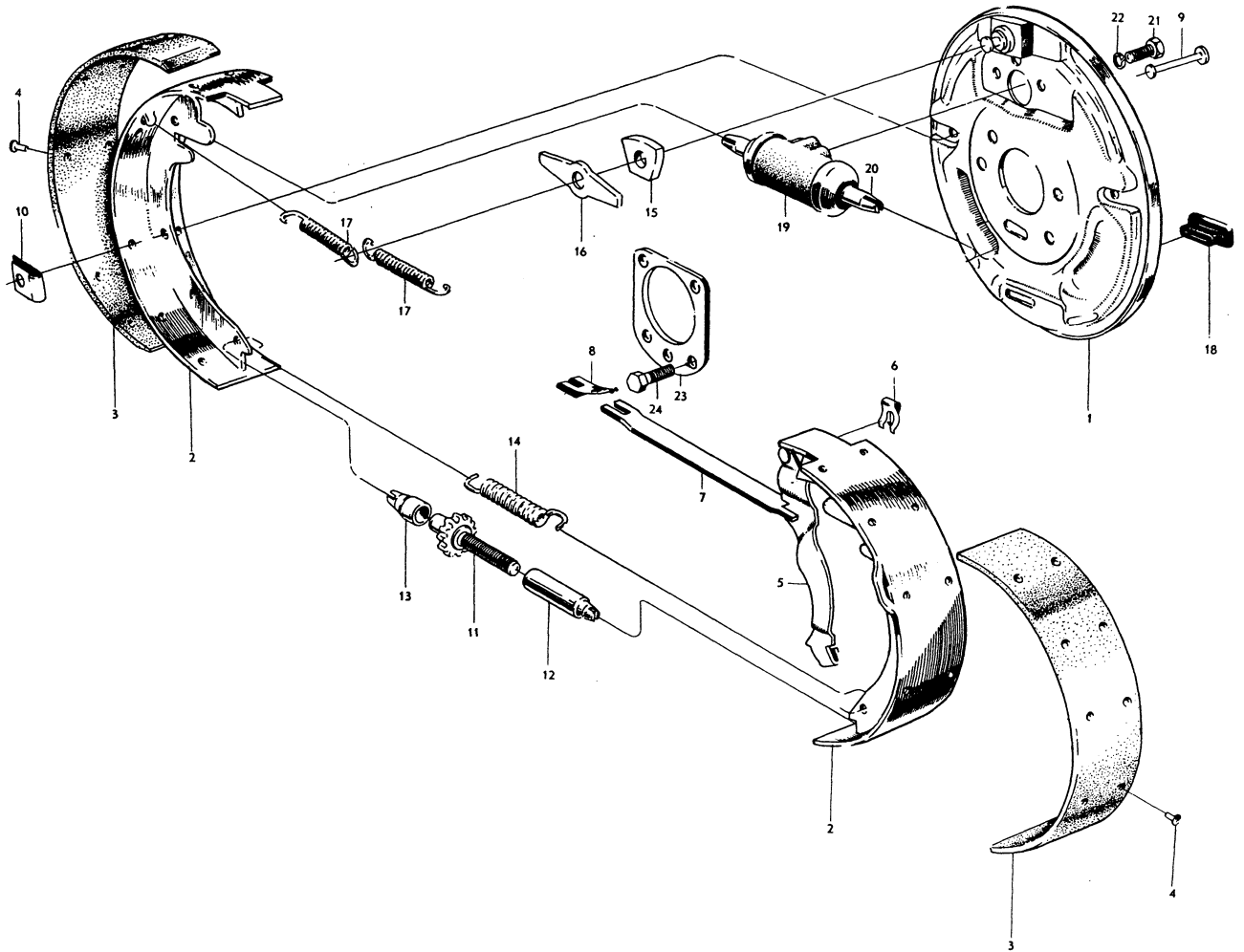
VOLVO  
KA 27 96

Grupp Group		5				PV 445, P 210		VOLVO Reservdelskatalog Parts catalogue	
Sida Page	10	Utgåva Issue		2	Bakhjulsbroms	Rear wheel brakes			
Pos Fig.	Antal Qty.				Benämning	Description	Det. nr Part No.	Anmärkning Notes	
	658840	658841	666316	666317					
	1				Bakhjulsbroms, V, kompl . . . .	Rear wheel brakes, L, cpl	658840-4	1)	
		1			Bakhjulsbroms, H, kompl . . . .	Rear wheel brakes, R, cpl	658841-2	1)	
			1		Bakhjulsbroms, V, kompl . . . .	Rear wheel brakes, L, cpl	666316-5	2)	
				1	Bakhjulsbroms, H, kompl . . . .	Rear wheel brakes, R, cpl	666317-3	2)	
1	1	1	1	1	. Bromssköld, V . . . . .	. Backing plate, L . . . . .	659677-9		
	1	1	1	1	. Bromssköld, H . . . . .	. Backing plate, R . . . . .	659678-7		
2	4	4			. Bromsback med belägg . . . .	. Brake shoe and lining . . .	659658-9		
			2	2	. Bromsback, främre, med belägg	. Brakeshoe, forward, with lining	667975-7	3)	
			2	2	. Bromsback, bakre, med belägg	. Brake shoe, rear, with lining	659658-9		
3	1	1	1	1	. Bromsbeläggsats, kompl . . . .	. Brake lining set, cpl . . .	275848-0	4, 6)	
	2	2	2	2	. . Belägg, främre . . . . .	. . Lining, forward . . . . .	S E S		
	2	2	2	2	. . Belägg, bakre . . . . .	. . Lining, rear . . . . .	S E S		
4	40	40	40	40	. . Nit . . . . .	. . Rivet . . . . .	952494-3		
	1	1	1	1	. Bromsbeläggsats, kompl . . . .	. Brake lining set, cpl . . .	275863-9	5, 6)	
	2	2	2	2	. . Belägg . . . . .	. . Lining . . . . .	S E S		
	2	2	2	2	. . Belägg . . . . .	. . Lining . . . . .	S E S		
5	1	1	1	1	. Hävarm, V . . . . .	. Lever, L . . . . .	659679-5		
	1	1	1	1	. Hävarm, H . . . . .	. Lever, R . . . . .	659680-3		
6	2	2	2	2	. Låsbricka . . . . .	. Lock washer . . . . .	88830-5		
7	2	2	2	2	. Länk . . . . .	. Link . . . . .	659681-1		
8	2	2	2	2	. Fjäder . . . . .	. Washer . . . . .	659682-2		
9	4	4	4	4	. Styrpinne . . . . .	. Guide pin . . . . .	659663-9		
10	4	4	4	4	. Låsfjäder . . . . .	. Lock spring . . . . .	659664-7		
11	2	2	2	2	. Justerskruv . . . . .	. Adjuster screw . . . . .	659665-4		
12	2	2	2	2	. Justermutter . . . . .	. Adjuster nut . . . . .	659666-2		
13	2	2	2	2	. Styrhylsa . . . . .	. Guide sleeve . . . . .	659667-0		
14	2	2	2	2	. Returfjäder . . . . .	. Return spring . . . . .	659668-8		
15	2	2	2	2	. Styrbricka . . . . .	. Guide washer . . . . .	659669-6		
16	2	2	2	2	. Hållare . . . . .	. Retainer . . . . .	659670-4		
17	4	4			. Returfjäder . . . . .	. Return spring . . . . .	659671-2		
			4	4	. Returfjäder . . . . .	. Return spring . . . . .	667160-4		
18	2	2	2	2	. Gummipropp . . . . .	. Rubber plug . . . . .	659672-0		

- Lagerföres ej.  
P44505-44508 fr o m chassi nr 27154  
P2100 t o m chassi nr 45321 utom nr 45095-45097  
45113-45114, 45140, 45149-45155, 45168-45170, 45172-45209,  
45211, 45213, 45215-45219, 45221-45320  
P44511 fr o m chassi nr 3831  
P2101 t o m chassi nr 4076.
- Lagerföres ej.  
P2100 fr o m chassi nr 45322 samt nr 45095-45097,  
45113-45114, 45140, 45149-45155, 45168-45170, 45172-45209,  
45211, 45213, 45215-45219, 45221-45320.
- Vid montering av den nu lagerförda bromsbacken måste övriga  
bromsbackar på bakhjulen förses med belägg, ingående i  
sats 275848-4.
- Avsedd för nitning.
- Avsedd för limning.
- Vid byte måste samtliga bromsbackar på bakhjulen förses  
med de i satsen ingående beläggen.

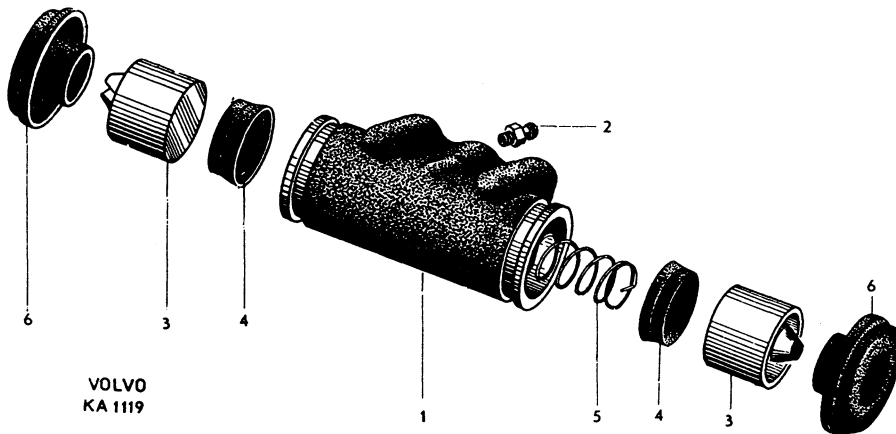
- Not stocked.  
P44505-44508 w e f chassi No 27154  
P2100 up to chassi No 45321 except Nos 45095-45097  
45113-45114, 45140, 45149-45155, 45168-45170, 45172-45209  
45211, 45213, 45215-45219, 45221-45320  
P44511 w e f chassi No 3831  
P2101 up to chassi No 4076.
- Not stocked.  
P2100 w e f chassi No 45322 and No 45095-45097,  
45113-45114, 45140, 45149-45155, 45168-45170, 45172-45209,  
45211, 45213, 45215-45219, 45221-45320.
- When installing the currently stocked brake shoes all other  
brake shoes on the rear wheels must be fitted with the  
linings included in set 275848-4.
- Riveting.
- Bonding.
- When replacing all brake shoes for the rear wheels must  
be fitted with the linings included in the set.

Pos Fig.	Antal Qty.				Benämning	Description	Det. nr Part No.	Anmärkning Notes
	658840	658841	666316	666317				
19	1	1	1	1	. Hjulcylinder, kompl ..... . . Detaljer, se sida 13	. Brake cylinder, cpl ..... . . Components, see page 13	659683-7	
20	4	4	4	4	. Trycktapp .....	. Thrust pin .....	659676-1	
21	4	4	4	4	. Skruv .....	. Screw .....	921803-3	
22	4	4	4	4	. Fjäderbricka .....	. Spring washer .....	906988-1	
23					Distansbricka .....	Spacer washer .....		Se grupp 4. See group 4.
24					Skruv .....	Screw .....		
					Bromstrumma med nav .....	Brake drum and hub .....		



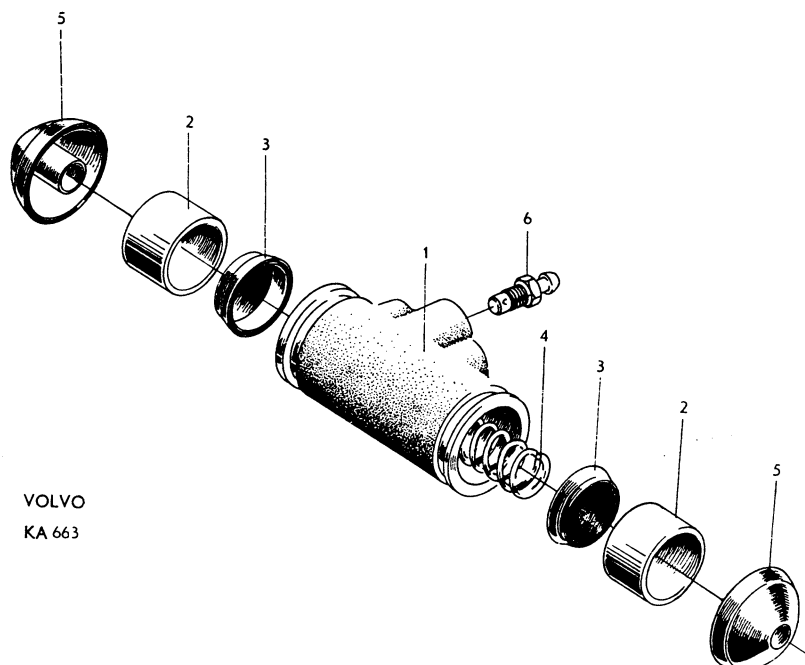
VOLVO  
KA 1112

Pos Fig.	Antal Qty.		Benämning	Description	Det. nr Part No.	Anmärkning Notes
	87450	88323				
1	1		Hjulcylinder, främre, kmpl.	Brake cylinder, forward, cpl.	87450	
		1	Hjulcylinder, bakre, kmpl.	Brake cylinder, rear, cpl.	88323	
1			. Hus	. Housing	87452	
			. Hus	. Housing	89751	
2			. Luftningsventil	. Air-venting valve	87462	
3			. Kolv	. Plunger	87459	
4			. Gummipackning	. Rubber packing	81426	
5			. Fjäder	. Spring	86660	
6			. Gummikåpa	. Rubber casing	87461	





Pos Fig.	Antal Qty.		Benämning	Description	Det. nr Part No.	Anmärkning Notes
	659673	659683				
	1		Hjulcylinder, främre, kmpl.	Brake cylinder, forward, cpl.	659673	
		1	Hjulcylinder, bakre, kmpl.	Brake cylinder, rear, cpl.	659683	
1	1		. Hus	. Housing	87452	
		1	. Hus	. Housing	659684	
2	2		. Kolv	. Plunger	659674	
		2	. Kolv	. Plunger	659685	
3	2		. Gummipackning	. Rubber packing	81426	
		2	. Gummipackning	. Rubber packing	659686	
4	1		. Fjäder	. Spring	86660	
		1	. Fjäder	. Spring	87456	
5	2		. Gummikåpa	. Rubber casing	659675	
		2	. Gummikåpa	. Rubber casing	659687	
6	1	1	. Luftningsnippel	. Air-venting nipple	87462	

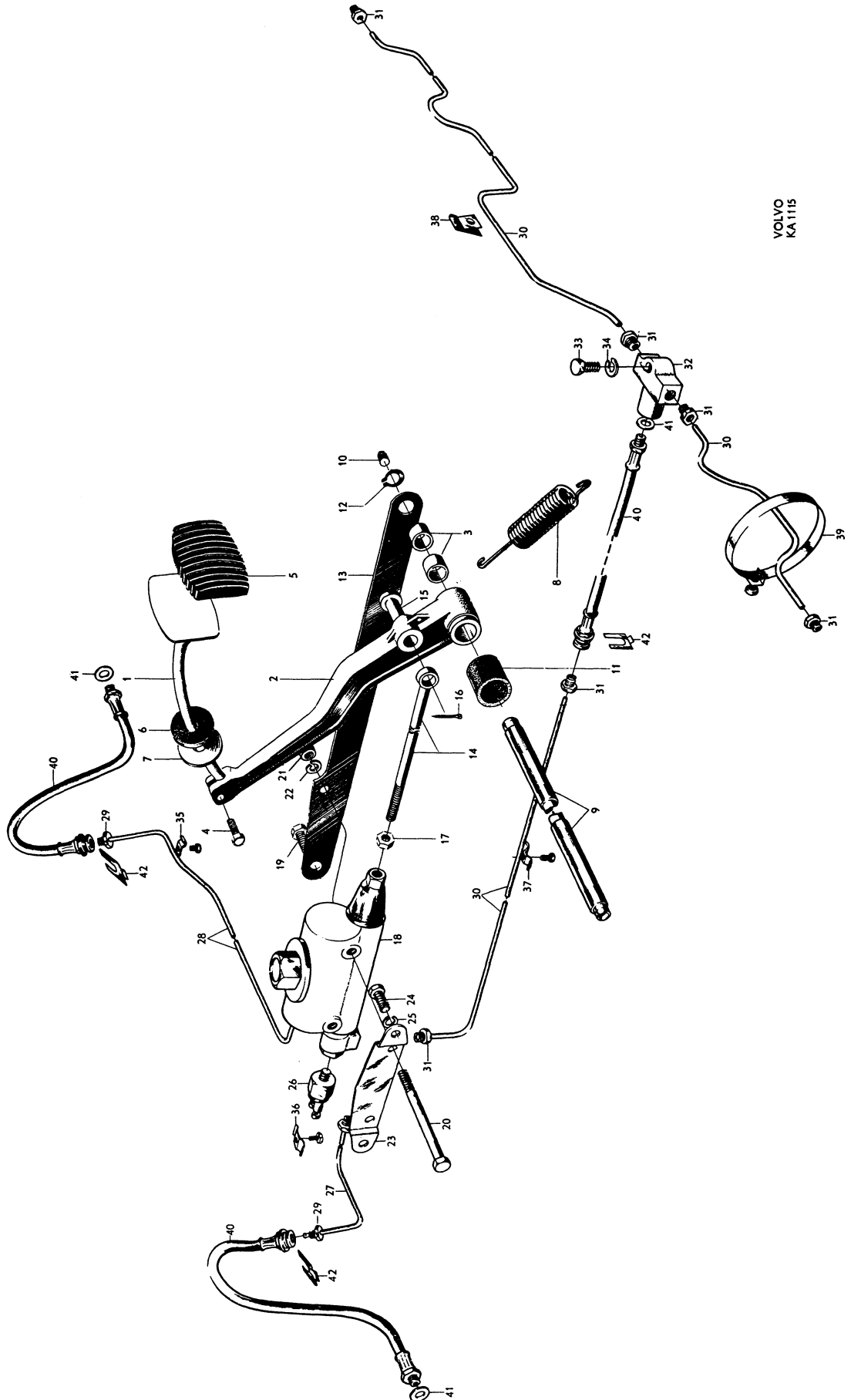


VOLVO  
KA 663

Grupp Group		5		PV 445, P 210		VOLVO	
Sida Page		Utgåva Issue		Fotbromsmanövrering och bromsledningar Foot brake linkage and brake lines		Reservdelskatalog Parts catalogue	
Pos Fig.	Antal Qty.	Benämning	Description	Det. nr Part No.	Anmärkning Notes		
1	1	Bromspedal, överdel .....	Brake pedal, upper section .....	86855-4			
2	1	Bromspedal, underdel, kompl ...	Brake pedal, lower section, cpl ....	87108-7			
3	2	. Bussning .....	. Bushing .....	83154-5			
4	1	Klämskruv, tid utf .....	Clamp screw, early prod .....	902280-7	M 8 x 22		
	1	Klämskruv, sen utf .....	Clamp screw, late prod .....	921824-9	5/16" -18 x 22, 2		
5	1	Gummiskoning .....	Rubber pad .....	83079-4			
6	1	Gummitätning .....	Rubber seal .....	87130-1			
7	1	Bricka .....	Washer .....	87487-5			
8	1	Returfjäder .....	Return spring .....	86971-9			
9	1	Axel .....	Shaft .....	87404-0			
10	1	Propp .....	Plug .....	952075-0			
11	1	Gummitätning .....	Rubber seal .....	87491-7			
12	1	Låsring .....	Lock ring .....	914451-0			
13	1	Stödplåt .....	Support plate .....	87115-2			
14	1	Tryckstång .....	Push rod .....	87488-3			
15	1	Saxpinnebult .....	Cotter pin bolt .....	913147-5			
16	1	Saxpinne .....	Cotter pin .....	907844-5			
17	1	Mutter .....	Nut .....	951755-8			
18	1	Tryckpump .....	Master cylinder .....	87694-6	1)		
		. Detaljer se sida 22	. Components, see page 22				
19	2	Skruv .....	Bolt .....	101924-9	l = 14		
20	1	Skruv, tid utf .....	Bolt, early prod .....	902291-4	M 8 x 75		
	1	Skruv, sen utf .....	Bolt, late prod .....	921833-0	5/16"-18 x 76, 2		
21	1	Mutter, tid utf .....	Nut, early prod .....	906576-4	M 8 - 6		
	1	Mutter, sen utf .....	Nut, late prod .....	921981-7	5/16"-18		
22	3	Fjäderbricka .....	Spring washer .....	906990-7			
23	1	Konsol .....	Bracket .....	86840-6			
24	2	Skruv .....	Bolt .....	902302-9			
25	2	Fjäderbricka .....	Spring washer .....	906993-1			
26	1	Bromskontakt .....	Brake contact .....	662114-8	319552		
27	1	Bromsledning, V, främre, kompl ...	Brake line, L, forward, cpl .....	86828-1			
28	1	Bromsledning, H, främre, kompl ...	Brake line, R, forward, cpl .....	86829-9			
29	4	. Förskruvningsmutter .....	. Union nut .....	87698-7			
30	erf	Bundyrör .....	Bundy piping .....	954313-3			
31	6	Förskruvningsmutter .....	Union nut .....	87698-7			
32	1	T-förskruvning .....	T-union .....	87696-1			
	2	Banjonippel .....	Banjo nipple .....	663623-7	2)		
	2	Hålskruv .....	Banjo bolt .....	954391-9	2)		
	2	Kopparpackning .....	Copper packing .....	11994-1	2)		
	2	Kopparpackning .....	Copper packing .....	18651-0	2)		
33	1	Skruv .....	Bolt .....	902256-7			
34	1	Fjäderbricka .....	Spring washer .....	906987-3			

1. Ersättes av 1 st tryckpump 663468-7  
2 st distansbrickor 39749-7, 1 st konsol 663417-4,  
1 st oljebehållare 663418-2 och 1 st bromsledning 667907-0  
För ingående detaljer i 663468 och 663418 se katalog  
P110-210 (B18).  
2. Endast för vagnar märkta S-1144, S-1146 och S-5081.

1. Replaced by 1 master cylinder 663468-7  
2 spacer washer 39749-7, 1 bracket 663417-4,  
1 oil reservoir 663418-2 and 1 brake line 667907-0  
For component parts for 663468 and 663418, see  
P110-210 (B18). Parts catalogue.  
2. For chassis marked S-1144, S-1146 and S-5081.

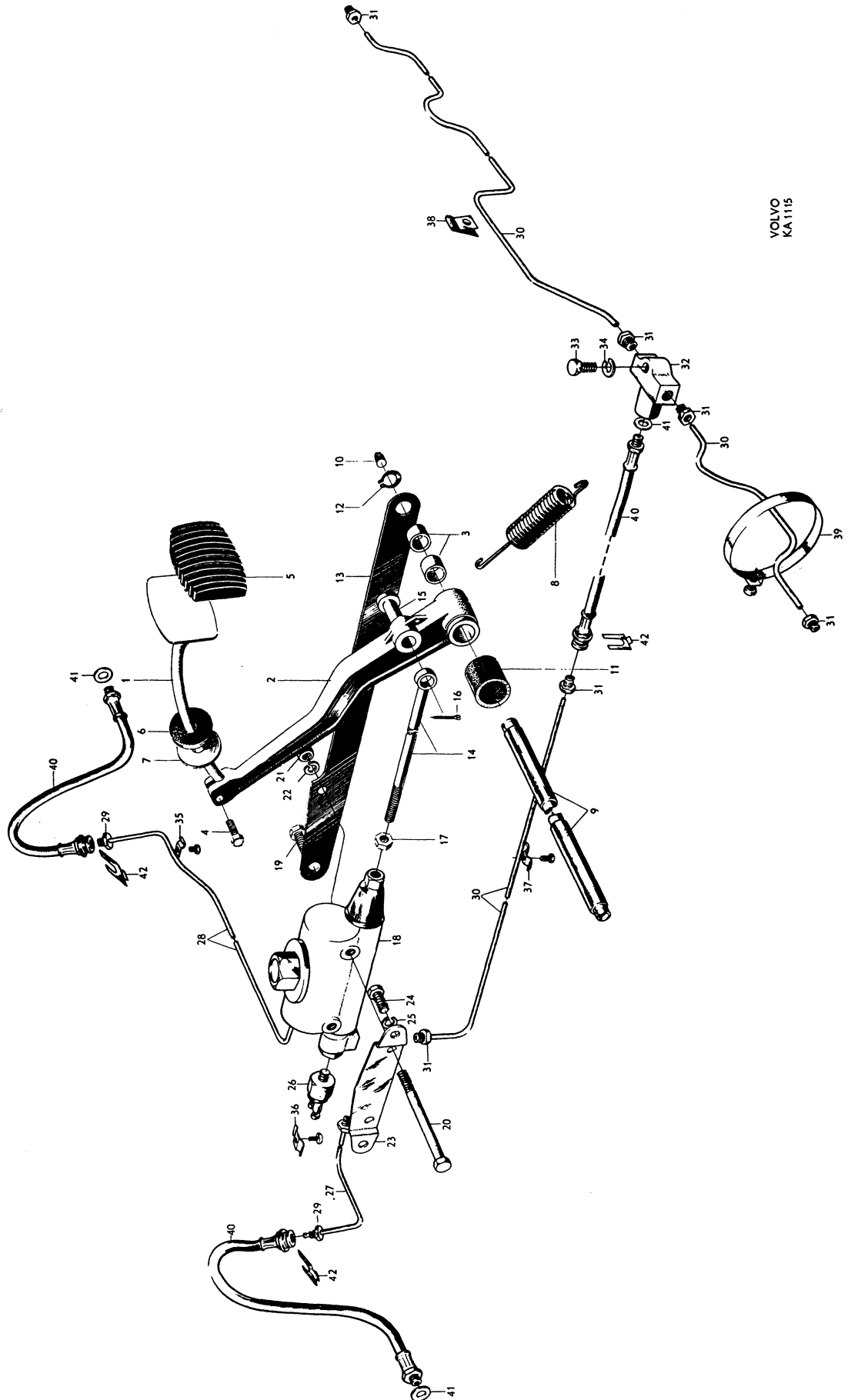


VOLVO  
KA 1115

Grupp Group		5		PV 445, P 210		VOLVO Reservdelskatalog Parts catalogue	
Sida Page	15a	Utgåva Issue	2				
Pos Fig.	Antal Qty.	Benämning		Description		Def. nr Part No.	Anmärkning Notes
35	erf	Klammer, d = 7 .....		Clamp, d = 7 .....		951188-2	1)
	erf	d = 5 .....		d = 5 .....		18335-0	2)
36	erf	d <sub>1</sub> = 8, d <sub>2</sub> = 8 .....		d <sub>1</sub> = 8, d <sub>2</sub> = 8 .....		18376-4	
	erf	d = 8, håld = 5 .....		d = 8, hole diam = 5 .....		951189-0	1)
37	erf	d <sub>1</sub> = 8, d <sub>2</sub> = 13 .....		d <sub>1</sub> = 8, d <sub>2</sub> = 13 .....		18394-7	1)
	erf	d <sub>1</sub> = 6, d <sub>2</sub> = 10 .....		d <sub>1</sub> = 6, d <sub>2</sub> = 10 .....		121572-2	2)
38	erf	d = 8 .....		d = 8 .....		18301-2	
39	erf	Bandklammer .....		Band clamp .....		18355-8	
40	erf	Skruv .....		Screw .....		107401-2	B 8
	erf	Skruv .....		Screw .....		190665-0	B 10
40	3	Bromsslang .....		Brake hose .....		87965-3	3)
	2	Bromsslang, framhjul .....		Brake hose, front wheel .....		667379-2	4)
	1	Bromsslang, bakhjul .....		Brake hose, rear wheel .....		87695-3	4)
41	3	Kopparpackning .....		Copper packing .....		18651-0	
42	3	Låsbricka .....		Lock washer .....		80939-2	

1. Tid utf
2. Sen utf
3. P44505-44508  
P2100 t o m chassi nr 47230  
P44511  
P2101 t o m chassi nr 4089
4. P2100 fr o m chassi nr 47231  
P2101 fr o m chassi nr 4090.

1. Early prod
2. Late prod.
3. P44505-44508  
P2100 up to chassis No 47230  
P44511  
P2101 up to chassis No 4089
4. P2100 w e f chassi No 47231  
P2101 w e f chassi No 4090.



VOLVO  
KA1115

Grupp Group	5	<b>PV 445, P 210</b>		<b>VOLVO</b> Reservdelskatalog Parts catalogue
Sida Page	16	Utgåva Issue	2	
		Handbroms, PV 445 utf. 1	Handbrake, PV 445 model 1	

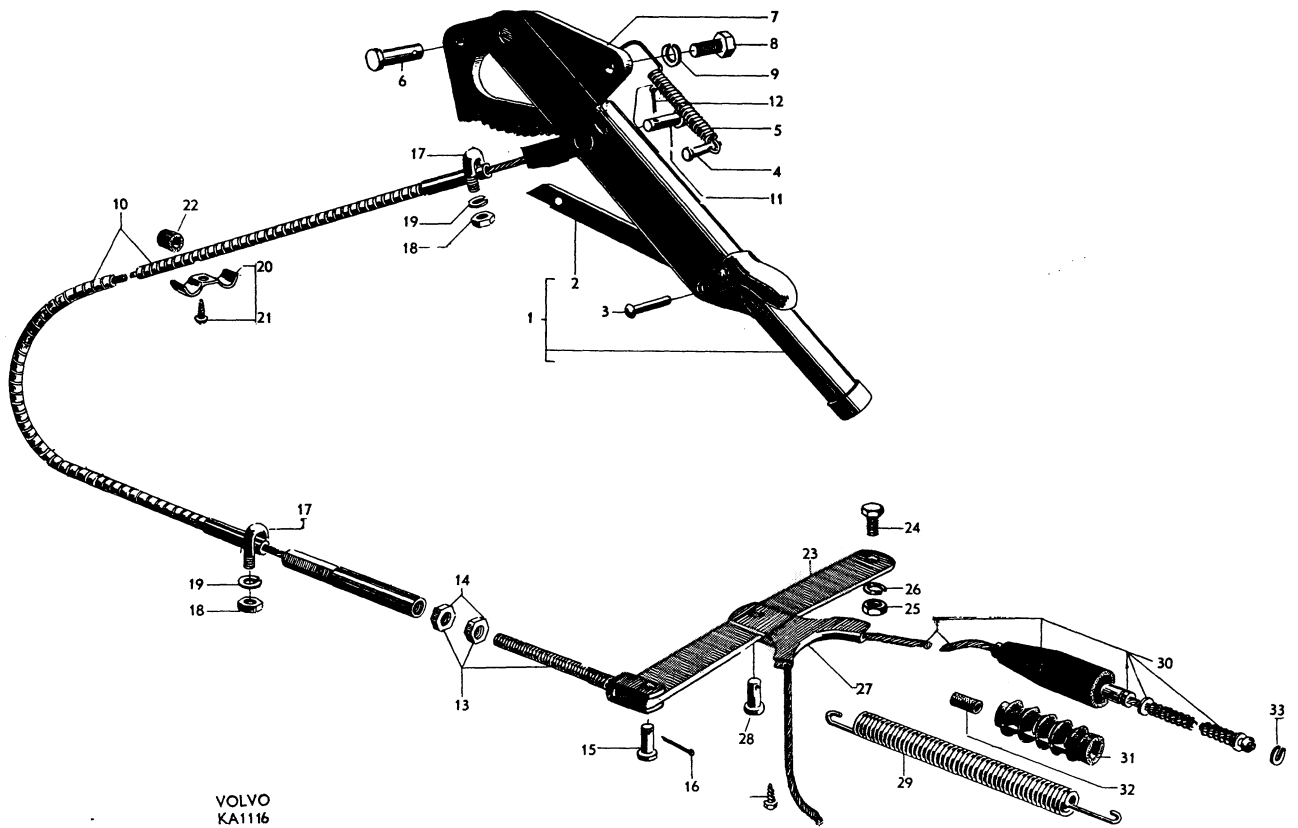
Pos Fig.	Antal Qty.	Benämning	Description	Def. nr Part No.	Anmärkning Notes
1	1	Handbromsspak, kompl.	Handbrake lever, cpl.	87957	
2	1	. Spärrstång	. Pawl rod	87950	
3	2	. Nit	. Rivet	16998	
4	1	Bult	Bolt	14503	
5	1	Fjäder	Spring	80965	
6	1	Bult	Bolt	81065	
7	1	Spärrsegment	Quadrant	87949	
8	2	Skruv	Bolt	902303	
9	2	Fjäderbricka	Spring washer	906993	
10	1	Dragwire, främre	Cable, forward	86924	
11	1	Saxpinnebult	Cotter pin bolt	81062	
12	1	Saxpinne	Cotter pin	907832	
13	1	Gaffelbult, kompl.	Yoke bolt, cpl.	87315	
14	2	. Mutter	. Nut	921781	
15	1	Saxpinnebult	Cotter pin bolt	80952	
16	1	Saxpinne	Cotter pin	907832	
17	2	Fästkrampa	Anchorage clamp	80969	
18	2	Mutter	Nut	921781	
19	2	Fjäderbricka	Spring washer	906990	
20	1	Klamma	Clamp	18394	
21	1	Skruv	Bolt	955127	
22	1	Gummibussning	Rubber bushing	88438	
23	1	Mellanhävarm	Lever	86922	
24	1	Lagerbult	Bearing bolt	106012	
25	1	Mutter	Nut	906577	
26	1	Fjäderbricka	Spring washer	906993	
27	1	Fästplatta	Anchorage plate	87801	
28	1	Bult	Bolt	15497	
29	1	Returfjäder	Return spring	86970	
30	1	Dragwire, bakre kompl.	Cable, rear, cpl.	86925	
31	2	. Gummikåpa	. Rubber casing	86850	
32	2	. Tätningspropp	. Seal plug	86851	
33	2	Låsbricka	Lock washer	191374	

1. P 44511 f.o.m. chassi nr 500.

P 44505-44508 samt P 44511 fr.o.m. chassi nr 501 se sida 18.

1. P 44511 up to chassis No. 500.

P 44505-44508 as well as P 44511 w.e.f. chassis No. 501, see page 18.

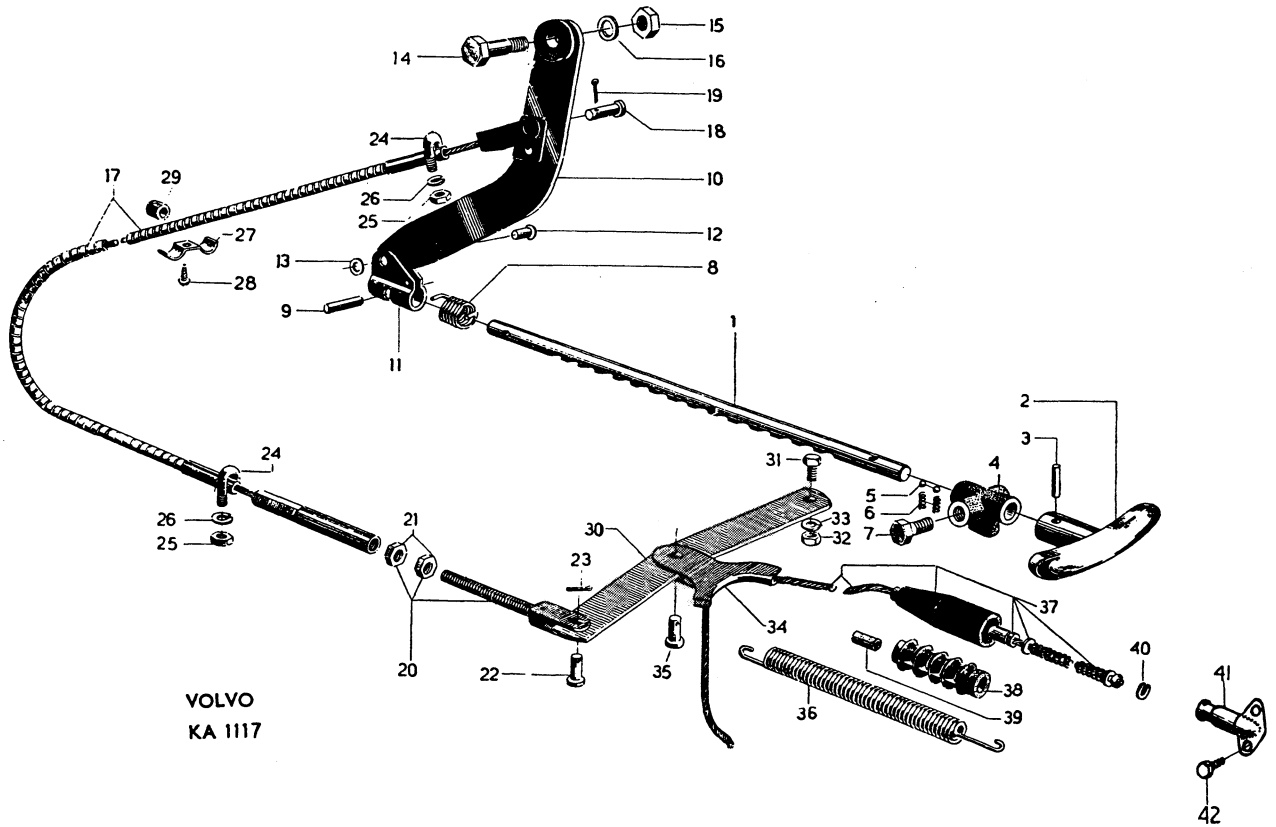


Grupp Group		5		<b>PV 445, P 210</b> Handbroms, PV 445 utf. 2      Handbrake, PV 445 model 2		<b>VOLVO</b> Reservdelskatalog Parts catalogue	
Sida Page	18	Utgåva Issue	2				
Pos Fig.	Antal Qty.	Benämning	Description	Def. nr Part No.	Anmärkning Notes		
1	1	Dragstång	Pull rod	88327			
2	1	Handtag	Handle	88328			
3	1	Pinne	Pin	907181			
4	1	Spärrhus	Ratchet housing	88332			
5	2	Spärrkula	Interlock ball	26694			
6	2	Fjäder	Spring	88333			
7	2	Styrskruv	Guide pin	105179			
8	1	Returfjäder	Return spring	88334			
	1	Pinne, tid.utf.	Pin, early prod.	907181	I = 12		
9	1	Pinne, sen.utf.	Pin, late prod.	907185	I = 20		
10	1	Mellanhävare, kompl.	Lever, cpl.	88330			
11	1	. Länk	. Link	88331			
12	1	. Nit	. Rivet	91760			
13	1	. Bricka	. Washer	61947			
14	1	Lagerbult	Bearing bolt	106013			
15	1	Mutter	Nut	906576			
16	1	Fjäderbricka	Spring washer	906990			
17	1	Dragwire, främre	Cable, forward	86924			
18	1	Saxpinnebult	Cotter pin bolt	81062			
19	1	Saxpinne	Cotter pin	907832			
20	1	Gaffelbult, kompl.	Yoke bolt, cpl.	87315			
21	2	. Mutter	. Nut	921781			
22	1	Saxpinnebult	Cotter pin bolt	80952			
23	1	Saxpinne	Cotter pin	907832			
24	2	Fästkrampa	Anchorage clamp	80969			
25	2	Mutter	Nut	921781			
26	2	Fjäderbricka	Spring washer	906990			
27	1	Klamma	Clamp	18394			
28	1	Skruv	Bolt	955127			
29	1	Gummibussning	Rubber bushing	88438			
30	1	Mellanhävare	Lever	86922			
31	1	Lagerbult	Bearing bolt	106012			
32	1	Mutter	Nut	906577			
33	1	Fjäderbricka	Spring washer	906993			
34	1	Fästplatta	Anchorage plate	87801			
35	1	Bult	Bolt	15497			
36	1	Returfjäder	Return spring	86970			
37	1	Dragwire, bakre, kompl.	Cable, rear, cpl.	86925			
38	2	. Gummikåpa	. Rubber casing	86850			
39	2	. Tätningspropp	. Seal plug	86851			
40	2	Låsbricka	Lock washer	191374			
	1	Klamma, V	Clamp, L	658952	2)		
41	1	Klamma, H	Clamp, R	658953	2)		
42	4	Skruv	Screw	191260	2)		

1. P 44505-44508.  
 P 44511 fr.o.m. chassi nr 501.  
 2. P 44505-44508 fr.o.m. chassi nr 27154.  
 P 44511 fr.o.m. chassi nr 3831.

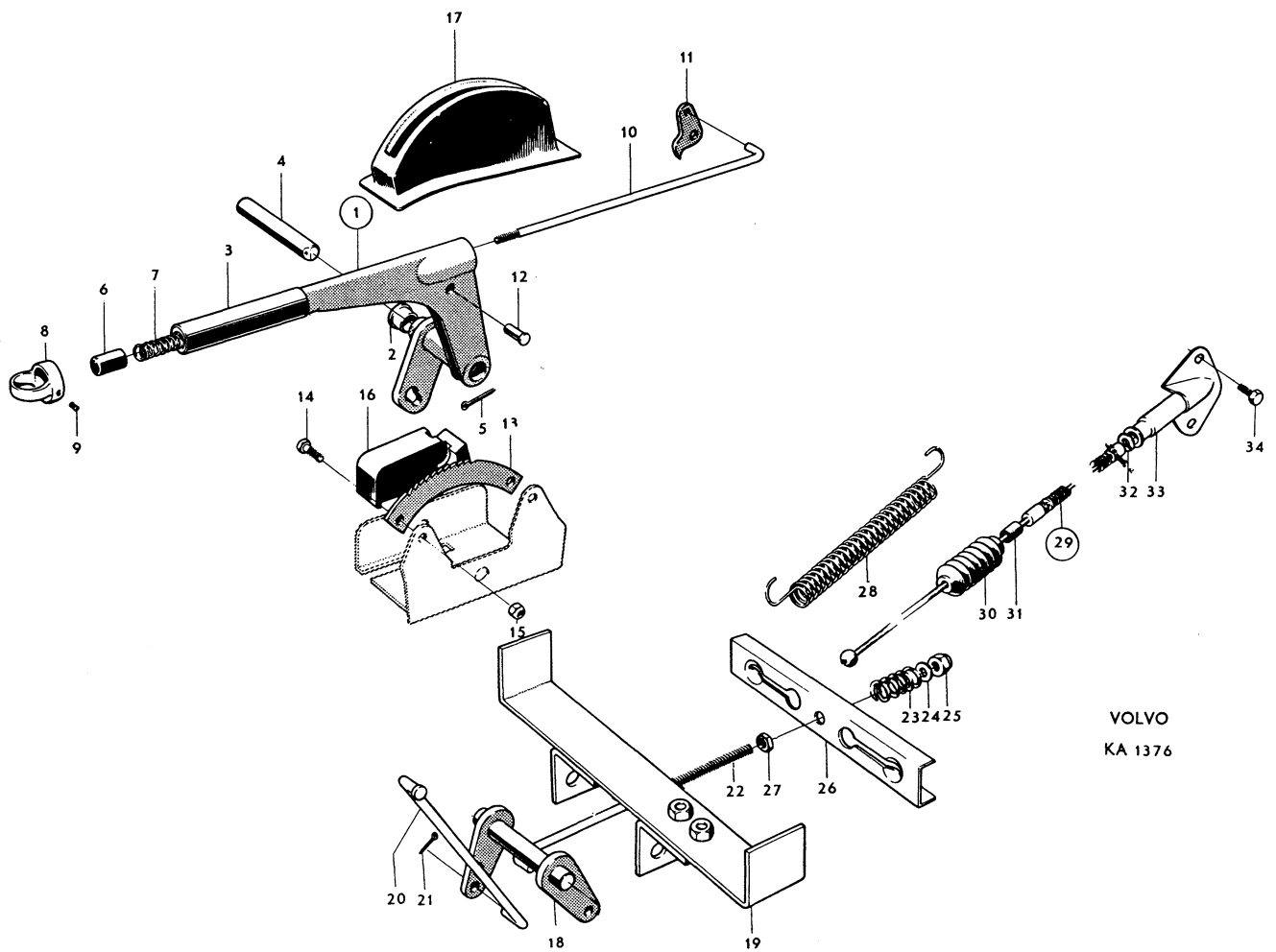
1. P 44505-44508.  
 P 44511 w.e.f. chassi No. 501.  
 2. P 44505-44508 w.e.f. chassi No. 27154.  
 P 44511 w.e.f. chassi No. 3831.





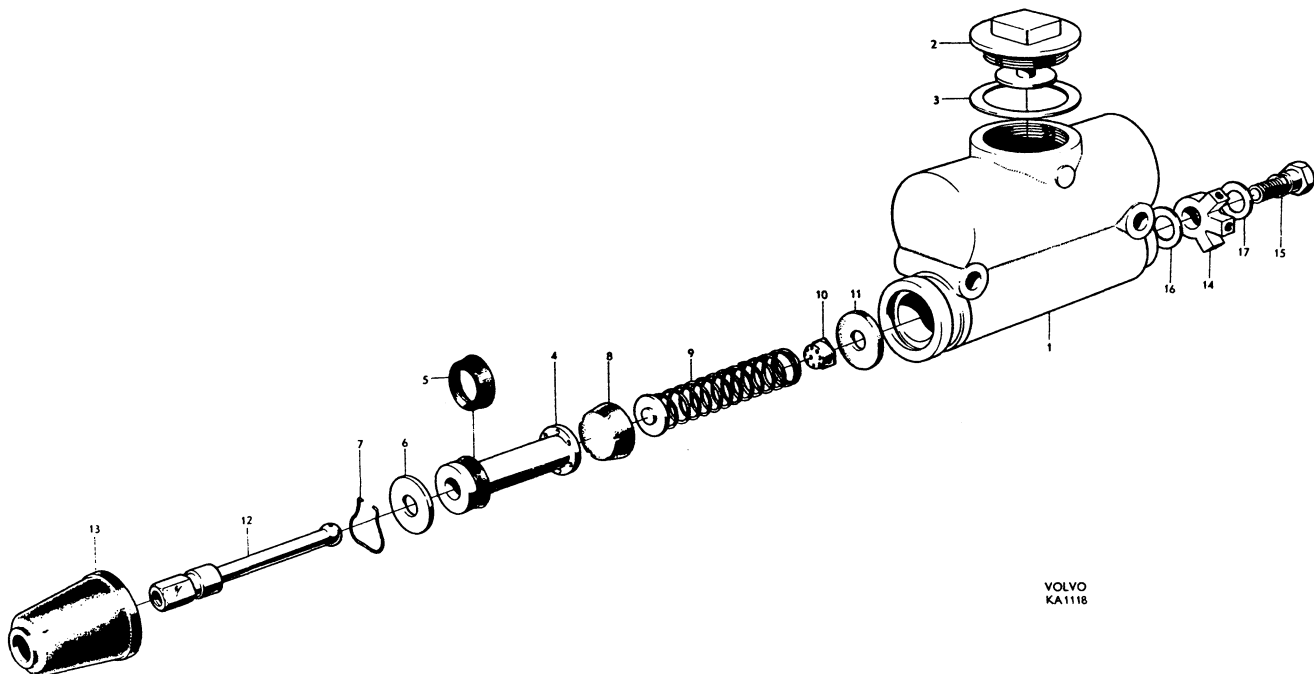
VOLVO  
KA 1117





VOLVO  
KA 1376

Pos Fig.	Antal Qty.	Benämning	Description	Det. nr Part No.	Anmärkning Notes
	1	Tryckpump, kompl.	Master cylinder, cpl.	87694	
1	1	. Hus	. Housing	86600	
2	1	. Påfyllningslock	. Filler cap	86420	
3	1	. Packning	. Gasket	86421	
4	1	. Kolv, kompl.	. Plunger, cpl.	86601	
5	1	. . Gummiring	. . Rubber ring	86602	
6	1	. Stoppbricka	. Stop washer	120013	
7	1	. Låsring	. Lock ring	118013	
8	1	. Gummipackning	. Rubber packing	86604	
9	1	. Returfjäder	. Return spring	86792	
10	1	. Ventil	. Valve	86794	
11	1	. Ventilsäte	. Valve seat	86609	
12	1	. Tryckstång	. Push rod	86610	
13	1	. Gummikåpa	. Rubber casing	86956	
14	1	. Trevägsförgrening	. Three-way junction	87697	
15	1	. Hålskruv	. Banjo bolt	81416	
16	1	. Packning	. Packing	18817	
17	1	. Packning	. Packing	81415	

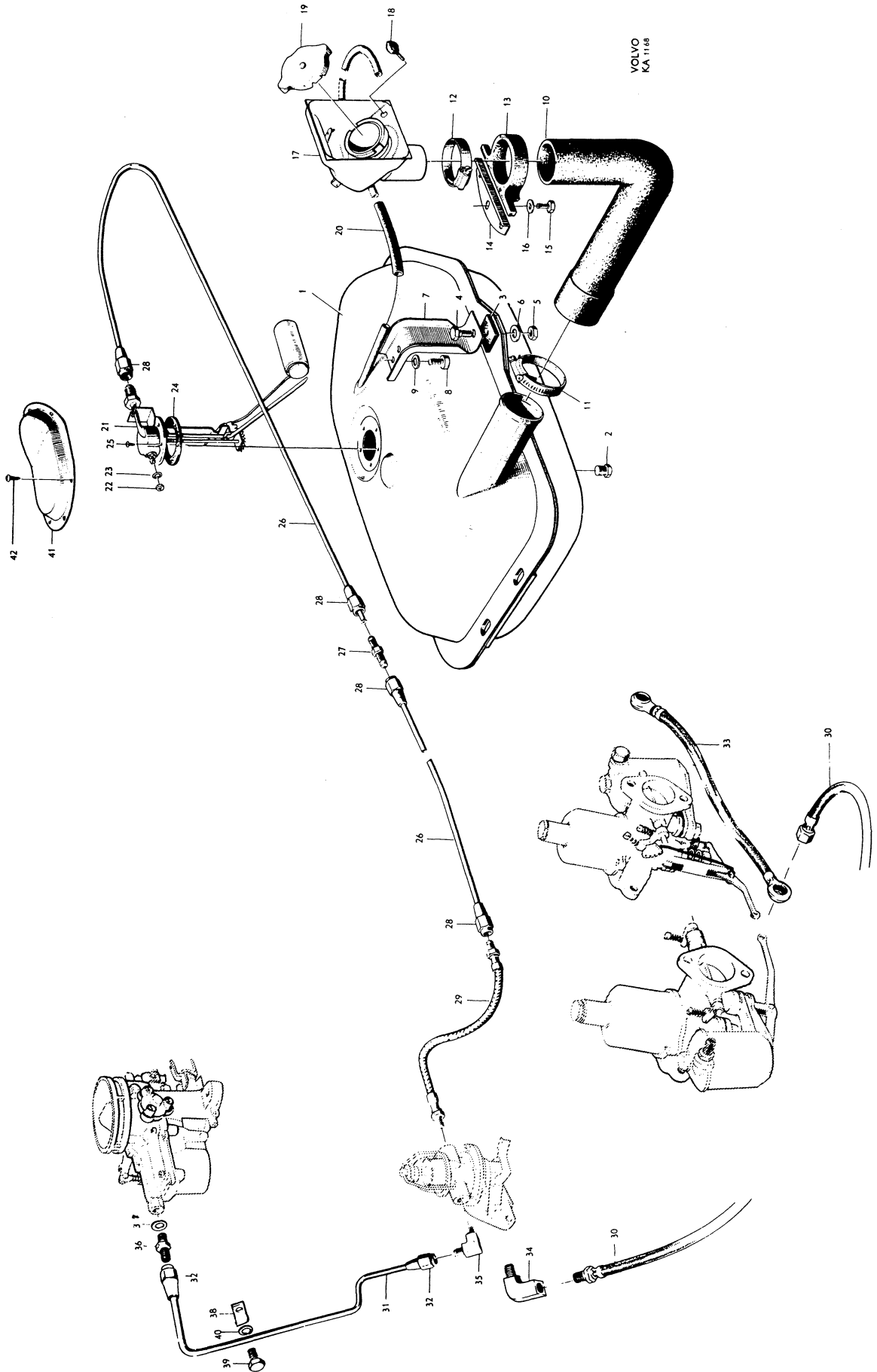


VOLVO  
KA1118

Grupp Group		2c		PV 445, P 210			VOLVO	
Sida Page		Utgåva Issue		Bensintank, ledningar, P 44505-08			Reservdelskatalog Parts catalogue	
22		4		B14A B16A B16B Fuel tank, fuel lines, P44505-08				
Pos Fig.	Antal Qty.			Benämning	Description	Det. nr Part No.	Anmärkning Notes	
	B 14 A	B 16 A	B 16 B					
1	1	1	1	Bensintank, kmpl	Fuel tank, cpl	260001-3		
2	1	1	1	. Propp	. Plug	191026-4		
3	4	4	4	Gummimellanlägg	Rubber spacer	96253-0		
4	2	2	2	Skruv	Bolt	902278-1		
5	2	2	2	Mutter	Nut	906576-4		
6	2	2	2	Bricka	Washer	18718-7		
7	2	2	2	Konsol	Bracket	96027-8		
8	4	4	4	Skruv	Bolt	902278-1		
9	4	4	4	Fjäderbricka	Spring washer	906990-7		
10	1	1	1	Påfyllningsslang	Filler hose	656046-0	1)	
			1	Påfyllningsslang	Filler hose	661024-0	2)	
11	1	1	1	Slangklammer	Hose clamp	951797-0		
12	1	1	1	Slangklammer	Hose clamp	951795-4		
13	1	1	1	Gummikrage	Rubber collar	96514-5	1)	
14	1	1	1	Stöd	Support	96515-2	1)	
15	3	3	3	Skruv	Screw	902251-8	1)	
16	1	1	1	Bricka	Washer	11961-0	1)	
		1	1	Täckplåt på golv	Cover plate on floor	660477-1	2)	
			2	Skruv	Screw	955118-5	2)	
17				Kåpa (i kaross)	Casing (in body)		Se grupp 8. See Group 8.	
18	1	1	1	Gummiknapp	Rubber button	96672-1		
19	1	1	1	Lock	Cover	656045-2	3)	
	1	1	1	Lock	Cover	666181-3	4)	
20	erf	erf	erf	Gummislang	Rubber hose	191512-3		
		1	1	Urluftningsrör	Air-venting pipe	666142-5	5)	
		1	1	Trevägsförgrening	Three-way union	666134-2	5)	
		1	1	Gummibussning	Rubber bushing	88273-8	5)	
		1	1	Klammer	Clamp	951191-6	5)	
		1	1	Skruv	Bolt	950020-8	5)	
		1	1	Mutter	Nut	940092-0	5)	
		1	1	Fjäderbricka	Spring washer	955918-8	5)	
21	1	1	1	Tankarmatur, kmpl	Fuel gauge sender, cpl	89246-3		
22	1	1	1	. Mutter	. Nut	906546-7		
23	1	1	1	. Låsbricka	. Lock washer	951693-1		
24	1	1	1	Packning	Gasket	89865-0		
25	5	5	5	Skruv	Bolt	950021-6		
26	erf	erf	erf	Bundyrör	Bundy piping	954315-8		
27	1	1	1	Förskruvning	Screw union	954329-9		
28	4	4	4	Överfallsmutter	Cap nut	954322-4		
29	1	1	1	Bensinslang	Fuel hose	64757-8		
				Klammer	Clamp		Se grupp 5. See Group 5.	

1. P44505 - 44508.
2. P2100.
3. P44505-44508 t o m chassi nr 30088.
4. P44505-44508 fr o m chassi nr 30089.
5. Reservdelsutförande. I samband med byte till senare utförande av lock.

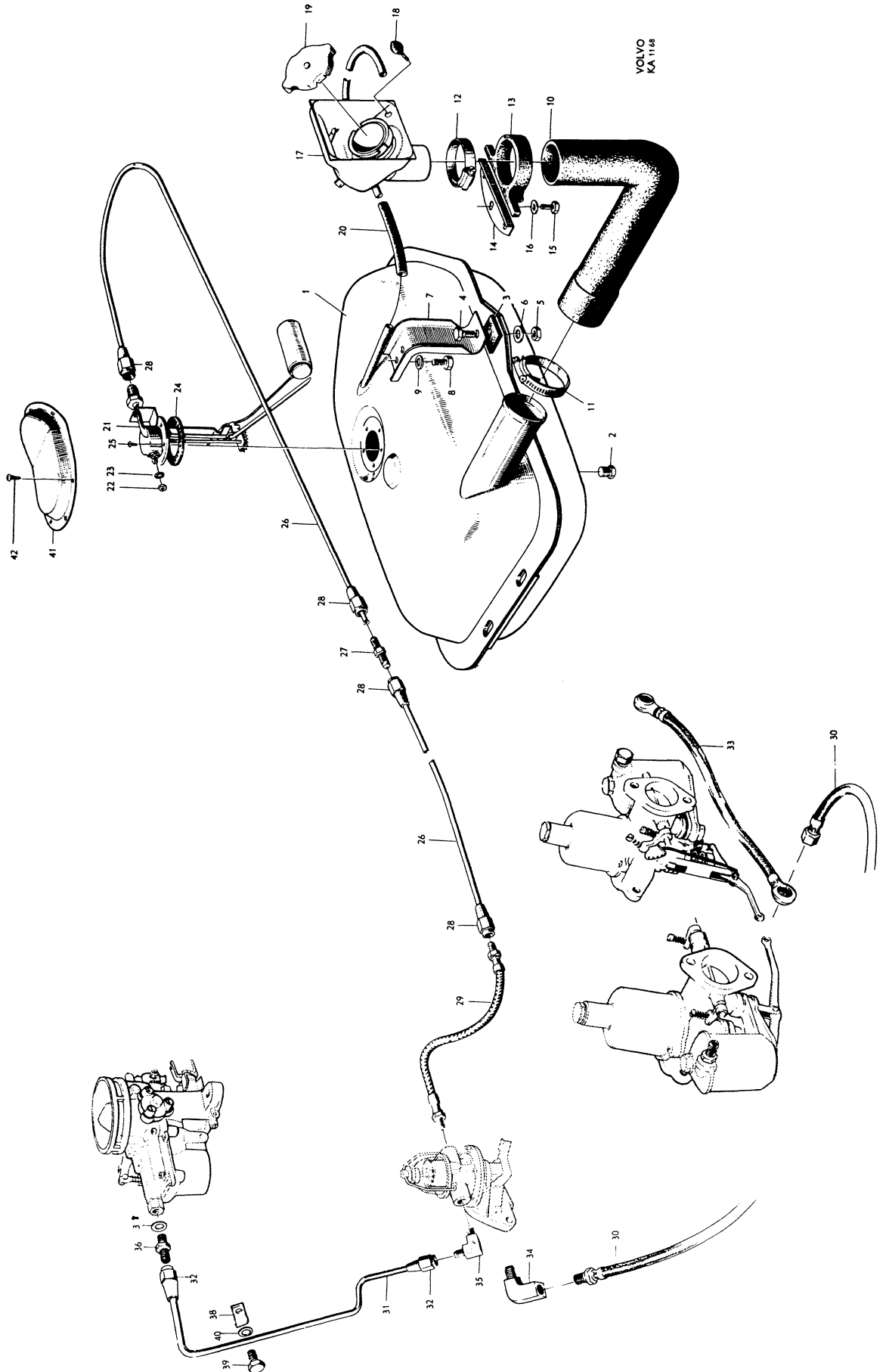
1. P44505 - 44508.
2. P2100.
3. P44505-44508 up to chassis No 30088.
4. P44505-44508 w e f chassis No 30089.
5. Spare parts type. In conjunction with transition to late production cover.



Grupp Group		2c		<b>PV 445, P 210</b> B14A B16A B16B Fuel tank, fuel lines, P 44505-08			<b>VOLVO</b> Reservdelskatalog Parts catalogue	
Sida Page	23a	Utgåva Issue	1					
Pos Fig.	Antal Qty.			Benämning	Description	Det. nr Part No.	Anmärkning Notes	
	B14A	B16A	B16B					
30	1		1	Bensinslang .....	Fuel hose .....	652137-1		
31		1		Bundyrör, kompl .....	Bundy piping, cpl .....	661443-2		
32		2		. Överfallsmutter .....	. Cap nut .....	954322-4		
33	1		1	Bensinslang .....	Fuel hose .....	652136-3		
34	1		1	Vinkelförskruvning .....	Elbow union .....	16218-0		
		2		Vinkelförskruvning .....	Elbow union .....	954343-0	1)	
35		1		Vinkelförskruvning .....	Elbow union .....	954343-0	2) Alt 1	
		1		Förskruvning, rak .....	Screw union, straight .....	954336-4	2) Alt 2	
36		1		Förskruvning .....	Screw union .....	191397-9	2)	
37		1		Packning .....	Packing .....	18817-7	2) <del>60887</del>	
38		1		Klammer .....	Clamp .....	18351-7		
39		1		Skruv .....	Screw .....	902276-5		
40		1		Fjäderbricka .....	Spring washer .....	906990-7		
41	1	1	1	Lock .....	Cover .....		Se grupp 8 See Group 8	
42	5	5	5	Skruv .....	Screw .....		Se grupp 8 See Group 8	

1. P 44505-44508 t o m chassi nr 30088.  
 2. P 44505-44508 fr o m chassi nr 30089.

1. P 44505-44508 up to chassis No 30088.  
 2. P 44505-44508 w e f chassis No 30089.

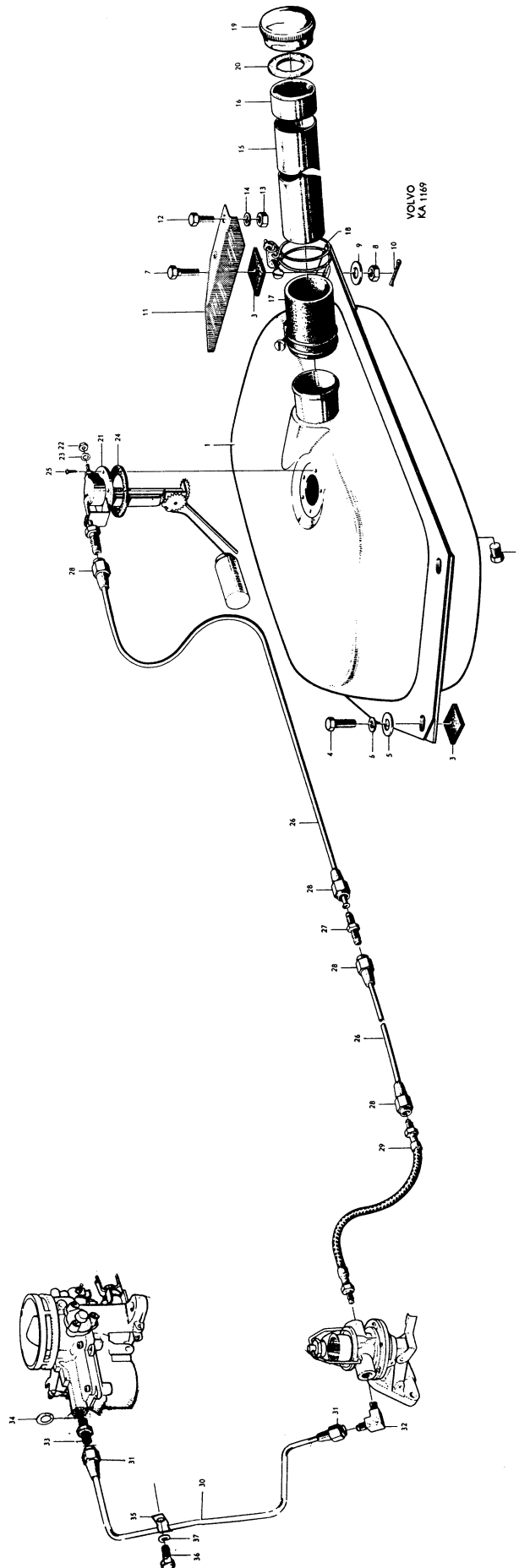




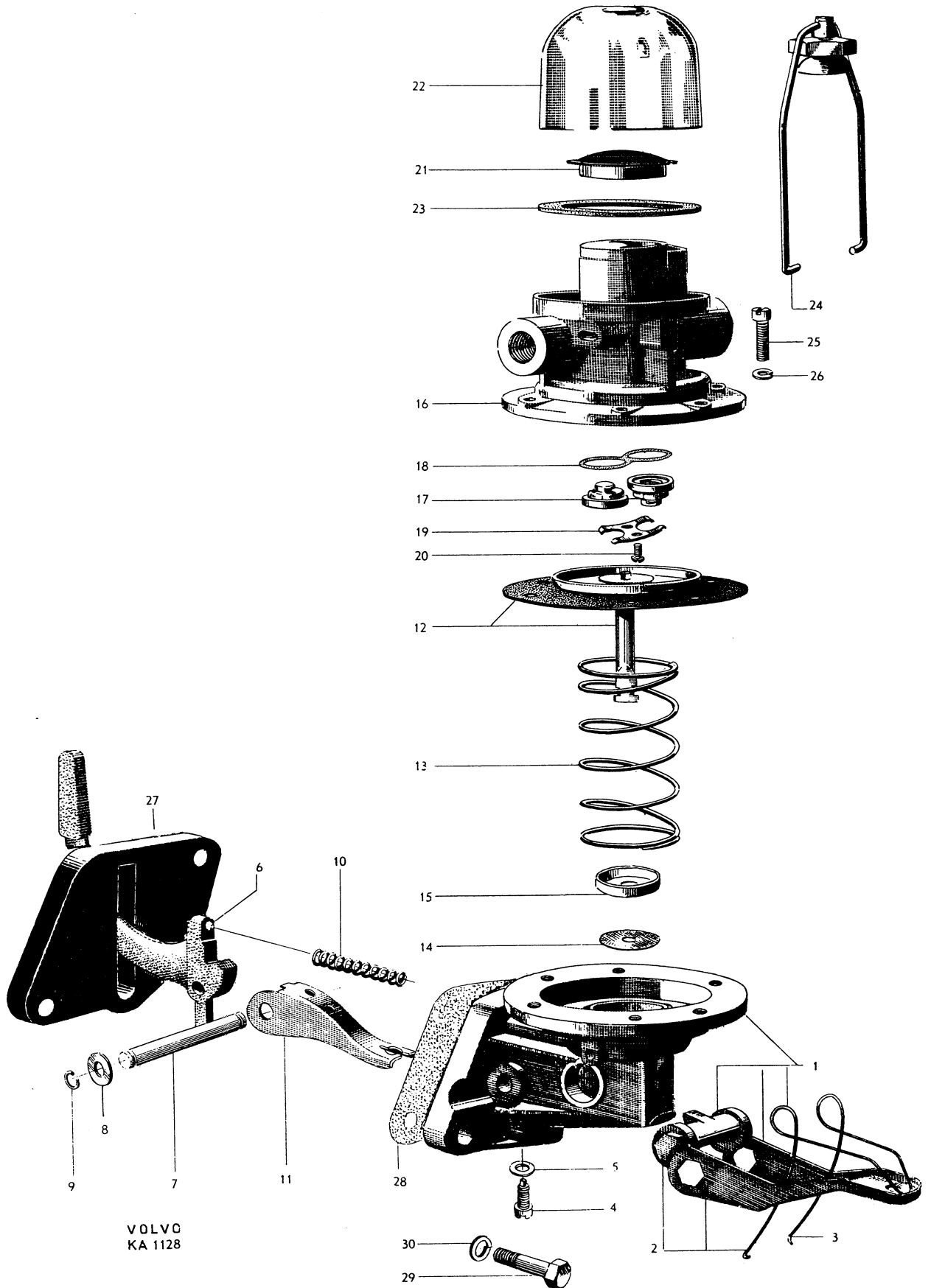
Grupp Group		2c		<b>PV 445, P 210</b>		<b>VOLVO</b> Reservdelskatalog Parts catalogue
Sida Page		Utgåva Issue		B 16 A		
24		3		Bensintank, ledningar P 44511      Fuel tank, fuel lines P 44511		
Pos Fig.	Antal Qty.	Benämning	Description	Det. nr Part No.	Anmärkning Notes	
1	1	Bensintank, kompl. ....	Fuel tank, cpl. ....	28071-9		
2	1	. Propp .....	. Plug .....	191026-4		
3	4	Gummimellanlägg .....	Rubber spacer .....	86897-6		
4	2	Skruv .....	Bolt .....	902281-5		
5	2	Bricka .....	Washer .....	18718-7		
6	2	Fjäderbricka .....	Spring washer .....	906990-7		
7	2	Skruv .....	Bolt .....	104505-3		
8	2	Mutter .....	Nut .....	906576-4		
9	2	Bricka .....	Washer .....	18718-7		
10	2	Saxpinne .....	Cotter pin .....	907831-2		
11	1	Konsol .....	Bracket .....	86880-2		
12	2	Skruv .....	Bolt .....	902279-9		
13	2	Mutter .....	Nut .....	906576-4		
14	2	Fjäderbricka .....	Spring washer .....	906990-7		
15	1	Påfyllningsrör, kompl. ....	Filler pipe, cpl. ....	83407-7		
16	1	. Krage .....	. Collar .....	81891-4		
17	erf	Gummislang .....	Rubber hose .....	13525-1		
18	2	Slangklamma .....	Hose clamp .....	121520-1		
19	1	Lock, kompl. ....	Cap, cpl. ....	662463-9	-88772-	
20	1	. Packning .....	. Gasket .....	16335-2		
21	1	Tankarmatur, kompl. ....	Fuel gauge sender, cpl. ....	89246-3		
22	1	. Mutter .....	. Nut .....	906546-7		
23	1	. Låsbricka .....	. Lock washer .....	951693-1		
24	1	Packning .....	Gasket .....	89865-0		
25	5	Skruv .....	Bolt .....	950021-6		
26	erf	Bundyrör .....	Bundy piping .....	954315-8		
27	1	Förskruvning .....	Screw union .....	954329-9		
28	4	Överfallsmutter .....	Cap nut .....	954322-4		
29	1	Bensinslang .....	Rubber hose .....	64757-8		
		Klammor .....	Clamp .....			Se grupp 5. See Group 5.
30	1	Bundyrör, kompl. ....	Bundy piping, cpl. ....	661443-2	1) -654559-	
31	2	. Överfallsmutter .....	. Cap nut .....	954322-4		
32	2	Vinkelförskruvning, tid.utf. ....	Elbow union, early prod. ....	954343-0		
	1	Förskruvning, rak, vid bensin- pump, sen.utf. ....	Screw union, straight, at fuel pump, late prod. ....	954336-4		
	1	Vinkelförskruvning, vid förgasare, tid.utf. ....	Elbow union, at carburetor, early prod. ....	954343-0		
33		Förskruvning, sen.utf. ....	Screw union, late prod. ....	191397-9		
34	1	Packning .....	Packing .....	18817-7	-60887-	
35	1	Klamma .....	Clamp .....	18351-7		
36	1	Skruv .....	Bolt .....	902276-5		
37	1	Fjäderbricka .....	Spring washer .....	906990-7		

1. Ersätter tid. rör i samband med vinkelförskruvningar, samtidigt måste raka förskruvningar monteras.

1. Replaces early production piping in connection with elbow unions, straight unions must be fitted simultaneously.



Grupp Group		2 c		PV 445 B14A-B16A-B16B		VOLVO	
Sida Page		26		Utgåva Issue		1	
		Bensinpump		Fuel pump		Reservdelskatalog Parts catalogue	
Pos Fig.	Antal Qty.	Benämning	Description	Def. nr Part No.	Anmärkning Notes		
	1	Bensinpump, kmpl.	Fuel pump, cpl.	403269			
1	1	. Underdel, kmpl.	. Body, cpl.	61943			
2	1	. . Handhävare med axel, kmpl.	. . Hand lever and shaft, cpl.	73526			
3	1	. . . Fjäder	. . . Spring	73527			
4	1	. . Stoppskruv	. . Stop screw	115263			
5	1	. . Kopparbricka	. . Copper washer	18806			
6	1	. Vipparm	. Rocker arm	73542			
7	1	. Axel	. Pin	73529			
8	2	. Distansbricka	. Spacer washer	61947			
9	2	. Lösring	. Clip	70498			
10	1	. Fjäder	. Spring	61949			
11	1	. Länkarm	. Link	61945			
12	1	. Membran	. Diaphragm	61942			
13	1	. Fjäder	. Spring	73530			
	1	. Tätningsbricka, tid.utf. metall	. Washer, early prod., metal	73532			
	1	. Fjäder, tid.utf.	. Spring, early prod.	73544			
14	1	. Tätningsbricka, sen.utf. gummi	. Washer, late prod., rubber	234002			
15	1	. Hållare, sen.utf.	. Retainer, late prod.	234003			
16	1	. Överdel	. Cover	73533			
17	2	. Ventil	. Valve	73580			
18	1	. Packning	. Gasket	73535			
19	1	. Hållare	. Retainer	73536			
20	2	. Skruv	. Screw	950003			
21	1	. Sil	. Screen	73537			
22	1	. Glasbehållare	. Glass bowl	73575			
23	1	. Packning	. Gasket	18780			
24	1	. Bygel	. Bail	73539			
25	6	. Skruv	. Screw	115265			
26	6	. Fjäderbricka	. Spring washer	906985			
27	1	Mellanlägg	Spacer	301002			
28	2	Packning	Gasket	61830			
29	2	Skruv	Bolt	940142			
30	2	Fjäderbricka	Spring washer	18874			



VOLVO  
KA 1128

Grupp Group		4		PV 445, P 210			VOLVO		
Sida Page		28		Utgåva Issue		2		Reservdelskatalog Parts catalogue	
				Bakaxel		Rear axle			
Pos Fig.	Antal Qty.		Benämning	Description	Det. nr Part No.	Anmärkning Notes			
	88159	89238							
	1		Bakaxel, kmpl, utv 5,43:1	Rear axle, cpl, ratio 5.43:1	88159-9	1,2)			
		1	Bakaxel, kmpl, utv 5,43:1	Rear axle, cpl, ratio 5.43:1	89238-0	3)			
1	1	1	. Bakaxelkåpa	. Rear axle housing	86806-7				
2	1	1	. Propp	. Plug	16326-1	4)			
3	1	1	. Packning	. Gasket	15305-6	4)			
4	2	2	. Propp	. Plug	16325-3	4)			
	1		. Bakaxelväxel, kmpl	. Differential carrier, cpl	88160-7	5,6)			
		1	. Bakaxelväxel, kmpl	. Differential carrier, cpl	89239-8	7)			
5	1	1	. . Hus kmpl	. . Housing, cpl	89083-0	<del>86554</del>			
6	4	4	. . . Skruv	. . . Bolt	105120-0				
7	4	4	. . Låsbricka	. . Lock washer	15007-8				
8	1	1	. . Propp	. . Plug	16310-5				
	1		. . Differential, kmpl.	. . Differential, cpl.	88444-5	5)			
		1	. . Differential, kmpl.	. . Differential, cpl.	89691-0	7)			
9	1		. . . Differentialhus	. . . Differential housing	87644-1	1)			
		1	. . . Differentialhus	. . . Differential housing	89299-2	3)			
10	2		. . . Differentialhjul	. . . Differential pinion	87645-8	1)			
		2	. . . Differentialhjul	. . . Differential pinion	89087-1	3)			
11	2	2	. . . Tryckbricka, tj. = 0,8	. . . Thrust washer, Th. = 0.8	87650-8				
	erf	erf	tj. = 0,95	Th. = 0.95	86506-3				
	erf	erf	tj. = 1,11	Th. = 1.11	86507-1				
	erf	erf	tj. = 1,27	Th. = 1.27	88013-8				
	erf	erf	tj. = 1,58	Th. = 1.58	88014-6				
12	2		. . . Differentialhjul	. . . Differential gear	87646-6	1)			
		2	. . . Differentialhjul	. . . Differential gear	89088-9	3)			
13	2	2	. . . Tryckbricka	. . . Thrust washer	87651-6				
14	1	1	. . . Axeltapp	. . . Shaft pin	87647-4				
15	1	1	. . . Låspinne	. . . Lock pin	87649-0				
16	1	1	. . . Distanshylsa	. . . Spacer sleeve	87648-2				
17	1		. . . Kronhjul och pinjong	. . . Drive pinion and ring gear	88163-1	1) 7x38			
		1	. . . Kronhjul och pinjong	. . . Drive pinion and ring gear	89651-4	3) 7x38			
18	8		. . . Skruv	. . . Screw	87652-4				
18a		8	. . . Skruv	. . . Screw	89089-7				
18b	8		. . . Mutter	. . . Nut	150103-0				
19	4	4	. . . Låsbricka	. . . Lock washer	15258-7				
20	2	2	. . Innerring med rullrats	. . Bearing cone	19286-4	SKF:2K-28155			
21	2	2	. . Yttering	. . Bearing cup	19285-6	SKF:2K-28300			
22	2	2	. . Ställmutter	. . Adjuster nut	87653-2				
23	2	2	. . Skruv	. . Bolt	100101-5				
24	2	2	. . Låsbricka	. . Lock washer	15259-5				

1. P 44506 t.o.m. chassi nr 203.

P 44511 t.o.m. chassi nr 2835.

2. Ersättes av bakaxel nr 89238.

3. P 44505 t.o.m. chassi nr 657.

P 44506 chassi nr 204-2123, 2174-2720.

P 44511 chassi nr 2836-3283.

4. Ingår ej i kmpl. bakaxel.

5. Kännetecknas av att kronhjulet fastsättes med skruv, mutter och låsbricka.

6. Ersättes av bakaxelväxel 89239.

7. Kännetecknas av att kronhjulet fastsättes med enbart skruv och låsbricka.

1. P 44506 up to chassis No. 203.

P 44511 up to chassis No. 2835.

2. Replaced by rear axle No. 89238.

3. P 44505 up to chassis No. 657.

P 44506 chassis Nos. 204-2123, 2174-2720.

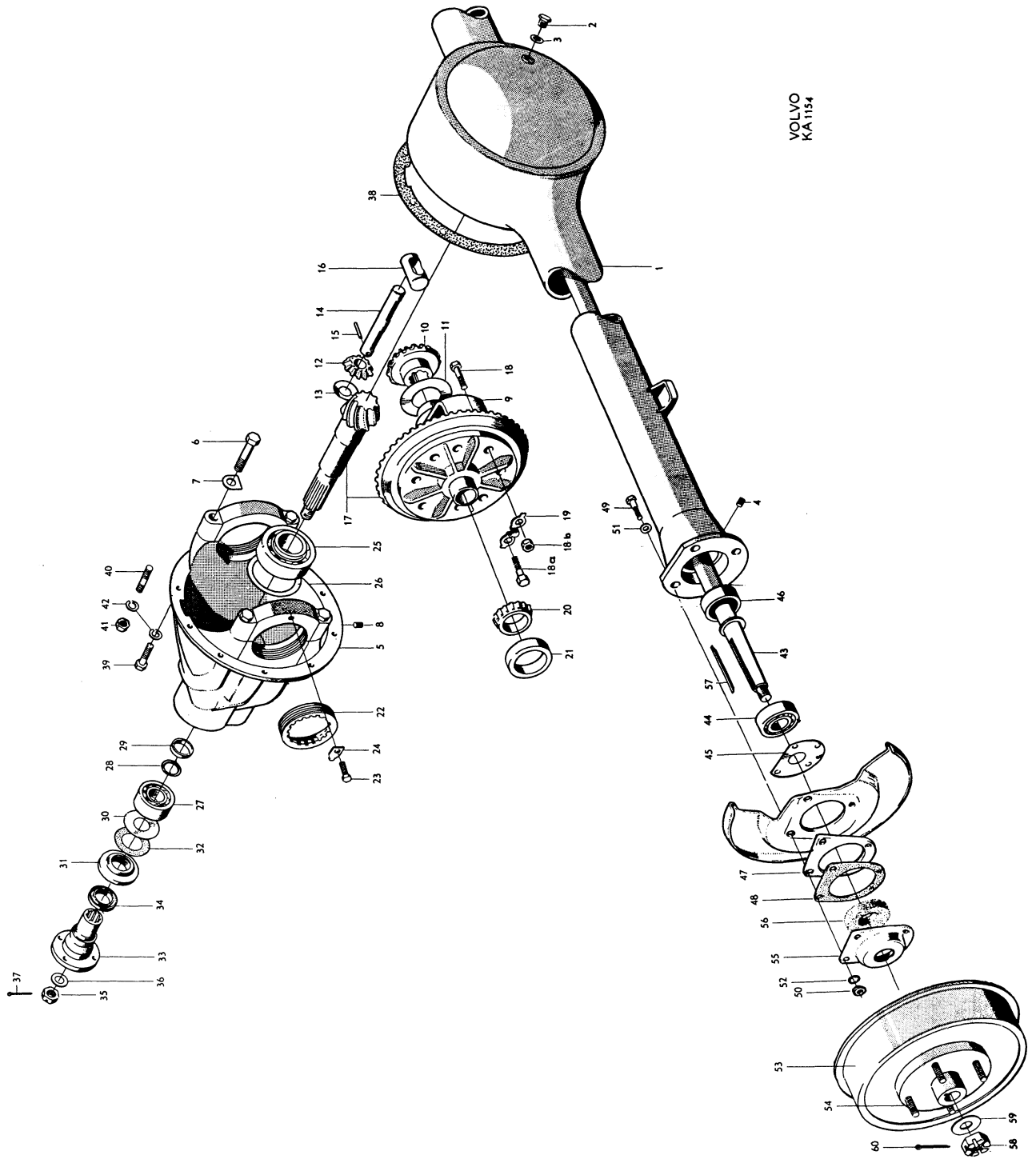
P 44511 chassis Nos. 2836-3283.

4. Not included in complete rear axle.

5. Recognised by the fact that the ring gear is anchored with bolt, nut and lock washers.

6. Replaced by differential carrier 89239.

7. Recognised by the fact that the ring gear is anchored by bolts and lock washers only.



Grupp Group		4		PV 445, P 210		VOLVO Reservdelskatalog Parts catalogue	
Sida Page	30	Utgåva Issue	2				
Pos Fig.	Antal Qty.		Benämning	Description	Det. nr Part No.	Anmärkning Notes	
	88159	89238					
25	1	1	. . Pinjonglager .....	. . Pinion bearing .....	181233-8	SKF:231508	
26	erf	erf	. . Justermellanlägg, tj. = 0,10 ..	. . Shim, Th. = 0.10 .....	87655-7		
	erf	erf	tj. = 0,35 ..	Th. = 0.35 .....	87654-0		
27	1	1	. . Pinjonglager .....	. . Pinion bearing .....	181232-0	SKF:231734	
28	erf	erf	. . Justermellanlägg, tj. = 0,10 ..	. . Shim, Th. = 0.10 .....	120131-8		
	erf	erf	tj. = 0,35 ..	Th. = 0.35 .....	120132-6		
	erf	erf	tj. = 1,00 ..	Th. = 1.00 .....	120133-4		
29	1	1	. . Distanshylsa .....	. . Spacer sleeve .....	86578-2		
30	1	1	. . Oljeslungare .....	. . Oil slinger .....	87659-9		
31	1	1	. . Oljetätning .....	. . Oil seal .....	88391-8		
32	1	1	. . Packning .....	. . Gasket .....	87661-5		
33	1	1	. . Medbringare, kmpl. ....	. . Companion flange, cpl. ....	87662-3		
34	1	1	. . Dammslungare .....	. . Dust slinger .....	87663-1		
35	1	1	. . Mutter .....	. . Nut .....	19541-2		
36	1	1	. . Bricka .....	. . Washer .....	18635-3		
37	1	1	. . Saxpinne .....	. . Cotter pin .....	907861-9		
38	1	1	. Packning .....	. Gasket .....	87670-6		
39	8	8	. Skruv .....	. Bolt .....	902280-7		
40	2	2	. Pinnskruv .....	. Stud .....	130077-1		
41	2	2	. Mutter .....	. Nut .....	906576-4		
42	10	10	. Fjäderbricka .....	. Spring washer .....	906990-7		
43	2		Drivaxel .....	Axle shaft .....	86816-6	1)	
	2	2	Drivaxel .....	Axle shaft .....	88706-7	2, 3)	
	2	2	Drivaxel .....	Axle shaft .....	659453-5	4)	
44	2	2	Rullager .....	Roller bearing .....	19577-6	SKF:32207	
45	erf	erf	Justermellanlägg, tj. = 0,10 ..	Shim, Th. = 0.10 .....	86891-9		
	erf	erf	tj. = 0,35 ..	Th. = 0.35 .....	86890-1		
	erf	erf	tj. = 1,00 ..	Th. = 1.00 .....	86889-3		
46	2	2	Oljetätning .....	Oil seal .....	114046-6		
47	2	2	Distansbricka .....	Spacer washer .....	87693-8		
48	4	4	Packning .....	Gasket .....	667606-8		
49	8	8	Skruv .....	Bolt .....	105164-8		
50	8	8	Mutter .....	Nut .....	921782-9		
51	8	8	Bricka .....	Washer .....	11963-6		
52	8	8	Låsbricka .....	Lock washer .....	951699-8		

1. P 44511 t.o.m. chassi nr 1600.

2. P 44505 t.o.m. chassi nr 657.

P 44506 t.o.m. chassi nr 2720 utom nr 2124-2173.

P 44511 chassi nr 1601-3283.

3. Tid. utf. Kännetecknas av att kilspåret har ett djup av 5 mm och kilen en höjd av 8 mm.

Ersättes av 1 st drivaxel 659453 och 1 st kil 160553

4. Sen. utf. Kännetecknas av att kilspåret har ett djup av 2,85 mm och kilen en höjd av 6 mm.

1. P 44511 up to chassis No. 1600.

2. P 44505 up to chassis No. 657.

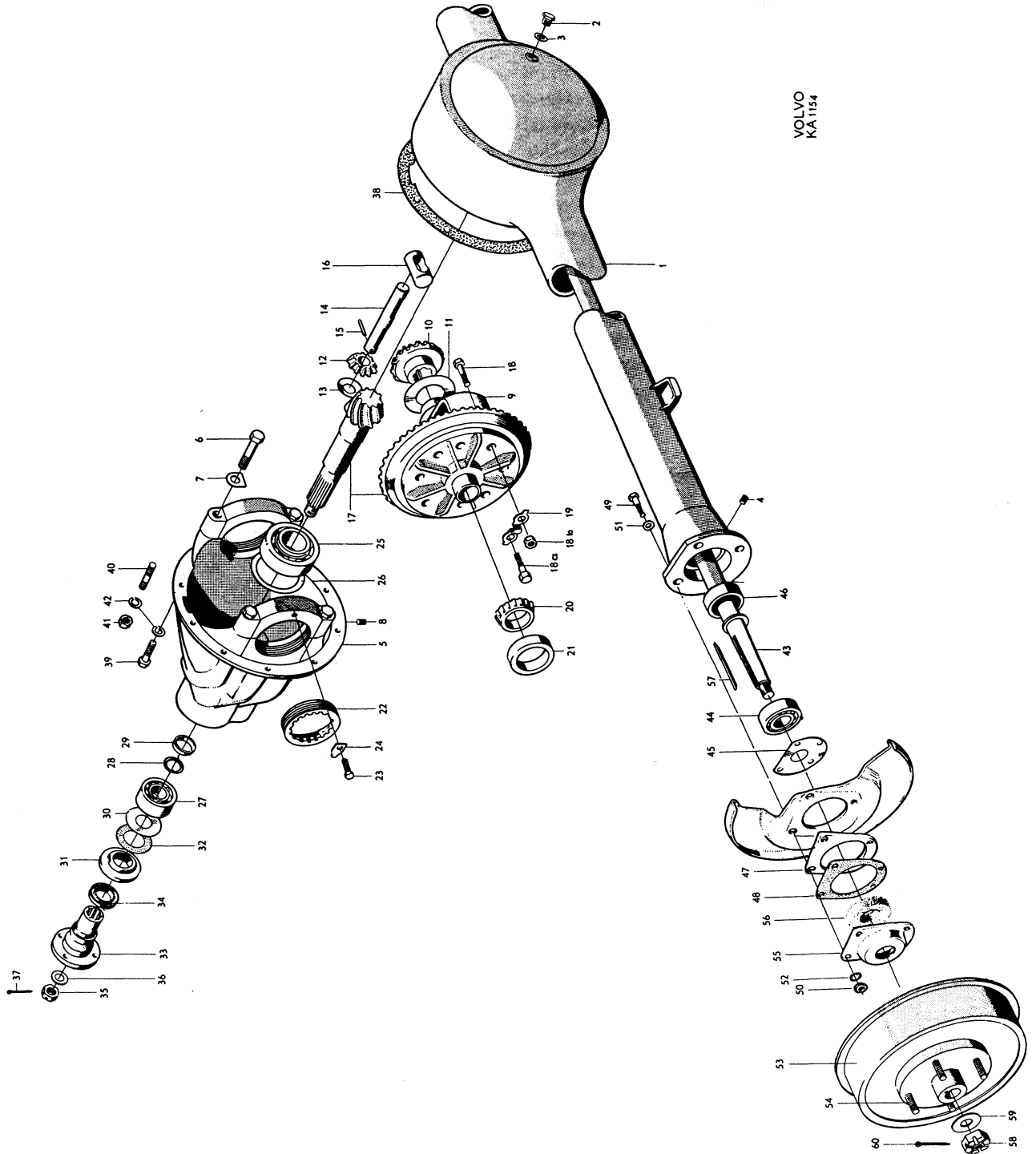
P 44506 up to chassis No. 2720 except Nos. 2124-2173.

P 44511 chassis Nos. 1601-3283.

3. Early prod. Recognised by the fact that the key groove has a depth of 5 mm. and the key a depth of 8 mm.

Replaced by 1 axle shaft 659453 and 1 key 160553.

4. Late prod. Recognised by the fact that the key groove has a depth of 2.85 mm. and the key a depth of 6 mm.

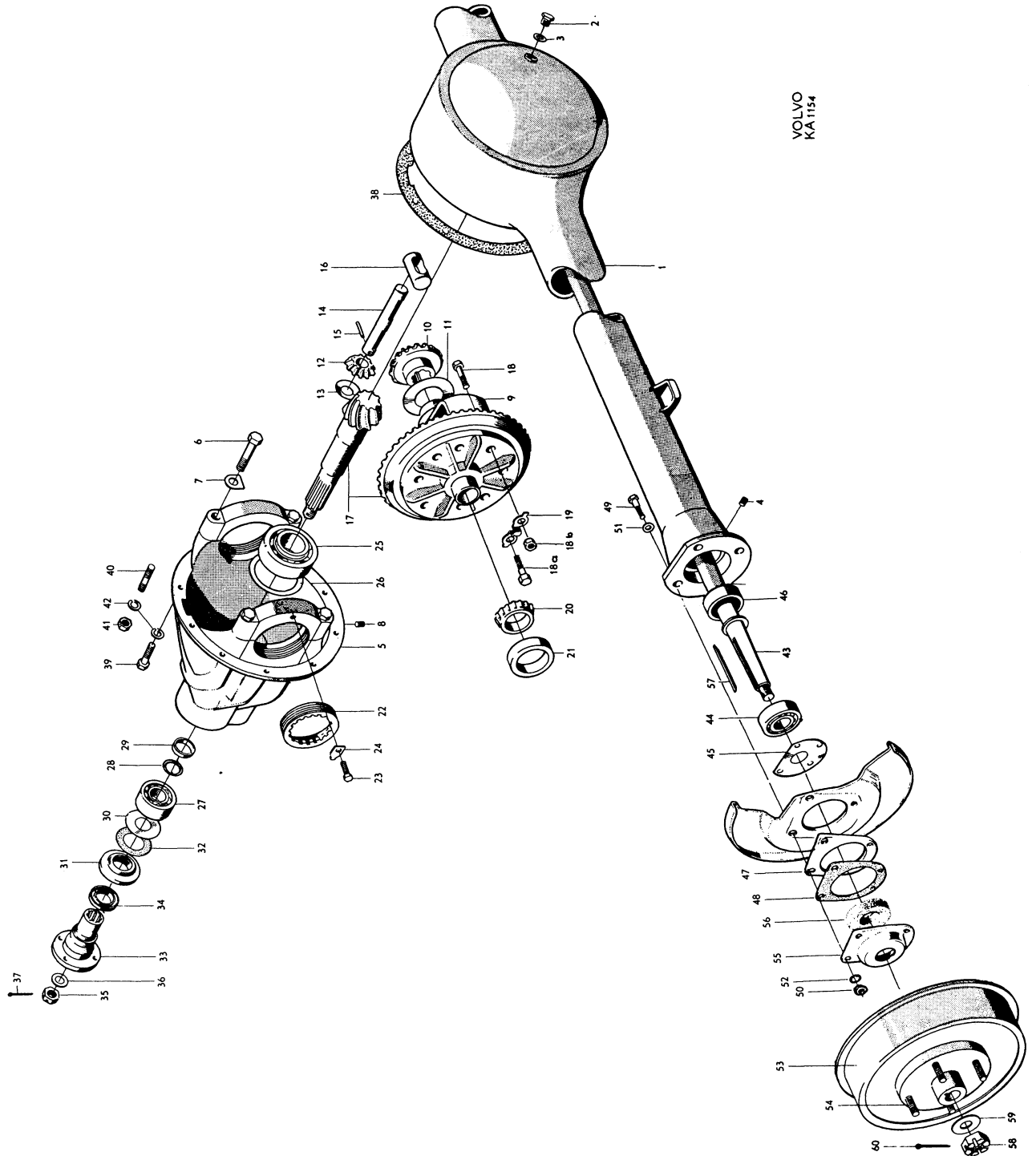




Grupp Group		4		PV 445		VOLVO	
Sida Page	32	Utgåva Issue	1			Bakaxel Rear axle	
Pos Fig.	Antal Qty.	Benämning		Description		Det. nr Part No.	Anmärkning Notes
53	1	Nav, kompl. V		Hub, cpl., L		87374	1)
	1	Nav, kompl. V		Hub, cpl., L		88632	2, 3)
	1	Nav, kompl. H		Hub, cpl., R		87375	1)
	1	Nav, kompl. H		Hub, cpl., R		88633	2, 4)
	2	Nav, kompl.		Hub, cpl.		653326	5)
54	4	. Hjulbult, vänstergängad		. Wheel bolt, left-hand thread		87378	1)
	5	. Hjulbult, vänstergängad		. Wheel bolt, left-hand thread		88634	2)
	4	. Hjulbult, högergängad		. Wheel bolt, right-hand thread		87379	1)
	5	. Hjulbult, högergängad		. Wheel bolt, right-hand thread		88635	2, 6)
	10	. Hjulbult, högergängad		. Wheel bolt, right-hand thread		654490	5)
55	2	Oljetätning, kompl.		Oil seal, cpl.		87707	1)
	2	Oljetätning, kompl.		Oil seal, cpl.		88708	7, 8)
56	2	. Filtring		. Felt ring		19246	
57	2	Kil, tid.utf.		Key, early prod.		86856	Höjd = 8. Depth = 8.
	2	Kil, sen.utf.		Key, late prod.		160553	Höjd = 6. Depth = 6.
58	2	Mutter		Nut		10506	
59	2	Bricka		Washer		80114	
60	2	Saxpinne		Cotter pin		191174	
		Hjul		Wheel			Se grupp 6. See Group 6.

1. P 44511 t.o.m. chassi nr 1600.
2. P 44505 t.o.m. chassi nr 2495.  
P 44506 t.o.m. chassi nr 8691.  
P 44507-44508 t.o.m. chassi nr 3552.  
P 44511 chassi nr 1601-3635.
3. Ersättes av 1 st nav 653326 och 5 st muttrar 87699.
4. Ersättes av 1 st nav 653326.
5. P 44505 fr.o.m. chassi nr 2496.  
P 44506 fr.o.m. chassi nr 8692.  
P 44507-44508 fr.o.m. chassi nr 3553.  
P 44511 fr.o.m. chassi nr 3636.
6. Ersättes av 654490.
7. P 44505 t.o.m. chassi nr 657.  
P 44506 t.o.m. chassi nr 2720 utom nr 2124-2173.  
P 44511 chassi nr 1601-3283.
8. För senare chassi nr se sida 38 pos 49.

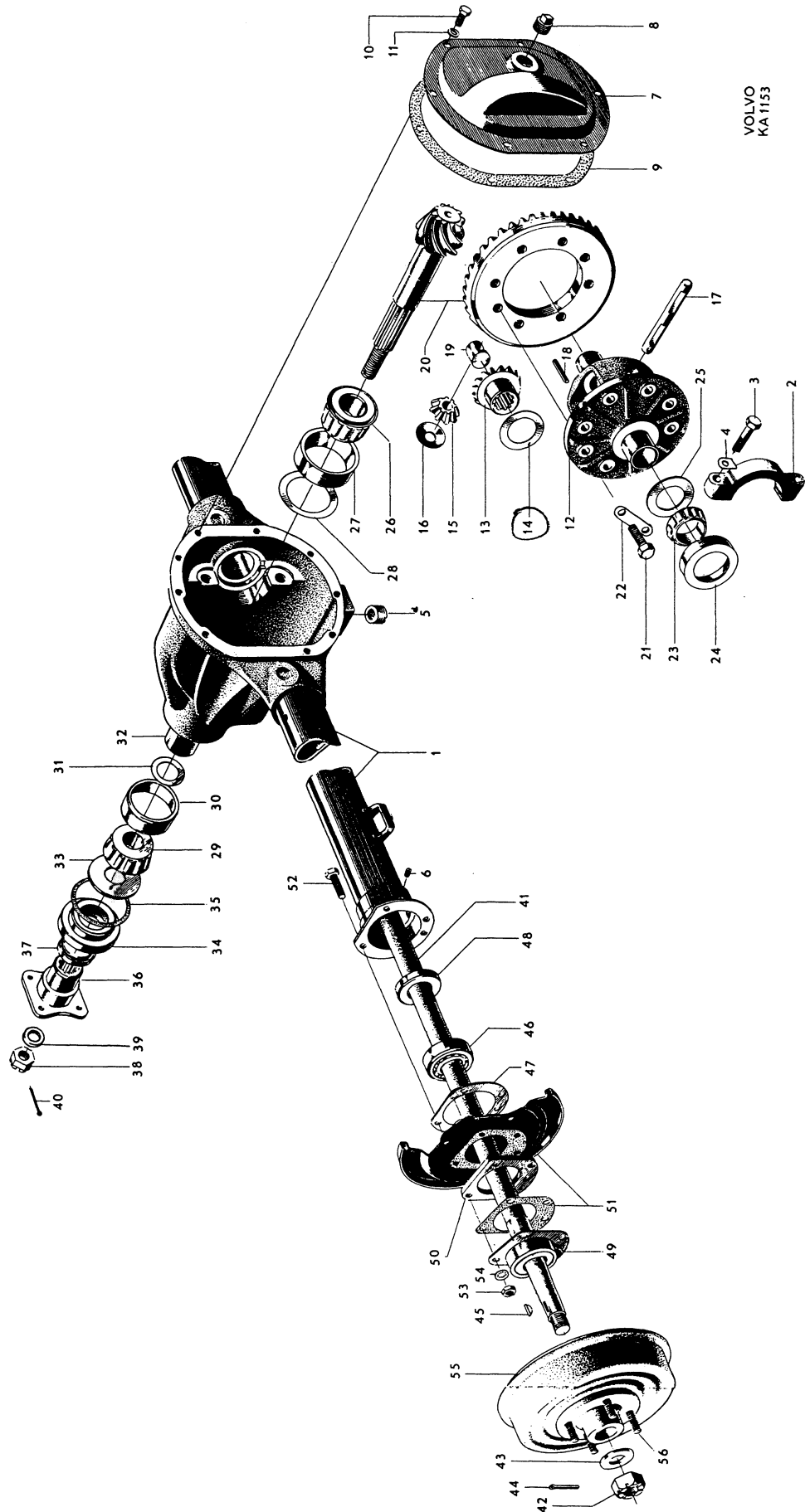
1. P 44511 up to chassis No. 1600.
2. P 44505 up to chassis No. 2495.  
P 44506 up to chassis No. 8691.  
P 44507-44508 up to chassis No. 3552.  
P 44511 chassis Nos. 1601-3635.
3. Replaced by 1 hub 653326 and 5 nuts 87699.
4. Replaced by 1 hub 653326.
5. P 44505 w.e.f. chassis No. 2496.  
P 44506 w.e.f. chassis No. 8692.  
P 44507-44508 w.e.f. chassis No. 3553.  
P 44511 w.e.f. chassis No. 3636.
6. Replaced by 654490.
7. P 44505 up to chassis No. 657.  
P 44506 up to chassis No. 2720 as well as Nos. 2124-2173.  
P 44511 chassis Nos. 1601-3283.
8. For succeeding chassis see page 38 fig. 49.



Grupp Group 4		PV 445, P 210			VOLVO Reservdelskatalog Parts catalogue	
Sida Page 34	Utgåva Issue 2	Bakaxel	Rear axle			
Pos Fig.	Antal Qty.	Benämning	Description	Det. nr Part No.	Anmärkning Notes	
	1	Bakaxel, kmpl., utv. 5,63:1 .....	Rear axle, cpl., ratio 5.63:1 .....	89686-0	1)	
	1	Bakaxel, kmpl., utv. 5,13:1 .....	Rear axle, cpl., ratio 5.13:1 .....	656876-0	2)	
	1	Bakaxel, kmpl., utv. 4,56:1 .....	Rear axle, cpl., ratio 4.56:1 .....	658096-3	3)	
1	1	. Bakaxelkåpa, kmpl. ....	. Rear axle, cpl. ....	89943-5		
2		. Överfall .....	. Cap .....	S.E.S.		
3	4	. Skruv .....	. Screw .....	80459-1		
4	4	. Låsbricka .....	. Lock washer .....	951702-0		
5	1	. Propp .....	. Plug .....	952359-8		
6	2	. Propp .....	. Plug .....	16325-3		
7	1	. Inspektionslock, kmpl. ....	. Inspection cover, cpl. ....	89253-9		
8	1	. Propp .....	. Plug .....	952359-8		
9	1	. Packning .....	. Gasket .....	89254-7		
10	10	. Skruv .....	. Bolt .....	101102-2		
11	10	. Fjäderbricka .....	. Spring washer .....	906990-7		
	1	. Differential, kmpl. ....	. Differential, cpl. ....	89944-3	4)	
	1	. Differential, kmpl. ....	. Differential, cpl. ....	655585-8	5)	
12	1	. Differentialhus, skruvhålsdiam. = 3/8 " .....	. Differential housing, bolt hole diam. = 3/8" .....	89945-0	6)	
	1	. Differentialhus, skruvhålsdiam. = 7/16" .....	. Differential housing, bolt hole diam. = 7/16" .....	655586-6	7, 5)	
13	2	. Differentialhjul .....	. Differential pinion .....	89946-8		
14	2	. Tryckbricka, tj. = 0,80 .....	. Thrust washer, Th. = 0,80 .....	659620-0	<del>120620-</del>	
15	2	. Differentialhjul .....	. Differential gear .....	89947-6		
16	2	. Tryckbricka .....	. Thrust washer .....	89948-4		
17	1	. Axeltapp .....	. Pin .....	89949-2		
18	1	. Låspinne .....	. Lock pin .....	950551-2		
19	1	. Distanshylsa .....	. Spacer sleeve .....	89260-4		

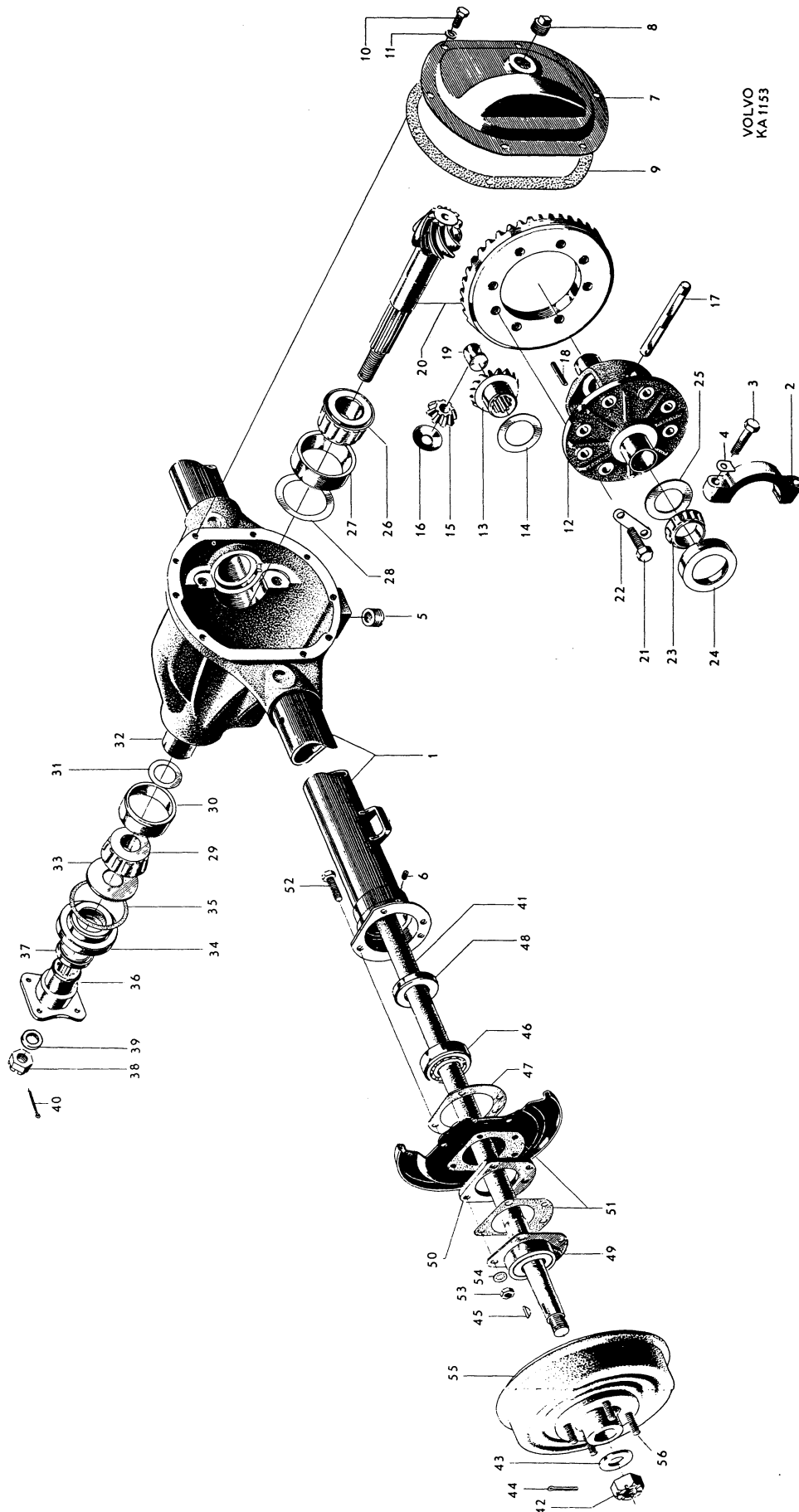
<p>1. P 44505 chassi nr 658-2773 utom nr 2758-2772. P 44506 chassi nr 2124-2173, 2721-9215. P 44507 t.o.m. chassi nr 4241. P 44508 t.o.m. chassi nr 4215. P 44511 chassi nr 3284-3655.</p> <p>2. P 44505 chassi nr 2758-2772, 2774-3957. P 44506 chassi nr 9216-11503. P 44507 chassi nr 4242-7458. P 44508 chassi nr 4216-7443. P 44511 chassi nr 3656-3760.</p> <p>3. P 44505 fr.o.m. chassi nr 3958. P 44506 fr.o.m. chassi nr 11504. P 44507 fr.o.m. chassi nr 7459. P 44508 fr.o.m. chassi nr 7444. P 44511 fr.o.m. chassi nr 3761. P2100, P2101</p> <p>4. För bakaxel 89686. 5. För bakaxel 656876 och 658096. 6. Tid utf för bakaxel 89686. 7. Sen utf för bakaxel 89686.</p>	<p>1. P 44505 chassis Nos. 658-2773 except Nos. 2758-2772. P 44506 chassis Nos. 2124-2173, 2721-9215. P 44507 up to chassis No. 4241. P 44508 up to chassis No. 4215. P 44511 chassis Nos. 3284-3655.</p> <p>2. P 44505 chassis Nos. 2758-2772, 2774-3957. P 44506 chassis Nos. 9216-11503. P 44507 chassis Nos. 4242-7458. P 44508 chassis Nos. 4216-7443. P 44511 chassis Nos. 3656-3760.</p> <p>3. P 44505 w.e.f. chassis No. 3958. P 44506 w.e.f. chassis No. 11504., P 44507 w.e.f. chassis No. 7459. P 44508 w.e.f. chassis No. 7444. P 44511 w.e.f. chassis No. 3761. P2100, P2101</p> <p>4. For rear axle 89686. 5. For rear axles 656876 and 658096. 6. Early prod for rear axle 89686. 7. Late prod for rear axle 89686.</p>
--	--



Grupp Group 4		PV 445, P 210		VOLVO	
Sida Page 36	Utgåva Issue 2	Bakaxel	Rear axle	Reservdelskatalog Parts catalogue	
Pos Fig.	Antal Qty.	Benämning	Description	Det. nr Part No.	Anmärkning Notes
20	1	. Kronhjul och pinjong, skruvhålsdiam. = 3/8" .....	. Drive pinion and ring gear, bolt hole diam. = 3/8" .....	89950-0	1, 3) 8 x 45
	1	. Kronhjul och pinjong, skruvhålsdiam. = 7/16" .....	. Drive pinion and ring gear, bolt hole diam. = 7/16" .....	655587-4	2, 3) 8 x 45
	1	. Kronhjul och pinjong .....	. Drive wheel and pinion .....	656891-9	4) 8 x 41
	1	. Kronhjul och pinjong .....	. Drive wheel and pinion .....	658961-8	5) 11 x 50
21	8	. Skruv, tid.utf. ....	. Bolt, early prod. ....	102721-8	3/8"
	8	. Skruv, sen.utf. ....	. Bolt, late prod. ....	190555-3	7/16"
22	4	. Låsbricka, tid.utf. ....	. Lock washer, early prod. ....	15258-7	
	4	. Låsbricka, sen.utf. ....	. Lock washer, late prod. ....	120301-7	
23	2	. Innerring med rullrats .....	. Bearing cone .....	181190-0	SKF: 3K - 24780
24	2	. Yttering .....	. Bearing cup .....	181191-8	SKF: 3K - 24721
25	erf.	. Justermellanlägg, tj. = 0,003"	. Shim, Th. = 0.003" .....	81374-1	
	erf.	tj. = 0,005"	Th. = 0.005" .....	81375-8	
	erf.	tj. = 0,010"	Th. = 0.010" .....	120622-6	
	erf.	tj. = 0,030"	Th. = 0.030" .....	81377-4	
26	1	. Innerring med rullrats .....	. Bearing cone .....	18452-3	SKF: 2K - 31593
27	1	. Yttering .....	. Bearing cup .....	18453-1	SKF: 2K - 31520
28	erf.	. Justermellanlägg, tj. = 0,003"	. Shim, Th. = 0.003" .....	81383-2	
	erf.	tj. = 0,005"	Th. = 0.005" .....	81384-0	
	erf.	tj. = 0,010"	Th. = 0.010" .....	120623-4	
29	1	. Innerring med rullrats .....	. Bearing cone .....	18450-7	SKF: 2K - 02872
30	1	. Yttering .....	. Bearing cup .....	18451-5	SKF: 2K - 02820
31	erf.	. Justermellanlägg, tj. = 0,003"	. Shim, Th. = 0.003" .....	81379-0	
	erf.	tj. = 0,005"	Th. = 0.005" .....	81380-8	
	erf.	tj. = 0,010"	Th. = 0.010" .....	120621-8	
	erf.	tj. = 0,030"	Th. = 0.030" .....	81382-4	
32	1	. Distanshylsa .....	. Spacer sleeve .....	89262-0	
33	1	. Oljeslungare .....	. Oil slinger .....	80506-9	
34	1	. Oljetätning .....	. Oil seal .....	80507-7	
35	1	. Packning .....	. Gasket .....	80508-5	
36	1	. Medbringare, kmpl. ....	. Companion flange, cpl. ....	89263-8	
37	1	. Dammslungare .....	. Dust slinger .....	81388-1	
38	1	. Mutter .....	. Nut .....	656441-3	6) 80512
39	1	. Bricka .....	. Washer .....	80513-5	
40	1	. Saxpinne .....	. Cotter pin .....	907850-2	7)
41	2	. Drivaxel .....	. Drive shaft .....	89749-6	
42	2	. Mutter .....	. Nut .....	153031-0	
43	2	. Bricka .....	. Washer .....	120267-0	
44	2	. Saxpinne .....	. Cotter pin .....	191174-2	3)
45	2	. Kil .....	. Key .....	86856-2	8)
46	2	. Rullager .....	. Roller bearing .....	19577-6	SKF:32207
47	erf.	. Justermellanlägg, tj. = 0,003"	. Shim, Th. = 0.003" .....	89292-7	
	erf.	tj. = 0,005"	Th. = 0.005" .....	89293-5	
	erf.	tj. = 0,010"	Th. = 0.010" .....	89294-3	
	erf.	tj. = 0,030"	Th. = 0.030" .....	89295-0	

1. Tid utf för bakaxel 89686.
2. Sen utf för bakaxel 89686.
3. Se servicemeddelande, grupp 52 nr A 16.
4. För bakaxel 656876.
5. För bakaxel 658096.
6. Sen utf (självlåsand).
7. För tid utf av mutter.
8. Ingår ej i kmpl. bakaxel.

1. Early prod for rear axle 89686.
2. Late prod for rear axle 89686.
3. See Service Bulletin Group 52 No A 16.
4. For rear axle 656876.
5. For rear axle 658096.
6. Late prod (selflocking).
7. For early prod nut.
8. Not included in complete rear axle.

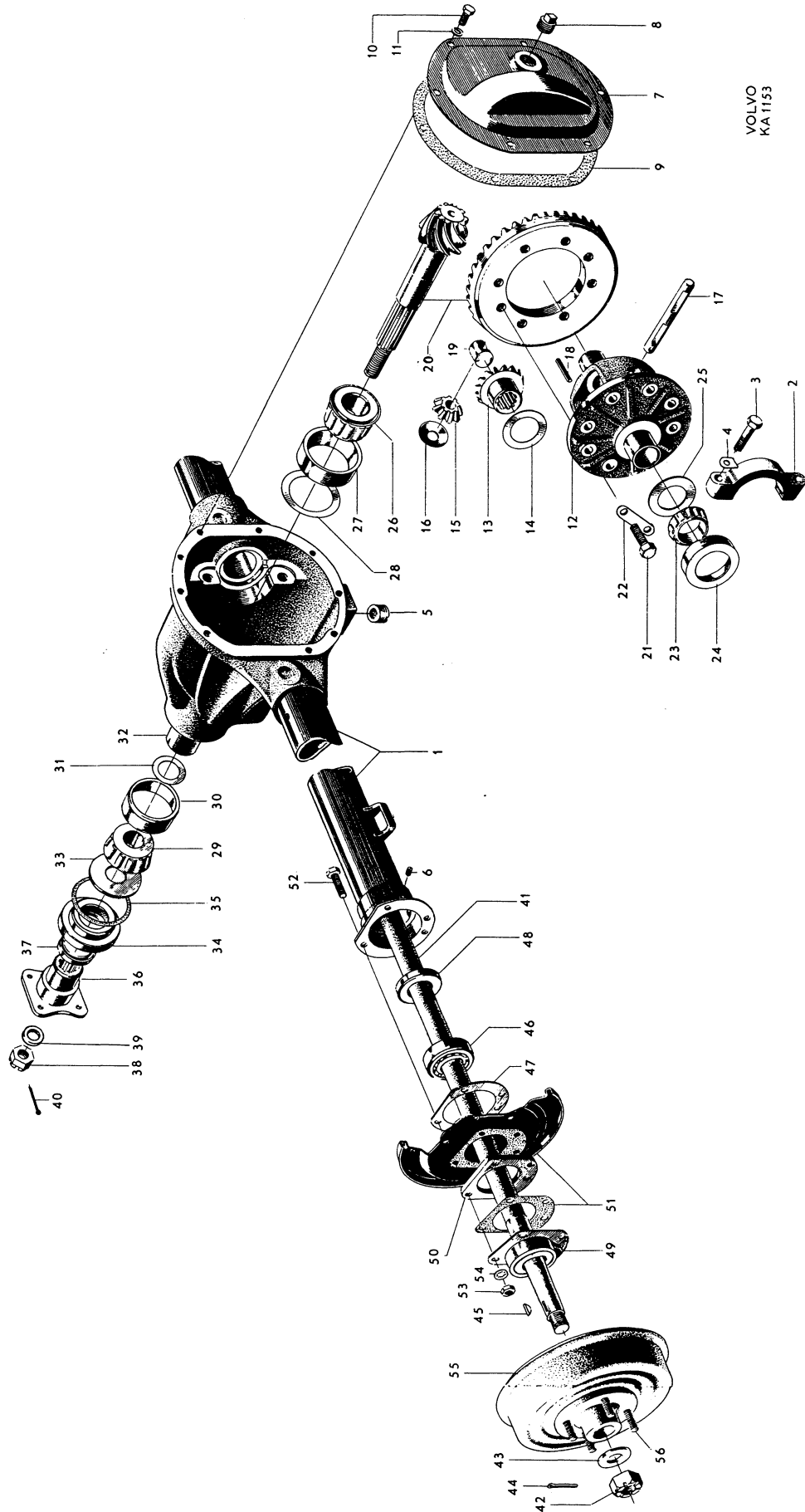


VOLVO  
KA1153

Grupp Group		4		PV 445		VOLVO Reservdelskatalog Parts catalogue	
Sida Page	38	Utgåva Issue	1				
Pos Fig.	Antal Qty.	Benämning		Description		Det. nr Part No.	Anmärkning Notes
48	2	. Oljetätning		. Oil seal		114275	
49	2	. Oljetätning		. Oil seal		89251	1)
50	2	. Distansbricka		. Spacer washer		89265	
51	4	. Packning		. Gasket		657579	2)
52	8	. Skruv		. Bolt		102056	
53	8	. Mutter		. Nut		921782	
54	8	. Låsbricka		. Lock washer		951698	
55		Nav, kompl. V		Hub, cpl., L			-Se sida 32. See page 32.
		Nav, kompl. H		Hub, cpl., R			
56		. Hjulbult, vänstergängad		. Wheel bolt, left-hand thread			Se grupp 6. See Group 6.
		. Hjulbult, högergängad		. Wheel bolt, right-hand thread			
		Hjul		Wheel			

1. P 44505 fr.o.m. chassi nr 658.  
P 44506 fr.o.m. chassi nr 2721 samt nr 2124-2173.  
P 44507-44508.  
P 44511 fr.o.m. chassi nr 3284.  
2. Ingår ej i kompl. bakaxel.

1. P 44505 w.e.f. chassis No. 658.  
P 44506 w.e.f. chassis No. 2721 as well as Nos. 2124-2173.  
P 44507-44508.  
P 44511 w.e.f. chassis No. 3284.  
2. Not included in complete rear axle.



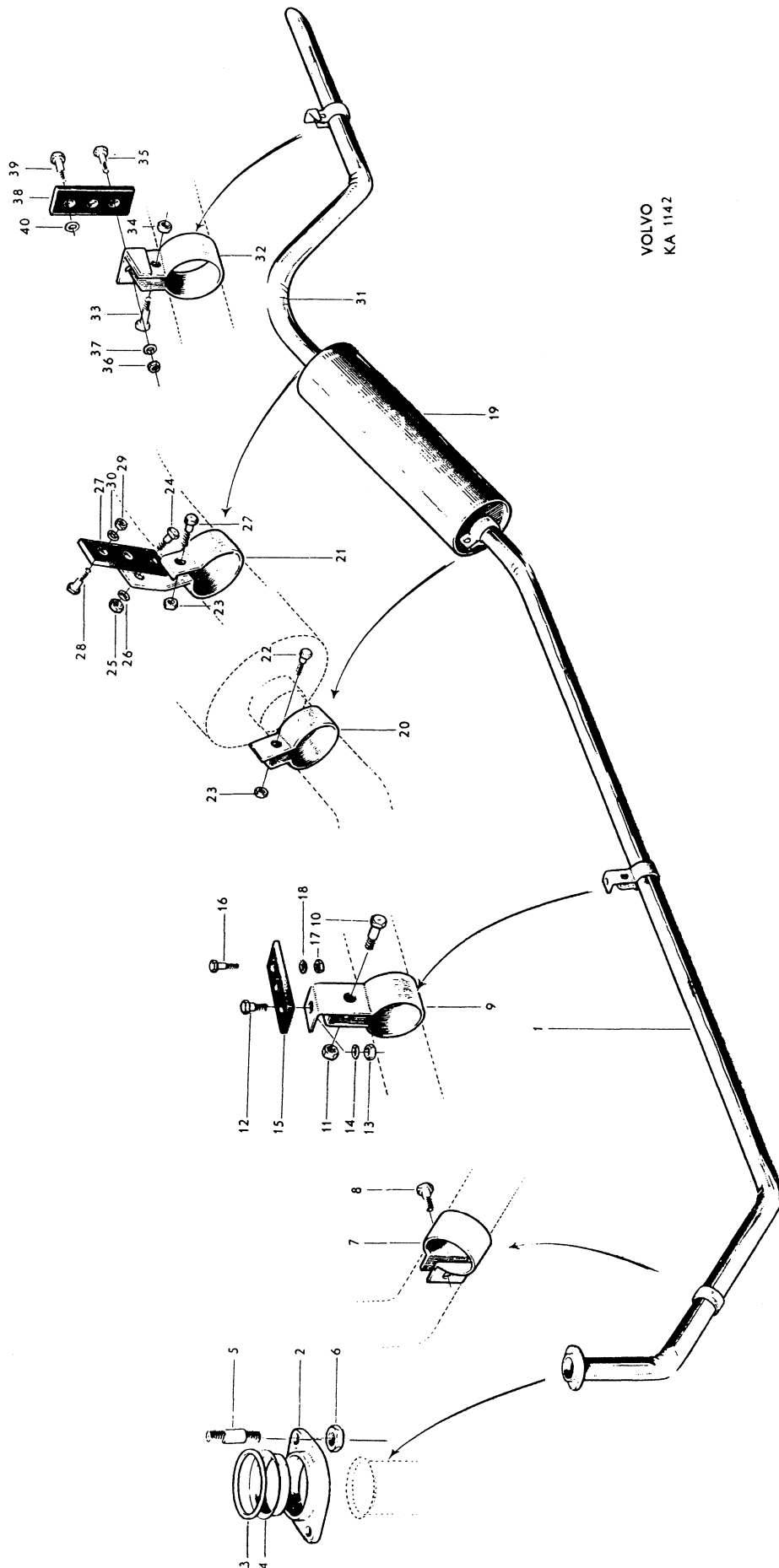
VOLVO  
KA 1153



Grupp Group		2c	<b>PV 445, P 210</b> B 4 B		<b>VOLVO</b> Reservdelskatalog Parts catalogue
Sida Page	20	Utgåva Issue	2	Avgassystem Exhaust system	
Pos Fig.	Antal Qty.	Benämning	Description	Det. nr Part No.	Anmärkning Notes
1	1	Utblåsningsrör .....	Exhaust pipe .....	86909	
2	1	Fläns .....	Flange .....	403064	
3	1	Tätningring .....	Seal ring .....	87765	
4	1	Hylsa .....	Sleeve .....	88003	
5	2	Pinnskruv .....	Stud .....	924079	
6	2	Mutter .....	Nut .....	17602	
7	1	Klamma .....	Clamp .....	87759	
8	1	Skruv .....	Bolt .....	103157	
9	1	Klamma .....	Clamp .....	86926	
10	1	Skruv .....	Bolt .....	902279	
11	1	Mutter .....	Nut .....	906576	
12	1	Skruv .....	Bolt .....	902279	
13	1	Mutter .....	Nut .....	906576	
14	1	Bricka .....	Washer .....	86480	
15	1	Upphängningsband .....	Suspension band .....	86928	
16	2	Skruv .....	Bolt .....	902279	
17	2	Mutter .....	Nut .....	906576	
18	2	Bricka .....	Washer .....	86480	
19	1	Ljuddämpare .....	Muffler (silencer) .....	89826	1)
20	1	Klamma .....	Clamp .....	81622	
21	1	Klamma .....	Clamp .....	86980	
22	2	Skruv .....	Bolt .....	902279	
23	2	Mutter .....	Nut .....	906576	
24	1	Skruv .....	Bolt .....	902279	
25	1	Mutter .....	Nut .....	906576	
26	1	Bricka .....	Washer .....	86480	
27	1	Upphängningsband .....	Suspension band .....	87280	
28	2	Skruv .....	Bolt .....	902279	
29	2	Mutter .....	Nut .....	906576	
30	2	Bricka .....	Washer .....	86480	
31	1	Utblåsningsrör .....	Exhaust pipe .....	86910	2)
	1	Utblåsningsrör .....	Exhaust pipe .....	654971	3)
32	1	Klamma .....	Clamp .....	86929	
33	1	Skruv .....	Bolt .....	902279	
34	1	Mutter .....	Nut .....	906576	
35	1	Skruv .....	Bolt .....	902279	
36	1	Mutter .....	Nut .....	906576	
37	1	Bricka .....	Washer .....	86480	
38	1	Upphängningsband .....	Suspension band .....	87280	
39	1	Skruv .....	Bolt .....	902279	
40	1	Bricka .....	Washer .....	86480	

- 1 1/2" inv. vid anslutning till bakre rör.  
Ersätter tid. ljuddämpare med 1 1/4" anslutning,  
samtidigt måste bakre avgasrör 654971 monteras.
- Tid. utf. 1 1/4" utv. vid anslutning till ljuddämpare.
- Sen. utf. 1 1/2" utv. vid anslutning till ljuddämpare.

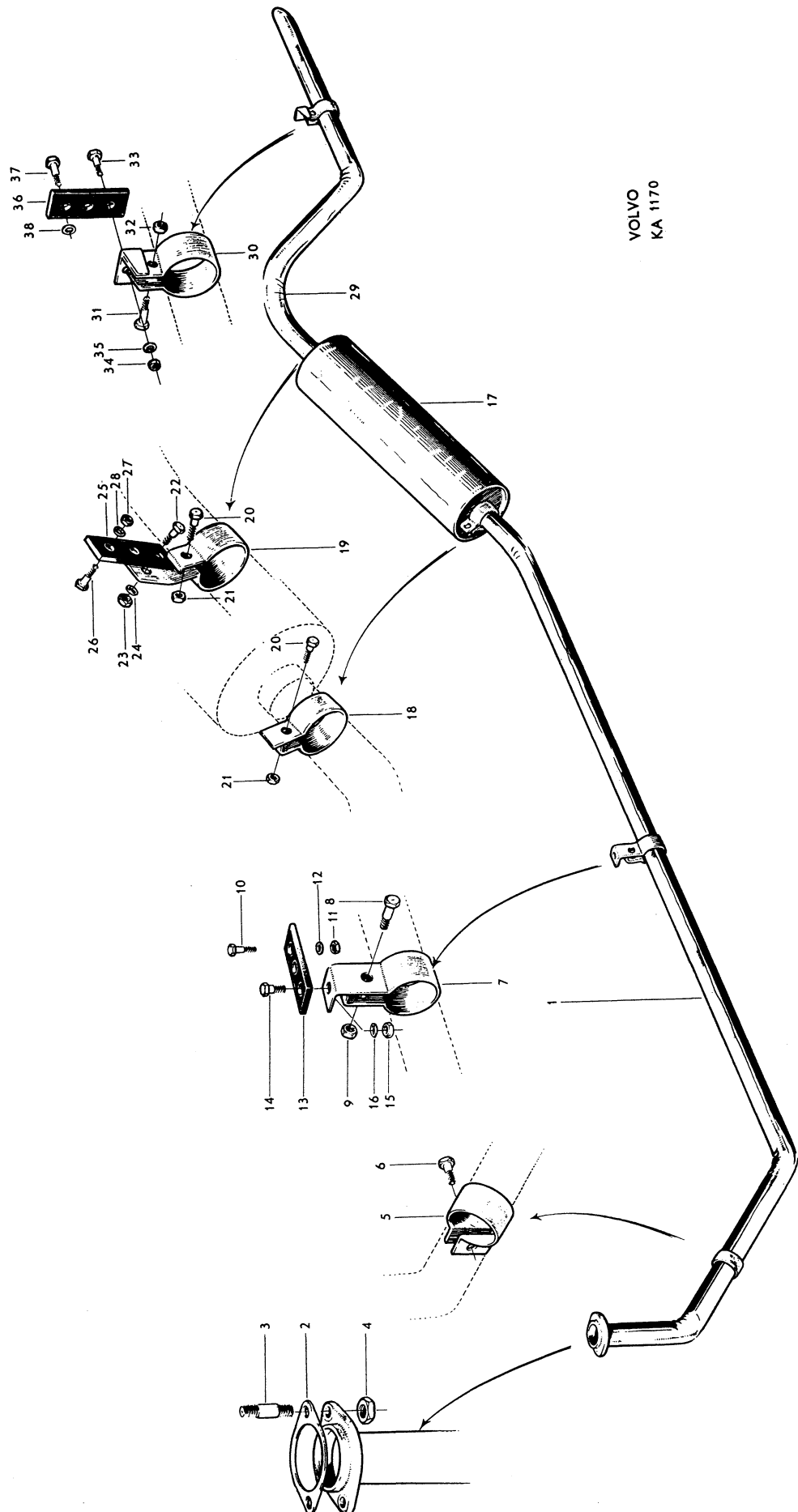
- 1 1/2" internally at connection to rear pipe.  
Replaces early production muffler with 1 1/4" connection.  
Rear exhaust pipe 654971 must be fitted simultaneously.
- Early prod. 1 1/4" externally at connection to silencer.
- Late prod. 1 1/2" externally at connection to muffler.



Grupp Group		2c		PV 445, P 210 B 14 A		VOLVO Reservdelskatalog Parts catalogue	
Sida Page	44	Utgåva Issue	2				
Pos Fig.	Antal Qty.	Benämning		Description		Def. nr Part No.	Anmärkning Notes
1	1	Utblåsningsrör .....		Exhaust pipe .....		651918	
2	1	Packning .....		Gasket .....		403546	
3	2	Pinnskruv .....		Stud .....		924079	
4	2	Mutter .....		Nut .....		17602	
5	1	Klamma .....		Clamp .....		87759	
6	1	Skruv .....		Bolt .....		103157	
7	1	Klamma .....		Clamp .....		86926	
8	1	Skruv .....		Bolt .....		902279	
9	1	Mutter .....		Nut .....		906576	
10	1	Skruv .....		Bolt .....		902279	
11	1	Mutter .....		Nut .....		906576	
12	1	Bricka .....		Washer .....		86480	
13	1	Upphängningsband .....		Suspension band .....		86928	
14	2	Skruv .....		Bolt .....		902279	
15	2	Mutter .....		Nut .....		906576	
16	2	Bricka .....		Washer .....		86480	
17	1	Ljuddämpare .....		Muffler (silencer) .....		89826	1) 88260
18	1	Klamma .....		Clamp .....		81622	
19	1	Klamma .....		Clamp .....		86980	
20	2	Skruv .....		Bolt .....		902279	
21	2	Mutter .....		Nut .....		906576	
22	1	Skruv .....		Bolt .....		902279	
23	1	Mutter .....		Nut .....		906576	
24	1	Bricka .....		Washer .....		86480	
25	1	Upphängningsband .....		Suspension band .....		87280	
26	2	Skruv .....		Bolt .....		902279	
27	2	Mutter .....		Nut .....		906576	
28	2	Bricka .....		Washer .....		86480	
29	1	Utblåsningsrör .....		Exhaust pipe .....		86910	2)
	1	Utblåsningsrör .....		Exhaust pipe .....		654971	3)
30	1	Klamma .....		Clamp .....		86929	
31	1	Skruv .....		Bolt .....		902279	
32	1	Mutter .....		Nut .....		906576	
33	1	Skruv .....		Bolt .....		902279	
34	1	Mutter .....		Nut .....		906576	
35	1	Bricka .....		Washer .....		86480	
36	1	Upphängningsband .....		Suspension band .....		87280	
37	1	Skruv .....		Bolt .....		902279	
38	1	Bricka .....		Washer .....		86480	

- 1 1/2" inv. vid anslutning till bakre rör. Ersätter tid. ljuddämpare med 1 1/4" anslutning, samtidigt måste bakre avgasrör 654971 monteras.
- Tid. utf. 1 1/4" utv. vid anslutning till ljuddämpare.
- Sen. utf. 1 1/2" utv. vid anslutning till ljuddämpare.

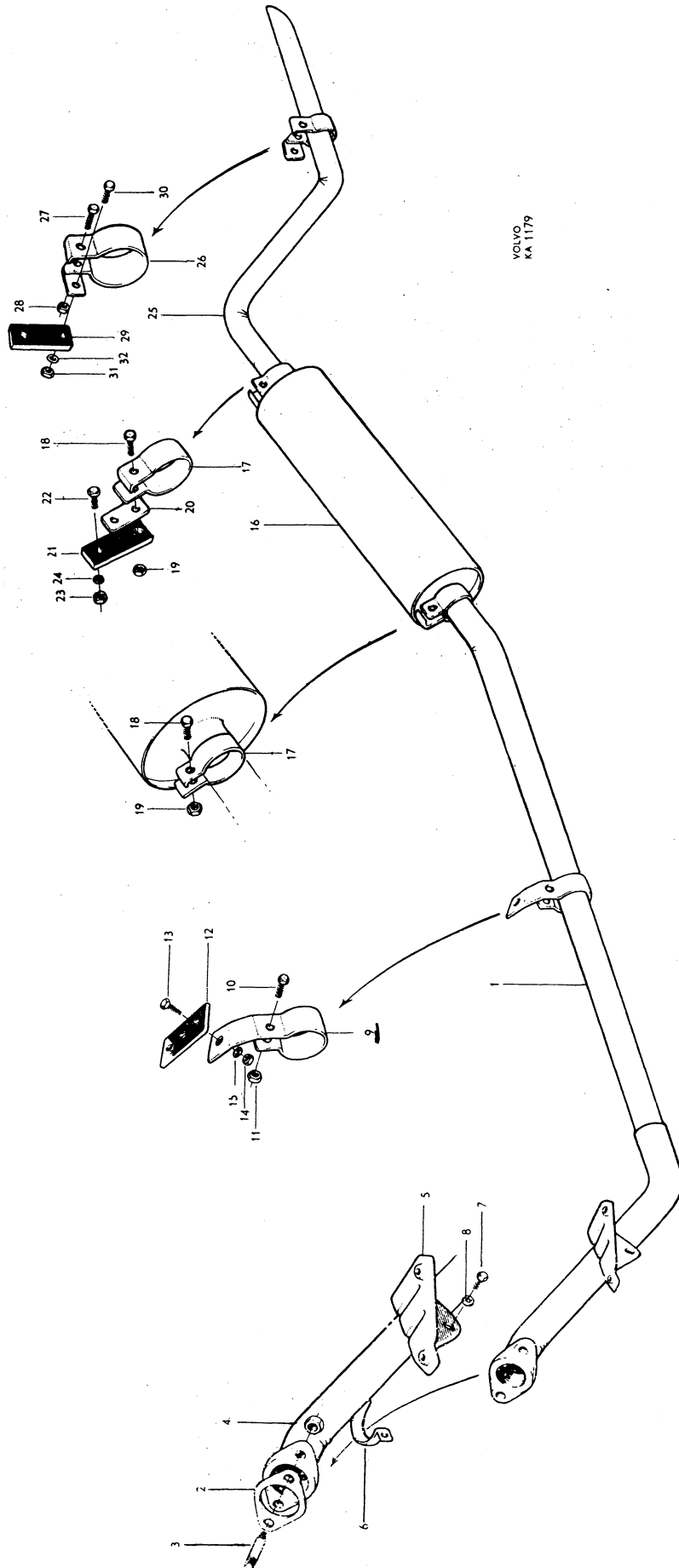
- 1 1/2" internally at connection to rear pipe. Replaces early production muffler with 1 1/4" connection. Rear exhaust pipe 654971 must be fitted simultaneously.
- Early prod. 1 1/4" externally at connection to muffler.
- Late prod. 1 1/2" externally at connection to muffler.



Grupp Group		2c		<b>PV 445, P 210</b> B 16 A - B 16 B			<b>VOLVO</b> Reservdelskatalog Parts catalogue	
Sida Page	46	Utgåva Issue	2					
Pos Fig.	Antal Qty.		Benämning	Description	Det. nr Part No.	Anmärkning Notes		
	B16A	B16B						
1	1	1	Utblåsningsrör .....	Exhaust pipe .....	660517	1) Alt. 1, d = 39 Alt. 2, d = 45,5 <del>190353</del>		
	1		Packning .....	Gasket .....	403669			
2	1	1	Packning .....	Gasket .....	403546			
3	2	2	Pinnskruv .....	Stud .....	953259			
4	2	2	Mutter .....	Nut .....	190852			
5	1	1	Konsol .....	Bracket .....	657783		2) Alt. 1, RD = 38	
	1	1	Klamma .....	Clamp .....	657784			
6	1	1	Klamma .....	Clamp .....	191583		2) Alt. 2, RD = 44	
7	2	2	Skruv .....	Screw .....	190364			
8	2	2	Bricka .....	Washer .....	190954		2)	
9	1	1	Klamma .....	Clamp .....	66926			
10	1	1	Skruv .....	Bolt .....	902279			
11	1	1	Mutter .....	Nut .....	906576			
12	1	1	Upphångningsband .....	Suspension band .....	86928			
13	3	3	Skruv .....	Bolt .....	902279			
14	3	3	Mutter .....	Nut .....	906576			
15	3	3	Bricka .....	Washer .....	86480			
16	1	1	Ljuddämpare .....	Muffler (silencer) .....	89826			
17	2	2	Klamma .....	Clamp .....	81622			
18	2	2	Skruv .....	Bolt .....	902279			
19	2	2	Mutter .....	Nut .....	906576			
20	1	1	Mellanstycke .....	Spacer .....	656307			
21	1	1	Upphångningsband .....	Suspension band .....	87280			
22	2	2	Skruv .....	Bolt .....	902279			
23	2	2	Mutter .....	Nut .....	906576			
24	2	2	Bricka .....	Washer .....	86480			
25	1	1	Utblåsningsrör .....	Exhaust pipe .....	654971			
26	1	1	Klamma .....	Clamp .....	86929			
27	1	1	Skruv .....	Bolt .....	902279			
28	1	1	Mutter .....	Nut .....	906576			
29	1	1	Upphångningsband .....	Suspension band .....	87280			
30	2	2	Skruv .....	Bolt .....	902279			
31	1	1	Mutter .....	Nut .....	906576			
32	2	2	Bricka .....	Washer .....	86480			

- RD vid motorns avgasrör = 44 mm.  
Ersätter tid. förekommande rör med 38 mm RD vid avgasröret. Samtidigt måste 1 st klamma 191583, 1 st packning 403546 monteras.
- Ersätter tid. förekommande upphängning med stag och krampa.

- Pipe diam. at exhaust manifold = 44 mm.  
Replaces early prod. pipe with 38 mm. diam. at exhaust manifold. 1 clamp 191583 and 1 packing 403546 must be fitted simultaneously.
- Replaces early prod. suspension with stay and clamp.



Grupp Group 9		PV 445			VOLVO	
Sida Page 2	Utgåva Issue 1	Värmeanläggning utf. 1 <sup>1)</sup>		Heater unit model 1 <sup>1)</sup>		Reservdelskatalog Parts catalogue
Pos Fig.	Antal Qty.	Benämning	Description	Det. nr Part No.	Anmärkning Notes	
	1	Värmeelement, kompl.	Heater unit, cpl.	95344		
1	1	. Käpa, främre	. Case, forward	95223		
2	1	. Käpa, bakre	. Case, rear	95229		
3	10	. Skruv	. Screw	955137		
4	10	. Plåtmutter	. Speed nut	95298		
5	1	. Cellsystem	. Core	95180		
6	7	. Gummiknapp	. Rubber button	81803		
7	1	. Gummimellanlägg	. Rubber spacer	659852		
8	1	. Gummimellanlägg	. Rubber spacer	659856		
9	1	. Turbinhjul, kompl.	. Turbine rotor, cpl.	95217		
10	1	. . Låsskruv	. . Lock screw	915522		
11	1	. Motor	. Motor	95326		
12	1	. Fästplåt	. Anchorage plate	95194		
13	2	. Gummibussning	. Rubber bushing	94026		
14	1	. Gummimellanlägg	. Rubber spacer	95327		
15	6	. Skruv	. Screw	955137		
16	1	. Spjällskiva	. Disk	95245		
17	1	. Axel	. Spindle	95248		
18	2	. Filtpackning	. Felt gasket	95411		
19	1	. Plåtmutter	. Speed nut	82660		
20	1	. Bricka	. Washer	120098		D = 10
21	1	. Bricka	. Washer	11976		D = 18
22	1	. Konsol	. Bracket	95408		
23	1	. Klamma	. Clamp	18335		
24	2	. Skruv	. Screw	955137		L = 10
25	1	. Skruv	. Screw	955138		L = 12
26	1	. Plåtmutter	. Speed nut	95258		
27	2	Hållare	Retainer	94106		
28	2	Plåtmutter	Speed nut	82660		
29	2	Låsskruv	Lock screw	115485		
30	2	Mutter	Nut	151223		
31	1	Avtappningskran	Drain cock	82745		
32	1	Gummipackning	Rubber gasket	95261		
33	4	Pinnbult	Stud	17008		
34	4	Mutter	Nut	906575		
35	1	Stag	Stay	95409		
36	1	Skruv	Bolt	902225		L = 12
37	1	Fjäderbricka	Spring washer	906985		
38	2	Skruv	Bolt	902253		L = 16
39	2	Mutter	Nut	906575		
40	2	Bricka	Washer	11961		D = 16
41	2	Bricka	Washer	18717		D = 22
42	2	Fjäderbricka	Spring washer	906987		
43	1	Friskluftsintag	Air-intake	95398		
44	1	Nät	Net	95401		
45	5	Skruv	Screw	955138		
46	1	Spiralslang	Coil hose	95410		
47	2	Slangklamma	Hose clamp	18363		

1. P 44505 t.o.m. chassi nr 700.

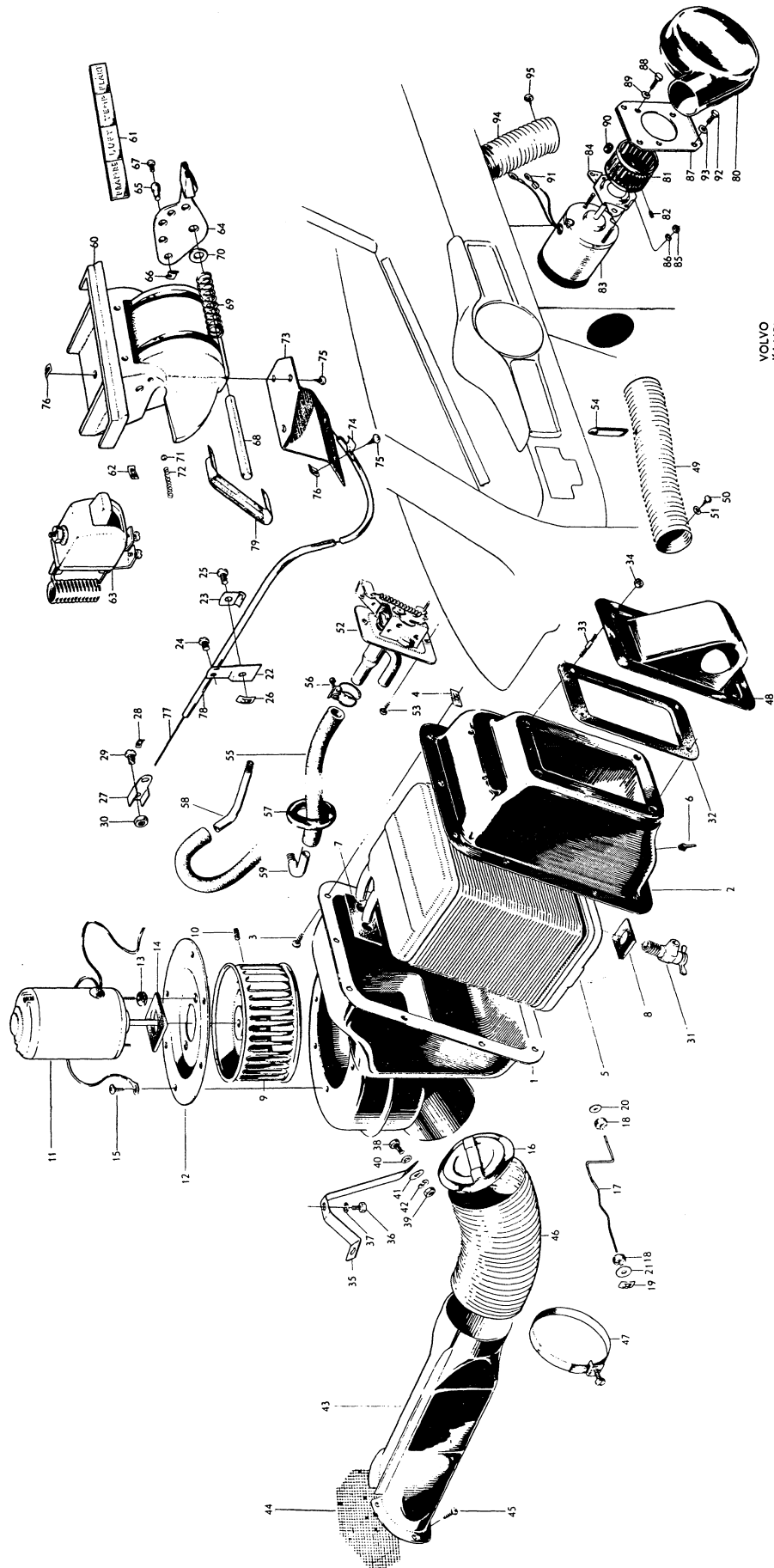
P 44506 t.o.m. chassi nr 3338 utom nr 3232, 3269, 3270, 3273-3275, 3277-3280, 3286-3295, 3297-3337.

P 44511 t.o.m. chassi nr 3378 utom nr 3369-3377.

1. P 44505 up to chassis No. 700.

P 44506 up to chassis No. 3338 except Nos. 3232, 3269, 3270, 3273-3275, 3277-3280, 3286-3295, 3297-3337.

P 44511 up to chassis No. 3378 except Nos. 3369-3377.

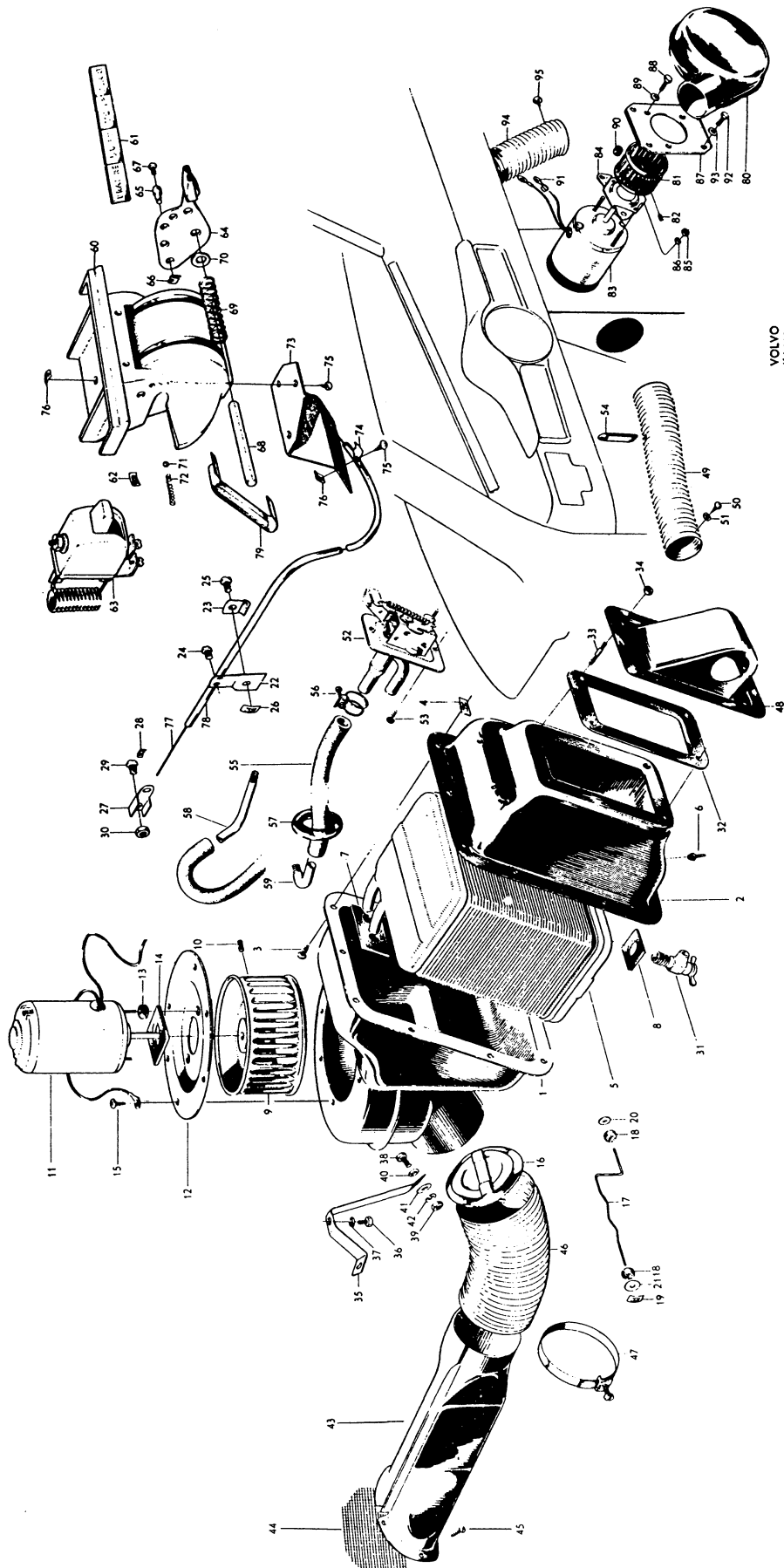




Grupp Group 9		PV 445			VOLVO
Sida Page 4	Utgåva Issue 1	Värmeanläggning, utf. 1. Heater unit, model 1		Reservdelskatalog Parts catalogue	
Pos Fig.	Antal Qty.	Benämning	Description	Def. nr Part No.	Anmärkning Notes
48	1	Kåpa	Casing	95403	
49	1	Spiralslang	Coil hose	13559	
50	2	Skruv	Screw	955125	
51	2	Bricka	Washer	120085	
52	1	Värmekontrollventil	Heat control valve	94104	
53	2	Skruv	Screw	14925	
54	1	Rör	Tube	95694	
55	erf.	Gummislang	Rubber hose	13569	
56	6	Slangklamma	Hose clamp	18399	
57	1	Gummiring	Rubber ring	81989	
58	1	Anslutningsrör	Connecting pipe	96224	
59	1	Anslutningsrör	Connecting pipe	95336	
	1	Manöveranordning, kompl.	Control unit, cpl.	95361	
60	1	. Hus	. Housing	95362	
61	1	. Skylt	. Plate	95372	
62	2	. Plåtmutter	. Speed nut	82660	
63	2	. Reglerströmställare	. Switch	95501	
64	2	. Hävarm	. Lever	97050	
65	2	. Hållare	. Retainer	95367	1)
66	2	. Låsbricka	. Lock washer	94641	1)
67	2	. Låsskruv	. Lock screw	915508	1)
68	1	. Axel	. Shaft	95366	
69	1	. Distansfjäder	. Spacer spring	95369	
70	4	. Bricka	. Washer	906824	
71	2	. Spärrkula	. Interlock ball	26694	
72	1	. Fjäder	. Spring	95370	
73	1	. Konsol	. Bracket	95368	
74	2	. Klamma	. Clamp	18335	
75	5	. Skruv	. Screw	955138	
76	5	. Plåtmutter	. Speed nut	95258	
77	erf.	. Tråd	. Cable	55192	
78	erf.	. Spiral	. Sheath	88783	
79	1	Klamma	Clamp	656473	
	1	Defrosterfläkt, kompl.	Defroster, cpl.	79844	
80	1	. Kåpa	. Casing	96436	
81	1	. Turbinhjul, kompl.	. Turbine rotor, cpl.	96442	
82	1	. . Låsskruv	. . Lock screw	915522	
83	1	. Motor	. Motor	95700	
84	1	. Hållare	. Retainer	96437	
85	2	. Mutter	. Nut	906573	
86	2	. Fjäderbricka	. Spring washer	906983	
87	1	. Fästplåt	. Anchorage plate	96438	
88	3	. Skruv	. Screw	14023	
89	6	. Bricka	. Washer	11193	
90	3	. Gummibussning	. Rubber bushing	96443	
91	1	. Kabelsko	. Cable terminal	11423	
92	4	. Skruv	. Screw	190665	
93	4	. Bricka	. Washer	18709	
94	1	. Spiralslang	. Coil hose	95390	
95	2	. Skruv	. Screw	955125	

1. För tid, utf. av hävarm 97050.

1. For early prod. type of lever 97050.

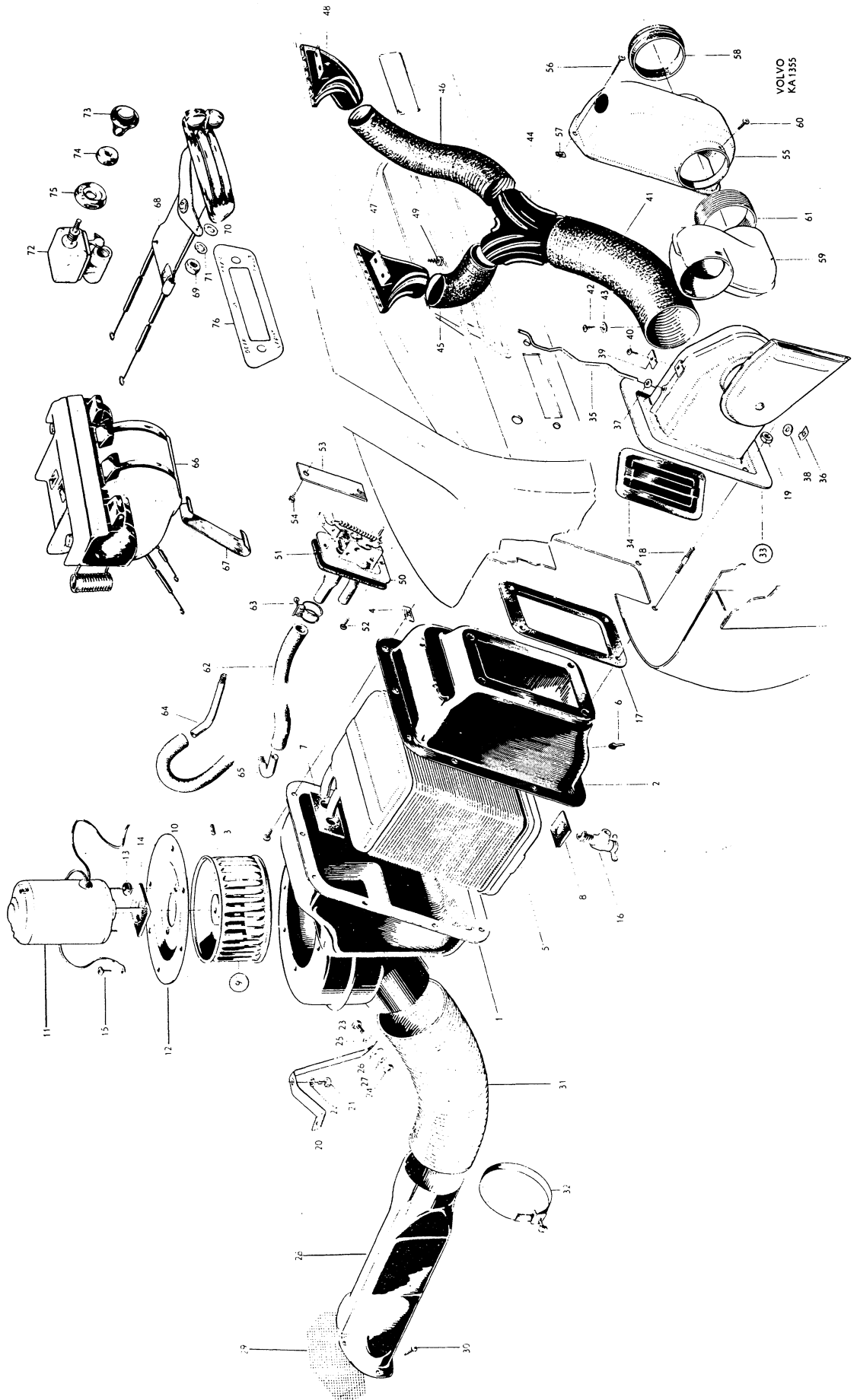


VOLVO  
KAT151

Grupp Group		9		PV 445, P 210		Värmeanläggning, Heater System		VOLVO	
Sida Page	Utgåva Issue	6	2			PV 445 utf. 2 <sup>1)</sup> och P 210		PV 445 model 2 <sup>1)</sup> and P 210	
Pos Fig.	Antal Qty.		Benämning	Description	Det. nr Part No.	Anmärkning Notes			
	MV	MF							
	1		Värmeelement, kompl.	Heat unit, cpl.	96590				
		1	Friskluftsanläggning, kompl.	Fresh air system, cpl.	662587				
1	1	1	. Kåpa, främre	. Casing, forward	95223				
2	1	1	. Kåpa, bakre	. Casing, rear	95229				
3	10	10	. Skruv	. Screw	955137				
4	10	10	. Mutter	. Nut	95258				
5	1		. Cellsystem	. Core	95180				
6	7	7	. Gummiknapp	. Rubber button	81803				
		1	. Gummiknapp	. Rubber button	94081				
		2	. Gummiknapp	. Rubber button	662620				
7	1		. Gummimellanlägg	. Rubber spacer	659852				
8	1		. Gummimellanlägg	. Rubber spacer	659856				
9	1	1	. Turbinhjul, kompl.	. Turbine rotor, cpl.	95217				
10	1	1	. . Låsskruv	. . Lock screw	915522				
11	1	1	. Motor	. Motor	95236				
12	1	1	. Fästplåt	. Anchorage plate	95194				
13	2	2	. Gummibussning	. Rubber bushing	94026				
14	1	1	. Gummimellanlägg	. Rubber spacer	95327				
15	6	6	. Skruv	. Screw	955137				
	1	1	Skruv för jordledning	Screw for ground strap	106948	Sen. utf. Late prod.			
16	1		Avtappningskran	Drain cock	82745				
17	1	1	Gummimellanlägg	Rubber spacer	95261				
18	4	4	Pinnbult	Stud	17001				
19	4	4	Mutter	Nut	906575				
20	1		Stag	Stay	95409	2)			
21	1		Skruv	Bolt	902225	2) l = 12			
22	1		Fjäderbricka	Spring washer	906985	2)			
23	2		Skruv	Bolt	902253	2) l = 16			
24	2		Mutter	Nut	906575	2)			
25	2		Bricka	Washer	11961	2) D = 16			
26	2		Bricka	Washer	18717	2) D = 22			
27	2		Fjäderbricka	Spring washer	906987	2)			
28	1	1	Friskluftsintag	Air intake	95398				
29	1	1	Nät	Net	95401				
30	5	5	Skruv	Screw	190665				
31	1	1	Spiralslang	Coil hose	95410				
32	2		Slangklamma	Hose clamp	18363	Tid. utf. Early prod.			

1. P 44505 fr.o.m. chassi nr 701.  
P 44506 fr.o.m. chassi nr 3339 samt nr 3232, 3269, 3270, 3273-3275, 3277-3280, 3286-3295, 3297-3337.  
P 44507-44508.  
P 44511 fr.o.m. chassi nr 3379 samt nr 3369-3377.  
P 21104-21107, P 21207-21208.  
P 2101.  
2. P 44505 t.o.m. chassi nr 3155.  
P 44506 t.o.m. chassi nr 9875.  
P 44507-44508 t.o.m. chassi nr 4915.  
P 44511 t.o.m. chassi nr 3705.

1. P 44505 w.e.f. chassis No. 701.  
P 44506 w.e.f. chassis No. 3339 as well as Nos. 3232, 3269, 3270, 3273-3275, 3277-3280, 3286-3295, 3297-3337.  
P 44507-44508.  
P 44511 w.e.f. chassis Nos. 3379 as well as Nos. 3369-3377.  
P 21104-21107, P 21207-21208.  
P 2101.  
2. P 44505 up to chassis No. 3155.  
P 44506 up to chassis No. 9875.  
P 44507-44508 up to chassis No. 4915.  
P 44511 up to chassis No. 3705.



Grupp Group		9		<b>PV 445, P 210</b> Värmeanläggning, PV 445 utf. 2 och P 210 Friskluftsanläggning			<b>VOLVO</b> Reservdelskatalog Parts catalogue		
Sida Page	8	Utgåva Issue	3						
Pos Fig.	Antal Qty.		Benämning	Description	Def. nr Part No.	Anmärkning Notes			
	MV	MF							
33	1	1	Fördelningstrumma, kompl. ....	Distributor duct, cpl. ....	658408	1,2,3,4)			
	1	1	Fördelningstrumma, kompl. ....	Distributor duct, cpl. ....	661538	5,6)			
34	1	1	. Spjäll .....	. Shutter .....	96576				
35	1	1	. Axel .....	. Spindle .....	96579				
36	1	1	. Mutter .....	. Nut .....	82660				
37	1	1	. Bricka .....	. Washer .....	951713				
38	1	1	. Bricka .....	. Washer .....	11976				
39	1	1	. Klamma .....	. Clamp .....	191138				
40	1	1	. Skruv .....	. Screw .....	190665				
	1	1	Spiralslang .....	Coil hose .....	191041	1)			
41	1	1	Spiralslang .....	Coil hose .....	190597	7)			
42	1	1	Skruv .....	Screw .....	955125				
43	1	1	Bricka .....	Washer .....	18709				
44	1	1	Grenrör .....	Junction pipe .....	661070	7)			
45	1	1	Spiralslang, V .....	Coil hose, L .....	191135	7)			
46	1	1	Spiralslang, H .....	Coil hose, R .....	191136	7)			
47	1	1	Defrostermunstycke, V .....	Defroster jet, L .....	661241	7)			
48	1	1	Defrostermunstycke, H .....	Defroster jet, R .....	661188	7)			
49	4	4	Skruv .....	Screw .....	191390	7)			
	1		Värmekontrollventil .....	Heater control valve .....	94104	1,2)			
50	1		Värmekontrollventil .....	Heater control valve .....	658705	5)			
	1		Packning .....	Gasket .....	660072	1,2)			
51	1		Packning .....	Gasket .....	659357	5)			
	2		Skruv, l = 30, tid.utf. ....	Screw, l = 30, early prod. ....	191061	1,2)			
	2		Skruv, l = 40, sen.utf. ....	Screw, l = 40, late prod. ....	955134	1,2)			
52	2		Skruv, l = 14 .....	Screw, l = 14 .....	955128	5)			
		1	Täckplåt .....	Cover plate .....	310049	1,3,8)			
53		1	Täckplåt .....	Cover plate .....	657549	6,8)			
54		2	Skruv .....	Screw .....	955119				

1. P 44505-44508.  
P 44511.

2. P 2100 MV t.o.m. chassi nr 37764.  
P 2101 MV t.o.m. chassi nr 4035.

3. P 2100 MF t.o.m. chassi nr 38539.

4. Har förekommit i ett tid.utf. med omvänd spjällhåvare och reglagekonsol. Vid byte från tid. till sen. utf. vändes spjällaxeln och konsolen böckas om.

5. P 2100 MV fr.o.m. chassi nr 37765.  
P 2101 MV fr.o.m. chassi nr 4036.

6. P 2100 MF fr.o.m. chassi nr 38540.

7. P 2100, P 2101.

8. För hål till värmekontrollventil påagnar utan värme.

1. P 44505-44508.  
P 44511.

2. P 2100 MV up to chassis No. 37764.  
P 2101 MV up to chassis No. 4035.

3. P 2100 MF up to chassis No. 38539.

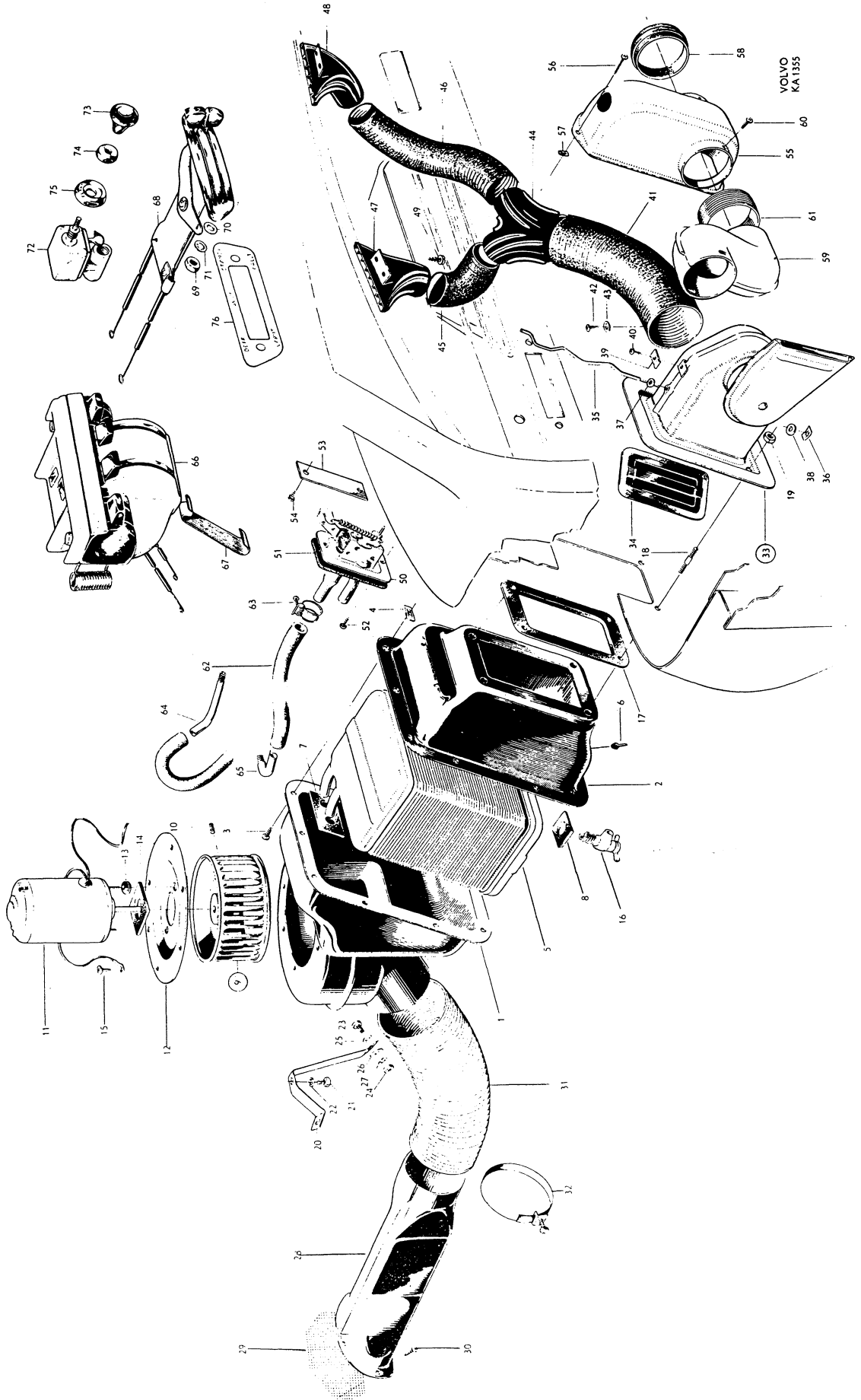
4. An early prod. type with reversed shutter lever and control bracket has appeared. With transition from early to late prod. reverse the shutter spindle and rebend the bracket.

5. P 2100 MV w.e.f. chassis No. 37765.  
P 2101 MV w.e.f. chassis No. 4036.

6. P 2100 MF w.e.f. chassis No. 38540.

7. P 2100, P 2101.

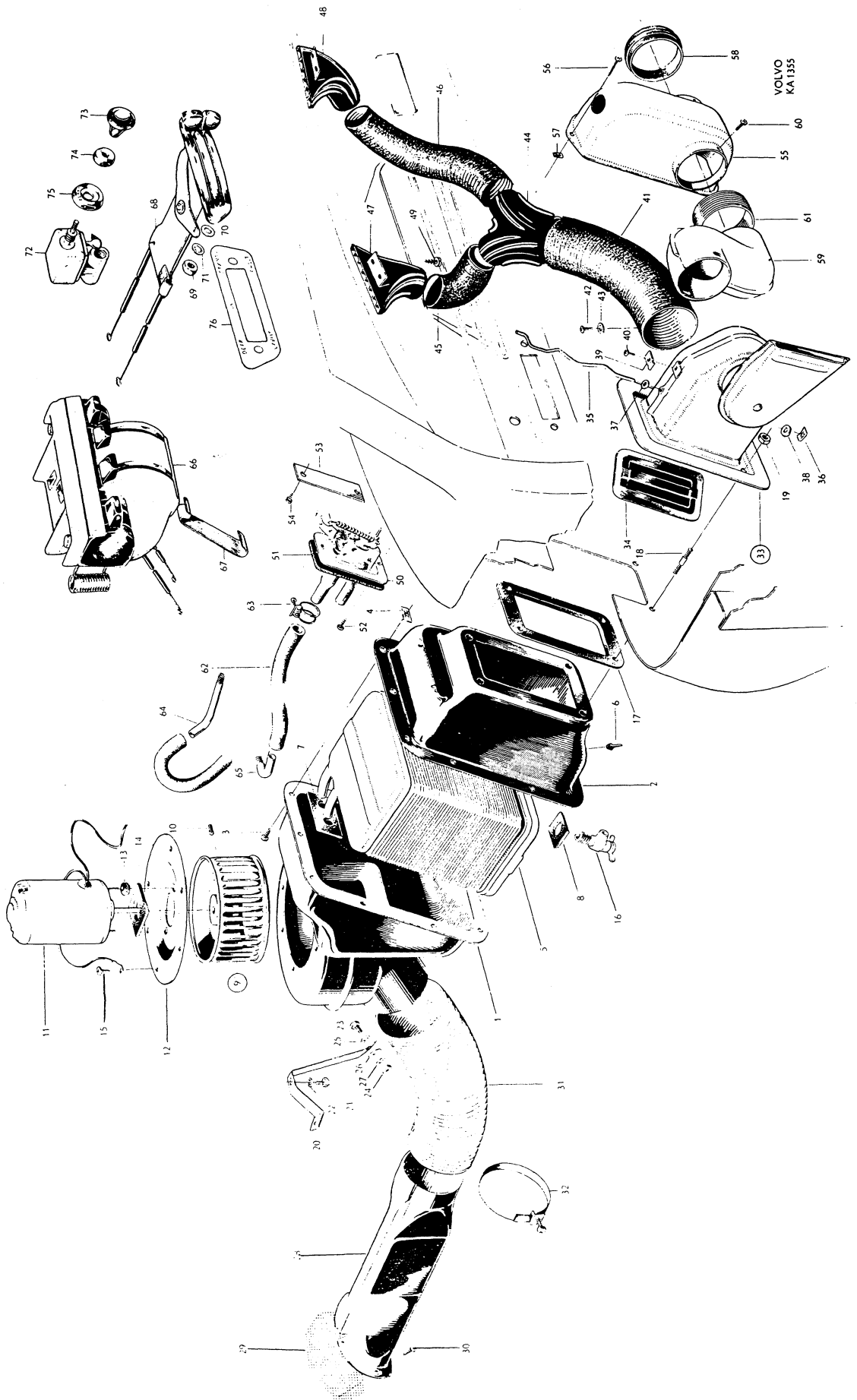
8. For heater control valve aperture on vans without heater units.



Grupp Group 9		PV 445, P 210				VOLVO			
Sida Page 10		Utgåva Issue 3		Värmeanläggning, PV 445 utf. 2 och P 210 Friskluftsanläggning		Heater unit, PV 445 model 2 and P 210 Fresh-air system		Reservdelskatalog Parts catalogue	
Pos Fig.	Antal Qty.		Benämning	Description	Det. nr Part No.	Anmärkning Notes			
	MV	MF							
55	1		Kåpa .....	Casing .....	96603	1)			
	1	1	Kåpa .....	Casing .....	657122	2,3,4)			
56	2	2	Skruv .....	Screw .....	955143				
57	2	2	Mutter .....	Nut .....	82660				
58	1	1	Gummikrage .....	Rubber collar .....	657117	2,3,4)			
59	1	1	Rörkrök .....	Elbow bend .....	96605	3,4,5)			
60	2	2	Skruv .....	Screw .....	955125	3,4,5)			
61	1	1	Spiralslang .....	Coil hose .....	185550	3,4,5)			
	1	1	Gummirör från fördelningstrumma ..	Rubber pipe from distributor duct ....	661537	6)			
	2	2	Skruv .....	Screw .....	955128	6)			
	1	1	Slangklamma .....	Hose clamp .....	18355	6)			
62	erf		Gummislang .....	Rubber hose .....	13569				
63	6		Slangklamma .....	Hose clamp .....	952651				
64	1		Anslutningsrör, tillopp .....	Connecting pipe, inlet .....	96224	7)			
	1		Anslutningsrör, tillopp .....	Connecting pipe, inlet .....	16236	8,10)			
	1		Anslutningsrör, tillopp .....	Connecting pipe, inlet .....	651874	9)			
65	1		Anslutningsrör, avlopp .....	Connecting pipe, outlet .....	95336	7,10)			
	1		Anslutningsrör, avlopp .....	Connecting pipe, outlet .....	16236	8)			
	1		Anslutningsrör, avlopp .....	Connecting pipe, outlet .....	190664	9)			

<p>1. P 44505 MV t.o.m. chassi nr 3989. P 44506 MV t.o.m. chassi nr 11674 utom nr 11293-11312, 11315-11317, 11572-11574, 11576-11621, 11624-11671. P 44507 MV t.o.m. chassi nr 7711 utom nr 7052-7108, 7640-7642, 7672-7708. P 44508 MV t.o.m. chassi nr 7656. P 44511 MV t.o.m. chassi nr 3770.</p> <p>2. P 44505 MV fr.o.m. chassi nr 3990. P 44506 MV fr.o.m. chassi nr 11675 samt nr 11293-11312, 11315-11317, 11572-11574, 11576-11621, 11624-11671. P 44507 MV fr.o.m. chassi nr 7712 samt nr 7052-7108, 7640-7642, 7672-7708. P 44508 MV fr.o.m. chassi nr 7657. P 44511 MV fr.o.m. chassi nr 3771. P 44505-44511 MF.</p> <p>3. P 2100 MV t.o.m. chassi nr 37764. P 2101 MV t.o.m. chassi nr 4035.</p> <p>4. P 2100 MF t.o.m. chassi nr 38539.</p> <p>5. P 44505-44508, P 44511.</p> <p>6. P 2100 MV fr.o.m. chassi nr 37765. P 2101 MV fr.o.m. chassi nr 4036. P 2100 MF fr.o.m. chassi nr 38540.</p> <p>7. För motor B 4 B.</p> <p>8. För motor B 14 B utf. 495320.</p> <p>9. För motor B 16.</p> <p>10. För motor B 14 A utf. 495323.</p>	<p>1. P 44505 MV up to chassis No. 3989. P 44506 MV up to chassis No. 11674 except Nos. 11293-11312, 11315-11317, 11572-11574, 11576-11621, 11624-11671. P 44507 MV up to chassis No. 7711 except Nos. 7052-7108, 7640-7642, 7672-7708. P 44508 up to chassis No. 7656. P 44511 up to chassis No. 3770.</p> <p>2. P 44505 MV w.e.f. chassis No. 3990. P 44506 MV w.e.f. chassis No. 11675 and Nos. 11293-11312, 11315-11317, 11572-11574, 11576-11621, 11624-11671. P 44507 MV w.e.f. chassis No. 7712 and Nos. 7052-7108, 7640-7642, 7672-7708. P 44508 MV w.e.f. chassis No. 7657. P 44511 MV w.e.f. chassis No. 3771. P 44505-44511 MF.</p> <p>3. P 2100 MV up to chassis No. 37764. P 2101 MV up to chassis No. 4035.</p> <p>4. P 2100 MF up to chassis No. 38539.</p> <p>5. P 44505-44508, P 44511.</p> <p>6. P 2100 MV w.e.f. chassis No. 37765. P 2101 MV w.e.f. chassis No. 4036. P 2100 MF w.e.f. chassis No. 38540.</p> <p>7. For B 4 B engine.</p> <p>8. For B 14 B engine model 495320.</p> <p>9. For B 16 engine.</p> <p>10. For B 14 A engine model 495323.</p>
---	---

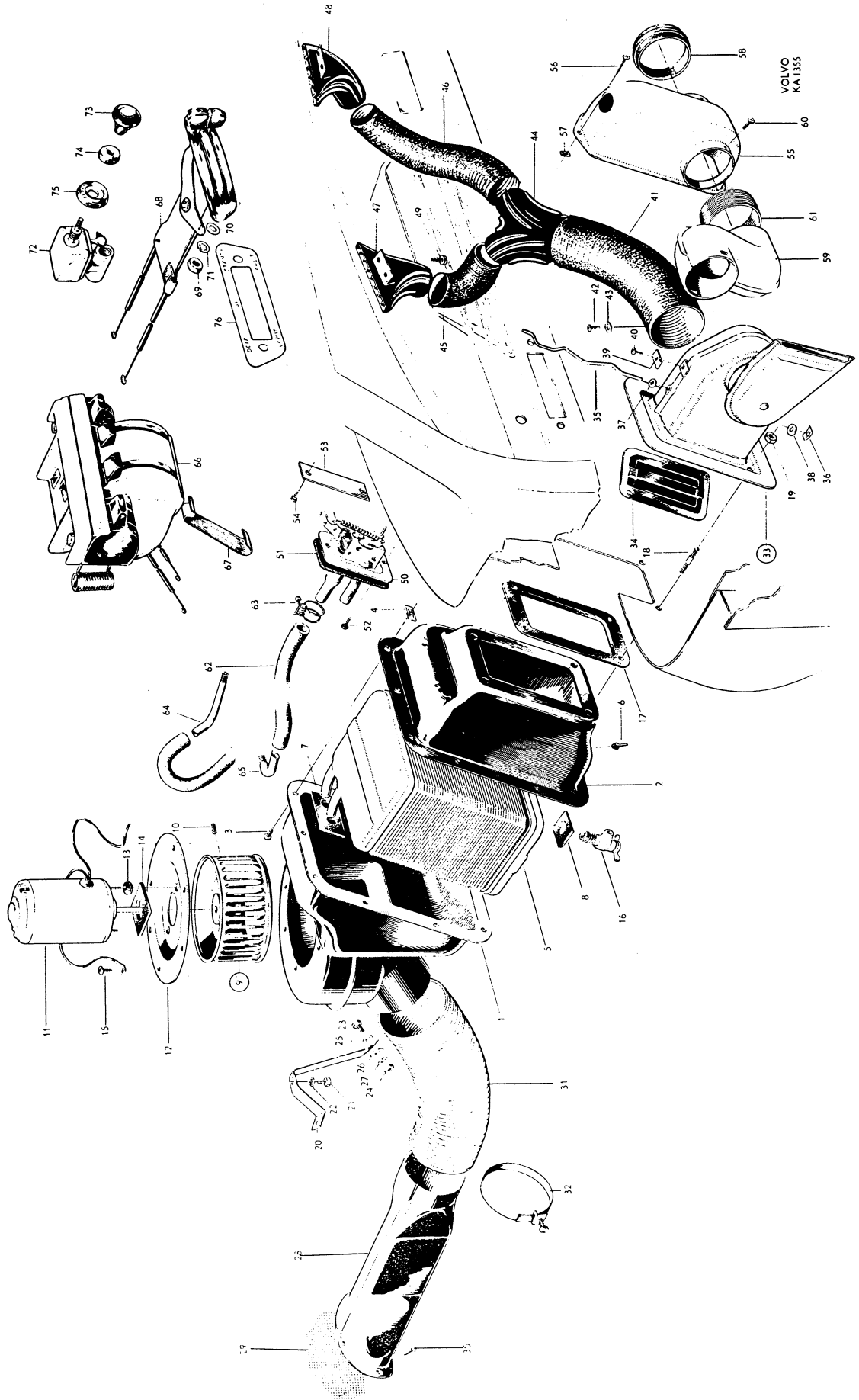




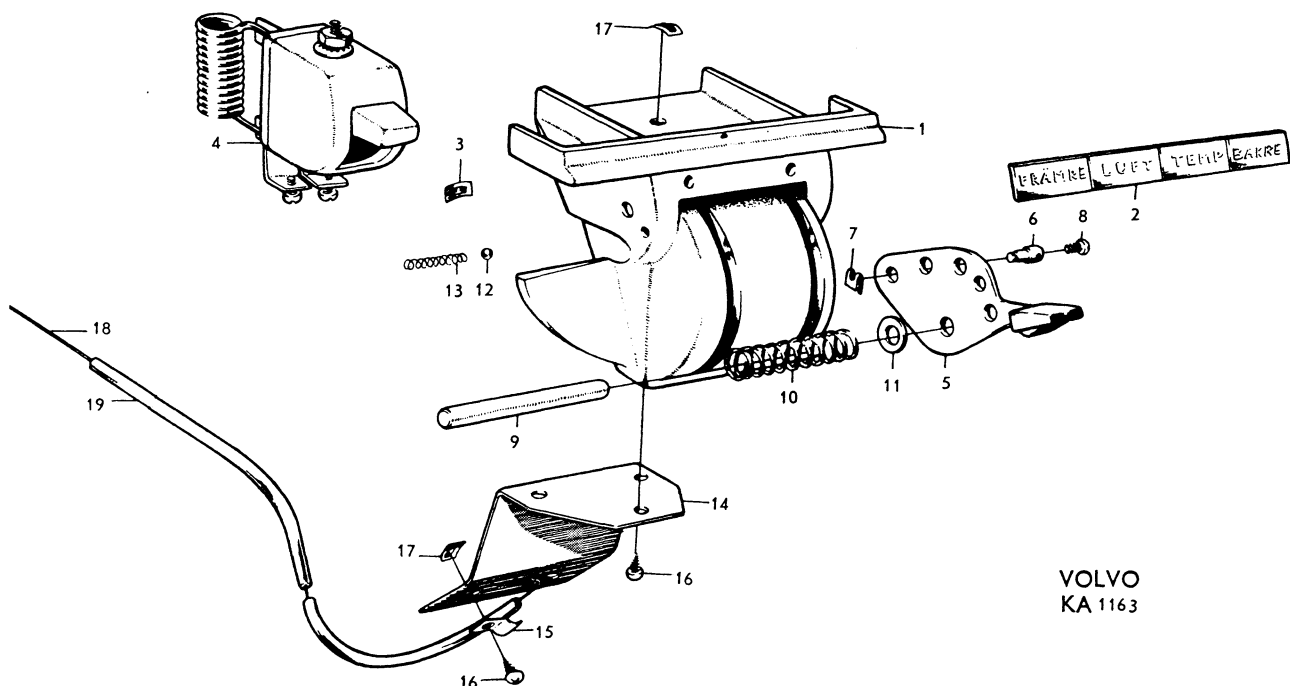
Grupp Group		9		<b>PV 445, P 210</b> Värmeanläggning Heater System, PV 445 utf. 2 och P 210 PV 445 model 2 and P 210 Friskluftsanläggning Fresh Air System		<b>VOLVO</b> Reservdelskatalog Parts catalogue	
Sida Page	Utgåva Issue	12	2				
Pos Fig.	Antal Qty.		Benämning	Description	Det. nr Part No.	Anmärkning Notes	
	MV	MF					
66	1		Manöveranordning, kompl.	Control unit, cpl.	96625	1)	
	1		Manöveranordning, kompl.	Control unit, cpl.	651865	2)	
	1		Manöveranordning, kompl. . Detaljer se sida 14	Control unit, cpl. . Components, see page 14	655477	3)	
67	1		Klamma	Clamp	656473		
68	1	1	Manöveranordning, kompl. . Detaljer se sida 15	Control unit, cpl. . Components, see page 15	660673	4)	
69	2	2	Mutter	Nut	951096	4)	
70	2	2	Bricka	Washer	120763	4)	
71	2	2	Låsbricka	Lock washer	951693	4)	
72	1	1	Reglerströmställare	Rheostat switch	658666	4)	
73	1	1	Knapp	Button	654441	4)	
74	1	1	Mutterbricka	Nut washer	654442	4)	
75	1		Prydnadsbricka, svensk text	Embellisher, Swedish Text	656182	4)	
	1	1	Prydnadsbricka, engelsk text	Embellisher, English Text	656238	4)	
76	1		Skylt, svensk text	Plate, Swedish Text	660527		
	1	1	Skylt, engelsk text	Plate, English Text	660528		

1. P 44505 chassi nr 701-4254.  
P 44506 chassi nr 3232, 3269, 3270, 3273-3275, 3277-3280,  
3286-3295, 3297-3337, 3339-12092.  
P 44507 f.o.m. chassi nr 8412.  
P 44511 chassi nr 3379-3795.  
2. P 44508 f.o.m. chassi nr 8351 utom nr 2179-5499.  
3. P 44508 chassi nr 2179-5499.  
4. P 44505 MV fr.o.m. chassi nr 4255.  
P 44506 MV fr.o.m. chassi nr 12093.  
P 44507 MV fr.o.m. chassi nr 8413.  
P 44508 MV fr.o.m. chassi nr 8352.  
P 44511 MV fr.o.m. chassi nr 3796.  
P 44505-44511 MF.  
P 21104-21107, P 21207-21208.

1. P 44505 chassis Nos. 701-4254.  
P 44506 chassis Nos. 3232, 3269, 3270, 3273-3275, 3277-3280,  
3286-3295, 3297-3337, 3339-12092.  
P 44507 up to chassis No. 8412.  
P 44511 chassis Nos. 3379-3795.  
2. P 44508 up to chassis No. 8351 except Nos. 2179-5499.  
3. P 44508 chassis Nos. 2179-5499.  
4. P 44505 MV w.e.f. chassis No. 4255.  
P 44506 MV w.e.f. chassis No. 12093.  
P 44507 MV w.e.f. chassis No. 8413.  
P 44508 MV w.e.f. chassis No. 8352.  
P 44511 MV w.e.f. chassis No. 3796.  
P 44505-44511 MF.  
P 21104-21107, P 21207-21208.



Pos Fig.	Antal Qty.			Benämning	Description	Det. nr Part No.	Anmärkning Notes
	96625	651865	655477				
	1			Manöveranordning, kmpl.	Control unit, cpl.	96625	
		1		Manöveranordning, kmpl.	Control unit, cpl.	651865	
			1	Manöveranordning, kmpl.	Control unit, cpl.	655477	
1	1	1		. Reglagehus	. Housing	95362	
			1	. Reglagehus	. Housing	655552	
2	1			. Skylt	. Plate	95371	
		1		. Skylt	. Plate	651866	
			1	. Skylt	. Plate	655549	
3	2	2		. Plåtmutter	. Speed nut	82660	
4	2	2		. Reglerströmställare	. Switch	95501	
5	2	2		. Hävarm	. Lever	97050	
			2	. Hävarm	. Lever	655478	
6	2	2		. Hållare	. Retainer	95367	1)
7	2	2		. Låsbricka	. Lock washer	94641	1)
8	2	2		. Låsskruv	. Lock screw	915508	1)
9	1	1	1	. Axel	. Shaft	95366	
10	1	1	1	. Distansfjäder	. Spacer spring	95369	
11	4	4	4	. Bricka	. Washer	906824	
12	2	2	2	. Spärrkula	. Interlock ball	26694	
13	1	1	1	. Fjäder	. Spring	95370	
14	1	1	1	. Konsol	. Bracket	95368	
15	2	2	2	. Klamma	. Clamp	18335	
16	5	5	5	. Skruv	. Screw	955138	
17	5	5	5	. Plåtmutter	. Speed nut	95258	
18	erf.	erf.	erf.	. Tråd	. Cable	55192	
19	erf.	erf.	erf.	. Spiral	. Sheath	88783	

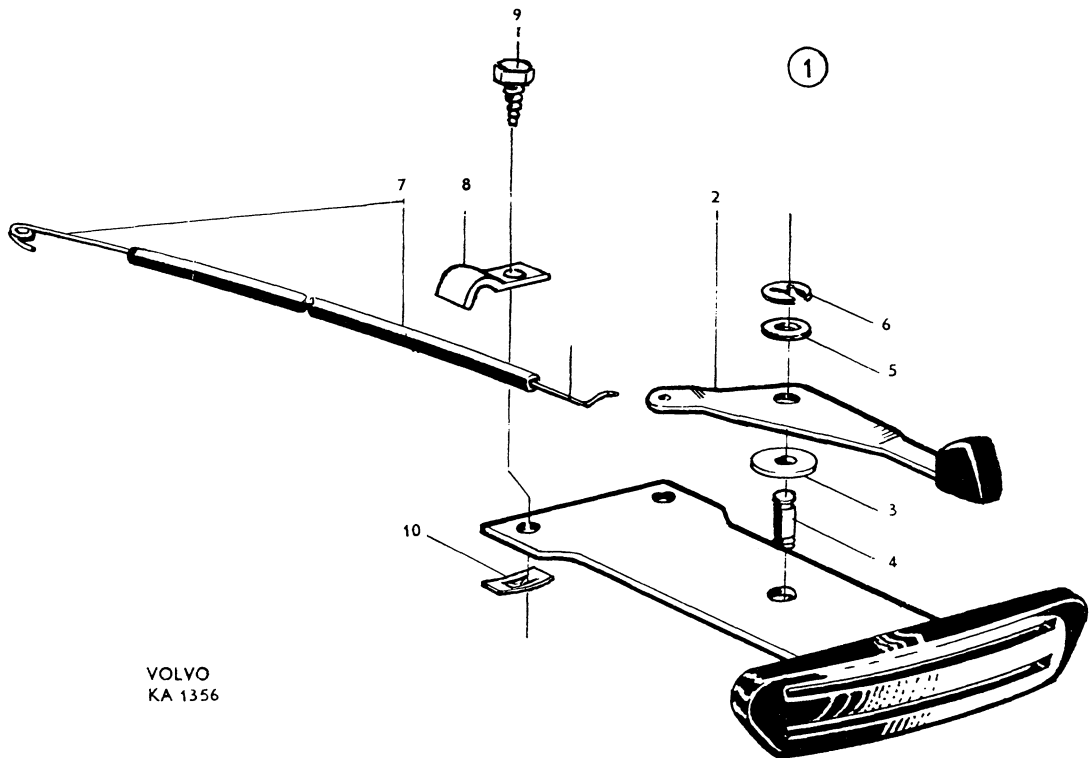


1. För tid. utf. av hävarm 97050.

1. For early prod. type of lever 97050.

VOLVO  
KA 1163

Pos Fig.	Antal Qty.	Benämning	Description	Det. nr Part No.	Anmärkning Notes
1		Manöveranordning, kmpl.	Control unit, cpl.	660673	
2	2	. Hävarm	. Lever	658132	
3	2	. Fiberbricka	. Fiber washer	654333	
4	1	. Axel	. Shaft	653914	
5	2	. Bricka	. Washer	61544	
6	2	. Spärryttare	. Lock washer	951668	
7	1	. Tråd med spiral	. Cable and sheath	658243	1)
	1	. Tråd med spiral	. Cable and sheath	658945	2)
8	2	. Klamma	. Clamp	191138	
9	2	. Skruv, l = 12	. Screw, l = 12	190665	tid. utf. Early prod.
	2	. Skruv, l = 8	. Screw, l = 8	955136	sen. utf. Late prod.
10	2	. Mutter	. Nut	95258	tid. utf. Early prod.

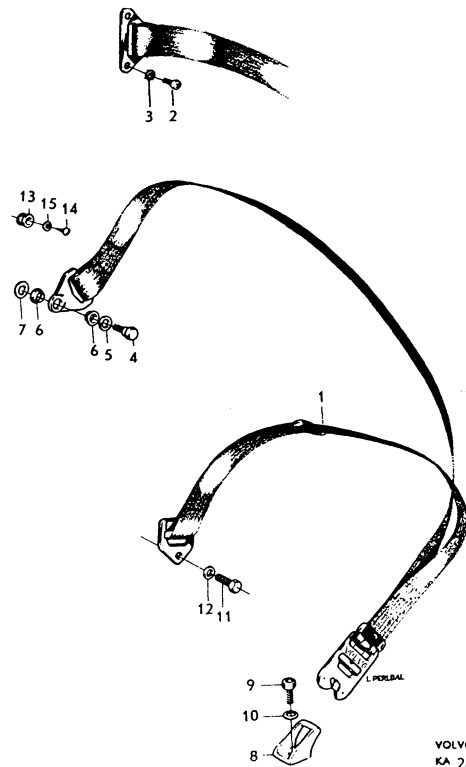


VOLVO  
KA 1356

1. Till kontrollventil.  
2. Till spjäll.

1. To control valve.  
2. To shutter.

Pos Fig.	Antal Qty.	Benämning	Description	Det. nr Part No.	Anmärkning Notes
1	2	Säkerhetsbälte .....	Safety belt .....	660037-3	1)
	2	Säkerhetsbälte .....	Safety belt .....	661189-1	2)
2	4	Skruv .....	Screw .....	940166-2	1)
3	4	Låsbricka .....	Lock washer .....	955949-3	1)
4	2	Skruv .....	Screw .....	191855-6	2)
5	2	Bricka .....	Washer .....	191862-2	2)
6	4	Plastbussning .....	Plastic bushing .....	661804-5	2)
7	6	Bricka .....	Washer .....	191861-4	2)
8	1	Fästbeslag .....	Anchorage fitting .....	660225-4	
9	1	Skruv .....	Screw .....	191853-1	
10	1	Låsbricka .....	Lock washer .....	955951-9	
11	2	Skruv .....	Screw .....	191543-8	
12	2	Bricka .....	Washer .....	940097-9	
13	2	Fästknapp .....	Hang button .....	660634-7	
14	2	Skruv .....	Screw .....	190896-1	
15	2	Bricka .....	Washer .....	951713-7	



1. T o m chassi nr 41678 utom nr 41426, 41510-41513, 41520-41524, 41530-41534, 41536, 41592, 41593, 41595-41611, 41613-41648, 41650-41677.  
 2. Fr o m chassi nr 41679 samt nr 41426, 41510-41513, 41520-41524, 41530-41534, 41536, 41592, 41593, 41595-41611, 41613-41648, 41650-41677.

1. Up to chassis No 41678 except Nos 41426, 41510-41513, 41520-41524, 41530-41534, 41536, 41592, 41593, 41595-41611, 41613-41648, 41650-41677.  
 2. W e f chassis No 41679 and Nos 41426, 41510-41513, 41520-41524, 41530-41534, 41536, 41592, 41593, 41595-41611, 41613-41648, 41650-41677.

Pos Fig.	Antal Qty.	Benämning	Description	Det. nr Part No.	Anmärkning Notes
		Grupp 2a	Group 2a		
		Kolvringsssats, std d	Piston ring set, std	54490-8	
		0,020" öd	0.020" os	54493-2	B4B
		0,030" öd	0.030" os	54494-0	
		0,040" öd	0.040" os	54495-7	
		std d	std	275200-4	
		0,020" öd	0.020" os	275202-0	
		0,030" öd	0.030" os	275203-8	B14A
		0,040" öd	0.040" os	275204-6	
		0,050" öd	0.050" os	275205-3	
		std d	std	275215-2	
		0,020" öd	0.020" os	275217-8	
		0,030" öd	0.030" os	275218-6	B16A, B16B
		0,040" öd	0.040" os	275219-4	
		0,050" öd	0.050" os	275220-2	
		Kolvsats, std d, klass A	Piston set, std, class A	275138-6	1) B4B
		A	A	275125-3	2) B4B, B14A
		B	B	275139-4	1) B4B
		B	B	275126-1	2) B4B, B14A
		C	C	275140-2	1) B4B
		C	C	275127-9	2) B4B, B14A
		D	D	275141-0	1) B4B
		D	D	275128-7	2) B4B, B14A
		E	E	275142-8	1) B4B
		E	E	275129-5	2) B4B, B14A
		F	F	275143-6	1) B4B
		F	F	275130-3	2) B4B, B14A
		G	G	275144-4	1) B4B
		G	G	275131-1	2) B4B, B14A
		H	H	275145-1	1) B4B
		H	H	275132-9	2) B4B, B14A
		Kolvsats, 0,020" öd	Piston set, 0.020" os	275147-7	1) B4B
		0,020" öd	0.020" os	275134-5	2) B4B, B14A
		0,030" öd	0.030" os	275148-5	1) B4B
		0,030" öd	0.030" os	275135-2	2) B4B, B14A
		0,040" öd	0.040" os	275149-3	1) B4B
		0,040" öd	0.040" os	275136-0	2) B4B, B14A
		0,050" öd	0.050" os	275150-1	1) B4B
		0,050" öd	0.050" os	275137-8	2) B4B, B14A
		Kolvsats, std d, klass A	Piston set, std, class A	275112-1	
		B	B	275113-9	
		C	C	275114-7	
		D	D	275115-4	B16A, B16B
		E	E	275116-2	
		F	F	275117-0	
		G	G	275118-8	
		H	H	275119-6	

1. Övre kolvringspärrets bredd = 2,5 mm.  
2. Övre kolvringspärrets bredd = 1,5 mm.

1. Upper piston ring groove width = 2.5 mm.  
2. Upper piston ring groove width = 1.5 mm.

Grupp Group		Satsförpackningar Parts kits		<b>PV 445, P 210</b>		<b>VOLVO</b> Reservdelskatalog Parts catalogue	
Sida Page	2	Utgåva Issue	1	Satsförpackningar "Specifikation" se Specialkatalog	Parts kits "Specification"; see Special Catalogue		
Pos Fig.	Antal Qty.	Benämning		Description		Def. nr Part No.	Anmärkning Notes
		Grupp 2a		Group 2a			
		Kolysats, 0,020" öd .....		Piston set, 0.020" os .....		275121-2	
		0,030" öd .....		0.030" os .....		275122-0	B16A, B16B
		0,040" öd .....		0.040" os .....		275123-8	
		0,050" öd .....		0.050" os .....		275124-6	
		Låsbrickssats .....		Lock washer set .....		54092-2	
		Packningssats, helrenovering .....		Gasket set, overhaul .....		54325-6	B4B
		helrenovering .....		overhaul .....		54963-4	B14A
		helrenovering .....		overhaul .....		54970-9	B16A
		helrenovering .....		overhaul .....		54972-5	B16B
		insugnings- och avgasrör .....		manifolds .....		54420-5	B4B
		insugnings- och avgasrör .....		manifolds .....		54423-9	B14A
		insugnings- och avgasrör .....		manifolds .....		275401-8	B16A, B16B
		oljefilter .....		oil filter .....		54067-4	B4B
		sotning .....		decarbonizing .....		54965-9	1) B4B
		sotning .....		decarbonizing .....		54327-2	B4B
		sotning .....		decarbonizing .....		65964-2	B14A
		sotning .....		decarbonizing .....		54971-7	B16A
		sotning .....		decarbonizing .....		54973-3	B16B
		Vevaxellagersats, std d .....		Crankshaft bearing set, std .....		276686-3	
		0,010" ud .....		0.010" us .....		276687-1	
		0,020" ud .....		0.020" us .....		276688-9	B4B, B16A
		0,030" ud .....		0.030" us .....		276689-7	
		std d .....		std .....		276690-5	
		0,010" ud .....		0.010" us .....		276691-3	
		0,020" ud .....		0.020" us .....		276692-1	B14A, B16B
		0,030" ud .....		0.030" us .....		276693-9	
		Vevstakslagersats, std d .....		Connecting rod bearing set, std .....		276650-9	
		0,010" ud .....		0.010" us ..		276651-7	
		0,020" ud .....		0.020" us ..		276652-5	B4B
		0,030" ud .....		0.030" us ..		276653-3	
		std d .....		std .....		276654-1	
		0,010" ud .....		0.010" us ..		276655-8	
		0,020" ud .....		0.020" us ..		276656-6	B14A, B16B
		0,030" ud .....		0.030" us ..		276657-4	
		std d .....		std .....		276658-2	
		0,010" ud .....		0.010" us ..		276659-0	
		0,020" ud .....		0.020" us ..		276660-8	B16A
		0,030" ud .....		0.030" us ..		276661-6	
		Grupp 2b		Group 2b			
		Vattenpumpsats .....		Water pump set		54609-3	

1. Sotning, slipning och kolringsbyte.

1. Decarbonizing, valve grinding and piston ring replacement.

Pos Fig.	Antal Qty.	Benämning	Description	Det. nr Part No.	Anmärkning Notes
		Grupp 2c	Group 2c		
		Membransats, bensinpump .....	Diaphragm set, fuel pump .....	276223-5	
		förgasare, Zenith	carburetter, Zenith ..	237058-3	B16A
		Monteringssats, flottörhus, SU ...	Installation set, float chamber, SU ..	276404-1	B16B
		Packningssats, förgasare, Zenith	Gasket set, carburetter, Zenith ..	275419-0	B4B
		förgasare, Zenith	carburetter, Zenith ..	275418-2	B16A
		förgasare, SU ...	carburetter, SU .....	275420-8	B14A, B16B
		Renoveringssats, bensinpump .....	Overhaul set, fuel pump .....	276224-3	
		förgasare, Zenith	carburetter, Zenith ..	276351-4	B4B
		förgasare, Zenith	carburetter, Zenith ..	276413-2	B16A
		förgasare, SU ..	carburetter, SU .....	276217-7	B16B
		Grupp 2d	Group 2d		
		Chokereglagesats .....	Choke linkage set .....	276382-9	B16A
		Grupp 3	Group 3		
		Tändledningssats .....	Ignition cable set .....	275652-6	
		Strålkastarsats .....	Headlamp set .....	54895-8	
		Grupp 4	Group 4		
		Lamellbeläggsats .....	Clutch disk set .....	54033-6	
		Packnings- och låsringssats .....	Gasket and lock ring set .....	276357-1	H6
				276392-8	M4
		Packningssats .....	Gasket set .....	275417-4	M4
				275415-8	M40
		Grupp 5	Group 5		
		Bromsbeläggsats .....	Brake lining set .....	275800-1	1, 2, 3)
				275814-2	1, 3, 4)
		framhjul .....	front wheel .....	275846-4	1, 2, 5)
		framhjul .....	front wheel .....	275852-2	1, 4, 5)
		bakhjul .....	rear wheel .....	275848-0	1, 2, 5)
		bakhjul .....	rear wheel .....	275863-9	1, 4, 5)
		Tryckpumpsrenoveringssats .....	Master cylinder overhaul set .....	276492-6	

1. För 2 hjul.

2. Avsedd för nitning.

3. P 44505-44508 t o m chassi nr 27153.

P 44511 t o m chassi nr 3830.

P 2100, P 2101 t o m chassi nr 45321 utom nr 45095-45097, 45113, 45114, 45140, 45149-45155, 45168-45170, 45172-45209, 45211, 45213, 45215-45219, 45221-45320.

4. Avsedd för limning.

5. P 44505-44508 fr o m chassi nr 27154.

P 44511 fr o m chassi nr 3831.

P 2100, P 2101 fr o m chassi nr 45322 samt nr 45095-45097, 45113, 45114, 45140, 45149-45155, 45168-45170, 45172-45209, 45211, 45213, 45215-45219, 45221-45320.

1. For 2 wheels.

2. Riveting.

3. P 44505-44508 up to chassis No 27153.

P 44511 up to chassis No 3830.

P 2100, P 2101 up to chassis No 45321 except Nos 45095-45097, 45113, 45114, 45140, 45149-45155, 45168-45170, 45172-45209, 45211, 45213, 45215-45219, 45221-45320.

4. Bonding.

5. P 44505-44508 w e f chassis No 27154.

P 44511 w e f chassis No 3831.

P 2100, P 2101 w e f chassis No 45322 and Nos 45095-45097, 45113, 45114, 45140, 45140-45155, 45168-45170, 45172-45209, 45211, 45213, 45215-45219, 45221-45320.



Grupp Satsförpackningar Group Parts kits		PV 445, P 210		VOLVO Reservdelskatalog Parts catalogue	
Sida Page	Utgåva Issue	Satsförpackningar "Specifikation" se Specialkatalog	Parts kits "Specification"; see Special Catalogue		
Pos Fig.	Antal Qty.	Benämning	Description	Det. nr Part No.	Anmärkning Notes
		Grupp 6	Group 6		
		Framvagnsrenoveringssats, mindre ..	Front section renovating set, small .....	54788-5	
		Länkarssats, övre, yttre .....	Control arm set, upper, outer .....	54920-4	1)
		övre, yttre .....	upper, outer .....	54925-3	2)
		övre, inre .....	upper, inner .....	54921-2	
		undre, yttre .....	lower, outer .....	54922-0	
		Mellanarmssats .....	Steering idler arm set .....	54923-8	3)
				54927-9	4)
		Spindelbultsats .....	King pin set .....	54011-2	5)
				54017-9	6)
		Styrinrättningsombussningsats .....	Steering gear rebushing set .....	54924-6	7)
				54926-1	8)
				54929-5	9)
		Stötdämparsats, fram .....	Shock absorber set, front .....	276440-5	10)
		fram .....	front .....	276450-4	11)
		Grupp 7	Group 7		
		Fjäderbultsats .....	Spring shackle bolt set .....	54936-7	
		Stötdämparsats, bak .....	Shock absorber set, rear .....	276441-3	
		Grupp 8	Group 8		
		Dörrlåssats .....	Door lock set .....	54876-8	
		Prydnadsbokstavssats .....	Embellisher letter set .....	276376-1	
		Sats för byte av, huvhållare .....	Sets for replacement of, hood lock .....	276409-0	
		kylargaller .....	radiator grille ..	276463-7	
		stötfångare .....	bumpers .....	276421-5	12)
		skärmar, fram ..	fenders, front ..	276466-0	

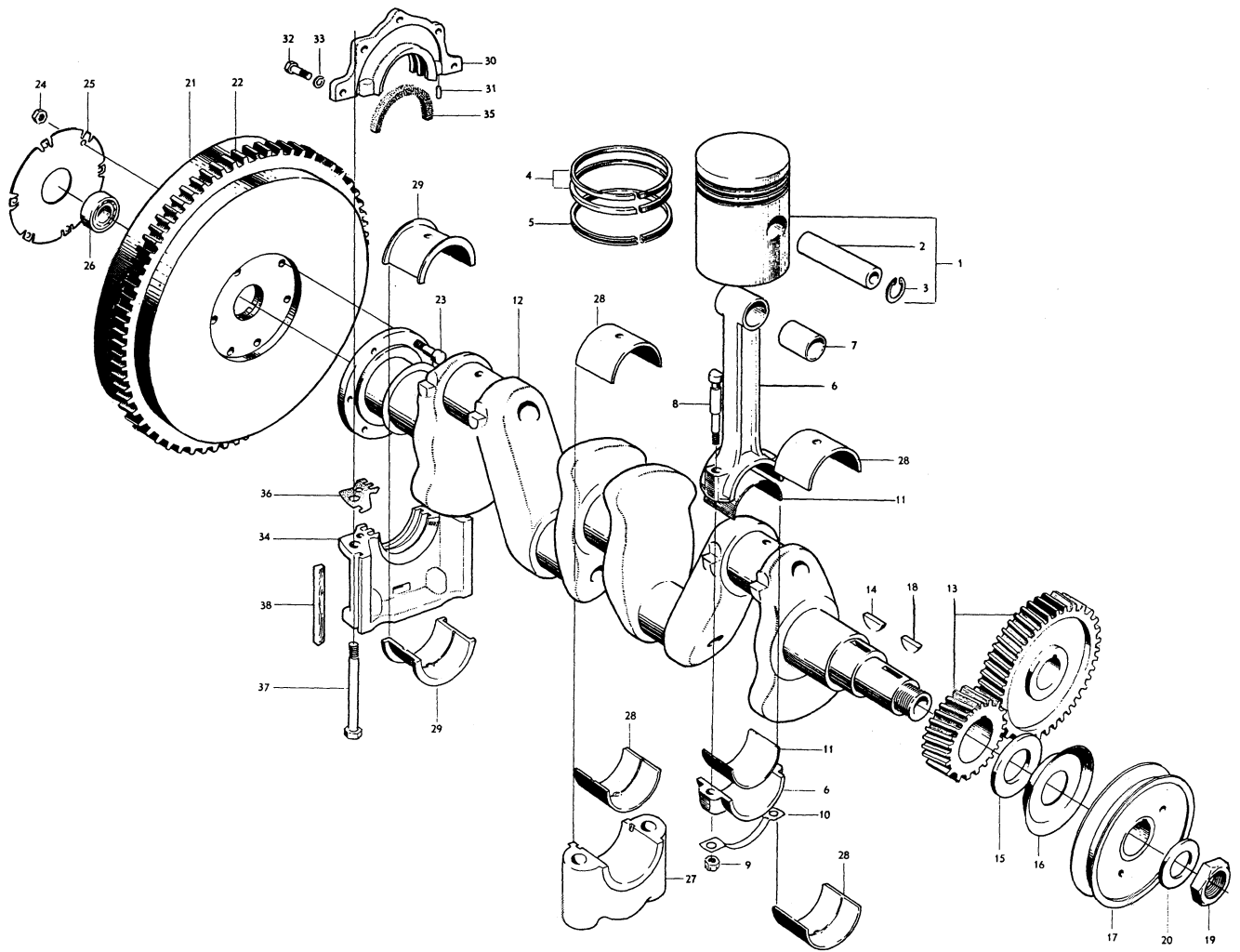
  

<ol style="list-style-type: none"> <li>1. P 44505 t o m chassi nr 1043. P 44506 t o m chassi nr 5107 utom nr 5093-5095. P 44507-44508 t o m chassi nr 26. P 44511 t o m chassi nr 3453.</li> <li>2. P 44505 fr o m chassi nr 1044. P 44506 fr o m chassi nr 5108 samt nr 5093-5095. P 44507-44508 fr o m chassi nr 27. P 44511 fr o m chassi nr 3454. P 2100, P 2101.</li> <li>3. P 44506 t o m chassi nr 8. P 44511 t o m chassi nr 2771.</li> <li>4. P 44505. P 44506 fr o m chassi nr 9. P 44507-44508. P 44511 fr o m chassi nr 2772.</li> <li>5. P 44511 t o m chassi nr 1600.</li> <li>6. P 44505-44508. P 44511 fr o m chassi nr 1601.</li> <li>7. För styrinrättning 27690 och 250024.</li> <li>8. För styrinrättning 250051.</li> <li>9. För styrinrättning 250081 och 250098.</li> <li>10. Samtliga utom vagnar märkta 5081, S-1144 och S-1146.</li> <li>11. För vagnar märkta 5081, S-1144 och S-1146.</li> <li>12. För främre stötfångarskena, halvsets.</li> </ol>	<ol style="list-style-type: none"> <li>1. P 44505 up to chassis No 1043. P 44506 up to chassis No 5107 except Nos 5093-5095. P 44507-44508 up to chassis No 26. P 44511 up to chassis No 3453.</li> <li>2. P 44505 w e f chassis No 1044. P 44506 w e f chassis No 5108 and Nos 5093-5095. P 44507-44508 w e f chassis No 27. P 44511 w e f chassis No 3454. P 2100, P 2101.</li> <li>3. P 44506 up to chassis No 8. P 44511 up to chassis No 2771.</li> <li>4. P 44505. P 44506 w e f chassis No 9. P 44507-44508. P 44511 w e f chassis No 2772.</li> <li>5. P 44511 up to chassis No 1600.</li> <li>6. P 44505-44508. P 44511 w e f chassis No 1601.</li> <li>7. For steering gears 27690 and 250024.</li> <li>8. For steering gear 250051.</li> <li>9. For steering gears 250081 and 250098.</li> <li>10. All chassis except those marked 5081, S-1144 and S-1146.</li> <li>11. For chassis marked 5081, S-1144 and S-1146.</li> <li>12. For front bumper rail, half set.</li> </ol>
---	--

Grupp Group		2 a		PV 445, P 210		VOLVO	
Sida Page		Utgåva Issue		B 4 B		Reservdelskatalog Parts catalogue	
10		2		Vevrörelse		Crankshaft and related parts	
Pos Fig.	Antal Qty.	Benämning	Description	Det. nr Part No.	Anmärkning Notes		
1	4	Kolvsats, kmpl. std.d. märkt A ....	Piston set, cpl., std. marked A .....	275138	1)		
		B ....	B .....	275139	1)		
		C ....	C .....	275140	1)		
		D ....	D .....	275141	1)		
		E ....	E .....	275142	1)		
		F ....	F .....	275143	1)		
		G ....	G .....	275144	1)		
		H ....	H .....	275145	1)		
		0,020" ød. ....	0.020" os. ....	275147	1)		
		0,030" ød. ....	0.030" os. ....	275148	1)		
		0,040" ød. ....	0.040" os. ....	275149	1)		
		0,050" ød. ....	0.050" os. ....	275150	1)		
		std.d. märkt A ....	std. marked A .....	275125	2)		
		B .....	B .....	275126	2)		
		C .....	C .....	275127	2)		
		D .....	D .....	275128	2)		
		E .....	E .....	275129	2)		
		F .....	F .....	275130	2)		
		G .....	G .....	275131	2)		
		H .....	H .....	275132	2)		
		0,020" ød. ....	0.020" os. ....	275134	2)		
		0,030" ød. ....	0.030" os. ....	275135	2)		
		0,040" ød. ....	0.040" os. ....	275136	2)		
		0,050" ød. ....	0.050" os. ....	275137	2)		
2	4	. Kolvbult, std.d. (ød. se nedan) ...	. Piston pin, std. (os., see below) ....	403011			
3	8	. Låsring .....	. Circlip .....	914507			
		Kolvbult, 0,05 ød. ....	Piston pin, 0.05 os. ....	403262			
		0,10 ød. ....	0.10 os. ....	403263			
		0,20 ød. ....	0.20 os. ....	403264			
4	4	Kompressionsring, övre .....	Compression ring, upper .....				
		std.d. förkromad .....	std. chromed .....	403421	3, 4)		
		std.d. oförkromad .....	std. not chromed .....	403228	3, 4)		
		0,020" ød. ....	0.020" os. ....	403237	3)		
		0,030" ød. ....	0.030" os. ....	403238	3)		
		0,040" ød. ....	0.040" os. ....	403239	3)		
		0,050" ød. ....	0.050" os. ....	403449	3)	-403240-	

1. Tid.utf. Kännetecknas av att kolvringspårerna uppfifrån räknat har en höjd av 2,5-2,5-4,5 mm. Monteras endast vid enstaka kolvsatsbyten på motorer med detta kolvutförande. Vid byte av samtliga kolvsatser skall önskat alternativ i sen.utf. monteras.
2. Sen.utf. Kännetecknas av att kolvringspårerna uppfifrån räknat har en höjd av 1,5-2,5-5 mm.
3. För kolvsats 275138-275150.
4. Vid behov av överdim. upptill 0,010" se kolvringsats nästa sida.

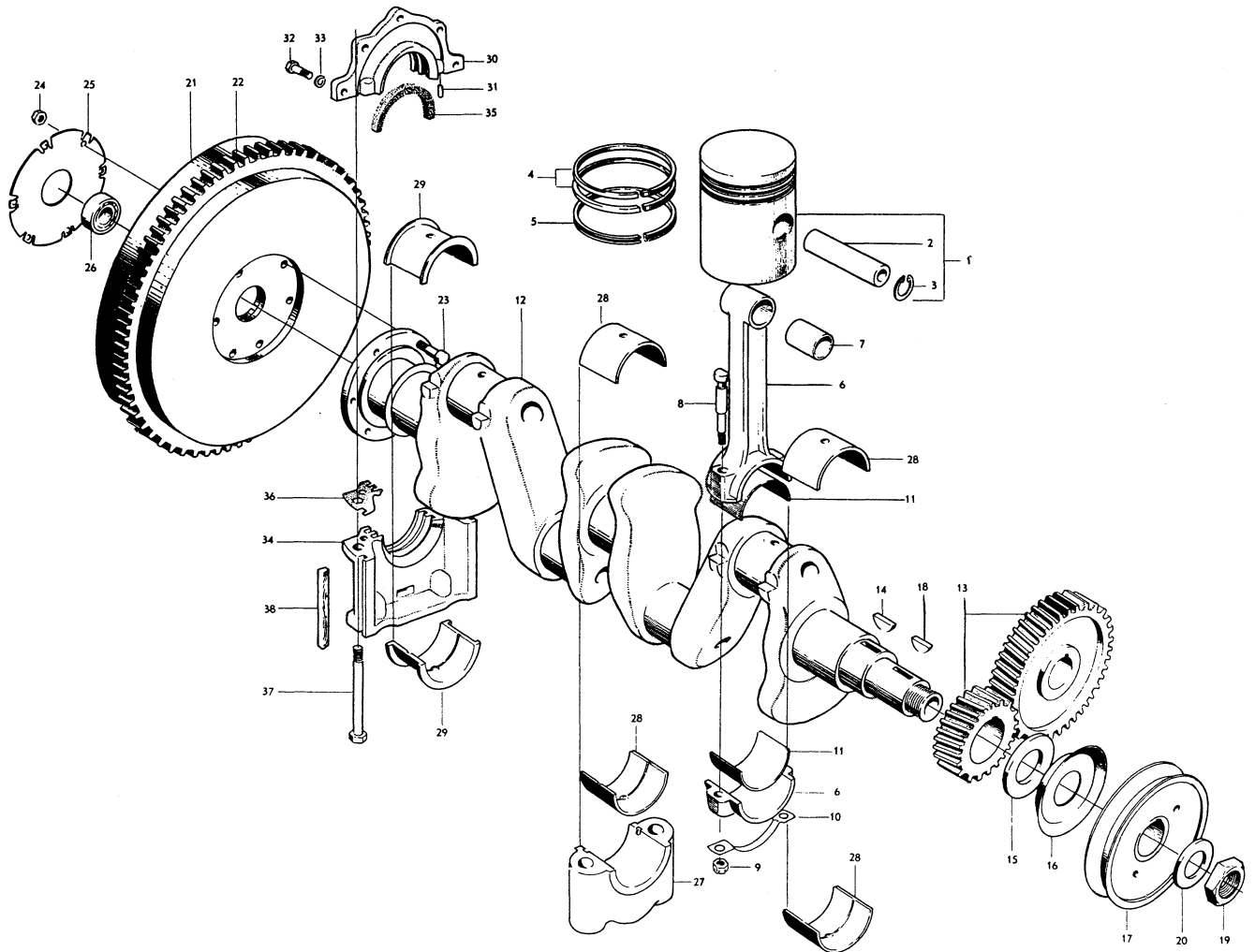
1. Early prod. Recognized by the fact that the piston ring grooves, counted from the top, have a depth of 2.5-2.5-4.5 mm. Only fitted for single piston set replacement on engines with this type of piston. When replacing all piston sets the required late prod. alternative should be fitted.
2. Late prod. Recognized by the fact that the piston ring grooves, counted from the top, have a depth of 1.5-2.5-5 mm.
3. For piston sets 275138-275150.
4. When an oversize up to 0.010" is required, see piston ring set on the next page.



Grupp Group		2a		PV 445, P 210		VOLVO	
Sida Page		Utgåva Issue		B 4 B		Reservdelskatalog Parts catalogue	
12		2		Vevrörelse		Crankshaft and related parts	
Pos Fig.	Antal Qty.	Benämning	Description	Def. nr Part No.	Anmärkning Notes		
	4	Kompressionsring, övre .....	Compression ring, upper				
		std.d. förkromad .....	std. chromed .....	403682	1,2)		
		std.d. oförkromad .....	std. non chromed .....	403765	1,2)		
		0,020" öd. ....	0.020" os. ....	403713	1)		
		0,030" öd. ....	0.030" os. ....	403714	1)		
		0,040" öd. ....	0.040" os. ....	403715	1)		
		0,050" öd. ....	0.050" os. ....	403716	1)		
	4	Kompressionsring, undre	Compression ring, lower				
		std.d. ....	std. ....	403229	3,2)		
		0,020" öd. ....	0.020" os. ....	403246	3)		
		0,030" öd. ....	0.030" os. ....	403247	3)		
		0,040" öd. ....	0.040" os. ....	403248	3)		
		0,050" öd. ....	0.050" os. ....	403249	3)		
		std.d. ....	std. ....	403683	1)		
		0,020" öd. ....	0.020" os. ....	403703	1)		
		0,030" öd. ....	0.030" os. ....	403704	1)		
		0,040" öd. ....	0.040" os. ....	403705	1)		
		0,050" öd. ....	0.050" os. ....	403706	1)		
5	4	Oljering	Oil scraper ring				
		std.d. ....	std. ....	403230	3,2)		
		0,020" öd. ....	0.020" os. ....	403255	3)		
		0,030" öd. ....	0.030" os. ....	403256	3)		
		0,040" öd. ....	0.040" os. ....	403257	3)		
		0,050" öd. ....	0.050" os. ....	403258	3)		
		std.d. ....	std. ....	403684	1)		
		0,020" öd. ....	0.020" os. ....	403708	1)		
		0,030" öd. ....	0.030" os. ....	403709	1)		
		0,040" öd. ....	0.040" os. ....	403710	1)		
		0,050" öd. ....	0.050" os. ....	403711	1)		
	1	Kolringssats, kompl., expand.ringar	Piston ring set, cpl., expander rings	279200	4)		
	1	Kolringssats, kompl., expand.ringar	Piston ring set, cpl., expander rings	279754	4)		
6	4	Vevstake, kompl. ....	Connecting rod, cpl. ....	403183	5)		
7		. Bussning, std.d. ....	. Bushing, std. ....	403187			
		. Bussning, 0,010" öd. ....	. Bushing, 0.010" os. ....	403378			
8	8	. Bult .....	. Bolt .....	403193			
9	8	. Mutter .....	. Nut .....	150106			
10	4	Låsbricka .....	Lock washer .....	120320	6)		

1. För kolvsats 275125-275137.
2. Vid behov av öd. upptill 0,010" se kolringssats denna sida.
3. För kolvsats 275138-275150.
4. Se anm. för sep. std. ringar.
5. Vevstakar lagerföres i viktclasserna A-D. Angiv önskat alternativ efter den i vevstaken instansade bokstaven.
6. Tid.uff. Tillräcklig låsning erhålles utan låsbricka.

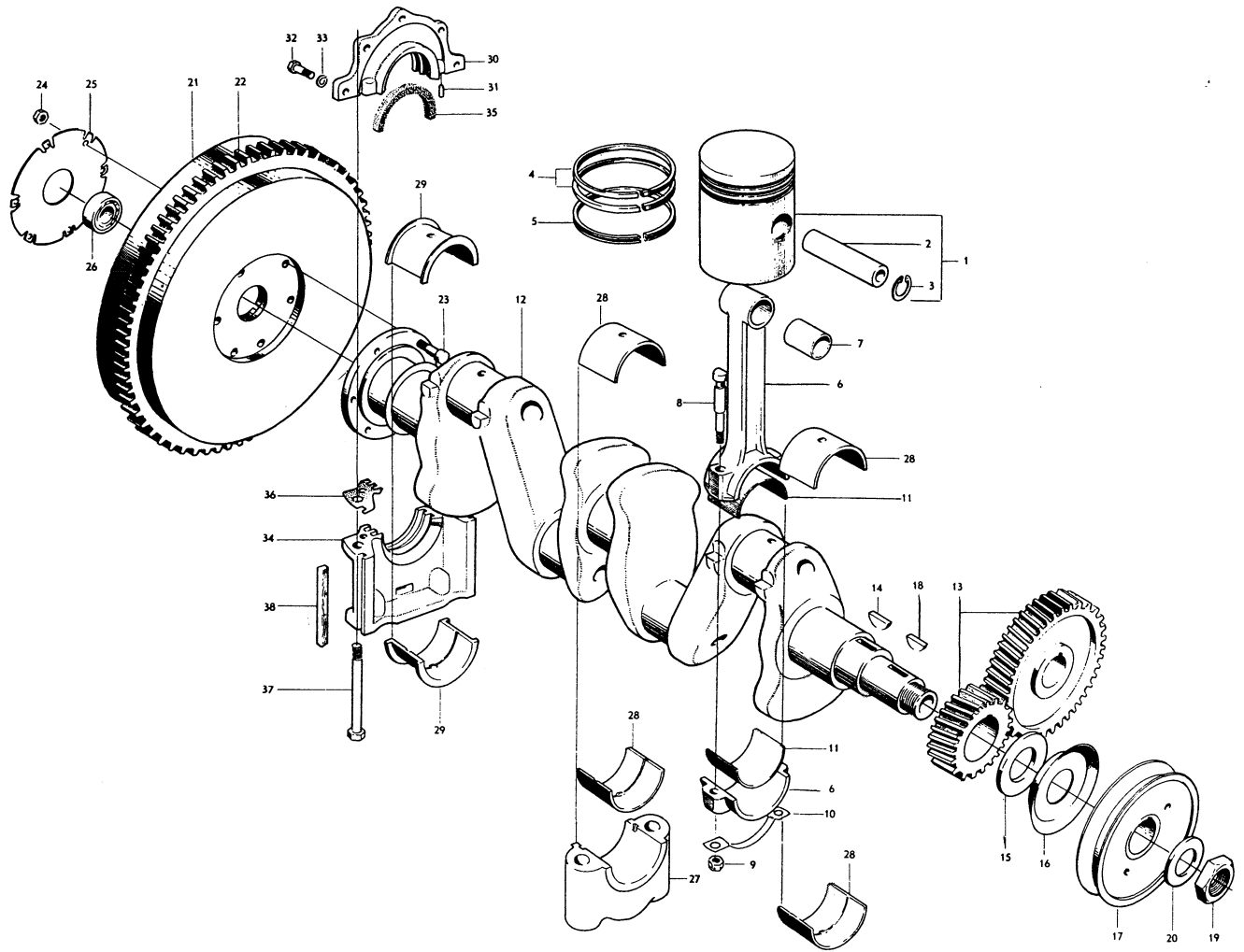
1. For piston sets 275125-275137.
2. When an os. up to 0.010" is required, see piston ring set on this page.
3. For piston sets 275138-275150.
4. See footnote for separate std. rings.
5. Connecting rods are stocked in weight classes A-D. Only connecting rods with the same weight class may be fitted in any one engine.
6. Early prod. Sufficient locking is obtained without a lock washer.



Grupp Group		2 a		PV 445, P 210 B 4 B		VOLVO Reservdelskatalog Parts catalogue	
Sida Page	14	Utgåva Issue	2				
Pos Fig.	Antal Qty.	Benämning		Description		Det. nr Part No.	Anmärkning Notes
11	8	Lagerskål, std.d. ....		Bearing shell, std. ....		403188	
		0,010" ud. ....		0.010" us. ....		403189	
		0,020" ud. ....		0.020" us. ....		403190	
		0,030" ud. ....		0.030" us. ....		403191	
		0,040" ud. ....		0.040" us. ....		403192	
12	1	Vevaxel .....		Crankshaft .....		418195	403005- 1)
13	1	Vev- och kamaxeldrev .....		Crankshaft and camshaft gears .....		403799	
14	1	Woodruffkil .....		Woodruff key .....		910121	
15	1	Bricka .....		Washer .....		403079	
16	1	Oljeslungare .....		Oil slinger .....		403080	
17	1	Remskiva .....		Pulley .....		403346	
18	1	Woodruffkil .....		Woodruff key .....		910121	
19	1	Mutter .....		Nut .....		10768	
20	1	Låsbricka .....		Lock washer .....		15181	
21	1	Svånghjul, kmpl. ....		Flywheel, cpl. ....		403582	
22	1	. Kuggkraas .....		. Ring gear .....		403276	
23	6	Bult .....		Bolt .....		403038	
24	6	Mutter .....		Nut .....		150102	
25	1	Hållare .....		Retainer .....		403039	
26	1	Kullager .....		Ball bearing .....		11009	
27		Ramlageröverfall .....		Main bearing cap .....		-	Se sida 2. See page 2.
28	4	Lagerskål, std.d. ....		Bearing shell, std. ....		403028	
		0,010" ud. ....		0.010" us. ....		403045	
		0,020" ud. ....		0.020" us. ....		403046	
		0,030" ud. ....		0.030" us. ....		403047	
		0,040" ud. ....		0.040" us. ....		403048	
29	2	Lagerskål, std.d. ....		Bearing shell, std. ....		403281	
		0,010" ud. ....		0.010" us. ....		403282	
		0,020" ud. ....		0.020" us. ....		403283	
		0,030" ud. ....		0.030" us. ....		403284	
		0,040" ud. ....		0.040" us. ....		403285	
30	1	Tätningfläns, kmpl. ....		Seal flange, cpl. ....		403316	2)
31	2	. Styrpinne .....		. Guide pin .....		950512	
	2	Styrpinne, fläns - block .....		Guide pin, flange - block .....		19704	3)
	3	Skruv, fläns - block .....		Bolt, flange - block .....		902253	3)
	3	Fjäderbricka .....		Spring washer .....		906987	3)
32	5	Skruv .....		Bolt .....		902253	4)
33	5	Fjäderbricka .....		Spring washer .....		906987	4)
34	1	Tätningfläns .....		Seal flange .....		403089	2)
35	2	Filtring .....		Felt ring .....		13236	5)
36	2	Packning .....		Gasket .....		403299	5)
37	2	Skruv .....		Screw .....		14109	
38	2	Tätninglist .....		Seal fillet .....		403090	

1. Sep. vevaxeldrev lagerföres ej. För byte av kamaxeldrev se sid. 18.
2. Ersättes av 1 st övre tätningfläns 403888, 1 st undre 403890, 2 st filtringar 190219 och 2 st packningar 403887.
3. T.o.m. motor nr 19891 utom nr 19358-19602.
4. Fr.o.m. motor nr 19892 samt nr 19358-19602.
5. Filtring 13236 och packning 403299 kan genom reservdelsbyte av flänsar enl. anm. 1 vara ersatta av resp. 190219 och 403887.

1. Separate crankshaft gears are not stocked. See page 18 regarding replacement of camshaft gears.
2. Replaced by 1 upper seal flange 403888, 1 lower 403890, 2 felt rings 190219 and 2 gaskets 403887.
3. Up to engine No. 19891 except Nos. 19358-19602.
4. W.e.f. engine No. 19892 as well as Nos. 19358-19602.
5. Felt ring 13236 and gasket 403299 can, through replacement of flanges according to note 1, be replaced by 190219 and 403887 respectively.

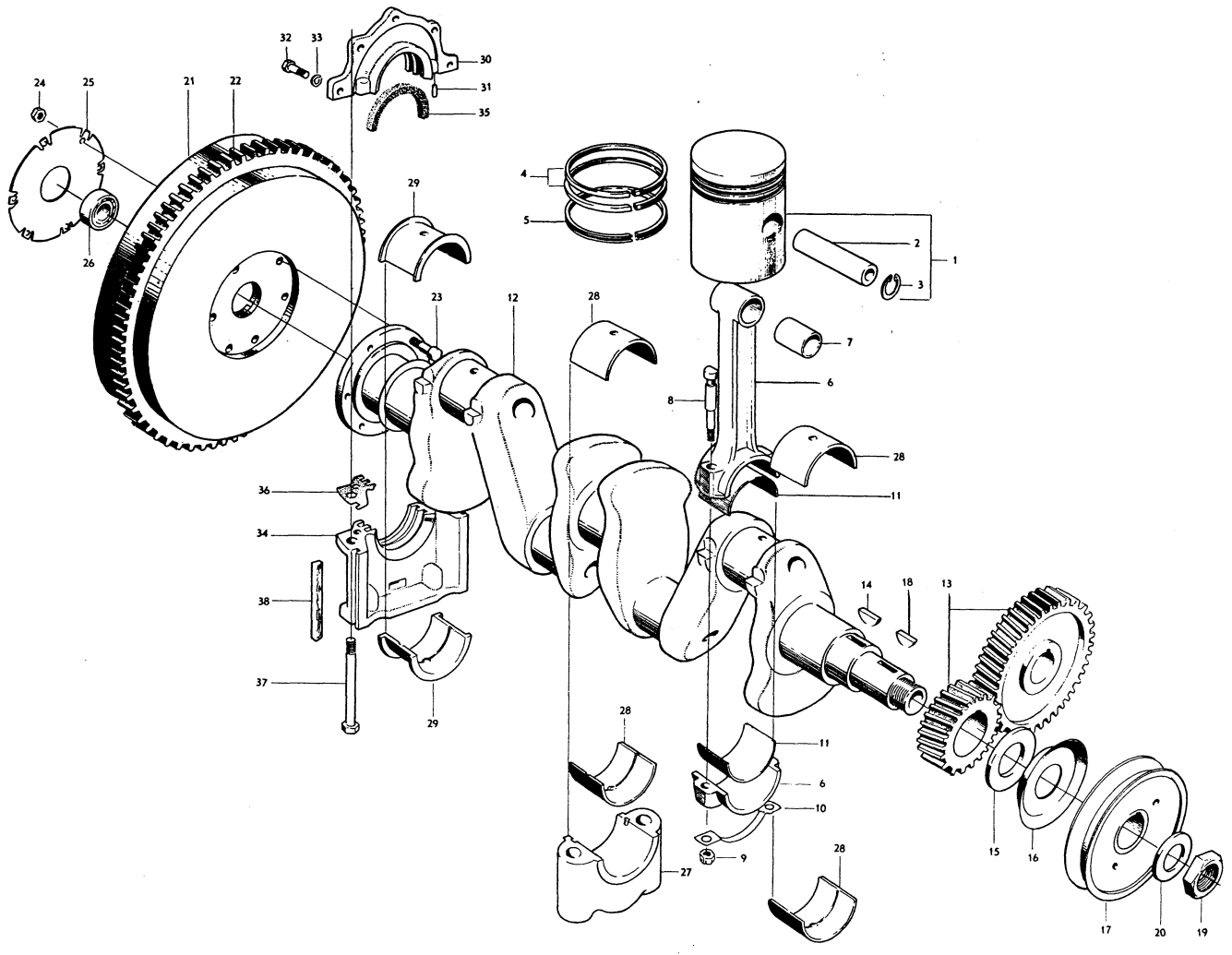


Grupp Group		2a		PV 445, P 210			VOLVO		
Sida Page		34		Utgåva Issue		3		Reservdelskatalog Parts catalogue	
				Vevrörelse		B14A B16A B16B		Crankshaft and related parts	
Pos Fig.	Antal Qty.			Benämning	Description	Det. nr Part No.	Anmärkning Notes		
	B 14 A	B 16 A	B 16 B						
5	4			Oljering, std d .....	Oil scraper ring, std .....	403684-4	1)		
				0,020" öd .....	0.020" os ..S	403708-1			
				0,030" öd .....	0.030" os ..S	403709-9			
				0,040" öd .....	0.040" os ..S	403710-7			
				0,050" öd .....	0.050" os ..S	403711-5			
		4	4	Oljering, std d .....	Oil scraper ring, std .....	403870-9	1)		
				0,020" öd .....	0.020" os ..S	403872-5			
				0,030" öd .....	0.030" os ..S	403873-3			
				0,040" öd .....	0.040" os ..S	403874-1			
				0,050" öd .....	0.050" os ..S	403875-8			
	1			Kolvringsatts, kmpl, expanderingar	Piston ring set, cpl, expander rings	279754-6	2)		
		1	1	Kolvringsatts, kmpl, expanderingar	Piston ring set, cpl, expander rings	279705-8	2)		
6	4			Vevstake, kmpl .....	Connecting rod, cpl .....	419041-9	3) <del>403488</del>		
	4			Vevstake, kmpl .....	Connecting rod, cpl .....	419042-7	4)		
		4	4	Vevstake, kmpl .....	Connecting rod, cpl .....	419051-8	3) <del>403829</del>		
		4	4	Vevstake, kmpl .....	Connecting rod, cpl .....	419052-6	4)		
7	4	4	4	. Bussning, std d .....	. Bushing, std .....	403187-8			
				. Bussning, 0,010" öd .....	. Bushing, 0.010" os .....	403378-3			
8	8	8	8	. Bult .....	. Bolt .....	403484-9			
9	8	8	8	. Mutter .....	. Nut .....	150106-3			
10	4	4	4	Låsbricka .....	Lock washer .....	120320-7	5)		
11	8			Lagerskål, std d .....	Bearing shell, std .....	403494-8			
				0,010" ud .....	0.010" us .....	403566-3			
				0,020" ud .....	0.020" us .....	403758-6			
				0,030" ud .....	0.030" us .....	403759-4			
				0,040" ud .....	0.040" us .....	403760-2			
		8		Lagerskål, std d .....	Bearing shell, std .....	403924-4			
				0,010" ud .....	0.010" us .....	403933-5			
				0,020" ud .....	0.020" us .....	403934-3			
				0,030" ud .....	0.030" us .....	403935-0			
				0,040" ud .....	0.040" us .....	403936-8			
		8		Lagerskål, std d .....	Bearing shell, std .....	403494-8			
				0,010" ud .....	0.010" us .....	403566-3			
				0,020" ud .....	0.020" us .....	403758-6			
				0,030" ud .....	0.030" us .....	403759-4			
				0,040" ud .....	0.040" us .....	403760-2			
12	1		1	Vevaxel .....	Crankshaft .....	418161-6	<del>403491</del>		
			1	Vevaxel .....	Crankshaft .....	418195-4	<del>403005</del>		
13	1			Vev- och kamaxeldrev .....	Crankshaft and camshaft gears ..	403799-0	6) 1 par 1 pair		
		1	1	Vev- och kamaxeldrev .....	Crankshaft and camshaft gears ..	418121-0	6) 1 par 1 pair		
14	1	1	1	Woodruffkil .....	Woodruff key .....	910121-3			
15	1	1	1	Bricka .....	Washer .....	403079-7			

- Vid behov av öd upptill 0,010" se kolvringsatts denna sida.
- Se anm för sep std ringar.
- Kännetecken: Siffran 1 är instansad i vevstaken.  
Ersätter tid förekommande utf med instansad bokstav A eller B.
- Kännetecken: Siffran 2 är instansad i vevstaken.  
Ersätter tid förekommande utf med instansad bokstav C eller D.
- Tid utf. Tillräcklig lösning erhålles utan låsbricka.
- Sep vevaxeldrev lagerföres ej. För byte av kamaxeldrev se sida 40.

- When an os up to 0.010" is required, see piston ring set on this page.
- See footnote for separate std rings.
- Recognized by the fact that the figure 1 is stamped in the connecting rod.  
Replaces early production type stamped with letters A or B.
- Recognized by the fact that the figure 2 is stamped in the connecting rod.  
Replaces early production type stamped with letters C or D.
- Early prod. Sufficient locking is obtained without lock washer.
- Sep crankshaft gear not stocked. For replacement of camshaft gear, see page 40.





Grupp Group		2a		PV 445, P 210			VOLVO Reservdelskatalog Parts catalogue
Sida Page	36	Utgåva Issue	3	Vevrörelse	B14A B16A B16B	Crankshaft and related parts	
Pos Fig.	Antal Qty.			Benämning	Description	Det. nr Part No.	Anmärkning Notes
	B 14 A	B 16 A	B 16 B				
16	1			Oljeslångare .....	Oil slinger .....	403080-5	
		1	1	Oljeslångare .....	Oil slinger .....	403913-7	
17	1			Remskiva .....	Pulley .....	403346-0	
		1	1	Remskiva .....	Pulley .....	403854-3	
18	1	1	1	Woodruffkil .....	Woodruff key .....	910121-3	
19	1			Mutter .....	Nut .....	10768-0	
20	1			Låsbricka .....	Lock washer .....	15181-1	
21	1	1	1	Svänghjul, kmpl .....	Flywheel, cpl .....	403582-0	
22	1	1	1	. Kuggkrans .....	. Ring gear .....	403276-9	
23	6	6	6	Bult .....	Bolt .....	403038-3	
24	6	6	6	Mutter .....	Nut .....	150102-2	
25	1	1	1	Hållare .....	Retainer .....	403039-1	
26	1	1	1	Kullager .....	Ball bearing .....	11009-8	
27				Ramlageröverfall .....	Main bearing cap .....	-	Se sida 26 See page 26
28	4		4	Lagerskål, std d .....	Bearing shell, std .....	403946-7	403493-
				0,010" ud .....	0.010" us .....	403565-5	
				0,020" ud .....	0.020" us .....	403755-2	
				0,030" ud .....	0.030" us .....	403756-0	
				0,040" ud .....	0.040" us .....	403757-8	
		4		Lagerskål, std d .....	Bearing shell, std .....	403028-4	
				0,010" ud .....	0.010" us .....	403045-8	
				0,020" ud .....	0.020" us .....	403046-6	
				0,030" ud .....	0.030" us .....	403047-4	
				0,040" ud .....	0.040" us .....	403048-2	
29	2	2	2	Lagerskål, std d .....	Bearing shell, std .....	403281-9	
				0,010" ud .....	0.010" us .....	403282-7	
				0,020" ud .....	0.020" us .....	403283-5	
				0,030" ud .....	0.030" us .....	403284-3	
				0,040" ud .....	0.040" us .....	403285-0	
30	1	1	1	Tätningfläns, kmpl .....	Seal flange, cpl .....	403316-3	1, 2)
		1	1	Tätningfläns, kmpl .....	Seal flange, cpl .....	403888-1	3)
31	1	1	1	. Styrpinne .....	. Guide pin .....	950512-4	
32	5	5	5	Skruv .....	Bolt .....	902253-4	
33	5	5	5	Fjäderbricka .....	Spring washer .....	906987-3	
34	1	1	1	Tätningfläns .....	Seal flange .....	403089-6	1, 2)
		1	1	Tätningfläns .....	Seal flange .....	403890-7	3)
35	2	2	2	Filtring .....	Felt ring .....	13236-5	1)
		2	2	Filtring .....	Felt ring .....	403888-1	3)
36	2	2	2	Packning .....	Gasket .....	403299-1	1)
		2	2	Packning .....	Gasket .....	403887-3	3)
37	2	2	2	Skruv .....	Screw .....	14109-3	
38	2	2	2	Tätninglist .....	Seal fillet .....	403090-4	

1. B 14 A.  
B 16 A t o m motor nr 4485;  
B 16 B t o m motor nr 933.

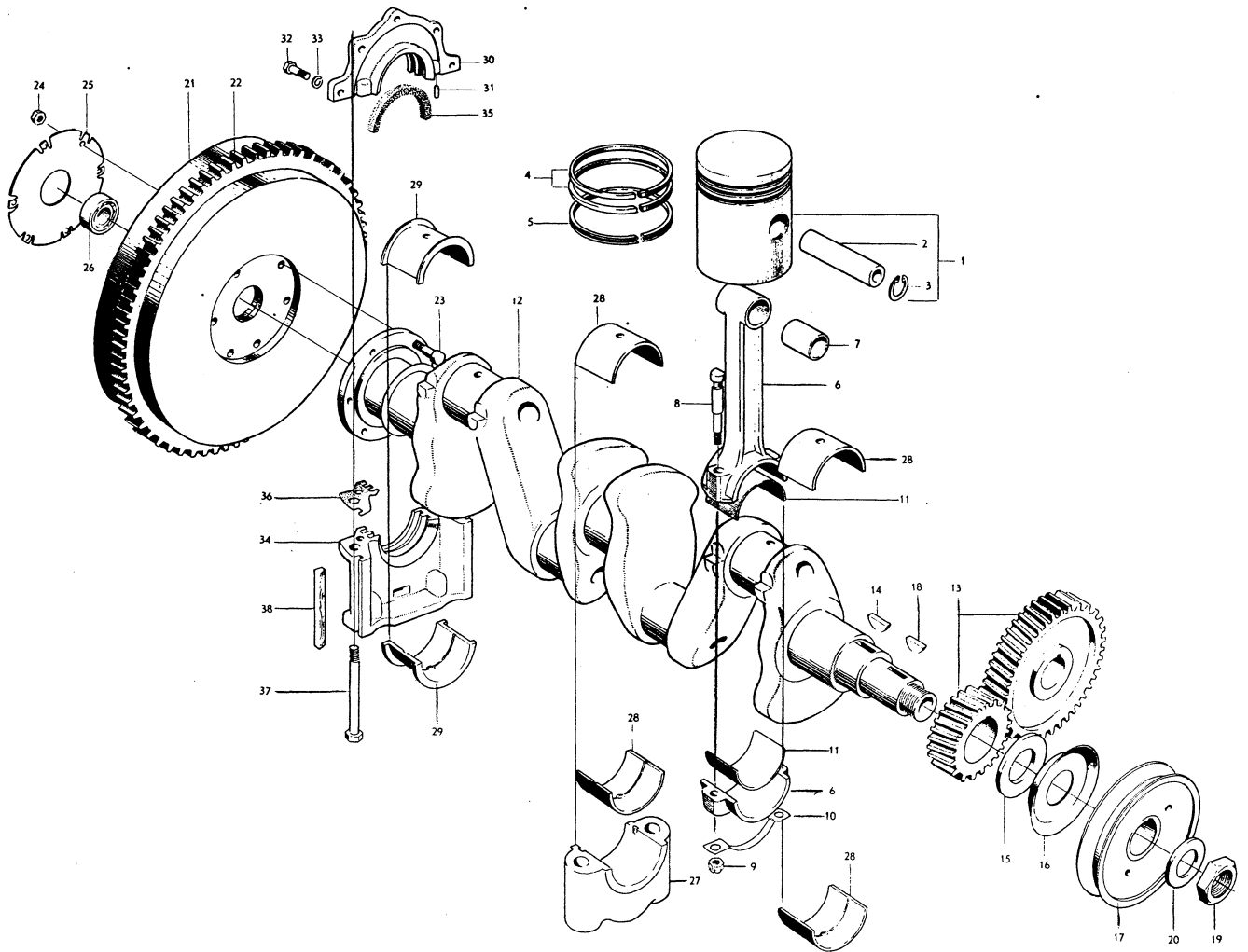
2. Ersättes av 1 st tätningfläns 403888-1, 1 st tätningfläns 403890-7, 2 st filtringar 190219-6 och 2 st packningar 403887-3.

3. B 16 A fr o m motor nr 4486.  
B 16 B fr o m motor nr 934.

1. B 14 A.  
B 16 A up to engine No 4485.  
B 16 B up to engine No 933.

2. Replaced by 1 seal flange 403888-1, 1 seal flange 403890-7, 2 felt rings 190219 and 2 gaskets 403887-3.

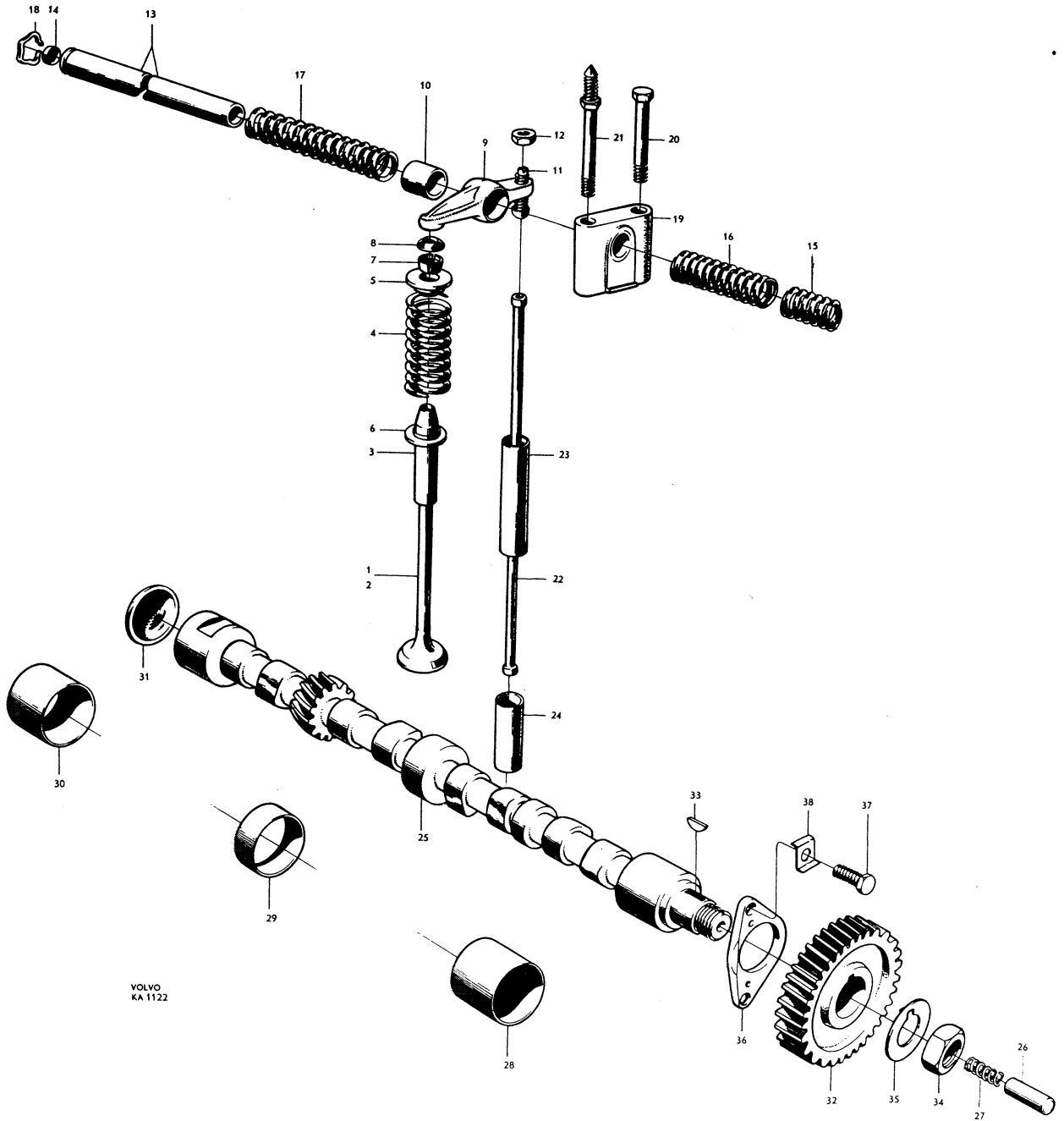
3. B 16 A w e f engine No 4486.  
B 16 B w e f engine No 934.



Grupp Group		2 a		PV 445 B4B		VOLVO	
Sida Page	16	Utgåva Issue	1	Ventilmekanism	Valve mechanism	Reservdelskatalog Parts catalogue	
Pos Fig.	Antal Qty.	Benämning		Description		Det. nr Part No.	Anmärkning Notes
1	4	Insugningsventil		Intake valve		403297	1)
	4	Insugningsventil		Intake valve		403388	2)
2	4	Utblåsningsventil		Exhaust valve		403298	1)
	4	Utblåsningsventil		Exhaust valve		403389	2)
3	8	Ventilstyrning		Valve guide		-	Se sida 6. See page 6.
4	8	Ventilfjäder		Valve spring		403277	1)
	8	Ventilfjäder		Valve spring		403387	3)
	8	Ventilfjäder		Valve spring		403499	4, 5)
	8	Ventilfjäder		Valve spring		403717	6)
5	8	Bricka, övre		Washer, upper		403314	7)
	8	Bricka, övre		Washer, upper		403500	8)
6	8	Bricka, undre		Washer, lower		415274	4, 9)
	8	Bricka, undre		Washer, lower		403770	10)
7	16	Lås		Lock		403315	
8	8	Skyddsring		Protector ring		405357	
	2	Vipparm, kmpl. 1, 5, framifrån		Rocker arm, cpl., 1, 5		403010	1) Counted from the front
	2	2, 6, framifrån		2, 6		403338	1) Counted from the front
	2	3, 7, framifrån		3, 7		403339	1) Counted from the front
	2	4, 8, framifrån		4, 8		403009	1) Counted from the front
	8	. Bussning		. Bushing		18128	1)
9	4	Vipparm, kmpl. 1, 3, 5, 7, framifrån		Rocker arm, cpl., 1, 3, 5, 7		403561	2) Counted from the front
	4	2, 4, 6, 8, framifrån		2, 4, 6, 8		403560	2) Counted from the front
10	8	. Bussning		. Bushing		18146	2)
11	8	. Justerskruv		. Adjuster screw		403155	2)
12	8	. Mutter		. Nut		951200	2)
13	1	Axel, kmpl.		Shaft, cpl.		403198	1)
14	2	. Hattplugg		. Plug		955081	1)
	1	Axel, kmpl.		Shaft, cpl.		403383	2)
	2	. Hattplugg		. Plug		955082	2)
15	2	Distansfjäder 1, 5, framifrån		Spacer spring, 1, 5		403152	1) Counted from the front
	2	1, 5, framifrån		1, 5		405140	2) Counted from the front
16	2	2, 4, framifrån		2, 4		403153	1) Counted from the front
	2	2, 4, framifrån		2, 4		403392	2) Counted from the front
17	1	3, framifrån		3,		403154	1) Counted from the front
	1	3, framifrån		3,		403393	2) Counted from the front
18	2	Låsring		Lock ring		914450	1)
	2	Låsring		Lock ring		914452	2)

1. T.o.m. motor nr 13341.
2. Fr.o.m. motor nr 13342.
3. Motor nr 13342-109484.
4. Motor nr 109485-126276.
5. Ersättes av ventilfjäder 403717. Vid byte måste samtliga fjädrar bytas till det nya utförandet. På motor nr 109485-119105 skall samtidigt undre bricka 403770 monteras.
6. Fr.o.m. motor nr 126277.
7. T.o.m. motor nr 109484.
8. Fr.o.m. motor nr 109485.
9. Se även undre bricka 403770.
10. Endast för motor nr 109485-119105 i samband med byte av ventilfjäder 403499.

1. Up to engine No. 13341.
2. W.e.f. engine No. 13342.
3. Engines Nos. 13342-109484.
4. Engines Nos. 109485-126276.
5. Replaced by valve spring 403717. When replacing all springs must be replaced by the new model. Lower washer 403770 must be mounted simultaneously on engines Nos. 109485-119105.
6. W.e.f. engine No. 126277.
7. Up to engine No. 109484.
8. W.e.f. engine No. 109485.
9. See washer 403770.
10. For engines Nos. 109485-119105 only in conjunction with replacement of valve spring 403499.



VOLVO  
KA 1122

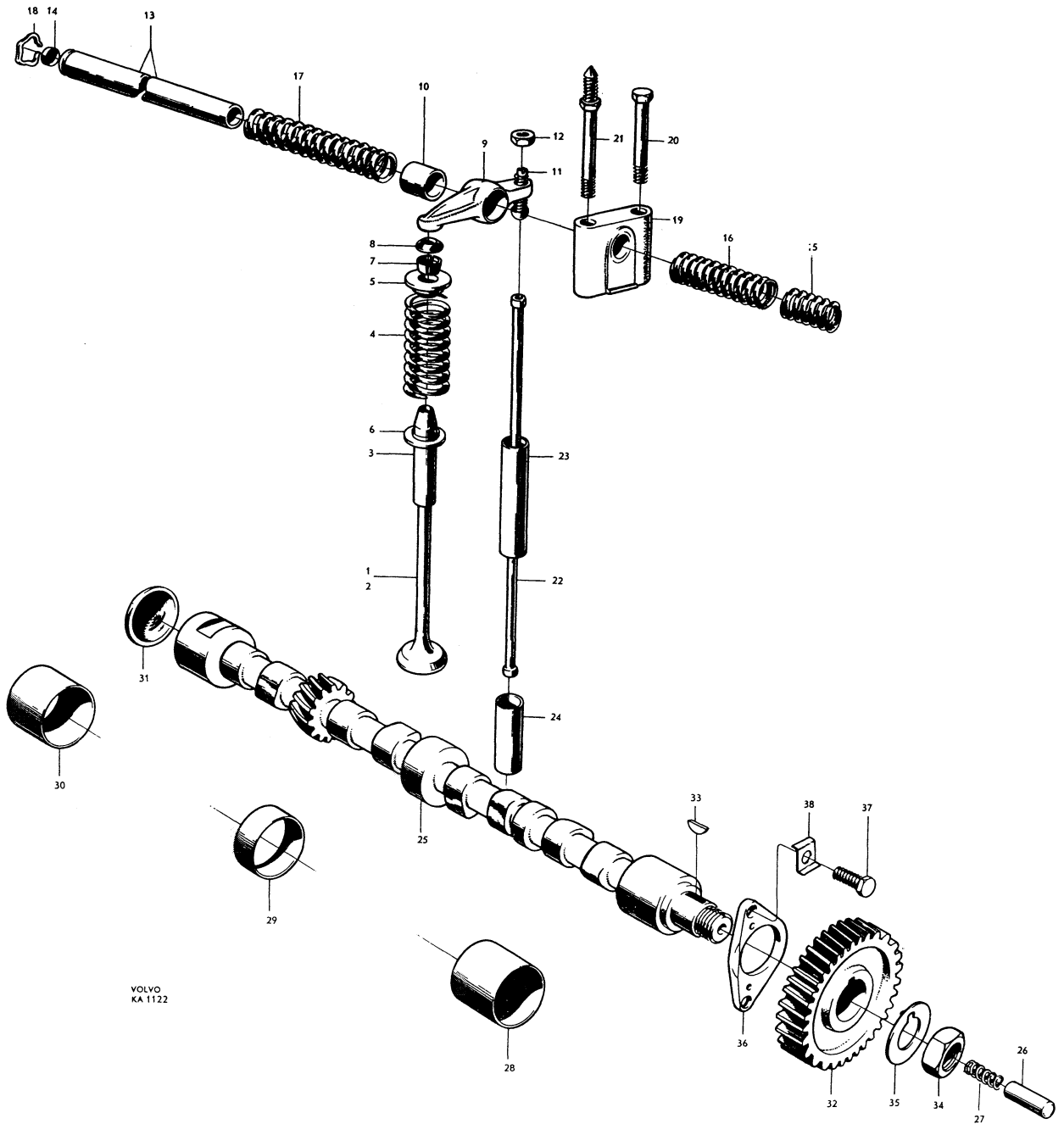
Grupp Group		2 a		PV 445 B4B		VOLVO Reservdelskatalog Parts catalogue	
Sida Page	18	Utgåva Issue	1				
Pos Fig.	Antal Qty.	Benämning		Description	Def. nr Part No.	Anmärkning Notes	
19	3	Lagerbock 1, 2, 3, framifrån		Bearing bracket, 1, 2, 3	403133	1) Counted from the front.	
	3	1, 2, 3, framifrån		1, 2, 3	403386	2) Counted from the front.	
	1	4, framifrån		4	403132	1) Counted from the front.	
	1	4, framifrån		4	403385	2) Counted from the front.	
20	6	Skruv		Bolt	902288	1) l = 60	
	6	Skruv		Bolt	902287	2) l = 55	
21	2	Pinnskruv		Stud	403096	1)	
	2	Pinnskruv		Stud	130078	2)	
22	8	Tryckstång		Push rod	403130	1)	
	8	Tryckstång		Push rod	403382	3)	
	8	Tryckstång		Push rod	403689	4)	
23	8	Hylsa		Sleeve	-	Se sida 6. See page 6.	
24	8	Ventiltryckare		Valve lifter	403131	1)	
	8	Ventiltryckare		Valve lifter	403584	2)	
25	1	Kamaxel		Camshaft	54775	1, 5)	
	1	Kamaxel		Camshaft	403394	3)	
	1	Kamaxel		Camshaft	403825	4)	
26	1	Stödtapp		Support pin	61766		
27	1	Fjäder		Spring	61767		
28	1	Bussning		Bushing	-	Se sida 2. See page 2.	
29	1	Bussning		Bushing	-	Se sida 2. See page 2.	
30	1	Bussning		Bushing	-	Se sida 2. See page 2.	
31	1	Expansionsplugg		Expander plug	-	Se sida 2. See page 2.	
32	1	Kamaxeldrev		Camshaft gear	403945		
33	1	Woodruffkil		Woodruff key	910121		
34	1	Mutter		Nut	10768		
35	1	Låsbricka		Lock washer	15181		
36	1	Tryckfläns		Thrust flange	403182		
37	2	Skruv		Bolt	902253		
38	2	Låsbricka		Lock washer	15252		

1. T.o.m. motor nr 13341.  
2. Fr.o.m. motor nr 13342.  
3. Motor nr 13342-109484.  
4. Fr.o.m. motor nr 109485.

5. Ersätter tidigare förekommande kamaxel. Beakta vid byte den medföljande skyltens anvisning om nytt ventilspegl.

1. Up to engine No. 13341.  
2. W.e.f. engine No. 13342.  
3. Engines Nos. 13342-109484.  
4. W.e.f. engine No. 109485.

5. Replaces early prod. camshaft. Note when replacing that the accompanying plate showing the new valve clearance must be fitted.



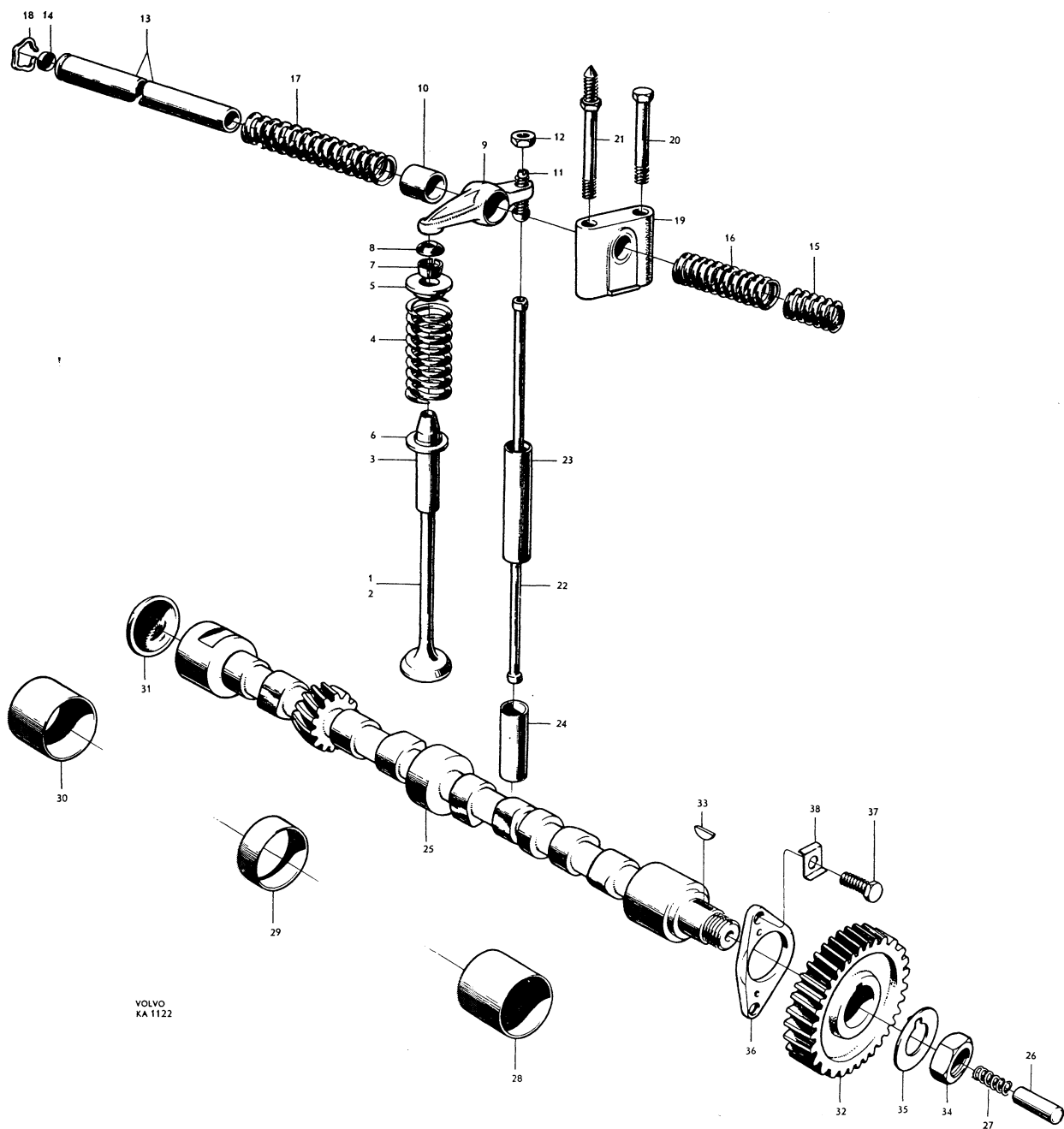
VOLVO  
KA 1122

Grupp Group 2 a		PV 445, P 210				VOLVO	
Sida Page 38		Utgåva Issue 2		B14A-B16A-B16B		Reservdelskatalog Parts catalogue	
		Ventilmekanism		Valve mechanism			
Pos Fig.	Antal Qty.			Benämning	Description	Det. nr Part No.	Anmärkning Notes
	B 14 A	B 16 A	B 16 B				
1	4	4	4	Insugningsventil	Intake valve	403881	
2	4	4	4	Utblåsningsventil	Exhaust valve	403486	
3	8	8	8	Ventilstyrning	Guide valve	-	Se sida 30. See page 30.
4	8			Ventilfjäder	Valve spring	403499	1, 2)
	8	8	8	Ventilfjäder	Valve spring	403717	3)
5	8	8	8	Bricka, övre	Washer, upper	403500	
6	8			Bricka, undre	Washer, lower	403548	1, 4)
	8			Bricka, undre	Washer, lower	403770	5)
7	16	16	16	Lås	Lock	403315	
8	8	8	8	Skyddsring	Protector ring	405357	
9	4	4	4	Vipparm, kompl., 1, 3, 5, 7, framifrån	Rocker arm, cpl., 1, 3, 5, 7	403561	Counted from the front.
	4	4	4	2, 4, 6, 8, framifrån	2, 4, 6, 8	403560	Counted from the front.
10	8	8	8	. Bussning	. Bushing	18146	
11	8	8	8	. Justerskruv	. Adjuster screw	403155	
12	8	8	8	. Mutter	. Nut	951200	
13	1	1	1	Axel, kompl.	Shaft, cpl.	403383	
14	2	2	2	. Hattplugg	. Plug	955082	955081
15	2	2	2	Distansfjäder, 1, 5, framifrån	Spacer spring 1, 5	405140	Counted from the front.
16	2	2	2	2, 4, framifrån	2, 4	403392	Counted from the front.
17	1	1	1	3, framifrån	3	403393	Counted from the front.
18	2	2	2	Låsring	Lock ring	914452	
19	3	3	3	Lagerbock, 1, 2, 3, framifrån	Bearing bracket, 1, 2, 3	403386	Counted from the front.
	1	1	1	4, framifrån	4	403385	Counted from the front.
20	6	6	6	Skruv	Bolt	902287	
21	2	2	2	Pinnskruv	Stud	130078	
22	8		8	Tryckstång	Push rod	403489	
		8		Tryckstång	Push rod	403689	
23	8	8	8	Hylsa	Sleeve	-	Se sida 30. See page 30.
24	8	8	8	Ventiltryckare	Valve lifter	403584	
25	1			Kamaxel	Camshaft	403769	
		1		Kamaxel	Camshaft	403825	6)
		1		Kamaxel	Camshaft	403940	7).
		1		Kamaxel	Camshaft	403736	8)
			1	Kamaxel	Camshaft	403737	

- B 14 A, motorutförande 495320 t.o.m. motor nr 1086.  
B 14 A, motorutförande 495323 t.o.m. motor nr 1255 utom nr 1224 och 1253.
- Ersättes av ventilfjäder 403717. Vid byte måste samtliga fjädrar bytas till det nya utförandet. På motor nr 1-605 skall samtidigt undre bricka 403770 monteras.
- B 14 A, motorutförande 495320 fr.o.m. motor nr 1087.  
B 14 A, motorutförande 495323 fr.o.m. motor nr 1256 samt nr 1224 och 1253.
- Se även undre bricka 403770.
- Endast för motor nr 1-605 i samband med byte av ventilfjäder 403499.
- T.o.m. motor nr 152.
- Motor nr 153-9537, 9736-10350, 10623-21571. Ersättes av 1 st kamaxel 403736 och 1 st drivhjul 403884.
- Fr.o.m. motor nr 21572 samt nr 9538-9735, 10351-10622.

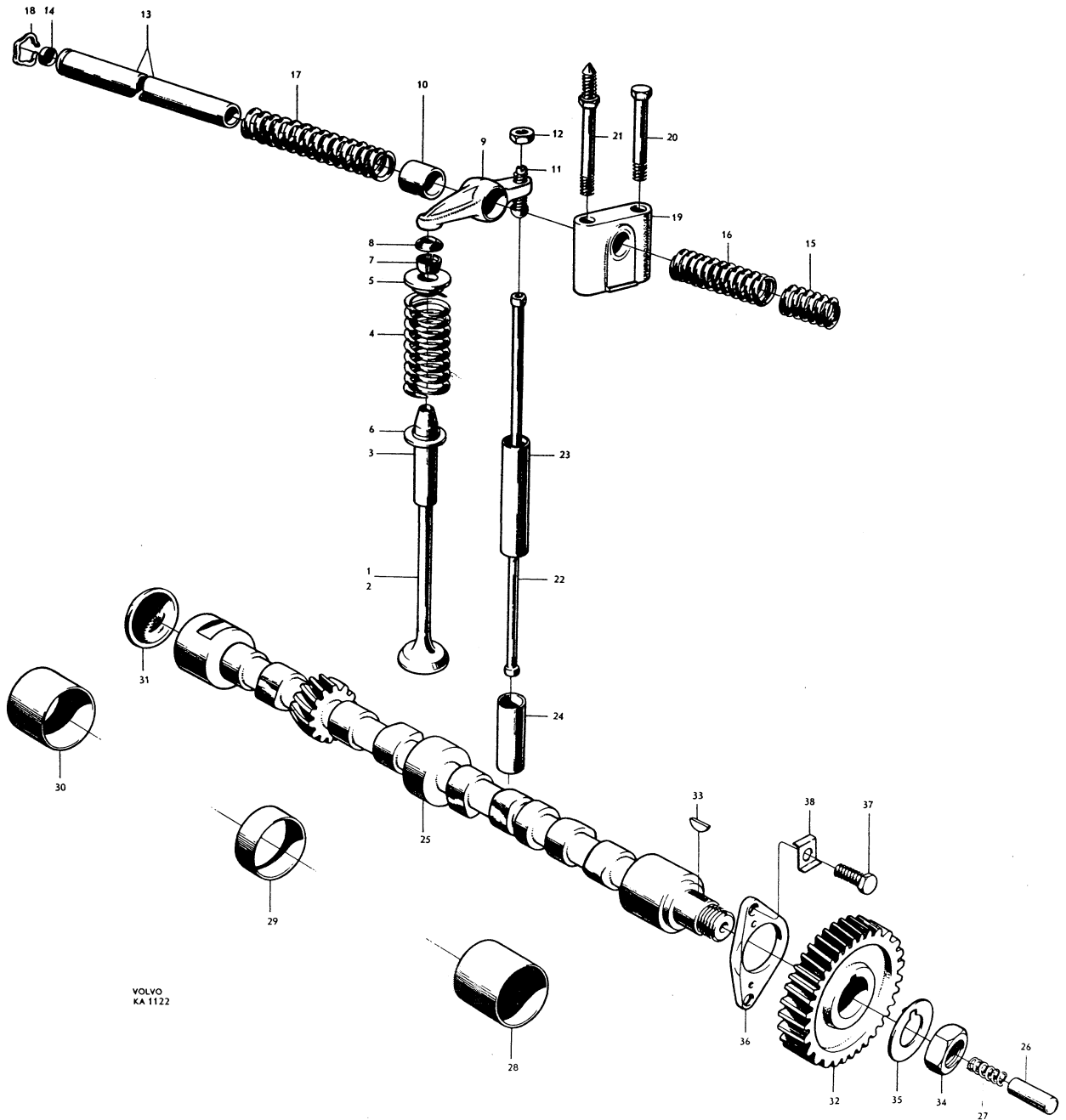
- B 14 A, engine model 495320 up to engine No. 1086.  
B 14 A, engine model 495323 up to engine No. 1255 except Nos. 1224 and 1253.
- Replaced by valve spring 403717. When replacing all springs must be replaced by the new type. 1 lower washer 403770 must be mounted simultaneously on engines Nos. 1-605.
- B 14 A, engine model 495320 w.e.f. engine No. 1087.  
B 14 A, engine model 495323 w.e.f. engine No. 1256 as well as Nos. 1224 and 1253.
- See lower washer 403770.
- For engines Nos. 1-605 only in conjunction with replacement of valve spring 403499.
- Up to engine No. 152.
- Engines Nos. 153-9537, 9736-10350, 10623-21571. Replaced by 1 camshaft 403736 and 1 drive gear 403884.
- W.e.f. engine No. 21572 as well as Nos. 9538-9735, 10351-10622.





VOLVO  
KA 1122

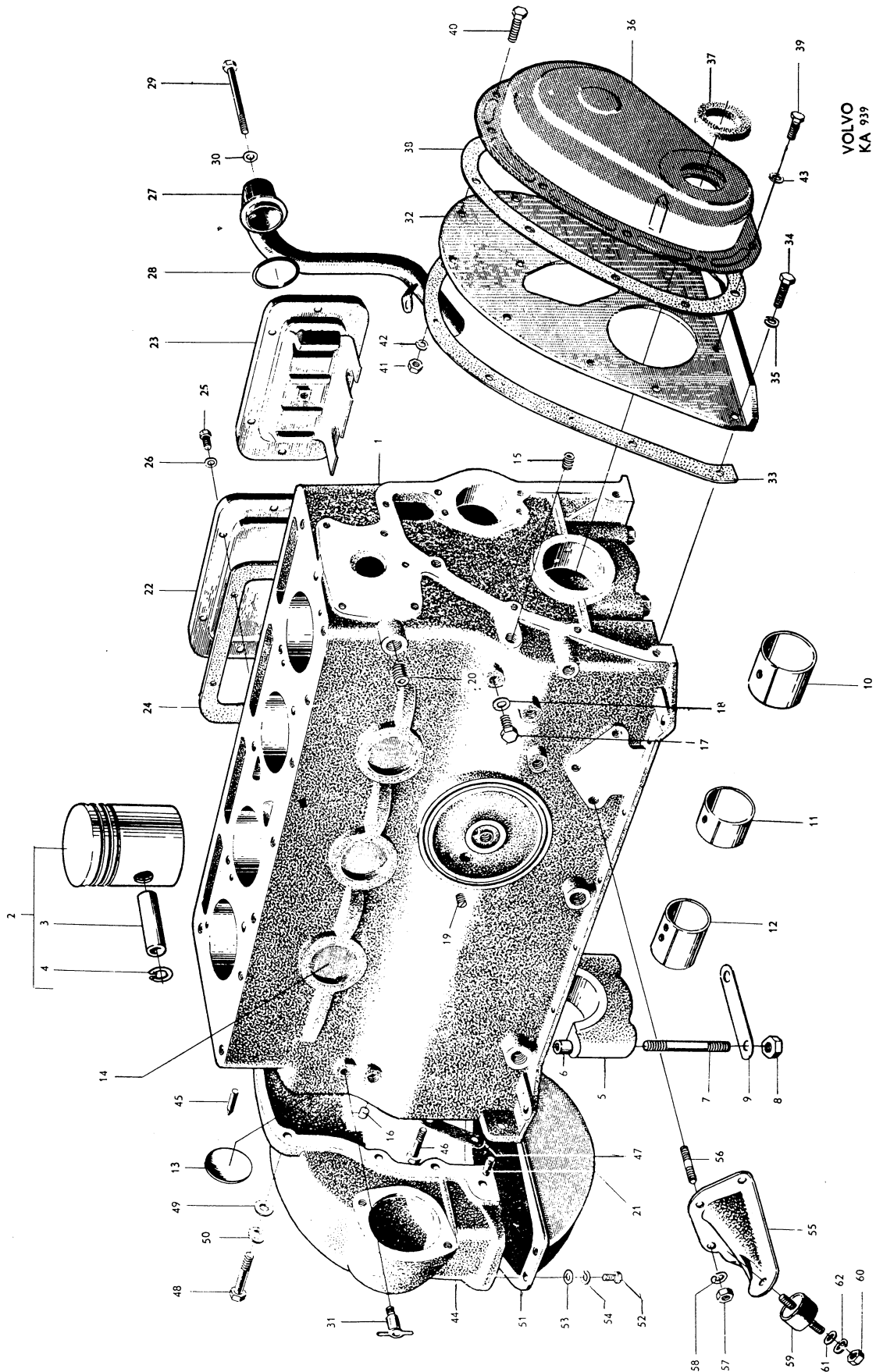
Grupp Group		2 a		PV 445 B14A-B16A-B16B			VOLVO Reservdelskatalog Parts catalogue		
Sida Page		40		Utgåva Issue		1		Ventilmekanism Valve mechanism	
Pos Fig.	Antal Qty.			Benämning	Description	Det. nr Part No.	Anmärkning Notes		
	B 14 A	B 16 A	B 16 B						
26	1			Stödtapp	Support pin	61766			
27	1			Fjäder	Spring	61767			
28	1	1	1	Bussning	Bushing	-	Se sida 26. See page 26.		
29	1	1	1	Bussning	Bushing	-	Se sida 26. See page 26.		
30	1	1	1	Bussning	Bushing	-	Se sida 26. See page 26.		
31	1	1	1	Expansionsplugg	Expander plug	-	Se sida 26. See page 26.		
32	1			Kamaxeldrev	Camshaft gear	403945			
		1	1	Kamaxeldrev	Camshaft gear	403944			
33	1	1	1	Woodruffkil	Woodruff key	910121			
34	1	1	1	Mutter	Nut	10768			
35	1	1	1	Låsbricka	Lock washer	15181			
36	1	1	1	Tryckfläns	Thrust flange	403182			
37	2	2	2	Skruv	Bolt	902253			
38	2	2	2	Låsbricka	Lock washer	15252			



Grupp Group		2a		PV 445, P 210 B14A B16A B16B		VOLVO Reservdelskatalog Parts catalogue	
Sida Page	28	Utgåva Issue	3				
Pos Fig.	Antal Qty.		Benämning	Description	Det. nr Part No.	Anmärkning Notes	
	B 14 A	B 16 A-B					
30	1	1	Bricka, tid utf .....	Washer, early prod .....	11962-8		
	1	1	Kopparpackning, sen utf .....	Copper packing, late prod ....	11992-5		
31	1	1	Avtappningskran .....	Drain cock .....	82744-4		
32	1	1	Tätningsslät .....	Seal plate .....	403073-0		
33	1	1	Packning .....	Gasket .....	403074-8		
34	4	4	Skruv .....	Bolt .....	902279-9		
35	4	4	Fjäderbricka .....	Spring washer .....	906990-7		
36	1		Transmissionskäpa .....	Timing gear casing .....	403072-2	1, 2)	
37	1		Filtring, tj = 8 .....	Felt ring, Th = 8 .....	19236-9	1)	
	1	1	Transmissionskäpa, kmpl .....	Timing gear casing, cpl .....	403893-1	3)	
	1	1	. Filtring, tj = 5 .....	. Felt ring, Th = 5 .....	190537-1	3)	
38	1	1	Packning .....	Gasket .....	403075-5		
39	2	2	Skruv .....	Bolt .....	100101-5	l = 8	
40	8	8	Skruv .....	Bolt .....	902253-4	l = 16	
41	4	4	Mutter .....	Nut .....	906575-6		
42	7	7	Fjäderbricka .....	Spring washer .....	906987-3		
43	3	3	Kopparpackning .....	Copper packing .....	11991-7		
44	1	1	Svängjuls-käpa, kmpl .....	Flywheel casing, cpl .....	418134-3	<del>403477</del>	
45	1	1	. Inställningsvisare .....	. Setting indicator .....	190222-0		
46	4	4	Skruv .....	Bolt .....	902306-0	l = 30	
47	2	2	Låsbricka .....	Lock washer .....	15269-4		
48	2	2	Skruv .....	Bolt .....	955320-7	<del>105234</del>	
49	2	2	Bricka .....	Washer .....	190523-1		
50	2	2	Fjäderbricka .....	Spring washer .....	955922-0	<del>18876</del>	
51	1	1	Skyddskäpa .....	Protector casing .....	87195-4		
52	5	6	Skruv .....	Bolt .....	902279-9	l = 19	
	1		Skruv .....	Bolt .....	103157-4	l = 30	
53	6	6	Bricka .....	Washer .....	11962-8		
54	6	6	Fjäderbricka .....	Spring washer .....	906990-7		
55	2		Konsol .....	Bracket .....	403599-4		
		2	Konsol .....	Bracket .....	403834-5	4)	
		1	Konsol, V .....	Bracket, L .....	662289-8	5)	
		1	Konsol, H .....	Bracket, R .....	662290-6	5)	
56	6		Pinnskruv .....	Stud .....	17394-8		
	6		Skruv .....	Bolt .....	902279-9		
57		6	Mutter .....	Nut .....	906576-4		
58	6	6	Fjäderbricka .....	Spring washer .....	906990-7		
59	2	2	Gummikudde .....	Rubber cushion .....	89095-4		
60	4	4	Mutter .....	Nut .....	921784-5		
61	2	2	Bricka .....	Washer .....	11982-6		
62	4	4	Fjäderbricka .....	Spring washer .....	906996-4		

1. B 14 A t o m motor nr 6381.
2. Ersättes av transmissionskäpa, kmpl 403893-1.
3. B 14 A fr o m motor nr 6382.  
B 16 A - B.
4. P 44505-44508 utom vagnar märkta S-1146.  
P 44511 utom vagnar märkta S-1146.  
P 2100 t o m kaross nr 46999 utom vagnar märkta S-1146.  
P 2101 t o m kaross nr 4089 utom vagnar märkta S-1146.
5. P 2100 fr o m kaross nr 47000 samt vagnar märkta 5081 och S-1146.  
P 2101 fr o m kaross nr 4090 samt vagnar märkta 5081 och S-1146.

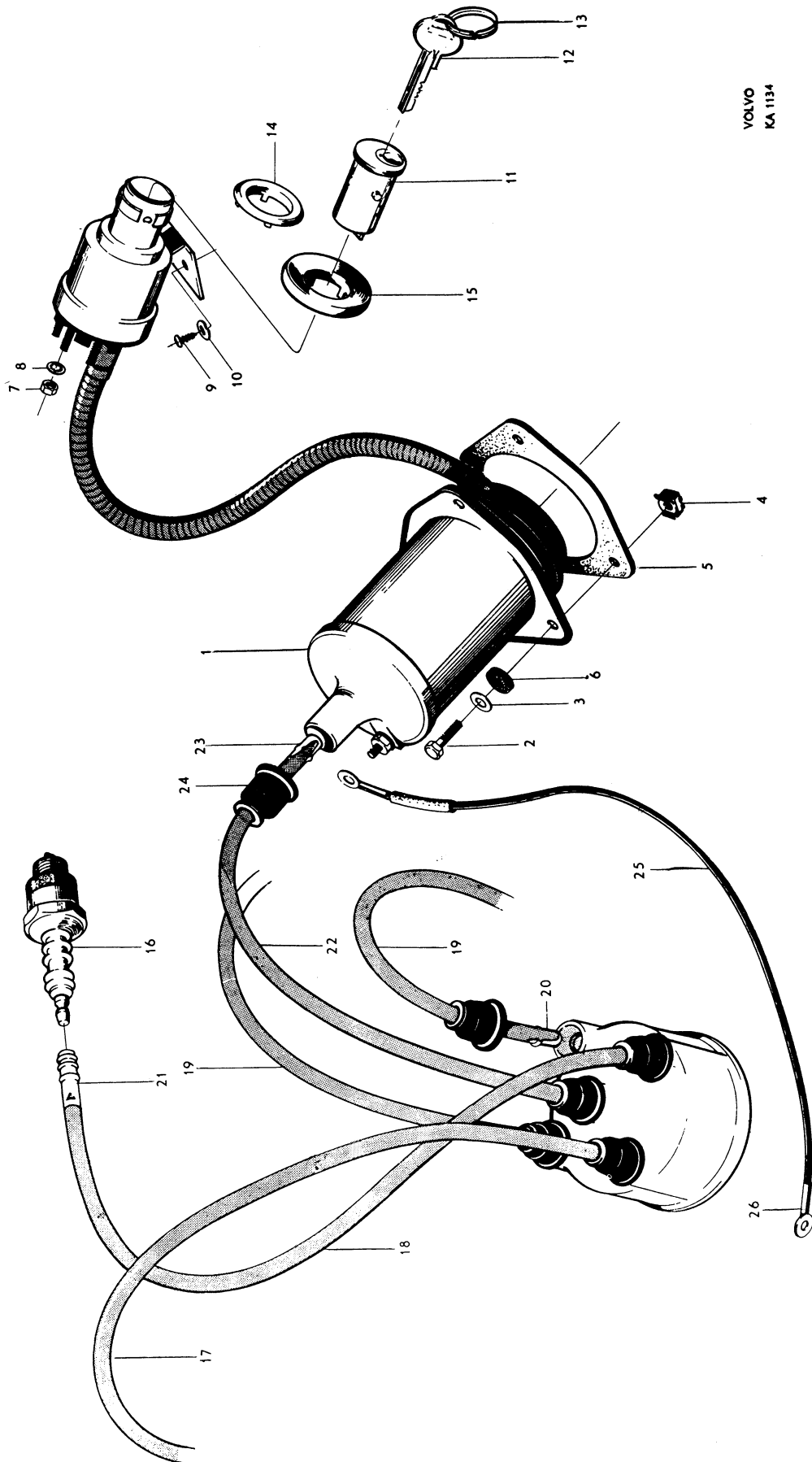
1. B 14 A up to engine No 6381.
2. Replaced by timing gear casing, cpl 403893-1.
3. B 14 A w e f engine No 6382.  
B 16 A-B.
4. P 44505-44508 except chassis marked S-1146.  
P 44511 except chassis marked S-1146.  
P 2100 up to body No 46999 except chassis marked S-1146.  
P 2101 up to body No 4089 except chassis marked S-1146.
5. P 2100 w e f body No 47000 and chassis marked 5081 and S-1146.  
P 2101 w e f body No 4090 and chassis marked 5081 and S-1146.



Grupp Group		3		PV 445, P 210		VOLVO Reservdelskatalog Parts catalogue	
Sida Page	14	Utgåva Issue	3				
Pos Fig.	Antal Qty.	Benämning		Description		Det. nr Part No.	Anmärkning Notes
	1	Tändspole .....		Ignition coil .....		76834-1	1) Bosch: TK 6 A 4
	2	Skruv .....		Screw .....		115479-8	
	2	Bricka .....		Washer .....		11961-0	
	2	Fjäderbricka .....		Spring washer .....		906987-3	
	1	Startlås, kompl .....		Starter switch, cpl .....		76533-9	1) Bosch: SH/ZS 4/1
		. Stopbricka .....		. Stop washer .....		S E S	
	1	. Rundmutter .....		. Round nut .....		233790-5	
		. Bricka .....		. Washer .....		S E S	
	1	. Skruv .....		. Screw .....		115201-6	d = 3
	2	. Skruv .....		. Screw .....		115209-9	d = 4
		. Låsylinder .....		. Lock cylinder .....		S E S	
	2	. Nyckel .....		. Key .....		76809-3	2)
	1	Konsol för startlås .....		Bracket for starter switch .....		94528-7	3)
	2	Skruv .....		Screw .....		902224-5	3) l = 10
	1	Skruv .....		Screw .....		950018-2	3) l = 6
	3	Låsbricka .....		Lock washer .....		951693-1	3)
	1	Startknapp .....		Starter button .....		324195-7	1) <del>72579</del>
1	1	Tändspole, kompl .....		Ignition coil, cpl .....		76804-4	4) <del>233795</del>
	1	Tändspole, kompl .....		Ignition coil, cpl .....		658196-1	5)
		. Tändspole .....		. Ignition coil .....		S E S	
		. Startlås med ledning .....		. Starter switch and cable .....		S E S	
	3	Skruv .....		Screw .....		955244-9	6) l = 12 <del>105210</del>
2	3	Skruv .....		Screw .....		191038-9	7) l = 16
3	3	Bricka .....		Washer .....		120085-6	
4	3	Mutter .....		Nyt .....		190320-2	7)
5	1	Gummipackning .....		Rubber gasket .....		94099-9	
6	3	Gummibussning .....		Rubber bushing .....		94100-5	
7	3	Mutter .....		Nut .....		955779-4	<del>151207</del>
8	3	Låsbricka .....		Lock washer .....		951692-3	
9	2	Skruv .....		Screw .....		190665-0	4)
	2	Skruv .....		Screw .....		955172-2	5) <del>191379</del>
10	2	Bricka .....		Washer .....		18709-6	4)

- P 44511 to chassis No 500.
- Beställes inom Sverige av AB Volverk, Göteborg.  
Vid best skall detalj- och nyckel nr uppgivas.
- Endast i samband med tändspole nr 88475 (Auto-Lite: CR 4601).
- P 44505-44508. P 44511 fr o m chassi nr 501.  
Ersätter tid. förekommande tändspolar efter chassi nr 500.
- P 21104-21107, P 21207-21208, P 2101.
- Tidigare utförande.
- Senare utförande.

- P 44511 up to chassis No 500.
- State part No and key No
- In conjunction with ignition coil 88475 (Auto-Lite: CR-4601).
- P 44505-44508. P 44511 w e f chassis No 501.  
Replaces early prod. ignition coils after chassis No 500.
- P 21104-21107, P 21207-21208, P 2101.
- Early production.
- Late production.



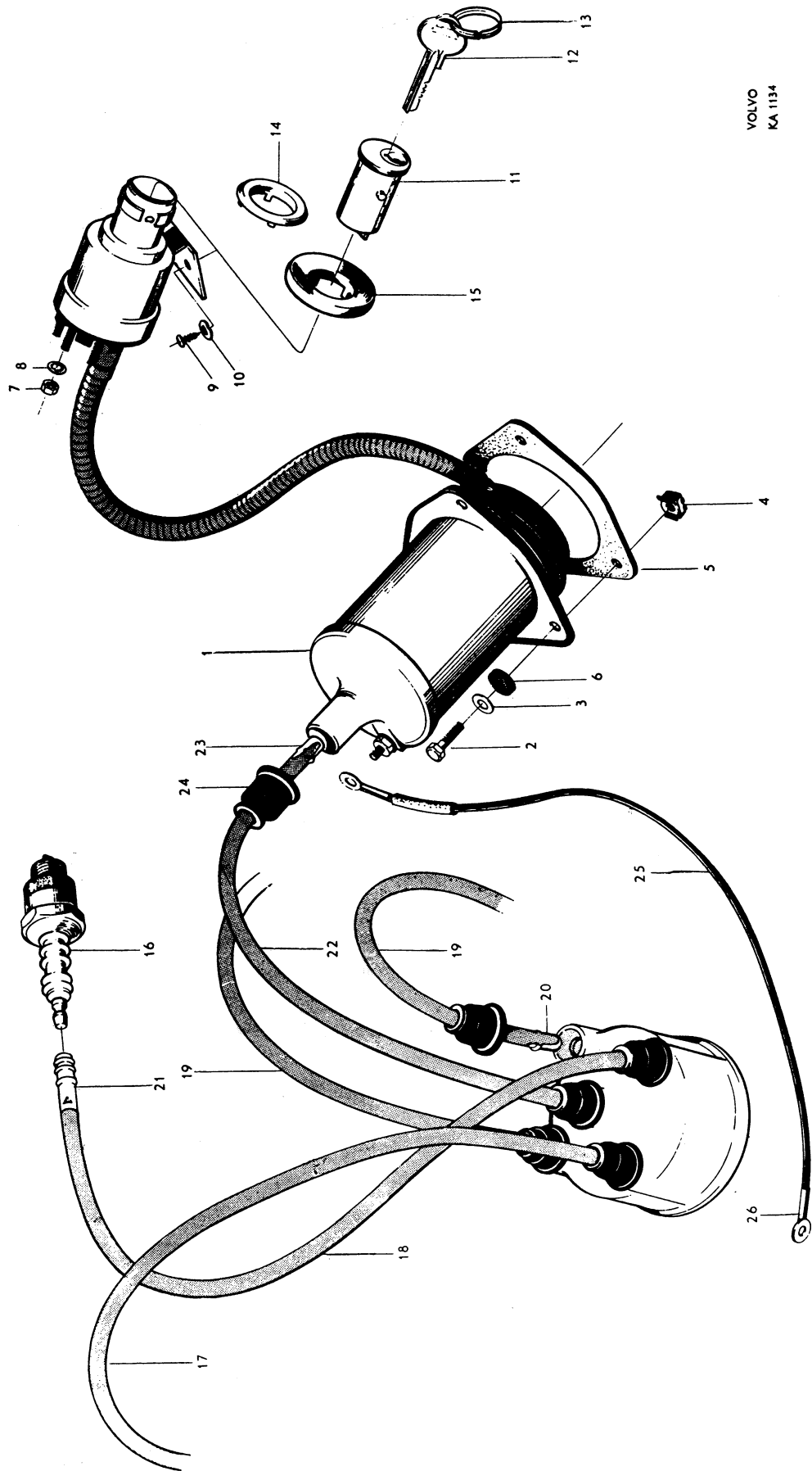
VOLVO  
KA 1134

Grupp Group		3		PV 445, P 210		VOLVO Reservdelskatalog Parts catalogue	
Sida Page	16	Utgåva Issue	2				
Pos Fig.	Antal Qty.	Benämning		Description		Det. nr Part No.	Anmärkning Notes
	1	Låscylinder, kmpl .....		Lock cylinder, cpl .....		94695-4	1)
	2	. Nyckel .....		. Key .....		88478-3	2)
	1	Låscylinder, kmpl .....		Lock cylinder, cpl .....		655806-8	3)
	2	. Nyckel .....		. Key .....		653731-0	2)
11	1	Låscylinder, kmpl .....		Lock cylinder, cpl .....		657289-5	4)
12	2	. Nyckel, märkt "Assa-Volvo" ....		. Key, marked "Assa-Volvo" .....		657291-1	2)
	2	. Nyckel, märkt "LME" .....		. Key, marked "LME" .....		667132-5	2) Alt
13	1	. Nyckelring .....		. Key ring .....		88495-7	
14	1	Prydnadsbricka .....		Embellisher .....		94856-2	Tid utf Early prod
15	1	Prydnadsbricka .....		Embellisher .....		654446-4	Sen utf Late prod
16	4	Tändstift, gängdiam = 10 .....		Spark plug, thread diam = 10 .....			5)
	4	Tändstift, gängdiam = 14 .....		Spark plug, thread diam = 14 .....			6)
17	1	Tändledning, kmpl, 1:a cyl ....		Ignition cable, cpl, first cylinder ....		403973-1	
18	1	2:a cyl ....		second cylinder ....		403974-9	
19	2	3:e o 4:e cyl		third and fourth cyl		403975-6	
20	4	. Ledningssko .....		. Cable terminal .....		954513-8	
21	4	. Ledningssko .....		. Cable terminal .....		954515-3	
22	1	Tändledning, kmpl .....		High tension cable, cpl .....		655986-8	
23	2	. Ledningssko .....		. Cable terminal .....		954513-8	
24	6	Skyddsmuff .....		Protector muff .....		20366-1	
25	1	Lågspänningsledning, kmpl ....		Low tension cable, cpl .....		661184-2	
26	1	. Skyddshatt .....		. Protector cover .....		418120-2	

<p>1. Med nyckel märkt "Yale".</p> <p>2. Beställes inom Sverige från AB Volverk, Göteborg Vid best skall detalj- och nyckelnr uppgivas.</p> <p>3. Med nyckel märkt "Wilmot Breeden".</p> <p>4. Med nyckel märkt "Assa-Volvo".</p> <p>5. B 4 B. Bosch U 175 T 3, Champion Y 6, AC 104 V eller motsvarande. B 14 A. Bosch U 175 T 3, Champion Y 4 A, AC 104 V eller motsvarande.</p> <p>6. B 4 B, B 16 A. Bosch W 175 T 3, Champion J 7, AC 44 COM eller motsvarande. B 14 A. Bosch W 225 T 3, Champion J 6, AC 43 COM eller motsvarande. B 16 B. Bosch W 225 T 3, Champion J 6, AC C43 eller motsvarande.</p>	<p>1. With key marked "Yale".</p> <p>2. State part No and key No</p> <p>3. With key marked "Wilmot Breeden".</p> <p>4. With key marked "Assa-Volvo".</p> <p>5. B 4 B. Bosch U 175 T 3, Champion Y 6, AC 104 V or similar. B 14 A. Bosch U 175 T 3, Champion Y 4 A, AC 104 V or similar.</p> <p>6. B 4 B, B 16 A. Bosch W 175 T 3, Champion J 7, AC 44 COM or similar. B 14 A. Bosch W 225 T 3, Champion J 6, AC 43 COM or similar. B 16 B. Bosch W 225 T 3, Champion J 6, AC C43 or similar.</p>
--	--





VOLVO  
KA 1134

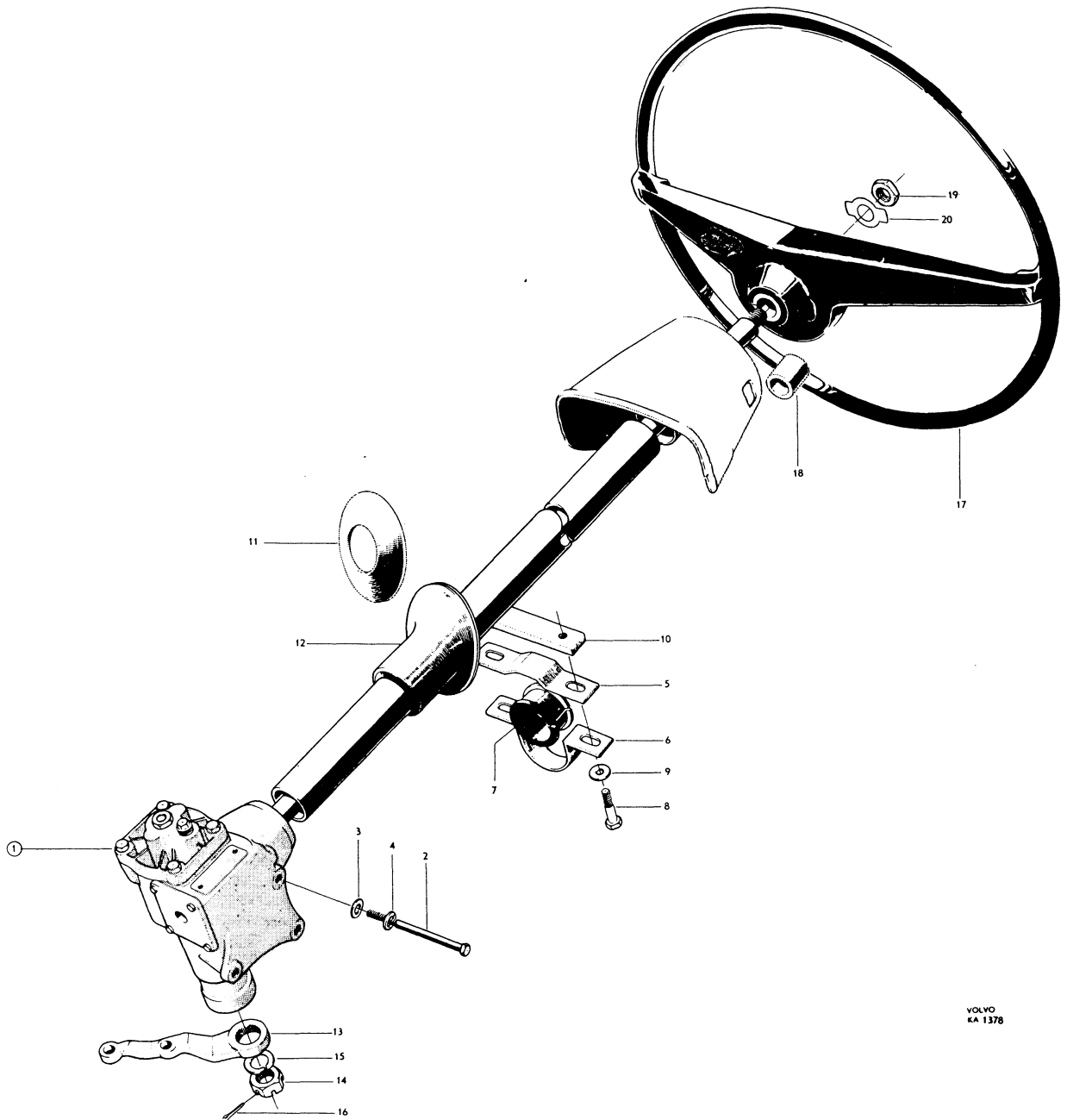
Grupp Group		6		PV 445, P 210		VOLVO Reservdelskatalog Parts catalogue	
Sida Page	14	Utgåva Issue	3				
				Styrinrättning		Steering Gear	
Pos Fig.	Antal Qty.		Benämning	Description	Det. nr Part No.	Anmärkning Notes	
	P 445	P 210					
	1		Styrinrättning, kompl. ....	Steering gear, cpl. ....	27690-5	1)	
	1		Styrinrättning, kompl. ....	Steering gear, cpl. ....	250024-7	2)	
			. Detaljer, se sida 18	. Components, see page 18			
	1		Styrinrättning, kompl. ....	Steering gear, cpl. ....	250051-0	3,4)	
1	1		Styrinrättning, kompl. ....	Steering gear, cpl. ....	250081-7	5)	
		1	Styrinrättning, kompl. ....	Steering gear, cpl. ....	250098-1		
			. Detaljer, se sida 20	. Components, see page 20			
2	3		Skruv .....	Bolt .....	921852-0	1)	
	2		Skruv .....	Bolt .....	921840-5	2)	
	2		Skruv .....	Bolt .....	902315-1	3,5)	
		2	Skruv .....	Bolt .....	902315-1		
	1		Skruv .....	Bolt .....	921851-2	2)	
	1		Skruv .....	Bolt .....	902304-5	3,5)	
		1	Skruv .....	Bolt .....	902304-5		
3	3		Bricka .....	Washer .....	11963-6	3,5)	
		3	Bricka .....	Washer .....	11963-6		
4	3		Fjäderbricka .....	Spring washer .....	906992-3	1,2)	
	3		Fjäderbricka .....	Spring washer .....	906993-1	3,5)	
		3	Fjäderbricka .....	Spring washer .....	906993-1		
5	1		Klammer, övre .....	Clamp, upper .....	87414-9		
		1	Klammer, övre .....	Clamp, upper .....	658024-5		
6	1		Klammer, undre .....	Clamp, lower .....	87413-1		
		1	Klammer, undre .....	Clamp, lower .....	658023-7		
7	1	1	Gummibussning .....	Rubber bushing .....	82489-6		
8	2		Skruv .....	Bolt .....	902281-5		
	2		Skruv .....	Bolt .....	955525-1	alt 1, l = 1" . 105217-	
	2		Skruv .....	Bolt .....	940186-0	alt 2, l = 1 1/2"	
	2		Distanshylsa .....	Spacer sleeve .....	84333-4		
9	2		Bricka .....	Washer .....	11975-0		
		2	Bricka .....	Washer .....	955894-1	120799-	
10	1		Mutterbricka .....	Nut washer .....	87612-8		
11	1		Gummitätning, tid utf .....	Rubber seal, early prod .....	90612-3		
12	1		Gummitätning, sen utf .....	Rubber seal, late prod .....	89937-7		

- P44511 t.o.m. chassi nr 500.
- P44505 t.o.m. chassi nr 1239 utom nr 1212-1235.  
P44506 t.o.m. chassi nr 6559 utom nr 6505-6509, 6527-6558.  
P44507-44508 t.o.m. chassi nr 1261 utom 1186, 1188-1224, 1229-1260.  
P44511 chassi nr 501-3504.
- P44505 chassi nr 1212-1235, 1240-4460.  
P44506 chassi nr 6505-6509, 6527-6558, 6560-12395.  
P44507-44508 chassi nr 1186, 1188-1224, 1229-1260, 1262-9090.  
P44511 chassi nr 3505-3830.  
P44505-44508 chassi nr 26001-26598, 26600-26634, 26675-26677, 26687-26688, 26700-26819, 26883-26886, 26890-26892, 26900-26909, 27000-27049, 27180.
- Ersättes av styrinrättning nr 250081.
- P44505-44508 fr.o.m. chassi nr 27181 samt nr 26599, 26635-26674, 26678-26686, 26689-26699, 26820-26882, 26887-26891, 26893-26899, 26910-26999, 27050-27179.  
P44511 fr.o.m. chassi nr 3831.

- P44511 up to chassis Nos. 501-3504.
- P44505 up to chassis No. 1239 except Nos. 1212-1235.  
P44506 up to chassis No. 6559 except Nos. 6505-6509, 6527-6558.  
P44507-44508 up to chassis No. 1261 except Nos. 1186, 1188-1224, 1229-1260.  
P44511 chassis Nos. 501-3504.
- P44505 chassis Nos. 1212-1235, 1240-4460.  
P44506 chassis Nos. 6505-6509, 6527-6558, 6560-12395.  
P44507-44508 chassis Nos. 1186, 1188-1224, 1229-1260, 1262-9090.  
P44511 chassis Nos. 3505-3830.  
P44505-44508 chassis Nos. 26001-26598, 26600-26634, 26675-26677, 26687-26688, 26700-26819, 26883-26886, 26890-26892, 26900-26909, 27000-27049, 27180.
- Replaced by steering gear No. 250081.
- P44505-44508 w.e.f. chassis No. 27181 and Nos. 26599, 26635-26674, 26678-26686, 26689-26699, 26820-26882, 26887-26891, 26893-26899, 26910-26999, 27050-27179.  
P44511 w.e.f. chassis No. 3831.

Styrinrättning

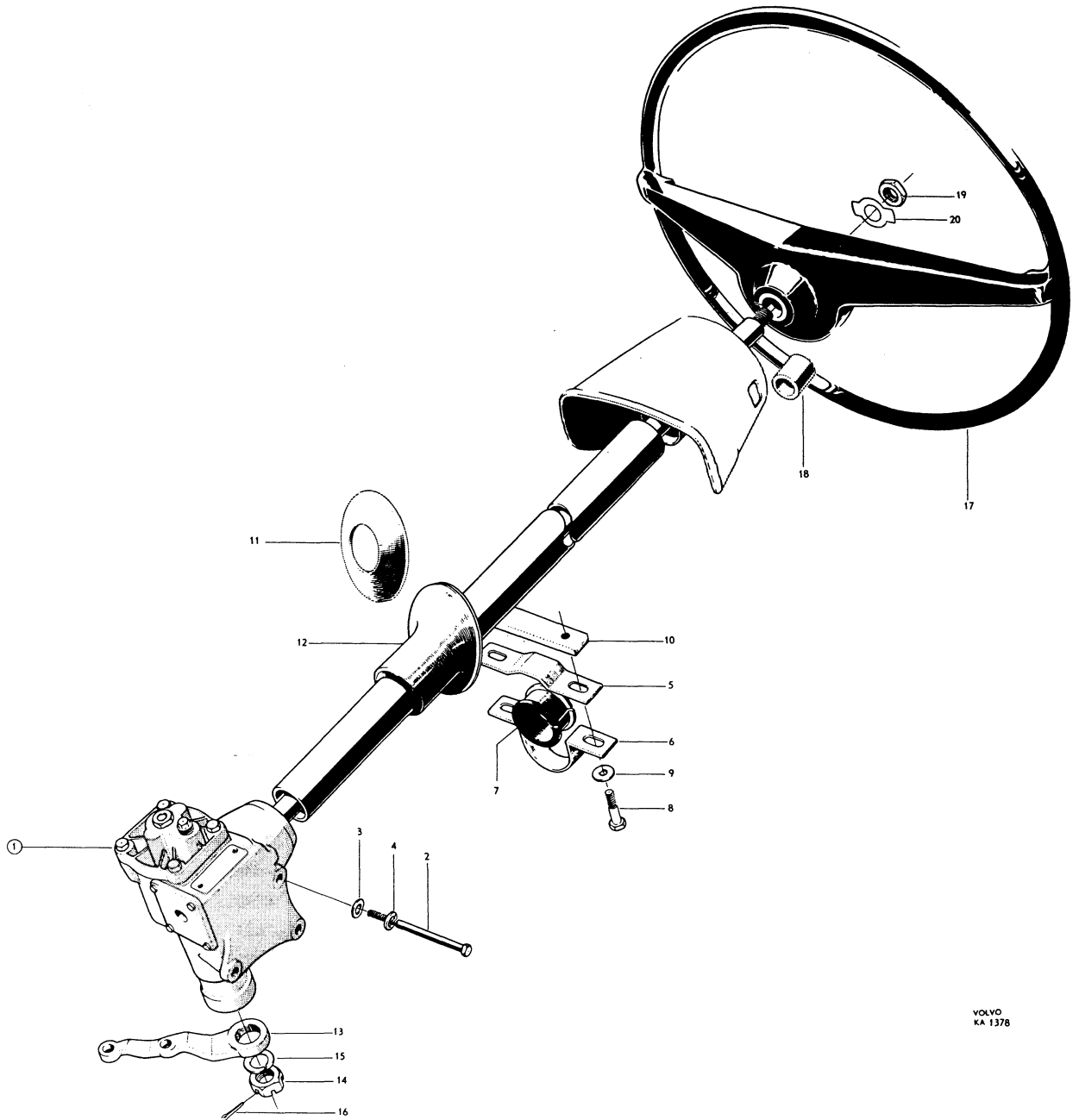
Steering gear



Grupp Group		6		PV 445, P 210			VOLVO Reservdelskatalog Parts catalogue	
Sida Page	16	Utgåva Issue	2					
Pos Fig.	Antal Qty.		Benämning	Description	Def. nr Part No.	Anmärkning Notes		
	PV445	P2100 P2101						
13	1		Pitmanarm	Pitman arm	88445	1)		
	1		Pitmanarm	Pitman arm	88914	2)		
	1		Pitmanarm	Pitman arm	89756	3,4)		
	1		Pitmanarm	Pitman arm	651796	5)		
		1	Pitmanarm	Pitman arm	651796			
14	1		Mutter	Nut		1, 2) Se sida 18 See page 18		
	1		Mutter	Nut		6) Se sida 20 See page 20		
	1		Mutter	Nut	950389	7)		
		1	Mutter	Nut	950389			
15	1		Fjäderbricka	Spring washer		1, 2) Se sida 18 See page 18		
16	1		Saxpinne	Cotter pin	907862			
	1		Ratt	Steering wheel	88320	8)		
	1		Ratt	Steering wheel	88815	9)		
17	1		Ratt	Steering wheel	652353	10)		
		1	Ratt	Steering wheel	658245			
18	1		Distanshylsa	Spacer wheel	88457	8)		
	1		Distanshylsa	Spacer wheel	88834	11)		
19	1	1	Mutter	Nut		Se sida 18 och 20 See pages 18 and 20		
20	1		Låsbricka	Lock washer	651749	6, 7)		
		1	Låsbricka	Lock washer	658371			

- P44506 t.o.m. chassi nr 8.  
P44511 t.o.m. chassi nr 2770.
- P44505 t.o.m. chassi nr 1239 utom nr 1212-1235.  
P44506 chassi nr 9-6559 utom nr 6505-6509, 6527-6558.  
P44507-44508 t.o.m. chassi nr 1261 utom nr 1186, 1188-1224, 1229-1260.  
P44511 chassi nr 2771-3504.
- P44505 chassi nr 1240-1999 samt nr 1212-1235.  
P44506 chassi nr 6560-7978 samt nr 6505-6509, 6527-6558.  
P44507-44508 chassi nr 1212-2856 samt nr 1186, 1188-1224, 1229-1260.  
P44511 chassi nr 3505-3585.
- Ersättes av 1 st. pitmanarm 651796 och 1 st. mellanarm 651797.
- P44505 fr.o.m. chassi nr 2000.  
P44506 fr.o.m. chassi nr 7979.  
P44507-44508 fr.o.m. chassi nr 2857.  
P44511 fr.o.m. chassi nr 3586.
- P44505 chassi nr 1212-1235, 1240-4460.  
P44506 chassi nr 6505-6509, 6527-6558, 6560-12395.  
P44507-44508 chassi nr 1186, 1188-1224, 1229-1260, 1262-9090.  
P44511 chassi nr 3505-3830.  
P44505-44508 chassi nr 26001-26598, 26600-26634, 26675-26677, 26687-26688, 26700-26819, 26883-26886, 26890-26892, 26900-26909, 27000-27049, 27180.
- P44505-44508 fr.o.m. chassi nr 27181 samt nr 26599, 26635-26674, 26678-26686, 26689-26699, 26820-26882, 26887-26891, 26893-26899, 26910-26999, 27050-27179.  
P44511 fr.o.m. chassi nr 3831.
- P44511 t.o.m. chassi nr 1990.
- P44505-44507.  
P44508 fr.o.m. chassi nr 33578 samt nr 5500-9077, 26001-32799, 33475-33576.  
P44511 fr.o.m. chassi nr 3981 samt nr 1991-3970.
- P44508 t.o.m. chassi nr 33577 utom nr 5500-9077, 26001-32799, 33475-33576.
- P44505-44508.  
P44511 fr.o.m. chassi nr 1991.
- P44506 up to chassi No. 8.  
P 44511 up to chassi No. 2770.
- P44505 up to chassi No. 1239 except Nos. 1212-1235.  
P44506 chassis Nos. 9-6559 except Nos. 6505-6509, 6527-6558.  
P44507-44508 up to chassi No. 1261 except Nos. 1186, 1188-1224, 1229-1260.  
P44511 chassis Nos. 2771-3504.
- P44505 chassis Nos. 1240-1999 and Nos. 1212-1235.  
P44506 chassis Nos. 6560-7978 and Nos. 6505-6509, 6527-6558.  
P44507-44508 chassis Nos. 1212-2856 and Nos. 1186, 1188-1224, 1229-1260.  
P44511 chassis Nos. 3505-3585.
- Replaced by 1 pitman arm 651796 and 1 link arm 651797.
- P44505 w.e.f. chassi No. 2000.  
P44506 w.e.f. chassi No. 7979.  
P44507-44508 w.e.f. chassi No. 2857.  
P44511 w.e.f. chassi No. 3586.
- P44505 chassis Nos. 1212-1235, 1240-4460.  
P44506 chassis Nos. 6505-6509, 6527-6558, 6560-12395.  
P44507-44508 chassis Nos. 1186, 1188-1224, 1229-1260, 1262-9090.  
P44511 chassis Nos. 3505-3830.  
P44505-44508 chassis Nos. 26001-26598, 26600-26634, 26675-26677, 26687-26688, 26700-26819, 26883-26886, 26890-26892, 26900-26909, 27000-27049, 27180.
- P44505-44508 w.e.f. chassi No. 27181 and Nos. 26599, 26635-26674, 26678-26686, 26689-26699, 26820-26882, 26887-26891, 26893-26899, 26910-26999, 27050-27179.  
P44511 w.e.f. chassi No. 3831.
- P44511 up to chassi No. 1990.
- P44505-44507.  
P44508 w.e.f. chassi No. 33578 and Nos. 5500-9077, 26001-32799, 33475-33576.  
P44511 w.e.f. chassi No. 3981 and Nos. 1991-3970.
- P44508 up to chassi No. 33577 except Nos. 5500-9077, 26001-32799, 33475-33576.
- P44505-44508.  
P44511 w.e.f. chassi No. 1991.



Grupp Group 6		PV 445, P 210				VOLVO			
Sida Page 18		Utgåva Issue 2		Styrinrättning 27690 och 250024		Steering gears 27690 and 250024		Reservdelskatalog Parts catalogue	
Pos Fig.	Antal Qty.		Benämning	Description	Det. nr Part No.	Anmärkning Notes			
	27690	250024							
	1		Styrinrättning, kompl.	Steering gear, cpl.	27690				
		1	Styrinrättning, kompl.	Steering gear, cpl.	250024				
1	1	1	. Styrhus, kompl.	. Housing, cpl.	67420				
2	2	2	. . Bussning	. . Bushing	18280				
3	1	1	. . Lock	. . Cover	67421				
4	1	1	. . Tätningsring, kompl.	. . Seal ring, cpl.	114401				
5	1	1	. . . Korkpackning	. . . Cork gasket	15558				
6	1	1	. Lock	. Cover	67508				
7	1	1	. Propp, tid. utf.	. Plug, early prod.	16325	1/8"-27 NPTF			
	1	1	. Propp, sen utf.	. Plug, late prod.	952075	1/4"-18 NPTF			
8	1	1	. Justerskruv	. Adjuster screw	14987				
9	1	1	. Mutter	. Nut	951755				
10	1	1	. Packning	. Packing	67423				
11	4	4	. Skruv	. Screw	921825				
12	2	2	. Kopparpackning	. Copper packing	11992				
13	2	2	. Fjäderbricka	. Spring washer	906993				
14	1		. Rattrör, kompl.	. Column tube, cpl.	67424				
		1	. Rattrör, kompl.	. Column tube, cpl.	67479				
15	1	1	. . Kullager	. . Ball bearing	181017				
16	1	1	. . Fjäder	. . Spring	87985	1)			
17	1	1	. . Bricka	. . Washer	87984	1)			
18	1	1	. Klamma, kompl.	. Clamp, cpl.	67405				
19	1	1	. . Skruv	. . Screw	921629				
20	1	1	. . Mutter	. . Nut	921781				
21	1	1	. . Bricka	. . Washer	18733				
22	1	1	. Lock	. Cover	67425				
23	erf	erf	. Justermellanlägg, tj. = 0,002"	. Shim, Th. = 0.002"	67426				
	erf	erf	tj. = 0,003"	Th. = 0.003"	67427				
	erf	erf	tj. = 0,010"	Th. = 0.010"	67428				
24	3	3	. Skruv	. Bolt	921803				
25	3	3	. Fjäderbricka	. Spring washer	906993				
26	1	1	. Filtring	. Felt ring	11335				
27	1	1	. Rattaxel	. Steering shaft	67429				
28	1	1	. Mutter	. Nut	80544				
29	22	22	. Kula	. Ball	67089				
30	2	2	. Yttering	. Bearing cup	67430				
31	2	2	. Låsring	. Lock ring	118012				
32	1	1	. Axel, kompl.	. Shaft, cpl.	67431				
33	1	1	. . Mutter	. . Nut	19523				
34	1	1	. . Fjäderbricka	. . Spring washer	906998				

1. Ingår ej i komplett styrinrättning .

1. Not included in complete steering gear.



Grupp Group		6			PV 445, P 210		VOLVO			
Sida Page	20	Utgåva Issue	3		Styrinrättning 250051, 250081 och 250098		Steering gears 250052, 250081 and 250098		Reservdelskatalog Parts catalogue	
Pos Fig.	Antal Qty.			Benämning	Description	Det. nr Part No.	Anmärkning Notes			
	250051	250081	250098							
	1			Styrinrättning, kompl.	Steering gear, cpl.	250051				
		1		Styrinrättning, kompl.	Steering gear, cpl.	250081				
			1	Styrinrättning, kompl.	Steering gear, cpl.	250098				
1	1			. Styrhus, kompl.	. Housing, cpl.	85600				
		1	1	. Styrhus, kompl.	. Housing, cpl.	659213				
2	1			. . Bussning, yttre	. . Bushing, outer	85628				
	1			. . Bussning, inre	. . Bushing, inner	85627				
		2	2	. . Bussning	. . Bushing	85627				
3	1	1	1	. . Tätningring	. . Seal ring	114271				
4	1			. Lock, kompl. tid. utf.	. Cover, cpl., early prod.	85603	1) gjutjärn cast-iron			
5	1			. . Bussning	. . Bushing	85604				
6	1			. Lock med bussning, sen. utf.	. Cover with bushing, late prod.	85630	lättnmetall aluminium			
		1	1	. Lock med bussning	. Cover with bushing	659214				
7	1	1	1	. Propp	. Plug	180764				
8	1			. Packning	. Gasket	85605				
9		1	1	. Packning	. Gasket	656704				
10	3			. Skruv	. Bolt	902279				
11		4	4	. Skruv	. Bolt	902280				
12	3			. Fjäderbricka	. Spring washer	906990				
13		4	4	. Fjäderbricka	. Spring washer	86824				
14	1			. Axel, kompl.	. Shaft, cpl.	85619				
		1	1	. Axel, kompl.	. Shaft, cpl.	659217				
15	1			. . Mutter	. . Nut	10523				
		1	1	. . Mutter	. . Nut		Se sida 16. See page 16			
16	1			. . Justerskruv	. . Adjuster screw	85620	2)			
	1			. . Justerskruv	. . Adjuster screw	656713	3)			
		1	1	. . Justerskruv	. . Adjuster screw	659218				
17	1			. . Justerbricka, tj. = 2,1,	. . Adjuster washer, Th. = 2.1	120782	D = 21,6			
	1			tj. = 2,2	Th. = 2.2	120783	D = 21,6			
	1			tj. = 2,3	Th. = 2.3	120784	D = 21,6			
	1			tj. = 2,1	Th. = 2.1	190144	D = 22,6			
	1			tj. = 2,2	Th. = 2.2	190145	D = 22,6			
	1			tj. = 2,3	Th. = 2.3	190146	D = 22,6			
		1	1	. . Justerbricka, tj. = 2,15	. . Adjuster washer, Th. = 2.15	659331				
		1	1	tj. = 2,20	Th. = 2.20	659219				
		1	1	tj. = 2,25	Th. = 2.25	659220				
		1	1	tj. = 2,30	Th. = 2.30	659221				
		1	1	tj. = 2,35	Th. = 2.35	659222				
		1	1	tj. = 2,40	Th. = 2.40	659223				
		1	1	tj. = 2,45	Th. = 2.45	659224				
18	1			. . Låsring, tj. = 1,0	. . Lock ring, Th. = 1.0	.914510	d = 22			
	1			tj. = 1,3	Th. = 1.3	190060	d = 22			
	1			tj. = 1,2	Th. = 1.2	118106	d = 23			
		1	1	. . Låsring	. . Lock ring	659225				

1. Ersättes av 1 st lock 85630, 1 st justerskruv 656713 och 1 st låsmutter 190766.

2. Monteras i samband med lock 85603.

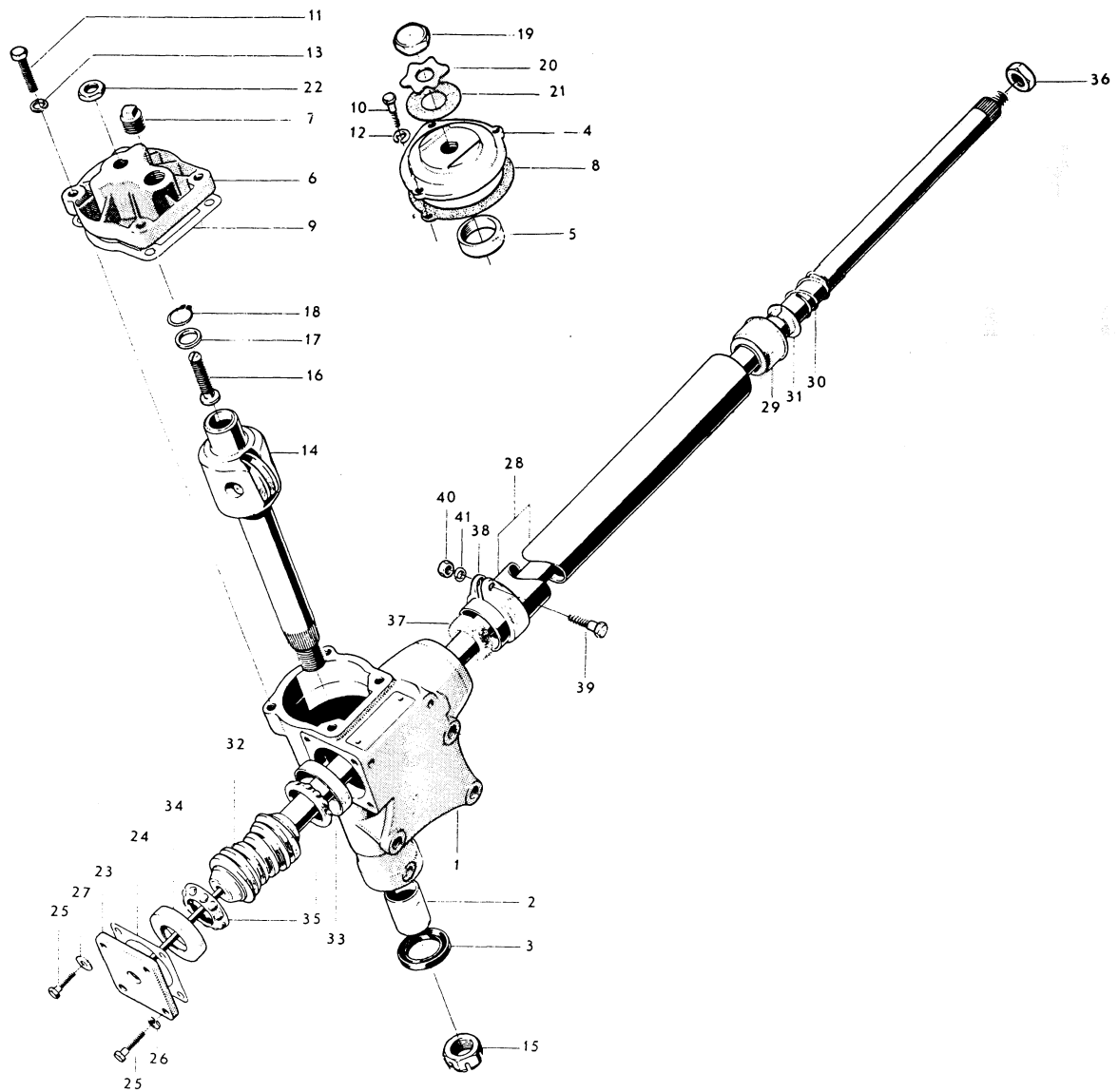
3. Monteras i samband med lock 85630.

1. Replaced by 1 cover 85630, 1 adjuster screw 656713, and 1 lock nut 190766.

2. Fitted in conjunction with cover 85603.

3. Fitted in conjunction with cover 85630.

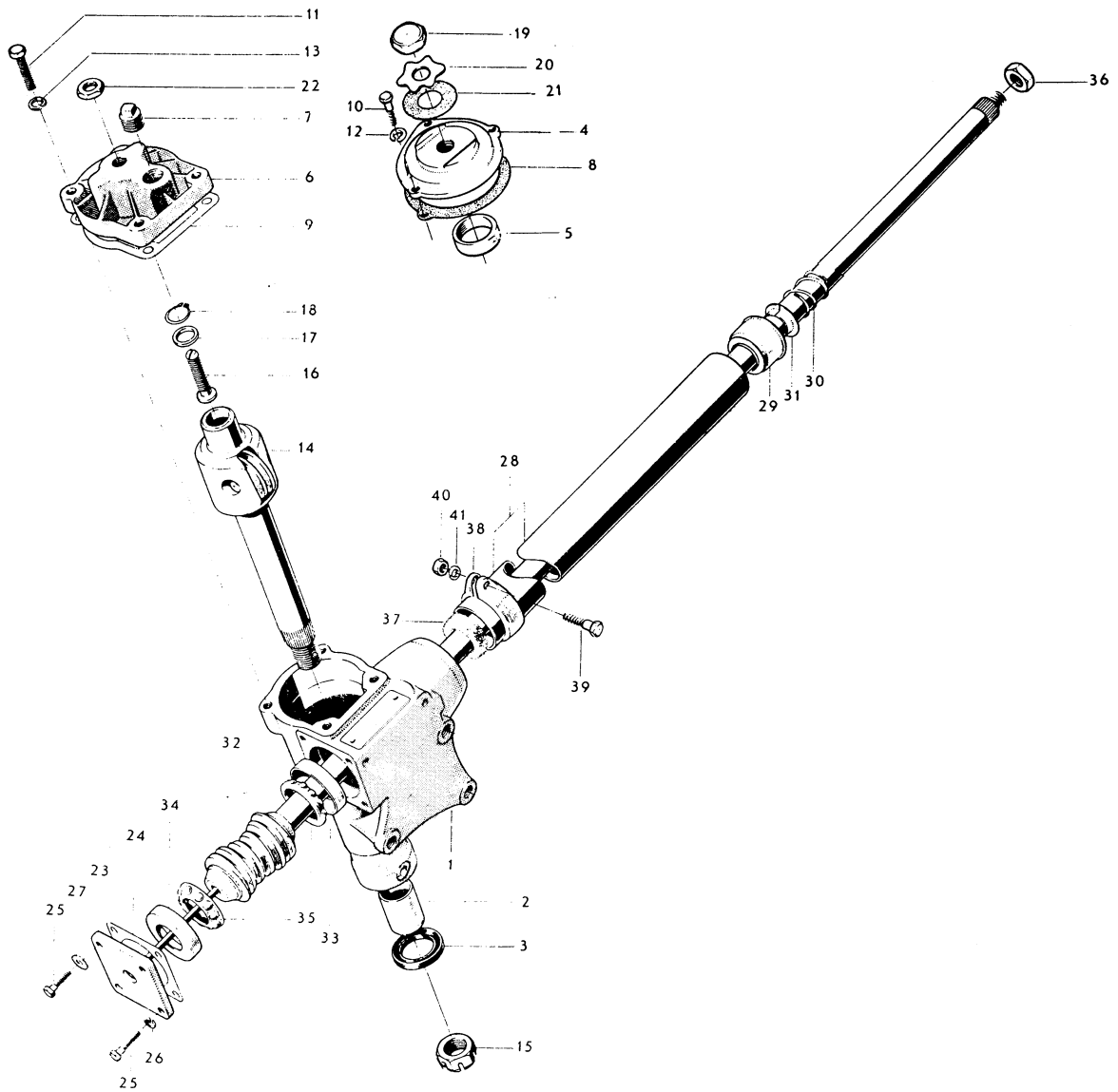




Grupp Group 6		PV 445, P 210			VOLVO		
Sida Page 22	Utgåva Issue 2	Styrinrättning 250051, 250081 och 250098		Steering gears 250051, 250081 and 250098		Reservdelskatalog Parts catalogue	
Pos Fig.	Antal Qty.			Benämning	Description	Det. nr Part No.	Anmärkning Notes
	250051	250081	250098				
19	1			. Kapselmutter	. Cap nut	85621	1)
	1			. Låsmutter	. Lock nut	190766	2)
20	1			. Låsbricka	. Lock washer	85629	1)
21	1			. Packning	. Gasket	15522	1)
22		1	1	. Låsmutter	. Lock nut	150203	
23	1			. Lock, undre	. Cover, lower	85606	
		1	1	. Lock, undre	. Cover, lower	656705	
24	erf			. Justermellanlägg, tj. = 0,10	. Shim, Th. = 0.10	85623	
	erf			tj. = 0,125	Th. = 0.125	85624	
	erf			tj. = 0,15	Th. = 0.15	85625	
	erf			tj. = 0,30	Th. = 0.30	85626	
		erf	erf	. Justermellanlägg, tj. = 0,10	. Shim, Th. = 0.10	656707	
		erf	erf	tj. = 0,12	Th. = 0.12	656708	
		erf	erf	tj. = 0,15	Th. = 0.15	656709	
		erf	erf	tj. = 0,30	Th. = 0.30	656710	
25	4			. Skruv	. Bolt	902252	
		4	4	. Skruv	. Bolt	902279	
26	2			. Fjäderbricka	. Spring washer	906988	
		2	2	. Fjäderbricka	. Spring washer	906990	
27	2			. Låsbricka	. Lock washer	190059	
		2	2	. Låsbricka	. Lock washer	190296	
28	1			. Rattrör, kompl.	. Column tube, cpl.	85610	
		1		. Rattrör, kompl.	. Column tube, cpl.	660273	
			1	. Rattrör, kompl.	. Column tube, cpl.	663648	
29	1	1	1	. . Kullager	. . Ball bearing	85611	
30	1	1	1	. Fjäder	. Spring	85612	
31	1	1	1	. Bricka	. Washer	85613	
32	1			. Rattaxel	. Steering shaft	85615	
		1		. Rattaxel	. Steering shaft	660274	
			1	. Rattaxel	. Steering shaft	663649	
33	1	1	1	. Kullagerring, övre	. Bearing race, upper	85616	
34	1	1	1	. Kullagerring, undre	. Bearing race, lower	85617	
35	2	2	2	. Kulring	. Ball race	85618	
36	1	1	1	. Mutter	. Nut	80544	
37	1			. Filtring	. Felt ring	122042	
38	1			. Klamma	. Clamp	85614	
39	1			. Skruv	. Bolt	902284	
40	1			. Mutter	. Nut	906576	
41	1			. Fjäderbricka	. Spring washer	906990	

1. Monteras i samband med lock 85603.  
2. Monteras i samband med lock 85630.

1. Fitted in conjunction with cover 85603.  
2. Fitted in conjunction with cover 85630.



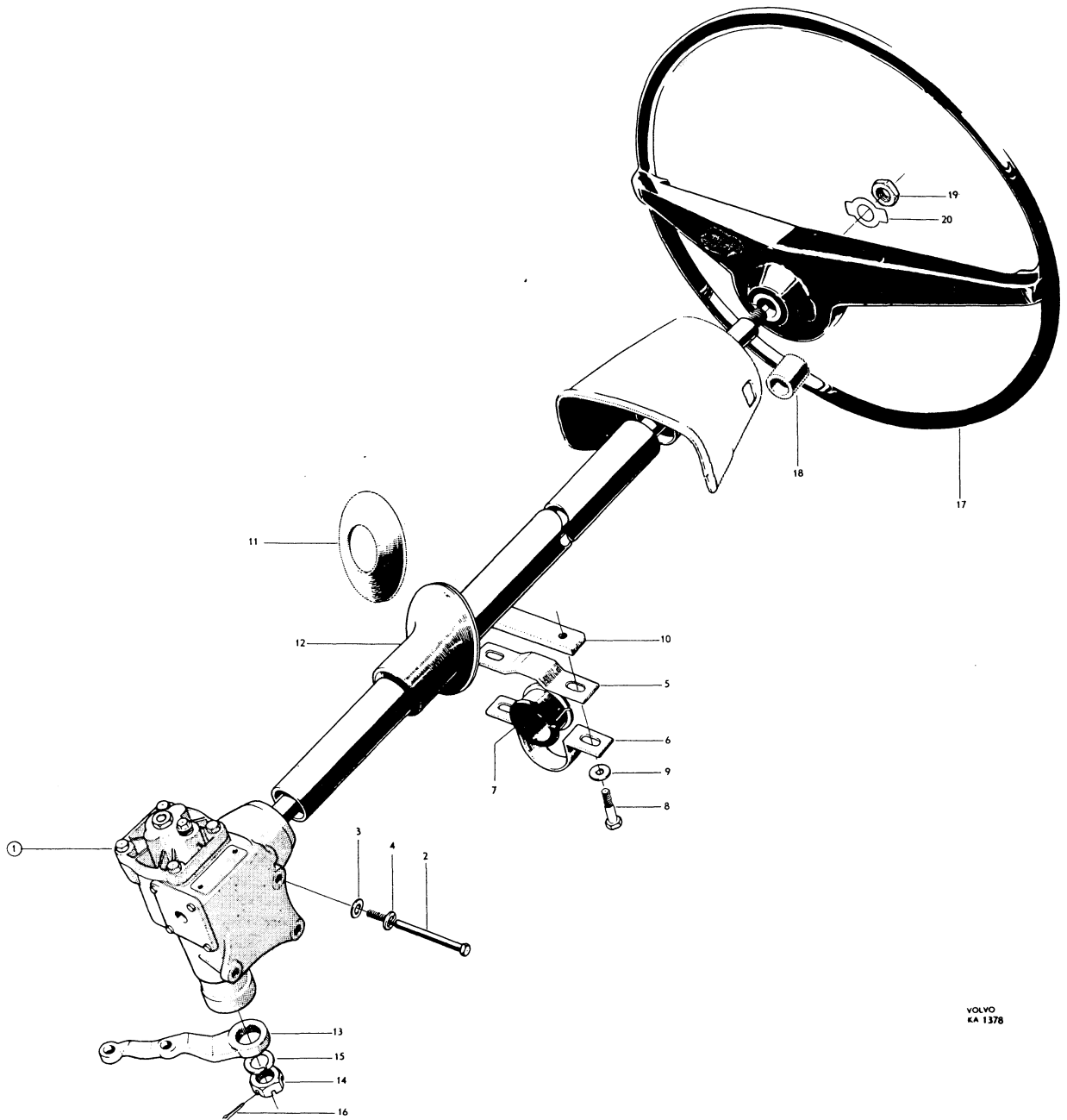
Grupp Group		6		PV 445, P 210		VOLVO Reservdelskatalog Parts catalogue	
Sida Page	14	Utgåva Issue	3				
				Styrinrättning		Steering Gear	
Pos Fig.	Antal Qty.		Benämning	Description	Det. nr Part No.	Anmärkning Notes	
	P 445	P 210					
	1		Styrinrättning, kompl. ....	Steering gear, cpl. ....	27690-5	1)	
	1		Styrinrättning, kompl. ....	Steering gear, cpl. ....	250024-7	2)	
			. Detaljer, se sida 18	. Components, see page 18			
	1		Styrinrättning, kompl. ....	Steering gear, cpl. ....	250051-0	3,4)	
1	1		Styrinrättning, kompl. ....	Steering gear, cpl. ....	250081-7	5)	
		1	Styrinrättning, kompl. ....	Steering gear, cpl. ....	250098-1		
			. Detaljer, se sida 20	. Components, see page 20			
2	3		Skruv .....	Bolt .....	921852-0	1)	
	2		Skruv .....	Bolt .....	921840-5	2)	
	2		Skruv .....	Bolt .....	902315-1	3,5)	
		2	Skruv .....	Bolt .....	902315-1		
	1		Skruv .....	Bolt .....	921851-2	2)	
	1		Skruv .....	Bolt .....	902304-5	3,5)	
		1	Skruv .....	Bolt .....	902304-5		
3	3		Bricka .....	Washer .....	11963-6	3,5)	
		3	Bricka .....	Washer .....	11963-6		
4	3		Fjäderbricka .....	Spring washer .....	906992-3	1,2)	
	3		Fjäderbricka .....	Spring washer .....	906993-1	3,5)	
		3	Fjäderbricka .....	Spring washer .....	906993-1		
5	1		Klammer, övre .....	Clamp, upper .....	87414-9		
		1	Klammer, övre .....	Clamp, upper .....	658024-5		
6	1		Klammer, undre .....	Clamp, lower .....	87413-1		
		1	Klammer, undre .....	Clamp, lower .....	658023-7		
7	1	1	Gummibussning .....	Rubber bushing .....	82489-6		
8	2		Skruv .....	Bolt .....	902281-5		
	2		Skruv .....	Bolt .....	955525-1	alt 1, l = 1" . 105217-	
	2		Skruv .....	Bolt .....	940186-0	alt 2, l = 1 1/2"	
	2		Distanshylsa .....	Spacer sleeve .....	84333-4		
9	2		Bricka .....	Washer .....	11975-0		
		2	Bricka .....	Washer .....	955894-1	120799-	
10	1		Mutterbricka .....	Nut washer .....	87612-8		
11	1		Gummitätning, tid utf .....	Rubber seal, early prod .....	90612-3		
12	1		Gummitätning, sen utf .....	Rubber seal, late prod .....	89937-7		

- P44511 t.o.m. chassi nr 500.
- P44505 t.o.m. chassi nr 1239 utom nr 1212-1235.  
P44506 t.o.m. chassi nr 6559 utom nr 6505-6509, 6527-6558.  
P44507-44508 t.o.m. chassi nr 1261 utom 1186, 1188-1224, 1229-1260.  
P44511 chassi nr 501-3504.
- P44505 chassi nr 1212-1235, 1240-4460.  
P44506 chassi nr 6505-6509, 6527-6558, 6560-12395.  
P44507-44508 chassi nr 1186, 1188-1224, 1229-1260, 1262-9090.  
P44511 chassi nr 3505-3830.  
P44505-44508 chassi nr 26001-26598, 26600-26634, 26675-26677, 26687-26688, 26700-26819, 26883-26886, 26890-26892, 26900-26909, 27000-27049, 27180.
- Ersättes av styrinrättning nr 250081.
- P44505-44508 fr.o.m. chassi nr 27181 samt nr 26599, 26635-26674, 26678-26686, 26689-26699, 26820-26882, 26887-26891, 26893-26899, 26910-26999, 27050-27179.  
P44511 fr.o.m. chassi nr 3831.

- P44511 up to chassis Nos. 501-3504.
- P44505 up to chassis No. 1239 except Nos. 1212-1235.  
P44506 up to chassis No. 6559 except Nos. 6505-6509, 6527-6558.  
P44507-44508 up to chassis No. 1261 except Nos. 1186, 1188-1224, 1229-1260.  
P44511 chassis Nos. 501-3504.
- P44505 chassis Nos. 1212-1235, 1240-4460.  
P44506 chassis Nos. 6505-6509, 6527-6558, 6560-12395.  
P44507-44508 chassis Nos. 1186, 1188-1224, 1229-1260, 1262-9090.  
P44511 chassis Nos. 3505-3830.  
P44505-44508 chassis Nos. 26001-26598, 26600-26634, 26675-26677, 26687-26688, 26700-26819, 26883-26886, 26890-26892, 26900-26909, 27000-27049, 27180.
- Replaced by steering gear No. 250081.
- P44505-44508 w.e.f. chassis No. 27181 and Nos. 26599, 26635-26674, 26678-26686, 26689-26699, 26820-26882, 26887-26891, 26893-26899, 26910-26999, 27050-27179.  
P44511 w.e.f. chassis No. 3831.

Styrinrättning

Steering gear



Grupp Group		6		PV 445, P 210			VOLVO Reservdelskatalog Parts catalogue	
Sida Page	16	Utgåva Issue	2					
Pos Fig.	Antal Qty.		Benämning	Description	Def. nr Part No.	Anmärkning Notes		
	PV445	P2100 P2101						
13	1		Pitmanarm	Pitman arm	88445	1)		
	1		Pitmanarm	Pitman arm	88914	2)		
	1		Pitmanarm	Pitman arm	89756	3,4)		
	1		Pitmanarm	Pitman arm	651796	5)		
		1	Pitmanarm	Pitman arm	651796			
14	1		Mutter	Nut		1, 2) Se sida 18 See page 18		
	1		Mutter	Nut		6) Se sida 20 See page 20		
	1		Mutter	Nut	950389	7)		
		1	Mutter	Nut	950389			
15	1		Fjäderbricka	Spring washer		1, 2) Se sida 18 See page 18		
16	1		Saxpinne	Cotter pin	907862			
	1		Ratt	Steering wheel	88320	8)		
	1		Ratt	Steering wheel	88815	9)		
17	1		Ratt	Steering wheel	652353	10)		
		1	Ratt	Steering wheel	658245			
18	1		Distanshylsa	Spacer wheel	88457	8)		
	1		Distanshylsa	Spacer wheel	88834	11)		
19	1	1	Mutter	Nut		Se sida 18 och 20 See pages 18 and 20		
20	1		Låsbricka	Lock washer	651749	6, 7)		
		1	Låsbricka	Lock washer	658371			

- P44506 t.o.m. chassi nr 8.  
P44511 t.o.m. chassi nr 2770.
- P44505 t.o.m. chassi nr 1239 utom nr 1212-1235.  
P44506 chassi nr 9-6559 utom nr 6505-6509, 6527-6558.  
P44507-44508 t.o.m. chassi nr 1261 utom nr 1186, 1188-1224, 1229-1260.  
P44511 chassi nr 2771-3504.
- P44505 chassi nr 1240-1999 samt nr 1212-1235.  
P44506 chassi nr 6560-7978 samt nr 6505-6509, 6527-6558.  
P44507-44508 chassi nr 1212-2856 samt nr 1186, 1188-1224, 1229-1260.  
P44511 chassi nr 3505-3585.
- Ersättes av 1 st. pitmanarm 651796 och 1 st. mellanarm 651797.
- P44505 fr.o.m. chassi nr 2000.  
P44506 fr.o.m. chassi nr 7979.  
P44507-44508 fr.o.m. chassi nr 2857.  
P44511 fr.o.m. chassi nr 3586.
- P44505 chassi nr 1212-1235, 1240-4460.  
P44506 chassi nr 6505-6509, 6527-6558, 6560-12395.  
P44507-44508 chassi nr 1186, 1188-1224, 1229-1260, 1262-9090.  
P44511 chassi nr 3505-3830.  
P44505-44508 chassi nr 26001-26598, 26600-26634, 26675-26677, 26687-26688, 26700-26819, 26883-26886, 26890-26892, 26900-26909, 27000-27049, 27180.
- P44505-44508 fr.o.m. chassi nr 27181 samt nr 26599, 26635-26674, 26678-26686, 26689-26699, 26820-26882, 26887-26891, 26893-26899, 26910-26999, 27050-27179.  
P44511 fr.o.m. chassi nr 3831.
- P44511 t.o.m. chassi nr 1990.
- P44505-44507.  
P44508 fr.o.m. chassi nr 33578 samt nr 5500-9077, 26001-32799, 33475-33576.  
P44511 fr.o.m. chassi nr 3981 samt nr 1991-3970.
- P44508 t.o.m. chassi nr 33577 utom nr 5500-9077, 26001-32799, 33475-33576.
- P44505-44508.  
P44511 fr.o.m. chassi nr 1991.

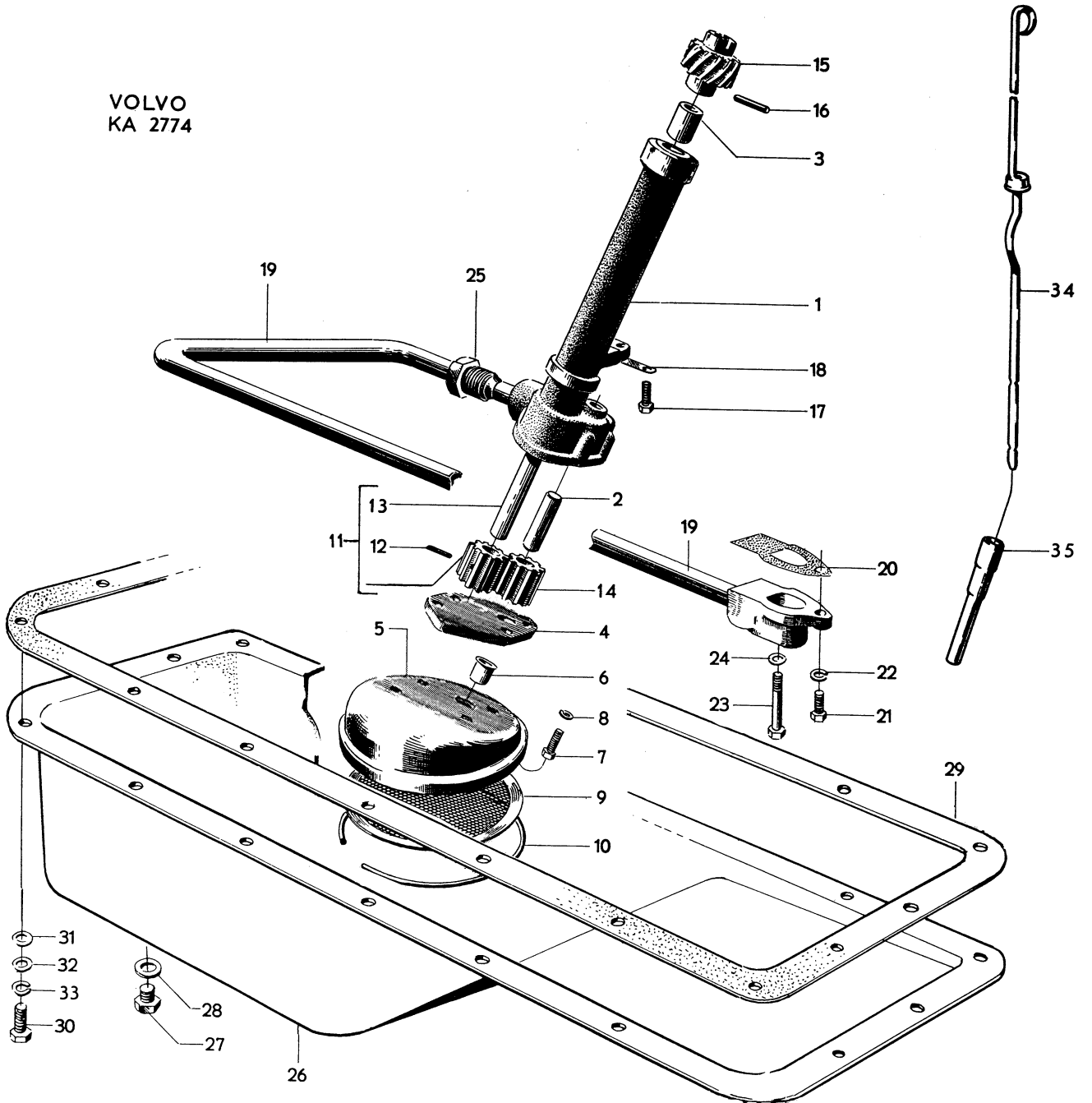
- P44506 up to chassi No. 8.  
P 44511 up to chassi No. 2770.
- P44505 up to chassi No. 1239 except Nos. 1212-1235.  
P44506 chassis Nos. 9-6559 except Nos. 6505-6509, 6527-6558.  
P44507-44508 up to chassi No. 1261 except Nos. 1186, 1188-1224, 1229-1260.  
P44511 chassis Nos. 2771-3504.
- P44505 chassis Nos. 1240-1999 and Nos. 1212-1235.  
P44506 chassis Nos. 6560-7978 and Nos. 6505-6509, 6527-6558.  
P44507-44508 chassis Nos. 1212-2856 and Nos. 1186, 1188-1224, 1229-1260.  
P44511 chassis Nos. 3505-3585.
- Replaced by 1 pitman arm 651796 and 1 link arm 651797.
- P44505 w.e.f. chassi No. 2000.  
P44506 w.e.f. chassi No. 7979.  
P44507-44508 w.e.f. chassi No. 2857.  
P44511 w.e.f. chassi No. 3586.
- P44505 chassi Nos. 1212-1235, 1240-4460.  
P44506 chassi Nos. 6505-6509, 6527-6558, 6560-12395.  
P44507-44508 chassi Nos. 1186, 1188-1224, 1229-1260, 1262-9090.  
P44511 chassi Nos. 3505-3830.  
P44505-44508 chassi Nos. 26001-26598, 26600-26634, 26675-26677, 26687-26688, 26700-26819, 26883-26886, 26890-26892, 26900-26909, 27000-27049, 27180.
- P44505-44508 w.e.f. chassi No. 27181 and Nos. 26599, 26635-26674, 26678-26686, 26689-26699, 26820-26882, 26887-26891, 26893-26899, 26910-26999, 27050-27179.  
P44511 w.e.f. chassi No. 3831.
- P44511 up to chassi No. 1990.
- P44505-44507.  
P44508 w.e.f. chassi No. 33578 and Nos. 5500-9077, 26001-32799, 33475-33576.  
P44511 w.e.f. chassi No. 3981 and Nos. 1991-3970.
- P44508 up to chassi No. 33577 except Nos. 5500-9077, 26001-32799, 33475-33576.
- P44505-44508.  
P44511 w.e.f. chassi No. 1991.

Grupp Group		2a		PV 445, P 210 B 4 B		VOLVO Reservdelskatalog Parts catalogue	
Sida Page	20	Utgåva Issue	3				
Pos Fig.	Antal Qty.	Benämning		Description		Def. nr Part No.	Anmärkning Notes
	1	Oljepump, kompl. ....		Oil pump, cpl. ....		403021-9	
1	1	. Hus, kompl. ....		. Housing, cpl. ....		403022-7	
2	1	. . Lagertapp ....		. . Bearing pin ....		44451-3	
3	2	. . Bussning ....		. . Bushing ....		18130-5	
	1	. Lock ....		. Cover ....		403066-4	1,2)
4	1	. Lock ....		. Cover ....		403568-9	3,4)
5	1	. Sildukshållare ....		. Retainer ....		403464-1	3,4)
6	1	. Sugrör ....		. Suction pipe ....		403571-3	
7	4	. Skruv ....		. Screw ....		902253-4	
8	4	. Fjäderbricka ....		. Spring washer ....		906987-3	
9	1	. Silduk ....		. Strainer element ....		403483-1	3,4)
10	1	. Låsring ....		. Lock ring ....		118123-9	3,4)
11	1	. Kugghjul, kompl. ....		. Gear, cpl. ....		419018-7	<del>418104</del>
12	1	. . Låspinne ....		. . Lock pin ....		S E S	
13	1	. . Drivaxel ....		. . Drive shaft ....		S E S	
14	1	. Kugghjul ....		. Gear ....		418103-8	<del>403070</del>
15	1	. Drivhjul ....		. Drive gear ....		403068-0	
16	1	. Låspinne ....		. Lock pin ....		907178-8	
17	2	Skruv ....		Bolt ....		902281-5	
18	1	Låsbricka ....		Lock washer ....		403181-1	
	1	Oljeflottörsil ....		Floating oil strainer ....		403143-1	1,5)
	1	Saxpinne ....		Cotter pin ....		907849-4	1)
19	1	Tryckrör ....		Delivery pipe ....		403232-2	
20	1	Packning ....		Gasket .... S		403122-5	
21	1	Skruv ....		Bolt ....		902253-4	
22	1	Fjäderbricka ....		Spring washer ....		906987-3	
23	1	Skruv ....		Bolt ....		902258-3	
24	1	Kopparpackning ....		Copper packing ....		11991-7	
25	1	Förskruvning ....		Screw union ....		20139-2	
26	1	Oljesump ....		Oil pan ....		403827-9	6)
27	1	Propp, tid.utf. ....		Plug, early prod. ....		16322-0	D = 12
	1	Propp, sen.utf. ....		Plug, late prod. ....		190798-9	D = 3/4"
28	1	Kopparpackning för 16322 ....		Copper packing for 16322 ....		11994-1	
	1	Kopparpackning för 190798 ....		Copper packing for 190798 ....		18818-5	
29	1	Packning ....		Gasket .... S		403017-7	
30	18	Skruv ....		Bolt ....		902251-8	
31	15	Bricka ....		Washer ....		11961-0	
32	2	Kopparpackning ....		Copper washer ....		11991-7	
33	16	Fjäderbricka ....		Spring washer ....		906987-3	
34	1	Oljemätsticka, kompl. ....		Oil dipstick, cpl. ....		403113-4	
	1	. Filtring ....		. Felt ring ....		11363-9	
35	1	Rör ....		Pipe ....		136-2	

1. T.o.m. motor nr 52226.
2. Monteras i samband med oljeflottörsil.
3. Fr.o.m. motor nr 52227.
4. Monteras i samband med fast oljesil.
5. Ersättning, se prislistan.
6. 3/4" avtappningshål. Se pos. 27 och 28.

1. Up to engine No. 52226.
2. Mounted in conjunction with floating oil strainer.
3. W.e.f. engine No. 52227.
4. Mounted in conjunction with fixed oil strainer.
5. Replacement, see price list.
6. 3/4" drain aperture. See fig. 27 och 28.

VOLVO  
KA 2774

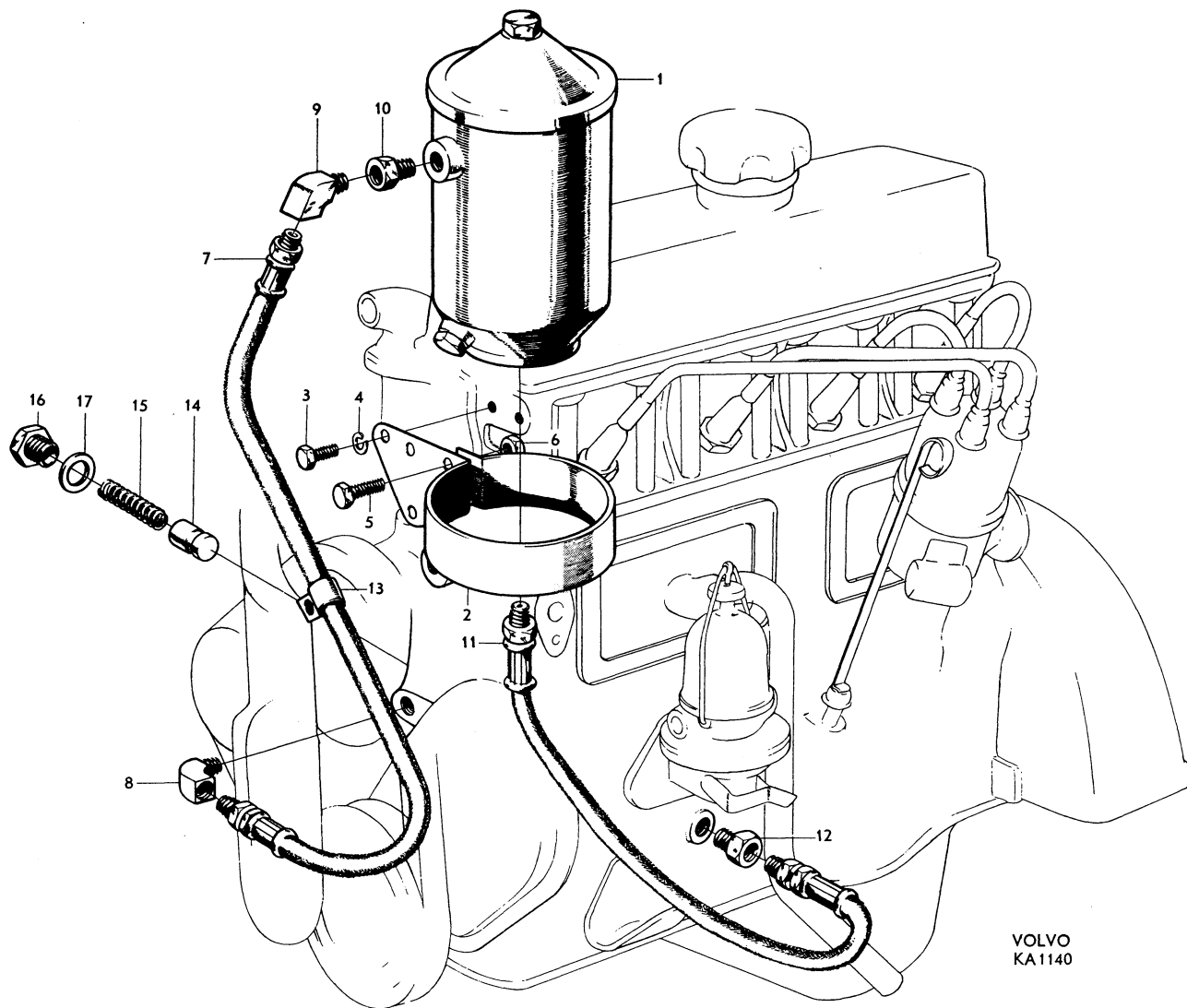




Grupp Group		2 a		PV 445 B4B		VOLVO Reservdelskatalog Parts catalogue	
Sida Page	22	Utgåva Issue	1				
Pos Fig.	Antal Qty.	Benämning	Description	Det. nr Part No.	Anmärkning Notes		
1	1	Oljefilter, kompl.	Oil filter, cpl.	-	Se sida 24. See page 24.		
2	1	Upphångningsband	Suspension band	87838			
3	2	Skruv	Bolt	902278		I = 16	
4	2	Fjäderbricka	Spring washer	906990			
5	1	Skruv	Bolt	902282		I = 30	
6	1	Mutter	Nut	906576			
7	1	Tilloppsledning	Inlet line	87970			
8	1	Vinkelförskruvning	Elbow union	180240			
9	1	Vinkelförskruvning	Elbow union	180110			
10	1	Strypförskruvning	Strangler union	-		Se sida 24. See page 24.	
11	1	Avloppsledning	Outlet line	87970			
12	1	Förskruvning	Screw union	180009			
13	1	Klamma Reducerventil	Clamp Relief valve	18388			
14	1	. Kolv, std. 0,5 öd.	. Plunger, std. 0.5 os.	403125 403794			
15	1	. Fjäder	. Spring	403319			
16	1	. Propp	. Plug	16365			
17	1	. Kopparpackning	. Copper packing	11996			

Oljefilter, reducerventil

Oil filter, relief valve



VOLVO  
KA1140

Grupp Group		2 a		PV 445 B4B			VOLVO Reservdelskatalog Parts catalogue	
Sida Page	24	Utgåva Issue	1					
Pos Fig.	Antal Qty.			Benämning	Description	Def. nr Part No.	Anmärkning Notes	
	87840	88442	89339					
	1			Oljefilter, kompl.	Oil filter, cpl.	87840	1,3)	
		1		Oljefilter, kompl.	Oil filter, cpl.	88442	2,3)	
1	1	1		. Hus	. Housing	S.E.S.		
2	1			. Propp	. Plug	16325		
3		1		. Strypförskruvning	. Strangler union	406132		
4	1			. Lock, kompl.	. Cover, cpl.	87975		
		1		. Lock, kompl.	. Cover, cpl.	89051		
5	1			. . Fjäder	. . Spring	87976		
		1		. . Fjäder	. . Spring	89052		
6	1	1		. . Bricka	. . Washer	6606747		
7	1	1		. Filterinsats	. Filter insert	89340		
8	1	1		. Packningssats	. Gasket set	54067		
9	2	2		. Gummibricka	. Rubber washer	83918		
10		1		. Distanshylsa	. Spacer sleeve	89050		
11	1			. Skruv	. Bolt	921660		
		1		. Skruv	. Bolt	101606		
12	1	1		. Fiberbricka	. Fiber washer	48251		
			1	Oljefilter, kompl.	Oil filter, cpl.	89339	4)	
13		1		. Hus	. Housing	S.E.S.		
14		1		. Propp	. Plug	180707		
15		1		. Kopparpackning	. Copper packing	18665		
16		1		. Lock	. Cover	89746		
17		1		. Fjäder med tallrik	. Spring and disk	89591		
18		1		. Filterinsats, kompl.	. Filter insert, cpl.	89340		
19		1		. . Packning	. . Gasket	89593		
20		1		. Skruv	. Screw	89590		
21		1		. Kopparpackning	. Copper packing	11996		

1. P 44511 t.o.m. chassi nr 700.

2. P 44511 chassi nr 701-2729.

3. Ersättes av oljefilter 89339.

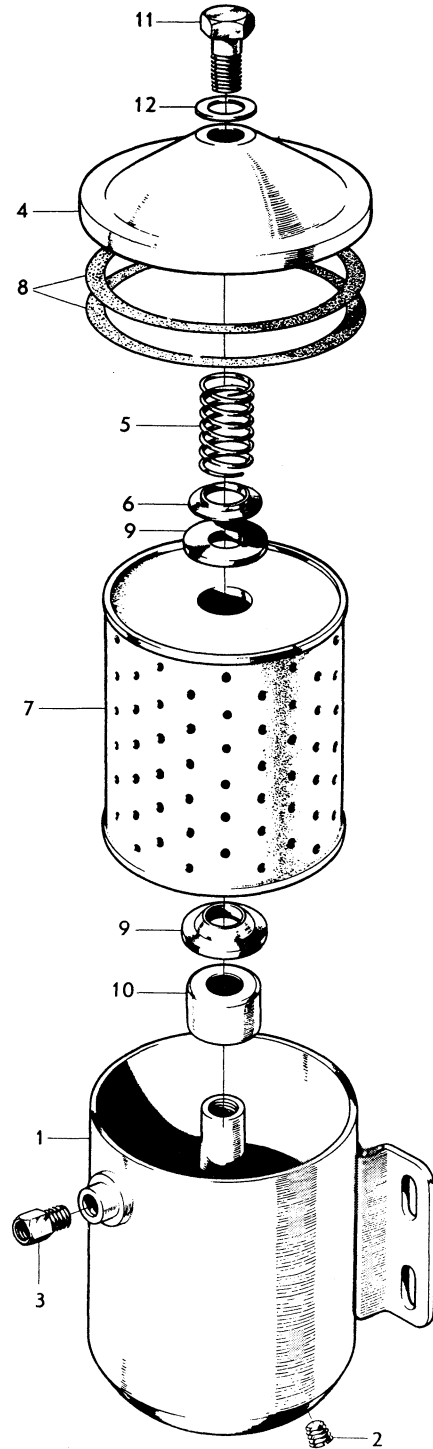
4. P 44505-44507. P 44511 fr.o.m. chassi nr 2730.

1. P 44511 up to chassis No. 700.

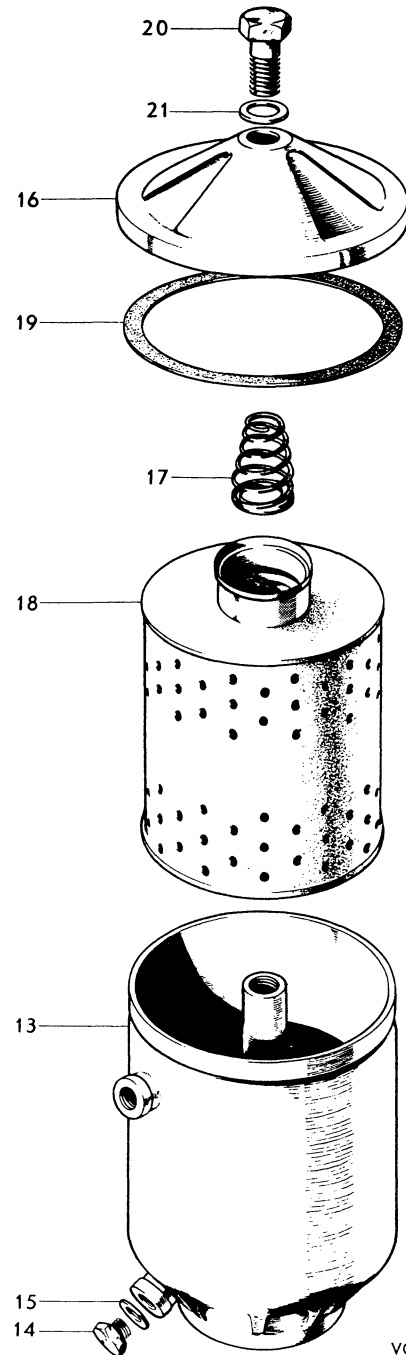
2. P 44511 chassis Nos. 701-2729.

3. Replaced by oil filter 89339.

4. P 44505-44507. P 44511 w.e.f. chassis No. 2730.



VOLVO  
KA1138



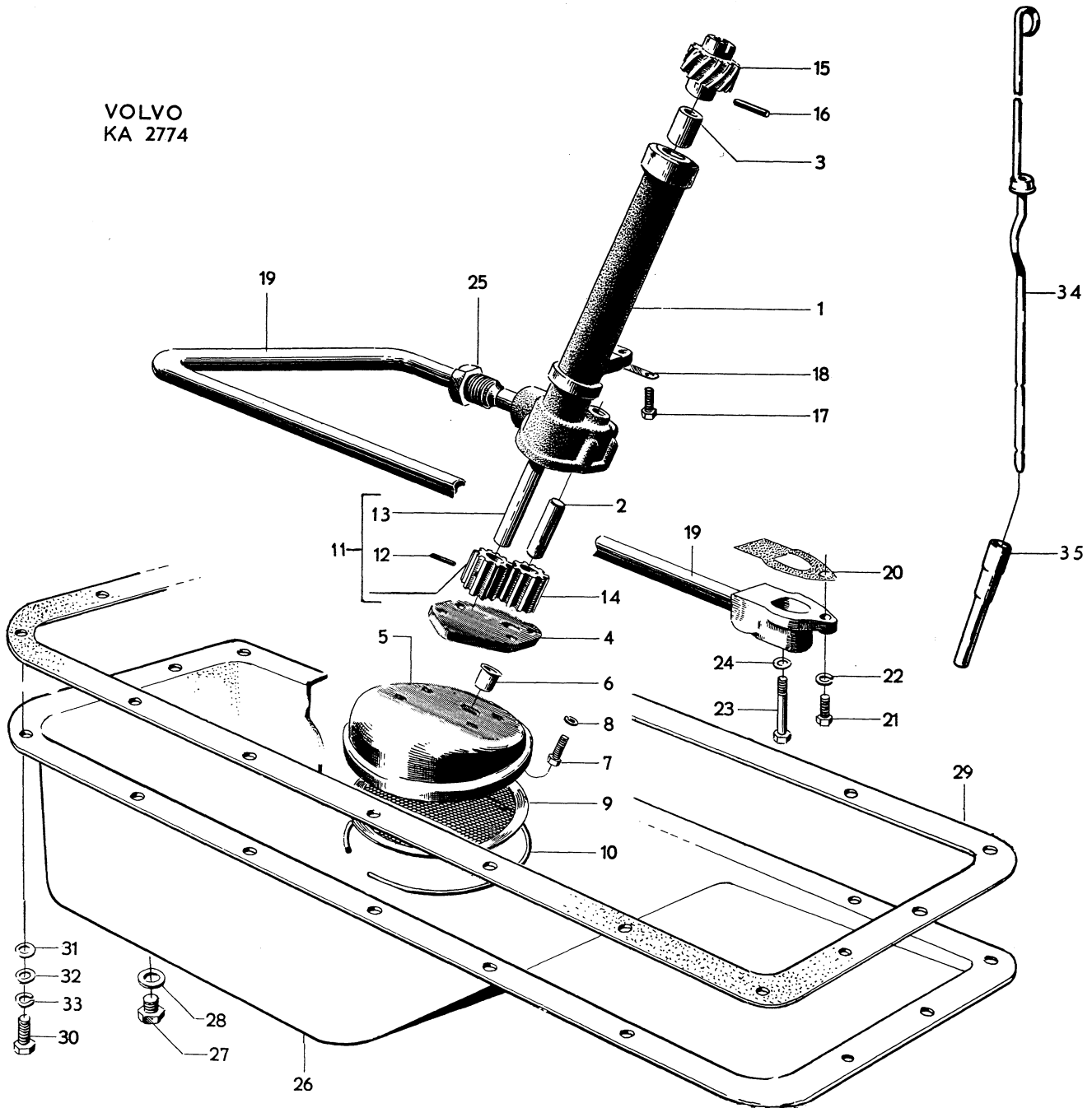
VOLVO  
KA1139

Grupp Group		2 a		PV 445, P 210			VOLVO	
Sida Page	42	Utgåva Issue.	3	Oljepump, oljesump	B14A B16A B16B	Oil pump, oil pan (sump)	Reservdelskatalog	Parts catalogue
Pos Fig.	Antal Qty.			Benämning	Description	Det. nr Part No.	Anmärkning Notes	
	B 14 A	B 16 A	B 16 B					
	1	1		Oljepump, kompl. ....	Oil pump, cpl. ....	403021-9	1)	
		1	1	Oljepump, kompl. ....	Oil pump, cpl. ....	403962-4	2)	
1	1	1	1	. Hus, kompl. ....	. Housing, cpl. ....	403022-7		
2	1	1	1	. . Lagertapp ....	. . Bearing pin ....	44451-3		
3	2	2	2	. . Bussning ....	. . Bushing ....	18130-5		
4	1	1	1	. Lock ....	. Cover ....	403568-9		
5	1	1	1	. Sildukshållare ....	. Strainer element retainer ....	403464-1		
6	1	1	1	. Sugrör ....	. Suction pipe ....	403571-3		
7	4	4	4	. Skruv ....	. Bolt ....	902253-4		
8	4	4	4	. Fjäderbricka ....	. Spring washer ....	906987-3		
9	1	1	1	. Silduk ....	. Strainer element ....	403483-1		
10	1	1	1	. Låsring ....	. Lock ring ....	118123-9		
11	1	1	1	. Kuggghjul, kompl. ....	. Gear, cpl. ....	419018-7	418104	
12	1	1	1	. . Låspinne ....	. . Lock pin ....	S E S		
13	1	1	1	. . Drivaxel ....	. . Drive shaft ....	S E S		
14	1	1	1	. Kuggghjul ....	. Gear ....	418103-8	403070	
15	1	1		. Drivhjul ....	. Drive gear ....	403068-0	1)	
		1	1	. Drivhjul ....	. Drive gear ....	403884-0	2)	
16	1	1	1	. Låspinne ....	. Lock pin ....	951947-1		
17	2	2	2	Skruv ....	Bolt ....	902281-5		
18	1	1	1	Låsbricka ....	Lock washer ....	403181-1		
19	1	1	1	Tryckrör ....	Delivery pipe ....	403232-2	3)	
		1	1	Tryckrör ....	Delivery pipe ....	418085-7	4)	
20	1	1	1	Packning ....	Gasket ....	403122-5	3)	
		1	1	Packning ....	Gasket ....	418083-2	4)	
21	1	1	1	Skruv, l = 16 ....	Bolt, l = 16 ....	902253-4	3)	
		1	1	Skruv, l = 25 ....	Bolt, l = 25 ....	902256-7	4)	
22	1	1	1	Fjäderbricka ....	Spring washer ....	906987-3		
23	1	1	1	Skruv ....	Bolt ....	902258-3		
24	1	1	1	Kopparpackning ....	Copper packing ....	11991-7		
25	1	1	1	Förskruvning ....	Screw union ....	20139-2		
26	1	1	1	Oljesump ....	Oil pan ....	403827-9	5)	
27	1	1	1	Propp, tid.utf. ....	Plug, early prod. ....	16322-0	D = 12	
	1	1	1	Propp, sen.utf. ....	Plug, late prod. ....	190798-9	D = 3/4"	
28	1	1	1	Kopparpackning för 16322 ....	Copper packing for 16322 ....	11994-1		
	1	1	1	Kopparpackning för 190798 ....	Copper packing for 190798 ....	18818-5		

- B 14 A.  
B 16 A t.o.m. motor nr 21571 utom nr 9538-9735, 10351-10622.
- B 16 A fr.o.m. motor nr 21572 samt nr 9538-9735, 10351-10622.  
B 16 B.
- B 14 A.  
B 16 A t.o.m. motor nr 124556.  
B 16 B t.o.m. motor nr 56094.
- B 16 A fr.o.m. motor nr 124557.  
B 16 B fr.o.m. motor nr 56095.
- 3/4" avtappningshål. Se pos. 27 och 28.

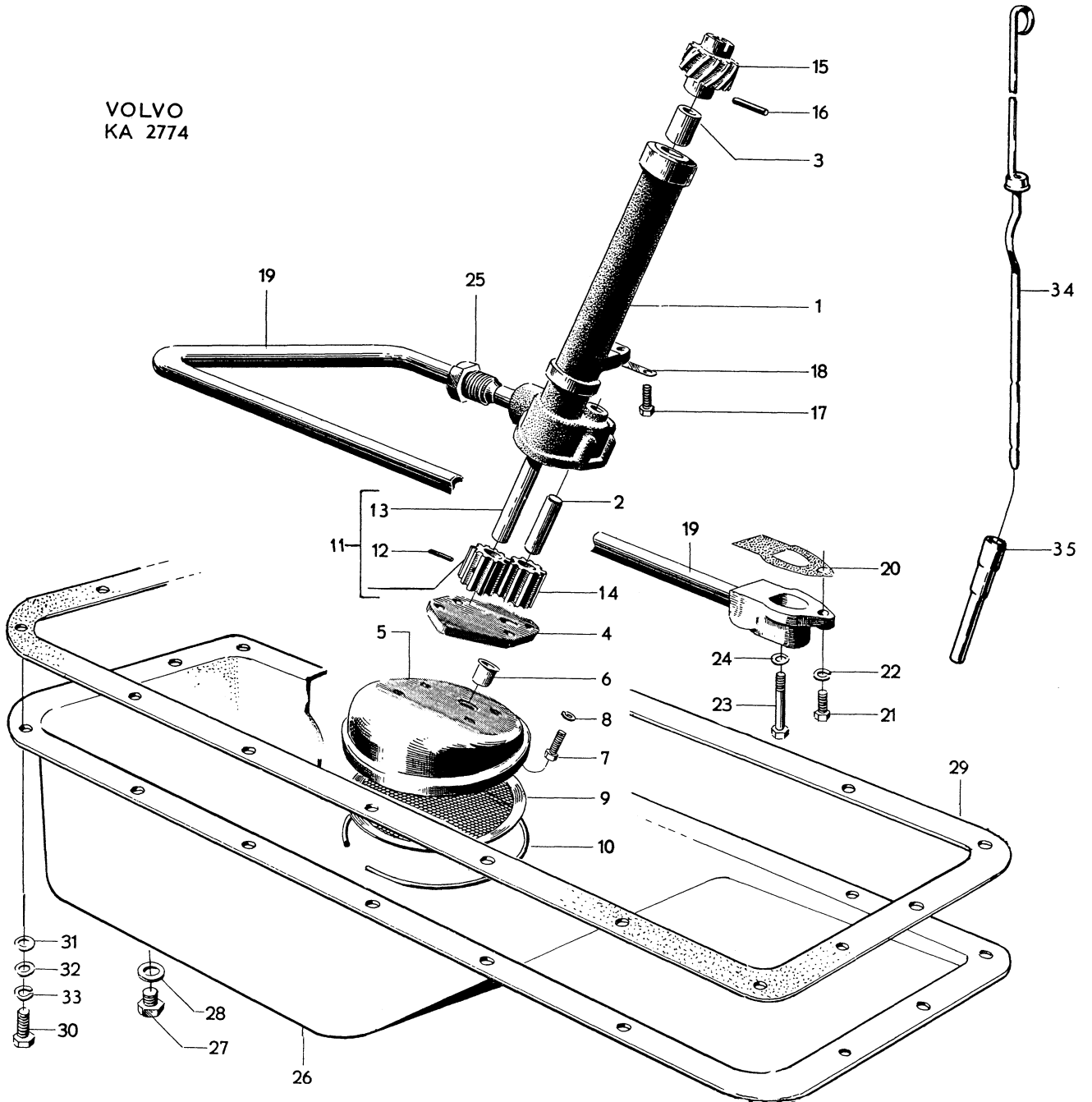
- B 14 A.  
B 16 A up to engine No. 21571 except Nos. 9538-9735, 10351-10622.
- B 16 A w.e.f. engine No. 21572 as well as Nos. 9538-9735, 10351-10622.  
B 16 B.
- B 14 A.  
B 16 A up to engine No. 124556.  
B 16 B up to engine No. 56094.
- B 16 A w.e.f. engine No. 124557.  
B 16 B w.e.f. engine No. 56095.
- Drain aperture 3/4". See fig. 27 and 28.

VOLVO  
KA 2774



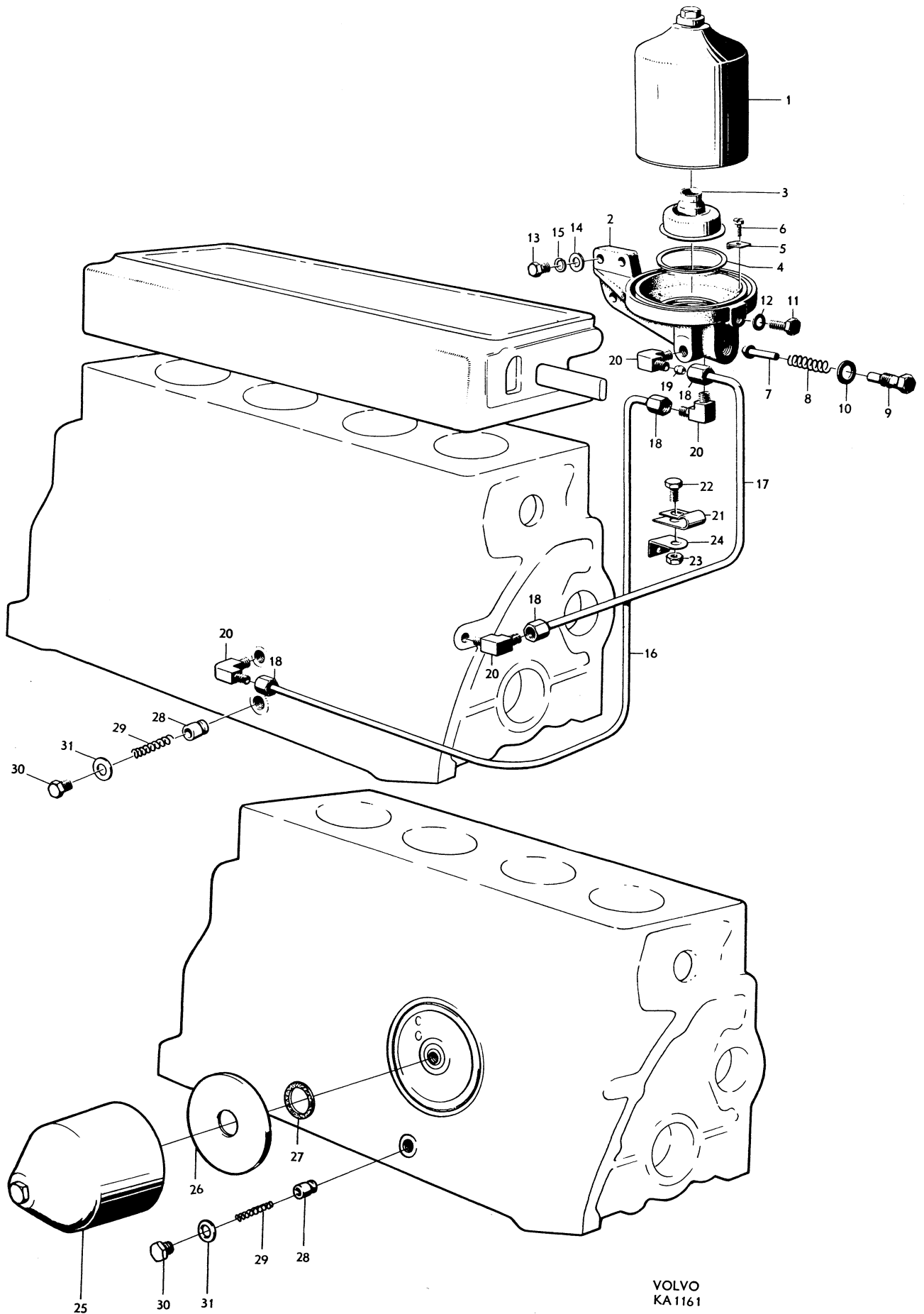
Grupp Group		2 a			PV 445 B14A-B16A-B16B		VOLVO	
Sida Page		44			Utgåva Issue		1	
		Oljesump, oljemätsticka			Oil pan (sump), oil dipstick		Reservdelskatalog Parts catalogue	
Pos Fig.	Antal Qty.			Benämning	Description	Det. nr Part No.	Anmärkning Notes	
	B 14 A	B 16 A	B 16 B					
29	1	1	1	Packning	Gasket	403017		
30	18	18	18	Skruv	Bolt	902251		
31	15	15	15	Bricka	Washer	11961		
32	2	2	2	Kopparpackning	Copper packing	11991		
33	16	16	16	Fjäderbricka	Spring washer	906987		
34	1			Oljemätsticka, kmpl.	Oil dipstick, cpl.	403113		
	1			. Filtring	. Felt ring	11363		
		1	1	Oljemätsticka	Oil dipstick	403903		
35	1			Rör	Pipe	136		
		1	1	Rör	Pipe	405101		

VOLVO  
KA 2774





Grupp Group		2 a		PV 445 B14A-B16A-B16B		VOLVO	
Sida Page		46		Utgåva Issue		1	
				Oljefilter, reducerventil		Oil filter, relief valve	
Pos Fig.	Antal Qty.		Benämning	Description	Det. nr Part No.	Anmärkning Notes	
	B14A	B16A-B					
1	1		Oljefilter, kompl.	Oil filter, cpl.	-	Se sida 48. See page 48.	
2	1		Konsol	Bracket	403719		
3	1		Distanshylsa	Spacer sleeve	415345		
4	1		Packning	Gasket	415374		
5	2		Klamma	Clamp	415402		
6	2		Skruv	Bolt	950021		
			Överströmningsventil	Overflow valve			
7	1		. Ventil	. Valve	415347		
8	1		. Fjäder	. Spring	411219		
9	1		. Propp	. Plug	415346		
10	1		. Kopparpackning	. Copper packing	11996		
11	1		Avtappningspropp	Drain plug	190796		
12	1		Kopparpackning	Copper packing	11992		
13	3		Skruv	Bolt	902282		
14	3		Bricka	Washer	951717		
15	3		Fjäderbricka	Spring washer	906990		
16	1		Tilloppsledning	Inlet line	403739		
17	1		Avloppsledning	Outlet line	403740		
18	4		Överfallsmutter	Cap nut	954351		
19	4		Dubbelkona	Double cone	954366		
20	4		Vinkelnippel	Elbow nipple	954387		
21	2		Klamma	Clamp	18387		
22	1		Skruv	Bolt	902277		
23	1		Mutter	Nut	906576		
24	1		Konsol	Bracket	403786		
25		1	Oljefilter, kompl.	Oil filter, cpl.	-	Se sida 48. See page 48.	
26		1	Mellanplåt, kompl.	Spacer plate, cpl.	418008		
27		1	. Packning	. Gasket	418006		
			Reducerventil	Relief valve			
28	1	1	. Kolv, std. 0,5 öd.	. Plunger, std. 0.5 os.	403125 403794		
29	1		. Fjäder	. Spring	403735		
		1	. Fjäder	. Spring	403126		
30	1	1	. Propp	. Plug	16365		
31	1	1	. Packning	. Packing	11996		



Grupp Group 2 a		PV 445 B14A-B16A-B16B			VOLVO Reservdelskatalog Parts catalogue		
Sida Page 48		Utgåva Issue 1			Oljefilter	Oil filter	
Pos Fig.	Antal Qty.			Benämning	Description	Det. nr Part No.	Anmärkning Notes
	B 14 A	B 16 A	B 16 B				
1	1			Oljefilter, kompl. A C	Oil filter, cpl., A C	415217	
		1	1	Oljefilter, kompl. A C	Oil filter, cpl., A C	73584	1)
2	1	1	1	. Hus	. Housing	S.E.S.	
3	1			. Centrumskruv	. Center bolt	415377	
		1	1	. Centrumskruv	. Center bolt	73594	
4	1			. Packning	. Gasket	415378	
		1	1	. Packning	. Gasket	73595	
5	1			. Fjäder	. Spring	415380	
		1	1	. Fjäder	. Spring	73596	
6	1			. Styrning	. Guide	415381	
		1	1	. Styrning	. Guide	73597	
7	1			. Filterinsats, kompl.	. Filter insert, cpl.	415415	
		1	1	. Filterinsats, kompl.	. Filter insert, cpl.	403984	2)
8	1	1	1	. . Packning	. . Gasket	415376	3)
9	1	1	1	Oljefilter, kompl. Mann & Hummel	Oil filter, cpl., Mann & Hummel	403910	2, 4)
10	1	1		. Hus	. Housing	S.E.S.	
11	1	1		. Centrumskruv	. Center bolt	403983	
12	1	1		. Packning	. Gasket	18840	
13	1	1		. Fjäder	. Spring	418003	
14	1	1		. Hållare	. Retainer	418004	
15	1	1		. Gummibussning	. Rubber bushing	418005	
16	1	1		. Filterinsats, kompl.	. Filter insert, cpl.	403984	2)
17	1	1		. . Packning	. . Gasket	415376	3)
18		1		Oljefilter, kompl., Fram	Oil filter, cpl., Fram	418026	2, 5)
19		1		. Hus	. Housing	S.E.S.	
20		1		. Centrumskruv	. Center bolt	418081	
21		1		. Packning	. Gasket	418082	
22		1		. Fjäder	. Spring	418078	
23		1		. Hållare	. Retainer	418079	
24		1		. Låsring	. Lock ring	418080	
25		1		. Filterinsats, kompl.	. Filter insert, cpl.	418030	2)
26		1		. . Packning	. . Gasket	415376	3)

1. B 16 A t.o.m. motor nr 17692.

B 16 B t.o.m. motor nr 2523.

Ersättes av oljefilter 403910.

2. Kompl. oljefilterna 403910 och 418026 samt kompl. filterinsatserna 403984 och 418030 är sinsemellan utbytbara.

3. Ingår ej i kompl. oljefilter.

4. B 16 A fr.o.m. motor nr 17693.

B 16 B motor nr 2524-26399.

5. B 16 B fr.o.m. motor nr 26400.

1. B 16 A up to engine No. 17692.

B 16 B up to engine No. 2523.

Replaced by oil filter 403910.

2. Cpl. oil filters 403910 and 418026 and filter inserts 403984 and 418030 are interchangeable.

3. Not included in cpl. oil filter.

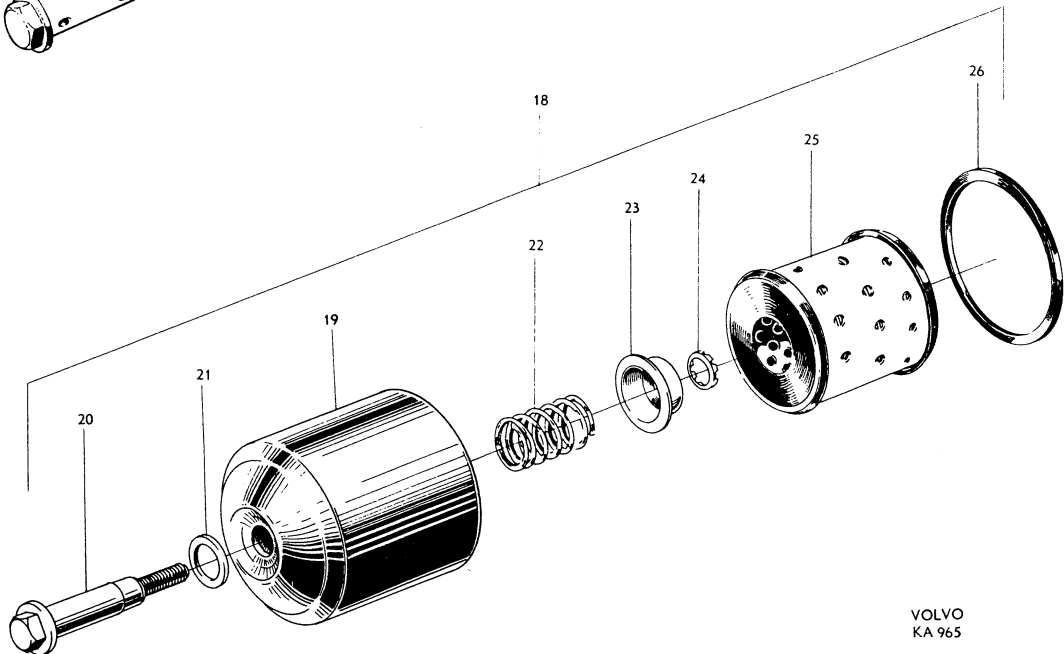
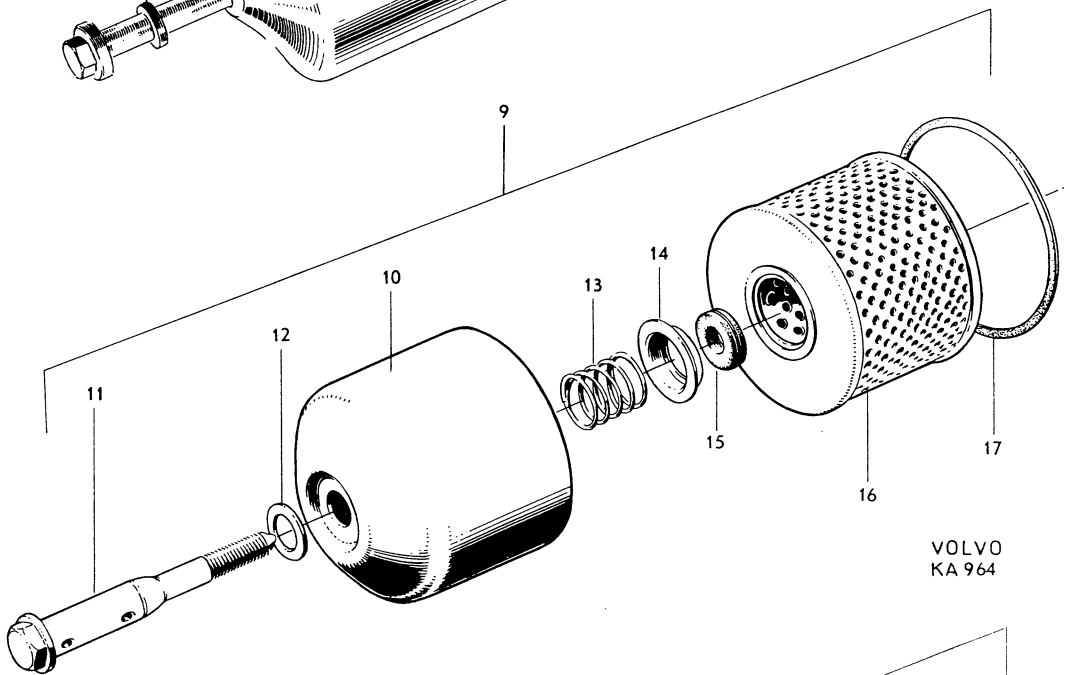
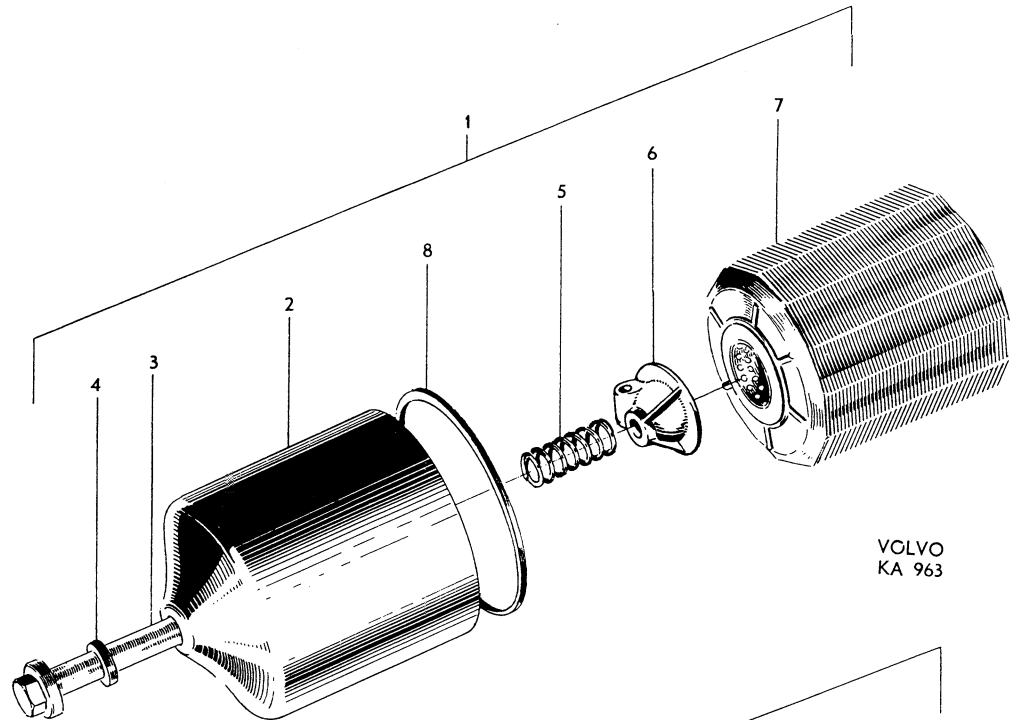
4. B 16 A w.e.f. engine No. 17693.

B 16 B engines Nos. 2524-26399.

5. B 16 B w.e.f. engine No. 26400.

Oljefilter

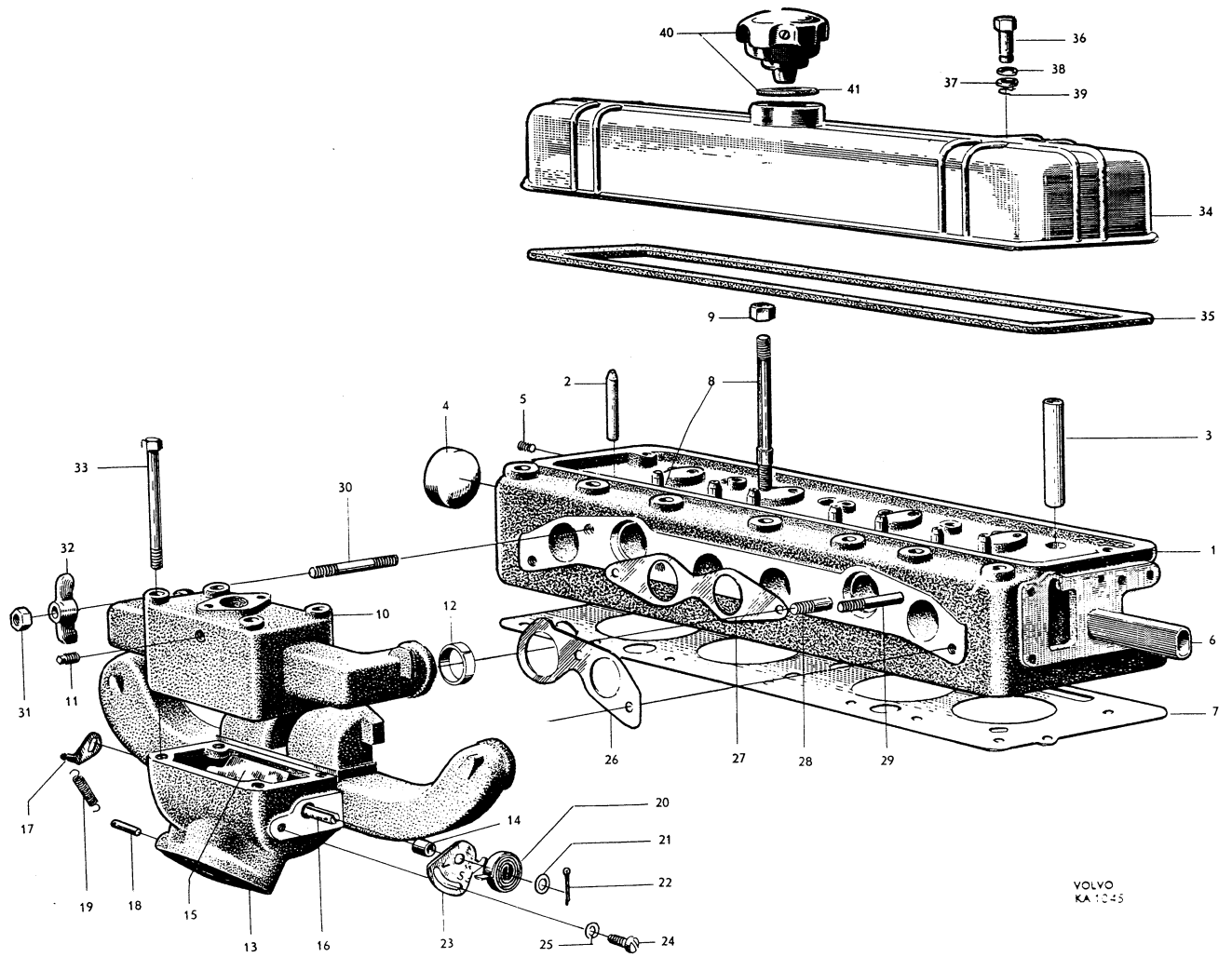
Oil filter



Grupp Group		2 a		PV 445, P 210			<b>VOLVO</b>	
Sida Page	8	Utgåva Issue	2	Skyddskåpa	B4B	Valve cover	Reservdelskatalog Parts catalogue	
Pos Fig.	Antal Qty.	Benämning	Description	Det. nr Part No.	Anmärkning Notes			
26	2	Packning, stål-asbest	Gasket, steel-asbestos	403455	1)			
27	1	Packning, stål-asbest	Gasket, steel-asbestos	403454	1)			
28	2	Pinnbult	Stud	924069	l = 52			
29	1	Pinnbult	Stud	952989	l = 80			
30	1	Pinnbult	Stud	952991	l = 90			
31	4	Mutter	Nut	17624				
32	4	Spännbygel	Tensioner brace	403057				
33	4	Skruv	Bolt	902317				
34	1	Skyddskåpa	Valve cover	403086				
35	1	Packning	Gasket	403087				
36	2	Kapselmutter	Cap nut	403097				
37	2	Packning	Packing	190817				
38	2	Bricka	Washer	403990				
39	2	Låsring	Lock ring	403098				
40	1	Ventilationshuv, kompl.	Breather cap, cpl.	403515	40336Z			
41	1	. Packning	. Gasket	940096				

1. Tid. förekommande packningar av koppar-asbest får icke monteras tillsammans med dessa packningar.

1. Early prod. copper-asbestos gaskets may not be fitted together with these gaskets.

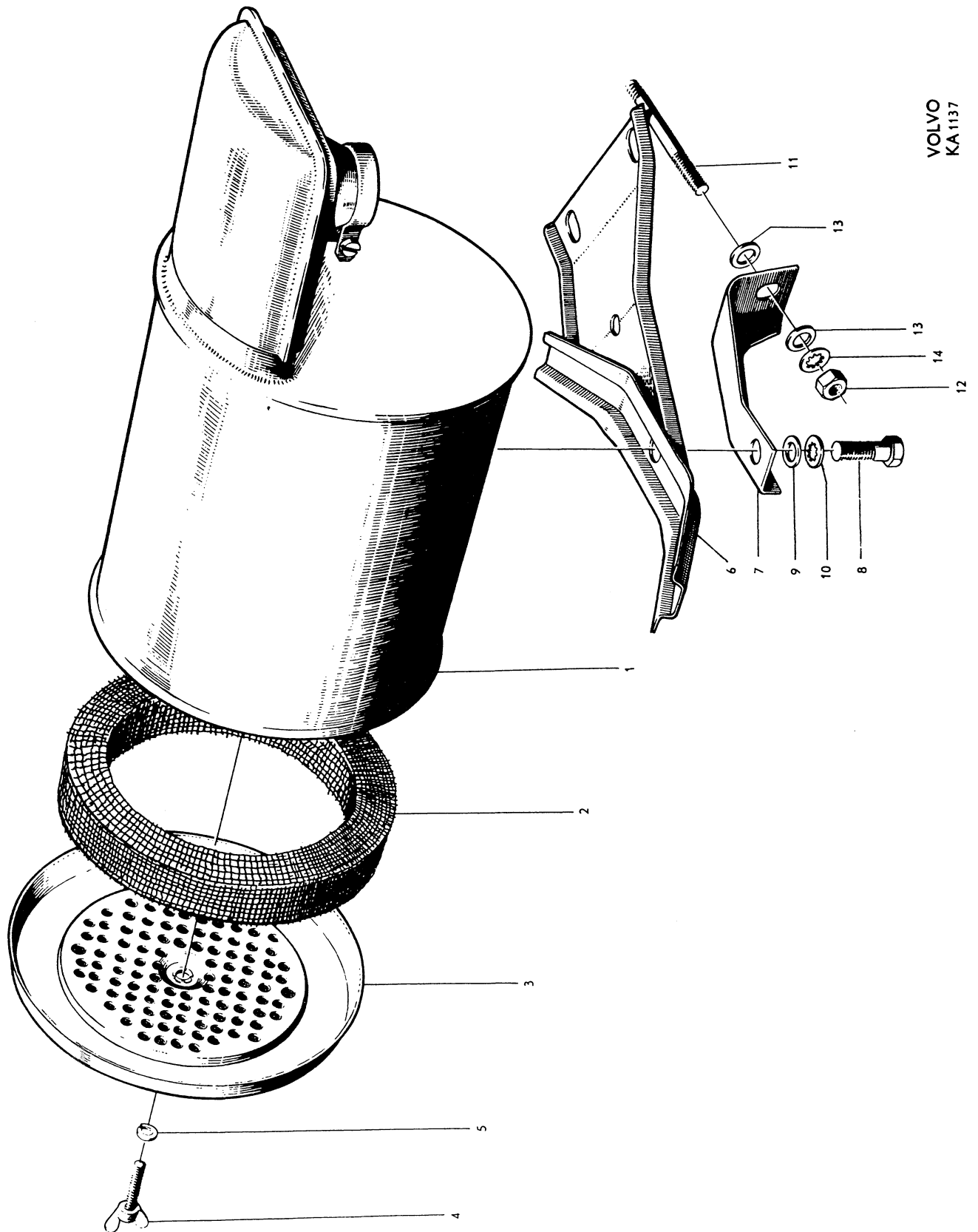


VOLVO  
KA 1045

Grupp Group		2 c		PV 445 B4B		VOLVO Reservdelskatalog Parts catalogue	
Sida Page	18	Utgåva Issue	1				
Pos Fig.	Antal Qty.		Benämning	Description	Det. nr Part No.	Anmärkning Notes	
	L-Filter 86547	L-Filter 89498					
	1		Luftfilter, kompl.	Air filter, cpl.	86547	1)	
		1	Luftfilter, kompl.	Air filter, cpl.	89498	2)	
	1		. Hus	. Housing	86548		
1	1		. Hus	. Housing	89499		
2	1	1	. Filterinsats	. Filter insert	87939		
3	1	1	. Lock	. Cover	87830		
4	1	1	. Vingskruv	. Butterfly screw	19111		
5	1	1	. Fjäderbricka	. Spring washer	906985		
6		1	Fäste, övre	Anchorage, upper	95510		
7		1	Fäste, undre	Anchorage, lower	95511		
8		1	Skruv	Bolt	902282		
9		1	Bricka	Washer	951717		
10		1	Låsbricka	Lock washer	951697		
11			Pinnskruv	Stud		Se grupp 2 a sid. 6. See Group 2 a page 6.	
12		1	Mutter	Nut	17624		
13		2	Bricka	Washer	951717		
14		1	Låsbricka	Lock washer	951697		

1. För förgasare 71456.  
2. För förgasare 71860.

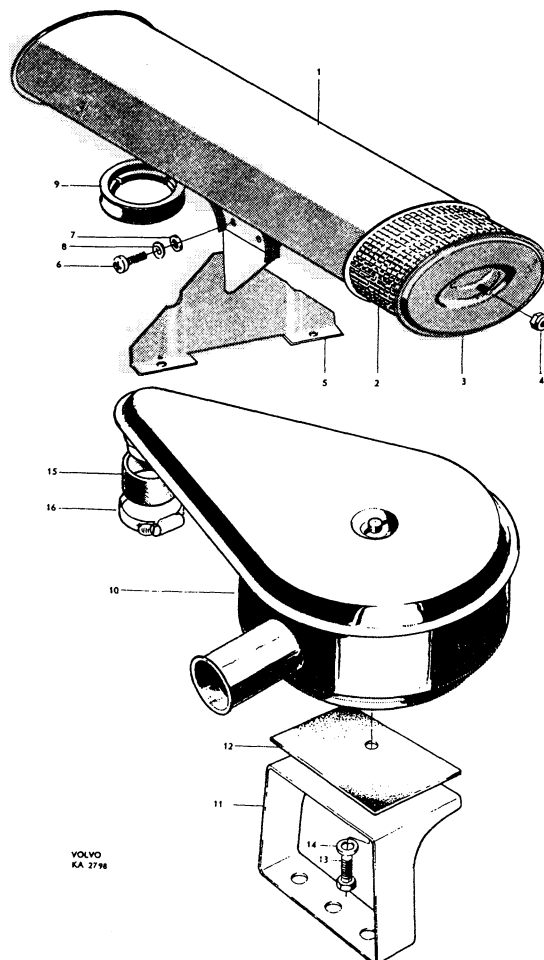
1. For carburetors 71456.  
2. For carburetors 71860.



VOLVO  
KA 1137



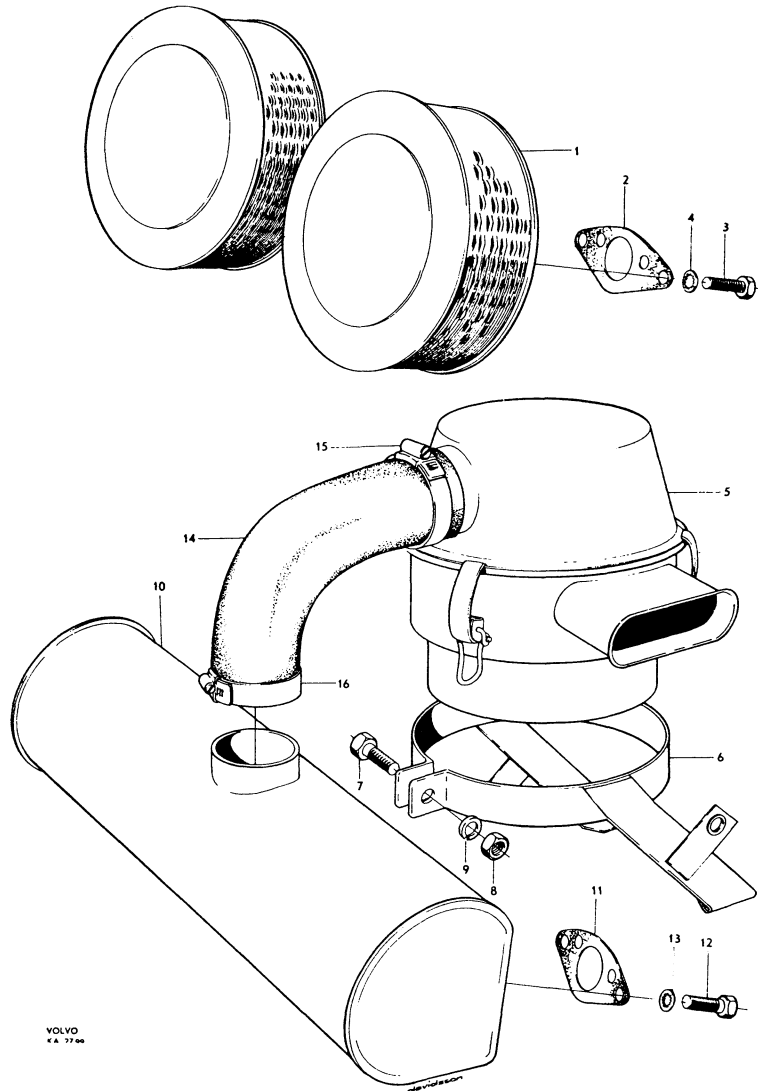
Pos Fig.	Antal Qty.	Benämning	Description	Det. nr Part No.	Anmärkning Notes
	1	Luftfilter, kompl .....	Air filter, cpl .....	657145-9	alt 1
1	1	. Hus .....	. Housing .....	656872-9	
2	1	. Filterinsats .....	. Filter insert .....	654312-8	
3	1	. Lock .....	. Cover .....	654306-0	
4	1	. Mutter .....	. Nut .....	950352-5	
5	1	Konsol .....	Bracket .....	656867-9	
6	2	Skruv .....	Screw .....	950332-7	
7	2	Bricka .....	Washer .....	906824-8	
8	2	Fjäderbricka .....	Spring washer .....	906988-1	
9	1	Mellanring .....	Spacer ring .....	656871-1	
10	1	Luftfilter (oljafilter) .....	Air filter (oil bath filter) .....	656802-6	alt 2
11	1	Konsol .....	Bracket .....	663612-0	
12	1	Mellanlägg .....	Spacer .....	663613-8	
13	1	Skruv .....	Bolt .....	921623-5	
14	2	Bricka .....	Washer .....	951717-8	
15	erf	Gummislang .....	Rubber hose .....	952982-7	
16	2	Klammer .....	Clamp .....	951798-8	



Luftfilter

Air filter

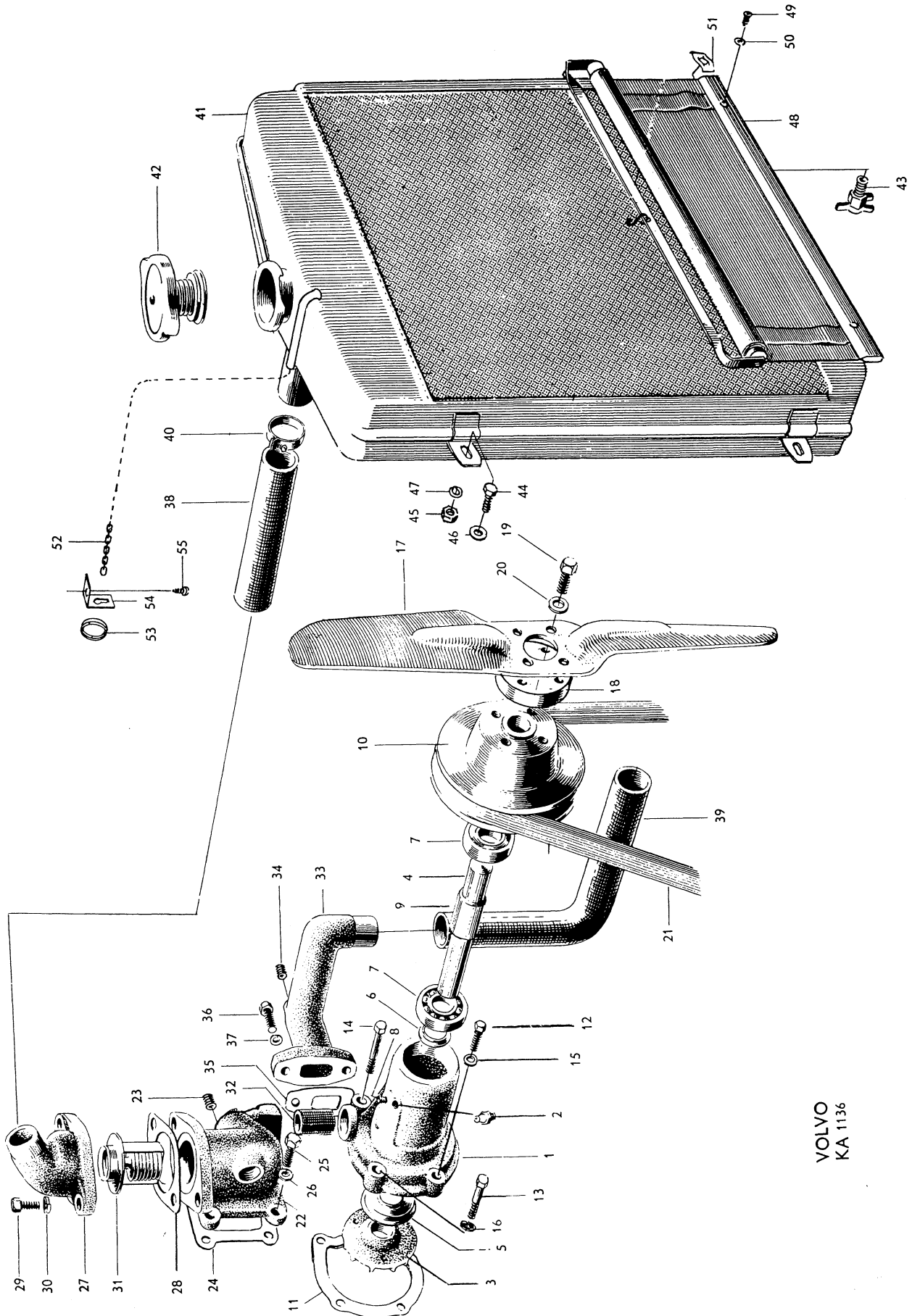
Pos Fig.	Antal Qty.		Benämning	Description	Det. nr Part No.	Anmärkning Notes
	B14A	B16B				
1	2		Luftfilter .....	Air filter .....	652135-5	
	2	2	Luftfilter .....	Air filter .....	660447-4	
	2		Packning .....	Gasket .....	403750-3	
2		2	Packning .....	Gasket .....	403919-4	
	3	4	Skruv .....	Screw .....	921623-5	
4	4	Låsbricka .....	Lock washer .....	951697-2		
5		1	Luftfilter .....	Air filter .....	418178-0	
6		1	Hållare .....	Retainer .....	418170-7	
7		1	Skruv .....	Bolt .....	921825-6	
8		1	Mutter .....	Nut .....	921981-7	
9		1	Fjäderbricka .....	Spring washer .....	906990-7	
10		1	Ljuddämpare .....	Silencer .....	418175-6	
11		2	Packning .....	Gasket .....	403919-4	
12		4	Skruv .....	Screw .....	921823-1	
13		4	Låsbricka .....	Lock washer .....	951697-2	
14		1	Gummislang .....	Rubber hose .....	418174-9	
15		1	Slangklammer .....	Hose clamp .....	951797-0	d = 2"
16		1	Slangklammer .....	Hose clamp .....	951796-2	d = 1 3/4"



Grupp Group		2b		PV 445, P 210		VOLVO Reservdelskatalog Parts catalogue
Sida Page		Utgåva Issue		B 4 B		
2		2		Kylsystem	Cooling system	
Pos Fig.	Antal Qty.	Benämning		Description	Def. nr Part No.	Anmärkning Notes
	1	Vattenpump, kompl . . . . .		Water pump, cpl . . . . .	403348-6	
1	1	. Hus . . . . .		. Housing . . . . .	403349-4	
2	1	. Smörjnippl . . . . .		. Lubricator . . . . .	951740-0	
3	1	. Skovelhjul . . . . .		. Impeller . . . . . S	403853-5	1)
4	1	. Axel . . . . .		. Shaft . . . . . S	403352-8	
5	1	. Tätningarring . . . . .		. Seal ring . . . . . S	412338-6	
6	1	. Avkastarring . . . . .		. Slinger ring . . . . . S	70913-9	
7	2	. Kullager . . . . .		. Ball bearing . . . . . S	11136-9	
8	1	. Låspinne . . . . .		. Lock pin . . . . . S	43019-9	
9	1	. Hylsa . . . . .		. Sleeve . . . . .	403414-6	
10	1	. Remskiva . . . . .		. Pulley . . . . .	403024-3	
11	1	Packning . . . . .		Gasket . . . . . S	403105-0	
12	2	Skruv . . . . .		Bolt . . . . .	902282-3	l = 30
13	1	Skruv . . . . .		Bolt . . . . .	902283-1	l = 35
14	1	Skruv . . . . .		Bolt . . . . .	902285-6	l = 45
15	3	Kopparpackning . . . . .		Copper packing . . . . .	11992-5	
16	1	Låsbricka . . . . .		Lock washer . . . . .	951697-2	
17	1	Fläkt, alt 1,4 vingar, D = 335		Fan, alt 1,4 - blade, D = 335 . . . .	667400-6	2) <del>657924</del>
	1	Fläkt, alt 2,4 vingar, D = 360		Fan, alt 2,4 - blade, D = 360 . . . .	667578-9	2) <del>658294</del>
18	1	Distanshylsa . . . . .		Spacer sleeve . . . . .	418014-7	
19	4	Skruv, tid utf . . . . .		Bolt, early prod . . . . .	955294-4	l = 16 +05212
	4	Skruv, sen utf . . . . .		Bolt, late prod . . . . .	902280-7	l = 22
20	4	Fjäderbricka . . . . .		Spring washer . . . . .	955921-2	<del>18874</del>
21	1	Drivrem . . . . .		Drive belt . . . . .	403109-2	
22	1	Termostathus . . . . .		Thermostat housing . . . . .	403118-3	3)
23	erf	Propp, tid utf . . . . .		Plug, early prod . . . . .	6600269-2	W 3/8"-19
	erf	Propp, sen utf . . . . .		Plug, late prod . . . . .	952076-8	NPTF 3/8"-18
24	1	Packning . . . . .		Gasket . . . . . S	403793-3	
25	4	Skruv . . . . .		Bolt . . . . .	902254-2	
26	4	Fjäderbricka . . . . .		Spring washer . . . . .	906987-3	
27	1	Rörkrök . . . . .		Elbow bend . . . . .	403160-5	
28	1	Packning . . . . .		Gasket . . . . . S	403161-3	
29	2	Skruv . . . . .		Bolt . . . . .	902280-7	
30	2	Fjäderbricka . . . . .		Spring washer . . . . .	906990-7	
31	1	Termostat . . . . .		Thermostat . . . . .	403994-7	4)
	1	Termostat . . . . .		Thermostat . . . . .	418024-6	5)
32	1	Slang . . . . .		Hose . . . . .	13911-3	
33	1	Rörkrök . . . . .		Elbow bend . . . . .	403542-4	6)
	1	Rörkrök . . . . .		Elbow bend . . . . .	418025-3	6)
34	erf	Propp, tid utf för 403542 . . . . .		Plug, early prod for 403542 . . . . .	6600269-2	W 3/8"-19
	erf	Propp, sen utf för 403542, 418025		Plug, late prod for 403502, 418025	952076-8	NPTF 3/8"-18

- Med raka skovlar. Ersätter tid utf med börjda skovlar.
- Vid byte till det nu lagerförda utförandet måste samtidigt distanshylsa 418014 och skruv 902280 monteras. Se pos 18 och 19.
- Ersätter tid förekommande hus utan hål för värmeuttag.
- Alt 1. Fullt öppen vid 91° C.
- Alt 2. Fullt öppen vid 96° C.
- Rörkrök 403542 skall monteras i samband med kylarlement 28471. Rörkrök 418025 skall monteras i samband med byte av kylarlement 28471. Se pos 41.

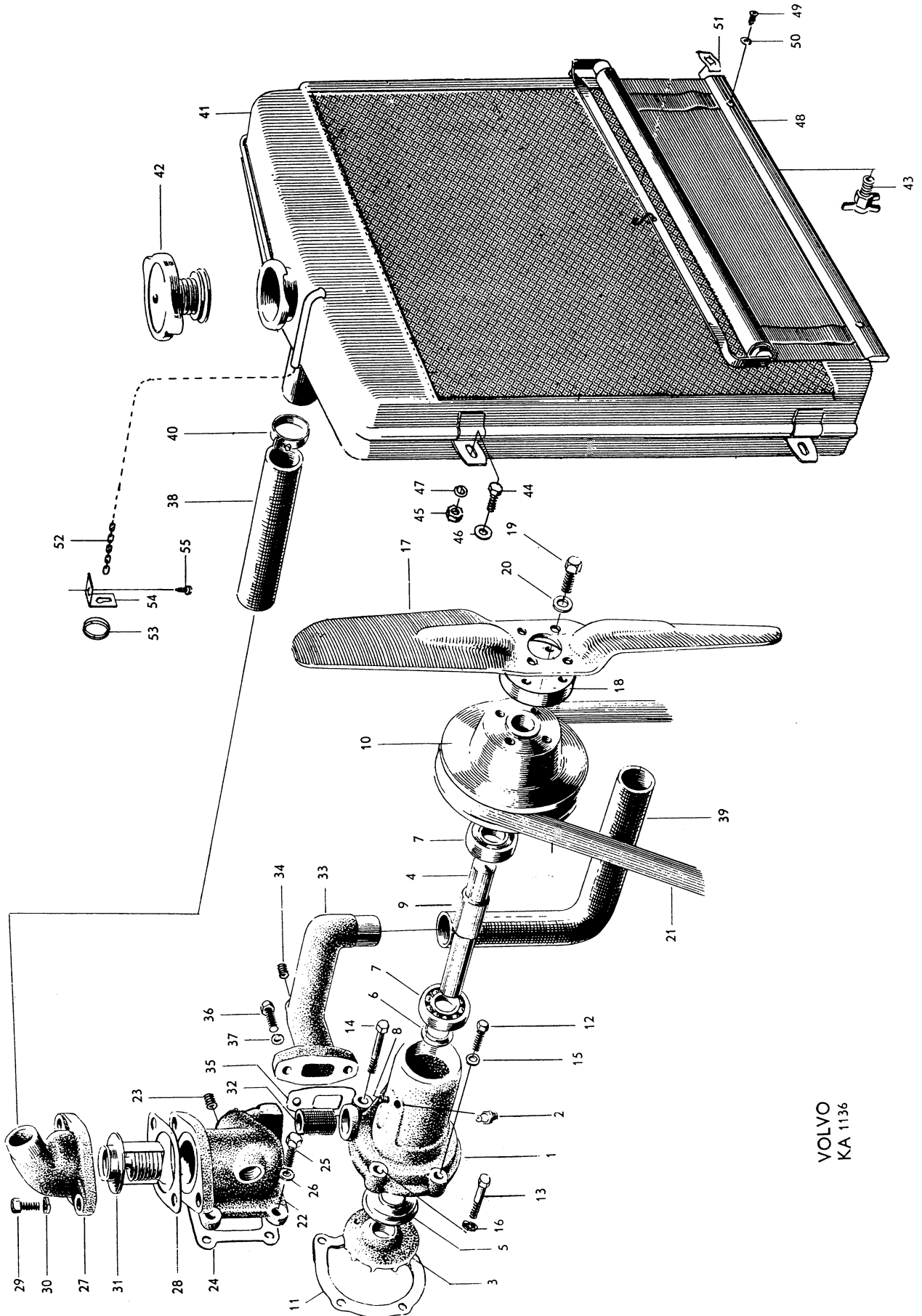
- With straight wing. Replaces early prod with curved wings.
- With transition to the currently stocked type spacer sleeve 418014 and bolt 902280 must be fitted simultaneously. See fig 18 and 19.
- Replaces earlier type housing without aperture for heater.
- Alt 2. Fully open at 91° C (195° F).
- Alt 2. Fully open at 96° C (205° F).
- Elbow bend 403542 shall be fitted in conjunction with radiator unit 28471. Elbow bend 418025 shall be fitted in conjunction with replacement of radiator unit 28471. See fig 41.



Grupp Group		2b		PV 445, P 210 B 4 B		VOLVO Reservdelskatalog Parts catalogue	
Sida Page	4	Utgåva Issue	2				
Pos Fig.	Antal Qty.	Benämning		Description		Det. nr Part No.	Anmärkning Notes
35	1	Packning .....		Gasket .....		403163	
36	2	Skruv .....		Bolt .....		902280	
37	2	Fjäderbricka .....		Spring washer .....		906990	
38	1	Kylarslang .....		Radiator hose .....		660094	
39	1	Kylarslang, l = 350 .....		Radiator hose, l = 350 .....		88131	1)
	1	Kylarslang, l = 255 .....		Radiator hose, l = 255 .....		660095	2)
40	4	Slangklamma .....		Hose clamp .....		951792	
41	1	Kylarelement .....		Radiator unit .....		28471	3)
42	1	Lock .....		Cap .....		87842	
43	1	Avtappningskran .....		Drain cock .....		87502	
44	4	Skruv .....		Bolt .....		902252	
45	4	Mutter .....		Nut .....		906575	
46	4	Bricka .....		Washer .....		11961	
47	4	Fjäderbricka .....		Spring washer .....		906987	
48	1	Kylargardin .....		Radiator blind .....		658538	
49	2	Skruv .....		Bolt .....		955141	
50	2	Bricka .....		Washer .....		120085	
51	2	Plåtmutter .....		Speed nut .....		95258	
52	1	Kedja .....		Chain .....		88436	
53	1	Dragring .....		Draw ring .....		88495	
54	1	Kedjelås .....		Chain lock .....		88434	
55	2	Skruv .....		Screw .....		107400	

1. T.o.m. motor nr 76499 utom nr 73710-74629.
2. Fr.o.m. motor nr 76500 samt nr 73710-74629.
3. Ersättes av 1 st kylarelement 252078 och 1 st rörkrök 418025 enl. pos.33. Kylarelement 28471 igenkännes på att avtappningskranen är placerad närmast centrum. På kylarelement 252078 är vattenuttaget placerat närmast centrum.

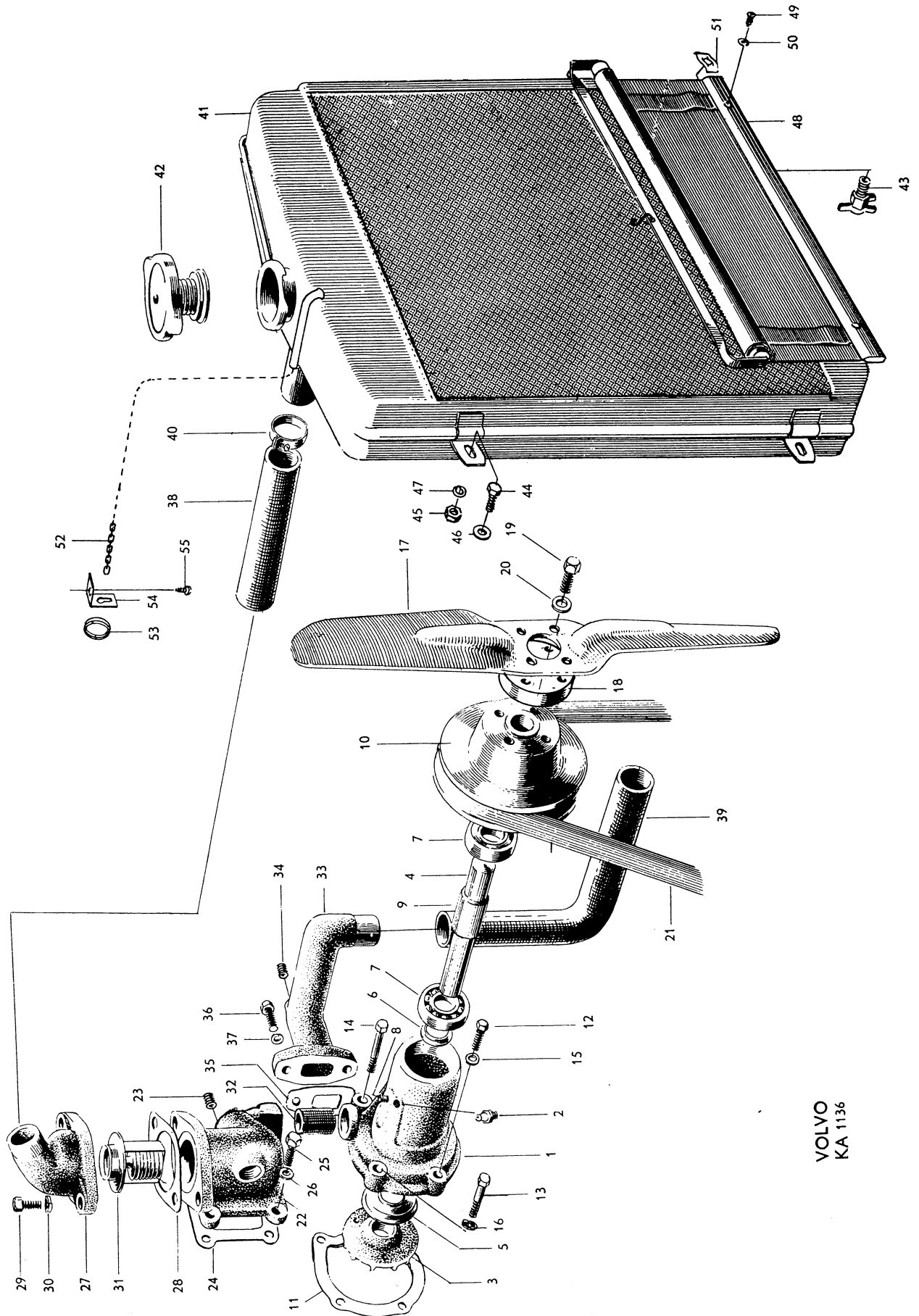
1. Up to engine No.76499 except Nos. 73710-74629.
2. W.e.f. engine No.76500 as well as Nos.73710-74629.
3. Replaced by 1 radiator unit 252078 and 1 elbow bend 418025 according to fig.33. Radiator unit 28471 is recognized by the fact that the drain cock is placed near the center. On radiator unit 252078 the water connection is placed near the center.



Grupp Group		2 b		PV 445, P 210		VOLVO	
Sida Page		Utgåva Issue		Kylsystem		Reservdelskatalog Parts catalogue	
6		2		B14A B16A B16B		Cooling system	
Pos Fig.	Antal Qty.		Benämning	Description	Def. nr Part No.	Anmärkning Notes	
	B 14 A	B 16 A/B					
	1		Vattenpump, kmpl. ....	Water pump, cpl. ....	403348-6		
		1	Vattenpump, kmpl. ....	Water pump, cpl. ....	403838-6	1, 2)	
		1	Vattenpump, kmpl. ....	Water pump, cpl. ....	418031-1	3)	
1	1	1	. Hus .....	. Housing .....	403349-4		
2	1	1	. Smörjnippl .....	. Lubricator .....	951740-0		
3	1	1	. Skovelhjul .....	. Impeller .....	403853-5		
4	1	1	. Axel .....	. Shaft .....	403352-8		
5	1	1	. Tätningsring .....	. Seal ring .....	412338-6		
6	1	1	. Avkastarring .....	. Slinger ring .....	70913-9		
7	2	2	. Kullager .....	. Ball bearing .....	11136-9		
8	1	1	. Låspinne .....	. Lock pin .....	43019-9		
9	1	1	. Hylsa .....	. Sleeve .....	403414-6		
10	1		. Remskiva .....	. Pulley .....	403024-3		
		1	. Remskiva .....	. Pulley .....	403855-0	1)	
		1	. Remskiva .....	. Pulley .....	418029-5	3)	
11	1	1	Packning .....	Gasket .....	403105-0		
12	2	2	Skruv .....	Bolt .....	902282-3	l = 30	
13	1	1	Skruv .....	Bolt .....	955298-5	l = 40 105208	
14	1	1	Skruv .....	Bolt .....	902285-6	l = 45	
15	3	3	Kopparpackning .....	Copper packing .....	11992-5		
16	1	1	Låsbricka .....	Lock washer .....	955949-3		
17	1	1	Fläkt, alt 1, 4 vingar, D = 335	Fan, alt 1, 4-blade, D = 335	667400-6	4) 657924	
	1	1	Fläkt, alt 2, 4 vingar, D = 360	Fan, alt 2, 4-blade, D = 360	667578-9	4) 658294	
18	1	1	Distanshylsa .....	Spacer sleeve .....	418014-7		
19	4	4	Skruv alt. 1 .....	Bolt, alt. 1 .....	955294-4	l = 16 105212	
	4	4	Skruv alt. 2 (se fläkt) .....	Bolt, alt. 2 (see fan) .....	902280-7	l = 22	
20	4	4	Fjäderbricka .....	Spring washer .....	955921-2	18874	
21	1		Drivrem .....	Drive belt .....	403109-2		
		1	Drivrem .....	Drive belt .....	951684-0		
22	1		Termostathus .....	Thermostat housing .....	403118-3		
		1	Termostathus .....	Thermostat housing .....	403969-9		
23	erf.	erf.	Propp, tid.utf. ....	Plug, early prod. ....	952076-8	NPTF 3/8"-18	
		erf.	Propp, sen.utf. ....	Plug, late prod. ....	190682-5	M18 x 1,5	
24	1	1	Packning .....	Packing .....	403793-3		
25	4	4	Skruv .....	Bolt .....	902254-2		
26	4	4	Fjäderbricka .....	Spring washer .....	906987-3		
27	1	1	Rörkrök .....	Elbow bend .....	403160-5		
28	1	1	Packning .....	Gasket .....	403161-3		
29	2	2	Skruv .....	Bolt .....	902280-7		
30	2	2	Fjäderbricka .....	Spring washer .....	906990-7		

- B 16 A t.o.m. motor nr 69043.  
B 16 B t.o.m. motor nr 21429.
- Ersättes av 1 st vattenpump 418031. Samtidigt måste fläkt 667400-6, eller 667578-9 monteras.
- B 16 A fr.o.m. motor nr 69044.  
B 16 B fr.o.m. motor nr 21430.
- På vagnar med motor B 14 A, B 16 A t.o.m. motor nr 69043 och B 16 B t.o.m. motor nr 21429 måste, vid byte till det nu lagerförda utförandet, distanshylsa 418014 och skruv 902280 monteras. Se pos. 18 och 19.

- B 16 A up to engine No. 69043.  
B 16 B up to engine No. 21429.
- Replaced by 1 water pump 418031. Fan 667400-6 or fan 667578-9 must be mounted simultaneously.
- B 16 A w.e.f. engine No. 69044.  
B 16 B w.e.f. engine No. 21430.
- With transition to the currently stocked model on vehicles with B 14 A, B 16 A engines up to engine No. 69043 and B 16 B engines up to engine No. 21429 spacer sleeve 418014 and bolt 902280 must be fitted. See fig. 18 and 19.





Grupp Group		2b		PV 445, P 210 B14A B16A B16B		Kylsystem Cooling system		VOLVO Reservdelskatalog Parts catalogue	
Sida Page	8	Utgåva Issue	2						
Pos Fig.	Antal Qty.	Benämning		Description		Def. nr Part No.	Anmärkning Notes		
31	1	Termostat .....		Thermostat .....		403994-7	1)		
	1	Termostat .....		Thermostat .....		418024-6	2)		
32	1	Slang .....		Hose .....		13911-3			
33	1	Rörkrök .....		Elbow bend .....		403542-4	3)		
	1	Rörkrök .....		Elbow bend .....		418025-3	4)		
34	erf	Propp .....		Plug .....		952076-8			
35	1	Packning .....		Packing .....		403163-9			
36	2	Skruv .....		Bolt .....		902280-7			
37	2	Fjäderbricka .....		Spring washer .....		906990-7			
38	1	Kylarslang .....		Radiator hose .....		660094-4			
39	1	Kylarslang .....		Radiator hose .....		660095-1			
40	4	Slangklammer .....		Hose clamp .....		952658-3			
41	1	Kylarelement, alt 1 .....		Radiator unit, alt 1 .....		28471-1	3, 5)		
	1	Kylarelement, alt 2, cellkylare		Radiator unit, alt 2, (cell radiator)		252078-1	4)		
	1	Kylarelement, alt 3, rörkylare		Radiator unit, alt 3, (coil radiator)		252079-9	4)		
42	1	Lock .....		Cap .....		87842-1			
43	1	Avtappningskran .....		Drain cock .....		87502-1			
44	4	Skruv .....		Bolt .....		902252-6			
45	4	Mutter .....		Nut .....		906575-6			
46	4	Bricka .....		Washer .....		11961-0			
47	4	Fjäderbricka .....		Spring washer .....		906987-3			
48	1	Kylargardin .....		Radiator blind .....		658538-4			
49	2	Skruv .....		Bolt .....		955141-7			
50	2	Bricka .....		Washer .....		120085-6			
51	2	Plåtmutter .....		Speed nut .....		95258-0			
52	erf	Kedja .....		Chain .....		313705-6	88436		
53	1	Dragring .....		Draw ring .....		88495-7			
54	1	Kedjelås .....		Chain lock .....		88434-6	Tid utf Early prod		
55	2	Skruv .....		Screw .....		107400-4	Tid utf Early prod		

- Alt 1. Fullt öppen vid 91° C.
- Alt 2. Fullt öppen vid 96° C.
- P 44505 t o m chassi nr 4177.  
P 44506 t o m chassi nr 11900.  
P 44507 t o m chassi nr 8198 utom nr 7814.  
P 44508 t o m chassi nr 8118 utom nr 7812, 7896.  
P 44511 t o m chassi nr 3785.
- P 44505 fr o m chassi nr 4178.  
P 44506 fr o m chassi nr 11901.  
P 44507 fr o m chassi nr 8199 samt nr 7814.  
P 44508 fr o m chassi nr 8119 samt nr 7812, 7896.  
P 44511 fr o m chassi nr 3786.
- Ersättes av 1 st kylarelement 252078 och 1 st rörkrök 418025.

- Alt 1. Fully open at 91° C (195° F).
- Alt 2. Fully open at 96° C (205° F).
- P 44505 up to chassis No 4177.  
P 44506 up to chassis No 11900.  
P 44507 up to chassis No 8198 except No 7814.  
P 44508 up to chassis No 8118 except Nos 7812, 7896.  
P 44511 up to chassis No 3785.
- P 44505 w e f chassis No 4178.  
P 44506 w e f chassis No 11901.  
P 44507 w e f chassis No 8199 as well as No 7814.  
P 44508 w e f chassis No 1889 as well as Nos 7812, 7896.  
P 44511 w e f chassis No 3786.
- Replaced by 1 radiator unit 252078 and 1 elbow bend 418025.

