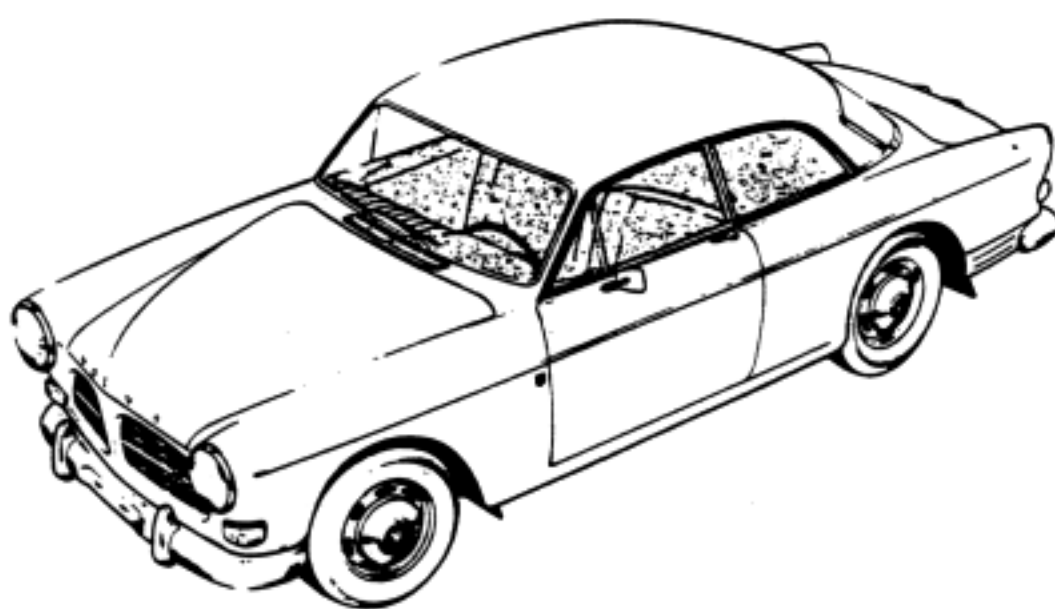
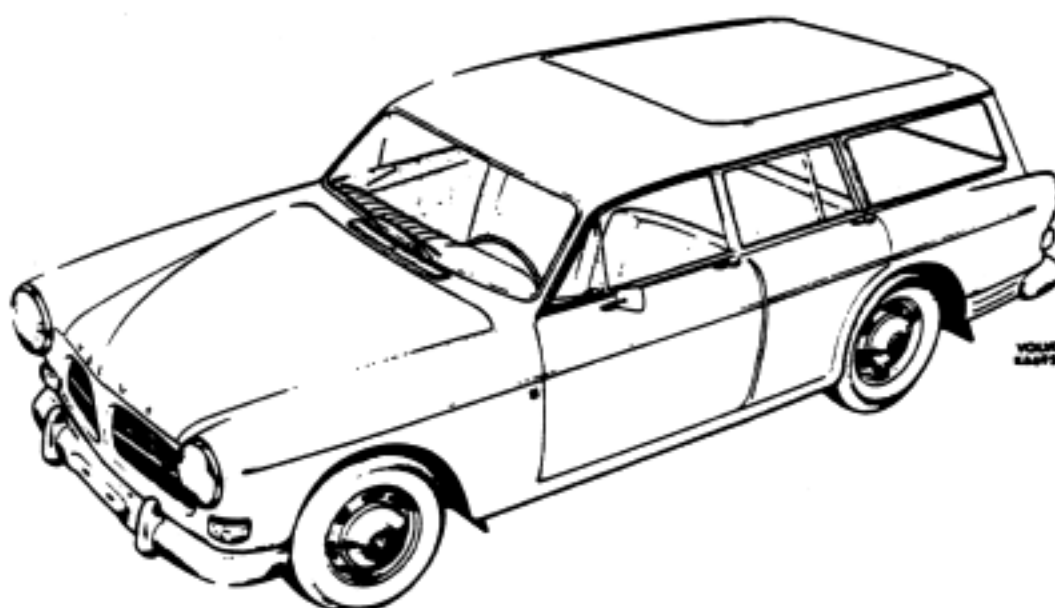


P 130 P 220 (B 20)
RESERVDELSKATALOG
PARTS CATALOGUE



No. 212119

VOLVO
SAFETY



VOLVO
SAFETY



Förord och anvisningar
Foreword and catalogue instructions



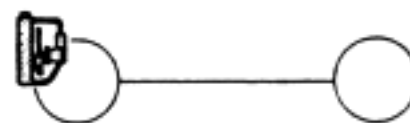
1

Motor
Engine



2a

Kylsystem
Cooling system



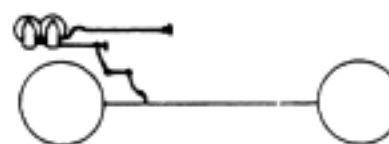
2b

Bränsle- och avgassystem
Fuel and exhaust systems



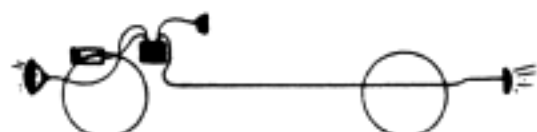
2c

Motorreglage
Engine control linkages



2d

Elsystem och instrument
Electrical equipment and instruments



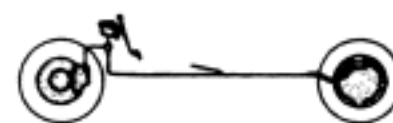
3

Kraftöverföring med bakaxel
Power train with rear axle



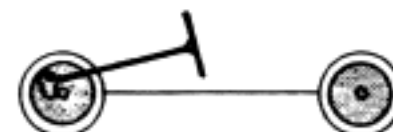
4

Bromsar
Brakes



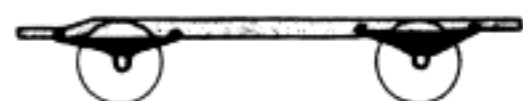
5

Framaxel, hjul, nav och styrning
Front axle, wheels, hubs and steering



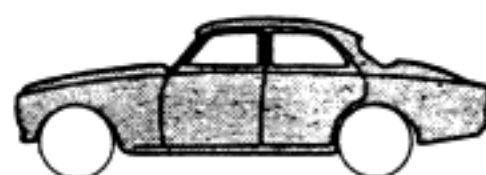
6

Ram och fjädring
Frame and springs



7

Karosseri
Body



8

Övrig utrustning
Miscellaneous equipment



9

Register och reparationssatser
Registers and repair kits

1234567890
1234567890
1234567890



10



Utgåva
Issue 3

Förord

Grupp
Group 1A

Sida
Page 1

Denna katalog upptar reservdelar för våra personvagnar P130 och P220 fr o m chassi nr 312500 respektive 70300 med följande typbeteckningar

Vagnar med två dörrar

<u>P 130</u>	<u>Motor typ</u>	<u>Det nr motor ¹⁾</u>	<u>Växellåda</u>
P131341	B20A	496900	M40
P131342	B20A	496901	M40
P131941 2)	B20A	496900	M40
P133341	B20B	496910	M40
P133342	B20B	496911	M40
P133351	B20B	496910	M41
P133352	B20B	496911	M41
P133441 3)	B20B	496910	M40
P133941 2)	B20B	496910	M40
P133942 4)	B20B	496911	M40

Herrgårdsvagn

<u>P220</u>	<u>Motor typ</u>	<u>Det nr motor ¹⁾</u>	<u>Växellåda</u>
P221341	B20A	496900	M40

Den sätte siffran, 1 respektive 2, i typbeteckningen anger vänster- respektive högerstyrd vagn.

I katalogen har även följande specialutföranden inarbetats:

5314	GT-utförande
5396	Motor typ B20B det nr 496924 ¹⁾ med fläktkoppling
5558	Näckstöd
5559	Näckstöd
5575	Komplettering till spec utf 5314 för vänsterstyrd vagnar
5576	Komplettering till spec utf 5314 för högerstyrd vagnar

1) Kompletta motorer i produktionsutförande lagerföres ej som reservdel.

Reservdelsmotorer

B20A	det nr	496995-2
B20B	det nr	496996-0

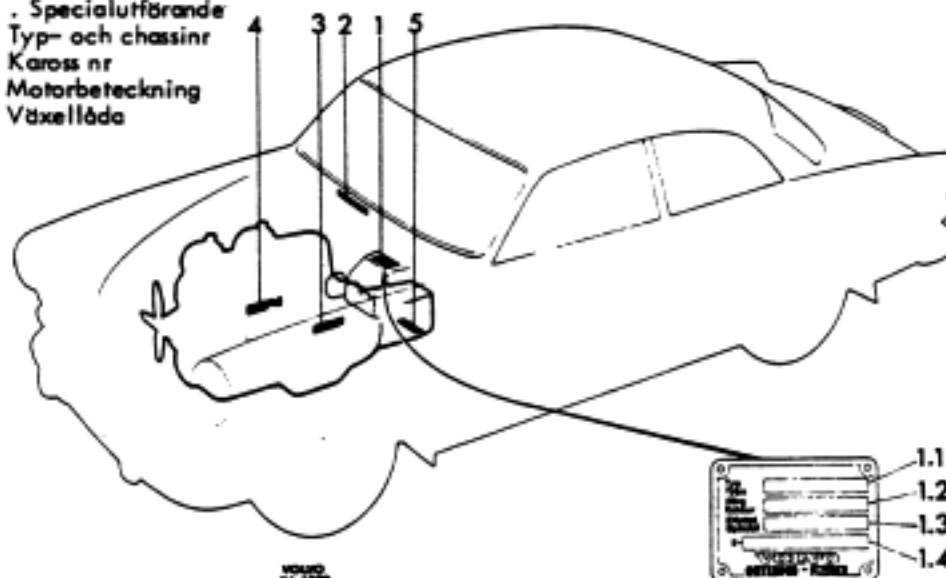
Reservdelsmotorena levereras utan svänghjulsåpa, svänghjul, termostat, vattenrör, grenrör, bränslepump, startmotor, fördelare, generator och vevhusventilation.

- 2) Monteras vid VENV
- 3) Monteras i Canada
- 4) Monteras i Sydafrika

Övriga data beträffande katalogens uppbyggnad och användande samt förklaringar till använda förkortningar, se "Kataloganvisningar" omedelbart efter förordet.

Placering av skyltar för modell- och motorbeteckningar etc. framgår av nedanstående bild.

- 1. Produktskylt
- 1.1 . Typbeteckning
- 1.2 . Färgkod
- 1.3 . Klädselkombination
- 1.4 . Specialutförande
- 2. Typ- och chassinr
- 3. Kaross nr
- 4. Motorbeteckning
- 5. Växellåda



AB VOLVO

Göteborg - Sverige
Oktober 1970



Sida Page	2	Grupp Group	1A	Foreword	Utgåva Issue	2
--------------	---	----------------	----	----------	-----------------	---

This catalogue lists parts for cars of the P130 and P220 series w.e.f. chassis Nos. 312500 and 70300 respectively with the following type designations:

Two-door cars

<u>P 130</u>	<u>Engine designation</u>	<u>Part No. ¹⁾ designation</u>	<u>Gearbox</u>
P131341	B20A	496900	M40
P131342	B20A	496901	M40
P131941 ²⁾	B20A	496900	M40
P133341	B20B	496910	M40
P133342	B20B	496911	M40
P133351	B20B	496910	M41
P133352	B20B	496911	M41
P133441 ³⁾	B20B	496910	M40
P133941 ²⁾	B20B	496910	M40
P133942 ⁴⁾	B20B	496911	M40

Station wagons

<u>P220</u>	<u>Engine designation</u>	<u>Part No. ¹⁾ designation</u>	<u>Gearbox</u>
P221341	B20A	496900	M40

The 6th figure, 1 resp. 2, in the type designation states whether the vehicle is left or right-hand drive.

The following special models are also listed in the catalogue:

5314	GT-version
5396	Engine type B20B part No. 497924 ¹⁾ with fan coupling
5558	Headrest
5559	Headrest
5575	Modification to spec. version 5314 for left-hand drive cars
5576	Modification to spec. version 5314 for right-hand drive cars

1) Production model complete engines are not stocked as spare parts.

Reserve engines

B20A Part No. 496995-2
B20B Part No. 496996-0

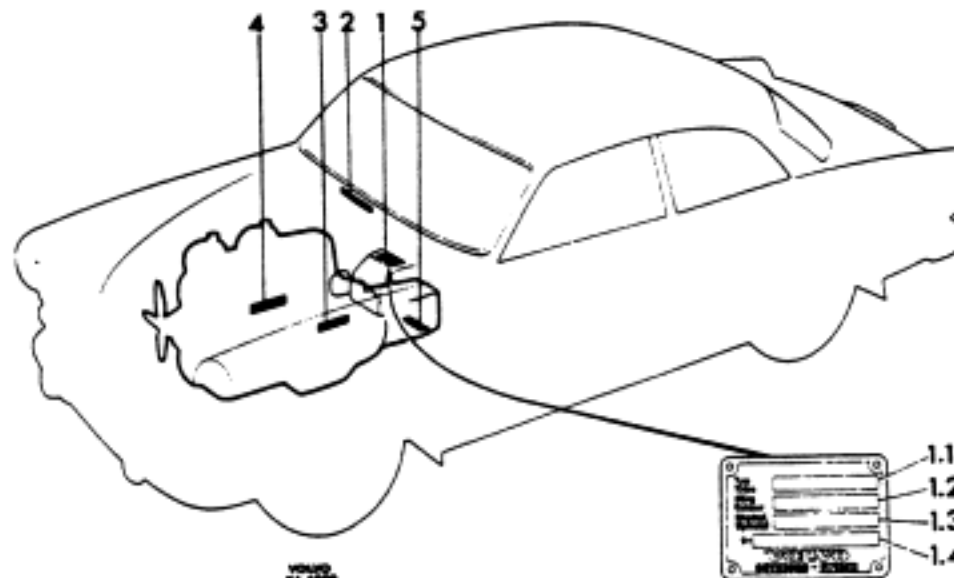
Reserve engines are supplied less flywheel casing, flywheel, thermostat, water pipes, manifolds, fuel pump, starter motor, distributor, generator and crankcase ventilation.

- 2) Installed at VENV
- 3) Installed in Canada
- 4) Installed in South Africa

Other data regarding the make-up and utilization of the catalogue, as well as a clarification of the abbreviations, are listed in "Catalogue instructions" in Group 1B.

The location of the plates for the type and engine designations, etc. are illustrated below.

- 1. Designation plate
 - 1.1 . Type designation
 - 1.2 . Colour code
 - 1.3 . Upholstery combination
 - 1.4 . Special model
- 2. Type and chassis number
- 3. Body number
- 4. Engine designation
- 5. Gearbox



**LÄS FÖRORDET!
Av största vikt för
rätt beställning**

**Read the FOREWORD and
avoid faulty ordering**



Utgåva Issue 1	Kataloganvisningar	Grupp Group 1B	Sida Page 1
-------------------	--------------------	-------------------	----------------

INNEHÅLLSFÖRTECKNING

Katalogens uppbyggnad	Sida 2
Katalogens användande	Sida 2
Vad man bör veta om:	
Textsidan	Sida 2
Bildsidan	Sida 3
Registret	Sida 3
Förkortningar med förklaringar	Sida 4
Förklaringar	Sida 4
Förkortningar	Sida 7
Kodnyckel, typbeteckningar	Sida 6
Katalogändringar	Sida 6



Sida Page	2	Grupp Group	1B	Kataloganvisningar	Utgåva Issue	3
--------------	---	----------------	----	--------------------	-----------------	---

Katalogens uppbyggnad

Katalogen är indelad i de grupper, som framgår av registerbladet.

I början av varje grupp finns en innehållsförteckning.

Ett numeriskt register samt förteckning över reparationssatser är placerade i slutet av katalogen.

Registerbladet, innehållsförteckningar samt förteckning över reparationssatser är fem-språkiga, (svenska, engelska, franska, tyska och spanska).

Katalogens användande

Om man vet var en detalj är placerad och vill ha reda på dess detaljnummer etc, går man till den grupp i vilken detaljen skall finnas upptagen. Med hjälp av gruppens innehållsförteckning söker man sig fram till den sammanbyggda enhet, vari detaljen ingår.

Obs! Olika varianter av samma aggregat kan förekomma. När man på bildsidan funnit detaljen och därmed detaljens pos-nr, går man över till samma pos-nr på motsvarande textside, där data erhålles för beställning av detaljen.

Om man endast känner till en detaljs nummer och vill ha övriga data för beställning, går man till nummerregistret. När man i registret funnit detaljens nummer, får man på samma rad hänvisning till en viss grupp och sida. Hänvisningen leder till den textside, på vilken detaljnumret återfinnes i kolumnen "det nr". På samma rad som detaljnumret finner man övriga data för beställning.

Genom att från detaljens pos-nr gå över till samma pos-nr på motsvarande bildside får man veta detaljens placering och dess funktion i den sammanbyggda enheten.

Vad man bör veta om textsidan

Textsidan är uppdelad i ett antal kolumner benämnda enligt följande:

1. "Pos" Positionsnumret utgör sambandet mellan en detaljs beställningsdata på textsidan och den på bildsidan illustrerade detaljen.
2. "Antal" Här anges antalet av en viss detalj inom den närmast högre enheten. Detaljer, som lagerföres per längdenhet, rör och slang etc, anges enligt följande: Fr o m 1-99 millimeter "99MM" och fr o m 100 millimeter och däröver "100". För rör eller slangar med samma dimension, vilka förekommer på ett flertal ställen inom samma installationsgrupp (bildavsnitt), anges i vissa fall längderna även på bilden. Längderna skrivs då inom parentes och i omedelbar anslutning till positionsnumret.
3. "Det nr" Detaljnumret skall oavkortat användas vid beställning.
4. "Benämning" I denna kolumn anges den benämning som skall användas för detaljen ifråga vid beställning. Benämningarna är angivna på såväl svenska som engelska språken.

Om en viss detalj ingår i en högre sammansatt enhet är detaljens benämning stegförskjuten åt höger i förhållande till den sammansatta enhetens benämning. Vid köp av den sammansatta enheten medföljer de detaljer, som är stegförskjutna till höger i förhållande till den sammansatta enheten.
5. "Sats" Siffrorna 1-4 i satskolumnen anger respektive reservdels "lagerhållningsgrad". Siffran 1 avser högsta lagerhållningsgraden, vilket innebär att detaljen i första hand bör lagras.



Utgåva Issue	3	Kataloganvisningar	Grupp Group	18	Sida Page	3
-----------------	---	--------------------	----------------	----	--------------	---

Ängslighetsgraden sjunker med varje tal till 4. Ej klassificerade delar bör endast lagerhållas om dokumenterad förbrukning föreligger inom distriktet.

O = Anger standarddetaljer (skruv, mutter, bricka) som bör lagerhållas. Detaljer märkta med O faller under lagerhållningsgrad 1.

S = Anger att detaljen ingår i reparationsatts. Sådana detaljer skall endast i undantagsfall lagerhållas separat.

I den mån det varit möjligt, har satsernas komplettnummer inredigerats i det avsnitt eller grupp där de har sin konstruktiva plats.

I de fall det icke varit möjligt att visa reparationsattsen med ingående delar direkt i texten, har satsens kompletta nummer upptagits sist i varje textavsnitt.

Går man exempelvis till grupp 6 framaxel, styrning och säker detaljer för byte av spindelbult, finner man att spindelbultens detaljnummer är märkt med ett "S". Satsen återfinns då vanligtvis som överordnad komplettenhet. I undantagsfall har den upptagits sist i samma text- och bildavsnitt.

6. "Anmärkning"

Förutom sidhänvisningar innehåller denna kolumn förtydligande uppgifter av olika slag. Ett i denna kolumn med klammer omslutet detaljnummer anger att detaljen ersatts av numret i detaljnummerkolumnen. Denna ersättning gäller endast berörd katalog och pos. Anmärkningar, som av utrymmesskäl ej kan skrivas i anmärkningskolumnen, har i denna kolumn markerats enligt följande exempel: 1), 2), 3) o s v. Dessa anmärkningssiffror börjar med nr 1 inom varje kataloggrupp och hänvisar till ett i slutet av varje grupp placerat separat anmärkningsblad.

På dessa anmärkningsblad skrivs anmärkningarna på svenska, engelska, franska, tyska och spanska i nummerföljd i enlighet med anmärkningssiffrorna.

Ett "X" i textsidans vänstra marginal markerar var ändring ägt rum vid senaste sidbyte.

Vad man bör veta om bildsidan

Bildsidans illustrationer utgöres som regel av perspektivteckningar. I vissa fall används plan- och sektionbilder från ritningsunderlaget. Stegförskjutningsprincipen, se textside punkt 4, kan man även spåra i bilden på så sätt, att komplett-detaljs pos-nr med en klammer omsluter underdetaljernas.

Komplettenhet markeras även med en ring omkring ett pos-nr.

Vad man bör veta om registret

Gruppen "register" är indelad i två undergrupper, "nummerregister" samt "reparationsatts", vilka här nedan behandlas var för sig.

Nummerregister

Nummerregistret är uppställt i tabellform. Varje sida är indelad i fyra spalter och varje spalt i tre kolumner: "Det nr", "Grupp" och "Sida".

Nummerregistret kommer särskilt till användning då man endast vet en detaljs nummer och vill ha övriga beställningsdata.

För att finna ett visst nummer i registret går man till kolumnen "Det nr". Detaljnumren är upptagna i nummerordning.



Sida Page	4	Grupp Group	18	Kataloganvisningar	Utgåva Issue	3
--------------	---	----------------	----	--------------------	-----------------	---

På samma rad som detaljnumret finner man hänvisning till den grupp och sida i katalogen, där ifrågavarande detalj kan ses i sitt sammanhang.

I de fall en detalj förekommer på flera ställen i katalogen skrivs detaljnumret endast en gång och samtliga förekommande grupp- och sidnummer utskrivs därefter.

Om en detalj förekommer flera gånger på samma sida, utskrivs detaljnummer, grupp och sida endast en gång.

Reparationssatser:

Är den del av registret, som talar om vilka reparationssatser som finns till den eller de vagnstyper som är behandlade i katalogen.

För att lättare kunna identifiera reparationssatserna, har gruppen "reparationssatser" indelats i två undergrupper "Textdel" och "Bilddel".

För erhållande av uppgift på i satsen ingående delar, hänvisas till separat katalog över "Reparationssatser".

Förkortningar med förklaringar

Förklaringar

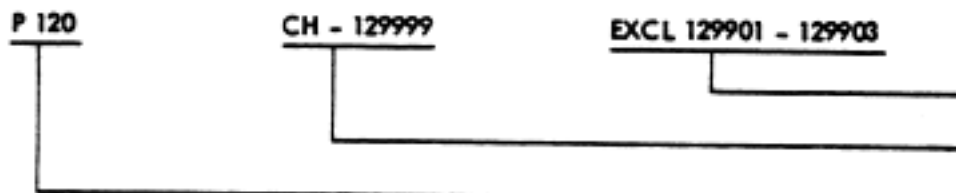
På grund av platsbrist vid översättning till fyra språk av anmärkningar i form av noter etc, har ett sammandrag, benämnt "Förkortningar" (se sid 7) iordningställt.

Dessa förkortningar som gäller för samtliga språk och således ej kommer att översättas, har uppställts i alfabetisk ordning, med utgångspunkt från svenska språket. Då noter av s k standardkaraktär använts, som anger chassinummer, motornummer och karosserinumner etc, har dessa utformats enligt följande exempel:

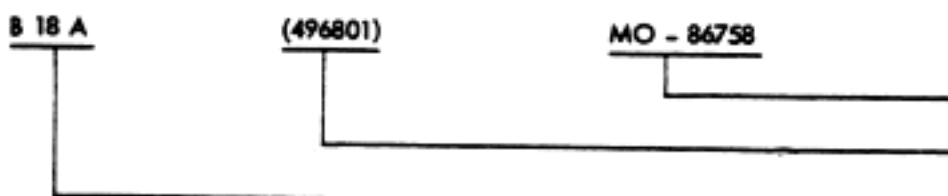


Reservdelskatalog Parts catalogue

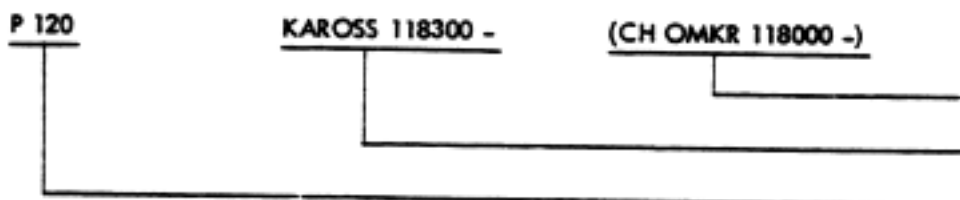
Utgåva Issue	1	Kataloganvisningar	Grupp Group	18	Sida Page	5
-----------------	---	--------------------	----------------	----	--------------	---



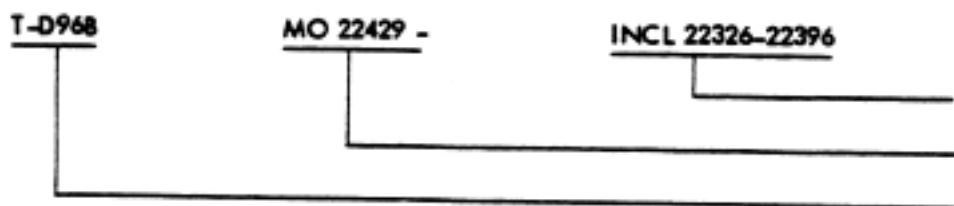
utom chassi nr 129901-129903
t o m chassi nr 129999
modellbeteckning



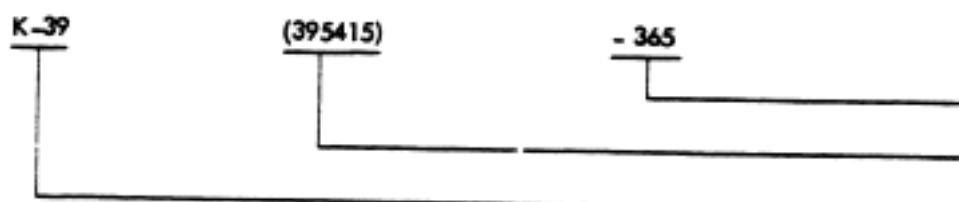
t o m motor nr (tillv nr) 86758
motor, det nr
motor, typbeteckning



fr o m chassi nr omkring 118000
fr o m kaross nr 118300
modellbeteckning



samt motor nr 22326-22396
fr o m motor nr 22429
motor, typbeteckning



t o m växellåda (tillv nr) 365
växellåda, det nr
växellåda, typbeteckning



Sida
Page 6

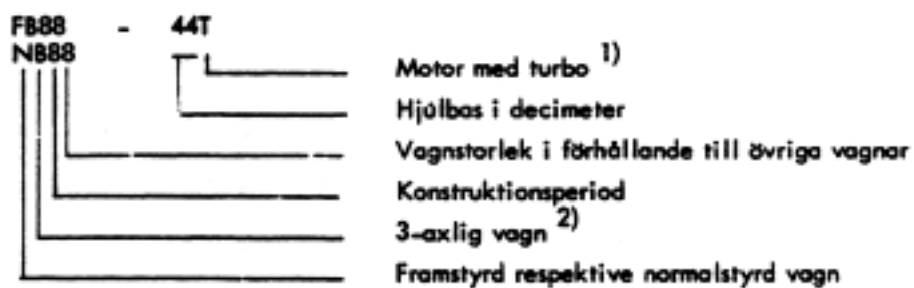
Grupp
Group 1B

Utgåva
Issue 2

Kataloganvisningar

Kodnyckel typbeteckningar

Exempel:



1) Ej med vid vagn utan turbo.

2) Ej med vid 2-axlig vagn.

Katalogändringar

På baksidan av katalogens titelsida har införts en sida, benämnd "Införda ändringar". Denna sida har tillkommit för att möjliggöra uppföljning av, att samtliga utsända ändringsseter insorteras i katalogen.

Med varje ändringsset bifogas en förteckning över utgående och tillkommande sidor. I denna förteckning är även angivet vilket nummer ändringsseten har.



FÖRKORTNINGAR

A	= ampére	L	= liter, längd
ALT	= alternativ	LAGERFÖRES EJ	= detaljen lagerföres ej som reservdel
ANT KUGGAR	= antal kuggar	LPF	= luftfilter, pappersfilter
		LUF	= luftfjädring
B	= bredd		
BLÅ		MA	= med avgasbräms
BLF	= bladfjädring	MAR	= med avgasrenare
		MDFS	= med drögonordning för semitrailer
CAN	= Canada	MDS	= med differentialspärr
CH-XXXXX	= t o m chassi nr	MEB	= med enkelväxlad bakaxelväxel
CH XXXXX-	= fr o m chassi nr	MER	= med eluppvärmd ruta
		METERVARA	=
D	= diameter, yttre	MF	= med friskluftsanläggning utan bilvärmare
DET SE SIDA	= ingående detaljer se sida	MFP	= med Fliitchplateförstärkt ram
DI	= diameter, inre	MFS	= med främre stötdämpare
		MGF	= med gummfjäder
EBR	= engelskt bromssystem	MHR	= med handreglage
EH	= med ekerhjul	MK	= med kraftuttag
ERF	= erforderligt antal erforderlig längd etc	MLD	= med ljuddämpande luftfilter
ERS AV	= ersättes av	MLF	= med luftförvärmning
ET	= engelsk text	MLV	= med lastkännande bromsventil
ETC	= etcetera	MM	= millimeter
EXCL	= exklusive	MMH	= med mekanisk hastighetsmätare
FAV	= Favorit (Europa)	MNB	= med nummerplåtsbelysning
FBR	= franskt bromssystem	MNR	= med navreduktion
FF	= förstärkt fjäder	MO-XXXXX	= t o m motor nr
FS	= för vagnar med framstolar	MO XXXXX-	= fr o m motor nr
FT	= framaxeltryck angivet i ton	MPOS	= med positiv vevhusventilation
		MS	= med servostyrning
GRÅ		MSF	= med stänkskydd, främre
GUL		MST	= med strumpa för luftfilter
GV	= med golvväxel	MTB	= med tvåväxlad bakaxelväxel
		MTL	= med taklucka
H	= höger	MTRF	= med termostatreglerad fläkt
HMF	= hastighetsmätare med färdskrivare	MTV	= med tillsatsvärme
HS	= för vagnar med helt säte	MV	= med värmeelement
HST	= högerstyrd	MVA	= med vattenmantlat avgassystem
HSTA	= högerstyrd Australien	MÄRKT	= märkt med
HSTB	= högerstyrd England		
HT	= höjt tak	NF	= normalfläkt
HUF	= hastighetsmätare utan färdskrivare	NR	= nummer
HV	= herrgårdsvagn	NT	= normalt tak
HYTT-XXXX	= t o m hytt nr		
HYTT XXXX-	= fr o m hytt	OBF	= oljebadfilter
		OMKR	= omkring nr
INCL	= inklusive		
		ROT	= aktantal (metod Research)
KAROSS-XXXXX	= t o m kaross nr	RV	= med rattväxel
KAROSS XXXXX-	= fr o m kaross nr	RÖD	=
KM	= kilometer		
KMPL	= komplett	S	= ingår i satsförpackning
KOMB	= klädeskombination	SBMR	= säkerhetsbälte med rullar



Sida Page	8	Grupp Group	1B	KATALOGANVISNINGAR	Utgava Issue	9
--------------	---	----------------	----	--------------------	-----------------	---

FÖRKORTNINGAR

SBR	=	allmänt bromssystem	V	=	volt, vänster
SBLR	=	säkerhetsbälte utan rullar	VENV	=	endast för vagnar byggda av Volvo Europa Naamloze Vennootschap Belgien
SE GRUPP	=		VFH	=	vagnar för högertrafik
SE POS			VFV	=	vagnar för vänstertrafik
SE SIDA			VHB	=	vakuumhydraulisk broms
SEN UTF	=	senare utförande	VIT		
SH	=	med skivhjul	VST	=	vänsterstyrd
SM	=	svenska marknoden	VTE	=	vindrutetorkare, elektrisk
SPEC UTF	=	specialutförande	VTT	=	vindrutetorkare, tryckluft
SPV	=	spårvidd	VTV	=	vindrutetorkare, vakuum
ST	=	styck	VXL	=	växelåda
STD D	=	standarddimension	W	=	watt
SV	=	skåpvagn	ÖD	=	överdimension
SVART					
SVG	=	skåpvagn, glasad sida			
SVP	=	skåpvagn, plåtsida			
SVT	=	svensk text			
TF	=	tropikfläkt			
THB	=	tryckluftshydraulisk broms			
TID UTF	=	tidigare utförande			
TJ	=	tjocklek			
TUM	=				
UA	=	utan avgasbroms			
UAR	=	utan avgasrenare			
UD	=	underdimension			
UDFS	=	utan draganordning för semitrailer			
UDS	=	utan differentialspärr			
UER	=	utan eluppvärmd ruta			
UFP	=	utan Flitchplateförstärkt ram			
UFS	=	utan främre stötdämpare			
UGF	=	utan gummifjädrar			
UHR	=	utan handreglage			
UK	=	utan kraftuttag			
ULD	=	utan ljuddämpande luftfilter			
ULF	=	utan luftförvärmning			
ULV	=	utan lastkännande bromsventil			
UNB	=	utan nummerplåtsbelysning			
UNR	=	utan navreduktion			
UPOS	=	utan positiv vevhusventilation			
US	=	utan servostyrning			
USA	=	Amerikas Förenta Stater			
USF	=	utan stänkskydd, främre			
UST	=	utan strumpa för luftfilter			
UTL	=	utan taklucka			
UTRF	=	utan termostatreglerad fläkt			
UTV	=	utan tillsatsvärme			
"UTV 4,88/1"	=	utväxlingsförhållande			
UV	=	utan värmeelement			
UVA	=	utan vattenmantlat avgassystem			



Reservdelskatalog Parts catalogue

Utgåva Issue	2	Catalogue instructions	Grupp Group	1B	Sida Page	1
-----------------	---	------------------------	----------------	----	--------------	---

INDEX

The appearance of the catalogue	Page 2
The use of the catalogue	Page 2
What you should know about:	
Text pages	Page 2
Illustrated pages	Page 3
Register	Page 3
Abbreviations and their clarification	Page 4
Clarification	Page 4
Abbreviations	Page 7
Code key, type designations	Page 6
Catalogue revisions	Page 6



Sida Page	2	Grupp Group	18	Catalogue instruction	Utgava Issue	3
--------------	---	----------------	----	-----------------------	-----------------	---

The appearance of the catalogue

The catalogue is divided into the groups shown on the main register.

There is an index at the beginning of each group.

There is a numerical register and a specification of repair kits at the end of the catalogue.

The main register, indexes and repair kits list are multi-linguaged (Swedish, English, French, German and Spanish).

The use of the catalogue

If you know where a part is located on the vehicle and want to know its part number, etc, open the catalogue at the relevant group and look for the main unit, to which the part in question pertains, in the group index. Note: Several varieties of the same unit can appear. When you have found the part concerned on the illustration note its key number and then find the equivalent key number on the text page opposite - where you will find the data relevant for ordering the part.

If you only know the part number and want to find out the rest of the data required for making your order, first look at the numerical register. When you have located the Part No. in the register you will find reference to the Group and Page numbers on the same line. Turn to the page in question and then look down the "Part No." column until you find the part number. The rest of the data on the same line is the data required for making your order.

By comparing the key number on the text page with the equivalent key number on the illustration you can ascertain the location and function of the part in question.

What you should know about text pages

A page of text is divided into the columns shown below:

1. "Fig." The figure number is a cross reference between the text and the illustration.
2. "Qty." The quantity is the quantity of the part concerned in the complete assembly, or subassembly. Parts which are sold by length, piping and hosing etc, are quoted as follows: In cases of lengths up to 99 mm we use the mm suffix, i.e. "99MM". On the other hand when it concerns lengths exceeding 100 mm, the figures appear without any suffix, i.e. "100". Should piping or hosing bearing the same part number appear in several locations within same assembly (illustration), lengths can also appear on the illustration. The lengths are then noted in parentheses in the immediate vicinity of the key number.
3. "Part No." The part number must always be quoted in your orders for the part in question.
4. "Description" This column contains the descriptions which should be used when ordering the parts in question. These descriptions are quoted in both Swedish and English. If a part is included in a larger unit, it is displaced to the right below the name of the complete unit. When a complete unit is purchased all parts displaced to the right immediately below it, are included when the complete unit is ordered.
5. "Kits" The figures 1-4 in the kits column show the "stock holding grade" of the respective spare parts. The figure 1 shows the greatest stock holding grade, which means that the parts should be stocked primarily.



Reservdelskatalog Parts catalogue

Utgåva Issue	3	Catalogue instructions	Grupp Group	1B	Sida Page	3
-----------------	---	------------------------	----------------	----	--------------	---

The value of the grade declines successively to 4. Non-graded parts should only be stocked if consumption appears within the district.

O = Standard parts (screw, nuts, washer) which should be stocked. Parts marked with an O pertain to stock holding grade 1.

S = Shows that the parts concerned is included in a repair kit. Parts of this sort should only be stocked separately in exceptional cases.

Wherever possible the complete number of the kits has been noted in the section or group where they have their constructive location.

In these cases, where it has not been possible to show the parts kit with its pertaining parts direct in the text, we have noted the kit number at the end of each section.

For example if you look at Group 6, front axle and steering, and look for the parts required to replace a king pin, you will see that the part number for the king pin is marked with an "S". Usually the kit is located under the complete unit. In exceptional cases it has been listed at the end of the text and illustration section.

6. "Notes"

As well as reference to other pages, this column gives clarifying information of various types. A bracketed part number in this column shows that the part in question has been replaced by another part; the number which is currently in the part number column. This replacement only concerns the catalogue and component concerned. Notes, which are too lengthy to note in the notes column, have been marked 1), 2), 3) etc. These note numbers start with 1 within each catalogue group and refer to a special notes page which lies at the end of this group.

These notes are written in Swedish, English, French, German and Spanish in number sequence according to the note numbers.

An "X" in the left hand margin shows that revision has occurred in conjunction with the latest set of replacement pages.

What you should know about illustrated pages

The illustrations are usually composed of exploded views in perspective. In certain cases we use plans and sections based on the original drawings. The displacement system used in the text, see point 4, can also be traced on the illustrations owing to the fact that the key number of a complete unit is "clamped" together with its components parts. The key number of a complete unit has a ring around it.

What you should know about the register

The "Register" group is divided into two sub-divisions, the "Numerical Register" and "Repair Kits" These sub-divisions are clarified below:

Numerical Register

This page is divided into four columns and each column into three sub-columns marked "Part Number", "Group" and "Page".

This register will enable you to trace a part in the catalogue when you only know the part number and want further ordering data.

When seeking a certain number in the register, first look at the "Part No." column.

The Parts Nos. are listed in numerical sequence. On the same line as Part No., reference is made as to which group and page the part in question can be found.

In cases where an individual part can be found in several parts of the catalogue the Part No. is only noted once and all the Group and Page Nos. concerned are noted below it.

If a part appears several times on the same page, the Part No., Group and Page is only noted once.



Sida Page	4	Grupp Group	18	Catalogue instructions	Utgåva Issue	3
--------------	---	----------------	----	------------------------	-----------------	---

Repair Kits

"Repair Kits" comprise that sub-division of the register which informs you as to which parts kits are stocked for the types of vehicles listed in the catalogue concerned.

To facilitate the identification of repair kits this sub-division is divided into two sections, the "text section" and the "illustration section".

The individual parts included in the repairkit are listed in the Repair Kits Catalogue.

Abbreviations and clarification

Clarification

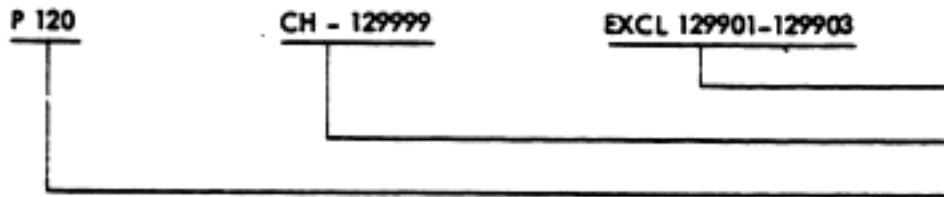
Owing to the amount of space being taken up by the fact that we shall be printing footnotes in five languages, we have tabled a list of "Abbreviations" (see page 7).

These abbreviations, which apply for all languages and thus will not be translated, have been listed in alphabetical sequence, based on the Swedish language. When notes of a "standard" character appear, such as references to certain chassis and engine numbers, etc., they have been formed in the following way:

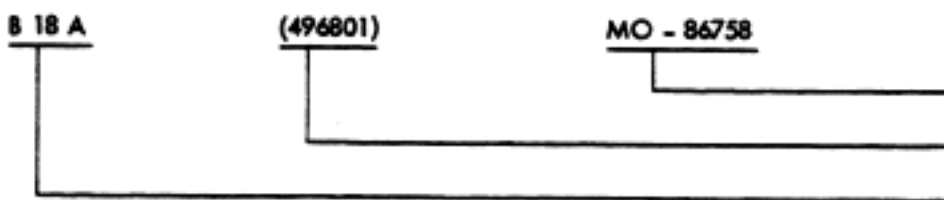


Reservdelskatalog Parts catalogue

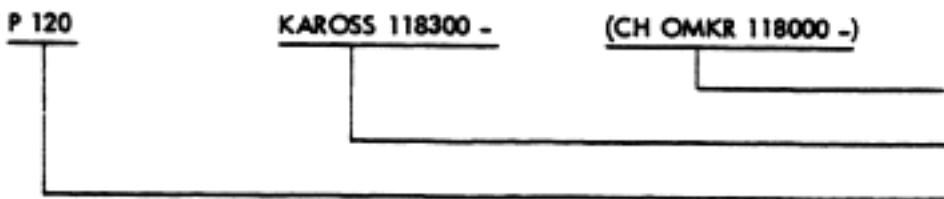
Utgåva Issue	1	Catalogue instructions	Grupp Group	18	Sida Page	5
-----------------	---	------------------------	----------------	----	--------------	---



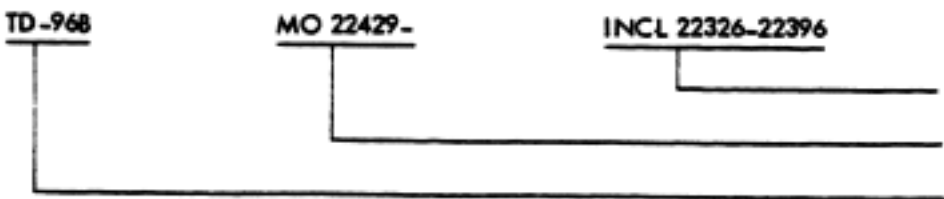
except chassis Nos. 129901-129903
up to chassis No. 129999
type designation



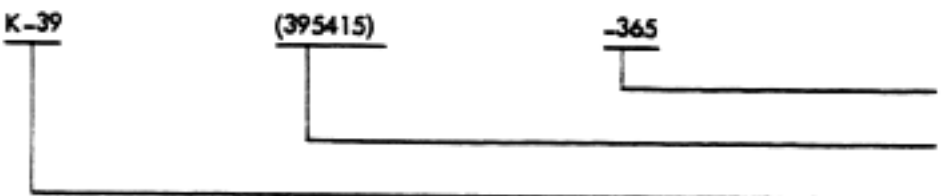
up to engine No. (Serial No.) 86758
engine, part number
engine designation



with effect chassis No. 118000 approx.
with effect body No. 118300
type designation



and engines Nos. 22326-22396
with effect from engine No. 22429
engine designation



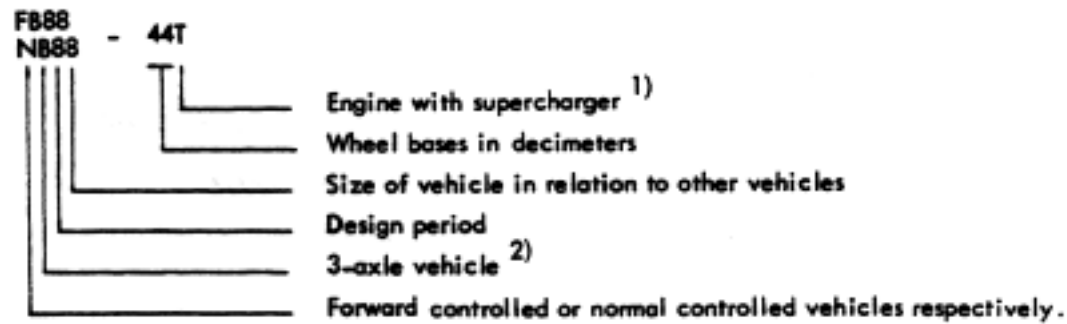
up to gearbox No. (Serial No.) 365
Gearbox, Part No.
Gearbox, designation



Sida Page	6	Grupp Group	18	Catalogue instructions	Utgåva Issue	2
--------------	---	----------------	----	------------------------	-----------------	---

Code key, type designations

Example:



1) Not with vehicles not fitted with supercharger.

2) Not with 2-axle vehicles.

Catalogue revisions

On the rear of the title page of the catalogue we have introduced a page called "Catalogue amendments". This page is to facilitate the insertion of information regarding sets of replacement pages inserted in the catalogue.

Each set of replacement pages is accompanied by a list of superseded and supersessionary pages. This list is marked with an "Amendment number".



ABBREVIATIONS

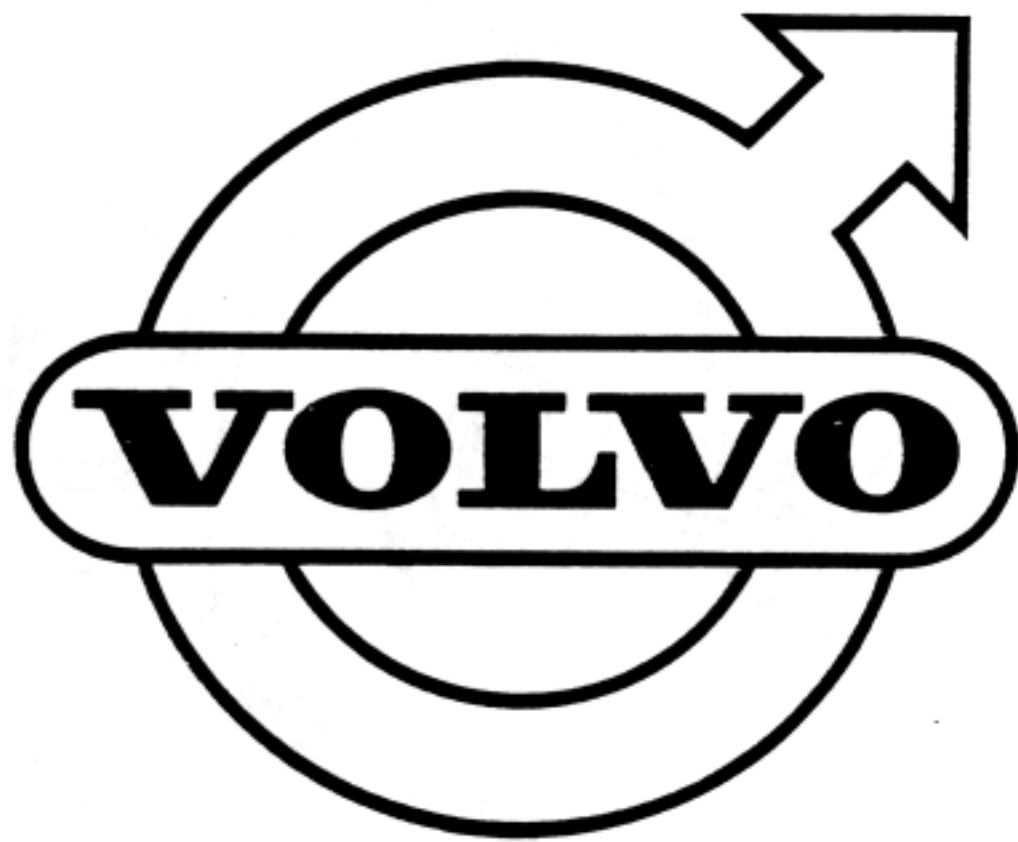
A	= ampère	L	= litre, length
ALT	= alternative	LAGERFÖRES EJ	= part not stocked as spare
ANT KUGGAR	= number of teeth	LPF	= air filter, paper filter
		LUF	= air spring
B	= width	MA	= with exhaust brake
BLÅ	= blue	MAR	= with exhaust emission control unit
BLF	= leaf springs	MDFS	= with towing unit for semitrailer
CAN	= Canada	MDS	= with differential lock
CH-XXXXX	= up to chassis No.	MEB	= with single reduction rear axle
CH XXXXX-	= with effect from chassis No.	MER	= with heated rear window
		METERVARA	= sold by length
D	= diameter, external	MF	= with fresh air unit less heater
DET SE SIDA	= components parts listed on page	MFP	= with Fitch plate reinforced frame
DI	= diameter, internal	MFS	= with front shock absorbers
		MGF	= with hollow rubber spring
EBR	= UK market brake system	MHR	= with hand control
EH	= with spoke wheels	MK	= with power take off
ERF	= order as required, state required length, etc	MLD	= with silencing air filter
ERS AV	= superseded by	MLF	= with air pre-heating
ET	= English text	MLV	= with load sensitive brake valve
ETC	= etcetera	MM	= millimetre
EXCL	= exclusive	MMH	= with mechanical speedometer
FAV	= Favorit (Europa)	MNB	= with number plate illumination
FBR	= French market brake system	MNR	= with hub reduction
FF	= reinforced springs	MO-XXXXX	= up to engine No.
FS	= for cars with separate front seats	MO XXXXX-	= with effect from engine No.
FT	= front axle pressure in tons	MPOS	= with positive crankcase ventilation
		MS	= with servo assisted steering
GRÅ	= grey	MSF	= with mud flaps, front
GUL	= yellow	MST	= with screen for air filter
GV	= with floor change	MTB	= with two-speed rear axle
		MTL	= with sliding roof
H	= right	MTRF	= with thermo-regulated fan
HMF	= speedometer with tachograph	MTV	= with additional heater
HS	= for cars with bench-type front seat	MV	= with heater
HST	= right hand drive	MVA	= with water-jacketed exhaust system
HSTA	= RHD for the Australian market	MÄRKT	= marked
HT	= raised roof		
HSTB	= RHD for the United Kingdom	NF	= normal fan
HUF	= speedometer without tachograph	NR	= number
HV	= station wagon	NT	= normal roof
HYTT-XXXX	= up to cab serial number		
HYTT XXXX-	= with effect from cab serial number	OBF	= oil bath filter
		OMKR	= number approximately
INCL	= inclusive	ROT	= research octane number
		RV	= with steering column change
KAROSS-XXXXX	= up to body No.	RÖD	= red
KAROSS XXXXX-	= with effect from body No.		
KM	= kilometre	S	= included in parts kit
KMPL	= complete	SBMR	= inertia type safety belt
KOMB	= upholstery combination	SBR	= general market brake system



Sida Page	8	Grupp Group	1B	CATALOGUE INSTRUCTION	Utgava Issue	9
--------------	---	----------------	----	-----------------------	-----------------	---

ABBREVIATIONS

SBUR	=	fixed safety belt	V	=	volt, left
SE GRUPP	=	See Group	VENV	=	only for vehicles manufactured by Volvo Europa Naamloze Vennootschap Belgium
SE POS	=	See Fig	VFH*	=	vehicles for RH traffic
SE SIDA	=	See page	VFV	=	vehicles for LH traffic
SEN UTF	=	late production	VHB	=	vacuum hydraulic brakes
SH	=	with disc wheels	VIT	=	white
SM	=	Swedish market	VST	=	left hand drive
SPEC UTF	=	special model	VTE	=	windscreen wiper, electric
SPV	=	track	VTT	=	windscreen wiper, pneumatic
ST	=	piece (s)	VTV	=	windscreen wiper, vacuum
STD D	=	standard size	VXL	=	gearbox
SV	=	parcel van			
SVART	=	black	W	=	watt
SVG	=	parcel van, with side windows	ÖD	=	oversize
SVP	=	parcel van, metal sides			
SVT	=	Swedish text			
TF	=	tropical fan			
THB	=	compressed air hydraulic brakes			
TID UTF	=	early production			
TJ	=	thickness			
TUM	=	inch (es)			
UA	=	without exhaust brake			
UAR	=	without exhaust emission control unit			
UD	=	undersize			
UDFS	=	without towing unit for semitrailer			
UDS	=	without differential lock			
UER	=	without heated rear window			
UFP	=	without Fitch plate reinforced frame			
UFS	=	without front shock absorbers			
UGF	=	without hollow rubber spring			
UHR	=	without hand control			
UK	=	without power take-off			
ULD	=	without silencing air filter			
ULF	=	without air pre-heating			
ULV	=	without load sensitive brake valve			
UNB	=	without number plate illumination			
UNR	=	without hub reduction			
UPOS	=	without positive crankcase ventilation			
US	=	without servo assisted steering			
USA	=	United States of America			
USF	=	without mud flaps, front			
UST	=	without screen for air filter			
UTL	=	without sliding roof			
UTRF	=	without thermo-regulated fan			
UTV	=	without additional heater			
"UTV 4,88/1"	=	ratio			
UV	=	without heater			
UVA	=	without water-jacketed exhaust system			





Utgåva Issue	1	Grupp Group	2A	Sida Page	1A
-----------------	---	----------------	----	--------------	----

GRUPP 2a
Motor
INNEHÅLLSFÖRTECKNING
Se sida 1B

GROUP 2a
Engine
INDEX
See page 1B



Sida Page	18	Grupp Group	2A	Utgåva Issue	1
--------------	----	----------------	----	-----------------	---

INNEHÅLLSFÖRTECKNING

Motor med monteringsdetaljer	Sida 2
. Vevhusventilation	Sida 2
. Svänghjulskåpa	Sida 2
. Transmissionskåpa, transmissionsdrev	Sida 2
. Insugnings- och avgasrör	Sida 4
. Motorupphängning	Sida 4
. Cylinderblock	Sida 6
. Vevröre	Sida 8
. . Kolv, kolvring, kolvbult	Sida 8
. . Vevstake, vevlager	Sida 8
. . Vevaxel	Sida 8
. . Ramlager, svänghjul	Sida 8
. Kamaxel	Sida 10
. . Tryckstång, ventillyftare	Sida 10
. Cylinderlock	Sida 12
. . Ventil, vipparm	Sida 12
. Smörjsystem	Sida 16
. . Oljepump med drivning, oljesump	Sida 16
. . Oljemätsticka, oljefilter	Sida 16

INDEX

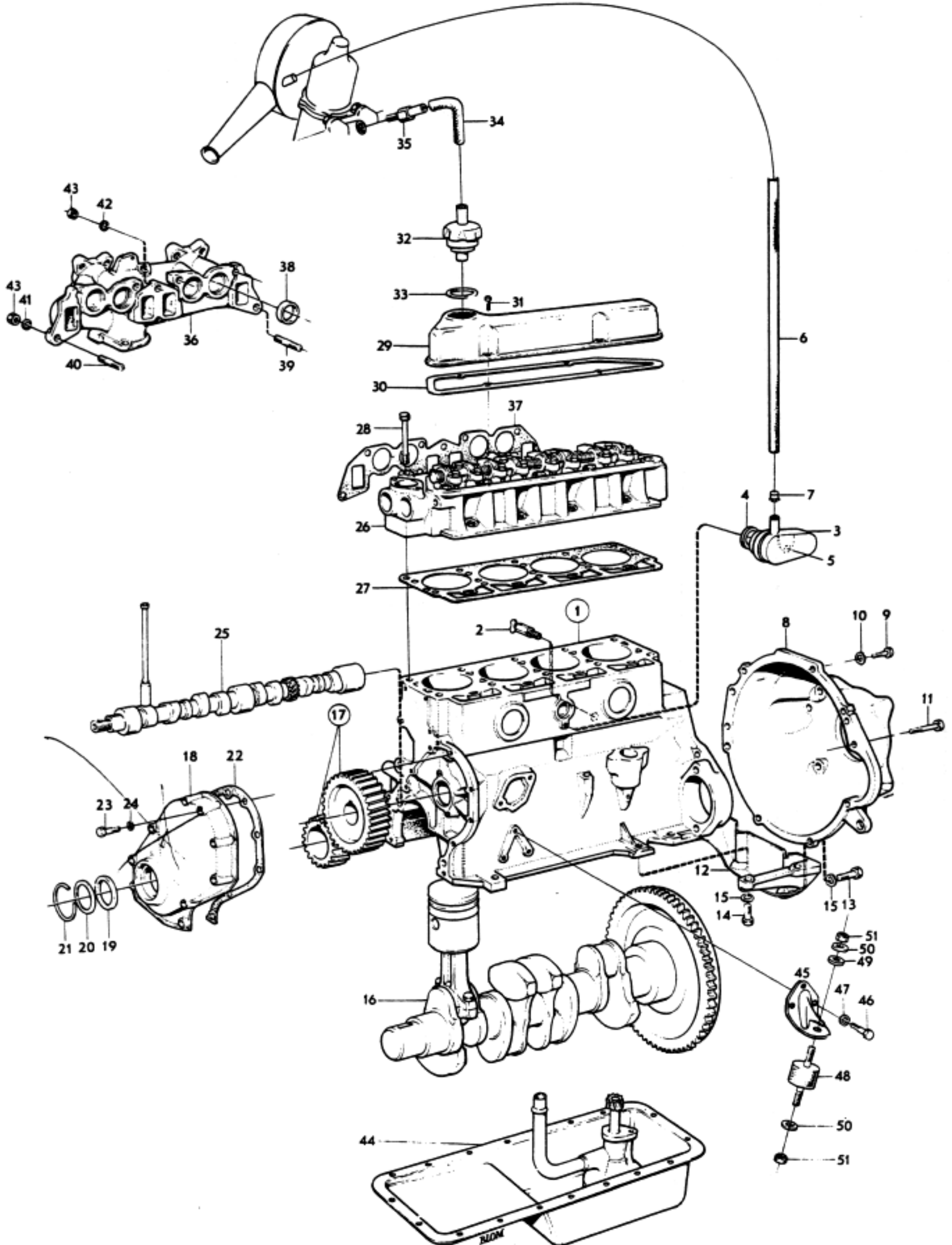
Engine and installation components	Page 2
. Crankcase ventilation	Page 2
. Flywheel casing	Page 2
. Timing gears and casing	Page 2
. Manifolds	Page 4
. Engine suspension	Page 4
. Cylinder block	Page 6
. Crankshaft and related parts	Page 8
. . Pistons, piston rings, gudgeon pins	Page 8
. . Connecting rods, big end bearings	Page 8
. . Crankshaft	Page 8
. . Main bearings, flywheel	Page 8
. Camshaft	Page 10
. . Push rods, valve lifters	Page 10
. Cylinder head	Page 12
. . Valves, rocker arms	Page 12
. Lubricating system	Page 16
. . Oil pump and drive, sump	Page 16
. . Dipstick, oil filter	Page 16



Sida Page	2	Grupp Group	2A	MOTOR MED MONTERINGS- DETALJER	ENGINE AND INSTALLATION COMPONENTS	Utgåva Issue	4		
Pos. Fig.	Antal Qty			Detalj nr Part No	Benämning	Description	Sats/ Kit	Anmärkning Notes	
X 1	1	.	.	460090-4	CYLINDERBLOCK	CYLINDER BLOCK.	4		010
	.	.	.		DET SE SIDA 6.	COMPONENTS SEE PAGE 6.			020
2	1	.	.	82745-1	AVTAPPNINGSKRAN	DRAIN COCK.	2		030
3	1	.	.	419743-0	OLJEFALLA	OIL TRAP.	4	TID UTF. 0 22	040
	1	.	.	419808-1	OLJEFALLA	OIL TRAP.	4	SEN UTF. 027	041
4	1	.	.	418412-3	GUMMIRING FOR 419743.	RUBBER RING FOR 419743.	5	DI 21	050
	1	.	.	419805-7	GUMMIRING FOR 419808.	RUBBER RING FOR 419808.	5	DI 26	051
5	1	.	.	955512-9	SKRUV	SCREW	0		060
6	550	.	.	942390-6	GUMMISLANG.	RUBBER HOSE	3		070
7	1	.	.	419771-1	FLAMSKYDD	FLAME SHIELD.	2		080
8	1	.	.	419311-6	SVANGHJULSKÅPA.	FLYWHEEL CASING	3		090
9	4	.	.	940160-5	SKRUV	SCREW	0	7/16-14X38	100
10	4	.	.	941909-4	FJÄDRANCE BRICKA.	RESILIENT WASHER.	0		110
11	2	.	.		SKRUV	SCREW	0	SE GRUPP 3	120
12	1	.	.	419314-0	KONSOL.	BRACKET			130
13	2	.	.	940162-1	SKRUV	SCREW	0	3/8-16X38	140
14	4	.	.	955535-0	SKRUV	SCREW	0	L 32	150
15	6	.	.	942336-9	FJÄDRANCE BRICKA.	RESILIENT WASHER.	0		160
16	1	.	.		VEVRÖRELSE	CRANKSHAFT AND RELATED PARTS		SE SIDA 8	170 180
17	1	.	.	276294-6	DREVSATS.	GEAR KIT.	2		190
	1	.	.		VEVAXELDREV.	CRANKSHAFT GEAR.			200
	1	.	.		KAMAXELDREV.	CAMSHAFT GEAR.			210
	1	.	.		PACKNING	GASKET		SE POS 22	220
	1	.	.		FILTRING	FELT RING.		SE POS 19	230
	1	.	.		LÄSRING.	CIRCLIP.		SE POS 21	240
	1	.	.		TRYCKFLANS	PRESSURE FLANGE.		SE SIDA 10, POS 7	250
	2	.	.		SKRUV.	SCREW.		SE SIDA 10, POS 8	251
18	1	.	.	418479-2	TRANSMISSIONSKÅPA	TIMING GEAR CASING.	3		260
19	1	.	.	418622-7	FILTRING.	FELT RING	5		270
20	1	.	.	418626-8	HÅLLARE	RETAINER.			280
21	1	.	.	418624-3	LÄSRING	CIRCLIP	5		290
22	1	.	.	418272-1	PACKNING.	GASKET.	5		300
23	2	.	.	955514-5	SKRUV	SCREW	0	L 25	310
	7	.	.	940158-9	SKRUV	SCREW	0	L 45	320
24	9	.	.	941906-0	FJÄDRANCE BRICKA.	RESILIENT WASHER.	0		330
25	1	.	.		KAMAXEL	CAMSHAFT.		SE SIDA 10	340
26	1	.	.		CYLINDERLOCK.	CYLINDER HEAD		SE SIDA 12	350
27	1	.	.	419647-3	CYLINDERLOCKSPACKNING	CYLINDER HEAD GASKET.	5	B20A,STD.TJ 2,0 ROT 90-	360
	1	.	.	419310-8	CYLINDERLOCKSPACKNING	CYLINDER HEAD GASKET.	5	B20B,STD.TJ 0,8 RCT 97-	370
	1	.	.	419647-3	CYLINDERLOCKSPACKNING	CYLINDER HEAD GASKET.		1) B20B.TJ 2,0 RCT 90-97	371
	1	.	.	419628-3	CYLINDERLOCKSPACKNING	CYLINDER HEAD GASKET.		1) TJ 2,5 ROT 85-90	372
	2	.	.	419647-3	CYLINDERLOCKSPACKNING	CYLINDER HEAD GASKET.		1) TJ 2X2,0 ROT 80-85	373
28	10	.	.	191523-0	SKRUV	SCREW	0		380
29	1	.	.	418862-9	VENTILKÅPA.	VALVE CASING.	3		390
30	1	.	.	419678-8	PACKNING.	GASKET.	5		400
31	4	.	.	950045-5	SKRUV	SCREW	0		410
32	1	.	.	419745-5	VENTILATIONSHUV	BREATHER CAP.	1		420
33	1	.	.	940096-1	PACKNING.	GASKET.	5		430
34	1	.	.	460003-7	GUMMISLANG.	RUBBER HOSE		(419741)	440
X 35	1	.	.	460082-1	NIPPEL.	NIPPLE.			450



Utgåva Issue	1	MOTOR MED MONTERINGS- DETALJER	ENGINE AND INSTALLATION COMPONENTS	Grupp Group	2A	Sida Page	3
-----------------	---	-----------------------------------	---------------------------------------	----------------	----	--------------	---

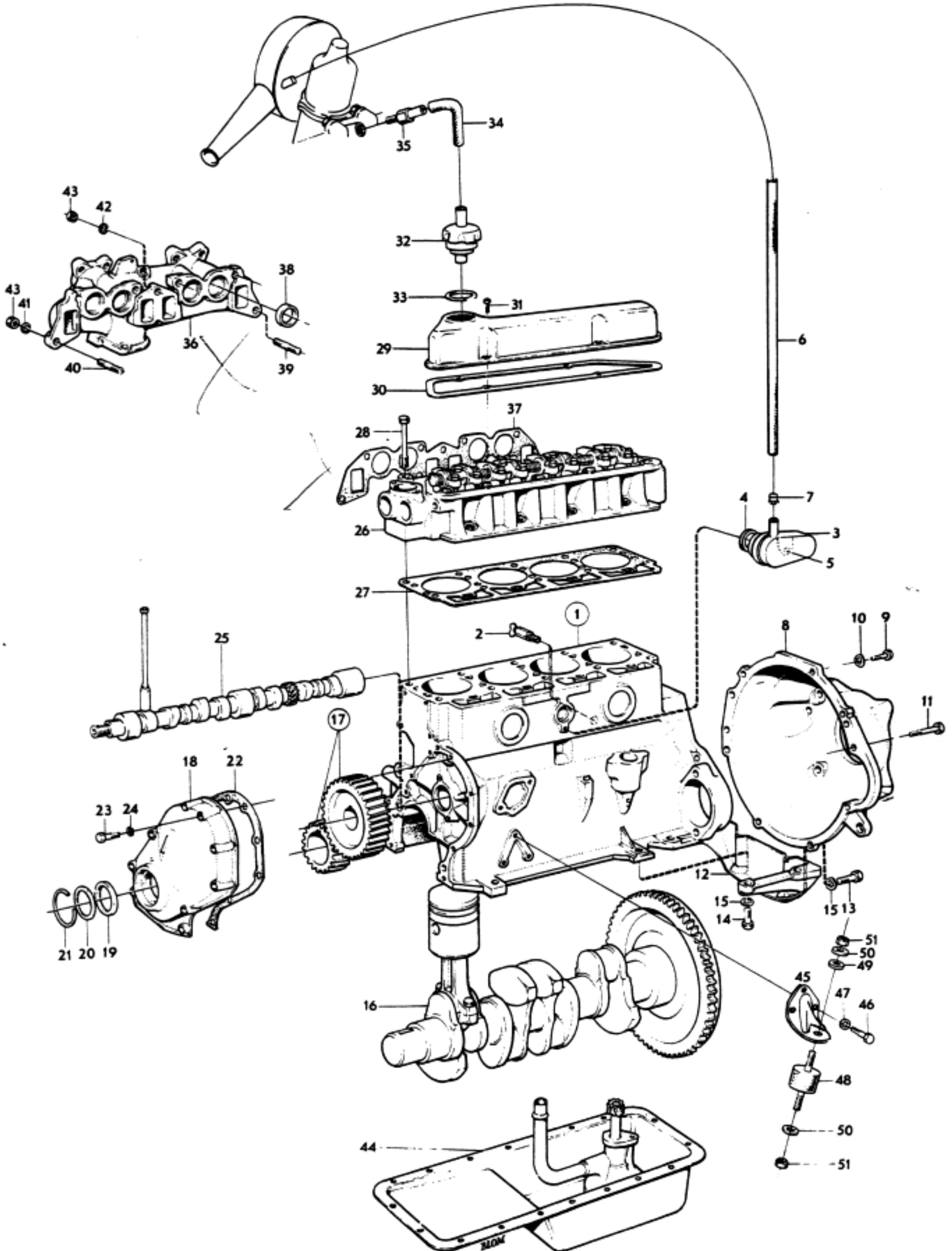




Sida Page		Grupp Group		MOTOR MED MÅTERINGS- DETALJER		ENGINE AND INSTALLATION COMPONENTS		Utgåva Issue		
4		2A						2		
Pos. Fig.	Ancal Qty				Detail nr Part No	Benämning	Description	Sats/Kit	Anmärkning Notes	
36	1	.	.	.	419365-2	INSUGNINGS- OCH AVGASROR	INDUCTION AND EXHAUST MANIFOLD	3	B 20 A	C1C 02C
	1	.	.	.	419561-6	INSUGNINGS- OCH AVGASROR	INDUCTION AND EXHAUST MANIFOLD	3	B 20 B, PAR	C3C 04C
	DET SE SIDA 14	COMPONENTS SEE PAGE 14 .			050
37	1	.	.	.	418870-2	PACKNING	GASKET	5		C6C
38	4	.	.	.	418408-1	STYRFYLSA	GUIDE SLEEVE	3		C7C
39	1	.	.	.	953243-3	PINNSKRUV	STUD	0	L 50	080
40	8	.	.	.	953241-7	PINNSKRUV	STUD	0	L 45	09
41	6	.	.	.	419401-5	BRICKA	WASHER	1		100
42	4	.	.	.	941907-8	FJÄDRANCE BRICKA	RESILIENT WASHER	5		110
42	9	.	.	.	955826-3	MUTTER	NUT	0		120
44	1	SMÖRJSYSTEM	LUBRICATING SYSTEM		SE SIDA 16	130
45	1	.	.	.	666969-1	KONSOL, V	BRACKET, L	3		140
	1	.	.	.	666970-9	KONSOL, H	BRACKET, R	3	ERS AV 1 ST 460033-4, 3 ST 956569-8	150 151
46	6	.	.	.	955524-4	SKRUV	SCREW	0	TID UTF. L 19	160
X	3	.	.	.	955524-4	SKRUV	SCREW	0	SEN UTF. L 19	161
X	3	.	.	.	956569-8	SKRUV	SCREW	0	SEN UTF. L 22	162
47	ERF	.	.	.	955921-2	FJÄDERBRICKA	SPRING WASHER	0		170
48	2	.	.	.	666890-9	GUMMIKUCDE	RUBBER CUSHION	1	P 130 B 20 B	180
	2	.	.	.	273060-4	GUMMIKUCDESATS	RUBBER CUSHION KIT	1	P 130 B 20 A, P 220	190
49	2	.	.	.	955896-6	BRICKA	WASHER	0	P130, P220	200
50	4	.	.	.	940110-0	FJÄDERBRICKA	SPRING WASHER	0	P 130, P 220	210
51	4	.	.	.	940157-1	MUTTER	NUT	0	P 130, P 220	220
	1	PACKNINGSSATS, RENCVERING	GASKET KIT, ENGINE RECONDITIONING			230 240
	1	.	.	.	275494-3	TILLÄGGSSATS, RENCVERING	COMPLEMENTARY KIT ENGINE RECONDITIONING	1		250 260
	1	PACKNINGSSATS, SCTNING	GASKET KIT, DECARBONIZING			270 280
	1	.	.	.	275480-2	PACKNINGSSATS, INSUGNINGS- OCH AVGASROR	GASKET KIT MANIFOLDS	1		290 300
	1	.	.	.	275535-3	TILLÄGGSSATS, SCTNING	COMPLEMENTARY KIT DECARBONIZING	1	B 20 A	310 320
	1	.	.	.	275536-1	TILLÄGGSSATS, SCTNING	COMPLEMENTARY KIT DECARBONIZING	1	B 20 B	330 340
X	1	.	.	.	275701-1	LÅSBRICKSSATS	LOCK WASHER KIT	3		350



Utgåva Issue	1	MOTOR MED MONTERINGS- DETALJER	ENGINE AND INSTALLATION COMPONENTS	Grupp Group	2A	Sida Page	5
-----------------	---	-----------------------------------	---------------------------------------	----------------	----	--------------	---



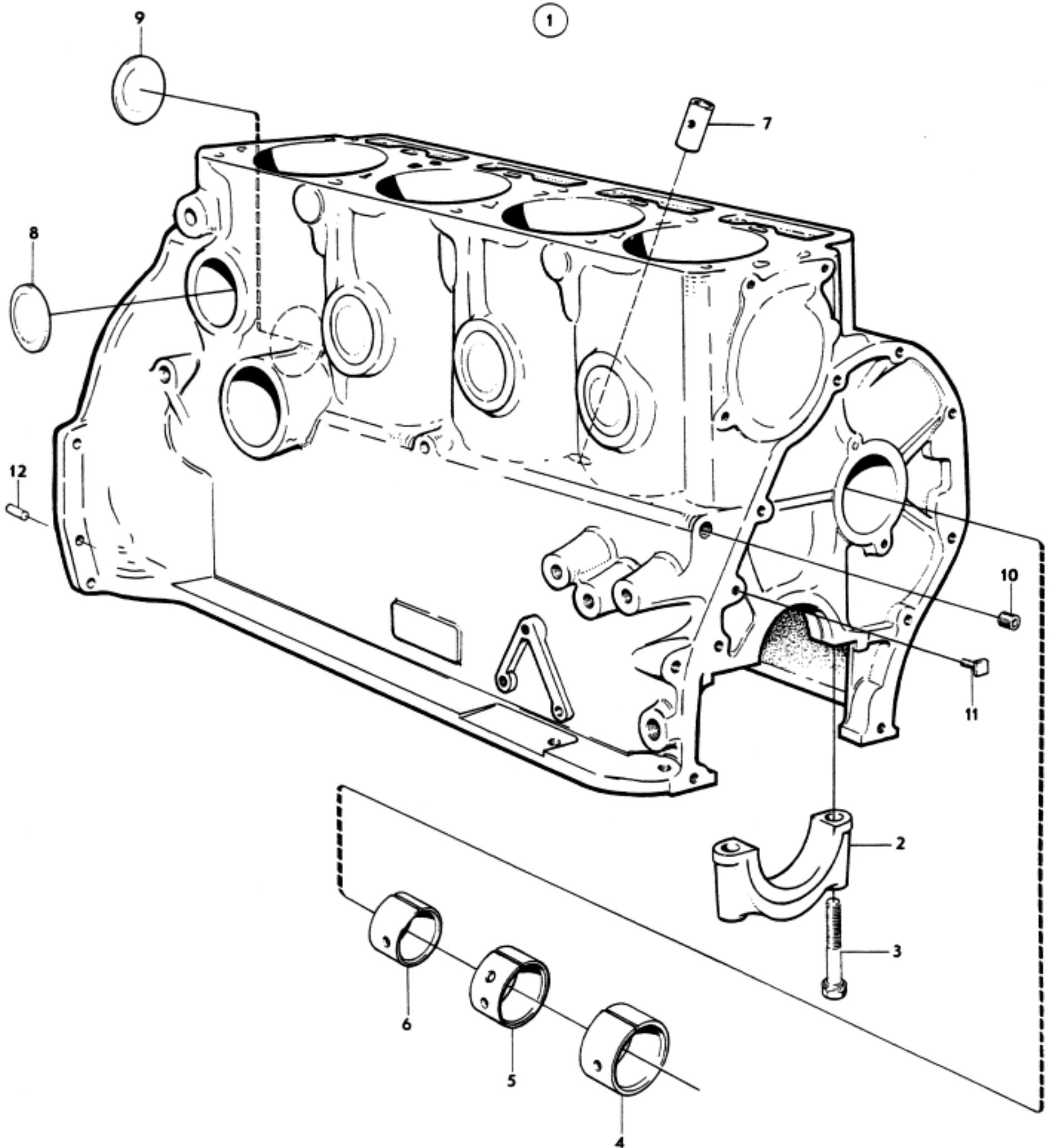


Sida Page		Grupp Group		CYLINDERBLOCK CYLINDER BLOCK		Utgåva Issue			
6		2A				2			
Pos. Fig.	Antal Qty				Detalj nr Part No	Benämning	Description	Sats/Kit	Anmärkning Notes
X 1	1	.	.	.	460090-4	CYLINDERBLOCK	CYLINDER BLOCK.	4	
2	5LAGERÖVERFALL.BEARING CAP.		LAGERFÖRES EJ
3	10	.	.	.	942852-5	.SKRUV.SCREW.	0	
4	1	.	.	.	430119-8	.BUSSNINGBUSHING.	3	
5	1	.	.	.	418249-9	.BUSSNINGBUSHING.	3	
6	1	.	.	.	418250-7	.BUSSNINGBUSHING.	3	
7	1	.	.	.	418251-5	.BUSSNINGBUSHING.	4	
8	6	.	.	.	418718-3	.EXPANSICNSPLUGG.EXPANDER PLUG.	1	
9	1	.	.	.	418677-1	EXPANSICNSPLUGG	EXPANDER PLUG	1	
10	2	.	.	.	952075-0	PROPP	PLUG.	0	
11	1	.	.	.	418416-4	NIPPEL.	NIPPLE.		
12	2	.	.	.	19730-1	PINNE	PIN		

010
020
030
040
050
060
070
080
090
100
110
120



Utgåva Issue	1	CYLINDERBLÖCK	CYLINDER BLOCK	Grupp Group	2A	Sida Page	7
-----------------	---	---------------	----------------	----------------	----	--------------	---

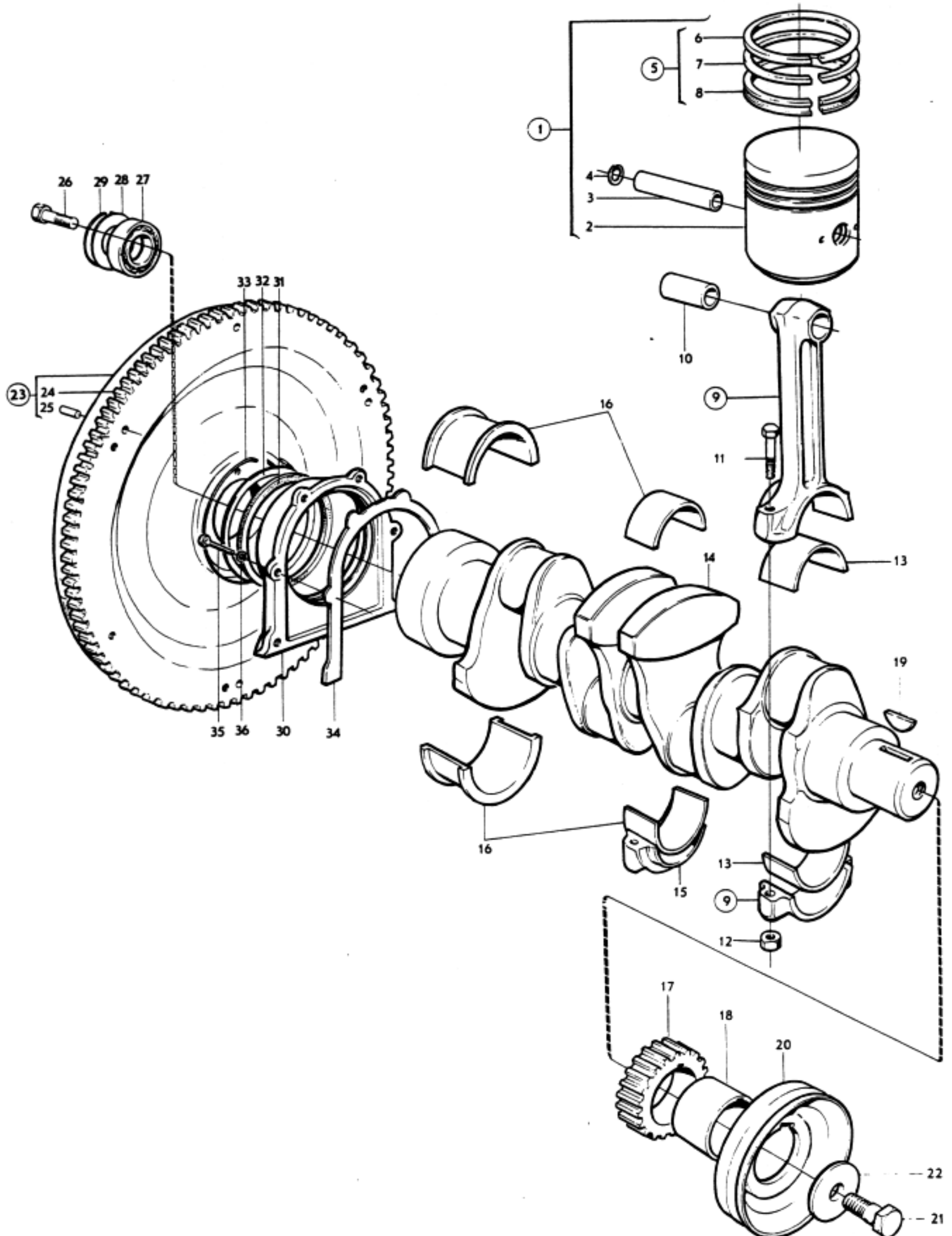




Sida Page		Grupp Group		VEVRÖRELSE CRANKSHAFT AND RELATED PARTS		Utgåva Issue		
8		2A				2		
Pos. Fig.	Antal Qty			Detalj nr Part No	Benämning	Description	Sats/Kit	Anmärkning Notes
1	4	.	.		KOLVSATS.	PISTON KIT.		010
	.	.	.	272002-7	..STD DSTD D	2	88, 87-88, 88 020
	.	.	.	272003-5	..STD D, MARKT G.STD D, MARKED G	2	88, 90-88, 91 021
	.	.	.	272004-3	..0,030 TUM OD.0.030 IN OS	2	030
2	4	.	.		.KOLVPISTON	5	LAGERFORES EJ 040
3	4	.	.		.KOLVBULTGUDGEON PIN.		050
	.	.	.	419329-8	..STD DSTD D	5	060
	.	.	.	419649-9	..0,05 OD0.05 OS	3	070
4	8	.	.		.LASRING.CIRCLIP.	5	080
5	4	.	.		.KOLVRINGSSATS.PISTON RING SET.		090
	.	.	.	275294-7	..STD DSTD D	1	100
	.	.	.	275295-4	..0,030 TUM OD.0.030 IN OS	2	110
6	4KOMPRESSIONSRING.COMPRESSION RING.	5	LAGERFORES EJ 120
7	4KOMPRESSIONSRING.COMPRESSION RING.	5	LAGERFORES EJ 130
8	4OLJERING.OIL RING.	5	LAGERFORES EJ 140
9	4	.	.	419537-6	VEVSTAKE.	CONNECTING ROD.	3	150
10	4	.	.	418295-2	.BUSSNING, STD D.BUSHING, STD D	1	160
	.	.	.	418465-1	.BUSSNING, ODBUSHING, OS.	3	170
11	8	.	.	415223-7	.SKRUV.BOLT	1	180
12	8	.	.	191410-0	.MUTTERNUT.	0	190
13	1	.	.		VEVLAGERSATS.	BIG-END BEARING KIT		200
	.	.	.	271051-5	..STD DSTD D	1	210
	.	.	.	271052-3	..0,010 TUM UD.0.010 IN US	3	220
	.	.	.	271053-1	..0,020 TUM UD.0.020 IN US	3	230
	4	.	.		.LAGERSKAL ÖVREBEARING SHELL, UPPER	5	LAGERFORES EJ 240
	4	.	.		.LAGERSKAL, UNDERBEARING SHELL, LOWER	5	LAGERFORES EJ 250
14	1	.	.	418593-0	VEVAXEL	CRANKSHAFT.	4	260
15	5	.	.		LAGEROVERFALL	BEARING CAP		SE SIDA 6 270
16	1	.	.		HAPLAGERSATS.	MAIN BEARING KIT.		280
	.	.	.	271214-9	..STD DSTD D	2	290
	.	.	.	271215-6	..0,010 TUM UD.0.010 IN US	3	300
	.	.	.	271216-4	..0,020 TUM UD.0.020 IN US	3	310
	5	.	.		.LAGERSKAL ÖVREBEARING SHELL, UPPER	5	LAGERFORES EJ 320
	5	.	.		.LAGERSKAL UNDER.BEARING SHELL, LOWER	5	LAGERFORES EJ 330
17	1	.	.		VEVAXELDREV	CRANKSHAFT GEAR	5	SE SIDA 2 340
18	1	.	.	418264-8	NAV	HUB	4	350
19	1	.	.	910123-9	KIL	KEY	0	360
20	1	.	.	418254-9	REMSKIVA.	PULLEY.	3	370
21	1	.	.	940111-8	SKRUV	SCREW	0	380
22	1	.	.	191688-1	BRICKA.	WASHER.	0	390
23	1	.	.	419634-1	SVANGHJUL	FLYWHEEL.	4	400
24	1	.	.	419633-3	.KUGGKRANS.RING GEAR.	3	410
25	3	.	.	191873-9	.STYRPINNE.GUIDE PIN.	0	420
26	6	.	.	191753-3	SKRUV	SCREW	0	430
27	1	.	.	11009-8	KULLAGER.	BALL BEARING.	1	440
28	1	.	.	418663-1	SKYUDSPLAT.	PROTECTOR PLATE		450
29	1	.	.	191848-1	LASRING	CIRCLIP	5	460
30	1	.	.	418238-2	TÄTNINGSFLANS	SEAL FLANGE	4	470
31	1	.	.	418621-9	FILTRING.	FELT RING	5	480
32	1	.	.	418625-0	HÅLLARE	RETAINER.	4	490
33	1	.	.	418623-5	LASRING	CIRCLIP	5	500
34	1	.	.	418257-2	PACKNING.	GASKET.	5	510
35	6	.	.	940100-1	SKRUV	SCREW	0	520
36	6	.	.	941906-0	FJÄDRANDE BRICKA.	RESILIENT WASHER.	0	530



Utgåva Issue	1	VEVRÖRELSE	CRANKSHAFT AND RELATED PARTS	Grupp Group	2A	Sida Page	9
-----------------	---	------------	------------------------------	----------------	----	--------------	---



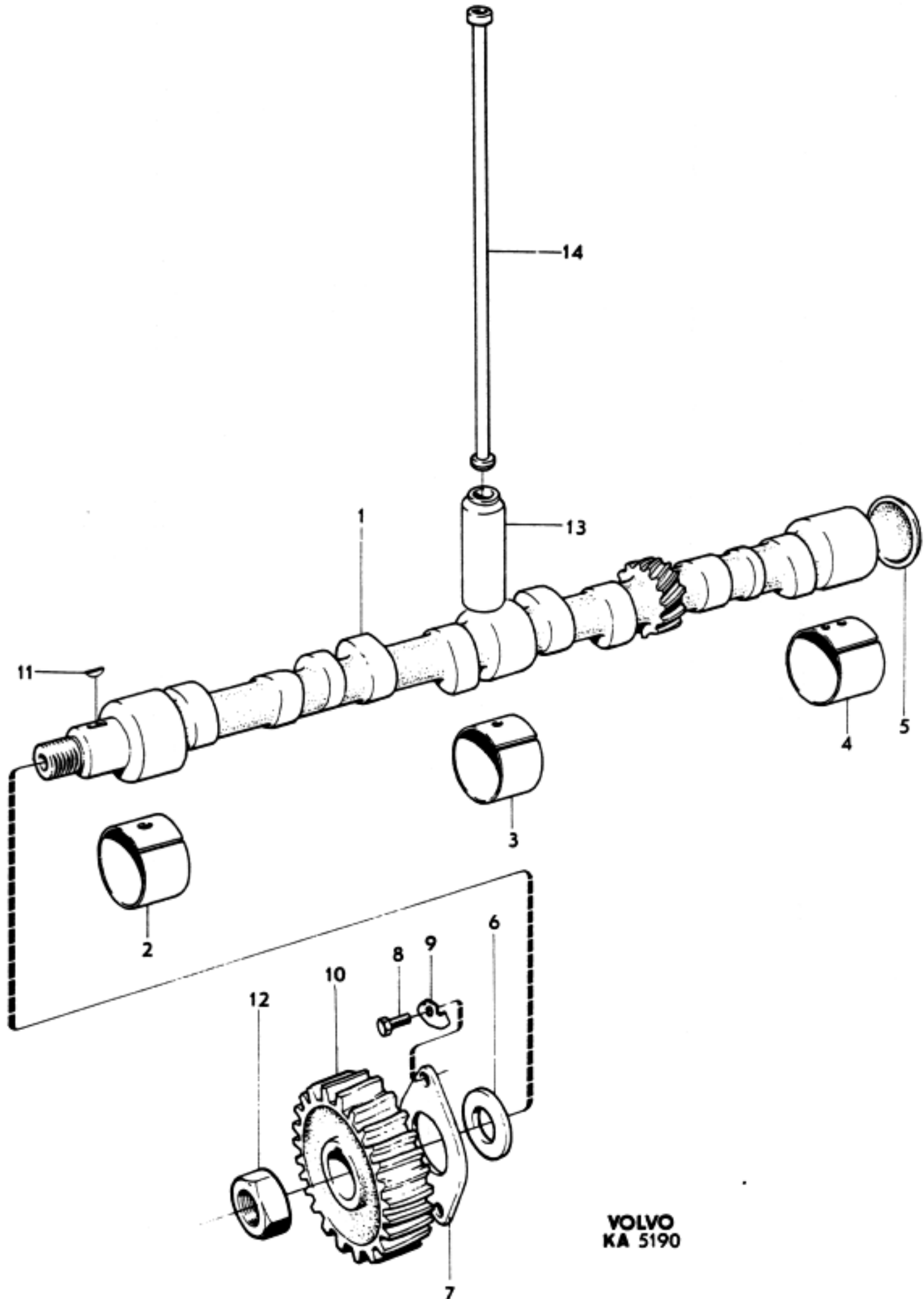


Sida Page	Grupp Group	KAMAXEL		CAMSHAFT		Utgåva Issue				
10	2A					3				
Pos. Fig.	Antal Qty				Detail nr Part No	Benämning	Description	Sats/Kit	Anmärkning Notes	
1	1	.	.	.	✓418207-7	KAMAXEL	CAMSHAFT.	3	B 20 A	010
	1	.	.	.	✓418707-6	KAMAXEL	CAMSHAFT.	3	B 20 B	020
2	1	.	.	.		BUSSNING.	BUSHING		SE SIDA 6	030
3	1	.	.	.		BUSSNING.	BUSHING		SE SIDA 6	040
4	1	.	.	.		BUSSNING.	BUSHING		SE SIDA 6	050
5	1	.	.	.		EXPANSIONSPLUGG	EXPANDER PLUG		SE SIDA 6	060
6	1	.	.	.	418363-8	DISTANSRING	SPACER RING	3		070
7	1	.	.	.		TRYCKFLANS.	PRESSURE FLANGE	5	SE SIDA 2, POS 17	080
8	2	.	.	.	943455-6	SKRUV	SCREW	0		090
9	2	.	.	.	418422-2	LÅSBRICKA	LOCK WASHER	0	TID UTF	100
10	1	.	.	.		KAMAXELDREV	CAMSHAFT GEAR	5	SE SIDA 2	110
11	1	.	.	.	910118-9	KIL	KEY			120
12	1	.	.	.	150169-1	MUTTER.	NUT	0		130
13	8	.	.	.	418423-0	VENTILLYFTARE	VALVE LIFTER.	1		140
14	8	.	.	.	418304-2	TRYCKSTANG.	PUSH ROD.	1		150

x



Utgåva Issue	1	KAMAXEL	CAMSHAFT	Grupp Group	2A	Sida Page	11
-----------------	---	---------	----------	----------------	----	--------------	----



VOLVO
KA 5190

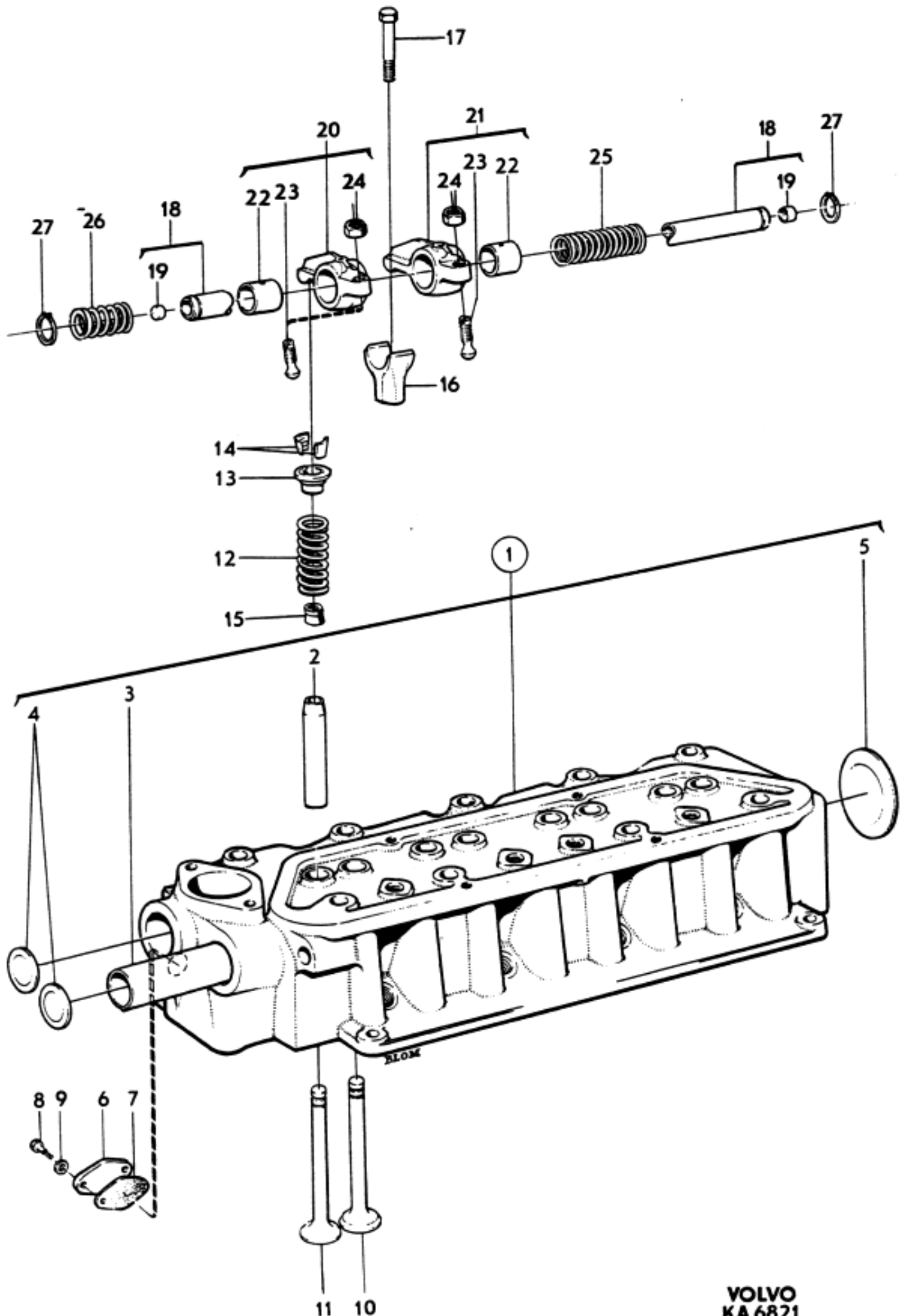


Sida Page		Grupp Group		CYLINDER LOCK		CYLINDER HEAD		Utgåva Issue	
12		2A						1	
Pos. Fig.	Antal Qty				Detalj nr Part No	Benämning	Description	Sats/Kit	Anmärkning Notes
1	1	.	.	.	419304-1	CYLINDERLOCK.	CYLINDER HEAD	4	
	4	.	.	.	419652-3	.VENTILSTYRNING, INSUG. .	.VALVE GUIDE, INTAKE. . .	1	
2	4	.	.	.	419653-1	.VENTILSTYRNING, UTBLÄSN.	.VALVE GUIDE, EXHAUST . .	1	
3	1	.	.	.	418466-9	.VATTENFÖRDELNINGSRÖR . .	.WATER DISTRIBUTOR PIPE .		
4	2	.	.	.	418717-5	.EXPANSIONSPLUGG.EXPANDER PLUG.	1	D 35
5	1	.	.	.	418718-3	.EXPANSIONSPLUGG.EXPANDER PLUG.	1	D 45
6	1	.	.	.	418213-5	TÄTNINGSFLÄNS	SEAL FLANGE	3	
7	1	.	.	.	418214-3	PACKNING.	GASKET.	5	
8	2	.	.	.	955512-9	SKRUV	SCREW	0	
9	2	.	.	.	941906-0	FJÄDRANDE BRICKA.	RESILIENT WASHER.	0	
10	4	.	.	.	419639-0	INSUGNINGSVENTIL.	INLET VALVE	1	
11	4	.	.	.	419640-8	UTBLÄSNINGSVENTIL	EXHAUST VALVE	1	
12	8	.	.	.	418737-3	VENTILFJÄDER.	VALVE SPRING.	1	
13	8	.	.	.	419644-0	BRICKA.	WASHER.	1	
14	16	.	.	.	419643-2	LÅS	LOCK.	1	
15	8	.	.	.	419702-6	VENTILTÄTNING	VALVE SEAL.	5	
16	4	.	.	.	418206-9	LAGERBOCK	BEARING BRACKET		
17	4	.	.	.	191689-9	SKRUV	SCREW	0	
18	4	.	.	.	418305-9	VIPPARM SAXEL.	ROCKER ARM SHAFT.	4	
19	7	.	.	.	955083-1	.HATTPLUGG.PLUG	0	
20	4	.	.	.	418301-8	VIPPARM	ROCKER ARM.	3	NR 1, 3, 5, 7
21	4	.	.	.	418298-6	VIPPARM	ROCKER ARM.	3	NR 2, 4, 6, 8
22	8	.	.	.	418297-8	.BUSSNINGBUSHING.	3	
23	8	.	.	.	418286-1	.KULBULT.BALL STUD.	1	
24	8	.	.	.	921781-1	.MUTTERNUT.	0	
25	3	.	.	.	418426-3	FJÄDER.	SPRING.	4	
26	2	.	.	.	411140-7	FJÄDER.	SPRING.	4	
27	2	.	.	.	914456-9	LÅSKING	CIRCLIP	5	

010
020
030
040
050
060
070
080
090
100
110
120
130
140
150
160
170
180
190
200
210
220
230
240
250
260
270
280



Utgåva Issue	1	CYLINDERLOCK	CYLINDER HEAD	Grupp Group	2A	Sida Page	13
-----------------	---	--------------	---------------	----------------	----	--------------	----



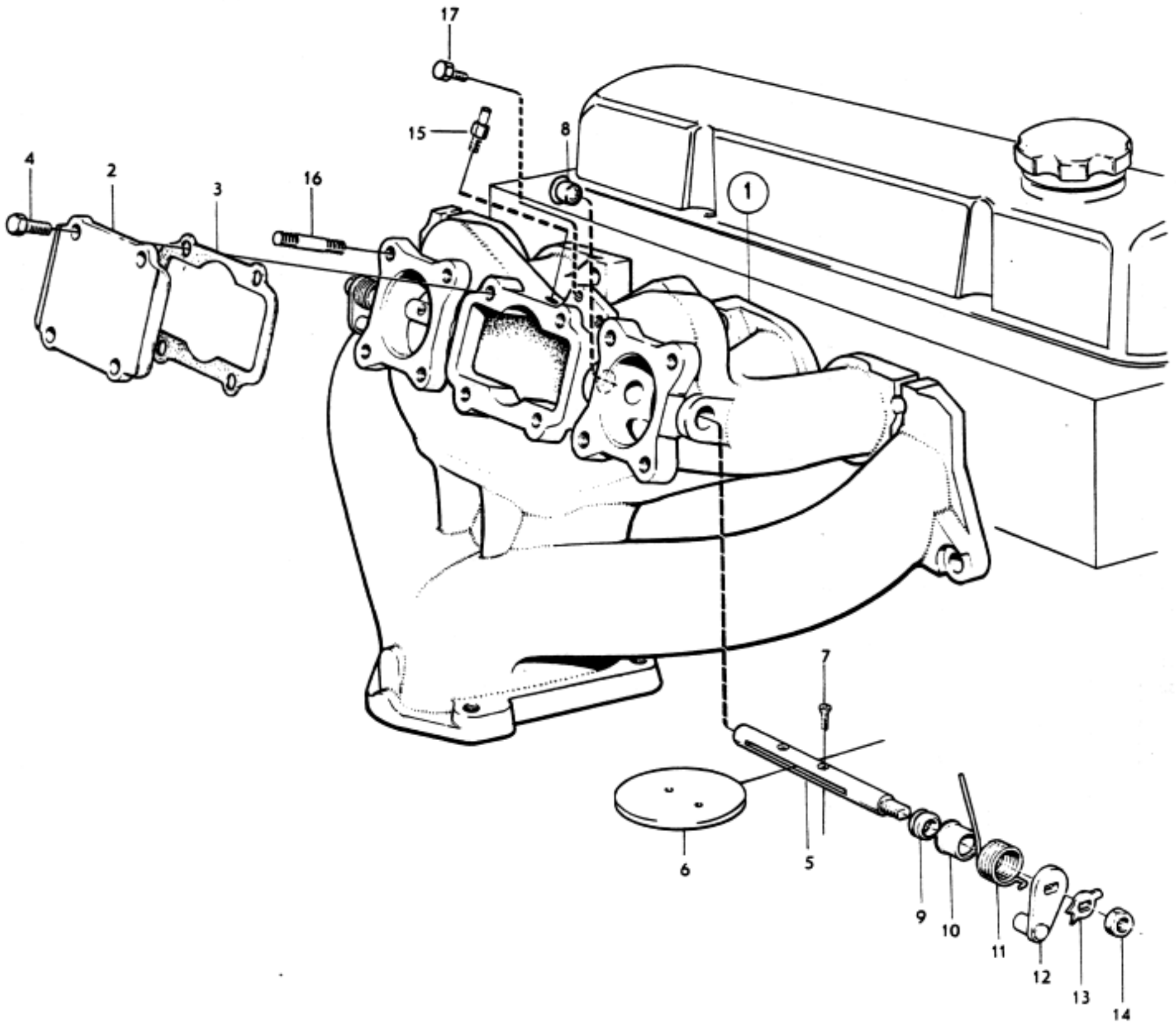


Sida Page	Grupp Group	INSUGNINGS- OCH AVGASRÖR FAR		INDUCTION AND EXHAUST MANIFOLD, FAR		Utgåva Issue			
14	2A					3			
Pos. Fig.	Antal Qty				Detalj nr Part No	Benämning	Description	Sats/Kit	Anmärkning Notes
1	1	.	.	.	419561-6	INSUGNINGS- OCH AVGASRÖR	INDUCTION AND EXHAUST MANIFOLD	3	
2	1LÖCKCOVER.		LAGERFÖRES EJ
3	1	.	.	.	419564-0	.PACKNINGGASKET	5	
4	4	.	.	.	940135-7	.SKRUVSCREW	0	
5	2	.	.	.	419738-0	.SPJÄLLAXELSPINDLE	3	
6	2	.	.	.	419566-5	.SPJÄLLSKIVASHUTTER FLAP	3	
7	4	.	.	.	943781-5	.SKRUVSCREW	3	(71849)
8	2	.	.	.	943097-6	.HATTPLUGGPLUG	3	
9	2	.	.	.	419568-1	.TÄTNINGSEAL	5	
10	2	.	.	.	419562-2	.STYRNINGGUIDE	3	
11	1	.	.	.	419569-9	.FJÄDER, FRÄMRESPRING, FRONT	2	
	1	.	.	.	419580-6	.FJÄDER, BAKRESPRING, REAR	2	
12	1	.	.	.	419739-8	.HÄVARM, FRÄMRELEVER, FRONT	3	
	1	.	.	.	419749-7	.HÄVARM, BAKRELEVER, REAR	3	
X 13	2	.	.	.	943780-7	.LÅSRICKALOCK WASHER	5	
14	2	.	.	.	237113-6	.MUTTERNUT	3	
15	1NIPPELNIPPLE		SE SICA 2
16	8PINNSKRUVSTUD		SE GRUPP 2C
17	1SKRUVSCREW		SE GRUPP 2D

010
020
030
040
050
060
070
080
090
100
110
120
130
140
150
160
170
180
190
200



Utgåva Issue	1	INSUGNINGS- OCH AVGASRÖR PAR	INDUCTION AND EXHAUST MANIFOLD, PAR	Grupp Group	2A	Sida Page	15
-----------------	---	---------------------------------	--	----------------	----	--------------	----



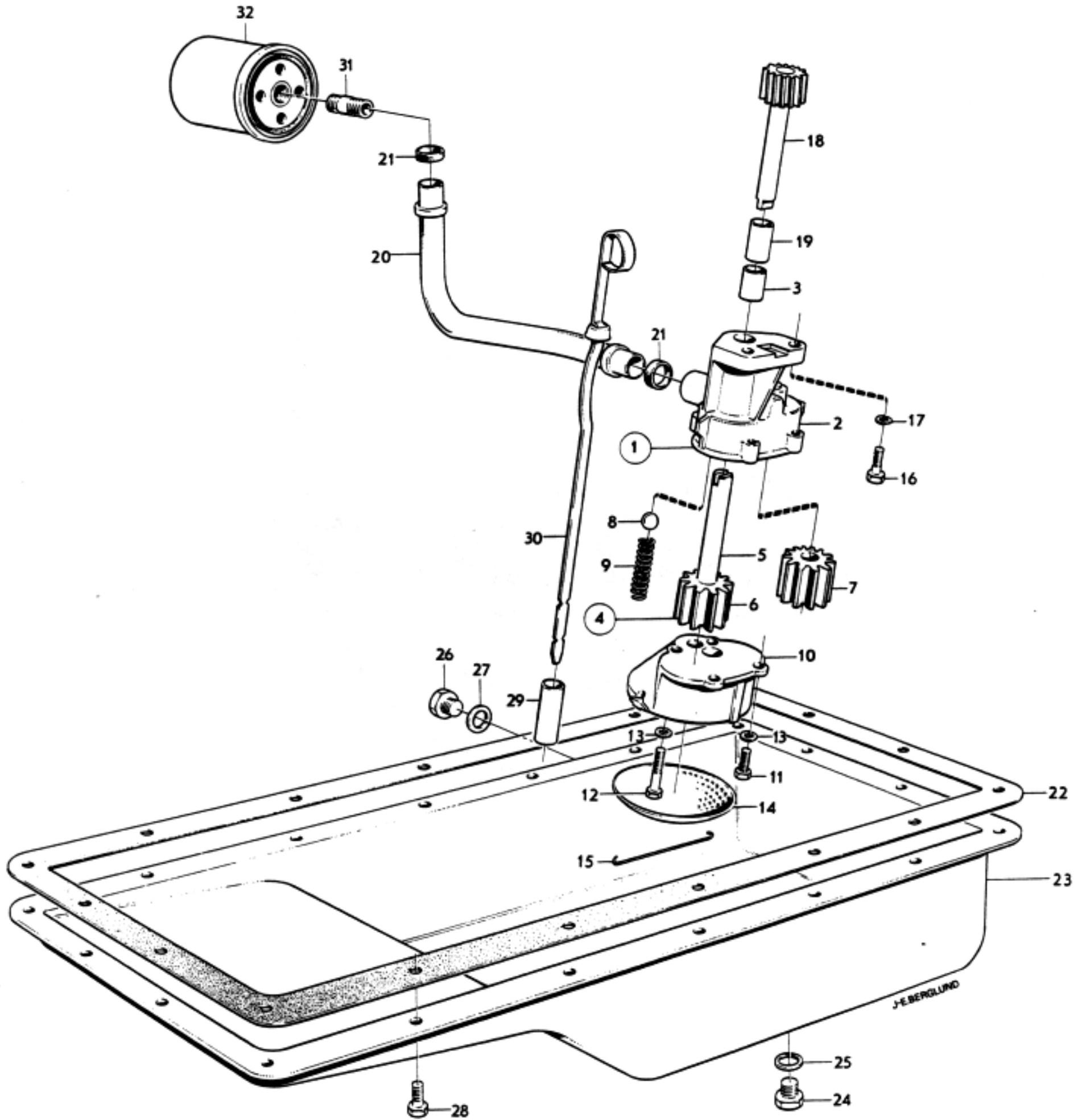
VOLVO
KA6822



Sida Page		Grupp Group		SMÖRJSYSTEM LUBRICATING SYSTEM		Utgåva Issue		
16	2A					2		
Pos. Fig.	Antal Qty			Detalj nr Part No	Benämning	Description	Sats/Kit	Anmärkning Notes
1	1	.	.	419542-6	OLJEPUMP.	OIL PUMP.	3	
2	1	.	.		.HUS.HOUSING.		LAGERFÖRES EJ
3	2	.	.	18130-5	.BUSSNINGBUSHING.	3	
4	1	.	.	430112-3	.KUGGDREV, KMPLGEAR, CPL.	3	
5	1AXEL.SHAFT		LAGERFÖRES EJ
6	1KUGGDREV.GEAR.		LAGERFÖRES EJ
7	1	.	.	430114-9	.KUGGHJULGEAR.	3	
8	1	.	.	400605-2	.KULABALL	3	
9	1	.	.	430161-0	.FJADERSPRING	3	
10	1	.	.	419543-4	.LOCKCOVER.		
11	2	.	.	955513-7	.SKRUV.SCREW.	0	L 19
12	2	.	.	940117-5	.SKRUV.SCREW.	0	L 32
13	4	.	.	941906-0	.FJÄDRANDE BRICKARESILIENT WASHER	0	
14	1	.	.	418288-7	.SIL.STRAINER	3	
15	1	.	.	418289-5	.LÅSTRÅD.LOCK WIRE.	5	
16	2	.	.	940135-7	SKRUV	SCREW	0	
17	2	.	.	941907-8	FJÄDRANDE BRICKA.	RESILIENT WASHER.	0	
18	1	.	.	418277-0	DRIVHJUL MED AXEL	DRIVE GEAR AND SHAFT.	3	
19	1	.	.		BUSSNING.	BUSHING		SE SIDA 6
20	1	.	.	419539-2	TRYCKRÖR.	DELIVERY PIPE		
21	2	.	.	418360-4	GUMHIRING	RUBBER RING	5	
22	1	.	.	418262-2	PACKNING.	GASKET.	5	
23	1	.	.	418260-6	OLJESUMP.	SUMP.	3	
24	1	.	.	190798-9	PROPP	PLUG.	0	
25	1	.	.	18818-5	PACKNING.	PACKING	5	
26	1	.	.	191086-8	PROPP	PLUG.	0	
27	1	.	.	18822-7	PACKNING.	PACKING	5	
28	18	.	.	942624-8	SKRUV	SCREW	0	
29	1	.	.	418645-8	RÖR	PIPE.		
x x 30	1	.	.	418643-3	OLJEMATSTICKA	DIPSTICK.	3	VST
	1	.	.	419824-8	OLJEMATSTICKA	DIPSTICK.	3	HST
31	1	.	.	418440-4	NIPPEL.	NIPPLE.	2	
32	1	.	.	418432-1	OLJEFILTER.	OIL FILTER.	1	



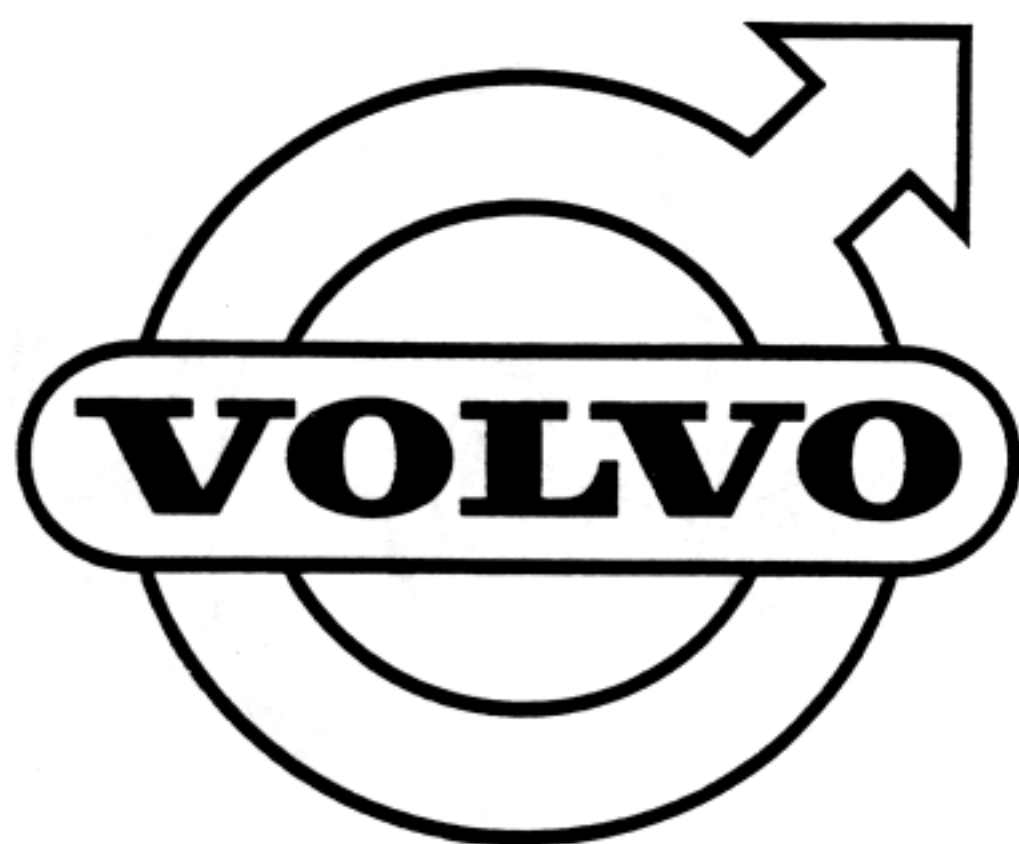
Utgåva Issue	1	SMÖRJSYSTEM	LUBRICATING SYSTEM	Grupp Group	2A	Sida Page	17
-----------------	---	-------------	--------------------	----------------	----	--------------	----





Utgåva Issue 1	ANMÄRKNINGAR REMARQUES	Grupp Group 2A	Sida Page 19
-------------------	---------------------------	-------------------	-----------------

1. Tjockare packning för vagnar på marknader med bensin av lågt oktanantal. Se grupp 2B, sida 2, pos 10, 11.
Heavier gasket for vehicles running on markets with low octane petrol. See group 2B, page 2, fig. 10, 11.





Utgåva Issue	1	Grupp Group	28	Sida Page	1A
-----------------	---	----------------	----	--------------	----

GRUPP 2b
Kylsystem

INNEHÅLLSFÖRTECKNING
Se sida 1B

GROUP 2b
Cooling system

INDEX
See page 1B



Sida Page	18	Grupp Group	28	Utgava Issue	1
--------------	----	----------------	----	-----------------	---

INNEHÅLLSFÖRTECKNING

Kylsystem	Sida 2
. Vattenspump	Sida 2
. Fläkt, fläktrem	Sida 2
. Termostat	Sida 2
. Kylarslang	Sida 4
. Kylarelement	Sida 4
. Expansionskärl	Sida 4

INDEX

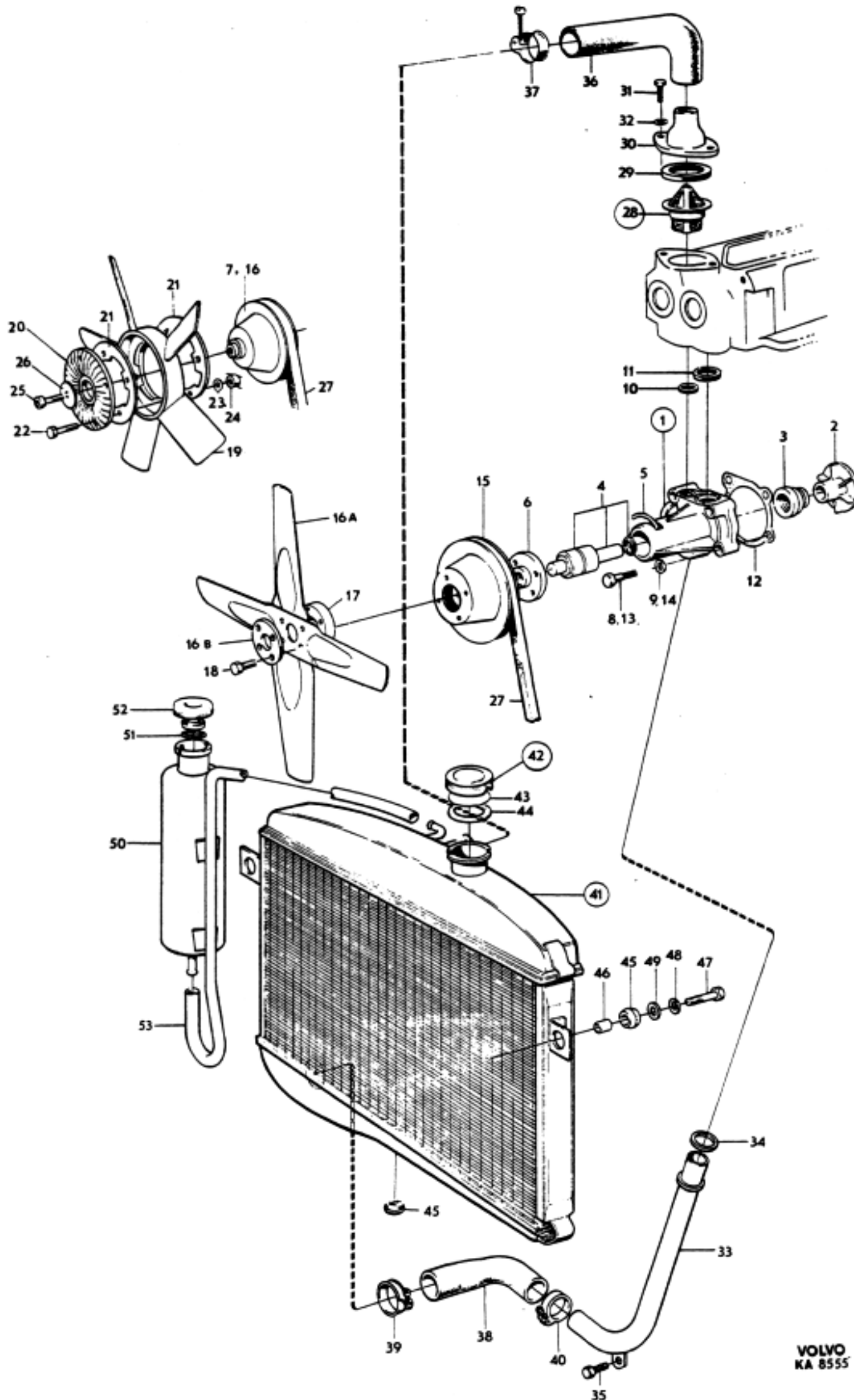
Cooling system	Page 2
. Water pump	Page 2
. Fan, fan belt	Page 2
. Thermostat	Page 2
. Radiator hose	Page 4
. Radiator unit	Page 4
. Expansion tank	Page 4



Sida Page		Grupp Group		KYLSYSTEM COOLING SYSTEM		Utgåva Issue				
2		2B				4				
Pos. Fig.	Antal Qty				Detalj nr Part No	Benämning	Description	Sats/Kit	Anmärkning Notes	
1	1	.	.	.	419689-5	VATTENPUMP.	WATER PUMP.	1	B20 EXCL B20 496924	01C
	1	.	.	.	419679-6	VATTENPUMP.	WATER PUMP.		B20 496924	020
2	1SKOVELHJULIMPELLER		(418330)	030
3	1	.	.	.	430193-3	.TÄTNING.SEAL	1		040
4	1AXEL, KULLAGER, AVKÄSTÄRRING	.SHAFT, BALL BEARING DEFLECTOR RING		LAGERFÖRES EJ	05C 060
5	1	.	.	.	415058-7	.LÅSTRÅD.LOCK WIRE.	1		070
6	1	.	.	.	419690-3	.NAV.HUB.	3	B20 EXCL B 20 496924	08C
7	1REMSKIVAPULLEY		B20 496924 . SE POS 16	09
8	2SKRUV, L 45.SCREW, L 45	0	B20 496924 .SE POS 13	100
9	2FJÄDRANDE BRICKARESILIENT WASHER	0	B20 496924 . SE POS 14	110
10	1	.	.	.	418656-5	TÄTNINGSRING, ROT 90-	SEAL RING, ROT 90-.	5	B20A, STD. 15,5X2,5X9,5	12C
	1	.	.	.	418655-7	TÄTNINGSRING, ROT 97-	SEAL RING, ROT 97-.	5	B20B, STD. 15,5X2,5X8,5	130
	1	.	.	.	418656-5	TÄTNINGSRING, ROT 90-97	SEAL RING, ROT 90-97.		1) B20B. 15,5X2,5X9,5	13
	1	.	.	.	419782-8	TÄTNINGSRING, ROT 85-90	SEAL RING, ROT 85-90.		1) 15,5X2,5X10	132
	1	.	.	.	460022-7	TÄTNINGSRING, ROT 80-85	SEAL RING, ROT 80-85.		1) 15,5X2,5X11,5	133
11	1	.	.	.	418658-1	TÄTNINGSRING, ROT 90-	SEAL RING, ROT 90-.	5	B20A, STD. 24X2,5X9,5	140
	1	.	.	.	418657-3	TÄTNINGSRING, ROT 97-	SEAL RING, ROT 97-.	5	B20B, STD. 24X2,5X8,5	150
	1	.	.	.	418658-1	TÄTNINGSRING, ROT 90-97	SEAL RING, ROT 90-97.		1) B20B. 24X2,5X9,5	151
	1	.	.	.	419781-0	TÄTNINGSRING, ROT 85-90	SEAL RING, ROT 85-90.		1) 24X2,5X10	152
	1	.	.	.	460023-5	TÄTNINGSRING, ROT 80-85	SEAL RING, ROT 80-85.		1) 24X2,5X11,5	153
12	1	.	.	.	418333-1	PACKNING.	GASKET.	5		160
13	2	.	.	.	190524-9	SKRUV	SCREW	0	L 28	170
	2	.	.	.	940161-3	SKRUV	SCREW	0	L 45	180
14	4	.	.	.	941907-8	FJÄDRANDE BRICKA.	RESILIENT WASHER.	0		190
15	1	.	.	.	418293-7	REMSKIVA.	PULLEY.	3	B20 EXCL B20 496924	200
16	1	.	.	.	419673-9	REMSKIVA.	PULLEY.		B20 496924	210
16A	1	.	.	.	667400-6	FLÄKT	FAN		TID UTF. ERS AV 1 ST 672703-6, 1 ST 672740-8	220 221
	1	.	.	.	672703-6	FLÄKT	FAN	1	SEN UTF	225
16B	1	.	.	.	672740-8	BRICKA.	WASHER.	3	SEN UTF	226
17	1	.	.	.	673649-0	DISTANSSTYCKE	SPACER.			23
18	4	.	.	.	940135-7	SKRUV	SCREW	0		240
19	1	.	.	.	679276-6	FLÄKT	FAN	1	SPEC UTF 5396	250
20	1	.	.	.	430200-6	FLÄKTKOPPLING	FAN CLUTCH.	3	SPEC UTF 5396	260
21	2	.	.	.	679409-3	BRICKA.	WASHER.		SPEC UTF 5396	270
22	4	.	.	.	956558-1	SKRUV	SCREW	0	SPEC UTF 5396	28C
23	4	.	.	.	941906-0	FJÄDRANDE BRICKA.	RESILIENT WASHER.	0	SPEC UTF 5396	29C
24	4	.	.	.	955825-5	MUTTER.	NUT	0	SPEC UTF 5396	300
25	1	.	.	.	956567-2	SKRUV	SCREW	0	SPEC UTF 5396	310
26	1	.	.	.	419674-7	BRICKA.	WASHER.		SPEC UTF 5396	320
27	1	.	.	.	960282-2	DRIVREM	DRIVE BELT.	1	VST 419407	33C
	1	.	.	.	419419-7	DRIVREM	DRIVE BELT.	1	HST	34C
28	1	.	.	.	273164-4	TERMOSTATSATS	THERMOSTAT KIT.	1		350
29	1	.	.	.	418361-2	.PACKNINGGASKET	5		360
30	1	.	.	.	419333-0	VATTENAVLOPPSRÖR.	WATER CUTLET PIPE	2		370
31	2	.	.	.	940135-7	SKRUV	SCREW	0		380
32	2	.	.	.	941907-8	FJÄDRANDE BRICKA.	RESILIENT WASHER.	0		390
33	1	.	.	.	418334-9	VATTENTILLOPPSRÖR	WATER INLET PIPE.	3		400
34	1	.	.	.	418326-5	GUMMIRING	RUBBER RING	5		410
35	1	.	.	.	955526-9	SKRUV	SCREW	0		420



Utgåva Issue	3	KYLSYSTEM COOLING SYSTEM	Grupp Group	28	Sida Page	3
-----------------	---	-----------------------------	----------------	----	--------------	---

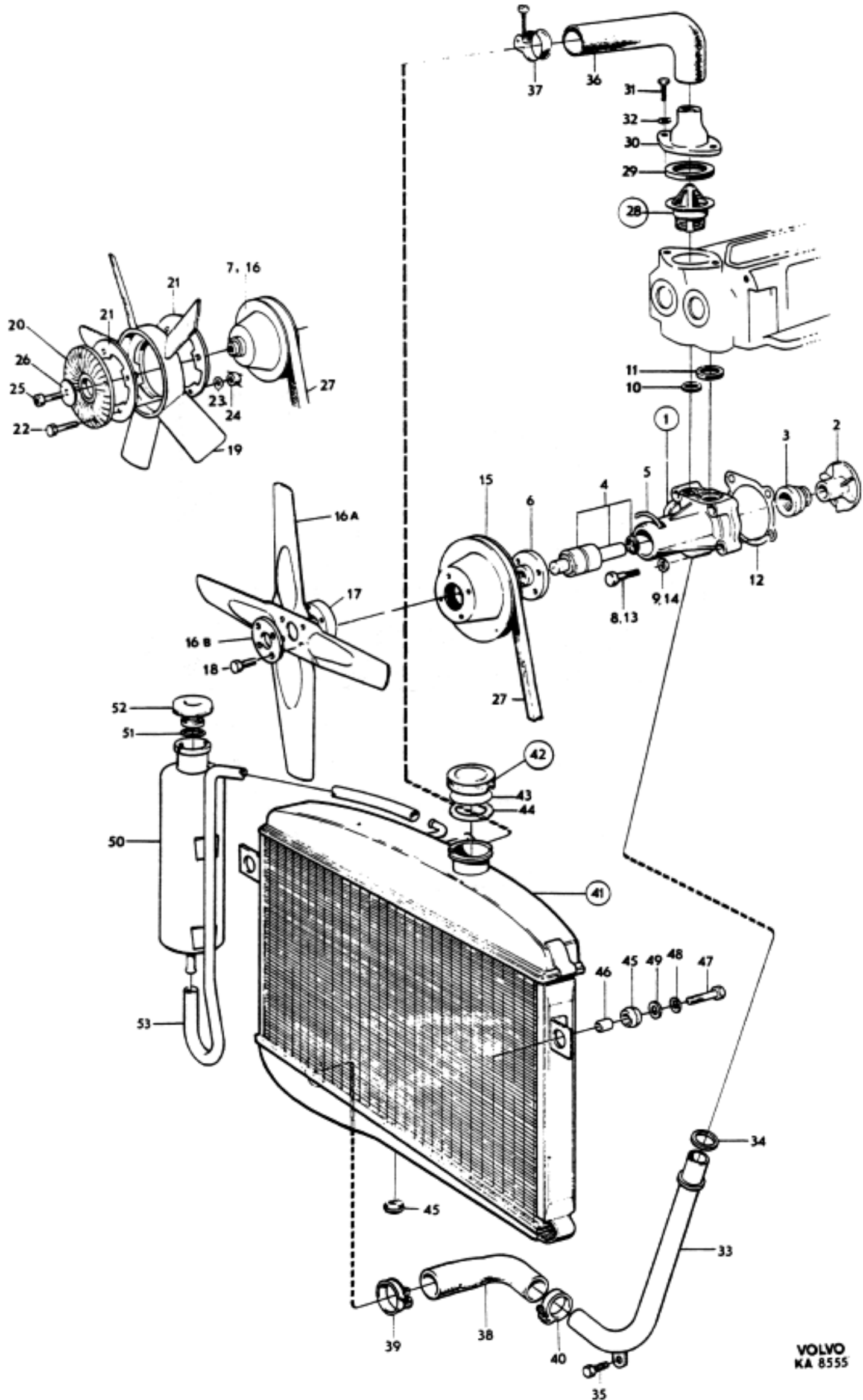




Sida Page		Grupp Group		KYLSYSTEM COOLING SYSTEM		Utgåva Issue		
4		2B				4		
Pos. Fig.	Antal Qty			Detail nr Part No	Benämning	Description	Sats/Kit	Anmärkning Notes
X 36	1	.	.	273190-9	KYLARSLANGSATS.	RADIATOR HOSE KIT	1	010
X 37	2	.	.	951792-1	.SLANGKLAMMERHOSE CLIP.	5	020
X 38	1	.	.	273191-7	KYLARSLANGSATS.	RADIATOR HOSE KIT	1	030
X 39	1	.	.	951792-1	.SLANGKLAMMERHOSE CLIP.	5	040
40	1	.	.	951791-3	.SLANGKLAMMERHOSE CLIP.	5	050
41	1	.	.	252111-0	KYLARELEMENT.	RADIATOR UNIT	2	060
42	1	.	.	682294-4	.PÅFYLLNINGSLÖCK.FILLER CAP	1	070
43	1FRIKTIONSBRICKAFRICTION WASHER	1	(678126) 080
44	1	.	.	676553-1	..PACKNING.GASKET.	1	090
45	3	.	.	673989-0	GUMMIBUSSNING	RUBBER BUSHING.	2	100
46	2	.	.	663497-6	HYLSA	SLEEVE.	2	110
47	2	.	.	940115-9	SKRUV	SCREW	0	120
48	2	.	.	955950-1	LÅSBRICKA	LOCK WASHER	0	130
49	2	.	.	960148-5	BRICKA.	WASHER.	0	140
X 50	1	.	.	686833-5	EXPANSIONSKÄRL.	EXPANSION TANK.	2	150
X 51	1	.	.	687103-2	PACKNING.	GASKET.	1	TID UTF 151
52	1	.	.	673233-3	PÅFYLLNINGSLÖCK	FILLER CAP.	1	160
53	630	.	.	942700-6	SLANG	HOSE.	1	170
	1	.	.	275541-1	PACKNINGSSATS VATTENPUMP.	GASKET KIT WATER PUMP . . .	1	B20A 180
	1	.	.	275540-3	PACKNINGSSATS VATTENPUMP.	GASKET KIT WATER PUMP . . .	1	B20B 190



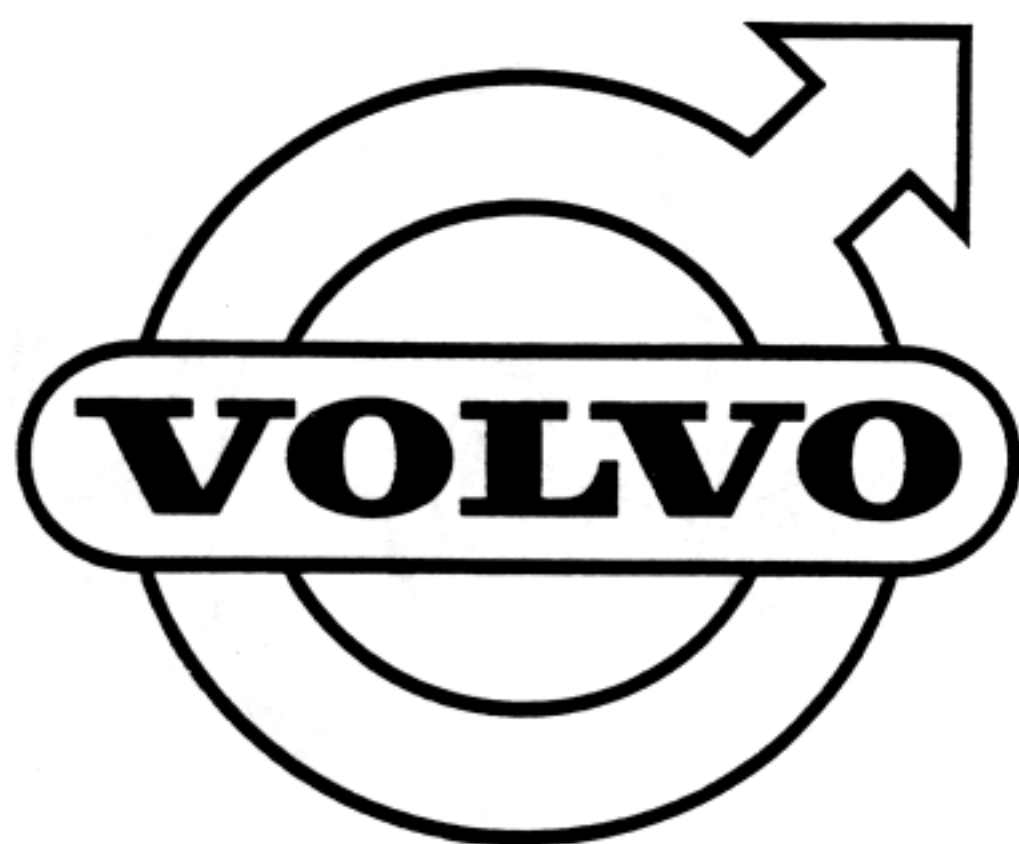
Utgåva Issue	3	KYLSYSTEM COOLING SYSTEM	Grupp Group	28	Sida Page	5
-----------------	---	-----------------------------	----------------	----	--------------	---





Utgåva Issue 1	ANMÄRKNINGAR REMARQUES	Grupp Group 2 B	Sida Page 7
-------------------	---------------------------	--------------------	----------------

1. Tjockare packning för fordon på marknader med bensin av lågt oktanantal. Se grupp 2A, sida 2, pos. 27.
Heavier gasket for vehicles running on markets with low octane petrol. See group 2A, page 2, pos. 27.





Utgåva Issue	1	Grupp Group	2C	Sida Page	1A
-----------------	---	----------------	----	--------------	----

GRUPP 2c
Bränsle- och avgassystem

INNEHÅLLSFÖRTECKNING
Se sida 18

GROUP 2c
Fuel and Exhaust systems

INDEX
See page 18



Sida Page	1B	Grupp Group	2C	Utgåva Issue	2
--------------	----	----------------	----	-----------------	---

INNEHÅLLSFÖRTECKNING

Bränslesystem, P 130	Sida 2
Bränslesystem, P 220	Sida 4 C
Förgasare, B20A	Sida 8
Förgasare, B20B	Sida 12
Luftfilter	Sida 18
Avgassystem	Sida 20

INDEX

Fuel system, P 130	Page 2
Fuel system, P 220	Page 4 C
Carburetter, B20A	Page 8
Carburetter, B20B	Page 12
Air filter	Page 18
Exhaust system	Page 20



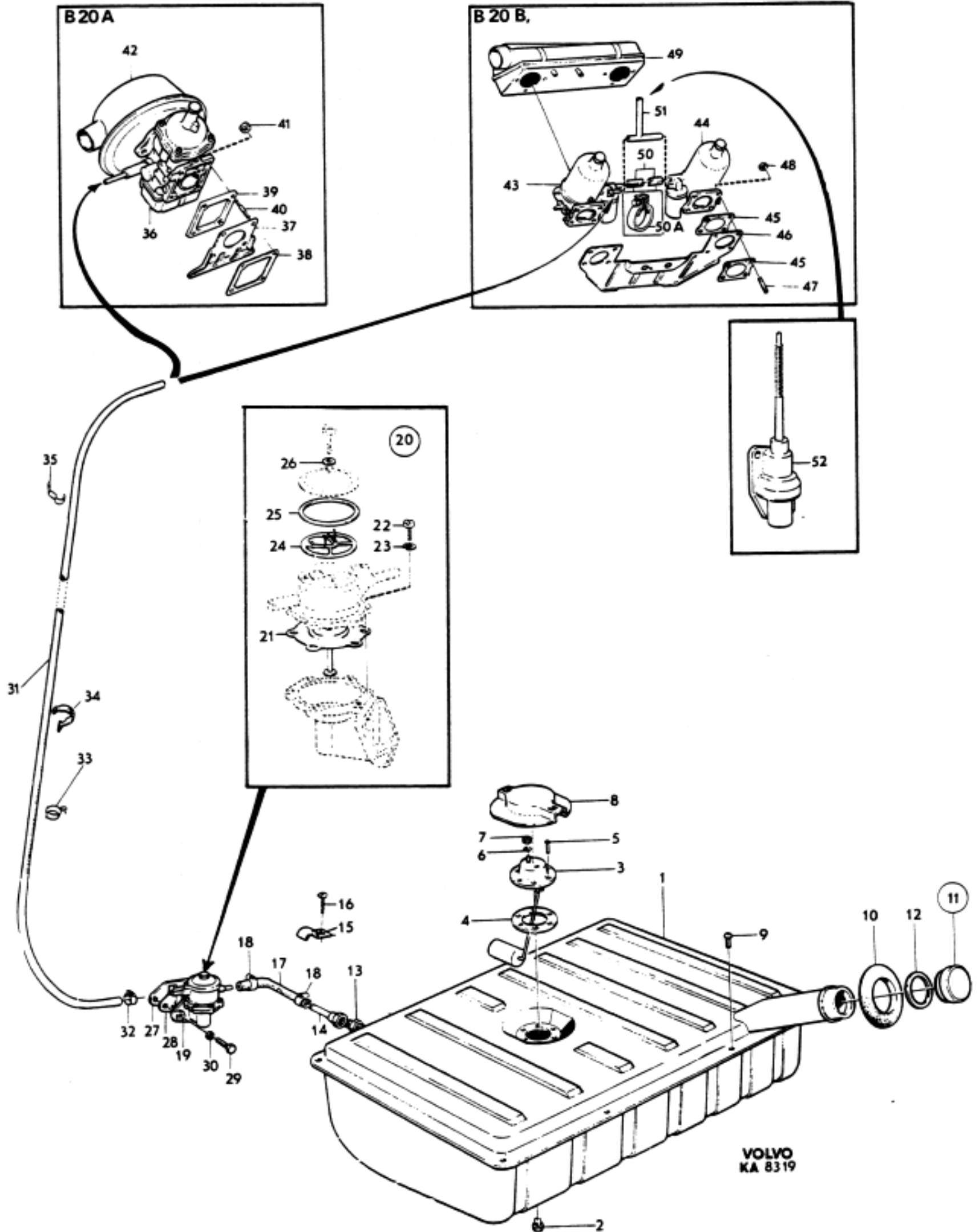
Sida Page		Grupp Group		BRÄNSLESYSTEM P130		FUEL SYSTEM P130		Utgåva Issue	
Pos. Fig.	Antal Qty				Detail nr Part No	Benämning	Description	Sats/Kit	Anmärkning Notes
	B20A	B20B							
1	1	1	.	.	260020-3	BENSINTANK.	FUEL TANK	3	
2	1	1	.	.	191026-4	PROPP	PLUG.	1	
3	1	1	.	.	662152-8	TANKARMATUR	FUEL GAUGE SENDER	1	
4	1	1	.	.	89865-0	PACKNING.	GASKET.	1	
5	5	5	.	.	950021-6	SKRUV	SCREW	0	
6	1	1	.	.	955945-1	LÅSBRICKA	LOCK WASHER	0	
7	1	1	.	.	19629-5	MUTTER.	NUT	0	
8	1	1	.	.	655617-9	SKYDCSPLÅT.	CAP	0	
9	10	10	.	.	958236-2	SKRUV	SCREW	0	
10	1	1	.	.	653212-1	GUMMIKRAGE.	RUBBER COLLAR	3	
11	1	1	.	.	662463-9	LOCK.	COVER	1	
12	1	1	.	.	16335-2	.PACKNINGGASKET		
13	1	1	.	.	954336-4	FÖRSKRUVNING.	SCREW UNION	0	
14	1	1	.	.	682031-0	BENSINLEDNING	FUEL LINE		
15	3	3	.	.	951189-0	KLAMMER	CLAMP	0	
16	3	3	.	.	190665-0	SKRUV	SCREW	0	
17	190	190	.	.	419796-8	SLANG	HOSE.	1	
18	2	2	.	.	943572-8	SLANGKLAMMER.	HOSE CLIP	0	
19	1	1	.	.	418878-5	BENSINPUMP.	FUEL PUMP	2	
20	1	1	.	.	276520-4	REPARATIONSSATS	REPAIR KIT.	1	
21	1	1	.	.		.MEMBRAN.DIAPHRAGM.	5	LAGERFÖRES EJ
22	3	3	.	.	956078-0	.SKRUV.SCREW.	5	
23	3	3	.	.	955918-8	.FJÄDERBRICKASPRING WASHER.	5	
24	1	1	.	.	418946-0	.FILTERFILTER	5	
25	1	1	.	.	418948-6	.PACKNINGGASKET	5	
26	1	1	.	.	15521-8	.PACKNINGGASKET	5	
27	1	1	.	.	301002-2	MELLANLÄGG.	SPACER.	3	
28	2	2	.	.	61830-6	PACKNING.	GASKET.	5	
29	2	2	.	.	190524-9	SKRUV	SCREW	0	
30	2	2	.	.	941907-8	FJÄDRANDE BRICKA.	RESILIENT WASHER.	0	
31	680	730	.	.	419797-6	SLANG	HOSE.	1	
32	2	2	.	.	943571-0	SLANGKLAMMER.	HOSE CLIP	0	
33	.	1	.	.	419852-9	KLAMMER	CLAMP		
34	1	1	.	.	714529-5	GUMMIKLAMMER.	RUBBER CLAMP.		
35	1	1	.	.	419853-7	KLAMMER	CLAMP		
36	1	.	.	.	237345-4	FÖRGASARE	CARBURETTER	3	P130 CH -339999 ERS AV 1 ST 237436
	1	.	.	.	237436-1	FÖRGASARE	CARBURETTER	3	P130 CH 340000- .
DET SE SIDA 8.COMPONENTS SEE PAGE 8.		
37	1	.	.	.	419744-8	SKYDCSPLÅT.	BACKING PLATE		
38	1	.	.	.	418754-8	PACKNING.	GASKET.	5	
39	1	.	.	.	419868-3	ISOLERFLANS	INSULATING FLANGE	1	
40	4	.	.	.	953237-5	PINNSKRUV	STUD.	0	
41	4	.	.	.	955826-3	MUTTER.	NUT	0	
42	1	.	.	.		LUFTFILTER.	AIR FILTER.		SE SICA 18

006
010
020
030
040
050
060
070
08
0
100
110
120
130
14
150
160
170
180
190
200
210
220
230
240
250
260
270
280
290
300
310
37
330
340
350
360
36
37
390
400
410
420
430
440

x



Utgåva Issue	4	BRÄNSLESYSTEM P130	FUEL SYSTEM P130	Grupp Group	2C	Sida Page	3
-----------------	---	-----------------------	---------------------	----------------	----	--------------	---

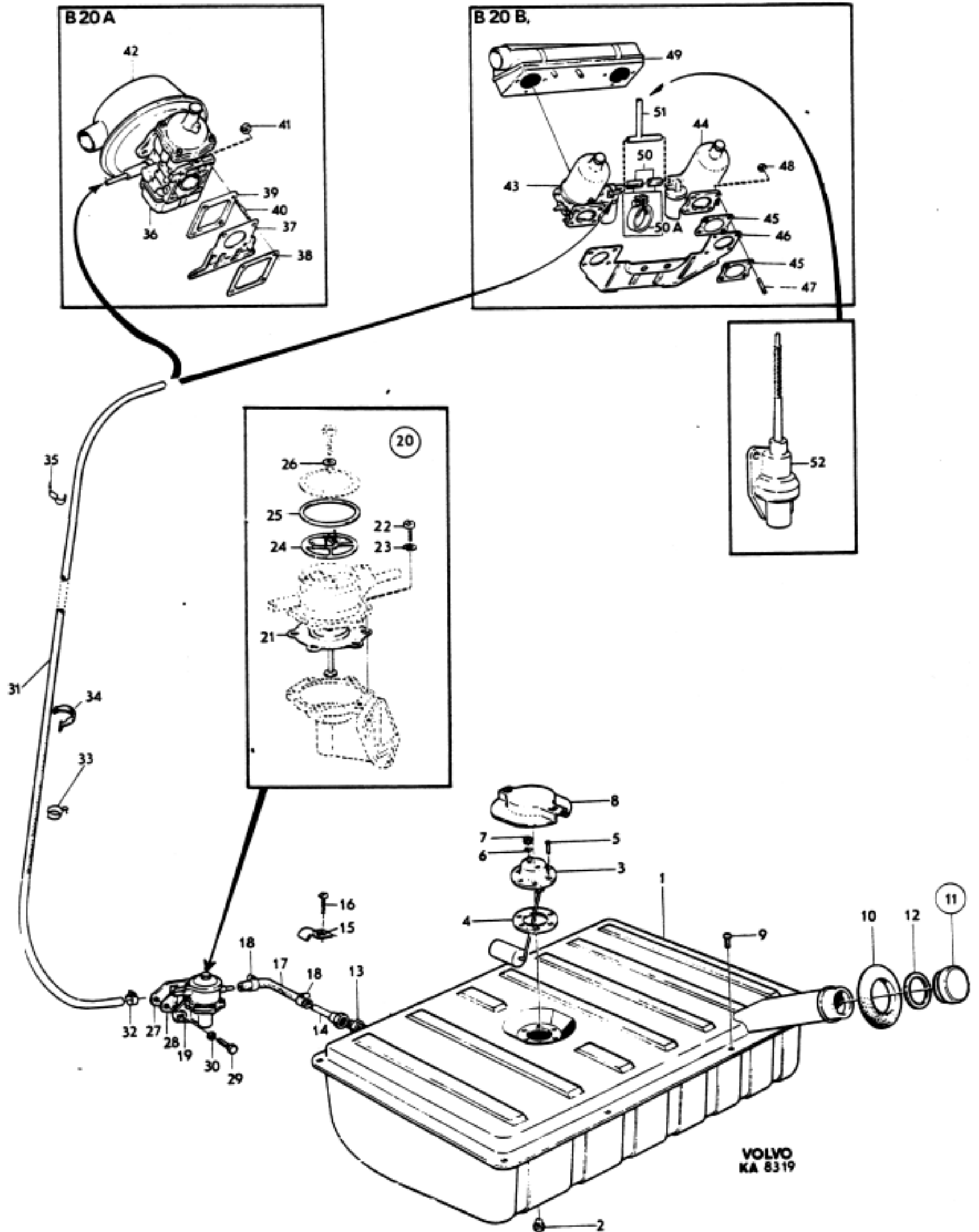




Sida Page		4A		Grupp Group		2C		BRÄNSLESYSTEM P130		FUEL SYSTEM P130		Utgåva Issue		4	
Pos. Fig.	Antal Qty				Detalj nr Part No	Benämning	Description	Sats/Kit	Anmärkning Notes						
	B20A	B20B													
43	.	1	.	.	237418-9	FÖRGASARE, FRÄMRE	CARBURETTER, FORWARD. . . .	3		010					
44	.	1	.	.	237419-7	FÖRGASARE, BAKRE.	CARBURETTER, REAR	3		020					
DET SE SIDA 12COMPONENTS SEE PAGE 12			030					
45	.	4	.	.	418754-8	PACKNING.	GASKET.	5		040					
46	.	1	.	.	419573-1	SKYDDSPÅT.	BACKING PLATE			050					
47	.	8	.	.	953237-5	PINNSKRUV	STUD.	0		060					
48	.	8	.	.	955826-3	MUTTER.	NUT	0		070					
49	.	1	.	.		LUFTFILTER.	AIR FILTER.		SE SIDA 18	080					
50	.	72MM	.	.	419797-6	SLANG	HOSE.	1		090					
x 50A	.	2	.	.	943571-0	SLANGKLAMMER.	HOSE CLIP	1		095					
51	.	1	.	.	419736-4	VENTILATIONSFÖRGRENING.	VENTILATION T-HOSE.		ALT 1	100					
52	.	1	.	.		VENTILATIONSANORDNING	VENTILATION UNIT.		ALT 2. SE SIDA 16	110					



Utgåva Issue	3	BRÄNSLESYSTEM P130	FUEL SYSTEM P130	Grupp Group	2C	Sida Page	48
-----------------	---	-----------------------	---------------------	----------------	----	--------------	----

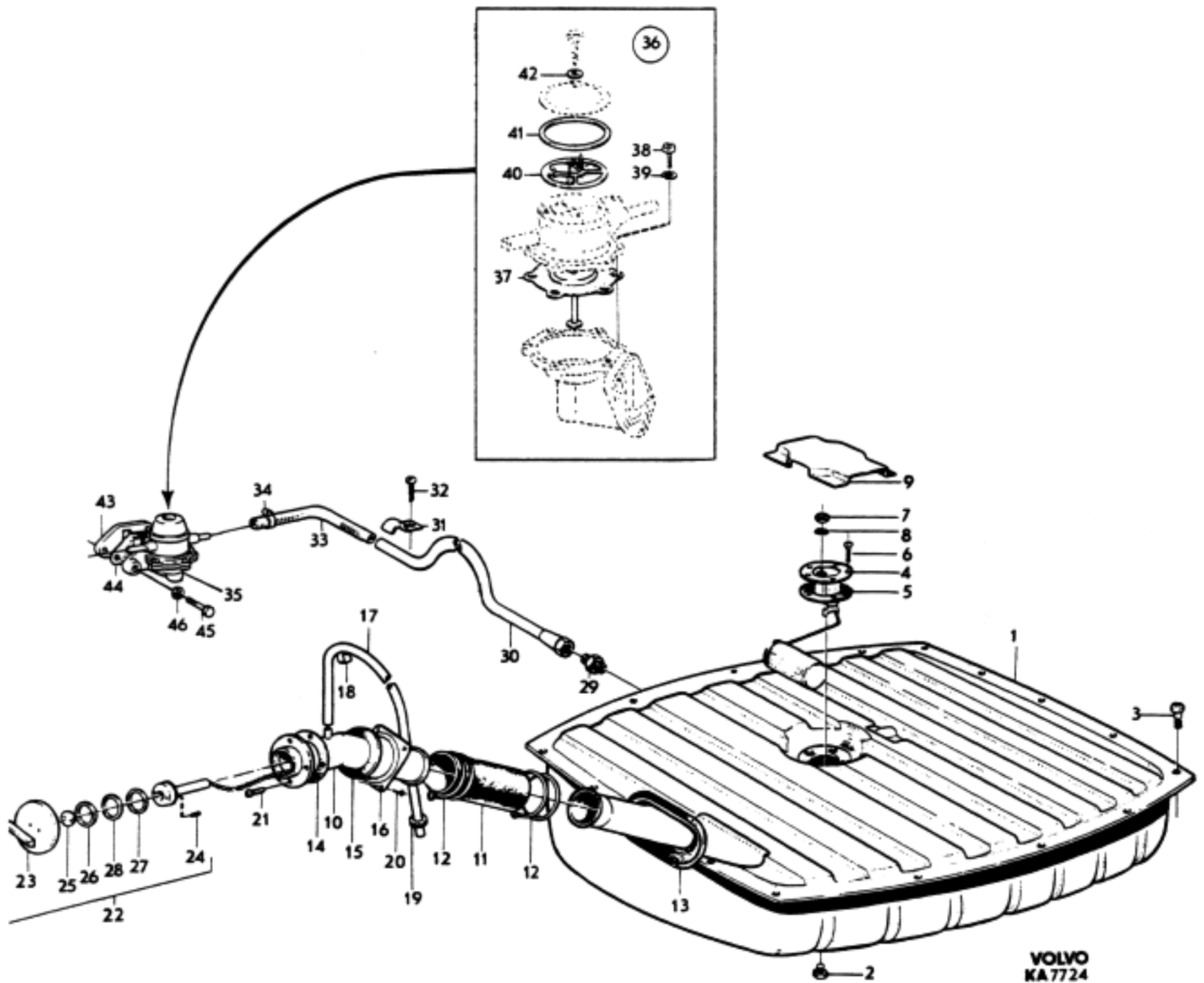
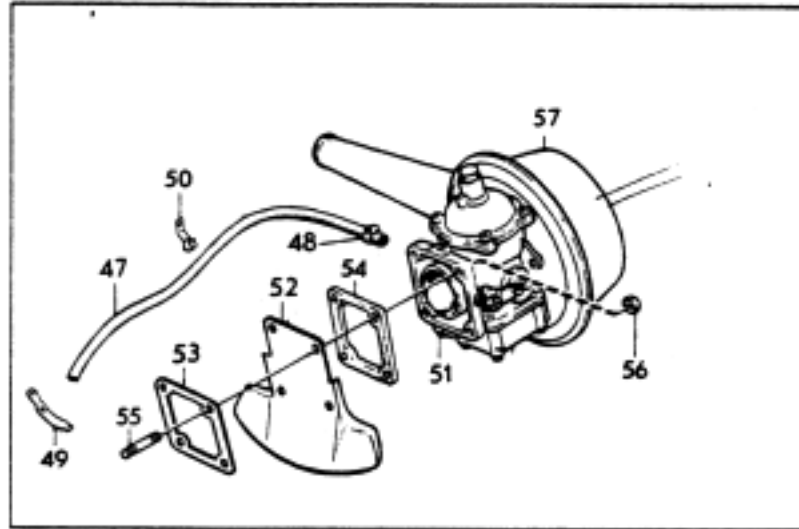




Sida Page	4C	Grupp Group	2C	BRÄNSLESYSTEM P220	FUEL SYSTEM P220	Utgåva Issue	2	
Pos. Fig.	Antal Qty			Detalj nr Part No	Benämning	Description	Sets/Kit	Anmärkning Notes
1	1	.	.	260025-2	BENSINTANK.	FUEL TANK	3	
2	1	.	.	191026-4	PROPP	PLUG	1	
3	14	.	.	955138-3	SKRUV	SCREW	0	
4	1	.	.	662155-1	TANKARMATUR	FUEL GAUGE SENDER	1	
5	1	.	.	89865-0	PACKNING	GASKET	1	
6	5	.	.	950021-6	SKRUV	SCREW	0	
7	1	.	.	19629-5	MUTTER	NUT	0	
8	1	.	.	955945-1	LÅSBRICKA	LOCK WASHER	0	
9	1	.	.	666280-3	SKYDDSPÅT	BACKING PLATE		
10	1	.	.	663253-3	PÅFYLLNINGSRÖR	FILLER PIPE	3	
11	130	.	.	13525-1	GUMMISLANG	RUBBER HOSE	3	
12	2	.	.	951797-0	SLANGKLAMMER	HOSE CLIP	0	(121520)
13	1	.	.	661727-8	GUMMIKRAGE	RUBBER COLLAR	3	
14	1	.	.	663251-7	GUMMITÄTNING	RUBBER SEAL	3	
15	1	.	.	663841-5	GUMMITÄTNING	RUBBER SEAL	3	
16	1	.	.	663842-3	HÅLLARE	RETAINER		
17	850	.	.	192034-7	GUMMISLANG	RUBBER HOSE	3	
18	1	.	.	191404-3	KLAMMER	CLIP	0	
19	1	.	.	88273-8	GUMMIBUSSNING	RUBBER BUSHING		
20	4	.	.	190698-1	SKRUV	SCREW	0	
21	4	.	.	955138-3	SKRUV	SCREW	0	
22	1	.	.	671616-1	LOCK	COVER		
23	1	.	.	666792-7	HANDTAG	HANDLE		
24	2	.	.	950009-1	SKRUV	SCREW	0	
25	1	.	.	663746-6	PACKNING	PACKING	1	
26	1	.	.	671627-8	BRICKA	WASHER		
27	1	.	.	671625-2	GUMMIPACKNING	RUBBER PACKING	2	
28	1	.	.	668871-7	PACKNING	PACKING	2	
29	1	.	.	954336-4	FÖRSKRUVNING	SCREW UNION	0	
30	1	.	.	682032-8	BENSINLEDNING	FUEL LINE		
31	2	.	.	951189-0	KLAMMER	CLIP	0	
32	1	.	.	190665-0	SKRUV	SCREW	0	L 12
	1	.	.	191390-4	SKRUV	SCREW	0	L 8
33	190	.	.	419796-8	SLANG	HOSE	1	
34	2	.	.	943572-8	SLANGKLAMMER	HOSE CLIP	0	
35	1	.	.	418878-5	BENSINPUMP	FUEL PUMP	2	
36	1	.	.	276520-4	REPARATIONSSATS	REPAIR KIT	1	
37	1	.	.		MEMBRAN	DIAPHRAGM	5	LAGERFÖRES EJ
38	3	.	.	956078-0	SKRUV	SCREW	5	
39	3	.	.	955918-8	FJÄDERBRICKA	SPRING WASHER	5	
40	1	.	.	418946-0	FILTER	FILTER	5	
41	1	.	.	418948-6	PACKNING	GASKET	5	
42	1	.	.	15521-8	PACKNING	PACKING	5	
43	1	.	.	301002-2	MELLANLAGG	SPACER	3	
44	2	.	.	61830-6	PACKNING	GASKET	5	
45	2	.	.	190524-9	SKRUV	SCREW	0	
46	2	.	.	941907-8	FJÄDRANDE BRICKA	RESILIENT WASHER	0	



Utgåva Issue	4	BRÄNSLESYSTEM P220	FUEL SYSTEM P220	Grupp Group	2C	Sida Page	5
-----------------	---	-----------------------	---------------------	----------------	----	--------------	---

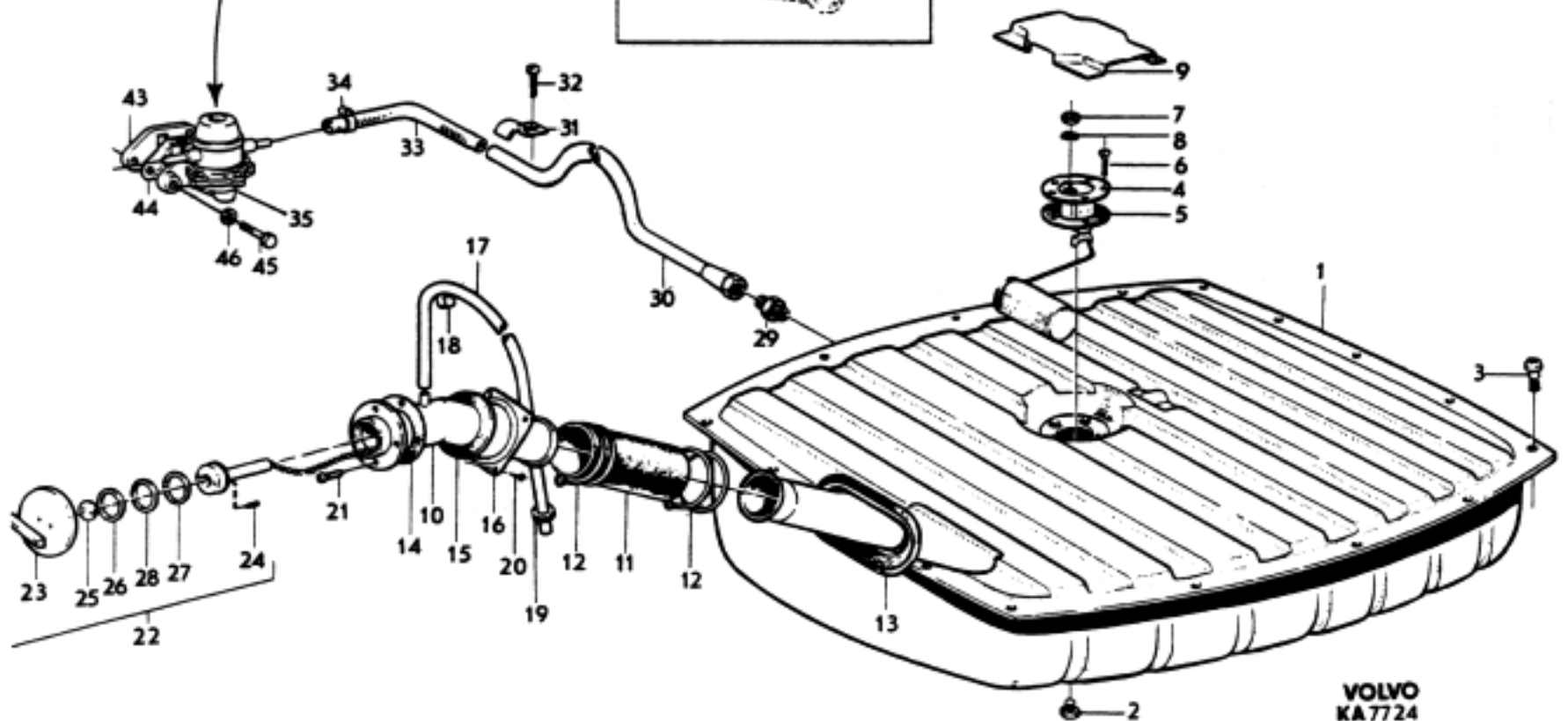
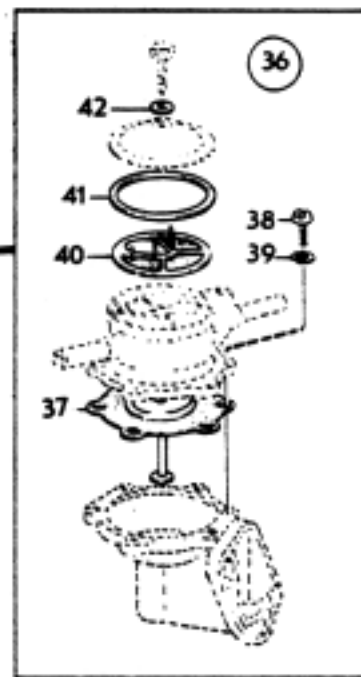
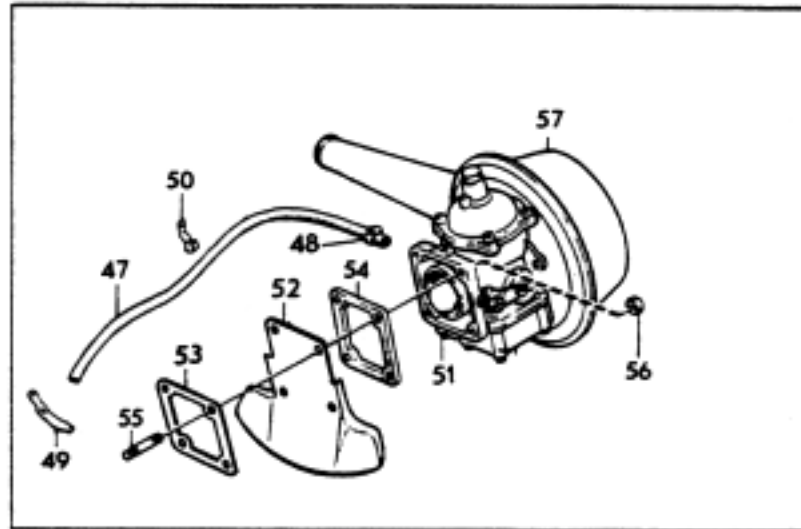




Sida Page		Grupp Group		BRÄNSLESYSTEM P220		FUEL SYSTEM P220		Utgåva Issue	
Pos. Fig.	Antal Qty			Detalj nr Part No	Benämning	Description	Sats/ Kit	Anmärkning Notes	
47	680	.	.	419797-6	SLANG	HOSE	1		010
48	2	.	.	943571-0	SLANGKLAMMER	HOSE CLIP	0		020
49	ERF	.	.	714529-5	GUMMIKLAMMER	RUBBER CLAMP			030
50	1	.	.	419853-7	KLAMMER	CLAMP			040
51	1	.	.	237345-4	FÖRGASARE	CARBURETTER	3	ERS AV 1 ST 237436	050
		.	.		.DET SE SIDA 8.COMPONENTS SEE PAGE 8.			060
52	1	.	.	419744-8	SKYDDSPÅT	BACKING PLATE			070
53	1	.	.	418754-8	PACKNING	GASKET	5		08
54	1	.	.	419888-3	ISOLERFLÄNS	INSULATING FLANGE	1		090
55	4	.	.	953239-1	PINNSKRUV	STUD	0	(953237)	100
56	4	.	.	955826-3	MUTTER	NUT	0		110
57	1	.	.		LUFTFILTER	AIR FILTER		SE SIDA 18	120



Utgåva Issue	3	BRÄNSLESYSTEM P220	FUEL SYSTEM P220	Grupp Group	2C	Sida Page	7
-----------------	---	-----------------------	---------------------	----------------	----	--------------	---

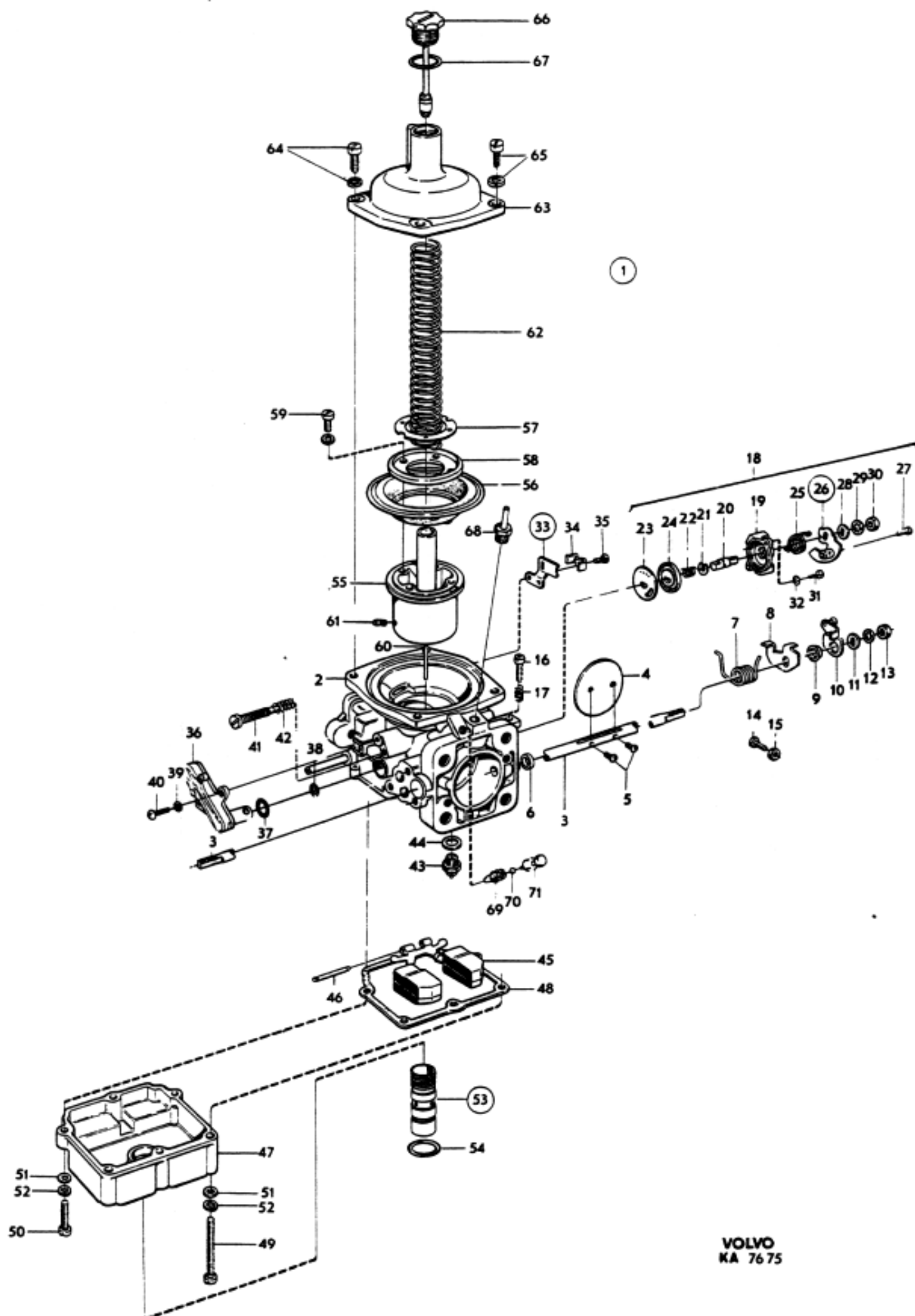




Sida Page		Grupp Group		FÖRGASARE B20A		CARBURETTER B20A		Utgåva Issue	
Pos. Fig.	Antal Qty			Detail nr Part No	Benämning	Description	Sats/Kit	Anmärkning Notes	
	237 345	237 436							
1	1	.	.	237345-4	FÖRGASARE	CARBURETTER	3		010
	.	1	.	237436-1	FÖRGASARE	CARBURETTER	3		020
2	1	1	.		.HUS.BCDY		LAGERFÖRES EJ	030
3	1	1	.	237395-9	.SPJÄLLAXELSPINDLE.	5		040
4	1	1	.	237272-0	.SPJÄLLSKIVA.FLAP	5	(237369)	050
5	2	2	.	71693-6	.SKRUV.SCREW.	5		060
6	1	1	.	237416-3	.TÄTNING.SEAL	1		070
7	1	1	.	237368-6	.RETURFJÄDER.RETURN SPRING.	2		08
8	1	1	.	237396-7	.HÅVARMLEVER.	2		090
9	1	1	.	237308-2	.BUSSNINGBUSHING.	3		100
10	1	1	.	237363-7	.HÅVARMLEVER.	2		110
11	1	1	.	237366-0	.BRICKAWASHER	5		120
12	1	1	.	955949-3	.LASBRICKA.LOCK WASHER.	5		130
13	1	1	.	237271-2	.MUTTERNUT.	2		14.
14	1	1	.	237287-8	.JUSTERSKRUV.ADJUSTER SCREW	1		150
15	1	1	.	955844-6	.MUTTERNUT.	0		160
16	1	1	.	237286-0	.STOPPSKRUVSET SCREW.	2		170
17	1	.	.	820344-0	.FJÄDERSPRING	2		180
	.	1	.	237469-2	.FJÄDERSPRING	2		190
18	1	1	.	237420-5	.KALLSTART.STARTER.	3		200
19	1	1	.	237371-0	..LOCK.COVER	3		210
20	1	1	.		..AXEL.SPINDLE.		LAGERFÖRES EJ	220
21	1	1	.	237278-7	..LASBRICKALOCK WASHER	5		230
22	1	1	.	237277-9	..FJÄDER.SPRING.	3		240
23	1	1	.		..BRICKA.WASHER.		LAGERFÖRES EJ	250
24	1	1	.		..LOCK.COVER		LAGERFÖRES EJ	260
25	1	1	.	237281-1	..RETURFJÄDERRETURN SPRING	3		270
26	1	1	.	237373-6	..HÅVARM.LEVER	3		280
27	1	1	.	237280-3	...SKRUV.SCREW.	3		290
28	1	1	.	237309-0	..BRICKA.WASHER.	5		300
29	1	1	.	940155-5	..LASBRICKALOCK WASHER	5		31'
30	1	1	.	190481-2	..MUTTER.NUT	0		320
31	2	2	.	237282-9	.SKRUV.SCREW.	3		330
32	2	2	.	237394-2	.LASBRICKA.LOCK WASHER.	5		340
33	1	1	.	237283-7	.HÅLLARE.RETAINER	3		350
34	1	1	.	237284-5	..LASFJÄDERLOCK SPRING	2		360
35	1	1	.	237285-2	.SKRUV.SCREW.	3		37.
36	1	1	.	237470-0	.TEMPERATURKOMPENSATOR.TEMPERATURE COMPENSATOR.	2	(237397)	380
37	1	1	.	237378-5	.GUMMIRING.RUBBER RING.	5		390
38	1	1	.	237379-3	.GUMMIBRICKA.RUBBER WASHER.	5		400
39	2	2	.	955946-9	.LASBRICKA.LOCK WASHER.	5		410
40	2	2	.	71717-3	.SKRUV.SCREW.	2		420
41	1	1	.	237380-1	.JUSTERSKRUV.ADJUSTER SCREW	1		430
42	1	1	.	237381-9	.FJÄDERSPRING	2		440
43	1	1	.	237382-7	.NALVENTIL.NEEDLE VALVE	1		450
44	1	1	.	237311-6	.BRICKAWASHER	5		460



Utgåva Issue	3	FÖRGASARE B20A	CARBURETTER B20A	Grupp Group	2C	Sida Page	9
-----------------	---	-------------------	---------------------	----------------	----	--------------	---





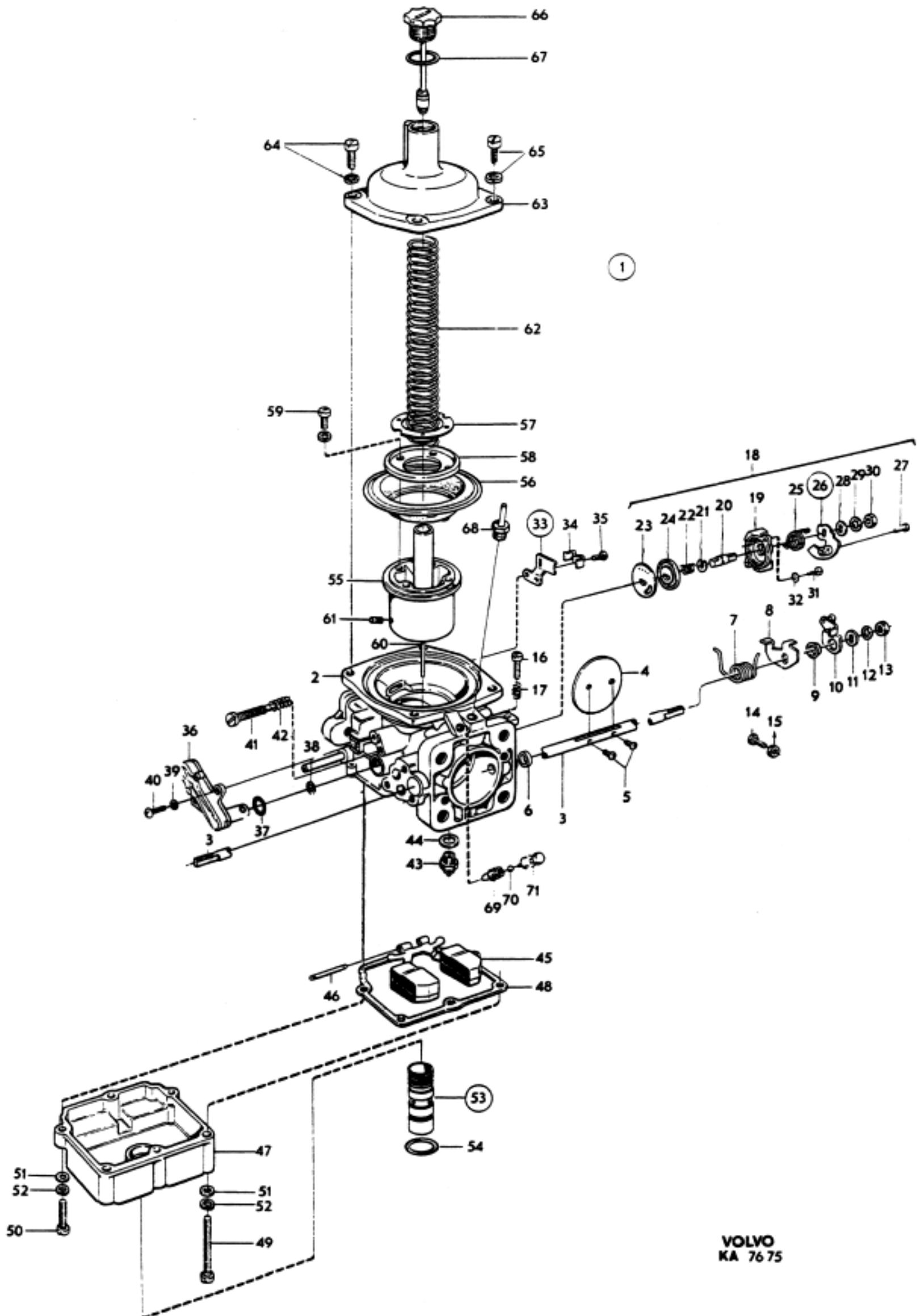
Sida Page		Grupp Group		FÖRGASARE B20A		CARBURETTER B20A		Utgåva Issue	
Pos. Fig.	Antal Qty				Detalj nr Part No	Benämning	Description	Sats/Kit	Anmärkning Notes
	237 345	237 436							
45	1	1	.	.	237292-8	.FLOTTÖR.FLOAT.	1	
46	1	1	.	.	237293-6	.AXELSHAFT.	1	
47	1	1	.	.	237295-1	.FLOTTÖRHUSFLOAT CHAMBER.	4	
48	1	1	.	.	237294-4	.PACKNINGGASKET	5	
49	4	.	.	.	237296-9	.SKRUV.SCREW.	2	L 36
	.	4	.	.	237471-8	.SKRUV.SCREW.	2	L 36
50	2	2	.	.	237472-6	.SKRUV.SCREW.	2	L 22 (237297)
51	6	6	.	.	955891-7	.BRICKAWASHER	0	
52	6	6	.	.	955917-0	.FJÄDERBRICKASPRING WASHER.	0	
53	1	1	.	.	237383-5	.PROPP.PLUG	4	
54	1	1	.	.	820356-4	.O-RING.O-RING.	5	
55	1	1	.	.	237384-3	.KOLVPISTON	4	
56	1	1	.	.	237385-0	.MEMBRAN.DIAPHRAGM.	1	
57	1	1	.	.	237386-8	.HÅLLARE.RETAINER	4	
58	1	1	.	.	237387-6	.STÖCRINGRETAINING WASHER	4	
59	4	4	.	.	237388-4	.SKRUV.SCREW.	1	
60	1	.	.	.	237346-2	.BRANSLÄNALJET NEEDLE	1	
	.	1	.	.	237441-1	.BRANSLÄNALJET NEEDLE	1	
61	1	1	.	.	820361-4	.LÅSSKRUVLOCKING SCREW.	3	
62	1	1	.	.	237358-7	.RETURFJÄDER.RETURN SPRING.	1	
63	1	1	.	.	237391-8	.LOCKCOVER.	4	
64	3	3	.	.	820352-3	.SKRUV.SCREW.	1	
65	1	1	.	.	237403-1	.SKRUV.SCREW.	1	
66	1	.	.	.	237392-6	.DAMPARE	.DAMPER	1	ERS AV 1 ST 237473, 1 ST 237427
67	1	.	.	.	237393-4	.O-RING.O-RING.	5	ERS AV 1 ST 237427
	.	1	.	.	237473-4	.DAMPARE.DAMPER	1	(237392)
	.	1	.	.	237427-0	.PACKNINGGASKET	5	(237393)
68	1	1	.	.	943513-2	.NIPPELNIPPLE		(237312)
69	1	1	.	.	237446-0	.JUSTERSKRUV.ADJUSTER SCREW	3	
70	1	1	.	.	237447-8	.KULABALL	3	
71	1	1	.	.	237448-6	.SKRUV.SEALING SCREW.	3	
	1	1	.	.	276295-3	REPARATIONSSATS	REPAIR KIT.	1	
	1	1	.	.	276299-5	GASSPJÄLLAXELSATS	THROTTLE SPINDLE KIT.	1	

004
005

010
020
030
040
050
060
070
087
091
100
110
120
130
14
150
160
170
180
190
200
210
220
230
240
250
260
270
280
290
300
310
32
330
340



Utgåva Issue	3	FÖRGASARE B20A	CARBURETTER B20A	Grupp Group	2C	Sida Page	11
-----------------	---	-------------------	---------------------	----------------	----	--------------	----

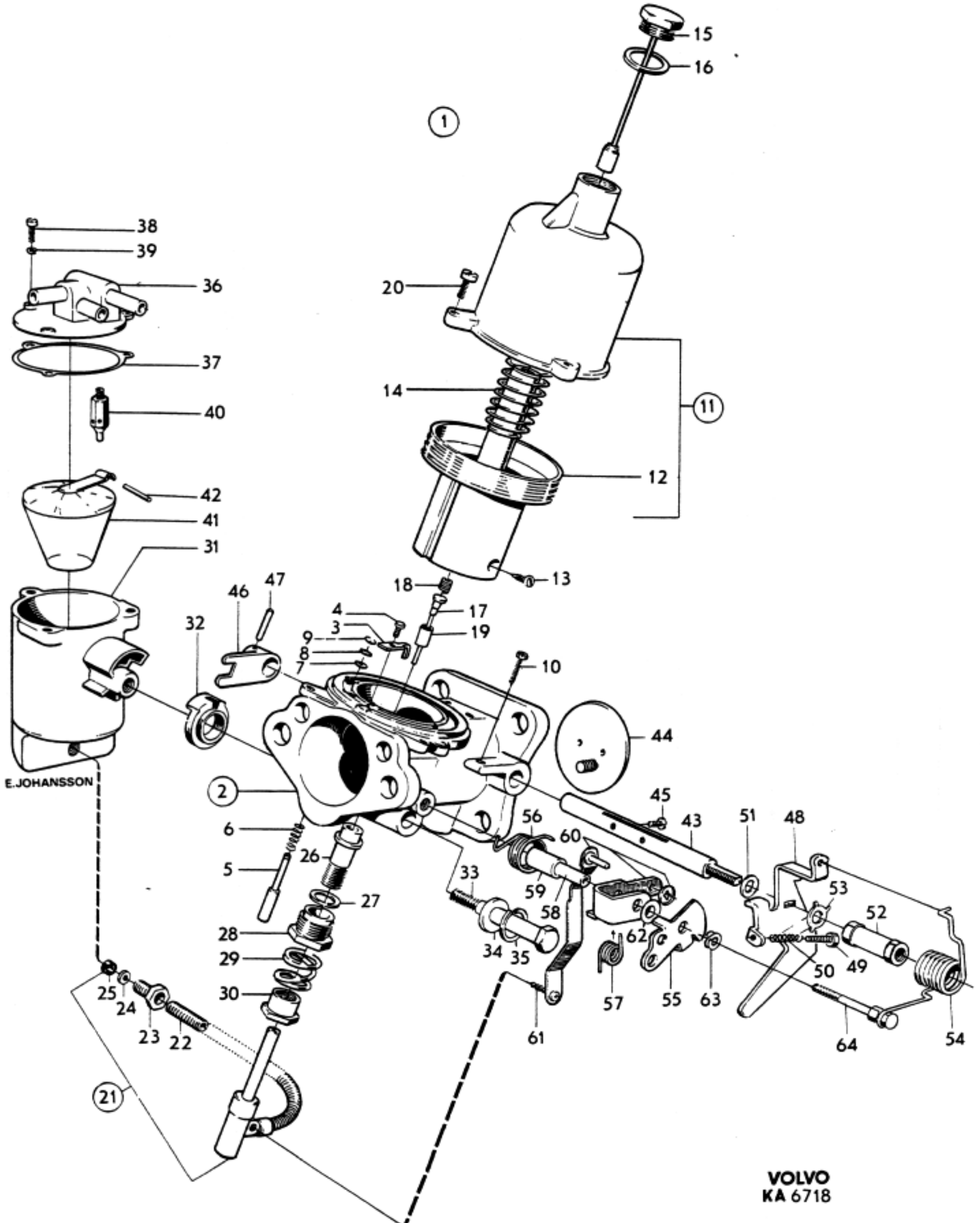




Sida Page		Grupp Group		FÖRGASARE B20B		CARBURETTER B20B		Utgåva Issue	
Pos. Fig.	Antal Qty			Detalj nr Part No	Benämning	Description	Sats/Kit	Anmärkning Notes	
	237 418	237 419							
1	1	.	.	237418-9	FÖRGASARE, FRÄMRE	CARBURETTER, FRONT. . . .	3		010
.	.	1	.	237419-7	FÖRGASARE, BAKRE.	CARBURETTER, REAR	3		020
2	1	1	.	.	.HUS.BARREL		LAGERFÖRES EJ	030
3	1	1	.	237184-7	.KILKEY			040
4	1	1	.	237185-4	.SKRUVSCREW	3		050
5	1	1	.	237140-9	.PINNE.PIN.	3		060
6	1	1	.	237141-7	.FJÄDERSPRING	3		070
7	1	1	.	237142-5	.GUMMIBRICKA.RUBBER WASHER.	5		080
8	1	1	.	237143-3	.BRICKAWASHER	5		090
9	1	1	.	237043-5	.LÅSBRICKA.LOCK WASHER.	5		100
10	1	1	.	237324-9	.JUSTERSKRUV.ADJUSTER SCREW	1		110
11	1	1	.	237404-9	.VAKUUMKAMMARE.VACUUM CHAMBER	4		120
12	1	1	.	.	.KOLV.PISTON.		LAGERFÖRES EJ	130
13	1	1	.	237422-1	.SKRUVSCREW	5		140
14	1	1	.	71816-3	.FJÄDERSPRING	1		150
15	1	1	.	237341-3	.DAMPARE.DAMPER	1		160
16	1	1	.	190349-1	.PACKNINGGASKET	5		170
17	1	1	.	237353-8	.BENSINREGLERINGSNÅL.JET NEEDLE	1		180
18	1	1	.	237405-6	.FJÄDER.SPRING.	2		190
19	1	1	.	237406-4	.STYRNING.GUIDE	2		200
20	3	3	.	237084-9	.SKRUV.SCREW.	1		210
21	1	.	.	237326-4	.MUNSTYCKE.JET.	1		220
.	.	1	.	237327-2	.MUNSTYCKE.JET.	1		230
22	1	1	.	237191-2	.SKYDDSFJÄDER.SPRING.			240
23	1	1	.	237190-4	.MUTTER.NUT			250
24	1	1	.	237189-6	.BRICKA.WASHER.	5		260
25	1	1	.	237188-8	.GUMMIBRICKARUBBER WASHER	5		270
26	1	1	.	237328-0	.BUSSNINGBUSHING.	3	1)CH-316356	280
.	1	1	.	237423-9	.BUSSNINGBUSHING.	3	2)CH 316357- CH-316356	281
27	1	1	.	237329-8	.BRICKAWASHER			290
28	1	1	.	237083-1	.FÖRSKRUVNINGSCREW UNION.	4		300
29	1	1	.	71823-9	.FJÄDERSPRING	2		310
30	1	1	.	237330-6	.MUTTERNUT.			320
31	1	1	.	237086-4	.FLOTTÖRHUSFLOAT CHAMBER.			330
32	1	.	.	237087-2	.HÅLLARE.RETAINER	4		340
.	.	1	.	237088-0	.HÅLLARE.RETAINER	4		350
33	1	1	.	955516-0	.SKRUV.SCREW.	0		360
34	1	1	.	955893-3	.BRICKAWASHER	0		370
35	1	1	.	955920-4	.FJÄDERBRICKASPRING WASHER.	0		380
36	1	.	.	237195-3	.LOCKCOVER.	2		390
.	.	1	.	237196-1	.LOCKCOVER.	2		400
37	1	1	.	237106-0	.PACKNINGGASKET	5		410
38	3	3	.	14185-3	.SKRUV.SCREW.	0		420
39	3	3	.	955918-8	.FJÄDERBRICKASPRING WASHER.	5		430
40	1	1	.	237192-0	.NÅLVENTIL MED SÅTENEEDLE AND SEAT.	5		440
41	1	1	.	237216-7	.FLOTTÖR.FLOAT.	1		450



Utgåva Issue	1	FÖRGASARE B20B	CARBURETTER B20B	Grupp Group	2C	Sida Page	13
-----------------	---	-------------------	---------------------	----------------	----	--------------	----





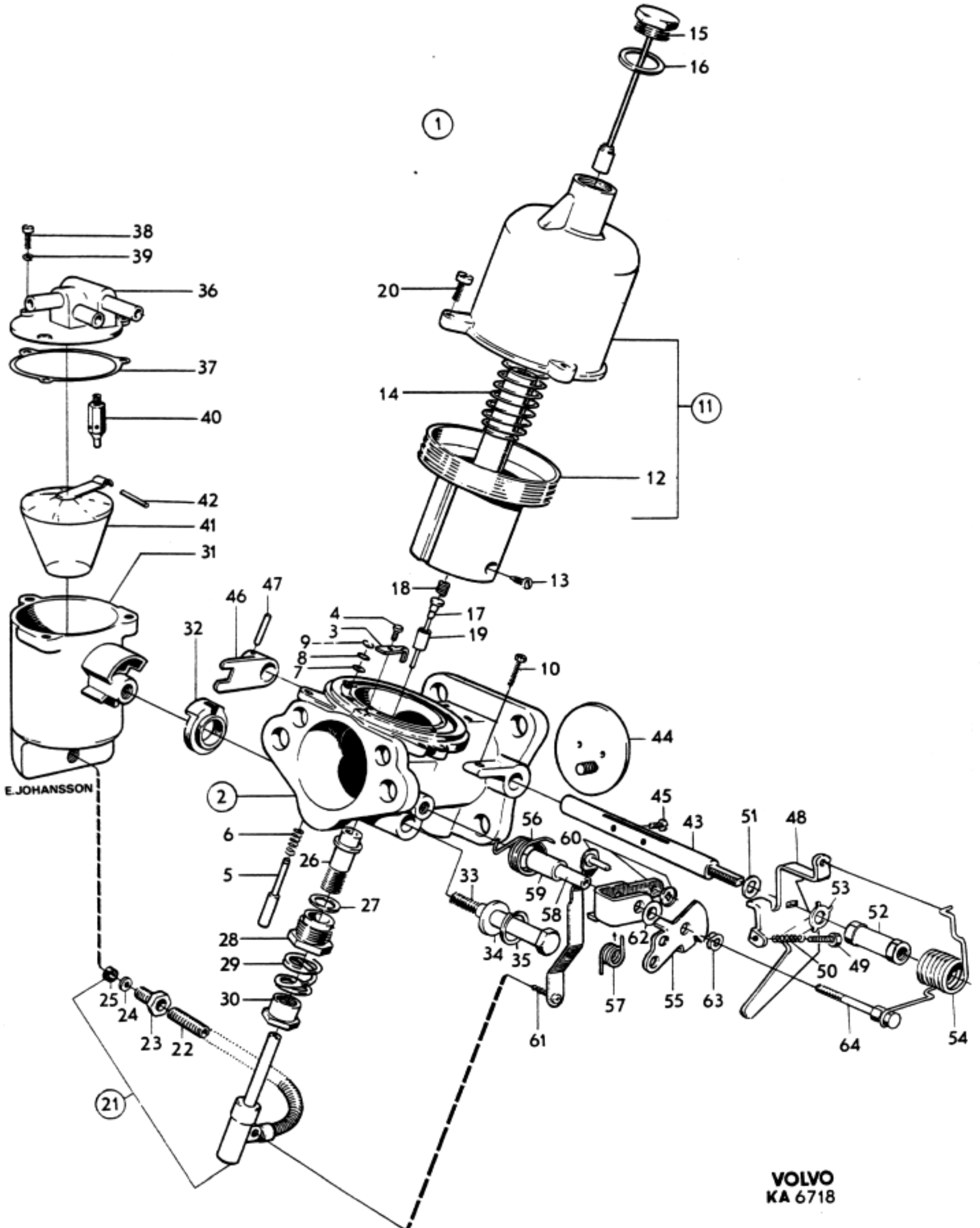
Sida Page		Grupp Group		FÖRGASARE B20B		CARBURETTER B20B		Utgåva Issue	
Pos. Fig.	Antal Qty				Detalj nr Part No	Benämning	Description	Sats/Kit	Anmärkning Notes
	237 418	237 419							
42	1	1	.	.	131016-8	.PINNEPIN	5	
43	1	1	.	.	237094-8	.GASSPJÄLLAXELTHROTTLE SPINDLE	1	
44	1	1	.	.	237424-7	.GASSPJÄLLSKIVATHROTTLE FLAP	2	
45	2	2	.	.	943781-5	.SKRUVSCREW	0	(71849)
46	1	1	.	.	237098-9	.HÅVARMLEVER	3	
47	1	1	.	.	907174-7	.LÅSPINNELOCK PIN	5	
48	1	.	.	.	237332-2	.HÅVARMLEVER	3	
	.	1	.	.	237333-0	.HÅVARMLEVER	3	
49	1	1	.	.	237356-1	.JUSTERSKRUVADJUSTER SCREW	1	
50	1	1	.	.	237357-9	.FJÄDERSPRING	1	
51	1	1	.	.	237179-7	.BRICKAWASHER	3	
52	1	1	.	.	237335-5	.MUTTERNUT	3	
53	1	1	.	.	943780-7	.LÅSBRICKALOCK WASHER	5	(237095)
54	1	.	.	.	237336-3	.RETURFJÄDERRETURN SPRING	3	
	.	1	.	.	237337-1	.RETURFJÄDERRETURN SPRING	3	
55	1	.	.	.	237407-2	.HÅVARM, YTTRELEVER, OUTER	3	
	.	1	.	.	237408-0	.HÅVARM, YTTRELEVER, OUTER	3	
56	1	.	.	.	237119-3	.FJÄDER, INRESPRING, INNER	3	
	.	1	.	.	237120-1	.FJÄDER, INRESPRING, INNER	3	
57	1	.	.	.	237409-8	.FJÄDER, YTTRESPRING, OUTER	3	
	.	1	.	.	237410-6	.FJÄDER, YTTRESPRING, OUTER	3	
58	1	1	.	.	237123-5	.HYLSA, INRESLEEVE, INNER		
59	1	1	.	.	237411-4	.HYLSA, YTTRESLEEVE, OUTER		
60	1	.	.	.	237414-8	.LÄNK MED INRE HÅVARMLEVER AND LINK ASSY.	3	
	.	1	.	.	237415-5	.LÄNK MED INRE HÅVARMLEVER AND LINK ASSY.	3	
61	1	1	.	.	955123-5	.SKRUVSCREW	0	
62	1	1	.	.	237413-0	.DISTANSBRICKASPACER WASHER	3	
63	1	1	.	.	237412-2	.BRICKAWASHER	3	
64	1	1	.	.	237340-5	.SKRUVSCREW	3	
	1	1	.	.	276278-9	REPARATIONSSATS	REPAIR KIT	1	

004
005
006

010
020
030
040
050
060
070
080
090
100
110
120
130
140
150
160
170
180
190
200
210
220
230
240
250
260
270
280
290
300



Utgåva Issue	1	FORGASARE B20B	CARBURETTER B20B	Grupp Group	2C	Sida Page	15
-----------------	---	-------------------	---------------------	----------------	----	--------------	----

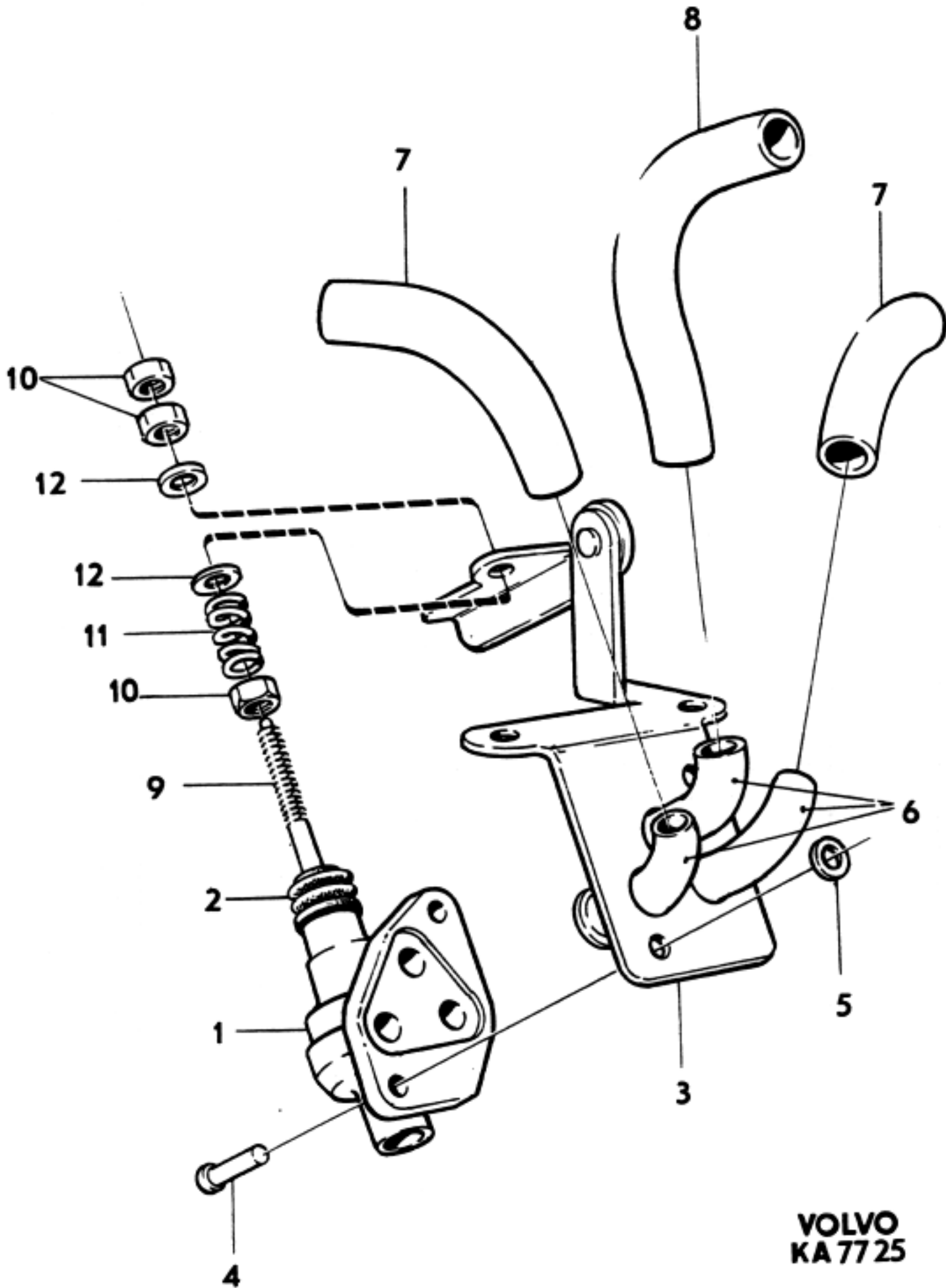




Sida Page		Grupp Group		VENTILATIONSANORDNING VENTILATION UNIT		Utgåva Issue				
16		2C				4				
Pos. Fig.	Antal Qty				Detalj nr Part No	Benämning	Description	Sats/Kit	Anmärkning Notes	
X 1	1	.	.	.	460071-4	VENTIL.	VALVE	3	(41985) (460041)	010
X 2	1	.	.	.	419905-5	.TÄTNINGSHÄTTA.SEAL	2		020
3	1	.	.	.	419867-7	VENTILREGLAGE	VALVE CONTROL	3		030
4	2	.	.	.	16947-4	NIT	RIVET	0		040
5	2	.	.	.	955890-9	BRICKA.	WASHER.	0		050
6	3	.	.	.	419865-1	SLANGANSLUTNING	HOSE ADAPTER PIPE			060
7	2	.	.	.	192034-7	SLANG	HOSE.	2	L 50	070
8	80MM	.	.	.	192034-7	SLANG	HOSE.	2		080
9	1	.	.	.	419866-9	REGLERSTANG	CONTROL ROD		P130 CH -339999 P220 ERS AV 1 ST 460071	090
10	3	.	.	.	955778-6	MUTTER.	NUT	0	P130 CH -339999 P220	100
11	1	.	.	.	237357-9	FJÄDER.	SPRING.		P130 CH -339999 P220	110
12	2	.	.	.	955890-9	BRICKA.	WASHER.	0	P130 CH -339999 P220	120



Utgåva Issue	3	VENTILATIONSANORDNING VENTILATION UNIT	Grupp Group	2C	Sida Page	17
-----------------	---	---	----------------	----	--------------	----



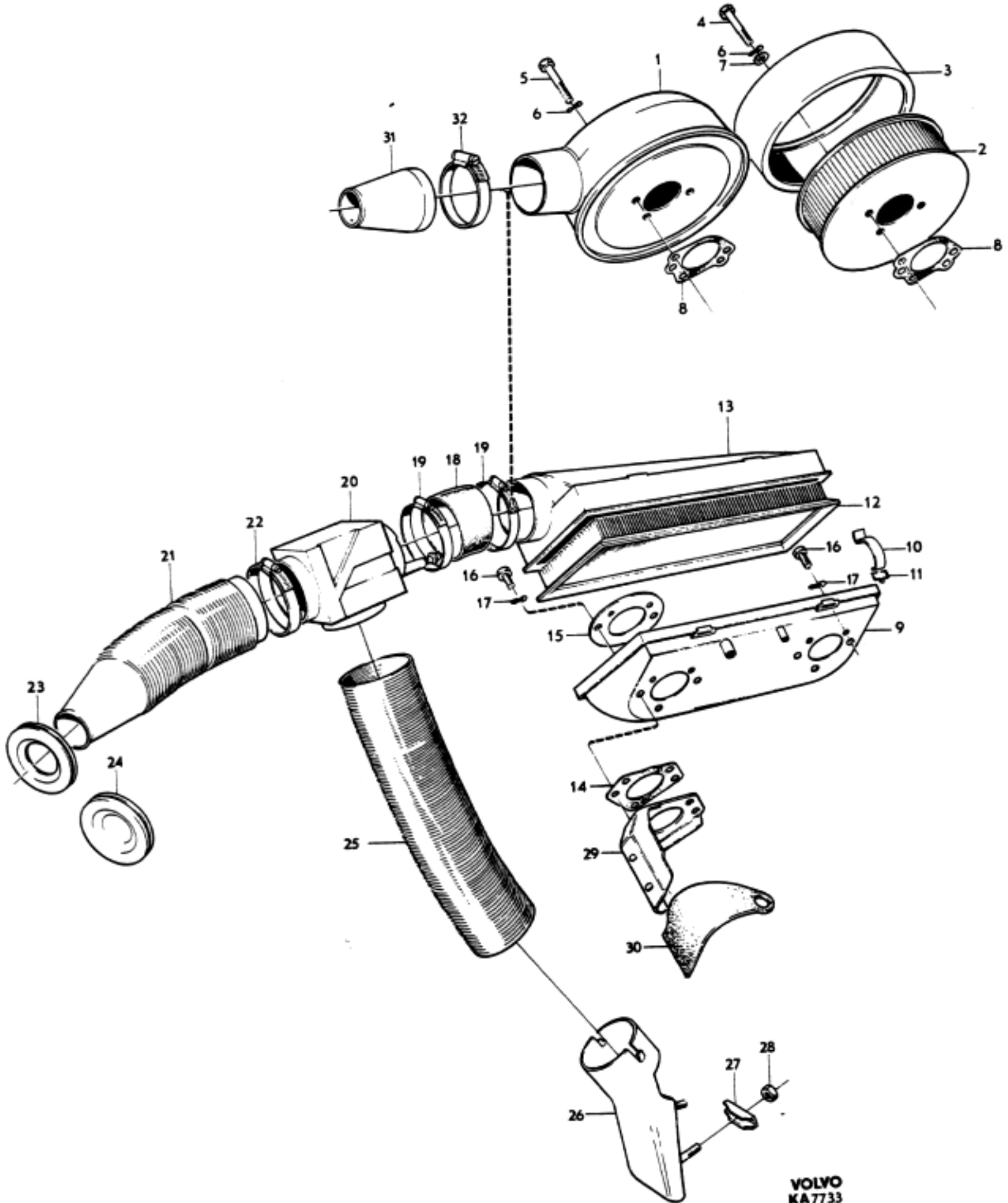
VOLVO
KA 77 25



Sida Page		Grupp Group		LUFTFILTER AIR FILTER		Utgåva Issue			
18		2C				4			
Pos. Fig.	Antal Qty			Detalj nr Part No	Benämning	Description	Sats/Kit	Anmärkning Notes	
	B20A	B20B							
1	1	.	.	673246-5	LUFTFILTER	AIR FILTER	1	UST P130 CH -339999 P220 ERS AV 1 ST 684664, 1 ST 684730	004 005 006
	1	.	.	684664-6	LUFTFILTER.	AIR FILTER.	1	P130 CH 340000- .	010 011 012
2	1	.	.	681437-0	LUFTFILTER.	AIR FILTER.	1	MST P130 CH -339999 P220	020
3	1	.	.	678516-6	HÖLJE	CASING.	2	MST P130 CH -339999 P220	030
4	3	.	.	955530-1	SKRUV	SCREW	0	L 83 MST P130 CH -339999 P220	040
5	3	.	.	943758-3	SKRUV	SCREW	0	L 89 UST P130 CH -339999 P220	050 060
	3	.	.	943758-3	SKRUV	SCREW	0	L 89 P130 CH 340000- .	070 080
6	3	.	.	941907-8	FJÄDRANDE BRICKA.	RESILIENT WASHER.	0		09.
7	3	.	.	955894-1	BRICKA.	WASHER.	0	MST P130 CH -339999 P220	100
8	1	.	.	680642-6	PACKNING.	GASKET.	1		110
9	.	1	.	673981-7	FILTERHUS, UNDERDEL.	FILTER HOUSING, LOWER.	3		120
10	.	4	.	679623-9	.KLAMMER.CLIP	1		130
11	.	4	.	673792-8	.KLAMMERLÅSLOCK	1		14
12	.	1	.	679658-5	INSATS.	INSERT.	1		150
13	.	1	.	680743-2	FILTERHUS, ÖVERDEL	FILTER HOUSING, UPPER.	3		160
14	.	1	.	677607-4	PACKNING, FRÄMRE	GASKET, FORWARD.	1		170
	.	1	.	419590-5	PACKNING, BAKRE.	GASKET, REAR	1		180
15	.	2	.	679558-7	BRICKA.	WASHER.			190
16	.	6	.	955523-6	SKRUV	SCREW	0		200
17	.	6	.	941907-8	FJÄDRANDE BRICKA.	RESILIENT WASHER.	0		210
18	1	1	.	673648-2	GUMMIBÖJ.	RUBBER ELBOW.	2	MLF	220
19	2	2	.	951798-8	SLANGKLAMMER.	HOSE CLIP	0	MLF	230
20	1	1	.	681043-6	SPJÄLLHUS	SHUTTER HOUSING	3	MLF P130 CH -339999 P220	240
	1	1	.	684042-5	SPJÄLLHUS	SHUTTER HOUSING	3	MLF P130 CH 340000- .	250
21	1	1	.	673796-9	LUFTINTAG	AIR INTAKE.	2	MLF P130 CH -339999 P220	260
	1	1	.	684040-9	LUFTINTAG	AIR INTAKE.	2	MLF P130 CH 340000- .	270
22	1	1	.	951797-0	SLANGKLAMMER.	HOSE CLIP	0	MLF	280
23	1	1	.	341159-2	BUSSNING.	BUSHING	2	MLF	290
24	1	1	.	681853-8	LOCK.	COVER		ULF P130 CH -339999 P220	300
25	300	325	.	944405-0	SLANG	HOSE.	2	MLF (943417)	310
26	1	1	.	419704-2	FÖRVARMNINGSPLÅT.	PRE-HEATING PLATE	3	MLF	32
27	2	2	.	419712-5	BYGEL	BRACE	3	MLF	330
28	2	2	.	955825-5	MUTTER.	NUT	0	MLF	340
29	.	1	.	419769-5	SKYDCSPLÅT.	BACKING PLATE			350
30	.	1	.	419723-2	GUMMISKÄRM.	RUBBER MASK	3	(419692)	360
31	.	1	.	681852-0	LUFTINTAG	AIR INTAKE.	2	ULF	37
32	.	1	.	951798-8	SLANGKLAMMER.	HOSE CLIP	0	ULF	380 390



Utgåva Issue	3	LUFTFILTER	AIR FILTER	Grupp Group	2C	Sida Page	19
-----------------	---	------------	------------	----------------	----	--------------	----

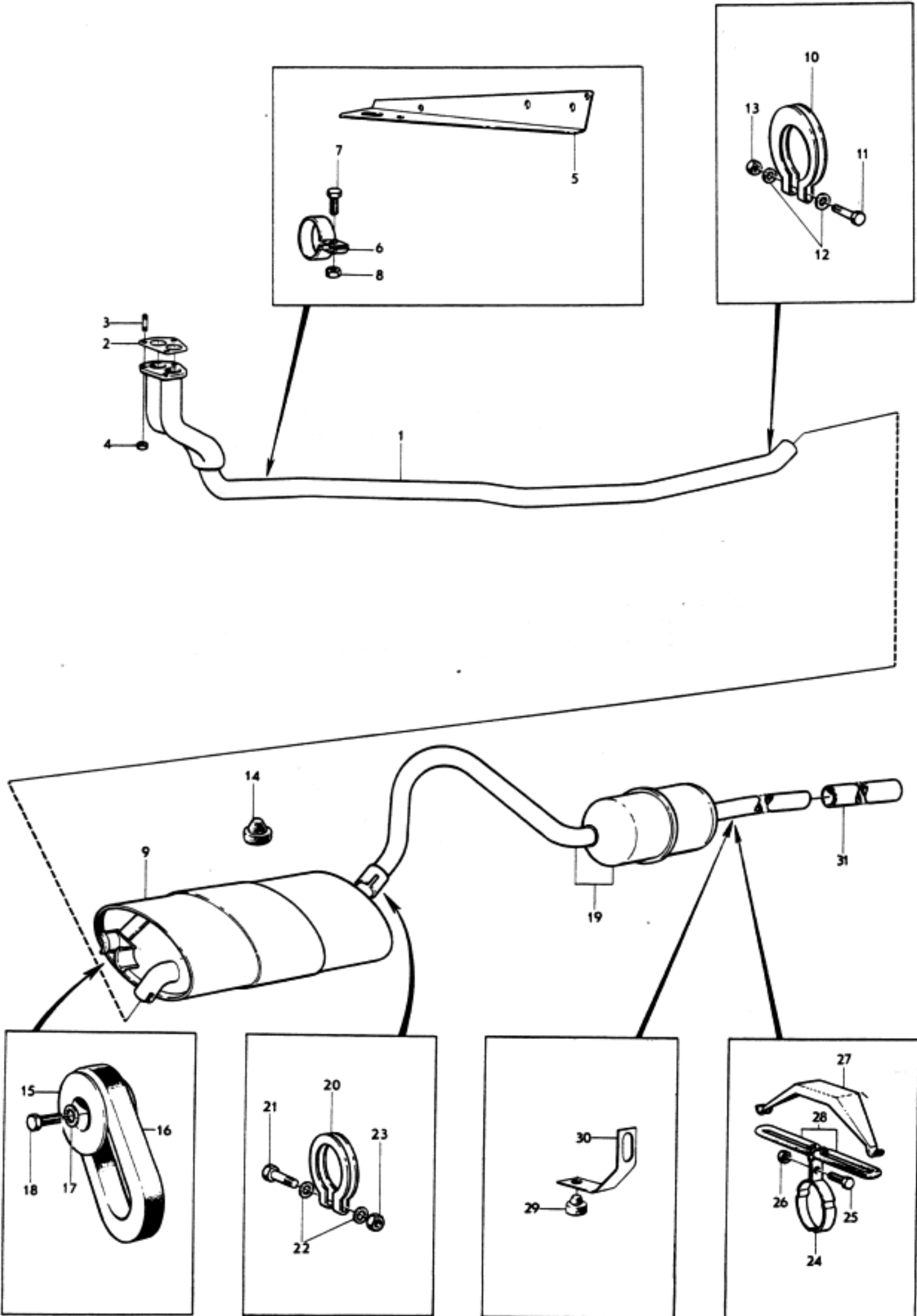




Side Page	20		Grupp Group	2C		AVGASSYSTEM	EXHAUST SYSTEM	Utgåva Issue	2	
Pos. Fig.	Antal Qty				Detalj nr Part No	Benämning	Description	Sats/Kit	Anmärkning Notes	
	P130	P220								
1	1	1	.	.	672196-3	UTBLÄSNINGSRÖR.	EXHAUST PIPE.	1		010
2	1	1	.	.	671822-5	PACKNING.	GASKET.	5		020
3	3	3	.	.	953259-9	PINNSKRUV	STUD.	0		030
4	3	3	.	.	190852-4	MUTTER.	NUT	5		040
5	1	1	.	.	672262-3	KONSOL.	BRACKET			050
6	1	1	.	.	942568-7	KLAMMER	CLAMP	5		060
7	1	1	.	.	955524-4	SKRUV	SCREW	0		070
8	1	1	.	.	955826-3	MUTTER.	NUT	0		080
9	1	1	.	.	663456-2	LJUDDÄMPARE	SILENCER.	1		090
10	1	1	.	.	192204-6	KLAMMER	CLAMP	5		100
11	1	1	.	.	940136-5	SKRUV	SCREW	5		110
12	2	2	.	.	120265-4	BRICKA.	WASHER.	5		120
13	1	1	.	.	955826-3	MUTTER.	NUT	5		130
14	1	1	.	.	667516-9	GUMMIKNAPP.	RUBBER BUTTON	1		14C
15	2	2	.	.	666408-0	HÅLLARE	RETAINER.	1		150
16	2	2	.	.	666407-2	GUMMIRING	RUBBER RING	5		160
17	2	2	.	.	955949-3	LÅSBRICKA	LOCK WASHER	0		170
18	2	2	.	.	955523-6	SKRUV	SCREW	0		180
19	1	.	.	.	663753-2	UTBLÄSNINGSRÖR.	EXHAUST PIPE.	1		190
	.	1	.	.	672876-0	UTBLÄSNINGSRÖR.	EXHAUST PIPE.	1		200
20	1	1	.	.	191466-2	KLAMMER	CLAMP	5		210
21	1	1	.	.	955527-7	SKRUV	SCREW	0	(921830)	220
22	2	2	.	.	120265-4	BRICKA.	WASHER.	5		230
23	1	1	.	.	955826-3	MUTTER.	NUT	5		240
24	1	1	.	.	669365-9	KLAMMER	CLAMP	5		250
25	1	1	.	.	940135-7	SKRUV	SCREW	5		260
26	1	1	.	.	955826-3	MUTTER.	NUT	5		270
27	1	1	.	.	667501-1	BYGEL	BRACE	3		280
28	2	2	.	.	667503-7	GUMMIRING	RUBBER RING	1		290
29	.	1	.	.	669163-8	KONSOL.	BRACKET	3		300
30	.	1	.	.	667751-2	GUMMIBUFFERT.	CUSHION	1		310
31	1	.	.	.	277178-0	FÖRLÅNGNINGSRÖR	EXTENSION PIPE.	1	SPEC UTF 5314	320
	1	1	.	.	276498-3	MONTERINGSSATS.	REPLACEMENT KIT	1		330
	1	1	.	.	273103-2	MONTERINGSSATS.	REPLACEMENT KIT	1		340

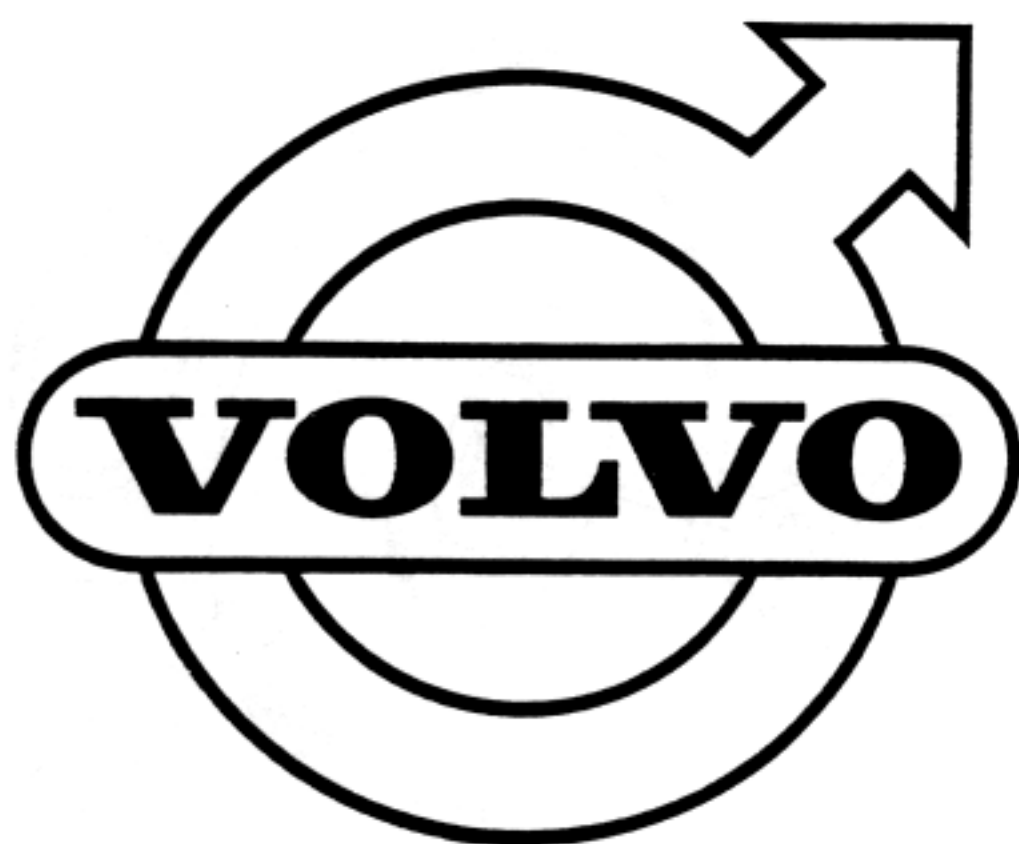


Utgåva Issue	1	AVGASSYSTEM EXHAUST SYSTEM	Grupp Group	2C	Sida Page	21
-----------------	---	-------------------------------	----------------	----	--------------	----





Utgåva Issue	ANMÄRKNINGAR REMARKUES	Grupp Group	Sida Page
1	<ol style="list-style-type: none"><li data-bbox="486 604 676 659">1. Centrerbar. Centrable. <li data-bbox="486 787 727 842">2. Ej centrerbar. Non-centrable.	2C	23





Utgåva Issue	1	Grupp Group	2d	Sida Page	1A
-----------------	---	----------------	----	--------------	----

GRUPP 2d
Motorreglage

INNEHÅLLSFÖRTECKNING

Se sida 1B

GROUP 2d
Engine control linkages

INDEX

See page 1B



Sida Page	1B	Grupp Group	2d	Utgåva Issue	1
--------------	----	----------------	----	-----------------	---

INNEHÅLLSFÖRTECKNING

Gasreglage	Page 2
Chokereglage	Page 4

INDEX

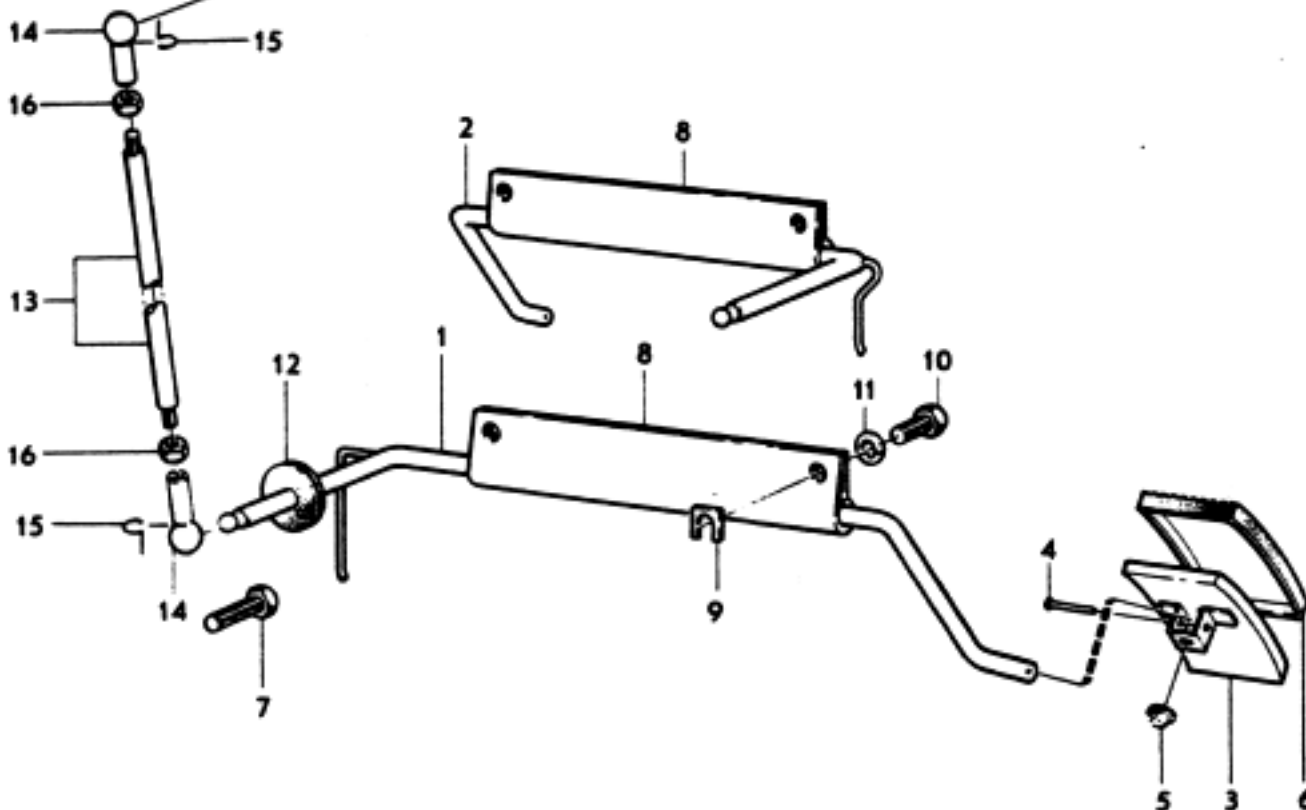
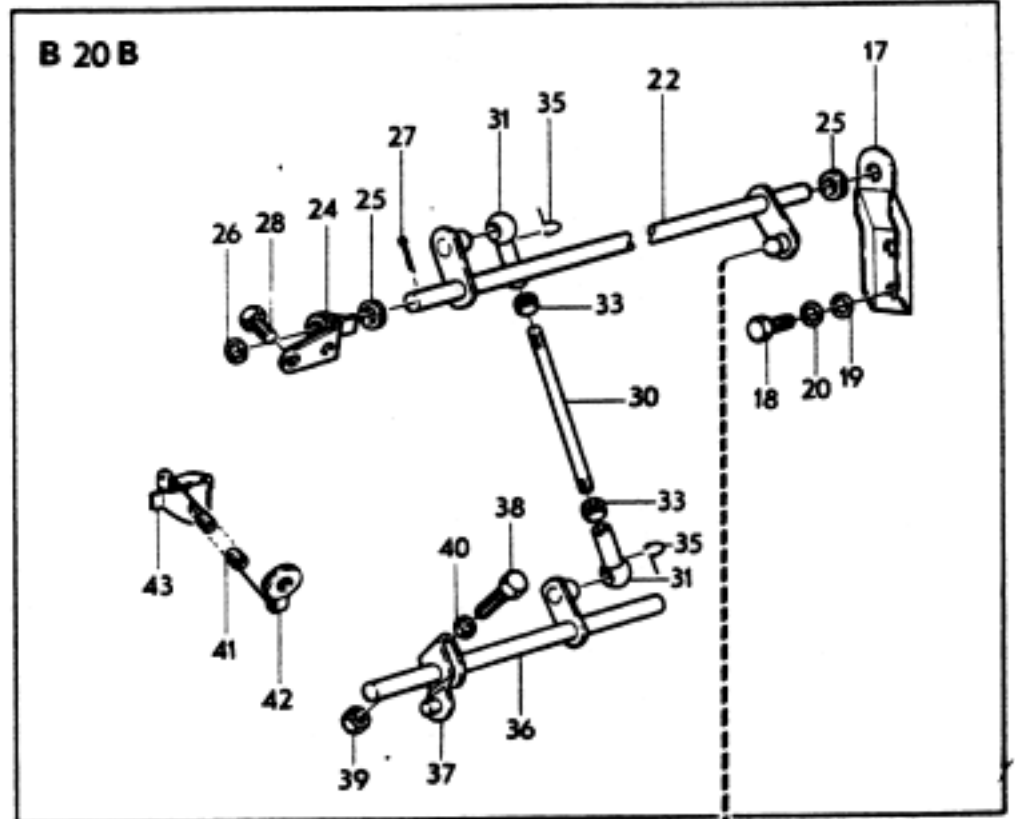
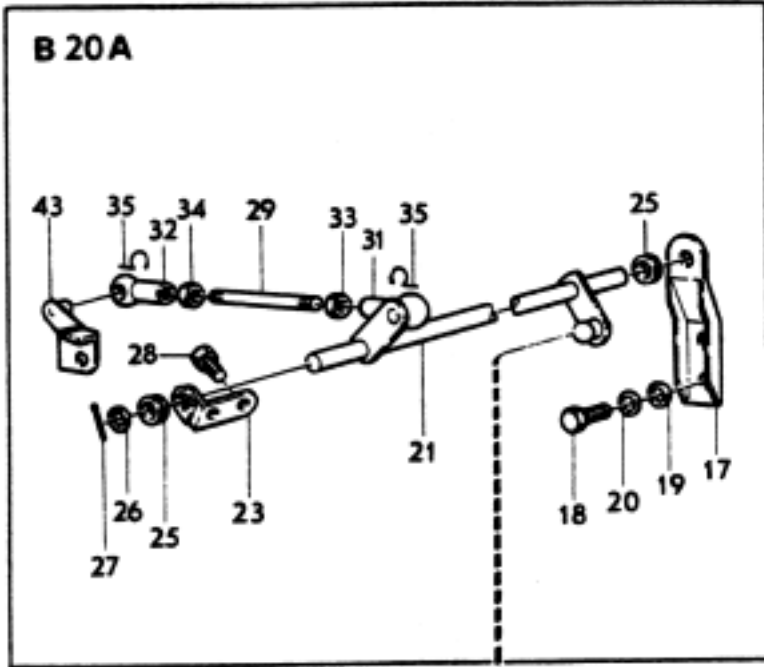
Throttle linkage	Page 2
Choke linkage	Page 4



Sida Page		Grupp Group		GASREGLAGE		THROTTLE LINKAGE		Utgåva Issue	
2A		2D						4	
Pos. Fig.	Antal Qty			Detail nr Part No	Benämning	Description	Sets/Kit	Anmärkning Notes	
	B20A	B20B							
1	1	1	.	662737-6	PEDALAXEL	PEDAL SHAFT	4	VST	010
2	1	1	.	662738-4	PEDALAXEL	PEDAL SHAFT	4	HST	020
3	1	1	.	660549-7	PEDALPLATTA	PEDAL PLATE	3		030
4	1	1	.	952578-3	.NIT.RIVET.	0		040
5	1	1	.	81803-9	.GUMMIBUFFERTRUBBER CUSHION	3		050
6	1	1	.	660553-9	GUMMISKONING.	RUBBER PAD.	2		060
7	1	1	.	663422-4	STALLSKRUV.	SET SCREW			070
8	1	1	.	662734-3	LAGER	BEARING	4		080
9	2	2	.	669123-2	BRICKA.	WASHER.		VST	09C
10	2	2	.	955512-9	SKRUV	SCREW	0		100
11	2	2	.	955920-4	FJADERBRICKA.	SPRING WASHER	0		110
12	1	1	.	663052-9	GUMMIBUSSNING	RUBBER BUSHING.	2		120
13	1	1	.	942412-8	REGLERSTANG	CONTROL ROD	3	P130 CH -335492 EXCL 334937-335101 P220 CH -72741	130 140 150
	1	1	.	943548-8	REGLERSTANG	CONTROL ROD	3	P130 CH 335493- .INCL 334937-335101 P220 CH 72742- .	160 170 180
14	2	2	.	959088-6	KULLED	BALL SOCKET	1	P130 CH -335492 EXCL 334937-335101 P220 CH -72741	190 200 210
	1	1	.	959088-6	KULLED	BALL SOCKET	1	P130 CH 335493- .INCL 334937-335101 P220 CH 72742- .	220 230 240
	1	1	.	942837-6	KULLED	BALL SOCKET	1	P130 CH 335493- .INCL 334937-335101 P220 CH 72742- .	250 260 270
15	2	2	.	955780-2	MUTTER	NUT	0	P130 CH -335492 EXCL 334937-335101 P220 CH -72741	280 290 300
	1	1	.	955780-2	MUTTER	NUT	0	P130 CH 335493- .INCL 334937-335101 P220 CH 72742- .	310 320 330
	1	1	.	942836-8	MUTTER	NUT	0	P130 CH 335493- .INCL 334937-335101 P220 CH 72742- .	340 350 360
16	2	2	.	959093-6	BYGEL	BRACE	1		370
17	1	1	.	672221-9	FASTE	ANCHORAGE			380
18	2	2	.	955512-9	SKRUV	SCREW	0		390
19	2	2	.	955893-3	BRICKA.	WASHER.	0		400
20	2	2	.	955920-4	FJADERBRICKA.	SPRING WASHER	0		410



Utgåva Issue	1	GASREGLAGE THROTTLE LINKAGE	Grupp Group	20	Sida Page	28
-----------------	---	--------------------------------	----------------	----	--------------	----



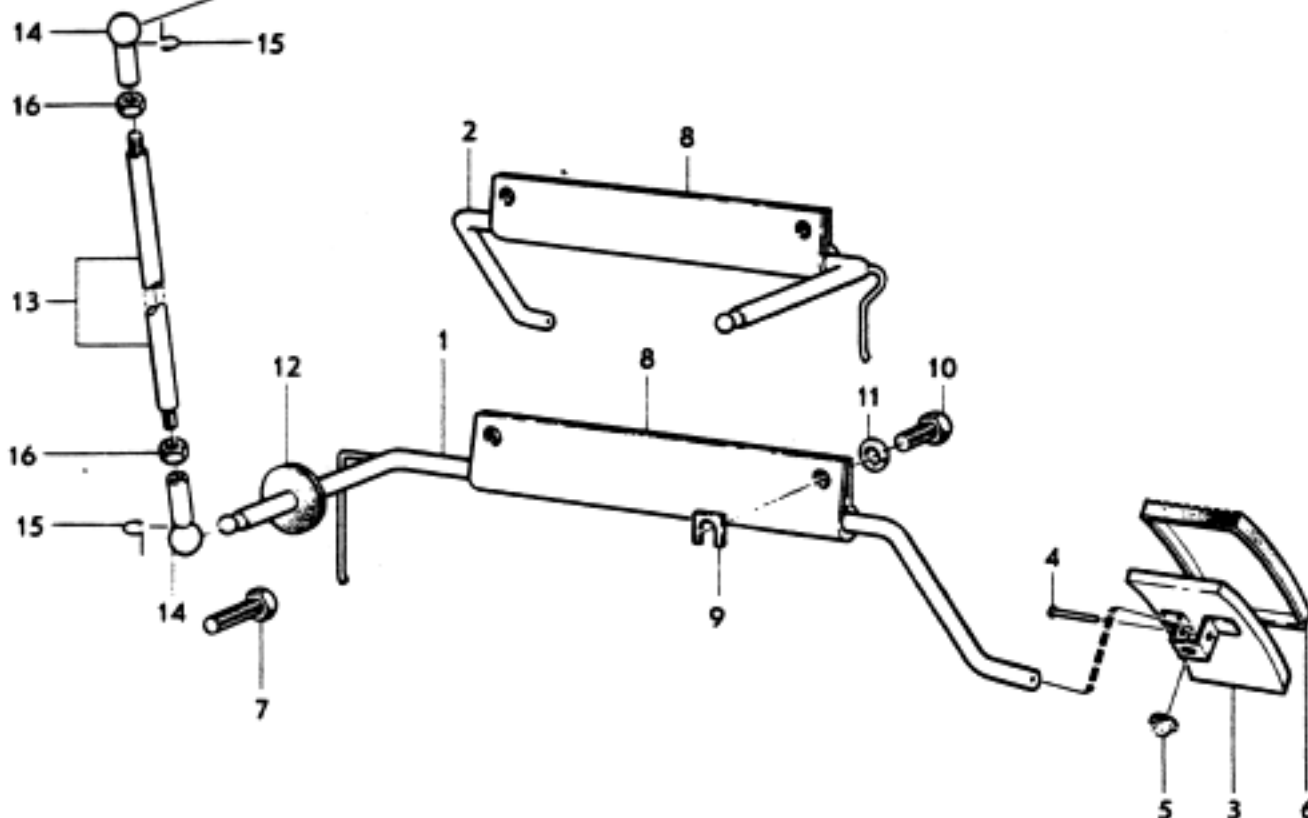
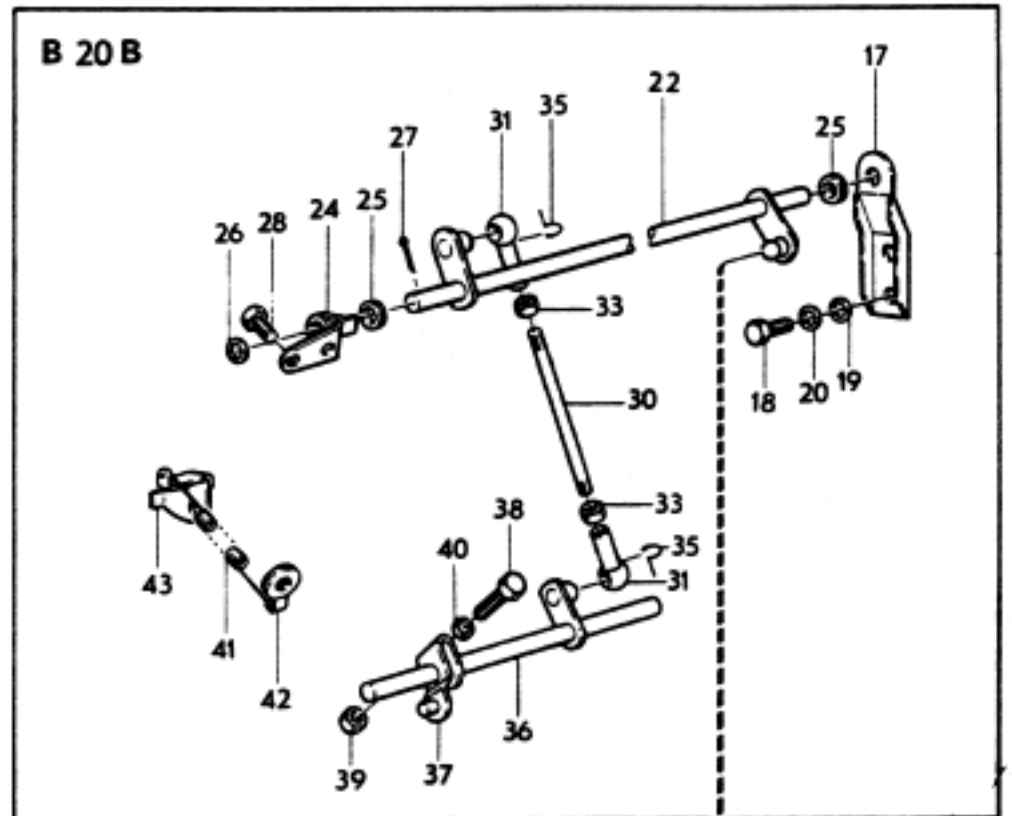
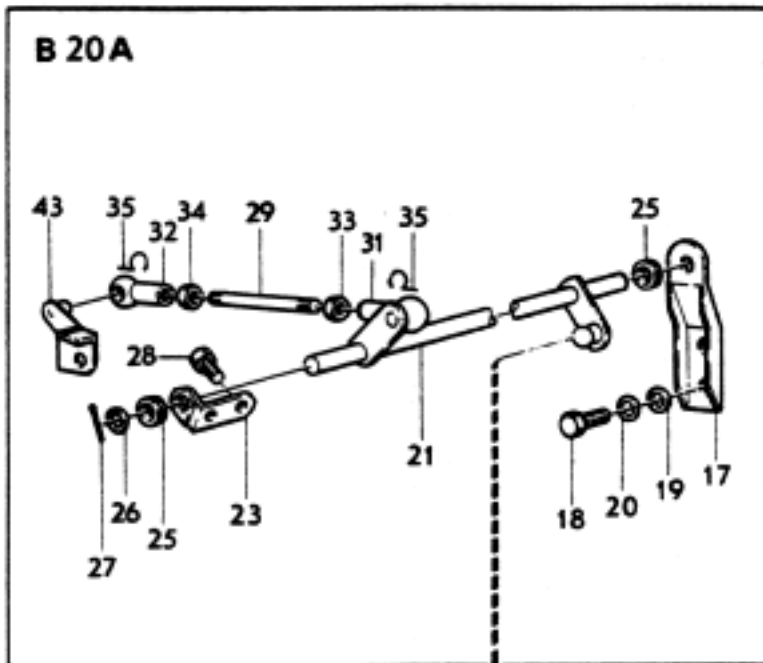


Sida Page		Grupp Group		GASREGLAGE THROTTLE LINKAGE		Utgåva Issue		
Pos. Fig.	Antal Qty			Detalj nr Part No	Benämning	Description	Sats/Kit	Anmärkning Notes
	B20A	B20B						
21	1	.	.	673948-6	AXEL	SHAFT	3	
22	.	1	.	673015-4	AXEL	SHAFT	3	
23	1	.	.	673944-5	KONSCL.	BRACKET	3	
24	.	1	.	419570-7	KONSOL.	BRACKET	3	
25	2	2	.	666143-3	BUSSNING.	BUSHING	1	
26	1	1	.	960147-7	BRICKA.	WASHER.	0	(192369)
27	1	1	.	907824-7	SAXPINNE.	SPLIT PIN	0	(907822)
28	2	2	.	950045-5	SKRUV	SCREW	0	
29	1	.	.	943315-2	REGLERSTANG	CONTROL ROD	3	
30	.	1	.	942988-7	REGLERSTANG	CONTROL ROD	3	
31	1	2	.	959088-6	KULSKAL	BALL SOCKET	1	
32	1	.	.	942837-6	KULSKAL	BALL SOCKET	1	
33	1	2	.	955780-2	MUTTER.	NUT	0	
34	1	.	.	942836-8	MUTTER.	NUT	0	
35	2	2	.	959093-6	BYGEL	BRACE	1	
36	.	1	.	419575-6	MELLANAXEL.	CROSS SHAFT	3	
37	.	1	.	668558-0	HÅVARM, FRÄMRE	LEVER, FORWARD	3	
	.	1	.	668559-8	HÅVARM, BAKRE.	LEVER, REAR.	3	
38	.	2	.	106836-0	.SKRUV.SCREW.	0	
39	.	2	.	237176-3	.MUTTERNUT.	3	
40	.	2	.	237177-1	.BRICKAWASHER	3	
41	.	1	.	418963-5	RETURFJADER	RETURN SPRING	1	
42	.	1	.		FJADERFASTE	SPRING ANCHORAGE.		SE GRUPP 2A
43	1	1	.		HÅVARM.	LEVER		SE GRUPP 2C

006
010
020
030
040
050
060
070
080
09
100
110
120
130
14
150
160
170
180
190
200
210
220
230
240



Utgåva Issue	1	GASREGLAGE THROTTLE LINKAGE	Grupp Group	20	Sida Page	3
-----------------	---	--------------------------------	----------------	----	--------------	---



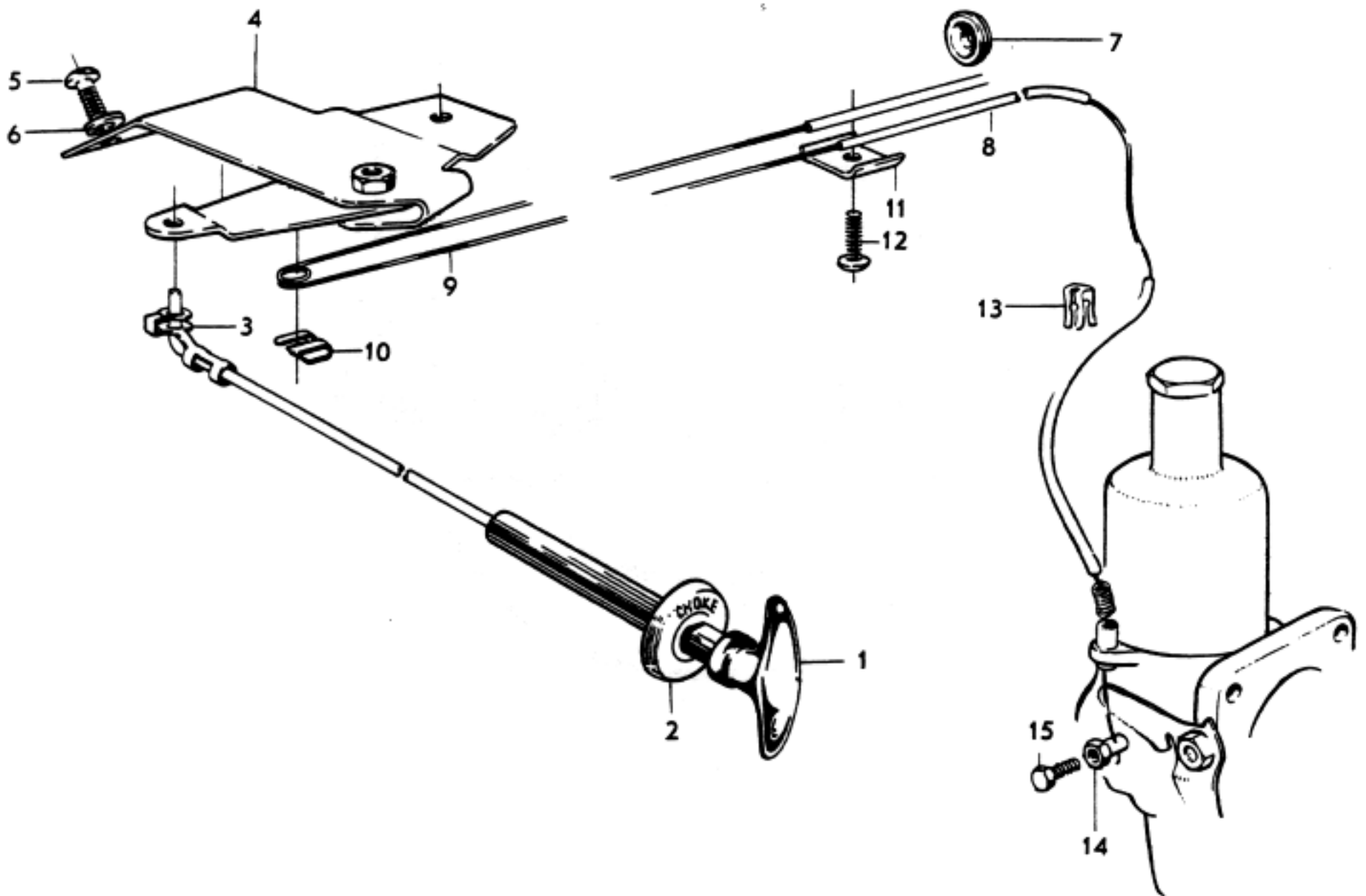


Side Page		Grupp Group		CHOKEREGLAG		CHOKE CONTROL LINKAGE		Utgåva Issue	
Pos. Fig.	Antal Qty				Detalj nr Part No	Benämning	Description	Sats/Kit	Anmärkning Notes
	B20A	B20B							
1	1	1	.	.	673175-6	KNOPP MED DRAGSTANG . . .	BUTTON AND PULL ROD . . .	3	VST
	1	1	.	.	673176-4	KNOPP MED DRAGSTANG . . .	BUTTON AND PULL ROD . . .	3	HST
2	1	1	.	.	673250-7	PRYCNADSBRICKA	CHOKE EMBELLISHER		
3	1	1	.	.	666622-6	KLAMMER	CLAMP	2	
4	1	1	.	.	673588-0	FASTPLATTA	ANCHORAGE PLATE		VST
	1	1	.	.	673589-8	FASTPLATTA	ANCHORAGE PLATE		
5	2	2	.	.	950020-8	SKRUV	SCREW	0	
6	2	2	.	.	955946-9	LÅSBRICKA	LOCK WASHER	0	
7	1	1	.	.	680011-4	GUMMIBUSSNING	RUBBER BUSHING	2	HST
8	1020	2500	.	.	88783-6	SPIRAL	SHEATH	2	VST
	620	1430	.	.	88763-6	SPIRAL	SHEATH	2	HST
9	ERF	ERF	.	.	55192-9	TRÅD	CABLE	2	
10	1	1	.	.	94641-8	LÅSBRICKA	LOCK WASHER	2	
11	1	1	.	.	942054-8	KLAMMER	CLIP	0	
12	1	1	.	.	950021-6	SKRUV	SCREW	0	
13	.	2	.	.	419452-8	CLIPS	CLIP	2	
14	.	2	.	.	418561-7	TRÅDHÅLLARE	CABLE RETAINER	2	
15	.	2	.	.	950003-4	SKRUV	SCREW	0	

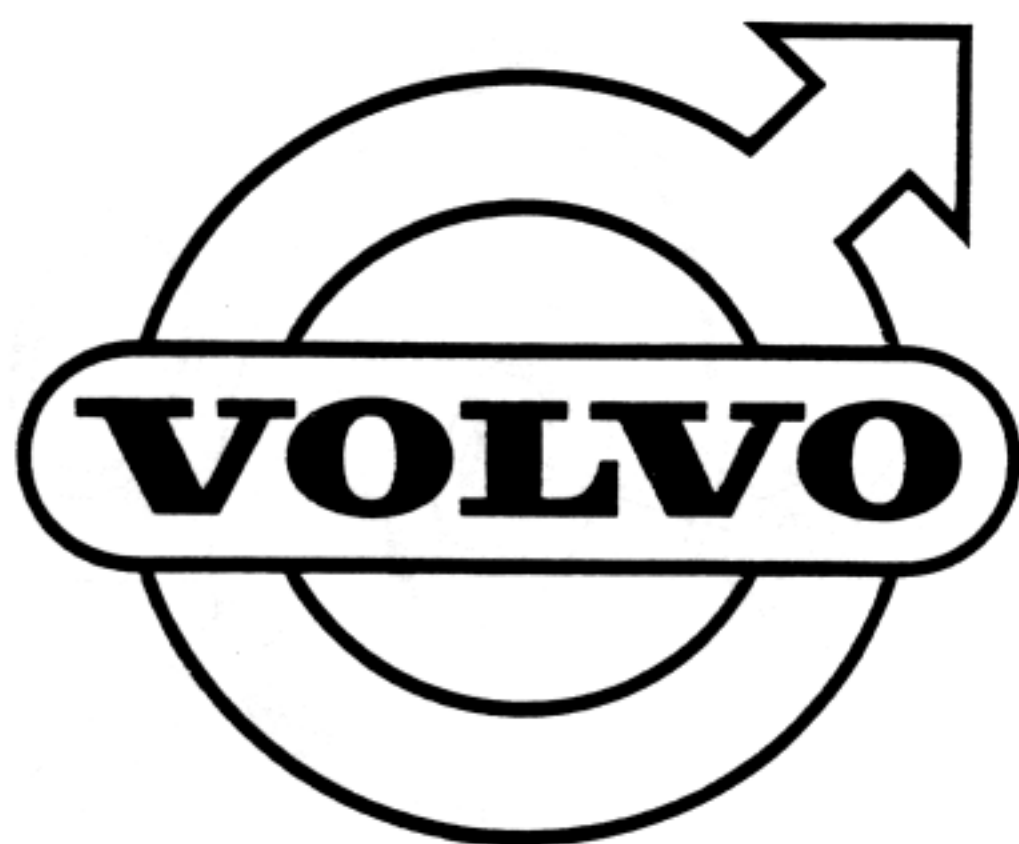
004
010
020
030
040
050
060
070
080
090
100
110
120
130
140
150
160
170
180



Utgåva Issue	1	CHOKEREGGLAGE	CHOKE CONTROL LINKAGE	Grupp Group	20	Sida Page	5
-----------------	---	---------------	-----------------------	----------------	----	--------------	---



VOLVO
KA68 38





Utgåva Issue	1	Grupp Group	3	Sida Page	1:A
-----------------	---	----------------	---	--------------	-----

GRUPP 3
Elsystem Instrument

INNEHÅLLSFÖRTECKNING
Se sida 1:B

GROUP 3
Electrical equipment
Instruments

INDEX
See page 1:C



Sida Page	1: B	Grupp Group	3	Utgåva Issue	2
--------------	------	----------------	---	-----------------	---

INNEHÅLLSFÖRTECKNING

Strömförsörjnings- och startsystem	
. Fördelare, tändspole, tändstift, tändledningar, generator, startmotor, batteri med upphängning	Sida 2
. . Fördelare, detaljer	Sida 6
. . Växelströmsgenerator med upphängning	Sida 8
. . . Växelströmsgenerator, detaljer	Sida 10A
. . Startmotor, detaljer	Sida 12
Belysningsutrustning, främre	Sida 14
. Strålkastare, blinklyktor, reflexer	Sida 14
Belysningsutrustning, inre och bakre 130	Sida 18
. Stopp- och baklyktor, innerbelysning, nummerskyltbelysning, reflexer	Sida 18
Belysningsutrustning, inre och bakre 220	Sida 20
. Stopp- och baklyktor, innerbelysning, nummerskyltbelysning	Sida 20
Signalhorn, signaldetaljer	Sida 22
Vindrutetorkare	Sida 24
. Vindrutetorkare SWF	Sida 26
. . Vindrutetorkarmotor SWF	Sida 28
. . Växelhus SWF	Sida 30
. Vindrutetorkare, Elektrolux	Sida 32
. . Vindrutetorkarmotor, Elektrolux	Sida 34
Vindrutespolare	Sida 36
Strömställare	Sida 38
Körvisaromkopplare	Sida 42
Instrument	
. Instrument med monteringsdetaljer	Sida 44
. . Instrument, detaljer	Sida 46
Elledningar	
. Batteri och stomledningar, ledningsknippen	Sida 48
. Ledningar metervara, ledningskor	Sida 50
. Säkerhetsdosor, anslutningsdetaljer	Sida 52



Utgåva Issue	2	Grupp Group	3	Sida Page	1:C
-----------------	---	----------------	---	--------------	-----

INDEX

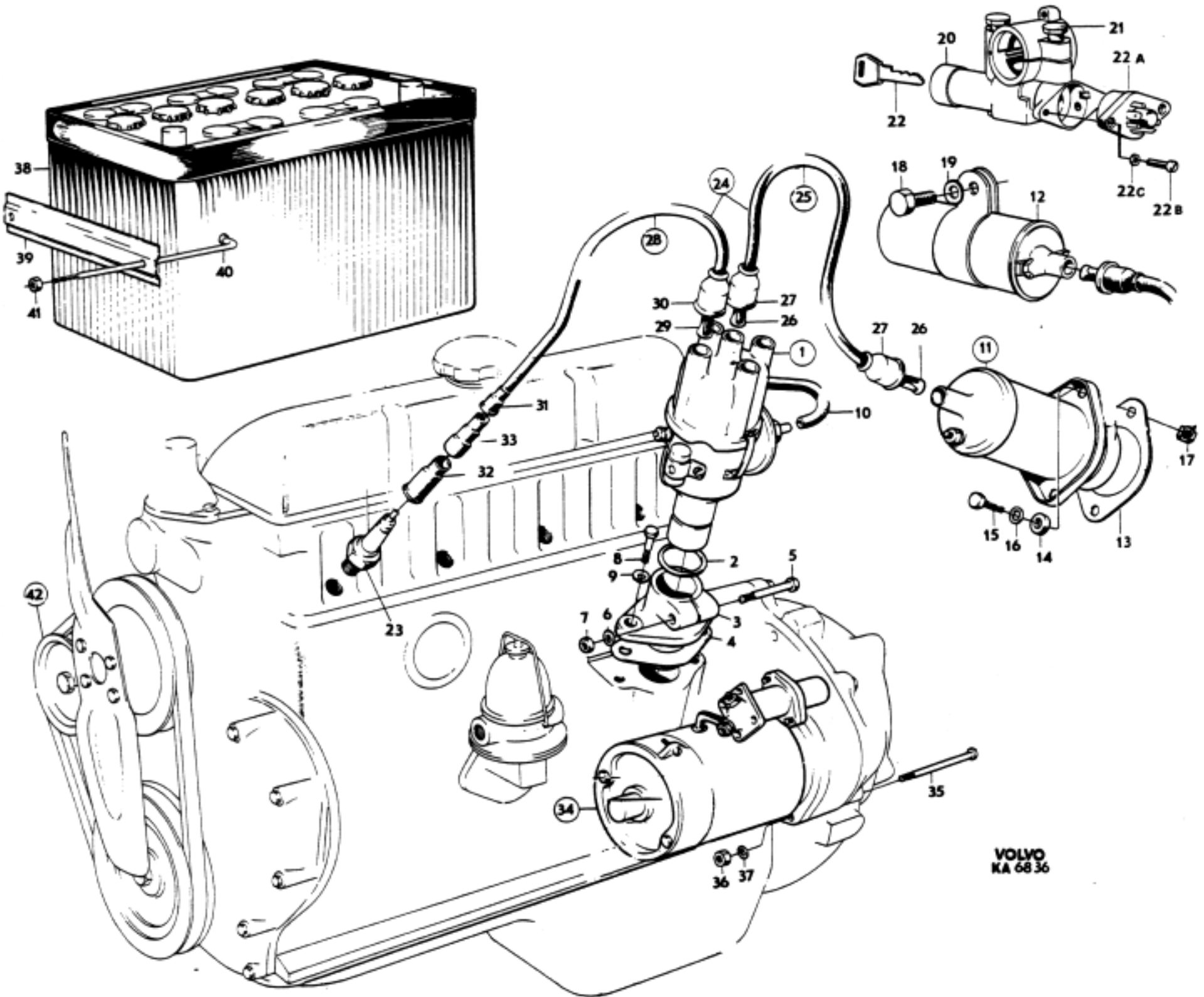
Power and starter systems	
. Distributor, ignition coil, sparking plugs, ignition cables, generator, starter motor, battery and mountings	Page 2
. . Distributor, components	Page 6
. . Alternator and mountings	Page 8
. . . Alternator, components	Page 10A
. . Starter motor, components	Page 12
Lighting equipment, front	Page 14
. Headlamps, flashers, reflectors	Page 14
Lighting equipment, interior and rear 130	Page 18
. Stop- and tail lamps, interior illumination, number plate illumination, reflectors	Page 18
Lighting equipment, interior and rear 220	Page 20
. Stop- and tail lamps, interior illumination, number plate illumination	Page 20
Horn, components	Page 22
Windscreen wiper	Page 24
. Windscreen wiper SWF	Page 26
. . Windscreen wiper motor SWF	Page 28
. . Gear housing SWF	Page 30
. Windscreen wiper, Electrolux	Page 32
. . Windscreen wiper motor, Electrolux	Page 34
Windscreen washer	Page 36
Switches	Page 38
Directional indicator switch	Page 42
Instrument	
. Instrument and installation components	Page 44
. . Instrument components	Page 46
Wiring	
. Battery and earth cables, cable harnesses	Page 48
. Cables (sold by length) cable terminals	Page 50
. Fuseboxes, connecting components	Page 52



Side Page	Grupp Group		STROMFORSORJNINGSG- OCH STARTSYSTEM		POWER AND STARTER SYSTEM		Utgåva Issue			
2	3						4			
Pos. Fig.	Antal Qty				Detalj nr Part No	Benämning	Description	Sats/Kit	Anmärkning Notes	
	B20A	B20B								
1	1	.	.	.	241529-7	FORDELARE	DISTRIBUTOR	3	BOSCH 0 231 146 077	010
	.	1	.	.	243186-4	FORDELARE	DISTRIBUTOR	3	BOSCH 0 231 146 099 (241530-5)	020
DET SE SIDA 6.COMPONENTS SEE PAGE 6. . .			030
2	1	1	.	.	925060-6	TATNINGSRING.	SEAL RING	5		040
3	1	1	.	.	418276-2	FLANS	FLANGE.	4		050
4	1	1	.	.	418265-5	PACKNING.	GASKET.	5		060
5	1	1	.	.	955515-2	SKRUV	SCREW	0		070
6	1	1	.	.	955825-5	MUTTER.	NUT	0		080
7	1	1	.	.	941906-0	FJADRANDE BRICKA.	RESILIENT WASHER.	0		090
8	2	2	.	.	955524-4	SKRUV	SCREW	0		100
9	2	2	.	.	941907-8	FJADRANDE BRICKA.	RESILIENT WASHER.	0		110
10	600	.	.	.	192055-2	GUMMISLANG.	RUBBER HOSE	1		120
11	1	1	.	.	241611-3	TANDSPOLE	IGNITION COIL	1	VST	13
12	1	1	.	.	241609-7	TANDSPOLE	IGNITION COIL	1	HST	14
13	1	1	.	.	666214-2	GUMMIPACKNING	RUBBER GASKET	3	VST	150
14	2	2	.	.	94100-5	GUMMIBUSSNING	RUBBER BUSHING.	3	VST	160
15	2	2	.	.	191038-9	SKRUV	SCREW	0	VST	170
16	2	2	.	.	192292-1	BRICKA.	WASHER.	0	VST	180
17	2	2	.	.	190320-2	MUTTER.	NUT	0	VST	190
18	1	1	.	.	955524-4	SKRUV	SCREW	0	HST	200
19	1	1	.	.	941907-8	FJADRANDE BRICKA.	RESILIENT WASHER.	0	HST	210
20	1	1	.	.	681934-6	RATT-OCH STARTLAS	COLUMN LOCK AND IGNITION SWITCH	1	P130 CH-339999	220 230
	1	1	.	.	684048-2	RATT-OCH STARTLAS	COLUMN LOCK AND IGNITION SWITCH	1	P130 CH 340000-	240 250
21	2	2	.	.	680776-2	.AVDRAGSSKRUVLOCK SCREW			260
22	1	1	.	.	680196-3	.NYCKELÄMNEKEY BLANK.	1		270
22A	1	1	.	.	241493-6	.STARTKONTAKTIGNITION SWITCH.	1		280
22B	2	2	.	.	956061-6	.SKRUV.SCREW.	0		290
22C	2	2	.	.	955917-0	.FJÄDERBRICKASPRING WASHER.	0		300
23	4	.	.	.		TANDSTIFT	SPARKING PLUG		BOSCH W175 T35	310
	.	4	.	.		TANDSTIFT	SPARKING PLUG		BOSCH W200 T35	32
24	1	1	.	.	275660-9	TANDLEDNINGSSATS.	IGNITION CABLE KIT.	1	EXCL P130 HST	330
	1	1	.	.	275662-5	TANDLEDNINGSSATS.	IGNITION CABLE KIT.	1	P130 HST	340
25	1	1	.	.		.TANDLEDNING, TANDSPOLE .FORDELARE	.HIGH TENSION CABLE	5	LAGERFÖRES EJ	350 360
26	2	2	.	.	954513-8	..LEDNINGSSKOCABLE TERMINAL.	0		370
27	2	2	.	.	241608-9	..SKYDDSMUFF.CAP	1		38
28	4	4	.	.		.TANDLEDNINGAR.IGNITION CABLES.	5	LAGERFÖRES EJ	390
29	4	4	.	.	954513-8	..LEDNINGSSKOCABLE TERMINAL.	0		400
30	4	4	.	.	241608-9	..SKYDDSMUFF.CAP	1		410
X 31	4	4	.	.	241605-5	..DÄMPMOTSTAND.DAMPING RESISTANCE.	5	EXCL HST	420
X 32	4	4	.	.	241850-7	..DÄMPMOTSTAND.DAMPING RESISTANCE.	5	HST	421
32	4	4	.	.	241606-3	..SKYDDSMUFF.CAP	1		430
33	4	4	.	.	241607-1	..SKYDDSMUFF.CAP	1		440



Utgåva Issue	1	STROMFÖRSÖRJNINGS- OCH STARTSYSTEM	POWER AND STARTER SYSTEM	Grupp Group	3	Sida Page	3
-----------------	---	---------------------------------------	--------------------------	----------------	---	--------------	---

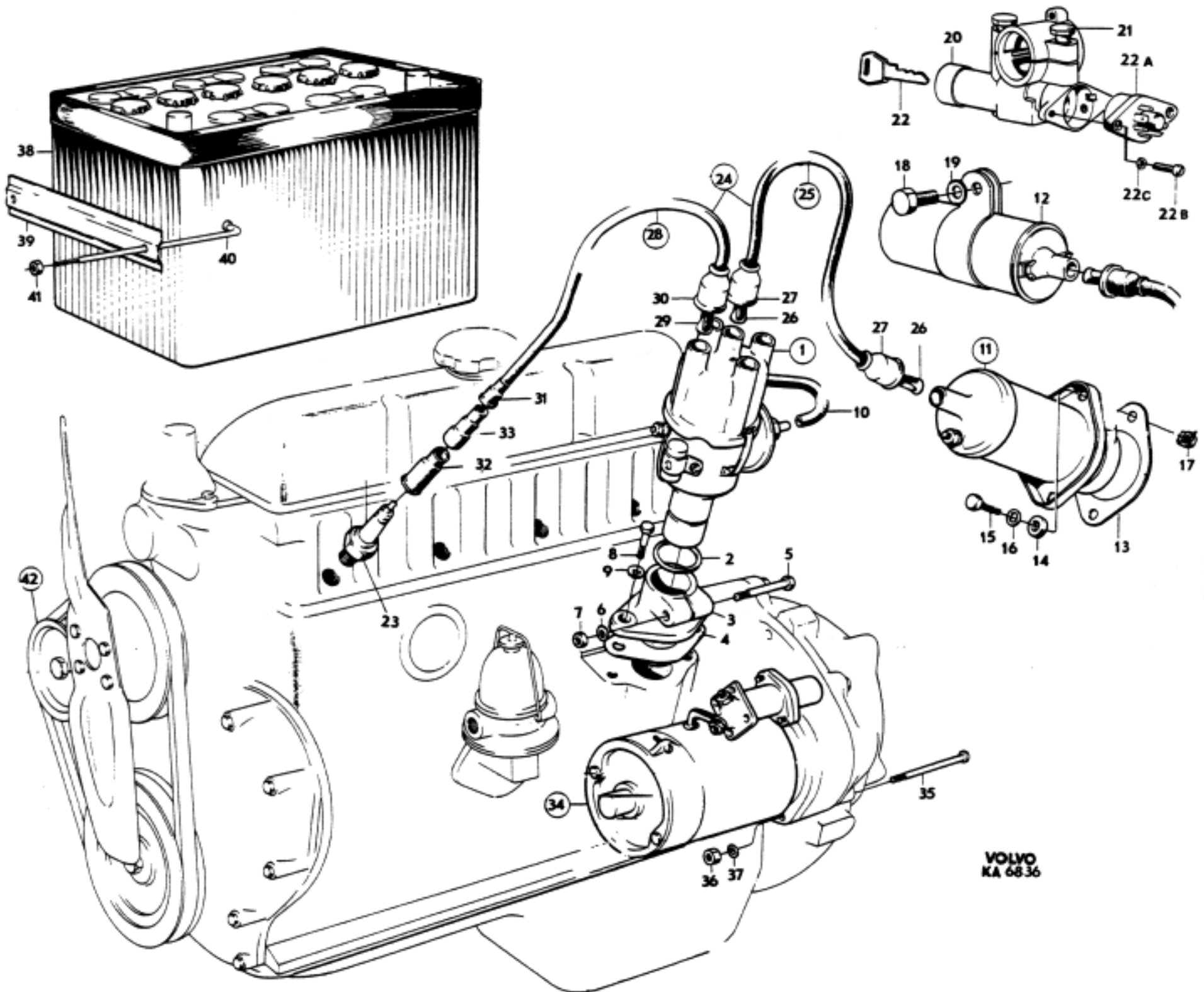




Sida Page		Grupp Group		STRÖMFÖRSÖRJNING-OCH STARTSYSTEM				POWER AND STARTER SYSTEM				Utgåva Issue	
Pos. Fig.	Antal Qty				Detalj nr Part No	Benämning	Description	Sats/ Kit	Anmärkning Notes				
	B20A	B20B											
34	1	1	.	.	240360-8	STARTMOTOR.	STARTER MOTOR	4	BOSCH 0 001 311 001	010			
DET SE SIDA 12COMPONENTS SEE PAGE 12 .			020			
35	2	2	.	.	940184-5	SKRUV	SCREW	0		030			
36	2	2	.	.	940157-1	MUTTER.	NUT	0		040			
37	2	2	.	.	941909-4	FJÄDRANDE BRICKA.	RESILIENT WASHER.	0		050			
38	1	1	.	.		BATTERI	BATTERY		LAGERFÖRES EJ	060			
39	1	1	.	.	653864-9	SPÄNNJÄRN	TENSIONER ARM	3		070			
40	2	2	.	.	663421-6	FÄSTSKRUV	ANCHORAGE BOLT.	3		080			
41	2	2	.	.	955825-5	MUTTER.	NUT	0		09L			
42	1	1	.	.		VÄXELSTRÖMSGENERATOR. . .	ALTERNATOR.		SE SICA 8	100			



Utgåva Issue	1	STRÖMFÖRSÖRJNINGSSYSTEM STARTSYSTEM	POWER AND STARTER SYSTEM	Grupp Group	3	Sida Page	5
-----------------	---	--	--------------------------	----------------	---	--------------	---





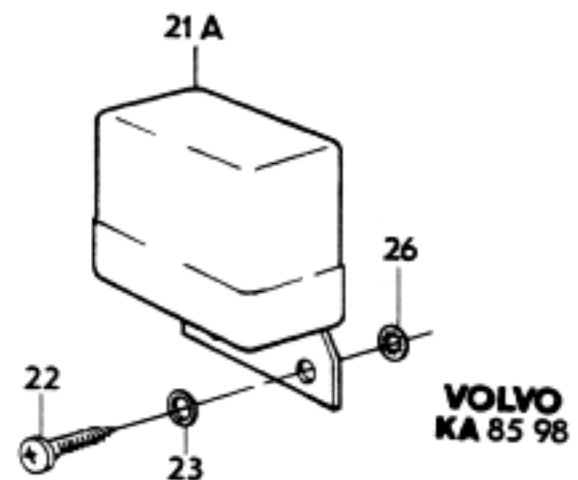
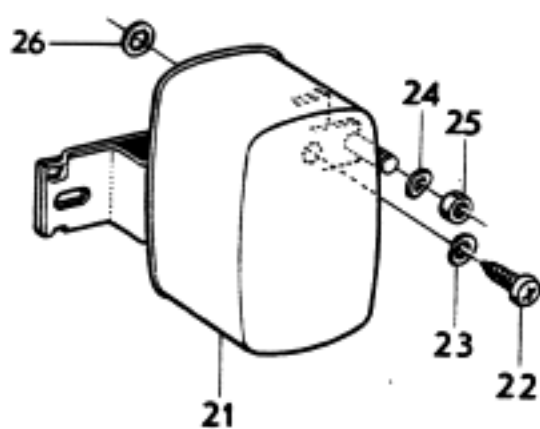
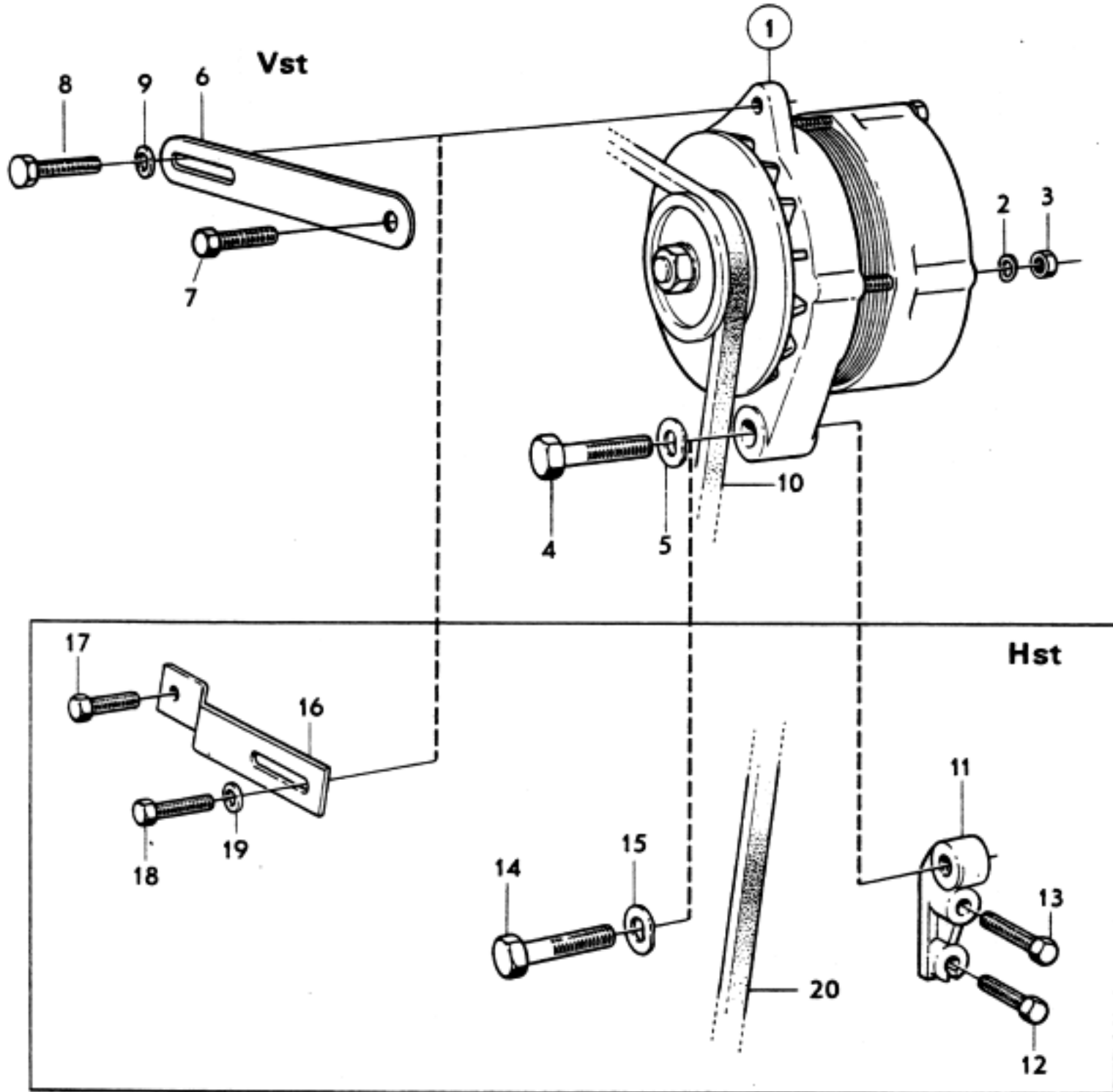
Sida Page		Grupp Group		FÖRDELARE 241529, 241530			DISTRIBUTÖR 241529, 241530			Utgåva Issue	
Pos. Fig.	Antal Qty			Detalj nr Part No	Benämning	Description	Sats/Kit	Anmärkning Notes			
	241 529	241 330									
1	1	.	.	241529-7	FÖRDELARE	DISTRIBUTÖR	3	B20A		010	
	.	1	.	241530-5	FÖRDELARE	DISTRIBUTÖR	3	B20B		020	
2HUS.HOUSING.		LAGERFÖRES EJ		030	
3	1	1	.	233262-5	.BUSSNING, ÖVREBUSHING, UPPER	2			040	
4	1	1	.	238850-2	.BUSSNING, NEDRE.BUSHING, LOWER	2			050	
5	1	1	.	241396-1	.SMÖRJFILT.LUBRICATING FELT	2			060	
6	1	1	.	241650-1	.KONCENSATOR.CAPACITOR.	1			070	
7	1	.	.	240580-1	.FJÄDERSPRING	2			08	
	.	1	.	241660-0	.FJÄDERSPRING	2			090	
	1	.	.	240581-9	.FJÄDERSPRING	2			100	
	.	1	.	241661-8	.FJÄDERSPRING	2			110	
8	1	.	.	240582-7	.BRYTARKAM.BREAKER.	3			120	
	.	1	.	241662-6	.BRYTARKAM.BREAKER.	3			130	
9	1	1	.	233836-6	.KOPPLINGCOUPLING	3			140	
10	1	.	.	241651-9	.BRYTARPLATTABREAKER PLATE.				150	
	.	1	.	241663-4	.BRYTARPLATTABREAKER PLATE.				160	
11	1	.	.	241652-7	..KONTAKTSATSBREAKER POINT SET	1			170	
	.	1	.	241664-2	..KONTAKTSATSBREAKER POINT SET	1			180	
12	1	1	.	240305-3	.FÖRDELARARM.DISTRIBUTOR ROTOR.	1			190	
13	1	1	.	241653-5	.FÖRDELARLOCKDISTRIBUTOR CAP.	1			200	
14	1	.	.	241654-3	.VAKUUMREGULATOR.VACUUM GOVERNOR.	2			210	
	.	1	.	241665-9	.VAKUUMREGULATOR.VACUUM GOVERNOR.	2			220	
15	1	1	.	241655-0	.REP.SATS FÖR .FÖRDELARAXEL	.SMALL-PARTS KIT FOR .DISTRIBUTOR SHAFT	2			230 240	
16	1	1	.	241656-8	.REP.SATS FÖR .MEDRINGARE	.SMALL-PARTS KIT FOR .COMPANION FLANGE	2			250 260	
17	1	1	.	241657-6	.REP.SATS FÖR .VAKUUMREGULATOR	.SMALL-PARTS KIT FOR .VACUUM GOVERNOR	2			270 280	
18	1	1	.	241658-4	.REP.SATS FÖR .BRYTARPLATTA	.SMALL-PARTS KIT FOR .CONTACT BREAKER PLATE	3			290 300	
19	1	1	.	241659-2	.HÅLLFJÄDERSATSRETAINER SPRING SET.	3			310	



Sida Page		Grupp Group		VAXELSTRÖMSGENERATOR MED UPPHÄNGNING, LADDNINGREGULATOR		ALTERNATOR AND MOUNTINGS CHARGING RELAY		Utgåva Issue		
Pos. Fig.	Antal Qty				Detail nr Part No	Benämning	Description	Sats/Kit	Anmärkning Notes	
	VST	HST								
1	1	.	.	.	419420-5	VAXELSTRÖMSGENERATOR	ALTERNATOR	3	B20A MC-24610 B20B MC-2928 SPEC UTF 5396 MC-885	010 020 030
.	.	1	.	.	419420-5	VAXELSTRÖMSGENERATOR	ALTERNATOR	3	B20A MC-420 B20B MC-2122	040 050
.DET SE SIDA 10A.COMPONENTS SEE PAGE 10A.			060
.	1	.	.	.	241527-1	VAXELSTRÖMSGENERATOR	ALTERNATOR	3	B20A MC 24611- B20B MC 2929- SPEC UTF 5396 MC 886-	070 080 090
.	.	1	.	.	241527-1	VAXELSTRÖMSGENERATOR	ALTERNATOR	3	B20A MC 421- B20B MC 2123-	10 11
.DET SE SIDA 10C.COMPONENTS SEE PAGE 10C.			120
2	1	1	.	.	941905-2	FJÄDRANCE BRICKA.	RESILIENT WASHER.	0	DI 5,3	130
.	1	1	.	.	941906-0	FJÄDRANCE BRICKA.	RESILIENT WASHER.	0	DI 6,7	140
3	1	1	.	.	955780-2	MUTTER.	NUT	0	DI M5	150
.	1	1	.	.	955781-0	MUTTER.	NUT	0	DI M6	16
4	1	.	.	.	955565-7	SKRUV	SCREW	0	L 57	170
5	1	.	.	.	940280-1	FJÄDRANCE BRICKA.	RESILIENT WASHER.	0		180
6	1	.	.	.	430147-9	SPÄNNJÄRN	TENSIONER ARM	3		190
7	1	.	.	.	955523-6	SKRUV	SCREW	0	L 16	200
8	1	.	.	.	955524-4	SKRUV	SCREW	0	L 19	210
9	1	.	.	.	191172-6	BRICKA.	WASHER.	0		220
10	1	.	.	.		DRIVREM	DRIVE BELT.		SE GRUPP 2B	230
11	.	1	.	.	419417-1	KONSCL.	BRACKET	3		240
12	.	1	.	.	955535-0	SKRUV	SCREW	0	L 32	250
13	.	1	.	.	955536-8	SKRUV	SCREW	0	L 45	260
14	.	1	.	.	955565-7	SKRUV	SCREW	0	L 57	270
15	.	1	.	.	940280-1	FJÄDRANCE BRICKA.	RESILIENT WASHER.	0		280
16	.	1	.	.	419418-9	SPÄNNJÄRN	TENSIONER ARM	2	B20A MC-420 B20B MC-2122	290 300
X	.	1	.	.	419699-4	SPÄNNJÄRN	TENSIONER ARM	2	B20A MC 421- B20B MC 2123-	310 320
17	.	1	.	.	940133-2	SKRUV	SCREW	0	L 16	330
18	.	1	.	.	955524-4	SKRUV	SCREW	0	L 19	340
19	.	1	.	.	191172-6	BRICKA.	WASHER.	0		35
20	.	1	.	.		DRIVREM	DRIVE BELT.		SE GRUPP 2B	360
21	1	1	.	.	419589-7	LADDNINGREGULATOR.	CHARGING RELAY.	2	P130 CH-339999, P220	370
21A	1	1	.	.	241534-7	LADDNINGREGULATOR.	CHARGING RELAY.	2	P130 CH 340000-	380
22	2	2	.	.	958236-2	SKRUV	SCREW	0		390
23	2	2	.	.	955947-7	LÅSBFICKA	LOCK WASHER	0		400
24	1	1	.	.	941904-5	FJÄDRANCE BRICKA.	RESILIENT WASHER.	0	P130 CH-339999, P220	410
25	1	1	.	.	955779-4	MUTTER.	NUT	0	P130 CH-339999,P220	420
26	1	1	.	.	955947-7	LÅSBRICKA	LOCK WASHER	0	P130 CH 340000-	430



Utgåva Issue	3	VXELSTRÖMSGENERATOR MED UPPHANGNING LADDNINGSRÉGULATOR	ALTERNATOR AND MOUNTINGS CHARGING RELAY	Grupp Group	3	Sida Page	9
-----------------	---	--	--	----------------	---	--------------	---





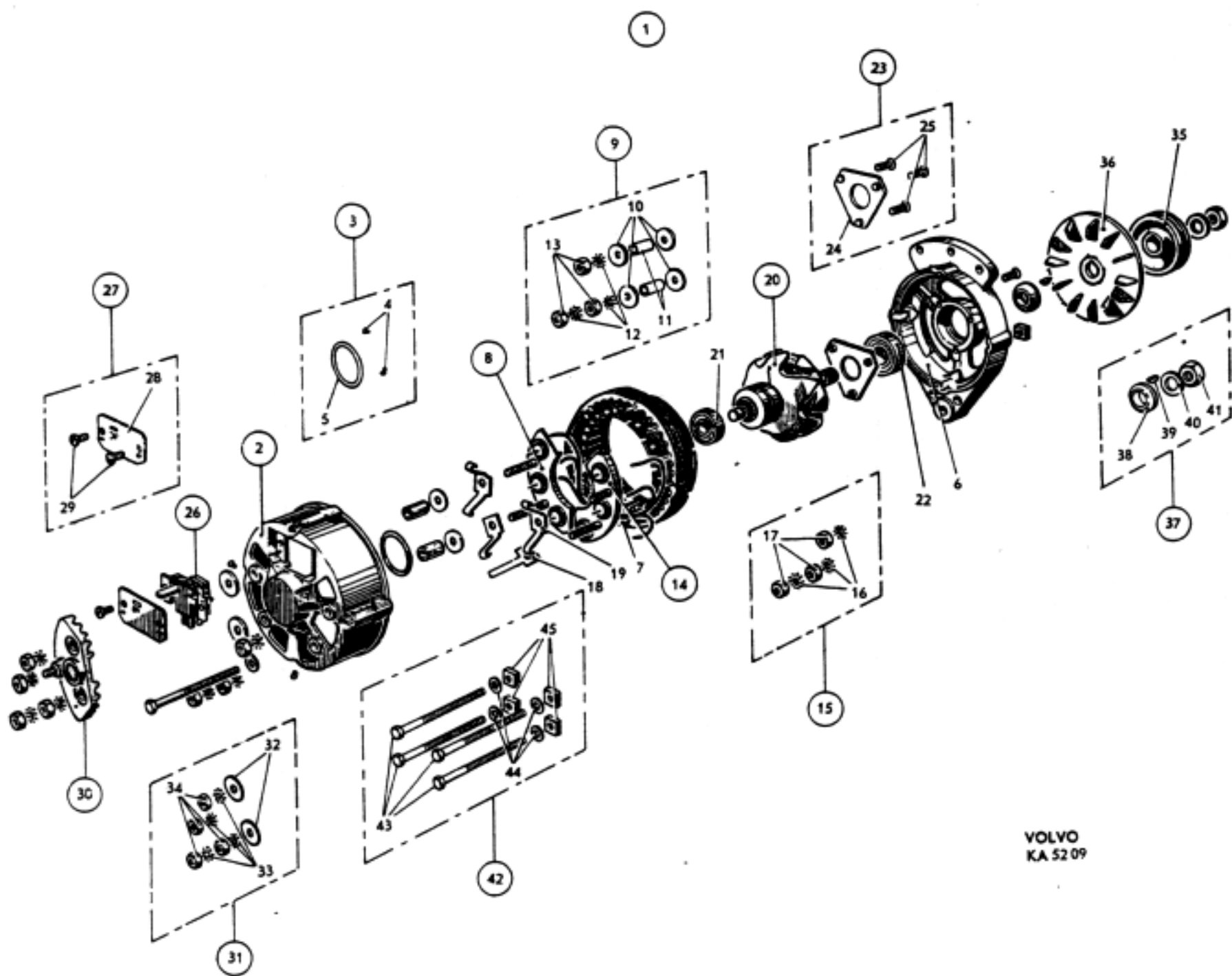
Sida Page	10A	Grupp Group	3	VÄXELSTRÖMSGENERATOR 419420	ALTERNATOR 419420	Utgåva Issue	2
--------------	-----	----------------	---	--------------------------------	----------------------	-----------------	---

Pos. Fig.	Antal Qty				Detalj nr Part No	Benämning	Description	Sats/Kit	Anmärkning Notes
1	1	.	.	.	419420-5	VÄXELSTRÖMSGENERATOR . . .	ALTERNATOR	3	
2	1HUS, BAKREHOUSING, REAR.		
3	1	.	.	.	419501-2	.REPARATIONSSATSREPAIR KIT.	1	
4	2SKRUVSCREW.	S	
5	1GUMMIRINGRUBBER RING.	S	
6	1HUS, FRÄMREHOUSING, FORWARD		
7	1STATORSTATOR		
8	1	.	.	.	419502-0	.DIOD, +DIODE, +	2	
9	1	.	.	.	419503-8	.REPARATIONSSATSREPAIR KIT	1	
10	4ISOLERBRICKAINSULATING WASHER	S	
11	2ISOLERBUSSNINGINSULATING BUSHING.	S	
12	3LÅSBRICKALOCK WASHER	S	
13	3MUTTERNUT	S	
14	1	.	.	.	419504-6	.DIOD, -DIODE, -	2	
15	1	.	.	.	419505-3	.REPARATIONSSATSREPAIR KIT	1	
16	3LÅSBRICKALOCK WASHER		
17	3MUTTERNUT		
18	2HÅLLARE, ENKELRETAINER, SINGLE.		LAGERFORES EJ
19	2HÅLLARE, DUBBELRETAINER, DOUBLE.		LAGERFORES EJ
20	1ROTORROTOR.		
21	1	.	.	.	181797-2	.KULLAGER, BAKREBALL BEARING, REAR.	1	
22	1	.	.	.	181800-4	.KULLAGER, FRÄMREBALL BEARING, FORWARD.	1	
23	1	.	.	.	419508-7	.REPARATIONSSATSREPAIR KIT	1	
24	1HÅLLARERETAINER.	S	
25	3SKRUVSCREW	S	
26	1	.	.	.	460133-2	.HÅLLARE MED ELBORSTARRETAINER WITH CARBON BRUSHES	1	
27	1	.	.	.	419509-5	.REPARATIONSSATSREPAIR KIT.	1	
28	1LOCKCOVER.	S	
29	2SKRUVSCREW.	S	
30	1	.	.	.	419510-3	.HÅLLARERETAINER	3	
31	1	.	.	.	419511-1	.REPARATIONSSATSREPAIR KIT.	1	
32	2ISOLERBRICKAINSULATING WASHER.	S	
33	4LÅSBRICKALOCK WASHER.	S	
34	4MUTTERNUT.	S	
35	1	.	.	.	419512-9	.REMSKIVAPULLEY	3	
36	1	.	.	.	419513-7	.FLÄKTFAN.	4	
37	1	.	.	.	419514-5	.REPARATIONSSATSREPAIR KIT	1	
38	1DISTANSRINGSPACER RING	S	
39	1KILKEY	S	
40	1BRICKAWASHER.	S	
41	1MUTTERNUT	S	
42	1	.	.	.	419515-2	.REPARATIONSSATSREPAIR KIT	1	
43	4SKRUVSCREW	S	
44	4BRICKAWASHER.	S	
45	4MUTTERNUT	S	

010
020
030
040
050
060
070
080
09
100
110
120
130
14
150
160
170
180
190
200
210
220
230
240
250
260
270
280
290
300
310
32
330
340
350
360
370
38
390
400
410
420
430
440
450
460



Utgåva Issue	1	VÄXELSTRÖMSGENERATOR 419420	ALTERNATOR 419420	Grupp Group	3	Sida Page	108
-----------------	---	--------------------------------	----------------------	----------------	---	--------------	-----



VOLVO
KA 52 09

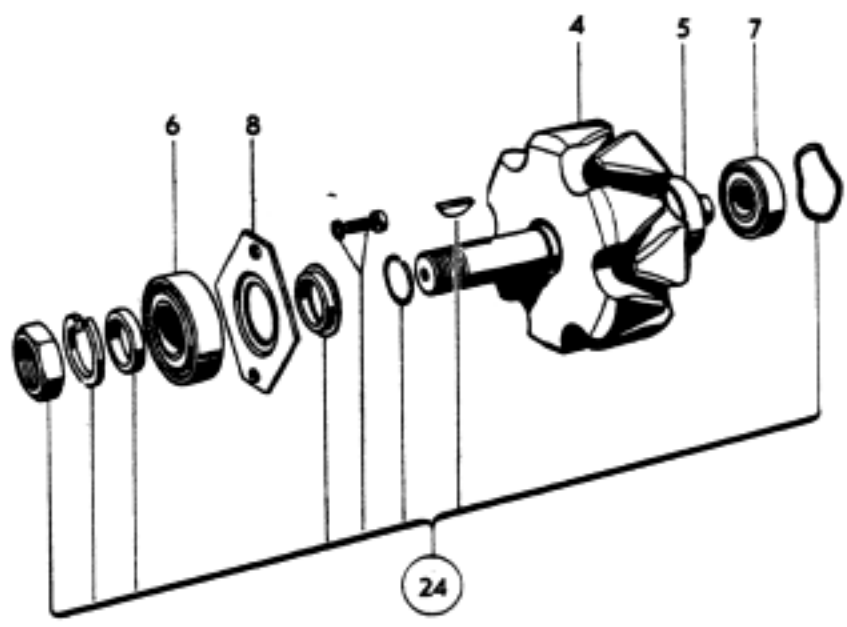
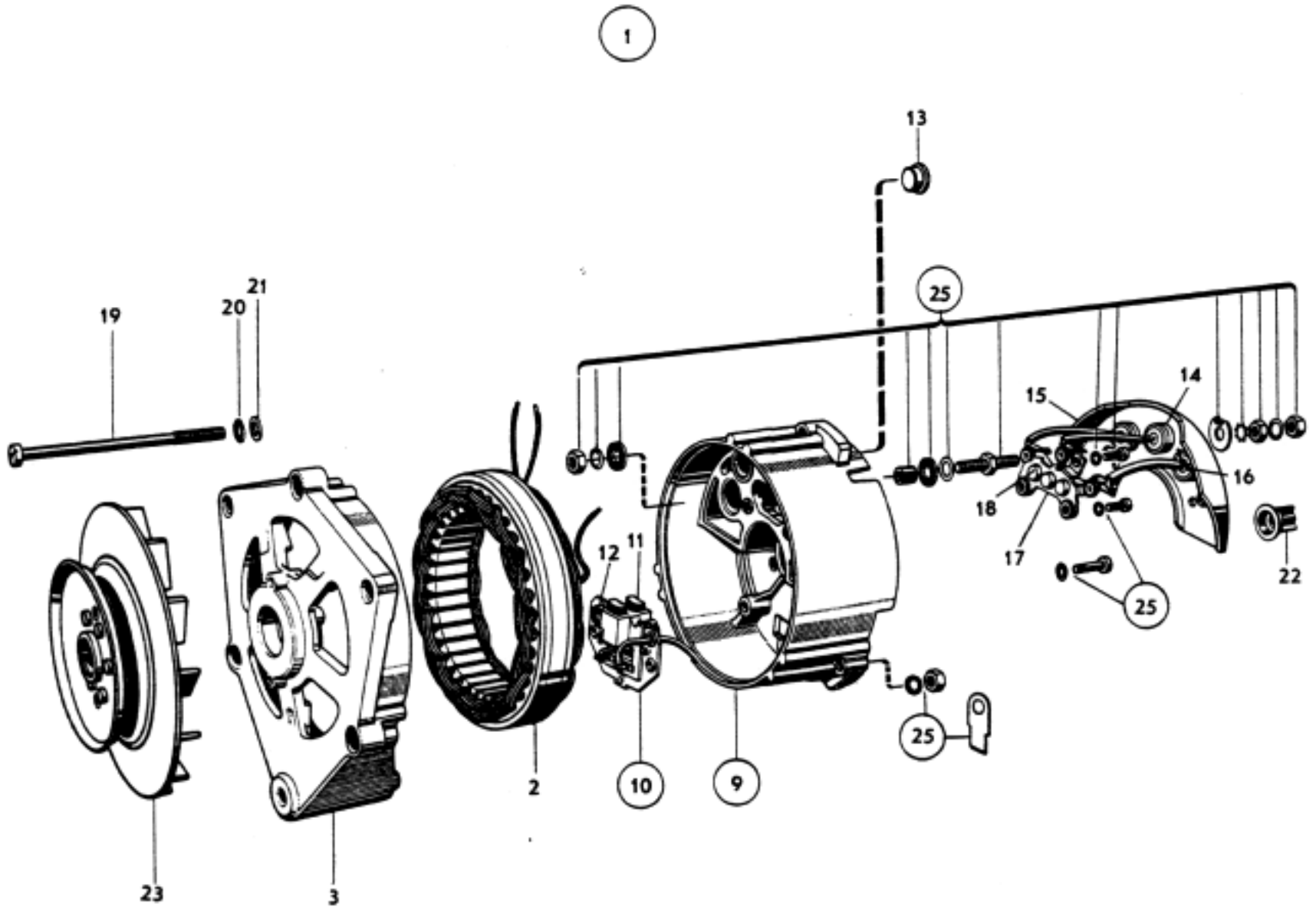


Sida Page	10C	Grupp Group	3	VAXELSTRÖMSGENERATOR 241527	ALTERNATOR 241527	Utgåva Issue	1	
Pos. Fig.	Antal Qty			Detalj nr Part No	Benämning	Description	Sats/Kit	Anmärkning Notes
	1	1	.	.	241527-1	VAXELSTRÖMSGENERATOR.	ALTERNATOR.	3
2	1	.	.	241678-2	.STATOR	.STATOR	3	020
3	1	.	.	241679-0	.DRIVLAGER.	.DRIVE AND BEARING.	3	030
4	1	.	.	241680-8	.ROTOR.	.ROTOR.	4	040
5	1	.	.	241681-6	.SLAPRING	.TRAILING CONTACT	3	050
6	1	.	.	183378-9	.KULLAGER, FRÄMRE	.BALL BEARING FORWARD	1	060
7	1	.	.	243041-1	.KULLAGER, BAKRE	.BALL BEARING, REAR	1	070
8	1	.	.	241682-4	.HÅLLARE.	.RETAINER	1	080
9	1	.	.	241683-2	.HUS.	.HOUSING.	1	090
10	1	.	.	241684-0	.HÅLLARE	.RETAINER.	1	100
11	1	.	.	241685-7	...ELBORSTSATS.	...CARBON BRUSH KIT	1	110
12	2	.	.	241686-5	...FJÄDER	...SPRING	1	120
13	3	.	.	241687-3	..DIOD.	..DIODE	2	130
14	1	.	.	241688-1	.KYLPLATTA.	.COOLING PLATE.	1	140
15	1	.	.	241689-9	..KYLPLATTA	..COOLING PLATE	1	150
16	3	.	.	241690-7	...DIOD	...DIODE.	2	160
17	1	.	.	241691-5	..DIODPLATTA.	..DIODE PLATE	1	170
18	3	.	.	241692-3	...DIOD	...DIODE.	2	180
19	1	.	.	241693-1	.SKRUV.	.SCREW.	3	190
20	2	.	.	241694-9	.SKRUV.	.SCREW.	3	200
21	3	.	.	955919-6	.FJÄDERBRICKA	.SPRING WASHER.	0	210
22	3	.	.	955892-5	.BRICKA	.WASHER	0	220
23	1	.	.	241695-6	.KÄPA	.CASING	1	230
24	1	.	.	241696-4	.REMSKIVA	.PULLEY	3	240
25	1	.	.	241697-2	.REPARATIONSSATS FÖR .ROTOR	.REPAIR KIT FOR ROTOR	1	250 260
25	1	.	.	241698-0	.REPARATIONSSATS FÖR .ANSLUTNINGAR	.REPAIR KIT FOR .TERMINAL	1	270 280

x



Utgåva Issue	2	VÄXELSTRÖMSGENERATOR 241527	ALTERNATOR 241527	Grupp Group	3	Sida Page	11
-----------------	---	--------------------------------	----------------------	----------------	---	--------------	----



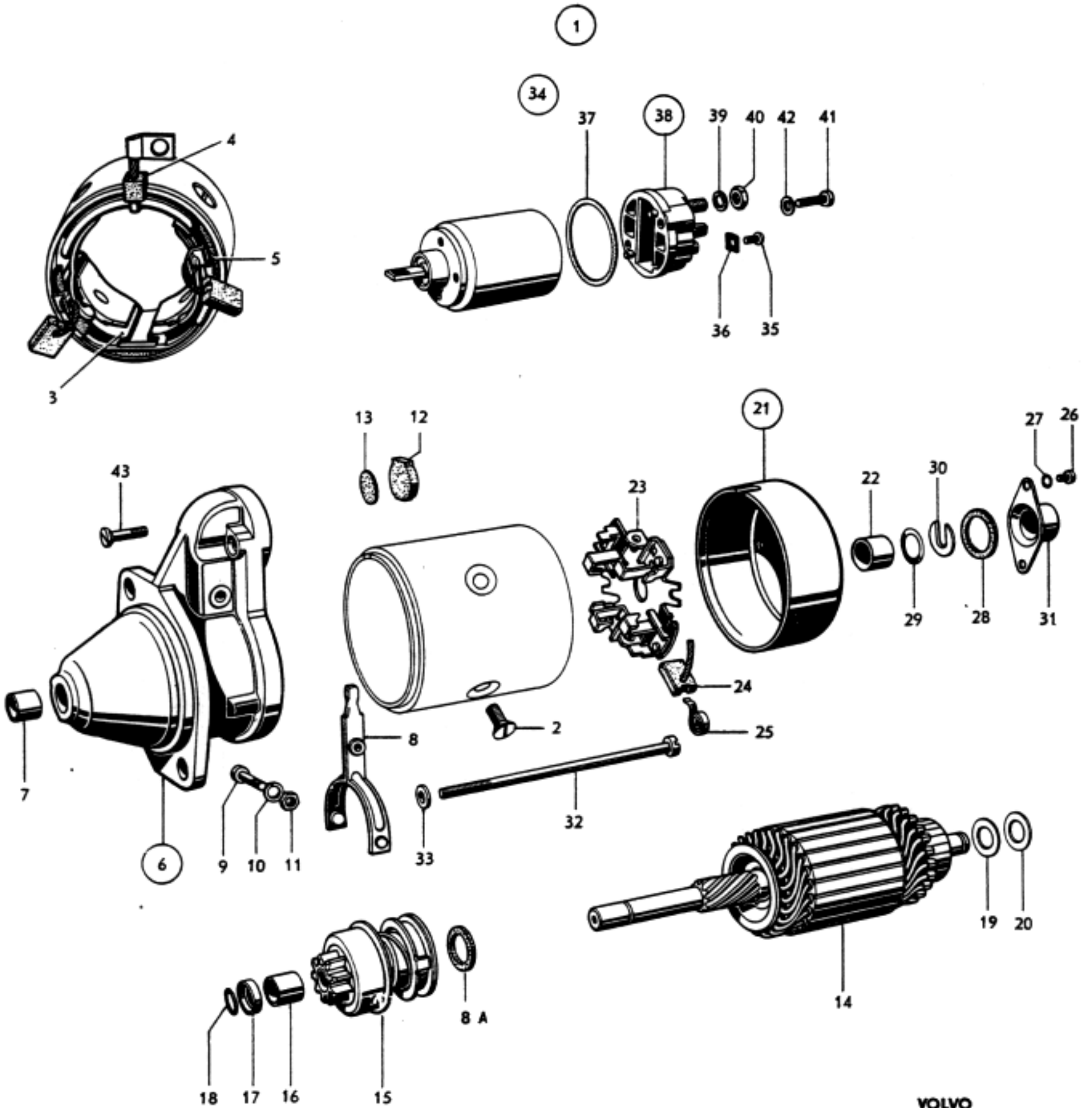


Side Page	12	Grupp Group	3	STARTMOTOR	STARTER MOTOR	Utgåva Issue	2		
Pos. Fig.	Antal Qty				Detail nr Part No	Benämning	Description	Sats/Kit	Anmärkning Notes
1	1	.	.	240360-8	STARTMOTOR	STARTER MOTOR	4	BOSCH 0 001 311 001	010
2	4	.	.	240594-2	.SKRUVSCREW			020
3	1	.	.	240595-9	.FÄLTLINDNING, SPOLE 1-4.	.FIELD WINDING, COIL 1-4.	3		030
4	1	.	.	240597-5	.KABELGENOMFÖRINGCABLE TUBE			040
5	1	.	.	240730-2	.ISOLERREMSAINSULATING STRIP			050
	ERF	.	.	240596-7	.ISOLERREMSAINSULATING STRIP			060
6	1	.	.	240598-3	.DRIVLAGERDRIVE AND BEARING			070
7	1	.	.	238813-0	..LAGERBUSSNINGBEARING BUSHING	2		080
8	1	.	.	241305-2	.KOPPLINGSARMENGAGING LEVER			090
8A	1	.	.	241306-0	.PACKNINGPACKING			100
9	1	.	.	240622-1	.SKRUVSCREW			110
10	1	.	.	955919-6	.FJÄDERBRICKASPRING WASHER	0		120
11	1	.	.	955781-0	.MUTTERNUT	0		130
12	1	.	.	240599-1	.PACKNINGPACKING			140
13	1	.	.	240600-7	.PLATTAPLATE			150
14	1	.	.	240731-0	.ROTORROTOR	3		160
15	1	.	.	240619-7	.STARTMOTORDREVSTARTER PINION	2		170
16	2	.	.	240620-5	..BUSSNINGBUSHING	2		180
17	1	.	.	238819-7	.ANSLAGSRINGSTOP RING			190
18	1	.	.	240616-3	.SPRÄNGRINGSPRING RING			200
19	1	.	.	240617-1	.BRICKAWASHER			210
20	1	.	.	240618-9	.ISOLERBRICKAINSULATING WASHER			220
21	1	.	.	240601-5	.KOMMUTATORLAGERCOMMUTATOR BEARING			230
22	1	.	.	240602-3	..LAGERBUSSNINGBEARING BUSHING	2		240
23	1	.	.	240603-1	.BORSTHALLARPLATTABRUSH HOLDER PLATE			250
24	2	.	.	240604-9	.ELBORSTSATSCARBON AND BRUSH KIT	1		260
25	4	.	.	240605-6	.BORSTFJÄDERBRUSH SPRING	1		270
26	2	.	.	956058-2	.SKRUVSCREW	0		280
27	2	.	.	239340-3	.FJÄDERBRICKASPRING WASHER			290
28	1	.	.	240607-2	.PACKNINGPACKING	2		300
29JUSTERBRICKAADJUSTER WASHER			310
	ERF	.	.	240609-8	..TJ 0,10TH 0.10	2		320
	ERF	.	.	240610-6	..TJ 0,20TH 0.20	2		330
	ERF	.	.	120657-2	..TJ 0,30TH 0.30	2		340
	ERF	.	.	240611-4	..TJ 0,50TH 0.50	2		350
	ERF	.	.	240612-2	..TJ 0,80TH 0.80	2		360
30	1	.	.	240608-0	.FIXERBRICKAFIXING WASHER			370
31	1	.	.	240606-4	.SKYDDSKAPACOVER BAND			380
32	2	.	.	240613-0	.SKRUVSCREW	3		390
33	2	.	.	240614-8	.BRICKAWASHER	3		400
34	1	.	.	240623-9	.MANOVERMAGNETSOLENOID	2		410
35	1	.	.	14114-3	..SKRUVSCREW	0		420
36	1	.	.	240499-4	..UNDERLAGGSPLATTABASE PLATE			430
37	ERF	.	.	240626-2	..PACKNING, TJ 0,5GASKET, TH 0.5	3		440
	ERF	.	.	240627-0	..PACKNING, TJ 1,0GASKET, TH 1.0	3		450
38	1	.	.	240624-7	..LOCKCOVER			460
39	3	.	.	955918-8	...FJÄDERBRICKASPRING WASHER	0		470
40	3	.	.	955782-8	...MUTTERNUT	0		480
41	2	.	.	240625-4	...SKRUVSCREW			490
42	2	.	.	955918-8	...FJÄDERBRICKASPRING WASHER	0		500
43	2	.	.	240628-8	.SKRUVSCREW			510

X
X



Utgåva Issue	1	STARTMOTOR STARTER MOTOR	Grupp Group	3	Sida Page	13
-----------------	---	-----------------------------	----------------	---	--------------	----

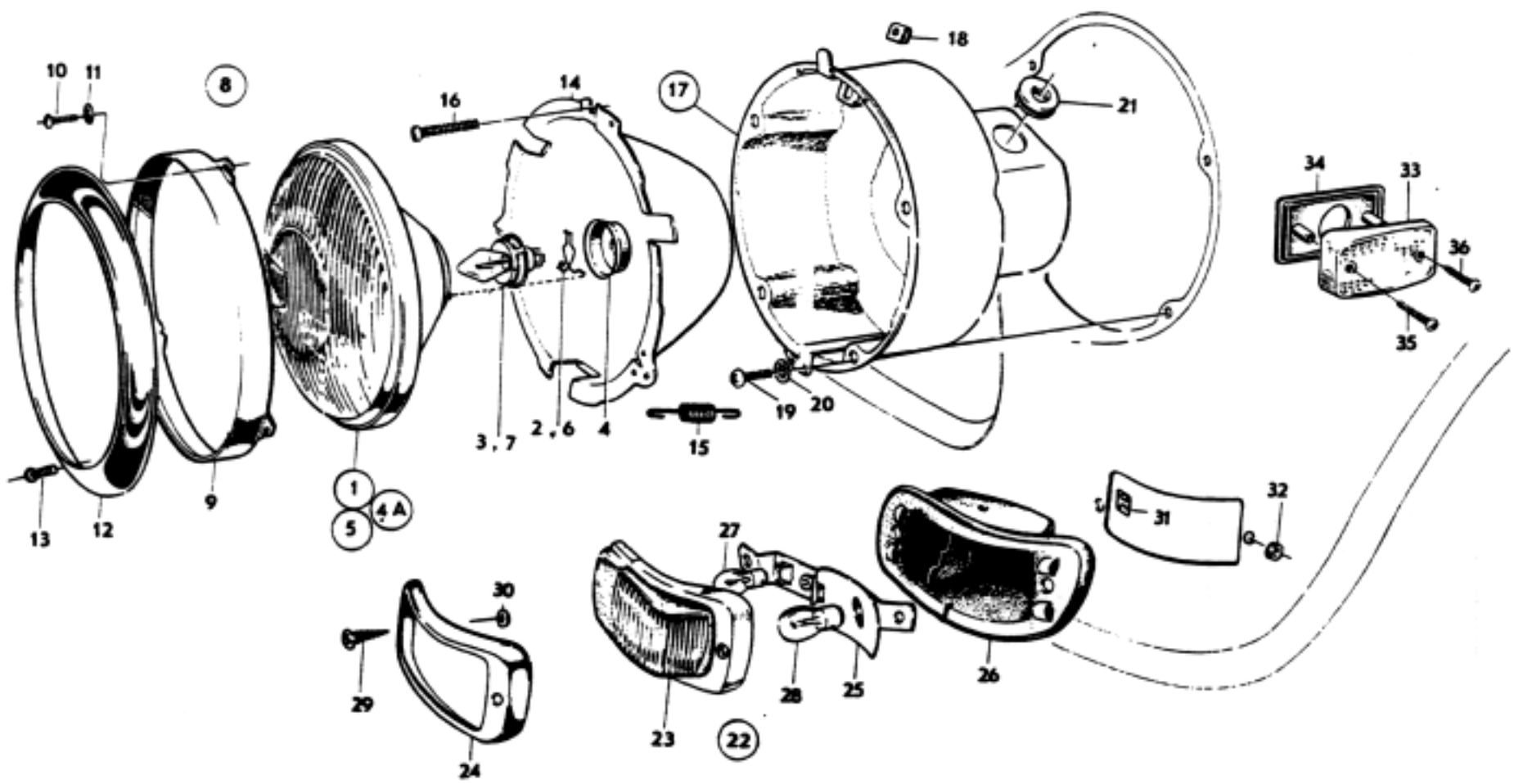




Sida Page		Grupp Group		BELYSNINGSUTRUSTNING, FRÄMRE LIGHTING, EQUIPMENT FRONT		Utgåva Issue				
Pos. Fig.	Antal Qty				Detailj nr Part No	Benämning	Description	Sats/Kit	Anmärkning Notes	
1	2	.	.	.	241067-8	STRÄLKASTARE. STRÄLKASTARINSATS HÖGERASYMMETRISK	HEADLAMP. HEADLAMP INSERT RH-ASYMMETRIC	1	LAGERFÖRES EJ STD	010 020 030
2	2	.	.	.	240147-9	HÄLLFJÄDER.	RETAINER SPRING	1		040
3	2	.	.	.	277730-8	GLÖDLAMPA.	BULB	1	P45T 12V 45/40W	050
4	2	.	.	.	240148-7	GUMMIKÄPA.	RUBBER CASING.	2		060
4A	2	.	.	.	282438-1	STRÄLKASTARINSATS (SEALED BEAM)	HEADLAMP INSERT (SEALED BEAM)		EXCL USA CAN EDP	065 066
5	2	.	.	.	240518-1	STRÄLKASTARINSATS VÄNSTERASYMMETRISK	HEADLAMP INSERT LH-ASYMMETRIC	1		070 01
6	2	.	.	.	240147-9	HÄLLFJÄDER	RETAINER SPRING	1		090
7	2	.	.	.	277730-8	GLÖDLAMPA.	BULB	1	P45T 12V 45/40W	100
8	2	.	.	.	54895-8	STRÄLKASTARSATS.	HEADLAMP INSERT KIT.	1		110
9	2	.	.	.	671260-8	HÄLLARE	RETAINER.	S		120
10	2	.	.	.	956060-8	SKRUV	SCREW	S		13
11	2	.	.	.	955945-1	LÅSBRICKA	LOCK WASHER	S		14
12	2	.	.	.	671739-1	SÄRG.	RIM	S		150
13	2	.	.	.	115895-5	SKRUV	SCREW	S		160
14	2	.	.	.	83590-0	GLIDKÄPA.	CASING.	S		170
15	8	.	.	.	83591-8	FJÄDER.	SPRING.	S		180
16	4	.	.	.	87690-4	JUSTERSKRUV	ADJUSTER SCREW.	S		190
17	1	.	.	.		SKYDDSKÄPA, V.	PROTECTOR CASING, L.	S		200
	1	.	.	.		SKYDDSKÄPA, H.	PROTECTOR CASING, R.	S		210
18	4	.	.	.	83587-6	MUTTER.	NUT	S		220
	273094-3	SATS FÖR BYTE AV SKYDDSKÄPA, V	KIT FOR REPLACEMENT OF PROTECTIV CASING, L			221 222
	273095-0	SATS FÖR BYTE AV SKYDDSKÄPA, H	KIT FOR REPLACEMENT OF PROTECTIV CASING, R			223 224
19	8	.	.	.	950021-6	SKRUV	SCREW	S		230
20	8	.	.	.	955946-9	LÅSBRICKA	LOCK WASHER	S		240
21	2	.	.	.	667512-8	GUMMIBUSSNING	RUBBER BUSHING.	2		250
22	1	.	.	.	668909-5	BLINKLYKTA, V	FLASHER LAMP, L	1	GUL/VIT	260
	1	.	.	.	673236-6	BLINKLYKTA, V	FLASHER LAMP, L		GUL, USA CAN	270
	1	.	.	.	668910-3	BLINKLYKTA, H	FLASHER LAMP, R	1	GUL/VIT	28
	1	.	.	.	673237-4	BLINKLYKTA, H	FLASHER LAMP, R		GUL, USA CAN	290
23	1	.	.	.	668911-1	GLAS, V.	LENS, L.	1	GUL/VIT	300
	1	.	.	.	673238-2	GLAS, V.	LENS, L.		GUL, USA CAN	310
	1	.	.	.	668912-9	GLAS, H.	LENS, R.	1	GUL/VIT	320
	1	.	.	.	673239-0	GLAS, H.	LENS, R.		GUL, USA CAN	33
24	1	.	.	.	666769-5	SÄRG, V.	RIM, L	1		34
	1	.	.	.	666770-3	SÄRG, H.	RIM, R	1		350
25	1	.	.	.	666773-7	REFLEKTORPLÅT, V	REFLECTOR PLATE, L	2		360
	1	.	.	.	666774-5	REFLEKTORPLÅT, H	REFLECTOR PLATE, R	2		370
26	1	.	.	.	666775-2	GUMMIKÄPA, V.	RUBBER CASING, L.	2		380
	1	.	.	.	666776-0	GUMMIKÄPA, H.	RUBBER CASING, R.	2		390
27	2	.	.	.	277707-6	GLÖDLAMPA	BULB.	1	BA15S 12V 5W	400
28	2	.	.	.	277721-7	GLÖDLAMPA	BULB.	1	BA 15S 12V 20W	410



Utgåva Issue	2	BELYSNINGSUTRUSTNING, FRAMRE LIGHTING, EQUIPMENT FRONT	Grupp Group	3	Sida Page	15
-----------------	---	---	----------------	---	--------------	----

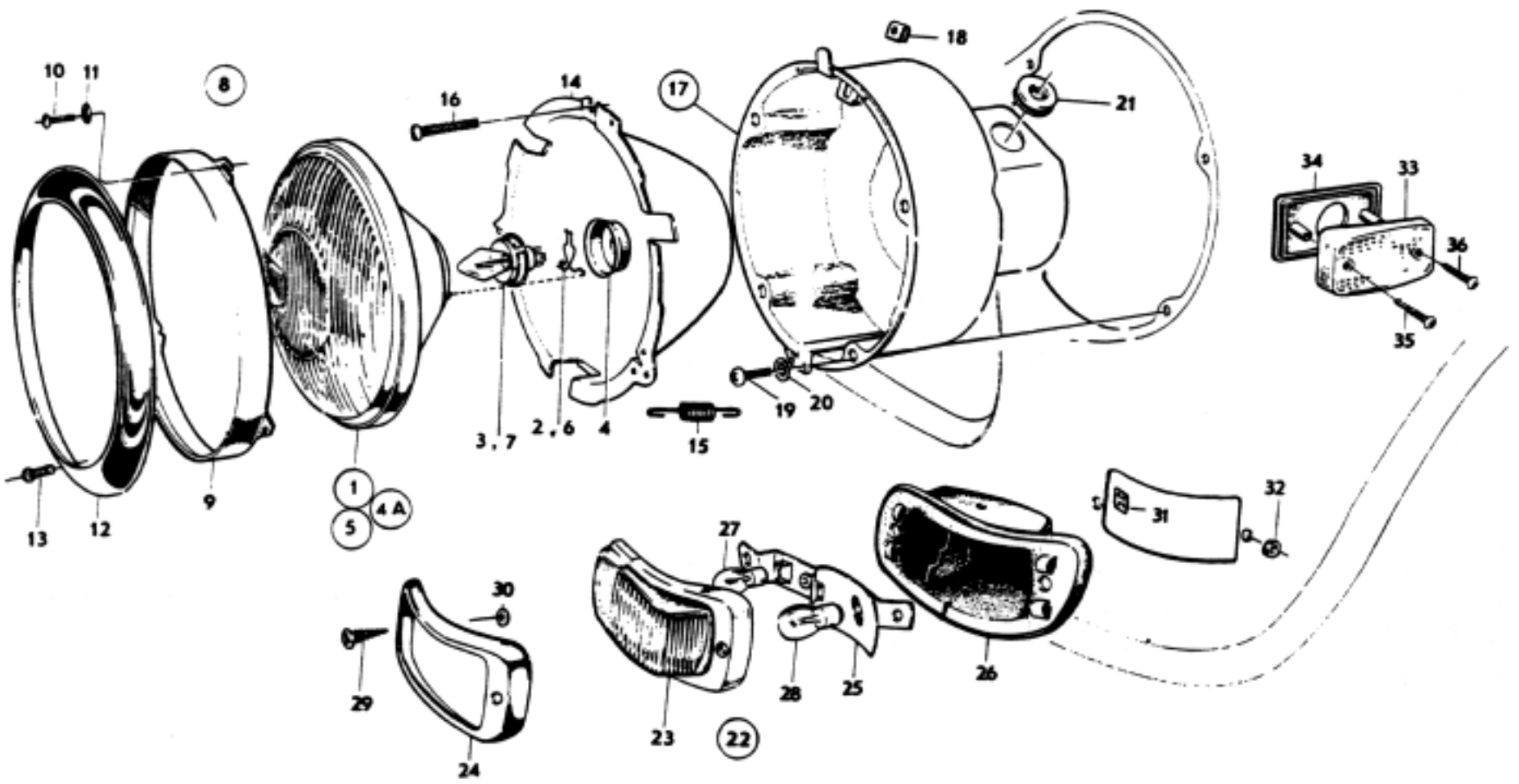




Sida Page		Grupp Group		BELYSNINGSUTRUSTNING, FRÄMRE LIGHTING EQUIPMENT, FRONT				Utgåva Issue		
Pos. Fig.	Antal Qty				Detalj nr Part No	Benämning	Description	Sets/Kit	Anmärkning Notes	
29	4	.	.	.	961324-1	SKRUV	SCREW	0		010
30	2	.	.	.	955946-9	LÅSBRICKA	LOCK WASHER	0		020
31	4	.	.	.	192557-7	FJÄDERMUTTER.	SPEED NUT	0		030
32	2	.	.	.	88273-8	GUMMIBUSSNING	RUBBER BUSHING.	3		040
x 33	2	.	.	.	682779-4	SIDOREFLEXER.	SIDE REFLECTOR.		GUL USA CAN (673242)	050
34	2	.	.	.	673244-0	PACKNING.	GASKET.		USA CAN	060
35	2	.	.	.	943106-5	SKRUV	SCREW		L 35 USA CAN	070
36	2	.	.	.	190896-1	SKRUV	SCREW		L 25 USA CAN	080



Utgåva Issue	2	BELYSNINGSTRUSTNING, FRÄMRE	LIGHTING EQUIPMENT, FRONT	Grupp Group	3	Sida Page	17
-----------------	---	-----------------------------	---------------------------	----------------	---	--------------	----

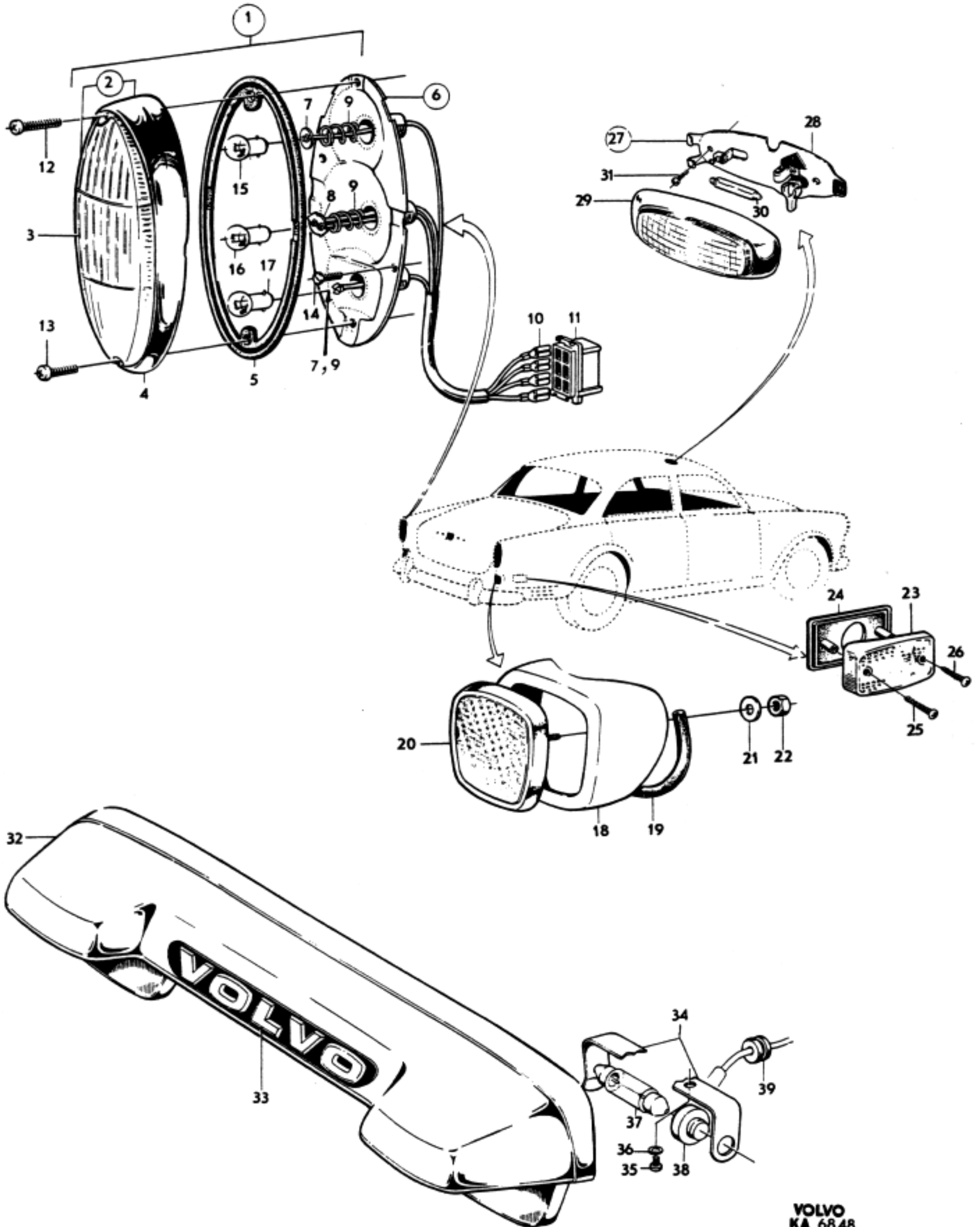




Sida Page		Grupp Group		BELYSNINGSUTRUSTNING BAKRE CCH INRE P 130		LIGHTING EQUIPMENT, REAR AND INTERIOR P 130		Utgåva Issue		
18		3						2		
Pos. Fig.	Antal Qty				Detalj nr Part No	Benämning	Description	Sats/Kit	Anmärkning Notes	
1	2	.	.	.	276528-7	STOPP-OCH BAKLYKTSSATS.	STOP AND TAIL LAMP KIT.	1		010
	2	.	.	.	276526-1	STOPP-OCH BAKLYKTSSATS.	STOP AND TAIL LAMP KIT.		USA CAN	020
2	2	.	.	.	672333-2	.GLAS MED RAMGLASS AND RIM.	5		030
	2	.	.	.	667674-6	.GLAS MED RAMGLASS AND RIM.	5	USA CAN	040
3	2	.	.	.	672426-4	..GLAS.GLASS	1		050
	2	.	.	.	667676-1	..GLAS.GLASS		USA CAN	060
4	2	.	.	.	667678-7	..SARG.RIM	1		070
5	2	.	.	.	667612-6	.GUMMIPACKNING.RUBBER GASKET.	5		080
6	2	.	.	.	670614-7	.REFLEKTOR.REFLECTOR.	5		090
7	4	.	.	.	654246-8	..KONTAKTRICKACONTACT WASHER.			100
8	2	.	.	.	667809-8	..KONTAKTRICKACONTACT WASHER.			110
9	6	.	.	.	96692-9	..FJADER.SPRING.			120
10	8	.	.	.	958217-2	..LECNINGSSKOCABLE TERMINAL.	0		130
11	2	.	.	.	958215-6	..HYLSISOLATOR.INSULATOR	0		140
12	2	.	.	.	192453-9	.SKRUV.SCREW.	5	L 44,5	150
13	2	.	.	.	950099-2	.SKRUV.SCREW.	5	L 38,1	160
14	4	.	.	.	955149-0	SKRUV	SCREW	0		170
15	2	.	.	.	277721-7	GLÖDLAMPA	BULB.	1	BA15S 12V 32CP	180
16	2	.	.	.	277729-0	GLÖDLAMPA	BULB.	1	BA15S 12V 32/4CP	190
17	2	.	.	.	277722-5	GLÖDLAMPA	BULB.	1	BA15S 12V 15W	200
X 18	1	.	.	.	654491-0	HUS, V.	HOUSING, L.	5		210
X 18	1	.	.	.	654492-8	HUS, H.	HOUSING, R.	5		220
X 19	2	.	.	.	13319-9	GUMMIPACKNING	RUBBER GASKET	5	L 360	230
X 20	2	.	.	.	654483-7	REFLEX.	REFLECTOR	5		240
X 21	2	.	.	.	192287-1	BRICKA.	WASHER.	5		250
X 22	2	.	.	.	955761-0	MUTTER.	NUT	5		260
X 23	2	.	.	.	682774-5	SIDOREFLEX.	SIDE REFLECTOR.		USA CAN (673243)	270
24	2	.	.	.	673244-0	PACKNING.	GASKET.		USA CAN	280
25	2	.	.	.	943106-5	SKRUV	SCREW		L 35 USA CAN	290
26	2	.	.	.	190896-1	SKRUV	SCREW		L 25 USA CAN	300
27	1	.	.	.	662109-8	INNERBELYSNING.	INTERIOR LAMP	2		310
28	1	.	.	.	666538-4	.BOTTEPLATTABASE PLATE		ERS AV 1ST 662109-8	320
29	1	.	.	.	666539-2	.GLASGLASS.	1		330
30	1	.	.	.	277715-9	GLÖDLAMPA	BULB.	1	S8 12V 10W	340
31	2	.	.	.	955153-2	SKRUV	SCREW	0		350
32	1	.	.	.		HUS, NUMMERPLATSBELYSNING	HOUSING NUMBER PLATE LAMP		SE GRUPP 8	360
33	1EMBLEMEMBLEM		SE GRUPP 8	370
34	2	.	.	.	668942-6	LAMPFÄLLARE	SOCKET.	3		380
35	2	.	.	.	950000-0	SKRUV	SCREW	0		390
36	2	.	.	.	940121-7	LÅSBRICKA	LOCK WASHER	0		400
37	2	.	.	.	277713-4	GLÖDLAMPA	BULB.	1	S8 12V 5W	410
38	2	.	.	.	668907-9	ISCLERBUSSNING.	INSULATING BUSHING.	2		420
39	2	.	.	.	668982-2	GUMMIBUSSNING	RUBBER BUSHING.	3		430
X 39	2	.	.	.	273246-9	REP.SATS FÖR STOPP-OCH BAKLYKTA	REPAIR KIT FOR STOP AND TAIL LAMP		SE POS 2,5,12 OCH 13	440
X 40	1	.	.	.	273242-8	REP.SATS FÖR REFLEX, V	REPAIR KIT FOR REFLECTOR, L			460
X 41	1	.	.	.	273243-6	REP.SATS FÖR REFLEX, H	REPAIR KIT FOR REFLECTOR, R			480



Utgåva Issue	1	BELYSNINGSTRUSTNING BAKRE OCH INRE P 130	LIGHTING EQUIPMENT, REAR AND INTERIOR P 130	Grupp Group	3	Sida Page	19
-----------------	---	--	---	----------------	---	--------------	----

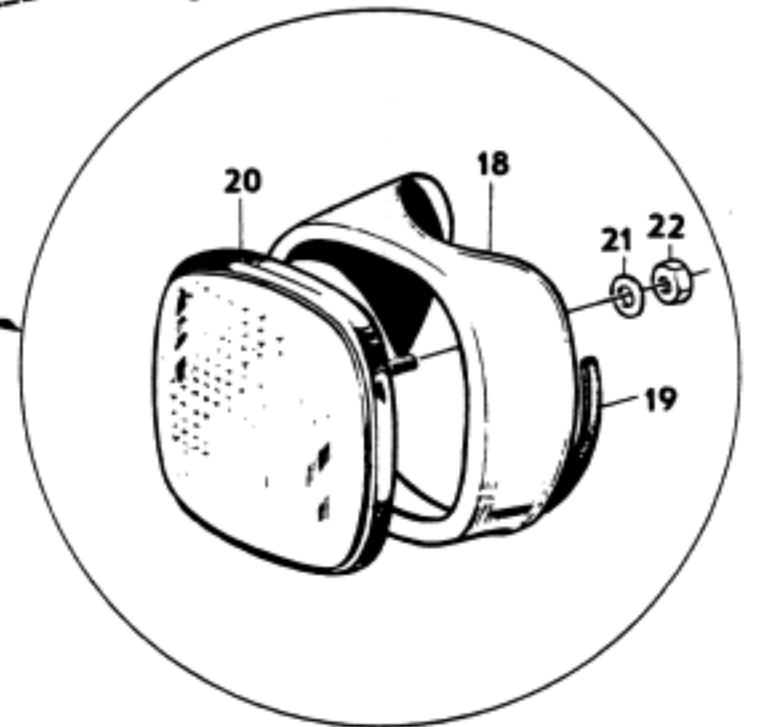
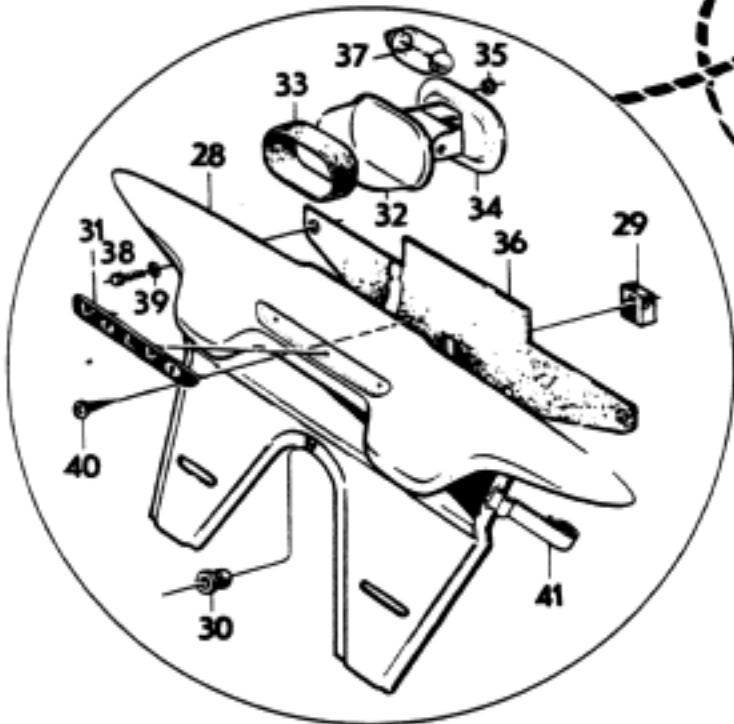
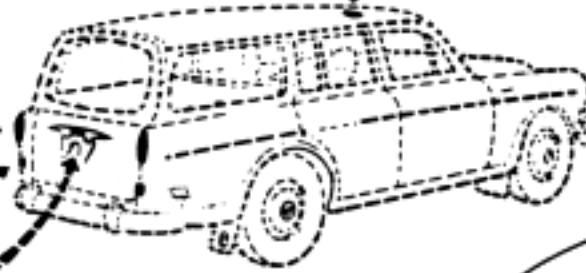
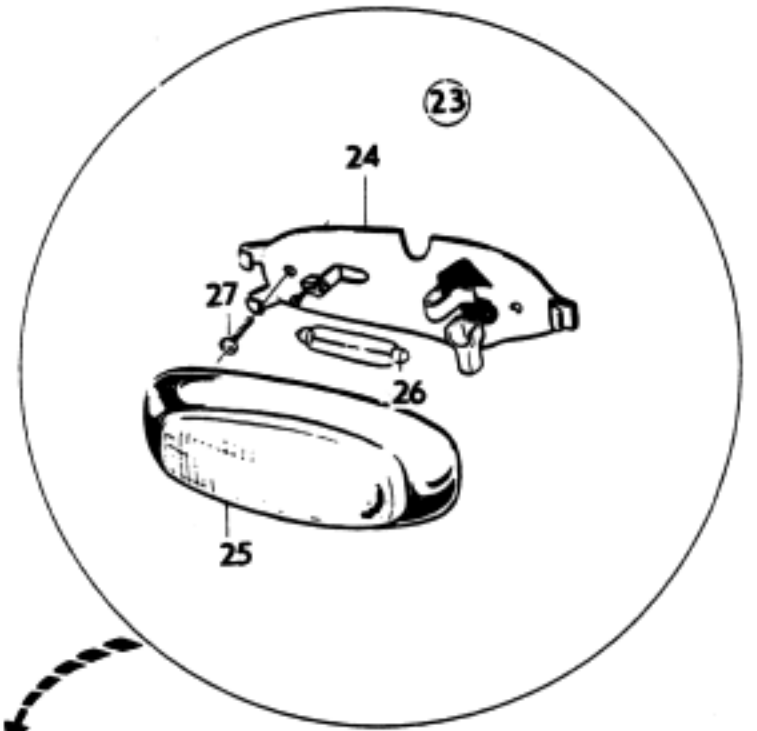
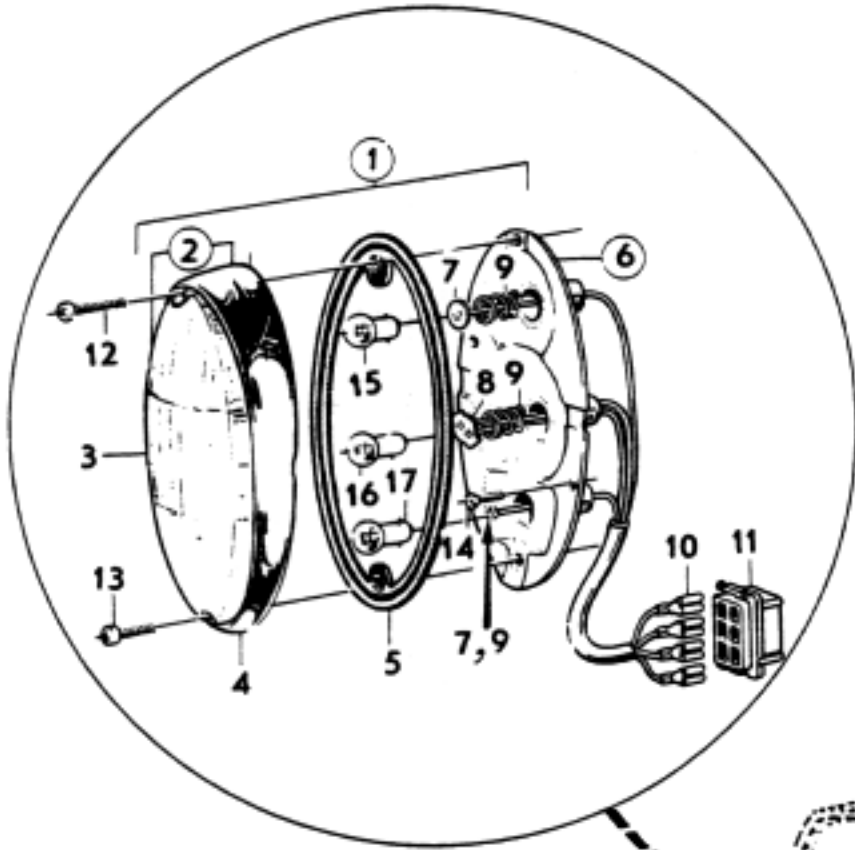




Sida Page		Grupp Group		BELYSNINGSUTRUSTNING, BAKRE OCH INRE P 220		LIGHTING EQUIPMENT, REAR AND INTERIOR P 220		Utgåva Issue		
20		3						2		
Pos. Fig.	Antal Qty				Detalj nr Part No	Benämning	Description	Sats/ Kit	Anmärkning Notes	
1	2	.	.	.	276529-5	STOPP-OCH BAKLYKTSSATS.	STOP AND TAIL LAMP KIT.	1		010
2	2	.	.	.	672333-2	.GLAS MED RAMGLASS AND RIM.	5		020
3	2	.	.	.	672426-4	.GLAS.GLASS	1		030
4	2	.	.	.	667678-7	.RAMRIM	1		040
5	2	.	.	.	667612-6	.GUMMIPACKNING.RUBBER GASKET.	5		050
6	2	.	.	.	667675-3	.REFLEKTOR.REFLECTOR.	5		060
7	4	.	.	.	654246-8	.KONTAKTBRICKACONTACT WASHER.			070
8	2	.	.	.	667809-8	.KONTAKTBRICKACONTACT WASHER.			080
9	6	.	.	.	96692-9	.FJADER.SPRING.			090
10	8	.	.	.	958217-2	.LECNINGSSKOCABLE TERMINAL.	0		100
11	2	.	.	.	958215-6	.HYLSISOLATOR.INSULATOR	0		110
12	2	.	.	.	192543-7	.SKRUV, LANG.SCREW, LONG.	5	L 44,5	120
13	2	.	.	.	950099-2	.SKRUV, KORT.SCREW, SHORT	5	L 38,1	130
14	4	.	.	.	955149-0	SKRUV	SCREW			140
15	2	.	.	.	277721-7	GLÖDLAMPA	BULB.	1	BA15S 12V 32CP	150
16	2	.	.	.	277729-0	GLÖDLAMPA	BULB.	1	BA15S 12V 32/4CP	160
17	2	.	.	.	277722-5	GLÖDLAMPA	BULB.	1	BA15S 12V 15W	170
18	1	.	.	.	663105-5	HUS, V.	HOUSING, L.	1		180
	1	.	.	.	663106-3	HUS, H.	HOUSING, R.	1		190
19	2	.	.	.	13319-9	GUMMIPACKNING	RUBBER GASKET	1	L 350	200
20	2	.	.	.	654483-7	REFLEX.	REFLECTOR	1		210
21	2	.	.	.	192287-1	BRICKA.	WASHER.	0		220
22	2	.	.	.	955721-0	MUTTER.	NUT	0		230
23	1	.	.	.	662109-8	INNERBELYSNING.	INTERIOR LAMP	2		240
24	1	.	.	.	666538-4	.BOTTENPLATTABASE PLATE		ERS AV 1ST 662109-8	250
25	1	.	.	.	666539-2	.GLASGLASS.	1		260
26	1	.	.	.	277715-9	GLÖDLAMPA	BULB.	1	S8 12V 10W	270
27	2	.	.	.	955153-2	SKRUV	SCREW	0		280
28	1	.	.	.	663133-7	HUS, NUMMERPLATSBELYSNING	HOUSING NUMBER PLATE LAMP	3		290
29	1	.	.	.	663063-6	STOPPBUSSNING	STOP BUSHING.	2		300
30	1	.	.	.	669431-9	GUMMIBUFFERT.	RUBBER CUSHION.	2		310
31	1	.	.	.	663060-2	EMBLEM.	EMBLEM.	2		320
32	2	.	.	.	663059-4	GLAS.	GLASS	1		330
33	2	.	.	.	663948-8	GUMMIPACKNING	RUBBER GASKET	2		340
34	2	.	.	.	663066-9	LAMPHÅLLARE	SOCKET.	3		350
35	2	.	.	.	669604-1	BUSSNING.	BUSHING			360
36	1	.	.	.	663137-8	PACKNING.	GASKET.	3		370
37	2	.	.	.	277713-4	GLÖDLAMPA	BULB.	1	S8 12V 5W	380
38	2	.	.	.	955512-9	SKRUV	SCREW	0		390
39	2	.	.	.	955920-4	FJADERBRICKA.	SPRING WASHER	0		400
40	2	.	.	.	955126-8	SKRUV	SCREW	0		410
41	2	.	.	.	669724-7	FJADER.	SPRING.	3		420
x	2	.	.	.	273246-9	REP.SATS FÖR STOPP-OCH BAKLYKTA	REPAIR KIT FOR STOP AND TAIL LAMP		SE POS 2,5,12 OCH 13	430 440



Utgåva Issue	1	BELYSNINGSTRUSTNING, BAKRE OCH INRE P 220	LIGHTING EQUIPMENT, REAR AND INTERIOR P 220	Grupp Group	3	Sida Page	21
-----------------	---	---	---	----------------	---	--------------	----

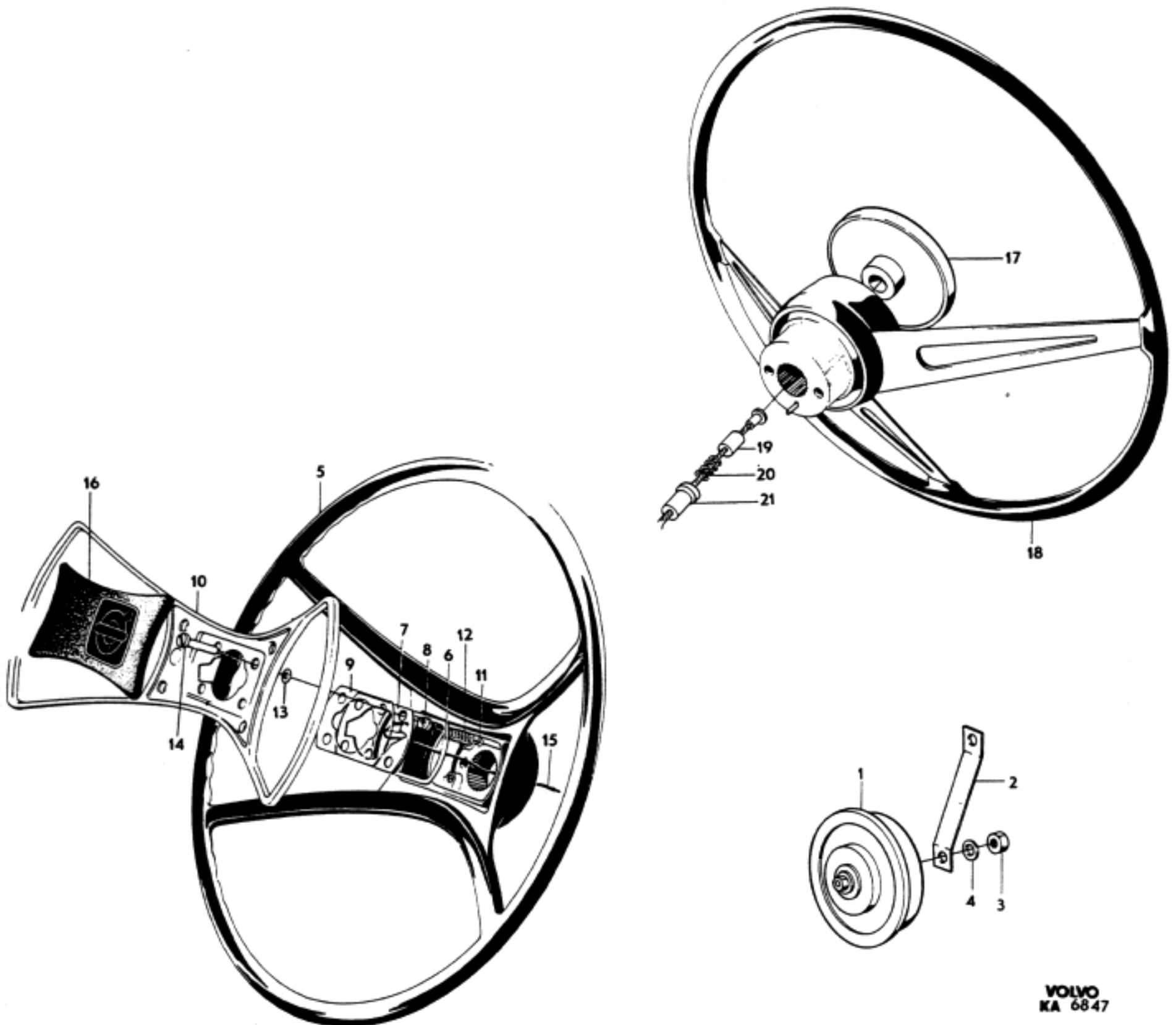




Sida Page		Grupp Group		SIGNALHORN, SIGNALDETALJER		HORN COMPONENTS		Utgåva Issue		
22		3						3		
Pos. Fig.	Antal Qty				Detalj nr Part No	Benämning	Description	Sats/Kit	Anmärkning Notes	
1	1	.	.	.	240990-2	SIGNALHORN.	HORN.	3	(240777)	010
2	1	.	.	.	671085-9	KONSOL.	BRACKET			020
3	1	.	.	.	955782-8	MUTTER.	NUT	0		030
4	1	.	.	.	955921-2	BRICKA.	WASHER.			040
5	1	.	.	.		RATT.	STEERING WHEEL.		SE GRUPP 6	050
6	1	.	.	.	673530-2	.KONTAKTRING.CONTACT RING	3		060
7	1	.	.	.	673533-6	.KONTAKTBRICKA.CONTACT WASHER	3		070
8	4	.	.	.	673521-1	.ISOLERBUSSNINGINSULATING BUSHING	3		080
9	1	.	.	.	673534-4	.ISOLERBRICKAINSULATING WASHER.	3		090
10	1	.	.	.	673531-0	.SIGNALRINGHORN RING.	3		100
11	4	.	.	.	673524-5	.TAGGBRICKATAG WASHER	2		110
12	4	.	.	.	673523-7	.TRYCKFJADER.THRUST SPRING.	3		120
13	4	.	.	.	673520-3	.BRICKAWASHER	3		130
14	4	.	.	.	673519-5	.ANSATSSKRUV.STOP SCREW	3		140
15	1	.	.	.	88580-6	SIGNALLEDNING	HORN CABLE.		SPEC UTF 5314	150
16	1	.	.	.		STÖTSKYDD	SHOCK GUARD		SE GRUPP 6	160
17	1	.	.	.	672597-2	SIGNALKNAPP	HORN BUTTON		SPEC UTF 5314	170
18	1	.	.	.		RATT.	STEERING WHEEL.		SE GRUPP 6	180
19	1	.	.	.	88244-9	BUSSNING.	BUSHING		SPEC UTF 5314	190
20	1	.	.	.	82385-6	FJADER.	SPRING.		SPEC UTF 5314	200
21	1	.	.	.	87807-4	KÅPA.	CASING.		SPEC UTF 5314	210



Utgåva Issue	1	SIGNALHORN, SIGNALDETALJER HORN COMPONENTS	Grupp Group	3	Sida Page	23
-----------------	---	---	----------------	---	--------------	----

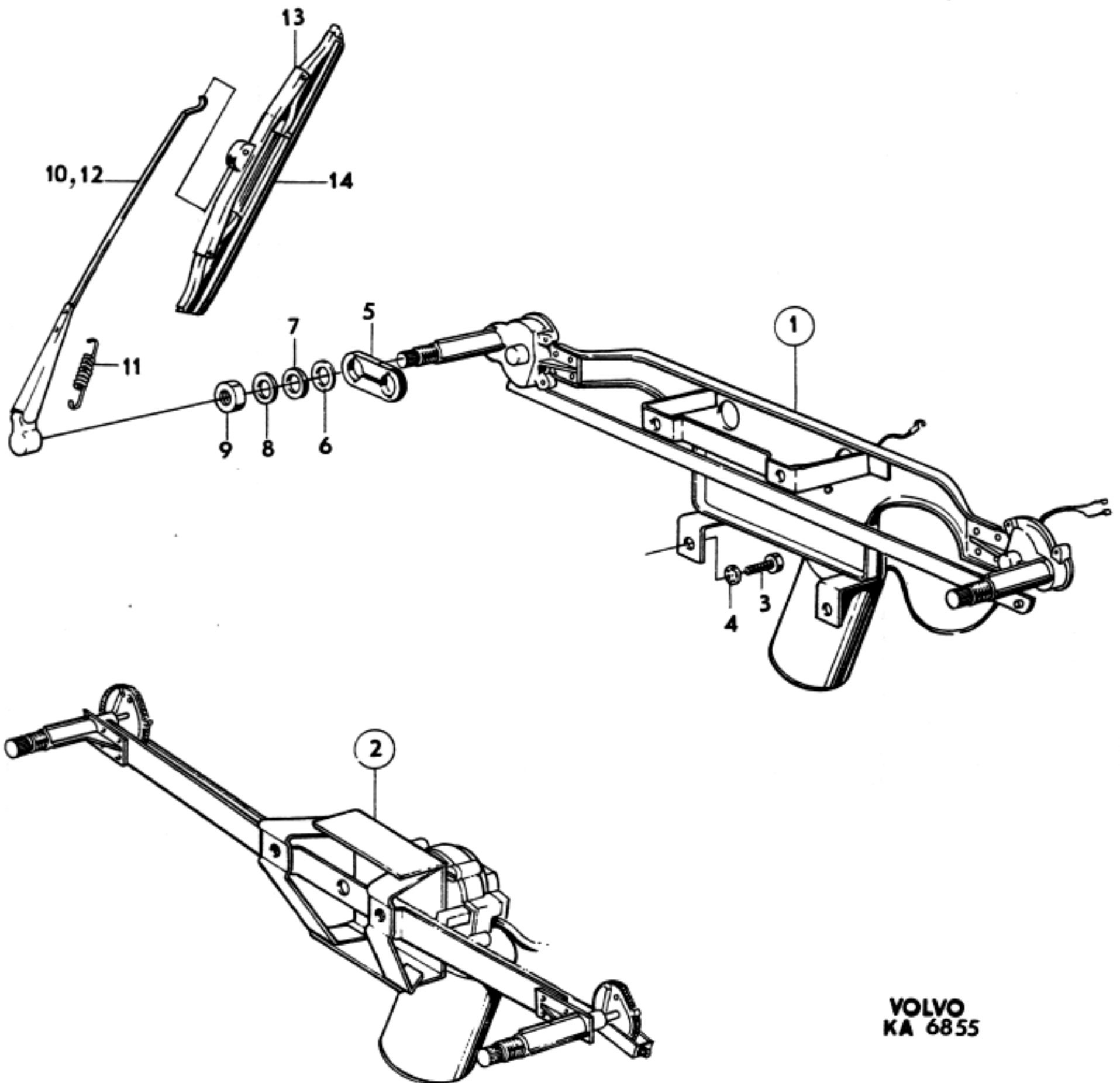




Sida Page		Grupp Group		VINDRUTETORKARE WINDSCREEN WIPER				Utgåva Issue		
24		3						3		
Pos. Fig.	Antal Qty				Detalj nr Part No	Benämning	Description	Sats/Kit	Anmärkning Notes	
	662 169	671 724								
1	1	.	.	.	662169-2	VINDRUTETORKARE	WINDSCREEN WIPER SWF.		ALT 1 SWF LAGERFÖRES EJ	010
DET SE SIDA 26COMPONENTS SEE PAGE 26			020
2	.	1	.	.	671724-3	VINDRUTETORKARE	WINDSCREEN WIPER.		ALT 2 ELECTROLUX	030
DET SE SIDA 32COMPONENTS SEE PAGE 32			040
3	4	2	.	.	950045-5	SKRUV	SCREW	0		050
4	4	2	.	.	940155-5	LÅSBRICKA	LOCK WASHER	0		060
5	2	2	.	.	660397-1	PACKNING.	GASKET.	2		070
6	2	2	.	.	190543-9	BRICKA.	WASHER.	0		080
7	2	2	.	.	660379-9	PACKNING.	GASKET.	2		090
8	2	2	.	.	190735-1	BRICKA.	WASHER.	0		100
9	2	2	.	.	190371-5	MUTTER.	NUT	0		110
10	2	2	.	.	673189-7	TORKARARM	WIPER ARM	1		120
11	2	2	.	.	672427-2	.FJÄDERSPRING	1		130
12	2	2	.	.	672562-6	TORKARARM	WIPER ARM	1	SPEC UTF 5314	140
13	2	2	.	.	673190-5	TORKARBLAD.	WIPER BLADE	1		150
	2	2	.	.	672563-4	TORKARBLAD.	WIPER BLADE	1	SPEC UTF 5314	160
	1	1	.	.		.GUMMIBLAD.RUBBER BLADE			170
14	2	2	.	.	662633-7	GUMMIBLAD	RUBBER BLADE.	1		180



Utgåva Issue	1	VINDRUTETORKARE WINDSCREEN WIPER	Grupp Group	3	Sida Page	25
-----------------	---	-------------------------------------	----------------	---	--------------	----



VOLVO
KA 6855



Sida Page	26	Grupp Group	3	VINDRUTETORKARE SWF	WINDSCREEN WIPER SWF	Utgåva Issue	2			
Pos. Fig.	Antal Qty				Detalj nr Part No	Benämning	Description	Sats/Kit	Anmärkning Notes	
1	1	.	.	.	662169-2	VINDRUTETORKARE	WINDSCREEN WIPER		LAGERFÖRES EJ	010
2	1	.	.	.	662170-0	.VINDRUTETORKARMOTOR.WINDSCREEN WIPER MOTOR	2		020
DET SE SIDA 28.COMPONENTS SEE PAGE 28.			030
3	1	.	.	.	660382-3	.KONSOL MED VAXELHUS	.BRACKET WITH GEAR .HOUSING			040 050
4	1	.	.	.	660377-3	..VAXELHUS, VGEAR HOUSING, L	3		060
	1	.	.	.	660378-1	..VAXELHUS, HGEAR HOUSING, R	3		070
DET SE SIDA 30	...COMPONENTS SEE ...PAGE 30			080 090
5	1	.	.	.	191568-5	.NIT.RIVET.	0	4X4	100
6	8	.	.	.	190907-6	.NIT.RIVET.	0	3X6	110
7	3	.	.	.	190355-8	.SKRUV.SCREW.	0		120
8	3	.	.	.	120096-3	.BRICKAWASHER	0	8,5X18X1,5	130
9	3	.	.	.	192287-1	.BRICKAWASHER	0	6,5X16X1,5	140
10	3	.	.	.	43138-7	.GUMMIBUSSNING.RUBBER BUSHING	3		150
11	1	.	.	.	654537-0	.DRIVLÄNKDRIVE LINK	3		160
12	2	.	.	.	656894-3	.BUSSNINGBUSHING.	2		170
13	2	.	.	.	94641-8	.LÅSBRICKA.LOCK WASHER.	2		180
14	1	.	.	.	654538-8	.PARALLELLÄNKPARALLEL LINK.	3		190
15	2	.	.	.	656894-3	.BUSSNINGBUSHING.	2		200
16	2	.	.	.	94641-8	.LÅSBRICKA.LOCK WASHER.	2		210

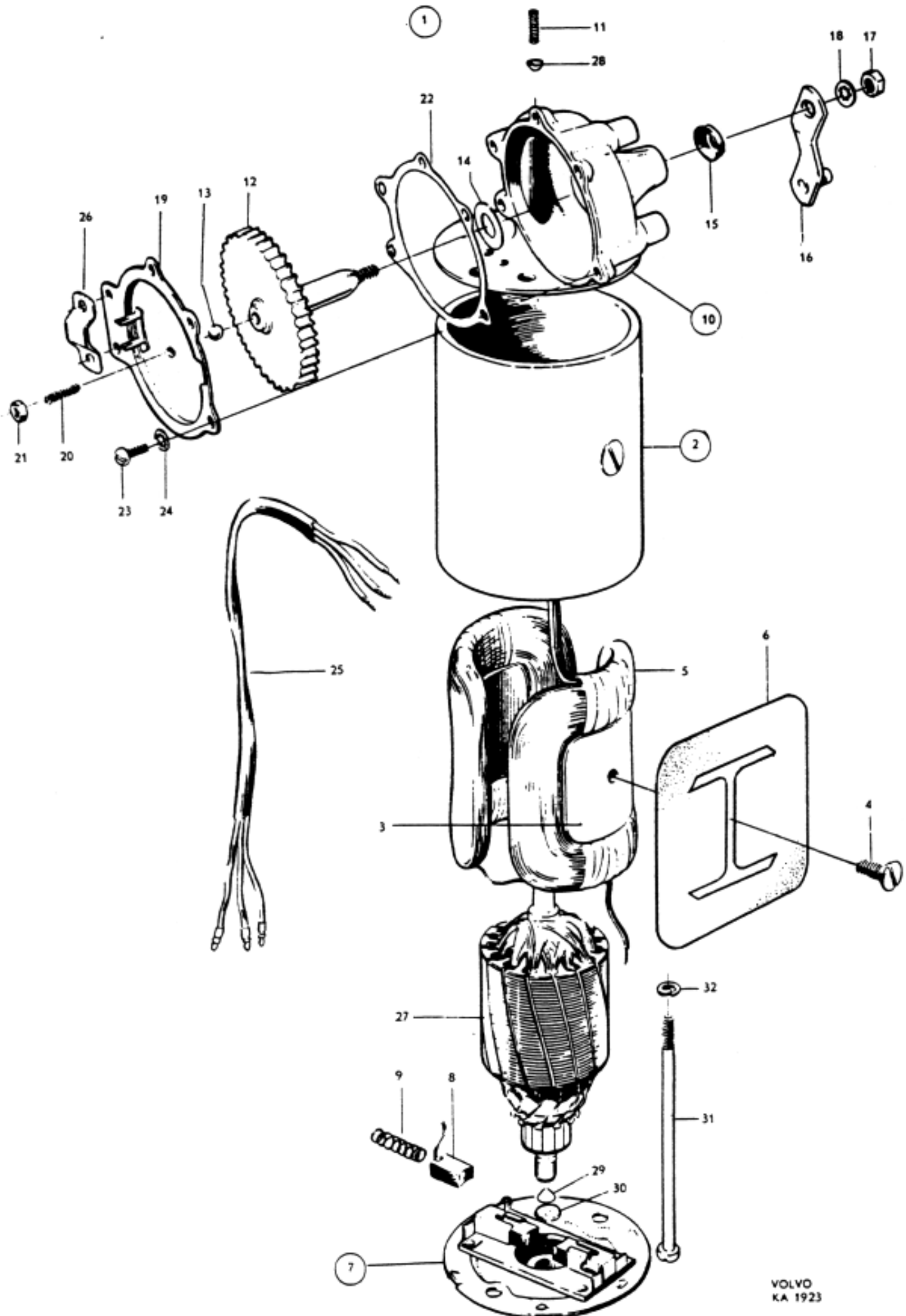


Sida Page		Grupp Group		VINDRUTETORKARMOTOR SMF		WINDSCREEN WIPER MOTOR SMF		Utgåva Issue	
Pos. Fig.	Antal Qty				Detalj nr Part No	Benämning	Description	Sats/Kit	Anmärkning Notes
1	1	.	.	.	662170-0	MOTOR	MOTOR	2	
2	1HUS.HOUSING.		LAGERFÖRES EJ
3	2POLSKO.POLE TERMINAL		
4	2	.	.	.	956203-4	.SKRUVSCREW	0	(14232)
5	1	.	.	.	667872-6	.FÄLTINDNING.FIELD WINDING	3	
6	2	.	.	.	661904-3	.ISOLERSKIVAINSULATING DISC		
7	1	.	.	.	661905-0	.LAGERSKÖLDEND FRAME.		
8	2	.	.	.	661906-8	.ELBORSTE.CARBON BRUSH.	1	
9	2	.	.	.	661907-6	.FJÄDER.SPRING.	1	
10	1	.	.	.	661908-4	.LAGERSKÖLDEND FRAME.		
11	1	.	.	.	661909-2	.JUSTERSKRUVADJUSTER SCREW.		
12	1	.	.	.	667873-4	.AXEL MED KUGGDREV.SHAFT AND GEAR	3	
13	1	.	.	.	190740-1	.KULABALL		
14	1	.	.	.	661911-8	.DISTANSBRICKA.SPACER WASHER.		
15	1	.	.	.	661912-6	.TÄTNINGSBRICKASEAL WASHER.		
16	1	.	.	.	660389-8	.HÅVARMLEVER.	3	
17	1	.	.	.	955781-0	.MUTTERNUT.	0	
18	1	.	.	.	955948-5	.LÅSBRICKA.LOCK WASHER.	0	
19	1	.	.	.	661914-2	.LOCKCOVER.		
20	1	.	.	.	915516-9	.JUSTERSKRUVADJUSTER SCREW.	0	
21	1	.	.	.	955780-2	.LÅSMUTTERLOCK NUT.	0	
22	1	.	.	.	661915-9	.PACKNINGGASKET	2	
23	5	.	.	.	956060-8	.SKRUV.SCREW.	0	
24	5	.	.	.	955945-1	.LÅSBRICKA.LOCK WASHER.	0	
25	1	.	.	.	667874-2	.ANSLUTNINGSLEDNINGCONNECTING CABLE		
26	1	.	.	.	661917-5	.KLAMMER.CLAMP.		
27	1	.	.	.	667875-9	.ROTOR.ROTOR.	3	
28	1	.	.	.	667876-7	.KONAFITTING.		
29	1	.	.	.	662880-4	.KONAFITTING.		
30	2	.	.	.	662881-2	.BRICKAWASHER		
31	2	.	.	.	661919-1	.SKRUV.SCREW.	0	
32	2	.	.	.	955946-9	.LÅSBRICKA.LOCK WASHER.		

010
020
030
040
050
060
070
080
090
100
110
120
130
140
150
160
170
180
190
200
210
220
230
240
250
260
270
280
290
300
310
320



Utgåva Issue	1	VINDRUTETORKARMOTOR SWF	WINDSCREEN WIPER MOTOR SWF	Grupp Group	3	Sida Page	29
-----------------	---	----------------------------	-------------------------------	----------------	---	--------------	----



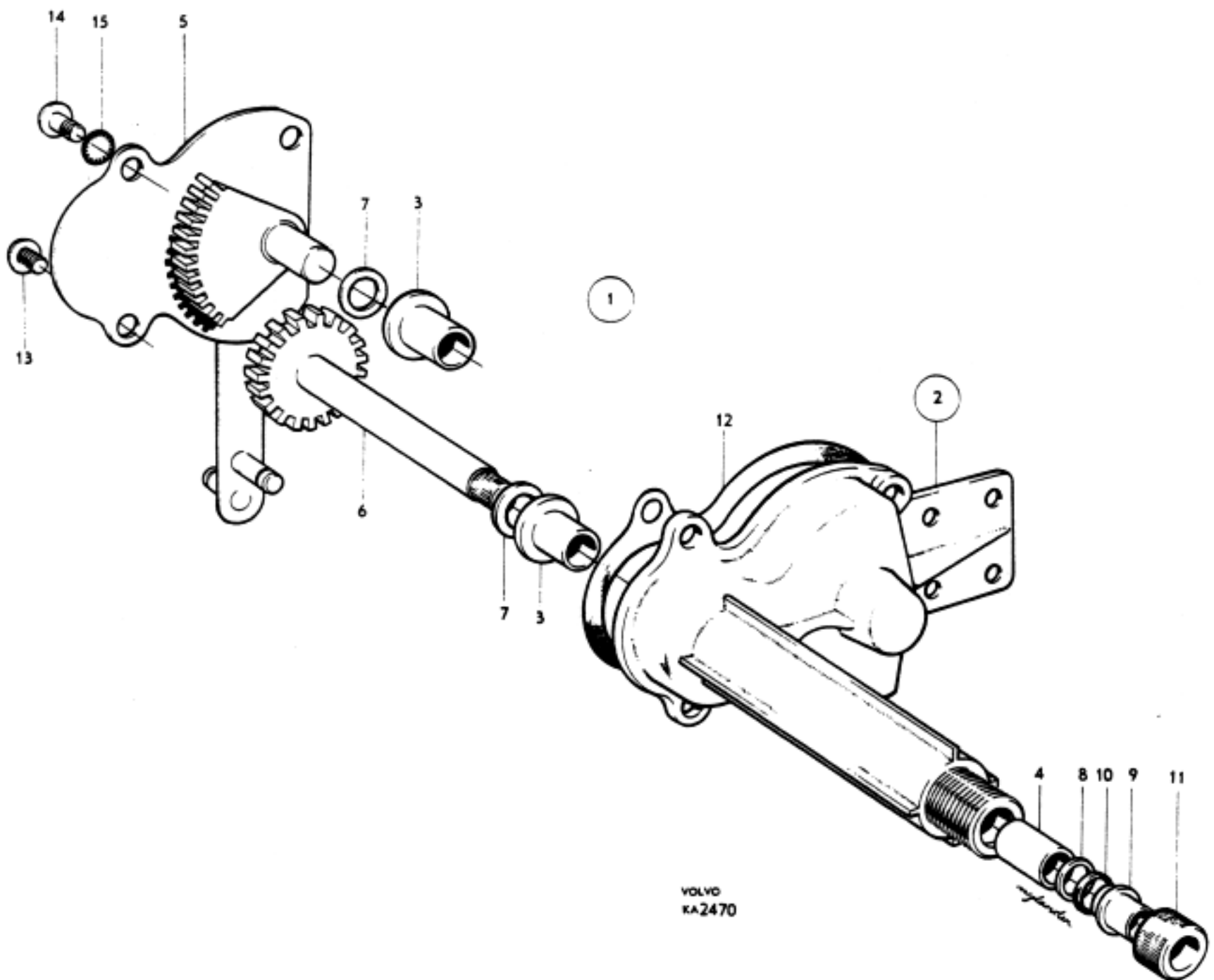


Sida Page		Grupp Group		VAXELHUS SMF		GEAR HOUSING SMF		Utgåva Issue	
Pos. Fig.	Antal Qty				Detalj nr Part No	Benämning	Description	Sats/Kit	Anmärkning Notes
1	1	.	.	.	660377-3	VAXELHUS, KMPL, V	GEAR HOUSING, CPL, L.	3	
	1	.	.	.	660378-1	VAXELHUS, KMPL, H	GEAR HOUSING, CPL, R.	3	
2	2	.	.	.		VAXELHUS	GEAR HOUSING		LAGERFÖRES EJ
3	4	.	.	.	660358-3	BUSSNING	BUSHING	3	
4	2	.	.	.	660357-5	BUSSNING	BUSHING	3	
5	1	.	.	.	660373-2	KUGGSEGMENT MED LOCK, V.	QUADRANT AND COVER, L.	2	
	1	.	.	.	660374-0	KUGGSEGMENT MED LOCK, H.	QUADRANT AND COVER, R.	2	
6	2	.	.	.	660362-5	KUGGHJUL	GEAR	3	
7	6	.	.	.	191565-1	JUSTERBLECK	ADJUSTER	2	
8	2	.	.	.	191566-9	BRICKA	WASHER	0	
9	2	.	.	.	660376-5	BUSSNING	BUSHING	3	
10	2	.	.	.	660375-7	GUMMIPACKNING	RUBBER GASKET	3	
11	2	.	.	.	658164-9	NAV	HUB	3	
12	2	.	.	.	654454-8	PACKNING	GASKET	2	
13	4	.	.	.	191728-5	SKRUV	SCREW	0	NR 8-32 UNCX8,5
14	4	.	.	.	191594-1	SKRUV MED ANSATS	SKRUV WITH SHANK	0	NR 8-32 UNCX8,5
15	8	.	.	.	955945-1	LÅSERICKA	LOCK WASHER	0	

01C
020
030
040
050
060
070
080
090
100
110
120
130
140
150
160
170



Utgåva Issue	1	VÅXELHUS SWF	GEAR HOUSING SWF	Grupp Group	3	Sida Page	31
-----------------	---	-----------------	---------------------	----------------	---	--------------	----



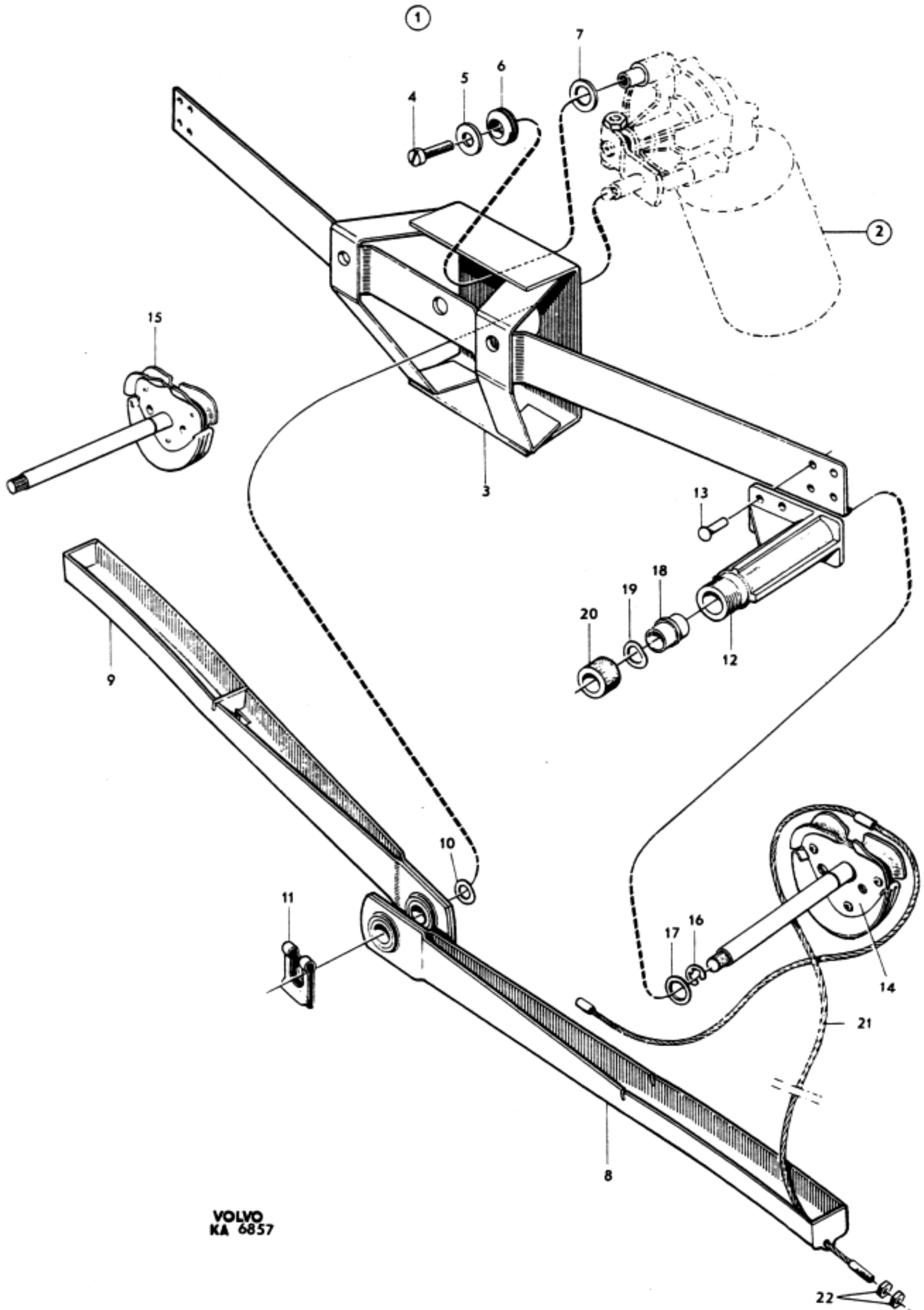


Sida Page		Grupp Group		VINDRUTETORKARE, ELECTRCLUX		WINDSCREEN WIPER ELECTROLUX		Utgåva Issue	
Pos. Fig.	Antal Qty				Detalj nr Part No	Benämning	Description	Sats/Kit	Anmärkning Notes
1	1	.	.	.	671724-3	VINDRUTETORKARE	WINDSCREEN WIPER.		
2	1	.	.	.	671918-1	.VINDRUTETORKARMOTOR.WIPER MOTOR.	2	
	DET SE SIDA 34.COMPONENTS SEE PAGE 34.		
3	1KONSOLBRACKET.		LAGERFORES EJ
4	3	.	.	.	956076-4	.SKRUV.SCREW.	0	
5	3	.	.	.	671937-1	.BRICKAWASHER		
6	3	.	.	.	671938-9	.BUSSNINGBUSHING.	3	
7	3	.	.	.	955895-8	.BRICKAWASHER	0	
8	1	.	.	.	671912-4	.LANKARM, VLINK ARM, L.	3	
9	1	.	.	.	671913-2	.LANKARM, HLINK ARM, R.	3	
10	1FJADRANDE BRICKARESILIENT WASHER		LAGERFORES EJ
11	1	.	.	.	671914-0	.SPARRYTTARE.E-CLAMP.	1	
12	2	.	.	.	681968-4	.LAGERHUSBEARING HOUSING.	3	
13	8NIT.RIVET.		M3X8 LAGERFORES EJ
14	1	.	.	.	671906-6	.LINRULLE MED AXEL, VCABLE ROLLER AND SHAFT L	2	
15	1	.	.	.	671907-4	.LINRULLE MED AXEL, HCABLE ROLLER AND SHAFT R	2	
16	2	.	.	.	951670-9	.SPARRYTTARE.E-CLAMP.	0	
17	2	.	.	.	671908-2	.BRICKAWASHER	2	
18	2	.	.	.	671909-0	.DISTANSHYLSASPACER SLEEVE.	2	
19	2	.	.	.	671910-8	.FJADRANDE BRICKARESILIENT WASHER	2	
20	2	.	.	.	671911-6	.FASTHYLSA.ANCHORAGE SLEEVE	2	
21	2	.	.	.	671915-7	.WIRECABLE.	2	
22	4	.	.	.	671916-5	.MUTTERNUT.	2	

010
020
030
040
050
060
070
080
09.
100
110
120
130
14'
150
160
170
180
190
200
210
220
230



Utgåva Issue	1	VINDRUTETORKARE, ELECTRCLUX	WINDSCREEN WIPER ELECTRCLUX	Grupp Group	3	Sida Page	33
-----------------	---	--------------------------------	--------------------------------	----------------	---	--------------	----



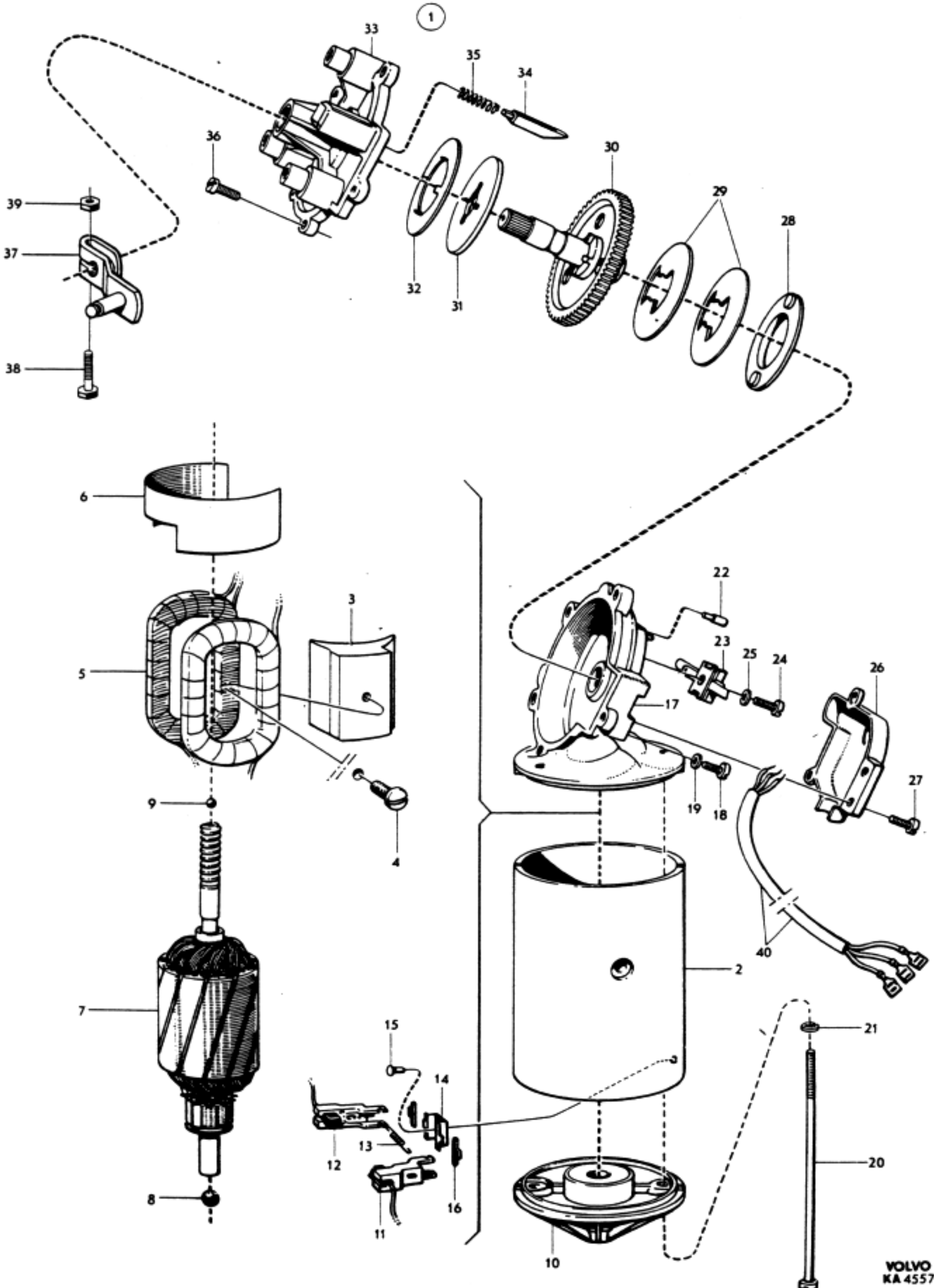


Sida Page		Grupp Group		VINDRUTETORKARMOTOR, ELECTRCLUX		WINDSCREEN WIPER MOTOR ELECTROLUX		Utgåva Issue	
Pos. Fig.	Antal Qty				Detalj nr Part No	Benämning	Description	Sats/Kit	Anmärkning Notes
1	1	.	.	.	671918-1	VINDRUTETORKARMOTOR . . .	MOTOR	2	
2	1HUS.HOUSING.		LAGERFÖRES EJ
3	2POLSKOPOLE TERMINAL.		LAGERFÖRES EJ
4	2	.	.	.	956312-3	.SKRUV.SCREW.	0	
5	1	.	.	.	671919-9	.FÄLTLINDNINGFIELD WINDING.	3	
6	1ISOLERREMSA.INSULATING STRIP		LAGERFÖRES EJ
7	1	.	.	.	671920-7	.ROTCR.ROTOR.	3	
8	1	.	.	.	61177-2	.KULABALL		
9	1KULABALL		LAGERFÖRES EJ
10	1	.	.	.	689969-4	.LAGERSKÖLDENDE FRAME		
	1BUSSNING.BUSHING		LAGERFÖRES EJ
11	2	.	.	.	671921-5	.BORSTHÅLLAREBRUSH HOLDER	1	
12	2	.	.	.	671922-3	.ELBORSTECARBON BRUSH	1	
13	1	.	.	.	671923-1	.FJÄDERSPRING	1	
14	1	.	.	.	681970-0	.FÄSTE.ANCHORAGE.		
15	1	.	.	.	681971-8	.NIT.RIVET.		3X5
16	2	.	.	.	671924-9	.GUMMIHYLSARUBBER SLEEVE.	3	
17	1	.	.	.	681972-6	.VEVHUS MED LAGERSKÖLD	.CRANK HOUSING WITH .ENDE FRAME		
	1BUSSNING.BUSHING		LAGERFÖRES EJ
18	1	.	.	.	115007-7	.SKRUV.SCREW.	0	
19	1	.	.	.	955891-7	.BRICKAWASHER	0	
20	2	.	.	.	671925-6	.SKRUV.SCREW.		
21	2	.	.	.	955917-0	.FJÄDERBRICKASPRING WASHER.	0	
22	1	.	.	.	671926-4	.BRYTARPINNE.BREAKER PIN.	2	
23	1	.	.	.	671927-2	.STRÖMBRYTARESWITCH	2	
24	1	.	.	.	956060-8	.SKRUV.SCREW.	0	
25	1	.	.	.	955917-0	.FJÄDERBRICKASPRING WASHER.	0	
26	1	.	.	.	671928-0	.LOCKCOVER.		
27	4	.	.	.	956058-2	.SKRUV.SCREW.	0	
28	1	.	.	.	671929-8	.RINGRING		
29	2	.	.	.	671930-6	.BRICKAWASHER		
30	1	.	.	.	671931-4	.KUGGHJULGEAR	3	
31	1	.	.	.	671932-2	.BRICKAWASHER		
32	1	.	.	.	671933-0	.BRICKAWASHER		
33	1	.	.	.	681973-4	.VÅXELHUSLOCKGEAR HOUSING COVER		
34	1	.	.	.	671934-8	.KIL.KEY.		
35	1	.	.	.	671935-5	.FJÄDERSPRING		
36	5	.	.	.	956076-4	.SKRUV.SCREW.	0	
37	1	.	.	.	671936-3	.VEVARMCRANK.	3	
38	1	.	.	.	955274-6	.SKRUV.SCREW.	2	
39	1	.	.	.	955781-0	.MUTTERNUT.	2	
40	1ANSLUTNINGSLEDNINGCONNECTING CABLE		LAGERFÖRES EJ

010
020
030
040
050
060
070
080
090
100
110
120
130
140
150
160
170
180
190
200
210
220
230
240
250
260
270
280
290
300
310
320
330
340
350
360
370
380
390
400
410
420
430



Utgåva Issue	1	VINDRUTETÖRKAFFÖR, ELECTROLUX	WINDSCREEN WIPER MOTOR ELECTROLUX	Grupp Group	3	Sida Page	35
-----------------	---	-------------------------------	-----------------------------------	----------------	---	--------------	----

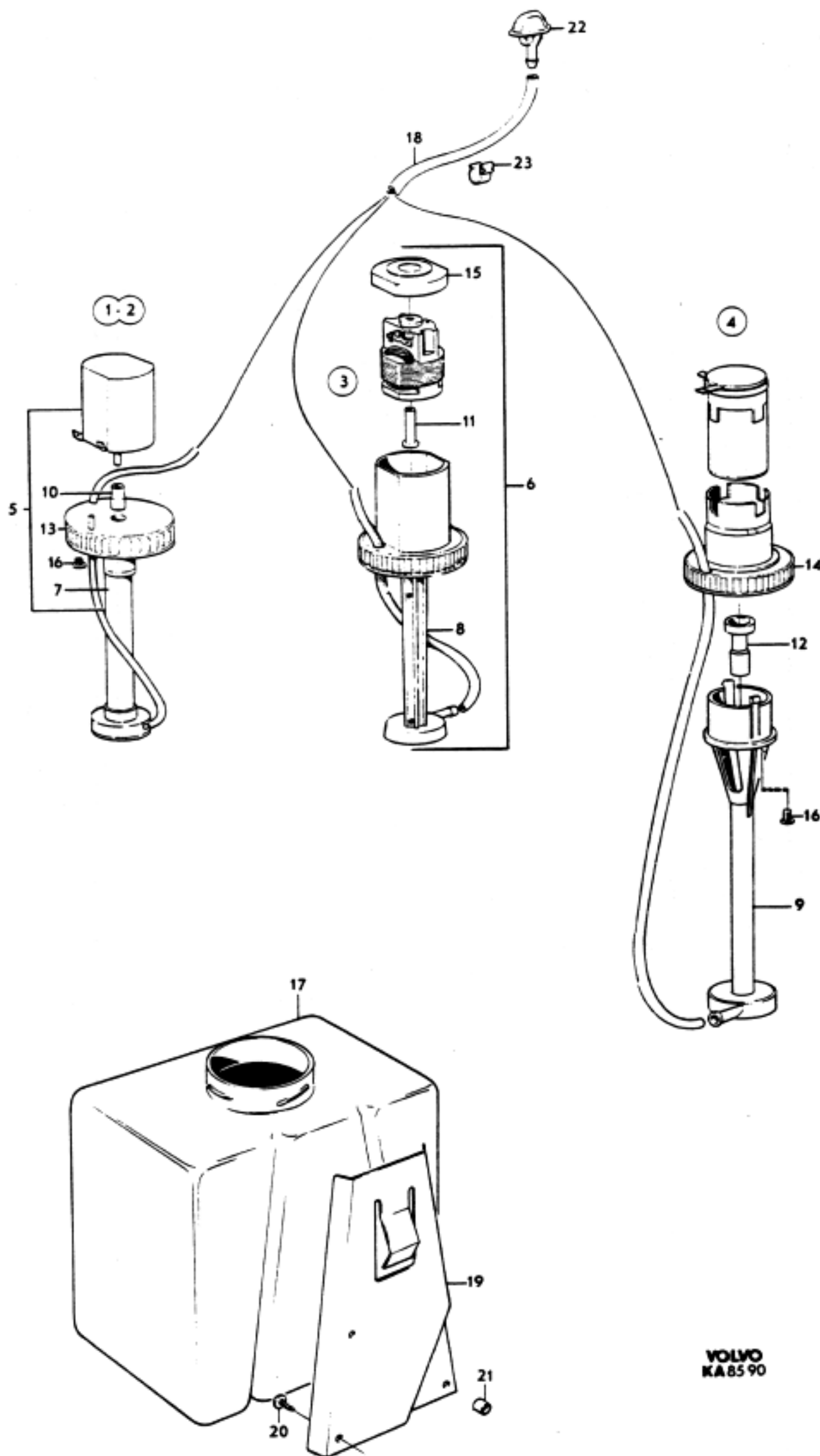




Sida Page		Grupp Group		VINDRUTESPOLARE		WINDSCREEN WASHER		Utgåva Issue		
36		3						3		
Pos. Fig.	Antal Qty				Detail nr Part No	Benämning	Description	Sats/Kit	Anmärkning Notes	
	672 629	673 545	683 903	686 451						
1	1	.	.	.	672629-3	VINDRUTESPOLARE	WINDSCREEN WASHER		SWF LAGERFÖRES EJ	010
2	.	1	.	.	673545-0	VINDRUTESPOLARE	WINDSCREEN WASHER		MEAB LAGERFÖRES EJ	020
3	.	.	1	.	683903-9	VINDRUTESPOLARE	WINDSCREEN WASHER		MEAB LAGERFÖRES EJ	030
4	.	.	.	1	686451-6	VINDRUTESPOLARE	WINDSCREEN WASHER		SWF LAGERFÖRES EJ	040
X 5	1	1	.	.	673544-3	.PUMP MED MOTORPUMP WITH MOTOR.	2	P130 CH-343863, P220	050
X 6	.	.	1	1	683846-0	.PUMP MED MOTORPUMP WITH MOTOR.	2	P130 CH 343864-	060
7	1	.	.	.	681857-9	.PUMP.PUMP.	2		070
.	.	1	.	.	673424-8	.PUMP.PUMP.	2		080
X 8	.	.	1	.	687251-9	.PUMP.PUMP.	2		090
X 9	.	.	.	1	681857-9	.PUMP.PUMP.	2		100
10	1	.	.	.	686850-9	.MEDBRINGARECOMPANION FLANGE.	1		110
X	.	1	.	.	672737-4	.MEDBRINGARECOMPANION FLANGE.	1		120
X 11	.	.	1	.	687252-7	.MEDBRINGARECOMPANION FLANGE.	1		130
X 12	.	.	.	1	688053-8	.MEDBRINGARECOMPANION FLANGE.	1		140
13	1	.	.	.	681856-1	.LOCK.COVER			150
14	.	.	.	1	688054-6	.LOCK.COVER			160
15	.	.	1	.	687254-3	.LOCK.COVER			170
16	2	.	.	2	681858-7	.SKRUVSCREW			180
17	1	1	1	1	671723-5	.VATTENBEHÅLLARE.RESERVOIR.	2		190
X 18	1	1	1	1	943727-8	SLANG	HOSE.	1	L 1225 P130 CH-343863	200
X	1	1	1	1	943727-8	SLANG	HOSE.	1	L 1400 P130 CH 343864-	210
19	1	1	1	1	672408-2	KONSÖL.	BRACKET	3		220
20	2	2	2	2	955138-3	SKRUV	SCREW	0		230
	1	1	1	1	955138-3	SKRUV	SCREW	0	VST L 12	240
	1	1	1	1	955145-8	SKRUV	SCREW	0	HST L 40	250
21	1	1	1	1	671715-1	DISTANSRÖR.	SPACER PIPING		HST	260
22	1	1	1	1	672631-9	MUNSTYCKE	JET	2		270
23	1	1	1	1	191404-3	KLAMMER	CLAMP	0		280
	1	1	1	1	682388-4	KLAMMER	CLAMP		HST CH 312500-	290



Utgåva Issue	2	VINDRUTESPOLARE WINDSCREEN WASHER	Grupp Group	3	Sida Page	37
-----------------	---	--------------------------------------	----------------	---	--------------	----



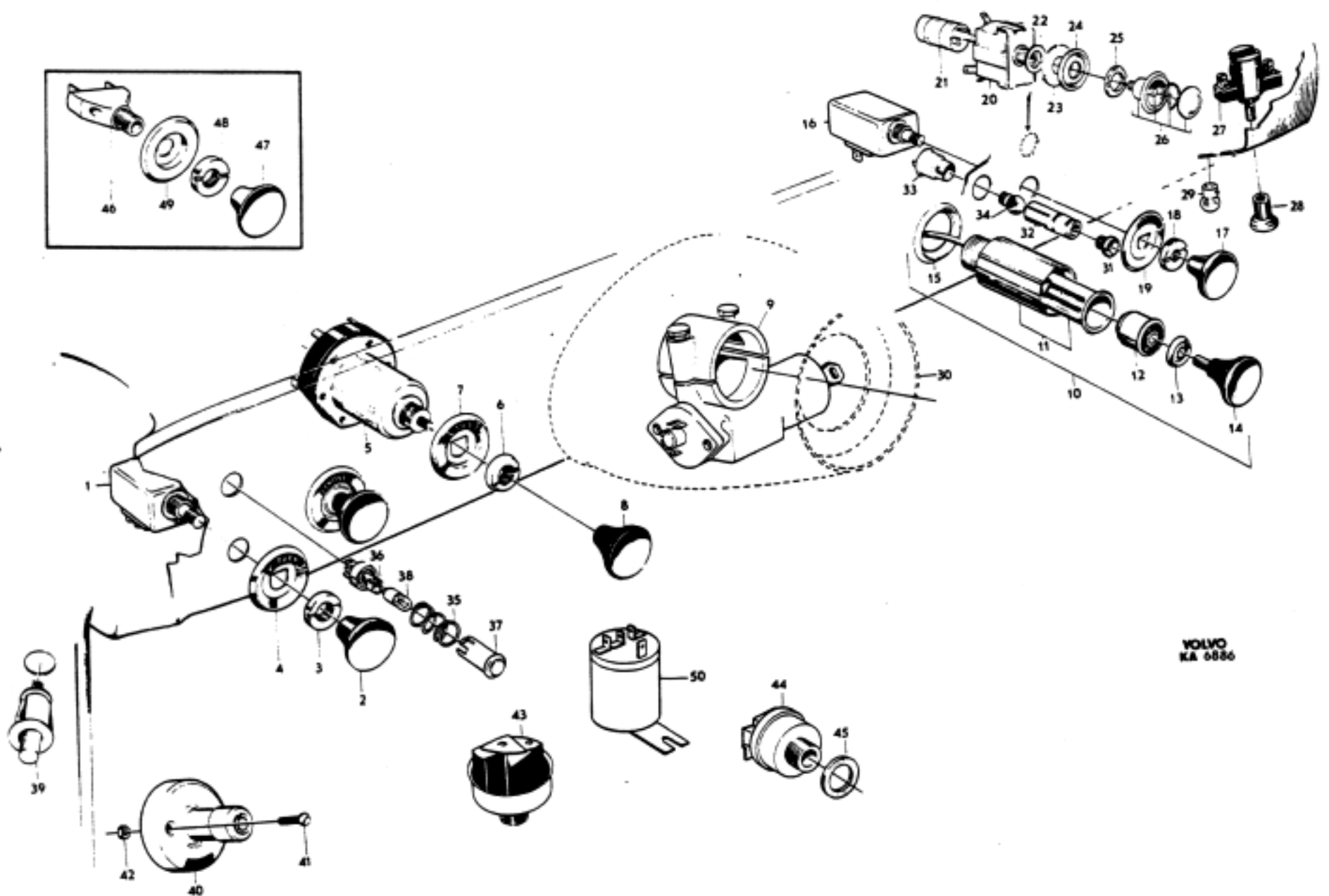
VOLVO
KA85 90



Sida Page	38	Grupp Group	3	STROMSTALLARE, CIGARETTÄNDARE		SWITCH, CIGARETTE LIGHTER		Utgåva Issue	2	
Pos. Fig.	Antal Qty				Detalj nr Part No	Benämning	Description	Sats/Kit	Anmärkning Notes	
1	1	.	.	.	662898-6	STROMSTALLARE, TORKARE OCH SPOLARE	SWITCH, WINDSCREEN WIPER	1		010 020
	1	.	.	.	673221-8	STROMSTALLARE, TORKARE OCH SPOLARE	SWITCH, WINDSCREEN WIPER AND WASHER		USA CAN	030 040
2	1	.	.	.	658191-2	KNOPP	BUTTON.	2		050
	1	.	.	.	673102-0	KNOPP	BUTTON.		USA CAN	060
3	1	.	.	.	654442-3	MUTTERBRICKA.	NUT WASHER.			070
	1	.	.	.	673225-9	MUTTERBRICKA.	NUT WASHER.		USA CAN	080
4	1	.	.	.	682434-6	PRYDNADSBRICKA V-TORK .	V-TORK , TRIM WASHER . .		ST	090
	1	.	.	.	667405-5	PRYDNADSBRICKA WIPERS .	WIPERS TRIM WASHER. . .		ET EXCL USA CAN	100
	1	.	.	.	667717-3	PRYDNADSBRICKA.	TRIM WASHER		USA CAN	110
5	1	.	.	.	663748-2	LJUSOMKOPPLARE.	LIGHT SWITCH.	1		120
	1	.	.	.	673223-4	LJUSOMKOPPLARE.	LIGHT SWITCH.		USA CAN	130
6	1	.	.	.	654442-3	MUTTERBRICKA.	NUT WASHER.			140
	1	.	.	.	673225-9	MUTTERBRICKA.	NUT WASHER.		USA CAN	150
7	1	.	.	.	656183-1	PRYDNADSBRICKA LJUS . .	TRIM WASHER LJUS		ST	160
	1	.	.	.	656237-5	PRYDNADSBRICKA LIGTH . .	TRIM WASHER LIGTH . . .		ET	170
	1	.	.	.	677717-1	PRYDNADSBRICKA.	TRIM WASHER		USA CAN	180
8	1	.	.	.	658191-2	KNOPP	BUTTON.	2		190
	1	.	.	.	673106-1	KNOPP	BUTTON.		USA CAN	200
9	1	.	.	.		STARTLAS.	IGNITION SWITCH		SE SIDA 2	210
10	1	.	.	.	277238-2	CIGARETTÄNDARE.	CIGARETTE LIGHTER	3		220
11	1	.	.	.	677697-5	.HYLSA.SLEEVE			230
12	1	.	.	.	662108-0	.GLÖDKROPP.GLOBE FILIMENT	2		240
13	1	.	.	.	93554-4	.BRICKAWASHER			250
14	1	.	.	.	654282-3	.KNOPP.BUTTON	2		260
	1	.	.	.	673107-9	.KNOPP.BUTTON		USA CAN	270
15	1	.	.	.	654444-9	.PRYDNADSBRICKATRIM WASHER.			280
16	1	.	.	.	662115-5	STROMSTALLARE, BILVÄRMARE	SWITCH, HEAT UNIT	1		290 300
	1	.	.	.	673222-6	STROMSTALLARE, BILVÄRMARE	SWITCH, HEAT UNIT		USA CAN	310 320
17	1	.	.	.	658191-2	KNOPP	BUTTON.	2		330
	1	.	.	.	673108-7	KNOPP	BUTTON.		USA CAN	340
18	1	.	.	.	654442-3	MUTTERBRICKA.	NUT WASHER.			350
	1	.	.	.	673225-9	MUTTERBRICKA.	NUT WASHER.		USA CAN	360
19	1	.	.	.	656182-3	PRYDNADSBRICKA FLAKT . .	FLAKT TRIM WASHER		ST	370
	1	.	.	.	656238-3	PRYDNADSBRICKA FAN . . .	FAN TRIM WASHER		ET	380
	1	.	.	.	677717-1	PRYDNADSBRICKA.	TRIM WASHER		USA CAN	390



Utgåva Issue	1	STROMSTALLARE CIGARRETTÄNCARE	SWITCH, CIGARETTE LIGHTER	Grupp Group	3	Sida Page	39
-----------------	---	----------------------------------	---------------------------	----------------	---	--------------	----

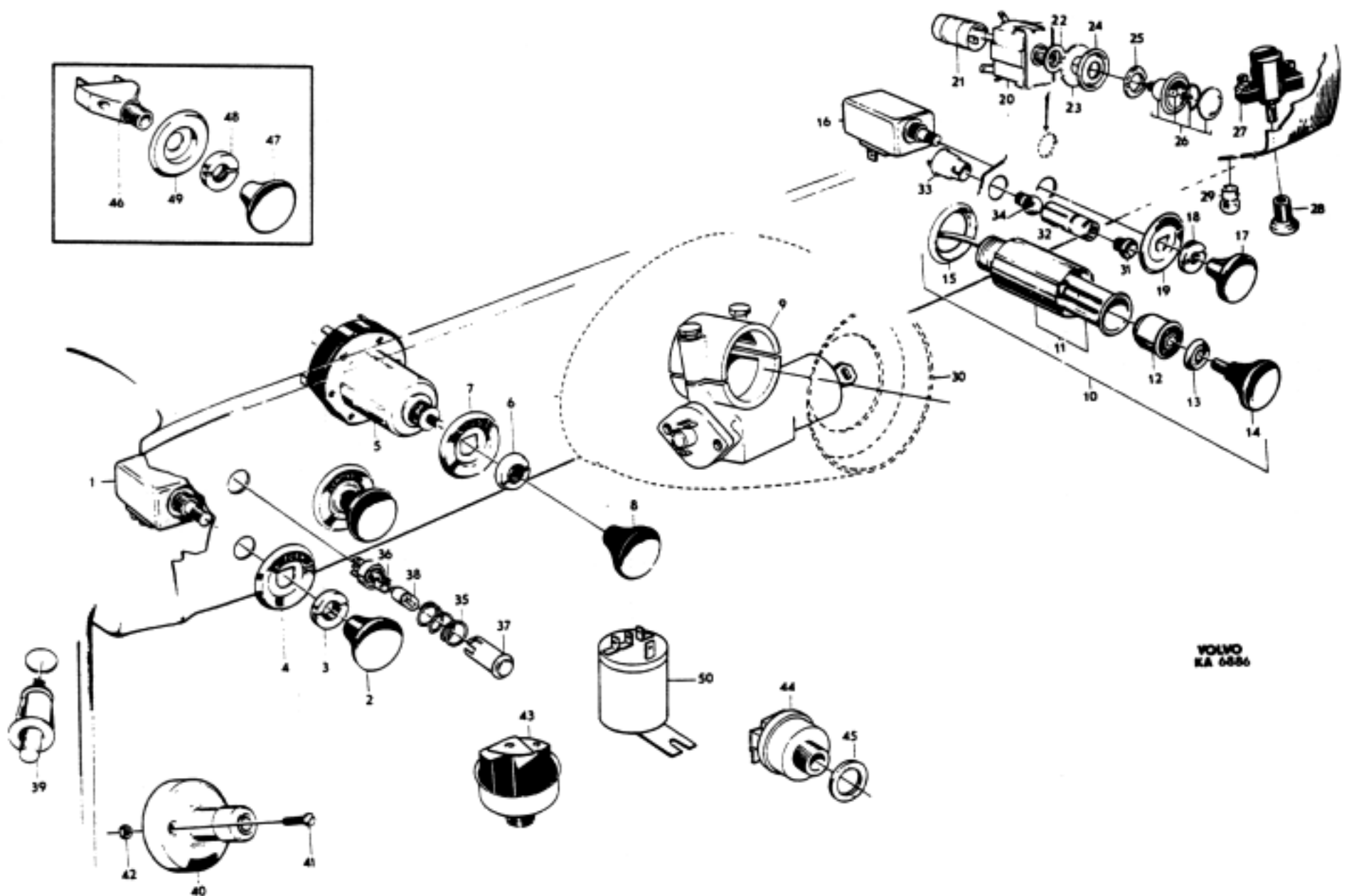




Side Page	40	Grupp Group	3	STROMSTALLARE, CIGARRETTÄNDARE		SWITCH, CIGARETTE LIGTH	Utgåva Issue	4		
Pos. Fig.	Antal Qty				Detailj nr Part No	Benämning	Description	Sats/Kit	Anmärkning Notes	
20	1	.	.	.	673380-2	STROMSTALLARE, VARNINGSBLINKERS	SWITCH, WARNING FLASHER	1	USA CH-325590 VST CAN CH 325591-	010 020
21	1	.	.	.	686452-4	BLINKDON	FLASHER UNIT	1	USA CH-325590 VST CAN	030 031
22	1	.	.	.	673385-1	BRICKA, ALUMINIUM	WASHER, ALUMINIUM		USA CH-325590 VST CAN CH 325591-	040 041
23	1	.	.	.	673387-7	BRICKA, INTRYCKBAR	WASHER, INSERT		USA CH-325590 VST CAN CH 325591-	050 051
24	1	.	.	.	673386-9	BRICKA, DISTANS	WASHER, SPACER		USA CH-325590 VST CAN CH 325591-	060 061
25	1	.	.	.	673388-5	MUTTERBRICKA	NUT WASHER		USA CH-325590 VST CAN CH 325591-	07 07
26	1	.	.	.	673381-0	KNOPP	BUTTON	2	USA CH-325590 VST CAN CH 325591-	080 081
	1	.	.	.	277747-2	.GLODLAMPA.BULB	1	W 1 80 12V 1,2W	090
	1FJADERSPRING		LAGERFORES EJ	100
	1GLAS VARNINGLENS VARNING		LAGERFORES EJ	11
27	1	.	.	.	656700-2	STROMSTALLARE, FORVARINGSFACKSBELYSNING	SWITCH, PARCEL SHELF ILLUMINATION	2		120 130
28	1	.	.	.	654447-2	KNOPP	BUTTON.	3		140
29	1	.	.	.	277703-5	GLODLAMPA	BULB.	1	BA9S 12V 2W	150
30		HUS, KORVISAROMKOPPLARE	HOUSING, DIRECTIONAL INDICATOR SWITCH		SE SICA 42	160 170
31	1	.	.	.	663089-1	GLAS, STROMSTALLARE- OVERVAXEL	LENS, SWITCH-OVERDRIVE		SPEC UTF 5314	180 190
32	1	.	.	.	663093-3	HYLSA	SLEEVE.		SPEC UTF 5314	200
33	1	.	.	.	663094-1	SOCKEL.	SOCKET.		SPEC UTF 5314	210
34	1	.	.	.	277703-5	GLODLAMPA	BULB	1	BA9S 12V 2W SPEC UTF 5314	220 230
35	1	.	.	.	673047-7	FJADER, VARNINGSLAMPA . .	SPRING, WARNING LAMP. . .			240
36	1	.	.	.	673048-5	BAKSTYCKE, VARNINGSLAMPA	REAR SECTION, WARNING LAMP			250 260
37	1	.	.	.	673049-3	HUS, VARNINGSLAMPA. . . .	HOUSING, WARNING LAMP . .			270
38	1	.	.	.	277703-5	GLODLAMPA, VARNINGSLAMPA.	BULB, WARNING LAMP. . . .	1	BA9S 12V 2W	280
39	2	.	.	.	658383-5	DORRKONTAKT	DOOR SWITCH	1		290
40	1	.	.	.	668675-2	FOTOMKOPPLARE	FOOT DIPPER SWITCH. . . .	1		300
41	2	.	.	.	950231-1	SKRUV	SCREW	0		310
42	2	.	.	.	190320-2	MUTTER.	NUT	0		32
43	1	.	.	.		STROMBRYTARE, BACKLJUS. .	SWITCH, BACK-UP LIGTH . .		SE GRUPP 4	330
X 44	1	.	.	.		STROMBRYTARE, OVERVAXEL	SWITCH, OVERDRIVE	2	M41 SE GRUPP 4	340 350
X 45	1	.	.	.		PACKNING.	PACKNING.	0	M41 SE GRUPP 4	360
46	1	.	.	.	681577-3	STROMSTALLARE, BAKRUTA	SWITCH, REAR GLASS	1	P130 MER	37 38
47	1	.	.	.	681578-1	KNOPP	BUTTON.	2	P130 MER	390
48	1	.	.	.	673225-9	MUTTERBRICKA.	NUT WASHER.		P130 MER	400
49	1	.	.	.	677717-1	BRICKA.	WASHER.		P130 MER	410
50	1	.	.	.	681576-5	RELÅ, BAKRUTA	RELAY, REAR GLASS		P130 MER	420



Utgåva Issue	1	STROMSTALLARE, CIGARRETTÄNCARE	SWITCH, CIGARETTE LIGTH	Grupp • 3 Group	Sida 41 Page
-----------------	---	-----------------------------------	-------------------------	--------------------	-----------------

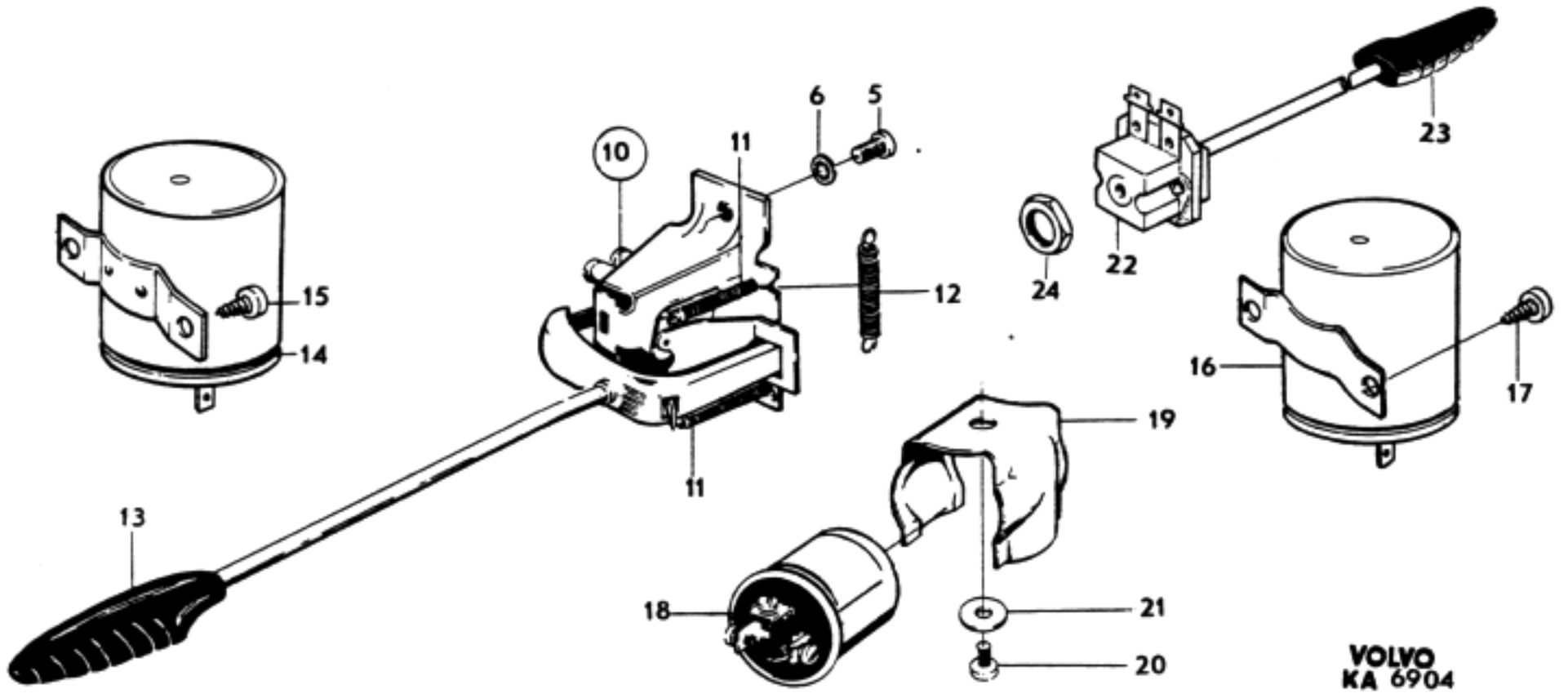
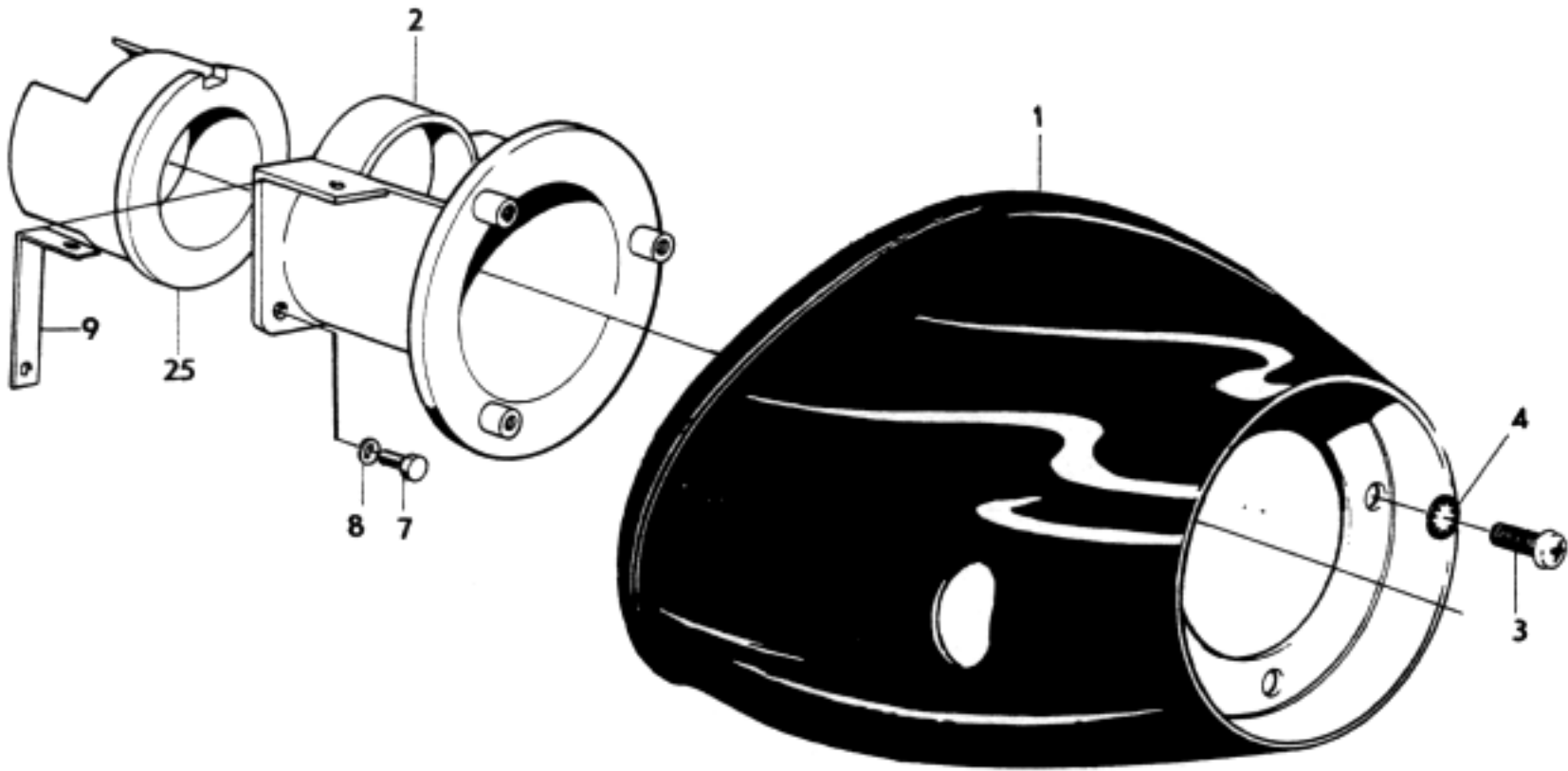




Sida Page	42	Grupp Group	3	HUS FÖR KORVISAROMKOPPLARE, KORVISAROMKOPPLARE, BLINKDON		DIRECTIONAL INDICATOR SWITCH HOUSING, FLASHER RELAYS		Utgåva Issue	2
Pos. Fig.	Antal Qty			Detalj nr Part No	Benämning	Description	Sats/Kit	Anmärkning Notes	
1	1	.	.	673553-4	HUS FÖR KORVISAR- OMKOPPLARE	HOUSING, DIRECTIONAL INDICATOR SWITCH	3		010 02C
	1	.	.	673554-2	HUS FÖR KORVISAR- OMKOPPLARE	HOUSING, DIRECTIONAL INDICATOR SWITCH	3	SPEC UTF 5314	030 040
2	1	.	.	673600-3	FASTE	ANCHORAGE			050
3	3	.	.	955129-2	SKRUV	SCREW	0		060
4	3	.	.	941904-5	FJÄDRANCE BRICKA.	RESILIENT WASHER.	0		070
5	2	.	.	940204-1	SKRUV	SCREW	0		080
6	2	.	.	941905-2	FJÄDRANCE BRICKA.	RESILIENT WASHER.	0		090
7	2	.	.	950019-0	SKRUV	SCREW	0		100
8	2	.	.	941905-2	FJÄDRANCE BRICKA.	RESILIENT WASHER.	0		110
9	1	.	.	673872-8	JCRDFÖRBINDNING	EARTH PLATE			120
	1	.	.	955137-5	SKRUV, JORDNING	SCREW, EARTH.	0	HST	130
10	1	.	.	657317-4	KORVISAROMKOPPLARE	DIRECTIONAL INDICATOR SWITCH	1		140 150
11	2	.	.	659252-1	.FJÄDERSPRING	2		160
12	1	.	.	659253-9	.FJÄDERSPRING	2		170
13	1	.	.	658225-8	.KNOPP.BUTTON	2		180
14	1	.	.	669102-6	BLINKDON, LJUSSIGNAL	RELAY FOR HEADLAMP DIPPING UNIT	1		190 200
15	2	.	.	955137-5	SKRUV	SCREW	0		210
16	1	.	.	669102-6	RELA, BACKLJUS.	RELAY, BACK-UP LAMP	1		220
17	1	.	.	955137-5	SKRUV	SCREW	0		230
18	1	.	.	667407-1	BLINKDON, KORVISARE	RELAY FOR DIRECTIONAL INDICATOR	1		240 250
19	1	.	.	667538-3	HÅLLARE	RETAINER.			260
20	1	.	.	955137-5	SKRUV	SCREW	0		270
X 21	1	.	.	120085-6	BRICKA.	WASHER.	0	(192290)	280
22	1	.	.	663047-9	STROMSTALLARE ÖVERVÅXEL	SWITCH OVERDRIVE.	2	SPEC UTF 5314	290
23	1	.	.	658225-8	KNOPP	BUTTON.	2	SPEC UTF 5314	300
24	1	.	.	663048-7	MUTTER.	NUT		SPEC UTF 5314	310
25	1	.	.	673601-1	MEDBRINGARE	COMPANION FLANGE.			320



Utgåva Issue	1	HUS FÖR KÖRVISAROMKOPPLARE, KÖRVISAROMKOPPLARE, BLINKÖN	DIRECTIONAL INDICATOR SWITCH HOUSING, FLASHER RELAYS	Grupp Group	3	Sida Page	43
-----------------	---	--	---	----------------	---	--------------	----

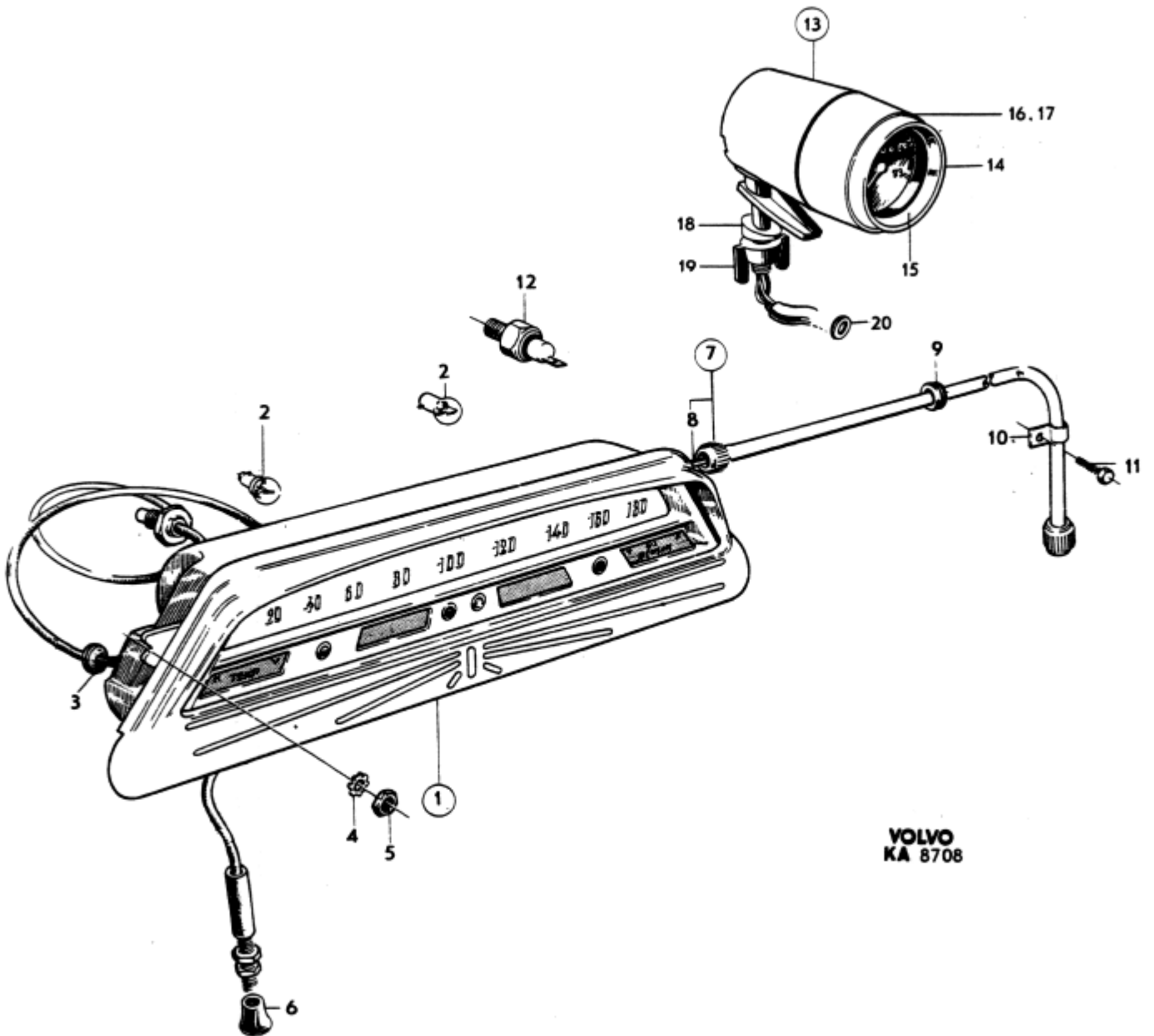




Sida Page		Grupp Group		INSTRUMENT MED MONTERINGSDETALJER		INSTRUMENT AND INSTALLATION COMPONENTS		Utgåva Issue		
Pos. Fig.	Antal Qty				Detalj nr Part No	Benämning	Description	Sats/Kit	Anmärkning Notes	
1	1	.	.	.	673996-5	INSTRUMENT, KM-INDELAT.	INSTRUMENT, KM GRADUATED.	3	KM	010
	1	.	.	.	673997-3	INSTRUMENT, MILES-INDELAT	INSTRUMENT, MILES-GRADUATED	3	MILES	020 030
DET SE SIDA 46COMPONENTS SEE PAGE 46 .			040
2	3	.	.	.	277703-5	GLÖDLAMPA, INSTRUMENT . . .	BULB, INSTRUMENTS	1	BA9S 12V 2W	050
	3	.	.	.	277703-5	GLÖDLAMPA, KONTROLL	BULB, WARNING	1	BA9S 12V 2W	060
	1	.	.	.	277703-5	GLÖDLAMPA, OLJETRYCK.	BULB, OIL PRESSURE.	1	BA9S 12V 2W	070
3	1	.	.	.	680011-4	GUMMIBUSSNING	RUBBER BUSHING.	2		080
X 4	2	.	.	.	940155-5	LASBRICKA	LOCK WASHER	0	(11944)	09
X 5	2	.	.	.	10545-2	MUTTER.	NUT	0		100
	1	.	.	.	680549-3	KNOPP	BUTTON.	2		110
	1	.	.	.	670506-5	HASTIGHETSMÄTARSLANG.	SPEEDOMETER CABLE	1		120
	1	.	.	.	670505-7	HASTIGHETSMÄTARSLANG.	SPEEDOMETER CABLE	1	SPEC UTF 5314	130
8	1DRIVLINADRIVE CABLE.		LAGERFÖRES EJ	140
9	1	.	.	.	654507-3	GUMMIBUSSNING	RUBBER BUSHING.	2		150
10	1	.	.	.	951191-6	KLAMMER	CLAMP	0	D 7	160
	1	.	.	.	951191-6	KLAMMER	CLAMP	0	D 7 P130 HST	170
	1	.	.	.	951188-2	KLAMMER	CLAMP	0	D 12 P130 HST SPEC UTF 5314	180 190
11	1	.	.	.	955137-5	SKRUV	SCREW	0		200
	1	.	.	.	955137-5	SKRUV	SCREW	0	P130 HST	210
12	1	.	.	.	672910-7	OLJETRYCKSGIVARE.	OIL PRESSURE SENDER	1		220
13	1	.	.	.	281046-3	VARVRÄKNARE	REVOLUTION.		SPEC UTF 5314	230
X 14	1	.	.	.	682963-4	.FRONTKÄPAFRONT HOUSING			235
X 15	1GLAS.LENS		LAGERFÖRES EJ	240
X 16	1PACKNINGPACKING.		LAGERFÖRES EJ	250
X 17	1RINGRING		LAGERFÖRES EJ	260
	1	.	.	.	672585-7	.BRICKAWASHER.			270
	1	.	.	.	672586-5	.VINGMUTTERBUTTERFLY NUT			280
	1	.	.	.	667512-8	GUMMIBUSSNING	RUBBER BUSHING		SPEC UTF 5576	290



Utgåva Issue	2	INSTRUMENT MED MONTERINGSDETALJER	INSTRUMENT AND INSTALLATION COMPONENTS	Grupp Group	3	Sida Page	45
-----------------	---	--------------------------------------	---	----------------	---	--------------	----



VOLVO
KA 8708



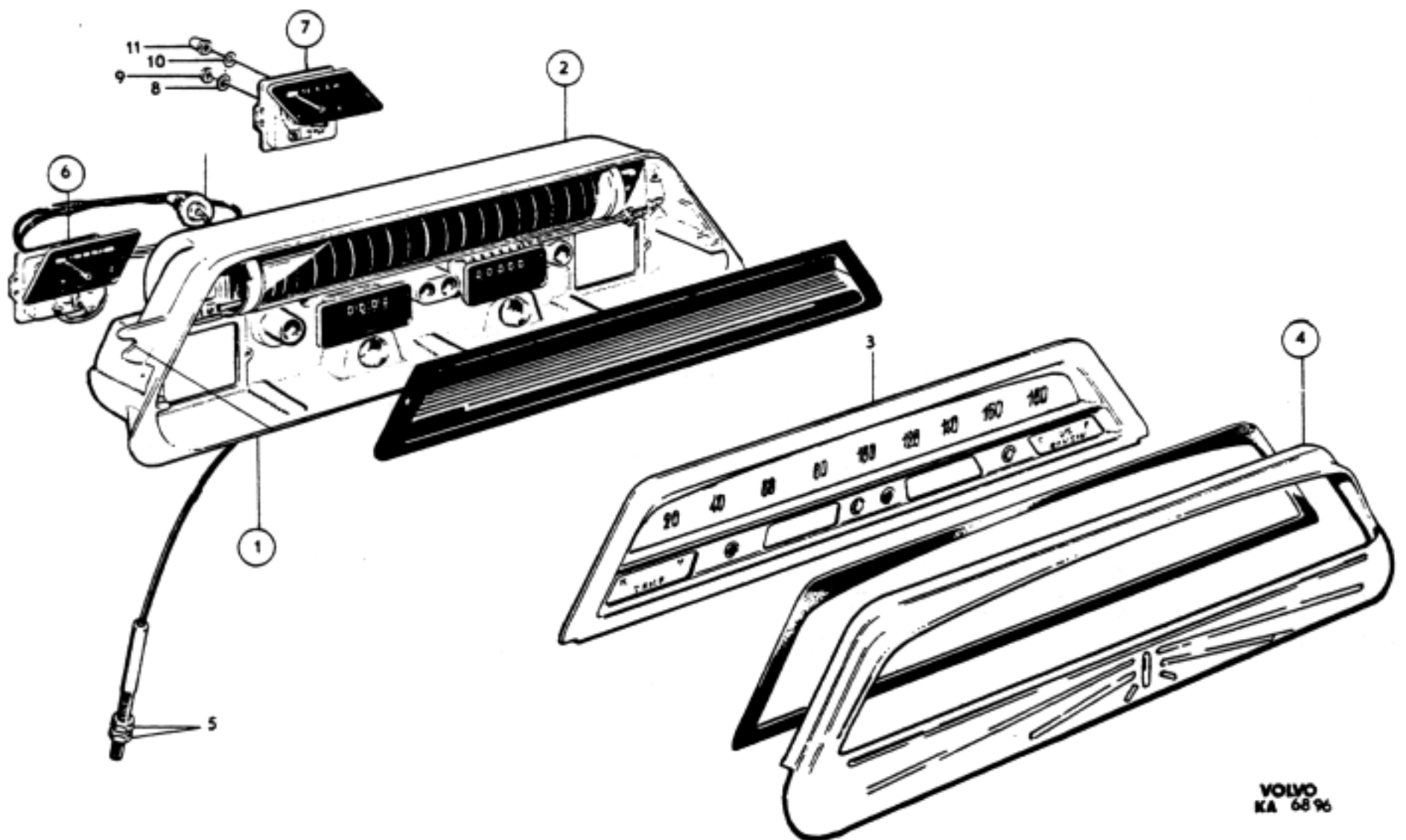
Sida Page		46		Grupp Group		3		INSTRUMENT		COMBINED INSTRUMENT		Utgåva Issue		2	
Pos. Fig.	Antal Qty				Detalj nr Part No	Benämning	Description	Sats/Kit	Anmärkning Notes						
	673 996	673 997													
1	1	.	.	.	673996-5	INSTRUMENT, KM-INDELAT	COMBINED INSTRUMENTS, KM-GRADUATED	3							
	.	1	.	.	673997-3	INSTRUMENT, MILES-INDELAT	COMBINED INSTRUMENTS, MILES-GRADUATED	3							
2	1	1	.	.		.HASTIGHETS- OCH .VÄGMÄTARE	.SPEEDOMETER AND .MILEOMETER					LAGERFÖRES EJ			
3	1	.	.	.	673200-2	..SKALA (GLAS).	..SCALE (GLASS)								
	.	1	.	.	673201-0	..SKALA (GLAS).	..SCALE (GLASS)								
4	1	1	.	.	670714-5	..RAM	..FRAME								
5	1	1	.	.	150152-7	..MUTTER.	..NUT	0							
6	1	1	.	.	673999-9	.TEMPERATURMÄTARE	.TEMPERATURE GAUGE.	2							
7	1	1	.	.	673998-1	.BENSINMÄTARE	.FUEL GAUGE	2							
8	1	1	.	.	120080-7	..BRICKA.	..WASHER.	0							
9	1	1	.	.	150134-5	..MUTTER.	..NUT	0							
10	2	2	.	.	120080-7	BRICKA.	WASHER.	0							
11	2	2	.	.	89428-7	MUTTER.	NUT								

004
005

010
020
030
040
050
060
070
080
090
100
110
120
130
140
150
160



Utgåva Issue	1	INSTRUMENT	COMBINED INSTRUMENT	Grupp Group	3	Sida Page	47
-----------------	---	------------	---------------------	----------------	---	--------------	----

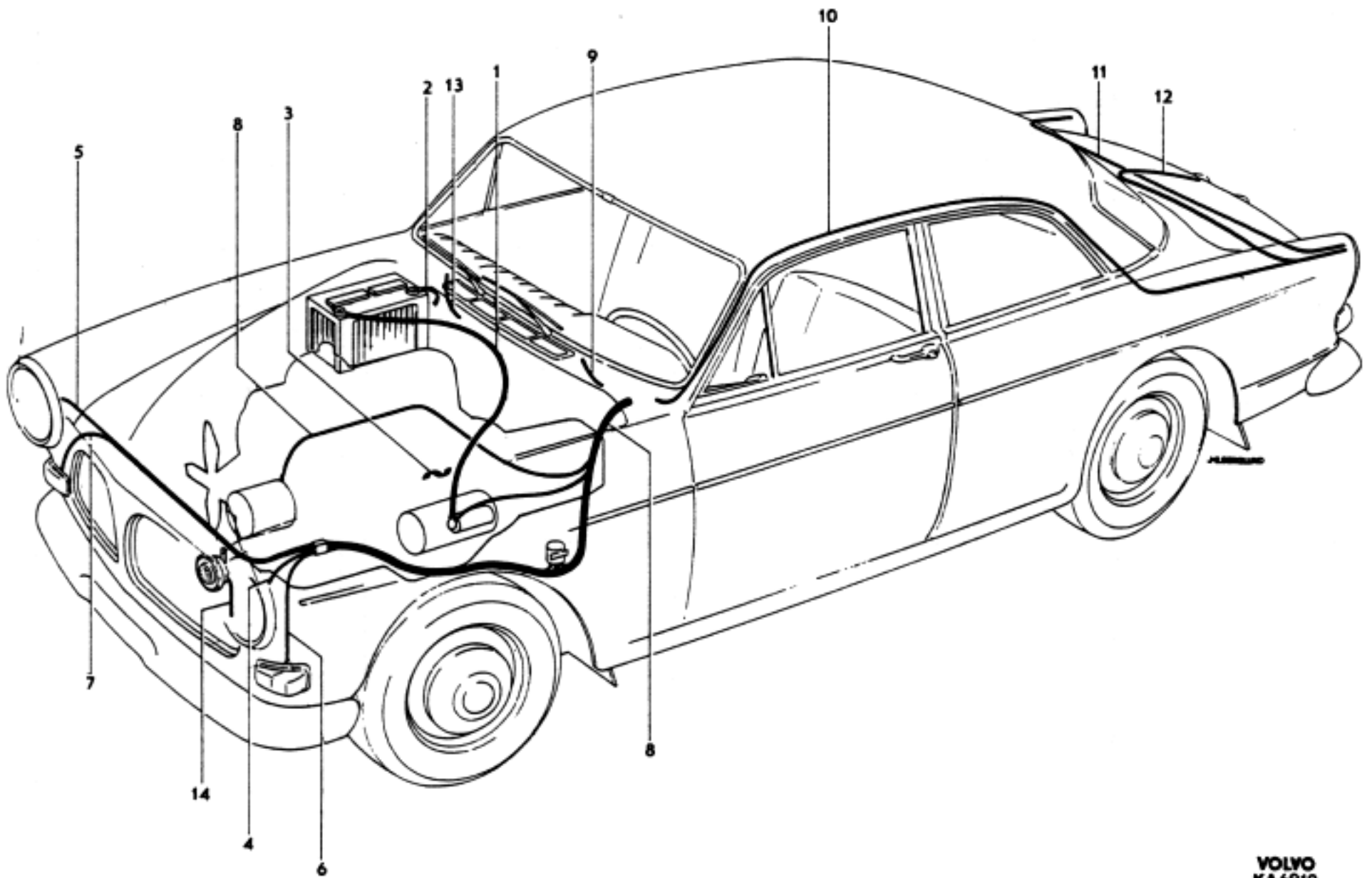




Sida Page		Grupp Group		ELLEDNINGAR BATTERI-OCH STOMLEDNINGAR LEDNINGSKNIPPEN		WIRING BATTERY AND EARTH CABLES		Utgåva Issue		
48		3						4		
Pos. Fig.	Antal Qty				Detalj nr Part No	Benämning	Description	Sats/Kit	Anmärkning Notes	
	P130	P220								
1	1	1	.	.	192647-6	TANLEDNINGAR BATTERILEDNING, BATTERI-STARTMOTOR	IGNITION CABLES BATTERY CABLE, BATTERY-STARTER MOTOR	2	SE SICA 2 VST L 1050	01C 020 03C
	1	.	.	.	192214-5	BATTERILEDNING, BATTERI-STARTMOTOR	BATTERY CABLE, BATTERY-STARTER MOTOR	2	HST L 570	04C 05C
	1	1	.	.	192196-4	.LEDNINGSSKO VID .BATTERI	.CABLE TERMINAL, .AT BATTERY	0		060 070
	1	1	.	.	105154-9	.SKRUVSCREW	0		08C
	1	1	.	.	151205-2	.MUTTERNUT	0		09C
	1	1	.	.	956504-5	.LEDNINGSSKO VID .STARTMOTOR	.CABLE TERMINAL, .AT STARTER MOTOR	0		10 110
2	1	1	.	.	11417-3	STOMLEDNING, BATTERI-KARÖSS	EARTH CABLE, BATTERY-BODY	3	L 150	12C 13C
	1	1	.	.	954507-0	.LEDNINGSSKO VID .BATTERI	.CABLE TERMINAL .AT BATTERY	0		140 150
	1	1	.	.	105154-9	.SKRUVSCREW	0		16
	1	1	.	.	151205-2	.MUTTERNUT	0		17C
3	1	1	.	.	190339-2	STOMLEDNING, MOTOR-RAM	EARTH CABLE ENGINE FRAME	3	L 200	18C 19C
4	1	1	.	.	651157-0	LEDNINGSKNIPPE, V STRÅLKASTARE	HARNESS L HEAD LAMP	2		20C 21C
5	1	1	.	.	671373-9	LEDNINGSKNIPPE, H STRÅLKASTARE	HARNESS, R HEAD LAMP	2		220 23C
6	1	1	.	.	662123-9	LEDNINGSKNIPPE, V BLINK-OCH PARK.LYKTA	HARNESS, L FLASHER AND PARKING LAMP	1		24C 250
7	1	1	.	.	662124-7	LEDNINGSKNIPPE, H BLINK OCH PARK.LYKTA	HARNESS, R FLASHER AND PARKING LAMP	1		260 27C
8	1	1	.	.	673671-4	LEDNINGSKNIPPE, MOTOR-INSTRUMENTBRÄDA	HARNESS, ENGINE HOUSING- INSTRUMENT PANEL		P130 CH-339999, P220	28C 290
	1	.	.	.	684234-8	LEDNINGSKNIPPE, MOTOR-INSTRUMENTBRÄDA	HARNESS, ENGINE HOUSING- INSTRUMENT PANEL		CH 340000-	291 292
	1	.	.	.	673990-8	LEDNINGSKNIPPE, MOTOR-INSTRUMENTBRÄDA	HARNESS, ENGINE HOUSING- INSTRUMENT PANEL		HST CH-339999	293 294
	1	.	.	.	684235-5	LEDNINGSKNIPPE, MOTOR-INSTRUMENTBRÄDA	HARNESS, ENGINE HOUSING- INSTRUMENT PANEL		HST CH 340000-	295 296
9	1	1	.	.	658804-0	LEDNINGSKNIPPE, INSTRUMENTBRÄDA	HARNESS, INSTRUMENT PANEL			30C 310
	1	1	.	.	670263-3	LEDNINGSKNIPPE INSTRUMENTBRÄDA	HARNESS INSTRUMENT PANEL			320 33C
	1	.	.	.	670264-1	LEDNINGSKNIPPE, INSTRUMENTBRÄDA	HARNESS, INSTRUMENT PANEL		HST	34 350
10	1	.	.	.	672582-4	LEDNINGSKNIPPE, V TAKSVÄLLARE-BAKLJUS	HARNESS, L CANT RAIL-TAIL LAMP			360 37C
	.	1	.	.	671232-7	LEDNINGSKNIPPE, V TAKSVÄLLARE-BAKLJUS	HARNESS, L CANT RAIL-TAIL LAMP			38C 390
11	1	.	.	.	671161-8	LEDNINGSKNIPPE MELLAN BAKLYKTOR	HARNESS BETWEEN TAIL LAMPS			40C 41
	.	1	.	.	671231-9	LEDNINGSKNIPPE MELLAN BAKLYKTOR	HARNESS BETWEEN TAIL LAMPS			42C 43C
12	.	1	.	.	669707-2	LEDNINGSKNIPPE, BAKRE NUMMERPLATSBELYSNING	HARNESS, NUMBER PLATE ILLUMINATION			440 45C
	1	.	.	.	668990-5	LEDNING, BAKRE NUMMERPLATSBELYSNING	CABLE, NUMBER PLATE ILLUMINATION			460 47C
13	1	1	.	.	666503-8	LEDNING, HANDSKFÄCKSBELYSNING	CABLE, PARCEL SHELF ILLUMINATION			480 49C
14	1	1	.	.	673460-0	SIGNALLEDNING, KMPL . . .	HORN CABLE CPL.			50C



Utgåva Issue	1	ELLEDNINGAR BATTERI- OCH STOPPLEDNINGAR LEDNINGSKNIPPEN	WIRING BATTERY AND EARTH CABLES	Grupp Group	3	Sida Page	49
-----------------	---	---	------------------------------------	----------------	---	--------------	----

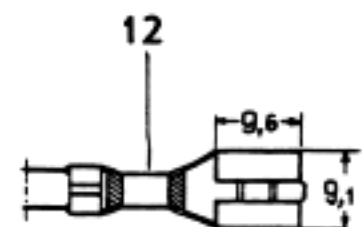
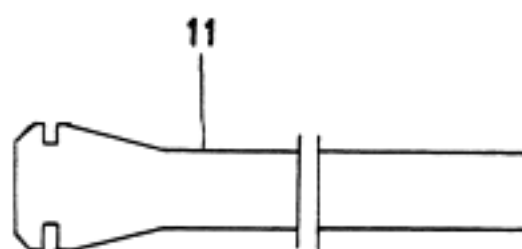
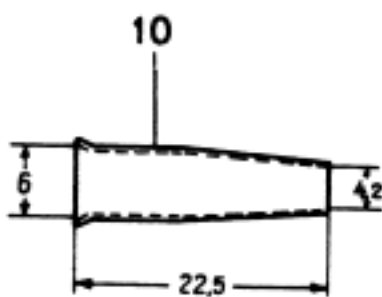
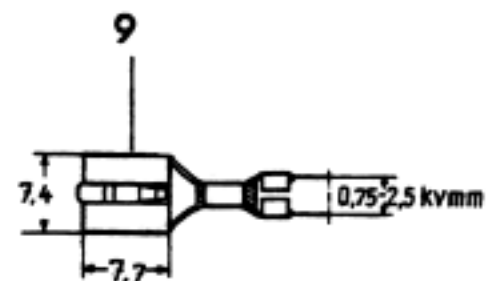
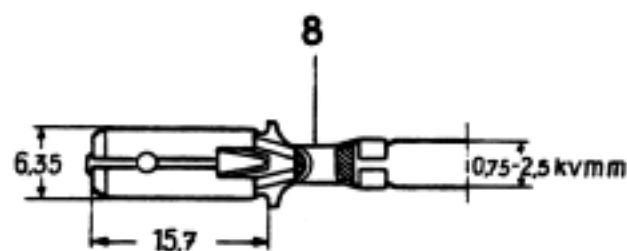
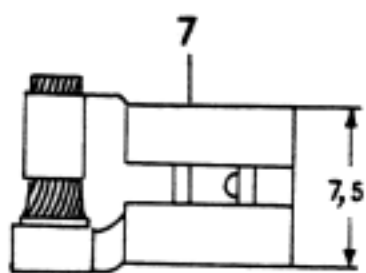
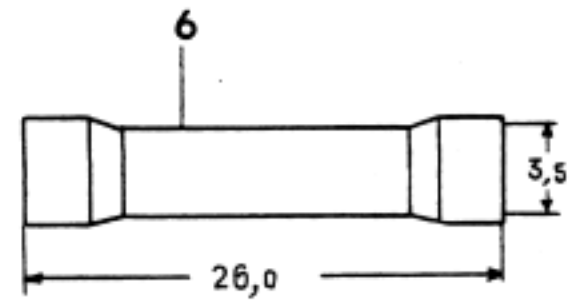
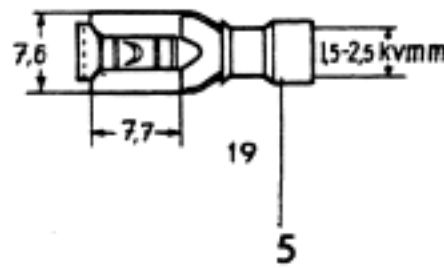
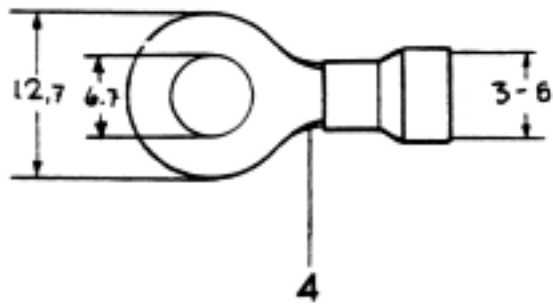
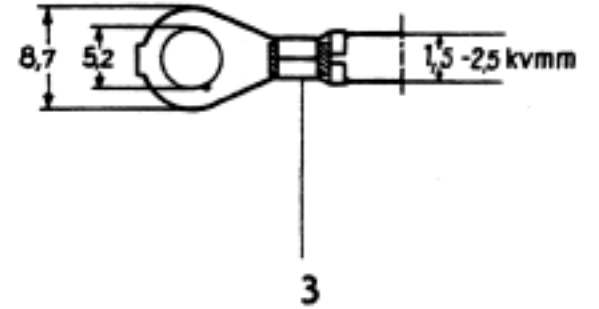
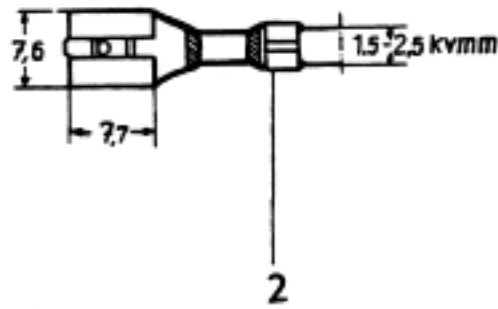
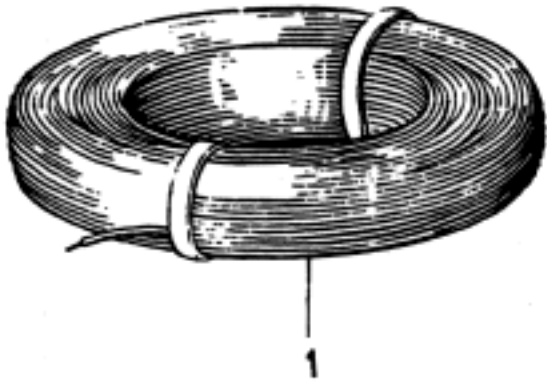




Sida Page		Grupp Group		LEDNINGAR, METERVARA LEDNINGSSKOR		CABLES (SCLC BY LENGTH) CABLE TERMINAL		Utgåva Issue		
50		3						2		
Pos. Fig.	Antal Qty				Detail nr Part No	Benämning	Description	Sats/Kit	Anmärkning Notes	
1		LEDNING	CABLE			010
	ERF	.	.	.	957200-9	.FK 1,5 KVMM SVART.FK 1.5 SQ MM BLACK			020
	ERF	.	.	.	954443-8	.RK 1,5 KVMM SVART.RK 1.5 SQ MM BLACK			030
	ERF	.	.	.	957201-7	.FK 1,5 KVMM RÖD.FK 1.5 SQ MM RED			040
	ERF	.	.	.	954445-3	.RK 1,5 KVMM RÖD.RK 1.5 SQ MM RED			050
	ERF	.	.	.	957203-3	.FK 1,5 KVMM GUL.FK 1.5 SQ MM YELLOW			060
	ERF	.	.	.	957202-5	.FK 1,5 KVMM GRÖNFK 1.5 SQ MM GREEN			070
	ERF	.	.	.	954447-9	.RK 1,5 KVMM GRÖNRK 1.5 SQ MM GREEN			080
	ERF	.	.	.	957205-8	.FK 2,5 KVMM SVART.FK 2.5 SQ MM BLACK			090
	ERF	.	.	.	954451-1	.RK 2,5 KVMM SVART.RK 2.5 SQ MM BLACK			095
	ERF	.	.	.	954453-7	.RK 2,5 KVMM RÖD.RK 2.5 SQ MM RED			096
	ERF	.	.	.	954456-0	.RK 2,5 KVMM BLÅ.RK 2.5 SQ MM BLUE.			097
	ERF	.	.	.	957206-6	.FK 4,0 KVMM RÖD.FK 4.0 SQ MM RED			100
	ERF	.	.	.	954469-3	.RK 6,0 KVMM SVART.RK 6.0 SQ MM BLACK			110
2	942944-0	LEDNINGSSKO	CABLE TERMINAL.			120
3	ERF	.	.	.	956928-6	LEDNINGSSKO	CABLE TERMINAL.		1,5-2,5 KVMM	130
	ERF	.	.	.	956946-8	LEDNINGSSKO	CABLE TERMINAL.		0,75-2,5 KVMM	140
		4	.	.	956929-4	LEDNINGSSKO	CABLE TERMINAL.		1,5-2,5 KVMM	145
4	ERF	.	.	.	956934-4	LEDNINGSSKO	CABLE TERMINAL.		3-6 KVMM	150
5	ERF	.	.	.	956953-4	LEDNINGSSKO	CABLE TERMINAL.		0,5-1,0 KVMM	160
	ERF	.	.	.	956954-2	LEDNINGSSKO	CABLE TERMINAL.		1,5-2,5 KVMM	170
	ERF	.	.	.	956955-9	LEDNINGSSKO	CABLE TERMINAL.		3-6 KVMM	180
6	ERF	.	.	.	956956-7	LEDNINGSSKO	CABLE TERMINAL.		0,5-1,5 KVMM	190
7	ERF	.	.	.	958202-4	LEDNINGSSKO	CABLE TERMINAL.		0,75-4 KVMM	200
8	ERF	.	.	.	958203-2	LEDNINGSSKO	CABLE TERMINAL.		0,75-2,5 KVMM	210
	ERF	.	.	.	958204-0	LEDNINGSSKO	CABLE TERMINAL.		0,75-2,5 KVMM	220
9	ERF	.	.	.	958217-2	LEDNINGSSKO	CABLE TERMINAL.		0,75-2,5 KVMM	230
10	ERF	.	.	.	959046-4	LEDNINGSSKO	CABLE TERMINAL.			240
11	ERF	.	.	.	655413-3	LEDNINGSSKO	CABLE TERMINAL.			250
12	ERF	.	.	.	958218-0	LEDNINGSSKO	CABLE TERMINAL.		1,5-3 KVMM	260
13	ERF	.	.	.	940341-1	LEDNINGSSKO	CABLE TERMINAL.			270



Utgåva Issue	1	LEDNINGAR, METERVARA LEDNINGSSKOR	CABLES (SOLD BY LENGTH) CABLE TERMINAL	Grupp Group	3	Sida Page	51
-----------------	---	--------------------------------------	---	----------------	---	--------------	----

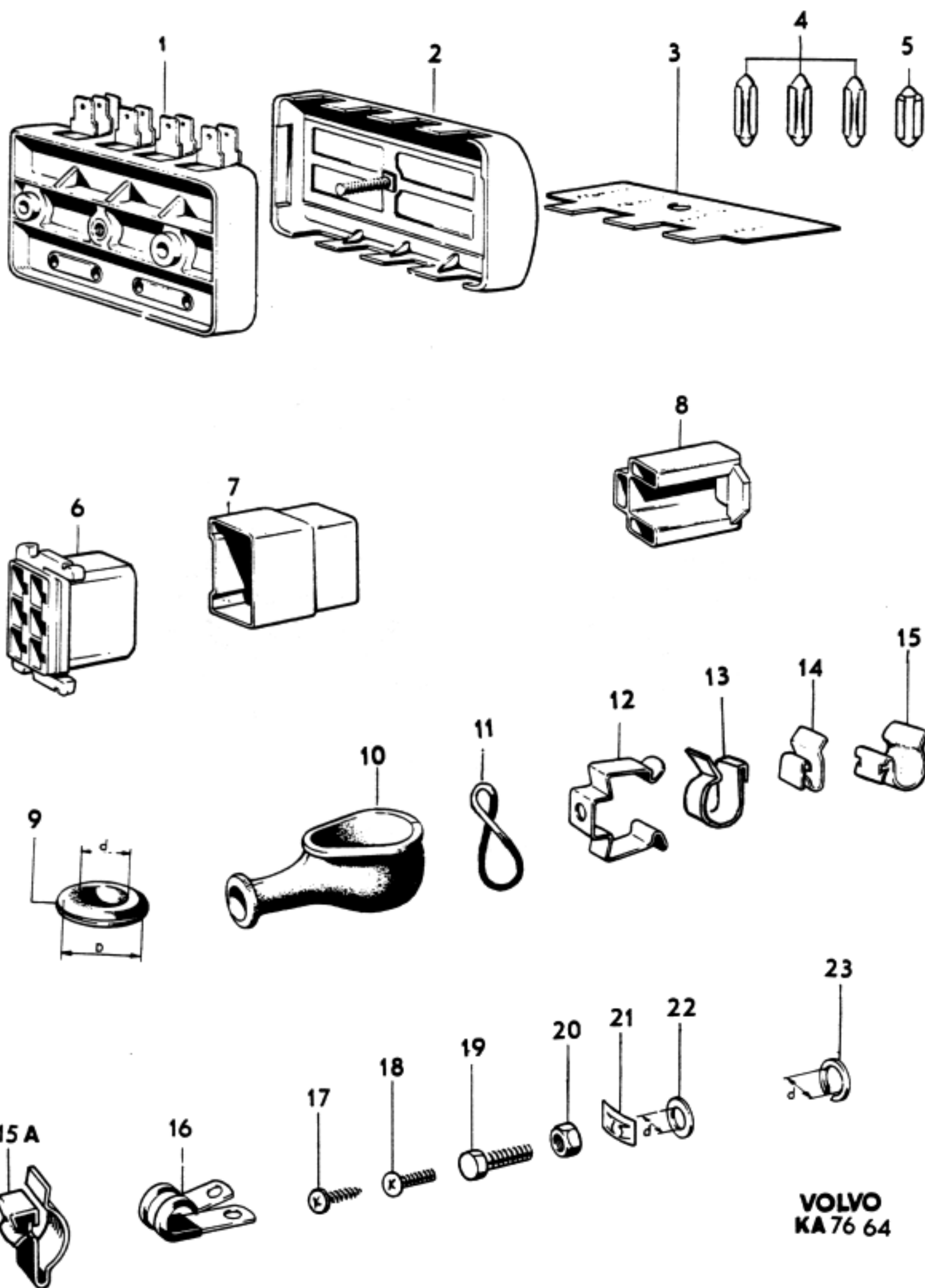




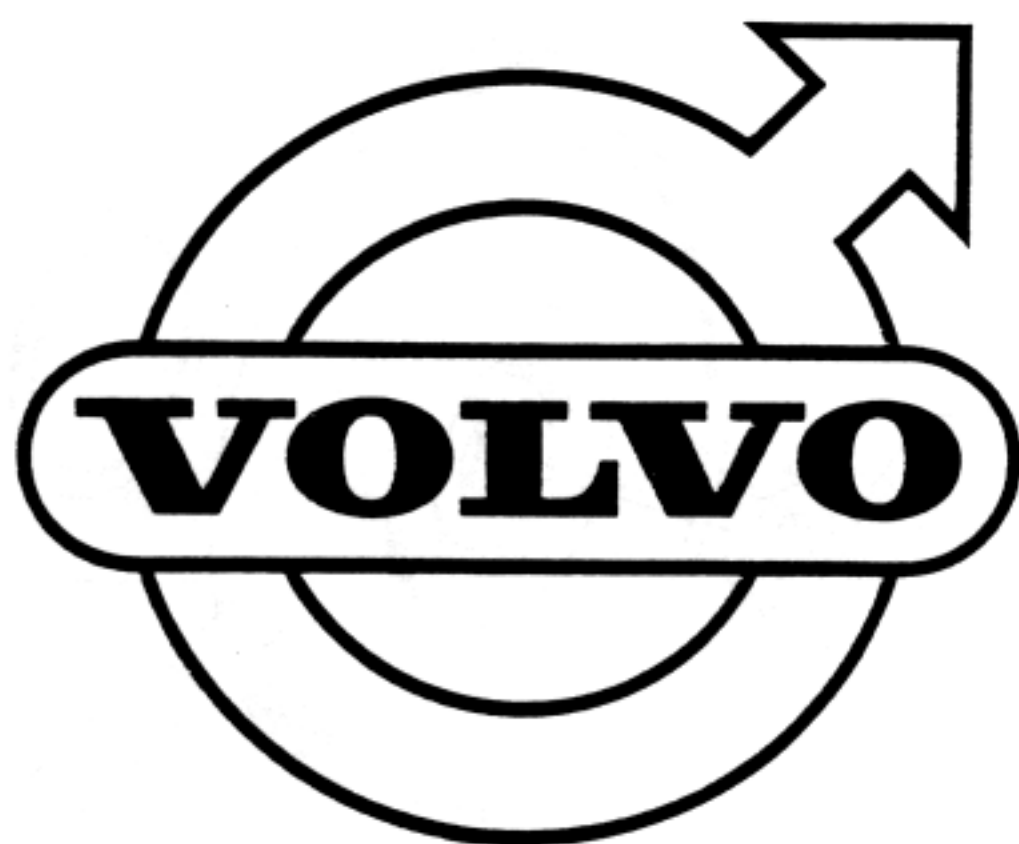
Sida Page		Grupp Group		SÄKRINGSKOSOR, ANSLUTNINGSELEKTRONIK		FUSEBOX, CONNECTING COMPONENTS		Utgåva Issue	
Pos. Fig.	Antal Qty				Detalj nr Part No	Benämning	Description	Sats/Kit	Anmärkning Notes
	P130	P220							
1	1	1	.	.	192228-5	SÄKRINGSKOSA	FUSEBOX	3	
	1	.	.	.	681129-3	SÄKRINGSKOSA	FUSEBOX	3	P130 MER
2	1	1	.	.	192229-3	LÖCK	COVER	2	
3	1	1	.	.	672039-5	SKYLTT	PLATE		
4	3	3	.	.	11433-0	SÄKRING	FUSE	1	8A
	1	.	.	.	942785-7	SÄKRING	FUSE	1	P130 MER 16A
5	1	1	.	.	11434-8	SÄKRING	FUSE	1	25A
6	1	1	.	.	958215-6	HYLSISOLATOR	INSULATOR	0	
7	3	4	.	.	958214-9	STIFTISOLATOR	INSULATOR	0	
8	1	1	.	.	958211-5	HYLSISOLATOR	INSULATOR	0	
9	ERF	ERF	.	.	680011-4	GUMMIBUSSNING	RUBBER BUSHING		D 4, D 18
	.	2	.	.	666436-1	GUMMIBUSSNING	RUBBER BUSHING		D 7, C 32
	.	1	.	.	655727-6	GUMMIBUSSNING	RUBBER BUSHING		D 10, C 21
	ERF	ERF	.	.	667512-8	GUMMIBUSSNING	RUBBER BUSHING		D 11,5 D 20,5
	1	1	.	.	673989-0	GUMMIBUSSNING	RUBBER BUSHING		D 12, D 30
	1	1	.	.	667075-6	GUMMIBUSSNING	RUBBER BUSHING		D 25, C 2E
10	1	1	.	.	673580-7	GUMMIKÄPA	RUBBER CASING	1	(95018)
11	1	.	.	.	87490-9	GUMMIRING	RUBBER RING		HST
12	1	3	.	.	666211-8	CLIPS	CLIP		
13	1	1	.	.	943220-4	CLIPS	CLIP	0	DI 2,0
	1	1	.	.	943221-2	CLIPS	CLIP	0	DI 1,2
14	1	.	.	.	191270-8	KLAMMER	CLAMP	0	
15	2	2	.	.	190405-1	KLAMMER	CLAMP	0	
X 15A	1	.	.	.	682388-4	KLAMMER	CLAMP		CH 34C000-
X 16	2	2	.	.	952625-2	KLAMMER	CLAMP	0	P130 CH-339999, P220
	1	.	.	.	952625-2	KLAMMER	CLAMP	0	CH 340000-
17	ERF	ERF	.	.	955118-5	SKRUV	SCREW	0	B6X8
	ERF	ERF	.	.	955120-1	SKRUV	SCREW	0	B6X12
	ERF	ERF	.	.	955126-8	SKRUV	SCREW	0	B8X10
	ERF	ERF	.	.	955137-5	SKRUV	SCREW	0	B10X10
18	ERF	ERF	.	.	950010-9	SKRUV	SCREW	0	NRB-32 UNCX9,5
19	ERF	ERF	.	.	955511-1	SKRUV	SCREW	0	1/4 -20 UNCX9,5
	ERF	ERF	.	.	955534-3	SKRUV	SCREW	0	3/8 -16 UNCX19
20	ERF	ERF	.	.	955782-8	MUTTER	NUT	0	M8X12,5-6
21	.	ERF	.	.	94107-0	FJÄDERMUTTER	SPRING NUT	0	
X 22	ERF	ERF	.	.	192287-1	BRICKA	WASHER	0	6,5X14X1,5 (120095)
	ERF	ERF	.	.	960148-5	BRICKA	WASHER	0	10,5X22X2 (120097)
23	ERF	ERF	.	.	955921-2	FJÄDERBRICKA	SPRING WASHER	0	D 8,2
	ERF	ERF	.	.	940108-4	FJÄDERBRICKA	SPRING WASHER	0	D 9,7



Utgåva Issue	2	SÄKRINGSDOSOR ANSLUTNINGSDETALJER	FUSEBOX CONNECTING COMPONENTS	Grupp Group	3	Sida Page	53
-----------------	---	--------------------------------------	----------------------------------	----------------	---	--------------	----



VOLVO
KA 76 64





Utgåva
Issue

1

Grupp
Group

4

Sida
Page

1A

GRUPP 4
Kraftöverföring

INNEHÅLLSFÖRTECKNING

Se sida 1B

GROUP 4
Power train

INDEX

See page 1B



Sida Page	18	Grupp Group	4	Utgava Issue	2
--------------	----	----------------	---	-----------------	---

INNEHÅLLSFÖRTECKNING

Kraftöverföring	Sida 2
. Koppling, kopplingsmanövrering	Sida 4
. Växellåda, upphängning, reglage	Sida 6
. Kardanaxel, stödlager	Sida 26
. Bakaxel, upphängning, P130	Sida 30
. Bakaxel, upphängning, P220	Sida 34
. Differential "Anti-Spinn"	Sida 42
Anmärkningar	Sida 45

INDEX

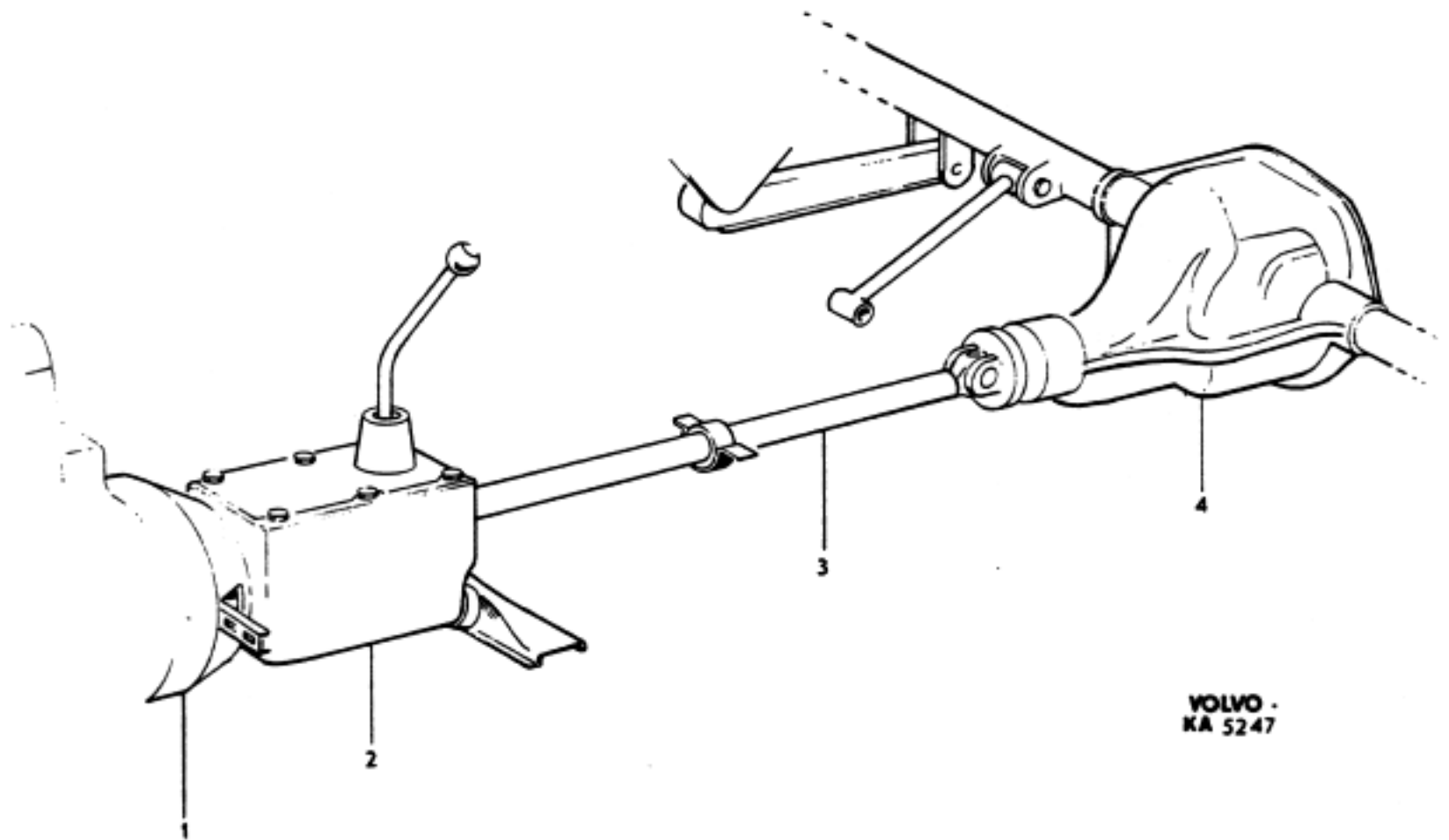
Power transmission	Page 2
. Clutch, clutch control linkage	Page 4
. Gearbox, mountings, linkage	Page 6
. Propeller shaft, centre bearing	Page 26
. Rear axle, mountings, P130	Page 30
. Rear axle, mountings, P220	Page 34
. "Anti-Spinn" Differential	Page 42
Notes	Page 45



Sida Page		Grupp Group		KRAFTÖVERFÖRING POWER TRANSMISSION				Utgåva Issue		
Pos. Fig.	Antal Qty				Detalj nr Part No	Benämning	Description	Sats/Kit	Anmärkning Notes	
1		KOPPLING, KOPPLINGS- MANÖVRERING	CLUTCH, CLUTCH LINKAGE		SE SIDA 4	010 020
2		VÄXELLÅDA, UPPHÅNGNING, REGLAGE	GEARBOX, MOUNTINGS, CONTROL		SE SIDA 6	030 040
3		KARDANAXEL, STÖDLAGER	PROPELLER SHAFT, CENTRE BEARING		SE SIDA 26	050 060
4		BAKAXEL, UPPHÅNGNING. . .	REAR AXLE, MOUNTINGS. . .		P130. SE SIDA 30	070
		BAKAXEL, UPPHÅNGNING. . .	REAR AXLE, MOUNTINGS. . .		P220. SE SIDA 34	080



Utgåva Issue	1	KRAFTOVERFÖRING POWER TRANSMISSION	Grupp Group	4	Sida Page	3
-----------------	---	---------------------------------------	----------------	---	--------------	---



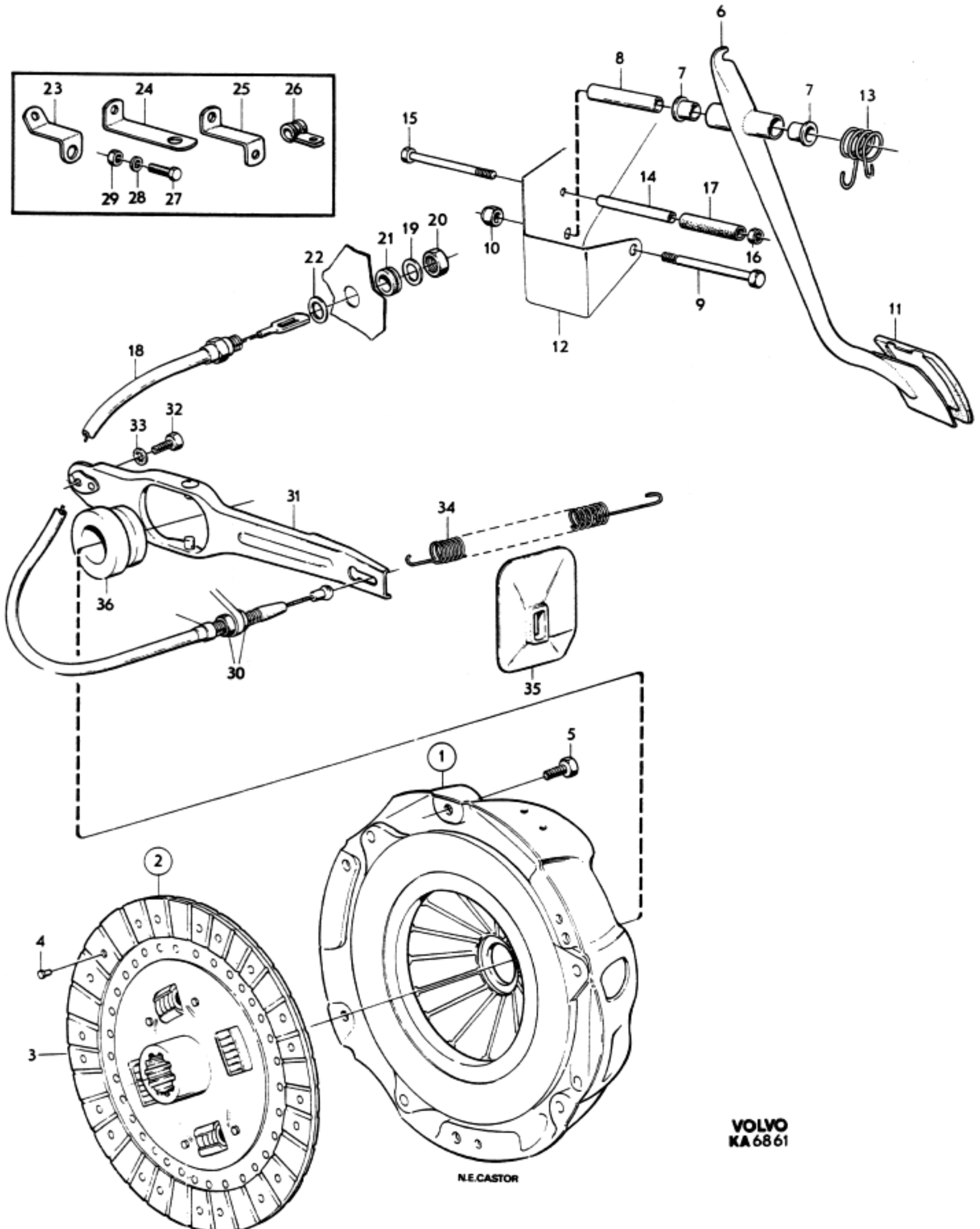
VOLVO
KA 5247



Sida Page	Grupp Group	KOPPLING, KOPPLINGSMANÖVRERING CLUTCH, CLUTCH LINKAGL		Utgåva Issue				
Pos. Fig.	Antal Qty			Detalj nr Part No	Benämning	Description	Sats/Kit	Anmärkning Notes
1	1	.	.	419496-5	KOPPLING.	CLUTCH.	2	010
2	1	.	.	419876-8	LAMELL.	DISC.	1	025
	1	.	.	275921-5	.LAMELLBELÄGGSATSCLUTCH FACING KIT.	1	030
3	2BELÄGG.FACING.	5	LAGERFÖRES EJ 040
4	16NITRIVET	5	LAGERFÖRES EJ 050
5	6	.	.	940135-7	SKRUV	SCREW	0	060
6	1	.	.	673574-0	KOPPLINGSPEDAL.	CLUTCH PEDAL.		VST 070
	1	.	.	673778-7	KOPPLINGSPEDAL.	CLUTCH PEDAL.		HST 080
7	2	.	.	675555-7	BUSSNING.	BUSHING	3	090
8	1	.	.	673559-1	AXEL.	SHAFT		100
9	1	.	.	955544-2	SKRUV	BOLT.	0	110
10	1	.	.	950364-0	MUTTER.	NUT	0	120
11	1	.	.	666176-3	GUMMISKUNING.	RUBBER PAD.	2	VST 130
	1	.	.	653238-6	GUMMISKUNING.	RUBBER PAD.	2	HST 140
12	1	.	.		PEDALKÅPA	PEDAL CASING.		SE GRUPP 8 150
13	1	.	.	673563-3	RETURFJÄDER	RETURN SPRING	3	160
14	1	.	.	673560-9	PEDALSTOPP.	PEDAL STOP.		170
15	1	.	.	955521-0	SKRUV	SCREW	0	180
16	1	.	.	950362-4	MUTTER.	NUT	0	190
17	65PM	.	.	952959-5	GUMMISLANG.	RUBBER HUSE		200
18	1	.	.	684770-1	KOPPLINGSWIRE	CLUTCH CABLE.	1	VST (675760) 210
	1	.	.	684771-9	KOPPLINGSWIRE	CLUTCH CABLE.	1	HST (676466) 220
19	1	.	.	955900-6	BRICKA.	WASHER.	0	230
20	1	.	.	940152-2	MUTTER.	NUT	0	240
21	1	.	.	677056-4	BUSSNING.	BUSHING	3	250
22	1	.	.	955902-2	BRICKA.	WASHER.	0	260
23	1	.	.	673562-5	KONSCL.	BRACKET		VST 270
24	1	.	.	681959-3	KONSOL.	BRACKET		HST 280
25	1	.	.	681960-1	KONSCL.	BRACKET		HST 290
26	1	.	.	952627-8	KLAMMER	CLAMP	0	VST 300
	2	.	.	952627-8	KLAMMER	CLAMP	0	HST 310
27	1	.	.	955513-7	SKRUV	SCREW	0	VST 320
	2	.	.	955513-7	SKRUV	SCREW	0	HST 330
28	1	.	.	955893-3	BRICKA.	WASHER.	0	VST 340
	2	.	.	955893-3	BRICKA.	WASHER.	0	HST 350
29	1	.	.	950362-4	MUTTER.	NUT	0	VST 360
	2	.	.	950362-4	MUTTER.	NUT	0	HST 370
30	2	.	.	955859-4	MUTTER.	NUT	0	380
31	1	.	.	677431-9	URKOPPLINGSGAFFEL	WITHDRAWAL FORK	2	390
32	1	.	.	940135-7	SKRUV	SCREW	0	400
33	1	.	.	941907-8	LÅSBRICKA	LOCK WASHER	0	410
34	1	.	.	677531-6	RETURFJÄDER	RETURN SPRING	1	420
35	1	.	.	677465-7	SKYDD	GUARD	2	430
36	1	.	.	380569-4	URTRÄPPNINGSLAGER	WITHDRAWAL BEARING.	1	440



Utgåva Issue	1	KOPPLING, KOPPLINGSMANÖVRERING CLUTCH, CLUTCH LINKAGE	Grupp Group	4	Sida Page	5
-----------------	---	--	----------------	---	--------------	---



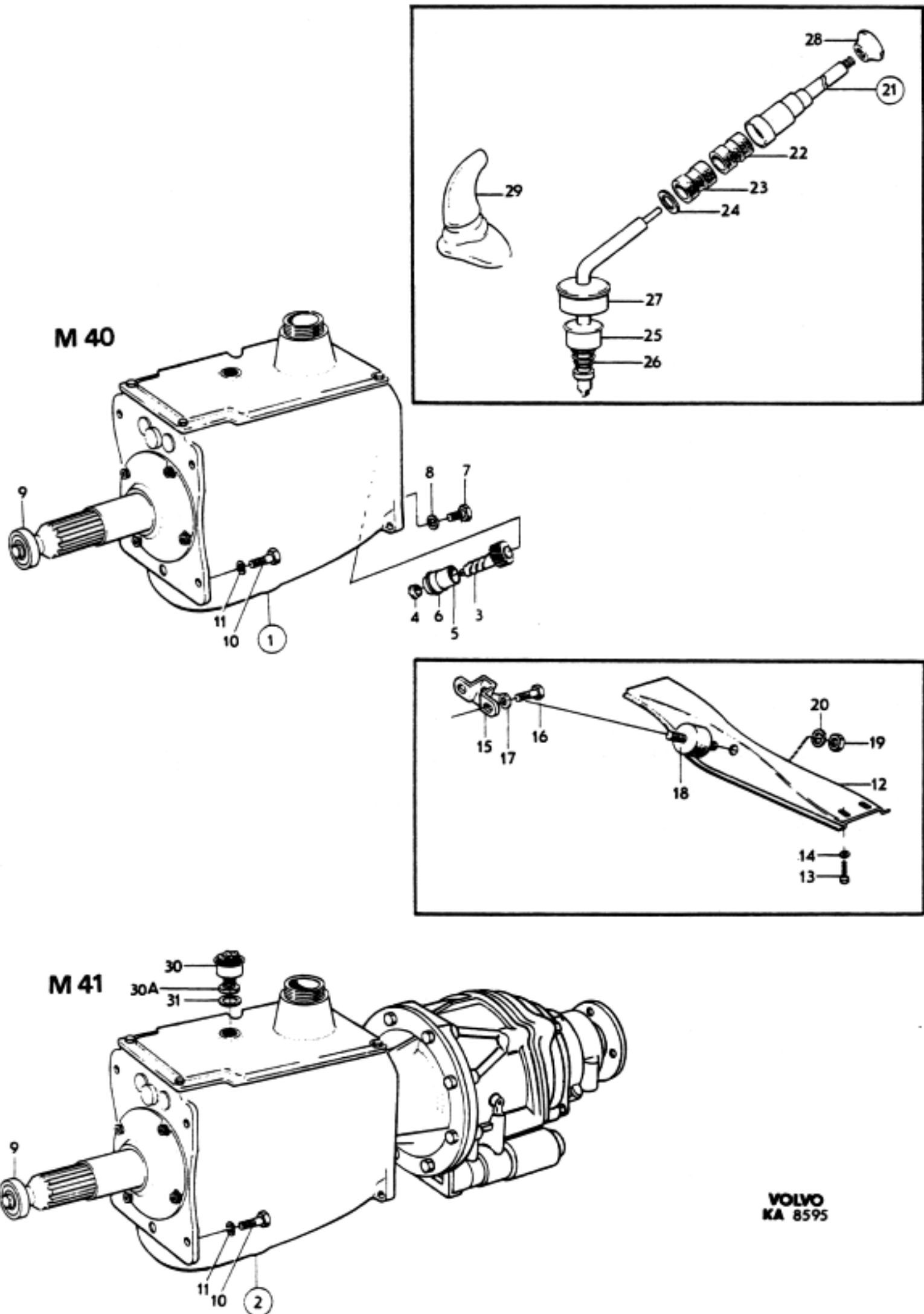


Sida Page	Grupp Group	VAXELLÅDA UPPHÅNGNING, REGLAGE		GEARBOX MOUNTINGS, CONTROL		Utgåva Issue			
Pos. Fig.	Antal Qty				Detail nr Part No	Benämning	Description	Sats/Kit	Anmärkning Notes
	M4C	M41							
1	1	.	.	.	254574-6	VAXELLÅDA	GEARBOX		LAGERFÖRES EJ
DET SE SIDA 14COMPONENTS SEE PAGE 14		
2	.	1	.	.	254570-5	VAXELLÅDA	GEARBOX		LAGERFÖRES EJ
DET SE SIDA 14COMPONENTS SEE PAGE 14		
3	1	.	.	.	360164-4	HASTIGHETSMÅTARDRIV	SPEEDOMETER GEAR	5	
4	1	.	.	.	660192-5	TÄTNINGSRING	SEAL RING	5	
5	1	.	.	.	780170-1	LAGERHYLSA	BEARING CAGE		
6	1	.	.	.	191117-1	O-RING	O-RING	5	
7	1	.	.	.	191690-7	SKRUV	SCREW	0	
8	1	.	.	.	11992-5	PACKNING	PACKING	0	
9	1	1	.	.		KULLAGER	BALL BEARING		SE GRUPP 2A
10	4	4	.	.	956601-9	SKRUV	SCREW	0	
11	4	4	.	.	940147-2	LÅSBRICKA	LOCK WASHER	0	
12	1	1	.	.	669925-0	MEMBER	MEMBER	4	
13	4	4	.	.	956634-3	SKRUV	SCREW	0	
14	4	4	.	.	940108-4	FJÄDERBRICKA	SPRING WASHER	0	
15	1	1	.	.	657163-2	KONSCL	BRACKET	4	
16	2	2	.	.	956534-3	SKRUV	SCREW	0	
17	2	2	.	.	940104-4	FJÄDERBRICKA	SPRING WASHER	0	
18	1	.	.	.	657837-9	GUMMIKUDDE	RUBBER CUSHION	1	P130
	1	.	.	.	273660-4	GUMMIKUDDESATS	RUBBER CUSHION KIT	1	P220
	.	1	.	.	663505-4	GUMMIKUDDE	RUBBER CUSHION	1	
19	2	2	.	.	940117-1	MUTTER	NUT	0	
20	2	2	.	.	940110-0	FJÄDERBRICKA	SPRING WASHER	0	
21	1	1	.	.	662716-0	VAXELSPAK	GEAR LEVER	5	
22	1	1	.	.	656020-5	GUMMIBUSSNING	RUBBER BUSHING	2	
23	1	1	.	.	656019-7	GUMMIBUSSNING	RUBBER BUSHING	2	
24	1	1	.	.	192125-3	LÅSRING	CIRCLIP	0	
25	1	1	.	.	360198-2	KULSKÅL	BALL SOCKET	5	
26	1	1	.	.	360199-0	FJÄDER	SPRING	5	
27	1	1	.	.	360197-4	KÅPA	CASING	5	
28	1	1	.	.	663942-1	HÅNUGREPP	KNOB	1	
29	1	1	.	.	670875-4	GUMMIKÅPA	RUBBER BOUT	5	
30	.	1	.	.	662292-2	STROMBRYTARE, ÖVERVAXEL	SWITCH, OVERDRIVE		
30A	.	1	.	.	663045-7	MUTTER	NUT		
31	.	1	.	.	11995-6	BRICKA	WASHER		
	1	.	.	.	273483-5	PACKNINGSSATS	GASKET KIT	1	
	.	1	.	.	273415-6	PACKNINGSSATS	GASKET KIT	1	

004
010
020
030
040
050
060
070
080
090
100
110
120
130
140
150
160
170
180
190
200
210
220
230
240
250
260
270
280
290
300
310
320
330
340
345
350
360
370



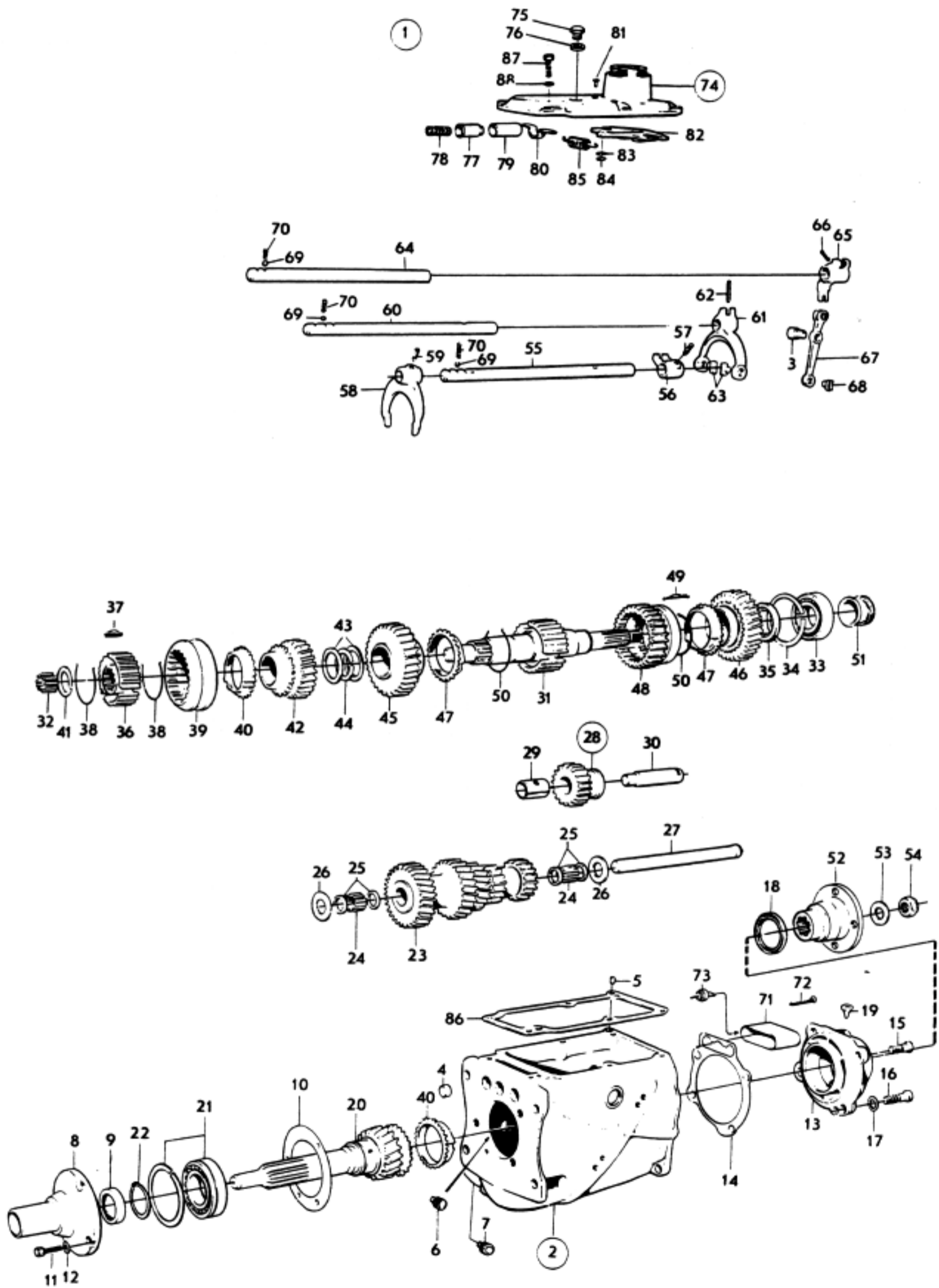
Utgåva Issue	2	VÅRELLADA UPPHÅNGNING, RECLAGE	GEARBOX MOUNTINGS, CONTROL	Grupp Group	4	Sida Page	7
-----------------	---	-----------------------------------	-------------------------------	----------------	---	--------------	---





Sida Page		Grupp Group		VAXELLADA M40		GEARBOX M40		Utgåva Issue	
Pos. Fig.	Antal Qty			Detalj nr Part No	Benämning	Description	Sats/Kit	Anmärkning Notes	
1	1	.	.	254584-6	VAXELLADA	GEARBOX		LAGERFORES EJ	010
	1	.	.	254580-4	.VAXELLADA.GEARBOX.	4		020
2	1	.	.	380610-6	..HUSHOUSING	4		030
3	1	.	.	656517-0	...LAGERTAPP.BEARING PIN.			040
4	3	.	.	191496-9	...HATTPLUGG.PLUG PIN			050
5	2	.	.	191529-7	...PINNE.PIN.			060
6	1	.	.	952358-0	..PROPPPLUG.	0		070
7	1	.	.	951901-8	..PROPPPLUG.	0		080
8	1	.	.	380190-9	..LOCK.COVER	2		090
9	1	.	.	191685-7	..TÄTNINGSRING.SEAL RING	5		100
10	1	.	.	656505-5	..PACKNING.GASKET.	5		110
11	3	.	.	192622-9	..SKRUVSCREW	0		120
12	3	.	.	380381-4	..GUMMIRINGRUBBER RING	1		130
13	1	.	.	380448-1	..LOCK.COVER	3		140
14	1	.	.	380616-3	..PACKNING.GASKET.	5		150
15	3	.	.	955534-3	..SKRUVSCREW	0		160
16	1	.	.	941939-1	..SKRUVSCREW	0		170
17	4	.	.	18651-0	..BRICKA.WASHER.	0		180
18	1	.	.	942350-0	..TÄTNINGSRING.SEAL RING	5		190
19	1	.	.	380211-3	..LUFTNINGSNIPPELAIR VENTING NIPPLE.			200
20	1	.	.	380136-2	..INGÅENDE AXELINPUT SHAFT	3		210
21	1	.	.	11145-0	..KULLAGER.BALL BEARING.	1		220
22	1LASRING, ALT.CIRCLIP, ALT.			230
		.	.	190737-7	...TJ 2,0TH 2.0	2		240
		.	.	190814-4	...TJ 2,1TH 2.1	3		250
		.	.	190815-1	...TJ 2,2TH 2.2	3		260
		.	.	191105-6	...TJ 2,3TH 2.3	3		270
23	1	.	.	380621-3	..KUGGHJULGEAR.	3		280
24	48	.	.	19567-7	..RULLEROLLER.	1		290
25	4	.	.	87176-4	..DISTANSRINGSPACER RING	1		300
26	2	.	.	656551-9	..TRYCKBRICKATHRUST WASHER	0		310
27	1	.	.	380157-8	..AXEL.SHAFT	3		320
28	1	.	.	380613-0	..BACKDREV.REVERSE GEAR.	2		330
29	1BUSSNINGBUSHING.		LAGERFORES EJ	340
30	1	.	.	380615-5	..AXEL.SHAFT	3		350
31	1	.	.	380447-3	..HUVUDAXELMAIN SHAFT.	3		360
32	14	.	.	181120-7	..RULLEROLLER.	1		370
33	1	.	.	11024-7	..KULLAGER.BALL BEARING.	1		380
34	1LASRING, ALT.CIRCLIP, ALT.			390
		.	.	914537-6	...TJ 2,5TH 2.5	3		400
		.	.	942339-3	...TJ 2,6TH 2.6	3		410
		.	.	942340-1	...TJ 2,7TH 2.7	3		420
35	1	.	.	380175-0	..DISTANSRINGSPACER RING	4		430
36	1	.	.	380138-8	..SYNKRONISERINGSNAV.SYNCHRONIZING HUB	3		440
37	3	.	.	656514-7	..MEDBRINGARELOCATING KEY.	1		450
38	2	.	.	86713-5	..FJÄDERRING.CLAMPING RING	1		460
39	1	.	.	656518-6	..KOPPLINGSHYLSA.ENGAGING SLEEVE	2		470

Utgåva Issue	1	VXSELLADA M40	GEARBOX M40	Grupp Group	4	Sida Page	9
-----------------	---	------------------	----------------	----------------	---	--------------	---

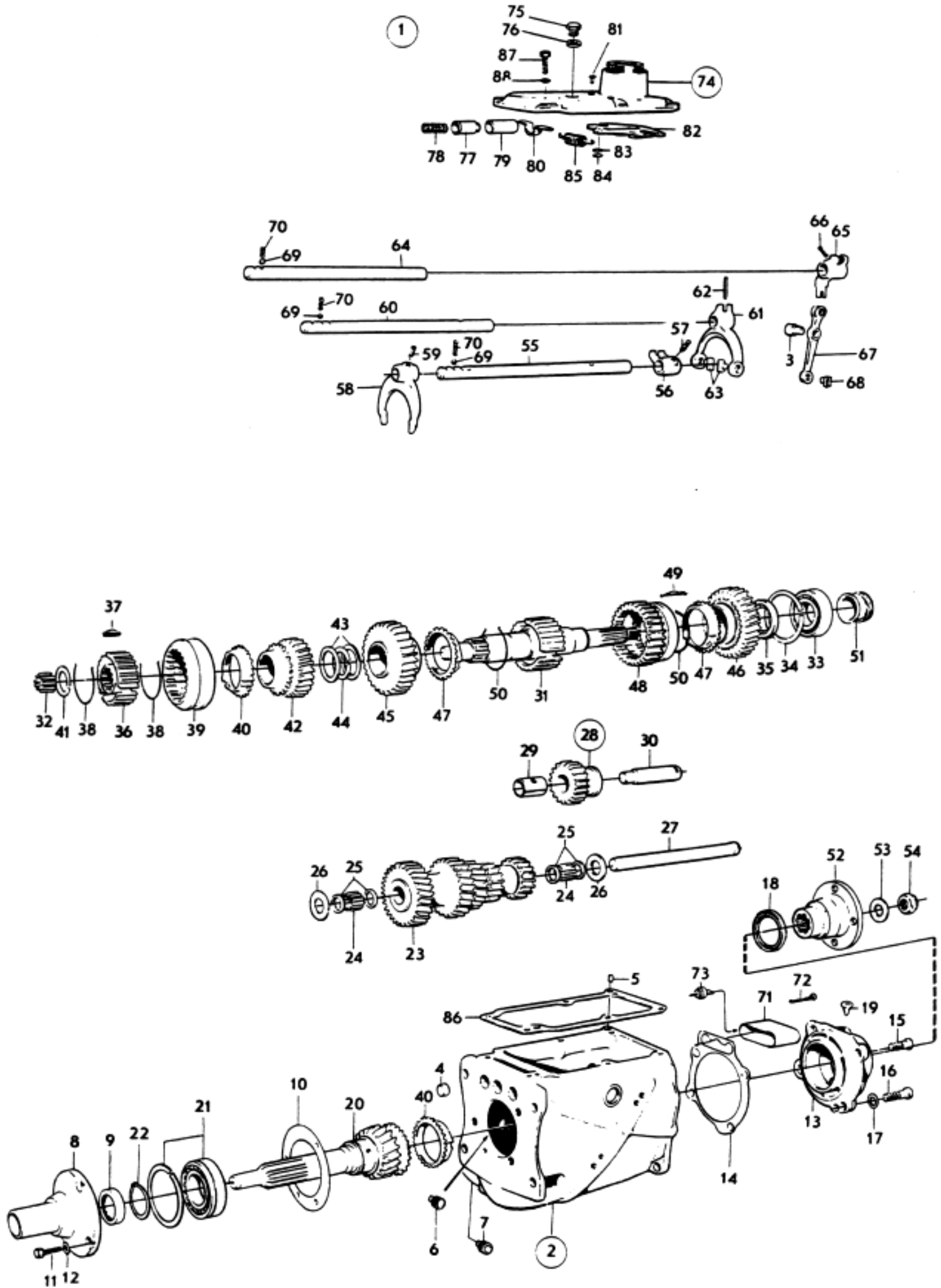




Sida Page	10	Grupp Group	4	VÄXELLÅDA M4C	GEARBOX M4C	Utgåva Issue	2	
Pos. Fig.	Antal Qty			Detalj nr Part No	Benämning	Description	Sats/Kit	Anmärkning Notes
40	2	.	.	656138-5	..SYNKRONISERINGSKONASYNCHRONIZING CONE. . .	1	010
41	1LASRING, ALT.CIRCLIP, ALT.		020
		.	.	191497-7	...TJ 2,CTH 2.0	2	030
		.	.	191498-5	...TJ 2,1TH 2.1	2	040
		.	.	191499-3	...TJ 2,2TH 2.2	2	050
42	1	.	.	380619-7	..KUGGHJUL, 3-AN.GEAR, 3 RD.	3	060
43	2	.	.	380143-8	..DISTANSRINGSPACER RING	3	070
44	1LASRING, ALT.CIRCLIP, ALT.		080
		.	.	191493-6	...TJ 2,55.TH 2.55.	2	090
		.	.	191494-4	...TJ 2,65.TH 2.65.	2	100
		.	.	191495-1	...TJ 2,75.TH 2.75.	2	110
45	1	.	.	380174-3	..KUGGHJUL, 2-AN.GEAR, 2 ND.	3	120
46	1	.	.	380150-3	..KUGGHJUL, 1-AN.GEAR, 1 ST.	3	130
47	2	.	.	656138-5	..SYNKRONISERINGSKONASYNCHRONIZING CONE. . .	1	140
48	1	.	.	380142-0	..KOPPLINGSHYLSA.ENGAGING SLEEVE	3	150
49	3	.	.	380141-2	..MEDBRINGARELOCATING KEY.	1	160
52	2	.	.	86713-5	..FJÄDERRING.CLAMPING RING	1	170
51	1	.	.	380449-9	..HASTIGHETSMÄTARDRÄVSPEEDOMETER GEAR.	4	180
52	1	.	.	380606-4	..MEDBRINGARECOMPANION FLANGE.	4	190
53	1	.	.	80513-5	..BRICKA.WASHER.	3	200
54	1	.	.	88726-5	..MUTTER.NUT	3	210
55	1	.	.	380240-2	..SKIFTAXEL, 3-AN, 4-ANSHIFT RAIL, 3RD, 4TH. . .	4	220
56	1	.	.	380133-9	..MEDBRINGARECOMPANION FLANGE.	4	230
57	1	.	.	656553-5	..LÅSSKRUV.LOCK SCREW.	2	240
58	1	.	.	656537-8	..SKIFTGAFFELSHIFT FORK.	2	250
59	1	.	.	656553-5	..LÅSSKRUV.LOCK SCREW.	2	260
60	1	.	.	380131-3	..SKIFTAXEL, 1-AN, 2-ANSHIFT RAIL, 1 ST, 2ND . . .	4	270
61	1	.	.	380132-1	..SKIFTGAFFELSHIFT FORK.	4	280
62	1	.	.	951965-3	..SPANNSTIFT.TENSIONER PIN	0	290
63	2	.	.	656549-3	..MEDBRINGARTAPP.FLANGE PIN.	2	300
64	1	.	.	380231-1	..SKIFTAXEL, BACKSHIFT RAIL, REVERSE . . .	4	310
65	1	.	.	380134-7	..SKIFTGAFFELSHIFT FORK	3	320
66	1	.	.	656553-5	..LÅSSKRUV.LOCK SCREW.	2	330
67	1	.	.	380622-1	..HÅVARM.LEVER	4	340
68	1	.	.	656549-3	..MEDBRINGARTAPP.FLANGE PIN.	2	350
69	3	.	.	67089-3	..KULA.BALL.	2	360
70	3	.	.	87972-6	..FJÄDER.SPRING.	2	370
71	1	.	.	380368-1	..SKYDDSKAPA.CASING.	3	380
72	2	.	.	950256-8	..SKRUVSCREW	0	390
73	1	.	.	380360-8	..BACKLJUSKONTAKTBACK-UP LAMP CONTACT. . .	1	400



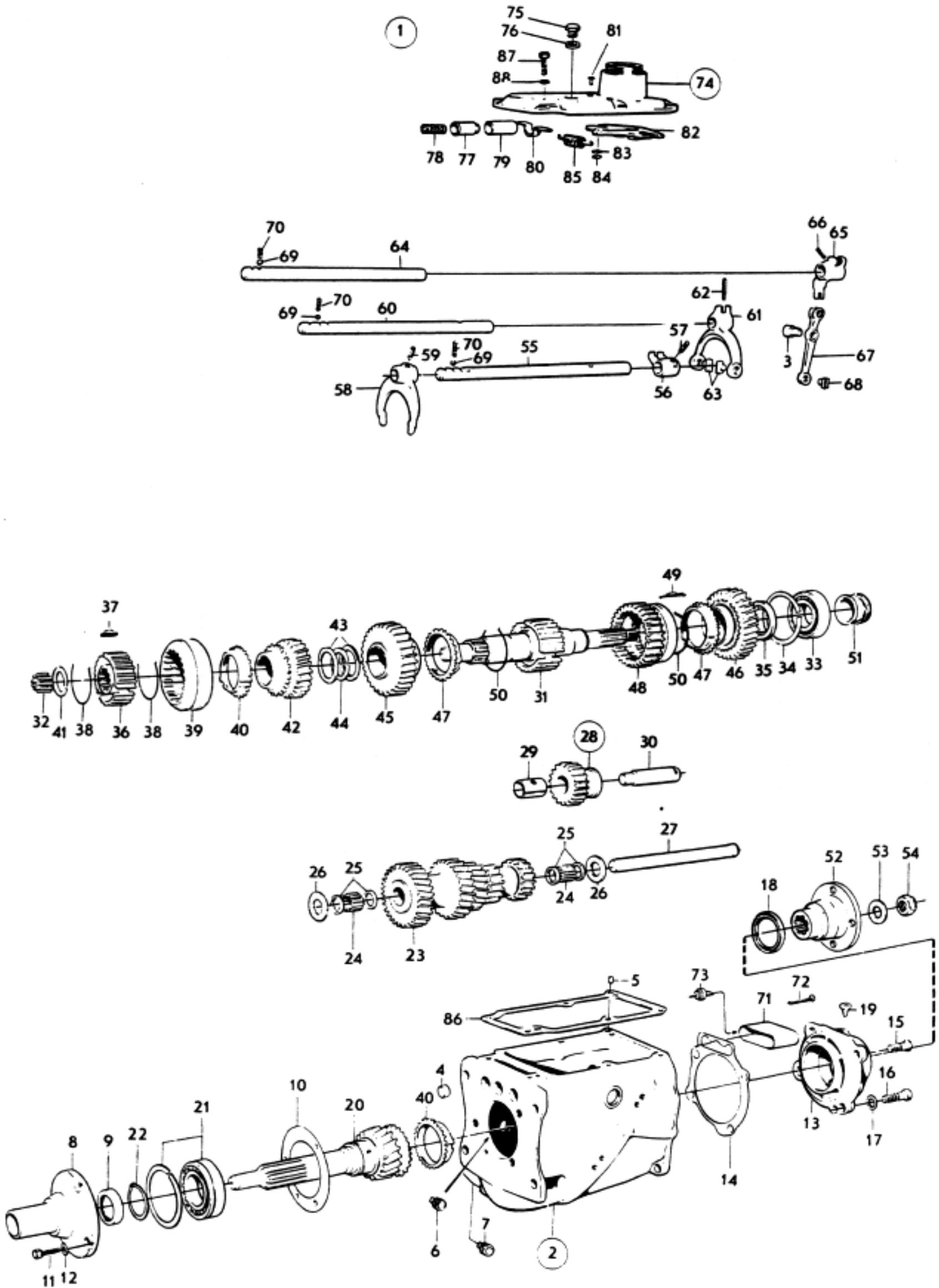
Utgåva Issue	1	VÄXELLADA M40	GEARBOX M40	Grupp Group	4	Sida Page	11
-----------------	---	------------------	----------------	----------------	---	--------------	----





Sida Page		Grupp Group		VAXELLADA M40			GEARBOX M40			Utgåva Issue	
12		4								2	
Pos. Fig.	Antal Qty				Detalj nr Part No	Benämning	Description	Sats/Kit	Anmärkning Notes		
74	1	.	.	.	380373-1	.LÖCKCOVER.	2		010	
75	2	.	.	.	191900-0	.PÄCPPPLUG.	0		020	
76	2	.	.	.	11996-6	.PACKNING.PACKING	5		030	
77	1	.	.	.	656575-8	.SPÄRRTAPP.INTERLOCK PIN.	4		040	
78	1	.	.	.	656576-6	.FJÄDERSPRING	3		050	
79	1	.	.	.	656574-1	.BUSSNINGBUSHING.	4		060	
80	1	.	.	.	656547-7	.ÖVERFALLCAP.	4		070	
81	2	.	.	.	952517-1	.NIT.RIVET.	0		080	
82	1	.	.	.	656542-8	.SPÄRRPLATTA.INTERLOCK PLATE.	2		090	
83	2	.	.	.	18696-5	.BRICKAWASHER	0		100	
84	2	.	.	.	951669-1	.SPÄRRYTARE.CIRCLIP.	0		110	
85	1	.	.	.	656544-4	.FJÄDERSPRING	3		120	
86	1	.	.	.	381107-2	.PACKNINGGASKET	5	(380161)	130	
87	6	.	.	.	940135-7	.SKRUV.SCREW.	0		140	
88	6	.	.	.	190E19-3	.FJÄDERBRICKASPRING WASHER.	0		150	
	1	.	.	.	275488-5	.PACKNINGSSATSGASKET KIT.	1		160	

Utgåva Issue	1	VAXELLÅDA M4C	GLARBOX M4C	Grupp Group	4	Sida Page	13
-----------------	---	------------------	----------------	----------------	---	--------------	----

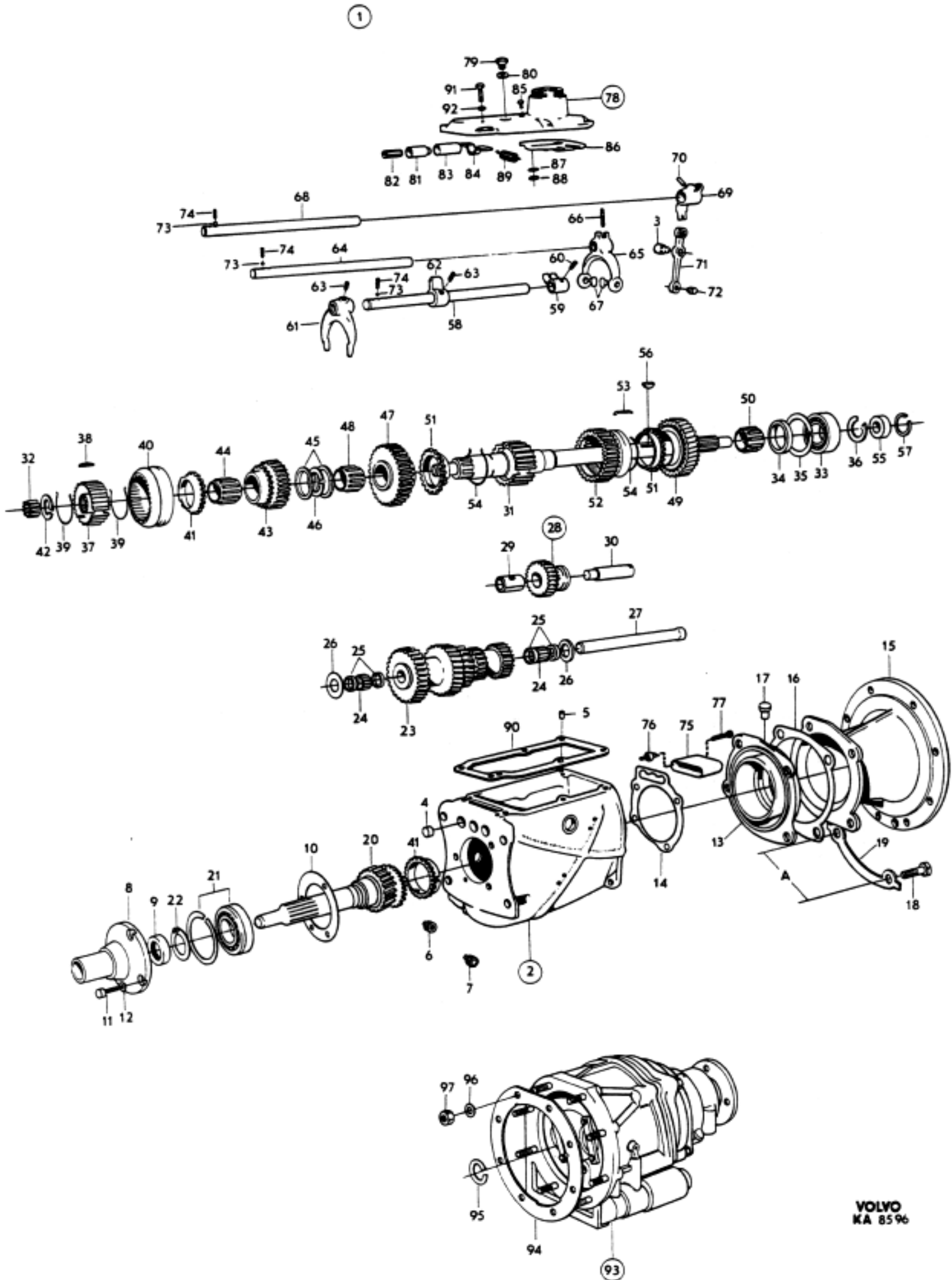




Sida Page		Grupp Group		VAXELLÅDA M41		GEARBOX M41		Utgåva Issue		
Pos. Fig.	Antal Qty				Detail nr Part No	Benämning	Description	Sats/Kit	Anmärkning Notes	
1	1	.	.	.	254570-5	VAXELLÅDA	GEARBOX		LAGERFÖRES EJ	010
	1	.	.	.	254581-2	VAXELLÅDA	GEARBOX	4		020
2	1	.	.	.	380655-1	HUS	HOUSING	4		030
3	1	.	.	.	656517-0	LAGERTAPP	BEARING PIN			040
4	3	.	.	.	191496-9	HATTPLUGG	PLUG PIN			050
5	2	.	.	.	191529-7	PINNE	PIN			060
6	1	.	.	.	952358-0	PROPP	PLUG	0		070
7	1	.	.	.	951901-8	PRCPP	PLUG	0		080
8	1	.	.	.	380190-9	LOCK	COVER	2		090
9	1	.	.	.	191685-7	TÄTNINGSRING	SEAL RING	5		100
10	1	.	.	.	656505-5	PACKNING	GASKET	5		110
11	3	.	.	.	192622-9	SKRUV	SCREW	0		120
12	3	.	.	.	380381-4	GUMMIRING	RUBBER RING	5		130
13	1	.	.	.	380445-7	LOCK	COVER	3		140
14	1	.	.	.	380128-9	PACKNING	GASKET	5		150
15	1	.	.	.	380570-2	MELLANFLÄNS	SPACER FLANGE	3		160
16	1	.	.	.	380446-5	PACKNING	GASKET	5		170
17	1	.	.	.	380211-3	LUFTNINGSNIPPEL	AIR VENTING NIPPLE			180
18	4	.	.	.	955535-0	SKRUV	SCREW	0		190
19	1	.	.	.	380379-8	LÅSBRICKA	LOCK WASHER	1	A 55,2	200
	1	.	.	.	380380-6	LÅSBRICKA	LOCK WASHER	1	A 68,7	210
20	1	.	.	.	380136-2	INGÅENDE AXEL	INPUT SHAFT	3		220
21	1	.	.	.	11145-0	KULLAGER	BALL BEARING	1		230
22	1	.	.	.		LÅSRING, ALT.	CIRCLIP, ALT.			240
		.	.	.	190737-7	TJ 2,0	TH 2.0	2		250
		.	.	.	190814-4	TJ 2,1	TH 2.1	3		260
		.	.	.	190815-1	TJ 2,2	TH 2.2	3		270
		.	.	.	191105-6	TJ 2,3	TH 2.3	3		280
23	1	.	.	.	380621-3	KUGGHJUL	GEAR	3		290
24	48	.	.	.	19567-7	RULLE	ROLLER	1		300
25	4	.	.	.	87176-4	DISTANSRING	SPACER RING	1		310
26	2	.	.	.	656551-9	TRYCKBRICKA	THRUST WASHER	1		320
27	1	.	.	.	380157-8	AXEL	SHAFT	3		330
28	1	.	.	.	380613-0	BACKDREV	REVERSE GEAR	2		340
29	1	.	.	.		BUSSNING	BUSHING		LAGERFÖRES EJ	350
30	1	.	.	.	380615-5	AXEL	SHAFT	3		360
31	1	.	.	.	380571-0	HUVUDAXEL	MAIN SHAFT	3		370
32	14	.	.	.	181120-7	RULLE	ROLLER	1		380
33	1	.	.	.	11024-7	KULLAGER	BALL BEARING	1		390
34	1	.	.	.	380175-0	DISTANSRING	SPACER RING	4		400
35	1	.	.	.		LÅSRING, ALT.	CIRCLIP, ALT.			410
		.	.	.	914537-6	TJ 2,5	TH 2.5	3		420
		.	.	.	942339-3	TJ 2,6	TH 2.6	3		430
		.	.	.	942340-1	TJ 2,7	TH 2.7	3		440



Utgåva Issue	2	VÄXFLÄDA M41	GEARBOX M41	Grupp Group	4	Sida Page	15
-----------------	---	-----------------	----------------	----------------	---	--------------	----

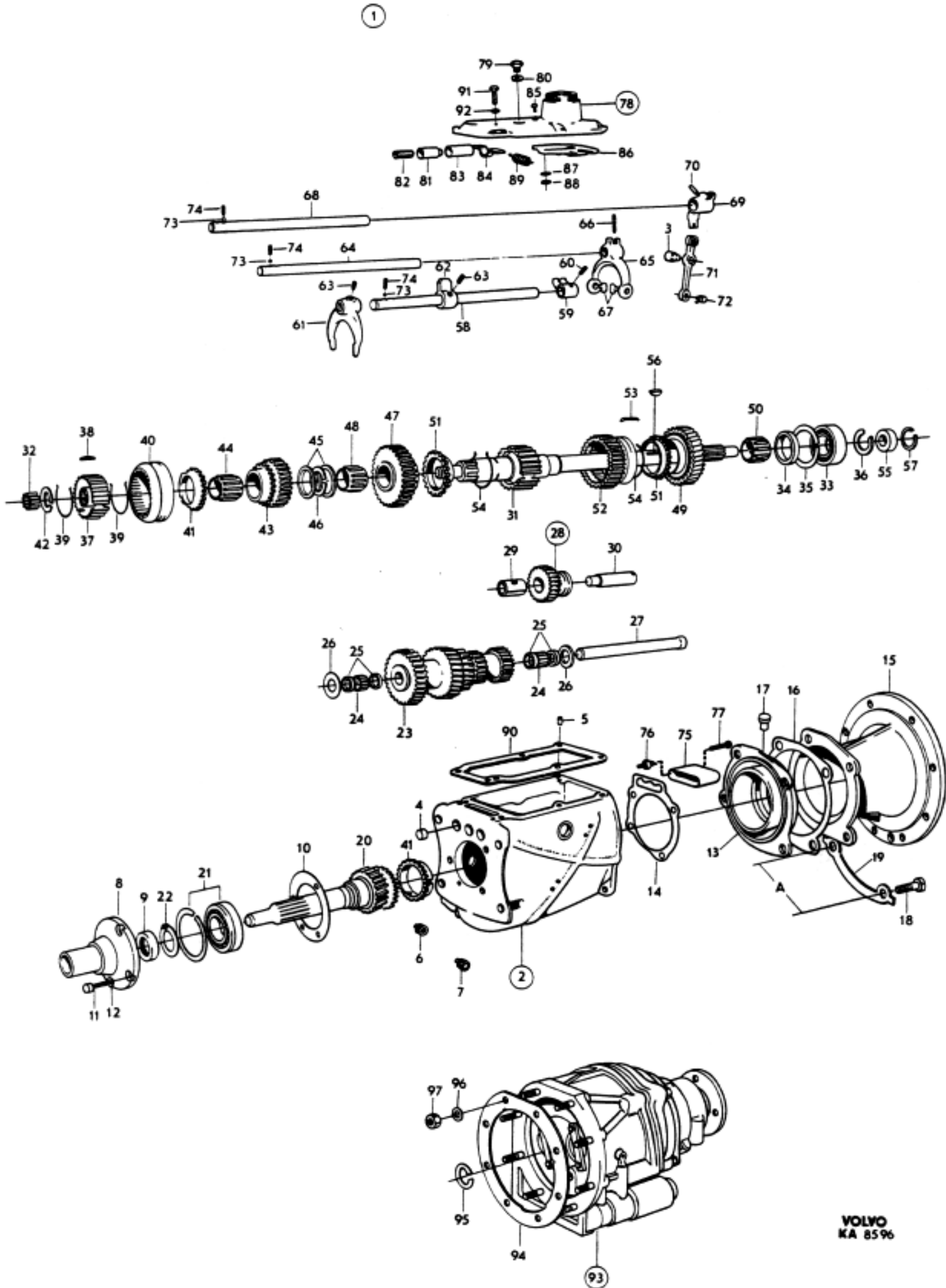




Sida Page		Grupp Group			VAXELLICA M41		GEARBOX M41		Utgåva Issue	
16		4							4	
Pos. Fig.	Antal Qty				Detalj nr Part No	Benämning	Description	Sats/Kit	Anmärkning Notes	
36	1	.	.	.	190684-1	..LASRING, ALT.	..CIRCLIP, ALT.			010
	190685-8	...TJ 2,00.	...TH 2.00.	2		020
	190686-6	...TJ 2,10.	...TH 2.10.	2		030
	190687-4	...TJ 2,15.	...TH 2.15.	2		040
	190688-2	...TJ 2,25.	...TH 2.25.	3		050
	190688-2	...TJ 2,30.	...TH 2.30.	3		060
37	1	.	.	.	380138-8	..SYNKRONISERINGSNAV.	..SYNCHRONIZING HUB	3		070
38	3	.	.	.	656514-7	..MEDBRINGARE	..LOCATING KEY.	1		080
39	2	.	.	.	86713-5	..FJÄDERRING.	..CLAMPING RING	1		090
40	1	.	.	.	656518-8	..KOPPLINGSHYLSA.	..ENGAGING SLEEVE	2		100
41	2	.	.	.	656138-5	..SYNKRONISERINGSKONA	..SYNCHRONIZING CONE.	1		110
42	1	.	.	.	191497-7	..LASRING, ALT.	..CIRCLIP, ALT.			120
	191498-5	...TJ 2,0	...TH 2.0	2		13
	191499-3	...TJ 2,1	...TH 2.1	2		140
	191499-3	...TJ 2,2	...TH 2.2	2		150
43	1	.	.	.	380619-7	..KUGGHJUL, 3-AN.	..GEAR, 3 RD.	3	VXL 254570	160
	1	.	.	.	380761-7	..KUGGHJUL, 3-AN.	..GEAR, 3 RD.	3	VXL 254581	170
44	1	.	.	.	181331-0	..NÄLLAGER.	..NEEDLE BEARING.		VXL 254581	180
45	2	.	.	.	380143-8	..DISTANSRING	..SPACER RING	3		190
46	1	.	.	.	191493-6	...TJ 2,55.	...TH 2.55.	2		200
	191494-4	...TJ 2,65.	...TH 2.65.	2		210
	191495-1	...TJ 2,75.	...TH 2.75.	2		220
	191495-1	...TJ 2,75.	...TH 2.75.	2		230
47	1	.	.	.	380174-3	..KUGGHJUL, 2-AN.	..GEAR, 2 ND.	3	VXL 254570	240
	1	.	.	.	380218-8	..KUGGHJUL, 2-AN.	..GEAR, 2 ND.	3	VXL 254581	250
48	1	.	.	.	181330-2	..NÄLLAGER.	..NEEDLE BEARING.		VXL 254581	260
49	1	.	.	.	380150-3	..KUGGHJUL, 1-AN.	..GEAR, 1 ST.	3	VXL 254570	270
	1	.	.	.	380217-0	..KUGGHJUL, 1-AN.	..GEAR, 1 ST.	3	VXL 254581	280
50	1	.	.	.	181330-2	..NÄLLAGER.	..NEEDLE BEARING.		VXL 254581	290
51	2	.	.	.	656138-5	..SYNKRONISERINGSKONA	..SYNCHRONIZING CONE.	1		300
52	1	.	.	.	380142-0	..KOPPLINGSHYLSA.	..ENGAGING SLEEVE	3		310
53	3	.	.	.	380141-2	..MEDBRINGARE	..LOCATING KEY.	1		320
54	2	.	.	.	86713-5	..FJÄDERRING.	..CLAMPING RING	1		330
55	1	.	.	.	380652-8	..KAM	..CAM	3		340
56	1	.	.	.	191882-0	..KIL	..KEY	2		350
57	1	.	.	.	380653-6	..LASRING	..CIRCLIP	3		36
58	1	.	.	.	380240-2	..SKIFTAXEL, 3-AN, 4-AN	..SHIFT RAIL, 3 RD, 4 TH.	4		370
59	1	.	.	.	380133-9	..MEDBRINGARE	..COMPANION FLANGE.	4		380
60	1	.	.	.	656553-5	..LÅSSKRUV.	..LOCK SCREW.	2		390
61	1	.	.	.	656537-8	..SKIFTGAFFEL	..SHIFT FORK.	2		400
62	1	.	.	.	380646-6	..MEDBRINGARE	..COMPANION FLANGE.	4	(380220)	410
63	2	.	.	.	656553-5	..LÅSSKRUV.	..LOCK SCREW.	2		420



Utgåva Issue	2	VAXELLICA M41	GEARBOX M41	Grupp Group	4	Sida Page	17
-----------------	---	------------------	----------------	----------------	---	--------------	----

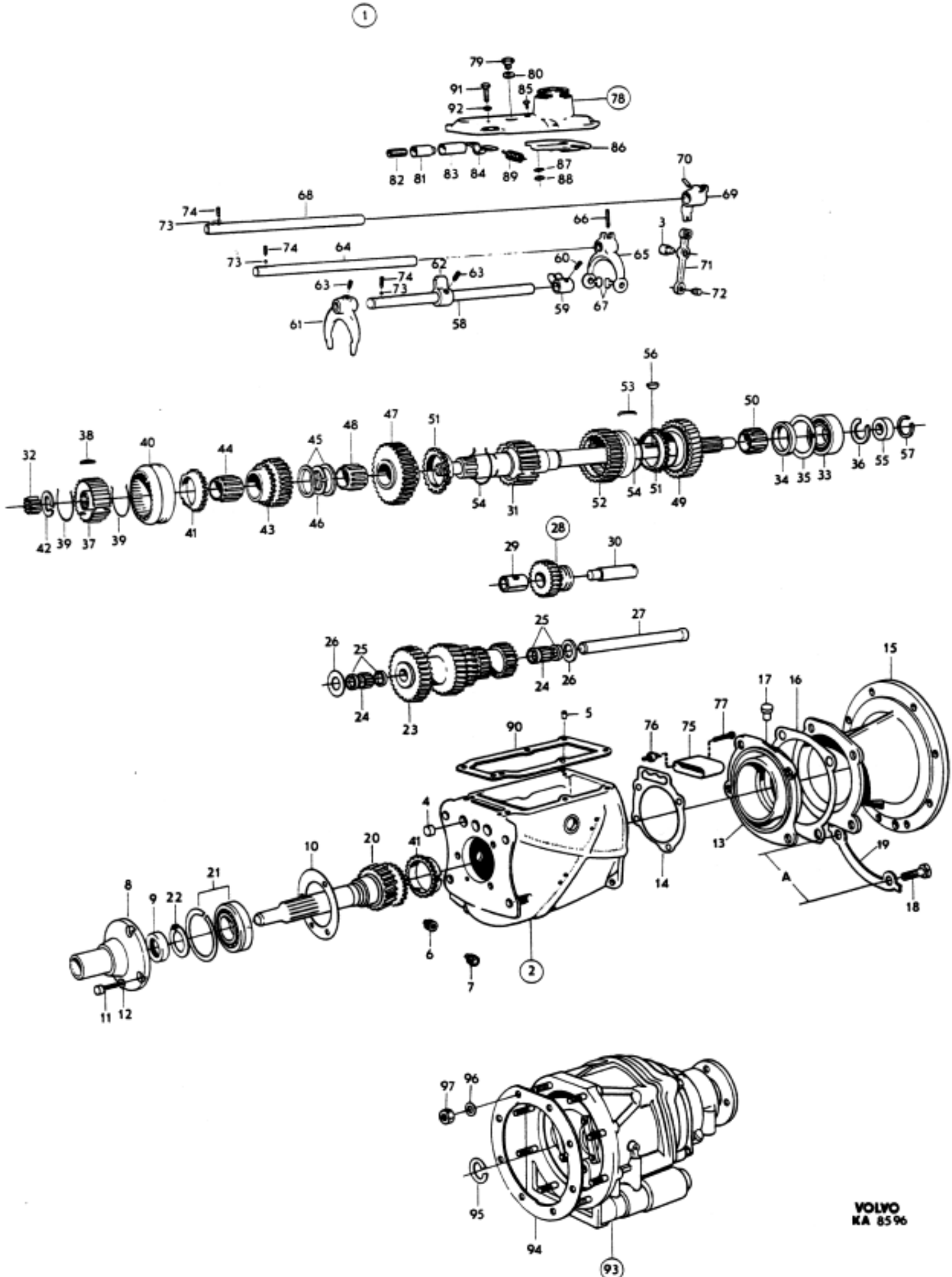




Sida Page	Grupp Group	VÄXELLÅDA M41		GEARBÖX M41		Utgåva Issue			
18	4					3			
Pos. Fig.	Antal Qty				Detalj nr Part No	Benämning	Description	Sats/Kit	Anmärkning Notes
64	1	.	.	.	320131-3	..SKIFTAXEL, 1-AN, 2-AN	..SHIFT RAIL, 1 ST 2 ND	4	010
65	1	.	.	.	380132-1	..SKIFTGAFFEL	..SHIFT FORK	4	020
66	1	.	.	.	951965-3	..SPANNSTIFT	..TENSIONER PIN	0	030
67	2	.	.	.	656549-3	..MEDBRINGARTAPP	..COMPANION PIN	2	040
68	1	.	.	.	380231-1	..SKIFTAXEL, BACK	..SHIFT RAIL REVERSE	4	050
69	1	.	.	.	380134-7	..SKIFTGAFFEL	..SHIFT FORK	3	060
70	1	.	.	.	656553-5	..LÅSSKRUV	..LOCK SCREW	2	07
71	1	.	.	.	380622-1	..HÅVARM	..LEVER	4	080
72	1	.	.	.	656549-3	..MEDBRINGARTAPP	..COMPANION PIN	2	090
73	3	.	.	.	670E9-3	..KULA	..BALL	2	100
74	3	.	.	.	87972-6	..FJÄDER	..SPRING	2	110
75	1	.	.	.	380368-1	..SKYDDSKÅPA	..CASING	3	VXL 254570 120
	1	.	.	.	380135-4	..SKYDDSKÅPA	..CASING	3	VXL 254581 130
76	1	.	.	.	380360-8	..BACKLJUSKONTAKT	..BACK-UP LAMP CONTACT	1	140
77	2	.	.	.	950256-8	..SKRUV	..SCREW	0	150
78	1	.	.	.	380373-1	..LÖCK	..COVER	2	160
79	2	.	.	.	191900-0	..PRÖPP	..PLUG	0	170
80	2	.	.	.	11996-6	..PACKNING	..PACKING	5	180
81	1	.	.	.	656575-8	..SPÄRRTAPP	..INTERLOCK PIN	4	190
82	1	.	.	.	656576-6	..FJÄDER	..SPRING	3	200
83	1	.	.	.	656574-1	..BUSSNING	..BUSHING	4	210
84	1	.	.	.	656547-7	..ÖVERFALL	..CAP	4	220
85	2	.	.	.	952517-1	..NIT	..RIVET	0	230
86	1	.	.	.	656542-8	..SPÄRRPLATTA	..INTERLOCK PLATE	2	240
87	2	.	.	.	18696-5	..BRICKA	..WASHER	0	250
88	2	.	.	.	951669-1	..SPÄRRYTARE	..CIRCLIP	0	260
89	1	.	.	.	656544-4	..FJÄDER	..SPRING	3	270
90	1	.	.	.	381107-2	..PACKNING	..GASKET	5	(360161) 280
91	6	.	.	.	940135-7	..SKRUV	..SCREW	0	290
92	6	.	.	.	170219-3	..FJÄDERBRICKA	..SPRING WASHER	0	30
93	1	.	.	.	254561-4	..ÖVLRVÄXEL	..OVERDRIVE	4	310
DET SE SIDA 20	..COMPONENTS SEE PAGE 20		320
94	1	.	.	.	380618-9	..PACKNING	..PACKING	1	330
95	1	.	.	.	380654-4	..LÅSRING	..CIRCLIP	3	340
96	8	.	.	.	955920-4	..BRICKA	..WASHER	0	350
97	8	.	.	.	955846-1	..MUTTER	..NUT	0	360
	1	.	.	.	275416-6	..PACKNINGSSATS	..GASKET KIT	1	370



Utgåva Issue	2	VÅXELLÅDA M41	GEARBOX M41	Grupp Group	4	Sida Page	19
-----------------	---	------------------	----------------	----------------	---	--------------	----

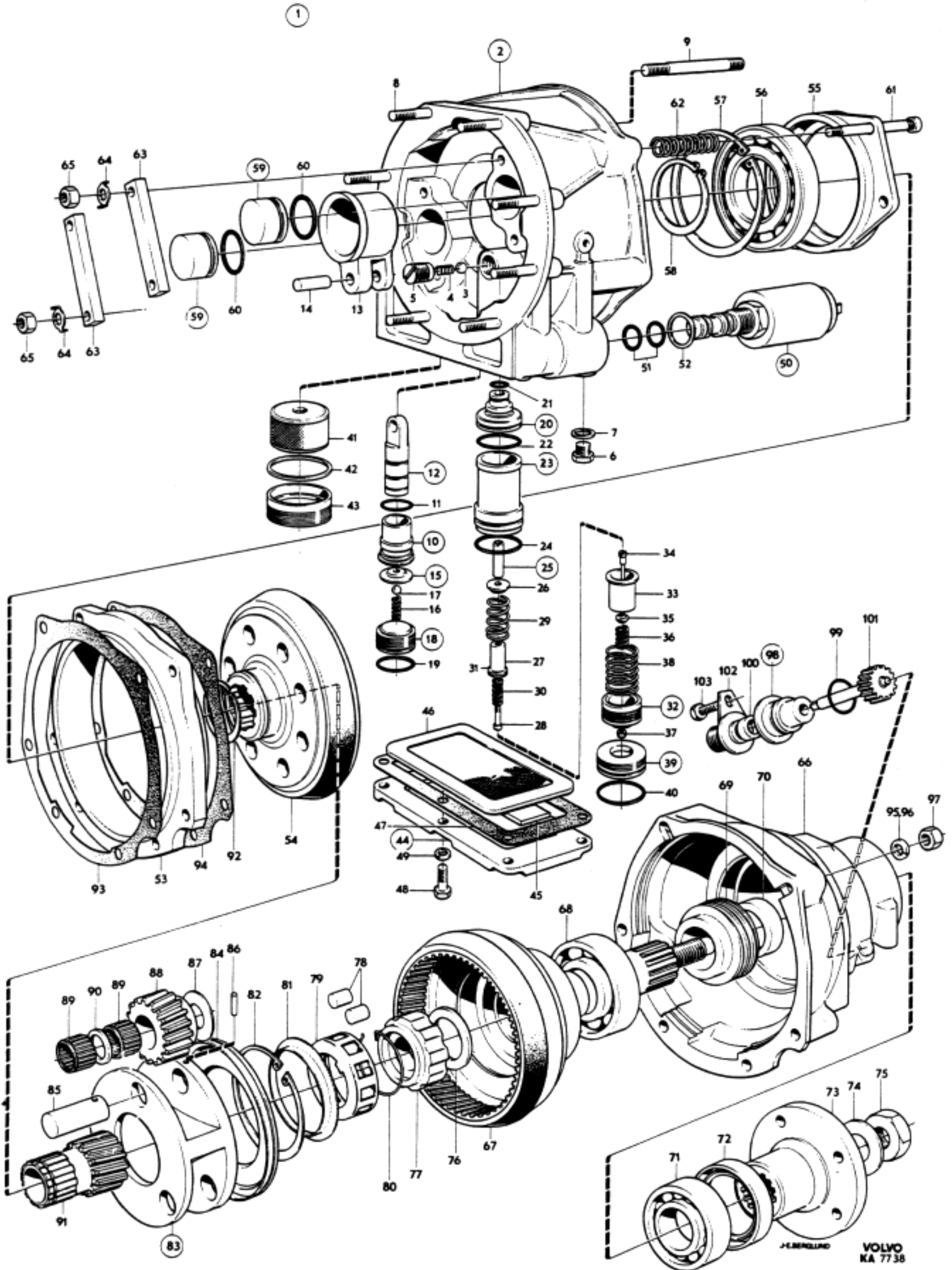




Sida Page		Grupp Group		VÄXELLÅDA CVERVÄXEL			GEARBOX OVERDRIVE		Utgåva Issue	
20		4							2	
Pos. Fig.	Antal Qty				Detalj nr Part No	Benämning	Description	Sats/Kit	Anmärkning Notes	
1	1	.	.	.	254561-4	ÖVERVÄXEL	OVERDRIVE	4		310
2	1	.	.	.	273133-9	..HUS.HOUSING.	4		020
3	1	.	.	.	61177-2	..KULA.BALL.	2		030
4	1	.	.	.	380750-0	..FJÄDER.SPRING.	2		040
5	1	.	.	.	380749-2	..PROPPPLUG.	4		050
6	1	.	.	.	380672-6	..PROPPPLUG.	1		060
7	1	.	.	.	18665-0	..PACKNING.PACKING	0		070
8	2	.	.	.	380776-5	..PINNSKRUV.STUD	3	L32,5	080
	6	.	.	.	380777-3	..PINNSKRUV.STUD	3	L36,5	090
9	4	.	.	.	380671-8	..PINNSKRUV.STUD	3	L65,9	100
	2	.	.	.	380670-0	..PINNSKRUV.STUD	3	L80,2	110
10	1	.	.	.	380725-2	..HYLSA.SLEEVE	2		120
11	1	.	.	.	380766-6	..O-RING.O-RING.	1		130
12	1	.	.	.	380721-1	..KOLVPISTON	2		140
13	1SLID.SLIDE		LAGERFÖRES EJ	150
14	1TAPP.PIN		LAGERFÖRES EJ	160
15	1	.	.	.	273134-7	..SÄTESEAT	3		170
16	1FJÄDER.SPRING.		LAGERFÖRES EJ	180
17	1	.	.	.	190611-4	..KULA.BALL.	2		190
18	1	.	.	.	380726-0	..PROPP.PLUG	4		200
19	1	.	.	.	380767-4	..O-RING.O-RING.	1		210
20	1	.	.	.	273135-4	..SÄTESEAT	3		220
21	1	.	.	.	380769-0	..O-RING.C-RING.	1		230
22	1	.	.	.	380768-2	..O-RING.C-RING.	1		240
23	1	.	.	.	380747-6	..HYLSA.SLEEVE	2		250
24	1	.	.	.	380768-2	..O-RING.O-RING.	1		260
25	1	.	.	.	380779-9	..KOLVPISTON	2		270
26	1FJÄDERSÄTE.SPRING SEAT		LAGERFÖRES EJ	280
27	1STYRHYLSAGUIDE SLEEVE.		LAGERFÖRES EJ	290
28	1SKRUVSCREW		LAGERFÖRES EJ	300
29	1FJÄDER.SPRING.		LAGERFÖRES EJ	310
30	1FJÄDER.SPRING.		LAGERFÖRES EJ	320
31	1BRICKA.WASHER.		LAGERFÖRES EJ	330
32	1	.	.	.	380778-1	..KOLVPISTON	2		340
33	1STYRHYLSAGUIDE SLEEVE.		LAGERFÖRES EJ	350
34	1SKRUVSCREW		LAGERFÖRES EJ	360
35	1FJÄDERSÄTE.SPRING SEAT		LAGERFÖRES EJ	370
36	1FJÄDER.SPRING.		LAGERFÖRES EJ	380
37	1MUTTER.NUT		LAGERFÖRES EJ	390
38	1FJÄDER.SPRING.		LAGERFÖRES EJ	400
39	1	.	.	.	380748-4	..PRUPP.PLUG	4		410
40	1	.	.	.	380770-8	..C-RING.C-RING.	1		420



Utgåva Issue	2	VÅXELLÅDA ÖVERVÅXEL	GEARBOX OVERDRIVE	Grupp Group	4	Sida Page	21
-----------------	---	------------------------	----------------------	----------------	---	--------------	----

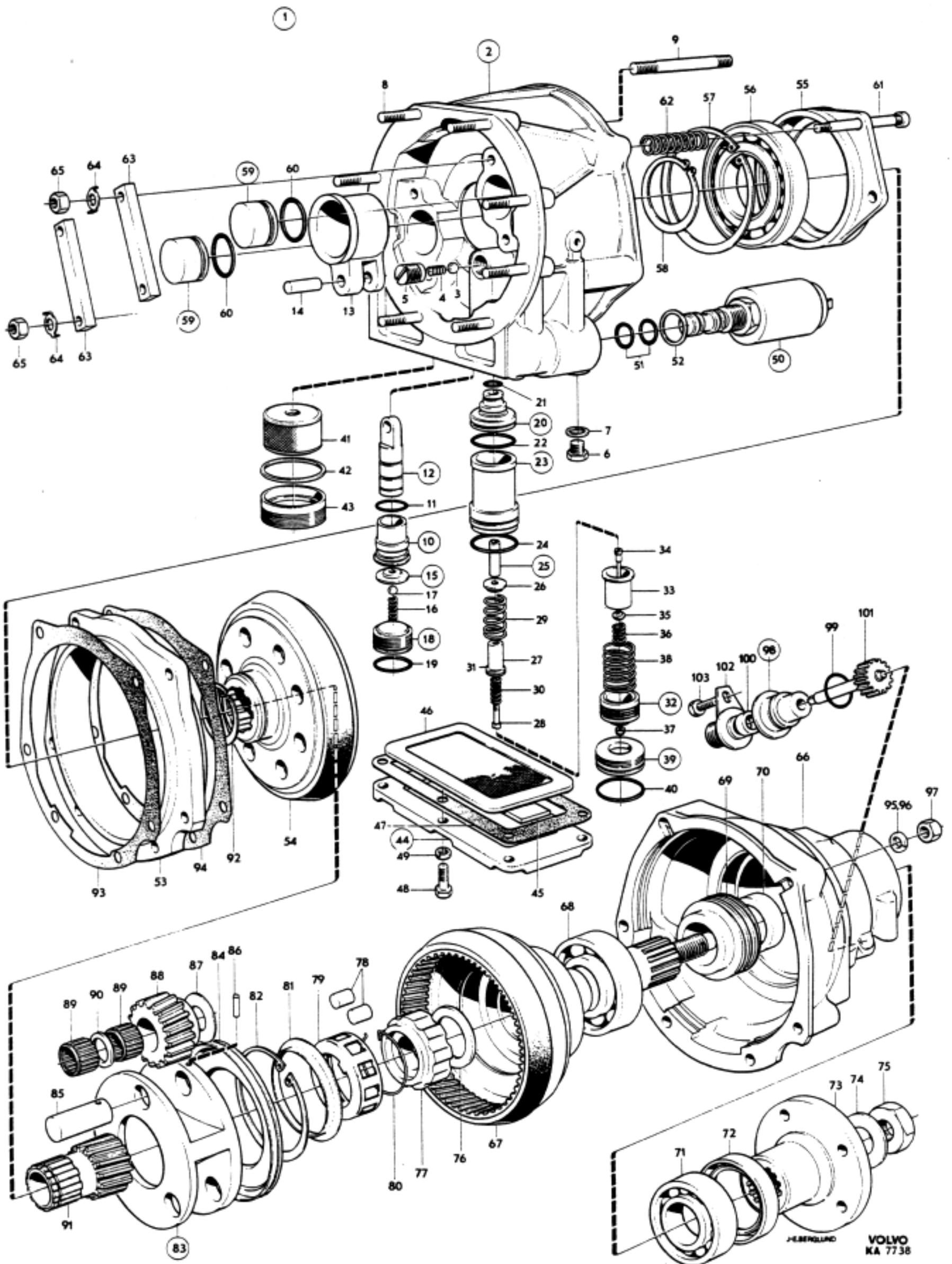




Sida Page		Grupp Group		VÄXELLÅDA ÖVERVÄXEL				GEARBOX OVERDRIVE		Utgåva Issue	
Pos. Fig.	Antal Qty				Detalj nr Part No	Benämning	Description	Sats/Kit	Anmärkning Notes		
41	1	.	.	.	380729-4	.OLJEFILTEROIL FILTER	2		010	
42	1	.	.	.	380730-2	.BRICKAWASHER	3		020	
43	1	.	.	.	380731-0	.PROPPPLUG	4		030	
44	1	.	.	.	380716-1	.OLJESUMPOIL PAN.			040	
45	1MAGNET.MAGNET.		LAGERFORES EJ	050	
46	1	.	.	.	380719-5	.OLJESILOIL STRAINER	3		060	
47	1	.	.	.	380720-3	.PACKNINGGASKET	1		070	
48	6	.	.	.	955638-2	.SKRUVSCREW	0		080	
49	6	.	.	.	955920-4	.FJÄDERBRICKASPRING WASHER.	0		090	
50	1	.	.	.	380771-6	.SOLENOIDSOLENOID	2		100	
51	2	.	.	.	380772-4	.O-RING.O-RING.	1		110	
52	2	.	.	.	380773-2	.PACKNING.PACKING	1		120	
53	1	.	.	.	380675-9	.BROMSTRUMMA.BRAKE DRUM	4		130	
54	1	.	.	.	380689-0	.KOPPLINGSLAMELL.CLUTCH DISC.	3		140	
55	1	.	.	.	380694-0	.LAGERHÅLLAREBEARING CAGE			150	
56	1	.	.	.	380693-2	.KULLAGERBALL BEARING	2		160	
57	1	.	.	.	380764-1	.LÅSRING.CIRCLIP.	3		170	
58	1	.	✓	.	380765-8	.LÅSRING.CIRCLIP.	3		180	
59	2	.	.	.	380698-1	.KOLVPISTON	3		190	
60	2	.	.	.	380756-7	.O-RING.O-RING.	1		200	
61	4	.	.	.	380695-7	.SKRUVBOLT	3		210	
62	1	.	.	.	273151-1	.FJÄDERSATSSPRING KIT	3		220	
63	2	.	.	.	380697-3	.TRYCKPLATTA.PRESSURE PLATE			230	
64	4	.	.	.	380303-8	.LÅSBRICKA.LOCK WASHER.	1		240	
65	4	.	.	.	955846-1	.MUTTERNUT.	0		250	
66	1	.	.	.	380673-4	.HUS.HOUSING.			260	
67	1	.	.	.	380679-1	.UTGAENDE AXEL.OUTPUT SHAFT	4		270	
68	1	.	.	.	181092-8	.KULLAGERBALL BEARING	2		280	
69	1	.	.	.	380682-5	.HASTIGHETSMÅTARDETV.SPEEDOMETER GEAR	4		290	
70	1	.	.	.	380683-3	.DISTANSHYLSASPACER SLEEVE.			300	
71	1	.	.	.	11013-0	.KULLAGERBALL BEARING	2		310	
72	1	.	.	.	380684-1	.TÄTNINGSRINGSEAL RING.	1		320	
73	1	.	.	.	380685-8	.MEDBRINGARE.COMPANION FLANGE	4		330	
74	1	.	.	.	380688-2	.BRICKAWASHER			340	
75	1	.	.	.	380687-4	.MUTTERNUT.	3		350	
76	1	.	.	.	380715-3	.TRYCKBRICKA.THRUST WASHER.	2		360	
77	1	.	.	.	380711-2	.INNERRING.BEARING CONE	2		370	
78	1	.	.	.	273152-9	.RULLSATSROLLER KIT	2		380	
79	1	.	.	.	380712-0	.HÅLLARE.RETAINER	2		390	
80	1	.	.	.	380257-6	.LÅSRING.CIRCLIP.	3		400	
81	1	.	.	.	380713-8	.OLJEKASTARE.OIL SLINGER.			410	
82	1	.	.	.	380714-6	.LÅSRING.CIRCLIP.	3		420	



Utgåva Issue	2	ÖVERVÄMPL	ÖVERDRIVET	Grupp Group	4	Sida Page	23
-----------------	---	-----------	------------	----------------	---	--------------	----



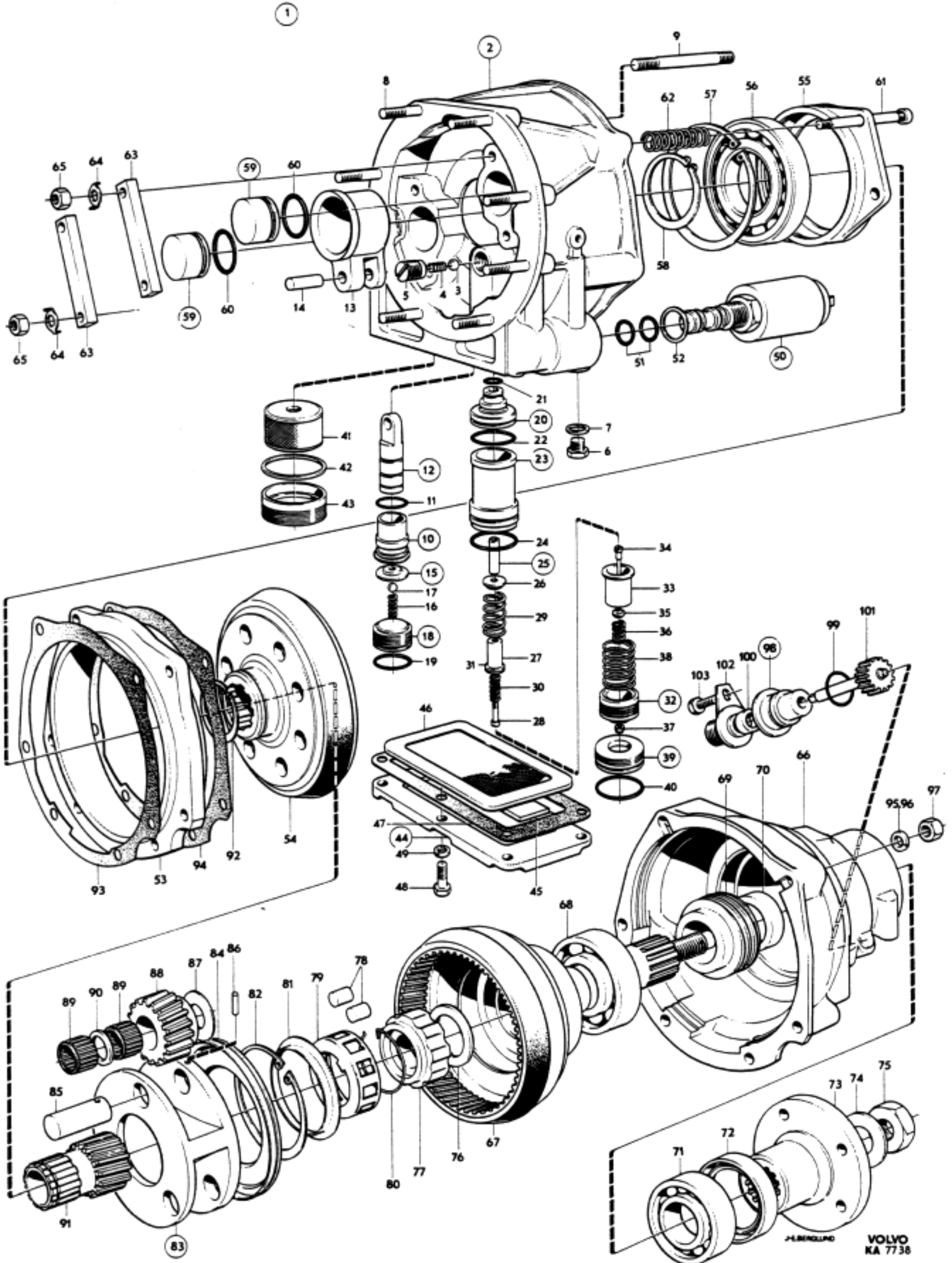


Sida Page		Grupp Group		VÄXELLÅDA OVERVÅXEL		GEARBOX OVERDRIVE		Utgåva Issue	
Pos. Fig.	Antal Qty				Detalj nr Part No	Benämning	Description	Sats/ Kit	Anmärkning Notes
83	1	.	.	.	380705-4	.PLANETHJULPLANETARY GEAR	4	
84	1	.	.	.	380704-7	.OLJEFINGAREOIL CATCHER		
85	3	.	.	.	380709-6	.LAGERTAPPBEARING PIN	3	
86	3	.	.	.	380763-3	.LÅSPINNELOCK PIN	2	
87	3	.	.	.	380708-8	.TRYCKBRICKATHRUST WASHER	2	
88	3	.	.	.	380706-2	.KUGGHJULGEAR		
89	6	.	.	.	380707-0	.NÅLLAGERNEEDLE BEARING	2	
90	3	.	.	.	380710-4	.DISTANSBRICKASPACER WASHER		
91	1	.	.	.	380699-9	.SOLHJULSUN WHEEL	4	
92	1	.	.	.	380762-5	.LÅSRINGCIRCLIP	3	
93	1	.	.	.	380674-2	.PACKNINGGASKET	1	
94	1	.	.	.	380676-7	.PACKNINGGASKET	1	
95	4	.	.	.	955921-2	.FJÅDERBRICKASPRING WASHER	0	
96	2	.	.	.	942383-1	.BRICKAWASHER	0	
97	6	.	.	.	955847-9	.MUTTERNUT	0	
98	1	.	.	.	380751-8	.LAGERHYLSABEARING CAGE		
99	1	.	.	.	380757-5	.O-RINGO-RING	2	
100	1	.	.	.	380752-6	.TÄTNINGSRINGSEAL RING	2	
101	1	.	.	.	380753-4	.HASTIGHETSMÅTÅRDREVSPEEDOMETER GEAR	3	
102	1	.	.	.	380755-9	.FLANSFLANGE		
103	1	.	.	.	955636-6	.SKRUVSCREW	0	

010
020
030
040
050
060
070
080
090
100
110
120
130
140
150
160
170
180
190
200
210



Utgåva Issue	2	VXPELLÅDA ÖVERVÅXEL	GEARBOX OVERDRIVE	Grupp Group	4	Sida Page	25
-----------------	---	------------------------	----------------------	----------------	---	--------------	----

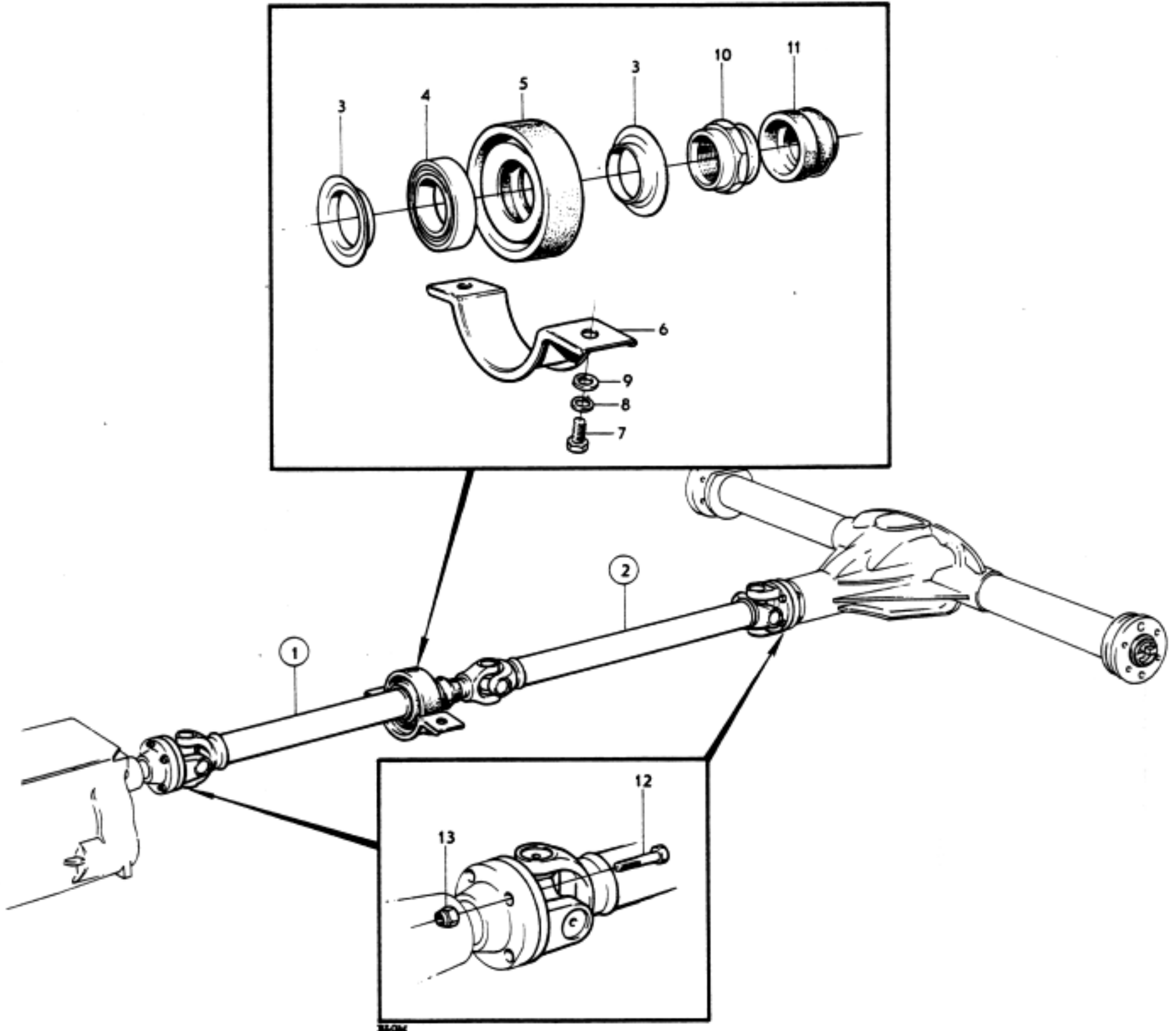




Sida Page		Grupp Group		KARDANAXEL, STODLAGER		PROPELLER SHAFT, CENTRE BEARING		Utgåva Issue	
Pos. Fig.		Antal Qty		Detalj nr Part No	Benämning	Description	Sats/Kit	Anmärkning Notes	
1	1	.	.	677626-4	KARDANAXEL.	PROPELLER SHAFT	4	M40	010
	1	.	.	677627-2	KARDANAXEL.	PROPELLER SHAFT	4	M41	020
2	1	.	.	677628-0	KARDANAXEL.	PROPELLER SHAFT	4		030
DET SE SIDA 28COMPONENTS SEE PAGE 28 .			040
3	2	.	.	675582-1	STANKSKYDD.	BAFFLE.	4		050
4	1	.	.	181549-7	KULLAGER.	BALL BEARING.	2		060
5	1	.	.	675367-7	LAGERHÅLLARE.	BEARING CAGE.	3		070
6	1	.	.	671804-3	ÖVERFALL.	CAP			080
7	2	.	.	955523-6	SKRUV	SCREW	0		090
8	2	.	.	955921-2	FJÄDERBRICKA.	SPRING WASHER	0		100
9	2	.	.	955894-1	BRICKA.	WASHER.	0		110
10	1	.	.	675365-1	MUTTER.	NUT	3		120
11	1	.	.	675587-0	GUMMITÄTNING.	RUBBER SEAL	2		130
12	8	.	.	942267-6	SKRUV	BOLT.	0		140
13	8	.	.	950373-1	MUTTER.	NUT	0		150



Utgåva Issue	1	KARDANAXEL, STÖDLAGER	PROPELLER SHAFT, CENTRE BEARING	Grupp Group	4	Sida Page	27
-----------------	---	-----------------------	------------------------------------	----------------	---	--------------	----

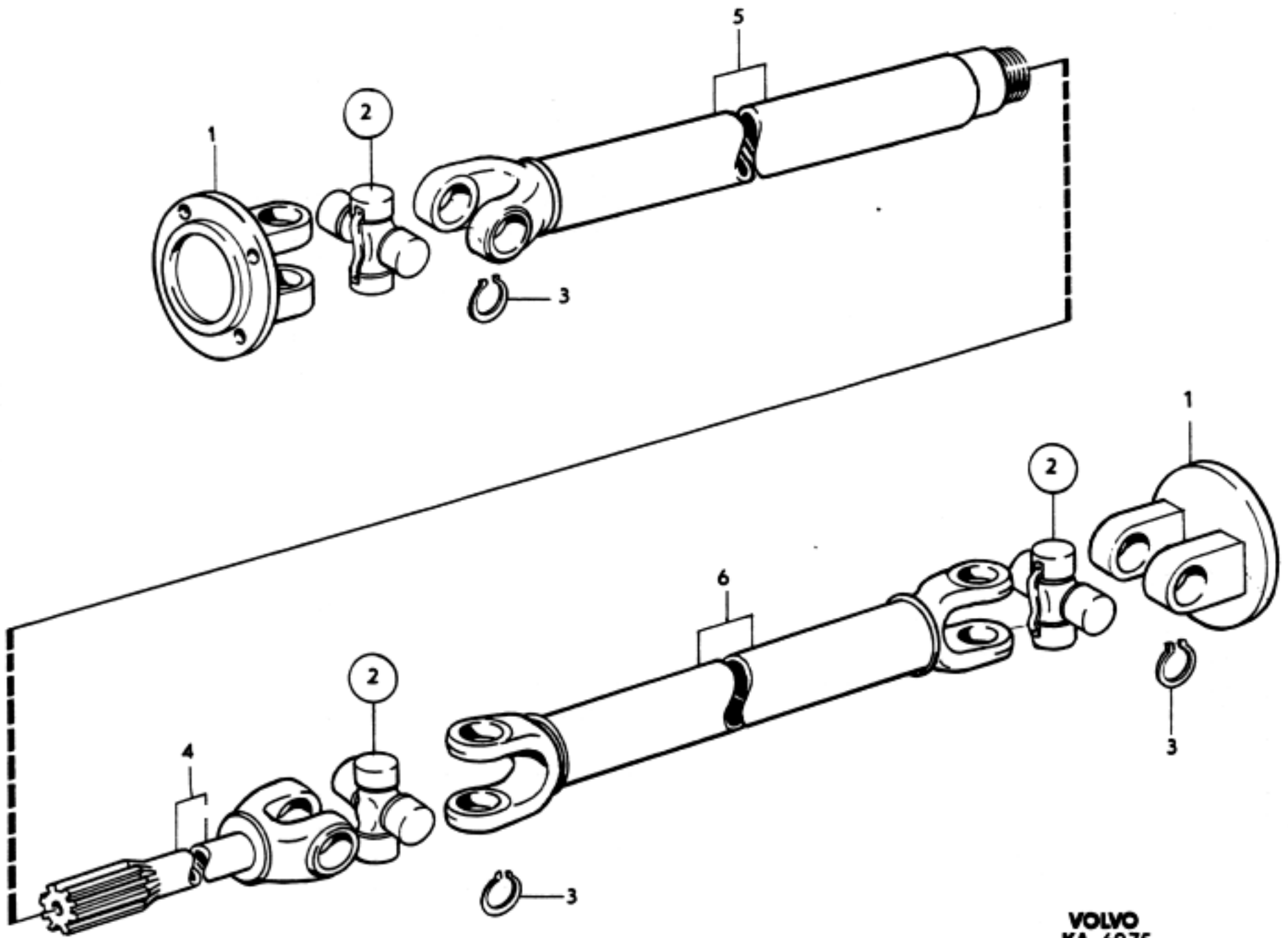




Sida Page		Grupp Group		KARDANAXEL				PROPELLER SHAFT				Utgåva Issue	
Pos. Fig.	Antal Qty				Detalj nr Part No	Benämning	Description	Sats/Kit	Anmärkning Notes				
	677 626	677 627	677 628										
	1	.	.	.	677626-4	KARDANAXEL	PROPELLER SHAFT	4			010		
	.	1	.	.	677627-2	KARDANAXEL	PROPELLER SHAFT	4			020		
	.	.	1	.	677628-0	KARDANAXEL	PROPELLER SHAFT	4			030		
1	1	1	1	.	87941-1	.FLANSGAFFELFLANGE YOKE.	3			040		
2	1	1	2	.	672037-9	.AXELKORSJOINT CROSS.	1			050		
3	4	4	8	.	118006-6	.LASRINGCIRCLIP	0			060		
4	.	.	1	.	656766-3	.GAFFELTAPPYOKE PIN				070		
5	1	1	.	.		.RORAXELTUBULAR SHAFT.			LAGERFORES EJ	080		
6	.	.	1	.		.RORAXELTUBULAR SHAFT.			LAGERFORES EJ	090		



Utgåva Issue	2	KARDANAXEL	PROPELLER SHAFT	Grupp Group	4	Sida Page	29
-----------------	---	------------	-----------------	----------------	---	--------------	----



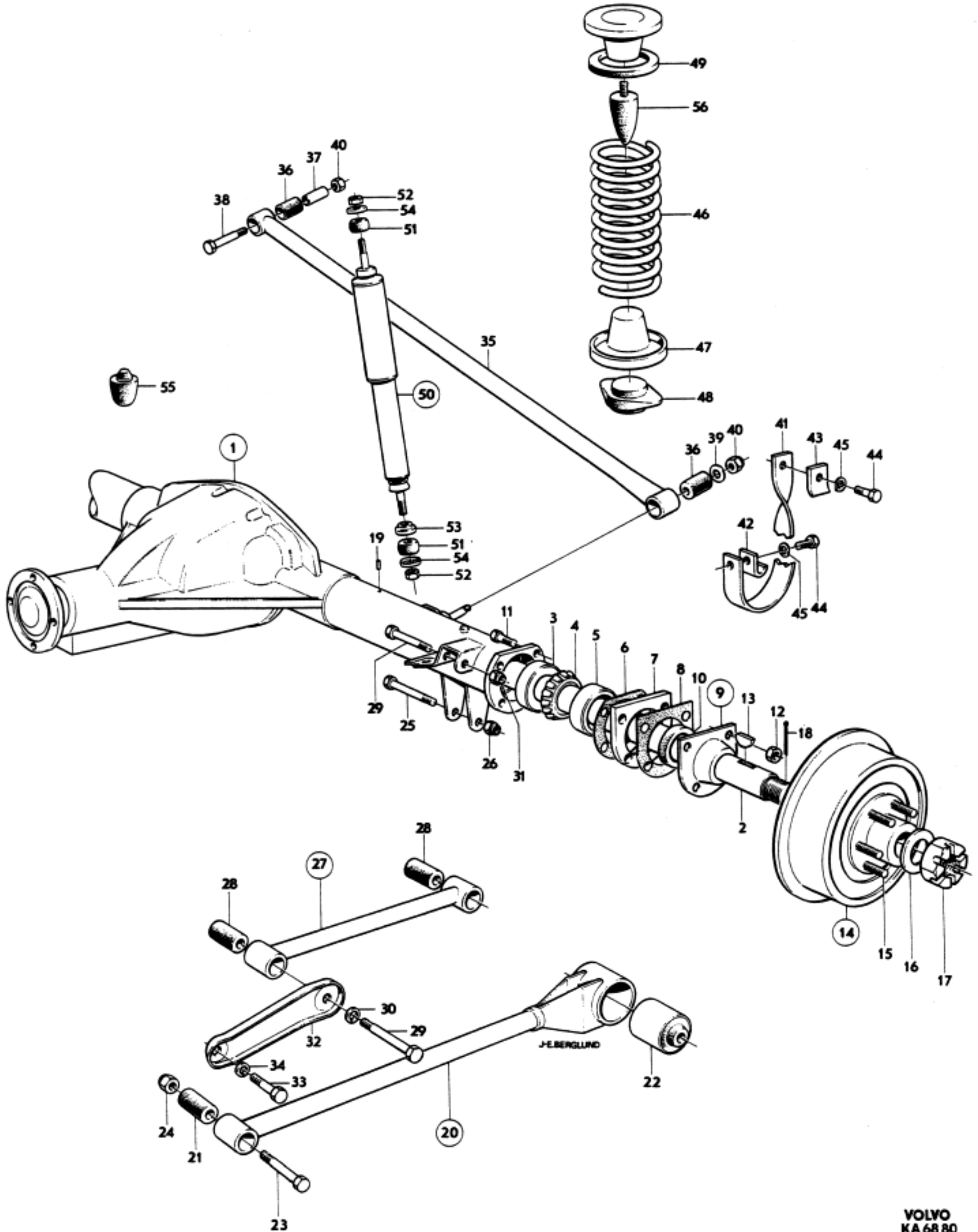
VOLVO
KA 6975



Sida Page	30	Grupp Group	4	BAKAXEL UPPHÄNGNING P130	REAR AXLE MOUNTINGS P130	Utgåva Issue	3		
Pos. Fig.	Antal Qty				Detail nr Part No	Bendmning	Description	Sats/Kit	Anmärkning Notes
	1	1	.	.	255490-5	BAKAXEL, UTV 4,10/1 . . .	REAR AXLE, RATIO 4.10/1 .	M40	010
	1	.	.	255600-9	BAKAXEL,UTV 4,30/1. . .	REAR AXLE,RATIO 4,30/1. .	M41 (255655)	030	
DET SE SIDA 38COMPONENTS SEE PAGE 38 .		040	
2	2	.	.	89679-5	CRIVAXEL.	DRIVE SHAFT	3	050	
3	2	.	.	192550-2	TÄTNINGSRING.	SEAL RING	1	060	
4	2	.	.	181217-1	RULLAGER, INNERRING . . .	ROLLER BEARING CONE . . .	1	070	
5	2	.	.	181189-2	RULLAGER, YTERRING . . .	ROLLER BEARING CUP. . . .	1	080	
6	JUSTERMELLANLÄGG.	SHIM.		090	
	ERF	.	.	86891-9	.TJ 0,10.TH 0.10.	1	100	
	ERF	.	.	86890-1	.TJ 0,35.TH 0.35.	1	110	
	ERF	.	.	86889-3	.TJ 1,00.TH 1.00.	2	120	
	ERF	.	.	651794-0	.TJ 1,50.TH 1.50.	2	130	
7	2	.	.	673789-4	DISTANSBRICKA	SPACER WASHER	4	M40 140	
	2	.	.	87693-8	DISTANSBRICKA	SPACER WASHER	4	M41 145	
8	4	.	.	673788-6	PACKNING.	GASKET.	1	150	
9	2	.	.	673791-0	OLJETÄTNING	OIL SEAL.	1	160	
10	2	.	.	19246-8	.FILTRINGFELT RING.	1	170	
11	8	.	.	955676-2	SKRUV	BOLT.	0	180	
12	8	.	.	955848-7	MUTTER.	NUT	0	190	
13	2	.	.	160553-4	KIL	KEY	0	200	
14	2	.	.	673797-7	NAV	HUB	3	210	
15	10	.	.	654490-2	.HJULBULTWHEEL STUD	2	220	
16	2	.	.	120267-0	BRICKA.	WASHER.	0	230	
17	2	.	.	153031-0	MUTTER.	NUT	0	240	
18	2	.	.	191174-2	SAXPINNE.	SPLIT PIN	0	250	
19	1	.	.	662014-0	URLUFTNINGSNIPPEL	AIR VENTING NIPPLE. . . .		260	
20	2	.	.	672609-5	MOMENTSTAG.	TORQUE ROD.	3	B20A 270	
	2	.	.	672610-3	MOMENTSTAG.	TORQUE ROD.	3	B20B 280	
21	2	.	.	662797-0	.GUMMIBUSSNING.RUBBER BUSHING	1	290	
22	2	.	.	676914-5	.BUSSNINGBUSHING.	2	B20A 300	
	2	.	.	678887-1	.BUSSNINGBUSHING.	2	B20B 310	
23	2	.	.	955569-9	SKRUV	BOLT.	0	320	
24	2	.	.	950356-6	MUTTER.	NUT	0	330	
25	2	.	.	941858-3	SKRUV	BOLT.	0	340	
26	2	.	.	950377-2	MUTTER.	NUT	0	350	
27	2	.	.	672616-0	BARSTAG	SUPPORT ARM	3	360	
28	4	.	.	678790-7	.GUMMIBUSSNING.RUBBER BUSHING	1	370	
29	4	.	.	955569-9	SKRUV	BOLT.	0	380	
30	2	.	.	940280-1	LÅSBRICKA	LOCK WASHER	0	390	
31	2	.	.	950356-6	MUTTER.	NUT	0	400	
32	2	.	.	672031-2	KONSCL.	BRACKET		410	
33	2	.	.	955560-8	SKRUV	SCREW	0	420	
34	2	.	.	940280-1	LÅSBRICKA	LOCK WASHER	0	430	



Utgåva Issue	1	BAKAXEL UPPHÄNGNING P130	REAR AXLE MOUNTINGS P130	Grupp Group	4	Sida Page	31
-----------------	---	--------------------------------	--------------------------------	----------------	---	--------------	----

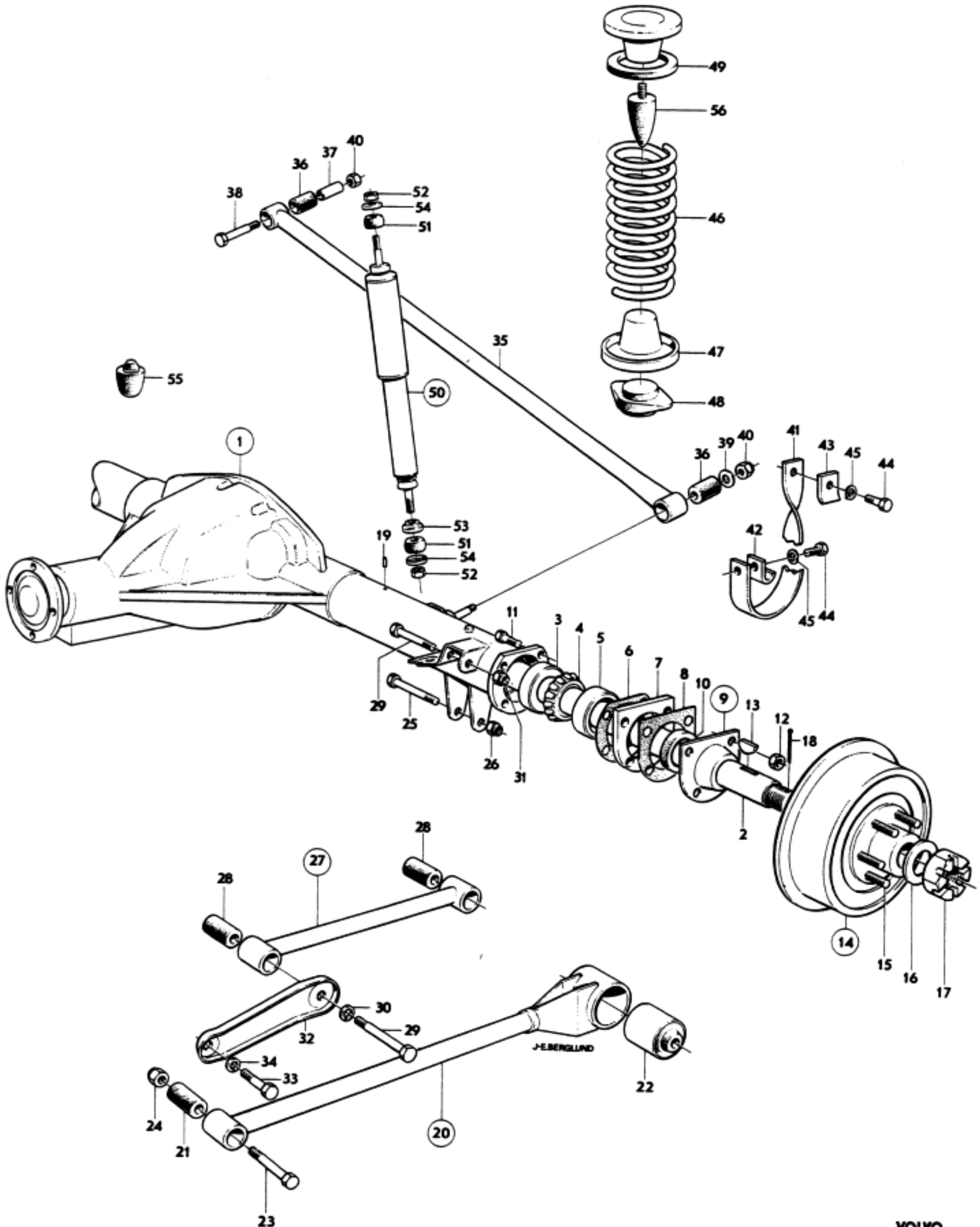




Sida Page		Grupp Group		BAKAXEL UPPHÄNGNING P130		REAR AXLE MOUNTINGS P130		Utgåva Issue	
Pos. Fig.	Antal Qty			Detalj nr Part No	Benämning	Description	Sats/Kit	Anmärkning Notes	
35	1	.	.	653260-0	TVÄRSTAG.	ANTI-ROLL BAR	3		010
36	2	.	.	87033-7	GUMMIBUSSNING	RUBBER BUSHING.	1		020
37	1	.	.	653361-6	CI STANSHYLSA.	SPACER SLEEVE	2		030
38	1	.	.	955565-7	SKRUV	BOLT.	0		040
39	1	.	.	120802-4	BRICKA.	WASHER.	0		050
40	2	.	.	950366-5	MUTTER.	NUT	0		060
41	2	.	.	672251-6	CAMPARBAND.	CAMPER BAND	1		070
42	2	.	.	671939-7	BRICKA.	WASHER.	2		080
43	2	.	.	89818-9	BRICKA.	WASHER.	2		090
44	4	.	.	940115-9	SKRUV	SCREW	0		100
45	2	.	.	942336-9	LÅSBRICKA	LOCK WASHER	0		110
46	2	.	.	672214-4	FJÄDER.	SPRING.	2		120
47	2	.	.	659154-9	FJÄDERSÄTE.	SPRING SEAT			130
48	2	.	.	667686-0	GUMMIKUCDE.	RUBBER CUSHION.	3		140
49	2	.	.	659325-5	GUMMIMELLANLÄGG	RUBBER SPACER	3		150
50	2	.	.	276480-1	STÖTDAMPARSATS.	SHOCK ABSORBER KIT.	1		160
	2	.	.		.STÖTDAMPARE.SHOCK ABSORBER		LAGERFÖRES EJ	170
51	8	.	.	670129-6	.GUMMIBUSSNING.RUBBER BUSHING	1		180
52	4	.	.	955848-7	.MUTTERNUT.	0		190
53	2	.	.	89328-9	BRICKA.	WASHER.	1		200
54	8	.	.	87741-5	BRICKA.	WASHER.	1		210
55	1	.	.	831C7-3	GUMMIBUFFERT.	RUBBER CUSHION.	3		220
56	2	.	.	83108-1	GUMMIBUFFERT.	RUBBER CUSHION.	3		230



Utgåva Issue	1	BAKAXEL UPPHÅNGNING P 130	REAR AXLE MOUNTINGS P 130	Grupp Group	4	Sida Page	33
-----------------	---	---------------------------------	---------------------------------	----------------	---	--------------	----

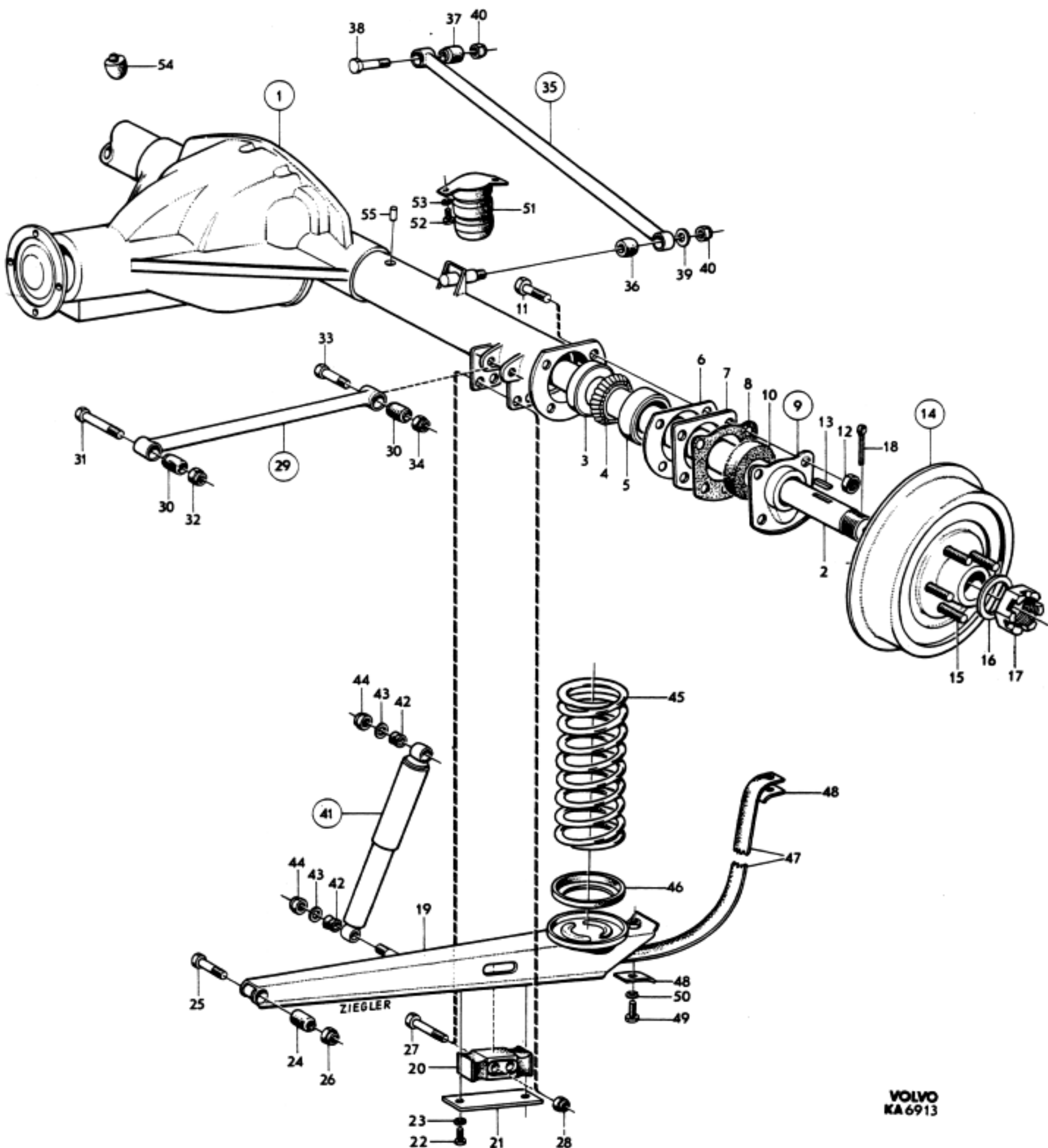




Sida Page	34	Grupp Group	4	BAKAXEL UPPHÄNGNING P220	REAR AXLE MOUNTINGS P220	Utgåva Issue	2		
Pos. Fig.	Antal Qty				Detalj nr Part No	Benämning	Description	Sats/ Kit	Anmärkning Notes
1	1	.	.	.	255598-5	BAKAXEL, UTV 4,30/1	REAR AXLE, RATIO 4,30/1		010
DET SE SIDA 38COMPONENTS SEE PAGE 38		020
2	2	.	.	.	89679-5	DRIVAXEL.	DRIVE SHAFT	3	030
3	2	.	.	.	192550-2	TÄTNINGSRING.	SEAL RING	1	040
4	2	.	.	.	181217-1	RULLAGER, INNERRING	ROLLER BEARING CONE	1	050
5	2	.	.	.	181189-2	RULLAGER, YTERRING	ROLLER BEARING CUP.	1	060
6		JUSTERMELLANLAGG.	SHIM.		070
	ERF	.	.	.	86891-9	.TJ 0,10.TH 0.10.	1	080
	ERF	.	.	.	86890-1	.TJ 0,35.TH 0.35.	1	090
	ERF	.	.	.	86889-3	.TJ 1,00.TH 1.00.	2	100
	ERF	.	.	.	651794-0	.TJ 1,50.TH 1.50.	2	110
7	2	.	.	.	87693-8	DISTANSBRICKA	SPACER WASHER	4	120
8	4	.	.	.	673788-6	PACKNING.	GASKET.	1	130
9	2	.	.	.	673791-0	OLJETÄTNING	OIL SEAL.	1	140
10	2	.	.	.	19246-8	.FILTRINGFELT RING.	1	150
11	8	.	.	.	955676-2	SKRUV	BOLT.	0	160
12	8	.	.	.	955848-7	MUTTER.	NUT	0	170
13	2	.	.	.	160553-4	KIL	KEY	0	180
14	2	.	.	.	673797-7	NAV	HUB	3	190
15	10	.	.	.	654490-2	.HJULBULTWHEEL STUD	2	200
16	2	.	.	.	120267-0	BRICKA.	WASHER.	0	210
17	2	.	.	.	153031-0	MUTTER.	NUT	0	220
18	2	.	.	.	191174-2	SAXPINNE.	SPLIT PIN	0	230
19	1	.	.	.	660644-6	BÄRARM, V.	SUPPORT ARM, L	3	240
	1	.	.	.	660645-3	BÄRARM, H.	SUPPORT ARM, R	3	250
20	2	.	.	.	660112-4	GUMMIKUDDE.	RUBBER CUSHION.	3	260
21	2	.	.	.	660150-4	OVERFALL.	CAP		270
22	4	.	.	.	955534-3	SKRUV	SCREW	0	280
23	4	.	.	.	942251-0	LÅSBRICKA	LOCK WASHER	0	290
24	2	.	.	.	662797-0	GUMMIBUSSNING	RUBBER BUSHING.	1	300
25	2	.	.	.	955568-1	SKRUV	BOLT.	0	310
26	2	.	.	.	950366-5	MUTTER.	NUT	0	320
27	4	.	.	.	955587-1	SKRUV	BOLT.	0	330
28	4	.	.	.	950367-3	MUTTER.	NUT	0	340
29	2	.	.	.	672613-7	BÄRSTAG	SUPPORT STAY.	3	350
30	4	.	.	.	678790-7	.BUSSNINGBUSHING.	1	360
31	2	.	.	.	191812-7	SKRUV	BOLT.	0	370
32	2	.	.	.	950366-5	MUTTER.	NUT	0	380
33	2	.	.	.	955568-1	SKRUV	BOLT.	0	390
34	2	.	.	.	950366-5	MUTTER.	NUT	0	400
35	1	.	.	.	672653-3	TVÄRSTAG.	ANTI-ROLL BAR	3	410
36	1	.	.	.	666416-3	.GUMMIBUSSNING.RUBBER BUSHING	1	420
37	1	.	.	.	662797-0	.GUMMIBUSSNING.RUBBER BUSHING	1	430
38	1	.	.	.	955568-1	SKRUV	BOLT.	0	440
39	1	.	.	.	64432-8	BRICKA.	WASHER.		450
40	2	.	.	.	950366-5	MUTTER.	NUT	0	460



Utgåva Issue	1	BAKAXEL UPPHÅNGNING P220	REAR AXLE MOUNTINGS P220	Grupp Group	Sida Page	35
-----------------	---	--------------------------------	--------------------------------	----------------	--------------	----



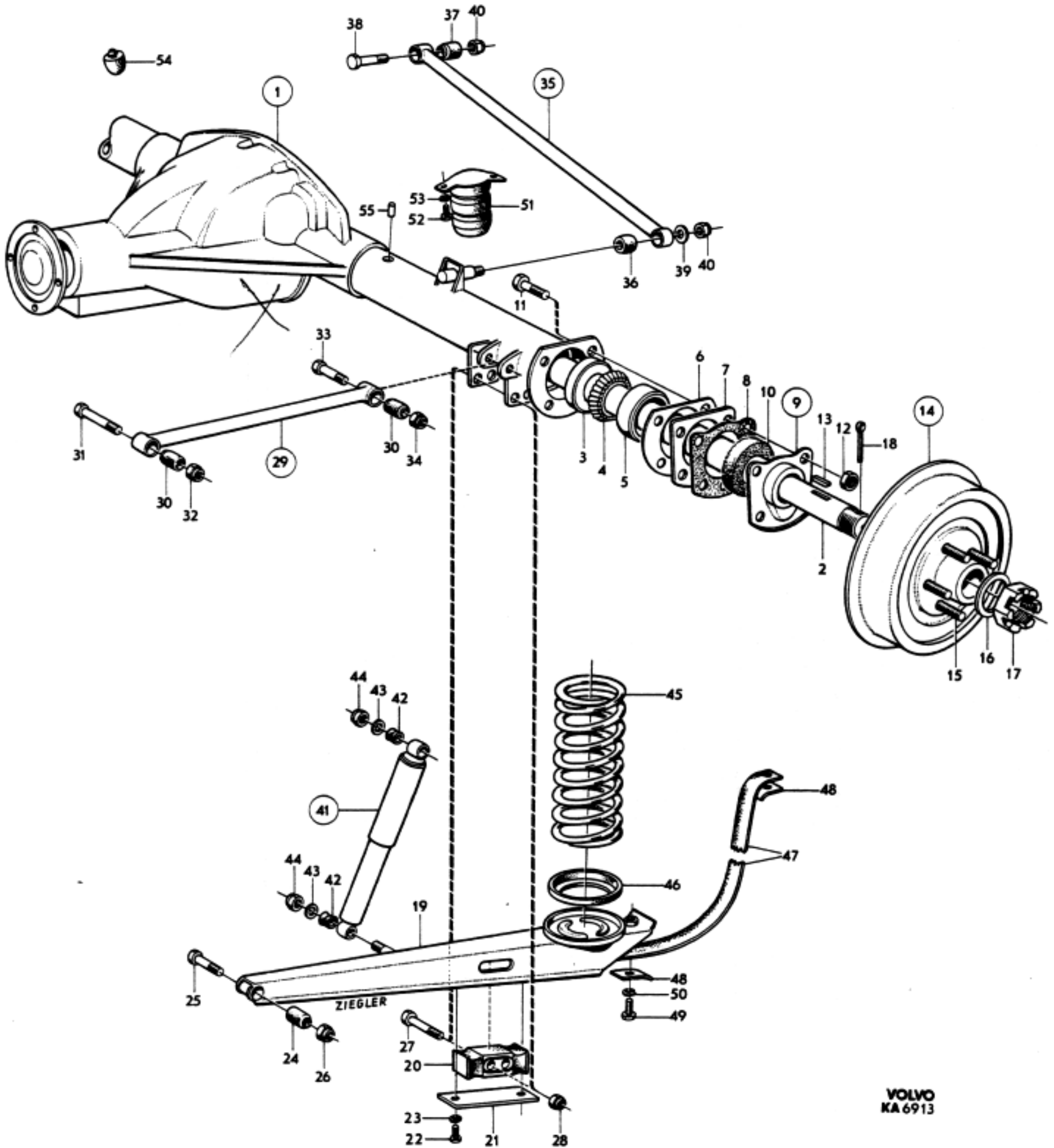


Sida Page		Grupp Group		BAKAXEL UPPHÄNGNING P220		REAR AXLE MOUNTINGS P220		Utgåva Issue	
Pos. Fig.	Antal Qty				Detalj nr Part No	Benämning	Description	Sats/Kit	Anmärkning Notes
41	2	.	.	.	669219-8	STÖTCAMPARE	SHOCK ABSORBER.	1	
42	4	.	.	.	669220-6	GUMMIBUSSNING.	RUBBER BUSHING	1	
43	4	.	.	.	960145-1	BRICKA.	WASHER.	0	(11982)
44	4	.	.	.	950366-5	MUTTER.	NUT	0	
45	2	.	.	.	659423-8	FJÄDER.	SPRING.	2	
46	2	.	.	.	660872-3	GUMMIMELLANLAGG	RUBBER SPACER	3	
47	2	.	.	.	660108-2	DAMPARBAND.	CAMPER BAND	1	
48	4	.	.	.	89818-9	BRICKA.	WASHER.	2	
49	4	.	.	.	940114-2	SKRUV	SCREW	0	
50	4	.	.	.	940108-4	FJÄDERBRICKA.	SPRING WASHER	0	
51	2	.	.	.	666905-5	HÄLGUMMIFJÄDER.	HOLLOW RUBBER SPRING.	3	
52	4	.	.	.	921839-7	SKRUV	SCREW	0	
53	4	.	.	.	940108-4	BRICKA.	WASHER.	0	
54	1	.	.	.	83107-3	GUMMIBUFFERT.	RUBBER CUSHION.	3	
55	1	.	.	.	662014-0	URLUFTNINGSNIPPEL	AIR VENTING NIPPLE.		

C1C
020
030
04C
05C
060
07C
08C
09C
100
110
12C
130
14C
15C



Utgåva Issue	1	BAKAXEL UPPHANGNING P220	REAR AXLE MOUNTINGS P220	Grupp Group	4	Sida Page	37
-----------------	---	--------------------------------	--------------------------------	----------------	---	--------------	----



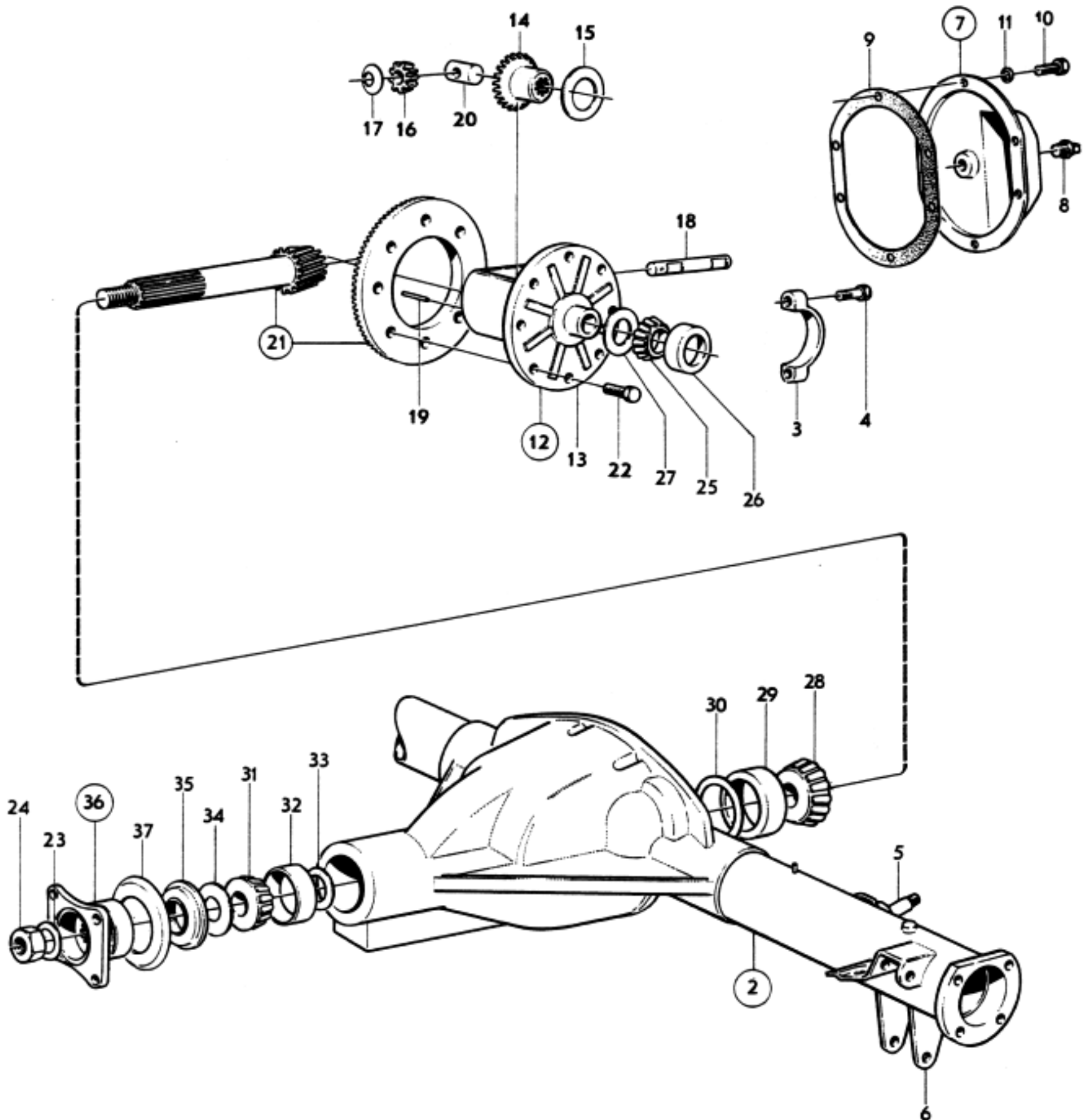


Sida Page		Grupp Group			BAKAXEL REAR AXLE		Utgåva Issue		
Pos. Fig.	Antal Qty			Detalj nr Part No	Benämning	Description	Sats/Kit	Anmärkning Notes	
	255 490	255 600	255 598						
1	1	.	.	255490-5	BAKAXEL	REAR AXLE		UTV 4,10/1	010
.	1	.	.	255600-9	BAKAXEL	REAR AXLE		UTV 4,30/1	020
.	1	.	.	255598-5	BAKAXEL	REAR AXLE		UTV 4,30/1	030
2	1	1	.	384313-3	.BAKAXELKAPA.REAR AXLE CASING	4		040
.	.	1	.	384192-1	.BAKAXELKAPA.REAR AXLE CASING	4		050
3	2	2	2	.	..OVERFALL.CAP		LAGERFÖRES EJ	060
4	4	4	4	955551-7	..SKRUVSCREW	0		070
5	2	2	2	.	..FASTEANCHORAGE		LAGERFÖRES EJ	080
6	1	1	1	.	..FASTEANCHORAGE		LAGERFÖRES EJ	090
7	1	1	1	89253-9	.INSPEKTIONSLOCK.INSPECTION COVER	3		100
8	1	1	1	952359-8	..PROPPPLUG.	0		110
9	1	1	1	89254-7	.PACKNINGGASKET	1		120
10	10	.	.	955523-6	.SKRUV.SCREW.	0	TID UTF	1
	10	.	.	942402-9	.FLÄNSSKRUVFLANGED SCREW.		SEN UTF	135
11	10	.	.	955949-3	.FJADERBRICKASPRING WASHER.	0	TID UTF	140
12	1	1	1	384196-2	.DIFFERENTIALDIFFERENTIAL	1		150
13	1	1	1	384199-6	..HUSHOUSING	4		160
14	2	2	2	384206-9	..DIFFERENTIALHJUL.SIDE PINION	3		170
15	2	2	2	.	..TRYCKBRICKA,ALTTHRUST WASHER,ALT			180
.	.	.	.	384366-1	...TJ 0,78.TH 0,78.	2		190
.	.	.	.	384367-9	...TJ 0,82.TH 0,82.	2		200
.	.	.	.	384368-7	...TJ 0,86.TH 0,86.	2		210
.	.	.	.	384369-5	...TJ 0,90.TH 0,90.	2		220
.	.	.	.	384370-3	...TJ 0,94.TH 0,94.	2		230
16	2	2	2	384204-4	..DIFFERENTIALHJUL.SIDE GEAR	3		240
17	2	2	2	384209-3	..TRYCKBRICKATHRUST WASHER	2		250
18	1	1	1	384201-0	..AXELTAPP.PIVOT PIN	3		260
19	1	1	1	191838-2	..LÅSPINNE.LOCK PIN.	3		270
20	1	1	1	384202-8	..DISTANSHYLSA.SPACER SLEEVE	3		280
21	1	.	.	273126-3	.KRONHJUL O. PINJONG.CROWN WHEEL AND PINION	2	384211	290
.	1	1	1	273128-9	.KRONHJUL O. PINJONG.CROWN WHEEL AND PINION	2	384214	300
22	10	10	10	191807-7	..SKRUVSCREW	0		310
23	1	1	1	80513-5	..BRICKA.WASHER.	3		320
24	1	1	1	88726-5	..MUTTER.NUT	2		330
	3	3	3	281479-6	..OLJA.OIL	2		340
25	2	2	2	181305-4	.RULLAGER,INNERRINGROLLER BEARING,CONE.	1		350
26	2	2	2	181662-8	.RULLAGER,YTTERRINGROLLER BEARING,CUP	1		360
27JUSTERPELLANLÄGGSHIM			370
	ERF	ERF	ERF	81374-1	..TJ 0,08TH 0,08	2		380
	ERF	ERF	ERF	81375-8	..TJ 0,13TH 0,13	2		390
	ERF	ERF	ERF	120622-6	..TJ 0,25TH 0,25	2		400
	ERF	ERF	ERF	81377-4	..TJ 0,76TH 0,76	2		410
28	1	1	1	181303-9	.RULLAGER,INNERRINGROLLER BEARING,CONE.	1		420
29	1	1	1	181304-7	.RULLAGER,YTTERRINGROLLER BEARING,CUP	1		430



Utgåva Issue	2	BAKAXTL	REAR AXLE	Grupp Group	4	Sida Page	39
-----------------	---	---------	-----------	----------------	---	--------------	----

1



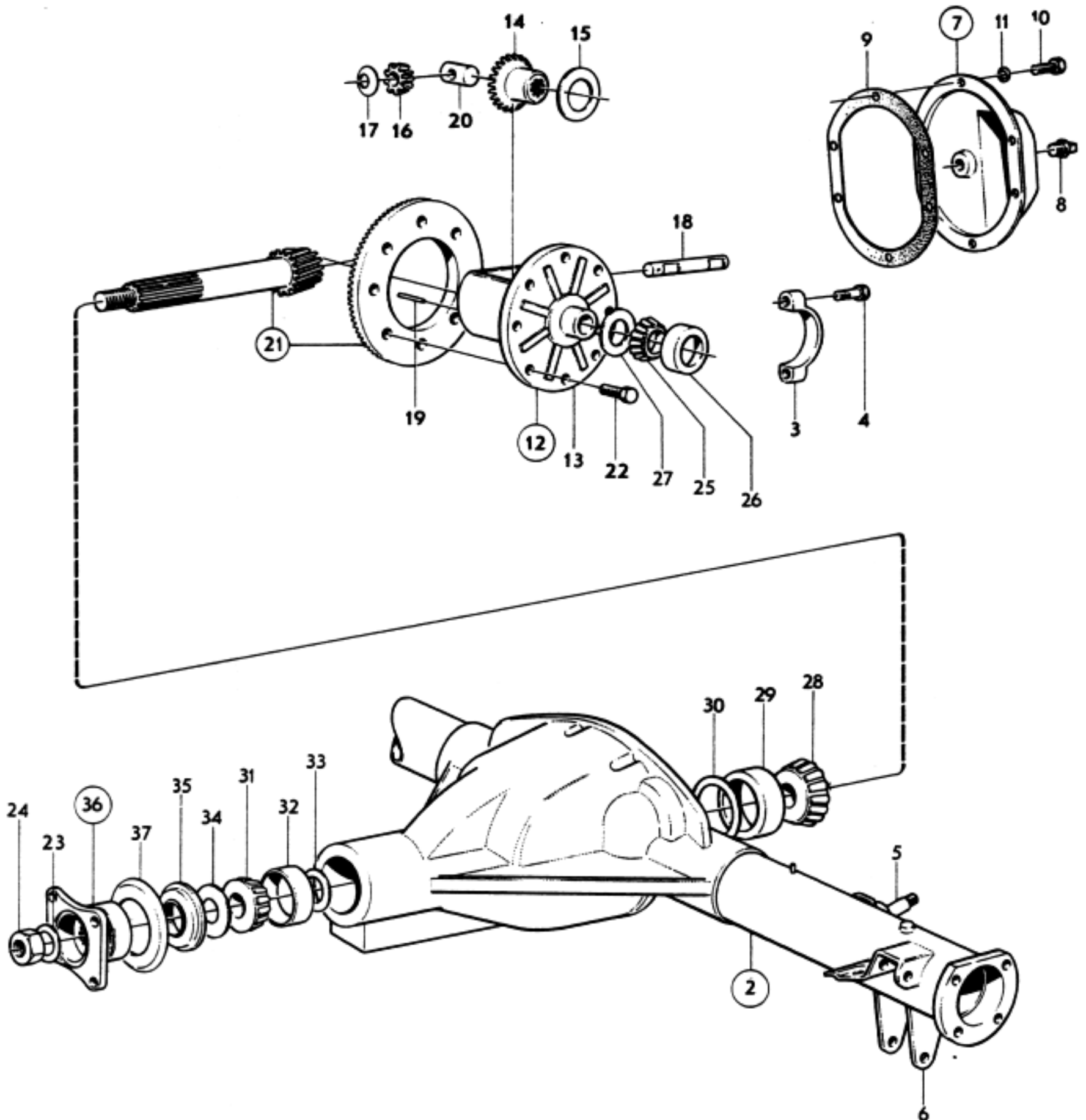


Sida Page		Grupp Group			BAKAXEL REAR AXLE				Utgåva Issue	
Pos. Fig.	Antal Qty			Detalj nr Part No	Benämning	Description	Sats/Kit	Anmärkning Notes		
	255 490	255 600	255 598							
30JUSTERMELLANLXGGSHIM			010	
	ERF	ERF	ERF	87655-7	..TJ 0,08TH 0,08	2		020	
	ERF	ERF	ERF	191840-8	..TJ 0,13TH 0,13	2		030	
	ERF	ERF	ERF	191841-6	..TJ 0,25TH 0,25	2		040	
31	1	1	1	181301-3	..RULLAGER, INNERRINGROLLER BEARING, CONE.	1		050	
32	1	1	1	181302-1	..RULLAGER, YTERRINGROLLER BEARING, CUP	1		060	
33JUSTERMELLANLXGGSHIM			070	
	ERF	ERF	ERF	191834-1	..TJ 0,08TH 0,08	2		080	
	ERF	ERF	ERF	191835-8	..TJ 0,13TH 0,13	2		090	
	ERF	ERF	ERF	191837-4	..TJ 0,25TH 0,25	2		100	
	ERF	ERF	ERF	191836-6	..TJ 0,75TH 0,75	2		110	
34	1	1	1	80506-9	..OLJESLUNGAREOIL DEFLECTOR.	3		120	
35	1	1	1	942905-1	..OLJETÄTNING.OIL SEAL	1	(942896)	130	
36	1	1	1	384281-2	..MEDBRINGARE.COMPANION FLANGE	4		140	
37	1	1	1	81388-1	..DAMMSLUNGARE.DUST SLINGER.			150	



Utgåva Issue	2	BAKAXEL REAR AXLE	Grupp Group	4	Sida Page	41
-----------------	---	----------------------	----------------	---	--------------	----

1

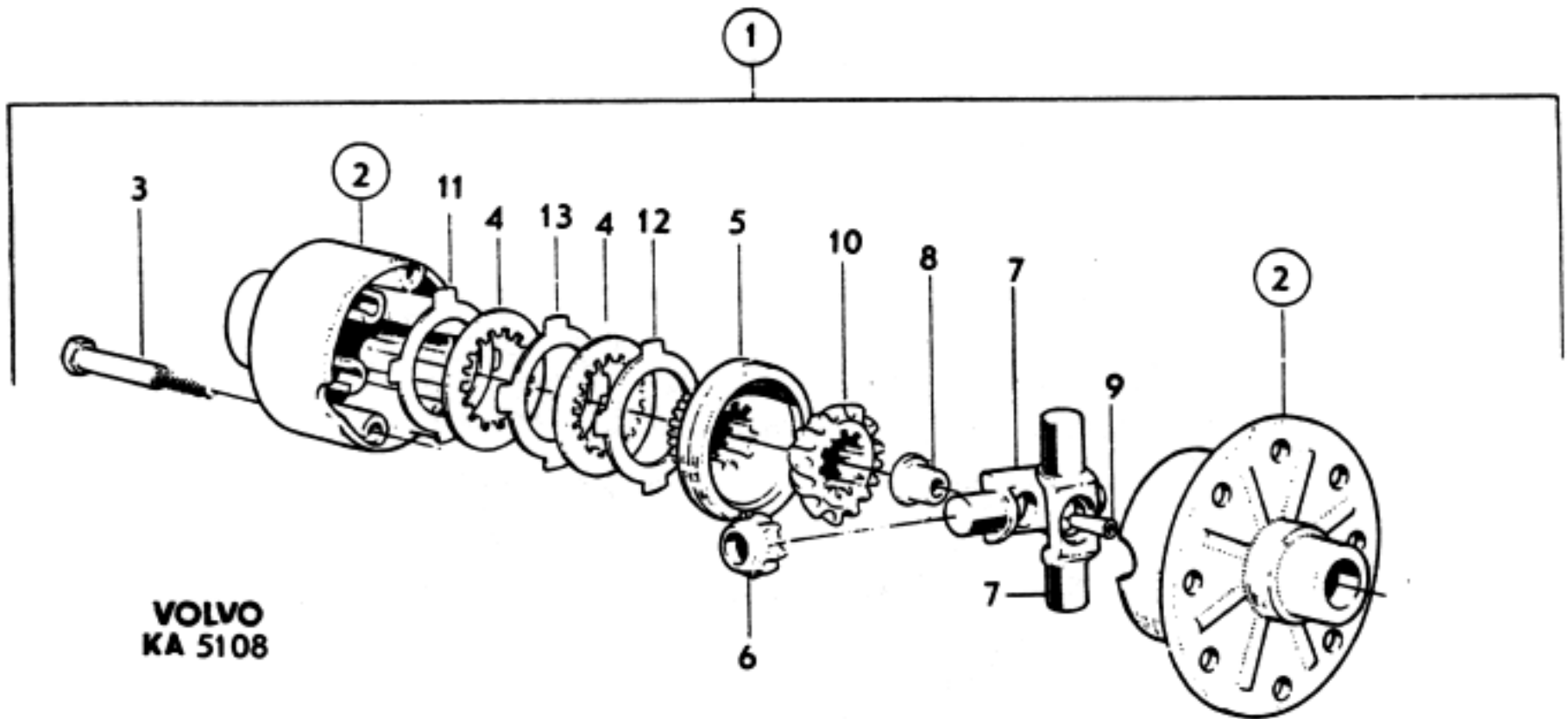




Side Page	42	Grupp Group	4	DIFFERENTIAL ANTI SPINN		DIFFERENTIAL ANTI SPINN		Utgåva Issue	2
Pos. Fig.	Antal Qty				Detalj nr Part No	Benämning	Description	Sats/Kit	Anmärkning Notes
1	1	.	.	.	384479-2	DIFFERENTIAL	DIFFERENTIAL		010
2	1HUS 2 HALVORHOUSING 2 HALVES . . .		020
3	8	.	.	.	384511-2	.SKRUV.SCREW.		030
4	4	.	.	.	633262-1	.LAMELLDISC		040
5	2	.	.	.	384510-4	.LAMELLNAV.DISC HUB		050
6	4	.	.	.	384505-4	.DIFFERENTIALHJULSIDE PINION.		060
7	2	.	.	.	384506-2	.AXELSHAFT.		070
8	2	.	.	.	384508-8	.DISTANSHYLSASPACER SLEEVE.		080
9	1	.	.	.	192243-4	.SPANNSTIFTTENSIONER PIN.		09
10	2	.	.	.	384503-9	.DIFFERENTIALHJULSIDE GEAR.		100
11	2	.	.	.	666248-0	.LAMELL, TJ 1,5DISC, TH 1.5		110
12	2	.	.	.	666249-8	.LAMELL, TJ 2,4 PLANDISC, TH 2,4 FLAT		120
13	2	.	.	.	666250-6	.LAMELL, TJ 2,4 KUPIGDISC, TH 2,4 DISHED		130



Utgåva Issue	1	DIFFERENTIAL ANTI-SPINN P220	DIFFERENTIAL ANTI-SPINN P220	Grupp Group	4	Sida Page	43
-----------------	---	------------------------------------	------------------------------------	----------------	---	--------------	----

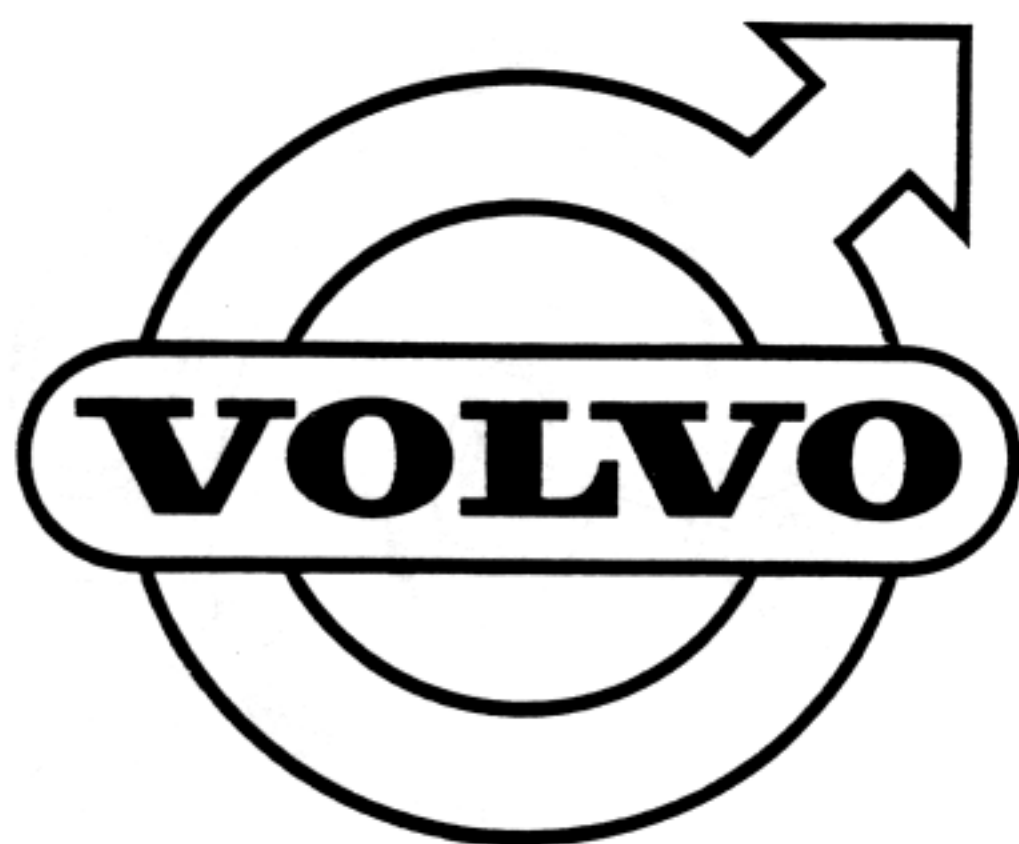




Utgåva Issue 1	ANMÄRKNINGAR REMARQUES	Grupp Group 4	Sida Page 45
-------------------	---------------------------	------------------	-----------------

1. Vid byte till "Anti-Spinn" skall differential 384479 monteras.
With transition to Anti-Spinn, differential 384479 must be installed.

2. Ej för "Anti-Spinn". Vid byte av kronhjul och pinjong på "Anti-Spinn"-axlar skall olja 281478 användas.
Not for "Anti-Spinn" rear axles. When changing out crown wheels and pinions on "Anti-Spinn" rear axles oil 281478 must be used.





Utgåva Issue	1	Grupp Group	5	Sida Page	1A
-----------------	---	----------------	---	--------------	----

GRUPP 5
Bromsar

INNEHÅLLSFÖRTECKNING

Se sida 18

GROUP 5
Brakes

INDEX

See page 18



Sida Page	1B	Grupp Group	5	Utgava Issue	1
--------------	----	----------------	---	-----------------	---

INNEHÅLLSFÖRTECKNING

Bromssystem	Sida 2
. Framhjulsbromsdetaljer	Sida 4
. . Bromsklotsats	Sida 4
. Bakhjulsbromsdetaljer	Sida 6
. . Bromsbeläggsats	Sida 6
. . Hjulcylinder	Sida 6
. Komplettenheter	Sida 8
. . Vakuumbromscylinder	Sida 8
. . Tandemhuvudcylinder	Sida 8
. . Bromsvätskebehållare	Sida 10
. . Varningsventil	Sida 10
. . Bromspedal med monteringsdetaljer	Sida 10
. . Bromsventil	Sida 10
. Rörledningar	Sida 12
. Handbroms	Sida 14

INDEX

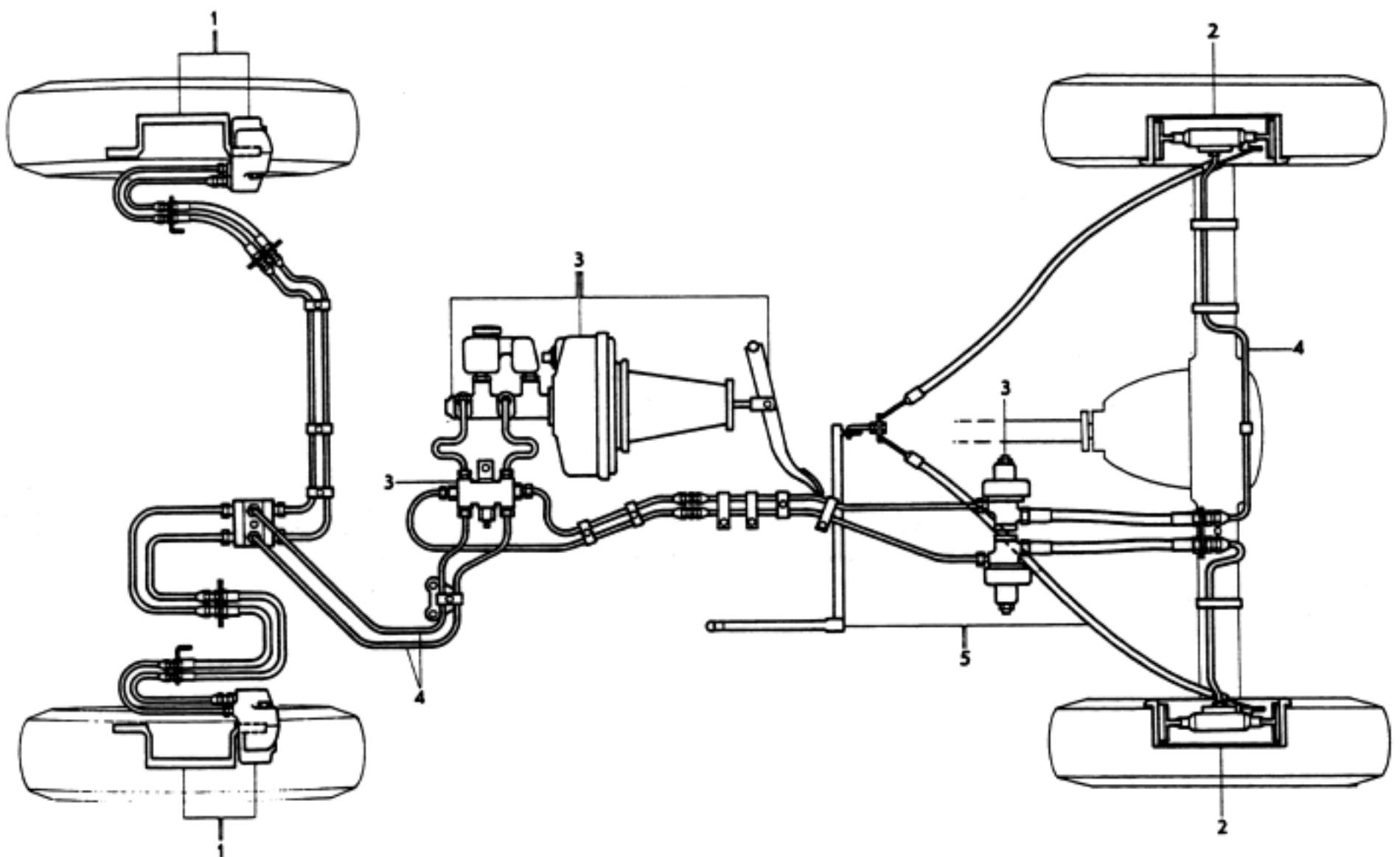
Brake system	Page 2
. Front wheel brakes	Page 4
. . Brake pad kits	Page 4
. Rear wheel brakes	Page 6
. . Brake lining set	Page 6
. . Wheel brake cylinder	Page 6
. Complete units	Page 8
. . Vacuum brake cylinder	Page 8
. . Tandem master cylinder	Page 8
. . Brake fluid reservoir	Page 10
. . Warning valve	Page 10
. . Brake pedal and installation components	Page 10
. . Brake valve	Page 10
. Pipe lines	Page 12
. Handbrake	Page 14



Sida Page		Grupp Group		BROMSSYSTEM BRAKE SYSTEM			Utgåva Issue			
Pos. Fig.	Antal Qty				Detalj nr Part No	Benämning	Description	Sats/Kit	Anmärkning Notes	
1		FRAMHJULSBROMSDETALJER . .	FRONT BRAKE COMPONENTS. .		SE SIDA 4	010
2		BAKHJULSBROMSDETALJER . .	REAR BRAKE COMPONENTS . .		SE SIDA 6	020
3		KOMPLETTENHETER	COMPLETE UNITS.		SE SIDA 8	030
4		RÖRLEDNINGAR.	PIPE LINES.		SE SIDA 12	040
5		HANDBROMS	HANDBRAKE		SE SIDA 14	050



Utgåva Issue	1	BROMSSYSTEM BRAKE SYSTEM	Grupp Group	5	Sida Page	3
-----------------	---	-----------------------------	----------------	---	--------------	---



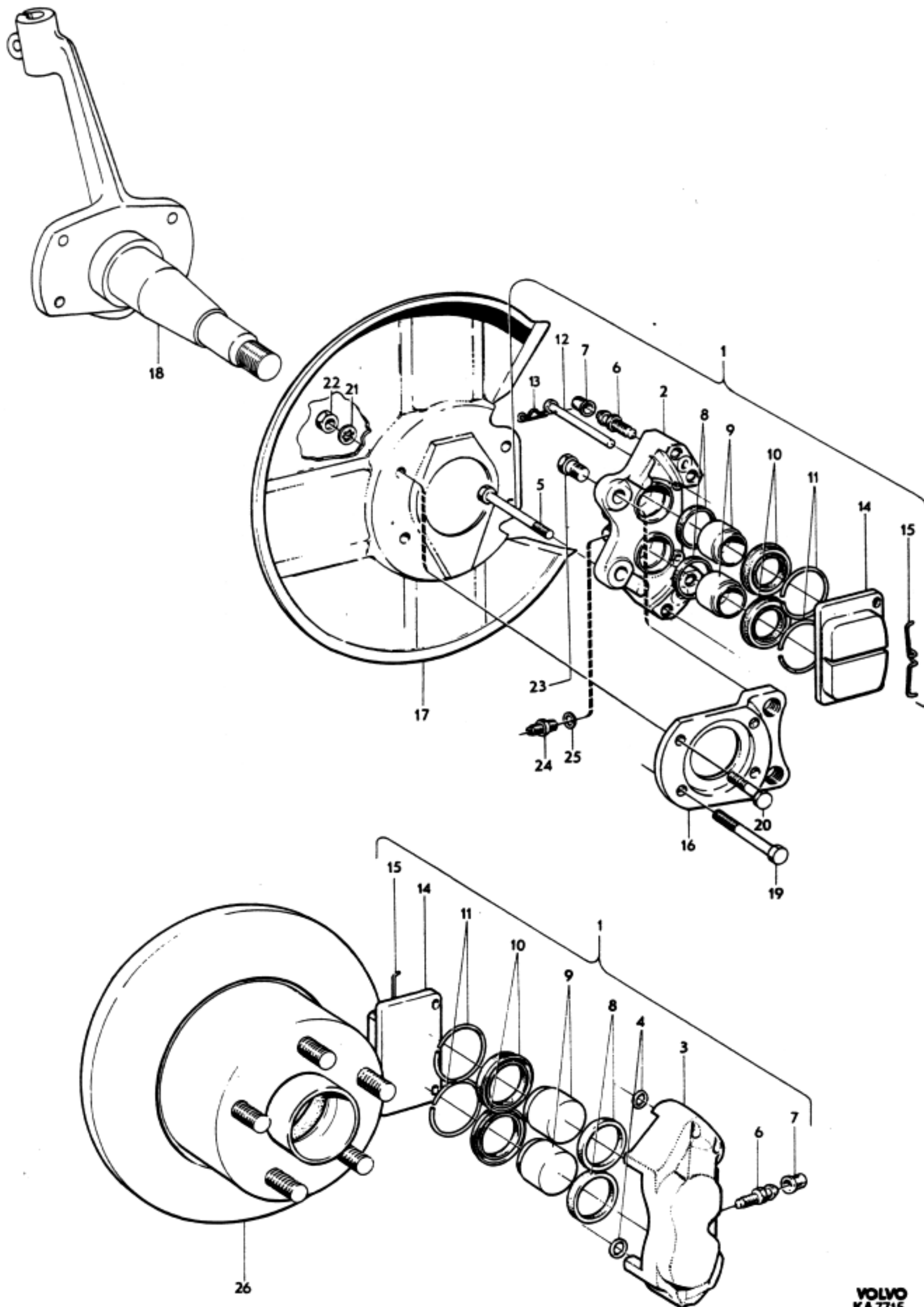
VOLVO
KA 6901



Sida Page	Grupp Group	FRAMHJULSBROMS		FRONT WHEEL BRAKES		Utgåva Issue				
4	5					2				
Pos. Fig.	Antal Qty				Detail nr Part No	Benämning	Description	Sats/Kit	Anmärkning Notes	
1	1	.	.	.	FRAMHJULSBROMS, V, KOMPL.	FRONT WHEEL BRAKE, L, CPL			LAGERFORES EJ	01C
	1	.	.	.	FRAMHJULSBROMS, H, KOMPL.	FRONT WHEEL BRAKE, R, CPL			LAGERFORES EJ	02C
	1	.	.	684432-8	FRAMHJULSBROMS, V.	FRONT WHEEL BRAKE, L . . .				03C
	1	.	.	684433-6	FRAMHJULSBROMS, H.	FRONT WHEEL BRAKE, R . . .				04C
2	2	.	.	.	HUS, INRE	CALIPER, INNER.			LAGERFORES EJ	050
3	2	.	.	.	HUS, YTTRE	CALIPER, INNER.			LAGERFORES EJ	060
4	4	.	.	.	GUMMIRING	RUBBER RING			LAGERFORES EJ	07C
5	8	.	.	.	SKRUV	SCREW			LAGERFORES EJ	080
6	6	.	.	678155-3	LUFTNINGSSKRUV	AIR VENTING SCREW	2			09C
7	6	.	.	656456-1	GUMMIKAPA	RUBBER CAP.	5			100
8	8	.	.	678141-3	TÄTNINGSRING	SEAL RING	5			110
9	8	.	.	678142-1	KOLV	PISTON.	3			120
10	8	.	.	678143-9	GUMMIMANSCHETT	RUBBER SEAL	5			130
11	8	.	.	678144-7	LÅSRING	CIRCLIP	5			14C
12	4	.	.	664821-6	PINNE	PIN	1			15C
13	4	.	.	664822-4	LÅSFJÄDER	LOCK SPRING	1			160
14	1	.	.	275876-1	BROMSKLOTSSATS	BRAKE PAD KIT.	1			17C
	4	.	.	.	BROMSKLOTS.	BRAKE PAD			LAGERFORES EJ	18C
15	4	.	.	670567-7	DAMPFJÄDER	DAMPING SPRING	1			19C
16	1	.	.	673581-5	KONSCL, V	BRACKET, L.				200
	1	.	.	673582-3	KONSCL, H	BRACKET, R.				210
17	1	.	.	673773-8	SKYCCSPLÅT, V	BACKING PLATE, L.				220
	1	.	.	673774-6	SKYCCSPLÅT, H	BACKING PLATE, R.				23C
18	2	.	.	.	SPINDEL	STEERING KNUCKLE.			SE GRUPP 6	240
19	4	.	.	955539-2	SKRUV	SCREW	0	L 63		250
20	4	.	.	955535-0	SKRUV	SCREW	0	L 32		26C
21	8	.	.	955950-1	LÅSBRICKA	LOCK WASHER	0			270
22	8	.	.	950354-1	MUTTER.	NUT	0			280
23	4	.	.	943506-6	SKRUV	SCREW	0			29C
24	2	.	.	190279-0	FÖRSKRUVNING.	SCREW UNION	0			300
25	2	.	.	18651-0	BRICKA.	WASHER.	0			310
26	2	.	.	.	BROMSSKIVA.	BRAKE DISC.			SE GRUPP 6	320
	1	.	.	273071-1	REPARATIONSSATS	REPAIR KIT.	1			33C



Utgåva Issue	2	FRAMHJULSBROMS	FRONT WHEEL BRAKES	Grupp Group	5	Sida Page	5
-----------------	---	----------------	--------------------	----------------	---	--------------	---

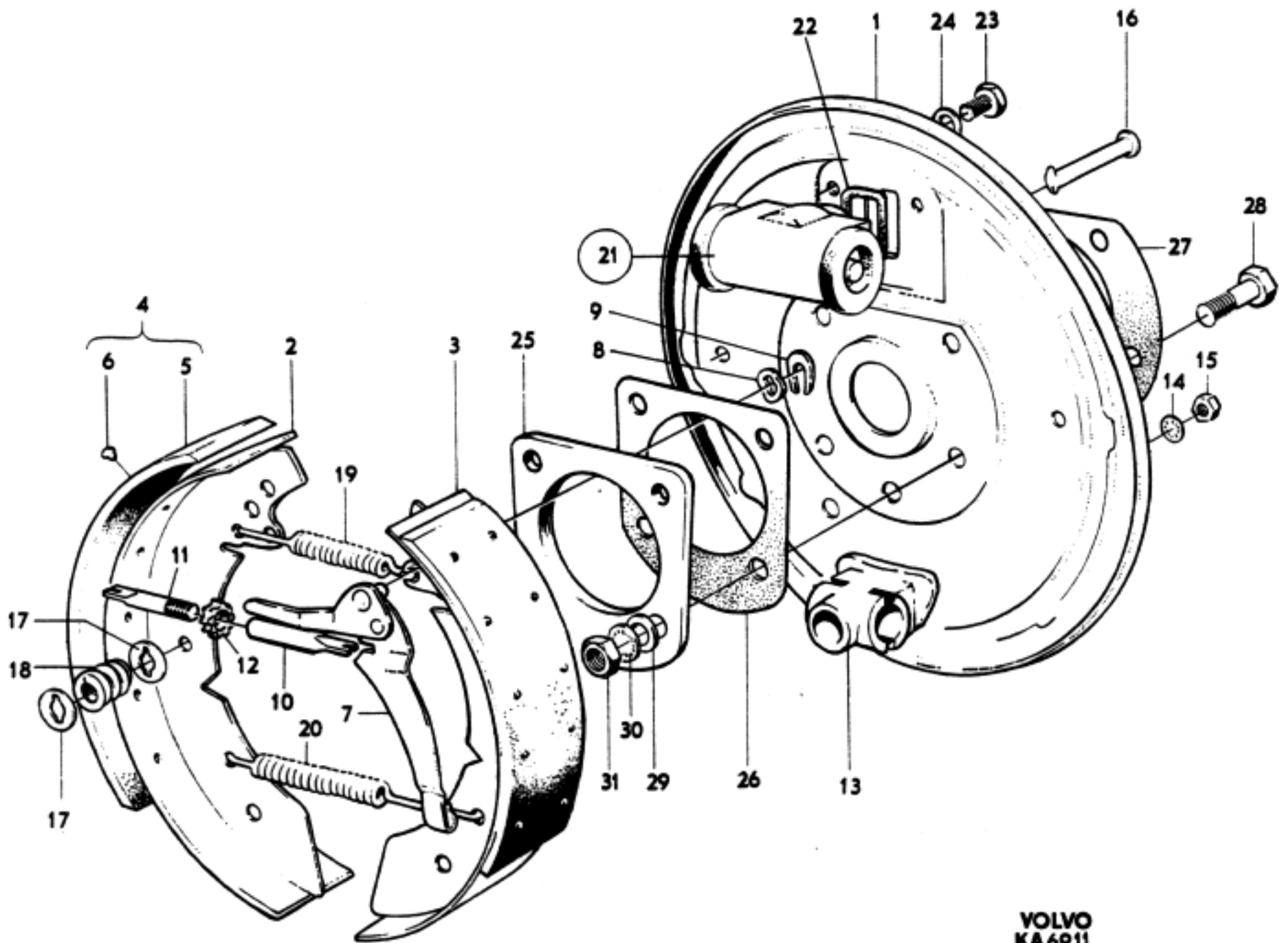




Sida Page		Grupp Group		BAKHJULSBROMS REAR WHEEL BRAKES		Utgåva Issue		
6		5				1		
Pos. Fig.	Antal Qty			Detail nr Part No	Benämning	Description	Sats/Kit	Anmärkning Notes
	1	.	.	673724-1	BAKHJULSBROMS, V.	REAR WHEEL BRAKE, L		LAGERFÖRES EJ 010
	1	.	.	673725-8	BAKHJULSBROMS, H.	REAR WHEEL BRAKE, R		LAGERFÖRES EJ 020
1	1	.	.	673726-6	.BROMSSKÖLD, V.BACKING PLATE, L		030
	1	.	.	673727-4	.BROMSSKÖLD, H.BACKING PLATE, R		040
2	2	.	.	671992-6	.BROMSBACK, FRÄMRE.BRAKE SHOE, FORWARD. . . .	3	050
3	2	.	.	671993-4	.BROMSBACK, BAKREBRAKE SHOE, REAR	3	060
4	1	.	.	275872-0	.BROMSBELAGGSATS.BRAKE LINING KIT	1	070
5	4BROMSBELAGGBRAKE LINING.		LAGERFÖRES EJ 080
6	40	.	.	191905-9	..NITRIVET	0	090
7	1	.	.	673737-3	.HÅVARM, V.LEVER, L	4	100
	1	.	.	673738-1	.HÅVARM, H.LEVER, R	4	110
8	2	.	.	673749-8	.LÅSFJÄDER.SPRING PLATE	1	120
9	2	.	.	673750-6	.LÅSPLATTA.RETAINING PLATE.	1	130
10	2	.	.	673742-3	.TRYCKSTÅNGPUSH ROD	3	140
11	1	.	.	673744-9	.TRYCKSTÅNG, V.PUSH ROD, L.	3	150
	1	.	.	673743-1	.TRYCKSTÅNG, H.PUSH ROD, R.	3	160
12	1	.	.	673746-4	.JUSTERMUTTER, V.ADJUSTER NUT, L.	3	170
	1	.	.	673745-6	.JUSTERMUTTER, H.ADJUSTER NUT, R.	3	180
13	2	.	.	673728-2	.STÖDABUTMENT		190
14	4	.	.	940155-5	.LÅSBRICKA.LOCK WASHER.	0	200
15	4	.	.	955846-1	.MUTTERNUT.	0	210
16	4	.	.	662505-7	.STYRPINNE.PIN.	1	220
17	8	.	.	662507-3	.BRICKACUP WASHER	1	230
18	4	.	.	662506-5	.FJÄDERSPRING	1	240
19	2	.	.	673736-5	.RETURFJÄDER.RETURN SPRING.	2	250
20	2	.	.	662509-9	.RETURFJÄDER.RETURN SPRING.	2	260
21	2	.	.	673731-6	.HJULCYLINDERWHEEL UNIT CYLINDER. . . .	1	270
DET SE SIDA 24.COMPONENTS SEE PAGE 24. .		280
22	2	.	.	673747-2	.PACKNINGSEAL	3	290
23	4	.	.	662518-0	.SKRUV.SCREW.	3	300
24	4	.	.	940155-5	.LÅSBRICKA.LOCK WASHER.	0	310
25	2	.	.		DISTANSBRICKA	SPACER WASHER		SE GRUPP 4 320
26	4	.	.		PACKNING.	GASKET.		SE GRUPP 4 330
27	ERF	.	.		JUSTERMELLANLAGG.	SHIM.		SE GRUPP 4 340
28	8	.	.		SKRUV	BOLT.		SE GRUPP 4 350
29	8	.	.	940097-9	BRICKA.	WASHER.	0	360
30	8	.	.	955950-1	LÅSBRICKA	LOCK WASHER	0	370
31	8	.	.		MUTTER.	NUT		SE GRUPP 4 380
	2	.	.		BROMSTRUMMA	BRAKE DRUM.		SE GRUPP 4 390



Utgåva Issue	1	BAKHJULSBROMS REAR WHEEL BRAKES	Grupp Group	5	Sida Page	7
-----------------	---	------------------------------------	----------------	---	--------------	---



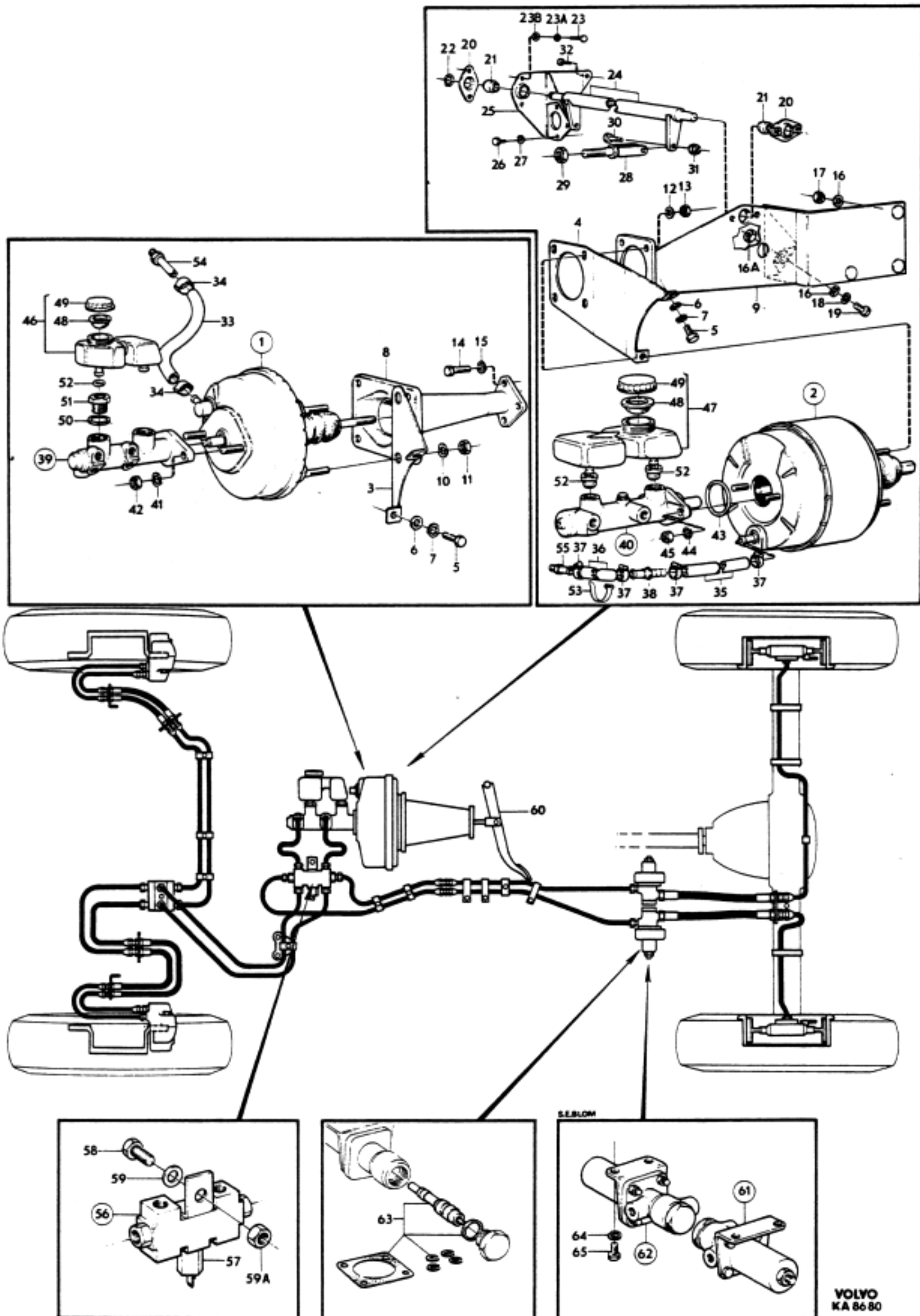
VOLVO
KA6911



Sida Page		Grupp Group			KOMPLETTENHETER COMPLETE UNITS		Utgåva Issue		
Pos. Fig.	Antal Qty				Detail nr Part No	Benämning	Description	Sats/Kit	Anmärkning Notes
	P130 VST	P220 VST	P130 HST						
1	1	1	.	.	676256-1	VAKUUMBROMSCYLINDER . . .	VACUUM BRAKE CYLINDER . . .	3	
DET SE SIDA 20COMPONENTS SEE PAGE 20 . . .		
2	.	.	1	.	673768-8	VAKUUMBROMSCYLINDER . . .	VACUUM BRAKE CYLINDER . . .	3	
DET SE SIDA 22COMPONENTS SEE PAGE 22 . . .		
3	1	1	.	.	673654-0	STÖD	SUPPORT		
4	.	.	1	.	681962-7	STÖD	SUPPORT		
5	2	2	2	.	955524-4	SKRUV	BOLT	0	
6	2	2	2	.	960141-0	BRICKA	WASHER	0	
7	2	2	2	.	941907-8	FJÄDRANDE BRICKA	RESILIENT WASHER	0	
8	1	1	.	.	673567-4	KONSÖL	BRACKET		
9	.	.	1	.	673940-3	KONSÖL	BRACKET		CH-348930 ERS AV 1 ST 684567-1 1 ST 683757-9
	.	.	1	.	684567-1	KONSÖL	BRACKET		CH 348931-
10	4	4	.	.	942336-9	FJÄDRANDE BRICKA	RESILIENT WASHER	0	
11	4	4	.	.	955848-7	MUTTER	NUT	0	
12	.	.	4	.	941907-8	FJÄDRANDE BRICKA	RESILIENT WASHER	0	
13	.	.	4	.	955847-9	MUTTER	NUT	0	
14	3	3	.	.	955524-4	SKRUV	BOLT	0	
15	3	3	.	.	941907-8	FJÄDRANDE BRICKA	RESILIENT WASHER	0	
16	.	.	4	.	960141-0	BRICKA	WASHER	0	
16A	.	.	1	.	955826-3	MUTTER	NUT		
17	.	.	3	.	950363-2	MUTTER	NUT	0	
18	.	.	1	.	941907-8	FJÄDRANDE BRICKA	RESILIENT WASHER	0	
19	.	.	1	.	955523-6	SKRUV	BOLT	0	
20	.	.	2	.	683757-9	LAGERSKÅL	BEARING CAGE	3 (678975)	
21	.	.	2	.	679670-0	LAGER	BEARING	3	
22	.	.	1	.	914446-0	LÅSRING	CIRCLIP	0	
23	.	.	4	.	955512-9	SKRUV	BOLT	0	CH-321640.
	.	.	4	.	940100-1	SKRUV	BOLT	0	CH 321641-.
23A	.	.	4	.	941906-0	FJÄDRANDE BRICKA	RESILIENT WASHER	0	CH 321641-.
23B	.	.	4	.	955893-3	BRICKA	WASHER	0	CH 321641-.
24	.	.	1	.	673974-2	AXEL	SHAFT		
25	.	.	1	.	673964-3	KONSÖL	BRACKET		CH-348930 ERS AV 1 ST 684566-3 1 ST 683757-9
	.	.	1	.	684566-3	KONSÖL	BRACKET		CH 348931-
26	.	.	3	.	955524-4	SKRUV	BOLT	0	
27	.	.	3	.	941907-8	FJÄDRANDE BRICKA	RESILIENT WASHER	0	
28	.	.	1	.	673959-3	GAFFEL	YOKE		
29	.	.	1	.	955848-7	MUTTER	NUT	0	
30	.	.	1	.	943457-2	SKRUV	BOLT	0	
31	.	.	1	.	950363-2	MUTTER	NUT	0	
32	.	.	1	.		SKRUV	BOLT		SE SIDA 26
33	400	400	.	.	943706-2	GUMMISLANG	RUBBER HOSE	2	
34	2	2	.	.	942928-3	SLANGKLAMMER	HOSE CLIP	0	
35	.	.	570	.	943707-0	GUMMISLANG	RUBBER HOSE	2 (943211)	
36	.	.	100	.	943211-3	GUMMISLANG	RUBBER HOSE	2	
37	.	.	4	.	951788-9	SLANGKLAMMER	HOSE CLIP	0	
38	.	.	1	.	680476-9	BACKVENTIL	CHECK VALVE	2	
39	1	1	.	.	676257-9	TANDEM HUVUDCYLINDER . . .	TANDEM MASTER CYLINDER . . .	2	
DET SE SIDA 16COMPONENTS SEE PAGE 16 . . .		
40	.	.	1	.	673766-2	TANDEM HUVUDCYLINDER . . .	TANDEM MASTER CYLINDER . . .	2	
DET SE SIDA 18COMPONENTS SEE PAGE 18 . . .		



Utgåva Issue	3	KOMPLETTENHETER COMPLETE UNITS	Grupp Group	5	Sida Page	9
-----------------	---	-----------------------------------	----------------	---	--------------	---



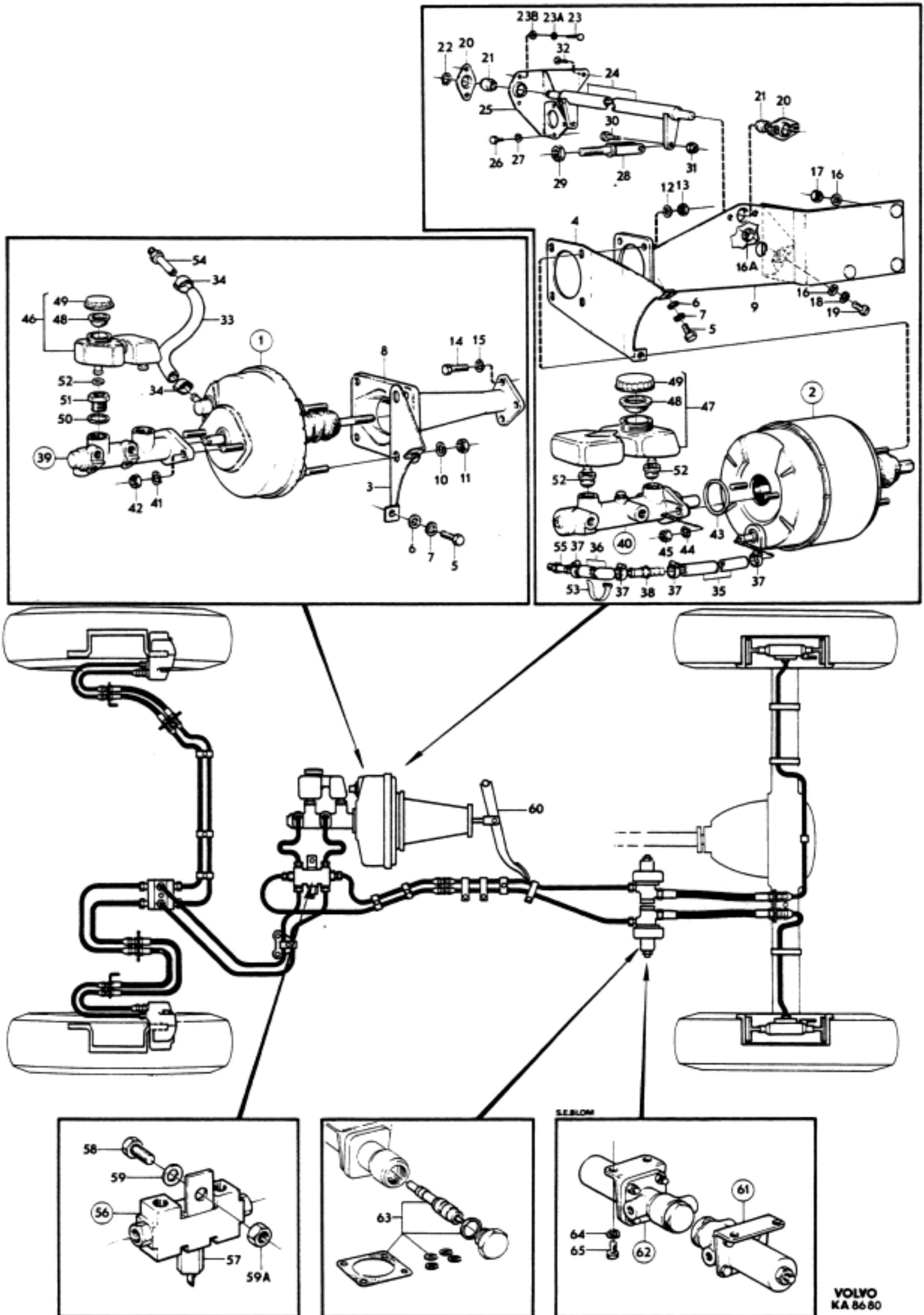


Sida Page		Grupp Group		KOMPLETTEHETER COMPLETE UNITS		Utgåva Issue		
10		5				3		
Pos. Fig.	Antal Qty			Detail nr Part No	Benämning	Description	Sats/Kit	Anmärkning Notes
	P130 VST	P220 VST	P130 HST					
41	2	2	.	942336-9	FJÄDRANDE BRICKA.	RESILIENT WASHER.	0	
42	2	2	.	955848-7	MUTTER.	NUT	0	
43	.	.	1	680906-5	GUMMIRING	RUBBER RING	1	
44	.	.	2	955921-2	FJÄDERBRICKA.	SPRING WASHER	0	
45	.	.	2	955782-8	MUTTER.	NUT	0	
46	1	1	.	678091-0	BROMSVÄTSKEBEHÅLLARE. . .	BRAKE FLUID CONTAINER . .	3	
47	.	.	1	673767-0	BROMSVÄTSKEBEHÅLLARE. . .	BRAKE FLUID CONTAINER . .	3	
48	1	1	1	681659-9	.SIL.FILTER		
49	1	1	1	681660-7	.LOCKFILLER CAP		
50	2	2	.	18677-5	BRICKA.	WASHER.	0	
51	2	2	.	678124-9	MELLANSTYCKE.	SPACER.		
52	2	2	2	678237-9	MUFF.	CONNECTOR		
53	.	.	1	335146-7	VIKKLAMMER.	TAB CLAMP		
54	1	1	.	942461-5	SLANGNIPPEL	HOSE NIPPLE	0	
55	.	.	1	943199-0	SLANGNIPPEL	HOSE NIPPLE	0	
56	1	1	1	673764-7	VARNINGSVENTIL.	WARNING VALVE	3	
57	1	1	1	679938-1	.KONTAKT.CONTACT.	2	
58	1	1	1	190666-8	SKRUV	BOLT	0	P130 CH-121313. P220 CH-71111.
	1	1	1	943629-6	SKRUV	BOLT	0	P130 CH 121314-- P220 CH 71112--.
59	1	1	1	955893-3	BRICKA	WASHER	0	P130 CH-121313. P220 CH 121314--.
	1	1	1	941906-0	FJÄDRANDE BRICKA	RESILIENT WASHER	0	P130 CH 121314-- P220 CH 71112--.
59A	1	1	1	955825-5	MUTTER	NUT	0	P130 CH 121314-- P220 CH 71112--.
60	.	.	.		BROMSPEDAL MED MONTÉRINGSDETALJER	BRAKE PEDAL WITH INSTALLATION COMPONENTS		SE SIDA 26
61	1	.	1	677588-6	BROMSVENTIL, V.	BRAKE VALVE, L.	2	
	.	1	.	680344-9	BROMSVENTIL, V.	BRAKE VALVE, L.	2	
62	1	.	1	677589-4	BROMSVENTIL, H.	BRAKE VALVE, R.	2	
	.	1	.	680345-6	BROMSVENTIL, H.	BRAKE VALVE, R.	2	
63	1	1	1	273090-1	.REPARATIONSSATS.REPAIR KIT	1	
64	4	4	4	941907-8	FJÄDRANDE BRICKA.	RESILIENT WASHER.	0	
65	4	4	4	940113-4	SKRUV	SCREW	0	

004
005
010
020
030
040
050
060
070
080
090
100
110
120
130
140
150
160
170
180
185
186
187
190
191
192
193
194
195
200
210
220
230
240
250
260
270
280



Utgåva Issue	3	KOMPLETTENHETER COMPLETE UNITS	Grupp Group	5	Sida Page	11
-----------------	---	-----------------------------------	----------------	---	--------------	----



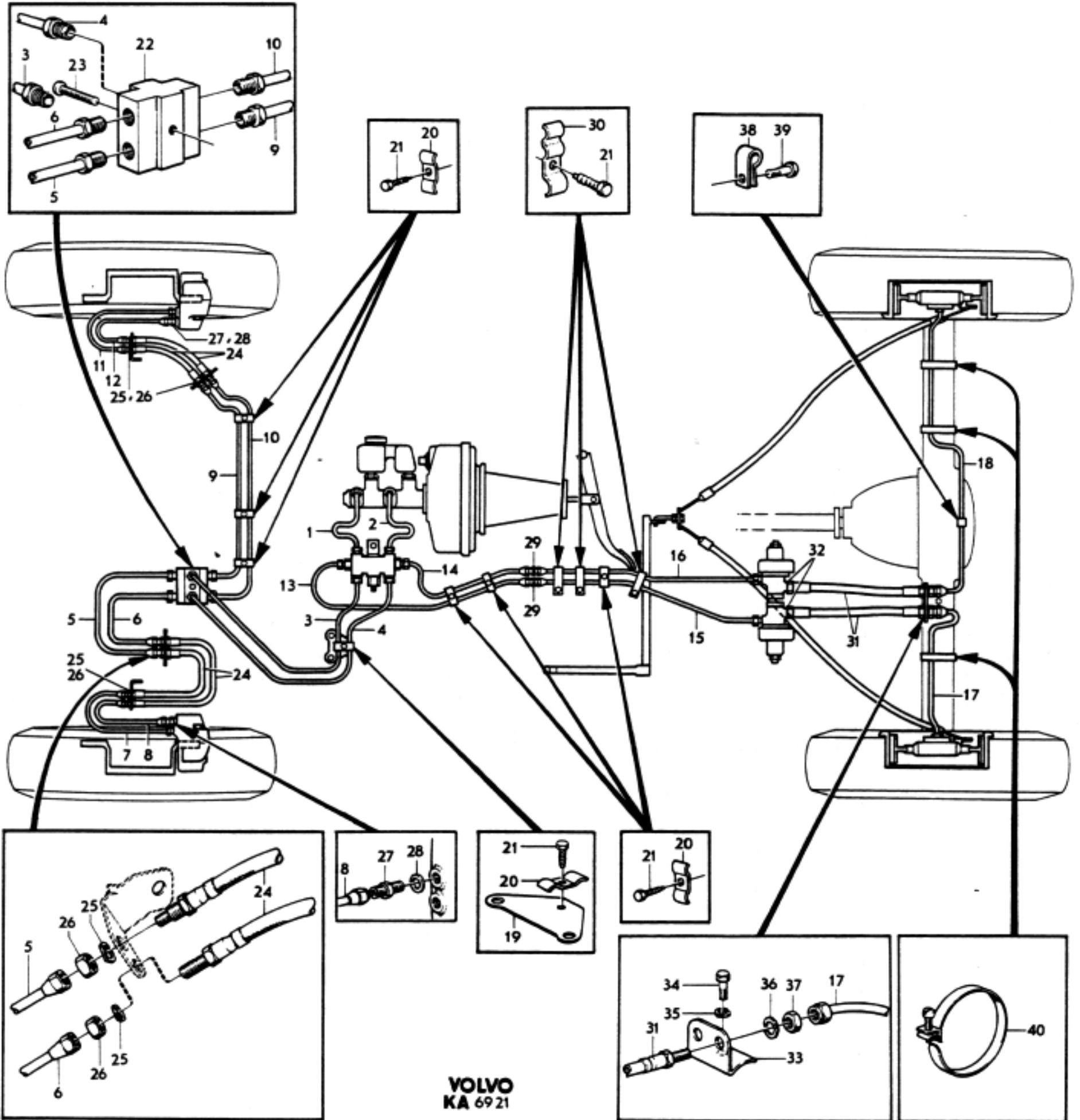


Sida Page		Grupp Group			RÖRLEDNINGAR PIPE LINES		Utgåva Issue	
12		5					3	
Pos. Fig.	Antal Qty			Detail nr Part No	Benämning	Description	Sats/Kit	Anmärkning Notes
	P130 VST	P220 VST	P130 HST					
1	1	1	.	673824-9	BROMSRÖR.	BRAKE PIPE.	3	
	.	.	1	673825-6	BROMSRÖR.	BRAKE PIPE.	3	
2	1	1	.	673826-4	BROMSRÖR.	BRAKE PIPE.	3	
	.	.	1	673827-2	BROMSRÖR.	BRAKE PIPE.	3	
3	1	1	1	673810-8	BROMSRÖR.	BRAKE PIPE.	3	
4	1	1	1	673811-6	BROMSRÖR.	BRAKE PIPE.	3	
5	1	1	1	673814-0	BROMSRÖR.	BRAKE PIPE.	3	
6	1	1	1	673816-5	BROMSRÖR.	BRAKE PIPE.	3	
7	1	1	1	673818-1	BROMSRÖR.	BRAKE PIPE.	3	
8	1	1	1	673819-9	BROMSRÖR.	BRAKE PIPE.	3	
9	1	1	1	673815-7	BROMSRÖR.	BRAKE PIPE.	3	
10	1	1	1	673817-3	BROMSRÖR.	BRAKE PIPE.	3	
11	1	1	1	673818-1	BROMSRÖR.	BRAKE PIPE.	3	
12	1	1	1	673819-9	BROMSRÖR.	BRAKE PIPE.	3	
13	1	1	1	673812-4	BROMSRÖR.	BRAKE PIPE.	3	
14	1	1	1	673813-2	BROMSRÖR.	BRAKE PIPE.	3	
15	1	.	1	673828-0	BROMSRÖR.	BRAKE PIPE.	3	
	.	1	.	673830-6	BROMSRÖR.	BRAKE PIPE.	3	
16	1	.	1	673829-8	BROMSRÖR.	BRAKE PIPE.	3	
	.	1	.	673831-4	BROMSRÖR.	BRAKE PIPE.	3	
17	1	1	1	673822-3	BROMSRÖR.	BRAKE PIPE.	3	
18	1	1	1	673823-1	BROMSRÖR.	BRAKE PIPE.	3	
19	1	1	.	673798-5	KONSCL.	BRACKET		
	.	.	1	673799-3	KONSCL.	BRACKET		
20	8	8	8	942895-4	KLAMMER	CLAMP	0	
21	ERF	ERF	ERF	192400-0	SKRUV	BOLT.	0	(190665)
22	1	1	1	677610-8	SEXVÄGSFÖRSKRUVNING	SIX-WAY UNION	3	
23	1	1	1	958295-8	SKRUV	BOLT.	0	
24	4	4	4	671799-5	BROMSSLANG.	BRAKE HOSE.	1	
25	8	8	8	942336-9	FJÄDRANDE BRICKA.	RESILIENT WASHER.	0	
26	8	8	8	955858-6	MUTTER.	NUT	0	
27	2	2	2	190279-0	FÖRSKRUVNING.	SCREW UNION	0	
28	2	2	2	18651-0	PACKNING.	PACKING	0	
29	2	2	2	954327-3	FÖRSKRUVNING.	SCREW UNION	0	
30	3	3	3	677980-5	KLAMMER	CLAMP		
31	2	2	2	670201-3	BROMSSLANG.	BRAKE HOSE.	1	
32	2	2	2	18651-0	PACKNING.	PACKING	0	
33	1	1	1	677540-7	KONSCL.	BRACKET		
34	1	1	1	955636-6	SKRUV	SCREW	0	
35	1	1	1	941906-0	FJÄDRANDE BRICKA.	RESILIENT WASHER.	0	
36	2	2	2	942336-9	FJÄDRANDE BRICKA.	RESILIENT WASHER.	0	
37	2	2	2	955858-6	MUTTER.	NUT	0	
38	1	1	1	18301-2	KLAMMER	CLAMP	0	
39	1	1	1		SKRUV	SCREW		SE GRUPP 4
40	3	3	3	121585-4	KLAMMER	CLAMP	0	

004
005
010
020
030
040
050
060
070
080
090
100
110
120
130
140
150
160
170
180
190
200
210
220
230
240
250
270
280
290
300
310
320
330
340
350
360
370
380
390
400
410
420
430
440
450
460



Utgåva Issue	1	RÖRLEDNINGAR PIPE LINES	Grupp Group	5	Sida Page	13
-----------------	---	----------------------------	----------------	---	--------------	----



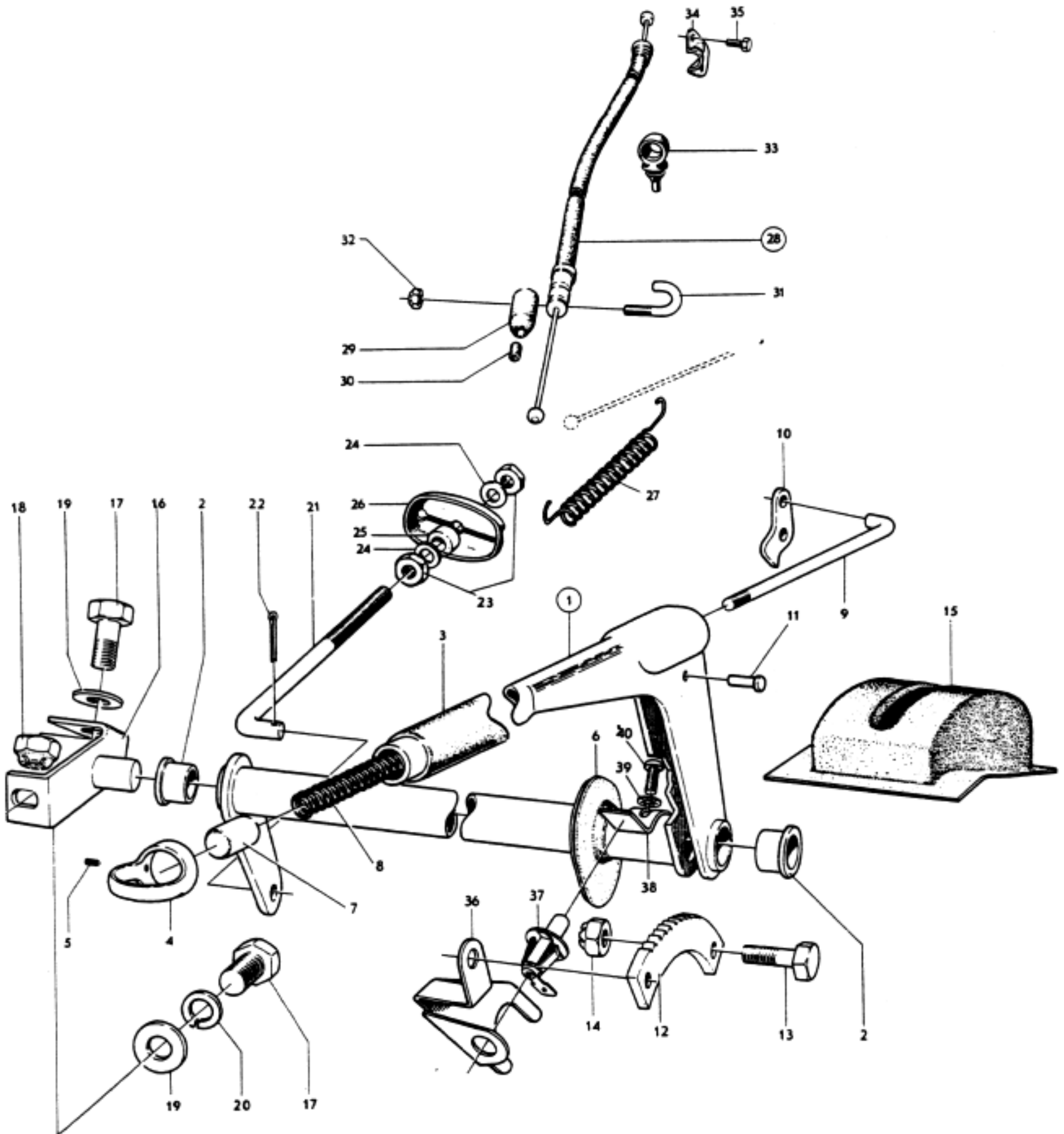
VOLVO
KA 6921



Sida Page		Grupp Group		HANDBROMS		HANDBRAKE		Utgåva Issue		
Pos. Fig.	Antal Qty				Detalj nr Part No	Benämning	Description	Sats/Kit	Anmärkning Notes	
	P130	P220								
1	1	1	.	.	672989-1	HANDBROMSSPAK	HANDBRAKE LEVER		VST	010
	1	.	.	.	672990-9	HANDBROMSSPAK	HANDBRAKE LEVER		HST	020
2	2	2	.	.	653576-9	.BUSSNINGBUSHING.	3		030
3	1	1	.	.	658332-2	HANDTAG	HAND GRIP	3		040
4	1	1	.	.	660651-1	BYGEL	BRACE	1		050
5	1	1	.	.	191030-6	SKRUV	SCREW	0		060
6	1	1	.	.	653608-0	GUMMITÄTNING.	RUBBER SEAL	3		070
7	1	1	.	.	954980-9	KNAPP	BUTTON.	3		080
8	1	1	.	.	675948-4	FJÄDER.	SPRING.	3		090
9	1	1	.	.	653465-5	TRYCKSTANG.	PUSH ROD.	3		100
10	1	1	.	.	653466-3	SPÄRRHAKE	PAWL.	3		110
11	1	1	.	.	190848-2	NIT	RIVET	0		120
12	1	1	.	.	653449-9	SPÄRRSEGMENT.	PAWL QUADRANT.	3		130
13	2	2	.	.	940135-7	SKRUV	BOLT.	0		140
X 14	2	2	.	.	950353-3	MUTTER.	NUT	0		150
15	1	1	.	.	670876-2	GUMMIKÄPA	RUBBER CASING	3		160
16	1	1	.	.	657538-5	KONSOL.	BRACKET		VST	170
	1	.	.	.	657539-3	KONSOL.	BRACKET		HST	180
17	2	2	.	.	940114-2	SKRUV	BOLT.	0		190
X 18	1	1	.	.	954354-7	MUTTER.	NUT	0		200
X 19	3	3	.	.	960148-5	BRICKA.	WASHER.	0	(120097)	210
20	1	1	.	.	940108-4	FJÄDERBRICKA.	SPRING WASHER	0		220
21	1	1	.	.	666419-7	DRAGSTANG	PULL ROD.	3		230
22	1	1	.	.	907849-4	SAXPINNE.	SPLIT PIN	0		240
23	2	2	.	.	955826-3	MUTTER.	NUT	0		250
24	2	2	.	.	955894-1	BRICKA.	WASHER.	0		260
25	1	1	.	.	667889-0	DISTANSHYLSA.	SPACER SLEEVE			270
26	1	1	.	.	666418-9	DRAGBYGEL	DRAW BRACE.	3		280
27	1	1	.	.	653625-4	RETURFJÄDER	RETURN SPRING	2		290
28	2	2	.	.	682921-2	DRAGWIRE.	CABLE	1		300
29	2	2	.	.	86850-5	.DAMMSKYDD.DUST CAP	3		310
30	2	2	.	.	86851-3	.TÄTNINGSPROPP.SEAL PLUG.	3		320
31	2	2	.	.	80969-9	FASTKRAMPA.	U-BOLT.	1		330
32	2	2	.	.	950373-1	MUTTER.	NUT	0		340
33	2	2	.	.	661428-3	HÅLLARE	RETAINER.	2		350
34	1	1	.	.	658843-8	KLAMMER, V.	CLAMP, L.	2		360
	1	1	.	.	658844-6	KLAMMER, H.	CLAMP, R.	2		370
35	4	4	.	.	191260-9	SKRUV	SCREW	0		380
36	1	1	.	.	672905-7	KONSOL.	BRACKET		VST	390
	1	.	.	.	672906-5	KONSOL.	BRACKET		HST	400
37	1	1	.	.	658383-5	KONTAKT	CONTACT	2		410
38	1	1	.	.	672907-3	KLAMMER	CLAMP			420
39	1	1	.	.	955946-9	LÅSBRICKA	LOCK WASHER	0		430
40	1	1	.	.	950020-8	SKRUV	SCREW	0		440



Utgåva Issue	1	HANDBROMS HANDBRAKE	Grupp Group	5	Sida Page	15
-----------------	---	------------------------	----------------	---	--------------	----



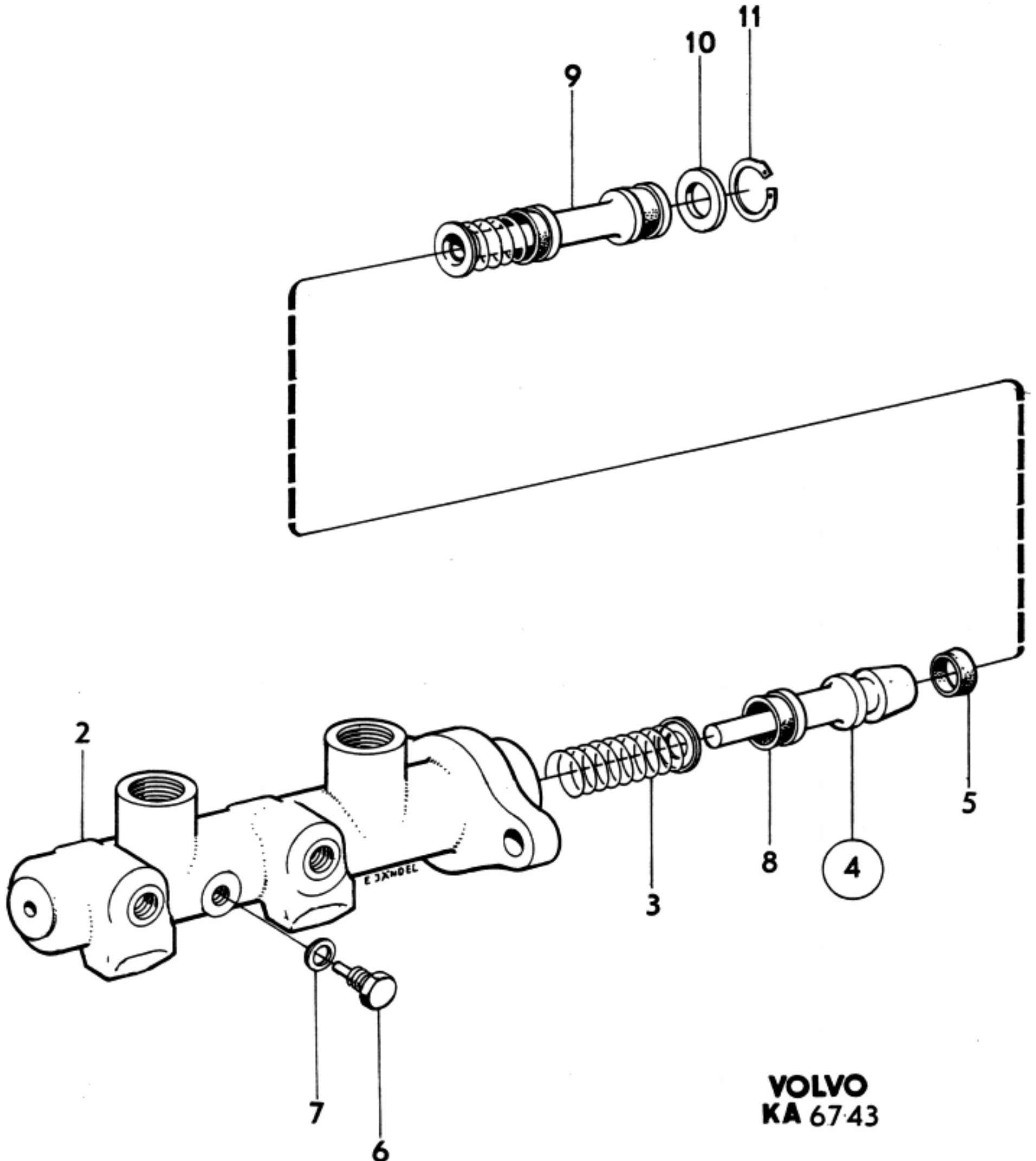


Sida Page		Grupp Group		TANDEM HUVUDCYLINDER		TANDEM MASTER CYLINDER		Utgåva Issue	
Pos. Fig.	Antal Qty			Detalj nr Part No	Benämning	Description	Sats/Kit	Anmärkning Notes	
1	1	.	.	676257-9	TANDEM HUVUDCYLINDER . . .	TANDEM MASTER CYLINDER. . .	2		010
2	1	.	.		.HUS.HOUSING.		LAGERFÖRES EJ	020
3	1	.	.	678628-9	.FJÄDERSPRING	3		030
4	1	.	.	678631-3	.KOLV, INREPISTON, INNER.	3		040
5	1	.	.	678633-9	..PACKNING.PACKING	5		050
6	1	.	.	678634-7	.STOPPSKRUVSET SCREW.	5		060
7	1	.	.	678635-4	.PACKNINGPACKING.	5		070
8	1	.	.	678626-3	.PACKNINGPACKING.	5		080
9	1	.	.	678620-6	.KOLV, YTTRE.PISTON, OUTER.	5		090
10	1	.	.	678637-0	.STOPPBRICKA.STOP WASHER.	3		100
11	1	.	.	678636-2	.LÅSRING.CIRCLIP.	5		110
	1	.	.	273076-0	REPARATIONSSATS	REPAIR KIT.	1		120



Utgåva Issue	1	TANDEM HUVUDCYLINDER	TANDEM MASTER CYLINDER	Grupp Group	5	Sida Page	17
-----------------	---	----------------------	------------------------	----------------	---	--------------	----

1

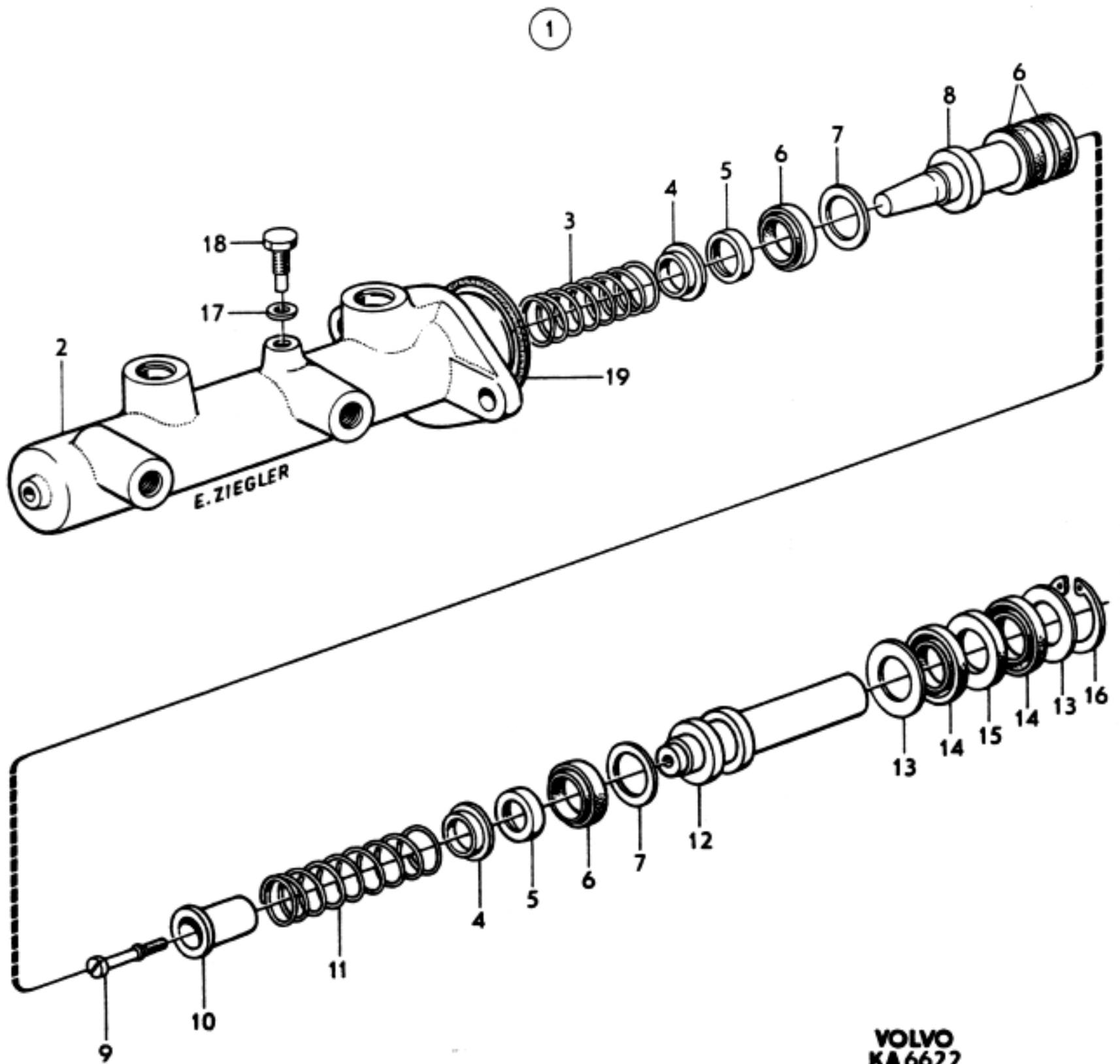




Sida Page		Grupp Group		TANDEM HUVUDCYLINDER		TANDEM MASTER CYLINDER		Utgåva Issue		
18		5						1		
Pos. Fig.	Antal Qty				Detalj nr Part No	Benämning	Description	Sats/Kit	Anmärkning Notes	
1	1	.	.	.	673766-2	TANDEM HUVUDCYLINDER . . .	TANDEM MASTER CYLINDER. . .	2		010
2	1HUS.HOUSING.		LAGERFÖRES EJ	020
3	1	.	.	.	682072-4	.FJÄDERSPRING	3		030
4	2	.	.	.	682073-2	.FJÄDERTALLRIK.SPRING PLATE	3		040
5	2STÖDRINGBACK UP RING	5	LAGERFÖRES EJ	050
6	4PACKNINGPACKING.	5	LAGERFÖRES EJ	060
7	2BRICKAWASHER	5	LAGERFÖRES EJ	070
8	1KOLVPISTON	5	LAGERFÖRES EJ	080
9	1	.	.	.	681654-0	.SKRUV.SCREW.			090
10	1	.	.	.	682074-0	.HYLSA.SLEEVE			100
11	1	.	.	.	682075-7	.FJÄDERSPRING	3		110
12	1KOLVPISTON	5	LAGERFÖRES EJ	120
13	2BRICKAWASHER	5	LAGERFÖRES EJ	130
14	2PACKNINGPACKING.	5	LAGERFÖRES EJ	140
15	1	.	.	.	682076-5	.DISTANSBRICKA.SPACER WASHER.			150
16	1LÅSRING.LOCK RING.	5	LAGERFÖRES EJ	160
17	1PACKNINGPACKING.	5	LAGERFÖRES EJ	170
18	1	.	.	.	681658-1	.STOPPSKRUVSET SCREW.			180
19	1	.	.	.	680906-5	GUMMIRING	RUBBER RING	5		190
	1	.	.	.	273125-5	REPARATIONSSATS	REPAIR KIT.	1		200



Utgåva Issue	1	TANDEM HUVUDCYLINDER	TANDEM MASTER CYLINDER	Grupp Group	5	Sida Page	19
-----------------	---	----------------------	------------------------	----------------	---	--------------	----



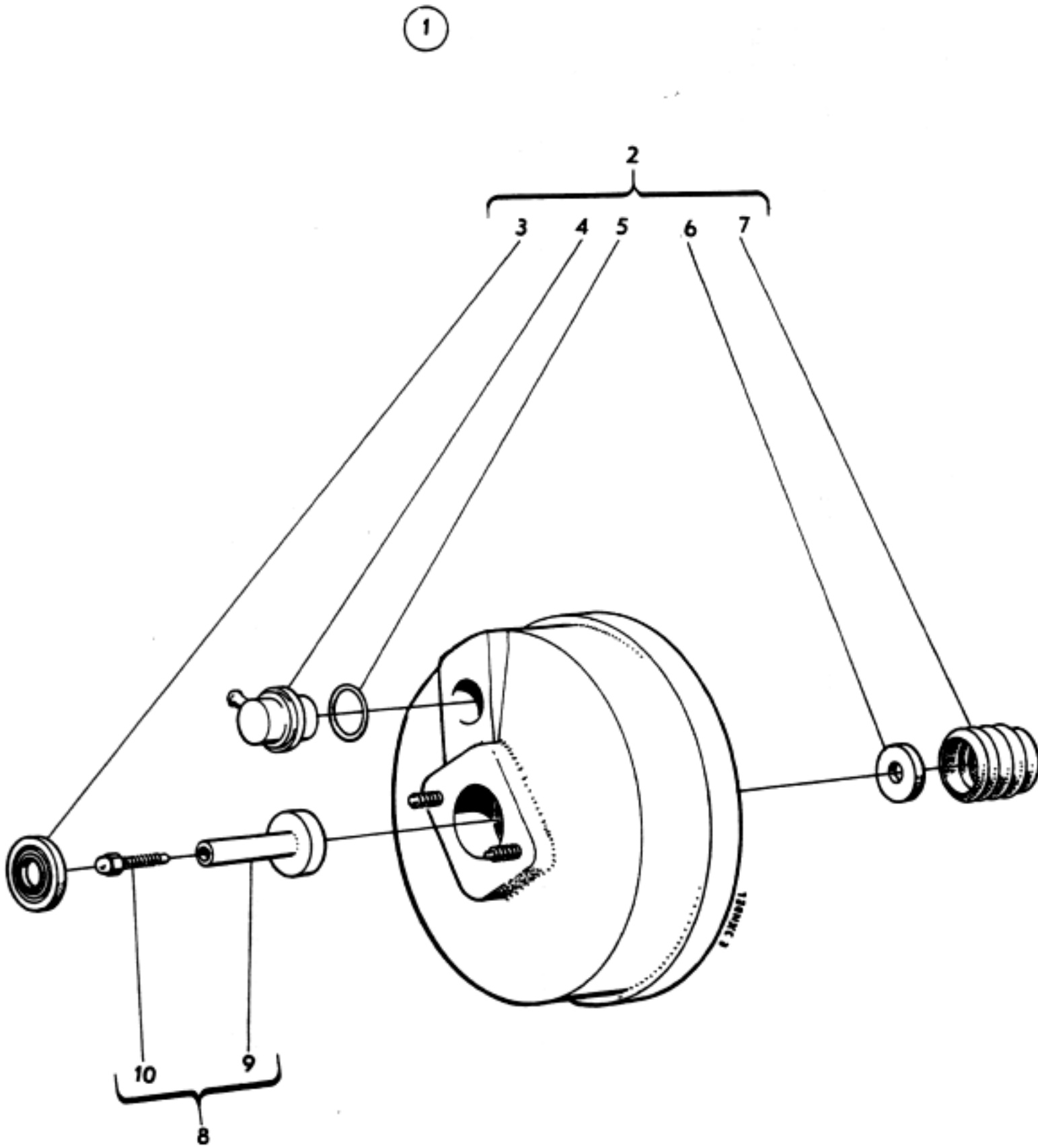


Sida Page		Grupp Group		VAKUUMBROMSCYLINDER VACUUM BRAKE CYLINDER				Utgåva Issue	
20		5						1	
Pos. Fig.	Antal Qty				Detalj nr Part No	Benämning	Description	Sats/Kit	Anmärkning Notes
1	1	.	.	.	676256-1	VAKUUMBROMSCYLINDER . . .	VACUUM BRAKE CYLINDER . . .	3	
2	1	.	.	.	273077-8	.REPARATIONSSATS.REPAIR KIT	1	
3	1TÄTNINGSEAL.	5	LAGERFÖRES EJ
4	1	.	.	.	678407-8	..BACKVENTIL.CHECK VALVE	5	
5	1	.	.	.	678440-9	..O-RING.O-RING.	5	
6	1	.	.	.	678441-7	..FILTER.FILTER.	5	
7	1GUMMIKAPARUBBER CASING	5	LAGERFÖRES EJ
8	1	.	.	.	273078-6	.REPARATIONSSATS.REPAIR KIT	2	
9	1TRYCKSTANG.PUSH ROD.	5	LAGERFÖRES EJ
10	1JUSTERSKRUVADJUSTER SCREW.	5	LAGERFÖRES EJ

010
020
030
040
050
060
070
080
090
100



Utgåva Issue	1	VAKUUMFREMMSCYLINDER VACUUM BRAKE CYLINDER	Grupp Group	5	Sida Page	21
-----------------	---	---	----------------	---	--------------	----





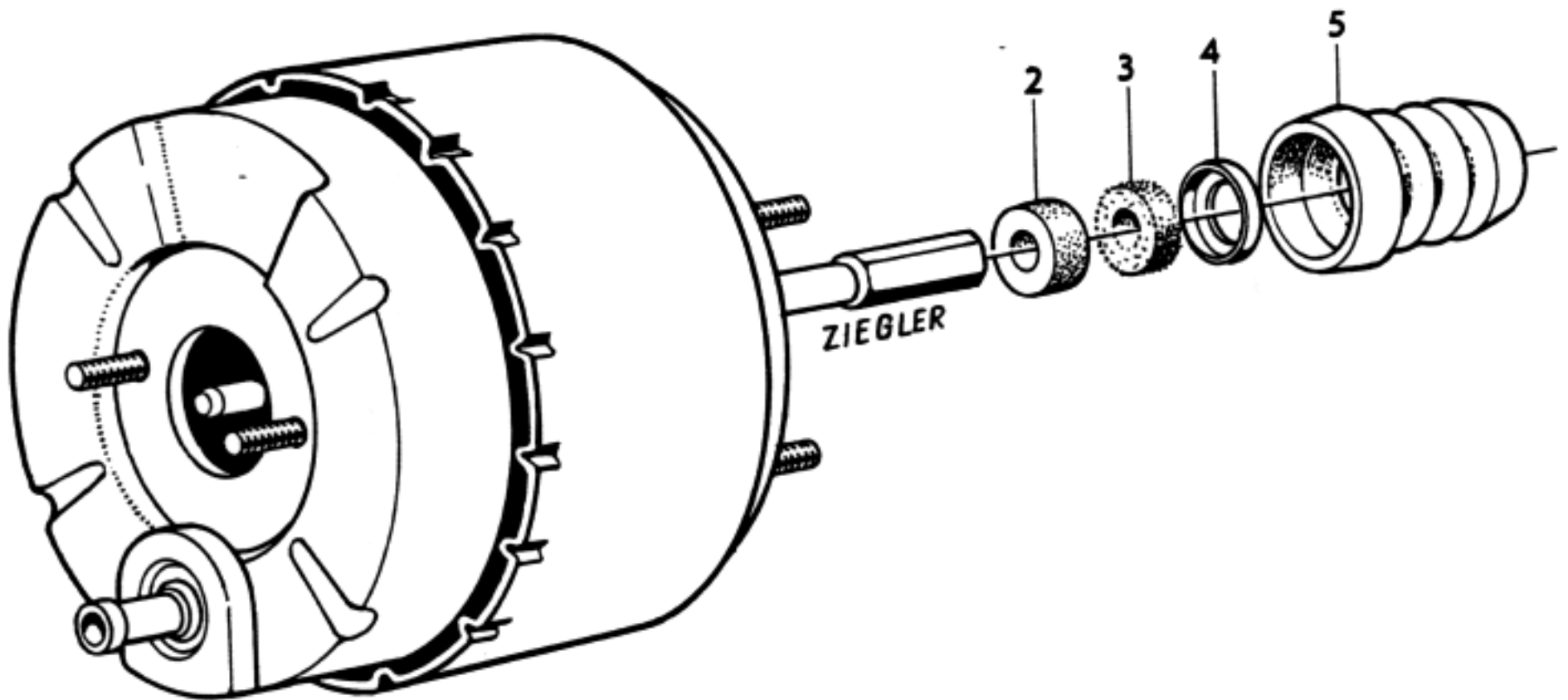
Sida Page		Grupp Group		VAKUUMBROMSCYLINDER		VACUUM BRAKE CYLINDER		Utgåva Issue	
Pos. Fig.	Antal Qty				Detalj nr Part No	Benämning	Description	Sats/Kit	Anmärkning Notes
1	1	.	.	.	673768-8	VAKUUMBROMSCYLINDER . . .	VACUUM BRAKE CYLINDER . . .	3	
2	1	.	.	.	682077-3	.FILTERFILTER	1	
3	1	.	.	.	682078-1	.LJUDDÄMPARE.SILENSER	2	
4	1	.	.	.	681650-8	.HÅLLARE.RETAINER	2	
5	1	.	.	.	681651-6	.GUMMIKAPA.RUBBER CASING.	1	

010
020
030
040
050



Utgåva Issue	1	VAKUUMBROMSCYLINDER	VACUUM BRAKE CYLINDER	Grupp Group	5	Sida Page	23
-----------------	---	---------------------	-----------------------	----------------	---	--------------	----

1





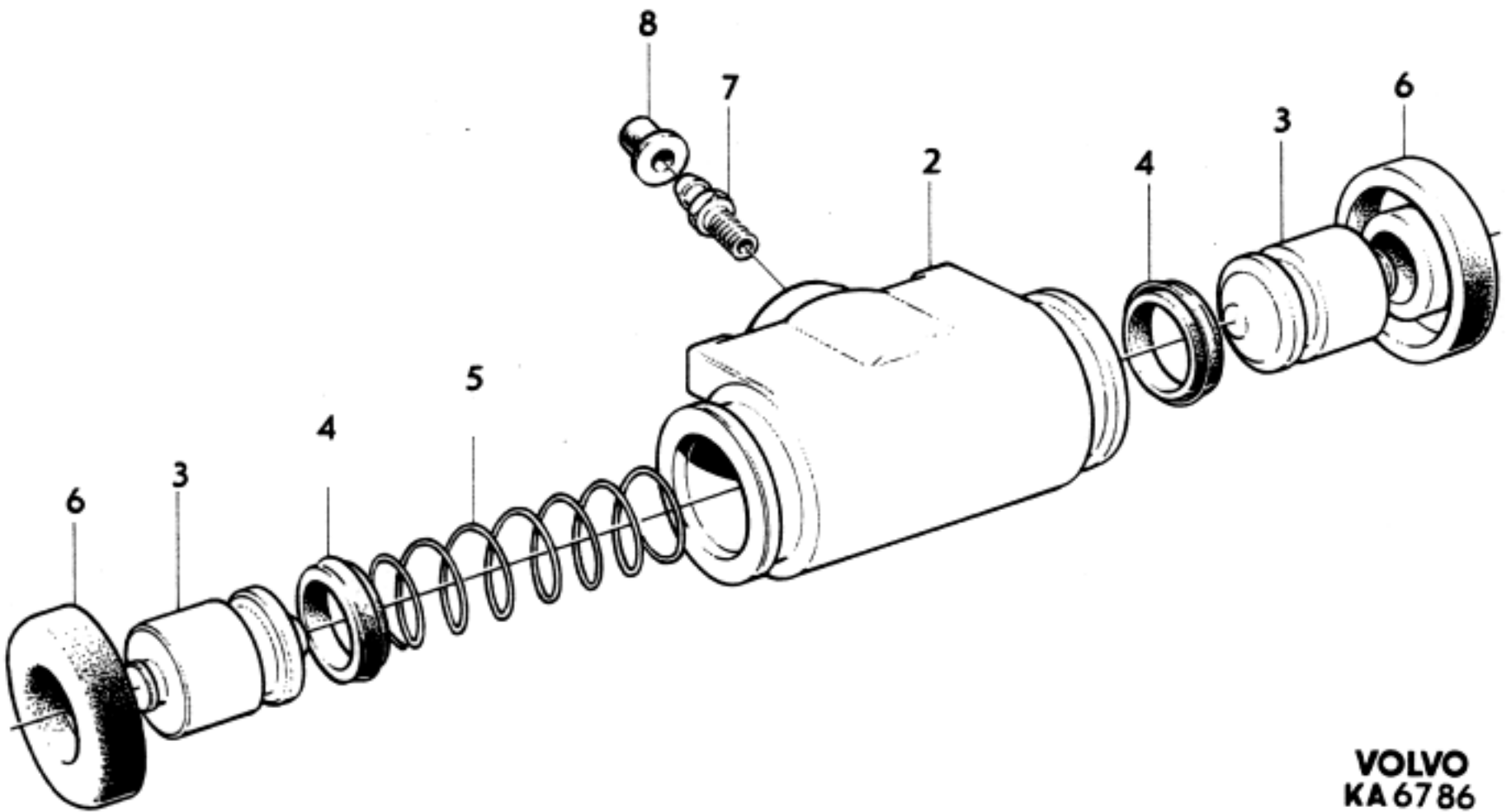
Sida Page		Grupp Group		HJULCYLINDER WHEEL UNIT CYLINDER				Utgåva Issue	
Pos. Fig.	Antal Qty				Detalj nr Part No	Benämning	Description	Sats/ Kit	Anmärkning Notes
1	1	.	.	.	673731-6	HJULCYLINDER.	BRAKE CYLINDER.	1	
2	1HUS.HOUSING.		LAGERFÖRES EJ
3	2	.	.	.	673733-2	.KOLVPLUNGER.	3	
4	2	.	.	.	673734-0	.GUMMIPACKNING.RUBBER PACKING	5	
5	1	.	.	.	673735-7	.FJÄDERSPRING	3	
6	2	.	.	.	662517-2	.GUMMIKAPA.RUBBER CASING.	5	
7	1	.	.	.	678155-3	.LUFTNINGSNIPPEL.AIR-VENTING NIPPLE	1	
8	1	.	.	.	656456-1	.GUMMIKAPA.RUBBER CASING.	5	
	1	.	.	.	273167-7	REPARATIONSSATS	REPAIR KIT.	1	

010
020
030
040
050
060
070
080
090



Utgåva Issue	1	HJULCYLINDER WHEEL UNIT CYLINDER	Grupp Group	5	Sida Page	25 1
-----------------	---	-------------------------------------	----------------	---	--------------	---------

1



VOLVO
KA 6786



Sida Page		Grupp Group		BROMSPEDAL MED MONTERINGSDETALJER			BRAKE PEDAL WITH INSTALLATION COMPONENTS			Utgåva Issue	
Pos. Fig.	Antal Qty			Detalj nr Part No	Benämning	Description	Sats/Kit	Anmärkning Notes			
	P130 VST	P220 VST	P130 HST								
1	1	1	.	673576-5	BROMSPEDAL.	BRAKE PEDAL			010		
	.	.	1	673779-5	BROMSPEDAL.	BRAKE PEDAL			020		
2	1	1	.	666176-3	PEDALGUMMI.	RUBBER PAD.	2		030		
	.	.	1	653238-6	PEDALGUMMI.	RUBBER PAD.	2		040		
3	2	2	2	675555-7	BUSSNING.	BUSHING	3		050		
4	1	1	1	673559-1	AXEL.	SHAFT			060		
5	1	1	1	955544-2	SKRUV	BOLT.	0		070		
6	1	1	.	673564-1	RETURFJÄDER	RETURN SPRING	3		080		
	.	.	1	683448-5	RETURFJÄDER	RETURN SPRING	3	(673970)	090		
7	1	1	1	950364-0	MUTTER.	NUT	0		100		
8	1	1	1	672973-5	KONSOL.	BRACKET			110		
9	1	1	1	955512-9	SKRUV	BOLT.	0		120		
10	1	1	1	941906-0	FJÄDRANDE BRICKA.	RESILIENT WASHER.	0		130		
11	1	1	1	955893-3	BRICKA.	WASHER.	0		140		
12	1	1	1	679364-0	BROMSKONTAKT.	BRAKE CONTACT	1		150		
13	1	1	1	940143-1	LÅSBRICKA	LOCK WASHER	0		160		
14	1	1	1	942914-3	MUTTER.	NUT	0		170		
15	1	1	1	677011-9	GAFFEL.	YOKE.	3		180		
16	1	1	1	943456-4	SKRUV	BOLT.	0		190		
17	1	1	1	950363-2	MUTTER.	NUT	0		200		
18	1	1	1	955848-7	MUTTER.	NUT	0		210		
19	1	1	1	673512-0	GUMMIKÅPA	RUBBER CASING	3		220		
20	1	1	.	676619-0	TRYCKSTANG.	PUSH ROD.	3		230		
21	1	1	.	955848-7	MUTTER.	NUT	0		240		
22	.	.	1	673971-8	TRYCKSTANG.	PUSH ROD.	3		250		
23	.	.	1	943457-2	SKRUV	BOLT.	0		260		
24	.	.	1	950363-2	MUTTER.	NUT	0		270		

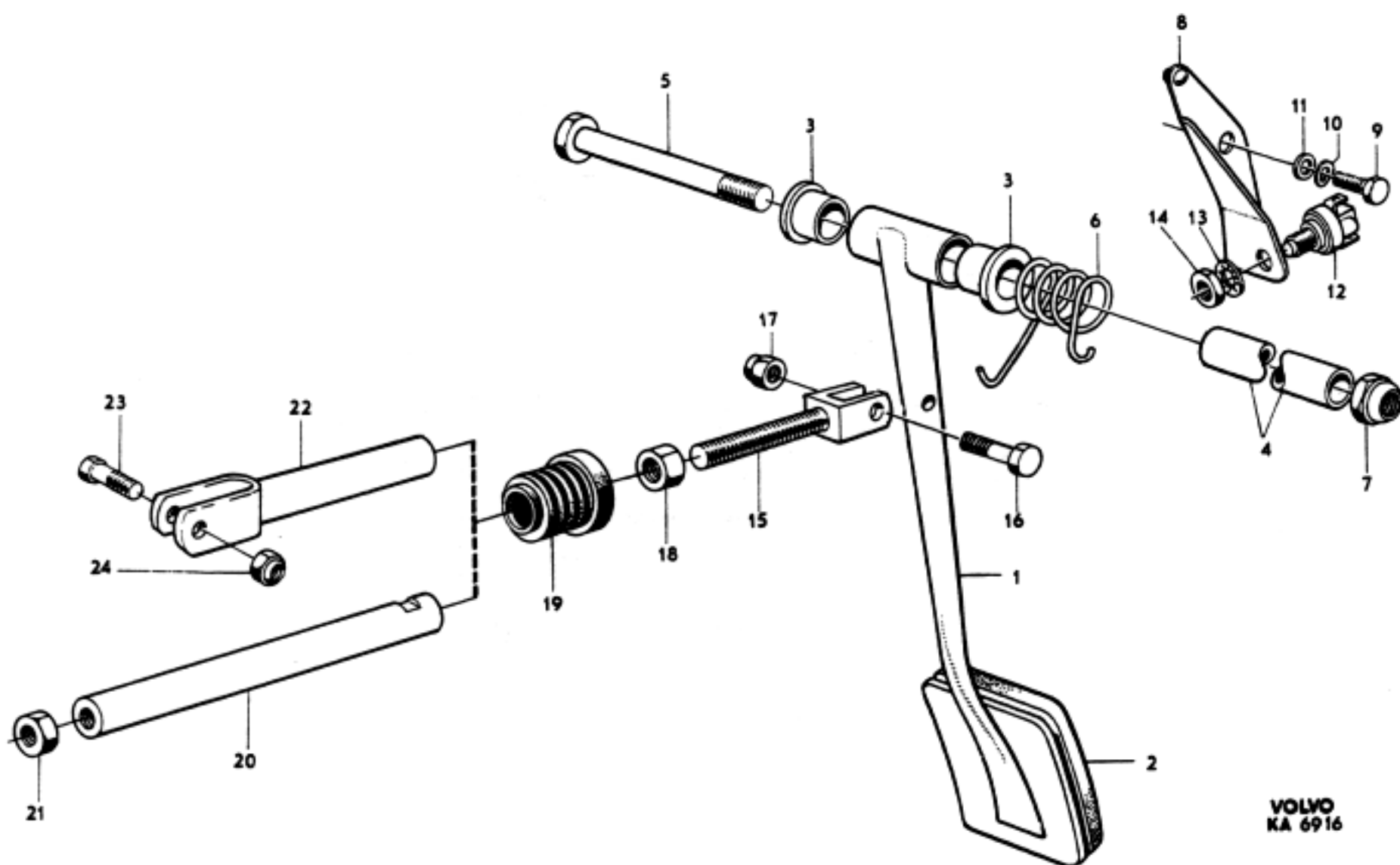
x

004
005

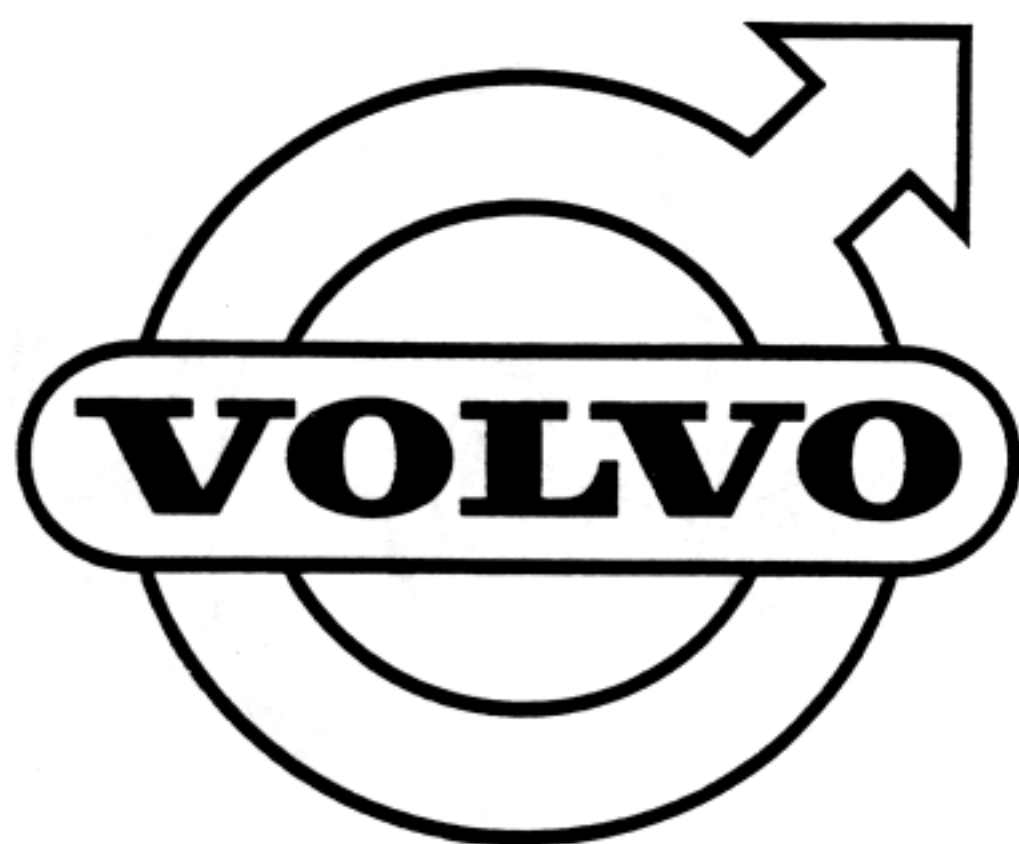
010
020
030
040
050
060
070
080
090
100
110
120
130
140
150
160
170
180
190
200
210
220
230
240
250
260
270



Utgåva Issue	1	BROMSPEDAL MED MONTERINGSDETALJER	BRAKE PEDAL WITH INSTALLATION COMPONENTS	Grupp Group	5	Sida Page	27
-----------------	---	--------------------------------------	---	----------------	---	--------------	----



VOLVO
KA 6916





Utgåva Issue	1	Grupp Group	6	Sida Page	1a
-----------------	---	----------------	---	--------------	----

GRUPP 6
Framaxel Hjul Styrning

INNEHÅLLSFÖRTECKNING

Se sida 18

GROUP 6
Front axle Wheels Steering

INDEX

See page 18



Sida Page	1b	Grupp Group	6	Utgåva Issue	2
--------------	----	----------------	---	-----------------	---

INNEHÅLLSFÖRTECKNING

Framaxel, styrning, nav, hjul	
. Styrinrättning, pitmanarm, mellanarm, parallellstag, styrstag	Sida 2
. Styrarm, spindel, bromsskiva, hjul, navkapsel, hjulringsats, rattstäng	Sida 4
. Rattlås	Se grupp 3
. Ratt	Sida 6
. Framaxel, länkarm, stötdämparsats	Sida 8
. Länkarm, krängningsdämpare	Sida 10

INDEX

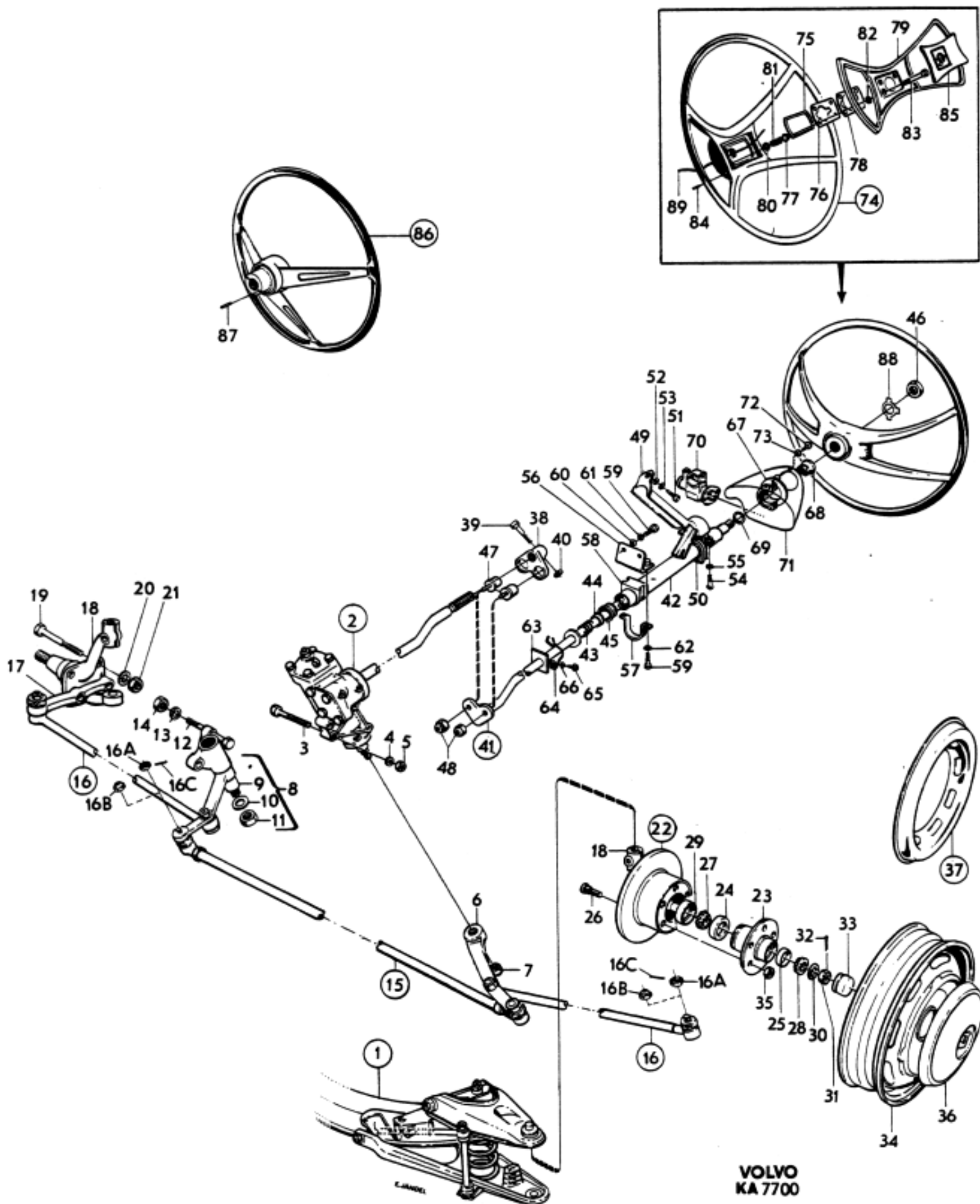
Front axle, steering, hubs, wheels	
. Steering gear, drop arms, steering idle arm, tie rod, steering rods	Page 2
. Steering arms, steering knuckles, brake discs, wheels, hub caps, wheel trim kits, steering column	Page 4
. Steering column lock	See Group 3
. Steering wheel	Page 6
. Front axle, wish bone, shock absorber kits	Page 8
. Wish bone, anti-roll bar	Page 10



Side Page	Grupp Group		FRAMAXEL, STYRNING, NAV, HJUL		FRONT AXLE, STEERING HUBS, WHEELS		Utgåva Issue			
2	6						2			
Pos. Fig.	Antal Qty				Detail nr Part No	Benämning	Description	Sats/Kit	Anmärkning Notes	
	VST	HST								
1		FRAMAXEL.	FRONT AXLE.		SE SIDA 8	010
2	1	.	.	.	250135-1	STYRINRÄTTNING.	STEERING GEAR	4		020
	.	1	.	.	250136-9	STYRINRÄTTNING.	STEERING GEAR	4		030
DET SE SIDA 12COMPONENTS SEE PAGE 12 .			040
3	3	3	.	.	942547-1	SKRUV	BOLT.	0		050
4	3	3	.	.	192495-0	BRICKA.	WASHER.	0		060
5	3	3	.	.	950354-1	MUTTER.	NUT	0		070
6	1	.	.	.	666349-6	PITMANARM	DROP ARM.	3		080
	.	1	.	.	666350-4	PITMANARM	DROP ARM.	3		090
7	1	1	.	.	950389-7	MUTTER.	NUT	0		100
8	1	.	.	.	671454-7	MELLANARM	STEERING ICLEP ARM.	3		110
	.	1	.	.	671455-4	MELLANARM	STEERING ICLEP ARM.	3		120
9	1	1	.	.	671444-8	.BUSSNINGBUSHING.	2		130
10	1	1	.	.	960145-1	.BRICKAWASHER	0		140
11	1	1	.	.	950356-6	.MUTTERNUT.	0		150
12	3	3	.	.	942529-9	SKRUV	BOLT.	0		160
13	3	3	.	.	192495-0	BRICKA.	WASHER.	0		170
14	3	3	.	.	950354-1	MUTTER.	NUT	0		180
15	1	1	.	.	660979-6	PARALLELLSTAG	TIE ROD	3	P130 CH1- EXCL 333366-334165 P220 CH 1- EXCL 72511-72590	190 200 210 220
	1	1	.	.	661934-0	PARALLELLSTAG	TIE ROD		P130 CH 333366-334165 P220 CH 72511-72590 ERS AV 1 ST 660979-6 2 ST 190573-6	230 240 250 260
DET SE SIDA 14COMPONENTS SEE PAGE 14 .			270
16	1	1	.	.	658596-2	STYRSTAG, V	STEERING ROD, L	1	P130 CH 1- EXCL 333366-334165 P220 CH 1- EXCL 72511-72590	280 290 300 310
X	1	1	.	.	661944-9	STYRSTAG, V	STEERING ROD, L		P130 CH 333366-334165 P220 CH 72511-72590 ERS AV 1 ST 658596-2 2 ST 190573-6	320 330 340 350
	1	1	.	.	658597-0	STYRSTAG, H	STEERING ROD, R	1	P130 CH 1- EXCL 333366-334165 P220 CH 1- EXCL 72511-72590	360 370 380 390
	1	1	.	.	661945-6	STYRSTAG, H	STEERING ROD, R		P130 CH 333366-334165 P220 CH 72511-72590 ERS AV 1 ST 658597-0 2 ST 190573-6	400 410 420 430
DET SE SIDA 14COMPONENTS SEE PAGE 14 .			440
16A	6	6	.	.	190573-6	MUTTER	NUT	0	P130 CH 1- EXCL 333366-334165 P220 CH 1- EXCL 72511-72590	450 460 470 480
16B	6	6	.	.	955882-6	MUTTER	NUT	0	P130 CH 333366-334165 P220 CH 72511-72590	490 500
16C	6	6	.	.	907824-7	SAXPINNE.	SPLIT PIN	0		510



Utgåva Issue	2	FRAMAXEL, STYRNING, NAV, HJUL	FRONT AXLE, STEERING, HUBS, WHEELS	Grupp Group	6	Sida Page	3
-----------------	---	----------------------------------	---------------------------------------	----------------	---	--------------	---

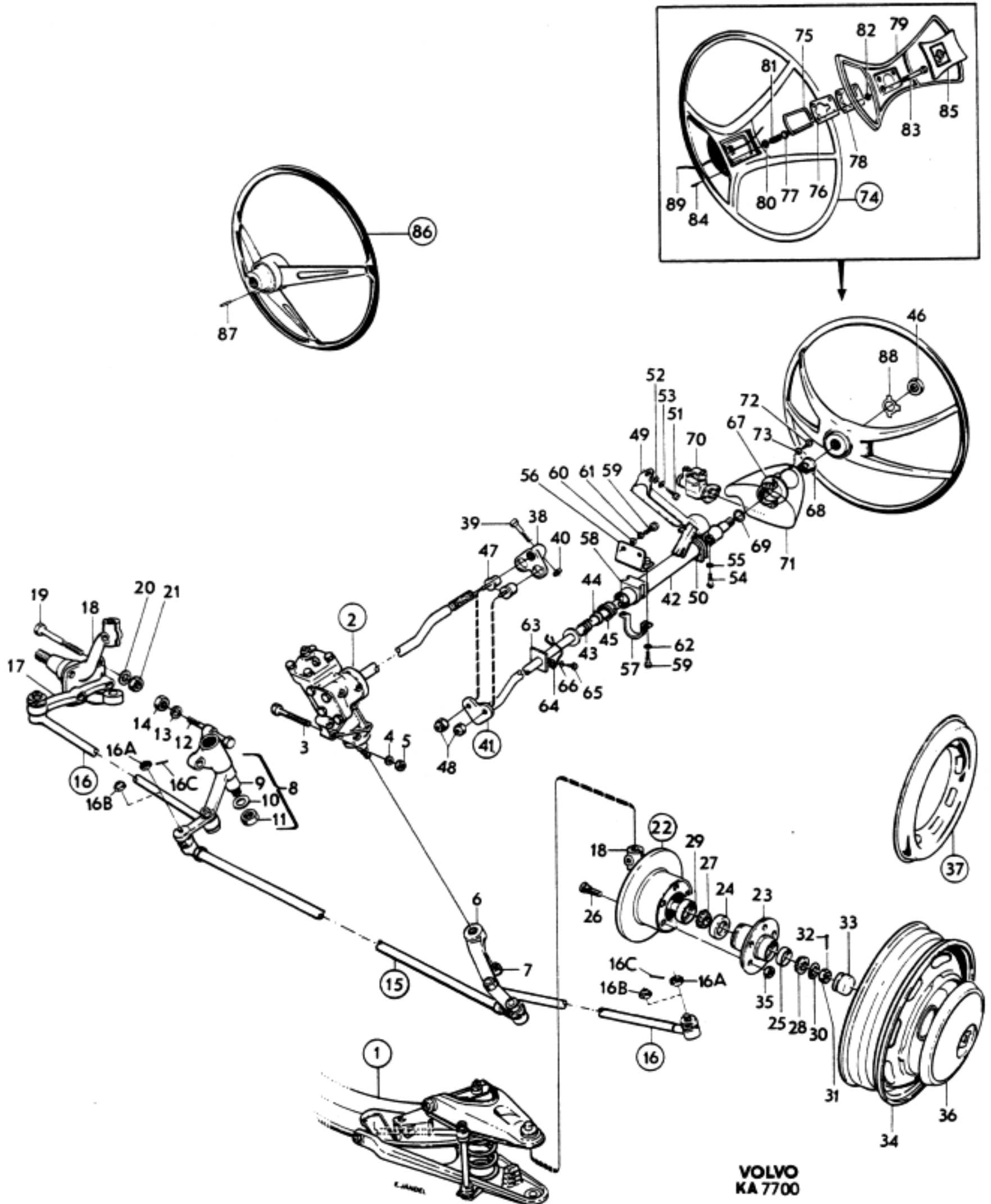




Sida Page		Grupp Group				FRAMAXEL, STYRNING, NAV, HJUL		FRONT AXLE, STEERING HUBS, WHEELS		Utgåva Issue	
Pos. Fig.	Antal Qty				Detalj nr Part No	Benämning	Description	Sats/Kit	Anmärkning Notes		
	VST	HST									
17	1	1	.	.	653033-1	STYRARM, V	STEERING ARM, L.	3		010	
	653034-9	STYRARM, H	STEERING ARM, R.	3		020	
18	1	1	.	.		SPINDEL	STEERING KNUCKLE.		SE SIDA 10	030	
19	4	4	.	.	955535-0	SKRUV	BOLT.	0	L 32	040	
	4	4	.	.	955539-2	SKRUV	BOLT.	0	L 64	050	
20	8	8	.	.	955950-1	LÅSBRICKA	LOCK WASHER	0		060	
21	8	8	.	.	950354-1	MUTTER.	NUT	0		070	
22	2	2	.	.	666525-1	BROMSSKIVA.	BRAKE DISC.	3		080	
23	2	2	.	.		.NAV.HUB.		LAGERFÖRES EJ	090	
24	2	2	.	.	181458-1	.RULLAGER, YTTERRINGROLLER BEARING, CUP	5		100	
25	2	2	.	.	181457-3	.RULLAGER, YTTERRINGROLLER BEARING, CUP	5		110	
26	10	10	.	.	657874-4	.HJULBULT, FRÅMRE.WHEEL STUD, FRONT	2		120	
	10	10	.	.		.HJULBULT, BAKRE	WHEEL STUD, REAR		SE GRUPP 4	130	
27	2	2	.	.	181130-6	RULLAGER, INNERRING.	ROLLER BEARING, CONE	5		140	
28	2	2	.	.	18448-1	RULLAGER, INNERRING.	ROLLER BEARING, CONE	5		150	
29	2	2	.	.	88640-8	OLJETÄTNING	OIL SEAL.	5		160	
30	2	2	.	.	87464-4	BRICKA.	WASHER.	2		170	
31	2	2	.	.	153042-7	MUTTER.	NUT	0		180	
32	2	2	.	.	907849-4	SAXPINNE.	SPLIT PIN	5		190	
33	2	2	.	.	87465-1	FETTKAPSEL.	GREASE CUP.	2		200	
34	5	5	.	.	670429-0	HJUL.	WHEEL	1	P 130	210	
	5	5	.	.	670451-4	HJUL.	WHEEL	1	P 220	220	
35	20	20	.	.	87699-5	MUTTER.	NUT	1		230	
36	4	4	.	.	670437-3	NAVKAPSEL	HUB CAP	1		240	
37	1	.	.	.	277584-9	HJULRINGSSATS	WHEEL TRIM KIT.	1	SPEC UTF 5314	250	
	4HJULRINGWHEEL RING		LAGERFÖRES EJ	260	
38	1	1	.	.	673039-4	MEDBRINGARE	COMPANION FLANGE.	4		270	
39	1	1	.	.	943038-0	SKRUV	SCREW	0		280	
40	1	1	.	.	955950-1	LÅSBRICKA	LOCK WASHER	0		290	
41	1	1	.	.	684572-1	RATTSTANG	STEERING SHAFT	3		300	
42	1	1	.	.		.RATTRÖR.COLUMN TUBE.		LAGERFÖRES EJ	320	
43	2	2	.	.	85612-0	.FJÄDERSPRING	3		330	
44	2	2	.	.	85613-8	.SÄTESEAT	3		340	
45	2	2	.	.	85611-2	.KULLAGERBALL BEARING	2		350	
46	1	1	.	.	943265-9	.MUTTERNUT.	0		360	
47	2	2	.	.	673060-0	BUSSNING.	BUSHING	2		370	
48	2	2	.	.	950353-3	MUTTER.	NUT	0		380	
49	1	1	.	.	673046-6	STAG.	STAY.			390	
50	1	1	.	.	676317-1	GUMMIBUSSNING	RUBBER BUSHING.	3		400	
51	1	1	.	.	940100-1	SKRUV	SCREW	0		410	
52	1	1	.	.	192287-1	BRICKA.	WASHER.	0		420	
53	1	1	.	.	955920-4	FJÄDERBRICKA.	SPRING WASHER	0		430	
54	2	2	.	.	682898-2	SKRUV	SCREW		(676325)	440	
x 55	2	2	.	.	955894-1	BRICKA	WASHER	0	P130 VST CH-332690 P130 HST CH-334173 P220 CH-72471	450 460 470	
	1	1	.	.	673871-0	BRICKA	WASHER		P130 VST CH 332691- P130 HST CH 334174- P220 CH 72472-	480 490 500	



Utgåva Issue	2	FRAMAXEL, STYRNING, NAV, HJUL	FRONT AXLE, STEERING HUBS, WHEELS	Grupp Group	6	Sida Page	5
-----------------	---	----------------------------------	--------------------------------------	----------------	---	--------------	---



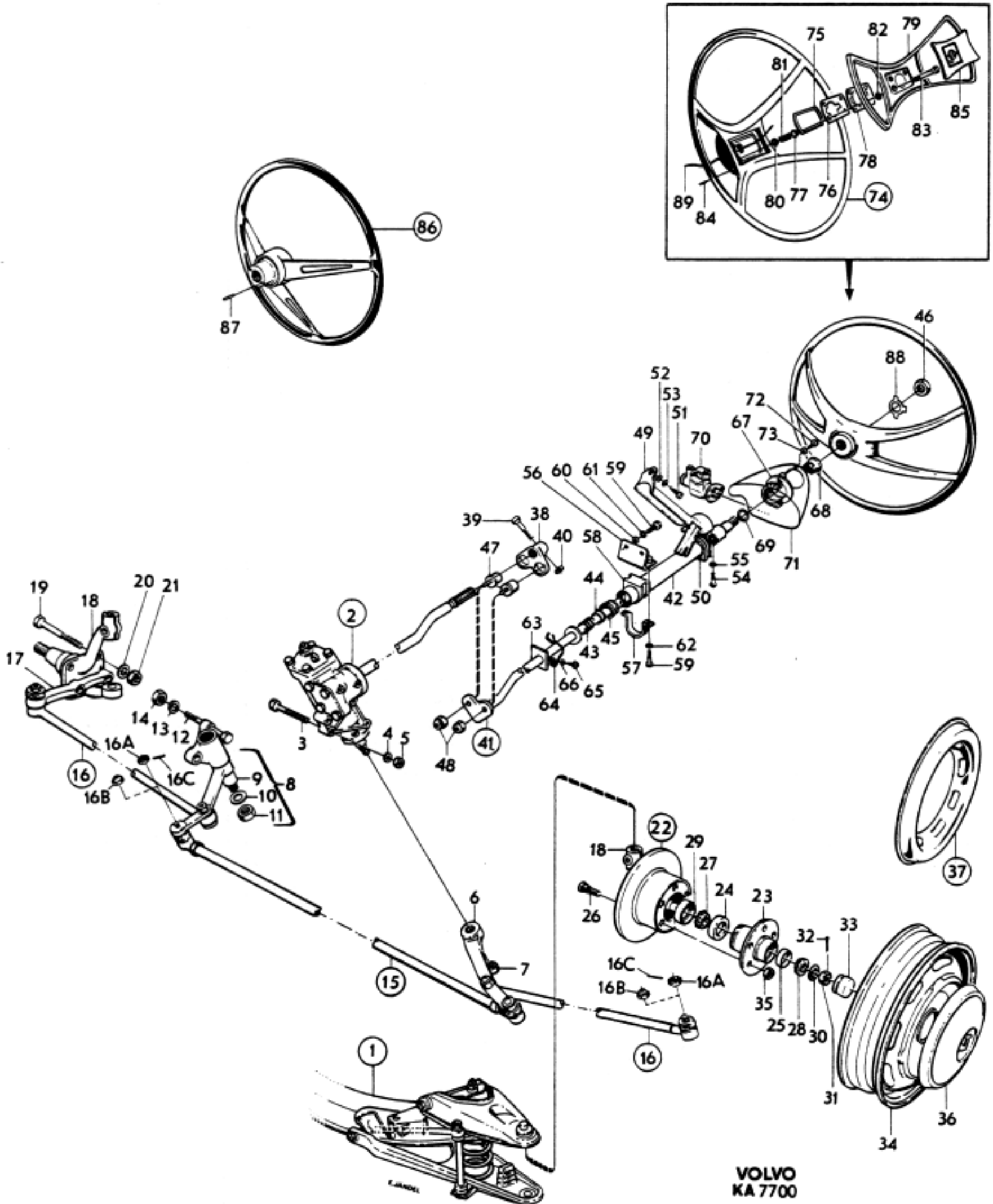


Side Page		Grupp Group		FRAMAXEL, STYRNING, NAV, HJUL		FRONT AXLE, STEERING, HUBS, WHEELS		Utgåva Issue	
6		6						3	
Pos. Fig.	Antal Qty				Detalj nr Part No	Benämning	Description	Sats/Kit	Anmärkning Notes
	VST	HST							
56	1	.	.	.	673595-5	STÖD.	SUPPORT		
	.	1	.	.	673965-0	STÖD.	SUPPORT		
57	1	1	.	.	683230-7	KLAMMER	CLAMP		
58	1	1	.	.	676317-1	GUMMIBUSSNING	RUBBER BUSHING.	3	
59	4	4	.	.	955523-6	SKRUV	SCREW	0	
60	2	2	.	.	955894-1	BRICKA.	WASHER.	0	
61	2	2	.	.	955921-2	FJÄDERBRICKA.	SPRING WASHER	0	
62	2	2	.	.	941907-8	FJÄDRANDE BRICKA.	RESILIENT WASHER.	0	
63	1	1	.	.	654011-6	TÄTNINGSKRAGE	SEALING COLLAR.	4	
64	1	1	.	.	668648-9	KLAMMER	CLAMP		
65	1	1	.	.	955137-5	SKRUV	SCREW	0	
66	1	1	.	.	940090-4	BRICKA.	WASHER.	0	
67	1	1	.	.		FASTE	ANCHORAGE		SE GRUPP 3
68	1	1	.	.		MEDBRINGARE	COMPANION FLANGE.		SE GRUPP 3
69	4	4	.	.	191622-0	BRICKA.	WASHER.	0	
70	1	1	.	.		RATTLAS	STEERING COLUMN LOCK.		SE GRUPP 3
71	1	1	.	.		HUS	HOUSING		SE GRUPP 3
72	3	3	.	.	955129-2	SKRUV	SCREW	0	
73	3	3	.	.	941904-5	BRICKA.	WASHER.	0	
74	1	1	.	.	673422-2	RATT.	STEERING WHEEL.	2	
75	1	1	.	.	673530-2	.KONTAKTRING.CONTACT RING		
76	1	1	.	.	673533-6	.KONTAKTBRICKA.CONTACT WASHER		
77	4	4	.	.	673521-1	.ISOLERBUSSNINGINSULATING BUSHING	3	
78	1	1	.	.	673534-4	.ISOLERBRICKAINSULATING WASHER.	3	
79	1	1	.	.	673531-0	.SIGNALRINGHORN RING.	3	
80	4	4	.	.	673524-5	.TAGGBRICKATAG WASHER	2	
81	4	4	.	.	673523-7	.TRYCKFJÄDER.THRUST SPRING.	3	
82	4	4	.	.	673520-3	.BRICKAWASHER	3	
83	4	4	.	.	673519-5	.ANSATSSKRUV.STOP SCREW	3	
84	1	1	.	.	951126-2	.RAFFELPINNE.GROOVED STRAIGHT PIN	0	
85	1	1	.	.	673535-1	STÖTSKYDD	SHOCK GUARD	3	
86	1	.	.	.	672596-4	RATT.	STEERING WHEEL.	2	SPEC UTF 5314
87	1	.	.	.	951124-7	.RAFFELPINNE.GROOVED STRAIGHT PIN	0	
88	1	.	.	.	659537-5	LÅSBRICKA	LOCK WASHER	1	
89		SIGNALLEDNING	HORN CABLE.		SE GRUPP 3
	2	2	.	.	273160-2	FRAMHJULSLAGERSATS.	FRONT WHEEL BEARING KIT	1	

004
010
020
030
070
080
090
100
110
120
130
140
150
160
170
180
190
200
210
220
230
240
250
260
270
280
290
300
310
320
330
340
350
360
370
380
390



Utgåva Issue	2	FRAMAXEL, STYRNING, NAV, HJUL	FRONT AXLE, STEERING, HUBS, WHEELS	Grupp Group	6	Sida Page	7
-----------------	---	----------------------------------	---------------------------------------	----------------	---	--------------	---





Sida Page	8	Grupp Group	6	FRAMAXEL	FRONT AXLE	Utgåva Issue	3	
Pos. Fig.	Antal Qty			Detalj nr Part No	Benämning	Description	Sats/Kit	Anmärkning Notes
1	.	1	.	661600-7	FRAMAXEL	FRONT SUSPENSION CROSS MEMBER	2	010 020
2	2	.	.	955562-4	SKRUV	BCLT.	0	030
3	2	.	.	672068-4	LASBRICKA	LCCK WASHER	1	040
4	4	.	.	943505-8	SKRUV	BOLT.	0	050
5	4	.	.	955898-2	LASBRICKA	LCCK WASHER	0	060
6	JUSTERMELLANLAGG.	SHIM.	070
	ERF	.	.	654047-0	.TJ 2TH 2	1	080
	ERF	.	.	654048-8	.TJ 3TH 3	1	090
7	1	.	.	671351-5	LANKARM, V.	WISHBONE, L	1	100
	1	.	.	671352-3	LANKARM, H.	WISHBONE, R	1	110
8	2	.	.	192113-9	SKRUV	BOLT.	0	120
9	4	.	.	663675-7	GUMMIBUSSNING	RUBBER BUSHING.	1	130
10	2	.	.	667752-6	BRICKA.	WASHER.	2	140
11	2	.	.	667791-8	BRICKA.	WASHER.	2	150
12	2	.	.	950357-4	MUTTER.	NUT	0	160
13	2	.	.	653330-1	KONSCL.	BRACKET	170
14	2	.	.	83108-1	GUMMIBUFFERT.	RUBBER CUSHION.	3	180
15	2	.	.	955873-5	MUTTER.	NUT	0	190
16	2	.	.	955922-0	FJÄDERBRICKA.	SPRING WASHER	0	200
17	2	.	.	273038-0	KULLESSATS	BALL JOINT KIT.	1	P 130 210
	2KULLEDBALL JOINT	5	LAGERFÖRES EJ 220
18	2	.	.	673623-5	.HYLSASLEEVE.	5	230
19	2	.	.	673621-9	.GUMMIKÅPARUBBER BOOT.	5	240
20	2	.	.	672790-3	.LASRINGCIRCLIP	5	250
21	2	.	.	672789-5	.LASRINGCIRCLIP	5	260
22	2	.	.	190142-0	MUTTER	NUT.	5	M 12 x 1,5 270
23	2	.	.	907849-4	SAXPINNE	SPLIT PIN.	5	280
24	8	.	.	955537-6	SKRUV.	SCREW.	5	290
25	8	.	.	950354-1	MUTTER	NUT.	5	300
26	8	.	.	940057-9	BRICKA	WASHER	5	310
27	2	.	.	667038-4	KULLEC.	BALL JOINT.	P 220. ERS AV 273038-0 320
28	2	.	.	667039-2	GUMMIKÅPA.	RUBBER BOOT.	2	330
29	2	.	.	667040-0	LASRING.	CIRCLIP.	2	340
30	2	.	.	950376-4	MUTTER.	NUT	0	1/2 -20 UNF 350
31	2	.	.	276479-3	STÖTCAMPARSATS.	SHOCK ABSORBER KIT.	1	360
	2STÖTCAMPARE.SHOCK ABSORBER	5	LAGERFÖRES EJ 370
32	8	.	.	87740-7	GUMMIBUSSNING.	RUBBER BUSHING	5	380
33	4	.	.	955848-7	MUTTER	NUT.	5	390
34	2	.	.	87741-5	BRICKA.	WASHER.	2	400
35	8	.	.	89328-9	BRICKA.	WASHER.	2	410
36	2	.	.	672228-4	FASTE	ANCHORAGE	3	420
37	4	.	.	955523-6	SKRUV	BOLT.	0	430
38	4	.	.	955949-3	LASBRICKA	LCCK WASHER	0	440
39	2	.	.	653184-2	FJÄDER.	SPRING.	1	450
40	2	.	.	672891-9	GUMMIMELLANLAGG	RUBBER SPACER	3	460
41BRICKAWASHER	LAGERFÖRES EJ 470

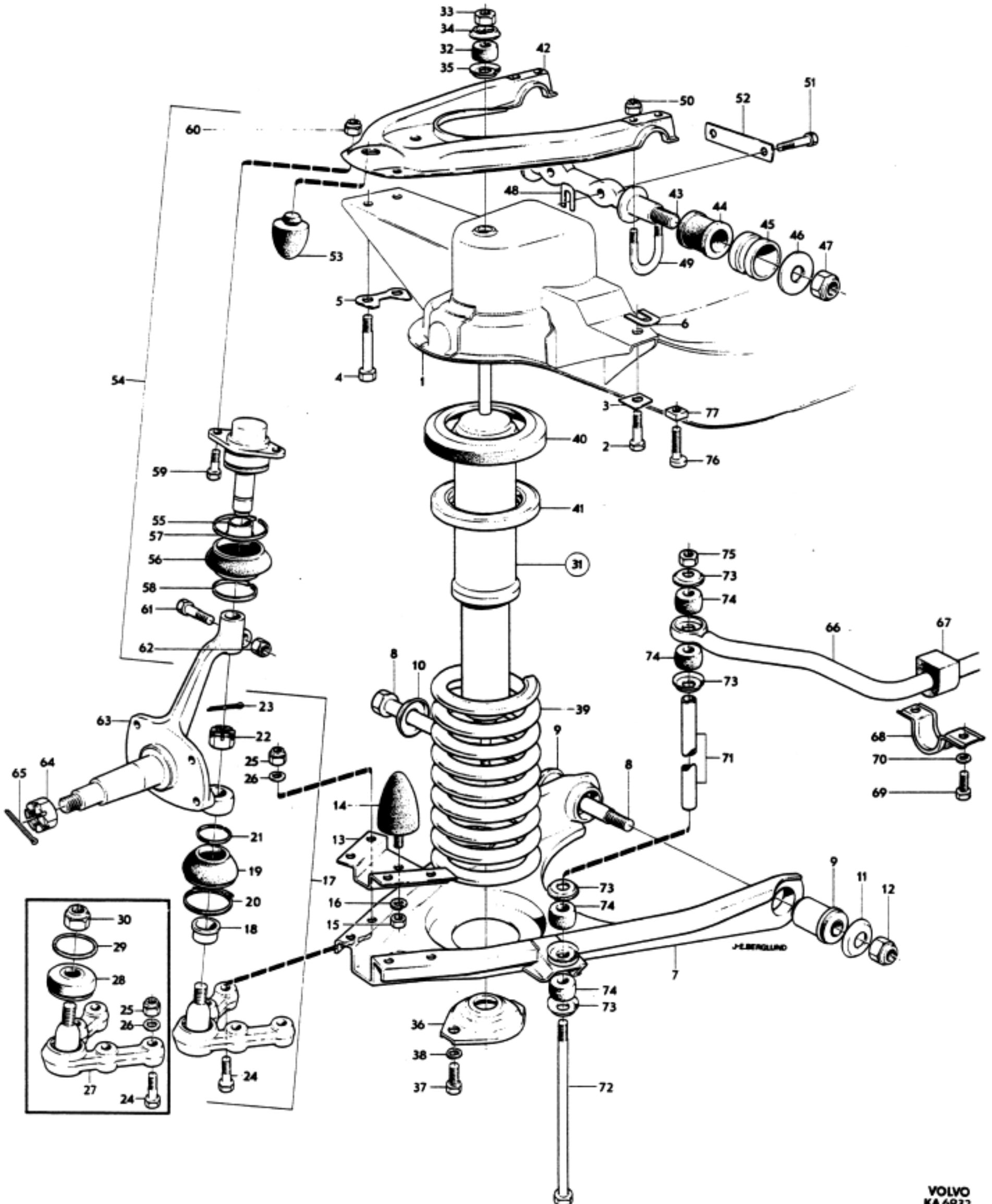


Sida Page		Grupp Group		FRAMAXEL		FRONT AXLE		Utgåva Issue	
10		6						2	
Pos. Fig.	Antal Qty				Detail nr Part No	Benämning	Description	Sats/Kit	Anmärkning Notes
42	2	.	.	.	671440-6	LANKARM	WISHBONE.	1	
43	2	.	.	.	658043-5	AXEL.	SHAFT	2	
44	4	.	.	.	87033-7	GUMMIBUSSNING	RUBBER BUSHING.	1	
45	4	.	.	.	653410-1	HYLSA	SLEEVE.	2	
46	4	.	.	.	120802-4	BRICKA.	WASHER.	0	
47	4	.	.	.	950366-5	MUTTER.	NUT	0	
48	JUSTERMELLANLÄGG.	SHIM.		
	ERF	.	.	.	654107-2	.TJ 0,15.TH 0.15.	1	
	ERF	.	.	.	654106-4	.TJ 0,50.TH 0.50.	1	
	ERF	.	.	.	654105-6	.TJ 1,00.TH 1.00.	1	
	ERF	.	.	.	658769-5	.TJ 3,00.TH 3.00.	2	
	ERF	.	.	.	658770-3	.TJ 6,00.TH 6.00.	3	
49	4	.	.	.	653409-3	KRAMPA.	U-BOLT.	2	
50	8	.	.	.	950354-1	MUTTER.	NUT	0	
51	4	.	.	.	955550-9	SKRUV	BOLT.	0	
52	2	.	.	.	942942-4	LÄSBRICKA	LOCK WASHER	0	
53	2	.	.	.	83107-3	GUMMIBUFFERT.	RUBBER CUSHION.	3	
54	2	.	.	.	273030-7	KULLEDSSATS	BALL JOINT KIT.	1	
	2KULLEDBALL JOINT	5	LAGERFÖRES EJ
55	2	.	.	.	673622-7	.HYLSASLEEVE.	5	
56	2	.	.	.	673620-1	.GUMMIKÅPARUBBER BOOT	5	
57	2	.	.	.	672786-1	.SPÄNNRINGTENSIONER RING.	5	
58	2	.	.	.	672785-3	.SPÄNNRINGTENSIONER RING.	5	
59	4	.	.	.	940135-7	.SKRUV.SCREW.	5	
60	4	.	.	.	950353-3	.MUTTERNUT.	5	
61	2	.	.	.	940161-3	.SKRUV.SCREW.	5	
62	2	.	.	.	950353-3	.MUTTERNUT.	5	
63	2	.	.	.	653032-3	SPINCEL	STEERING KNUCKLE.	2	
64	2	.	.	.	153042-7	MUTTER.	NUT	0	
65	2	.	.	.	907849-4	SAXPINNE.	SPLIT PIN	0	
66	1	.	.	.	653356-6	KRÄNGNINGSHÄMMARE	ANTI-ROLL BAR	3	
67	2	.	.	.	657839-7	GUMMIBUSSNING	RUBBER BUSHING.	2	
68	2	.	.	.	672217-7	KLAMMER	CLAMP	2	
69	4	.	.	.	940114-2	SKRUV	BOLT.	0	
70	4	.	.	.	955950-1	LÄSBRICKA	LOCK WASHER	0	
71	2	.	.	.	654049-6	DISTANSRÖR.	SPACER TUBE	5	
72	2	.	.	.	106841-0	SKRUV	BOLT.	5	
73	8	.	.	.	83126-3	BRICKA.	WASHER.	5	
74	8	.	.	.	83125-5	GUMMIBUSSNING	RUBBER BUSHING.	5	
75	2	.	.	.	955826-3	MUTTER.	NUT	5	
76	2	.	.	.	654403-5	SKRUV	BOLT.	3	P 130
	2	.	.	.	668810-5	SKRUV	BOLT.	3	P 220
77	2	.	.	.	81182-8	MUTTER.	NUT	2	
x	2	.	.	.	273239-4	REPARATIONSSATS, KRÄNGNINGSHÄMMARE	REPAIR KIT, ANTI-ROLL BAR		

01C
02C
030
040
050
060
070
080
09C
100
110
12C
13C
140
150
160
17C
180
190
200
21C
220
230
240
250
260
270
280
290
300
310
32C
330
340
350
36C
370
380
39C
400
410
420
43C
440
441



Utgåva Issue	1	FRAMAXEL FRONT AXLE	Grupp Group	6	Sida Page	11
-----------------	---	------------------------	----------------	---	--------------	----



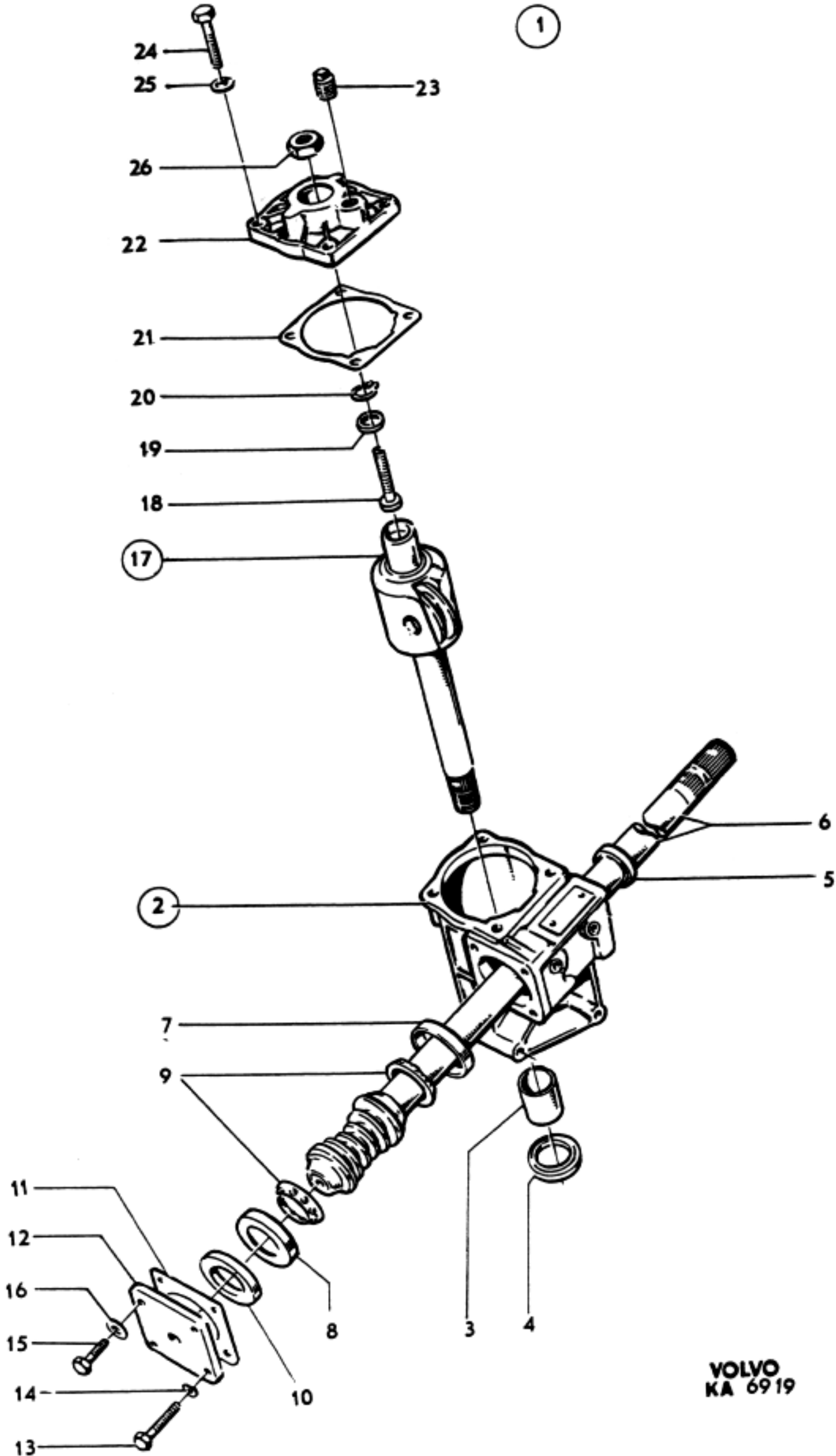


Sida Page		Grupp Group		STYRINRÄTTNING STEERING GEAR				Utgåva Issue	
12		6						2	
Pos. Fig.	Antal Qty				Detalj nr Part No	Benämning	Description	Sats/Kit	Anmärkning Notes
	250 135	250 136							
1	1	.	.	.	250135-1	STYRINRÄTTNING.	STEERING GEAR	4	VST
	.	1	.	.	250136-9	STYRINRÄTTNING.	STEERING GEAR	4	HST
2	1	.	.	.	662345-8	.HUS.HOUSING.		
	.	1	.	.	662346-6	.HUS.HOUSING.		
3	2	2	.	.	85627-8	..BUSSNING.BUSHING	5	
4	1	1	.	.	114271-0	..TÄTNINGSRING.SEAL RING	5	
5	1	1	.	.	678249-4	..TÄTNINGSRING.SEAL RING	5	
6	1	.	.	.	673042-8	.SNÄCKSKRUVWORM MASK.	3	
	.	1	.	.	673078-2	.SNÄCKSKRUVWORM MASK.	3	
7	1	1	.	.	85616-1	.KULLAGERRINGBALL BEARING RACE.	2	
8	1	1	.	.	85617-9	.KULLAGERRINGBALL BEARING RACE.	2	
9	2	2	.	.	85618-7	.KULRING.BALL RACE.	2	
10	1	1	.	.	656706-9	.BRICKAWASHER		
11JUSTERMELLANLAGGSHIM		
	ERF	ERF	.	.	656707-7	..TJ 0,10TH 0.10	5	
	ERF	ERF	.	.	656708-5	..TJ 0,12TH 0.12	5	
	ERF	ERF	.	.	656709-3	..TJ 0,15TH 0.15	2	
	ERF	ERF	.	.	656710-1	..TJ 0,30TH 0.30		
12	1	1	.	.	656705-1	.LOCKCOVER.		
13	2	2	.	.	190767-4	.SKRUV.BOLT	0	L 25
14	2	2	.	.	955921-2	.FJÄDERBRICKASPRING WASHER.	5	
15	2	2	.	.	190768-2	.SKRUV.BOLT	0	L 18
16	2	2	.	.	190296-4	.LÅSBRICKA.LOCK WASHER.	5	
17	1	.	.	.	662349-0	.UTGÅENDE AXEL.LEVER SHAFT.	3	
	.	1	.	.	662350-8	.UTGÅENDE AXEL.LEVER SHAFT.	3	
18	1	1	.	.	659218-2	..JUSTERSKRUVADJUSTER SCREW.		
19JUSTERBRICKA, ALTADJUSTER WASHER, ALT.		
	1	1	.	.	659219-0	...TJ 2,20.TH 2.20.		
	1	1	.	.	659220-8	...TJ 2,25.TH 2.25.		
	1	1	.	.	659221-6	...TJ 2,30.TH 2.30.		
	1	1	.	.	659222-4	...TJ 2,35.TH 2.35.		
	1	1	.	.	659223-2	...TJ 2,40.TH 2.40.		
	1	1	.	.	659224-0	...TJ 2,45.TH 2.45.		
20	1	1	.	.	659225-7	..LÅSRINGCIRCLIP	2	
21	1	1	.	.	656704-4	.PACKNINGGASKET	5	
22	1	1	.	.	659214-1	.LOCKCOVER.	4	
23	1	1	.	.	180764-3	..PRCPPPLUG	2	
24	4	4	.	.	190767-4	.SKRUV.BOLT	0	
25	4	4	.	.	86284-7	.BRICKAWASHER	5	
x 26	1	1	.	.	678242-9	.LÅSMUTTER.LOCK NUT	2	
	1	1	.	.	54929-5	REPARATIONSSATS	REPAIR KIT.	2	

004
005
010
020
030
040
050
060
070
080
090
100
110
120
130
140
150
160
170
180
190
200
210
220
230
240
250
260
270
280
290
300
310
320
330
340
350
360
370
380
390
400
410



Utgåva Issue	1	STYRINRÄTTNING	STEERING GEAR	Grupp Group	6	Sida Page	13
-----------------	---	----------------	---------------	----------------	---	--------------	----



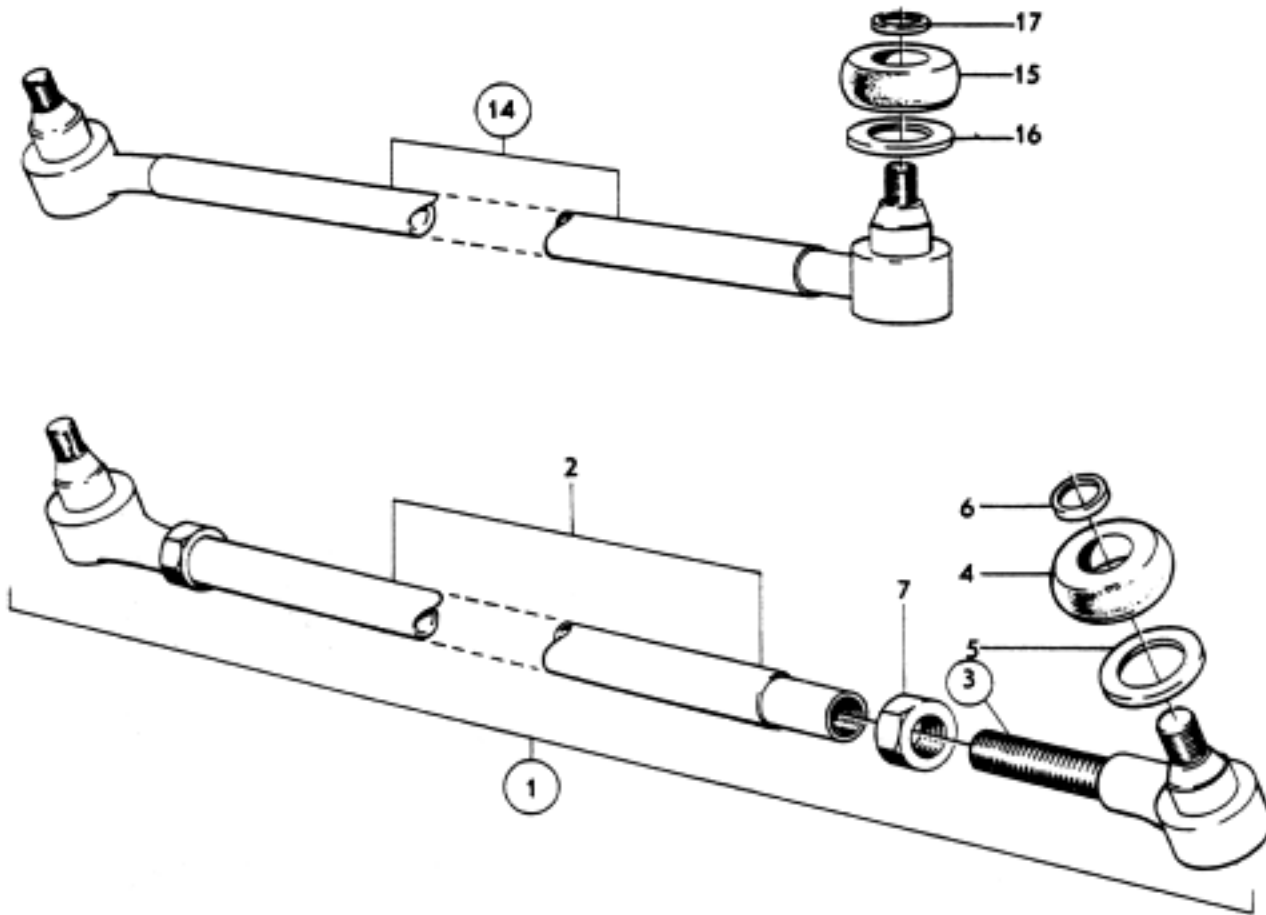


Sida Page		Grupp Group		PARALLELLSTAG, STYRSTAG		TIE ROD, STEERING ROD		Utgåva Issue	
14		6						3	
Pos. Fig.	Antal Qty			Detalj nr Part No	Benämning	Description	Sats/Kit	Anmärkning Notes	
	660 979	661 934							
1	1	.	.	660979-6	PARALLELLSTAG, ALT 1 . . .	TIE ROD, ALT 1	3		010
2	1	.	.	661232-9	.RÖR.TUBE	3		020
3	1	.	.	658431-2	.KULLED, V-GÅNGAD.END, LH THREAD.	1		030
	1	.	.	658432-0	.KULLED, H-GÅNGAD.END, RH THREAD.	1		040
4	2	.	.	670877-0	.GUMMIKÅPARUBBER CASING	2		050
5	2	.	.	670420-9	.LÅSRINGCIRCLIP	2		060
6	2	.	.	672785-3	.SPÄNNRINGTENSIONER RING.	2		070
7	1	.	.	661288-1	.MUTTER, V-GÅNGAD.NUT, LH THREAD.	3	M14X1,5	080
	1	.	.	661289-9	.MUTTER, H-GÅNGAD.NUT, RH THREAD.	3	M14X1,5	090
8	.	1	.	661934-0	PARALLELLSTAG, ALT 2	TIE ROD, ALT 2		ERS AV 1 ST 660979-6 2 ST 190573-6	100 110
9	.	1	.	661936-5	.RÖR.TUBE	3		120
10	.	1	.	684840-2	.KULLED, V-GÅNGAD.END, LH THREAD.	1		130
	.	1	.	684839-4	.KULLED, H-GÅNGAD.END, RH THREAD.	1		140
11	.	2	.	661942-3	.GUMMIKÅPARUBBER CASING	2		150
12	.	2	.	680071-8	.LÅSRINGCIRCLIP	2		160
13	.	1	.	190679-1	.MUTTER, V-GÅNGAD.NUT, LH THREAD.	0	5/8-18 UNF	170
	.	1	.	940152-2	.MUTTER, H-GÅNGAD.NUT, RH THREAD.	0	5/8-18 UNF	180
				190
				200
	658	658				210
	596	597				220
14	1	.	.	658596-2	STYRSTAG, V ALT 1.	STEERING ROD, L ALT 1.	1		230
	.	1	.	658597-0	STYRSTAG, H ALT 1.	STEERING ROD, R ALT 1.	1		240
15	2	2	.	670877-0	.GUMMIKÅPA.RUBBER CASING.	2		250
16	2	2	.	670420-9	.LÅSRING.CIRCLIP.	2		260
17	2	2	.	672785-3	.SPÄNNRING.TENSIONER RING	2		270
	661	661				300
	944	945				310
18	1	.	.	661944-9	STYRSTAG, V ALT 2	STEERING ROD, L ALT 2		ERS AV 1 ST 658596-2 2 ST 190573-6	320 330
	.	1	.	661945-6	STYRSTAG, H ALT 2	STEERING ROD, R ALT 2		ERS AV 1 ST 658597-0 2 ST 190573-6	340 350
19	2	2	.	661942-3	.GUMMIKÅPA.RUBBER CASING.	2		360
20	2	2	.	680071-8	.LÅSRING.CIRCLIP.	2		370

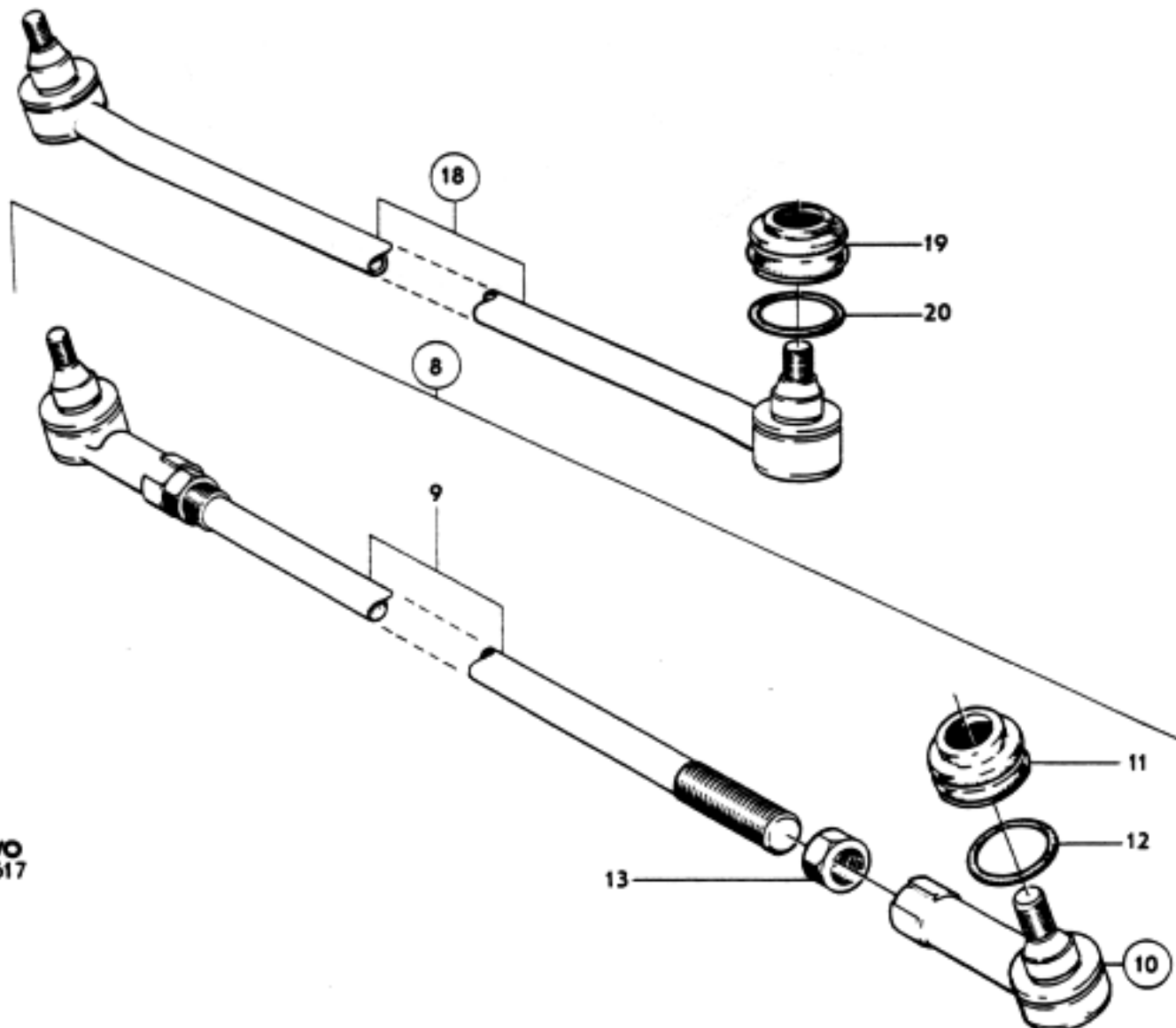


Utgåva Issue	2	PARALLELLSTAG, STYRSTAG	TIE ROD, STEERING ROD	Grupp Group	€	Sida Page	15
-----------------	---	-------------------------	-----------------------	----------------	---	--------------	----

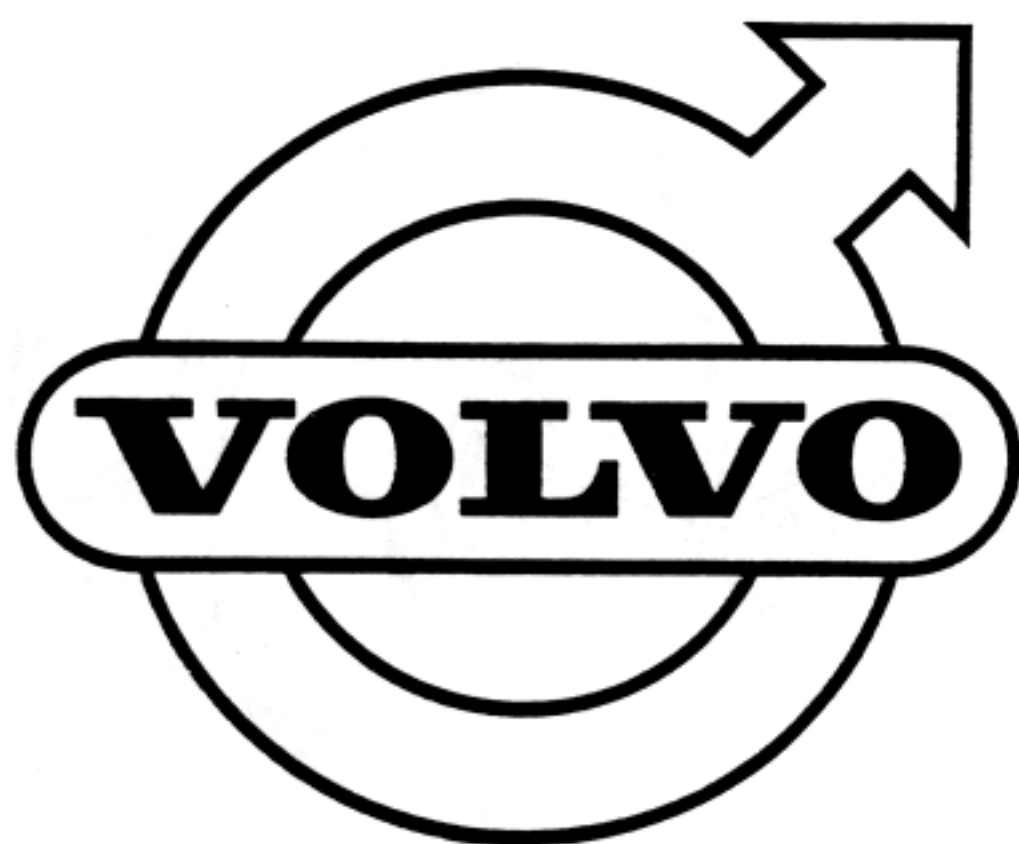
ALT 1



ALT 2



VOLVO
KA 6617





Utgåva Issue	1	Grupp Group	7	Sida Page	1A
-----------------	---	----------------	---	--------------	----

GRUPP 7
Ram Fjädring
INNEHÅLLSFÖRTECKNING
Se sida 18

GROUP 7
Frame Springs
INDEX
See page 18



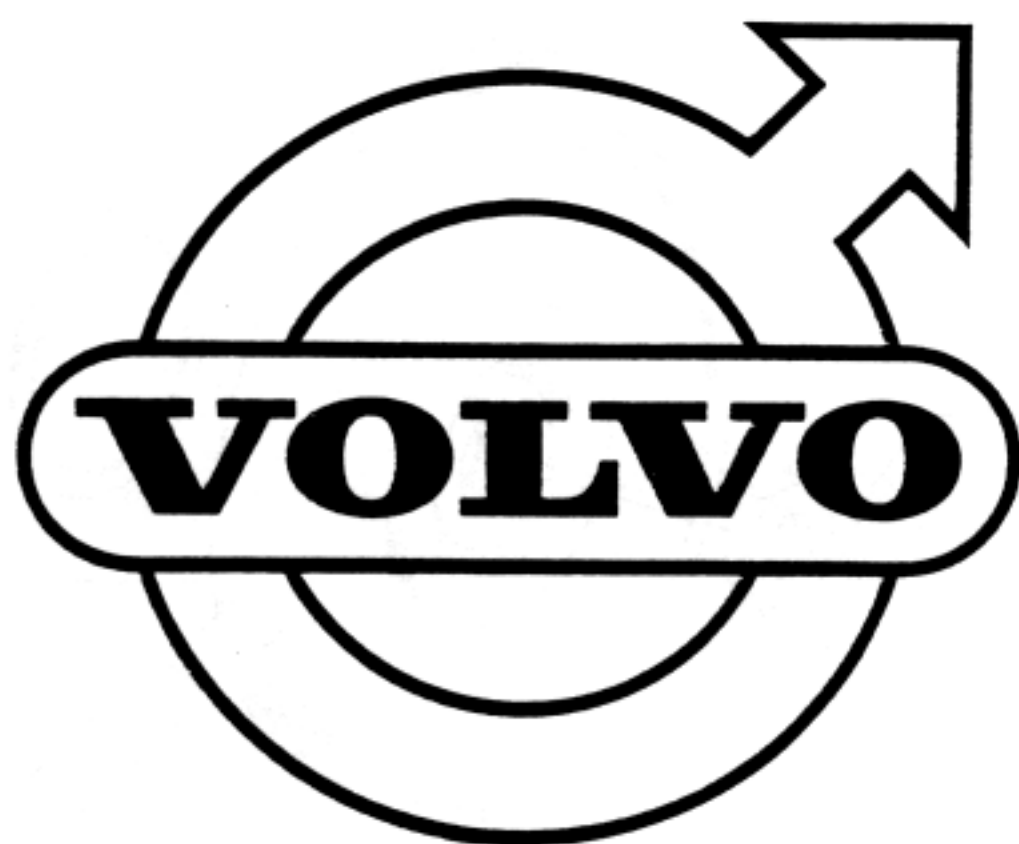
Sida Page	18	Grupp Group	7	Utgava Issue	1
--------------	----	----------------	---	-----------------	---

INNEHÅLLSFÖRTECKNING

Framfjädring	Se Grupp 6
Bakfjädring	Se Grupp 4

INDEX

Front suspension	See Group 6
Rear suspension	See Group 4





Utgåva
Issue 1

Grupp
Group 8A

Sida
Page 1A

GRUPP 8 A
Karosseri
P 130

INNEHÅLLSFÖRTECKNING
Se sida 1B

GROUP 8 A
Body
P 130

INDEX
See page 1C



Sida Page	1B	Grupp Group	BA	Utgåva Issue	2
--------------	----	----------------	----	-----------------	---

INNEHÅLLSFÖRTECKNING

Framsättnar, främre och bakre stänkskydd	Sida 2
Framstycke, motorhuv, huvlås	Sida 4
Torpedparti	Sida 8
Golvparti	Sida 10
Karossidor	Sida 12
Tak, hylla vid bakstäte	Sida 16
Dörrar	Sida 18
Dörrdetaljer	Sida 20
Baklucka	Sida 28
Detaljer för baklucka	Sida 30
Vindruta, bakruta, bakre sidoruta	Sida 32
Diverse inre utrustning	Sida 34
Utvändiga prydnadsdetaljer, utvändig backspegel	Sida 38
Stötfångare	Sida 40
Golvbeklädnad	Sida 42
Innerklädsel, klädselkombination 417B, 425B, 430, 431	Sida 44
Innerklädsel, klädselkombination 432-435	Sida 48
Framstolar, bakstäte, klädselkombination 417B, 425B, 430, 431	Sida 52
Framstolar, bakstäte, klädselkombination 432-435	Sida 54
Underrede för framstolar	Sida 56
Färg, färgkod 19, 42, 46, 94	Sida 60
Färg, färgkod 96, 97, 99	Sida 62
Gummipluggar	Sida 64
Anmärkningar	Sida 67



Utgåva Issue	2	Grupp Group	8A	Sida Page	1C
-----------------	---	----------------	----	--------------	----

INDEX

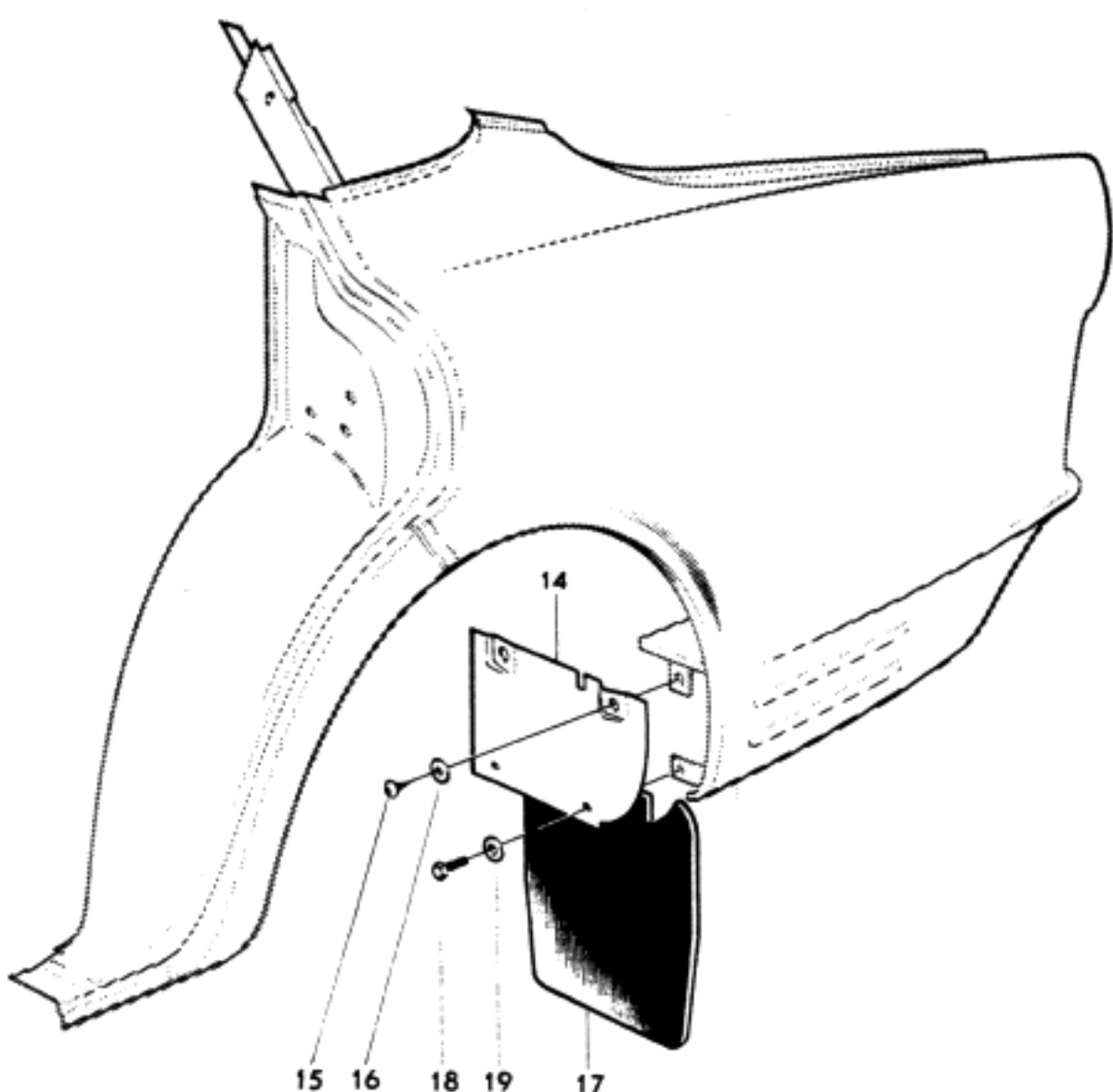
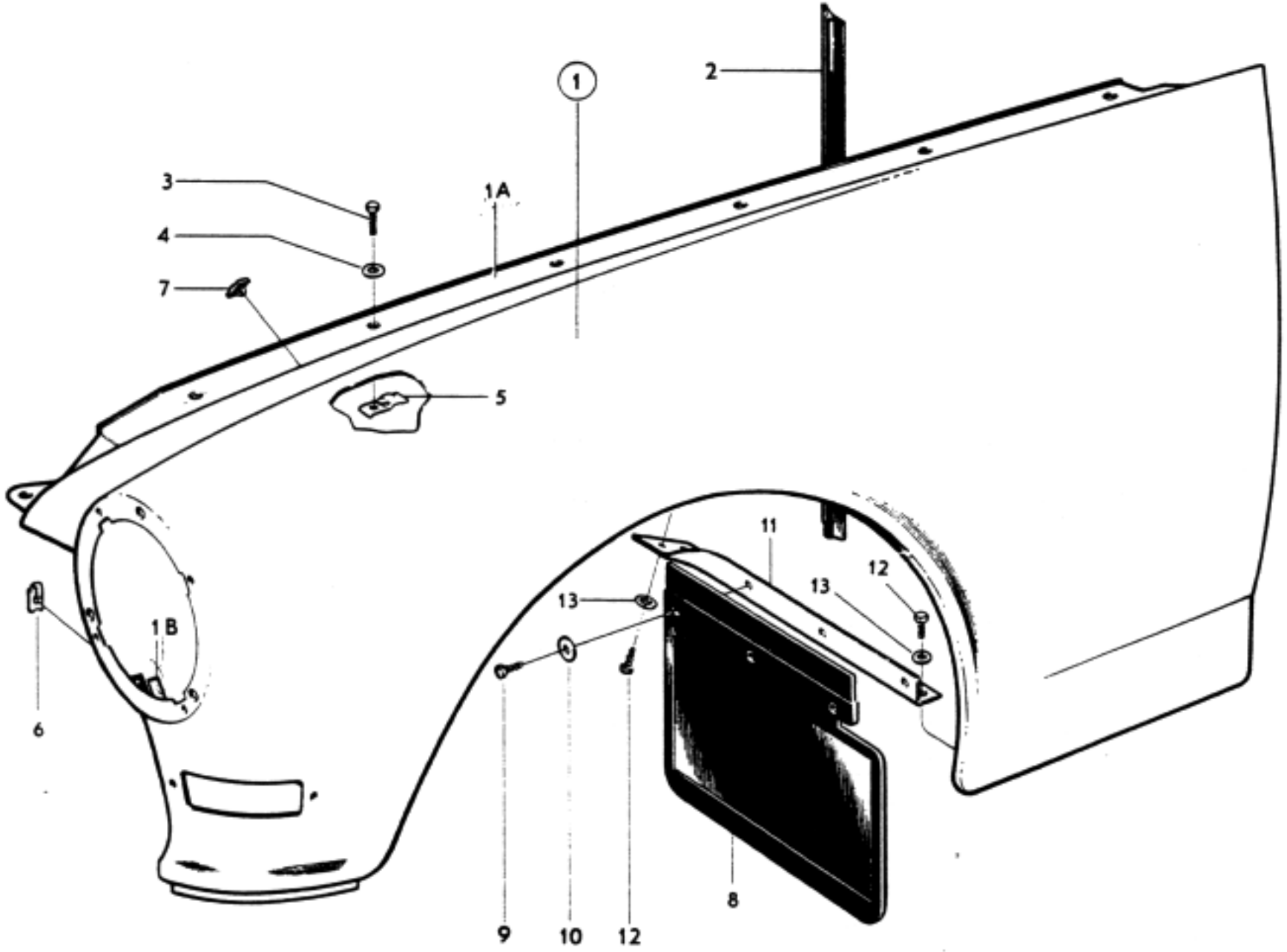
Front mudguards, forward and rear mudflaps	Page 2
Front section, bonnet, bonnet catch	Page 4
Cowl	Page 8
Floor section	Page 10
Body sides	Page 12
Roof, rear shelf	Page 16
Doors	Page 18
Door components	Page 20
Luggage compartment lid	Page 28
Luggage compartment lid components	Page 30
Windscreen, rear window, rear quarter window	Page 32
Miscellaneous interior equipment	Page 34
External trim, external rear view mirror	Page 38
Bumpers	Page 40
Floor coverings	Page 42
Upholstery, upholstery combinations 417B, 425B, 430, 431	Page 44
Upholstery, upholstery combination 432-435	Page 48
Front seats, rear seat, upholstery combinations 417B, 425B, 430, 431	Page 52
Front seats, rear seat, upholstery combination 432-435	Page 54
Front seat mountings	Page 56
Enamel, colour codes 19, 42, 46, 94	Page 60
Enamel, colour codes 96, 97, 99	Page 62
Rubber plugs	Page 64
Notes	Page 67



Side Page	2	Grupp Group	8A	FRAMSKÄRMAR FRÄMRE OCH BAKRE STANKSKYDD P130	FRONT MUDGUARDS FRONT AND REAR MUDFLAPS P130	Utgåva Issue	2			
Pos. Fig.	Antal Qty				-Detalj nr Part No	Benämning	Description	Sats/Kit	Anmärkning Notes	
1	1	.	.	.	661924-1	FRAMSKÄRM, V.	FRONT MUDGUARD, L	1		010
	1	.	.	.	661925-8	FRAMSKÄRM, H.	FRONT MUDGUARD, R	1		020
1A	1	.	.	.	654112-2	.FÖRSTÄRKNINGSBALK, VREINFORCING MEMBER, L. . .			030
	1	.	.	.	654113-0	.FÖRSTÄRKNINGSBALK, HREINFORCING MEMBER, R. . .			040
1B	2	.	.	.	672819-0	.FÖRSTÄRKNINGREINFORCEMENT.			050
2	2	.	.	.	661987-8	TÄTNINGSLIST.	SEAL MOULDING	S		060
3	16	.	.	.	943039-8	SKRUV	SCREW	S		070
4	20	.	.	.	192041-2	BRICKA.	WASHER.	S		080
5	12	.	.	.	941961-5	PLÄTMUTTER.	SPEED NUT	S		090
6	2	.	.	.	941962-3	PLÄTMUTTER.	SPEED NUT	S		100
7		GUMMIKNAPP.	RUBBER BUTTON		SE SICA 4	110
8	2	.	.	.	657490-9	STANKSKYDD.	SPLASH PLATE.	1		120
9	6	.	.	.	190364-0	SKRUV	SCREW	S		130
10	6	.	.	.	192041-2	BRICKA.	WASHER.	0		140
11	1	.	.	.	655469-5	STAG, V	STAY, L	2		150
	1	.	.	.	655470-3	STAG, H	STAY, R	2		160
12	6	.	.	.	190364-0	SKRUV	SCREW	0		170
13	4	.	.	.	192287-1	BRICKA.	WASHER.	0		180
14	1	.	.	.	655598-1	SKYDDSPÄTT, V	SPLASH PLATE, L	3		190
	1	.	.	.	655599-9	SKYDDSPÄTT, H	SPLASH PLATE, R	3		200
15	4	.	.	.	955139-1	SKRUV	SCREW	0		210
16	4	.	.	.	960138-6	BRICKA.	WASHER.	0		220
17	1	.	.	.	277466-9	STANKSKYDD, V	MUDFLAP, L.	1		230
	1	.	.	.	277467-7	STANKSKYDD, H	MUDFLAP, R.	1		240
18	4	.	.	.	190364-0	SKRUV	SCREW	0		250
19	4	.	.	.	192041-2	BRICKA.	WASHER.	0		260
	2	.	.	.	276465-2	MONTERINGSSATS FÖR FRAMSKÄRM	FRONT MUDGUARD INSTALLATION KIT	1		270 280



Utgåva Issue	1	FRAMSKÄRMAR FRÄMRE CCH BAKRE STÄNKSKYDD P130	FRONT MUDGUARDS FRONT AND REAR MUDFLAPS P130	Grupp Group	8A	Sida Page	3
-----------------	---	--	--	----------------	----	--------------	---

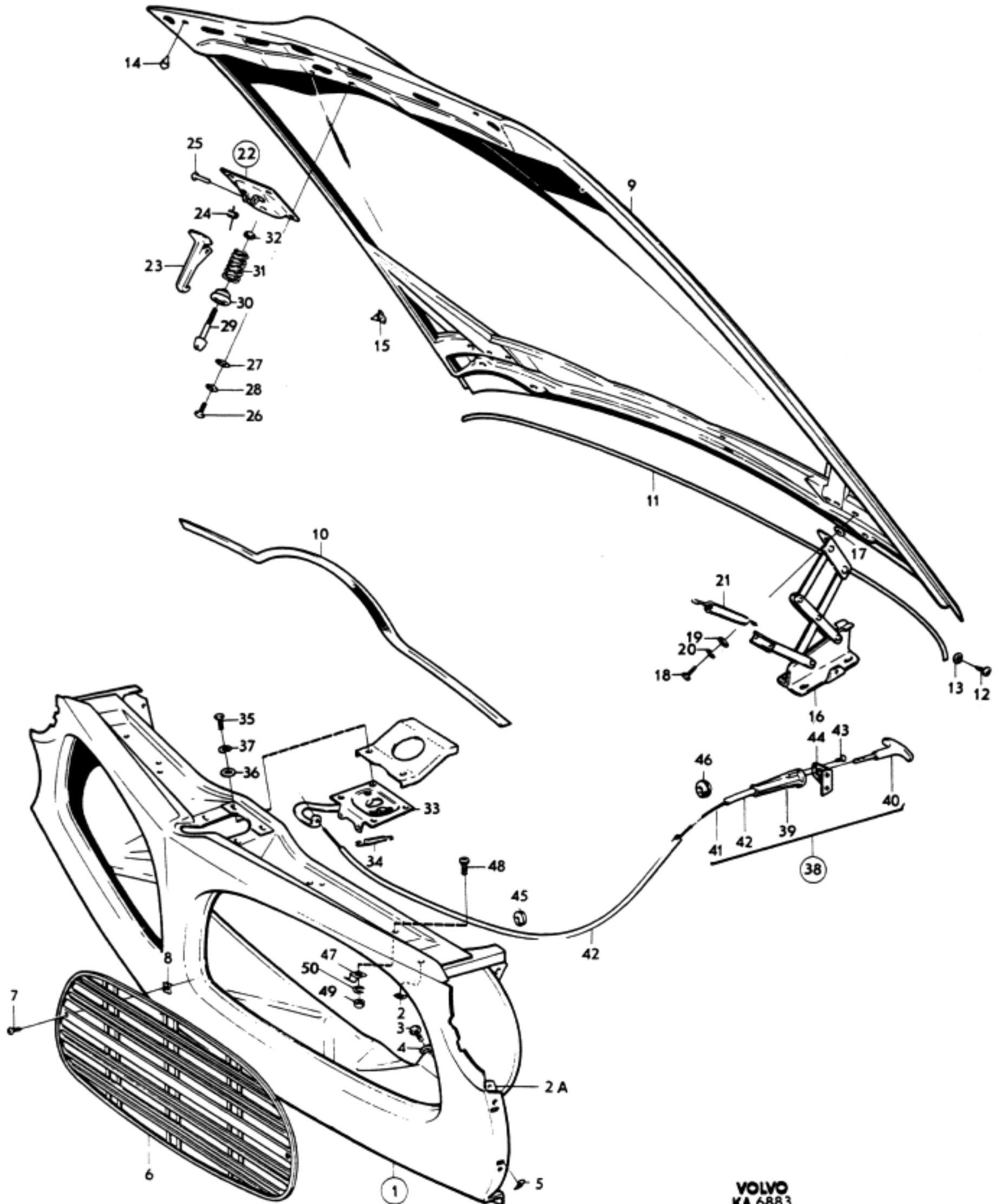




Sida Page	Grupp Group	FRAMSTYCKE, MOTORHUV, HUVLAS P130		FRONT SECTION, BONNET, BONNET CATCH P130		Utgåva Issue		
		8A				4		
Pos. Fig.	Antal Qty			Detalj nr Part No	Benämning	Description	Sats/Kit	Anmärkning Notes
1	1	.	.	663946-2	FRAMSTYCKE	FRONT SECTION	1	010
2	2	.	.	941962-3	FJADERMUTTER	SPRING NUT	0	020
2A	1	.	.	672820-8	MUTTERPLATTA, V.	NUT PLATE, L		030
	1	.	.	672821-6	MUTTERPLATTA, H.	NUT PLATE, R		040
3	10	.	.	190665-0	SKRUV, SJALVGANGANDE.	BOLT, TAPPING	5	050
	8	.	.	955523-6	SKRUV	BOLT.	0	5/16-18 UNC TID UTF 060
	8	.	.	942624-8	FLANSSKRUV.	FLANGED BOLT.	0	5/16-18 UNC SEN UTF 061
4	10	.	.	120085-6	BRICKA.	WASHER.	5	D 12 070
	8	.	.	955894-1	BRICKA.	WASHER.	0	D 16 TID UTF 080
5	6	.	.	191761-6	PLATMUTTER.	SPEED NUT	5	090
6	1	.	.	672278-9	GALLER, V	GRILLE, L	1	100
	1	.	.	672279-7	GALLER, H	GRILLE, R	1	110
7	4	.	.	190388-9	SKRUV	SCREW	5	120
8	4	.	.	192557-7	FJADERMUTTER.	SPRING NUT.	5	130
9	1	.	.	660828-5	MOTORHUV.	BONNET.	2	140
10	1	.	.	671629-4	TATNINGSLIST.	SEAL MOULDING	2	150
11	1470	.	.	92510-7	TATNINGSLIST.	SEAL MOULDING	4	METERVARA 160
12	2	.	.	14939-3	SKRUV	SCREW	0	170
13	2	.	.	955891-7	BRICKA.	WASHER.	0	180
14	2	.	.	655545-2	GUMMIKNAPP.	RUBBER BUTTON	1	190
15	6	.	.	656577-4	GUMMIKNAPP.	RUBBER BUTTON	1	200
16	1	.	.	659394-1	GANGJARN, V	HINGE, L.	3	210
	1	.	.	659395-8	GANGJARN, H	HINGE, R.	3	220
17	ERF	.	.	955895-8	BRICKA.	WASHER.	0	230
18	12	.	.	955534-3	SKRUV	SCREW	0	240
19	8	.	.	955895-8	BRICKA.	WASHER.	0	250
20	12	.	.	940108-4	FJADERBRICKA.	SPRING WASHER	0	260
21	4	.	.	659816-3	FJADER.	SPRING.	3	270
22	1	.	.	657796-9	HUVLAS, OVERDEL	BONNET CATCH, UPPER SECTION	5	280 290
23	1	.	.	657797-7	FANGKROK	CATCH.		300
24	1	.	.	657798-5	FJADER	SPRING		310
25	1	.	.	191085-0	NIT.	RIVET.		320
26	4	.	.	955512-9	SKRUV	SCREW	5	330
27	4	.	.	192287-1	BRICKA.	WASHER.	5	340
28	4	.	.	955920-4	FJADERBRICKA.	SPRING WASHER	5	350
29	1	.	.	657974-2	STYRTAPP.	GUIDE PIN	5	360
30	1	.	.	657975-9	ANSLAGSHYLSA.	FITTING SLEEVE.	3	370
31	1	.	.	88814-9	FJADER.	SPRING.	5	380
32	1	.	.	940118-3	MUTTER.	NUT	5	390



Utgåva Issue	1	FRÅMSTYCKE, MOTORHUV, HUVLÅS P130	FRONT SECTION, BONNET, BONNET CATCH P130	Grupp Group	8A	Sida Page	5
-----------------	---	--------------------------------------	--	----------------	----	--------------	---



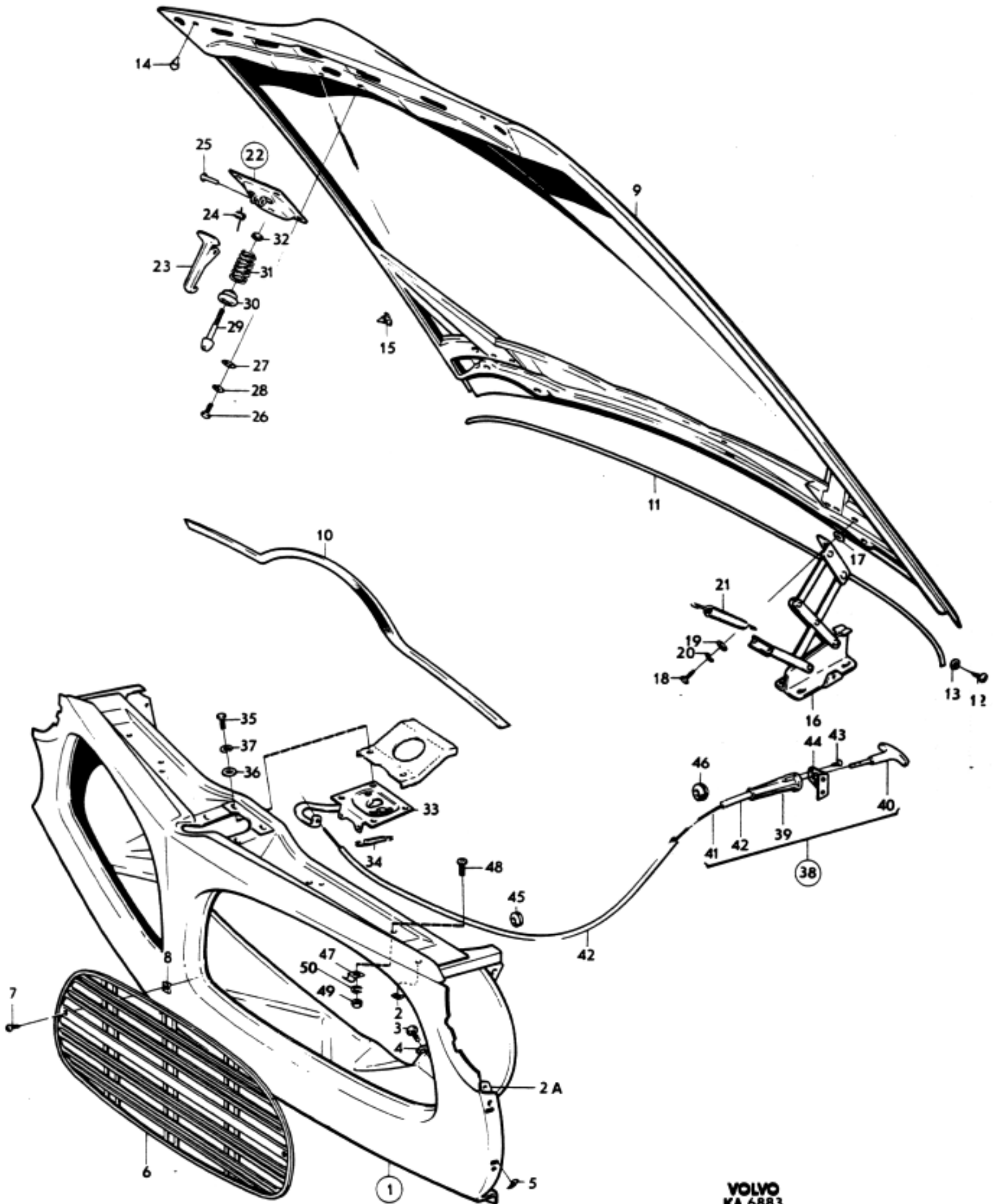


Sida Page	6	Grupp Group	8A	FRAMSTYCKE, MOTORHUV, HUVLÅS P130	FRONT SECTION, BONNET, BONNET CATCH P130	Utgåva Issue	3		
Pos. Fig.	Antal Qty				Detalj nr Part No	Benämning	Description	Sets/Kit	Anmärkning Notes
33	1	.	.	.	657785-2	HUVLÅS, UNDERDEL	BONNET CATCH, LOWER SECTION	5	VST
	1	.	.	.	657786-0	HUVLÅS, UNDERDEL	BONNET CATCH, LOWER SECTION	2	HST
34	1	.	.	.	657793-6	.FJÄDERSPRING	3	
35	4	.	.	.	955512-9	SKRUV	SCREW	5	
36	4	.	.	.	192287-1	BRICKA	WASHER	5	
37	4	.	.	.	940155-5	LÅSBRICKA	LOCK WASHER	5	
38	1	.	.	.	657180-6	DRAGANORDNING	PULL MECHANISM	2	
39	1	.	.	.	673548-4	.HYLSASLEEVE		
40	1	.	.	.	677601-7	.KNAPPBUTTON		
41	1	.	.	.	659142-4	.TRÅDCABLE	2	
42	1280	.	.	.	190585-0	.SPIRALSHEATH	2	
43	2	.	.	.	955123-5	SKRUV	SCREW	0	
44	1	.	.	.	656146-8	KONSCL.	BRACKET		
45	1	.	.	.	40136-4	GUMMIBUSSNING	RUBBER BUSHING	3	
46	1	.	.	.	659814-8	GUMMIBUSSNING	RUBBER BUSHING	3	
47	1	.	.	.	18335-0	KLAMMER	CLAMP	0	
48	1	.	.	.	950020-8	SKRUV	BOLT	5	
49	1	.	.	.	940092-0	MUTTER	NUT	5	
50	1	.	.	.	955946-9	LÅSBRICKA	LOCK WASHER	5	
	1	.	.	.	273085-1	HUVLÅSSATS	BONNET CATCH KIT	2	VST
	1	.	.	.	273137-0	MONTERINGSSATS FOR FRAMSTYCKE	FRONT SECTION INSTALLATION KIT		

010
020
030
040
050
060
070
080
090
100
110
120
130
140
150
160
170
180
190
200
210
220
221
222



Utgåva Issue	1	FRAMSTYCKE, FÖRFRÖV, HUVLÅS P130	FRONT SECTION, BONNET, BONNET CATCH P130	Grupp Group	8A	Sida Page	7
-----------------	---	-------------------------------------	--	----------------	----	--------------	---

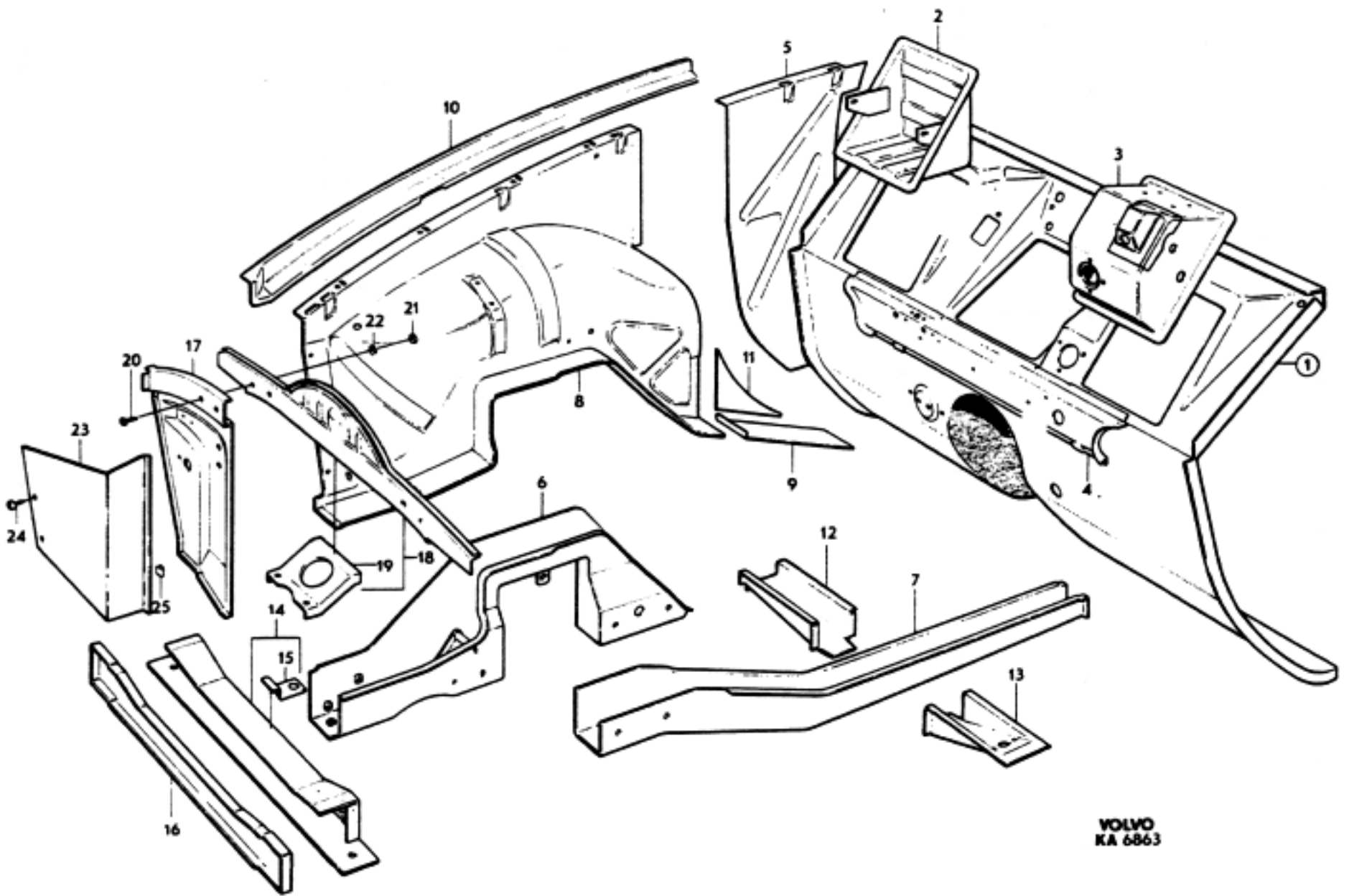
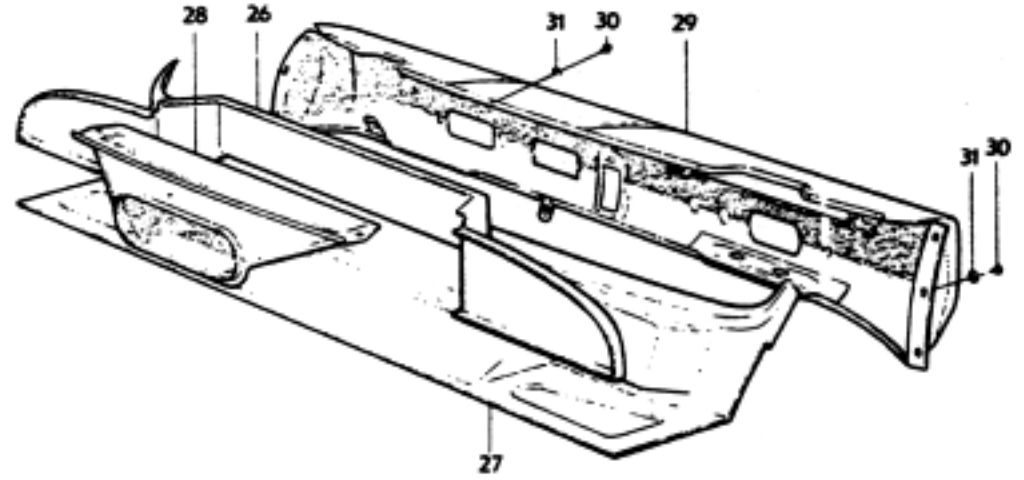




Sida Page	8	Grupp Group	8A	TORPEDPARTI P130	COWL P130	Utgåva Issue	2		
Pos. Fig.	Antal Qty				Detalj nr Part No	Benämning	Description	Sats/Kit	Anmärkning Notes
	1	1	.	.	662604-8	MELLANBRÅDA	FIREWALL.		VST
	1	.	.	662605-5	MELLANBRÅDA	FIREWALL.		HST	020
2	1	.	.	661309-5	.BATTERIHYLLABATTERY BRACKET.			030
3	1	.	.	673571-6	.PEDALKÅPA.PEDAL CASING		VST	040
	1	.	.	673976-7	.PEDALKÅPA.PEDAL CASING		HST	050
4	1	.	.	671362-2	.BALKMEMBER			060
	1	.	.	653418-4	GAVEL, V.	END, L.			070
5	1	.	.	653419-2	GAVEL, H.	END, R.			080
	1	.	.	666567-3	HJULHUS, V.	WHEEL HOUSING, L.	3		090
	1	.	.	666568-1	HJULHUS, H.	WHEEL HOUSING, R.	3		100
	1	.	.	667098-8	.SIDOBALK, V.SIDE MEMBER, L.	4		110
6	1	.	.	667099-6	.SIDOBALK, H.SIDE MEMBER, R.	4		120
7SICOBALKSIDE MEMBER.		LAGERFORES EJ	130
	1	.	.	653025-7	.HJULHUSPLÅT, VWHEEL HOUSING PLATING, L	4		140
8	1	.	.	653026-5	.HJULHUSPLÅT, HWHEEL HOUSING PLATING, R	4		150
9	2	.	.	653753-4	.TÅCKPLÅTCOVER PLATE.			160
	1	.	.	657617-7	.FÖRSTÄRKNINGSBALK, VREINFORCING MEMBER, L.	3		170
10	1	.	.	657618-5	.FÖRSTÄRKNINGSBALK, HREINFORCING MEMBER, R.	3		180
	1	.	.	659008-7	TÅCKPLÅT, V	COVER PLATE, L.			190
11	1	.	.	659009-5	TÅCKPLÅT, H	COVER PLATE, R.			200
12	2	.	.	653687-4	TVÄRBALK.	CROSS MEMBER.	3		210
13	2	.	.	669748-6	MOTORKONSOL	ENGINE BRACKET.			220
14	1	.	.	654067-8	TVÄRBALK.	CROSS MEMBER.	2		230
15	1	.	.	653573-6	.KONSOLBRACKET.			240
16	1	.	.	653309-5	TÅCKPLÅT.	COVER PLATE	2		250
	1	.	.	661257-6	SIDOPLÅT, V	SIDE PLATING, L	3		260
17	1	.	.	661258-4	SIDOPLÅT, H	SIDE PLATING, R	3		270
18	1	.	.	658467-6	TVÄRBALK.	CROSS MEMBER.	3		280
19	1	.	.	657978-3	.STAGSTAY			290
20	4	.	.	955534-3	SKRUV	BOLT.	0		300
21	4	.	.	950354-1	MUTTER.	NUT	0		310
22	4	.	.	940097-9	BRICKA.	WASHER.	0		320
23	1	.	.	673847-0	SKYDDSPÅT.	BACKING PLATE			330
24	2	.	.	955127-6	SKRUV	SCREW	0		340
25	2	.	.	192366-3	CLIPS	CLIP.	0		350
26	1	.	.	659355-2	MELLANBRÅDA	FIREWALL.			360
27	1	.	.	653633-8	TORPED.	COWL.			370
28	1	.	.	658740-6	LUFTINTAG	AIR INTAKE.			380
29	1	.	.	658996-4	INSTRUMENTBRÅDA	INSTRUMENT PANEL.	4	VST	390
	1	.	.	658997-2	INSTRUMENTBRÅDA	INSTRUMENT PANEL.	4	HST	400
30	15	.	.	955139-1	SKRUV	SCREW	0		410
31	15	.	.	940090-4	BRICKA.	WASHER.	0		420



Utgåva Issue	1	TORPEPART I P130	CGWL P130	Grupp Group	8A	Sida Page	9
-----------------	---	---------------------	--------------	----------------	----	--------------	---

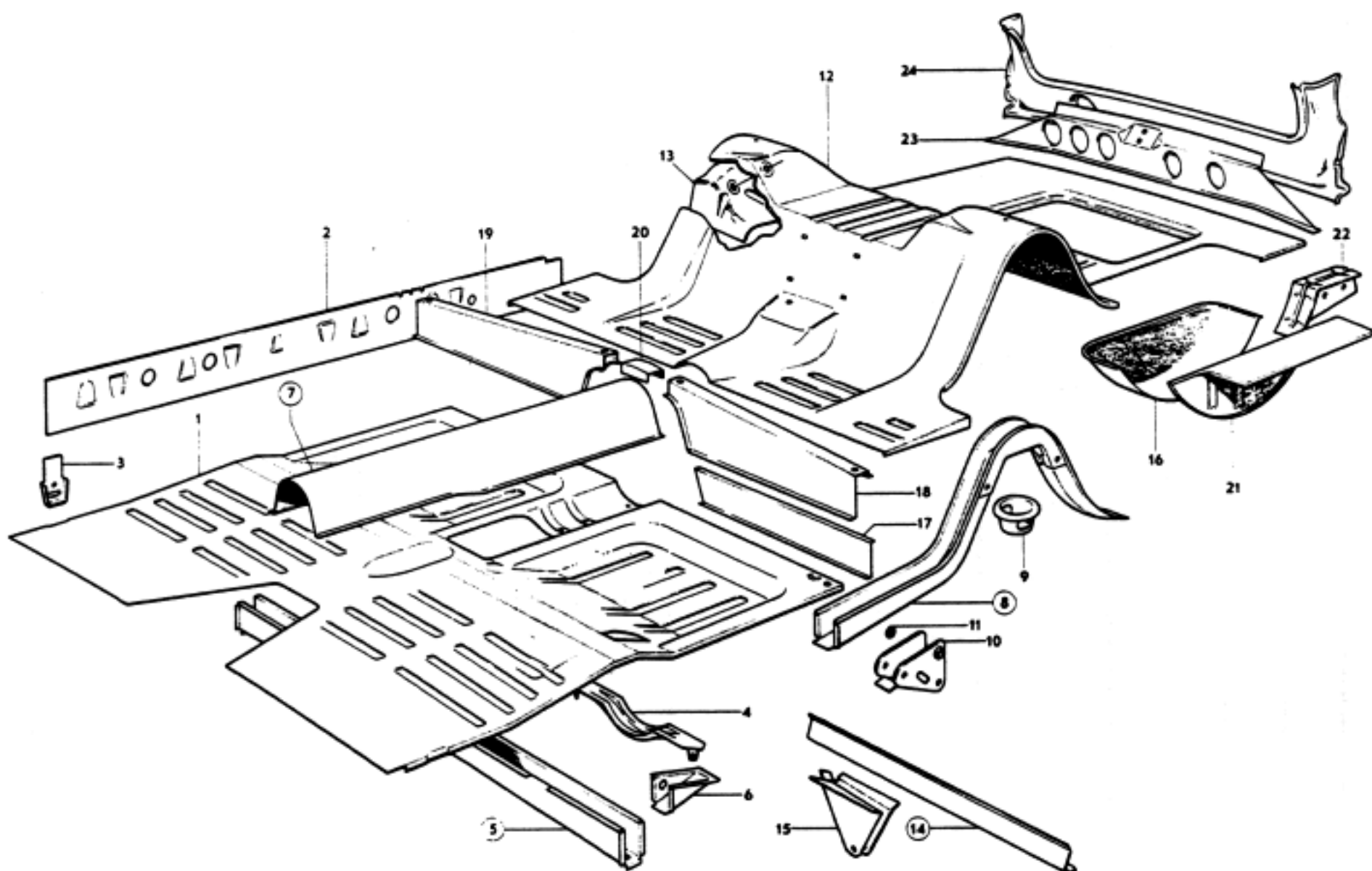




Side Page	10	Grupp Group	BA	GOLVPARTI P130	FLOOR SECTION P130	Utgåva Issue	1			
Pos. Fig.	Antal Qty				Detalj nr Part No	Benämning	Description	Sats/Kit	Anmärkning Notes	
	1	1	.	.	.		GOLVPLAT, FRAMRE.	FLOOR PLATING, FRONT. . .		LAGERFÖRES EJ
	1	.	.	.	658858-6	BOTTENSVÄLLARE, INRE, V .	BOTTOM RAIL, INNER, L . . .			020
2	1	.	.	.	658859-4	BOTTENSVÄLLARE, INRE, H .	BOTTOM RAIL, INNER, R . . .			030
3	4	.	.	.	658857-8	.DOMKRAFTFASTE.JACK PAD			040
4	1	.	.	.	657779-5	FÖRSTÄRKNINGSBALK	REINFORCING MEMBER.			050
5	1	.	.	.	653596-7	TVÄRBALK.	CROSS MEMBER.		VST	060
	1	.	.	.		TVÄRBALK.	CROSS MEMBER.		HST LAGERFÖRES EJ	070
6	1	.	.	.	653580-1	.FASTE.ANCHORAGE.		VST	080
	1	.	.	.	653614-8	.FASTE.ANCHORAGE.		HST	090
7	1	.	.	.	672292-0	BAKRE TUNNEL.	REAR TUNNEL			100
	1	.	.	.	663827-4	GOLV, BAKRE	FLOOR, REAR			110
8	1	.	.	.	656971-9	.SIDOBALK, V.SIDE MEMBER, L	4		120
	1	.	.	.	656972-7	.SIDOBALK, H.SIDE MEMBER, R	4		130
9	2	.	.	.	668777-6	.FJÄDERFASTESPRING ANCHORAGE.			140
10	2	.	.	.	672032-0	.KONSOL.BRACKET			150
11	2	.	.	.	672238-3	.BRICKA.WASHER.			160
12	1GOLVPLAT, BAKRE.FLOOR PLATING, REAR.		LAGERFÖRES EJ	170
13	1	.	.	.	670259-1	.FÖRSTÄRKNINGSPLAT, V.REINFORCING, PLATE, L			180
	1	.	.	.	670260-9	.FÖRSTÄRKNINGSPLAT, H.REINFORCING PLATE, R.			190
14	1	.	.	.	657002-2	TVÄRBALK	CROSS MEMBER			200
15	1	.	.	.	657140-0	.FASTEANCHORAGE			210
16	1	.	.	.	657631-8	.RESERVHJULSBALJASPARE WHEEL CONTAINER.	4		220
17	1	.	.	.	671953-8	.FÖRSTÄRKNING, V.REINFORCEMENT, L			230
	1	.	.	.	657654-0	.FÖRSTÄRKNING, H.REINFORCEMENT, R			240
18	1	.	.	.	653121-4	SITSRESÄRE, V	SEAT SUPPORT, L			250
19	1	.	.	.	653122-2	SITSRESÄRE, H	SEAT SUPPORT, R			260
20	1	.	.	.	653123-0	SKÄRVPLAT	JUNCTION PLATE.			270
21	1	.	.	.	657528-6	GAVEL	END			280
22	1	.	.	.	653618-9	FASTE	ANCHORAGE			290
23	1	.	.	.	661714-6	TVÄRBALK.	CROSS MEMBER.	3		300
24	1	.	.	.	653015-8	PLAT.	PLATE	2		310



Utgåva Issue	1	GOLV PART I P130	FLOOR SECTION P130	Grupp Group	8A	Sida Page	11
-----------------	---	---------------------	-----------------------	----------------	----	--------------	----



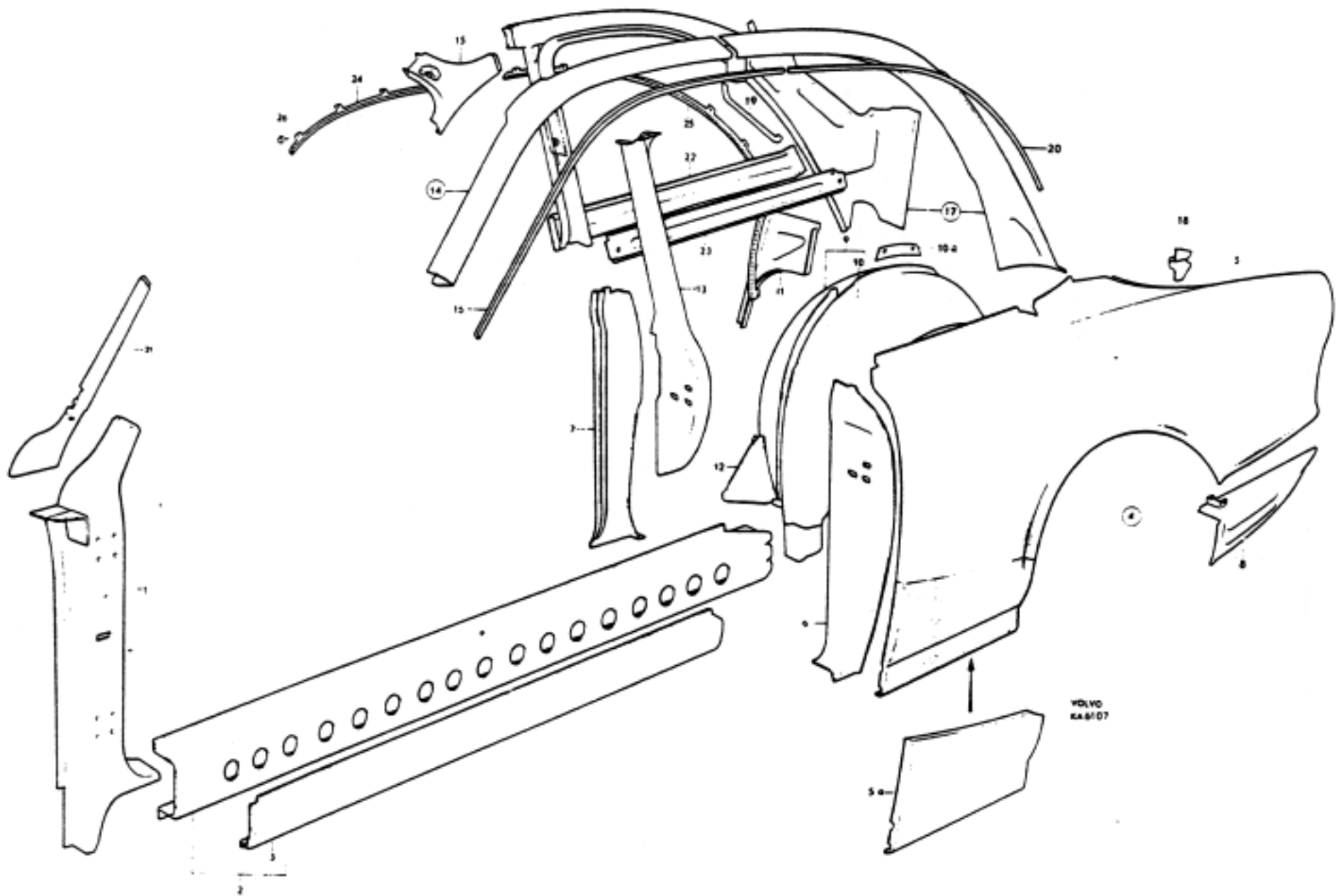


Sida Page	12	Grupp Group	8A	KAROSSIDOR P130	BODY SIDES P130	Utgåva Issue	1		
Pos. Fig.	Antal Qty				Detalj nr Part No	Benämning	Description	Sats/Kit	Anmärkning Notes
	1	1	.	.	.	654207-0	FRAMSTOLPE, V	FRONT PILLAR, L	4
	1	.	.	.	654208-8	FRAMSTOLPE, H	FRONT PILLAR, R	4	
2	1	.	.	.	659441-0	BOTTENSVÄLLARE, V	BOTTOM RAIL, L	4	
	1	.	.	.	659442-8	BOTTENSVÄLLARE, H	BOTTOM RAIL, R	4	
3	1	.	.	.	657048-5	.YTTERPLÅT, VEXTERIOR PLATING, L	3	
	1	.	.	.	657049-3	.YTTERPLÅT, HEXTERIOR PLATING, R	3	
4	1	.	.	.		BAKSTYCKE, V	REAR END, L		LAGERFORES EJ
	1	.	.	.		BAKSTYCKE, H	REAR END, R		LAGERFORES EJ
5	1	.	.	.	659445-1	.BAKSKÄRM, VREAR MUDGUARD, L	3	
	1	.	.	.	659446-9	.BAKSKÄRM, HREAR MUDGUARD, R	3	
5A	1	.	.	.	672073-4	..BAKSKÄRM, ..FRÄMRE DEL, V	..REAR MUDGUARD, ..FORWARD SECTION, L		
	1	.	.	.	672074-2	..BAKSKÄRM, ..FRÄMRE DEL, H	..REAR MUDGUARD, ..FORWARD SECTION, R		
6	1	.	.	.	657024-6	.BAKSTOLPE, YTTRE, .NEDRE, V	.REAR PILLAR, EXTERIOR, .LOWER, L	4	
	1	.	.	.	657025-3	.BAKSTOLPE, YTTRE, .NEDRE, H	.REAR PILLAR, EXTERIOR, .LOWER, R	4	
7	1	.	.	.	668556-4	.BAKSTOLPE, INRE, .NEDRE, V	.REAR PILLAR, INNER, .LOWER, L		
	1	.	.	.	668557-2	.BAKSTOLPE, INRE, .NEDRE, H	.REAR PILLAR, INNER, .LOWER, R		
8	1	.	.	.	657633-4	.UNDERDEL, VLOWER SECTION, L	3	
	1	.	.	.	657634-2	.UNDERDEL, HLOWER SECTION, R	3	
9	1	.	.	.	654219-5	.HJULHUS, VWHEEL HOUSING, L		
	1	.	.	.	654220-3	.HJULHUS, HWHEEL HOUSING, R		
10	1	.	.	.	653269-1	..HJULHUS, YTTRE, V	..WHEEL HOUSING, ..EXTERIOR, L	4	
	1	.	.	.	653270-9	..HJULHUS, YTTRE, H	..WHEEL HOUSING, ..EXTERIOR, R	4	
10A	4	.	.	.	669844-3	.STÖDPLÅT, SIDOPANEL	.SUPPORT PLATE, .SIDE PANEL		
11	1	.	.	.	658899-0	.SIDOPLÅT, VSIDE PLATING, L		
	1	.	.	.	658900-6	.SIDOPLÅT, HSIDE PLATING, R		
12	1	.	.	.	672282-1	.FÖRSTÄRKNING, VREINFORCEMENT, L		
	1	.	.	.	672283-9	.FÖRSTÄRKNING, HREINFORCEMENT, R		

010
020
030
040
050
060
070
08
090
100
110
120
130
140
150
160
170
180
190
200
210
220
230
240
250
260
270
280
290
300
310
320
330
340
350
360



Utgåva Issue	1	KANDESIDUR P130	BODY SIDES P130	Grupp Group	8A	Sida Page	13
-----------------	---	--------------------	--------------------	----------------	----	--------------	----

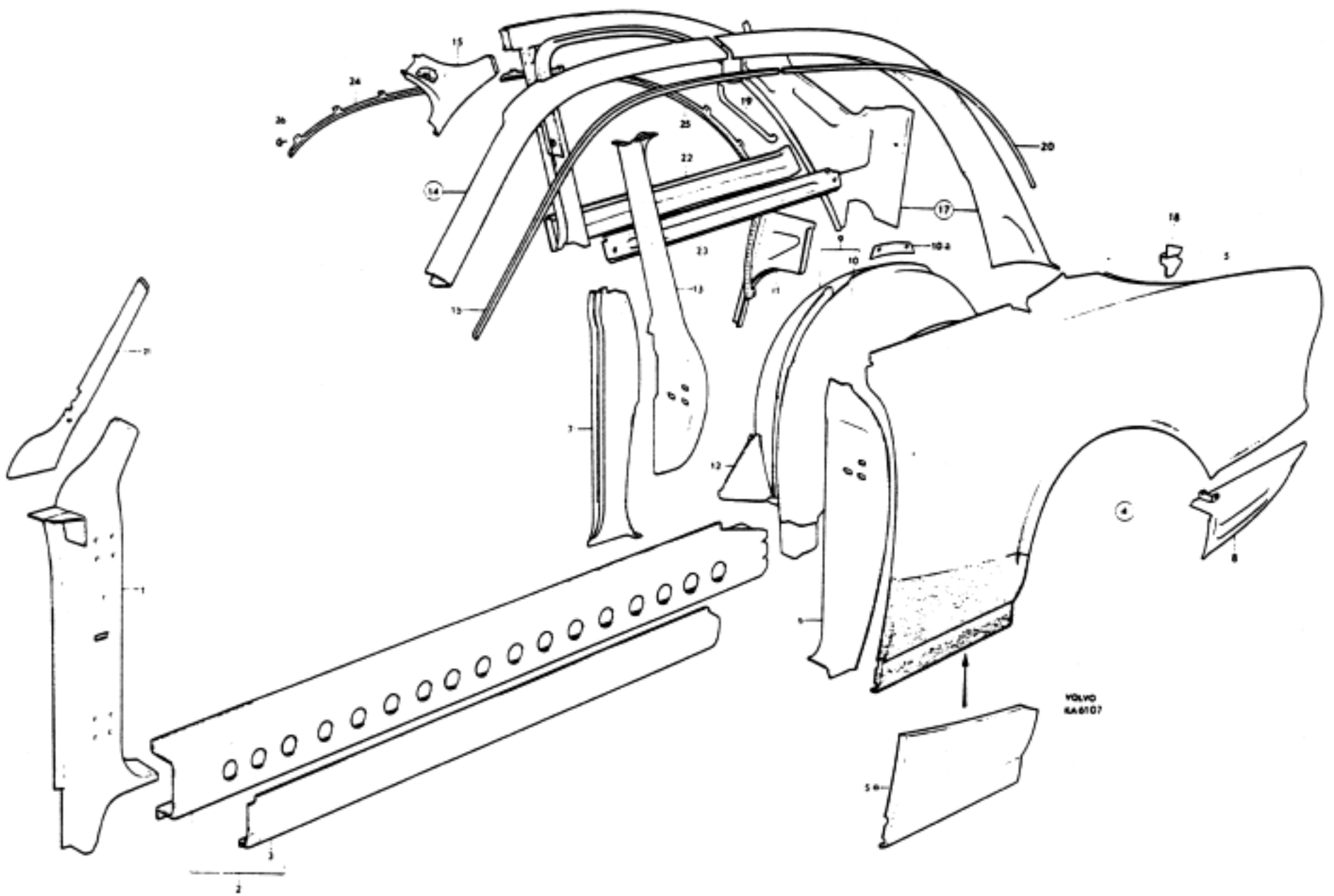




Sida Page	14	Grupp Group	8A	KAROSSIDOR P130	BODY SIDES P130	Utgåva Issue	2		
Pos. Fig.	Antal Qty				Detalj nr Part No	Benämning	Description	Setts/Kit	Anmärkning Notes
13	1	.	.	.	657199-6	BAKSTOLPE, YTTRE, ÖVRE, V	REAR PILLAR, EXTERIOR, UPPER, L		010 020
	1	.	.	.	657200-2	BAKSTOLPE, YTTRE, ÖVRE, H	REAR PILLAR, EXTERIOR, UPPER, R		030 040
	1	.	.	.	671765-6	TAKSVÄLLARE, V.	CANT RAIL, L.		050
	1	.	.	.	671766-4	TAKSVÄLLARE, H.	CANT RAIL, R.		060
14	1TAKSVÄLLARE, FRÄMRE, V .	.CANT RAIL, FORWARD, L. .		LAGERFÖRES EJ 070
	1TAKSVÄLLARE, FRÄMRE, H .	.CANT RAIL, FORWARD, R. .		LAGERFÖRES EJ 080
15	1	.	.	.	654698-0	..KNUTPLÄT, VTIE PLATE, L.		090
	1	.	.	.	654699-8	..KNUTPLÄT, HTIE PLATE, R.		100
16	1	.	.	.	654216-1	..DROPPLIST, V.DRIP MOULDING, L. . . .	4	110
	1	.	.	.	654217-9	..DROPPLIST, H.DRIP MOULDING, R. . . .	4	120
17	1TAKSVÄLLARE, BAKRE, V. .	.CANT RAIL, REAR, L. . . .		LAGERFÖRES EJ 130
	1TAKSVÄLLARE, BAKRE, H. .	.CANT RAIL, REAR, R. . . .		LAGERFÖRES EJ 140
18	1	.	.	.	656642-6	..FJÄDERSTÖD, VSPRING SUPPORT, L. . . .		150
	1	.	.	.	656643-4	..FJÄDERSTÖD, HSPRING SUPPORT, R. . . .		160
19	1	.	.	.	660232-0	..TAKTYGSHÄLLARE, VHEAD LINING RETAINER, L		170
	1	.	.	.	660233-8	..TAKTYGSHÄLLARE, HHEAD LINING RETAINER, R		180
20	1	.	.	.	654216-1	..DROPPLIST, V.DRIP MOULDING, L. . . .	4	190
	1	.	.	.	654217-9	..DROPPLIST, H.DRIP MOULDING, R. . . .	4	200
21	1	.	.	.	657635-9	VINDRUTESTOLPE, V	WINDSCREEN PILLAR, L. . . .		210
	1	.	.	.	657636-7	VINDRUTESTOLPE, H	WINDSCREEN PILLAR, R. . . .		220
22	1	.	.	.	659294-3	BALK, INRE, V	MEMBER, INNER, L.		230
	1	.	.	.	659295-0	BALK, INRE, H	MEMBER, INNER, R.		240
23	1	.	.	.	656980-0	BALK, YTTRE, V.	MEMBER, OUTER, L.		250
	1	.	.	.	656981-8	BALK, YTTRE, H.	MEMBER, OUTER, R.		260
24	1	.	.	.	659428-7	TAKTYGSHÄLLARE, FRÄMRE, V	HEADLINING RETAINER, FORWARD, L		270 280
	1	.	.	.	659429-5	TAKTYGSHÄLLARE, FRÄMRE, H	HEADLINING RETAINER, FORWARD, R		290 300
25	1	.	.	.	659389-1	TAKTYGSHÄLLARE, BAKRE, V	HEADLINING RETAINER, REAR, L		310 320
	1	.	.	.	659390-9	TAKTYGSHÄLLARE, BAKRE, H	HEADLINING RETAINER, REAR, R		330 340
26	24	.	.	.	958236-2	SKRUV	SCREW	0	350

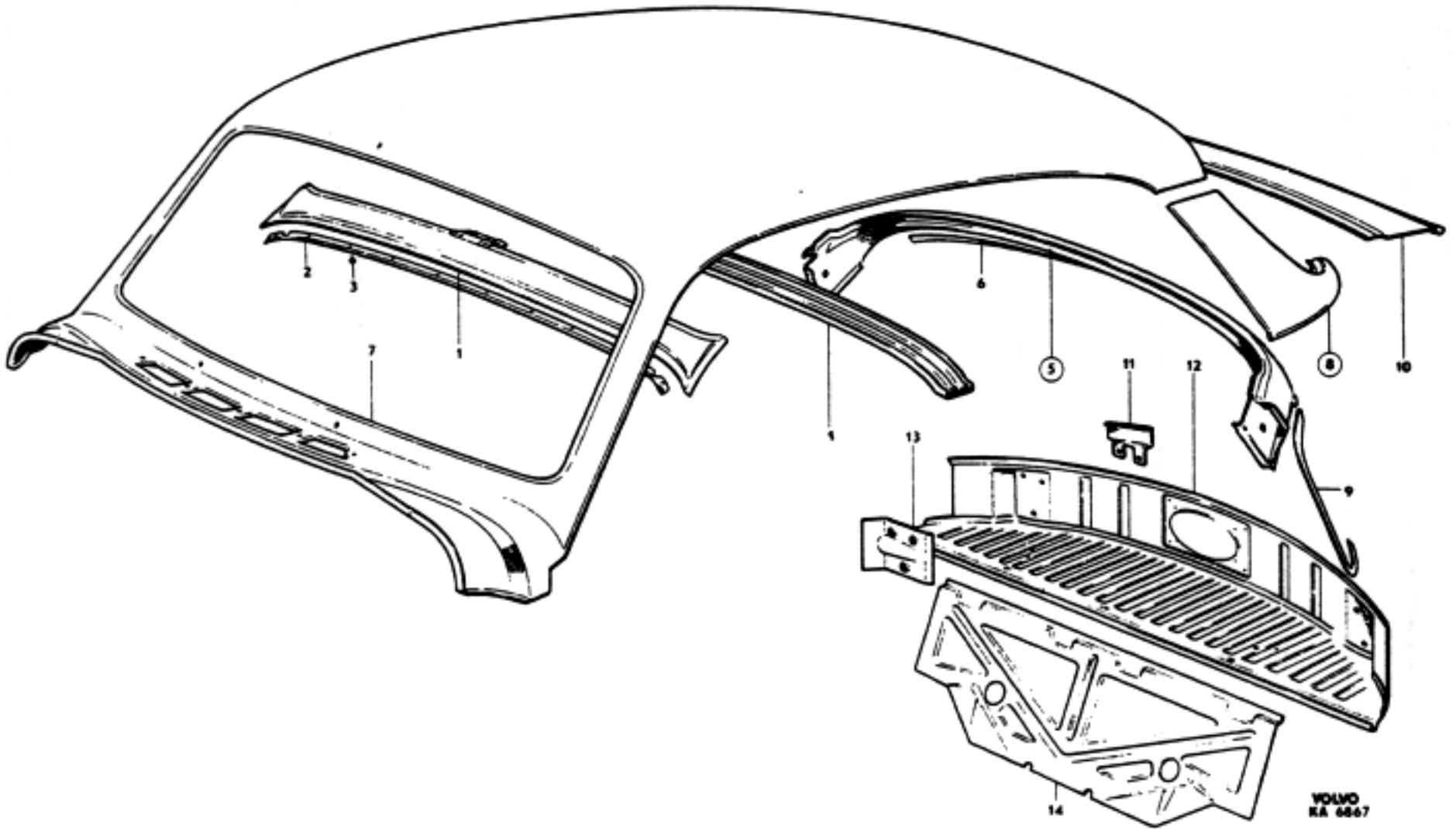


Utgåva Issue	1	KAROSSIDOR P130	BODY SIDES P130	Grupp Group	8A	Sida Page	15
-----------------	---	--------------------	--------------------	----------------	----	--------------	----





Utgåva Issue	1	TAK, HYLLA VID BAKSÄTE P130	ROOF, REAR SHELF P130	Grupp Group	82	Sida Page	17
-----------------	---	--------------------------------	--------------------------	----------------	----	--------------	----

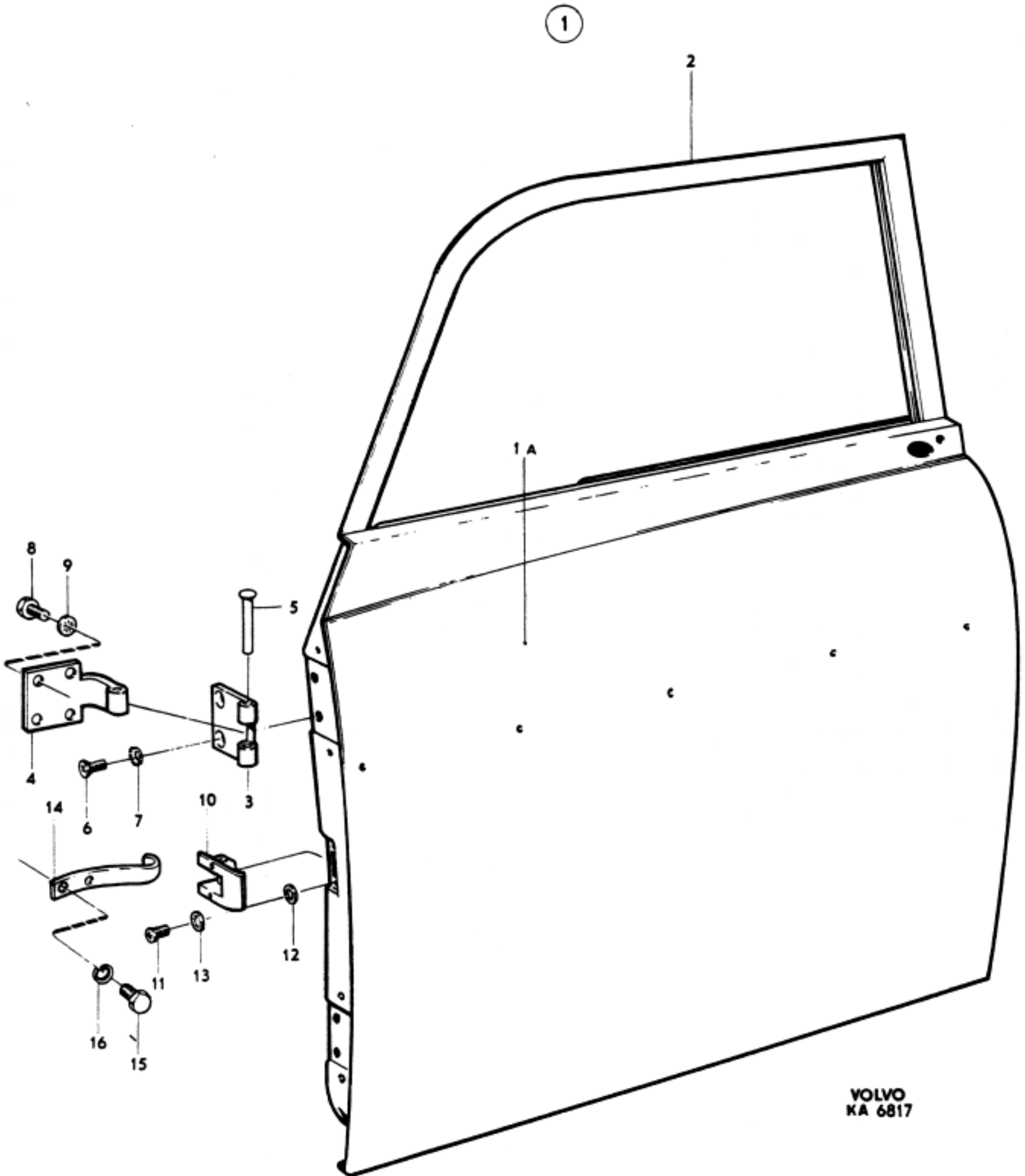




Sida Page		Grupp Group		DÖRRAR P130			DOORS P130			Utgåva Issue	
Pos. Fig.	Antal Qty				Detalj nr Part No	Benämning	Description	Sats/Kit	Anmärkning Notes		
1	1	.	.	.	655166-7	DÖRR, V	DOOR, L	3		010	
	1	.	.	.	655167-5	DÖRR, H	DOOR, R	3		020	
1A	1	.	.	.	658798-4	.DÖRRPLÅT, V.DOOR PLATING, L.	3		030	
	1	.	.	.	658799-2	.DÖRRPLÅT, H.DCOR PLATING, R.	3		040	
2	1	.	.	.	655174-1	.DÖRRBÅGE, V.DOOR BOW, L.			050	
	1	.	.	.	655175-8	.DÖRRBÅGE, H.DOOR BOW, R.			060	
3	4	.	.	.	653787-2	GÅNGJÄRN, DÖRRDEL	HINGE, DOOR SECTION	2		070	
4	4	.	.	.	671732-6	GÅNGJÄRN, KAROSSDEL	HINGE, BODY SECTION	2		080	
5	4	.	.	.	671730-0	PINNE	PIN	2		090	
6	16	.	.	.	950158-6	SKRUV	SCREW	0		100	
7	16	.	.	.	18895-3	LÅSBRICKA	LOCK WASHER	0		110	
8	16	.	.	.	955524-4	SKRUV	SCREW	0	TID UTF	120	
	16	.	.	.	942402-9	FLÅNSSKRUV.	FLANGED SCREW	0	SEN UTF	121	
9	16	.	.	.	955949-3	LÅSBRICKA	LOCK WASHER	0	TID UTF	130	
10	2	.	.	.	661640-3	DÖRRSTOPP	DOOR STOP	3		140	
11	4	.	.	.	950045-5	SKRUV	SCREW	0		150	
12	4	.	.	.	192287-1	BRICKA.	WASHER.	0		160	
13	4	.	.	.	940155-5	LÅSBRICKA	LOCK WASHER	0		170	
14	2	.	.	.	662035-5	FJÄDER.	SPRING.	2		180	
15	4	.	.	.	955523-6	SKRUV	SCREW	0	TID UTF	190	
	4	.	.	.	942624-8	FLÅNSSKRUV.	FLANGED SCREW	0	SEN UTF	191	
16	4	.	.	.	955921-2	FJÄDERBRICKA.	SPRING WASHER	0	TID UTF	200	



Utgåva Issue	1	DÖRRAR P130	DÖRRAR P130	Grupp Group	8A	Sida Page	19
-----------------	---	----------------	----------------	----------------	----	--------------	----



VOLVO
KA 6817



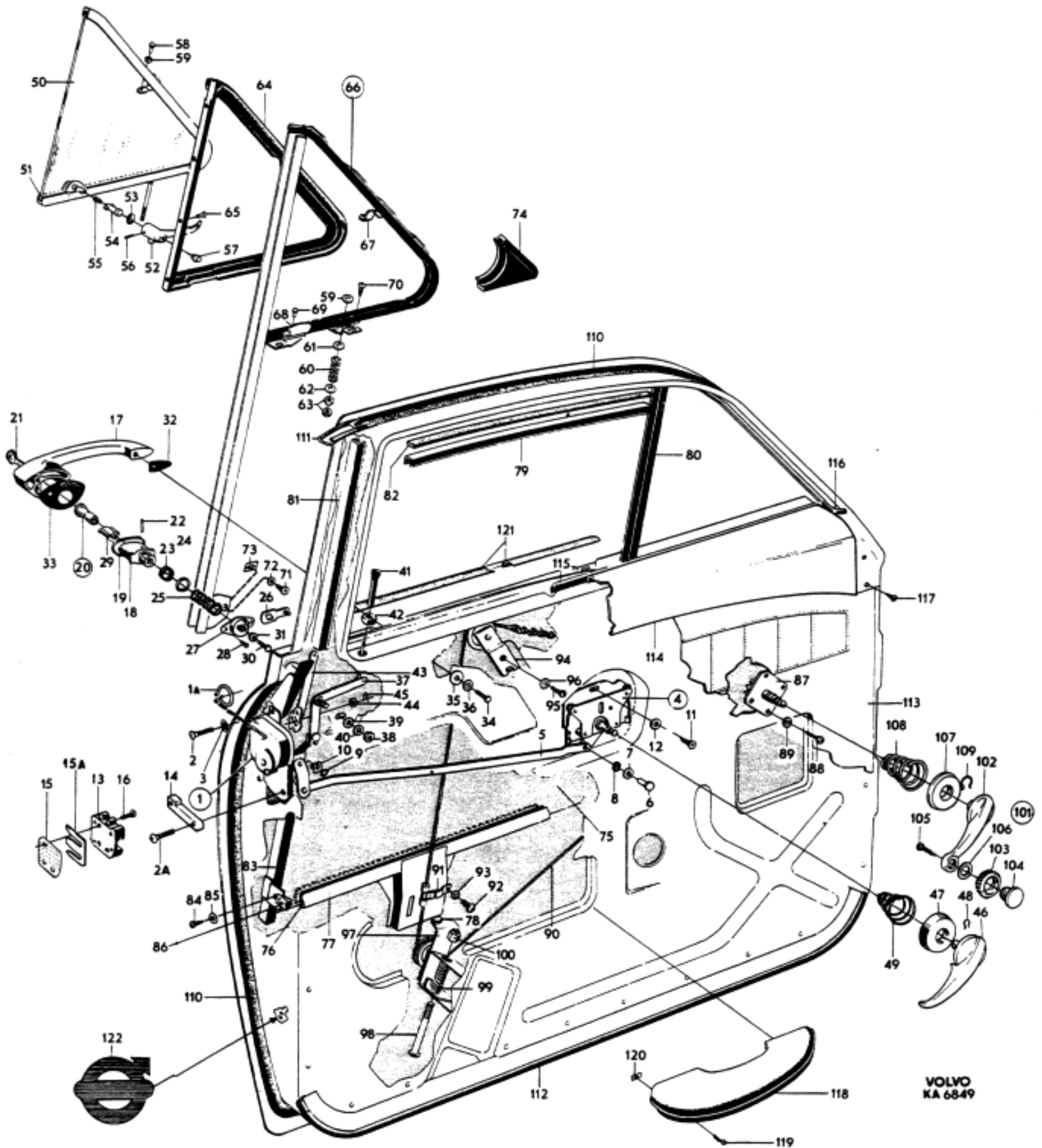
Sida Page	20	Grupp Group	8A	DÖRRDETALJER P130	DOOR COMPONENTS P130	Utgåva Issue	2		
Pos. Fig.	Antal Qty				Detalj nr Part No	Benämning	Description	Sats/Kit	Anmärkning Notes
1	1	.	.	.	673273-9	LÅS, V.	LOCK, L	2	
	1	.	.	.	673274-7	LÅS, H.	LOCK, R	2	
1A	1	.	.	.	663454-7	.SPÄRRFJÄDER, VSPRING, L.	2	
	1	.	.	.	663455-4	.SPÄRRFJÄDER, HSPRING, R.	2	
2	4	.	.	.	950020-8	SKRUV	SCREW	0	
2A	4	.	.	.	943054-7	SKRUV	SCREW	0	
3	4	.	.	.	941905-2	FJÄDERBRICKA.	SPRING WASHER	0	
4	1	.	.	.	673546-8	AVSTÅNDSKONTROLL, V	REMOTE-CONTROL, L	3	
	1	.	.	.	673547-6	AVSTÅNDSKONTROLL, H	REMOTE-CONTROL, R	3	
5	2	.	.	.	655178-2	.LÄNKLINK		
6	2	.	.	.	190092-7	.NIT.RIVET.	0	
7	2	.	.	.	955893-3	.BRICKAWASHER	0	
8	2	.	.	.	61544-3	.BRICKAWASHER	2	
9	2	.	.	.	61544-3	BRICKA.	WASHER.	2	
10	2	.	.	.	94641-8	LÅSBRICKA	LOCK WASHER	2	
11	6	.	.	.	950020-8	SKRUV	SCREW	0	
12	6	.	.	.	941905-2	FJÄDRANDE BRICKA.	RESILIENT WASHER.	0	
13	1	.	.	.	673279-6	LÅSBLECK, V	STRIKER PLATE, L.	3	
	1	.	.	.	673280-4	LÅSBLECK, H	STRIKER PLATE, R.	3	
14	1	.	.	.	673277-0	STYRNING, V	GUIDE, L.	3	
	1	.	.	.	673278-8	STYRNING, H	GUIDE, R.	3	
15	2	.	.	.	661345-9	FRIKTIONSPLÅT	FRICTION PLATE.		
15A	ERF	.	.	.	673503-9	JUSTERBLECK	ADJUSTER WASHER	2	
16	6	.	.	.	950149-5	SKRUV	SCREW	0	
17	1	.	.	.	660711-3	HANDTAG, V.	HANDLE, L	2	
	1	.	.	.	660712-1	HANDTAG, H.	HANDLE, R	2	
18	2	.	.	.	660713-9	TRYCKKNAPP.	PUSH BUTTON	2	
19	2	.	.	.	660716-2	TÄTNINGSRING.	SEAL RING	3	
20	1	.	.	.	655800-1	LÅSCYLINDER MED TVÅ NYCKLAR, V	LOCK CYLINDER WITH TWO KEYS, L	1 1	
	1	.	.	.	655802-7	LÅSCYLINDER MED TVÅ NYCKLAR, H	LOCK CYLINDER WITH TWO KEYS, R	1 1	
21	ERF	.	.	.	660137-1	NYCKEL, KODBETECKNING FP ÄMNE	KEY, CODE DESIGNATION FP BLANK	1	
	ERF	.	.	.	671319-2	NYCKEL, KODBETECKNING FS ÄMNE	KEY, CODE DESIGNATION FS BLANK	1	
22	2	.	.	.	654138-7	PINNE	PIN	2	
23	2	.	.	.	654139-5	FJÄDER.	SPRING.	2	
24	2	.	.	.	654140-3	BRICKA.	WASHER.	2	
25	2	.	.	.	667116-8	FJÄDER.	SPRING.	3	
26	1	.	.	.	663397-8	HÅVARM, V	LEVER, L.	2	
	1	.	.	.	663398-6	HÅVARM, H	LEVER, R.	3	
27	1	.	.	.	667108-5	BOTTENPLATTA, V	BASE PLATE, L	2	
	1	.	.	.	667109-3	BOTTENPLATTA, H	BASE PLATE, R	3	
28	4	.	.	.	190598-3	SKRUV	SCREW	0	
29	2	.	.	.	654146-0	TRYCKSTANG.	PUSH ROD.	2	



Sida Page	22	Grupp Group	8A	DÖRRDETALJER P130	DOOR COMPONENTS P130	Utgåva Issue	1		
Pos. Fig.	Antal Qty				Detail nr Part No	Bemänning	Description	Sats/Kit	Anmärkning Notes
30	2	.	.	.	191621-2	SKRUV	BOLT	0	
31	2	.	.	.	190087-7	MUTTER.	NUT	0	
32	2	.	.	.	653716-1	PACKNING, FRÄMRE.	GASKET, FORWARD	2	
33	2	.	.	.	673682-1	PACKNING, BAKRE	GASKET, REAR.	2	
34	4	.	.	.	950021-6	SKRUV	SCREW	0	
35	4	.	.	.	192290-5	BRICKA.	WASHER.	0	
36	4	.	.	.	941905-2	FJADERBRICKA.	SPRING WASHER	0	
37	1	.	.	.	653558-7	LÄNK, V	LINK, L		
	1	.	.	.	653559-5	LÄNK, H	LINK, R		
38	2	.	.	.	955833-9	MUTTER.	NUT	0	
39	2	.	.	.	955893-3	BRICKA.	WASHER.	0	
40	2	.	.	.	940155-5	LÄSBRICKA	LOCK WASHER	0	
41	2	.	.	.	666424-7	LÄSKNAPP.	LOCK BUTTON	1	
42	2	.	.	.	662294-8	BUSSNING.	BUSHING	2	
43	2	.	.	.	667219-0	LÄSLÄNK	LOCK LINK	3	
44	2	.	.	.	192287-1	BRICKA.	WASHER.	0	
45	2	.	.	.	94641-8	LÄSBRICKA	LOCK WASHER	2	
46	2	.	.	.	670662-6	HANDTAG	HANDLE.	3	
47	2	.	.	.	670664-2	BRICKA.	WASHER.	2	
48	2	.	.	.	654168-4	LÄSFJADER	LOCK SPRING	1	
49	2	.	.	.	659949-2	FJADER.	SPRING.	2	
	1	.	.	.	653779-9	VENTILATIONSFÖNSTER, V.	VENTILATOR WINDOW, L.	1	
	1	.	.	.	653780-7	VENTILATIONSFÖNSTER, H.	VENTILATOR WINDOW, R.	1	
50	2	.	.	.	657475-0	.GLASGLASS.	3	
51	1300	.	.	.	320551-5	.FYLLNADSBANDFILLER STRIP	3	2 x 650
52	1	.	.	.	663482-8	HANDTAG, V.	HANDLE, L	2	
	1	.	.	.	663483-6	HANDTAG, H.	HANDLE, R	2	
53	4	.	.	.	120164-9	BRICKA.	WASHER.	5	
54	2	.	.	.	672480-1	SPARR	LOCK.	5	
55	2	.	.	.	94341-5	FJADER.	SPRING.	5	
56	2	.	.	.	133023-2	RÄFFELPINNE	STRAIGHT GROOVED PIN.	5	
57	2	.	.	.	672481-9	LÄSKNAPP.	LOCK BUTTON	5	
58	2	.	.	.	17455-7	NIT	RIVET	5	
59	ERF	.	.	.	120151-6	BRICKA.	WASHER.	5	
60	2	.	.	.	92612-1	FJADER.	SPRING.	5	
61	4	.	.	.	653730-2	BRICKA.	WASHER.	5	
62	2	.	.	.	192287-1	BRICKA.	WASHER.	5	
63	4	.	.	.	955825-5	MUTTER.	NUT	5	
64	1	.	.	.	673457-8	TÄTNINGSLIST, V	SEAL MOULDING, L.	2	
	1	.	.	.	673458-6	TÄTNINGSLIST, H	SEAL MOULDING, R.	2	
65	8	.	.	.	191644-4	NIT	RIVET	5	



Utgåva Issue	1	DOOR DETALJER P130	DOOR COMPONENTS P130	Grupp Group	8A	Sida Page	23
-----------------	---	-----------------------	-------------------------	----------------	----	--------------	----

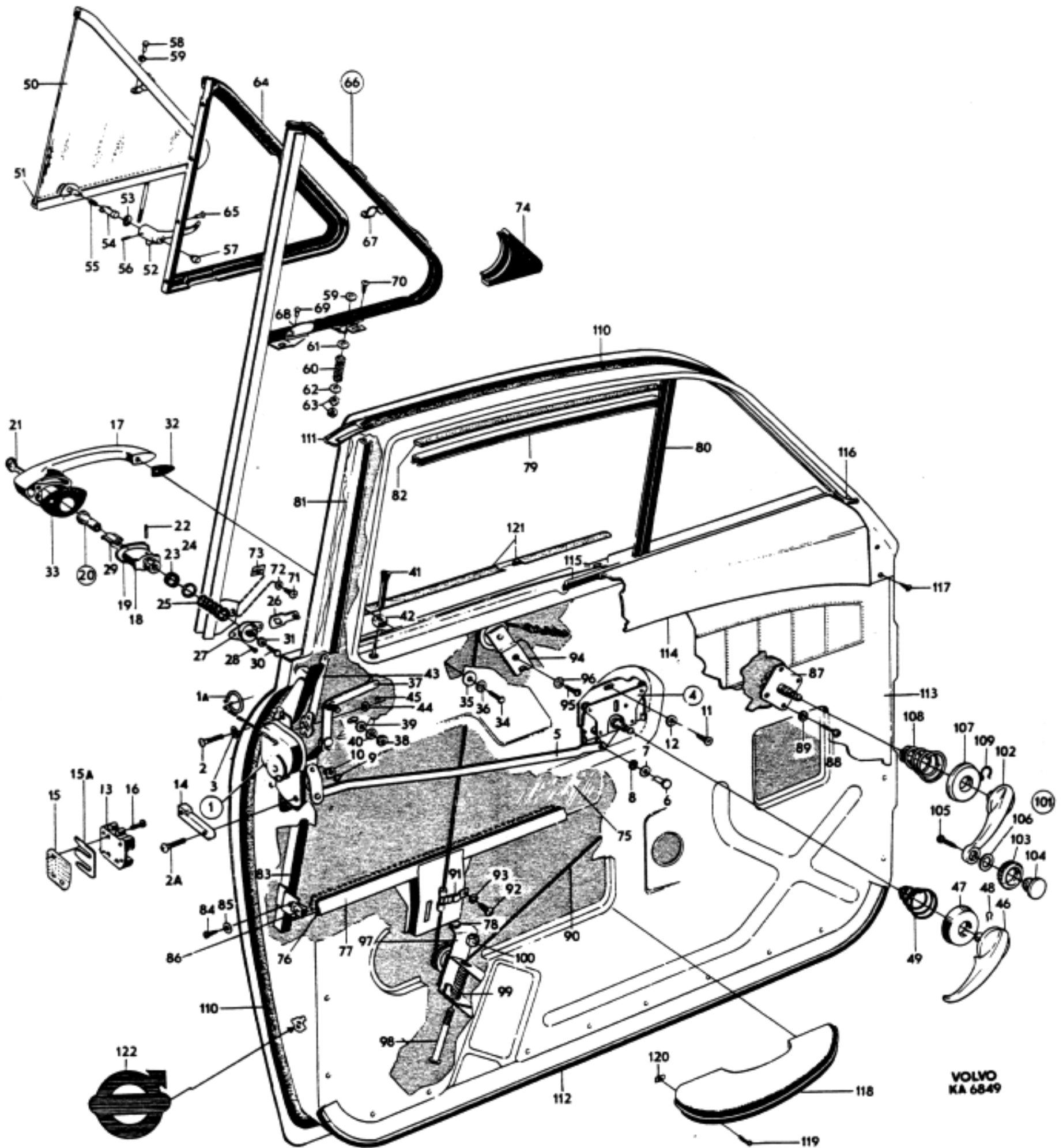




Sida Page	24	Grupp Group	8 A	DÖRRDETALJER P130	DOOR COMPONENTS P130	Utgåva Issue	3		
Pos. Fig.	Antal Qty				Detalj nr Part No	Benämning	Description	Sats/Kit	Anmärkning Notes
66	1	.	.	.	653651-0	RAM, V.	FRAME, L.	3	
	1	.	.	.	653652-8	RAM, H.	FRAME, R.	3	
67	1	.	.	.	653658-5	.GÅNGJÄRNSHALVA, V.HINGE HALF, L.	3	
	1	.	.	.	653659-3	.GÅNGJÄRNSHALVA, H.HINGE HALF, R.	3	
68	1	.	.	.	672807-5	.LÅSBLECK, V.STRIKER PLATE, L	2	
	1	.	.	.	672808-3	.LÅSBLECK, H.STRIKER PLATE, R	2	
69	8	.	.	.	191644-4	.NIT.RIVET.	0	
70	10	.	.	.	955137-5	SKRUV	SCREW	5	
71	2	.	.	.	955138-3	SKRUV	SCREW	5	
72	2	.	.	.	192290-5	BRICKA.	WASHER.	5	
73	2	.	.	.	191391-2	PLÅTMUTTER.	SPEED NUT	5	
74	2	.	.	.	654562-8	GUMMITÄTNING.	RUBBER SEAL	3	
75	2	.	.	.	655179-0	GLAS.	PANE.	3	
76	760	.	.	.	320551-5	FYLLNADSBAND.	FILLER STRIP.	3	2 X 380
77	2	.	.	.	653726-0	HISSKENA.	ELEVATOR CHANNEL.	3	
78	2	.	.	.	656577-4	GUMMIBUFFERT.	RUBBER CUSHION.	2	
79	2	.	.	.	673848-8	STYRLIST, ÖVRE.	GUIDE MOULDING, UPPER	2	(655182)
80	2	.	.	.	673851-2	STYRLIST, FRÄMRE.	GUIDE MOULDING, FORWARD	2	(653998)
81	2	.	.	.	673848-8	STYRLIST, BAKRE, ÖVRE	GUIDE MOULDING, REAR UPPER	2	
82	4	.	.	.	659817-1	TÄTNINGSLIST.	SEAL MOULDING	3	
83	1	.	.	.	663610-4	STYRLIST, BAKRE, UNDRE, V	GUIDE MOULDING, REAR, LOWER, L	3	
	1	.	.	.	663611-2	STYRLIST, BAKRE, UNDRE, H	GUIDE MOULDING, REAR, LOWER, R	3	
84	4	.	.	.	955139-1	SKRUV	SCREW	0	
85	4	.	.	.	960138-6	BRICKA.	WASHER.	0	
86	4	.	.	.	191391-2	PLÅTMUTTER.	SPEED NUT	0	
87	1	.	.	.	670231-0	FÖNSTERHISS, V.	WINDOW ELEVATOR, L.	3	
	1	.	.	.	670232-8	FÖNSTERHISS, H.	WINDOW ELEVATOR, R.	3	
88	8	.	.	.	955137-5	SKRUV	SCREW	0	
89	8	.	.	.	955946-9	LÅSBRICKA	LOCK WASHER	0	
90	2	.	.	.	655180-8	LINA MED KEDJA.	CABLE AND CHAIN	2	
91	2	.	.	.	92590-9	ÖVERFALL.	CAP	3	
92	2	.	.	.	950020-8	SKRUV	SCREW	0	
93	2	.	.	.	955946-9	LÅSBRICKA	LOCK WASHER	0	
94	2	.	.	.	673793-6	BRYTTRISSA.	PULLEY.	3	
95	2	.	.	.	950044-8	SKRUV	SCREW	0	
96	2	.	.	.	940155-5	LÅSBRICKA	LOCK WASHER	0	



Utgåva Issue	1	DÖRRDETALJER P130	DCOR COMPONENTS P130	Grupp Group	8A	Sida Page	25
-----------------	---	----------------------	-------------------------	----------------	----	--------------	----



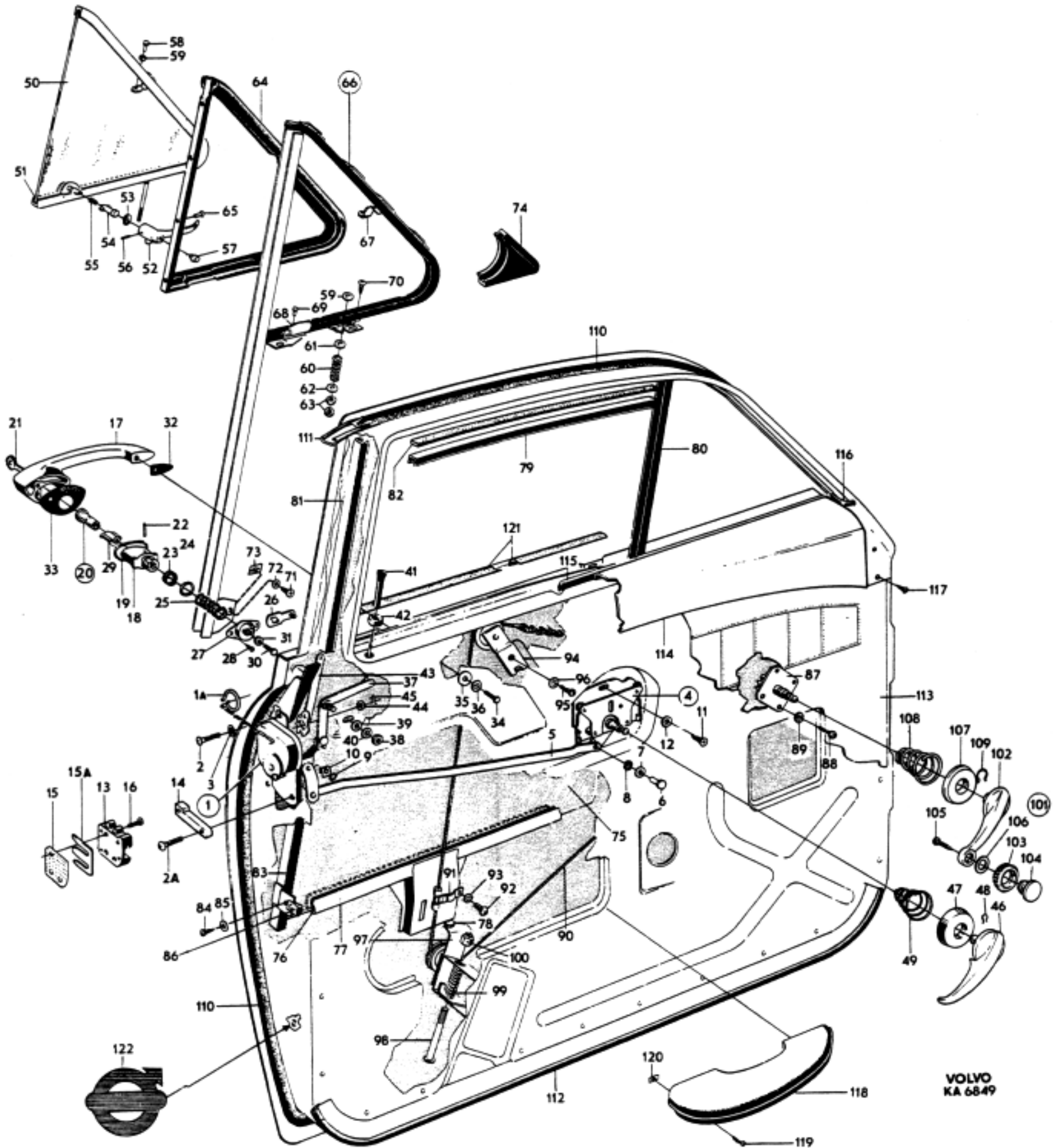
VOLVO
KA 6849



Sida Page		Grupp Group		DÖRRDETALJER P130		DOOR COMPONENTS P130		Utgåva Issue		
Pos. Fig.	Antal Qty				Detalj nr Part No	Benämning	Description	Sats/Kit	Anmärkning Notes	
97	2	.	.	.	673794-4	BRYTTRISSA, UNDRE	PULLEY, LOWER	3		010
98	2	.	.	.	14678-7	SKRUV	SCREW	0		020
99	2	.	.	.	92612-1	FJÄDER.	SPRING.	2		030
100	4	.	.	.	955826-3	MUTTER.	NUT	0	(151224)	040
101	2	.	.	.	673584-9	HISSVEV	ELEVATOR CRANK.	3		050
102	2	.	.	.	673183-0	.ARM.ARM.			060
103	2	.	.	.	673184-8	.KNOPP.BUTTON	2		070
104	2	.	.	.	673185-5	.AXELSHAFT.	2		080
105	2	.	.	.	955119-3	.SKRUV.SCREW.	0		090
106	2	.	.	.	673541-9	.BRICKAWASHER	2		100
107	2	.	.	.	673186-3	BRICKA.	WASHER.	2		110
108	2	.	.	.	659949-2	FJÄDER.	SPRING.	2		120
109	2	.	.	.	654168-4	FJÄDER.	SPRING.	1		130
110	1	.	.	.	672154-2	TÄTNINGSLIST, V	SEAL MOULDING	1		140
	1	.	.	.	672155-9	TÄTNINGSLIST, H	SEAL MOULDING	1		150
111	ERF	.	.	.	662645-1	LIST.	MOULDING.			160
112	2	.	.	.		TÄTNINGSLIST	SEAL MOULDING		SE INNERKLÄDSEL SEE UPHOLSTERY	170 180
113	2	.	.	.		DÖRRPANEL	DOOR PANEL		SE INNERKLÄDSEL SEE UPHOLSTERY	190 200
114	1	.	.	.	668568-9	TÄCKPLÄT, V	COVER PLATE, L.			210
	1	.	.	.	668569-7	TÄCKPLÄT, H	COVER PLATE, R.			220
115	2	.	.	.	655195-6	TÄTNINGSLIST.	SEAL MOULDING	3		230
116	300	.	.	.	13319-9	GUMMILIST	RUBBER MOULDING	3	2 x 150	240
117	8	.	.	.	14939-3	SKRUV	SCREW	0		250
118	2	.	.	.	668969-9	ARMSTÖD	ARM REST.	2		260
119	4	.	.	.	192450-5	SKRUV	SCREW	0		270
120	4	.	.	.	941962-3	PLÄTMUTTER.	SPEED NUT	0		280
121	1140	.	.	.	670810-1	TÄTNINGSLIST.	SEAL MOULDING	1	2 x 570	290
122	2	.	.	.	678127-2	REFLEXEMBLEM.	REFLECTOR EMBLEM.	2		300
	1	.	.	.	273150-3	MONTERINGSSATS, VENTILATIONSRUÅA	INSTALLATION KIT, VENTILATOR WINDOW	2		310 320



Utgåva Issue	1	DÖRRDETALJER P130	DDOR COMPONENTS P130	Grupp Group	8A	Sida Page	27
-----------------	---	----------------------	-------------------------	----------------	----	--------------	----

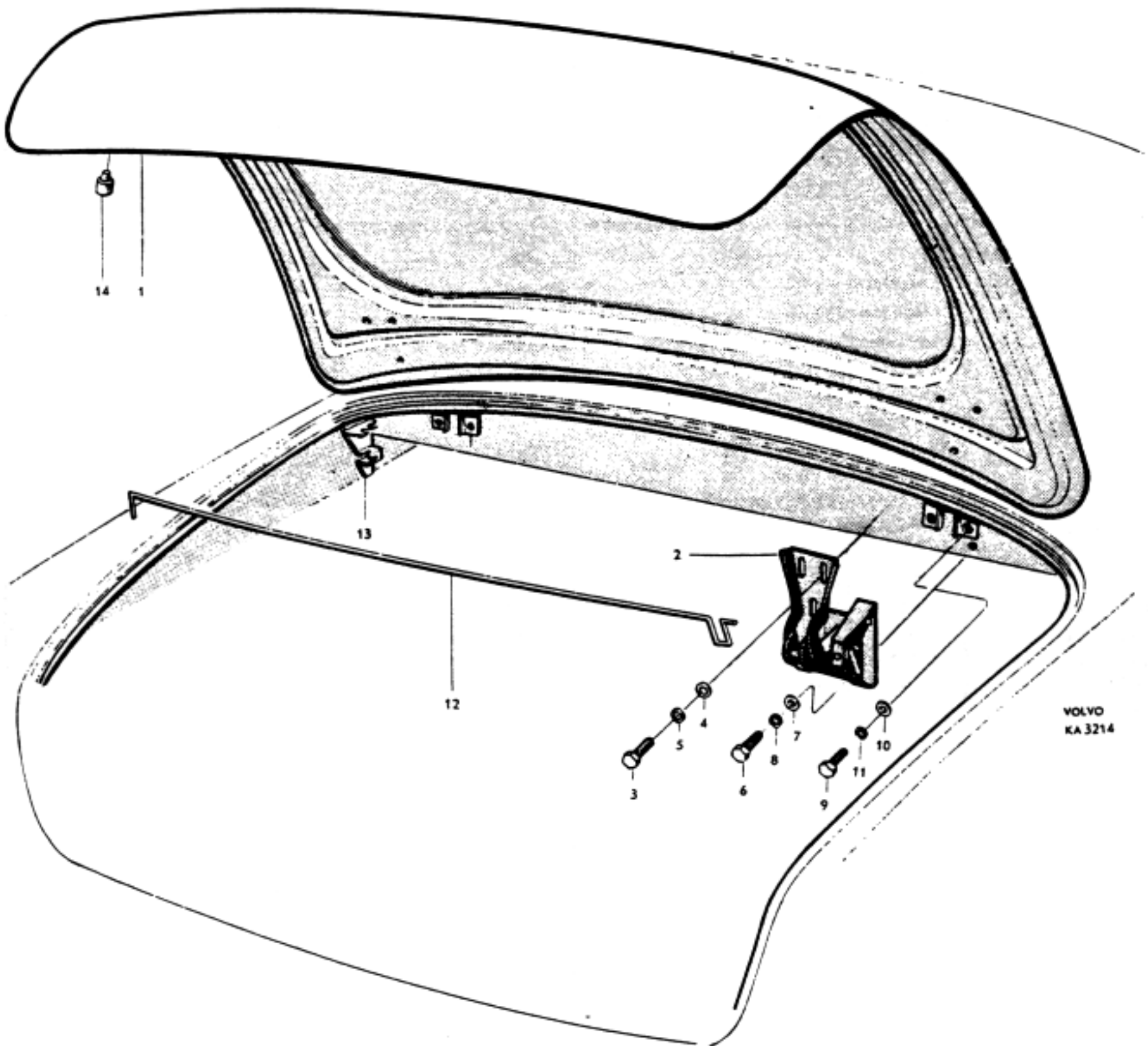




Sida Page		Grupp Group		BAKLUCKA P130				LUGGAGE COMPARTMENT LID P130		Utgåva Issue	
Pos. Fig.	Antal Qty				Detail nr Part No	Benämning	Description	Sats/Kit	Anmärkning Notes		
1	1	.	.	.	669126-5	BAKLUCKA.	LUGGAGE COMPARTMENT LID .	2		010	
2	2	.	.	.	656656-6	GANGJÄRN.	HINGE	3		020	
3	6	.	.	.	955523-6	SKRUV	SCREW	0	TID UTF	030	
	6	.	.	.	942624-8	FLÄNSSKRUV.	FLANGED SCREW	0	SEN UTF	031	
4	6	.	.	.	960141-0	BRICKA.	WASHER.	0	TID UTF	040	
5	6	.	.	.	955921-2	FJÄDERBRICKA.	SPRING WASHER	0	TID UTF	050	
6	6	.	.	.	955523-6	SKRUV	BOLT.	0	TID UTF	060	
	6	.	.	.	942624-8	FLÄNSSKRUV.	FLANGED SCREW	0	SEN UTF	065	
7	6	.	.	.	960141-0	BRICKA.	WASHER.	0	TID UTF	070	
8	6	.	.	.	955921-2	FJÄDERBRICKA.	SPRING WASHER	0	TID UTF	080	
9	4	.	.	.	940100-1	SKRUV	SCREW	0	TID UTF	090	
	4	.	.	.	943629-6	FLÄNSSKRUV.	FLANGED SCREW	0	SEN UTF	095	
10	4	.	.	.	960140-2	BRICKA.	WASHER.	0	TID UTF	100	
11	4	.	.	.	955920-4	FJÄDERBRICKA.	SPRING WASHER	0	TID UTF	110	
12	2	.	.	.	659766-0	FJÄDER.	SPRING.	3		120	
13	2	.	.	.		FJÄDERSTÖD.	SPRING SUPPORT.		SE SIDA 16	130	
14	2	.	.	.	667812-2	GUMMIKNAPP.	RUBBER BUTTON	1		140	



Utgåva Issue	1	BAKLUCKA P130	LUGGAGE COMPARTMENT LID P130	Grupp Group	8A	Sida Page	29
-----------------	---	------------------	---------------------------------	----------------	----	--------------	----



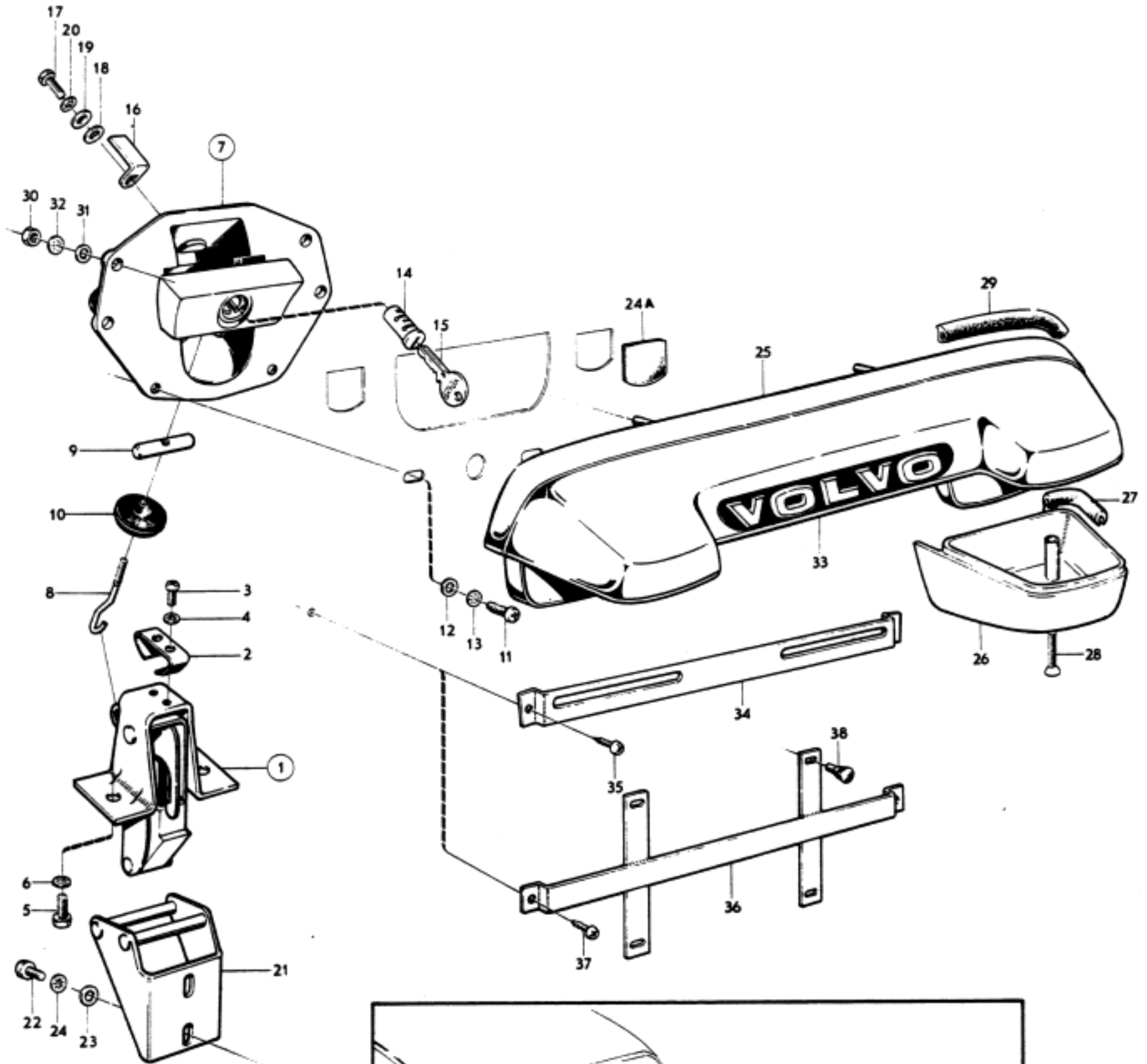


Sida Page		Grupp Group		DETALJER FÖR BAKLUCKA P130		COMPONENTS FOR LUGGAGE COMPARTMENT LTD P130		Utgåva Issue	
Pos. Fig.	Antal Qty				Detalj nr Part No	Benämning	Description	Sats/ Kit	Anmärkning Notes
1	1	.	.	.	663891-0	LÄS	LOCK.	3	
2	1	.	.	.	658829-7	.STYRFJÄDERGUIDE SPRING		
3	2	.	.	.	950020-8	.SKRUV.SCREW.	0	
4	2	.	.	.	955946-9	.LÄSBRICKA.LOCK WASHER.	0	
5	2	.	.	.	940113-4	SKRUV	SCREW	0	TID UTF
	2	.	.	.	942402-9	FLANSSKRUV.	FLANGED SCREW	0	SEN UTF
6	2	.	.	.	955949-3	LÄSBRICKA	LOCK WASHER	0	TID UTF
7	1	.	.	.	668915-2	HANDTAG	HANDLE.	3	
8	1	.	.	.	663889-4	.LÄNKLINK	2	
9	1	.	.	.	663888-6	.AXELSHAFT.	2	
10	1	.	.	.	659006-1	.GUMMIBUSSNING.RUBBER BUSHING	3	
11	2	.	.	.	950020-8	SKRUV	SCREW	0	
12	2	.	.	.	192290-5	BRICKA.	WASHER.	0	
13	2	.	.	.	955946-9	LÄSBRICKA	LOCK WASHER	0	
14	1	.	.	.	666229-0	LÄSCYLINDER MED 2 NYCKLAR	LOCK CYLINDER WITH 2 KEYS	1 1	
15	ERF	.	.	.	660137-1	NYCKEL, KODBETECKNING FP ÄMNE	KEY, CODE DESIGNATION FP BLANK	1	
	ERF	.	.	.	671319-2	NYCKEL, KODBETECKNING FS ÄMNE	KEY, CODE DESIGNATION FS BLANK	1	
16	1	.	.	.	658888-3	SPÄRR	CATCH	2	
17	1	.	.	.	191945-5	SKRUV	SCREW	0	
18	1	.	.	.	120164-9	BRICKA.	WASHER.	0	
19	1	.	.	.	960138-6	BRICKA.	WASHER.	0	
20	1	.	.	.	955946-9	LÄSBRICKA	LOCK WASHER	0	
21	1	.	.	.	658821-4	LÄSBLECK.	STRIKER PLATE	3	
22	2	.	.	.	940113-4	SKRUV	SCREW	0	TID UTF
	2	.	.	.	942402-9	FLANSSKRUV.	FLANGED SCREW	0	SEN UTF
23	2	.	.	.	955894-1	BRICKA.	WASHER.	0	TID UTF
24	2	.	.	.	955949-3	LÄSBRICKA	LOCK WASHER	0	TID UTF
24A	2	.	.	.	669081-2	PACKNING.	GASKET.	2 2)	
25	1	.	.	.	668971-5	HUS	HOUSING	2	
26	2	.	.	.	668979-8	GLAS.	LENS.	1	
27	200	.	.	.	669056-4	TÄTNINGSLIST.	SEAL MOULDING	3	
28	2	.	.	.	192610-4	SKRUV	SCREW	0	
29	330	.	.	.	669071-3	TÄTNINGSLIST.	SEAL MOULDING	3	
30	4	.	.	.	955825-5	MUTTER.	NUT	0	
31	4	.	.	.	669124-0	BRICKA.	WASHER.	3	
32	4	.	.	.	940155-5	LÄSBRICKA	LOCK WASHER	0	
33	1	.	.	.	663060-2	EMBLEM.	EMBLEM.	2	
		LAMPHÄLLARE	BULB SOCKET		SE GRUPP 3
34	1	.	.	.	679161-0	HÄLLARE	RETAINER.	3	EXCL USA, CAN
35	2	.	.	.	955137-5	SKRUV	SCREW	0	EXCL USA, CAN
36	1	.	.	.	672813-3	HÄLLARE	RETAINER.		USA, CAN
37	2	.	.	.	955137-5	SKRUV	SCREW		USA, CAN
38	2	.	.	.	676911-1	GUMMIKNAPP.	RUBBER BUTTON		USA, CAN
39	1	.	.	.	671687-2	TÄTNINGSLIST.	SEAL MOULDING	1	

010
020
030
040
050
051
060
070
080
090
100
110
120
130
140
150
160
170
180
190
200
210
220
230
240
250
260
265
270
280
290
300
310
320
330
340
350
360
370
380
390
400
410
420
430
440
450



Utgåva Issue	1	DETALJER FOR BAKLUCKA P130	COMPONENTS FOR LUGGAGE COMPARTMENT LID P130	Grupp Group	8A	Sida Page	31
-----------------	---	-------------------------------	---	----------------	----	--------------	----

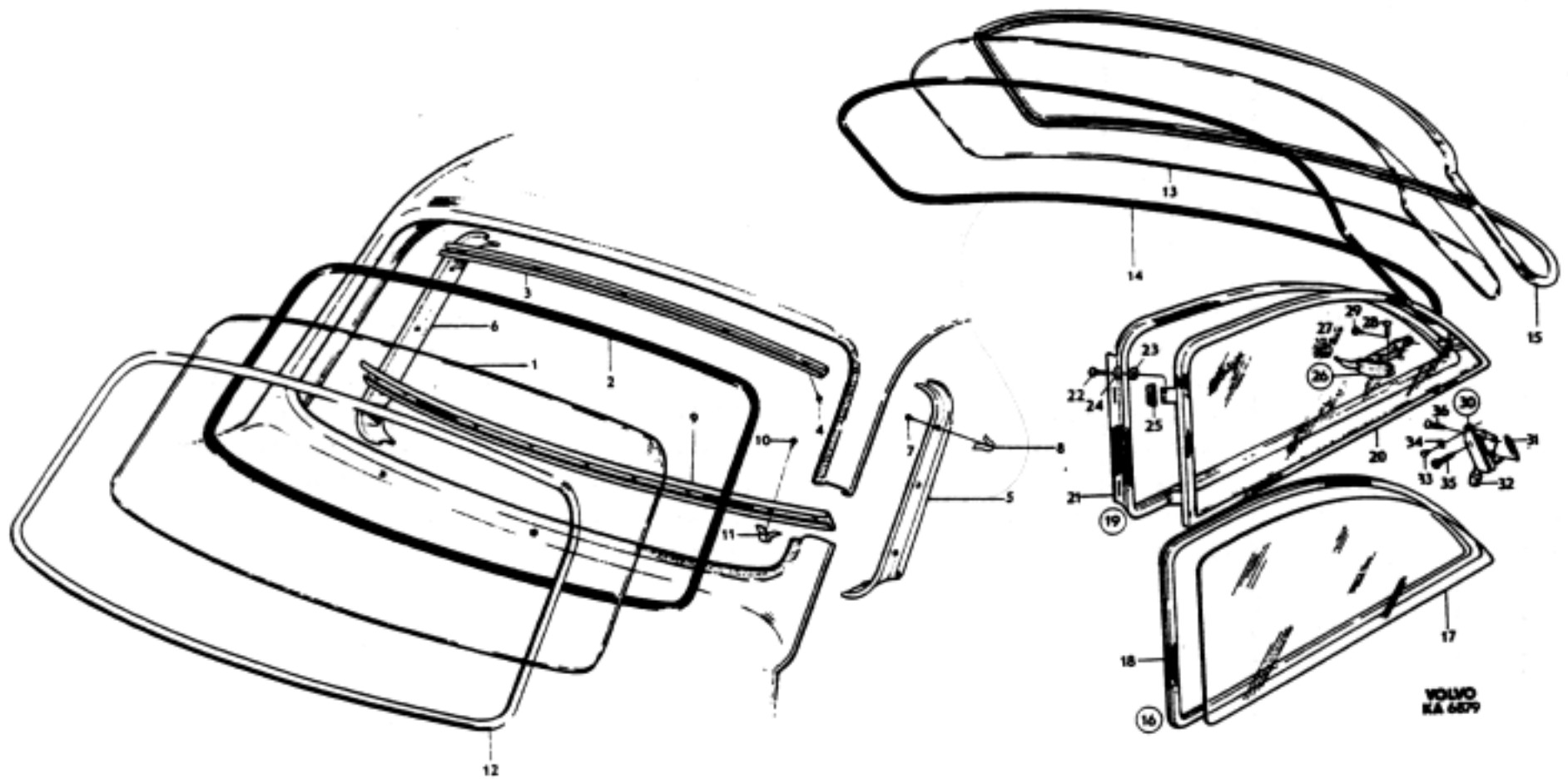




Side Page	32	Grupp Group	8A	VINDRUTA, BAKRUTA BAKRE SIDCRUTA P130	WINDSCREEN, REAR WINDOW REAR QUARTER WINDOW P130	Utgåva Issue	4			
Pos. Fig.	Antal Qty				Detailj nr Part No	Benämning.	Description	Sats/Kit	Anmärkning Notes	
1	1	.	.	673140-0	VINDRUTA.	WINDSCREEN.	1	3		010
	1	.	.	671889-4	VINDRUTA.	WINDSCREEN.	1	4,6		020
	1	.	.	671890-2	VINDRUTA.	WINDSCREEN.	1	5,6		030
2	1	.	.	673318-2	TATNINGSLIST.	SEAL Moulding	2			040
3	1	.	.	673153-3	LIST.	MOULDING.				050
4	5	.	.	943051-3	SKRUV	SCREW	0			060
5	1	.	.	654367-2	LIST, V	STRIP, L.				070
6	1	.	.	654368-0	LIST, H	STRIP, R.				080
7	6	.	.	943051-3	SKRUV	SCREW	0			090
8	2	.	.	656319-1	DISTANSBLECK, ÖVRE.	SPACER, UPPER				100
	4	.	.	656320-9	DISTANSBLECK, UNCRE	SPACER, LOWER				110
9	1	.	.	654370-6	LIST, UNCRE	STRIP LOWER				120
10	9	.	.	943051-3	SKRUV	SCREW	0			130
11	6	.	.	656784-6	DISTANSBLECK.	SPACER.				140
12	.	.	.		PRYCNADSLIST.	TRIM Moulding			SE SICA 38	150
13	1	.	.	666809-9	BAKRUTA	REAR WINDOW	3			160
	1	.	.	673712-6	BAKRUTA, ELUPPVARMD	REAR WINDOW, HEATED	3	6		161
14	1	.	.	671764-9	TATNINGSLIST.	SEAL Moulding	3			170
15	.	.	.		PRYCNADSLIST.	TRIM Moulding			SE SICA 38	180
16	.	.	.		SIDORUTA, BAKRE	REAR QUARTER WINDOW			ALT 1 LAGERFÖRES EJ	190
17	2	.	.	656990-9	.GLASGLASS.	3			200
18	1	.	.	672111-2	.TATNINGSLIST, V.SEAL Moulding, L	3			210
	1	.	.	672112-0	.TATNINGSLIST, H.SEAL Moulding, R	3			220
19	.	.	.		SIDORUTA, BAKRE	REAR QUATER WINDOW.			ALT 2 LAGERFÖRES EJ	230
20	1	.	.	6569E8-3	.VENTILATIONSFÖNSTER, VVENTILATOR WINDOW, L	3	8		240
	1	.	.	673491-7	.VENTILATIONSFÖNSTER, VVENTILATOR WINDOW, L	3	9)		250
	1	.	.	656989-1	.VENTILATIONSFÖNSTER, HVENTILATOR WINDOW, R	3	8		260
	1	.	.	673492-5	.VENTILATIONSFÖNSTER, HVENTILATOR WINDOW, R	3	9)		270
21	1	.	.	659137-4	.TATNINGSLIST, V.SEAL Moulding, L	3			280
	1	.	.	659138-2	.TATNINGSLIST, H.SEAL Moulding, R	3			290
22	8	.	.	950020-8	.SKRUV.SCREW.	0			300
23	8	.	.	940090-4	.BRICKAWASHER	0			310
24	8	.	.	955946-9	.LASBRICKA.LOCK WASHER.	0			320
25	4	.	.	659807-2	.TATNING.SEAL	3			330
26	1	.	.	667837-9	.LAS, VLOCK, L.	3	8		340
	1	.	.	667838-7	.LAS, HLOCK, R.	3	8		350
27	2	.	.	667830-4	.KNAPPBUTTON.	3			360
28	2	.	.	657750-6	.PINNE.PIN.	2	8		370
29	4	.	.	191380-5	.SKRUV.SCREW.	0	8		380
30	1	.	.	6734E7-5	.LAS, VLOCK, L.	3	9)		390
	1	.	.	6734E8-3	.LAS, HLOCK, R.	3	9)		400
31	1	.	.	673495-8	.FJÄDER.SPRING.	2			410
32	1	.	.	673490-9	.HANDTAGHANDLE.	3			420
33	2	.	.	6734E1-8	.NIT.RIVET.	3	9)		430
34	2	.	.	941906-0	.BRICKAWASHER	0	9)		440
35	2	.	.	955168-0	.SKRUV.SCREW.	0	9)		450
36	2	.	.	191380-5	.SKRUV.SCREW.	0	9)		460



Utgåva Issue	1	VINDRUTA, BAKRUTA BAKRE SIDORUTA P130	WINDSCREEN, REAR WINDOW REAR QUARTER WINDOW P130	Grupp Group	8A	Sida Page	33
-----------------	---	---	--	----------------	----	--------------	----

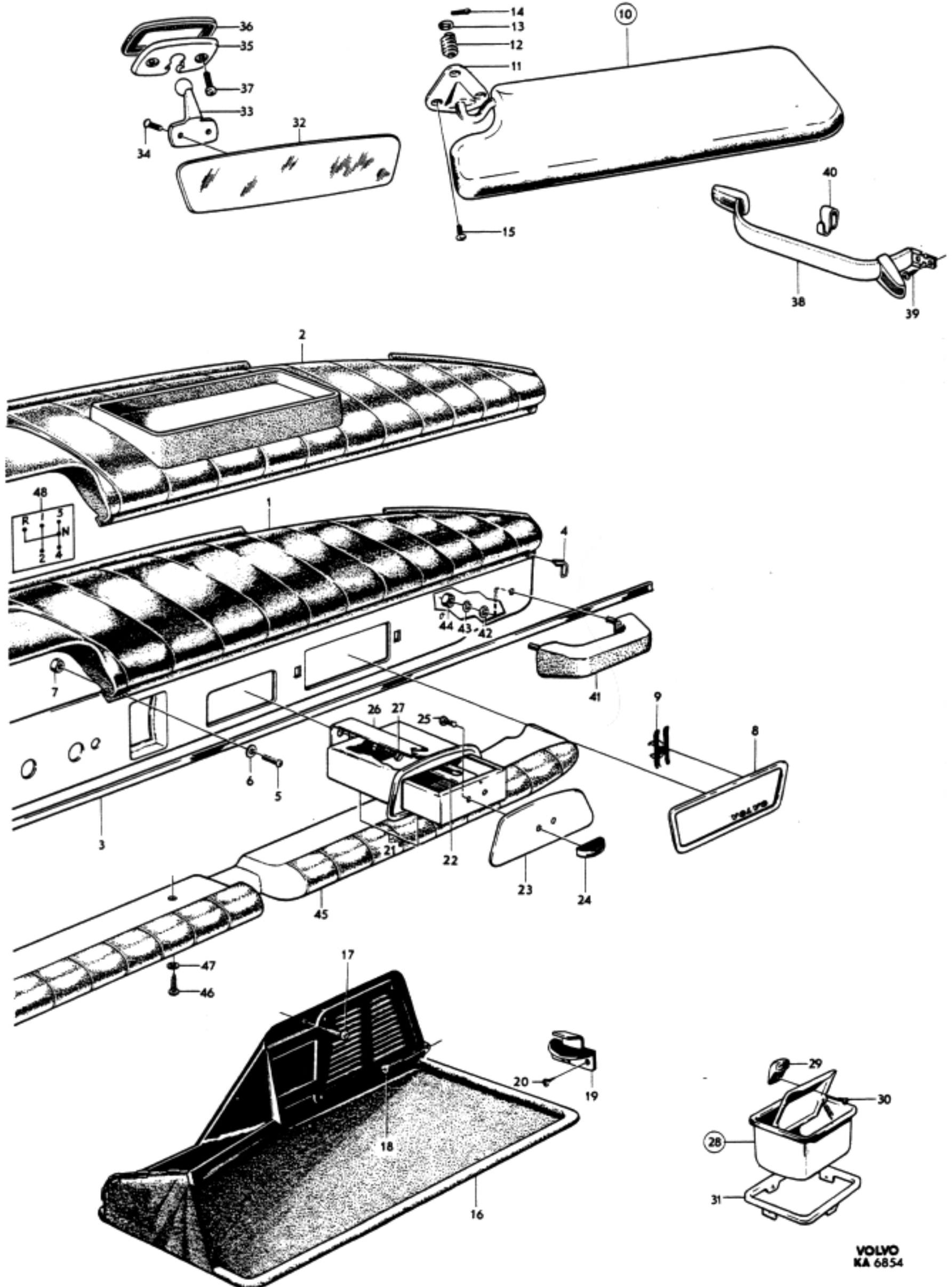




Sida Page	34	Grupp Group	8A	DIVERSE INRE UTRUSTNING P130		MISCELLANEOUS INTERIOR EQUIPMENT P130		Utgåva Issue	3	
Pos. Fig.	Antal Qty				Detalj nr Part No	Benämning	Description	Sats/Kit	Anmärkning Notes	
1	1	.	.	.	666001-3	STOPPNING	UPHOLSTERY.	3	VST EXCL SPEC UTF 5575	010
	1	.	.	.	666002-1	STOPPNING	UPHOLSTERY.	3	HST EXCL SPEC UTF 5576	020
2	1	.	.	.	672577-4	STOPPNING MED HYLLA	UPHOLSTERY WITH SHELF		VST SPEC UTF 5575	030
	1	.	.	.	672578-2	STOPPNING MED HYLLA	UPHOLSTERY WITH SHELF		HST SPEC UTF 5576	040
3	1	.	.	.	654299-7	PRYDNADSLIST.	TRIM MOULDING	3		050
4	6	.	.	.	663973-6	CLIPS	CLIP.	3		060
5	2	.	.	.	190387-1	SKRUV	SCREW	0		070
6	2	.	.	.	940121-7	BRICKA.	WASHER.	0		080
7	2	.	.	.	951095-9	MUTTER.	NUT	0		090
8	1	.	.	.	673220-0	RADIOPANEL.	RADIO PANEL	2		100
9	2	.	.	.	656321-7	FASTBYGEL	ANCHORAGE BRACE	2		110
10	1	.	.	.	673167-3	SOLSKYDD, V	SUN VISOR, L.	2		120
	1	.	.	.	673168-1	SOLSKYDD, H	SUN VISOR, R.	2		130
11	2	.	.	.	673163-2	.FASTE.ANCHORAGE.			140
12	2	.	.	.	659762-9	.FJADERSPRING			150
13	2	.	.	.	61544-3	.BRICKAWASHER			160
14	2	.	.	.	907824-7	.SAXPINNESPLIT PIN.	0		170
15	6	.	.	.	14893-2	SKRUV	SCREW	0		180
16	1	.	.	.	662674-1	FÖRVARINGSFACK.	PARCEL SHELF.	3	VST	190
	1	.	.	.	662675-8	FÖRVARINGSFACK.	PARCEL SHELF.	3	HST	200
17	3	.	.	.	955139-1	SKRUV	SCREW	0		210
18	1	.	.	.	955144-1	SKRUV	SCREW	0		220
19	1	.	.	.	661898-7	KONSOL.	BRACKET	3		230
20	2	.	.	.	955141-7	SKRUV	SCREW	0		240
21	1	.	.	.	673218-4	ASKKOPP	ASH-TRAY.	3		250
22	1	.	.	.	660560-4	.FJADERSPRING			260
23	1	.	.	.	660561-2	GAVEL	END	3		270
24	1	.	.	.	660562-0	HANDTAG	FINGER GRIP	3	EXCL USA, CAN	280
	1	.	.	.	673202-8	HANDTAG	FINGER GRIP		USA, CAN	290
25	2	.	.	.	956044-2	SKRUV	SCREW	0	EXCL USA, CAN	300
	2	.	.	.	942668-5	NIT	RIVET		USA, CAN	310
26	1	.	.	.	654897-8	BYGEL	BRACE			320
27	1	.	.	.	956163-0	SKRUV	SCREW	0		330



Utgåva Issue	1	DIVERSE INRE UTRUSTNING P130	MISCELLANEOUS INTERIOR EQUIPMENT P130	Grupp Group	8A	Sida Page	35
-----------------	---	---------------------------------	---	----------------	----	--------------	----

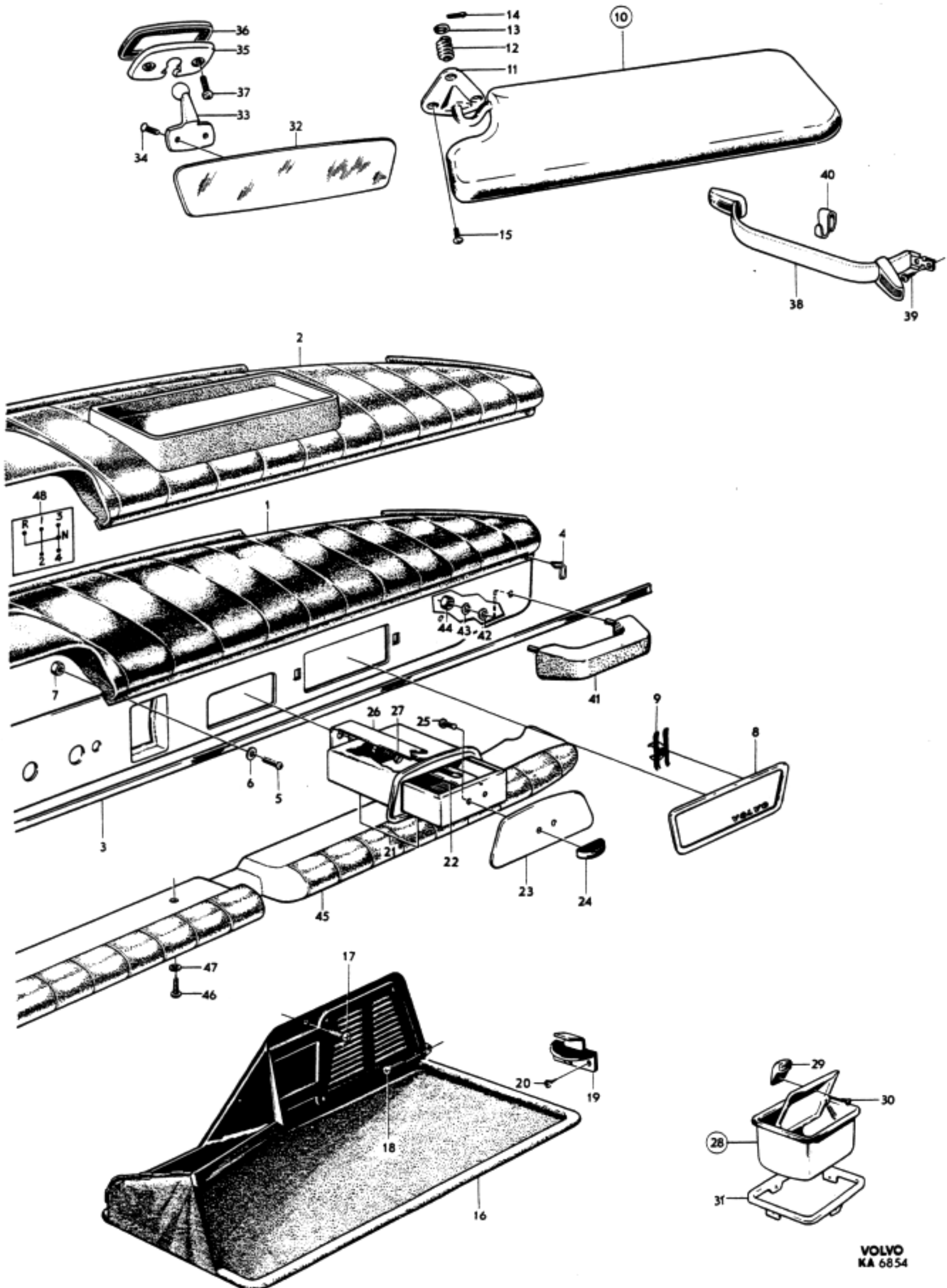




Sida Page	36	Grupp Group	8A	DIVERSE INRE UTRUSTNING P130	MISCELLANEOUS INTERIOR EQUIPMENT P130	Utgåva Issue	2			
Pos. Fig.	Antal Qty				Detalj nr Part No	Benämning	Description	Sats/Kit	Anmärkning Notes	
28	2	.	.	.	656757-2	ASKKOPP	ASH-TRAY.	3		010
29	2	.	.	.	655411-7	.HANDTAG.FINGER GRIP.	3		020
30	2	.	.	.	956044-2	.SKRUV.SCREW.	0		030
31	2	.	.	.		RAM	FRAME		SE SIDA 46, 48	040
32	1	.	.	.	673935-3	BACKSPEGEL.	REAR VIEW MIRROR.	2		050
33	1	.	.	.	679032-3	HÅLLARE	RETAINER.	2		060
34	2	.	.	.	950217-0	SKRUV	SCREW	0		070
35	1	.	.	.	679957-1	OVERFALL.	CAP	2		080
36	1	.	.	.	673129-3	MELLANLÄGG.	SPACER.			090
37	2	.	.	.	950021-6	SKRUV	SCREW	0		100
38	2	.	.	.	677160-4	INTEGSHANDTAG.	COURTESY HANDLE			110
39	8	.	.	.	955139-1	SKRUV	SCREW	0		120
40	2	.	.	.	677156-2	KLADHÅNGARE	COAT HOOK			130
	1	.	.	.	276605-3	SATS FÖR KURVHANDTAG.	GRAB HANDLE KIT	3		140
41	1HANDTAG.HANDLE		LAGERFÖRES EJ	150
42	2	.	.	.	192461-2	.BRICKAWASHER	0		160
43	2	.	.	.	955918-8	.FJÄDERBRICKASPRING WASHER.	0		170
44	2	.	.	.	940092-0	.MUTTERNUT.	0		180
45	1	.	.	.	673017-0	KNÄSKYDD.	KNEE PROTECTION		USA, CAN	190
46	8	.	.	.	955139-1	SKRUV	SCREW		USA, CAN	200
47	8	.	.	.	955892-5	BRICKA.	WASHER.		USA, CAN	210
48	1	.	.	.	673251-5	VÄXELSCHEMA	GEAR SHIFT POSITIONS.			220



Utgåva Issue	1	DIVERSE INRE UTRUSTNING P130	MISCELLANEOUS INTERIOR EQUIPMENT P130	Grupp Group	8A	Sida Page	37
-----------------	---	---------------------------------	---	----------------	----	--------------	----

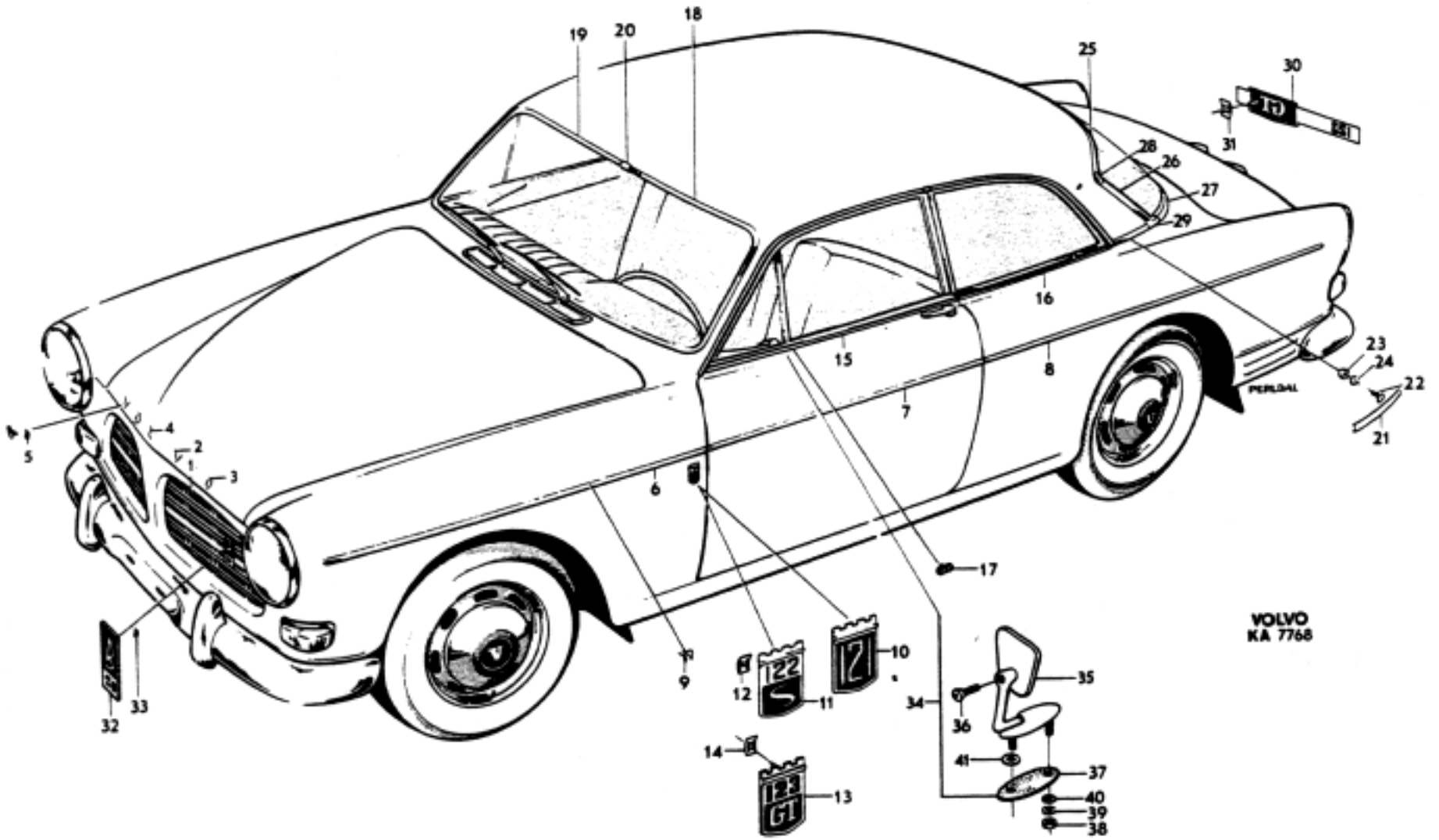




Sida Page	38	Grupp Group	8A	UTVÄNDIGA PRYDNADSDETALJER UTVÄNDIG BAKSPEGEL P130	EXTERIOR TRIM EXTERNAL REAR VIEW MIRROR P130	Utgåva Issue	4		
Pos. Fig.	Antal Qty			Detalj nr Part No	Benämning	Description	Sets/Kit	Anmärkning Notes	
	KYLARGALLER	RADIATOR GRILLE		SE SIDA 4	010
	1	.	.	.	276375-3 PRYDNADSBOKSTAVSSATS.	EMBELLISHER LETTER KIT.	1		015
2	2	.	.	.	658788-5 .PRYDNADSBOKSTAV V.V EMBELLISHER.	5		020
3	2	.	.	.	658786-9 .PRYDNADSBOKSTAV O.O EMBELLISHER.	5		030
4	1	.	.	.	658784-4 .PRYDNADSBOKSTAV L.L EMBELLISHER.	5		040
5	10	.	.	.	82660-2 FJADERMUTTER.	SPRING NUT.	5		050
6	2	.	.	.	657263-0 PRYDNADSLIST.	TRIM MOULDING	1		060
7	2	.	.	.	659205-9 PRYDNADSLIST.	TRIM MOULDING	1		070
8	1	.	.	.	660090-2 PRYDNADSLIST, V	TRIM MOULDING, L.	1		080
	1	.	.	.	660091-0 PRYDNADSLIST, H	TRIM MOULDING, R.	1		090
9	40	.	.	.	658850-3 FASTE	ANCHORAGE	1		100
10	2	.	.	.	670678-2 EMBLEM 121.	121 EMBLEM.	1	B20A	110
11	2	.	.	.	670677-4 EMBLEM 122S	122S EMBLEM	1	B20B EXCL SPEC UTF 5314	120
12	4	.	.	.	664621-0 CLIPS	CLIP.	1		130
13	2	.	.	.	672490-0 EMBLEM 123GT.	EMBLEM 123GT.	1		140
14	4	.	.	.	664621-0 CLIPS	CLIP.	1	SPEC UTF 5314	150
15	1	.	.	.	659287-7 PRYDNADSLIST, V	MOULDING, L	2		160
	1	.	.	.	659288-5 PRYDNADSLIST, H	MOULDING, R	2		170
16	1	.	.	.	659290-1 PRYDNADSLIST, V	MOULDING, L	2		180
	1	.	.	.	659291-9 PRYDNADSLIST, H	MOULDING, R	2		190
17	26	.	.	.	679885-4 FASTE	ANCHORAGE	1		200
18	1	.	.	.	654384-7 PRYDNADSLIST, V	MOULDING, L	2		210
19	1	.	.	.	654385-4 PRYDNADSLIST, H	MOULDING, R	2		220
20	2	.	.	.	654386-2 SKARVSTYCKE	JUNCTION.	2		230
21	2	.	.	.	654391-2 PRYDNADSLIST.	TRIM MOULDING	2		240
22	4	.	.	.	654585-9 FASTSKRUV	ANCHORAGE SCREW	2		250
23	4	.	.	.	941478-0 MUTTER.	NUT	0		260
24	4	.	.	.	955946-9 LÄSBRICKA	LOCK WASHER	0		270
25	1	.	.	.	654387-0 PRYDNADSLIST.	TRIM MOULDING	2		280
26	1	.	.	.	654388-8 PRYDNADSLIST, V	TRIM MOULDING, L.	2		290
	1	.	.	.	654389-6 PRYDNADSLIST, H	TRIM MOULDING, R.	2		300
27	1	.	.	.	654372-2 PRYDNADSLIST.	TRIM MOULDING	2		310
28	1	.	.	.	654393-8 SKARVSTYCKE, V.	JUNCTION, L	2		320
	1	.	.	.	654394-6 SKARVSTYCKE, H.	JUNCTION, R	2		330
29	1	.	.	.	654395-3 SKARVSTYCKE, V.	JUNCTION, L	2		340
	1	.	.	.	654396-1 SKARVSTYCKE, H.	JUNCTION, R	2		350
30	1	.	.	.	672493-4 EMBLEM 123GT.	123GT EMBLEM.	1	SPEC UTF 5314	360
31	2	.	.	.	664621-0 CLIPS	CLIP.	1	SPEC UTF 5314	370
32	1	.	.	.	673702-7 EMBLEM B20.	B20 EMBLEM.	1		380
33	2	.	.	.	192586-6 CLIPS	CLIP.	1		390
34	2	.	.	.	281498-6 BAKSPEGEL, BLÄTONAT KONVEXT GLAS	REAR VIEW MIRROR, BLUE-TINTED CONVEX GLASS	1	ALT 1 - 276613	400 410
	1	.	.	.	281497-8 BAKSPEGEL, BLÄTONAT PLANT GLAS	REAR VIEW MIRROR, BLUE-TINTED FLAT GLASS	1	ALT 2 276614	411 412
35	2	.	.	.	681611-0 .BAKSPEGELHUVUD, .BLÄTONAT KONVEXT GLAS	.MIRROR HEAD, .BLUE-TINTED CONVEX GLASS	1	ALT 1	420 421
	1	.	.	.	681610-2 .BAKSPEGELHUVUD .BLÄTONAT PLANT GLAS	.MIRROR HEAD, .BLUE-TINTED FLAT GLASS	1	ALT 2	422 423
36	ERF	.	.	.	956313-1 .SKRUV.SCREW.	0		430
37	ERF	.	.	.	679979-5 .PACKNINGPACKING.	2		440
38	ERF	.	.	.	955781-0 .MUTTERNUT.	0		450
39	ERF	.	.	.	955948-5 .LÄSBRICKA.LOCK WASHER.	0		460
40	ERF	.	.	.	683499-8 .BRICKAWASHER	0		470
41	ERF	.	.	.	955893-3 .BRICKAWASHER	0		480



Utgåva Issue	2	UTVÄNDIGA PRYDNADSDETALJER UTVÄNDIG BACKSPEGEL P130	EXTERIOR TRIM EXTERNAL REAR VIEW MIRROR P130	Grupp Group	8A	Sida Page	39
-----------------	---	---	--	----------------	----	--------------	----

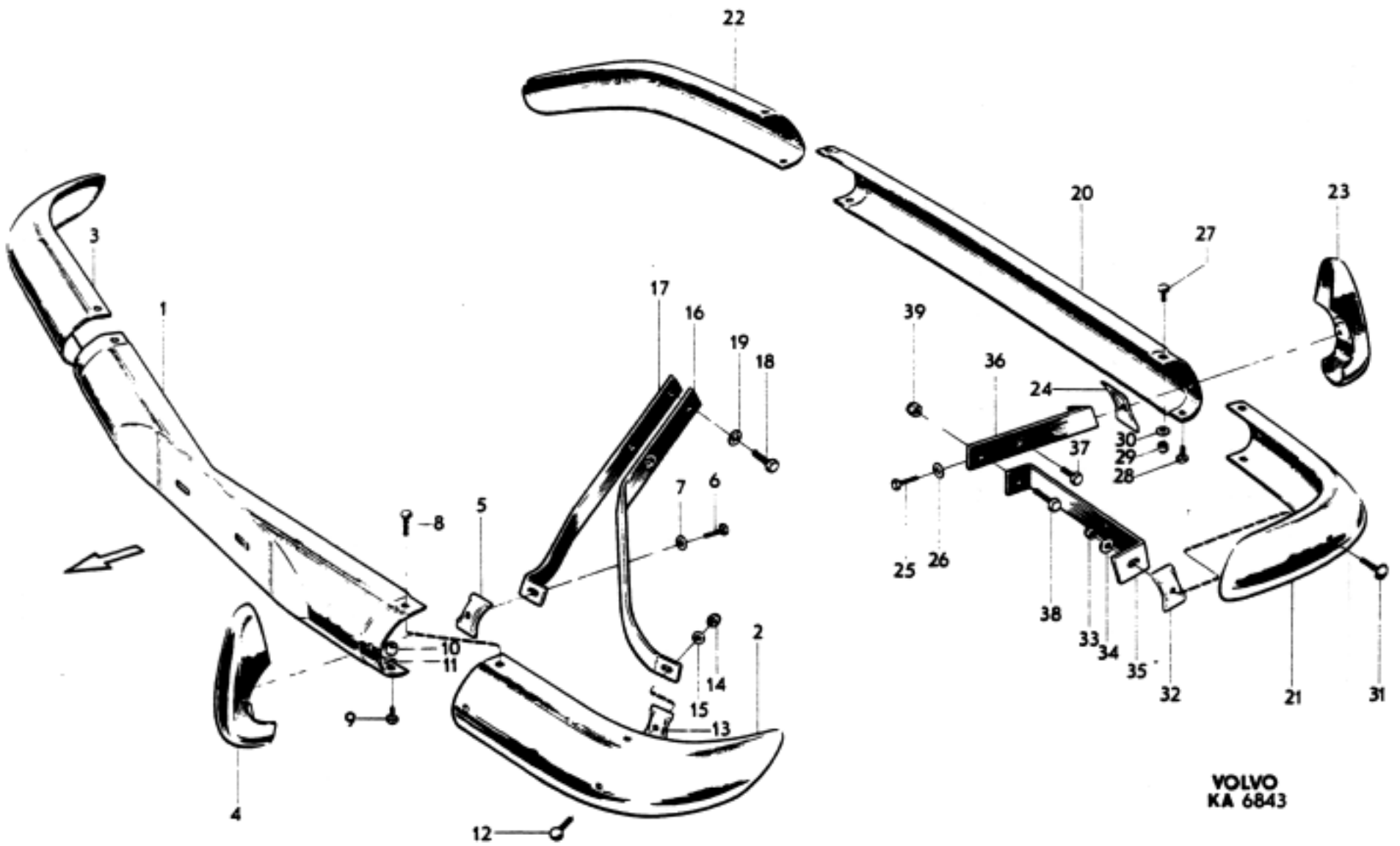




Sida Page	40	Grupp Group	8A	STÖTFANGARE P130	BUMPERS P130	Utgåva Issue	2	
Pos. Fig.	Antal Qty			Detalj nr Part No	Benämning	Description	Sats/Kit	Anmärkning Notes
1	1	.	.	653294-9	MITTSTYCKE.	CENTRE SECTION.	1	010
2	1	.	.	673690-4	SIDOSTYCKE, V	SIDE SECTION, L	1	020
3	1	.	.	673691-2	SIDOSTYCKE, H	SIDE SECTION, R	1	030
4	1	.	.	653606-4	AVBARARE, V	OVERRIDER, L.	1	040
	1	.	.	653607-2	AVBARARE, H	OVERRIDER, R.	1	050
5	2	.	.	653572-8	FASTBRICKA.	ANCHORAGE, WASHER	5	060
6	2	.	.	955535-0	SKRUV	SCREW	5	070
7	2	.	.	120097-1	BRICKA.	WASHER.	5	080
8	2	.	.	106709-9	SKRUV	SCREW	5	090
9	2	.	.	955534-3	SKRUV	SCREW	5	100
10	4	.	.	950354-1	MUTTER.	NUT	5	110
11	4	.	.	120097-1	BRICKA.	WASHER.	5	120
12	2	.	.	190373-1	SKRUV	SCREW	5	130
13	2	.	.	653572-8	FASTBRICKA.	ANCHORAGE WASHER.	5	140
14	2	.	.	950354-1	MUTTER.	NUT	5	150
15	2	.	.	120097-1	BRICKA.	WASHER.	5	160
16	1	.	.	653626-2	BARJÄRN, YTTRE, V	SUPPORT ARM, OUTER, L	1	170
	1	.	.	653627-0	BARJÄRN, YTTRE, H	SUPPORT ARM, OUTER, R	1	180
17	1	.	.	660035-7	BARJÄRN, INRE, V.	SUPPORT ARM, INNER, L	1	190
	1	.	.	660036-5	BARJÄRN, INRE, H.	SUPPORT ARM, INNER, R	1	200
18	4	.	.	955561-6	SKRUV	SCREW	0	210
19	4	.	.	955924-6	FJÄDERBRICKA.	SPRING WASHER	0	220
20	1	.	.	653305-3	MITTSTYCKE.	CENTRE SECTION.	1	230
21	1	.	.	673694-6	SIDOSTYCKE, V	SIDE SECTION, L	1	240
22	1	.	.	673695-3	SIDOSTYCKE, H	SIDE SECTION, R	1	250
23	2	.	.	657053-5	AVBARARE.	OVERRIDER	1	260
24	2	.	.	653572-8	FASTBRICKA.	ANCHORAGE WASHER.	5	270
25	2	.	.	955535-0	SKRUV	SCREW	5	280
26	2	.	.	120097-1	BRICKA.	WASHER.	5	290
27	2	.	.	106709-9	SKRUV	SCREW	5	300
28	2	.	.	955534-3	SKRUV	SCREW	5	310
29	4	.	.	950354-1	MUTTER.	NUT	5	320
30	4	.	.	960148-5	BRICKA.	WASHER.	5	330
31	2	.	.	190373-1	SKRUV	SCREW	5	340
32	2	.	.	653572-8	FASTBRICKA.	ANCHORAGE WASHER.	5	350
33	2	.	.	950354-1	MUTTER.	NUT	5	360
34	2	.	.	120097-1	BRICKA.	WASHER.	0	370
35	1	.	.	653622-1	BARJÄRN, YTTRE, V	SUPPORT ARM, OUTER, L	2	380
	1	.	.	653623-9	BARJÄRN, YTTRE, H	SUPPORT ARM, OUTER, R	2	390
36	1	.	.	653620-5	BARJÄRN, INRE, V.	SUPPORT ARM, INNER, L	2	400
	1	.	.	653621-3	BARJÄRN, INRE, H.	SUPPORT ARM, INNER, R	2	410
37	2	.	.	955561-6	SKRUV	BOLT.	0	420
38	2	.	.	955562-4	SKRUV	BOLT.	0	430
39	4	.	.	950356-6	MUTTER.	NUT	0	440
	1	.	.	276422-3	MONTERINGSSATS, STÖTFANGARE	INSTALLATION KIT, BUMPER	1	450 460



Utgåva Issue	1	STÖTFANGARE P130	BUMPERS P130	Grupp Group	8A	Sida Page	41
-----------------	---	---------------------	-----------------	----------------	----	--------------	----



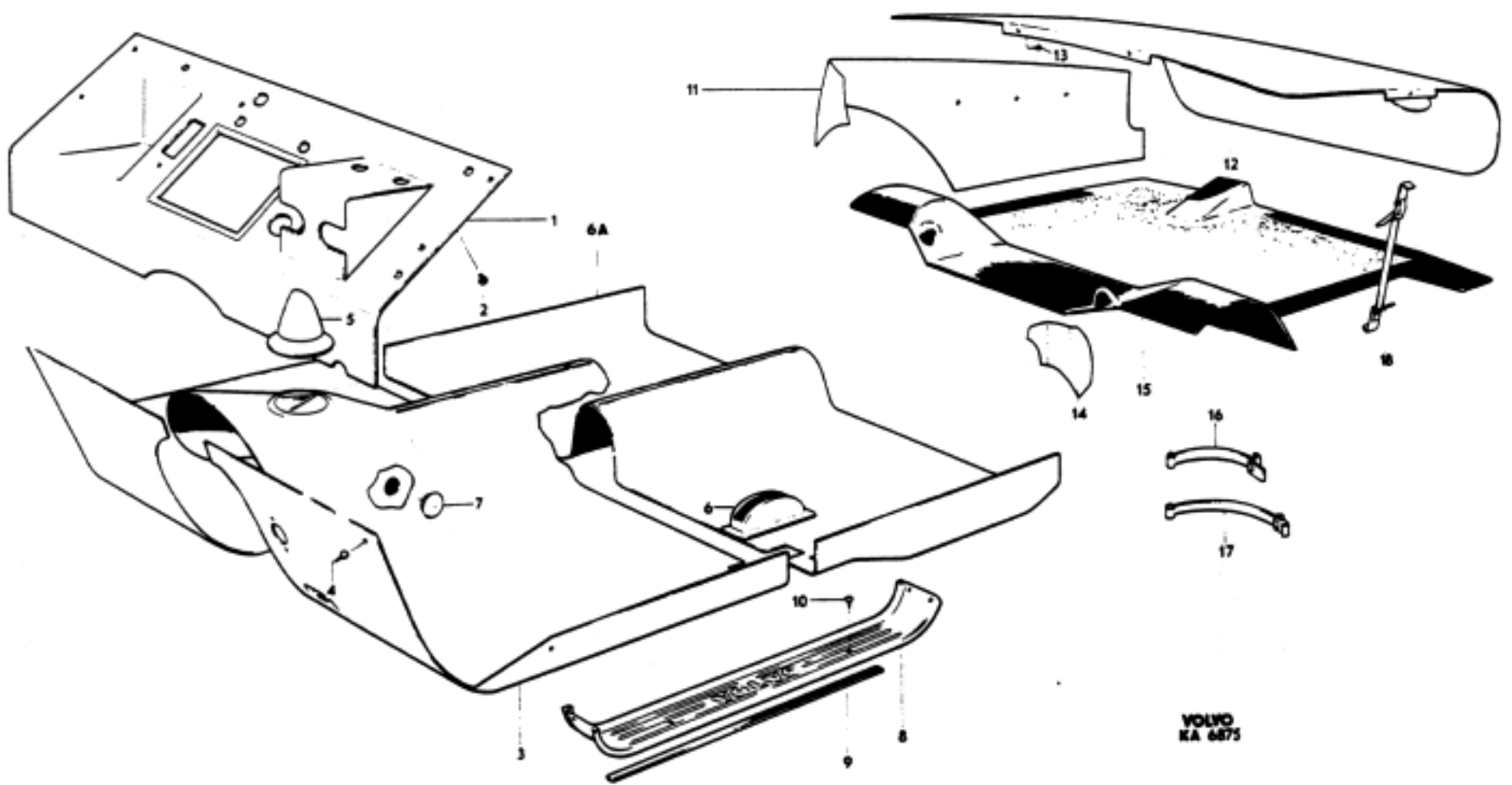
VOLVO
KA 6843



Sida Page		Grupp Group		GOLVBEKLÄDNAD P130		FLOOR COVERINGS P130		Utgåva Issue		
Pos. Fig.	Antal Qty				Detalj nr Part No	Benämning	Description	Sats/Kit	Anmärkning Notes	
1	1	.	.	.	691581-3	MATTA	MAT		VST	010
	1	.	.	.	691582-1	MATTA	MAT		HST	020
2	7	.	.	.	671261-6	GUMMIPROPP.	RUBBER PLUG			030
3	1	.	.	.	670698-0	MATTA	MAT	3		040
4	2	.	.	.	94942-0	SKRUV	SCREW			050
5		GUMMIKÅPA	RUBBER CASING		SE GRUPP 4	060
6		GUMMIKÅPA	RUBBER CASING		SE GRUPP 5	070
6A	670699-8	MATTA	MAT	4		071
7		GUMMIPLUGG.	RUBBER PLUG		SE SIDA 62	080
8	1	.	.	.	655189-9	TROSSELPLÅT, V.	SILL PLATE, L	4		090
	1	.	.	.	655190-7	TROSSELPLÅT, H.	SILL PLATE, R	4		100
9	2120	.	.	.	99557-1	TÄTNINGSBAND.	SEAL STRIP.		2 X 1060	120
10	14	.	.	.	14939-3	SKRUV	SCREW	0		130
11	1	.	.	.	671067-7	PANEL	PANEL	3		140
12	1	.	.	.	671066-9	PANEL	PANEL	3		150
13	4	.	.	.	190071-1	SKRUV	SCREW	0		160
14	1	.	.	.	671068-5	PANEL	PANEL			170
15	1	.	.	.	660677-6	MATTA	MAT	3		180
16	1	.	.	.	659315-6	GUMMIREM, ÖVRE.	RUBBER BELT, UPPER.	3		190
17	1	.	.	.	659316-4	GUMMIREM, NEDRE	RUBBER BELT, LOWER.	3		200
18	1	.	.	.	673021-2	SPÄNNREM.	TENSIONER STRAP	3		210



Utgåva Issue	1	GOLVBEKLÄDNAD P130	FLOOR COVERINGS P130	Grupp Group	8A	Sida Page	43
-----------------	---	-----------------------	-------------------------	----------------	----	--------------	----



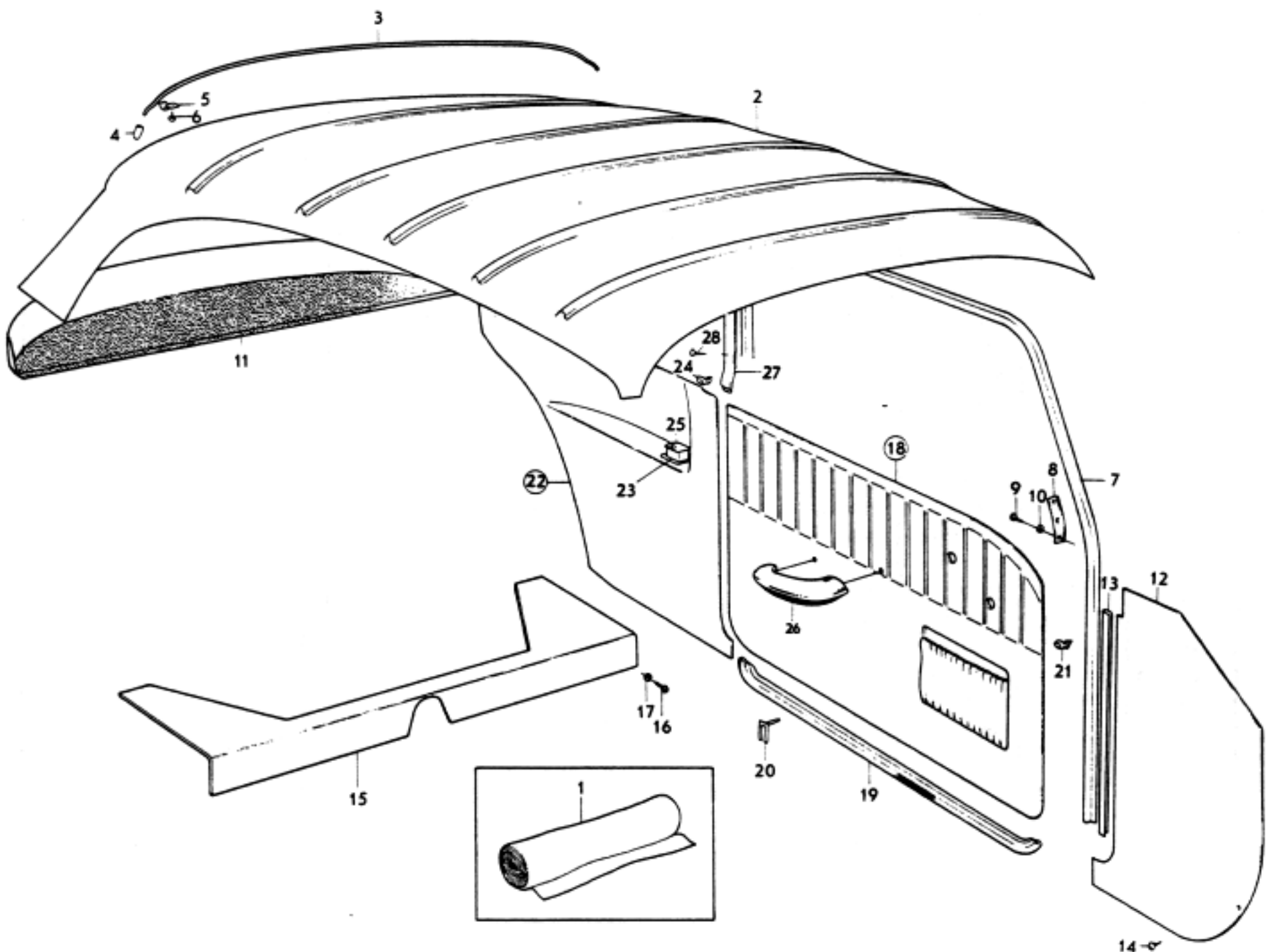
VOLVO
KA 6875



Sida Page		Grupp Group		INNERKLÄDSEL KOMB 417B, 425B, 430, 431 P130		UPHOLSTERY KOMB 417B, 425B, 430, 431 P130		Utgåva Issue		
Pos. Fig.	Antal Qty				Detalj nr Part No	Benämning	Description	Sats/Kit	Anmärkning Notes	
	417B	425B	430	431						
1	ERF	.	.	.	375064-3	TRIKÅPLAST, PRÅGLAD, SVART	PLASTIC-COATED FABRIC, ELASTIC, PERFORATED, BLACK		METERVARA	010 020 030
	ERF	.	.	.	376059-2	TRIKÅPLAST, SVART	PLASTIC-COATED FABRIC, ELASTIC, BLACK		METERVARA	040 050
	ERF	.	.	.	376066-7	VÄVPLAST, SVART	PLASTIC-COATED FABRIC, BLACK		METERVARA	060 070
		PRODUKTSKYLTEN STAMPLAD 417B	DESIGNATION PLATE STAMPED 417B			080 090
	.	ERF	.	.	375065-0	TRIKÅPLAST, PRÅGLAD, LÅDERFÄRG	PLASTIC-COATED FABRIC, ELASTIC, PERFORATED, HIDE		METERVARA	100 110 120 130
	.	ERF	.	.	376057-6	TRIKÅPLAST, LÅDERFÄRG	PLASTIC-COATED FABRIC, ELASTIC, HIDE		METERVARA	140 150
	.	ERF	.	.	376063-4	VÄVPLAST, LÅDERFÄRG	PLASTIC-COATED FABRIC, HIDE		METERVARA	160 170
		PRODUKTSKYLTEN STAMPLAD 425B	DESIGNATION PLATE STAMPED 425B			171 172
	.	.	ERF	.	99841-9	TRIKÅPLAST, PRÅGLAD, BEIGE	PLASTIC-COATED FABRIC, ELASTIC, PERFORATED, BEIGE		METERVARA	180 190 200 210
	.	.	ERF	.	99844-3	TRIKÅPLAST, BEIGE	PLASTIC-COATED FABRIC, ELASTIC, BEIGE		METERVARA	220 230
	.	.	ERF	.	99847-6	VÄVPLAST, BEIGE	PLASTIC-COATED FABRIC, BEIGE		METERVARA	240 250
		PRODUKTSKYLTEN STAMPLAD 430-595	DESIGNATION PLATE STAMPED 430-595			280 290
	.	.	.	ERF	99842-7	TRIKÅPLAST, PRÅGLAD, BLÅ	PLASTIC-COATED FABRIC, ELASTIC, PERFORATED, BLUE		METERVARA	300 310 320 330
	.	.	.	ERF	99845-0	TRIKÅPLAST, BLÅ	PLASTIC-COATED FABRIC, ELASTIC, BLUE		METERVARA	340 350
	.	.	.	ERF	99848-4	VÄVPLAST, BLÅ	PLASTIC-COATED FABRIC, BLUE		METERVARA	360 370
		PRODUKTSKYLTEN STAMPLAD 431-596	DESIGNATION PLATE STAMPED 431-596			380 390
2	1	1	1	1	98747-9	INNERTAK.	HEADLINING.	3		400 410
	1	1	1	1	654199-9	TAKSPRYGEL NR 1	ROOF BOW NO 1			420
	1	1	1	1	654200-5	TAKSPRYGEL NR 2	ROOF BOW NO 2			430
	1	1	1	1	659280-2	TAKSPRYGEL NR 3	ROOF BOW NO 3			440
	1	1	1	1	659281-0	TAKSPRYGEL NR 4	ROOF BOW NO 4			450
3	1	1	1	1	659282-8	TAKSPRYGEL NR 5	ROOF BOW NO 5			460
4	10	10	10	10	654505-7	SKYDDSHYLSA	PROTECTOR SLEEVE.	3		470
5	2	2	2	2	951188-2	KLAMMER	CLAMP	0		480
6	2	2	2	2	955139-1	SKRUV	SCREW	0		490



Utgåva Issue	1	INNERKLÄDSEL KOMB 417B, 425B, 430, 431 P130	UPHOLSTERY KOMB 417B, 425B, 430, 431 P130	Grupp Group	BA	Sida Page	45
-----------------	---	---	---	----------------	----	--------------	----



VOLVO
KA 6864

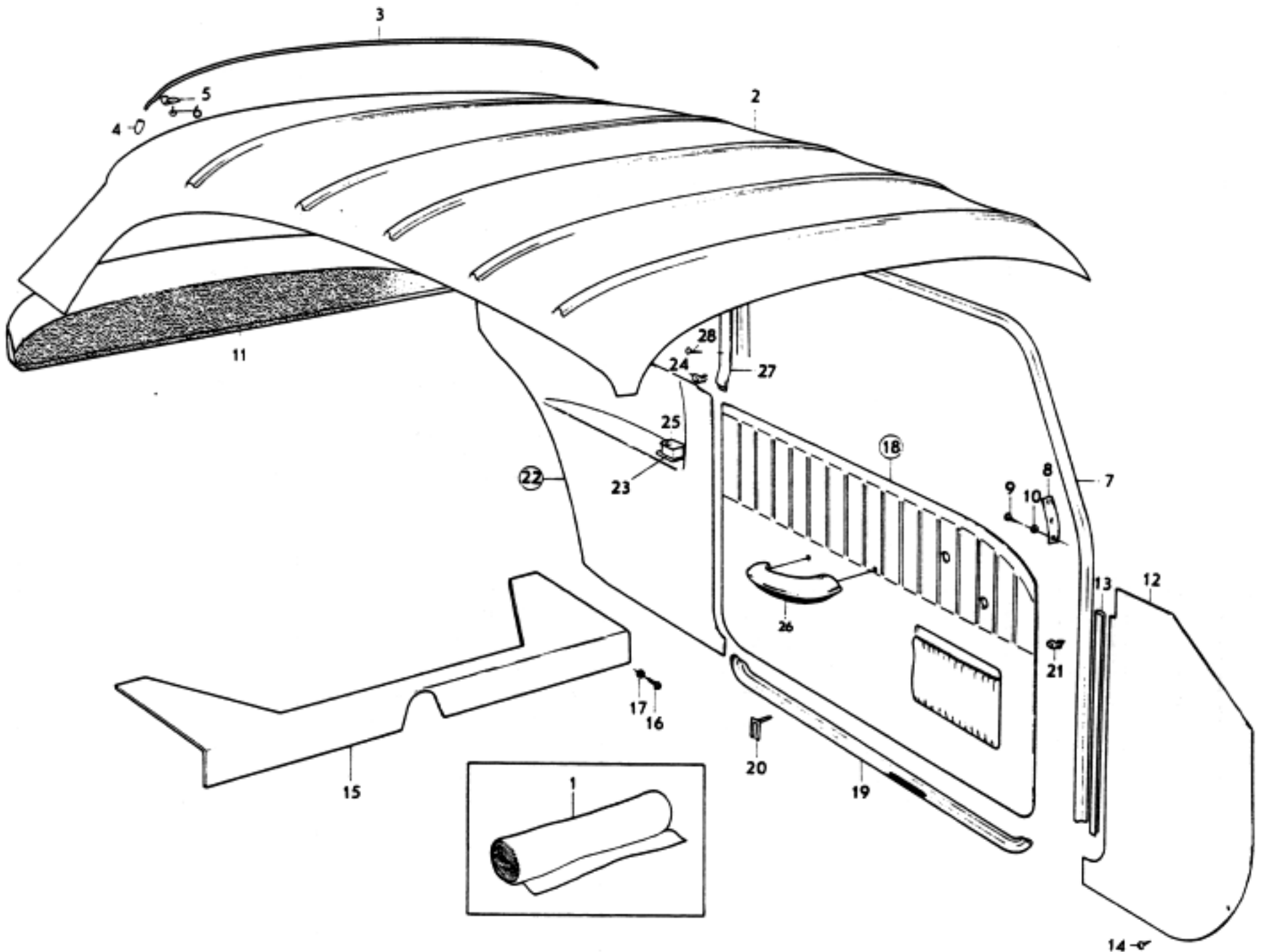


Sida Page		Grupp Group		INNERKLÄDSEL KOMB 417B, 425B, 430, 431 P130		UPHOLSTERY KOMB 417B, 425B, 430, 431 P130		Utgåva Issue	
Pos. Fig.	Antal Qty				Detalj nr Part No	Benämning	Description	Sats/Kit	Anmärkning Notes
	417B	425B	430	431					
7	1	1	1	1	690587-1	KLÄDSELBAND, V.	PIPING, L	3	
	1	1	1	1	690588-9	KLÄDSELBAND, H.	PIPING, R	3	
8	1	1	1	1	654300-3	TÄCKPLÅT, V	ESCUTCHEON PLATE, L		
	1	1	1	1	654301-1	TÄCKPLÅT, H	ESCUTCHEON PLATE, R		
9	6	6	6	6	955138-3	SKRUV	SCREW	0	
10	6	6	6	6	940090-4	BRICKA	WASHER	0	
11	1	1	1	1	667878-3	PANEL	PANEL		
12	1	1	1	1	671064-4	TORPEDPANEL, V.	COWL PANEL, L	3	
	1	1	1	1	671063-6	TORPEDPANEL, H.	COWL PANEL, R	3	
13	1	1	1	1	654542-0	FÄSTLIST, V	ANCHORAGE STRIP, L		
	1	1	1	1	654543-8	FÄSTLIST, H	ANCHORAGE STRIP, R.		
14	2	2	2	2	955139-1	SKRUV	SKRUV	0	
15	1	1	1	1	670861-4	GUMMIMATTA	RUBBER MAT.		
16	2	2	2	2	955120-1	SKRUV	SCREW	0	
17	2	2	2	2	955891-7	BRICKA	WASHER	0	
18	1	.	.	.	375959-4	DÖRRPANEL, V.	DOOR PANEL, L		
	.	1	.	.	375968-5	DÖRRPANEL, V.	DOOR PANEL, L		
	.	.	1	.	692906-1	DÖRRPANEL, V.	DOOR PANEL, L		
	.	.	.	1	692908-7	DÖRRPANEL, V.	DOOR PANEL, L		
	1	.	.	.	375960-2	DÖRRPANEL, H.	DOOR PANEL, R		
	.	1	.	.	375969-3	DÖRRPANEL, H.	DOOR PANEL, R		
	.	.	1	.	692907-9	DÖRRPANEL, H.	DOOR PANEL, R		
	.	.	.	1	692909-5	DÖRRPANEL, H.	DOOR PANEL, R		
19	2	2	2	2	667514-4	FÄSTNINGSLIST	SEAL MOULDING.		
20	16	16	16	16	320448-4	FÄSTE	ANCHORAGE	3	
21	36	36	36	36	95290-3	FÄSTE	ANCHORAGE	2	
22	1	.	.	.	375961-0	PANEL, V.	PANEL, L.		
	.	1	.	.	375970-1	PANEL, V.	PANEL, L.		
	.	.	1	.	692942-6	PANEL, V.	PANEL, L.		
	.	.	.	1	692944-2	PANEL, V.	PANEL, L.		
	1	.	.	.	375962-8	PANEL, H.	PANEL, R.		
	.	1	.	.	375971-9	PANEL, H.	PANEL, R.		
	.	.	1	.	692943-4	PANEL, H.	PANEL, R.		
	.	.	.	1	692945-9	PANEL, H.	PANEL, R.		
23	RAM.	FRAME.		LAGERFÖRES EJ
24	22	22	22	22	95290-3	FÄSTE	ANCHORAGE	2	
25	ASKKOPP	ASHTRAY		SE SIDA 36
26	ARMSTÖD	ARMREST		SE SIDA 26
27	1	1	1	1	672309-2	TÄCKPLÅT, V	ESCUTCHEON PLATE, L		
	1	1	1	1	672310-0	TÄCKPLÅT, H	ESCUTCHEON PLATE, R		
28	2	2	2	2	955137-5	SKRUV	SCREW	0	

004
010
020
030
040
050
060
070
080
090
100
110
120
130
140
150
160
170
180
190
200
210
220
230
240
250
260
270
280
290
300
310
320
330
340
350
360
370
380
390
400
410



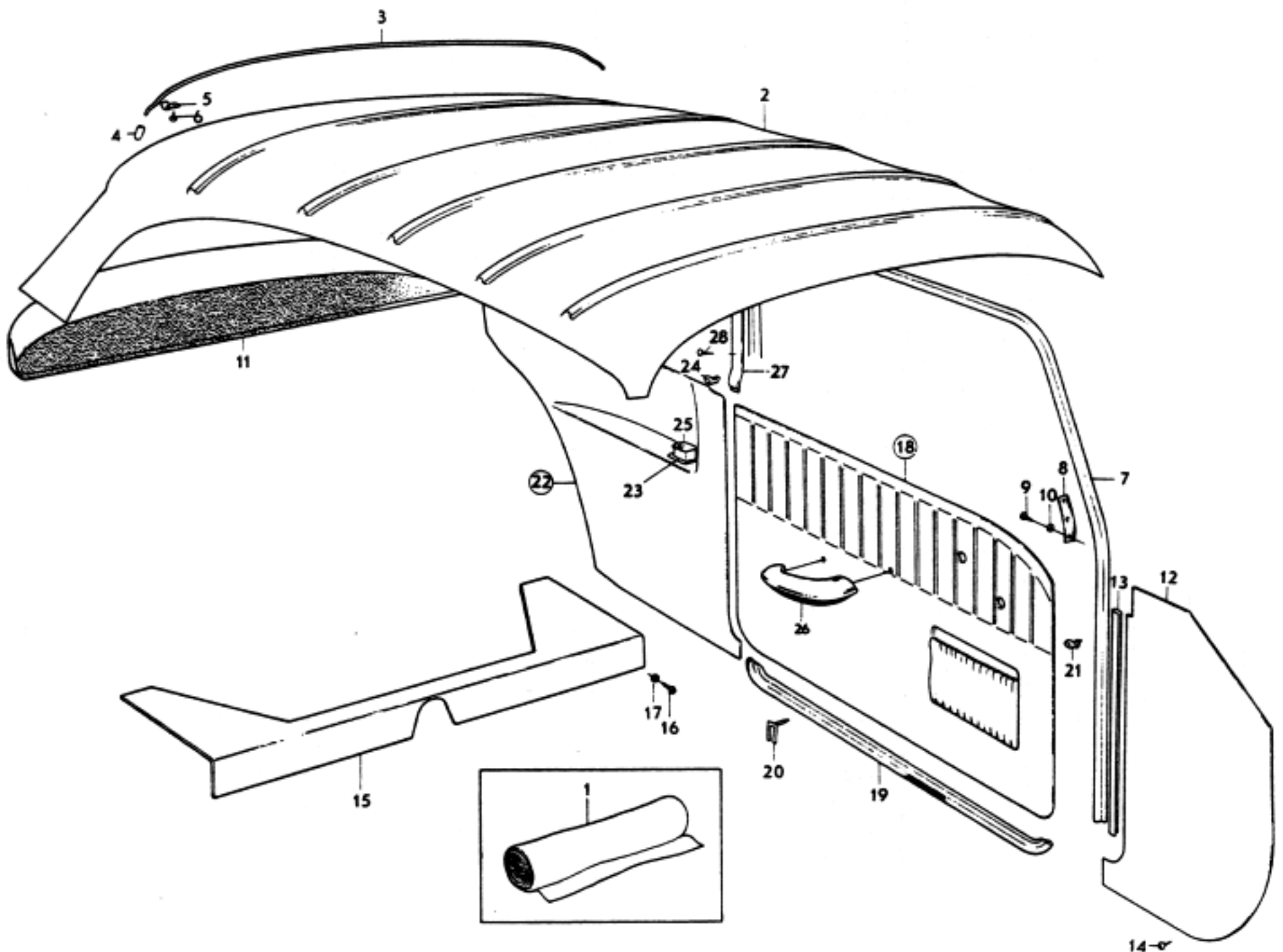
Utgåva Issue	1	INNERKLÄDSEL KOMB 4178, 4258, 430, 431 P130	UPHOLSTERY KOMB 4178, 4258, 430, 431 P130	Grupp Group	8A	Sida Page	47
-----------------	---	---	---	----------------	----	--------------	----



VOLVO
KA 6864



Utgåva Issue	1	INNERKLÄCSEL KOMB 432-435 P130	UPHOLSTERY KOMB 432-435 P130	Grupp Group	8A	Sida Page	49
-----------------	---	--------------------------------------	------------------------------------	----------------	----	--------------	----



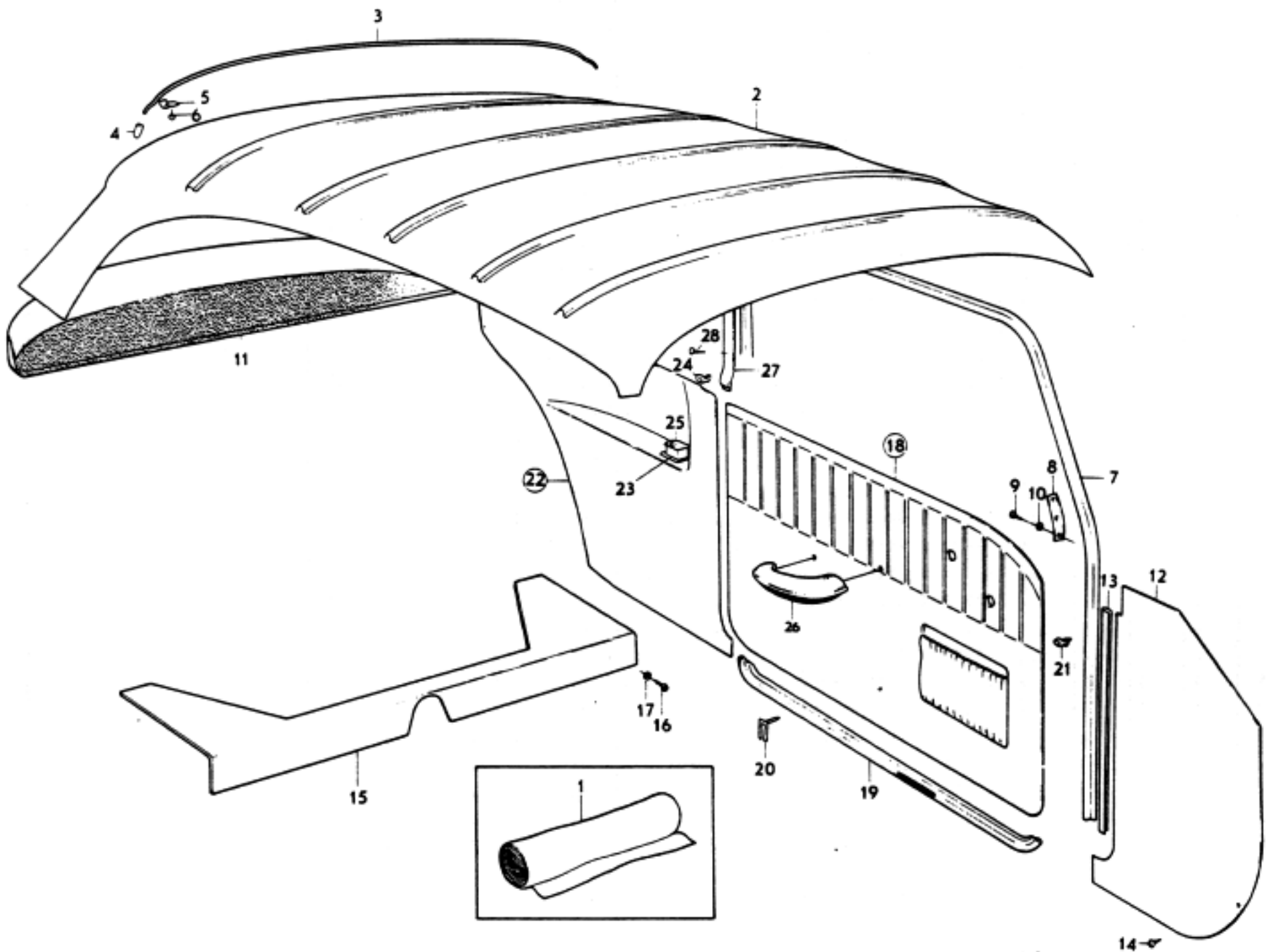
VOLVO
KA 6864



Sida Page	50	Grupp Group	8A	INNERKLÄDSEL KOMB 432-435 P130	UPHOLSTERY KOMB 432-435 P130	Utgåva Issue	3		
Pos. Fig.	Antal Qty				Detail nr Part No	Benämning	Description	Sats/Kit	Anmärkning Notes
	432	433	434	435					
7	1	1	1	1	690587-1	KÄDERBAND, V.	PIPING, L.	3	
	1	1	1	1	690588-9	KÄDERBAND, H.	PIPING, R.	3	
8	1	1	1	1	654300-3	TÄCKPLÄT, V.	ESCUTCHEON PLATE, L.		
	1	1	1	1	654301-1	TÄCKPLÄT, H.	ESCUTCHEON PLATE, R.		
9	6	6	6	6	955139-1	SKRUV	SCREW	0	
10	6	6	6	6	940090-4	BRICKA.	WASHER.	0	
11	1	1	1	1	667878-3	PANEL	PANEL	4	
12	1	1	1	1	671064-4	TORPEDPANEL, V.	COWL PANEL, L.	3	
	1	1	1	1	671063-6	TORPEDPANEL, H.	COWL PANEL, R.	3	
13	1	1	1	1	654542-0	FASTLIST, V.	ANCHORAGE STRIP, L.		
	1	1	1	1	654543-8	FASTLIST, H.	ANCHORAGE STRIP, R.		
14	2	2	2	2	955138-3	SKRUV	SCREW	0	
15	1	1	1	1	670861-4	GUMMIMATTA.	RUBBER MAT.		
16	2	2	2	2	955120-1	SKRUV	SCREW	0	
17	2	2	2	2	955891-7	BRICKA.	WASHER.	0	
18	1	.	.	.	692910-3	DÖRRPANEL, V.	DOOR PANEL, L.		
	.	1	.	.	693562-1	DÖRRPANEL, V.	DOOR PANEL, L.		
	.	.	1	.	695098-4	DÖRRPANEL, V.	DOOR PANEL, L.		
	.	.	.	1	695100-8	DÖRRPANEL, V.	DOOR PANEL, L.		
	1	.	.	.	692911-1	DÖRRPANEL, H.	DOOR PANEL, R.		
	.	1	.	.	693563-9	DÖRRPANEL, H.	DOOR PANEL, R.		
	.	.	1	.	695099-2	DÖRRPANEL, H.	DOOR PANEL, R.		
	.	.	.	1	695101-6	DÖRRPANEL, H.	DOOR PANEL, R.		
19	2	2	2	2	667514-4	.TÄTNINGSLISTSEAL MOULDING.		
20	16	16	16	16	320448-4	.FÄSTE.ANCHORAGE.	3	
21	36	36	36	36	95290-3	FÄSTE	ANCHORAGE	2	
22	1	.	.	.	692946-7	PANEL, V.	PANEL, L.		
	.	1	.	.	693574-6	PANEL, V.	PANEL, L.		
	.	.	1	.	695122-2	PANEL, V.	PANEL, L.		
	.	.	.	1	695124-8	PANEL, V.	PANEL, L.		
	1	.	.	.	692947-5	PANEL, H.	PANEL, R.		
	.	1	.	.	693575-3	PANEL, H.	PANEL, R.		
	.	.	1	.	695123-0	PANEL, H.	PANEL, R.		
	.	.	.	1	695125-5	PANEL, H.	PANEL, R.		
23RAM.FRAME.		LAGERFORES EJ
24	22	22	22	22	95290-3	FÄSTE	ANCHORAGE	2	
25	ASKKOPP	ASHTRAY		SE SIDA 36
26	ARMSTÖD	ARMREST		SE SIDA 26
27	1	1	1	1	672309-2	TÄCKPLÄT, V.	ESCUTCHEON PLATE, L.		
	1	1	1	1	672310-0	TÄCKPLÄT, H.	ESCUTCHEON PLATE, R.		
28	2	2	2	2	955137-5	SKRUV	SCREW	0	



Utgåva Issue	2	INNERKLÄCSEL KOMB 432-435 P130	UPHOLSTERY KOMB 432-435 P130	Grupp Group	8A	Sida Page	51
-----------------	---	--------------------------------------	------------------------------------	----------------	----	--------------	----



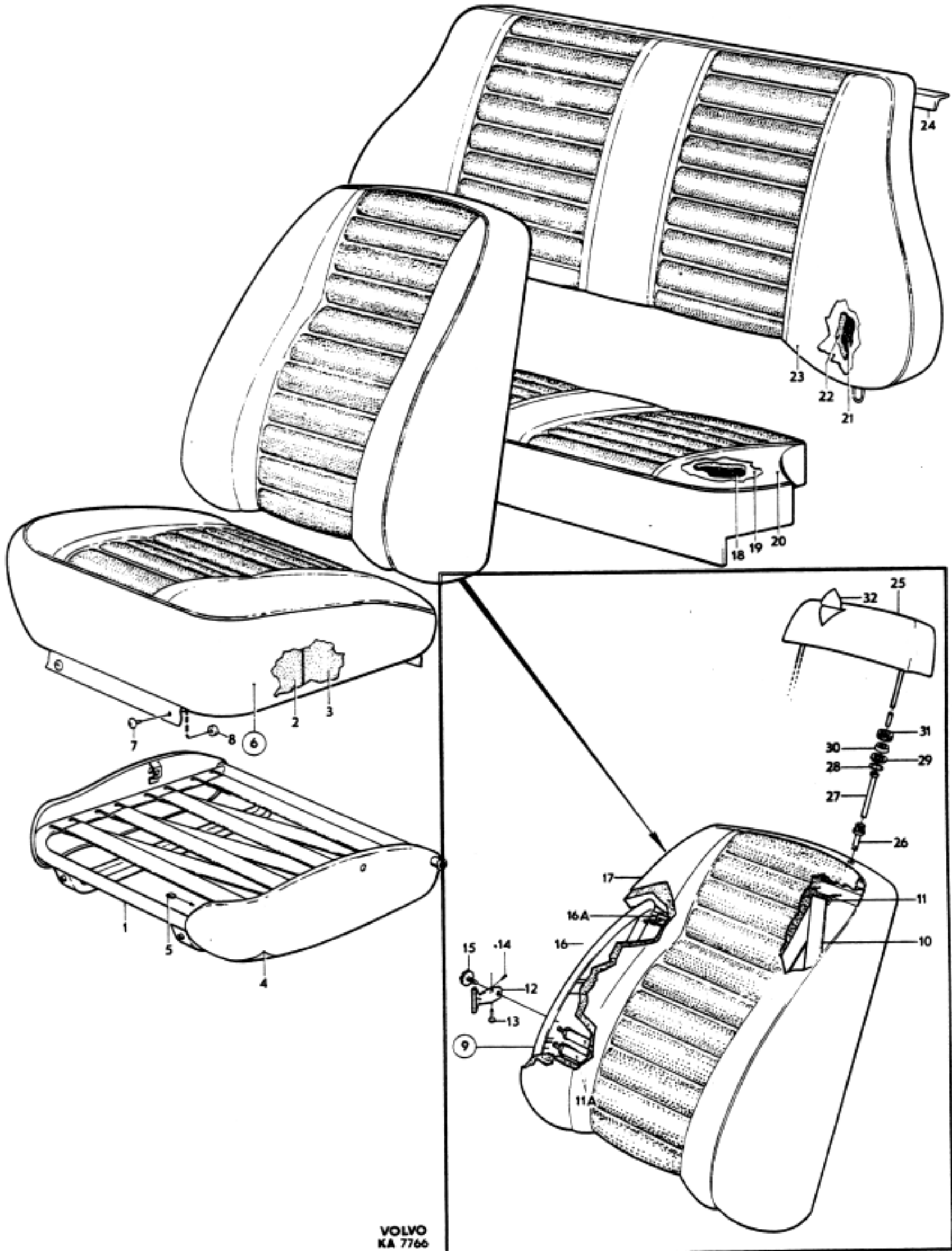
VOLVO
KA 6864



Side Page	52	Grupp Group	8A	FRAMSTOLAR, BAKSÄTE KOMB 417B, 425B, 430, 431 P130	FRONT AND REAR SEAT KOMB 417B, 425B, 430, 431 P130	Utgåva Issue	3			
Pos. Fig.	Antal Qty				Detalj nr Part No	Benämning	Description	Sats/Kit	Anmärkning Notes	
	417B	425B	430	431						
1		SITSRAM	SEAT FRAME.		SE SIDA 56	010
2	2	2	2	2	691612-6	STOPPNING	UPHOLSTERY.			020
3	2	2	2	2	694035-7	STOPPNING	UPHOLSTERY.			030
4	ERF	.	.	.	376066-7	KLADSEL	COVER		METERVARA	040
	.	ERF	.	.	376063-4	KLADSEL	COVER		METERVARA	050
	.	.	ERF	.	99847-6	KLADSEL	COVER		METERVARA	060
	.	.	.	ERF	99848-4	KLADSEL	COVER		METERVARA	070
5	16	16	16	16	942188-4	CLIPS	CLIP.	0		080
6	2	.	.	.	375955-2	KLADSEL	COVER			090
	.	2	.	.	375964-4	KLADSEL	COVER			100
	.	.	2	.	692885-7	KLADSEL	COVER			110
	.	.	.	2	692887-3	KLADSEL	COVER			120
7	6	6	6	6	94944-6	.KNAPP.BUTTON			130
8	6	6	6	6	94945-3	.HALLARE.RETAINER			140
9	2	2	2	2	673046-9	RYGGRAM	SQUAB FRAME			150
10BANDBAND		LAGERFÖRES EJ	160
11	4	4	4	4	669933-4	.HAKECATCH.			170
11A	4	4	4	4	672993-3	.BANDBAND			171
12	2	2	2	2	673026-1	.BYGEL.BRACE.			180
13	2	2	2	2	952717-7	.BULTBOLT	0		190
14	2	2	2	2	907824-7	.SAXPINNESPLIT PIN.	0		200
15	2	2	2	2	672977-6	RATT.	WHEEL	3		210
16	2	2	2	2	692821-2	STOPPNING	UPHOLSTERY.			220
16A	4	4	4	4	671328-3	KLAMMER	CLIP.			221
17	2	.	.	.	375954-5	KLADSEL	COVER			230
	.	2	.	.	375963-6	KLADSEL	COVER			240
	.	.	2	.	692886-5	KLADSEL	COVER			250
	.	.	.	2	692888-1	KLADSEL	COVER			260
18	1	1	1	1	671059-4	RESÄRHUS.	SPRING HOUSING.			270
19	1	1	1	1	692822-0	STOPPNING	UPHOLSTERY.			280
20	1	.	.	.	375956-0	KLADSEL	COVER			290
	.	1	.	.	375965-1	KLADSEL	COVER			300
	.	.	1	.	692891-5	KLADSEL	COVER			310
	.	.	.	1	692893-1	KLADSEL	COVER			320
21	1	1	1	1	673678-9	RESÄRHUS.	SPRING HOUSING.			330
22	1	1	1	1	692877-4	STOPPNING	UPHOLSTERY.			340
23	1	.	.	.	375957-8	KLADSEL	COVER			350
	.	1	.	.	375966-9	KLADSEL	COVER			360
	.	.	1	.	692892-3	KLADSEL	COVER			370
	.	.	.	1	692894-9	KLADSEL	COVER			380
24	1	1	1	1	669185-1	ÖVERHANGSPLÅT	OVERHANG PLATE.			390
25	.	.	2	2	680126-0	NACKSTÖD.	HEAD REST		SPEC UTF 5558, 5559	400
26	.	.	4	4	672020-5	STYRHYLSA, YTTRE.	GUIDE SLEEVE, OUTER		USA, CAN	410
27	.	.	4	4	672021-3	STYRHYLSA, INRE	GUIDE SLEEVE, INNER		USA, CAN	420
28	.	.	4	4	672017-1	BRICKA.	WASHER.		USA, CAN	430
29	.	.	4	4	672016-3	MUTTER.	NUT		USA, CAN	440
30	.	.	4	4	672018-9	LÅSHYLSA.	LOCK SLEEVE		USA, CAN	450
31	.	.	4	4	672015-5	MUTTER.	NUT		USA, CAN	460
32	.	.	2	.	692948-3	KLADSEL	COVER		SPEC UTF 5558	470
	.	.	.	2	692949-1	KLADSEL	COVER		SPEC UTF 5559	480



Utgåva Issue	2	FRAMSTOLAR, BAKSÄTE KOMB 417B, 425B, 430, 431 P130	FRONT AND REAR SEAT KOMB 417B, 425B, 430, 431 P130	Grupp Group	8A	Sida Page	53
-----------------	---	--	--	----------------	----	--------------	----



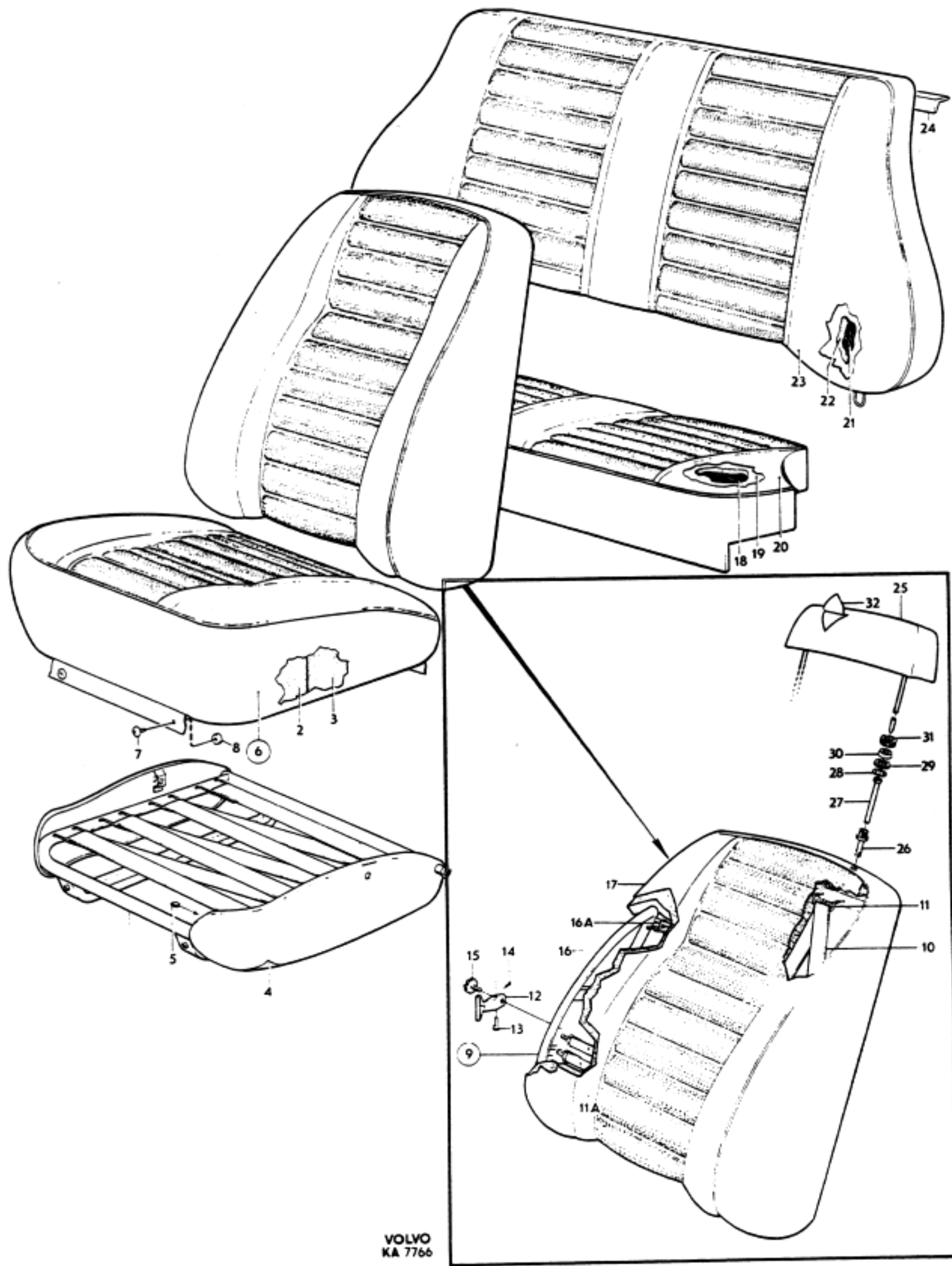


Sida Page		Grupp Group		FRAMSTOLAR, BAKSÄTE KOMB 432-435 P130		FRONT AND REAR SEAT KOMB 432-435 P130		Utgåva Issue	
54		8A						3	
Pos. Fig.	Antal Qty				Detalj nr Part No	Benämning	Description	Sats/Kit	Anmärkning Notes
	432	433	434	435					
1		SITSRAM	SEAT FRAME.		SE SIDA 56
2	2	.	.	.	691612-6	STOPPNING	UPHOLSTERY.		
3	2	.	.	.	694035-7	STOPPNING	UPHOLSTERY.		
	.	4	4	4	694035-7	STOPPNING	UPHOLSTERY.		
4	ERF	.	.	.	99849-2	KLÄDSEL	COVER		METERVARA
	.	ERF	.	.	99960-7	KLÄDSEL	COVER		METERVARA
	.	.	ERF	.	99954-0	KLÄDSEL	COVER		METERVARA
	.	.	.	ERF	99955-7	KLÄDSEL	COVER		METERVARA
5	16	16	16	16	942188-4	CLIPS	CLIP.	0	
6	2	.	.	.	692889-9	KLÄDSEL	COVER		
	.	2	.	.	693556-3	KLÄDSEL	COVER		
	.	.	2	.	695084-4	KLÄDSEL	COVER		
	.	.	.	2	695085-1	KLÄDSEL	COVER		
7	6	6	6	6	94944-6	.KNAPP.BUTTON		
8	6	6	6	6	94945-3	.HÅLLARE.RETAINER		
9	2	2	2	2	673046-9	RYGGRAM	SQUAB		
10BANCBAND		LAGERFORES EJ
11	4	4	4	4	669933-4	.HÅKECATCH.		
11A	4	4	4	4	672993-3	.BANDBAND		
12	2	2	2	2	673026-1	.BYGEL.BRACE.		
13	2	2	2	2	952717-7	.BULTBOLT	0	
14	2	2	2	2	907824-7	.SAXPINNESPLIT PIN.	0	
15	2	2	2	2	672977-6	RATT.	WHEEL	3	
16	2	.	.	.	692821-2	STOPPNING	UPHOLSTERY.		
	.	2	2	2	694339-3	STOPPNING	UPHOLSTERY.		
17	2	.	.	.	692890-7	KLÄDSEL	COVER		
	.	2	.	.	693557-1	KLÄDSEL	COVER		
	.	.	2	.	695088-5	KLÄDSEL	COVER		
	.	.	.	2	695089-3	KLÄDSEL	COVER		
18	1	1	1	1	671059-4	RESÄRHUS.	SPRING HOUSING.		
19	1	1	1	1	692822-0	STOPPNING	UPHOLSTERY.		
20	1	.	.	.	692895-6	KLÄDSEL	COVER		
	.	1	.	.	693558-9	KLÄDSEL	COVER		
	.	.	1	.	695090-1	KLÄDSEL	COVER		
	.	.	.	1	695092-7	KLÄDSEL	COVER		
21	1	1	1	1	673678-9	RESÄRHUS.	SPRING HOUSING.		
22	1	1	1	1	692877-4	STOPPNING	UPHOLSTERY.		
23	1	.	.	.	692896-4	KLÄDSEL	COVER		
	.	1	.	.	693559-7	KLÄDSEL	COVER		
	.	.	1	.	695091-9	KLÄDSEL	COVER		
	.	.	.	1	695093-5	KLÄDSEL	COVER		
24	1	1	1	1	669185-1	ÖVERHÄNGSPLAT	OVERHANG PLATE.		
25	2	2	2	2	680126-0	NACKSTÖC.	HEADREST.		
26	4	4	4	4	672020-5	STYRHYLSA, YTTRE.	GUIDE SLEEVE, OUTER		
27	4	4	4	4	672021-3	STYRHYLSA, INRE	GUIDE SLEEVE, INNER		
28	4	4	4	4	672017-1	BRICKA.	WASHER.		
29	4	4	4	4	672016-3	MUTTER.	NUT		
30	4	4	4	4	672018-9	LÅSHYLSA.	LOCK SLEEVE		
31	4	4	4	4	672015-5	MUTTER.	NUT		
32	2	.	.	.	692950-9	KLÄDSEL	COVER		
	.	2	.	.	693360-0	KLÄDSEL	COVER		
	.	.	2	.	695080-2	KLÄDSEL	COVER		
	.	.	.	2	695081-0	KLÄDSEL	COVER		

004
010
020
030
040
050
060
070
080
090
100
110
120
130
140
150
160
170
180
190
200
210
220
230
240
250
260
270
280
290
300
310
320
330
340
350
360
370
380
390
400
410
420
430
440
450
460
470
480
490
500
501
502
503



Utgåva Issue	2	FRAMSTOLAR, BAKSÄTE KOMB 432-435 P130	FRONT AND REAR SEAT KOMB 432-435 P130	Grupp Group	8A	Sida Page	55
-----------------	---	---	---	----------------	----	--------------	----

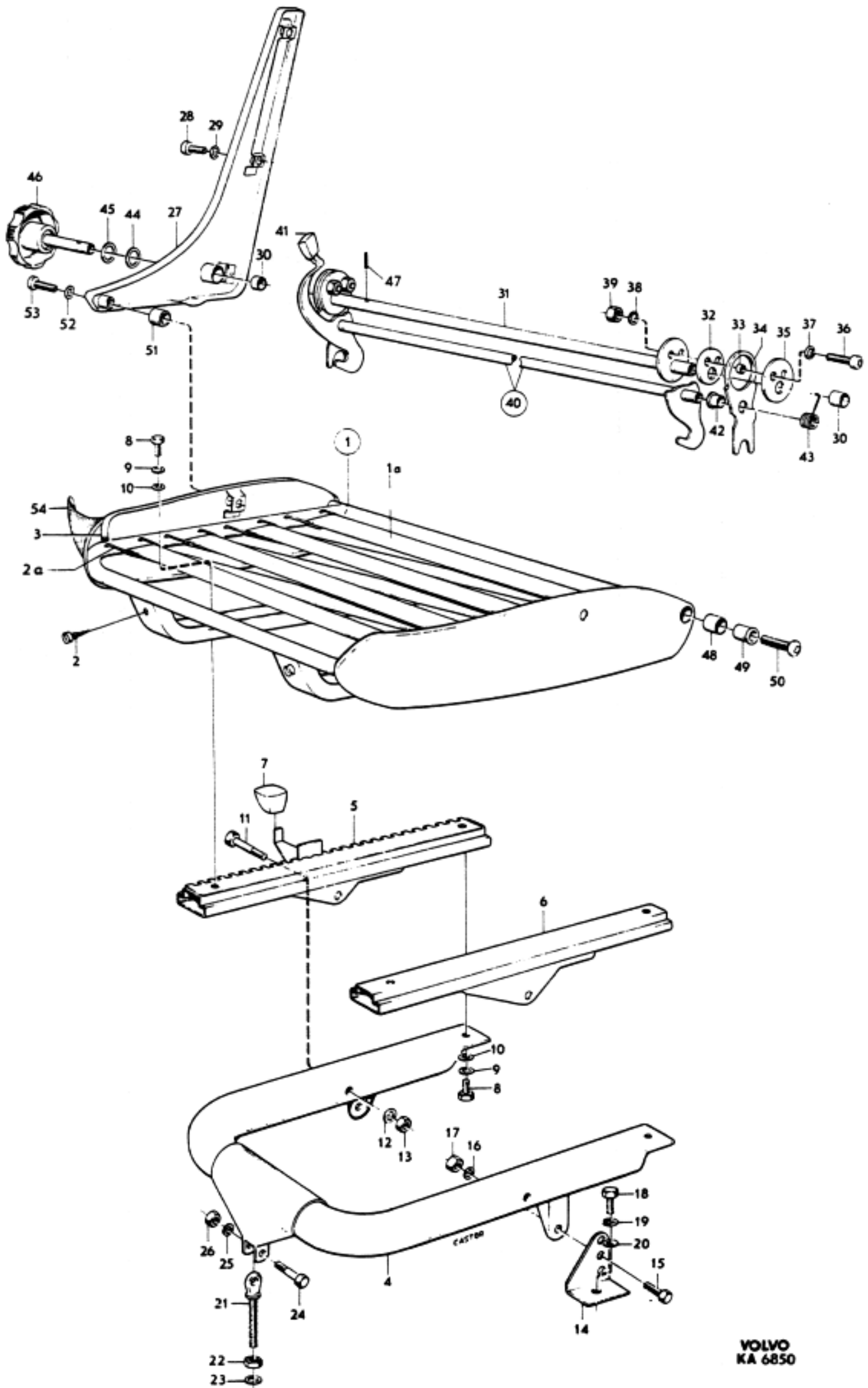




Sida Page	56	Grupp Group	8A	UNDERREDE FOR FRAMSTOLAR P130	SEPARATE FRONT SEAT MOUNTINGS P130	Utgåva Issue	2			
Pos. Fig.	Antal Qty				Detalj nr Part No	Benämning	Description	Sats/Kit	Anmärkning Notes	
	1	2	.	.	.	670992-7	SITSRAM	SEAT FRAME.		
1A	2	.	.	.	671118-8	.RESARBAND.ELASTIC BAND			020
2	12	.	.	.	94942-0	.FXSTE.ANCHORAGE.			030
2A	6	.	.	.	671226-9	.HAKECATCH.			040
3	4	.	.	.	671994-2	KANTSKYDDSLIST.	EDGE MOULDING			050
4	2	.	.	.	670882-0	RORBAGE	TUBULAR FRAME			060
5	1	.	.	.	671233-5	GLIDSKENA, V.	ADJUSTER RAIL, L.	3		070
	1	.	.	.	671234-3	GLIDSKENA, H.	ADJUSTER RAIL, R.	3		080
6	2	.	.	.	671235-0	GLIDSKENA	ADJUSTER RAIL	3		090
7	2	.	.	.	671191-5	KNOPP	BUTTON.	2		100
8	12	.	.	.	940113-4	SKRUV	SCREW	0		110
9	12	.	.	.	955949-3	LASBRICKA	LOCK WASHER	0		120
10	12	.	.	.	955894-1	BRICKA.	WASHER.	0		130
11	4	.	.	.	940161-3	SKRUV	SCREW	0		140
12	4	.	.	.	955949-3	LASBRICKA	LOCK WASHER	0		150
13	4	.	.	.	955826-3	MUTTER.	NUT	0		160
14	2	.	.	.	671039-6	KONSOL, V	BRACKET, L.			170
	2	.	.	.	671040-4	KONSOL, H	BRACKET, R.			180
15	4	.	.	.	955523-6	SKRUV	SCREW	0		190
16	4	.	.	.	955949-3	LASBRICKA	LOCK WASHER	0		200
17	4	.	.	.	955826-3	MUTTER.	NUT	0		210
18	4	.	.	.	940114-2	SKRUV	SCREW	0		220
19	4	.	.	.	940108-4	FJADERBRICKA.	SPRING WASHER	0		230
20	4	.	.	.	940097-9	BRICKA.	WASHER.	0		240
21	2	.	.	.	670913-3	LANKSKRUV	LINK SCREW.	2		250
22	2	.	.	.	955827-1	MUTTER.	NUT	0		260
23	2	.	.	.	940097-9	BRICKA.	WASHER.	0		270
24	2	.	.	.	955524-4	SKRUV	SCREW	0		280
25	2	.	.	.	955949-3	LASBRICKA	LOCK WASHER	0		290
26	2	.	.	.	955826-3	MUTTER.	NUT	0		300
27	2	.	.	.	671713-6	BESLAG, V	FITTING, L.		EXCL SPEC UTF 5314	310
	2	.	.	.	671714-4	BESLAG, H	FITTING, R.		EXCL SPEC UTF 5314	320
	2	.	.	.	277386-9	BESLAG, V	FITTING, L.		SPEC UTF 5314	330
	2	.	.	.	277387-7	BESLAG, H	FITTING, R.		SPEC UTF 5314	340
28	8	.	.	.	950254-3	SKRUV	SCREW	0		350
29	8	.	.	.	18891-2	LASBRICKA	LOCK WASHER	0		360



Utgåva Issue	1	UNDERREDE FÖR FRAMSTOLAR P130	SEPARATE FRONT SEAT MOUNTINGS P130	Grupp Group	8A	Sida Page	57
-----------------	---	----------------------------------	---------------------------------------	----------------	----	--------------	----

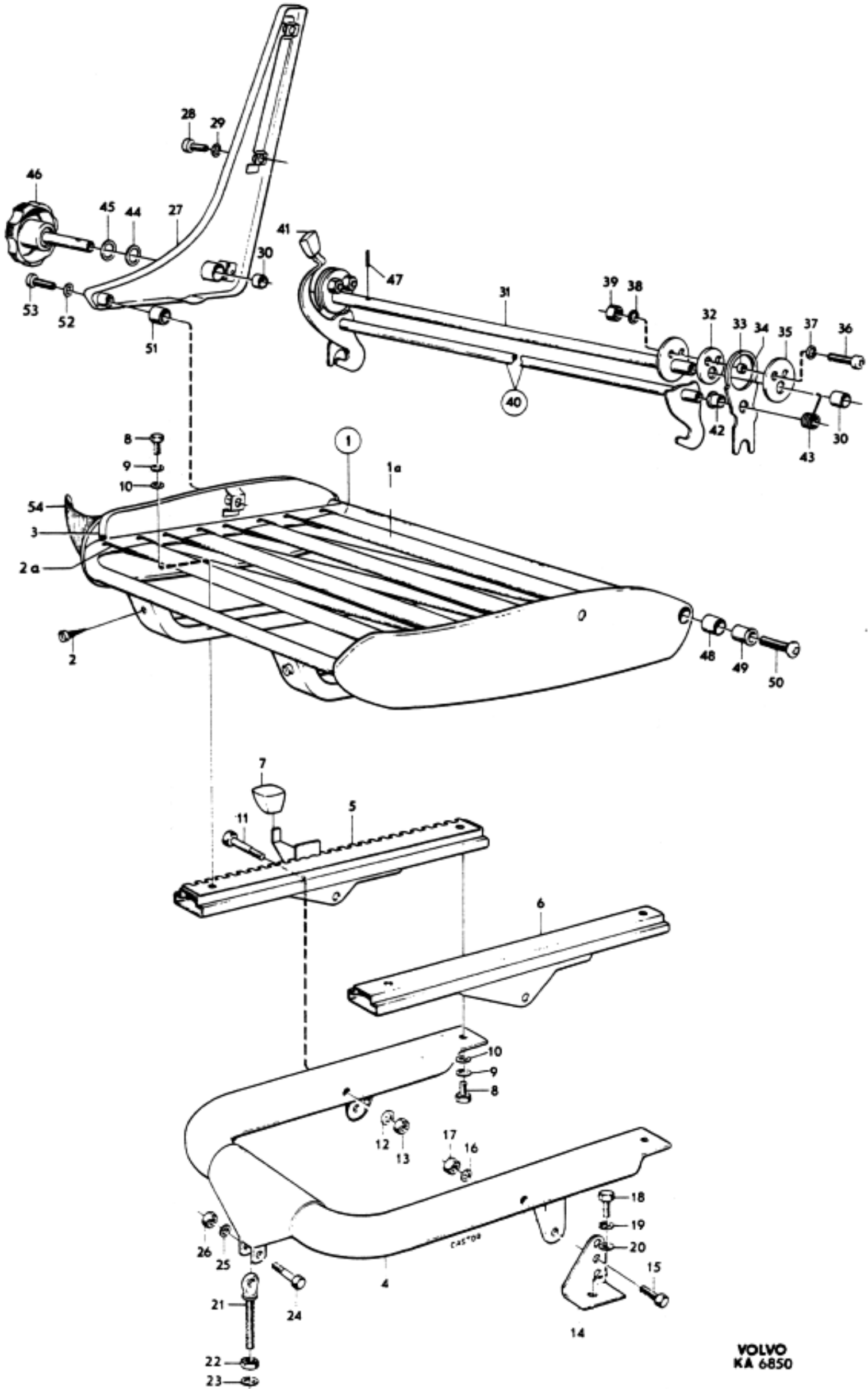




Side Page	58	Grupp Group	BA	UNDERREDE FÖR FRAMSTOLAR P130	SEPARATE FRONT SEAT MOUNTINGS P130	Utgåva Issue	2			
Pos. Fig.	Antal Qty				Detalj nr Part No	Benämning	Description	Sats/Kit	Anmärkning Notes	
	30	4	.	.	.	670978-6	LAGERBUSSNING	BEARING BUSHING	3 7)	
31	2	.	.	.	670960-4	EXCENTERAXEL	ECCENTRIC SHAFT	7)		020
32	4	.	.	.	682632-5	EXCENTER.	ECCENTRIC	2 7)	(671374)	030
33	8	.	.	.	671377-0	DISTANSHYLSA.	SPACER SLEEVE	3 7)		040
34	4	.	.	.	671376-2	GAFFELLANK.	YOKE LINK	3 7)		050
35	4	.	.	.	670964-6	STÖDBRICKA.	SUPPORT WASHER.	3 7)		060
36	8	.	.	.	950034-9	SKRUV	SCREW	0 7)		070
37	8	.	.	.	190570-2	BRICKA.	WASHER.	0 7)		080
38	8	.	.	.	955947-7	LÅSBRICKA	LOCK WASHER	0 7)		090
39	8	.	.	.	940145-6	MUTTER.	NUT	0 7)		100
40	2	.	.	.	672265-6	SPARRAXEL	CATCH SHAFT	7)		110
41	2	.	.	.	670985-1	.KNOPP.BUTTON	3		120
42	4	.	.	.	670983-6	LAGERBUSSNING	BEARING BUSHING	3 7)		130
43	2	.	.	.	670981-0	FJÄDER, V	SPRING, L	3 7)		140
	2	.	.	.	670982-8	FJÄDER, H	SPRING, R	3 7)		150
44	2	.	.	.	940097-9	BRICKA.	WASHER.	0 7)		160
45	2	.	.	.	120680-4	BRICKA.	WASHER.	0 7)		170
46	2	.	.	.	671221-0	RATT.	KNOB.	3 7)		180
47	2	.	.	.	907174-7	RAFFELPINNE	GROOVED STRAIGHT PIN.	0 7)		190
48	4	.	.	.	670979-4	DISTANSHYLSA.	SPACER SLEEVE	3 7)		200
49	4	.	.	.	682633-3	STÖDBUSSNING.	SUPPORT BUSHING	3 7)	(670980)	210
50	4	.	.	.	942445-8	SKRUV	SCREW	0 7)		220
51	4	.	.	.	671715-1	DISTANSRÖR.	SPACER TUBE	3 7)		230
52	4	.	.	.	955894-1	BRICKA.	WASHER.	0 7)		240
53	4	.	.	.	943291-5	SKRUV	SCREW	0 7)		250
54		KLÄDSEL	COVER		SE SIDA 52, 54	260



Utgåva Issue	2	UNDERREDE FOR FRAMSTOLAR P130	SEPARATE FRONT SEAT MOUNTINGS P130	Grupp Group	8A	Sida Page	59
-----------------	---	----------------------------------	---------------------------------------	----------------	----	--------------	----





Utgåva Issue	2	FÄRG FÄRGKOD 19, 42, 46, 94 P130	ENAMEL COLOUR CODES 19, 42, 46, 94 P130	Grupp Group	8A	Sida Page	61
-----------------	---	--	---	----------------	----	--------------	----



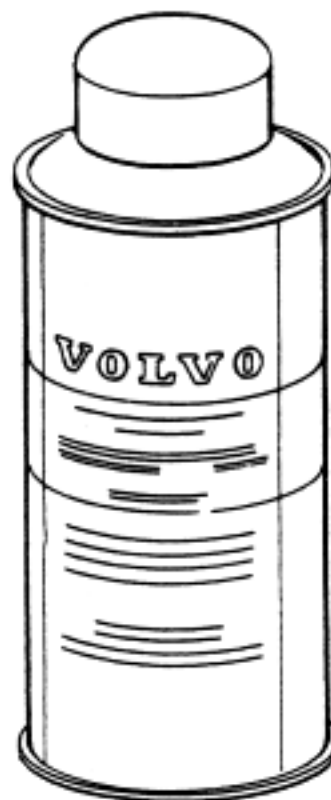
1



2



3



4



5

VOLVO
KA 5210



Utgåva Issue	2	FÄRG FÄRGKOD 96, 97, 99 P130	ENAMEL COLOUR CODES 96, 97, 99 P130	Grupp Group	6A	Sida Page	63
-----------------	---	------------------------------------	---	----------------	----	--------------	----



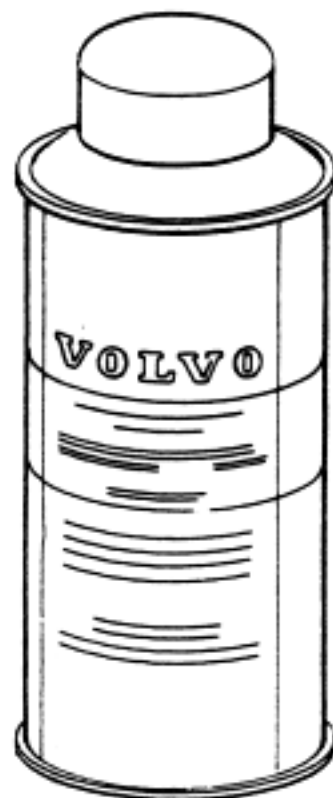
1



2



3



4



5

VOLVO
KA 5210

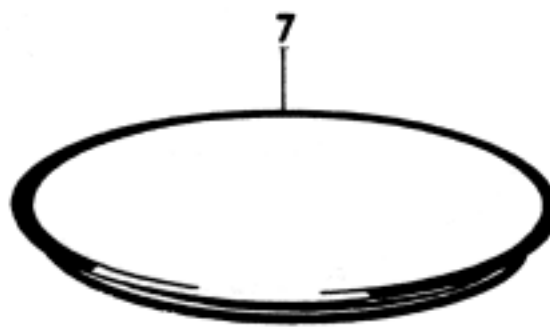
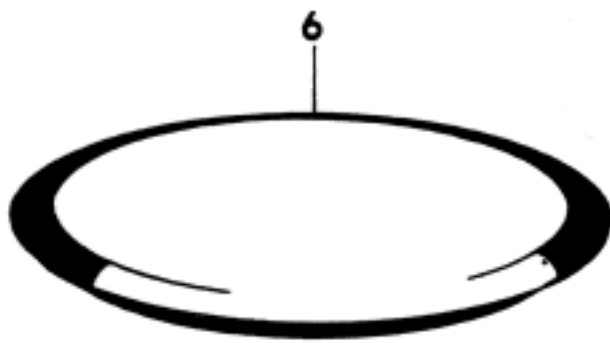
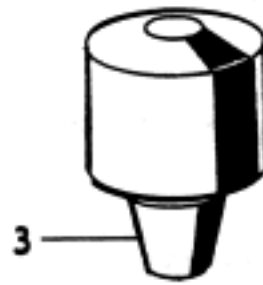


Sida Page	Grupp Group	BA		GUMMIPLUGGAR P130	RUBBER PLUGS P130	Utgåva Issue	3		
Pos. Fig.	Antal Qty				Detalj nr Part No	Benämning	Description	Sats/Kit	Anmärkning Notes
	1	ERF	.	.	.	656921-4	GUMMIPLUGG.	RUBBER PLUG	3
2	ERF	.	.	.	656577-4	GUMMIPLUGG.	RUBBER PLUG	1	
3	ERF	.	.	.	667812-2	GUMMIPLUGG.	RUBBER PLUG	1	
4	ERF	.	.	.	655545-2	GUMMIPLUGG.	RUBBER PLUG	1	
5	ERF	.	.	.	671261-6	GUMMIPLUGG.	RUBBER PLUG	3	
6	ERF	.	.	.	94081-7	GUMMIPLUGG.	RUBBER PLUG	3	
7	ERF	.	.	.	669186-9	GUMMIPLUGG.	RUBBER PLUG	3	
8	ERF	.	.	.	678717-0	TÄTNINGSPLUGG	SEAL PLUG	3	

010
020
030
040
050
060
070
080

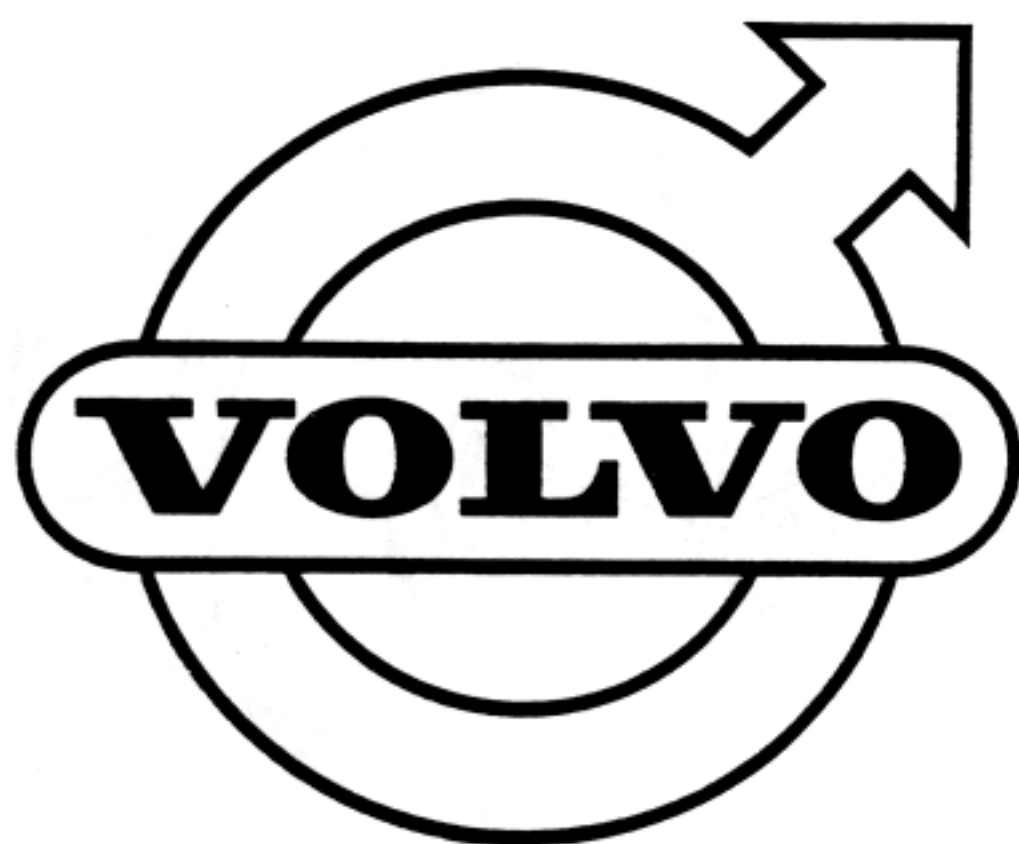


Utgåva Issue	3	GUMNIPLUGGAR P130	RUBBER PLUGS P130	Grupp Group	8A	Sida Page	65
-----------------	---	----------------------	----------------------	----------------	----	--------------	----





Utgåva Issue	ANMÄRKNINGAR REMARKUES	Grupp Group	Sida Page
1	<p>1. Låscylindersats bestående av 3 st låscylindrar (dörr V och H samt baklucka) med 2 st gemensamma nycklar, beställes under det nr 663804-3. Lock cylinder set, consisting of 3 lock cylinders (L and R doors and compartment lid) with 2 common keys. Order under part No. 663804-3.</p> <p>2. Monteras i samband med reservdelsbyte av baklucka. Install when changing out trunk lid.</p> <p>3. Ofärgat glas. Clear glass.</p> <p>4. Grönt glas. Green glass.</p> <p>5. Grön överkant. Green top edge.</p> <p>6. Ej standardutrustning. Säljes som tillbehör. Optional extra.</p> <p>7. Excl. spec. utf. 5314.</p> <p>8. Excl USA, CAN, Ch-329467.</p> <p>9. Excl USA, CAN, Ch 329468- USA, CAN.</p>	BA	67





Utgåva
Issue

1

Grupp
Group

8B

Sida
Page

1A

GRUPP 8 B
Karosseri

P 220

INNEHÅLLSFÖRTECKNING

Se sida 1B

GROUP 8 B
Body

P 220

INDEX

See page 1C



Sida Page	18	Grupp Group	88	Utgava Issue	1
--------------	----	----------------	----	-----------------	---

INNEHÅLLSFÖRTECKNING

Framsätmar, främre och bakre stänkskydd	Sida 2
Framsytcke, motorhuv, huvlös	Sida 4
Torpedparti	Sida 8
Golvparti	Sida 10
Korossidor	Sida 12
Tak	Sida 16
Dörrar	Sida 18
Dörrdetaljer, främre dörr	Sida 20
Dörrdetaljer, bakre dörr	Sida 28
Baklucka	Sida 34
Vindruta, sidorutor, bakruta	Sida 40
Diverse inne utrustning	Sida 42
Utvändiga prydnadsdetaljer, yttre backspegel	Sida 44
Stötfångare	Sida 46
Golvbeklädnad	Sida 48
Innerklädsel, klädselkombination 522, 523, 524	Sida 50
Underråde för framstolar	Sida 56
Baksäte	Sida 60
Färg, färgkod 42, 94, 96, 97	Sida 64
Färg, färgkod 99	Sida 66
Gummipluggar	Sida 68
Anmärkningar	Sida 71



Utgåva Issue	1	Grupp Group	88	Sida Page	1C
-----------------	---	----------------	----	--------------	----

INDEX

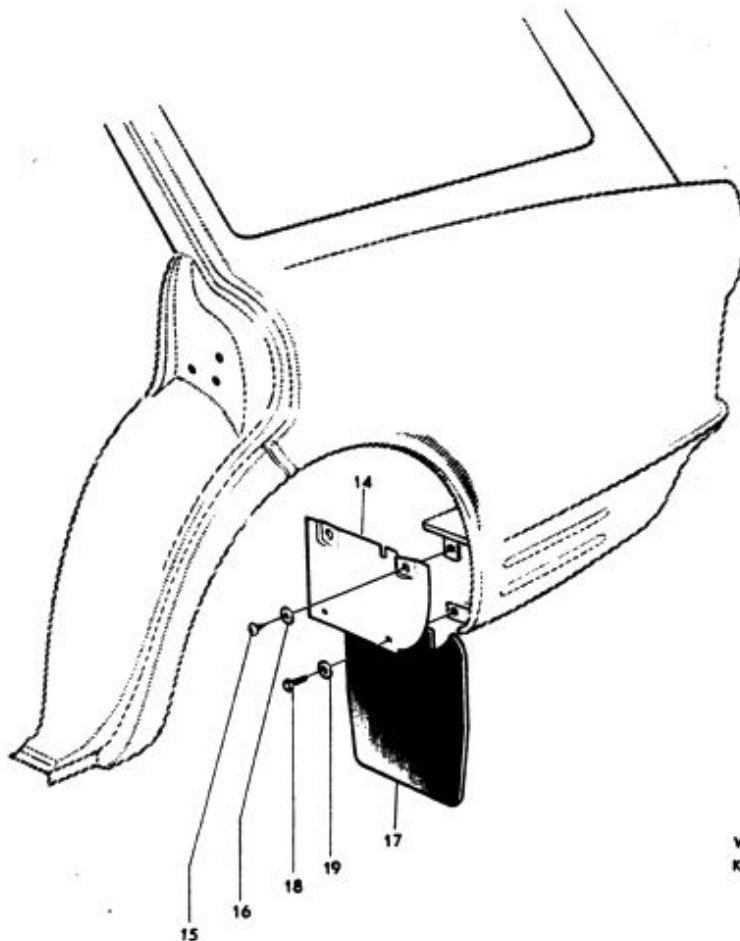
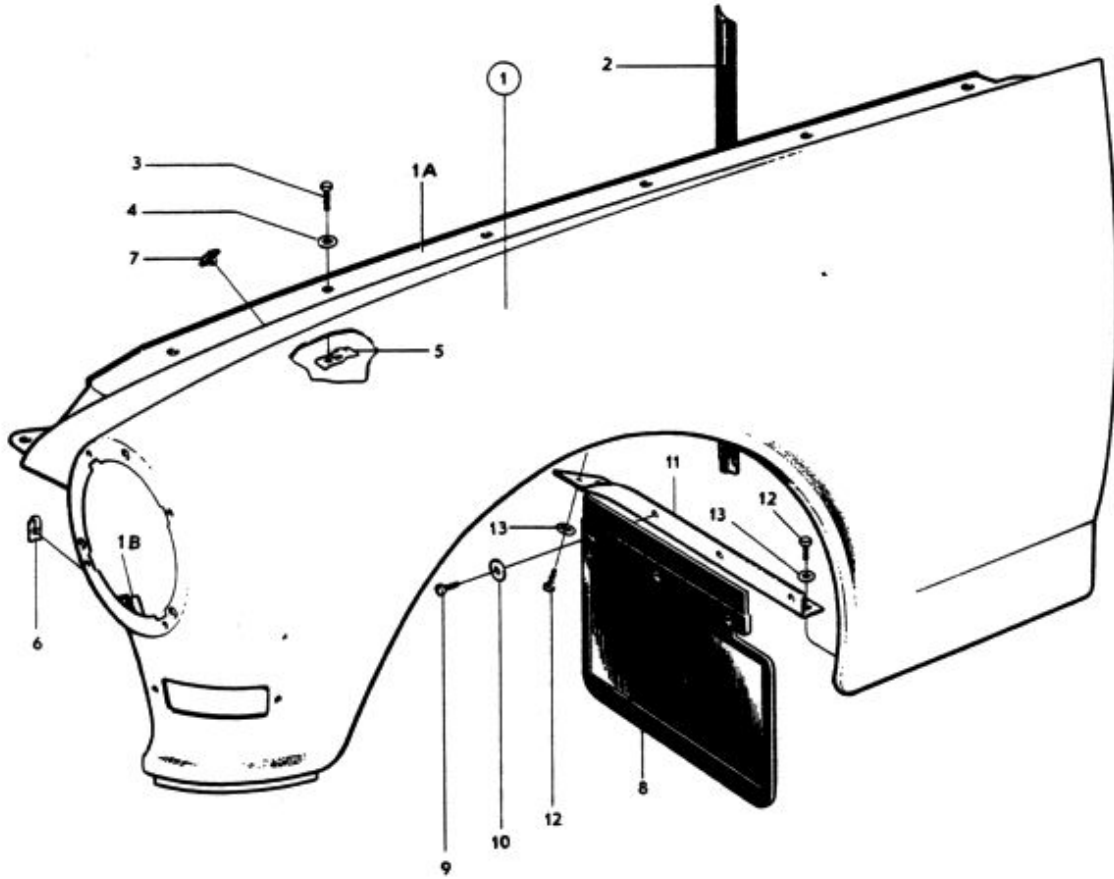
Front mudguards, forward and rear mudflaps	Page 2
Front section, bonnet, bonnet catch	Page 4
Cowl	Page 8
Floor section	Page 10
Body sides	Page 12
Roof	Page 16
Doors	Page 18
Door components, forward side door	Page 20
Door components, rear side door	Page 28
Horizontally divided rear door	Page 34
Windscreen, side windows, rear window	Page 40
Miscellaneous interior equipment	Page 42
External trim, external rear view mirror	Page 44
Bumpers	Page 46
Floor coverings	Page 48
Upholstery, upholstery combinations 522, 523, 524	Page 50
Front seat mountings	Page 56
Rear seat	Page 60
Enamel, colour code 42, 94, 96, 97	Page 64
Enamel, colour code 99	Page 66
Rubber plugs	Page 68
Notes	Page 71



Sida Page	2	Grupp Group	BB	FRAMSKÄRMAR FRÄMRE OCH BAKRE STANKSKYDD P220	FRONT MUDGUARDS FRONT AND REAR MUDFLAPS P220	Utgåva Issue	2		
Pos. Fig.	Antal Qty				Detalj nr Part No	Bemärkning	Description	Sats/Kit	Anmärkning Notes
1	1	.	.	661924-1	FRAMSKÄRM, V.	FRONT MUDGUARD, L.	1		010
	1	.	.	661925-8	FRAMSKÄRM, H.	FRONT MUDGUARD, R.	1		020
1A	1	.	.	654112-2	.FÖRSTÄRKNINGSBALK, V.REINFORCING MEMBER, L.			030
	1	.	.	654113-0	.FÖRSTÄRKNINGSBALK, H.REINFORCING MEMBER, R.			040
1E	2	.	.	672819-0	.FÖRSTÄRKNINGREINFORCEMENT.			050
2	2	.	.	661987-8	TÄTNINGSLIST.	SEAL MOLDING	S		060
3	16	.	.	943039-8	SKRUV	SCREW	S		070
4	20	.	.	192041-2	BRICKA.	WASHER.	S		080
5	12	.	.	941961-5	PLATMUTTER.	SPEED NUT	S		090
6	2	.	.	941962-3	PLITMUTTER.	SPEED NUT	S		100
7	GUMMIKNAPP.	RUBBER BUTTON		SE SIDA 4	110
8	2	.	.	657490-9	STANKSKYDD.	SPLASH PLATE.	1		120
9	6	.	.	190364-0	SKRUV	SCREW	S		130
10	6	.	.	192041-2	BRICKA.	WASHER.	0		140
11	1	.	.	655469-5	STAG, V	STAY, L	2		150
	1	.	.	655470-3	STAG, H.	STAY, R	2		160
12	6	.	.	190364-0	SKRUV	SCREW	0		170
13	4	.	.	192287-1	BRICKA.	WASHER.	0		180
14	1	.	.	663546-0	SKYDDSPÄT, V	SPLASH PLATE, L	3		190
	1	.	.	663547-8	SKYDDSPÄT, H	SPLASH PLATE, R	3		200
15	6	.	.	955139-1	SKRUV	SCREW	0	(955138)	210
16	4	.	.	960138-6	BRICKA.	WASHER.	0	(120618)	220
17	1	.	.	277466-9	STANKSKYDD, V	MUDFLAP, L.	1		230
	1	.	.	277467-7	STANKSKYDD, H	MUDFLAP, R.	1		240
18	4	.	.	190364-0	SKRUV	SCREW	0		250
19	4	.	.	192041-2	BRICKA.	WASHER.	0		260
	2	.	.	276465-2	MONTERINGSSET FÖR FRAMSKÄRM	FRONT MUDGUARD INSTALLATION KIT	1		270 280



Utgåva Issue	1	FRAMSKÄRMAR FRÄMRE OCH BAKRE STANKSKYDD P220	FRONT MUDGUARDS FRONT AND REAR MUDFLAPS P220	Grupp Group	88	Sida Page	3
-----------------	---	--	--	----------------	----	--------------	---

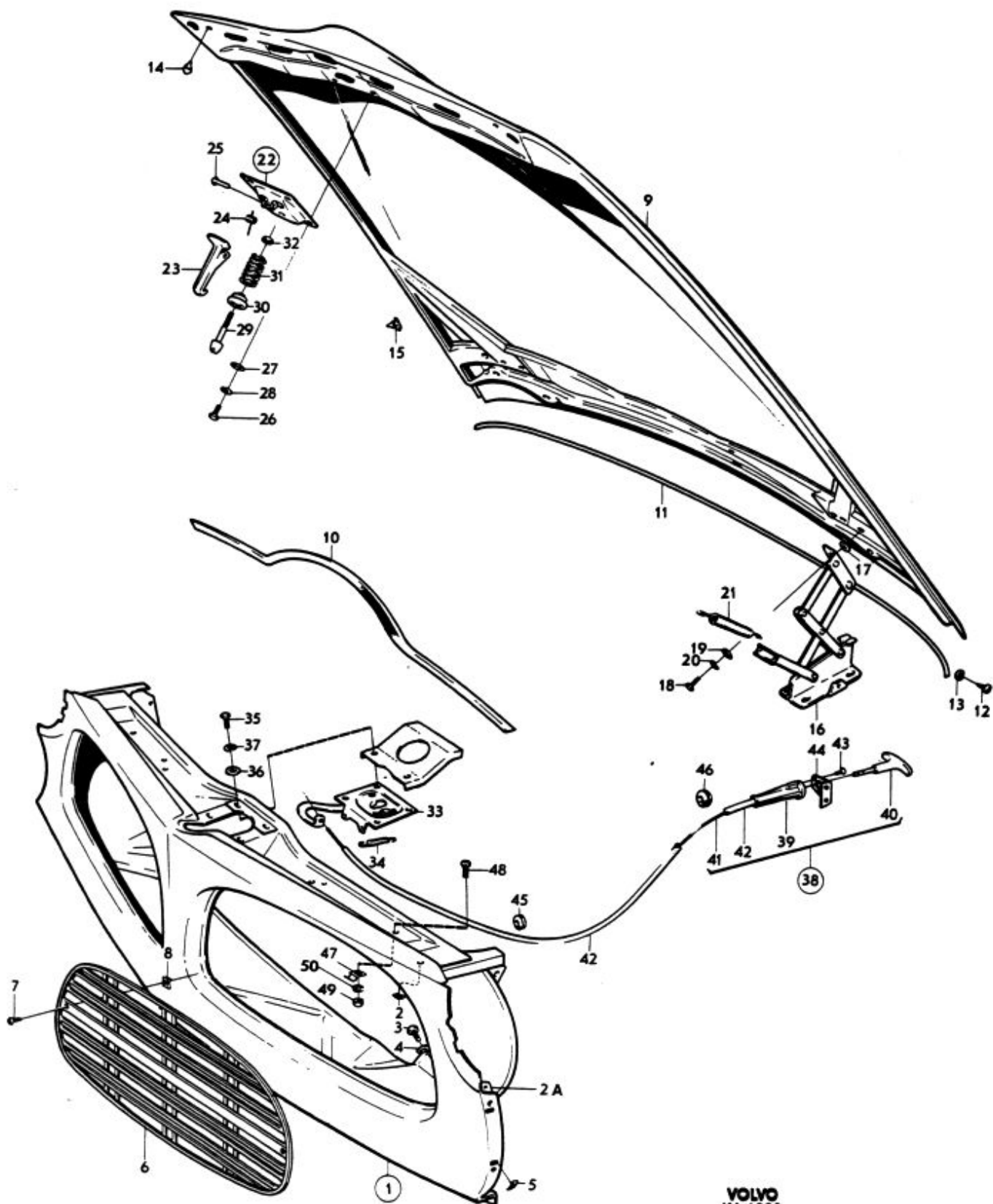




Side Page		Grupp Group		FRAMSTYCKE, MOTORHUV, HUVLAS P220		FRONT SECTION, BONNET, BONNET CATCH P220		Utgåva Issue	
4		88						3	
Pos. Fig.	Antal Qty			Detalj nr Part No	Benämning	Description	Sats/ Kit	Anmärkning Notes	
1	1	.	.	663946-2	FRAMSTYCKE	FRONT SECTION	1		010
2	2	.	.	941962-3	.FJADERMUTTERSPRING NUT	0		020
2A	1	.	.	672820-8	.MUTTERPLATTA, V.NUT PLATE, L			030
	1	.	.	672821-6	.MUTTERPLATTA, H.NUT PLATE, R			040
3	10	.	.	190665-0	SKRUV, SJÄLVGANGANDE.	BOLT, TAPPING	5		050
	8	.	.	955523-6	SKRUV	BOLT.	0	5/16-18 UNC	060
4	10	.	.	120085-6	BRICKA.	WASHER.	5	D 12	070
	8	.	.	955894-1	BRICKA.	WASHER.	0	D 16	080
5	6	.	.	191761-6	PLÄTMUTTER.	SPEED NUT	5		090
6	1	.	.	672278-9	GALLER, V	GRILLE, L	1		100
	1	.	.	672279-7	GALLER, H	GRILLE, R	1		110
7	4	.	.	190388-9	SKRUV	SCREW	5		120
8	4	.	.	192557-7	FJADERMUTTER.	SPRING NUT.	5		130
9	1	.	.	660828-5	MOTORHUV.	BONNET.	2		140
10	1	.	.	671629-4	TÄTNINGSLIST.	SEAL MOULDING	2		150
11	1470	.	.	92510-7	TÄTNINGSLIST.	SEAL MOULDING	4	(671689) METERVERA	160
12	2	.	.	14939-3	SKRUV	SCREW	0		170
13	2	.	.	955891-7	BRICKA.	WASHER.	0		180
14	2	.	.	655545-2	GUMMIKNAPP.	RUBBER BUTTON	1		190
15	6	.	.	656577-4	GUMMIKNAPP.	RUBBER BUTTON	1		200
16	1	.	.	659394-1	GÅNGJÄRN, V	HINGE, L.	3		210
	1	.	.	659395-8	GÅNGJÄRN, H	HINGE, R.	3		220
17	ERF	.	.	955895-8	BRICKA.	WASHER.	0		230
18	12	.	.	955534-3	SKRUV	SCREW	0		240
19	8	.	.	955895-8	BRICKA.	WASHER.	0		250
20	12	.	.	940108-4	FJADERBRICKA.	SPRING WASHER	0		260
21	4	.	.	659816-3	FJADER.	SPRING.	3		270
22	1	.	.	657796-9	HUVLAS, ÖVERDEL	BONNET CATCH, UPPER SECTION	5		280 290
23	1	.	.	657797-7	.FANGKROKCATCH.			300
24	1	.	.	657798-5	.FJADERSPRING			310
25	1	.	.	191085-0	.NIT.RIVET.			320
26	4	.	.	955512-9	SKRUV	SCREW	5		330
27	4	.	.	192287-1	BRICKA.	WASHER.	5		340
28	4	.	.	955920-4	FJADERBRICKA.	SPRING WASHER	5		350
29	1	.	.	657974-2	STYRTAPP.	GUIDE PIN	5		360
30	1	.	.	657975-9	ANSLAGSHYLSA.	FITTING SLEEVE.	3		370
31	1	.	.	88814-9	FJADER.	SPRING.	5		380
32	1	.	.	940118-3	MUTTER.	NUT	5		390



Utgåva Issue	1	FRAMSTYCKE, MCTCRHUV, HUVLAS P220	FRONT SECTION, BONNET, BONNET CATCH P220	Grupp Group	8B	Sida Page	5
-----------------	---	--------------------------------------	--	----------------	----	--------------	---



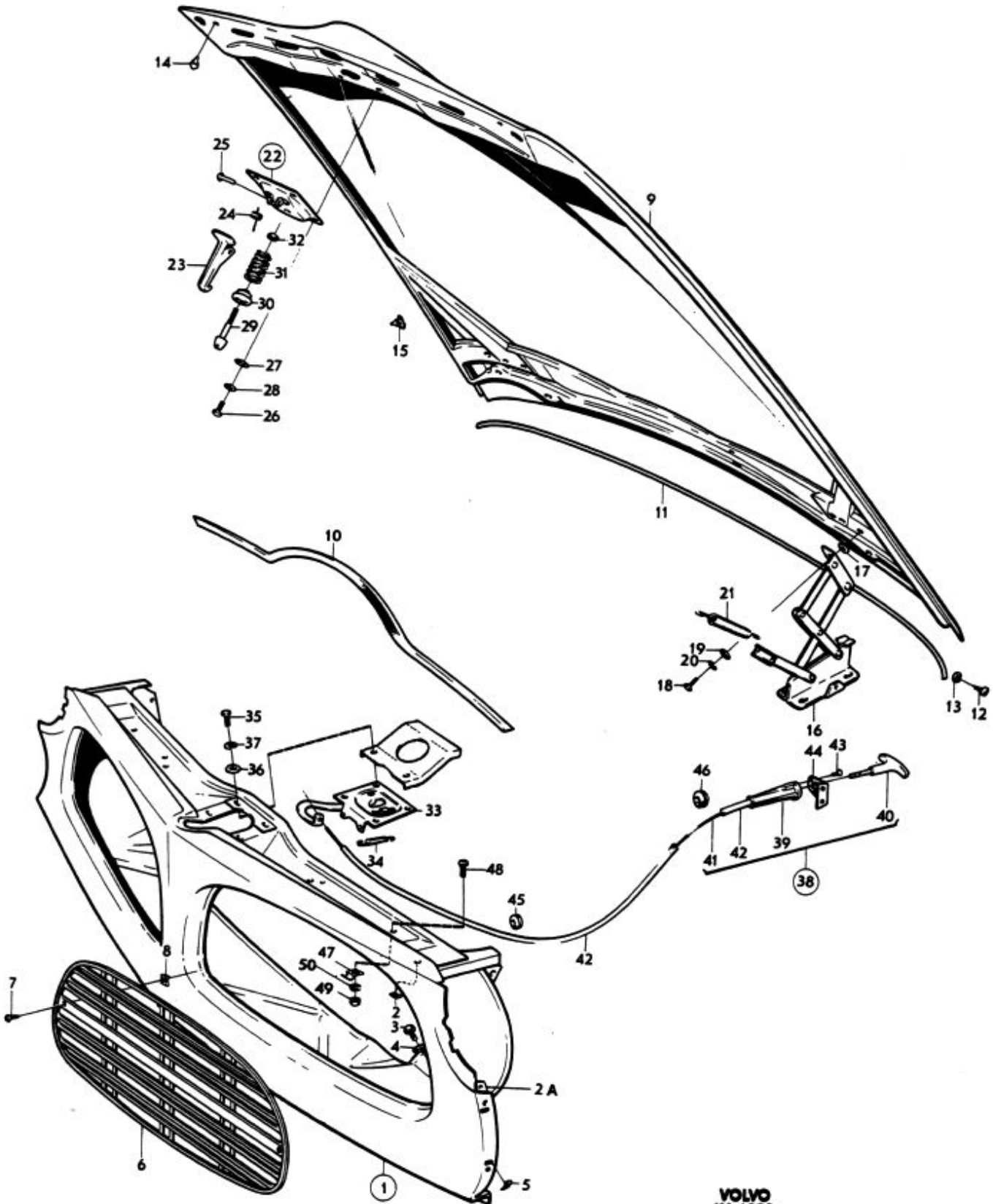


Sida Page		Grupp Group		FRAMSTYCKE, MOTORHUV, HUVLÅS P220		FRONT SECTION, BONNET, BONNET CATCH P220		Utgåva Issue	
6		88						2	
Pos. Fig.	Antal Qty				Detalj nr Part No	Benämning	Description	Sats/Kit	Anmärkning Notes
33	1	.	.	.	657785-2	HUVLÅS, UNDERDEL	BONNET CATCH, LOWER SECTION	S	
34	1	.	.	.	657793-6	.FJÄDERSPRING		
35	4	.	.	.	955512-9	SKRUV	SCREW	S	
36	4	.	.	.	192287-1	BRICKA	WASHER.	S	
37	4	.	.	.	940155-5	LÅSBRICKA	LOCK WASHER	S	
38	1	.	.	.	657180-6	DRAGANORDNING	PULL MECHANISM.	2	
39	1	.	.	.	673548-4	.HYLSA.SLEEVE		
40	1	.	.	.	677601-7	.KNAPP.BUTTON		
41	1	.	.	.	659142-4	.TRÅDCABLE.	2	
42	1280	.	.	.	190585-0	.SPIRALSHEATH	2	
43	2	.	.	.	955123-5	SKRUV	SCREW	0	
44	1	.	.	.	656146-8	KONSOL	BRACKET		
45	1	.	.	.	40136-4	GUMMIBUSSNING	RUBBER BUSHING.	3	
46	1	.	.	.	659814-8	GUMMIBUSSNING	RUBBER BUSHING.	3	
47	1	.	.	.	18335-0	KLAMMER	CLAMP	0	
48	1	.	.	.	950020-8	SKRUV	BOLT.	S	
49	1	.	.	.	940092-0	MUTTER.	NUT	S	
50	1	.	.	.	955946-9	LÅSBRICKA	LOCK WASHER	S	
	1	.	.	.	273085-1	HUVLÅSSATS.	BONNET CATCH KIT.	2	
	1	.	.	.	273137-0	MONTERINGSSATS FÖR FRAMSTYCKE	FRONT SECTION INSTALLATION KIT		

010
020
030
040
050
060
070
080
090
100
110
120
130
140
150
160
170
180
190
200
201
202



Utgåva Issue	1	FRAMSTYCKE, MOTORHUV, HUVLAS P220	FRONT SECTION, BONNET, BONNET CATCH P220	Grupp Group	88	Sida Page	7
-----------------	---	--------------------------------------	--	----------------	----	--------------	---

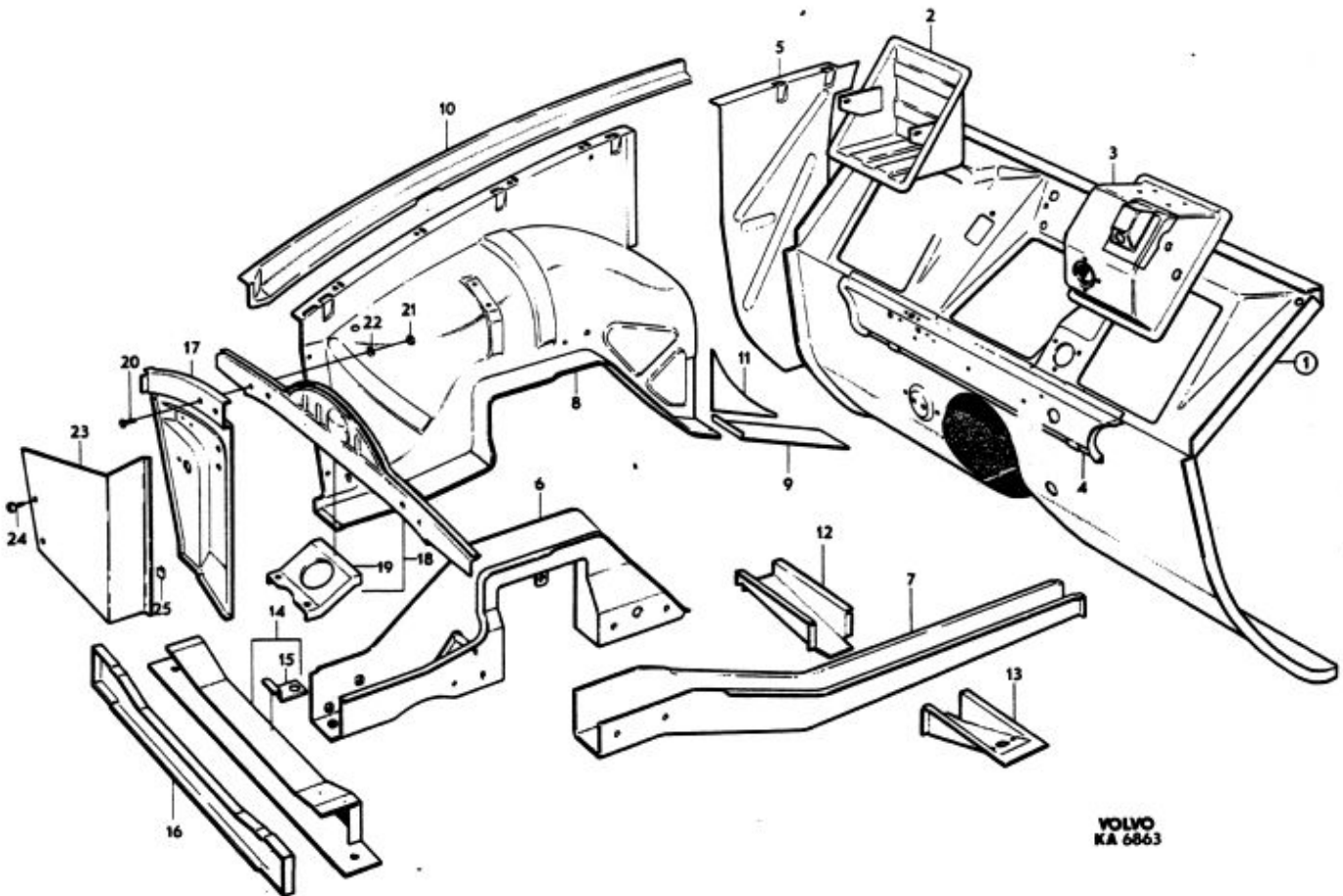
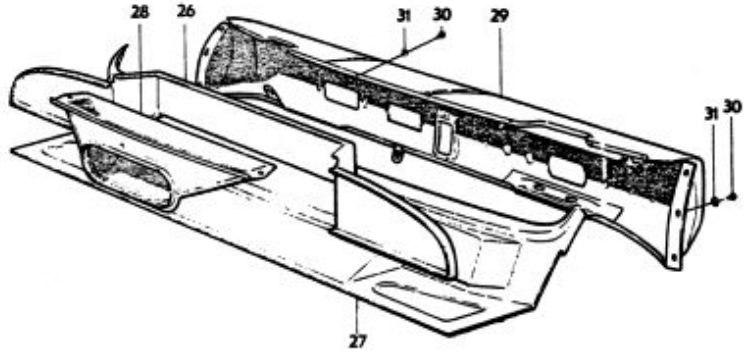




Sida Page	8	Grupp Group	88	TORPEDPARTI P220	COWL SECTION P220	Utgåva Issue	2	
Pos. Fig.	Antal Qty			Detail nr Part No	Benämning	Description	Sats/Kit	Anmärkning Notes
1	1	.	.	662604-8	MELLANBRIDA	FIREWALL.		010
2	1	.	.	661309-5	.BATTERIHYLLABATTERY BRACKET.		020
3	1	.	.	673571-6	.PEDALKÅPA.PEDAL CASING		030
4	1	.	.	671362-2	.BALKMEMBER		040
	1	.	.	653418-4	GAVEL, V.	END, L.		050
5	1	.	.	653419-2	GAVEL, H.	END, R.		060
	1	.	.	666567-3	HJULHUS, V.	WHEEL VALANCE, L.	3	070
	1	.	.	666568-1	HJULHUS, H.	WHEEL VALANCE, R.	3	080
	1	.	.	667098-8	.SIDOBALK, V.SIDE MEMBER, L	4	090
6	1	.	.	667099-6	.SIDOBALK, H.SIDE MEMBER, R	4	100
7SIDOBALKSIDEMEMBER		LAGERFORES EJ 110
	1	.	.	653025-7	.HJULHUSPLAT, VVALANCE PLATING, L	4	120
8	1	.	.	653026-5	.HJULHUSPLAT, HVALANCE PLATING, R	4	130
9	2	.	.	653753-4	.TACKPLATCOVER PLATE.		140
	1	.	.	657617-7	.FORSTÄRKNINGSBALK, VREINFORCING MEMBER, L.	3	150
10	1	.	.	657618-5	.FORSTÄRKNINGSBALK, HREINFORCING MEMBER, R.	3	160
	1	.	.	659008-7	TACKPLAT, V	COVER PLATE, L.		170
	1	.	.	659009-5	TACKPLAT, H	COVER PLATE, R.		180
12	2	.	.	653687-4	TVÄRBALK.	CROSS MEMBER.	3	190
13	2	.	.	669748-6	MOTORKONSOL	ENGINE BRACKET.		200
14	1	.	.	654067-8	TVÄRBALK.	CROSS MEMBER.	2	210
15	1	.	.	653573-6	.KONSOLBRACKET.		220
16	1	.	.	653309-5	TACKPLAT.	COVER PLATE	2	230
	1	.	.	661257-6	SIDOPLAT, V	SIDE PLATING, L	3	240
17	1	.	.	661258-4	SIDOPLAT, H	SIDE PLATING, R	3	250
18	1	.	.	658467-6	TVÄRBALK.	CROSS MEMBER.	3	260
19	1	.	.	657978-3	.STAGSTAY		270
20	4	.	.	955534-3	SKRUV	BOLT.	0	280
21	4	.	.	950354-1	MUTTER.	NUT	0 (950394)	290
22	4	.	.	940097-9	BRICKA.	WASHER.	0	300
23	1	.	.	673847-0	SKYDDSPLAT.	BACKING PLATE		310
24	2	.	.	955127-6	SKRUV	SCREW	0	320
25	2	.	.	192366-3	CLIPS	CLIP.	0	330
26	1	.	.	659355-2	MELLANBRADA	FIREWALL.		340
27	1	.	.	653633-8	TORPED.	COWL.		350
28	1	.	.	658740-6	LUFTINTAG	AIR-INTAKE.		360
29	1	.	.	658956-4	INSTRUMENTBRADA	INSTRUMENT, PANEL	4	370
30	15	.	.	955139-1	SKRUV	SCREW	0 (955138)	380
31	15	.	.	940090-4	BRICKA.	WASHER.	0	390



Utgåva Issue	1	TORPEDPART I P220	CGWL SECTION P220	Grupp Group	88	Sida Page	9
-----------------	---	----------------------	----------------------	----------------	----	--------------	---

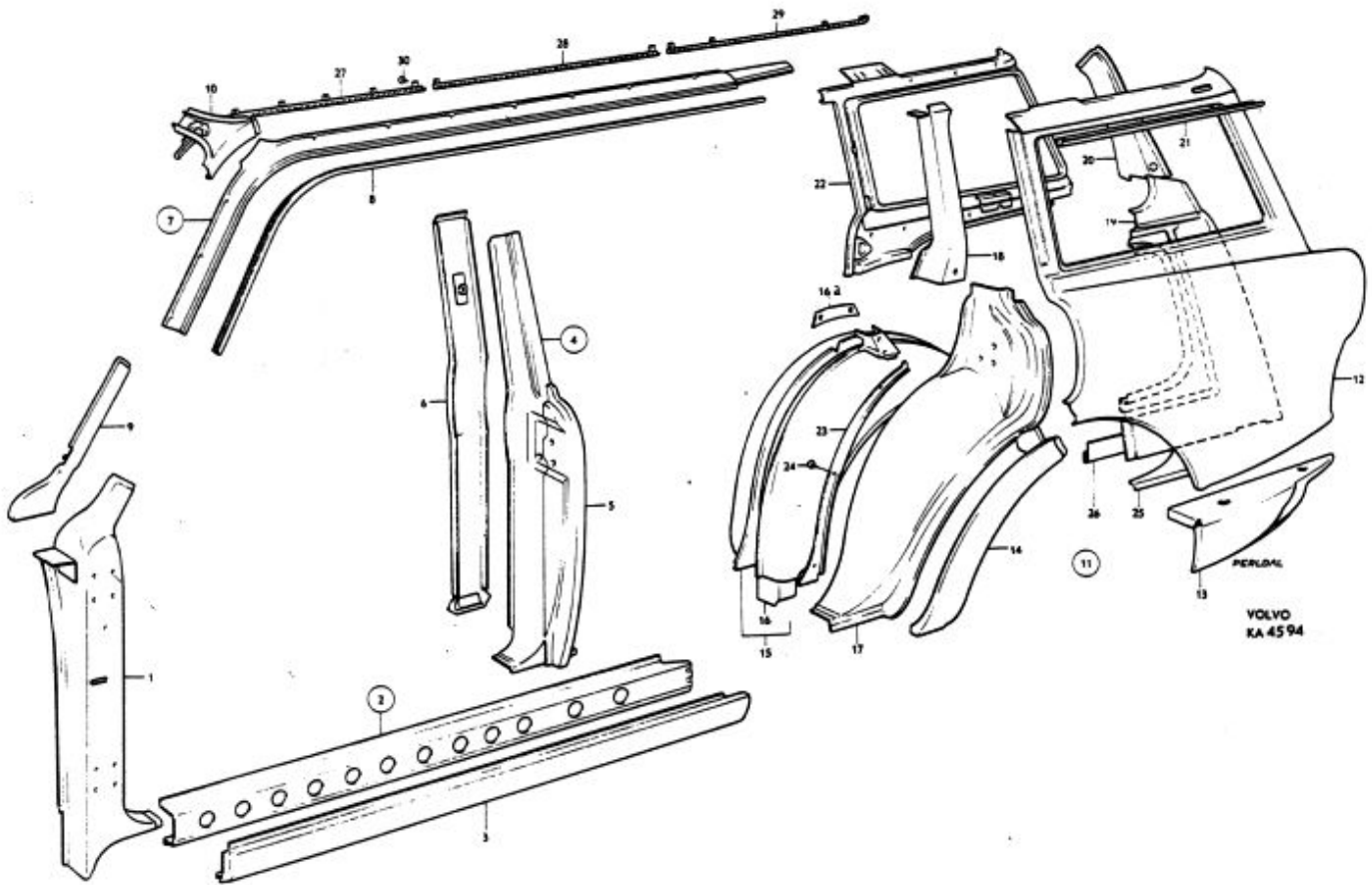




Sida Page	12	Grupp Group	88	KAROSS IDOR P220	BODY SIDES P220	Utgåva Issue	2	
Pos. Fig.	Antal Qty			Detalj nr Part No	Benämning	Description	Sats/Kit	Anmärkning Notes
1	1	.	.	654207-0	FRAMSTOLPE, V	FRONT PILLAR, L	4	010
	1	.	.	654208-8	FRAMSTOLPE, H	FRONT PILLAR, R	4	020
2	1	.	.	653809-4	BOTTENSVALLARE, V	BOTTOM RAIL, L	4	030
	1	.	.	653810-2	BOTTENSVALLARE, H	BOTTOM RAIL, R	4	040
3	1	.	.	653018-2	.YTTERPLÅT, VEXTERIOR PLATE, L	3	050
	1	.	.	653019-0	.YTTERPLÅT, HEXTERIOR PLATE, R	3	060
4	1	.	.	653877-1	MELLANSTOLPE, FRAMRE, V .	CENTRE PILLAR, FORWARD, L	4	070
	1	.	.	653878-9	MELLANSTOLPE, FRAMRE, H .	CENTRE PILLAR, FORWARD, R	4	080
5	1	.	.	653883-9	.YTTERPLÅT, VEXTERIOR PLATE, L		090
	1	.	.	653884-7	.YTTERPLÅT, HEXTERIOR PLATE, R		100
6	1	.	.	666514-5	TÅCKPLÅT, V	COVER PLATE, L	4	110
	1	.	.	666515-2	TÅCKPLÅT, H	COVER PLATE, R	4	120
7	1	.	.	666055-9	TAKSVALLARE, V	CANT RAIL, L		130
	1	.	.	666056-7	TAKSVALLARE, H	CANT RAIL, R		140
8	1	.	.	662538-8	.DROPPLIST, VDRIP MOULDING, L	4	150
	1	.	.	662539-6	.DROPPLIST, HDRIP MOULDING, R	4	160
9	1	.	.	657635-9	VINDRUTESTOLPE, V	WINDSCREEN PILLAR, L		170
	1	.	.	657636-7	VINDRUTESTOLPE, H	WINDSCREEN PILLAR, R		180
10	1	.	.	654698-0	KNUTPLÅT, V	TIE PLATE, L		190
	1	.	.	654699-8	KNUTPLÅT, H	TIE PLATE, R		200
11	1	.	.		BAKSTYCKE, V	REAR END, L		210
	1	.	.		BAKSTYCKE, H	REAR END, R		220
12	1	.	.	661956-3	.BAKSKÅRM, VREAR MUDGUARD, L	3	230
	1	.	.	661957-1	.BAKSKÅRM, HREAR MUDGUARD, R	3	240
13	1	.	.	662549-5	.UNDERDEL, VLOWER SECTION, L	3	250
	1	.	.	662550-3	.UNDERDEL, HLOWER SECTION, R	3	260
14	1	.	.	653136-2	.HJULBÅGE, VWHEEL ARCH, L	3	270
	1	.	.	653137-0	.HJULBÅGE, HWHEEL ARCH, R	3	280
15	1	.	.	662564-4	.HJULHUS, VWHEEL HOUSING, L		290
	1	.	.	662565-1	.HJULHUS, HWHEEL HOUSING, R		300
16	1	.	.	653269-1	.HJULHUS, YTTRE, VWHEEL HOUSING, OUTER, L	4	310
	1	.	.	653270-9	.HJULHUS, YTTRE, HWHEEL HOUSING, OUTER, R	4	320
16A	4	.	.	669844-3	.STÖDPLÅT, SIDOPANEL	.SUPPORT PLATE, .SIDE PANEL		330 340
17	1	.	.	662554-5	.MELLANSTOLPE, .BAKRE, NEDRE, V	.CENTRE PILLAR, .REAR LOWER, L	4	350 360
	1	.	.	662555-2	.MELLANSTOLPE, .BAKRE, NEDRE, H	.CENTRE PILLAR, .REAR, LOWER, R	4	370 380
18	1	.	.	660755-0	.MELLANSTOLPE, .BAKRE, ÖVRE, V	.CENTRE PILLAR, .REAR, UPPER, L		390 400
	1	.	.	660756-8	.MELLANSTOLPE, .BAKRE, ÖVRE, H	.CENTRE PILLAR, .REAR, UPPER, R		410 420



Utgåva Issue	1	KAROSSICOR P220	BODY SIDES P220	Grupp Group	88	Sida Page	13
-----------------	---	--------------------	--------------------	----------------	----	--------------	----





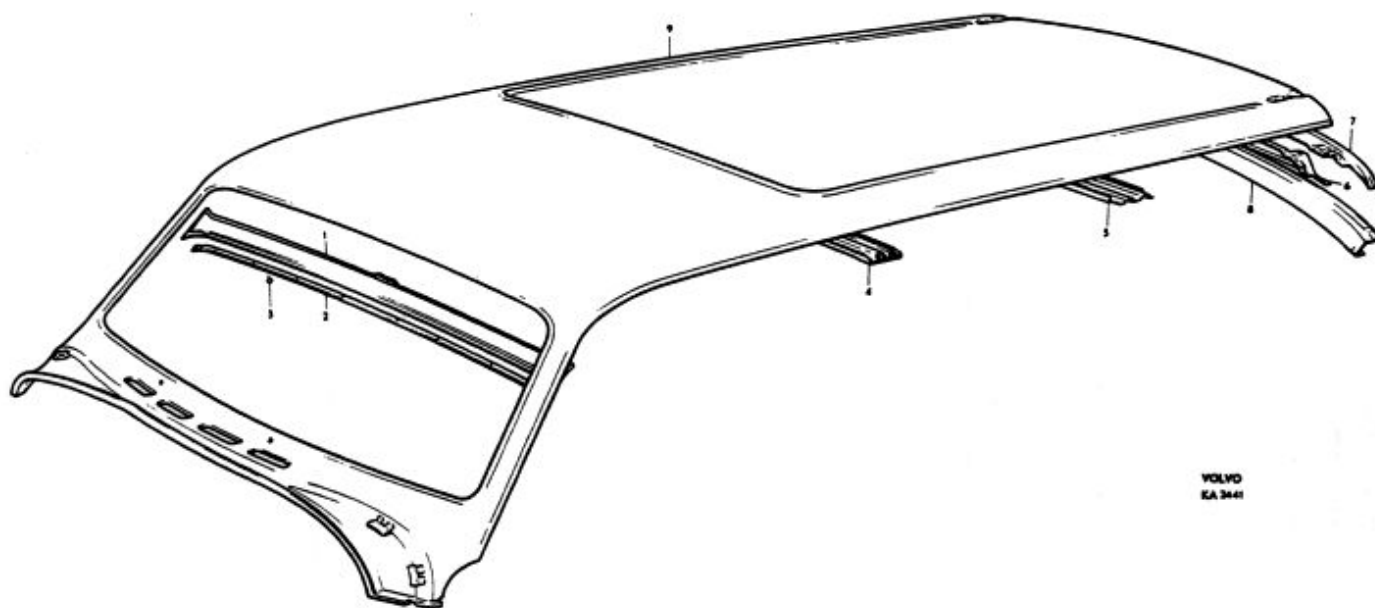
Sida Page	14	Grupp Group	88	KAROSSIDOR P220	BODY SIDES P220	Utgåva Issue	1		
Pos. Fig.	Antal Qty				Detalj nr Part No	Benämning	Description	Sats/Kit	Anmärkning Notes
19	1	.	.	.	662557-8	.BAKSTOLPE, NEDRE, V.REAR PILLAR, LOWER, L. . .		010
	1	.	.	.	662558-6	.BAKSTOLPE, NEDRE, H.REAR PILLAR, LOWER, R. . .		020
20	1	.	.	.	662559-4	.BAKSTOLPE, ÖVRE, V.REAR PILLAR, UPPER, L. . .		030
	1	.	.	.	662560-2	.BAKSTOLPE, ÖVRE, H.REAR PILLAR, UPPER, R. . .		040
21	1	.	.	.	666886-7	.DROPPLIST, V.DRIP MOULDING, L.		050
	1	.	.	.	666887-5	.DROPPLIST, H.DRIP MOULDING, R.		060
22	1	.	.	.	662572-7	.RAM, V.FRAME, L.		070
	1	.	.	.	662573-5	.RAM, H.FRAME, R.		080
23	1	.	.	.	654595-8	.TACKPLAT, V.COVER PLATE, L.		090
	1	.	.	.	654596-6	.TACKPLAT, H.COVER PLATE, R.		100
24	6	.	.	.	955133-4	.SKRUVSCREW	0	110
25	1	.	.	.	660774-1	.TACKPLAT, V.COVER PLATE, L.		120
	1	.	.	.	660775-8	.TACKPLAT, H.COVER PLATE, R.		130
26	2	.	.	.	668772-7	.FASTSKENAANCHORAGE STRIP		140
27	1	.	.	.	659428-7	.TAKTYGSHALLARE, V.HEADLINING RETAINER, L. . .		150
	1	.	.	.	659429-5	.TAKTYGSHALLARE, H.HEADLINING RETAINER, R. . .		160
28	2	.	.	.	666750-5	.TAKTYGSHALLARE.HEADLINING REATINER		170
29	1	.	.	.	663553-6	.TAKTYGSHALLARE, V.HEADLINING RETAINER, L. . .		180
	1	.	.	.	663554-4	.TAKTYGSHALLARE, H.HEADLINING RETAINER, R. . .		190
30	36	.	.	.	958236-2	.SKRUVSCREW	0	200



Sida Page		Grupp Group		TAK P220			ROOF P220			Utgåva Issue	
16		88								1	
Pos. Fig.	Antal Qty				Detalj nr Part No	Benämning	Description	Sats/Kit	Anmärkning Notes		
1	1	-	-	-	653855-7	VINDRUTEBAK	WINDSCREEN MEMBER	4		010	
2	1	-	-	-	660234-6	TAKTYGSHALLARE	HEADLINING RETAINER			020	
	-	-	-	-		TAKTYGSHALLARE, SIDA	HEADLINING RETAINER, SIDE		SE SIDA 14	030	
3	10	-	-	-	955120-1	SKRUV	SCREW	0		040	
4	1	-	-	-	670835-8	TAKBÅGE	ROOF BOW			050	
	4	-	-	-	958236-2	SKRUV	SCREW	0		060	
5	1	-	-	-	662464-7	TAKBÅGE	ROOF BOW			070	
6	1	-	-	-	662575-0	BALK, INNERDEL	MEMBER, INNER SECTION			080	
7	1	-	-	-	660776-6	BALK, ÖVERDEL	MEMBER, UPPER SECTION			090	
8	1	-	-	-	660777-4	BALK, YTTREDEL	MEMBER, OUTER SECTION			100	
9	1	-	-	-	667586-2	TAKPLÅT	ROOF PLATING	4		110	



Utgåva Issue	1	TAK P220	RUDF P220	Grupp Group	88	Sida Page	17
-----------------	---	-------------	--------------	----------------	----	--------------	----



VOLVO
KA 3441

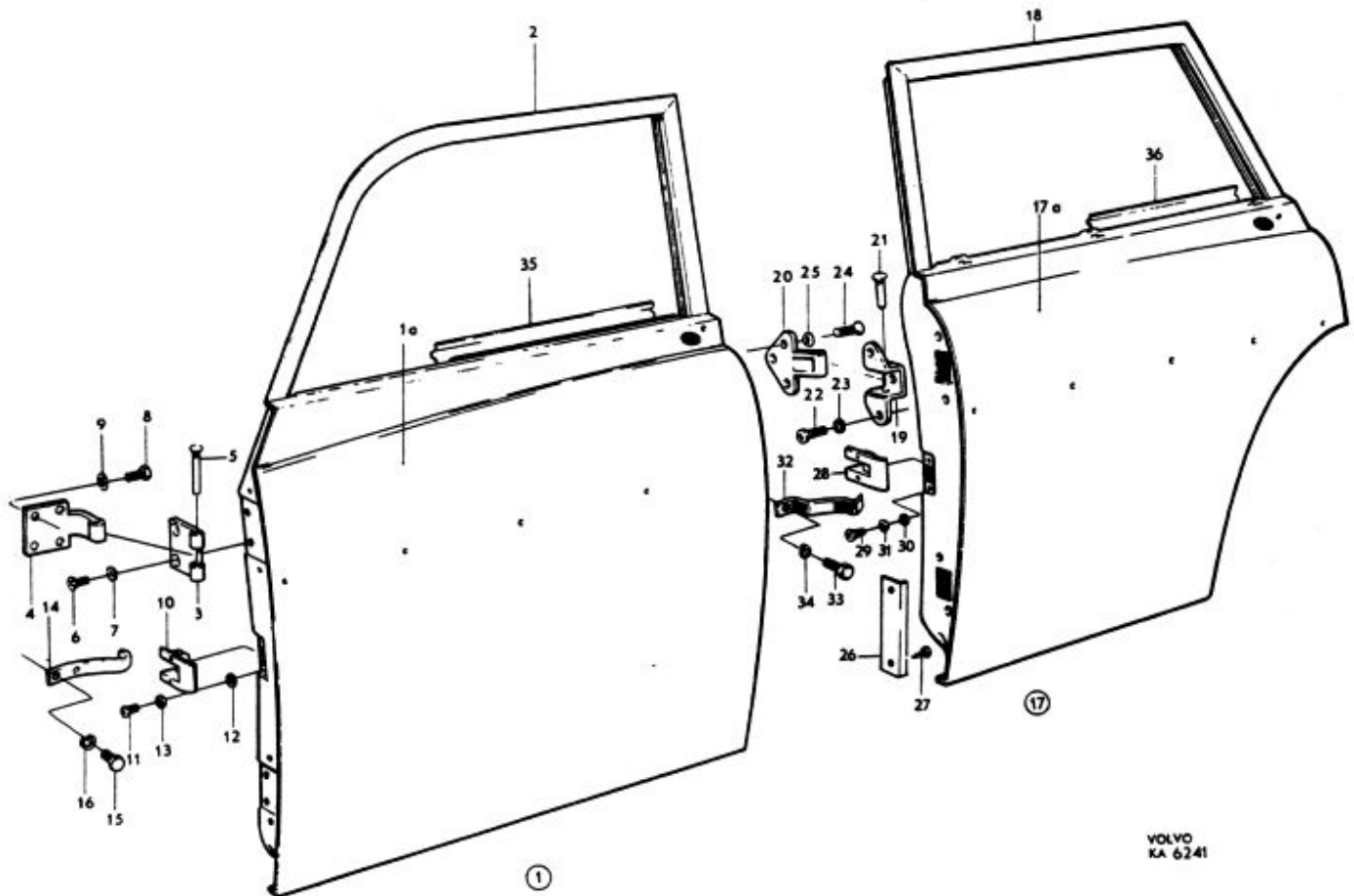




Sida Page	18	Grupp Group	8B	DÖRRAR P220	DOORS P220	Utgåva Issue	1	
Pos. Fig.	Antal Qty			Detalj nr Part No	Benämning	Description	Sets/ Kit	Anmärkning Notes
1	1	.	.	653798-9	DÖRR, FRÄMRE, V	DOOR FORWARD, L	3	010
	1	.	.	653799-7	DÖRR, FRÄMRE, H	DOOR, FORWARD, R.	3	020
1A	1	.	.	656413-2	.DÖRRPLÅT, V.DOOR PLATING, L.	3	030
	1	.	.	656414-0	.DÖRRPLÅT, H.DOOR PLATING, R.	3	040
2	1	.	.	653227-9	.DÖRRBÅGE, V.DOOR BOW, L.		050
	1	.	.	653228-7	.DÖRRBÅGE, H.DOOR BOW, R.		060
3	4	.	.	653787-2	GÅNGJÄRN, DÖRRDEL	HINGE, DOOR SECTION	2	070
4	4	.	.	671732-6	GÅNGJÄRN, KAROSSDEL	HINGE, BODY SECTION	2	080
5	4	.	.	671730-0	PINNE	PIN	2	090
6	16	.	.	950158-6	SKRUV	SCREW	0	100
7	16	.	.	18895-3	LÅSBRICKA	LOCK WASHER	0	110
8	16	.	.	955524-4	SKRUV	SCREW	0	120
9	16	.	.	955949-3	LÅSBRICKA	LOCK WASHER	0	130
10	2	.	.	661640-3	DÖRRSTOPP	DOOR STOP	3	140
11	4	.	.	950045-5	SKRUV	SCREW	0	150
12	4	.	.	192287-1	BRICKA	WASHER.	0	160
13	4	.	.	940155-5	LÅSBRICKA	LOCK WASHER	0	170
14	2	.	.	662035-5	FJÄDER	SPRING.	2	180
15	4	.	.	940113-4	SKRUV	BOLT.	0	190
16	4	.	.	955921-2	FJÄDERBRICKA	SPRING WASHER	0	200
17	1	.	.	662373-0	DÖRR, BAKRE, V.	SIDE DOOR, REAR, L.	3	210
	1	.	.	662374-8	DÖRR, BAKRE, H.	SIDE DOOR, REAR, R.	3	220
17A	1	.	.	662375-5	.DÖRRPLÅT, V.DOOR PLATING, L.	3	230
	1	.	.	662376-3	.DÖRRPLÅT, H.DOOR PLATING, R.	3	240
18	1	.	.	660797-2	.DÖRRBÅGE, V.DOOR BOW, L.		250
	1	.	.	660798-0	.DÖRRBÅGE, H.DOOR BOW, R.		260
19	2	.	.	653792-2	GÅNGJÄRN, DÖRRDEL, V.	HINGE, DOOR SECTION, L.	2	270
	2	.	.	653793-0	GÅNGJÄRN, DÖRRDEL, H.	HINGE, DOOR SECTION, R.	2	280
20	4	.	.	653794-8	GÅNGJÄRN, KAROSSDEL	HINGE, BODY SECTION	2	290
21	4	.	.	653795-5	PINNE	PIN	2	300
22	12	.	.	950344-2	SKRUV	SCREW	0	310
23	12	.	.	955949-3	LÅSBRICKA	LOCK WASHER	0	320
24	12	.	.	950158-6	SKRUV	SCREW	0	330
25	12	.	.	18895-3	LÅSBRICKA	LOCK WASHER	0	340
26	4	.	.	656413-9	TÄCKPLÅT	COVER PLATE		350
27	8	.	.	190071-1	SKRUV	SCREW	0	360
28	2	.	.	661640-3	DÖRRSTOPP	DOOR STOP	3	370
29	4	.	.	950045-5	SKRUV	SCREW	0	380
30	4	.	.	192287-1	BRICKA	WASHER.	0	390
31	4	.	.	940155-5	LÅSBRICKA	LOCK WASHER	0	400
32	2	.	.	662036-3	FJÄDER	SPRING.	2	410
33	4	.	.	955523-6	SKRUV	SCREW	0	420
34	4	.	.	955921-2	FJÄDERBRICKA	SPRING WASHER	0	430
35	2	.	.	676863-4	HÅLLARE, XMNE	RETAINER, BLANK		440
36	2	.	.	676863-4	HÅLLARE, XMNE	RETAINER, BLANK		450



Utgåva Issue	1	DÖRRAR P 220	DÖRRS P 220	Grupp Group	88	Sida Page	19
-----------------	---	-----------------	----------------	----------------	----	--------------	----



VOLVO
KA 6241

REPRODUCTION OF THIS DOCUMENT IS PROHIBITED



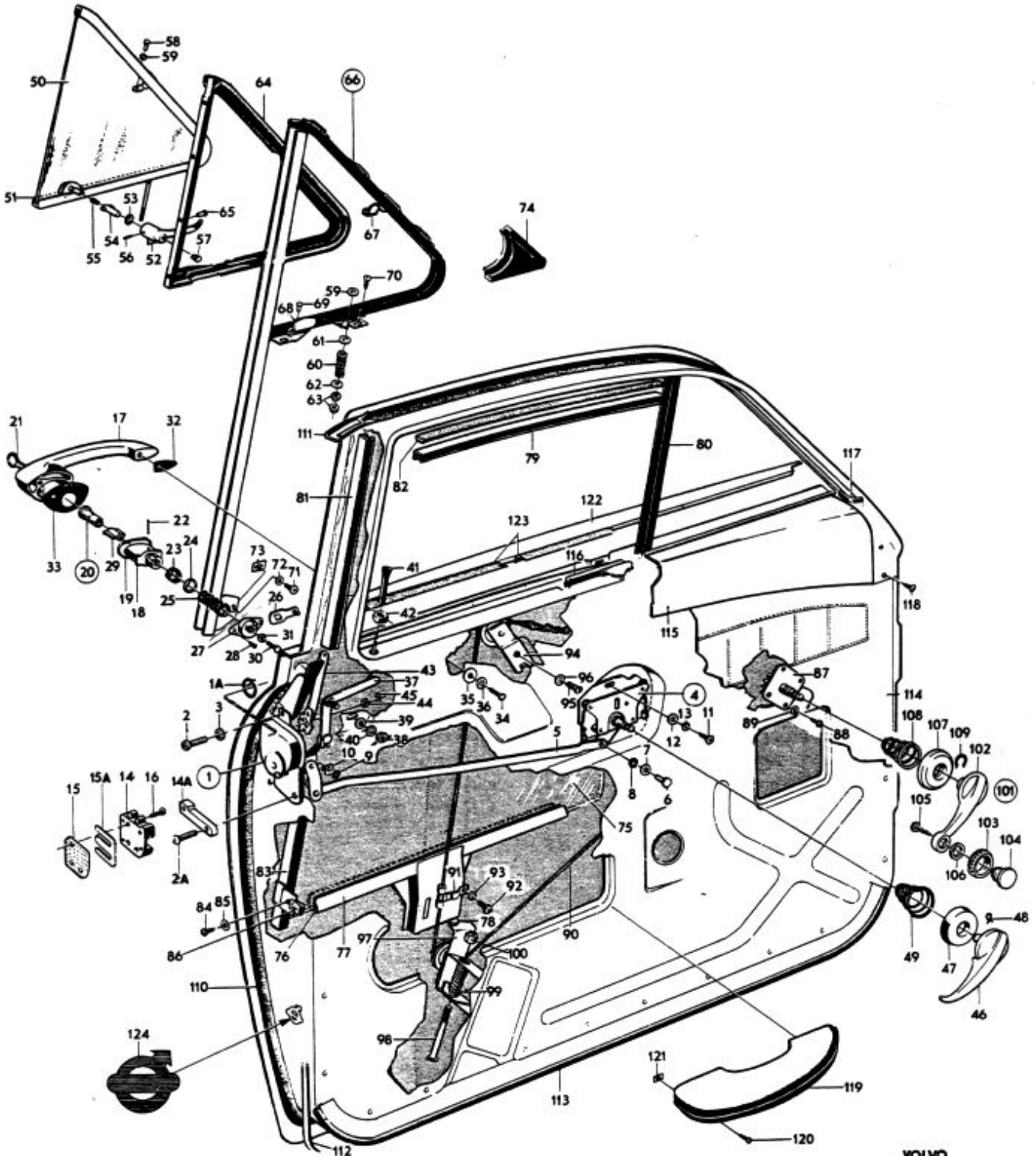
Sida Page	20	Grupp Group	8B	DÖRRDETALJER, FRÄMRE DÖRR P220	DOOR COMPONENTS, FORWARD DOORS P220	Utgåva Issue	2	
Pos. Fig.	Antal Qty			Detalj nr Part No	Benämning	Description	Sats/ Kit	Anmärkning Notes
1	1	.	.	673273-9	LÅS, V.	LOCK, L	2	010
	1	.	.	673274-7	LÅS, H.	LOCK, R	2	020
1A	1	.	.	663454-7	.SPARRFJÄDER, V	.SPRING, L	2	030
	1	.	.	663455-4	.SPARRFJÄDER, H	.SPRING, L	2	040
2	4	.	.	950020-8	SKRUV	SCREW	0	050
2A	4	.	.	943054-7	SKRUV	SCREW	0	060
3	4	.	.	941905-2	FJÄDERBRICKA	SPRING WASHER	0	070
4	1	.	.	661207-1	AVSTANDSKONTROLL, V	REMOTE-CONTROL, L	3	080
	1	.	.	661208-9	AVSTANDSKONTROLL, H	REMOTE-CONTROL, R	3	090
5	2	.	.	661133-9	.LÅNK	.LINK		100
6	2	.	.	190092-7	.NIT	.RIVET	0	110
7	2	.	.	955893-3	.BRICKA	.WASHER	0	120
8	2	.	.	61544-3	.BRICKA	.WASHER	2	130
9	2	.	.	61544-3	BRICKA	WASHER	2	140
10	2	.	.	94641-8	LÅSBRICKA	LOCK WASHER	2	150
11	6	.	.	950020-8	SKRUV	SCREW	0	160
12	6	.	.	120085-6	BRICKA	WASHER	0 (192290)	170
13	6	.	.	955946-9	LÅSBRICKA	LOCK WASHER	0	180
14	1	.	.	673279-6	LÅSBLECK, V	STRIKER PLATE, L	3	190
	1	.	.	673280-4	LÅSBLECK, H	STRIKER PLATE, R	3	200
14A	1	.	.	673277-0	STYRNING, V	GUIDE, L	3	210
	1	.	.	673278-8	STYRNING, H	GUIDE, R	3	220
15	2	.	.	661345-9	FRIKTIONSPLÅT	FRICITION PLATE		230
15A	ERF	.	.	673503-9	JUSTERBLECK	ADJUSTER WASHER		240
16	6	.	.	950149-5	SKRUV	SCREW	0	250
17	1	.	.	660711-3	HANDTAG, V	HANDLE, L	2	260
	1	.	.	660712-1	HANDTAG, H	HANDLE, R	2	270
18	2	.	.	660713-9	TRYCKKNAPP	PUSH BUTTON	2	280
19	2	.	.	660716-2	TÄTNINGSRING	SEAL RING	3	290
20	1	.	.	655800-1	LÅSCYLINDER MED TVÅ NYCKLAR, V	LOCK CYLINDER WITH TWO KEYS, L	1 1)	300 310
	1	.	.	655802-7	LÅSCYLINDER MED TVÅ NYCKLAR, H	LOCK CYLINDER WITH TWO KEYS, R	1 1)	320 330
21	ERF	.	.	660137-1	NYCKEL, KODBETECKNING FP AMNE	KEY, CODE DESIGNATION FP BLANK	1	340 350
	ERF	.	.	671319-2	NYCKEL, KODBETECKNING FS AMNE	KEY, CODE DESIGNATION FS BLANK	1	360 370
22	2	.	.	654138-7	PINNE	PIN	2	380
23	2	.	.	654139-5	FJÄDER	SPRING	2	390
24	2	.	.	654140-3	BRICKA	WASHER	2	400
25	2	.	.	667116-8	FJÄDER	SPRING	3	410
26	1	.	.	663397-8	HÅVARM, V	LEVER, L	2	420
	1	.	.	663398-6	HÅVARM, H	LEVER, R	3	430



Sida Page		Grupp Group		DÖRRDETALJER, FRÄMRE DÖRR P220		DOOR COMPONENTS, FORWARD DOORS P220		Utgåva Issue		
22		88						2		
Pos. Fig.	Antal Qty				Detailj nr Part No	Benämning	Description	Sats/Kit	Anmärkning Notes	
27	1	.	.	.	667108-5	BOTTENPLATTA, V	BASE PLATE, L	2		010
	1	.	.	.	667109-3	BOTTENPLATTA, H	BASE PLATE, R	3		020
28	4	.	.	.	190598-3	SKRUV	SCREW	0		030
29	2	.	.	.	654146-0	TRYCKSTANG	PUSH ROD	2		040
30	2	.	.	.	191621-2	SKRUV	BOLT	0		050
31	2	.	.	.	190087-7	MUTTER	NUT	0		060
32	2	.	.	.	653716-1	PACKNING, FRÄMRE	GASKET, FORWARD	2		070
33	2	.	.	.	6736E2-1	PACKNING, BAKRE	GASKET, REAR	2		080
34	4	.	.	.	950021-6	SKRUV	SCREW	0		090
4	120085-6	BRICKA	WASHER	0	(192290)	100
36	4	.	.	.	955946-9	LÅSBRICKA	LOCK WASHER	0		110
37	1	.	.	.	653558-7	LÄNK, V	LINK, L			120
	1	.	.	.	653559-5	LÄNK, H	LINK, R			130
38	2	.	.	.	955833-9	MUTTER	NUT	0		140
39	2	.	.	.	955893-3	BRICKA	WASHER	0		150
40	2	.	.	.	940155-5	LÅSBRICKA	LOCK WASHER	0		160
41	2	.	.	.	666424-7	LÅSKNAPP	LOCK BUTTON	1		170
42	2	.	.	.	662294-8	BUSSNING	BUSHING	2		180
43	2	.	.	.	667219-0	LÅSLÄNK	LOCK LINK	3		190
44	2	.	.	.	192287-1	BRICKA	WASHER	0		200
45	2	.	.	.	94641-8	LÅSBRICKA	LOCK WASHER	2		210
46	2	.	.	.	670662-6	HANDTAG	HANDLE	3		220
47	2	.	.	.	670664-2	BRICKA	WASHER	2		230
48	2	.	.	.	654168-4	LÅSFJÄDER	LOCK SPRING	1		240
49	2	.	.	.	659949-2	FJÄDER	SPRING	2		250
	1	.	.	.	653779-9	VENTILATIONSFONSTER, V	VENTILATOR WINDOW, L	1		260
	1	.	.	.	653780-7	VENTILATIONSFONSTER, H	VENTILATOR WINDOW, R	1		270
50	2	.	.	.	657475-0	GLAS	GLASS	3		280
51	1300	.	.	.	320551-5	FYLLNADS BAND	FILLER STRIP	3	2 x 650	290
52	1	.	.	.	663482-8	HANDTAG, V	HANDLE, L	2		300
	1	.	.	.	663483-6	HANDTAG, H	HANDLE, R	2		310
53	4	.	.	.	120164-9	BRICKA	WASHER	5		320
54	2	.	.	.	672480-1	SPARR	CATCH	5		330
55	2	.	.	.	94341-5	FJÄDER	SPRING	5		340
56	2	.	.	.	133023-2	RAFFELPINNE	GROOVED STRAIGHT PIN	5		350
57	2	.	.	.	672481-9	LÅSKNAPP	LOCK BUTTON	5		360
58	2	.	.	.	17455-7	NIT	RIVET	5		370
59	ERF	.	.	.	120151-6	BRICKA	WASHER	5		380
60	2	.	.	.	92612-1	FJÄDER	SPRING	5		390
61	4	.	.	.	653730-2	BRICKA	WASHER	5		400
62	2	.	.	.	192287-1	BRICKA	WASHER	5		410
63	4	.	.	.	955825-5	MUTTER	NUT	5		420



Utgåva Issue	1	DÖRRDETALJER, FRÄMRE DÖRR P220	DÖRR P220	COMPONENTS, FORWARD DOORS	Grupp Group	8B	Sida Page	23
-----------------	---	-----------------------------------	--------------	---------------------------	----------------	----	--------------	----

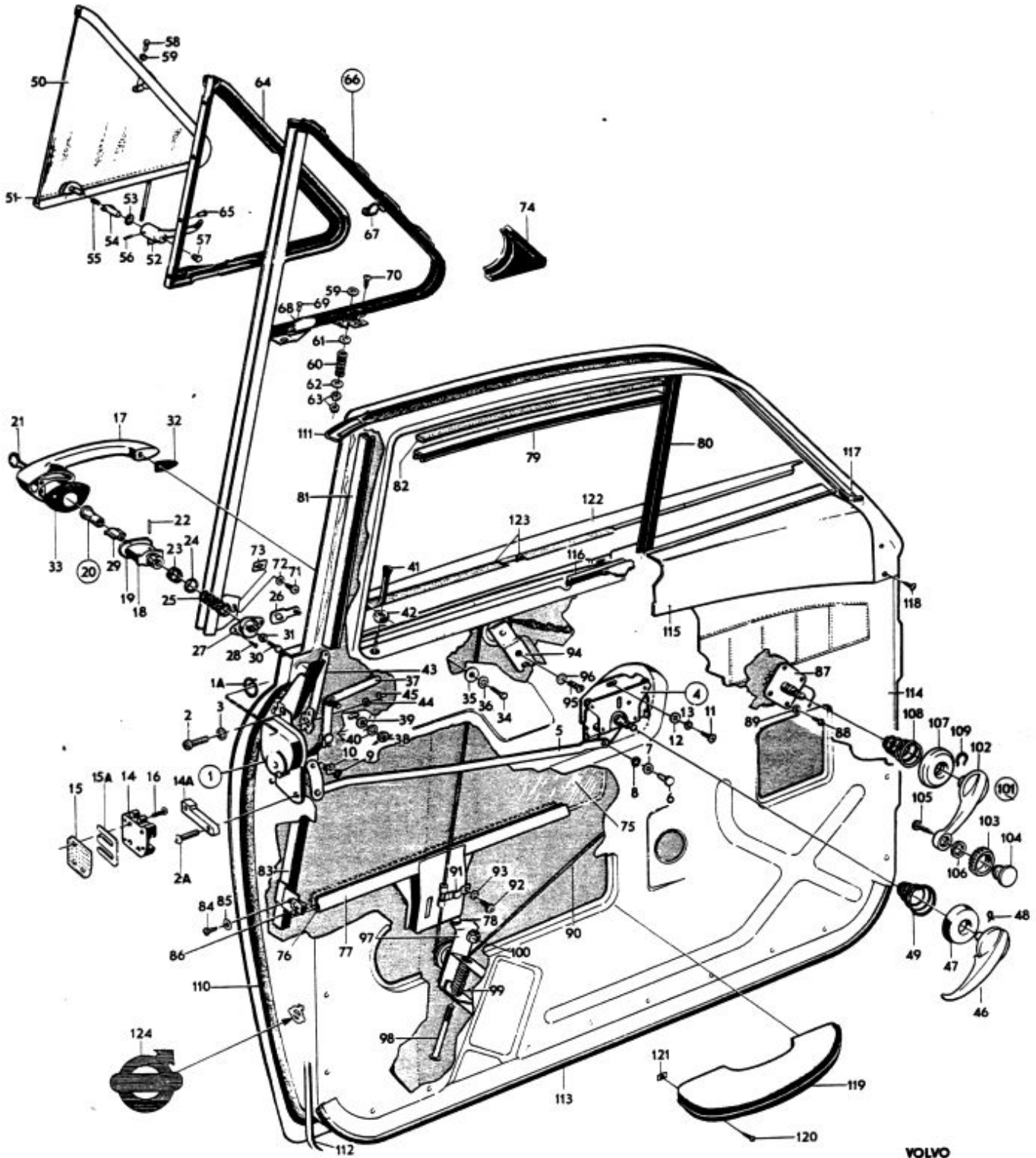




Sida Page	24	Grupp Group	88	DÖRRDETALJER, FRÄMRE DÖRR P220		DOOR COMPONENTS, FORWARD DOORS P220		Utgåva Issue	3
Pos. Fig.	Antal Qty			Detail nr Part No	Beskrivning	Description	Sets/Kit	Anmärkning Notes	
64	1	.	.	673457-8	TÄTNINGSLIST, V	SEAL MOULDING, L.	2		010
	1	.	.	673458-6	TÄTNINGSLIST, H	SEAL MOULDING, R.	2		020
65	8	.	.	191644-4	NIT	RIVET	5		030
66	1	.	.	653651-0	RAM, V.	FRAME, L.	3		040
	1	.	.	653652-8	RAM, H.	FRAME, R.	3		050
67	1	.	.	653658-5	.GÅNGJÄRNSHALVA, V.HINGE HALF, L.	3		060
	1	.	.	653659-3	.GÅNGJÄRNSHALVA, H.HINGE HALF, R.	3		070
68	1	.	.	672807-5	.LÅSBLECK, V.STRIKER PLATE, L.	2		080
	1	.	.	672808-3	.LÅSBLECK, H.STRIKER PLATE, R.	2		090
69	8	.	.	191644-4	.NIT.RIVET.	0		100
70	10	.	.	955137-5	SKRUV	SCREW	5		110
71	2	.	.	955138-3	SKRUV	SCREW	5		120
72	2	.	.	120085-6	BRICKA.	WASHER.	5	(192290)	130
73	2	.	.	95391-9	PLÅTNUTTER.	SPEED NUT	5		140
74	2	.	.	654562-8	GUMMITÄTNING.	RUBBER SEAL	3		150
75	2	.	.	657476-8	GLAS.	GLASS	3		160
76	760	.	.	320551-5	FYLLNADS BAND.	FILLER STRIP.	3	2 x 380	170
77	2	.	.	653726-0	HISSKENA.	ELEVATOR CHANNEL.	3		180
78	2	.	.	656577-4	GUMMIBUFFERT.	RUBBER CUSHION.	2		190
79	2	.	.	673848-8	STYRLIST, ÖVRE.	GUIDE CHANNEL, UPPER.	2	653997	200
80	2	.	.	673851-2	STYRLIST, FRÄMRE.	GUIDE CHANNEL, FORWARD.	2	653998	210
81	2	.	.	673848-8	STYRLIST, BAKRE, ÖVRE	GUIDE CHANNEL, REAR, UPPER	2	(654029)	220 230
82	4	.	.	659817-1	TÄTNINGSLIST.	SEAL MOULDING	3		240
83	1	.	.	653766-6	STYRLIST, BAKRE, UNDRE, V	GUIDE CHANNEL, REAR, LOWER, L	3		250 260
	1	.	.	653767-4	STYRLIST, BAKRE, UNDRE, H	GUIDE CHANNEL, REAR, LOWER, R	3		270 280
84	4	.	.	955139-1	SKRUV	SCREW	0	(955138)	290
85	4	.	.	960138-6	BRICKA.	WASHER.	0	(120618)	300
86	4	.	.	191391-2	PLÅTNUTTER.	SPEED NUT	0		310
87	1	.	.	670231-0	FÖNSTERHISS, V.	WINDOW ELEVATOR, L.	3		320
	1	.	.	670232-8	FÖNSTERHISS, H.	WINDOW ELEVATOR, R.	3		330
88	8	.	.	955137-5	SKRUV	SCREW	0		340
89	8	.	.	955946-9	LÅSBRICKA	LOCK WASHER	0		350
90	2	.	.	653732-8	LINA MED KEDJA.	CABLE AND CHAIN	2		360
91	2	.	.	92590-9	ÖVERFALL.	CAP	3		370
92	2	.	.	950020-8	SKRUV	SCREW	0		380
93	2	.	.	955946-9	LÅSBRICKA	LOCK WASHER	0		390



Utgåva Issue	1	DÖRRDETALJER, FRÄMRE DÖRR P220	DOOR COMPONENTS, FORWARD DOORS P220	Grupp Group	88	Sida Page	25
-----------------	---	-----------------------------------	--	----------------	----	--------------	----

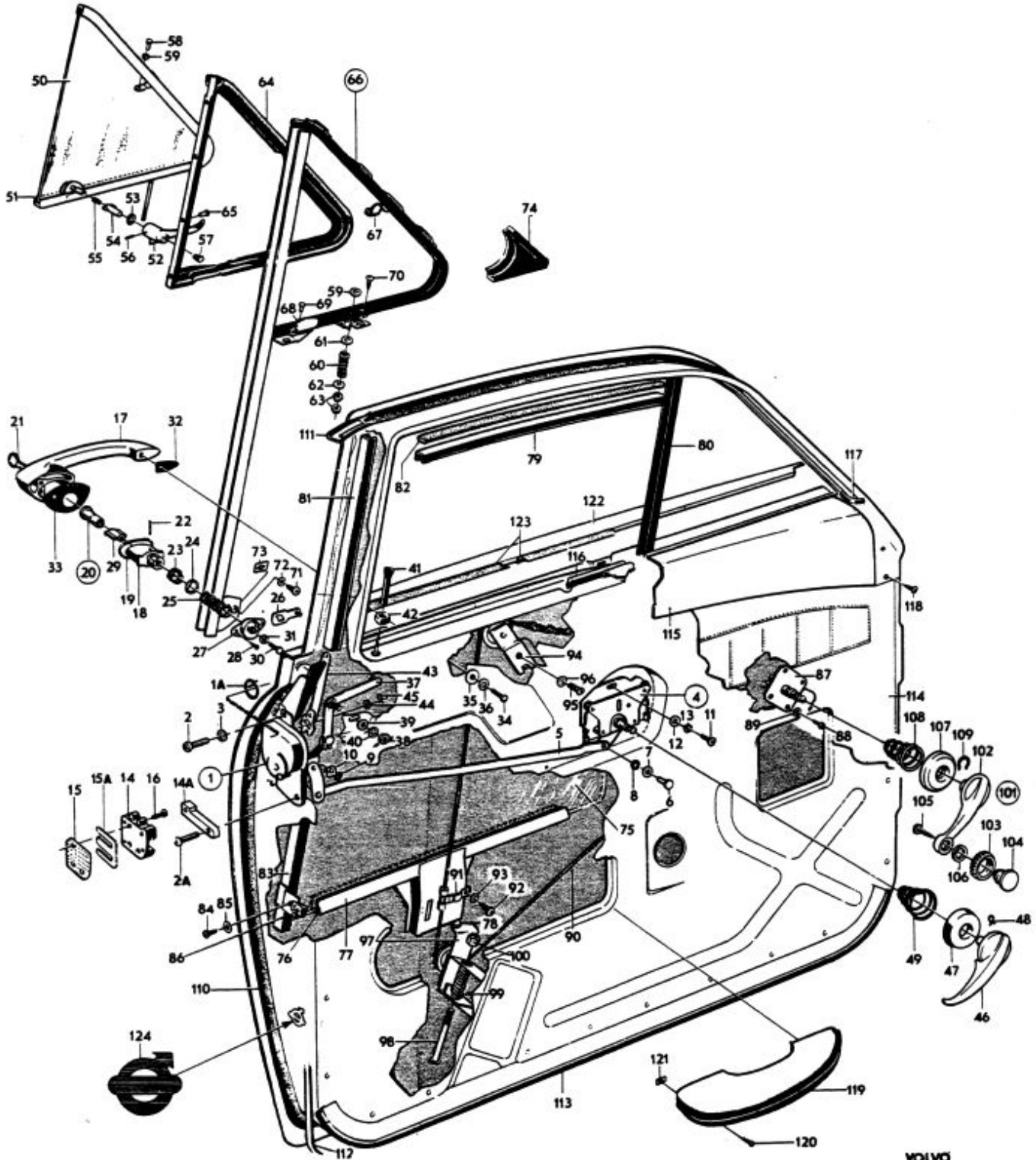




Sida Page		Grupp Group		DÖRRDETALJER, FRÄMRE DÖRR P 220		DOOR COMPONENTS, FORWARD DOORS P 220		Utgåva Issue	
Pos. Fig.	Antal Qty			Detalj nr Part No	Benämning	Description	Sats/ Kit	Anmärkning Notes	
94	2	.	.	673793-6	BRYTTRISSA.	PULLEY.	3		010
95	2	.	.	950044-8	SKRUV	SCREW	0		020
96	2	.	.	940155-5	LÅSBRICKA	LOCK WASHER	0		030
97	2	.	.	673794-4	BRYTTRISSA, UNDRE	PULLEY, LOWER	3		040
98	2	.	.	14678-7	SKRUV	SCREW	0		050
99	2	.	.	92612-1	FJÄDER.	SPRING.	2		060
100	2	.	.	955826-3	MUTTER.	NUT	0	(151224)	070
101	2	.	.	673584-9	HISSVEV	ELEVATOR CRANK.	3		080
102	2	.	.	673183-0	.ARM.ARM.		090
103	2	.	.	673184-8	.KNOPP.BUTTON	2		100
104	2	.	.	673185-5	.AXELSHAFT	2		110
105	2	.	.	955119-3	.SKRUV.SCREW.	0		120
106	2	.	.	673541-9	.BRICKAWASHER	2		130
107	2	.	.	673186-3	BRICKA.	WASHER.	2		140
108	2	.	.	659949-2	FJÄDER.	SPRING.	2		150
109	2	.	.	654168-4	FJÄDER.	SPRING.	1		160
110	1	.	.	672156-7	TÄTNINGSLIST, V	SEAL MOULDING, L.	1		170
	1	.	.	672157-5	TÄTNINGSLIST, H	SEAL MOULDING, R.	1		180
111	ERF	.	.	662645-1	LIST.	MOULDING.		190
112	.	.	.		TÄTNINGSLIST, MELLANSTOLPE	SEAL MOULDING CENTRE PILLAR		SE SIDA 52	200 210
113	.	.	.		TÄTNINGSLIST.	SEAL MOULDING		SE SIDA 52	220
114	.	.	.		DÖRRPANEL	DOOR PANEL.		SE SIDA 52	230
115	1	.	.	668562-2	TÄCKPLÅT, V	COVER PLATE, L.			240
	1	.	.	668563-0	TÄCKPLÅT, H	COVER PLATE, R.			250
116	2	.	.	653996-9	TÄTNINGSLIST.	SEAL MOULDING	3		260
117	300	.	.	13319-9	GUMMILIST	RUBBER MOULDING	3	2 x 150	270
118	8	.	.	14939-3	SKRUV	SCREW	0		280
119	2	.	.	668969-9	ARMSTÖD	ARMREST	2		290
120	4	.	.	192450-5	SKRUV	SCREW	0		300
121	4	.	.	941962-3	PLÅTMUTTER.	SPEED NUT	0		310
122	.	.	.		PRYDNADSLIST.	TRIM MOULDING			320
123	.	.	.		TÄTNINGSLIST.	SEAL MOULDING			330
124	2	.	.	678127-2	REFLEXEMBLEM.	REFLECTOR EMBLEM.	2		340
	1	.	.	273150-3	MONTERINGSSATS VENTILATIONSRUÅA	INSTALLATION KIT VENTILATOR WINDOW	2		350 360



Utgåva Issue	1	DÖRRDETALJER, FRÄMRE DÖRR P 220	DOOR COMPONENTS, FORWARD DOORS P 220	Grupp Group	88	Sida Page	27
-----------------	---	------------------------------------	---	----------------	----	--------------	----





Sida Page		Grupp Group		DÖRRDETALJER, BAKRE DÖRR P220		DOOR COMPONENTS, REAR SIDE DOOR P220		Utgåva Issue	
Pos. Fig.	Antal Qty				Detalj nr Part No	Benämning	Description	Sats/Kit	Anmärkning Notes
1	1	.	.	.	681955-1	LÅS, V.	LOCK, L.	2	
	1	.	.	.	681956-9	LÅS, H.	LOCK, R.	2	
2	1	.	.	.	673277-0	STYRNING, V.	GUIDE, L.	3	
	1	.	.	.	673278-8	STYRNING, H.	GUIDE, R.	3	
3	4	.	.	.	950020-8	SKRUV	SCREW	0	
4	4	.	.	.	941905-2	FJÄDRANCE BRICKA.	RESILIENT WASHER.	0	
5	4	.	.	.	943054-7	SKRUV	SCREW	0	
6	1	.	.	.	661126-3	AVSTÅNDSKONTROLL, V.	REMOTE CONTROL, L.	3	
	1	.	.	.	661127-1	AVSTÅNDSKONTROLL, H.	REMOTE CONTROL, R.	3	
7	2	.	.	.	654022-3	.LXNKLINK		
8	2	.	.	.	190092-7	.NIT.RIVET.	0	
9	2	.	.	.	955893-3	.BRICKAWASHER	0	
10	2	.	.	.	61544-3	.BRICKAWASHER	2	
11	2	.	.	.	61544-3	BRICKA.	WASHER.	2	
12	2	.	.	.	94641-8	LÅSBRICKA	LOCK WASHER	2	
13	6	.	.	.	950020-8	SKRUV	SCREW	0	
14	6	.	.	.	120085-6	BRICKA.	WASHER.	0	(192290)
15	6	.	.	.	941905-2	FJÄDRANDE BRICKA.	RESILIENT WASHER.	0	
15A	1	.	.	.	673279-6	LÅSBLECK, V.	STRIKER PLATE, L.	3	
	1	.	.	.	673280-4	LÅSBLECK, H.	STRIKER PLATE, R.	3	
15B	2	.	.	.	661345-9	FRIKTIONSPLAT	FRIKTION PLATE.		
16	6	.	.	.	950149-5	SKRUV	SCREW	0	
17	1	.	.	.	660711-3	HANDTAG, V.	HANDLE, L.	2	
	1	.	.	.	660712-1	HANDTAG, H.	HANDLE, R.	2	
18	1	.	.	.	660722-0	TRYCKKNAPP, V.	PUSH BUTTON, L.	2	
	1	.	.	.	660723-8	TRYCKKNAPP, H.	PUSH BUTTON, R.	2	
19	2	.	.	.	660716-2	TÄTNINGSRING.	SEAL RING	3	
20	2	.	.	.	667117-6	FJÄCER.	SPRING.	3	
21	2	.	.	.	654158-5	MYLSA	SLEEVE.	3	
22	1	.	.	.	663397-8	HÅVARM, V.	LEVER, L.	2	
	1	.	.	.	663398-6	HÅVARM, H.	LEVER, R.	3	
23	1	.	.	.	667108-5	BOTTENPLATTA, V.	BASE PLATE, L.	2	
	1	.	.	.	667109-3	BOTTENPLATTA, H.	BASE PLATE, R.	3	
24	4	.	.	.	190598-3	SKRUV	SCREW	0	
25	2	.	.	.	666920-4	TRYCKSTANG.	PUSH ROD.	2	
26	2	.	.	.	191621-2	SKRUV	SCREW	0	
27	2	.	.	.	190087-7	MUTTER.	NUT	0	
28	2	.	.	.	653716-1	PACKNING.	PACKING	2	
29	2	.	.	.	673682-1	PACKNING.	PACKING	2	
30	4	.	.	.	950021-6	SKRUV	SCREW	0	
31	4	.	.	.	192290-5	BRICKA.	WASHER.	0	
32	4	.	.	.	955946-9	LÅSBRICKA	LOCK WASHER	0	

010
020
030
040
050
060
070
080
090
100
110
120
130
140
150
160
170
180
190
200
210
220
230
240
250
260
270
280
290
300
310
320
330
340
350
360
370
380
390
400
410
420



Utgåva Issue	1	DÖRRDETALJER, BAKRE DÖRR P220	DOOR COMPONENTS, REAR SIDE DOOR P220	Grupp Group	88	Sida Page	29
-----------------	---	----------------------------------	--	----------------	----	--------------	----





Sida Page	30	Grupp -Group	8B	DÖRRDETALJER BAKRE DÖRR P220	DOOR COMPONENTS, REAR SIDE DOOR P220	Utgåva Issue	2
--------------	----	-----------------	----	---------------------------------	--	-----------------	---

Pos. Fig.	Antal Qty				Detail nr Part No	Benämning	Description	Sats/Kit	Anmärkning Notes
33	1	.	.	.	653560-3	LÄNK, V	LINK, L		010
	1	.	.	.	653561-1	LÄNK, H	LINK, R		020
34	2	.	.	.	955141-7	SKRUV	SCREW	0	030
35	4	.	.	.	120085-6	BRICKA	WASHER	0 (192290)	040
36	2	.	.	.	667575-5	DISTANSHYLSA	SPACER SLEEVE		050
37	2	.	.	.	191391-2	PLATMUTTER	SPEED NUT	0	060
38		.	.	.	666424-7	LÅSKNAPP	LOCK BUTTON	1	070
39	2	.	.	.	662294-8	BUSSNING	BUSHING	2	080
40	4	.	.	.	192287-1	BRICKA	WASHER	0 (120095)	090
41	4	.	.	.	94641-8	LÅSBRICKA	LOCK WASHER	2	100
42	2	.	.	.	667220-8	LÅSLÄNK	LOCK LINK	3	110
43	2	.	.	.	94641-8	LÅSBRICKA	LOCK WASHER	2	120
44	2	.	.	.	670662-6	HANDTAG	HANDLE	3	130
45	2	.	.	.	670664-2	BRICKA	WASHER	2	140
46	2	.	.	.	654168-4	LÅSFJÄDER	LOCK SPRING	1	150
47	2	.	.	.	659949-2	FJÄDER	SPRING	2	160
48	2	.	.	.	662690-7	GLAS	PANE	3	170
49	2	.	.	.	662689-9	TÄTNINGSLIST	SEAL MOULDING	3	180
50	1	.	.	.	662691-5	STYRSKENA, V	GUIDE CHANNEL, L		190
	1	.	.	.	662692-3	STYRSKENA, H	GUIDE CHANNEL, R		200
51	4	.	.	.	955139-1	SKRUV	SCREW	0 (955138)	210
52	2	.	.	.	662654-3	GLAS	PANE	3	220
53	760	.	.	.	320551-5	FYLLNADSBAND	FILLER STRIP	3	230
54	2	.	.	.	653742-7	MISSKENA	ELEVATOR CHANNEL	3	240
55	2	.	.	.	656577-4	GUMMIBUFFERT	RUBBER CUSHION	2	250
56	2	.	.	.	653997-7	STYRLIST, ÖVRE	GUIDE MOULDING, UPPER	2	260
57	2	.	.	.	653896-1	STYRLIST, FRÄMRE	GUIDE MOULDING, FORWARD	2	270
58	2	.	.	.	660229-6	STYRLIST, BAKRE, ÖVRE	GUIDE MOULDING, REAR, UPPER	2	280 290
59	1	.	.	.	654566-9	STYRLIST, BAKRE, UNDER, V	GUIDE MOULDING, REAR, LOWER, L	3	300 310
	1	.	.	.	654567-7	STYRLIST, BAKRE, UNDER, H	GUIDE MOULDING, REAR, LOWER, R	3	320 330
60	2	.	.	.	659817-1	TÄTNINGSLIST	SEAL MOULDING	3	340
61	4	.	.	.	955139-1	SKRUV	SCREW	0	350
62	4	.	.	.	960138-6	BRICKA	WASHER	0 (120618)	360
63	4	.	.	.	191391-2	PLATMUTTER	SPEED NUT	0	370
64	1	.	.	.	670231-0	FÖNSTERHISS, V	WINDOW ELEVATOR, L	3	380
	1	.	.	.	670232-8	FÖNSTERHISS, H	WINDOW ELEVATOR, R	3	390
65	8	.	.	.	955137-5	SKRUV	SCREW	0	400
66	8	.	.	.	955946-9	LÅSBRICKA	LOCK WASHER	0	410



Sida Page	32	Grupp Group	88	DÖRRDETALJER, BAKRE DÖRR P220	DOOR COMPONENTS, REAR SIDE DOOR P220	Utgåva Issue	2	
Pos. Fig.	Antal Qty			Detalj nr Part No	Benämning	Description	Sets/Kit	Anmärkning Notes
67	2	.	.	653738-5	KEDJA	CHAIN	2	
68	2	.	.	655734-2	FASTE	ANCHORAGE	2	
69	2	.	.	955127-6	SKRUV	SCREW	0	
70	2	.	.	951692-3	LISBRICKA	LOCK WASHER	0	
71	2	.	.	120406-4	PLATMUTTER.	SPEED NUT	0	
72	2	.	.	653739-3	BRYTTRISSA, ÖVRE.	PULLEY, UPPER	3	
73	2	.	.	950044-8	SKRUV	SCREW	0	
74	2	.	.	940155-5	LISBRICKA	LOCK WASHER	0	
75	2	.	.	673795-1	BRYTTRISSA.	PULLEY.	3	
76	2	.	.	14678-7	SKRUV	SCREW	0	
77	2	.	.	92612-1	FJADER.	SPRING.	2	
78	2	.	.	955826-3	MUTTER.	NUT	0	(151224)
79	2	.	.	673584-9	HISSVEV	ELEVATOR CRANK.	3	
80	2	.	.	673183-0	.ARM.ARM.	2	
81	2	.	.	673184-8	.KNOPP.BUTTON	2	
82	2	.	.	673185-5	.AXELSHAFT.	2	
83	2	.	.	955119-3	.SKRUV.SCREW.	0	
84	2	.	.	673541-9	.BRICKAWASHER	2	
85	2	.	.	673186-3	BRICKA.	WASHER.	2	
86	2	.	.	659949-2	FJADER.	SPRING.	2	
87	2	.	.	654168-4	FJADER.	SPRING.	1	
88	1	.	.	672148-4	TÄTNINGSLIST, V	SEAL MOULDING, L.	1	
	1	.	.	672149-2	TÄTNINGSLIST, H	SEAL MOULDING, R.	1	
89	ERF	.	.	662645-1	LIST.	STRIP		
90	.	.	.		TÄTNINGSLIST.	SEAL MOULDING		SE SICA 52
91	.	.	.		TÄTNINGSLISTE, MELLANSTOLPE	SEAL MOULDING, CENTRE PILLAR		SE SIDA 52
92	.	.	.		DÖRRPANEL	DOOR PANEL.		SE SICA 52
93	1	.	.	662371-4	TÄCKPLAT, V	COVER PLATE, L.		
	1	.	.	662372-2	TÄCKPLAT, H	COVER PLATE, R.		
94	2	.	.	653996-9	TÄTNINGSLIST.	SEAL MOULDING	3	
95	3C0	.	.	13319-9	GUMMILIST	RUBBER MOULDING	3	2 x 150
96	8	.	.	14939-3	SKRUV	SCREW	0	
97	2	.	.	668969-9	ARMSTÖD	ARM REST.	2	
98	4	.	.	192450-5	SKRUV	SCREW	0	
99	.	.	.		PRYDNADSLIST.	TRIM MOULDING		SE SICA 44
100	.	.	.		TÄTNINGSLIST.	SEAL MOULDING		SE SIDA 44
101	2	.	.	678127-2	REFLEXEMBLEM.	REFLECTOR EMBLEM.	2	

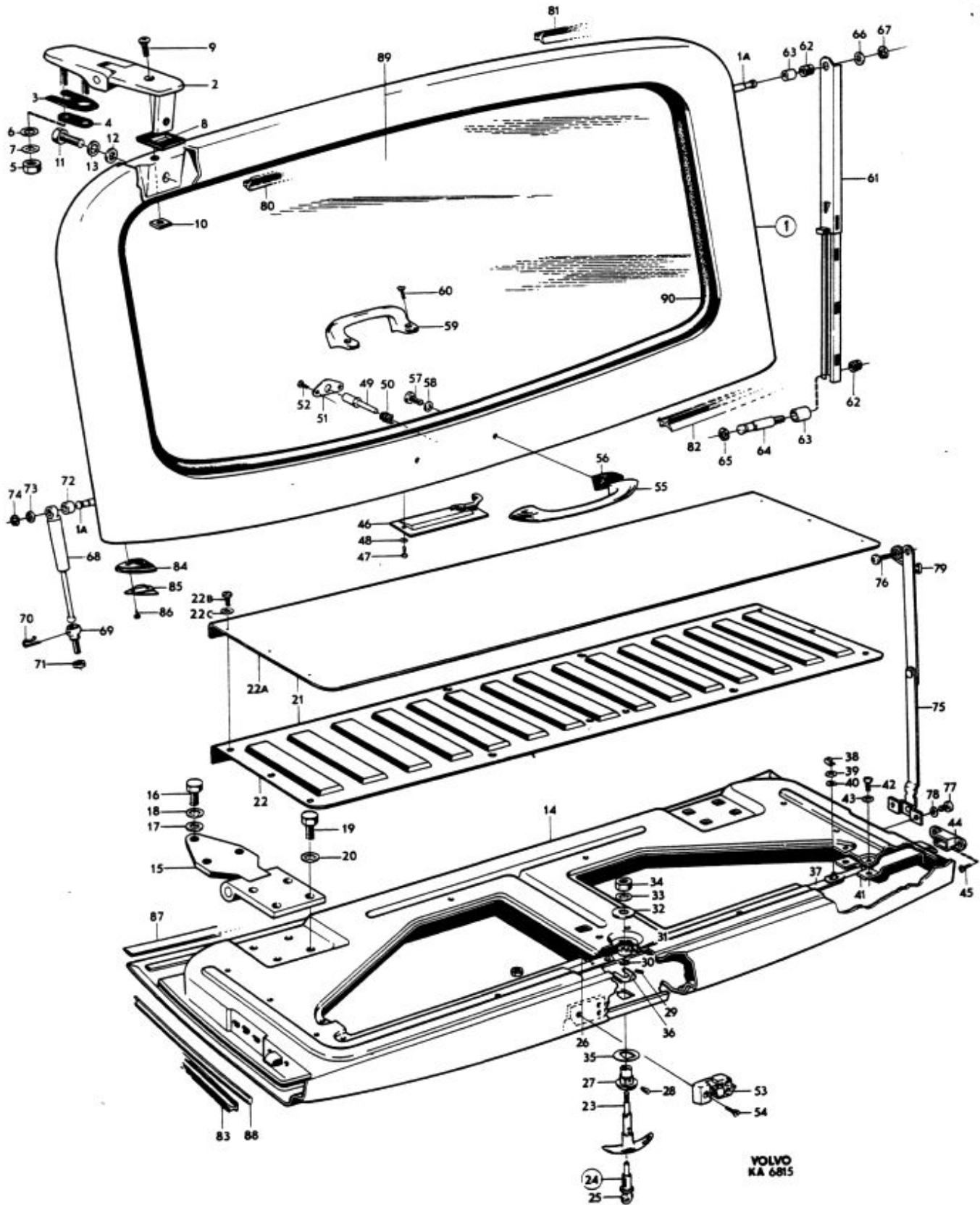
010
020
030
040
050
060
070
080
090
100
110
120
130
140
150
160
170
180
190
200
210
220
230
240
250
260
270
280
290
300
310
320
330
340
350
360
370
380



Sida Page		Grupp Group		BAKLUCKA P220		HORIZONTALLY-DIVIDED REAR DOOR P220		Utgåva Issue	
Pos. Fig.	Antal Qty			Detail nr Part No	Benämning	Description	Sats/Kr	Anmärkning Notes	
1	1	.	.	662351-6	BAKLUCKA, ÖVRE.	DOOR SECTION, UPPER	3		010
1A	2	.	.	672829-9	.PINNE.PIN.			020
2	1	.	.	669443-4	GÅNGJÄRN, V	HINGE, L.	3		030
	1	.	.	669444-2	GÅNGJÄRN, H	HINGE, R.	3		040
3	2	.	.	668916-0	UNDERLÄGG, V.	BASE, L			050
	2	.	.	668917-8	UNDERLÄGG, H.	BASE, R			060
4	2	.	.	666284-5	UNDERLÄGG	BASE.			070
5	4	.	.	955826-3	MUTTER.	NUT	0		080
6	4	.	.	955894-1	BRICKA.	WASHER.	0		090
7	4	.	.	955949-3	LÅSBRICKA	LOCK WASHER	0		100
8	2	.	.	668918-6	UNDERLÄGG	BASE.			110
9	2	.	.	941282-6	SKRUV	SCREW	0		120
10	2	.	.	666640-8	MUTTERPLATTA.	NUT PLATE	3		130
11	2	.	.	955523-6	SKRUV	BOLT.	0		140
12	2	.	.	955894-1	BRICKA.	WASHER.	0		150
13	2	.	.	955949-3	LÅSBRICKA	LOCK WASHER	0		160
14	1	.	.	662352-4	BAKLUCKA, NEDRE	DOOR SECTION, LOWER	2		170
15	2	.	.	661711-2	GÅNGJÄRN.	HINGE	3		180
16	6	.	.	955524-4	SKRUV	BOLT.	0		190
17	6	.	.	192288-9	BRICKA.	WASHER.	0		200
18	6	.	.	955949-3	LÅSBRICKA	LOCK WASHER	0		210
19	8	.	.	955524-4	SKRUV	BOLT.	0		220
20	8	.	.	955949-3	LÅSBRICKA	LOCK WASHER	0		230
21	1	.	.	691597-9	PANEL	PANEL			240
22	1	.	.	660792-3	.TÄCKPLÅTCOVER PLATE.			250
22AMATTA.MATTING.		LAGERFÖRES EJ	260
22B	10	.	.	955138-3	SKRUV	SCREW	0		270
22C	10	.	.	940090-4	BRICKA.	WASHER.	0		280
23	1	.	.	662723-6	HANDTAG	HANDLE.	2		290
24	1	.	.	669366-7	LÅSCYLINDER MED TVÅ NYCKLAR	LOCK CYLINDER WITH TWO KEYS	1 1		300 310
25	ERF	.	.	660137-1	NYCKEL, KODBETECKNING FP ÅMNE	KEY, CODE DESIGNATION FP BLANK	1		320 330
	ERF	.	.	671319-2	NYCKEL, KODBETECKNING FS ÅMNE	KEY, CODE DESIGNATION FS BLANK	1		340 350



Utgåva Issue	1	BAKLUCKA P220	HORIZONTALLY-DIVIDED REAR DOOR P220	Grupp Group	88	Sida Page	35
-----------------	---	------------------	--	----------------	----	--------------	----





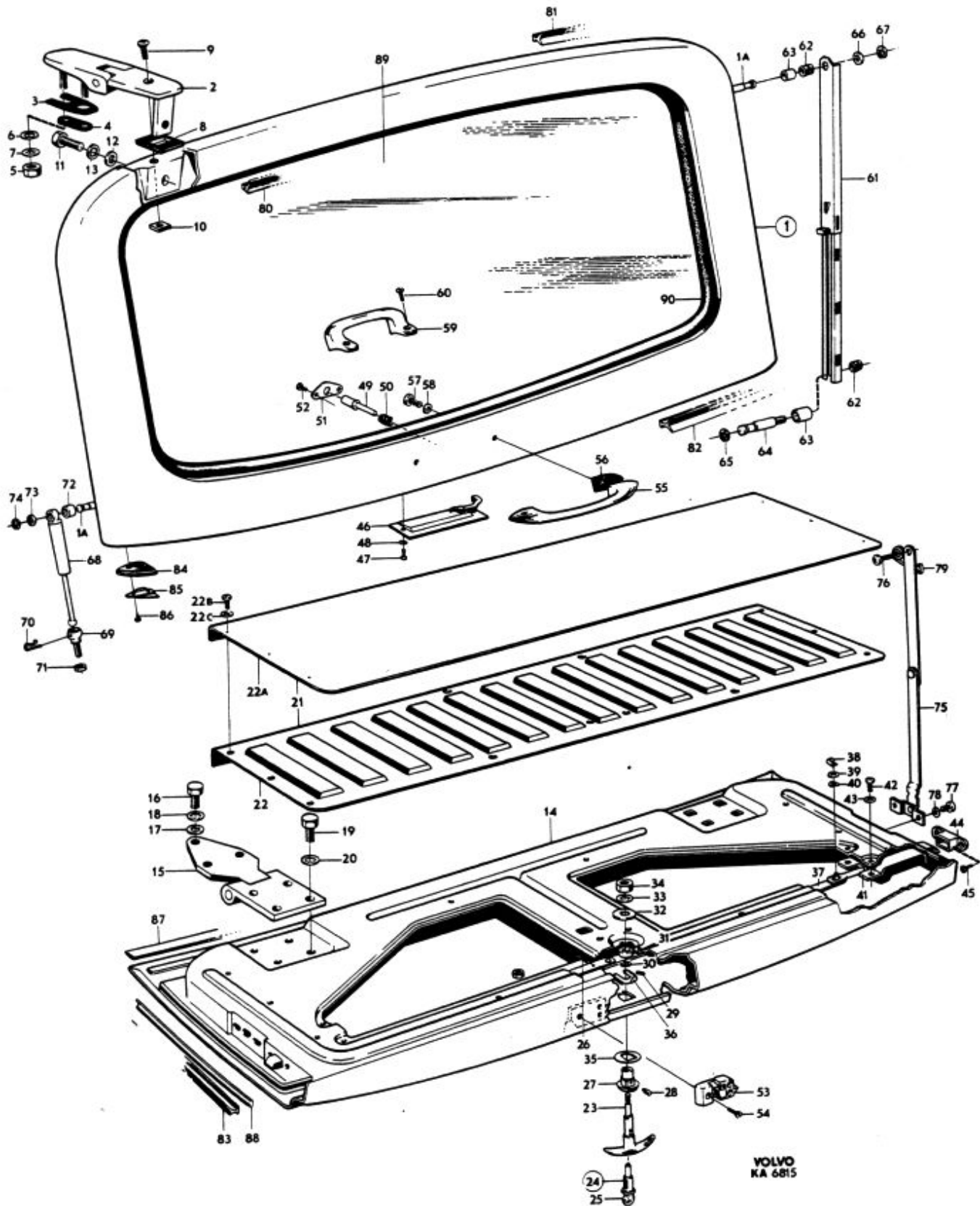
Side Page	36	Grupp Group	88	BAKLUCKA P220	HORIZONTALLY-DIVIDED REAR DOOR P220	Utgåva Issue	2	
Pos. Fig.	Antal Qty			Detail nr Part No	Benämning	Description	Sats/Kit	Anmärkning Notes
26	1	.	.	661721-1	RETURFJADER	RETURN SPRING	3	010
27	1	.	.	662725-1	MYLSA	SLEEVE	3	020
28	1	.	.	662720-2	LÄSSTIFT	LOCK PIN	2	030
29	1	.	.	941927-6	STOPPSKRUV	SET SCREW	0	040
30	1	.	.	940216-5	SPÄRRYTARE	CIRCLIP	0	050
31	1	.	.	663687-2	DISTANSHYLSA	SPACER SLEEVE	3	060
32	1	.	.	120097-1	BRICKA	WASHER	0	070
33	1	.	.	955950-1	LÄSBRICKA	LOCK WASHER	0	080
34	1	.	.	955827-1	MUTTER	NUT	0	090
35	1	.	.	662721-0	GUMHIBRICKA	RUBBER WASHER	2	100
36	1	.	.	662722-8	HÅLLARE	RETAINER	3	110
37	1	.	.	661720-3	LÄNKARM	LINK ARM		120
38	2	.	.	94641-8	LÄSBRICKA	LOCK WASHER	2	130
39	2	.	.	955892-5	BRICKA	WASHER	0	140
40	2	.	.	61544-3	BRICKA	WASHER	2	150
41	2	.	.	661763-3	LÄS	LOCK	4	160
42	8	.	.	950018-2	SKRUV	SCREW	0	170
43	8	.	.	955946-9	LÄSBRICKA	LOCK WASHER	0	180
44	2	.	.	661764-1	LÄSBLECK	STRIKER PLATE	4	190
45	4	.	.	950248-5	SKRUV	SCREW	0	200
46	1	.	.	662271-6	LÄS	LOCK	2	210
47	2	.	.	950044-8	SKRUV	SCREW	0	220
48	2	.	.	940155-5	LÄSBRICKA	LOCK WASHER	0	230
49	1	.	.	662281-5	TRYCKKNAPP	PUSH BUTTON		240
50	1	.	.	662283-1	FJADER	SPRING	3	250
51	1	.	.	662282-3	BRICKA	WASHER		260
52	2	.	.	14939-3	SKRUV	SCREW	0	270
53	1	.	.	662285-6	LÄSBLECK	STRIKER PLATE	3	280
54	3	.	.	950148-7	SKRUV	SCREW	0	290
55	1	.	.	661567-8	HANDTAG	HANDLE	3	300
56	2	.	.	663749-0	PACKNING	GASKET	3	310
57	2	.	.	950021-6	SKRUV	SCREW	0	320
58	2	.	.	955946-9	LÄSBRICKA	LOCK WASHER	0	330
59	1	.	.	663380-4	HANDTAG	HANDLE		340
60	2	.	.	106985-5	SKRUV	SCREW	0	350
61	1	.	.	670317-7	STOD	SUPPORT	3	360
62	2	.	.	666143-3	BUSSNING	BUSHING	2	370
63	2	.	.	670273-2	DISTANSRING	SPACER RING	2	380



Sida Page		Grupp Group		BAKLUCKA P220		HORIZONTALY-DIVIDED REAR DOOR P220		Utgåva Issue	
Pos. Fig.	Antal Qty			Detalj nr Part No	Bendmning	Description	Sets/Kit	Anmärkning Notes	
64	1	.	.	672651-7	PINNE	PIN			010
65	1	.	.	942915-0	CLIPS	CLIP.	0		020
66	1	.	.	955894-1	BRICKA.	WASHER.	0		030
67	1	.	.	942915-0	CLIPS	CLIP.	0		040
68	1	.	.	670449-8	GASFJADER	GAS-OPERATED SERVO.	1		050
69	1	.	.	670337-5	STALLSKRUV.	SET SCREW	2		060
70	1	.	.	671488-5	SÄKRINGSBYGEL	SAFTEY BRACE.	1		070
71	1	.	.	955834-7	MUTTER.	NUT	0		080
72	1	.	.	670273-2	DISTANSRING	SPACER RING	2		090
73	1	.	.	955894-1	BRICKA.	WASHER.	0		100
74	1	.	.	942915-0	CLIPS	CLIP.	0		110
75	2	.	.	661726-0	STOD, NEDRE	SUPPORT, LOWER.	4		120
76	2	.	.	940113-4	SKRUV	SCREW	0		130
77	4	.	.	950144-6	SKRUV	SCREW	0		140
78	4	.	.	18894-6	LÅSBRICKA	LOCK WASHER	0		150
79	1	.	.	661722-9	FJADER, V	SPRING, L	3		160
	1	.	.	661723-7	FJADER, H	SPRING, R	3		170
80	1	.	.	672248-2	TÄTNINGSLIST, INRE, I KAROSS	SEAL MOULDING, INNER, IN BODY	2		180 190
81	1	.	.	672247-4	TÄTNINGSLIST, YTTRE, I KAROSS	SEAL MOULDING, OUTER, IN BODY	2		200 210
82	1	.	.	671866-2	TÄTNINGSLIST, PÅ ÖVRE BAKLUCKA	SEAL MOULDING, ON UPPER DOOR	1		220 230
83	2	.	.	671866-2	TÄTNINGSLIST, ÄMNE.	SEAL MOULDING, BLANK.	1		240
84	1	.	.	668894-9	TÄTNINGSMELLANLAGG, V	SEAL FILLER, L.	4		250
	1	.	.	668895-6	TÄTNINGSMELLANLAGG, H	SEAL FILLER, R.	4		260
85	1	.	.	669300-6	HÅLARE, V	RETAINER, L			270
	1	.	.	669301-4	HÅLARE, H.	RETAINER, R			280
86	4	.	.	955120-1	SKRUV	SCREW	0		290
87	2	.	.	667048-3	TÄTNINGSLIST.	SEAL MOULDING	2		300
88	840	.	.	662645-1	LIST.	MOULDING.		2 X 420	310
89	.	.	.		GLAS.	GLASS		SE SIDA 40	320
90	.	.	.		TÄTNINGSLIST.	SEAL MOULDING		SE SIDA 40	330



Utgåva Issue	1 BAKLUCKA P 220	HORIZONTALLY-DIVIDED REAR DCOR P 220	Grupp Group	8B	Sida Page	39
-----------------	------------------------	---	----------------	----	--------------	----

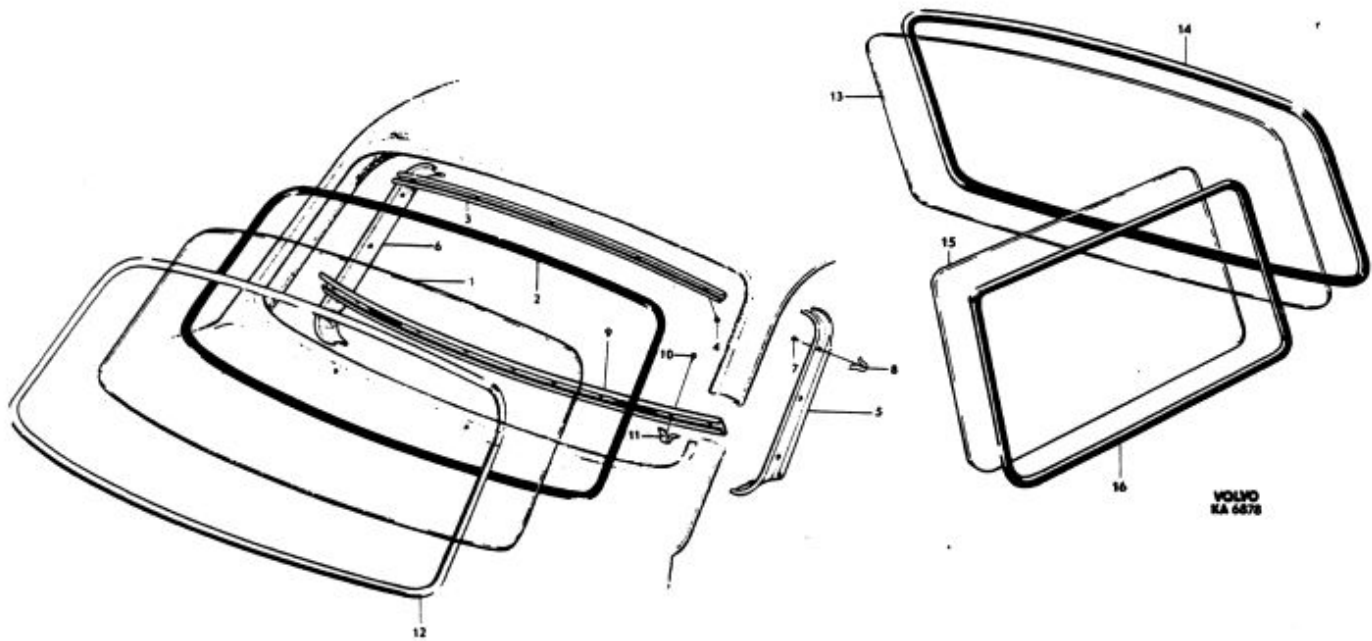




Side Page	40	Grupp Group	BB	VINDRUTA, SIDORUTOR, BAKRUTA P220	WINDSCREEN, SIDE WINDOWS, REAR WINDOW P220	Utgåva Issue	2			
Pos. Fig.	Antal Qty				Detailj nr Part No	Benämning	Description	Sats/Kit	Anmärkning Notes	
1	1	.	.	.	673140-0	VINDRUTA.	WINDSCREEN.	1	2)	010
1	1	.	.	.	671889-4	VINDRUTA.	WINDSCREEN.	1	3, 5)	020
1	1	.	.	.	671890-2	VINDRUTA.	WINDSCREEN.	1	4, 5)	030
2	1	.	.	.	673318-2	TÄTNINGSLIST.	SEAL MOULDING	2		040
3	1	.	.	.	673153-3	LIST, ÖVRE.	MOULDING, UPPER			050
4	5	.	.	.	943051-3	SKRUV	SCREW	0		060
5	1	.	.	.	654367-2	LIST, V	MOULDING, L			070
6	1	.	.	.	654368-0	LIST, H	MOULDING, R			080
7	6	.	.	.	943051-3	SKRUV	SCREW	0		090
8	2	.	.	.	656319-1	DISTANSBLECK, ÖVRE.	SPACER, UPPER			100
	4	.	.	.	656320-9	DISTANSBLECK, UNDRE	SPACER, LOWER			110
9	1	.	.	.	654370-6	LIST, UNDRE	MOULDING, LOWER			120
10	9	.	.	.	943051-3	SKRUV	SCREW	0		130
11	6	.	.	.	656784-6	DISTANSBLECK.	SPACER.			140
12		PRYDNADSLIST.	TRIM MOULDING		SE SIDA 44	150
13	1	.	.	.	661982-9	BAKRUTA	REAR WINDOW	3		160
14	1	.	.	.	662655-0	TÄTNINGSLIST	SEAL MOULDING	3	ERS AV 1 ST 670988-5 1ST 670986-9 1ST 670987-7	170 171 172
15	2	.	.	.	662686-5	SIDORUTA.	SIDE WINDOW	3		180
16	2	.	.	.	662687-3	TÄTNINGSLIST.	SEAL MOULDING	3		190



Utgåva Issue	1	VINDRUTA, SIDORUTOR, BAKRUTA P220	WINDSCREEN, SIDE WINDOWS, REAR WINDOW P220	Grupp Group	88	Sida Page	41
-----------------	---	--------------------------------------	--	----------------	----	--------------	----

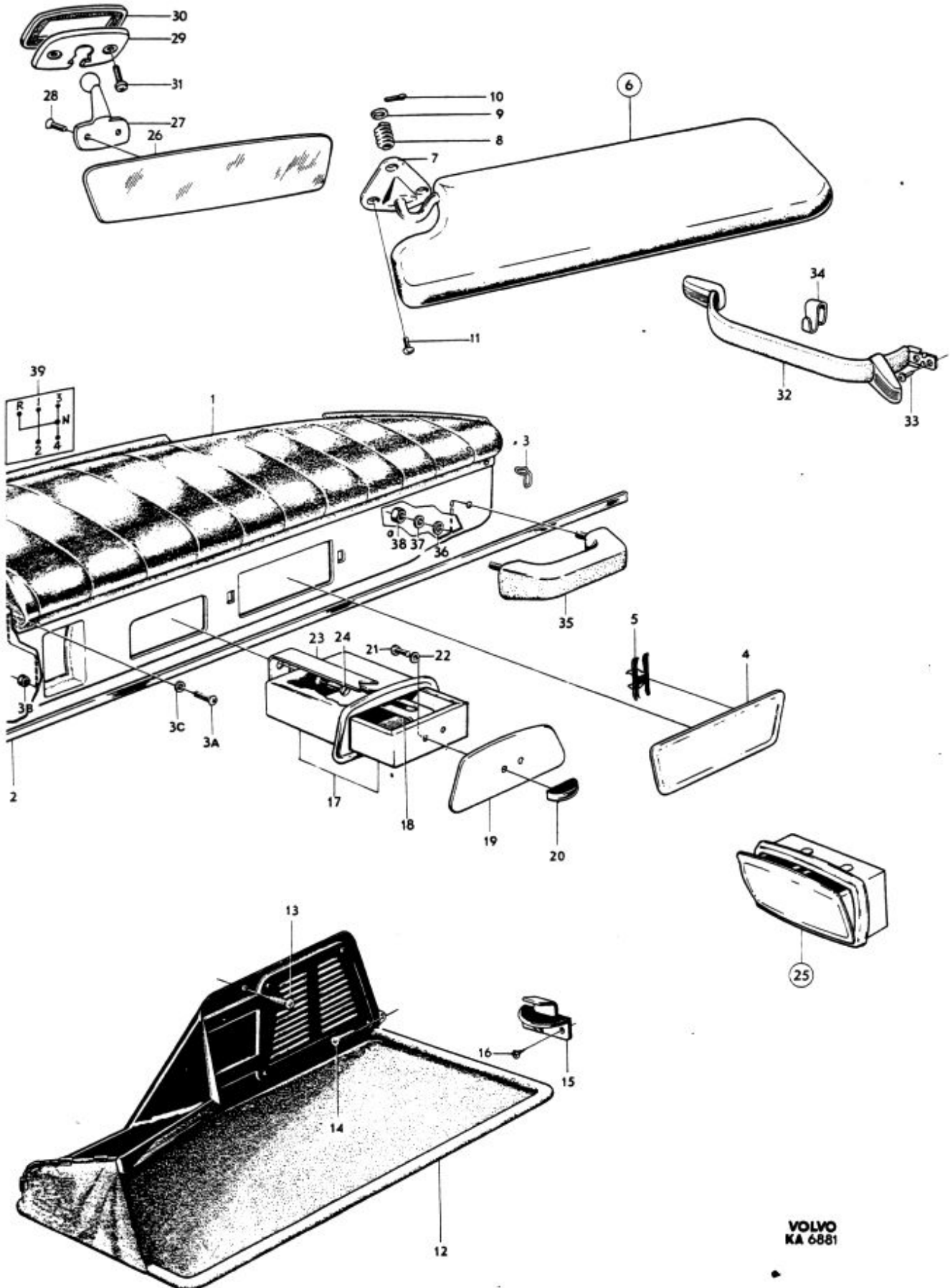




Sida Page		Grupp Group		DIVERSE INRE UTRUSTNING P220		MISCELLANEOUS INTERIOR EQUIPMENT P220		Utgåva Issue		
42		88						2		
Pos. Fig.	Antal Qty				Detail nr Part No	Benämning	Description	Sats/Kit	Anmärkning Notes	
1	1	.	.	.	666001-3	STOPPING	UPHOLSTERY.	3		01C
2	1	.	.	.	654259-7	PRYCNADSLIST.	TRIM MOULDING	3		020
3	4	.	.	.	663973-6	CLIPS	CLIP.	3		030
3A	2	.	.	.	1903E7-1	SKRUV	SCREW	0		040
3E	2	.	.	.	951095-9	MUTTER.	NUT	0		050
3C	2	.	.	.	940121-7	BRICKA.	WASHER.	0		060
4	1	.	.	.	673220-0	RADICPANEL, OMALAD.	RADIO PANEL, UNPAINTED.	2		070
5	2	.	.	.	656321-7	FXSTYGGEL	ANCHORAGE BRACE	2		080
6	1	.	.	.	673167-3	SCLSKYDC, V	SUN VISOR, L.	2		090
	1	.	.	.	673168-1	SCLSKYDC, H	SUN VISOR, R.	2		100
7	2	.	.	.	673163-2	.FXSTE.ANCHORAGE.			110
8	2	.	.	.	659762-9	.FJACERSPRING			120
9	2	.	.	.	61544-3	.BRICKAWASHER			130
10	2	.	.	.	907820-5	.SAXPINNESPLIT PIN.	0		140
11	6	.	.	.	14893-2	SKRUV	SCREW	0		150
12	1	.	.	.	662674-1	FÖRVARINGSFACK.	PARCEL SHELF.	3		160
13	3	.	.	.	955138-3	SKRUV	SCREW	0		170
14	1	.	.	.	955144-1	SKRUV	SCREW	0		180
15	1	.	.	.	661898-7	KCNSEL.	BRACKET	3		190
16	2	.	.	.	955141-7	SKRUV	SCREW	0		200
17	1	.	.	.	673218-4	ASKKOPP	ASHTRAY	3		210
18	1	.	.	.	660560-4	.FJACERSPRING			220
19	1	.	.	.	660561-2	GAVEL	END	3		230
20	1	.	.	.	660562-0	HANCTAG	FINGER GRIP	3		240
21	2	.	.	.	956044-2	SKRUV	SCREW	0		250
22	2	.	.	.	951691-5	LÅSBRICKA	LOCK WASHER	0		260
23	1	.	.	.	654897-8	BYGEL	BRACE			270
24	1	.	.	.	956163-0	SKRUV	SCREW	0		280
25	2	.	.	.	671719-3	ASKKOPP	ASHTRAY	3		290
26	1	.	.	.	673935-3	BACKSPEGEL.	REAR VIEW MIRROR.	2		300
27	1	.	.	.	679022-3	HÅLLARE	RETAINER.	2		310
28	2	.	.	.	950217-0	SKRUV	SCREW	0		320
29	1	.	.	.	679957-1	ÖVERFALL.	CAP	2		330
30	1	.	.	.	673129-3	MELLANLAGG.	SPACER.			340
31	2	.	.	.	950021-6	SKRUV	SCREW	0		350
32	2	.	.	.	677160-4	INTEGSHANDTAG.	COURTESY HANDLE			360
33	8	.	.	.	955139-1	SKRUV	SCREW	0	(955138)	370
34	2	.	.	.	677156-2	KLÄMANGARE	COAT HOOK			380
	1	.	.	.	276605-3	SATS FÖR KURVHANDTAG.	GRAB HANDLE KIT	3		390
35	1HANDTAG.HANDLE		LAGERFÖRES EJ	400
36	2	.	.	.	192461-2	.BRICKAWASHER	0		410
37	2	.	.	.	955918-8	.FJACERBRICKASPRING WASHER.	0		420
38	2	.	.	.	940052-0	.MUTTERNUT.	0		430
39	1	.	.	.	673251-5	VÅXELSCHEMA	GEAR SHIFT POSITIONS.			440



Utgåva Issue	1	DIVERSE INRE UTRUSTNING P220	MISCELLANEOUS INTERIOR EQUIPMENT P220	Grupp Group	88	Sida Page	43
-----------------	---	---------------------------------	---	----------------	----	--------------	----





Sida Page	44	Grupp Group	88	UTVÄNDIGA PRYDNADSDETALJER YTRE BACKSPEGEL P220	EXTERNAL EMBELLISHERS REAR VIEW MIRROR P220	Utgåva Issue	3		
Pos. Fig.	Antal Qty			Detalj nr Part No	Benämning	Description	Sats/Kit	Anmärkning Notes	
1	.	.	.	276375-3	KYLARGALLER	RADIATOR GRILLE		SE SIDA 4	010
1	.	.	.	276375-3	PRYDNADSBOKSTAVSSATS.	EMBELLISHER LETTER KIT.	1		015
2	.	.	.	658788-5	.PRYDNADSBOKSTAV V.V EMBELLISHER.	5		020
3	.	.	.	658786-9	.PRYDNADSBOKSTAV O.O EMBELLISHER.	5		030
4	.	.	.	658784-4	.PRYDNADSBOKSTAV L.L EMBELLISHER.	5		040
4A	10	.	.	82660-2	FJADERMUTTER.	SPRING NUT.	5		050
5	.	.	.	657263-0	PRYDNADSLIST.	MOULDING.	1		060
6	.	.	.	657265-5	PRYDNADSLIST.	MOULDING.	1		070
7	.	.	.	657266-3	PRYDNADSLIST.	MOULDING.	1		080
8	.	.	.	662656-8	PRYDNADSLIST.	MOULDING.	1		090
9	44	.	.	658850-3	FXSTE	ANCHORAGE	1		100
10	.	.	.	670678-2	EMBLEM 121.	121 EMBLEM.	1		110
11	.	.	.	664621-0	CLIPS	CLIP.	1		120
12	.	.	.	658192-0	PRYDNADSLIST, V	MOULDING, L	2		130
12	.	.	.	658193-8	PRYDNADSLIST, H	MOULDING, R	2		140
13	.	.	.	662659-2	PRYDNADSLIST, V	MOULDING, L	2		150
13	.	.	.	662660-0	PRYDNADSLIST, H	MOULDING, R	2		160
14	1840	.	.	670810-1	.TÄTNINGSLISTSEAL MOULDING.	2	4 X 460	170
15	.	.	.	654526-3	GUMMITÄTNING, V	RUBBER SEAL, L.	2		180
15	.	.	.	654527-1	GUMMITÄTNING, H	RUBBER SEAL, R.	2		190
16	ERF	.	.	656880-2	GUMMILIST	RUBBER MOULDING	2		200
17	.	.	.	659996-3	HALLFJÄDER.	RETAINER SPRING	1		210
18	.	.	.	662663-4	PRYDNADSLIST, V	MOULDING, L	3		220
18	.	.	.	662664-2	PRYDNADSLIST, H	MOULDING, R	3		230
19	.	.	.	662671-7	FXSTE	ANCHORAGE	1		240
20	.	.	.	654384-7	PRYDNADSLIST, V	MOULDING, L	2		250
20	.	.	.	654385-4	PRYDNADSLIST, H	MOULDING, R	2		260
21	.	.	.	654386-2	SKARVSTYCKE	JUNCTION.	2		270
22	.	.	.	673702-7	EMBLEM B20.	B20 EMBLEM.	1		280
23	.	.	.	192586-6	CLIPS	CLIP.	1		290
24	.	.	.		EMBLEM.	EMBLEM.		SE GRUPP 3	300
25	.	.	.	276608-7	BACKSPEGEL.	REAR VIEW MIRROR.	1	SM	310
26	.	.	.	668641-4	.GLASGLASS.	1		320
27	.	.	.	668640-6	.FJADERSPRING	2		330
28	.	.	.	668727-1	.HALLRINGRETAINER RING.	1		340
29	.	.	.	668643-0	.SKYDDSBRIKKAPROTECTOR WASHER			350
30	.	.	.	668642-2	.GUMMIMELLANLAGG.RUBBER SPACER.	2		360
31	.	.	.	955781-0	.MUTTERNUT.	0		370
32	.	.	.	955919-6	.BRIKKAWASHER	0		380
33	.	.	.	281498-6	BACKSPEGEL.	REAR VIEW MIRROR.	1		390
34	.	.	.	681611-0	.BACKSPEGELHUVUD.MIRROR HEAD.	1		400
35	.	.	.	956313-1	.SKRUV.SCREW.	0		410
36	.	.	.	679979-5	.PACKNINGGASKET	2		420
37	.	.	.	955781-0	.MUTTERNUT.	0		430
38	.	.	.	955948-5	.LÅSBRIKKA.LOCK WASHER.	0		440
39	.	.	.	960139-4	.BRIKKAWASHER	0		450
40	.	.	.	955893-3	.BRIKKAWASHER	0		460
41	.	.	.		NAVKAPSEL	HUB CAP		SE GRUPP 6	470



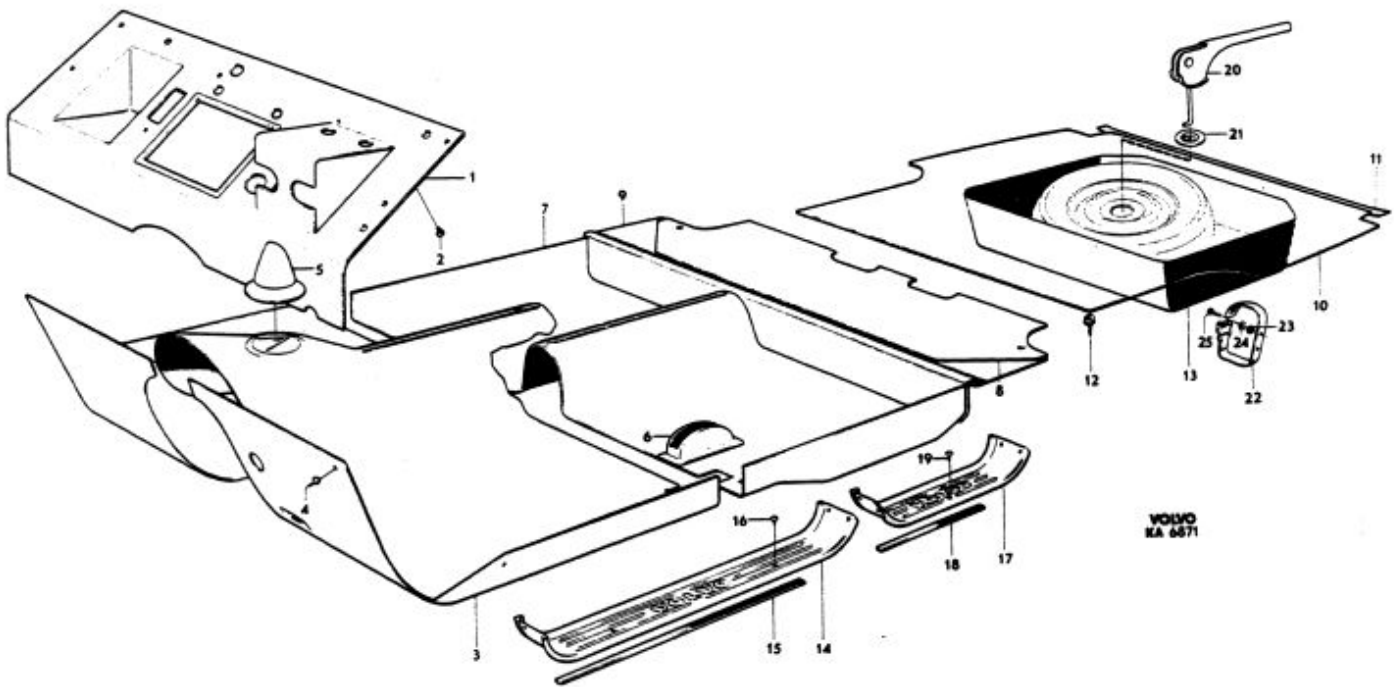
Sida Page	№	Grupp Group	88	STÖTFANGARE P220	BUMPERS P220	Utgåva Issue	3	
Pos. Fig.	Antal Qty			Detalj nr Part No	Benämning	Description	Sats/Kit	Anmärkning Notes
1	1	.	.	653294-9	MITTSTYCKE.	CENTRE SECTION.	1	010
2	1	.	.	673690-4	SIDOSTYCKE, V	SIDE SECTION, L	1	020
3	1	.	.	673691-2	SIDOSTYCKE, H	SIDE SECTION, R	1	030
4	1	.	.	653606-4	AVBARARE, V	OVERRIDER, L.	1	040
	1	.	.	653607-2	AVBARARE, H	OVERRIDER, R.	1	050
5	2	.	.	653572-8	FXSTBRICKA.	ANCHORAGE WASHER.	5	060
6	2	.	.	955535-0	SKRUV	SCREW	5	070
7	2	.	.	120097-1	BRICKA.	WASHER.	5	080
8	2	.	.	106709-9	SKRUV	SCREW	5	090
9	2	.	.	955534-3	SKRUV	SCREW	5	100
10	4	.	.	950394-7	MUTTER.	NUT	5	110
11	4	.	.	120097-1	BRICKA.	WASHER.	5	120
12	2	.	.	190373-1	SKRUV	SCREW	5	130
13	2	.	.	653572-8	FXSTBRICKA.	ANCHORAGE WASHER.	5	140
14	2	.	.	950354-1	MUTTER.	NUT	5 (950394)	150
15	2	.	.	120097-1	BRICKA.	WASHER.	5	160
16	1	.	.	653626-2	BARJARN, YTTRE, V	SUPPORT ARM, OUTER, L	1	170
	1	.	.	653627-0	BARJARN, YTTRE, H	SUPPORT ARM, OUTER, R	1	180
17	1	.	.	660035-7	BARJARN, INRE, V.	SUPPORT ARM, INNER, L	1	190
	1	.	.	660036-5	BARJARN, INRE, H.	SUPPORT ARM, INNER, R	1	200
18	4	.	.	955561-6	SKRUV	BOLT.	0	210
19	4	.	.	951721-0	BRICKA.	WASHER.	0	220
20	4	.	.	940280-1	FJADERBRICKA.	SPRING WASHER	0	230
21	1	.	.	653305-3	MITTSTYCKE.	CENTER SECTION.	1	240
22	1	.	.	673694-6	SIDOSTYCKE, V	SIDE SECTION, L	1 (653306)	250
23	1	.	.	673695-3	SIDOSTYCKE, H	SIDE SECTION, R	1 (653307)	260
24	2	.	.	666265-4	AVBARARE.	OVERRIDER	1	270
25	2	.	.	666262-1	SKONING	PAD	2	280
26	2	.	.	653572-8	FXSTBRICKA.	ANCHORAGE WASHER.	5	290
27	2	.	.	955535-0	SKRUV	SCREW	5	300
28	2	.	.	120097-1	BRICKA.	WASHER.	5	310
29	2	.	.	106709-9	SKRUV	SCREW	5	320
30	2	.	.	955534-3	SKRUV	SCREW	5	330
31	4	.	.	950394-7	MUTTER.	NUT	5	340
32	4	.	.	120097-1	BRICKA.	WASHER.	5	350
33	2	.	.	190373-1	SKRUV	SCREW	5	360
34	2	.	.	653572-8	FXSTBRICKA.	ANCHORAGE WASHER.	5	370
35	2	.	.	950354-1	MUTTER.	NUT	5 (950394)	380
36	2	.	.	120097-1	BRICKA.	WASHER.	5	390
37	1	.	.	653622-1	BARJARN, YTTRE, V	SUPPORT ARM, OUTER, L	2	400
	1	.	.	653623-9	BARJARN, YTTRE, H	SUPPORT ARM, OUTER, R	2	410
38	1	.	.	653620-5	BARJARN, INRE, V.	SUPPORT ARM, INNER, L	2	420
	1	.	.	653621-3	BARJARN, INRE, H.	SUPPORT ARM, INNER, R	2	430
39	2	.	.	955561-6	SKRUV	BOLT.	0	440
40	2	.	.	955562-4	SKRUV	BOLT.	0	450
41	4	.	.	950356-6	MUTTER.	NUT	0 (950396)	460
42	4	.	.	955897-4	BRICKA.	WASHER.	0	470
	1	.	.	276422-3	MONTERINGSSATS, STÖTFANGARE	INSTALLATION KIT, BUMPER	1	480 490



Sida Page		Grupp Group		GOLVBEKLÄGNAD P220		FLOOR COVERINGS P220		Utgåva Issue	
Pos. Fig.	Antal Qty			Detail nr Part No	Benämning	Description	Sats/Kit	Anmärkning Notes	
1	1	.	.	691581-3	MATTA	MAT			010
2	7	.	.	671261-6	GUMMIPLUGG.	RUBBER PLUG			020
3	1	.	.	670698-0	MATTA	MAT	3		030
4	2	.	.	94942-0	SKRUV	SCREW			040
5	.	.	.		GUMMIKÄPA	RUBBER CASING		SE GRUPP 4	050
6	.	.	.		GUMMIKÄPA	RUBBER CASING		SE GRUPP 5	060
7	1	.	.	670699-8	MATTA	MAT	4		070
8	1	.	.	691651-4	MATTA	MAT			080
9	1	.	.	670861-4	GUMMIMATTA.	RUBBER MAT.			090
10	1	.	.	691609-2	MATTA	MAT			100
11	1	.	.	668809-7	KARDBORREBAND	BAND TAPE			110
12	8	.	.	94942-0	SKRUV	SCREW			120
13	1	.	.	669511-8	GUMMIPATTA.	RUBBER MAT.			130
14	1	.	.	653990-2	TROSKELPLÅT, FRÅMRE, V.	SILL PLATE, FORWARD, L.	4		140
	1	.	.	653991-0	TROSKELPLÅT, FRÅMRE, H.	SILL PLATE, FORWARD, R.	4		150
15	900	.	.	99557-1	TÄTNINGSBAND.	SEALING STRIP		2 X 450	160
16	12	.	.	14939-3	SKRUV	SCREW	0		170
17	1	.	.	654061-1	TROSKELPLÅT, BAKRE, V.	SILL PLATE, REAR, L.	4		180
	1	.	.	654062-9	TROSKELPLÅT, BAKRE, H.	SILL PLATE, REAR, R.	4		190
18	950	.	.	99557-1	TÄTNINGSBAND.	SEALING STRIP		2 X 475	200
19	10	.	.	14939-3	SKRUV	SCREW	0		210
20	1	.	.	670813-5	SPÄNNARM.	TENSIONER ARM			220
21	1	.	.	96634-1	BRICKA.	WASHER.			230
22	2	.	.	669143-0	REM	BELT.	3		240
23	4	.	.	658441-1	GUMMIBRICKA	RUBBER WASHER			250
24	4	.	.	192041-2	BRICKA.	WASHER.	0		260
25	4	.	.	955140-9	SKRUV	SCREW	0		270



Utgåva Issue	1	GOLVBEKLÄDNING P 220	FLOOR COVERINGS P 220	Grupp Group	88	Sida Page	49
-----------------	---	-------------------------	--------------------------	----------------	----	--------------	----



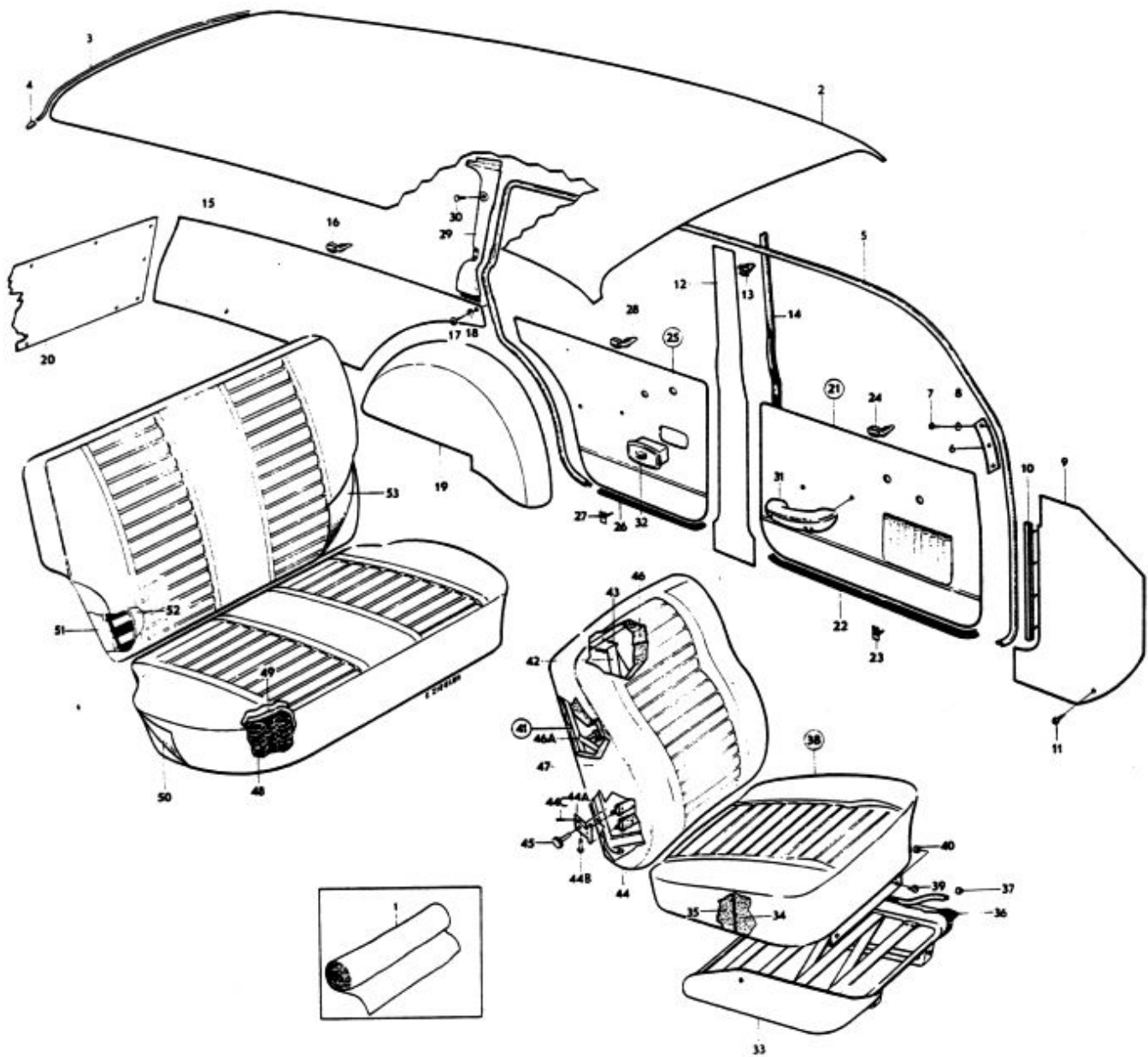


Sida Page		Grupp Group		INNERKLÄDSEL KOMB 522, 523, 524 P220		UPHOLSTERY KOMB 522, 523, 524 P220		Utgåva Issue		
Pos. Fig.	Antal Qty				Detailj nr Part No	Benämning	Description	Sats/Kit	Anmärkning Notes	
	522	523	524							
1	ERF	.	.	.	99841-9	TRIKAPLAST, PRAGLAD, BEIGE	PLASTIC-COATED FABRIC, (ELASTIC), PERFORATED, BEIGE		METERVARA	010
	ERF	.	.	.	99844-3	TRIKAPLAST, BEIGE	PLASTIC-COATED FABRIC, (ELASTIC), BEIGE		METERVARA	040
	ERF	.	.	.	99847-6	VÄVPLAST, BEIGE	PLASTIC-COATED FABRIC, BEIGE		METERVARA	060
		PRODUKTSKYLTEN STAMPLAC 522-598	DESIGNATION PLATE STAMPED 522-598			080
						090
	ERF	.	.	.	99842-7	TRIKAPLAST, PRAGLAD, BLÅ	PLASTIC-COATED FABRIC, (ELASTIC), PERFORATED, BLUE		METERVARA	110
	ERF	.	.	.	99845-0	TRIKAPLAST, BLÅ	PLASTIC-COATED FABRIC, (ELASTIC), BLUE		METERVARA	140
	ERF	.	.	.	99848-4	VÄVPLAST, BLÅ	PLASTIC-COATED FABRIC, BLUE		METERVARA	160
		PRODUKTSKYLTEN STAMPLAC 523-599	DESIGNATION PLATE STAMPED 523-599			180
						190
	.	ERF	.	.	99843-5	TRIKAPLAST, PRAGLAD, RÖD	PLASTIC-COATED FABRIC, (ELASTIC), PERFORATED, RED		METERVARA	210
	.	ERF	.	.	99846-8	TRIKAPLAST, RÖD	PLASTIC-COATED FABRIC, (ELASTIC), RED		METERVARA	240
	.	ERF	.	.	99849-2	VÄVPLAST, RÖD	PLASTIC-COATED FABRIC, RED		METERVARA	260
		PRODUKTSKYLTEN STAMPLAC 524-600	DESIGNATION PLATE STAMPED 524-600			280
						290
2	1	1	1	.	690639-0	INNERTAK.	HEADLINING.	3		310
	1	1	1	.	670101-5	TAKSPRYGEL NR 1	ROOF BOW NO 1			320
	1	1	1	.	670102-3	TAKSPRYGEL NR 2	ROOF BOW NO 2			330
	1	1	1	.	670103-1	TAKSPRYGEL NR 3	ROOF BOW NO 3			340
	1	1	1	.	670104-9	TAKSPRYGEL NR 4	ROOF BOW NO 4			350
	1	1	1	.	670105-6	TAKSPRYGEL NR 5	ROOF BOW NO 5			360
	1	1	1	.	670106-4	TAKSPRYGEL NR 6	ROOF BOW NO 6			370
	1	1	1	.	670107-2	TAKSPRYGEL NR 7	ROOF BOW NO 7			380
3	14	14	14	.	670112-2	SKYDDSHYLSA	PROTECTOR SLEEVE.	3		390
4	1	1	1	.	690587-1	KÄDERBAND, V.	PIPING, L	3		400
5	1	1	1	.	690588-9	KÄDERBAND, H.	PIPING, R	3		410
6	1	1	1	.	654300-3	TÄCKPLAT, V	ESCUTCHEON PLATE, L			420
	1	1	1	.	654301-1	TÄCKPLAT, H	ESCUTCHEON PLATE, R			430
7	6	6	6	.	955139-1	SKRUV	SCREW	0	(955138)	440
8	6	6	6	.	940090-4	BRICKA	WASHER.	0		450

004
010
020
030
040
050
060
070
080
090
100
110
120
130
140
150
160
170
180
190
200
210
220
230
240
250
260
270
280
290
300
310
320
330
340
350
360
370
380
390
400
410
420
430
440
450



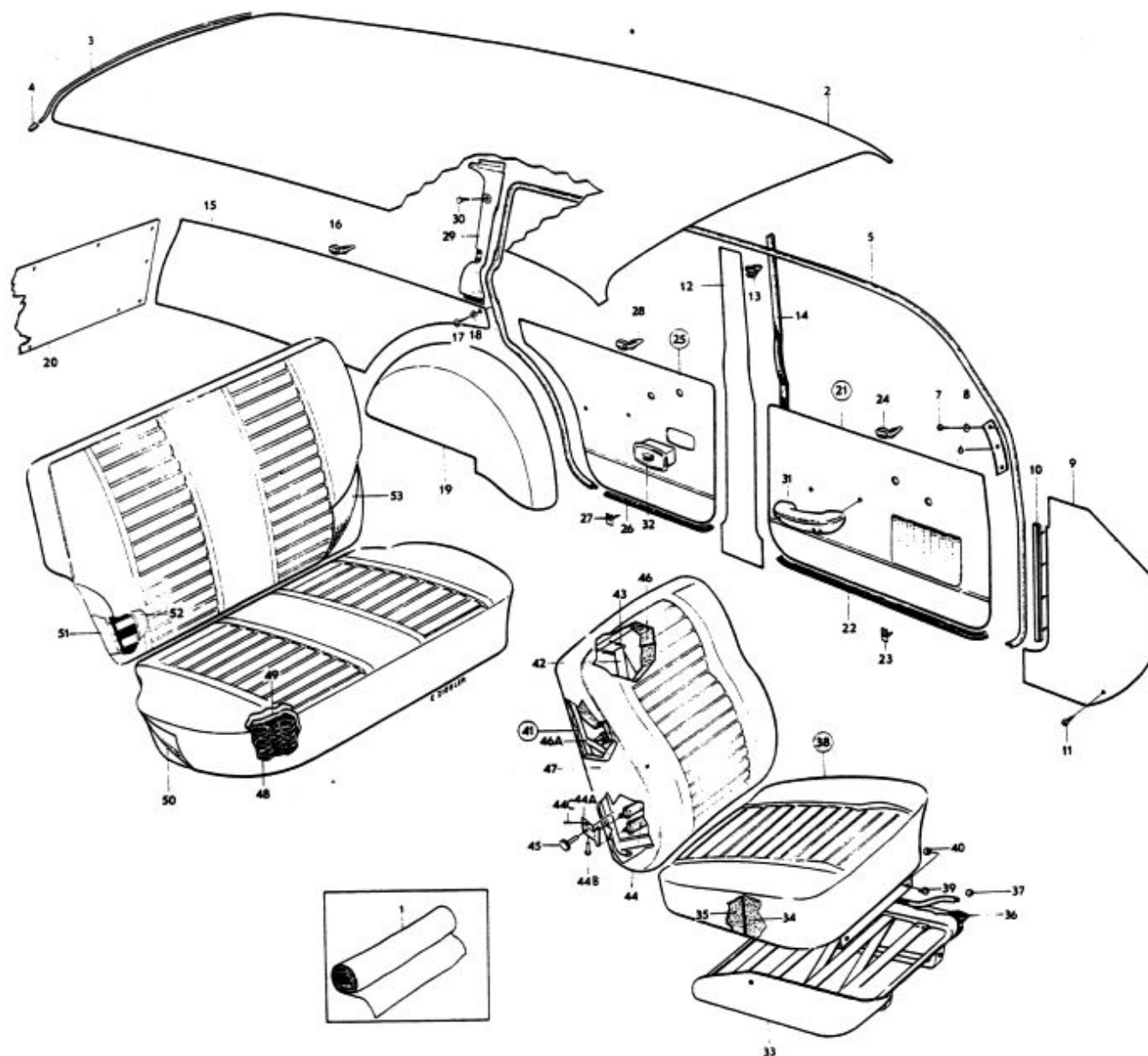
Utgåva Issue	2	INNERKLÄDSEL KOMB 522, 523, 524 P220	UPHOLSTERY KOMB 522, 523, 524 P220	Grupp Group	88	Sida Page	51
-----------------	---	--	--	----------------	----	--------------	----



REPRODUCED BY VOLVO



Utgåva Issue	2	INNERKLÄCSEL KOMB 522, 523, 524 P220	UPHOLSTERY KOMB 522, 523, 524 P220	Grupp Group	88	Sida Page	53
-----------------	---	--	--	----------------	----	--------------	----



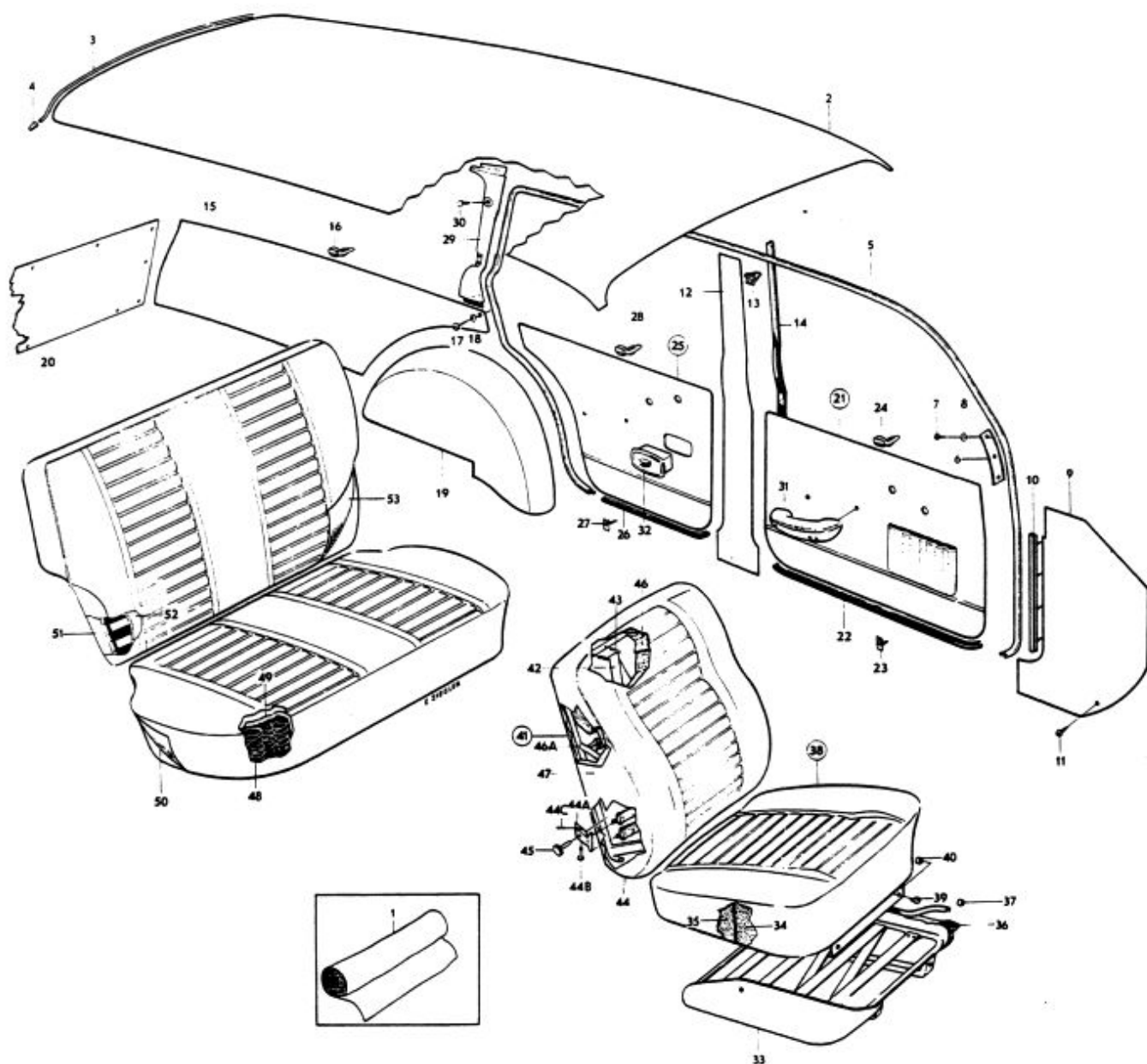


Side Page	54	Grupp Group	88	INNERKLÄDSEL KOMB 522, 523, 524 P220	UPHOLSTERY KOMB 522, 523, 524 P220	Utgåva Issue	3
--------------	----	----------------	----	--	--	-----------------	---

Pos. Fig.	Antal Qty				Detail nr Part No	Benämning	Description	Sats/Kit	Anmärkning Notes	
	522	523	524							
31		ARMSTOD	ARMREST		SE SIDA 26	010
32		ASKKOPP	ASHTRAY		SE SIDA 42	020
33		SITSRAM	SEAT FRAME		SE SIDA 56	030
34	2	.	.	.	691612-6	STOPPNING	UPHOLSTERY			040
35	2	.	.	.	694035-7	STOPPNING	UPHOLSTERY		(692820)	050
36	ERF	.	.	.	99847-6	VÄVPLAST	PLASTIC-COATED FABRIC		METERVARA	060
	.	ERF	.	.	99848-4	VÄVPLAST	PLASTIC-COATED FABRIC		METERVARA	070
	.	.	ERF	.	99849-2	VÄVPLAST	PLASTIC-COATED FABRIC		METERVARA	080
37	16	16	16	.	942188-4	CLIPS	CLIP	0		090
38	2	.	.	.	692885-7	KLÄDSEL	COVER			100
	.	2	.	.	692887-3	KLÄDSEL	COVER			110
	.	.	2	.	692889-9	KLÄDSEL	COVER			120
39	6	6	6	.	94944-6	.KNAPPBUTTON			130
40	6	6	6	.	94945-3	.HÅLLARERETAINER			140
41	2	2	2	.	673046-9	RYGGRAM	SQUAB FRAME			150
42BANDBAND		LAGERFÖRES EJ	160
43	4	4	4	.	669933-4	.HÅKECATCH			170
44	4	4	4	.	672993-3	.BANDBAND			180
44A	2	2	2	.	673026-1	.BYGELBRACE			181
44B	2	2	2	.	952717-7	.BULTBOLT	0		182
44C	2	2	2	.	907821-3	.SAXPINNESPLIT PIN	0		190
45	2	2	2	.	672977-6	RATT	WHEEL	3		191
46	2	2	2	.	692821-2	STOPPNING	UPHOLSTERY			200
46A	4	4	4	.	671328-3	KLAMMER	CLIP			201
47	2	.	.	.	692886-5	KLÄDSEL	COVER			210
	.	2	.	.	692888-1	KLÄDSEL	COVER			220
	.	.	2	.	692890-7	KLÄDSEL	COVER			230
48		RESÄRHUS	SPRING HOUSING		SE SIDA 60	240
49		STOPPNING	UPHOLSTERY		SE SIDA 60	250
50	1	.	.	.	692897-2	KLÄDSEL	COVER			260
	.	1	.	.	692899-8	KLÄDSEL	COVER			270
	.	.	1	.	692901-2	KLÄDSEL	COVER			280
51		RYGGRAM	SQUAB FRAME		SE SIDA 60	290
52		STOPPNING	UPHOLSTERY		SE SIDA 60	300
53	1	.	.	.	692898-0	KLÄDSEL	COVER			310
	.	1	.	.	692900-4	KLÄDSEL	COVER			320
	.	.	1	.	692902-0	KLÄDSEL	COVER			330



Utgåva Issue	2	INNERKLIDSEL KOMB 522, 523, 524 P220	UPHOLSTERY KOMB 522, 523, 524 P220	Grupp Group	88	Sida Page	55
-----------------	---	--	--	----------------	----	--------------	----

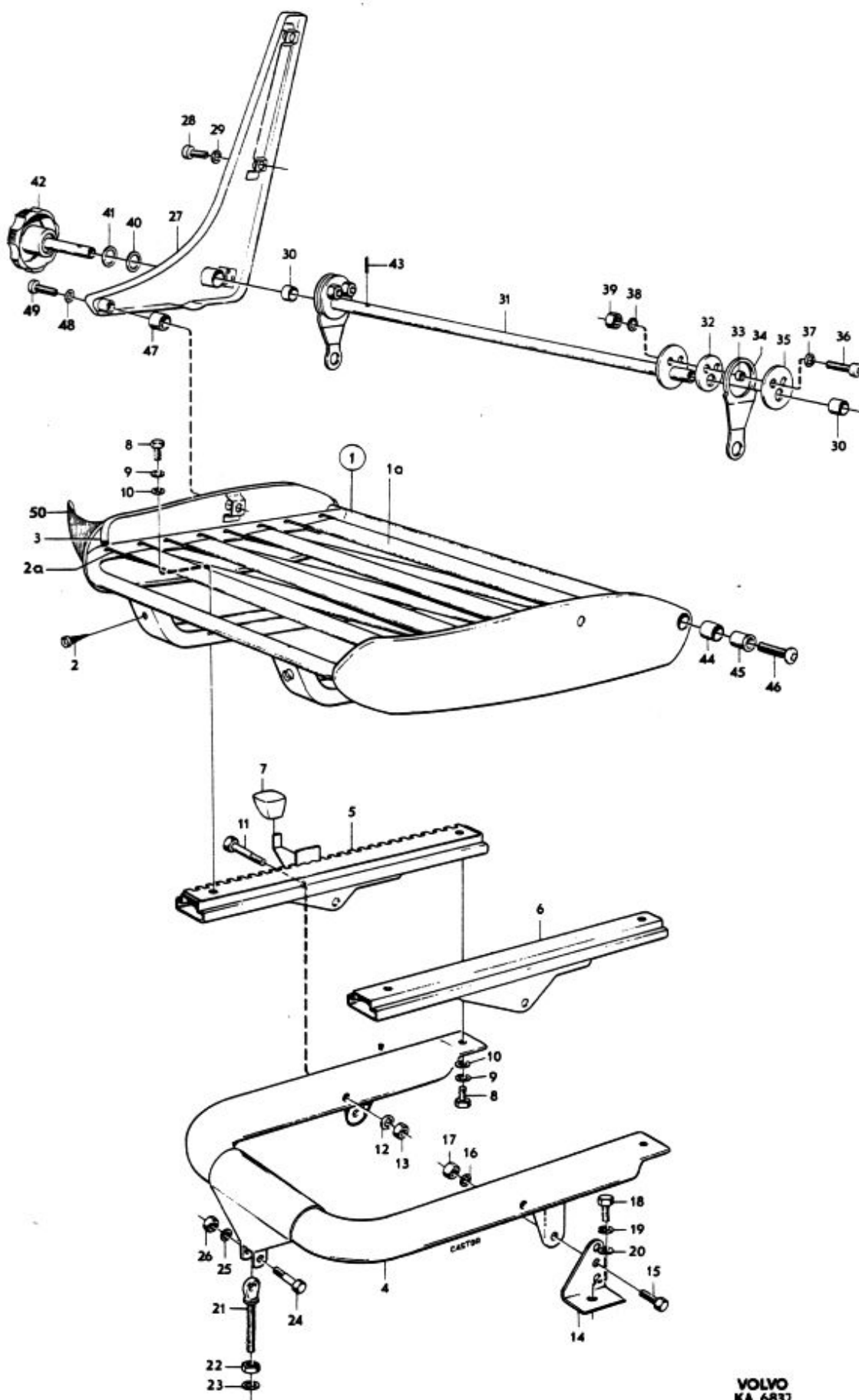




Sida Page		Grupp Group		UNDERREDE FÖR FRAMSTOLAR P220		FRONT SEAT MOUNTINGS P220		Utgåva Issue	
56		88						2	
Pos. Fig.	Antal Qty				Detail nr Part No	Benämning	Description	Sats/Kit	Anmärkning Notes
1	2	.	.	.	670992-7	SITSRAM	SEAT FRAME.		010
1A	2	.	.	.	671118-8	.RESARBAND.RUBBER STRAP		020
2	12	.	.	.	94942-0	.FASTE.ANCHORAGE.		030
2A	6	.	.	.	671226-9	.HAKECATCH.		040
3	4	.	.	.	671994-2	KANTSKYDDSLIST.	EDGE MouldING		050
4	2	.	.	.	670882-0	RORBÄGE	TUBULAR FRAME		060
5	1	.	.	.	671233-5	GLIDSKENA, V.	ADJUSTER RAIL, L.	3	070
	1	.	.	.	671234-3	GLIDSKENA, H.	ADJUSTER RAIL, R.	3	080
6	2	.	.	.	671235-0	GLIDSKENA	ADJUSTER RAIL	3	090
7	2	.	.	.	671191-5	KNOPP	BUTTON.	2	100
8	12	.	.	.	940113-4	SKRUV	SCREW	0	110
9	12	.	.	.	955949-3	LÅSBRICKA	LOCK WASHER	0	120
10	12	.	.	.	955894-1	BRICKA.	WASHER.	0	130
11	4	.	.	.	940161-3	SKRUV	SCREW	0	140
12	4	.	.	.	955949-3	LÅSBRICKA	LOCK WASHER	0	150
13	4	.	.	.	955826-3	MUTTER.	NUT	0	160
14	2	.	.	.	671039-6	KONSOL, V	BRACKET, L.		170
	2	.	.	.	671040-4	KONSOL, H	BRACKET, R.		180
15	4	.	.	.	955523-6	SKRUV	SCREW	0	190
16	4	.	.	.	955949-3	LÅSBRICKA	LOCK WASHER	0	200
17	4	.	.	.	955826-3	MUTTER.	NUT	0	210
18	4	.	.	.	940114-2	SKRUV	SCREW	0	220
19	4	.	.	.	940108-4	FJÄDERBRICKA.	SPRING WASHER	0	230
20	4	.	.	.	940097-9	BRICKA.	WASHER.	0	240
21	2	.	.	.	670913-3	LÄNKSKRUV	LINK SCREW.	2	250
22	2	.	.	.	955827-1	MUTTER.	NUT	0	260
23	2	.	.	.	940097-9	BRICKA.	WASHER.	0	270
24	2	.	.	.	955524-4	SKRUV	SCREW	0	280
25	2	.	.	.	955949-3	LÅSBRICKA	LOCK WASHER	0	290
26	2	.	.	.	955826-3	MUTTER.	NUT	0	300
27	2	.	.	.	671713-6	BESLAG, V	FITTING, L.		310
	2	.	.	.	671714-4	BESLAG, H	FITTING, R.		320
28	8	.	.	.	950254-3	SKRUV	SCREW	0	330
29	8	.	.	.	18891-2	LÅSBRICKA	LOCK WASHER	0	340
30	4	.	.	.	670978-6	LAGERBUSSNING	BEARING BUSHING	3	350
31	2	.	.	.	670960-4	EXCENTERAXEL.	ECCENTRIC SHAFT		360
32	4	.	.	.	682632-5	EXCENTER.	ECCENTRIC	2 (671374)	370
33	8	.	.	.	671377-0	DISTANSHYLSA.	SPACER SLEEVE	3	380
34	4	.	.	.	671375-4	LÄNK.	LINK.	3	390
35	4	.	.	.	670964-6	STÖDBRICKA.	SUPPORT WASHER.	3	400



Utgåva Issue	1	UNDERREDE FOR FRAMSTOLAR P 220	FRONT SEAT MOUNTINGS P 220	Grupp Group	BB	Sida Page	57
-----------------	---	-----------------------------------	-------------------------------	----------------	----	--------------	----



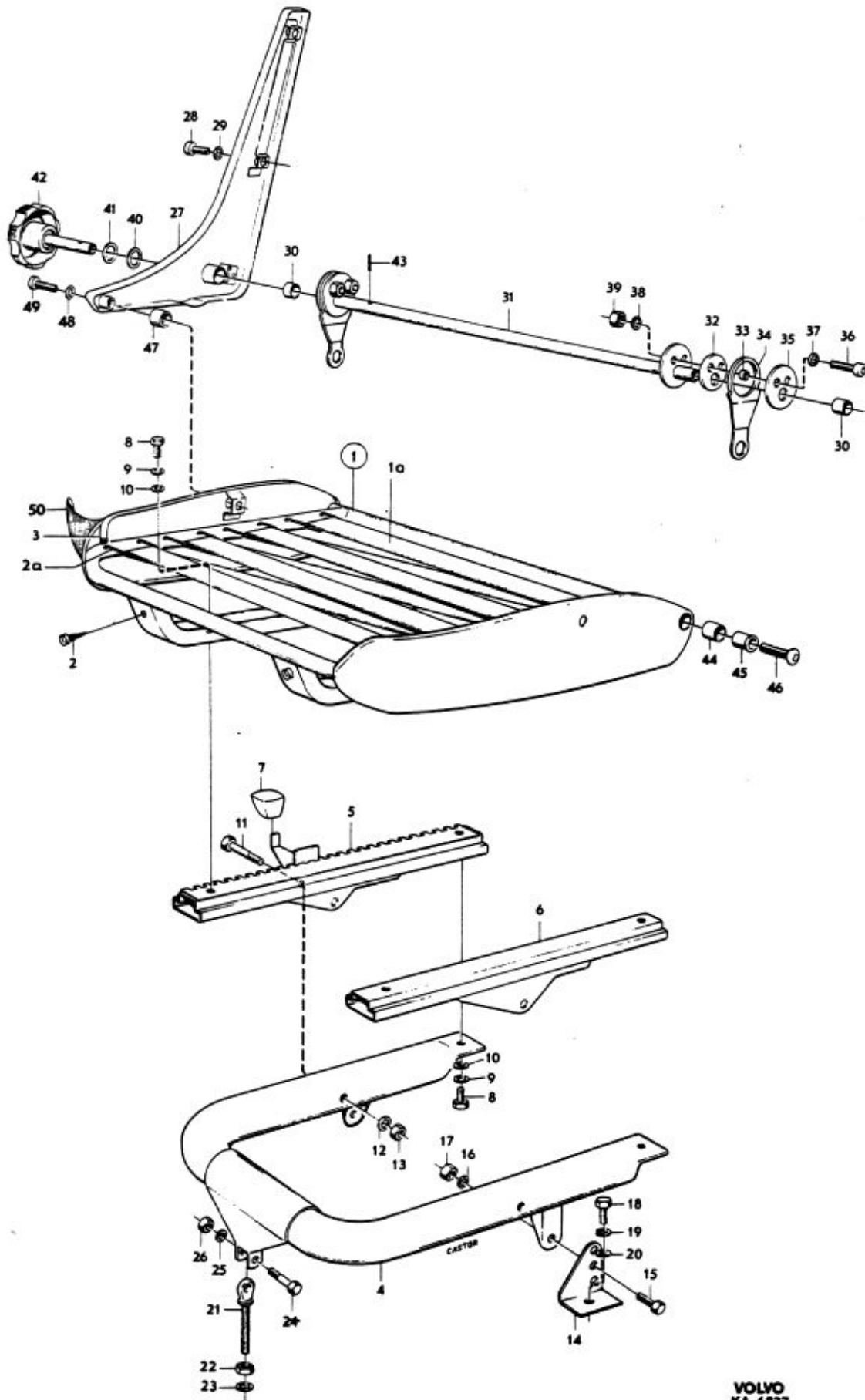


Sida Page		Grupp Group		UNDERREDE FOR FRAMSTOLAR P220		FRONT SEAT MOUNTINGS P220		Utgåva Issue	
Pos. Fig.	Antal Qty				Detalj nr Part No	Benämning	Description	Setz/Kit	Anmärkning Notes
36	8	.	.	.	950034-9	SKRUV	SCREW	0	
37	8	.	.	.	190570-2	BRICKA.	WASHER.	0	
38	8	.	.	.	955947-7	LASBRICKA	LOCK WASHER	0	
39	8	.	.	.	940145-6	MUTTER.	NUT	0	
40	2	.	.	.	940097-9	BRICKA.	WASHER.	0	
41	2	.	.	.	120680-4	BRICKA.	WASHER.	0	
42	2	.	.	.	671221-0	RATT.	KNOB.	3	
43	2	.	.	.	907174-7	REFFELPINNE	GROOVED STRAIGHT PIN.	0	
44	4	.	.	.	670965-3	DISTANSHYLSA.	SPACER SLEEVE	3	
45	4	.	.	.	670984-4	STÖDBUSSNING.	SUPPORT BUSHING	3	
46	4	.	.	.	942445-8	SKRUV	SCREW	0	
47	4	.	.	.	671715-1	DISTANSRÖR.	SPACER TUBE	3	
48	4	.	.	.	955894-1	BRICKA.	WASHER.	0	
49	4	.	.	.	943291-5	SKRUV	SCREW	0	
50		KLÄDSEL	COVER	0	SE SIDA 54

010
020
030
040
050
060
070
080
090
100
110
120
130
140
150



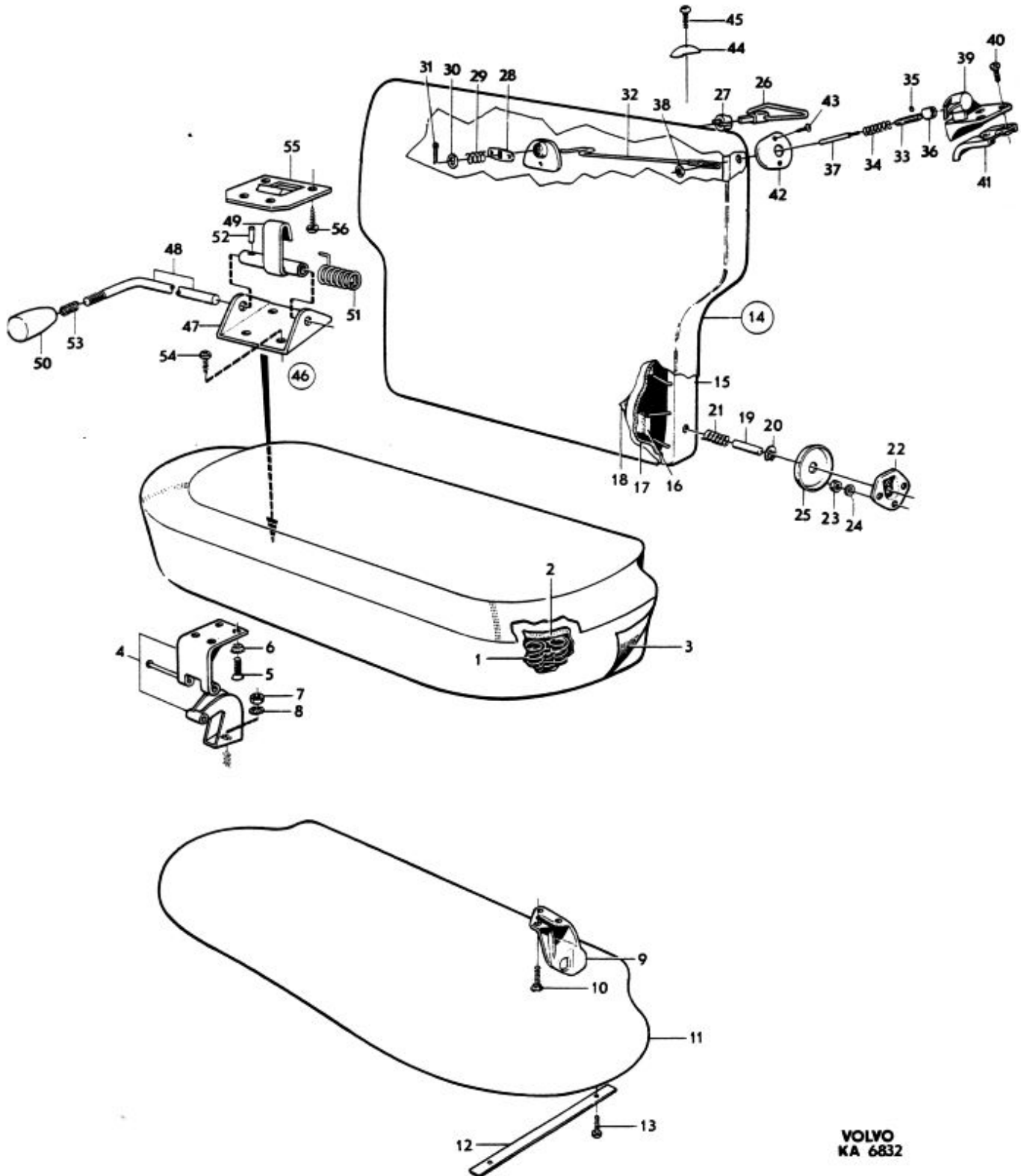
Utgåva Issue	1	UNDERREDE FÖR FRAMSTOLAR P 220	FRONT SEAT MOUNTINGS P 220	Grupp Group	88	Sida Page	59
-----------------	---	-----------------------------------	-------------------------------	----------------	----	--------------	----





Sida Page	60	Grupp Group	88	BAKSÄTE P220	REAR SEAT P220	Utgåva Issue	1		
Pos. Fig.	Antal Qty			Detalj nr Part No	Benämning	Description	Sats/ Kit	Anmärkning Notes	
1	1	.	.	670546-1	RESÄRHUS.	SPRING HOUSING.			010
2	1	.	.	692824-6	STOPPNING	UPHOLSTERY.			020
3	.	.	.		KLÄDSEL	COVER		SE SIDA 54	030
4	2	.	.	670540-4	GANGJÄRN.	HINGE			040
5	8	.	.	950252-7	SKRUV	SCREW	0		050
6	8	.	.	18891-2	BRICKA.	WASHER.	0		060
7	2	.	.	955826-3	MUTTER.	NUT	0		070
8	2	.	.	955949-3	LÄSBRICKA	LOCK WASHER	0		080
9	1	.	.	661490-3	LÄSBLECK, V	LOCK TAB, L			090
	1	.	.	661491-1	LÄSBLECK, H	LOCK TAB, R			100
10	6	.	.	950252-7	SKRUV	SCREW	0		110
11	1	.	.	691578-9	MATTA	MAT			120
12	2	.	.	672119-5	SKYDDSPÄT.	PROTECTOR PLATING			130
13	4	.	.	955161-5	SKRUV	SCREW	0		140
14	.	.	.		RYGG.	BACKREST.		LAGERFÖRES EJ	150
15	1	.	.	670194-0	RYGGPLÄT	BACKREST PLATING			160
16	.	.	.		RESÄRBAND.	RUBBER BAND.		LAGERFÖRES EJ	170
17	1	.	.	692825-3	STOPPNING.	UPHOLSTERY			180
18	.	.	.		KLÄDSEL.	COVER.		SE SIDA 54	190
19	1	.	.	669214-9	GANGJÄRNSPINNE.	HINGE PIN			200
20	1	.	.	951671-7	SPÄRRYTARE	CIRCLIP	0		210
21	1	.	.	669169-5	FJÄDER.	SPRING.			220
22	2	.	.	663480-2	LÄSBLECK.	LOCK TAB.			230
23	6	.	.	955833-9	MUTTER.	NUT	0		240
24	6	.	.	955893-3	BRICKA.	WASHER.	0		250
25	2	.	.	671257-4	SKYDDSKÄPA.	PROTECTOR CASING.	3		260
26	1	.	.	661483-8	HANDTAG	HANDLE.	3		270
27	1	.	.	660943-2	BRICKA.	WASHER.	3		280
28	1	.	.	661485-3	EXCENTER.	ECCENTRIC			290
29	1	.	.	661492-9	FJÄDER.	SPRING.			300
30	1	.	.	906827-1	BRICKA.	WASHER.	0		310

Utgåva Issue	1	BAKSÄTE P220	REAR SEAT P220	Grupp Group	88	Sida Page	61
-----------------	---	-----------------	-------------------	----------------	----	--------------	----





Sida Page		Grupp Group		BAKSETE P220		REAR SEAT P220		Utgåva Issue	
Pos. Fig.	Antal Qty			Detalj nr Part No	Benämning	Description	Sats/Kit	Anmärkning Notes	
31	1	.	.	907834-6	SAXPINNE	SPLIT PIN	0	(907832)	010
32	2	.	.	660947-3	DRAGSTANG	PULL ROD.			020
33	2	.	.	660935-8	LÅSPINNE	LOCK PIN.	2		030
34	2	.	.	660945-7	FJADER	SPRING.	2		040
35	2	.	.	661489-5	STYRPINNE	GUIDE PIN			050
36	2	.	.	661476-2	BUFFERT	CUSHION	1		060
37	2	.	.	660936-6	DRAGSTANG	PULL ROD.	2		070
38	2	.	.	191695-6	LÅSBRICKA	LOCK WASHER	0		080
39	1	.	.	669618-1	LÅSBLECK, V	LOCK TAB, L	4		090
	1	.	.	669619-9	LÅSBLECK, H	LOCK TAB, R	4		100
40	6	.	.	940105-0	SKRUV	SCREW	0		110
41	1	.	.	669882-3	FORSTÄRKNING, V	REINFORCEMENT, L.			120
	1	.	.	669883-1	FORSTÄRKNING, H	REINFORCEMENT, R.			130
42	2	.	.	671192-3	PLÅT	PLATING			140
43	4	.	.	192318-4	SKRUV	SCREW	0		150
44	2	.	.	672120-3	GLIDSKO	FERRULE	3		160
45	2	.	.	955156-5	SKRUV	SCREW	0		170
46	1	.	.	673286-1	LÅS	LOCK.	4		180
47	ÅKONSOL	BRACKET.		LAGERFÖRES EJ	190
48	ÅXEL	SHAFT.		LAGERFÖRES EJ	200
49	1	.	.	673287-9	ÅLÅSHAKE	LOCK CATCH	3		210
50	1	.	.	673292-9	ÅKNOPP	KNOB	3		220
51	1	.	.	673293-7	ÅFJADER	SPRING	3		230
52	1	.	.	951924-0	ÅPINNE	PIN.	0		240
53	1	.	.	673294-5	ÅLÅSFJADER	LOCK SPRING.	3		250
54	4	.	.	955139-1	SKRUV	SCREW	0	(955138)	260
55	1	.	.	673295-2	LÅSBLECK	LOCK TAB.	2		270
56	4	.	.	955141-7	SKRUV	SCREW	0		280



Sida Page		Grupp Group		FÄRG FÄRGCODD 42, 94, 96, 97 P220		ENAMEL COLOUR CODES 42, 94, 96, 97 P220		Utgåva Issue	
Pos. Fig.	Antal Qty				Detail nr Part No	Benämning	Description	Sats/Kit	Anmärkning Notes
	42	94	96	97					
1		FÄRG, LUFTTORKANDE, 1 KG.	ENAMEL, AIR DRYING, 1 KG.		
	1	.	.	.	279256-2	.VIT.WHITE.	1	004
	.	1	.	.	281061-2	.MÖRKGRÖNDARK GREEN	1	010
	.	.	1	.	281067-9	.MÖRKBLÅDARK BLUE.	1	020
	.	.	.	1	281186-7	.GUL.YELLOW	1	030
		FÄRG, UGNSTORKANDE VID 80 GRADER, 1 KG	ENAMEL, 80 DEGREES STOVING		040
	1	.	.	.	279254-7	.VIT.WHITE.	1	050
	.	1	.	.	281062-0	.MÖRKGRÖNDARK GREEN	1	060
	.	.	1	.	281067-9	.MÖRKBLÅDARK BLUE.	1	070
	.	.	.	1	281188-3	.GUL.YELLOW	1	080
2		FÄRG, LUFTTORKANDE, 0,1 KG	ENAMEL, AIR DRYING, 0,1 KG		090
	1	.	.	.	279255-4	.VIT.WHITE.	1	100
	.	1	.	.	281060-4	.MÖRKGRÖNDARK GREEN	1	110
	.	.	1	.	281066-1	.MÖRKBLÅDARK BLUE.	1	120
	.	.	.	1	281187-5	.GUL.YELLOW	1	130
3		FÄRG, LUFTTORKANDE, 0,03 KG	ENAMEL, AIR DRYING, 0,03 KG		140
	1	.	.	.	277024-6	.VIT.WHITE.	1	150
	.	1	.	.	281063-8	.MÖRKGRÖNDARK GREEN	1	160
	.	.	1	.	281069-5	.MÖRKBLÅDARK BLUE.	1	170
	.	.	.	1	281191-7	.GUL.YELLOW	1	180
4		FÄRG, SPRAYFORPACKNING LUFTTORKANDE, 0,37 KG	ENAMEL, SPRAY CAN AIR DRYING, 0,37 KG		190
	1	.	.	.	277927-0	.VIT.WHITE.	1	200
	.	1	.	.	281065-3	.MÖRKGRÖNDARK GREEN	1	210
	.	.	1	.	281071-1	.MÖRKBLÅDARK BLUE.	1	220
	.	.	.	1	281189-1	.GUL.YELLOW	1	230
5		FÄRG, SPRAYFORPACKNING LUFTTORKANDE, 0,13 KG	ENAMEL, SPRAY CAN AIR DRYING, 0,13 KG		240
	1	.	.	.	277502-1	.VIT.WHITE.	1	250
	.	1	.	.	281064-6	.MÖRKGRÖNDARK GREEN	1	260
	.	.	1	.	281070-3	.MÖRKBLÅDARK BLUE.	1	270
	.	.	.	1	281190-9	.GUL.YELLOW	1	280
								290	
								300	
								310	
								320	
								330	
								340	
								350	



Utgåva Issue	1	FARG FARGKOD 42, 94, 96, 97 P22C	ENAMEL COLOUR CODES 42, 94, 96, 97 P220	Grupp Group	88	Sida Page	65
-----------------	---	--	---	----------------	----	--------------	----



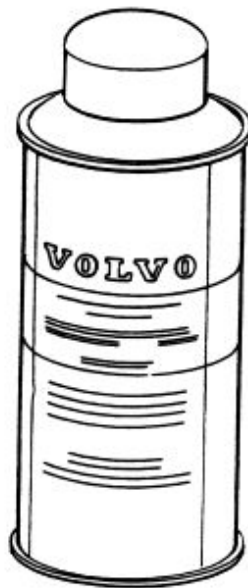
1



2



3



4



5

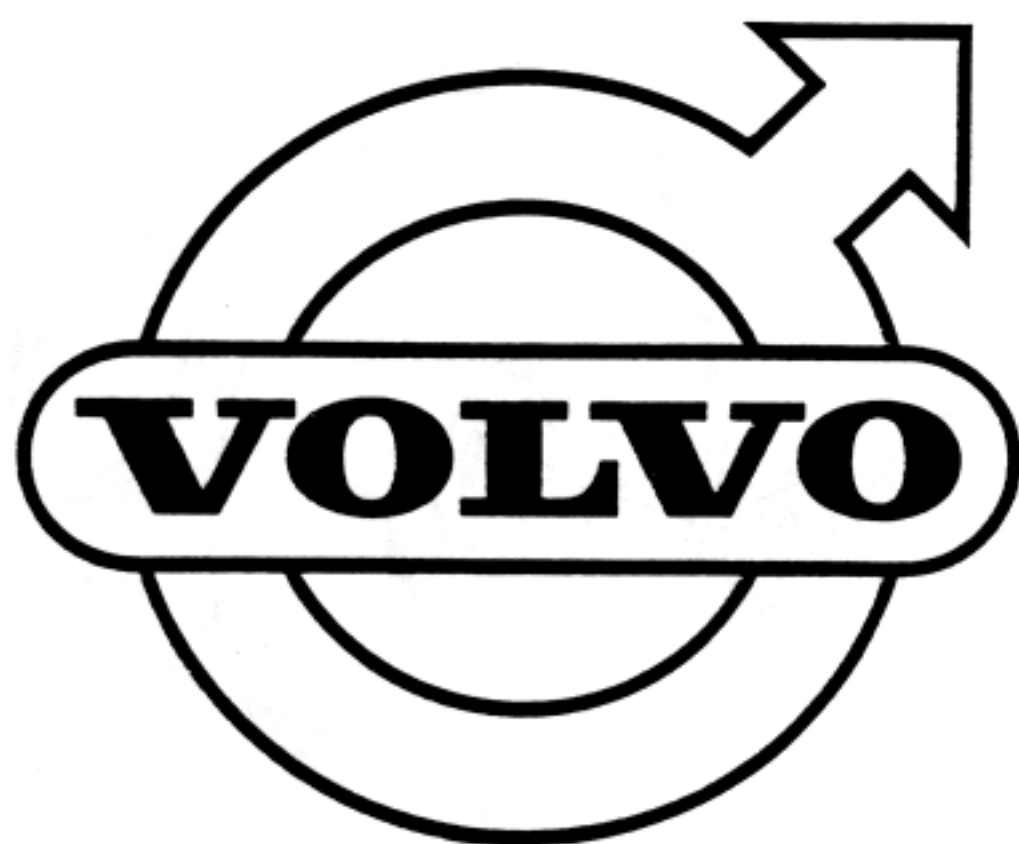
VOLVO
KA 5210





Sida Page		Grupp Group		GUMMIPLUGGAR P220		RUBBER PLUGS P220		Utgåva Issue		
Pos. Fig.	ERF	Antal Qty				Detail nr Part No	Benämning	Description	Sats/Kit	Anmärkning Notes
1	ERF	656577-4	GUMMIPLUGG.	RUBBER PLUG	1	
2	ERF	655545-2	GUMMIPLUGG.	RUBBER PLUG	1	
3	ERF	656921-4	GUMMIPLUGG.	RUBBER PLUG	3	D 21
	ERF	671261-6	GUMMIPLUGG.	RUBBER PLUG	3	D 30
4	ERF	94081-7	GUMMIPLUGG.	RUBBER PLUG	3	D 30
5	ERF	325587-4	GUMMIPLUGG.	RUBBER PLUG	3	D 25
6	ERF	669186-9	GUMMIPLUGG.	RUBBER PLUG	3	D 63
7	ERF	678717-0	TÄTNINGSPLUGG	SEAL PLUG	3	

010
020
030
040
050
060
070
080





Utgåva Issue	1	ANMÄRKNINGAR	NOTES	Grupp Group	88	Sida Page	71
-----------------	---	--------------	-------	----------------	----	--------------	----

1. Låscylindersats bestående av 3 st cylindrar (dörr V och H samt baklucka) med 2 st gemensamma nycklar, beställs under det nr 669367-5.

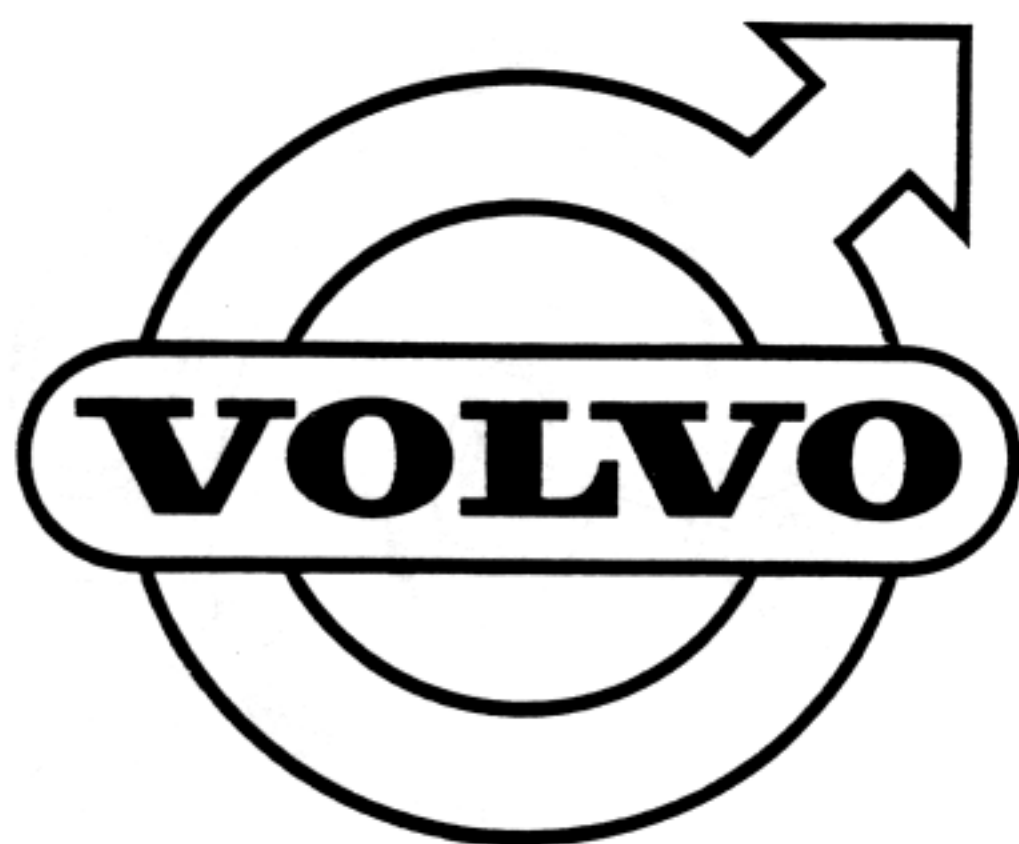
Lock cylinder set, consisting of 3 lock cylinders (L and R doors and rear door) with 2 common keys.
Order under part No. 669367-5.

2. Ofärgat glas.
Clear glass.

3. Grönt glas.
Green glass.

4. Grön överkant.
Green top edge.

5. Ej standardutrustning
Optional extra.





Utgåva
Issue 1

Grupp
Group 9

Sida
Page 1A

GRUPP 9
Övrig utrustning
INNEHÅLLSFÖRTECKNING
Se sida 1B

GROUP 9
Miscellaneous equipment
INDEX
See page 1B



Sida Page	18	Grupp Group	9	Utgava Issue	1
--------------	----	----------------	---	-----------------	---

INNEHÅLLSFÖRTECKNING

Värme- och friskluftsanläggning	Sida 2
Säkerhetsbälten, framstolar	Sida 6
Säkerhetsbälten, baksäte	Sida 8
Verktyg	Sida 10

INDEX

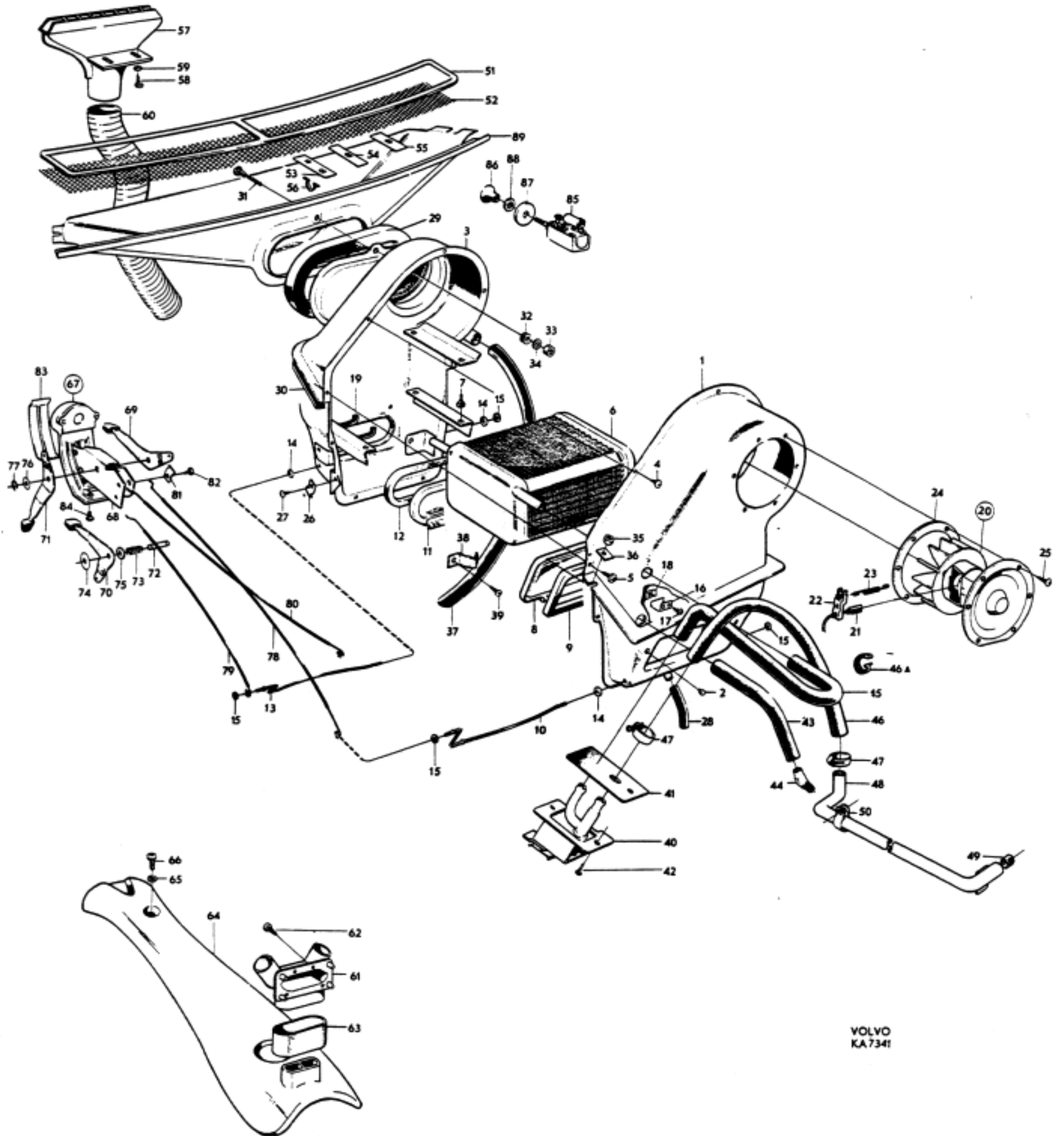
Heater and fresh-air units	Page 2
Safety belts, front seat	Page 6
Safety belts, rear seat	Page 8
Tools	Page 10



Side Page	2	Grupp Group	9	VÄRMEANLÄGGNING		HEATER		Utgåva Issue	2
Pos. Fig.	Antal Qty				Detalj nr Part No	Benämning	Description	Sats/Kit	Anmärkning Notes
	1	.	.	.	673269-7	VÄRMEANLÄGGNING	HEATER.		
1	1	.	.	.	661555-3	.KÄPACASING		010
2	1	.	.	.	93963-7	.GUMMIPLUGGRUBBER		020
3	1	.	.	.	673445-3	.KÄPACASING		030
4	11	.	.	.	955136-7	.SKRUV.SCREW.	0	L 8 050
5	1	.	.	.	955137-5	.SKRUV.SCREW.	0	L 10 060
6	1	.	.	.	653203-0	.CELLSYSTEMCORE	2	070
7	8	.	.	.	82429-2	.GUMMIKNAPPRUBBER BUTTON.	3	080
8	1	.	.	.	658725-7	.SPJÄLLFLAP		090
9	1	.	.	.	658728-1	.PACKNINGGASKET		100
10	1	.	.	.	658727-3	.AXELSPINDLE.		110
11	1	.	.	.	658720-8	.DEFROSTERSPJÄLL.DEFROSTER FLAP		120
12	1	.	.	.	658722-4	.PACKNINGGASKET		130
13	1	.	.	.	658724-0	.AXELSPINDLE.		140
14	4	.	.	.	658729-9	.BUSSNINGBUSHING.		150
15	4	.	.	.	942408-6	.SPARRBRICKA.CATCH WASHER	0	160
16	2	.	.	.	661559-5	.DAMPFJADERDAMPING SPRING		170
17	4	.	.	.	955136-7	.SKRUV.SCREW.	0	180
18	4	.	.	.	95258-0	.PLÅTMUTTERSPEED NUT.		190
19	100	.	.	.	185501-4	.SKYDD.PROTECTION		2X50 200
20	1	.	.	.	671436-4	.MOTOR MED FLÄKT.MOTOR WITH FAN	2	210
21	2	.	.	.	671984-3	.ELBORSTE.CARBON BRUSH.	1	220
22	2	.	.	.	671921-5	.HÅLLAREHOLDER.	1	230
23	2	.	.	.	671985-0	.FJÄDER.SPRING.	1	240
24	1	.	.	.	659139-0	.PACKNINGGASKET	3	250
25	6	.	.	.	955137-5	.SKRUV.SCREW.	0	260
26	2	.	.	.	191138-7	.KLAMMER.CLAMP.	0	270
27	2	.	.	.	955136-7	.SKRUV.SCREW.	0	280
28	1	.	.	.	661063-8	.DRÄNERINGSSLANG.DRAIN HOSE	3	290
29	1	.	.	.	658731-5	.PACKNING.GASKET.	3	300
30	1	.	.	.	659752-0	.PACKNING.GASKET.	3	310
31	1	.	.	.	955516-0	.SKRUVSCREW	0	320
32	2	.	.	.	658719-0	.BUSSNING.BUSHING		330
33	1	.	.	.	955825-5	.MUTTER.NUT	0	340
34	2	.	.	.	192287-1	.BRICKA.WASHER.	0	350
35	2	.	.	.	955825-5	.MUTTER.NUT	0	360
36	2	.	.	.	191471-2	.BRICKA.WASHER.	0	370
37	1	.	.	.	668807-1	.SLANGHOSE.	3	380
38	1	.	.	.	942920-0	.KLAMMERCLAMP	0	390
39	1	.	.	.	955126-8	.SKRUVSCREW	0	400
40	1	.	.	.	673452-9	.VÄRMEKONTROLLVENTILHEATER CONTROL VALVE.	2	410
41	1	.	.	.	659357-8	.PACKNING.GASKET.	3	420
42	2	.	.	.	955138-3	.SKRUVSCREW	0	430
43	1	.	.	.	673639-1	.SLANGHOSE.	1	440
44	1	.	.	.	418421-4	.VINKELNIPPEL.ELBOW NIPPLE.		450



Utgåva Issue	2	VÄRMEANLÄGGNING HEATER	Grupp Group	9	Sida Page	3
-----------------	---	---------------------------	----------------	---	--------------	---



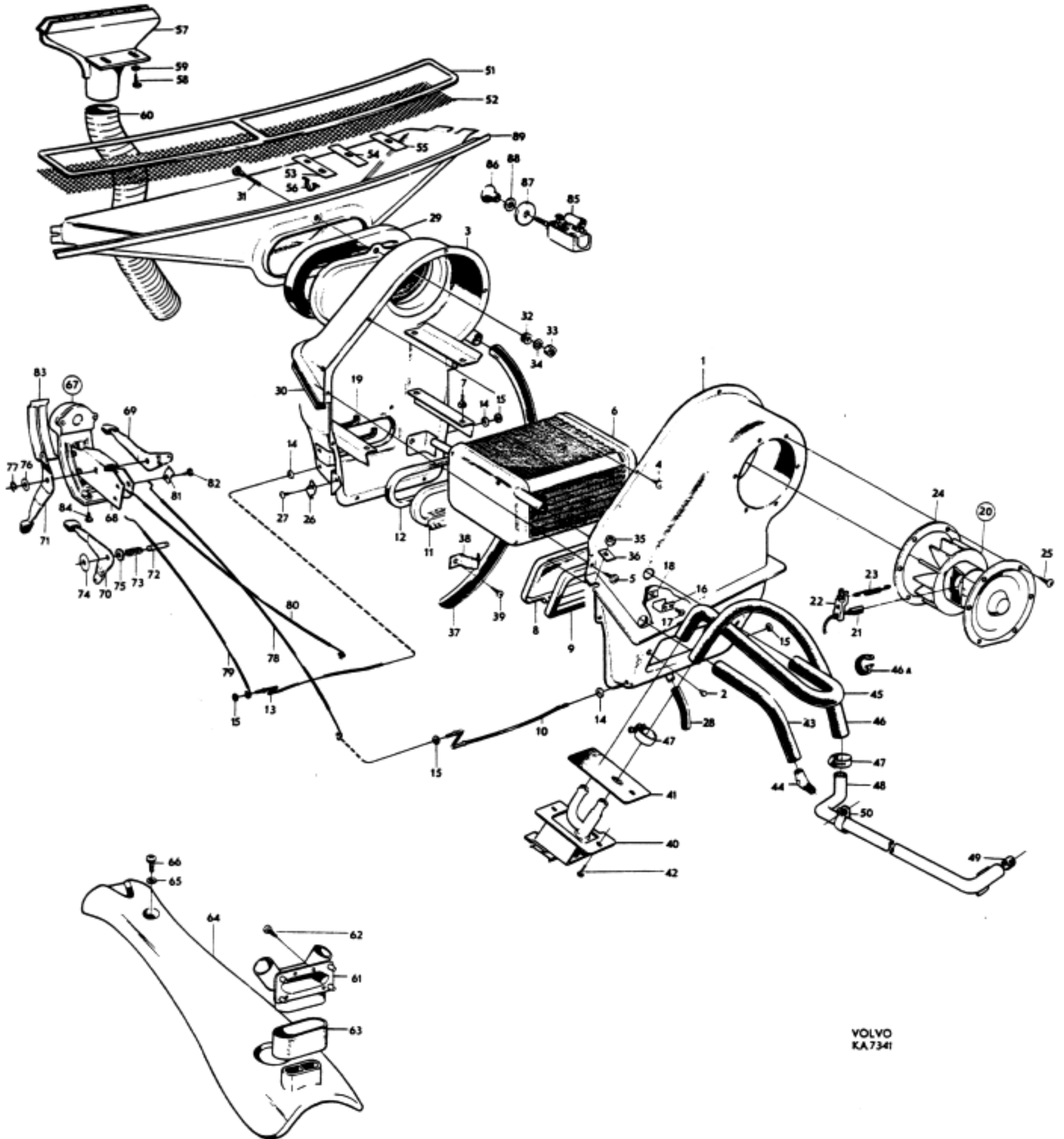
VOLVO
KA 7341



Side Page	Grupp Group	VARMEANLÄGGNING HEATER		Utgåva Issue					
Pos. Fig.	Antal Qty			Detalj nr Part No	Benämning	Description	Sats/Kit	Anmärkning Notes	
45	2	.	.	682140-9	SLANG	HOSE	1		020
46	1	.	.	673637-5	SLANG	HOSE	1		030
46A	1	.	.	714529-5	GUMMIKLAMMER.	RUBBER CLAMP.			035
47	6	.	.	951789-7	SLANGKLAMMER.	HOSE CLIP	0		040
48	1	.	.	419331-4	RETURRÖR.	RETURN PIPE			050
49	1	.	.	418411-5	TÄTNINGSRING.	SEAL RING	1		060
50	1	.	.	192334-1	KLAMMER	CLAMP	0		070
	1	.	.	672409-0	FRISKLUFTSGALLER.	FRESH AIR GRILLE.	2		080
51RAM.FRAME.		LAGERFÖRES EJ	090
52NÄT.MESH		LAGERFÖRES EJ	100
53	1	.	.	672385-2	.HÄLLARE.REATINER	2		110
54	2	.	.	672384-5	.HÄLLARE.REATINER	2		120
55	2	.	.	672383-7	.HÄLLARE.REATINER	2		130
56	6	.	.	672382-9	.FÄSTE.ANCHORAGE.	2		140
57	2	.	.	669107-5	DEFROSTERMUNSTYCKE.	DEFROSTER JET			150
58	4	.	.	955138-3	SKRUV	SCREW	0		160
X 59	4	.	.	120085-6	BRICKA.	WASHER.	0		170
	2	.	.	672483-5	DEFROSTERSLANG.	DEFROSTER HOSE.	3	VST	180
	2	.	.	672483-5	DEFROSTERSLANG.	DEFROSTER HOSE.	3	HST	183
X 60	2	.	.	941425-1	DEFROSTERSLANG.	DEFROSTER HOSE.	3	HST	185
61	1	.	.	670392-0	DEFROSTERUTTAG.	DEFROSTER TAKE OFF.			190
62	4	.	.	955119-3	SKRUV	SCREW	0		200
63	1	.	.	670391-2	SLANG	HOSE.			210
64	1	.	.	670896-0	LUFTKANAL	AIR DUCT.			220
65	1	.	.	192292-1	BRICKA.	WASHER.	0		230
66	1	.	.	955138-3	SKRUV	SCREW	0		240
67	1	.	.	673252-3	REGLAGE	CONTROL			250
68HUS.HOUSING.		LAGERFÖRES EJ	260
69	1	.	.	673258-0	.HÅVARMLEVER.			270
70	1	.	.	673260-6	.HÅVARMLEVER.			280
71	1	.	.	673259-8	.HÅVARMLEVER.			290
72	1	.	.	658963-4	.AXELSHAFT.			300
73	1	.	.	658748-9	.FJÄDERSPRING			310
74	3	.	.	654333-4	.FIBERBRICKA.FIBRE WASHER			320
75	1	.	.	955893-3	.BRICKAWASHER	0		330
76	2	.	.	61544-3	.BRICKA, FJÄDRANDE.WASHER, RESILIENT.			340
77	2	.	.	951668-3	.SPÄRRYTARE.E-CLAMP.	0		350
78	1	.	.	658944-4	.SPIRAL MED TRÅD.CABLE AND SHEATH			360
79	1	.	.	659599-5	.SPIRAL MED TRÅD.CABLE AND SHEATH			370
80	1	.	.	659017-8	.SPIRAL MED TRÅD.CABLE AND SHEATH			380
81	3	.	.	191138-7	.KLAMMER.CLAMP.	0		390
82	3	.	.	955137-5	.SKRUV.SCREW.	0		400
83	1	.	.	660530-7	SKYLT	PLATE		ST	410
	1	.	.	660529-9	SKYLT	PLATE		ET	420
84	3	.	.	955126-8	SKRUV	SCREW	0		430
85	.	.	.		STRÖMSTÄLLARE	SWITCH.		SE GRUPP 3	440
86	.	.	.		KNAPP	BUTTON.		SE GRUPP 3	450
87	.	.	.		PRYDNADSBRICKA.	TRIM WASHER		SE GRUPP 3	460
88	.	.	.		MUTTER.	NUT		SE GRUPP 3	470
89	.	.	.		LUFTINTAG	AIR INTAKE.		SE GRUPP 8	480

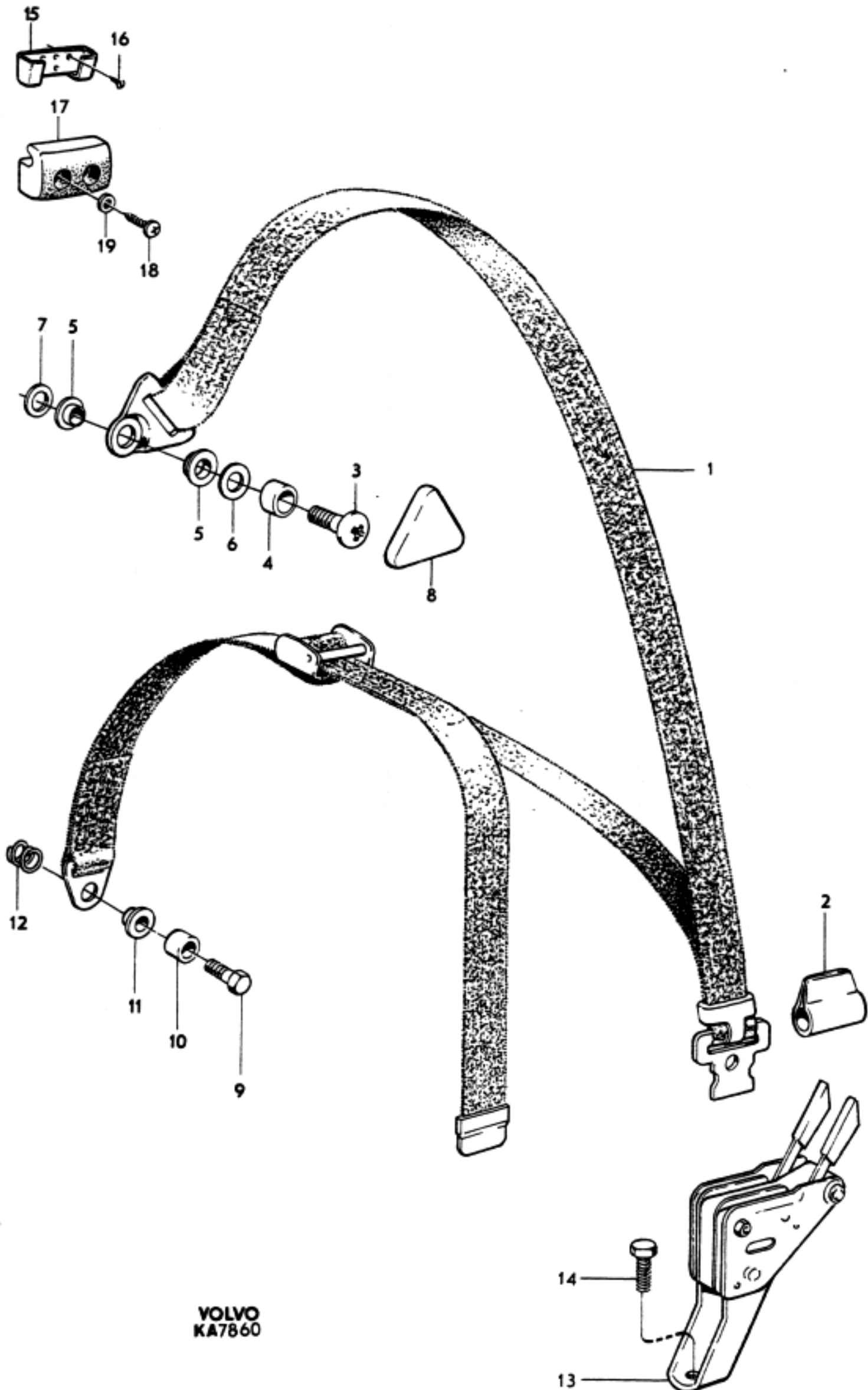


Utgåva Issue	2	VÄRMEANLÄGGNING HEATER	Grupp Group	9	Sida Page	5
-----------------	---	---------------------------	----------------	---	--------------	---





Utgåva Issue	3	SAKERHETSBALTEN, FRAMSÄTE	SAFETY BELTS, FRONT SEAT	Grupp Group	9	Sida Page	7
-----------------	---	---------------------------	--------------------------	----------------	---	--------------	---



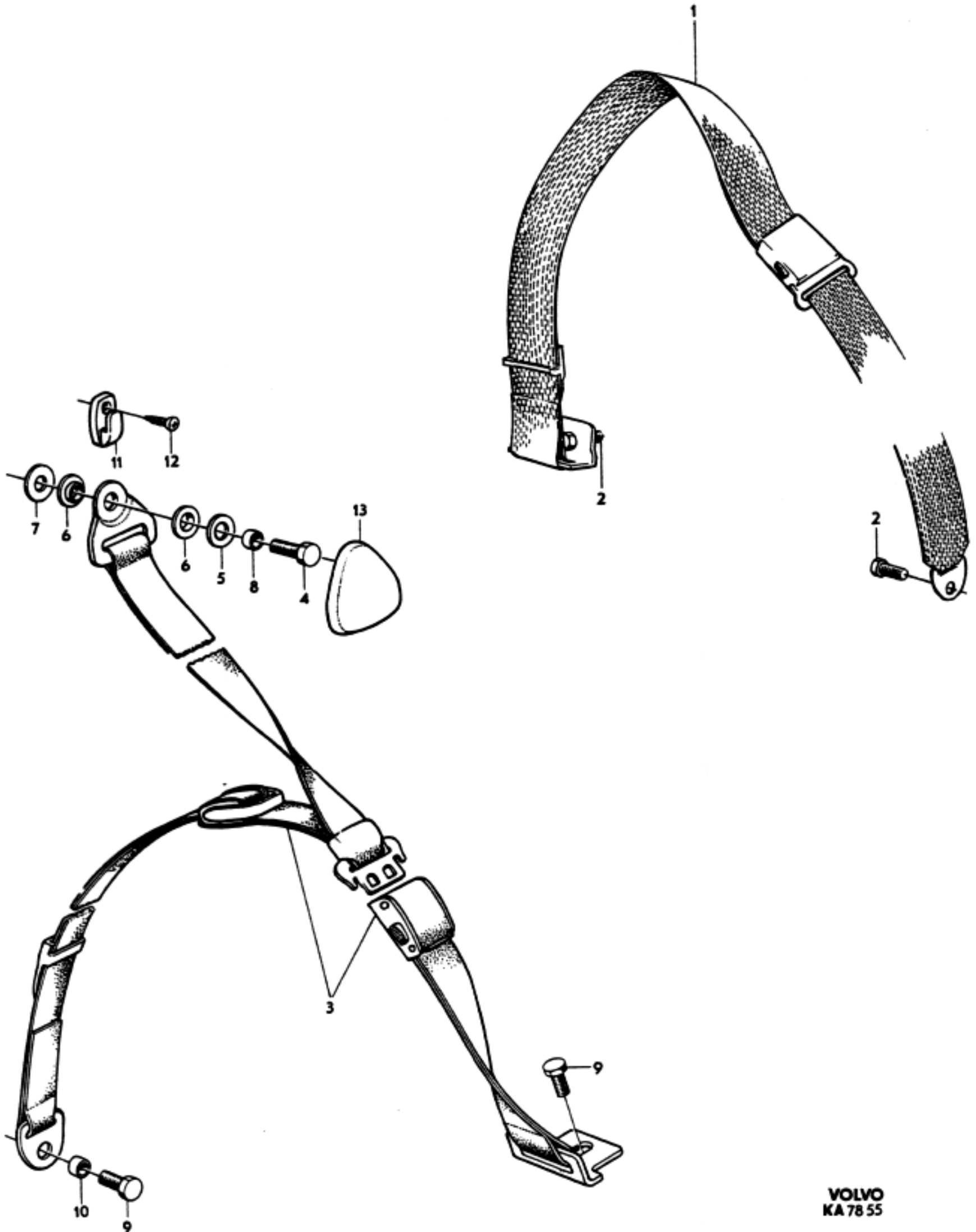
VOLVO
KA7860



Side Page		Grupp Group			SAKERHETSBALTEN, BAKSÄTE SAFETY BELT, REAR SEAT				Utgåva Issue	
Pos. Fig.	Antal Qty				Detalj nr Part No	Benämning	Description	Satz/Kit	Anmärkning Notes	
	P130 USA CAN	P130 SM								
1	2	.	.	.	672868-7	SAKERHETSBALTE.	SAFETY BELT			010
2	4	.	.	.	943393-9	SKRUV	SCREW	0		020
3	.	2	.	.	672986-7	SAKERHETSBALTE, SIDA. . .	SAFETY BELT, SIDE			030
4	.	2	.	.	943394-7	SKRUV	SCREW	0		040
5	.	2	.	.	942357-5	BRICKA.	WASHER.	0		050
6	.	4	.	.	672075-9	BUSSNING.	BUSHING			060
7	.	2	.	.	942356-7	BRICKA.	WASHER.	0		070
8	.	2	.	.	672818-2	DISTANSRÖR.	SPACER TUBE			080
9	.	2	.	.	943393-9	SKRUV	SCREW	0		090
10	.	2	.	.	672818-2	DISTANSRÖR.	SPACER TUBE			100
11	.	2	.	.	672997-4	UPPHANGNINGSKROK. . . .	HANG HOOK			110
12	.	2	.	.	955172-2	SKRUV	SCREW	0		120
13	.	2	.	.	673162-4	K&PA.	COVER			130



Utgåva Issue	2	SÄKERHETSÅLTEN, BAKSÄTE	SAFETY BELT, REAR SEAT	Grupp Group	9	Sida Page	9
-----------------	---	-------------------------	------------------------	----------------	---	--------------	---



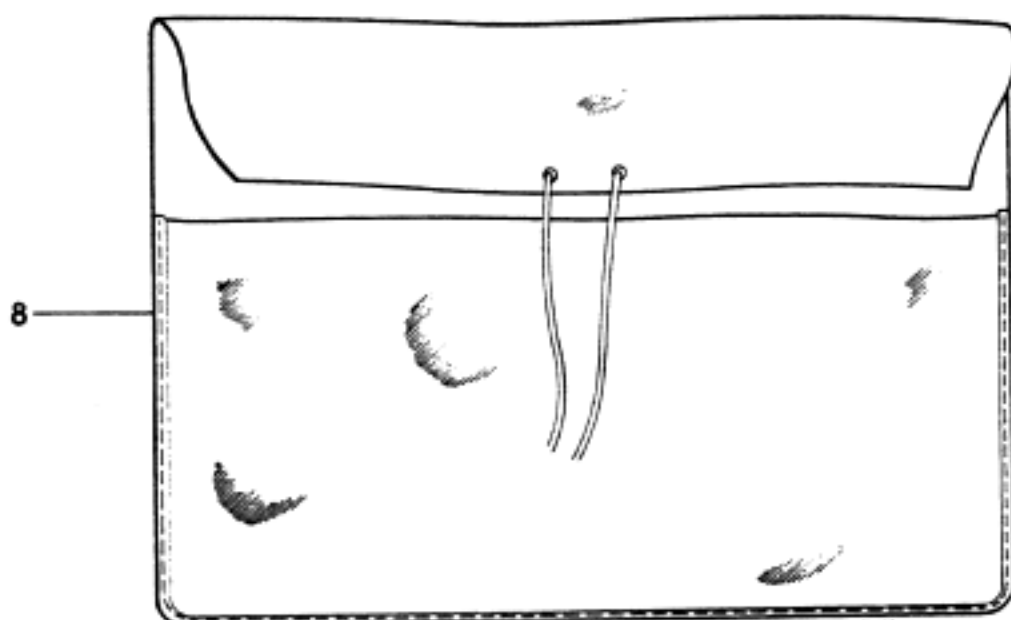
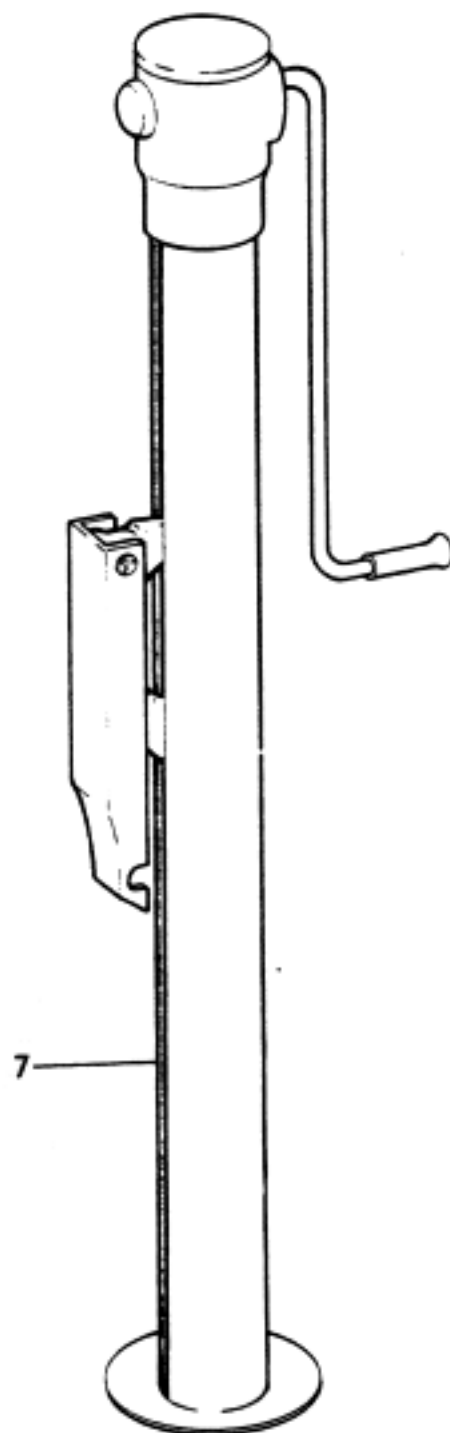
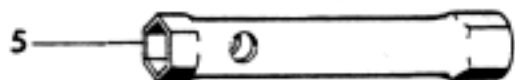


Side Page	Grupp Group				VERKTYG	TCCLS	Utgåva Issue		
10	9						3		
Pos. Fig.	Antal Qty				Detalj nr Part No	Benämning	Description	Sats/Kit	Anmärkning Notes
1	1	.	.	.	755-9	SKIFTNYCKEL	ADJUSTABLE SPANNER.	1	
2	1	.	.	.	754-2	TANG.	PLIER	1	
3	1	.	.	.	210091-5	SKRUVMEJSEL	SCREW DRIVER.	1	
4	1	.	.	.	210072-5	SKRUVMEJSEL	SCREW DRIVER.	1	
5	1	.	.	.	210107-9	HYLSNYCKEL.	BCX SPANNER	1	VST
	1	.	.	.	210160-8	HYLSNYCKEL.	BCX SPANNER	1	HST
6	1	.	.	.	210082-4	HÅVARM.	LEVER	1	
7	1	.	.	.	672038-7	DOMKRAFT.	JACK.	1	
8	1	.	.	.	670916-6	VERKTYGSVASKA	TCOL BAG.	1	

010
020
030
040
050
055
060
070
080



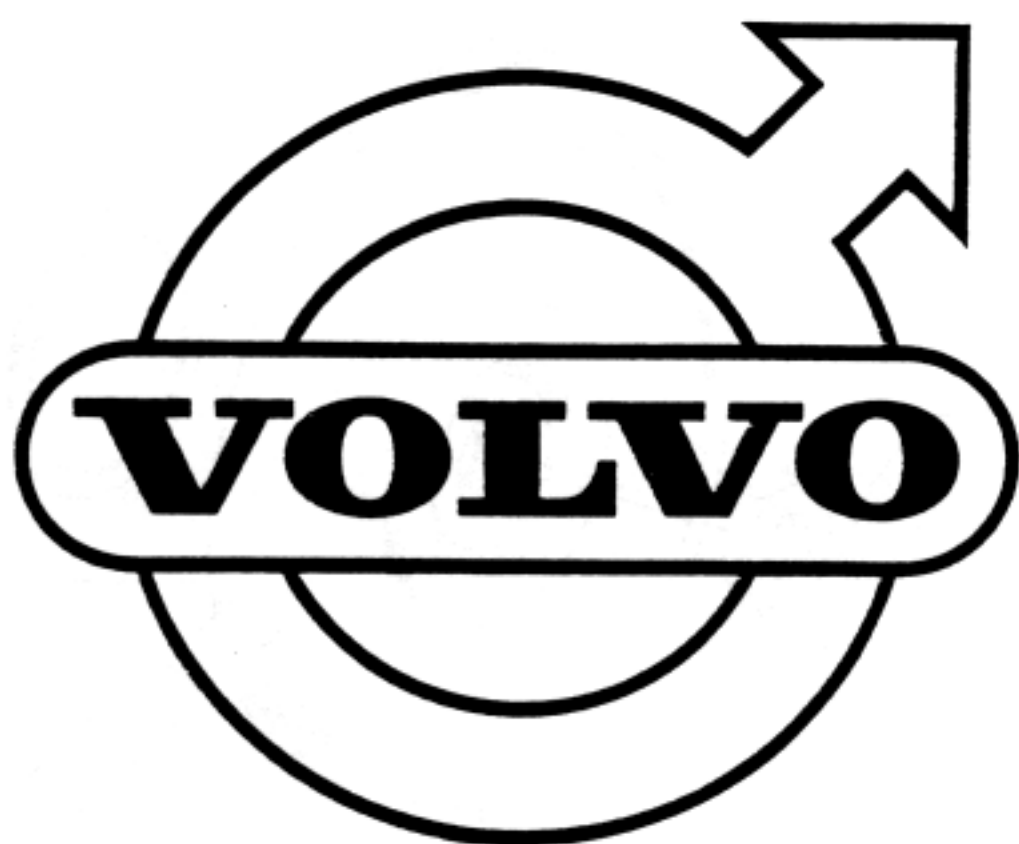
Utgåva Issue	1	VERKTYG	TCCLS	Grupp Group	9	Sida Page	11
-----------------	---	---------	-------	----------------	---	--------------	----





Utgåva Issue	1	ANMÄRKNINGAR REMARKUES	Grupp Group	9	Sida Page	13
-----------------	---	---------------------------	----------------	---	--------------	----

1. P130 ch-335568, excl 334937-335101.
P220 ch-72750.
2. P130 ch 335569-, incl 334937-335101.
P220 ch 72751-.





Reservdelskatalog Parts catalogue

P 130 P 220 (B 20)

Sida Page	Utgåva Issue	Grupp Group			Utgåva Issue	Sida Page					
1	4	10 b			4	1					
Nummerregister			Numerical register								
Detalj nr Part No	Grupp Group	Sida Page	Detalj nr Part No	Grupp Group	Sida Page	Detalj nr Part No	Grupp Group	Sida Page	Detalj nr Part No	Grupp Group	Sida Page
30-0	A	233G									
755-9	9	10									
10545-2	3	44									
11009-8	2A	8									
11013-0	4	22									
11024-7	4	8									
	4	14	61830-6	2C	2						
	4	14		2C	4C						
11145-0	4	8	64432-8	4	34	88783-6	2D	4			
	4	14	67089-3	4	10	88814-9	8A	4	99848-4	8A	44
11417-3	3	48		4	18	89253-9	4	38		8A	52
11433-0	3	52	71693-6	2C	8	89254-7	4	38		8B	50
11434-8	3	52	71717-3	2C	8	89328-9	4	32	99849-2	8A	48
11592-5	4	6	71816-3	2C	12		6	8		8A	54
11596-6	4	6	71823-9	2C	12	89428-7	3	46		8B	50
	4	12	79933-8	8A	60	89679-5	4	30		8B	54
	4	18	79982-5	8A	60		4	34	99902-9	8A	48
13319-9	3	18	80506-9	4	40	89818-9	4	32	99903-7	8A	48
	3	20	80513-5	4	10		4	36	99952-4	8A	48
	8A	26		4	38	89865-0	2C	2	99953-2	8A	48
	8B	26	80969-9	5	14		2C	4C	99954-0	8A	48
	8B	32	81182-8	6	10	92509-9	8B	52		8A	54
13525-1	2C	4C	81374-1	4	38	92510-7	8A	4	99955-7	8A	48
14114-3	3	12	81375-8	4	38		8B	4		8A	54
14185-3	2C	12	81377-4	4	38	92590-9	8A	24	99960-7	8A	48
14678-7	8A	26	81388-1	4	40		8B	24		8A	54
	8B	26	81803-9	2D	2A	92612-1	8A	22	105154-9	3	48
	8B	32	82385-6	3	22		8A	26	106709-9	8A	40
14893-2	8A	34	82429-2	5	2		8B	22		8B	46
	8B	42	82660-2	8A	38		8B	26	106836-0	2D	2C
14939-3	8A	4		8B	44		8B	32	106841-0	6	10
	8A	26	82745-1	2A	2	93554-4	3	38	106985-5	8B	36
	8A	42	83107-3	4	32	93963-7	9	2	114271-0	6	12
	8B	4		4	36	94081-7	8A	64	115007-7	3	34
	8B	26		6	10		8B	68	115895-5	3	14
	8B	32	83108-1	4	32	94100-5	3	2	118006-6	4	28
	8B	36		6	8	94107-0	3	52	120080-7	3	46
	8B	48	83125-5	6	10	94341-5	8A	22	120065-6	3	42
15521-8	2C	2	83126-3	6	10		8B	22		8A	4
	2C	4C	83587-6	3	14	94641-8	2D	4		8B	4
16335-2	2C	2	83590-0	3	14		3	26		8B	10
16947-4	2C	16	83591-8	3	14		8A	2C		8B	20
17455-7	8A	22	85611-2	6	4		8A	22		8B	22
	8B	22	85612-0	6	4		8B	20		8B	24
18130-5	2A	16	85613-8	6	4		8B	22		8B	28
18301-2	5	12	85616-1	6	12		8B	28		8B	30
18335-0	8A	6	85617-9	6	12		8B	30		9	4
	8B	6	85618-7	6	12		8B	36		9	6
1844E-1	6	4	85627-8	6	12	94942-0	8A	42	120096-3	3	26
18651-0	4	8	86284-7	6	12		8A	56	120097-1	8A	40
	5	4	86713-5	4	8		8B	48		8B	36
	5	12		4	10		8B	56		8B	46
18665-0	4	20		4	16	94944-6	8A	52	120151-6	8A	22
18677-5	5	10	86850-5	5	14		8A	54		8B	22
18696-5	4	12	86851-3	5	14		8B	54	120164-9	8A	22
	4	18	86869-3	4	30	94945-3	8A	52		8A	30
18818-5	2A	16		4	34		8A	54		8B	22
18822-7	2A	16	86890-1	4	30		8B	54	120265-4	2C	20
18891-2	8A	56		4	34	95258-0	9	2	120267-0	4	30
	8B	56	86891-9	4	30	95290-3	8A	46		4	34
	8B	60		4	34		8A	50	120406-4	8B	32
18894-6	8B	38	87033-7	4	32		8B	52	120622-6	4	38
18895-3	8A	18		6	10	95384-4	8B	52	120657-2	3	12
	8B	18	87176-4	4	8	95391-9	8B	24	120680-4	8A	58
19246-8	4	30		4	14	96634-1	8B	48		8B	58
	4	34	87464-4	6	4	96692-9	3	18	120802-4	4	32
19567-7	4	8	87465-1	6	4		3	20		6	10
	4	14	87490-9	3	52	98747-9	8A	44	121585-4	5	12
19629-5	2C	2	87655-7	4	40		8A	48	131016-8	2C	14
	2C	4C	87690-4	3	14	99557-1	8A	42	133023-2	8A	22
19730-1	2A	6	87693-8	4	30		8B	48		8B	22
40136-4	8A	6		4	34	99841-9	8A	44	150134-5	3	46
	8B	6	87699-5	6	4		8B	50	150152-7	3	46
43138-7	3	26	87740-7	6	8	99842-7	8A	44	150169-1	2A	10
54895-8	3	14	87741-5	4	32		8A	46	151205-2	3	48
54929-5	6	12		6	8		8B	50	153031-0	4	30
55192-9	2D	4	87807-4	3	22	99843-5	8A	48		4	34
61177-2	3	34	87941-1	4	28		8B	50	153042-7	6	4
	4	20	87972-6	4	10	99844-3	8A	44		6	10
61544-3	8A	20		4	18		8B	50	160553-4	4	30
	8A	34	88244-9	3	22	99845-0	8A	44		4	34



Sida Page	Utgåva Issue	Grupp Group			Utgåva Issue	Sida Page					
2	4	10 b			4	2					
Nummerregister			Numerical register								
Detalj nr Part No	Grupp Group	Sida Page	Detalj nr Part No	Grupp Group	Sida Page	Detalj nr Part No	Grupp Group	Sida Page	Detalj nr Part No	Grupp Group	Sida Page
18C764-3	6	12	190737-7	4	14	191761-6	EB	4	21C082-4	9	10
1E1092-8	4	22	190740-1	3	28	191807-7	4	38	210091-5	9	10
1E1120-7	4	8	190767-4	6	12	191812-7	4	34	210107-9	9	10
	4	14	190768-2	6	12	191834-1	4	40	210160-8	9	10
1E113C-6	6	4	190798-9	2A	16	191835-8	4	40	233262-5	3	6
1E1189-2	4	30	190814-4	4	8	191836-6	4	40	233836-6	3	6
	4	34		4	14	191837-4	4	40	237043-5	2C	12
1E1217-1	4	30	190815-1	4	8	191838-2	4	38	237083-1	2C	12
	4	34		4	14	191840-8	4	40	237084-9	2C	12
1E1301-3	4	40	190819-3	4	12	191841-6	4	40	237086-4	2C	12
1E1302-1	4	40		4	18	191848-1	2A	8	237087-2	2C	12
1E1303-9	4	38	190848-2	5	14	191873-9	2A	8	237088-0	2C	12
1E1304-7	4	38	190852-4	2C	20	191882-0	4	16	237094-8	2C	14
1E1305-4	4	38	190896-1	3	16	191900-0	4	12	237098-9	2C	14
1E1330-2	4	16		3	18		4	18	237106-0	2C	12
1E1331-0	4	16	1909C7-6	2	26	191905-9	5	6	237113-6	2A	14
1E1457-3	6	4	191C26-4	2C	2	191945-5	EA	30	237119-3	2C	14
1E1458-1	6	4		2C	4C	192034-7	2C	4C	237120-1	2C	14
1E1549-7	4	26	191030-6	5	14		2C	16	237123-5	2C	14
1E1662-8	4	38	191038-9	3	2	192041-2	EA	2	237140-9	2C	12
1E1797-2	3	10A	191085-0	8A	4		EB	2	237141-7	2C	12
1E1800-4	3	10A		8B	4		8B	48	237142-5	2C	12
1E3378-9	3	10C	191086-8	2A	16	192055-2	3	2	237143-3	2C	12
1E5501-4	9	2	191105-6	4	8	192113-9	6	8	237176-3	2C	2C
19C071-1	8A	42		4	14	192125-3	4	6	237177-1	2C	2C
	8B	18	191117-1	4	6	192196-4	3	48	237179-7	2C	14
19C087-7	8A	22	191138-7	9	2	192204-6	2C	20	237184-7	2C	12
	EB	22		9	4	192214-5	3	48	237185-4	2C	12
	8B	28	191172-6	3	8	192228-5	3	52	237188-8	2C	12
19C092-7	8A	20	191174-2	4	30	192229-3	3	52	237189-6	2C	12
	8B	20		4	34	192243-4	4	42	237190-4	2C	12
	8B	28	191260-9	5	14	192287-1	3	18	237191-2	2C	12
19C142-0	6	8	191270-8	3	52		3	20	237192-0	2C	12
19C279-0	5	4	191380-5	8A	32		3	26	237195-3	2C	12
	5	12	191390-4	2C	4C		3	52	237196-1	2C	12
19C296-4	6	12	191391-2	8A	24		6	4	237216-7	2C	12
19C32C-2	3	2		8B	24		EA	2	237271-2	2C	8
	3	40		8B	30		8A	4	237272-0	2C	8
19C339-2	3	48	191404-3	2C	4C		EA	6	237277-9	2C	8
19C349-1	2C	12		3	36		EA	18	237278-7	2C	8
19C355-8	3	26	191410-0	2A	8		EA	22	237280-3	2C	8
19C364-0	8A	2	191446-2	2C	20		EB	2	237281-1	2C	8
	8B	2	191471-2	9	2		EB	4	237282-9	2C	8
19C371-5	3	24	191493-6	4	10		EB	6	237283-7	2C	8
19C373-1	8A	40		4	16		EB	18	237284-5	2C	8
	8B	46	191494-4	4	10		EB	22	237285-2	2C	8
19C387-1	8A	34		4	16		EB	30	237286-0	2C	8
	EB	42	191495-1	4	10		9	2	237287-8	2C	8
19C388-9	8A	4		4	16	192288-9	EB	34	237292-8	2C	10
	8B	4	191496-9	4	8	192290-5	8A	22	237293-6	2C	10
19C405-1	3	52		4	14		EA	24	237294-4	2C	10
19C481-2	2C	8	191497-7	4	10		EA	30	237295-1	2C	10
19C524-9	2B	2		4	16		EB	28	237296-9	2C	10
	2C	2	191498-5	4	10	192292-1	3	2	237308-2	2C	8
	2C	4C		4	16		9	4	237309-0	2C	8
19C543-9	3	24	191499-3	4	10	192318-4	EB	62	237311-6	2C	8
19C57C-2	8A	58		4	16	192334-1	9	4	237324-9	2C	12
	8B	58	191523-0	2A	2	192366-3	8A	8	237326-4	2C	12
19C573-6	6	2	191529-7	4	8		EB	8	237327-2	2C	12
19C585-0	8A	6		4	14	192400-0	5	12	237328-0	2C	12
	8B	6	191565-1	3	30	192450-5	EA	26	237329-8	2C	12
19C598-3	8A	20	191566-9	3	30		EB	26	237330-6	2C	12
	8B	22	191568-5	3	26		EB	32	237332-2	2C	14
	8B	28	191594-1	3	30	192453-9	3	18	237333-0	2C	14
19C611-4	4	20	191621-2	8A	22	192461-2	8A	36	237335-5	2C	14
19C665-0	2C	2		8B	22		8B	42	237336-3	2C	14
	2C	4C		8B	28	192495-0	6	2	237337-1	2C	14
	8A	4	191622-0	6	6	192543-7	3	20	237340-5	2C	14
	EB	4	191644-4	8A	22	192550-2	4	30	237341-3	2C	12
	EB	10		8A	24		4	34	237345-4	2C	2
19C666-8	5	10		8B	24	192557-7	3	16		2C	6
19C679-1	6	14	191685-7	4	8		8A	4		2C	8
19C684-1	4	16		4	14		EB	4	237346-2	2C	10
19C685-8	4	16	191688-1	2A	8	192586-6	8A	38	237353-8	2C	12
19C686-6	4	16	191689-9	2A	12		EB	44	237356-1	2C	14
19C687-4	4	16	191690-7	4	6	192610-4	8A	30	237357-9	2C	14
19C688-2	4	16	191695-6	EB	62	192622-9	4	8		2C	16
19C698-1	2C	4C	191728-5	3	30		4	14	237358-7	2C	10
19C735-1	3	24	191753-3	2A	8	192647-6	3	48	237363-7	2C	8
19C737-7	4	8	191761-6	8A	4	210C72-5	9	10	237366-0	2C	8



Sida Page	Utgåva Issue	Grupp Group 10 b						Utgåva Issue	Sida Page		
Nummerregister			Numerical register								
Detalj nr Part No	Grupp Group	Sida Page	Detalj nr Part No	Grupp Group	Sida Page	Detalj nr Part No	Grupp Group	Sida Page	Detalj nr Part No	Grupp Group	Sida Page
2E1063-8	8B	64	376066-7	8A	44	380648-6	4	16	384202-8	4	38
2E1064-6	8A	60		8A	52	380652-8	4	16	384204-4	4	38
	8B	64	380128-9	4	14	380653-6	4	16	384206-9	4	38
2E1065-3	8A	60	380131-3	4	10	380654-4	4	18	384209-3	4	38
	8B	64		4	18	380655-1	4	14	384281-2	4	40
2E1066-1	8A	62	380132-1	4	10	380670-0	4	20	384313-3	4	38
	8B	64		4	18	380671-8	4	20	384366-1	4	38
2E1067-9	8A	62	380133-9	4	10	380672-6	4	20	384367-9	4	38
	8B	64		4	16	380673-4	4	22	384368-7	4	38
2E1068-7	8A	62	380134-7	4	10	380674-2	4	24	384369-5	4	38
2E1069-5	8A	62		4	18	380675-9	4	22	384370-3	4	38
	8B	64	380135-4	4	18	380676-7	4	24	384479-2	4	42
2E1070-3	8A	62	380136-2	4	8	380679-1	4	22	384503-9	4	42
	8B	64		4	14	380682-5	4	22	384505-4	4	42
2E1071-1	8A	62	380138-8	4	8	380683-3	4	22	384506-2	4	42
	8B	64		4	16	380684-1	4	22	384508-8	4	42
2E1186-7	8A	62	380141-2	4	10	380685-8	4	22	384510-4	4	42
	8B	64		4	16	380687-4	4	22	384511-2	4	42
2E1187-5	8A	62	380142-0	4	10	380688-2	4	22	400605-2	2A	16
	8B	64		4	16	380689-0	4	22	411140-7	2A	12
2E1188-3	8A	62	380143-8	4	10	380693-2	4	22	415058-7	2B	2
	8B	64		4	16	380694-0	4	22	415223-7	2A	8
2E1189-1	8A	62	380150-3	4	10	380695-7	4	22	418206-9	2A	12
	8B	64		4	16	380697-3	4	22	418207-7	2A	10
2E1190-9	8A	62	380157-8	4	8	380698-1	4	22	418213-5	2A	12
	8B	64		4	14	380699-9	4	24	418214-3	2A	12
2E1191-7	8A	62	380164-4	4	6	380704-7	4	24	418238-2	2A	8
	8B	64	380170-1	4	6	380705-4	4	24	418249-9	2A	6
2E1479-6	4	38	380174-3	4	10	380706-2	4	24	418250-7	2A	6
2E1480-4	8A	62		4	16	380707-0	4	24	418251-5	2A	6
	8B	66	380175-0	4	8	380708-8	4	24	418254-9	2A	8
2E1481-2	8A	62		4	14	380709-6	4	24	418257-2	2A	8
	8B	66	380190-9	4	8	380710-4	4	24	418260-6	2A	16
2E1482-0	8A	62		4	14	380711-2	4	22	418262-2	2A	16
	8B	66	380192-5	4	6	380712-0	4	22	418264-8	2A	8
2E1483-8	8A	62	380197-4	4	6	380713-8	4	22	418265-5	3	2
	8B	66	380198-2	4	6	380714-6	4	22	418272-1	2A	2
2E1484-6	8A	62	380199-0	4	6	380715-3	4	22	418276-2	3	2
	8B	66	380211-3	4	8	380716-1	4	22	418277-0	2A	16
2E1485-3	8A	62		4	14	380719-5	4	22	418286-1	2A	12
	8B	66	380217-0	4	16	380720-3	4	22	418288-7	2A	16
2E1497-8	8A	38	380218-8	4	16	380721-1	4	20	418289-5	2A	16
2E1498-6	8A	38	380231-1	4	10	380725-2	4	20	418293-7	2B	2
	8B	44		4	18	380726-0	4	20	418295-2	2A	8
2E2438-1	3	14	380240-2	4	10	380729-4	4	22	418297-8	2A	12
3C1002-2	2C	2		4	16	380730-2	4	22	418298-6	2A	12
	2C	4C	380257-6	4	22	380731-0	4	22	418301-8	2A	12
32C448-4	8A	46	380303-8	4	22	380747-6	4	20	418304-2	2A	10
	8A	50	380360-8	4	10	380748-4	4	20	418305-9	2A	12
	8B	52		4	18	380749-2	4	20	418326-5	2B	2
32C551-5	8A	22	380368-1	4	10	380750-0	4	20	418333-1	2B	2
	8A	24		4	18	380751-8	4	24	418334-9	2B	2
	8B	22	380373-1	4	12	380752-6	4	24	418360-4	2A	16
	8B	24		4	18	380753-4	4	24	418361-2	2B	2
	8B	30	380379-8	4	14	380755-9	4	24	418363-8	2A	10
325587-4	8B	68	380380-6	4	14	380756-7	4	22	418408-1	2A	4
325146-7	5	10	380381-4	4	8	380757-5	4	24	418411-5	9	4
341159-2	2C	18		4	14	380761-7	4	16	418412-3	2A	2
375064-3	8A	44	380445-7	4	14	380762-5	4	24	418416-4	2A	6
375065-0	8A	44	380446-5	4	14	380763-3	4	24	418421-4	9	2
375954-5	8A	52	380447-3	4	8	380764-1	4	22	418422-2	2A	10
375955-2	8A	52	380448-1	4	8	380765-8	4	22	418423-0	2A	10
375956-0	8A	52	380449-9	4	10	380766-6	4	20	418426-3	2A	12
375957-8	8A	52	380569-4	4	4	380767-4	4	20	418432-1	2A	16
375959-4	8A	46	380570-2	4	14	380768-2	4	20	418440-4	2A	16
375960-2	8A	46	380571-0	4	14	380769-0	4	20	418465-1	2A	8
375961-0	8A	46	380606-4	4	10	380770-8	4	20	418466-9	2A	12
375962-8	8A	46	380610-6	4	8	380771-6	4	22	418479-2	2A	2
375963-6	8A	52	380613-0	4	8	380772-4	4	22	418561-7	2C	4
375964-4	8A	52		4	14	380773-2	4	22	418593-0	2A	8
375965-1	8A	52	380615-5	4	8	380776-5	4	20	418621-9	2A	8
375966-9	8A	52		4	14	380777-3	4	20	418622-7	2A	2
375968-5	8A	46	380616-3	4	8	380778-1	4	20	418623-5	2A	8
375969-3	8A	46	380618-9	4	18	380779-9	4	20	418624-3	2A	2
375970-1	8A	46	380619-7	4	10	381107-2	4	12	418625-0	2A	8
375971-9	8A	46		4	16		4	18	418626-8	2A	2
376057-6	8A	44	380621-3	4	8	384192-1	4	38	418643-3	2A	16
376059-2	8A	44		4	14	384196-2	4	38	418645-8	2A	16
376063-4	8A	44	380622-1	4	10	384199-6	4	38	418655-7	2B	2
	8A	52		4	18	384201-0	4	38	418656-5	2B	2



Reservdelskatalog
Parts catalogue

P 130 P 220 (B 20)

Sida Page	Utgåva Issue	Grupp Group						Utgåva Issue	Sida Page		
5	4	10 b						4	5		
Nummerregister			Numerical register								
Detalj nr Part No	Grupp Group	Sida Page	Detalj nr Part No	Grupp Group	Sida Page	Detalj nr Part No	Grupp Group	Sida Page	Detalj nr Part No	Grupp Group	Sida Page
418657-3	2B	2	419678-8	2A	2	653212-1	2C	2	653716-1	8B	28
41865E-1	2B	2	419679-6	2B	2	653227-9	8B	18	653726-0	8A	24
418663-1	2A	8	419689-5	2B	2	653228-7	8B	18		8B	24
418677-1	2A	6	419690-3	2B	2	653238-6	4	4	653730-2	8A	22
418707-6	2A	10	419699-4	3	8		5	26		8B	22
418717-5	2A	12	419702-6	2A	12	653260-0	4	32	653732-8	8B	24
41871E-3	2A	6	419704-2	2C	18	653269-1	8A	12	653738-5	8B	32
	2A	12	419712-5	2C	18		8B	12	653739-3	8B	32
418737-3	2A	12	419723-2	2C	18	653270-9	8A	12	653742-7	8B	30
418754-8	2C	2	419736-4	2C	4A		8B	12	653753-4	8A	8
	2C	4A	419738-0	2A	14	653294-9	8A	40		8B	8
	2C	6	419739-8	2A	14		8B	46	653766-6	8B	24
418862-9	2A	2	419743-0	2A	2	653305-3	8A	40	653767-4	8B	24
41887C-2	2A	4	419744-8	2C	2		8B	46	653779-9	8A	22
41887E-5	2C	2		2C	6	653309-5	8A	8		8B	22
	2C	4C	419745-5	2A	2		8B	8	653780-7	8A	22
418946-0	2C	2	419749-7	2A	14	653330-1	6	8		8B	22
	2C	4C	419769-5	2C	18	653356-6	6	10	653787-2	8A	18
418948-6	2C	2	419771-1	2A	2	653361-6	4	32		8B	18
	2C	4C	419781-0	2B	2	653409-3	6	10	653792-2	8B	18
418963-5	2D	2C	419782-8	2B	2	653410-1	6	10	653793-0	8B	18
419304-1	2A	12	419796-8	2C	2	653418-4	8A	8	653794-8	8B	18
419310-8	2A	2		2C	4C		8B	8	653795-5	8B	18
419311-6	2A	2	419797-6	2C	2	653419-2	8A	8	653798-9	8B	18
419314-0	2A	2		2C	4A		8B	8	653799-7	8B	18
419329-8	2A	8		2C	6	653449-9	5	14	653809-4	8B	12
419331-4	9	4	419805-7	2A	2	653465-5	5	14	653810-2	8B	12
419333-0	2B	2	419808-1	2A	2	653466-3	5	14	653855-7	8A	16
419365-2	2A	4	419824-8	2A	16	653552-0	8A	16		8B	16
419401-5	2A	4	419852-9	2C	2	653553-8	8A	16	653864-9	3	4
419417-1	3	8	419853-7	2C	2	653558-7	EA	22	653877-1	8B	12
41941E-9	3	8		2C	6		8B	22	653878-9	8B	12
419419-7	2B	2	419865-1	2C	16	653559-5	8A	22	653883-9	8B	12
41942C-5	3	8	419866-9	2C	16		8B	22	653884-7	8B	12
	3	10A	419867-7	2C	16	653560-3	8B	30	653896-1	8B	30
419452-8	2D	4	419876-8	4	4	653561-1	8B	30	653990-2	8B	48
419496-5	4	4	419888-3	2C	2	653567-8	3	52	653991-0	8B	48
419501-2	3	10A		2C	6	653572-8	8A	40	653996-9	8B	26
419502-0	3	10A	419905-5	2C	16		8B	46		8B	32
419503-8	3	10A	430112-3	2A	16	653573-6	8A	8	653997-7	8B	30
419504-6	3	10A	430114-9	2A	16		8B	8	654011-6	6	6
419505-3	3	10A	430119-8	2A	6	653576-9	5	14	654022-3	8B	28
419506-7	3	10A	430147-9	3	8	653580-1	8A	10	654047-0	6	8
419509-5	3	10A	430161-0	2A	16		8B	10	654048-8	6	8
419510-3	3	10A	430193-3	2B	2	653596-7	8A	10	654049-6	6	10
419511-1	3	10A	430200-6	2B	2		8B	10	654061-1	8B	48
419512-9	3	10A	460003-7	2A	2	653606-4	EA	40	654062-9	8B	48
419513-7	3	10A	460022-7	2B	2		8B	46	654067-8	8A	8
419514-5	3	10A	460023-5	2B	2	653607-2	8A	40		8B	8
419515-2	3	10A	460071-4	2C	16		8B	46	654105-6	6	10
419537-6	2A	8	460082-1	2A	2	653608-0	5	14	654106-4	6	10
419539-2	2A	16	460090-4	2A	2	653614-8	8A	10	654107-2	6	10
419542-6	2A	16		2A	6	653618-9	8A	10	654112-2	8A	2
419543-4	2A	16	460133-2	3	10A	653620-5	8A	40		8B	2
419561-6	2A	4	633262-1	4	42		8B	46	654113-0	8A	2
	2A	14	651157-0	3	48	653621-3	EA	40		8B	2
419564-0	2A	14	651794-0	4	30		8B	46	654138-7	8A	20
419566-5	2A	14		4	34	653622-1	8A	40		8B	20
419568-1	2A	14	653015-8	8A	10		8B	46	654139-5	8A	20
419569-9	2A	14	653018-2	8B	12	653623-9	EA	40		8B	20
41957C-7	2D	2C	653019-0	8B	12		8B	46	654140-3	8A	20
419573-1	2C	4A	653025-7	8A	8	653625-4	5	14		8B	20
419575-6	2D	2C		8B	8	653626-2	EA	40	654146-0	8A	20
41958C-6	2A	14	653026-5	8A	8		8B	46		8B	22
419582-2	2A	14		8B	8	653627-0	8A	40	654158-5	8B	28
419589-7	3	8	653032-3	6	10		8B	46	654168-4	8A	22
41959C-5	2C	18	653033-1	6	4	653633-8	EA	8		8A	26
41962E-3	2A	2	653034-9	6	4		8B	8		8B	22
419633-3	2A	8	653121-4	8A	10	653651-0	8A	24		8B	26
419634-1	2A	8	653122-2	8A	10		8B	24		8B	30
419639-0	2A	12	653123-0	8A	10	653652-8	EA	24		8B	32
419640-8	2A	12	653127-1	8A	16		8B	24	654199-9	8A	44
419643-2	2A	12	653128-9	8A	16	653658-5	EA	24		8A	48
419644-0	2A	12	653129-7	8A	16		8B	24	654200-5	8A	44
419647-3	2A	2	653130-5	8A	16	653659-3	EA	24		8A	48
419649-9	2A	8	653136-2	8B	12		8B	24	654207-0	8A	12
419652-3	2A	12	653137-0	8B	12	653687-4	EA	8		8B	12
419653-1	2A	12	653184-2	6	8		8B	8	654208-8	8A	12
419673-9	2B	2	653190-9	4	6	653716-1	EA	22		8B	12
419674-7	2B	2	653203-0	9	2		8B	22	654216-1	8A	14



Sida Page	Utgåva Issue	Grupp Group			Utgåva Issue	Sida Page					
6	4	10 b			4	6					
Nummerregister			Numerical register								
Detalj nr Part No	Grupp Group	Sida Page	Detalj nr Part No	Grupp Group	Sida Page	Detalj nr Part No	Grupp Group	Sida Page	Detalj nr Part No	Grupp Group	Sida Page
654217-9	8A	14	655180-8	8A	24	656642-6	8A	14	657857-9	4	6
654219-5	8A	12	655189-9	8A	42	656643-4	8A	14	657874-4	6	4
654220-3	8A	12	655190-7	8A	42	656644-2	8A	16	657974-2	8A	4
654246-8	3	18	655195-6	8A	26	656645-9	8A	16		8B	4
	3	20	655219-4	8B	10	656656-6	8A	28	657975-9	8A	4
654282-3	3	38	655411-7	8A	36	656700-2	3	40		8B	4
654299-7	8A	34	655413-3	3	50	656704-4	6	12	657978-3	8A	8
	8B	42	655469-5	8A	2	656705-1	6	12		8B	8
654300-3	8A	46		8B	2	656706-9	6	12	658043-5	6	10
	8A	50	655470-3	8A	2	656707-7	6	12	658164-9	3	30
	8B	50		8B	2	656708-5	6	12	658191-2	3	38
654301-1	8A	46	655545-2	8A	4	656709-3	6	12	658192-0	8B	44
	8A	50		8A	64	656710-1	6	12	658193-8	8B	44
	8B	50		8B	4	656757-2	8A	36	658225-8	3	42
654333-4	9	4		8B	68	656766-3	4	28	658332-2	5	14
654367-2	8A	32	655598-1	8A	2	656784-6	8A	32	658383-5	3	40
	8B	40	655599-9	8A	2		8B	40		5	14
654368-0	8A	32	655617-9	2C	2	656880-2	8B	44	658431-2	6	14
	8B	40	655727-6	3	52	656894-3	3	26	658432-0	6	14
654370-6	8A	32	655734-2	8B	32	656921-4	8A	64	658441-1	8B	48
	8B	40	655800-1	8A	20		8B	68	658467-6	8A	8
654372-2	8A	38		8B	20	656971-9	8A	10		8B	8
654384-7	8A	38	655802-7	8A	20	656972-7	8A	10	658596-2	6	2
	8B	44		8B	20	656980-0	8A	14		6	14
654385-4	8A	38	656019-7	4	6	656981-8	8A	14	658597-0	6	2
	8B	44	656020-5	4	6	656988-3	8A	32		6	14
654386-2	8A	38	656138-5	4	10	656989-1	8A	32	658719-0	9	2
	8B	44		4	16	656990-9	8A	32	658720-8	9	2
654387-0	8A	38	656146-8	8A	6	657002-2	8A	10	658722-4	9	2
654388-8	8A	38		8B	6	657024-6	8A	12	658724-0	9	2
654389-6	8A	38	656182-3	3	38	657025-3	8A	12	658725-7	9	2
654391-2	8A	38	656183-1	3	38	657048-5	8A	12	658727-3	9	2
654393-8	8A	38	656237-5	3	38	657049-3	8A	12	658728-1	9	2
654394-6	8A	38	656238-3	3	38	657053-5	8A	40	658729-9	9	2
654395-3	8A	38	656319-1	8A	32	657140-0	8A	10	658731-5	9	2
654396-1	8A	38		8B	40	657163-2	4	6	658740-6	8A	8
654402-5	6	10	656320-9	8A	32	657180-6	8A	6		8B	8
654442-3	3	38		8B	40		8B	6	658748-9	9	4
654444-9	3	38	656321-7	8A	34	657199-6	8A	14	658769-5	6	10
654447-2	3	40		8B	42	657200-2	8A	14	658770-3	6	10
654454-8	3	30	656413-2	8B	18	657263-0	8A	38	658784-4	8A	38
654483-7	3	18	656414-0	8B	18		8B	44		8B	44
	3	20	656456-1	5	4	657265-5	8B	44	658786-9	8A	38
654490-2	4	30		5	24	657266-3	8B	44		8B	44
	4	34	656505-5	4	8	657317-4	3	42	658788-5	8A	38
654491-0	3	18		4	14	657475-0	8A	22		8B	44
654492-8	3	18	656514-7	4	8		8B	22	658794-3	8A	16
654505-7	8A	44		4	16	657476-8	8B	24	658798-4	8A	18
	8A	48	656517-0	4	8	657490-9	8A	2	658799-2	8A	18
654507-3	3	44		4	14		8B	2	658804-0	3	48
654526-3	8B	44	656518-8	4	8	657528-6	8A	10	658821-4	8A	30
654527-1	8B	44		4	16	657538-5	5	14	658829-7	8A	30
654537-0	3	26	656537-8	4	10	657539-3	5	14	658843-8	5	14
654538-8	3	26		4	16	657617-7	8A	8	658844-6	5	14
654542-0	8A	46	656542-8	4	12		8B	8	658847-9	8A	16
	8A	50		4	18	657618-5	8A	8	658850-3	8A	38
	8B	52	656544-4	4	12		8B	8		8B	44
654543-8	8A	46		4	18	657631-8	8A	10	658857-8	8A	10
	8A	50	656547-7	4	12	657633-4	8A	12		8B	10
	8B	52		4	18	657634-2	8A	12	658858-6	8A	10
654562-8	8A	24	656549-3	4	10	657635-9	8A	14		8B	10
	8B	24		4	18		8B	12	658859-4	8A	10
654566-9	8B	30	656551-9	4	8	657636-7	8A	14		8B	10
654567-7	8B	30		4	14		8B	12	658888-3	8A	30
654585-9	8A	38	656553-5	4	10	657654-0	8A	10	658898-2	8A	16
654595-8	8B	14		4	16	657750-6	8A	32		8A	160
654596-6	8B	14		4	18	657779-5	8A	10	658899-0	8A	12
654613-9	8B	18	656574-1	4	12		8B	10	658900-6	8A	12
654698-0	8A	14		4	18	657785-2	8A	6	658944-4	9	4
	8B	12	656575-8	4	12		8B	6	658963-4	9	4
654699-8	8A	14		4	18	657786-0	8A	6	658996-4	8A	8
	8B	12	656576-6	4	12	657793-6	8A	6		8B	8
654897-8	8A	34		4	18		8B	6	658997-2	8A	8
	8B	42	656577-4	8A	4	657796-9	8A	4	659006-1	8A	30
655166-7	8A	18		8A	24		8B	4	659008-7	8A	8
655167-5	8A	18		8A	64	657797-7	8A	4		8B	8
655174-1	8A	18		8B	4		8B	4	659009-5	8A	8
655175-8	8A	18		8B	24	657798-5	8A	4		8B	8
655178-2	8A	20		8B	30		8B	4	659017-8	9	4
655179-0	8A	24		8B	68	657839-7	6	10	659137-4	8A	32



Sida Page	Utgåva Issue	Grupp Group			Utgåva Issue	Sida Page					
		10 b									
Nummerregister			Numerical register								
Detalj nr Part No	Grupp Group	Sida Page	Detalj nr Part No	Grupp Group	Sida Page	Detalj nr Part No	Grupp Group	Sida Page	Detalj nr Part No	Grupp Group	Sida Page
66266C-0	8B	44	663753-2	2C	20	666970-9	2A	4	668772-7	8B	14
662663-4	8B	44	663760-7	8B	10	667038-4	6	8	668777-6	8A	10
662664-2	8B	44	663827-4	8A	10	667039-2	6	8	668807-1	9	2
662671-7	8B	44	663841-5	2C	4C	667040-0	6	8	668809-7	8B	48
662674-1	8A	34	663842-3	2C	4C	667048-3	8B	38	668810-5	6	10
	8B	42	663888-6	8A	30	667075-6	3	52	668871-7	2C	4C
662675-8	8A	34	663889-4	8A	30	667098-8	8A	8	668894-9	8B	38
662686-5	8B	40	663891-0	8A	30		8B	8	668895-6	8B	38
662687-3	8B	40	663942-1	4	6	667099-6	8A	8	668907-9	3	18
662689-9	8B	30	663946-2	8A	4		8B	8	668909-5	3	14
662690-7	8B	30		8B	4	667108-5	8A	20	668910-3	3	14
662691-5	8B	30	663948-8	3	20		8B	22	668911-1	3	14
662692-3	8B	30	663973-6	8A	34		8B	28	668912-9	3	14
662716-0	4	6		8B	42	667109-3	8A	20	668915-2	8A	30
662720-2	8B	36	664621-0	8A	38		8B	22	668916-0	8B	34
662721-0	8B	36		8B	44		8B	28	668917-8	8B	34
662722-8	8B	36	664821-6	5	4	667116-8	8A	20	668918-6	8B	34
662723-6	8B	34	664822-4	5	4		8B	20	668942-6	3	18
662725-1	8B	36	666001-3	8A	34	667117-6	8B	28	668969-9	8A	26
662734-3	2D	2A		8B	42	667219-0	8A	22		8B	26
662737-6	2D	2A	666002-1	8A	34		8B	22		8B	32
66273E-4	2D	2A	666050-0	8B	10	667220-8	8B	30	668971-5	8A	30
662797-0	4	30	666051-8	8B	10	667400-6	2B	2	668979-8	8A	30
	4	34	666055-9	8B	12	667405-5	3	38	668982-2	3	18
662880-4	3	28	666056-7	8B	12	667407-1	3	42	668990-5	3	48
662881-2	3	28	666143-3	2D	2C	667501-1	2C	20	669051-5	8B	10
662898-6	3	38		8B	36	667503-7	2C	20	669056-4	8A	30
663047-9	3	42	666176-3	4	4	667512-8	3	14	669071-3	8A	30
663048-7	3	42		5	26		3	44	669081-2	8A	30
	4	6	666211-8	3	52		3	52	669102-6	3	42
663052-9	2D	2A	666214-2	3	2	667514-4	8A	46	669107-5	9	4
663059-4	3	20	666229-0	8A	30		8A	50	669123-2	2C	2A
66306C-2	3	20	666248-0	4	42	667516-9	2C	20	669124-0	8A	30
	8A	30	666249-8	4	42	667538-3	3	42	669126-5	8A	28
663063-6	3	20	666250-6	4	42	667575-5	8B	30	669143-0	8B	48
663066-9	3	20	666262-1	8B	46	667586-2	8B	16	669163-8	2C	20
663089-1	3	40	666265-4	8B	46	667612-6	3	18	669169-5	8B	60
663093-3	3	40	666280-3	2C	4C		3	20	669185-1	8A	52
663094-1	3	40	666284-5	8B	34	667674-6	3	18		8A	54
663105-5	3	20	666349-6	6	2	667675-3	3	20	669186-9	8A	64
663106-3	3	20	666350-4	6	2	667676-1	3	18		8B	68
663133-7	3	20	666407-2	2C	20	667678-7	3	18	669214-9	8B	60
663137-8	3	20	666408-0	2C	20		3	20	669219-8	4	36
663251-7	2C	4C	666416-3	4	34	667686-0	4	32	669220-6	4	36
663253-3	2C	4C	666418-9	5	14	667690-2	8B	52	669300-6	8B	38
663380-4	8B	36	666419-7	5	14	667691-0	8B	52	669301-4	8B	38
663397-8	8A	20	666424-7	8A	22	667717-3	3	38	669365-9	2C	20
	8B	20		8B	22	667751-2	2C	20	669366-7	8B	34
	8B	28		8B	30	667791-8	6	8	669431-9	3	20
663398-6	8A	20	666436-1	3	52	667792-6	6	8	669443-4	8B	34
	8B	20	666448-2	8B	10	667809-8	3	18	669444-2	8B	34
	8B	28	666503-8	3	48		3	20	669511-8	8B	48
663413-3	8B	10	666514-5	8B	12	667812-2	8A	28	669604-1	3	20
663414-1	8B	10	666515-2	8B	12		8A	64	669618-1	8B	62
663421-6	3	4	666525-1	6	4	667830-4	8A	32	669619-9	8B	62
663422-4	2D	2A	666538-4	3	18	667837-9	8A	32	669707-2	3	48
663454-7	8A	20		3	20	667838-7	8A	32	669724-7	3	20
	8B	20	666539-2	3	18	667872-6	3	28	669748-6	8A	8
663455-4	8A	20		3	20	667873-4	3	28		8B	8
	8B	20	666567-3	8A	8	667874-2	3	28	669844-3	8A	12
663456-2	2C	20		8B	8	667875-9	3	28		8B	12
663480C-2	8B	60	666568-1	8A	8	667876-7	3	28	669882-3	8B	62
663482-8	8A	22		8B	8	667878-3	8A	46	669883-1	8B	62
	8B	22	666622-6	2C	4		8A	50	669925-0	4	6
663483-6	8A	22	666640-8	8B	34	667889-0	5	14	669933-4	8A	52
	8B	22	666750-5	8B	14	668556-4	8A	12		8A	54
663497-6	2B	4	666769-5	3	14	668557-2	8A	12		8B	54
663546-0	8B	2	666770-3	3	14	668558-0	2C	2C	670101-5	8B	50
663547-8	8B	2	666773-7	3	14	668559-8	2D	2C	670102-3	8B	50
663553-6	8B	14	666774-5	3	14	668562-2	8B	26	670103-1	8B	50
663554-4	8B	14	666775-2	3	14	668563-0	8B	26	670104-9	8B	50
663605-4	4	6	666776-0	3	14	668568-9	8A	26	670105-6	8B	50
663610-4	8A	24	666792-7	2C	4C	668569-7	8A	26	670106-4	8B	50
663611-2	8A	24	666809-9	8A	32	668640-6	8B	44	670107-2	8B	50
663675-7	6	8	666886-7	8B	14	668641-4	8B	44	670112-2	8B	50
663687-2	8B	36	666887-5	8B	14	668642-2	8B	44	670129-6	4	32
663712-8	8B	10	666890-9	2A	4	668643-0	8B	44	670194-0	8B	60
663746-6	2C	4C	666905-5	4	36	668648-9	6	6	670201-3	5	12
663748-2	3	38	666920-4	8B	28	668675-2	3	40	670231-0	8A	24
663749-0	8B	36	666969-1	2A	4	668727-1	8B	44		8B	24



Reservdelskatalog
Parts catalogue

P 130 P 220 (B 20)

Sida Page			Utgåva Issue			Grupp Group			Utgåva Issue			Sida Page		
9			4			10 b			4			9		
Nummerregister						Numerical register								
Detalj nr Part No	Grupp Group	Sida Page	Detalj nr Part No	Grupp Group	Sida Page	Detalj nr Part No	Grupp Group	Sida Page	Detalj nr Part No	Grupp Group	Sida Page	Detalj nr Part No	Grupp Group	Sida Page
670231-0	8B	30	671064-4	8A	50	671866-2	8B	38	672157-5	8B	26	672196-3	2C	20
670232-8	8A	24		8B	52	671886-0	9	6	672196-3	2C	20	672214-4	4	32
	8B	24	671066-9	8A	42	671889-4	8A	32	672217-7	6	10	672221-9	2D	2A
670259-1	8B	30	671067-7	8A	42		8B	40	672228-4	6	8	672238-3	8A	10
670260-9	8A	10	671068-5	8A	42	671890-2	8A	32	672247-4	8B	38	672248-2	8B	38
670263-3	3	48	6710E5-9	3	22		8B	40	672251-6	4	32	672262-3	2C	20
670264-1	3	48	671118-8	8A	56	671906-6	3	32	672265-6	8A	58	672278-9	8A	4
670273-2	8B	36		8B	56	671907-4	3	32		8B	4	672279-7	8A	4
	8B	38	671143-6	9	6	671908-2	3	32		8B	4		8B	4
670317-7	8B	36	671161-8	3	48	671909-0	3	32	672282-1	8A	12	672283-9	8A	12
670337-5	8B	38	671191-5	8A	56	671910-8	3	32	672283-9	8A	12	672292-0	8A	10
670391-2	9	4		8B	56	671911-6	3	32		8B	10		8B	10
670392-0	9	4	671192-3	8B	62	671912-4	3	32	672307-6	8B	52	672308-4	8B	52
670420-9	6	14	671221-0	8A	58	671913-2	3	32	672309-2	8A	46		8A	50
670429-0	6	4		8B	58	671914-0	3	32	672310-0	8A	46		8A	50
670437-3	6	4	671226-9	8A	56	671915-7	3	32		8A	18	672333-2	3	20
670449-8	8B	38		8B	56	671916-5	3	32		8B	20		3	20
670451-4	6	4	671231-9	3	48	671918-1	3	32	672427-2	3	24		3	24
670505-7	3	44	671232-7	3	48		3	34	672480-1	8A	22		8B	22
670506-5	3	44	671233-5	8A	56	671919-9	3	34		8B	22		8B	22
670540-4	8B	60		8B	56	671920-7	3	34	672481-9	8A	22		8B	22
670546-1	8B	60	671234-3	8A	56	671921-5	3	34		8B	22		8B	22
670567-7	5	4		8B	56		9	2	672483-5	9	4		9	4
670614-7	3	18	671235-0	8A	56	671922-3	3	34	672490-0	8A	38		8A	38
670662-6	8A	22		8B	56	671923-1	3	34	672493-4	8A	38		8A	38
	8B	22	671257-4	8B	60	671924-9	3	34	672562-6	3	24		3	24
	8B	30	671260-8	3	14	671925-6	3	34	672563-4	3	24		3	24
670664-2	8A	22	671261-6	8A	42	671926-4	3	34	672577-4	8A	34		8A	34
	8B	22		8A	64	671927-2	3	34	672578-2	8A	34		3	48
	8B	30		8B	48	671928-0	3	34	672582-4	3	48		3	48
670677-4	8A	38		8B	68	671929-8	3	34	672585-7	3	44		3	44
670678-2	8A	38	671319-2	8A	20	671930-6	3	34	672586-5	3	44		3	44
	8B	44		8A	30	671931-4	3	34	672596-4	6	6		6	6
670698-0	8A	42		8B	20	671932-2	3	34	672597-2	3	22		3	22
	8B	42		8B	34	671933-0	3	34	672609-5	4	30		4	30
670699-8	8A	42	671328-3	8A	52	671934-8	3	34	672610-3	4	30		4	30
	8B	48		8B	54	671935-5	3	34	672613-7	4	34		4	34
670714-5	3	46		6	8	671936-3	3	34	672616-0	4	30		4	30
670810-1	8A	26	671351-5	6	8	671937-1	3	32	672629-3	3	36		3	36
	8B	44	671352-3	6	8	671938-9	3	32	672631-9	3	36		3	36
670813-5	8B	48	671362-2	8A	8	671939-7	4	32	672651-7	8B	38		8B	38
670835-8	8B	16		8B	8	671953-8	8A	10	672653-3	4	34		4	34
670861-4	8A	46	671373-9	3	48	671954-6	8B	10	672703-6	2B	2		2B	2
	8A	50	671375-4	8B	56	671984-3	9	2	672737-4	3	36		3	36
	8B	48	671376-2	8A	58	671985-0	9	2	672740-8	2B	2		2B	2
670875-4	4	6	671377-0	8A	58	671992-6	5	6	672785-3	6	14		6	14
670876-2	5	14		8B	56	671993-4	5	6	672786-1	6	10		6	10
670877-0	6	14	671436-4	9	2	671994-2	8A	56	672789-5	6	8		6	8
670882-0	8A	56	671440-6	6	10		8B	56	672790-3	6	8		6	8
	8B	56	671444-8	6	2	672015-5	8A	52	672807-5	8A	24		8A	24
670896-0	9	4	671454-7	6	2		8A	54		8B	24		8B	24
670913-3	8A	56	671455-4	6	2	672016-3	8A	52	672808-3	8A	24		8A	24
	8B	56	671488-5	8B	38		8A	54		8B	24		8B	24
670916-6	9	10	671616-1	2C	4C		8A	54	672813-3	8A	30		8A	30
670960-4	8A	58	671625-2	2C	4C	672017-1	8A	52	672818-2	9	6		9	6
	8B	56	671627-8	2C	4C		8A	54		9	8		9	8
670964-6	8A	58	671629-4	8A	4	672018-9	8A	52	672819-0	8A	2		8A	2
	8B	56		8B	4		8A	54		8B	2		8B	2
670965-3	8B	58	671687-2	8A	30	672020-5	8A	52	672820-8	8A	4		8A	4
670978-6	8A	58	671713-6	8A	56		8A	54		8B	4		8B	4
	8B	56		8B	56	672021-3	8A	52		8B	4		8B	4
670979-4	8A	58	671714-4	8A	56		8A	54		8B	4		8B	4
670981-0	8A	58		8B	56	672031-2	4	30		8B	4		8B	4
670982-8	8A	58	671715-1	3	36	672032-0	8A	10		8B	4		8B	4
670983-6	8A	58		8A	58	672037-9	4	28		8B	4		8B	4
670984-4	8B	58		8B	58	672038-7	9	10		8B	4		8B	4
670985-1	8A	58	671719-3	8B	42	672039-5	3	52		8B	4		8B	4
670992-7	8A	56	671723-5	3	36	672068-4	6	8		8B	4		8B	4
	8B	56	671724-3	3	24	672073-4	8A	12		8B	4		8B	4
671039-6	8A	56		3	32	672074-2	8A	12		8B	4		8B	4
	8B	56	671730-0	8A	18	672075-9	9	6		8B	4		8B	4
671040-4	8A	56		8B	18		9	8		8B	4		8B	4
	8B	56	671732-6	8A	18	672111-2	8A	32		8B	4		8B	4
671059-4	8A	52		8B	18	672112-0	8A	32		8B	4		8B	4
	8A	54	671739-1	3	14	672119-5	8B	60		8B	4		8B	4
671063-6	8A	46	671764-9	8A	32	672120-3	8B	62		8B	4		8B	4
	8A	50	671765-6	8A	14	672148-4	8B	32		8B	4		8B	4
	8B	52	671766-4	8A	14	672149-2	8B	32		8B	4		8B	4
671064-4	8A	46	671769-5	5	12	672154-2	8A	26		8B	4		8B	4
	8B	46	671804-3	4	26	672155-9	8A	26		8B	4		8B	4
	8A	46	671822-5	2C	20	672156-7	8B	26		8B	4		8B	4



Sida Page	Utgåva Issue	Grupp Group			Utgåva Issue	Sida Page					
10	4	10 b			4	10					
Nummerregister			Numerical register								
Detalj nr Part No	Grupp Group	Sida Page	Detalj nr Part No	Grupp Group	Sida Page	Detalj nr Part No	Grupp Group	Sida Page	Detalj nr Part No	Grupp Group	Sida Page
672821-6	8A	4	673218-4	8B	42	673523-7	6	6	673731-6	5	6
	8B	4	673220-0	8A	34	673524-5	3	22		5	24
672829-9	8B	34		8B	42		6	6	673733-2	5	24
67286E-7	9	8	673221-8	3	38	673530-2	3	22	673734-0	5	24
672876-0	2C	20	673222-6	3	38		6	6	673735-7	5	24
672891-9	6	8	673223-4	3	38	673531-0	3	22	673736-5	5	6
672905-7	5	14	673225-9	3	38		6	6	673737-3	5	6
672906-5	5	14		3	40	673533-6	3	22	673738-1	5	6
672907-3	5	14	673233-3	2B	4		6	6	673742-3	5	6
672910-7	3	44	673236-6	3	14	673534-4	3	22	673743-1	5	6
672973-5	5	26	673237-4	3	14		6	6	673744-9	5	6
672977-6	8A	52	673238-2	3	14	673535-1	6	6	673745-6	5	6
	8A	54	673239-0	3	14	673541-9	8A	26	673746-4	5	6
	8B	54	673244-0	3	16		8B	26	673747-2	5	6
672986-7	9	8		3	18		8B	32	673749-8	5	6
672989-1	5	14	673246-5	2C	18	673544-3	3	36	673750-6	5	6
672990-9	5	14	673250-7	2D	4	673545-0	3	36	673764-7	5	10
672993-3	8A	52	673251-5	8A	36	673546-8	8A	20	673766-2	5	8
	8A	54		8B	42	673547-6	8A	20		5	18
	8B	54	673252-3	9	4	673548-4	8A	6	673767-0	5	10
672997-4	9	8	673258-0	9	4		8B	6	673768-8	5	8
673015-4	2D	2C	673259-8	9	4	673553-4	3	42		5	22
673017-0	8A	36	673260-6	9	4	673554-2	3	42	673773-8	5	4
673021-2	8A	42	673269-7	9	2	673555-9	3	44	673774-6	5	4
673026-1	8A	52	673273-9	8A	20	673556-7	3	44	673778-7	4	4
	8A	54		8B	20	673557-5	3	44	673779-5	5	26
	8B	54	673274-7	8A	20	673559-1	4	4	673788-6	4	30
673039-4	6	4		8B	20		5	26		4	34
673042-8	6	12	673277-0	8A	20	673560-9	4	4	673789-4	4	30
673046-9	8A	52		8B	20	673562-5	4	4	673791-0	4	30
	8A	54		8B	28	673563-3	4	4		4	34
	8B	54	673278-8	8A	20	673564-1	5	26	673792-8	2C	18
673047-7	3	40		8B	20	673567-4	5	8	673793-6	8A	24
67304E-5	3	40		8B	28	673571-6	8A	8		8B	26
673049-3	3	40	673279-6	8A	20		8B	8	673794-4	8A	26
673051-9	9	6		8B	20	673574-0	4	4		8B	26
673053-5	9	6		8B	28	673576-5	5	26	673795-1	8B	32
673057-6	9	6	673280-4	8A	20	673580-7	3	52	673796-9	2C	18
673058-4	9	6		8B	20	673581-5	5	4	673797-7	4	30
673059-2	9	6		8B	28	673582-3	5	4		4	34
673060-0	6	4	673286-1	8B	62	673584-9	8A	26	673798-5	5	12
67307E-2	6	12	673287-9	8B	62		8B	26	673799-3	5	12
673102-0	3	38	673292-9	8B	62		8B	32	673810-8	5	12
673106-1	3	38	673293-7	8B	62	673588-0	2D	4	673811-6	5	12
673107-9	3	38	673294-5	8B	62	673589-8	2D	4	673812-4	5	12
67310E-7	3	38	673295-2	8B	62	673595-5	6	6	673813-2	5	12
673129-3	8A	36	673318-2	8A	32	673600-3	3	42	673814-0	5	12
	8B	42		8B	40	673601-1	3	42	673815-7	5	12
673140-0	8A	32	673320-2	3	40	673620-1	6	10	673816-5	5	12
	8B	40	673321-0	3	40	673621-9	6	8	673817-3	5	12
673153-2	8A	32	673325-1	3	40	673622-7	6	10	673818-1	5	12
	8B	40	673326-9	3	40	673623-5	6	8	673819-9	5	12
673162-4	9	6	673327-7	3	40	673637-5	9	4	673822-3	5	12
	9	8	673328-5	3	40	673639-1	9	2	673823-1	5	12
673163-2	8A	34	673422-2	6	6	673646-6	6	4	673824-9	5	12
	8B	42	673424-8	3	36	673648-2	2C	18	673825-6	5	12
673167-3	8A	34	673445-3	9	2	673649-0	2B	2	673826-4	5	12
	8B	42	673452-9	9	2	673654-0	5	8	673827-2	5	12
67316E-1	8A	34	673457-8	8A	22	673671-4	3	48	673828-0	5	12
	8B	42		8B	24	673678-9	8A	52	673829-8	5	12
673175-6	2D	4	673458-6	8A	22		8A	54	673830-6	5	12
673176-4	2D	4		8B	24	673682-1	8A	22	673831-4	5	12
673183-0	8A	26	673480-0	3	48		8B	22	673847-0	8A	8
	8B	26	673481-E	8A	32		8B	28		8B	8
	8B	32	673487-5	8A	32	673690-4	8A	40	673848-8	8A	24
673184-8	8A	26	673488-3	8A	32		8B	46		8B	24
	8B	26	673490-9	8A	32	673691-2	8A	40	673851-2	8A	24
	8B	32	673491-7	8A	32		8B	46		8B	24
673185-5	8A	26	673492-5	8A	32	673694-6	8A	40	673871-0	6	4
	8B	26	673495-8	8A	32		8B	46	673872-8	3	42
	8B	32	673503-9	8A	20	673695-3	8A	40	673935-3	8A	36
673186-3	8A	26		8B	20		8B	46		8B	42
	8B	26	673512-0	5	26	673702-7	8A	38	673937-9	9	6
	8B	32	673519-5	3	22		8B	44	673940-3	5	8
673189-7	3	24		6	6	673712-6	8A	32	673944-5	2C	2C
673190-5	3	24	673520-3	3	22	673724-1	5	6	673948-6	2C	2C
673200-2	3	46		6	6	673725-8	5	6	673959-3	5	8
673201-0	3	46	673521-1	3	22	673726-6	5	6	673964-3	5	8
673202-8	8A	34		6	6	673727-4	5	6	673965-0	6	6
67321E-4	8A	34	673523-7	3	22	673728-2	5	6	673971-8	5	26



Sida 11 Page 11			Utgåva 4 Issue 4			Grupp 10 b Group 10 b			Utgåva 4 Issue 4			Sida 11 Page 11		
Nummerregister						Numerical register								
Detalj nr Part No	Grupp Group	Sida Page	Detalj nr Part No	Grupp Group	Sida Page	Detalj nr Part No	Grupp Group	Sida Page	Detalj nr Part No	Grupp Group	Sida Page			
673974-2	5	8	678636-2	5	16	682388-4	3	36	692889-9	8B	54			
673976-7	8A	8	678637-0	5	16		3	52	692890-7	8A	54			
673981-7	2C	18	678717-0	8A	64	682434-6	3	38		8B	54			
673989-0	2B	4		8B	68	682632-5	8A	58	692891-5	8A	52			
673990-8	3	48	678790-7	4	30		8B	56	692892-3	8A	52			
673996-5	3	44		4	34	682633-3	8A	58	692893-1	8A	52			
	3	46	678887-1	4	30	682774-5	3	18	692894-9	8A	52			
673997-3	3	44	679032-3	8A	36	682779-4	3	16	692895-6	8A	54			
	3	46		8B	42	682898-2	6	4	692896-4	8A	54			
673999E-1	3	46	679161-0	8A	30	682921-2	5	14	692897-2	8B	54			
673999-9	3	46	679276-6	2B	2	683230-7	6	6	692898-0	8B	54			
675365-1	4	26	679364-0	5	26	683448-5	5	26	692899-8	8B	54			
675367-7	4	26	679409-3	2B	2	683499-8	8A	38	692900-4	8B	54			
675555-7	4	4	679558-7	2C	18	683605-0	9	6	692901-2	8B	54			
	5	26	679623-9	2C	18	683757-9	5	8	692902-0	8B	54			
675582-1	4	26	679658-5	2C	18	683846-0	3	36	692906-1	8A	46			
675587-0	4	26	679670-0	5	8	683903-9	3	36	692907-9	8A	46			
675948-4	5	14	679885-4	8A	38	684040-9	2C	18	692908-7	8A	46			
676256-1	5	8	679938-1	5	10	684042-5	2C	18	692909-5	8A	46			
	5	20	679957-1	8A	36	684048-2	3	2	692910-3	8A	50			
676257-9	5	8		8B	42	684234-8	3	48	692911-1	8A	50			
	5	16	679979-5	8A	38	684235-5	3	48	692912-9	8B	52			
676317-1	6	4		8B	44	684432-8	5	4	692913-7	8B	52			
	6	6	680011-4	2D	4	684433-6	5	4	692914-5	8B	52			
676553-1	2B	4		3	44	684566-3	5	8	692915-2	8B	52			
676619-0	5	26	680071-8	6	14	684567-1	5	8	692916-0	8B	52			
676863-4	8B	18	680126-0	8A	52	684572-1	6	4	692917-8	8B	52			
676911-1	8A	30		8A	54	684664-6	2C	18	692918-6	8B	52			
676914-5	4	30	680196-3	3	2	684770-1	4	4	692919-4	8B	52			
677011-9	5	26	680344-9	5	10	684771-9	4	4	692920-2	8B	52			
677056-4	4	4	680345-6	5	10	684839-4	6	14	692921-0	8B	52			
677156-2	8A	36	680476-9	5	8	684840-2	6	14	692922-8	8B	52			
	8B	42	680549-3	3	44	686451-6	3	36	692923-6	8B	52			
677160-4	8A	36	680642-6	2C	18	686452-4	3	40	692930-1	8B	52			
	8B	42	680743-2	2C	18	686833-5	2B	4	692931-9	8B	52			
677431-9	4	4	680776-2	3	2	686850-9	3	36	692932-7	8B	52			
677465-7	4	4	680906-5	5	10	687103-2	2B	4	692933-5	8B	52			
677531-6	4	4		5	18	687251-9	3	36	692934-3	8B	52			
677540-7	5	12	681043-6	2C	18	687252-7	3	36	692935-0	8B	52			
67758E-6	5	10	681129-3	3	52	687254-3	3	36	692936-8	8B	52			
677589-4	5	10	681437-0	2C	18	688053-8	3	36	692937-6	8B	52			
677601-7	8A	6	681576-5	3	40	688054-6	3	36	692938-4	8B	52			
	8B	6	681577-3	3	40	689969-4	3	34	692939-2	8B	52			
677607-4	2C	18	681578-1	3	40	690587-1	8A	46	692940-0	8B	52			
677610-8	5	12	681610-2	8A	38		8A	50	692941-8	8B	52			
677626-4	4	26	681611-0	8A	38		8B	50	692942-6	8A	46			
	4	28		8B	44	690588-9	8A	46	692943-4	8A	46			
677627-2	4	26	681650-8	5	22		8A	50	692944-2	8A	46			
	4	28	681651-6	5	22		8B	50	692945-9	8A	46			
67762E-0	4	26	681654-0	5	18	690639-0	8B	50	692946-7	8A	50			
	4	28	681658-1	5	18	691578-9	8B	60	692947-5	8A	50			
677697-5	3	38	681659-9	5	10	691581-3	8A	42	692948-3	8A	52			
677717-1	3	38	681660-7	5	10		8B	48	692949-1	8A	52			
	3	40	681852-0	2C	18	691582-1	8A	42	692950-9	8A	54			
677980-5	5	12	681853-8	2C	18	691589-6	8B	52	693360-0	8A	54			
678091-0	5	10	681856-1	3	36	691590-4	8B	52	693556-3	8A	54			
678124-9	5	10	681857-9	3	36	691597-9	8B	34	693557-1	8A	54			
678127-2	8A	26	681858-7	3	36	691609-2	8B	48	693558-9	8A	54			
	8B	26	681934-6	3	2	691612-6	8A	52	693559-7	8A	54			
	8B	32	681955-1	8B	28		8A	54	693562-1	8A	50			
678141-3	5	4	681956-9	8B	28		8B	54	693563-9	8A	50			
678142-1	5	4	681959-3	4	4	691651-4	8B	48	693574-6	8A	50			
678143-9	5	4	681960-1	4	4	692821-2	8A	52	693575-3	8A	50			
678144-7	5	4	681962-7	5	8		8A	54	694035-7	8A	52			
678155-3	5	4	681968-4	3	32		8B	54		8A	54			
	5	24	681970-0	3	34	692822-0	8A	52		8B	54			
678237-9	5	10	681971-8	3	34		8A	54	694339-3	8A	54			
678242-9	6	12	681972-6	3	34	692824-6	8B	60	695080-2	8A	54			
678249-4	6	12	681973-4	3	34	692825-3	8B	60	695081-0	8A	54			
678407-8	5	20	682031-0	2C	2	692877-4	8A	52	695084-4	8A	54			
678440-9	5	20	682032-8	2C	4C		8A	54	695085-1	8A	54			
678441-7	5	20	682072-4	5	18	692885-7	8A	52	695088-5	8A	54			
678516-6	2C	18	682073-2	5	18		8B	54	695089-3	8A	54			
678620-6	5	16	682074-0	5	18	692886-5	8A	52	695090-1	8A	54			
678626-3	5	16	682075-7	5	18		8B	54	695091-9	8A	54			
678628-9	5	16	682076-5	5	18	692887-3	8A	52	695092-7	8A	54			
678631-3	5	16	682077-3	5	22		8B	54	695093-5	8A	54			
678633-9	5	16	682078-1	5	22	692888-1	8A	52	695098-4	8A	50			
678634-7	5	16	682140-9	9	4		8B	54	695099-2	8A	50			
678635-4	5	16	682294-4	2B	4	692889-9	8A	54	695100-8	8A	50			



Sida Page			Utgåva Issue			Grupp Group			Utgåva Issue			Sida Page		
12			4			10 b			4			12		
Nummerregister						Numerical register								
Detalj nr Part No	Grupp Group	Sida Page	Detalj nr Part No	Grupp Group	Sida Page	Detalj nr Part No	Grupp Group	Sida Page	Detalj nr Part No	Grupp Group	Sida Page	Detalj nr Part No	Grupp Group	Sida Page
655101-6	8A	50	940113-4	8B	38	941906-0	2A	16	942920-0	9	2	942920-0	9	2
695122-2	8A	50		8B	56		2B	2	942928-3	5	8	942928-3	5	8
655123-0	8A	50	940114-2	4	36		3	2	942942-4	6	10	942942-4	6	10
695124-8	8A	50		5	14		3	8	942944-0	3	50	942944-0	3	50
695125-5	8A	50		6	10		5	8	942988-7	2C	2C	942988-7	2C	2C
714529-5	2C	2		8A	56		5	10	943038-0	6	4	943038-0	6	4
	2C	6		8B	56		5	12	943039-8	8A	2	943039-8	8A	2
	9	4	940115-9	2B	4		5	26		8B	2		8B	2
82C344-0	2C	8		4	32		8A	32	943051-3	8A	32	943051-3	8A	32
820352-3	2C	10	940117-5	2A	16	941907-8	2A	4		8B	40		8B	40
820356-4	2C	10	940118-3	8A	4		2A	16	943054-7	8A	20	943054-7	8A	20
820361-4	2C	10		8B	4		2B	2		8B	20		8B	20
9C6827-1	8B	60	940121-7	3	18		2C	2		8B	28		8B	28
9C7174-7	2C	14		8A	34		2C	4C	943097-6	2A	14	943097-6	2A	14
	8A	58		8B	42		2C	18	943106-5	3	16	943106-5	3	16
	8B	58	940133-2	3	8		3	2		3	18		3	18
9C7820-5	8B	42	940135-7	2A	14		4	4	943199-0	5	10	943199-0	5	10
9C7821-3	8B	54		2A	16		5	8	943211-3	5	8	943211-3	5	8
9C7824-7	2D	2C		2B	2		5	10	943220-4	3	52	943220-4	3	52
	6	2		2C	20		6	6	943221-2	3	52	943221-2	3	52
	8A	34		4	4	941909-4	2A	2	943265-9	6	4	943265-9	6	4
	8A	52		4	12		3	4	943291-5	8A	58	943291-5	8A	58
	8A	54		4	18	941927-6	8B	36		8B	58		8B	58
9C7834-6	8C	62		5	14	941939-1	4	8	943315-2	2C	2C	943315-2	2C	2C
9C7849-4	5	14		6	10	941961-5	8A	2	943393-9	9	6	943393-9	9	6
	6	4	940136-5	2C	20		8B	2		9	8		9	8
	6	8	940143-1	5	26		8A	2	943394-7	9	6	943394-7	9	6
	6	10	940145-6	8A	58		8A	4		9	8		9	8
910118-9	2A	10		8B	58		8A	26	943395-4	9	6	943395-4	9	6
91C123-9	2A	8	940147-2	4	6		8B	2	943455-6	2A	10	943455-6	2A	10
914446-0	5	8	940152-2	4	4		8B	4	943456-4	5	26	943456-4	5	26
914456-9	2A	12		6	14		8B	26	943457-2	5	8	943457-2	5	8
914510-3	2A	8	940155-5	2C	8	942054-8	2D	4		5	26		5	26
914537-6	4	8		3	24	942188-4	8A	52	943505-8	6	8	943505-8	6	8
	4	14		3	44		8A	54	943506-6	5	4	943506-6	5	4
915516-9	3	28		5	6		8B	54	943513-2	2C	10	943513-2	2C	10
921781-1	2A	12		8A	6	942251-0	4	34	943548-8	2C	2A	943548-8	2C	2A
921839-7	4	36		8A	18	942267-6	4	26	943571-0	2C	2	943571-0	2C	2
925060-6	3	2		8A	22	942336-9	2A	2		2C	4A		2C	4A
940090-4	6	6		8A	24		4	32		2C	6		2C	6
	8A	8		8A	30		5	8	943572-8	2C	2	943572-8	2C	2
	8A	32		8B	6		5	10		2C	4C		2C	4C
	8A	46		8B	18	942339-3	4	8	943629-6	5	10	943629-6	5	10
	8A	50		8B	22		4	14		8A	28		8A	28
	8B	8		8B	26	942340-1	4	8	943706-2	5	8	943706-2	5	8
	8B	34		8B	32		4	14	943707-0	5	8	943707-0	5	8
	8B	50		8B	36	942350-0	4	8	943727-8	3	36	943727-8	3	36
94C092-0	8A	6	940157-1	2A	4	942356-7	9	6	943758-3	2C	18	943758-3	2C	18
	8A	36		3	4		9	8	943780-7	2A	14	943780-7	2A	14
	8B	6		4	6	942357-5	9	6		2C	14		2C	14
	8B	42	940158-9	2A	2		9	8	943781-5	2A	14	943781-5	2A	14
94C096-1	2A	2	940160-5	2A	2		9	8		2C	14		2C	14
94C097-9	5	6	940161-3	2B	2	942383-1	4	24	944405-0	2C	18	944405-0	2C	18
	6	8		6	10	942390-6	2A	2	950000-0	3	18	950000-0	3	18
	8A	8		8A	56	942402-9	8A	18	950003-4	2D	4	950003-4	2D	4
	8A	56		8B	56		8A	30	950009-1	2C	4C	950009-1	2C	4C
	8A	58	940162-1	2A	2	942408-6	9	2	950010-9	3	52	950010-9	3	52
	8B	8	940184-5	3	4	942412-8	2D	2A	950018-2	8B	36	950018-2	8B	36
	8B	56	940204-1	3	42	942445-8	8A	58	950019-0	3	42	950019-0	3	42
	8B	58	940216-5	8B	36		8B	58	950020-8	2D	4	950020-8	2D	4
94C100-1	2A	8	940280-1	3	8	942461-5	5	10		5	14		5	14
	5	8		4	30	942529-9	6	2		8A	6		8A	6
	6	4		8B	46	942547-1	6	2		8A	20		8A	20
	8A	28	940341-1	3	50	942568-7	2C	20		8A	24		8A	24
940105-0	8B	62	941282-6	8B	34	942624-8	2A	16		8A	30		8A	30
940108-4	3	52	941425-1	9	4		8A	4		8A	32		8A	32
	4	6	941478-0	8A	38		8A	18		8B	6		8B	6
	4	36	941858-3	4	30		8A	28		8B	10		8B	10
	5	14	941904-5	3	8	942668-5	8A	34		8B	20		8B	20
	8A	4		3	42	942700-6	2B	4		8B	24		8B	24
	8A	56		6	6	942785-7	3	52		8B	28		8B	28
	8B	4	941905-2	3	8	942836-8	2D	2A	950021-6	2C	2	950021-6	2C	2
	8B	56		3	42		2D	2C		2C	4C		2C	4C
94C110-0	2A	4		8A	20	942837-6	2D	2A		2D	4		2D	4
	4	6		8A	22		2D	2C		3	14		3	14
940111-8	2A	8		8B	20	942852-5	2A	6		8A	22		8A	22
94C113-4	5	10		8B	28	942895-4	5	12		8A	36		8A	36
	8A	30	941906-0	2A	2	942905-1	4	40		8B	22		8B	22
	8A	56		2A	8	942914-3	5	26		8B	28		8B	28
	8B	18		2A	12	942915-0	8B	38		8B	36		8B	36



Reservdelskatalog Parts catalogue

P 130 P 220 (B 20)

Sida Page		Utgåva Issue		Grupp Group			Utgåva Issue			Sida Page	
13		4		10 b			4			13	
Nummerregister						Numerical register					
Detalj nr Part No	Grupp Group	Sida Page	Detalj nr Part No	Grupp Group	Sida Page	Detalj nr Part No	Grupp Group	Sida Page	Detalj nr Part No	Grupp Group	Sida Page
950021-6	8B	42	951692-3	8B	32	955137-5	6	6	955523-6	8A	18
950034-9	8A	58	951721-0	8B	46		8A	24		8A	28
	8B	58	951788-9	5	8		8A	30		8A	56
950044-8	8A	24	951789-7	9	4		8A	46		8B	4
	8B	26	951791-3	2B	4		8A	50		8B	18
	8B	32	951792-1	2B	4		8B	24		8B	34
	8B	36	951797-0	2C	4C		8B	30		8B	56
950045-5	2A	2		2C	18		9	2	955524-4	2A	4
	2D	2C	951798-8	2C	18		9	4		2C	20
	3	24	951901-8	4	8	955138-3	2C	4C		3	2
	8A	18		4	14		3	36		3	8
	8B	18	951924-0	8B	62		8A	24		5	8
950099-2	3	18	951965-3	4	10		8A	46		8A	18
	3	20		4	18		8A	50		8A	56
950144-6	8B	38	952075-0	2A	6		8B	24		8B	18
950148-7	8B	36	952358-0	4	8		8B	34		8B	34
950149-5	8A	20		4	14		8B	42		8B	56
	8B	20	952359-8	4	38		9	2	955526-9	2B	2
	8B	28	952517-1	4	12		9	4	955527-7	2C	20
950158-6	8A	18		4	18	955139-1	8A	2	955530-1	2C	18
	8B	18	952578-3	2D	2A		8A	8	955534-3	3	52
950217-0	8A	36	952625-2	3	52		8A	24		4	6
	8B	42	952627-8	4	4		8A	34		4	8
950231-1	3	40	952717-7	8A	52		8A	36		4	34
950248-5	8B	36		8A	54		8A	44		8A	4
950252-7	8B	60		8B	54		8A	46		8A	8
950254-3	8A	56	952959-5	4	4		8A	48		8A	40
	8B	56	953237-5	2C	2		8A	50		8B	4
950256-8	4	10		2C	4A		8B	2		8B	8
	4	18	953239-1	2C	6		8B	8		8B	46
950344-2	8B	18	953241-7	2A	4		8B	24	955535-0	2A	2
950353-3	5	14	953243-3	2A	4		8B	30		3	8
	6	4	953259-9	2C	20		8B	42		4	14
	6	10	954327-3	5	12		8B	50		5	4
950354-1	5	4	954336-4	2C	2		8B	52		6	4
	6	2		2C	4C		8B	62		8A	40
	6	4	954354-7	5	14		8B	48		8B	46
	6	8	954443-8	3	50	955140-9	8B	48		8B	46
	6	10	954445-3	3	50	955141-7	8A	34	955536-8	3	8
	8A	8	954447-9	3	50		8B	30	955537-6	6	8
	8A	40	954451-1	3	50		8B	42	955539-2	5	4
	8B	8	954453-7	3	50		8B	62		6	4
	8B	46	954456-0	3	50	955144-1	8A	34	955544-2	4	4
950356-6	4	30	954469-3	3	50		8B	42		5	26
	6	2	954507-0	3	48	955145-8	3	36	955550-9	6	10
	8A	40	954513-8	3	2	955149-0	3	18	955551-7	4	38
	8B	46	954980-9	5	14		3	20	955560-8	4	30
950357-4	6	8	955083-1	2A	12	955153-2	3	18	955561-6	8A	4C
950362-4	4	4	955117-7	8B	10		3	20		8B	46
950363-2	5	8	955118-5	3	52	955156-5	8B	62	955562-4	6	8
	5	26	955119-3	8A	26	955161-5	8B	60		8A	40
950364-0	4	4		8B	26	955168-0	8A	32		8B	46
	5	26		8B	32	955172-2	9	8	955565-7	3	8
950366-5	4	32		9	4	955274-6	3	34		4	32
	4	34	955120-1	3	52	955511-1	3	52	955568-1	4	34
	4	36		8A	16	955512-9	2A	2	955569-9	4	30
	6	10		8A	46		2A	12	955587-1	4	34
950367-3	4	34		8A	50		2D	2A	955636-6	4	24
950373-1	4	26		8B	16		3	20		5	12
	5	14		8B	38		5	8	955638-2	4	22
950376-4	6	8	955123-5	2C	14		5	26	955676-2	4	30
950377-2	4	30		8A	6		8A	4		4	34
950389-7	6	2		8B	6		8A	6	955692-9	8B	52
950394-7	8B	46	955126-8	3	20		8B	4	955778-6	2C	16
951095-9	8A	34		3	52		8B	6	955779-4	3	8
	8B	42		8B	52	955513-7	2A	16	955780-2	2D	2A
951124-7	6	6		9	2		4	4		2C	2C
951126-2	6	6		9	4	955514-5	2A	2		3	8
951188-2	3	44	955127-6	8A	8	955515-2	3	2		3	28
	8A	44		8B	8	955516-0	2C	12	955781-0	3	8
	8A	48		8B	32		9	2		3	12
951189-0	2C	2		9	6	955521-0	4	4		3	18
	2C	4C	955129-2	3	42	955523-6	2C	18		3	20
951191-6	3	44		6	6		2C	20		3	28
951668-3	9	4	955132-6	9	6		3	8		3	34
951669-1	4	12	955133-4	8B	14		4	26		8A	38
	4	18	955136-7	9	2		4	38		8B	44
951670-9	3	32	955137-5	3	42		5	8	955782-8	3	12
951671-7	8B	60		3	44		6	6		3	22
951691-5	8B	42		3	52		6	8		3	52
							8A	4		5	10



Sida Page	Utgåva Issue	Grupp Group						Utgåva Issue	Sida Page		
14	4	10 b						4	14		
Nummerregister			Numerical register								
Detalj nr Part No	Grupp Group	Sida Page	Detalj nr Part No	Grupp Group	Sida Page	Detalj nr Part No	Grupp Group	Sida Page	Detalj nr Part No	Grupp Group	Sida Page
955825-5	2B	2	955894-1	8A	30	955949-3	2C	8	960138-6	8A	30
	2C	18		8A	56		2C	20		8B	2
	3	2		8A	58		4	38		8B	24
	3	4		8B	4		6	8		8B	30
	5	10		8B	34		8A	18	960139-4	8B	44
	8A	22		8B	38		8A	30	960140-2	8A	28
	8A	30		8B	56		8A	56	960141-0	5	8
	8B	22		8B	58		8B	18	960145-1	8A	28
	9	2	955895-8	3	32		8B	34		4	36
955826-3	2A	4		8A	4		8B	56		6	2
	2C	2		8B	4	955950-1	8B	60	960147-7	2D	2C
	2C	4A	955896-6	2A	4		2B	4	960148-5	2B	4
	2C	6	955897-4	8B	46		5	4		3	52
	2C	20	955898-2	6	8		5	6		5	14
	5	8	955900-6	4	4		6	4		8A	40
	5	14	955902-2	4	4		6	10	960282-2	2B	2
	6	10	955917-0	2C	10		8B	36	961324-1	3	16
	8A	26		3	2	956044-2	8A	34			
	8A	56		3	34		8A	36			
	8B	26	955918-8	2C	2		8B	42			
	8B	32		2C	4C	956058-2	3	12			
	8B	34		2C	12		3	34			
	8B	56		3	12	956060-8	3	14			
	8B	60		8A	36		3	28			
955827-1	8A	56		8B	42		3	34			
	8B	36	955919-6	3	10C	956061-6	3	2			
	8B	56		3	12	956076-4	3	32			
955833-9	8A	22		8B	44		3	34			
	8B	22	955920-4	2C	12	956078-0	2C	2			
	8B	60		2C	2A		2C	4C			
955834-7	8B	38		3	20	956163-0	8A	34			
955844-6	2C	8		4	18		8B	42			
955846-1	4	18		4	22	956203-4	3	28			
	4	22		6	4	956312-3	3	34			
	5	6		8A	4	956313-1	8A	38			
955847-9	4	24		8A	28		8B	44			
	5	8		8B	4	956504-5	3	48			
955848-7	4	30	955921-2	2A	4	956558-1	2B	2			
	4	32		3	22	956567-2	2B	2			
	4	34		3	52	956569-8	2A	4			
	5	8		4	24	956601-9	4	6			
	5	10		4	26	956928-6	3	50			
	5	26		5	10	956929-4	3	50			
	6	8		6	6	956934-4	3	50			
955858-6	5	12		6	12	956946-8	3	50			
955859-4	4	4		8A	18	956953-4	3	50			
955873-5	6	8		8A	28	956954-2	3	50			
955882-6	6	2		8B	18	956955-9	3	50			
955890-9	2C	16	955922-0	6	8	956956-7	3	50			
955891-7	2C	10	955924-6	8A	40	957200-9	3	50			
	3	34	955945-1	2C	2	957201-7	3	50			
	8A	4		2C	4C	957202-5	3	50			
	8A	46		3	14	957203-3	3	50			
	8A	50		3	28	957205-8	3	50			
	8B	4		3	30	957206-6	3	50			
955892-5	3	10C	955946-9	2C	8	958202-4	3	50			
	8A	36		2D	4	958203-2	3	50			
	8B	36		3	14	958204-0	3	50			
955893-3	2C	12		3	16	958211-5	3	52			
	2D	2A		3	28	958214-9	3	52			
	4	4		5	14	958215-6	3	18			
	5	8		8A	6		3	20			
	5	10		8A	24		3	52			
	5	26		8A	30	958217-2	3	18			
	8A	20		8A	32		3	20			
	8A	22		8A	38		3	50			
	8A	38		8B	6	958218-0	3	50			
	8B	20		8B	10	958236-2	2C	2			
	8B	22		8B	20		3	8			
	8B	28		8B	22		8A	14			
	8B	44		8B	24		8B	14			
	8B	52		8B	28		8B	16			
	8B	60		8B	30	958295-8	5	12			
	9	4		8B	36	959046-4	3	50			
955894-1	2C	18	955947-7	3	8	959088-6	2D	2A			
	4	26		8A	58		2D	2C			
	5	14		8B	58	959093-6	2D	2A			
	6	4	955948-5	3	28		2C	2C			
	6	6		8A	38	960138-6	8A	2			
	8A	4		8B	44		8A	24			



Utgåva Issue	1	Grupp Group	10C	Sida Page	1A
-----------------	---	----------------	-----	--------------	----

GRUPP 10 c Reparationssatser

Innehållsförteckning Sida 1b
Anmärkningar Sida 1c

GROUP 10c Repair kits

Index Page 1b
Notes Page 1c



Sida Page	1B	Grupp Group	10C	Utgåva Issue	2
--------------	----	----------------	-----	-----------------	---

INNEHÅLLSFÖRTECKNING

Reparationssatser

Grupp 2 a-d	Sida 2
Grupp 3	Sida 10
Grupp 4	Sida 14
Grupp 5	Sida 18
Grupp 6	Sida 22
Grupp 8	Sida 26

INDEX

Repair kits

Group 2 a-d	Page 2
Group 3	Page 10
Group 4	Page 14
Group 5	Page 18
Group 6	Page 22
Group 8	Page 26



Utgåva Issue 1		Grupp Group 10C	Sida Page 1C
-------------------	--	--------------------	-----------------

ANMÄRKNINGAR

I orienterande syfte har på vissa bilder detaljer inritats, som icke ingår i satsen. Sådana detaljer är ritade med streckade eller heldragna tunna linjer.

NOTE

For the purpose of clarification certain parts, which do not pertain to the kits concerned, have been illustrated. However, such parts have been "ghosted".



Utgåva Issue	1	Grupp Group	10C	Sida Page	2
-----------------	---	----------------	-----	--------------	---

REPARATIONSSATSER

Grupp 2 a-d

REPAIR KITS

Group 2 a-d



Pos. Fig.	Del nr Part No	Bemrning Grupp 2 a-d	Description Group 2 a-d	Designation Groupe 2 a-d	Benennung Gruppe 2 a-d	Denominación Grupo 2 a-d	Anmärkning Notes	Sida Page	Utgåva Issue	Grupp Group	Utgåva Issue	Sida Page
1	272002-7	Kolvsaets, std klass D	Piston kit, std class D	Jeu de pistons dim. std classe D	Kolvsaets, Stand. Klasse D	Juego de pistones, dim. std classe D		3	4	10 c	4	3
2	272003-5	Kolvsaets, std klass G	Piston kit, std class G	Jeu de pistons dim. std classe G	Kolvsaetz, Stand. Klasse G	Juego de pistones, dim. std classe G	1)					
3	272004-3	Kolvsaets, 0.030" bd	Piston kit, 0.030" as	Jeu de pistons, 0.030"	Kolvsaetz, 0.030"	Juego de pistones, 0.030" sobre-dim.						
4	275294-7	Kolvringssaets, std d	Piston ring kit, std	Jeu de segments de piston, dim. std	Kolvringssaetz, Stand.	Juego de anillos de piston, dim. std						
5	275295-4	Kolvringssaets, 0.030" bd	Piston ring kit, 0.030" as	Jeu de segments de piston, 0.030" surdim.	Kolvringssaetz, 0.030" Übergröße	Juego de anillos de piston, 0.030" sobre dim.						
6	275701-1	Låsbrickssaets, motor	Lock washer kit, engine	Jeu de rondelles de sécurité, moteur	Sicherungsscheibensaetz, Motor	Juego de arandelas de seguridad, motor						
7	275494-3	Packningssaets, helrenovering	Gasket kit, engine reconditioning	Jeu de joints, complete rénovation	Dichtungssaetz, General-überholung	Juego de empaquetaduras, renovación completa						
8	275535-3	Tilläggsaets (packningar)	Small gasket kit	Jeu complémentaire	Engänzungssaetz	Juego complementario	B20A					
9a	275536-1	Tilläggsaets (packningar)	Small gasket kit	Jeu complémentaire	Engänzungssaetz	Juego complementario	B20B					
9b	275480-2	Packningssaets, insugnings- och avgasrör	Gasket kit, manifolds	Jeu de joints, collecteur d'aspiration et d'échappement	Dichtungssaetz, Ansaug- und Auspuffrohr	Juego de empaquetaduras, múltiple de admisión y de escape	B20A Se pos 5 B20B Se pos 5 Se pos 6					
9c	276294-6	Packningssaets, soining	Gasket kit, engine decarbonizing	Jeu de joints, décalaminage du moteur	Dichtungssaetz, Entrossen	Juego de empaquetaduras, descarbonización del motor						
9d	271214-9	Tilläggsaets (packningar)	Small gasket kit	Jeu complémentaire	Engänzungssaetz	Juego complementario						
9e	271215-6	Tilläggsaets (packningar)	Small gasket kit	Jeu complémentaire	Engänzungssaetz	Juego complementario						
9f	271216-4	Packningssaets, insugnings- och avgasrör	Gasket kit, manifolds	Jeu de joints, collecteur d'aspiration et d'échappement	Dichtungssaetz, Ansaug- und Auspuffrohr	Juego de empaquetaduras, múltiple de admisión y de escape						
9g	271051-5	Transmissionsdrevsaets	Timing gear kit	Jeu d'engrenages	Steuerräderaetz	Juego engranajes de distribución						
9h	271052-3	Ramlagensaets, std d	Main bearing kit, std	Jeu de paliers de vilebrequin	Hauptlagersaetz, Stand.	Juego cojinetes de bancada dim. std						
9i	271053-1	Ramlagensaets, 0.010" ud	Main bearing kit, 0.010" us	Jeu de paliers de vilebrequin, 0.010" sous dimen.	Hauptlagersaetz, 0.010" Untergröße	Juego cojinetes de bancada sub-dim. 0.010"						
9j	271053-1	Ramlagensaets, 0.020" ud	Main bearing kit, 0.020" us	Jeu de paliers de vilebrequin, 0.020" sous dimen.	Hauptlagersaetz, 0.020" Untergröße	Juego cojinetes de bancada sub-dim. 0.020"						
9k	273190-9	Vevlagensaets, std d	Big end bearing kit, std	Jeu de coussinets de bielle, dim. std	Hauptlagersaetz, Stand.	Juego cojinetes de bielas, dim. std						
9l	273191-7	Vevlagensaets, 0.010" ud	Big end bearing kit, 0.010" us	Jeu de coussinets de bielle, 0.010" sous dim.	Hauptlagersaetz, 0.010" Untergröße	Juego cojinetes de bielas, sub-dim. 0.010"						
9m	273191-7	Vevlagensaets, 0.020" ud	Big end bearing kit, 0.020" us	Jeu de coussinets de bielle, 0.020" sous dim.	Hauptlagersaetz, 0.020" Untergröße	Juego cojinetes de bielas, sub-dim. 0.020"						
9n	273190-9	Kylarslangsaets, övre	Radiator hose kit, upper	Jeu de tuyaux de radiateur, antérieur	Kühlerschlauchsaetz, oberer	Tubo del radiador, superior						
9o	273191-7	Kylarslangsaets, undre	Radiator hose kit, lower	Jeu de tuyaux de radiateur, inférieur	Kühlerschlauchsaetz, unterer	Tubo del radiador, inferior						
		1. Saets för en kolv	1. Kit for one piston	1. Jeu pour un piston	1. Saetz für einen Kolben	1. Juego para un pistón						

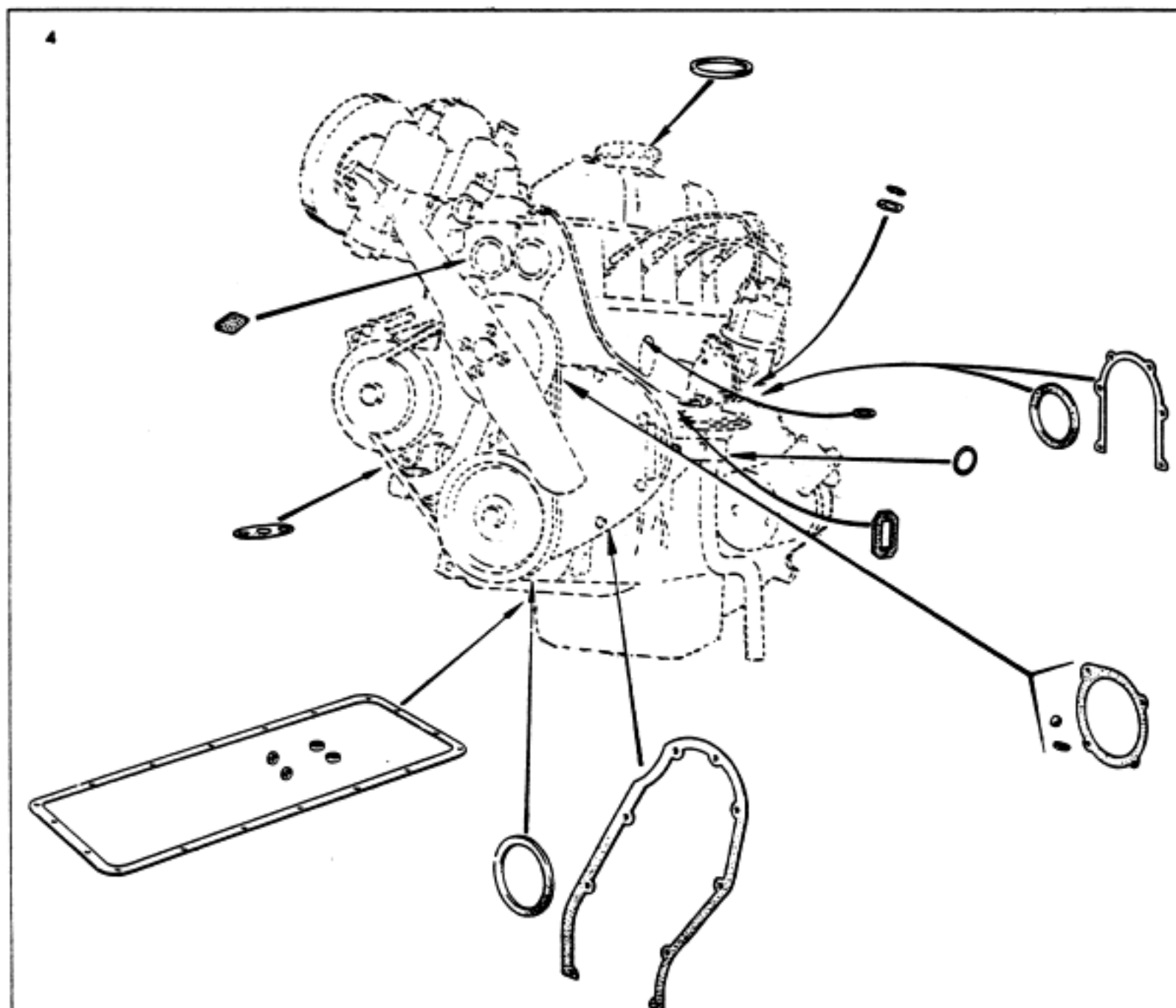
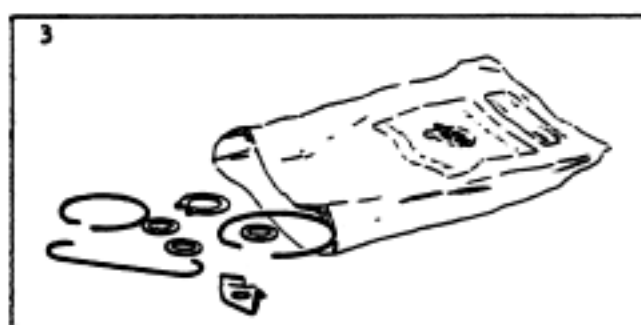
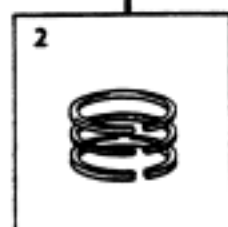
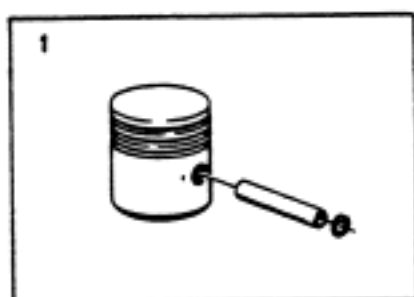


Pos. Fig.	Det nr Part No	Benämning Grupp 2 a-d	Description Group 2 a-d	Désignation Groupe 2 a-d	Benennung Gruppe 2 a-d	Denominación Grupo 2 a-d	Anmärkning Notes	Sida Page	Utgåva Issue	Grupp Group	Utgåva Issue	Sida Page
9d	273164-4	Termostatsats	Thermostat kit	Jeu de carter de thermostat	Thermostatsatz	Juego de termostato		4	4	10c	4	4
10	275540-3	Packningsatts, vattenpump (anslutningsdetaljer)	Gasket kit, water pump (connecting components)	Jeu de joints, pompe à eau (pièce de raccordement)	Dichtungssatz, Wasserpumpe (Anschlusssteile)	Juego de empaquetaduras, bomba de agua (piezas de conexión)	B20B					
11	275541-1	Packningsatts, vattenpump (anslutningsdetaljer)	Gasket kit, water pump (connecting components)	Jeu de joints, pompe à eau (pièce de raccordement)	Dichtungssatz, Wasserpumpe (Anschlusssteile)	Juego de empaquetaduras, bomba de agua (piezas de conexión)	B20A					
12a	276295-3	Reparationsatts, bensinpump 418878	Repair kit, fuel pump 418878	Jeu de réparation, pompe à essence 418878	Reparatursatz, Kraftstoffpumpe 418878	Juego de reparaciones, bomba de gasolina 418878	1)					
12b	276299-5	Packnings- och låsbrickssatts, förgasare 27345, 237436	Gasket and lock washer kit carburettor 27345, 237436	Jeu de joints et de rondelles de blocage, 27345, 237436	Dichtungs- und Sicherungsscheibensatz, Vergaser 27345, 237436	Juego de empaquetaduras y arandelas de seguridad 27345, 237436	1)					
13	276278-9	Reparationsatts, förgasare 237418, 237419	Repair kit, carburettor, 237418, 237419	Jeu de réparation, carbureteur, 237418, 237419	Reparatursatz, Vergaser 237418, 237419	Juego de reparaciones, carburador 237418, 237419	2)					
14	276498-3	Sats för byte av avgassystem (upphängningsdetaljer)	Exhaust system replacement kit (suspension components)	Jeu pour remplacement du système d'échappement (détails de suspension)	Satz zum Austausch der Auspuffanlage (Aufhängungsteile)	Juego para el cambio del sistema de escape (detalles de suspensión)						
15	273103-2	Sats för byte av bakre utblåsningsrör (upphängningsdetaljer)	Kit for replacement of rear exhaust pipe (suspension components)	Jeu pour remplacement de tuyau d'échappement arrière (détails de suspension)	Satz zum Auswechseln des Auspuffrohres hinten (Aufhängungsteile)	Juego para cambio del tubo de escape posterior (detalles de suspensión)						
		1. Sats för en förgasare 2. Sats för två förgasare	1. Kit for one carburettor 2. Kit for two carburettors	1. Jeu pour un carburateur 2. Jeu pour deux carburateurs	1. Satz für einen Vergaser 2. Satz für zwei Vergaser	1. Juego para un carburador 2. Juego para dos carburadores						



Sida Page	5	Utgåva Issue	2	Grupp Group	10 c	Reparationsatser "Specification" se Katalog reparationsatser	Repair kits "Specification" see Repair Kits Catalogue	Utgåva Issue	2	Sida Page	5
--------------	---	-----------------	---	----------------	------	---	--	-----------------	---	--------------	---

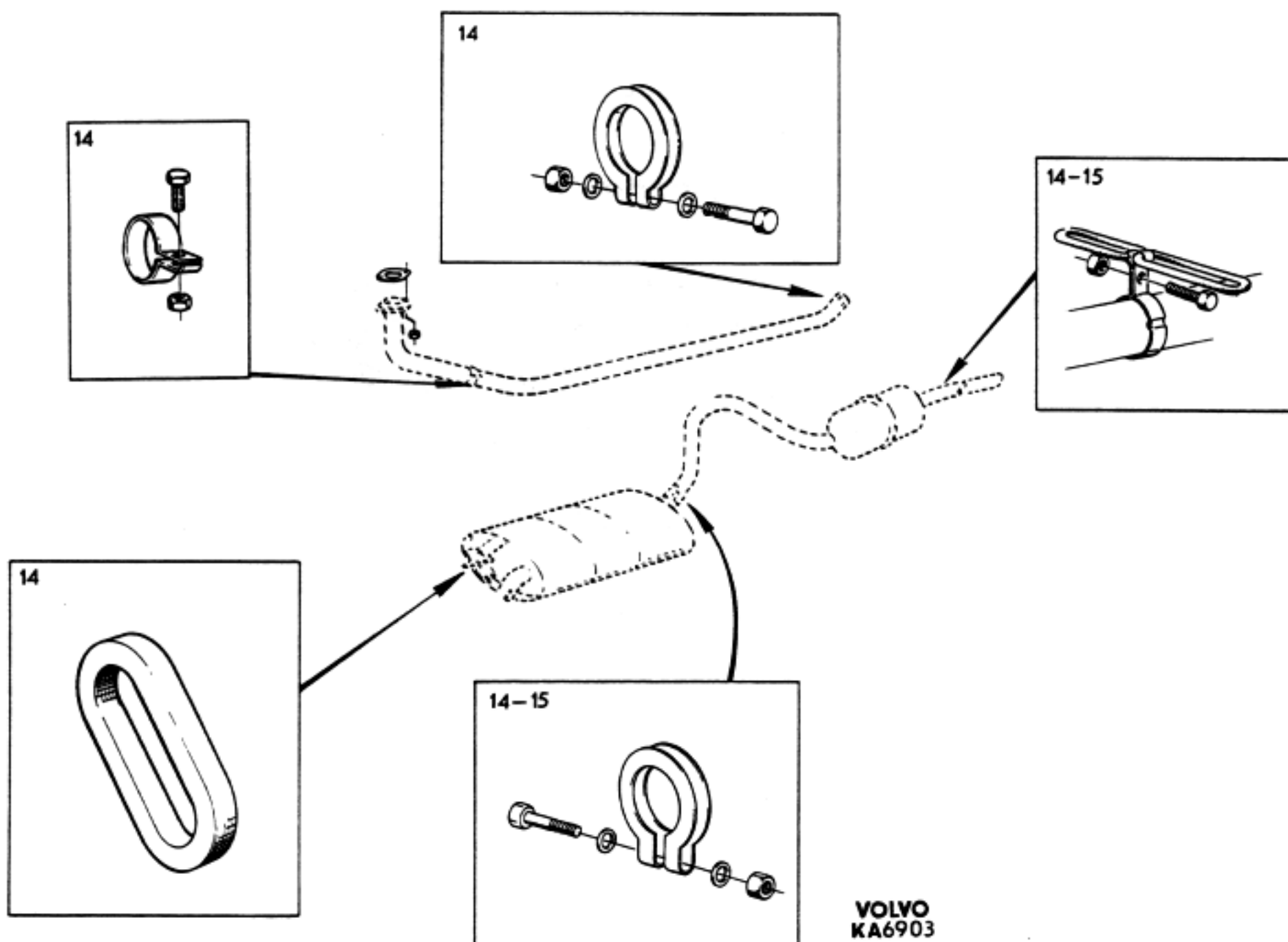
GRUPP 2A-D





Sida Page	8	Utgåva Issue	2	Grupp Group	10 c	Reparationsatser "Specifikation" se Katalog reparationsatser	Repair kits "Specification" see Repair Kits Catalogue	Utgåva Issue	2	Sida Page	8
--------------	---	-----------------	---	----------------	------	---	--	-----------------	---	--------------	---

GRUPP 2A-D





Utgåva Issue 1		Grupp 10C Group	Sida 10 Page
-------------------	--	--------------------	-----------------

REPARATIONSSATSER
Grupp 3

REPAIR KITS
Group 3



Pos. Fig.	Det nr Part No	Benämning Grupp 3	Description Group 3	Désignation Groupe 3	Benennung Gruppe 3	Denominación Grupo 3	Anmärkning Notes	Sida Page	Utgåva Issue	Grupp Group	Utgåva Issue	Sida Page
1	275660-9	Tändledningsatts	Ignition cable kit	Jeu de câbles d'allumage	Zündkabelsatz	Juego de cables de encendido	P130 P220 Vst	11 A	4	10 c	4	11 A
	275662-5	Tändledningsatts	Ignition cable kit	Jeu de câbles d'allumage	Zündkabelsatz	Juego de cables de encendido	P130 Hst					
2	241659-2	Hållfjädersatts, fördelare	Retainer spring kit, distributor	Jeu de ressort à soufflet, distributeur	Haltefedersatz, Zündverteiler	Juego de resortes, distribuidor	B20A					
3	241652-7	Kontaktsatts, fördelare	Breaker point kit, distributor	Jeu de contacts, distributeur	Kontaktsatz, Zündverteiler	Juego de puntas de distribuidor	B20B					
	241664-2	Kontaktsatts, fördelare	Breaker point kit, distributor	Jeu de contacts, distributeur	Kontaktsatz, Zündverteiler	Juego de puntas de distribuidor						
4	241655-0	Reparationsatts, fördelare	Repair kit, distributor	Jeu de réparation, distributeur	Reparatursatz, Zündverteiler	Juego de reparación, distribuidor						
5	241656-8	Reparationsatts, fördelare	Repair kit, distributor	Jeu de réparation, distributeur	Reparatursatz, Zündverteiler	Juego de reparación, distribuidor						
6	241657-6	Reparationsatts, fördelare	Repair kit, distributor	Jeu de réparation, distributeur	Reparatursatz, Zündverteiler	Juego de reparación, distribuidor						
7	241658-4	Reparationsatts, fördelare	Repair kit, distributor	Jeu de réparation, distributeur	Reparatursatz, Zündverteiler	Juego de reparación, distribuidor						
8	419501-2	Reparationsatts, generator 419420	Repair kit, dynamo 419420	Jeu de réparation, dynamo 419420	Reparatursatz, Lichtmaschine 419420	Juego de reparación, dínamo 419420						
9	419503-8	Reparationsatts, generator 419420	Repair kit, dynamo 419420	Jeu de réparation, dynamo 419420	Reparatursatz, Lichtmaschine 419420	Juego de reparación, dínamo 419420						
10	419505-3	Reparationsatts, generator 419420	Repair kit, dynamo 419420	Jeu de réparation, dynamo 419420	Reparatursatz, Lichtmaschine 419420	Juego de reparación, dínamo 419420						
11	419508-7	Reparationsatts, generator 419420	Repair kit, dynamo 419420	Jeu de réparation, dynamo 419420	Reparatursatz, Lichtmaschine 419420	Juego de reparación, dínamo 419420						
12	419509-5	Reparationsatts, generator 419420	Repair kit, dynamo 419420	Jeu de réparation, dynamo 419420	Reparatursatz, Lichtmaschine 419420	Juego de reparación, dínamo 419420						
13	419511-1	Reparationsatts, generator 419420	Repair kit, dynamo 419420	Jeu de réparation, dynamo 419420	Reparatursatz, Lichtmaschine 419420	Juego de reparación, dínamo 419420						
14	419514-5	Reparationsatts, generator 419420	Repair kit, dynamo 419420	Jeu de réparation, dynamo 419420	Reparatursatz, Lichtmaschine 419420	Juego de reparación, dínamo 419420						
15	419515-2	Reparationsatts, generator 419420	Repair kit, dynamo 419420	Jeu de réparation, dynamo 419420	Reparatursatz, Lichtmaschine 419420	Juego de reparación, dínamo 419420						
16	241698-0	Reparationsatts, generator 241527	Repair kit, dynamo 241527	Jeu de réparation, dynamo 241527	Reparatursatz, Lichtmaschine 241527	Juego de reparación, dínamo 241527						
17	241697-2	Reparationsatts, generator 241527	Repair kit, dynamo 241527	Jeu de réparation, dynamo 241527	Reparatursatz, Lichtmaschine 241527	Juego de reparación, dínamo 241527						
18	241685-7	Elborstsatts, generator 241527	Carbon brush kit, dynamo 241527	Jeu de balais, dynamo 241527	Kohlebürstensatz, Lichtmaschine 241527	Juego de escobillas, dínamo 241527						
19	240604-9	Elborstsatts, startmotor	Carbon brush kit, starter motor	Jeu de balais, démarreur	Kohlebürstensatz, Anlasser	Juego de escobillas, motor de arranque						
20	54895-8	Strålkastarsatts	Headlamp kit	Jeu de phare	Scheinwerfersatz	Juego de faros						
21	273094-3	Satts för byte av skyddskåpa V (strålkastare)	Kit for replacement of protective casing L (headlight)	Jeu de remplacement de capot de protection, gauche (phare)	Satz zum Auswechseln des Schutzgehäuses, links (Scheinwerfer)	Juego para el cambio de cubierta protectora (faro), izquierdo						
	273095-0	Satts för byte av skyddskåpa H (strålkastare)	Kit for replacement of protective casing, R (headlight)	Jeu de remplacement de capot de protection, droite (phare)	Satz zum Auswechseln des Schutzgehäuses, rechts (Scheinwerfer)	Juego para el cambio de cubierta protectora (faro), derecho						

Reparationsattsatser "Specifikation" se Katalog reparationsattsatser
Repair kits "Specification" see Repair Kits Catalogue



Pos. Fig.	Det nr Part No	Benämning Grupp 3	Description Group 3	Désignation Groupe 3	Benennung Gruppe 3	Denominación Grupo 3	Anmärkning Notes
22	276528-7 276526-1 276529-5	Sats för byte av stopp- och baklykta Sats för byte av stopp- och baklykta Sats för byte av stopp- och baklykta	Tail light replacement kit Tail light replacement kit Tail light replacement kit	Jeu de remplacement de feu arrière stop Jeu de remplacement de feu arrière stop Jeu de remplacement de feu arrière stop	Austauschsatz für Brems- und Rücklicht Austauschsatz für Brems- und Rücklicht Austauschsatz für Brems- und Rücklicht	Juego para el cambio de luces posteriores y de pare Juego para el cambio de luces posteriores y de pare Juego para el cambio de luces posteriores y de pare	P130 P130 USA Can P220
23	273242-8 273243-6	Sats för byte av reflex, V Sats för byte av reflex, H	Reflector replacement kit, L Reflector replacement kit, R	Jeu de remplacement de réflexe, G Jeu de remplacement de réflexe, D	Austauschsatz für Rückstrahler, L Austauschsatz für Rückstrahler, R	Juego para el cambio de catadrióptico izq. Juego para el cambio de catadrióptico der.	P130 P130

Sida
Page 11B

Utgåva
Issue 1

Grupp 10c
Group
Reparationsatser
"Specification" se Katalog reparationsatser
Repair kits
"Specification" see Repair Kits Catalogue

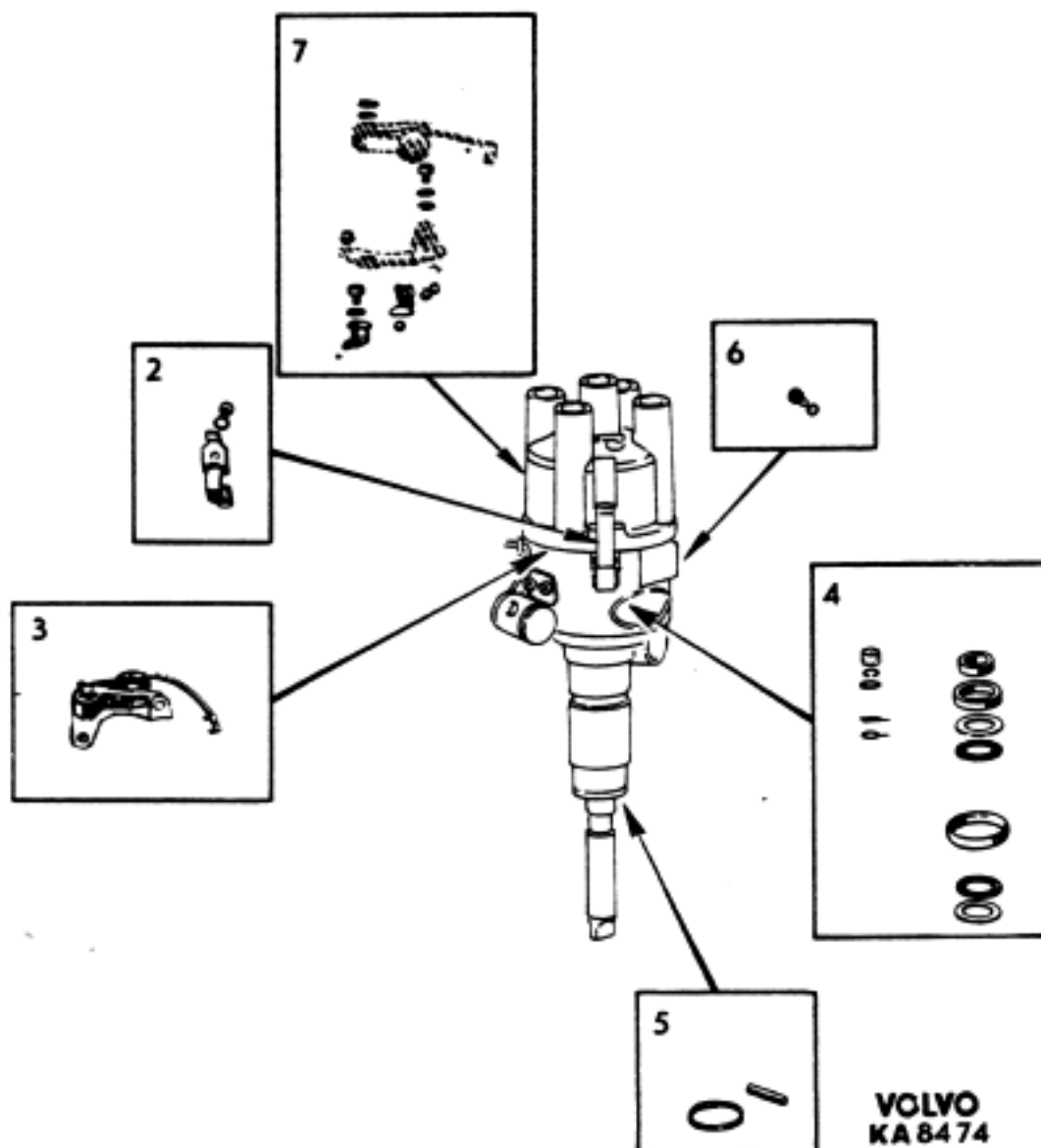
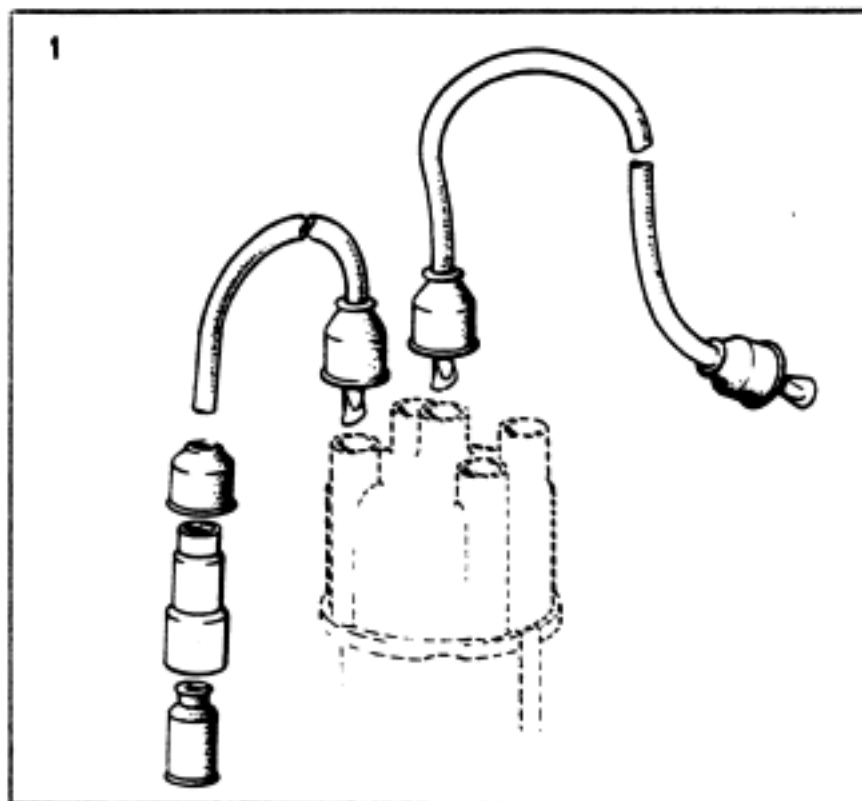
Utgåva
Issue 1

Sida
Page 11B



Sida Page 11C	Utgåva Issue 1	Reparationsatser "Specification" se Katalog reparationsatser	Grupp Group 10c Repair kits "Specification" see Repair Kits Catalogue	Utgåva Issue 1	Sida Page 11C
------------------	-------------------	---	--	-------------------	------------------

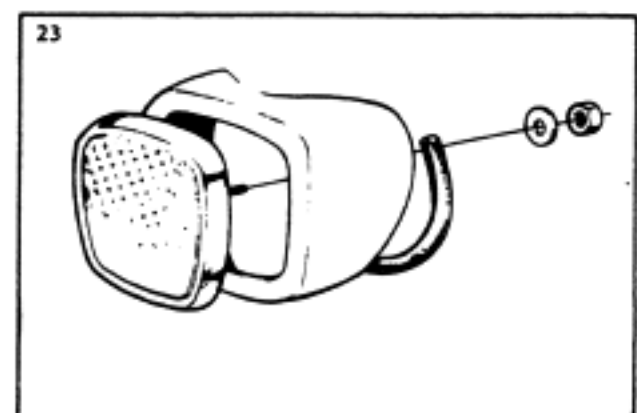
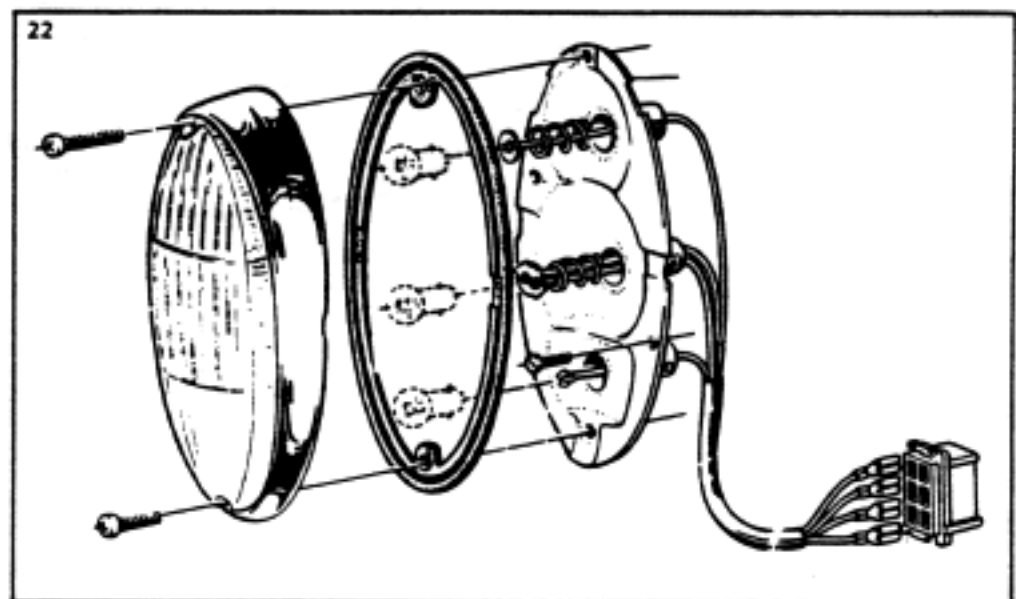
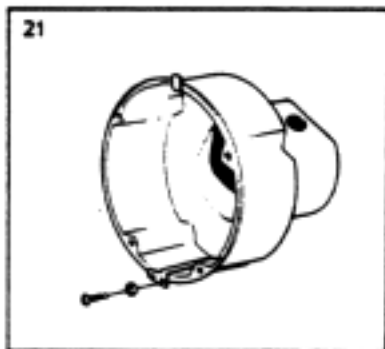
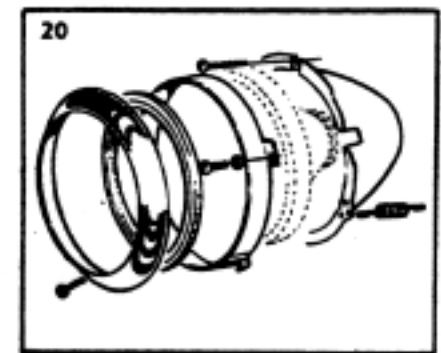
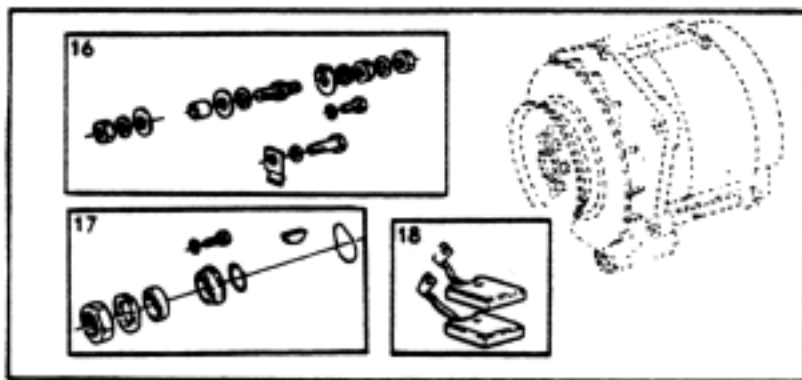
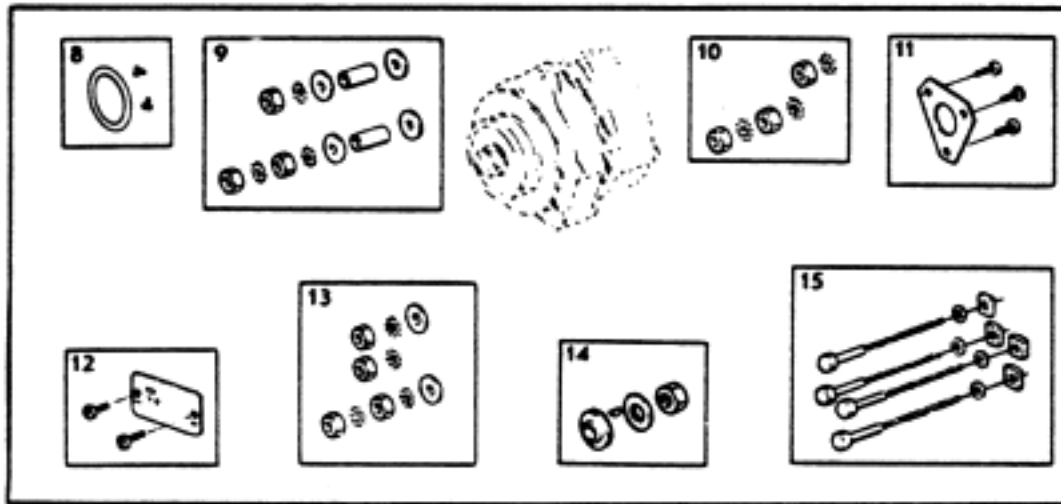
GRUPP 3





Sida Page	12	Utgåva Issue	3	Reparationsatser "Specifikation" se Katalog reparationsatser	Grupp Group	10 c	Repair kits "Specification" see Repair Kits Catalogue	Utgåva Issue	3	Sida Page	12
--------------	----	-----------------	---	---	----------------	------	--	-----------------	---	--------------	----

GRUPP 3





Utgåva Issue 1		Grupp Group 10C	Sida Page 14
-------------------	--	--------------------	-----------------

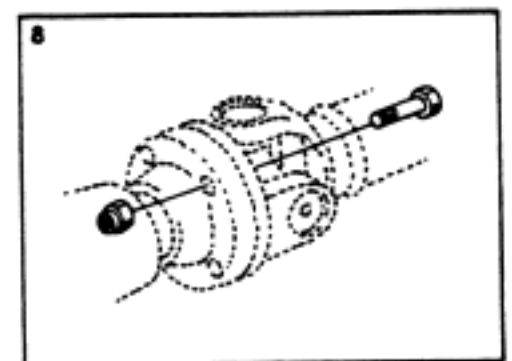
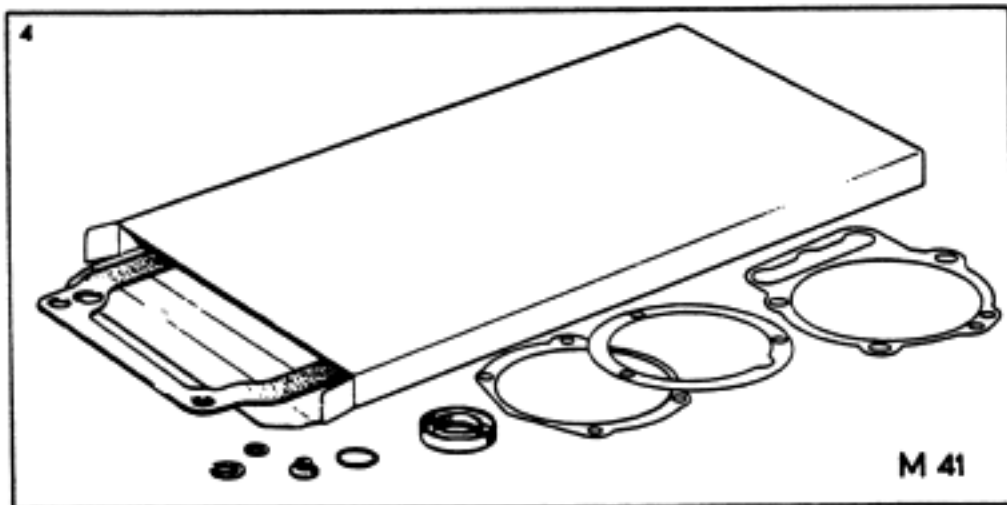
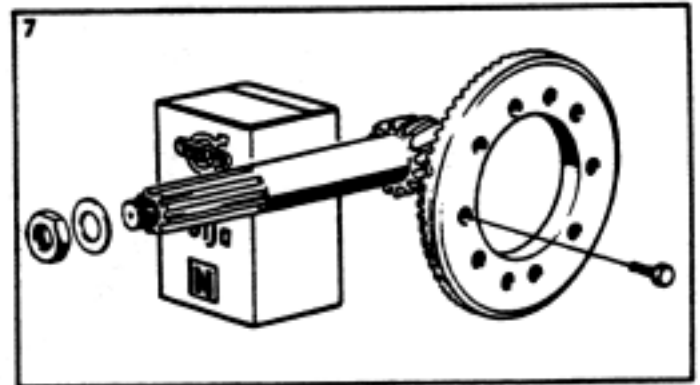
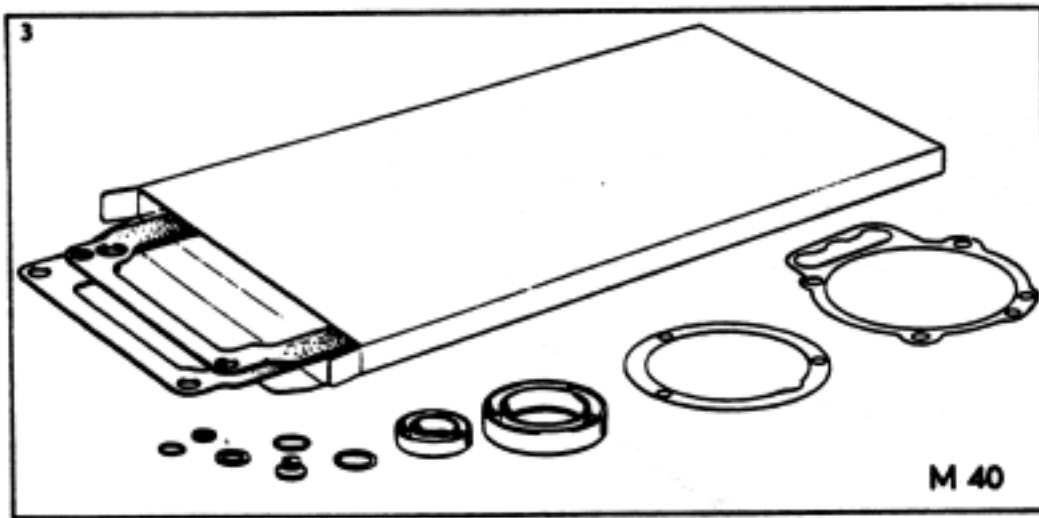
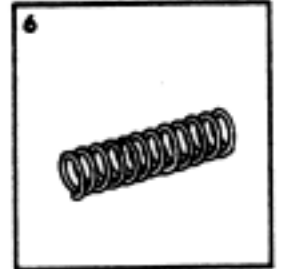
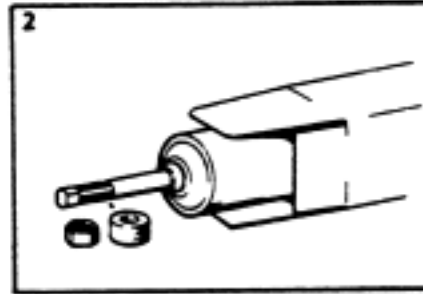
REPARATIONSSATSER
Grupp 4

REPAIR KITS
Group 4



Sida Page	16	Utgåva Issue	3	Reparationsatser "Specifikation" se Katalog reparationsatser	Grupp Group	10 c	Repair kits "Specification" see Repair Kits Catalogue	Utgåva Issue	3	Sida Page	16
--------------	----	-----------------	---	---	----------------	------	--	-----------------	---	--------------	----

GRUPP 4





Utgåva Issue	2		Grupp Group	10C	Sida Page	18
-----------------	---	--	----------------	-----	--------------	----

REPARATIONSSATSER
Grupp 5

REPAIR KITS
Group 5



Pos. Fig.	Det nr Part No	Benämning Grupp 5	Description Group 5	Désignation Groupe 5	Benennung Gruppe 5	Denominación Grupo 5	Anmärkning Notes
1	275872-0	Bromsbeläggssats, bakhjul	Brake lining kit, rear wheel	Jeu de garnitures de frein, roue arrière	Brembelagssatz, Hinterräder	Juego de forros de freno, ruedas traseras	
2	275876-1	Bromsklotssats, framhjul	Brake pad kit, front wheel	Jeu de patins de frein, roue avant	Bremsklotssatz, Vorderräder	Juego de pastillas de freno, ruedas delanteras	
3	273071-1	Reparationsats, framhjulsbroms	Repair kit, front wheel brakes	Jeu de réparation, frein de roues avant	Überholungsatz, Vorderradbremse	Juego de reparación, frenos de ruedas delanteras	V.H.
4	273167-7	Reparationsats, hjulcyllinder (bakhjulsbroms)	Repair kit, wheel unit cylinders (rear wheel brakes)	Jeu de réparation, cylindre de roue (freins de roues arrière)	Reparaturatz, Radzylinder (Hinterradbremse)	Juego de reparación, cilindro de ruedas (frenos de ruedas traseras)	
5	273077-8	Reparationsats, vakuumbroms-cylindrar	Repair kit, vacuum brake cylinder	Jeu de réparation, frein à dépression	Überholungsatz, Vakuumbremszylinder	Juego de reparación, cilindro del freno de vacío	Vst
6	273078-6	Reparationsats, vakuumbroms-cylindrar (tryckstång)	Repair kit, vacuum brake cylinder (push rod)	Jeu de réparation, cylindres de frein à dépression (poussoir)	Überholungsatz, Vakuumbremszylinder (Druckstange)	Juego de reparación, cilindro del freno de vacío (varilla de empuje)	Vst
7	273090-1	Reparationsats, bromsventil	Repair kit, brake valve	Jeu de réparation, soupape de frein	Überholungsatz, Bremskraftregler	Juego de reparación, válvula de freno	Vst
8	273076-0	Reparationsats, huvud-cylindrar	Repair kit, master cylinder	Jeu de réparation, maître-cylindre	Überholungsatz, Hauptzylinder	Juego de reparación, cilindro principal	Vst
9	273125-5	Reparationsats, huvud-cylindrar	Repair kit, master cylinder	Jeu de réparation, maître-cylindre	Überholungsatz, Hauptzylinder	Juego de reparación, cilindro principal	Hst

Reparationsatsar "Specification" se Katalog reparationsatsar
Grupp 10 c
Group 10 c
Repair kits "Specification" see Repair Kits Catalogue

Sida 19
Page 19

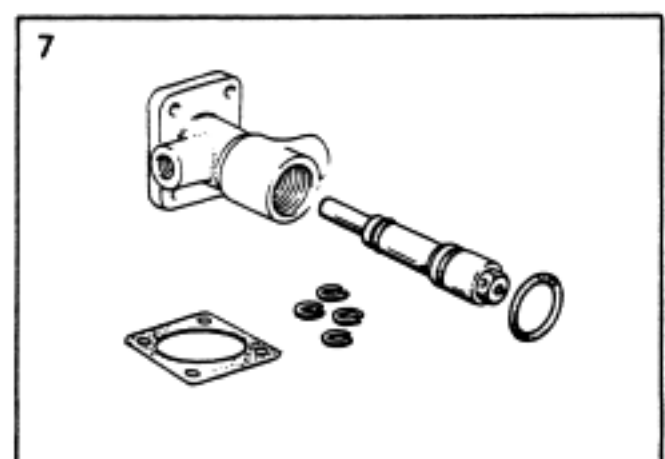
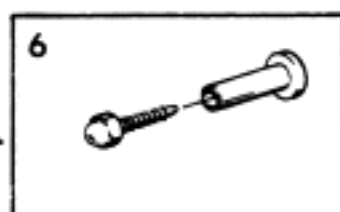
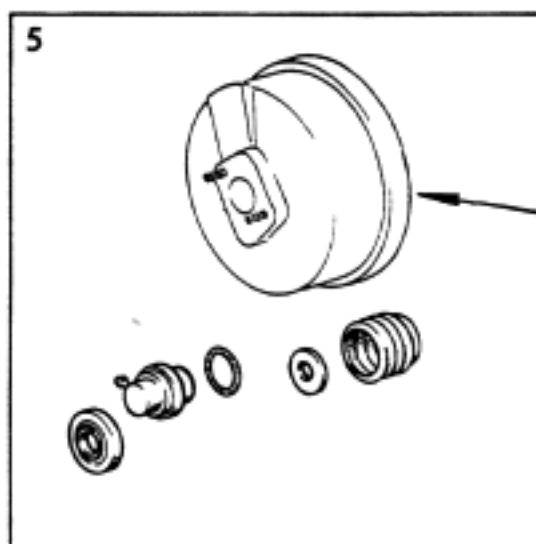
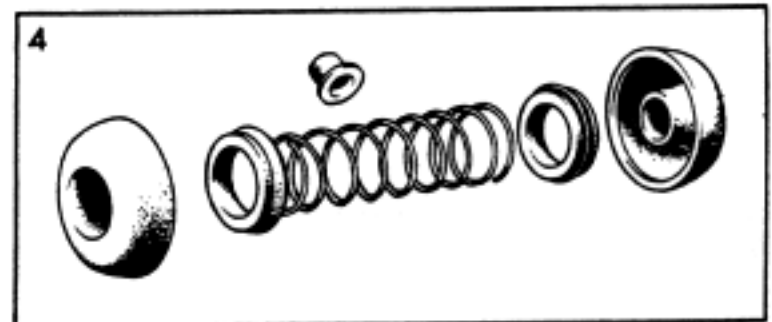
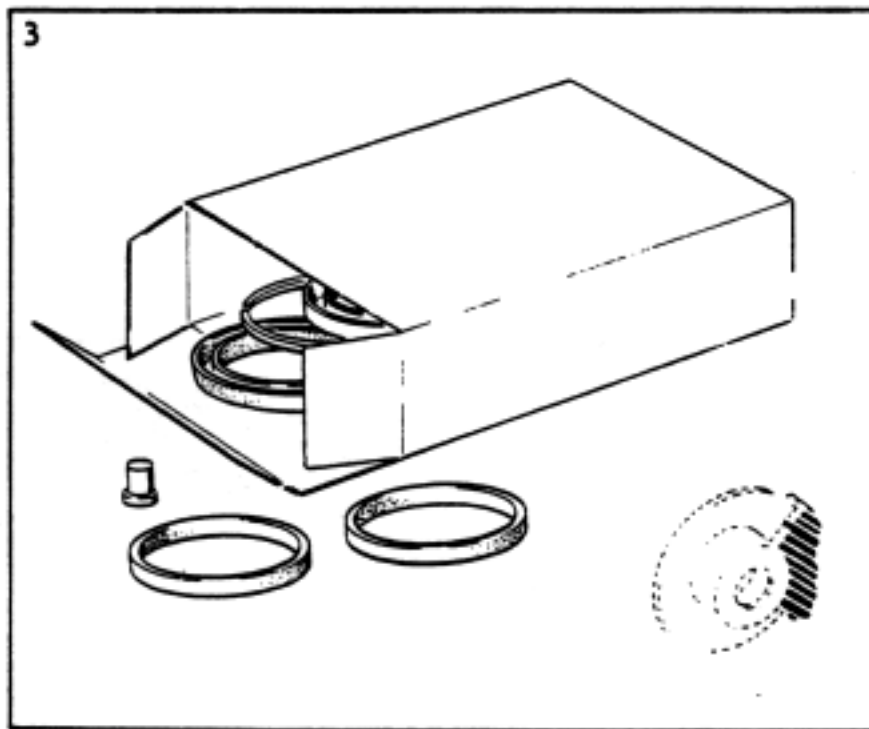
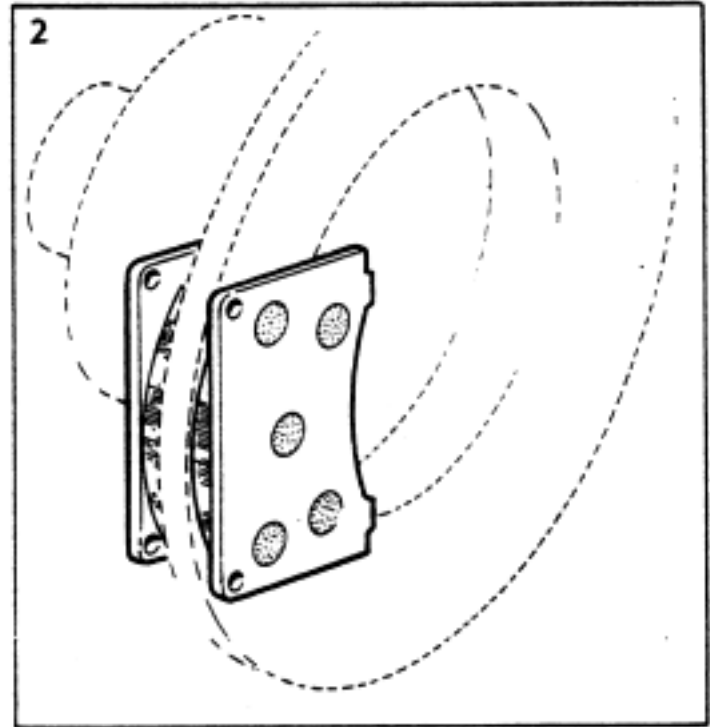
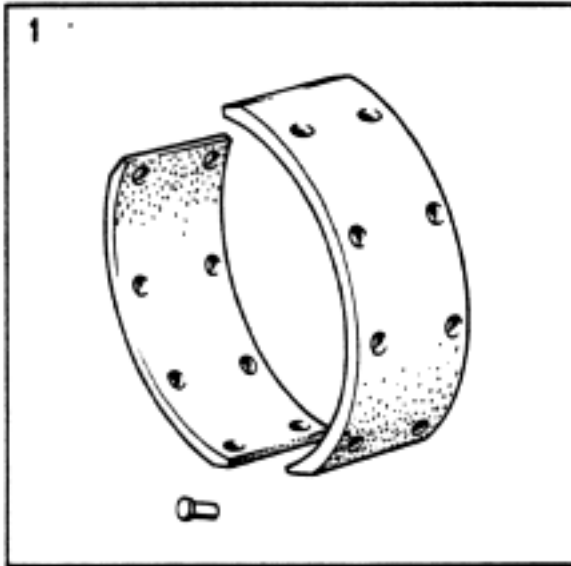
Utgåva 2
Issue 2

Utgåva 2
Issue 2

Sida 19
Page 19

Sida Page	20	Utgåva Issue	2	Reparationsseter "Specifikation" se Katalog reparationsseter	Grupp Group	10 c Repair kits "Specifikation" see Repair Kits Catalogue	Utgåva Issue	2	Sida Page	20
--------------	----	-----------------	---	---	----------------	--	-----------------	---	--------------	----

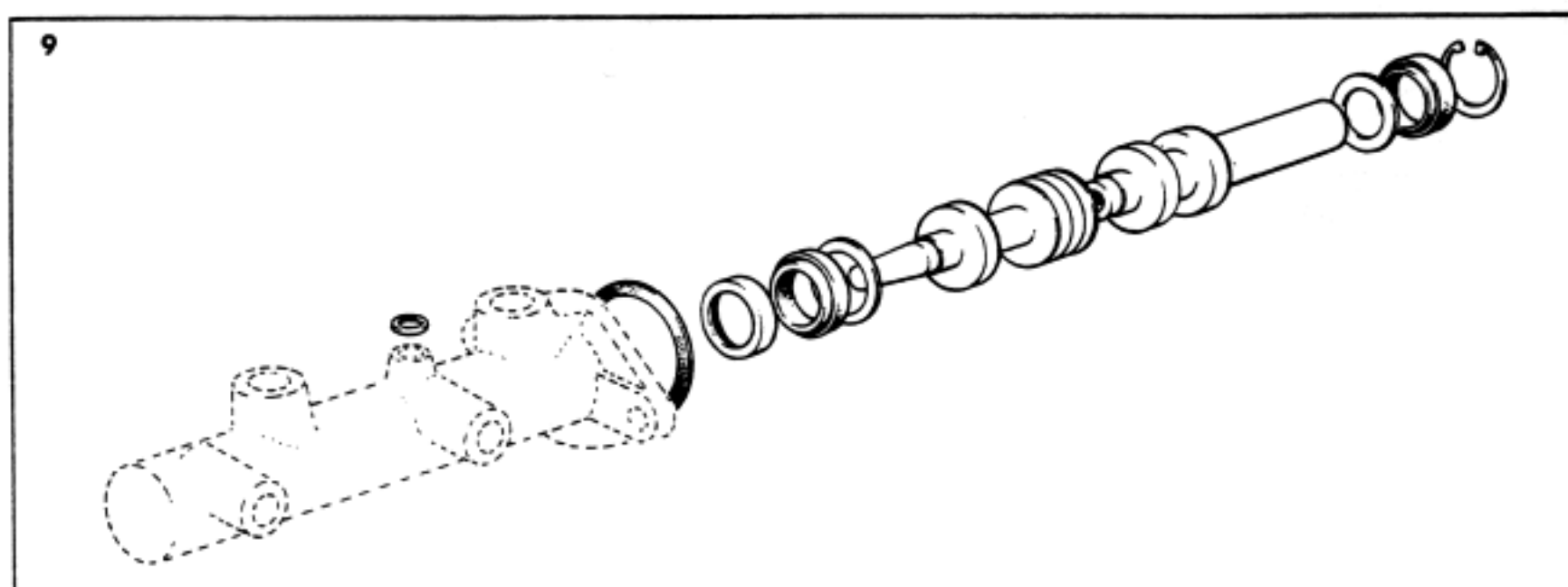
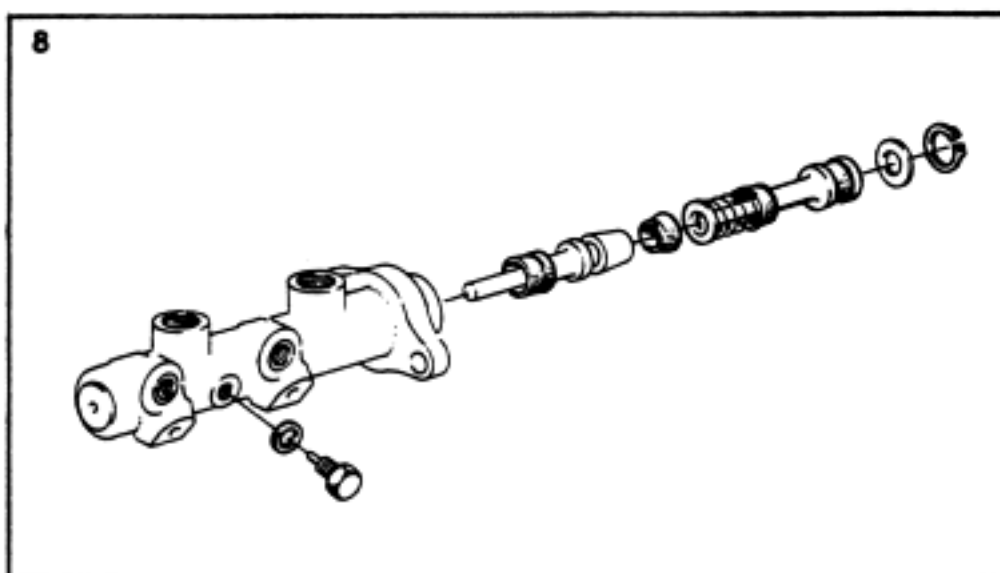
GRUPP 5





Sida Page	21	Utgåva Issue	2	Reparationsatser "Specifikation" se Katalog reparationsatser	Grupp Group	10 c	Repair kits "Specification" see Repair Kits Catalogue	Utgåva Issue	2	Sida Page	21
--------------	----	-----------------	---	---	----------------	------	--	-----------------	---	--------------	----

GRUPP 5





Utgåva Issue 2		Grupp Group 10C	Sida Page 22
-------------------	--	--------------------	-----------------

REPARATIONSSATSER
Grupp 6

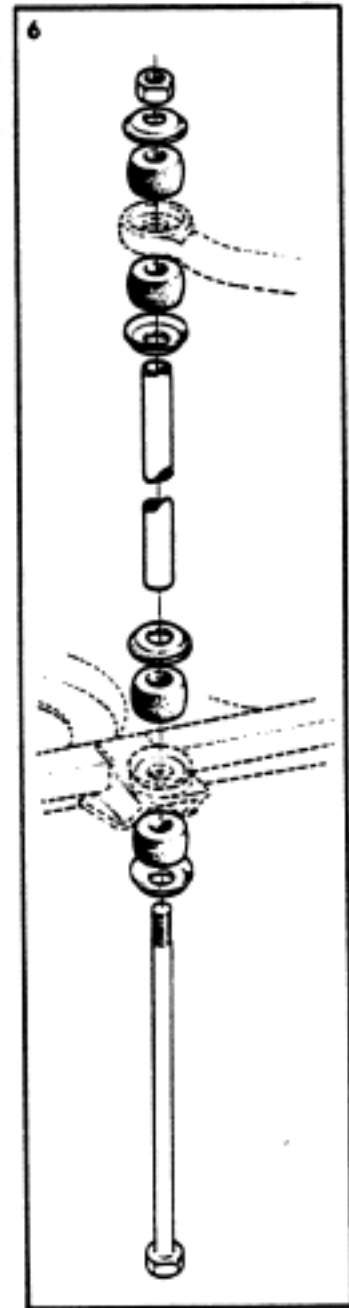
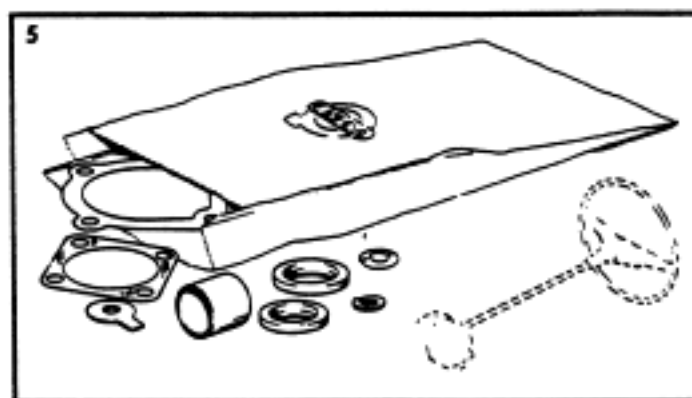
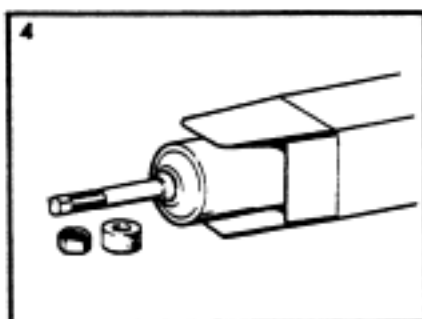
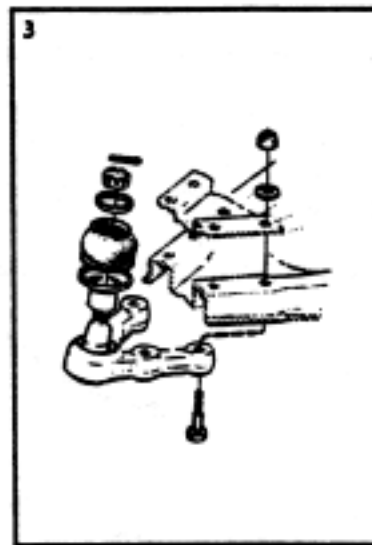
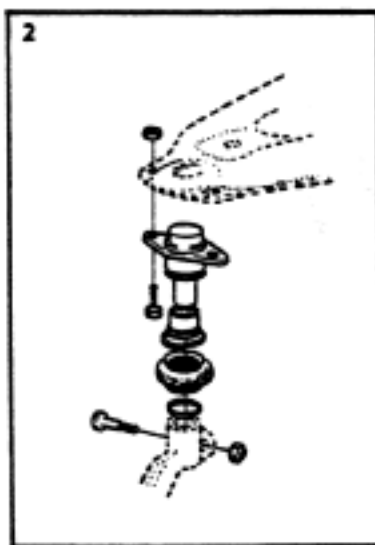
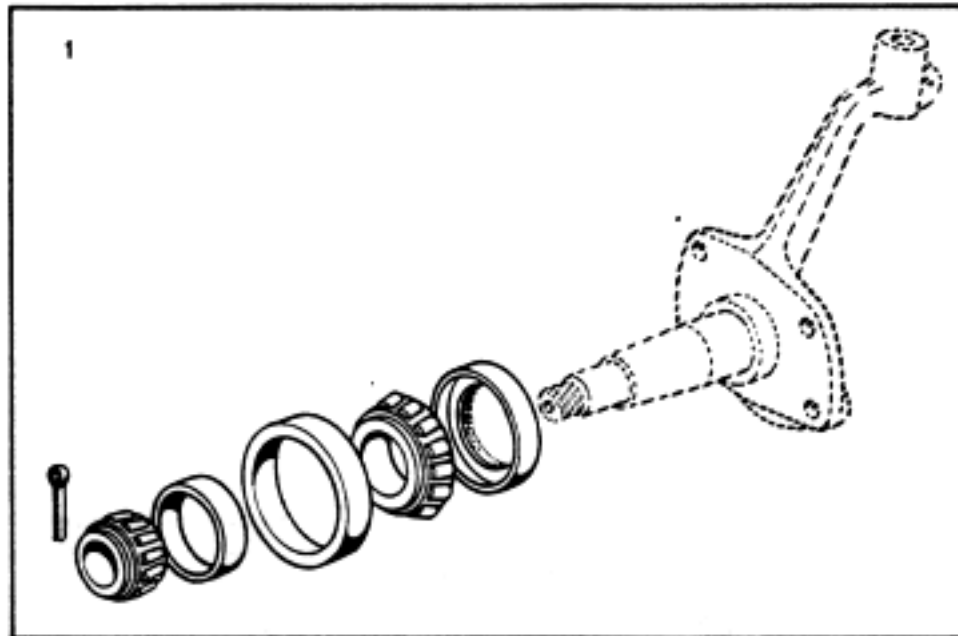
REPAIR KITS
Group 6



Pos. Fig.	Det nr Part No	Benämning Grupp 6	Description Group 6	Désignation Groupe 6	Benennung Gruppe 6	Denominación Grupo 6	Anmärkning Notes
1	273160-2	Framhjulsagersats (för ett hjul)	Front wheel bearing kit (one wheel only)	Jeu de roulement de roue avant (pour une roue)	Vorderradlagersatz (für ein Rad)	Juego de cojinetes de ruedas delanteras (para una rueda)	
2	273030-7	Kulledssats, övre	Repair kit, upper	Jeu d'articulation à rotule, sup.	Kugelgelenksatz, obere	Juego de rótula, superior	1)
3	273038-0	Kulledssats, undre	Repair kit, lower	Jeu d'articulation à rotule, inf.	Kugelgelenksatz, untere	Juego de rótula, inferior	1)
4	276479-3	Stötdämparsats, främre	Shock absorber kit, forward	Jeu d'amortisseur, avant	Stoßdämpfersatz, vorn	Juegos amortiguadores, delanteros	
5	54929-5	Styrinrättningsombussningsats	Steering gear rebushing kit	Jeu de bagues pour mécanisme de direction	Lenkvorrichtungsbuchsensatz	Juego para cambios bajos sistema de dirección	
6	273239-4	Reparationsats, krängningshämmare	Repair kit, anti-roll bar	Jeu de réparation, barre stabilisatrice	Reparatursatz, Querstabilisator	Juego de reparaciones, estabilizador	1)
		1. För en sida	1. For one side	1. Pour un côté	1. Für eine Seite	1. Para un lado	
							Sida Page 23 Utgåva Issue 2 Grupp Group 10 c Reparationssatser "Specification" se Katalog reparationsatser Repair kits "Specification" see Repair Kits Catalogue Utgåva Issue 2 Sida Page 23

Sida Page	24	Utgåva Issue	3	Grupp Group	10 c	Reparationsatser "Specification" se Katalog reparationsatser	Repair kits "Specification" see Repair Kits Catalogue	Utgåva Issue	3	Sida Page	24
--------------	----	-----------------	---	----------------	------	---	--	-----------------	---	--------------	----

GRUPP 6





Utgåva Issue	2	Grupp Group	10C	Sida Page	26
-----------------	---	----------------	-----	--------------	----

REPARATIONSSATSER
Grupp 8

REPAIR KITS
Group 8



Pos. Fig.	Det nr Part No	Benämning Grupp 8	Description Group 8	Désignation Groupe 8	Benennung Gruppe 8	Denominación Grupo 8	Anmärkning Notes
1	276465-2	Monteringsatts, framskärm	Installation kit, front mudguards	Jeu de montage, ailes avant	Montagesatz, Vorderkotflügel	Juego de montaje, Guardabarros delantero	
2	276605-3	Kurvhandtagsatts	Grab handle kit	Jeu de poignée	Handgriffsatz	Juego de agaradero	
3	276422-3	Monteringsatts, stötfångare (halvsatts)	Installation kit, bumper (half kit)	Jeu de montage, ailes arrière	Montagesatz, Stossfängerschiene, (Halbsatz)	Juego de montaje, guardabarros traseros (medio juego)	
4	276375-3	Prydnadsbokstavsatts	Embellisher letter kit	Jeu de lettres enjoliveuses	Zierbuchstabenatz	Juego letras de odomo	
5	273085-1	Huvlössatts	Bonnet catch kit	Jeu fermeture de capot	Haubenschloss-Satz	Juego cerradura capó	Vst P 220
6	276608-7	Backspegelatts	Rear view mirror kit	Jeu de rétroviseur	Rückblickspiegelsatz	Juego de espejo retrovisor	
7	273150-3	Satts för byte av ventilationsruta (monteringsatts)	Kit for replacement of ventilation window (Assembly kit)	Jeu de remplacement de déflecteur (Jeu de montage)	Satz zum Auswechseln des Ausstellfensters (Montagesatz)	Juego para el cambio de ventana de ventilación (juego de montaje)	
8	273137-0	Monteringsatts, framstycke	Installation kit, front section	Jeu de montage, bouclier	Montagesatz, Kühlerverkleidungsblech	Juego de montaje, sección frontal	

Sida 27
Page

Utgåva 2
Issue

Grupp 10 c
Group

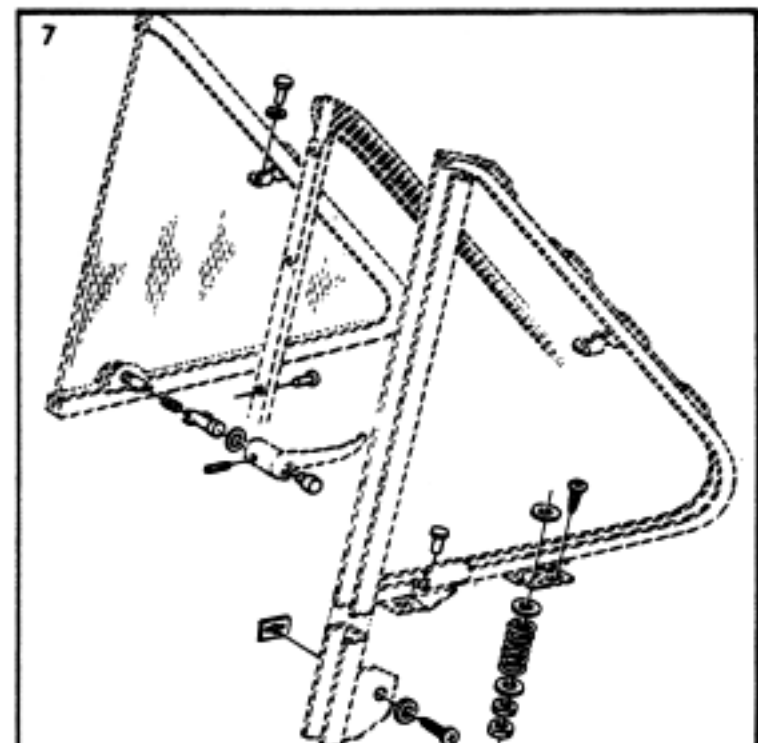
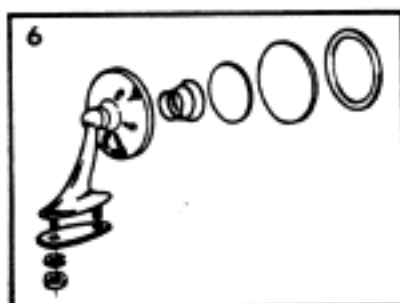
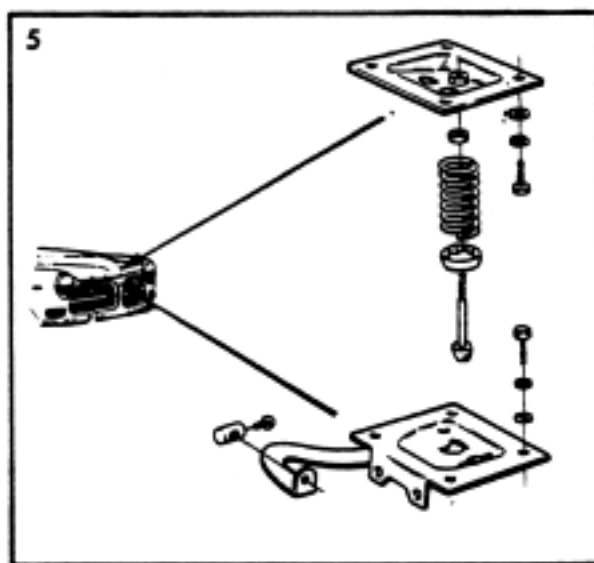
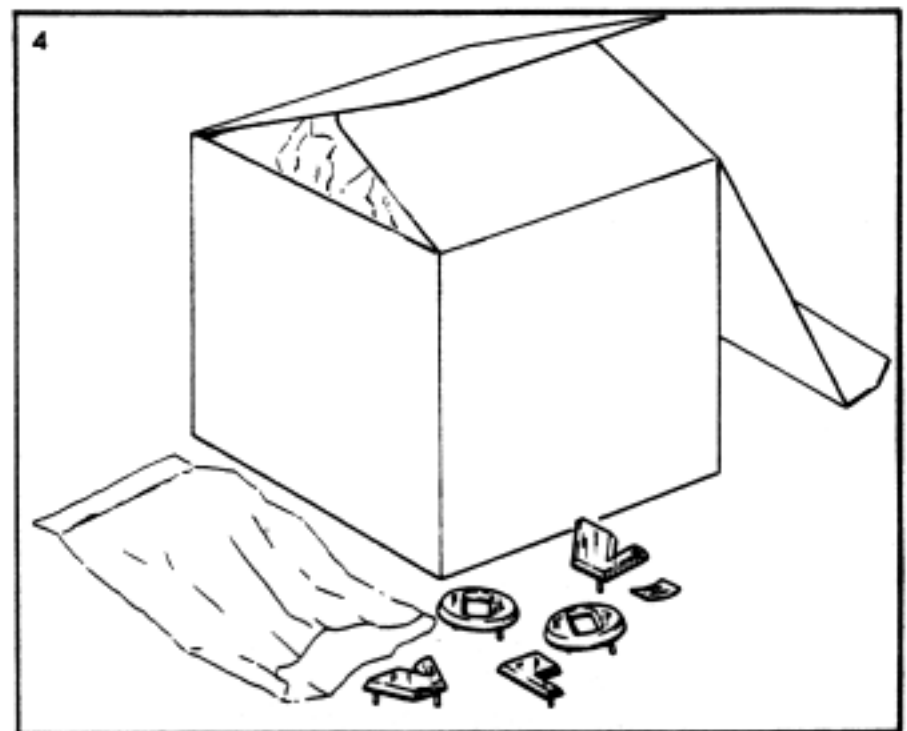
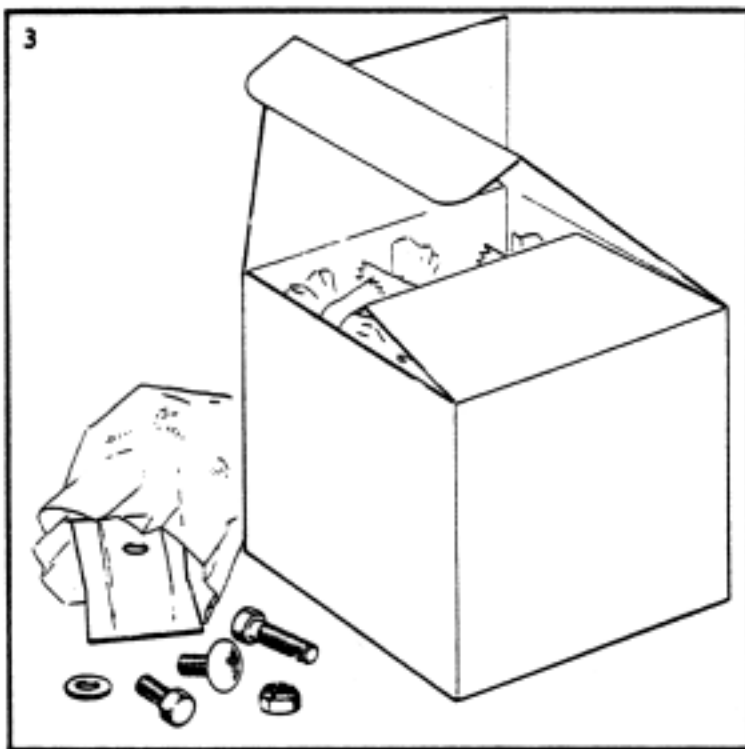
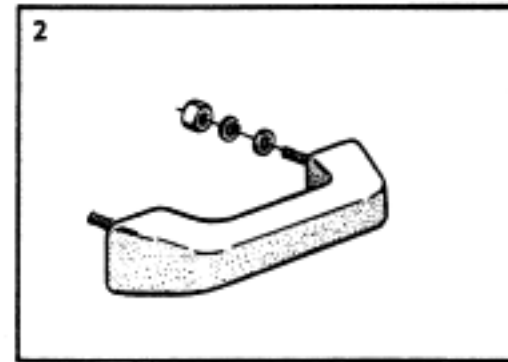
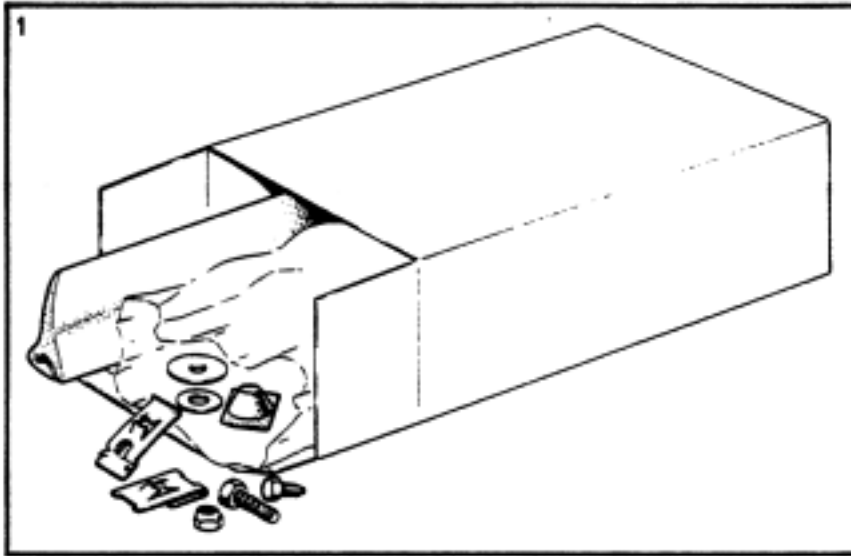
Reparationssatser "Specifikation" se Katalog reparationsatser
Repair kits "Specification" see Repair Kits Catalogue

Utgåva 2
Issue

Sida 27
Page

Sida Page	28	Utgåva Issue	1	Grupp Group	10 c	Reparationsseter "Specification" se Katalog reparationsseter	Repair kits "Specification" see Repair Kits Catalogue	Utgåva Issue	1	Sida Page	28
--------------	----	-----------------	---	----------------	------	---	--	-----------------	---	--------------	----

GRUPP 8





Sida Page 29	Utgåva Issue 1	Reparationsseter "Specification" se Katalog reparationsseter	Grupp 10 c Group Repair kits "Specification" see Repair Kits Catalogue	Utgåva Issue 1	Sida Page 29
-----------------	-------------------	---	---	-------------------	-----------------

GRUPP 8

