

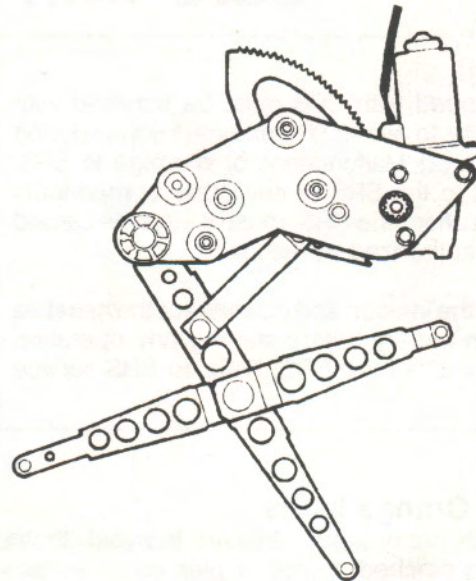
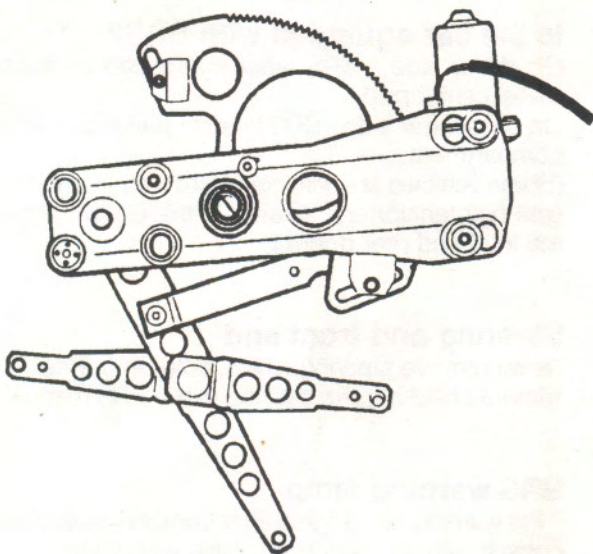
**Data inf. OK 200**

Section 8 Group 83 No. 3 Date Aug -91

Ersätter utgåva  
Replaces issue  
P 8 83 3 Mars -90

ELMANÖVRERADE FÖNSTERHISSAR  
ELECTRICAL WINDOW WINDERS  
ELEKTRISCH BEDIENTE FENSTERHEBER  
LEVE-VITRES A COMMANDE ELECTRIQUE  
SÄHKÖTOIMISET IKKUNANNOSTIMET  
ELEVALUNAS ELECTRICOS  
ALZACRISTALLI ELETTRICI

VOLVO 240, 1980-



**OBS! Vid montering av högerstyrd vagn köpes ledningsmatta 1259473 separat.**

**NOTE! For RHD cars wiring harness 1259473 is also required.**

**ACHTUNG! Für rechtsgelenkte Fahrzeuge muß der Leitungsstrang 1259473 bei der Montage getrennt gekauft werden.**

**ATTENTION! pour le montage sur des véhicules à direction à droite, le faisceau de câbles 1259473 devra être acheté séparément.**

**HUOM! Asennettaessa O-ohjauksellisiin autoihin ostetaan johdinsarja 1259473 erikseen.**

**NOTA: En el montaje en vehículos con volante a la derecha adquirir el manajo de cables 1259473 por separado.**

**N.B. In caso di montaggio su vettura con guida a destra, si acquista separatamente il cablaggio 1259473.**

---

**1**

— **SVENSKA** —

- Ta bort batteriets minuskabel.

— **ENGLISH** —

- Disconnect the cable from the negative battery terminal.

— **DEUTSCH** —

- Das Minuskabel der Batterie entfernen.

— **FRANÇAIS** —

- Débrancher le câble négatif de la batterie.

— **SUOMI** —

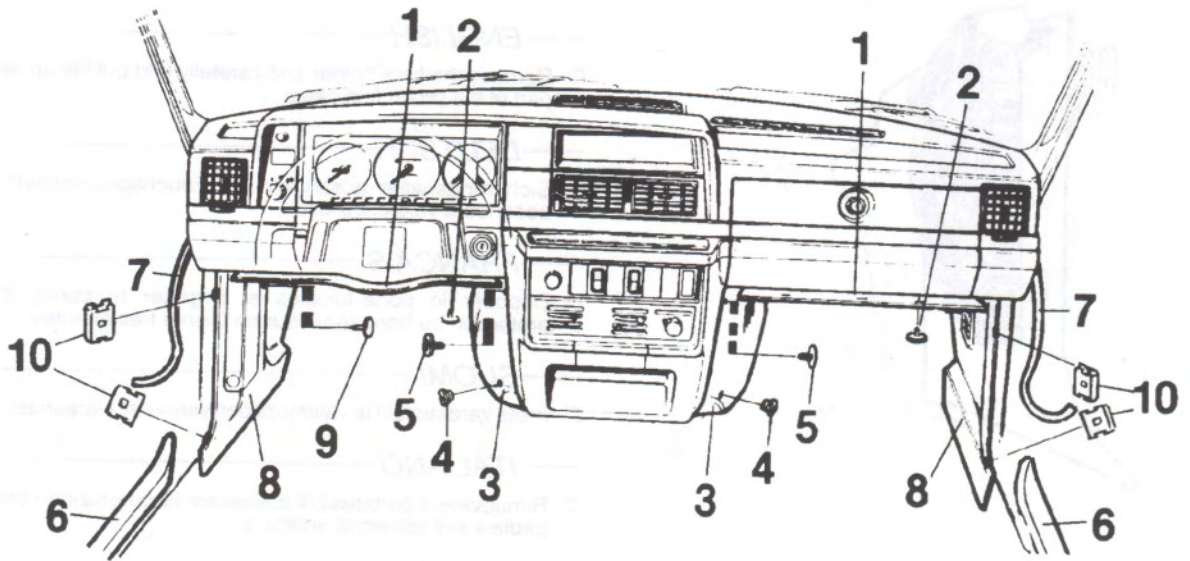
- Irrota akun miinusjohdin.

— **ITALIANO** —

- Rimuovere il cavo negativo della batteria.

— **ESPAÑOL** —

- Desconectar el cable negativo de la batería.



### SVENSKA

- Ta ner ljudvallarna (1) med dess 5 plastklips (2) som vrids 90°.
- Ta bort panelerna (3) mot mittkonsolen med dess plastklips (4) som vrids 90° samt skruv (5).
- Ta bort sparklisterna (6).
- Lossa kantskyddslistan (7).
- Ta bort panelerna (8) mot A-stolparna med dess främre plastklips (9) samt plåtklips (10).

### ENGLISH

- Remove the insulating panels (1) by removing the 5 turnable clips (2), to be turned 90 degrees.
- Remove center panels (3) by removing turnable clips (4) and screw (5).
- Remove trip mouldings (6).
- Loosen the edge protection strip (7).
- Remove A-pillar panels (8) by removing front plastic clips (9) and metal clips (10).

### DEUTSCH

- Isolierplatten (1) durch Drehen der 5 Plastikclips (2) um 90° entfernen.
- Abdeckungen (3) der Mittelkonsole durch Drehen der Plastikclips (4) um 90° und die Schrauben (5) abnehmen.
- Türschwellschutz (6) abnehmen.
- Kantenschutzleisten (7) lösen.
- Abdeckungen (8) von den A-Säulen durch Lösen des vorderen Plastikclips (9) und der Blechclips (10) abnehmen.

### FRANÇAIS

- Déposer les panneaux d'isolation phonique (1) en tournant les cinq clips en plastique (2) de 90°.
- Déposer les panneaux (3) contre la console centrale en tournant les clips en plastique (4) de 90° et en enlevant la vis (5).
- Déposer les baguettes de protection de bas de caisse (6).
- Dégager le joint de protection (7).
- Déposer les panneaux (8) contre les montants de pare-brise avec les clips en plastique avant (9) et les clips en tôle (10).

### SUOMI

- Irrota äänimuurit (1), ne on kiinnitetty viidellä muovipitimiellä (2). Väännä pitimiä 90°.
- Irrota panelit (3) keskikonsolista muovipitimineen (4) joita väännetään 90° sekä ruuvi (5).
- Irrota kynnykslistat (6).
- Irrota reunasuojuslista (7).
- Irrota panelit (8) A-pylväistä ja edessä olevat muovipitimet (9) sekä peltipitimet (10).

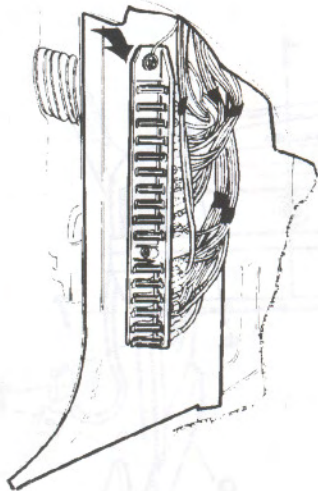
### ITALIANO

- Rimuovere gli schermi isolanti (1) con le 5 clips di plastica (2) che vanno girate di 90°.
- Rimuovere i pannelli (3) sulla consolle centrale con le clips di plastica (4) che vanno girate di 90° e le viti.
- Rimuovere i batticalcagno (6).
- Rimuovere la lista di protezione (7).
- Rimuovere i pannelli (8) sui montanti A con le clips di plastica anteriori (9) e le clips di metallo (10).

### ESPAÑOL

- Quitar los tabiques aislantes (1) con los 5 clips de plástico (2) que hay que girar 90°.
- Sacar los paneles (3) contra la consola central con los clips de plástico (4) que hay que girar 90° y el tornillo (5).
- Quitar las molduras de protección de golpes (6).
- Aflojar el listón de protección de cantos (7).
- Quitar los paneles (8) en los montantes A y sus clips de plástico delanteros (9) y clips metálicos (10).

29346 2A, DA186



### SVENSKA

- Ta bort säkringshållaren och lossa avrinningspappen försiktigt i överkant.

### ENGLISH

- Remove the fuse holder and carefully fold out the upper part of the protection paper.

### DEUTSCH

- Sicherungshalter ausbauen und Feuchtigkeitsschutz besonders vorsichtig lösen.

### FRANÇAIS

- Déposer le porte-fusibles et dégager le carter de protection au bord supérieur en faisant très attention.

### SUOMI

- Irrota varokepidin ja valumapaperi varovasti yläreunasta.

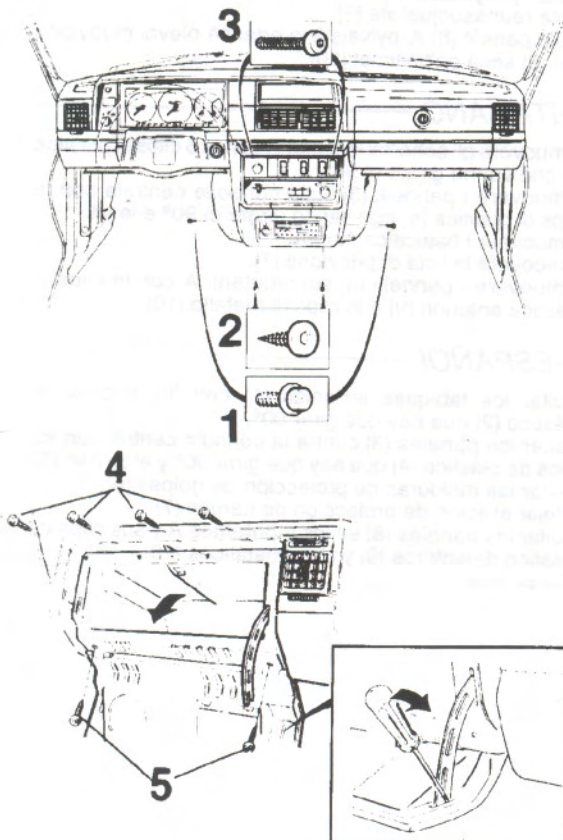
### ITALIANO

- Rimuovere il portafusibili e allentare la guarnizione con cautela sull'estremità anteriore.

### ESPAÑOL

- Quitar el porta-fusibles y aflojar con cuidado el papel de escurrimiento por el canto superior.

29346 3/DA186



### SVENSKA

- Ta bort:
  - 1 - Skruvarna som håller ev. radioapparat.
  - 2 - Skruvar.
  - 3 - Skruvar, endast årsmodell 1992-.
- Fäll fram mittkonsolen.
- Endast årsmodell 1992-, placera en radiomejsel enligt fig.
- Böj undan låshaken och lossa spärrarmen på båda sidor.
- Ta bort skruvar (4) årsmodell 1992- även skruvar (5).
- Ta bort handskfacket.

### ENGLISH

- Remove:
  - 1 - Possible radio screws
  - 2 - Screws
  - 3 - Screws. Model year 1992- only.
- Fold the center panel forwards.
- Model year 1992- only: Put a thin screwdriver as shown.
- Release the lock catch and loosen the stop arm on both sides.
- Remove screws (4) and on model year 1992- screws (5) as well.
- Remove the glove compartment.

## DEUTSCH

- Folgende Teile entfernen:
  - 1 - Schrauben, die evtl. ein Radio halten.
  - 2 - Schrauben.
  - 3 - Schrauben, nur Modelljahr 1992-.
- Mittelkonsole nach vorn kippen.
- Nur Modelljahr 1992-, Schraubenzieher entsprechend Abb. ansetzen.
- Sperrhaken zur Seite drücken und Sperrarme auf beiden Seiten lösen.
- Schrauben (4) entfernen, ab Modelljahr 1992 - auch Schrauben (5).
- Handschuhfach entfernen.

## FRANÇAIS

- Déposer :
  - 1 - Les vis qui maintiennent un auto-radio éventuel.
  - 2 - Les vis.
  - 3 - Les vis, seulement pour les modèles à partir de 1992.
- Rabattre la console centrale vers l'avant.
- Seulement pour les modèles à partir de 1992, placer un tournevis radio comme le montre la figure.
- Repousser le crochet de verrouillage et dégager les bras de verrouillage de chaque côté.
- Enlever les vis (4), pour les modèles à partir de 1992, également les vis (5).
- Déposer la boîte à gants.

## SUOMI

- Irrota:
  - 1 - Ruuvit, joilla mahdollinen radio on kiinnitetty.
  - 2 - Ruuvit.
  - 3 - Ruuvit, vain vuosimalli 1992-.
- Käännä keskikonsoli eteen.
- Vain vuosimalli 1992-, aseta ruuvitaltta kuvan mukaan.
- Käännä lukitushaka sivuun ja irrota salpavarsi molemmalta puolelta.
- Irrota ruuvit (4) vuosimalli 1992-myös ruuvit (5).
- Irrota käsinelokero.

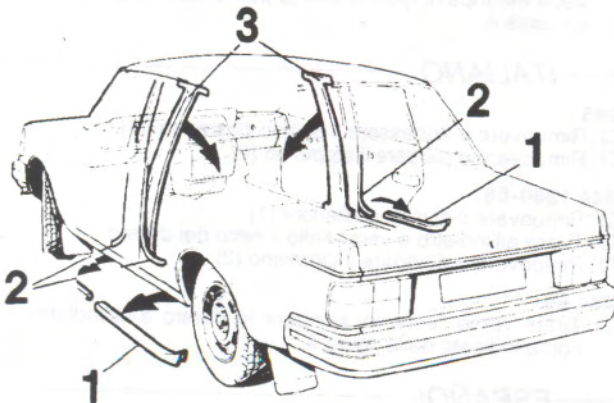
## ITALIANO

- Rimuovere:
  - 1 - Le viti di attacco per l'eventuale autoradio.
  - 2 - Le viti.
  - 3 - Le viti, solo modello anno 1992-.
- Ribaltare in avanti la consolle centrale.
- Solo modello anno 1992-, collocare un cacciavite nel modo indicato dalla figura.
- Piegare il gancio e allentare la leva di bloccaggio su entrambi i lati.
- Rimuovere le viti (4) modello anno 1992- ed anche le viti (5).
- Rimuovere la cassetta portaoggetti.

## ESPAÑOL

- Quitar:
  - 1 - Los tornillos que sujetan el aparato de radio.
  - 2 - Los tornillos.
  - 3 - Los tornillos, sólo para el modelo año 1992-.
- Abatir la consola central hacia adelante.
- Sólo modelos año 1992-, colocar un destornillador pequeño tal como indica la figura.
- Doblar el gancho y aflojar el brazo fijador en ambos lados.
- Quitar los tornillos (4) modelo año 1992- y también los tornillos (5).
- Quitar la guantera.

29346 4/DA186



## ENGLISH

- Remove rear trip mouldings (1) and loosen the edge protection strips (2) from the B-pillar.
- Fold out the B-pillar panels (2).

## DEUTSCH

- Die Trittleisten (1) abnehmen und die Schutzleisten (2) der B-Träger lösen.
- Die Verkleidungen (2) der B-Träger nach außen biegen.

## FRANÇAIS

- Enlever les protections de seuil (1) et libérer les joints (2) contre le montant de porte.
- Repousser les panneaux (2) des montants de porte.

## SUOMI

- Irrota suojalistat (1) ja B-pylvään viimeistelylistat (2).
- Taivuta paneelit (2) irti B-pylväistä.

## ITALIANO

- Rimuovere i batticalcagno (1) e rimuovere le tubazioni (2) sul montante B.
- Ripiegare i pannelli (2) sui montanti B.

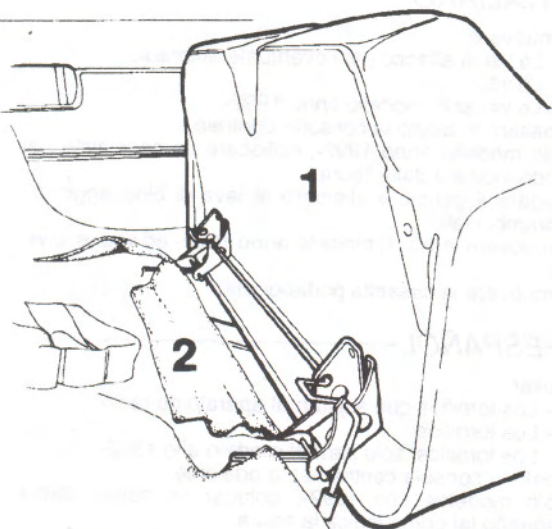
## ESPAÑOL

- Quitar las molduras de protección de golpes (1) y los burletes (2) en el montante B.
- Doblar hacia afuera los paneles (2) desde los montantes B.

29346 3A/DA71

## SVENSKA

- Ta bort sparklisterna (1) och lossa kederlisterna (2) mot B-stolpe.
- Vik ut panelerna (2) från B-stolparna.




---

**SVENSKA**


---

245

- Lossa och fäll upp baksätet (1).
- Lossa och vik upp mattan (2).

244 1980-88

- Ta bort baksätet (1).
- Ta tag i bakkant av dynan. Dra bakåt, sedan uppåt.
- Lossa och vik upp mattan (2).

244 89-

- Dra framåt, tryck ned och pressa bakåt enligt figur A.

---

**ENGLISH**


---

245

- Loosen and fold up the rear seat cushion (1).
- Loosen and fold up the mat (2).

244 1980 - 1988

- Remove the rear seat cushion (1).
- Grab the rear edge of the cushion and pull it backwards and upwards.
- Loosen and fold down the mat (2).

244 1989-

- Pull rear seat cushion forwards, press down and push backwards as per sketch A.

---

**DEUTSCH**


---

245

- Den Rücksitz (1) lösen und nach oben klappen.
- Den Teppich (2) lösen und nach oben biegen.

244 1980-88

- Den Rücksitz (1) entfernen.
- An der hinteren Kante des Sitzkissens anfassen, nach hinten und nach oben ziehen.
- Den Teppich (2) lösen und nach oben biegen.

244 89-

- Nach vorne ziehen, nach unten drücken und nach hinten pressen, siehe Abb. A.

---

**FRANÇAIS**


---

245

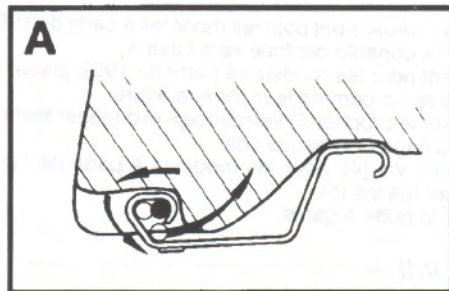
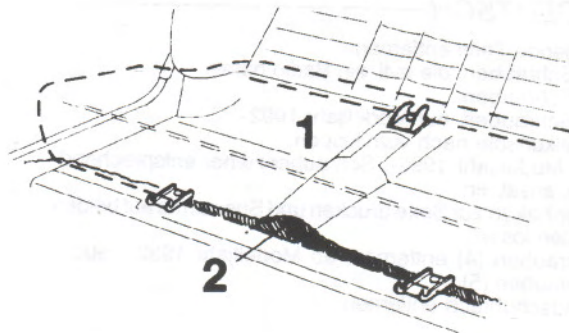
- Libérer et relever la banquette arrière (1).
- Libérer et relever le tapis (2).

244 1980-88

- Déposer la banquette arrière (1).
- Agripper le bord arrière du siège. Tirer vers l'arrière puis vers le haut.
- Libérer et relever le tapis (2).

244 89-

- Tirer vers l'avant, enfoncer et pousser vers l'arrière comme le montre la figure A.




---

**SUOMI**


---

245

- Irrota takaistuin (1) ja käännä se ylös.
- Irrota matto (2) ja taivuta se sivuun.

244 1980-88

- Irrota takaistuin (1).
- Tartu tyynyn takareunaan ja vedä sitä taakse yläviistoon.
- Irrota matto (2) ja taivuta se syrjään.

244 89-

- Vedä eteenpäin, työnnä alas ja paina taaksepäin kuten kuvassa A.

---

**ITALIANO**


---

245

- Rimuovere e abbassare il divano posteriore (1).
- Rimuovere e piegare il tappetino (2).

244 1980-88

- Rimuovere il divano posteriore (1).
- Tirare all'indietro e verso l'alto il retro del divano.
- Rimuovere e ripiegare il tappetino (2).

244 89-

- Tirare verso l'esterno, spingere in dentro e all'indietro come indicato dalla figura A.

---

**ESPAÑOL**


---

245

- Aflojar y elevar el asiento posterior (1).
- Aflojar y apartar la alfombra (2).

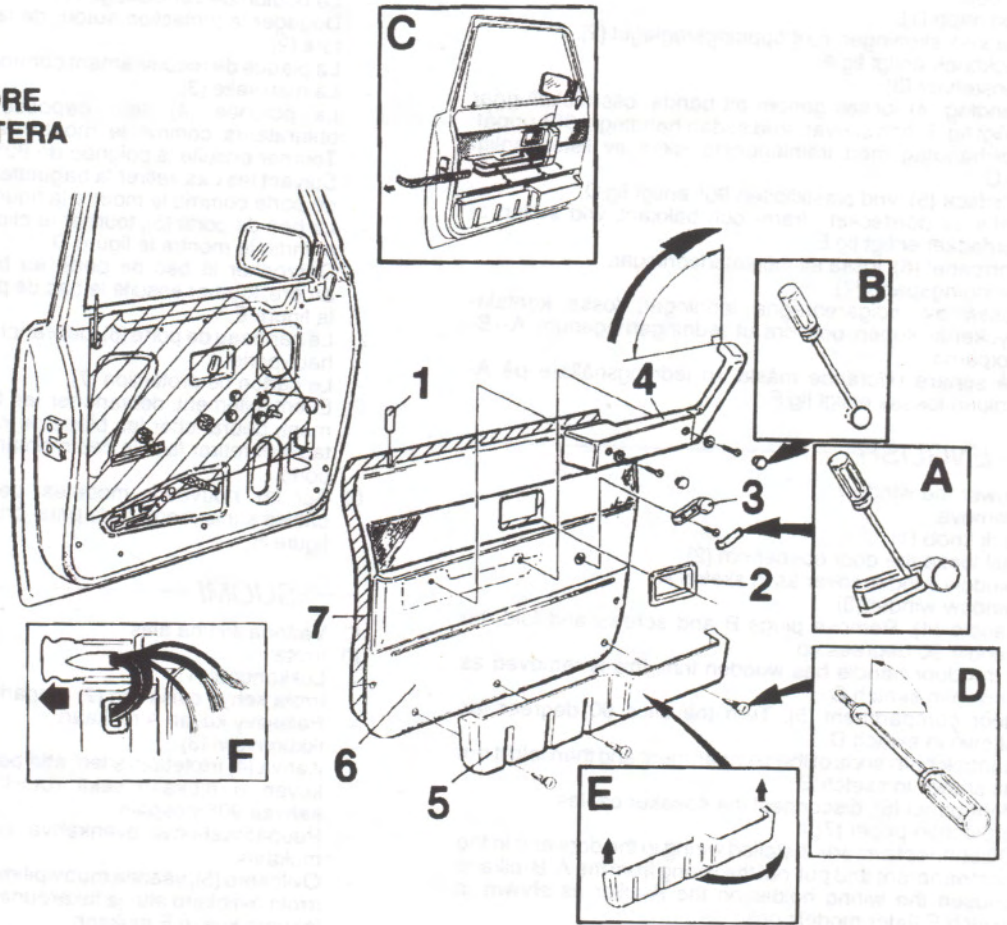
244 1980-88

- Quitar el asiento posterior (1).
- Tomar el cojín por el borde posterior y empujarlo hacia atrás y luego hacia arriba.
- Aflojar y apartar la alfombra (2).

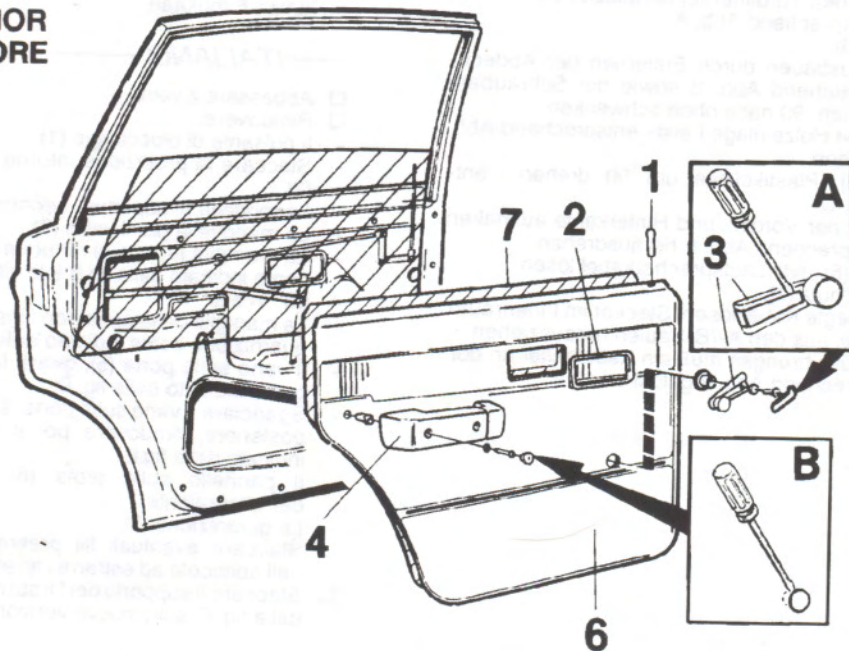
244 89-

- Empujar hacia adelante, presionar hacia abajo y hacia atrás según indica la figura A.

FRAMDÖRR  
 FRONT DOOR  
 VORDERTÜR  
 PORTE AVANT  
 ETUOVI  
 PORTA ANTERIORE  
 PUERTA DELANTERA



BAKDÖRR  
 REAR DOOR  
 HINTERTÜR  
 PORTE ARRIERE  
 TAKAOVI  
 PUERTA POSTERIOR  
 PORTA POSTERIORE



## SVENSKA

- Veva ner rutan.
- Ta bort:
  - Låsknapp (1).
  - Dra loss skoningen runt öppningsreglaget (2).
  - Täckbrick enligt fig.A.
  - Fönstervev (3).
  - Handtag (4) lossas genom att bända loss täckpluggar enligt fig. B och skruvar. Vrid sedan handtaget 90° uppåt.
  - Dörrhandtag med träinläggning, skjut av listen enligt fig.C.
  - Dörrfack (5), vrid plastklipsen 90° enligt fig.D.
  - Haka av dörrfacket i fram- och bakkant, vrid sedan ut dörrfacket enligt fig.E.
  - Dörrpanel (6), lossa ev. högtalarledningarna.
  - Avrinningspapp (7).
- Lossa ev. tidigare dragna ledningar, lossa kontaktstycken i kupén och dra ut ledningarnas genom A-/B-stolparna.
- På senare utförande måste en ledningshållare på A-stolpen lossas enligt fig.F.

## ENGLISH

- Lower the window.
- Remove:
  - lock knob (1)
  - pull loose the door opener rim (2)
  - window winder cover as in sketch A
  - window winder (3)
  - handle (4). Remove plugs B and screws and fold the handle 90 degrees up.
  - if the door handle has wooden trim, this is removed as shown in sketch C
  - door compartment (5). Turn the clips 90 degrees as shown in sketch D.
  - unhook both ends of the compartment and then fold it out as shown in sketch E
  - door panel (6), disconnect the speaker cables
  - protection paper (7).
- Disconnect already installed wiring in the door and in the compartment and pull out the wiring from the A/B-pillars.
- Loosen the wiring holder on the A-pillar as shown in sketch F (later models only).

## DEUTSCH

- Fensterscheibe herunterdrehen.
- Folgende Teile entfernen:
  - Verriegelungsknopf (1).
  - Abdeckung um den Türöffner (2) herausziehen.
  - Abdeckung entsprechend Abb. A.
  - Fensterkurbel (3).
  - Handgriff (4) ausbauen durch Entfernen der Abdeckstüpsel entsprechend Abb. B sowie der Schrauben. Handgriff dann um 90° nach oben schwenken.
  - Bei Handgriff mit Holzeinlage Leiste entsprechend Abb. C herauschieben.
  - Türstaufach (5), Plastikclips um 90° drehen entsprechend Abb. D.
  - Türstaufach an der Vorder- und Hinterkante aushaken und dann entsprechend Abb. E herausdrehen.
  - Türverkleidung (6), evtl. Lautsprecherkabel lösen.
  - Feuchtigkeitsschutz (7).
- Evtl. früher verlegte Kabel lösen, Stecker im Innenraum lösen und Kabel aus den A-/B-Säulen herausziehen.
- Bei neueren Ausführungen muß ein Kabelhalter an der A-Säule entsprechend Abb. F gelöst werden.

## FRANÇAIS

- Faire descendre la vitre.
- Déposer :
  - Le bouton de verrouillage (1).
  - Dégager la protection autour de la commande d'ouverture (2).
  - La plaque de recouvrement comme le montre la figure A.
  - La manivelle (3).
  - La poignée (4) sera déposée en dégageant les obturateurs comme le montre la figure B et les vis.
  - Tourner ensuite la poignée de 90° vers le haut.
  - Suivant les cas, retirer la baguette en bois de la poignée de porte comme le montre la figure C.
  - Le bac de porte (5), tourner le clips en plastique de 90° comme le montre la figure D.
  - Décrocher le bac de porte au bord avant et au bord arrière, tourner ensuite le bac de porte comme le montre la figure E.
  - Le panneau de porte (6), débrancher les fils éventuels de haut-parleur.
  - Le carton de protection (7).
- Eventuellement, débrancher les fils montés antérieurement, débrancher les blocs de connexion dans l'habitacle et retirer les fils des montants de pare-brise et de porte.
- Sur les nouveaux modèles, dégager un support de câbles sur le montant de pare-brise comme le montre la figure F.

## SUOMI

- Väännä ikkuna alas.
- Irrota:
  - Lukkonuppi (1).
  - Irrota kehys ovisalvan (2) ympäriltä.
  - Peitelevy kuvan A mukaan.
  - Ikkunavevi (3).
  - Kahva (4) irrotetaan siten, että peitetulpat väännetään irti kuvan B mukaan sekä ruuvit. Väännä sen jälkeen kahvaa 90° ylöspäin.
  - Puupäälysteinen ovenkahva, työnnä lista irti kuvan C mukaan.
  - Ovilokero (5), väännä muovipitimiä 90° kuvan D mukaan.
  - Irrota oviokero etu- ja takareunasta, väännä sen jälkeen lokeroa kuvan E mukaan.
  - Ovipaneli (6), irrota mahdolliset kaiutinjohdot.
  - Valumapaperi (7).
- Irrota mahdolliset aikaisemmin asennetut johdot, löysää koskettimet matkustamosta ja vedä johdot A-/B-pylväiden läpi.
- Myöhemmistä malleista irrotetaan A-pylvään johdinpidin kuvan F mukaan.

## ITALIANO

- Abbassare il vetro.
- Rimuovere:
  - Il pulsante di bloccaggio (1).
  - Staccare la protezione intorno al comando di apertura (2).
  - La rondella di copertura secondo la fig. A.
  - La manovella per il vetro (3).
  - La maniglia (4) che si rimuove allentando i coperchietti come indicato dalla fig. B e le viti. Girare poi la maniglia a 90° in alto.
  - La maniglia della porta con l'inserto di legno, spostare la guarnizione come indicato dalla fig. C.
  - Il vano sulla porta (5), girare la clips di plastica di 90° come indicato dalla fig. D.
  - Sganciare il vano sulla porta, sulle estremità anteriore e posteriore, rimuovere poi il vano sulla porta come indicato dalla fig. E.
  - Il pannello sulla porta (6), staccare eventuali fili dell'altoparlante.
  - La guarnizione (7).
- Staccare eventuali fili pretirati, staccare i connettori nell'abitacolo ed estrarre i fili attraverso i montanti A e B.
- Staccare il supporto dei fili sul montante A come indicato dalla fig. F, sulle nuove versioni.



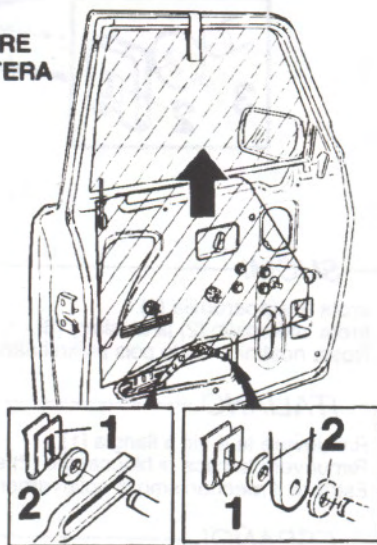
## ESPAÑOL

- Descender la ventana con la manivela.
- Quitar:
  - El pestillo de cierre (1)
  - Aflojar la guarnición alrededor del mando de abertura (2).
  - Arandela de protección según la fig. A.
  - La manivela de ventana (3).
  - La manilla (4), aflojar desprendiendo los tapones de protección tal como indica la figura B y los tornillos. Girar luego la manilla 90° hacia arriba.
  - La manilla de puerta con la inserción de madera, desplazar la moldura según se ve en la figura C.

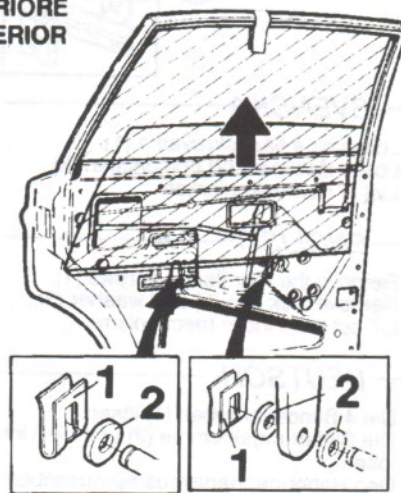
- El compartimiento de puerta (5), girar el clip de plástico 90 tal como indica la figura D.
- Desenganchar el compartimiento de puerta por los cantos delantero y trasero, girar después el compartimiento hacia afuera según figura E.
- El panel de puerta (6), aflojar los cables de altavoz
- El papel de escurrimiento (7).
- Aflojar los cables instalados anteriormente, aflojar los conectores del interior y colocar los cables a través de los montantes A y B.
- En las versiones anteriores hay que aflojar un porta cables en el montante A tal como indica la figura F.

29346 7A/DA186

## FRAMDÖRR FRONT DOOR VORDERTÜR PORTE AVANT ETUOVI PORTA ANTERIORE PUERTA DELANTERA



## BAKDÖRR REAR DOOR HINTERTÜR PORTE ARRIERE TAKAOVI PORTA POSTERIORE PUERTA POSTERIOR



## SVENSKA

- Lossa fönsterhissens armar från rutskenan genom att lossa låsclipsen (1) och ta bort brickorna (2) (2 st plastbrickor i främre hissarmen).
- Dra därefter hissarmarna mot dig.
- För upp rutan i övre läge och tejpa fast den.

## SUOMI

- Irrota ikkunannostimen varret ruutukiskosta irrottamalla lukkopidin (1) ja poistamalla aluslevyt (2) (2 kpl muovialuslevyjä etumaisessa nostimen varressa).
- Vedä sen jälkeen nostimen varret itseesi päin.
- Työnnä ikkuna yläasentoon ja teippaa se kiinni.

## ENGLISH

- Loosen the window winder arms from the window rail by removing the lock clips (1) and washers (2) (two plastic washers in front mechanism).
- Then pull the arms towards you.
- Close the window manually and tape the window to the door frame.

## ITALIANO

- Rimuovere le leve dell'alzacristalli rimuovendo la clips di chiusura (1) e rimuovere le rondelle (2) (2 rondelle di plastica sulla leva di sollevamento anteriore).
- Tirare poi le leve di sollevamento verso di voi.
- Portare il cristallo in posizione elevata e fissarlo con del nastro.

## DEUTSCH

- Die Arme des Fensterhebers von der Fensterscheibenführung lösen, indem man die Sicherungsklemme (1) löst und die Unterlegscheiben (2) entfernt (2 Kunststoffscheiben im vorderen Fensterheberarm).
- Die Fensterheberarme nach vorne ziehen.
- Die Fensterscheibe nach oben führen und diese mit Klebeband befestigen.

## ESPAÑOL

- Aflojar los brazos del elevavinas en el riel de ventana aflojando el clip de seguridad (1) y quitando las arandelas (2) (dos arandelas de plástico en el brazo elevador delantero).
- Apretar a continuación los brazos hacia afuera.
- Elevar la ventana en la posición superior y fijarla con cinta adhesiva.

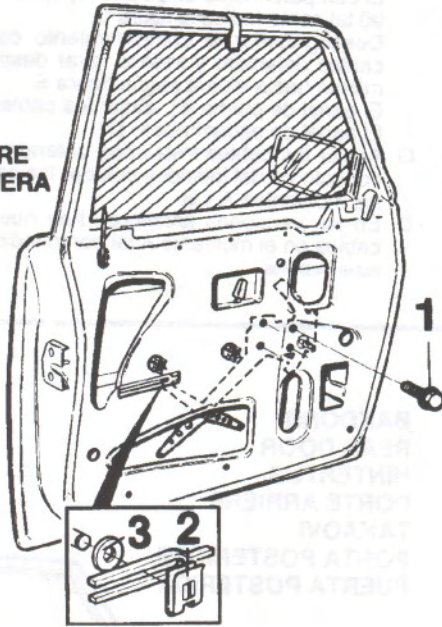
29346 8/DA184

## FRANÇAIS

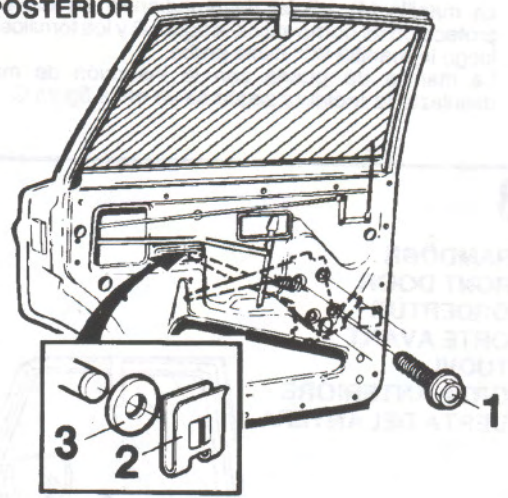
- Libérer les bras du lève-vitre de la vitre en enlevant le clips (1) et les rondelles (2) (2 rondelles en plastique dans le bras avant de lève-vitre).
- Tirer ensuite les bras de lève-vitre vers vous.
- Amener la vitre en haut et la maintenir avec de l'adhésif.

# 9

**FRAMDÖRR**  
**FRONT DOOR**  
**VORDERTÜR**  
**PORTE AVANT**  
**ETUOVI**  
**PORTA ANTERIORE**  
**PUERTA DELANTERA**



**BAKDÖRR**  
**REAR DOOR**  
**HINTERTÜR**  
**PORTE ARRIERE**  
**TAKAOVI**  
**PORTA POSTERIORE**  
**PUERTA POSTERIOR**



## SVENSKA

- Lossa de 4 flänsskruvarna (1).
- Lossa låsclipset (2) och brickan (3).
- Lyft ur hissmechanismen.

## ENGLISH

- Remove the four flange screws (1).
- Remove lock clip (2) and washer (3).
- Lift out the winder mechanism.

## DEUTSCH

- Die 4 Bundschrauben (1) lösen.
- Die Sicherungsklemme (2) und die Unterlegscheibe (3) lösen.
- Den Hebermechanismus herausheben.

## FRANÇAIS

- Desserrer les 4 vis à collerette (1).
- Enlever le clips (2) et la rondelle (3).
- Déposer le mécanisme de lève-vitre.

## SUOMI

- Irrota 4 laipparuuvia (1).
- Irrota lukkipidin (2) ja aluslevy (3).
- Nosta nostinkoneisto pois paikoltaan.

## ITALIANO

- Rimuovere le 4 viti a flangia (1).
- Rimuovere la clips di bloccaggio (2) e la rondella (3).
- Estrarre il meccanismo di sollevamento.

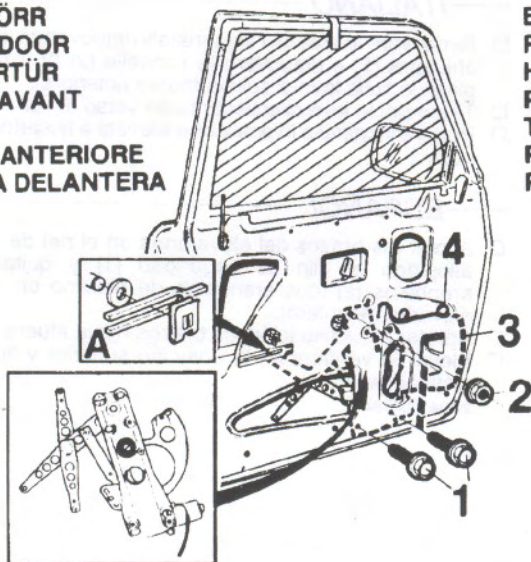
## ESPAÑOL

- Aflojar los cuatro tornillos de brida (1).
- Aflojar el clip de seguridad (2) y la arandela (3).
- Sacar el elevavinas.

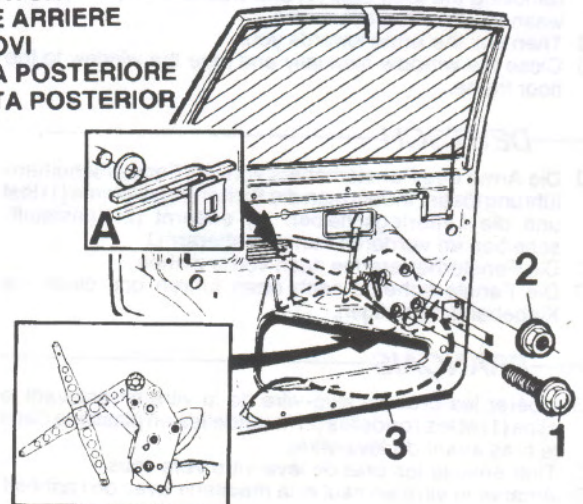
29346 9/DA184

# 10

**FRAMDÖRR**  
**FRONT DOOR**  
**VORDERTÜR**  
**PORTE AVANT**  
**ETUOVI**  
**PORTA ANTERIORE**  
**PUERTA DELANTERA**



**BAKDÖRR**  
**REAR DOOR**  
**HINTERTÜR**  
**PORTE ARRIERE**  
**TAKAOVI**  
**PORTA POSTERIORE**  
**PUERTA POSTERIOR**



## —SVENSKA—

**FRAMDÖRRAR**

- Sätt dit hissmekanismen, vänster art.nr 1315020; höger art.nr 1315021.

**BAKDÖRRAR**

- Sätt dit hissmekanismen, vänster art.nr 1315022; höger art.nr 1315023.

**SAMTLIGA DÖRRAR**

- Fäst hissmekanismerna med 3 flänsskruvar (1) och 1 flänsmutter (2).
- Skruva ej åt
- Fäst lyftarmen i glidskenan enligt figur A.
- Dra ledningen (3) från hissmotorn längs dörren och ut genom hålet (4) (genom hålet gäller endast framdörr).

## —ENGLISH—

**FRONT DOORS**

- Install new winder mechanisms, left side p/n 1315020, right side p/n 1315021.

**REAR DOORS**

- Install new winder mechanisms, left side p/n 1315022, right side p/n 1315023.

**ALL DOORS**

- Screw the mechanisms in position with three flange nuts (1) and one flange screw (2).
- Do not tighten.
- Fit the lift arm in the rail as per sketch A.
- Route wiring (3) from motor along the door and out through the hole (4).

## —DEUTSCH—

**VORDERTÜREN**

- Den Hebermechanismus anbringen, links, Teile-Nr. 1315020. Rechts, Teile-Nr. 1315021.

**HINTERTÜREN**

- Den Hebermechanismus anbringen, links, Teile-Nr. 1315022. Rechts, Teile-Nr. 1315023.

**SÄMTLICHE TÜREN**

- Die Hebermechanismen mit 3 Bundschrauben (1) und einer Bundmutter (2) befestigen.
- Nicht anschrauben.
- Den Heberarm in der Gleitschiene befestigen, siehe Abbildung A.
- Die Leitung (3) vom Hebermotor längs der Tür durch das Loch (4) ziehen (durch das Loch gilt nur für die Vordertür).

## —FRANÇAIS—

**PORTES AVANT**

- Positionner le mécanisme de lève-vitre, côté gauche N° de réf. 1315020; côté droit N° de réf. 1315021.

**PORTES ARRIERE**

- Positionner le mécanisme de lève-vitre, côté gauche N° de réf. 1315022; côté droit N° de réf. 1315023.

**TOUTES LES PORTES**

- Fixer les mécanismes de lève-vitres avec 3 vis à collerette (1) et 1 écrou à collerette (2).
- Ne pas serrer.
- Fixer le bras de levage dans la glissière comme le montre la figure A.
- Faire passer le fil (3) venant du moteur de lève-vitre le long de la porte puis dans le trou (4) (par le trou seulement pour les portes avant).

## —SUOMI—

**ETUOVET**

- Asenna nostinkoneistot, vasen osano 1315020. Oikea osano 1315021.

**TAKAOVET**

- Asenna nostinkoneistot, vasen osano 1315022. Oikea osano 1315023.

**KAIKKI OVET**

- Kiinnitä nostinkoneistot kolmella laipparuuvilla (1) ja yhdellä laippamutterilla (2).
- Älä tiukkaa ruuviliitoksia.
- Kiinnitä nostinvarsi liukukiskoon kuten kuvassa A.
- Vedä johdin (3) nostinmoottorista ovea myöten ja reiän lävitse (4) (reiän läpi vain etuovissa).

## —ITALIANO—

**PORTE ANTERIORI**

- Montare in sede il meccanismo di sollevamento. lato sinistro art.no. 1315020. Lato destro art.no. 1315021.

**PORTE POSTERIORI**

- Montare in sede il meccanismo di sollevamento. lato sinistro art.no. 1315022. Lato destro art.no. 1315023.

**PER TUTTE LE PORTE**

- Fissare i meccanismi di sollevamento con 3 viti a flangia (1) e un dado a flangia (2).
- Non avvitare.
- Fissare la leva di sollevamento sulla guida come indicato dalla figura A.
- Portare il filo (3) del motorino di sollevamento lungo la porta attraverso il foro (4) (attraverso il foro vale solo per le porte anteriori).

## —ESPAÑOL—

**PUERTAS DELANTERAS**

- Colocar el elevallunas izquierdo, nr.det. 1315020; derecho nr.det. 1315021.

**PUERTAS POSTERIORES**

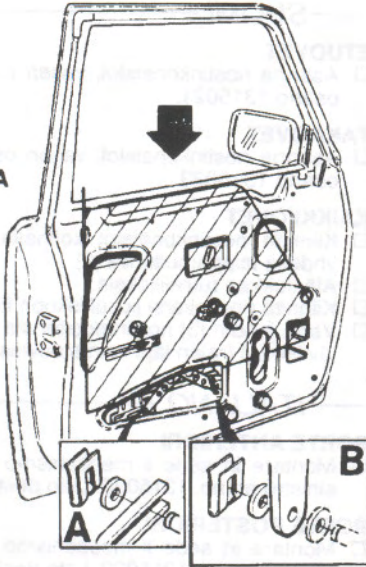
- Colocar el elevallunas izquierdo, nr.det. 1315022; derecho nr.det. 1315023.

**TODAS LAS PUERTAS**

- Fijar los elevallunas con tres tornillos de brida (1) y una tuerca de brida (2).
- No apretar.
- Fijar el brazo de elevación en el riel deslizante según indica la figura A.
- Instalar el cable (3) del motor del elevallunas alrededor de la puerta y hacerla pasar a través del orificio (4) (solamente debe pasar a través del orificio en la puerta delantera).

# 11

FRÄMDÖRR  
FRONT DOOR  
VORDERTÜR  
PORTE AVANT  
ETUOVI  
PORTA ANTERIORE  
PUERTA DELANTERA



## SVENSKA

- Sänk ner rutan i dörren.
- Se till att rutan är i styrskenornas spår.
- Fäst hissmechanismens armar i rutskenan enligt figur A och B. Det skall vara 2 plastbrickor enligt figur B.

## ENGLISH

- Lower the window.
- Make sure the window fits into the guide rails.
- Fit the mechanism arms in the window rail as per sketch A and B. Note! Two plastic washers as per sketch B.

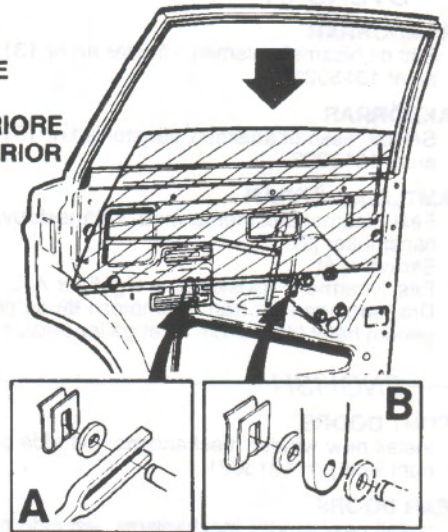
## DEUTSCH

- Die Fensterscheibe in der Tür nach unten führen.
- Darauf achten, daß die Fensterscheibe in der Fensterscheibenführung liegt.
- Die Arme des Hebermechanismus in der Fensterscheibenführung gemäß Abb. A und B befestigen - gemäß Abbildung B müssen zwei Kunststoffscheiben verwendet werden.

## FRANÇAIS

- Baisser la vitre dans la porte.
- Veiller à ce que la vitre vienne bien dans la gorge des glissières de guidage.
- Fixer les bras de lève-vitre dans la vitre comme le montre les figures A et B. Il doit y avoir deux rondelles en plastique comme le montre la figure B.

BAKDÖRR  
REAR DOOR  
HINTERTÜR  
PORTE ARRIERE  
TAKAOVI  
PORTA POSTERIORE  
PUERTA POSTERIOR



## SUOMI

- Laske ikkuna alas.
- Varmista, että ikkuna on ohjauksiskojeiden urissa.
- Kiinnitä nostinkoneiston varret ruutukiskoon kuvan A ja B mukaisesti. Käytä kahta muovialuslevyä kuten kuvassa B.

## ITALIANO

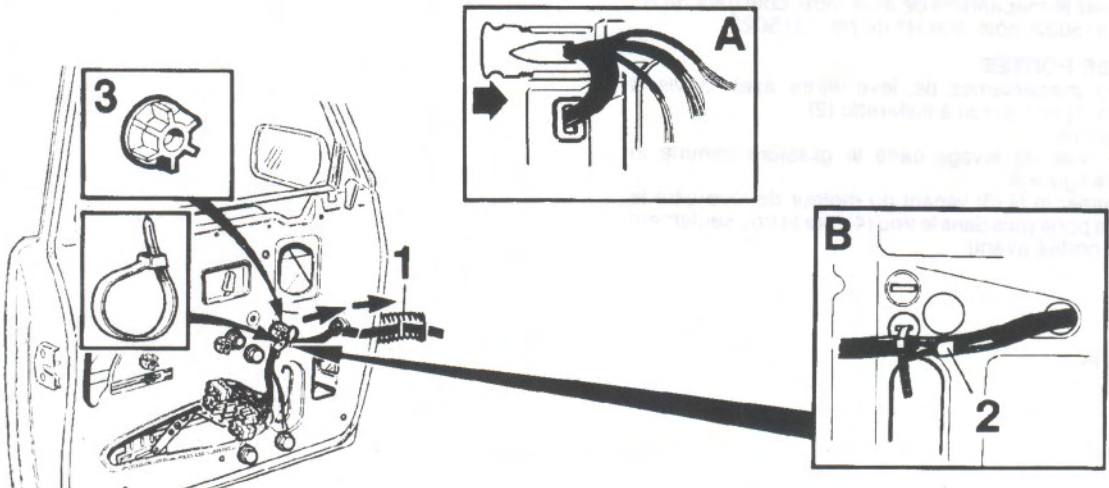
- Abbassare il vetro sulla portiera.
- Controllare che il vetro sia ben inserito nella guida.
- Fissare le leve del meccanismo di sollevamento sulla guida come indicato dalle figure A e B. Usare due coperchi di plastica come indicato dalla figura B.

## ESPAÑOL

- Descender la ventana en la puerta.
- Comprobar que la ventana se halla en la ranura de los rieles guía.
- Fijar los brazos del mecanismo elevavitrino en el riel de ventana tal como indica la figura A y B comprobando que lleven dos arandelas de plástico según se ve en la figura B.

29346 11/DA184

# 12



- Dra ledningsmattan p/n 1259470-5 (p/n 1259471-1 för passagerardörr) genom hålet i dörren och genom gummibälgen (1).
- OBS! Glöm ej att ansluta tidigare dragna ledningar.
- På senare utförande monteras plasthållaren enligt figur A.
- Tryck fast gummibälgen i de hål där gummigenomföringarna satt mellan dörr och dörrstolpe.
- Klamma ledningarna vid gul tejp (2) enligt figur B.
- Sätt dit plastmuttern (3) i dörren.

## ENGLISH

- Route wiring harness p/n 1259470-5 (1259471-1 for passenger door) through the hole in the door and through the rubber bellow (1).
- NOTE! Do not forget the previously installed wiring.
- Fit the plastic holder as per sketch A (later models).
- Fit the rubber bellow in the holes in door and A-pillar.
- Strip clamp the wiring at the yellow tape (2) as per sketch B.
- Fit the plastic nut (3) in the door.

## DEUTSCH

- Den Leitungsstrang p/n 1259470-5 (p/n 1259471-1 für die Beifahrertür) durch das Loch in der Tür und durch den Gummibalg (1) herausziehen.
- ACHTUNG! Anschluß der vorher gezogenen Leitungen nicht vergessen.
- Bei späteren Modellen wird der Kunststoffhalter gemäß Abb. A montiert.
- Den Gummibalg in den Löchern befestigen, wo die Gummidurchführungen zwischen Tür und Türträger befestigt waren.
- Die Leitungen beim gelben Klebeband (2) schellen, siehe Abb. B.
- Die Kunststoffmutter (3) in der Tür befestigen.

## FRANÇAIS

- Faire passer le faisceau de câbles 1259470-5 (p/n 1259471-1 pour la porte côté passager) par le trou dans la porte puis dans le soufflet caoutchouc (1).
- ATTENTION! ne pas oublier de rebrancher les fils montés antérieurement.
- Sur les anciens modèles, l'attache en plastique sera montée comme le montre la figure A.
- Enfoncer le soufflet caoutchouc dans le trou où se trouvaient les passe-câbles en caoutchouc, entre la porte et le montant de porte.
- Attacher les fils à l'adhésif jaune (2) comme le montre la figure B.
- Monter l'écrou en plastique (3) dans la porte.

## SUOMI

- Vedä johdinsarja osano 1259470-5 (osano 125947-1 matkustajan ovesa) ovesa olevasta reiästä ja kumi-palkeen (1) lävitse.
- HUOM! Älä unohda liittää aikaisemmin vedettyjä joh-timia.
- Myöhäisemmissä muunnoksissa asenna muovipidin kuvan A mukaisesti.
- Paina kumipalje niihin reikiin, joissa kumiläpiviennit olivat oven ja ovipylvään välissä.
- Kiinnitä johtimet pitimellä keltaisen teipin (2) kohdalta kuten kuvassa B.
- Asenna muovimutteri (3) oveen.

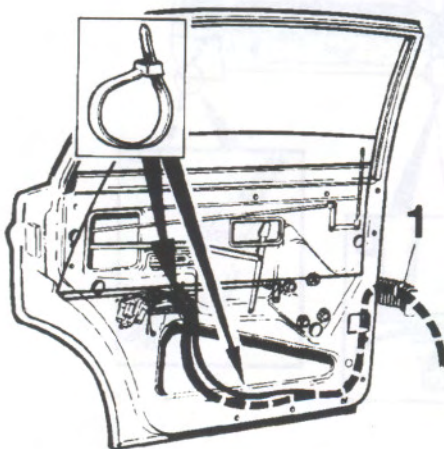
## ITALIANO

- Portare i fili art.no. 1259470-5 (art.no. 1259471-1 per la porta sul lato passeggero) attraverso il foro e attraverso il soffietto di gomma (1).
- N.B. Non dimenticare di collegare i fili precedentemente tirati.
- Sulla versione più recente si usa il supporto di plastica come indicato dalla figura A.
- Spingere in dentro il soffietto di gomma nei fori dove erano situati i passafili di gomma tra porta e montante porta.
- Stringere i fili col nastro giallo (2) come indicato dalla figura B.
- Montare il dado di plastica (3) sulla porta.

## ESPAÑOL

- Instalar el manajo de cables, nr.det. 1259470-5 (para la puerta del pasajero nr.det. 1259471-1) a través del orificio en la puerta y a través del fuelle de goma (1).
- NOTA: No olvidar conectar los cables instalados anteriormente.
- En la versión última montar el soporte de plástico según indica la figura A.
- Presionar el fuelle de goma en los orificios donde hay los pasajes de goma entre la puerta y el montante.
- Sujetar los cables con cinta amarilla (2) tal como indica la figura B.
- Montar la tuerca de plástico (3) en la puerta.

2934612B/DA184

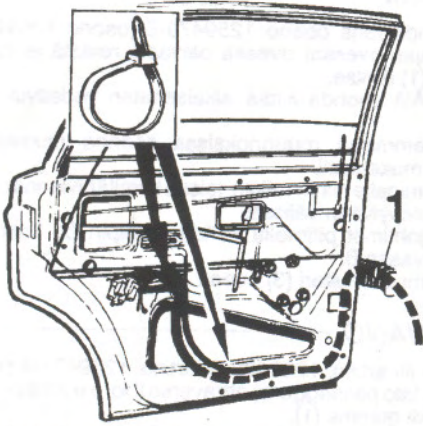


## SVENSKA

- Dra ledningsmattan p/n 1259471-1 i dörrbotten och ut genom gummibälgen (1) (likadan ledningsmatta i höger bakdörr).
- OBS! Glöm ej att ansluta tidigare dragna ledningar.
- Tryck fast gummibälgen i de hål där gummigenomföringarna satt mellan dörr och B-stolpe.
- Klamma ledningarna vid gul tejp (finns på lednings-mattan).
- Montering av högerdörrar: utför punkt 5-11 på motsvarande sätt.

## ENGLISH

- Route the wiring harness, p/n 1259471-1, inside the door and out through rubber bellow (1).
- NOTE! Do not forget to reconnect previously installed wiring.
- Fit the rubber bellow in holes in door and B-pillar.
- Strip clamp the wiring harness at the yellow tape.
- Install in doors on the right-hand side in the same way.



- Enfoncez le soufflet caoutchouc dans le trou où se trouvaient les passe-câbles en caoutchouc, entre la porte et le montant de porte.
- Attacher les fils à l'adhésif jaune (sur le faisceau de câbles).
- Montage des portes côté droit : effectuer les points de 5 à 11 de manière correspondante.

### SUOMI

- Vedä johdinsarja osano 1259471-1 oven pohjaan ja ulos kumipalkeen (1) lävitse (samanlainen johdinsarja oikeassa takaovessa).  
HUOM! Älä unohda liittää aikaisemmin vedettyjä johtimia.
- Paina kumipalje niihin reikiin, joissa kumiläpiviennit olivat oven ja B-pylvään välissä.
- Kiinnitä johtimet pitimellä keltaisen teipin kohdalla (johdinsarjassa).
- Asennus oikeanpuoleisiin oviin suoritetaan vastaavalla tavalla kohtien 5-11 mukaisesti.

### ITALIANO

- Estrarre i fili art.no. 1259471-1 sul fondo della porta e verso l'esterno attraverso il soffietto di gomma (1) (lo stesso vale per i fili sulla porta posteriore destra).  
N.B. Non dimenticare di collegare i fili precedentemente estratti.
- Spingere in dentro il soffietto di gomma nei fori dove erano situati i passafili di gomma tra porta e montante B.
- Stringere i fili col nastro giallo (2) esistente.
- Per la porta destra eseguire i punti 5-11.

### ESPAÑOL

- Instalar el manajo de cables, nr.det. 1259471-1 en el fondo de la puerta y a través del fuelle de goma (1) (hacer lo mismo para el manajo de cables en la puerta derecha).  
NOTA: No olvidar conectar los cables instalados anteriormente.
- Presionar el fuelle de goma en los orificios de los pasajes entre la puerta y el montante B.
- Sujetar los cables con la cinta amarilla (que hay en el manajo de cables).
- Para el montaje de la puertas derechas, efectuar los puntos 5 a 11 de la misma forma.

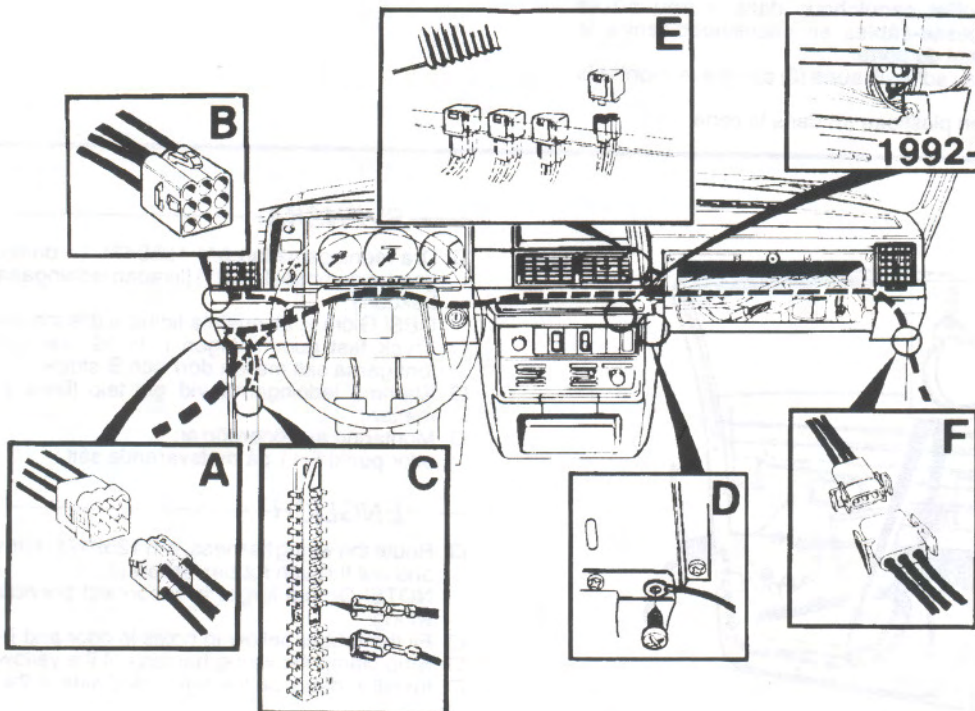
29346 13/DA184

### DEUTSCH

- Den Leitungsstrang p/n 1259471-1 im Türboden und durch den Gummibalg (1) herausziehen (denselben Leitungsstrang in der rechten Hintertür).
- ACHTUNG! Anschluß der vorher gezogenen Leitungen nicht vergessen.
- Den Gummibalg in den Löchern befestigen, wo die Gummidurchführungen zwischen Tür und B-Träger befestigt waren.
- Die Leitungen beim gelben Klebeband schellen (ist auf dem Leitungsstrang).
- Für die Montage der rechten Türen weroen Punkt 5 - 11 auf entsprechender Weise ausgeführt.

### FRANÇAIS

- Faire passer le faisceau de câbles p/n 1259471-1 dans le fond de la porte puis dans le soufflet caoutchouc (1) (comme le faisceau de câbles dans la porte arrière de droite).
- ATTENTION! ne pas oublier de brancher les fils montés antérieurement.



## SVENSKA

- Dra ledningsmattan p/n 1259472-2 enligt fig.
  - Anslut det 9-poliga kontaktstycket enligt fig.A.
  - Inkoppling av kontaktstycke B är för elhissarna på bakkörrarna.
  - Anslut blå/gul (BL/Y) ledning till säkring 12.
  - Anslut brun (BNL) ledning till säkring 10 enligt fig.C.
  - Skruva fast svart (SB) jordledning på stöbben enligt fig.D, 1992- i jordskraven.
  - Sätt dit reläet till kontaktstycket, haka fast reläet enligt fig E.
  - Anslut det 3-poliga kontaktstycket till ledningsmatta p/n 1259471-1 från passagerardörren enligt fig.F.
  - Vid montage av högerstyrd vagn använd kabelmatta p/n 1259473.
- OBS! köpes separat.

## ENGLISH

- Route wiring harness p/n 1259472-2 as shown.
  - Connect the 9-way connector as shown in sketch A.
  - Connector B is for the rear door winders.
  - Connect blue/yellow (BL/Y) wire to fuse no 12.
  - Connect brown (BN) wire to fuse no 10 as shown in sketch C.
  - Connect the black (SB) earth wire to the leg as in sketch D, 1992- to the earth screw.
  - Connect the connector to the relay and fit the relay as shown in sketch E.
  - Connect the 3-way connector to wiring harness p/n 1259471-1 from the passenger door as shown in sketch F.
  - When installing in a RHD car, wiring harness p/n 1259473 must be used.
- NOTE! Not included in the kit.

## DEUTSCH

- Kabelstrang Artikelnr. 1259472-2 entsprechend Abb. verlegen.
  - 9-poligen Stecker entsprechend Abb. A anschließen.
  - Verbindung des Steckers B ist für die Fensterheber der Hintertüren bestimmt.
  - Leitung blau/gelb (BL/Y) an Sicherung 12 anschließen.
  - Leitung braun (BN) an Sicherung 10 entsprechend Abb. C anschließen.
  - Massekabel schwarz (SB) auf der Stütze entsprechend Abb. D anschließen, bei Modelljahr 1992 - an der Masseschraube.
  - Relais an den Stecker anschließen und entsprechend Abb. E festhaken.
  - 3-poligen Stecker an den Kabelstrang Artikelnr. 1259471-1 der Beifahrertür entsprechend Abb. F anschließen.
  - Bei Montage in rechtsgelenkten Fahrzeugen Kabelstrang Artikelnr. 1259473 verwenden.
- ACHTUNG! Separat erhältlich.

## FRANÇAIS

- Faire passer le faisceau de câbles de réf. 1259472-2 comme le montre la figure.
  - Brancher le bloc de connexion à 9 bornes comme le montre la figure A.
  - Le branchement du bloc de connexion B concerne les lève-vitres électriques pour les portes arrière.
  - Brancher le fil bleu/jaune (BL/Y) au fusible N 12.
  - Brancher le fil brun (BNL) au fusible N 10 comme le montre la figure C.
  - Visser le fil de masse noir (SB) sur le pied d'appui comme le montre la figure D, pour les modèles après 1992, dans la vis de masse.
  - Positionner le relais au bloc de connexion, accrocher le relais comme le montre la figure E.
  - Brancher le bloc de connexion à 3 bornes au faisceau de câbles de réf. 1259471-1 en provenance de la porte côté passager comme le montre la figure F.
  - Pour le montage sur les véhicules à direction à droite, utiliser le faisceau de câbles de réf. 1259473.
- ATTENTION ! A acheter séparément.

## SUOMI

- Vedä johdinkimppu p/n 1259472-2 kuvan mukaan.
  - Liitä 9-napainen kosketin kuvan A mukaan.
  - Kosketin B kytketään takaovien ikkunannostimiin.
  - Liitä sini/keltainen (BL/Y) johto varokkeeseen 12.
  - Liitä ruskea (BNL) johto varokkeeseen 10 kuvan C mukaan.
  - Ruuvaa musta (SB) maattojohto kiinni tukeen kuvan D mukaan, 1992- maattoruuviin.
  - Aseta rele koskettimeen, kiinnitä rele kuvan E mukaan.
  - Liitä 3-napainen kosketin matkustajan ovesa olevaan johdinsarjaan p/n 1259471-1 kuvan F mukaan.
  - Asennus autoihin, joissa on oikeanpuoleinen ohjaus, käytä johdinsarjaa p/n 1259473.
- HUOM! Ostetaan erikseen.

## ITALIANO

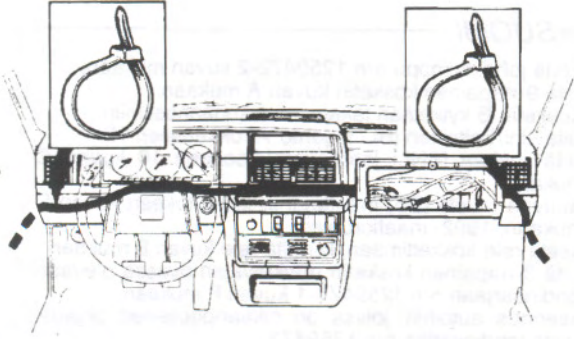
- Tirare i fili art.no. 1259472-2 come indicato dalla figura.
- Collegare il connettore a 9 poli come indicato dalla fig.A.
- Collegamento del connettore B per alzacristalli elettrici sulle portiere posteriori.
- Collegare il filo blu/giallo (BL/Y) al fusibile 12.
- Collegare il filo marrone (BNL) al fusibile 10 come indicato dalla fig. C.
- Fissare con la vite il filo di massa sul supporto come indicato dalla fig.D, 1992- alla vite di massa.
- Montare il relè sul connettore, agganciare il relè nel modo indicato dalla fig. E.
- Collegare il connettore tripolare al cablaggio art.no. 1259471-1 dalla porta del passeggero come indicato dalla fig.F.
- In caso di montaggio su veicolo con posto di guida a destra utilizzare il cablaggio art.no. 1259473, che deve essere ordinato separatamente.

## ESPAÑOL

- Instalar el manajo de cables, nr. det. 1259472-2 según indica la figura.
  - Conectar el conector de 9 polos según la figura A.
  - La conexión del conector B es para los elevavinas eléctricos de las puertas posteriores.
  - Conectar el cable azul/amarillo (BL/Y) al fusible 12.
  - Conectar el cable marrón (BN) al fusible 10 según la figura C.
  - Atornillar el cable de masa negro (SB) en el brazo de apoyo según la figura D, 1992- en el tornillo de masa.
  - Montar el relé para el conector, enganchar el relé según la figura E.
  - Conectar el conector de 3 polos al manajo de cables nr. det. 1259471-1 del asiento del pasajero según figura F.
  - En el montaje de vehículos con volante a la izquierda usar el manajo de cables nr. det. 1259473.
- NOTA: Se adquiere por separado.

29346 14/DA186

# 15



## SVENSKA

- Klamma ledningsmattan med 2 st buntband så att den ej kan skava mot rattstängan eller kan komma i kläm.

## ENGLISH

- Clamp the wiring harness with two strip clamps to keep it away from steering shaft etc.

## DEUTSCH

- Den Leitungsstrang mit 2 Bündelbändern schellen, so daß dieser nicht an der Lenksäule anliegt oder eingeklemmt werden kann.

## FRANÇAIS

- Attacher le faisceau de câbles avec deux liens pour qu'il ne puisse pas frotter contre la colonne de direction ni être coincé.

## SUOMI

- Kiinnitä johdinsarja kahdella nauhapitimellä, niin että se hankaa ohjauspyörän akseliin tai jää puristuksiin.

## ITALIANO

- Fissare i fili con 2 nastri in modo che non entrino in contatto con la colonna del volante.

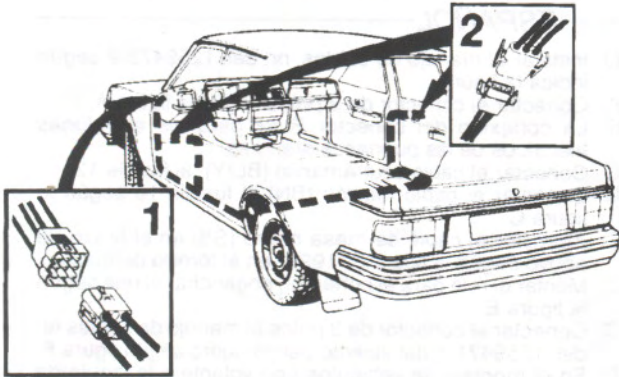
## ESPAÑOL

- Sujetar el manajo de cables con dos cintas de forma que no rocen contra la barra del volante o puedan quedar comprimidas.

29346 15/DA184

# 16

V-STYRD/LHD  
LINKSLENKER/LL  
DIRECTION A GAUCHE/LHD  
V-OHJAUS/LHD  
GUIDA A SINISTRA/LHD  
VOLANTE A LA IZQUIERDA/LHD



## SVENSKA

- Dra ledningsmattan p/n 1259475-3.
- Anslut det 9-poliga kontaktstycket (1) till befintligt kontaktstycke vid vänster A-stolpe (högerstyrd, höger A-stolpe).
- Anslut de två 3-poliga kontaktstyckena (2).

## ENGLISH

- Route wiring harness p/n 1259475-3 as shown.
- Connect 9-way connector (1) to 9-way connector at A-pillar.
- Connect 3-way connectors (2).

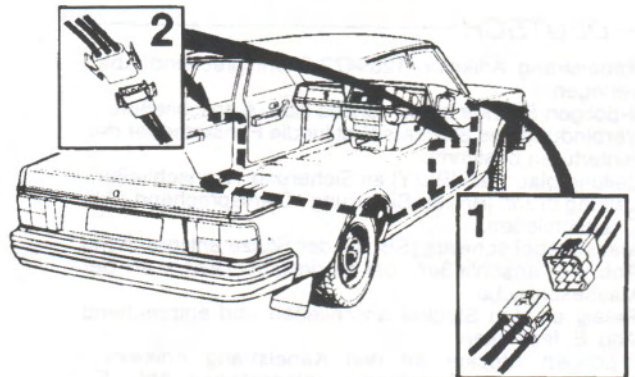
## DEUTSCH

- Den Leitungsstrang p/n 1259475-3 ziehen.
- Den 9-poligen Stecker (1) an den vorhandenen Stecker beim linken A-Träger anschließen (rechtsgelenkt beim rechten A-Träger).
- Die zwei 3-poligen Stecker (2) anschließen.

## FRANÇAIS

- Faire passer le faisceau de câbles p/n 1259475-3.

H-STYRD/RHD  
RECHTSLENKER/RL  
DIRECTION A DROITE/RHD  
O-OHJAUS/RHD  
VOLANTE A LA DERECHA/RHD  
GUIDA A DESTRA/RHD



- Brancher le bloc de connexion à 9 bornes (1) au bloc de connexion existant vers le montant de pare-brise gauche (direction à droite: montant de pare-brise droit)
- Brancher les deux blocs de connexion à 3 bornes (2).

## SUOMI

- Vedä johdinsarja osano 1259475-3.
- Liitä 9-napainen kytkinrasia (1) valmiina olevaan kytkinrasiaan vasemman A-pylvään viereen (O-ohjauksellisissa oikean A-pylvään viereen).
- Liitä kaksi 3-napaista kytkinrasiaa (2).

## ITALIANO

- Tirare il fili art.no. 1259475-3.
- Collegare il connettore a 9 poli (1) al connettore esistente sul montante sinistro A (con guida a destra sul montante A di destra).
- Collegare i 2 connettori tripolari (2).

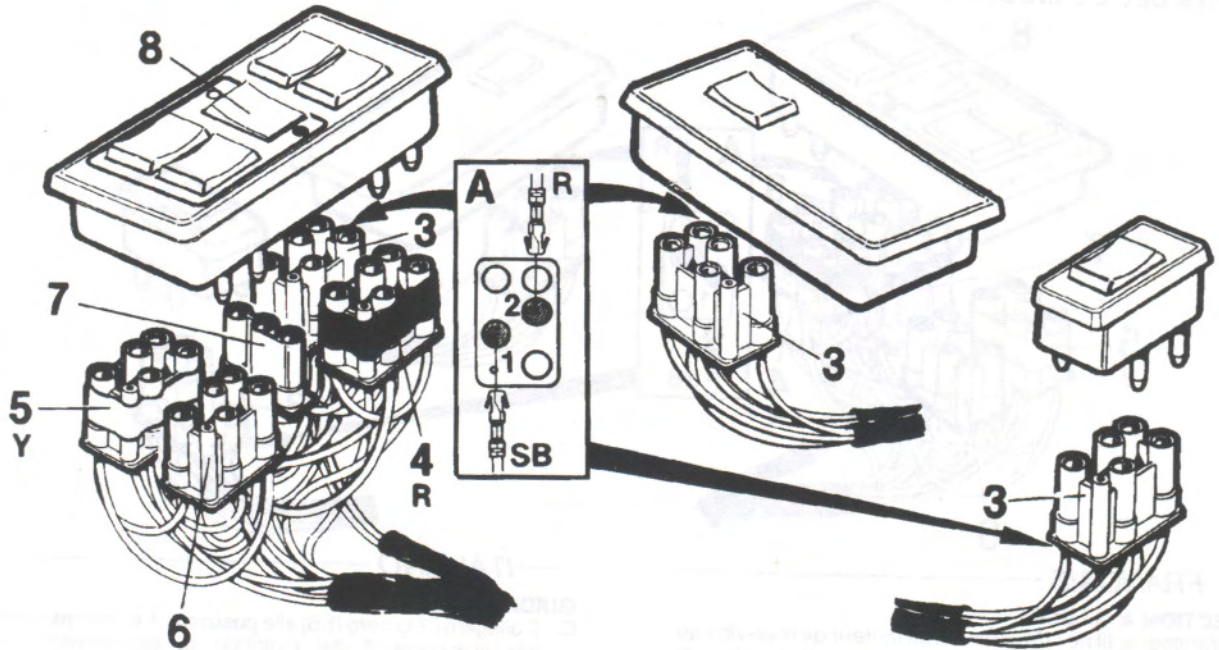
## ESPAÑOL

- Instalar el manajo de cables, nr.det. 1259475-3
- Conectar el conector de nueve polos (1) a los conectores existentes en el montante A izquierdo (montante derecho en los vehículos con volante a la derecha).
- Conectar dos conectores de tres polos (2).



**FÖRARDÖRR**  
**DRIVER'S DOOR**  
**FAHRERTÜR**  
**PORTE DE CONDUCTEUR**  
**AJAJAN OVI**  
**PORTA CONDUCENTE**  
**PUERTA DEL CONDUCTOR**

**PASSAGERARDÖRR**  
**PASSENGER DOOR**  
**BEIFAHRTÜR**  
**PORTE DE PASSAGER**  
**MATKUSTAJAN OVI**  
**PORTA PASSEGGERO**  
**PUERTA DEL PASAJERO**



### — SVENSKA —

#### VÄNSTERSTYRD

- Anslut svart (SB) ledning från hissmotorn till position 1 och röd (R) ledning till position 2 till kontaktstycket (3) enligt figur A.
  - Anslut kontaktstycken till reglagepanelen enligt figur.
  - Om elhissar bak ej monteras ansluts ej kontaktstycken (5, 6 och 7).
  - Anslut batteriets minuskabel.
  - Kör upp rutan till mittläget, skruva åt de 3 skruvarna och muttern till hissmekanismen.
  - Kör rutan upp och ner för att kontrollera att rutan ej kärvar, justera vid behov.
- OBS! Kontrollera att låsknappen för bakdörrarnas elhissar i förardörrens reglagepanel inte står i låst läge (8).

#### HÖGERSTYRD

- Vid montage i högerstyrd vagn skiftar kontaktstycken för framdörr (3) och (4) plats. För bakdörr skiftar kontaktstyckena (5) och (6) plats.

### — ENGLISH —

#### LHD

- Connect black (SB) wire and red (R) wire from motor to pos. 1 and 2 in connector (3) as per sketch A.
  - Connect to control panel as shown.
  - If rear window winders are not installed, connectors (5), (6) and (7) shall not be connected.
  - Reconnect the battery.
  - Run the window halfway up and tighten screws and nut for winder mechanism.
  - Run the window up and down and check the function.
- NOTE! Make sure that the rear window winders are not in locked position (8) on the control panel.

#### RHD

- Connectors (3) and (4) change positions, so do connectors (5) and (6).

### — DEUTSCH —

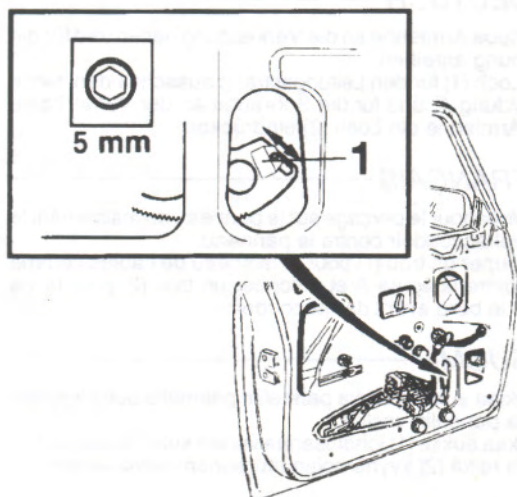
#### LINKSLENKER

- Die schwarze (SB) Leitung an Position 1 und die rote (R) Leitung an Position 2 vom Hebermotor an den Stecker (3) gemäß Abbildung A anschließen.
- Die Stecker an die Reglerverkleidung gemäß Abbildung anschließen.
- Werden die elektrischen Heber nicht hinten montiert, die Stecker (5, 6 und 7) nicht anschließen.
- Das Minuskabel der Batterie anschließen.
- Die Fensterscheibe bis zur Mitte ziehen, die 3 Schrauben und Mutter für den Hebermechanismus anschrauben.
- Die Fensterscheibe nach oben und unten führen und prüfen, ob die Scheibe nicht klemmt, bei Bedarf nachstellen.

ACHTUNG! Prüfen, ob der Türverriegelungsknopf für die elektrischen Fensterheber der Hintertüren auf der Reglerverkleidung der Fahrertür nicht auf "ZU" stehen (8).

#### RECHTSLENKER

- Bei der Montage für Rechtslenker wechseln die Stecker für die Vordertür (3) und (4) Platz. Für die Hintertür wechseln die Stecker (5) und (6) Platz.



### SVENSKA

- Kör upp rutan till stopp och lossa stopplacken (1) (insex 5 mm), kontrollera att rutan ej går att köra upp högre. Justera in stopplacken mot kuggsegmentet och dra fast låsskruven.

### ENGLISH

- Run the window fully up. Loosen the stop piece (1) and make sure that the window cannot be raised further. Adjust the stop piece against the teeth unit and tighten the lock screw.

### DEUTSCH

- Die Fensterscheibe ganz nach oben führen und den Anschlag (1) lösen (Inbuss 5 mm). Prüfen, ob die Fensterscheibe nicht weiter nach oben zu bewegen ist. Den Anschlag zum Zahnbogen einstellen und die Sicherungsschraube anziehen.

### FRANÇAIS

- Lever la vitre au maximum, libérer le talon de butée (1) (six pans intérieurs de 5 mm), vérifier que la vitre ne peut pas être levée davantage. Ajuster le talon de butée contre le segment denté et serrer la vis de verrouillage.

### SUOMI

- Aja ikkuna ylös ääriasentoon ja irrota vastin (1) (kuusiomutteri 5 mm) ja tarkista, ettei ikkuna pääse ylemmäksi. Säädä vastin hammaslohkoa vasten ja tiukkaa lukitusruuvi.

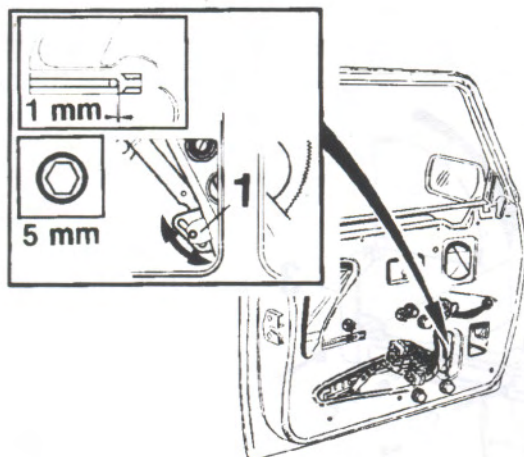
### ITALIANO

- Portare il vetro fino all'arresto e rimuovere la tacca di arresto (1) (insex 5 mm), controllare che il vetro non si muova ulteriormente verso l'alto. Regolare la tacca di arresto sul segmento dentato e serrare la vite di bloccaggio.

### ESPAÑOL

- Elevar la ventana hasta el máximo y aflojar el talón de tope (1) (llave hexagonal 5 mm), y controlar que la ventana no asciende más. Ajustar el talón de tope contra el segmento dentado y apretar el tornillo de seguridad.

29346 18, DA184



### SVENSKA

- Kör ner rutan till stopp, kontrollera att lyftarmen ej bottnar i glidskenan utan har ett spel på ca 1 mm. Justera vid behov in stopplacken (1) så att rätt spel erhålles.
- Ta bort reglagepanelerna.

### ENGLISH

- Run the window fully down. Check that there is a play of about 1 mm between lift arm and rail. Adjust if necessary by moving the stop piece (1).
- Disconnect and remove the control panels.

### DEUTSCH

- Die Fensterscheibe ganz herunterlassen, prüfen, ob der Heberarm nicht in der Gleitschiene aufsitzt - ein Spiel von ca. 1 mm muß vorhanden sein. Bei Bedarf den Anschlag (1) einstellen, so daß das richtige Spiel erhalten wird.
- Die Reglerverkleidungen entfernen.

### FRANÇAIS

- Descendre la vitre au maximum, vérifier que le bras de levage ne vient pas buter dans la glissière et garde un jeu d'environ 1 mm. Régler si nécessaire le talon de butée (1) pour avoir un jeu correct.
- Déposer les panneaux de commande.

### SUOMI

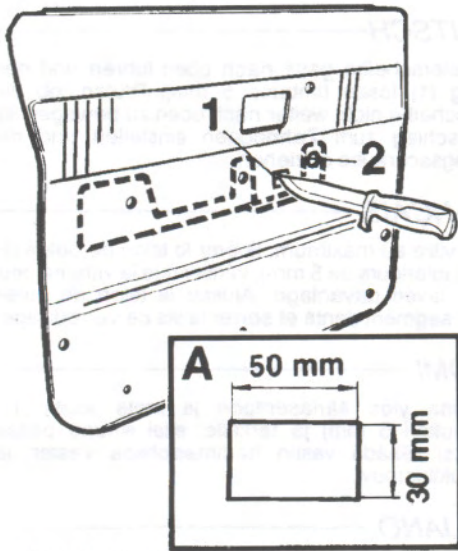
- Aja ikkuna alas ääriasentoon ja varmista, että nostinvarsi ei pohjaa liukukiskossa, vaan että siihen jää n. 1 mm välys. Säädä vastinta tarvittaessa, niin että saadaan oikea välys.
- Irrota katkaisinpaneelit.

### ITALIANO

- Portare il vetro fino all'arresto, controllare che la leva di sollevamento non raggiunga il fondo della guida e che mantenga un gioco di 1 mm circa. Regolare in caso di bisogno la tacca di arresto (1) in modo da ottenere un gioco corretto.
- Rimuovere il pannello dei comandi.

### ESPAÑOL

- Descender la ventana hasta el tope y controlar que el brazo de elevación no queda en el fondo del riel deslizante sin tener una holgura de aproximadamente 1 mm. En caso necesario ajustar el talón (1) hasta obtener la holgura correcta.
- Quitar los paneles de mando.



### SVENSKA

- Markera för hålltagning på panelen genom att hålla det nya armstödet mot panelen.
- Skär upp ett hål (1) för ledningsmattan enligt figur A och tryck ett hål (2) för skruven i armstödet framkant.

### ENGLISH

- Position the new handle on the panel and mark where holes shall be made.
- Cut a hole (1) for the wiring harness and a hole (2) for the front handle screw.

### DEUTSCH

- Die neue Armlehne an die Verkleidung halten und für die Lochung anreißen.
- Ein Loch (1) für den Leitungsstrang ausschneiden, siehe Abbildung A, und für die Schraube an der Vorderkante der Armlehne ein Loch (2) eindrücken.

### FRANÇAIS

- Repérer pour le perçage sur le panneau en maintenant le nouvel accoudoir contre le panneau.
- Découper un trou (1) pour le faisceau de câbles comme le montre la figure A et enfoncer un trou (2) pour la vis dans le bord avant de l'accoudoir.

### SUOMI

- Merkise aukon paikka paneeliin pitämällä uutta kyynärnojaa paneelia vasten.
- Leikkaa aukko (1) johdinsarjaa varten kuten kuvassa A ja paina reikä (2) kyynärnojan etureunan ruuvia varten.

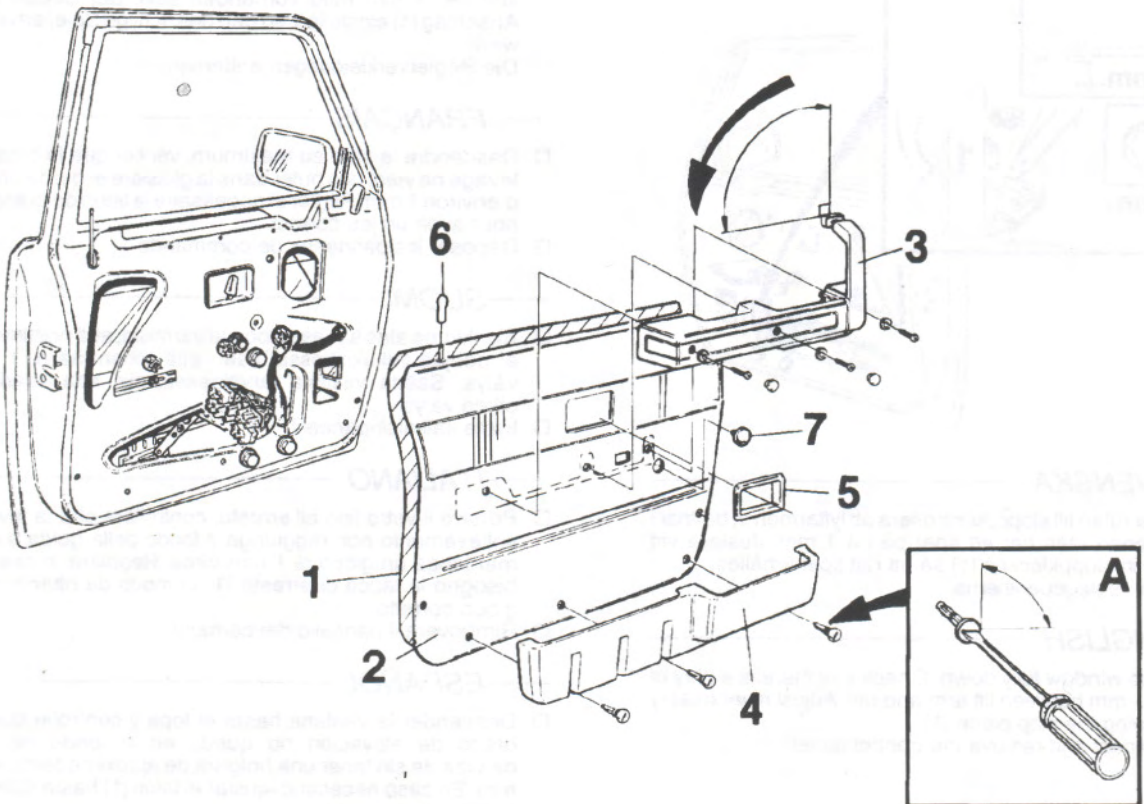
### ITALIANO

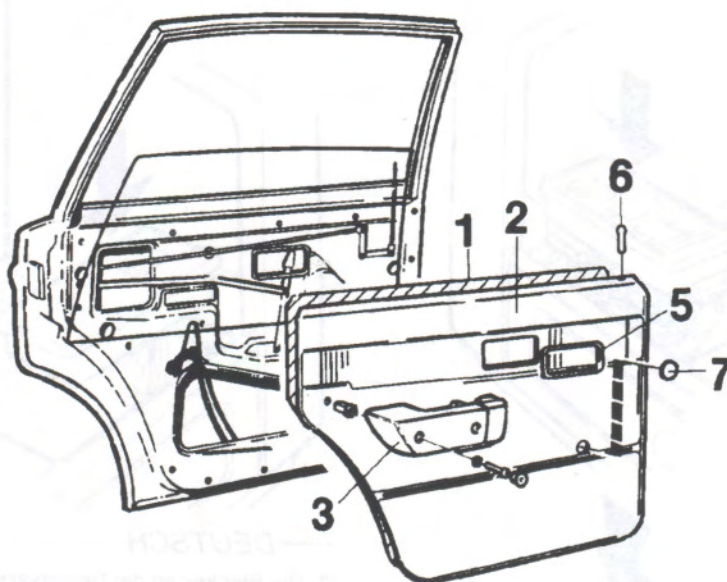
- Effettuare i riferimenti per la foratura sul pannello tenendo il nuovo poggiabraccio contro il pannello.
- Tagliare un foro (1) per i fili come indicato dalla figura A ed effettuare un foro (2) per la vite sull'estremità anteriore del poggiabraccio.

### ESPAÑOL

- Marcar los orificios para el panel sujetando el nuevo reposabrazos contra el propio panel.
- Perforar un orificio (1) para el manojo de cables, según la figura A, y otro orificio (2) para el tornillo en el canto delantero del reposabrazos.

29346 20/DA184





### SVENSKA

- Sätt tillbaka:
- Avrinningspapp (1).
  - Dörrpanel (2), tryck igenom kontaktstyckena. (Anslut eventuella högtalarledningar.)
  - Det nya armstödet (3), vrid 90°.
  - Haka på dörrfacket (4). Sätt tillbaka plastclipsen, vrid 90° enligt figur A.
  - Skoning runt öppningsreglage (5).
  - Låsknappen (6).
  - Täckbricka (7) i hålet där den borttagna fönsterveven satt.
- Högerdörrar: utför punkt 16-19.

### ENGLISH

- Reinstall:
- protection foil (1)
  - door panel (2). Route the wiring through the hole.
  - new handle (3).
  - door compartment (4) and plastic clips as per sketch A.
  - lock handle rim (5).
  - lock knob (6).
  - cover (7), in hole where winder handle was fitted.
- Follow points 16 to 19 for doors on right-hand side.

### DEUTSCH

- Wieder montieren:
- Ablaufpappe (1)
  - Türverkleidung (2)
  - die Stecker durchdrücken. (Eventuelle Lautsprecherleitungen anschließen).
  - die neue Armlehne (3), 90 Grad drehen.
  - das Türfach (4) einhaken, die Kunststoffklemme gemäß Abb. A um 90 Grad drehen.
  - den Beschlag um die Türinnenbetätigung (5).
  - Türverriegelungsknopf (6).
  - Abdeckscheibe (7) in das Loch, wo die Fensterkurbel saß.
- Für rechte Türen - die Punkte 16 - 19 ausführen.

### FRANÇAIS

- Remettre en place:
- Le carton de protection (1).
  - Le panneau de porte (2), faire passer les blocs de connexion (éventuellement, brancher les fils de haut-parleur).
  - Le nouvel accoudoir (3), tourner de 90°.
  - Accrocher le compartiment de porte (4). Remettre les clips en plastique, le tourner de 90° comme le montre la figure A.

- La protection autour de la commande d'ouverture (5).
  - Le bouton de verrouillage (6).
  - La plaque de recouvrement (7) dans le trou où se trouvait la manivelle de la vitre.
- Portes côté droit: effectuer les points de 16 à 19.

### SUOMI

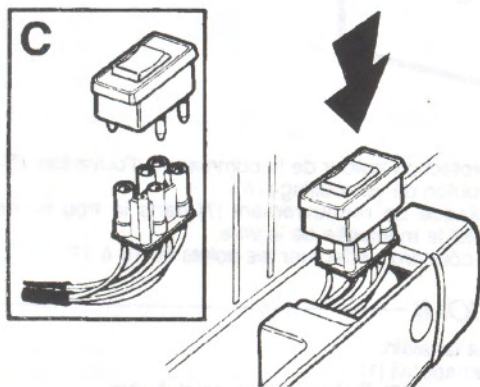
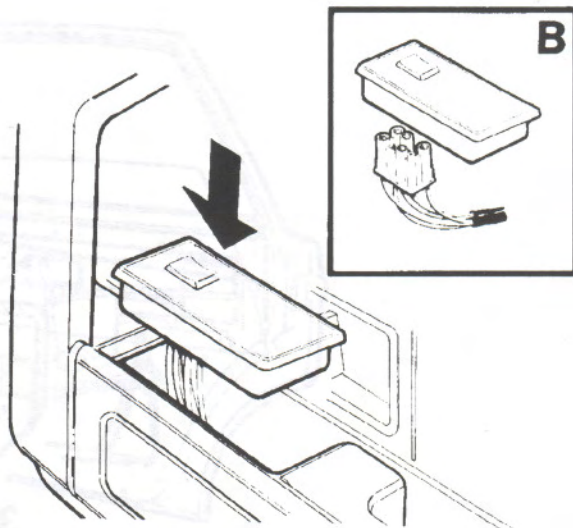
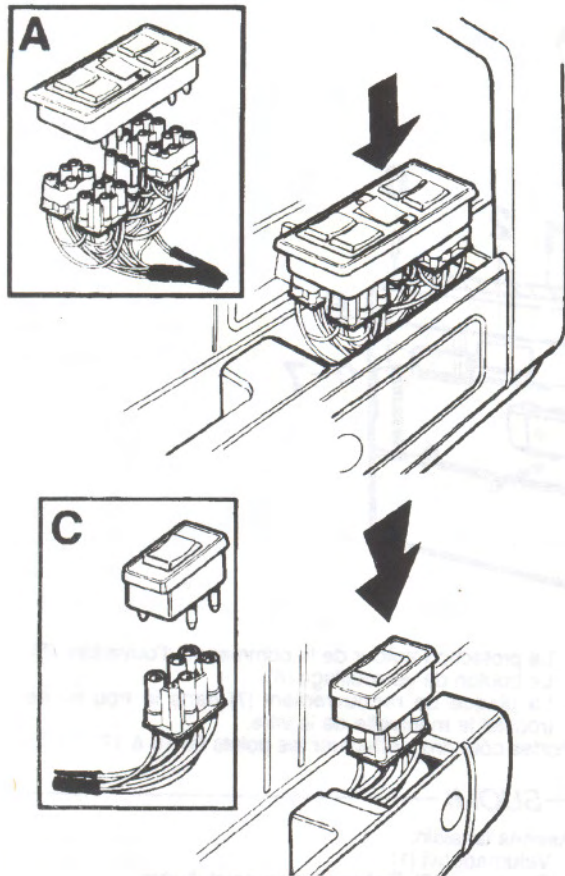
- Asenna takaisin:
- Valumapahvi (1).
  - Ovipaneeli (2). Työnnä kytkinrasiat lävitse. (Liitä mahdolliset kaiuttimen johtimet.)
  - Uusi kyynärnoja (3), kierrä 90°.
  - Laita ovilokero (4) paikoilleen ja asenna muovipitimet takaisin ja kierrä niitä 90° kuten kuvassa A.
  - vahvike (5) ovenavaajan ympärille.
  - Lukkonuppi (6).
  - Peitelevy (7) aukkoon, jossa ikkunan kampi oli aikaisemmin.
- Oikeanpuoleisissa ovissa asennus suoritetaan kohtien 16-19 mukaisesti.

### ITALIANO

- Rimontare:
- La carta catramata per il gocciolatoio (1). - Il pannello sulla porta (2), spingere attraverso i connettori. (Collegare gli eventuali fili degli altoparlanti).
  - Il nuovo portabraccio (3), girare di 90°.
  - Fissare il vano sulla porta (4). Rimontare la clips di plastica, girare di 90° come indicato dalla figura A.
  - Il puntale intorno al comando di apertura (5).
  - Il pulsante di bloccaggio (6).
  - Il coperchio (7) sul foro dove era precedentemente montata la leva di comando per il vetro.
  - Per le porte di destra eseguire i punti 16-19.

### ESPAÑOL

- Montar otra vez:
- El papel de escurrimiento (1).
  - El panel de puerta (2), presionando a través de los conectores. (Conectar eventuales cables de altavoz).
  - El nuevo reposabrazos (3), y girar 90°.
  - Acoplar el compartimiento de puerta (4), colocar el clip de plástico y girarlo 90° tal como indica la figura A.
  - La guarnición alrededor del mando de abertura (5).
  - El pestillo de cierre (6).
  - La arandela de protección (7) en el orificio donde se ha quitado la manivela.
- Para las puertas derechas efectuar los puntos 16 a 19.

**DEUTSCH**

- Die Stecker an der Reglerverkleidung gemäß Abb. A, B und C anschließen. Siehe Punkt 11.
- Die Reglerverkleidung in der Armlehne befestigen.

**FRANÇAIS**

- Brancher les blocs de connexion au panneau de commande comme le montrent les figures A, B et C. Voir le point 11.
- Enfoncer le panneau de commande dans l'accoudoir.

**SUOMI**

- Liitä kytkinrasiat katkaisinpaneeliin kuvan A, B ja C mukaisesti. Katso kohdasta 11.
- Paina katkaisinpaneeli kyynärnojaan.

**ITALIANO**

- Collegare i connettori al pannello dei comandi come indicato dalle figure A, B e C. Ved. il punto 11.
- Fissare il pannello dei comandi sul portabraccio.

**ESPAÑOL**

- Conectar los conectores para el panel de mando según indican las figuras A, B y C. Véase el punto 11.
- Presionar el panel de mandos en el reposabrazos.

29346 23/DA186

**SVENSKA**

- Anslut kontaktstyckena till reglagepanelen enligt figur A, B och C. Se punkt 11.
- Tryck fast reglagepanelen i armstödet.

**ENGLISH**

- Connect to control panels as per sketch A, B and C (see point 11).
- Fit the control panels in the doors.

**SVENSKA**

- Sätt tillbaka batteriledningen.
- Kontrollera funktionen.
- Sätt tillbaka losstagna detaljer.

**ENGLISH**

- Reconnect the battery.
- Check the function.
- Reinstall disassembled parts.

**DEUTSCH**

- Batteriekabel wieder befestigen.
- Funktionen kontrollieren.
- Ausgebaute Teile wieder montieren.

**FRANÇAIS**

- Rebrancher le câble de batterie.
- Vérifier le fonctionnement.
- Remettre les pièces enlevées précédemment.

**SUOMI**

- Aseta akkukaapeli takaisin.
- Tarkasta toiminto.
- Asenna irrotetut osat takaisin paikalleen.

**ITALIANO**

- Rimontare il filo della batteria.
- Controllare il funzionamento.
- Rimontare le parti rimosse.

**ESPAÑOL**

- Montar de nuevo el cable de batería.
- Controlar el funcionamiento.
- Colocar de nuevo las piezas desmontadas.

29346 24/DA186

**REGLAGEPANEL FÖR FÖRARDÖRRAR**  
**CONTROL PANEL; DRIVER'S DOOR**  
**REGLERVERKLEIDUNG FÜR DIE FAHRERTÜR**  
**PANNEAU DE COMMANDE POUR LES PORTES DE CONDUCTEUR**  
**KATKAISINPANEELI AJAJAN OVESSA**  
**PANEL DE MANDOS PARA PUERTA DEL CONDUCTOR**  
**PANNELLO DEI COMANDI PER PORTA LATO CONDUCENTE**

<b>ELHISSAR FRAM</b> <b>FRONT WINDERS</b> <b>ELEKTR. HEBER VORNE</b> <b>LEVE-VITRE AVANT</b> <b>SÄHKÖNOSTIMET EDESSÄ</b> <b>ALZACRISTALLI EL. ANT.</b> <b>ELEVALUNAS DELANTERO</b>	<b>ELHISSAR BAK</b> <b>REAR WINDERS</b> <b>ELEKTR. HEBER HINTEN</b> <b>LEVE-VITRE ARRIERE</b> <b>SÄHKÖNOSTIMET TAKANA</b> <b>ALZACRITALLI EL. POST.</b> <b>ELEVALUNAS POSTERIOR</b>	<b>ART.NR</b> <b>PART NO</b> <b>ART.NR.</b> <b>N° DE REF</b> <b>OSANO</b> <b>ART.NO.</b> <b>NR.DET.</b>
*	—	1347039
*	*	1347035

**ARMSTÖD/DÖRRAR DOOR HANDLE**  
**ARMLEHNE/TÜREN LEITUNGSSTRANG/RECHTSLENKER**  
**ACCOUDOIR/PORTES**  
**FAISCEAU DE CABLES/VEHICULES**  
**KYYNÄRNOJA/OVET**  
**POGGIABRACCIA/PORTE**  
**REPOSABRAZOS/PUERTAS**

<b>FÄRG</b> <b>COLOUR</b> <b>FARBE</b> <b>COULEUR</b> <b>VÄRI</b> <b>COLOR</b> <b>COLORE</b>		<b>ART.NR</b> <b>Part No</b> <b>ART.NR.</b> <b>N° DE REF.</b> <b>OSANO</b> <b>ART.NO.</b> <b>NR.DET.</b>
Svart/Black/Schwarz/Noir/ Musta/Negro/Nero	Fram/Front/Vorne/Avant/Edessä/Delante/Ant. Bak/Rear/Hinten/Arriere/Takana/Detras/Post.	<b>3529008</b> <b>3529009</b>
Blå/Blue/Blau/bleu/ Sininen/Azul/Blu	Fram/Front/Vorne/Avant/Edessä/Delante/Ant. Bak/Rear/Hinten/Arriere/Takana/Detras/Post.	<b>3529010</b> <b>3529011</b>
Beige	Fram/Front/Vorne/Avant/Edessä/Delante/Ant. Bak/Rear/Hinten/Arriere/Takana/Detras/Post.	<b>3529012</b> <b>3529013</b>
Grå/Grey/Grai/Gros/ Harmaa/Gris/Grigio	Fram/Front/Vorne/Avant/Edessä/Delante/Ant. Bak/Rear/Hinten/Arriere/Takana/Detras/Post.	<b>3529014</b> <b>3529015</b>
Brun/Brown/Braun/Brun Ruskea/Marron/Marrone	Fram/Front/Vorne/Avant/Edessä/Delante/Ant. Bak/Rear/Hinten/Arriere/Takana/Detras/Post.	<b>3529016</b> <b>3529017</b>

**LEDNINGSMATTA/HÖGERSTYRD MODELL**  
**WIRING HARNESS, RHD CARS**  
**LEITUNGSSTRANG RECHTSLENKER**  
**DIRECTION A DROITE**  
**JOHDINSARJA/O-OHJAUKSELLISET MALLIT**  
**FILI/MODELLO VETTURA CON GUIDA A DESTRA**  
**MANOJO DE CABLES/MODELO CON VOLANTE A LA DERECHA**

**Art.Nr/Part No/Art.Nr./N° De Ref./Osano/Art.No./Nr.Det.**

**1259473**