



# PERSONVAGNAR

AVD. 3

ELEKTRISKT SYSTEM

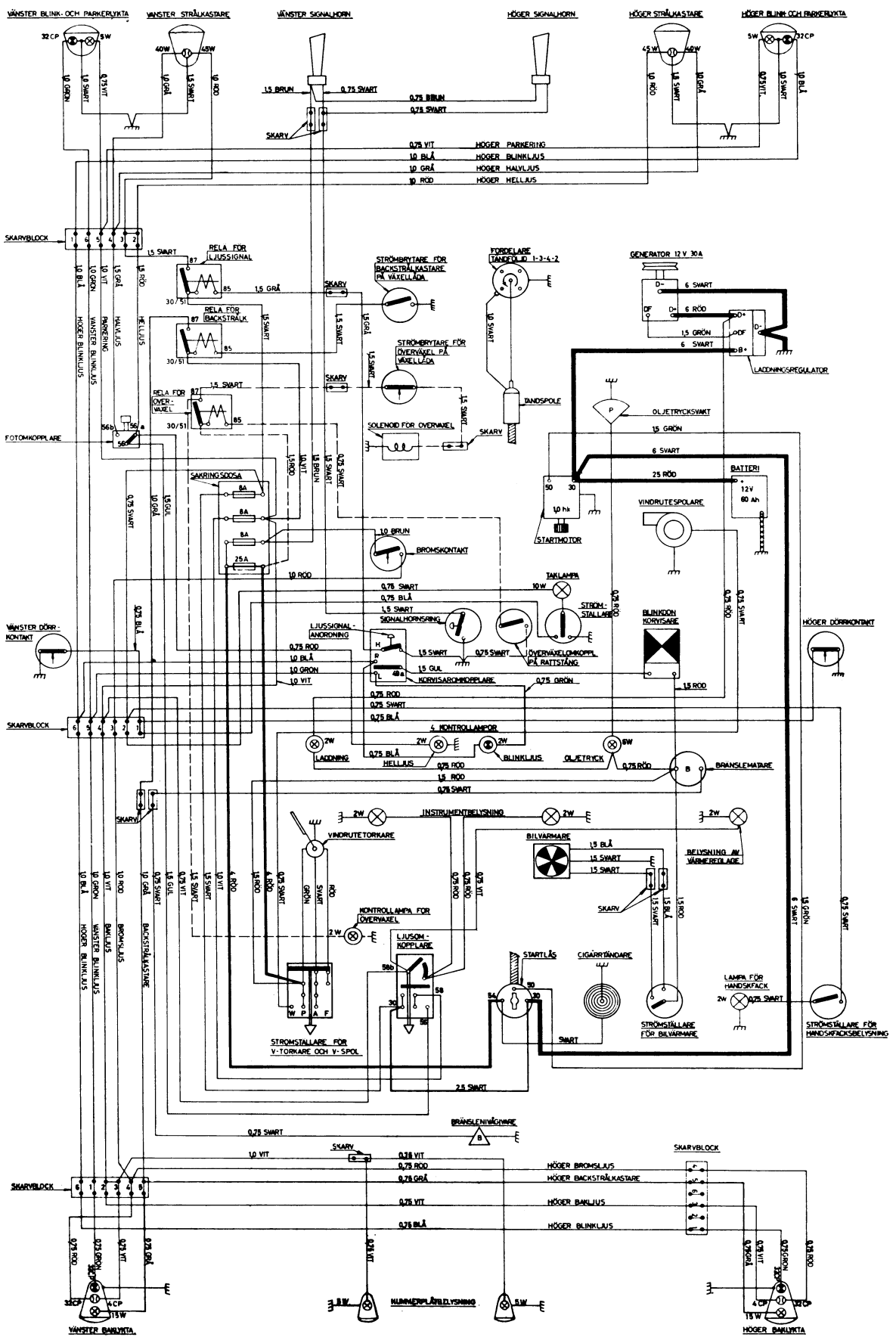
120 (12 volt)

Eftertryck får ske om källan anges.

# VERKSTADS HANDBOK

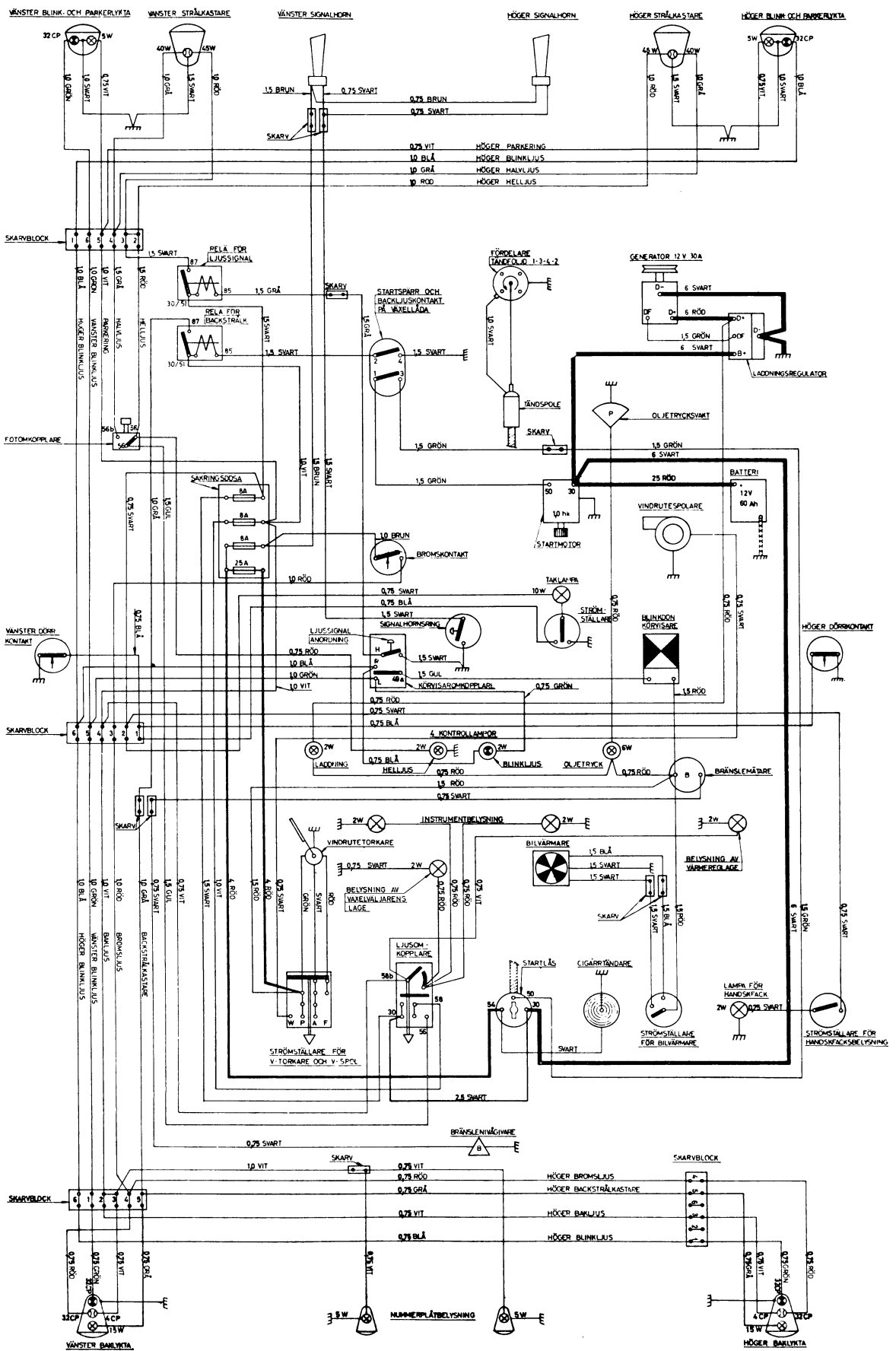






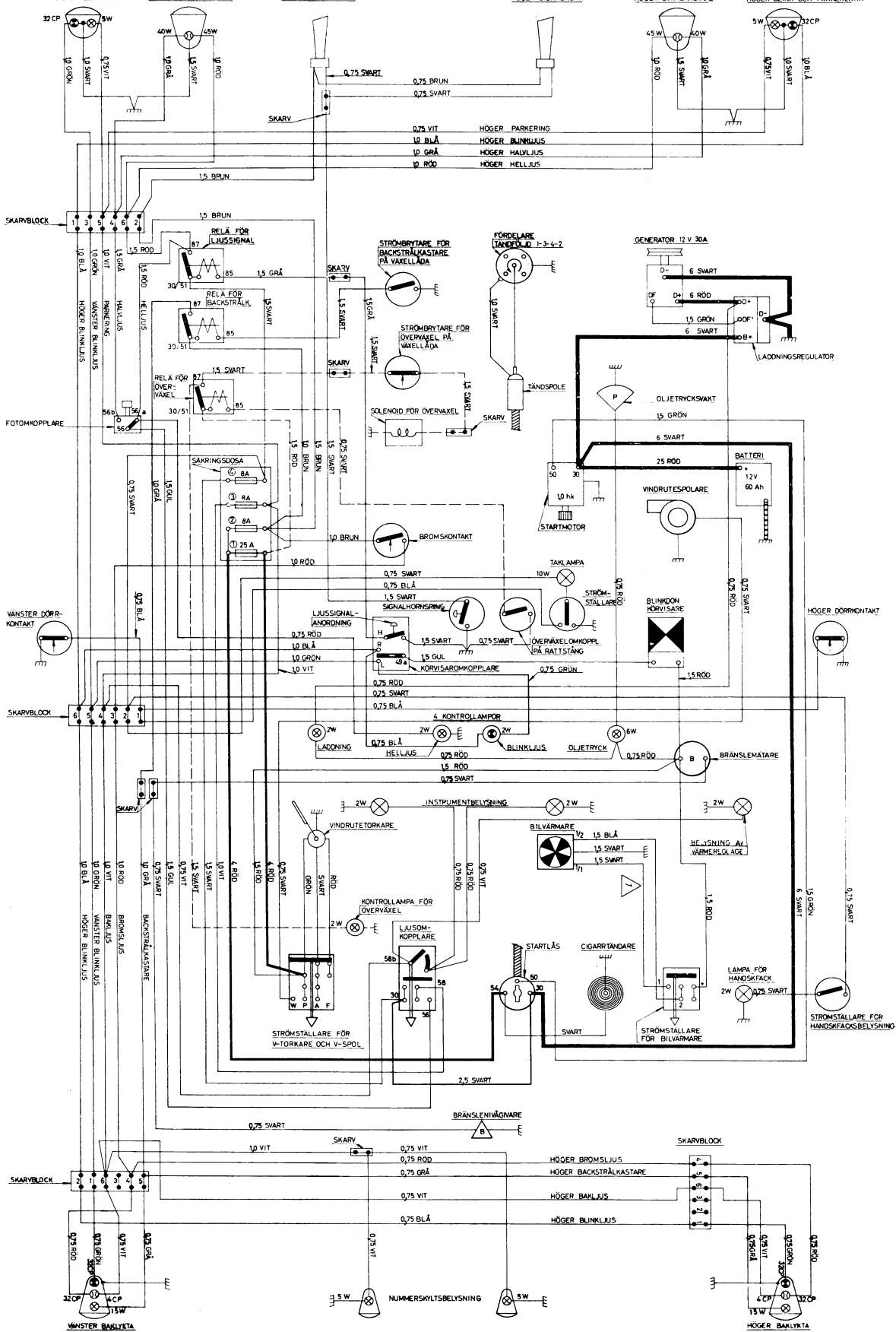
### PLANSCH 3. KOPPLINGSSCHEMA

fr.o.m. ch.-nr 40000 t.o.m. ch.-nr 84599, 2-dörrars utf.  
fr.o.m. ch.-nr 134000 t.o.m. ch.-nr 166399, 4-dörrars utf.



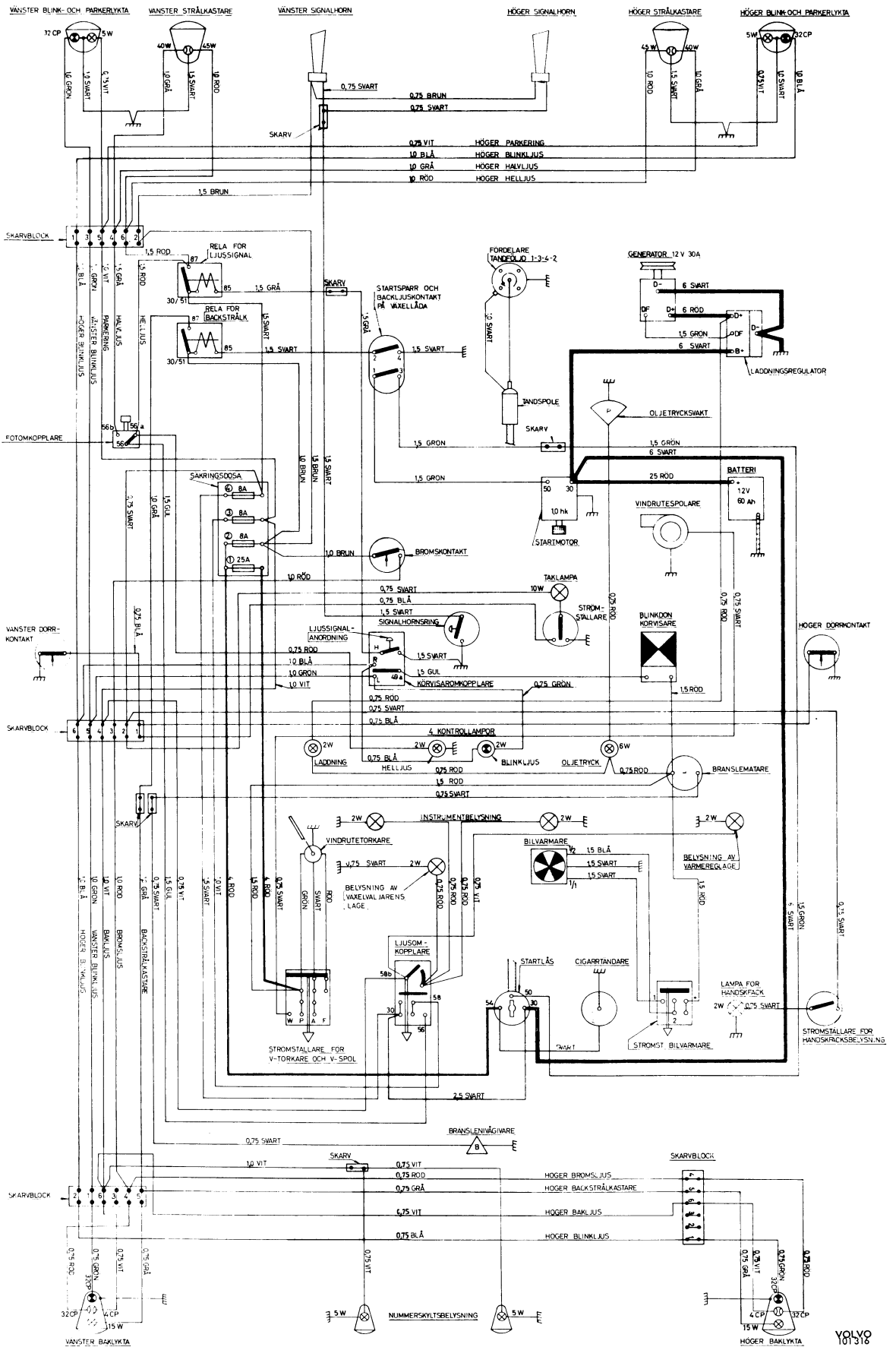
### PLANSCH 4. KOPPLINGSSCHEMA

fr.o.m. ch.-nr 40000 t.o.m. ch.-nr 84599, 2-dörrars utf. med automatväxellåda  
fr.o.m. ch.-nr 134000 t.o.m. ch.-nr 166399, 4-dörrars utf. med automatväxellåda



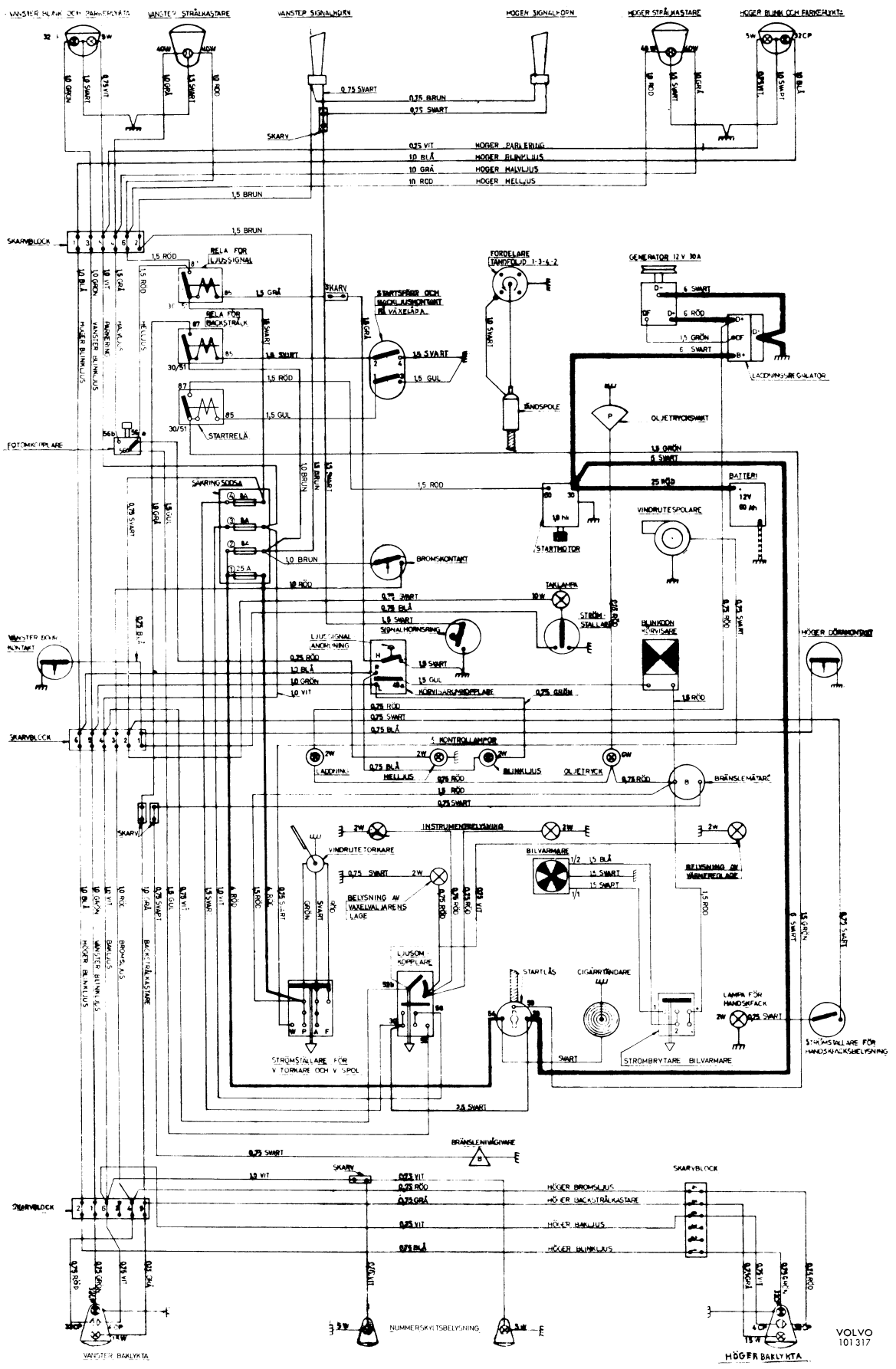
**PLANSCH 5. KOPPLINGSSCHEMA**

fr.o.m. ch.-nr 84600 t.o.m. ch.-nr 312499, 2-dörrars utf.  
fr.o.m. ch.-nr 166400 t.o.m. ch.-nr 234653, 4-dörrars utf.



**PLANSCH 6. KOPPLINGSSCHEMA**

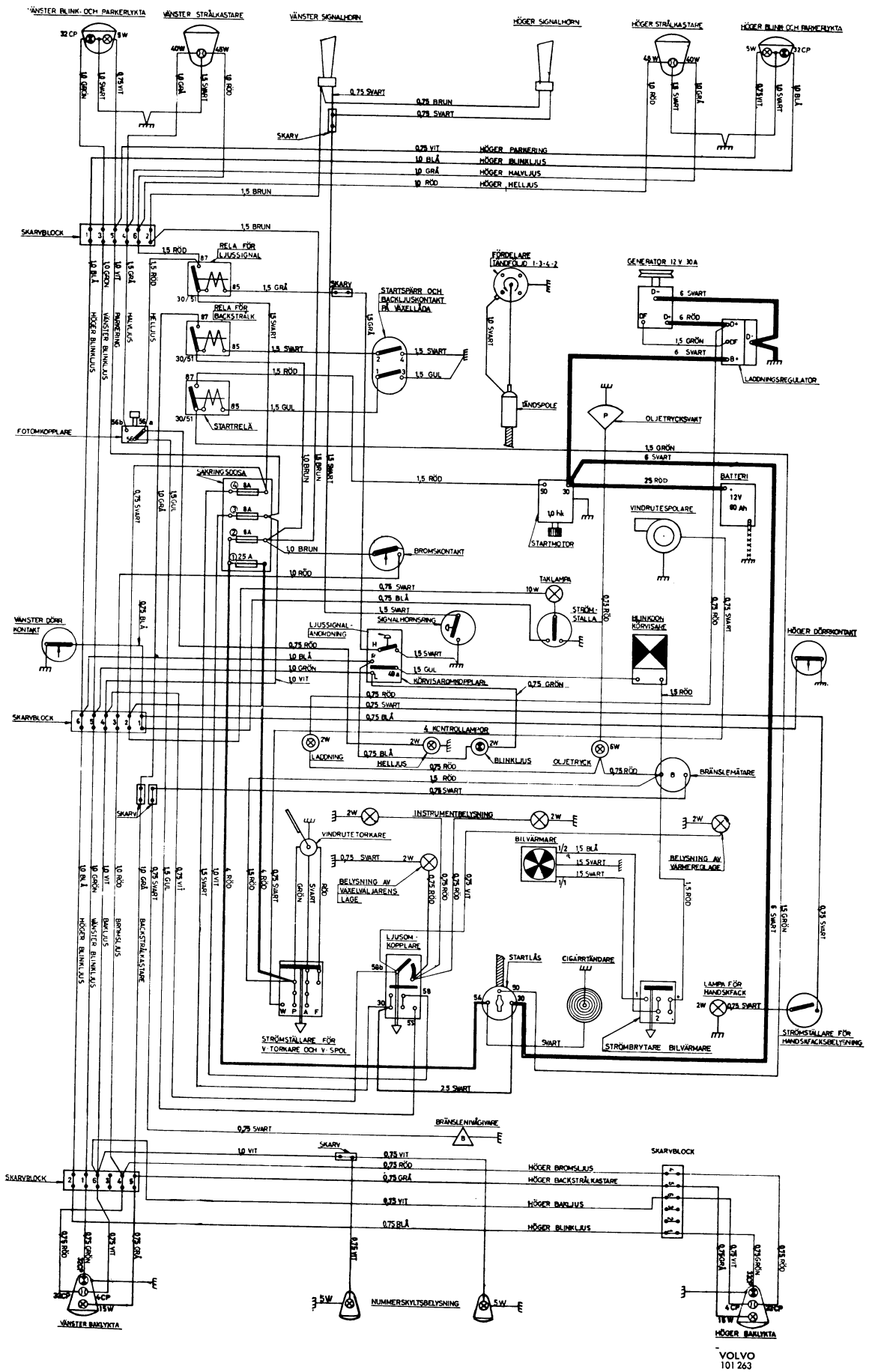
fr.o.m. ch.-nr 84600 t.o.m. ch.-nr 144399, 2-dörrars utf. med automatväxellåda  
fr.o.m. ch.-nr 166400 t.o.m. ch.-nr 193799, 4-dörrars utf. med automatväxellåda



**PLANSCH 7. KOPPLINGSSCHEMA**

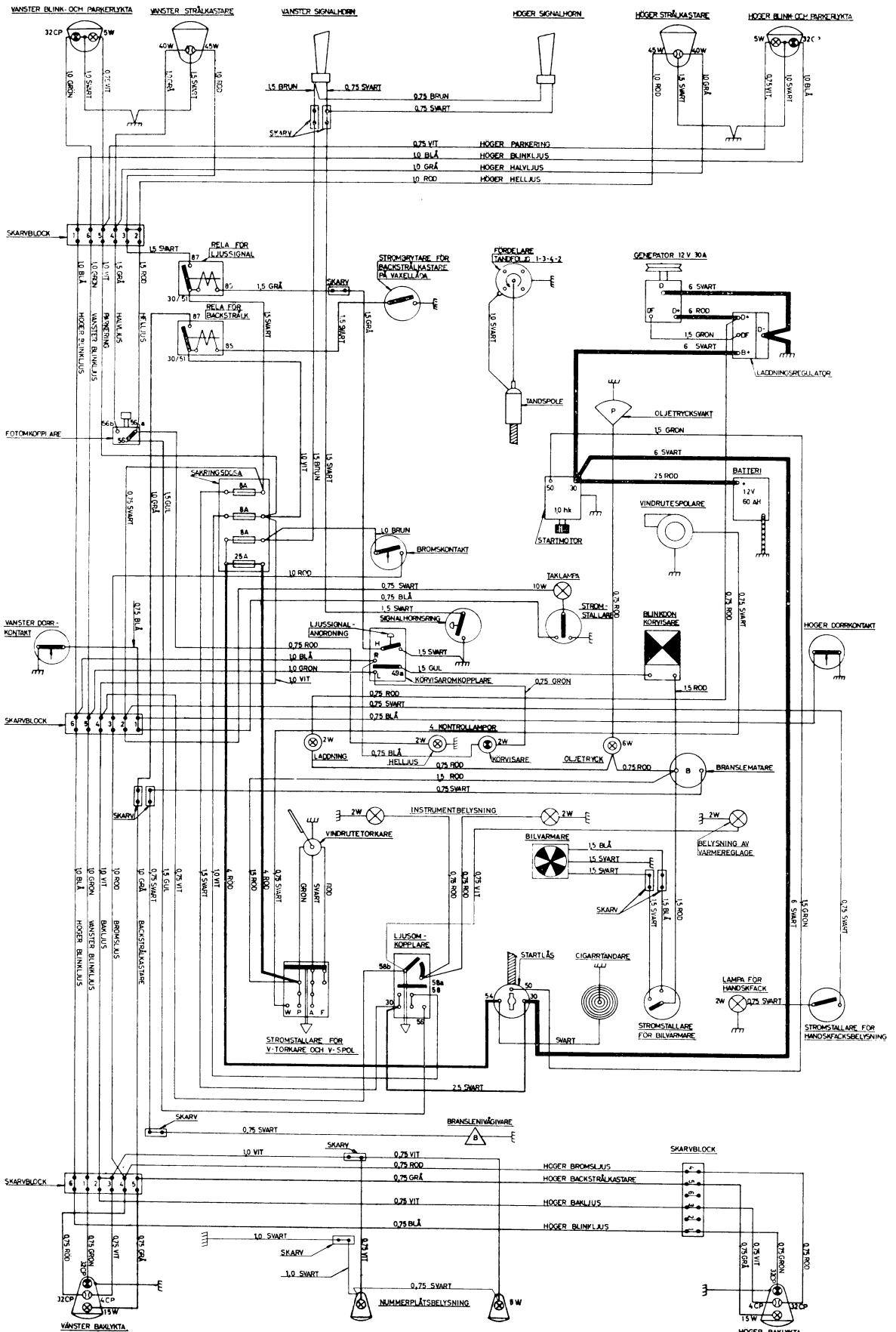
fr.o.m. ch.-nr 144400 t.o.m. ch.-nr 312499, 2-dörrars utf. med automatväxellåda





**PLANSCH 8. KOPPLINGSSCHEMA**

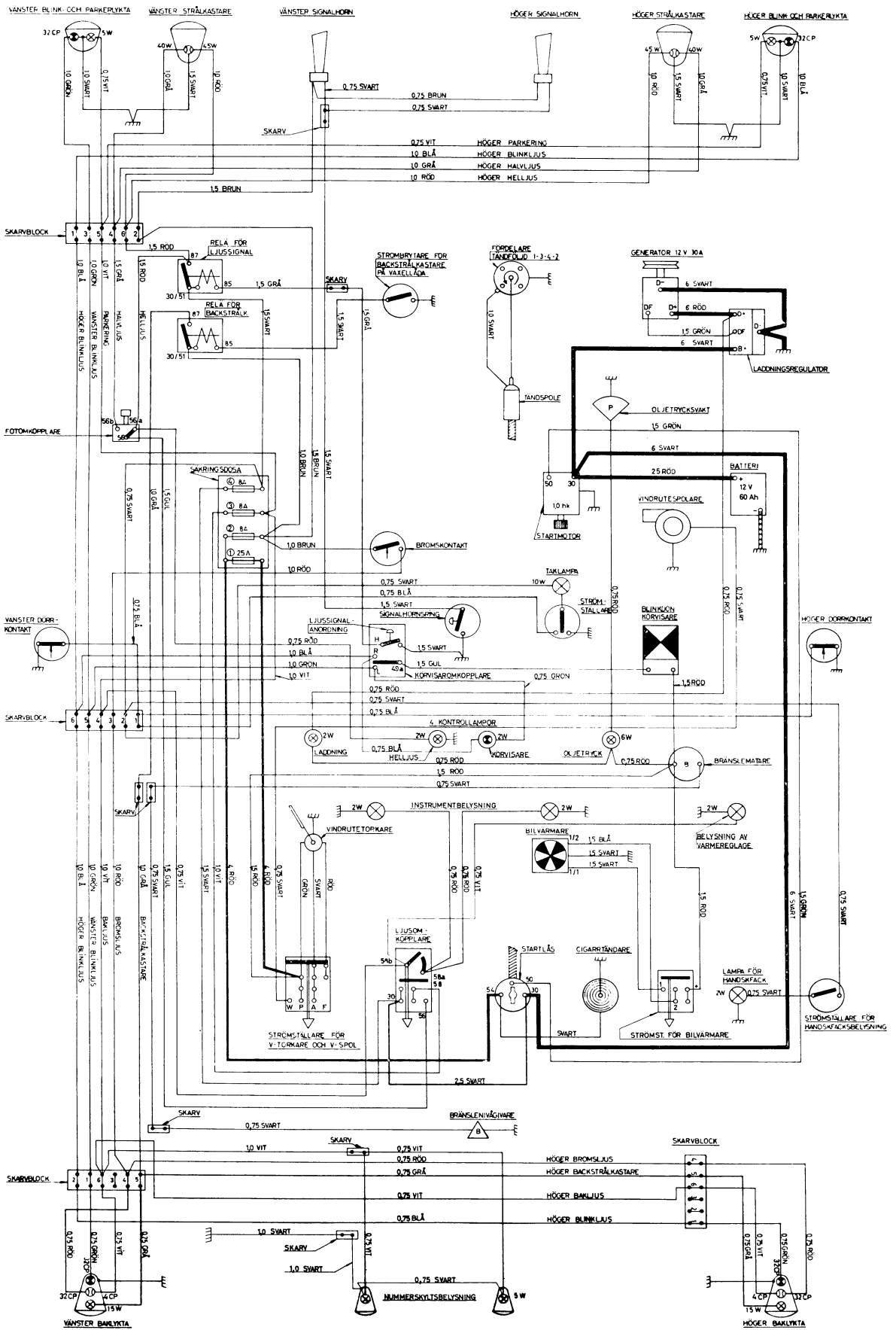
fr.o.m. ch.-nr 193800 t.o.m. ch.-nr 234653, 4-dörrars utf. med automatväxellåda



VOLVO  
101 228

### PLANSCH 9. KOPPLINGSSCHEMA

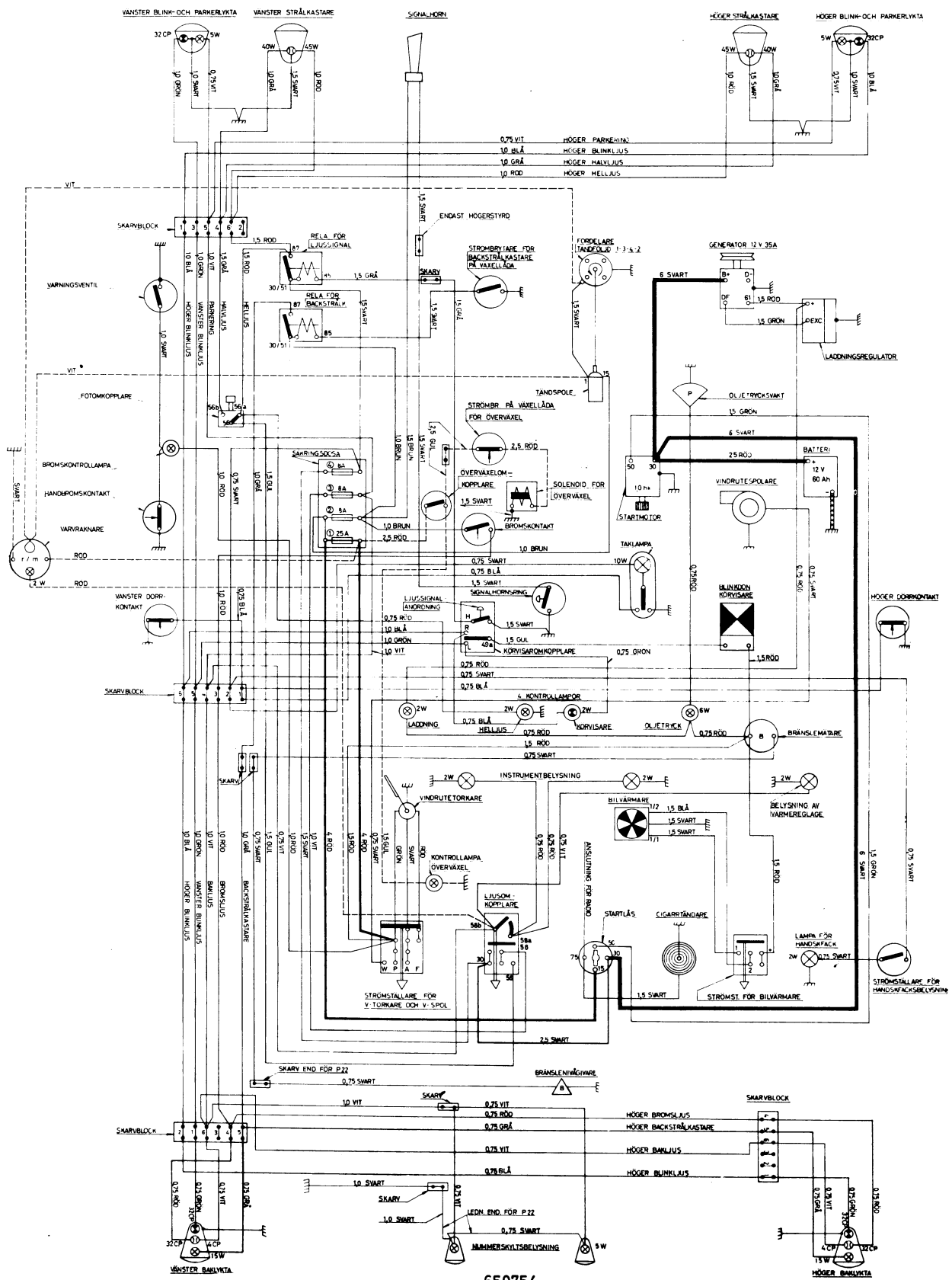
fr.o.m. ch.-nr 8275 t.o.m. ch.-nr 17949, Herrgårdsvagnsutf.



VOLVO  
101 234

PLANSCH 10. KOPPLINGSSCHEMA  
fr.o.m. ch.-nr 17950 t.o.m. ch.-nr 70299, Herrgårdsvagnsutf.





650754

VOLVO  
104 137

**PLANSCH 12. KOPPLINGSSHEMA**

fr.o.m. ch.-nr 312500, 2-dörrars utf.,GT-utf.  
fr.o.m. ch.-nr 70300, Herrgårdsvagnsutf.