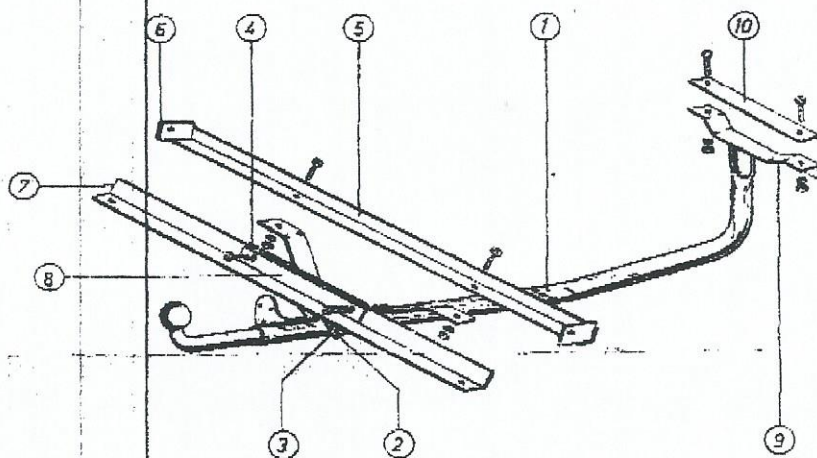


Volvo 121 S / 122 S



Typ: M 33

Prüfzeichen:
M 3286

Anbau-Anweisung

Bei der Prüfung des Anbaues ist diese Anbauanweisung dem amtlich anerkannten Sachverständigen oder Prüfer vorzulegen.
Anbauanweisung unbedingt den Fahrzeugpapieren beilegen.

- 1 Teile 5, 7, 8, 10 von der Anhängervorrichtung lösen.
- 2 An der Unterseite der Stoßstange sind die Befestigungsschrauben der beiden Stoßstangenenden. Mit diesen Schrauben wird Teil 7 innerhalb der Stoßstange befestigt.
- 3 Die beiden Stoßstangenhalter sind mit dem Fahrzeugrahmen verschraubt. Mit diesen Schrauben wird über Teil 6 das Teil 5 festgeschraubt.
- 4 Teil 1 wird in Verbindung mit Teil 2 und Teil 3 an die Teile 5 und 7 angeschraubt. Teil 8 wird als Verstärkung in das Teil 7 eingelegt.
- 5 Teil 1 wird an den Fahrzeugboden angelegt, die Kugel mittig ausgerichtet, die Bohrungen von Teil 9 abgebohrt, Teil 10 von oben eingelegt und angeschraubt.
- 6 Sämtliche Schrauben fest anziehen.
- 7 Die elektrische Anlage ist nach StVZO anzubringen.

9.70