

VOLVO Reservdelskatalog Parts catalogue	P 110 P 210(B18)		Grupp Group	10
			Utgåva Issue	2

Grupp 10 Bosch-utrustning

Innehållsförteckning Se sida 1:2

Group 10 Bosch equipment

Index See page 1:2

Groupe 10 Equipement Bosch

Table des matières Voir page 1:3

Gruppe 10 Bosch-Ausrüstung

Inhaltsverzeichnis Siehe Seite 1:3

Grupo 10 Equipo Bosch

Indice Ver página 1:3

Grupp Group	10	P 110 P 210(B18)	VOLVO Reservdelskatalog Parts catalogue
Sida Page	1:2		

INNEHÅLLSFÖRTECKNING

Fördelare	Sida 2
Tändspole, tändstift	Sida 10
Startmotor	Sida 12
Manövermagnet	Sida 18
Generator	Sida 20
Signalhorn	Sida 24
Strålkastare	Sida 28
Stopp- och baklykta	Sida 30

INDEX

Distributor	Page 2
Ignition coil, spark plugs	Page 10
Starter motor	Page 12
Solenoid switch	Page 18
Generator	Page 20
Horn	Page 24
Headlamps	Page 28
Stop and rear lamp	Page 30

VOLVO Reservdelskatalog Paris catalogue	P 110 P 210(B18)		Grupp Group	10
			Utgåva Issue	1

TABLE DES MATIERES

Distributeur	Page 2
Bobine d'allumage, bougie	Page 10
Démarreur	Page 12
Contacteur	Page 18
Dynamo à courant continu	Page 20
Avertisseur	Page 24
Boîtier de phare	Page 28
Feux arrière stop	Page 30

INHALTSVERZEICHNIS

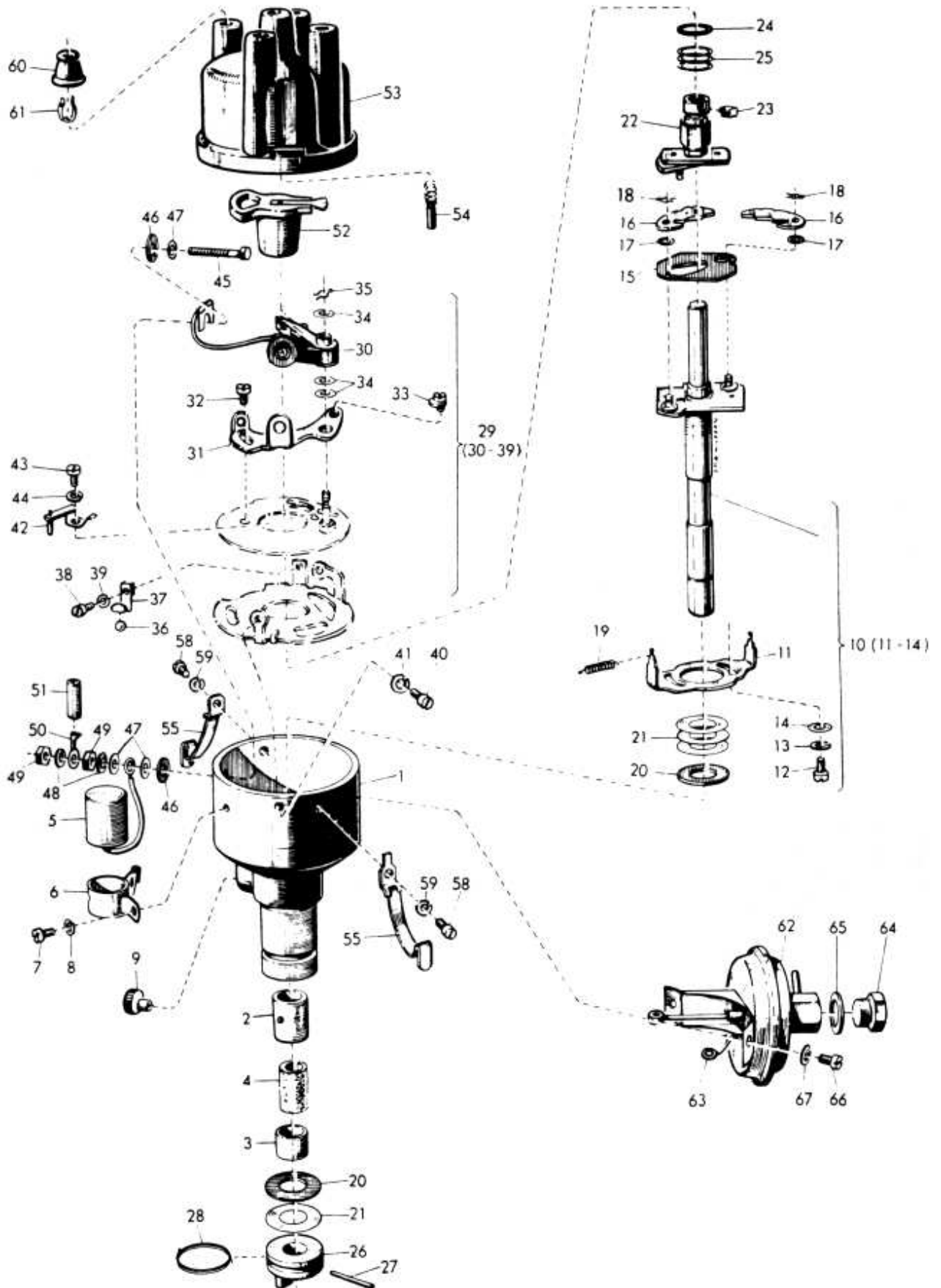
Zündverteiler	Seite 2
Zündspule, Zündkerzen	Seite 10
Anlasser	Seite 12
Anlassmagnetschalter	Seite 18
Lichtmaschine	Seite 20
Hörner	Seite 24
Scheinwerfereinsatz	Seite 28
Brems- und Schlussleuchte	Seite 30

INDICE

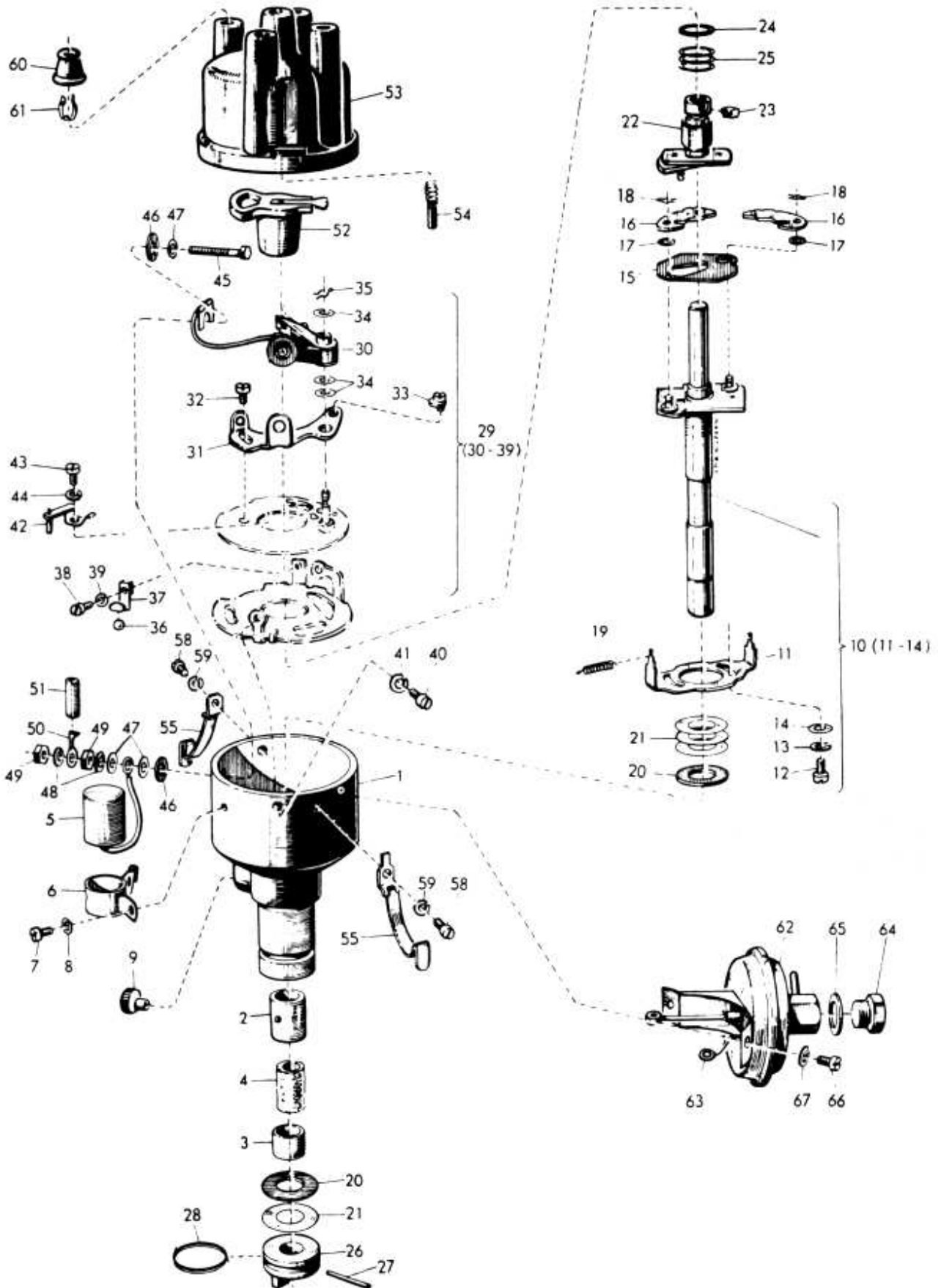
Distribuidor	Pág. 2
Bobina de encendido, bujías	Pág. 10
Motor de arranque	Pág. 12
Solenoides de control	Pág. 18
Dínamo	Pág. 20
Bocina	Pág. 24
Unidad de faro	Pág. 28
Luz trasera y de pare	Pág. 30

Grupp Group		10		P 110 P 210(B18)			VOLVO	
Sida Page	2	Utgåva Issue	7	Fördelare	238731, 239457	Distributör	Reservdelskatalog Parts catalogue	
Pos Fig.	Antal Qty.		Benämning	Description	Del. nr Part No. Volvo	Del. nr Part No. Bosch		
	238731 VJU	239457 VJUR						
	1		Fördelare	Distributör	238731-4	VJU 4 BL 33 ^o	0 231 112 046	
		1	Fördelare	Distributör	239457-5	VJUR 4 BL 33	0 231 115 043	
1	1	1	. Hus Housing	238849-4	ZGE 154 Z 123	1 235 100 305	
2	1	1	. Bussning, ovre Bearing bushing, upper	233262-5	WMB 50 Z 4	1 230 301 002	
3	1	1	. Bussning, undre Bearing bushing, lower	238850-2	WMB 50 Z 15	1 230 301 005	
4	1	1	. Smörjfilt Lubricating felt	233264-1	WDO 402 Z 15	1 234 702 004	
5	1	1	. Kondensator Capacitor	233842-4	LMKO 1 sort 1	1 237 330 045	
6	1	1	. Fästklämma Fixing clip	238853-6	ZVBE 5 Z 5	1 231 310 003	
7	2	2	. Skruv Screw	956058-2	NSR 5596/7	2 910 001 115	
8	2	2	. Fjäderbricka Lock washer	955917-0	NMS 440/3	2 916 693 003	
9	1	1	. Smörjkopp Oil cup	35028-0	WOL 1/1	1 237 400 010	
10	1	1	. Fördelaraxel Shaft	238854-4	ZAC 70 Z 566	1 236 101 123	
11	1		. Spannbygel Bracket	48316-4	ZBE 59/1	1 231 321 000	
12	2		. Skruv Screw	25503-4	WSR 113/1	1 233 415 005	
13	2		. Fjäderbricka Lock washer	955916-2	NMS 440/2	2 916 690 002	
14	2		. Bricka Washer	25431-6	WMS 20 Z 53	1 210 100 001	
15	1	1	. Dämpningsplatta Damping plate	76973-7	ZPT 410 Z 1	1 230 131 000	
16	2	2	. Regulatorvikt Centrifugal weight	238855-1	ZPT 214 Z 39	1 230 059 126	
17	2	2	. Isolerbricka Insulating washer	82387-2	WNS 11 Z 8	1 230 107 002	
18	2	2	. Låsfjäder Clip spring	76928-1	WMR 118 Z 1	1 234 602 000	
19	2	2	. Regulatorfjäder Spring	233267-4	WSF 89 Z 40	1 234 650 023	
20	2	2	. Fiberbricka Fibre disc	25929-1	WNS 31/3	1 230 107 008	
21	erf	erf	. Justerbricka	. Compensating washer				
			. tj. = 0,1 Th. = 0,1	25930-9	WMS 101/12	1 230 101 607	
			. tj. = 0,3 Th. = 0,3	239337-9	WMS 101 Z 38	1 230 101 610	
22	1	1	. Brytarkam Cam	238857-7	ZNC 46 Z 451	1 232 200 151	
23	2	2	. Smörjfilt Lubricating felt	48401-4	WDO 401/13	1 234 702 000	
24	1	1	. Fiberbricka Fibre disc	48328-9	WNS 416/8	1 230 112 015	
25	erf	erf	. Justerbricka	. Compensating washer				
			. tj. = 0,3 Th. = 0,3	120760-4	WMS 401 Z 69	1 230 101 629	
			. tj. = 0,5 Th. = 0,5	48327-1	WMS 401/27	1 230 101 628	
			. tj. = 1,0 Th. = 1,0	48326-3	WMS 401/26	1 230 101 627	
26	1	1	. Koppling Coupling	233836-6	ZKH 15/21	1 236 445 031	
27	1	1	. Stift Pin	233837-4	WST 402/32	1 233 101 025	
28	1	1	. Fjädderring Retaining ring	233838-2	ZMR 39/1	1 234 603 000	
29	1	1	. Brytarplatta Contact breaker plate .	238858-5	ZUB 17 Z 37	1 237 110 012	
30,31	1	1	. Kontaktsats Breaker point set ...	238859-3	ZKT 67 sort 6	1 237 013 027	
32	1	1	. Skruv Screw	77543-7	WSE 400/32	1 233 410 025	
33	1	1	. Excenterbult Eccentric pin	25936-6	WBO 277/1	1 233 180 010	
34	erf	erf	. Justerbricka tj. = 0,1	. Shim Th. = 0,1	48332-1	WMS 23/3	1 230 100 616	
	erf	erf	. Justerbricka tj. = 0,2	. Shim Th. = 0,2	48331-3	WMS 23/1	1 230 100 615	
35	1	1	. Låsfjäder Clip spring	77683-1	WMR 20/2	1 234 680 000	
36	1	1	. Kula Ball	77692-2	NKU 4/11	1 903 230 311	
37	1	1	. Fjäderhållare Retainer spring	77668-2	ZBF 129/1	1 231 253 050	
38	1	1	. Skruv Screw	956042-6	NSR 5260/3	2 910 023 045	

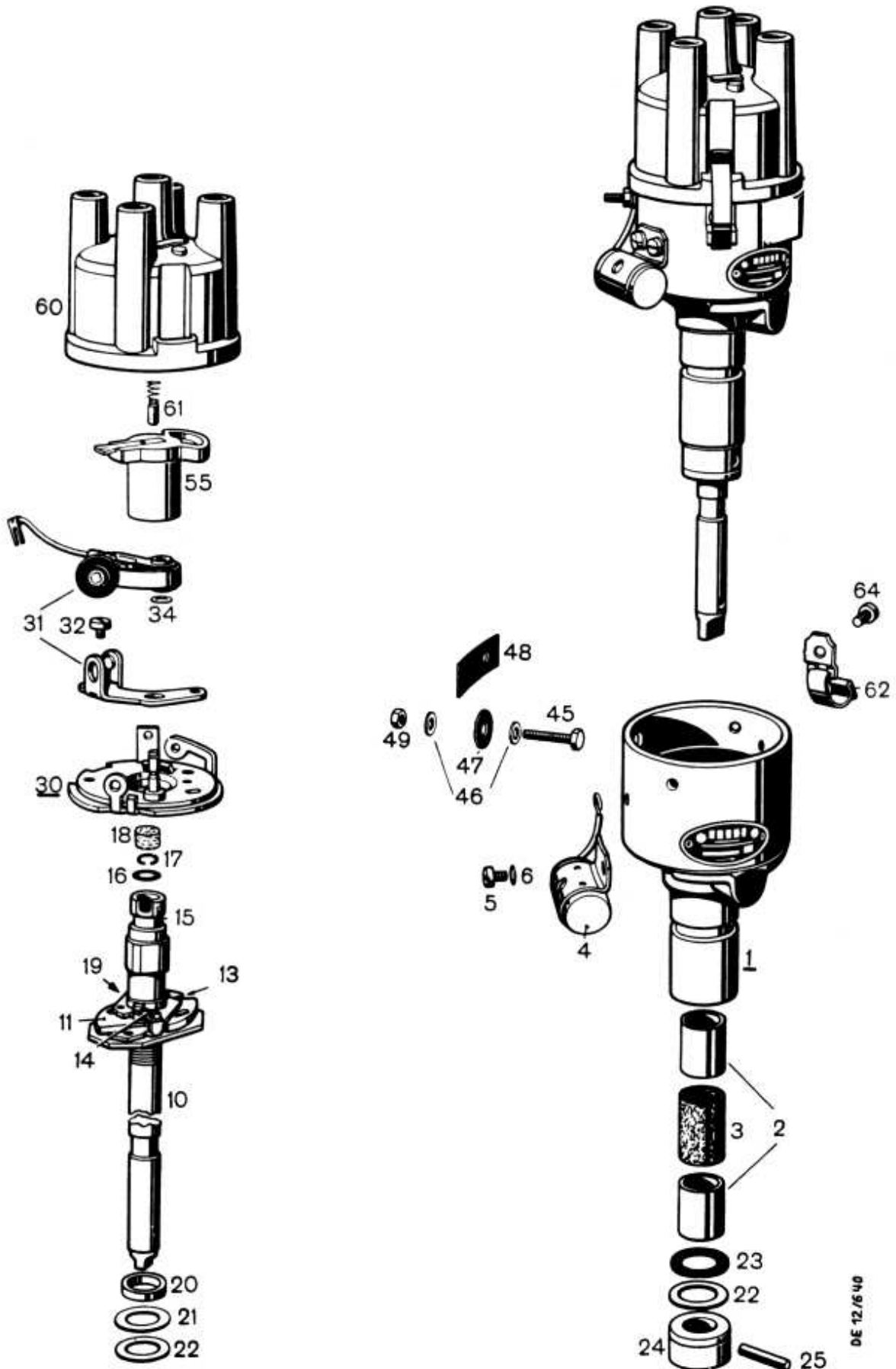
*) Ers av: 1 st 239457-5.



Grupp Group		10		P 110 P 210(B18)			VOLVO	
Sida Page	4	Utgåva Issue	6	Fördelare	238731, 239457	Distributör	Reservdelskatalog Parts catalogue	
Pos Fig.	Antal Qty.		Benämning	Description	Del. nr Part No. Volvo	Del. nr Part No. Bosch		
	238731 VJU..	239457 VJUR..						
39	1	1	. . Fjäderbricka Lock washer	955915-4	NMS 440/1	2 916 693 001	
40	2	2	. Skruv Screw	956059-0	NSR 5262/13	2 910 021 118	
41	2	2	. Fjäderbricka Lock washer	955917-0	NMS 440/3	2 916 693 003	
42	1	1	. Inställningsvinkel Holding bracket with pin	233306-0	ZBE 167/2	1 231 322 023	
43	1	1	. Skruv Screw	956058-2	NSR 5596/9	2 910 001 116	
44	1	1	. Fjäderbricka Lock washer	955917-0	NMS 440/3	2 916 693 003	
45	1	1	. Anslutningsskruv (klämna 1) Connecting screw (term. 1)	955229-0	NSR 5357/54	2 911 051 130	
46	2	2	. Isolerbricka Insulating washer	120213-4	WNS 416/40	1 230 112 016	
47	4	4	. Bricka Washer	25195-9	NMS 8/2	2 916 011 010	
48	2	2	. Fjäderbricka Lock washer	955917-0	NMS 440/3	2 916 693 003	
49	2	2	. Mutter Nut	955779-4	NMU 40/2	2 915 011 005	
50	1		. Ledningssko Cable terminal	48402-2	WKS 33/2	1 331 354 001	
51	1		. Isolerrör Insulating tube	25795-6	WRR 8/2	1 229 999 004	
52	1		. Fördelararm Distributor rotor	76977-8	ZVT 53 Z 9	1 234 332 028	
		1	. Fördelararm Distributor rotor	238258-8	ZVVT 5 Z 4	1 234 332 070	
53	1	1	. Fördelarlock Distributor cap	870690-5	1 235 522 173	1 235 522 173	
54	1	1	. . Elborste Brush	60799-4	NSK 2/1	1 904 321 010	
55	1	1	. Hållfjädersats Retainer spring set ..	238851-0	ZBF 75/0	9 231 240 018	
58	2	2	. Skruv Screw	956059-0	NSR 5262/13	2 910 021 118	
59	2	2	. Fjäderbricka Lock washer	955917-0	NMS 440/3	2 916 693 003	
60	5	5	. Gummimuff Rubber cap	241608-9	1 230 522 016	1 230 522 016	
61	5	5	. Ledningshylsa Cable sleeve	954514-6	WEA 52/1	1 231 290 020	
62	1	1	. Vakuumpregulator Vacuum governor	238861-9	ZSV 22 Z 59	1 237 121 157	
63	1		. . Stomledning Ground strap	233861-4	ZEA 50/2	1 234 440 004	
64	1		. . Tätplugg Screw plug	239338-7	ZVMU 1 Z 1	1 233 455 030	
65	1		. . Packning Packing ring	239339-9	WMR 26 Z 2	1 230 203 000	
66	2	2	. Skruv Screw	956058-2	NSR 5596/7	2 910 001 115	
67	2	2	. Fjäderbricka Spring washer	239340-3	NMS 727/6	1 600 150 006	
-		2	. Bricka Washer	25195-9	1 230 100 005	1 230 100 005	
	1	1	Reparationssats (innehåller pos. nr 7, 8, 18, 20, 21, 24, 25, 27, 32, 34, 35, 40, 41,45-49, 58, 59, 66, 67)	Parts set (consisting of figs. nos. 7, 8, 18, 20, 21, 24, 25, 27, 32, 34, 35, 40, 41,45-49, 58, 59, 66, 67)	259417-9	T 56	9 231 240 006	

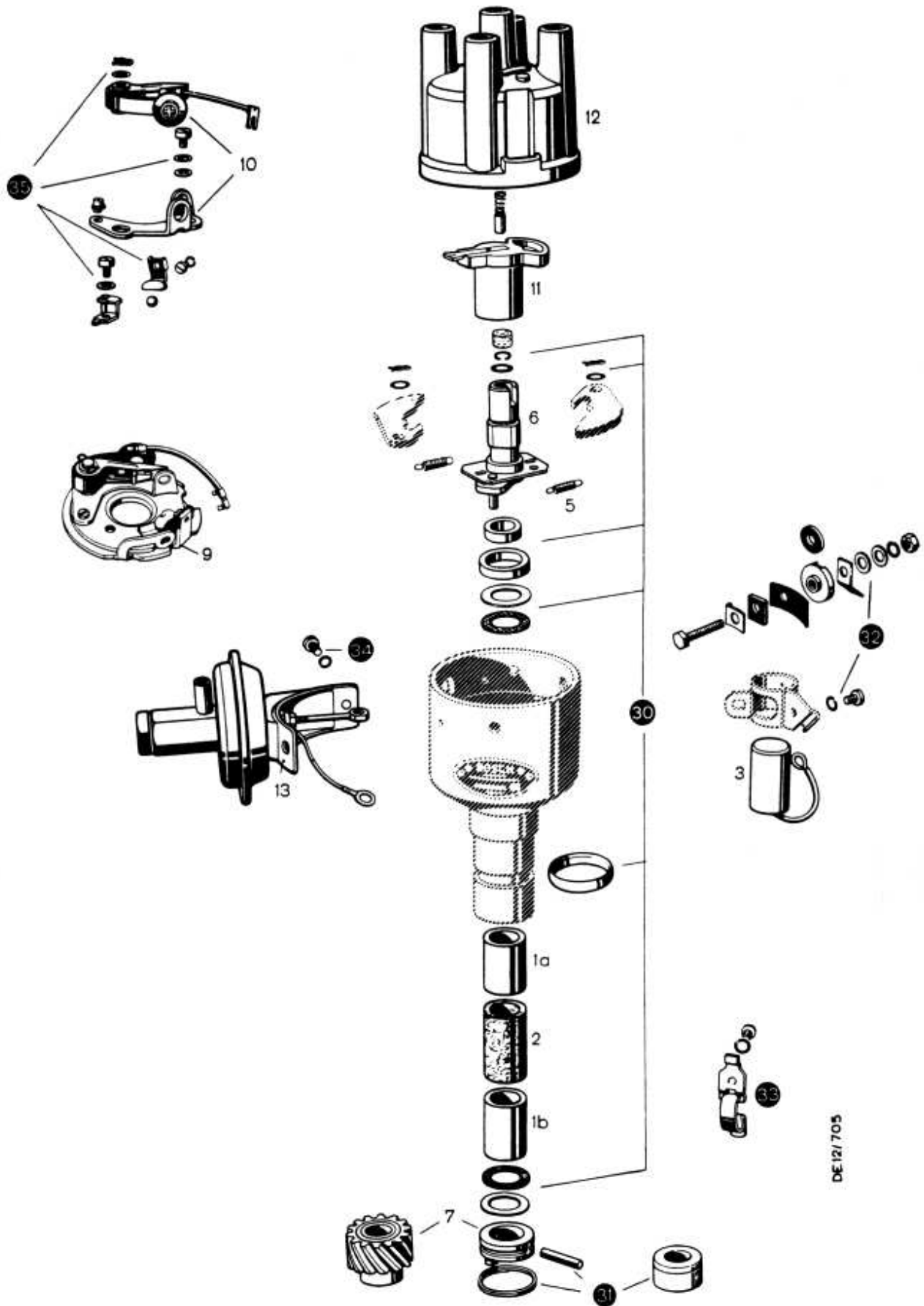


Grupp Group		10		P 110 P 210(B18)			VOLVO	
Sida Page	6	Utgåva Issue	5	Fördelare	240208	Distributör	Reservdelskatalog Parts catalogue	
Pos Fig.	Antal Qty.		Benämning	Description	Det. nr Part No. Volvo	Det. nr Part No. Bosch		
	Tid utf	Sen utf						
	1		Fördelare	Distributör	240208-9	0 231 153 002	0 231 153 002	
	1	1	Fördelare	Distributör	240208-9	0 231 153 003	0 231 153 003	
1			. Hus Housing	SES	SES	SES	
2	1	1	. . Bussning, övre Bearing bushing, upper	233262-5	WMB 50 Z 4	1 230 301 002	
	1	1	. . Bussning, undre Bearing bushing, lower	238850-2	WMB 50 Z 15	1 230 301 005	
3	1	1	. . Smörjfilt Lubricating felt	233264-1	WDO 402 Z 15	1 234 702 004	
4	1	1	. Kondensator Capacitor	233842-4	1 217 017 100	1 217 017 100	
5	2	2	. Skruv Screw	956058-2	NSR 5262/7	2 910 021 115	
6	2	2	. Fjäderbricka Lock washer	955917-0	NMS 440/3	2 916 690 003	
10			. Axel Shaft	SES	SES	SES	
11			. Regulatorvikt Centrifugal weight	SES	SES	SES	
13	2	2	. Låsbricka Lock washer	240193-3	NMS 662/1	2 916 080 006	
14	1		. Fjäder Spring	240194-1	WSF 147 Z 13	1 234 650 087	
	1	1	. Fjäder Spring	240580-1	1 234 650 128	1 234 650 128	
	1	1	. Fjäder Spring	240195-8	WSF 147 Z 14	1 234 650 088	
	1	1	. Fjäder Spring	240581-9	1 234 650 129	1 234 650 129	
15	1		. Brytarkam Cam	240308-7	ZVNC 7 Z 8	1 232 200 207	
	1	1	. Brytarkam Cam	240646-0	1 232 200 225	1 232 200 225	
16	1	1	. Bricka Washer	233143-7	WMS 20 S 31	1 420 100 624	
17	1	1	. Låsring Lock ring	233835-8	WMR 61 Z 8	1 234 601 012	
18			. Smörjfilt Lubricating felt	SES	SES	SES	
19			. Isolerbricka Insulating washer	SES	SES	SES	
20			. Isolerbussning Insulating bushing	SES	SES	SES	
21			. Justerbricka Compensating washer ..	SES	SES	SES	
22	erf	erf	. Justerbricka Compensating washer ..	25930-9	WMS 101/12	1 230 101 607	
23	1	1	. Fiberbricka Fibre disc	25929-1	WNS 31/3	1 230 107 008	
24	1	1	. Koppling Coupling	233836-6	ZKH 15/21	1 236 445 031	
25	1	1	. Stift Pin	233837-4	WST 402/32	1 233 101 025	
-	1	1	. Fjädderring Retaining ring	233838-2	ZMR 39/1	1 234 603 000	
30	1	1	. Brytarplatta Contact breaker plate ..	239595-2	ZUB 17 Z 39	1 237 110 018	
31	1	1	. Kontaktsats Breaker point set ...	240149-5	ZKT 48 sort 2	1 237 013 001	
32	1	1	. Skruv Screw	77543-7	WSR 400/32	1 233 410 025	
34			. Justerbricka,	. Compensating washer,				
	erf	erf	. . t _j = 0,1 Th. = 0.1	48332-1	WMS 23/3	1 230 100 616	
	erf	erf	. . t _j = 0,2 Th. = 0.2	48331-3	WMS 23/1	1 230 100 615	
45	1	1	. Skruv Screw	955229-0	NSR 5357/54	2 911 051 130	
-	1	1	. Bricka Washer	77546-0	WPT 38/1	1 231 335 010	
46	2	2	. Bricka Washer	25195-9	1 230 100 005	1 230 100 005	
47	1	1	. Isolerbricka Insulating washer	25716-2	WNS 115/16	1 230 112 011	
-	1	1	. Isolerplatta Insulating plate	25714-7	WPT 34/1	1 231 031 030	
48	1	1	. Isolerremsa Insulating strip	25713-9	WNT 82/1	1 231 031 020	
-	2	2	. Fjäderbricka Lock washer	955917-0	NMS 440/3	2 916 690 003	
49	2	2	. Mutter Nut	955779-4	NMU 40/2	2 915 011 005	
55	1	1	. Fördelararm Distributor rotor	240305-3	ZVVT 5 Z 6	1 234 332 074	
60	1	1	. Fördelarlock Distributor cap	870690-5	1 235 522 173	1 235 522 173	
61	1	1	. Kolborste Brush	60799-4	NSK 2/1	1 904 321 010	
62	1	1	. Hållfjädersats Spring set	238851-0	ZBF 75/0	9 231 240 018	
64	3	3	. Skruv Screw	956059-0	NSR 5262/13	2 910 021 118	
	3	3	. Fjäderbricka Lock washer	955917-0	NMS 440/3	2 916 690 003	



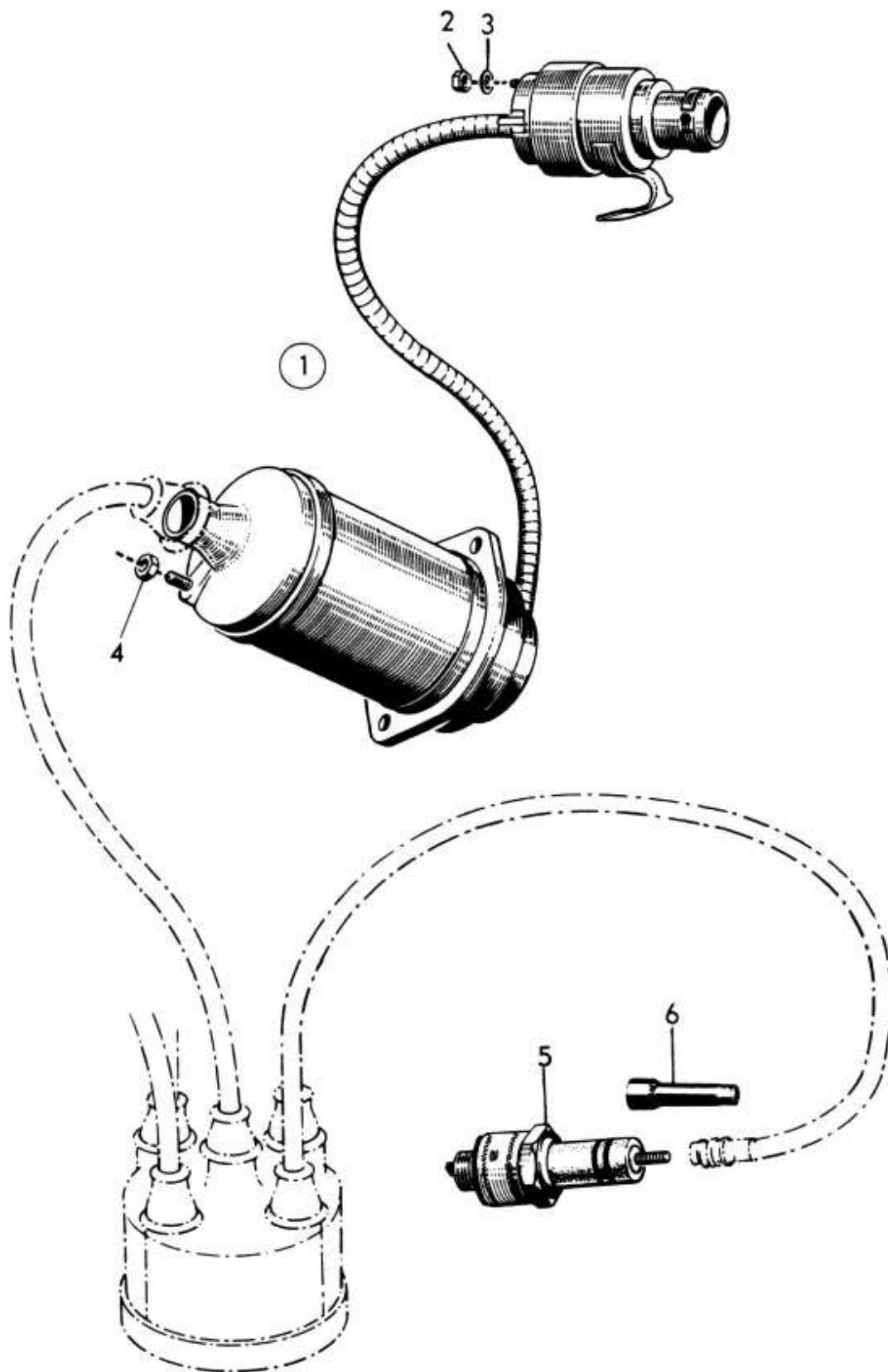
DE 12/6 40

Grupp Group		10		P 110 P 210(B18)			VOLVO Reservdelskatalog Parts catalogue	
Sida Page	8	Utgåva Issue	4	Fördelare	240214	Distributör		
Pos Fig.	Antal Qty.	Benämning	Description	Del. nr Part No. Volvo	Del. nr Part No. Bosch			
	1	Fördelare	Distributör	240214-7	0 231 146 026	0 231 146 026		
1a	1	. Lagerbussning, övre Bearing bushing, upper ..	233262-5	WMB 50 Z 4	1 230 301 002		
1b	1	. Lagerbussning, undre ..	. Bearing bushing, lower ..	238850-2	WMB 50 Z 15	1 230 301 005		
2	1	. Smörjfilt Lubricating felt	233264-1	WDO 402 Z 15	1 234 702 004		
3	1	. Kondensator Capacitor	233842-4	LMKO 1 sort 1	1 217 017 100		
5	1	. Fjäder Spring	240580-1	1 234 650 128	1 234 650 128		
	1	. Fjäder Spring	240581-9	1 234 650 129	1 234 650 129		
6	1	. Brytararm Cam	240582-7	1 232 200 226	1 232 200 226		
7	1	. Koppling Coupling	233836-6	ZKH 15/21	1 236 445 031		
9	1	. Brytarplatta Contact breaker plate	240583-5	1 237 110 029	1 237 110 029		
10	1	. . Kontaktsats Breaker point set	238859-3	ZKT 67 sort 6	1 237 013 027		
11	1	. Fördelararm Distributor rotor	240305-3	ZVVT 5 Z 6	1 234 332 074		
12	1	. Fördelarlock Distributor cap	870690-5	1 235 522 173	1 235 522 173		
13	1	. Vakuumregulator Vacuum governor	240585-0	1 237 121 220	1 237 121 220		
30	1	Reparationssats för fördelaraxel	Small-parts kit for distributor shaft	240586-8	1 237 010 000	1 237 010 000		
31	1	Reparationssats för medbringare	Small-parts kit for companion flange	240587-6	1 237 010 001	1 237 010 001		
32	1	Reparationssats för anslutning	Small-parts kit for terminal	240588-4	1 237 011 500	1 237 011 500		
33	1	Hållfjädersats	Retainer spring set	240589-2	1 237 011 001	1 237 011 001		
34	1	Reparationssats för vakuumregulator	Small-parts kit for vacuum governor	240590-0	1 237 010 002	1 237 010 002		
35	1	Reparationssats för brytarplatta	Small-parts kit for contact breaker plate	240591-8	1 237 011 000	1 237 011 000		



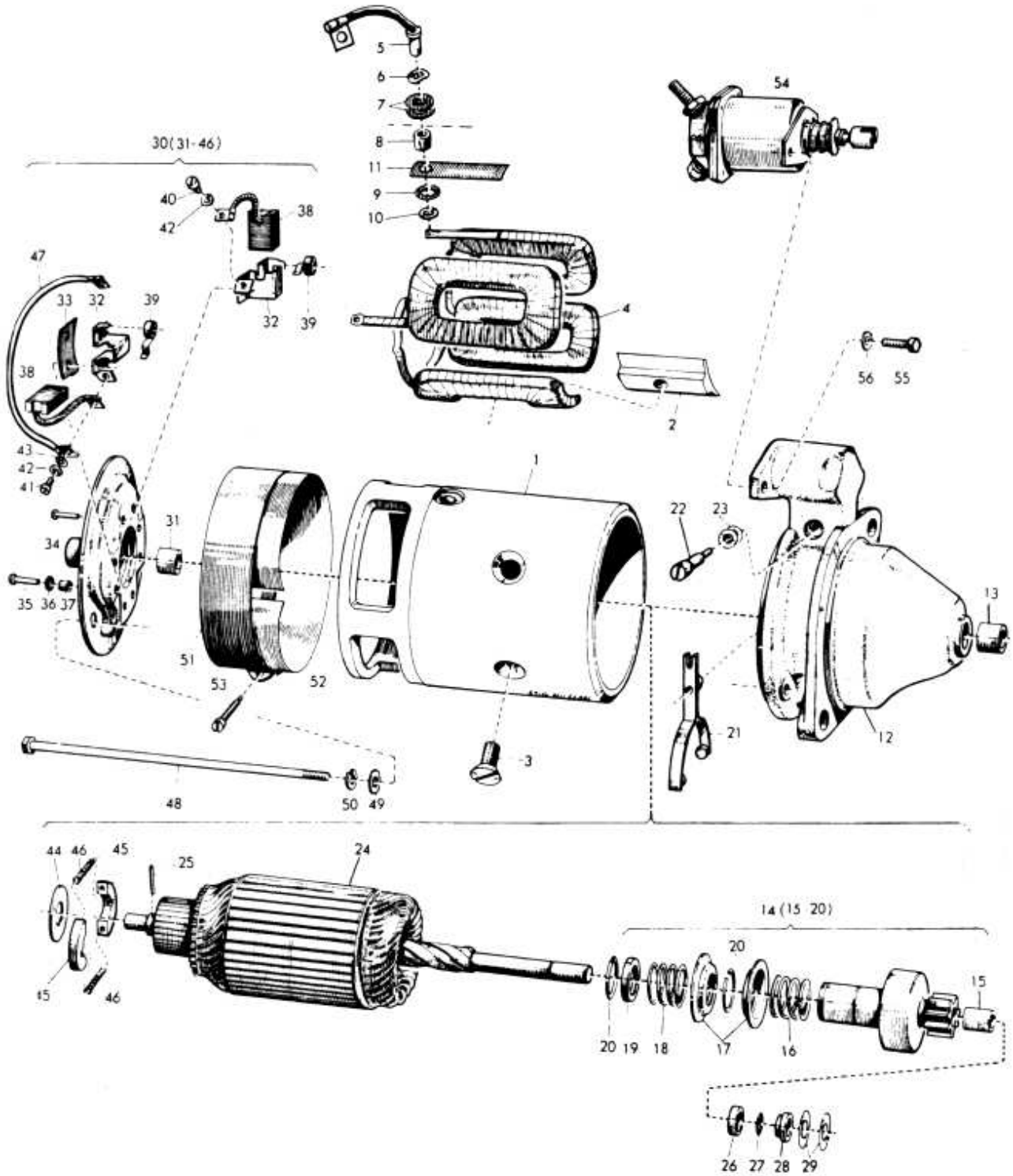
DE12/705

Grupp Group		10		P 110 P 210(B18)			VOLVO Reservdelskatalog Parts catalogue	
Sida Page	10	Utgåva Issue	3	Tändspole, tändstift	Ignition coil, spark plugs			
Pos Fig.	Antal Qty.	Benämning	Description	Del. nr Part No. Volvo	Del. nr Part No. Bosch			
1	1	Tändspole	Ignition coil	238962-5	ZS/KZ 1/12 A(17/3)	0 221 111 014		
2	3	. Mutter Nut	955779-4	NMU 40/2	2 915 011 005		
3	3	. Fjäderbricka Lock washer	955945-1	NMS 625/1	2 916 031 006		
4	1	. Mutter Nut	955780-2	NMU 2055/1	2 915 053 105		
5	4	Tändstift	Spark plug	—	W 175 T 35/0,7	0 241 235 026		
6	4	Dämpmotstånd	Damping resistor	241605-5	0 356 100 022	0 356 100 022		

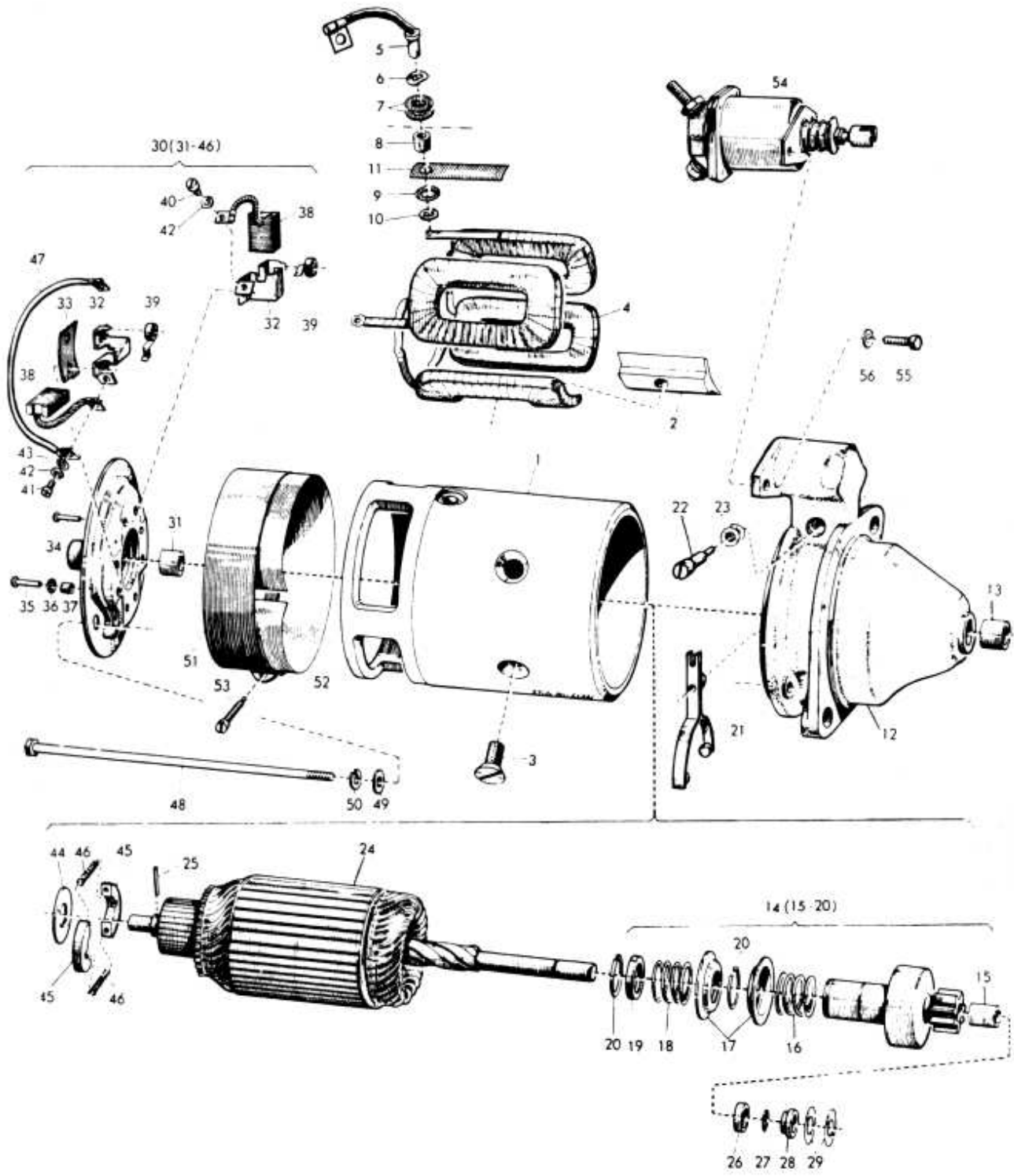


Grupp Group		10		P 110 P 210(B18)			VOLVO Reservdelskatalog Parts catalogue	
Sida Page	12	Utgåva Issue	3	Startmotor	238620	Starter motor		
Pos Fig.	Antal Qty.	Benämning		Description		Det. nr Part No. Volvo	Det. nr Part No. Bosch	
	1	Startmotor		Starter motor		238620-9	EGD 1/12 AR 37 ¹⁾	0 001 305 016
1		. Polhus Yoke		SES	SES	SES
2		. Polsko Pole terminal		SES	SES	SES
3	4	. Skruv Screw		190888-8	NSR 5576/22	2 910 551 284
4	1	. Fältlindning, spole 1-4 ..		. Field winding, coils 1-4 ..		233863-0	DWC 107 L 31	1 004 113 004
5	1	. Anslutning Connector		238809-8	ALEA 26 sort 6	1 007 011 520
6	1	. Fjäderbricka Lock washer		233865-5	WMS 706 L 8	1 000 550 000
7	2	. Isolerbricka Insulating washer		238811-4	WNS 16 L 73	1 000 112 001
8	1	. Isolerbussning Insulating bushing		18198-2	WNB 541/15	1 000 307 006
9	1	. Isolerbricka Insulating washer		120651-5	WNS 15 L 7	1 000 111 000
10	1	. Bricka Washer		238810-6	WMS 25 L 40	1 000 101 001
11	1	. Isolerremsa Insulating strip		72471-6	WNT 533/1	1 001 031 005
12	1	. Drivlager Driving end bearing		238812-2	ALLG 46 L 8	1 005 823 166
13	1	. Lagerbussning Bearing bushing		238813-0	WMB 50 L 21	1 000 301 011
14	1	. Startmotordrev Drive with pinion		238824-7	ALGT 31 L 4	1 006 209 012
15	2	. Bussning Bearing bushing		240620-5	WMB 50 L 19	1 000 301 009
16	1	. Fjäder Spring		233815-0	WSF 11 L 54	1 004 616 003
17	2	. Styrhylsa Guide ring		238826-2	ALMR 68 L 3	1 000 500 002
18	1	. Fjäder Spring		238827-0	WSF 11 L 52	1 004 616 001
19	1	. Stödring Retaining ring		48058-2	DMR 54/2	2 009 999 039
20	2	. Fjädering Spring ring		48060-8	WMR 602/5	1 004 601 005
21	1	. Kopplingsarm Engaging lever		76595-8	DHE 31/1	1 001 933 001
22	1	. Bult Bolt		76596-6	ALSR 6 L 1	1 003 413 005
23		. Justerbricka,		. Adjuster washer,				
	erf	. tj. = 0,1 Th. = 0,1		120649-9	WMS 100/40	1 140 100 601
	erf	. tj. = 0,3 Th. = 0,3		238834-6	WMS 100/43	1 230 100 633
24	1	. Rotor Rotor		238818-9	ALAN 21 L 5	1 004 003 116
25	1	. Stift Pin		131015-0	WST 512/15	1 003 101 005
26	1	. Anslagsring Stop ring		238819-7	ALMR 5 E 9	2 000 202 030
27	1	. Fjädering Spring ring		238820-5	WMR 61 E 5	2 004 601 004
28	1	. Anslagsring Stop ring		238821-3	ALMR 78 E 1	2 000 220 050
29		. Justerbricka,		. Adjuster washer,				
	erf	. tj. = 0,3 Th. = 0,3		238823-9	WMS 25 E 28	2 000 101 006
	erf	. tj. = 1,0 Th. = 1,0		238822-1	WMS 25 E 29	2 000 101 007
30	1	. Kommutatorlager Commutator end bearing ..		238814-8	ALLG 40 L 3	1 005 853 352
31	1	. Lagerbussning Bearing bushing		76603-0	WMB 651/35	1 000 301 042
32	4	. Borsthållare Brush holder		76598-2	ALSA 7 L 2	1 001 323 001
33	2	. Isolerplatta Insulating plate		233871-3	WPT 80 L 17	1 000 026 000
34	4	. Nit Rivet		238816-3	WNJ 18 L 1	1 003 132 001
35	4	. Nit Rivet		238815-5	WNJ 18 L 2	1 193 132 005
36	4	. Isolerbussning Insulating bushing		120654-9	WNB 578/107	1 000 308 006
37	4	. Isolerbricka Insulating washer		48492-3	NNS 101/4	1 900 112 203
38	1	. Elborstsats Carbon brush set		233679-0	WSK 19 sort 1	1 107 014 110
39	4	. Borstfjäder Brush spring		238817-1	WSF 40 L 2	1 004 652 000
40	2	. Skruv Screw		956058-2	NSR 5596/9	2 910 001 116
41	2	. Skruv Screw		956059-0	NSR 5262/13	2 910 021 118
42	4	. Fjäderbricka Lock washer		955917-0	NMS 440/3	2 916 693 003

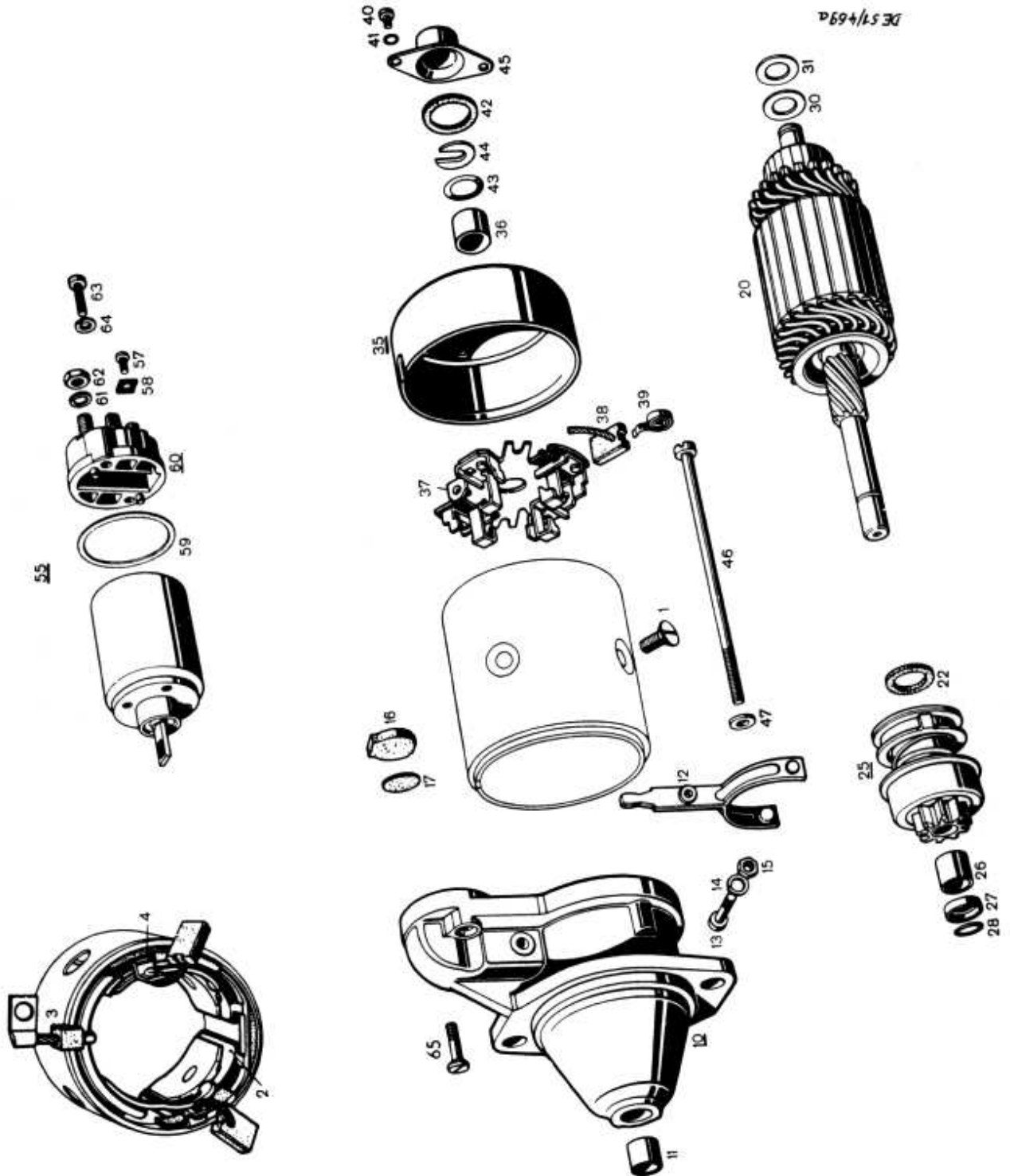
1) Ers av: 1 st. 240360-8.



Grupp Group		10		P 110 P 210(B18)			VOLVO Reservdelskatalog Parts catalogue	
Sida Page	14	Utgåva Issue	3	Startmotor	238620	Starter motor		
Pos Fig.	Antal Qty.	Benämning	Description	Det. nr Part No. Volvo	Det. nr Part No. Bosch			
43	4	. . Bricka Washer S	25407-8	NMS 8/1			2 916 011 009
44	1	. . Bricka Washer S	120648-1	WMS 552/86			1 000 101 020
45	2	. . Bromsback Brake shoe	76604-8	DNF 20/1			1 000 026 011
46	2	. . Fjäder Spring S	76605-5	WSF 650/57			1 004 611 000
47	1	. Anslutningsledning Connecting cable	233872-1	WEA 176 L 1			1 004 446 000
48	2	. Skruv Screw	25687-5	1 003 410 004			1 003 410 004
49	2	. Bricka Washer S	86287-0	WMS 519/23			1 190 100 029
50	2	. Fjäderbricka Spring washer S	955919-6	NMS 440/5			2 916 696 005
51	1	. Skyddsband Cover band	76606-3	DVU 9/2			1 001 316 011
52	1	. Isolerremsa Insulating strip	76607-1	WBA 504 L 400			1 001 007 003
53	1	. Skruv Screw S	25651-1	WSR 567/1			1 103 412 001
54	1	. Manövermagnet Solenoid switch	238830-4	SSM 120 L 39			0 331 300 025
		. . Det. se sida 18	. . Components, see page 18					
55	2	. Fästskruv Fixing screw S	955270-4	NSR 5359/44			2 911 051 190
56	2	. Fjäderbricka Lock washer S	955919-6	NMS 440/5			2 916 696 005
	1	Reparationsats (inneholder pos. nr 3, 6-11, 23, 40-44, 46, 49, 50, 53, 55, 56)	Parts set (consisting of figs. nos. 3, 6-11, 23, 40-44, 46, 49, 50, 53, 55, 56)	239416-1	S 69			9 001 240 037

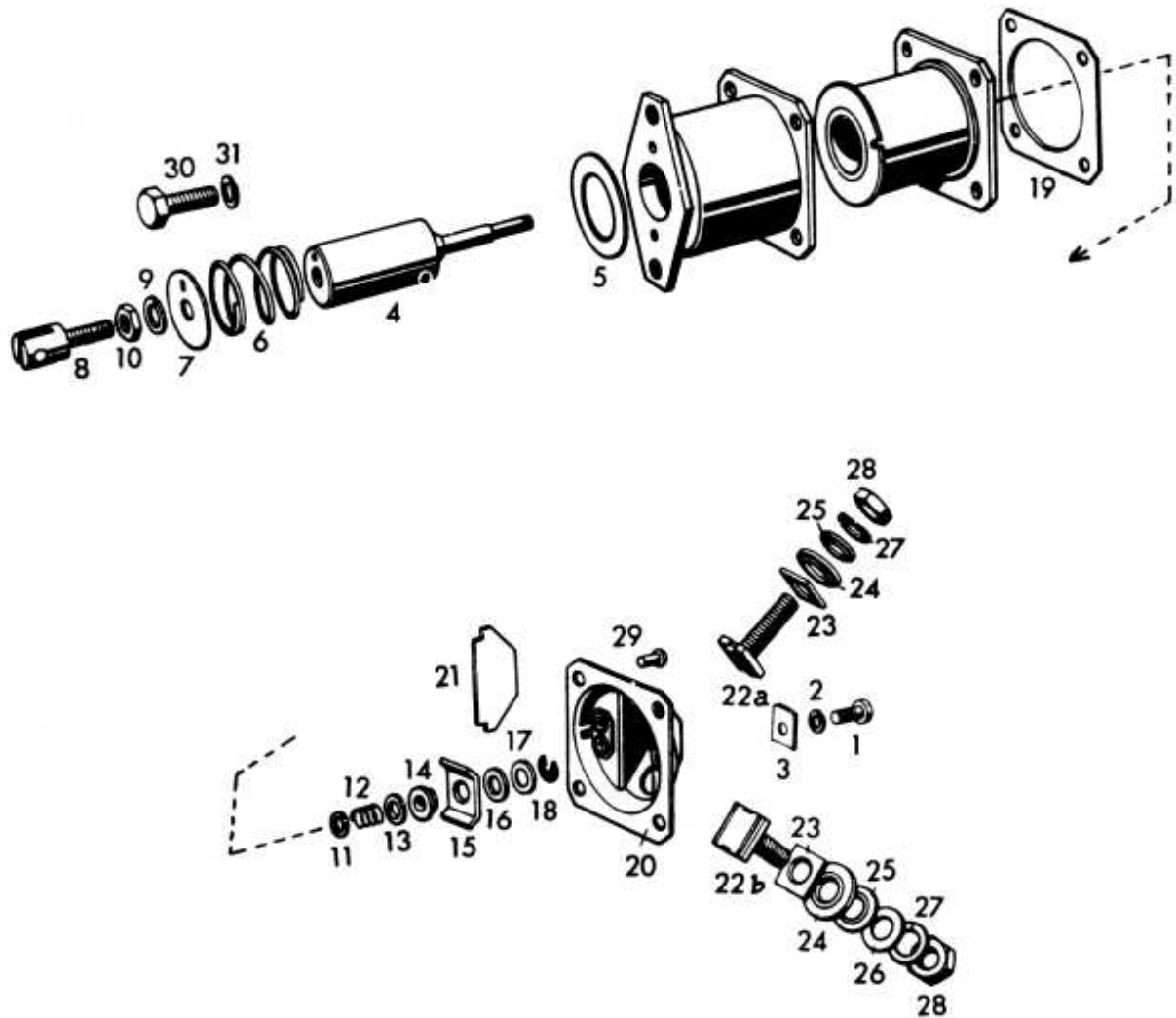


Grupp Group		10		P 110 P 210(B18)			VOLVO Reservdelskatalog Parts catalogue	
Sida Page	16	Utgåva Issue	3	Startmotor	240360	Starter motor		
Pos Fig.	Antal Qty.	Benämning		Description		Det. nr Part No. Volvo	Det. nr Part No. Bosch	
	1	Startmotor		Starter motor		240360-8	0 001 311 001	0 001 311 001
1	4	. Skruv Screw		240594-2	NSR 5576/19	2 910 550 281
2	1	. Fältlindning, spole 1-4 .		. Field winding, coils 1-4 .		240595-9	1 004 113 502	1 004 113 502
3	1	. Kabelgenomföring Grommet		240597-5	ALNB 5 L 2	1 002 380 000
4	1	. Isolerremsa Insulating strip		240730-2	ALNT 1 L 1	1 002 382 000
erf		. Isolerremsa Insulating strip		240596-7	ALNT 1 L 2	1 001 007 050
10	1	. Drivlager Drive end bearing		240598-3	1 005 823 183	1 005 823 183
11	1	. Lagerbussning Bearing bushing		238813-0	WMB 50 L 21	1 000 301 011
12	1	. Kopplingsarm Engaging lever		241305-2	1 001 933 070	1 001 933 070
13	1	. Skruv Screw		240622-1	WSR 30 L 38	1 003 410 003
14	1	. Fjäderbricka Spring washer		955919-6	NMS 440/5	2 916 696 005
15	1	. Mutter Nut		955781-0	NMU 2056/1	2 915 051 106
16	1	. Packning Gasket		240599-1	ALNF 5 L 1	1 001 013 001
17	1	. Platta Plate		240600-7	WPT 10 L 14	1 000 000 000
20	1	. Rotor Rotor		240731-0	1 004 003 127	1 004 003 127
22	1	. Packning Gasket		241306-0	WNS 13 J 48	1 000 206 001
25	1	. Startmotordrev Drive with pinion		240619-7	1 006 209 047	1 006 209 047
26	2	. Bussning Bushing		240620-5	WMB 50 L 19	1 000 301 009
27	1	. Anslagsring Stop ring		238819-7	ALMR 5 E 9	2 000 202 030
28	1	. Sprängring Spring ring		240616-3	WMR 61 L 22	1 004 601 010
30	1	. Bricka Washer		240617-1	WMS 25 L 43	1 000 101 003
31	1	. Isolerbricka Insulating washer		240618-9	WNS 16 L 83	1 000 112 002
35	1	. Kommutatorlager Commutator end bearing .		240601-5	1 005 853 385	1 005 853 385
36	1	. Lagerbussning Bearing bushing		240602-3	WMB 50 L 7	1 000 301 001
37	1	. Borsthållarplatta Brush holder plate		240603-1	1 004 336 005	1 004 336 005
38	2	. Elborstsats Carbon brush set		240604-9	WSK 19 sort 8	1 007 014 114
39	4	. Borstfjäder Brush spring		240605-6	WSF 40 L 5	1 004 652 002
40	2	. Skruv Screw		956058-2	NSR 5262/9	2 910 021 116
41	2	. Fjäderbricka Lock washer		239340-3	NMS 727/6	1 600 150 006
42	1	. Packning Packing		240607-2	WNR 13 L 12	1 000 206 000
43		. Justerbricka,		. Adjuster washer,				
erf		. tj. = 0,1 Th. = 0.1		240609-8	WMS 552/30	1 000 101 016
erf		. tj. = 0,2 Th. = 0.2		240610-6	WMS 552/99	1 000 101 021
erf		. tj. = 0,3 Th. = 0.3		120657-2	WMS 552/31	1 000 101 017
erf		. tj. = 0,5 Th. = 0.5		240611-4	1 000 101 009	1 000 101 009
erf		. tj. = 0,8 Th. = 0.8		240612-2	WMS 25 L 49	1 100 101 005
44	1	. Fixerbricka Setting washer		240608-0	ALMS 50 L 1	1 000 116 005
45	1	. Skyddskåpa Protector casing		240606-4	ALMK 14 L 1	1 000 505 010
46	2	. Skruv Screw		240613-0	WSR 30 L 37	1 003 410 002
47	2	. Bricka Washer		240614-8	1 000 100 024	1 000 100 024
55	1	. Manövermagnet Solenoid switch		240623-9	0 331 332 030	0 331 332 030
57	1	. Skruv Screw		956059-0	NSR 5262/13	2 910 021 118
58	1	. Underläggsplatta Plate		240499-4	NBE 28/4	1 901 321 203
59		. Packning,		. Gasket,				
erf		. tj. = 0,5 Th. = 0.5		240626-2	WNS 15 L 23	1 330 111 000
erf		. tj. = 1,0 Th. = 1.0		240627-0	WNS 15 L 24	1 330 111 001
60	1	. Lock Switch cover		240624-7	SHDE 20 L 4	1 330 516 002
61	3	. Fjäderbricka Spring washer		955918-8	NMS 440/6	2 916 693 007
62	3	. Mutter Nut		955782-8	NMU 2057/1	2 915 051 107
63	2	. Skruv Screw		956079-8	NSR 5639/27	2 910 051 162
64	2	. Fjäderbricka Spring washer		955918-8	NMS 440/4	2 916 693 004
65	2	. Skruv Screw		240628-8	WSR 50 L 12	1 003 426 000



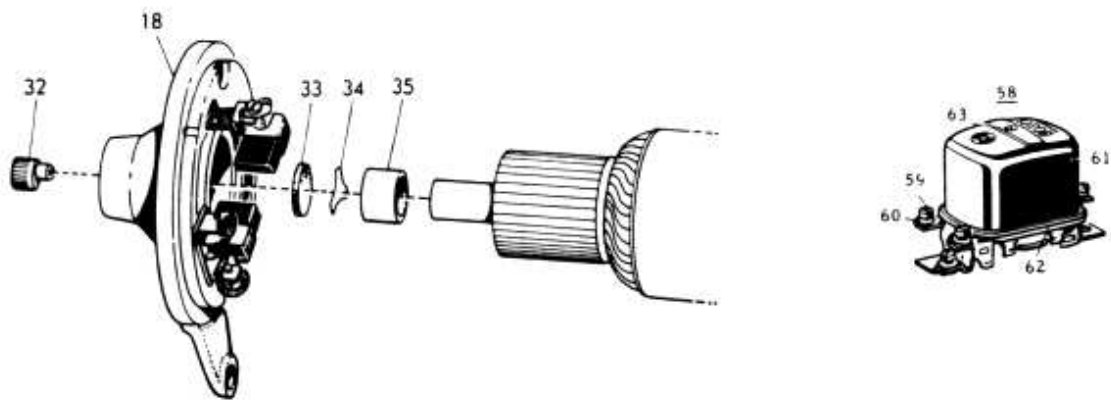
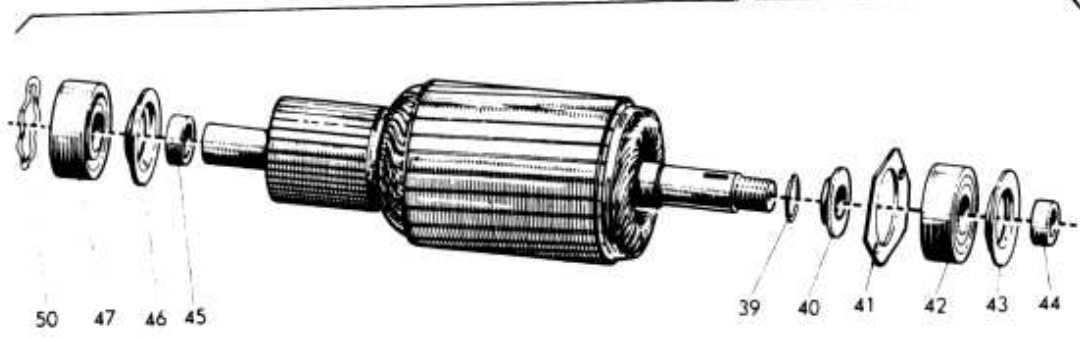
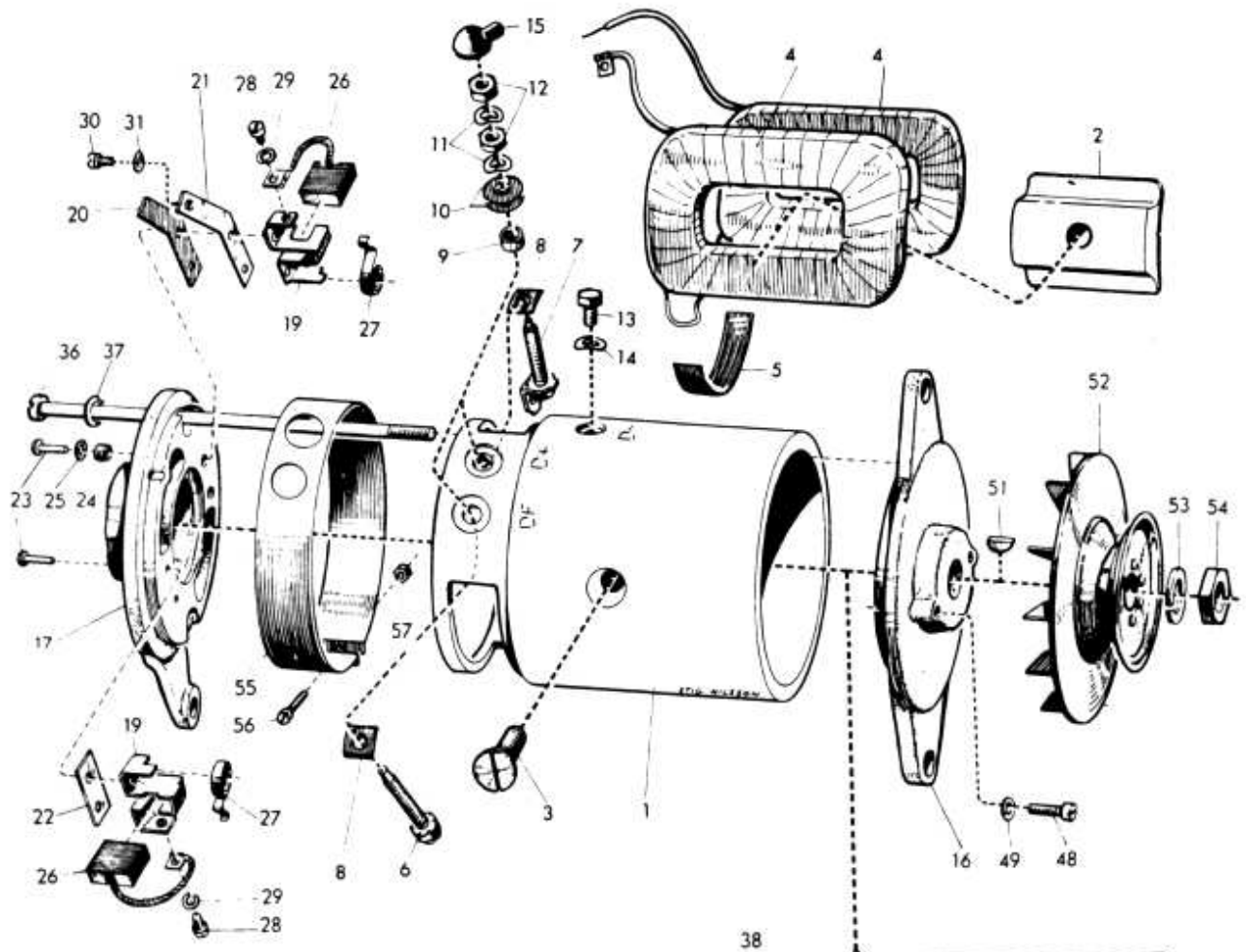
Grupp Group		10		P 110 P 210(B18)			VOLVO	
Sida Page	18	Utgåva Issue	3	Manövermagnet	238830	Solenoid switch	Reservdelskatalog Parts catalogue	
Pos Fig.	Antal Qty.	Benämning		Description		Det. nr Part No. Volvo	Det. nr Part No. Bosch	
	1	Manövermagnet		Solenoid switch		238830-4	SSM 120 L 39	0 331 300 025
1	1	. Anslutningskruv Terminal screw		956059-0	NSR 5262/13	2 910 021 118
2	1	. Fjäderbricka Spring washer		955917-0	NMS 440/3	2 916 693 003
3	1	. Underläggsplatta Plate		238229-9	WPT 100 L 3	1 331 030 000
4	1	. Ankare med axel Armature with shaft		239341-1	SAN 30 L 10	1 330 363 007
5	1	. Packning Packing washer		48814-8	WNS 4/1	1 200 111 001
6	1	. Fjäder Armature return spring .		239342-9	WSF 650/84	1 334 616 015
7	1	. Stödbricka Retaining disk		239343-7	SMS 48/1	1 330 100 001
8	1	. Länkgaffel Link fork		239344-5	SHGK 3 L 2	1 332 121 001
9	1	. Fjäderbricka Lock washer		239345-2	WMR 50 L 3	1 330 224 000
10	1	. Mutter Nut		955781-0	NMU 2056/1	2 915 051 106
11	1	. Justerbricka Shim		239346-0	WMS 552/30	1 330 100 030
12	1	. Fjäder Spring		239347-0	WSF 650/78	1 334 612 005
13	1	. Bricka Washer		25261-9	NMS 10/1	2 916 011 011
14	1	. Isolerbussning Insulating bushing		239348-0	WNB 20 J 1	1 330 321 005
15	1	. Kontaktskena Contact rail		239349-4	SKT 3/8	1 331 321 020
16	1	. Isolerbricka Insulating washer		239350-2	WNS 539/58	1 330 112 020
17	1	. Tallriksbricka Dished washer		239351-0	WMS 794/1	1 330 500 010
18	1	. Låsbricka Retaining ring		238531-0	NMS 663/1	2 916 085 007
19		. Packning.		. Gasket,				
	erf	. . tj. = 0,2 Th. = 0.2		239352-0	SHPT 222 L 1	1 331 015 010
	erf	. . tj. = 0,4 Th. = 0.4		239353-6	SHPT 222 L 2	1 331 015 011
	erf	. . tj. = 0,6 Th. = 0.6		239354-4	SHPT 222 L 3	1 331 015 012
	erf	. . tj. = 0,8 Th. = 0.8		239355-1	SHPT 222 L 4	1 331 015 013
20	1	. Lock Switch cover		239356-9	SHDE 6 L 26	1 330 520 143
21	2	. . Isolerplatta Insulating plate		239357-7	SHPT 64 L 7	1 331 008 014
22a	1	. . Kontaktbult, lång Contact bolt, long		239358-5	SHBO 40 L 1	1 333 149 040
22b	1	. . Kontaktbult, kort Contact bolt, short		239359-3	SHBO 40 L 8	1 333 149 047
23		. . Isolerplatta,		. . Insulating plate,				
	erf	. . . tj. = 0,2 Th. = 0.2		239360-1	SPT 285 L 11	1 331 031 000
	erf	. . . tj. = 0,5 Th. = 0.5		239361-9	SPT 285 L 12	1 331 031 001
	2	. . . tj. = 2 Th. = 2		239362-7	SPT 285 L 13	1 331 031 002
24	2	. . Isolerbricka Insulating washer		77587-4	WNS 568/5	1 330 121 000
25	2	. . Bricka Washer		238831-2	WMS 50 L 18	1 330 120 000
26	1	. . Låsbricka Tightening washer		77586-6	WMS 789/2	1 330 170 001
27	3	. . Fjäderbricka Spring washer		955921-2	NMS 440/6	2 916 693 007
28	2	. . Mutter Hexagon nut		955782-8	NMU 2057/1	2 915 051 107
29	4	. Nit Rivet		239363-5	WNJ 16 L 2	1 333 132 005
30	2	Fästskruv		Fixing screw		955270-4	NSR 5359/44 1)	2 911 051 196
31	2	Fjäderbricka		Spring washer		955919-6	NMS 440/5 1)	2 916 696 005

1. Ingår ej i manövermagnet, kmpl.
Not included in solenoid switch, cpl.
Ne fait pas partie de contacteur, complet.
Gehört nicht zur Anlassmagnetschalter, komplett.
No forma parte de solenoide de control, completo.

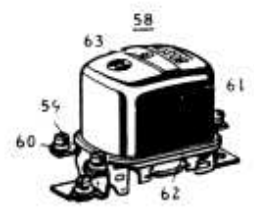
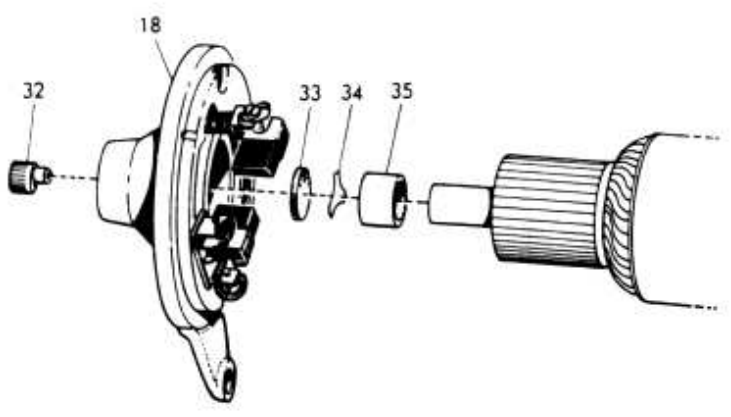
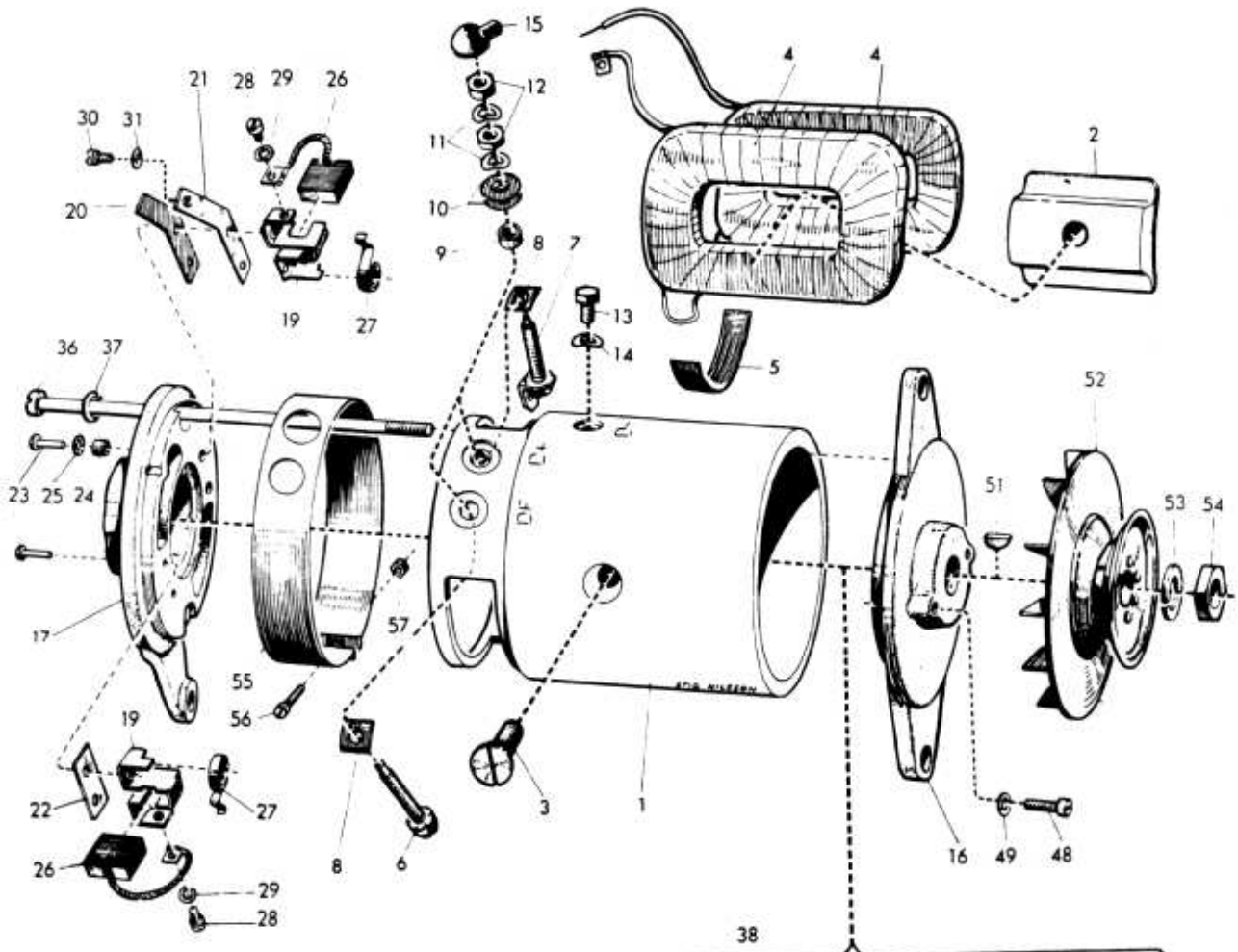


Grupp Group		10		P 110 P 210(B18)			VOLVO		
Sida Page		Utgåva Issue		Likströmgenerator		238751, 238621		Generator	
20		4						Reservdelskatalog Parts catalogue	
Pos Fig.	Antal Qty.		Benämning	Description	Det. nr Part No. Volvo	Det. nr Part No. Bosch			
	238751	238621							
	1		Likströmgenerator ...	Generator	238751-2	1) LJ/GG 240/12-2400 AR 6	0 101 302 036		
		1	Likströmgenerator ...	Generator	238621-7	LJ/GG 240/12-2400 AR 7	0 101 302 027		
1			. Polhus Yoke	SES	SES	SES		
2			. Polsko Pole terminal	SES	SES	SES		
3	2	2	. Skruv Screw	190888-8	NSR 5576/22	2 910 551 284		
4	1	1	. Fältlindning, spole 1 (röd) Field winding, coil 1 (red) ..	240561-8	LJWC 16 L 15	1 104 103 024		
	1	1	. Fältlindning, spole 2 (blå) Field winding, coil 2 (blue) ..	240562-1	LJWC 16 L 16	1 104 103 025		
5	1	1	. Isolerremsa Insulating strip	77674-0	WBA 504/388	3 131 007 000		
6	1	1	. Anslutningskrav, DF ..	. Connecting screw, DF ..	238866-8	WSR 75 L 30	1 103 454 006		
7	1	1	. Anslutning, D+ Connector, D+	238790-0	LJEA 19 L 9	1 101 332 009		
8	2	2	. Isolerplatta Insulating plate	238791-8	LJPT 7 L 7	1 101 031 013		
9	2	2	. Isolerbussning Insulating bushing	238772-6	WNB 410/3	1 000 307 010		
10	4	4	. Isolerbricka Insulating washer	238865-0	NNS 27/15	1 900 112 307		
11	4	4	. Fjäderbricka Spring washer	955920-4	NMS 727/7	2 916 060 006		
12	4	4	. Mutter Nut	955780-2	NMU 42/2	2 915 012 006		
13	1	1	. Skruv D- Screw D-	104306-6	NSR 5450/13	2 911 121 150		
14	1	1	. Fjäderbricka Spring washer	955920-4	NMS 727/7	2 916 060 006		
15	2	2	. Gummimuff Rubber cap	76614-7	WNK 500/4	3 130 558 000		
16	1	1	. Drivlager Driving end bearing ..	238793-4	LJLG 42 L 1	1 105 823 020		
17		1	. Kommutatorlager Commutator end bearing	238794-2	LJLG 41 L 1	1 105 853 181		
18	1		. Kommutatorlager Commutator end bearing	239364-3	LJLG 43 L 2	1 105 853 173		
19	2	2	. Borsthållare Brush holder	238795-9	LJSA 8 L 1	1 101 323 070		
20	1	1	. Isolerplatta Insulating plate	238796-7	LJPT 19 L 9	1 101 022 002		
21	1	1	. Anslutningsplatta ..	. Terminal plate	238797-5	LJPT 18 L 12	1 101 021 005		
22	1	1	. Underläggsplatta Base plate	238799-1	LJPT 18 L 13	1 101 021 006		
23	4	4	. Nit Rivet	238798-3	WNJ 18 L 4	1 103 132 005		
24	2	2	. Isolerbussning Insulating bushing	77511-4	WNB 578/106	1 100 308 006		
25	2	2	. Isolerbricka Insulating washer	48492-3	NNS 101/4	1 900 112 203		
26	1	1	. Elborstsats Set of carbon brushes	273500-9	1 107 014 141	1 107 014 141		
27	2	2	. Borstfjäder Brush spring	238801-5	WSF 40 L 4	1 104 652 005		
28	2	2	. Skruv Screw	956058-2	NSR 5262/7	2 910 021 115		
29	2	2	. Fjäderbricka Spring washer	955917-0	NMS 440/3	2 916 690 003		
30	1	1	. Skruv Screw	956058-2	NSR 5262/9	2 910 021 116		
31	1	1	. Fjäderbricka Spring washer	955917-0	NMS 440/3	2 916 690 003		
32	1		. Smörjkopp Lubricator	35028-0	WOL 1/1	1 237 400 010		
33	1		. Filtplatta Felt plate	238869-2	WPT 50 L 14	1 100 005 001		
34	1		. Platta Plate	238580-5	LJPT 22 L 1	2 100 098 000		
35	1		. Bussning Bearing bush	238579-7	WMB 50 L 11	1 100 301 001		
36	2	2	. Skruv Screw	190721-1	WSR 30 L 26	1 103 410 008		
37	2	2	. Fjäderbricka Lock washer	955919-6	NMS 440/5	2 916 693 005		
38		1	. Rotor Rotor	238804-9	LJAN 21 L 99	1 104 013 943		
	1		. Rotor Rotor	239365-0	LJAN 21 L 95	1 104 013 939		
39	1	1	. Fjäddering Spring ring	238805-6	WMR 61 L 21	1 104 601 005		
40	1	1	. Oljeskyddsbricka ..	. Splash ring	238806-4	LJMS 4 L 7	1 100 120 023		
41	1	1	. Täckbricka Cover disc	238807-2	LJPT 24 L 1	1 100 551 040		

1) Ers av: 1 st 238621-7.

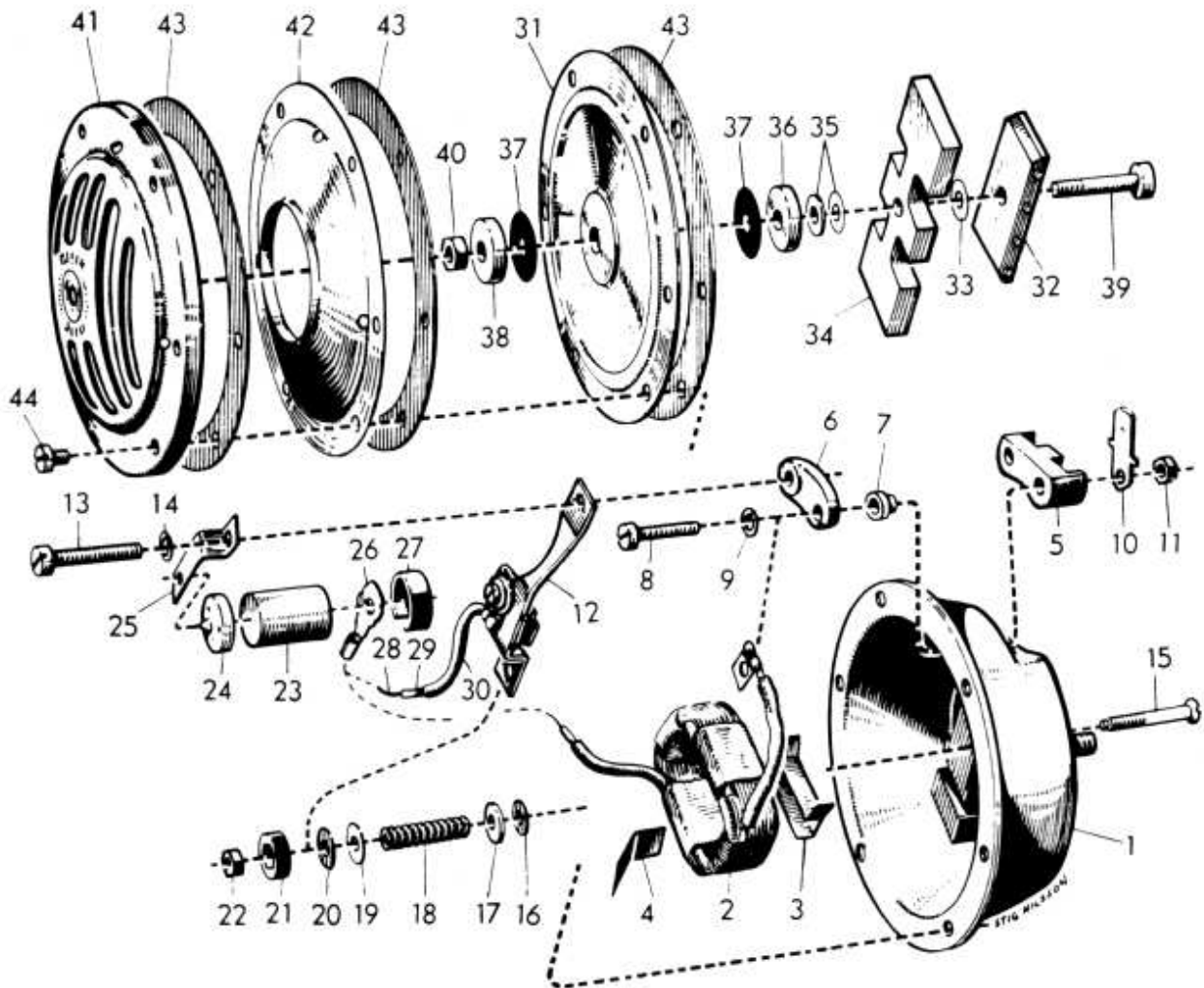


Grupp Group		10		P 110 P 210(B18)			VOLVO	
Sida Page	22	Utgåva Issue	6	Likströmsgenerator	238751, 238621	Generator	Reservdelskatalog Parts catalogue	
Pos Fig.	Antal Qty.		Benämning	Description	Det. nr Part No. Volvo	Det. nr Part No. Bosch		
	238751	238621						
42	1	1	. . Kullager Ball bearing	11010-6	NKL 20/17	1 900 900 305	
43	1	1	. . Oljeskyddsbricka Splash ring	233774-9	LJMS 7 L 11	1 100 500 058	
44	1	1	. . Mellanring Intermediate ring ..	77691-4	WMR 618 L 70	2 010 202 000	
45	1	1	. . Mellanring Intermediate ring ..	233776-4	WMR 22 L 4	1 100 202 000	
46	1	1	. . Oljeskyddsbricka Splash ring	233775-6	LJMS 7 L 5	1 100 500 056	
47	1	1	. . Kullager Ball bearing	11009-8	NKL 20/15	1 900 900 303	
48	2	2	. Skruv Screw	956060-8	NSR 5252/17	2 910 011 120	
49	2	2	. Fjäderbricka Spring washer	955917-0	NMS 440/3	2 916 690 003	
50	1	1	. Fjädderring Washer	233667-5	WMR 51 L 1	1 100 150 000	
51	1	1	. Kil Woodruff key	910115-5	NKE 5/2	1 900 023 008	
52	1	1	. Remskiva Belt pulley	238623-3	LJRJ 8 L 13	1 106 604 021	
53	1	1	. Fjäderbricka Lock washer	955926-1	NMS 440/10	2 916 693 011	
54	1	1	. Mutter Nut	190718-7	WMU 10 L 11	1 103 300 003	
55	1	1	. Skyddsband Cover band	238802-3	LJVU 3 L 6	1 101 316 033	
56	1	1	. Skruv Screw	956062-4	NSR 5252/22	2 910 021 125	
57	1	1	. Mutter Nut	238803-1	NMU 2221/4	2 915 051 004	
			LADDNINGSREGULATOR	CHARGING RELAY				
58	1	1	. Laddningsregulator ..	. Charging relay	238640-7	RS/VA 240/12/2	0 190 350 005	
59	2	2	. . Skruv, D+/6l, D- Screw D+/6l, D- ..	6605110-3	NSR 5597/9	2 910 003 148	
	1	1	. . Skruv, DF Screw, DF	6605147-5	WSR 32 L 2	1 193 412 004	
	1	1	. . Skruv, B+ Screw, B+	956074-9	NSR 5264/13	2 910 021 150	
60	4	4	. . Fjäderbricka Lock washer	955920-4	NMS 727/7	2 916 060 006	
61	1	1	. . Skyddskåpa Protector case ...	239366-8	RSMK 11 L 2	1 190 582 030	
62	1	1	. . Gummipackning Rubber packing ...	239367-6	RSPT 92 L 3	1 191 015 013	
63	1	1	. . Skruv Screw	239368-4	WSR 113 L 4	1 193 429 000	
	1	1	Reservdelssats (innehåller pos. nr 3, 5, 12, 28, 29, 37, 48-51, 53, 54)	Parts set (consisting of figs. nos. 3, 5, 12, 28, 29, 37 48-51, 53, 54)	239430-2	G 65	9 101 240 026	
	1	1	Reservdelssats (238751 innehåller pos. nr 19-25, 30, 31, 33, 34, 238621 innehåller pos. nr 19-25, 30, 31).	Parts set (238751 consisting of figs. nos. 19-25, 30, 31, 33, 34, 238621 consisting of figs. nos. 19-25, 30, 31).	273049-7			
	1	1	Reservdelssats (innehåller pos. nr 8-12, 15).	Parts set (consisting of figs. nos. 8- 12, 15).	273051-3			

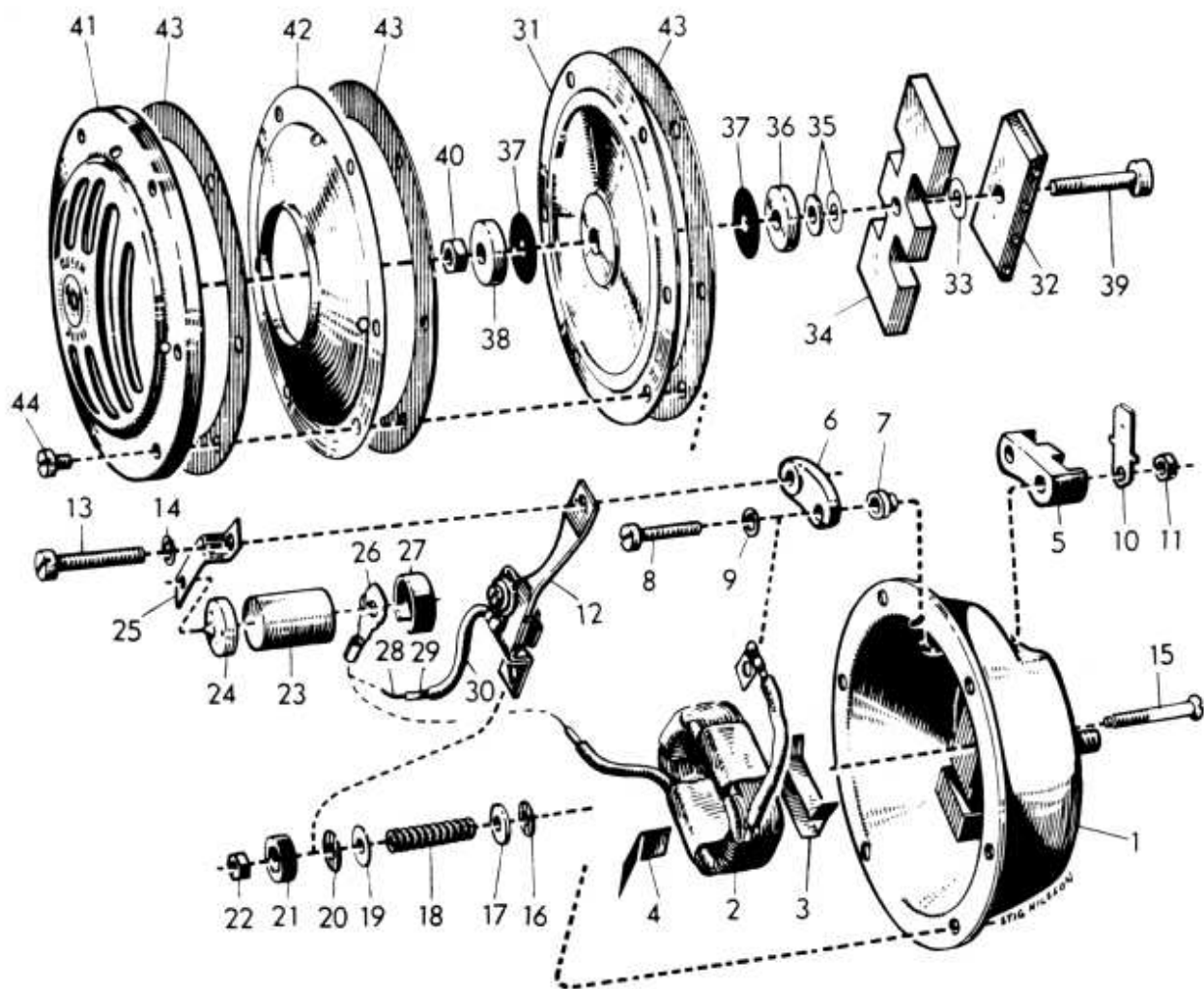


Grupp Group		10		P 110 P 210(B18)			VOLVO	
Side Page	24	Utgåva Issue	6	Signalhorn	238686, 238685	Horn	Reservdelskatalog Parts catalogue	
Pos Fig.	Antal Qty.		Benämning	Description	Det. nr Part No. Volvo	Det. nr Part No. Bosch		
	240990 241496	238686						
	1		Signalhorn (låg ton)	Horn (low tone)	241496-9	0 320 123 012	0 320 123 012	
	- 1		Signalhorn (låg ton)	Horn (low tone)	238686-0	HO/FDG 12 (10/9)1)	0 320 106 009	
	- 1		Signalhorn (hög ton) ...	Horn (high tone)	240990-2	0 320 123 013	0 320 123 013	
1	- -		. Hus med magnet Housing with magnet ..	SES	SES	SES	
2	- 1		. Magnetlindning Magnet winding	239369-2	HOWC 8 G 2	1 324 100 051	
3	- 2		. Isolerremsa Insulating strip	239370-6	WNT 65 G 5	1 321 013 003	
4	- 2		. Isolervinkel Insulating angle	239248-8	HNT 5/2	1 321 013 011	
5	- 1		. Ledningsanslutning Cable connection	239371-8	HONF 3 G 3	1 320 090 032	
6	- 1		. Isolерplatta i hus Insulating plate	239372-6	HONF 4 G 1	1 320 090 035	
7	- 2		. Gummibussning Rubber bushing	239373-4	WNB 20 G 3	1 320 323 007	
8	- 1		. Fästskruv Anchorage screw	72137-3	NSR 5262/25	2 910 021 128	
9	- 1		. Fjäderbricka Lock washer	955917-0	NMS 440/3	2 916 693 003	
10	- 2		. Stickkontakt Socket	239374-2	HOEA 14 G 1	1 321 020 805	
11	- 2		. Mutter Nut	955780-2	NMU 42/2	2 915 012 006	
12	- 1		. Brytare Contact breaker	239375-9	HOUB 4 G 1	1 327 111 020	
13	- 1		. Skruv Screw	239376-7	NSR 5252/27	2 910 016 130	
14	- 1		. Fjäderbricka Lock washer	955917-0	NMS 440/3	2 916 693 003	
15	- 1		. Inställningskruv Set screw	239377-5	WSR 99 G 4	1 323 425 001	
16	- 1		. Packning Packing	239257-9	WNS 13 G 6	1 320 109 000	
17	- 1		. Skålbricka Dished washer	239258-7	WMS 243/1	1 140 500 010	
18	- 1		. Fjäder Spring	239378-3	WSF 39/2	1 324 614 001	
19	- 1		. Bricka Washer	239379-1	WMS 400/16	1 300 100 006	
20	- 1		. Isolерbricka Insulating washer	25251-0	NNS 101/5	1 900 112 204	
21	- 1		. Isolерhylsa Insulating sleeve	239380-9	HONF 6 G 1	1 320 321 000	
22	- 1		. Mutter Nut	955779-4	NMU 2054/1	2 915 051 104	
23	- 1		. Kondensator Capacitor	239381-7	HOKO 1 Z 2	1 327 330 021	
24	- 1		. Fattning Holder	239382-5	HOFA 1 G 1	1 320 520 070	
25	- 1		. Bygel Bracket	239383-3	HOBF 17 G 1	1 321 252 020	
26	- 1		. Kabelsko Cable terminal	239384-1	HOEA 12 G 2	1 321 359 010	
27	- 1		. Isolерplatta Insulating plate	239385-8	HONF 5 G 1	1 320 508 001	
28	- 1		. Tråd Wire	239386-6	WDR 1 G 13	1 324 402 011	
29	- 1		. Isolerrör Insulating tube	239387-4	WRR 36 G 20	1 320 710 022	
30	- 1		. Isolerrör Insulating tube	239388-2	WRR 38 G 10	1 320 710 037	
31	- 1		. Membran Diaphragm	239389-0	HOME 4 G 1	1 320 106 020	1)
32	- 1		. Ankarplatta Armature plate	239391-6	HOAN 3 G 1	1 321 165 005	
33	- 1		. Bricka Washer	239392-4	WMS 28 G 5	1 320 105 004	
34	- 1		. Vibrationsplatta Vibrating plate	239393-2	HOMF 3 G 1	1 321 030 000	
35	- erf		. Bricka	. Washer				
			. . tj. = 0,05 Th. = 0,05	239394-0	WMS 28 G 2	1 320 105 001	
			. . tj. = 0,10 Th. = 0,10	239395-7	WMS 28 G 7	1 320 105 006	
			. . tj. = 0,20 Th. = 0,20	239396-5	WMS 28 G 3	1 320 105 002	
			. . tj. = 0,30 Th. = 0,30	239397-3	WMS 28 G 4	1 320 105 003	
			. . tj. = 0,50 Th. = 0,50	239398-4	WMS 28 G 5	1 320 105 004	
			. . tj. = 1,00 Th. = 1,00	239399-9	WMS 28 G 6	1 320 105 005	

1) Ers av: 241496

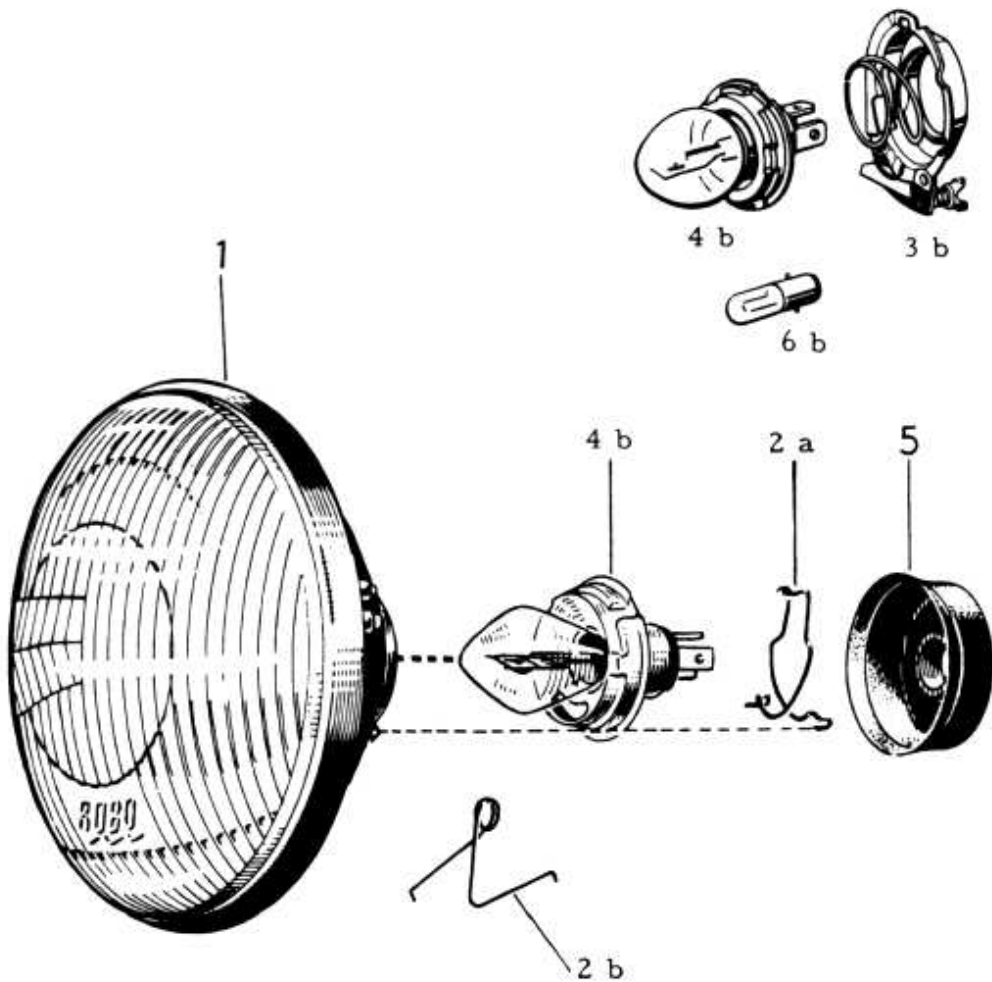
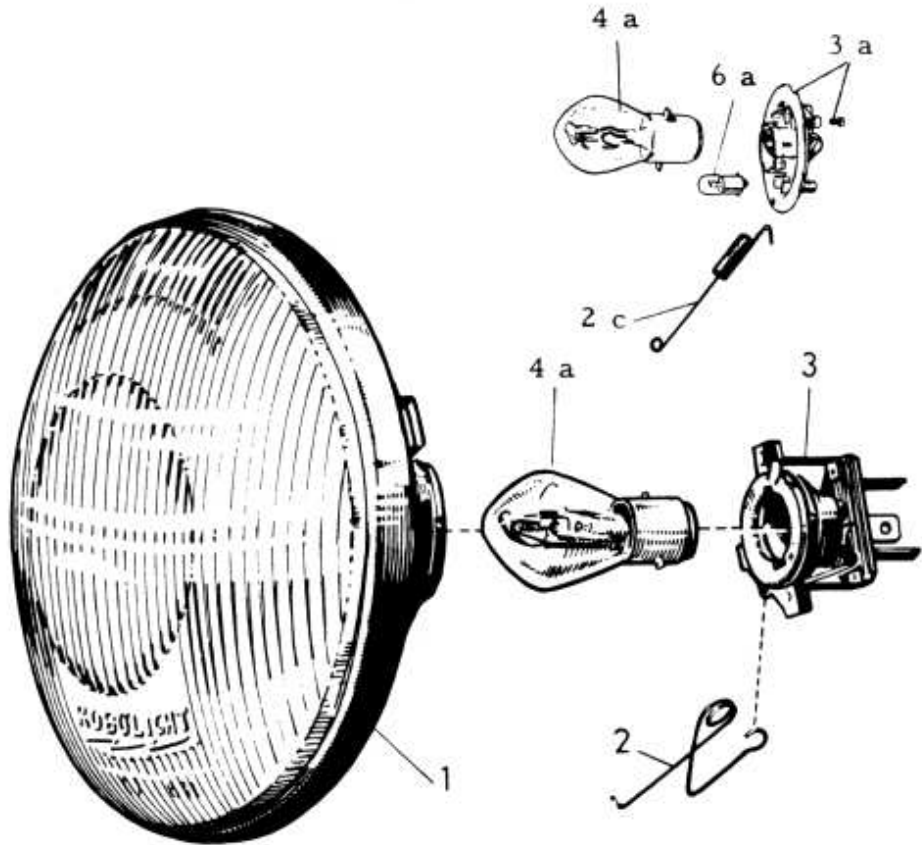


Grupp Group		10		P 110 P 210(B18)			VOLVO	
Sida Page	26	Utgåva Issue	2	Signalhorn	238686, 238685	Horn	Reservdelskatalog Parts catalogue	
Pos Fig.	Antal Qty.		Benämning	Description	Det. nr Part No. Volvo	Det. nr Part No. Bosch		
	240990 241496	238686						
36	-	1	. Bricka Disc	239400-5	HOMS 8 G 1	1 320 120 015	
37	-	2	. Isolerbricka Insulating washer	239401-3	WNS 15 G 2	1 320 111 010	
38	-	1	. Bricka Disc	239402-1	HOMS 9 G 1	1 320 103 010	
39	-	1	. Fästskruv Anchorage screw	239403-9	WSR 91 G 1	1 323 429 000	
40	-	1	. Mutter Nut	239404-7	WMU 11 G 1	1 323 301 000	
41	-	1	. Galler, svart Grille, black	239405-4	HODE 6 T 11	1 320 520 073	
42	-	1	. Bricka Disc	239406-2	HOMF 4 G 2	1 320 550 000	
43	-	erf	. Packning, . . tj. = 0,20 grå Gasket, . . Th. = 0.20 grey	239407-0	HONS 4 G 1	1 320 139 020	
			. . tj. = 0,15 röd Th. = 0.15 red	239408-8	HONS 4 G 2	1 320 139 021	
			. . tj. = 0,25 svart Th. = 0.25 black ...	239409-6	HONS 4 G 3	1 320 139 022	
			. . tj. = 0,10 blå Th. = 0.10 blue	239410-4	HONS 4 G 4	1 320 139 023	
44	-	6	. Fästskruv Screw	239274-4	NSR 250/9	2 910 091 116	



Grupp Group		10		P 110 P 210(B18)			VOLVO	
Sida Page		Utgåva Issue		Strålkastarinsats			Headlamps	
28		2					Reservdelskatalog Parts catalogue	
Pos Fig.	Antal Qty.	Benämning	Description	Det. nr Part No. Volvo	Det. nr Part No. Bosch			
1	1	Strålkastarinsats	Headlamps	238775-1	1) B 31/11	9 300 241 011		
2	1	Hållfjäder	Holding spring	240736-9	1) 9 301 240 200	9 301 240 200		
3	1	Lampfattning	Bulb socket	238776-9	1) B 31/12	9 301 240 090		
4a	1	Glödlampa	Bulb	277732-4	1) 7351	9 995 248 088		
1	1	Strålkastarinsats	Headlamps	240556-1	2) 6) B 26/11	9 300 241 001		
2c	1	Hållfjäder	Holding spring	240643-7	2) 9 301 240 199	9 301 240 199		
3a	1	Lampfattning	Bulb socket	233168-4	2) B 26/12	9 301 240 071		
	1	. Skruv Screw	956044-2	2) B 41/12	9 311 240 047		
4a	1	Glödlampa	Bulb	277732-4	2) 7351	9 995 248 088		
6a	1	Glödlampa	Bulb	277703-5	2) 3796	9 995 248 009		
1	1	Strålkastarinsats	Headlamps	240518-1	3) B 30 A/11	9 300 241 008		
2a	1	. Hållfjäder, sen utf Holding spring, late prod .	240147-9	3) B 30/16	9 301 240 088		
2b	2	Hållfjäder, tid utf	Holding spring, early prod .	240736-9	3) 9 301 240 200	9 301 240 200		
4b	1	Glödlampa	Bulb	277730-8	3) 7951	9 995 248 142		
5	1	Gummikåpa	Rubber cap	240148-7	3) B 30/17	9 301 240 089		
1	1	Strålkastarinsats	Headlamps	241067-8	4) 9 300 241 028	9 300 241 028		
2a	1	. Hållfjäder Holding spring	240147-9	4) B 30/16	9 301 240 088		
4b	1	Glödlampa	Bulb	277730-8	4) 7951	9 995 248 142		
5	1	Gummikåpa	Rubber cap	240148-7	4) B 30/17	9 301 240 089		
1	1	Strålkastarinsats	Headlamps	241068-6	5) 9 300 241 029	9 300 241 029		
3b	1	Lampfattning med fjäder .	Bulb socket with spring ...	241096-7	5) 1 300 520 000	1 300 520 000		
4b	1	Glödlampa	Bulb	277730-8	5) 7951	9 995 248 142		
6b	1	Glödlampa	Bulb	277704-3	5) 3893	9 995 248 014		

- Symmetriskt ljus utan parkeringsljus.
Symmetric lamp without parking lamp.
Phare symétrique sans feu de stationnement.
Symmetrisches Licht ohne Standlicht.
Faros simétricos sin luz de estacionamiento.
- Symmetriskt ljus med parkeringsljus. Danska marknaden, P 210 ch 79109-84399.
Symmetric lamp with parking lamp. Danish market, P 210 ch 79109-84399.
Phare symétrique avec feu de stationnement. Marché danois, P 210 ch 79109-84399.
Symmetrisches Licht mit Standlicht. Für Dänemark, P 210 ch 79109-84399.
Faros simétricos con luces de estacionamiento. Mercado dinamarques, P 210 ch 79109-84399.
- Asymmetriskt ljus för länder med vänstertrafik.
Asymmetric lamp for countries with LH traffic.
Phare asymétrique pour pays à conduite à gauche.
Asymmetrisches Abblendlicht für Länder mit Linksverkehr.
Faros asimétricos para países con tráfico de circulación a la izquierda.
- Asymmetriskt ljus utan parkeringsljus för länder med högertrafik.
Asymmetric lamp without parking lamp for countries with RH traffic.
Phare asymétrique sans feu de stationnement pour pays à conduite à droite.
Asymmetrisches Abblendlicht ohne Standlicht für Länder mit Rechtsverkehr.
Faros asimétricos sin luces de estacionamiento para países con tráfico de circulación a la derecha.
- Asymmetriskt ljus med parkeringsljus för länder med högertrafik. Danska marknaden, P 210 ch 83400-.
Asymmetric lamp with parking lamp for countries with RH traffic. Danish market, P 210 ch 83400-.
Phare asymétrique avec feu de stationnement. Marché danois P 210 ch 83400-.
Asymmetrisches Abblendlicht mit Standlicht für Länder mit Rechtsverkehr. Für Danemark, P 210 ch 83400-.
Faros asimétricos con luces de estacionamiento. Mercado dinamarques P 210 ch 83400-.
- Ers av: 241068-6.



Grupp Group		10		P 110 P 210(B18)			VOLVO	
Sida Page	30	Utgåva Issue	3	Stopp- och baklykta	669246, 669247	Stop and rear lamp	Reservdelskatalog	Parts catalogue
Pos Fig.	Antal Qty.	Benämning	Description	Del. nr Part No. Volvo	Del. nr Part No. Bosch			
	1	Stopp- och baklykta, V ...	Stop and rear lamp, L ...	669246-1	1) B 36/1	9 310 241 004		
	1	Stopp- och baklykta, V ...	Stop and rear lamp, L ...	-	2) Lagerföres ej			
	1	Stopp- och baklykta, H ...	Stop and rear lamp, R ...	669247-9	1) B 36/2	9 310 241 005		
	1	Stopp- och baklykta, H ...	Stop and rear lamp, R ...	-	2) Lagerföres ej			
1	2	. Glas med ram Glass lens with rim	658587-1	1)3) B 36/11	9 311 240 022		
	2	. Glas med ram Glass lens with rim	672332-4	2)4) 9 301 240 232	9 301 240 232		
2	2	. . Glas Glass lens	658588-9	1) B 36/16	9 311 240 029		
	2	. . Glas Glass lens	673086-5	2) 9 311 240 090	9 311 240 090		
3	2	. . Ram Rim	658589-7	B 36/17	9 311 240 030		
4	4	. . Skruv Screw	940151-4	B 36/18	9 311 240 031		
5	4	. . Gummibricka Rubber washer	658833-9	B 36/15	9 311 240 028		
6	1	. Reflektor, V, med kort ledning Reflector, L, with short cable	662144-5	B 36/12 A	9 311 240 024		
6	1	. Reflektor, H, med lång ledning Reflector, R, with long cable	662145-2	B 36/13 A	9 311 240 026		
7	2	. Gummikåpa Rubber cap	658591-3	B 36/14	9 311 240 027		
8	2	Glödlampa, stopp- och bakljus	Bulb, stop and rear lamp	277728-2	7241	9 995 248 068		
9	2	Glödlampa, blinkljus	Bulb, flasher lamp	277724-1	7533	9 995 248 119		

- 1) Alt 1. Rött glas. För samtliga marknader. Exklusive danska marknaden, P 21164 ch 79109-.
 Alt 1. Red lens. For all markets. Exclusive danish market, P 21164 ch 79109-.
 Alt 1. Avec verre rouge. Ensemble des marchés. Exclusivement marché danois, P 21164 ch 79109-.
 Alt 1. Mit rotem Glas. Sämtliche Märkte. Ausschliess Dänemark, P 21164 ch 79109-.
 Alt 1. Con cristal color tinto. Todos los mercados. Exclusive mercado dinamarques, P 21164 ch 79109-.
- 2) Alt 2. Rött och gult glas. Endast danska marknaden, P 21164 ch 79109-.
 Alt 2. Red and yellow lens. Danish market only, P 21164 ch 79109-.
 Alt 2. Avec verre rouge et jaune. Pour le marché danois, P 21164 ch 79109-.
 Alt 2. Mit rotem und gelben Glas. Für den dänischen Markt, P 21164 ch 79109-.
 Alt 2. Con cristal color tinto y amarillo. Mercado dinamarques, P 21164 ch 79109-.
- 3) Ers av: 1 st. 658588-9, 1 st. 658589-7, 2 st. 940151-4, 2 st. 658833-9.
- 4) Ers av: 1 st. 673086-5, 1 st. 658589-7, 2 st. 940151-4, 2 st. 658833-9.

