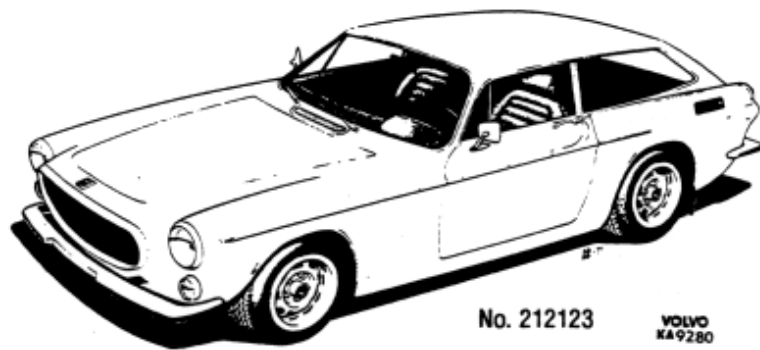
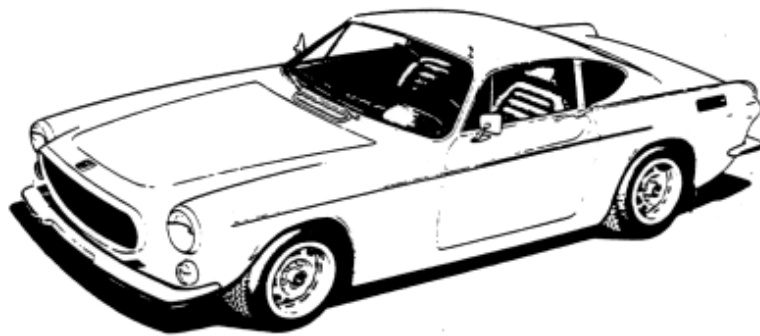



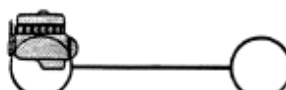
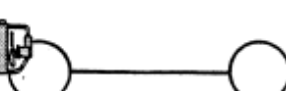

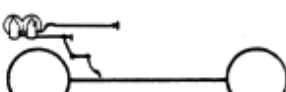



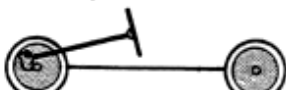




182 183 (B 20)
RESERVDLSKATALOG
PARTS CATALOGUE



No. 212123

VOLVO
KA9280



<p>Förord och anvisningar Foreword and catalogue instructions Avant-propos et instructions concernant le catalogue Vorwort und Kataloganweisungen Introducción e instrucciones concernientes al catálogo</p>	<p>1-A3</p>	 <p>1</p>
<p>Motor Engine Moteur Motor Motor</p>	<p>1-A11</p>	 <p>2a</p>
<p>Kylsystem Cooling system Système de refroidissement Kühlanlage Sistema de refrigeración</p>	<p>1-B15</p>	 <p>2b</p>
<p>Bränsle- och avgassystem Fuel and exhaust systems Système d'alimentation et système d'échappement Kraftstoff- und Auspuffanlage Sistemas de combustión y de escape</p>	<p>1-C1</p>	 <p>2c</p>
<p>Motorreglage Engine control linkages Commandes du moteur Motorbedienungshebel Mandos del motor</p>	<p>1-E1</p>	 <p>2d</p>
<p>Elsystem och instrument Electrical equipment and instruments Equipement, électrique et instruments Elektrische Anlage und Instrumente Sistema eléctrico e instrumentos</p>	<p>1-E13</p>	 <p>3</p>
<p>Kraftöverföring med bakaxel Power train with rear axle Transmission de force avec pont arrière Kraftübertragung mit Hinterachse Transmisión con eje trasero</p>	<p>1-I1</p>	 <p>4</p>
<p>Bromsar Brakes Freins Bremsen Frenos</p>	<p>2-A1</p>	 <p>5</p>
<p>Framaxel, hjul, nav och styrning Front axle, wheels, hubs and steering Essieu avant, roues, moyeux et direction Vorderachse, Räder, Nabe und Lenkung Eje delantero, ruedas, cubos y sistema de dirección</p>	<p>2-B7</p>	 <p>6</p>
<p>Ram och fjädring Frame and springs Cadre et amortissement Rahmen und Federung Bastidor y suspensión</p>	<p>2-C1</p>	 <p>7</p>
<p>Karosseri Body Carrosserie Karosserie Carrocería</p>	<p>2-C3</p>	 <p>8</p>
<p>Övrig utrustning Miscellaneous equipment Equipements divers Übrige Ausrüstung Equipo diverso</p>	<p>2-I17</p>	 <p>9</p>
<p>Register och reparations-satser Registers and repair kits Registre et jeux de réparation Register und Reparatursätze Registro y juegos de reparaciones</p>	<p>2-J11 2-K17</p>	<p>1234567890 1234567890 1234567890</p>  <p>10a 10b</p>



Utgåva
5
Issue

Förord

Grupp
1a
Group

Sida
1
Page

Denna katalog upptar reservdelar för vara personvagnar 182, fr o m chassinr 28300, samt 183, med följande typbeteckningar:

Vagntyp	Motortyp	Det nr motor ¹⁾	Växellada	Vagntyp	Motortyp	Det nr motor ¹⁾	Växellada
183351	B20B	496922	M41	184353	B20E	496940	M41
183352	B20B	496923	M41	184361	B20E	496941	BW35
183451	B20B	496922	M41	184362	B20E	496947	BW35
184351	B20E	496940	M41, 410	184363	B20E	496941	BW35
184352	B20E	496942	M41, 410	184451	B20E	496940	M41
182 ch 37550-							
1824351	B20E	498278	M41	1826354	B20F	498282	M41
1824352	B20E	498280	M41	1826363	B20F	498283	BW35
1826353	B20F	498282	M41	1826364	B20F	498283	BW35
183 ch 1-							
1834351	B20E	498278	M41	1836354	B20F	498282	M41
1834352	B20E	498280	M41	1836361	B20F	498283	BW35
1834361	B20E	498279	BW35	1836362	B20F	498281	BW35
1834362	B20E	498281	BW35	1836363	B20F	498283	BW35
1836353	B20F	498282	M41	1836364	B20F	498283	BW35

Den sista siffran i typbeteckningen anger:

- 1 = vänsterstyrd vagn 3 = vänsterstyrd vagn, USA, CAN exkl Californien
2 = högerstyrd vagn 4 = vänsterstyrd vagn, Californien

I katalogen har även följande specialutförande inarbetats:

5564 Fläkt med slirkoppling, 5968 Strålkastare, Frankrike

1) Kompletta motorer i produktionsutförande lagerföres ej som reservdel.

Reservdelsmotorer:

182 B20B det nr 498065-2	182 B20F det nr 498067-8
182 B20E det nr 498066-0	183 B20F det nr 498067-8
183 B20E det nr 498066-0	

Reservdelsmotorerna levereras utan svänghjulskåpa, svänghjul, termostat, vattenrör, grenrör, bränslepump, startmotor, fördelare, generator och vevhusventilation.

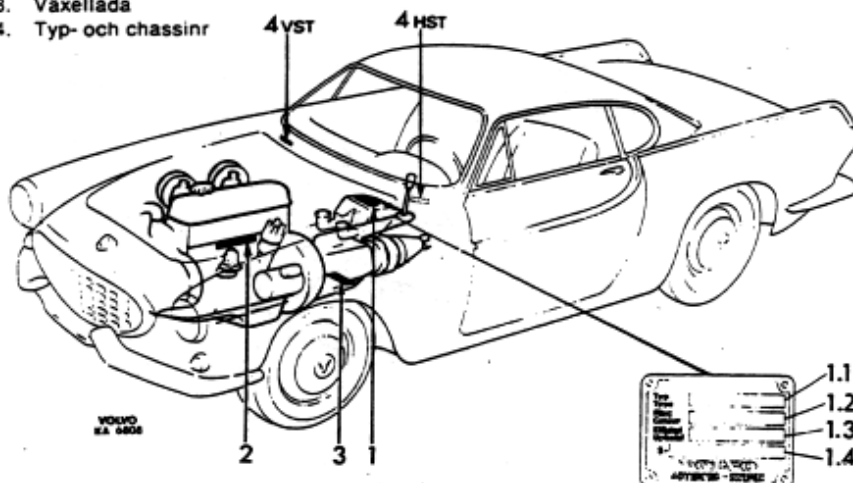
Kaross komplett

182 VST det nr 682200-1	183 VST det nr 683000-4
182 HST det nr 682201-9	183 HST det nr 683001-2

Övriga data beträffande katalogens uppbyggnad och användande samt förklaringar till använda förkortningar, se "Kataloganvisningar".

Placering av skyltar för modell- och motorbeteckning etc framgår av nedanstående bild.

- | | |
|------------------------|----------------------|
| 1. Produktskylt | 1.4 Specialutförande |
| 1.1 Typbeteckning | 2. Motorbeteckning |
| 1.2 Färgkod | 3. Växellada |
| 1.3 Klädselkombination | 4. Typ- och chassinr |



AB VOLVO
Göteborg — Sverige
11-1973



This catalogue concerns spare parts for cars of the 182 series, with effect from chassis number 28300 and the 183 series, which include the following type designations:

182 ch -37549

Type designation	Engine designation	Part No. ¹⁾ engine	Gearbox	Type designation	Engine designation	Part No. ¹⁾ engine	Gearbox
183351	B20B	496922	M41	184353	B20E	496940	M41
183352	B20B	496923	M41	184361	B20E	496941	BW35
183451	B20B	496922	M41	184362	B20E	496947	BW35
184351	B20E	496940	M41, 410	184363	B20E	496941	BW35
184352	B20E	496942	M41, 410	184451	B20E	496940	M41

182 ch 37550-

1824351	B20E	498278	M41	1826354	B20F	498282	M41
1824352	B20E	498280	M41	1826363	B20F	498283	BW35
1826353	B20F	498282	M41	1826364	B20F	498283	BW35

183 ch 1-

1834351	B20E	498278	M41	1836354	B20F	498282	M41
1834352	B20E	498280	M41	1836361	B20F	498283	BW35
1834361	B20E	498279	BW35	1836362	B20F	498281	BW35
1834362	B20E	498281	BW35	1836363	B20F	498283	BW35
1836353	B20F	498282	M41	1836364	B20F	498283	BW35

The final digit in the type designation tells you that

- 1 = the car is LHD
- 2 = the car is RHD
- 3 = the car is LHD, for USA, CANADA with the exception of California
- 4 = the car is LHD for California

The following special model is also listed in the catalogue:

5564 Fan with viscous slip-type coupling. 5968 Headlights. France

1) Production model complete engines are not stocked as spare parts.

Reserve engines:

182 B20B Part No. 498065-2	182 B20F Part No. 498067-8
182 B20E Part No. 498066-0	183 B20F Part No. 498067-8
183 B20E Part No. 498066-0	

Reserve engines are supplied less flywheel casing, flywheel, thermostat, water pipes, manifolds, fuel pump, starter motor, distributor, alternator and crankcase ventilation.

Body, cpl.

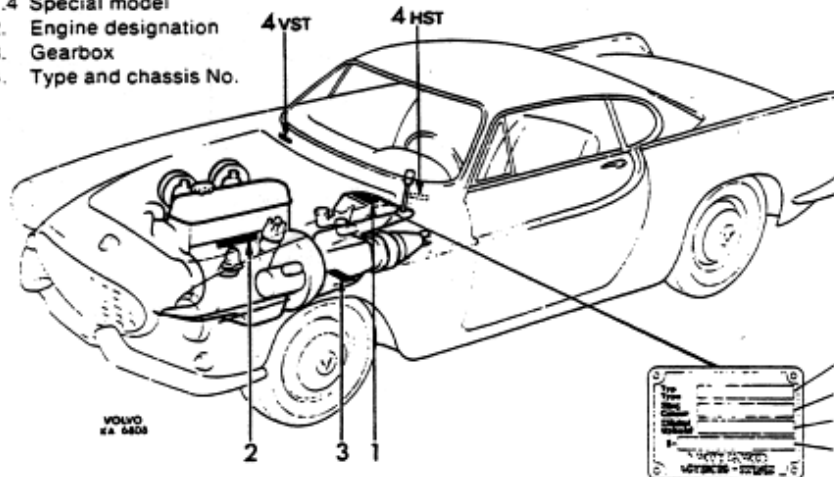
182 LHD Part No. 682200-1	183 LHD Part No. 683000-4
182 RHD Part No. 682201-9	183 RHD Part No. 683001-2

Other data regarding the appearance and use, as well as a legend of the abbreviations, is given in "Catalogue instructions" in Group 1b.

The location of the plates for the type and engine designations, etc. is shown in the illustration below.

- 1. Designation plate
- 1.1 Type designation
- 1.2 Colour code
- 1.3 Upholstery comb

- 1.4 Special model
- 2. Engine designation
- 3. Gearbox
- 4. Type and chassis No.





Utgåva
4
Issue

Avant-propos

Grupp
1a
Group

Sida
3
Page

Ce catalogue traite des pièces de rechange, destinées aux voitures de tourisme 182 à partir du numéro de châssis 28300 et aux voitures de tourisme 183 qui comprennent les désignations de types suivants:

182 ch -37549

Type de voiture	Type de moteur	No de réf. ¹⁾ moteur	Boîte de vitesses	Type de voiture	Type de moteur	No. de réf. ¹⁾ moteur	Boîte de vitesses
183351	B20B	496922	M41	184353	B20E	496940	M41
183352	B20B	496923	M41	184361	B20E	496941	BW35
183451	B20B	496922	M41	184362	B20E	496947	BW35
184351	B20E	496940	M41, 410	184363	B20E	496941	BW35
184352	B20E	496942	M41, 410	184451	B20E	496940	M41

182 ch 37550-

1824351	B20E	498278	M41	1826354	B20F	498282	M41
1824352	B20E	498280	M41	1826363	B20F	498283	BW35
1826353	B20F	498282	M41	1826364	B20F	498283	BW35

183 ch 1-

1834351	B20E	498278	M41	1836354	B20F	498282	M41
1834352	B20E	498280	M41	1836361	B20F	498283	BW35
1834361	B20E	498279	BW35	1836362	B20F	498281	BW35
1834362	B20E	498281	BW35	1836363	B20F	498283	BW35
1836353	B20F	498282	M41	1836364	B20F	498283	BW35

Le dernier chiffre dans le type de voiture indique:

- 1 = conduite à gauche 3 = conduite à gauche. USA. CAN (sauf Californie)
2 = conduite à droite 4 = conduite à gauche Californie

Dans le catalogue, il y a même une version spéciale:

5564 Ventilateur à accouplement hydraulique. 5968 Phares. France

1) Les moteurs complets dans leur version production ne sont pas stockés, comme pièces détachées.

Moteurs de rechange:

182 B20B	No de dét 498065-2	182 B20F	No de dét 498067-8
182 B20E	No de dét 498066-0	183 B20F	No de dét 498067-8
183 B20E	No de dét 498066-0		

Les moteurs de rechange sont livrés sans carter de volant, volant, thermostat, canalisation d'eau, collecteur d'échappement, pompe à essence, démarreur, distributeur, alternateur et ventilation de carter.

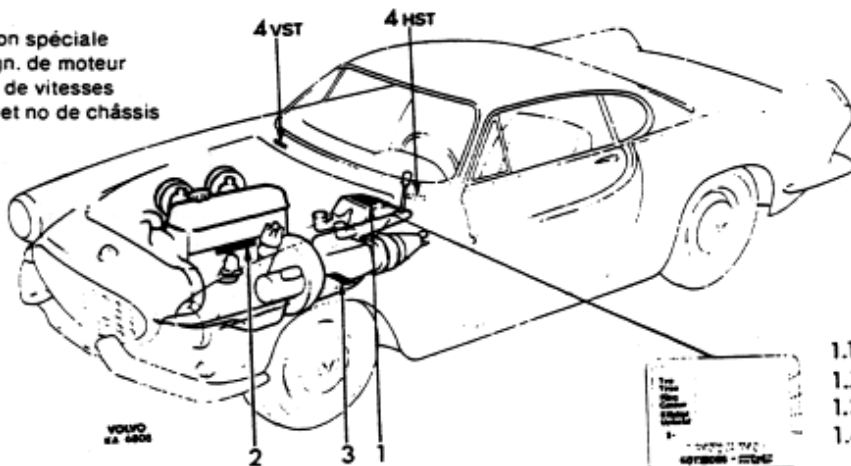
Carrosserie, complète

182 VST	No de dét 682200-1	183 VST	No de dét 683000-4
182 HST	No de dét 682201-9	183 HST	No de dét 683001-2

Les autres indications concernant la composition du catalogue, la façon de s'en servir ainsi que les explications et les abréviations employées sont indiquées dans le chapitre « Instructions concernant le catalogue ».

La place des rubriques pour les désignations de modèle et de moteurs etc, apparaît dans l'illustration ci-dessous.

- | | |
|------------------------|--------------------------|
| 1. Plaque de produit | 1.4 Version spéciale |
| 1.1 Désign. de type | 2. Désign. de moteur |
| 1.2 Code de couleurs | 3. Boite de vitesses |
| 1.3 Comb. de garniture | 4. Type et no de châssis |



Sida 4	Grupp 1a	Vorwort	Utgåva 4
Page	Group		Issue

Dieser Katalog enthält die Ersatzteile für unsere Personwagen, Serie 182 ab Fahrgestell-Nr. 28300 und Serie 183 mit den nachstehenden Typbezeichnungen:

182 ch -37549				182 ch 37550-			
Wagentyp	Motortyp	Motor- ¹⁾ nummer	Getriebe	Wagentyp	Motortyp	Motor- ¹⁾ nummer	Getriebe
183351	B20B	496922	M41	184353	B20E	496940	M41
183352	B20B	496923	M41	184361	B20E	496941	BW35
183451	B20B	496922	M41	184362	B20E	496947	BW35
184351	B20E	496940	M41, 410	184363	B20E	496941	BW35
184352	B20E	496942	M41, 410	184451	B20E	496940	M41
182 ch 37550-				183 ch 1-			
1824351	B20E	498278	M41	1826354	B20F	498282	M41
1824352	B20E	498280	M41	1826363	B20F	498283	BW35
1826353	B20F	498282	M41	1826364	B20F	498283	BW35
1834351	B20E	498278	M41	1836354	B20F	498282	M41
1834352	B20E	498280	M41	1836361	B20F	498283	BW35
1834361	B20E	498279	BW35	1836362	B20F	498281	BW35
1834362	B20E	498281	BW35	1836363	B20F	498283	BW35
1836353	B20F	498282	M41	1836364	B20F	498283	BW35

Die letzte Ziffer der Typbezeichnung bedeutet:

- 1 = Linkslenkung 3 = Linkslenkung, CAN, USA (ausschl. Kalifornien)
- 2 = Rechtslenkung 4 = Linkslenkung, Kalifornien

Im Katalog ist auch folgende Spezialausführung enthalten:

5564 Lüfter mit Schlupfkupplung. 5968 Scheinwerfer, Frankreich

1) Kpl. Motoren in Produktionsausführung werden nicht als Ersatzteil auf Lager geführt.

Ersatzteilmotoren:

182 B20B Ersatzteilnummer 498065-2	182 B20F Ersatzteilnummer 498067-8
182 B20E Ersatzteilnummer 498066-0	183 B20F Ersatzteilnummer 498067-8
183 B20E Ersatzteilnummer 498066-0	

Die Ersatzteilmotoren werden ohne Schwungradgehäuse, Schwungrad, Thermostat, Wasserrohr, Rohrkrümmer, Kraftstoffpumpe, Anlasser, Zündverteiler, Lichtmaschine und Kurbelgehäuseentlüftung geliefert.

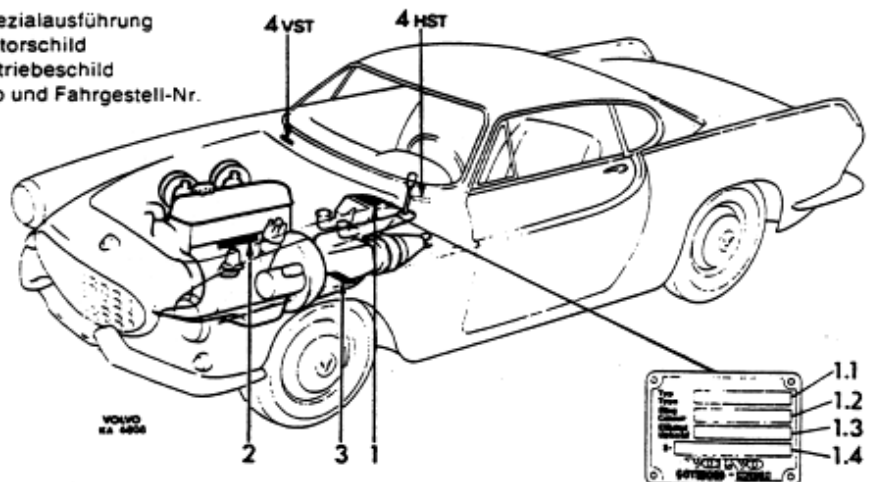
Karosserie, komplett

182 VST Ersatzteilnummer 682200-1	183 VST Ersatzteilnummer 683000-4
182 HST Ersatzteilnummer 682201-9	183 HST Ersatzteilnummer 683001-2

Übrige Daten über Aufbau und Anwendung des Katalogs sowie Erläuterung der eingeführten Abkürzungen, siehe Katalog-Anweisungen.

Die Anbringung der Schilder mit den Fahrzeugkennndaten geht aus der nachstehenden Abbildung hervor.

- 1. Typschild
- 1.1 Typ- u. Baujahrbezeichnung
- 1.2 Farbcode
- 1.3 Bezugkombination
- 1.4 Spezialausführung
- 2. Motorschild
- 3. Getriebeschild
- 4. Typ und Fahrgestell-Nr.





Utgåva

4

Grupp

1a

Sida

5

Issue

Introducción

Group

Page

Este catálogo contiene las piezas de repuestos para nuestros automóvil sport de la serie 182, a partir del chasis nro. 28300 y 183, que comprende las siguientes designaciones de tipo:

182 ch -37549				182 ch 37550-			
Modelos	Motor tipo	Motor ¹⁾ nro. de det.	Caja de cambios	Modelos	Motor tipo	Motor ¹⁾ nro. de det.	Caja de cambios
183351	B20B	496922	M41	184353	B20E	496940	M41
183352	B20B	496923	M41	184361	B20E	496941	BW35
183451	B20B	496922	M41	184362	B20E	496947	BW35
184351	B20E	496940	M41, 410	184363	B20E	496941	BW35
184352	B20E	496942	M41, 410	184451	B20E	496940	M41
182 ch 37550-				183 ch 1-			
1824351	B20E	498278	M41	1826354	B20F	498282	M41
1824352	B20E	498280	M41	1826363	B20F	498283	BW35
1826353	B20F	498282	M41	1826364	B20F	498283	BW35
1834351	B20E	498278	M41	1836354	B20F	498282	M41
1834352	B20E	498280	M41	1836361	B20F	498283	BW35
1834361	B20E	498279	BW35	1836362	B20F	498281	BW35
1834362	B20E	498281	BW35	1836363	B20F	498283	BW35
1836353	B20F	498282	M41	1836364	B20F	498283	BW35

La última cifra en la modelos de tipo indica:

- 1 = volante a la izquierda 3 = volante a la izquierda, USA, CAN, excluido California
2 = volante a la derecha 4 = vehículo volante a la izquierda, California

En el catálogo se ha incluido la versión especial:

5564 Ventilador con embrague de fricción. 5968 Faros, Francia

1) No tenemos en existencia como repuesto motores completos como son montados en la producción.

Motores de requesto:

182 B20B Nro. de det. 498065-2	182 B20F Nro. de det. 498067-8
182 B20E Nro. de det. 498066-0	183 B20F Nro. de det. 498067-8
183 B20E Nro. de det. 498066-0	

Los motores de repuesto se entregan sin guardavolante, volante, termóstato, tubo de agua, múltiple de escape, bomba de combustible, motor de arranque, distribuidor, alternador y ventilación de cárter.

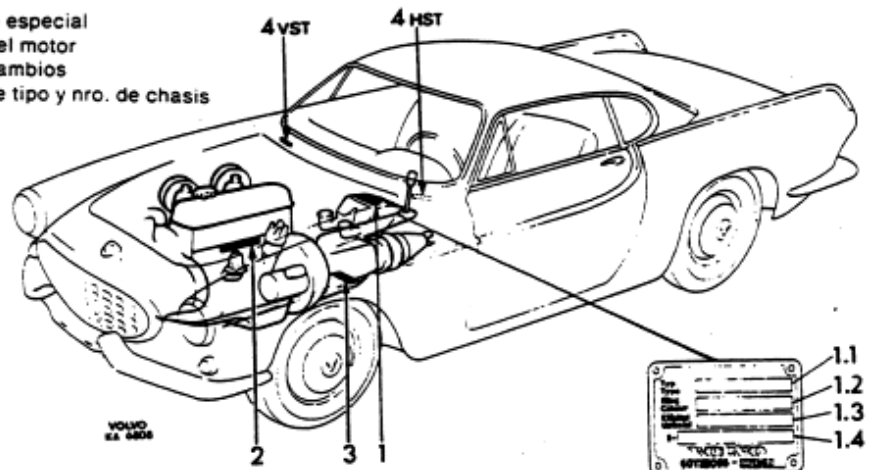
Carrocería completa

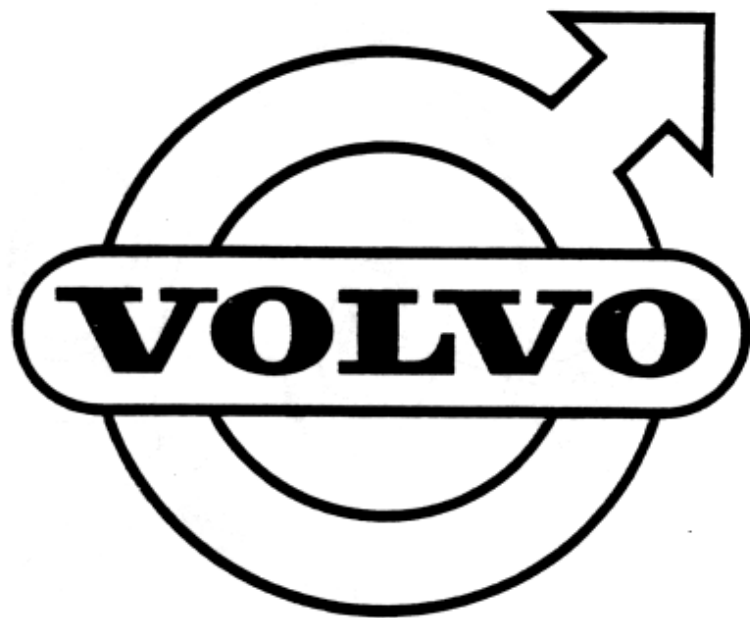
182 VST Nro. de det. 682200-1	183 VST Nro. de det. 683000-4
182 HST Nro. de det. 682201-9	183 HST Nro. de det. 683001-2

Los demás datos concernientes a la estructura del catálogo y su aplicación, como asimismo las explicaciones a las abreviaciones empleadas, véase «Instrucciones Referentes al Catálogo».

La ubicación de las placas para designaciones de modelos, motores, etc. se desprende de la figura de más abajo.

- | | |
|-------------------------|-------------------------------------|
| 1. Placa de producto | 1.4 Ejecución especial |
| 1.1 Designación de tipo | 2. Design. del motor |
| 1.2 Código de color | 3. Caja de cambios |
| 1.3 Comb. de tapizado | 4. Design. de tipo y nro. de chasis |







Utgava 1 Issue	Kataloganvisningar	Grupp 1b Group	Sida 1 Page
----------------------	--------------------	----------------------	-------------------

INNEHALLSFÖRTECKNING

Katalogens uppbyggnad	Sida 1
Katalogens användande	Sida 1
Vad man bör veta om:	
Textsidan	Sida 1
Bildsidan	Sida 1
Registret	Sida 1
Förkortningar med förklaringar	Sida 1
Förklaringar	Sida 1
Förkortningar	Sida 1
Kodnyckel, typbeteckningar	Sida 2
Katalogändringar	Sida 2

Katalogens uppbyggnad

Katalogen är indelad i de grupper, som framgår av registerbladet. I början av varje grupp finns en innehallsförteckning. Ett numeriskt register samt förteckning över reparationssatser är placerade i slutet av katalogen. Registerbladet, innehallsförteckningar samt förteckning över reparationssatser är femspråkiga. (svenska, engelska, franska, tyska och spanska).

Katalogens användande

Om man vet var en detalj är placerad och vill ha reda på dess detaljnummer etc. går man till den grupp i vilken detaljen skall finnas upptagen. Med hjälp av gruppens innehallsförteckning söker man sig fram till den sammanbyggda enhet, vari detaljen ingår. Obs! Olika varianter av samma aggregat kan förekomma. När man på bildsidan funnit detaljen och därmed detaljens pos-nr, går man över till samma pos-nr på motsvarande textsida, där data erhålles för beställning av detaljen. Om man endast känner till en detaljs nummer och vill ha övriga data för beställning, går man till nummerregistret. När man i registret funnit detaljens nummer, får man på samma rad hänvisning till en viss grupp, sida samt fiche-koordinat. Hänvisningen leder till den textsida, på vilken detaljnumret återfinnes i kolumnen, "det nr". På samma rad som detaljnumret finner man övriga data för beställning.

Genom att från detaljens pos-nr gå över till samma pos-nr på motsvarande bildsida får man veta detaljens placering och dess funktion i den sammanbyggda enheten.

Vad man bör veta om textsidan

Textsidan är uppdelad i ett antal kolumner benämnda enligt följande: 1. "Pos" Positionsnumret utgör sambandet mellan en detaljs beställningsdata på textsidan och den på bildsidan illustrerade detaljen. 2. "Antal" Här anges antalet av en viss detalj inom den närmast högre enheten. Detaljer, som lagerföres per längdenhet, rör och slang etc. anges enligt följande: Från 1—99 millimeter "99MM" och från 100 millimeter och däröver "100". För rör eller slangar med samma dimension, vilka förekommer på ett flertal ställen inom samma installationsgrupp (bildavsnitt), anges i vissa fall längderna även på bilden. Längderna skrivs då inom parentes och i omedelbar anslutning till positionsnumret. 3. "Det nr" Detaljnumret skall avkortat användas vid beställning. 4. "Benämning" I denna kolumn anges den benämning som skall användas för detaljen ifråga vid beställning. Benämningarna är angivna på såväl svenska som engelska språken. Om en viss detalj ingår i en högre sammansatt enhet är detaljens benämning stegförskjuten åt höger i förhållande till den sammansatta enhetens benämning. Vid köp av den sammansatta enheten medföljer de detaljer, som är stegförskjutna till höger i förhållande till den sammansatta enheten.

5. "Sats" Siffrorna 1—4 i satskolumnen anger respektive reservdels "lagerhållningsgrad". Siffran 1 avser högsta lagerhållningsgraden, vilket innebär att detaljen i första hand bör lagerhållas. Angelägenhetsgraden sjunker med varje tal till 4. Ej klassificerade delar bör endast lagerhållas om dokumenterad förbrukning föreligger inom distriktet. 8 = Anger att detaljen ej säljes separat eller som reservdel. O = Anger standarddetaljer (skruv, mutter, bricka) som bör lagerhållas. Detaljer märkta med O faller under lagerhållningsgrad 1. S = Anger att detaljen ingår i reparationssats. Sådana detaljer skall endast i undantagsfall lagerhållas separat. I den mån det varit möjligt, har satsernas komplett-nummer inredigerats i det avsnitt eller grupp där de har sin konstruktiva plats. I de fall det icke varit möjligt att visa repara-

tionssatsen med ingående delar direkt i texten, har satsens kompletta nummer upptagits sist i varje textavsnitt. Går man exempelvis till grupp 6 framaxel, styrning och söker detaljer för byte av spindelbult, finner man att spindelbultens detaljnummer är märkt med ett "S". Satsen återfinns då vanligtvis sist i samma text- och bildavsnitt. 6. "Anmärkning" Förutom sidhänvisningar innehåller denna kolumn förtydligande uppgifter av olika slag. Ett i denna kolumn med klammer omslutet detaljnummer anger att detaljen ersatts av numret i detaljnummerkolumnen. Denna ersättning gäller endast berörd katalog och pos. Anmärkningarna, som av utrymmesskäl ej kan skrivas i anmärkningskolumnen, har i denna kolumn markerats enligt följande exempel: 1, 2, 3) osv. Dessa anmärknings-siffror börjar med nr 1 inom varje kataloggrupp och återfinnes som fotnoter sist i varje avsnitt. I fotnoterna skrivs anmärkningarna på svenska, engelska, franska, tyska och spanska. Ett "X" i textsidans vänstra marginal markerar var ändring ägt rum vid senaste sidbyte.

Vad man bör veta om bildsidan

Bildsidans illustrationer utgöres som regel av perspektivteckningar. I vissa fall används plan- och sektionbilder från ritningsunderlaget. Stegförskjutningsprincipen, se textsida punkt 4, kan man även spåra i bilden på så sätt, att komplettdetaljs pos-nr med en klammer omsluter underdetaljernas. Komplettenhet markeras även med en ring omkring ett pos-nr.

Vad man bör veta om registret

Gruppen "register" är indelad i två undergrupper, "nummerregister" samt "reparationssatser", vilka här nedan behandlas var för sig.

Nummerregister

Nummerregistret är uppställt i tabellform. Varje sida är indelad i spalter och kolumner: "Det nr", "Grupp", "Sida" och "fiche-koordinat". Nummerregistret kommer särskilt till användning då man endast vet en detaljs nummer och vill ha övriga beställningsdata. För att finna ett visst nummer i registret går man till kolumnen "Det nr". Detaljnumren är upptagna i nummerordning. På samma rad som detaljnumret finner man hänvisning till den grupp och sida i katalogen, eller den fiche-koordinat, där ifrågavarande detalj kan ses i sitt sammanhang. I de fall en detalj förekommer på flera ställen i katalogen, skrivs detaljnumret endast en gång och samtliga förekommande grupp- och sidnummer eller fiche-koordinater utskrivs därefter. Om en detalj förekommer flera gånger på samma sida, utskrivs detaljnummer, grupp, sida och fiche-koordinat endast en gång.

Reparationssatser:

Är den del av registret, som talar om vilka reparationssatser som finns till den eller de vagnstyper som är behandlade i katalogen. För att lättare kunna identifiera reparationssatserna, har gruppen illustrerats. För erhållande av uppgift på i satsen ingående delar, hänvisas till separat katalog över "Reparationssatser".

Förkortningar med förklaringar

Förklaringar

På grund av platsbrist vid översättning till fyra språk av anmärkningar i form av noter etc. har ett sammandrag, benämnt "Förkortningar" (se sid 3) iordningställt. Dessa förkortningar som gäller för samtliga språk och således ej kommer att översättas, har uppställts i alfabetisk ordning, med utgångspunkt från svenska språket. Då noter av sk standardkaraktär använts, som anger chassinummer, motornummer och karossernummer etc har dessa utformats enligt följande exempel:

142	CH-129999	EXCL 129901-129903	utom chassi nr 129901—129903 t o m chassi nr 129999 modellbeteckning
B20A	(498250)	MO-86758	t o m motor nr (tillv nr) 86758 motor, det nr motor, typbeteckning
144	KAROSS 118300-	(CH OMKR 118000-)	fr o m chassi nr omkring 118000 fr o m kaross nr 118300 modellbeteckning
D 100	MO 22429-	INCL 22326—22396	samt motor nr 22326—22396 fr o m motor nr 22429 motor, typbeteckning
R50	(395415)	-365	t o m växellada (tillv nr) 365 växellada, det nr växellada, typbeteckning

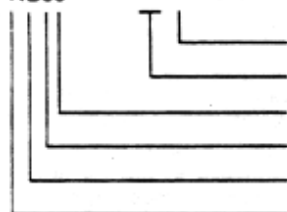
Kodnyckel typbeteckningar

Exempel:

FB88

44T

NB88



- Motor med turbo¹⁾
- Hjulbas i decimeter
- Vagnstorlek i förhållande till övriga vagnar
- Konstruktionsperiod
- 3-axlig vagn²⁾
- Framstyrd respektive normalstyrd vagn

¹⁾ Ej med vid vagn utan turbo.

²⁾ Ej med vid 2-axlig vagn.

Katalogändringar

På baksidan av katalogens titelsida har införts en sida, benämnd "Införda ändringar". Denna sida har tillkommit för att möjliggöra uppföljning av att samtliga utsända ändringssatser sorterats i katalogen.

Med varje ändringssats bifogas en förteckning över utgående och tillkommande sidor. I denna förteckning är även angivet vilket nummer ändringssatsen har.



A	= ampère	MFS	= med främre stötdämpare
ALT	= alternativ	MGF	= med gummitfjäder
ANT KUGGAR	= antal kuggar	MHR	= med handreglage
B	= bredd	MK	= med kraftuttag
BAS	= basutförande	MKMR	= med kilometerräknare
BLÅ		MLD	= med ljuddämpare luftfilter
BLF	= bladfjädring	MLF	= med luftförvärmning
CAN	= Canada	MLV	= med lastkännande bromsventil
CH-XXXXX	= t o m chassi nr	MM	= millimeter
CH XXXXX-	= fr o m chassi nr	MMH	= med mekanisk hastighetsmätare
D	= diameter, yttre	MNB	= med nummerplåtsbelysning
DET SE SIDA	= ingående detaljer se sida	MNR	= med navreduktion
DI	= diameter, inre	MO-XXXXX	= t o m motor nr
DLAM	= dubbellamell	MO XXXXX-	= fr o m motor nr
DMG	= dubbelfjäder med gummitfjäder	MPOS	= med positiv vevhusventilation
DUG	= dubbelfjäder utan gummitfjäder	MRA	= med returledning för avgaser
EBR	= engelskt bromssystem	MS	= med servostyrning
EEC	= För vagnar på EEC-marknaden	MSF	= med stänkskydd, främre
EH	= med ekerhjul	MST	= med strumpa för luftfilter
ELAM	= enkellamell	MTB	= med tvåväxlad bakaxelväxel
EMG	= enkelfjäder med gummitfjäder	MTL	= med taklucka
ERF	= erforderligt antal	MTRF	= med termostatreglerad fläkt
	= erforderlig längd etc	MTV	= med tillsatsvärme
ERS AV	= ersättes av	MV	= med värmeelement
ET	= engelsk text	MVA	= med vattenmantlat avgassystem
ETC	= etcetera	MVFD	= med viktfordelare
EXCL	= exklusive	MÄRKT	= märkt med
FAV (BAS)	= Favorit, Basutförande	NF	= normalfläkt
FBR	= franskt bromssystem	NFA	= normalplacerad framaxel
FF	= förstärkt fjäder	NR	= nummer
FFA	= framflyttad framaxel	NT	= normalt tak
FS	= för vagnar med framstolar	OBF	= oljebadfilter
FT	= framaxeltryck i ton	OMKR	= omkring nr
GRÅ		RAD	= insprutningspump av radtyp
GUL		ROR	= insprutningspump av rotortyp
GV	= med golvväxel	ROT	= oktantal (metod Research)
H	= höger	RV	= med rattväxel
HJB	= hjulbas	RÖD	
HMF	= hastighetsmätare med färdskrivare	S	= ingår i satsförpackning
HS	= för vagnar med helt säte	SBMR	= säkerhetsbälte med rullar
HST	= högerstyrd	SBN	= svenska bromsar för Nederländerna
HSTA	= högerstyrd Australien	SBR	= allmänt bromssystem
HSTB	= högerstyrd England	SBUR	= säkerhetsbälte utan rullar
HT	= höjt tak	SE GRUPP	
HUF	= hastighetsmätare utan färdskrivare	SE POS	
HV	= herrgårdsvagn	SE SIDA	
HYTT-XXXX	= t o m hytt nr	SEN UTF	= senare utförande
HYTT XXXX-	= fr o m hytt	SH	= med skivhjul
INCL	= inklusive	SM	= svenska marknaden
KAROSS-XXXXX	= t o m kaross nr	SPEC UTF	= specialutförande
KAROSS XXXXX-	= fr o m kaross nr	SPV	= spårvidd
KH	= kort hytt	ST	= styck
KM	= kilometer	STD	= standardutförande
KMPL	= komplett	STD D	= standarddimension
KOMB	= klädselkombination	SV	= skåpvagn
L	= liter, längd	SVART	
LAGERFÖRES EJ	= detaljen lagerföres ej som reservdel	SVG	= skåpvagn, glasad sida
LH	= lång hytt	SVP	= skåpvagn, plåtsida
LPF	= luftfilter, pappersfilter	SVT	= svensk text
LUF	= luftfjädring	TB	= tryckluftsbromsar
MA	= med avgasbroms	TF	= tropikfläkt
MAC	= med luftkonditionering	THB	= tryckluftshydraulisk broms
MAJ	= med automatisk justerhävare	TID UTF	= tidigare utförande
MAR	= med avgasrenare	TJ	= tjocklek
MCOMBU	= förberedd för luftkonditionering	TUM	
MDFS	= med draganordning för semitrailer	UA	= utan avgasbroms
MDS	= med differentialsjärr	UAC	= utan luftkonditionering
MEB	= med enkelväxlad bakaxelväxel	UAJ	= utan automatisk justerhävare
MER	= med eluppvärmd ruta	UAR	= utan avgasrenare
METERVARA		UCOMBU	= ej försedd med luftkonditionering
MF	= med friskluftsanläggning utan bilvärmare	UD	= underdimension
MFP	= med Flitchplateförstärkt ram	UDFS	= utan draganordning för semitrailer

UDS	= utan differentialspärr
UER	= utan eluppvärmd ruta
UFP	= utan Flitchplåteförstärkt ram
UFS	= utan främre stötdämpare
UGF	= utan gummitfjäder
UHR	= utan handreglage
UK	= utan kraftuttag
UKMR	= utan kilometerräknare
ULD	= utan ljuddämpande luftfilter
ULF	= utan luftförvärmning
ULV	= utan lastkännande bromsventil
UNB	utan nummerplåtsbelysning
UNR	= utan navreduktion
UPOS	= utan positiv vevhusventilation
URA	= utan returledning för avgaser
US	= utan servostyrning
USA	= Amerikas Förenta Stater
USF	= utan stänkskydd, främre
UST	= utan strumpa för luftfilter
UTL	= utan taklucka
UTRF	= utan termostatreglerad fläkt
UTV	= utan tillsatsvärme
"UTV 4,88/1"	= utväxlingsförhållande
UV	= utan värmeelement
UVA	= utan vattenmantlat avgassystem
UVFD	= utan viktfördelare
V	= volt, vänster
VARU	= Varustransport
VENV	= endast för vagnar byggda av Volvo Europa Naamloze Vennootschap Belgien
VFH	= vagnar för högertrafik
VFV	= vagnar för vänstertrafik
VHB	= vakuumhydraulisk broms
VIT	
VST	= vänsterstyrd
VTE	= vindrutetorkare, elektrisk
VTT	= vindrutetorkare, tryckluft
VTV	= vindrutetorkare, vakuum
VXL	= växellåda
W	= watt
OD	= överdimension



Index

The appearance of the catalogue	Page 1
The use of the catalogue	Page 1
What you should know about:	
Text pages	Page 1
Illustrated pages	Page 1
Register	Page 1
Abbreviations and their clarification	Page 1
Clarification	Page 1
Abbreviations	1
Code key, type designations	Page 2
Catalogue revisions	Page 2

The appearance of the catalogue

The catalogue is divided into the groups shown on the main register. There is an index at the beginning of each group. There is a numerical register and a specification of repair kits at the end of the catalogue. The main register, indexes and repair kits list are multi-linguaged (Swedish, English, French, German and Spanish).

The use of the catalogue

If you know where a part is located on the vehicle and want to know its part number, etc. open the catalogue at the relevant group for the main unit, to which the part in question pertains, in the group index. Note! Several varieties of the same unit can appear. When you have found the part concerned on the illustration note its key number and then find the equivalent key number on the text page opposite — where you will find the data relevant for ordering the part. If you only know the part number and want to find out the rest of the data required for making your order, first look at the numerical register. When you have located the Part No. in the register you will find reference to the Group, Page numbers and microfilm co-ordinate on the same line. Turn to the page in question and then look down the "Part No." column until you find the part number. The rest of the data on the same line is the data required for making your order. By comparing the key number on the text page with the equivalent key number on the illustration you can ascertain the location and function of the part in question.

What you should know about text pages

A page of text is divided into the columns shown below: 1. "Fig." The figure number is a cross reference between the text and the illustration. 2. "Qty." The quantity is the quantity of the part concerned in the complete assembly, or subassembly. Parts which are sold by length, piping and hosing etc. are quoted as follows: In cases of lengths up to 99 mm we use the mm suffix, i. e. "99MM". On the other hand when it concerns lengths exceeding 100 mm, the figures appear without any suffix, i. e. "100". Should piping or hosing bearing the same part number appear in several locations within same assembly (illustration), lengths can also appear on the illustration. The lengths are then noted in parentheses in the immediate vicinity of the key number. 3. "Part No." The part number must always be quoted in your orders for the part in question. 4. "Description" This column contains the descriptions which should be used when ordering the parts in question. These descriptions are, quoted in both Swedish and English. If a part is included in a larger unit, it is displaced to the right below the name of the complete unit. When a complete unit is purchased all parts displaced to the right immediately below it, are included when the complete unit is ordered. 5. "Kits" The figures 1—4 in the kits column show the "stock holding grade" of the respective spare parts. The figure 1 shows the greatest stock holding grade, which means that the parts should be stocked primarily. The value of the grade declines successively to 4. Non-graded parts should only be stocked if consumption appears within the district. 8 = Shows that parts are not sold separately or as spares. O = Standard parts (screw, nuts, washer) which should be stocked. Parts marked with an O pertain to stock holding grade 1. S = Shows that the parts concerned is included in a repair kit. Parts of this sort should only be stocked separately in exceptional cases. Wherever possible the complete number of the kits has been noted in the section or group where they have their constructive loca-

tion. In these cases, where it has not been possible to show the parts kit with its pertaining parts direct in the text, we have noted the kit number at the end of each section. For example if you look at Group 6, front axle and steering, and look for the parts required to replace a king pin, you will see that the part number for the king pin is marked with an "S". Usually the kit is located under the complete unit. In exceptional cases it has been listed at the end of the text and illustration section. 6. "Notes" As well as reference to other pages, this column gives clarifying information of various types. A bracketed part number in this column shows that the part in question has been replaced by another part; the number which is currently in the part number column. This replacement only concerns the catalogue and component concerned. Notes, which are too lengthy to note in the notes column, have been marked 1, 2, 3) etc. These note numbers start with 1 within each catalogue group and can be found again as footnotes at the end of each section. The footnotes are written in Swedish, English, French, German, and Spanish. An "X" in the left hand margin shows that revision has occurred in conjunction with the latest set of replacement pages.

What you should know about illustrated pages

The illustrations are usually composed of exploded views in perspective. In certain cases we use plans and sections based on the original drawings. The displacement system used in the text, see point 4, can also be traced on the illustrations owing to the fact that the key number of a complete unit is "clamped" together with its components parts. The key number of a complete unit has a ring around it.

What you should know about the register

The "Register" group is divided into two sub-divisions, the "Numerical Register" and "Repair Kits". These sub-divisions are clarified below:

Numerical Register

This page is divided into columns and sub-columns marked "Part number", "Group", "Page" and "microfilm-co-ordinate". This register will enable you to trace a part in the catalogue when you only know the part number and want further ordering data. When seeking a certain number in the register, first look at the "Part No." column. The Parts Nos. are listed in numerical sequence. On the same line as Part No., reference is made as to which group and page or the microfilm-co-ordinate, where the part in question can be seen in its own context. In cases where an individual part can be found in several parts of the catalogue the Part No. is only noted once and all the group and page numbers concerned, or microfilm-co-ordinate, are noted below it. If a part appears several times on the same page, the Part No., Group, Page and microfilm-co-ordinate is only noted once.

Repair Kits

"Repair Kits" comprise that sub-division of the register which informs you as to which parts kits are stocked for the types of vehicles listed in the catalogue concerned. To facilitate the identification of repair kits this sub-division is illustrated. The individual parts included in the repair kit are listed in the Repair Kits Catalogue.

Abbreviations and clarification

Clarification

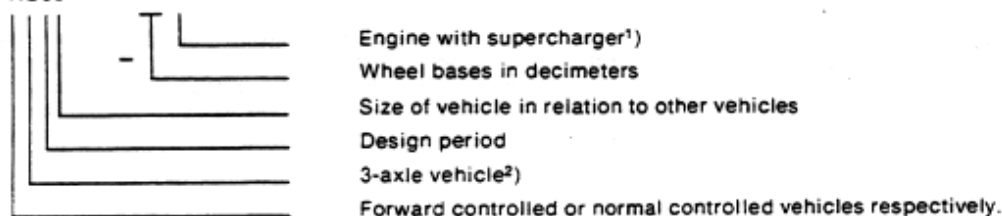
Owing to the amount of space being taken up by the fact that we shall be printing footnotes in five languages, we have tabled a list of "Abbreviations" (see page 3). These abbreviations, which apply for all languages and thus will not be translated, have been listed in alphabetical sequence, based on the Swedish language. When notes of a "standard" character appear, such a references to certain chassis and engine numbers, etc., they have been formed in the following way:

142	<u>CH-129999</u>	<u>EXCL 129901—129903</u>	except chassis Nos. 129901—129903 up to chassis No. 129999 type designation
B20A	<u>(498250)</u>	<u>MO-86758</u>	up to engine No. (Serial No.) 86758 engine, part number engine, designation
144	<u>KAROSS 118300-</u>	<u>(CH OMKR 118000-)</u>	with effect chassis No. 118000 approx. with effect body No. 118300 type designation
D 100	<u>MO 22429-</u>	<u>INCL 22326—22396</u>	and engines Nos. 22326—22396 with effect from engine No. 22429 engine designation
R50	<u>(395415)</u>	<u>-365</u>	up to gearbox No. (Serial No.) 365 Gearbox, Part No. Gearbox, designation

Code key, type designations

Example:

FB88 44T
NB88



¹⁾ Not with vehicles not fitted with supercharger.

²⁾ Not with 2-axle vehicles.

Catalogue revisions

On the rear of the title page of the catalogue we have introduced a page called "Catalogue amendments". This page is to facilitate the insertion of information regarding sets of replacement pages inserted in the catalogue.

Each set of replacement pages is accompanied by a list of superseded and supersessionary pages. This list is marked with an "Amendment number".



A	= ampère	MGF	= with hollow rubber spring
ALT	= alternative	MHR	= with hand control
ANT KUGGAR	= number of teeth	MK	= with power take off
B	= width	MKMR	= with kilometre registration counter
BAS	= basic model	MLD	= with silencing air filter
BLÅ	= blue	MLF	= with air pre-heating
BLF	= leaf springs	MLV	= with load sensitive brake valve
CAN	= Canada	MM	= millimetre
CH-XXXXX	= up to chassis No..	MMH	= with mechanical speedometer
CH XXXX-	= with effect from chassis No.	MNB	= with number plate illumination
D	= diameter, external	MNR	= with hub reduction
DET SE SIDA	= components parts listed on page	MO-XXXXX	= up to engine No.
DI	= diameter, internal	MO XXXX-	= with effect from engine No.
DLAM	= twin disc clutch	MPOS	= with positive crankcase ventilation
DMG	= double spring with hollow rubber spring	MRA	= with exhaust gas recirculation
DUG	= double spring without hollow rubber spring	MS	= with servo assisted steering
EBR	= Brake system UK market	MSF	= with mud flaps, front
EEC	= Vehicles for EEC markets	MST	= with screen for air filter
EH	= with spoke wheels	MTB	= with two-speed rear axle
ELAM	= single disc clutch	MTL	= with sliding roof
EMG	= single spring with hollow rubber spring	MTRF	= with thermo-regulated fan
ERF	= order as required, state required length etc	MTV	= with additional heater
ERS AV	= superseded by	MV	= with heater
ET	= English text	MVA	= with water-jacketed exhaust system
ETC	= etcetera	MVFD	= with weight transference axle
EXCL	= excluding	MÄRK	= marked
FAV (BAS)	= Favorit. Basic model	NF	= normal fan
FBR	= French market brake system	NFA	= normal-location front axle
FF	= reinforced springs	NR	= number
FFA	= shortened front overhang	NT	= normal roof
FS	= for cars with separate front seats	OFB	= oil bath filter
FT	= front axle pressure in tons	OMKR	= number approximately
GRÅ	= grey	RAD	= injection pump of in-line type
GUL	= yellow	ROR	= injection pump of rotary type
GV	= with floor change	ROT	= research octane number
H	= right	RV	= with steering column change
HJB	= wheel base	RÖD	= red
HMF	= speedometer with tachograph	S	= included in parts kit
HS	= for cars with bench-type front seat	SBMR	= inertia type safety belt
HST	= right hand drive	SBN	= Swedish brakes for Netherlands
HSTA	= RHD for the Australian market	SBR	= brake system, general market
HT	= raised roof	SBUR	= fixed safety belt
HSTB	= RHD for the United Kingdom	SE GRUPP	= See Group
HUF	= speedometer without tachograph	SE POS	= See Fig
HV	= station wagon	SE SIDA	= See Page
HYTT-XXXX	= up to cab serial number	SEN UTF	= late production
HYTT XXXX-	= with effect from cab serial number	SH	= with disc wheels
INCL	= inclusive	SM	= Swedish market
KAROSS-XXXXX	= up to body No.	SPEC UTF	= special model
KAROSS XXXX-	= with effect from body No.	SPV	= track
KH	= short cab	ST	= piece(s)
KM	= kilometre	STD	= standard
KMPL	= complete	STD D	= standard size
KOMB	= upholstery combination	SV	= parcel van
L	= litre, length	SVART	= black
LAGERFÖRES EJ	= part not stocked as spare	SVG	= parcel van, with side windows
LH	= long cab	SVP	= parcel van, metal sides
LPF	= air filter, paper filter	SVT	= Swedish text
LUF	= air spring	TB	= air brakes
MA	= with exhaust brake	TF	= tropical fan
MAC	= with air conditioning	THB	= compressed air hydraulic brakes
MAJ	= with automatic slack adjuster	TID UTF	= early production
MAR	= with exhaust emission control unit	TJ	= thickness
MCOMBU	= pre-adapted for air conditioning	TUM	= inch(es)
MDFS	= with towing unit for semitrailer	UA	= without exhaust brake
MDS	= with differential lock	UAC	= without air conditioning
MEB	= with single reduction rear axle	UAJ	= without automatic slack adjuster
MER	= with heated rear window	UAR	= without exhaust emission control unit
METERVARA	= sold by length	UCOMBU	= not pre-adapted for air conditioning
MF	= with fresh air unit less heater	UD	= undersize
MFP	= with Flitch plate reinforced frame	UDFS	= without towing unit for semitrailer
MFS	= with front shock absorbers	UDS	= without differential lock

UER	= without heated rear window
UFP	= without Flitch plate reinforced frame
UFS	= without front shock absorbers
UGF	= without hollow rubber spring
UHR	= without hand control
UK	= without power take-off
ULD	= without silencing air filter
ULF	= without air pre-heating
ULV	= without load sensitive brake valve
UMKR	= without kilometre registration counter
UNB	= without number plate illumination
UNR	= without hub reduction
UPOS	= without positive crankcase ventilation
URA	= without exhaust gas recirculation
US	= without servo assisted steering
USA	= United States of America
USF	= without mud flaps, front
UST	= without screen for air filter
UTL	= without sliding roof
UTRF	= without thermo-regulated fan
UTV	= without additional heater
"UTV 4, 88/1"	= ratio
UV	= without heater
UVA	= without water-jacked exhaust system
UVFD	= without weight transference axle
V	= volt, left
VARU	= Parcel van
VENV	= only for vehicles assembled at Volvo. Europa Naamloze Vennootschap, Belgium
VFH	= vehicles for RH traffic
VFV	= vehicles for LH traffic
VHB	= vacuum hydraulic brakes
VIT	= white
VST	= left hand drive
VTE	= windscreen wiper, electric
VTT	= windscreen wiper, pneumatic
VTV	= windscreen wiper, vacuum
VXL	= gearbox
W	= watt
ÖD	= oversize



Utgåva	Indications concernant le catalogue	Grupp	Sida
1		1b	1
Issue		Group	Page

Table des matières	
Disposition du catalogue	Page 1
Emploi du catalogue	Page 1
Ce qu'il faut savoir:	
De la page de texte	Page 1
De la page d'image	Page 1
De la page de registre	Page 1
Abréviations et explications	
Abréviations	Page 1
Explications	Page 2
Clé de code, désignations de type	Page 3
Modifications introduites dans le catalogue	Page 3

Disposition du catalogue

Le catalogue est divisé en groupes qui ressortent du registre. Au début de chaque groupe, il se trouve une table des matières. Un registre numérique ainsi qu'une liste des emballages de jeux sont placés à la fin du catalogue. Le registre, la table des matières ainsi que la liste des jeux de réparation sont en cinq langues (suédois, anglais, français, allemand et espagnol).

Emploi du catalogue

Si l'on sait où un détail est placé et si l'on veut savoir son numéro de détail etc., on se reporte au groupe dans lequel le détail doit se trouver enregistré. À l'aide de la liste de contenu du groupe, on arrive à l'unité à laquelle le détail appartient. Remarque: Différents types du même appareil peuvent exister. Lorsque l'on a, sur la page d'illustration, trouvé le détail et par là le numéro de position du détail, on se reporte au même numéro de position sur la page correspondante de texte où les données nécessaires à la commande du détail sont obtenues. Si l'on ne connaît qu'un numéro de détail et que l'on veut obtenir toutes les données pour une commande, il faut se référer au registre des numéros. Lorsque l'on a, dans le registre, trouvé le numéro de détail, on obtient sur la même ligne une indication permettant de se référer à un groupe déterminé, à une page ainsi qu'à une fiche-coordination. Cette référence conduit à la page de texte sur laquelle le numéro de détail se retrouve dans la colonne « no de dét ». Sur la même ligne que le numéro de détail se trouvent toutes les données nécessaires à la commande. En partant du numéro de position d'un détail au même numéro de position sur la page d'illustration correspondante, on peut connaître le placement du détail et sa fonction dans l'unité à laquelle il appartient.

Ce que l'on doit savoir de la page de texte

La page de texte est divisée en un certain nombre de colonnes désignées selon ce qui suit: 1. « Pos » Le numéro de position représente le lien entre des données de commande de détail sur la page de texte et le détail illustré sur la page d'illustration. 2. « Quantité » Ici, est donné le nombre d'un certain détail au sein de l'unité supérieure la plus proche. Les détails qui sont stockés par unité de longueur — tubes et tuyaux etc — sont mentionnés selon ce qui suit: à partir de 1—99 millimètres « 99 MM » et à partir de 100 millimètres et au-dessus « 100 ». Pour tubes et tuyaux de même dimension que l'on trouve à plusieurs endroits dans un même groupe d'installation (détail de figure), les longueurs sont, dans certains cas, même mentionnées sur l'image. Les longueurs sont écrites entre parenthèses immédiatement après le numéro de position. 3. « No de dét » Le numéro de détail doit être employé, lors de commande, sans être abrégé. 4. « Désignation » Dans cette colonne, doit être mentionnée la désignation qui doit être employée pour le détail en question lors de la commande. Les désignations sont mentionnées en suédois et en anglais. Si un certain détail appartient à une unité groupée plus élevée, la désignation du détail est déplacée sur la droite par rapport à la désignation de l'unité groupée. Lors d'achat d'unité groupée, suivent les détails qui sont déplacés sur la droite par rapport à l'unité groupée. 5. « Jeu » Les chiffres 1—4 dans la colonne de jeu donnent le « degré de stockage » des pièces détachées respectives. Le chiffre 1 désigne le « degré de stockage » le plus élevé, ce qui signifie que le détail doit en premier lieu être stocké. Le degré d'importance diminue progressivement jusqu'à ce que l'on arrive au chiffre 4 qui est le plus bas. Les pièces non classées ne

doivent être stockées que si un écoulement documenté existe au sein du district. 8 = Mentionne que la pièce n'est pas vendue séparément ou comme pièce détachée. O = Désigne les détails standard (vis, écrous, rondelles) qui doivent être stockés. Les détails marqués de la lettre O appartiennent au degré de stockage 1. S = Indique que le détail fait partie d'un jeu de réparation. De tels détails ne doivent que dans des cas exceptionnels être stockés séparément. Dans la mesure où cela a été possible, le numéro complet des jeux a été mentionné dans les passages ou groupes où ils trouvent leur place. Dans les cas où il n'a pas été possible de présenter des jeux de réparations avec les pièces composantes directement dans le texte, le numéro complet du jeu a été mentionné en dernier dans chaque partie de texte. Si l'on se réfère par exemple au groupe 6 (essieu avant, direction) et que l'on cherche des détails pour l'échange d'un pivot de fusée, on trouve que le numéro de détail du pivot de fusée est marqué par le lettre « S ». Le jeu se retrouve donc ordinairement comme unité complète en premier plan. A quelques exceptions près, il peut avoir été mentionné en dernier dans la même partie de texte ou de figure. 6. « Remarques » Outre des indications figurant en marge, cette colonne contient des détails complémentaires de différentes sortes. Dans cette colonne, les numéros de détails entre crochets, indiquent que le détail a été remplacé par le numéro se trouvant dans la colonne de numéros de détails. Ce remplacement n'est valable que dans les catalogues et positions en question. Les remarques, qui en raison du manque de place, ne peuvent figurer dans la colonne des remarques, ont, dans cette colonne, été indiquées selon l'exemple suivant: 1, 2, 3) etc. Ces chiffres de remarque commencent par le numéro 1 dans chaque groupe de catalogue et se retrouvent en annotations à la fin de chaque partie. Dans les annotations, les remarques sont écrites en suédois, anglais, français, allemand et espagnol. Un « X » dans la marge gauche de la page de texte indique où la modification a eu lieu lors du dernier changement de page.

Ce que l'on doit savoir de la page d'image

Les illustrations de la page d'image sont en général des dessins en perspectives. Dans certains cas, des images de plans et de sections sont employées comme base pour les dessins. Le principe de déplacement, voir page de texte point 4, peut même être identifié dans la figure de telle façon que le numéro de position du détail complet englobe avec des crochets les détails composants. L'unité complète est également marquée d'un rond autour d'un numéro de position.

Ce que l'on doit savoir du registre

Le groupe « registre » est divisé en deux sous-groupes: « registre numérique » et « jeux de réparation ». Ces deux groupes sont présentés ici:

Registre numérique

Le registre numérique est établi sous forme de tableau. Chaque page est divisée en colonnes: « No de référence », « Groupe », « Page » et « fiche-coordination ». Le registre numérique est particulièrement indiqué lorsqu'on ne connaît qu'un numéro de détail et que l'on veut obtenir des autres données de commande. Pour trouver un certain numéro dans le registre, il faut se référer à la colonne « No de dét ». Les numéros de détails sont mentionnés par ordre numérique. Sur la même ligne que le numéro de détail, se trouvent des indications concernant le groupe et la page dans le catalogue où la fiche-coordination, là où la pièce en question peut être vue dans son ensemble. Dans les cas où détail apparaît à plusieurs endroits dans le catalogue, le numéro de détail n'est écrit qu'une fois et l'ensemble des numéros de groupes et de pages. No de groupe et de page ou fiche-coordination s'écrivent ensuite. Si un détail apparaît plusieurs fois sur la même page, le numéro de détail, groupe, page et fiche-coordination seulement une fois.

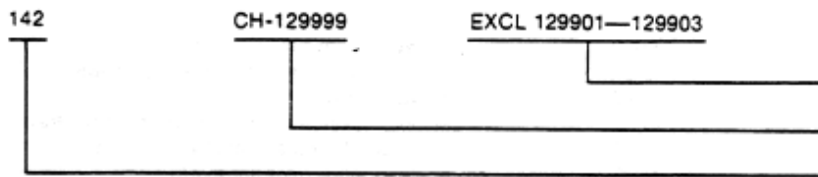
Jeux de réparation

Les « jeux de réparation » sont une partie du registre qui indique quels sont les jeux de réparation disponibles pour celui ou ceux des types de véhicules qui sont traités dans le catalogue. Pour pouvoir plus facilement identifier les jeux de réparation, le groupe a été illustré. Pour obtenir des renseignements concernant les pièces faisant partie du jeu, voir catalogue spécial concernant les « jeux de réparations ».

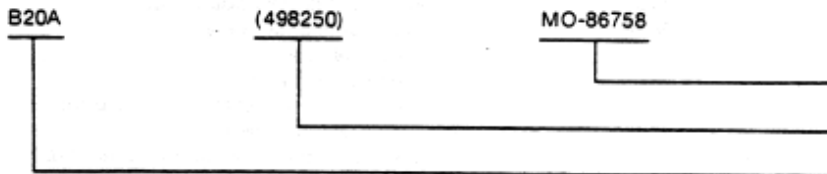
Abréviations avec explications

Explications

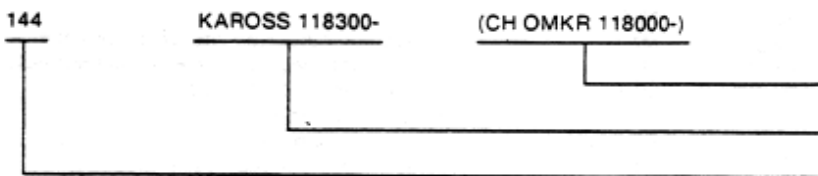
En raison du manque de place dû à la traduction en quatre langues des remarques sous forme de notes etc. un résumé portant la désignation « Abréviations » (voir page 4 a été établi. Ces abréviations qui sont valables pour l'ensemble des langues et qui, par conséquent, ne seront pas traduites, ont été établies par ordre alphabétique en partant de la langue suédoise. Comme des notes de caractère standard sont employées, notes désignant numéro de châssis, numéro de moteur et numéro de carrosserie etc. celles-ci ont été présentées selon l'exemple suivant:



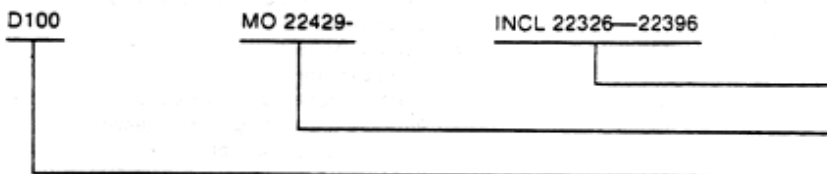
sans châssis no 129901—129903
jusqu'au châssis no 129999
désignation de modèle



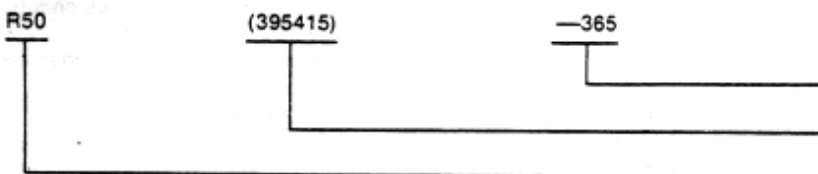
jusqu'au moteur no (no de fabrication) 86758
moteur, no de dét
moteur, désignation de type



à partir du no de châssis, environ 118000
à partir du no de carrosserie 118300
désignation du modèle



ainsi que moteur no 22326—22396
à partir du no de moteur 22429
moteur, désignation de type



jusqu'à boîte de vitesse (no de fabrication) 365
boîte de vitesse, no de dét
boîte de vitesse, désignation de type

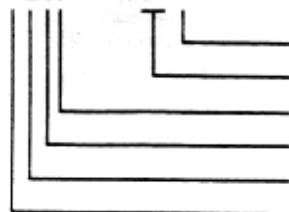
Code pour désignation de type

Exemple:

BB88

NB88

44T



- Moteur avec turbo¹⁾
- Empattement en décimètres
- Grandeur du véhicule par rapport aux autres véhicules
- Période de construction
- Véhicule à 3 essieux²⁾
- Véhicule à conduite avancée ou normale

¹⁾ Ne figure pas lorsqu'il s'agit de véhicule sans turbo.

²⁾ Ne figure pas lorsqu'il s'agit de véhicule à deux essieux.

Modifications de catalogue

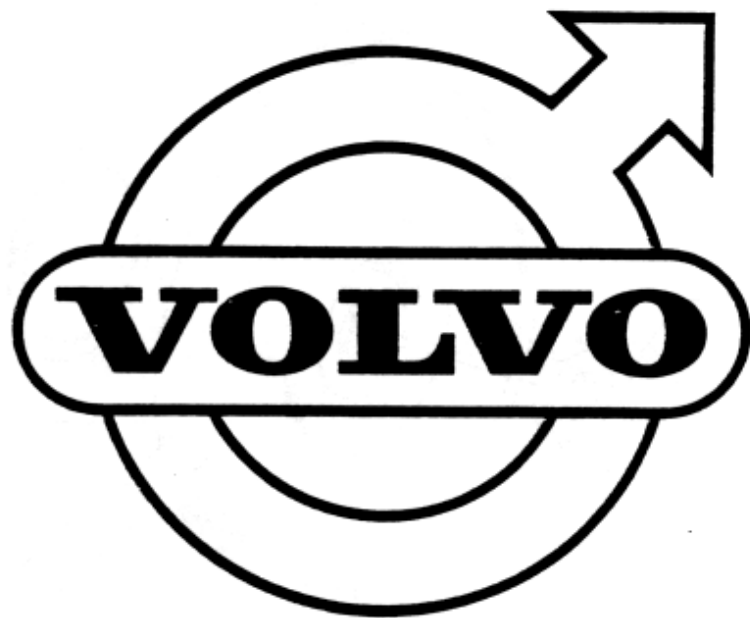
Au verso de la page de titre du catalogue, il a été introduit une page appelée « modifications apportées ». Cette page a pour but de contrôler que l'ensemble des jeux de remplacement envoyés est bien réparti dans le catalogue.

Avec chaque jeu de remplacement, se trouvent une liste des pages n'étant plus valables ainsi qu'une liste des pages de remplacement. Dans cette liste est même mentionné le numéro du jeu de remplacement.

Sida	Grupp	Indications concernant le catalogue		Utgåva
4	1b			6
Page	Group			Issue
A	= ampère	MEB	= avec pont arrière à une vitesse	
ALT	= alternative	MER	= avec chauffage de la place arrière	
ANT KUGGAR	= nombre de dents	METERVARA	= au mètre	
B	= largeur	MF	= avec système de ventilation en air frais	
BAS	= version de base	MFP	= avec Flitchplate-codre renforcé	
BLÅ	= bleu	MFS	= avec amortisseurs avant	
BLF	= suspension à lames	MGF	= avec soufflet en caoutchouc	
CAN	= Canada	MHR	= avec commande à main	
CH-XXXXX	= jusqu'au châssis No	MK	= avec prise de force	
CH XXXXX-	= à partir du châssis No	MKMR	= avec comte-tours	
D	= diamètre, extérieur	MLD	= avec filtre à air-amortisseur de bruit	
DET SE SIDA	= Composant, voir page	MLF	= avec préchauffage de l'air	
DI	= diamètre, intérieur	MLV	= avec robinet de commande réglant la puissance de freinage selon la charge	
DLAM	= embrayage à disques jumelés	MM	= millimètre	
DMG	= double ressort avec ressort en caoutchouc	MMH	= avec compteur de vitesse mécanique	
DUG	= double ressort sans ressort en caoutchouc	MNB	= avec éclairage de numéro d'immatriculation	
EBR	= système de freins pour marché anglais	MNR	= avec réduction aux moyeux	
EEC	= Pour véhicules destinés au Marché commun	MO-XXXXX	= jusqu'au moteur No	
EH	= avec roue à rayons	MO XXXXX-	= à partir du moteur No	
ELAM	= embrayage monodisque	MPOS	= avec ventilation de carter positive	
EMG	= simple ressort avec ressort en caoutchouc	MRA	= avec canalisation de retour des gaz d'échappement	
ERF	= quantité nécessaire longueur nécessaire etc	MS	= avec servo-direction	
ERS AV	= remplacé par	MSF	= avec bavette, avant	
ET	= texte anglais	MST	= avec manchon pour filtre à air	
ETC	= et cætera	MTB	= avec pont arrière à deux vitesses	
EXCL	= exclus	MTL	= avec ouverture au toit	
FAV (BAS)	= Favorit, version de base	MTRF	= avec ventilateur réglé par thermostat	
FBR	= système de freins pour marché français	MTV	= avec appareil supplémentaire de chauffage	
FF	= ressorts renforcés	MV	= avec chauffage	
FFA	= essieu avant déplacé vers l'avant	MVA	= avec système d'échappement à chemise d'eau	
FS	= pour véhicule avec sièges avant	MVFD	= avec répartiteur de poids	
FT	= poids sous essieu avant donné en tonnes	MÄRKT	= marqué de	
GRA	= gris	NF	= ventilateur tropical	
GUL	= jaune	NFA	= essieu avant placé normalement	
GV	= avec levier au plancher	NR	= numéro	
H	= droite	NT	= toit normal	
HJB	= empattement	OBF	= filtre à bain d'huile	
HMF	= indicateur de vitesse avec compteur journalier	OMKR	= environ No	
HS	= pour véhicule avec banquette	RAD	= pompe d'injection du type en ligne	
HST	= conduite à droite	ROR	= pompe d'injection du type rotor	
HSTA	= direction à droite, Australie	ROT	= indice d'octane (methode Research)	
HSTB	= direction à droite, Angleterre	RV	= avec changement de vitesse au volant	
HT	= toit surélevé	RÖD	= rouge	
HUF	= indicateur de vitesse sans compteur journalier	S	= fait partie de jeu complet de réparation	
HV	= break	SBMR	= ceintures de sécurité à rouleaux	
HYTT-XXXXX	= jusqu'à la cabine No	SBN	= freins suédois pour les Pays-Bas	
HYTT XXXXX-	= à partir de la cabine No	SBR	= système de freins pour tous marchés	
INCL	= inclus, y compris	SBUR	= ceintures de sécurité sans rouleaux	
KAROSS-XXXXX	= jusqu'à la carrosserie No	SE GRUPP	= voir groupe	
KAROSS XXXXX-	= à partir de la carrosserie No	SE POS	= voir position	
KH	= cabine courte	SE SIDA	= voir page	
KM	= kilomètre	SEN UTF	= production postérieure	
KMPL	= complet	SH	= avec roue à disque	
KOMB	= combinaison de garnitures	SM	= marché suédois	
L	= Litre, longueur	SPEC UTF	= construction spéciale	
LAGERFÖRES EJ	= n'est pas stocké comme pièce de rechange	SPV	= voie	
LH	= cabine longue	ST	= pièce	
LPF	= filtre à air, élément en papier	STD	= version standard	
LUF	= avec suspension pneumatique	STD D	= dimension standard	
MA	= avec frein sur échappement	SV	= fourgon	
MAC	= avec conditionnement d'air	SVART	= noir	
MAJ	= avec levier d'ajustage automatique	SVG	= fourgon, à vitres panoramiques	
MAR	= avec purificateur d'échappement	SVP	= fourgon tôlé	
MCOMBU	= prévu pour montage du système de conditionnement d'air	SVT	= texte suédois	
MDFS	= avec système de remorquage de semi-remorque	TB	= freins à air comprimé	
MDS	= avec blocage de différentiel	TF	= ventilateur tropical	
		THB	= freins hydrauliques à air comprimé	
		TID UTF	= production antérieure	
		TJ	= épaisseur	



TUM	= pouce
UA	= sans frein sur échappement
UAC	= sans système de conditionnement d'air
UAJ	= sans levier d'ajustage automatique
UAR	= sans purificateur d'échappement
UCOMBU	= non prévu pour le montage du système de conditionnement d'air
UD	= côte intérieur
UDSF	= sans système de remorque de semi-remorque
UDS	= sans blocage de différentiel
UER	= sans chauffage de la glace arrière
UFP	= sans Flitchplate-cadre renforcé
UFS	= sans amortisseurs avant
UGF	= sans soufflet en caoutchouc
UHR	= sans commande à main
UK	= sans prise de force
UKMR	= sans come-tours
ULD	= sans filtre à air amortisseur de bruit
ULF	= sans préchauffage d'air
ULV	= sans robinet de commande réglant la puissance de freinage selon la charge
UNB	= sans éclairage du numéro d'immatriculation
UNR	= sans réduction aux moyeux
UPOS	= sans ventilation positive de carter
URA	= sans tuyau de retour des gaz d'échappement
US	= sans servo-direction
USA	= Etats-Unis d'Amérique
USF	= sans bavette, avant
UST	= sans manchon pour filtre à air
UTL	= sans ouverture au toit
UTRF	= sans ventilateur réglé par thermostat
UTV	= sans appareil supplémentaire de chauffage
"UTV 4,88/1"	= rapport de démultiplication
UV	= sans chauffage
UVA	= sans système d'échappement à chemise d'eau
UVFD	= sans répartiteur de poids
V	= volt, gauche
VARU	= Transport de marchandises
VENV	= seulement pour véhicules construits pour Volvo Europa Naamloze Vennootschap Belgique
VFH	= véhicule pour circulation à droite
VFV	= véhicule pour circulation à gauche
VHB	= freins hydrauliques à dépression
VIT	= blanc
VST	= direction à gauche
VTE	= essuie-glaces, électriques
VTT	= essuie-glaces, à air comprimé
VTV	= essuie-glaces, à dépression
VXL	= boîte de vitesses
W	= watt
ÖD	= cote supérieure





INHALTSVERZEICHNIS

Aufbau des Kataloges	Seite 1
Verwendung des Kataloges	Seite 1
Was man wissen muss über:	
Textseite	Seite 1
Bildseite	Seite 1
Register	Seite 1
Abkürzungen mit Erläuterungen	Seite 1
Erläuterungen	Seite 1
Abkürzungen	Seite 2
Kodeschlüssel, Typenbezeichnungen	Seite 3
Katalogänderungen	Seite 3

Aufbau des Kataloges

Der Katalog ist — wie aus dem Registerblatt hervorgeht — in Gruppen eingeteilt. Vor jeder Gruppe befindet sich ein numerisches Register sowie ein Verzeichnis über Satzverpackungen finden Sie am Ende des Kataloges. Registerblatt, Inhaltsverzeichnisse sowie Verzeichnis über Satzverpackungen sind in fünf Sprachen angegeben (schwedisch, englisch, französisch, deutsch und spanisch).

Verwendung des Kataloges

Wenn man weiss, wo sich das gewünschte Teil befindet, und wenn man nach dessen Ersatzteilnummer usw. sucht, schaut man unter der Gruppe nach, in der das Teil enthalten sein sollte. Mit Hilfe des Inhaltsverzeichnisses der Gruppe sucht man dann die zusammengebaute Einheit, zu der das Teil gehört. **ZUR BEACHTUNG!** Es können von einem Aggregat verschiedene Ausführungen vorhanden sein. Wenn man auf der Bildseite das Teil und damit dessen Positionsnummer gefunden hat, geht man zu derselben Positionsnummer auf der entsprechenden Textseite über, wo sich die Angaben für die Bestellung des betreffenden Teiles befinden. Wenn lediglich die Ersatzteilnummer bekannt ist, aber weitere Daten für die Bestellung erforderlich sind, bedient man sich des Nummernregisters. Wenn man die Ersatzteilnummer im Register gefunden hat, erhält man auf derselben Zeile einen Hinweis auf eine bestimmte Gruppe, Seite und Mikrofilm-Koordinate. Der Hinweis bezieht sich auf die Textseite, auf der die Ersatzteilnummer in der Spalte „Ersatzteilnummer“ zu finden ist. Auf derselben Zeile mit der Ersatzteilnummer sind die übrigen Daten für die Bestellung zu finden. Durch das Verfahren, von der Positionsnummer des gesuchten Teils zu derselben Positionsnummer auf der entgegengesetzten Bildseite überzugehen, erhält man Bescheid über die Anbringung des Teils sowie dessen Funktion in der zusammengebauten Einheit.

Was man wissen muss über die Textseite

Die Textseite ist in eine Anzahl Spalten mit den folgenden Bezeichnungen aufgeteilt: 1. „Pos“ Die Positionsnummer ist die Verbindung zwischen der Bestellangabe eines Teils auf der Textseite und dem Teil selbst auf der Bildseite. 2. „Antal“ (Anzahl) Hier ist die Anzahl eines bestimmten Teils innerhalb der nächsthöheren Einheit angegeben. Wenn es sich um Rohre oder Schläuche handelt, die pro Laufmeter vorrätig sind, ist die Bezeichnung wie folgt angegeben: Ab 1-99 mm „99MM“ und ab 100 mm und darüber hinaus „100“. Wenn solche Rohre oder Schläuche von derselben Abmessung auf mehreren Stellen innerhalb derselben Installationsgruppe (Bildabschnitt) vorkommen, wird auf die Abbildung hingewiesen, wo die Länge unmittelbar nach der Positionsnummer in Klammern angegeben ist. 3. „Det nr“ Die Ersatzteilnummer ist bei der Bestellung ungekürzt zu verwenden. 4. „Benämning“ (Bezeichnung) In dieser Spalte wird die Bezeichnung, die bei der Bestellung zu verwenden ist, angegeben. Die Bezeichnungen sind sowohl in schwedischer als auch in englischer Sprache angegeben. Wenn ein bestimmtes Teil in einer höheren zusammengesetzten Einheit enthalten ist, ist die Bezeichnung des Teils nach rechts verschoben, und zwar im Verhältnis zu der Bezeichnung der zusammengesetzten Einheit. Beim Kauf der zusammengesetzten Einheit werden auch die Teile, die im Verhältnis zu der zusammengesetzten Einheit nach rechts verschoben sind, mitgeliefert. 5. „Sats“ (Satz) Die Ziffern 1-4 in dieser Spalte geben den Lagerhaltungsgrad des jeweiligen Ersatzteiles an. Die Ziffer 1 be-

zeichnet den höchsten Lagerhaltungsgrad, d. h. dass dieses Ersatzteil in erster Linie auf Lager zu halten ist. Der Wichtigkeitsgrad sinkt mit jeder Zahl bis auf 4 herab. Nicht klassifizierte Teile sollten nur auf Lager gehalten werden, wenn der Verbrauch innerhalb des Verkaufsbereichs wirklich statistisch feststeht. 8 = Wird nicht separat oder als Ersatzteil verkauft. O = Standard-Einzelteile (Schrauben, Muttern, Scheiben), die auf Lager zu halten sind. Mit „O“ gekennzeichnete Teile sind unter Lagerhaltungsgrad 1 einzuordnen. S = Einzelteile, die zum Reparatursatz gehören. Solche Einzelteile sind lediglich in Ausnahmefälle getrennt auf Lager zu halten. Wo dies möglich war, ist die komplette Nummer der Sätze in den Abschnitt oder die Gruppe eingeführt worden, wo sie ihren konstruktiven Platz hat. Wenn es nicht möglich war, die Teile eines Reparatursatzes direkt im Text zu erwähnen, ist die komplette Nummer des Satzes am Ende jedes Textabschnittes angegeben worden. Nimmt man beispielsweise Gruppe 6 „Vorderachse, Lenkung“ und sucht die Einzelteile zum Austausch von Achsschenkelbolzen, findet man, dass die Ersatzteilnummer des Bolzens mit einem „S“ gekennzeichnet ist. Der Satz ist dann meistens als übergeordnete Komplettseinheit zu finden. In Ausnahmefällen ist der Satz am Ende des gleichen Text- und Bildabschnittes angegeben worden. 6. „Anmärkning“ (Anmerkung) Ausser den Seitenhinweisen enthält diese Spalte erklärende Angaben verschiedener Art. Eine in dieser Spalte mit einer Klammer umgebene Ersatzteilnummer gibt an, dass das Teil durch eine nebenstehende Nummer in der Ersatzteil-Nummernspalte ersetzt worden ist. Dieser Ersatz bezieht sich nur auf den betreffenden Katalog und die Positionsnummer. Anmerkungen, die in der Spalte für Anmerkungen keinen Platz haben, sind in dieser Spalte lt. folgendem Beispiel gekennzeichnet worden: 1, 2, 3) usw. Diese Vermerkziffern beginnen mit Nr. 1 in jeder Kataloggruppe und stehen als Fussnoten am Ende jeden Abschnitts. In den Fussnoten stehen die Vermerke auf schwedisch, englisch, französisch, deutsch und spanisch. Ein „X“ am linken Rand der Textseite markiert, wo eine Änderung beim letzten Seitenwechsel durchgeführt worden ist.

Was man wissen muss über die Bildseite

Die Abbildungen der Bildseite bestehen zum grössten Teil aus Perspektivzeichnungen. In einigen Fällen werden Plan- und Sektionsbilder von der Zeichnungsunterlage verwendet. Das Stufenverschiebungsprinzip, siehe Textseite, Punkt 4, kann man auch in dieser Abbildung feststellen, und zwar weil die Positionsnummer eines kompletten Teils mit einer Klammer die Nummer der Unterteilung schliesst. Komplette Einheiten werden auch mit einem Ring um die Positionsnummer markiert.

Was man wissen muss über das Register

Die „Register“-Gruppe ist in 2 Untergruppen aufgeteilt, und zwar „Nummernregister“ und „Reparatursätze“, die hier je für sich behandelt werden sollen.

Nummernregister

Das Nummernregister ist in Tabellenform aufgestellt und in Spalten aufgeteilt: „Det nr“ = Ersatzteilnummer, „Grupp“ = Gruppe, „Sida“ = Seite und „fiche-koordinat“ = Mikrofilm-Koordinate. Das Nummernregister kommt besonders dann zur Anwendung, wenn man lediglich die Ersatzteilnummer kennt, aber die übrigen Bestelldaten wissen möchte. Um eine bestimmte Nummer im Register zu finden, sucht man in der Spalte „Det nr“. Die Ersatzteilnummern sind in Nummernfolge aufgestellt. Auf derselben Zeile mit der Ersatzteilnummern findet man auch einen Hinweis auf die Gruppe und Seite oder die Mikrofilm-Koordinate, wo das betreffende Teil in seinem Zusammenhang zu finden ist. In den Fällen, wo ein Teil auf mehreren Stellen im Katalog vorkommt, wird die Ersatzteilnummer lediglich einmal geschrieben und sämtliche vorkommende Gruppen- und Seitennummern z. B. Mikrofilm-Koordinaten danach ausgeschrieben. Wenn ein Teil mehrmals auf einer Seite vorkommt, werden Ersatzteilnummer, Gruppe, Seite und Mikrofilm-Koordinate lediglich einmal ausgeschrieben.

Reparatursätze:

„Reparatursätze“ ist der Teil vom Register, aus dem hervorgeht, welche Ersatzteilsätze in den in diesem Katalog behandelten Wagentypen vorkommen. Um leichter die Reparatursätze identifizieren zu können, ist die Gruppe illustriert worden. Um

Sida 2	Grupp 1b	Kataloganvisningar	Utgåva 1
Page	Group		Issue

über die zum Satz gehörenden Teile Auskunft zu bekommen, verweisen wir auf den separaten Katalog über „Reparations-satzer“.

Abkürzungen mit Erläuterungen

Erläuterungen

Durch Platzmangel bei der Übersetzung der Anmerkungen in vier Sprachen in Form von Abkürzungen haben wir eine Zusammenfassung, bezeichnet „Abkürzungen“ (siehe Seite 4), eingeführt. Diese Abkürzungen, die für sämtliche Sprachen gelten, werden somit nicht übersetzt. Sie sind alphabetisch aufgeteilt mit Ausgang von der schwedischen Sprache. Sogenannte Normbezeichnungen wie Fahrgestell-Nr., Motor-Nr., Karosserie-Nr. usw. sind, wie folgende Beispiele zeigen, verwendet worden.



Utgåva
1
Issue

Kataloganvisningar

Grupp
1b
Sida
3
Group
Page

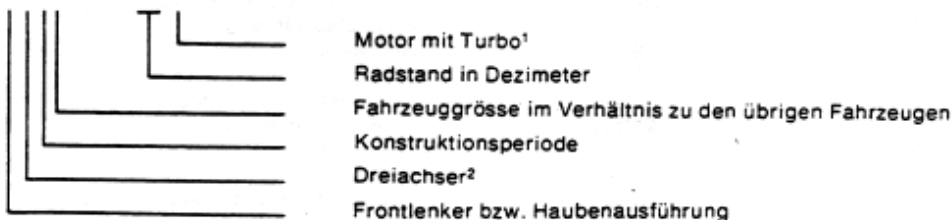
142	CH - 129999	EXCL 129901 - 129903	ausser Fahrgestell-Nr. 129901-129903 bis einschli. Fahrgestell-Nr. 129999 Modellbezeichnung
B 20 A	(498250)	MO - 86758	bis einschli. Motor-Nr. (Herstellungs-Nr.) 86758 Motor, Ersatzteilnummer Motor, Typenbezeichnung
144	KAROSS 118300 -	(CH OMKR 118000 -)	ab Fahrgestell-Nr. etwa 118000 ab Karosserie-Nr. 118300 Modellbezeichnung
D100	MO 22429 -	INCL 22326 - 22396	sowie Motor-Nr. 22326-22396 ab Motor-Nr. 22429 Motor, Typenbezeichnung
R 50	(395415)	- 365	bis einschli. Getriebe (Herstellungs-Nr.) 365 Getriebe, Ersatzteilnummer Getriebe, Typenbezeichnung

Kodeschlüssel Typenbezeichnungen

Beispiel:

FB 88 - 44T

NB 88



¹ Nicht beim Fahrzeug ohne Turbo.

² Nicht bei Zweiachsern.

Katalogänderungen

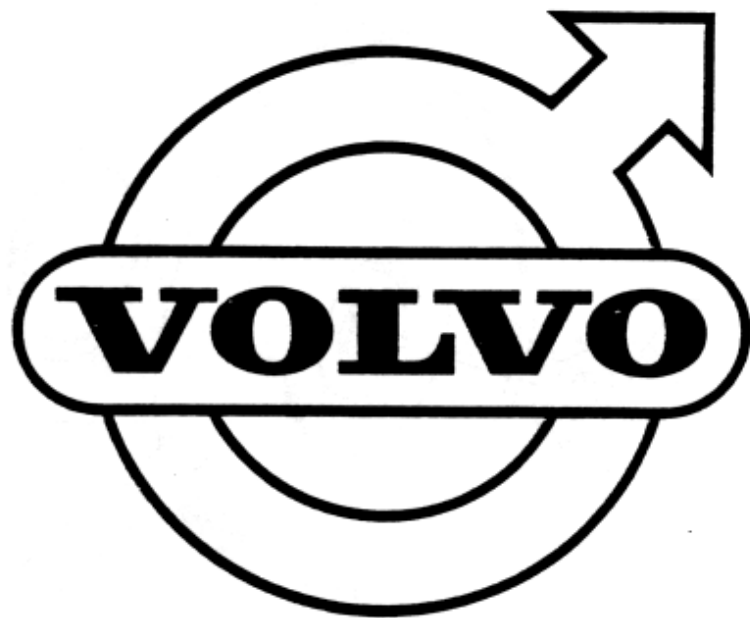
Auf der Rückseite der Titelseite ist eine Seite, bezeichnet „Eingeführte Änderungen“ eingheftet. Diese Seite ist hinzugekommen, damit Sie leichter kontrollieren können, dass sämtliche Änderungssätze in den Katalog eingheftet sind.

Jedem Änderungssatz wird ein Verzeichnis über Seiten, die neu hinzugekommen oder auszusortieren sind, mitgeliefert. In diesem Verzeichnis ist auch die Nummer des Änderungssatzes angegeben.

<p>A ALT ANT KUGGAR B BAS BLÅ BLF CAN CH-XXXX CH XXXX- D DET SE SIDA DI DLAM DMG DUG EBR EEC EH ELAM EMG ERF ERS AV ET ETC EXCL FAV (BAS) FBR FF FFA FS FT GRÅ GUL GV H HJB HMF HS HST HSTA HSTB HT HUF HV HYTT-XXXX HYTT XXXX- INCL KAROSS-XXXX KAROSS XXXX- KH KM KMPL KOMB L LAGERFÖRES EJ LH LPF LUF MA MAC MAJ MAR MCOMBU MDFS MDS MEB MER METERVARA MF MFP</p>	<p>= Ampere = wahlweise = Zähnezahl = Breite = Grundauführung = blau = Blattfederung = Kanada = einschl. Fahrgestellnr. = ab Fahrgestellnr. = Außendurchmesser = Einzelteile s. Seite = Innendurchmesser = Zweischeiben-Trockenkuppl. = Doppelfeder mit Gummihohlzusatzfeder = Doppelfeder ohne Gummihohlzusatzfeder = Bremssystem für den englischen Markt = Für Wagen auf dem EWG-Markt = mit Speichenrädern = Einscheiben-Trockenkuppl. = Einzelfeder mit Gummihohlzusatzfeder = erforderliche Anzahl erforderliche Länge usw. = ersetzt durch = englischer Text = usw. = ausschließlich = Favorit, Grundauführung = Bremssystem für den französischen Markt = verstärkte Feder = nach vorn verschobene Vorderachse = für Wagen mit Vordersitzen = Vorderachslast in ton angegeben = grau = gelb = mit Mittelschaltung = rechts = Radstand = Tachometer mit Fahrtschreiber = für Wagen mit Sitzbank = Rechtslenkung = Rechtslenkung, Australien = Rechtslenkung, England = erhöhtes Dach = Tachometer ohne Fahrtschreiber = Kombi = bis einschl. Fahrerhausnr. = ab Fahrerhausnr. = einschließlich = bis einschl. Karosserie-Nr. = ab Karosserie-Nr. = kurzes Fahrerhaus = km = komplett = Kombination, Bezüge = Liter, Länge = nicht als Ersatzteil lagervorrätig = langes Fahrerhaus = Luftfilter, Papierfilter = mit Luftfederung = mit Motorbremse = mit Klimaanlage = mit automatischem Einstellhebel = mit Auspuffreiniger = für Klimaanlage vorbereitet = mit Zugvorrichtung für Auflieger = mit Ausgleichsperre = mit einfach übersetzter Hinterachse = mit elektr. beheiztem Rückfenster = Meterware = mit Frischluftanlage = mit Flitchplate-verstärkten Rahmen</p>	<p>MFS MGF MHR MK MKMR MLD MLF MLV MM MMH MNB MNR MO-XXXX MO XXXX- MPOS MRA MS MSF MST MTB MTL MTRF MTRV MV MVA MVFD MÄRKT NF NFA NR NT OBF OMKR RAD ROR ROT RV RÖD S SBMR SBN SBR SBUR SE GRUPP SE POS SE SIDA SEN UTF SH SM SPEC UTF SPV ST STD STD D SV SVART SVG SVP SVT TB TF THB TID UTF TJ TUM UA UAC UAJ UAR UCOMBU</p>	<p>= mit vorderem Stoßdämpfer = mit Gummihohlzusatzfedern = mit Handbremsventil = mit Nebenantrieb = mit Kilometerzähler = mit geräuschkämpfendem Luftfilter = mit Luftvorwärmung = mit Bremskraftregler = mm = mit mechanischem Tachometer = mit Nummernschildbeleuchtung = mit Nabenvorgelege = bis einschl. Motornr. = ab Motornr. = mit positiver Kurbelgehäuseentlüftung = mit Rückleitung für Abgase = mit Servolenkung = mit vorderen Schmutzfängern = mit Luftfilterüberzug = mit Zweigang-Hinterachse = mit Dachklappe = Lüfter mit Thermostatregelung = mit Zusatzheizung = mit Heizung = Auspuffanlage mit Wassermantel = mit Gewichtverteiler = gekennzeichnet mit = Normallüfter = normal plazierte Vorderachse = Nummer = normales Dach = Ölbadfilter = ungefähre Nr = Reihen-Einspritzpumpe = Rotor-Einspritzpumpe = Oktanzahl (Methode Research) = mit Lenkradschaltung = rot = gehört zur Satzverpackung = Sicherheitsgurt mit Rollen = schwedische Bremsen für die Niederlande = für allgemeine Märkte = Sicherheitsgurt ohne Rollen = siehe Gruppe = siehe Position = siehe Seite = jetzige Ausführung = mit Scheibenrädern = für den schwedischen Markt = Spezialausführung = Spurweite = Stück = Serienmäßige Ausführung = Standardabmessung = Transporter = schwarz = Transporter mit verglasten Karosserie- seiten = Transporter mit fensterlosen Karosserie- seiten = schwedischer Text = Druckluftbremsen = Tropenlüfter = drucklufthydraulische Bremse = frühere Ausführung = Stärke = Zoll = ohne Motorbremse = ohne Klimaanlage = ohne automatischem Einstellhebel = ohne Auspuffreiniger = nicht für Klimaanlage vorbereitet</p>
---	--	---	---



UD	= Untergröße
UDFS	= ohne Zugvorrichtung für Auflieger
UDS	= ohne Ausgleichsperre
UER	= ohne elektr. beheiztes Rückfenster
UFP	= ohne Flitchplate-verstärkten Rahmen
UFS	= ohne vorderen Stoßdämpfer
UGF	= ohne Gunnihohlzusatzfedern
UHR	= ohne Handbremsventil
UK	= ohne Nebenantrieb
UKMR	= ohne Kilometerzähler
ULD	= ohne geräuschkämpfendes Luftfilter
ULF	= ohne Luftvorwärmung
ULV	= ohne Bremskraftregler
UNB	= ohne Nummernschildbeleuchtung
UNR	= ohne Nabenvorgelege
UPOS	= ohne positive Kurbelgehäusentlüftung
URA	= ohne Rückleitung für Abgase
US	= ohne Servolenkung
USA	= USA
USF	= ohne Schutzfänger
UST	= ohne Luftfilterüberzug
UTL	= ohne Dachklappe
UTRF	= Lüfter ohne Thermostatregelung
UTV	= ohne Zusatzheizung
"UTV 4, 88/1"	= Übersetzungsverhältnis
UV	= ohne Heizung
UVA	= Auspuffanlage ohne Wassermantel
UVFD	= ohne Gewichtsverteiler
V	= Volt, links
VARU	= Warentransporter
VENV	= nur für Fahrzeuge bei Volvo Europa Naamloze Vennootschap gebaut
VFH	= Fahrzeuge für Rechtsverkehr
VFV	= Fahrzeuge für Linksverkehr
VHB	= vakuumhydraulische Bremse
VIT	= weiß
VST	= Lenkslenkung
VTE	= Scheibenwischer, elektr.
VTT	= Scheibenwischer, Druckluft
VTV	= Scheibenwischer, Unterdruck
VXL	= Getriebe
W	= Watt
ÖD	= Übergröße





Utgåva 1	Instrucciones concernientes al catálogo	Grupp 1b	Sida 1
Issue		Group	Page

Índice	
Estructura del catálogo	Pág. 1
Empleo del catálogo	Pág. 1
Lo que debe saberse acerca de:	
La página de texto	Pág. 1
La página ilustrada	Pág. 1
El índice	Pág. 1
Abreviaciones con explicaciones	Pág. 2
Explicaciones	Pág. 2
Abreviaciones	Pág. 2
Llave de código, designaciones de tipo	Pág. 3
Modificaciones introducidas en el catálogo	Pág. 3

Estructura del catálogo

El catálogo está dividido en los grupos que se desprenden de la hoja de registro. Al comienzo de cada grupo existe un índice. Al final del catálogo se encuentra un registro numérico y una especificación de los empaques por juegos. La hoja de registro, los índices y la especificación sobre los empaques por juego se hallan impresas en cinco idiomas (sueco, inglés, francés, alemán y español).

Empleo del catálogo

Si se desea saber dónde un detalle se encuentra colocado y cuál es su número de detalle, etc., se busca el grupo al cual el detalle pertenece. Con la ayuda del índice del grupo, se busca luego la unidad completa de la cual el detalle forma parte. NOTA! Pueden existir distintas variantes de un mismo grupo. Una vez que se ha localizado el detalle en la página ilustrada y consecuentemente el número de posición del detalle, se busca el número de posición en la página de texto correspondiente, donde se obtienen las informaciones necesarias para el pedido del detalle. Si únicamente se conoce el número de un detalle y se desea saber los restantes para su pedido, se emplea el registro numérico. Una vez que se ha encontrado el nro. de detalle en el registro, se localiza en la misma línea el grupo, la página y las coordenadas de microfilm donde se encuentra el detalle en cuestión. La referencia nos lleva a la página de texto en la cual el número de detalle se encuentra en la columna "Número de detalle". En el mismo renglón que el número de detalle se encuentran las informaciones necesarias para su pedido. Buscándose el número de posición de detalle en la página ilustrada opuesta, se sabe la ubicación del detalle como asimismo su función en el grupo al cual pertenece.

Lo que se debe saber referente a la página de texto

La página de texto está dividida en un cierto número de columnas, denominadas de la siguiente manera: 1. "Pos" El número de posición constituye la relación entre los datos de pedido y un detalle en la página de texto y el detalle propiamente dicho en la página ilustrada. 2. "Antal" (Cantidad) Aquí se indica la cantidad de un detalle determinado que entra en la unidad inmediata superior. Las piezas o detalles que tenemos en stock por longitud como ser tubos, mangueras, etc., se indican de la siguiente manera: De 1 a 99 milímetros "99 mm" y a partir de 100 milímetros "100". Si existen tubos o mangueras de la misma dimensión en distintos lugares en un mismo grupo de instalación (véase fig.), hacemos referencia a la fig. donde la longitud es indicada entre paréntesis en combinación con el número de posición. 3. "Det nr" (nro. de detalle) El número de detalle debe ser empleado en forma completa al formularse órdenes de pedido. 4. "Benämning" (Denominación) En esta columna se indica la denominación que debe emplearse para los detalles al formularse órdenes de pedidos. Las denominaciones están indicadas en sueco y en inglés. Si un cierto detalle forma parte de una unidad completa, la denominación del detalle está desplazada hacia la derecha en relación a la denominación del grupo completo. Al comprarse el grupo completo, los detalles que se encuentran desplazados hacia la derecha forman parte del suministro. 5. "Sats" (juego) Las cifras 1 a 4 en la columna de fuegos indican la "magnitud del stock" del repuesto correspondiente. La cifra 1 indica la magnitud más alta de stock, lo cual significa que la pieza correspondiente en primer lugar debe ser tenida en stock. La importancia de tener un detalle en stock

baja correlativamente hasta 4. Las piezas no clasificadas deben únicamente tenerse en stock si se ha comprobado que en cierto distrito existe consumo de la pieza mencionada. 8 = Indica que el detalle no se vende separado o como repuesto. O = Piezas standard (tornillos, tuercas, arandelas) que deben ser tenidas en stock. Las piezas marcadas con O pertenecen a la magnitud de stock 1. S = Indica que la pieza forma parte de un juego de reparaciones. Estas piezas deben ser mantenidas en stock por separado tan sólo en casos excepcionales. En los casos en que ha sido posible, hemos señalado el número completo de los juegos en la sección o grupo donde tienen su sitio constructivo. En los casos donde no ha sido posible indicar un juego de reparación con sus piezas correspondientes directamente en texto, hemos incluido el número completo del juego al final del texto. Si por ejemplo miramos en el grupo 6 eje delantero, dirección y buscamos las piezas necesarias para el cambio del perno pivote, descubriremos que el número de detalle del perno pivote está marcado con una "S". El juego se encuentra entonces generalmente como unidad completa de más importancia. En casos excepcionales ésta ha sido también incluida al final del texto o de la ilustración. 6. "Anmärkning" (Observaciones) Además de las referencias de páginas, esta columna contiene datos informativos de distintas clases. Un número de detalle en esta columna que está señalado con una llave, indica que pieza ha sido sustituida por el número en la columna del número de detalle. Este reemplazo rige únicamente para el catálogo y la posición correspondiente. Las observaciones que por razones de espacio no pueden ser anotadas en la columna de observaciones, han sido marcadas en esta columna de acuerdo al siguiente ejemplo: 1, 2, 3) etc. Estas cifras de llamada empiezan con el número 1 dentro de cada grupo del catálogo y se encuentran como notas de pie de página al final de cada sección. En las notas de pie se escriben las observaciones en sueco, inglés, francés, alemán y español. Una "X" en el margen izquierdo de la hoja de texto marca dónde se ha realizado la modificación en el último cambio de páginas.

Lo que debe saberse acerca de la página con ilustraciones

Las ilustraciones consisten generalmente en dibujos en perspectiva. En ciertos casos se emplean planos y figuras de secciones. El principio del desplazamiento, véase la página de texto, punto 4, puede también ser descubierto en la figura ya que el número de posición de la unidad completa abarca los detalles componentes por medio de una llave. Una unidad completa se marca también con un hilo alrededor del número de posición.

Lo que se debe saber acerca del registro

El grupo "registro" está dividido en dos subgrupos, es decir "registro alfabético", "índice numérico" y "juego de reparaciones", los cuales a continuación son tratados por separado.

Índice numérico

El índice numérico está realizado en forma de tabla y se ha dividido en columnas: "Det nr", "Grupp", "Sida" y "fichekoordinat" ("Nro. de detalle", "Grupo", "Página" y "coordenadas de microfilm"). Para encontrarse un número determinado en el índice, se busca la columna "Nr. de detalle". Los números de detalle están anotados en orden numérico. En el mismo renglón que el número de detalle se encuentra la referencia al grupo y la página en el catálogo o las coordenadas de microfilm en las que el detalle está ilustrado con el componente correspondiente. En los casos en que un detalle existe en varios lugares del catálogo, se escribe el número de detalle tan solo una vez anotándose luego todos los números de grupo, página o coordenadas de microfilm. Si un detalle existe varias veces en la misma página, se anota el nro. de detalle, el grupo, la página y las coordenadas de microfilm solamente una vez.

Juego de reparaciones

Los "juegos de reparaciones" es la parte del índice que nos dice cuáles son los juegos de piezas de reparaciones que existen para el modelo, por los modelos de vehículos a los cuales se refiere el catálogo. Para poder identificar más fácilmente los juegos de reparaciones, se han ilustrado los grupos. Para la

obtención de una información de las piezas que componen el juego, hacemos referencial en un catálogo separado sobre el "Juego de reparaciones".

Abreviaciones y explicaciones

Explicaciones

Debido a la falta de espacio al realizarse la traducción a cuatro idiomas de las observaciones en forma de notas, etc., hemos realizado una recopilación denominada "Abreviaciones" (véase pag. 4). Estas abreviaciones que rigen para todos los idiomas y por tanto no serán traducidas, han sido colocadas en orden alfabético en base al idioma sueco. En los casos en que se emplean notas de carácter standard que indican por ejemplo el número de chasis, el número del motor, el número de carrocería, etc., éstas han sido preparadas de acuerdo al siguiente ejemplo:



142	CH-129999	EXCL 129901—129903	exclusive chasis números 129901—129903 hasta el chasis nro. 129999 designación de modelo
B 20 A	(498250)	MO-86758	hasta el motor nro. (nro. de fabricación) 86758 motor, nro. de det. motor, designación de tipo
144	KAROSS 118300-	(CH OMKR 118000-)	a partir del chasis nro. 118000 a partir de la carrocería nro. 118300 designación de modelo
D 100	MO 22429-	INCL 22326—22396	y los motores nro. 22326—22396 a partir del motor nro. 22429 motor, designación de tipo
R 50	(395315)	-365	hasta de la caja de cambios nro. (nro. de fabricación) 365 caja de cambios nro. de det. caja de cambios, designación de tipo

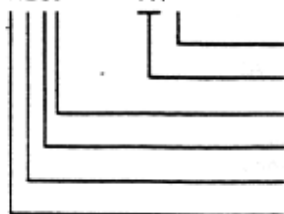
Llave de código, designaciones de tipo

Ejemplo:

FB88

NB88

44T



- Motor con turbocompresor¹
- Distancia entre ejes en decímetros
- Tamaño del vehículo en relación a los demás vehículos
- Período de construcción
- Camión de tres ejes²
- Cajita corta o cajita larga

¹) No mencionado en los motores sin turbocompresor.

²) No mencionado en los camiones de dos ejes.

Modificaciones introducidas en el catálogo

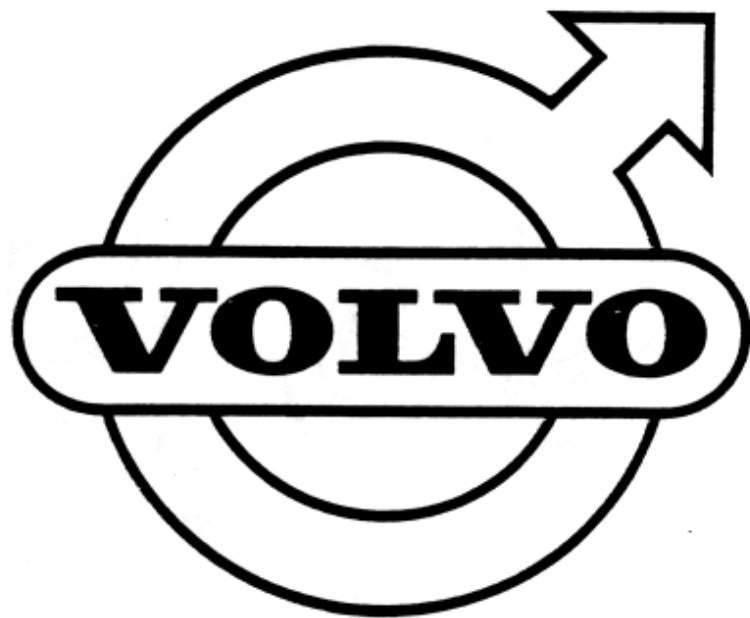
Al dorso de la portada del catálogo se halla el título "Modificaciones introducidas". Esta página se ha incluido para que sea posible mantener el catálogo al día, controlándose que todos los juegos de modificaciones sean colocados en el catálogo.

Con cada juego de modificaciones se adjunta una especificación sobre las hojas eliminadas y las nuevas. En esta especificación se indica también el número de juego de modificación.

A	= amperio	MFS	= con amortiguadores delanteros
ALT	= alternativa	MGF	= con fuelle de goma
ANT KUGGAR	= número de dientes	MHR	= con mando manual
B	= ancho	MK	= con toma de fuerza
BAS	= versión base	MKMR	= provisto de contador de kilómetros
BLÅ	= azul	MLD	= con filtro de aire silenciador
BLF	= suspensión por ballestas	MLF	= con precalentamiento del aire
CAN	= Canada	MLV	= con válvula de freno sensible a la carga
CH-XXXXX	= hasta el chasis nro	MM	= milímetros
CH XXXXX-	= a partir del chasis nro	MMH	= con velocímetro mecánico
D	= diámetro, exterior	MNB	= con iluminación de placas
DET SE SIDA	= detalles componentes, véase pág.	MNR	= con reductor de cubo
DI	= diámetro, interior	MO-XXXXX	= hasta el motor nro.
DLAM	= de dos discos	MO XXXXX-	= a partir del motor nro.
DMG	= ballesta con muelle de goma	MPOS	= con ventilación de cárter positiva
DUG	= ballesta sin muelle de goma	MRA	= con tubo de retorno para los gases de escape
EBR	= sistema de frenos, marcado inglés	MS	= con servodirección
EEC	= Para vehículos a los países de la CEE	MSF	= con salpicaderos, delanteros
EH	= con ruedas de rayo	MST	= con camisa para el filtro de aire
ELAM	= monodisco	MTB	= con puente trasero de dos velocidades
EMG	= ballesta simple con muelle de goma	MTL	= con techo corredizo
ERF	= cantidad necesaria, longitud necesaria etc	MTRF	= con ventilador termostáticamente regulado
ERS AV	= reemplazado por	MTV	= con calefacción adicional
ET	= texto inglés	MV	= con calefactor
ETC	= etcétera	MVA	= con múltiple de escape con camisa de agua
EXCL	= exclusive	MVFD	= con distribuidor de peso
FAV (BAS)	= Favorit, Versión base	MÄRKT	= marcado
FBR	= sistema de frenos, marcado francés	NF	= ventilador standard
FF	= resorte reforzado	NFA	= eje delantero de ubicación normal
FFA	= eje delantero adelantado	NR	= número
FS	= para coches con asientos delanteros individuales	NT	= techo de altura normal
FT	= presión eje delantero en toneladas	OBF	= filtro de aire en baño de aceite
GRÅ	= gris	OMKR	= alrededor del nro.
GUL	= amarillo	RAD	= bomba de inyección tipo elementos en línea
GV	= con palanca de cambios en el piso	ROR	= bomba de inyección de tipo rotativo
H	= derecha	ROT	= índice de octano (método Research)
HJB	= distancia entre ejes	RV	= con palanca de cambios bajo al volante
HMF	= velocímetro con registrador de viajes	RÖD	= rojo
HS	= para coches con asiento delantero enterizo	S	= forma parte del empaque por juego
HST	= dirección a la derecha	SBMR	= correa de seguridad con rodillos
HSTA	= dirección a la derecha, Australia	SBN	= frenos tipo sueco para los Países Bajos
HSTB	= dirección a la izquierda, Inglaterra	SBR	= sistema de frenos, mercado general
HT	= techo elevado	SBUR	= correa de seguridad sin rodillos
HUF	= velocímetro sin registrador de viajes	SE GRUPP	= véase grupo
HV	= camioneta rural	SE POS	= véase posición
HYTT-XXXXX	= hasta la cabina nro.	SE SIDA	= véase pág.
HYTT XXXXX-	= a partir de la cabina nro.	SEN UTF	= producción posterior
INCL	= inclusive	SH	= con ruedas de disco
KAROSS-XXXXX	= hasta la carrocería nro.	SM	= mercado sueco
KAROSS XXXXX-	= a partir de la carrocería nro.	SPEC UTF	= ejecución especial
KH	= cabina corta	SPV	= vía
KM	= kilómetro	ST	= cada uno
KMPL	= completo	STD	= versión standard
KOMB	= combinación de tapizado	STD D	= dimensión standard
L	= litros, longitud	SV	= furgón
LAGERFÖRES EJ	= no tenemos en stock como pieza de repuesto	SVART	= negro
LH	= cabina larga	SVG	= furgón, ventanillas laterales
LPF	= filtro de aire, elemento del papel	SVP	= furgón, sin ventanillas
LUF	= con suspensión neumática	SVT	= texto sueco
MA	= con freno a gases de escape	TB	= frenos de aire comprimido
MAC	= con acondicionamiento de aire	THB	= ventilador tropical
MAJ	= con palanca de ajuste automática	TID UTF	= frenos hidráulicos a aire comprimido
MAR	= con purificador de gases de escape	TJ	= producción anterior
MCOMBU	= preparado para acondicionamiento de aire	TUM	= espesor
MDFS	= con enganche para semirremolque	UA	= pulgada
MDS	= con bloqueo de diferencial	UAC	= sin frenos a gases de escape
MEB	= con puente trasero de reducción simple	UAJ	= sin acondicionamiento de aire
MER	= con luna trasera eléctricamente calentada	UCOMBU	= sin purificador de gases de escape
METERVARA	= artículos por metro		= no preparado para acondicionamiento de aire
MF	= con sistema aire fresco, de calefacción		
MFP	= bastidor reforzado con Flitchplate		



UD	= subdimensión
UDFS	= sin enganche para semirremolque
UDS	= sin bloqueo de diferencial
UER	= sin luna trasera eléctricamente calentada
UFP	= bastidor reforzado sin Flitchplate
UFS	= sin amortiguadores delanteros
UGF	= sin muelle de goma
UHR	= sin mando manual
UK	= sin toma de fuerza
UKMR	= sin contador de quilómetros
ULD	= sin filtro de aire silenciador
ULF	= sin calefactor de aire
ULV	= sin válvula de freno dependiente de carga
UNB	= sin iluminación de matrícula
UNR	= sin reductor de cubo
UPOS	= sin ventilación de cárter positiva
URA	= sin tubo de retorno para los gases de escape
US	= sin servodirección
USA	= Estados Unidos de América
USF	= sin salpicaderos, delanteros
UST	= sin camisa para el filtro de aire
UTL	= sin techo corredizo
UTRF	= sin ventilador termostáticamente regulado
UTV	= sin calefacción adicional
"UTV 4,88/1"	= relación
UV	= sin calefacción
UVA	= sin múltiple de escape con camisas de agua
UVFD	= sin repartidor de peso
V	= volt, izquierdo
VARU	= transporte de mercancías
VENV	= únicamente para vehículos construidos por Volvo Europa Naamloze Vennootscha Bélgica
VFH	= camiones para tránsito a la derecha
VFV	= camiones para tránsito a la izquierda
VHB	= frenos hidráulicos al vacío
VIT	= blanco
VST	= dirección a la izquierda
VTE	= limpiaparabrisas, eléctricos
VTT	= limpiaparabrisas, a aire comprimido
VTV	= limpiaparabrisas, a vacío
VXL	= caja de cambios
W	= watio
ÖD	= sobredimensión





Utgåva
2
Issue

Grupp
2a
Sida
1a
Page

GRUPP 2a
Motor

INNEHÅLLSFÖRTECKNING	Sida	Koord
Motor med monteringsdetaljer	2	1-A13
• Cylinderblock	2	1-A13
• Vevhusventilation	2	1-A13
• Svänghjulskåpa	2	1-A13
• Transmissionskåpa, transmissionsdrev ..	2	1-A13
• Cylinderlockspackning	2	1-A13
• Ventilåpa	2	1-A13
• Insugnings- och avgasrör	2	1-A13
• Motorupphängning	4	1-A15
• Vevrörelse	10a	1-A21
•• Kolv, kolvring, kolvbult	10a	1-A21
•• Vevstake, vevlager	10a	1-A21
•• Vevaxel, ramlager	10a	1-A21
•• Svänghjul	10a	1-A21
• Kamaxel, ventillyftare, tryckstång	12	1-B1
• Cylinderlock, ventil, vipparm	14	1-B3
• Smörjsystem	18	1-B7
•• Oljepump med drivning, oljesump	18	1-B7
•• Oljemätsticka, oljefilter	18	1-B7

GROUP 2a
Engine

INDEX	Page	Grid
Engine and installation components	2	1-A13
• Cylinder block	2	1-A13
• Crankcase ventilation	2	1-A13
• Flywheel casing	2	1-A13
• Timing gears and casing	2	1-A13
• Cylinder head gasket	2	1-A13
• Valve casing	2	1-A13
• Manifolds	2	1-A13
• Engine suspension	4	1-A15
• Crankshaft and related parts	10a	1-A21
•• Piston, piston rings, gudgeon pins	10a	1-A21
•• Connecting rods, big end bearings	10a	1-A21
•• Crankshaft, main bearings	10a	1-A21
•• Flywheel	10a	1-A21
• Camshaft, valve lifters, push rods	12	1-B1
• Cylinder head, valves, rocker arms	14	1-B3
• Lubricating system	18	1-B7
•• Oil pump and drive, sump	18	1-B7
•• Dipstick, oil filter	18	1-B7

GROUPE 2a
Moteur

TABLE DES MATIERES	Page	Grid
Moteur et détails de montage	2	1-A13
• Bloc-cylindres	2	1-A13
• Ventilation du carter de vilebrequin	2	1-A13
• Carter de volant	2	1-A13
• Carter de distribution, engrenage de distribution	2	1-A13
• Joint de culasse	2	1-A13
• Carter de soupape	2	1-A13
• Tuyau d'aspiration et d'échappement ..	2	1-A13
• Suspension de moteur	4	1-A15
• Embiellage	10a	1-A21
•• Piston, segment de piston, axe de piston	10a	1-A21
•• Bielle, palier de bielle	10a	1-A21
•• Vilebrequin, palier de vilebrequin	10a	1-A21
•• Volant	10a	1-A21
• Arbre à cames, poussoir de soupape, tige de culbuteur	12	1-B1
• Culasse, soupape, culbuteur	14	1-B3
• Système de lubrification	18	1-B7
•• Pompe à huile et entraînement, carter d'huile	18	1-B7
•• Jauge d'huile, filtre à huile	18	1-B7

GRUPPE 2a
Motor

INHALTSVERZEICHNIS	Seite	Grid
Motor mit Einbauteilen	2	1-A13
• Zylinderblock	2	1-A13
• Kurbelgehäuseentlüftung	2	1-A13
• Schwungradgehäuse	2	1-A13
• Steuergehäuse, Steuerräder	2	1-A13
• Zylinderkopfdichtung	2	1-A13
• Ventilgehäuse	2	1-A13
• Ansaug- und Auspuffrohr	2	1-A13
• Motoraufhängung	4	1-A15
• Kurbeltrieb	10a	1-A21
•• Kolben, Kolbenringe, Kolbenbolzen ..	10a	1-A21
•• Pleuelstange, Hublager	10a	1-A21
•• Kurbelwelle, Hauptlager	10a	1-A21
•• Schwungrad	10a	1-A21
• Nockenwelle, Ventilstößel, Stosstange ..	12	1-B1
• Zylinderkopf, Ventil, Kipphebel	14	1-B3
• Schmieranlage	18	1-B7
•• Ölpumpe, mit Antrieb, Ölwanne	18	1-B7
•• Ölmesstab, Ölfilter	18	1-B7

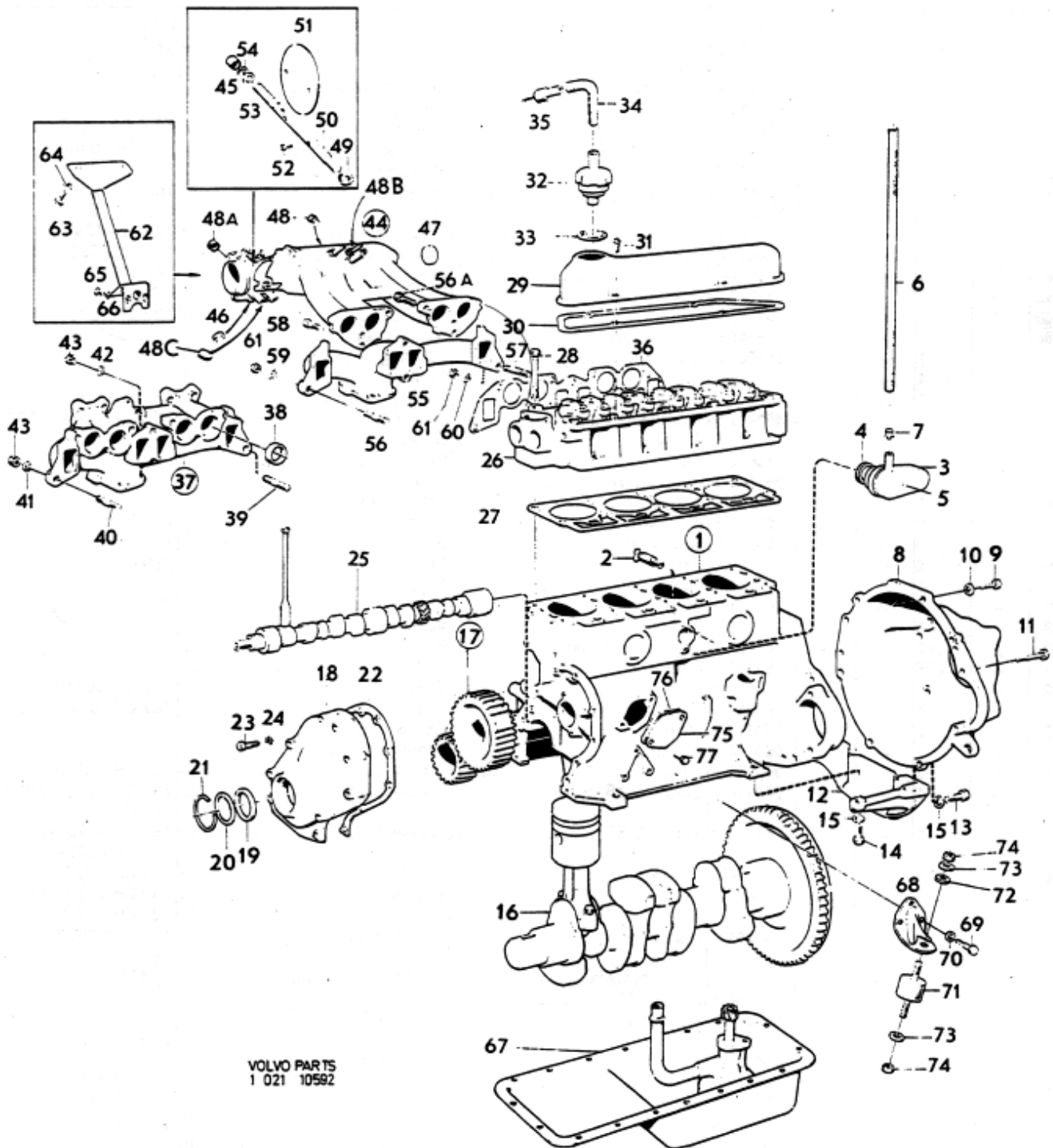
Sida 1b Grupp 2a
Page 1b Group 2aUtgåva 3
Issue 3**GRUPO 2a****Motor**

INDICE

	Pág	Grid
Motor con piezas de montaje	2	1-A13
• Bloque de cilindros	2	1-A13
• Ventilación del cárter	2	1-A13
• Cubierta del volante	2	1-A13
• Cubierta de distribución engranajes de distribución	2	1-A13
• Empaquetadura de culata	2	1-A13
• Cubierta de válvula	2	1-A13
• Múltiples de admisión y de escape	2	1-A13
• Suspensión del motor	4	1-A15
• Cigüeñal, bielas y piezas componentes	10a	1-A21
•• Pistón, aros de pistón, pemo de pistón	10a	1-A21
•• Biela, cojinetes de biela	10a	1-A21
•• Cigüeñal, cojinetes de bancada	10a	1-A21
•• Volante	10a	1-A21
• Eje de levas, taqué, varilla de empuje ..	12	1-B1
• Culata, válvula, balancín	14	1-B3
• Sistema de lubricación	18	1-B7
•• Bomba de aceite con accionamiento, cárter de aceite	18	1-B7
•• Varilla indicadora de aceite, filtro de aceite	18	1-B7



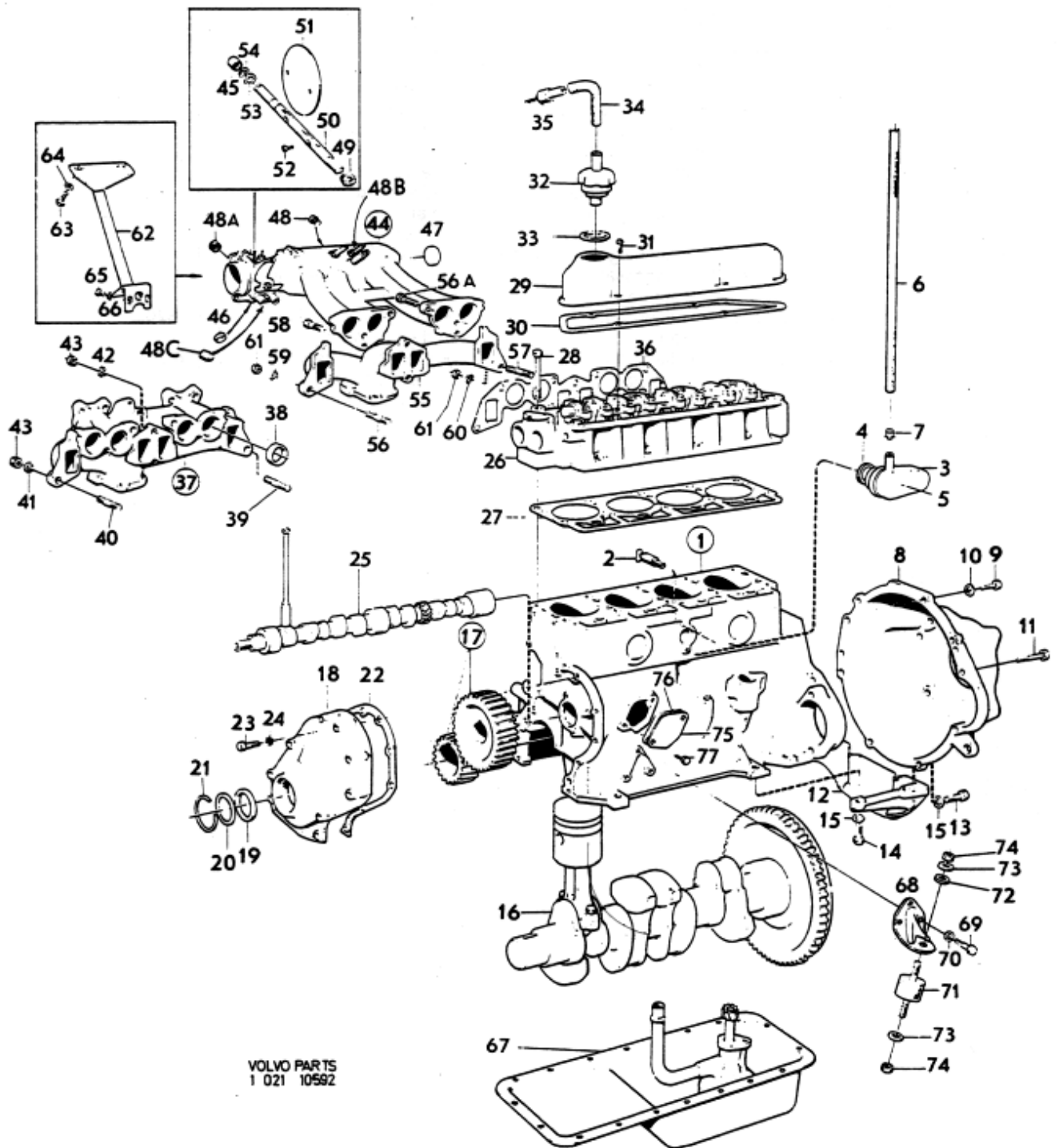
Sida	Grupp	Motor med monterings- detaljer		Engine and installation components	Illustration Utgåva				
Page	2	2a			5				
Pos.	Antal/Quantity			Detail nr	Benämning	Description	Sats	Anmärkning	
Fig.	B20B	B20E	B20F	Part No			Kit	Notes	
1	1	1	-	460365-0	Cylinderblock	Cylinder block	4		004
	-	-	-		•Det se sida 8	•Components see page 8			005
2	1	1	-	82745-1	Avtappningskran	Drain cock	2	TID UTF	020
3	1	-	-	419743-0	Oljefälla	Oil trap	4	TID UTF. D 22	030
	1	1	-	419808-1	Oljefälla	Oil trap	4	SEN UTF. D 27	040
4	1	-	-	418412-3	Gummiring för 419743	Rubber ring for 419743	S	DI 21	050
	1	1	-	419805-7	Gummiring för 419808	Rubber ring for 419808	S	DI 26	060
5	1	1	-	955512-9	Skruv	Screw	0		070
6	550	735	-	942390-6	Gummislang	Rubber hose	2	182 CH-32799	080
	-	900	-	942390-6	Gummislang	Rubber hose	2	182 CH 32800-, 183	090
7	1	1	-	419771-1	Flamskydd	Flame shield	2		100
8	1	1	-	419311-6	Svänghjulsåska	Flywheel casing	3	M41.M410,BW35,SE GRUPP 4	110
9	4	4	-	940160-5	Skruv	Screw	0	M 41	120
10	4	4	-	941909-4	Fjädrande bricka	Resilient washer	0	M 41	130
11	-	-	-		Skruv	Screw		SE GRUPP 3	140
12	1	1	-	419314-0	Konsol	Bracket	3		150
13	2	2	-	940162-1	Skruv	Screw	0	L 38	160
14	4	4	-	955535-0	Skruv	Screw	0	L 32	170
15	6	6	-	942336-9	Fjädrande bricka	Resilient washer	0		180
16	-	-	-		Vevrörelse	Crankshaft and related parts		SE SIDA 10A	190
17	1	1	-	276294-6	Drevsats	Gear kit	2		200
	1	1	-		•Vevaxeldrev	•Crankshaft gear	S		210
	1	1	-		•Kamaxeldrev	•Camshaft gear	S		220
	1	1	-		•Packning	•Gasket		SE POS 22	230
	1	1	-		•Filtring	•Felt ring		SE POS 19	240
	1	1	-		•Låsring	•Circlip		SE POS 21	250
	1	1	-		•Tryckfläns	•Pressure flange	8	SE SIDA 12	260
	2	2	-		•Skruv	•Screw		SE SIDA 12, POS 8	270
18	1	1	-	418479-2	Transmissionsåska	Timing gear casing	3		280
19	1	1	-	418622-7	Filtring	Felt ring	S		290
20	1	1	-	418626-8	Hållare	Retainer	S		300
21	1	1	-	418624-3	Låsring	Circlip	S		310
22	1	1	-	418272-1	Packning	Gasket	S		320
23	2	2	-	955514-5	Skruv	Screw	0	L 25	330
	7	7	-	940158-9	Skruv	Screw	0	L 45	340
24	9	9	-	941906-0	Fjädrande bricka	Resilient washer	0		350
25	-	-	-		Kamaxel	Camshaft		SE SIDA 12	360
26	-	-	-		Cylinderlock	Cylinder head		SE SIDA 14	370
27	1	-	-	419310-8	Cylinderlockspackning	Cylinder head gasket	S	2) TID UTF. STD. ALT SE SIDA 20	380
	1	-	-	419763-8	Cylinderlockspackning	Cylinder head gasket	S	2) SEN UTF. ALT SE SIDA 20	390
	-	1	-	419763-8	Cylinderlockspackning	Cylinder head gasket	S	B20E	400
	-	1	-	460322-1	Cylinderlockspackning	Cylinder head gasket	S	B20F	410
28	10	10	-	191523-0	Skruv	Screw	0		420
29	1	1	-	418862-9	Ventilåska	Valve casing	3		430
30	1	1	-	419678-8	Packning	Gasket	S		440
31	4	4	-	950045-5	Skruv	Screw	0		450
32	1	1	-	460649-7	Ventilationshuv	Breather cap	1		460
33	1	1	-	940096-1	Packning	Gasket	S		470
34	1	1	-	460003-7	Gummislang	Rubber hose	2	(419741)	480
35	1	1	-	460082-1	Nippel	Nipple	3		490
36	1	-	-	418870-2	Packning	Gasket	S		500
	-	1	-	419764-6	Packning	Gasket	S		510
37	1	-	-	419561-6	Insugnings- och avgasrör	Induction and exhaust manifold	3		520
	-	-	-		•Det se sida 16	•Components see page 16			530
38	1	-	-	418408-1	Styrhylsa	Guide sleeve	3		540



VOLVO PARTS
1 021 10592



Sida	Grupp	Motor med monterings-		Engine and installation	Illustration	Utgåva			
Page	4	2a		components	10592 Issue	3			
Pos. Fig.	Antal/Quantity			Detalj nr Part No	Benämning	Description	Sats Kit	Anmärkning Notes	
	B20B	B20E B20F							
39	3	-	-	953243-3	Pinnskruv	Stud	0	L 50	010
40	6	-	-	953241-7	Pinnskruv	Stud	0	L 45	020
41	6	-	-	419401-5	Bricka	Washer	1		030
42	4	-	-	941907-8	Fjädrande bricka	Resilient washer	0		040
43	9	-	-	955826-3	Mutter	Nut	0		050
44	-	1	-	460265-2	Insugningsrör	Induction manifold	3	182. 183 CH-3069	060
	-	1	-	460266-0	Insugningsrör	Induction manifold	3	183 CH 3070-	061
45	-	2	-	943912-6	•Bussning	•Bushing	2		070
46	-	2	-	955083-1	•Hattplugg	•Plug	0	TID UTF. D 14,5	080
	-	2	-	944207-0	•Hattplugg	•Plug	0	SEN UTF. D 14	090
47	-	1	-	955102-9	•Expansionsplugg	•Expander plug	0	182 CH-37549	100
	-	1	-	418677-1	•Expansionsplugg	•Expander plug	1	182 CH 37550-, 183	110
48	-	1	-	191026-4	Propp	Plug	0	TID UTF	120
48a	-	1	-	671842-3	Gummihatt	Rubber cap		TID UTF	130
48b	-	1	-	952075-0	Propp	Plug	0	183 CH 3070-	131
48c	-	1	-	418646-6	Gummihatt	Rubber cap		EXCL USA BW35	132
49	-	1	-	944208-8	Filtring	Felt ring	S		140
50	-	1	-	419757-0	Spjällaxel	Spindle	3		150
51	-	1	-	419758-8	Spjällskiva	Shutter plate	3	182 CH-37549	160
	-	1	-	460462-5	Spjällskiva	Shutter plate	3	182 CH 37550-, 183	170
52	-	2	-	71849-4	Skruv	Screw	0		180
53	-	1	-	18696-5	Bricka	Washer	0		190
54	-	1	-	951669-1	Spärryttare	E-ring	0		200
55	-	1	-	419728-1	Avgasrör	Exhaust manifold	3		210
56	-	8	-	953241-7	Pinnskruv	Stud	0	TID UTF	220
	-	6	-	953241-7	Pinnskruv	Stud	0	SEN UTF	230
56a	-	2	-	942900-2	Skruv	Screw	0	SEN UTF	240
57	-	1	-	953243-3	Pinnskruv	Stud	0		250
58	-	2	-	940159-7	Skruv	Screw	0	TID UTF	260
59	-	6	-	419401-5	Bricka	Washer	1		270
60	-	ERF	-	941907-8	Fjädrande bricka	Resilient washer	0		280
61	-	ERF	-	955826-3	Mutter	Nut	0		290
62	-	1	-	460035-9	Stag	Stay		182 CH-30282	300
	-	1	-	460054-0	Stag	Stay		182 CH 30283-, 183	310
63	-	2	-	940114-2	Skruv	Screw	0		320
64	-	2	-	960148-5	Bricka	Washer	0		330
65	-	2	-	940113-4	Skruv	Screw	0	182 CH-30282	340
	-	1	-	940116-7	Skruv, L 25	Screw, L 25	0	182 CH 30283-38922,	350
	-	1	-					183 CH-1146	350
	-	1	-	940134-0	Skruv, L 32	Screw, L 32	0	182 CH 38923-,	352
	-	2	-					183 CH 1147-	353
66	-	1	-	955894-1	Bricka	Washer	0	182 CH-30282	360
	-	1	-	955896-6	Bricka	Washer	0	182 CH 30283-38922	370
	-	1	-					183 CH-1146	370
	-	1	-	460561-4	Distansring	Spacer ring		182 CH 38923-	370
	-	1	-					183 CH 1147-	373
67	-	-	-		Smörjsystem	Lubricating system		SE SIDA 18	380
68	1	1	-	666969-1	Konsol, V	Bracket, L	3		390
	1	-	-	666970-9	Konsol, H	Bracket, R		ERS AV 1 ST 460033-4,	400
	-	1	-					3 ST 956569-8	410
	-	1	-	460033-4	Konsol, H	Bracket, R	3		420
69	6	-	-	955524-4	Skruv	Screw	0	TID UTF, L 19	430
	3	3	-	955524-4	Skruv, V	Screw, L	0	SEN UTF, L 19	440
	3	3	-	956569-8	Skruv, H	Screw, R	0	SEN UTF, L 22	450
70	ERF	4	-	955921-2	Bricka	Washer	0		460
71	2	2	-	666890-9	Gummikudde	Rubber cushion	1		470
72	2	2	-	955896-6	Bricka	Washer	0		480
73	4	4	-	940110-0	Fjäderbricka	Spring washer	0		490
74	4	4	-	940157-1	Mutter	Nut	0		500



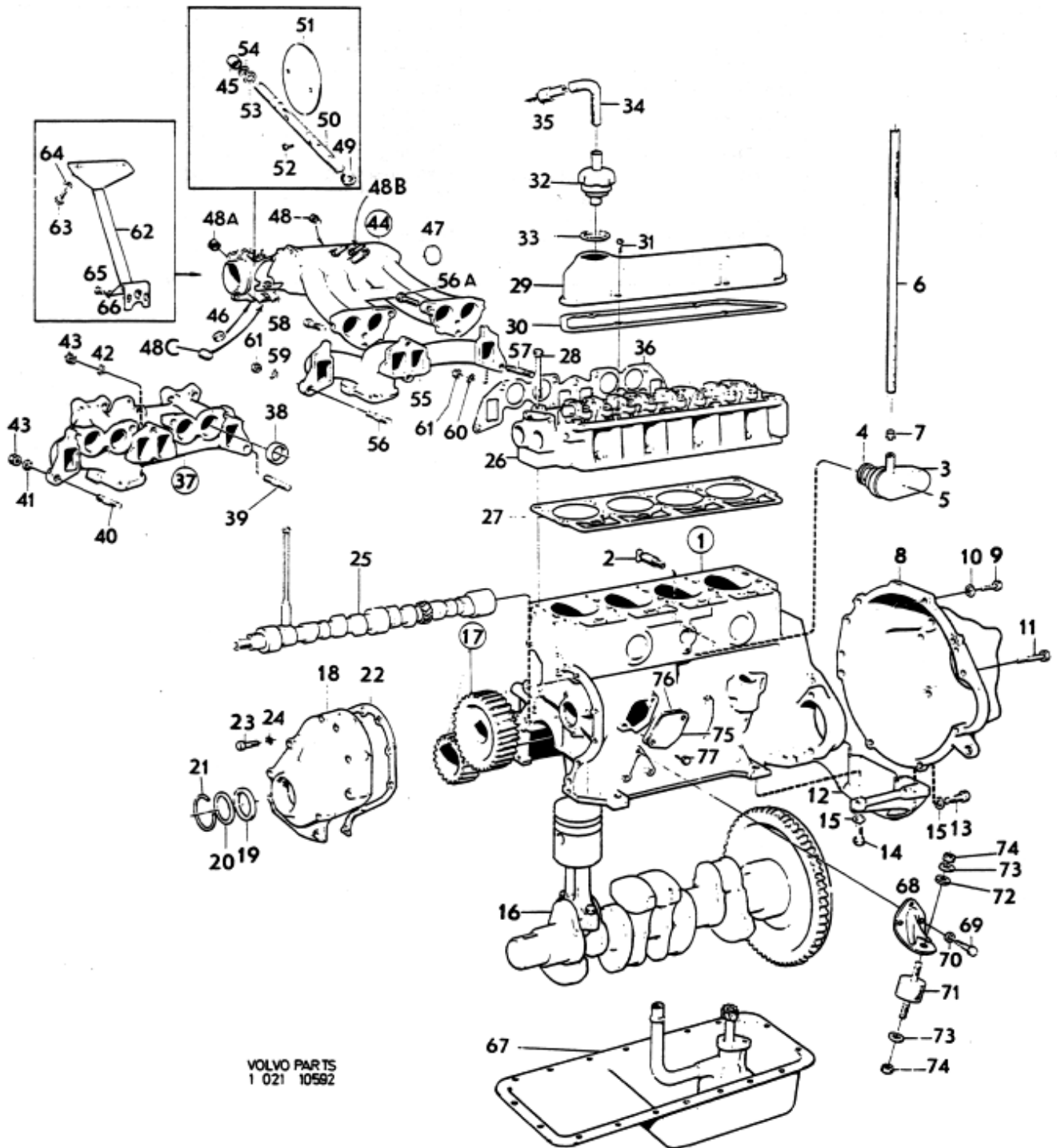
VOLVO PARTS
 1 021 10592



Sida	6	Grupp	2a	Motor med monterings- detaljer	Engine and installation components	Illustration Utgåva	4
Page		Group				10592 Issue	

Pos.	Antal/Quantity		Detalj nr	Benämning	Description	Sats	Anmärkning	
Fig.	B20B	B20E B20F	Part No			Kit	Notes	
75	-	1	-	Lock	Cover	8		004
76	-	1	61830-6	Packning	Gasket	S		005
77	-	2	955523-6	Skruv	Screw	0		010
	1	1	-	Packningssats, helreovering	Gasket kit, engine reconditioning			020
	1	1	275494-3	•Tilläggsats, helreovering	•Complementary kit engine reconditioning	1		030
	1	1	-	•Packningssats, sotning	•Gasket kit decarbonizing			040
	1	-	275480-2	••Packningssats, insugnings-och avgasrör	••Gasket kit manifolds			050
	-	1	275552-8	••Packningssats, insugnings-och avgasrör	••Gasket kit manifolds	1		060
	1	-	275536-1	••Tilläggsats, sotning	••Complementary kit decarbonizing	1		070
	-	1	275553-6	••Tilläggsats, sotning	••Complementary kit decarbonizing	1	B20E	080
	-	1	275560-1	••Tilläggsats, sotning	••Complementary kit decarbonizing	1	B20F	090
	1	1	275701-1	Låsbrickssats	Lock washer kit	3		100

- 2) Cylinderlockspackning 419763 skall monteras om byte av cylinderlock 419304 till 460304 förekommit. Se sida 14.
Cylinder head gasket 419763 should be fitted if cylinder head 419304 has been replaced by 460304. See page 14. Il faut monter le joint de culasse 419763 au cas où la culasse 419304 a été remplacée antérieurement par la culasse 460304. Voir page 14. Die Zylinderkopfdichtung 419763 soll, wenn Austausch von Zylinderkopf 419304 auf 460304 vorgekommen ist, eingebaut werden. Siehe Seite 14. La empaquetadura de culata 419763 se montará si se ha cambiado la culata 419304 por 460304. Ver página 14.

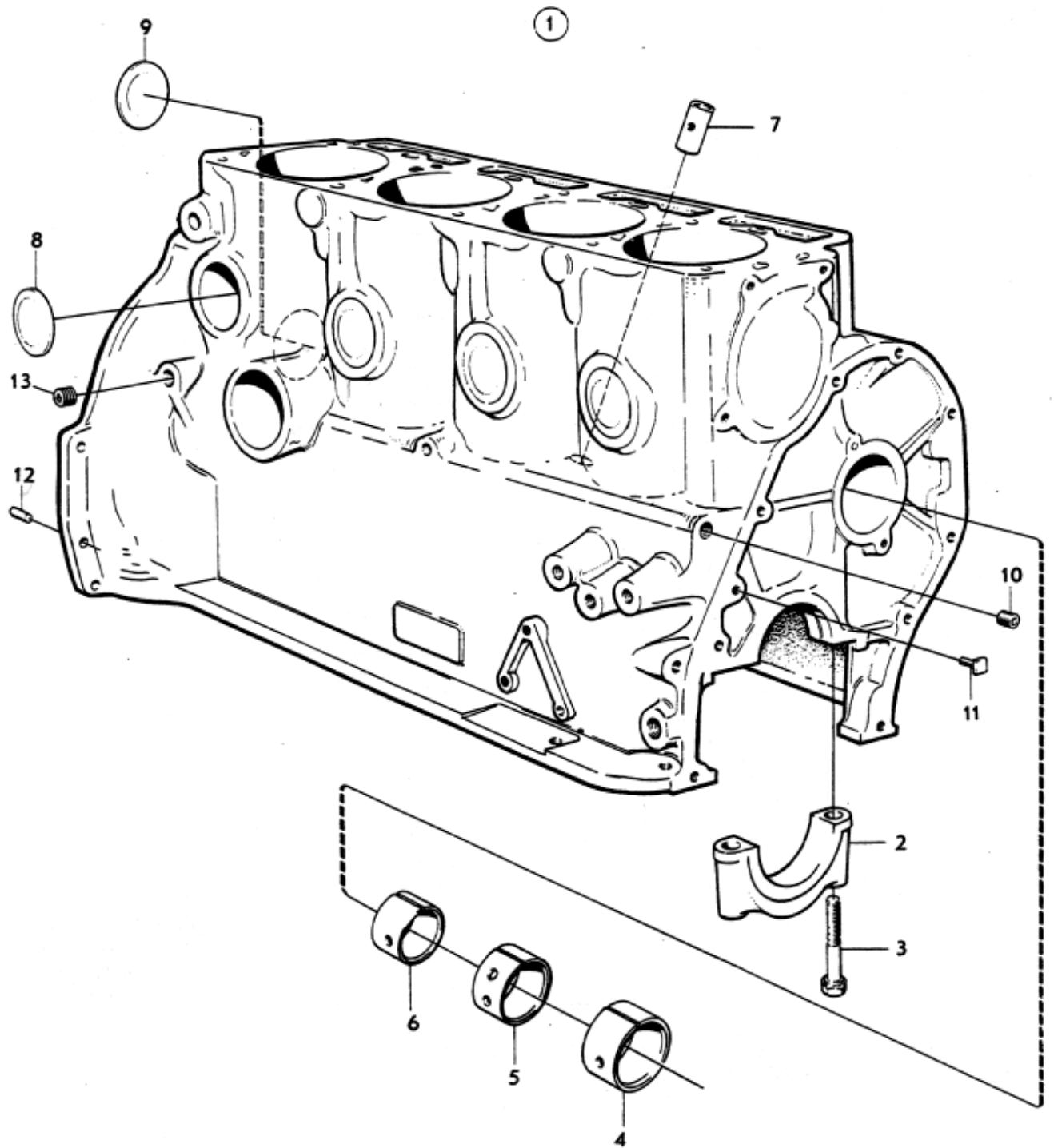


VOLVO PARTS
 1 021 10582



Sida Page	8	Grupp Group	2a	Cylinderblock	Cylinder block	Illustration Utgåva 9276 Issue	4
--------------	---	----------------	----	---------------	----------------	-----------------------------------	---

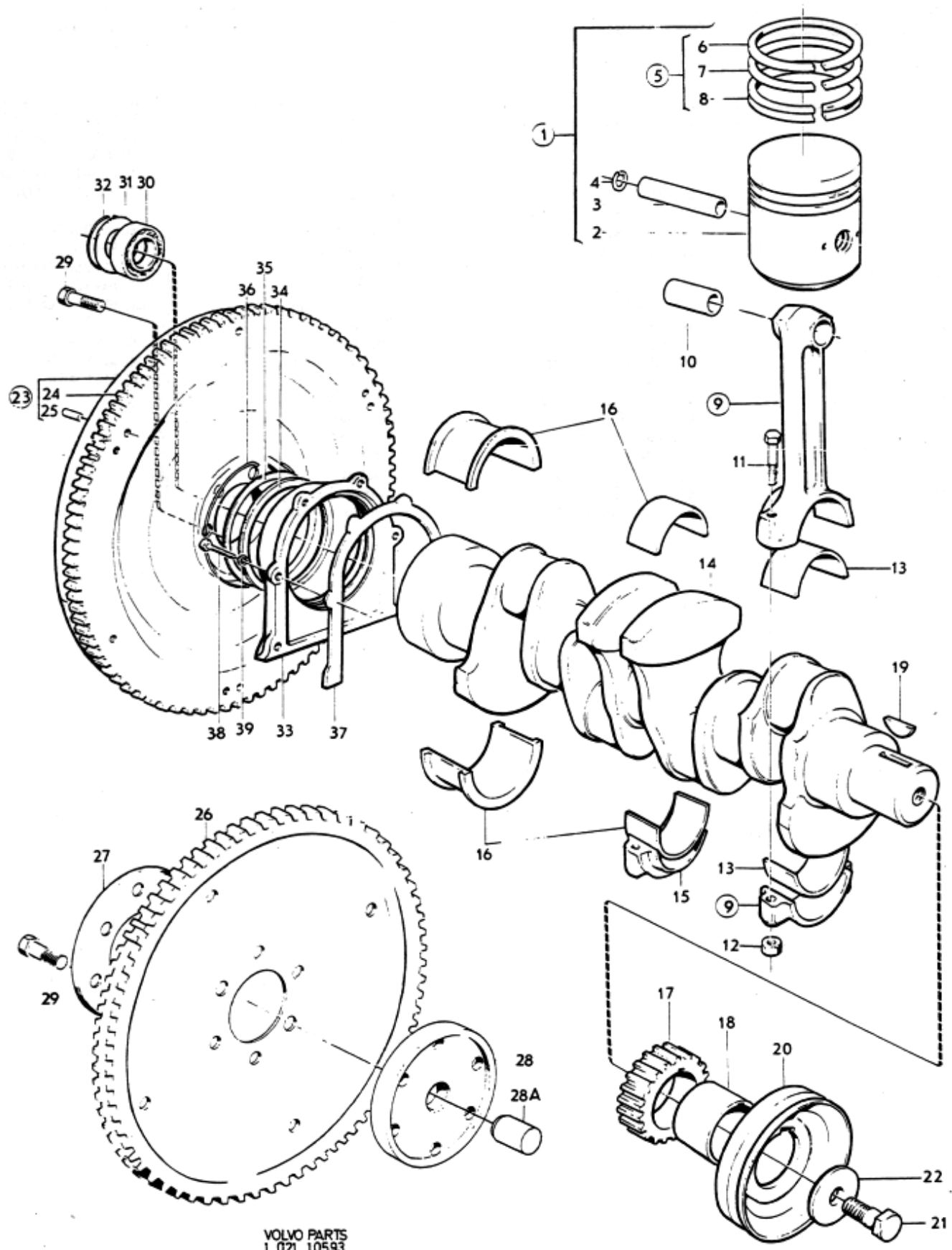
Pos. Fig.	Antal/Quantity			Detalj nr Part No	Benämning	Description	Sats Kit	Anmärkning Notes	
1	1	-	-	460365-0	Cylinderblock	Cylinder block	4		020
2	5	-	-		•Lageröverfall	•Bearing cap	8		030
3	10	-	-	942852-5	•Skruv	•Screw	0		040
4	1	-	-	430119-8	•Bussning	•Bushing	3		050
5	1	-	-	418249-9	•Bussning	•Bushing	3		060
6	1	-	-	418250-7	•Bussning	•Bushing	3		070
7	1	-	-	418251-5	•Bussning	•Bushing	3		080
8	6	-	-	418718-3	•Expansionsplugg	•Expander plug	1		090
9	1	-	-	418677-1	Expansionsplugg	Expander plug	1		100
10	2	-	-	952075-0	Propp	Plug	0		110
11	1	-	-	418416-4	Nippel	Nipple			130
12	2	-	-	19730-1	Pinne	Pin	0		140
13	1	-	-	942734-5	Propp	Plug	3)		



VOLVO
KA9276



Sida	Grupp	Vevrörelse	Crankshaft and related parts		Illustration	Utgåva			
10a	2a					3			
Page	Group					10593 Issue			
Pos. Fig.	Antal/Quantity				Detalj nr Part No	Benämning	Description	Sats Kit	Anmärkning Notes
1	4	-	-	-		Kolvsats	Piston kit		
	-	-	-	-	272007-6	Std, C, D, E	Std, C, D, E		88,86-88,89. MÄRKT D
	-	-	-	-	272003-5	Std	Std		88,90-88,91. MÄRKT G
	-	-	-	-	272012-6	0,015 tum öd	0,015 in os		
	-	-	-	-	272004-3	0,030 tum öd	0,030 in /s		
2	4	-	-	-		•Kolvsats	•Piston	S	
3	4	-	-	-		•Kolvbult	•Gudgeon pin		
	-	-	-	-	419392-6	Std	Std	S	
	-	-	-	-	419649-9	0,05 öd	0,05 os		
4	8	-	-	-	914510-3	•Låsring	•Circlip	S	
5	4	-	-	-		•Kolvringsats	•Piston ring set		
	-	-	-	-	275306-9	Std	Std		
	-	-	-	-	275314-3	0,015 öd	0,015 in os		
	-	-	-	-	275307-7	0,030 öd	0,030 in os		
6	4	-	-	-		••Kompressionsring	••Compression ring	S	
7	4	-	-	-		••Kompressionsring	••Compression ring	S	
8	4	-	-	-		••Oljering	••Oil ring	S	
9	4	-	-	-	419537-6	Vevstake	Connecting rod	3	
10	4	-	-	-	418295-2	•Bussning, std	•Bushing, std	1	
	-	-	-	-	418465-1	•Bussning, öd	•Bushing, os	3	
11	8	-	-	-	415223-7	•Skruv	•Screw	1	
12	8	-	-	-	191410-0	•Mutter	•Nut	0	
13	1	-	-	-		Vevlagersats	Big-end bearing kit		
	-	-	-	-	271051-5	Std	Std	1	
	-	-	-	-	271052-3	0,010 tum ud	0,010 in us	3	
	-	-	-	-	271053-1	0,020 tum ud	0,020 in us	3	
	4	-	-	-		•Lagerskål, övre	•Bearing shell, upper	S	
	4	-	-	-		•Lagerskål, undre	•Bearing shell, lower	S	
14	1	-	-	-	418593-0	Vevaxel	Crankshaft	4	
15	5	-	-	-		Lageröverfall	Bearing cap		SE SIDA 8
16	1	-	-	-		Ramlagersats	Main bearing kit		
	-	-	-	-	271214-9	Std	Std	2	
	-	-	-	-	271215-6	0,010 tum ud	0,010 in us	3	
	-	-	-	-	271216-4	0,020 tum ud	0,020 in us	3	
	5	-	-	-		•Lagerskål, övre	•Bearing shell, upper	S	
	5	-	-	-		•Lagerskål, undre	•Bearing shell, lower	S	
17	1	-	-	-		Vevaxeldrev	Crankshaft gear	S	SE SIDA 2
18	1	-	-	-	418264-8	Nav	Hub	4	
19	1	-	-	-	910123-9	Kil	Key	0	
20	1	-	-	-	418254-9	Remskiva	Pulley	3	B20B. ERS AV 1 ST 460516-8, 1 ST 460511-9, 1 ST 921692-0 B20E-F. (460516)
	1	-	-	-	460783-4	Remskiva	Pulley		
21	1	-	-	-	940111-8	Skruv för 418254	Screw for 418254	0	
	1	-	-	-	921692-0	Skruv för 460516	Screw for 460516	0	
22	1	-	-	-	191688-1	Bricka för 418254	Washer for 418254	0	
	1	-	-	-	460511-9	Bricka för 460516	Washer for 460516	3	
23	1	-	-	-	419634-1	Svånghjul	Flywheel	4	VXL M41, 410
24	1	-	-	-	419633-3	•Kuggkrans	•Ring gear	3	VXL M41, 410
25	3	-	-	-	191873-9	•Styrpinne	•Guide pin	0	VXL M41, 410

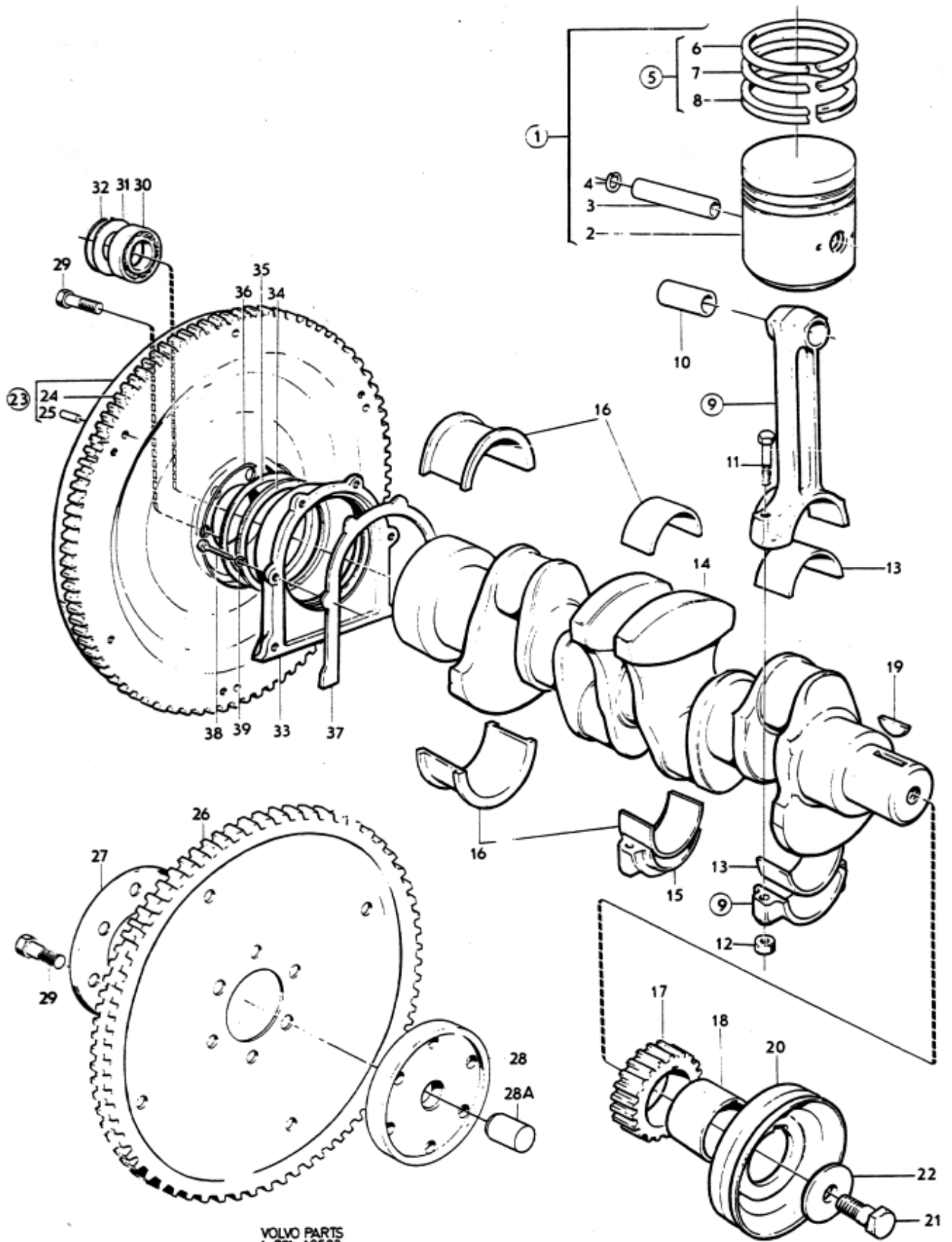


VOLVO PARTS
1 021 10593



Sida 10c Grupp 2a Vevrörelse Crankshaft and related parts Illustration Utgåva 1
Page 10c Group 2a 10593 Issue

Pos. Fig.	Antal/Quantity			Detalj nr Part No	Benämning	Description	Sats Kit	Anmärkning Notes	
26	1	-	-	419637-4	Medbringarplåt med kuggkrans,	Carrier plate with ring gear	3	VXL BW35. TID UTF DI 51 ERS AV 1 ST 460455-9, 1 ST 460456-7, 1 ST 460459-1, 1 ST 460457-5	010 020 030 040 050 060
	1	-	-	460459-1	Medbringarplåt med kuggkrans	Carrier plate with ring gear	3	VXL BW35. SEN UTF DI 35	070 080
27	1	-	-	670078-5	Stödplåt	Support plate		VXL BW35. TID UTF DI 52	090
	1	-	-	460457-5	Stödplåt	Support plate		VXL BW35. SEN UTF DI 30	100
28	1	-	-	670074-4	Medbringarfläns	Flange		VXL BW35. TID UTF DI 19	110
	1	-	-	460456-7	Medbringarfläns	Flange		VXL BW35. SEN UTF DI 35	120
28a	1	-	-	460455-9	Styrbuskning	Guide bushing		VXL BW35. SEN UTF	130
29	6	-	-	944741-8	Skruv	Screw	0		140
30	1	-	-	11009-8	Kullager	Ball bearing	1	VXL M41, 410	150
31	1	-	-	418663-1	Skyddsplåt	Protector plate		VXL M41, 410	160
32	1	-	-	191848-1	Låsring	Circlip	S	VXL M41, 410	170
33	1	-	-	418238-2	Tätningfläns	Seal flange	4		180
34	1	-	-	418621-9	Filtring	Felt ring	S		190
35	1	-	-	418625-0	Hållare	Retainer	4		200
36	1	-	-	418623-5	Låsring	Circlip	S		210
37	1	-	-	418257-2	Packning	Gasket	S		220
38	6	-	-	940100-1	Skruv	Screw	0		
39	6	-	-	941906-0	Fjädrande bricka	Resilient washer	0		

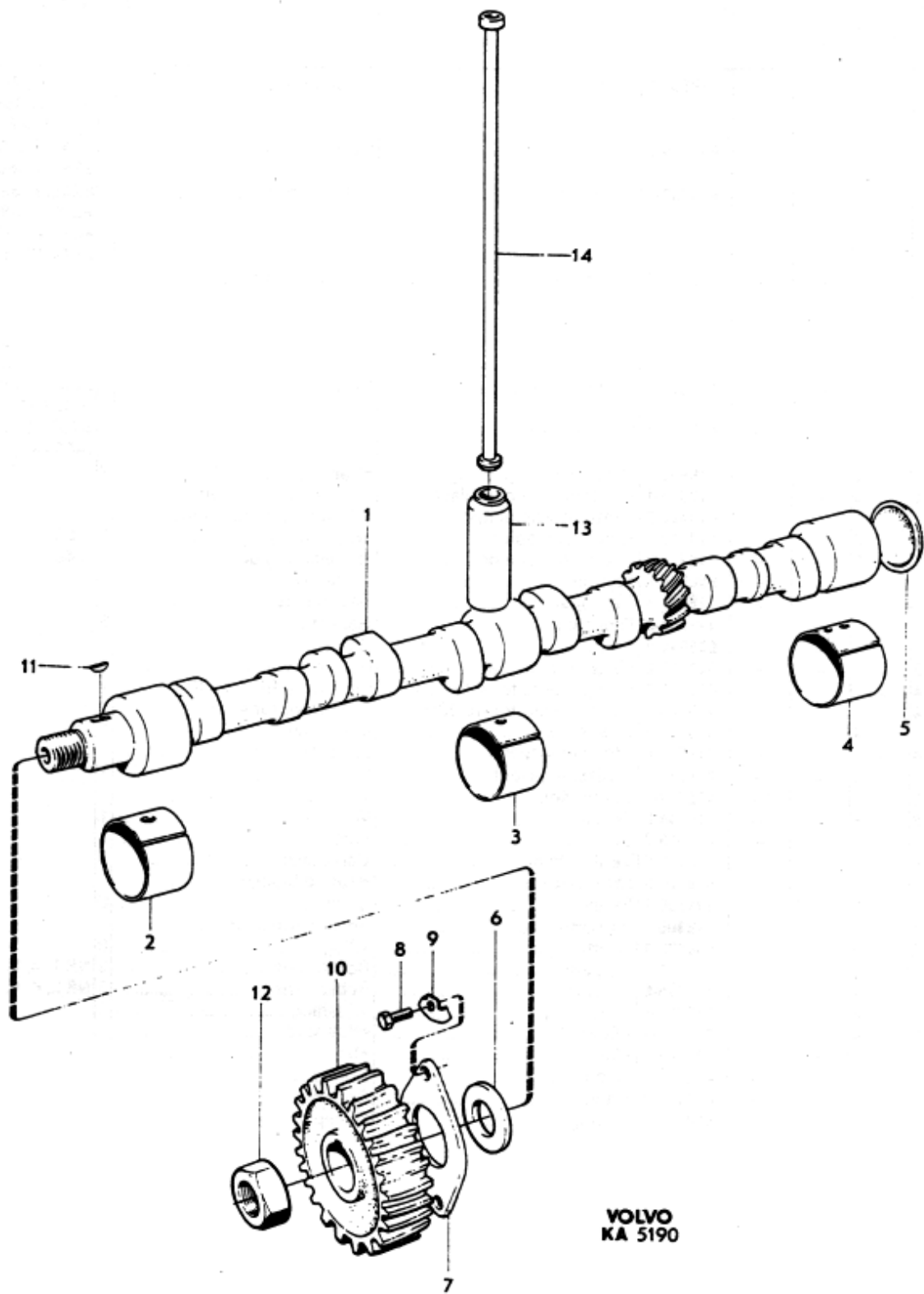


VOLVO PARTS
 1 021 10593



Sida	Grupp	Kamaxel	Camshaft	Illustration Utgåva
12	2a			3
Page	Group			5190 Issue

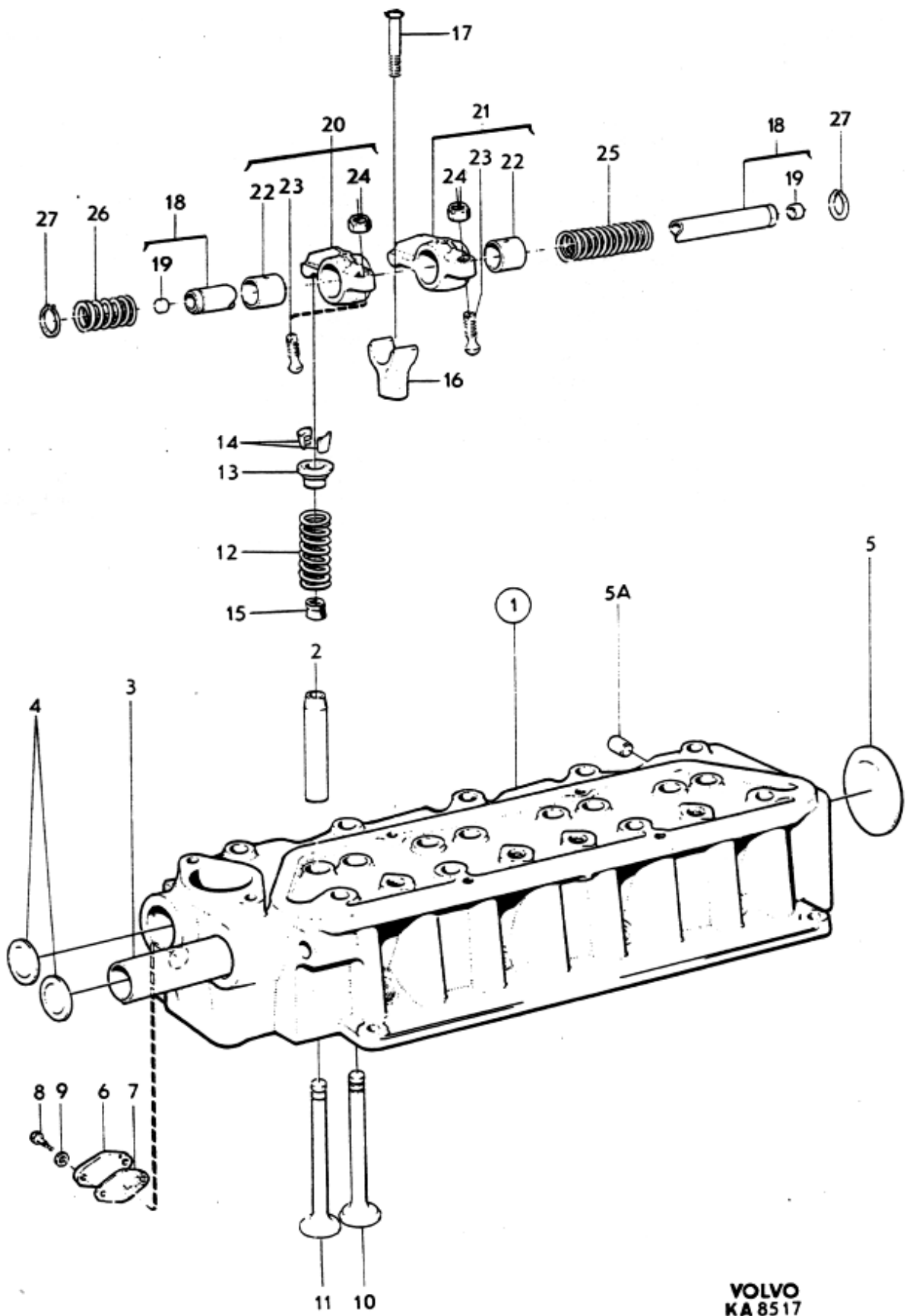
Pos. Fig.	Antal/Quantity				Detalj nr Part No	Benämning	Description	Sats Kit	Anmärkning Notes	
x 1	1	-	-	-	418707-6	Kamaxel	Camshaft	3	B20B	010
	1	-	-	-	460487-2	Kamaxel	Camshaft		B20E. (419258)	020
2	1	-	-	-		Bussning	Bushing		SE SIDA 8	030
3	1	-	-	-		Bussning	Bushing		SE SIDA 8	040
4	1	-	-	-		Bussning	Bushing		SE SIDA 8	050
5	1	-	-	-		Expansionsplugg	Expander plug		SE SIDA 8	060
6	1	-	-	-	418363-8	Distansring	Spacer ring	3		070
x 7	1	-	-	-	419681-2	Tryckfläns	Pressure flange		SE SIDA 2 POS 17	080
8	2	-	-	-	943455-6	Skruv	Screw	S		090
9	2	-	-	-		Låsbricka	Lock washer	8	TID UTF	100
10	1	-	-	-		Kamaxeldrev	Camshaft gear	S	SE SIDA 2	110
11	1	-	-	-	910118-9	Kil	Key	0		120
12	1	-	-	-	150169-1	Mutter	Nut	0		130
13	8	-	-	-	418423-0	Ventilyftare	Valve lifter	1		140
14	8	-	-	-	418304-2	Tryckstång	Push rod	1		150



VOLVO
KA 5190



Sida		Grupp		Cylinderlock		Cylinder head		Illustration Utgåva	
14		2a						4	
Page		Group						8517 Issue	
Pos. Fig.	Antal/Quantity			Detalj nr Part No	Benämning	Description	Sats Kit	Anmärkning Notes	
	B20B	B20E B20F							
1	1	-	-	419304-1	Cylinderlock	Cylinder head		TID UTF.MÄRKT 419305.ERS AV 1 ST 460914-5, 1 ST 419763-8, 4 ST 419766-1 SEN UTF. MÄRKT 460304. ERS AV 460914-5.	004 005
	1	-	-	460304-9	Cylinderlock	Cylinder head			010 011 012 013 014
	-	1	-	419752-1	Cylinderlock	Cylinder head		B20E(496940) MO-2666 B20E(496942) MO-421 ERS AV 1 ST 460805-5, 1 ST 430147-9	020 030 040 050
	-	1	-	460098-7	Cylinderlock	Cylinder head		B20E(496940) MO 2667- B20E(496941) B20E(496942) MO 422- B20E(496947)	060 061 062 063 064 065 066 067 068 069
	-	1	-	460805-5	Cylinderlock	Cylinder head		ERS AV 460805-5 B20E(498278-498281). (460308)	100 110 120
	-	1	-	460807-1	Cylinderlock	Cylinder head		B20F(498282-498283). (460441)	121 122 123 124 125 126 127 128 129 130
2	4	4	-	419652-3	•Ventilstyrning, insugn	•Valve guide, intake	1		160
	4	4	-	419653-1	•Ventilstyrning, utblåsn	•Valve guide, exhaust	1		170
3	1	1	-	418466-9	•Vattenfördelningsrör	•Water distributor pipe			180
4	2	2	-	418717-5	•Expansionsplugg	•Expander plug	1	D 35	190
5	1	1	-	418718-3	•Expansionsplugg	•Expander plug	1	D 45	200
5a	-	3	-	950586-8	Styrpinne	Guide pin	0		210
6	1	-	-	418213-5	Tätningssfläns	Seal flange	3		220
7	1	-	-	418214-3	Packning	Gasket	S		230
8	2	-	-	955512-9	Skruv	Screw	0		240
9	2	-	-	941906-0	Fjädrande bricka	Resilient washer	0		250
10	4	-	-	419639-0	Insugn.ventil för 419304	Inlet valve for 419304	1		260
	4	-	-	419766-1	Insugn.ventil för 460304	Inlet valve for 460304	1		270
	-	4	-	419766-1	Insugn.ventil	Inlet valve	1		271
11	4	-	-	419640-8	Utblåsningsventil	Exhaust valve	1		280
	-	4	-	419735-6	Utblåsningsventil	Exhaust valve	1		280
12	8	8	-	418737-3	Ventilfjäder	Valve spring	1		290
13	8	8	-	419644-0	Bricka	Washer	1		300
14	16	16	-	419643-2	Lås	Lock	1		310
15	8	8	-	419702-6	Ventiltätning	Valve seal	S		320
16	4	4	-	418206-9	Lagerbock	Bearing bracket			320
17	4	4	-	191689-9	Skruv	Screw	0		350
18	1	1	-	418305-9	Vipparmsaxel	Rocker arm shaft	4		360
19	2	2	-	955083-1	•Hattplugg	•Plug	0		370
20	4	4	-	418301-8	Vipparm	Rocker arm	3	NR 1, 3, 5, 7	380
21	4	4	-	418298-6	Vipparm	Rocker arm	3	NR 2, 4, 6, 8	380
22	8	8	-	418297-8	•Bussning	•Bushing	3		390
23	8	8	-	418286-1	•Kulbult	•Ball stud	1		410
24	8	8	-	921781-1	•Mutter	•Nut	0		420
25	3	3	-	418426-3	Fjäder	Spring	4		430
26	2	2	-	411140-7	Fjäder	Spring	4		440
27	2	2	-	914456-9	Låsring	Circlip	S		450

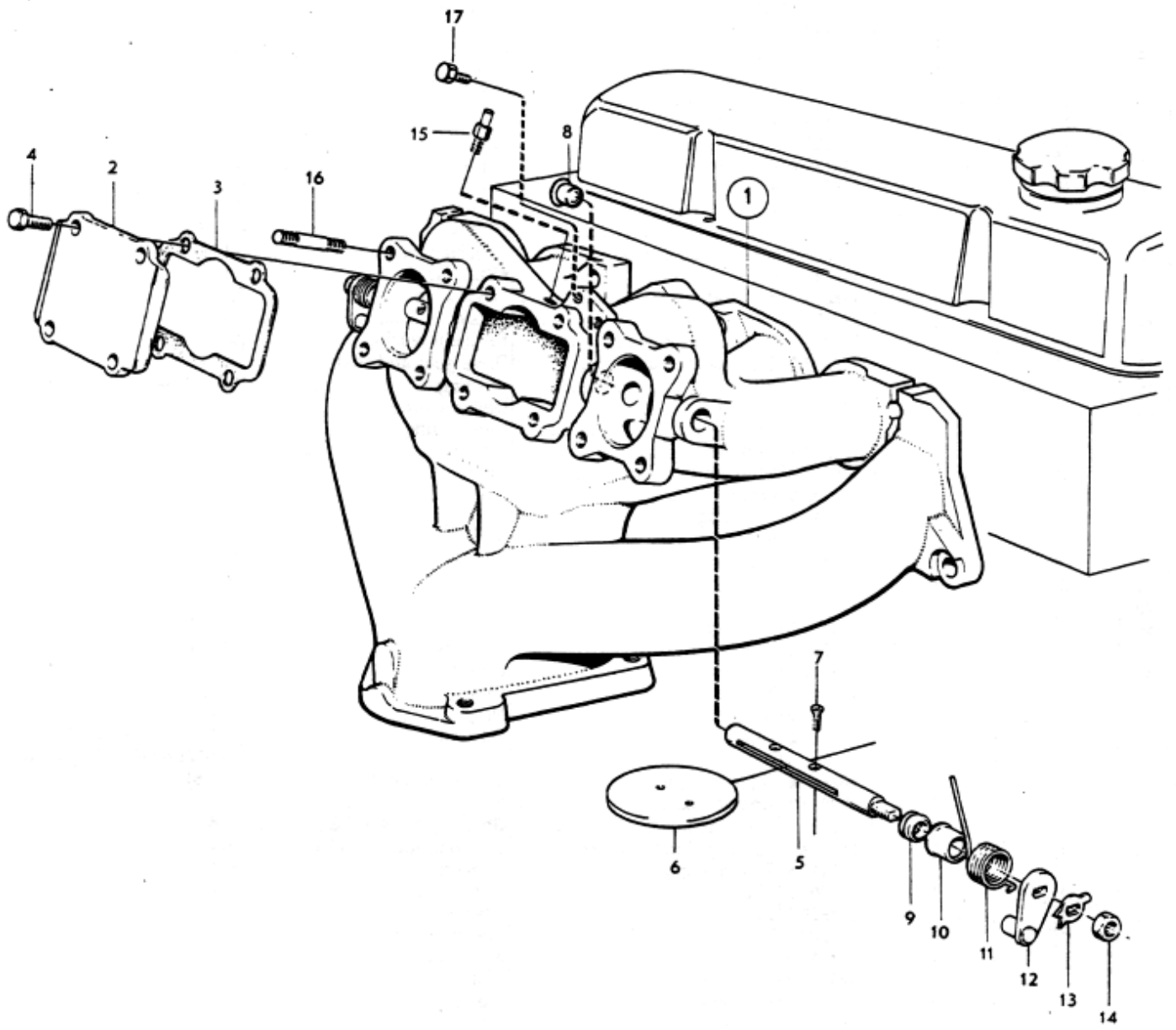


VOLVO
KA8517



Sida	Grupp	Insugnings- och		Induction and exhaust		Illustration	Utgåva	
16	2a	avgasrör		manifold			3	
Page	Group					6822 Issue		
Pos. Fig.	Antal/Quantity			Detalj nr Part No	Benämning	Description	Sats Kit	Anmärkning Notes
1	1	-	-	419561-6	Insugnings- och avgasrör	Induction and exhaust manifold	3	010
2	1	-	-		•Lock	•Cover	8	020
3	1	-	-	419564-0	•Packning	•Gasket	S	030
4	4	-	-	940135-7	•Skruv	•Screw	0	040
5	2	-	-	419738-0	•Spjällaxel	•Spindle	3	050
6	2	-	-	419566-5	•Spjällskiva	•Shutter flap	3	060
7	4	-	-	71849-4	•Skruv	•Screw		070
8	2	-	-	943097-6	•Hattplugg	•Plug	0	080
9	2	-	-	419568-1	•Tätning	•Seal	S	090
10	2	-	-	419582-2	•Styrning	•Guide	3	100
11	1	-	-	419569-9	•Fjäder, främre	•Spring, front	2	1
	1	-	-	419580-6	•Fjäder, bakre	•Spring, rear	2	120
12	1	-	-	419739-8	•Hävarm, främre	•Lever, front	3	130
	1	-	-	419749-7	•Hävarm, bakre	•Lever, rear	3	140
13	2	-	-	943780-7	•Låsbricka	•Lock washer	S	150
14	2	-	-	19873-9	•Mutter	•Nut	3	160
15	1	-	-		•Nippel	•Nipple		170
16	8	-	-		•Pinnskruv	•Stud		180
17	1	-	-		•Skruv	•Screw		190
								200

SE SIDA 2
SE GRUPP 2 C
SE GRUPP 2 D



VOLVO
KA6822

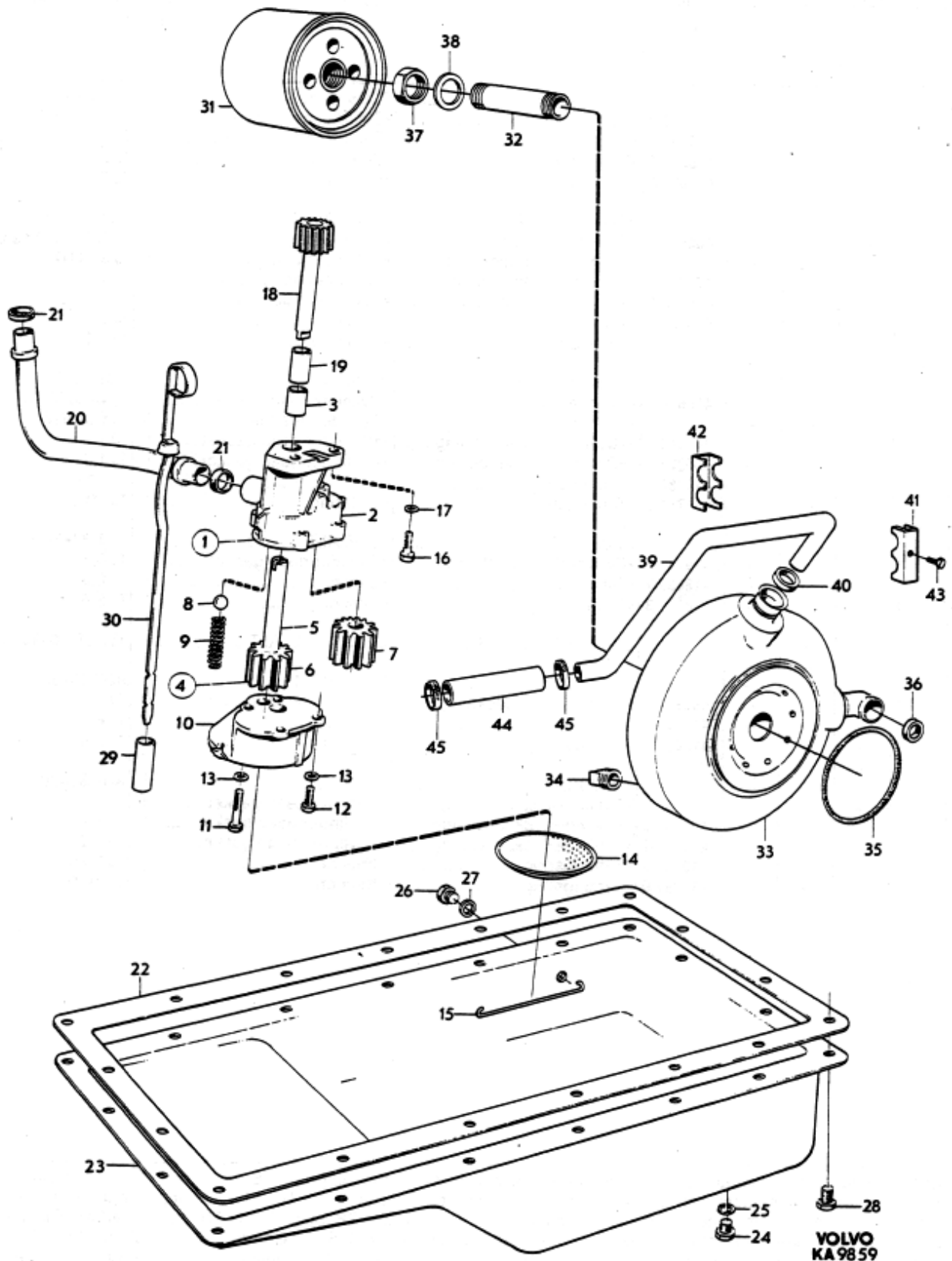


Sida	Grupp	Smörjsystem	Lubricating system	Illustration Utgåva				
18	2a			3				
Page	Group			9859 Issue				
Pos. Fig.	Antal/Quantity			Detalj nr Part No	Benämning	Description	Sats Kit	Anmärkning Notes
1	1	-	-	419542-6	Oljepump	Oil pump	3	010
2	1	-	-		•Hus	•Housing	8	020
3	2	-	-	18130-5	•Bussning	•Bushing	3	030
4	1	-	-	430112-3	•Kuggdrev, kmpl	•Gear, cpl	3	040
5	1	-	-		••Axel	••Shaft	8	050
6	1	-	-		••Kuggdrev	••Gear	8	060
7	1	-	-	430114-9	•Kugghjul	•Gear	3	070
8	1	-	-	400605-2	•Kula	•Ball	3	080
9	1	-	-	430161-0	•Fjäder	•Spring	3	090
10	1	-	-	419543-4	•Lock	•Cover		100
11	2	-	-	955513-7	•Skruv	•Screw	0 L 19	1
12	2	-	-	940117-5	•Skruv	•Screw	0 L 32	120
13	4	-	-	941906-0	•Fjädrande bricka	•Resilient washer	0	130
14	1	-	-	418288-7	•Sil	•Strainer	3	140
15	1	-	-	418289-5	•Låstråd	•Lock wire	S	150
16	2	-	-	940135-7	Skruv	Screw	0	160
17	2	-	-	941907-8	Fjädrande bricka	Resilient washer	0	1
18	1	-	-	418277-0	Drivhjul med axel	Drive gear and shaft	3	180
19	1	-	-		Bussning	Bushing		SE SIDA 8
20	1	-	-	419539-2	Tryckrör	Delivery pipe		200
21	2	-	-	418360-4	Gummiring	Rubber ring	S	210
22	1	-	-	418262-2	Packning	Gasket	S	220
23	1	-	-	418260-6	Oljesump	Sump	3	230
24	1	-	-	190798-9	Propp	Plug	0	240
25	1	-	-	18818-5	Packning	Packing	S	250
26	1	-	-	418649-0	Nippel	Nipple		260
27	1	-	-	18822-7	Packning	Packing	S	270
28	18	-	-	942624-8	Skruv	Screw	0	280
29	1	-	-	418645-8	Rör	Pipe		290
30	1	-	-	418643-3	Oljemätsticka	Dipstick	3 VST	300
	1	-	-	419824-8	Oljemätsticka	Dipstick	3 HST	310
31	1	-	-	418432-1	Oljefilter	Oil filter	1	320
32	1	-	-	418440-4	Nippel	Nipple	3)	330
	1	-	-	460232-2	Nippel	Nipple	4)	340
33	1	-	-	460233-0	Oljekylare, alt 1	Oil cooler, alt 1	4) STD. ERS AV 1 ST 462663-6, 1 ST 946681-4.	350 355
x	1	-	-	462663-6	Oljekylare, alt 2	Oil cooler, alt 2	4,5)	3
34	1	-	-	952070-1	•Propp	•Plug		3
35	1	-	-	925255-2	Tätningring för 460233	Seal ring for 460233	S 4)	380
x	1	-	-	946681-4	Tätningring för 462663	Seal ring for 462663	S 4)	385
36	1	-	-	418411-5	Tätningring	Seal ring	S 4)	390
37	1	-	-	191701-2	Mutter	Nut	0 4)	400
38	1	-	-	824589-6	Bricka	Washer	4)	41
39	1	-	-	460362-7	Vattenavloppsror	Water outlet pipe	4)	4
40	1	-	-	418411-5	Tätningring	Seal ring	S 4)	430
41	1	-	-	460361-9	Klammer	Clamp	4)	440
42	1	-	-	460364-3	Klammer	Clamp	4)	450
43	1	-	-	960865-4	Skruv	Screw	4)	460
44	110	-	-	943368-1	Slang	Hose	4)	470
45	2	-	-	943473-9	Slangklammer	Hose clip	4)	480

3) Utan oljekylare. Without oil cooler. Sans refroidisseur d'huile. Ohne Ölkühler. Sin enfriador de aceite.

4) Med oljekylare. With oil cooler. Avec refroidisseur d'huile. Mit Ölkühler. Con enfriador de aceite.

5) Reservdelsutförande. Replacement unit. Moteur de rechange. Austanschmotore. Motores de recambio.

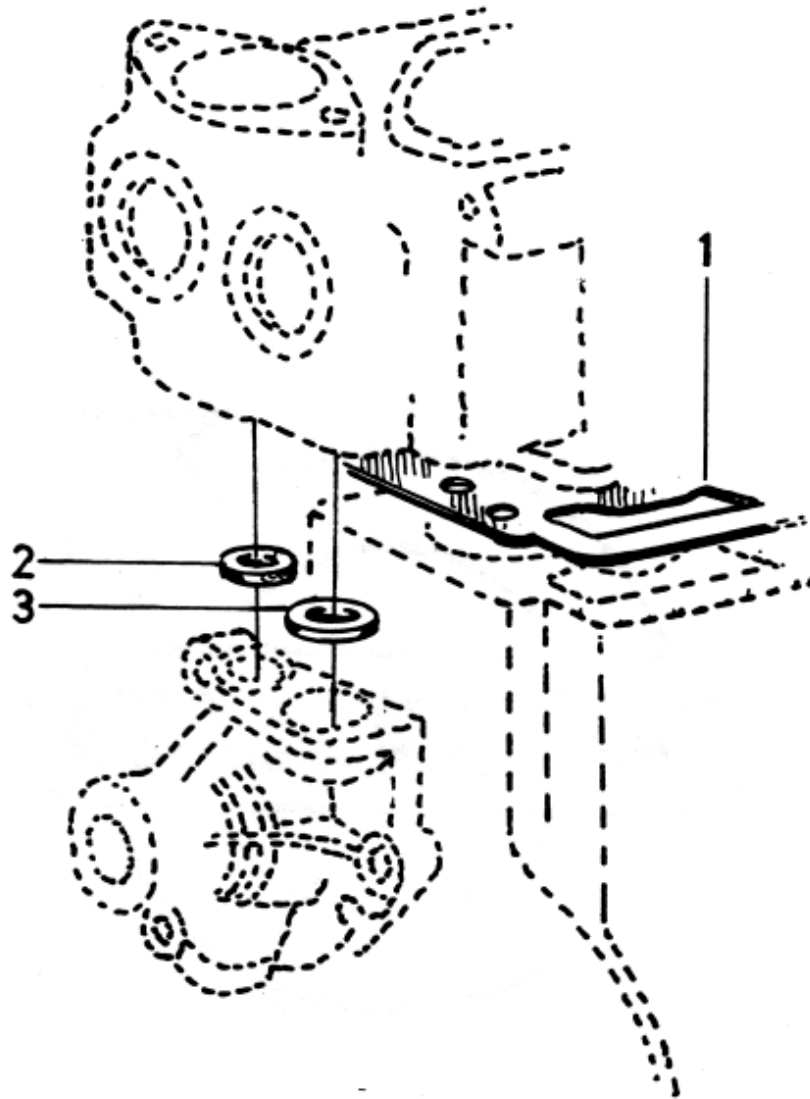


VOLVO
KA 9859

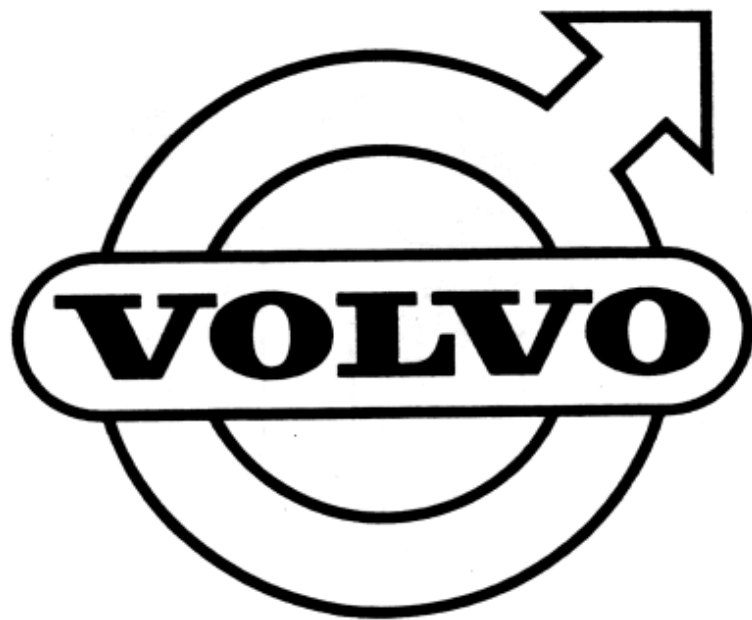


Sida	Grupp	Cylinderlockspackningar, och tillhörande tätningssringar	Cylinder head gaskets and related seals	Illustration Utgåva					
20	2a			2					
Page	Group			11716 Issue					
Pos. Fig.	Antal/Quantity			Detalj nr Part No	Benämning	Description	Sats Kit	Anmärkning Notes	
1	1	-	-	419310-8	B20B-D ALT 1 •Cylinderlockspackning	B20B-D ALT 1 •Cylinder head gasket		ROT 97-100 2) TID UTF. TJ 0,8	010
	1	-	-	419763-8	•Cylinderlockspackning	•Cylinder head gasket		2) TID UTF. TJ 0,8	020
2	1	-	-	418655-7	•Tätningssring	•Seal ring		TJ 8,5	030
3	1	-	-	418657-3	•Tätningssring	•Seal ring		TJ 8,5	040
	-	-	-						050
	-	-	-						060
1	1	-	-	460552-3	B20B-D ALT 2 •Cylinderlockspackning	B20B-D ALT 2 •Cylinder head gasket		ROT 90-97 2) TID UTF. TJ 2,0	070
	1	-	-		•Cylinderlockspackning	•Cylinder head gasket	8	2) SEN UTF.	080
	1	-	-	460322-1	••Cylinderlockspackning	••Cylinder head gasket		TJ 1,2	090
	1	-	-	419763-8	••Cylinderlockspackning	••Cylinder head gasket		TJ 0,8	100
2	1	-	-	418656-5	•Tätningssring	•Seal ring		TJ 9,5	110
3	1	-	-	418658-1	•Tätningssring	•Seal ring		TJ 9,5	120
	-	-	-						130
	-	-	-						140
1	1	-	-	419628-3	B20B-D ALT 3 •Cylinderlockspackning	B20B-D ALT 3 •Cylinder head gasket		ROT 85-90 2) TID UTF. TJ 2,5	150
	1	-	-		•Cylinderlockspackning	•Cylinder head gasket	8	2) SEN UTF.	160
	1	-	-	460443-5	••Cylinderlockspackning	••Cylinder head gasket		TJ 1,4	170
	1	-	-	460322-1	••Cylinderlockspackning	••Cylinder head gasket		TJ 1,2	180
2	1	-	-	419782-8	•Tätningssring	•Seal ring		TJ 10,0	190
3	1	-	-	419781-0	•Tätningssring	•Seal ring		TJ 10,0	200
	-	-	-						210
	-	-	-						220
1	1	-	-	419763-8	B20E ALT 1 •Cylinderlockspackning	B20E ALT 1 •Cylinder head gasket		ROT 97-100 TJ 0,8	230
2	1	-	-	418655-7	•Tätningssring	•Seal ring		TJ 8,5	240
3	1	-	-	418657-3	•Tätningssring	•Seal ring		TJ 8,5	250
	-	-	-						260
	-	-	-						270
	-	-	-						280
	-	-	-						290
1	1	-	-	460322-1	B20F ALT 1 •Cylinderlockspackning	B20F ALT 1 •Cylinder head gasket		ROT 90-93 TJ 1,2	300
2	1	-	-	418655-7	•Tätningssring	•Seal ring		TJ 8,5	310
3	1	-	-	418657-3	•Tätningssring	•Seal ring		TJ 8,5	320
	-	-	-						330
	-	-	-						340
1	1	-	-		B20F ALT 2 •Cylinderlockspackning	B20F ALT 2 •Cylinder head gasket		ROT 85-90	350
	1	-	-	460443-5	••Cylinderlockspackning	••Cylinder head gasket	8	TJ 1,4	360
	1	-	-	460322-1	••Cylinderlockspackning	••Cylinder head gasket		TJ 1,2	370
2	1	-	-	419782-8	•Tätningssring	•Seal ring		TJ 10,0	380
3	1	-	-	419781-0	•Tätningssring	•Seal ring		TJ 10,0	390
	-	-	-						400

- 1) Tjockare packning för vagnar på marknader med bensen av lågt oktantal. Se grupp 2B, sid 2, pos 10, 11. Heavier gasket for vehicles running on markets with low octane petrol. See group 2B, page 2, pos 10, 11. Joint plus épais pour véhicules roulant dans les marchés ou l'essence a un faible indice d'octane. Voir groupe 2B, page 2, pos 10, 11. Stärkere Dichtung in Wagen, die für Absatzmärkte mit Benzin von niedriger Oktanzahl vorgesehen sind. Siehe Gruppe 2B, Seite 2, Pos 10, 11. Empaquetadura mas gruesas para coches en los mercados con gasolina de bajo indice de octano. Vease grupo 2B, pag 2, pos 10, 11.
- 2) Cylinderlockspackning 419763 skall monteras om byte av cylinderlock 419304 till 460304 förekommit. Se sida 14. Cylinder head gasket 419763 should be fitted if cylinder head 419304 has been replaced by 460304. See page 14. Il faut monter le joint de culasse 419763 au cas où la culasse 419304 a été remplacée antérieurement par la culasse 460304. Voir page 14. Die Zylinderkopfdichtung 419763 soll, wenn Austausch von Zylinderkopf 419304 auf 460304 vorgekommen ist, eingebaut werden. Siehe Seite 14. La empaquetadura de culata 419763 se montará si se ha cambiado la culata 419304 por 460304. Ver página 14.



VOLVO PARTS
1 021 11716





Utgåva
1
Issue

Grupp
2b
Group

Sida
1
Page

GRUPP 2b
Kylsystem

INNEHÅLLSFÖRTECKNING

	Sida	Koord
Kylsystem.....	2	1-B17
• Vattenpump	2	1-B17
• Fläkt.....	2	1-B17
• Fläktrrem, termostat	4	1-B19
• Kylarslang.....	4	1-B19
• Kylarelement.....	4	1-B19
• Expansionskärl.....	4	1-B19

GRUPPE 2b
Kühlanlage

INHALTSVERZEICHNIS

	Seite	Grid
Kühlanlage.....	2	1-B17
• Kühlwasserpumpe	2	1-B17
• Lüfter.....	2	1-B17
• Lüfterriemen, termostat	4	1-B19
• Kühlerschlauch.....	4	1-B19
• Kühlkörper.....	4	1-B19
• Expansionsbehälter.....	4	1-B19

GROUP 2b
Cooling system

INDEX

	Page	Grid
Cooling system.....	2	1-B17
• Water pump	2	1-B17
• Fan.....	2	1-B17
• Fan belt, thermostat	4	1-B19
• Radiator hose	4	1-B19
• Radiator unit	4	1-B19
• Expansion tank	4	1-B19

GRUPO 2b
Sistema de refrigeración

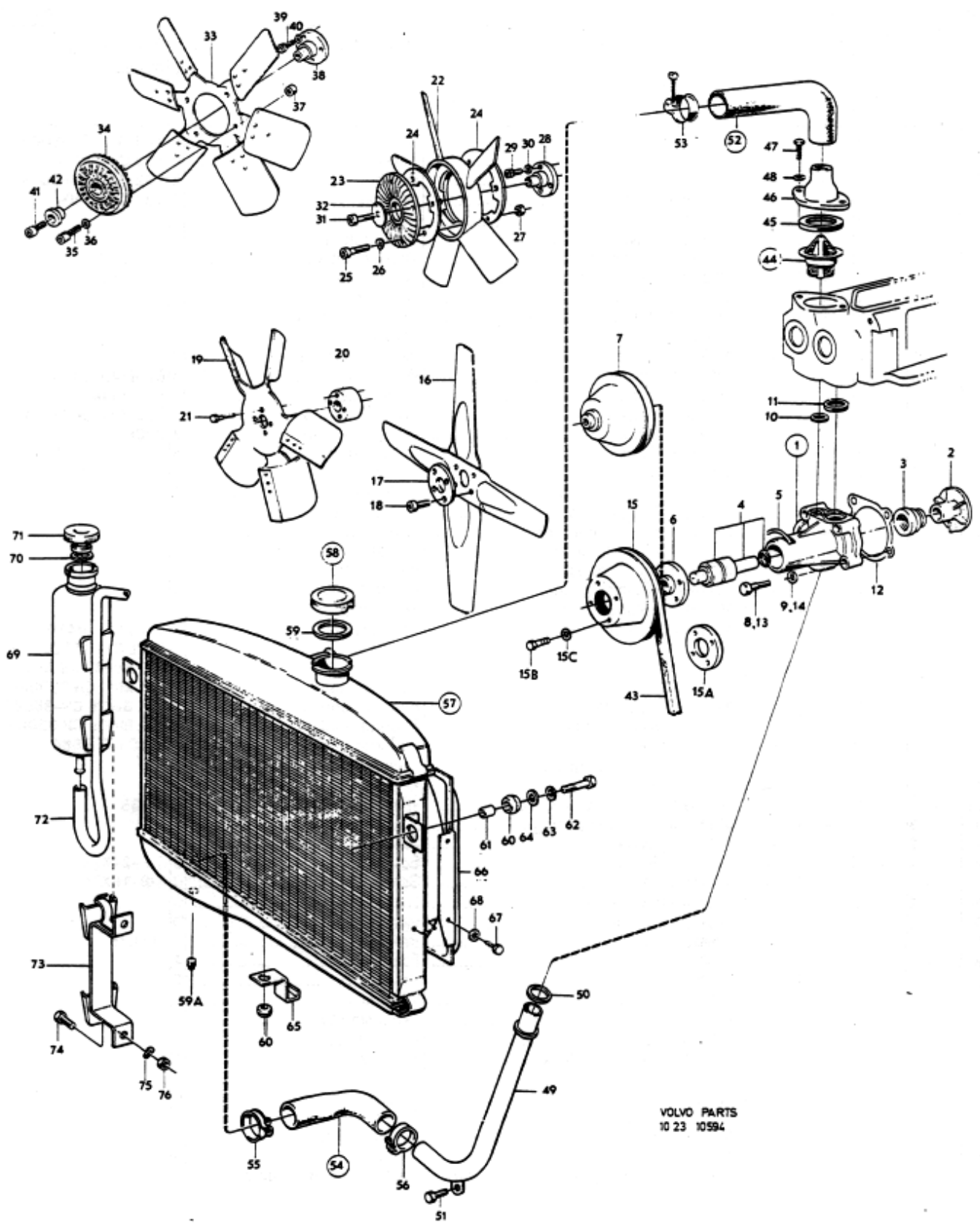
INDICE

	Pag	Grid
Sistema de refrigeración.....	2	1-B17
• Bomba de agua	2	1-B17
• Ventilador.....	2	1-B17
• Correas del ventilador, termostato	4	1-B19
• Mangueras del radiador	4	1-B19
• Radiador.....	4	1-B19
• Tanque de expansión	4	1-B19

GROUPE 2b
Système de refroidissement

TABLE DES MATIERES

	Page	Grid
Système de refroidissement.....	2	1-B17
• Pompe à eau	2	1-B17
• Ventilateur	2	1-B17
• Corroie de ventilateur, thermostat	4	1-B19
• Tuyau de radiateur	4	1-B19
• Radiateur	4	1-B19
• Réservoir d'expansion	4	1-B19



VOLVO PARTS
10 23 10594



Sida	Grupp	Kylsystem	Cooling system	Illustration	Utgåva				
4	2b				4				
Page	Group				10594 Issue				
Pos. Fig.	Antal/Quantity			Detalj nr Part No	Benämning	Description	Sats Kit	Anmärkning Notes	
	B20B	B20E B20F							
41	-	1	-	956585-4	Skruv	Screw	0	182. 183 CH-3069	010
	-	1	-	940162-1	Skruv	Screw	0	183 CH 3070-	011
42	-	1	-	419676-2	Bricka	Washer	2	182. 183 CH-3069	020
	-	1	-	460530-9	Bricka	Washer	2	183 CH 3070-	021
43	1	1	-	460481-5	Drivrem, VST	Drive belt, LHD	1		040
	1	1	-	460482-3	Drivrem, HST	Drive belt, RHD	1		060
44	1	1	-	273164-4	Termostatsats	Thermostat kit	1	ALT1. 82C	070
	1	1	-	273277-4	Termostatsats	Thermostat kit	1	ALT2. 92C	071
45	1	1	-	418361-2	•Packning	•Gasket	S		080
46	1	1	-	419333-0	Vattenavloppsror	Water outlet pipe	2		090
47	2	2	-	940135-7	Skruv	Screw	0		1
48	2	2	-	941907-8	Fjädrande bricka	Resilient washer	0		11
49	1	1	-	418334-9	Vattentillopsror	Water inlet pipe	3	B20E(496940-496947)	120
	-	1	-	460438-5	Vattentillopsror	Water inlet pipe	6)	B20E(498278-498281)	125
	-	1	-	460464-1	Vattentillopsror	Water inlet pipe	7)	B20E(498278-498281)	130
	-	1	-	460438-5	Vattentillopsror	Water inlet pipe	3	B20F	140
50	1	1	-	418326-5	Gummiring	Rubber ring	S		1
51	1	1	-	955526-9	Skruv	Screw	0		1
52	1	-	-	273190-9	Kylarslangatsats	Radiator hose kit	1		170
	-	1	-	273193-3	Kylarslangatsats	Radiator hose kit	1		180
53	2	2	-	951792-1	•Slangklammer	•Hose clip	S		190
54	1	-	-	273191-7	Kylarslangatsats	Radiator hose kit	1		200
	-	1	-	273194-1	Kylarslangatsats	Radiator hose kit	1		210
55	1	1	-	951792-1	•Slangklammer	•Hose clip	S		220
56	1	1	-	951791-3	•Slangklammer	•Hose clip	S		230
57	1	1	-	252111-0	Kylarelement	Radiator unit		VXL M41, M410 CH-35095	240
								EXCL B20B SPEC	250
	1	1	-	252187-0	Kylarelement	Radiator unit	2	UTF 5564.ERS AV 252187-0	260
	-	1	-	252169-8	Kylarelement	Radiator unit	2	VXL M41 CH 35096-	270
	-	1	-	252188-8	Kylarelement	Radiator unit	2	VXL BW35 CH-35082.	280
	1	-	-	252151-6	Kylarelement	Radiator unit	2	VXL BW35 CH 35083-	290
	1	1	-	682294-4	•Påfyllningslock	•Filler cap	1	SPEC UTF 5564	300
58	1	1	-	676553-1	••Packning	••Gasket	1		310
59	1	1	-	952069-3	•Propp för 252188	•Plug for 252188	0	BW35	330
59a	-	1	-	673989-0	Gummibussning	Rubber bushing	2		340
60	3	3	-	663497-6	Hylsa	Sleeve	2		350
61	2	2	-	955675-4	Skruv	Screw	0	3/8-24X25	3
62	-	2	-	940115-9	Skruv	Screw	0	3/8-16X25	370
63	2	2	-	955950-1	Låsbricka	Lock washer	0		380
64	2	2	-	960148-5	Bricka	Washer	0		390
65	-	1	-	686823-6	Konsol	Bracket		TID UTF	400
66	-	1	-	683845-2	Fläktkåpa	Fan shroud	4		410
67	-	4	-	107401-2	Skruv	Screw	0		4
68	-	4	-	960137-8	Bricka	Washer	0		430
69	1	1	-	686833-5	Expansionskärl	Expansion tank	2		440
70	1	1	-	687103-2	•Packning	•Gasket	1	TID UTF	450
71	1	1	-	673233-3	Påfyllningslock	Filler cap	1		460
72	630	630	-	942700-6	Slang	Hose			470
73	-	1	-	682121-9	Konsol	Bracket			480
74	-	2	-	940113-4	Skruv	Screw	0		490
75	-	2	-	941907-8	Fjädrande bricka	Resilient washer	0		500
76	-	2	-	955826-3	Mutter	Nut	0		510
	1	1	-	275540-3	Packningssats,vattenpump ...	Gasket kit water pump	1		520

2) B20B spec utf 5564.

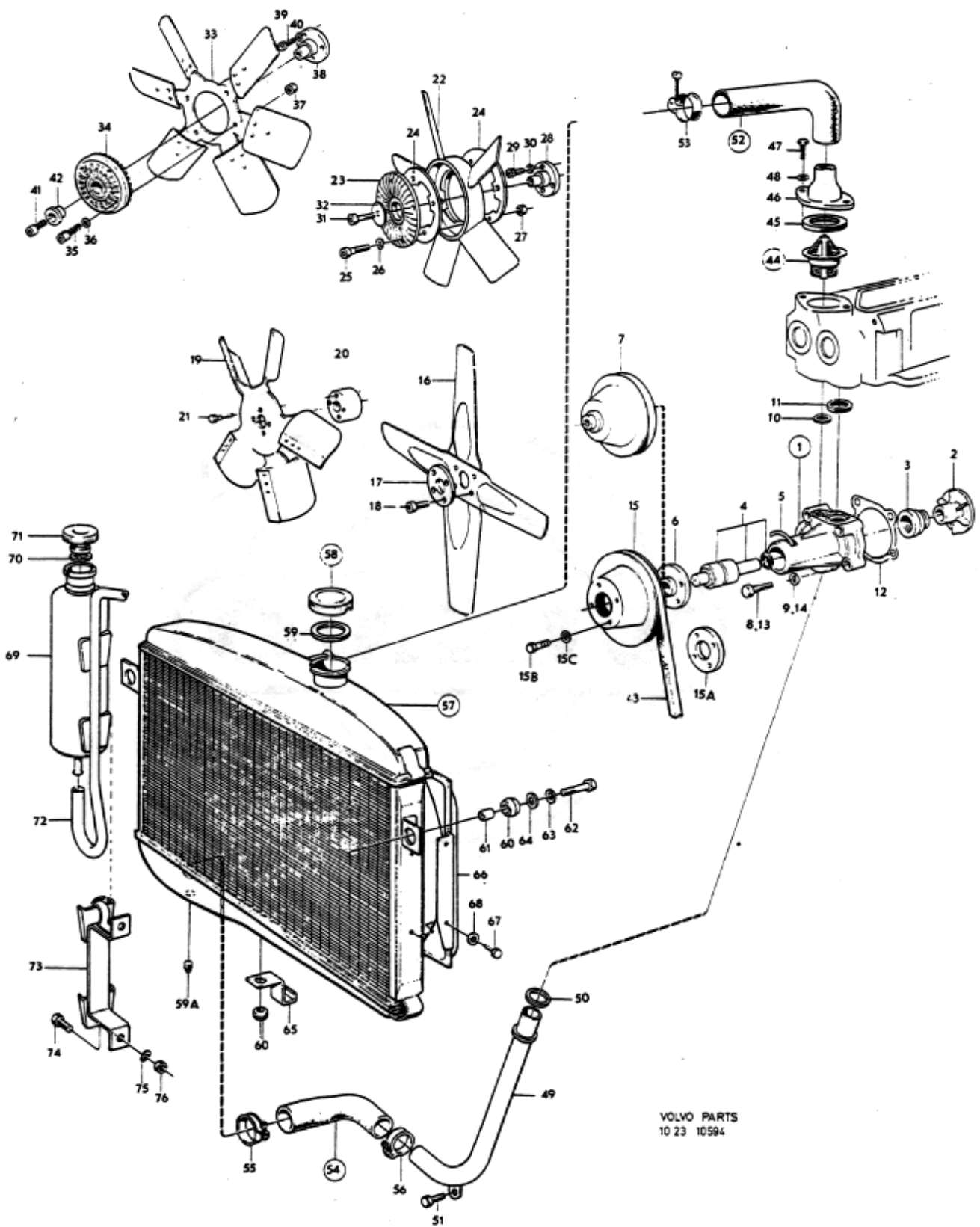
3) Ers av Excl USA, 1 st 418327, 1 st 688036, 4 st 956568, 4 st 941907. USA Ers av 1 st 418327. B20E 496940 Mo -2666. B20E 496942 Mo -421.

4) B20E (496940) Mo 2667-. B20E (496941). B20E (496942) Mo 422-. B20E (496947). B20E (498278-281), B20F (498282-283) Ch -3069.

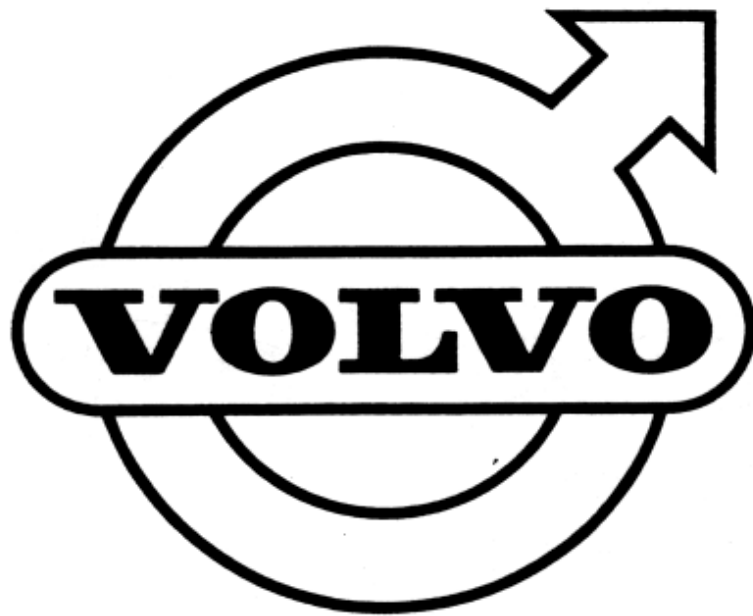
5) B20E (498278-281), B20F (498282-283) Ch 3070-.

6) Utan oljekylare. Without oil cooler. Sans refroidisseur d'huile. Ohne Ölkühler. Sin enfriador de aceite.

7) Med oljekylare. With oil cooler. Avec refroidisseur d'huile. Mit Ölkühler. Con enfriador de aceite.



VOLVO PARTS
10 23 10594





Utgåva
2
Issue

Grupp
2c
Group

Sida
1
Page

GRUPP 2c

Bränsle- och avgassystem

INNEHÅLLSFÖRTECKNING

	Sida	Koord
Bränslesystem, förgasarmotor	2	1-C3
Bränslesystem, insprutningsmotor 182 ch -37549	4	1-C5
Bränslesystem, insprutningsmotor 182 ch 37550- 183	8	1-C9
Bensintank och avdunstningskontroll, insprutningsmotor	12	1-C13
Avgassystem, förgasarmotor	30	1-D13
Avgassystem, insprutningsmotor	32	1-D15

GROUP 2c

Fuel and Exhaust systems

INDEX

	Page	Grid
Fuel system, carburetter engine	2	1-C3
Fuel system, injection engine, 182 ch -37549	4	1-C5
Fuel system, injection engine, 182 ch 37550- 183	8	1-C9
Fuel tank and fuel evaporite control, injection engine	12	1-C13
Exhaust system, carburetter engine	30	1-D13
Exhaust system, injection engine	32	1-D15

GROUPE 2c

Système d'alimentation et

Système d'échappement

TABLE DES MATIERES

	Page	Grid
Système d'alimentation, moteurs à carburateurs	2	1-C3
Système d'alimentation, moteurs à injection 182 ch -37549	4	1-C5
Système d'alimentation, moteurs à injection 182 ch 37550- 183 ..	8	1-C9
Réservoir de carburant et contrôle de l'évaporation, moteurs à injection ..	12	1-C13
Système d'échappement, moteurs à carburateurs	30	1-D13
Système d'échappement, moteurs à injection	32	1-D15

GRUPPE 2c

Kraftstoff- und Auspuffanlage

INHALTSVERZEICHNIS

	Seite	Grid
Kraftstoffanlage, Vergasermotor	2	1-C3
Kraftstoffanlage, Einspritzmotor 182 ch -37549	4	1-C5
Kraftstoffanlage, Einspritzmotor 182 ch 37550- 183	8	1-C9
Kraftstoffbehälter und Verdunstungs- wächter, Einspritzmotor	12	1-C13
Auspuffanlage, Vergasermotor	30	1-D13
Auspuffanlage, Einspritzmotor	32	1-D15

GROPO 2c

Sistemas de combustión y

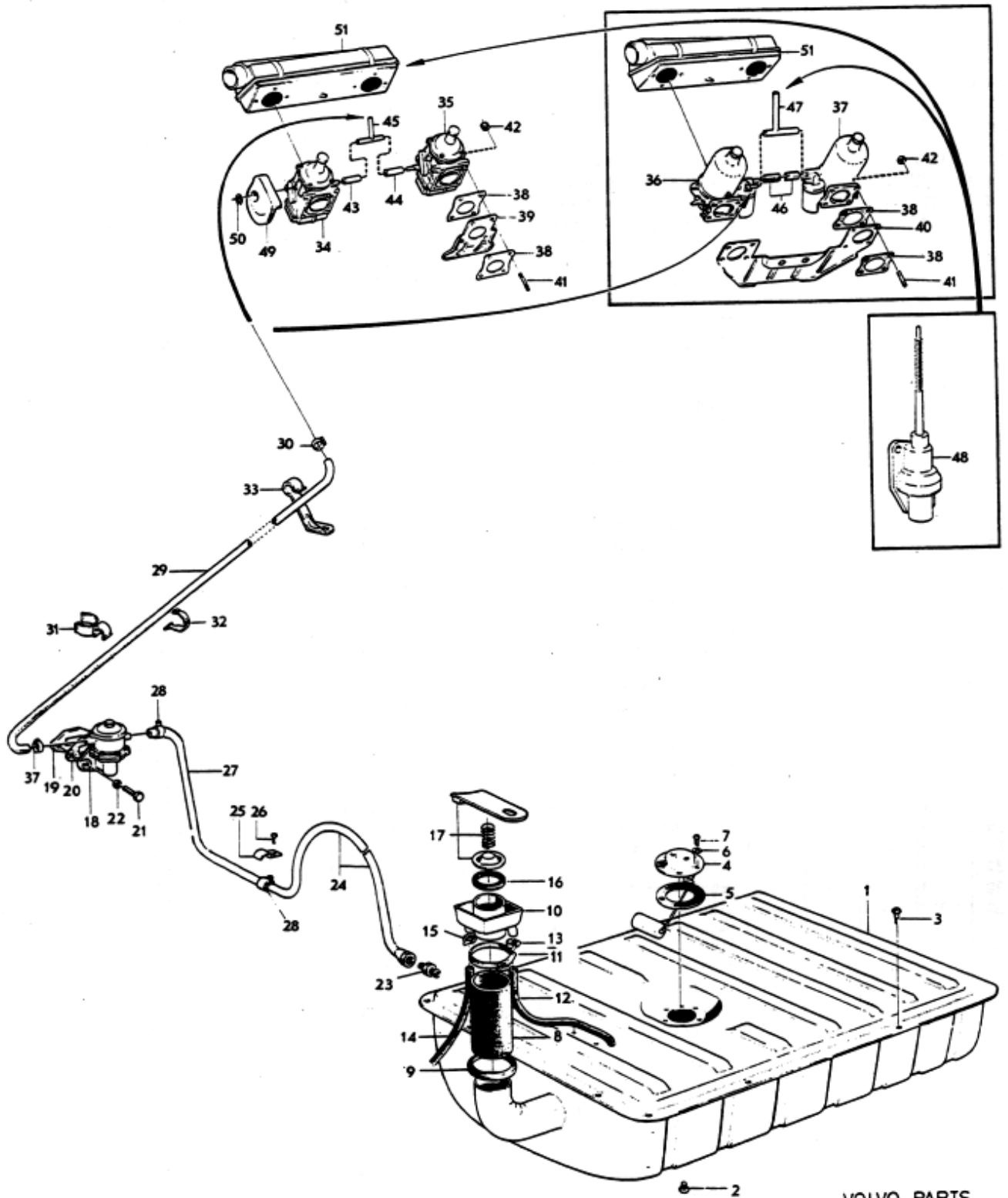
de escape

INDICE

	Pag.	Grid
Sistema de combustión, motores a carburador	2	1-C3
Sistema de combustión, motores inyeccion 182 ch -37549	4	1-C5
Sistema de combustión, motores inyeccion 182 ch 37550- 183 ..	8	1-C9
Depósito de combustible, control de evaporacion, motor de inyección	12	1-C13
Sistema de escape, motor a carburador	30	1-D13
Sistema de escape, motor de inyección	32	1-D15



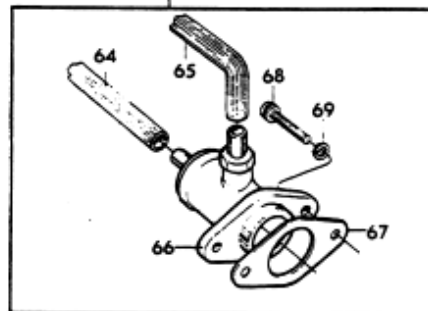
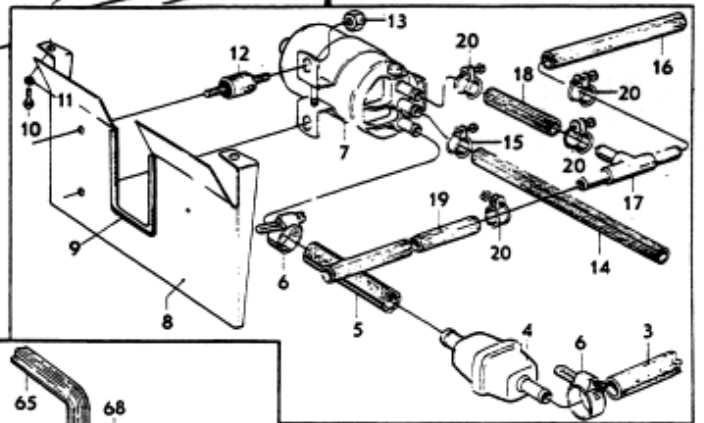
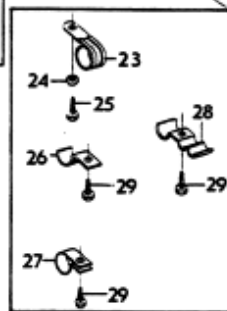
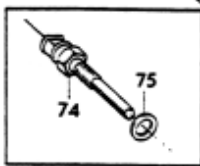
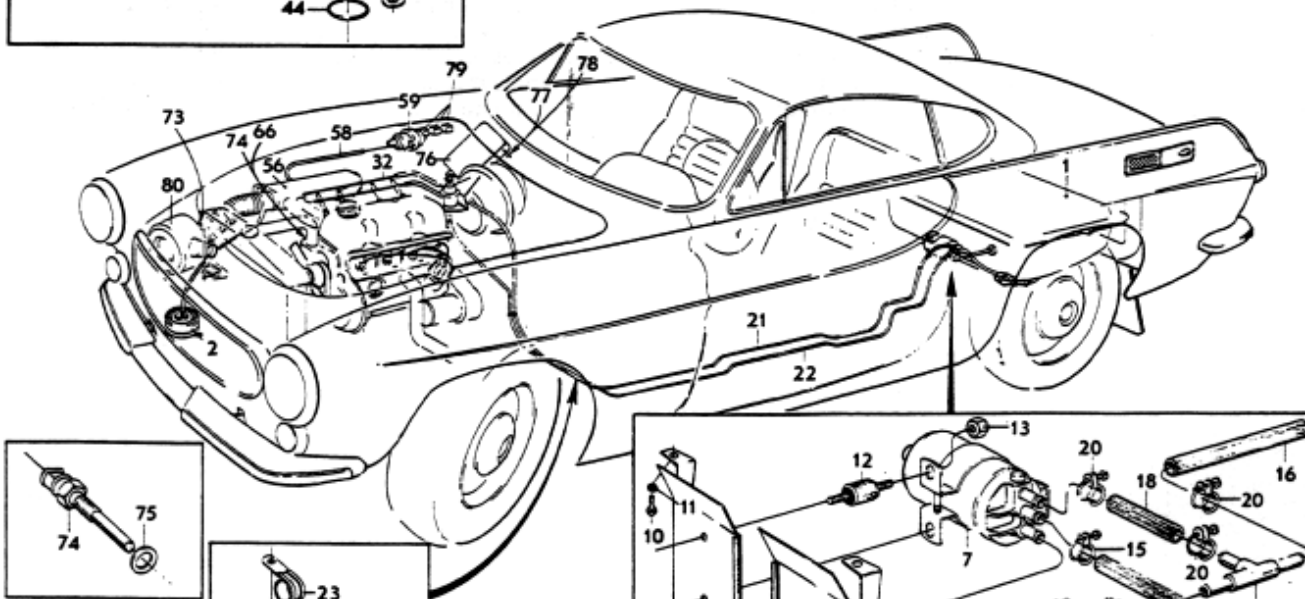
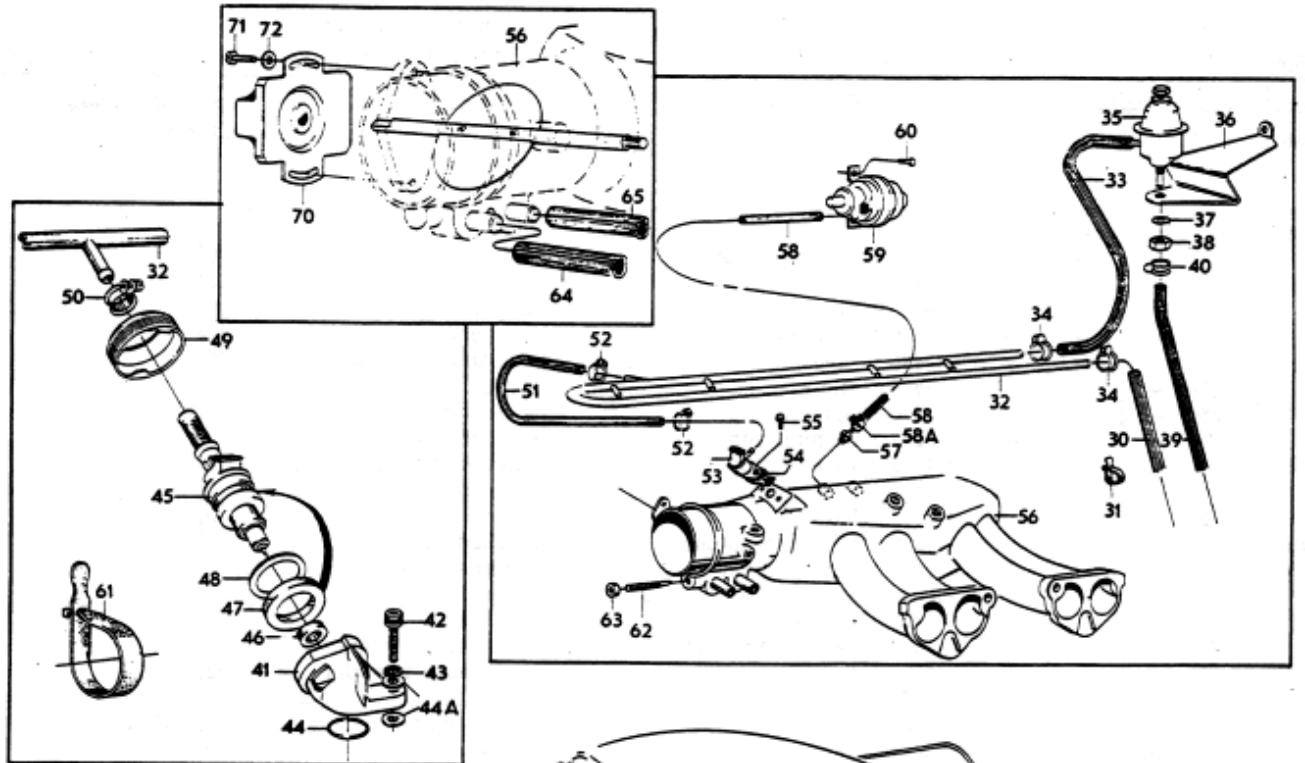
Sida		Grupp		Bränslesystem		Fuel system		Illustration Utgåva		
Page		Group		förgasarmotor		carburetter engine		11122 Issue		
2		2c						5		
Pos. Fig.	Antal/Quantity				Detailj nr Part No	Benämning	Description	Sats Kit	Anmärkning Notes	004
	VST	HST								
1	1	1	-	-	260037-7	Bensintank	Fuel tank	3		010
2	1	1	-	-	191026-4	Propp	Plug	1		020
3	10	10	-	-	958236-2	Skruv	Screw	0		030
4	1	1	-	-	673496-6	Tankarmatur	Fuel gauge sender	1		040
5	1	1	-	-	665160-8	Packning	Gasket	1		050
6	6	6	-	-	192026-3	Kopparpackning	Copper packing	0		060
7	6	6	-	-	950010-9	Skruv	Screw	0		070
8	1	1	-	-	665162-4	Påfyllningsslang	Filler hose	2		080
9	1	1	-	-	665161-6	Gummikrage	Rubber collar	2		090
10	1	1	-	-		Påfyllningsrör	Filler pipe		SE GRUPP 8	100
11	2	2	-	-	951797-0	Klammer	Clip	0		1
12	350	350	-	-	941406-1	Plastslang, yttre	Plastic hose, outer	2		120
	120	120	-	-	941405-3	Plastslang, inre	Plastic hose, inner	2		130
13	2	2	-	-	951787-1	Klammer	Clip	0		140
14	500	500	-	-	941406-1	Plastslang	Plastic hose	2		150
15	1	1	-	-	951787-1	Klammer	Clip	0		160
16	1	1	-	-	665118-6	Gummitätning	Rubber seal	2		1
17	1	1	-	-		Lock	Cap		SE GRUPP 8	180
18	1	1	-	-		Bensinpump	Fuel pump		SE SIDA 28C	190
19	1	1	-	-	460678-6	Mellanlägg	Spacer	3		270
20	2	2	-	-	61830-6	Packning	Gasket	S		280
21	2	2	-	-	190524-9	Skruv	Screw	0		290
22	2	2	-	-	941907-8	Fjädrande bricka	Resilient washer	0		300
23	1	1	-	-	954336-4	Förskruvning	Screw union	0		310
24	1	1	-	-	672055-1	Bensinledning	Fuel line	0		320
25	4	4	-	-	951189-0	Klammer	Clamp	0		330
26	4	4	-	-	190665-0	Skruv	Screw	0		340
27	190	190	-	-	419796-8	Gummislang	Rubber hose	1		350
28	2	2	-	-	945652-6	Klammer	Clamp	0		360
29	730	730	-	-	419797-6	Gummislang	Rubber hose	1		370
30	2	2	-	-	945650-0	Klammer	Clamp	0	(943571)	380
31	1	1	-	-	419852-9	Klammer	Clamp	0		390
32	1	1	-	-	714529-5	Klammer	Clip	0		400
33	1	1	-	-	419853-7	Klammer	Clamp	0		410
34	1	-	-	-	237348-8	Förgasare, främre	Carburetter, forward		ERS AV 237437-9	420
35	1	-	-	-	237349-6	Förgasare, bakre	Carburetter, rear		ERS AV 237438-7	430
	-	-	-	-		•Det se sida 16 ..	•Components see page 16 ..			4
36	-	1	-	-	237418-9	Förgasare, främre	Carburetter, forward	3		450
37	-	1	-	-	237419-7	Förgasare, bakre	Carburetter, rear	3		460
	-	-	-	-		•Det se sida 20 ..	•Components see page 20 ..			470
38	4	4	-	-	418754-8	Packning	Gasket	S		480
39	2	-	-	-	419744-8	Skyddsplåt	Backing plate			490
40	-	1	-	-	419573-1	Skyddsplåt	Backing plate			5
41	8	8	-	-	953237-5	Pinnskruv	Stud	0	182 CH-32799	510
	8	8	-	-	953239-1	Pinnskruv	Stud	0	182 CH 32800-. 183	520
42	8	8	-	-	955826-3	Mutter	Nut	0		530
43	55MM	-	-	-	419797-6	Gummislang	Rubber hose	1		540
44	55MM	-	-	-	419797-6	Gummislang	Rubber hose	1		550
45	1	-	-	-	943508-2	T-nippel	T-nipple	0		560
46	-	72MM	-	-	419797-6	Gummislang	Rubber hose	1		570
47	-	1	-	-	419736-4	Ventilationsförgrening	Ventilation, T-HOSE	2	182 CH-29264	580
48	1	1	-	-		Ventilationsanordning	Ventilation unit		182 CH 29265-. 183. SE SIDA 24	590
									182 CH 28973-. 183	590
49	1	-	-	-	419775-2	Skärm	Shield			600
50	1	-	-	-	914448-6	Låsring	Circlip	0	182 CH 28973-. 183	610
51	1	1	-	-		Luftfilter	Air filter		SE SIDA 26	620



VOLVO PARTS
 1-023-11122



Sida	Grupp	Bränslesystem	Fuel system	Illustration	Utgåva					
Page	Group	insprutningsmotor	fuel injection engine	11123	Issue					
	4	182 CH-37549	182 CH-37549		5					
Pos. Fig.	Antal/Quantity				Detalj nr Part No	Benämning	Description	Sats Kit	Anmärkning Notes	
1	1	-	-	-		Bensintank	Fuel tank		SE SIDA 12	010
2	1	-	-	-		Avdunstningskontroll	Gas evaporite control system		USA,CAN SE SIDA 12	020 030
3	105	-	-	-	943851-6	Bensinslang	Fuel hose	1		040
4	1	-	-	-	241724-4	Bensinfilter	Fuel filter	1		050
5	105	-	-	-	943851-6	Bensinslang	Fuel hose	1		060
6	4	-	-	-	951788-9	Slangklammer	Hose clip		(944267)	070
7	1	-	-	-	241723-6	Elektrisk bensinpump	Electric fuel pump	3		080
8	1	-	-	-	683591-2	Konsol	Bracket			090
9	265	-	-	-	671422-4	Kantskyddslist	Edge moulding			100
10	6	-	-	-	940113-4	Skruv	Screw	0		1
11	6	-	-	-	941907-8	Fjädrande bricka	Resilient washer	0		120
12	2	-	-	-	685355-0	Gummikudde	Rubber cushion	3	(683593)	130
13	4	-	-	-	950352-5	Mutter	Nut	0		140
14	170	-	-	-	419796-8	Bensinslang	Fuel hose	1		150
15	2	-	-	-	945652-6	Slangklammer	Hose clip	0		160
16	105	-	-	-	419796-8	Bensinslang	Fuel hose	1		1
17	1	-	-	-	684112-6	T-rör	T-pipe			180
18	170	-	-	-	419796-8	Bensinslang	Fuel hose	1		190
19	130	-	-	-	419796-8	Bensinslang	Fuel hose	1		200
20	6	-	-	-	945652-6	Slangklammer	Hose clip	0		210
21	3100	-	-	-	941354-3	Bundyrör	Bundy piping	2		220
22	3100	-	-	-	941354-3	Bundyrör	Bundy piping	2		230
23	6	-	-	-	952624-5	Klammer	Clamp	0		240
24	6	-	-	-	940090-4	Bricka	Washer	0		250
25	6	-	-	-	190665-0	Skruv	Screw	0		260
26	3	-	-	-	951189-0	Klammer	Clamp	0		270
27	1	-	-	-	192334-1	Klammer	Clamp	0		280
28	3	-	-	-	677980-5	Klammer	Clamp	0		290
29	7	-	-	-	190665-0	Skruv	Screw	0		300
30	320	-	-	-	419796-8	Bensinslang	Fuel hose	1	VST	310
	435	-	-	-	419796-8	Bensinslang	Fuel hose	1	HST	320
31	1	-	-	-	714529-5	Klammer	Clamp		HST	330
32	1	-	-	-	419786-9	Bensinrör	Fuel pipe	3		340
33	245	-	-	-	419796-8	Bensinslang	Fuel hose	1		350
34	4	-	-	-	945652-6	Slangklammer	Hose clip	0		360
35	1	-	-	-	241721-0	Tryckregulator	Pressure regulator	2		370
36	1	-	-	-		Konsol	Bracket	8		380
37	1	-	-	-	940280-1	Fjädrande bricka	Resilient washer	0		390
38	1	-	-	-	955803-2	Mutter	Nut	0		400
39	320	-	-	-	419796-8	Bensinslang	Fuel hose	1		410
40	2	-	-	-	945652-6	Slangklammer	Hose clip	0		420
41	2	-	-	-	419755-4	Hållare, V	Retainer, L			420
	2	-	-	-	419770-3	Hållare, H	Retainer, R			420
42	4	-	-	-	956570-6	Skruv	Screw			432
43	4	-	-	-	941907-8	Fjädrande bricka	Resilient washer			440
44	4	-	-	-	960218-6	O-ring	O-ring		TID UTF. ERS AV 1 ST 960168-3, 2 ST 962658-1.	450 460
	4	-	-	-	960168-3	O-ring	O-ring	S	SEN UTF	470
44a	8	-	-	-	962658-1	Fiberbricka	Fibre washer	S	SEN UTF	471
45	4	-	-	-	241720-2	Insprutningsventil	Fuel injector	2		480
46	4	-	-	-	419785-1	Tätningring	Seal ring	1		490
47	4	-	-	-	419784-4	Tätningring	Seal ring	1		500
48	4	-	-	-	419795-0	Bricka	Washer	2		510
49	4	-	-	-	419783-6	Lås	Lock	2		520
50	4	-	-	-	945650-0	Slangklammer	Hose clip	0		530
51	235	-	-	-	419796-8	Bensinslang	Fuel hose	1		540
52	2	-	-	-	945652-6	Slangklammer	Hose clip	0		550
53	1	-	-	-	241811-9	Kallstartventil	Cold start valve	2		560
54	1	-	-	-	419831-3	Packning	Packing	S		570
55	2	-	-	-	956540-9	Skruv	Screw	0		580
56	1	-	-	-		Insugningsrör	Induction manifold		SE GRUPP 2A (943818)	590
57	1	-	-	-	944560-2	Nippel	Nipple			600



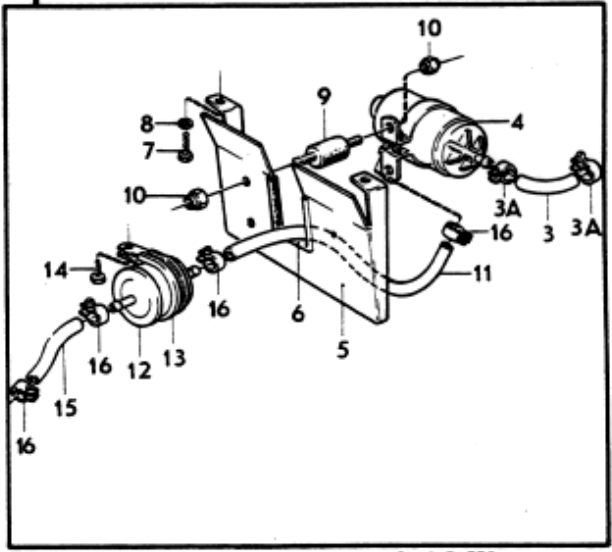
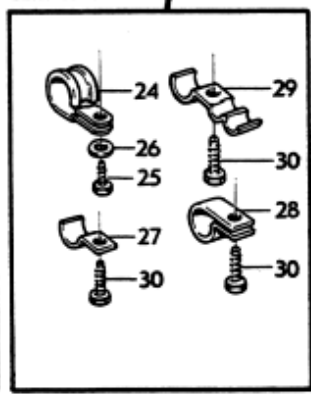
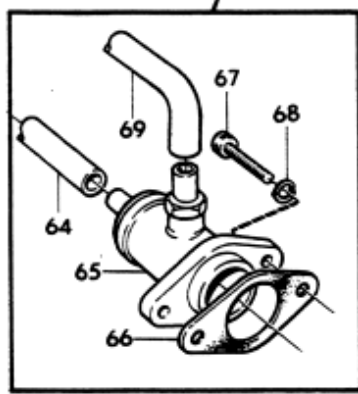
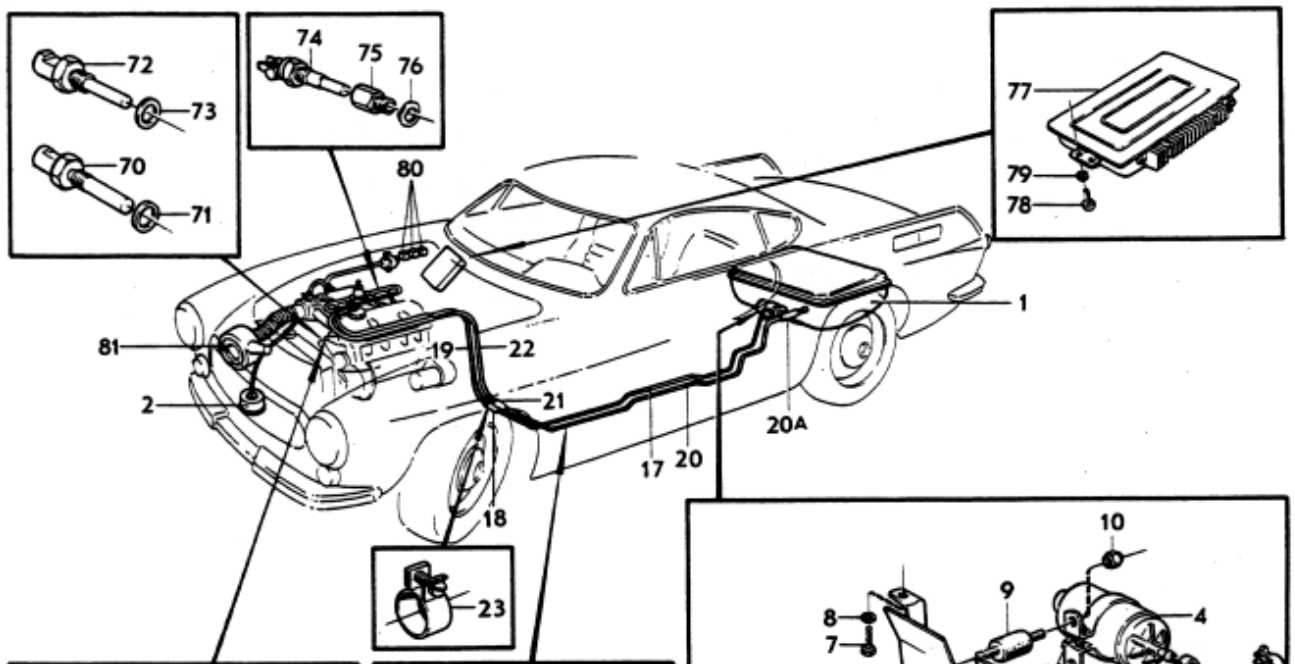
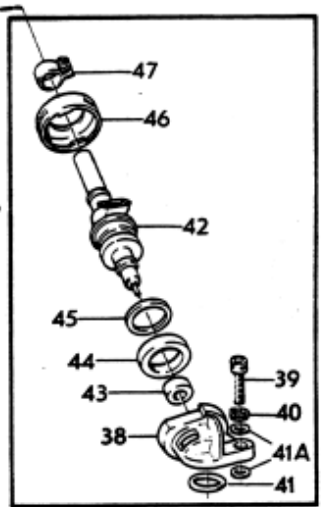
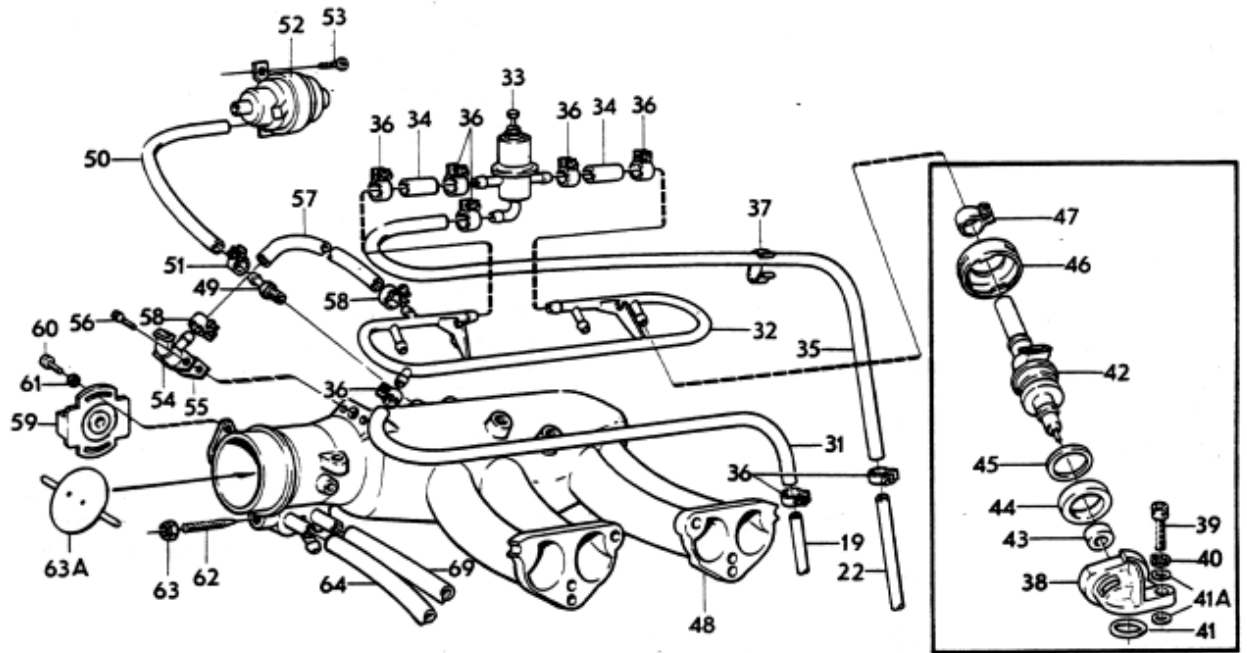
VOLVO PARTS
1-023-11123



Sida		Grupp		Bränslesystem		Fuel system		Illustration Utgåva		
6		2c		insprutningsmotor		fuel injection engine		4		
Page		Group		182 CH-37549		182 CH-37549		11123 Issue		
Pos. Fig.	Antal/Quantity				Detalj nr Part No	Benämning	Description	Sats Kit	Anmärkning Notes	
58	290	-	-	-	419796-8	Slang	Hose	1		01
58a	1	-	-	-	945652-6	Slangklammer	Hose clip	0		02
59	1	-	-	-	241725-1	Tryckgivare	Pressure sensor	3		03
60	3	-	-	-	955140-9	Skruv	Screw	0		04
61	1	-	-	-	460025-0	Gummiklammer	Rubber clamp			05
62	1	-	-	-	943655-1	Ställskruv	Adjustment screw	0		06
63	1	-	-	-	955835-4	Mutter	Nut	0		07
64	225	-	-	-	942390-6	Gummislang	Rubber hose	2		08
65	1	-	-	-	460003-7	Gummislang	Rubber hose	2		09
66	1	-	-	-	241853-1	Tillsatsluftslid	Auxiliary air slide	2		10
67	1	-	-	-	419894-1	Packning	Packing	S		
68	2	-	-	-	956554-0	Skruv	Screw	0		12
69	2	-	-	-	941906-0	Fjädrande bricka	Resilient washer	0		13
70	1	-	-	-	243366-2	Spjällkontakt	Throttle valve switch	2		14
71	2	-	-	-	950003-4	Skruv	Screw	0		15
72	2	-	-	-	940120-9	Bricka	Washer	0		16
73	1	-	-	-	241810-1	Temperaturgivare	Temperature sender	2		
74	1	-	-	-	241726-9	Temperaturgivare	Temperature sender	2		
75	1	-	-	-	957173-8	Packning	Packing	S		18
76	1	-	-	-	243182-3	Styrenhet	Control unit	4	(241727)	20
77	2	-	-	-	950045-5	Skruv	Screw	0		21
78	2	-	-	-	955892-5	Bricka	Washer	0		22
79	-	-	-	-		Reläer	Relays		SE GRUPP 3	23
80	-	-	-	-		Luftfilter	Air filter		SE SIDA 28A	24



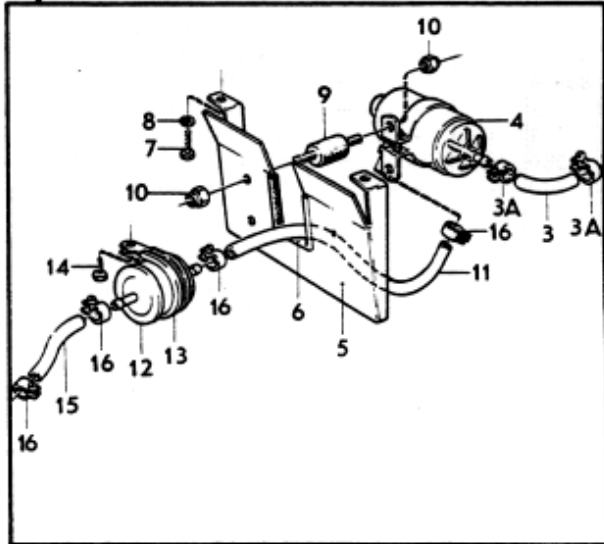
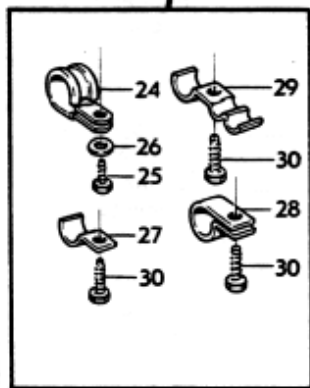
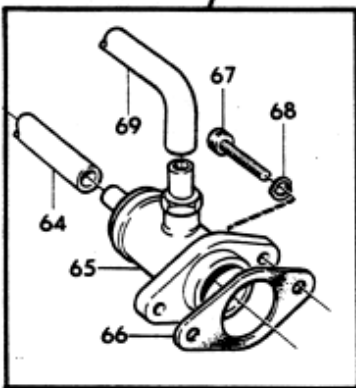
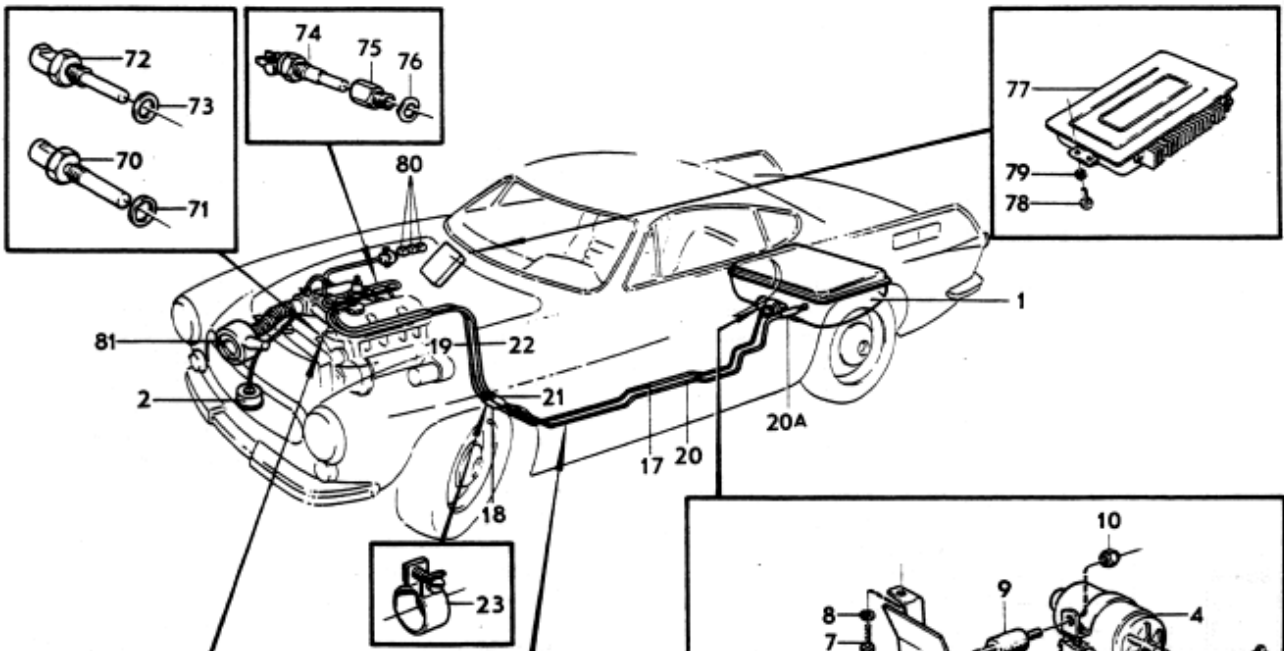
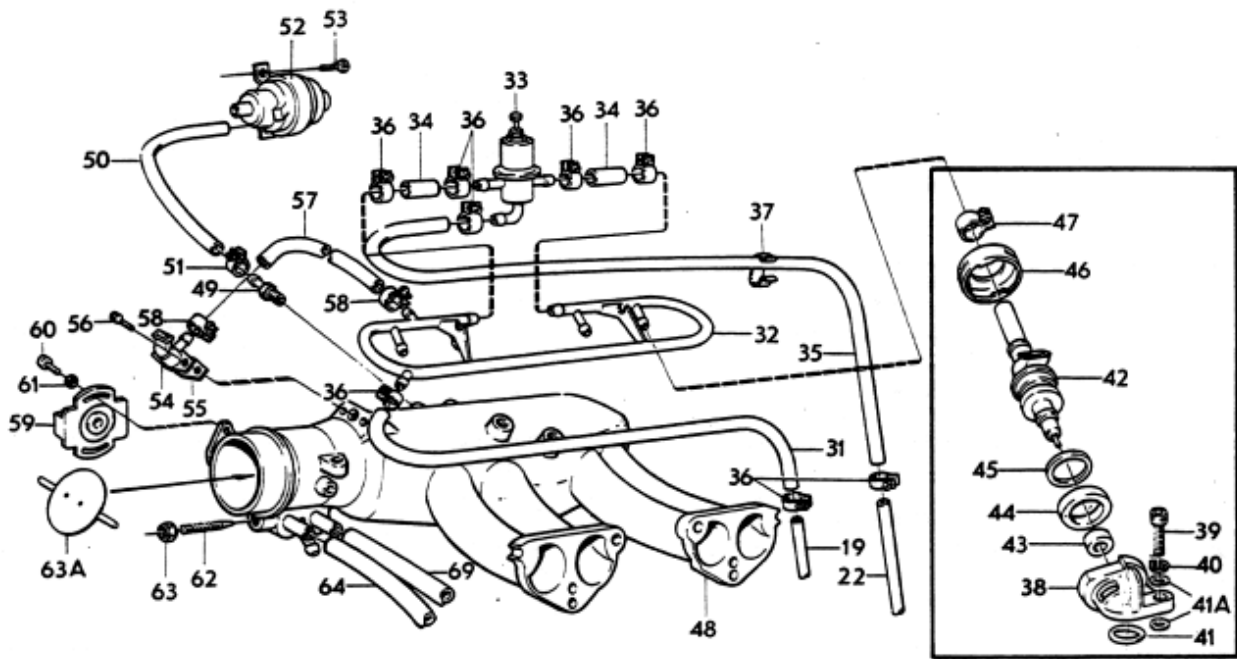
Sida	Grupp	Bränslesystem	Fuel system	Illustration	Utgåva				
8	2c	insprutningsmotor	fuel injection engine	11124	5				
Page	Group	182 CH 37550- 183	182 CH 37550- 183	11124	Issue				
Pos. Fig.	Antal/Quantity			Detalj nr Part No	Benämning	Description	Sats Kit	Anmärkning Notes	
1	1	-	-	-	Bensintank	Fuel tank		SE SIDA 12	010
2	1	-	-	-	Avdunstningskontroll	Gas evaporite		SE SIDA 12	020
3	300	-	-	-	943707-0 Bränsleslang	Fuel hose	1		040
3a	2	-	-	-	944400-1 Slangklammer	Hose clip	0		050
4	1	-	-	-	461235-4 Elektrisk bensinpump	Electric fuel pump	3	B20E	060
	1	-	-	-	460900-4 Elektrisk bensinpump	Electric fuel pump	3	B20F	061
5	1	-	-	-	683591-2 Konsol	Bracket			070
6	265	-	-	-	671422-4 Kantskyddslist	Edge moulding			080
7	6	-	-	-	940113-4 Skruv	Screw	0		090
8	6	-	-	-	941907-8 Fjädrande bricka	Resilient washer	0		10
9	2	-	-	-	685355-0 Gummikudde	Rubber cushion	3		110
10	4	-	-	-	950352-5 Mutter	Nut	0		120
11	485	-	-	-	419796-8 Bränsleslang	Fuel hose	1		130
12	1	-	-	-	243214-4 Bensinfilter	Fuel filter	1		140
13	1	-	-	-	945543-7 Klammer	Clamp	0		150
14	1	-	-	-	190666-8 Skruv	Screw	0		1f
15	160	-	-	-	419796-8 Bränsleslang	Fuel hose	1		170
16	4	-	-	-	945652-6 Slangklammer	Hose clip	0		180
17	2030	-	-	-	941354-3 Bundyrör	Bundy piping	2		190
18	105	-	-	-	419796-8 Bränsleslang	Fuel hose	1		200
19	1260	-	-	-	941354-3 Bundyrör	Bundy piping	2		210
20	2030	-	-	-	941354-3 Bundyrör	Bundy piping	2		220
20a	235	-	-	-	419796-8 Bränsleslang	Fuel hose	1		221
21	105	-	-	-	419796-8 Bränsleslang	Fuel hose	1		230
22	1280	-	-	-	941354-3 Bundyrör	Bundy piping	2		240
23	4	-	-	-	945652-6 Slangklammer	Hose clip	0		250
24	ERF	-	-	-	952624-5 Klammer	Clamp	0		260
25	ERF	-	-	-	190665-0 Skruv	Screw	0		270
26	ERF	-	-	-	940090-4 Bricka	Washer	0		280
27	ERF	-	-	-	951189-0 Klammer	Clamp	0		290
28	ERF	-	-	-	192334-1 Klammer	Clamp	0		300
29	ERF	-	-	-	677980-5 Klammer	Clamp	0		310
30	ERF	-	-	-	190665-0 Skruv	Screw	0		320
31	560	-	-	-	419796-8 Bränsleslang	Fuel hose	1		330
32	1	-	-	-	460453-4 Bränslerör	Fuel pipe	3		340
33	1	-	-	-	243129-4 Tryckregulator	Pressure regulator	2		35
34	48MM	-	-	-	419796-8 Bränsleslang	Fuel hose	1		36
35	750	-	-	-	419796-8 Bränsleslang	Fuel hose	1		370
36	8	-	-	-	945652-6 Slangklammer	Hose clip	0		380
37	1	-	-	-	460500-2 Klammer	Clamp			390
38	2	-	-	-	419755-4 Hållare, V	Retainer, L			400
	2	-	-	-	419770-3 Hållare, H	Retainer, R			40
39	4	-	-	-	956570-6 Skruv	Screw			4
40	4	-	-	-	941907-8 Fjädrande bricka	Resilient washer			410
41	4	-	-	-	960218-6 O-ring	O-ring		TID UTF. ERS AV 1 ST	420
	4	-	-	-	960168-3 O-ring	O-ring	S	960168-3, 2 ST 962658-1	430
41a	8	-	-	-	962658-1 Fiberbricka	Fibre washer	S	SEN UTF	440
42	4	-	-	-	462645-3 Insprutningsventil	Fuel injector	S	SEN UTF	441
43	4	-	-	-	419785-1 Tätningsring	Seal ring	1	(241720)	450
44	4	-	-	-	419784-4 Tätningsring	Seal ring	1		460
45	4	-	-	-	419795-0 Bricka	Washer	2		470
46	4	-	-	-	419783-6 Lås	Lock	2		480
47	4	-	-	-	945650-0 Slangklammer	Hose clip		CH -7044	490
	4	-	-	-	945651-8 Slangklammer	Hose clip		CH 7045-	500
48	1	-	-	-	Insugningsrör	Induction manifold		SE GRUPP 2A	501
49	1	-	-	-	944560-2 Nippel	Nipple		(943818)	510
50	400	-	-	-	419796-8 Slang	Hose	1		520
51	2	-	-	-	945652-6 Slangklammer	Hose clip	0		530
52	1	-	-	-	243183-1 Tryckgivare	Pressure sensor	3	B20E	540
	1	-	-	-	243316-7 Tryckgivare	Pressure sensor	3	B20F EXCL USA BW35	550
	1	-	-	-	460866-7 Tryckgivare	Pressure sensor		B20F USA BW35	560
53	3	-	-	-	955140-9 Skruv	Screw	0		570
54	1	-	-	-	241811-9 Kallstartventil	Cold start valve	2		580
55	1	-	-	-	419831-3 Packning	Packing	S		590
56	2	-	-	-	956540-9 Skruv	Screw	0		600





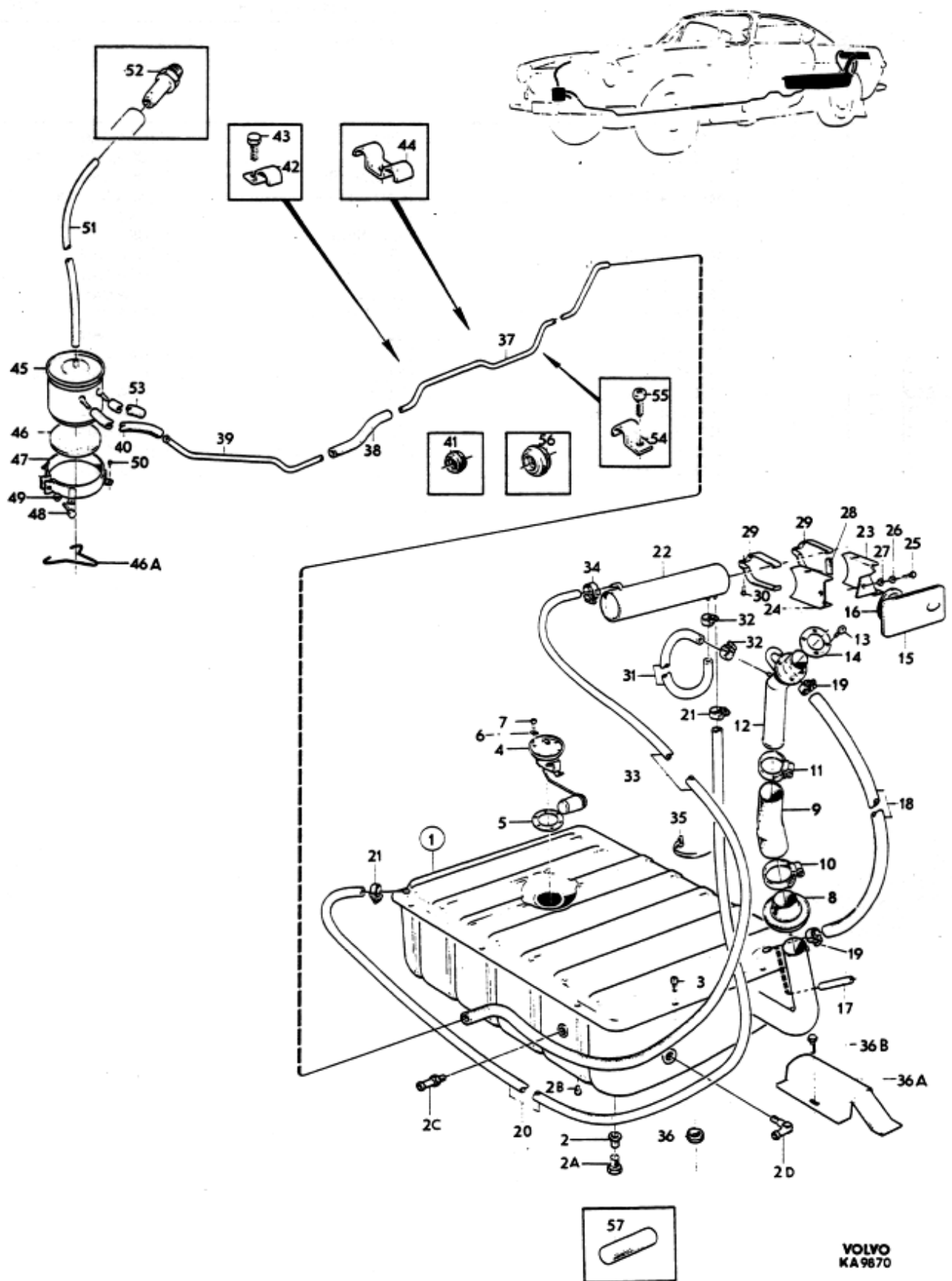
Sida	Grupp	Bränslesystem			Fuel system		Illustration	Utgåva	
10	2c	insprutningsmotor			fuel injection engine			5	
Page	Group	182 CH 37550-. 183			182 CH 37550-. 183		11124	Issue	
Pos. Fig.	Antal/Quantity			Detalj nr Part No	Benämning	Description	Sats Kit	Anmärkning Notes	
57	235	-	-	-	419796-8	Bränsleslang	Fuel hose	1	
58	2	-	-	-	945652-6	Slangklammer	Hose clip	0	
59	1	-	-	-	243366-2	Spjällkontakt	Throttle valve switch	2	
60	2	-	-	-	950003-4	Skruv	Screw	0	
61	2	-	-	-	940120-9	Bricka	Washer	0	
62	1	-	-	-	943655-1	Ställskruv	Adjustment screw	0	
63	1	-	-	-	955835-4	Mutter	Nut	0	
63a	1	-	-	-		Spjäll	Shutter		SE GRUPP 2A
64	225	-	-	-	942390-6	Gummislang	Rubber hose		EXCL USA BW35.
									USA BW35 SE SIDA 14C
65	1	-	-	-	241853-1	Tillsatsluftslid	Auxiliary air slide		EXCL USA BW35.
									USA BW35 SE SIDA 14C
66	1	-	-	-	419894-1	Packning	Packing	5	
67	2	-	-	-	956554-0	Skruv	Screw	0	
68	2	-	-	-	941906-0	Fjädrande bricka	Resilient washer	0	
69	1	-	-	-	460003-7	Gummislang	Rubber hose		EXCL USA BW35.
									USA BW35 SE SIDA 14C
70	1	-	-	-	241810-1	Temperaturgivare	Temperature sender	2	
71	1	-	-	-	955782-8	Mutter	Nut	0	
72	1	-	-	-	241726-9	Temperaturgivare	Temperature sender	2	
73	1	-	-	-	957173-8	Packning	Packing	0	
74	1	-	-	-	243130-2	Termotidgivare	Thermal-time sensor	2	
75	1	-	-	-	460391-6	Mellanstycke	Spacer		
76	1	-	-	-	941912-8	Fjädrande bricka	Resilient washer	0	
77	1	-	-	-	243315-9	Styrenhet	Control unit	4	
78	2	-	-	-	950045-5	Skruv	Screw	0	
79	2	-	-	-	955892-5	Bricka	Washer	0	
80	-	-	-	-		Reläer	Relays		SE GRUPP 3
81	-	-	-	-		Luftfilter	Air filter		SE SIDA 28A

011
021
031
041
051
061
071
081
091
101
111
121
131
141
151
161
171
181
191
201
211
221
231
241
251





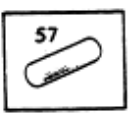
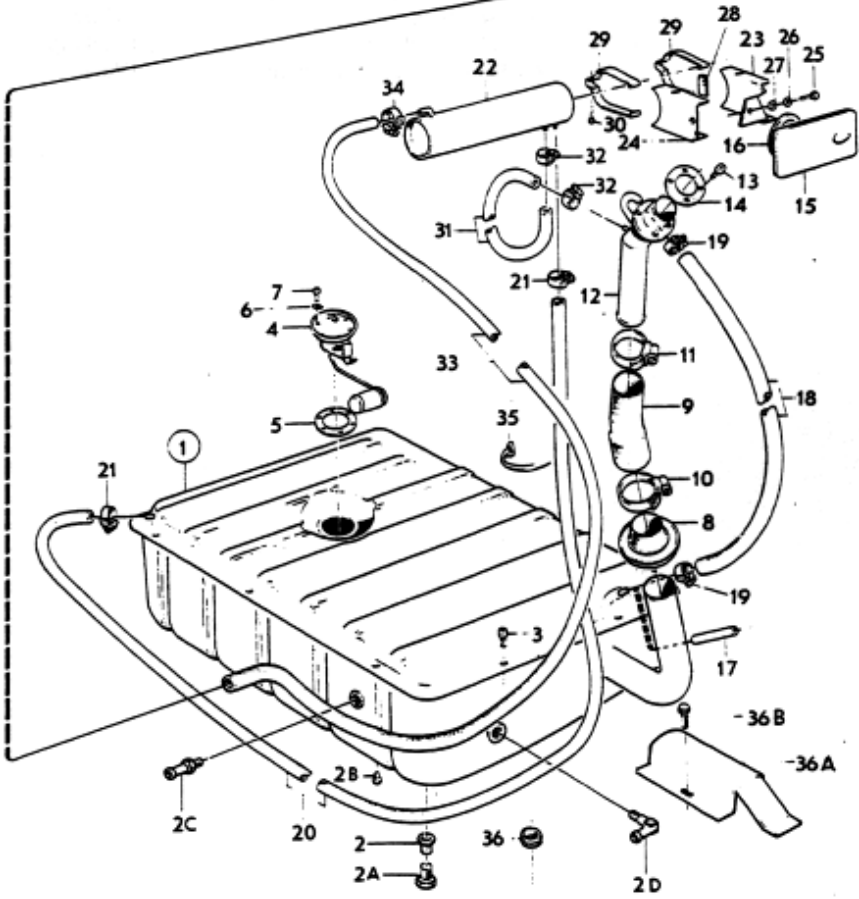
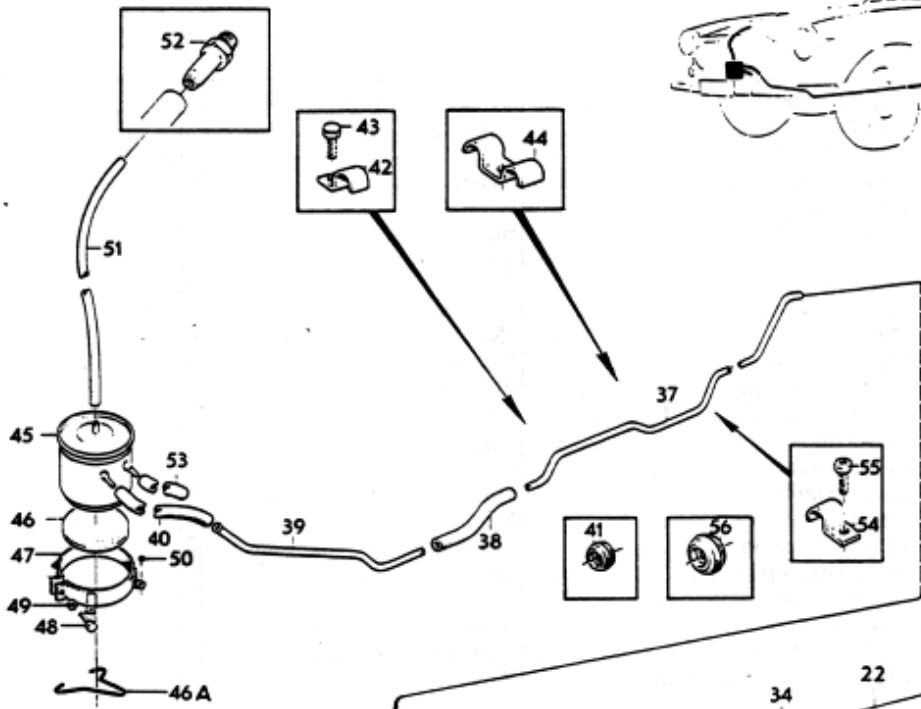
Sida	Grupp	Bensintank och avdunstningskontroll insprutningsmotor			Fuel tank and evaporite control system fuel injection engine	Illustration Utgåva				
12	2c					5				
Page	Group	Bensintank och avdunstningskontroll insprutningsmotor			Fuel tank and evaporite control system fuel injection engine	Illustration Utgåva				
						9870 Issue				
Pos. Fig.	Antal/Quantity			Detalj nr Part No	Benämning	Description	Sats Kit	Anmärkning Notes		
1	1	-	-	-	683393-3	Bensintank	Fuel tank	3	EXCL USA,CAN	010
	1	-	-	-	684030-0	Bensintank	Fuel tank		USA,CAN	020
2	1	-	-	-	688593-3	•Sarnfilter	•Saran filter		182 CH 37550-. 183	030
2a	1	-	-	-	685625-6	•Propp	•Plug		182 CH 37550-. 183	040
2b	1	-	-	-	191026-4	Propp	Plug	1		050
2c	1	-	-	-	944560-2	Nippel	Nipple			060
2d	1	-	-	-	945438-0	Vinkelnippel	Elbow nipple		182 CH 37550-. 183	070
3	10	-	-	-	958236-2	Skruv	Screw	0		080
4	1	-	-	-	682149-0	Tankarmatur	Fuel gauge sender	1		090
5	1	-	-	-	665160-8	Packning	Packing			100
6	6	-	-	-	192026-3	Kopparpackning	Copper packing			110
7	6	-	-	-	950010-9	Skruv	Screw	0		120
8	1	-	-	-	665161-6	Gummikrage	Rubber collar	2		130
9	1	-	-	-	683837-9	Slang	Hose		182 CH-37549	140
	1	-	-	-	688305-2	Slang	Hose		182 CH 37550-. 183	150
10	1	-	-	-	951797-0	Slangklammer	Hose clip	0		160
11	1	-	-	-	951796-2	Slangklammer	Hose clip	0		170
12	1	-	-	-	683841-1	Rör	Tube		182 CH-37549	180
	-	-	-	-	688308-6	Rör	Tube		182 CH 37550-. 183	190
13	4	-	-	-	955137-5	Skruv	Screw	0		200
14	1	-	-	-	683838-7	Packning	Packing	2		210
15	1	-	-	-		Lock	Cover		SE GRUPP 8	220
16	1	-	-	-	683564-9	Packning	Packing	2		230
17	120	-	-	-	942754-3	Plastslang	Plastic hose	2	182 CH-34313	240
18	680	-	-	-	941680-1	Gummislang	Rubber hose	2		250
19	2	-	-	-	951788-9	Slangklammer	Hose clip	0		260
20	1410	-	-	-	192034-7	Gummislang	Rubber hose		USA,CAN	270
21	2	-	-	-	943843-3	Slangklammer	Hose clip		USA,CAN	280
22	1	-	-	-	684069-8	Expansionstank	Expansion tank		USA,CAN	290
23	1	-	-	-	684124-1	Konsol	Bracket		182 USA,CAN	300
24	1	-	-	-	684123-3	Konsol	Bracket		182 USA,CAN	310
	1	-	-	-	688558-6	Konsol	Bracket		183 USA,CAN	320
	2	-	-	-	190320-2	Mutter	Nut		183 USA,CAN	330
25	1	-	-	-	950021-6	Skruv	Screw		USA,CAN	340
26	1	-	-	-	941905-2	Fjädrande bricka	Resilient washer		USA,CAN	350
27	1	-	-	-	940090-4	Bricka	Washer		USA,CAN	360
28	60MM	-	-	-	13319-9	Gummilist	Rubber moulding		182 USA,CAN	370
	80MM	-	-	-	13319-9	Gummilist	Rubber moulding		183 USA,CAN	380
29	2	-	-	-	684122-5	Hållare	Retainer		USA,CAN	390
30	2	-	-	-	955141-7	Skruv	Screw		USA,CAN	400
31	250	-	-	-	192034-7	Gummislang	Rubber hose		USA,CAN 182 CH-37549	410
	270	-	-	-	192034-7	Gummislang	Rubber hose		USA,CAN 182 CH 37550-. 183	420
32	2	-	-	-	943843-3	Slangklammer	Hose clip		USA,CAN	430
33	1460	-	-	-	192034-7	Gummislang	Rubber hose		182 USA,CAN	440
	1740	-	-	-	192034-7	Gummislang	Rubber hose		183 USA,CAN	450
34	1	-	-	-	943843-3	Slangklammer	Hose clip		USA,CAN 182 CH-32799	460
35	ERF	-	-	-	946405-8	Klammer	Clamp		USA,CAN	470
36	1	-	-	-	941269-3	Skyddspropp	Protector plug		USA,CAN	480
36a	1	-	-	-	685712-2	Skyddsplåt	Protector plate		182 CH 34314-. 183 CH -3185	490
	2	-	-	-	685712-2	Skyddsplåt	Protector plate		183 CH 3186-	495
36b	ERF	-	-	-	955126-8	Skruv	Screw		182 CH 34314-. 183	500
37	1950	-	-	-	954314-1	Bundyrör	Bundy piping		USA,CAN	510
38	110	-	-	-	192034-7	Gummislang	Rubber hose		USA,CAN	520
39	1750	-	-	-	954314-1	Bundyrör	Bundy piping		USA,CAN 182 CH-37549	530
	1050	-	-	-	954314-1	Bundyrör	Bundy piping		USA,CAN 182 CH 37550-. 183	540
40	515	-	-	-	192034-7	Gummislang	Rubber hose		USA,CAN 182 CH-37549	550
	1460	-	-	-	192034-7	Gummislang	Rubber hose		USA,CAN 182 CH 37550-. 183	560
41	1	-	-	-	941264-4	Skyddsbussning	Protector bushing		USA,CAN	570
42	6	-	-	-	951188-2	Klammer	Clamp		USA,CAN	580



VOLVO
KA9670



Sida	Grupp	Bensintank och avdunstningskontroll, insprutningsmotor			Fuel tank and evaporite control system fuel injection engine		Illustration Utgåva	
Page	14a	2c					2	
		Group					9870 Issue	
Pos. Fig.	Antal/Quantity			Detalj nr Part No	Benämning	Description	Sats Kit	Anmärkning Notes
43	6	-	-	-	190665-0 Skruv	Screw	USA,CAN	010
44	2	-	-	-	121572-2 Klammer	Clamp	USA,CAN 182 CH-33728	020
45	1	-	-	-	460095-3 Kolfilter	Carbon filter	USA,CAN	030
	1	-	-	-	460170-4 Kolfilter	Carbon filter	USA,CAN 182 CH 33729-183	040
								050
46	1	-	-	-	419908-9 •Förfilter	•Pre filter	USA,CAN	060
46a	1	-	-	-	460392-4 •Hållare	•Retainer	USA,CAN	070
47	1	-	-	-	1210220-8 Konsol	Bracket	USA,CAN	080
48	1	-	-	-	955514-5 Skruv	Screw	USA,CAN	090
49	1	-	-	-	941906-0 Fjädrande bricka	Resilient washer	USA,CAN	100
50	4	-	-	-	955138-3 Skruv	Screw	USA,CAN	110
51	785	-	-	-	419796-8 Slang	Hose	USA,CAN	120
52	1	-	-	-	944560-2 Nippel	Nipple	USA,CAN (943818)	130
53	850	-	-	-	192034-7 Slang	Hose	USA,CAN	140
54	1	-	-	-	951190-8 Klammer	Clamp	USA,CAN	150
55	1	-	-	-	955137-5 Skruv	Screw	USA,CAN	160
56	1	-	-	-	941265-1 Skyddsbusning	Protector bushing	USA,CAN	170
57	1	-	-	-	350882-7 Plugg	Plug	USA,CAN	180

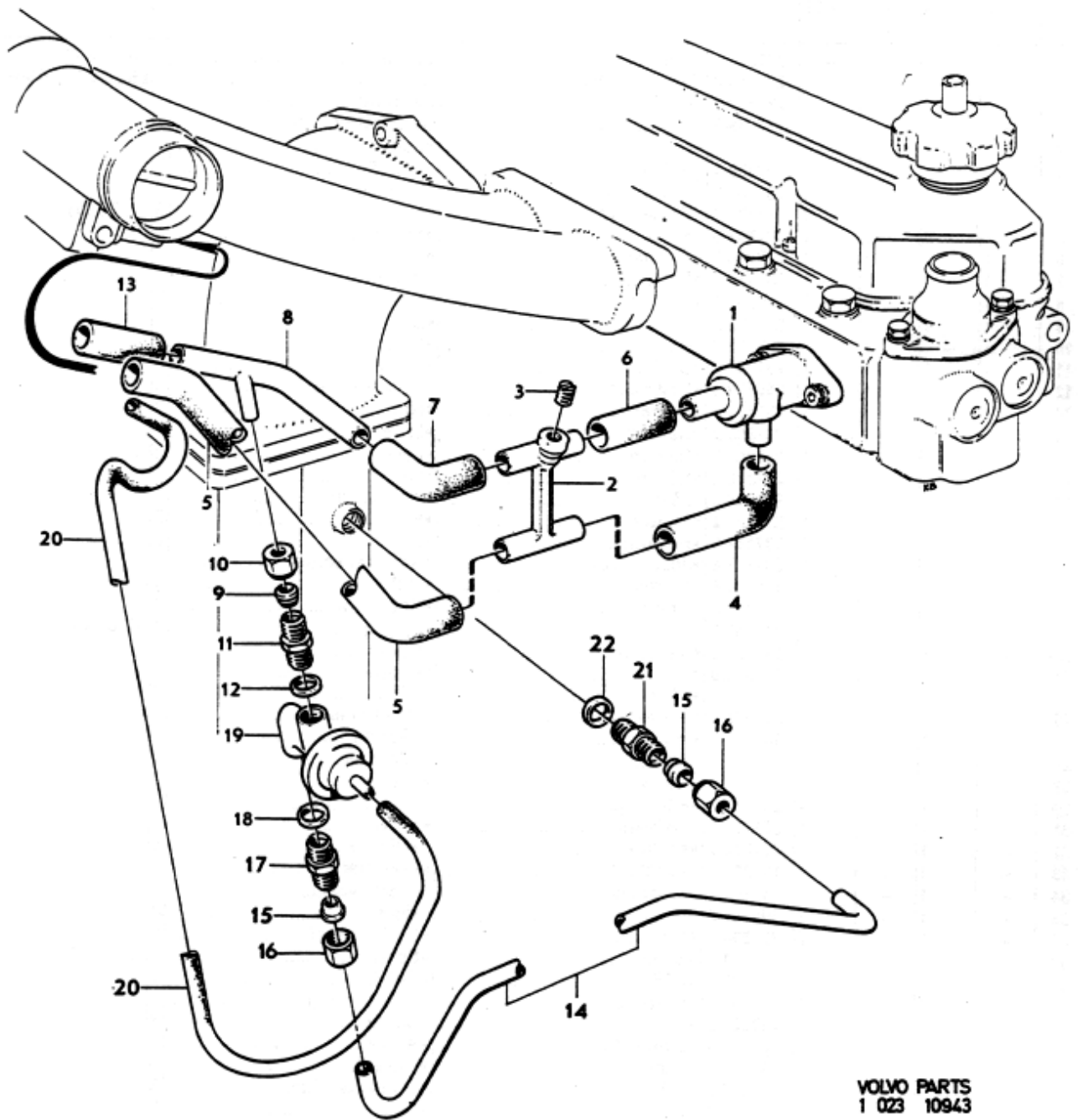


VOLVO
KA 9870



Sida Page	Grupp Group	Avgasåterledning MRA	Exhaust recirculation system MRA	Illustration Utgåva 10943 Issue
14c	2c			3

Pos. Fig.	Antal/Quantity			Detalj nr Part No	Benämning	Description	Sats Kit	Anmärkning Notes	
1	1	-	-	241853-1	Tillsatsluftslid	Auxiliary air slide	2		010
2	1	-	-	460864-2	Hus	Housing			020
3	1	-	-	237568-1	Propp	Plug			030
4	1	-	-	462514-1	Slang	Hose			040
5	180	-	-	942390-6	Slang	Hose			050
6	45MM	-	-	942390-6	Slang	Hose			060
7	1	-	-	462514-1	Slang	Hose			070
8	1	-	-	460996-2	Rör	Pipe	S		080
9	1	-	-	956969-0	•Skärring	•Ferrule	0		090
10	1	-	-	956983-1	•Mutter	•Nut	0		100
11	1	-	-	941754-4	Nippel	Nipple	S		110
12	1	-	-	18671-8	Packning	Packing	S		120
13	45MM	-	-	13799-2	Slang	Hose			130
14	1	-	-	460994-7	Rör	Pipe	S		140
15	2	-	-	956969-0	•Skärring	•Ferrule	0		150
16	2	-	-	956983-1	•Mutter	•Nut	0		160
17	1	-	-	941754-4	Nippel	Nipple	S		170
18	1	-	-	18671-8	Packning	Packing	S		180
19	1	-	-	460817-0	Vakuumentil	Valve	S		190
20	180	-	-	192055-2	Slang	Hose			200
21	1	-	-	941754-4	Nippel	Nipple			210
22	1	-	-	18671-8	Packning	Packing			220
	1	-	-	273301-2	Vakuumentilsats	Valve kit			230

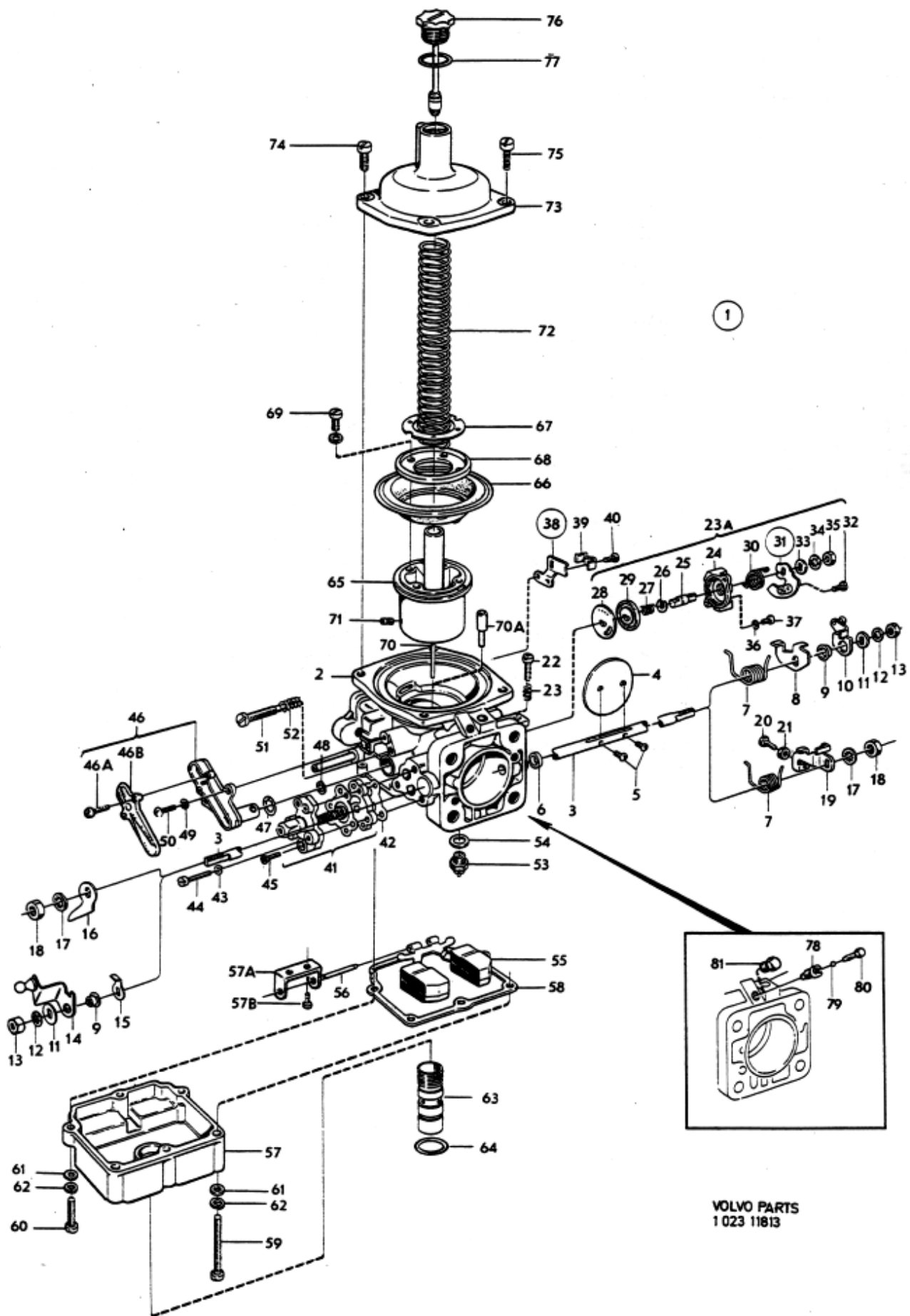


VOLVO PARTS
1 023 10943



Sida	Grupp	Förgasare	Carburetter	Illustration	Utgåva					
16	2c				4					
Page	Group				11813 Issue					
Pos. Fig.	Antal/Quantity				Detalj nr Part No	Benämning	Description	Sats Kit	Anmärkning Notes	
	237 348	237 349	237 437	237 438						
	1	—	—	—	237348-8	Förgasare, främre	Carburetter, forward		ERS AV 237437-9	004
	—	1	—	—	237349-6	Förgasare, bakre	Carburetter, rear		ERS AV 237438-7	005
	—	—	1	—	237437-9	Förgasare, främre	Carburetter, forward			006
	—	—	—	1	237438-7	Förgasare, bakre	Carburetter, rear			010
2	1	1	1	1		•Hus	•Body	8		020
3	1	—	1	—	237359-5	•Spjällaxel	•Spindle	S		025
	—	1	—	1	237360-3	•Spjällaxel	•Spindle	S		027
4	1	1	1	1	237272-0	•Spjällskiva	•Flap	S	(237369)	030
5	2	2	2	2	71893-6	•Skruv	•Screw	S		040
6	1	1	1	1	237416-3	•Tätning	•Seal	1		050
7	1	1	1	1	237368-6	•Returfjäder	•Return spring	2		060
8	1	—	1	—	237361-1	•Hävarm	•Lever	2		070
9	1	1	1	1	237308-2	•Bussning	•Bushing	3		080
10	1	—	1	—	237363-7	•Hävarm	•Lever	2		09
11	1	1	1	1	237366-0	•Bricka	•Washer	S		100
12	1	1	1	1	955949-3	•Låsbricka	•Lock washer	S		110
13	1	1	1	1	237271-2	•Mutter	•Nut	2		120
14	—	1	—	1	237365-2	•Hävarm	•Lever	2		130
15	—	1	—	1	237364-5	•Hävarm	•Lever	2		140
16	1	—	1	—	237370-2	•Hävarm	•Lever	2		15
17	1	1	1	1	955949-3	•Låsbricka	•Lock washer	0		160
18	1	1	1	1	237271-2	•Mutter	•Nut	2		170
19	—	1	—	1	237362-9	•Hävarm	•Lever	2		180
20	—	1	—	1	237287-8	•Justerskruv	•Adjuster screw	1		190
21	—	1	—	1	955844-6	•Mutter	•Nut	2		200
22	1	1	1	1	237286-0	•Stoppsskruv	•Set screw	2		210
23	1	1	1	1	237469-2	•Fjäder	•Spring	2	(820344)	220
23a	—	1	—	1	237420-5	•Kallstart	•Starter	3		230
24	—	1	—	1	237371-0	••Lock	••Cover	3		240
25	—	1	—	1		••Axel	••Shaft	8		250
26	—	1	—	1	237278-7	••Låsbricka	••Lock washer	S		260
27	—	1	—	1	237277-9	••Fjäder	••Spring	3		270
28	—	1	—	1		••Bricka	••Washer	8		280
29	—	1	—	1		••Lock	••Cover	8		290
30	—	1	—	1	237281-1	••Returfjäder	••Return spring	3		300
31	—	1	—	1	237373-6	••Hävarm	••Lever	3		310
32	—	1	—	1	237280-3	•••Skruv	•••Screw	3		320
33	—	1	—	1	237309-0	••Bricka	••Washer	S		330
34	—	1	—	1	940155-5	••Låsbricka	••Lock washer	S		340
35	—	1	—	1	190481-2	••Mutter	••Nut	0		350
36	—	2	—	2	237394-2	•Låsbricka	•Lock washer	S		36
37	—	2	—	2	237567-3	•Skruv	•Screw		(237382)	370
38	—	1	—	1	237283-7	•Hållare	•Retainer	3		380
39	—	1	—	1	237284-5	••Låsfjäder	••Lock spring	2		390
40	—	1	—	1	237285-2	•Skruv	•Screw	3		400
41	1	—	1	—	237374-4	•Luftventil	•Air valve			410
42	1	—	1	—	237375-1	•Packning	•Gasket	S		42
43	2	—	2	—	955917-0	•Fjäderbricka	•Spring washer	S		430
44	2	—	2	—	237472-6	•Skruv	•Screw	2		440
45	1	—	1	—	237472-6	•Skruv	•Screw	2	(237376)	450
46	1	1	1	1	237474-2	•Temperaturkompensator	•Temperature compensator	2	(237377)	460
46a	1	1	1	1	237573-1	••Lock	••Cover	2		470
46b	1	1	1	1	237574-9	••Skruv	••Screw	2		480
47	1	1	1	1	237378-5	•Gummiring	•Rubber ring	S		490
48	1	1	1	1	237379-3	•Gummibricka	•Rubber washer	S		500
49	2	2	2	2	955946-9	•Låsbricka	•Lock washer	S		510
50	2	2	2	2	71717-3	•Skruv	•Screw	2		520
51	1	1	1	1	237380-1	•Justerskruv	•Adjuster screw	1		530
52	1	1	1	1	237381-9	•Fjäder	•Spring	2		540
53	1	1	1	1	237567-3	•Nålventil	•Needle valve		(237382)	550
54	1	1	1	1	237311-6	•Bricka	•Washer	S		560
55	1	1	1	1	237292-8	•Flottör	•Float	1		570

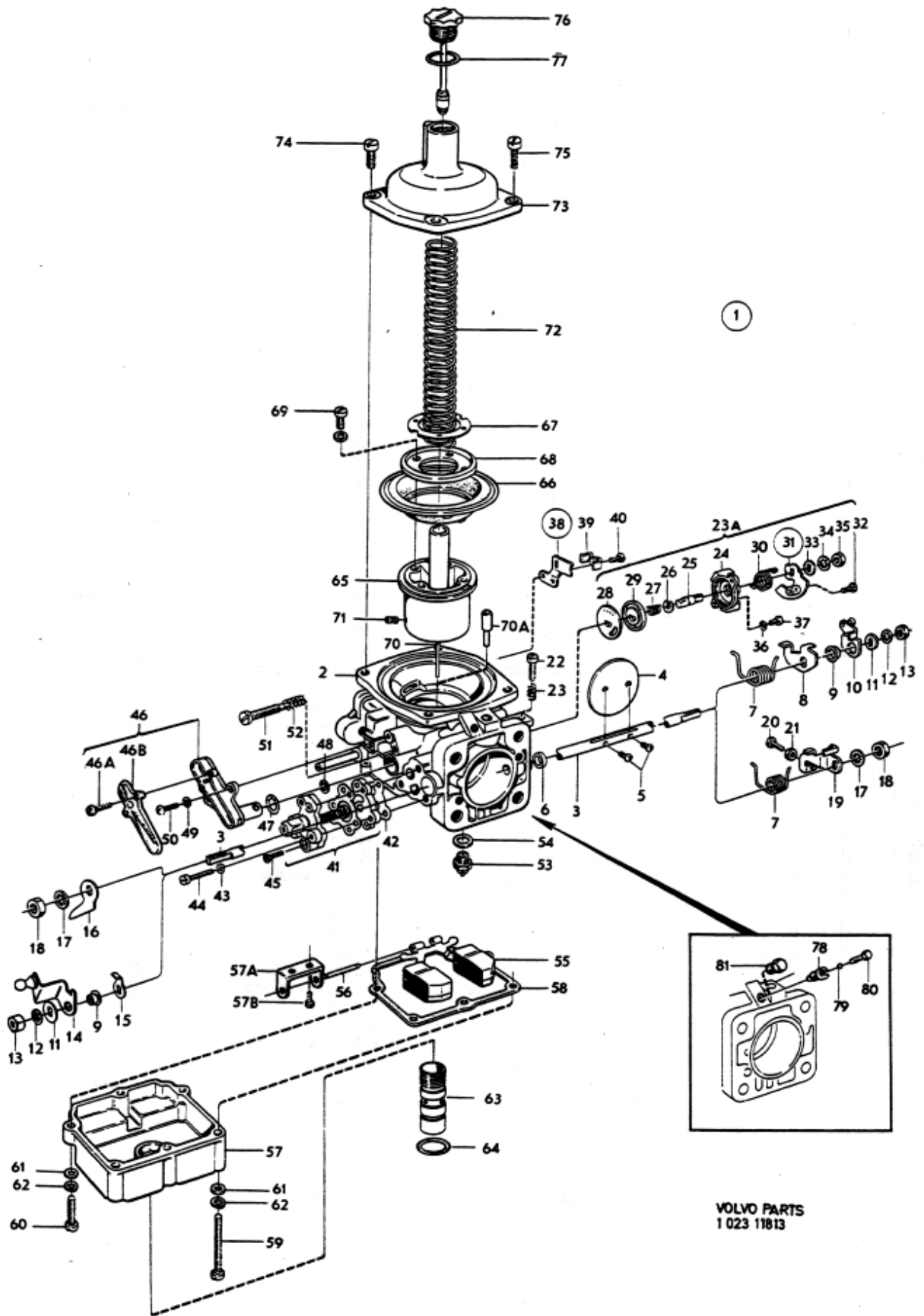
004
005
006
010
020
025
027
030
040
050
060
070
080
09
100
110
120
130
140
15
160
170
180
190
200
210
220
230
240
250
260
270
280
290
300
310
320
330
340
350
36
370
380
390
400
410
42
430
440
450
460
470
480
490
500
510
520
530
540
550
560
570
580
590
600



VOLVO PARTS
1 023 11813



Sida		Grupp		Förgasare		Carburetter		Illustration Utgåva		
18		2c						3		
Page		Group						11813 Issue		
Pos. Fig.	Antal/Quantity				Detalj nr Part No	Benämning	Description	Sats Kit	Anmärkning Notes	
	237 348	237 349	237 437	237 438						
56	1	1	1	1	237293-6	•Axel	•Shaft	1		004
57	1	1	1	1	237295-1	•Flöttörhus	•Float chamber	4		005
57a	1	1	1	1	237589-7	•Hållare	•Retainer			006
57b	2	2	2	2	237590-5	•Skruv	•Screw			010
58	1	1	1	1	237294-4	•Packning	•Gasket	S		020
59	4	4	4	4	237471-8	•Skruv	•Screw		L 36. (237296)	030
60	2	2	2	2	237272-0	•Skruv	•Screw	2	L 22 (237297)	040
61	6	6	6	6	955891-7	•Bricka	•Washer	0		050
62	6	6	6	6	955917-0	•Fjäderbricka	•Spring washer	0		060
63	1	1	1	1	237616-8	•Propp	•Plug	4		070
64	1	1	1	1	820356-4	•O-ring	•O-ring	S		080
65	1	1	1	1	237384-3	•Kolv	•Piston	4		090
66	1	1	1	1	237566-5	•Membran	•Diaphragm	1	(237385)	100
67	1	1	1	1	237386-8	•Stödring	•Retaining washer	4		110
68	1	1	1	1	237387-6	•Hållare	•Retainer	4		120
69	4	4	4	4	237388-4	•Skruv	•Screw	1		130
70	1	1	1	1	237350-4	•Bränslenål	•Jet needle	1		140
70a	1	1	1	1	237442-9	•Bränslenål	•Jet needle	1		150
71	1	1	1	1	237572-3	•Munstycke	•Jet	1		160
72	1	1	1	1	820361-4	•Låsskruv	•Locking screw	3		170
73	1	1	1	1	237358-7	•Returfjäder	•Return spring	1		180
74	3	3	3	3	237391-8	•Lock	•Cover	4		190
75	1	1	1	1	820352-3	•Skruv	•Screw	1		200
76	1	1	1	1	820352-3	•Skruv	•Screw	1	(237403)	210
77	1	1	1	1	237473-4	•Dämpare	•Damper	1		220
78	1	1	1	1	237427-0	•Packning	•Packing	S		230
79	1	1	1	1	237446-0	•Justerskruv	•Adjuster screw	3	TID UTF	240
80	1	1	1	1	237447-8	•Kula	•Ball	3	TID UTF	250
81	1	1	1	1	237448-6	•Skruv	•Screw	3	TID UTF	260
	1	1	1	1	237568-1	•Propp	•Plug		SEN UTF	270
	1	1	1	1	276295-3	Reparationssats	Repair kit	1		280
	1	1	1	1	276300-1	Gasspjällaxelsats	Throttle spindle kit	1	1)	290
	1	1	1	1						300
	1	1	1	1						310
	1	1	1	1						320

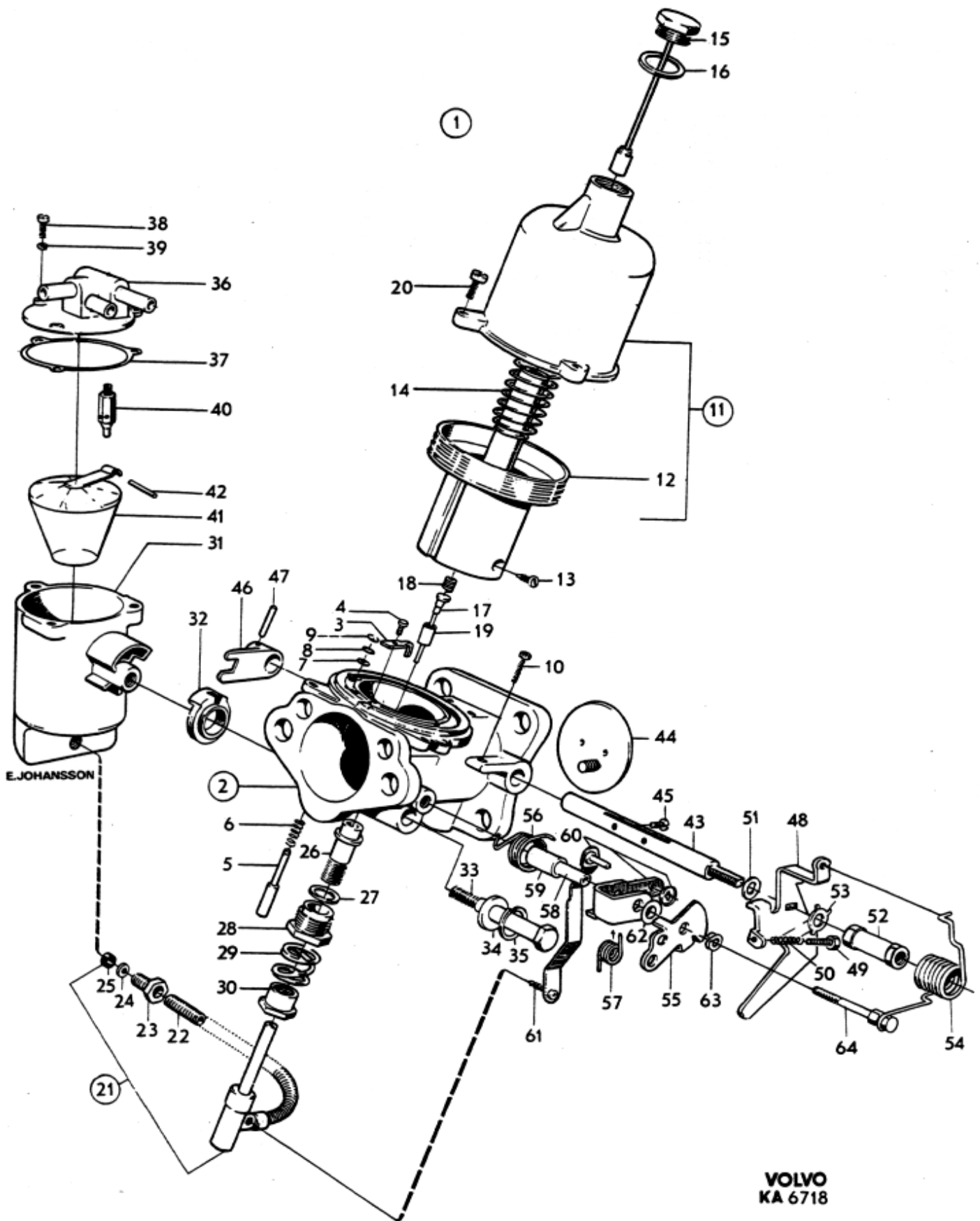


VOLVO PARTS
 1 023 11813



Sida	Grupp	Förgasare	Carburetter	Illustration Utgåva
20	2c			3
Page	Group			6718 Issue

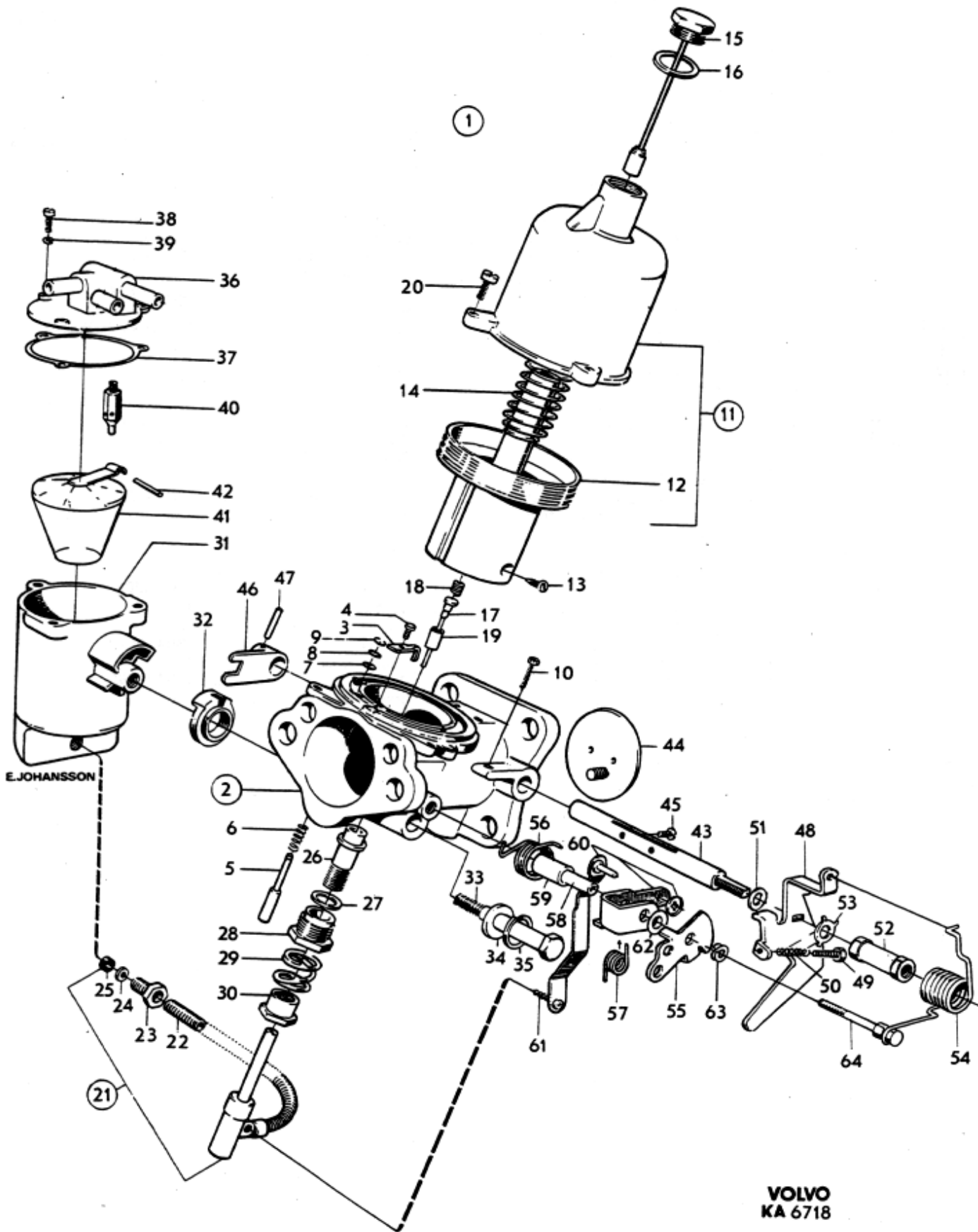
Pos. Fig.	Antal/Quantity			Detalj nr Part No	Benämning	Description	Sats Kit	Anmärkning Notes	
	237 418	237 419							
1	1	-	-	237418-9	Förgasare, främre	Carburetter, forward	3		010
	-	1	-	237419-7	Förgasare, bakre	Carburetter, rear	3		020
2	1	1	-		•Hus	•Body	8		030
3	1	1	-	237184-7	••Kil	••Key			040
4	1	1	-	237185-4	••Skruv	••Screw	3		050
5	1	1	-	237140-9	•Pinne	•Pin	3		060
6	1	1	-	237141-7	•Fjäder	•Spring	3		070
7	1	1	-	237142-5	•Gummibricka	•Rubber washer	S		080
8	1	1	-	237143-3	•Bricka	•Washer	S		090
9	1	1	-	237043-5	•Låsbricka	•Lock washer	S		100
10	1	1	-	237324-9	•Justerskruv	•Adjuster screw	1		
11	1	1	-	237404-9	•Vakuumpkammare	•Vacuum chambre	4		120
12	1	1	-		••Kolv	••Piston	8		130
13	1	1	-	237422-1	••Skruv	••Screw	S		140
14	1	1	-	71816-3	•Fjäder	•Spring	1		150
15	1	1	-	237341-3	•Dämpare	•Damper	1		160
16	1	1	-	190349-1	•Packning	•Gasket	S		
17	1	1	-	237353-8	•Bensinregleringsnål	•Jet needle	1		160
18	1	1	-	237405-6	•Fjäder	•Spring	2		190
19	1	1	-	237406-4	•Styrning	•Guide	2		200
20	3	3	-	237084-9	•Skruv	•Screw	1		210
21	1	-	-	237186-2	•Munstycke	•Jet		(237326)	220
	-	1	-	237187-0	•Munstycke	•Jet		(237327)	230
22	1	1	-	237191-2	••Skyddsfjäder	••Spring			240
23	1	1	-	237190-4	••Mutter	••Nut			250
24	1	1	-	237189-6	••Bricka	••Washer	S		260
25	1	1	-	237188-8	••Gummibricka	••Rubber washer	S		270
26	1	1	-	237423-9	•Bussning	•Bushing	3		280
27	1	1	-		•Bricka	•Washer		TID UTF	290
28	1	1	-	237083-1	•Förskruvning	•Screw union	4		300
29	1	1	-	71823-9	•Fjäder	•Spring	2		310
30	1	1	-	237330-6	•Mutter	•Nut			320
31	1	1	-	237086-4	•Flottörhus	•Float chamber			330
32	1	-	-	237087-2	•Hållare	•Retainer	4		340
	-	1	-	237088-0	•Hållare	•Retainer	4		350
33	1	1	-	955516-0	•Skruv	•Screw	0		360
34	1	1	-	955893-3	•Bricka	•Washer	0		
35	1	1	-	955920-4	•Fjäderbricka	•Spring washer	0		
36	1	-	-	237195-3	•Lock	•Cover	2		390
	-	1	-	237196-1	•Lock	•Cover	2		400
37	1	1	-	237106-0	•Packning	•Gasket	S		410
38	3	3	-	14185-3	•Skruv	•Screw	0		420
39	3	3	-	955918-8	•Fjäderbricka	•Spring washer	S		
40	1	1	-	237569-9	•Nålventil med säte	•Needle and seat	S		
41	1	1	-	237457-7	•Flottör	•Float	1		450
42	1	1	-	131016-8	•Pinne	•Pin	S		460
43	1	1	-	237094-8	•Gasspjällaxel	•Throttle spindle	1		470
44	1	1	-	237424-7	•Gasspjällskiva	•Throttle flap	2		480
45	2	2	-	71849-4	•Skruv	•Screw	2	(943781)	490
46	1	1	-	237098-9	•Hävarm	•Lever	3		500
47	1	1	-	907174-7	•Låspinne	•Lock pin	S		510
48	1	-	-	237332-2	•Hävarm	•Lever	3		520
	-	1	-	237333-0	•Hävarm	•Lever	3		530
49	1	1	-	237356-1	•Justerskruv	•Adjuster screw	1		540
50	1	1	-	237357-9	•Fjäder	•Spring	1		550
51	1	1	-	237179-7	•Bricka	•Washer	3		560
52	1	1	-	237335-5	•Mutter	•Nut	3		570
53	1	1	-	943780-7	•Låsbricka	•Lock washer	S	(237095)	580
54	1	-	-	237336-3	•Returfjäder	•Return spring	3		590
	-	1	-	237337-1	•Returfjäder	•Return spring	3		600





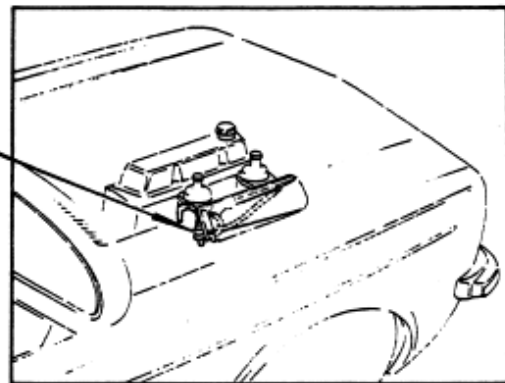
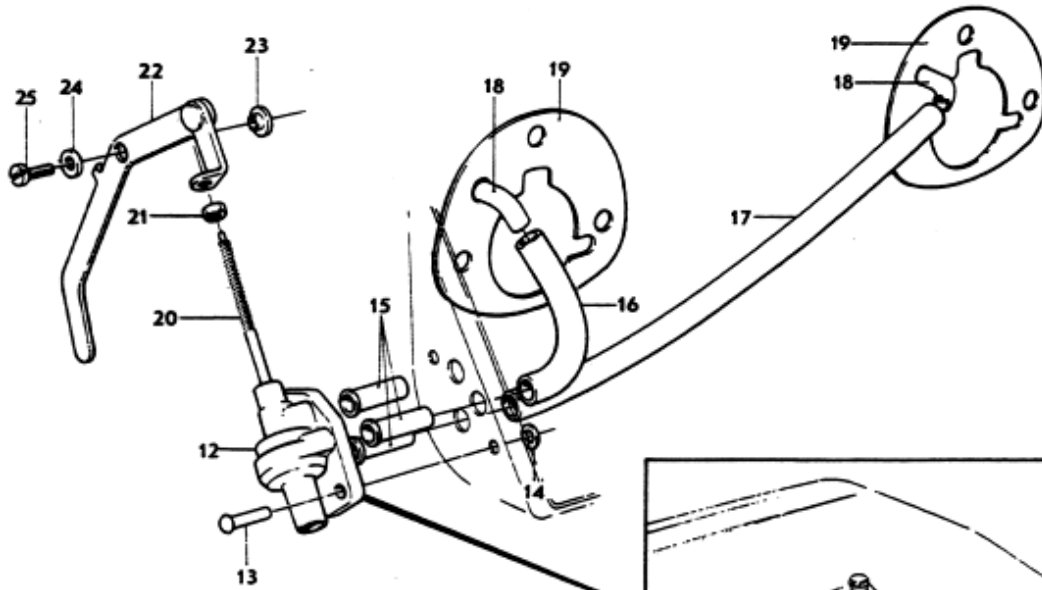
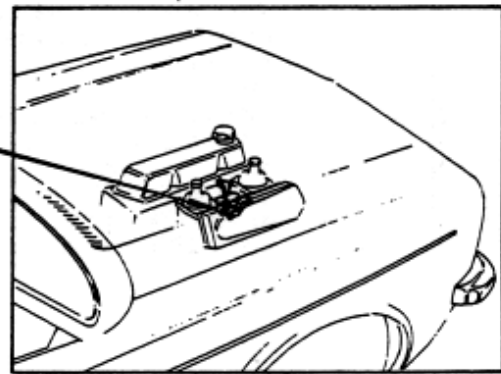
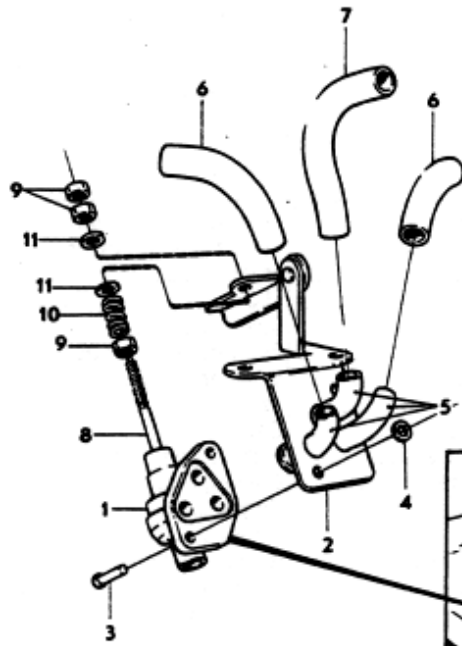
Sida Page	22	Grupp Group	2c	Förgasare	Carburetter	Illustration Utgåva 6718 Issue	3
--------------	----	----------------	----	-----------	-------------	-----------------------------------	---

Pos. Fig.	Antal/Quantity			Detalj nr Part No	Benämning	Description	Sats Kit	Anmärkning Notes	
	237 418	237 419							
55	1	-	-	237407-2	•Hävarm, yttre	•Lever, outer	3		004
	-	1	-	237408-0	•Hävarm, yttre	•Lever, outer	3		005
56	1	-	-	237119-3	•Fjäder, inre	•Spring, inner	3		010
	-	1	-	237120-1	•Fjäder, inre	•Spring, inner	3		020
57	1	-	-	237409-8	•Fjäder, yttre	•Spring, outer	3		030
	-	1	-	237410-6	•Fjäder, yttre	•Spring, outer	3		040
58	1	1	-	237123-5	•Hylsa, inre	•Sleeve, inner	3		050
59	1	1	-	237411-4	•Hylsa, yttre	•Sleeve, outer	3		060
60	1	-	-	237414-8	•Länk med inre hävarm	•Lever and link assy	3		070
	-	1	-	237415-5	•Länk med inre hävarm	•Lever and link assy	3		080
61	1	1	-	955123-5	•Skruv	•Screw	0		090
62	1	1	-	237413-0	•Distansbricka	•Spacer washer	3		100
63	1	1	-	237412-2	•Bricka	•Washer	3		110
64	1	1	-	237340-5	•Skruv	•Screw	3		130
	1	1	-	276278-9	Reparationssats	Repair kit	11)		140
									150





Sida		Grupp		Ventilationsanordning		Ventilation unit		Illustration Utgåva	
24		2c		förgasarmotor		carburettor engine		3	
Page		Group						7442 Issue	
Pos. Fig.	Antal/Quantity			Detalj nr Part No	Benämning	Description	Sats Kit	Anmärkning Notes	
	HST	VST							
1	1	-	-	460071-4	Ventil	Valve		TID UTF. ERS AV 460331-2	010
	1	-	-	460331-2	Ventil	Valve	3	SEN UTF	011
2	1	-	-	419867-7	Ventilreglage	Valve control	3		020
3	2	-	-	16947-4	Nit för 460071	Rivet for 460071	0	3X9	030
	2	-	-	16948-2	Nit för 460331	Rivet for 460331	0	4X12	031
4	2	-	-	955890-9	Bricka för 460071	Washer for 460071	0	DI 3,2	040
	2	-	-	955891-7	Bricka för 460331	Washer for 460331	0	DI 4,3	041
5	3	-	-	419865-1	Slanganslutning	Hose adapter pipe			050
6	100	-	-	192034-7	Slang	Hose	2	2 ST X 50	060
7	80MM	-	-	192034-7	Slang	Hose	2		070
8	1	-	-	419866-9	Reglerstång	Control rod		ERS AV 460331-2	
9	3	-	-	955778-6	Mutter	Nut	0		090
10	1	-	-	237357-9	Fjäder	Spring			100
11	2	-	-	955890-9	Bricka	Washer	0		110
12	1	-	-	460071-4	Ventil	Valve		TID UTF. ERS AV 460331-2	120
	1	-	-	460331-2	Ventil	Valve	3	SEN UTF	121
13	-	2	-	16947-4	Nit för 460071	Rivet for 460071	0	3X9	
	-	2	-	16948-2	Nit för 460031	Rivet for 460331	0	4X12	131
14	-	2	-	955890-9	Bricka för 460071	Washer for 460071	0	DI 3,2	140
	-	2	-	955891-7	Bricka för 460331	Washer for 460331	0	DI 4,3	141
15	-	3	-	419864-4	Slanganslutning	Hose adapter pipe			150
16	-	65MM	-	192034-7	Slang	Hose	2		160
17	-	235	-	192034-7	Slang	Hose	2		170
18	-	2	-	419865-1	Slanganslutning	Hose adapter pipe			180
19	-	2	-		Bricka	Washer		SE SIDA 16	190
20	-	1	-	419866-9	Reglerstång	Control rod			200
21	-	1	-	955778-6	Mutter	Nut	0		210
22	-	1	-	460104-3	Ventilreglage	Valve control	3	(419873)	220
23	-	1	-	419871-9	Distansbricka	Spacer washer			230
24	-	1	-	192292-1	Bricka	Washer	0	(120085)	240
25	-	1	-	419872-7	Skruv	Screw			250

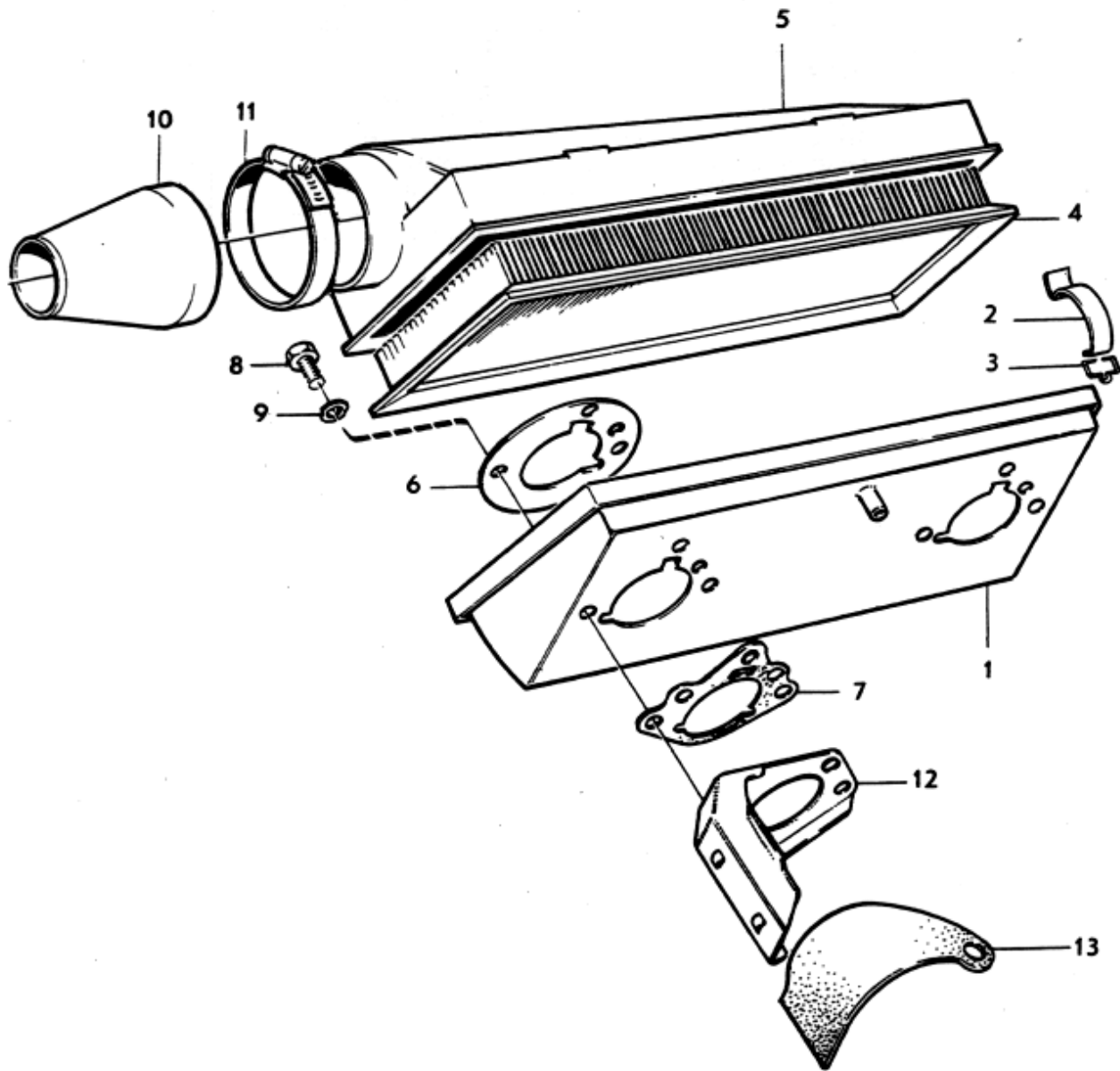


VOLVO
KA 7442



Sida Page	26	Grupp Group	2c	Luftfilter förgasarmotor	Air filter carburettor engine	Illustration Utgåva 7548 Issue	2
--------------	----	----------------	----	-----------------------------	----------------------------------	-----------------------------------	---

Pos. Fig.	Antal/Quantity				Detalj nr Part No	Benämning	Description	Sats Kit	Anmärkning Notes	
	VST	HST								
1	1	-	-	-	673982-5	Filterhus, underdel	Filter housing, lower	3		010
	-	1	-	-	673981-7	Filterhus, underdel	Filter housing, lower	3		020
2	4	4	-	-	679623-9	•Klammer	•Clip	1		030
3	4	4	-	-	673792-8	•Klammerlås	•Lock	1		040
4	1	1	-	-	679658-5	Insats	Insert	1		050
5	1	1	-	-	680743-2	Filterhus, överdel	Filter housing, upper	3		060
6	2	-	-	-	683718-1	Bricka	Washer			070
	-	2	-	-	679558-7	Bricka	Washer			080
7	2	-	-	-	680642-6	Packning	Gasket	1		090
	-	2	-	-	677607-4	Packning, främre	Gasket, forward	1		100
	-	1	-	-	419590-5	Packning, bakre	Gasket, rear	1		110
8	6	-	-	-	955523-6	Skruv	Screw	0		120
	-	6	-	-	955524-4	Skruv	Screw	0		130
9	6	6	-	-	941907-8	Fjädrande bricka	Resilient washer	0		140
10	1	1	-	-	681852-0	Luftintag	Air intake	2	182. 183 CH-3069	150
	1	1	-	-	684041-7	Luftintag	Air intake	2	183 CH 3070-	151
11	1	1	-	-	951797-0	Slangklammer	Hose clip	0		160
12	-	1	-	-	419769-5	Skyddsplåt	Backing plate			170
13	-	1	-	-	419723-2	Gummiskärm	Rubber mask	3		180

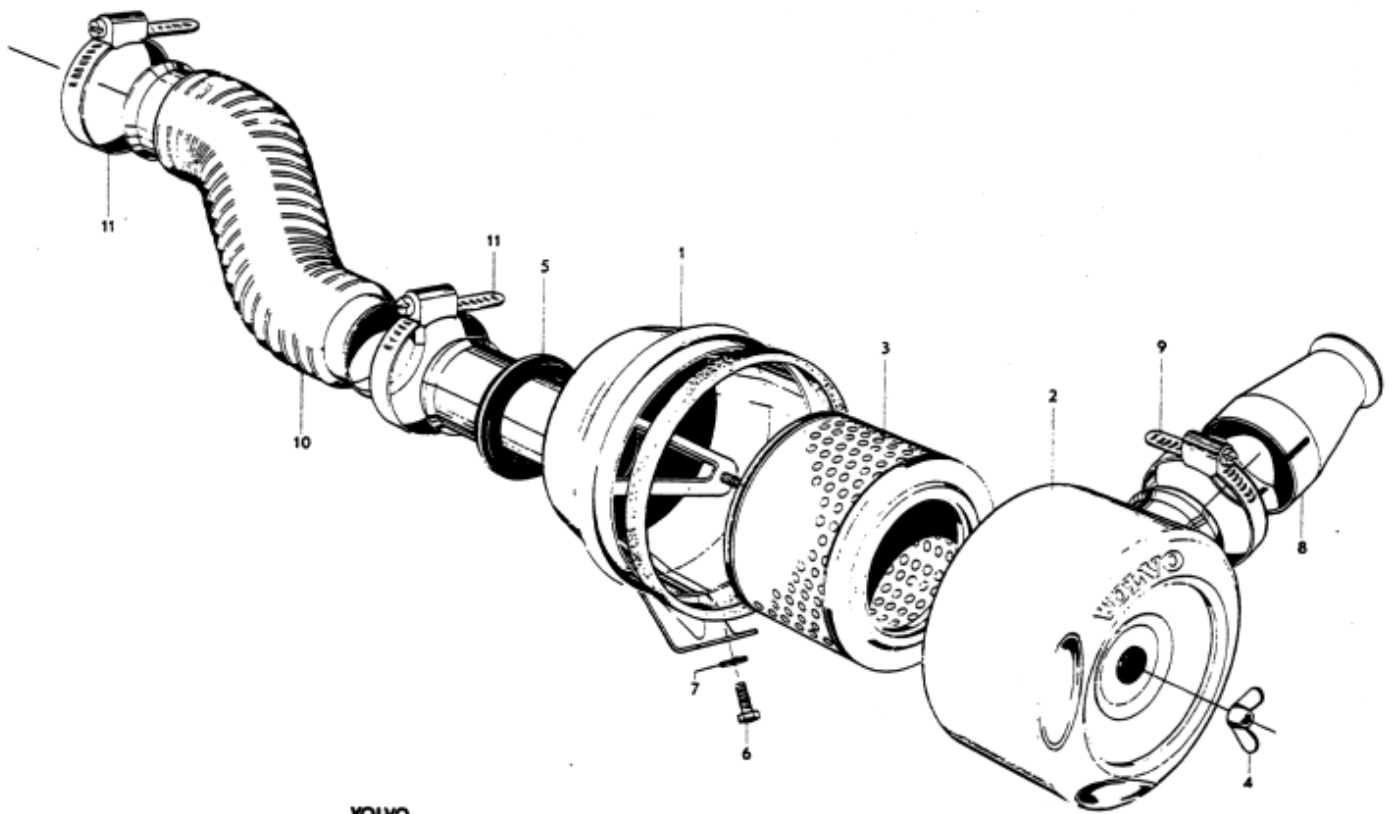


VOLVO
KA7548



Sida Page	Grupp Group	Luftfilter insprutningsmotor	Air filter fuel injection engine	Illustration Utgåva 7695 Issue
28a	2c			1

Pos. Fig.	Antal/Quantity				Detalj nr Part No	Benämning	Description	Sats Kit	Anmärkning Notes	
1	1	-	-	-	683584-7	Filterhus, underdel	Filter housing, lower			010
2	1	-	-	-	683583-9	Filterhus, överdel	Filter housing, upper			020
3	1	-	-	-	683472-5	Insats	Insert			030
4	1	-	-	-	192354-9	Vingmutter	Butterfly nut			040
5	1	-	-	-	682041-9	Gummibussning	Rubber bushing			050
6	1	-	-	-	955512-9	Skruv	Screw			060
7	1	-	-	-	941906-0	Fjädrande bricka	Resilient washer			070
8	1	-	-	-	681852-0	Luftintag	Air intake			080
9	1	-	-	-	951797-0	Slangklammer	Hose clip			090
10	1	-	-	-	682043-5	Slang	Hose			100
11	2	-	-	-	951797-0	Slangklammer	Hose clip			1

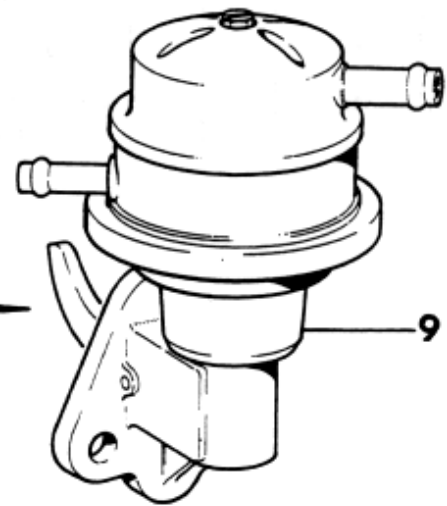
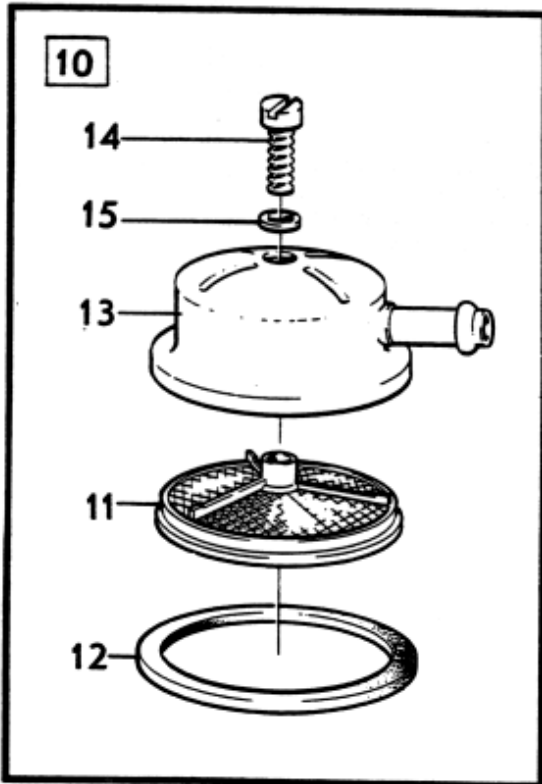
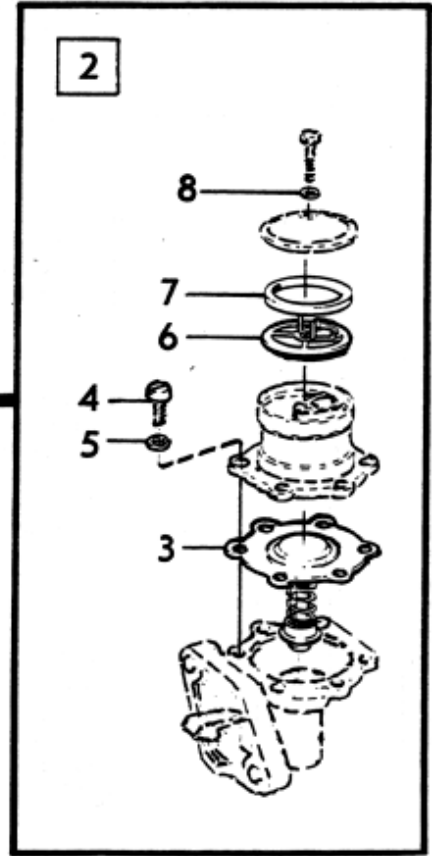
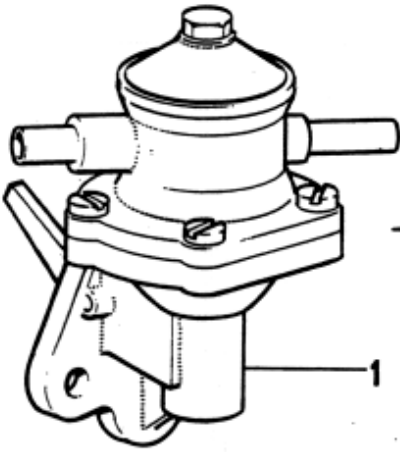


VOLVO
KA 7695

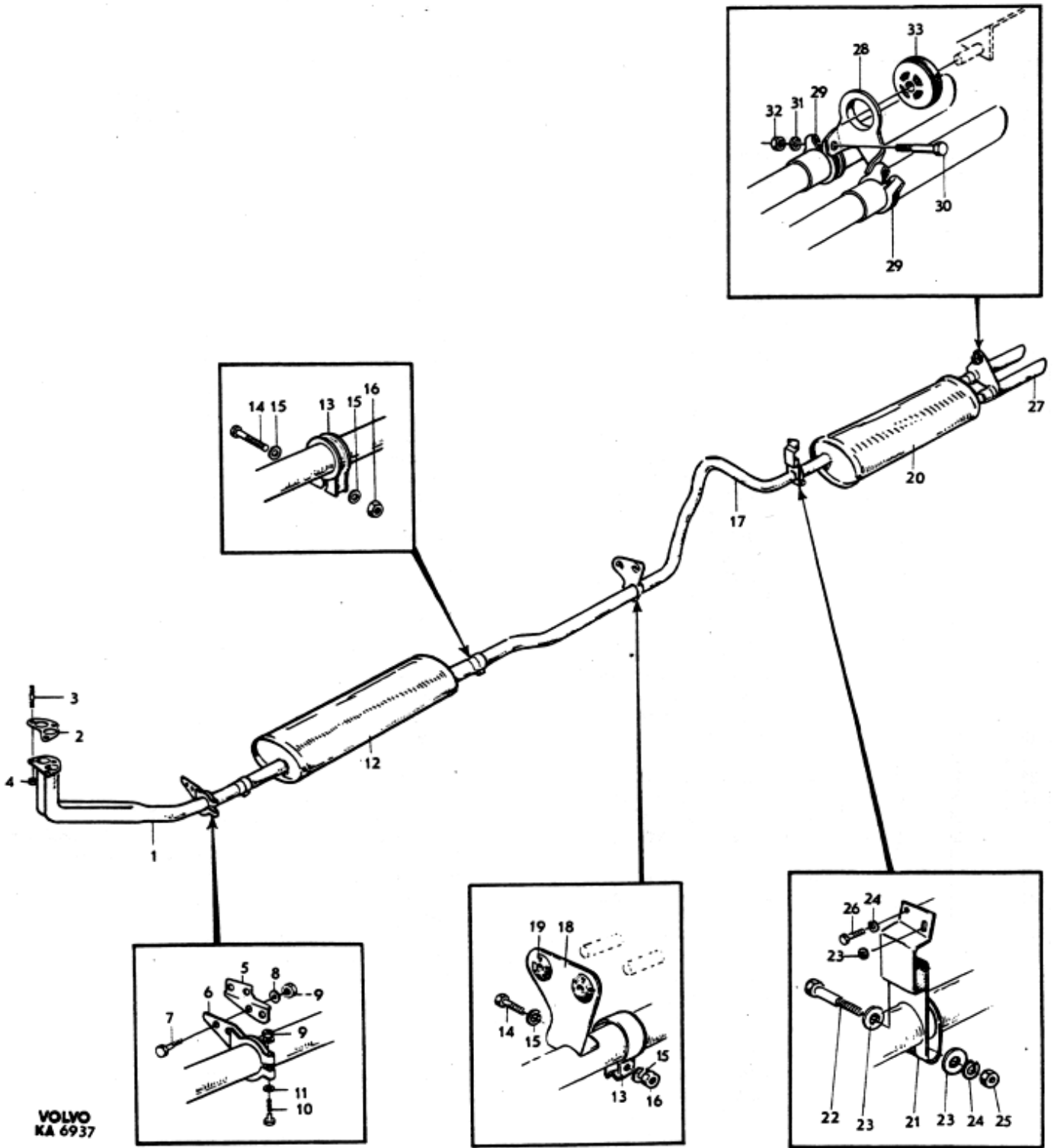


Sida Page	Grupp Group	Bensinpump förgasarmotor	Fuel pump carburettor engine	Illustration Utgåva 11125 Issue
28c	2c			1

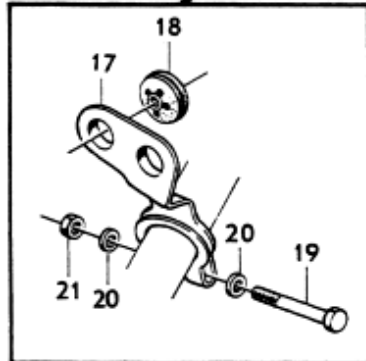
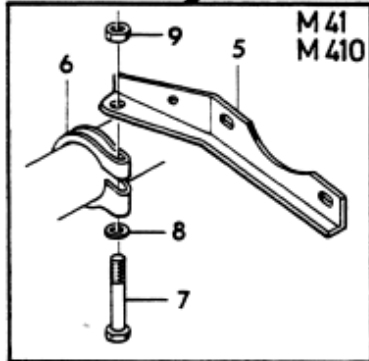
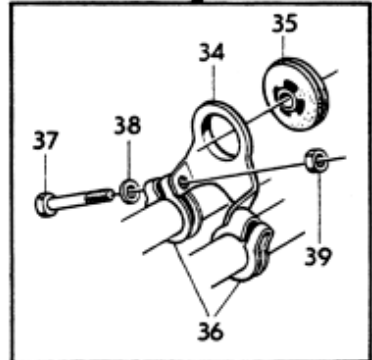
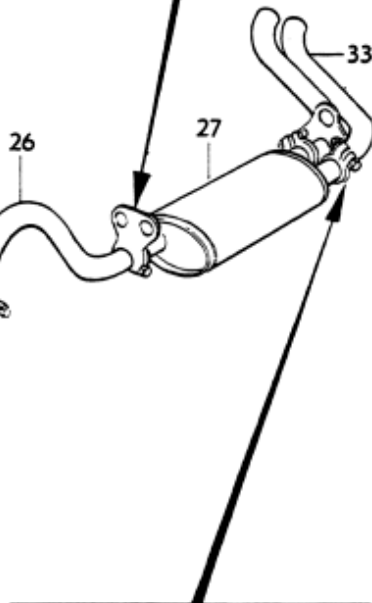
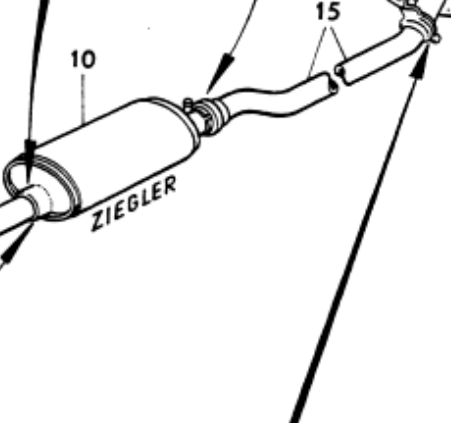
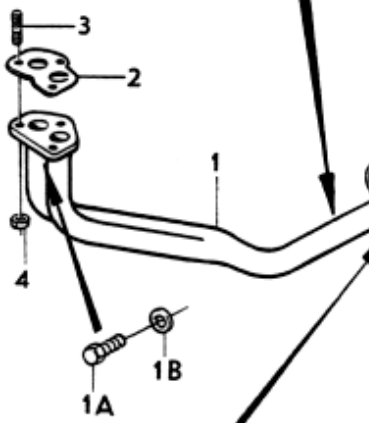
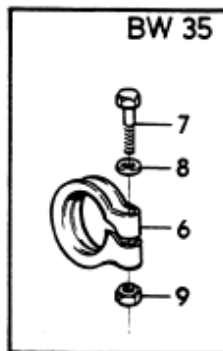
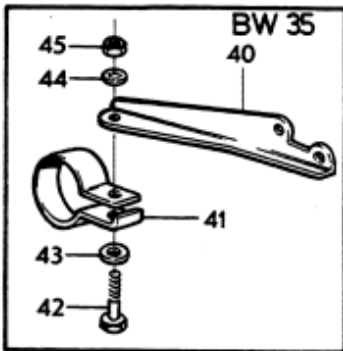
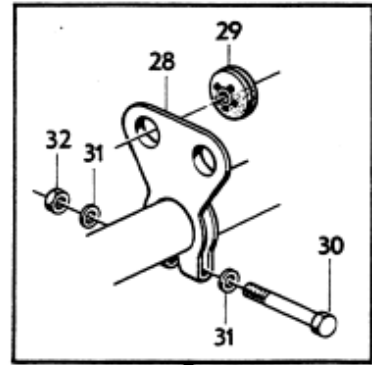
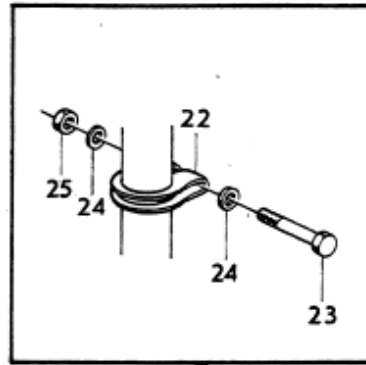
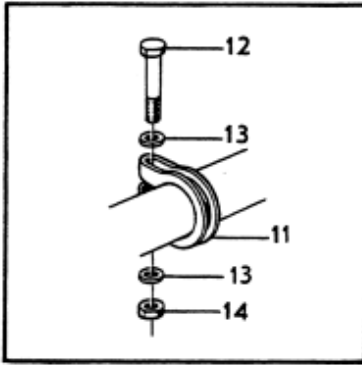
Pos. Fig.	Antal/Quantity				Detalj nr Part No	Benämning	Description	Sats Kit	Anmärkning Notes	
1	1	-	-	-	418878-5	Bensinpump	Fuel pump		ALT 1. ERS AV 1 ST 460429-4, 1 ST 460678-6.	010
2	1	-	-	-	276520-4	Reparationssats	Repair kit		ERS AV 1 ST 460429-4, 1 ST 460678-6.	015 020 025
3	1	-	-	-		•Membran	•Diaphragm	S		030
4	3	-	-	-	956078-0	•Skruv	•Screw	S		040
5	3	-	-	-	955918-8	•Fjäderbricka	•Spring washer	S		050
6	1	-	-	-		•Filter	•Filter	S		060
7	1	-	-	-	418948-6	•Packning	•Gasket	S		070
8	1	-	-	-	15521-8	•Packning	•Gasket	S		080
9	1	-	-	-	460429-4	Bensinpump	Fuel pump		ALT 2.	090
10	1	-	-	-	276303-5	Reparationssats	Repair kit			100
11	1	-	-	-		•Filter	•Filter	S		110
12	1	-	-	-		•Packning	•Gasket	S		120
13	1	-	-	-		•Lock	•Cover	S		130
14	1	-	-	-		•Skruv	•Screw	S		140
15	1	-	-	-		•Packning	•Packing	S		150



VOLVO PARTS
1 - 023-11125



VOLVO
KA 6937



VOLVO PARTS
10 23 10597



Utgåva
2
Issue

Grupp
2d
Group
Sida
1
Page

**GRUPP 2d
Motorreglage**

INNEHÅLLSFÖRTECKNING

	Sida	Koord
Gasreglage B20B	2	1-E3
Gasreglage B20E-F	4a	1-E5
Chokereglage B20B	6	1-E9

**GRUPPE 2d
Motorregler**

INHALTSVERZEICHNIS

	Seite	Grid
Gasregler B20B	2	1-E3
Gasregler B20E-F	4a	1-E5
Kaltstartvorrichtung B20B	6	1-E9

**GROUP 2d
Engine control linkages**

INDEX

	Page	Grid
Throttle linkage B20B	2	1-E3
Throttle linkage B20E-F	4a	1-E5
Choke linkage B20B	6	1-E9

**GRUPO 2d
Mandos del motor**

INDICE

	Pág	Grid
Mando del acelerador B20B	2	1-E3
Mando del acelerador B20E-F	4a	1-E5
Mando del estrangulador B20B	6	1-E9

**GROUPE 2d
Commandes du moteur**

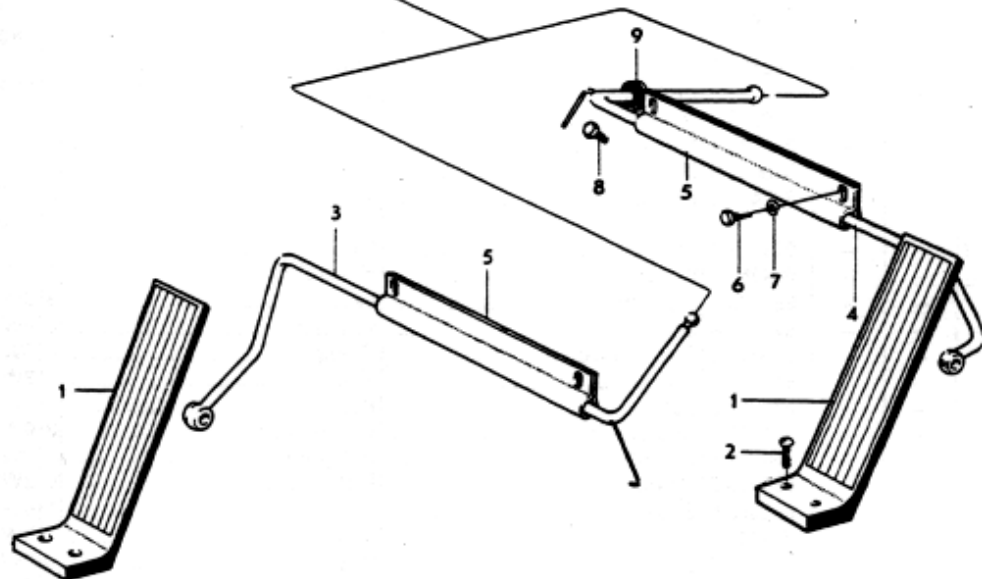
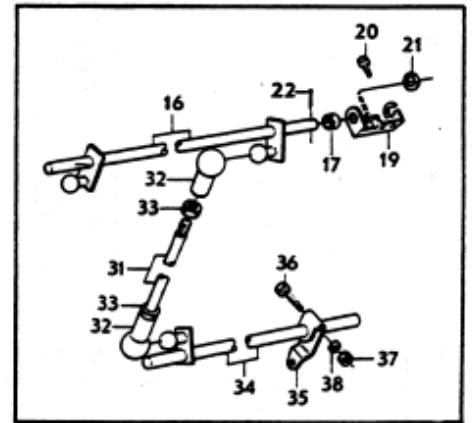
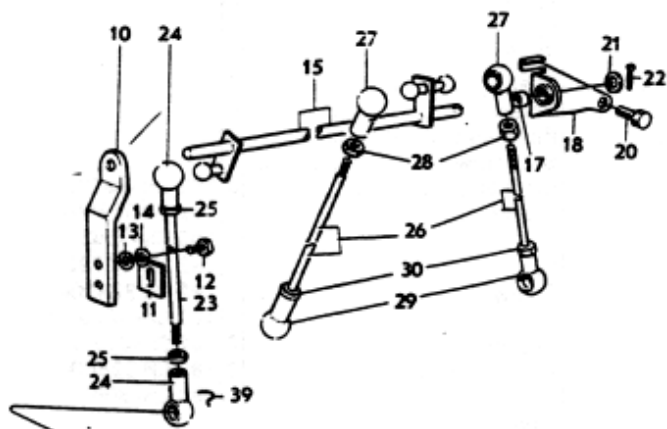
TABLE DES MATIERES

	Page	Grid
Commande d'accélérateur B20B	2	1-E3
Commande d'accélérateur B20E-F	4a	1-E5
Commande de starter B20B	6	1-E9



Sida	Grupp	Gasreglage	Throttle linkage	Illustration Utgåva
2	2d	B20B	B20B	2
Page	Group			7562 Issue

Pos. Fig.	Antal/Quantity				Detalj nr Part No	Benämning	Description	Sats Kit	Anmärkning Notes	
	VST	HST								
1	1	1	-	-	661996-9	Gaspedal	Accelerator pedal	3		010
2	2	2	-	-	955141-7	Skruv	Screw	0		020
3	1	-	-	-	667232-3	Axel	Shaft	4		030
4	-	1	-	-	666543-4	Axel	Shaft	4		040
5	1	1	-	-	662734-3	Lager	Bearing	4		050
6	2	2	-	-	955636-6	Skruv	Screw	0		060
7	2	2	-	-	955920-4	Fjäderbricka	Spring washer	0		070
8	1	1	-	-	663422-4	Ställskruv	Set screw	0		080
9	1	1	-	-	663052-9	Gummitätning	Rubber seal	2		090
10	1	-	-	-	672010-6	Konsol	Bracket	3		100
	-	1	-	-	682098-9	Konsol	Bracket	3		110
11	1	1	-	-	666545-9	Justerbricka	Adjuster washer	0		120
12	2	2	-	-	955637-4	Skruv	Screw	0		130
13	2	2	-	-	955893-3	Bricka	Washer	0		140
14	2	2	-	-	955920-4	Fjäderbricka	Spring washer	0		150
15	1	-	-	-	673949-4	Axel	Shaft	3		160
16	-	1	-	-	683302-4	Axel	Shaft	3	(682097)	170
17	1	1	-	-	666143-3	Bussning	Bushing	1		180
18	1	-	-	-	673945-2	Konsol	Bracket	3		190
19	-	1	-	-	419570-7	Konsol	Bracket	3		200
20	2	2	-	-	950045-5	Skruv	Screw	0		210
21	1	1	-	-	960147-7	Bricka	Washer	0	(192369)	220
22	1	1	-	-	907824-7	Saxpinne	Split pin	0		230
23	1	1	-	-	942412-8	Reglerstång	Control rod	3	182 CH-29754	240
	1	1	-	-	943548-8	Reglerstång	Control rod	3	182 CH 29755-, 183	250
24	2	2	-	-	959088-6	Kulskål	Ball shell	1	182 CH-29754	260
	1	1	-	-	959088-6	Kulskål	Ball shell	1	182 CH 29755-, 183	270
	1	1	-	-	942837-6	Kulskål	Ball shell	1	182 CH 29755-, 183	280
25	2	2	-	-	955780-2	Mutter	Nut	0	182 CH-29754	290
	1	1	-	-	955780-2	Mutter	Nut	0	182 CH 29755-, 183	300
	1	1	-	-	942836-8	Mutter	Nut	0	182 CH 29755-, 183	310
26	2	-	-	-	943315-2	Reglerstång	Control rod	3		320
27	2	-	-	-	959088-6	Kulskål	Ball shell	1		330
28	2	-	-	-	955780-2	Mutter	Nut	0		340
29	2	-	-	-	942837-6	Kulskål	Ball shell	1		350
30	2	-	-	-	942836-8	Mutter	Nut	0		360
31	-	1	-	-	942988-7	Reglerstång	Control rod	3		370
32	-	2	-	-	959088-6	Kulskål	Ball shell	1		380
33	-	2	-	-	955780-2	Mutter	Nut	0		390
34	-	1	-	-	419575-6	Mellanaxel	Intermediary shaft	3		400
35	-	1	-	-	668558-0	Hävarm,främre	Lever,forward	3		410
	-	1	-	-	668559-8	Hävarm,bakre	Lever,rear	3		420
36	-	2	-	-	106836-0	•Skruv	•Screw	0		430
37	-	2	-	-	237176-3	•Mutter	•Nut	3		440
38	-	2	-	-	237177-1	•Bricka	•Washer	3		450
39	6	4	-	-	959093-6	Bygel	Brace	1		460





Sida	Grupp		Gasreglage		Throttle linkage		Illustration	Utgåva
Page	Group		B20E-F		B20E-F			3
Pos.	Antal/Quantity			Detalj nr	Benämning	Description	Sats	Anmärkning
Fig.	VST	HST		Part No			Kit	Notes
1	1	1	-	661996-9	Gaspedal	Accelerator pedal	3	
2	2	2	-	955141-7	Skruv	Screw	0	
3	1	-	-	682912-1	Axel	Shaft	4	
4	-	1	-	682913-9	Axel	Shaft	4	
5	1	1	-	662734-3	Lager	Bearing	4	
6	2	2	-	955512-9	Skruv	Screw	0	
7	2	2	-	941906-0	Fjädrande bricka	Resilient washer	0	
8	1	1	-	663422-4	Ställskruv	Set screw	0	
9	1	1	-	682125-0	Konsol	Bracket	3	182 CH-32799
	1	1	-	684776-8	Konsol	Bracket	3	182 CH 32800- 183 CH-3069
10	1	1	-	940100-1	Skruv	Screw	0	182 CH-32799
	2	2	-	940100-1	Skruv	Screw	0	182 CH 32800- 183 CH-3069
11	1	1	-	941906-0	Fjädrande bricka	Resilient washer	0	182 CH-32799
	2	2	-	941906-0	Fjädrande bricka	Resilient washer	0	182 CH 32800- 183 CH-3069
12	1	1	-	306288-2	Plugg	Plug		
13	1	1	-	682123-5	Konsol	Bracket	3	182 CH-35095
	1	1	-	460422-9	Konsol	Bracket	3	182 CH 35096- 183 CH-3069
14	3	3	-	950044-8	Skruv	Screw	0	
15	1	1	-	682126-8	Kabel	Cable	2	
16	2	2	-	677218-0	Bult	Bolt	2	
17	1	1	-	682915-4	Exenterhjul	Excentric cam	3	
18	1	1	-	460421-1	Hävarm	Lever	3	182 CH 35096- 183 CH-3069
19	1	1	-	418963-5	Fjäder	Spring	3	182 CH 35096- 183 CH-3069
20	1	1	-	460560-6	Fjäder	Spring		
21	1	1	-		Bricka	Washer	8	182 CH-33729
22	1	1	-	950363-2	Mutter	Nut	0	
23	1	1	-	950023-2	Skruv	Screw	0	
24	1	1	-	940092-0	Mutter	Nut		
25	1	1	-	687419-2	Bricka	Washer	3	182 CH 32800- 183 CH-3069
26	1	1	-	941267-7	Propp	Plug	0	M41, M410
27	1	-	-	684751-1	Konsol	Bracket	3	BW35
28	1	-	-	684749-5	Hävarm	Lever	3	BW35
29	2	-	-	943865-6	Bricka	Washer	0	BW35
30	1	-	-	940213-2	Spårryttare	Circlip	0	BW35
31	1	-	-	943884-7	Gaffel	Yoke	3	BW35
32	1	-	-	677218-0	Bult	Bolt	2	BW35
33	1	-	-	191503-2	Reglerstång	Control rod	3	BW35
34	1	-	-	959088-6	Kulskål	Ball joint	1	BW35
35	1	-	-	955780-2	Mutter	Nut	0	BW35
36	1	-	-	959093-6	Bygel	Brace	1	BW35
37	1	-	-	1212147-1	Bälg	Bellows		BW35 (684585)
38	1	-	-	955894-1	Bricka	Washer	0	BW35
39	1	-	-	941906-0	Fjädrande bricka	Resilient washer	0	BW35. 182 CH 32891- 183 CH-3069
40	1	-	-	950372-3	Mutter	Nut	0	BW35 182 CH-32890
	1	-	-	955846-1	Mutter	Nut	0	BW35 182 CH 32891- 183 CH-3069
41	1	-	-	913094-9	Saxpinnebult	Clevis pin	0	BW35
42	1	-	-	955891-7	Bricka	Washer	0	BW35
43	1	-	-	907819-7	Saxpinne	Split pin	0	BW35
44	1	-	-		Reglagewajer	Cable		BW35. SE GRUPP 4

004

010

020

030

040

050

060

070

080

090

100

120

130

140

150

160

180

190

200

210

220

230

240

250

260

270

280

290

310

330

340

350

360

370

380

410

420

430

440

470

480

490

500

510

520

530

540

550

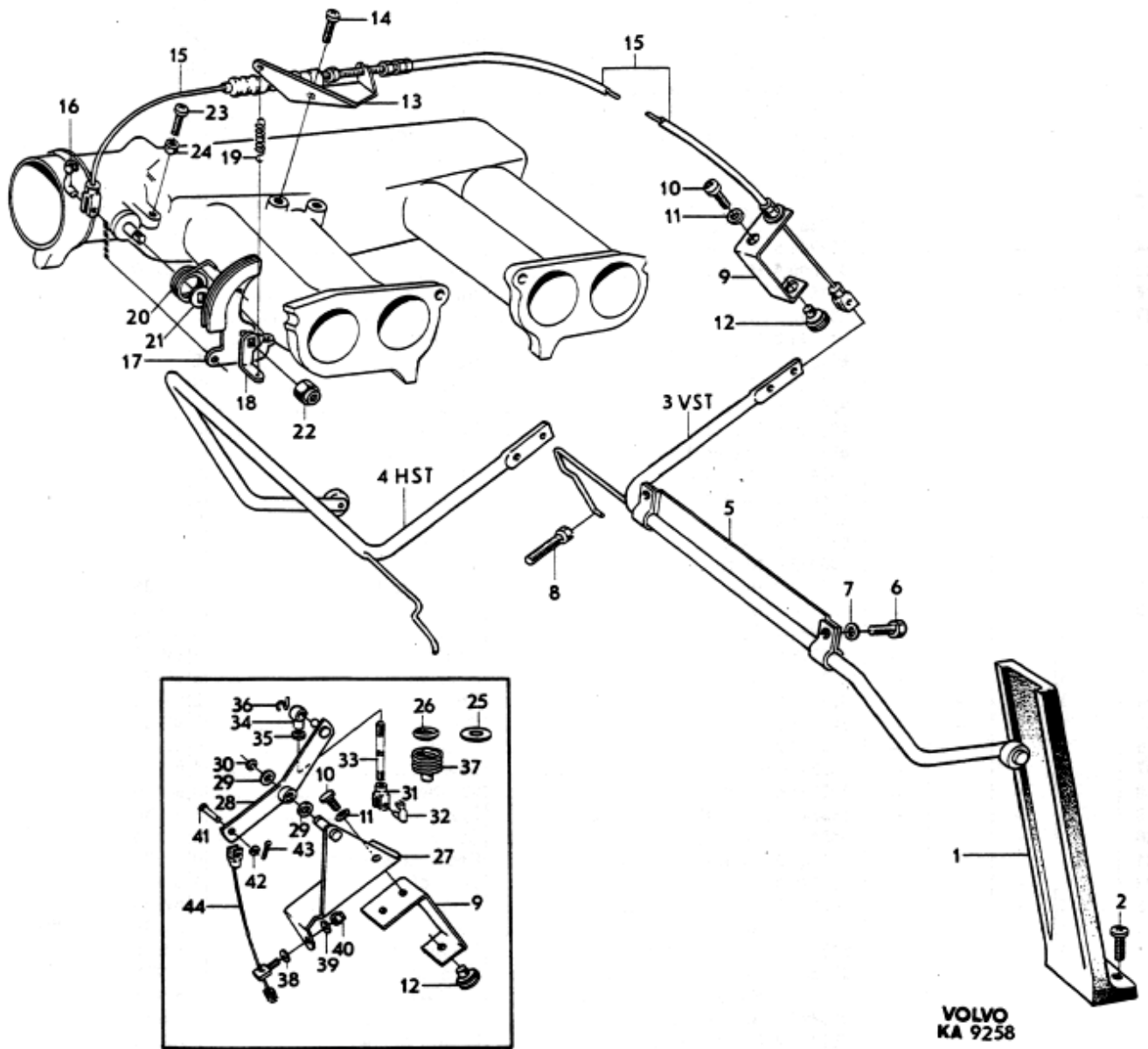
560

570

580

590

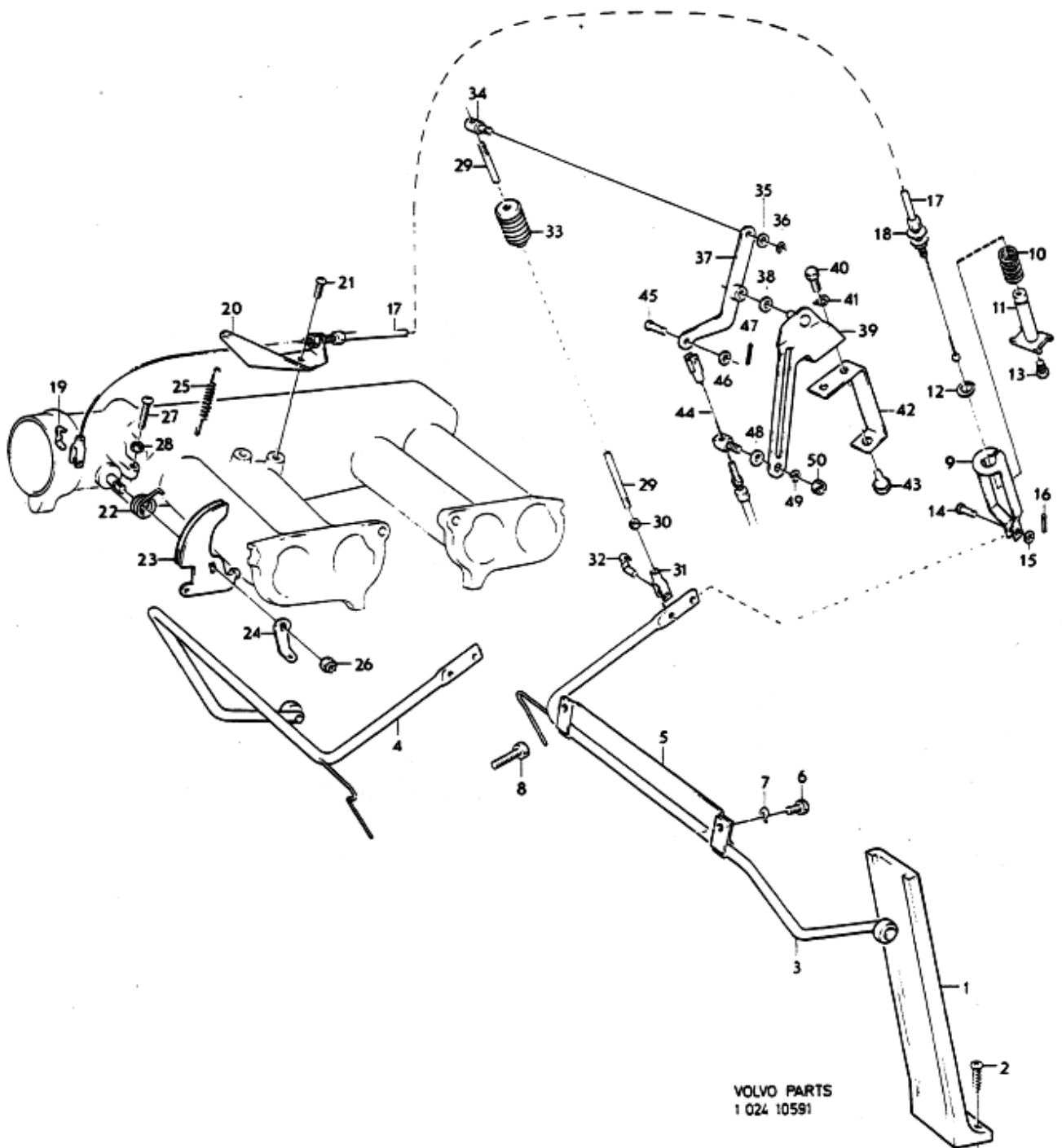
600





Sida	Grupp	Gasreglage	Throttle linkage	Illustration Utgåva
4c	2d	B20E-F	B20E-F	2
Page	Group	183 CH 3070-	183 CH 3070-	10591 Issue

Pos. Fig.	Antal/Quantity			Detalj nr Part No	Benämning	Description	Sats Kit	Anmärkning Notes	
1	1	-	-	661996-9	Gaspedal	Accelerator pedal	3		010
2	2	-	-	955141-7	Skruv	Screw	0		020
3	1	-	-	682912-1	Åxel	Shaft	4	VST	030
4	1	-	-	682913-9	Åxel	Shaft	4	HST	040
5	1	-	-	662734-3	Lager	Bearing	4		050
6	2	-	-	955512-9	Skruv	Screw	0		060
7	2	-	-	941906-0	Fjädrande bricka	Resilient washer	0		070
8	1	-	-	663422-4	Ställskruv	Set screw			080
9	1	-	-	1212148-9	Fjäderhållare	Spring retainer			090
10	1	-	-	1212151-3	Fjäder	Spring			100
11	1	-	-	1212149-7	Dragstång	Pull rod			110
12	1	-	-	940217-3	Spärring	Circlip	0		120
13	1	-	-	677337-8	Plugg	Plug			130
14	1	-	-	952704-5	Saxpinnebult	Clevis pin	0		140
15	1	-	-	940090-4	Bricka	Washer		TID UTF.	150
16	1	-	-	907824-7	Saxpinne	Split pin			160
17	1	-	-	1212152-1	Gasvajer	Throttle wire	2		170
18	1	-	-	687419-2	Bricka	Washer	3		180
19	1	-	-	677218-0	Bult	Bolt	2		190
20	1	-	-	460422-9	Konsol	Bracket	3		200
21	3	-	-	950044-8	Skruv	Screw	0		210
22	1	-	-	460560-6	Fjäder	Spring	3		220
23	1	-	-	682915-4	Excenterhjul	Excentric cam	3		230
24	1	-	-	460421-1	Hävarm	Lever	3		240
25	1	-	-	418963-5	Fjäder	Spring	3		250
26	1	-	-	950363-2	Mutter	Nut	0		260
27	1	-	-	950023-2	Skruv	Screw	0		270
28	1	-	-	940092-0	Mutter	Nut	0		280
29	1	-	-	942412-8	Reglerstång	Control rod	3	BW35	290
30	1	-	-	955780-2	Mutter	Nut	0	BW35	300
31	1	-	-	943884-7	Gaffel	Yoke	3	BW35	310
32	1	-	-	677218-0	Bult	Bolt	2	BW35	320
33	1	-	-	1212147-1	Bälg	Bellows	2	BW35	330
34	1	-	-	685340-2	Åxel	Shaft	2	BW35	340
35	1	-	-	943865-6	Bricka	Washer	0	BW35	350
36	1	-	-	940213-2	Spärryttare	Circlip	0	BW35	360
37	1	-	-	685344-4	Hävarm	Lever	3	BW35	370
38	1	-	-	943865-6	Bricka	Washer	0	BW35	380
39	1	-	-	685345-1	Konsol	Bracket	3	BW35	390
40	2	-	-	940100-1	Skruv	Screw	0	BW35	400
41	2	-	-	941906-0	Fjädrande bricka	Resilient washer	0	BW35	410
42	1	-	-	684776-8	Konsol	Bracket	3	BW35	420
43	1	-	-	306288-2	Plugg	Plug		BW35	430
44	1	-	-		Reglagevajer	Cable		BW35. SE GRUPP 4	440
45	1	-	-	913094-9	Saxpinnebult	Clevis pin	0	BW35	450
46	1	-	-	955891-7	Bricka	Washer	0	BW35	460
47	1	-	-	907819-7	Saxpinne	Split pin	0	BW35	470
48	1	-	-	955894-1	Bricka	Washer	0	BW35	480
49	1	-	-	955921-2	Fjäderbricka	Spring washer	0	BW35	490
50	1	-	-	955846-1	Mutter	Nut	0	BW35	500



VOLVO PARTS
1 024 10591



Sida	Grupp	Chokereglage	Choke linkage	Illustration	Utgåva					
6	2d	B20B	B20B	7556 Issue	2					
Page	Group									
Pos. Fig.	Antal/Quantity			Detalj nr Part No	Benämning	Description	Sats Kit	Anmärkning Notes		
	VST	HST								
1	1	-	-	-	673436-2	Dragstång	Pull rod	3		010
2	1	-	-	-	661439-0	Hylsa	Sleeve			020
3	1	-	-	-	673433-9	Distansring	Spacer			030
4	1	-	-	-	673435-4	Bricka	Washer			040
5	1	-	-	-	673434-7	Bricka	Washer			050
6	1	-	-	-	940154-8	Mutter	Nut	0		060
7	1420	-	-	-	55192-9	Tråd	Cable	2		070
8	1310	-	-	-	88783-6	Spiral	Sheath	2		080
9	1	-	-	-		Gummibussning	Rubber bushing		SE GRUPP 3	090
10	1	-	-	-		Hållare	Retainer		SE GRUPP 2C	100
11	1	-	-	-		•Låsfjäder	•Lock spring		SE GRUPP 2C	110
12	1	-	-	-		Hävarm	Lever		SE GRUPP 2C	120
13	1	-	-	-		Skruv	Screw		SE GRUPP 2C	130
14	-	1	-	-	673436-2	Dragstång	Pull rod	3		140
15	-	1	-	-	661439-0	Hylsa	Sleeve			150
16	-	1	-	-	667037-6	Konsol	Bracket			160
17	-	2	-	-	955136-7	Skruv	Screw	0		170
18	-	1	-	-	940154-8	Mutter	Nut	0		180
19	-	1	-	-	955951-9	Låsbricka	Lock washer	0		190
20	-	430	-	-	55192-9	Tråd	Cable	2		200
21	-	330	-	-	88783-6	Spiral	Sheath	2		210
22	-	1	-	-	667029-3	Gummibussning	Rubber bushing	2		220
23	-	1	-	-	667036-8	Fäste	Anchorage			230
24	-	1	-	-		•Hävarm	•Lever	8		240
25	-	1	-	-		•Nit	•Rivet	8		250
26	-	1	-	-	61544-3	•Fjädrande bricka	•Resilient washer			260
27	-	1	-	-		•Bricka	•Washer	8		270
28	-	2	-	-	666925-3	•Fiberbricka	•Fibre washer			280
29	-	1	-	-	950003-4	Skruv	Screw	0		290
30	-	2	-	-	190953-0	Skruv	Screw	0		300
31	-	1	-	-	191138-7	Klammer	Clamp	0		310
32	-	1	-	-	950018-2	Skruv	Screw	0		320
33	-	1100	-	-	55192-9	Tråd	Cable	2		330
34	-	610	-	-	88783-6	Spiral, främre	Sheath, forward	2		340
	-	290	-	-	88783-6	Spiral, bakre	Sheath, rear	2		350
35	-	1	-	-	942054-8	Klammer	Clamp	0		360
36	-	1	-	-	950021-6	Skruv	Screw	0		370
37	-	1	-	-	94641-8	Låsbricka	Lock washer	2		380
38	-	1	-	-	664425-6	Gummiring	Rubber ring	2		390
39	-	2	-	-	419452-8	Clip	Clip	2		400
40	-	-	2	-	418561-7	Trådållare	Cable retainer	2		410
41	-	-	2	-	950003-4	Skruv	Screw	0		420

004

010

020

030

040

050

060

070

080

090

100

110

120

130

140

150

160

170

180

190

200

210

220

230

240

250

260

270

280

290

300

310

320

330

340

350

360

370

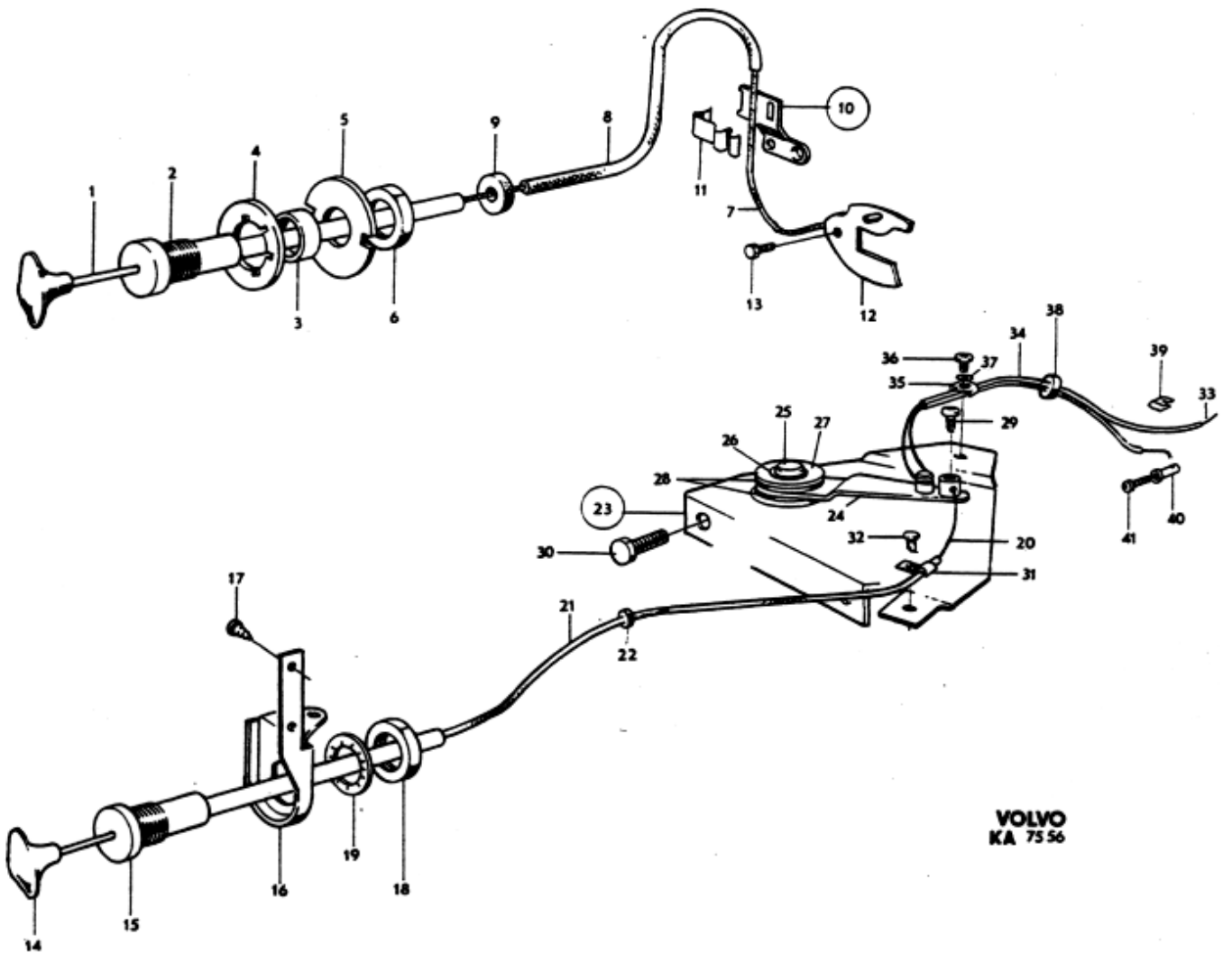
380

390

400

410

420



VOLVO
KA 75 56



Utgava
3
Issue

Grupp
3
Group

Sida
1a
Page

GRUPP 3

Elsystem Instrument

INNEHÅLLSFÖRTECKNING

	Sida	Koord
Elektrisk- och signalutrustning	2	1-E17
• Strömförsörjnings- och startsystem	4	1-E19
•• Fördelare, tändspole, tändstift, tändledningar, generator, startmotor, batteri med upphängning	4	1-E19
••• Växelströmgenerator med upphängning, laddningsregulator	12	1-F3
• Strålkastare, blinklyktor, signalhorn, signaldetaljer	20	1-F13
• Belysningsutrustning, inre och bakre, 182	24	1-F17
•• Stopp- och baklyktor, innerbelysning, nummerskyltbelysning, reflexer	24	1-F17
• Belysningsutrustning, inre och bakre, 183	28	1-F21
•• Stopp- och baklyktor, innerbelysning, nummerskyltbelysning	28	1-F21
• Torkare, vindruta	30a	1-G1
• Vindrutespolare	34	1-G7
• Instrumentering	36	1-G9
•• Kopplings- och kontrollorgan	36	1-G9
••• Ljusomkopplare, strömställare, cigarettändare, instrumentbelysning, hus för körvisaromkopplare, körvisaromkopplare, reläer, blinkdon	36	1-G9
•• Instrumentutrustning	44	1-G19
••• Varvräknare, temperaturmätare, hastighetsmätare, hastighetsmätarslang, oljemanometer, bensinmätare, klocka	44	1-G19
• Elledningar, kontaktdon	50	1-H1
•• Säkringsdosa, ledningsknippen, gummibussningar, klammer, anslutningsdetaljer	50	1-H1
•• Ledningar, metervera, ledningsskor	56	1-H9

GROUP 3

Electrical equipment Instruments

INDEX

	Page	Grid
Electrical and signalling equipment	2	1-E17
• Power and starter systems	4	1-E19
•• Distributor, ignition coil, sparking plugs, ignition cables, generator, starter motor, battery and mountings	4	1-E19
••• Alternator and mountings, charging relay	12	1-F3
• Headlamps, flasher, horn components ..	20	1-F13
• Lighting equipment, interior and rear, 182	24	1-F17
•• Stop- and tail lamps, interior illumination, number plate illumination, reflectors	24	1-F17
• Lighting equipment, interior and rear, 183	28	1-F21
•• Stop- and tail lamps, interior illumination, number plate illumination, reflectors	28	1-F21
• Windscreen wipers	30a	1-G1
• Windscreen washer	34	1-G7
• Instrumentation	36	1-G9
•• Connecting and warning units	36	1-G9
••• Lighting switch, switches, cigarette lighter, instrument lighting, directional indicator switch housing, directional indicator switch, relays, flasher relays	36	1-G9
•• Instruments	44	1-G19
••• Revolution counter, temperature gauge, speedometer, speedometer cable, oil pressure gauge, fuel gauge, clock	44	1-G19
• Wiring, contact units	50	1-H1
•• Fusebox, cable harnesses, rubber bushings, clips, connecting components	50	1-H1
•• Cables (sold by length), cable terminals	56	1-H9



GROUPE 3
Équipement électrique et Instruments

TABLE DES MATIERES

	Page	Grid
Équipement électrique et de signalisation	2	1-E17
• Alimentation en courant et démarrage	4	1-E19
•• Allumeur, bobine, bougies, câbles d'allumage, génératrice, démarreur, batterie avec fixation	4	1-E19
••• Alternateur avec suspension, régulateur de charge	12	1-F3
• Phares, clignotants, avertisseurs, pièces de signalisation	20	1-F13
• Éclairage, intérieur et extérieur, 182	24	1-F17
•• Feux arrière/stop, éclairage intérieur, éclairage de plaque d'immatriculation, cataphotes	24	1-F17
• Éclairage, intérieur et extérieur, 183	28	1-F21
•• Feux arrière/stop, éclairage intérieur, éclairage de plaque d'immatriculation, cataphotes	28	1-F21
• Essuie-glace, pare-brise	30a	1-G1
• Lave-glace	34	1-G7
• Instrumentation	36	1-G9
•• Organes de commande et de contrôle	36	1-G9
••• Commutateur d'éclairage, interrupteurs, allume-cigarettes, éclairage du tableau, boîtier de commande de clignotants, commutateur d'indicateurs de direction, relais, minuterie	36	1-G9
•• Instrumentation	44	1-G19
••• Compte-tours, indicateur de température, indicateur de vitesse, câble de tachymètre, manomètre d'huile, indicateur de carburant, montre	44	1-G19
• Câbles électriques, contacts	50	1-H1
•• Boîtier à fusibles, faisceau de câbles, bagues caoutchouc, serre-câbles, pièces de connexion	50	1-H1
•• Câbles, au mètre, cosses de câbles	56	1-H9

GRUPPE 3
Elektrische Anlage Instrumente

INHALTSVERZEICHNIS

	Page	Grid
Elektrische Anlage und Signalausstattung	2	1-E17
• Stromversorgungs- und Anlasssystem	4	1-E19
•• Verteiler, Zündspule, Zündkerzen, Zündleitungen, Lichtmaschine, Anlasser, Batterie	4	1-E19
••• Drehstromlichtmaschine mit Aufhängung, Reglerschalter	12	1-F3
• Scheinwerfer, Blinkleuchten, Signalhorn, Einzelteile für Signalhorn	20	1-F13
• Beleuchtung, innere und hintere, 182	24	1-F17
•• Brems- und Schlussleuchten, Innenbeleuchtung, Nummernschildbeleuchtung, Rückstrahler	24	1-F17
• Beleuchtung, innere und hintere, 183	28	1-F21
•• Brems- und Schlussleuchten, Innenbeleuchtung, Nummernschildbeleuchtung, Rückstrahler	28	1-F21
• Scheibenwischer, Frontscheibe	30a	1-G1
• Scheibenwaschanlage	34	1-G7
• Instrumente	36	1-G9
•• Kupplungs- und Kontrollorgane	36	1-G9
••• Lichtschalter, Stromschalter, Zigarrenanzünder, Instrumentenleuchte, Gehäuse für Blinkerhebel, Blinkerhebel, Relais, Blinkgeber	36	1-G9
•• Instrumente	44	1-G19
••• Tourenzähler, Kühlwasserfernthermometer, Tachometer, Tachometerwelle, Ölmanometer, Kraftstoffanzeiger, Uhr	44	1-G19
• Elektrische Leitungen, Kontaktgeber	50	1-H1
•• Sicherungsdose, Leitungsbündel, Gummibuchsen, Klammer, Anschlusssteile	50	1-H1
•• Kabel Meterware, Kabelschuhe	56	1-H9



Utgåva
3
Issue

Grupp
3
Group

Sida
1c
Page

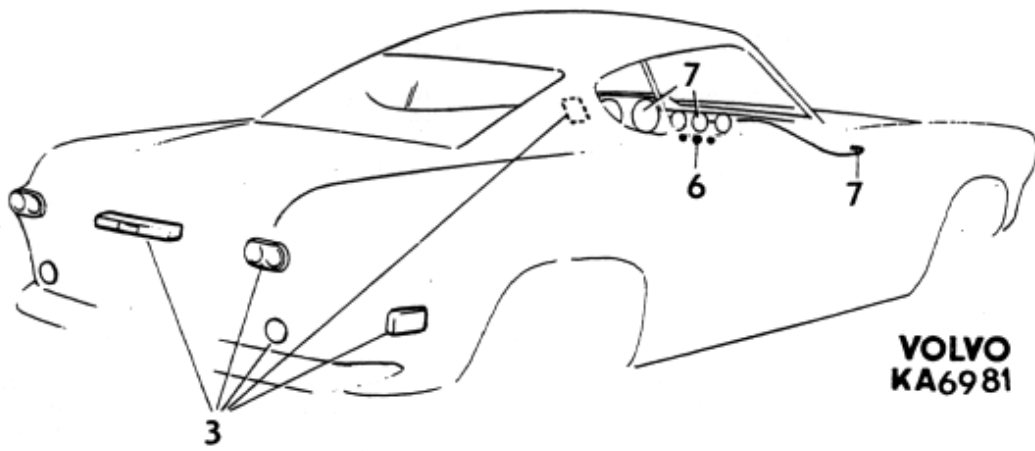
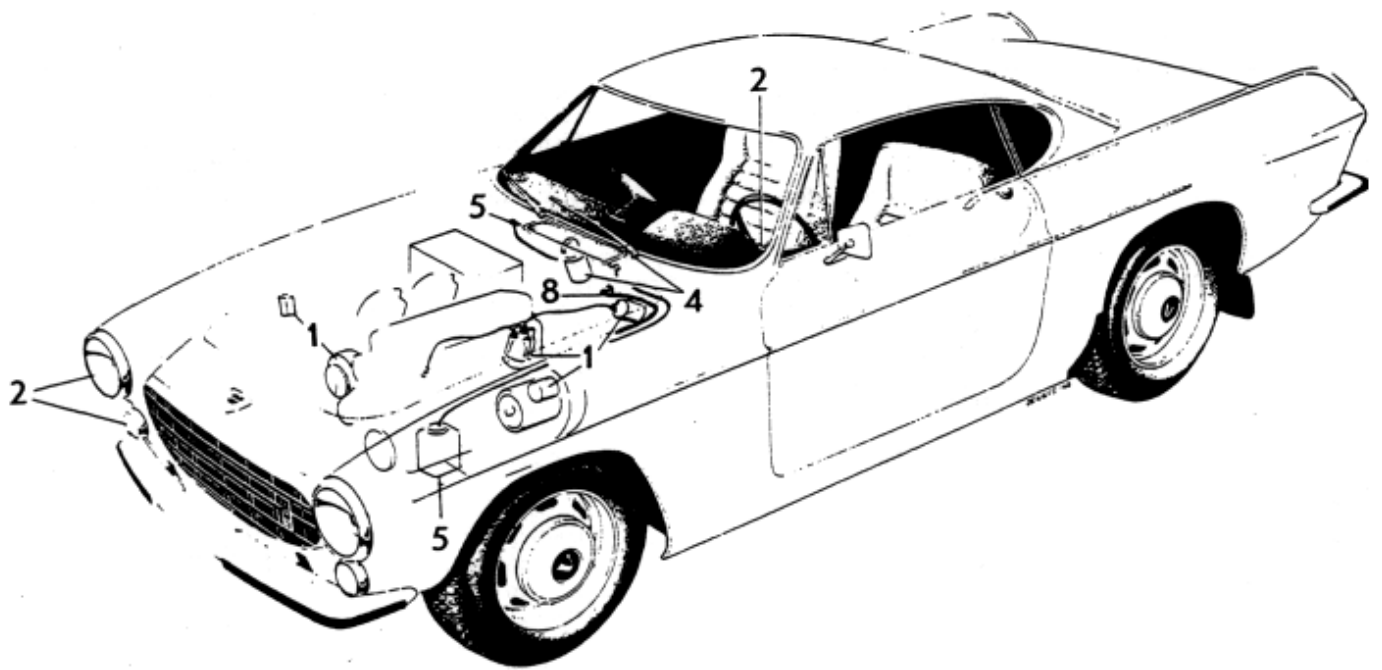
GRUPO 3
Sistema eléctrico Instrumentos

INDICE	Pág	Grid
Equipo eléctrico y bocinas	2	1-E17
• Sistema abastecedor de corriente y de arranque	4	1-E19
•• Distribuidor, bobina de encendido, bujías, cables de encendido, dínamo, motor de arranque, batería con suspensión	4	1-E19
••• Dínamo de corriente alterna con suspensión, regulador de carga	12	1-F3
• Faros, indicadores de dirección, bocinas, componentes	20	1-F13
• Equipo de luces, iluminación interior y luces traseras, 182	24	1-F17
•• Luces traseras y de pare, iluminación interior, luces de matrícula, cafadióptricos	24	1-F17
• Equipo de luces, iluminación interior y luces traseras, 183	28	1-F21
•• Luces traseras y de pare, iluminación interior, luces de matrícula, cafadióptricos	28	1-F21
• Limpiaparabrisas, parabrisas	30a	1-G1
• Lavaparabrisas	34	1-G7
• Instrumentos	36	1-G9
•• Embrague y mandos	36	1-G9
••• Interruptor, conmutador, encendedor de cigarrillos, iluminación de instrumentos, cubierta de la palanquita de los indicadores de dirección, conmutador indicadores de dirección, relés, relé intermitente ..	36	1-G9
•• Equipo de instrumentos	44	1-G19
••• Tacómetro, indicador de temperatura, velocímetro, cable de velocímetro, manómetro de aceite, indicador de gasolina, reloj	44	1-G19
• Cables eléctricos, contactos	50	1-H1
•• Caja de fusibles, grupo de cables, bujes de goma, abrazaderas, piezas de conexión	50	1-H1
•• Cables, mercadería por metro, terminales	56	1-H9

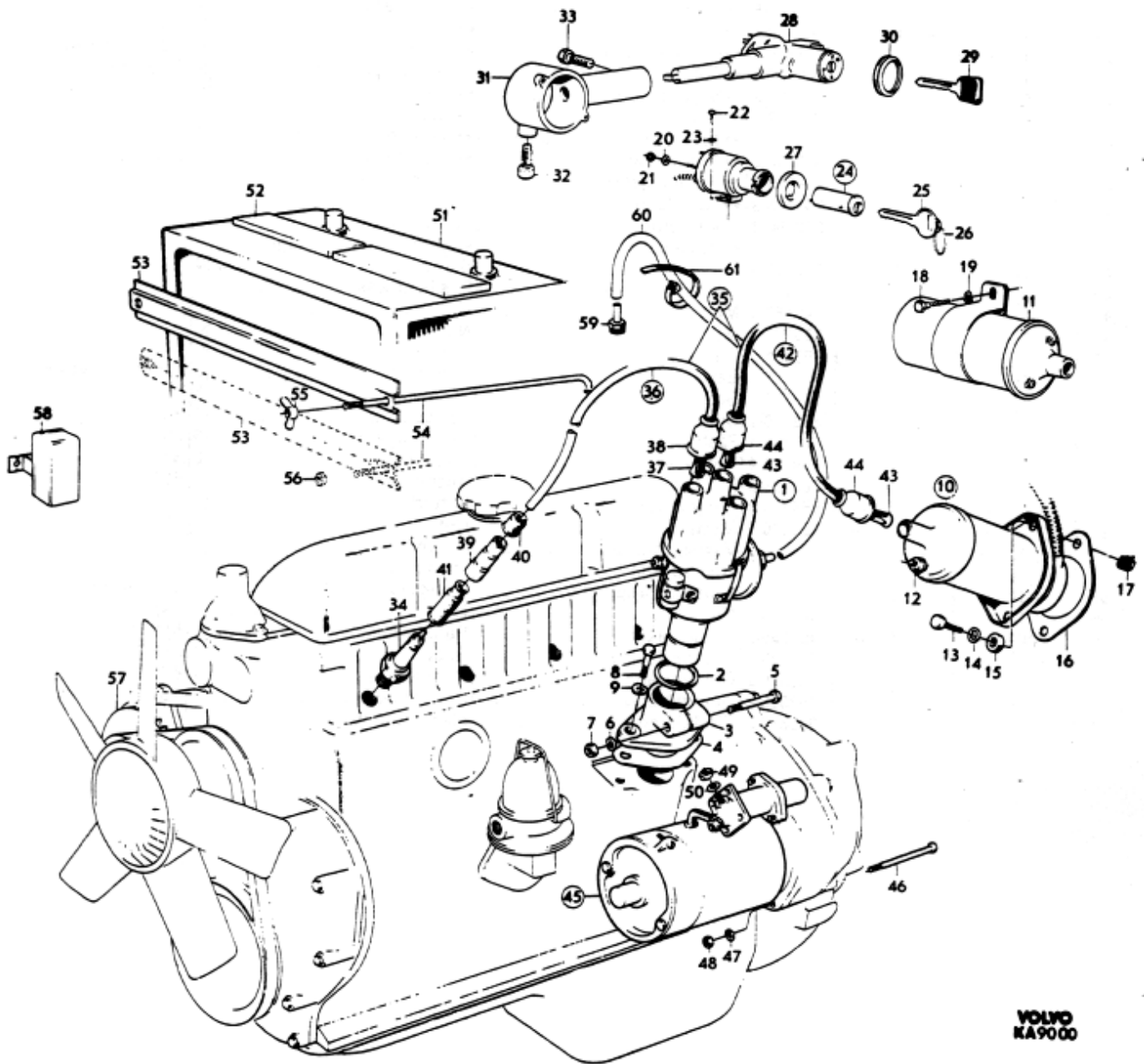


Sida	Grupp	Elektrisk-och	Electrical equipment	Illustration Utgåva
2	3	instrumentutrustning	and instruments	1
Page	Group			6981 Issue

Pos. Fig.	Antal/Quantity				Detalj nr Part No	Benämning	Description	Sats Kit	Anmärkning Notes	
1	-	-	-	-		Strömförsörjnings-och startsystem	Power and starter systems		SE SIDA 4	010
2	-	-	-	-		Strålkastare blinkklyktor signalhorn, signaldet	Headlamps, flashers horn, horn components		SE SIDA 20	020 030 040
3	-	-	-	-		Belysningsutrustning inre och bakre, 182	Lighting equipment interior and rear, 182		SE SIDA 24	050 060
	-	-	-	-		Belysningsutrustning inre och bakre, 183	Lighting equipment interior and rear, 183		SE SIDA 28	070 080
4	-	-	-	-		Vindrutetorkare	Windscreen wiper		SE SIDA 30	090
5	-	-	-	-		Vindrutespolare	Windscreen washer		SE SIDA 34	100
	-	-	-	-		Instrumentering	Instrumentation			110
6	-	-	-	-		•Kopplings-och kontrollorgan	•Connecting and control units		SE SIDA 36	120 130
7	-	-	-	-		•Instrumentutrustning	•Instrument equipment		SE SIDA 44	140
8	-	-	-	-		Elledningar, kontaktödon	Wiring connecting units		SE SIDA 50	150



**VOLVO
KA6981**





Sida	Grupp	Strömförjnings-och startsystem	Power and starter system	Illustration Utgåva					
6	3			3					
Page	Group			9000 Issue					
Pos. Fig.	Antal/Quantity			Detalj nr Part No	Benämning	Description	Sats Kit	Anmärkning Notes	
35	1	-	-	-	275662-5	Tändledningssats	Ignition cable kit	4) HST	010
	1	-	-	-	275661-7	Tändledningssats	Ignition cable kit	VST	020
36	4	-	-	-		•Tändledning	•Ignition cable	S	030
37	4	-	-	-	954513-8	••Ledningssko	••Cable terminal	S	040
38	4	-	-	-	241608-9	••Skyddsmuff	••Cap	S	050
39	4	-	-	-	241605-5	••Dämpmotstånd	••Damping resistance	S EXCL B20E HST	060
	4	-	-	-	241850-7	••Dämpmotstånd	••Damping resistance	S B20E HST	070
40	4	-	-	-	241606-3	••Skyddsmuff	••Cap	S	080
41	4	-	-	-	241607-1	••Skyddsmuff	••Cap	S	090
42	1	-	-	-		••Tändledning, tändspole	••High-tension cable	S 14)	100
	1	-	-	-	419708-3	••Tändledning, tändspole	••High-tension cable	5) HST	110
43	2	-	-	-	954513-8	•••Ledningssko	•••Cable terminal		120
44	2	-	-	-	241608-9	•••Skyddsmuff	•••Cap		130
45	1	-	-	-	240360-8	Startmotor	Starter motor	4	180
	-	-	-	-		•Det se sida 18	•Components see page 18 ..		190
46	2	-	-	-	940184-5	Skruv	Screw	0	200
47	2	-	-	-	941909-4	Fjädrande bricka	Resilient washer	0	210
48	2	-	-	-	940157-1	Mutter	Nut	0	220
49	1	-	-	-	955782-8	Mutter	Nut	0	230
50	1	-	-	-	955921-2	Bricka	Washer	0	240
51	1	-	-	-		Batteri	Battery	8 6EX4E 12V 60AH	250
53	1	-	-	-	669338-6	Spännjärn	Tensioner arm	3 VST	270
	1	-	-	-	662270-8	Spännjärn	Tensioner arm	3 HST	280
54	2	-	-	-	669339-4	Fästskruv	Anchorage bolt	3 VST	290
	1	-	-	-	669339-4	Fästskruv	Anchorage bolt	3 HST	300
	1	-	-	-	662296-3	Fästskruv	Anchorage bolt	3 HST	310
55	2	-	-	-	956903-9	Vingmutter	Butterfly nut	0	320
56	2	-	-	-	955825-5	Mutter	Nut	0 HST	330
57	1	-	-	-		Växelströmgenerator	Alternator		340
		-	-	-		det se sida 12	components see page 12 ..		350
58	1	-	-	-		Laddningsregulator	Charging relay	SE SIDA 12	360
59	1	-	-	-	943513-2	Nippel	Nipple	14)	370
60	840	-	-	-	192055-2	Gummislang	Rubber hose	1 5) VST	380
	900	-	-	-	192055-2	Gummislang	Rubber hose	1 5) HST	390
	940	-	-	-	192055-2	Gummislang	Rubber hose	1 6,7)	400
	720	-	-	-	192055-2	Gummislang	Rubber hose	15)	410
61	2	-	-	-	943857-3	Plastklammer	Plastic clamp	14)	420

4) T. o. m. ch -30000 tillkommer tändledning 419708-3 som måste köpas separat. Ch -30000. High-tension cable 419708-3 must be purchased separately. Pour les châssis numérotés jusqu'à 30000, le câble d'allumage 419708-3 devra être acheté séparément. Ab Fahrgestellnummer 30000 kommt hinzu Zündkabel 419708-3, welches separat gekauft werden muss. Hasta el No. Ch -30000 se añade el cable del encendido 419708-3 que se compra por separado.

5) 182 ch -30000.

6) 182 ch 30001-.

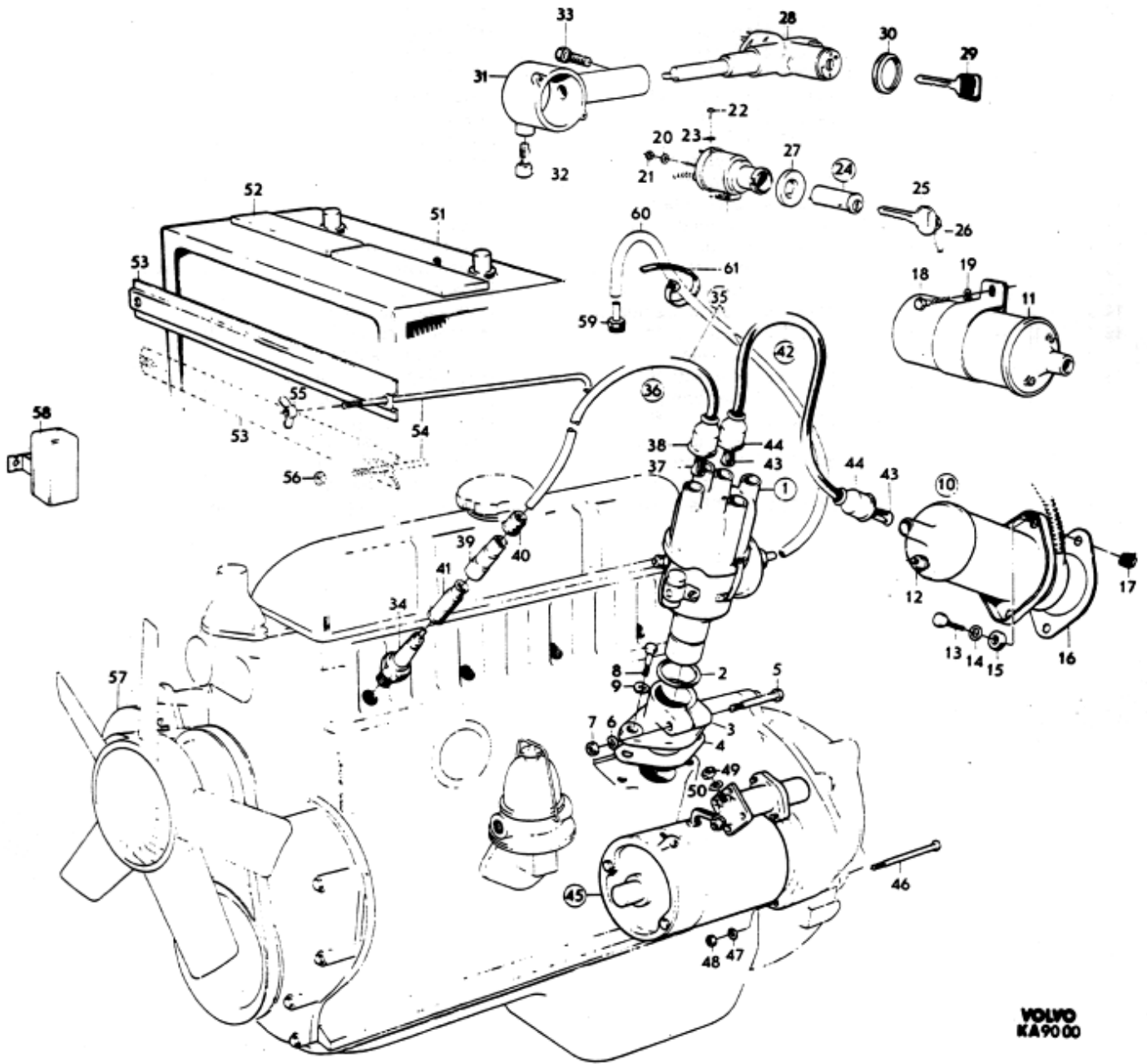
7) 182 ch -32799.

9) 182 ch -37549.

10) 182 ch 37550-, 183.

14) 182 ch 30001-, 183.

15) 182 ch 32800-, 183.



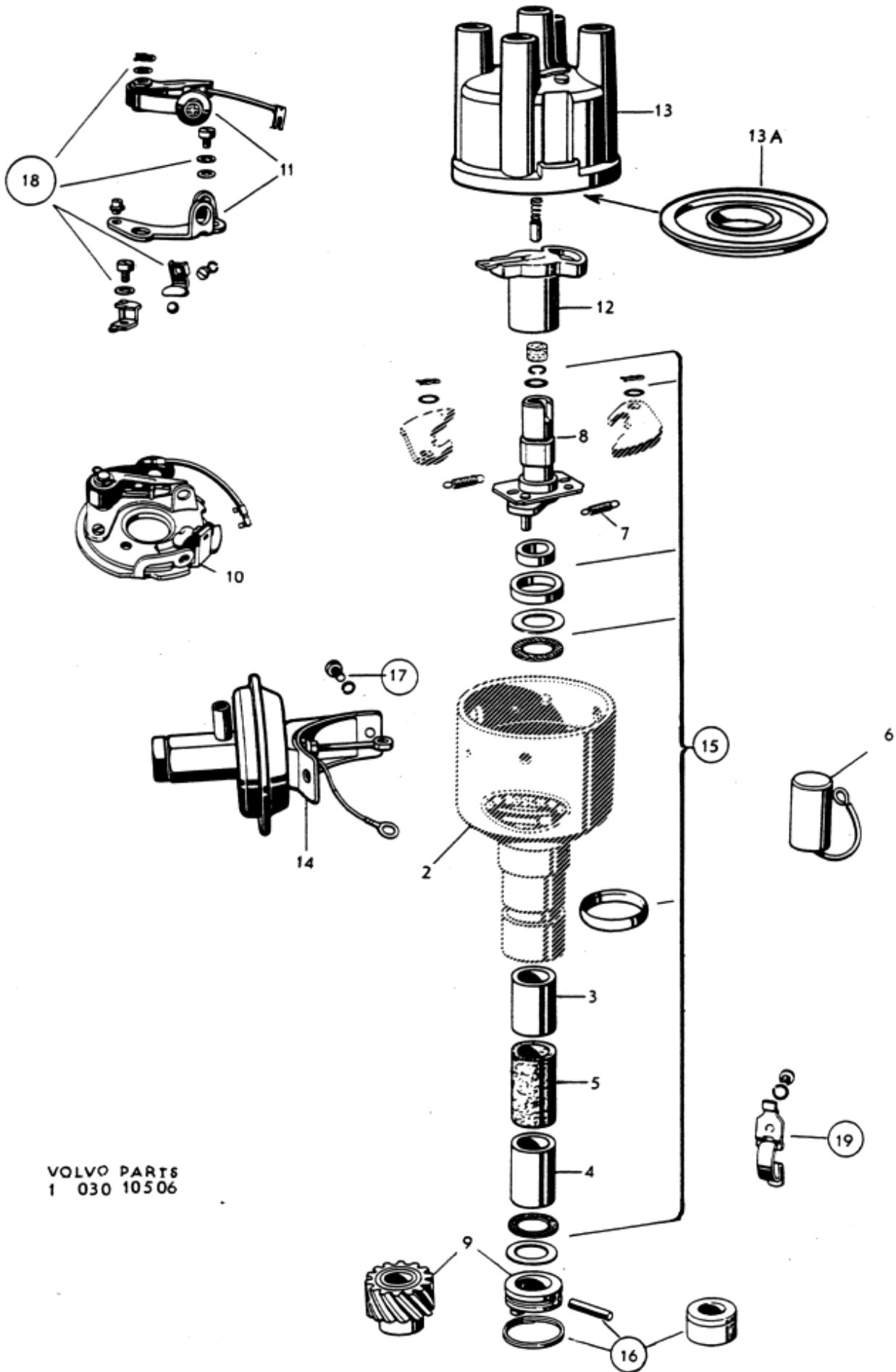
VOLVO
KA9000



Sida 8 Grupp 3 Fördelare, 241530 Distributor, 241530 Illustration Utgåva 4
Page 8 Group 3 10506 Issue

Pos. Fig.	Antal/Quantity				Detalj nr Part No	Benämning	Description	Sats Kit	Anmärkning Notes	
1	1	-	-	-	241530-5	Fördelare	Distributor	3		010
2	1	-	-	-		•Hus	•Housing	8		020
3	1	-	-	-	233262-5	•Bussning, övre	•Bushing, upper	2		030
4	1	-	-	-	238850-2	•Bussning, nedre	•Bushing, lower	2		040
5	1	-	-	-	241396-1	•Smörjfilt	•Lubricating felt	2		050
6	1	-	-	-	241650-1	•Kondensator	•Capacitor	1		060
7	1	-	-	-	241660-0	•Fjäder	•Spring	2		070
	1	-	-	-	241661-8	•Fjäder	•Spring	2		080
8	1	-	-	-	241662-6	•Brytarkam	•Braker	3		090
9	1	-	-	-	233836-6	•Koppling	•Coupling	3		100
10	1	-	-	-	241663-4	•Brytarplatta	•Breaker plate	1		110
11	1	-	-	-	241664-2	••Kontaktsats	••Breaker point set	1		120
12	1	-	-	-	240305-3	•Fördelararm	•Distributor rotor	1		130
13	1	-	-	-	243632-7	•Fördelarlock	•Distributor cap	1	(241653)	140
13a	1	-	-	-	243761-4	•Kondensspärr	•Condensate trap	1		145
14	1	-	-	-	241665-9	•Vakuumregulator	•Vacuum governor	2		150
15	1	-	-	-	241655-0	•Rep.sats för	•Small-parts kit for	2		160
						fördelare	distributor shaft			170
16	1	-	-	-	241656-8	•Rep.sats för	•Small-parts kit for	2		180
						medbringare	companion flange			190
17	1	-	-	-	241657-6	•Rep.sats för	•Small-parts kit for	2		200
						vakuumregulator	vacuum governor			210
18	1	-	-	-	241658-4	•Rep.sats för	•Small-parts kit for	3		220
						brytarplatta	contact breaker plate			230
19	1	-	-	-	241659-2	•Hållfjädersats	•Retainer spring set	3		240

1

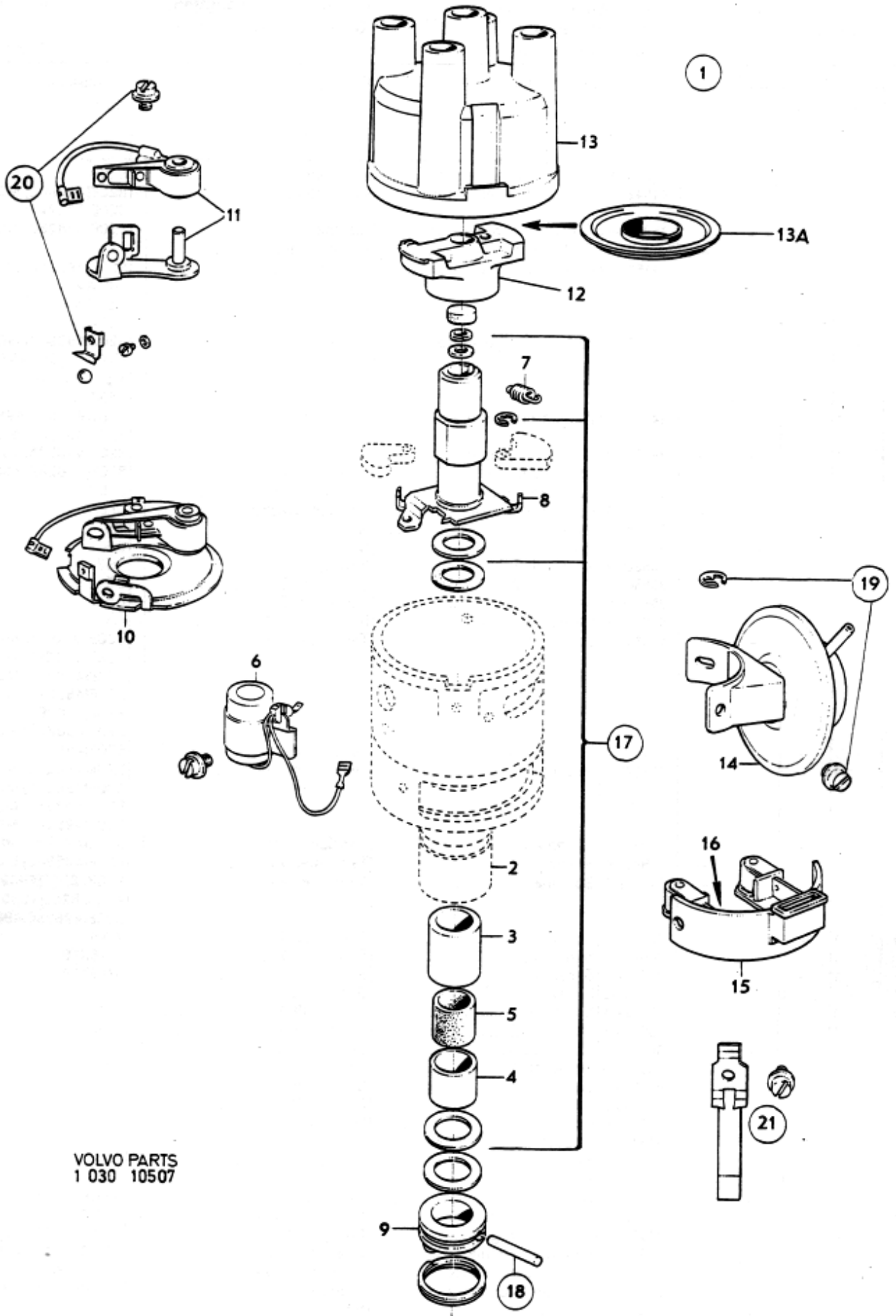


VOLVO PARTS
1 030 10506



Sida	Grupp	Tändfördelare	Distributör	Illustration Utgåva
10	3	241719, 243184, 243314	241719, 243184, 243314	5
Page	Group			10507 Issue

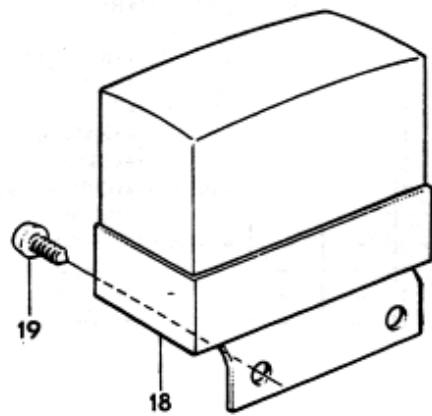
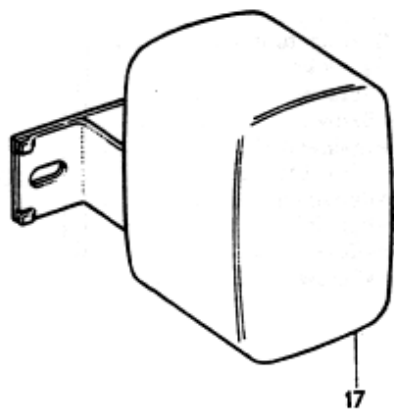
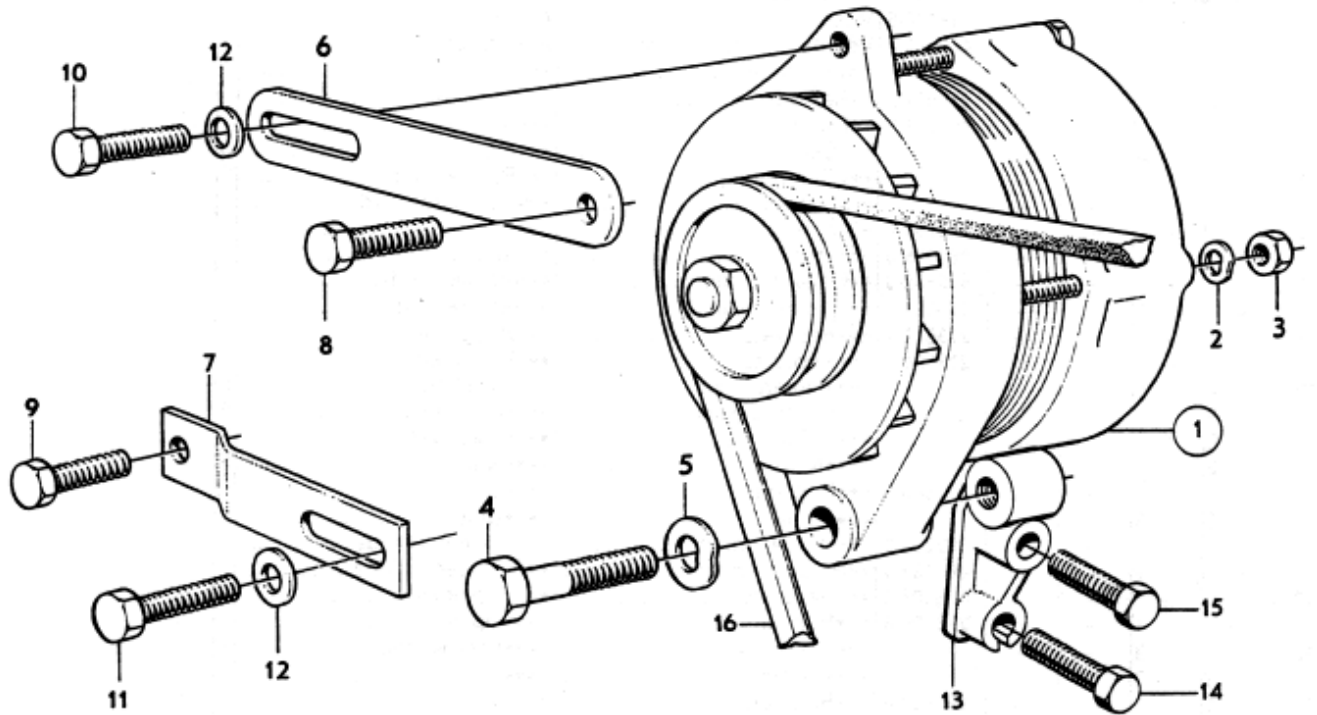
Pos. Fig.	Antal/Quantity			Detalj nr Part No	Benämning	Description	Sats Kit	Anmärkning Notes	
	241 719	243 184	243 314						
1	1	-	-	241719-4	Tändfördelare	Distributör	3		004
	-	1	-	243184-9	Tändfördelare	Distributör	3		005
	-	-	1	243314-2	Tändfördelare	Distributör	3		010
2	1	-	-		•Hus	•Housing	8		020
3	1	1	-	243012-2	•Bussning, övre	•Bushing, upper	2		030
4	1	1	-	238850-2	•Bussning, nedre	•Bushing, lower	2		040
5	1	1	-		•Smörjfilt	•Lubricator felt	8		050
6	1	1	1	243013-0	•Kondensator	•Capacitor			060
7	2	2	-	243014-8	•Fjäder	•Spring	2		070
8	1	1	-	243015-5	•Brytarkam	•Breaker cam	3		080
9	1	1	-	243016-3	•Koppling	•Coupling	3		090
10	1	1	-	241663-4	•Brytarplatta	•Breaker plate			100
11	1	1	1	241664-2	•Kontaktsats	•Breaker poin kit	1		120
12	1	1	1	240305-3	•Fördelararm	•Distributor rotor	1		130
13a	1	-	-	243761-4	•Kondensspärr	•Condensate trap			140
13	1	1	1	243632-7	•Fördelarlock	•Distributor cap	1	(243653)	145
14	1	-	-	243017-1	•Vakuumregulator	•Vacuum governor	2		160
	-	1	1	243276-3	•Vakuumregulator	•Vacuum governor	2		180
15	1	1	1	243022-1	•Kontaktinsats	•Breaker point kit	1		190
16	1	1	-	243023-9	•Packning	•Packing	1		200
17	1	1	-	241671-7	•Rep.sats för	•Small-parts kit for	2		210
					fördelaraxel	distributor axle			220
18	1	1	-	241656-8	•Rep.sats för	•Small-parts kit for	2		230
					medbringare	companion flange			240
19	1	1	-	241657-6	•Rep.sats för	•Small-parts kit for	2		250
					vakuumregulator	vacuum governor			260
20	1	1	-	241658-4	•Rep.sats för	•Small-parts kit for	3		270
					brytarplatta	contact breaker plate			280
21	1	-	-	241659-2	•Hållfjädersats	•Retainer spring kit	3		290
	-	-	1	273521-5	•Rep. sats	•Repair kit	2		300



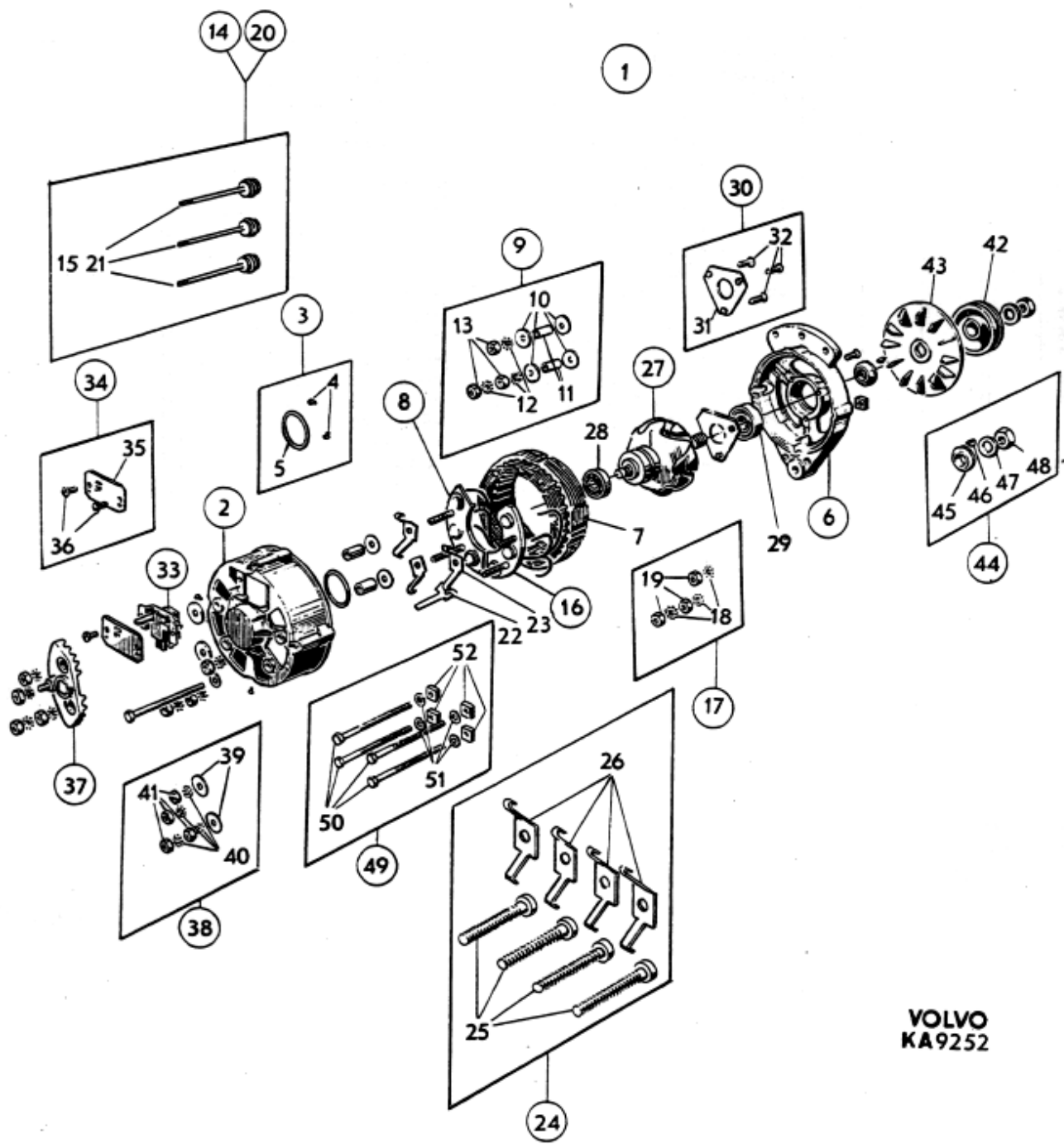
VOLVO PARTS
1 030 10507



Sida	Grupp	Växelströmgenerator			Alternator and mountings		Illustration	Utgåva		
12	3	med upphängning			Charging relay			5		
Page	Group	Laddningsregulator					11370 Issue			
Pos. Fig.	Antal/Quantity				Detalj nr Part No	Benämning	Description	Sats Kit	Anmärkning Notes	
	VST	HST								
1	1	1	-	-	419420-5	Växelströmgenerator	Alternator		B20B	010
	-	1	-	-	419420-5	Växelströmgenerator	Alternator		B20E(496942) MO 422-	020
	-	1	-	-	460085-4	Växelströmgenerator	Alternator		B20E(496947)	030
	-	-	-	-		•Det se sida 14a	•Components see page 14a		B20E(498280, 498281)	040
	1	-	-	-	241527-1	Växelströmgenerator	Alternator		B20E(496940, 496941)	050
	-	1	-	-	241527-1	Växelströmgenerator	Alternator		ERS AV 1 ST 243793-7, 1 ST 243456-1, 1 ST 243457-9	060
	1	1	-	-	243793-7	Växelströmgenerator	Alternator		B20E(496942) MO-421	061
	1	-	-	-	241735-0	Växelströmgenerator	Alternator		ERS AV 1 ST 243793-7, 1 ST 243456-1, 1 ST 243457-9	062
	1	1	-	-	241735-0	Växelströmgenerator	Alternator		B20E(496940, 496941), B20E(496942) MO-421	063
	1	-	-	-	241735-0	Växelströmgenerator	Alternator		B20E(498278, 498279)	070
	1	1	-	-	241735-0	Växelströmgenerator	Alternator		B20F(498282, 498283)	071
	1	1	-	-	241735-0	Växelströmgenerator	Alternator		B20E(498282, 498283)	072
	1	1	-	-	241735-0	Växelströmgenerator	Alternator		B20E(498282, 498283)	073
	1	1	-	-	241735-0	Växelströmgenerator	Alternator		B20E(498282, 498283)	074
	1	1	-	-	241735-0	Växelströmgenerator	Alternator		B20E(498282, 498283)	075
	1	1	-	-	241735-0	Växelströmgenerator	Alternator		B20E(498282, 498283)	080
2	1	1	-	-	941905-2	Fjädrande bricka	Resilient washer		DI 5,3	100
	1	1	-	-	941906-0	Fjädrande bricka	Resilient washer		DI 6,7	110
3	1	1	-	-	955780-2	Mutter	Nut		M5	120
	1	1	-	-	955781-0	Mutter	Nut		M6	130
4	1	1	-	-	955565-7	Skruv, alt 1	Screw, alt 1		L 57	140
	1	1	-	-	955564-0	Skruv, alt 2	Screw, alt 2		L 51	150
	1	1	-	-	955566-5	Skruv, alt 3	Screw, alt 3		L 64	160
5	1	1	-	-	940280-1	Fjädrande bricka	Resilient washer			170
6	1	-	-	-	430147-9	Spännjärn	Tensioner arm		B20B, B20E(496940) MO 2667-, B20E(496941), B20E(498278) MO-665, B20E(498279) MO-185, B20F(498282) MO-2529, B20F(498283) MO-1080	180
	1	-	-	-	419910-5	Spännjärn	Tensioner arm		B20E(496940)	240
	1	-	-	-	461320-4	Spännjärn	Tensioner arm		B20E(498278) MO 666- B20E(498279) MO 186- B20E(498282) MO 2530- B20E(498283) MO1081-1300	250
	1	-	-	-	460852-7	Spännjärn	Tensioner arm		B20E(498283) MO 1301- B20E(496942) MO-421	260
7	-	1	-	-	419699-4	Spännjärn	Tensioner arm		B20E(496942) MO-421	270
	-	1	-	-	419418-9	Spännjärn	Tensioner arm		B20B, B20E(496942) MO 422-, B20E(496947), B20E(498280, 498281)	280
	1	-	-	-	955547-5	Skruv, alt 1	Screw, alt 1		7/16	290
	1	-	-	-	955523-6	Skruv, alt 2	Screw, alt 2		5/16X16	300
	1	-	-	-	955524-4	Skruv, alt 3	Screw, alt 3		5/16X19	310
9	-	1	-	-	940133-2	Skruv	Screw			320
10	1	-	-	-	955524-4	Skruv, alt 1	Screw, alt 1		L 19	330
	1	-	-	-	955525-1	Skruv, alt 2	Screw, alt 2		L 25	340
	1	-	-	-	940159-7	Skruv, alt 3	Screw, alt 3		L 32	350
11	-	1	-	-	955523-6	Skruv, alt 1	Screw, alt 1		L 16	360
	-	1	-	-	955524-4	Skruv, alt 2	Screw, alt 2		L 19	370
	-	1	-	-	940135-7	Skruv, alt 3	Screw, alt 3		L 22	380
12	1	1	-	-	191172-6	Bricka	Washer			390
13	-	1	-	-	419417-1	Konsol	Bracket			400
14	-	1	-	-	955535-0	Skruv	Screw		L 32	410
15	-	1	-	-	955536-8	Skruv	Screw		L 45	420
16	1	1	-	-		Drivrem	Drive belt		SE GRUPP 2B	430
17	1	-	-	-	419589-7	Laddningsregulator	Charging relay		182 CH-30000	440
	-	1	-	-	419589-7	Laddningsregulator	Charging relay		182 CH-30000, 32800-37549	450
	-	1	-	-	419854-5	Laddningsregulator	Charging relay		182 CH37550-, 183	460
18	1	-	-	-	241534-7	Laddningsregulator	Charging relay		182 CH 30001-, 183	470
	-	1	-	-	241534-7	Laddningsregulator	Charging relay		182 CH 30001-32799	480
19	2	2	-	-	958236-2	Skruv	Screw			490



VOLVO PARTS
1 030 11370

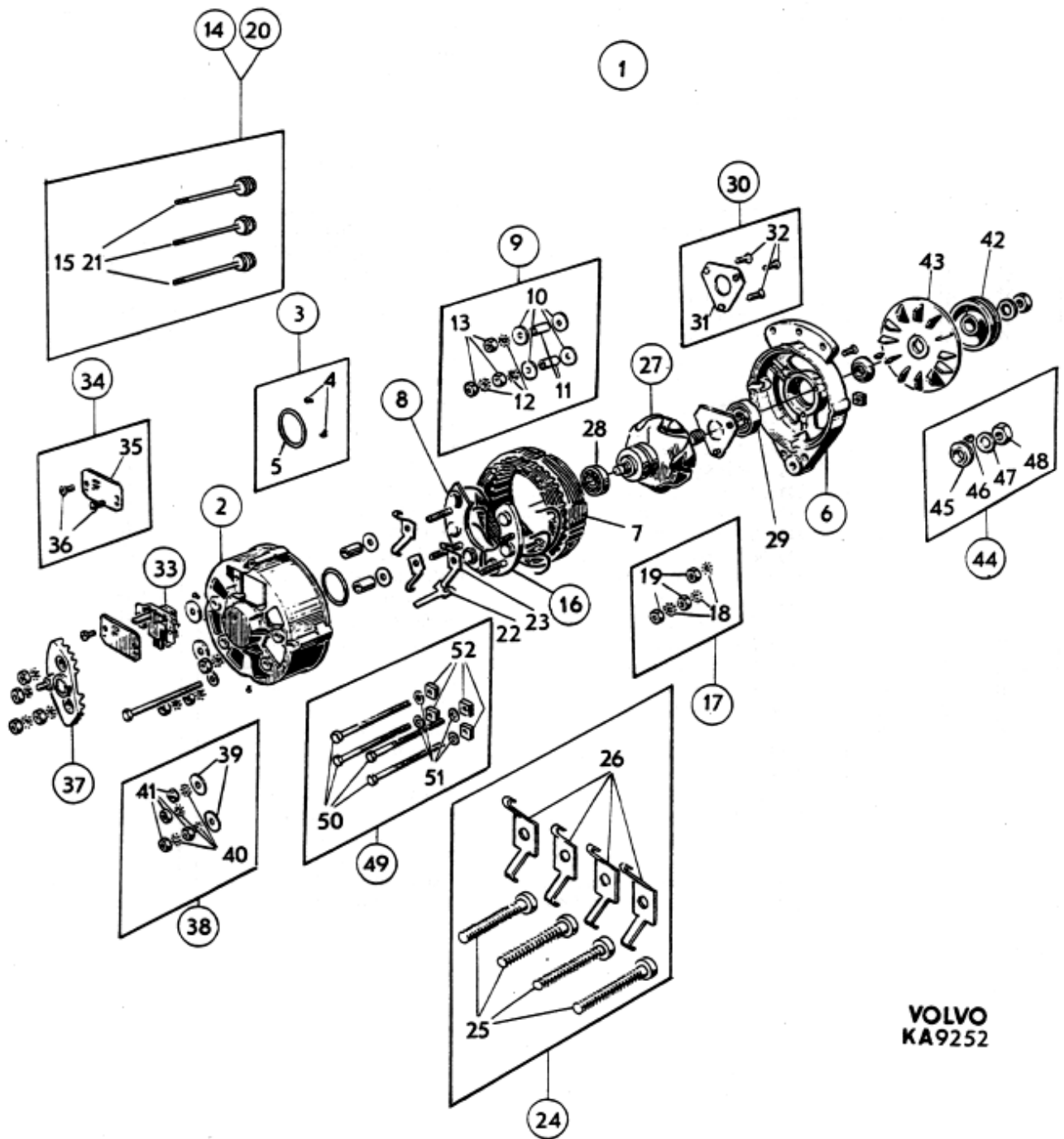


VOLVO
KA9252



Sida Page	Grupp Group	Växelströmgenerator 419420, 460085	Alternator 419420, 460085	Illustration Utgåva 1
14c	3			9252 Issue

Pos. Fig.	Antal/Quantity			Detalj nr Part No	Benämning	Description	Sats Kit	Anmärkning Notes	
	419 420	460 085							
37	1	-	-	362226-3	•Hållare	•Retainer	3		004
	-	1	-	460134-0	•Hållare	•Retainer	3		005
38	1	-	-	419511-1	••Rep.sats	••Repair kit	1		010
	-	1	-	273509-0	••Rep.sats	••Repair kit	1		020
39	2	2	-		•••Isolerbricka	•••Insulating washer	S		030
40	4	4	-		•••Låsbricka	•••Lock washer	S		040
41	4	4	-		•••Mutter	•••Nut	S		050
42	1	-	-	419512-9	•Remskiva	•Pulley	3		060
	-	1	-	460214-0	•Remskiva	•Pulley	3		070
43	1	-	-	419513-7	•Fläkt	•Fan	4		080
	-	1	-	460135-7	•Fläkt	•Fan	4		090
44	1	1	-	419514-5	•Rep.sats	•Repair kit	1		100
45	1	1	-		••Distansring	••Spacer ring	S		120
46	1	1	-		••Kil	••Key	S		130
47	1	1	-		••Bricka	••Washer	S		140
48	1	1	-		••Mutter	••Nut	S		150
49	1	-	-	419515-2	•Rep.sats	•Repair kit	1		160
	-	1	-	273510-8	•Rep.sats	•Repair kit	1		180
50	4	4	-		••Skruv	••Screw	S		190
51	4	4	-		••Bricka	••Washer	S		200
52	4	4	-		••Mutter	••Nut	S		210

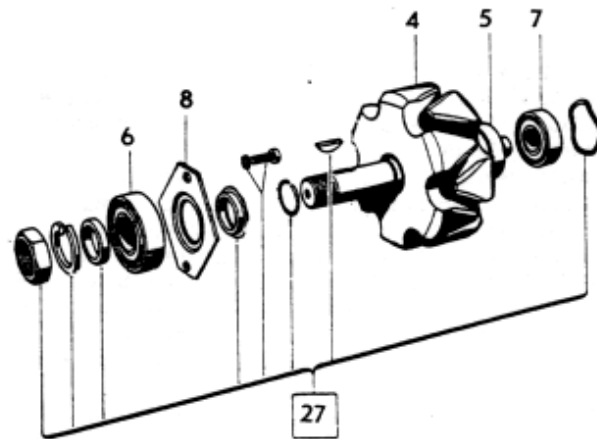
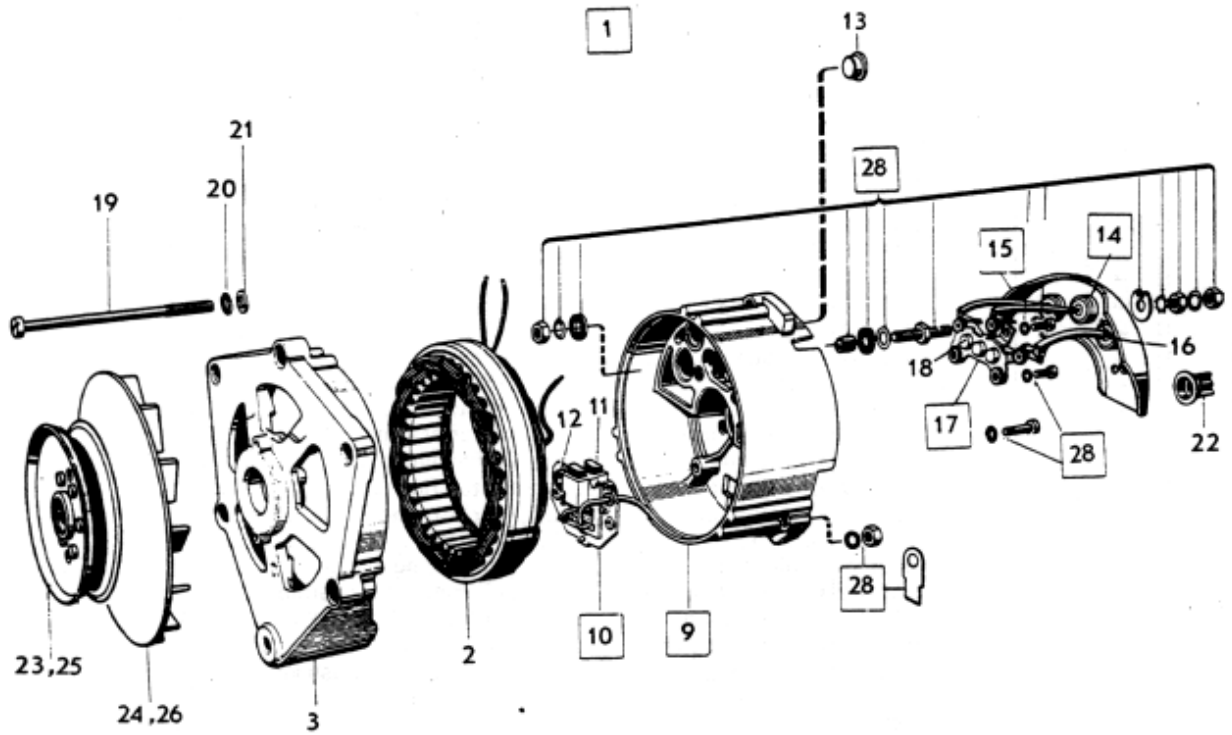


VOLVO
KA9252



Sida	Grupp	Växelströmsgenerator	Alternator	Illustration Utgåva
16	3	241527, 241735, 243793	241527, 241735, 243793	5
Page	Group			11733 Issue

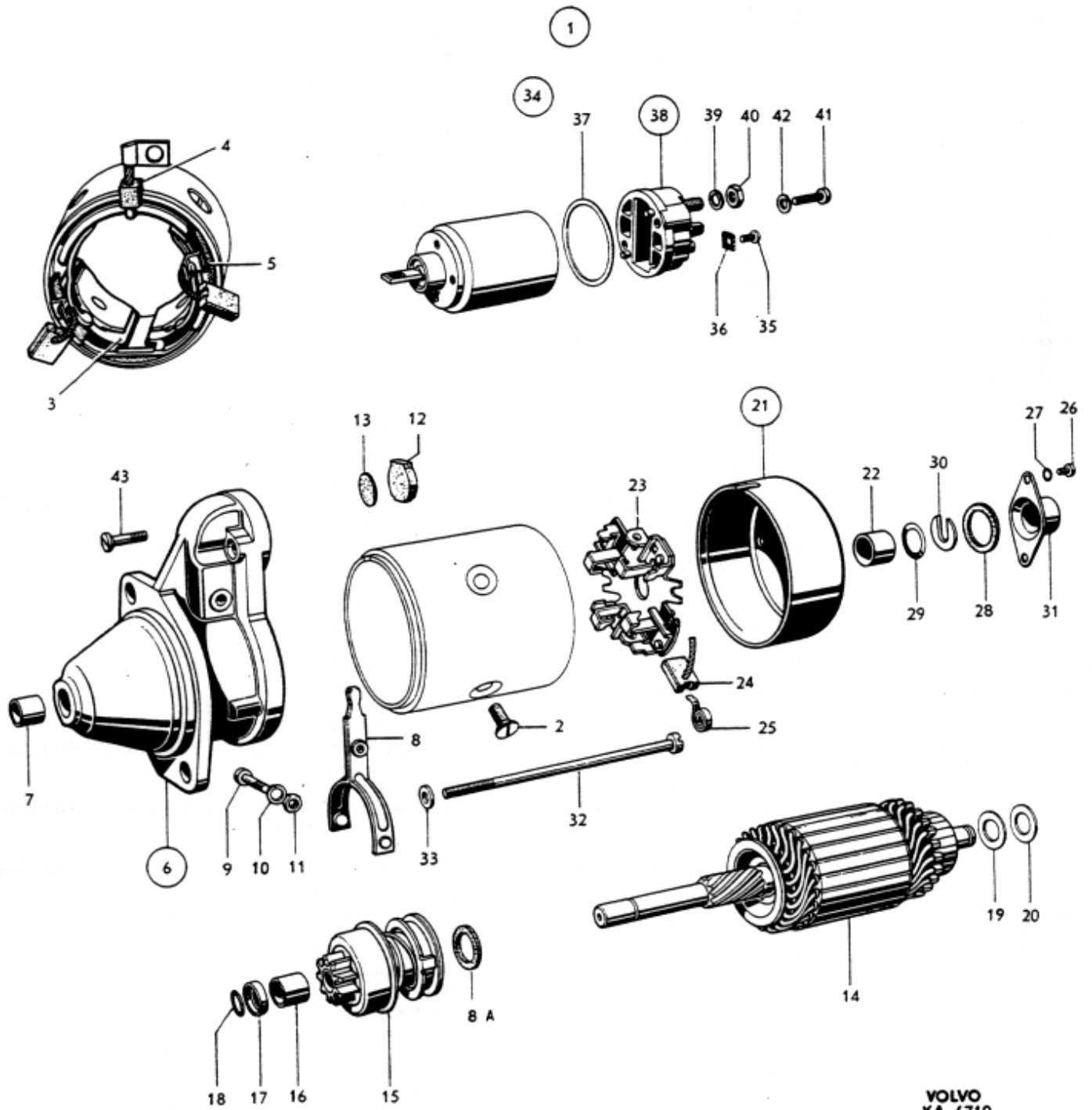
Pos. Fig.	Antal/Quantity			Detalj nr Part No	Benämning	Description	Sats Kit	Anmärkning Notes	
	241 527	241 735	243 793						
1	1	-	-	241527-1	Växelströmsgenerator	Alternator			010
	-	1	-	241735-0	Växelströmsgenerator	Alternator			020
	-	-	1	243793-7	Växelströmsgenerator	Alternator			030
2	1	-	1	241678-2	•Stator	•Stator			040
	-	1	-	243288-8	•Stator	•Stator			050
3	1	-	1	241679-0	•Drivlager	•Drive end bearing			060
	-	1	-	243628-5	•Drivlager	•Drive end bearing			070
4	1	-	1	241680-8	•Rotor	•Rotor			080
	-	1	-	243629-3	•Rotor	•Rotor			090
5	1	1	1	241681-6	••Släpring	••Trailing contact			100
6	1	1	1	181800-4	•Kullager, främre	•Ball bearing, forward		(243753)	110
7	1	1	1	181798-0	•Kullager, bakre	•Ball bearing, rear		(243035)	120
8	1	1	1	241682-4	•Hållare	•Retainer			130
9	1	-	-	241683-2	•Hus	•Housing		TID UTF	140
	1	1	1	243755-6	•Hus	•Housing		SEN UTF	150
10	1	1	1	241684-0	••Hållare	••Retainer			160
11	1	1	1	241685-7	•••Elborstsats	•••Carbon brush kit			170
12	2	2	2	241686-5	•••Fjäder	•••Spring			180
13	3	3	3	241687-3	••Diod	••Diode			190
14	1	-	-	241688-1	•Kylplatta	•Cooling plate		TID UTF	200
	1	1	1	243756-4	•Kylplatta	•Cooling plate		SEN UTF	210
15	1	-	-	241689-9	••Kylplatta	••Cooling plate		TID UTF	220
	1	1	1	243757-2	••Kylplatta	••Cooling plate		SEN UTF	230
16	3	-	-	241690-7	•••Diod	•••Diode		TID UTF	240
	3	3	3	243758-0	•••Diod	•••Diode		SEN UTF	250
17	1	1	1	243759-8	••Diodplatta	••Diode plate		(241691)	260
18	3	-	-	241692-3	•••Diod	•••Diode		TID UTF	270
	3	3	3	243760-6	•••Diod	•••Diode		SEN UTF	280
19	1	-	1	241693-1	•Skruv	•Screw			290
	-	1	-	243032-0	•Skruv	•Screw			300
	-	2	-	241694-9	•Skruv	•Screw			310
	-	2	-	243630-1	•Skruv	•Screw			320
20	3	3	3	955919-6	•Fjäderbricka	•Spring washer			330
21	3	3	3	955892-5	•Bricka	•Washer			340
22	1	1	1	241695-6	•Kåpa	•Casing			350
23	1	1	-	243456-1	•Remskiva	•Pulley			360
24	1	1	-	243457-9	•Fläkt	•Fan			370
25	-	-	1	243456-1	Remskiva	Pulley			380
26	-	-	1	243457-9	Fläkt	Fan			390
27	1	1	1	241697-2	Rep.sats för rotor	Repair kit for rotor			400
28	1	1	1	241698-0	Rep.sats för anslutn.	Repair kit for terminal			410



VOLVO PARTS
 1 030 11733



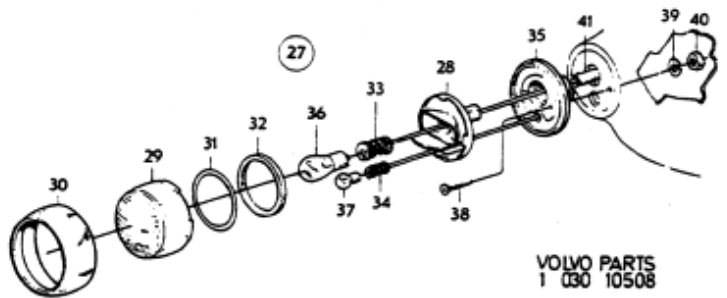
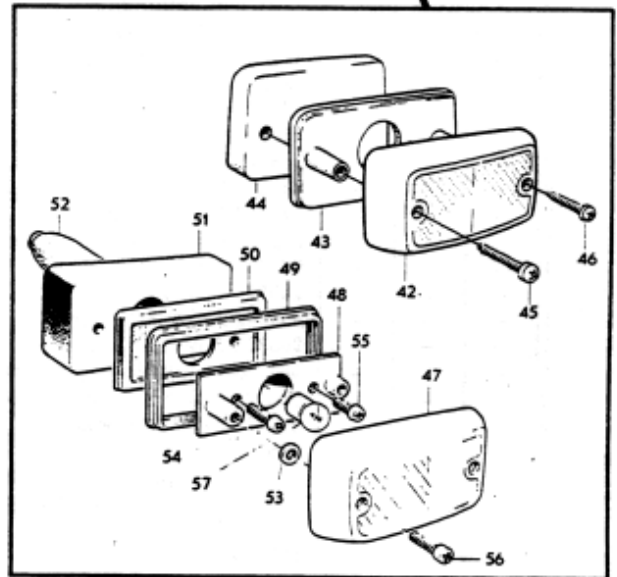
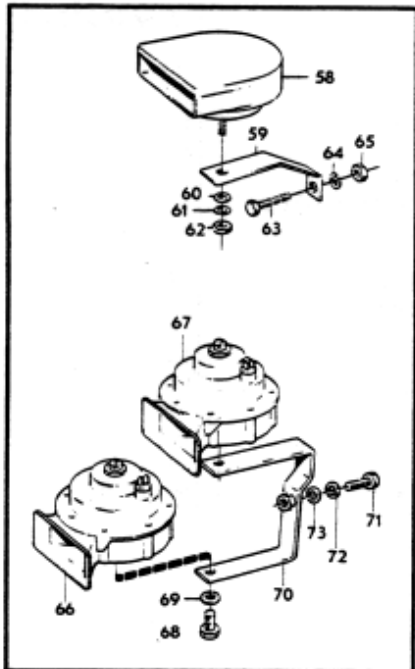
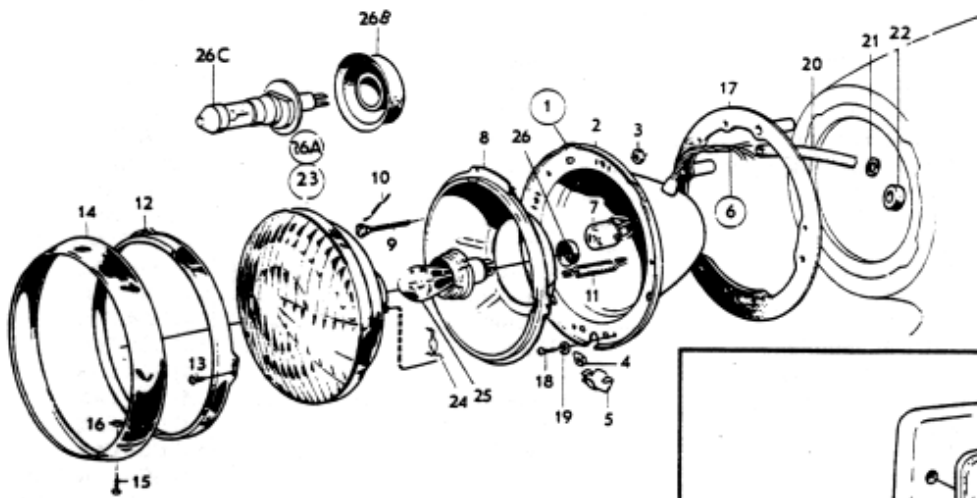
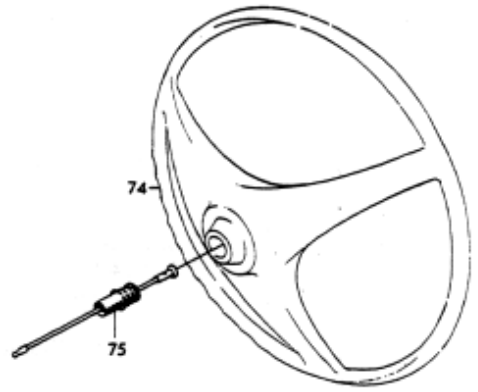
Sida	Grupp	Startmotor	Starter motor	Illustration	Utgåva				
18	3				3				
Page	Group				6710 Issue				
Pos. Fig.	Antal/Quantity			Detalj nr Part No	Benämning	Description	Sats Kit	Anmärkning Notes	
1	1	-	-	-	240360-8	Startmotor	Starter motor	4	010
2	4	-	-	-	240594-2	•Skruv	•Screw		020
3	1	-	-	-	240595-9	•Fältlindning	•Field winding	3	030
4	1	-	-	-	240597-5	•Kabelgenomföring	•Cable tube		040
5	1	-	-	-	240730-2	•Isolerstycke	•Insulator		050
	ERF	-	-	-	240596-7	•Isolerring	•Insulating strip		060
6	1	-	-	-	240598-3	•Drivlager	•Drive end bearing		070
7	1	-	-	-	238813-0	••Lagerbussning	••Bearing bushing	2	080
8	1	-	-	-	241305-2	•Kopplingsarm	•Engaging lever		090
8A	1	-	-	-	241306-0	•Packning	•Packing		100
9	1	-	-	-	240622-1	•Skruv	•Screw		110
10	1	-	-	-	955919-6	•Fjäderbricka	•Spring washer	0	120
11	1	-	-	-	955781-0	•Mutter	•Nut	0	130
12	1	-	-	-	240599-1	•Packning	•Packing		140
13	1	-	-	-	240600-7	•Platta	•Plate		150
14	1	-	-	-	240731-0	•Rotor	•Rotor	3	160
15	1	-	-	-	240619-7	•Startmotordrev	•Starter pinion	2	170
16	2	-	-	-	240620-5	••Bussning	••Bushing	2	180
17	1	-	-	-	238819-7	•Anslagsring	•Stop ring		190
18	1	-	-	-	240616-3	•Sprängring	•Spring ring		200
19	1	-	-	-	240617-1	•Bricka	•Washer		210
20	1	-	-	-	240618-9	•Isolerbricka	•Insulating washer		220
21	1	-	-	-	240601-5	•Kommutatorlager	•Commutator bearing		230
22	1	-	-	-	240602-3	••Lagerbussning	••Bearing bushing	2	240
23	1	-	-	-	240603-1	•Borsthållarplatta	•Brush holder plate		250
24	2	-	-	-	240604-9	•Elborstsats	•Carbon and brush kit	1	260
25	4	-	-	-	240605-6	•Borstfjäder	•Brush spring	1	270
26	2	-	-	-	956058-2	•Skruv	•Screw	0	280
27	2	-	-	-	239340-3	•Fjäderbricka	•Spring washer		290
28	1	-	-	-	240607-2	•Packning	•Packing	2	300
29	-	-	-	-		•Justerbricka	•Adjuster washer		310
	ERF	-	-	-	240609-8	••Tj 0,10	••Th 0,10	2	320
	ERF	-	-	-	240610-6	••Tj 0,20	••Th 0,20	2	330
	ERF	-	-	-	120657-2	••Tj 0,30	••Th 0,30		340
	ERF	-	-	-	120611-9	••Tj 0,50	••Th 0,50	2	350
	ERF	-	-	-	240612-2	••Tj 0,80	••Th 0,80	2	360
30	1	-	-	-	240608-0	•Fixerbricka	•Fixing washer		370
31	1	-	-	-	240606-4	•Skyddskåpa	•Cover band		380
32	2	-	-	-	240613-0	•Skruv	•Screw	3	390
33	2	-	-	-	240614-8	•Bricka	•Washer	3	400
34	1	-	-	-	240623-9	•Manövermagnet	•Solenoid	2	410
35	1	-	-	-	956059-0	••Skruv	••Screw		420
36	1	-	-	-	240499-4	••Underläggsplatta	••Base plate		430
37	ERF	-	-	-	240626-2	••Packning, tj 0,5	••Gasket, th 0,5	3	440
	ERF	-	-	-	240627-0	••Packning, tj 1,0	••Gasket, th 1,0	3	450
38	1	-	-	-	240624-7	••Lock	••Cover		460
39	3	-	-	-	955918-8	•••Fjäderbricka	•••Spring washer	0	470
40	3	-	-	-	955782-8	•••Mutter	•••Nut	0	480
41	2	-	-	-	956079-8	•••Skruv	•••Screw		490
42	2	-	-	-	955918-8	•••Fjäderbricka	•••Spring washer	0	500
43	2	-	-	-	240628-8	•Skruv	•Screw		510



VOLVO
KA 6710



Sida	Grupp	Strålkastare, blinklyktor, signalhorn, signaldetaljer			Headlamps, flashers, horn, horn components		Illustration Utgåva	
20	3						4	
Page	Group						10508 Issue	
Pos. Fig.	Antal/Quantity			Detalj nr Part No	Benämning	Description	Sats Kit	Anmärkning Notes
1	2	-	-	-	66446-8	Strålkastare ^{NS}	Headlamp	010
2	2	-	-	-	1207412	•Hus	•Housing	8 020
3	4	-	-	-	668069-8	•Mutter	•Nut	030
4	2	-	-	-	668071-4	•Plåtmutter	•Speed nut	040
5	2	-	-	-	668072-2	•Hållare	•Retainer	050
6	2	-	-	-	668073-0	•Ledning	•Cable	060
7	2	-	-	-	668074-8	•Lampkontakt	•Bulb socket	070
8	2	-	-	-	668075-5	•Glidkåpa	•Casing	080
9	4	-	-	-	668076-3	•Justerskruv	•Adjuster screw	090
10	4	-	-	-	668077-1	•Fjäder	•Spring	100
11	2	-	-	-	668078-9	•Fjäder	•Spring	1
12	2	-	-	-	668079-7	•Hållare	•Retainer	12
13	6	-	-	-	955118-5	•Skruv	•Screw	130
14	2	-	-	-	665040-2	•Sarg	•Frame	140
15	2	-	-	-	191380-5	•Skruv	•Screw	150
16	2	-	-	-	332095-9	•Gummibricka	•Rubber washer	160
17	2	-	-	-	665041-0	•Packning	•Gasket	1
18	8	-	-	-	955138-3	•Skruv	•Screw	1
19	8	-	-	-	955946-9	•Låsbricka	•Lock washer	190
20	ERF	-	-	-	185507-1	Slang	Hose	200
21	2	-	-	-	668239-7	Gummiring	Rubber ring	210
22	2	-	-	-	665330-7	Gummibussning i kaross	Rubber bushing in body	220 230
23	2	-	-	-	240518-1	Strålkastarinsats, vitt normalljus	Headlamp insert, white normal light	V-ASYM. 183 CH-3069 240
	2	-	-	-	241067-8	Strålkastarinsats, vitt normalljus	Headlamp insert, white normal light	H-ASYM. 183 CH-3069 250
	2	-	-	-	1214206-3	Strålkastarinsats	Headlamp insert	SEALED BEAM 260
24	2	-	-	-	240147-9	•Hållfjäder	•Retainer spring	270
25	2	-	-	-	277730-8	Glödlampa	Bulb	P45T 12V 45/40W 280
26	2	-	-	-	240148-7	Gummikåpa	Rubber casing	300
26a	2	-	-	-	1212851-8	Strålkastarinsats, vitt hal ljus med kåpa och glödlampa	Headlamp insert, white hal light with casing and bulb	V-ASYM. 183 CH 3070- 320
	2	-	-	-	1212962-3	Strålkastarinsats, vitt hal ljus utan kåpa och glödlampa	Headlamp insert, white hal light without casing and bulb	V-ASYM. 183 CH 3070- 330
	2	-	-	-	1212742-9	Strålkastarinsats, vitt hal ljus med kåpa och glödlampa	Headlamp insert, white hal light with casing and bulb	H-ASYM. 183 CH 3070- 340
	2	-	-	-	1212963-1	Strålkastarinsats, vitt hal ljus utan kåpa och glödlampa	Headlamp insert, white hal light without casing and bulb	H-ASYM. 183 CH 3070- 350
	2	-	-	-	1212892-2	Strålkastarinsats, gult hal ljus med kåpa och glödlampa	Headlamp insert, yellow hal light with casing and bulb	H-ASYM. SPEC UTF 5968 360
	2	-	-	-	1212963-1	Strålkastarinsats, gult hal ljus utan kåpa och glödlampa	Headlamp insert, yellow hal light without casing and bulb	H-ASYM. SPEC UTF 5968 370
26b	1	-	-	-	1212744-5	•Kåpa	•Casing	380
26c	1	-	-	-	277752-2	•Glödlampa, vit	•Bulb, white	400
	1	-	-	-	277753-0	•Glödlampa gul	•Bulb, yellow	410
27	2	-	-	-	668195-1	Blinklykta	Flasher lamp	420
	2	-	-	-	673450-3	Blinklykta	Flasher lamp	430
	2	-	-	-	682899-0	Blinklykta	Flasher lamp	440
28	2	-	-	-		•Lamphållare	•Bulb socket	8 450
29	2	-	-	-	668196-9	•Glas	•Lens	EXCL USA CAN 460
	2	-	-	-	673509-6	•Glas	•Lens	5) USA CAN 470
	2	-	-	-	682903-0	•Glas	•Lens	14) USA CAN 480
30	2	-	-	-	664589-9	•Sarg	•Frame	490
31	2	-	-	-	665044-4	•Packning	•Gasket	500



VOLVO PARTS
1 030 10508

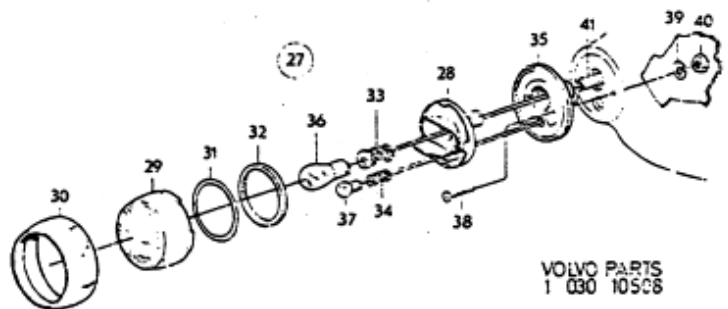
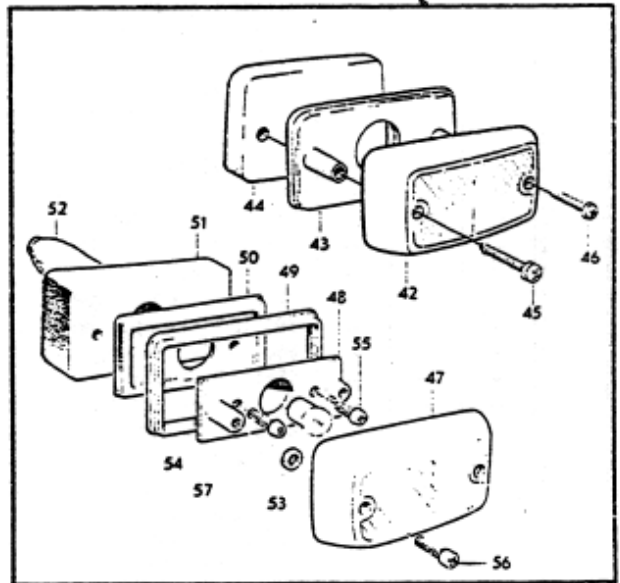
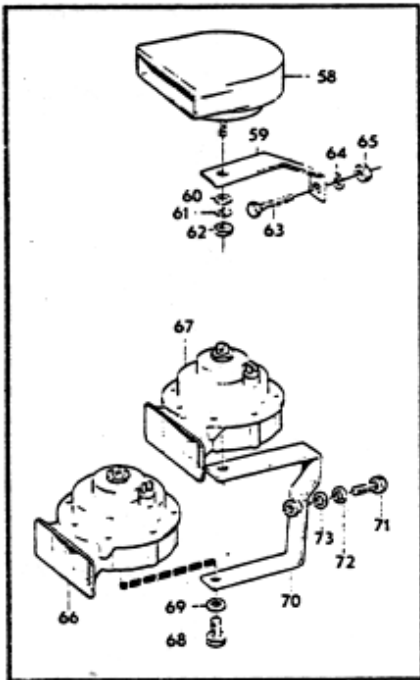
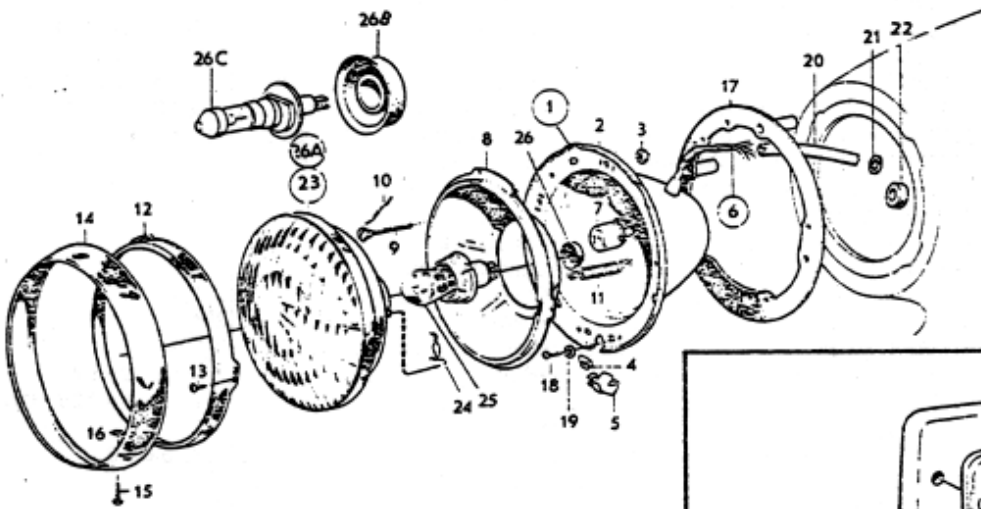
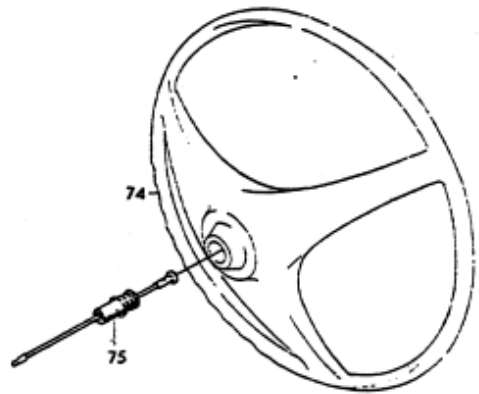


Sida	Grupp	Strålkastare, blinklyktor, signalhorn, signaldetaljer			Headlamps, flashers, horn, horn components		Illustration Utgåva	
Page	Group						10508 Issue	
22	3						4	
Pos. Fig.	Antal/Quantity			Detalj nr Part No	Benämning	Description	Sats Kit	Anmärkning Notes
32	2	-	-	-	665043-6	•Packning	•Gasket	
33	2	-	-	-	96692-9	•Fjäder	•Spring	
34	2	-	-	-	82385-6	•Fjäder	•Spring	
35	2	-	-	-	668200-9	•Packning	•Gasket	
36	2	-	-	-	277724-1	•Glödlampa <i>191/23</i>	•Bulb	5) BA15S 12V 20W
	2	-	-	-	277724-1	•Glödlampa <i>191/23</i>	•Bulb	14) EXCL USA CAN
	2	-	-	-	277729-0	•Glödlampa <i>964 212</i>	•Bulb	BA15S 12V 20W
37	2	-	-	-	277705-0	•Glödlampa <i>192 2-1</i>	•Bulb	14) USA CAN
38	4	-	-	-		Skruv	Screw	BAY15D 12V 21/5W
39	4	-	-	-	941738-7	Låsbricka	Lock washer	BA9S 12V 6W
40	4	-	-	-	955844-6	Mutter	Nut	3)
41	ERF	-	-	-	190198-2	Slang	Hose	DI 6, D 7
	ERF	-	-	-	185501-4	Slang	Hose	DI 6, D 9
42	2	-	-	-	682772-9	Glas	Lens	5) USA CAN
43	2	-	-	-	673244-0	Packning	Gasket	5) USA CAN
44	1	-	-	-	673448-7	Mellanlägg, V	Spacer, L	5) USA CAN
	1	-	-	-	673449-5	Mellanlägg, H	Spacer, R	5) USA CAN
45	2	-	-	-	943114-9	Skruv	Screw	5) USA CAN. L 45
46	2	-	-	-	106942-6	Skruv	Screw	5) USA CAN. L 30
47	2	-	-	-	682772-9	Glas	Lens	14) USA CAN
48	2	-	-	-	682775-2	Hus	Housing	14) USA CAN
49	2	-	-	-	682777-8	Sarg	Frame	14) USA CAN
50	2	-	-	-	682778-6	Underlägg	Spacer	14) USA CAN
51	1	-	-	-	682794-3	Mellanlägg, V	Spacer, L	14) USA CAN
	1	-	-	-	682793-5	Mellanlägg, H	Spacer, R	14) USA CAN
52	2	-	-	-	682810-7	Gummikåpa	Rubber casing	14) USA CAN
53	4	-	-	-	677616-5	Bricka	Washer	14) USA CAN
54	2	-	-	-	190896-1	Skruv	Screw	14) USA CAN. L 25
55	2	-	-	-	955123-5	Skruv	Screw	14) USA CAN. L 19
56	4	-	-	-	950003-4	Skruv	Screw	14) USA CAN
57	2	-	-	-	277707-6	Glödlampa	Bulb	14) BA15S 12V 5W
58	1	-	-	-	683927-8	Signalhorn, hög ton	Horn, high tone	5)
59	1	-	-	-	671086-7	Konsol	Bracket	5)
60	1	-	-	-	955895-8	Bricka	Washer	5)
61	1	-	-	-	955949-3	Fjäderbricka	Spring washer	5)
62	1	-	-	-	955782-8	Mutter	Nut	5)
	1	-	-	-	687748-4	Signalhorn, låg ton	Horn, low tone	5)
63	2	-	-	-	955524-4	Skruv för 671086, 676660	Screw for 671086, 676660	5)
64	2	-	-	-	955921-2	Fjäderbricka	Spring washer	5)
65	2	-	-	-	955826-3	Mutter	Nut	5)
66	1	-	-	-	680859-6	Signalhorn, hög ton	Horn, high tone	14)
67	1	-	-	-	680860-4	Signalhorn, låg ton	Horn, low tone	14)
68	2	-	-	-	943070-3	Skruv	Screw	14)
69	2	-	-	-	955949-3	Låsbricka	Lock washer	14)
70	1	-	-	-	682699-4	Konsol	Bracket	14)
71	1	-	-	-	955524-4	Skruv	Screw	14)
72	1	-	-	-	955921-2	Fjäderbricka	Spring washer	14)
73	4	-	-	-	955894-1	Bricka	Washer	14)
74	-	-	-	-		Ratt med signaldet	Steering wheel and signal comp	SE GRUPP 6
75	1	-	-	-	673478-4	Signalledning	Horn cable	540

3) Skruven fastnitad i lamphållaren. Screw riveted in bulb socket. Vis fixée au boîtier de lampe. Die Schrauben im Lampenhalter festgenietet. El tornillo está remachado en el portalamparas.

5) 182 ch -30000.

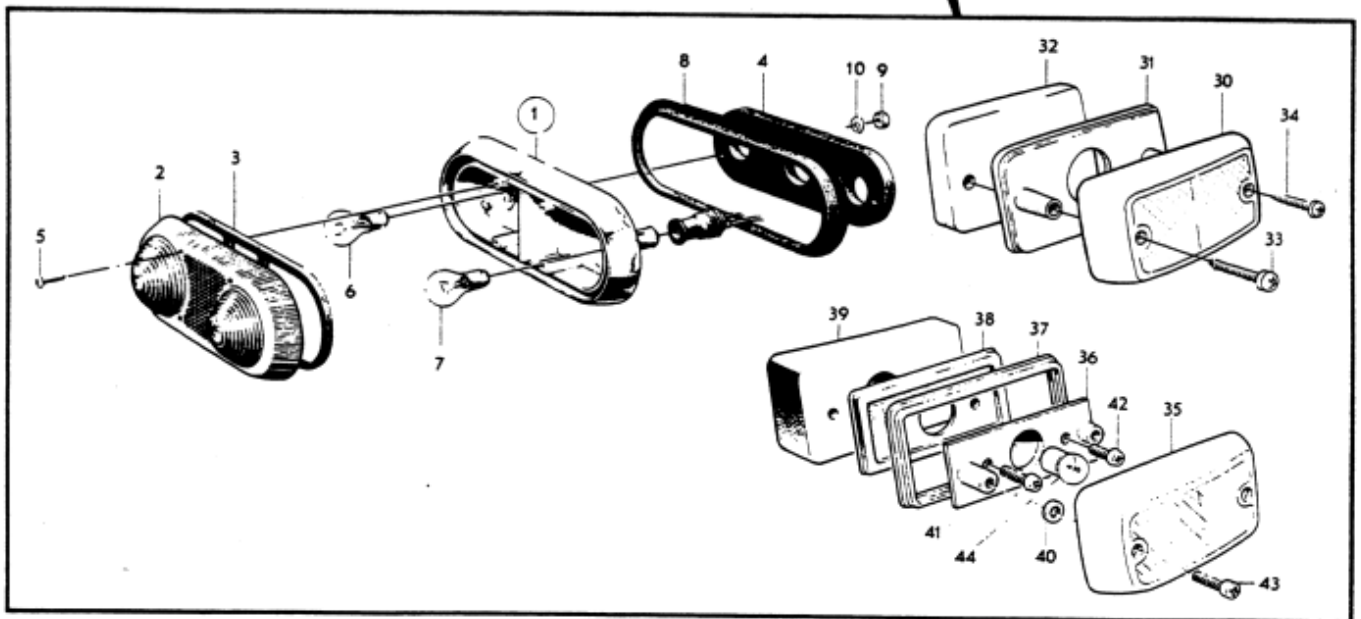
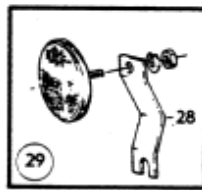
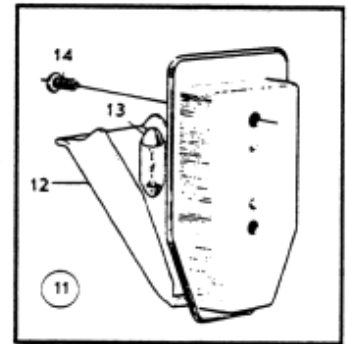
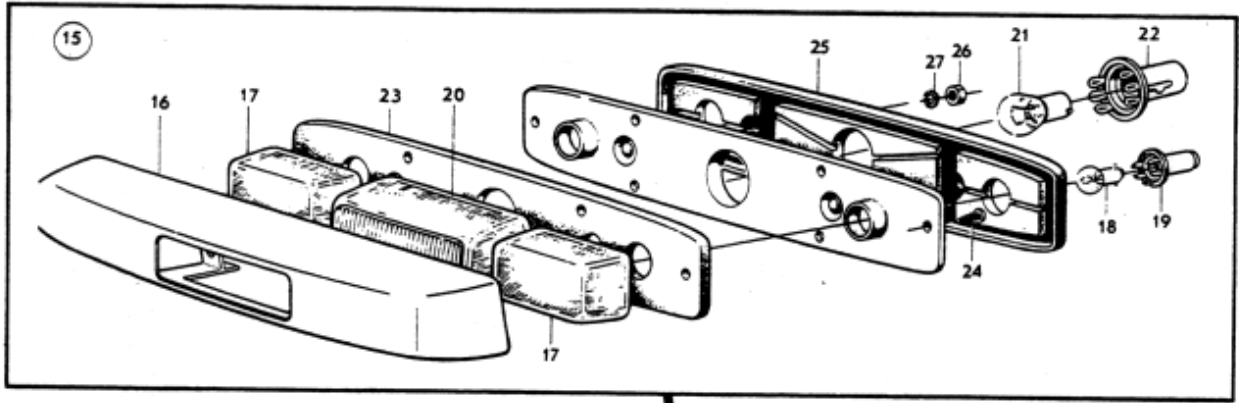
14) 182 ch 30001-. 183.



VOLVO PARTS
1 030 10508



Sida	Grupp	Belysningsutrustning	Lighting equipment interior	Illustration	Utgåva				
24	3	inre och bakre	and rear	7786	Issue 5				
Page	Group	182	182	7786	Issue				
Pos. Fig.	Antal/Quantity			Detalj nr Part No	Benämning	Description	Sats Kit	Anmärkning Notes	
1	1	-	-	664491-8	Stopp-och baklykta, V	Stop and tail lamp, L		5) USA CAN	010
	1	-	-	682156-5	Stopp-och baklykta, V	Stop and tail lamp, L		14) USA CAN	020
	1	-	-	1212712-2	Stopp-och baklykta, V	Stop and tail lamp, L		EXCL USA CAN(683524)	030
	1	-	-	664492-6	Stopp-och baklykta, H	Stop and tail lamp, R		5) USA CAN	050
	1	-	-	682157-3	Stopp-och baklykta, H	Stop and tail lamp, R		14) USA CAN	060
	1	-	-	1212713-0	Stopp-och baklykta, H	Stop and tail lamp, R		EXCL USA CAN(683525)	070
2	2	-	-	664496-7	•Glas	•Lens		5) USA CAN	090
	2	-	-	682906-3	•Glas	•Lens		14) USA CAN(682907)	100
	2	-	-	1212714-8	•Glas	•Lens		EXCL USA CAN(683526)	110
3	2	-	-	664498-3	•Gummipackning	•Rubber gasket	S		
4	4	-	-	664505-5	•Gummipackning	•Rubber gasket	S		130
5	8	-	-	192020-6	•Skruv	•Screw	S	EXCL USA CAN	140
	8	-	-	946227-6	•Skruv	•Screw	S	USA CAN	145
6	2	-	-	277728-2	•Glödlampa, bak-broms	•Bulb, rear-brake	1	5) BAY15D 12V 20/5W	150
	2	-	-	277729-0	•Glödlampa, bak-broms	•Bulb, rear-brake	S	14) BAY15D 12V 32/4CP	160
7	2	-	-	277724-1	•Glödlampa, blinkljus	•Bulb, flasher	1	5) BA15S 12V 20W	180
	2	-	-	277721-7	•Glödlampa, blinkljus	•Bulb, flasher	1	14) BA15S 12V 32CP	180
8	2	-	-	665046-9	Gummipackning	Rubber gasket	2		190
9	4	-	-	955844-6	Mutter	Nut	0		200
10	4	-	-	941738-7	Fjäderbricka	Spring washer	0		210
11	2	-	-	668417-9	Innerbelysning	Courtesy lamp	3	9)	220
	1	-	-	677427-7	Innerbelysning	Courtesy lamp	3	10)	230
12	2	-	-	668418-7	•Glas	•Lens	2	9)	240
	1	-	-	677430-1	•Glas	•Lens	2	10)	250
13	2	-	-	277713-4	•Glödlampa	•Bulb	1	9) S8 12V 5W	260
	1	-	-	277715-9	•Glödlampa	•Bulb	1	10) SV 8,5 12V 10W	270
14	4	-	-	955118-5	Skruv	Screw	0	9)	280
	1	-	-		Strömställare, innerbelysn	Switch, courtesy lamp	0	SE SIDA 36	290
15	1	-	-	668111-8	Nummerskyltbelysning	Number plate illumination	2		310
16	1	-	-	668122-5	•Hus	•Housing	3		320
17	2	-	-	668113-4	•Glas	•Lens	1		330
18	2	-	-	277705-0	•Glödlampa	•Bulb	1	BA9S 12V 6W	340
19	2	-	-	665455-2	•Lamphållare	•Bulb socket			350
20	1	-	-	668112-6	•Glas	•Lens	1		360
21	1	-	-	277724-1	•Glödlampa	•Bulb	1	BA15S 12V 20W	370
22	1	-	-	668118-3	•Lamphållare	•Bulb socket			380
23	1	-	-	668114-2	•Packning	•Gasket	3		390
24	6	-	-	955118-5	•Skruv	•Screw	0		400
25	1	-	-	668116-7	•Packning	•Gasket	3		410
26	2	-	-	955844-6	Mutter	Nut	0		420
27	2	-	-	941738-7	Låsbricka	Lock washer	0		430
	1	-	-		Platta för nummerplåt	Plate for number plate		SE GRUPP 8	
28	1	-	-	668428-6	Konsol, V	Bracket, L		SM	450
	1	-	-	668429-4	Konsol, H	Bracket, R		SM	460
29	2	-	-	656085-6	Reflex	Reflector	1	SM	470
	2	-	-	191150-2	•Bricka	•Washer	0		480
	2	-	-	955781-0	•Mutter	•Nut	0		490
	2	-	-	654505-7	Hylsa för skruv O mutter	Sleeve for bolt and nut			500
30	2	-	-	682774-5	Glas	Lens		5) USA CAN	520
31	2	-	-	673244-0	Packning	Gasket		5) USA CAN	530
32	1	-	-	673449-5	Mellanlägg, V	Spacer, L		5) USA CAN	540
	1	-	-	673448-7	Mellanlägg, H	Spacer, R		5) USA CAN	550
33	2	-	-	943114-9	Skruv	Screw		5) USA CAN L 45	560
34	2	-	-	106942-6	Skruv	Screw		5) USA CAN L 30	570
35	2	-	-	682774-5	Glas	Lens		14) USA CAN	580
36	2	-	-	682775-2	Hus	Housing		14) USA CAN	590
37	2	-	-	682777-8	Sarg	Frame		14) USA CAN	600





Sida Page	Grupp Group	Belysningsutrustning, inre och bakre	Lighting equipment interior and rear	Illustration Utgåva 7786 Issue
26	3	182	182	4

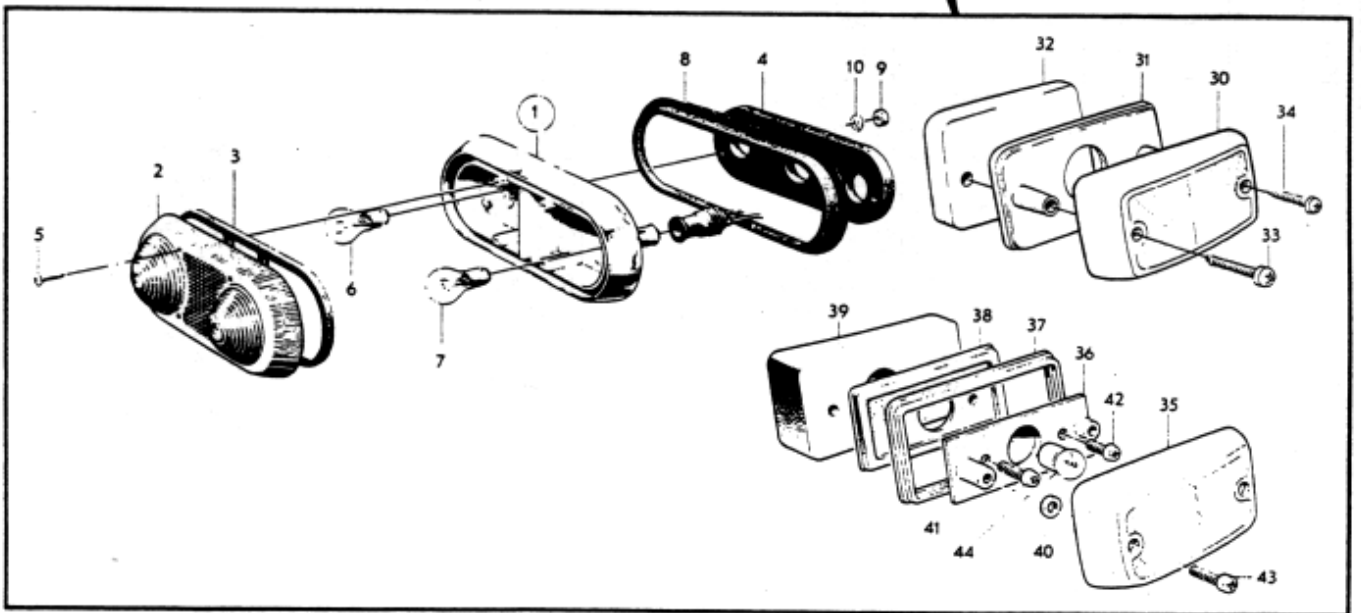
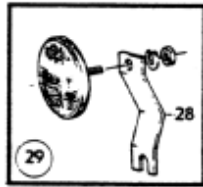
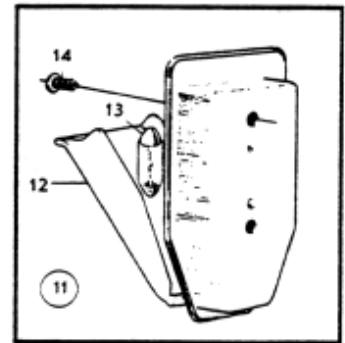
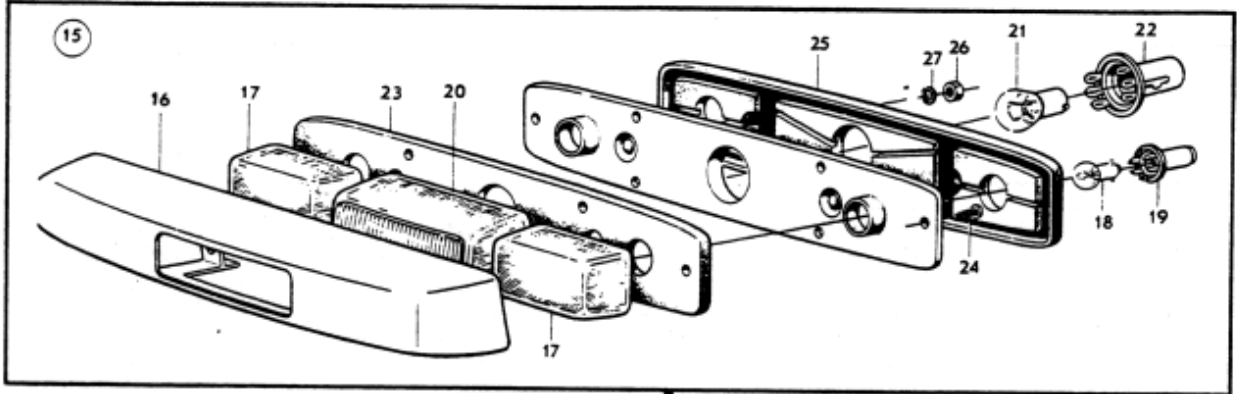
Pos. Fig.	Antal/Quantity			Detalj nr Part No	Benämning	Description	Sats Kit	Anmärkning Notes	
38	2	-	-	682778-6	Underlägg	Spacer		14) USA CAN	010
39	1	-	-	682793-5	Mellanlägg, V	Spacer, L		14) USA CAN	020
	1	-	-	682794-3	Mellanlägg, H	Spacer, R		14) USA CAN	030
40	4	-	-	677903-7	Bricka	Washer		14) USA CAN	040
41	2	-	-	190896-1	Skruv	Screw		14) USA CAN L 25	050
42	2	-	-	955123-5	Skruv	Screw		14) USA CAN L 19	060
43	4	-	-	950003-4	Skruv	Screw		14) USA CAN	070
44	2	-	-	277707-6	Glödlampa	Bulb		BA15S 12V 5W	080

5) 182 ch -30000.

9) 182 ch -37549.

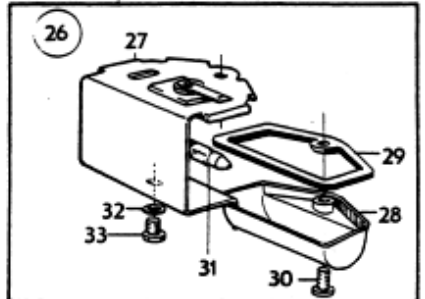
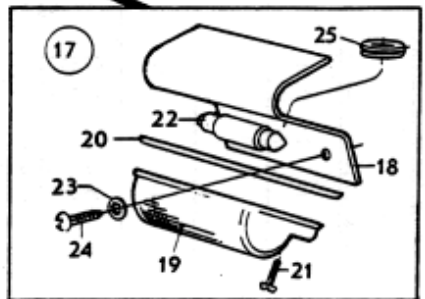
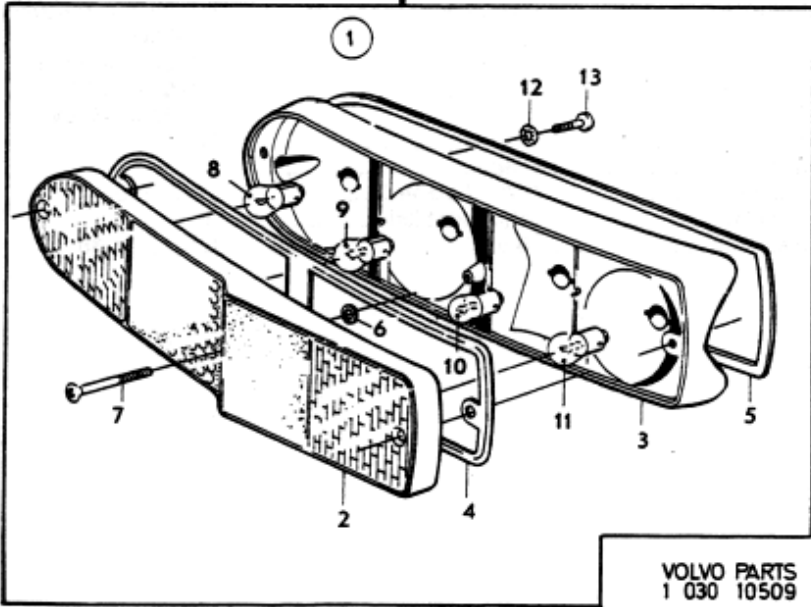
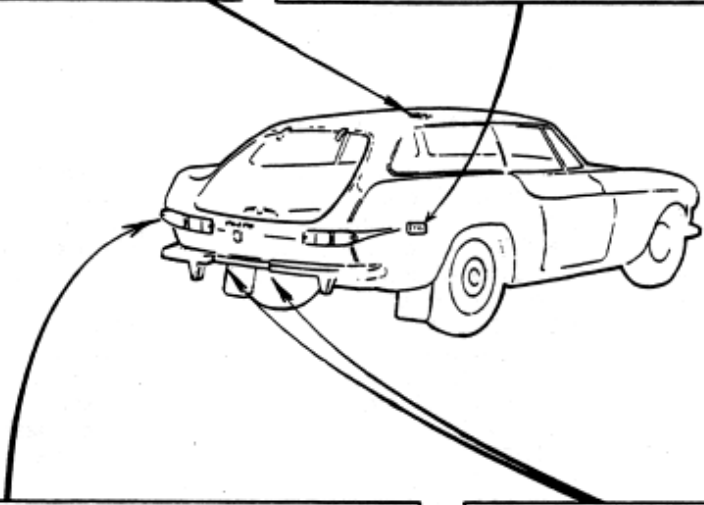
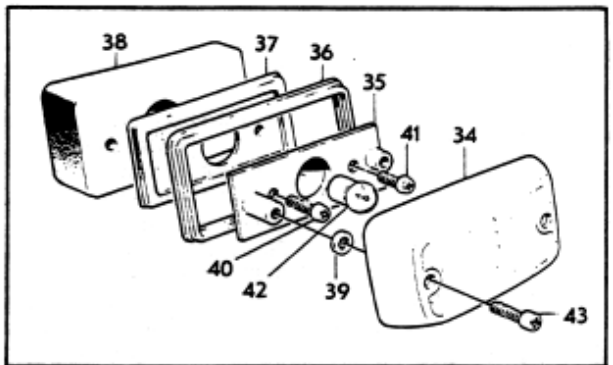
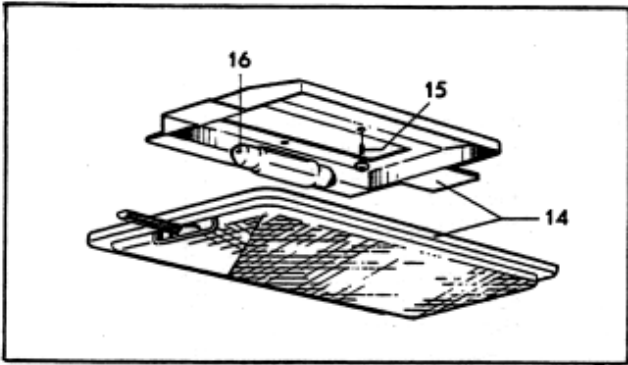
10) 182 ch 37550-, 183.

14) 182 ch 30001-, 183.

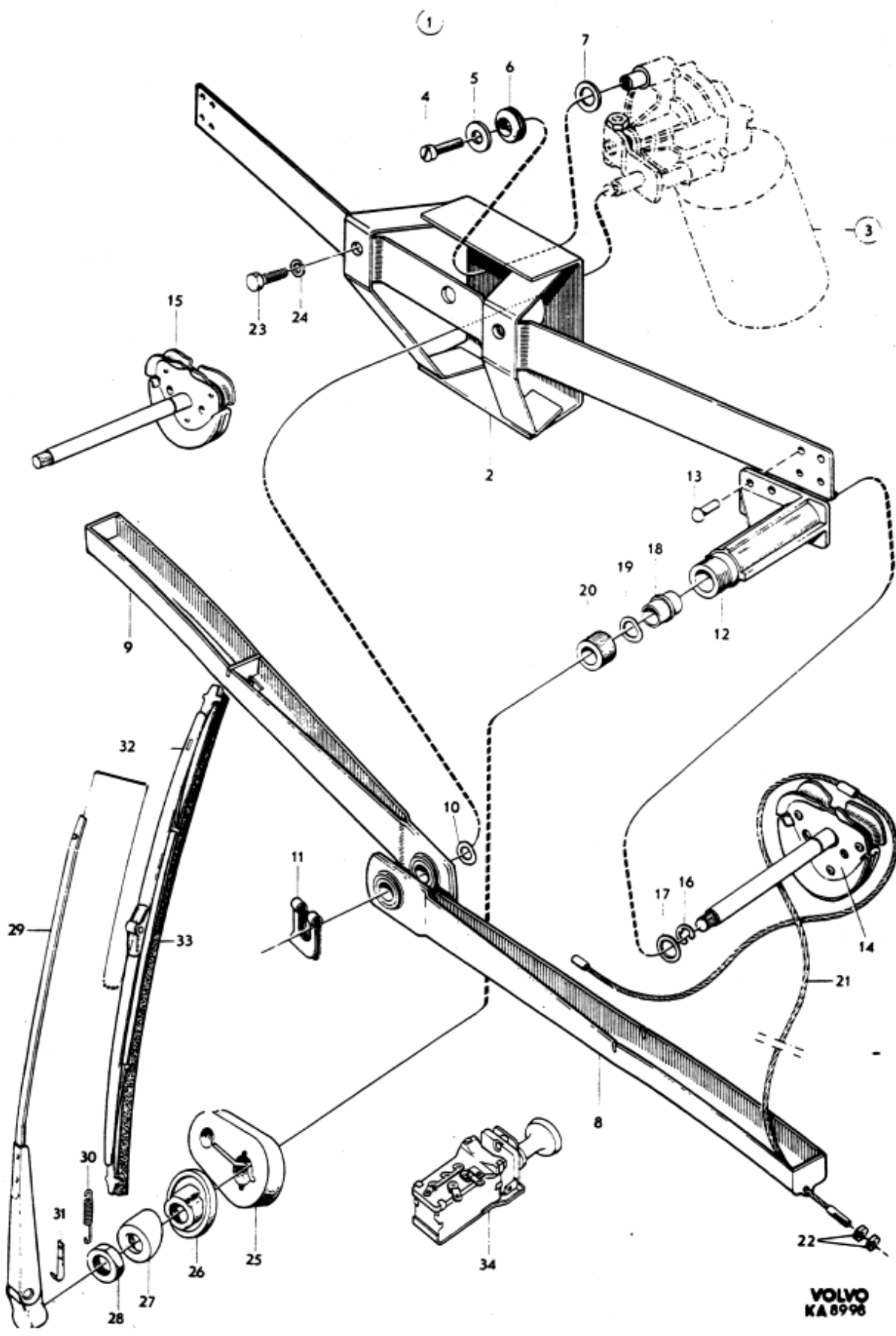




Sida	Grupp	Belysningsutrustning,		Lighting equipment interior		Illustration	Utgåva		
28	3	inre och bakre		and rear			5		
Page	Group	183		183		10509 Issue			
Pos. Fig.	Antal/Quantity			Detalj nr Part No	Benämning	Description	Sats Kit	Anmärkning Notes	
1	1	-	-	682689-5	Stopp-och baklykta, V	Stop and tail lamp, L		USA CAN CH-5150	010
	1	-	-	1214232-9	Stopp-och baklykta, V	Stop and tail lamp, L		USA CAN CH 5151-	011
	1	-	-	682687-9	Stopp-och baklykta, V	Stop and tail lamp, L	1	EXCL USA CAN	020
	1	-	-	682690-3	Stopp-och baklykta, H	Stop and tail lamp, R		USA CAN CH-5150	030
	1	-	-	1214233-7	Stopp-och baklykta, H	Stop and tail lamp, R		USA CAN CH 5151-	031
	1	-	-	682688-7	Stopp-och baklykta, H	Stop and tail lamp, R	1	EXCL USA CAN	040
2	1	-	-	686965-5	•Glas, V	•Lens, L		USA CAN	050
	1	-	-	686959-8	•Glas, V	•Lens, L	1	EXCL USA CAN	060
	1	-	-	686966-3	•Glas, H	•Lens, R		USA CAN	070
	1	-	-	686960-6	•Glas, H	•Lens, R	1	EXCL USA CAN	080
	-	-	-		•Hus	•Housing	8		09
4	1	-	-	686963-0	•Packning	•Packing	2		100
5	1	-	-	686964-8	•Packning	•Packing	2		110
6	3	-	-	677616-5	•Gummibricka	•Rubber washer	2		120
7	3	-	-	956061-6	•Skruv	•Screw	0		130
8	ERF	-	-	277721-7	•Glödlampa, blinkljus	•Bulb, light flasher	1	BA15S 12V 21W	140
9	ERF	-	-	277721-7	•Glödlampa, stoppljus	•Bulb, stop-light	1	BA15S 12V 21W	15
10	ERF	-	-	277707-6	•Glödlampa, bakljus	•Bulb, rear-light	1	BA15S 12V 5W	160
11	ERF	-	-	277721-7	•Glödlampa, backljus	•Bulb, back-up lamp	1	USA CAN BA15S 12V 5W	170
	ERF	-	-	277722-5	•Glödlampa, backljus	•Bulb, back-up lamp,	1	EXCL USA, CAN FRANKR. BA15S 12V 15W	180 190
12	8	-	-	955780-2	Låsbricka	Lock washer	0	(955945)	200
13	8	-	-	941738-7	Skruv	Screw	0	(940179)	210
14	1	-	-	677427-7	Innerbelysning	Interior lamp	3		220
15	2	-	-	955118-5	Skruv	Screw	0		230
16	1	-	-	277715-9	Glödlampa	Bulb	1	SV 8,5 12Y 10W	240
17	2	-	-	683875-9	Nummerskyltbelysning	Number plate illumination		182 CH-3069	250
18	1	-	-		•Lamphållare	•Bulb	8		260
19	1	-	-	677701-5	•Glas	•Lens,	1		270
20	1	-	-	677702-3	•Packning	•Packing	3		280
21	1	-	-	956061-6	•Skruv	•Screw	0		290
22	1	-	-	277713-4	•Glödlampa	•Bulb		SV8,5 12V 5W	300
23	4	-	-	955946-9	Bricka	Washer	0	CH-3069	310
24	4	-	-	955137-5	Skruv	Screw	0	CH-3069	320
25	2	-	-	941262-8	Bussning	Bushing	3	CH-3069	330
26	2	-	-	1214220-4	Nummerskyltbelysning	Number plate illumination		CH 3070-	340
27	1	-	-		•Lamphållare	•Bulb socket	8		35
28	1	-	-	677701-5	•Glas	•Lens			36
29	1	-	-	677702-3	•Packning	•Gasket			370
30	1	-	-	956061-6	•Skruv	•Screw			380
31	1	-	-	277713-4	•Glödlampa	•Bulb	1	SV8,5 12V 5W	390
32	2	-	-	946246-6	Låsbricka	Lock washer		CH 3070-	400
33	2	-	-	956059-0	Skruv	Screw		CH 3070-	41
34	1	-	-	682774-5	Glas	Lens		USA CAN	42
35	2	-	-	682775-2	Hus	Housing		USA CAN	430
36	2	-	-	682777-8	Sarg	Frame		USA CAN	440
37	2	-	-	682778-6	Underlägg	Spacer		USA CAN	450
38	1	-	-	682793-5	Mellanlägg, V	Spacer, L		USA CAN	460
	1	-	-	682794-3	Mellanlägg, H	Spacer, R		USA CAN	470
39	4	-	-	677616-5	Bricka	Washer		USA CAN	480
40	2	-	-	190896-1	Skruv	Screw		USA CAN L 25	490
41	2	-	-	955123-5	Skruv	Screw		USA CAN L 19	500
42	2	-	-	277707-6	Glödlampa	Bulb		BA15S 12V 5W	510
43	4	-	-	950003-4	Skruv	Screw		USA CAN	520



VOLVO PARTS
1 030 10509

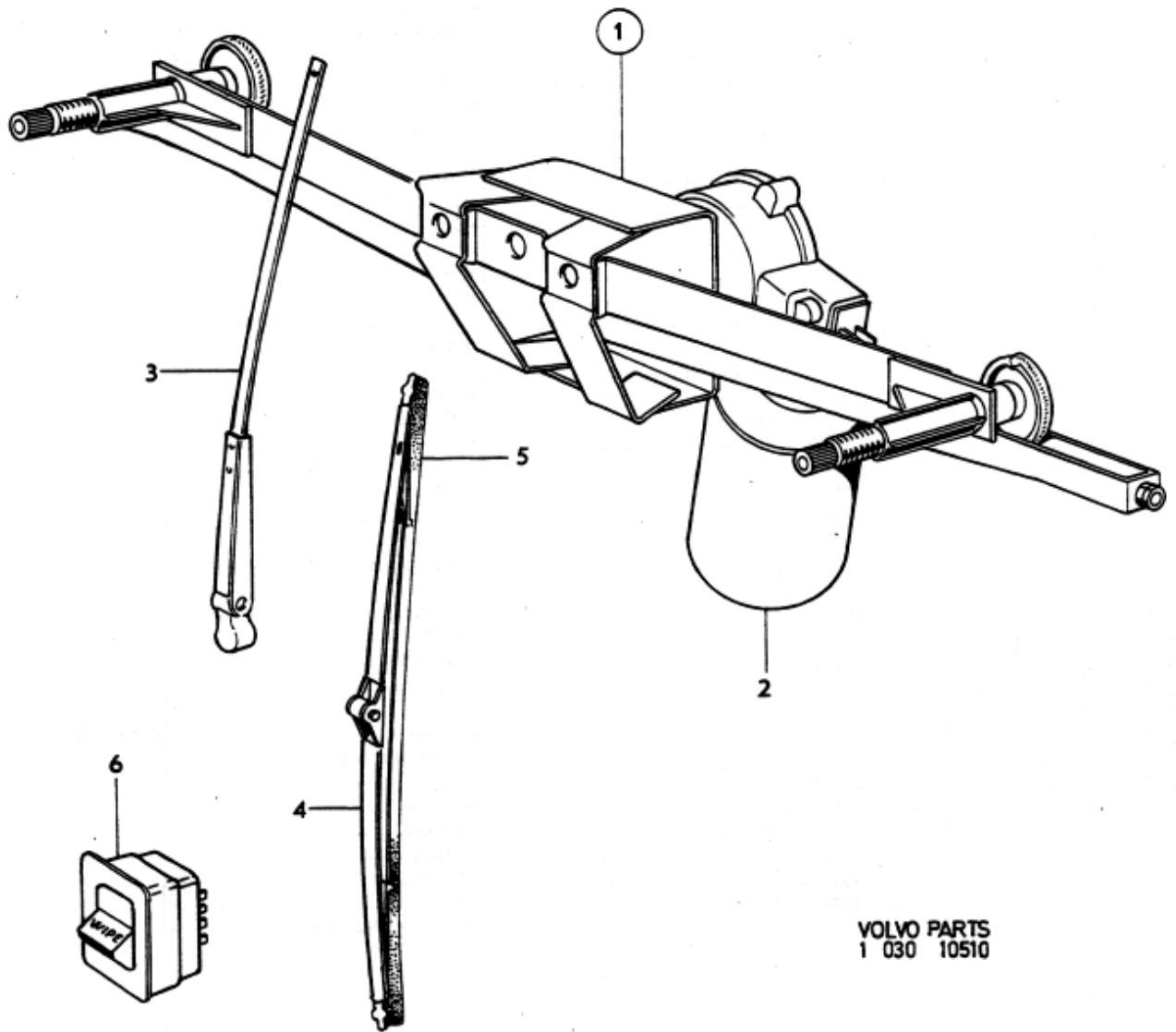


VOLVO
KA 8998

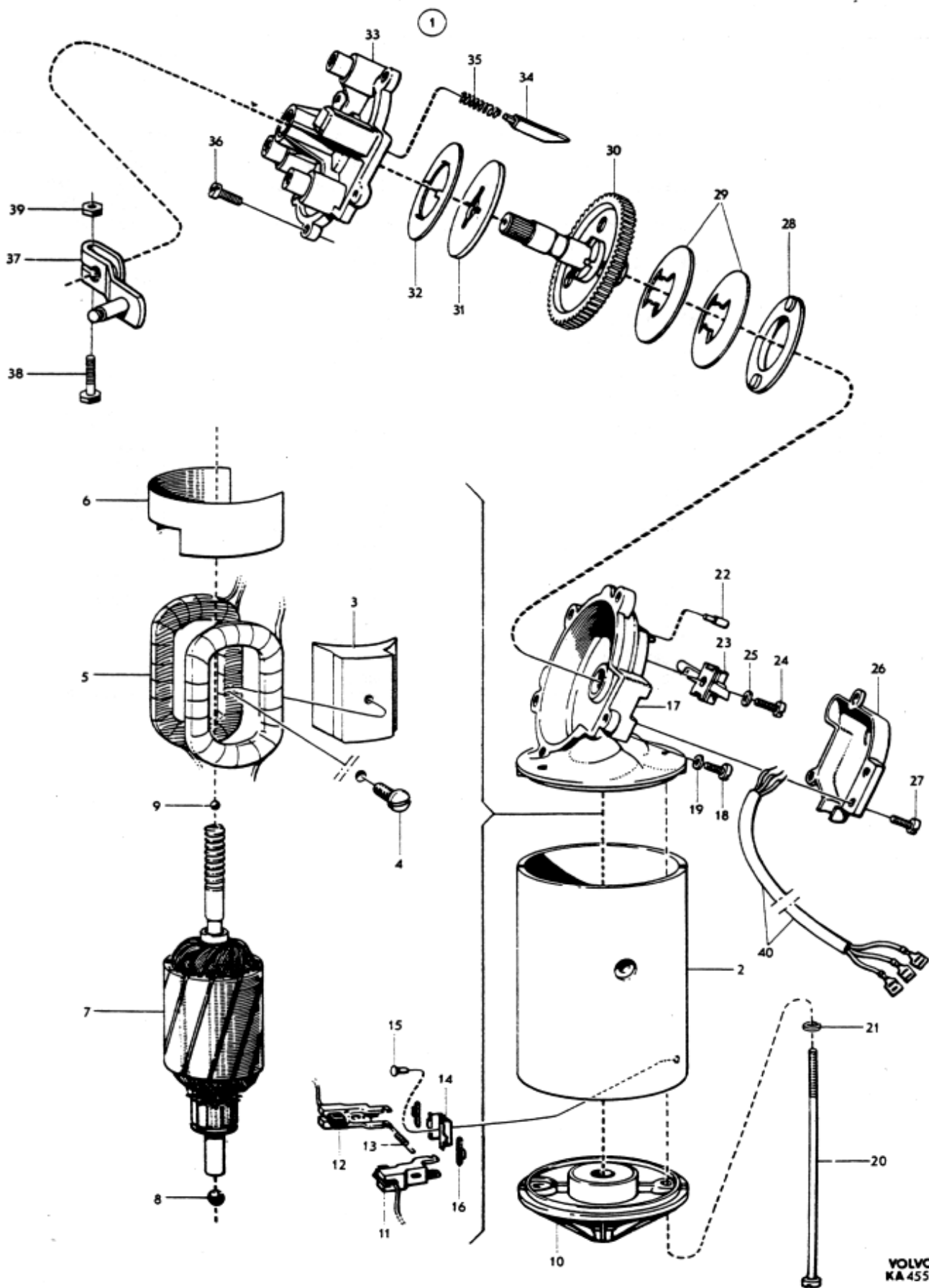


Sida Page	30c	Grupp Group	3	Vindrutetorkare 183 CH 3070-	Windscreen Wiper 183 CH 3070-	Illustration Utgåva 10510 Issue	1
--------------	-----	----------------	---	---------------------------------	----------------------------------	------------------------------------	---

Pos. Fig.	Antal/Quantity				Detalj nr Part No	Benämning	Description	Sats Kit	Anmärkning Notes	
1	1	-	-	-	1213610-7	Vindrutetorkare, kmpl	Windscreen wiper, cpl			010
2	1	-	-	-	1213265-0	•Torkarmotor	•Wiper motor			020
3	2	-	-	-	1213266-8	Torkararm	Wiper arm			030
4	2	-	-	-	1213268-4	Torkarblad	Wiper blade			040
5	-	-	-	-		•Gummiblad	•Rubber blade	8		050
6	-	-	-	-		Strömställare	Switch		SE SIDA 36	060



VOLVO PARTS
1 030 10510



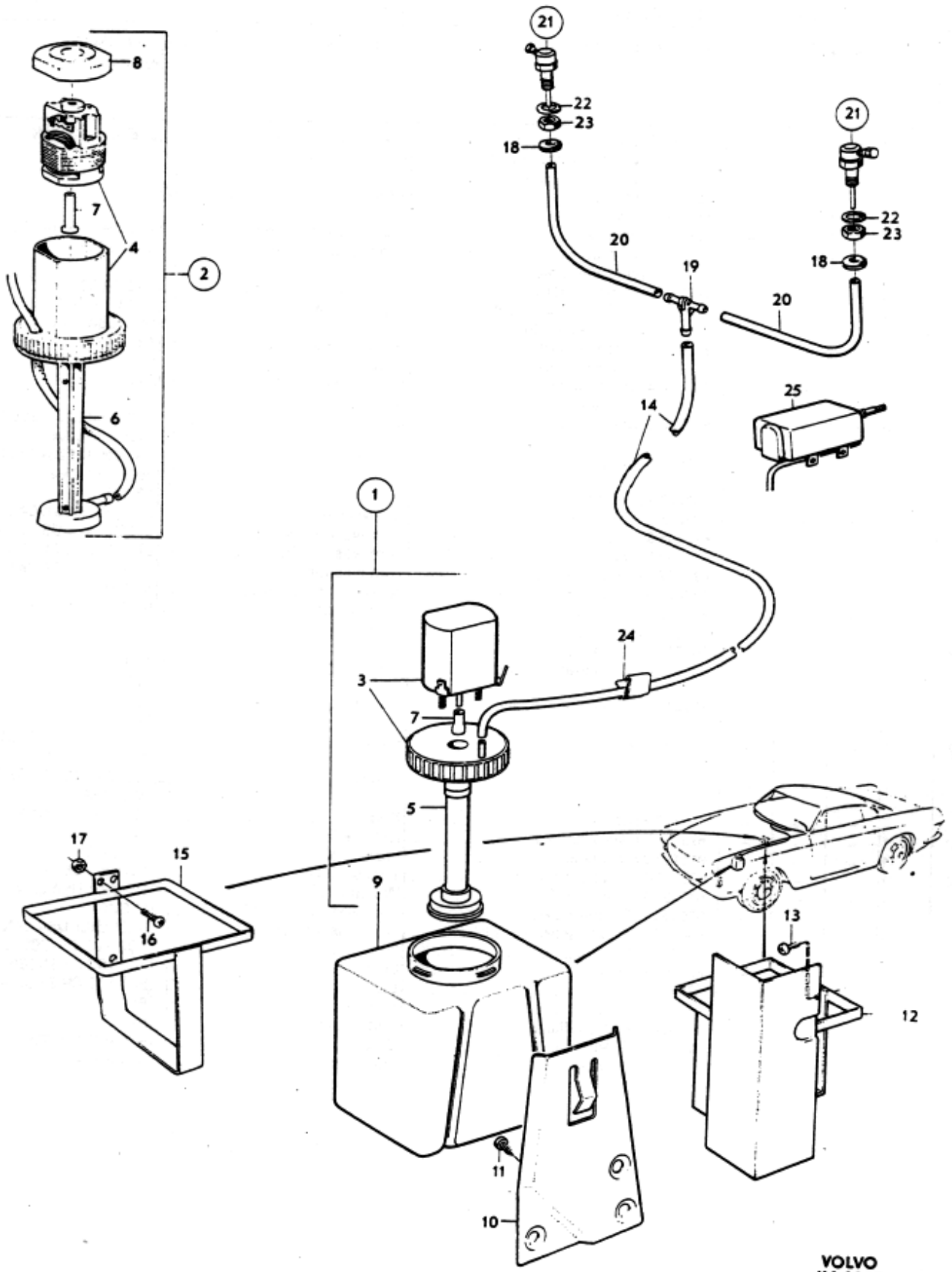
VOLVO
 KA 4557



Sida		Grupp		Vindrutespolare		Windscreen washer		Illustration Utgåva	
34		3						4	
Page		Group						8587 Issue	
Pos.	Antal/Quantity			Detalj nr	Benämning	Description	Sats	Anmärkning	
Fig.	673	683		Part No			Kit	Notes	
1	1	-	-	673545-0	Vindrutespolare	Windscreen washer	8	MEAB	010
2	-	1	-	683903-9	Vindrutespolare	Windscreen washer	8	MEAB	020
3	1	-	-	673544-3	•Pump med motor	•Pump with motor		182 CH-30492	030
								ERS AV 688400-1	031
		1	-	688400-1	•Pump med motor	•Pump with motor		182 CH 30493-. 183	040
5	1	-	-	673424-8	••Pump	••Pump	2		050
6	-	1	-	687251-9	••Pump	••Pump	2		060
7	1	1	-	687252-7	••Medbringare	••Companion flange	1	(672737)	070
8	-	1	-	687254-3	••Topplöck	••Cover			080
9	1	1	-	671723-5	•Behållare	•Retainer	2		090
10	1	-	-	672408-2	Konsol	Bracket	3	5) VST	10
11	3	-	-	955137-5	Skruv	Screw	0	5) VST	110
12	1	1	-	683487-3	Korg	Basket		14) VST	120
13	3	3	-	955137-5	Skruv	Screw		14) VST	130
14	1225	-	-	943727-8	Slang	Hose		5) VST (192581)	140
	425	600	-	943727-8	Slang	Hose		14) VST	150
	775	950	-	943727-8	Slang	Hose	1	HST	16
15	1	1	-	347490-5	Korg	Basket	3	HST	170
16	3	3	-	950020-8	Skruv	Screw	0	HST	180
17	3	3	-	940092-0	Mutter	Nut		HST	190
18	2	2	-	665038-6	Gummibussning mellanbräda	Rubber bushing firewall			200
19	1	1	-	659248-9	T-förskruvning	T-union	3		210
20	70	70	-	943722-9	Slang	Hose	1	(192580)	220
	610	610	-	943722-9	Slang	Hose	1	(192580)	230
21	2	2	-	668066-4	Munstycke	Jet	2		240
22	2	2	-	665334-9	•Gummibricka	•Rubber washer	3		250
23	2	2	-	668067-2	•Mutter	•Nut			260
24	3	3	-	192248-3	Klammer	Clamp	0		270
25	1	1	-		Strömställare	Switch		SE SIDA 36	280
									290

5) 182 ch -30000.

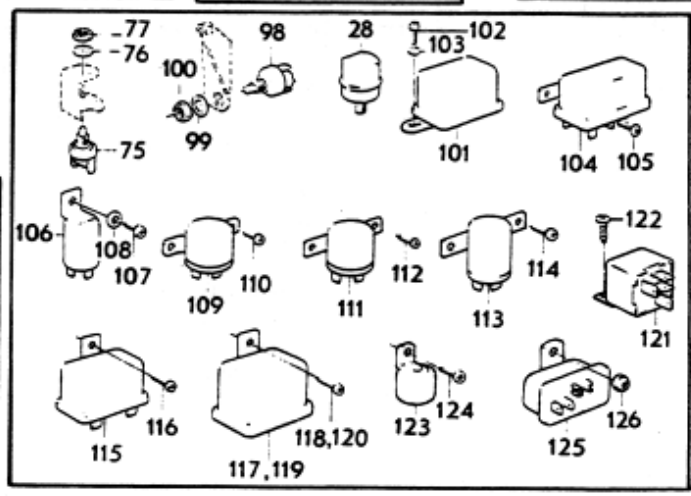
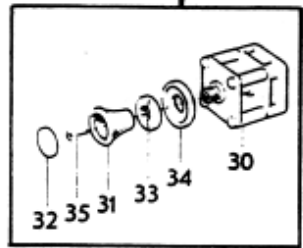
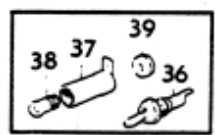
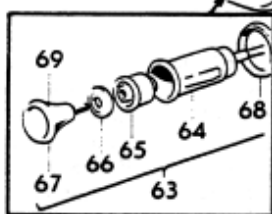
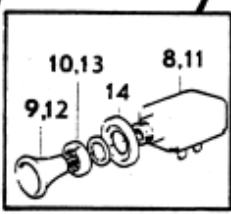
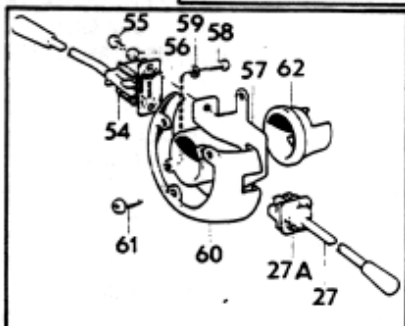
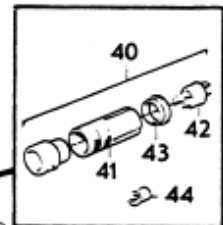
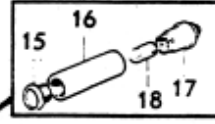
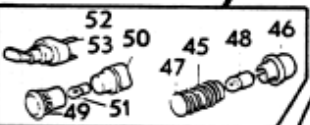
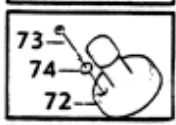
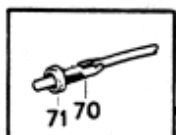
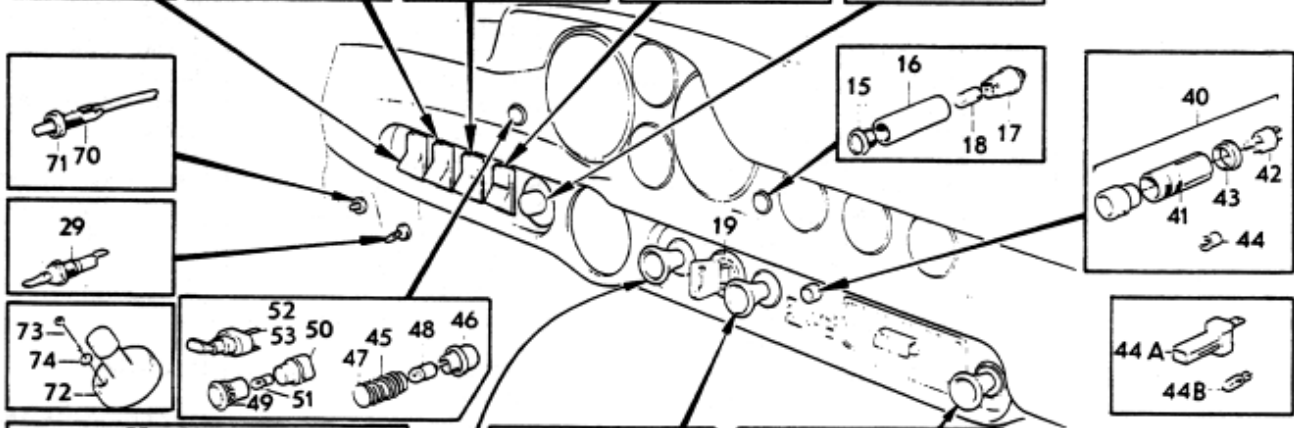
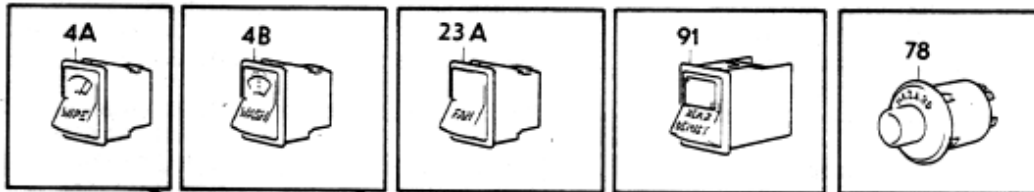
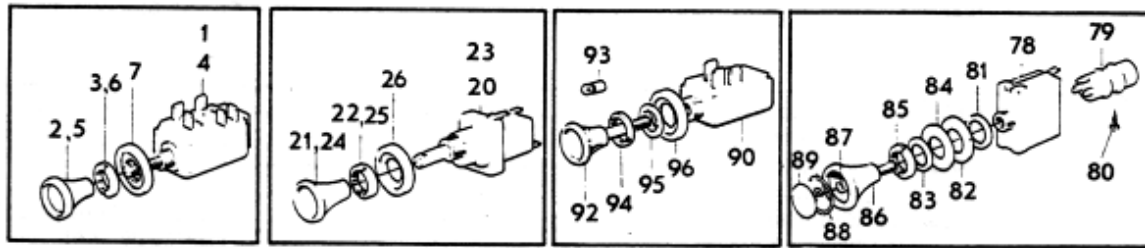
14) 182 ch 30001-. 183.



VOLVO
KA 8587



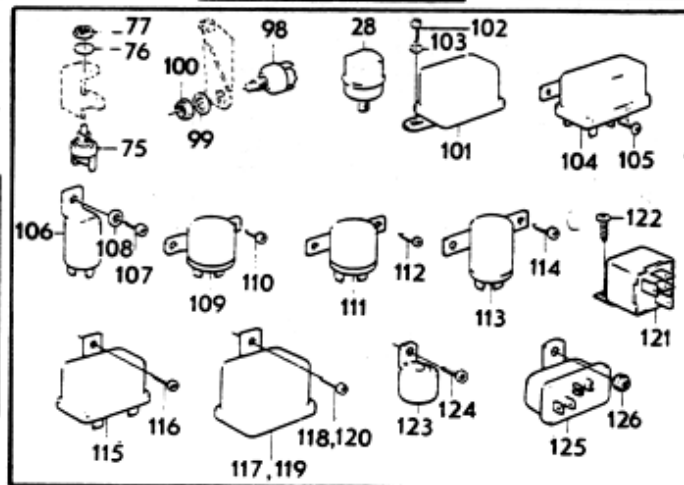
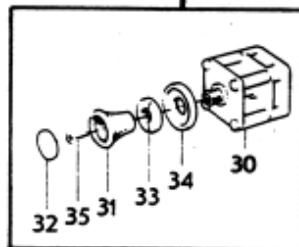
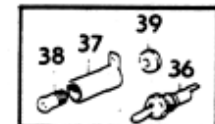
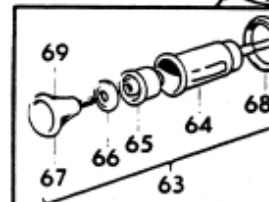
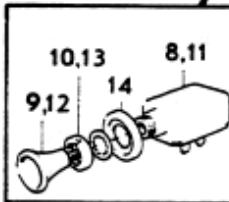
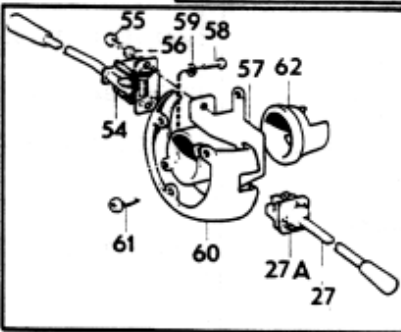
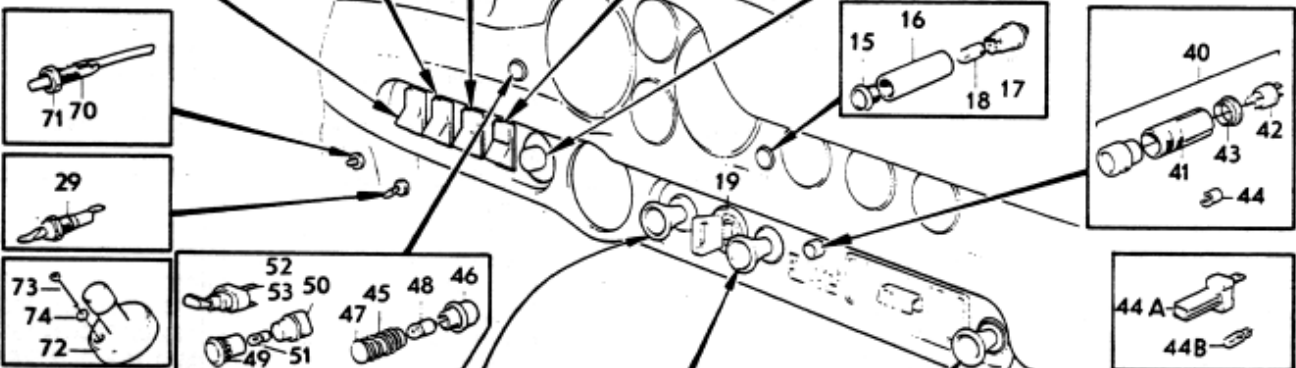
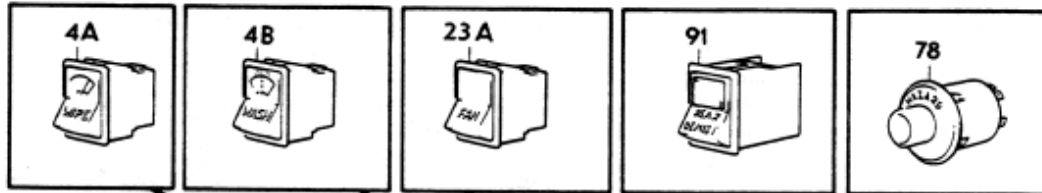
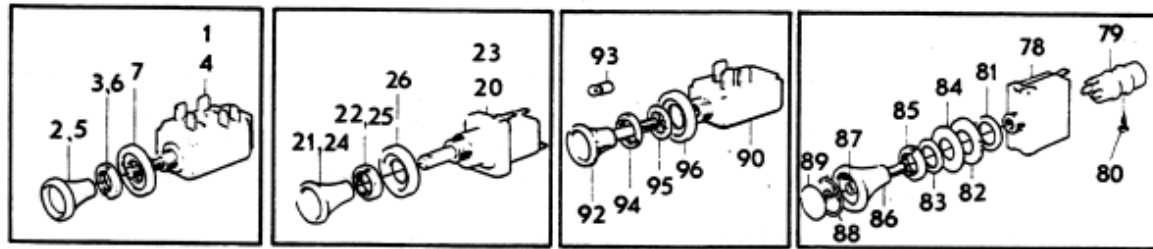
Sida	Grupp	Instrumentering, Kopplings-och Kontrollorgan			Instrumentation, Coonecting And Control Unit	Illustration Utgåva				
36	3					4				
Page	Group					10511 Issue				
Pos. Fig.	Antal/Quantity				Detalj nr Part No	Benämning	Description	Sats Kit	Anmärkning Notes	
1	1	-	-	-	665065-9	Strömställare, vindrutetorkare och vindrutespolare	Switch, windscreen wiper and washer	1	5) EXCL USA CAN	010
2	1	-	-	-	665060-0	•Knopp	•Button	2		020
3	1	-	-	-	665210-1	•Mutter	•Nut			030
4	1	-	-	-	673221-8	Strömställare, vindrutetorkare och vindrutespolare	Switch, windscreen wiper and washer	1	182 CH 30001-33625 INCL USA CAN	040
	1	-	-	-	687984-5	Strömställare, vindrutetorkare och vindrutespolare	Switch, windscreen wiper and washer	1	182 CH 33626- 183 CH-3069 INCL USA CAN	050
4a	1	-	-	-	1212611-6	Strömställare, vindrutetorkare	Switch, windscreen wiper		12)	060
4b	1	-	-	-	1212612-4	Strömställare, vindrutespolare	Switch, windscreen washer		12)	070
5	1	-	-	-	673102-0	Knopp	Button	2	182 CH 30001-33625 INCL USA CAN	080
	1	-	-	-	688626-1	Knopp	Button	2	182 CH 33626-37549 INCL USA CAN	090
	1	-	-	-	687227-9	Knopp	Button		13,11)	100
6	1	-	-	-	673225-9	Mutterbricka	Nut washer		6,11) INCL USA CAN	130
7	1	-	-	-	682435-3	Prydnadsbricka "V-TORK" ..	Trim washer "V-TORK"		5) SVT EXCL USA CAN	140
	1	-	-	-	665064-2	Prydnadsbricka "WIPERS" ..	Trim washer "WIPERS"		5) ET EXCL USA CAN	150
	1	-	-	-	677717-1	Prydnadsbricka	Trim washer		6,11) INCL USA CAN	160
	1	-	-	-	688661-8	Bricka "6wipe wash"	Washer "6wipe wash"		13,11)	170
8	1	-	-	-	664488-4	Strömställare, ljus	Switch, light	1	5) EXCL USA CAN	180
9	1	-	-	-	665060-0	•Knopp	•Button	2		190
10	1	-	-	-	665210-1	•Mutter	•Nut			200
11	1	-	-	-	680092-4	Strömställare, ljus	Switch, light	1	182 CH 30001-33625 INCL USA CAN	210
	1	-	-	-	677416-0	Strömställare, ljus	Switch, light	1	182 CH 33626-, 183 INCL USA CAN	220
12	1	-	-	-	673106-1	Knopp	Button	2	182 CH 30001-33625 INCL USA CAN	230
	1	-	-	-	677858-3	Knopp	Button	2	182 CH 33626-37549, INCL USA CAN	240
	1	-	-	-	687227-9	Knopp	Button	2	10) INCL USA CAN	250
13	1	-	-	-	673225-9	Mutterbricka	Nut washer		14) INCL USA CAN	260
	1	-	-	-	940147-2	Låsbricka	Lock washer		5) USA CAN	270
14	1	-	-	-	677717-1	Prydnadsbricka	Trim washer		14) INCL USA CAN	280
	1	-	-	-	687233-7	Bricka "LIGHTS"	Washer "LIGHTS"		10) INCL USA CAN	290
	1	-	-	-	665165-7	Prydnadsbricka "LJUS"	Trim washer "LJUS"		5) SVT	300
	1	-	-	-	664489-2	Prydnadsbricka "LIGHT"	Trim washer "LIGHT"		5) ET EXCL USA CAN	310
15	1	-	-	-	663089-1	Lins	Lens		RÓD 182 CH-30685	320
	1	-	-	-	663090-9	Lins	Lens		BLÅ 182 CH 30686-33244	330
	1	-	-	-	688639-4	Lins	Lens		BLÅ 182 CH 33245-37549	340
16	1	-	-	-	663093-3	Hylsa	Sleeve		9)	350
17	1	-	-	-	663094-1	Lamphållare	Bulb socket		9)	360
18	1	-	-	-	277703-5	Glödlampa	Bulb		9) BA9S 12V 2W	370
19	1	-	-	-		Startlås	Ignition switch		SE SIDA 4	380



VOLVO PARTS
1030 10511



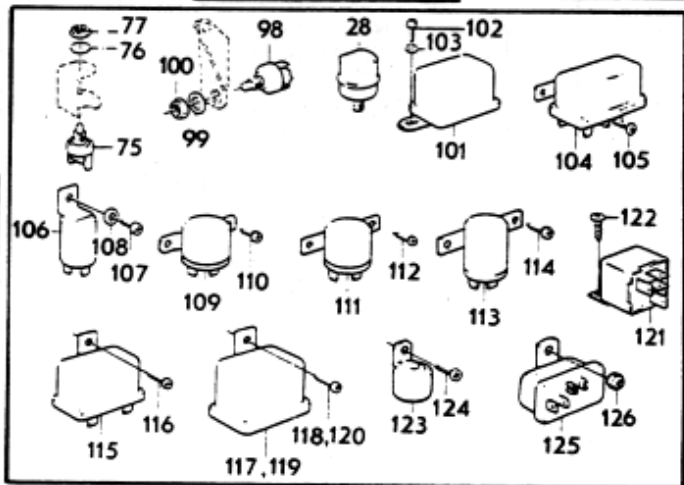
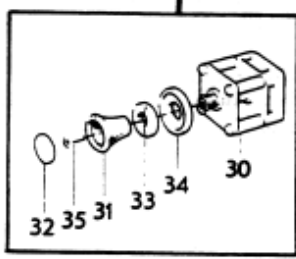
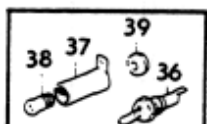
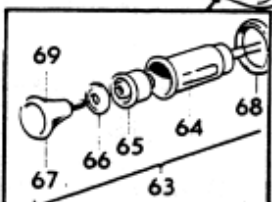
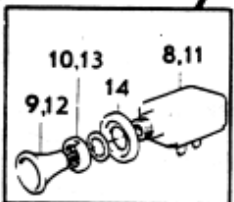
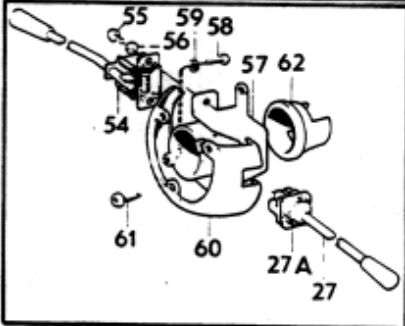
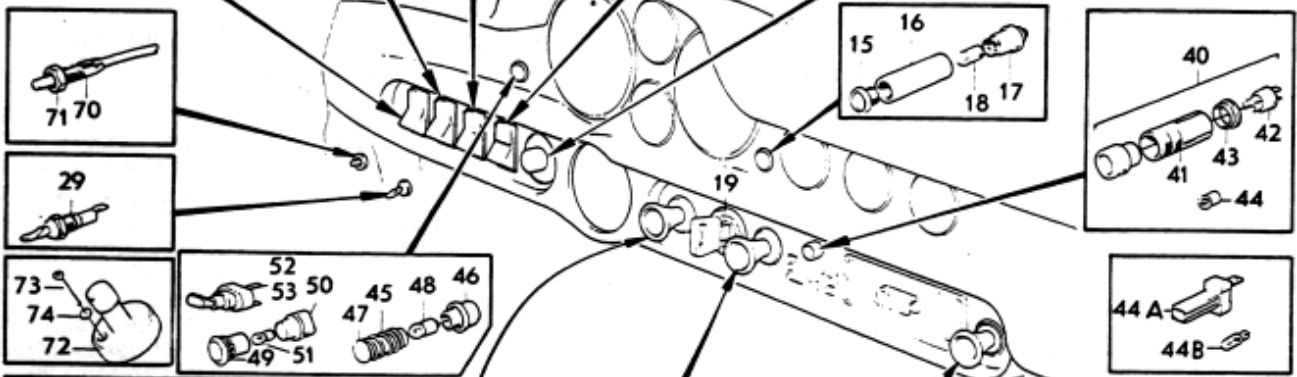
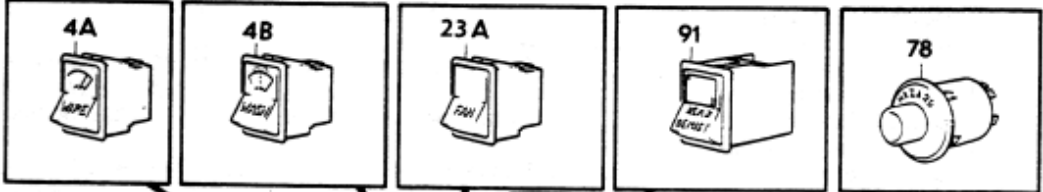
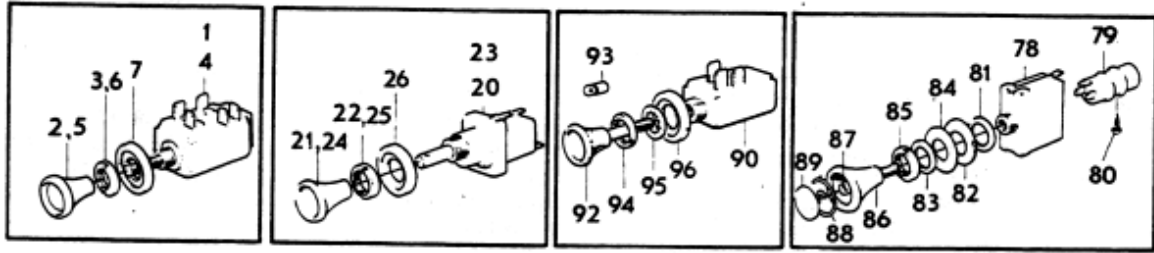
Sida	Grupp	Instrumentering, Kopplings-och Kontrollorgan	Instrumentation, Connecting And Control Unit	Illustration Utgåva					
38	3			5					
Page	Group			10511 Issue					
Pos. Fig.	Antal/Quantity			Detalj nr Part No	Benämning	Description	Sats Kit	Anmärkning Notes	
20	1	-	-	665061-8	Strömställare, bilvärmare	Switch, heater	1	5) EXCL USA CAN	010
21	1	-	-	665060-0	•Knopp	•Button	2		020
22	1	-	-	665211-9	•Mutter	•Nut			030
23	1	-	-	673222-6	Strömställare, bilvärmare	Switch, heater	1	182 CH 30001-33625 INCL USA CAN	040
	1	-	-	662115-5	Strömställare, bilvärmare	Switch, heater	1	182 CH 33626-	050
23a	1	-	-	1212613-2	Strömställare, bilvärmare	Switch, heater	1	183 CH-3069 INCL USA CAN 12)	060
24	1	-	-	673108-7	Knopp	Button	2	182 CH 30001-33625 INCL USA CAN	070
	1	-	-	677843-5	Knopp	Button	2	182 CH 33626-37549 INCL USA CAN	080
	1	-	-	687227-9	Knopp	Button		13,11) INCL USA CAN	090
25	1	-	-	673225-9	Mutterbricka	Nut washer		14) INCL USA CAN	100
26	1	-	-	665166-5	Prydnadsbricka "FLÄKT"	Trim washer "FLÄKT"		5) SVT	110
	1	-	-	665063-4	Prydnadsbricka "FAN"	Trim washer "FAN"		5) ET EXCL USA CAN	120
	1	-	-	688688-1	Bricka, "Fan"	Washer, "Fan"		USA CAN	130
27	1	-	-	664478-5	Omkopplare, överväxel	Switch, overdrive		5)	140
	1	-	-	1210334-7	Omkopplare, överväxel	Switch, overdrive		182 CH 30001-, 183	150
27a	1	-	-	663048-7	Mutter	Nut		182 CH 30001-, 183	160
28	1	-	-		Strömbrytare för överväxel och backljus på växellåda	Switch for overdrive and back-up light on gearbox		SE GRUPP 4	170
29	1	-	-	665067-5	Strömställare, innerbelysning	Switch, courtesy light	3	9)	180
30	1	-	-	673427-1	Reostat, instrumentbelysning	Rheostat, instrument lighting		5) USA CAN	190
	1	-	-	684803-0	Reostat, instrumentbelysning	Rheostat, instrument lighting		182 CH 30001-, 183 INCL USA CAN	200
31	1	-	-	673105-3	Knopp, instrumentbelysning	Button, instrument lighting		5) USA CAN (673115)	210
	1	-	-	684994-7	Knopp, instrumentbelysning	Button, instrument lighting	2	182 CH 30001-, 183 INCL USA CAN	220
32	1	-	-	673114-5	Bricka	Washer		5) USA CAN	230
33	1	-	-	673225-9	Mutterbricka	Nut washer		182 CH 30001-, 183 INCL USA CAN	240
34	1	-	-	677717-1	Prydnadsbricka	Trim washer		182 CH 30001-, 183 INCL USA CAN	250
35	1	-	-	956162-2	Skruv	Screw		5) USA CAN	260
36	1	-	-	665058-4	Strömställare, kartläsningslampa	Switch, map riding lamp	3		270
37	1	-	-	665789-4	Lamphållare, kartläsningslampa	Bulb socket, map riding lamp			280
38	1	-	-	277703-5	Glödlampa	Bulb	1	BA9S 12V 2W	290
39	1	-	-	665331-5	Gummibussning, kaross	Rubber bushing in body			300
40	1	-	-	1214277-4	Belysning, värmereglage	Light, heater linkage		12)	310
41	1	-	-	663093-3	•Hylsa	•Sleeve			320
42	1	-	-	663095-8	•Sockel	•Socket			330
43	1	-	-	683563-1	•Distansring	•Spacer ring			340
44	1	-	-	277703-5	•Glödlampa	•Bulb		BA9S 12W 2W	350
44a	1	-	-	1214203-0	Lamphållare, ljuslist	Bulb socket, light moulding		12)	360
44b	-	-	-	277747-2	Glödlampa	Bulb		12) 4,6D 12V 1,2W	370



VOLVO PARTS
1030 10511



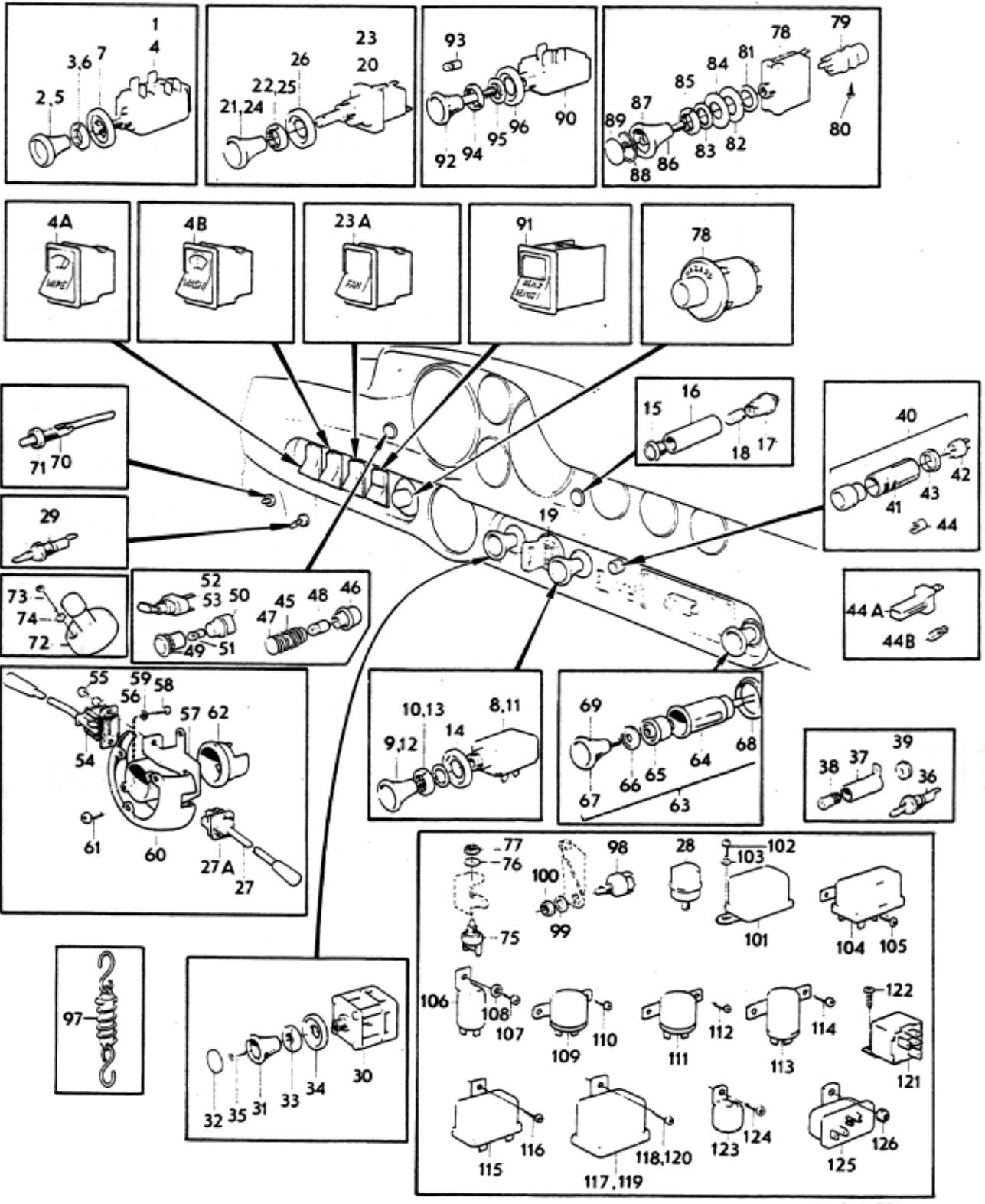
Sida Page	Grupp Group	Instrumentering, Kopplings-och Kontrollorgan	Instrumentation Connecting And Control Unit	Illustration Utgåva 10511 Issue					
40	3			4					
Pos. Fig.	Antal/Quantity			Detalj nr Part No	Benämning	Description	Sats Kit	Anmärkning Notes	
45	1	-	-	673047-7	Fjäder, varningslampa	Spring, warning lamp		9) 2-KR VST	010
46	1	-	-	673048-5	Bakstycke, varningslampa	Rear section,		9) 2-KR VST	020
47	1	-	-	673049-3	Hus, varningslampa	Housing, warning lamp		9) 2-KR VST	030
48	1	-	-	277703-5	Glödlampa	Bulb	1	9) 2-KR VST BA9S 12V 2W	040
49	-	-	-		Kontrollampa	Control lamp			050
	1	-	-	687981-1	•Bromsvarning	•Break warning		10)	060
	1	-	-	687980-3	•Överväxel	•Overdrive		10) M41	070
	1	-	-	687979-5	•Säkerhetsbälte	•Safety belt		10)	080
50	3	-	-	677292-5	•Lamphållare	•Bulb socket		13,11)	090
	2	-	-	677292-5	•Lamphållare	•Bulb socket		12)	100
	1	-	-	1212931-8	•Lamphållare,	•Bulb socket,		12)	100
					bromsvarning	brake warning			107
51	3	-	-	277747-2	•Glödlampa	•Bulb	2	10) 4,6D 12V 1,2W	110
52	1	-	-	1210121-8	Omkopplare för	Switch for control lamp,		10)	120
					kontrollampa överväxel, helljus	overdrive, headlight			130
53	1	-	-	1212561-3	Mutter	Nut		10)	150
54	1	-	-	662533-9	Körvisaromkopplare	Directional indicator	1	182 CH-33379	160
						switch			170
	1	-	-	685350-1	Körvisaromkopplare	Directional indicator	1	182 CH 33380-35782	180
						switch			190
	1	-	-	685339-4	Körvisaromkopplare	Directional indicator		182 CH 35783-, 183	200
						switch			210
55	2	-	-	940095-3	Skruv	Screw	0		220
56	2	-	-	955946-9	Låsbricka	Lock washer	0		230
57	1	-	-	682658-0	Fäste	Anchorage	8	182 CH 30001-30222	240
58	2	-	-	950008-3	Skruv	Screw	0	182 CH 30001-30222	250
59	2	-	-	941904-5	Fjädrande bricka	Resilient washer	0	182 CH 30001-30222	260
60	1	-	-	665108-7	Hus, körvisaromkopplare	Housing, directional		M41 182 CH-35782	270
						indicator switch			280
	1	-	-	685333-7	Hus, körvisaromkopplare	Housing, directional		M41 182 CH 35783-, 183	290
						indicator switch			300
	1	-	-	685308-9	Hus, körvisaromkopplare	Housing, directional		BW35 182 CH-35782	310
						indicator switch			320
	1	-	-	685334-5	Hus, körvisaromkopplare	Housing, directional		BW35 182 CH 35783-, 183	330
						indicator switch			340
61	3	-	-	955117-7	Skruv	Screw	0		350
62	1	-	-	672115-3	Medbringare	Companion flange			360
	1	-	-	191622-0	Bricka	Washer		182 CH 30223-, 183	370
63	1	-	-	277238-2	Cigarettändare	Cigarette lighter	3		380
64	1	-	-	662118-9	•Hylsa	•Sleeve			390
65	1	-	-	662108-0	•Glödkropp	•Glow element	2		400
66	1	-	-	93554-4	•Bricka	•Washer			410
67	1	-	-	654282-3	•Knopp	•Button		EXCL USA CAN	420
68	1	-	-	654444-9	•Prydnadsbricka	•Trim washer			430
69	1	-	-	673107-9	Knopp	Button		182 CH-33625 USA CAN	440
	1	-	-	677796-5	Knopp	Button		182 CH 33626-37549 USA CAN	450
						Button		10) USA CAN	460
70	2	-	-	1212978-9	Knopp	Button			470
	2	-	-	664512-1	Dörrkontakt	Door switch	1		480
71	2	-	-	955847-9	Mutter	Nut	0		490



VOLVO PARTS
1030 10511



Sida	Grupp	Instrumentering, Kopplings-och Kontrollorgan			Instrumentation, Connecting And Control Unit			Illustration Utgåva	
42a	3							2	
Page	Group							10511 Issue	
Pos. Fig.	Antal/Quantity			Detalj nr Part No	Benämning	Description	Sats Kit	Anmärkning Notes	
72	1	-	-	-	664487-6	Fotomkopplare	Foot-dipper switch	1	010
	1	-	-	-		Fotstöd	Foot rest		020
73	2	-	-	-	192284-8	Skruv	Screw	0	030
	2	-	-	-	955177-1	Skruv	Screw	0	040
74	1	-	-	-	940143-1	Låsbricka	Lock washer	0	050
75	1	-	-	-	672995-8	Strömbrytare,	Switch,	1	060
	-	-	-	-		Handbromskontroll	Handbrake control		070
76	1	-	-	-	940143-1	Låsbricka	Lock washer	0	080
77	1	-	-	-	942914-3	Mutter	Nut	0	090
78	1	-	-	-	673380-2	Strömställare,	Switch, warning flasher	1	100
	1	-	-	-	688628-7	varningsblinkers Strömställare,	Switch, warning flasher	1	110
	1	-	-	-	688452-2	varningsblinkers Blinkdon,	Flasher relay,	1	120
79	1	-	-	-	1210124-2	varningsblinkers Blinkdon,	Flasher relay,	1	130
	1	-	-	-	955139-1	varningsblinkers Skruv	warning lamp Screw	1	140
80	1	-	-	-	673385-1	Bricka, aluminium	Washer, aluminium	1	150
81	1	-	-	-	673387-7	Bricka, intryckbar	Washer, depressible	1	160
82	1	-	-	-	955897-4	Bricka	Washer	0	170
83	1	-	-	-	673386-9	Bricka, distans	Washer, spacer	1	180
84	1	-	-	-	673388-5	Mutterbricka	Nut washer	1	190
85	1	-	-	-	673381-0	Knopp	Button	1	200
86	1	-	-	-	277747-2	•Glödlampa	•Bulb	8	210
87	1	-	-	-		•Fjäder	•Spring	8	220
88	1	-	-	-		•Glas, varning	•Lens, warning	8	230
89	1	-	-	-	681340-6	Strömställare,	Switch, electrically-	1	240
90	1	-	-	-	681577-3	eluppvärmd bakruta Strömställare,	heated rear window Switch, electrically-	1	250
	1	-	-	-	1212610-8	eluppvärmd bakruta Strömställare,	heated rear window Switch, electrically-	1	260
91	1	-	-	-	681478-4	Knopp	Button	2	270
92	1	-	-	-	681578-1	Knopp	Button	2	280
93	1	-	-	-	277701-9	Glödlampa	Bulb	1	290
94	1	-	-	-	673225-9	Mutterbricka	Nut washer	1	300
95	1	-	-	-	940109-2	Låsbricka	Lock washer	1	310
96	1	-	-	-	677717-1	Prydnadsbricka	Trim washer	1	320
97	1	-	-	-	1221148-8	Strömbrytare, stol	Switch, seats	1	330
98	1	-	-	-		Bromskontakt	Bracket contact	1	340
99	1	-	-	-		Låsbricka	Lock washer	1	350
100	1	-	-	-		Mutter	Nut	1	360



VOLVO PARTS
1030 10511



Sida	Grupp	Instrumentering, Kopplings-och Kontrollorgan			Instrumentation, Connecting And Control Unit			Illustration Utgåva	
42c	3							3	
Page	Group							10511 Issue	
Pos. Fig.	Antal/Quantity				Detalj nr Part No	Benämning	Description	Sats Kit	Anmärkning Notes
101	1	-	-	-	688357-3	Relä, överväxel	Relay, overdrive	5)	010
102	1	-	-	-	955138-3	Skruv	Screw	0 5)	020
103	1	-	-	-	955946-9	Låsbricka	Lock washer	0 5)	030
104	1	-	-	-	665298-6	Relä, strålkastare	Relay, headlight	1 5)	040
	1	-	-	-	688357-3	Relä, strålkastare	Relay, headlight	182 CH 30001-, 183	050
105	2	-	-	-	950021-6	Skruv	Screw	0 5)	060
	1	-	-	-	955137-5	Skruv	Screw	0 182 CH 30001-, 183	070
106	1	-	-	-	664708-5	Blinkdon, blinklyktor	Flasher realy	1 5) EXCL USA CAN	080
							directional indicator		090
107	1	-	-	-	955138-3	Skruv	Screw	0 5) EXCL USA CAN	100
108	1	-	-	-	955893-3	Bricka	Washer	0 5) EXCL USA CAN	110
109	1	-	-	-	683408-9	Relä, eluppvärm d bakruta	Relay, electrically- heated rear window	1 (681576)	120
									130
110	2	-	-	-	955137-5	Skruv	Screw	0 182 CH 30001-, 183	140
111	1	-	-	-	669102-6	Relä, backljus	Relay, back-up lamp	1 182 CH 30001-, 183	150
112	2	-	-	-	955137-5	Skruv	Screw	0 182 CH 30001-, 183	160
113	1	-	-	-	678348-4	Relä, signalhorn	Relay, horn	1 182 CH 30001-, 183	170
114	1	-	-	-	955137-5	Skruv	Screw	182 CH 30001-, 183	180
115	1	-	-	-	243028-8	Relä, för styrenhet	Main relay	182 CH 30001-, 183	190
116	1	-	-	-	955137-5	Skruv	Screw	0 182 CH 30001-, 183	200
117	1	-	-	-	241812-7	Relä, bränslepump	Relay, fuel pump	1 182 CH 30001-, 183	210
118	1	-	-	-	955137-5	Skruv	Screw	0 182 CH 30001-, 183	220
119	1	-	-	-	241812-7	Relä, kallstart	Relay, for cold start	1 6,9)	230
120	1	-	-	-	955137-5	Skruv	Screw	0 6,9)	240
121	1	-	-	-	688630-3	Relä, säkerhetsbälte	Relay, safety belt	BW35 182 CH 38810- 183 CH 939-3069	250
								183 CH 939-3069	260
122	1	-	-	-	955137-5	Skruv	Screw	BW35 182 CH 38810- 183 CH 939-3069	270
									280
123	2	-	-	-	1212741-1	Varningssummer för	Warning buzzer		290
						säkerhetsbälte och nyckel	for safety belt and key		300
	1	-	-	-	688422-5	Varningssummer	Warning buzzer	10)	350
						för ljus	for light		360
124	ERF	-	-	-	955137-5	Skruv	Screw		370
125	1	-	-	-	686396-3	Spänningsstabilisator	Voltage stabilizor	2 182 CH 30001-, 183	380
126	1	-	-	-	942206-4	Mutter	Nut	0 182 CH 30001-, 183	390

5) 182 ch -30000.

6) 182 ch 30001-.

9) 182 ch -37549.

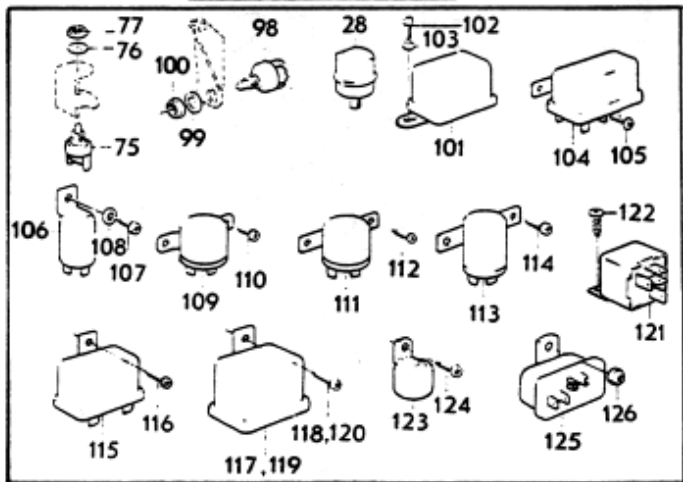
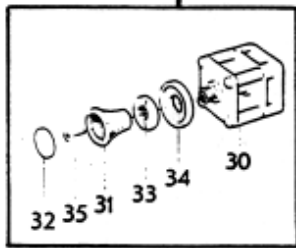
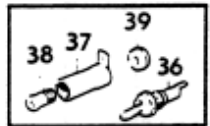
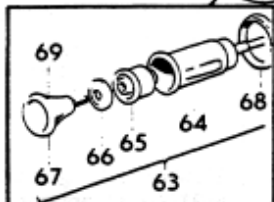
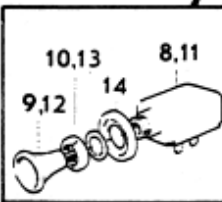
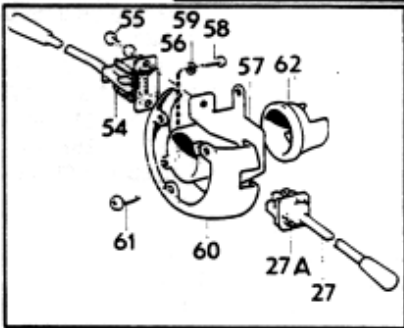
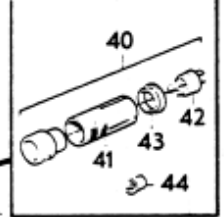
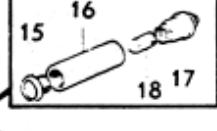
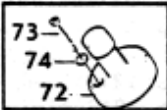
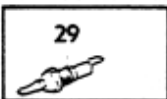
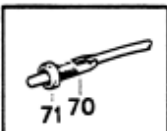
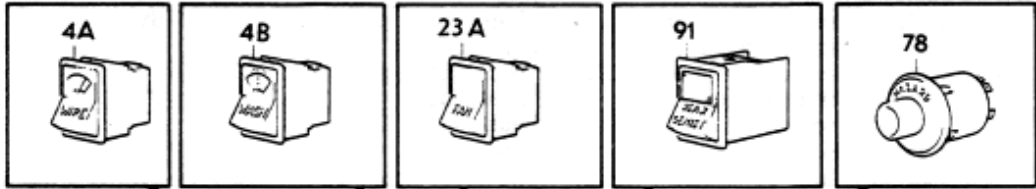
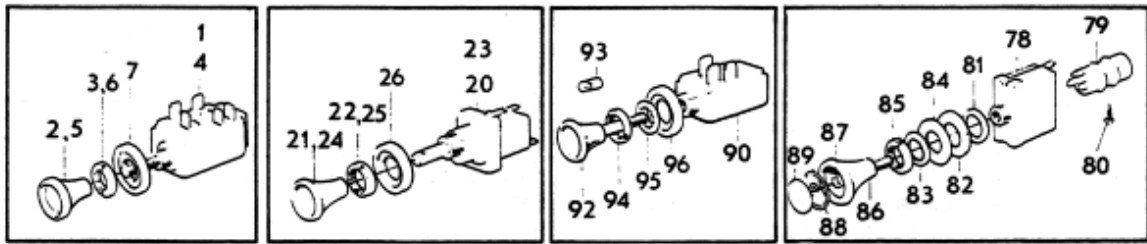
10) 182 ch 37550-, 183.

11) 183 ch -3069.

12) 183 ch 3070-.

13) 182 ch 37550-.

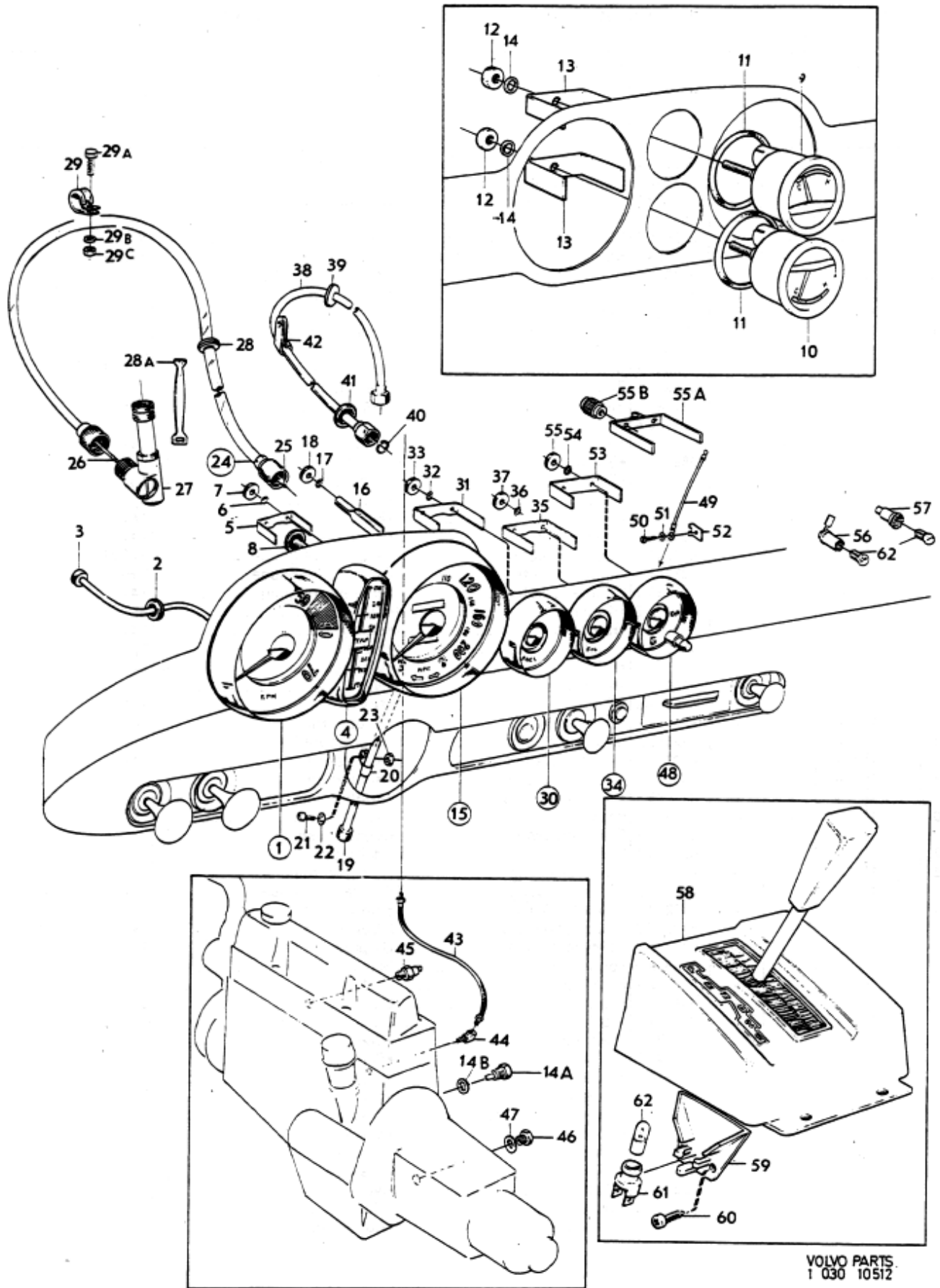
14) 182 ch 30001-, 183.



VOLVO PARTS
1030 10511



Sida	Grupp	Instrumentering, instrumentutrustning			Instrumentation, instrument equipment	Illustration Utgåva			
44	3					4			
Page	Group					10512 Issue			
Pos. Fig.	Antal/Quantity			Detalj nr Part No	Benämning	Description	Sats Kit	Anmärkning Notes	
1	1	-	-	-	670580-0	Varvräknare	Revolution counter	5)	010
	1	-	-	-	682159-9	Varvräknare	Revolution counter	14)	020
	1	-	-	-	686040-7	•Gummiring	•Rubber ring		030
	2	-	-	-	686044-9	•Mutter	•Nut		040
2	1	-	-	-	667512-8	Gummibussning	Rubber bushing	HST	050
3	ERF	-	-	-	664425-6	Gummiring	Rubber ring		060
4	1	-	-	-	673991-6	Temperaturmätare, vatten och olja	Temperature gauge, water and oil	5) SVT	070
	1	-	-	-	673992-4	Temperaturmätare, vatten och olja	Temperature gauge, water and oil	5) ET	080
	1	-	-	-	673992-4	Temperaturmätare, vatten och olja	Temperature gauge, water and oil		090
5	2	-	-	-	668135-7	•Konsol	•Bracket		100
6	2	-	-	-	955917-0	•Bricka	•Washer		120
7	2	-	-	-	668134-0	•Mutter	•Nut		130
8	1	-	-	-	941265-1	Gummibussning	Rubber bushing	5)	140
9	1	-	-	-	682163-1	Temperaturmätare, vatten	Temperature gauge, water	14)	150
10	1	-	-	-	682162-3	Temperaturmätare, olja	Temperature gauge, oil	14)	160
11	1	-	-	-	688039-7	•Gummiring	•Rubber ring		170
12	2	-	-	-	686044-9	•Mutter	•Nut		180
13	1	-	-	-	686044-9	•Konsol	•Bracket	8	190
14	2	-	-	-	686044-9	•Bricka	•Washer	8	200
14a	1	-	-	-	683299-2	Temperaturgivare, vatten	Temperature sender, water	14)	210
	1	-	-	-	683298-4	Temperaturgivare, olja	Temperature sender, oil	14)	220
14b	1	-	-	-	955894-1	Bricka	Washer		230
15	1	-	-	-	673439-6	Hastighetsmätare	Speedometer	5) KM	240
	1	-	-	-	682167-2	Hastighetsmätare	Speedometer	KM 182 CH 30001-32035	250
	1	-	-	-	687898-7	Hastighetsmätare	Speedometer	KM 182 CH 32036-37549	260
	1	-	-	-	687898-7	Hastighetsmätare	Speedometer	ERS AV 1 ST 1212587-8,	270
	1	-	-	-	1212587-8	Hastighetsmätare	Speedometer	1 ST 1210121-8,	280
	1	-	-	-	673438-8	Hastighetsmätare	Speedometer	1 ST 1212561-3	290
	1	-	-	-	682168-0	Hastighetsmätare	Speedometer	KM 182 CH 37550-. 183	300
	1	-	-	-	682168-0	Hastighetsmätare	Speedometer	5) MILES	310
	1	-	-	-	682168-0	Hastighetsmätare	Speedometer	MILES 182 CH 30001-31821	320
	1	-	-	-	682168-0	Hastighetsmätare	Speedometer	ERS AV 1 ST 1212588-6,	330
	1	-	-	-	1212588-6	Hastighetsmätare	Speedometer	1 ST 1210121-8	340
16	2	-	-	-	668133-2	•Klammer	•Clamp	5)	350
	2	-	-	-	668133-2	•Klammer	•Clamp	8) 14)	360
17	2	-	-	-	955917-0	•Bricka	•Washer	5)	390
	2	-	-	-	955917-0	•Bricka	•Washer	8) 14)	400
18	2	-	-	-	668134-0	•Mutter	•Nut	5)	410
	2	-	-	-	686044-9	•Mutter	•Nut	14)	420
	1	-	-	-	686040-7	•Gummiring	•Rubber ring	14)	430
19	1	-	-	-	668132-4	•Reglage, trippmätare	•Linkage, trip meter		440
20	1	-	-	-	952624-5	Klammer	Clamp		450
21	1	-	-	-	955113-6	Skruv	Screw	5)	460
	1	-	-	-	950022-4	Skruv	Screw	14)	470
22	1	-	-	-	941738-7	Låsbricka	Lock washer	5)	480
	1	-	-	-	955946-9	Låsbricka	Lock washer	14)	490
23	1	-	-	-	940092-0	Mutter	Nut		500
24	1	-	-	-	668166-2	Hastighetsmätarslang	Speedometer cable	5) HST	510
	1	-	-	-	668169-6	Hastighetsmätarslang	Speedometer cable	5) VST	520
	1	-	-	-	668169-6	Hastighetsmätarslang	Speedometer cable	14)	530
25	1	-	-	-	•Drivlina	•Drive cable	8	540	
26	1	-	-	-	1212553-0	Medbringarstift	Pin	EXCL BW35	550

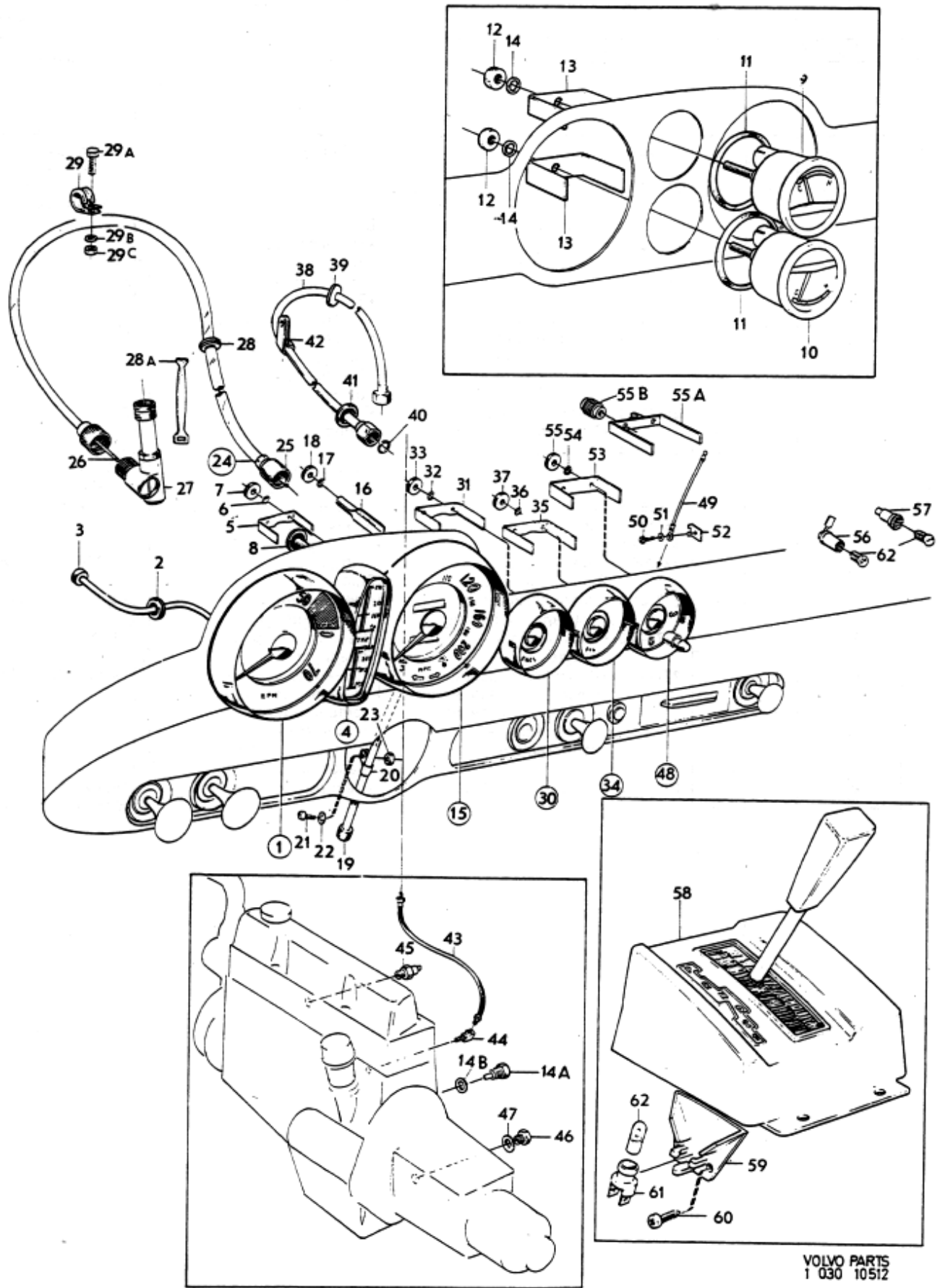


VOLVO PARTS.
1 030 10512



Sida Page	Grupp Group	Instrumentering, instrumentutrustning	Instrumentation, instrument equipment	Illustration Utgåva 10512 Issue
46	3			4

Pos. Fig.	Antal/Quantity			Detalj nr Part No	Benämning	Description	Sats Kit	Anmärkning Notes	
27	1	-	-	666756-2	Vinkelväxel	Helical gear		EXCL BW35	010
28	1	-	-	88273-8	Gummibussning	Rubber bushing			020
28a	1	-	-	714529-5	Gummibandklamma	Rubber band clamp			030
29	1	-	-	951188-2	Klammer	Clamp			040
	1	-	-	952625-2	Klammer med gummilist	Clamp rubber covered	M41		050
	1	-	-	952623-7	Klammer med gummilist	Clamp rubber covered	BW35		060
29a	1	-	-	191390-4	Skruv för 951188	Screw for 951188			070
	1	-	-	950021-6	Skruv	Screw	M41		080
	1	-	-	190666-8	Skruv	Screw	BW35		090
29b	1	-	-	941905-2	Fjädrande bricka	Resilient washer	M41		100
29c	1	-	-	940092-0	Mutter	Nut	M41		110
30	1	-	-	664642-6	Bensinmätare	Fuel gauge	5) SVT		120
	1	-	-	665262-2	Bensinmätare	Fuel gauge	5) ET		130
	1	-	-	682161-5	Bensinmätare	Fuel gauge	14)		140
31	1	-	-	668136-5	•Konsol	•Bracket	5)		150
	1	-	-		•Konsol	•Bracket	8 14)		160
32	2	-	-	955917-0	•Bricka	•Washer	5)		170
	2	-	-		•Bricka	•Washer	8 14)		180
33	2	-	-	668137-3	•Mutter	•Nut	5)		190
	2	-	-	686044-9	•Mutter	•Nut	14)		200
	1	-	-	686038-1	•Gummiring	•Rubber ring	14)		210
34	1	-	-	664643-4	Oljemanometer	Oil pressure gauge	5) SVT		220
	1	-	-	665261-4	Oljemanometer	Oil pressure gauge	5) ET		230
	1	-	-	682160-7	Oljemanometer	Oil pressure gauge	14)		240
35	2	-	-	668135-7	•Klammer	•Clamp	5)		250
	2	-	-		•Klammer	•Clamp	8 14)		260
36	2	-	-	955917-0	•Bricka	•Washer	5)		270
	2	-	-		•Bricka	•Washer	8 14)		280
37	2	-	-	668134-0	•Mutter	•Nut	5)		290
	2	-	-	686044-9	•Mutter	•Nut	14)		300
	1	-	-	686038-1	•Gummiring	•Rubber ring	14)		310
38	1	-	-	669359-2	Oljetrycksledning	Oil pressure line	5)		320
	1	-	-	683387-5	Oljetrycksledning	Oil pressure line	14)		330
39	1	-	-	40136-4	•Gummibussning	•Rubber bushing	5)		340
	1	-	-	941263-6	•Gummibussning	•Rubber bushing	14)		350
40	1	-	-	669360-0	Packning	Gasket			360
41	1	-	-	941265-1	Gummibussning	Rubber bushing			370
42	1	-	-	664885-1	Fäste	Anchorage			380
43	1	-	-	418661-5	Oljetrycksslang	Oil pressure hose	5)		390
	1	-	-	419860-2	Oljetrycksslang	Oil pressure hose	14)		400
44	1	-	-	16218-0	Vinkelförskruvning	Elbow union	5)		410
	1	-	-	419834-7	Vinkelförskruvning	Elbow union	14)		420
45	1	-	-	672910-7	Oljetryckskontakt	Oil pressure sender	14)		430
46	1	-	-	418649-0	Förskruvning	Screw union			440
47	1	-	-	18822-7	Packning	Packing			450
48	1	-	-	664644-2	Klocka	Clock	5)		460
	1	-	-	1212961-5	Klocka	Clock	14)		470
49	1	-	-	668139-9	•Ledning	•Cable	5)		480
50	1	-	-	668140-7	•Skruv	•Screw	5)		490
51	1	-	-	955944-4	•Låsbricka	•Lock washer	5)		500
52	1	-	-	668141-5	•Mutter	•Nut	5)		510
53	1	-	-	668142-3	•Konsol	•Bracket	5)		520
	1	-	-		•Konsol	•Bracket	8 14)		530
54	1	-	-	955917-0	•Bricka	•Washer	5)		540
	1	-	-		•Bricka	•Washer	8 14)		550
55	2	-	-	668143-1	•Mutter	•Nut	5)		560
	2	-	-	686044-9	•Mutter	•Nut	14)		570
	1	-	-	686038-1	•Gummiring	•Rubber ring			580

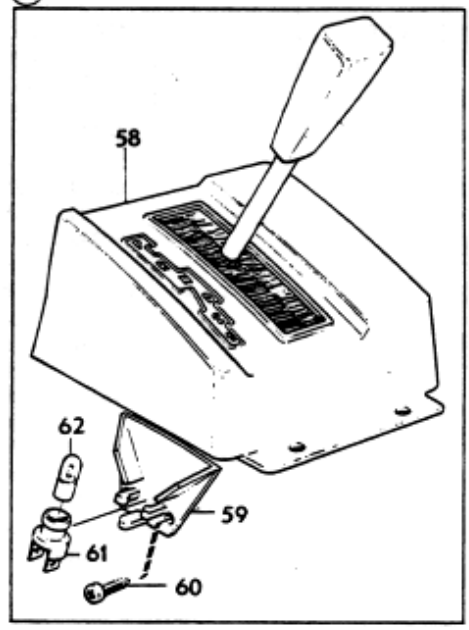
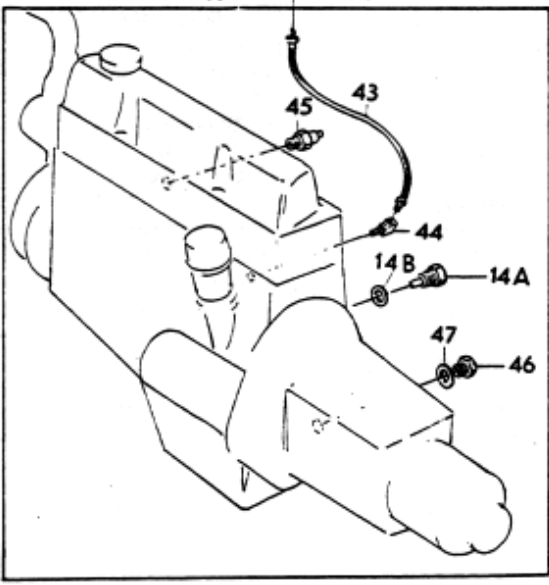
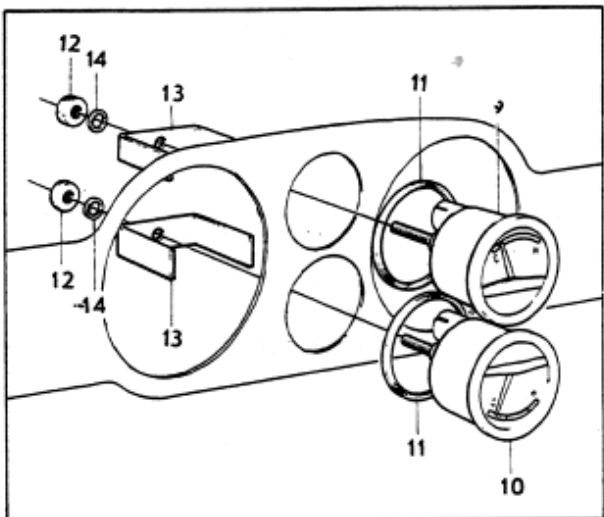
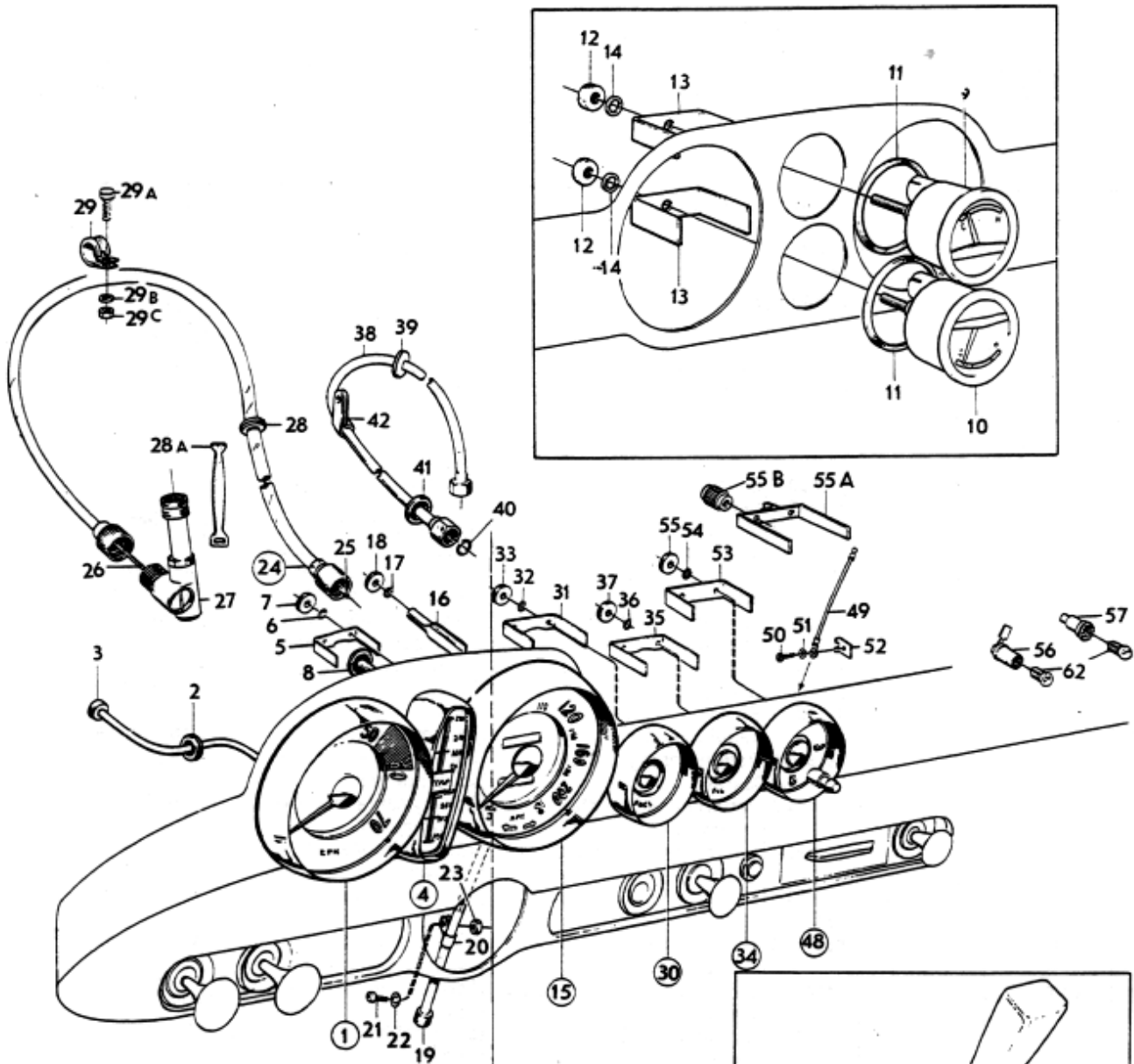


VOLVO PARTS
1 030 10512

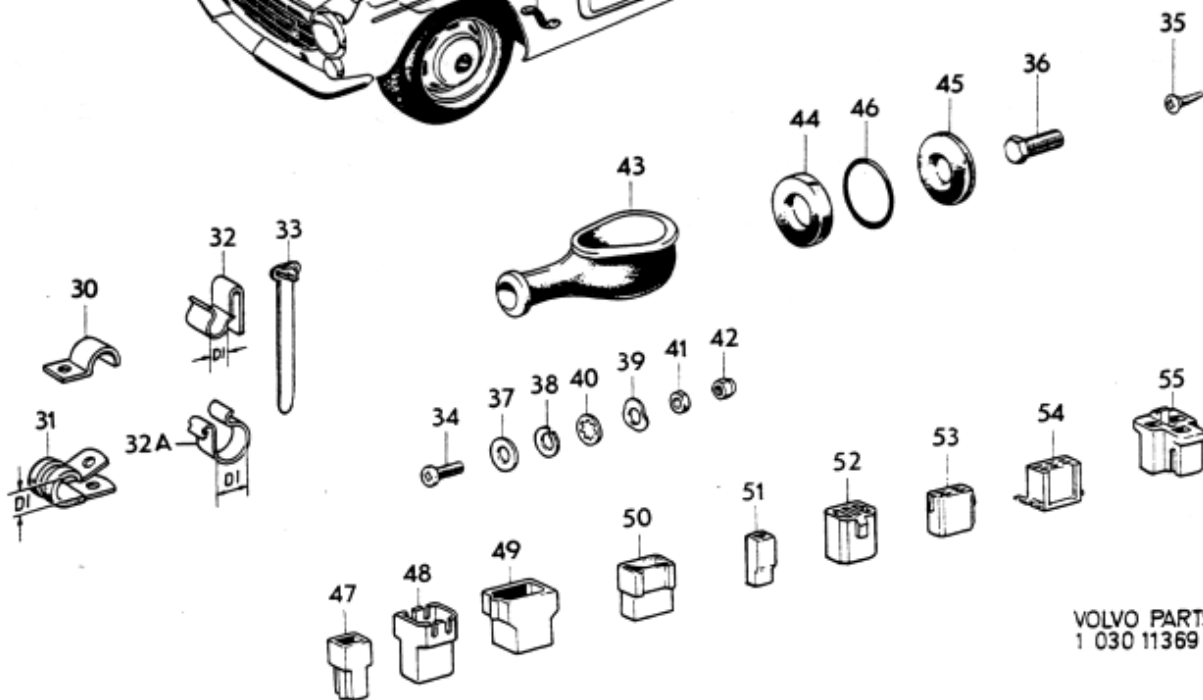
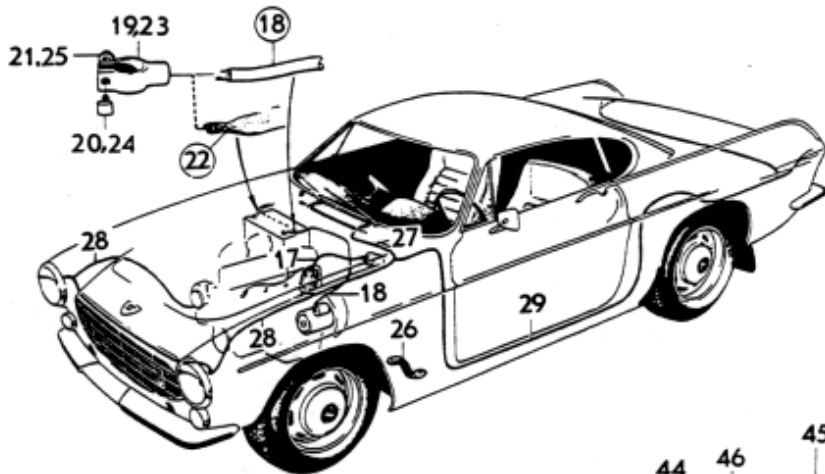
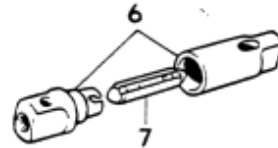
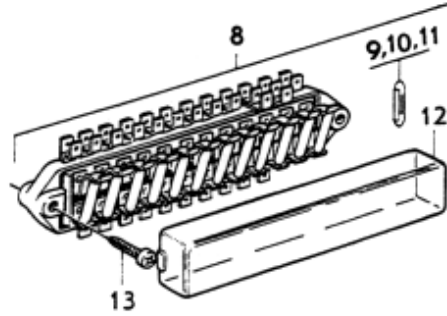
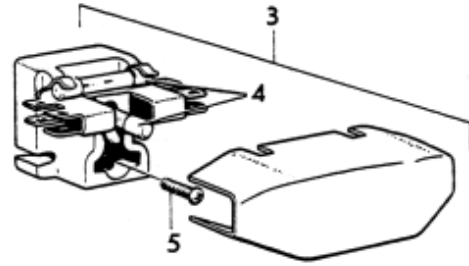
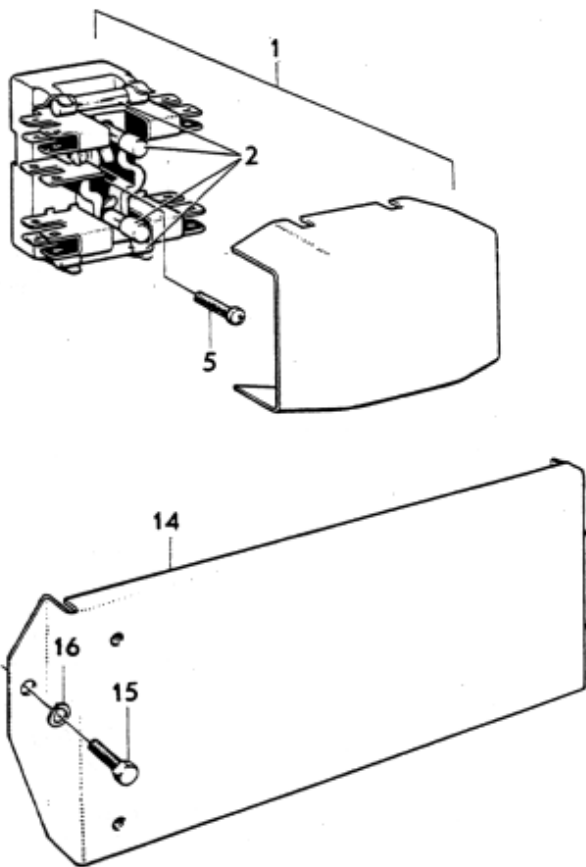


Sida	Grupp	Instrumentering			Instrumentation,		Illustration Utgåva			
48	3	instrumentutrustning			instrument equipment		4			
Page	Group						10512 Issue			
Pos. Fig.	Antal/Quantity				Detalj nr Part No	Benämning	Description	Sats Kit	Anmärkning Notes	
55a	1	-	-	-	1210104-4	Bygel	Anchorage		182 CH 38907- 183 CH 1144-	010 020
55b	1	-	-	-	1210105-1	Mutter	Nut		182 CH 38907- 183 CH 1144-	030 040
56	-	-	-	-		Lamphållare	Bulb socket			050
	2	-	-	-	665790-2	•Varvräknare	•Revolution counter	5)		060
	2	-	-	-		•Varvräknare	•Revolution counter	8 14)		070
	2	-	-	-	665790-2	•Hastighetsmätare	•Speedometer	5)		080
	2	-	-	-		•Hastighetsmätare	•Speedometer	8 14)		090
	1	-	-	-	665790-2	•Oljemanometer	•Oil pressure gauge	5)		100
	2	-	-	-		•Oljemanometer	•Oil pressure gauge	14)		110
	1	-	-	-	665790-2	•Bensinmätare	•Fuel gauge	5)		120
	1	-	-	-		•Bensinmätare	•Fuel gauge	8 14)		130
57	-	-	-	-		Lamphållare	Bulb socket			140
	1	-	-	-	665789-4	•Temperaturmätare	•Temperature gauge	5)		150
	1	-	-	-		•Temperaturmätare	•Temperature gauge	8 14)		160
	1	-	-	-	665789-4	•Värmekontroll	•Heater control	5)		170
	1	-	-	-		•Värmekontroll	•Heater control	8 14)		180
58	1	-	-	-		Kåpa	Casing	SE GRUPP 4		190
59	1	-	-	-	686695-8	Konsol	Bracket	15) BW35		200
60	2	-	-	-	955126-8	Skruv	Screw	15) BW35		210
61	1	-	-	-	677292-5	Lamphållare	Bulb socket	15) BW35		220
62	8	-	-	-	277706-8	Glödlampa	Bulb	5) E10/13 12V 3W		230
	-	-	-	-		Glödlampa	Bulb			240
	2	-	-	-	277701-9	•Oljetrycks kontroll,	•Oil pressure control,	14) BA7S 12V 2W		250
	3	-	-	-	277748-0	instrumentbelysning	instrument light			260
	9	-	-	-	277748-0	•Blinkers laddning,	•Flashers. charging,	14) W2,1X9,5 12V 3W		270
		-	-	-		helljus	headlight			280
		-	-	-	277748-0	•Varvräknare, hastig-	•Revolution counter,	14) W2,1X9,5 12V 3W		290
		-	-	-		hetsmätare, vattentemp,	speedometer, water-			300
		-	-	-		oljetemp, bränslemätare,	temperature, oil			310
		-	-	-		oljetrycksmätare,	temperature, fuel			320
		-	-	-		värmereglage	gauge, oil pressure			330
	1	-	-	-	277747-2	•Växellägesindikator	gauge, heater linkage			340
		-	-	-		•Växellägesindikator	•Gear position indikator	15) BW35		350
		-	-	-				W2X4,6 12V 1,2W		360

5) 182 ch -30000.
14) 182 ch 30001-. 183.
15) 182 ch 32800-. 183.



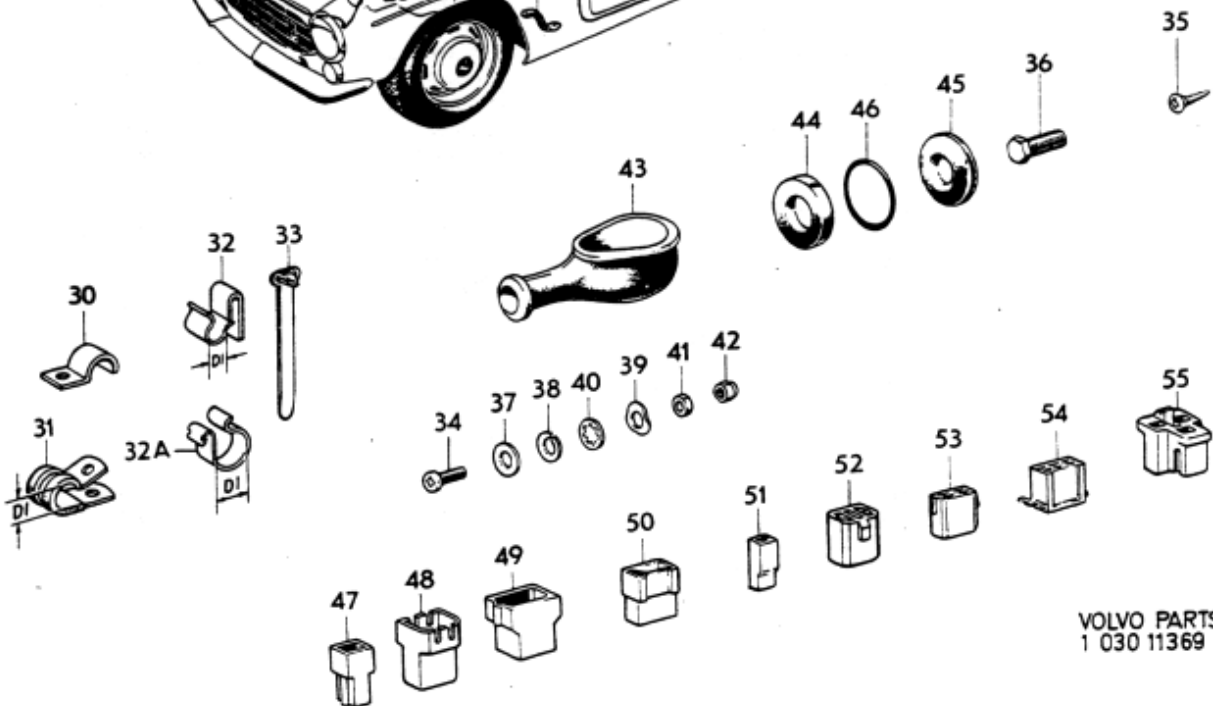
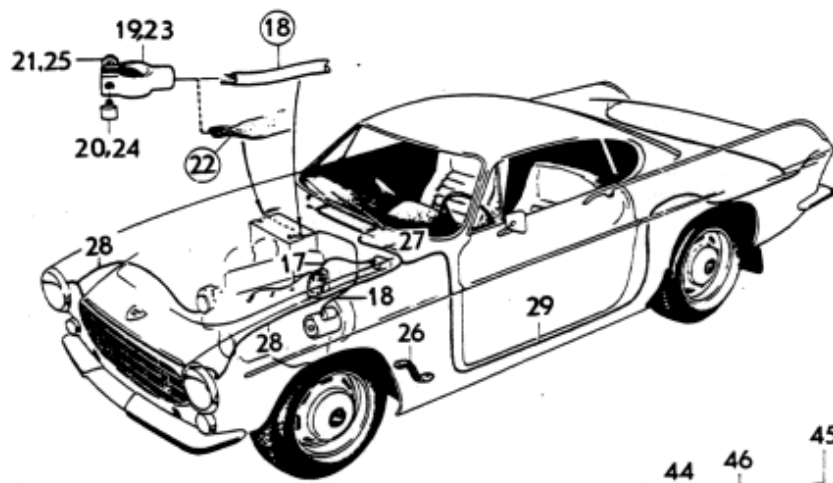
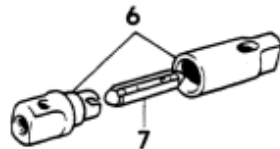
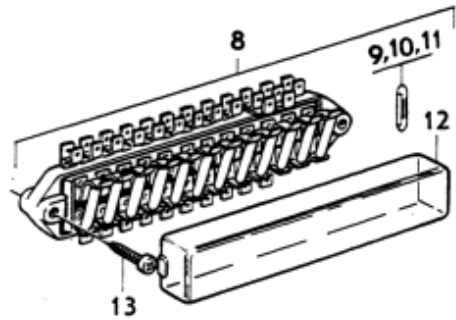
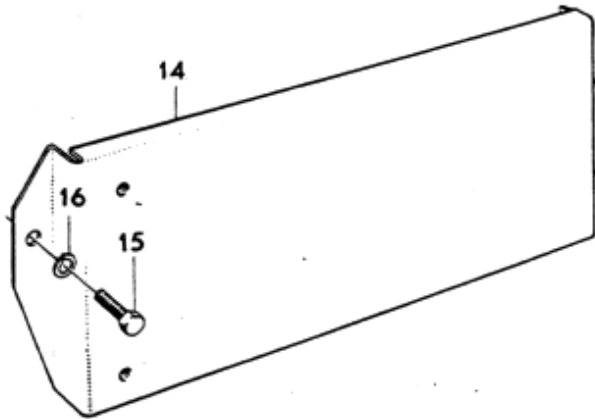
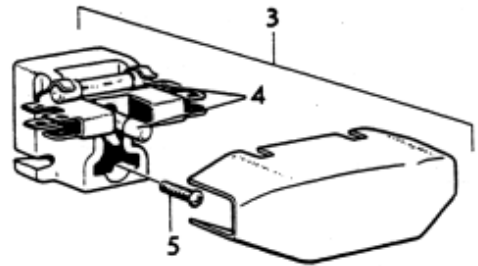
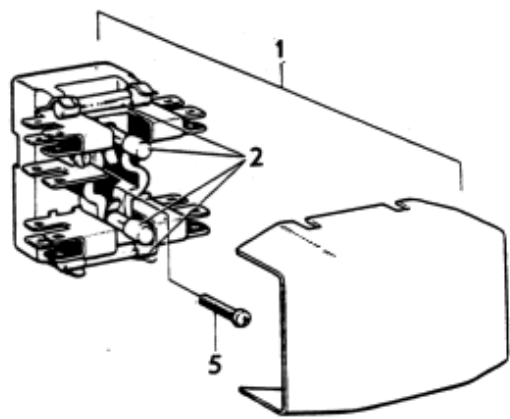
VOLVO PARTS
1 030 10512



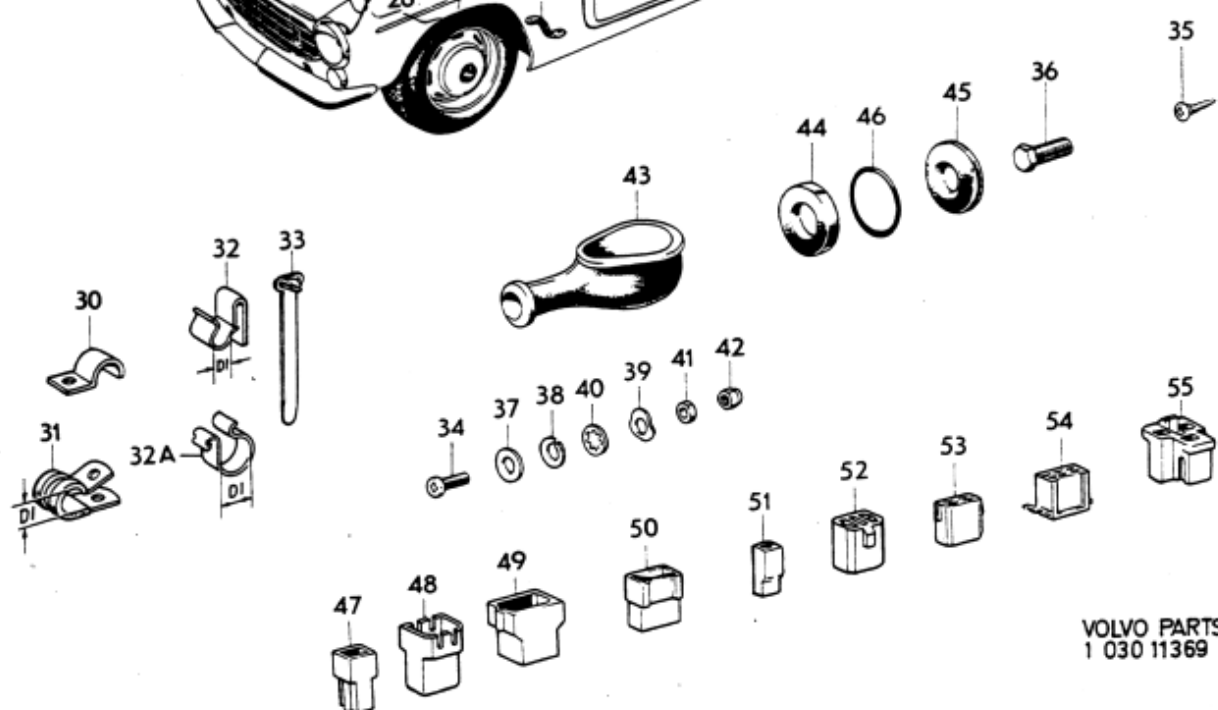
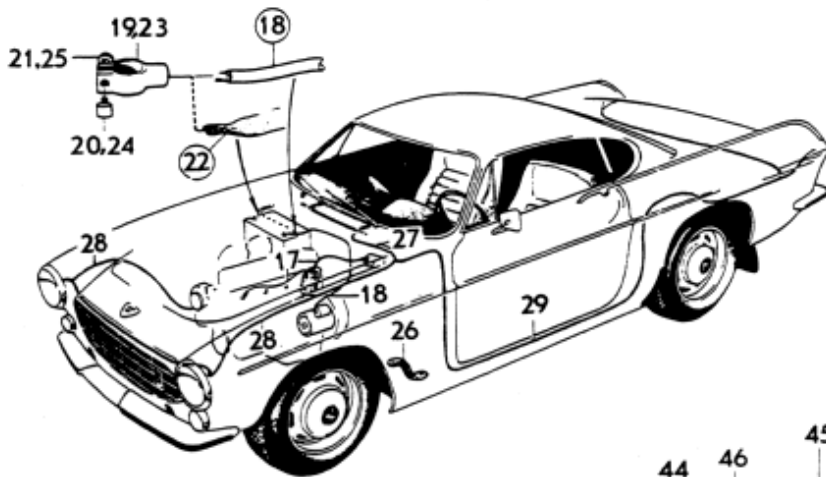
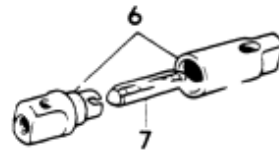
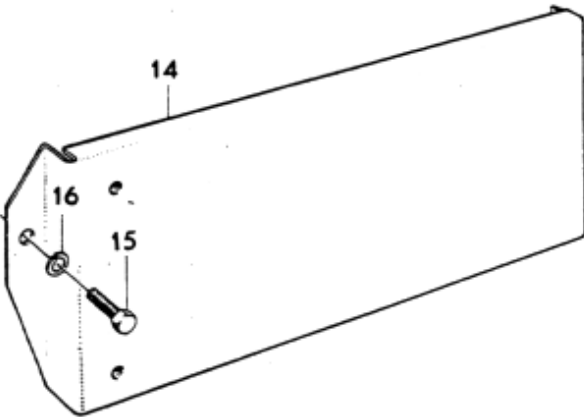
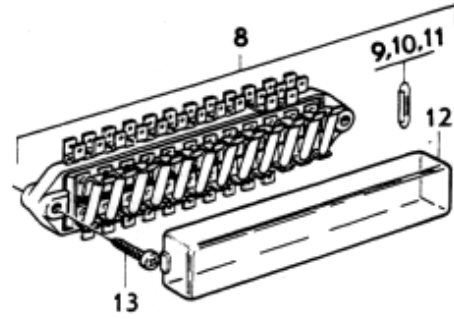
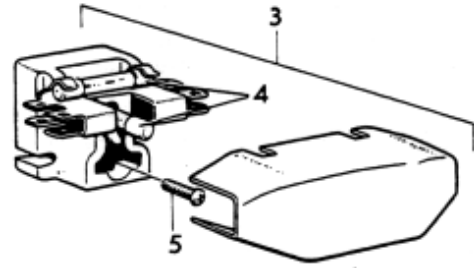
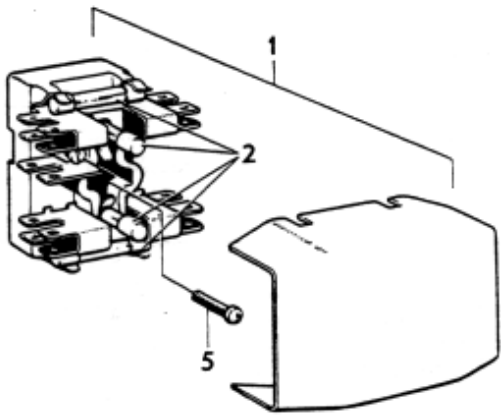
VOLVO PARTS
1 030 11369



Sida	Grupp	Elledningar, kontaktidon	Wiring, contact units	Illustration Utgåva				
52	3			4				
Page	Group			11369 Issue				
Pos. Fig.	Antal/Quantity			Detalj nr Part No	Benämning	Description	Sats Kit	Anmärkning Notes
28	1	-	-	683402-2	Ledningsknippe, motorrum-instr.bräda	Cable harness, engine house-instrument		VST 182 CH 30001-32799 010
	1	-	-	688698-0	Ledningsknippe, motorrum-instr.bräda	Cable harness, engine house-instrument		VST M41 020 182 CH 32800-37549 030
	1	-	-	1212926-8	Ledningsknippe, motorrum-instr.bräda	Cable harness, engine house-instrument		VST M41 182 CH 37550- 040 183 CH-3069 050
	1	-	-	1214022-4	Ledningsknippe, motorrum-instr.bräda	Cable harness, engine house-instrument		VST 183 CH3070- 060 070
	1	-	-	688316-9	Ledningsknippe, motorrum-instr.bräda	Cable harness, engine house-instrument		VST BW35 080 182 CH 32800-35782 090
	1	-	-	688697-2	Ledningsknippe, motorrum-instr.bräda	Cable harness, engine house-instrument		VST BW35 100 182 CH 35783-37549 110
	1	-	-	1212928-4	Ledningsknippe, motorrum-instr.bräda	Cable harness, engine house-instrument		VST BW35 182 CH 37550- 120 183 CH-3069 150
	1	-	-	683403-0	Ledningsknippe, motorrum-instr.bräda	Cable harness, engine house-instrument		HST 182 CH 30001-32799 160 180
	1	-	-	1212927-6	Ledningsknippe, motorrum-instr.bräda	Cable harness, engine house-instrument		HST M41 182 CH 32800- 200 183 CH-3069 220
	1	-	-	1214095-0	Ledningsknippe, motorrum-instr.bräda	Cable harness, engine house-instrument		HST 183 CH 3070- 230 240
	1	-	-	688317-7	Ledningsknippe, motorrum-instr.bräda	Cable harness, engine house-instrument		HST BW35 250 182 CH 32800-35782 260
	1	-	-	688607-1	Ledningsknippe, motorrum-instr.bräda	Cable harness, engine house-instrument		HST BW35 182 CH 35783- 270 183 CH-3069 280
29	1	-	-	668180-3	Ledningsknippe, bottensvällare	Cable harness, bottom rail		182 CH-30000 310 320
	1	-	-	683397-4	Ledningsknippe, bottensvällare	Cable harness, bottom rail		VST 182 CH 30001-32799 330 340
	1	-	-	686879-8	Ledningsknippe, bottensvällare	Cable harness, bottom rail		VST 182 CH 32800-37549 350 360
	1	-	-	688608-9	Ledningsknippe, bottensvällare	Cable harness, bottom rail		VST 182 CH 37550-38809 370 380
	1	-	-	1212774-2	Ledningsknippe, bottensvällare	Cable harness, bottom rail		VST 182 CH 38810- 390 400
	1	-	-	686881-4	Ledningsknippe, bottensvällare	Cable harness, bottom rail		VST 183 CH-938 410 420
	1	-	-	1212773-4	Ledningsknippe, bottensvällare	Cable harness, bottom rail		VST 183 CH 939-3069 430 440
	1	-	-	1214035-6	Ledningsknippe, bottensvällare	Cable harness, bottom rail		VST 183 CH 3070- 450 460
	1	-	-	686880-6	Ledningsknippe, bottensvällare	Cable harness, bottom rail		HST 182 CH 30001-37549 490 500
	1	-	-	1212936-7	Ledningsknippe, bottensvällare	Cable harness, bottom rail		HST 182 CH37550- 510 520
	1	-	-	1212938-3	Ledningsknippe, bottensvällare	Cable harness, bottom rail		HST 183 CH-3069 530 540
	1	-	-	1214036-4	Ledningsknippe, bottensvällare	Cable harness, bottom rail		HST 183 CH 3070- 550 560



VOLVO PARTS
1 030 11369



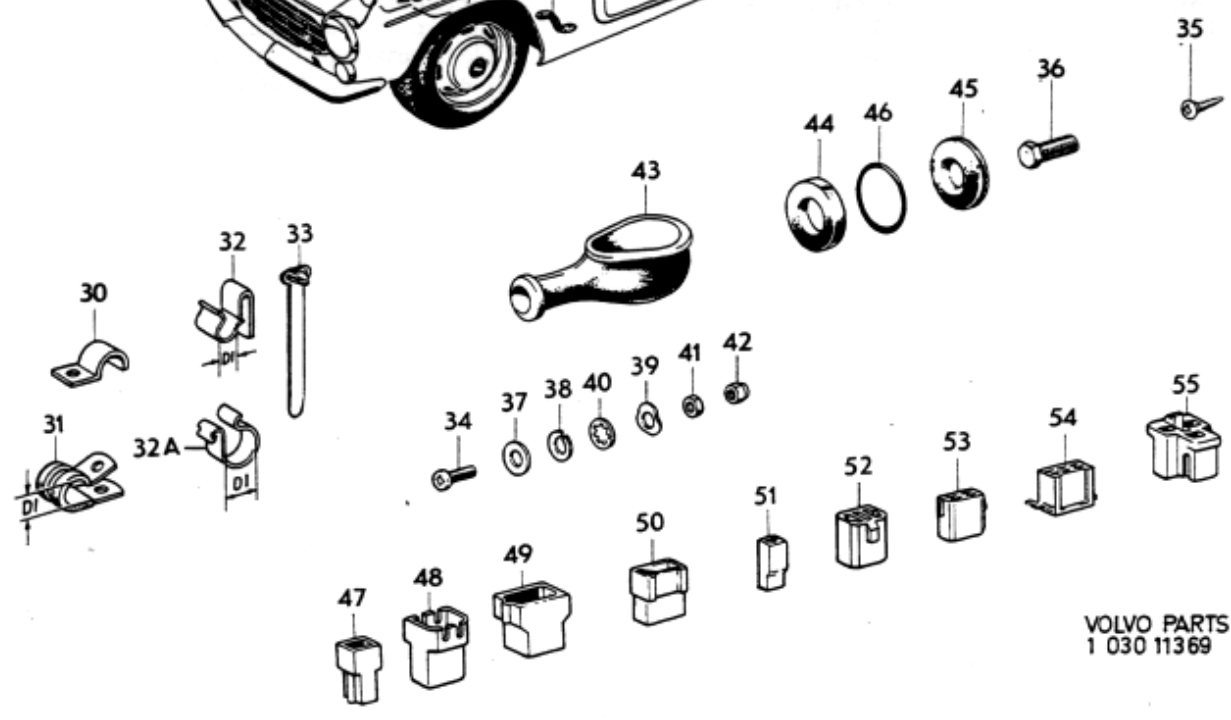
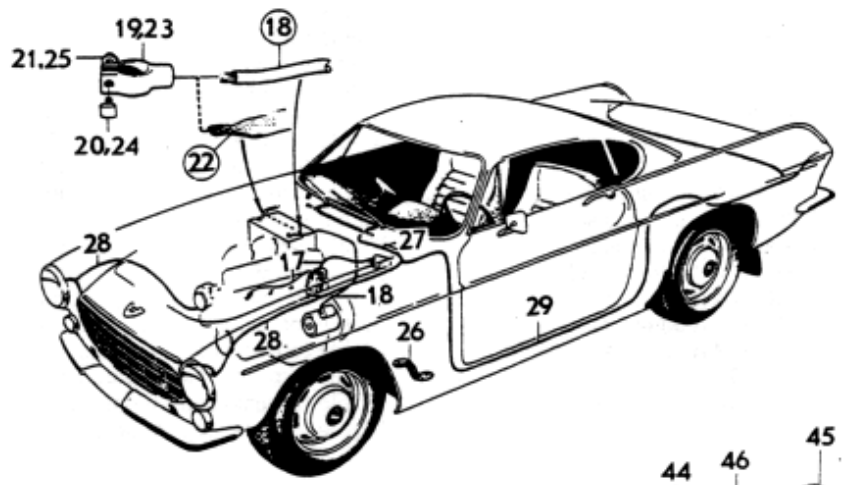
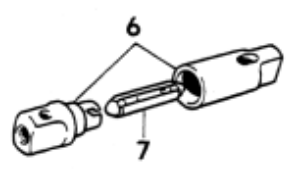
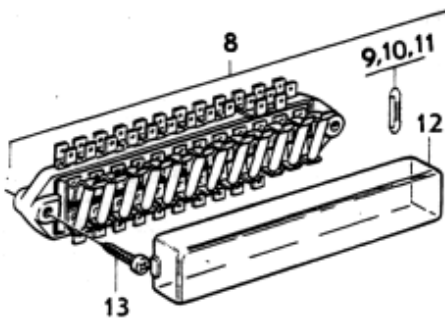
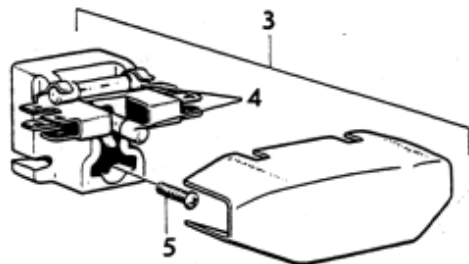
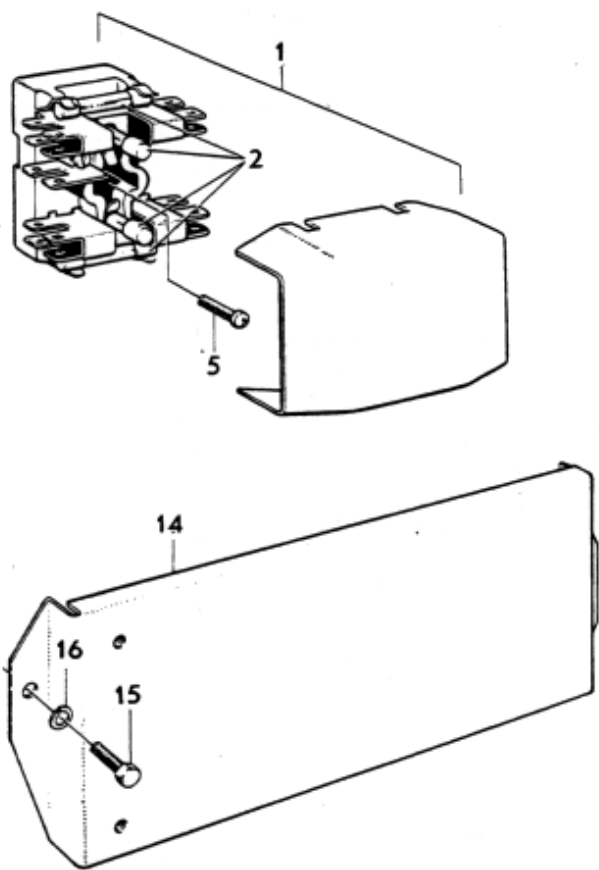
VOLVO PARTS
1 030 11369



Sida Page	Grupp Group	Elledningar, kontaktidon	Wiring, contact units	Illustration Utgåva 11369 Issue
54c	3			2

Pos. Fig.	Antal/Quantity				Detalj nr Part No	Benämning	Description	Sats Kit	Anmärkning Notes	
44	ERF	-	-	-	664425-6	Gummiring	Rubber ring	DI 8 D 16		010
	ERF	-	-	-	87490-9	Gummiring	Rubber ring	DI 24 D 30		020
45	ERF	-	-	-	941263-6	Gummibussning	Rubber bushing	DI 4 D 22		030
	ERF	-	-	-	941264-4	Gummibussning	Rubber bushing	DI 5 D 26		040
	ERF	-	-	-	667512-8	Gummibussning	Rubber bushing	DI 6,4 D 26,2		050
46	ERF	-	-	-	955973-3	O-ring	O-ring			060
47	ERF	-	-	-	958207-3	Stiftisolator	Pin insulator			070
48	ERF	-	-	-	1212856-7	Stiftisolator	Pin insulator			080
49	ERF	-	-	-	958212-3	Stiftisolator	Pin insulator			090
50	ERF	-	-	-	958214-9	Stiftisolator	Pin insulator			100
51	ERF	-	-	-	958208-1	Hylsisolator	Sleeve insulator			110
52	ERF	-	-	-	1212857-5	Hylsisolator	Sleeve insulator			120
53	ERF	-	-	-	958213-1	Hylsisolator	Sleeve insulator			130
54	ERF	-	-	-	958215-6	Hylsisolator	Sleeve insulator			140
55	ERF	-	-	-	241631-1	Hylsisolator	Sleeve insulator			150

- 5) 182 ch -30000.
6) 182 ch 30001-.
9) 182 ch -37549.
11) 183 ch -3069.
12) 183 ch 3070-.
13) 182 ch 37550-.
14) 182 ch 30001-. 183.

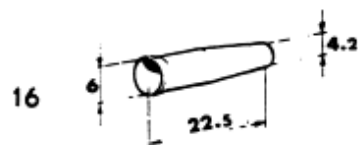
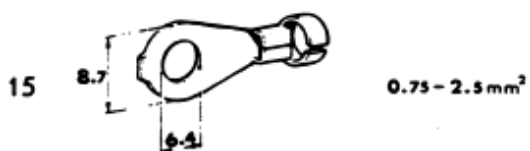
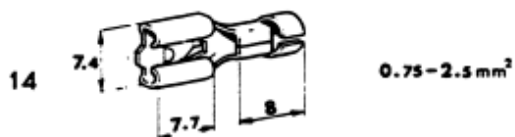
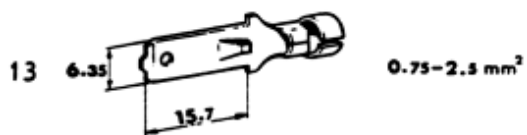
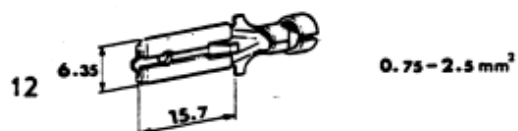
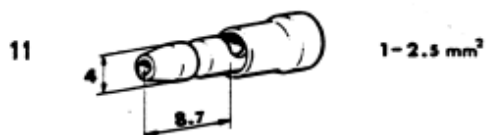
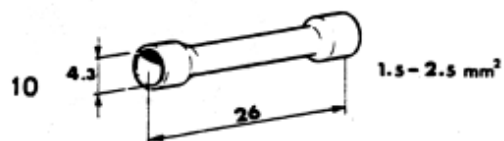
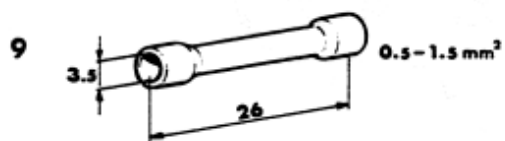
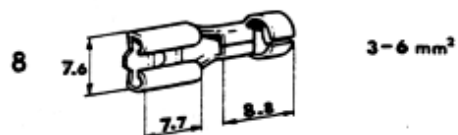
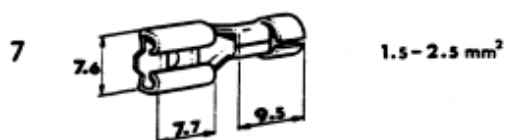
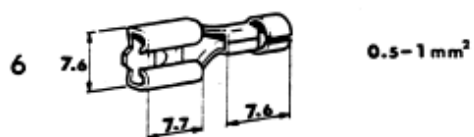
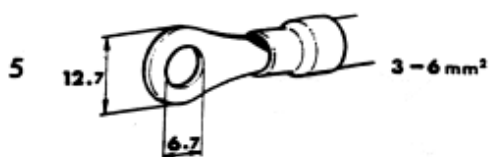
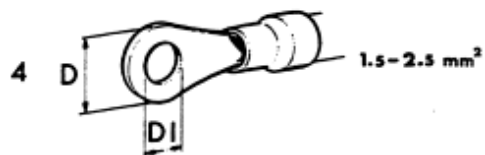
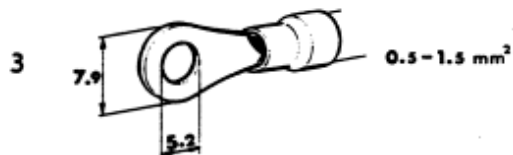
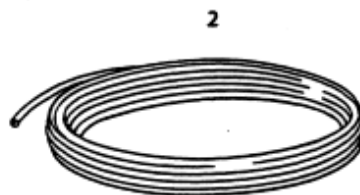
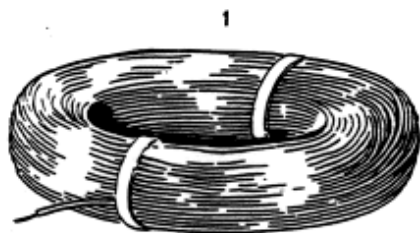


VOLVO PARTS
1 030 11369

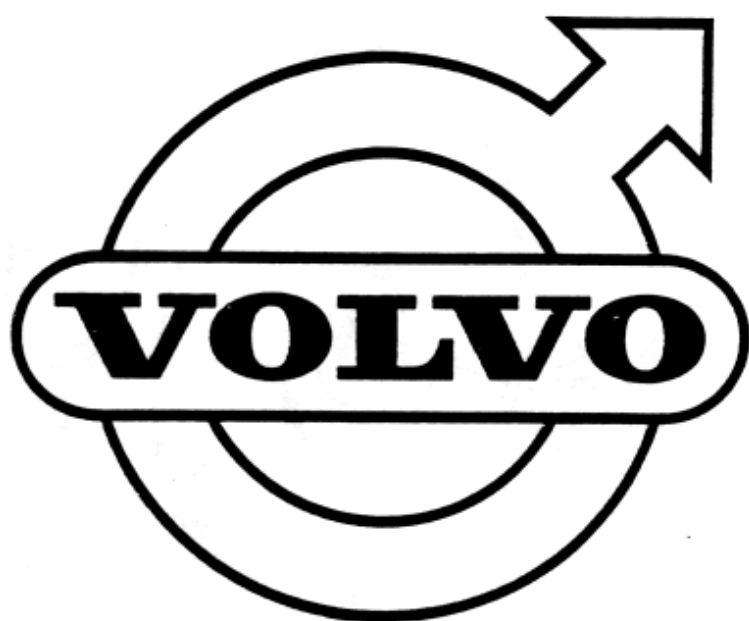


Sida Page	56	Grupp Group	3	Ledningar, metervara ledningsskor	Cables (sold by length), cable terminals	Illustration Utgåva 11792 Issue	3
--------------	----	----------------	---	--------------------------------------	---	------------------------------------	---

Pos. Fig.	Antal/Quantity				Detalj nr Part No	Benämning	Description	Sats Kit	Anmärkning Notes	
1	—	—	—	—		Ledning	Cable			010
	ERF	—	—	—	954443-8	•Rk 1,5 kvmm svart	•Rk 1,5 sq mm black			020
	ERF	—	—	—	954445-3	•Rk 1,5 kvmm röd	•Rk 1,5 sq mm red			030
	ERF	—	—	—	954446-1	•Rk 1,5 kvmm gul	•Rk 1,5 sq mm yellow			040
	ERF	—	—	—	954447-9	•Rk 1,5 kvmm grön	•Rk 1,5 sq mm green			050
	ERF	—	—	—	954448-7	•Rk 1,5 kvmm blå	•Rk 1,5 sq mm blue			060
	ERF	—	—	—	954449-5	•Rk 1,5 kvmm grå	•Rk 1,5 sq mm grey			070
	ERF	—	—	—	954450-3	•Rk 1,5 kvmm vit	•Rk 1,5 sq mm white			080
	ERF	—	—	—	11925-5	•Rk 1,5 kvmm röd	•Rk 1,5 sq mm red			100
	ERF	—	—	—	954451-1	•Rk 2,5 kvmm svart	•Rk 2,5 sq mm black			110
	ERF	—	—	—	954453-7	•Rk 2,5 kvmm röd	•Rk 2,5 sq mm red			130
	ERF	—	—	—	954454-5	•Rk 2,5 kvmm gul	•Rk 2,5 sq mm yellow			140
	ERF	—	—	—	954455-2	•Rk 2,5 kvmm grön	•Rk 2,5 sq mm green			150
	ERF	—	—	—	954461-0	•Rk 4 kvmm röd	•Rk 4 sq mm red			160
	ERF	—	—	—	954469-3	•Rk 6 kvmm röd	•Rk 6 sq mm red			170
	ERF	—	—	—	954456-0	•Fk 2,5 kvmm blå	•Fk 2,5 sq mm blue			180
	ERF	—	—	—	957207-4	•Fk 2,5 kvmm grön	•Fk 2,5 sq mm green			190
2	—	—	—	—		Plastslang	Plastic cover			200
	ERF	—	—	—	190198-2	•Di 6, D 7	•Di 6, D 7			210
	ERF	—	—	—	185501-4	•Di 8, D 9	•Di 8, D 9			220
	ERF	—	—	—	185507-1	•Di 10, D 11	•Di 10, D 11			230
3	ERF	—	—	—	956926-0	Ledningssko	Cable terminal	0		240
4	ERF	—	—	—	956928-6	Ledningssko	Cable terminal	0	D 8,7 DI 4,3	250
	ERF	—	—	—	956929-4	Ledningssko	Cable terminal	0	D 8,7 DI 5,2	260
	ERF	—	—	—	956931-0	Ledningssko	Cable terminal	0	D 12,0 DI 8,3	270
5	ERF	—	—	—	956934-4	Ledningssko	Cable terminal	0		280
6	ERF	—	—	—	956953-4	Ledningssko	Cable terminal	0		290
7	ERF	—	—	—	956954-2	Ledningssko	Cable terminal	0		300
8	ERF	—	—	—	956955-9	Ledningssko	Cable terminal	0		310
9	ERF	—	—	—	956956-7	Ledningssko	Cable terminal	0		320
10	ERF	—	—	—	956958-3	Ledningssko	Cable terminal	0		330
11	ERF	—	—	—	958200-8	Ledningssko	Cable terminal	0		340
12	ERF	—	—	—	958203-2	Ledningssko	Cable terminal	0		350
13	ERF	—	—	—	958204-0	Ledningssko	Cable terminal	0		360
14	ERF	—	—	—	958216-4	Ledningssko	Cable terminal	0	1-2 POL	370
	ERF	—	—	—	958217-2	Ledningssko	Cable terminal	0	3-6 POL	380
15	ERF	—	—	—	956930-2	Ledningssko	Cable terminal	0		390
16	ERF	—	—	—	959046-4	Ledningsskoskydd	Cable terminal cap			400
17	ERF	—	—	—	943693-2	Ledningsskoskydd, 2-pol	Cable terminal cap, 2-pol			410
	ERF	—	—	—	945783-9	Ledningsskoskydd, 3-pol	Cable terminal cap, 3-pol			420
	ERF	—	—	—	943695-7	Ledningsskoskydd, 4-pol	Cable terminal cap, 4-pol			430



VOLVO PARTS
1 030 11792





Utgåva	Grupp	Sida
5	4	1a
Issue	Group	Page

GRUPP 4
Kraftöverföring

INNEHÅLLSFÖRTECKNING

	Sida	Koord
Kraftöverföring	2	1-I3
• Koppling, kopplingsmanövrering, M41 182 ch-30000, ch 32800-. 183	4a	1-I5
• Koppling, kopplingsmanövrering, M410 182 ch 30001-32799	6	1-I9
• Växellåda, upphängning, reglage, M41 182 ch-30000, ch 32800-. 183	8a	1-I11
• Växellåda, upphängning, reglage, M410 182 ch 30001-32799	10	1-I15
• Växellåda, upphängning, reglage, BW35 182 ch 32800-. 183	32	1-J13
• Oljekylning BW35	48	1-K11
• Kardanaxel, stödlager, 182 ch-30000	50	1-K13
• Kardanaxel, stödlager, 182 ch 30001-. 183	52	1-K15
• Bakaxel, upphängning 182ch-30000	56	1-K19
• Bakaxel, upphängning 182 ch 30001-. 183	58a	1-K21
• Differential, "Anti-Spinn"	64	1-L5

GROUP 4
Power train

INDEX

	Page	Grid
Power transmission	2	1-I3
• Clutch, clutch control linkage, M41 182 ch-30000, ch 32800-. 183	4a	1-I5
• Clutch, clutch control linkage, M410 182 ch 30001-32799	6	1-I9
• Gearbox, mountings, linkage, M41 182 ch-30000, ch 32800-. 183	8a	1-I11
• Gearbox, mountings, linkage, M410 182 ch 30001-32799	10	1-I15
• Gearbox, mountings, linkage, BW35 182 ch 32800-. 183	32	1-J13
• Oil cooling, BW35	48	1-K11
• Propeller shaft, centre bearing. 182ch-30000	50	1-K13
• Propeller shaft, centre bearing. 182ch30001-. 183	52	1-K15
• Rear axle, mountings 182ch-30000	56	1-K19
• Rear axle, mountings 182 ch30001-. 183	58a	1-K21
• "Anti-Spinn" Differential	64	1-L5

GROUPE 4
Transmission de force

TABLE DES MATIERES

	Page	Grid
Transmission de force	2	1-I3
• Embrayage, manœuvre d'embrayage, M41 182 ch-30000, ch 32800-. 183	4a	1-I5
• Embrayage, manœuvre d'embrayage, M410 182 ch 30001-32799	6	1-I9
• Boite de vitesses, suspension, réglage. M41 182 ch -30000, ch 32800-. 183	8a	1-I11
• Boite de vitesses, suspension, réglage. M410 182 ch 30001-32799	10	1-I15
• Boite de vitesses, suspension, réglage. BW35 182ch32800-. 183	32	1-J13
• Refroidissement, d'huile, BW35	48	1-K11
• Arbre de transmission, paliers d'appui. 182ch-30000	50	1-K13
• Arbre de transmission, paliers d'appui. 182 ch 30001-. 183	52	1-K15
• Pont arrière, suspension 182ch-30000	56	1-K19
• Pont arrière, suspension 182ch30001-. 183	58a	1-K21
• Différentiel "Anti-Spinn"	64	1-L5

GRUPPE 4
Kraftübertragung

INHALTSVERZEICHNIS

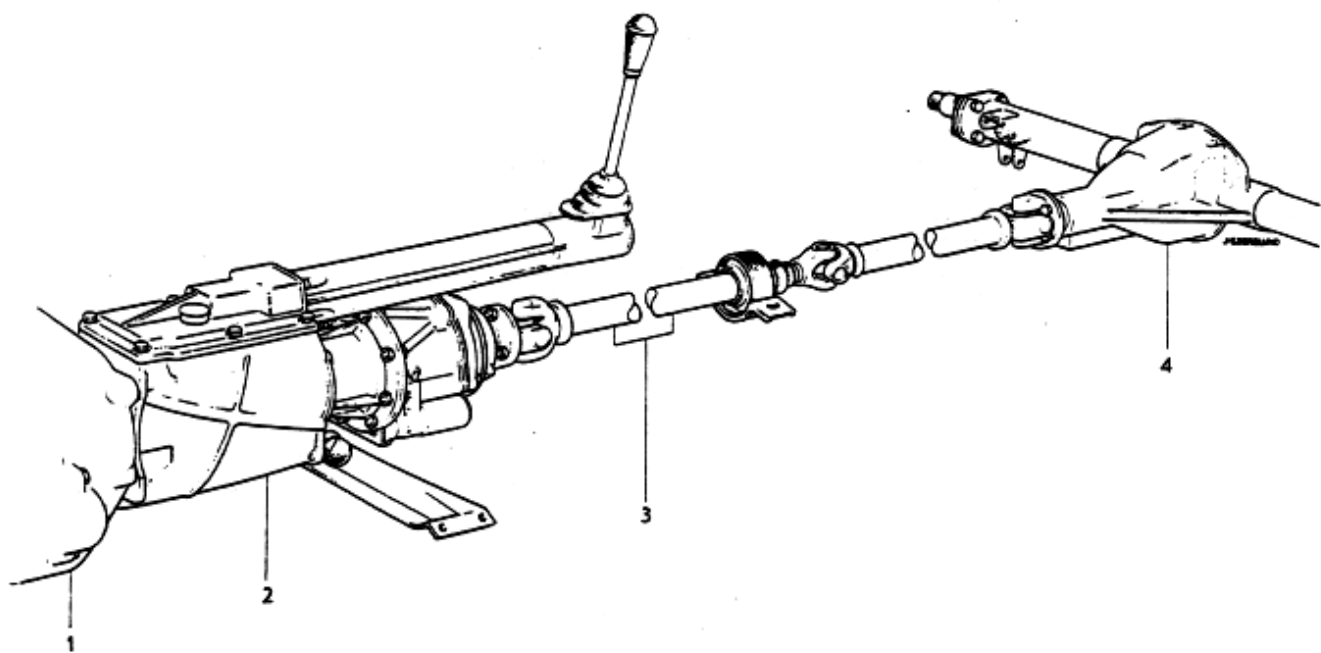
	Seite	Grid
Kraftübertragung	2	1-I3
• Kupplung, Kupplungsbestätigung, M41 182 Ch-30000, Ch 32800-. 183	4 a	1-I5
• Kupplung, Kupplungsbestätigung, M410 182 Ch 30001-32799	6	1-I9
• Getriebe, Aufhängung, Regler, M41 182 Ch-30000, Ch 32800-. 183	8a	1-I11
• Getriebe, Aufhängung, Regler, M410 182 Ch 30001-32799	10	1-I15
• Getriebe, Aufhängung, Regler, BW35 182 Ch 32800-. 183	32	1-J13
• Ölkühlung, BW35	48	1-K11
• Gelenkwelle, Stützlager, 182 Ch-30000	50	1-K13
• Gelenkwelle, Stützlager. 182 Ch 30001-. 183	52	1-K15
• Hinterachse, Aufhängung 182Ch-30000	56	1-K19
• Hinterachse, Aufhängung 182 Ch 30001-. 183	58a	1-K21
• Ausgleichgetriebe "Anti-Spinn"	64	1-L5

**GRUPO 4**
Transmisión

INDICE	Pág	Grid
Transmisión	2	1-I3
• Embrague, mandos del embrague. M41 182 ch-30000, ch 32800-. 183	4 a	1-I5
• Embrague, mandos del embrague. M410 182 ch 30001-32799	6	1-I9
• Caja de cambios, suspensión, mandos. M41 182 ch -30000, ch 32800-. 183	8a	1-I11
• Caja de cambios, suspensión, mandos. M410 182 ch 30001-32799	10	1-I15
• Caja de cambios, suspensión, mandos. BW35 182 ch 32800-. 183	32	1-J13
• Enfriador de aceite, BW35	48	1-K11
• Arbol de transmisión, cojinete de apoyo. 182 ch-30000	50	1-K13
• Arbol de transmisión, cojinete de apoyo. 182 ch 30001-. 183	52	1-K15
• Eje trasero, suspension 182 ch -30000	56	1-K19
• Eje trasero, suspension 182 ch 30001-. 183	58a	1-K21
• Blocaje de diferencial "Anti-Spinn"	64	1-L5



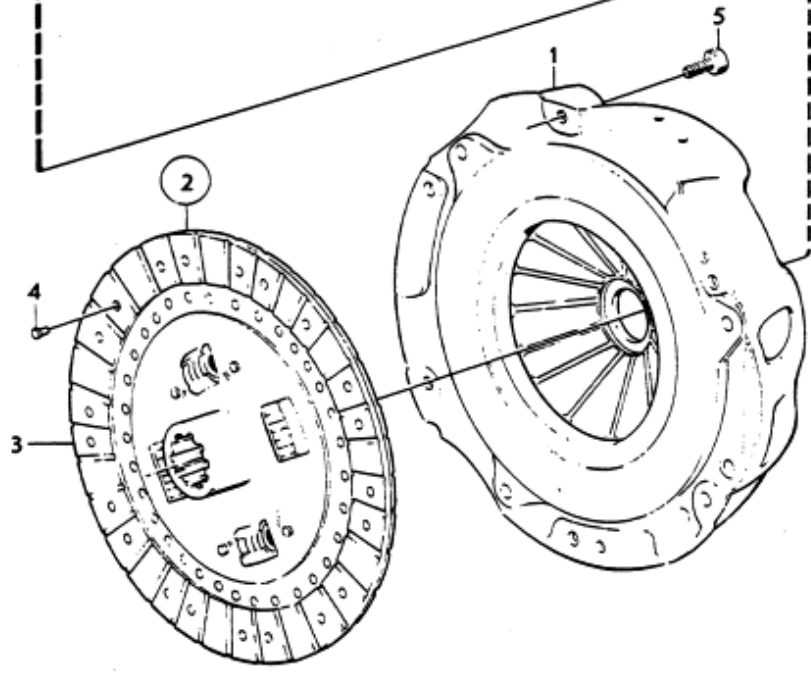
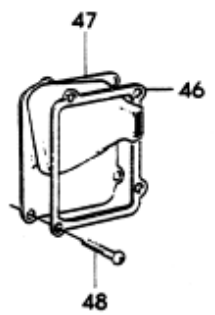
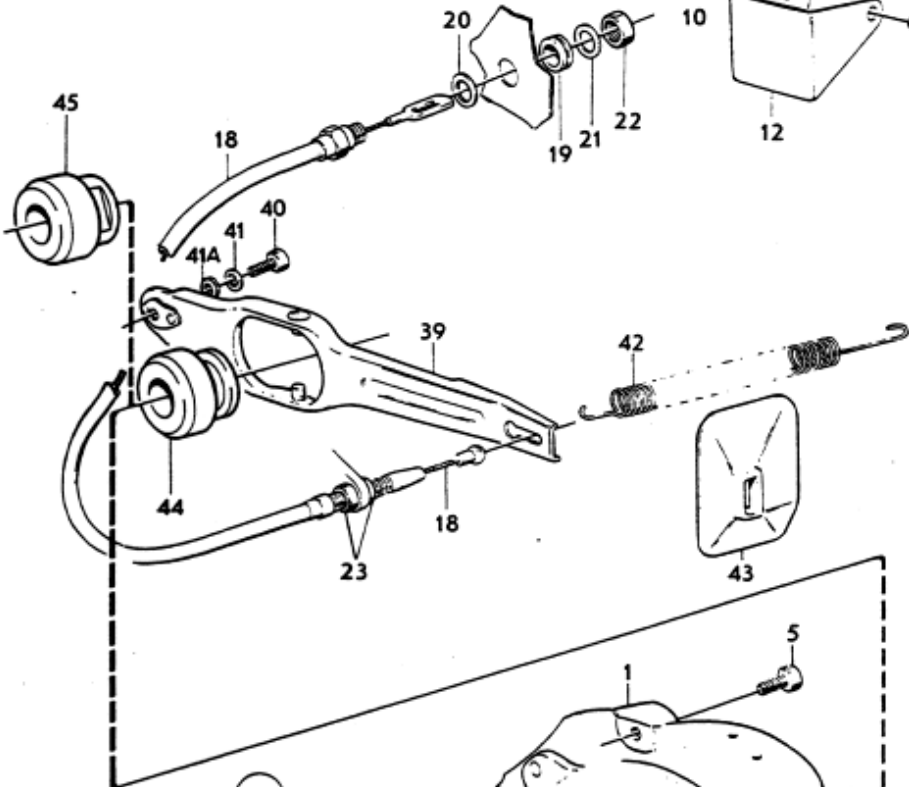
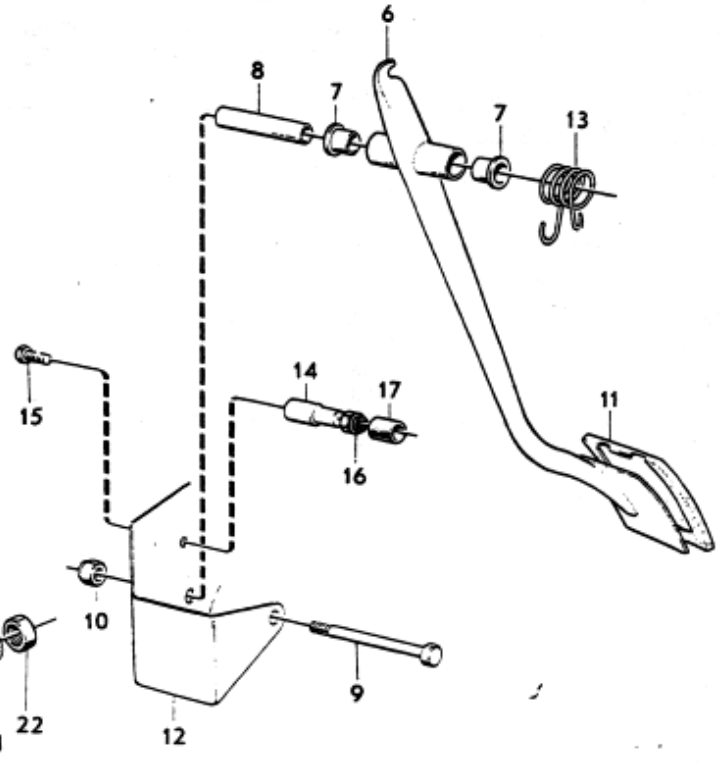
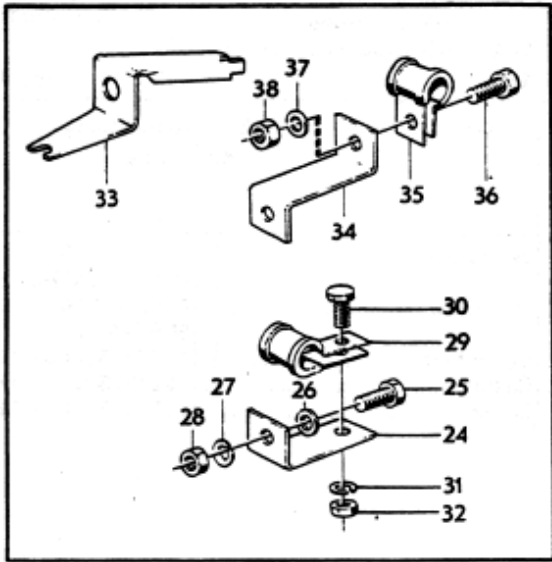
Sida	Grupp	Kraftöverföring	Power transmisson	Illustration Utgåva						
2	4			5						
Page	Group			6977 Issue						
Pos. Fig.	Antal/Quantity				Detalj nr Part No	Benämning	Description	Sats Kit	Anmärkning Notes	
1	-	-	-	-		Koppling, kopplings- manövrering. M41 182 CH-30000. CH 32800- 183.	Clutch, clutch linkage M41. 182 CH-30000. CH 32800-. 183 182 CH-30000, CH 32800-		SE SIDA 4A	010 020 025 030
	-	-	-	-		Koppling, kopplings- manövrering. M410. 182 CH 30001-32799.	Clutch, clutch linkage M410. 182 CH 30001-32799		SE SIDA 6	040 050 060
2	-	-	-	-		Växellåda, upphängning, reglage. M41 182 CH-30000, CH 32800- 183	Gearbox, mountings, control. M41 182 CH-30000, CH 32800- 183		SE SIDA 8	070 080 085 090
	-	-	-	-		Växellåda. upphängning, reglage. M410 182 CH 30001-32799.	Gearbox. mountings, control. M410 182 CH 30001-32799.		SE SIDA 10	100 110 120
	-	-	-	-		Växellåda. upphängning reglage. BW35 182 CH 32800-, 183.	Gearbox. mountings control. BW35 182 CH 32800-, 183		SE SIDA 32	130 140 150
	-	-	-	-		Oljekylning, BW35	Oil cooling, BW35		SE SIDA 48	160
3	-	-	-	-		Kardanaxel, stödlager 182 CH-30000.	Propeller shaft centre bearing. 182 CH-30000.		SE SIDA 50	170 180 190
	-	-	-	-		Kardanaxel, stödlager 182 CH 30001-, 183.	Propeller shaft centre bearing. 182 CH 30001-, 183		SE SIDA 52	200 210 220
	-	-	-	-		Bakaxel, upphängning 182 CH-30000	Rear axle mountings 182 CH-30000		SE SIDA 56	230 240
	-	-	-	-		Bakaxel, upphängning 182 CH 30001-, 183	Rear axle mountings 182 CH 30001-, 183		SE SIDA 58A	250 260
	-	-	-	-		Differential anti-spinn	Differential anti-spinn		SE SIDA 64	270 280



VOLVO
KA6977



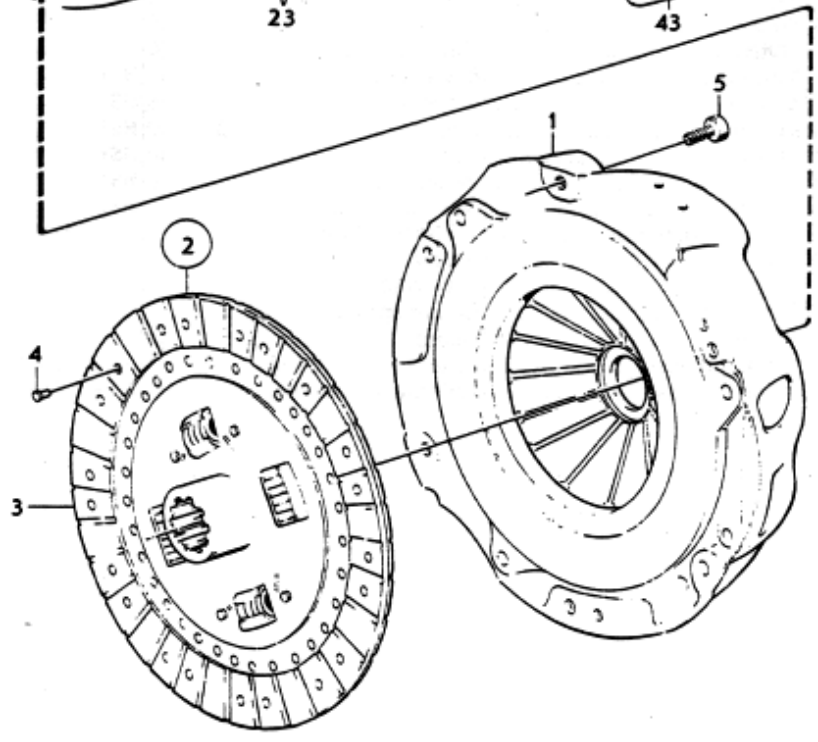
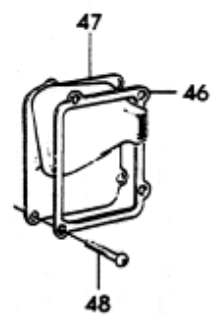
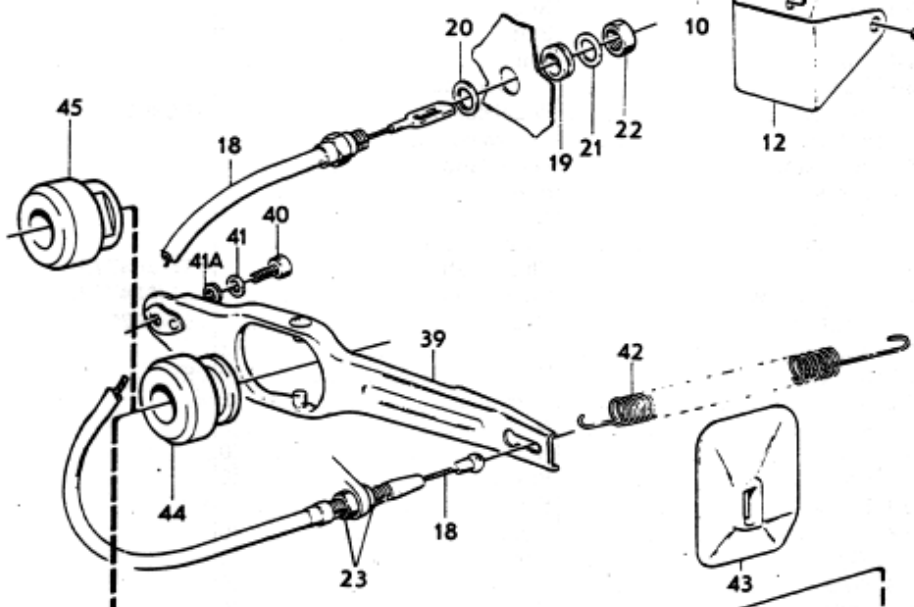
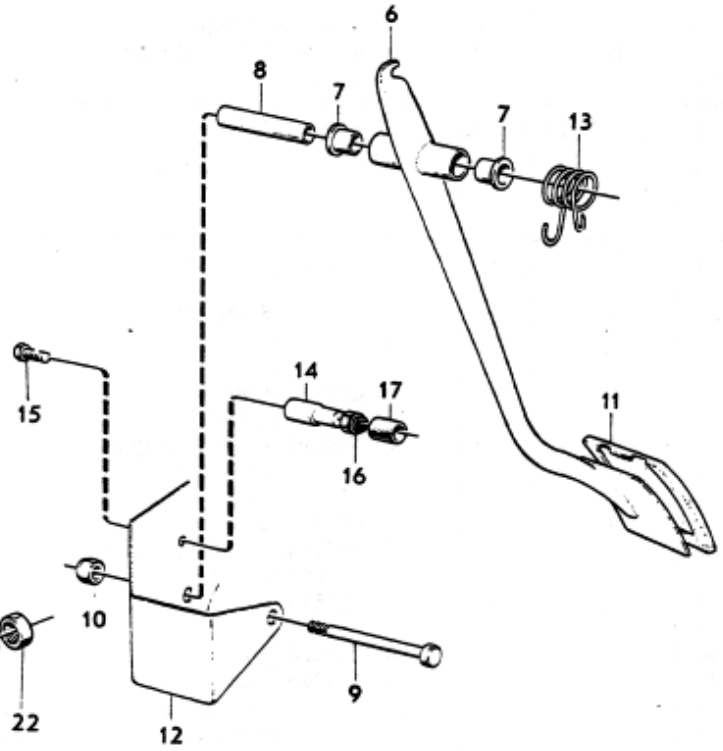
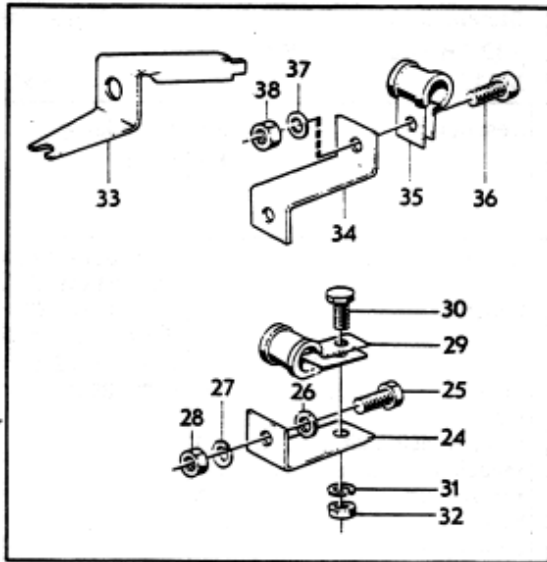
Sida	Grupp	Koppling, kopplingsmanövrering		Clutch, clutch linkage		Illustration	Utgåva			
4a	4	182 CH-30000, CH 32800-. 183		182 CH-30000, CH 32800-. 183			3			
Page	Group	M41		M41		10690 Issue				
Pos. Fig.	Antal/Quantity				Detail nr Part No	Benämning	Description	Sats Kit	Anmärkning Notes	
1	1	-	-	-	419426-2	Koppling	Clutch		B20B BORG-BECK	010
	1	-	-	-	381219-5	Koppling	Clutch		ERS AV 1 ST 381249-2	020
									B20E,F,VST,BORG-BECK	050
									182 CH 32800-	060
									183 CH-3069.ERS AV	061
	1	-	-	-	381250-0	Koppling	Clutch		1 ST 381249-2	065
									B20E,F,VST,FICHTEL-SACHS	070
									183 CH 3070-	071
									ERS AV 1 ST 381249-2,	072
									1 ST 672122-9.	073
	1	-	-	-	381249-2	Koppling	Clutch		B20B,E,F,HST, BORG-BECK	C
2	1	-	-	-	419876-8	Lamell	Plate		B20B	080
	1	-	-	-	381266-6	Lamell	Plate		B20E,F	082
	1	-	-	-	275921-5	•Lamellbeläggsats	•Clutch facing kit		B20B	090
	1	-	-	-	275933-0	•Lamellbeläggsats	•Clutch facing kit		B20E,F	095
6	1	-	-	-	673866-0	Kopplingspedal	Clutch pedal			100
7	2	-	-	-	675555-7	Bussning	Bushing	3		100
8	1	-	-	-	673559-1	Axel	Shaft			120
9	1	-	-	-	955544-2	Skruv	Bolt	0		130
10	1	-	-	-	950362-4	Mutter	Nut	0		140
11	1	-	-	-	653238-6	Gummiskoning	Rubber pad	2		150
12	1	-	-	-		Pedalkåpa	Pedal casing		SE GRUPP 8	160
13	1	-	-	-	673563-3	Returfjäder	Return spring	3		170
14	1	-	-	-	673560-9	Pedalstopp	Pedal stop	3		180
15	1	-	-	-	955521-0	Skruv	Bolt	0		190
16	1	-	-	-	950364-0	Mutter	Nut	0		200
17	65MM	-	-	-	952959-5	Gummislang	Rubber hose			210
18	1	-	-	-	1206207-1	Kopplingswire	Clutch cable		VST (684772)	230
	1	-	-	-	1206208-9	Kopplingswire	Clutch cable		HST (684773)	240
	1	-	-	-		•Mutter	•Nut		SE POS 23	243
19	1	-	-	-	677056-4	Bussning	Bushing	3		250
20	1	-	-	-	955902-2	Bricka	Washer	0	VST	260
21	1	-	-	-	955900-6	Bricka	Washer	0		270
22	1	-	-	-	940152-2	Mutter	Nut	0		280
23	2	-	-	-	955859-4	Mutter	Nut	0		290
24	1	-	-	-		Konsol	Bracket	8	VST	300
25	1	-	-	-	940113-4	Skruv	Bolt	0	VST	310
26	1	-	-	-	960141-0	Bricka	Washer	0	VST	320
27	1	-	-	-	941907-8	Fjäderbricka	Spring washer	0	VST	330
28	1	-	-	-	955826-3	Mutter	Nut	0	VST	340
29	1	-	-	-	952627-8	Klammer	Clamp	0		350
30	1	-	-	-	955513-7	Skruv	Bolt	0		360
31	1	-	-	-	955893-3	Bricka	Washer	0		370
32	1	-	-	-	950362-4	Mutter	Nut	0		380
33	1	-	-	-	682129-2	Konsol	Bracket		HST	390
34	1	-	-	-		Konsol	Bracket	8	HST	400
35	2	-	-	-	952627-8	Klammer	Clamp	0	HST	410
36	2	-	-	-	955513-7	Skruv	Bolt	0	HST	420
37	2	-	-	-	955893-3	Bricka	Washer	0	HST	430
38	2	-	-	-	950362-4	Mutter	Nut	0	HST	440
39	1	-	-	-	1212189-3	Urkopplingsgäffel	Withdrawal fork	2	(677431)	450
40	1	-	-	-	940135-7	Skruv	Screw	0		460
41	1	-	-	-	941907-8	Låsbricka	Lock washer	0		470
41a	1	-	-	-	955894-1	Bricka	Washer		182.183 CH-5384	480
42	1	-	-	-	677531-6	Returfjäder	Return spring			490
43	1	-	-	-	677465-7	Skydd	Guard			505



VOLVO PARTS
1 040 10690



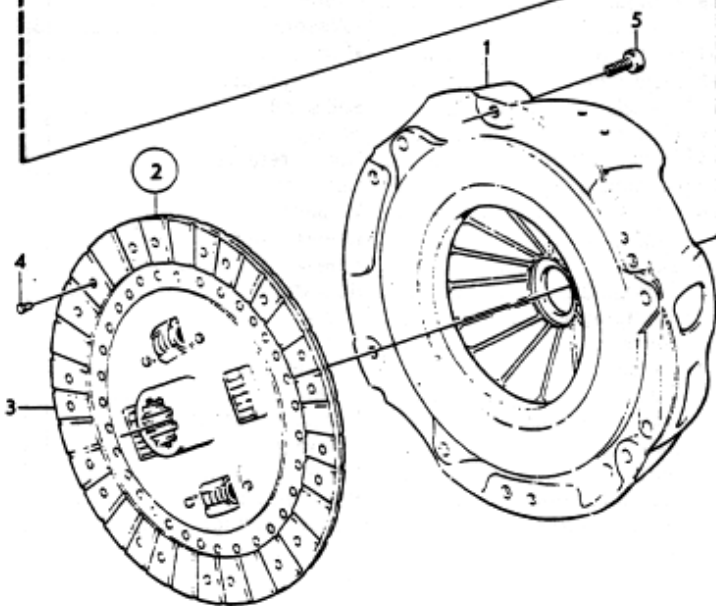
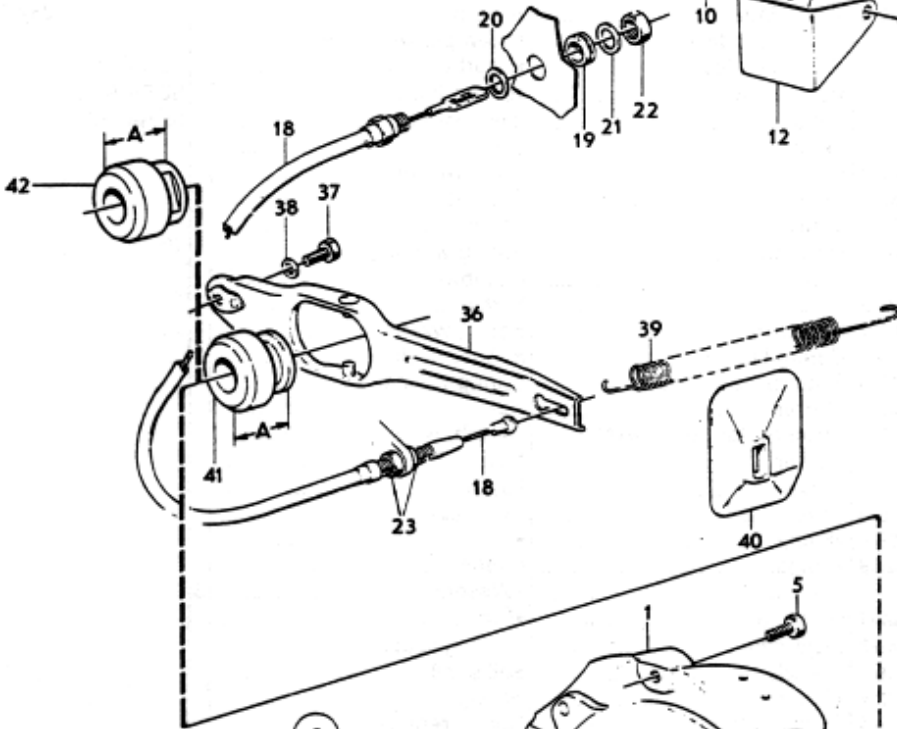
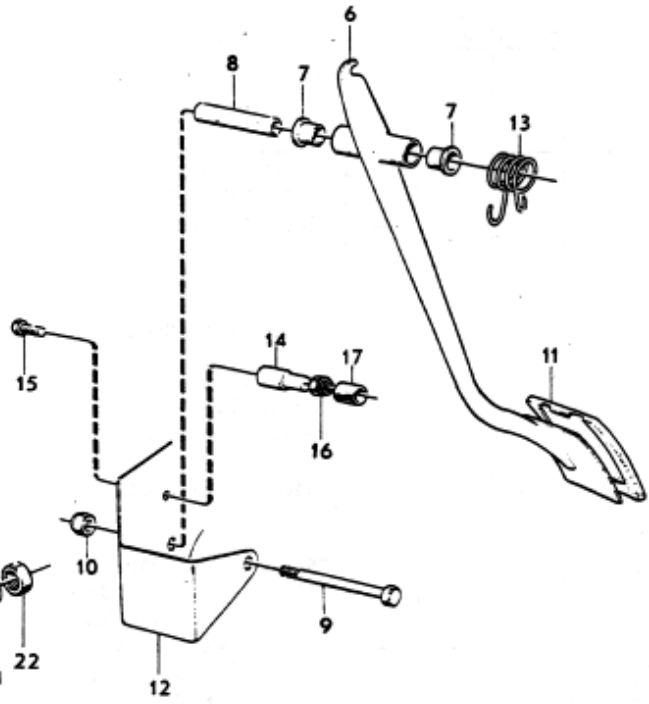
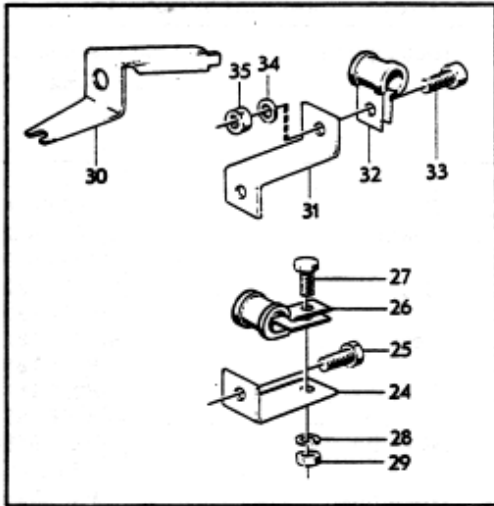
Sida		Grupp		Koppling, kopplingsmanövrering		Clutch, clutch linkage		Illustration Utgåva		
Page		Group		M41		M41		10690 Issue		
Pos. Fig.	Antal/Quantity				Detalj nr Part No	Benämning	Description	Sats Kit	Anmärkning Notes	
44	1	-	-	-	380569-4	Urtrampningslager	Withdrawal bearing	1	ALT 1, A 36,5 FICHTEL-SACHS	010
45	-	-	-	-	672122-9	Urtrampningslager	Withdrawal bearing	1	ALT 2, A 43,0 BORG-BECK	020 030
46	1	-	-	-	687339-2	Täckplåt	Cover plate		182 CH 32800-. 183.	040
47	1	-	-	-	687338-4	Kåpa	Casing	2	182 CH 32800-. 183	050 060
48	4	-	-	-	950020-8	Skruv	Screw	0	182 CH 32800-. 183	070



VOLVO PARTS
1 040 10690



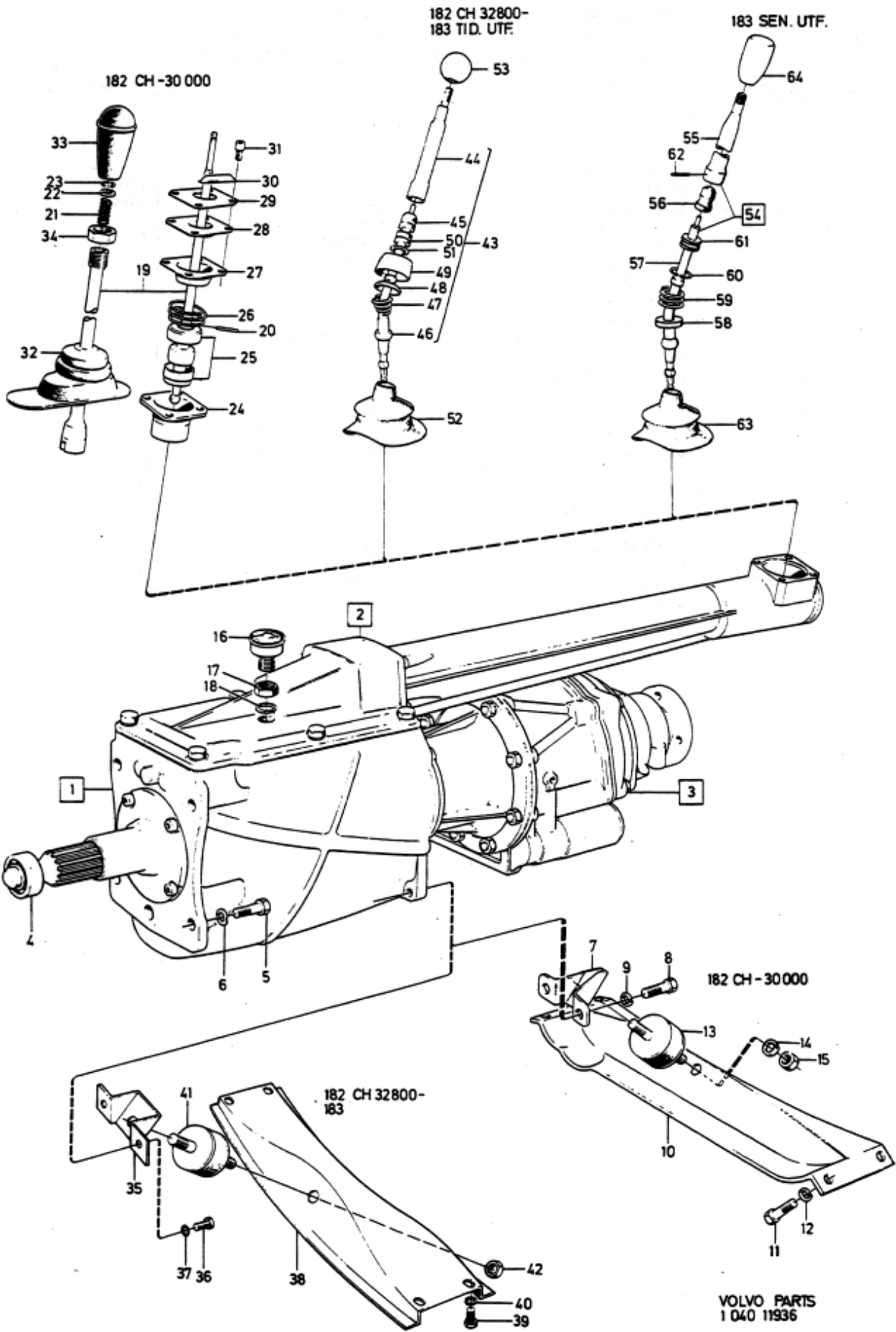
Sida	Grupp	Koppling, kopplingsmanövrering		Clutch, clutch linkage		Illustration	Utgåva		
6	4	182 CH 30001-32799		182 CH 30001-32799			4		
Page	Group	M410		M410		9632 Issue			
Pos. Fig.	Antal/Quantity			Detalj nr Part No	Benämning	Description	Sats Kit	Anmärkning Notes	
1	1	-	-	419426-2	Koppling	Clutch		BORG-BECK.ERS AV	010
	1	-	-	381250-0	Koppling	Clutch		1 ST 381249-2	020
								FICHTEL-SACHS	040
								ERS AV 1 ST 381249-2,	042
								1 ST 672122-9	044
	1	-	-	381249-2	Koppling	Clutch		BORG-BECK	046
2	1	-	-	419876-8	Lamell	Plate			050
	1	-	-	275921-5	•Lamellbeläggsats	•Clutch facing kit			060
3	2	-	-		••Belägg	••Facing	1		070
4	16	-	-		••Nit	••Rivet	8		080
5	6	-	-	940135-7	Skruv	Screw	0		09
6	1	-	-	682761-2	Kopplingspedal	Clutch pedal			100
7	2	-	-	675555-7	Bussning	Bushing	3		110
8	1	-	-	673559-1	Axel	Shaft			120
9	1	-	-	955544-2	Skruv	Bolt	0		130
10	1	-	-	950362-4	Mutter	Nut	0		140
11	1	-	-	666176-3	Gummiskoning	Rubber pad	2		15
12	1	-	-		Pedalkåpa	Pedal casing		SE GRUPP 8	160
13	1	-	-	673563-3	Returfjäder	Return spring	3		170
14	1	-	-	673560-9	Pedalstopp	Pedal stop	3		180
15	1	-	-	955521-0	Skruv	Bolt	0		190
16	1	-	-	950364-0	Mutter	Nut	0		200
17	65MM	-	-	952959-5	Gummislang	Rubber hose			210
18	1	-	-	1206207-1	Kopplingswire	Clutch cable		VST (684772)	230
	1	-	-	1206208-9	Kopplingswire	Clutch cable		HST (684773)	240
	1	-	-		•Mutter	•Nut		SE POS 23	243
19	1	-	-	677056-4	Bussning	Bushing	3		250
20	1	-	-	955902-2	Bricka	Washer	0	VST	260
21	1	-	-	955900-6	Bricka	Washer	0		270
22	1	-	-	940152-2	Mutter	Nut	0		280
23	2	-	-	955859-4	Mutter	Nut	0		290
24	1	-	-		Konsol	Bracket	8		300
25	1	-	-	191390-4	Skruv	Screw	0	VST	310
26	1	-	-	952627-8	Klammer	Clamp	0		320
27	1	-	-	955513-7	Skruv	Bolt	0		330
28	1	-	-	955893-3	Bricka	Washer	0		340
29	1	-	-	950362-4	Mutter	Nut	0		350
30	1	-	-	682129-2	Konsol	Bracket		HST	36
31	1	-	-		Konsol	Bracket	8	HST	370
32	2	-	-	952627-8	Klammer	Clamp	0	HST	380
33	2	-	-	955513-7	Skruv	Bolt	0	HST	390
34	2	-	-	955893-3	Bricka	Washer	0	HST	400
35	2	-	-	950362-4	Mutter	Nut	0	HST	410
36	1	-	-	1212189-3	Urkopplingsgaffel	Withdrawal fork	2	(677431)	42
37	1	-	-	940135-7	Skruv	Screw	0		430
38	1	-	-	941907-8	Låsbricka	Lock washer	0		440
39	1	-	-	677531-6	Returfjäder	Return spring	1		450
40	1	-	-	680096-5	Skydd	Guard	2		460
41	1	-	-	672122-9	Urtrampningslager	Withdrawal bearing	1	A 43,0 BORG-BECK	470
42	1	-	-	380569-4	Urtrampningslager	Withdrawal bearing	1	A 36,5 FICHTEL-SACHS	480



VOLVO
KA 96 32



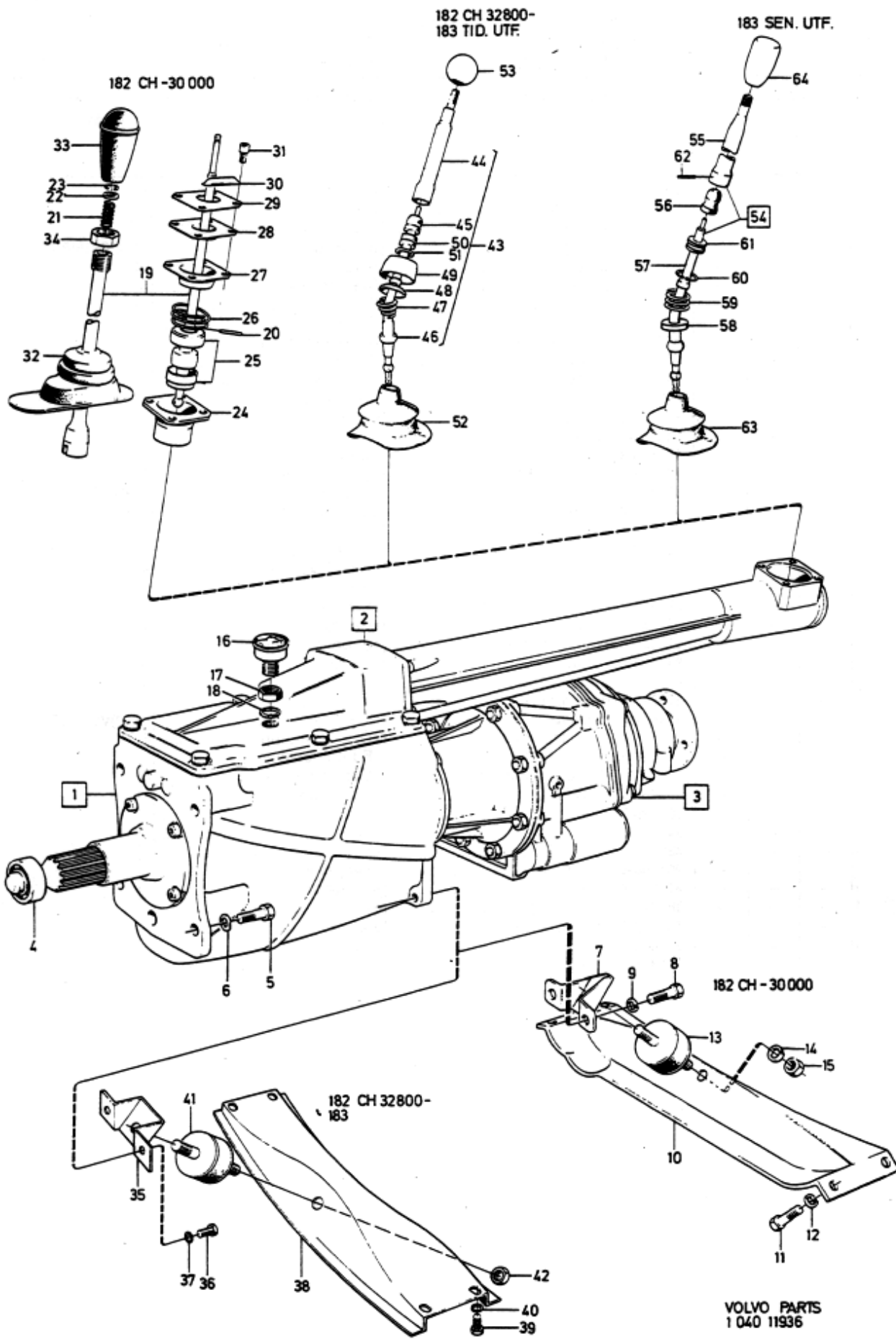
Sida	Grupp	Växellåda, M41	Gearbox, M41	Illustration	Utgåva				
8a	4	Upphängning, reglage	Mountings, control		2				
Page	Group	182 CH-30000, CH 32800-. 183	182 CH-30000, CH 32800-. 183	11936 Issue					
Pos. Fig.	Antal/Quantity			Detalj nr Part No	Benämning	Description	Sats Kit	Anmärkning Notes	
1	1	-	-	254585-3	Växellåda	Gearbox	8	182 CH-30000.	010
	1	-	-	254649-7	Växellåda	Gearbox	8	182 CH 32800-37549.	020
	1	-	-	254671-1	Växellåda	Gearbox	8	182 CH 37550-38809	030
	1	-	-					183 CH-938	040
	1	-	-	254700-8	Växellåda	Gearbox	8	B20F, 182 CH 38810-.	050
	1	-	-					B20F, 183 CH 939-3069.	060
	1	-	-	254710-7	Växellåda	Gearbox	8	B20E, 182 CH 38810-.	070
	1	-	-					B20E, 183 CH 939-3069.	080
	1	-	-	254729-7	Växellåda	Gearbox	8	B20E, 183 CH 3070-.	090
	1	-	-	254727-1	Växellåda	Gearbox	8	B20F, 183 CH 3070-.	100
	1	-	-	254581-2	•Växellåda	•Gearbox		VXL 254585.ERS AV	11
	1	-	-					1 ST 254742-0	120
	1	-	-	254651-3	•Växellåda	•Gearbox		VXL 254649, 254671,	130
								254700, 254710.	140
								ERS AV 1 ST 254742-0	145
	1	-	-	254742-0	•Växellåda	•Gearbox		VXL 254727, 254729.	150
2	-	-	-		••Det se sida 12	••Comps. see page 12			16
3	-	-	-		•Växellådslock	•Gearbox cover		SE SIDA 16	170
4	1	-	-		•Överväxel	•Overdrive		SE SIDA 16	180
5	4	-	-	956601-9	Kullager	Ball bearing		SE GRUPP 2A	190
6	4	-	-	940147-2	Skruv	Screw			200
7	1	-	-	657163-2	Låsbricka	Lock washer			210
8	2	-	-	657163-2	Konsol	Bracket			220
9	2	-	-	940114-2	Skruv	Screw			230
10	1	-	-	940108-4	Fjäderbricka	Spring washer			240
11	4	-	-	669925-0	Balk	Member			250
12	4	-	-	955534-3	Skruv	Screw			260
13	4	-	-	940108-4	Fjäderbricka	Spring washer			270
14	1	-	-	663605-4	Gummikudde	Rubber cushion			280
15	2	-	-	940110-0	Fjäderbricka	Spring washer			290
16	2	-	-	940157-1	Mutter	Nut			300
17	1	-	-	662292-2	Strömbrytare, överväxel	Switch, overdrive			310
18	1	-	-	663048-7	Mutter	Nut			320
19	1	-	-	11996-6	Packning	Packing			330
20	1	-	-	662069-4	Växelspak	Gear lever			340
21	1	-	-	951955-4	•Pinne	•Pin			350
22	1	-	-	662067-8	•Fjäder	•Spring			360
23	1	-	-		•Bricka	•Washer	8		370
24	1	-	-	951669-1	•Låsring	•Circlip			380
25	1	-	-	662060-3	Lagersäte	Bearing seat			390
26	2	-	-	662058-7	Kulskåi	Ball shell			400
27	1	-	-	657892-6	Fjäder	Spring			410
28	1	-	-	662059-5	Fjäderhållare	Spring retainer			420
29	1	-	-	666916-2	Dammtätning	Dust seal			430
30	1	-	-	667179-6	Bricka	Washer			440
31	1	-	-	657887-6	Backspärr	Reverse lock			450
32	4	-	-	956553-2	Skruv	Screw			460
33	1	-	-	657889-2	Gummibälg	Rubber boot			470
34	1	-	-	662068-6	Handgrepp	Knob			480
35	1	-	-	668433-6	Mutter	Nut			490
36	1	-	-	676274-4	Konsol	Bracket			500
37	2	-	-	955534-3	Skruv	Screw			510
38	2	-	-	942336-9	Fjädrande bricka	Resilient washer			520
39	1	-	-	682672-1	Balk	Member			530
40	4	-	-	955534-3	Skruv	Screw			540
41	4	-	-	942336-9	Fjädrande bricka	Resilient washer			550
42	1	-	-	663605-4	Gummikudde	Rubber cushion			560
	2	-	-	950365-7	Mutter	Nut			570





Sida	Grupp	Växellåda, M41			Gearbox, M41		Illustration	Utgåva		
8c	4	Upphängning, reglage			Mountings, control			2		
Page	Group	182 CH-30000.CH 32800-.183			182 CH-30000.CH 32800-.183		11936 Issue			
Pos. Fig.	Antal/Quantity				Detalj nr Part No	Benämning	Description	Sats Kit	Anmärkning Notes	
43	1	-	-	-	682576-4	Växelspak	Gear lever		9)VST	010
	1	-	-	-	682577-2	Växelspak	Gear lever		9)HST	020
44	1	-	-	-		•Växelspak, övre	•Gear lever, upper	8		030
45	1	-	-	-	680628-5	•Gummibussning	•Rubber bushing			040
46	1	-	-	-		•Växelspak, nedre	•Gear lever, lower	8		050
47	1	-	-	-	380199-0	•Fjäder	•Spring			060
48	1	-	-	-	380198-2	•Kulskål	•Ball socket			070
49	1	-	-	-	380197-4	•Kåpa	•Casing			080
50	1	-	-	-	680629-3	•Gummibussning	•Rubber bushing			090
51	1	-	-	-	943163-6	•Låsring	•Circlip			100
52	1	-	-	-	682966-7	Gummikåpa	Rubber boot			120
53	1	-	-	-	680243-3	Handgrepp	Knob			130
x 54	1	-	-	-	381612-1	Växelspak	Gear lever		10)VST,HST	140
x 55	1	-	-	-		•Växelspak, övre	•Gear lever, upper	8		150
x 56	1	-	-	-	680628-5	•Gummibussning	•Rubber bushing			160
x 57	1	-	-	-		•Växelspak, nedre	•Gear lever, lower	8		170
x 58	1	-	-	-	380930-8	•Kulskål	•Ball socket			180
x 59	1	-	-	-	380928-2	•Fjäder	•Spring			190
x 60	1	-	-	-	947062-6	•Låsring	•Circlip			200
x 61	1	-	-	-	380997-7	•Gummibussning	•Rubber bushing			210
x 62	1	-	-	-	951958-8	•Rörpinne	•Tensioner pin			220
x 63	1	-	-	-	681560-9	Gummikåpa	Rubber boot			230
x 64	1	-	-	-	380940-7	Handgrepp	Knob			

- 9) För tid utf av växellådslock. For early prod. gearbox cover. Pour ancienne version de couvercle de boîte de vitesses. Für frühere Ausführungen von Getriebedeckeln. Para modelos anteriores de tapa de caja de cambios.
- 10) Endast för växellådslock 254769. Only for gearbox cover 254769. Seulement pour couvercle de boîte de vitesses 254769. Nur für Getriebedeckel 254769. Sólo para tapa de caja de cambios 254769.



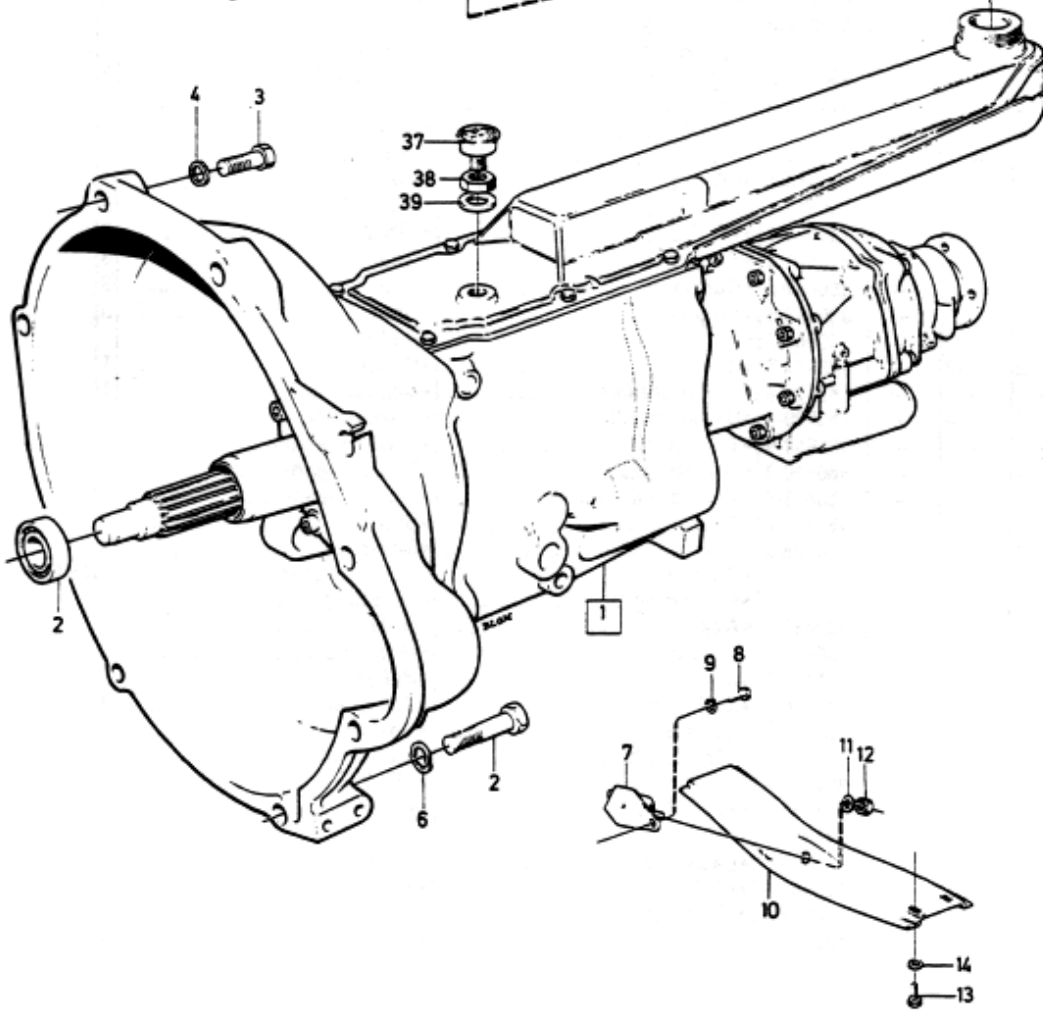
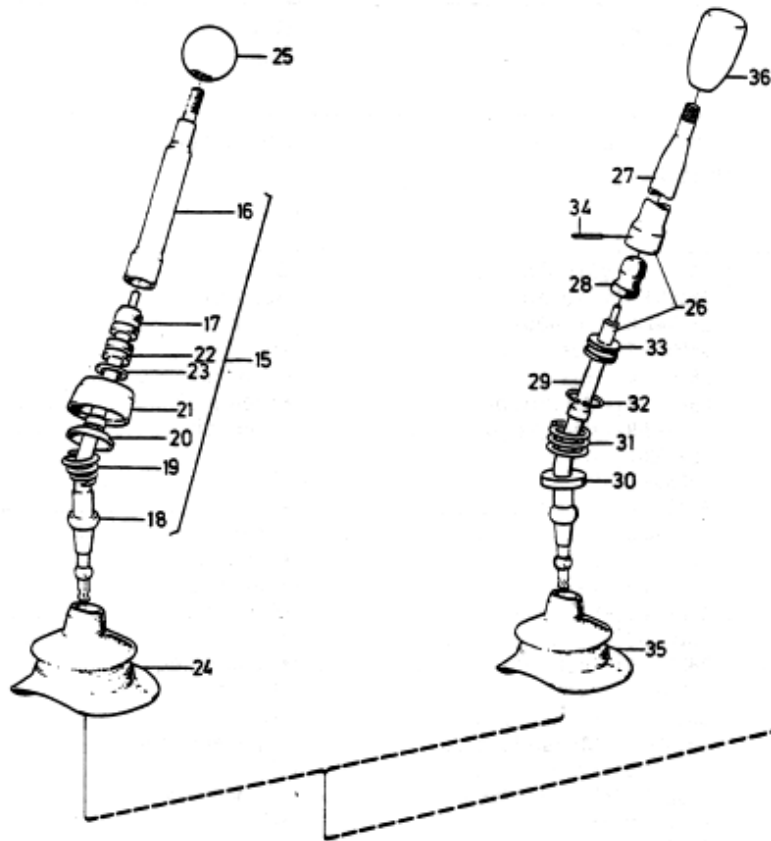


Sida	Grupp	Växellåda, M410	Gearbox, M410	Illustration Utgåva
10	4	Upphängning, reglage	Mountings, control	3
Page	Group	182 CH 30001-32799	182 CH 30001-32799	11943 Issue

Pos. Fig.	Antal/Quantity				Detailj nr Part No	Benämning	Description	Sats Kit	Anmärkning Notes	
1	1	-	-	-	254589-5	Växellåda	Gearbox	8		010
	1	-	-	-	254591-1	•Växellåda	Gearbox			015
	-	-	-	-		•Det se sida 20	•Components see page 20 ..			020
2	1	-	-	-		Kullager	Ball bearing		SE GRUPP 2A	030
3	4	-	-	-	940160-5	Skruv	Screw	0		040
4	4	-	-	-	941909-4	Fjädrande bricka	Resilient washer	0		050
5	2	-	-	-	940162-1	Skruv	Screw	0		060
6	2	-	-	-	942336-9	Fjädrande bricka	Resilient washer	0		070
7	1	-	-	-	683711-6	Gummikudde	Rubber cushion	1		080
8	2	-	-	-	955534-3	Skruv	Screw	0		090
9	2	-	-	-	940108-4	Fjäderbricka	Spring washer	0		100
10	1	-	-	-	682672-1	Balk	Member	4		110
11	1	-	-	-	940110-0	Bricka	Washer	0		120
12	1	-	-	-	940157-1	Mutter	Nut	0		130
13	4	-	-	-	955534-3	Skruv	Screw	0		140
14	4	-	-	-	940108-4	Fjäderbricka	Spring washer	0		150
15	1	-	-	-	682576-4	Växelspak, kmpl	Gear lever, cpl		9)VST	160
	1	-	-	-	682577-2	Växelspak, kmpl	Gear lever, cpl		9)HST	170
16	1	-	-	-		•Växelspak, övre	•Gear lever, upper	8		180
17	1	-	-	-	680628-5	•Gummibussning	•Rubber bushing	2		190
18	1	-	-	-		•Växelspak, nedre	•Gear lever, lower	8		200
19	1	-	-	-	380199-0	•Fjäder	•Spring	3		210
20	1	-	-	-	380198-2	•Kulskål	•Ball socket	3		220
21	1	-	-	-	380197-4	•Kåpa	•Casing	3		230
22	1	-	-	-	680629-3	•Gummibussning	•Rubber bushing	2		240
23	1	-	-	-	943163-6	•Låsring	•Circlip	0		250
24	1	-	-	-	682966-7	Gummikåpa	Rubber boot	3		260
25	1	-	-	-	680243-3	Handgrepp	Knob	1		270
26	1	-	-	-	381612-1	Växelspak	Gear lever		10)VST,HST	280
27	-	-	-	-		•Växelspak, övre	•Gear lever, upper	8		290
28	1	-	-	-	680628-5	•Gummibussning	•Rubber bushing			300
29	1	-	-	-		•Växelspak, nedre	•Gear lever, lower	8		310
30	1	-	-	-	380930-8	•Kulskål	•Ball socket			320
31	1	-	-	-	380928-2	•Fjäder	•Spring			330
32	1	-	-	-	947062-6	•Låsring	•Circlip			340
33	1	-	-	-	380997-7	•Gummibussning	•Rubber bushing			350
34	1	-	-	-	951958-8	•Rörpinne	•Tensioner pin			360
35	1	-	-	-	681560-9	Gummikåpa	Rubber boot			370
36	1	-	-	-	380940-7	Handgrepp	Knob			380
37	1	-	-	-	662292-2	Strömbrytare	Switch			390
38	1	-	-	-	663048-7	Mutter	Nut			400
39	1	-	-	-	11996-6	Packning	Packing			410

9) För tid utf av växellådslock. For early prod. gearbox cover. Pour ancienne version de couvercle de boîte de vitesses. Für frühere Ausführungen von Getriebedeckeln. Para modelos anteriores de tapa de caja de cambios.

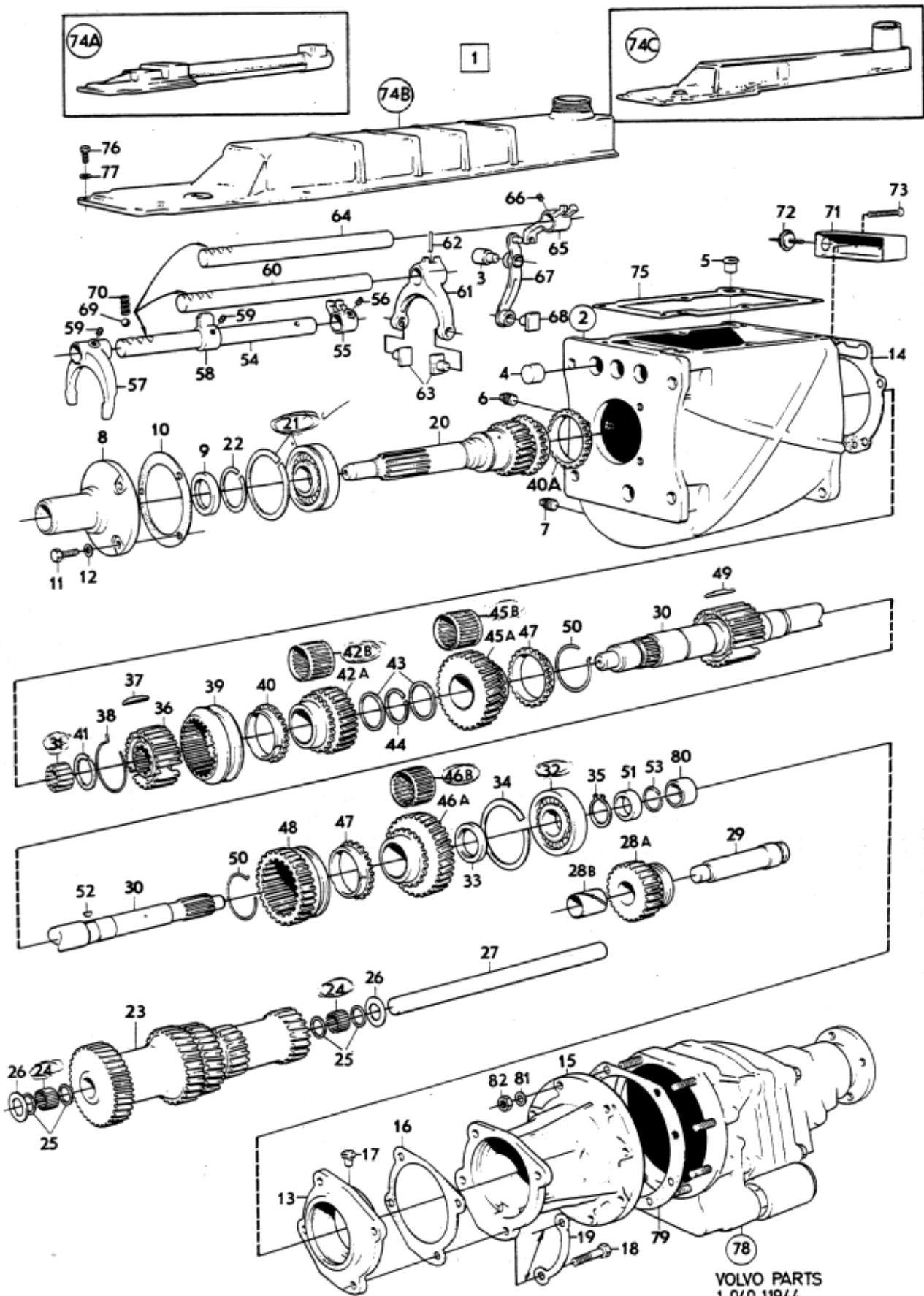
10) Endast för växellådslock 254769. Only for gearbox cover 254769. Seulement pour couvercle de boîte de vitesses 254769. Nur für Getriebedeckel 254769. Sólo para tapa de caja de cambios 254769.



VOLVO PARTS
1 040 11943



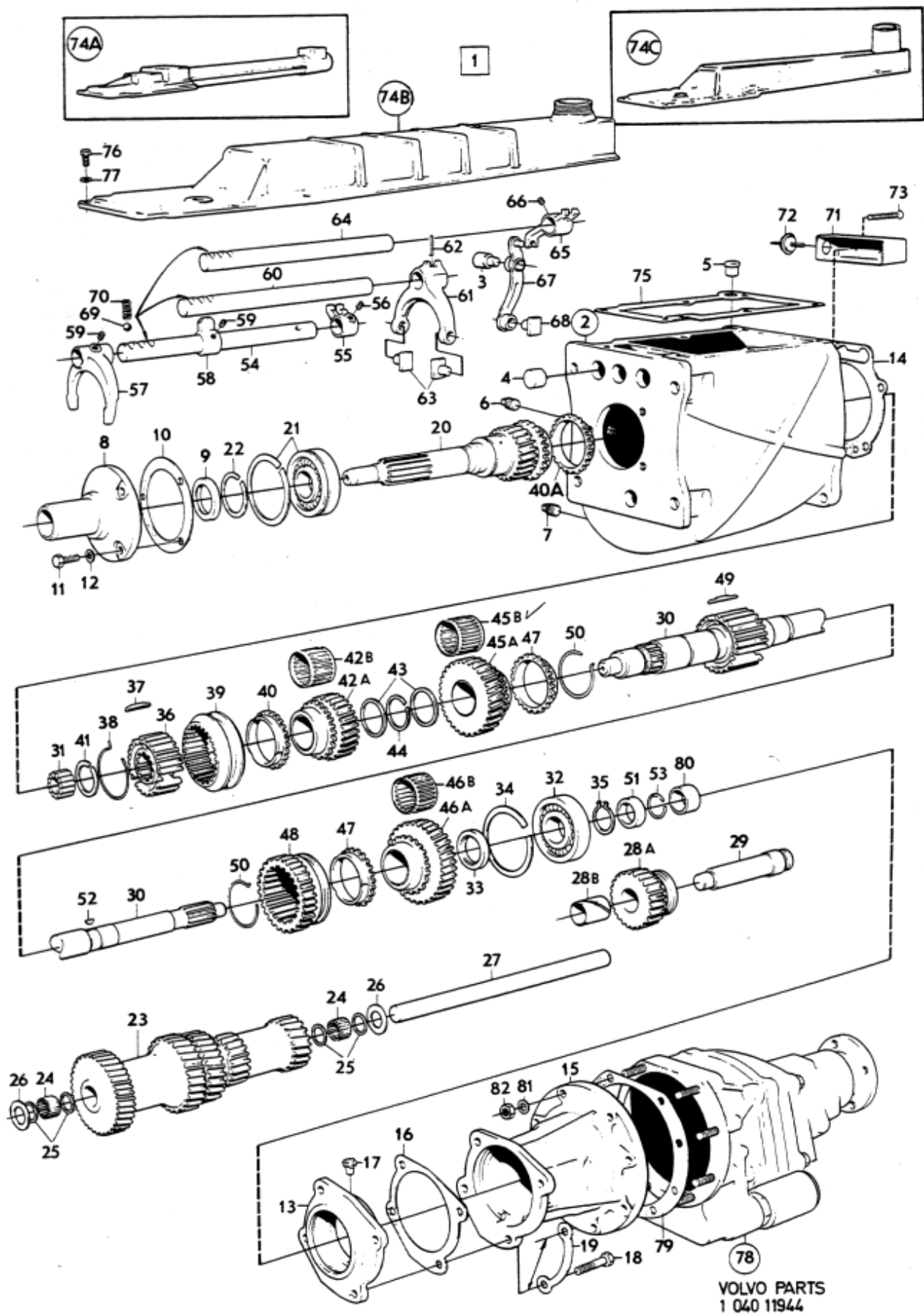
Sida	Grupp	Växellåda	Gearbox	Illustration Utgåva					
12	4	M41	M41	4					
Page	Group			11944 Issue					
Pos. Fig.	Antal/Quantity			Detalj nr Part No	Benämning	Description	Sats Kit	Anmärkning Notes	
	254 581	254 651	254 742						
1	1	-	-	254581-2	Växellåda	Gearbox	4		010
	-	1	-	254651-3	Växellåda	Gearbox	4		020
	-	-	1	254742-0	Växellåda	Gearbox	4		030
2	1	-	-	380655-1	•Hus	•Housing	4		040
	-	1	1	380927-4	•Hus	•Housing	4	(380805)	050
3	1	1	1	656517-0	••Lagertapp	••Bearing pin			060
4	3	3	3	191496-9	••Hattplugg	••Plug pin			070
5	2	2	2	191529-7	••Pinne	••Pin			080
6	1	1	1	952358-0	•Propp	•Plug	0		090
7	1	1	1	951901-8	•Propp	•Plug	0		100
8	1	1	1	380190-9	•Lock	•Cover		182.183 CH-3069	110
	-	-	1	380915-9	•Lock	•Cover		183 CH 3070-	110
9	1	1	1	191685-7	•Tätningring	•Seal ring	S		120
10	1	1	1	380914-2	•Packning	•Gasket	S	(656505)	130
11	3	3	3	192622-9	•Skruv	•Screw	0		140
12	3	3	3	380381-4	•Gummiring	•Rubber ring	S		150
13	1	1	1	380445-7	•Lock	•Cover	3		160
14	1	1	1	380800-3	•Packning	•Gasket	S	(380128)	160
15	1	1	1	380570-2	•Mellanfläns	•Spacer flange	3		190
16	1	1	1	380446-5	•Packning	•Gasket	S		200
17	1	1	1	380211-3	•Luftningsventil	•Air venting nipple			210
18	4	4	4	955535-0	•Skruv	•Screw	0		220
19	1	1	1	380379-8	•Låsbricka	•Lock washer	1	A 55,2	230
	1	1	1	380380-6	•Låsbricka	•Lock washer		A 68,7	240
20	1	1	1	380136-2	•Ingående axel	•Input shaft	3		250
21	1	1	1	11145-0	•Kullager	•Ball bearing	1		260
22	1	1	1		•Låsring,alt	•Circlip,alt			270
	-	-	-	190737-7	••Tj 2,0	••Th 2.0	2		280
	-	-	-	190814-4	••Tj 2,1	••Th 2.1	3		290
	-	-	-	190815-1	••Tj 2,2	••Th 2.2	3		300
	-	-	-	191105-6	••Tj 2,3	••Th 2.3	3		310
23	1	-	-	380621-3	•Kuggjul	•Gear	3		320
	-	1	-	380807-8	•Kuggjul	•Gear	3		330
	-	-	1	380894-6	•Kuggjul	•Gear	3		340
24	48	-	-	19567-7	•Rulle	•Roller	1		350
	-	42	42	183498-5	•Rulle	•Roller	1		360
25	4	-	-	87176-4	•Distansbricka	•Spacer ring	1		370
	-	4	4	380809-4	•Distansbricka	•Spacer ring	1		380
26	2	-	-	656551-9	•Tryckbricka	•Thrust washer	1		390
	-	1	1	380810-2	•Tryckbricka,främre	•Thrust washer,front	1		400
	-	1	1	380813-6	•Tryckbricka,bakre	•Thrust washer,rear	1		410
27	1	-	-	380157-8	•Axel	•Shaft	3		420
	-	1	1	380808-6	•Axel	•Shaft	3		430
28a	1	1	1	380811-0	•Backdrev	•Reverse gear		(380613)	440
28b	1	1	1		••Bussning	••Bushing	8		460
29	1	1	1	380615-5	•Axel	•Shaft	3		470
30	1	1	1	380571-0	•Huvudaxel	•Main shaft	3		480
31	14	14	14	181120-7	•Rulle	•Roller	1		490
32	1	1	1	11024-7	•Kullager	•Ball bearing	1		500
33	1	1	1	380175-0	•Distansring	•Spacer ring	4		510
34	1	1	1		•Låsring,alt	•Circlip,alt			520
	-	-	-	914537-6	••Tj 2,5	••Th 2.5	3		530
	-	-	-	942339-3	••Tj 2,6	••Th 2.6	3		540
	-	-	-	942340-1	••Tj 2,7	••Th 2.7	3		550
35	1	1	1		•Låsring,alt	•Circlip,alt			560
	-	-	-	190684-1	••Tj 2,0	••Th 2.0	2		570
	-	-	-	190685-8	••Tj 2,10	••Th 2.10	2		580
	-	-	-	190686-6	••Tj 2,15	••Th 2.15	2		590



VOLVO PARTS
 1 040 11944



Sida	Grupp	Växellåda	Gearbox	Illustration	Utgåva				
14	4	M41	M41		3				
Page	Group			11944 Issue					
Pos. Fig.	Antal/Quantity			Detail nr Part No	Benämning	Description	Sats Kit	Anmärkning Notes	
	254 581	254 651	254 742						
36	1	1	1	190687-4 190688-2 380138-8	•Tj 2,25 •Tj 2,30 •Synkroniseringsnav	•Th 2. 25 •Th 2. 30 •Synchronizing hub	3 3 3	ERS AV 1 ST 254707-3	004 005 010 020 030 035
37	3	3	3	656514-7	•Medbringare	•Locating key	1		040
38	2	2	2	86713-5	•Fjädderring	•Clamping ring	1		050
39	1	1	1	656518-8	•Kopplingshylsa	•Engaging sleeve	2		060
40	1	1	1	656138-5	•Synkroniseringskona	•Synchronizing cone	2		070
40a	1	1	1	380921-7	•Synkroniseringskona	•Synchronizing cone	2		075
41	1	1	1		•Låsring,alt	•Circlip, alt	2		080
	—	—	—	191497-7	•Tj 2,0	•Th 2.0	2		09
	—	—	—	191498-5	•Tj 2,1	•Th 2.1	2		100
	—	—	—	191499-3	•Tj 2,2	•Th 2.2	2		110
42a	—	1	1	380619-7	•Kuggghjul,3-an	•Gear,3rd	2	VXL 254671,254700, 254727,254729	120 130
	—	—	—		•Bussning	•Bushing	8	VXL 254585,254649,254710	140
42b	1	1	—	380761-7	•Kuggghjul,3-an	•Gear,3rd	1	VXL 254585,254649,254710	15
43	2	2	2	181331-0	•Nållager	•Needle bearing	3		160
44	1	1	1	380143-8	•Distansring	•Spacer ring	1		170
	—	—	—		•Låsring,alt	•Circlip,alt	3		180
	—	—	—	191493-6	•Tj 2,55	•Th 2.55	2		190
	—	—	—	191494-4	•Tj 2,65	•Th 2.65	2		200
	—	—	—	191495-1	•Tj 2,75	•Th 2.75	2		210
45a	—	1	1	380174-3	•Kuggghjul,2-an	•Gear,2nd	2	VXL 254671,254700, 254727,254729	220 230
	—	—	—		•Bussning	•Bushing	8		240
45b	1	1	—	380218-8	•Kuggghjul	•Gear	3	VXL 254585,254649,254710	250
46a	1	1	—	181330-2	•Nållager	•Needle bearing	3	VXL 254585,254649,254710	260
	—	—	1	380150-3	•Kuggghjul,1-an	•Gear,1st	3	VXL 254671,254700	270
	—	—	—	380895-3	•Kuggghjul,1-an	•Gear,1st	3	VXL 254727,254729	280
	—	—	—		•Bussning	•Bushing	8		290
46b	1	1	—	380217-0	•Kuggghjul	•Gear	3	VXL 254585,254649,254710	300
	1	1	—	181330-2	•Nållager	•Needle bearing	1	VXL 254585,254649,254710	310
47	2	2	2	656138-5	•Synkroniseringskona	•Synchronizing cone	1		320
48	1	1	1	380142-0	•Kopplingshylsa	•Engaging sleeve	3		330
49	3	3	3	380141-2	•Medbringare	•Locating key	1		340
50	2	2	2	86713-5	•Fjädderring	•Clamping ring	1		350
51	1	1	1	380652-8	•Kam	•Cam	3		36
52	1	1	1	191882-0	•Kil	•Key	3		370
53	1	1	1	380653-6	•Låsring	•Circlip	3		380
54	1	1	1	380240-2	•Skiftaxel,3-an,4-an	•Shiftrail,3rd,4th	4		390
55	1	1	1	380133-9	•Medbringare	•Dog	4		400
56	1	1	1	656553-5	•Låsskruv	•Lock screw	2		410
57	1	1	1	656537-8	•Skiftgaffel	•Shift fork	2		42
58	2	1	1	380648-6	•Medbringare	•Dog	4		430
59	3	2	2	656553-5	•Låsskruv	•Lock screw	2		440
60	1	1	1	380131-3	•Skiftaxel,1-an,2-an	•Shift rail,1st,2nd	4		450
61	1	1	1	380132-1	•Skiftgaffel	•Shift fork	4		460
62	1	1	1	951965-3	•Spännstift	•Tensioner pin	0		470
63	2	2	2	656549-3	•Medbringartapp	•Pin	2		480
64	1	1	1	380231-1	•Skiftaxel,backväxel	•Shift rail,reverse	2		490
65	1	1	1	380134-7	•Skiftgaffel	•Shift fork	3		510
66	1	1	1	656553-5	•Låsskruv	•Lock screw	2		520
67	1	1	1	380622-1	•Hävarm	•Lever	2		530
68	1	1	1	656549-3	•Medbringartapp	•Pin	2		540
69	3	3	3	67089-3	•Kula	•Ball	2		550
70	3	3	3	381182-5	•Fjäder	•Spring	2		560
71	1	—	1	380135-4	•Skyddskåpa	•Casing	3	VXL 254585,254649,254710	570
	—	1	—	380799-7	•Skyddskåpa	•Casing	3	VXL 254671,254700,254710	580
72	1	1	1	380360-8	•Backljuskontakt	•Back-up lamp contact	1		590
73	2	2	2	950256-8	•Skruv	•Screw	0		600



VOLVO PARTS
1 040 11944

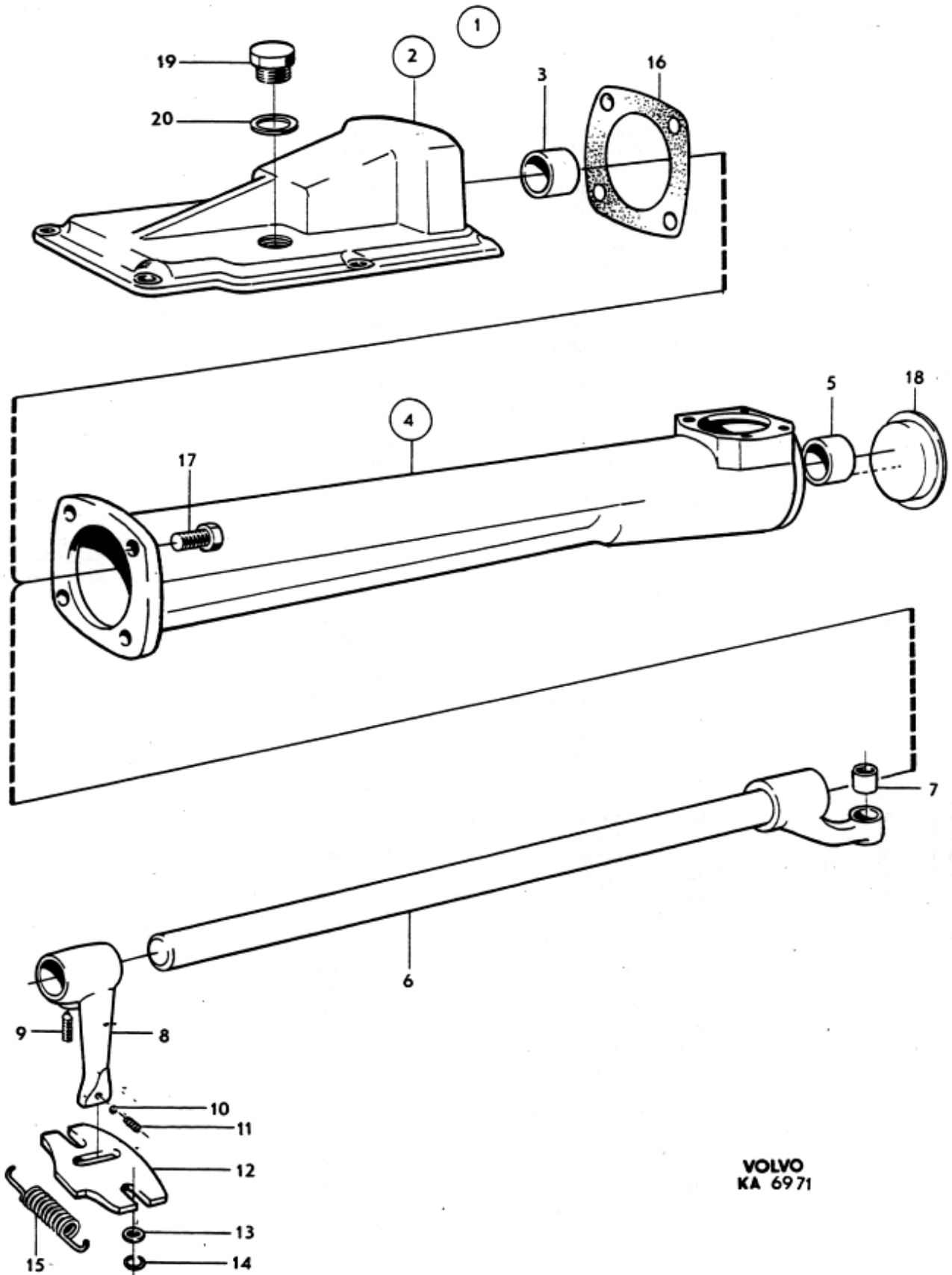


Sida	Grupp	Växellåda	Gearbox	Illustration Utgåva					
16	4	M41	M41	4					
Page	Group			11944 Issue					
Pos. Fig.	Antal/Quantity			Detalj nr Part No	Benämning	Description	Sats Kit	Anmärkning Notes	
	254 581	254 651	254 742						
74a	1	-	-	254226-4	Växellådslock	Gearbox cover	4	VXL 254585	010
	-	-	-		•Det se sida 18	•Comps see page 18			020
74b	-	1	-	254573-9	Växellådslock	Gearbox cover		VXL 254649.ERS AV 1 ST	030
	-	1	-	254707-3	Växellådslock	Gearbox cover		254769-3,1 ST 381612-1	035
	-	1	-	254723-0	Växellådslock	Gearbox cover		VXL 254671.ERS AV 1 ST	040
	-	1	1					254769-3,1 ST 381612-1	045
	-	1	1					VXL 254700,254710,254727	050
	-	1	1					254729.TID.UTF.ERS AV	052
	-	1	1					1 ST 254769-3	054
	-	1	1					1 ST 381612-1	056
74c	-	-	1	254769-3	Växellådslock	Gearbox cover		SEN.UTF.	072
	-	-	-		•Det se sida 26	•Comps see page 26			080
75	1	1	1	381107-2	Packning	Gasket			090
76	6	6	6	940135-7	Skruv	Screw			100
77	6	6	6	190819-3	Fjäderbricka	Spring washer			110
78	1	-	-	254561-4	Överväxel	Overdrive		VXL 254585,254671,254700	130
	-	1	1	254601-8	Överväxel	Overdrive		254727.	140
	-	-	-		•Det se sida 28	•Comps see page 28		VXL 254649,254710,254729	150
79	1	1	1	380618-9	Packning	Gasket			160
80	1	1	1	380654-4	Låsring	Circlip			170
81	8	8	8	955920-4	Fjäderbricka	Spring washer			180
82	8	8	8	955846-1	Mutter	Nut			190
	1	1	1	275416-6	Packningsatts	Gasket kit			



Sida Page	Grupp Group	Växellåda, M41 Växellådslock 182 CH-30000.	Gearbox, M41 Gearbox cover 182 CH-30000.	Illustration Utgåva 4 6971 Issue
--------------	----------------	--	--	--

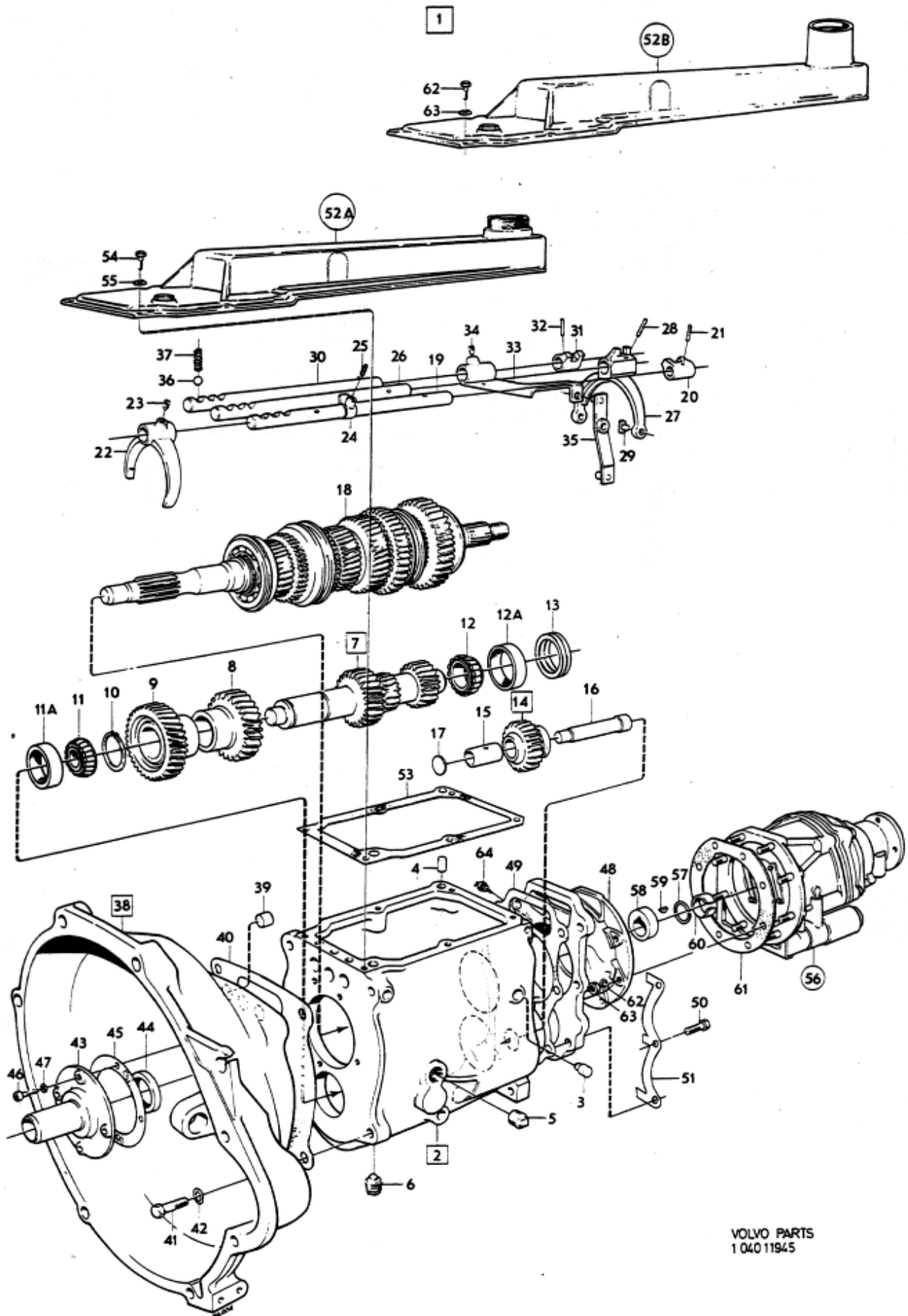
Pos. Fig.	Antal/Quantity				Detalj nr Part No	Benämning	Description	Sats Kit	Anmärkning Notes	
2	1	-	-	-	254226-4	Växellådslock	Gearbox cover			010
3	1	-	-	-	380207-1	•Lock	•Cover			020
4	1	-	-	-	380209-7	•Bussning	••Bushing	8		030
5	1	-	-	-	380209-7	•Lagerhylsa	•Bearing cage			040
6	1	-	-	-	380353-3	••Bussning	••Bushing	8		050
7	1	-	-	-	380311-1	•Axel	•Shaft	4		060
8	1	-	-	-	380311-1	•Bussning	•Bushing	3		070
9	1	-	-	-	380204-8	•Växelförare	•Gear shifter	3		080
10	1	-	-	-	656553-5	•Låsskruv	•Lock screw	2		090
11	1	-	-	-	31449-2	•Kula	•Ball	3		100
12	1	-	-	-	380352-5	•Fjäder	•Spring	3		110
13	1	-	-	-	656542-8	•Spärrplåt	•Lock plate	2		120
14	2	-	-	-	18696-5	•Bricka	•Washer	0		130
15	2	-	-	-	951669-1	•Låsring	•Circlip	0		140
16	1	-	-	-	380232-9	•Fjäder	•Spring	3		150
17	1	-	-	-	380210-5	•Packning	•Gasket	2		160
18	4	-	-	-	956570-6	•Skruv	•Screw		(191771)	170
19	1	-	-	-	380206-3	•Lock	•Cover			180
19	2	-	-	-	191900-0	•Propp	•Plug	0		190
20	2	-	-	-	11996-6	•Packning	•Packing	0		200



VOLVO
KA 6971



Sida	Grupp	Växellåda	Gearbox	Illustration Utgåva					
20	4	M410	M410	4					
Page	Group			11945 Issue					
Pos. Fig.	Antal/Quantity			Detalj nr Part No	Benämning	Description	Sats Kit	Anmärkning Notes	
1	1	-	-	254589-5	Växellåda, kmp	Gearbox, cpl	8		010
	1	-	-	254591-1	•Växellåda	•Gearbox	4		020
2	1	-	-	381103-1	••Hus	••Housing	4		030
3	1	-	-	656517-0	•••Lagertapp	•••Bearing pin			040
4	2	-	-	191529-7	•••Pinne	•••Pin			050
5	1	-	-	952358-0	••Propp	••Plug	0		060
6	1	-	-	951901-8	••Propp	••Plug	0		070
7	1	-	-	381050-4	••Mellanaxel	••Counter shaft	3		080
8	1	-	-		•••Kuggjul	•••Gear	8		090
9	1	-	-		•••Kuggjul	•••Gear	8		100
10	1	-	-	914463-5	•••Låsring	•••Circlip	0		110
11	1	-	-	183625-3	••Rullager, innerring	••Roller bearing, cone	1	(11022)	120
11a	1	-	-	183626-1	••Rullager, yttering	••Roller bearing, cup	1		125
12	1	-	-	183628-7	••Rullager, innerring	••Roller bearing, cone	1	(11023)	130
12a	1	-	-	183629-5	••Rullager, yttering	••Roller bearing, cup	1		135
13	-	-	-		••Justermellanlägg	••Shim			140
	ERF	-	-	945841-5	•••Tj 0,05	•••Th 0.05		(943174)	150
	ERF	-	-	945842-3	•••Tj 0,10	•••Th 0.10		(80491)	160
	ERF	-	-	945844-9	•••Tj 0,20	•••Th 0.20			165
	ERF	-	-	945846-4	•••Tj 0,30	•••Th 0.30		ERS AV 1 ST 945842-3	170
	ERF	-	-	80493-0	•••Tj 0,35	•••Th 0.35		1 ST 945844-9	175
	ERF	-	-	945950-4	•••Tj 1,00	•••Th 1.00		ERS AV 1 ST 945841-5	180
14	1	-	-	381011-6	••Backjul	••Reverse gear	2		182
15	1	-	-		•••Bussning	•••Bushing	8		183
16	1	-	-	381179-1	••Axel	••Shaft	3		185
17	2	-	-	381180-9	••Stoppbricka	••Stop washer	2		190
18	1	-	-		••Ingående axel, huvudaxel	••Input shaft, main shaft		SE SIDA 24	200
19	1	-	-	381147-8	••Skiftaxel, 3-an, 4-an	••Shift rail, 3rd, 4th	4		210
20	1	-	-	381043-9	••Medbringare	••Dog			220
21	1	-	-	951965-3	••Spännstift	••Tensioner pin	0		230
22	1	-	-	381038-9	••Skiftgaffel, 3-an, 4-an	••Shift fork, 3rd, 4th	4		240
23	1	-	-	656553-5	••Skruv	••Screw	2		250
24	1	-	-	381148-6	••Medbringare	••Dog			260
25	1	-	-	656553-5	••Skruv	••Screw	2		270
26	1	-	-	381034-8	••Skiftaxel, 1-an, 2-an	••Shift rail, 1st, 2nd	4		280
27	1	-	-	381037-1	••Skiftgaffel, 1-an, 2-an	••Shift fork, 1st, 2nd	4		290
28	1	-	-	951695-6	••Spännstift	••Tensioner pin	0		300
29	2	-	-	656549-3	••Medbringartapp	••Flange pin	2		310
30	1	-	-	381036-3	••Skiftstång, back	••Shift rail, reverse	4		320
31	1	-	-	381043-9	••Medbringare	••Companion flange	4		330
32	1	-	-	951695-6	••Spännstift	••Tensioner pin			340
33	1	-	-	381184-1	••Skiftgaffel, back	••Shift fork, reverse	4		350
34	1	-	-	656553-5	••Skruv	••Screw	2		360
35	1	-	-	381186-6	••Hävarm	••Lever	4		370
36	3	-	-	67089-3	••Kula	••Ball	2		380
37	3	-	-	381182-5	••Fjäder	••Spring	2		390
38	1	-	-	381167-6	••Kopplingskåpa	••Clutch casing	4		400
39	3	-	-	381007-4	•••Hattplugg	•••Plug pin	3		410
40	1	-	-	381051-2	••Packning	••Gasket	1		420
41	4	-	-	940134-0	••Skruv	••Screw	0		430
42	4	-	-	941909-4	••Fjädrande bricka	••Resilient washer	0		440
43	1	-	-	381059-5	••Lock	••Cover	2		450
44	1	-	-	191685-7	••Tätningring	••Seal ring	1		460
45	1	-	-	381009-0	••Packning	••Gasket	1		470
46	4	-	-	942733-7	••Skruv	••Screw	0		480
47	4	-	-	380381-4	••Packning	••Packing	1		490

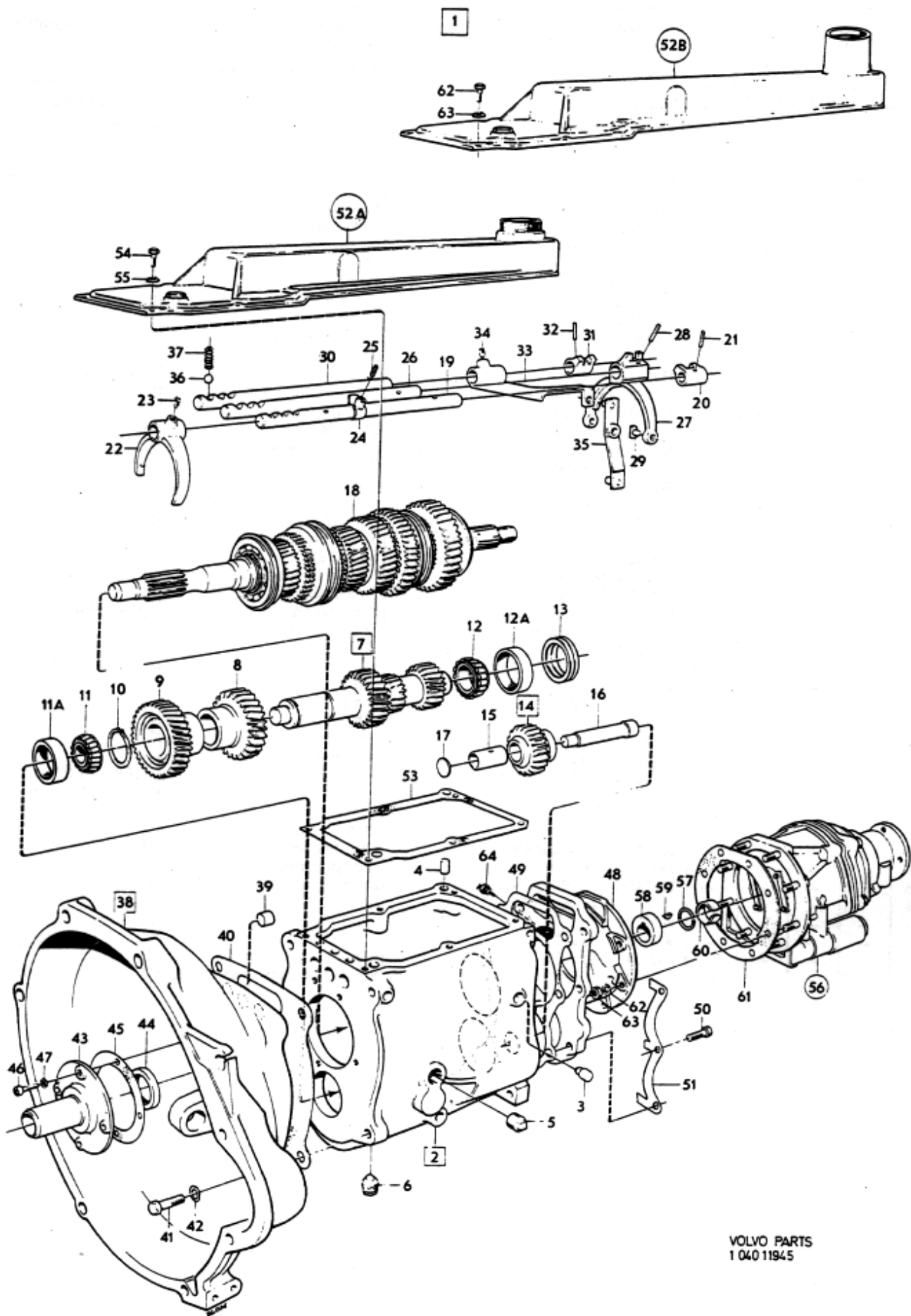


VOLVO PARTS
1 040 11945



Sida Page	Grupp Group	Växellåda M410	Gearbox M410	Illustration Utgåva 11945 Issue
22	4			3

Pos. Fig.	Antal/Quantity				Detalj nr Part No	Benämning	Description	Sats Kit	Anmärkning Notes	
48	1	-	-	-	381144-5	••Mellanfläns	••Spacer flange	3		010
49	1	-	-	-	381146-0	••Packning	••Gasket	1		020
50	6	-	-	-	190524-9	••Skruv	••Screw	0		030
51	2	-	-	-	381145-2	••Låsbricka	••Lock washer	2		040
52a	1	-	-	-	254573-9	••Växellådslock	••Gearbox cover	2	TID.UTF.ERS AV 1 ST 254769-3,1 ST 381612-1 SEN.UTF.	050 051
52b	1	-	-	-	254769-3	••Växellådslock	••Gearbox cover	1		052
	-	-	-	-		•••Det se sida 26	•••Components see page 26			060
53	1	-	-	-	381107-2	••Packning	••Gasket	1		070
54	6	-	-	-	940135-7	••Skruv	••Screw	0		080
55	6	-	-	-	190819-3	••Fjäderbricka	••Spring washer	0		090
56	1	-	-	-	254601-8	•Överväxel	•Overdrive	4		100
	-	-	-	-		•••Det se sida 28	•••Components see page 28			110
57	1	-	-	-	380654-4	•Ring	•Ring			120
58	1	-	-	-	380652-8	•Kam	•Cam	3		130
59	1	-	-	-	191882-0	•Kil	•Key	0		140
60	1	-	-	-	380653-6	•Låsring	•Circlip	3		150
61	1	-	-	-	380618-9	•Packning	•Gasket	1		160
62	8	-	-	-	955920-4	•Fjäderbricka	•Spring washer	0		170
63	8	-	-	-	955846-1	•Mutter	•Nut	0		180
64	1	-	-	-	381044-7	Kontakt för backljus	Switch for back-up light	1		190

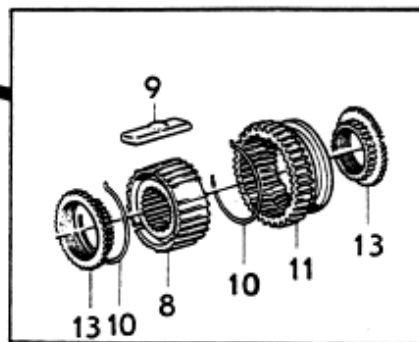
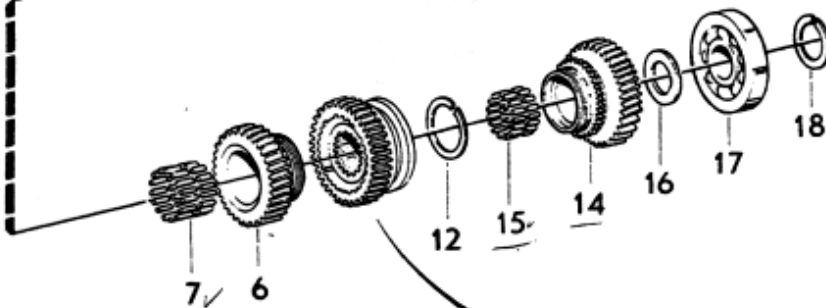
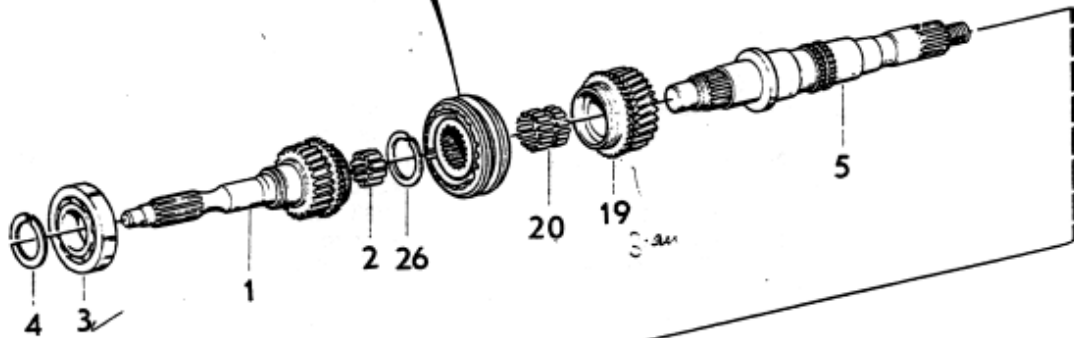
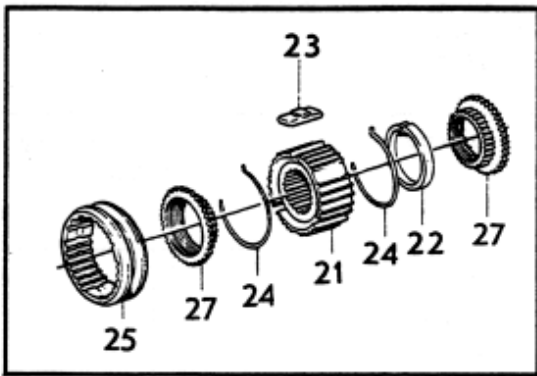


VOLVO PARTS
1 040 11945

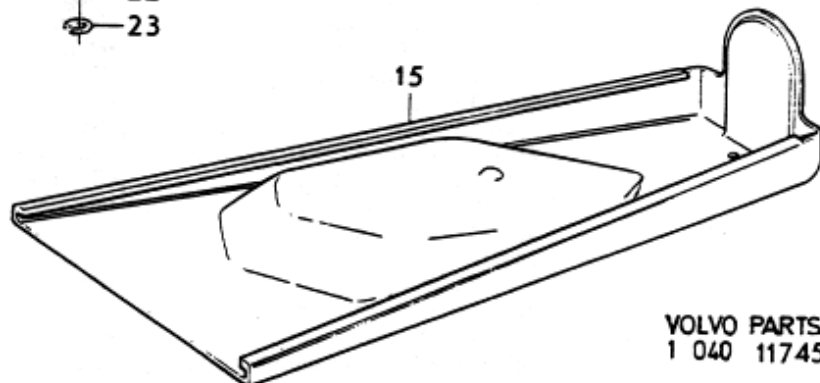
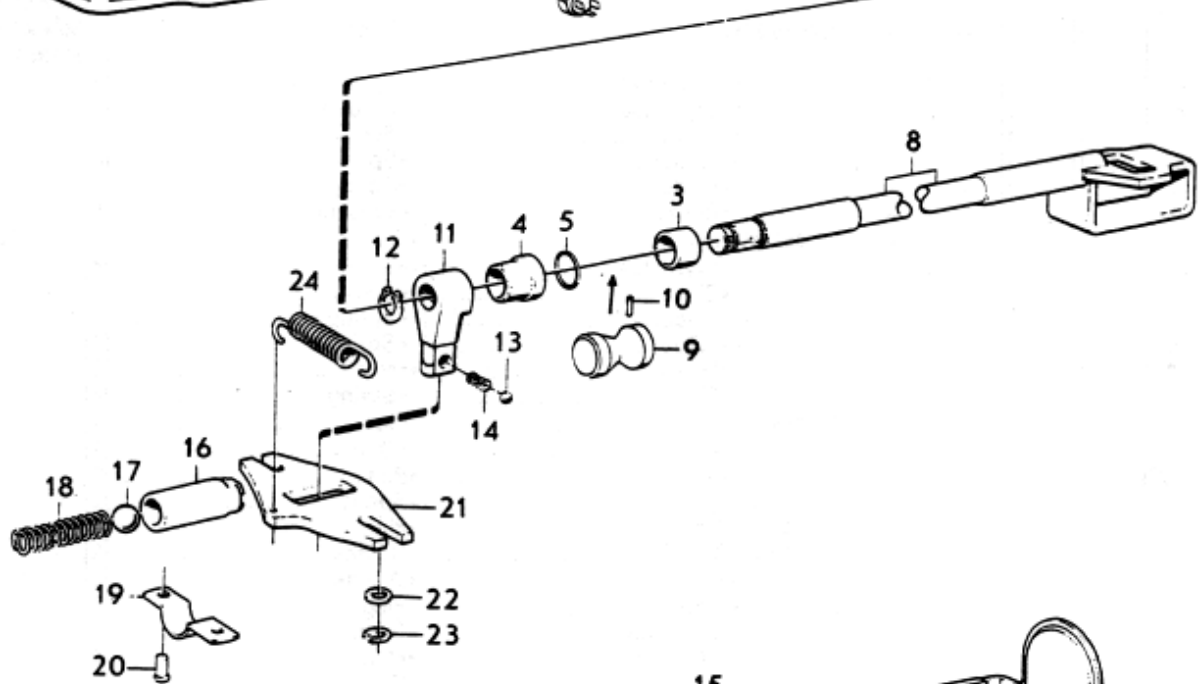
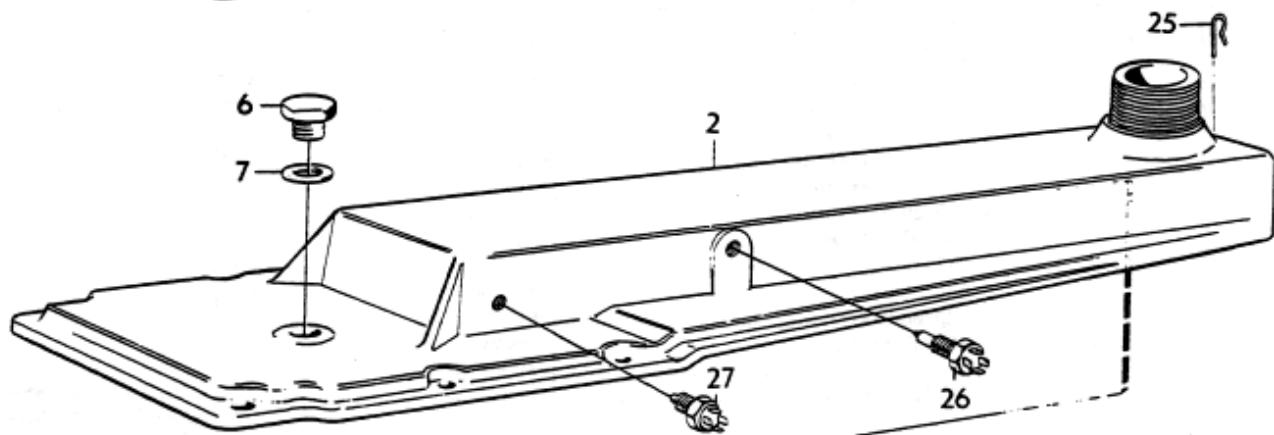
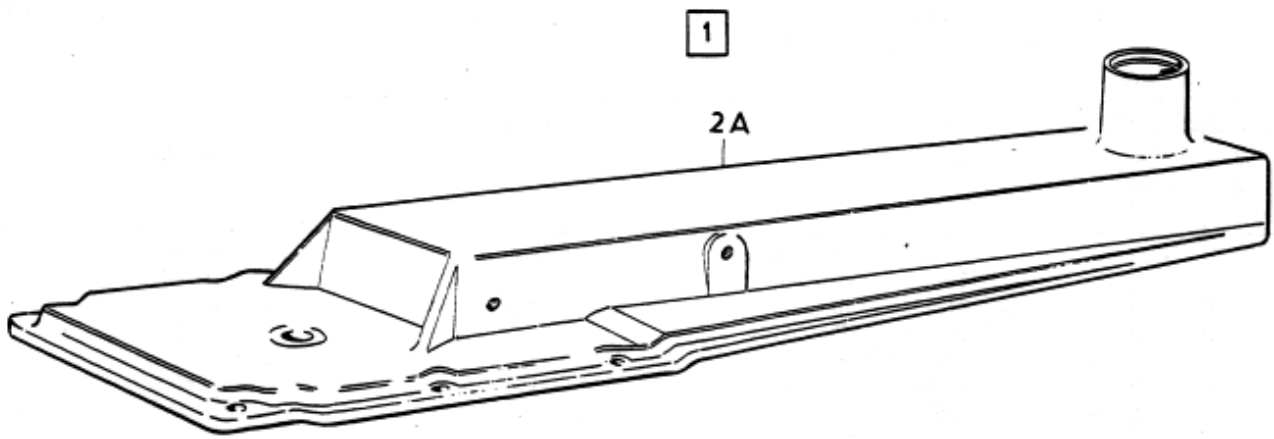


Sida	Grupp	Växellåda	Gearbox	Illustration Utgåva					
24	4	M410	M410	3					
Page	Group	Ingående axel, huvudaxel	Input shaft, main shaft	10433 Issue					
Pos. Fig.	Antal/Quantity				Detalj nr Part No	Benämning	Description	Sats Kit	Anmärkning Notes
1	1	-	-	-	381060-3	Ingående axel	Input shaft	3	
2	1	-	-	-	183317-7	Nållager	Needle bearing	1	
3	1	-	-	-	11108-8	Kullager	Ball bearing	1	
4	1	-	-	-		Låsring, alt	Circlip, alt		
	-	-	-	-	942723-8	•Tj 2,0	•Th 2.0	2	
	-	-	-	-	942724-6	•Tj 2,1	•Th 2.1	2	
	-	-	-	-	942725-3	•Tj 2,2	•Th 2.2	2	
	-	-	-	-	942726-1	•Tj 2,3	•Th 2.3	2	
5	1	-	-	-	381105-6	Huvudaxel	Main shaft	3	
6	1	-	-	-	381019-9	Kugghjul, 2-an	Gear, 2nd	3	
7	1	-	-	-	183377-1	Nållager	Needle bearing	1	
8	1	-	-	-	381023-1	Synkroniseringsnav	Synchronizing hub	3	
9	3	-	-	-	380141-2	Medbringare	Locaiting key	1	
10	2	-	-	-	381024-9	Fjädderring	Clamping ring	1	
11	1	-	-	-	381025-6	Kopplingshylsa	Engaging sleeve	2	
12	1	-	-	-		Låsring, alt	Circlip, alt		
	-	-	-	-	942730-3	•Tj 2,0	•Th 2.0	2	
	-	-	-	-	942731-1	•Tj 2,1	•Th 2.1	2	
	-	-	-	-	942732-9	•Tj 2,2	•Th 2.2	2	
13	2	-	-	-	381030-6	Synkroniseringskona	Synchronizing cone	1	
14	1	-	-	-	381073-6	Kugghjul, 1-an	Gear, 1st	3	
15	1	-	-	-	183285-6	Nållager	Needle bearing	1	
16	1	-	-	-	381015-7	Distansring	Spacer ring	3	
17	1	-	-	-	183573-5	Kullager	Ball bearing	1	(181198)
18	1	-	-	-		Låsring, alt	Circlip, alt		
	-	-	-	-	190684-1	•Tj 2,00	•Th 2.00	2	
	-	-	-	-	190685-8	•Tj 2,10	•Th 2.10	2	
	-	-	-	-	190686-6	•Tj 2,15	•Th 2.15	2	
	-	-	-	-	190687-4	•Tj 2,25	•Th 2.20	2	
	-	-	-	-	190688-2	•Tj 2,30	•Th 2.30	2	
19	1	-	-	-	381020-7	Kugghjul, 3-an	Gear, 3rd	3	
20	1	-	-	-	183285-6	Nållager	Needle bearing	1	
21	1	-	-	-	381027-2	Synkroniseringsnav	Synchronizing hub		ERS AV 1 ST 381202-1, 1 ST 381201-3.
	1	-	-	-	381202-1	Synkroniseringsnav	Synchronizing hub	3	
22	1	-	-	-	381201-3	Fjädderring	Clamping ring		
23	3	-	-	-	656514-7	Medbringare	Locaiting key	1	
24	2	-	-	-	381024-9	Fjädderring	Clamping ring	1	
25	1	-	-	-	381029-8	Kopplingshylsa	Engaging sleeve	3	
26	1	-	-	-		Låsring, alt.	Circlip, alt		
	-	-	-	-	942727-9	•Tj 2,0	•Th 2.0	2	
	-	-	-	-	942728-7	•Tj 2,1	•Th 2.1	2	
	-	-	-	-	942729-5	•Tj 2,2	•Th 2.2	2	
27	2	-	-	-	381030-6	Synkroniseringskona	•Synchronizing cone	1	

010
020
030
040
050
060
070
080
090
100
120
130
140
150
160
180
190
200
210
220
230
240
250
260
270
280
290
300
310
320
330
333
335
336
340
360
370
380
390
400



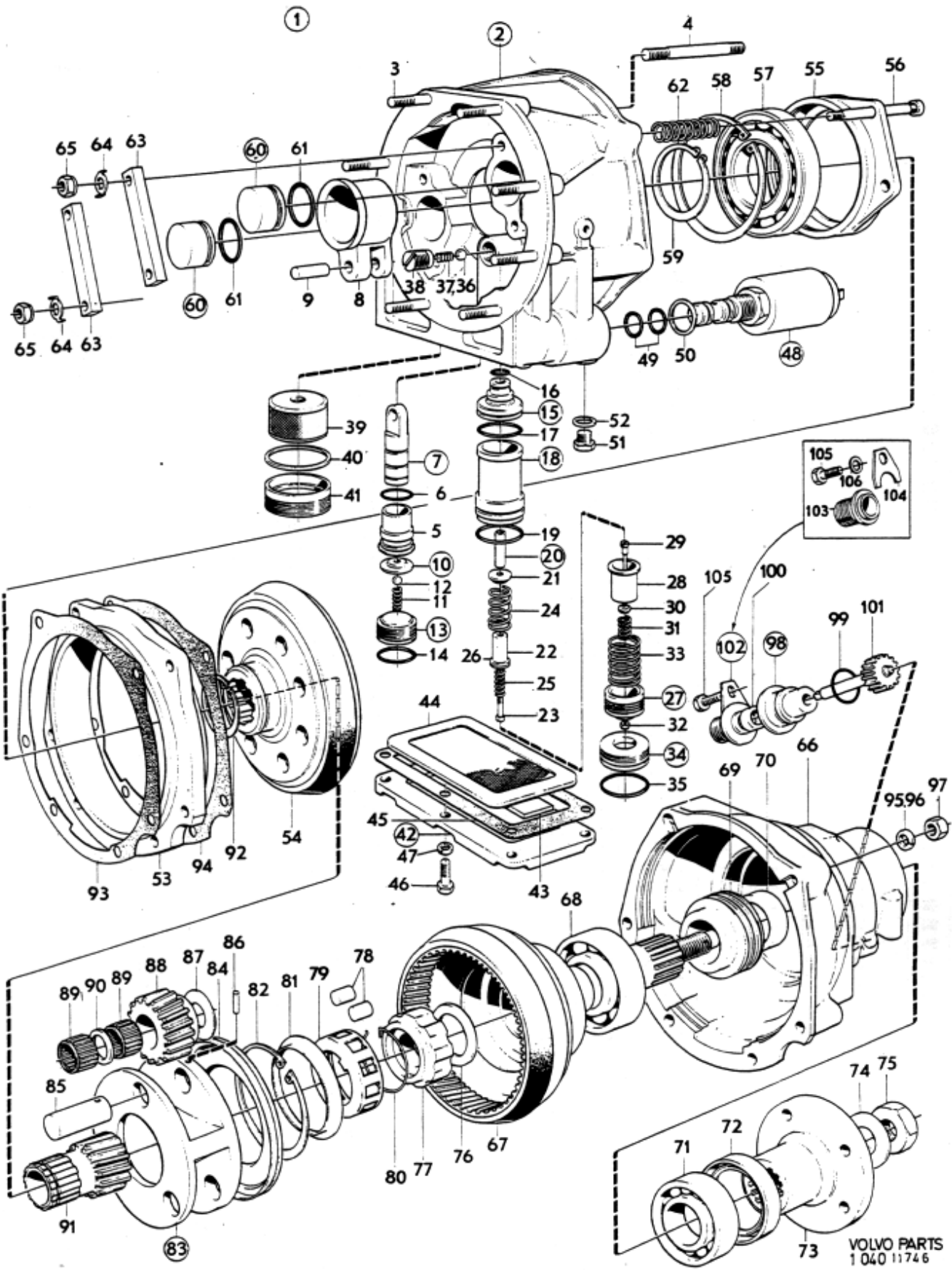
VOLVO PARTS
1 040 10433



VOLVO PARTS.
1 040 11745



Sida	Grupp	Växellåda	Gearbox	Illustration Utgåva					
28	4	Överväxel	Overdrive	4					
Page	Group			11746 Issue					
Pos. Fig.	Antal/Quantity			Detalj nr Part No	Benämning	Description	Sats Kit	Anmärkning Notes	
	254 561	254 601							
1	1	-	-	254561-4	Överväxel	Overdrive		MÄRKT 115602	010
	-	1	-	254601-8	Överväxel	Overdrive		MÄRKT 115614	020
2	1	1	-	273133-9	•Hus	•Housing	4		030
3	2	2	-	380776-5	••Pinnskruv	••Stud	3	L 32,5	040
	6	6	-	380777-3	••Pinnskruv	••Stud	3	L 36,5	050
4	4	4	-	380671-8	••Pinnskruv	••Stud	3	L 65,9	060
	2	2	-	380670-0	••Pinnskruv	••Stud	3	L 80,2	070
5	1	1	-	380725-2	•Hylsa	•Sleeve	2		080
6	1	1	-	380766-6	••O-ring	••O-ring	1		090
7	1	1	-	380721-1	•Kolv	•Piston	2		100
8	1	1	-		••Slid	••Slide	8		120
9	1	1	-		••Tapp	••Pin	8		130
10	1	1	-	273134-7	•Säte	•Seat	3		140
11	1	1	-		••Fjäder	••Spring	8		150
12	1	1	-	190611-4	••Kula	••Ball	2		160
13	1	1	-	380726-0	•Propp	•Plug	4		180
14	1	1	-	380767-4	••O-ring	••O-ring	1		190
15	1	1	-	273135-4	•Säte	•Seat	3		200
16	1	1	-	380769-0	••O-ring	••O-ring	1		210
17	1	1	-	380768-2	••O-ring	••O-ring	1		220
18	1	1	-	380747-6	•Hylsa	•Sleeve	2		230
19	1	1	-	380768-2	••O-ring	••O-ring	1		232
20	1	1	-	380779-9	•Kolv	•Piston		MÄRKT 115602 NR-18761	233
	1	1	-	380935-7	•Kolv	•Piston		MÄRKT 115614 NR-25123	235
								MÄRKT 115602 NR 18762-	240
								MÄRKT 115614 NR 25124-	250
21	1	1	-		••Fjädersäte	••Spring seat	8		260
22	1	1	-		••Styrhylsa	••Guide sleeve	8		270
23	1	1	-		••Skruv	••Screw	8		280
24	1	1	-		••Fjäder	••Spring	8		290
25	1	1	-		••Fjäder	••Spring	8		300
26	1	1	-		••Bricka	••Washer	8		310
27	1	1	-	380862-3	•Kolv	•Piston	2	(380778)	320
28	1	1	-		••Styrhylsa	••Guide sleeve	8		330
29	1	1	-		••Skruv	••Screw	8		340
30	1	1	-		••Fjädersäte	••Spring seat	8		350
31	1	1	-		••Fjäder	••Spring	8		360
32	1	1	-		••Mutter	••Nut	8		370
33	1	1	-		••Fjäder	••Spring	8		380
34	1	1	-	380748-4	•Propp	•Plug	4		390
35	1	1	-	380770-8	••O-ring	••O-ring	1		400
36	1	1	-	61177-2	•Kula	•Ball	2		410
37	1	1	-	380750-0	•Fjäder	•Spring	2		420
38	1	1	-	380749-2	•Propp	•Plug	4		430
39	1	1	-	380729-4	•Oljefilter	•Oil filter	2		440
40	1	1	-	380730-2	•Bricka	•Washer	3		450
41	1	1	-	380731-0	•Propp	•Plug	4		460
42	1	1	-	380716-1	•Oljesump	•Oil pan			470
43	1	1	-		••Magnet	••Magnet	8		480
44	1	1	-	380719-5	•Oljesil	•Oil strainer	3		490
45	1	1	-	380720-3	•Packning	•Gasket	1		500
46	6	6	-	955638-2	•Skruv	•Screw	0		510
47	6	6	-	955920-4	•Fjäderbricka	•Spring washer	0		520
48	1	1	-	380771-6	•Solenoid	•Solenoid	2		530
49	2	2	-	380772-4	••O-ring	••O-ring	1		540
50	1	1	-	380773-2	••Packning	••Packing	1		550
51	1	1	-	380672-6	•Propp	•Plug	1		560
52	1	1	-	907132-5	•Packning	•Packing	0	(18665)	570
53	1	1	-	380910-0	•Bromstrumma	•Brake drum	4	(380675)	580
54	1	1	-	380689-0	•Kopplingslamell	•Clutch disc	3	3)	
	1	1	-	380911-8	•Kopplingslamell	•Clutch disc	3	4)	

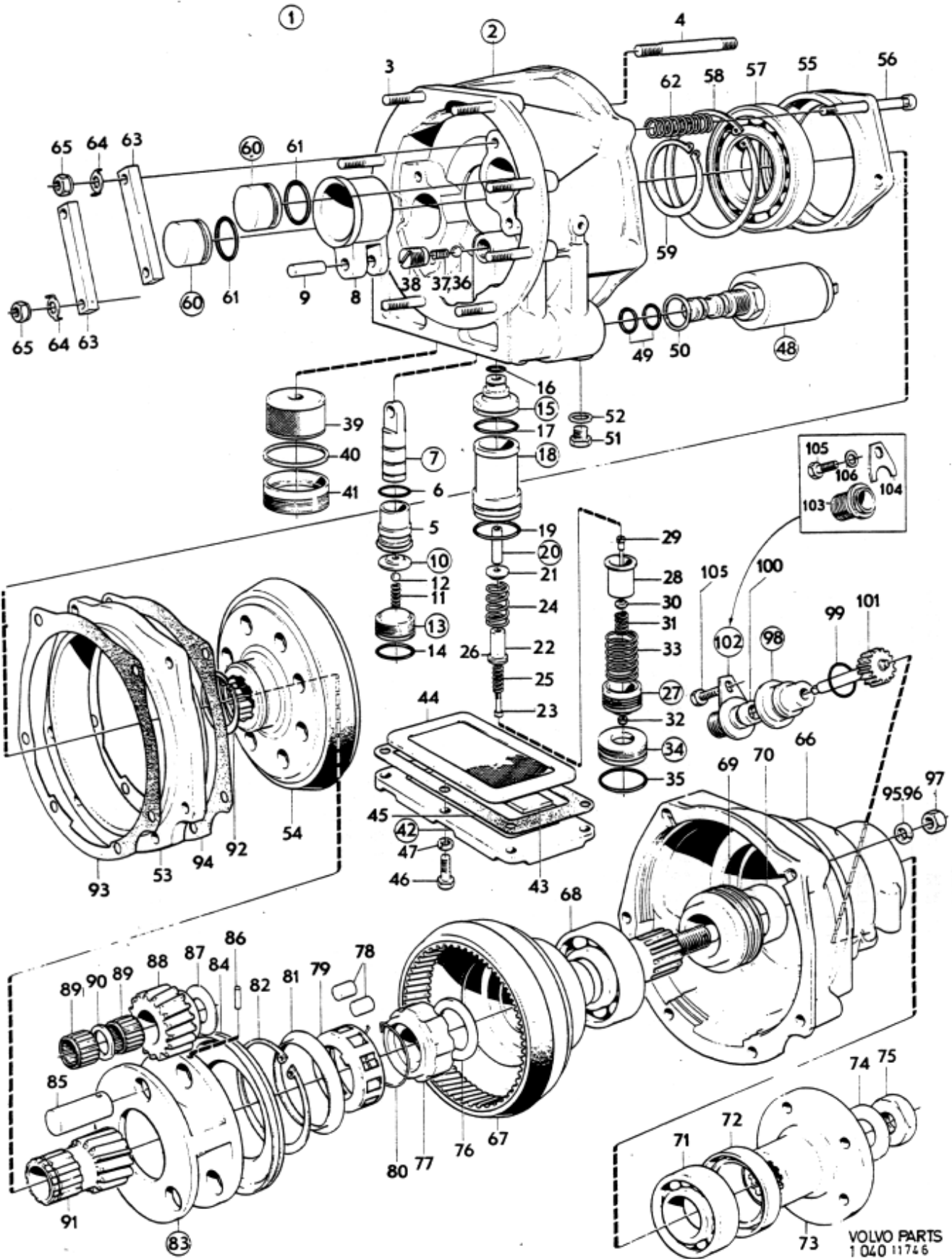


VOLVO PARTS
1 040 11746



Sida	Grupp	Överväxel	Overdrive	Illustration	Utgåva			
30	4				4			
Page	Group				11746 Issue			
Pos.	Antal/Quantity		Detalj nr	Benämning	Description	Sats	Anmärkning	
Fig.	254	254	Part No			Kit	Notes	
	561	601						
55	1	1	380694-0	•Lagerhållare	•Bearing cage			010
56	4	4	380695-7	••Skruv	••Bolt	3		020
57	1	1	380693-2	•Kullager	•Ball bearing	2		030
58	1	1	380764-1	•Låsring	•Circlip	3		040
59	1	1	380765-8	•Låsring	•Circlip	3		050
60	2	2	380698-1	•Kolv	•Piston	3		060
61	2	2	380756-7	••O-ring	••O-ring	1		070
62	1	1	273151-1	•Fjädersats	•Spring kit	3		080
63	2	2	380697-3	•Tryckplatta	•Pressure plate			090
64	4	4	380303-8	•Låsbricka	•Lock washer	8	ERS AV 380887-0	100
65	4	4	380887-0	•Mutter	•Nut		(955846)	1
66	1	1	380673-4	•Hus	•Housing			120
67	1	1	380679-1	•Utgående axel	•Output shaft	4		130
68	1	1	181092-8	•Kullager	•Ball bearing	2		140
69	1	1	380682-5	•Hastighetsmätardrev	•Speedometer gear	4		150
70	1	1	380683-3	•Distanshylsa	•Spacer sleeve			160
71	1	1	11013-0	•Kullager	•Ball bearing	2		1
72	1	1	380684-1	•Tätningring	•Seal ring	1		180
73	1	1	380685-8	•Medbringare	•Companion flange	4		190
74	1	1	380686-6	•Medbringare	•Companion flange	4		195
75	1	1	380688-2	•Bricka	•Washer			200
76	1	1	380687-4	•Mutter	•Nut	3		210
77	1	1	380715-3	•Tryckbricka	•Thrust washer	2		220
78	1	1	380711-2	•Innering	•Bearing cone	2		230
79	1	1	273152-9	•Rullrats	•Roller kit	2		240
80	1	1	380712-0	•Hållare	•Retainer	2		250
81	1	1	380257-6	•Låsring	•Circlip	3		260
82	1	1	380713-8	•Oljekastare	•Oil slinger			270
83	1	1	380714-6	•Låsring	•Circlip	3		280
84	1	1	380705-4	•Planethjul	•Planetary gear	4		290
85	1	1	380704-7	••Oljefångare	••Oil catcher			300
86	3	3	380709-6	••Lagertapp	••Bearing pin	3		310
87	3	3	380763-3	••Låspinne	••Lock pin	2		320
88	3	3	380708-8	••Tryckbricka	••Thrust washer	2		330
89	6	6	380706-2	••Kuggghjul	••Gear			340
90	3	3	380707-0	••Nållager	••Needle bearing	2		350
91	1	1	380710-4	••Distansbricka	••Spacer washer			360
92	1	1	380699-9	•Solhjul	•Sun wheel			3
93	1	1	380762-5	•Låsring	•Circlip	3		380
94	1	1	380674-2	•Packning	•Gasket	1		390
95	4	4	380676-7	•Packning	•Gasket	1		400
96	2	2	955921-2	•Fjäderbricka	•Spring washer	0		410
97	6	6	942383-1	•Bricka	•Washer	0		420
98	1	1	955847-9	•Mutter	•Nut	0		4
99	1	1	380751-8	•Lagerhylsa	•Bearing cage			440
100	1	1	380757-5	••O-ring	••O-ring	2		450
101	1	1	380752-6	•Tätningring	•Seal ring	2		460
102	1	1	380753-4	•Hastighetsmätardrev	•Speedometer gear	3		470
103	1	1	380755-9	•Fläns	•Flange		11)	490
104	1	1	381614-7	•Anslutning	•Adapter		12)	500
105	1	1	381615-4	•Låsbricka	•Lock washer		12)	510
106	1	1	955636-6	•Skruv	•Screw			520
			955920-4	•Låsbricka	•Lock washer		12)	530

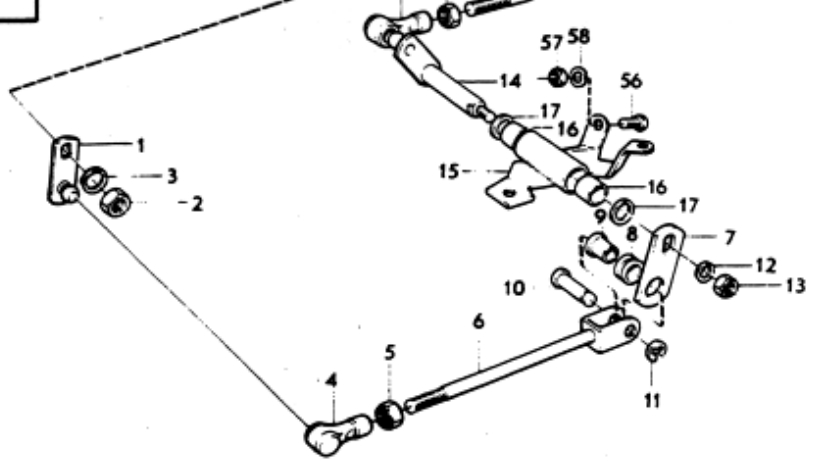
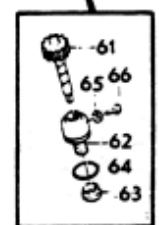
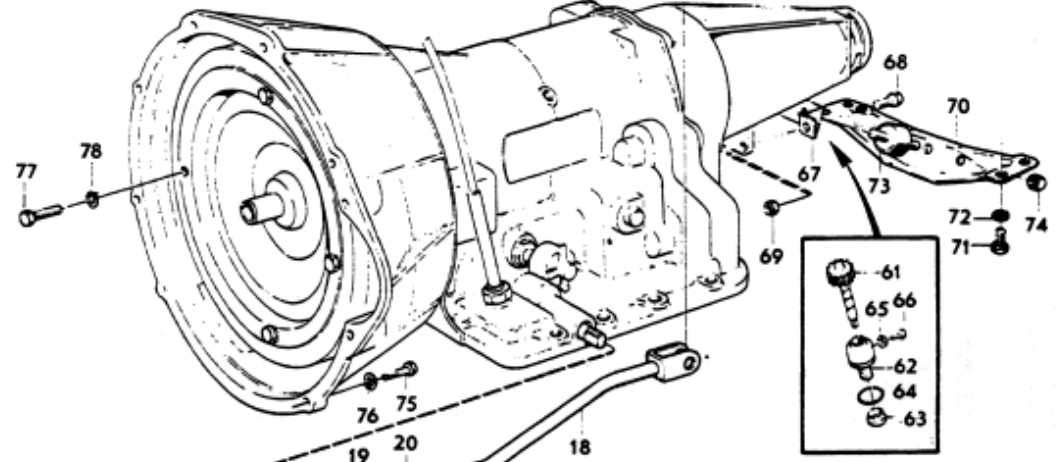
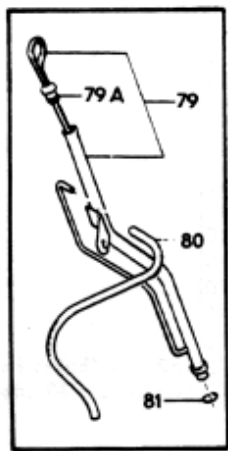
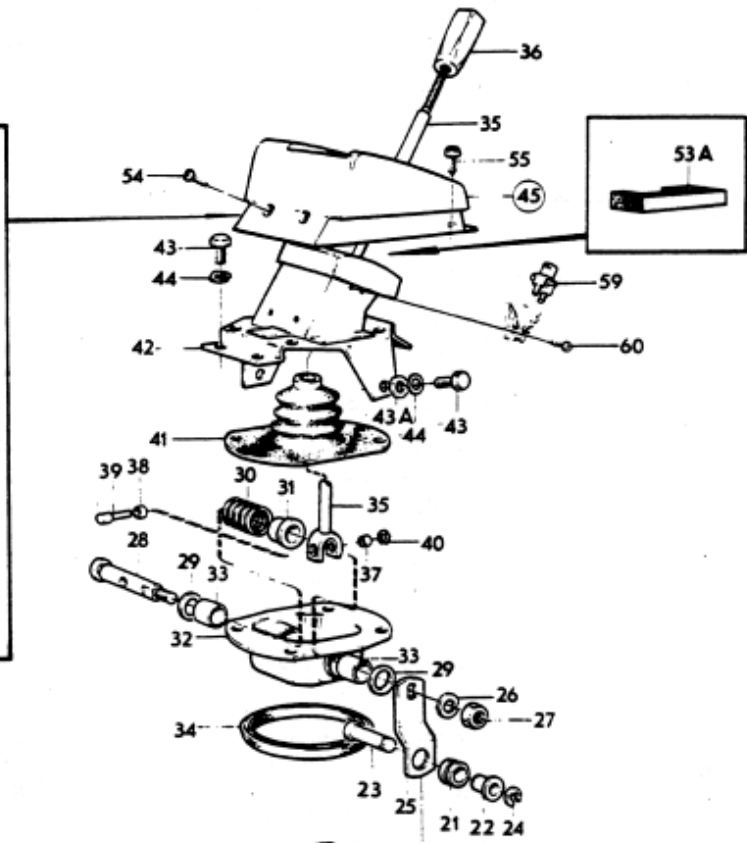
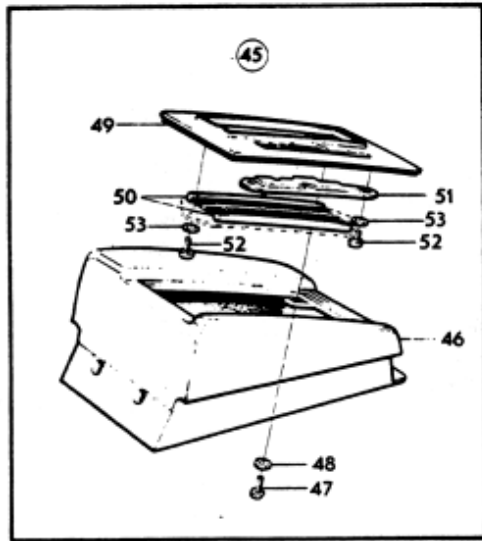
- 3) Överväxel 254561 serie nr 115602, -13109. Överväxel 254601 serie nr 115614, -20554. Overdrive 254561 Serial Nos. 115602, -13109. Overdrive 254601 Serial Nos. 115614, -20554. Overdrive 254561 Série No 115602, -13109. Overdrive 254601 Série No 115614, -20554. Overdrive 254561 Seriennr. 115602, -13109. Overdrive 254601 Seriennr. 115614, -20554. Supermarcha 254561 serie No. 115602, -13109. Supermarcha 254601 serie No. 115614, -20554.
- 4) Överväxel 254561 serie nr 115602, 13110-. Överväxel 254601 serie nr 115614, 20555-. Overdrive 254561 Serial Nos. 115602, 13110-. Overdrive 254601 Serial Nos. 115614, 20555-. Overdrive 254561 Série No 115602, 13110-. Overdrive 254601 No 115614, 20555-. Overdrive 254561 Seriennr. 115602, 13110-. Overdrive 254601 Seriennr. 115614, 20555-. Supermarcha 254561 serie No. 115602, 13110-. Supermarcha 254601 serie No. 115614, 20555-.
- 11) Märkt 115602 nr-20829. Märkt 115614 nr-26562.
- 12) Märkt 115602 nr 20830-. Märkt 115614 nr 26563-.



VOLVO PARTS
 1040 11746



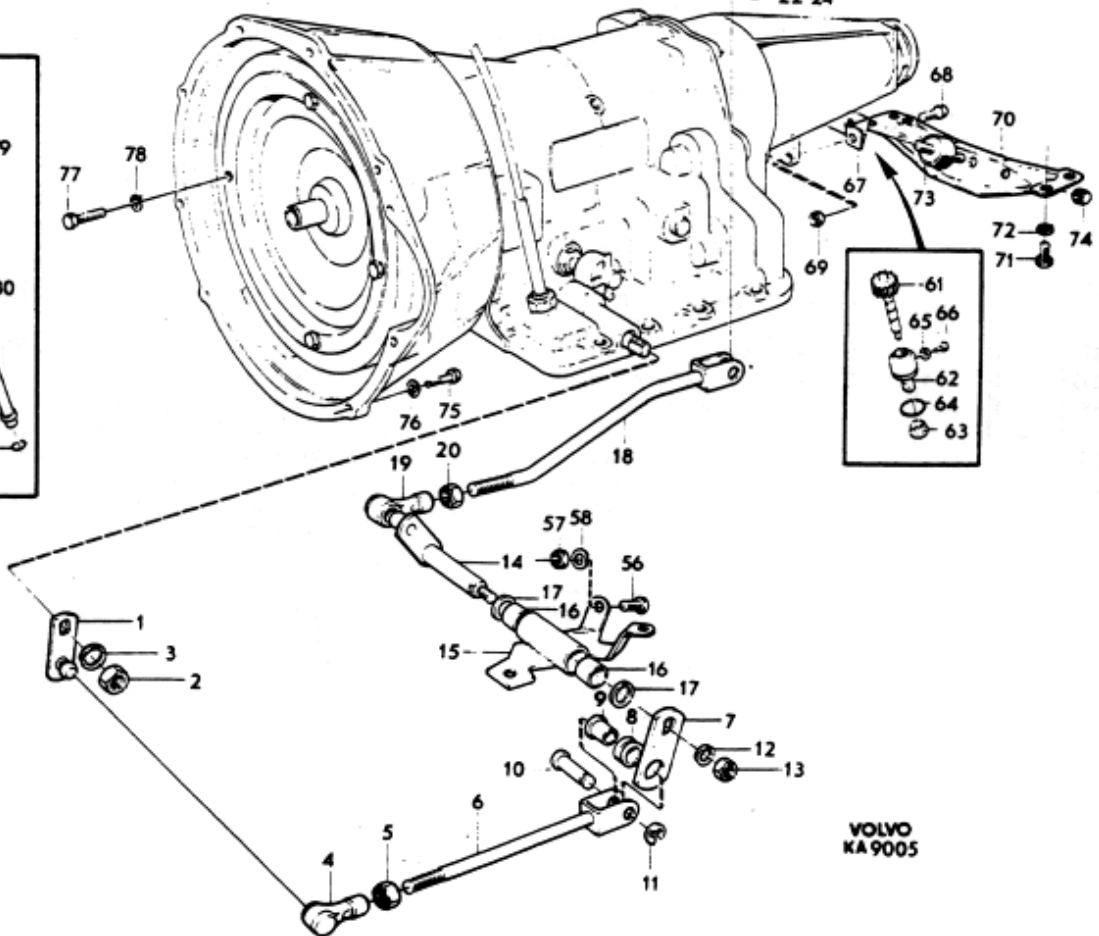
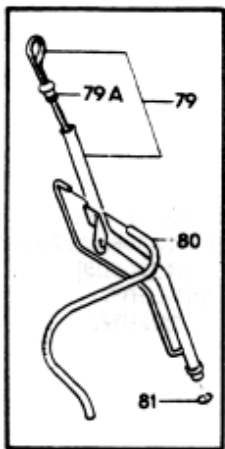
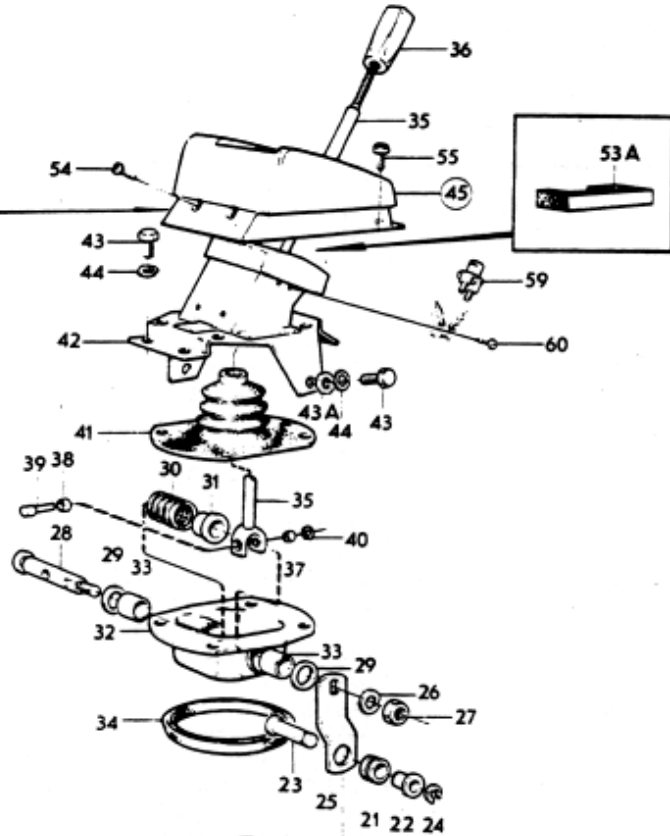
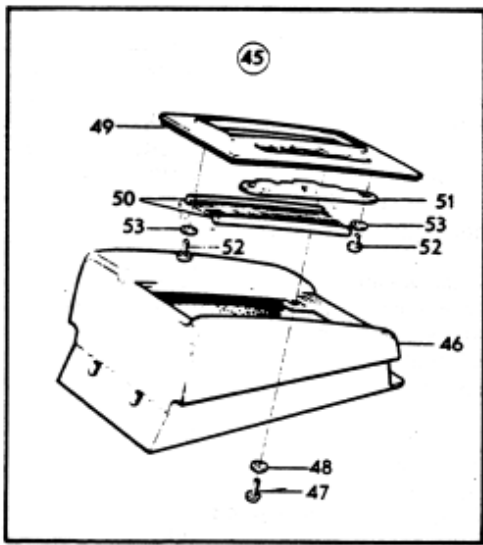
Sida Page		Grupp Group		Växellåda, BW35 Upphängning Spakställ och reglage		Gearbox, BW35 Mountings Lever housing and control		Illustration Utgåva 9005 Issue	
32		4						3	
Pos. Fig.	Antal/Quantity			Detalj nr Part No	Benämning	Description	Sats Kit	Anmärkning Notes	
	1	-	-	254617-4	Växellåda	Gearbox	4	182 CH-37549	
	1	-	-	254677-8	Växellåda	Gearbox	4	182 CH37550-, 183. B20E	
	1	-	-	254708-1	Växellåda	Gearbox	8	182 CH37550-, 183. B20F ERS AV 254677-8	
	-	-	-		•Det se sida 36	•Components see page 36 ..			
1	1	-	-	688159-3	Hävarm	Lever	3		
2	1	-	-	955847-9	Mutter	Nut	0		
3	1	-	-	941907-8	Fjädrande bricka	Resilient washer	0		
4	1	-	-	688219-5	Kulskål	Ball socket	3		
5	1	-	-	955847-9	Mutter	Nut	0		
6	1	-	-	688222-9	Länkstång	Toggle link	4		
7	1	-	-	688224-5	Hävarm	Lever	3	120	
8	1	-	-	679923-3	Bussning	Bushing	3	130	
9	1	-	-	679924-1	Bussning	Bushing	3	140	
10	1	-	-	663162-6	Spårbult	Bolt	3	150	
11	1	-	-	951670-9	Spårryttare	Circlip	0	160	
12	1	-	-	942336-9	Fjädrande bricka	Resilient washer	0		
13	1	-	-	955827-1	Mutter	Nut	0		
14	1	-	-	684981-4	Mellanaxel	Middle axle	4	190	
15	1	-	-	684986-3	Konsol	Bracket		200	
16	2	-	-	942913-5	Bussning	Bushing	3	210	
17	2	-	-	679348-3	Bricka	Washer		220	
18	1	-	-	688220-3	Reglerstång	Control rod	4	230	
19	1	-	-	688219-5	Kulskål	Ball socket	3	240	
20	1	-	-	955847-9	Mutter	Nut	0	250	
21	1	-	-	679923-3	Bussning	Bushing	3	260	
22	1	-	-	679924-1	Bussning	Bushing	3	270	
23	1	-	-	663162-6	Spårbult	Bolt	3	280	
24	1	-	-	951670-9	Spårryttare	Circlip	0	290	
25	1	-	-	684978-0	Hävarm	Lever	3	300	
26	1	-	-	942336-9	Fjädrande bricka	Resilient washer	0	310	
27	1	-	-	955827-1	Mutter	Nut	0	320	
28	1	-	-	684706-5	Axel	Shaft	3	330	
29	2	-	-	679348-3	Bricka	Washer		340	
30	1	-	-	684707-3	Tryckfjäder	Trust spring	3	VST	350
	1	-	-	381784-8	Tryckfjäder	Tryckfjäder		HST	355
31	1	-	-	684705-7	Hylsa	Sleeve		VST	360
	1	-	-	381786-3	Hylsa	Sleeve		HST	
32	1	-	-	684710-7	Lagerhus	Bearing bush			370
33	2	-	-	942913-5	Bussning	Bushing	3	380	
34	1	-	-	684708-1	Tätningring	Seal ring	2	390	
35	1	-	-	684974-9	Växelspak	Gear lever	4	VST	400
	1	-	-	381782-2	Växelspak	Gear lever		HST	405
36	1	-	-	684696-8	Knopp	Knob	2	42	
37	1	-	-	943911-8	Bussning	Bushing	3	430	
38	1	-	-	943912-6	Bussning	Bushing	3	440	
39	1	-	-	684704-0	Låspinne	Lock pin	3	450	
40	1	-	-	951667-5	Spårryttare	Circlip	0	460	
41	1	-	-	684709-9	Bälg	Rubber boot	3	470	
42	1	-	-	684976-4	Kuliss	Selector gating		VST	475
	1	-	-	381780-6	Kuliss	Selector gating		HST	480
43	4	-	-	955512-9	Skruv	Screw	0	L 13	490
	5	-	-	940100-1	Skruv	Screw	0	L 16	500
43a	2	-	-	955893-3	Bricka	Washer	0	510	
44	9	-	-	941906-0	Fjädrande bricka	Resilient washer	0		



VOLVO
KA 9005



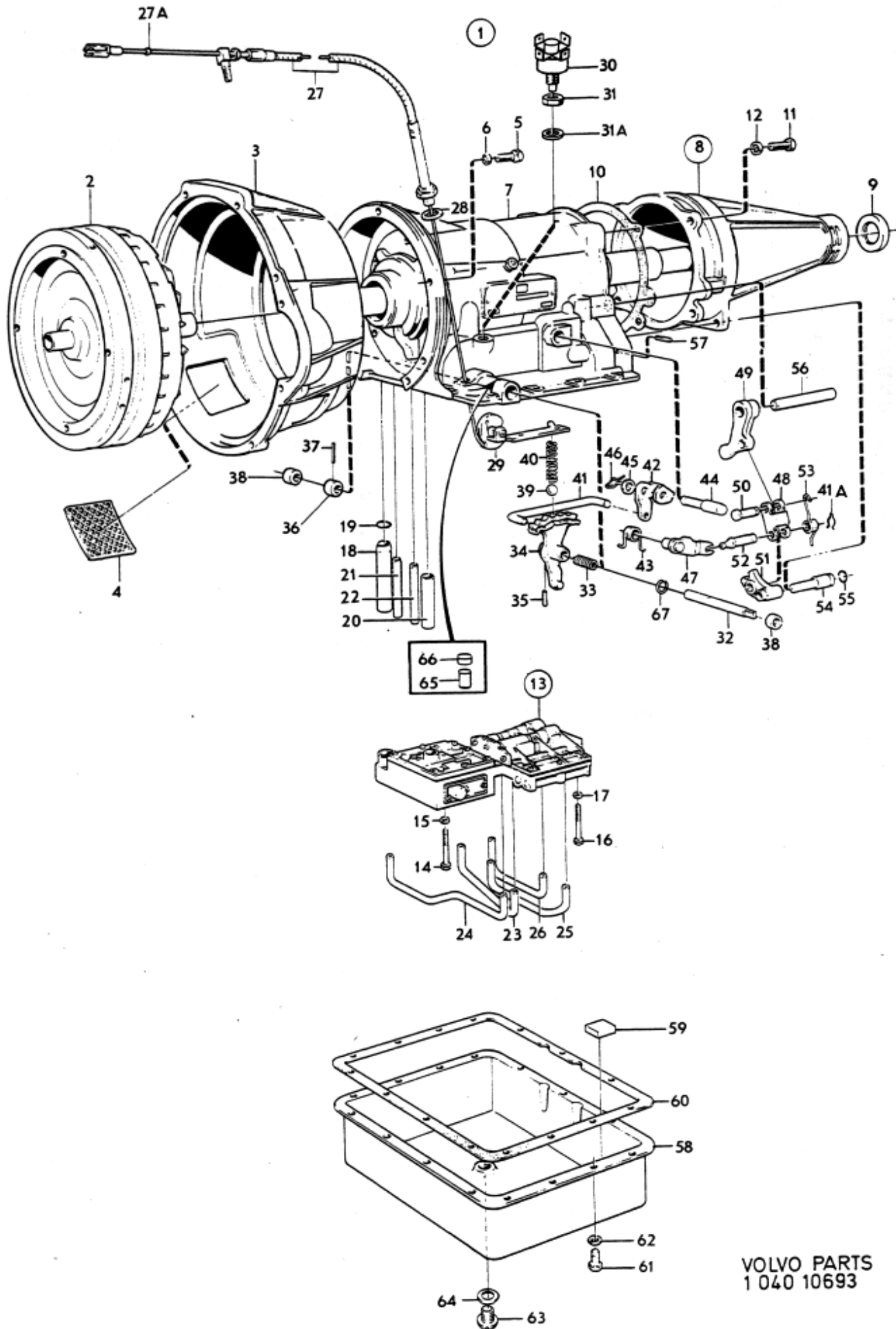
Sida	Grupp	Växellåda, BW35	Gearbox BW35	Illustration Utgåva						
34	4	Upphängning	Mountings	3						
Page	Group	Spakställ och reglage	Lever housing and control	9005 Issue						
Pos. Fig.	Antal/Quantity				Detalj nr Part No	Benämning	Description	Sats Kit	Anmärkning Notes	
45	1	—	—	—	687438-2	Kåpa kmpl	Casing cpl	8	ERS AV 1 ST 687365-7, 1 ST 687431-7,VST	010
46	1	—	—	—	687365-7	Kåpa	Kåpa			020
47	4	—	—	—	950003-4	Skruv	Screw	0		030
48	4	—	—	—	940121-7	Låsbricka	Lock washer	0		040
49	1	—	—	—	687431-7	Lock	Cover	0	VST	050
	1	—	—	—	1210756-1	Lock	Cover		HST	060
50	2	—	—	—	687434-1	•Borste	•Brush			070
51	1	—	—	—	687433-3	•Växelindikator	•Indicator	3	VST	080
	1	—	—	—	1210743-9	•Växelindikator	•Indicator		HST	090
52	4	—	—	—	950001-8	•Skruv	•Screw	0		100
53	4	—	—	—	940121-7	•Låsbricka	•Lock washer	0		110
53a	1	—	—	—	685443-4	Ljusskydd	Guard	0	182 CH 32800-, 183.	120
54	2	—	—	—	955126-8	Skruv	Screw	0		130
55	2	—	—	—	944201-3	Skruv	Screw	0		140
56	1	—	—	—	955534-3	Skruv	Screw	0		150
57	1	—	—	—	955827-1	Mutter	Nut	0		160
58	1	—	—	—	942336-9	Fjädrande bricka	Resilient washer	0		170
59	1	—	—	—		Lamphållare	Bulb socket		SE GRUPP 3	180
60	2	—	—	—		Skruv	Screw		SE GRUPP 3	190
61	1	—	—	—	380164-4	Hastighetsmätarhjul	Speedometer gear	3	182 CH-37549.	200
	1	—	—	—	380861-5	Hastighetsmätarhjul	Speedometer gear	3	182 CH 37550-, 183.	210
62	1	—	—	—	380435-8	Lagerhylsa	Bearing sleeve			220
63	1	—	—	—	191117-1	Tätningarring	Seal ring	2		230
64	1	—	—	—	380192-5	O-ring	O-ring	2		240
65	1	—	—	—	191690-7	Låsskruv	Lock nut	0		250
66	1	—	—	—	11992-5	Packning	Packning	0		260
67	1	—	—	—	657163-2	Konsol	Bracket	4		270
68	2	—	—	—	955535-0	Skruv	Screw	0		280
69	2	—	—	—	955827-1	Mutter	Nut	0		290
70	1	—	—	—	682672-1	Balk	Member	4		300
71	4	—	—	—	955534-3	Skruv	Bolt	0		310
72	4	—	—	—	942336-9	Fjäderbricka	Spring washer	0		320
74	2	—	—	—	950365-7	Mutter	Nut	0		330
75	4	—	—	—	940160-5	Skruv	Bolt	0		340
	2	—	—	—	940162-1	Skruv	Bolt	0		350
76	4	—	—	—	941909-4	Fjädrande bricka	Resilient washer	0		360
	2	—	—	—	942336-9	Fjädrande bricka	Resilient washer	0		370
77	4	—	—	—	955672-1	Skruv	Screw	0		380
78	4	—	—	—	940108-4	Fjäderbricka	Spring washer	0		390
79	1	—	—	—	1212025-9	Rör-oljemätsticka	Tube dipstick	3	182 CH 37550-, 183.	400
	1	—	—	—	1210223-2	Rör-oljemätsticka	Tube dipstick	3	182 CH-37549. (681710-0)	410
79a	1	—	—	—	925054-9	•O-ring	•O-ring	2		420
80	470	—	—	—	192034-7	Gummislang	Rubber hose	2		430
81	1	—	—	—	943309-5	O-ring	O-ring	2		440



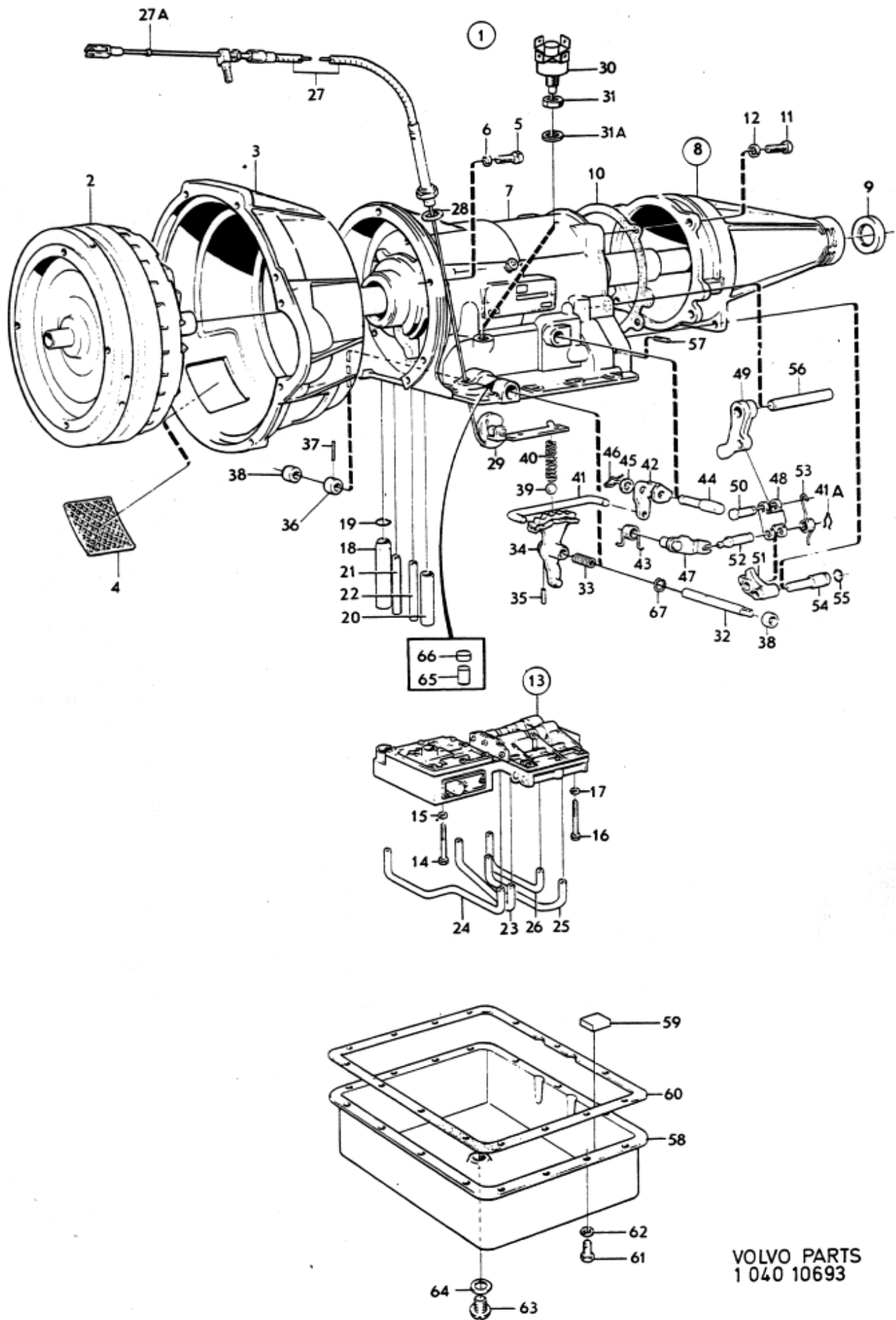
VOLVO
KA9005



Sida	Grupp	Växellåda	Gearbox	Illustration Utgåva					
36	4	BW35	BW35	5					
Page	Group			10693 Issue					
Pos. Fig.	Antal/Quantity			Detalj nr Part No	Benämning	Description	Sats Kit	Anmärkning Notes	
	254 617	254 677	254 708						
1	1	—	—	254617-4	Växellåda	Gearbox	4	182 CH-37549.	010
	—	1	—	254677-8	Växellåda	Gearbox	4	182 CH37550-, 183. B20E	020
	—	—	1	254708-1	Växellåda	Gearbox	8	182 CH37550-, 183. B20F ERS AV 254677-8	030
2	1	1	1	235879-4	•Konverter	•Converter	4	(235954)	040
3	1	1	1	235736-6	•Konverterkåpa	•Converter housing			050
4	2	2	2	235814-1	•Skyddsnet	•Stone guard			070
5	6	6	6	940135-7	•Skruv	•Screw	0		080
6	6	6	6	955921-2	•Fjäderbricka	•Spring washer	0		090
7	1	1	1		•Hus med planetväxel	•Planet cover		SE SIDA 40	100
8	1	1	1	235922-2	•Bakre gavel	•Extension housing	4		110
9	1	1	1	235728-3	••Tätningring	••Oil seal	S		120
10	1	1	1		•Packning	•Gasket	S		130
11	4	4	4	235918-0	•Skruv	•Bolt			140
12	4	4	4	940110-0	•Fjäderbricka	•Spring washer	0		150
13	1	—	—	235902-4	•Kontrollsystem	•Valve bodies	4		160
	—	1	1	235983-4	•Kontrollsystem	•Valve bodies	4		170
	—	—	—		••Det se sida 44	••Components see page 44			180
14	1	1	1	940117-5	•Skruv	•Bolt	0		190
15	1	1	1	955920-4	•Fjäderbricka	•Spring washer	0		200
16	2	2	2	955516-0	•Skruv	•Bolt	0		210
17	2	2	2	955920-4	•Fjäderbricka	•Spring washer	0		220
18	1	1	1	235705-1	•Inloppsrör, främre pump	•Tube front pump inlet	3		230
19	1	1	1	235527-9	•O-ring	•O-ring	S		240
20	1	1	1	235704-4	•Utloppsrör, främre pump	•Tube front pump outlet	3		250
21	1	1	1	235706-9	•Inloppsrör, konverter	•Tube converter inlet	3		260
22	1	1	1	235848-9	•Utloppsrör, konverter	•Tube converter outlet	3		270
23	1	1	1	235701-0	•Rör främre servo	•Tube front servo	3		280
24	1	1	1	235853-9	•Rör främre servo	•Tube front servo	3		290
25	1	1	1	235703-6	•Rör bakre koppling	•Tube rear clutch	3		300
26	1	1	1	235707-7	•Rör bakre servo	•Tube rear servo	3		310
27	1	—	—	672393-6	•Reglagewire	•Cable	2		320
	—	1	1	235985-9	•Reglagewire	•Cable	2		330
27a	1	1	1	1220513-4	•Kabelstopp	•Cable stop			340
28	1	1	1	235812-5	•Packning	•Packing	1		350
29	1	1	1		•Kam	•Cam		SE SIDA 44	360
30	1	1	1	1220558-9	•Startspärr-och back- ljuskontakt, 6-stift	•Inhibitor-and back- lamp switch, 6-pin		(235965, 1220508) (1220509)	380
31	1	1	1	941442-6	••Låsmutter	••Lock nut	0	TID UTF.	390
31a	1	1	1	235812-5	•Packning	•Packing		SEN UTF.	395
32	1	—	—	235808-3	•Axel	•Manual valve lever shaft			400
	—	1	1	235907-3	•Axel	•Manual valve lever shaft			410
33	1	—	—	235711-9	•Fjäder	•Spring	3		420
34	1	—	—	235836-4	•Hävarm	•Manual valve lever			430
	—	1	1	235979-2	•Hävarm	•Manual valve lever			440
35	1	1	1	235845-5	•Låspinne	•Slotted spring pin			450
36	1	—	—	235712-7	•Ring	•Collar			460
37	1	—	—	235713-5	•Låspinne	•Slotted spring pin			470
38	2	1	1		•Tätningring	•Seal ring		SE SIDA 40	480
39	1	1	1	60309-2	•Kula	•Ball	3		490
40	1	1	1	235714-3	•Fjäder	•Spring	3	(235908)	500
41	1	—	—	235827-3	•Dragstång	•Linkage rod	4		510
	—	1	1	235972-7	•Dragstång	•Linkage rod	4		520



VOLVO PARTS
 1 040 10693



VOLVO PARTS
1 040 10693



Sida	Grupp	Växellåda, BW35		Gearbox, BW35		Illustration Utgåva			
40	4	Hus med planetväxel		Planet cover		5			
Page	Group					11946 Issue			
Pos. Fig.	Antal/Quantity			Detalj nr Part No	Benämning	Description	Sats Kit	Anmärkning Notes	
	273 217	273 267							
1	1	-	-	273217-0	Hus	Housing	4	VXL 254617 182 CH-37549	010
	-	1	-	273267-5	Hus	Housing	4	VXL 254677,254708 182 CH 37555-183.	020
2	1	1	-		•Lagertapp	•Stop shaft	8		025
3	1	1	-		•Anliggningstapp	•Contact pin	8		030
4	2	1	-	235511-3	•Tätningring	•Seal ring	S		040
5	2	2	-	235851-3	•Anslutning	•Conector	S		050
6	1	1	-	16324-6	•Propp	•Plug		(940375)	060
7	1	-	-	276507-1	Oljepump, barke	Oil pump, rear	3		070
8	1	-	-	235602-0	•Plåt	•Plate	S		080
9	1	-	-	235605-3	•Medbringartapp	•Pin	S		090
9a	-	1	-	235952-9	Fläns	Flange	4		1
10	5	5	-	941458-2	Skruv	Screw	0		110
11	5	5	-	955920-4	Fjäderbricka	Spring washer	0		120
12	1	1	-	235920-6	Utgående axel	Driven shaft	3		130
13	1	1	-	235611-1	Kuggjul	Gear	3		140
14	1	1	-	235612-9	Låsring, tj 0,555 tum	Snap ring, th 0.555 in	2		150
15	3	3	-	235617-8	Oljering	Oil ring	S		160
16	1	1	-	235616-0	Bricka	Washer	S		170
17	1	-	-	235910-7	Regulator	Governor	S		180
	-	1	-	235910-7	Regulator	Governor		VXL 254617.ERS AV 1 ST 1220559-7	190
								ERS AV 1 ST 1220559-7,	191
								VXL 254677 VXL NR 321,	192
								-3721.	193
								VXL 254708 VXL NR 351,	194
								-3562.	195
								VXL 254677 VXL NR 321,	196
17a	-	1	-	1220559-7	Regulator	Governor		3722-	197
								VXL 254708 VXL NR 351,	198
								3563-	199
18	1	1	-	235916-4	•Fjäder	•Spring	S		200
18a	-	1	-	1220556-3	•Fjäder	•Spring	S	5)	202
19	1	1	-		•Fjäderhållare	•Spring retainer	S	6)	205
19a	1	1	-	235996-6	•Låsring	•Snap ring	2		210
20	2	2	-	235724-2	•Skruv	•Screw	S		220
21	2	2	-	941459-0	•Skruv	•Screw	S		230
22	2	2	-	955920-4	•Fjäderbricka	•Spring washer	S		240
22a	-	1	-	1220551-4	•Fjäderbricka	•Spring washer	S		250
22b	-	1	-		•Propp	•Plug	8		2
23	1	1	-	61177-2	Kula	Ball			256
24	1	1	-	941379-0	Låsring	Circlip	2		260
25	1	1	-	381106-4	Hastighetsmätardrev	Speedometer gear	4		270
26	1	1	-	235876-0	Medbringare	Flange	4	B20E	280
	-	1	-	235877-8	Medbringare	Flange	4	B20F	290
27	1	1	-	190772-4	Bricka	Washer	0		300
28	1	1	-	235787-9	Skruv	Screw	3		310
x 29	1	-	-	235989-1	Planetväxel	Planetary gear		ERS AV 1 ST 1220519-1,	320
								1 ST 1220543-1	330
								1 ST 1220565-4	332
x	-	1	-	235989-1	Planetväxel	Planetary gear		VXL 254677 NR 321,-9578	333
								VXL 254708 NR 351-1015	334
								ERS AV 1 ST 1220519-1,	335
								1 ST 1220543-1,	336
								1 ST 1220565-4.	337
	-	1	-	1220543-1	Planetväxel	Planetary gear		VXL 254677 NR 321,9579-	338
								VXL 254708 NR 351,1016-	339
30	1	1	-	1220510-0	•Hållare	•Race		(235595)	340
31	1	1	-	1220512-6	••Låsring	••Snap ring	3	(235542)	345
32	1	1	-	235599-8	Frihjul	One-way clutch	4		350
33	1	1	-	235752-3	Tryckbricka	Thrust washer	S		360

004
005

010

020

025

030

040

050

060

070

080

090

1

110

120

130

140

150

160

170

180

190

191

192

193

194

195

196

197

198

199

200

202

205

210

220

230

240

250

2

256

260

270

280

290

3

310

320

330

332

333

334

335

336

337

338

339

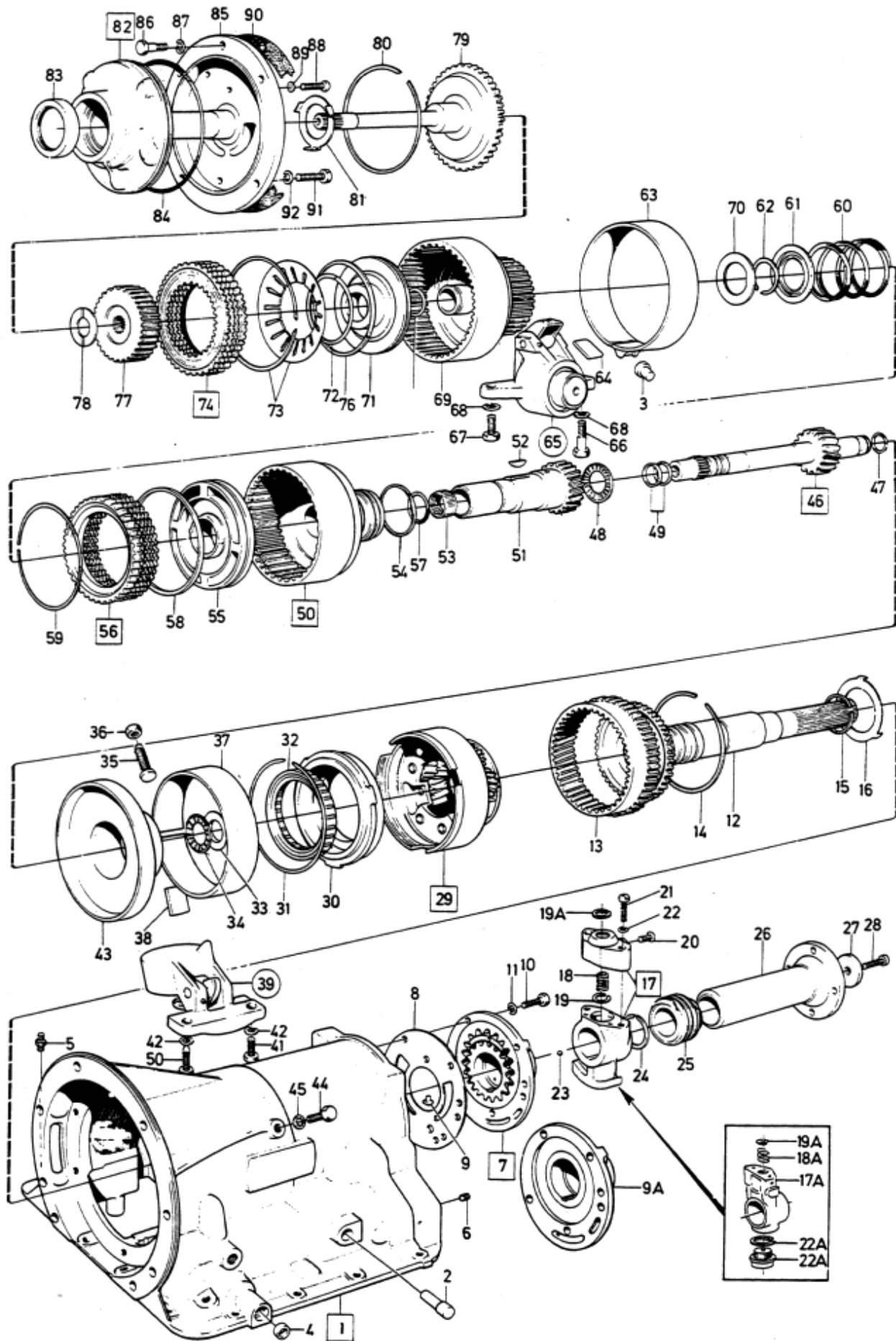
340

345

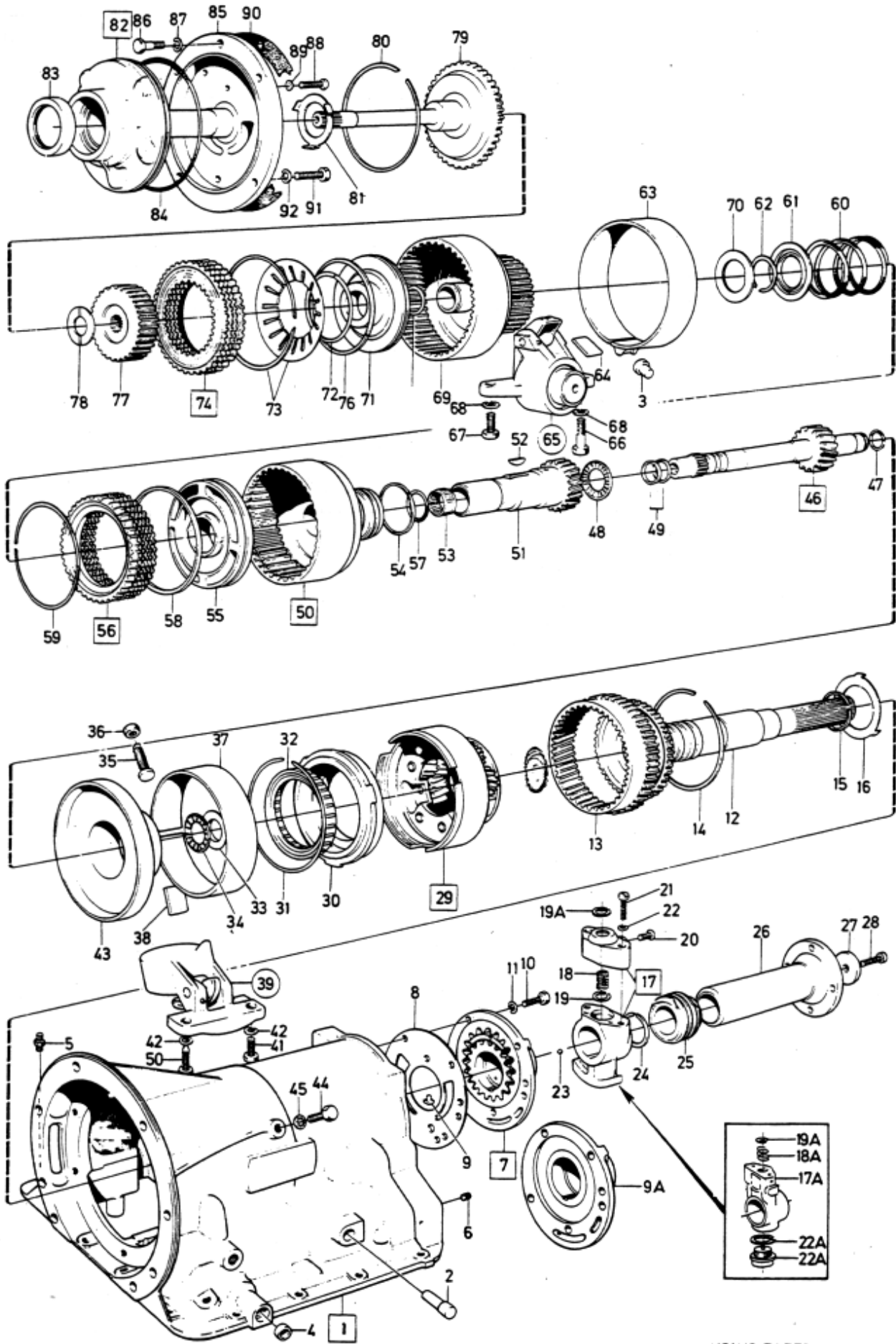
350

360

370



VOLVO PARTS
1 040 11946

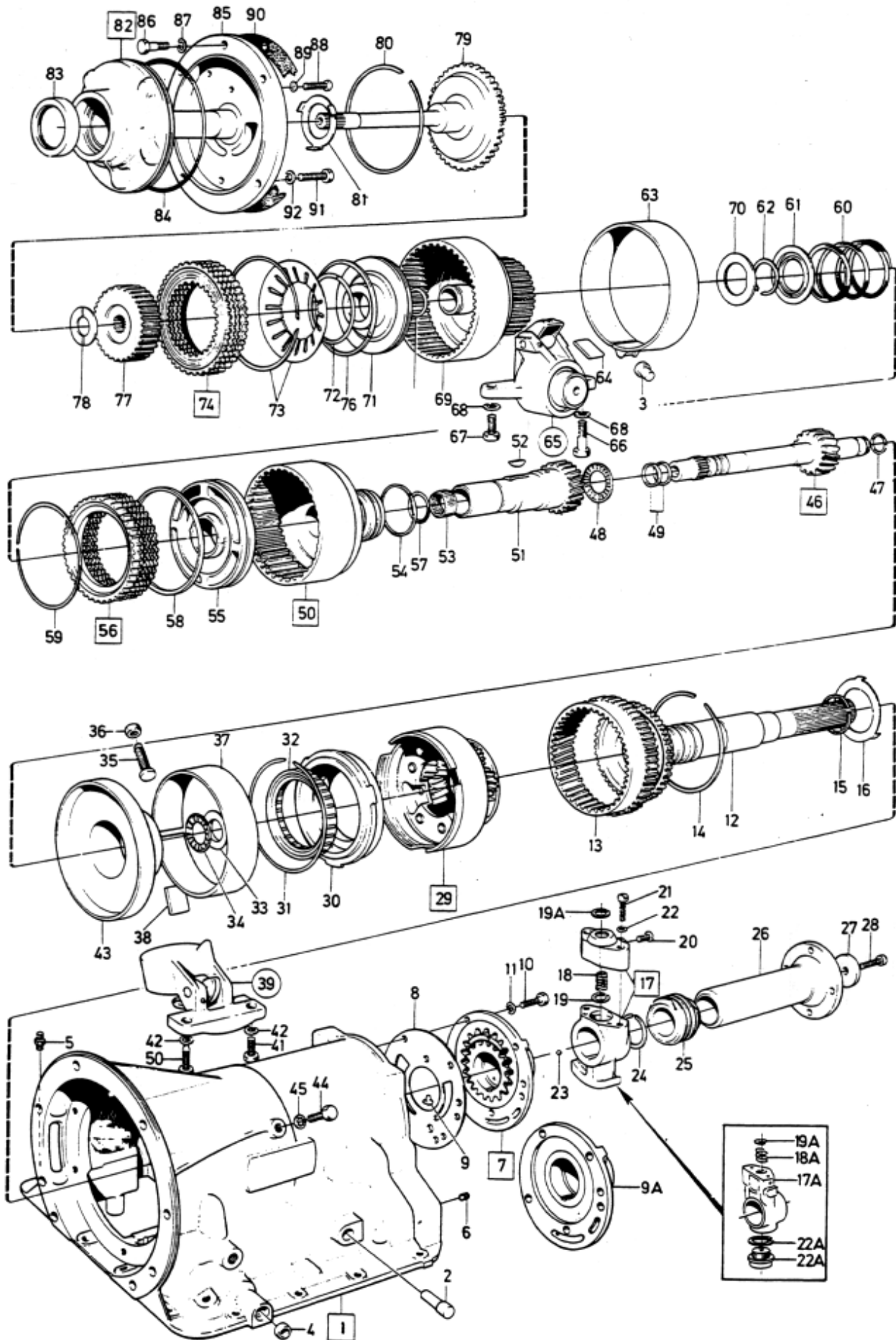


VOLVO PARTS
1 040 11946



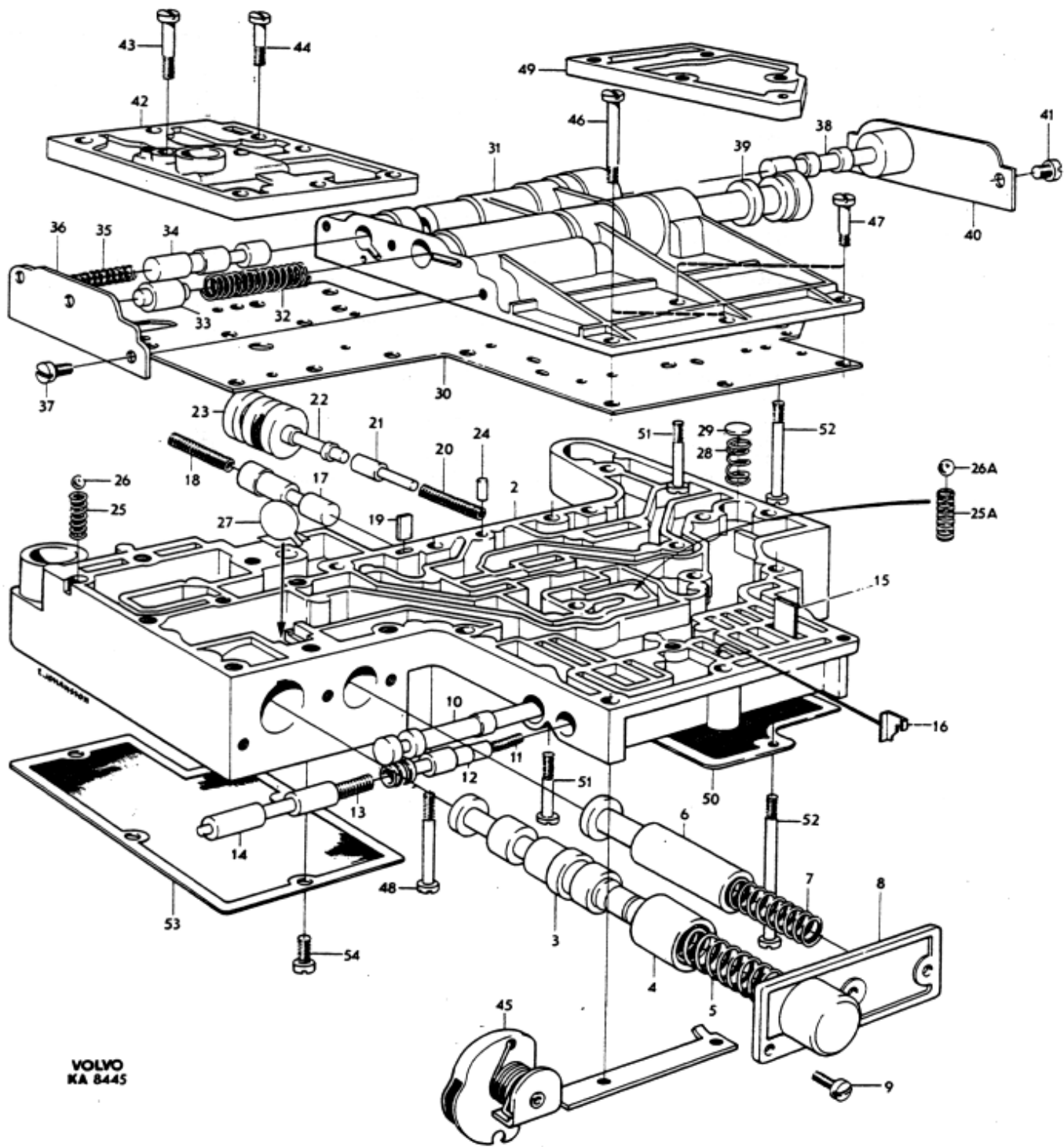
Sida		Grupp		Växellåda, BW35		Gearbox, BW35		Illustration Utgåva		
42c		4		Hus med planetväxel		Planet cover		2		
Page		Group						11946 Issue		
Pos. Fig.	Antal/Quantity				Detalj nr Part No	Benämning	Description	Sats Kit	Anmärkning Notes	
	273	273								
	217	267								
71	1	1	-	-	235945-3	Kolv	Piston			004
72	1	1	-	-	235540-2	Ring	Ring			005
73	1	1	-	-	273203-0	Reparationssats	Repair kit			010
74	1	1	-	-	276505-5	Lamellsats	Disc kit			020
75	1	1	-	-	235538-6	•O-ring	•O-ring			030
76	1	1	-	-	235539-4	•Kolvring	•Piston ring			040
77	1	1	-	-	235546-9	Nav	Hub			050
78	1	1	-	-	235547-7	Tryckbricka	Thrust washer			060
79	1	1	-	-	235548-5	Axel	Input shaft			070
80	1	1	-	-	235542-8	Låsring	Snap ring			080
81	1	1	-	-	235529-5	Tryckbricka tj 0,062 tum	Thrust washer th 0.062 in			090
82	1	1	-	-	235513-9	Oljepump, främre	Front pump			100
83	1	1	-	-	235517-0	•Tätningring	•Seal ring			120
84	1	1	-	-	235522-0	•O-ring	•O-ring			130
85	1	1	-	-		•Hus	•Housing			140
86	5	-	-	-	940135-7	•Skruv	•Screw	8		150
	-	5	-	-	955524-4	•Skruv	•Screw			160
87	5	5	-	-	955921-2	•Fjäderbricka	•Spring washer			180
88	1	1	-	-	950207-1	•Skruv	•Screw			190
89	1	1	-	-	955918-8	•Fjäderbricka	•Spring washer			200
90	1	1	-	-	273221-2	Packning	Gasket			210
91	6	6	-	-	940135-7	Skruv	Screw			220
92	6	6	-	-	955921-2	Fjäderbricka	Spring washer			230
	-	-	-	-	276501-4	Gummi-och tätning- ringsats	Rubber-and seal ring kit			240
	-	-	-	-	276504-8	Tryckbrickssats	Thrust washer kit			250
	-	-	-	-	273268-3	Oljeringsats	Oil ring kit	(276503)		260
	-	-	-	-						270

- 5) För regulator nr 235910 For regulator No. 235910 Pour régulateur No 235910 Für Regler Nr. 235910 Para el regulador No. 235910
- 6) För regulator nr 1220559 For regulator No. 1220559 Pour régulateur No 1220559 Für Regler Nr. 1220559 Para el regulador No. 1220559
- 7) Monteras tillsammans med 235553, som har ett låsringsspår. Fit together with 235553, which has one circlip groove. Doit être monté avec 235553 ayant une rainure de blocage. Wird zusammen mit 235553 (nur eine Verriegelungsringnut) montiert. Montar juntamente con 235553, el que tiene un anillo de seguridad ranurado.
- 8) Monteras tillsammans med 235968, som har tre låsringsspår. Fit together with 235968, which has three circlip grooves. Doit être monté avec 235968 ayant trois rainures de blocage. Wird zusammen mit 235968 (drei Verriegelungsringnuten) montiert. Montar juntamente con 235968, el que tiene tres anillos de seguridad ranurados.



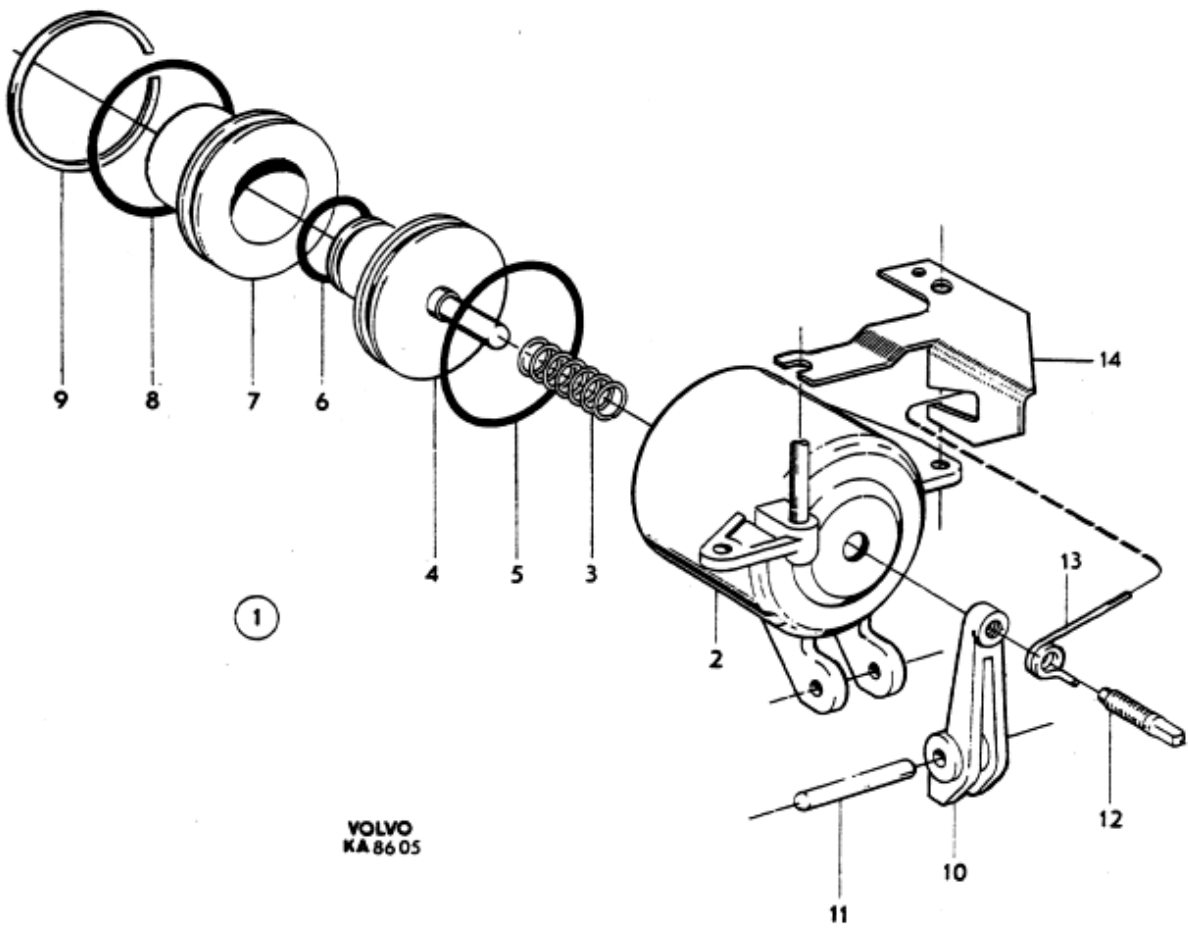
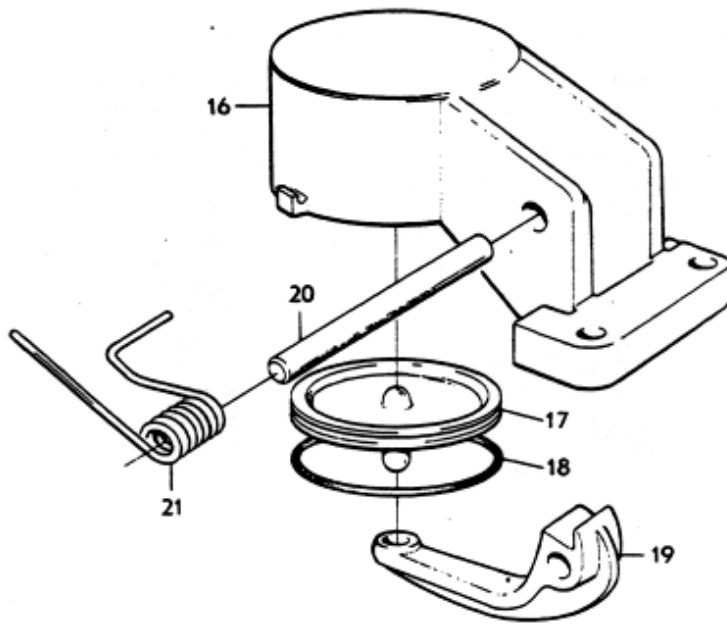
VOLVO PARTS
1 040 11946

1



VOLVO
KA 8445

15

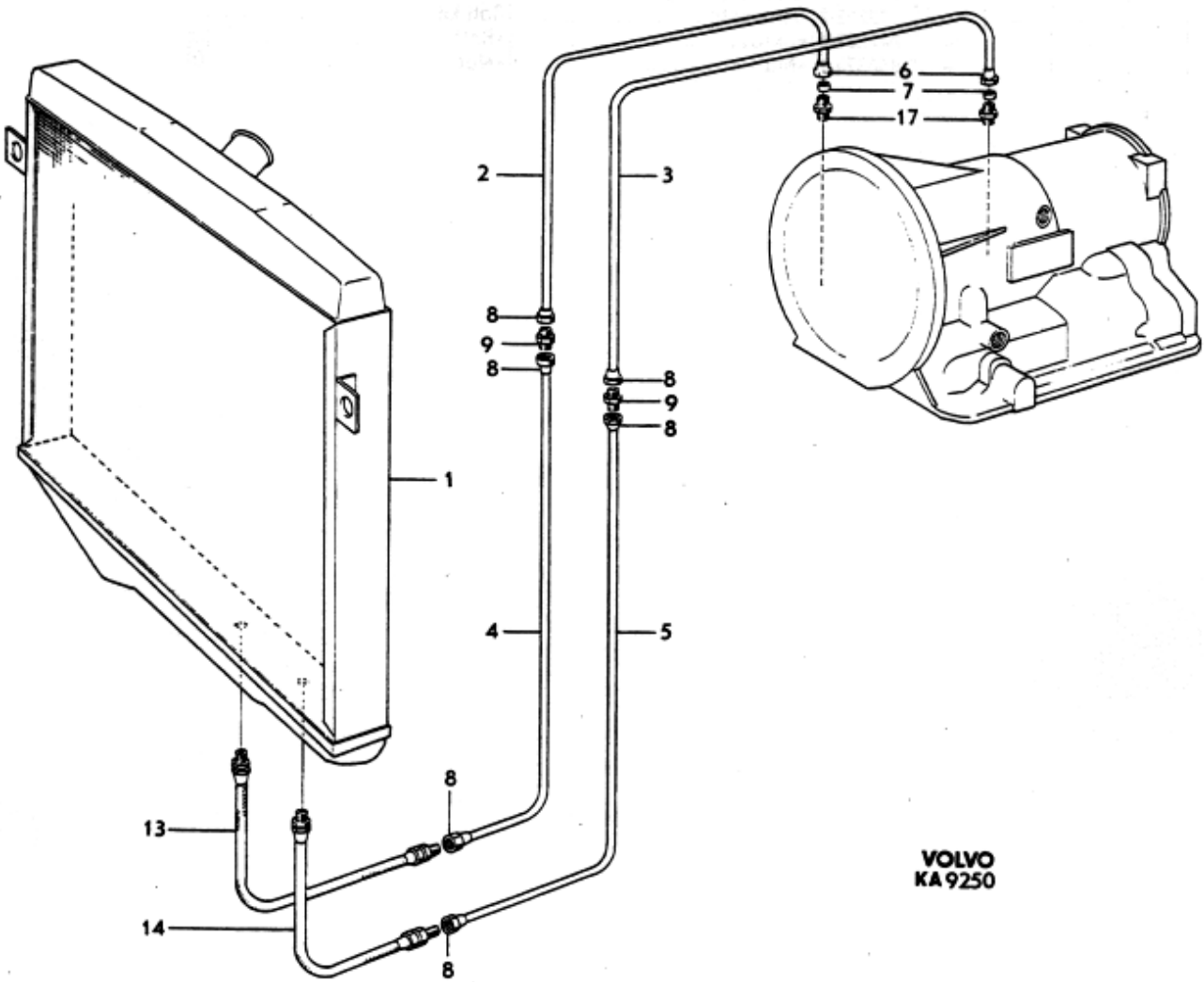
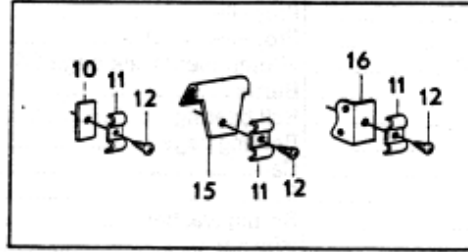


VOLVO
KA 8605



Sida Page	48	Grupp Group	4	Oljekylning BW35	Oil cooling BW35	Illustration Utgåva 9250 Issue	3
--------------	----	----------------	---	---------------------	---------------------	-----------------------------------	---

Pos. Fig.	Antal/Quantity				Detalj nr Part No	Benämning	Description	Sats Kit	Anmärkning Notes	
1	1	-	-	-		Kylarelement	Radiator unit		SE GRUPP 2B	010
2	980	-	-	-	954315-8	Bundyrör	Bundy piping			020
3	710	-	-	-	954315-8	Bundyrör	Bundy piping			030
4	680	-	-	-	954315-8	Bundyrör	Bundy piping			040
5	670	-	-	-	954315-8	Bundyrör	Bundy piping			050
6	2	-	-	-	954350-5	Överfallsmutter	Cap nut	0		060
7	2	-	-	-	954365-3	Kona	Fitting	0		070
8	6	-	-	-	954322-4	Överfallsmutter	Cap nut	0		080
9	2	-	-	-	954329-9	Skarvnippel	Screw union			090
10	1	-	-	-	682144-1	Fästplåt	Bracket			100
11	3	-	-	-	943815-1	Klammer	Clamp	0		110
12	3	-	-	-	190665-0	Skruv	Screw	0		120
13	1	-	-	-	686001-9	Gummislang	Rubber hose	2		130
14	1	-	-	-	686348-4	Gummislang	Rubber hose	2		140
15	1	-	-	-	460313-0	Fästplåt	Bracket			150
16	2	-	-	-	460112-6	Fästplåt	Bracket			160
17	1	-	-	-		Skarvnippel	Screw union		SE SIDA 40 POS 5	170

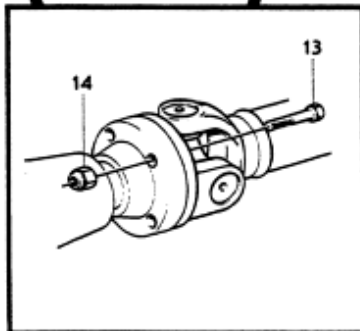
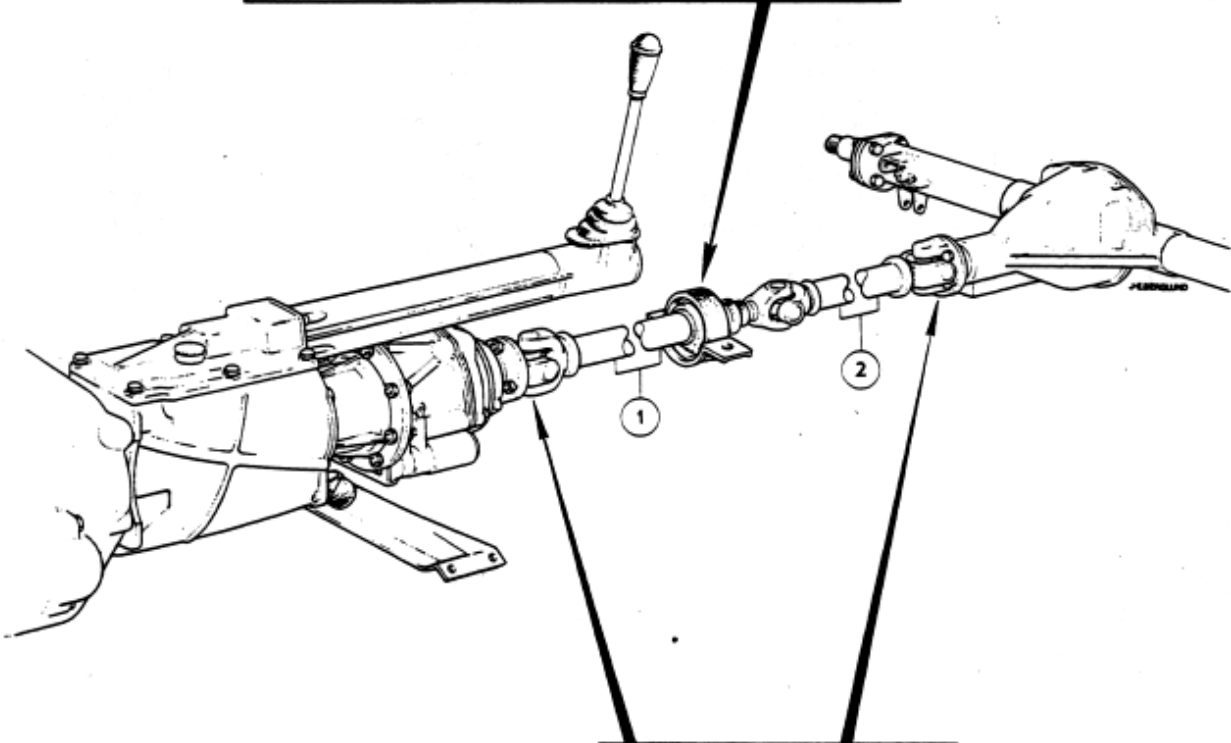
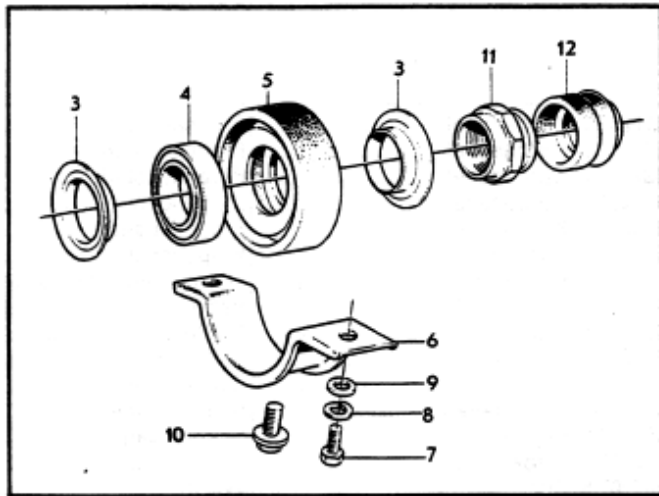


VOLVO
KA 9250



Sida 50 Grupp 4 Kardanaxel, stödlager 182 CH-30000. Propeller shaft 182 CH-30000. Illustration Utgåva 1
Page 50 Group 4 9226 Issue

Pos. Fig.	Antal/Quantity				Detalj nr Part No	Benämning	Description	Sats Kit	Anmärkning Notes	
1	1	-	-	-	677627-2	Kardanaxel	Propeller shaft	4		010
2	1	-	-	-	672174-0	Kardanaxel	Propeller shaft	4		020
	-	-	-	-		•Det se sida 54	•Components see page 54 ..			030
3	2	-	-	-	675582-1	Stänkskydd	Baffle	4		040
4	1	-	-	-	181549-7	Kullager	Ball bearing	2		050
5	1	-	-	-	675367-7	Lagerhållare	Bearing cage	3		060
6	1	-	-	-	671804-3	Överfall	Cap	3		070
7	2	-	-	-	955523-6	Skruv	Bolt	0	TID UTF	080
8	2	-	-	-	955921-2	Fjäderbricka	Spring washer	0	TID UTF	090
9	2	-	-	-	955894-1	Bricka	Washer	0	TID UTF	100
10	2	-	-	-	942402-9	Flänsskruv	Flange bolt	0	SEN UTF	110
11	1	-	-	-	675365-1	Mutter	Nut	3		120
12	1	-	-	-	675587-0	Gummitätning	Rubber seal	2		130
	2	-	-	-	273202-2	Skruvsats	Bolt kit			140
13	2	-	-	-	942267-6	•Skruv	•Bolt	0		150
14	2	-	-	-	950373-1	•Mutter	•Nut	0		160

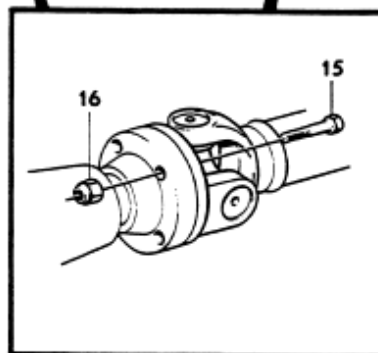
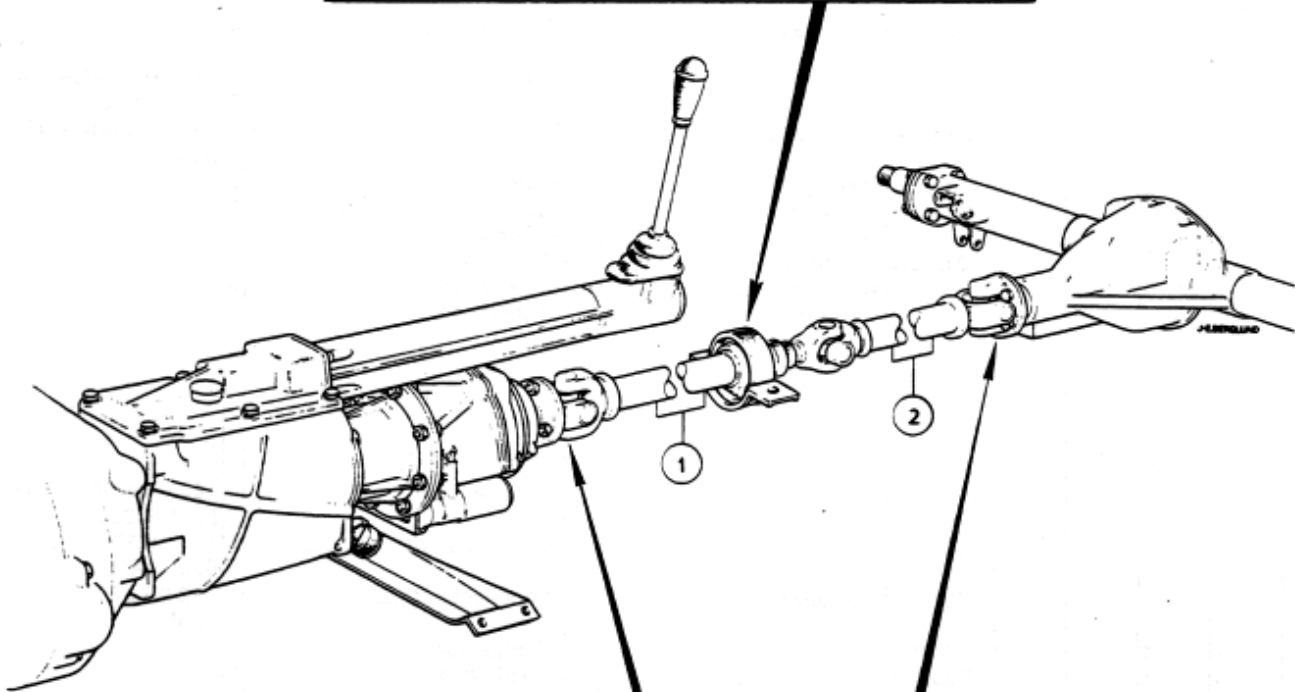
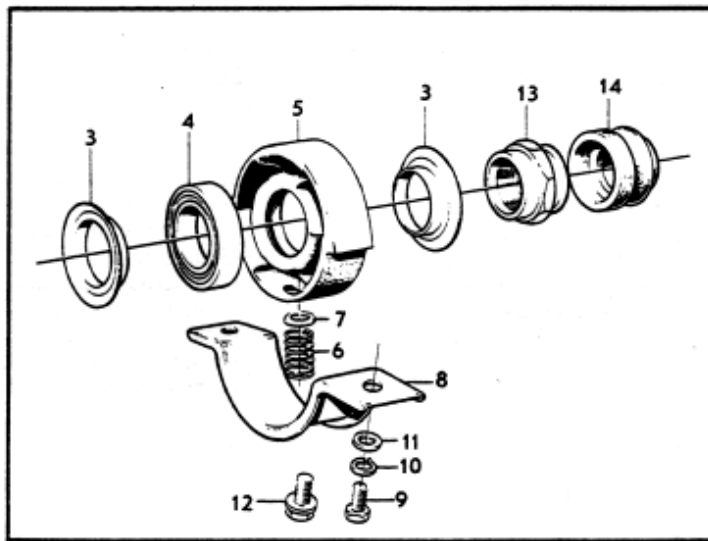


VOLVO
KA9226

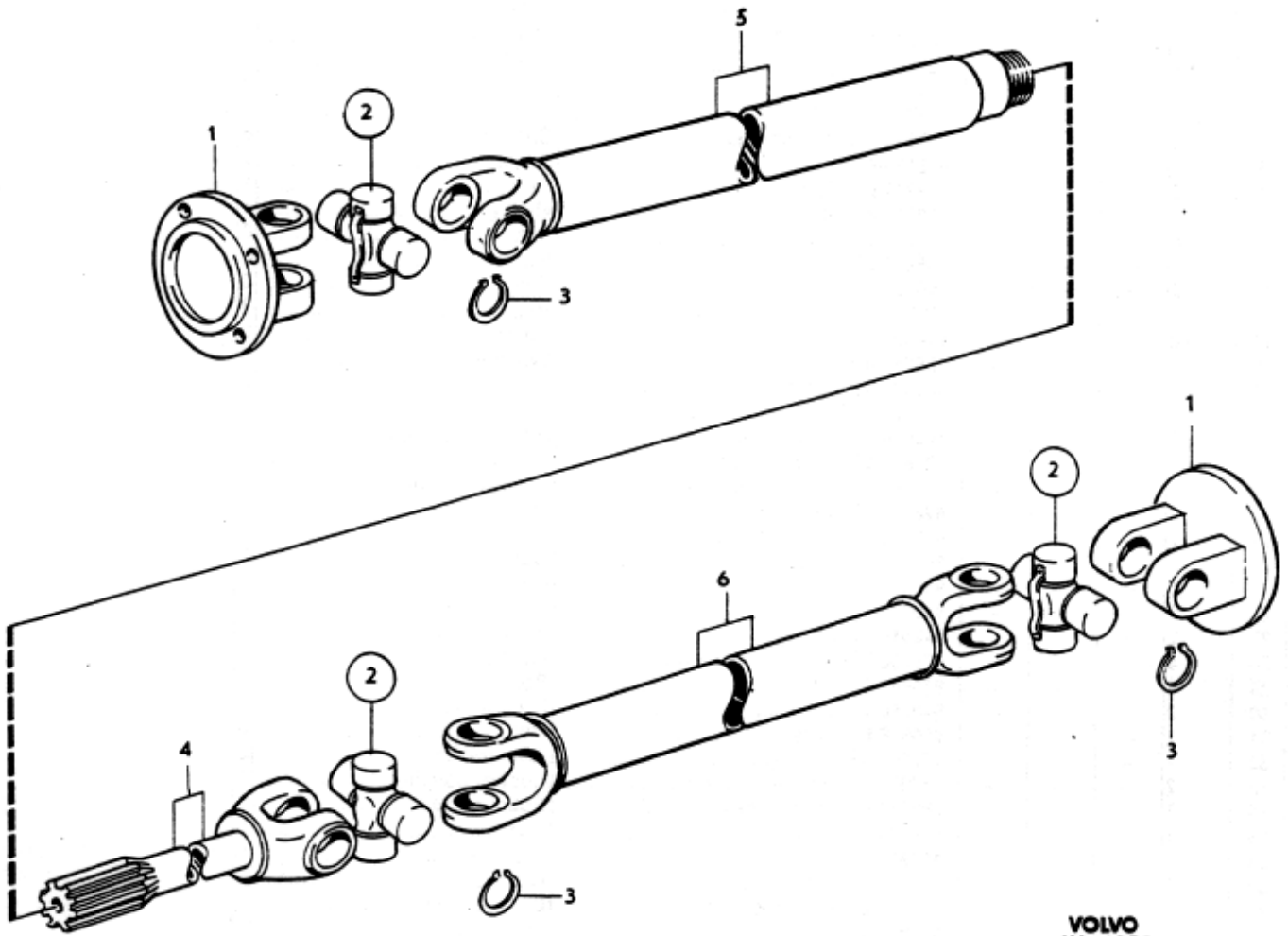


Sida Page	Grupp Group	Kardanaxel, stödlager 182 CH 30001-, 183.	Propeller shaft centre bearing 182 CH 30001-, 183.	Illustration Utgåva 1 9225 Issue
52	4			

Pos. Fig.	Antal/Quantity				Detalj nr Part No	Benämning	Description	Sats Kit	Anmärkning Notes	
1	1	-	-	-	678853-3	Kardanaxel	Propeller shaft	4	EXCL BW35 B20E	010
	1	-	-	-	677627-2	Kardanaxel	Propeller shaft	4	EXCL BW35 B20F	020
	1	-	-	-	687337-6	Kardanaxel	Propeller shaft	4	BW35 B20E	030
	1	-	-	-	687335-0	Kardanaxel	Propeller shaft	4	BW35 B20F	040
2	1	-	-	-	678857-4	Kardanaxel	Propeller shaft	4	B20E	050
	1	-	-	-	672174-0	Kardanaxel	Propeller shaft	4	B20F	060
	-	-	-	-		•Det se sida 54	•Components see page 54 ..			070
3	2	-	-	-	678995-2	Stänkskydd	Baffle	4	B20E	080
	2	-	-	-	675582-1	Stänkskydd	Baffle	4	B20F	090
4	1	-	-	-	183265-8	Kullager	Ball bearing	2	B20E	100
	1	-	-	-	181549-7	Kullager	Ball bearing	2	B20F	110
5	1	-	-	-	686668-5	Lagerhållare	Bearing cage	3	B20E	120
	1	-	-	-	686352-6	Lagerhållare	Bearing cage	3	B20F	130
6	1	-	-	-	683537-5	Fjäder	Spring	2		140
7	1	-	-	-	682707-5	Bricka	Washer	3		150
8	1	-	-	-	683534-2	Överfall	Cap	3		160
9	2	-	-	-	955523-6	Skruv	Bolt	0	TID UTF	170
10	2	-	-	-	955921-2	Fjäderbricka	Spring washer	0	TID UTF	180
11	2	-	-	-	955894-1	Bricka	Washer	0	TID UTF	190
12	2	-	-	-	942402-9	Flänsskruv	Flange bolt	0	SEN UTF	200
13	1	-	-	-	678825-1	Mutter	Nut	3	B20E	210
	1	-	-	-	675365-1	Mutter	Nut	3	B20F	220
14	1	-	-	-	678824-4	Gummitätning	Rubber seal	2	B20E	230
	1	-	-	-	675587-0	Gummitätning	Rubber seal	2	B20F	240
15	8	-	-	-	942803-8	Skruv	Screw	0		250
16	8	-	-	-	950384-8	Mutter	Nut	0		260



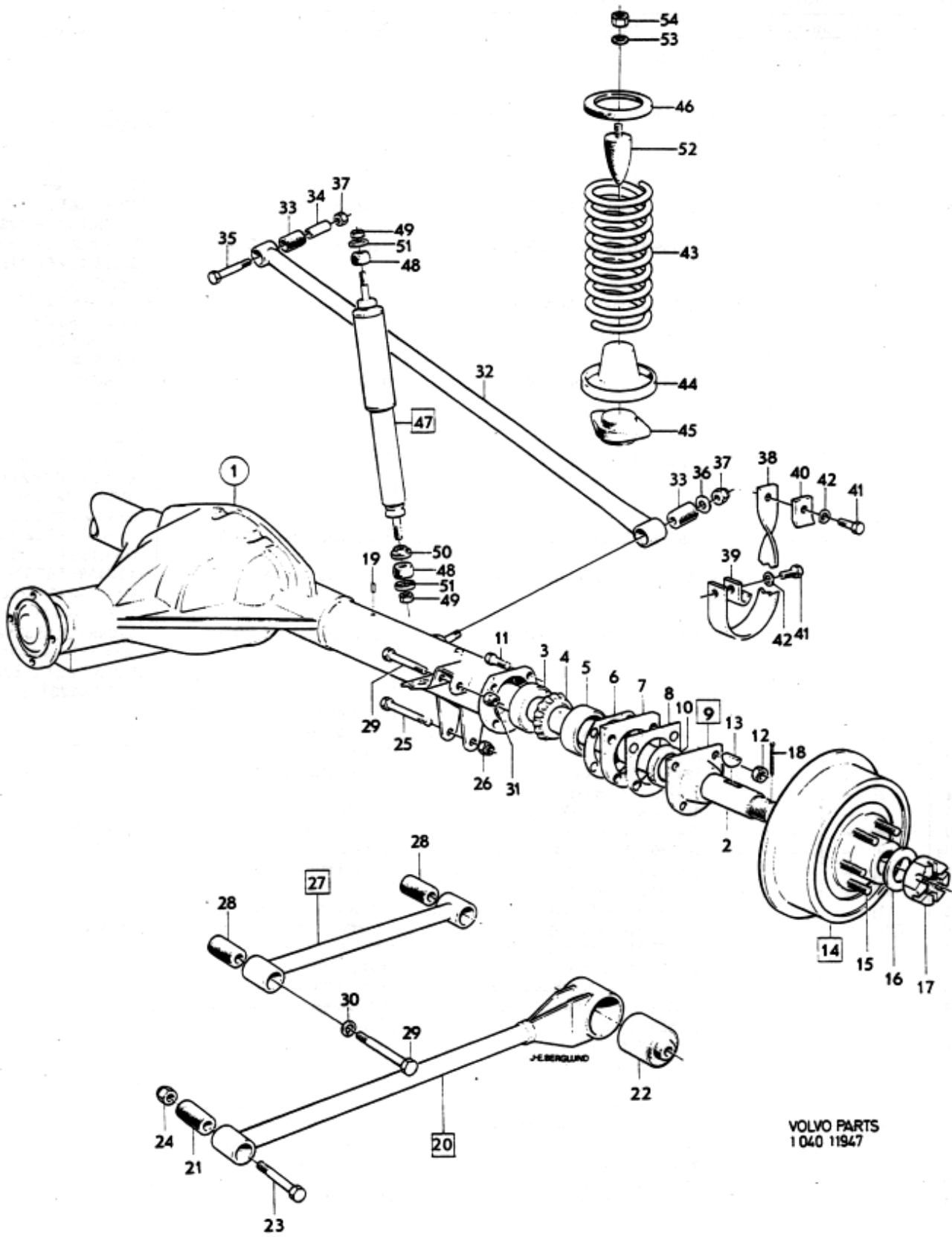
VOLVO
KA 9225



VOLVO
KA 6975



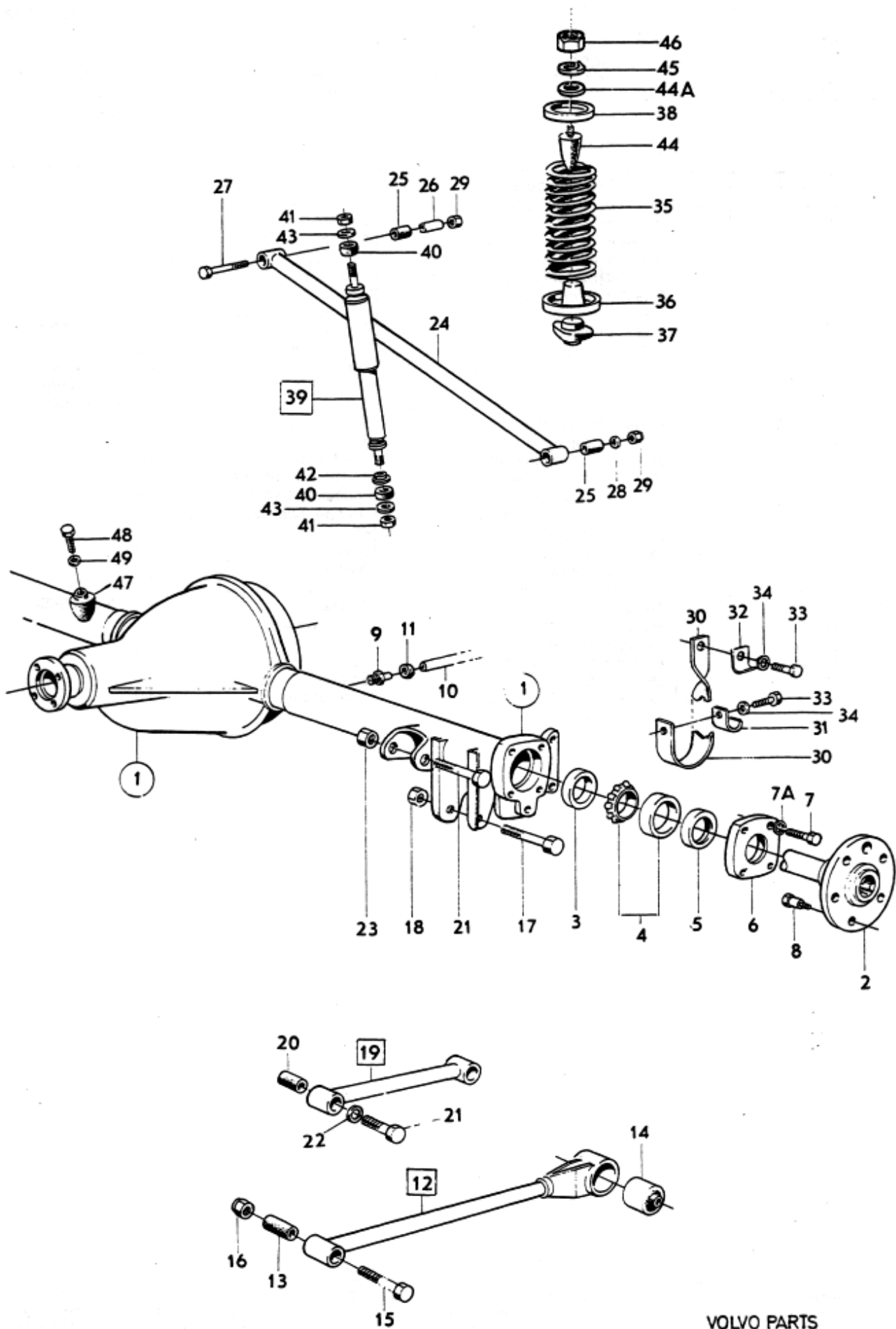
Sida	Grupp	Bakaxel	Rear axle	Illustration Utgåva					
56	4	Upphängning	Mountings	3					
Page	Group	182 CH-30000.	182 CH-30000.	11947 Issue					
Pos. Fig.	Antal/Quantity			Detalj nr Part No	Benämning	Description	Sats Kit	Anmärkning Notes	
1	1	-	-	-	255600-9	Bakaxel, utv 4,30/1	Rear axle, ratio 4,30/1	MÅRKT 255600	010
	-	-	-	-		•Det se sida 60	•Components see page 60 ..		020
2	2	-	-	-	89679-5	Drivaxel	Drive shaft	3	030
3	2	-	-	-	192550-2	Tätningssring	Seal ring	1	040
4	2	-	-	-	181217-1	Rullager, innerring	Roller bearing cone	1	050
5	2	-	-	-	181189-2	Rullager, yttering	Roller bearing cup	1	060
6	-	-	-	-		Justermellanlägg	Shim		070
	ERF	-	-	-	86891-9	•Tj 0,10	•Th 0.10	1	080
	ERF	-	-	-	86890-1	•Tj 0,35	•Th 0.35	1	090
	ERF	-	-	-	86889-3	•Tj 1,00	•Th 1.00	2	100
	ERF	-	-	-	651794-0	•Tj 1,50	•Th 1.50	2	110
7	2	-	-	-	87693-8	Distansbricka	Spacer washer	8	120
8	4	-	-	-	673788-6	Packning	Gasket	1	130
9	2	-	-	-	673791-0	Oljetätning	Oil seal	1	140
10	2	-	-	-	19246-8	•Filtring	•Felt ring	1	150
11	8	-	-	-	955676-2	Skruv	Bolt	0	160
12	8	-	-	-	955848-7	Mutter	Nut	0	170
13	2	-	-	-	160553-4	Kil	Key	0	180
14	2	-	-	-	673797-7	Nav	Hub	3	190
15	10	-	-	-	654490-2	•Hjulbult	•Wheel stud	2	200
16	2	-	-	-	120267-0	Bricka	Washer	0	210
17	2	-	-	-	153031-0	Mutter	Nut	0	220
18	2	-	-	-	191174-2	Saxpinne	Split pin	0	230
19	1	-	-	-	662014-0	Urluftningsnippel	Air venting nipple		240
20	2	-	-	-	672610-3	Momentstag	Torque rod	3	250
21	2	-	-	-	662797-0	•Gummibussning	•Rubber bushing	1	260
22	2	-	-	-	678887-1	•Bussning	•Bushing	2	270
23	2	-	-	-	955569-9	Skruv	Bolt	0	280
24	2	-	-	-	950356-6	Mutter	Nut	0	290
25	2	-	-	-	941858-3	Skruv	Bolt	0	300
26	2	-	-	-	950377-2	Mutter	Nut	0	310
27	2	-	-	-	672616-0	Bärstag	Support arm	3	320
28	4	-	-	-	678790-7	•Gummibussning	•Rubber bushing	1	330
29	4	-	-	-	955569-9	Skruv	Bolt	0	340
30	2	-	-	-	940280-1	Låsbricka	Lock washer	0	350
31	2	-	-	-	950356-6	Mutter	Nut	0	360
32	1	-	-	-	653260-0	Tvärstag	Anti-roll bar	3	370
33	2	-	-	-	87033-7	Gummibussning	Rubber bushing	1	380
34	1	-	-	-	653361-6	Distanshylsa	Spacer sleeve	2	390
35	1	-	-	-	955565-7	Skruv	Bolt	0	400
36	1	-	-	-	120802-4	Bricka	Washer	0	410
37	2	-	-	-	950366-5	Mutter	Nut	0	420
38	2	-	-	-	671991-8	Stötdämparband	Damper band	1	430
39	2	-	-	-	671939-7	Bricka	Washer	2	440
40	2	-	-	-	89818-9	Bricka	Washer	2	450
41	4	-	-	-	940115-9	Skruv	Screw	0	460
42	4	-	-	-	942336-9	Låsbricka	Lock washer	0	470
43	2	-	-	-	657843-9	Fjäder	Spring	2	480
44	2	-	-	-	659154-9	Fjädersäte	Spring seat		490
45	2	-	-	-	667686-0	Gummikudde	Rubber cushion	3	500
46	2	-	-	-	659325-5	Gummimellanlägg	Rubber spacer	3	510
47	2	-	-	-	276553-5	Stötdämparsats	Shock absorber kit	1	520
	2	-	-	-		•Stötdämpare	•Shock absorber	8	530
48	8	-	-	-	670129-6	•Gummibussning	•Rubber bushing	1	540
49	4	-	-	-	955848-7	•Mutter	•Nut	0	550
50	2	-	-	-	89328-9	Bricka	Washer	1	560
51	8	-	-	-	87741-5	Bricka	Washer	1	570
52	2	-	-	-	83108-1	Gummibuffert	Rubber cushion	3	580
53	2	-	-	-	955922-0	Fjäderbricka	Spring washer	0	590
54	2	-	-	-	955783-6	Mutter	Nut	0	600



VOLVO PARTS
1040 11947



Sida	Grupp	Bakaxel	Rear axle	Illustration	Utgåva					
58a	4	Upphängning	Mountings		2					
Page	Group	182 CH 30001-..183.	182 CH 30001-..183.	11948 Issue						
Pos. Fig.	Antal/Quantity				Detalj nr Part No	Benämning	Description	Sats Kit	Anmärkning Notes	
1	1	-	-	-	255753-6	Bakaxel,utv 3,91/1	Rear axle,ratio 3,91/1	8	13)MÄRKT 255753,B20E BW35.182 CH 37550- 183 CH-4279.ERS AV 1 ST 255788-2, 13)MÄRKT 255788,B20E BW35.183 CH 4280- 13)MÄRKT 255756,B20F. BW35.182 CH 37550- 183 CH-4568. 13)MÄRKT 255787,B20F BW35.183 CH 4569- ERS AV 1 ST 255788-2, 1 ST 384281-2. 13)MÄRKT 255692.BW35 182 CH 32800-37549 ERS AV 1 ST 255788-2, 1 ST 380861-5. 13)MÄRKT 255687.B20E. M41,M410.182 CH 30001-..183 CH-4796 ERS AV 1 ST 255789-0 13)MÄRKT 255789.B20E M41.183 CH 4797- 13)MÄRKT 255757.B20F. M41.182 CH 37550- 183 CH-4427. 13)MÄRKT 255798.B20F M41.183 CH 4428- ERS AV 1 ST 255789-0, 1 ST 384281-2.	010 020 030 040 050 060 070 080 090 100 110 120 130 140 150 160 170 180 190 200 205 210 220 230 240 250 260 270 280 290 310 320 330 340 350 360 370 380 390 400 410 420 430 440 450 460 470 480 490 500 510 520 530 540 550 560
	1	-	-	-	255788-2	Bakaxel,utv 3,91/1	Rear axle,ratio 3,91/1			
	1	-	-	-	255756-9	Bakaxel,utv 3,91/1	Rear axle,ratio 3,91/1			
	1	-	-	-	255787-4	Bakaxel,utv 3,91/1	Rear axle,ratio 3,91/1	8		
	1	-	-	-	255692-6	Bakaxel,utv 4,10/1	Rear axle,ratio 4,10/1	8		
	1	-	-	-	255687-6	Bakaxel,utv 4,30/1	Rear axle,ratio 4,30/1			
	1	-	-	-	255789-0	Bakaxel,utv 4,30/1	Rear axle,ratio 4,30/1			
	1	-	-	-	255757-7	Bakaxel,utv 4,30/1	Rear axle,ratio 4,30/1			
	1	-	-	-	255798-1	Bakaxel,utv 4,30/1	Rear axle,ratio 4,30/1			
	-	-	-	-		•Det se sida 62	•Comps see page 62			
2	2	-	-	-	384732-4	Drivaxel	Drive shaft			
3	2	-	-	-	383168-2	Låsring	Circlip	(384707)		
4	2	-	-	-	384728-2	Rullager	Roller bearing			
5	2	-	-	-	384710-0	Tätningring	Seal ring			
6	2	-	-	-	384706-8	Tryckplåt	Pressure plate			
7	8	-	-	-	944209-6	Flänsskruv	Flange screw	(940115)SEN.UTF.		
7a	8	-	-	-	942336-9	Låsbricka	Lock washer	TID.UTF.		
8	10	-	-	-	676338-7	Hjulbult	Wheel stud	STD D		
	10	-	-	-	676364-3	Hjulbult	Wheel stud	ÖD		
9	1	-	-	-	662014-0	Urluftningsnippel	Air venting nipple			
10	ERF	-	-	-	946763-0	Plastslang	Plastic hose	(943185)		
11	1	-	-	-	96443-7	Gummibussning	Rubber bushing			
12	2	-	-	-	672610-3	Momentstag	Torque rod			
13	2	-	-	-	662797-0	•Gummibussning	•Rubber bushing			
14	2	-	-	-	678887-1	•Bussning	•Bushing			
15	2	-	-	-	955569-9	Skruv	Screw			
16	2	-	-	-	950356-6	Mutter	Nut			
17	2	-	-	-	941858-3	Skruv	Screw			
18	2	-	-	-	950377-2	Mutter	Nut			
19	2	-	-	-	672616-0	Bärstag	Support arm			
20	4	-	-	-	678790-7	•Gummibussning	•Rubber bushing			
21	4	-	-	-	955569-9	Skruv	Screw			
22	2	-	-	-	940280-1	Låsbricka	Lock washer			
23	2	-	-	-	950356-6	Mutter	Nut			
24	1	-	-	-	653260-0	Tvärstag	Anti-roll bar			

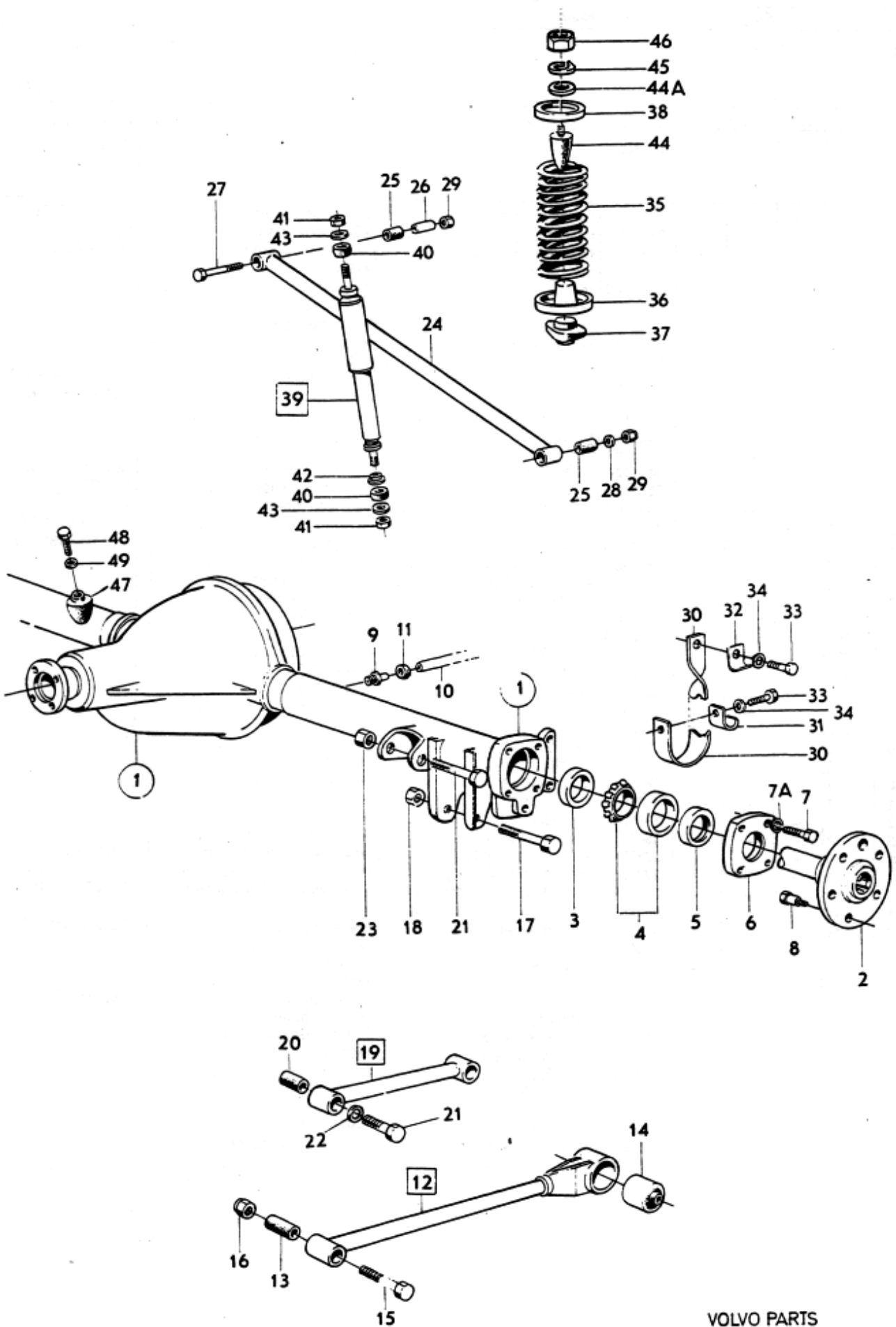


VOLVO PARTS
 1 040 11948



Sida	Grupp	Bakaxel	Rear axle	Illustration Utgåva						
58c	4	Upphängning	Mountings	2						
Page	Group	182 CH 30000-.183.	182 CH 30000-.183.	11948 Issue						
Pos. Fig.	Antal/Quantity				Detalj nr Part No	Benämning	Description	Sats Kit	Anmärkning Notes	
25	2	-	-	-	87033-7	Gummibussning	Rubber bushing			010
26	1	-	-	-	653361-6	Distanshylsa	Spacer sleeve			020
27	1	-	-	-	955565-7	Skruv	Screw			030
28	1	-	-	-	120802-4	Bricka	Washer			040
29	2	-	-	-	950366-5	Mutter	Nut			050
30	2	-	-	-	671991-8	Stötdämparband	Damper band			060
31	2	-	-	-	671939-7	Bricka	Washer			070
32	2	-	-	-	89818-9	Bricka	Washer			080
33	4	-	-	-	944209-6	Flänsskruv	Flanged screw		(940115)SEN UTF	090
34	4	-	-	-	942336-9	Låsbricka	Lock washer		TID UTF	100
35	2	-	-	-	657843-9	Fjäder	Spring		182 CH 30001-.	1
	2	-	-	-	653163-6	Fjäder	Spring		183 CH-3084.	120
36	2	-	-	-	659154-9	Fjädersäte	Spring seat		183 CH 3085-.	130
37	2	-	-	-	667686-0	Gummikudde	Rubber cushion			140
38	2	-	-	-	659325-5	Gummimellanlägg	Rubber spacer			150
39	2	-	-	-	276553-5	Stötdämparsats	Shock absorber kit			160
		-	-	-		•Stötdämpare	•Shock absorber			180
40	8	-	-	-	670129-6	•Gummibussning	•Rubber bushing			190
41	4	-	-	-	955848-7	•Mutter	•Nut			200
42	2	-	-	-	89326-3	Bricka	Washer			210
43	8	-	-	-	87741-5	Bricka	Washer			220
44	2	-	-	-	83108-1	Gummibuffert	Rubber cushion			230
44a	2	-	-	-	120065-8	Bricka	Washer		183 CH 3085-.	240
45	2	-	-	-	955922-0	Fjäderbricka	Spring washer			250
46	2	-	-	-	955783-6	Mutter	Nut			260
47	1	-	-	-	663989-2	Gummibuffert	Rubber cushion			270
48	1	-	-	-	950058-8	Skruv	Screw			280
49	1	-	-	-	955949-3	Låsbricka	Lock washer			290

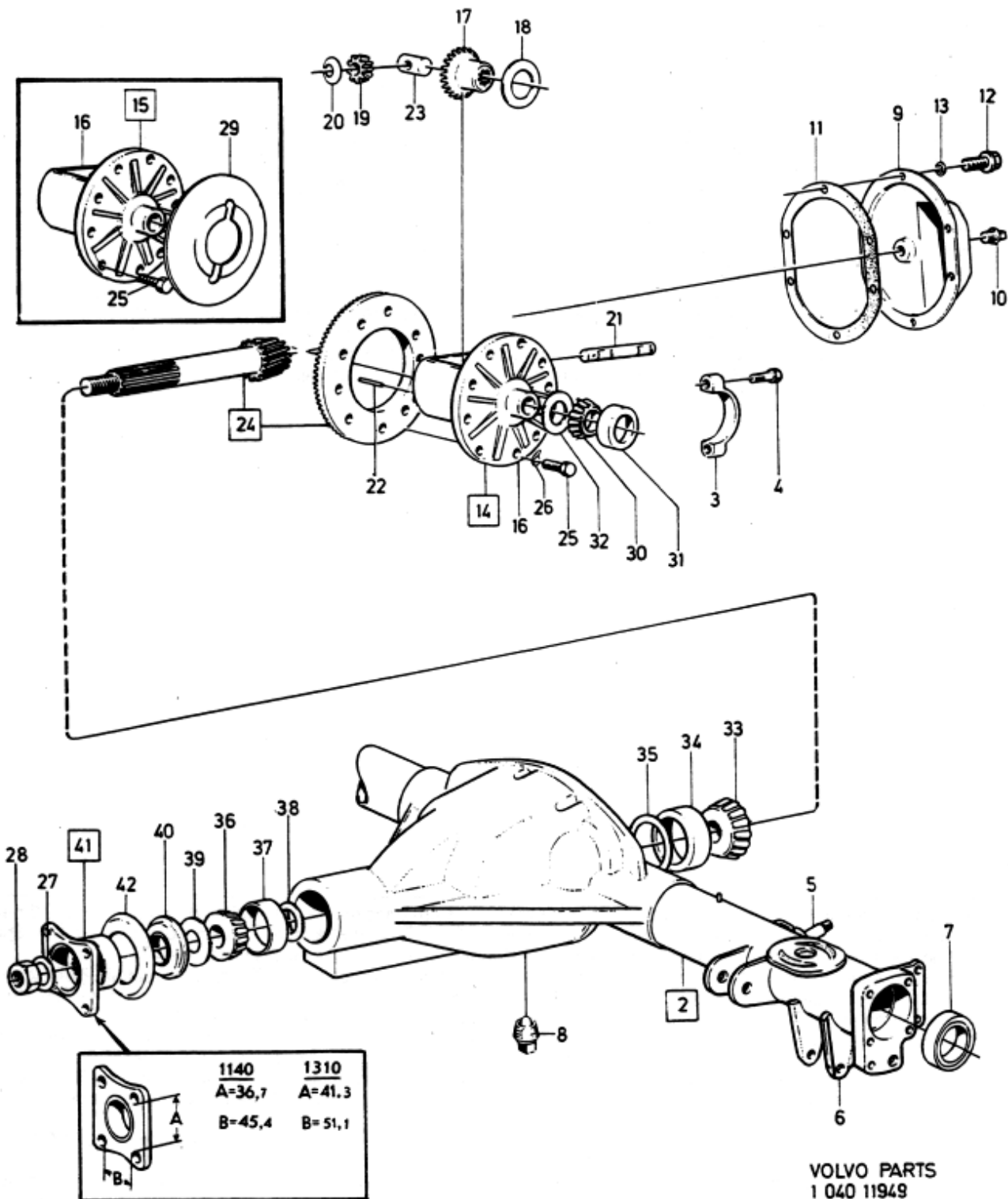
13) Beställning av ingående detaljer skall göras med ledning av bakaxelns märkning och utväxlingsförhållande. Parts components must be ordered in accordance with the marking on the rear axle and the ratio. La commande des pièces de rechange s'y rapportant doit se faire en se référant au code d'identification et au rapports du pont. Bei Bestellung von Einzelbestandteilen sind Kennzeichnung und Unterzersetzung des Hinterachsgetriebes zu berücksichtigen. El pedido de piezas deberá hacerse de acuerdo al marcado y a la relación de engranajes del puente trasero.





Sida	Grupp	Bakaxel	Rear axle	Illustration	Utgåva					
60	4				4					
Page	Group				11949 Issue					
Pos. Fig.	Antal/Quantity				Detalj nr Part No	Benämning	Description	Sats Kit	Anmärkning Notes	
1	-	-	-	-		Bakaxel, kmpl. alt.	Rear axle cpl alt.		SE SIDA 56-58	010
2	1	-	-	-	384313-3	•Bakaxelkåpa	•Rear axle casing		14)	020
3	1	-	-	-	383207-8	•Bakaxelkåpa	•Rear axle casing		15) (384738)	030
4	2	-	-	-		•Överfall	••Cap	8		040
5	4	-	-	-	955551-7	•Skruv	••Screw			050
6	2	-	-	-		•Fäste	••Anchorage			060
7	1	-	-	-		•Fäste	••Anchorage			070
8	2	-	-	-	383222-7	•Tätningring	••Seal ring			075
9	1	-	-	-	951901-8	•Propp	•Plug			080
10	1	-	-	-	89253-9	•Inspektionslock med propp	•Inspection cover with plug		ERS AV 1 ST 89671-2, 1 ST 952359-8	090
11	1	-	-	-	89671-2	•Inspektionslock	•Inspection cover			110
12	1	-	-	-	952359-8	•Propp	•Plug			120
13	1	-	-	-	89254-7	•Packning	•Gasket			130
14	10	-	-	-	942402-9	•Flänsskruv	•Flange screw		SEN UTF (955523)	140
15	10	-	-	-	955949-3	•Fjäderbricka	•Spring washer		TID UTF	150
16	1	-	-	-	384196-2	•Differential	•Differential		1,14)	170
17	1	-	-	-	383259-9	•Differential	•Differential		2,15) (384726,383068)	180
18	1	-	-	-	383258-1	•Hus	••Housing		(384199,383067)	220
19	2	-	-	-	384206-9	•Differentialhjul	••Diff.side gear		14)	230
20	2	-	-	-		•Differentialhjul	••Diff.side gear	S	15)	240
21	-	-	-	-		•Tryckbricka, alt	••Thrust washer, alt			250
22	ERF	-	-	-	383000-7	••Tj 0,74	••Th 0.74			260
23	ERF	-	-	-	384366-1	••Tj 0,78	••Th 0.78			270
24	ERF	-	-	-	384367-9	••Tj 0,82	••Th 0.82			280
25	ERF	-	-	-	384368-7	••Tj 0,86	••Th 0.86			290
26	ERF	-	-	-	384369-5	••Tj 0,90	••Th 0.90			300
27	ERF	-	-	-	384370-3	••Tj 0,94	••Th 0.94			310
28	ERF	-	-	-	383001-5	••Tj 0,98	••Th 0.98			320
29	2	-	-	-	384204-4	•Differentialhjul	••Diff.side pinion		14)	330
30	2	-	-	-		•Differentialhjul	••Diff.side pinion	S		340
31	2	-	-	-	384209-3	•Tryckbricka	••Thrust washer			350
32	1	-	-	-	384201-0	•Axeltapp	••Pivot pin			360
33	1	-	-	-	191838-2	•Låspinne	••Lock pin			370
34	1	-	-	-	384202-8	•Distanshylsa	••Spacer sleeve		14)	380
35	1	-	-	-	273251-9	•Kronhjul o.pinjong	•Crown wheel and pinion		13) UTV 3,91/1 ALT 1	410
36	1	-	-	-	273126-3	•Kronhjul o.pinjong	•Crown wheel and pinion		13) UTV 4,10/1 ALT 2	420
37	1	-	-	-	273128-9	•Kronhjul o.pinjong	•Crown wheel and pinion		13) UTV 4,30/1 ALT 3	430
38	10	-	-	-	191807-7	•Skruv	••Screw			440
39	10	-	-	-	942336-9	•Fjädrande bricka	••Resilient washer		TID UTF.SEN UTF POS 29	450
40	1	-	-	-	80513-5	•Bricka	••Washer			460
41	1	-	-	-	88726-5	•Mutter	••Nut			470
42	-	-	-	-	281478-8	•Olja	••Oil			480
43	1	-	-	-	383253-2	•Låsplåt	••Lock plate		16) SEN UTF	490
44	2	-	-	-	181305-4	•Rullager, innerring	•Roller bearing, cone			500
45	2	-	-	-	181662-8	•Rullager, yttering	•Roller bearing, cup			510
46	-	-	-	-		•Justermellanlägg	•Shim			520
47	ERF	-	-	-	81374-1	••Tj 0,08	••Th 0.08			530
48	ERF	-	-	-	81375-8	••Tj 0,13	••Th 0.13			540
49	ERF	-	-	-	120622-6	••Tj 0,25	••Th 0.25			550
50	ERF	-	-	-	81377-4	••Tj 0,76	••Th 0.76			560
51	1	-	-	-	181303-9	•Rullager, innerring	•Roller bearing, cone			570
52	1	-	-	-	181304-7	•Rullager, yttering	•Roller bearing, cup			580

1

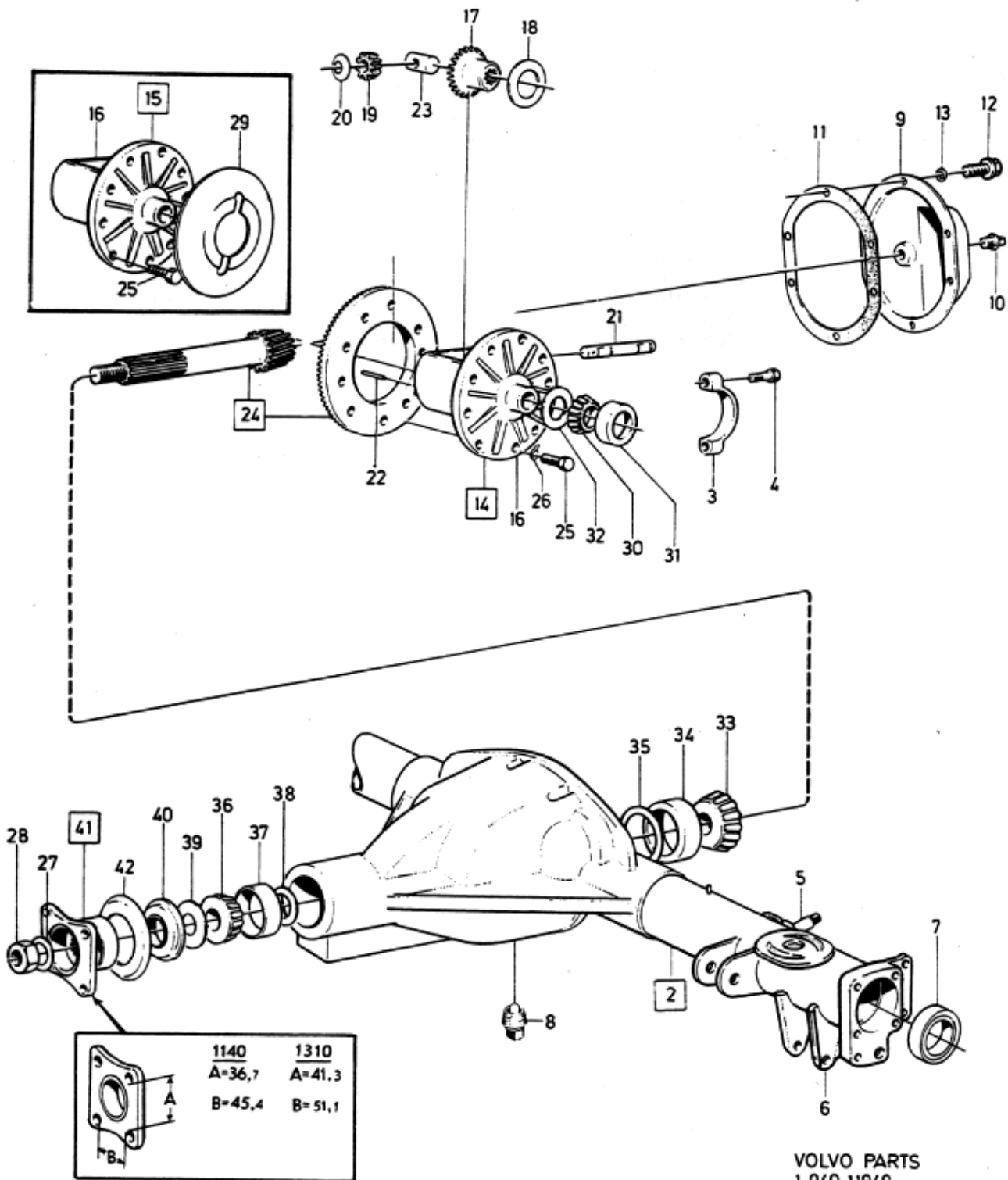


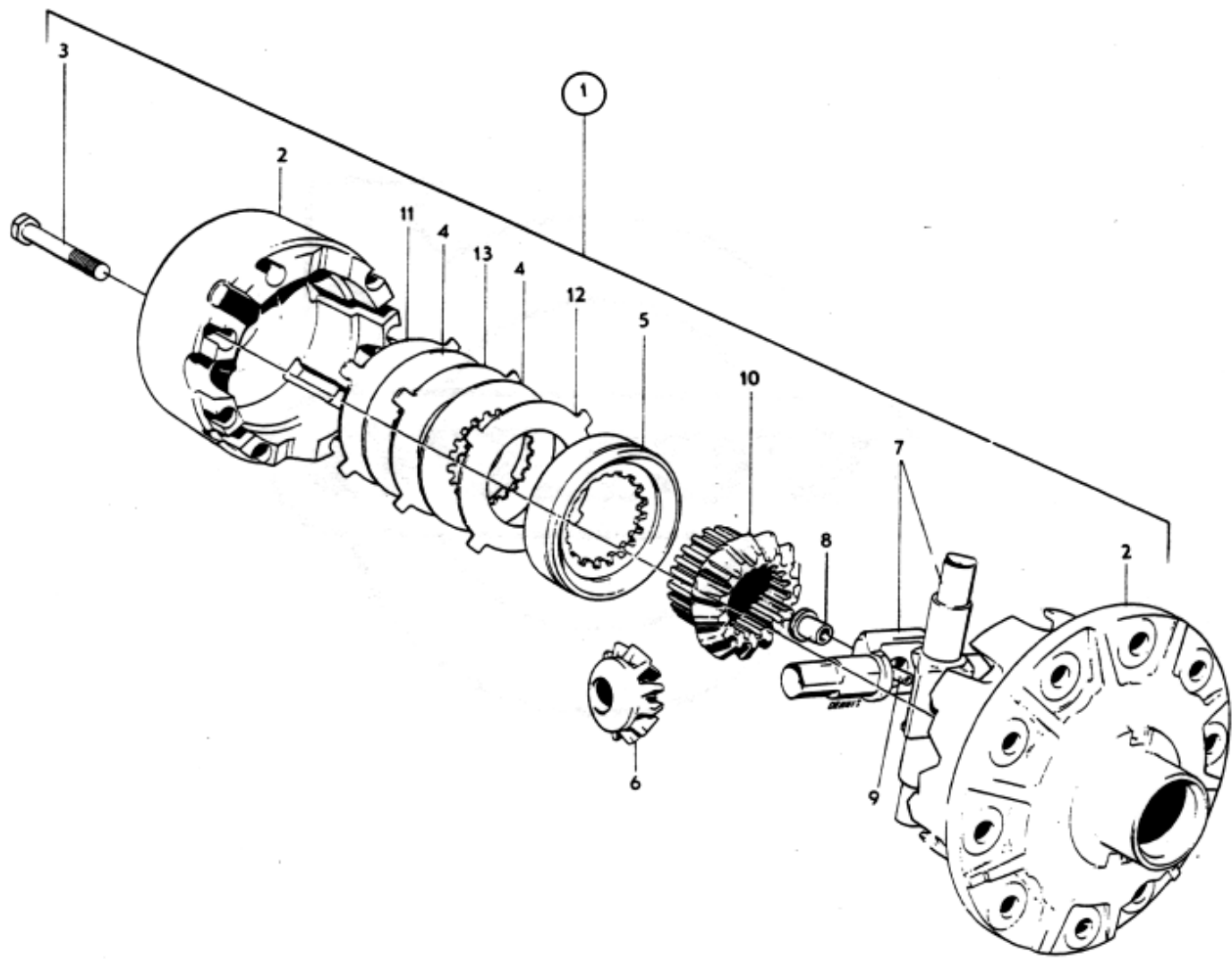


Sida	Grupp	Bakaxel	Rear axle	Illustration	Utgåva				
62	4			4					
Page	Group				11949 Issue				
Pos. Fig.	Antal/Quantity				Detalj nr Part No	Benämning	Description	Sats Kit	Anmärkning Notes
35	—	—	—	—		•Justermellanlägg	•Shim		010
	ERF	—	—	—	87655-7	••Tj 0,08	••Th 0.08		020
	ERF	—	—	—	191840-8	••Tj 0,13	••Th 0.13		030
	ERF	—	—	—	191841-6	••Tj 0,25	••Th 0.25		040
36	1	—	—	—	181301-3	•Rullager, innerring	•Roller bearing, cone		050
37	1	—	—	—	181302-1	•Rullager, ytterring	•Roller bearing, cup		060
38	—	—	—	—		•Justermellanlägg	•Shim		070
	ERF	—	—	—	191834-1	••Tj 0,08	••Th 0.08		080
	ERF	—	—	—	191835-8	••Tj 0,13	••Th 0.13		090
	ERF	—	—	—	191837-4	••Tj 0,25	••Th 0.25		100
	ERF	—	—	—	191836-6	••Tj 0,75	••Th 0.75		1
39	1	—	—	—	80506-9	•Oljeslungare	•Oil deflector		120
40	1	—	—	—	942905-1	•Oljetätning	•Oil seal	(982986)	130
41	1	—	—	—	384720-9	•Medbringare 1310	•Companion flange 1310	17)	140
	1	—	—	—	384281-2	•Medbringare 1140	•Companion flange 1140	18)	150
42	1	—	—	—	81388-1	••Dammslungare	••Dust slinger		160
	1	—	—	—	273224-6	Differentialdrevsats	Differential gear kit	15)	1

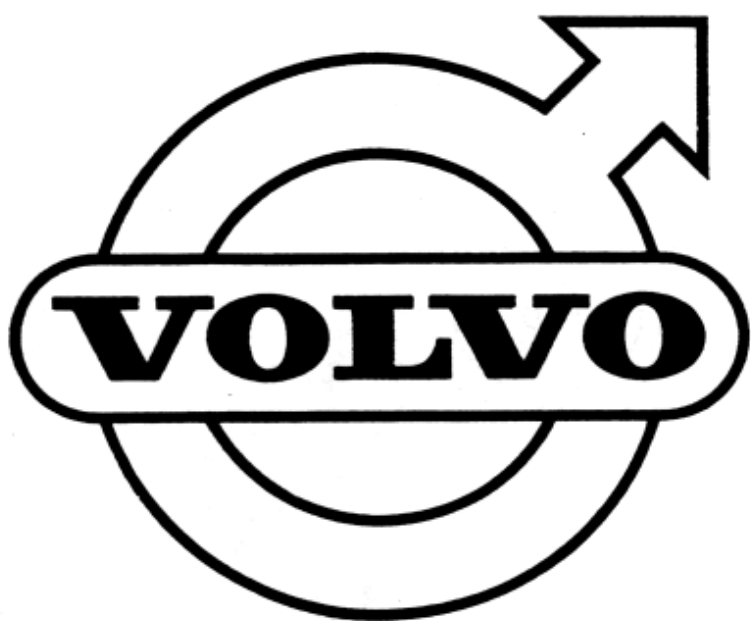
- Vid byte till "Anti-Spinn" skall differential 384479 monteras. With transition to Anti-Spinn, differential 384479 must be installed. Lors de remplacement de "NoSpin" le différentiel 384479 doit être monté. Beim Übergang auf Anti-Spinn ist Ausgleichgetriebe 384479 einzubauen. Al cambiar a "NoSpin" debe montarse el diferencial 384479.
- Vid byte till "Anti-Spinn" skall differential 384727 monteras. With transition to Anti-Spinn, differential 384427 must be installed. Lors de remplacement de "NoSpin" le différentiel 384727 doit être monté. Beim Übergang auf Anti-Spinn ist Ausgleichgetriebe 384727 einzubauen. Al cambiar a "NoSpin" debe montarse el diferencial 384727.
- Beställning av ingående detaljer skall göras med ledning av bakaxelns märkning och utväxlingsförhållande. Parts components must be ordered in accordance with the marking on the rear axle and the ratio. La commande des pièces de rechange s'y rapportant doit se faire en se référant au code d'identification et au rapports du pont. Bei Bestellung von Einzelbestandteilen sind Kennzeichnung und Unterzersetzung des Hinterachsgetriebes zu berücksichtigen. El pedido de piezas deberá hacerse de acuerdo al marcado y a la relación de engranajes del puente trasero.
- För bakaxel nr 255600. For rear axle No.255600. Pour pontarrière No 255600. Für Hinterachse Nr 255600. Para puente trasero No 255600.
- För samtliga bakaxlar utom nr 255600. For all rear axles except no 255600. Pour tous les ponts arrière excepte le No 255600. Für sämtliche Hinterachsen ausser Nr 255600. Para todos los puentes traseros excepto el No 255600.
- Endast för 383258 och 383259. For 383258 and 383259 only. Seulement pour 383258 et 383259. Nur für 383258 und 383259. Solo para los 383258 y 383259.
- För bakaxlar märkta 255687, 255692, 255753, 255788, 255789. For rear axles marked 255687, 255692, 255753, 255788, 255789. Für Hinterachsen mit der Kennzeichnung 255687, 255692, 255753, 255788, 255789. Para ejes traseros marcados 255687, 255692, 255753, 255788, 255789.
- För bakaxlar märkta 255600, 255756, 255757, 255798. For rear axles marked 255600, 255756, 255757, 255798. Für Hinterachsen mit der Kennzeichnung 255600, 255756, 255757, 255798. Para ejes traseros marcados 255600, 255756, 255757, 255798.

1





VOLVO
KA7643





Utgåva
1
Issue

Grupp
5
Group

Sida
1
Page

**GRUPP 5
Bromsar**

INNEHÅLLSFÖRTECKNING

	Sida	Koord
Bromssystem	2	2-A3
• Framhjulsbromsdetaljer	4	2-A5
• Bakhjulsbromsdetaljer 182 Ch-30000. ...	6	2-A7
• Bakhjulsbromsdetaljer 182 Ch 30001- 183	8	2-A9
• Komplettenheter	10	2-A11
• Rörledningar	12	2-A13
• Handbroms 182 Ch-30000.	14	2-A15
• Handbroms 182 Ch 30001- 183	16	2-A17

**GROUP 5
Brakes**

INDEX

	Page	Grid
Brakesystem	2	2-A3
• Front wheel brakes	4	2-A5
• Rear wheel brakes 182 Ch-30000.	6	2-A7
• Rear wheel brakes 182 Ch 30001- 183 ...	8	2-A9
• Complete units	10	2-A11
• Pipe lines	12	2-A13
• Handbrake 182 Ch-30000.	14	2-A15
• Handbrake 182 Ch 30001- 183	16	2-A17

**GROUPE 5
Freins**

TABLE DES MATIERES

	Page	Grid
Système de freins	2	2-A3
• Détails de frein de roue avant	4	2-A5
• Détails de frein de roue arrière 182 Ch-30000	6	2-A7
• Détails de frein de roue arrière 182 Ch 30001- 183	8	2-A9
• Unité complète	10	2-A11
• Canalisation	12	2-A13
• Frein à main 182 Ch-30000.	14	2-A15
• Frein à main 182 Ch 30001- 183	16	2-A17

**GRUPPE 5
Bremsen**

INHALTSVERZEICHNIS

	Seite	Grid
Bremsanlage	2	2-A3
• Vorderradbremse, Einzelteile	4	2-A5
• Hinterradbremse, Einzelteile 182 Ch-30000.	6	2-A7
• Hinterradbremse, Einzelteile 182 Ch 30001- 183	8	2-A9
• Kpl. Einheiten	10	2-A11
• Rohrleitungen	12	2-A13
• Handbremse 182 Ch-30000.	14	2-A15
• Handbremse 182 Ch 30001- 183	16	2-A17

**GRUPO 5
Frenos**

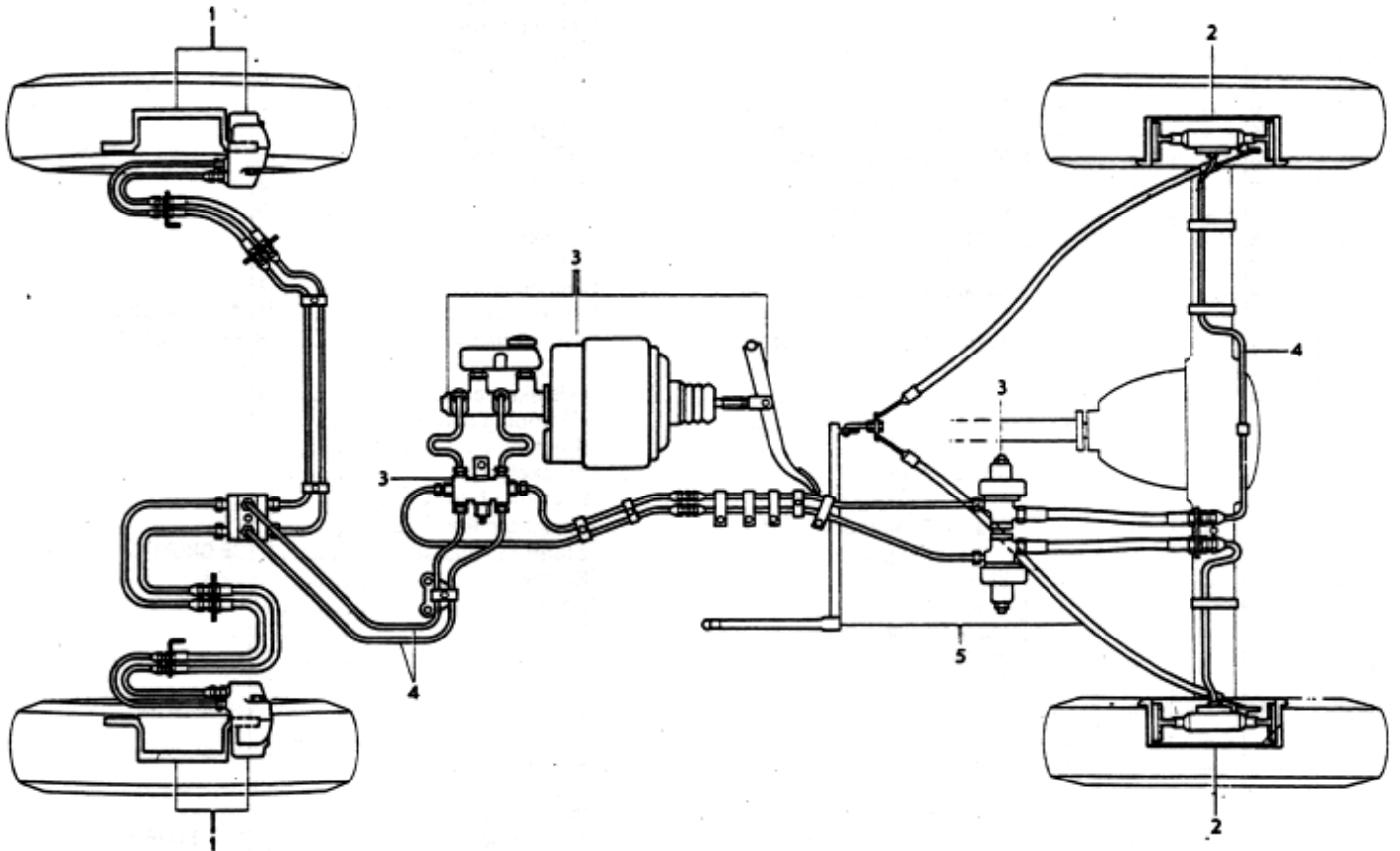
INDICE

	Pág	Grid
Sistema de frenos	2	2-A3
• Freno de ruedas delanteras, piezas componentes	4	2-A5
• Freno de ruedas traseras, piezas componentes 182 Ch-30000.	6	2-A7
• Freno de ruedas traseras, piezas componentes 182 Ch 30001- 183	8	2-A9
• Unidad completa	10	2-A11
• Conducto de freno	12	2-A13
• Freno de mano 182 Ch-30000.	14	2-A15
• Freno de mano 182 Ch 30001- 183	16	2-A17



Sida	Grupp	Bromssystem	Brake system	Illustration Utgåva
2	5			1
Page	Group			6992 Issue

Pos. Fig.	Antal/Quantity				Detalj nr Part No	Benämning	Description	Sats Kit	Anmärkning Notes	
1	-	-	-	-		Framhjulsbromsdetaljer	Front wheel brake		SE SIDA 4	010
						182 CH-30000	components			020
2	-	-	-	-		Bakhjulsbromsdetaljer	Rear wheel brake		SE SIDA 6	030
						182 CH 30000	components 182 CH-30000			040
	-	-	-	-		Bakhjulsbromsdetaljer	Rear wheel brake compo-		SE SIDA 8	050
						182 CH 3001-. 183	nents 182 CH 30001-. 183			060
3	-	-	-	-		Komplettenheter	Complete units		SE SIDA 10	070
4	-	-	-	-		Rörledningar	Pipe lines		SE SIDA 12	080
5	-	-	-	-		Handbroms	Handbrake		SE SIDA 14	090
						182 CH-30000	182 CH-30000			100
	-	-	-	-		Handbroms	Handbrake		SE SIDA 16	110
						182 CH 30001-. 183	182 CH 30001-. 183			120

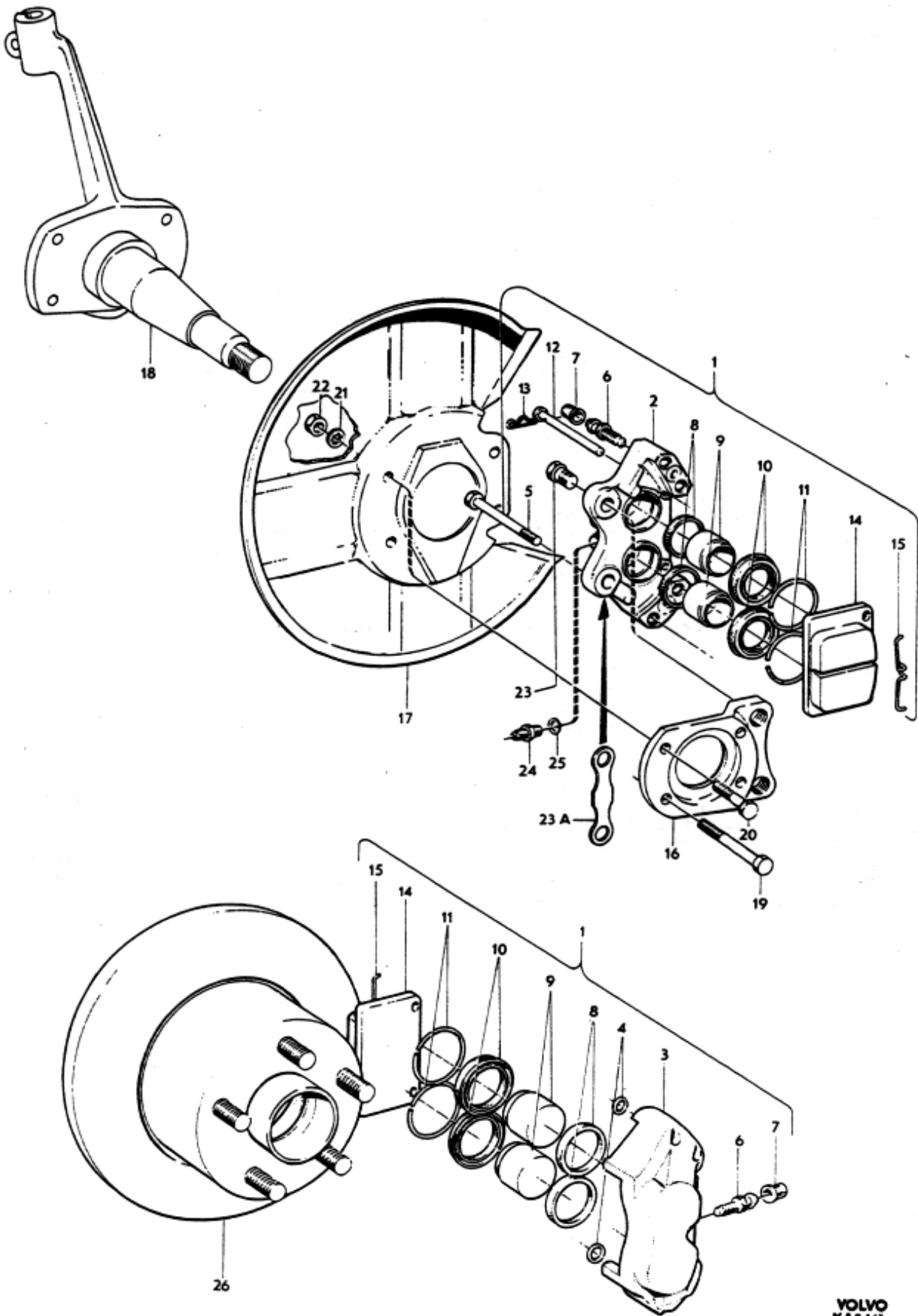


VOLVO
KA6992



Sida	Grupp	Framhjulsbromsdetaljer			Front wheel brake components		Illustration	Utgåva	
4	5							4	
Page	Group						8413 Issue		
Pos. Fig.	Antal/Quantity				Detalj nr Part No	Benämning	Description	Sats Kit	Anmärkning Notes
1	1	-	-	-		Framhjulsbroms, V, kmpl	Front wheel brake, L, cpl	8	
	1	-	-	-		Framhjulsbroms, H, kmpl	Front wheel brake, R, cpl	8	
	1	-	-	-	684432-8	•Framhjulsbroms, V	•Front wheel brake, L		
	1	-	-	-	684433-6	•Framhjulsbroms, H	•Front wheel brake, R		
2	2	-	-	-		••Hus, inre	••Caliper, inner	8	
3	2	-	-	-		••Hus, yttre	••Caliper, outer	8	
4	4	-	-	-		••Gummiring	••Rubber ring	8	
5	8	-	-	-		••Skruv	••Screw	8	
6	6	-	-	-	678155-3	••Luftningssskruv	••Air venting screw	2	
7	6	-	-	-	656456-1	••Gummikåpa	••Rubber cap	S	
8	8	-	-	-	678141-3	••Tätningring	••Seal ring	S	
9	8	-	-	-	678142-1	••Kolv	••Piston	3	
10	8	-	-	-	678143-9	••Gummimanschett	••Rubber seal	S	
11	8	-	-	-	678144-7	••Låsring	••Circlip	S	
12	4	-	-	-	664821-6	••Pinne	••Pin	1	
13	4	-	-	-	664822-4	••Låsfjäder	••Lock spring	1	
14	1	-	-	-	275876-1	•Bromsklotssats	•Brake pad kit	1	182 CH-30000
	1	-	-	-	272566-1	•Bromsklotssats	•Brake pad kit	S	182 CH 30001-. 183. (272534)
	4	-	-	-		••Bromsklots	••Brake pad	8	
15	4	-	-	-	670567-7	••Dämpfjäder	••Damping spring	1	
16	1	-	-	-	673581-5	Konsol, V	Bracket, L		
	1	-	-	-	673582-3	Konsol, H	Bracket, R		
17	1	-	-	-	673773-8	Skyddsplåt, V	Backing plate, L		
	1	-	-	-	673774-6	Skyddsplåt, H	Backing plate, R		
18	2	-	-	-		Spindel	Steering knuckle		SE GRUPP 6
19	4	-	-	-	955539-2	Skruv	Screw	0	L 63
20	4	-	-	-	955535-0	Skruv	Screw	0	L 32
21	8	-	-	-	955950-1	Låsbricka	Lock washer	0	
22	8	-	-	-	950354-1	Mutter	Nut	0	
23	4	-	-	-	943506-6	Skruv	Screw	0	
23a	ERF	-	-	-		Justermellanlägg	Shim		
	-	-	-	-	682309-0	•Tj 0,2	•Th 0,2		
	-	-	-	-	682310-8	•Tj 0,4	•Th 0,4		
24	2	-	-	-	190279-0	Förskruvning	Screw union	0	
25	2	-	-	-	18651-0	Bricka	Washer	0	
26	2	-	-	-		Bromsskiva	Brake disc		SE GRUPP 6
	1	-	-	-	273071-1	Reparationssats	Repair kit	1	

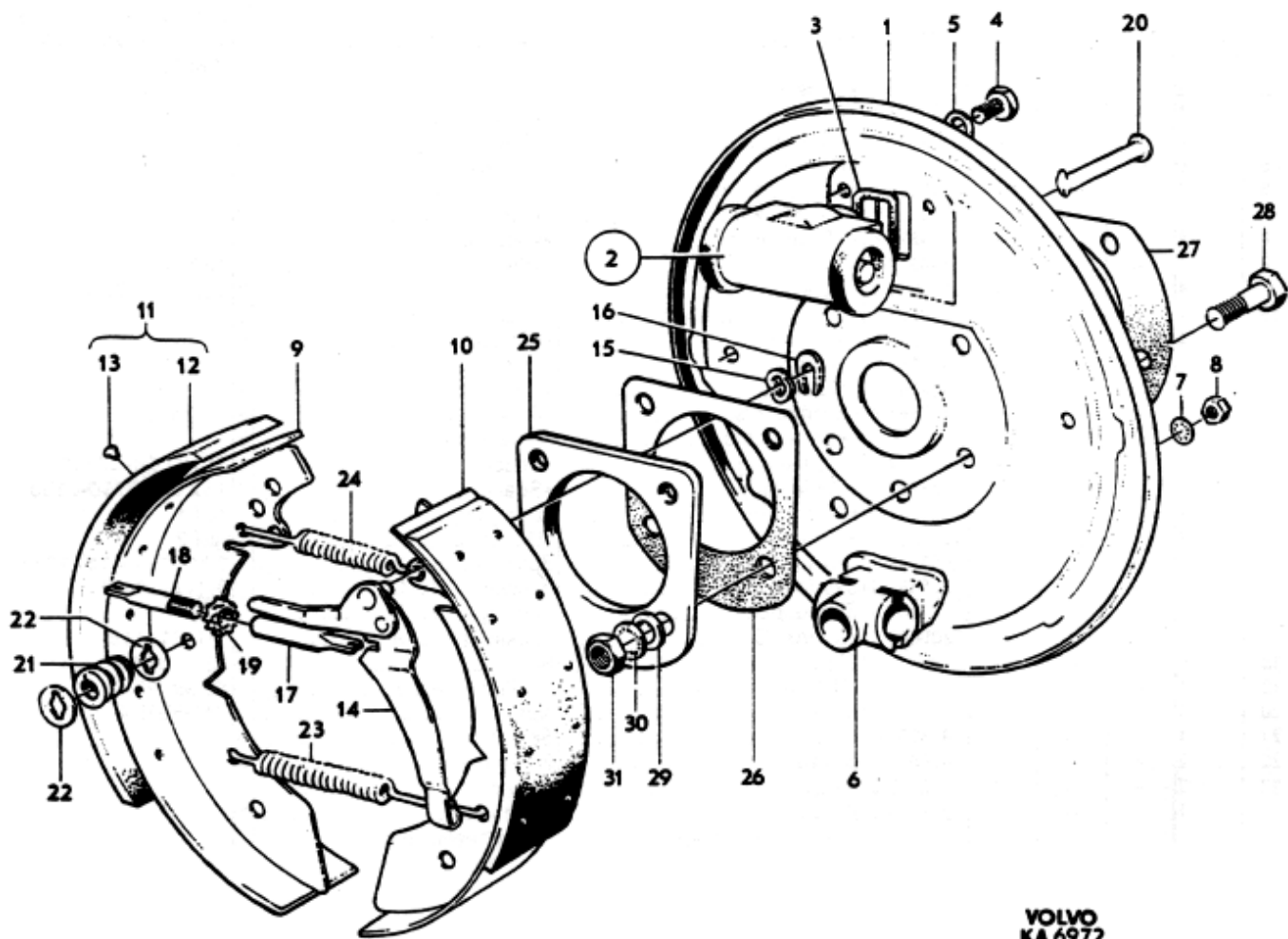
004
005
006
010
020
030
040
050
060
070
080
090
100
110
120
130
140
150
160
170
180
195
200
210
220
230
240
250
260
270
280
290
300
310
320
330
340
350
360
370
380





Sida Page	6	Grupp Group	5	Bakhjulsbromsdetaljer 182 CH-30000	Rear wheel brake components 182 CH-30000	Illustration Utgåva 2	6972 Issue
--------------	---	----------------	---	---------------------------------------	---	--------------------------	------------

Pos. Fig.	Antal/Quantity				Detalj nr Part No	Benämning	Description	Sats Kit	Anmärkning Notes	
	1	-	-	-		Bakhjulsbroms, V	Rear wheel brake, L	8		010
	1	-	-	-		Bakhjulsbroms, H	Rear wheel brake, R	8		020
1	1	-	-	-	673726-6	•Bromssköld, V	•Backing plate, L			030
	1	-	-	-	673727-4	•Bromssköld, H	•Backing plate, R			040
2	2	-	-	-	673731-6	•Hjulcylinder	•Wheel unit cylinder	1		050
	-	-	-	-		••Det se sida 26	••Components see page 26			060
3	2	-	-	-	673747-2	•Packning	•Gasket	3		070
4	4	-	-	-	662518-0	•Skruv	•Screw	3		080
5	4	-	-	-	940155-5	•Låsbricka	•Lock washer	0		090
6	2	-	-	-	673728-2	•Hus	•Housing			100
7	2	-	-	-	940155-5	•Låsbricka	•Lock washer	0		110
8	2	-	-	-	955846-1	•Mutter	•Nut	0		120
9	2	-	-	-	671992-6	•Bromsback, främre	•Brake shoe, forward	3		130
10	2	-	-	-	671993-4	•Bromsback, bakre	•Brake shoe, rear	3		140
11	1	-	-	-	275872-0	•Bromsbeläggsats	•Brake lining kit	1		150
12	4	-	-	-		••Bromsbelägg	••Brake lining	8		160
13	40	-	-	-	191905-9	••Nit	••Rivet	S		170
14	1	-	-	-	673737-3	•Hävarm, V	•Lever, L	4		180
	1	-	-	-	673738-1	•Hävarm, H	•Lever, R	4		190
15	2	-	-	-	673750-6	•Låsplatta	•Retaining plate	1		200
16	2	-	-	-	673749-8	•Låsfjäder	•Spring plate	1		210
17	2	-	-	-	673742-3	•Tryckstång	•Push rod	3		220
18	1	-	-	-	673744-9	•Tryckstång, V	•Push rod, L	3		230
	1	-	-	-	673743-1	•Tryckstång, H	•Push rod, R	3		240
19	1	-	-	-	673746-4	•Juster Mutter, V	•Adjuster nut, L	3		250
	1	-	-	-	673745-6	•Juster Mutter, H	•Adjuster nut, R	3		260
20	4	-	-	-	662505-7	•Styrpinne	•Pin	S		270
21	4	-	-	-	662506-5	•Fjäder	•Spring	S		280
22	8	-	-	-	662507-3	•Bricka	•Washer	S		290
23	2	-	-	-	673736-5	•Returfjäder	•Return spring	2		300
24	2	-	-	-	662509-9	•Returfjäder	•Return spring	2		310
25	2	-	-	-		Distansbricka	Spacer washer		SE GRUPP 4	320
26	4	-	-	-		Packning	Gasket		SE GRUPP 4	330
27	ERF	-	-	-		Justermellanlägg	Shim		SE GRUPP 4	340
28	8	-	-	-		Skruv	Screw		SE GRUPP 4	350
29	8	-	-	-	940097-9	Bricka	Washer	0		360
30	8	-	-	-	955950-1	Låsbricka	Lock washer	0		370
31	8	-	-	-		Mutter	Nut		SE GRUPP 4	380
	2	-	-	-		Bromstrumma	Brake drum		SE GRUPP 4	390
	1	-	-	-	273171-9	Styrpinnesats	Guide pin kit			400



VOLVO
KA 6972



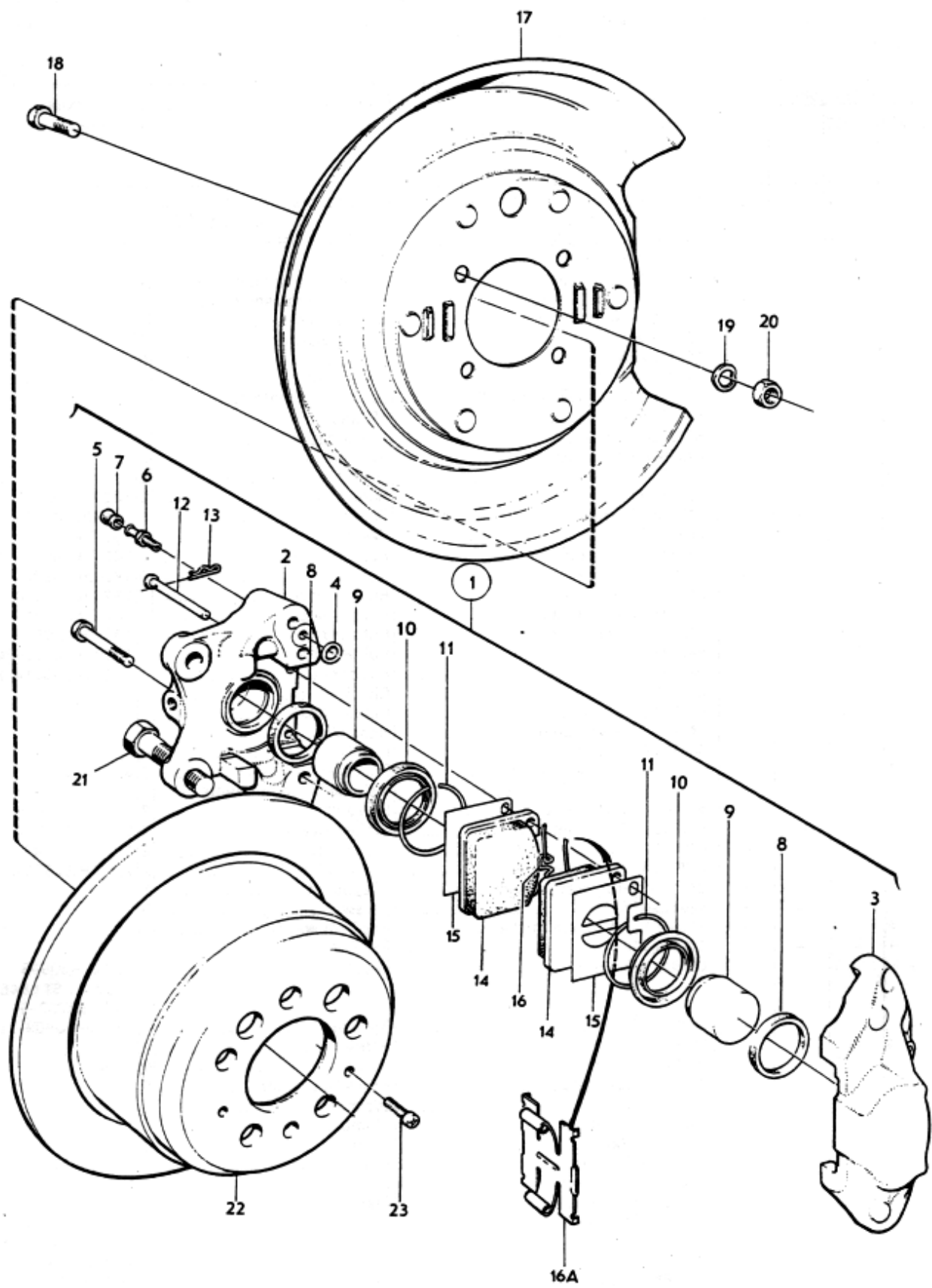
Sida	Grupp	Bakhjulsbromsdetaljer			Rear wheel brake components		Illustration	Utgåva	
8	5	182 CH 30001-. 183			182 CH 30001-. 183			4	
Page	Group						12005 Issue		
Pos. Fig.	Antal/Quantity				Detalj nr Part No	Benämning	Description	Sats Kit	Anmärkning Notes
1	1	-	-	-		Bakhjulsbroms, V, kmpl	Rear wheel brake, L, cpl	8	
	1	-	-	-		Bakhjulsbroms, H, kmpl	Rear wheel brake, R, cpl	8	
	1	-	-	-		•Bakhjulsbroms, V	•Rear wheel brake, L	8	182 CH -32789
	1	-	-	-	1206525-6	•Bakhjulsbroms, V	•Rear wheel brake, L		ERS AV 1 ST 1206525-6
	1	-	-	-		•Bakhjulsbroms, H	•Rear wheel brake, R	8	182 CH 32790-. 183
	1	-	-	-	1206526-4	•Bakhjulsbroms, H	•Rear wheel brake, R		(685324)
2	2	-	-	-		••Hus, inre	••Caliper, inner	8	182 CH -32789
3	2	-	-	-		••Hus, yttre	••Caliper, outer	8	ERS AV 1 ST 1206525-6
4	2	-	-	-		••Gummiring	••Rubber ring	8	182 CH 32790-. 183
5	6	-	-	-		••Skruv	••Screw	8	(685324)
6	2	-	-	-	678155-3	••Luftningsskruv	••Air venting screw	2	182 CH -32789
7	2	-	-	-	656456-1	••Gummikåpa	••Rubber cap	S	ERS AV 1 ST 1206526-4
8	4	-	-	-	664816-6	••Tätningring	••Seal ring	S	182 CH 32790-. 183
9	4	-	-	-	680529-5	••Kolv	••Piston	3	(685325)
	4	-	-	-	685331-1	••Kolv	••Piston	3	182 CH-32789.
10	4	-	-	-	680531-1	••Gummimanschett	••Rubber seal	S	182 CH 32790-. 183
11	4	-	-	-	680532-9	••Låsring	••Circlip	S	
12	4	-	-	-	678145-4	••Pinne	••Pin	1	
13	4	-	-	-	678146-2	••Låsfjäder	••Lock spring	1	
14	1	-	-	-	272567-9	••Bromsklotssats	••Brake pad kit	S	(272535)
	2	-	-	-		••Bromsklots	••Brake pad	8	
15	2	-	-	-	686747-7	••Mellanlägg	••Spacer	2	1) 182 CH-32789
	2	-	-	-	685332-9	••Mellanlägg	••Spacer	2	182 CH 32790-. 183
16	2	-	-	-	678147-0	••Dämpfjäder	••Damping spring		ALT 1
16a	2	-	-	-	1212207-3	••Dämpfjäder	••Damping spring		ALT 2
17	1	-	-	-	687368-1	Skyddsplåt, V	Backing plate, L		2,5) ERS AV 1ST 1212114-
	1	-	-	-	1206482-0	Skyddsplåt, V	Backing plate, L		3) (1212114)
	1	-	-	-	687369-9	Skyddsplåt, H	Backing plate, R		2,5)
	1	-	-	-	1206483-8	Skyddsplåt, H	Backing plate, R		3) (1212115)
18	4	-	-	-		Skruv	Bolt		SE GRUPP 4
19	4	-	-	-		Fjädrande bricka	Resilient washer		SE GRUPP 4
20	4	-	-	-		Mutter	Nut		SE GRUPP 4
21	4	-	-	-	943507-4	Skruv	Screw	0	
22	2	-	-	-	676812-1	Bromsskiva	Brake disc	3	
23	2	-	-	-	950045-5	Skruv	Screw		
	1	-	-	-	273114-9	Reparationssats	Repair kit	1	
						bakhjulsbroms, V, H	rear wheel brake, L, R		

1) Får ej monteras tillsammans med tid. utf (681456). May not be installed together with early production type (681456). Ne doit pas être monté avec version antérieure (681456) Darf nicht zusammen mit der früh. Ausführung (681456) eingebaut werden. No debe montarse juntamente con prod. ant., (681456).

2) 182 CH -38099. 183 CH -172.

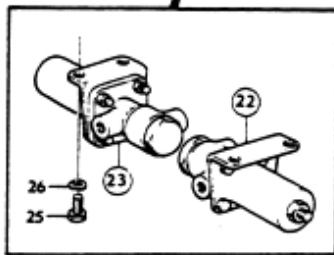
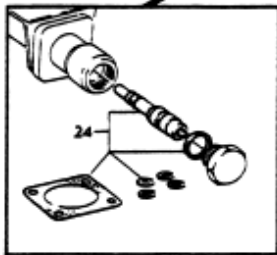
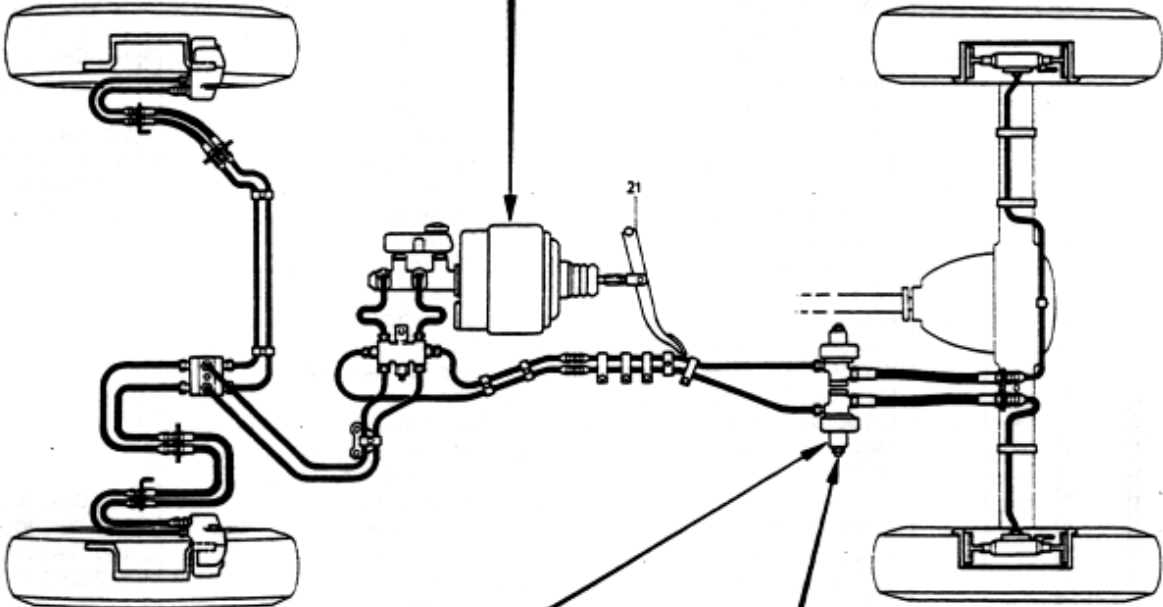
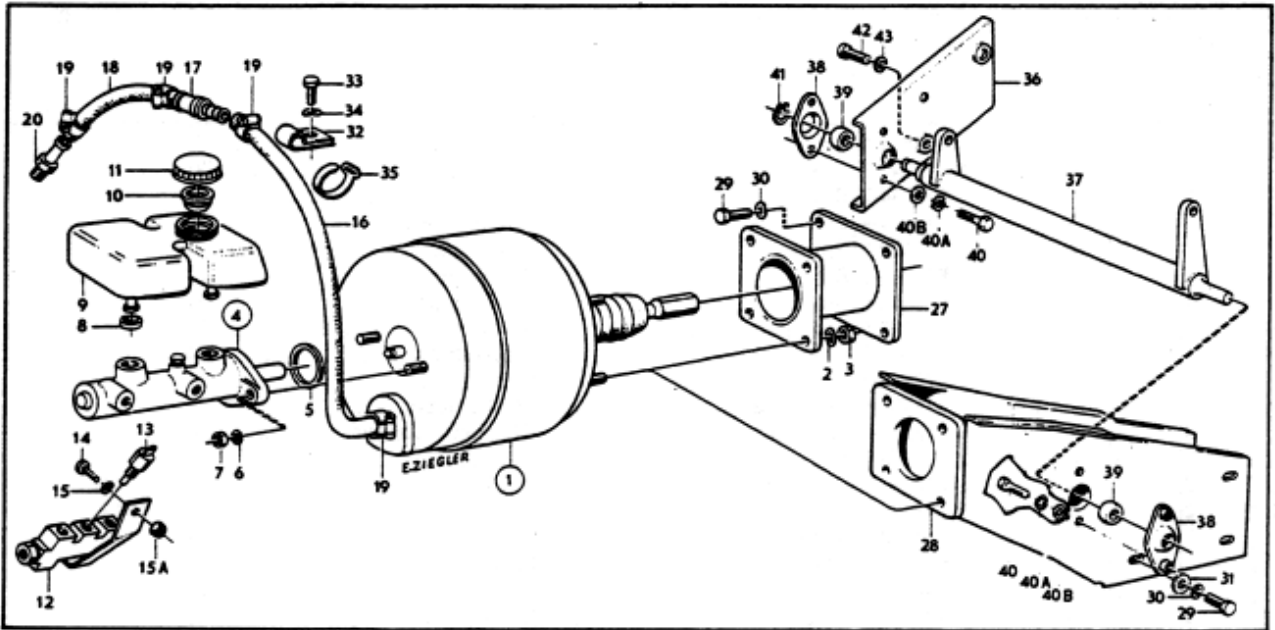
3) 182 CH 38100-. 183 CH 173-.

5) Vid byte från 687368 och 687369 till 1212114 och 1212115 måste även ankarbult 1212113, skruv 955549 och bricka 941909 monteras. When replacing 687368 and 687369 with 1212114 and 1212115 we would like to point out that anchorage bolt 1212113, screw 95549 and washer 941909 are also required. la vis 955549 et la rondelle 941909 doivent même être montés. Werden die Teile 955549 und die Scheibe 941909 montiert werden. Al hacer el cambio de los 687368 y 687369 a los 1212114 y 1212115 deberán montarse los pernos de anclaje 1212113, tornillos 955549 y arandelas 941909.





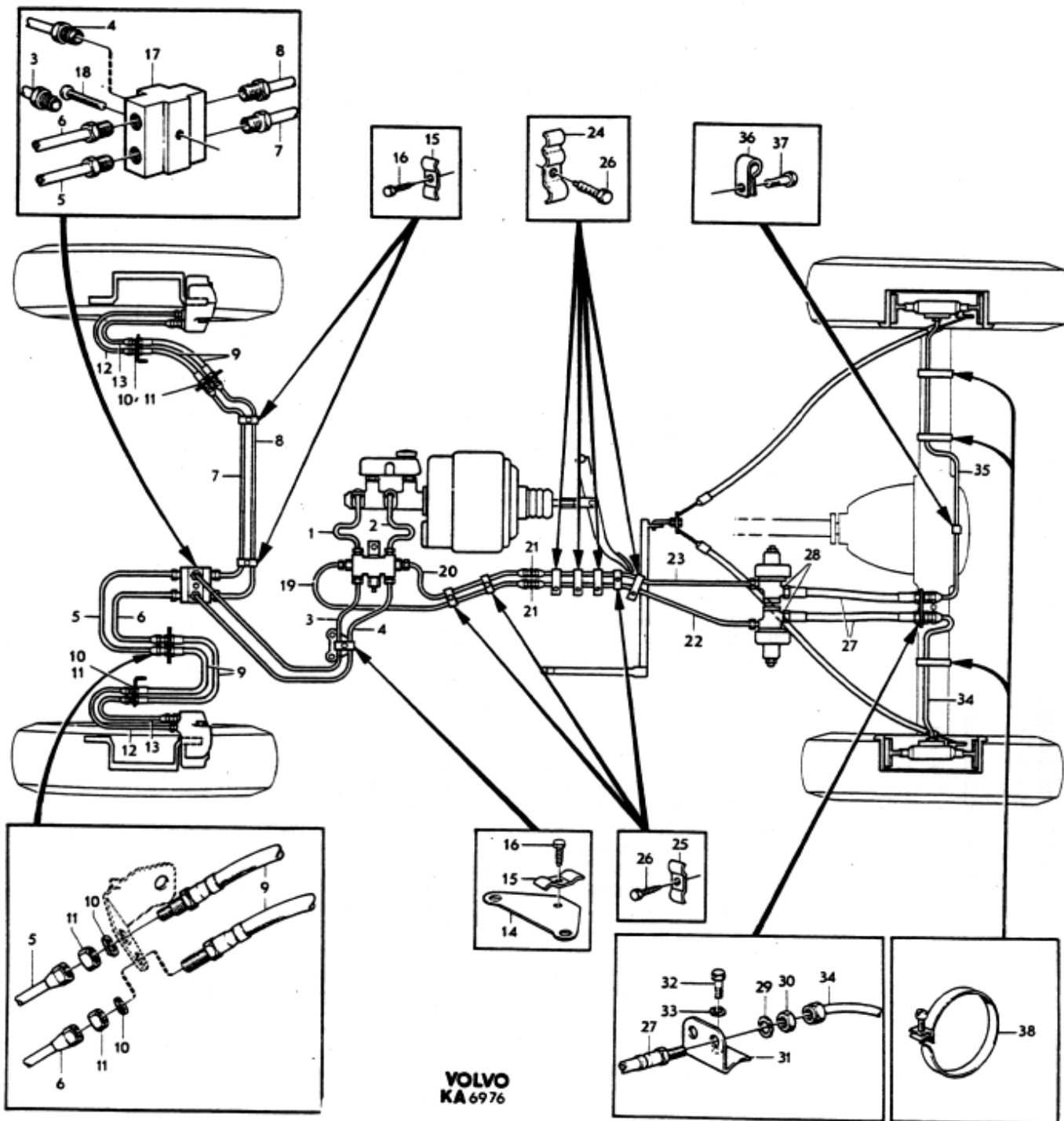
Sida	Grupp	Komplettenheter			Complete units			Illustration	Utgåva	
10	5							7280 Issue	3	
Pos. Fig.	Antal/Quantity				Detalj nr Part No	Benämning	Description	Sats Kit	Anmärkning Notes	
	VST	HST								
1	1	1	-	-	673768-8	Vakuumbromscylinder	Vacuum brake cylinder	3		010
	-	-	-	-		•Det se sida 22	•Components see page 22 ..			020
2	4	4	-	-	941907-8	Fjädrande bricka	Resilient washer	0		030
3	4	4	-	-	955847-9	Mutter	Nut	0		040
4	1	1	-	-	673766-2	Tandemhuvudcylinder	Tandem master cylinder	2		050
	-	-	-	-		•Det se sida 24	•Components see page 24 ..			060
5	1	1	-	-	680906-5	Gummiring	Rubber ring	1		070
6	2	2	-	-	955921-2	Fjäderbricka	Spring washer	0		080
7	2	2	-	-	955782-8	Mutter	Nut	0		090
8	2	2	-	-	678237-9	Muff	Connector			100
9	1	1	-	-	673767-0	Bromsvätskebehållare	Brake fluid container	3		110
10	1	1	-	-	681659-9	•Sil	•Filter			120
11	1	1	-	-	681660-7	•Lock	•Filler cap			130
12	1	1	-	-	673764-7	Varningsventil	Varning valve	3		140
13	1	1	-	-	679938-1	•Kontakt	•Contact	2		150
14	1	1	-	-	190666-8	Skruv	Screw	0	182 CH-28579	160
	1	1	-	-	943629-6	Skruv	Screw	0	182 CH 28580-. 183	170
15	1	1	-	-	955893-3	Bricka	Washer	0	182 CH-28579	180
	1	1	-	-	941906-0	Fjädrande bricka	Resilient washer	0	182 CH 28580-. 183	190
15a	1	1	-	-	955825-5	Mutter	Nut	0	182 CH 28580-. 183	200
16	665	-	-	-	943707-0	Gummislang	Rubber hose		182 CH -30000	210
	760	-	-	-	943707-0	Gummislang	Rubber hose		182 CH 30001-. 183	220
	-	600	-	-	943707-0	Gummislang	Rubber hose		182 CH -28638	230
	-	570	-	-	943707-0	Gummislang	Rubber hose		182 CH 28639-30000	240
	-	665	-	-	943707-0	Gummislang	Rubber hose		182 CH 30001-. 183	250
17	1	1	-	-	680476-9	Backventil	Check valve	2		260
18	100	100	-	-	943707-0	Gummislang	Rubber hose			270
19	4	4	-	-	945754-0	Slangklammer	Hose clip			280
20	1	1	-	-	943199-0	Nippel	Nipple	0		290
21	1	1	-	-		Bromspedal med monteringsdetaljer	Brake pedal with installation components		SE SIDA 20	300
22	1	1	-	-	673760-5	Bromsventil, V	Brake valve, L	2	182 CH-37549	310
	1	1	-	-	677588-6	Bromsventil, V	Brake valve, L	2	182 CH 37550-. 183	320
23	1	1	-	-	673761-3	Bromsventil, H	Brake valve, R	2	182 CH-37549.	330
	1	1	-	-	677589-4	Bromsventil, H	Brake valve, R	2	182 CH 37550-. 183	340
24	1	1	-	-	273090-1	•Reparationssats	•Repair kit	1		350
25	4	4	-	-	940113-4	Skruv	Screw	0		360
26	4	4	-	-	941907-8	Fjädrande bricka	Resilient washer	0		370
27	1	-	-	-	673863-7	Konsol	Bracket			380
28	-	1	-	-	681918-9	Konsol	Bracket		182 CH-30608	390
	-	1	-	-					ERS AV 1 ST 684569-7	400
	-	1	-	-					1 ST 683757-9	410
29	4	-	-	-	684569-7	Konsol	Bracket		182 CH 30609-. 183	420
	-	5	-	-	955524-4	Skruv	Screw	0		430
	-	5	-	-	955523-6	Skruv	Screw	0	(940113)	440
30	4	5	-	-	941907-8	Fjädrande bricka	Resilient washer	0		450
31	-	5	-	-	960141-0	Bricka	Washer	0		460
32	1	-	-	-	190159-4	Klammer	Clamp	0	182 CH-37549	470
33	1	-	-	-	940098-7	Skruv	Screw	0	182 CH-37549	480
34	1	-	-	-	942336-9	Fjädrande bricka	Resilient washer	0	182 CH-37549	490
35	-	1	-	-	362281-8	Klammer	Clamp		182 CH -28638	500
	-	1	-	-	714529-5	Klammer	Clamp		182 CH 28639-. 183	510
36	-	1	-	-	681912-2	Konsol	Bracket		182 CH-30608	520
	-	1	-	-					ERS AV 1 ST 684568-9	530
	-	1	-	-					1 ST 683757-9	540
37	-	1	-	-	684568-9	Konsol	Bracket		182 CH 30609-. 183	550
38	-	2	-	-	681909-8	Tväraxel	Cross shaft			560
39	-	2	-	-	683757-9	Lagerskål	Bearing cage		(678975)	570
40	-	2	-	-	679670-0	Bussning	Bushing	3		580
40a	-	4	-	-	955512-9	Skruv	Screw	0	182 CH-28999	590
	-	4	-	-	940100-1	Skruv	Screw	0	182 CH 29000-. 183	600
40b	-	4	-	-	941906-0	Fjädrande bricka	Resilient washer	0	182 CH 29000-. 183	610
41	-	1	-	-	955893-3	Bricka	Washer	0	182 CH 29000-. 183	620
42	-	2	-	-	914446-0	Låsring	Circlip	0		630
43	-	2	-	-	955524-4	Skruv	Screw	0		640
	-	2	-	-	941907-8	Fjädrande bricka	Resilient washer	0		650
	-	2	-	-						660



VOLVO
KA 7280



Sida	Grupp	Rörledningar	Pipe lines	Illustration	Utgåva					
12	5			3	3					
Page	Group	6976 Issue								
Pos. Fig.	Antal/Quantity			Detalj nr Part No	Benämning	Description	Sats Kit	Anmärkning Notes		
	VST	HST								
1	1	-	-	-	673842-1	Bromsrör	Brake pipe	3		010
	-	1	-	-	673843-9	Bromsrör	Brake pipe	3		020
2	1	-	-	-	673844-7	Bromsrör	Brake pipe	3		030
	-	1	-	-	673845-4	Bromsrör	Brake pipe	3		040
3	1	1	-	-	673832-2	Bromsrör	Brake pipe	3		050
4	1	1	-	-	673833-0	Bromsrör	Brake pipe	3		060
5	1	1	-	-	673838-9	Bromsrör	Brake pipe	3		070
6	1	1	-	-	673840-5	Bromsrör	Brake pipe	3		080
7	1	1	-	-	673841-3	Bromsrör	Brake pipe	3		090
8	1	1	-	-	673839-7	Bromsrör	Brake pipe	3		100
9	4	4	-	-	671799-5	Bromsslang	Brake hose	1		1
10	8	8	-	-	942336-9	Fjädrande bricka	Resilient washer	0		120
11	8	8	-	-	955858-6	Mutter	Nut	0		130
12	2	2	-	-	1212369-1	Bromsrör	Brake pipe	3	(673818)	140
13	2	2	-	-	1212370-9	Bromsrör	Brake pipe	3	(673819)	150
14	1	-	-	-	673798-5	Konsol	Bracket			160
	-	1	-	-	673799-3	Konsol	Bracket			1
15	3	3	-	-	942895-4	Klammer	Clamp	0		180
16	3	3	-	-	190665-0	Skruv	Screw	0		190
17	1	1	-	-	677610-8	Sexvägsförgrening	Six-way union	3		200
18	1	1	-	-	958244-6	Skruv	Screw		(958295)	210
19	1	1	-	-	673834-8	Bromsrör	Brake pipe	3	182 CH-30000.	220
	1	1	-	-	684104-3	Bromsrör	Brake pipe	3	182 CH 30001-. 183	230
20	1	1	-	-	673835-5	Bromsrör	Brake pipe	3	182 CH-30000	240
	1	1	-	-	684105-0	Bromsrör	Brake pipe	3	182 CH 30001-. 183	250
21	2	2	-	-	954327-3	Förskruvning	Screw union			260
22	1	1	-	-	673836-3	Bromsrör	Brake pipe	3	182 CH-30000	270
	1	1	-	-	682094-8	Bromsrör	Brake pipe	3	182 CH 30001-. 183	280
23	1	1	-	-	673837-1	Bromsrör	Brake pipe	3	182 CH-30000	290
	1	1	-	-	682095-5	Bromsrör	Brake pipe	3	182 CH30001-. 183	300
24	4	4	-	-	677980-5	Klammer	Clamp			310
25	3	3	-	-	942895-4	Klammer	Clamp	0		320
26	7	7	-	-	190665-0	Skruv	Screw	0		330
27	2	2	-	-	670201-3	Bromsslang	Brake hose	1		340
28	2	2	-	-	18651-0	Packning	Packning	0		350
29	2	2	-	-	942336-9	Fjädrande bricka	Resilient washer	0		360
30	2	2	-	-	955858-6	Mutter	Nut	0		370
31	1	1	-	-	677540-7	Konsol	Bracket			3
32	1	1	-	-	955636-6	Skruv	Screw	0		390
33	1	1	-	-	941906-0	Låsbricka	Lock washer	0		400
34	1	1	-	-	673822-3	Bromsrör	Brake pipe	3	182 CH-30000	410
	1	1	-	-	1212371-7	Bromsrör	Brake pipe	3	182 CH 30001-. 183	420
35	1	1	-	-	673823-1	Bromsrör	Brake pipe	3	182 CH-30000	430
	1	1	-	-	1212372-5	Bromsrör	Brake pipe	3	182 CH 30001-. 183	4
36	1	1	-	-	18301-2	Klammer	Clamp	0		450
37	1	1	-	-	192400-0	Skruv	Screw	0		460
38	3	3	-	-	121585-4	Klammer	Clamp	0	(18355)	470

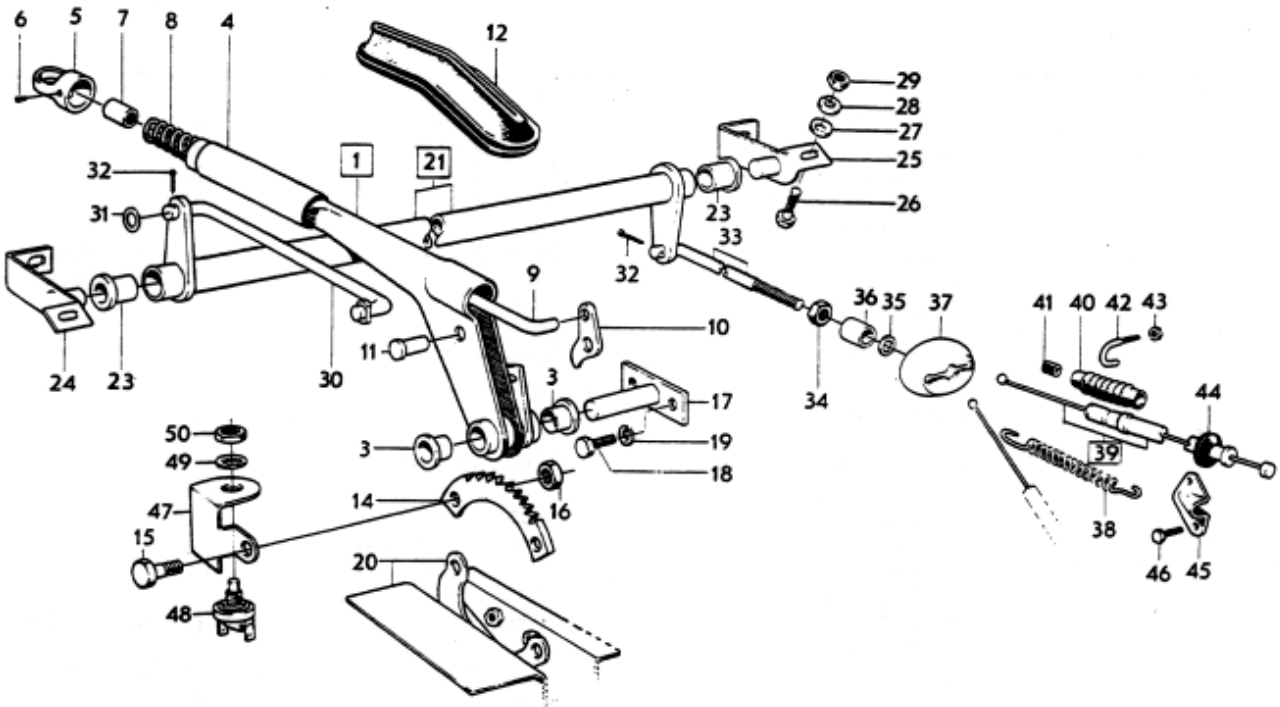




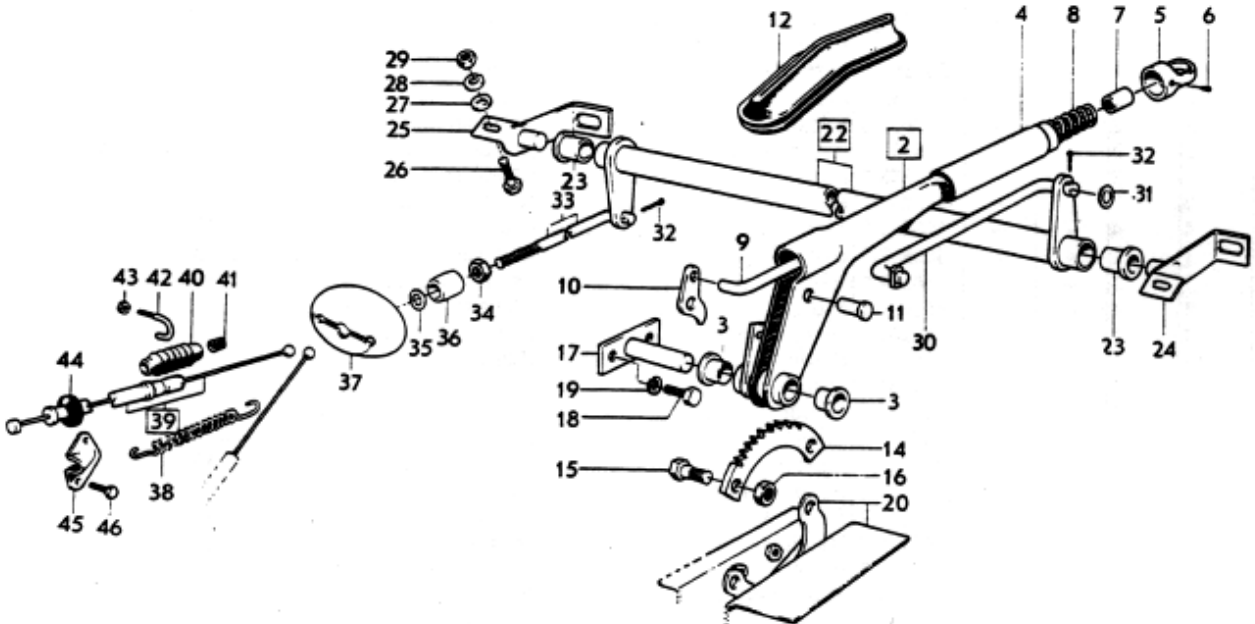
Sida	Grupp	Handbroms	Handbrake	Illustration Utgåva
14	5	182 CH-30000	182 CH-30000	2
Page	Group			12010 Issue

Pos. Fig.	Antal/Quantity				Detalj nr Part No	Benämning	Description	Sats Kit	Anmärkning Notes	
1	1	-	-	-	666118-5	Handbromsspak	Handbrake lever		VST	010
2	1	-	-	-	666119-3	Handbromsspak	Handbrake lever		HST	020
3	2	-	-	-	653576-9	•Bussning	•Bushing	3		030
4	1	-	-	-	658332-2	•Handtag	•Handle	3		040
5	1	-	-	-	660651-1	•Bygel	•Brace	1		050
6	1	-	-	-	191030-6	•Skruv	•Screw	0		060
7	1	-	-	-	654980-2	•Knapp	•Button	3		070
8	1	-	-	-	675948-4	•Fjäder	•Spring	3		080
9	1	-	-	-	653465-5	•Tryckstång	•Push rod	3		090
10	1	-	-	-	653466-3	•Spärrhake	•Pawl	3		100
11	1	-	-	-	190848-2	•Nit	•Rivet	0		110
12	1	-	-	-	665236-6	Gummitätning	Rubber seal	3		120
14	1	-	-	-	653449-9	Spärrsegment	Quadrant	3		130
15	2	-	-	-	940135-7	Skruv	Screw	0	CH-29518.	140
	2	-	-	-	955525-1	Skruv	Screw	0	CH 29519-.	150
16	2	-	-	-	950353-3	Mutter	Nut	0		160
17	1	-	-	-	662268-2	Lagerfäste	Bearing anchorage			170
18	2	-	-	-	192010-7	Skruv	Screw	0		180
19	2	-	-	-	955918-8	Fjäderbricka	Spring washer	0		190
20	1	-	-	-		Hållare	Retainer		SE GRUPP 8	200
21	1	-	-	-	663967-8	Axel	Shaft		VST	210
22	1	-	-	-	663968-6	Axel	Shaft		HST	220
23	2	-	-	-	653576-9	•Bussning	•Bushing	3		230
24	1	-	-	-	663966-0	Lagerfäste	Bearing anchorage		VST	240
	1	-	-	-	663965-2	Lagerfäste	Bearing anchorage		HST	250
25	1	-	-	-	682998-0	Lagerfäste	Bearing anchorage		VST	260
	1	-	-	-	683013-7	Lagerfäste	Bearing anchorage		HST	270
26	4	-	-	-	955656-4	Skruv	Screw	0		280
27	6	-	-	-	955894-1	Bricka	Washer	0		290
28	4	-	-	-	955921-2	Fjäderbricka	Spring washer	0		300
29	2	-	-	-	955847-9	Mutter	Nut	0		310
30	1	-	-	-	663185-7	Reglerlänk	Control link	3		320
31	1	-	-	-	955894-1	Bricka	Washer	0		330
32	3	-	-	-	907843-7	Saxpinne	Split pin	0		340
33	1	-	-	-	666420-5	Dragstång	Pull rod	3		350
34	2	-	-	-	955826-3	Mutter	Nut	0		360
35	2	-	-	-	955894-1	Bricka	Washer	0		370
36	1	-	-	-	667889-0	Distanshylsa	Spacer sleeve			380
37	1	-	-	-	666418-9	Dragbygel	Brace	3		390
38	1	-	-	-	653625-4	Returfjäder	Return spring	2		400
39	2	-	-	-	682922-0	Handbromsvajer	Cable	1		410
40	2	-	-	-	656945-3	•Dammskydd	•Dust cover	3		420
41	2	-	-	-	86851-3	•Tätningpropp	•Seal plug	3		430
42	2	-	-	-	80969-9	Fästkrampa	Anchorage clamp	1		440
43	2	-	-	-	950737-7	Mutter	Nut	0		450
44	2	-	-	-	656785-3	Gummibussning	Rubber bushing	2		460
45	1	-	-	-	658843-8	Klammer, V	Clamp, L	2		470
	1	-	-	-	658844-6	Klammer, H	Clamp, R	2		480
46	4	-	-	-	191260-9	Skruv	Screw	0		490
47	1	-	-	-	672978-4	Konsol	Bracket			500
48	1	-	-	-		Kontakt	Contact	2	SE GRUPP 3	510
49	1	-	-	-		Låsbricka	Lock washer	0	SE GRUPP 3	520
50	1	-	-	-		Mutter	Nut	0	SE GRUPP 3	530

VST



HST



VOLVO PARTS
1 050 12010

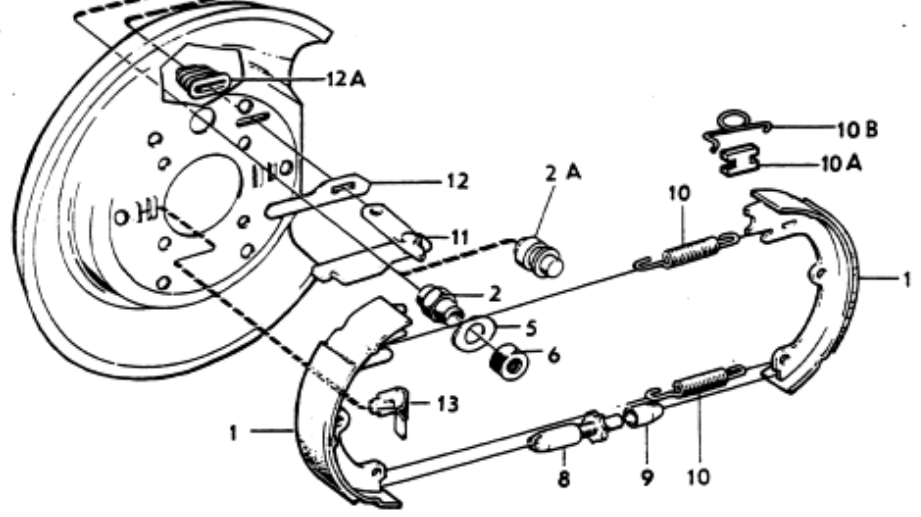
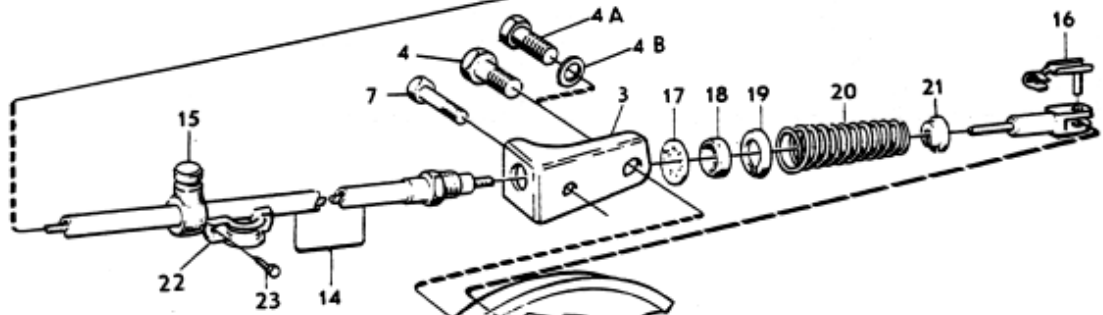
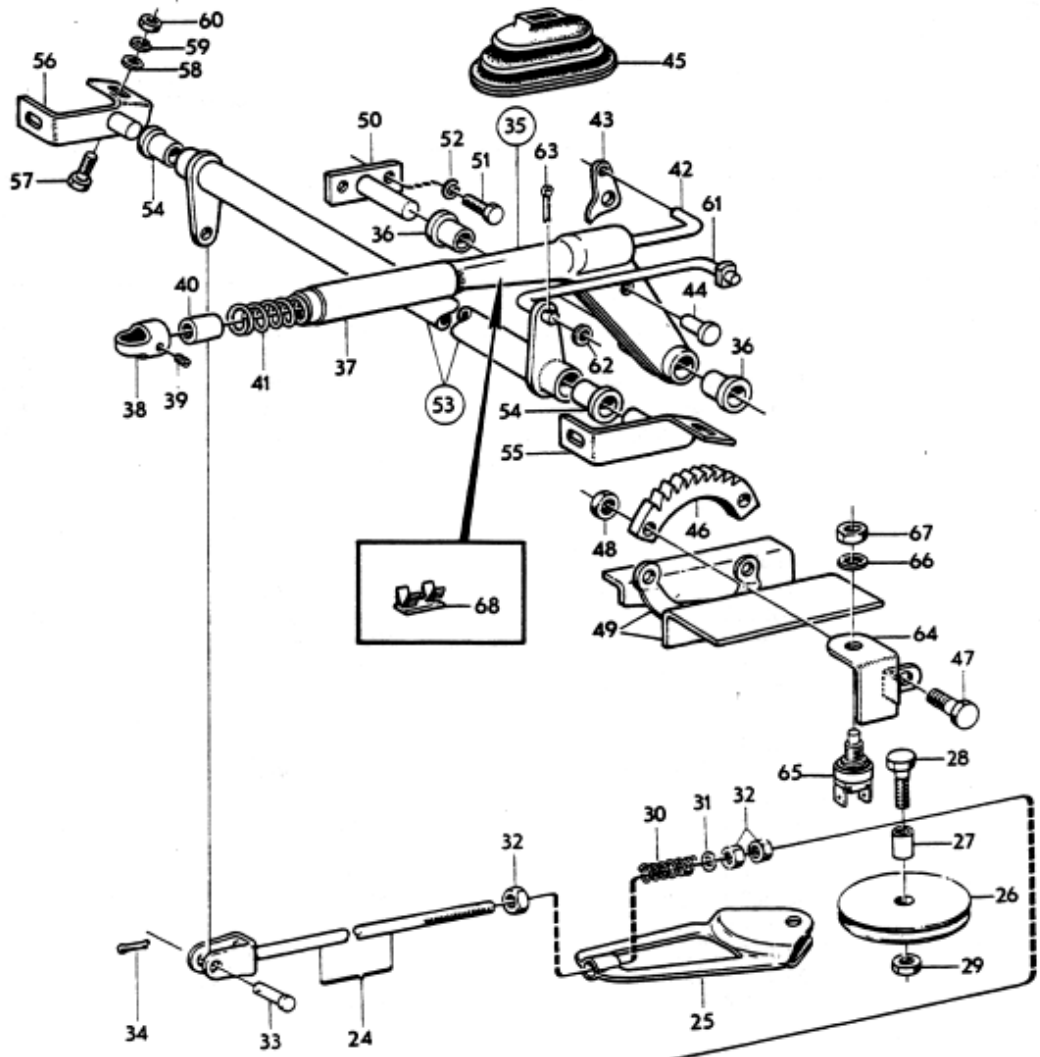


Sida		Grupp		Handbroms		Handbrake		Illustration Utgåva		
18		5		182 CH 30001-. 183		182 CH 30001-. 183		2		
Page		Group						10581 Issue		
Pos. Fig.	Antal/Quantity				Detalj nr Part No	Benämning	Description	Sats Kit	Anmärkning Notes	
	VST	HST								
45	1	1	-	-	665236-6	Gummitätning	Rubber seal	3		004
46	1	1	-	-	653449-9	Spärsegment	Quadrant	3		005
47	2	2	-	-	955525-1	Skruv	Screw	0		006
48	2	2	-	-	950353-3	Mutter	Nut	0		010
49	1	1	-	-		Hållare	Retainer		SE GRUPP 8	020
50	1	1	-	-	662268-2	Lagerfäste	Bearing anchorage			030
51	2	2	-	-	950021-6	Skruv	Bolt	0		040
52	2	2	-	-	955918-8	Fjäderbricka	Spring washer	0		050
53	1	-	-	-	663967-8	Axel	Shaft		L 37	060
	1	-	-	-	686718-8	Axel	Shaft		L 45	070
	-	1	-	-	663968-6	Axel	Shaft		L 37	080
	-	1	-	-	686719-6	Axel	Shaft		L 45	090
54	2	2	-	-	653576-9	•Bussning	•Bushing	3		100
55	1	-	-	-	663966-0	Lagerfäste	Bearing anchorage			1
	-	1	-	-	663965-2	Lagerfäste	Bearing anchorage			12
56	1	-	-	-	682998-0	Lagerfäste	Bearing anchorage			130
	-	1	-	-	683013-7	Lagerfäste	Bearing anchorage			140
57	4	4	-	-	955524-4	Skruv	Screw	0	(955656)	150
58	6	6	-	-	955894-1	Bricka	Washer	0		160
59	4	4	-	-	955921-2	Fjäderbricka	Spring washer	0		1
60	2	2	-	-	955826-3	Mutter	Nut	0	(955847)	190
61	1	1	-	-	663185-7	Reglerlänk	Control link	3		200
62	1	1	-	-	955894-1	Bricka	Washer	0		210
63	2	2	-	-	907849-4	Saxpinne	Split pin	0		220
64	1	-	-	-	672978-4	Konsol	Bracket			230
	-	1	-	-	672979-2	Konsol	Bracket			240
65	1	1	-	-		Kontakt	Contact		SE GRUPP 3	250
66	1	1	-	-		Låsbricka	Lock washer		SE GRUPP 3	260
67	1	1	-	-		Mutter	Nut		SE GRUPP 3	270
68	1	1	-	-	683683-7	Plugg	Plug			280
										290
										300

2) 182 CH -38099. 183 CH -172.

3) 182 CH 38100-. 183 CH 173-.

4) 182 CH 31457-38099. 183 CH -172.

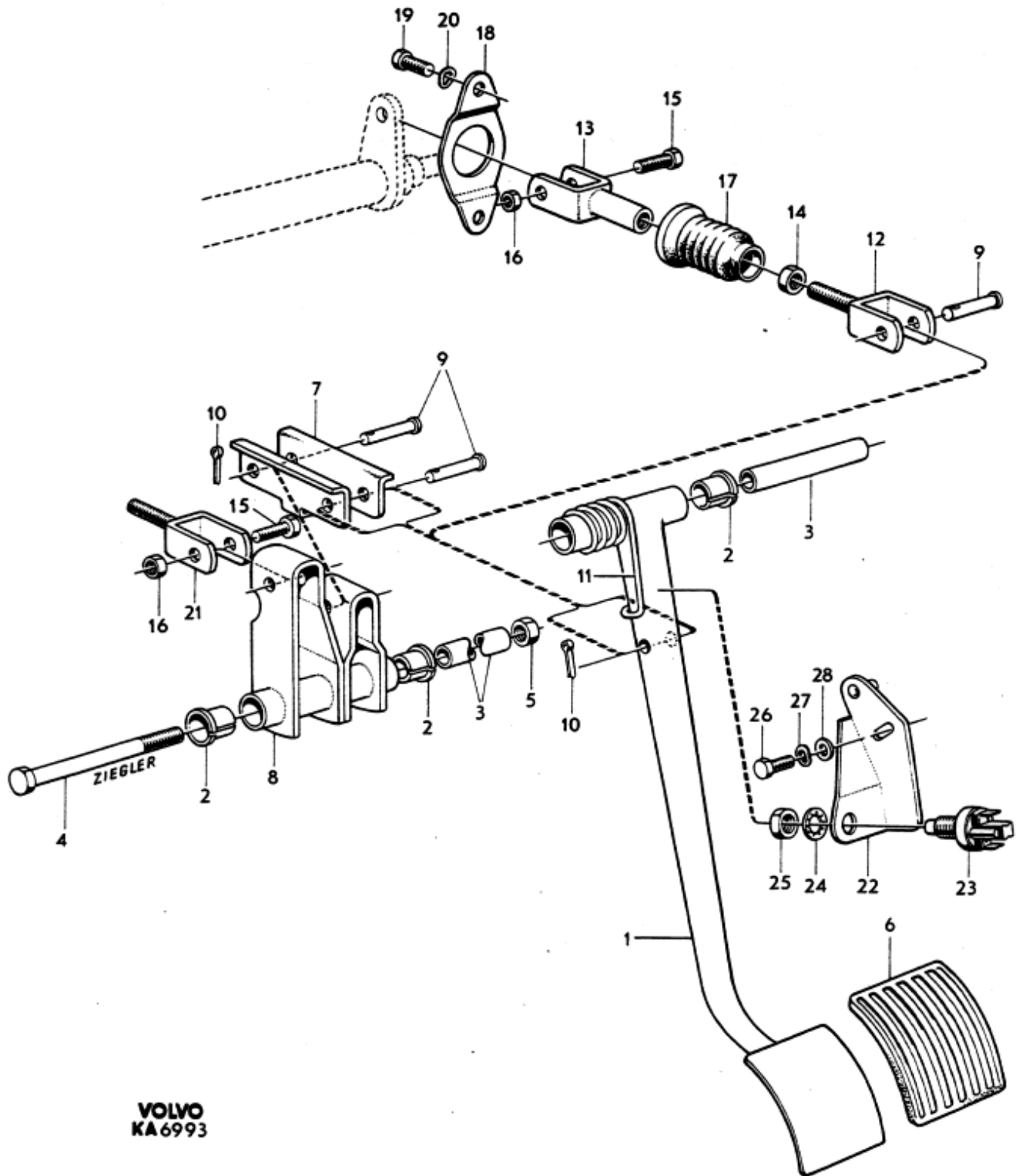


VOLVO PARTS
1 050 10581



Sida Page	20	Grupp Group	5	Bromspedal med monteringsdetaljer	Brake pedal with installation components	Illustration Utgåva 6993 Issue	2
--------------	----	----------------	---	--------------------------------------	---	-----------------------------------	---

Pos. Fig.	Antal/Quantity				Detalj nr Part No	Benämning	Description	Sats Kit	Anmärkning Notes	
	VST	HST								
1	1	1	-	-	673859-5	Bromspedal	Brake pedal		182 M410 CH-30000	004
	1	1	-	-	682762-0	Bromspedal	Brake pedal		182 M410 CH 30001- 183 M410	005 006
	1	1	-	-	684741-2	Bromspedal	Brake pedal		BW35. 183 CH-3069	010
	1	-	-	-	684741-2	Bromspedal	Brake pedal		183 BW35 CH 3070- 183 BW35 CH 3070-	020 030
2	-	1	-	-	1212407-9	Bromspedal	Brake pedal			040
3	4	2	-	-	675555-7	Bussning	Bushing	3		045
4	2	1	-	-	673559-1	Axel	Shaft	4		046
	2	-	-	-	955544-2	Skruv	Screw	0		050
	-	1	-	-	942529-9	Skruv	Screw	0		060
5	2	1	-	-	950364-0	Mutter	Nut	0		070
6	1	1	-	-	666176-3	Gummiskoning	Rubber pad	2	M 410	080
	1	1	-	-	669843-5	Gummiskoning	Rubber pad	2	BW 35	0
7	1	-	-	-	673856-1	Trycklänk	Push link			10
8	1	-	-	-	673855-3	Hävarm	Lever			110
9	2	1	-	-	913128-5	Saxpinnebult	Clevis pin	0		120
10	2	1	-	-	907824-7	Saxpinne	Split pin	0		130
11	1	-	-	-	673857-9	Returfjäder	Return spring	3		140
	-	1	-	-	681919-7	Returfjäder	Return spring	3		16
12	-	1	-	-	677011-9	Gaffel	Yoke	3		170
13	-	1	-	-	679663-5	Gaffel	Yoke	3		180
14	-	1	-	-	955848-7	Mutter	Nut	0		190
15	1	2	-	-	943456-4	Skruv	Bolt	0		200
16	1	2	-	-	950363-2	Mutter	Nut	0		210
17	-	1	-	-	673512-0	Tätning	Seal	3		220
18	-	1	-	-	681911-4	Täckplåt	Escutcheon plate			230
19	-	2	-	-	955523-6	Skruv	Screw	0		240
20	-	2	-	-	941907-8	Fjädrande bricka	Resilient washer	0		250
21	1	-	-	-	677011-9	Gaffel	Yoke	3		260
	-	1	-	-	673959-3	Gaffel	Yoke	3		270
22	1	1	-	-	672973-5	Konsol	Bracket			280
23	1	1	-	-	679364-0	Kontakt	Contact			290
24	1	1	-	-	940143-1	Låsbricka	Lock washer			300
25	1	1	-	-	942914-3	Mutter	Nut			310
26	1	1	-	-	955512-9	Skruv	Screw	0		320
27	1	1	-	-	955893-3	Bricka	Washer	0		330
28	1	1	-	-	941906-0	Fjädrande bricka	Resilient washer	0		340 350



VOLVO
KA6993

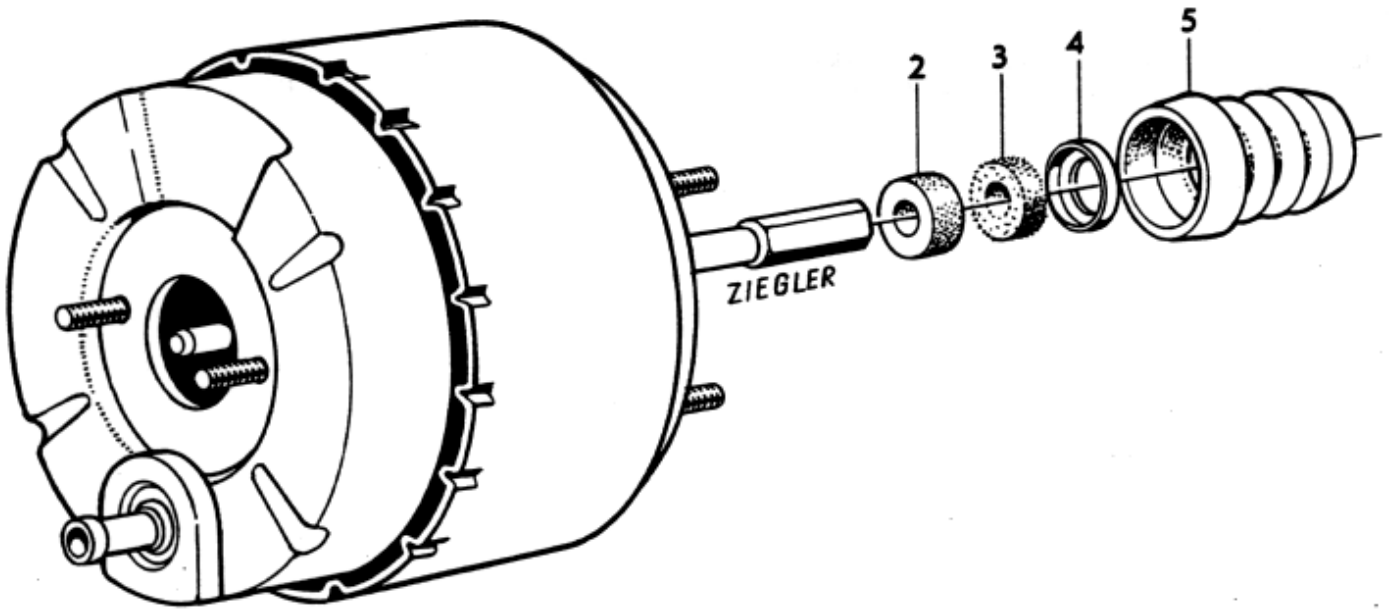


Sida 22 Grupp 5 Vakuumbromscylinder Vacuum brake cylinder Illustration Utgåva 1
Page 22 Group 5 6925 Issue

Pos. Fig.	Antal/Quantity				Detalj nr Part No	Benämning	Description	Sats Kit	Anmärkning Notes
1	1	-	-	-	673768-8	Vakuumbromscylinder	Vacuum brake cylinder	3	
2	1	-	-	-	682077-3	•Filter	•Filter	1	
3	1	-	-	-	682078-1	•Ljuddämpare	•Silencer		
4	1	-	-	-	681650-8	•Hållare	•Retainer		
5	1	-	-	-	681651-6	•Gummikåpa	•Rubber casing	1	

010
020
030
040
050

1



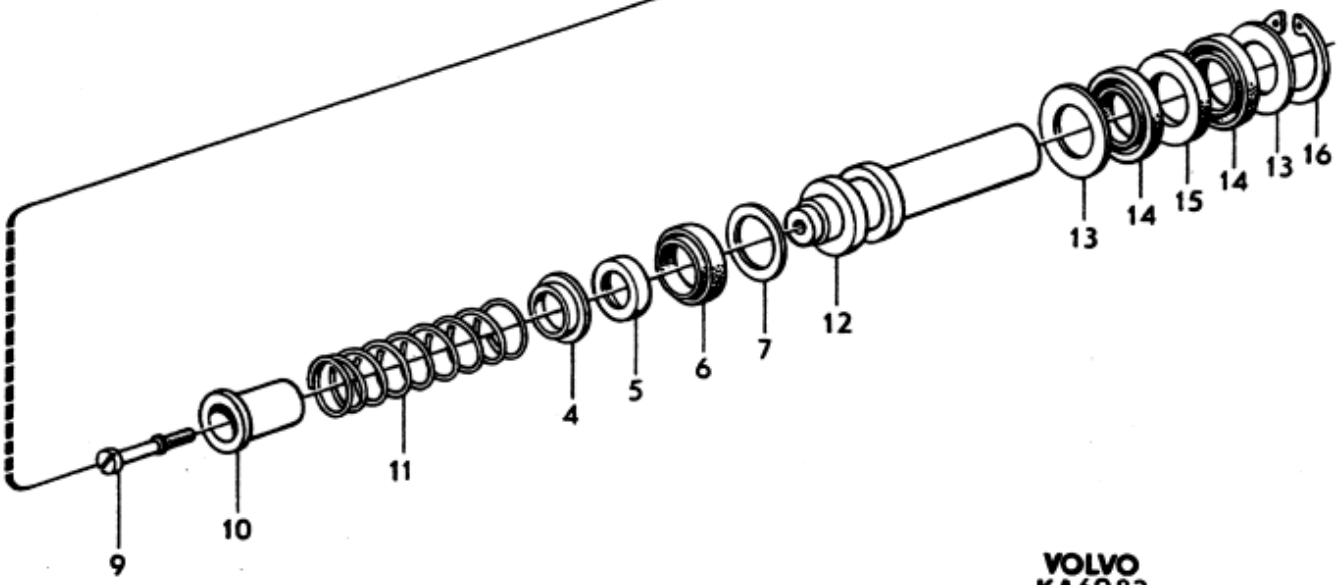
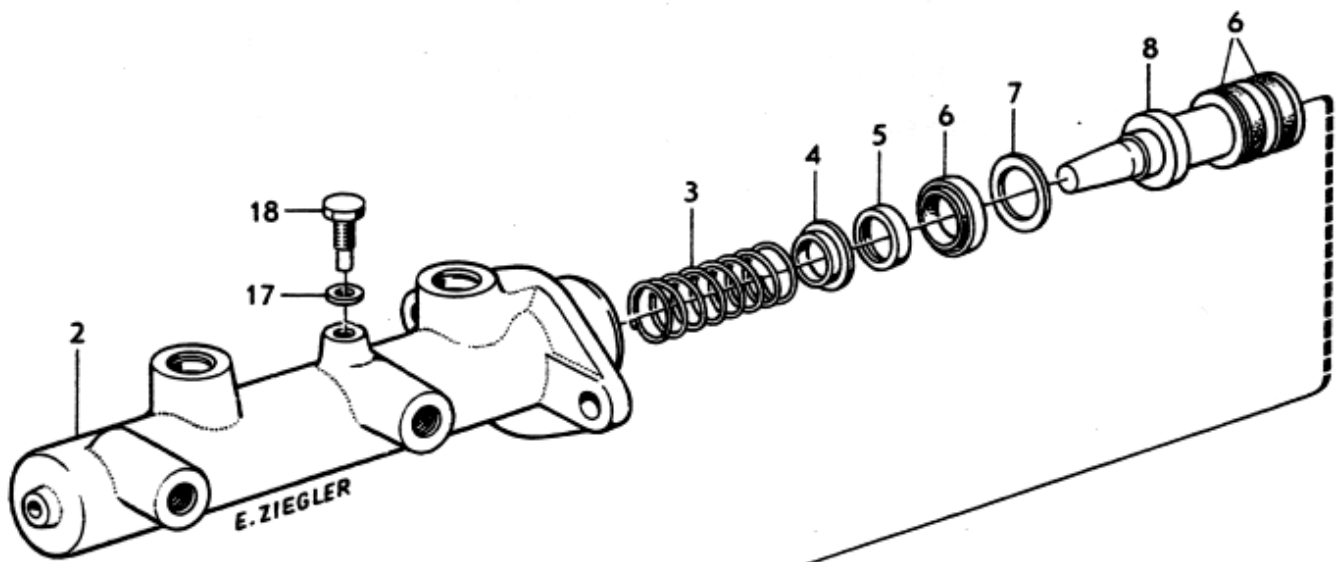
VOLVO
KA 6925



Sida	Grupp	Tandemhuvudcylinder	Tandem master cylinder	Illustration Utgåva
24	5			1
Page	Group			6982 Issue

Pos. Fig.	Antal/Quantity				Detalj nr Part No	Benämning	Description	Sats Kit	Anmärkning Notes	
1	1	-	-	-	673766-2	Tandemhuvudcylinder	Tandem master cylinder	2		010
2	1	-	-	-		•Hus	•Housing	8		020
3	1	-	-	-	682072-4	•Fjäder	•Spring	3		030
4	2	-	-	-	682073-2	•Fjädertallrik	•Spring plate	3		040
5	2	-	-	-		•Stödtring	•Back up ring	8		050
6	4	-	-	-		•Packning	•Packing	8		060
7	2	-	-	-		•Bricka	•Washer	8		070
8	1	-	-	-		•Kolv	•Piston	8		080
9	1	-	-	-	681654-0	•Skruv	•Screw			090
10	1	-	-	-	682074-0	•Hylsa	•Sleeve			100
11	1	-	-	-	682075-7	•Fjäder	•Spring	3		110
12	1	-	-	-		•Kolv	•Piston	8		120
13	2	-	-	-		•Bricka	•Washer	8		130
14	2	-	-	-		•Packning	•Packing	8		140
15	1	-	-	-	682076-5	•Distansbricka	•Spacer washer			150
16	1	-	-	-		•Låsring	•Lock ring	8		160
17	1	-	-	-		•Packning	•Packing	8		170
18	1	-	-	-	681658-1	•Stoppskruv	•Set screw			180
	1	-	-	-	273125-5	Reparationssats	Repair kit	1		190

①



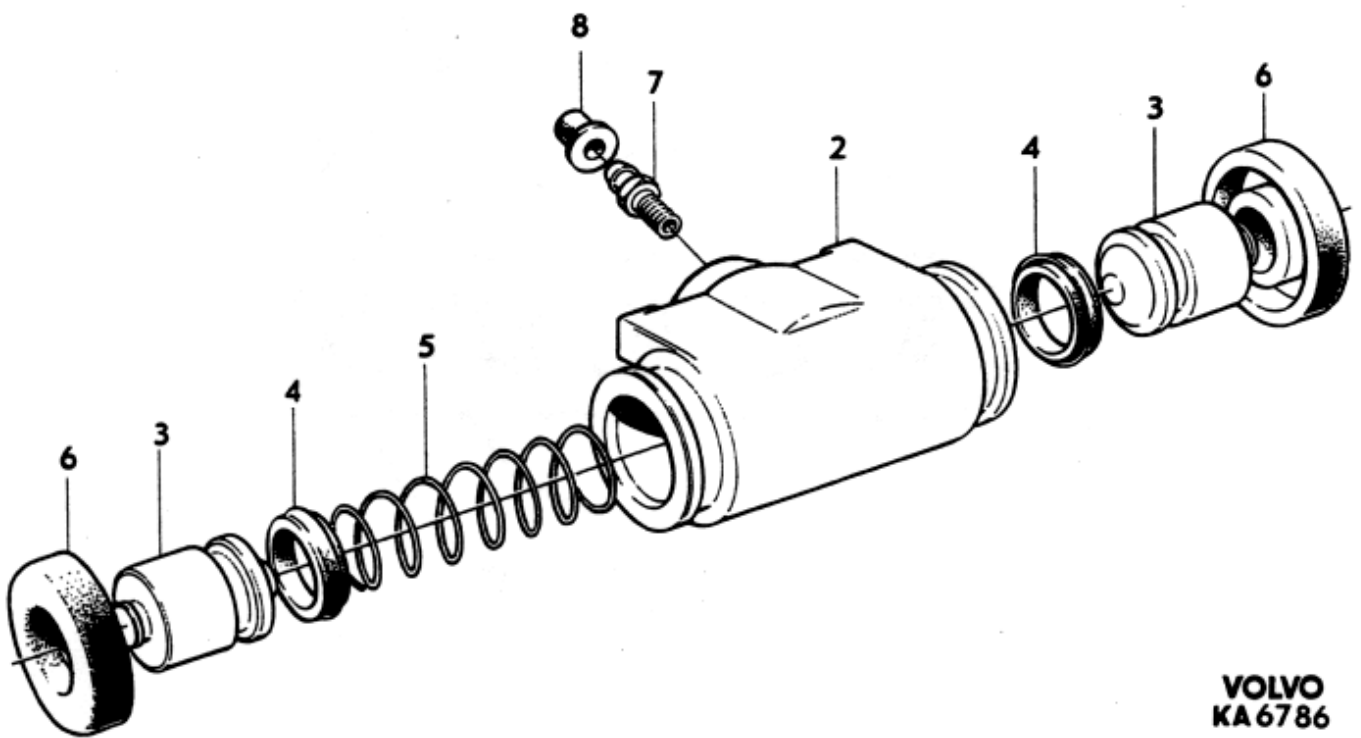
VOLVO
KA6982



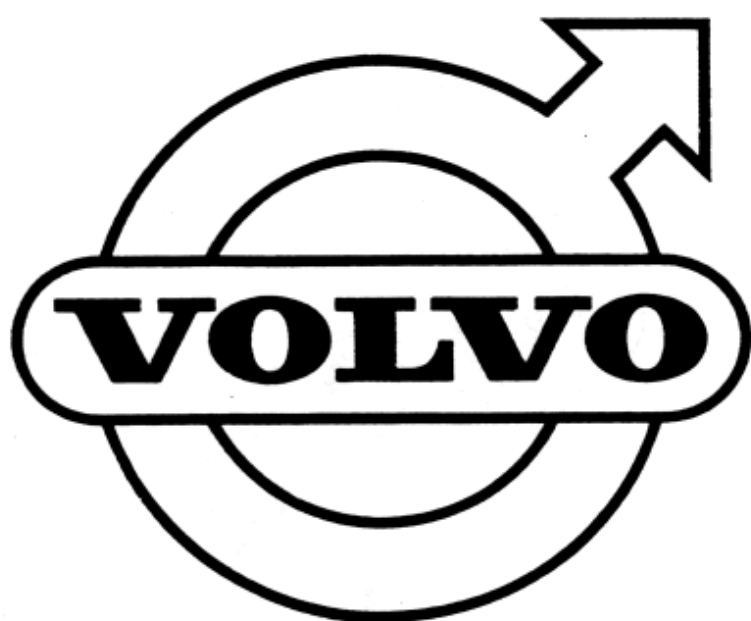
Sida	Grupp	Hjulcylander	Wheel unit cylinder	Illustration Utgåva.
26	5			1
Page	Group			6786 Issue

Pos. Fig.	Antal/Quantity				Detalj nr Part No	Benämning	Description	Sats Kit	Anmärkning Notes	
1	1	-	-	-	673731-6	Hjulcylander	Brake cylinder	1		010
2	1	-	-	-		•Hus	•Housing	8		020
3	2	-	-	-	673733-2	•Kolv	•Plunger	3		030
4	2	-	-	-	673734-0	•Gummipackning	•Rubber packing	S		040
5	1	-	-	-	673735-7	•Fjäder	•Spring	3		050
6	2	-	-	-	662517-2	•Gummikåpa	•Rubber casing	S		060
7	1	-	-	-	678155-3	•Luftningsnippel	•Air venting nipple	1		070
8	1	-	-	-	656456-1	•Gummikåpa	•Dust cap	S		080
	1	-	-	-	273275-8	Reparationssats	Repair kit	1		090

1



VOLVO
KA6786





Utgåva
1
Issue

Grupp
6
Group
Sida
1
Page

GRUPP 6
Framaxel Hjul Styrning
INNEHÅLLSFÖRTECKNING

	Sida	Koord
Framaxel, styrning, nav, hjul	2	2-B9
• Styrinrättning, pitmanarm, mellanarm, parallellstag, styrstag, styrarm, spindel, nav, hjul, navkapsel	2	2-B9
• Hjulring, rattstång, ratt	4	2-B11
• Framaxel, länkarm, stötdämparsats	8	2-B15
• Krängningshämmare	10	2-B17

GROUP 6
Front axle Wheels Steering
INDEX

	Page	Grid
Front axle, steering, hubs, wheels	2	2-B9
• Steering gear, drop arms, steering idler arm, tie rod, steering rods, steering arms, steering knuckles, hubs wheels, hub caps	2	2-B9
• Wheel rings, steering column steering wheel	4	2-B11
• Front axle, wishbone, shock absorber kits	8	2-B15
• Anti-roll bar	10	2-B17

GROUPE 6
Essieu avant Roues Direction
TABLE DES MATIERES

	Page	Grid
Essieu avant, direction, moyeux, roues	2	2-B9
• Mécanisme de direction, biellette de commande, bras intermédiaire, barre d'accouplement, barre de direction, levier d'attaque de fusée, fusée d'essieu, moyeux, roues, cache-roues	2	2-B9
• Pneus, colonne de direction, volant	4	2-B11
• Essieu avant, bras de connexion, jeu d'amortisseurs	8	2-B15
• Barre stabilisatrice	10	2-B17

GRUPPE 6
Vorderachse Räder Lenkung
INHALTSVERZEICHNIS

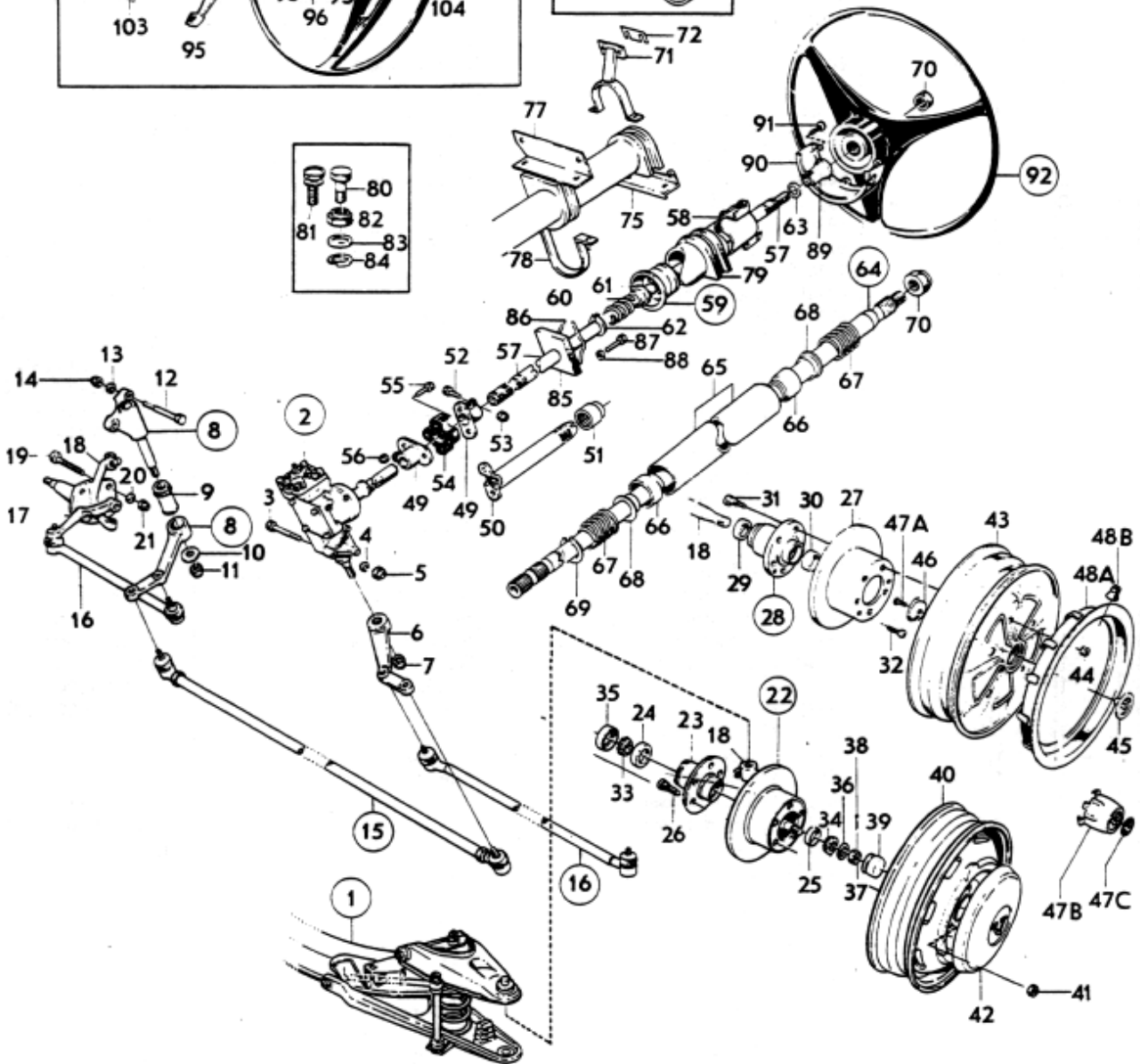
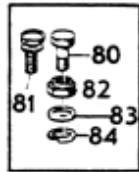
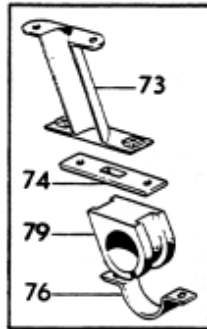
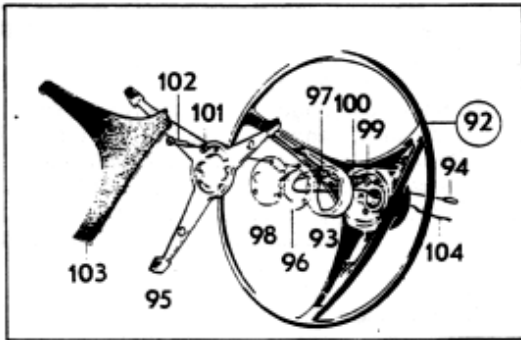
	Seite	Grid
Vorderachse, Lenkung, Naben, Räder ..	2	2-B9
• Lenkvorrichtung, Lenkstockhebel, Umlenkhebel, Spurstange, Lenkstange, Lenkhebel, Achsschenkel, Naben Räder, Radkappen	2	2-B9
• Radzierringe, Lenksäule, Lenkrad	4	2-B11
• Vorderachse, Schwingarm, Stossdämpfersatz	8	2-B15
• Querstabilisator	10	2-B17

GRUPO 6
Eje delantero Ruedas Sistema de direccion

	Page	Grid
INDICE		
Eje delantero, dirección cubos, ruedas ..	2	2-B9
• Sistema de dirección, brazo de mando, brazo intermedio, barra de acoplamiento, barras de dirección, brazo de mando, manguetas, cubos ruedas, tapacubos	2	2-B9
• Anillo de rueda, columna de dirección, volante	4	2-B11
• Eje delantero, brazos triangulares, juego de amortiguadores	8	2-B15
• Estabilizador	10	2-B17



Sida	Grupp	Framaxel, styrning, nav, hjul	Front axle, steering, hubs, wheels	Illustration Utgåva						
2	6			1						
Page	Group			10582 Issue						
Pos. Fig.	Antal/Quantity				Detalj nr Part No	Benämning	Description	Sats Kit	Anmärkning Notes	004
	VST	HST								
1	-	-	-	-		Framaxel	Front axle		SE SIDA 8	010
2	1	-	-	-	250085-8	Styrinrättning	Steering gear	4		020
	1	-	-	-	250143-5	Styrinrättning	Steering gear	4	USA CAN	030
	-	1	-	-	250086-6	Styrinrättning	Steering gear	4	182 CH-30000	040
	-	1	-	-	250144-3	Styrinrättning	Steering gear	4	182 CH 30001-. 183	050
	-	-	-	-		•Det se sida 12	•Components see page 12 ..			060
3	3	3	-	-	942547-1	Skruv	Bolt	0		070
4	3	3	-	-	192495-0	Bricka	Washer	0		080
5	3	3	-	-	950354-1	Mutter	Nut	0		090
6	1	-	-	-	666349-6	Pitmanarm	Drop arm	3		100
	-	1	-	-	666350-4	Pitmanarm	Drop arm	3		110
7	1	1	-	-	950389-7	Mutter	Nut	0		120
8	1	-	-	-	671454-7	Mellanarm	Steering idler arm	3		130
	-	1	-	-	671455-4	Mellanarm	Steering idler arm	3		140
9	1	1	-	-	671444-8	•Bussning	•Bushing	2		150
10	1	1	-	-	960145-1	•Bricka	•Washer	0		160
11	1	1	-	-	950356-6	•Mutter	•Nut	0		170
12	3	3	-	-	942529-9	Skruv	Bolt	0		180
13	3	3	-	-	192495-0	Bricka	Washer	0		190
14	3	3	-	-	950354-1	Mutter	Nut	0		200
15	1	1	-	-		Parallellstag	Tie rod		SE SIDA 14	210
16	1	1	-	-		Styrstag	Steering rod		SE SIDA 14	220
17	1	1	-	-	657834-8	Styrm, V	Steering arm, L	3		230
	1	1	-	-	657835-5	Styrm, H	Steering arm, R	3		240
18	2	2	-	-		Spindel	Steering knuckle		SE SIDA 10	250
19	4	4	-	-	955535-0	Skruv	Bolt	0	L 32	260
	4	4	-	-	955539-2	Skruv	Bolt	0	L 64	270
20	8	8	-	-	955950-1	Låsbricka	Lock washer	0		280
21	8	8	-	-	950354-1	Mutter	Nut	0		290
22	2	2	-	-	666525-1	Bromsskiva	Brake disc	3	182 CH-30000	300
23	2	2	-	-		•Nav	•Hub	8		310
24	2	2	-	-	181458-1	•Rullager, yttering	•Roller bearing, cup	S		320
25	2	2	-	-	181457-3	•Rullager, yttering	•Roller bearing, cup	S		330
26	10	10	-	-	657874-4	•Hjulbult, främre	•Wheel stud, front	2		340
	-	-	-	-		Hjulbult, bakre	Wheel stud, rear		SE GRUPP 4	350
27	2	2	-	-	682304-1	Bromsskiva	Brake disc	3	182 CH 30001-. 183	360
28	2	2	-	-	682299-3	Nav	Hub	3	182 CH 30001-. 183	370
29	2	2	-	-	181458-1	•Rullager, yttering	•Roller bearing, cup	S		380
30	2	2	-	-	181457-3	•Rullager, yttering	•Roller bearing, cup	S		390
31	10	10	-	-	657874-4	•Hjulbult, främre	•Wheel stud, front	2		400
	-	-	-	-		Hjulbult, bakre	Wheel stud, rear		SE GRUPP 4	410
32	2	2	-	-	950045-5	Skruv	Screw	0		420
33	2	2	-	-	181130-6	Rullager, innerring	Roller bearing, cone	S		430
34	2	2	-	-	18448-1	Rullager, innerring	Roller bearing, cone	S		440
35	2	2	-	-	88640-8	Oljetätning	Oil seal	S		450
36	2	2	-	-	87464-4	Bricka	Washer	2		460
37	2	2	-	-	153042-7	Mutter	Nut	0		470
38	2	2	-	-	907849-4	Saxpinne	Split pin	S		480
39	2	2	-	-	87465-1	Fettkapsel	Grease cup	2		490
40	5	5	-	-	668280-1	Hjul, 15-4,5 tum	Wheel, 15-4,5 inch	1	182 CH-30000	500
41	20	20	-	-	87699-5	Mutter	Nut	1	182 CH-30000	510
42	4	4	-	-	670437-3	Navkapsel	Hub cap	1	182 CH-30000	520
43	5	5	-	-	682000-5	Hjul, 15-4,5 tum	Wheel, 15-4,5 inch	1	182 CH 30001-37549	530
	5	5	-	-	684001-1	Hjul, 15-5,5 tum	Wheel, 15-5,5 inch	1	182 CH 37550-. 183	540
44	20	20	-	-	688984-4	Mutter	Nut	1	182 CH 30001-. 183	550
45	5	5	-	-	684231-4	Emblem	Emblem	1	182 CH 30001-37549	560
46	5	5	-	-	684230-6	Bricka	Washer	1	182 CH 30001-37549	570
47a	5	5	-	-	956162-2	Skruv	Screw	0	182 CH 30001-37549	580
47b	4	4	-	-	684835-2	Navkapsel	Hub cap	1	182 CH 37550-. 183	590
47c	4	4	-	-	1210343-8	Emblem	Emblem		182 CH 37550-. 183	600



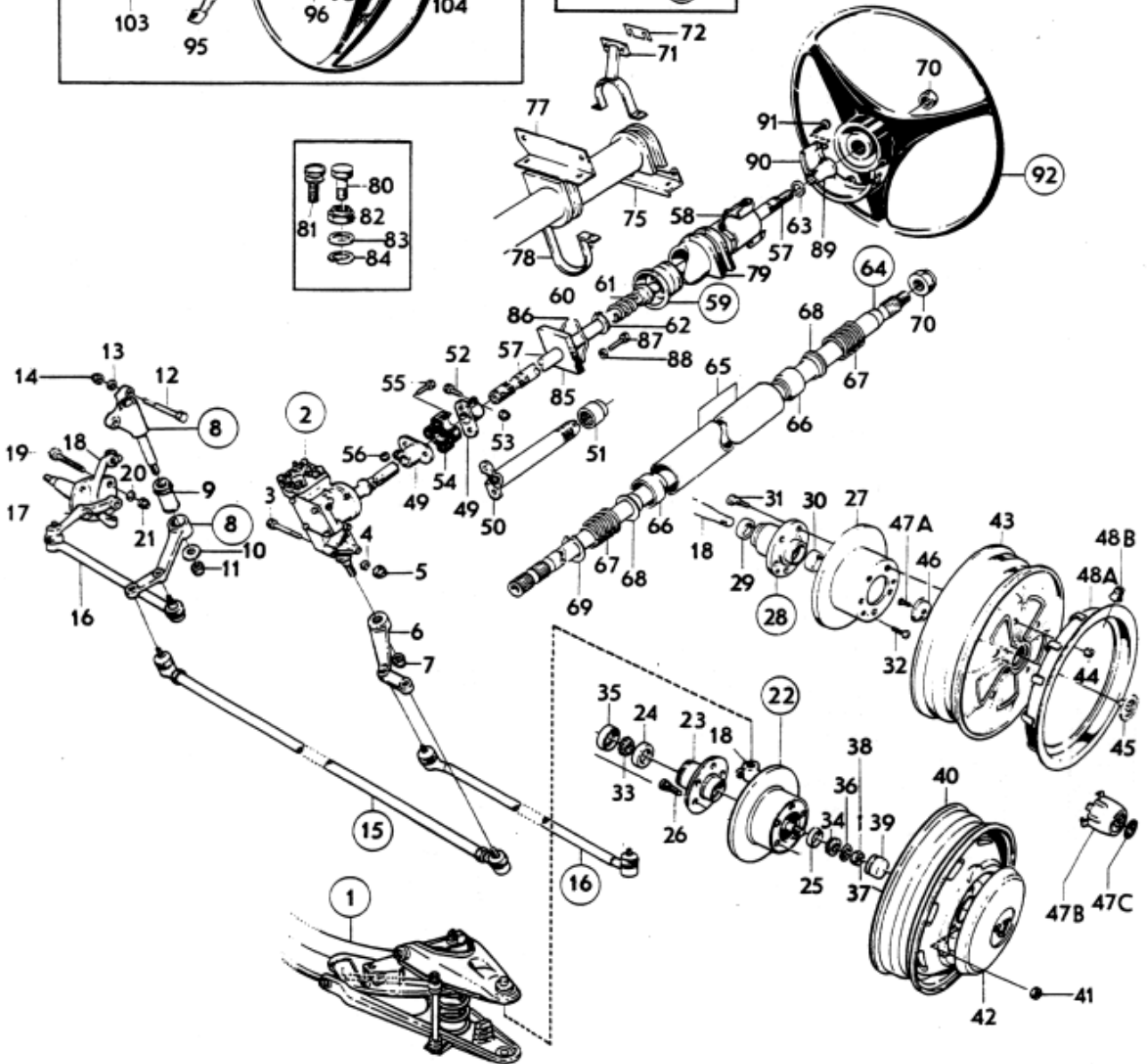
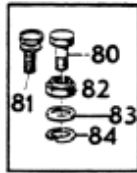
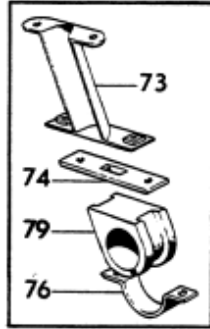
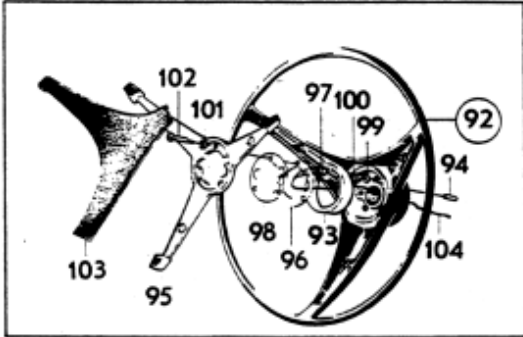
VOLVO PARTS
1 060 10582



Sida	Grupp	Framaxel, styrning	Front axle, steering,	Illustration Utgåva						
4	6	nav, hjul	hubs, wheels	2						
Page	Group			10582 Issue						
Pos. Fig.	Antal/Quantity			Detalj nr Part No	Benämning	Description	Sats Kit	Anmärkning Notes		
	VST	HST							004	
48a	4	4	—	—	682086-4	Hjulring	Wheel ring	1	182 CH 30001-. 183	010
48b	4	4	—	—	1212376-6	Skyddshylsa	Guard sleeve			011
49	2	2	—	—	665045-1	Medbringare	Companion flange	4	182 CH-30000 EXCL USA,CA	020
	1	—	—	—	665045-1	Medbringare	Companion flange	4	USA, CAN.	030
	1	1	—	—	665045-1	Medbringare	Companion flange	4	182 CH 30001-. 183	040
50	1	—	—	—	682080-7	Hylsa	Sleeve	4	USA, CAN	050
	1	1	—	—	682080-7	Hylsa	Sleeve	4	182 CH 30001-. 183	060
51	1	—	—	—	681979-1	Mutter	Nut		USA, CAN	070
	1	1	—	—	681979-1	Mutter	Nut		182 CH 30001-. 183	080
52	ERF	ERF	—	—	940162-1	Skruv	Bolt	0		090
53	ERF	ERF	—	—	950354-1	Mutter	Nut	0		10
54	1	1	—	—	664428-0	Kopplingskiva	Connecting disc	3		110
55	4	4	—	—	192027-1	Skruv	Bolt	0		120
56	4	4	—	—	950353-3	Mutter	Nut	0		130
57	1	1	—	—	664430-6	Rattstång	Steering shaft	3	182 CH-30000	140
58	1	1	—	—	665290-3	Rattrör	Column tube		182 CH-30000	150
59	2	2	—	—	668144-9	Kullager	Ball bearing	2	182 CH-30000	16
60	2	2	—	—	85612-0	•Fjäder	•Spring	3		170
61	2	2	—	—	85613-8	•Säte	•Seat	3		180
62	1	1	—	—	914456-9	Låsring	Circlip	0	182 CH-30000 (664437)	190
63	1	1	—	—	191622-0	Bricka	Washer	0	182 CH-30000	200
64	1	1	—	—	682650-7	Rattstång	Steering shaft	3	182 CH 30001-35782	210
	1	1	—	—	685356-8	Rattstång	Steering shaft		182 CH 35783-38653	220
									183 CH-796	221
									ERS AV 121 2290-9,	222
									1212291-7,687109-9	223
	1	1	—	—	1212290-9	Rattstång	Steering shaft	3	182 CH 38654-	224
									183 CH 797-	225
65	1	1	—	—		•Rattrör	•Column tube	8		230
66	2	2	—	—	85611-2	•Kullager	•Ball bearing	2		240
67	2	2	—	—	85612-0	•Fjäder	•Spring	3		250
68	2	2	—	—	85613-8	•Säte	•Seat	3		260
69	1	1	—	—	914456-9	•Låsring	•Circlip	0		270
70	1	1	—	—	942270-0	•Mutter	•Nut	0		280
71	1	1	—	—	665112-9	Stöd, övre	Support, upper		182 CH-30000	290
72	3	3	—	—	665834-8	Justermellanlägg	Shim		182 CH-30000	300
73	1	1	—	—	683447-7	Stöd, övre	Support, upper		182 CH 30001-. 183	310
74	1	1	—	—	680404-1	Mellanlägg	Spacer		182 CH 30001-. 183	32
75	1	1	—	—	665115-2	Konsol	Bracket		182 CH 30001-. 183	330
76	1	1	—	—	683230-7	Klammer	Clamp		182 CH 30001-. 183	340
77	1	—	—	—	665113-7	Stöd, undre	Support, lower			350
	—	1	—	—	665123-6	Stöd, undre	Support, lower			360
78	1	1	—	—	665297-8	Klammer	Clamp			370
79	2	2	—	—	659365-1	Gummibussning	Rubber bushing		182 CH-30000	38
	2	2	—	—	676317-1	Gummibussning	Rubber bushing		182 CH 30001-. 183	390
80	ERF	ERF	—	—	955513-7	Skruv	Bolt	0	1/4-20 UNC	400
	ERF	ERF	—	—	955638-2	Skruv	Bolt	0	1/4-28 UNF	410
	ERF	ERF	—	—	955523-6	Skruv	Bolt	0	5/16-18 UNC	420
	ERF	ERF	—	—	955655-6	Skruv	Bolt	0	5/16-24 UNF	430
81	ERF	ERF	—	—	682898-2	Skruv	Bolt		5/16-18 UNC	440
82	ERF	ERF	—	—	950372-3	Mutter	Nut	0	1/4-20 UNF	450
	ERF	ERF	—	—	950352-5	Mutter	Nut	0	1/4-20 UNC	460
83	ERF	ERF	—	—	955893-3	Bricka	Washer	0		470
84	ERF	ERF	—	—	955920-4	Fjäderbricka	Spring washer	0	DI 6,5	480
	ERF	ERF	—	—	955921-2	Fjäderbricka	Spring washer	0	DI 8,5	490
85	1	1	—	—	654011-6	Tätningsskrage	Seal collar	4		500
86	1	1	—	—	668648-9	Klammer	Clamp			510
87	1	1	—	—	955137-5	Skruv	Screw	0		520
88	1	1	—	—	940090-4	Bricka	Washer	0		530
89	1	1	—	—		Medbringare	Companion flange		SE GRUPP 3	540
90	1	1	—	—		Hus	Housing		SE GRUPP 3	550
91	3	3	—	—	955117-7	Skruv	Screw	0		560



Sida		Grupp		Framaxel, styrmng		Front axle, steering		Illustration Utgåva		
6		6		nav, hjul		hubs, wheels		1		
Page		Group						10582 Issue		
Pos. Fig.	Antal/Quantity				Detalj nr Part No	Benämning	Description	Sats Kit	Anmärkning Notes	
	VST	HST								
92	1	1	-	-	673423-0	Ratt	Steering wheel	2		010
93	1	1	-	-	673514-6	•Kontaktring	•Contact ring			020
94	1	1	-	-	951124-7	•Räffelpinne	•Grooved straight pin	0		030
95	1	1	-	-	673516-1	•Signalring	•Horn ring	3		040
96	1	1	-	-	673518-7	••Kontaktbricka	••Contact washer			050
97	3	3	-	-	673521-1	••Isolerbussning	••Insulating bushing	3		060
98	1	1	-	-	673522-9	••Isolerbricka	••Insulating washer	3		070
99	3	3	-	-	673524-5	••Taggbricka	••Tag washer	2		080
100	3	3	-	-	673523-7	••Tryckfjäder	••Thrust spring	3		090
101	3	3	-	-	673520-3	••Bricka	••Washer	3		100
102	3	3	-	-	673519-5	••Ansatsskruv	••Stop screw	3		110
103	1	1	-	-	673526-0	Stötskydd	Shock guard	3		120
	-	-	-	-		Signalledning	Horn cable		SE GRUPP 3	130
	2	2	-	-	273160-2	Framhjulslagersats	Front wheel bearing kit	1		140

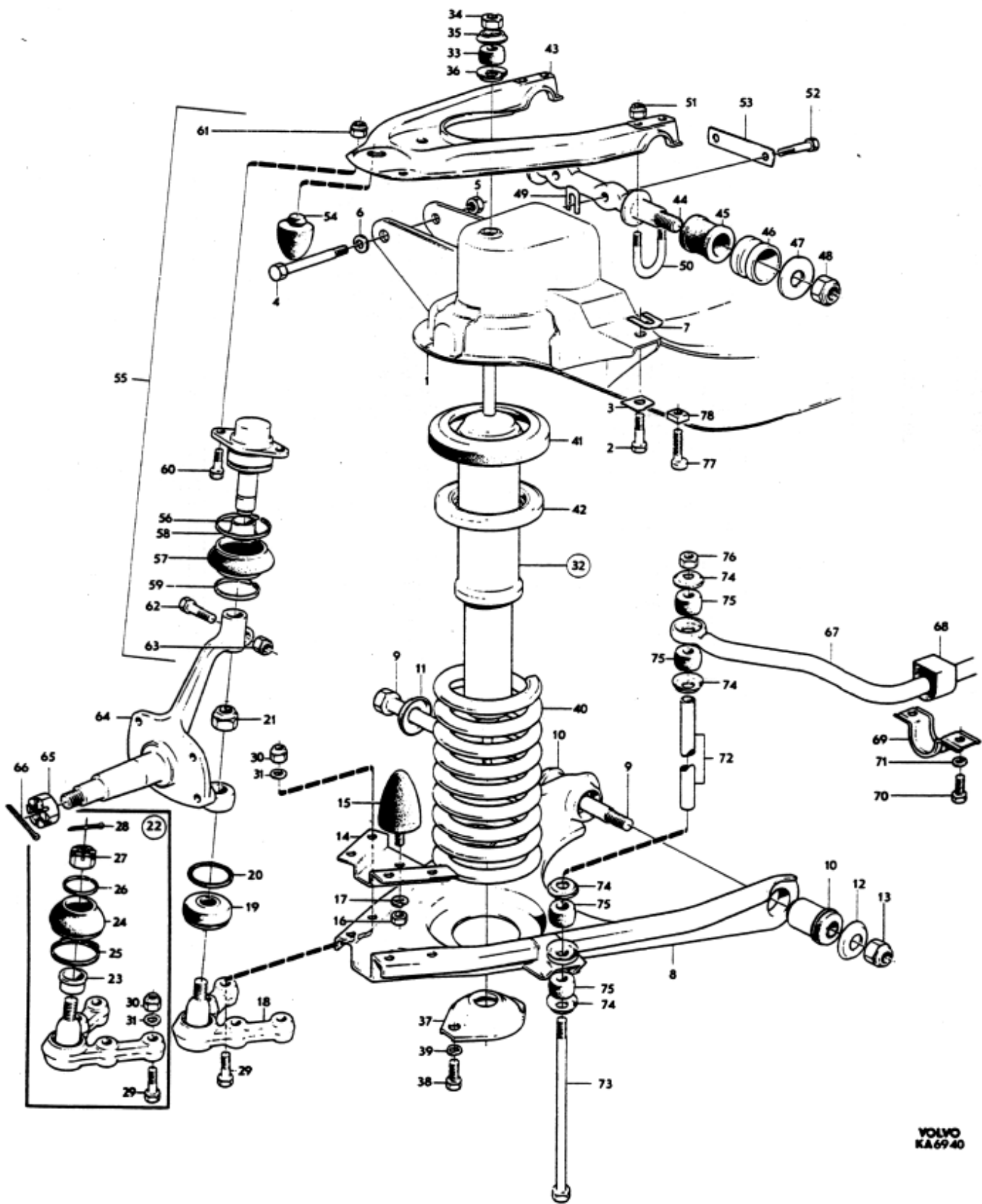


VOLVO PARTS
1 060 10582



Sida 8 Grupp 6 Framaxel Front axle Illustration Utgåva 3
Page 8 Group 6 6940 Issue

Pos. Fig.	Antal/Quantity				Detail nr Part No	Benämning	Description	Sats Kit	Anmärkning Notes	
1	1	-	-	-	682103-7	Framaxel	Front suspension	2		010
2	2	-	-	-	955562-4	Skruv	cross member Bolt	0		020
3	2	-	-	-	672068-4	Låsbricka	Lock washer	1		030
4	4	-	-	-	955572-3	Skruv	Bolt	2		040
5	4	-	-	-	950356-6	Mutter	Nut	0		050
6	6	-	-	-	955898-2	Bricka	Washer	0		060
7	-	-	-	-	-	Justermellanlägg	Shim			070
	ERF	-	-	-	654047-0	•Tj 2	•Th 2	1		080
	ERF	-	-	-	654048-8	•Tj 3	•Th 3	1		090
8	1	-	-	-	671351-5	Länkarm, V	Wishbone, L	1		100
	1	-	-	-	671352-3	Länkarm, H	Wishbone, R	1		110
9	2	-	-	-	192113-9	Skruv	Bolt	0		120
10	4	-	-	-	663675-7	Gummibussning	Rubber bushing	1		130
11	2	-	-	-	667792-6	Bricka	Washer	2		140
12	2	-	-	-	667791-8	Bricka	Washer	2		150
13	2	-	-	-	950357-4	Mutter	Nut	0		160
14	2	-	-	-	663477-8	Konsol	Bracket		182 CH-39068,183 CH-1349	170
	2	-	-	-	1210389-1	Konsol	Bracket		182 CH 39069-, 183 CH 1350-	180
15	2	-	-	-	662203-9	Gummibuffert	Rubber cushion	3		181
16	2	-	-	-	955783-6	Mutter	Nut	0		182
17	2	-	-	-	955922-0	Fjäderbricka	Spring washer	0		190
18	2	-	-	-	667038-4	Kulled	Ball joint		ERS AV 273038-0	200
x 19	2	-	-	-	-	•Gummikåpa	•Rubber boot	8		210
20	2	-	-	-	667040-0	•Låsring	•Circlip	2		220
21	2	-	-	-	950376-4	Mutter	Nut	0	1/2"-20 UNF	230
22	2	-	-	-	273038-0	Kulledssats	Ball joint kit	1		240
	-	-	-	-	-	•Kulled	•Ball jonit	S		250
23	2	-	-	-	673623-5	••Hylsa	••Sleeve	S		260
x 24	2	-	-	-	-	••Gummikåpa	••Rubber boot	S		270
25	2	-	-	-	672790-3	••Låsring	••Circlip	S		280
26	2	-	-	-	672789-5	••Låsring	••Circlip	S		290
27	2	-	-	-	190142-0	•Mutter	•Nut	S	M12X1,5	300
28	2	-	-	-	907849-4	•Saxpinne	•Split pin	S		310
29	8	-	-	-	955537-6	•Skruv	•Screw	S		320
30	8	-	-	-	950354-1	•Mutter	•Nut	S		330
31	8	-	-	-	940097-9	•Bricka	•Washer	S		340
32	2	-	-	-	276552-7	Stötdämparsats	Shock absorber kit	1		350
	-	-	-	-	-	•Stötdämpare	•Shock absorber	S		360
33	8	-	-	-	670129-6	•Gummibussning	•Rubber bushing	S	(87740)	370
34	4	-	-	-	955848-7	•Mutter	•Nut	S		380
35	8	-	-	-	87741-5	Bricka	Washer	2		390
36	2	-	-	-	89328-9	Bricka	Washer	2		400
37	2	-	-	-	672228-4	Fäste	Anchorage	3		410
38	4	-	-	-	955523-6	Skruv	Bolt	0		420
39	4	-	-	-	955949-3	Låsbricka	Lock washer	0		430
40	2	-	-	-	653184-2	Fjäder	Spring	1	182 CH-39068,183 CH-1349	440
	2	-	-	-	1212034-1	Fjäder	Spring	1	182 CH 39069-, 183 CH 1350-	450
41	2	-	-	-	672701-0	Gummimellanlägg	Rubber spacer	3		460
42	2	-	-	-	-	•Bricka	•Washer	8		470
43	2	-	-	-	671440-6	Länkarm	Wishbone	1		480
44	2	-	-	-	658043-5	Axel	Shaft	2		490
45	4	-	-	-	87033-7	Gummibussning	Rubber bushing	1		500
46	4	-	-	-	653410-1	Hylsa	Sleeve	2		510
47	4	-	-	-	120802-4	Bricka	Washer	0		520
48	4	-	-	-	950366-5	Mutter	Nut	0		530
49	-	-	-	-	-	Justermellanlägg	Shim			540
	ERF	-	-	-	654107-2	••Tj 0,15	•Th 0.15	1		550
	ERF	-	-	-	654106-4	•Tj 0,50	•Th 0.50	1		560
	ERF	-	-	-	654105-6	•Tj 1,00	•Th 1.00	1		570
	ERF	-	-	-	658769-5	•Tj 3,00	•Th 3.00	2		580
	ERF	-	-	-	658770-3	•Tj 6,00	•Th 6.00	3		590



VOLVO
 KA6940



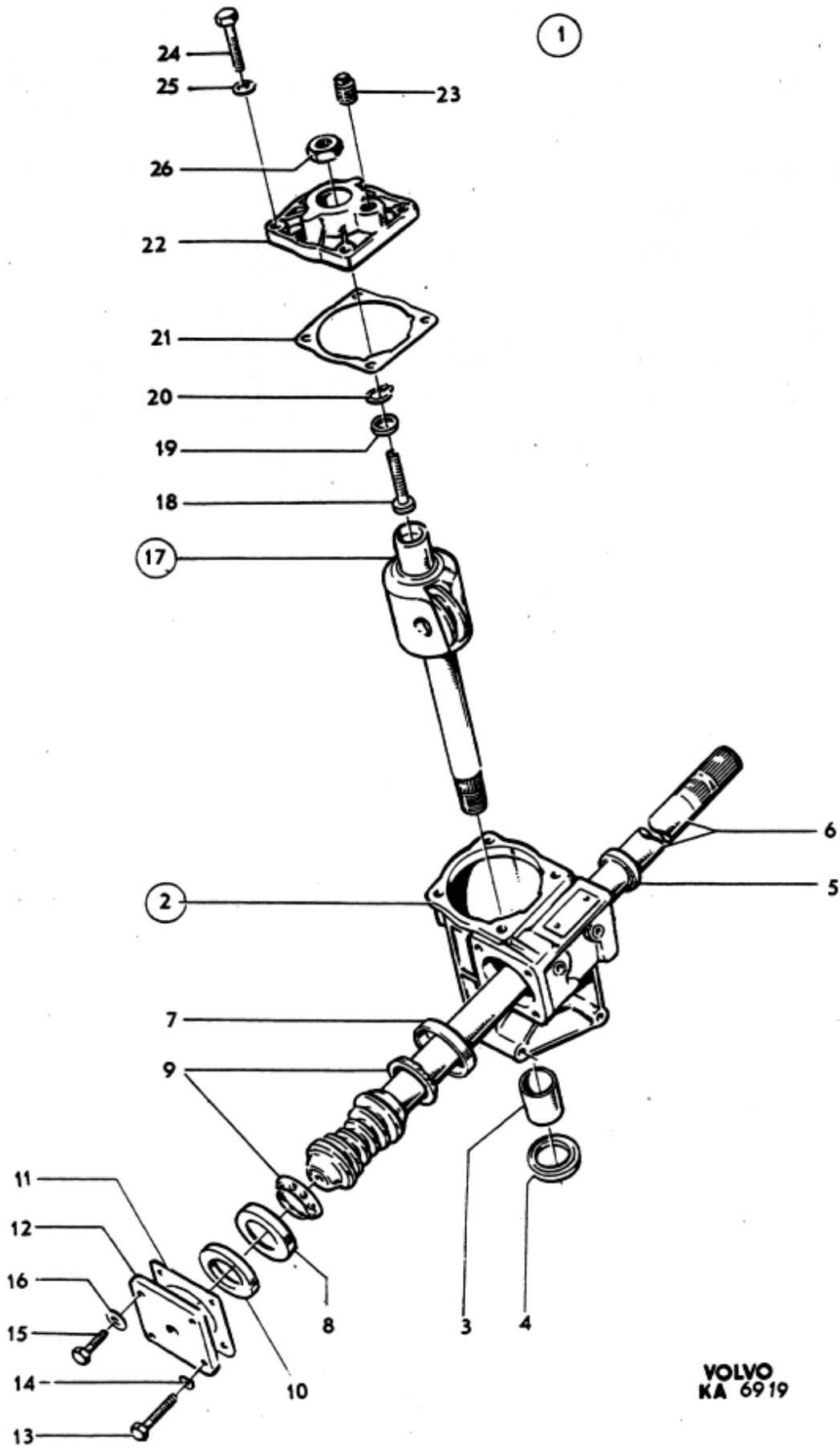
Sida	Grupp	Framaxel	Front axle	Illustration Utgåva
10	6			2
Page	Group			6940 Issue

Pos. Fig.	Antal/Quantity				Detalj nr Part No	Benämning	Description	Sats Kit	Anmärkning Notes	
50	4	-	-	-	653409-3	Krampa	U-bolt	2		010
51	8	-	-	-	950354-1	Mutter	Nut	0		020
52	4	-	-	-	955550-9	Skruv	Bolt	0		030
53	2	-	-	-	942942-4	Låsbricka	Lock washer	0		040
54	2	-	-	-	83107-3	Gummibuffert	Rubber cushion	3		050
55	2	-	-	-	273030-7	Kulledssats	Ball joint kit	1		060
	2	-	-	-		•Kulled	•Ball joint	S		070
56	2	-	-	-	673622-7	••Hylsa	••Sleeve	S		080
57	2	-	-	-		••Gummikåpa	••Rubber boot	S		090
58	2	-	-	-	672786-1	••Spänning	••Tensioner ring	S		100
59	2	-	-	-	672785-3	••Spänning	••Tensioner ring	S		110
60	4	-	-	-	940135-7	•Skruv	•Screw	S		120
61	4	-	-	-	950353-3	•Mutter	•Nut	S		130
62	2	-	-	-	940161-3	•Skruv	•Screw	S		140
63	2	-	-	-	950353-3	•Mutter	•Nut	S		150
64	2	-	-	-	653032-3	Spindel	Steering knuckle	2		160
65	2	-	-	-	153042-7	Mutter	Nut	0		170
66	2	-	-	-	907849-4	Saxpinne	Split pin	0		180
67	1	-	-	-	653356-6	Krängningshämmare	Anti-roll bar	3	182 CH-30000	190
	1	-	-	-	682433-8	Krängningshämmare	Anti-roll bar	3	182 CH 30001-. 183	200
68	2	-	-	-	657839-7	Gummibussning	Rubber bushing	2		210
69	2	-	-	-	672217-7	Klammer	Clamp	2		220
70	4	-	-	-	944429-0	Skruv	Bolt			230
71	4	-	-	-	942336-9	Fjädrande bricka	Resilient washer		TID UTF	240
72	2	-	-	-	657841-3	Distansrör	Spacer tube	3		250
73	2	-	-	-	191707-9	Skruv	Bolt	0		260
74	8	-	-	-	83126-3	Bricka	Washer	1		270
75	8	-	-	-	83125-5	Gummibussning	Rubber bushing	1		280
76	2	-	-	-	955826-3	Mutter	Nut	0		290
77	2	-	-	-	654403-5	Skruv	Bolt	3		300
78	2	-	-	-	81182-8	Mutter	Nut	2		310



Sida	Grupp	Styrinrättning	Steering gear	Illustration Utgåva
12	6			2
Page	Group			6919 Issue

Pos. Fig.	Antal/Quantity				Detalj nr Part No	Benämning	Description	Sats Kit	Anmärkning Notes	
	250 085	250 086	250 143	250 144						
1	1	-	-	-	250085-8	Styrinrättning	Steering gear	4	VST.	010
	-	1	-	-	250086-6	Styrinrättning	Steering gear	4	HST.	020
	-	-	1	-	250143-5	Styrinrättning	Steering gear	4	VST.	030
	-	-	-	1	250144-3	Styrinrättning	Steering gear	4	HST.	040
2	1	-	-	-	662345-8	•Hus	•Housing			050
	-	1	-	-	662346-6	•Hus	•Housing			060
	-	-	1	1		•Hus	•Housing	8		070
3	2	2	2	2	85627-8	••Bussning	••Bushing	S		080
4	1	1	1	1	114271-0	••Tätningring	••Seal ring	S		090
5	1	1	1	1	678249-4	••Tätningring	••Seal ring	S		100
6	1	-	-	-	662347-4	•Snäckskruv	•Worm mask	3		110
	-	1	-	-	662348-2	•Snäckskruv	•Worm mask	3		120
	-	-	1	-	682630-9	•Snäckskruv	•Worm mask	3		130
	-	-	-	1	684305-6	•Snäckskruv	•Worm mask	3		140
7	1	1	1	1	85616-1	•Kullagering	•Ball bearing race	2		150
8	1	1	1	1	85617-9	•Kullagering	•Ball bearing race	2		160
9	2	2	2	2	85618-7	•Kulring	•Ball race	2		170
10	1	1	1	1	656706-9	•Bricka	•Washer			180
11	-	-	-	-		•Justermellanlägg	•Shim			190
	ERF	ERF	ERF	ERF	656707-7	••Tj 0,10	••Th 0.10	S		200
	ERF	ERF	ERF	ERF	656708-5	••Tj 0,12	••Th 0.12	S		210
	ERF	ERF	ERF	ERF	656709-3	••Tj 0,15	••Th 0.15	2		220
12	1	1	1	1	656705-1	•Lock	•Cover			240
13	2	2	-	-	955297-7	•Skruv	•Bolt	0	L 25	250
	-	-	2	2	955295-1	•Skruv	•Bolt	0	L 20	260
14	2	2	-	-	955921-2	•Fjäderbricka	•Spring washer	S		270
15	2	2	-	-	190768-2	•Skruv	•Bolt	0	L 18	280
	-	-	2	2	955295-1	•Skruv	•Bolt	0	L 20	290
16	2	2	-	-	190296-4	•Låsbricka	•Lock washer	S		300
17	1	-	1	-	662349-0	•Utgående axel	•Lever shaft	3		310
	-	1	-	1	662350-8	•Utgående axel	•Lever shaft	3		320
18	1	1	1	1	659218-2	••Justerskruv	••Adjuster screw			330
19	-	-	-	-		••Justerbricka,alt	••Adjuster washer,alt			340
	1	1	1	1	659331-3	•••Tj 2,15	•••Th 2.15			350
	1	1	1	1	659219-0	•••Tj 2,20	•••Th 2.20			360
	1	1	1	1	659220-8	•••Tj 2,25	•••Th 2.25			370
	1	1	1	1	659221-6	•••Tj 2,30	•••Th 2.30			380
	1	1	1	1	659222-4	•••Tj 2,35	•••Th 2.35			390
	1	1	1	1	659223-2	•••Tj 2,40	•••Th 2.40			400
	1	1	1	1	659224-0	•••Tj 2,45	•••Th 2.45			410
20	1	1	1	1	659225-7	••Låsring	••Circlip	2		420
21	1	1	1	1	656704-4	•Packning	•Gasket	S		430
22	1	1	-	-	659214-1	•Lock	•Cover	4		440
	-	-	1	1	678240-3	•Lock	•Cover	4		450
23	1	1	-	-	180764-3	•Propp	•Plug	2		460
	-	-	1	1	678241-1	•Propp	•Plug	2		470
24	4	4	4	4	955297-7	•Skruv	•Bolt	0	L 25	480
25	4	4	-	-	86284-7	•Bricka	•Washer	S		490
26	1	1	1	1	678242-9	•Låsmutter	•Lock nut	2		500
	1	1	1	1	54929-5	Reparationssats	Repair kit	2		510

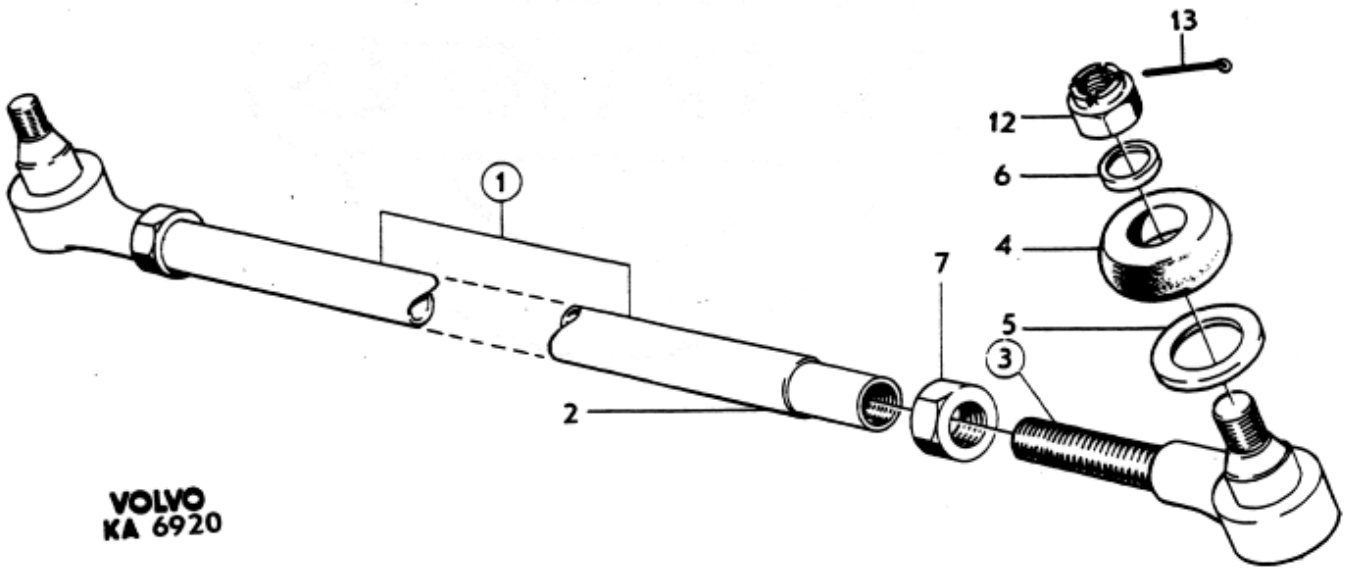
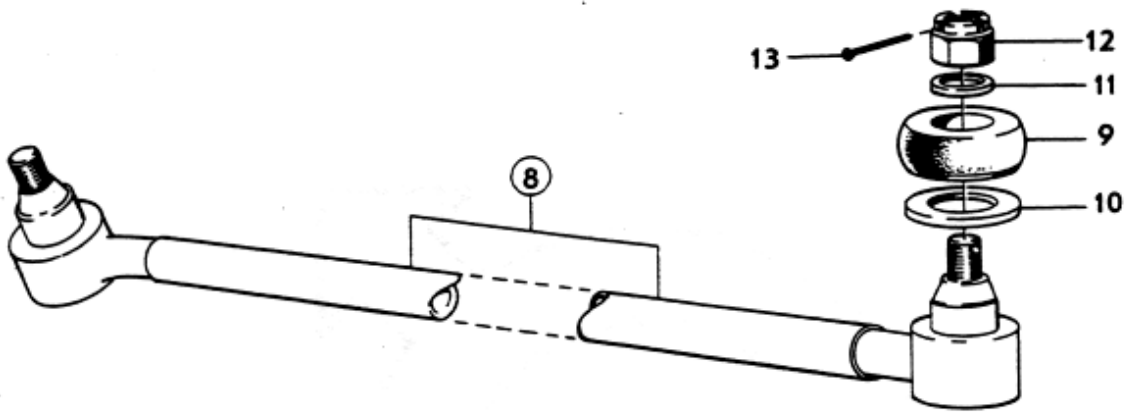


VOLVO
KA 6919

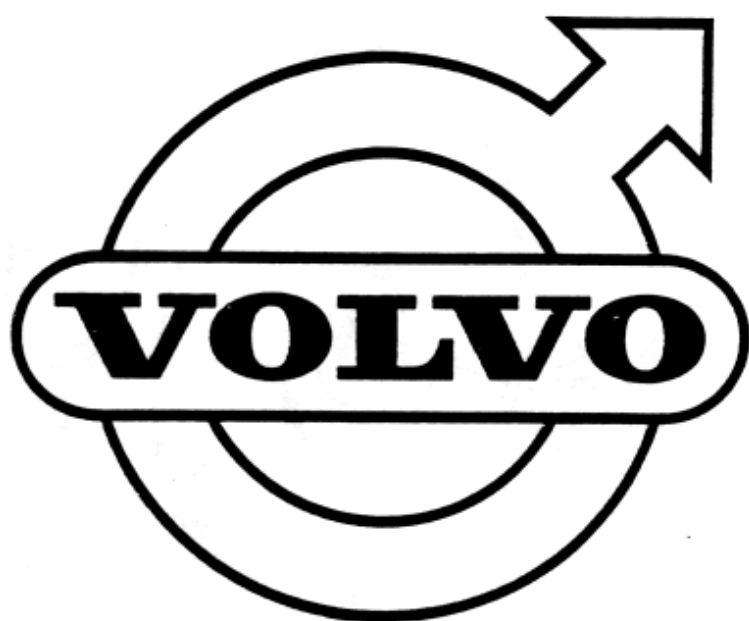


Sida 14 Grupp 6 Parallellstag, styrstag Tie rod, steering rod Illustration Utgåva 2
Page 14 Group 6 6920 Issue

Pos. Fig.	Antal/Quantity				Detalj nr Part No	Benämning	Description	Sats Kit	Anmärkning Notes
1	1	-	-	-	660979-6	Parallellstag	Tie rod	3	010
2	1	-	-	-	661232-9	•Rör	•Tube	3	020
3	1	-	-	-	658431-2	•Kulled, v-gängad	•End, lh thread	1	030
	1	-	-	-	658432-0	•Kulled, h-gängad	•End, rh thread	1	040
4	2	-	-	-		••Gummikåpa	••Rubber boot	8	050
	2	-	-	-	670420-9	••Låsring	••Circlip	2	060
6	2	-	-	-	672785-3	•Spännring	•Tensioner ring	2	070
	1	-	-	-	661288-1	•Mutter, v-gängad	•Nut, lh thread	3	080
7	1	-	-	-	661289-9	•Mutter, h-gängad	•Nut, rh thread	3	090
	1	-	-	-	658596-2	Styrstag, V	Steering rod L	1	100
8	1	-	-	-	658597-0	Styrstag, H	Steering rod R	1	1
	4	-	-	-		•Gummikåpa	•Rubber boot	8	120
10	4	-	-	-	670420-9	•Låsring	•Circlip	2	130
11	4	-	-	-	672785-3	•Spännring	•Tensioner ring	2	140
12	6	-	-	-	190573-6	Mutter	Nut	0	150
13	6	-	-	-	907824-7	Saxpinne	Split pin	0	160



VOLVO
KA 6920





Utgåva
1
Issue

Grupp
7
Group

Sida
1
Page

GRUPP 7
Ram Fjädring

INNEHÅLLSFÖRTECKNING

Koord

Framfjädring Se grupp 6
Bakfjädring..... Se grupp 4

2-B7
1-11

GRUPPE 7
Rahmen Federung

INHALTSVERZEICHNIS

Grid

Vorderfederung Siehe Gruppe 6
Hinterfederung Siehe Gruppe 4

2-B7
1-11

GROUP 7
Frame Springs

INDEX

Grid

Front suspension See Group 6
Rear suspension See Group 4

2-B7
1-11

GRUPO 7
Bastidor Suspensión

INDICE

Grid

Suspensión delantera Véase grupo 6
Suspensión trasera Véase grupo 4

2-B7
1-11

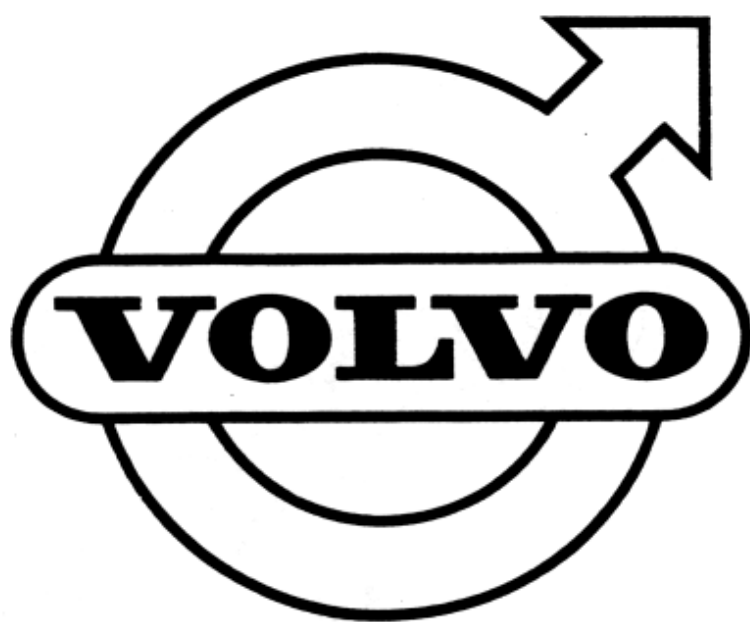
GROUPE 7
Cadre amortissement

TABLE DES MATIERES

Grid

Suspension avant Voir groupe 6
Suspension arrière Voir groupe 4

2-B7
1-11



**GRUPP 8**
Karosseri

INNEHÅLLSFÖRTECKNING	Sida	Koord
Framskärmar, framstycke, motorhuv	2	2-C9
Torpedparti, instrumentbräda	6	2-C13
Golvparti, karossidor, tak, 182	10a	2-C17
Golvparti, karossidor, tak, 183	12	2-C21
Bakparti, bakskärmar, baklucka, 182	16	2-D1
Bakparti, bakskärmar, 183	18	2-D3
Detaljer för baklucka, 183	20	2-D5
Dörrar	22	2-D7
Dörrdetaljer	24	2-D9
Låsdetaljer för baklucka 182, lock för bränslepåfyllning	32	2-D17
Vindruta, bakruta, bakre sidorutor	34	2-D19
Diverse inre utrustning 182 ch-30000	36	2-D21
Diverse inre utrustning 182 ch 30001-. 183	38	2-E1
Utvändiga prydnadsdetaljer		
Utvändig backspegel, 182	42	2-E5
Utvändiga prydnadsdetaljer		
Utvändig backspegel, 183	46	2-E9
Stötfångare	50a	2-E13
Golvbeklädnad	52	2-E17
Innerklädsel, 182, komb. 307, 308, 310, 317	58	2-F1
Innerklädsel, 182, komb. 318, 320	64	2-F7
Innerklädsel, 182, komb. 327, 328, 329, 330	68	2-F11
Innerklädsel, 182, komb. 331, 332, 335, 336	72	2-F15
Innerklädsel, 182, komb. 337, 338, 339, 340	76	2-F19
Innerklädsel, 182, komb. 341, 342, 343, 344	80	2-G1
Innerklädsel, 182, komb. 345, 346, 347, 348	84	2-G5
Innerklädsel, 182, komb. 351, 352, 353, 354	88	2-G9
Innerklädsel, 183, komb. 440, 441, 442, 443	92	2-G13
Innerklädsel, 183, komb. 446, 447, 448, 449	96	2-G17
Innerklädsel, 183, komb. 450, 451, 452, 453	98c	2-G21
Innerklädsel, 183, komb. 454, 455, 456, 457	98g	2-H1
Innerklädsel, 183, komb. 458, 459, 460, 461	100c	2-H5
Framstolar, baksäte 182 ch-37549	100g	2-H9
Framstolar, baksäte 182 ch 37550-. 183	104	2-H13
Färg, färgkod 19, 42, 46, 94	108	2-I1
Färg, färgkod 97, 98, 99	110	2-I3
Färg, färgkod 100, 102, 104, 105	112	2-I5
Färg, färgkod 107, 110, 111	114	2-I7
Färg, färgkod 113-1, 115-1	116	2-I9
Gummipluggar	118	2-I11



Sida Grupp
1b 8
Page Group

Utgåva
3
Issue

GROUP 8**Body**

INDEX	Page	Grid		
Front mudguards, front end, bonnet	2	2-C9	Enamel, colour codes 100, 102, 104, 105 . .	112 2-I5
Cowl section, instrument panel	6	2-C13	Enamel, colour codes 107, 110, 111	114 2-I7
Floor section, body sides, roof, 182	10a	2-C17	Enamel, colour codes 113-1, 115-1	116 2-I9
Floor section, body sides, roof, 183	12	2-C21	Rubberplugs	118 2-I11
Rear end, rear mudguards, luggage compartment lid, 182	16	2-D1		
Rear end, rear mudguards, 183	18	2-D3		
Trunk lid components, 183	20	2-D5		
Doors	22	2-D7		
Door components	24	2-D9		
Lock components for luggage compartment 182, fuel filler cap	32	2-D17		
Windscreen, rear window, side windows	34	2-D19		
Miscellaneous interior equipment 182ch-30000	36	2-D21		
Miscellaneous interior equipment 182 ch 30001-. 183	38	2-E1		
External embellishers				
External rear view mirror, 182	42	2-E5		
External embellishers				
External rear view mirror, 183	46	2-E9		
Bumpers	50a	2-E13		
Floor coverings	52	2-E17		
Upholstery, 182, upholstery combinations 307,308,310,317	58	2-F1		
Upholstery, 182, upholstery combinations 318,320	64	2-F7		
Upholstery, 182, upholstery combinations 327,328,329,330	68	2-F11		
Upholstery, 182, upholstery combinations 331,332,335,336	72	2-F15		
Upholstery, 182, upholstery combinations 337,338,339,340	76	2-F19		
Upholstery, 182, upholstery combinations 341,342,343,344	80	2-G1		
Upholstery, 182, upholstery combinations 345,346,347,348	84	2-G5		
Upholstery, 182, upholstery combinations 351,352,353,354	88	2-G9		
Upholstery, 183, upholstery combinations 440,441,442,443	92	2-G13		
Upholstery, 183, upholstery combinations 446,447,448,449	96	2-G17		
Upholstery, 183, upholstery combinations 450,451,452,453	98c	2-G21		
Upholstery, 183, upholstery combinations 454,455,456,457	98g	2-H1		
Upholstery, 183, upholstery combinations 458,459,460,461	100c	2-H5		
Front seats, rear seat 182 ch-37549	100g	2-H9		
Front seats, rear seat 182 ch 37550-. 183	104	2-H13		
Enamel, colour codes 19, 42, 46, 94	108	2-I1		
Enamel, colour codes 97, 98, 99	110	2-I3		



Utgåva 3	Grupp 8	Sida 1c
Issue	Group	Page

GROUP 8
Carrosserie

TABLE DES MATIERES

	Page	Grid			
Ailes avant, calandres et capot	2	2-C9	Couleurs, code de couleur 19, 42, 46, 94 ..	108	2-11
Auvent, tableau de bord	6	2-C13	Couleurs, code de couleur 97, 98, 99	110	2-13
Plancher, flancs de carrosserie, toit, 182	10a	2-C17	Couleurs, code de couleur		
Plancher, flancs de carrosserie, toit, 183 ..	12	2-C21	100, 102, 104, 105	112	2-15
Arrière, ailes arrière, porte de coffre arrière, 182	16	2-D1	Couleurs, code de couleur		
Arrière, ailes arrière, 183	18	2-D3	107, 110, 111	114	2-17
Pièces de lunette arrière, 183	20	2-D5	Couleurs, code de couleur		
Portes	22	2-D7	113-1, 115-1	116	2-19
Détails de portes	24	2-D9	Tampons en caoutchouc	118	2-111
Détails de système de fermeture pour de coffre arrière 182, bauchon de remplissage de carburant	32	2-D17			
Pare-brise, lunette, vitres latérales arrière	34	2-D19			
Equipement intérieur divers 182 ch-30000	36	2-D21			
Equipement intérieur divers 182 ch 30001-. 183	38	2-E1			
Détails d'enjoliveurs extérieurs					
Rétroviseurs extérieurs, 182	42	2-E5			
Détails d'enjoliveurs extérieurs					
Rétroviseurs extérieurs, 183	46	2-E9			
Pare-chocs	50a	2-E13			
Garniture de plancher	52	2-E17			
Garniture intérieure, 182, combinaison des garnitures 307, 308, 310, 317	58	2-F1			
Garniture intérieure, 182, combinaison des garnitures 318, 320	64	2-F7			
Garniture intérieure, 182, combinaison des garnitures 327, 328, 329, 330	68	2-F11			
Garniture intérieure, 182, combinaison des garnitures 331, 332, 335, 336	72	2-F15			
Garniture intérieure, 182, combinaison des garnitures 337, 338, 339, 340	76	2-F19			
Garniture intérieure, 182, combinaison des garnitures 341, 342, 343, 344	80	2-G1			
Garniture intérieure, 182, combinaison des garnitures 345, 346, 347, 348	84	2-G5			
Garniture intérieure, 182, combinaison des garnitures 351, 352, 353, 354	88	2-G9			
Garniture intérieure, 183, combinaison des garnitures 440, 441, 442, 443	92	2-G13			
Garniture intérieure, 183, combinaison des garnitures 446, 447, 448, 449	96	2-G17			
Garniture intérieure, 183, combinaison des garnitures 450, 451, 452, 453	98c	2-G21			
Garniture intérieure, 183, combinaison des garnitures 454, 455, 456, 457	98g	2-H1			
Garniture intérieure, 183, combinaison des garnitures 458, 459, 460, 461	100c	2-H5			
Sièges avant, banquette arrière 182ch-37549	100g	2-H9			
Sièges avant, banquette arrière 182 ch 37550-. 183	104	2-H13			



Sida Grupp
1d 8
Page Group

Utgåva
1
Issue

GRUPPE 8 Karosserie

INHALTSVERZEICHNIS

	Seite	Grid		
Vorderkotflügel, Kühlerverkleidungsblech, Motorhaube	2	2-C9	Vordersitze, hintere Sitzbank 182 Ch 37550- 183	104 2-H13
Torpedoteil, Armaturenblech	6	2-C13	Farbe, Farbkod 19, 42, 46, 94	108 2-I1
Bodenblech, Karosserieseiten, Kofferraumdeckel, 182	10a	2-C17	Farbe, Farbkod 97, 98, 99	110 2-I3
Bodenblech, Karosserieseiten, Kofferraumdeckel, 183	12	2-C21	Farbe, Farbkod 100, 102, 104, 105	112 2-I5
Heckpartie, Hinterkotflügel, Kofferraumdeckel, 182	16	2-D1	Farbe, Farbkod 107, 110, 111	114 2-I7
Heckpartie, Hinterkotflügel, 183	18	2-D3	Farbe, Farbkod 113-1, 115-1	116 2-I9
Teile für Kofferraumdeckel, 183	20	2-D5	Gummistöpsel	118 2-I11
Türen	22	2-D7		
Türteife	24	2-D9		
Schlosteile für Kofferraumdeckel 182, Kraftstofftank-Verschluss	32	2-D17		
Windschutzscheibe, Rückblickfenster, hintere Seitenfenster	34	2-D19		
Diverse Innenausstattung, 182, Ch-30000 Diverse Innenausstattung 182 Ch 30001- 183	36 38	2-D21 2-E1		
Äusserliche Zierteile Äusserer Rückblickspiegel, 182	42	2-E5		
Äusserliche Zierteile Äusserer Rückblickspiegel, 183	46	2-E9		
Stoßfänger	50a	2-E13		
Bodenbezug	52	2-E17		
Innenverkleidung, 182, Bezugs- kombinationen 307, 308, 310, 317	58	2-F1		
Innenverkleidung, 182, Bezugs- kombinationen 318, 320	64	2-F7		
Innenverkleidung, 182, Bezugs- kombinationen 327, 328, 329, 330	68	2-F11		
Innenverkleidung, 182, Bezugs- kombinationen 331, 332, 335, 336	72	2-F15		
Innenverkleidung, 182, Bezugs- kombinationen 337, 338, 339, 340	76	2-F19		
Innenverkleidung, 182, Bezugs- kombinationen 341, 342, 343, 344	80	2-G1		
Innenverkleidung, 182, Bezugs- kombinationen 345, 346, 347, 348	84	2-G5		
Innenverkleidung, 182, Bezugs- kombinationen 351, 352, 353, 354	88	2-G9		
Innenverkleidung, 183, Bezugs- kombinationen 440, 441, 442, 443	92	2-G13		
Innenverkleidung, 183, Bezugs- kombinationen 446, 447, 448, 449	96	2-G17		
Innenverkleidung, 183, Bezugs- kombinationen 450, 451, 452, 453	98c	2-G21		
Innenverkleidung, 183, Bezugs- kombinationen 454, 455, 456, 457	98g	2-H1		
Innenverkleidung, 183, Bezugs- kombinationen 458, 459, 460, 461	100c	2-H5		
Vordersitze, hintere Sitzbank 182 Ch-37549	100g	2-H9		



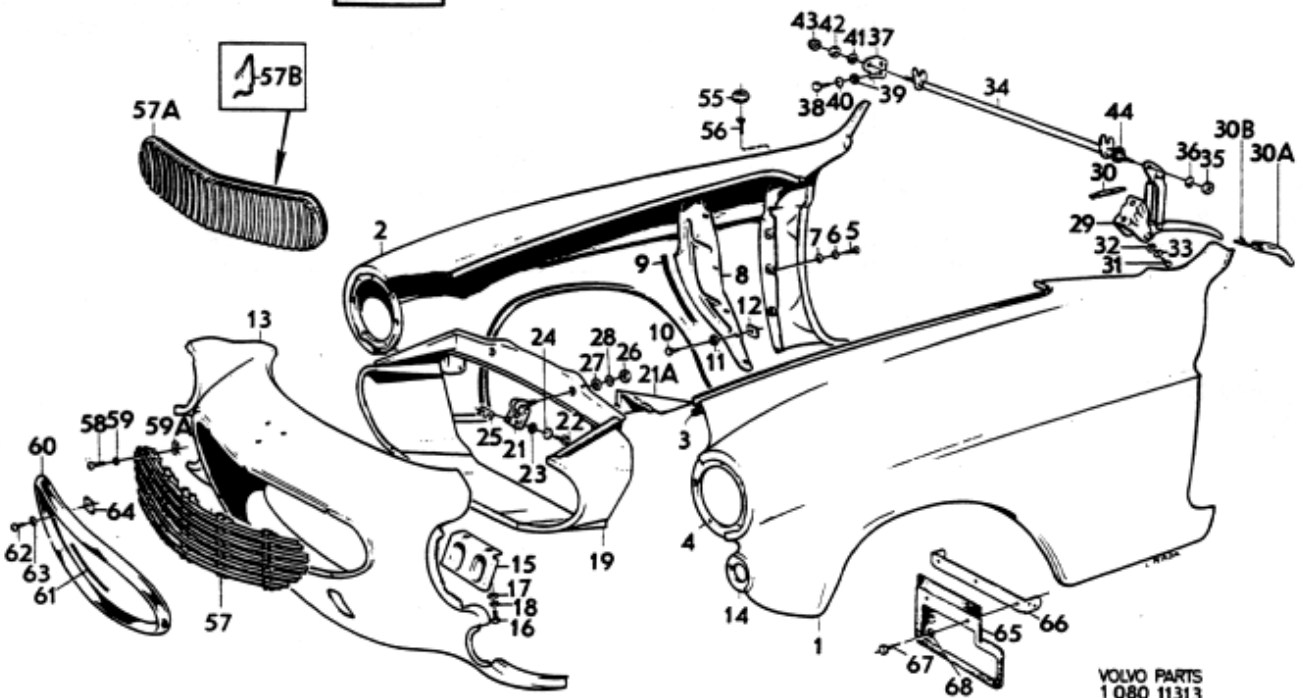
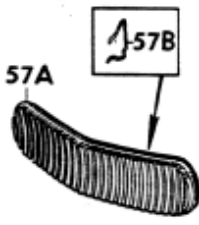
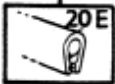
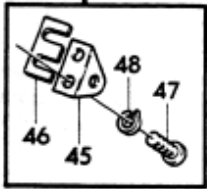
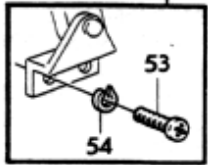
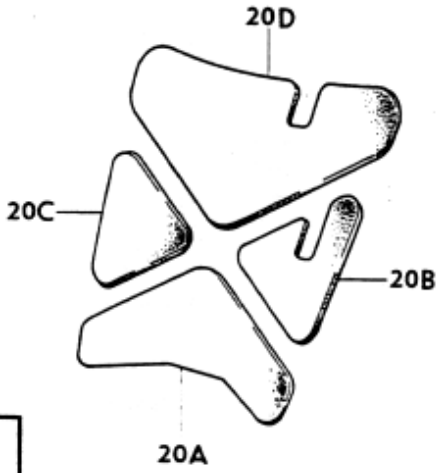
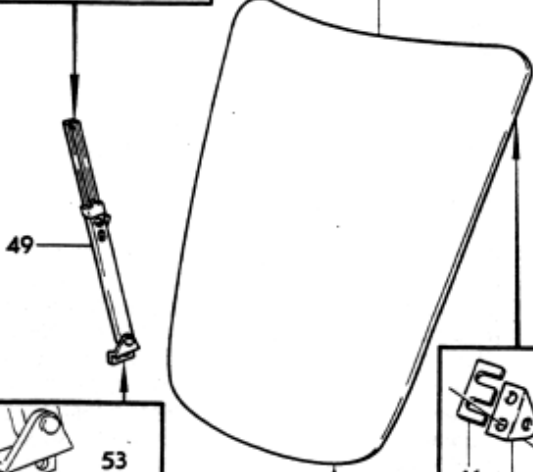
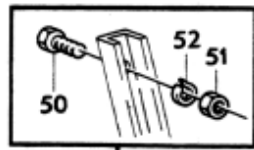
Utgåva 1 Issue	Grupp 8 Group	Sida 1e Page
----------------------	---------------------	--------------------

**GRUPO 8
Carrocería**

INDICE	Pág	Grid		
Guardabarros delanteros, parte frontal, capó del motor	2	2-C9	Asientos delanteros, asiento trasero 182 Ch 37550-. 183	104 2-H13
Salpicadero, tablero de instrumentos ..	6	2-C13	Colores, código de colores 19, 42, 46, 94 ..	108 2-I1
Pisos, costado de carrocería, techo, 182	10a	2-C17	Colores, código de colores 97, 98, 99 ..	110 2-I3
Pisos, costado de carrocería, techo, 183	12	2-C21	Colores, código de colores 100,102,104,105	112 2-I5
Sección posterior, guardabarros traseros, tapa de baúl, 182	16	2-D1	Colores, código de colores 107, 110, 111 ..	114 2-I7
Sección posterior, guardabarros, traseros, 183	18	2-D3	Colores, código de colores 113-1, 115-1 ..	116 2-I9
Piezas para la luna posterior, 183	20	2-D5	Tapones de goma	118 2-I11
Puertas	22	2-D7		
Puertas, partes componentes	24	2-D9		
Cerradura para tapa baúl 182, tapa tanque de combustible	32	2-D17		
Parabrisas, ventana trasera, ventanas de ventilación traseras	34	2-D19		
Equipo interior diverso 182 Ch-30000	36	2-D21		
Equipo interior diverso 182 Ch 30001-. 183	38	2-E1		
Adomos exteriores				
Espejo retrovisor exterior, 182	42	2-E5		
Adomos exteriores				
Espejo retrovisor exterior, 183	46	2-E9		
Parachoques	50a	2-E13		
Alfombras de goma	52	2-E17		
Tapizado interior, 182, combinación de tapizado 307, 308, 310, 317	58	2-F1		
Tapizado interior, 182, combinación de tapizado 318, 320	64	2-F7		
Tapizado interior, 182, combinación de tapizado 327, 328, 329, 330	68	2-F11		
Tapizado interior, 182, combinación de tapizado 331, 332, 335, 336	72	2-F15		
Tapizado interior, 182, combinación de tapizado 337, 338, 339, 340	76	2-F19		
Tapizado interior, 182, combinación de tapizado 341, 342, 343, 344	80	2-G1		
Tapizado interior, 182, combinación de tapizado 345, 346, 347, 348	84	2-G5		
Tapizado interior, 182, combinación de tapizado 351, 352, 353, 354	88	2-G9		
Tapizado interior, 183, combinación de tapizado 440, 441, 442, 443	92	2-G13		
Tapizado interior, 183, combinación de tapizado 446, 447, 448, 449	96	2-G17		
Tapizado interior, 183, combinación de tapizado 450, 451, 452, 453	98c	2-G21		
Tapizado interior, 183, combinación de tapizado 454, 455, 456, 457	98g	2-H1		
Tapizado interior, 183, combinación de tapizado 458, 459, 460, 461	100c	2-H5		
Asientos delanteros, asiento trasero 182 Ch-37549	100g	2-H9		



Sida	Grupp	Framskärmar, framstycke, motorhuv			Front mudguards, front end, bonnet	Illustration Utgåva				
2	8					5				
Page	Group					11313 Issue				
Pos. Fig.	Antal/Quantity				Detalj nr Part No	Benämning	Description	Sats Kit	Anmärkning Notes	
1	1	-	-	-	664371-2	Framskärm, V	Front mudguards, L	2		010
2	1	-	-	-	664372-0	Framskärm, H	Front mudguards, R	2		020
3	2	-	-	-	669048-1	Tätningband	Seal strip			030
4	2	-	-	-	664285-4	Fästring	Anchorage ring			040
5	6	-	-	-	955637-4	Skruv	Screw	0		050
6	6	-	-	-	955893-3	Bricka	Washer	0		060
7	6	-	-	-	955920-4	Låsbricka	Lock washer	0		070
8	1	-	-	-	1213717-0	Stänklåt, V	Splash plate, L		(664168)	080
9	2	-	-	-	1213718-8	Stänklåt, H	Splash plate, R		(664169)	090
10	12	-	-	-	665716-7	Tätninglist	Seal strip		TID UTF	100
11	12	-	-	-	191962-0	Skruv	Screw	0		11
12	12	-	-	-	955893-3	Bricka	Washer	0		120
13	1	-	-	-	941975-5	Plåtmutter	Speed nut	0		130
14	2	-	-	-	664373-8	Framstycke	Front end	1		140
15	1	-	-	-	664246-6	Fästring	Anchorage ring	3		150
16	2	-	-	-	664159-1	Stag	Stay		182 CH-30000	160
17	2	-	-	-	955637-4	Skruv	Bolt	0	ERS AV 682455-1	17
18	2	-	-	-	955893-3	Bricka	Washer	0	182 CH-30000	180
19	-	-	-	-	955920-4	Låsbricka	Lock washer	0	182 CH-30000	190
20	1	-	-	-		Stag	Stay	0	182 CH-30000	200
20a	1	-	-	-		Luftintag	Air intake		182 CH 30001-, 183	210
20b	1	-	-	-		Motorhuv	Bonnet	3	SE SIDA 6	220
20c	1	-	-	-		Isolermatta	Insulating matting		SE SIDA 6	230
20d	1	-	-	-		Isolermatta	Insulating matting			240
20e	2	-	-	-		Isolermatta	Insulating matting			241
21	2	-	-	-	664192-2	Kantskyddslist	Edge moulding		SPEC UTF GERMANY	242
21a	1	-	-	-	687743-5	Gångjärn	Hinge	3		243
22	4	-	-	-	687744-3	Förstärkning, V	Reinforcement, L		182 CH 30001-, 183	244
23	4	-	-	-	687745-0	Förstärkning, H	Reinforcement, R		182 CH 30001-, 183	245
24	4	-	-	-	687746-8	Skruv	Bolt	0		250
25	4	-	-	-	955656-4	Bricka	Washer	0		260
26	2	-	-	-	955894-1	Låsbricka	Lock washer	0		270
27	2	-	-	-	955921-2	Juster mellanlägg	Shim			280
28	2	-	-	-	664368-8	Mutter	Nut	0		290
29	1	-	-	-	955848-7	Bricka	Washer	0		300
30	1	-	-	-	192289-7	Låsbricka	Lock washer	0		310
30a	1	-	-	-	955950-1	Huvlås	Bonnet lock	3		32
30b	1	-	-	-	664321-7	Fjäder	Spring			33
31	2	-	-	-	664729-1	Handtag	Handle			340
32	2	-	-	-	688345-8	Clips	Clip		182 CH 38578-	350
33	2	-	-	-	955636-6	Skruv	Bolt	0	183 CH 544-	365
34	1	-	-	-	955512-9	Skruv	Bolt	0	182 CH 38578-	36
35	1	-	-	-	955893-3	Bricka	Washer	0	183 CH 544-	368
36	1	-	-	-	940155-5	Låsbricka	Lock washer	0	182 CH-30000	370
37	1	-	-	-	664342-3	Tväraxel	Cross shaft		182 CH 30001-, 183	380
38	1	-	-	-	664343-1	Tväraxel	Cross shaft			390
39	1	-	-	-	955847-9	Mutter	Nut	0		400
40	1	-	-	-	955949-3	Låsbricka	Lock washer	0		410
41	1	-	-	-	664359-7	Konsol	Bracket		VST	420
42	2	-	-	-	955636-6	Skruv	Bolt	0	HST	430
43	2	-	-	-	940100-1	Skruv	Bolt	0		440
44	2	-	-	-	955893-3	Bricka	Washer	0	182 CH-30000	450
45	2	-	-	-	940155-5	Låsbricka	Lock washer	0	182 CH 30001-37549	460
46	2	-	-	-	955894-1	Bricka	Washer	0		470
47	1	-	-	-	955847-9	Mutter	Nut	0		480
48	1	-	-	-	955857-8	Låsmutter	Lock nut	0		490
49	1	-	-	-		Gummitätning	Rubber seal	8	(659726)	500
50	1	-	-	-						510
51	1	-	-	-						520
52	1	-	-	-						530



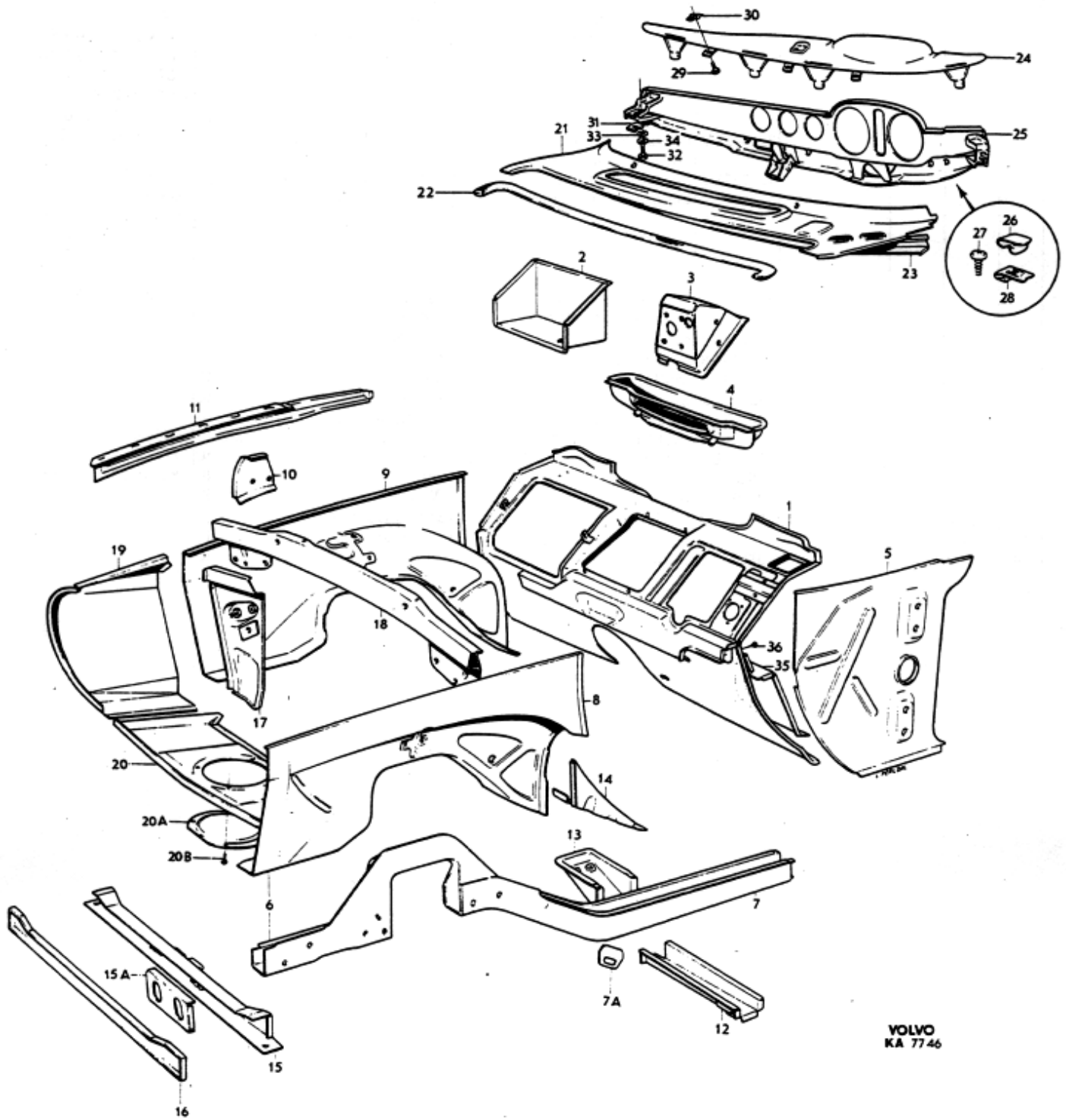
VOLVO PARTS
1080 11313



Sida	Grupp	Framskärmar, framstycke	Front mudguards, front end,	Illustration Utgåva					
4	8	motorhuv	bonnet	5					
Page	Group			11313 Issue					
Pos. Fig.	Antal/Quantity			Detalj nr Part No	Benämning	Description	Sats Kit	Anmärkning Notes	
45	2	-	-	664344-9	Huvlås, överdel	Bonnet catch	3		010
46	ERF	-	-		Justermellanlägg	Shim	8	(664360)	011
47	4	-	-	192010-7	Skruv	Screw	0		012
48	4	-	-	955946-9	Låsbricka	Lock washer	0		013
49	1	-	-	664513-9	Huvstöd	Bonnet support	3		014
50	1	-	-	955636-6	Skruv	Bolt			015
51	1	-	-	950372-3	Mutter	Nut	0		016
52	1	-	-	955920-4	Fjäderbricka	Spring washer	0		017
53	2	-	-	940221-5	Skruv	Screw	0	182 CH-30000	020
	2	-	-	950059-6	Skruv	Screw	0	182 CH 30001-, 183	020
54	2	-	-	955921-2	Fjäderbricka	Spring washer	0		020
55	2	-	-	669105-9	Gummibuffert	Rubber cushion	1		050
56	2	-	-	941964-9	Skruv	Screw	0	182 CH-30000	060
	2	-	-	950149-5	Skruv	Screw	0	182 CH 30001-, 183	070
57	1	-	-	672477-7	Kylargaller	Radiator grille	1	182 CH-30000	080
	1	-	-	682152-4	Kylargaller	Radiator grille	1	182 CH30001-37549	090
57a	1	-	-	683633-2	Kylargaller	Radiator grille	1	182 CH 37550-, 183	100
57b	8	-	-	684967-3	Klammer	Clamp	1	182 CH 37550-, 183	110
58	4	-	-	955138-3	Skruv	Screw	0	182 CH-30000	120
	4	-	-	943617-1	Skruv	Screw	0	182 CH 30001-37549	130
59	4	-	-	120085-6	Låsbricka	Lock washer	0	182 CH-30000	140
	4	-	-	943618-9	Låsbricka	Lock washer	0	182 CH 30001-37549	150
59a	4	-	-	943501-7	Fjädermutter	Spring nut	0	182 CH 30001-37549	160
	1	-	-	273070-3	Monteringssats, sarg	Installation kit, frame	1	182 CH -30000.	170
	1	-	-					ERS AV 273168-5	175
	1	-	-	273168-5	Monteringssats, sarg	Installation kit, frame	1	182 CH 30001-37549	180
	1	-	-	273201-4	Monteringssats, sarg	Installation kit, frame	1	182 CH 37550-, 183	190
60	-	-	-		•Sarg	•Frame	8		200
61	2110	-	-	13319-9	•Gummlist	•Rubber moulding	2		210
62	6	-	-	958239-6	•Skruv	•Screw	0		220
63	6	-	-	955893-3	•Bricka	•Washer	0		230
64	6	-	-	120404-9	•Fjädermutter	•Spring nut	0		240
65	2	-	-	663884-5	Stänkskydd	Mudflap	1	1) (277175)	250
66	2	-	-	663882-9	Stag	Stay	3	1)	260
67	10	-	-	190364-0	Skruv	Screw	0	1)	270
68	4	-	-	192041-2	Bricka	Washer	0	1)	280



Sida	Grupp	Torpedparti, instrumentbräda			Cowl, instrument panel			Illustration	Utgåva
6	8							7746	Issue 4
Pos. Fig.	Antal/Quantity			Detalj nr Part No	Benämning	Description	Sats Kit	Anmärkning Notes	
1	1	-	-	-	664322-5	Mellanbräda	Firewall	182 VST CH-30000	010
	1	-	-	-		Mellanbräda	Firewall	8 182 VST CH 30001-, 183	020
	1	-	-	-	664323-3	Mellanbräda	Firewall	182 HST CH-30000	030
	1	-	-	-		Mellanbräda	Firewall	8 182 HST CH 30001-, 183	040
2	1	-	-	-	664348-0	•Batterilåda	•Battery container	182 CH-30000	050
	1	-	-	-	683221-6	•Batterilåda	•Battery container	182 VST CH 30001-, 183	060
	1	-	-	-		•Batterilåda	•Battery container	8 182 HST CH 30001-, 183	070
3	1	-	-	-	681936-1	•Pedalkåpa	•Pedal casing	VST	080
	1	-	-	-	681937-9	•Pedalkåpa	•Pedal casing	HST	090
4	1	-	-	-	664374-6	•Luftintag	•Air intake		100
5	1	-	-	-	665900-7	Gavel, V	End, L		110
	1	-	-	-	665901-5	Gavel, H	End, R		120
6	1	-	-	-	664375-3	Hjulhus, V	Wheel valance, L	4	130
	1	-	-	-	664376-1	Hjulhus, H	Wheel valance, R	4	140
7	-	-	-	-		•Sidobalk, V	•Side member, L	8	150
	-	-	-	-		•Sidobalk, H	•Side member, R	8	160
7a	2	-	-	-	679824-3	Fäste	Anchorage		170
8	1	-	-	-	668206-6	•Hjulhusplåt, V	•Valance plating, L		180
9	1	-	-	-	668207-4	•Hjulhusplåt, H	•Valance plating, R		190
10	1	-	-	-	664350-6	Konsol	Bracket		200
	1	-	-	-	664725-9	Förstärkningsbalk, V	Reinforcing member, L	4	210
11	1	-	-	-	1207021-5	Förstärkningsbalk, H	Reinforcing member, R	(664726)	220
12	2	-	-	-	664377-9	Tvärbalk	Cross member		230
13	2	-	-	-	664378-7	Motorkonsol	Engine bracket	182 CH-30000	240
	1	-	-	-	683366-9	Motorkonsol, V	Engine bracket, L	182 CH 30001-, 183	250
	1	-	-	-	683367-7	Motorkonsol, H	Engine bracket, R	182 CH 30001-, 183	260
14	1	-	-	-	664092-4	Täckplåt, V	Cover plate, L		270
	1	-	-	-	664093-2	Täckplåt, H	Cover plate, R		280
15	1	-	-	-	664330-8	Tvärbalk, undre	Cross member, lower	3	290
15a	1	-	-	-	682455-1	•Stag	•Stay		300
16	1	-	-	-	664022-1	Täckplåt	Cover plate	3	310
	1	-	-	-	664723-4	Sidoplåt, V	Cover plate, L	3 182 CH-30000	320
	1	-	-	-	682469-2	Sidoplåt, V	Cover plate, L	3 182 CH 30001-, 183	330
17	1	-	-	-	664724-2	Sidoplåt, H	Cover plate, R	3 182 CH-30000	340
	1	-	-	-	682470-0	Sidoplåt, H	Cover plate, R	3 182 CH 30001-, 183	350
18	1	-	-	-	664357-1	Tvärbalk, övre	Cross member, upper	3 182 CH-30000	360
	1	-	-	-	681844-7	Tvärbalk, övre	Cross member, upper	3 182 CH 30001-, 183	370
	1	-	-	-	664175-7	Luftintagssida, V	Air intake side, L	3	380
19	1	-	-	-	664176-5	Luftintagssida, H	Air intake side, R	3	390
20	1	-	-	-	686117-3	Luftintag, botten	Air intake, bottom	3 (664173)	410
20a	1	-	-	-	683486-5	Lock	Cover	182 EXCL USA, CAN CH 30001-, 183 EXCL USA, CAN	420 430 440
20b	4	-	-	-	955138-3	Skruv	Screw	0 182 EXCL USA, CAN CH 30001-, 183 EXCL USA, CAN	450 460 470
21	1	-	-	-	665917-1	Balk under vindruta	Member under windscreen ..		480
22	1	-	-	-	672146-8	Tätninglist	Seal moulding	4	490
23	1	-	-	-	665920-5	Förstärkning	Reinforcement	VST	500
	1	-	-	-	665921-3	Förstärkning	Reinforcement	HST	510
24	1	-	-	-	665078-2	Instrumentbräda, överdel	Instrument panel, upper section	VST	520
	-	-	-	-		Instrumentbräda, överdel	Instrument panel, upper section	8 HST (665079)	530 540 550

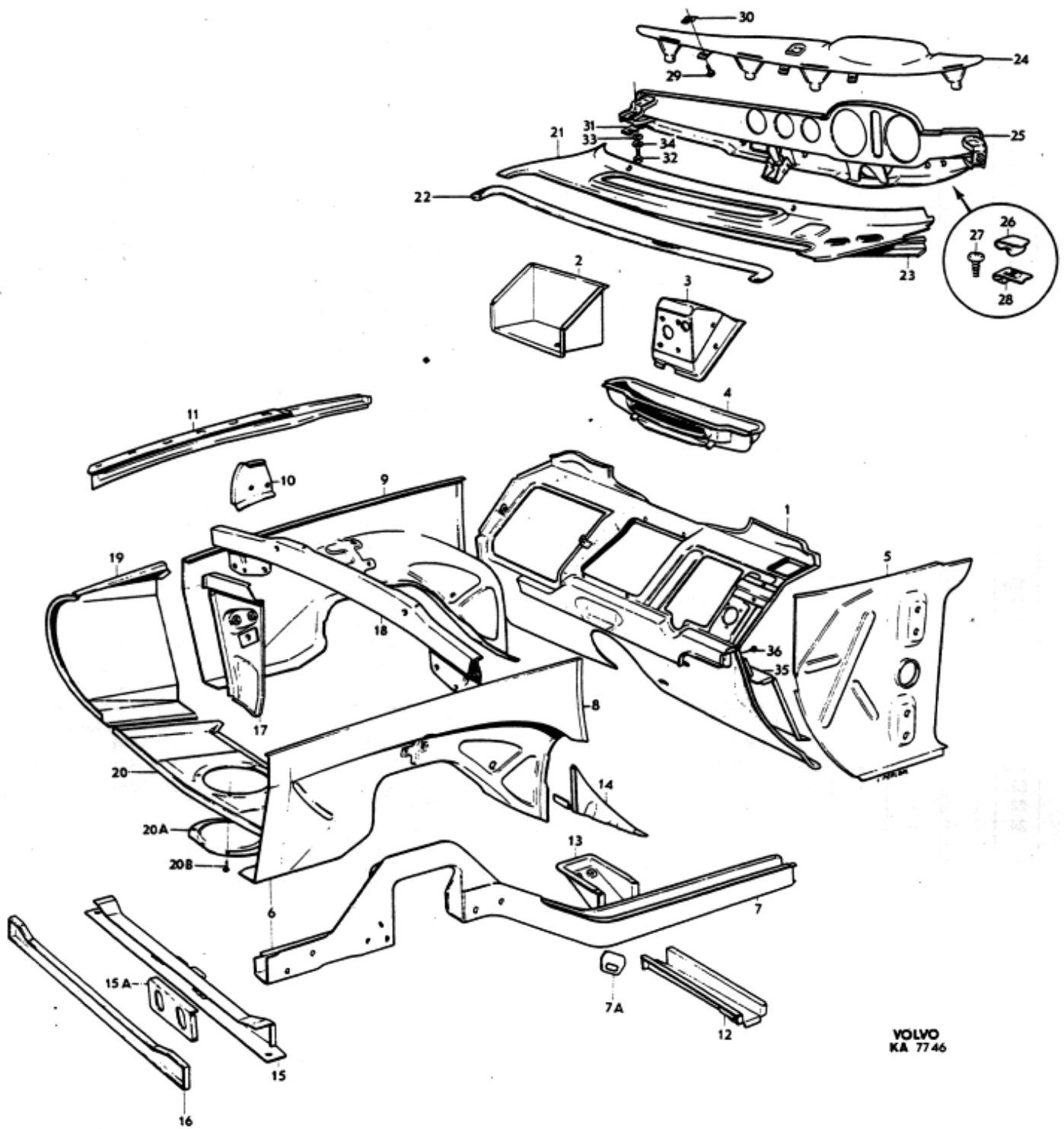


VOLVO
 KA 7746



Sida	Grupp	Torpedparti, instrumentbräda	Cowl, instrument panel	Illustration Utgåva
8	8			5
Page	Group			7746 Issue

Pos. Fig.	Antal/Quantity				Detalj nr Part No	Benämning	Description	Sats Kit	Anmärkning Notes	
25	1	-	-	-	1210811-4	Instrumentbräda, under- och mellandel	Instrument panel, lower and centre sections		182 VST. 183 VST CH -3069. ERS AV 1 ST 1214029-9 1 ST 1212985-4 1 ST 1212991-2 1 ST 1212992-0.	012 013 014 015 016 017
	1	-	-	-	1214029-9	Instrumentbräda, under-och mellandel	Instrument panel, lower and centre sections		183 VST CH 3070-	019 020
	1	-	-	-	1210812-2	Instrumentbräda, under- och mellandel	Instrument panel, lower and centre sections		182 HST. 183 HST CH -3069. ERS AV 1 ST 1214030-7	030 040 0
	1	-	-	-	1214030-7	Instrumentbräda, under-och mellandel	Instrument panel, lower and centre sections		1 ST 1212986-2 1 ST 1212994-6 1 ST 1212993-8 183 HST CH 3070-	042 043 044 045 046
26	4	-	-	-	192366-3	Fäste	Anchorage	0		0
27	5	-	-	-	955140-9	Skruv	Bolt	0		060
28	5	-	-	-	191761-6	Mutter	Nut	0		070
29	3	-	-	-	191962-0	Skruv	Screw	0		080
30	3	-	-	-	941975-5	Fjädermutter	Spring nut	0		090
31	ERF	-	-	-		Justermellanlägg	Shim	8	(668283)	100
32	4	-	-	-	955658-0	Skruv	Screw	0	182 CH-30000	110
	4	-	-	-	955525-1	Skruv	Screw	0	182 CH 30001-, 183	120
33	4	-	-	-	960141-0	Bricka	Washer	0		130
34	4	-	-	-	955921-2	Fjäderbricka	Spring washer	0		140
35	-	-	-	-		Fotstöd	Foot rest	8		150
36	4	-	-	-	955137-5	Skruv	Screw	0		160

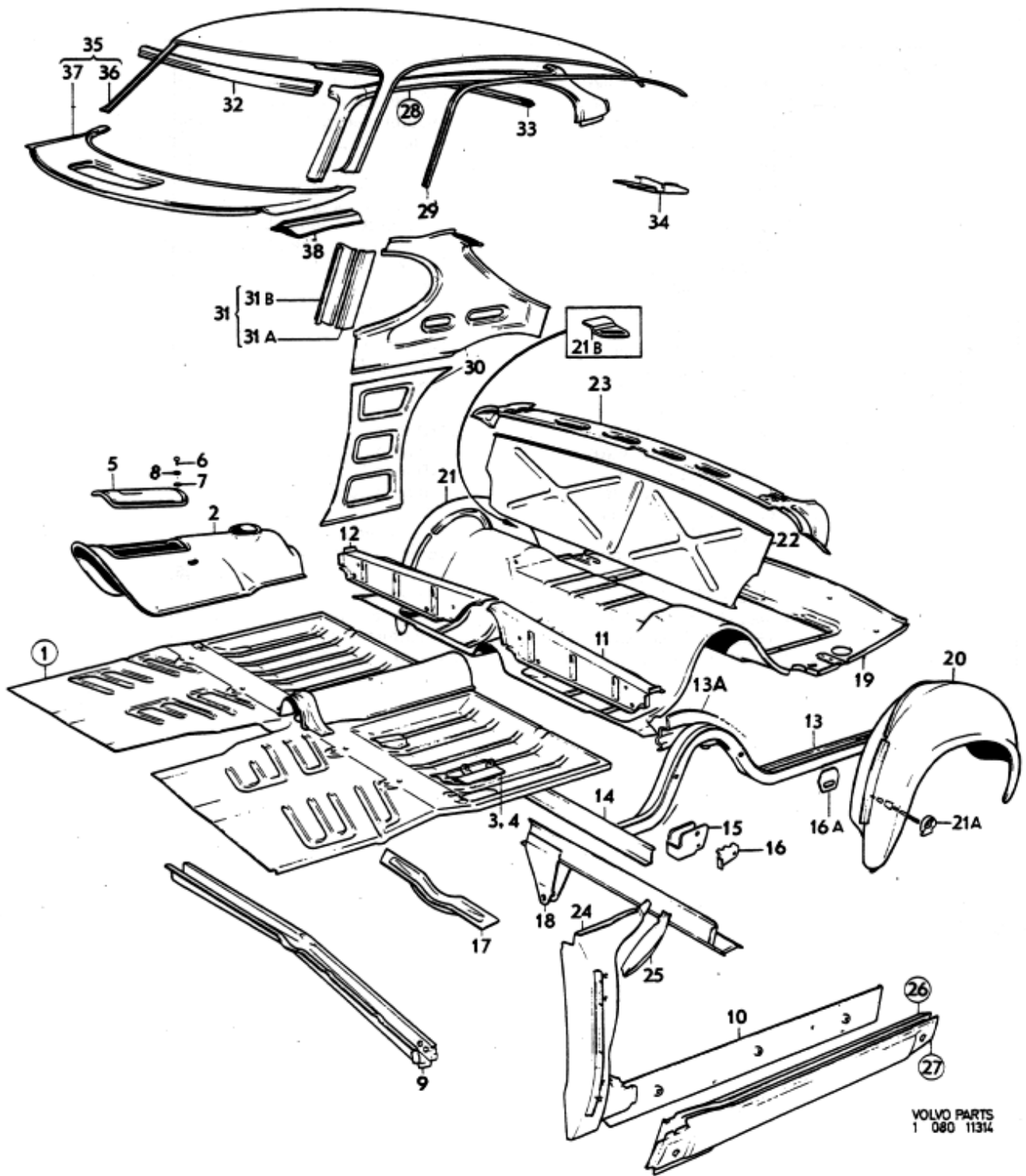


VOLVO
KA 7746



Sida	Grupp	Golvparti, karosidor, tak,	Floor section,	Illustration Utgåva
10a	8	182	body sides, roof 182	4
Page	Group			11314 Issue

Pos. Fig.	Antal/Quantity				Detalj nr Part No	Benämning	Description	Sats Kit	Anmärkning Notes	
1	1	-	-	-		Golvplåt, främre	Floor plating, forward	8		010
2	1	-	-	-	664196-3	•Tunnel	•Tunnel		CH-30000	020
	1	-	-	-	682195-3	•Tunnel	•Tunnel		CH 30001-	030
3	1	-	-	-	664346-4	•Hållare för handbroms	•Retainer for handbrake		VST	040
4	1	-	-	-	664347-2	•Hållare för handbroms	•Retainer for handbrake		HST	050
5	1	-	-	-	664054-4	Lock	Cover		CH-30000	060
6	11	-	-	-	192244-2	Skruv	Screw	0	CH-30000	070
7	11	-	-	-	940090-4	Bricka	Washer	0	CH-30000	080
8	11	-	-	-	955946-9	Låsbricka	Lock washer	0	CH-30000	090
9	1	-	-	-	682488-2	Tvärbalk, främre	Cross member, forward		(664335)	100
10	1	-	-	-	664062-7	Bottensvällare, inre, V	Bottom rail, inner, L			1
	1	-	-	-	664063-5	Bottensvällare, inre, H	Bottom rail, inner, R			120
11	1	-	-	-	664055-1	Sitsresare, V	Seat support, L		CH-30000	130
	1	-	-	-	682431-2	Sitsresare, V	Seat support, L		CH 30001-	140
12	1	-	-	-	664056-9	Sitsresare, H	Seat support, R		CH-30000	150
	1	-	-	-	682432-0	Sitsresare, H	Seat support, R		CH 30001-	160
13	1	-	-	-	672100-5	Sidobalk, V	Side member, L			1
	1	-	-	-	672101-3	Sidobalk, H	Side member, R			180
	2	-	-	-		Förstärkning	Reinforcement	8	CH-39238	185
13a	2	-	-	-	1213166-0	Förstärkning	Reinforcement		CH 39239-	186
14	1	-	-	-	664029-6	Tvärbalk, V	Cross member, L			190
	1	-	-	-	664030-4	Tvärbalk, H	Cross member, R			200
15	1	-	-	-	672380-3	Fäste, momentstag, V	Anchorage,			210
							anti-roll bar, L			220
	1	-	-	-	672381-1	Fäste, momentstag, H	Anchorage,			230
							anti-roll bar, R			240
16	1	-	-	-	672095-7	Fäste, bärstag, V	Anchorage,			250
							support stay, L			260
	1	-	-	-	672096-5	Fäste, bärstag, H	Anchorage,			270
							support stay, R			280
16a	2	-	-	-	679824-3	•Fäste	•Anchorage			290
17	1	-	-	-	682215-9	Förstärkning	Reinforcement			310
18	1	-	-	-	664286-2	Tvärbalk, bakre	Cross member, rear			320
19	1	-	-	-	682449-4	Golvplåt, bakre	Floor plating, rear		(664197)	340
20	1	-	-	-	664290-4	Hjulhus, bakre, V	Wheel housing, rear, L		ERS AV 1 ST 683859-3	350
									1 ST 664249-0	351
21	1	-	-	-	664291-2	Hjulhus, bakre, H	Wheel housing, rear, R		ERS AV 1 ST 683860-1	3
									1 ST 664250-8	36
21a	2	-	-	-	685634-8	•Mutterplatta	•Nut plate		(679993)	370
21b	1	-	-	-	687170-1	Remfäste	Anchorage		(675388)	380
22	1	-	-	-		Ryggplåt	Backing plate	8	(664066)	390
23	1	-	-	-	664282-1	Förstärkning	Reinforcement			400
24	1	-	-	-	664211-0	Dörrstolpe, främre, V	Door pillar, forward, L			4
	1	-	-	-	664212-8	Dörrstolpe, främre, H	Door pillar, forward, R			420
25	1	-	-	-	664130-2	Dräneringsränna, V	Drain channel, L			430
	1	-	-	-	664131-0	Dräneringsränna, H	Drain channel, R			440

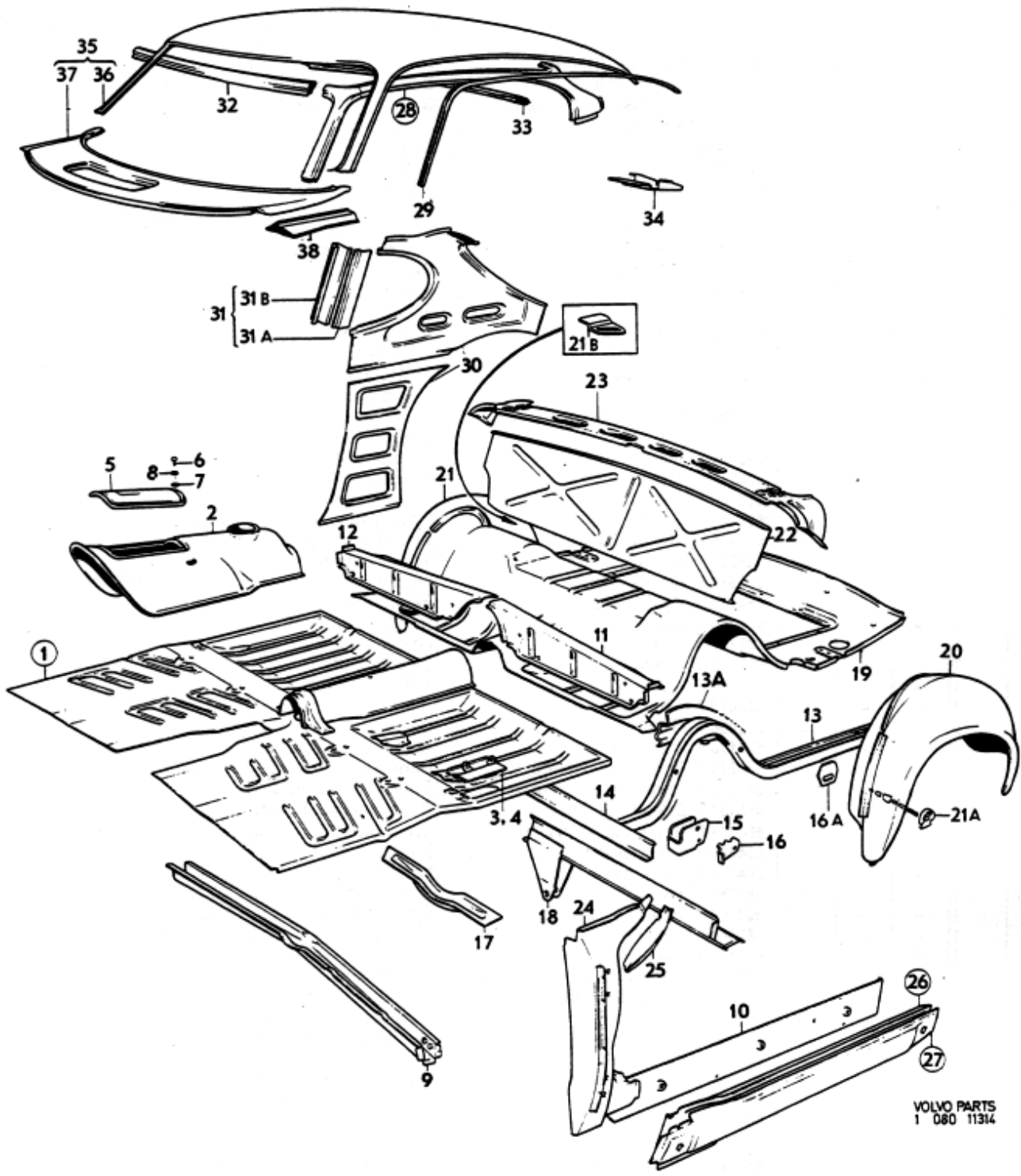


VOLVO PARTS
 1 080 11314



Sida	Grupp	Golvparti, karosidor, tak,	Floor section,	Illustration Utgåva
10c	8	182	body sides, roof 182	2
Page	Group			11314 Issue

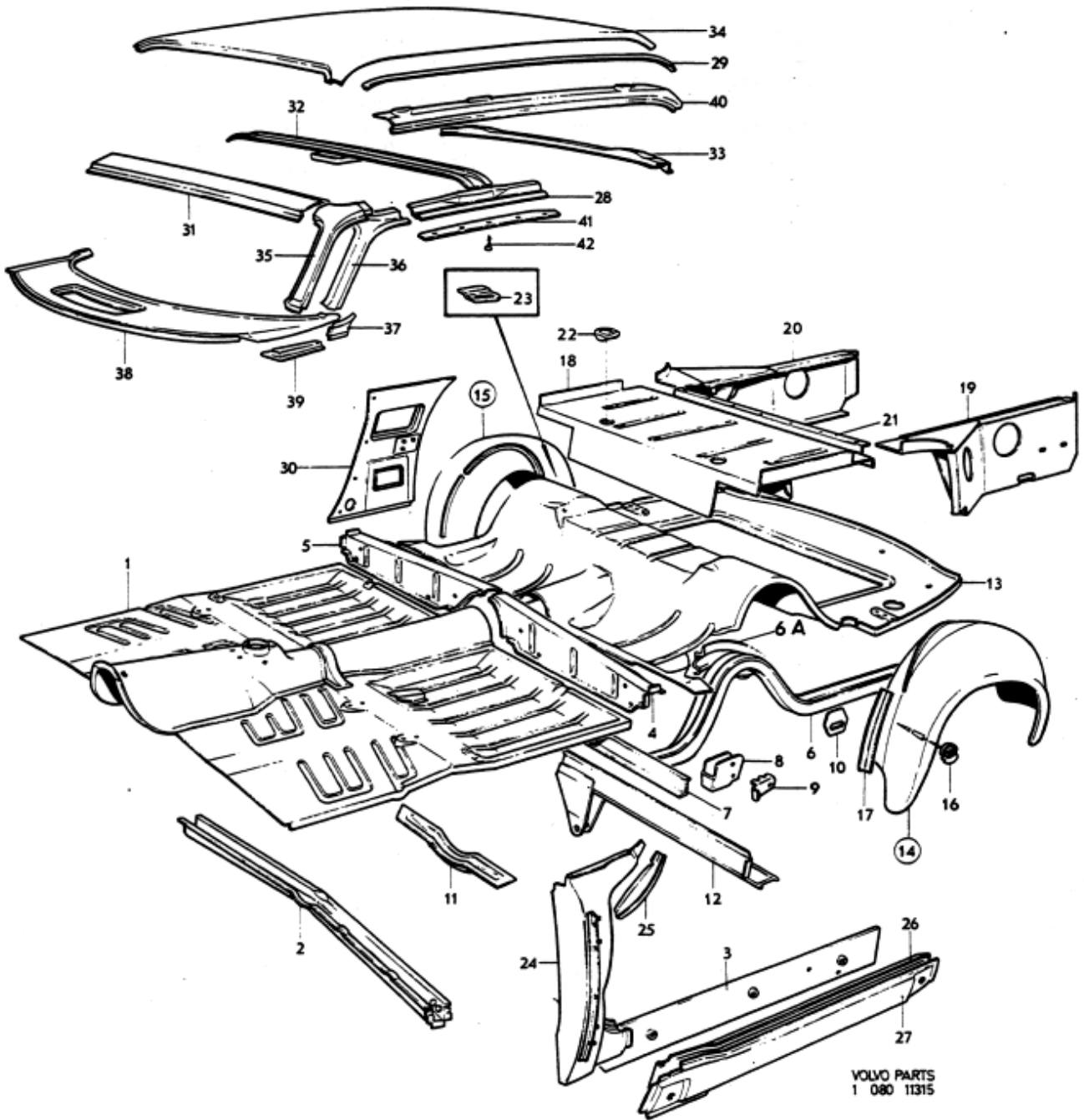
Pos. Fig.	Antal/Quantity				Detalj nr Part No	Benämning	Description	Sats Kit	Anmärkning Notes	
26	1	-	-	-	664380-3	Bottensvällare, V	Bottom rail, L	4		010
	1	-	-	-	664381-1	Bottensvällare, H	Bottom rail, R	4		020
27	1	-	-	-	664057-7	•Ytterplåt, V	•Outer plating, L	3		030
	1	-	-	-	664058-5	•Ytterplåt, H	•Outer plating, R	3		040
28	1	-	-	-	664382-9	Taksvällare, V	Cant rail, L			050
	1	-	-	-	664383-7	Taksvällare, H	Cant rail, R			060
29	1	-	-	-	664187-2	•Dropplista, V	•Drip moulding, L			070
	1	-	-	-	664188-0	•Dropplista, H	•Drip moulding, R			080
30	1	-	-	-	664386-0	Bakstycke, inre, V	Rear section, inner, L			090
	1	-	-	-	664387-8	Bakstycke, inre, H	Rear section, inner, R			100
31	1	-	-	-	664390-2	Dörrstolpe,	Door pillar,			110
						bakre, V	rear, L			120
	1	-	-	-	664391-0	Dörrstolpe,	Door pillar,			130
						bakre, H	rear, R			140
31a	1	-	-	-	688561-0	•Dörrstolpe,	•Door pillar,			150
						bakre, inre, V	rear, inner, L			160
	1	-	-	-	688562-8	•Dörrstolpe,	•Door pillar,			170
						bakre, inre, H	rear, inner, R			180
31b	1	-	-	-	664237-5	•Dörrstolpe,	•Door pillar,			190
						bakre, yttre, V	rear, outer, L			200
	1	-	-	-	664238-3	•Dörrstolpe,	•Door pillar,			210
						bakre, yttre, H	rear, outer, R			220
32	1	-	-	-	664388-6	Vindrutebalk	Windscreen member			230
33	1	-	-	-	664389-4	Bakrutebalk	Rear window member			240
34	1	-	-	-	677288-3	Konsol, innerbelysning	Bracket courtesy lamp		CH 37550-	241
35	-	-	-	-		Tak	Roof	8		250
36	1	-	-	-	668304-9	•Takplåt	•Roof plating	4		260
37	1	-	-	-	668216-5	•Torpedplåt	•Cowl plating	4		270
38	1	-	-	-	668220-7	Förstärkning, V	Reinforcement, L			280
	1	-	-	-	668219-9	Förstärkning, H	Reinforcement, R			290



VOLVO PARTS
1 080 11314



Sida	Grupp	Golvparti, karossidor, tak	Floor section	Illustration Utgåva						
12	8	183	body sides, roof, 183	5						
Page	Group			11315 Issue						
Pos. Fig.	Antal/Quantity				Detalj nr Part No	Benämning	Description	Sats Kit	Anmärkning Notes	
1	1	-	-	-		Golvplåt, främre	Floor plating forward	8		010
2	1	-	-	-	682488-2	Tvärbalk, främre	Cross member, forward			020
3	1	-	-	-	664062-7	Bottensvällare, inre V	Bottom rail, inner L			030
	1	-	-	-	664063-5	Bottensvällare, inre H	Bottom rail, inner R			040
4	1	-	-	-	682431-2	Sitsresare, V	Seat support, L			050
5	1	-	-	-	682432-0	Sitsresare, H	Seat support, R			060
6	1	-	-	-	672100-5	Sidobalk, V	Side member, L			070
	1	-	-	-	672101-3	Sidobalk, H	Side member, R			080
	2	-	-	-		Förstärkning	Reinforcement	8	CH-1988	084
6a	2	-	-	-	1213166-0	Förstärkning	Reinforcement		CH 1989-	085
7	1	-	-	-	664029-6	Tvärbalk, V	Cross member, L			0
	1	-	-	-	664030-4	Tvärbalk, H	Cross member, R			10
8	1	-	-	-	672380-3	Fäste, momentstag, V	Anchorage anti-roll bar, L			110
	1	-	-	-	672381-1	Fäste, momentstag, H	Anchorage anti-roll bar, R			120
	1	-	-	-	672095-7	Fäste, bärstag, V	Anchorage support stay, L			130
9	1	-	-	-	672096-5	Fäste, bärstag, H	Anchorage support stay, R			140
	1	-	-	-	679824-3	•Fäste	•Anchorage			150
10	2	-	-	-	682215-9	Förstärkning	Reinforcement			170
11	1	-	-	-	664286-2	Tvärbalk, bakre	Cross member, rear			180
12	1	-	-	-	682449-4	Golvplåt, bakre	Floor plating, rear			190
13	1	-	-	-	683859-3	Hjulhus, bakre, V	Wheel housing, rear, L			200
14	1	-	-	-	683860-1	Hjulhus, bakre, H	Wheel housing, rear, R			210
15	1	-	-	-	685634-8	•Mutterplatta	•Nut plate		(679993)	220
16	2	-	-	-	664249-0	Vinkelförstärkning, V	Reinforcement, L			230
17	1	-	-	-	664250-8	Vinkelförstärkning, H	Reinforcement, R			240
18	1	-	-	-	682927-9	Lastgolv	Loading floor			250
19	1	-	-	-	683753-8	Sidostöd, V	Side support, L			260
20	1	-	-	-	683754-6	Sidostöd, H	Side support, R			270
21	1	-	-	-	683416-2	Gångjärn	Hinge			280
22	2	-	-	-	682985-7	Lock	Cover			290
23	1	-	-	-	687170-1	Remfäste	Anchorage		(675388)	300
24	1	-	-	-	664211-0	Dörrstolpe, främre, V	Door pillar, forward, L			310
	1	-	-	-	664212-8	Dörrstolpe, främre, H	Door pillar, forward, R			320
25	1	-	-	-	664130-2	Dräneringsränna, V	Drain channel, L			330
	1	-	-	-	664131-0	Dräneringsränna, H	Drain channel, R			340
26	1	-	-	-	664380-3	Bottensvällare, V	Bottom rail, L	4		350
	1	-	-	-	664381-1	Bottensvällare, H	Bottom rail, R	4		360
27	1	-	-	-	664057-7	Ytterplåt, V	Outer plating, L	3		370
	1	-	-	-	664058-5	Ytterplåt, H	Outer plating, R	3		380
28	1	-	-	-	682969-1	Taksvällare, V	Cant rail, L			390
	1	-	-	-	682970-9	Taksvällare, H	Cant rail, R			400
29	2	-	-	-	683278-6	Dropplist	Drip moulding			410
30	1	-	-	-	683577-1	Bakstycke, inre, V	Rear section, inner, L			420
	1	-	-	-	683578-9	Bakstycke, inre, H	Rear section, inner, R			430
31	1	-	-	-	683752-0	Vindrutebalk	Windscreen member			440
32	1	-	-	-	683703-3	Takbåge	Roof bow			450
33	1	-	-	-	683844-5	Tvärbalk, övre	Cross member, upper			460
34	1	-	-	-	682671-3	Takplåt	Roof plating	4		470
35	1	-	-	-	683324-8	Vindrutestolpe, inre, V	Windscreen pillar, inner, L			480
	1	-	-	-	683325-5	Vindrutestolpe, inre, H	Windscreen pillar, inner, R			490
36	1	-	-	-	683022-8	Vindrutestolpe, yttre, V	Wind screen pillar, outer, L			500
	1	-	-	-	683023-6	Vindrutestolpe, yttre, H	Windscreen pillar, outer, R			510
37	1	-	-	-	683346-1	Täckplåt, V	Cover plate, L			520
	1	-	-	-	683347-9	Täckplåt, H	Cover plate, R			530

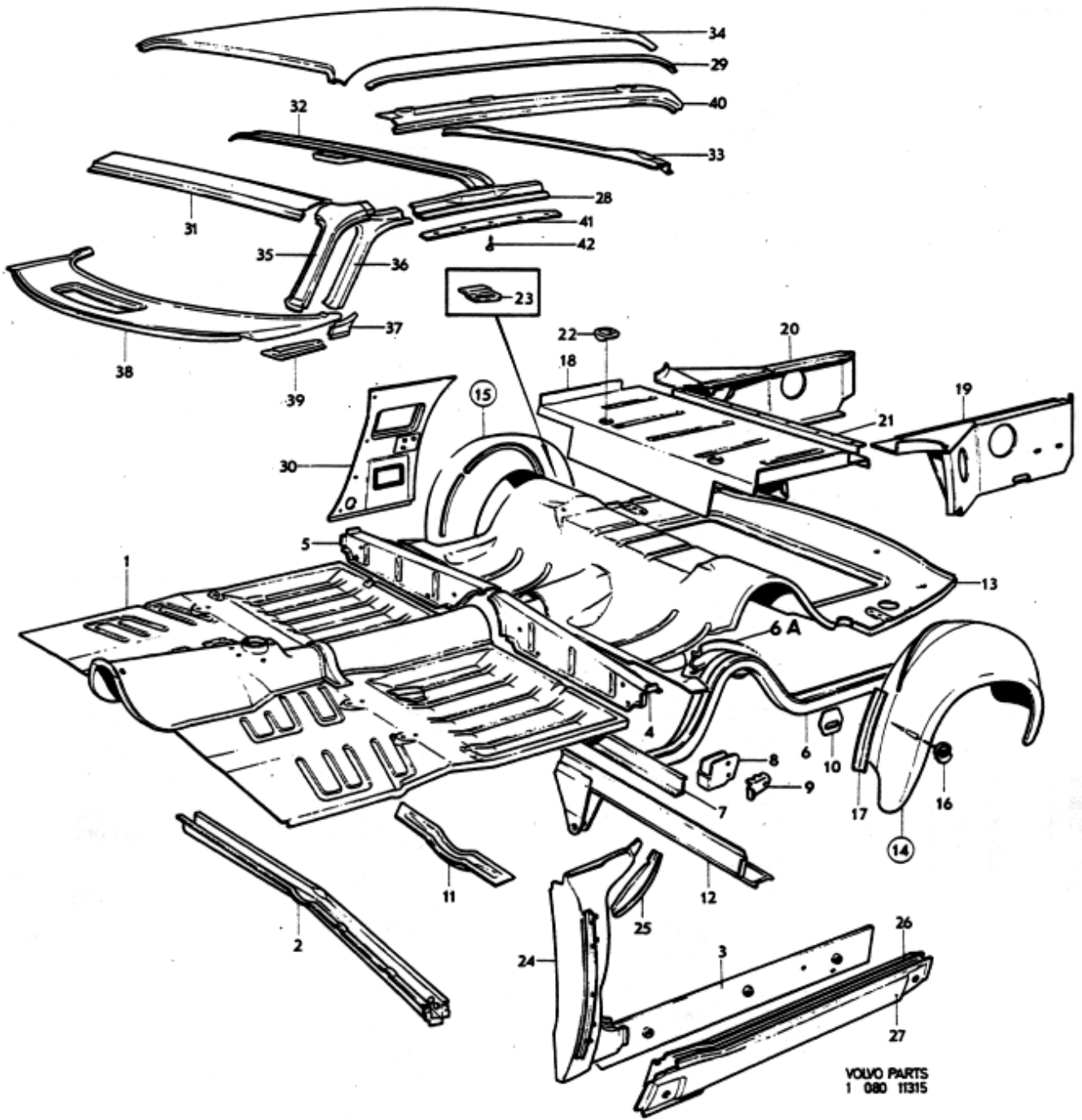


VOLVO PARTS
 1 080 11315



Sida Page	Grupp Group	Golvparti, karossidor, tak 183	Floor section body, sides roof, 183	Illustration Utgåva 11315 Issue	4
--------------	----------------	-----------------------------------	--	------------------------------------	---

Pos. Fig.	Antal/Quantity				Detalj nr Part No	Benämning	Description	Sats Kit	Anmärkning Notes	
38	1	-	-	-	668216-5	Torpedplåt	Cowl plating	4		010
39	1	-	-	-	668220-7	Förstärkning, V	Reinforcement, L			020
	1	-	-	-	668219-9	Förstärkning, H	Reinforcement, R			030
40	1	-	-	-	682828-9	Taksvällare, yttre, V	Cant rail, outer, L			040
	1	-	-	-	682829-7	Taksvällare, yttre, H	Cantrail, outer, R			050
41	2	-	-	-	683006-1	Taktyghållare, sida, främre	Head lining retainer, side, forward			060
42	10	-	-	-	955119-3	Skruv	Screw	0	TID UTF	080
	10	-	-	-	951806-2	Nit	Rivet	0	SEN UTF	085

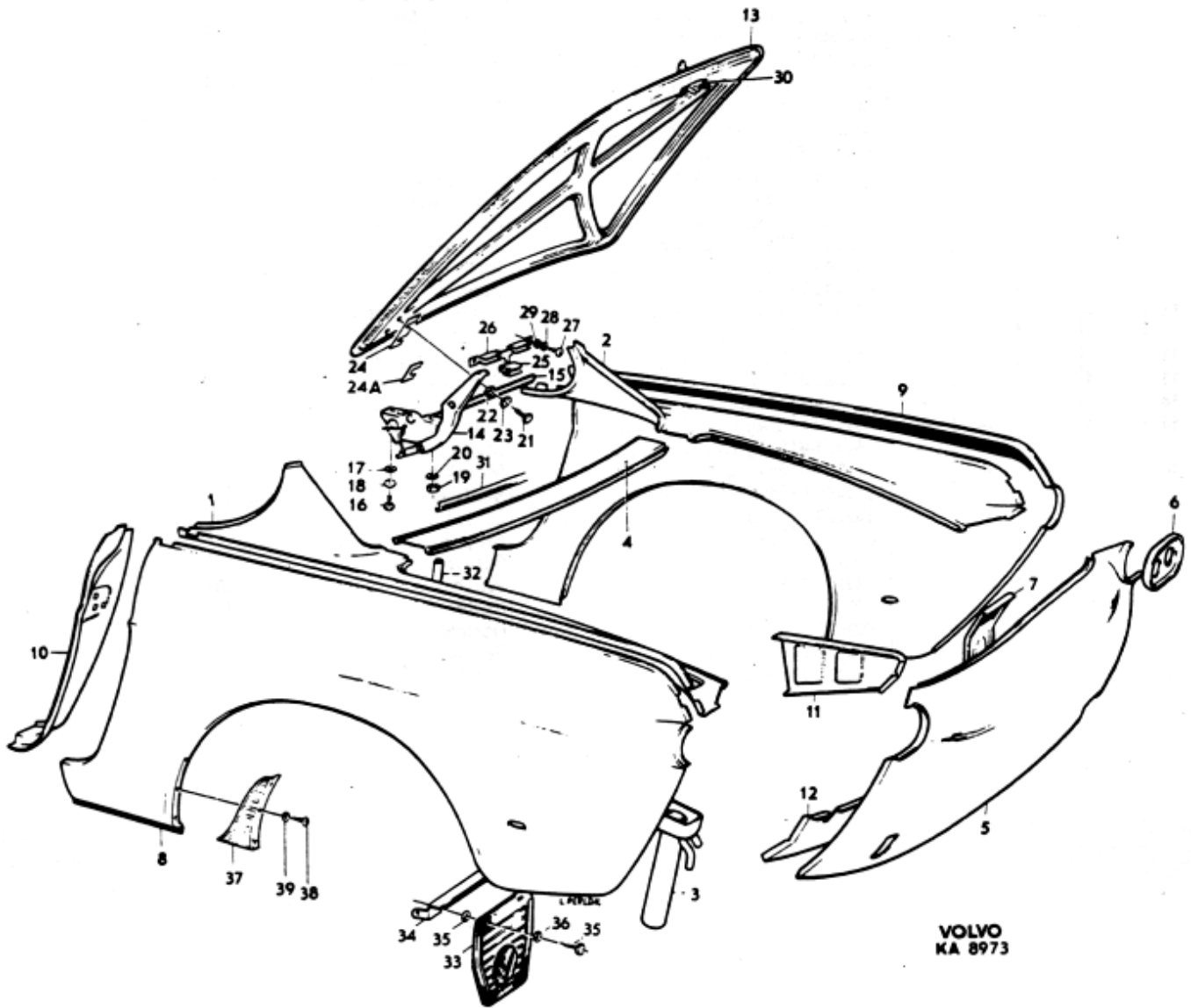


VOLVO PARTS
 1 080 11315



Sida Page	Grupp Group	Bakparti, bakskärmar, baklucka, 182	Rear end, rear mudguards luggage compartment lid, 182	Illustration Utgåva 8973 Issue
16	8			4

Pos. Fig.	Antal/Quantity			Detalj nr Part No	Benämning	Description	Sats Kit	Anmärkning Notes	
1	1	-	-	664012-2	Sidostycke, V	Side section, L	4	CH-30000	010
	1	-	-	683966-6	Sidostycke, V	Side section, L	4	CH 30001-	020
2	1	-	-	664013-0	Sidostycke, H	Side section, R	4		030
3	1	-	-	664297-9	Påfyllningskåpa	Filler		CH-30000	040
4	1	-	-	664047-8	Plåt under bakruta	Plate under rear window			050
5	1	-	-	664000-7	Bakstycke	Rear end	3		060
6	2	-	-	664102-1	Fästplåt	Anchorage plate	4		070
7	1	-	-	664222-7	Stag	Stay			080
8	1	-	-	664279-7	Bakskärm, V	Rear mudguard, L	3	CH-30000	090
	1	-	-	682231-6	Bakskärm, V	Rear mudguard, L	3	CH 30001-	100
9	1	-	-	664280-5	Bakskärm, H	Rear mudguard, R	3	CH-30000	110
	1	-	-	682232-4	Bakskärm, H	Rear mudguard, R	3	CH 30001-	120
10	1	-	-	664392-8	•Dörrstolpe, V	•Door pillar, L			130
	1	-	-	664393-6	•Dörrstolpe, H	•Door pillar, R			140
	1	-	-	664170-8	Stagplåt, V	Stay plate, L			150
11	1	-	-	664171-6	Stagplåt, H	Stay plate, R			160
12	1	-	-	664172-4	Stagplåt, bakre	Stay plate, rear			170
13	1	-	-	664199-7	Baklucka	Luggage compartment lid	3		180
14	1	-	-	664310-0	Gångjärn, V	Hinge, L	4		190
	1	-	-	664311-8	Gångjärn, H	Hinge, R	4		200
15	1	-	-	664730-9	•Fjäder, V	•Spring, L			210
	1	-	-	664731-7	•Fjäder, H	•Spring, R			220
16	6	-	-	955655-6	Skruv	Screw	0		230
17	6	-	-	955894-1	Bricka	Washer	0		240
18	6	-	-	955949-3	Låsbricka	Lock washer	0		250
19	2	-	-	955844-6	Mutter	Nut	0	CH-30000	260
	2	-	-	940092-0	Mutter	Nut	0	CH 30001-	270
20	2	-	-	940090-4	Bricka	Washer	0		280
21	4	-	-	955654-9	Skruv	Screw	0		290
22	4	-	-	955894-1	Bricka	Washer	0		300
23	4	-	-	955949-3	Låsbricka	Lock washer	0		310
24	ERF	-	-	668211-6	Justermellanlägg	Shim			320
24a	ERF	-	-	654105-6	Justermellanlägg	Shim		TJ 1 MM	330
	ERF	-	-	658769-5	Justermellanlägg	Shim		TJ 3 MM	340
	ERF	-	-	658770-3	Justermellanlägg	Shim		TJ 6 MM	350
25	2	-	-	668028-4	Gummi	Rubber			360
26	1	-	-	668035-9	Hållare	Retainer			370
27	2	-	-	940204-1	Skruv, tid utf	Screw, early prod	0	10-32 UNF	380
	2	-	-	950020-8	Skruv, sen utf	Screw, late prod	0	10-24 UNC	390
28	2	-	-	940090-4	Bricka	Washer	0		400
29	2	-	-	955946-9	Låsbricka	Lock washer	0		410
30	-	-	-		Låsdetaljer	Lock components		SE SIDA 32	420
31	1	-	-	672147-6	Tätninglist	Seal moulding	1		430
32	800	-	-	941363-4	Slang	Hose		KAROSS 32753- 2 X 400 MM (277176)	440
33	2	-	-	663880-3	Stänkskydd	Mudflap	1		460
34	1	-	-	663878-7	Stag, V	Stay, L	3		470
	1	-	-	663879-5	Stag, H	Stay, R	3		480
35	6	-	-	190364-0	Skruv	Screw	0		490
36	4	-	-	192041-2	Bricka	Washer	0		500
37	1	-	-	669637-1	Stenskydd, V	Deflector, L			530
	1	-	-	669638-9	Stenskydd, H	Deflector, R			540
38	10	-	-	955120-1	Skruv	Screw			550
39	10	-	-	955891-7	Bricka	Washer			560

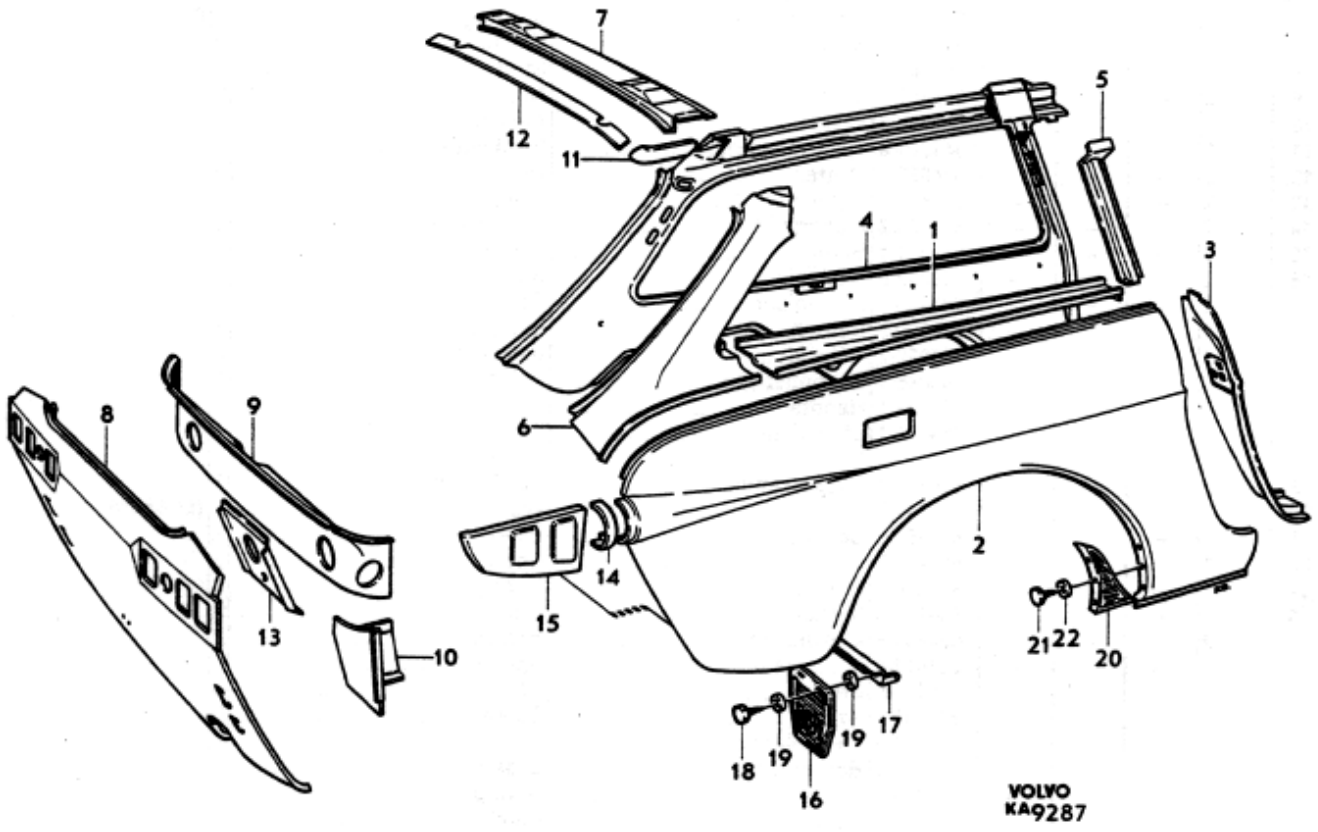


VOLVO
KA 8973



Sida Page	Grupp Group	Bakparti, bakskärmar 183	Rear end, rear mudguards 183	Illustration Utgåva 9287 Issue
18	8			3

Pos. Fig.	Antal/Quantity				Detalj nr Part No	Benämning	Description	Sats Kit	Anmärkning Notes	
1	1	-	-	-	682685-3	Sidostycke, V	Side section, L	4		010
	1	-	-	-	682686-1	Sidostycke, H	Side section, R	4		020
2	1	-	-	-	682231-6	Bakskärm, V	Rear mudguard, L	3		030
	1	-	-	-	682232-4	Bakskärm, H	Rear mudguard, R	3		040
3	1	-	-	-	664392-8	•Dörrstolpe, V	•Door pillar, L			050
	1	-	-	-	664393-6	•Dörrstolpe, H	•Door pillar, R			060
4	1	-	-	-	683857-7	Ram, inre, V	Frame, inner, L			070
	1	-	-	-	683858-5	Ram, inre, H	Frame, inner, R			080
5	1	-	-	-	682826-3	Mellanstolpe, V	Centre pillar, L			090
	1	-	-	-	682827-1	Mellanstolpe, H	Centre pillar, R			100
6	1	-	-	-	682824-8	Bakstolpe, V	Rear pillar, L	4		120
	1	-	-	-	682825-5	Bakstolpe, H	Rear pillar, R	4		130
7	1	-	-	-		Tvärbalk	Cross member		SE SIDA 6	140
8	1	-	-	-	684242-1	Bakstycke, yttre	Rear plating, outer			150
9	1	-	-	-	682818-0	Bakstycke, inre	Rear plating, inner	3		160
10	1	-	-	-	683245-5	Stag, V	Stay, L			170
	1	-	-	-	683246-3	Stag, H	Stay, R			180
11	2	-	-	-	1211317-1	Hållare, taktyg, bakstolpe	Head lining retainer rear pillar			190
12	1	-	-	-	1211274-4	Hållare, taktyg	Head lining retainer			200
13	1	-	-	-	682984-0	Stöd	Support			210
14	2	-	-	-	683488-1	Täckplåt	Cover plate			220
15	1	-	-	-	664170-8	Stagplåt, V	Stay plate, L			230
	1	-	-	-	664171-6	Stagplåt, H	Stay plate, R			240
16	1	-	-	-	1211389-0	Stänkskydd, V	Mudflap, L	1		250
	1	-	-	-	1211466-6	Stänkskydd, H	Mudflap, R	1		260
17	1	-	-	-	663878-7	Stag, V	Stay, L	3		270
	1	-	-	-	663879-5	Stag, H	Stay, R	3		280
18	6	-	-	-	190364-0	Skruv	Screw	0		290
19	4	-	-	-	960140-2	Bricka	Washer	0		300
20	1	-	-	-	669637-1	Stenskydd, V	Deflector, L			330
	1	-	-	-	669638-9	Stenskydd, H	Deflector, R			340
21	10	-	-	-	955120-1	Skruv	Screw			350
22	10	-	-	-	955891-7	Bricka	Washer			360

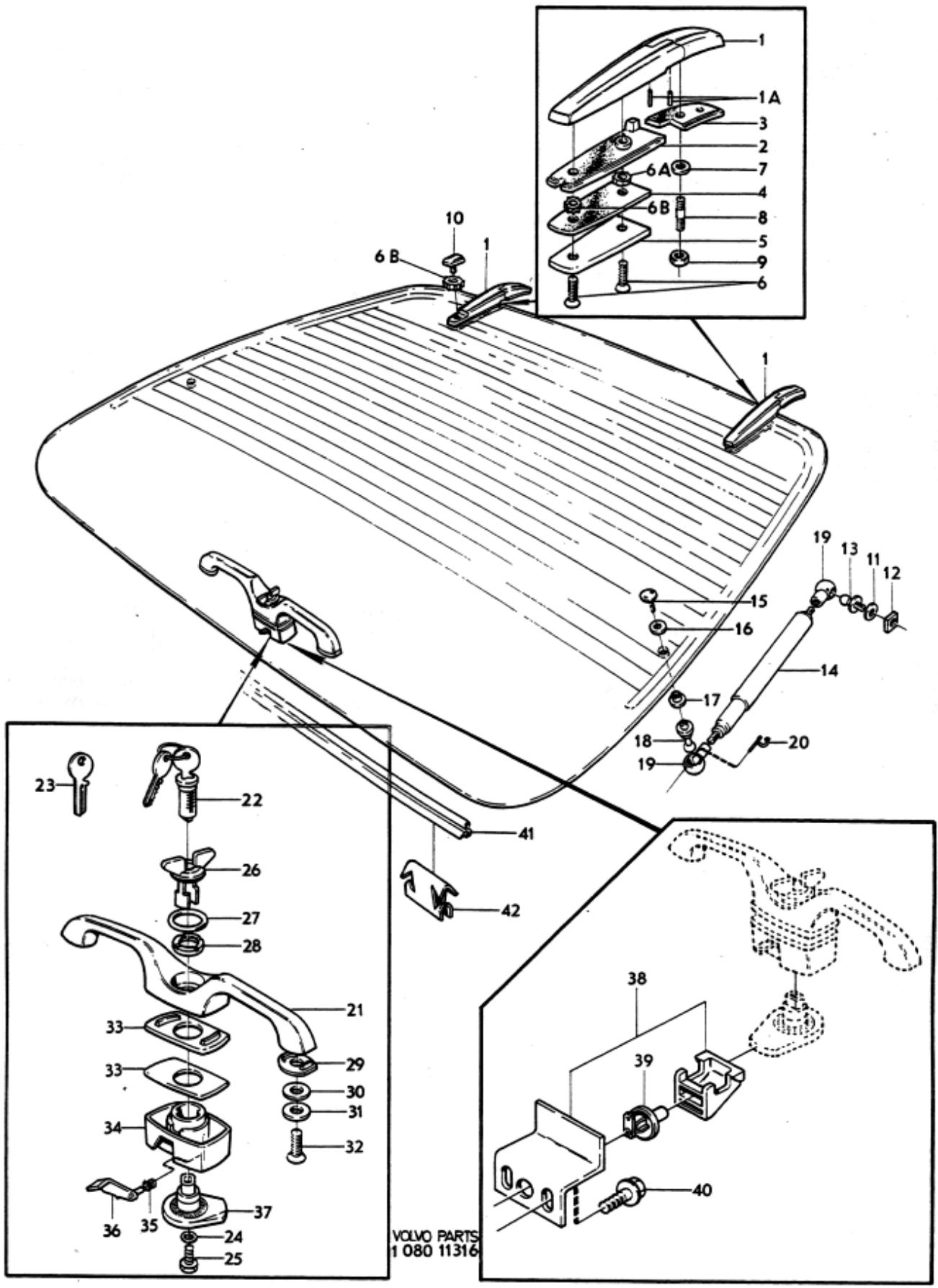


VOLVO
KA9287



Sida Page		Grupp Group		Detaljer för baklucka 183		Components for luggage compartment lid 183		Illustration Utgåva 11316 Issue	
Pos. Fig.	Antal/Quantity			Detalj nr Part No	Benämning	Description	Sats Kit	Anmärkning Notes	
1	1	-	-	683834-6	Gångjärn, V	Hinge, L	3		010
	1	-	-	683835-3	Gångjärn, H	Hinge, R	3		020
1a	2	-	-	951942-2	Rörpinne	Tubular pin	0		030
2	1	-	-	1213497-9	Mellanlägg, V	Spacer, L			040
	1	-	-	1213498-7	Mellanlägg, H	Spacer, R			050
3	1	-	-	683826-2	Mellanlägg, V	Spacer, L	2		060
	1	-	-	683827-0	Mellanlägg, H	Spacer, R	2		070
4	2	-	-	683823-9	Mellanlägg	Spacer	2		080
5	2	-	-	683829-6	Bricka	Washer			090
6	4	-	-	683829-6	Skruv 9,50x2,51	Screw	0		100
6a	2	-	-	1213394-8	Bussning	Bushing		TID UTF. D 12.	1
	2	-	-	1213241-1	Bussning	Bushing		SEN UTF. D 15.	10
6b	1	-	-	1213210-6	Bussning	Bushing		DI 10,2	103
	1	-	-	1213394-8	Bussning	Bushing		DI 6,5	104
7	2	-	-	962658-1	Bricka	Washer	0		110
8	2	-	-	953460-3	Pinnskruv	Stud	0		120
9	2	-	-	945457-0	Mutter	Nut	0		1
10	1	-	-	688528-9	Fäste	Anchorage	3		14
11	2	-	-	941907-8	Fjädrande bricka	Resilient washer	0		150
12	2	-	-	944555-2	Mutter	Nut	0		160
13	2	-	-	944558-6	Kulbult	Ball stud	2		170
14	2	-	-	688555-2	Fjäderstöd	Spring support	2		180
15	2	-	-	683351-1	Skruv	Screw	3		190
16	2	-	-	683352-9	Mellanlägg	Spacer			200
17	2	-	-	683353-7	Mellanlägg	Spacer			210
18	2	-	-	688500-8	Kulbult	Ball stud	2		220
19	4	-	-	959090-2	Kulskål	Ball seat	2		230
20	4	-	-	959095-1	Säkringsbygel	Safety brace	1		240
21	1	-	-	683228-1	Handtag	Handle	2		250
22	1	-	-	664734-1	Låscylinder med två nycklar	Lock cylinder with two keys	1 2)		260
23	ERF	-	-	660137-1	Nyckel, ämne	Key, blank	1		270
24	1	-	-	955947-7	Bricka	Washer		(664550)	280
25	1	-	-	664551-9	Skruv	Screw			290
26	1	-	-	683227-3	Vred	Knob	3		300
27	1	-	-	960220-2	O-ring	O-ring	2		310
28	1	-	-	684756-0	Mutter	Nut	2		320
29	2	-	-	684658-8	Mellanlägg	Spacer	2		330
30	2	-	-	684657-0	Mellanlägg	Spacer			340
31	2	-	-	959060-5	Bricka	Washer	0		350
32	2	-	-	940205-8	Skruv	Screw	0		360
33	2	-	-	684659-6	Mellanlägg	Spacer	2		370
34	1	-	-	683229-9	Bottenplatta	Base plate	3		380
35	1	-	-	683225-7	Fjäder	Spring	2		390
36	1	-	-	683223-2	Spärr	Catch	3		400
37	1	-	-	683226-5	Låskolv	Lock cylinder	3		410
38	1	-	-	686171-0	Låsbleck	Striker plate			420
39	1	-	-	681848-8	•Strömbrytare	•Switch			430
40	2	-	-	942402-9	Skruv	Screw	0		440
41	1	-	-	683842-9	Tätninglist	Seal moulding	1		450
42	32	-	-	944102-3	Clips	Clip		TID UTF	460
	6	-	-	944102-3	Clips	Clip		SEN UTF	470
									471

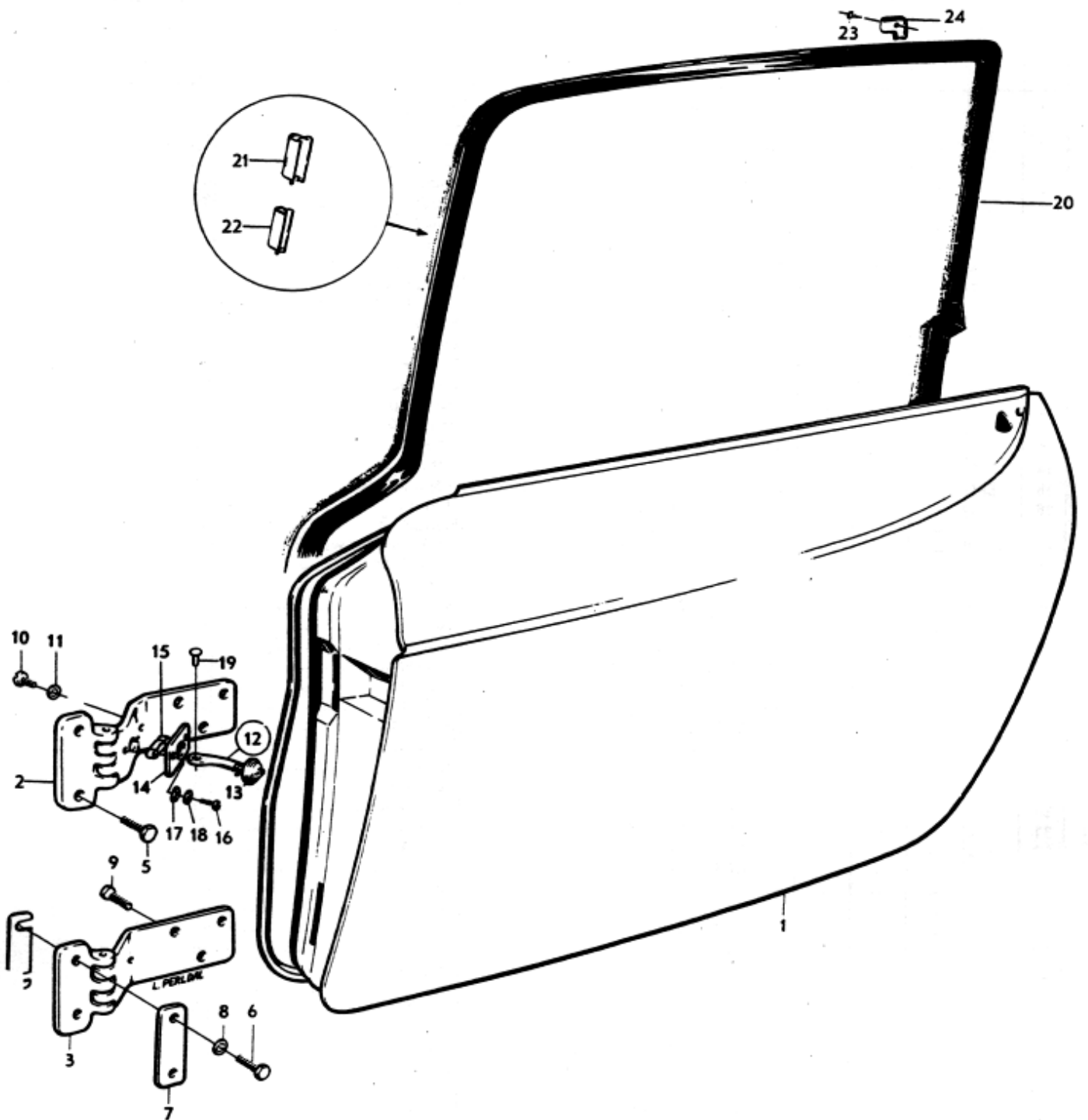
2) Låscylindersats, bestående av 4 st låscylindrar (dörrar, baklucka, bensinpåfyllning) med 2 st gemensamma nycklar, beställes under det nr 664736-4. Lock cylinder set, consisting of 4 lock cylinders (doors, luggage compartment, fuel filler) with 2 common keys, is ordered under Part No 664736-4. Des jeux de cylindres de serrure, se composent de 4 cylindres (portes, malle arrière, bouchon de réservoir de carburant) avec deux clés identiques, peuvent être commandés sous le numéro de détail 664736-4. Schliesszylindersatz, bestehend aus 4 Schliesszylindern (Türen, Kofferraumdeckel, Kraftstofftankverschluss) mit 2 gemeinsamen Schlüsseln. Bestell- und Ersatzteilnummer 664736-4. Juego de cilindros para cerraduras, compuesto 4 cilindros de cerradura (puertas, tapa baúl, llenado de gasolina) con 2 llaves comunes, se solicita bajo el número de detalle 664736-4.



VOLVO PARTS
1 080 11316



Sida	Grupp	Dörrar			Doors		Illustration Utgåva			
22	8						4			
Page	Group						6888 Issue			
Pos. Fig.	Antal/Quantity				Detail nr Part No	Benämning	Description	Sats Kit	Anmärkning Notes	
1	1	-	-	-	1211585-3	Dörr, V	Door, L		(685969)	015
	1	-	-	-	1211586-1	Dörr, H	Door, R		(685970)	027
2	1	-	-	-	664306-8	Gångjärn, övre, V	Hinge, upper, L	3		030
	1	-	-	-	664307-6	Gångjärn, övre, H	Hinge, upper, R	3		040
3	1	-	-	-	664308-4	Gångjärn, undre, V	Hinge, lower, L	3		050
	1	-	-	-	664309-2	Gångjärn, undre, H	Hinge, lower, R	3		060
4	ERF	-	-	-	664225-0	Justermellanlägg	Shim			070
5	4	-	-	-	955684-6	Skruv	Screw	0		080
6	4	-	-	-	192388-7	Skruv	Screw	0		090
7	4	-	-	-	664111-2	Bricka	Washer			100
8	8	-	-	-	955950-1	Låsbricka	Lock washer	0		120
9	12	-	-	-	664270-6	Skruv	Screw	3		130
10	2	-	-	-	943765-8	Skruv	Screw	0		140
11	2	-	-	-	191540-4	Låsbricka	Lock washer	0		150
12	2	-	-	-	664256-5	Dörrstopp	Door stop	3		160
13	2	-	-	-	664732-5	•Gummibuffert	•Rubber cushion			170
14	2	-	-	-	668227-2	Låsplatta	Lock plate	3		180
15	2	-	-	-	665978-3	Styrning	Guide	3		190
16	4	-	-	-	943765-8	Skruv	Screw	0		200
17	4	-	-	-	120085-6	Bricka	Washer	0		210
18	4	-	-	-	955946-9	Låsbricka	Lock washer	0		220
19	2	-	-	-	668225-6	Nit	Rivet	2		230
20	1	-	-	-	682296-9	Tätninglist, V	Seal moulding, L	2	182 (668980)	240
	1	-	-	-	682297-7	Tätninglist, H	Seal moulding, R	2	182 (668981)	250
	1	-	-	-	682940-2	Tätninglist, V	Seal moulding, L	2	183	260
	1	-	-	-	682941-0	Tätninglist, H	Seal moulding, R	2	183	270
21	10	-	-	-	668228-0	Fäste	Anchorage	1	182 CH-29015	280
22	ERF	-	-	-	668229-8	Fäste	Anchorage	1	182 CH-29015	290
23	2	-	-	-	192106-3	Skruv	Screw	0	182 CH-29015	300
24	2	-	-	-	665828-0	Ändstycke	End piece		182 CH-29015	

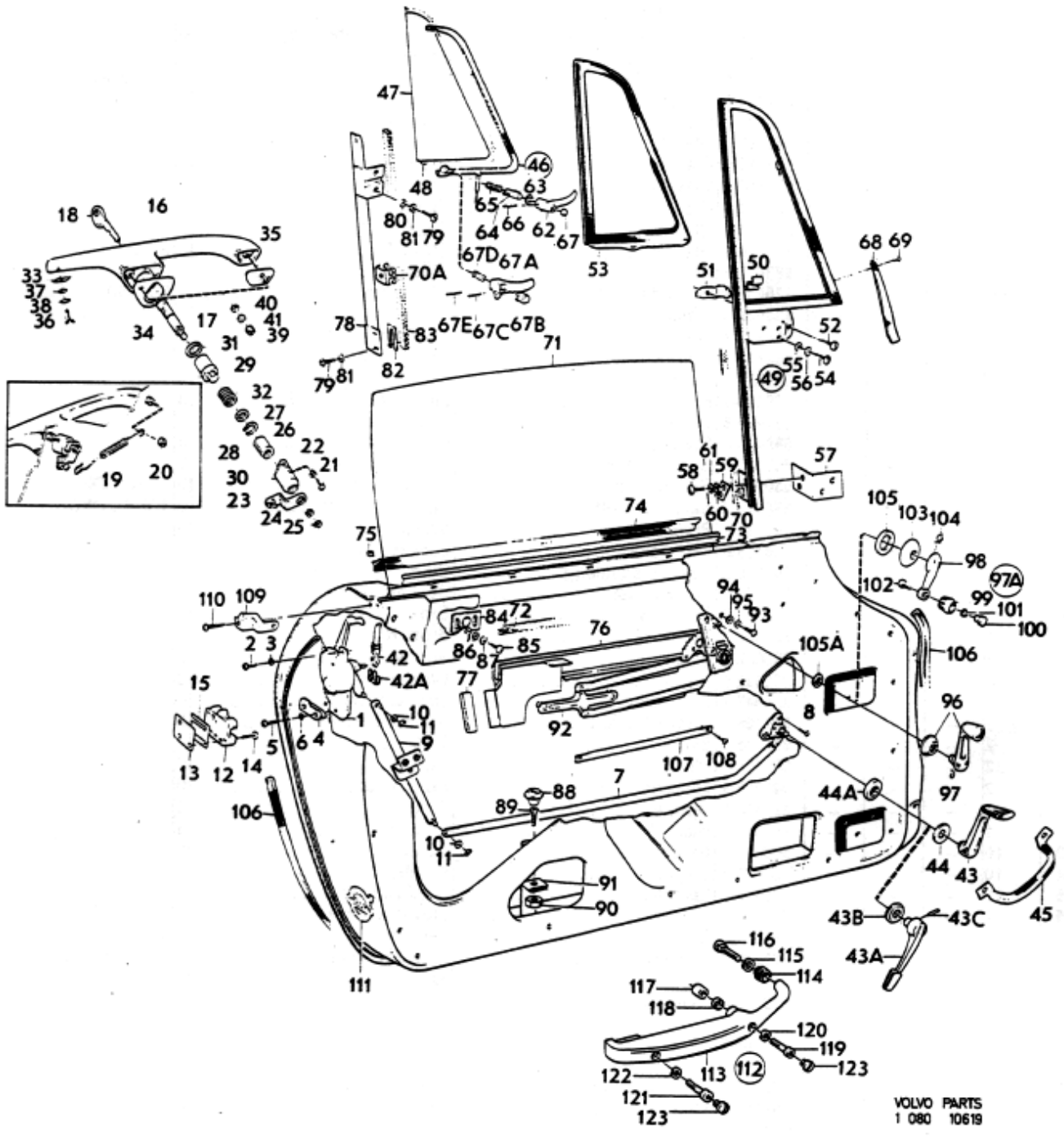


VOLVO
KA 6888



Sida	Grupp	Dörrdetaljer	Door components	Illustration Utgåva
Page	Group			
24	8			3
				10619 Issue

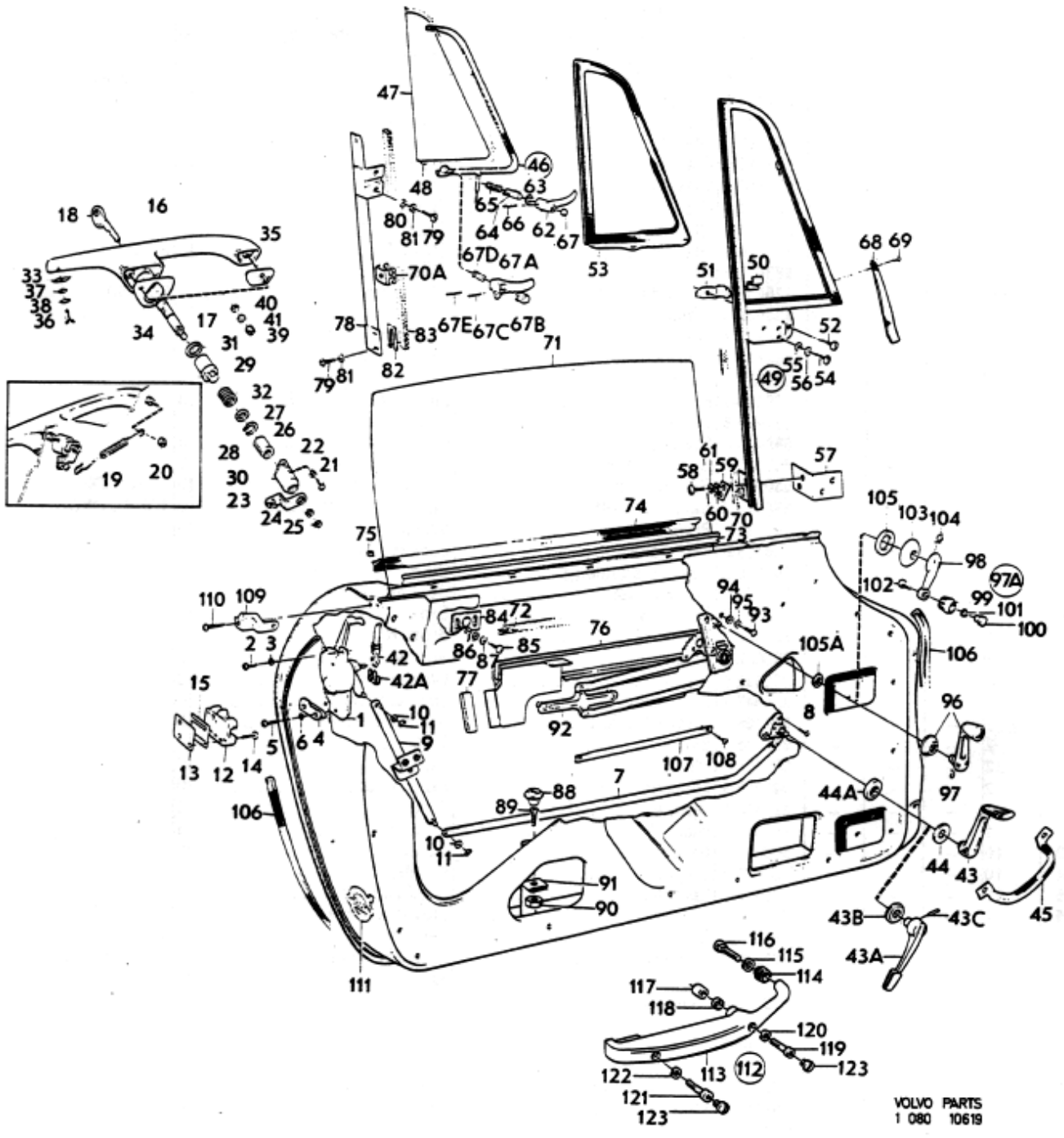
Pos. Fig.	Antal/Quantity				Detalj nr Part No	Benämning	Description	Sats Kit	Anmärkning Notes	
1	1	-	-	-	673275-4	Lås, V	Lock, L	2		010
	1	-	-	-	673276-2	Lås, H	Lock, R	2		020
2	4	-	-	-	192010-7	Skruv	Screw	0	L 12,7	030
	8	-	-	-	940204-1	Skruv	Screw	0	L 9,5	040
3	4	-	-	-	955946-9	Låsbricka	Lock washer	0		050
4	1	-	-	-	673277-0	Styrning, V	Guide, L	3		060
	1	-	-	-	673278-8	Styrning, H	Guide, R	3		070
5	4	-	-	-	943054-7	Skruv	Screw	0		080
6	4	-	-	-	941905-2	Fjädrande bricka	Resilient washer	0		090
7	1	-	-	-	664913-1	Avståndskontroll, V	Remote control, L	3		100
	1	-	-	-	664914-9	Avståndskontroll, H	Remote control, R	3		110
8	6	-	-	-	192010-7	Skruv	Screw	0		120
9	2	-	-	-	665366-1	Länk	Link	0		130
10	4	-	-	-	941906-0	Bricka	Washer	0		140
11	4	-	-	-	951668-3	Spårtryttare	E-clamp	0		150
12	1	-	-	-	673279-6	Låsbleck, V	Striker plate, L	3		160
	1	-	-	-	673280-4	Låsbleck, H	Striker plate, R	3		170
13	2	-	-	-	661345-9	Mellanlägg	Spacer	0		180
14	6	-	-	-	941964-9	Skruv	Screw	0		190
15	ERF	-	-	-	673503-9	Justerbleck	Adjuster piece	0		200
16	1	-	-	-	671944-7	Handtag, V	Handle, L	3		210
	1	-	-	-	671945-4	Handtag, H	Handle, R	3		220
17	2	-	-	-	664733-3	Låscylinder med 2 nycklar	Lock cylinder with 2 keys	1	2)	230
18	2	-	-	-	660137-1	•Nyckel, ämne	•Key, blank	1		240
19	2	-	-	-	682382-7	Fjäder	Spring	0		250
20	2	-	-	-	955844-6	Mutter	Nut	0		260
21	2	-	-	-	1211250-4	Skruv	Screw	2		270
22	2	-	-	-	955944-4	Låsbricka	Lock washer	0		280
23	-	-	-	-	668445-0	Manöverspak	Operating lever	2		290
24	2	-	-	-	664525-3	Bricka	Washer	2		300
25	2	-	-	-	664526-1	Stoppring	Stop ring	2		310
26	2	-	-	-	664527-9	Stoppring	Stop ring	2		320
27	2	-	-	-	664528-7	Bricka	Washer	2		330
28	2	-	-	-	664530-3	Fjäder	Spring	2		340
29	2	-	-	-	664531-1	Tryckknapp	Push button	2		350
30	2	-	-	-	664532-9	Bottenplatta	Base plate	2		360
31	2	-	-	-	664533-7	Tätningring	Seal ring	2		370
32	2	-	-	-	654139-5	Fjäder	Spring	2		380
33	2	-	-	-	672657-4	Packning	Packing	2		390
34	2	-	-	-	672365-4	Packning	Packing	2		400
35	2	-	-	-	672366-2	Packning	Packing	2		410
36	2	-	-	-	192010-7	Skruv	Screw	0		420
37	2	-	-	-	940090-4	Bricka	Washer	0		430
38	2	-	-	-	941905-2	Låsbricka	Lock washer	0		440
39	4	-	-	-	955844-6	Mutter	Nut	0		450
40	4	-	-	-	940090-4	Bricka	Washer	0		460
41	4	-	-	-	941905-2	Låsbricka	Lock washer	0		470
42	2	-	-	-	668354-4	Länk	Link	3		480
42a	2	-	-	-	94641-8	Låsbricka	Lock washer	2		490
43	2	-	-	-	673322-4	Handtag	Handle	3	182 CH-37549	500
43a	2	-	-	-	687966-2	Handtag	Handle	3	182 CH 37550-, 183	510
43b	2	-	-	-	687645-2	Bricka	Washer	3	182 CH 37550-, 183	520
43c	2	-	-	-	951933-1	Rörpinne	Straight pin	0	182 CH 37550, 183	530
44	2	-	-	-	664556-8	Bricka	Washer	3	182 CH-37549	540
44a	2	-	-	-	1213176-9	Gummimellanlägg	Rubber spacer	2	(668420)	550
45	-	-	-	-		Prydnadsbricka	Trim washer		SE INNERKLÄDSEL SEE UPHOLSTERY	560 570



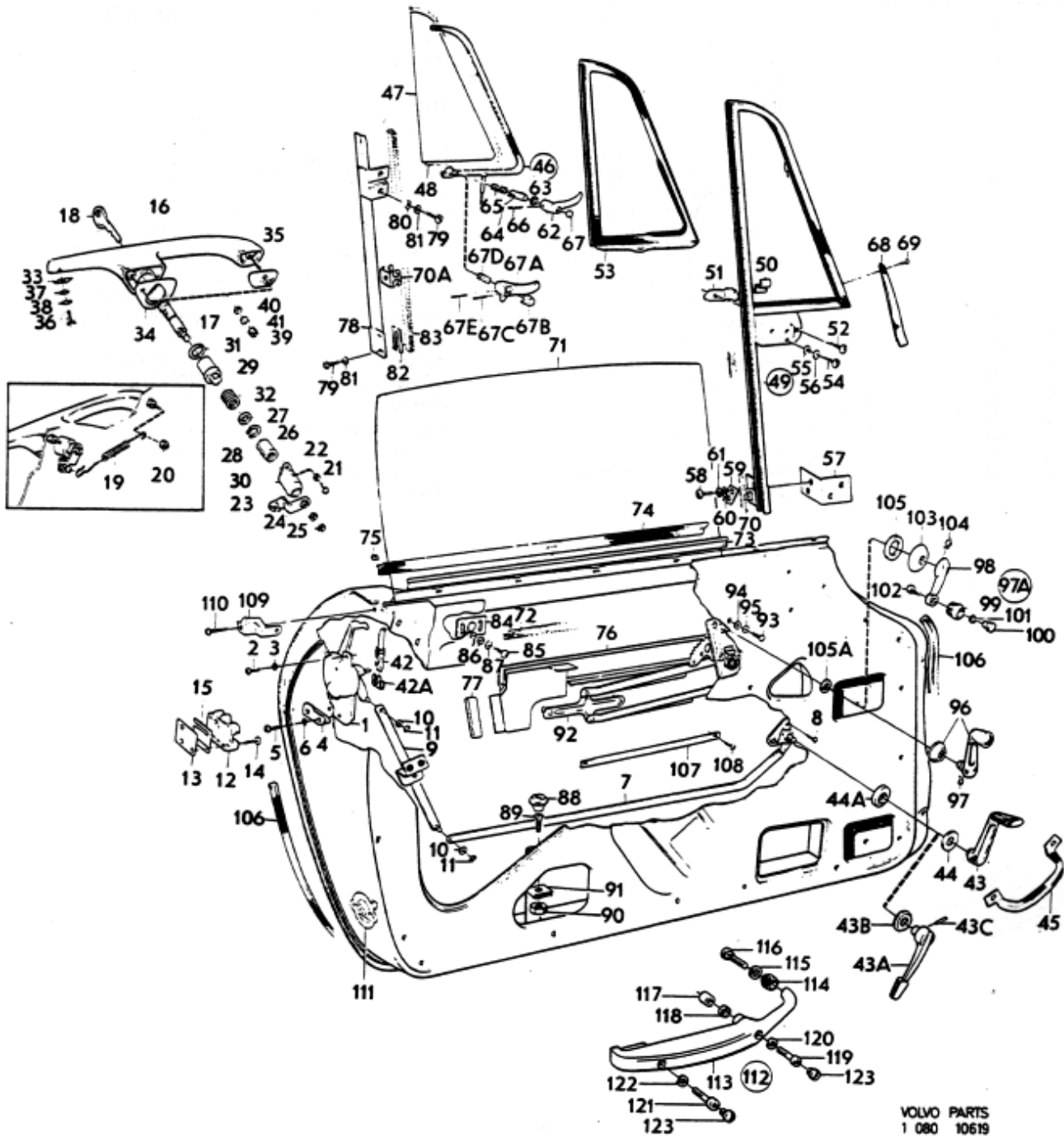
VOLVO PARTS
 1 080 10619



Sida	Grupp	Dörrdetaljer			Door components		Illustration	Utgåva	
26	8							3	
Page	Group						10619 Issue		
Pos. Fig.	Antal/Quantity			Detalj nr Part No	Benämning	Description	Sats Kit	Anmärkning Notes	
46	1	-	-	-	669391-5	Ventilationsfönster, V	Ventilator window, L	2 3) 182 EXCL USA, CAN	010
	1	-	-	-	673334-9	Ventilationsfönster, V	Ventilator window, L	3) 182 USA, CAN	011
	1	-	-	-	686048-0	Ventilationsfönster, V	Ventilator window, L	4) 182 USA, CAN CH-32645	012
	1	-	-	-	687756-7	Ventilationsfönster, V	Ventilator window, L	2 4) 182 EXCL USA, CAN.	013
								182 USA, CAN CH 32646-	020
	1	-	-	-	669392-3	Ventilationsfönster, H	Ventilator window, R	2 3) 182 EXCL USA, CAN	030
	1	-	-	-	673335-6	Ventilationsfönster, H	Ventilator window, R	3) 182 USA, CAN	040
	1	-	-	-	686049-8	Ventilationsfönster, H	Ventilator window, R	4) 182 USA, CAN CH-32645	050
	1	-	-	-	687757-5	Ventilationsfönster, H	Ventilator window, R	2 4) 182 EXCL USA, CAN.	060
								182 USA, CAN CH 32646-	070
	1	-	-	-	683477-4	Ventilationsfönster, V	Ventilator window, L	2 3) 183	08
	1	-	-	-	683495-6	Ventilationsfönster, V	Ventilator window, L	2 4) 183	090
	1	-	-	-	683478-2	Ventilationsfönster, H	Ventilator window, R	2 3) 183	100
	1	-	-	-	683496-4	Ventilationsfönster, H	Ventilator window, R	2 4) 183	110
47	1	-	-	-	669399-8	•Glas, V	•Glass, L	3 3) 182	120
	1	-	-	-	684161-3	•Glas, V	•Glass, L	3 4) 182	130
	1	-	-	-	669400-4	•Glas, H	•Glass, R	3 3) 182	14
	1	-	-	-	684162-1	•Glas, H	•Glass, R	3 4) 182	150
	1	-	-	-	682884-2	•Glas, V	•Glass, L	3 3) 183	160
	1	-	-	-	683497-2	•Glas, V	•Glass, L	3 4) 183	170
	1	-	-	-	682885-9	•Glas, H	•Glass, R	3 3) 183	180
	1	-	-	-	683498-0	•Glas, H	•Glass, R	3 4) 183	190
48	1200	-	-	-	320551-5	•Fyllnadsband	•Filler strip	3 2X600	200
49	1	-	-	-	669405-3	Ram, V	Frame, L	3 182	210
	1	-	-	-	683479-0	Ram, V	Frame, L	3 183	220
	1	-	-	-	669406-1	Ram, H	Frame, R	3 182	230
	1	-	-	-	683480-8	Ram, H	Frame, R	3 183	240
50	1	-	-	-	672807-5	•Låsbleck, V	•Striker plate, L		250
	1	-	-	-	672808-3	•Låsbleck, H	•Striker plate, R		260
51	2	-	-	-	662710-3	Överfall	Cap	2	270
52	2	-	-	-	191962-0	Skruv	Screw	0	280
53	1	-	-	-	673459-4	Tätninglist, V	Seal moulding, L	2 182	290
	1	-	-	-	682886-7	Tätninglist, V	Seal moulding, L	2 183	300
	1	-	-	-	673460-2	Tätninglist, H	Seal moulding, R	2 182	310
	1	-	-	-	682887-5	Tätninglist, H	Seal moulding, R	2 183	320
54	6	-	-	-	950045-5	Skruv	Screw	0	330
55	6	-	-	-	192041-2	Bricka	Washer	0	340
56	6	-	-	-	940155-5	Låsbricka	Lock washer	0	35
57	1	-	-	-	669415-2	Konsol, V	Bracket, L		360
	1	-	-	-	669416-0	Konsol, H	Bracket, R		370
58	8	-	-	-	191275-7	Skruv	Screw	0	380
59	2	-	-	-	669417-8	Bricka	Washer		390
60	4	-	-	-	955893-3	Bricka	Washer	0	400
61	8	-	-	-	940155-5	Låsbricka	Lock washer	0	41
62	1	-	-	-	663482-8	Handtag, V	Handle, L	2 EXCL USA, CAN.	420
								USA, CAN CH 32646-	430
	1	-	-	-	663483-6	Handtag, H	Handle, R	2 EXCL USA, CAN.	440
								USA, CAN CH 32646-	450
63	4	-	-	-	120164-9	Bricka	Washer	0 EXCL USA, CAN.	460
								USA, CAN CH 32646-	470
64	2	-	-	-	672480-1	Spärr	Catch	1 EXCL USA, CAN.	480
								USA, CAN CH 32646-	490
65	2	-	-	-	94341-5	Fjäder	Spring	1 EXCL USA, CAN.	500
								USA, CAN CH 32646-	510
66	2	-	-	-	133023-2	Räffelpinne	Grooved straight pin	0 EXCL USA, CAN.	520
								USA, CAN CH 32646-	530
67	2	-	-	-	672481-9	Låsknapp	Lock button	1 EXCL USA, CAN.	540
								USA, CAN CH 32646-	550
67a	1	-	-	-	673181-4	Handtag, V	Handle, L	USA, CAN CH -32645	560
	1	-	-	-	673182-2	Handtag, H	Handle, R	USA, CAN CH -32645	570
67b	2	-	-	-	673640-9	Låsknapp	Lock button	USA, CAN CH -32645	580
67c	2	-	-	-	673284-6	Pinne	Pin	USA, CAN CH -32645	590
67d	2	-	-	-	680086-6	Fjäder	Spring	USA, CAN CH -32645	600



VOLVO PARTS
1 080 10619



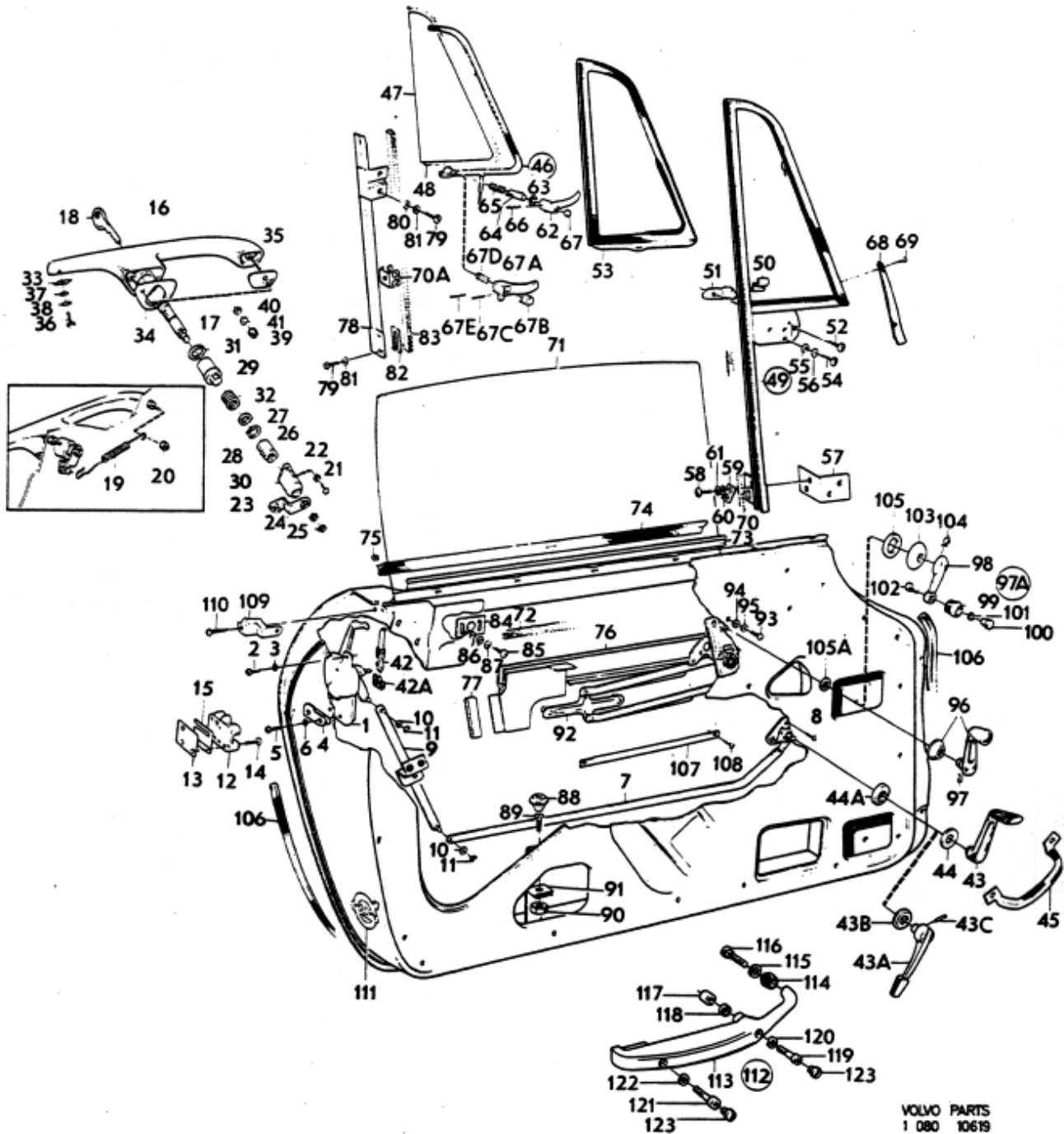


Sida	Grupp	Dörrdetaljer			Door components		Illustration Utgåva			
30	8						4			
Page	Group						10619 Issue			
Pos. Fig.	Antal/Quantity			Detalj nr Part No	Benämning	Description	Sats Kit	Anmärkning Notes		
107	2	-	-	-		Armstödållare	Armrest retainer	8	(668278)	010
108	4	-	-	-	955172-2	Skruv	Screw	0		020
109	1	-	-	-	668405-4	Ändstycke, V	End piece, L			030
	1	-	-	-	668406-2	Ändstycke, H	End piece, R			040
110	4	-	-	-	955113-6	Skruv	Screw	0		050
111	2	-	-	-	678127-2	Reflexemblem	Reflector	2		060
112	-	-	-	-		Armstöd med monteringsdetaljer	Arm rest with installation components	8	182 CH 37550-, 183	070
113	1	-	-	-	686261-9	•Armstöd, V	•Arm rest, L	3		090
	1	-	-	-	686262-7	•Armstöd, H	•Arm rest, R	3		100
114	2	-	-	-	676785-9	•Distanshylsa	•Spacer sleeve	3	TID UTF. L 13.	1
	2	-	-	-	1221188-4	•Distanshylsa	•Spacer sleeve	3	SEN UTF. L 22.	120
115	2	-	-	-	676784-2	•Skyddsbricka	•Protector washer	3	TID UTF	130
116	2	-	-	-	676783-4	•Skruv	•Screw	3	TID UTF. L 35.	140
	2	-	-	-	1221187-6	•Skruv	•Screw	3	SEN UTF. L 45.	150
117	4	-	-	-	687023-2	•Distanshylsa	•Spacer sleeve			160
118	2	-	-	-	1221189-2	•Distanshylsa	•Spacer sleeve		SEN UTF.	1
119	2	-	-	-	950048-9	•Skruv	•Screw	0	TID UTF L 22	180
	2	-	-	-	950050-5	•Skruv	•Screw	0	SEN UTF L 32	190
120	2	-	-	-	61544-3	•Fjädrande bricka	•Resilient washer	2		200
121	2	-	-	-	950048-9	•Skruv	•Screw	0		210
122	2	-	-	-	61544-3	•Fjädrande bricka	•Resilient washer	2		220
123	4	-	-	-	687506-6	•Propp	•Plug	2		230

2) Låscylindersats, bestående av 4 st låscylindrar (dörrar, baklucka, bensinpåfyllning) med 2 st gemensamma nycklar, beställes under det nr 664736-4. Lock cylinder set, consisting of 4 lock cylinders (doors, luggage compartment, fuel filler) with 2 common keys, is ordered under Part No 664736-4. Des jeux de cylindres de serrure, se composant de 4 cylindres (portes, malle arrière, bouchon de réservoir de carburant) avec deux clés identiques, peuvent être commandés sous le numéro de détail 664736-4. Schliesszylindersatz, bestehend aus 4 Schliesszylindern (Türen, Kofferraumdeckel, Kraftstofftankverschluss) mit 2 gemeinsamen Schlüsseln. Bestell- und Ersatzteilnummer 664736-4. Juego de cilindros para cerraduras, compuesto 4 cilindros de cerradura (puertas, tapa baúl, llenado de gasolina) con 2 llaves comunes, se solicita bajo el número de detalle 664736-4.

3) Ofärgat glas. Clear glass. Verre non coloré. Klarglas. Cristal incoloro.

4) Färgat glas. Tinted glass. Verre coloré. Gefärbtes Glas. Cristal de color.

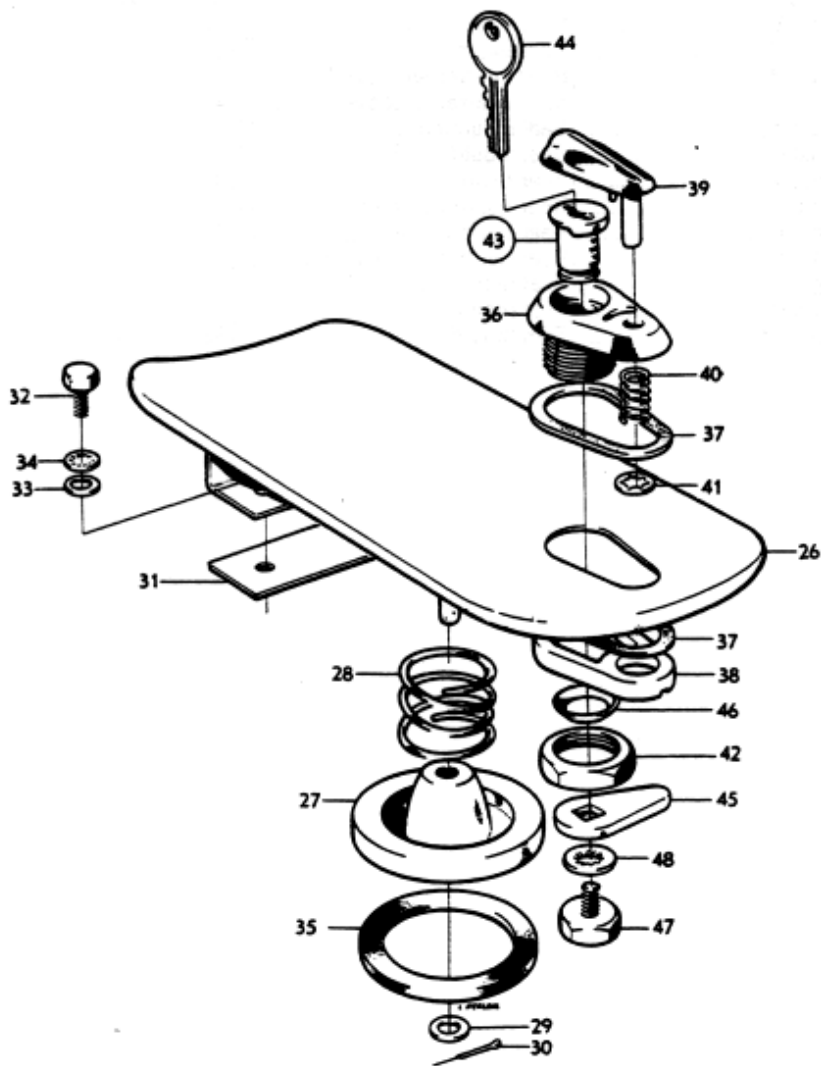
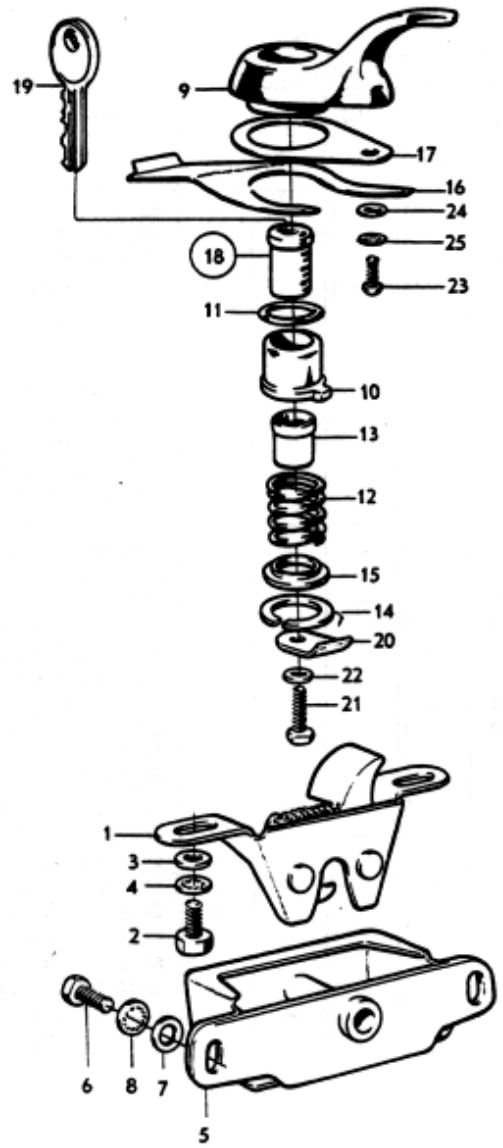


VOLVO PARTS
 1 080 10619



Sida	Grupp	Låsdelar för baklucka 182.		Lock components for luggage compartment lid 182.		Illustration	Utgåva	
32	8	Lock för bränslepåfyllning.		Fuel filler cap.		3195	Issue 4	
Pos.	Antal/Quantity			Detalj nr	Benämning	Description	Sats	Anmärkning
Fig.				Part No			Kit	Notes
1	1	-	-	664253-2	Lås, överdel	Lock, upper section	2	
2	2	-	-	955655-6	Skruv	Screw	0	010
3	2	-	-	955894-1	Bricka	Washer	0	020
4	2	-	-	955949-3	Låsbricka	Lock washer	0	030
5	1	-	-	664305-0	Lås, karossdel	Lock, body section	3	040
6	2	-	-	955655-6	Skruv	Screw	0	050
7	2	-	-	955894-1	Bricka	Washer	0	060
8	2	-	-	955949-3	Låsbricka	Lock washer	0	070
9	1	-	-	664737-4	Handtag	Handle	3	080
10	1	-	-		•Handtag	•Handle	8	090
11	1	-	-	664543-6	•Tryckknapp	•Push button	3	100
12	1	-	-	664533-7	•Tätningring	•Seal ring	3	110
13	1	-	-	664547-7	•Fjäder	•Spring	3	120
14	1	-	-	664548-5	•Låskolv	•Lock cylinder	3	130
15	1	-	-	664552-7	•Stoppring	•Stop ring	3	140
16	1	-	-	664553-5	•Bricka	•Washer	3	150
17	1	-	-	664554-3	•Låsbleck	•Striker plate	3	160
18	1	-	-	664545-1	•Packning	•Gasket	3	170
19	ERF	-	-	664734-1	Låscylinder med två nycklar	Lock cylinder with two keys	1 2)	180
20	1	-	-	660137-1	Nyckel, ämne	Key, blank	1	190
21	1	-	-	664549-3	Låsarm	Lock arm	3	200
22	1	-	-	664551-9	Skruv	Screw	3	210
23	1	-	-	664550-1	Bricka	Washer	3	220
24	1	-	-	940204-1	Skruv	Bolt	0	230
25	1	-	-	940090-4	Bricka	Washer	0	240
26	1	-	-	941905-2	Låsbricka	Lock washer	0	250
27	1	-	-	664287-0	Påfyllningslock	Filler cap	3 CH-30000	260
28	1	-	-	683936-9	Påfyllningslock	Filler cap	3 CH 30001-	270
29	1	-	-	664915-6	•Lock undre	•Cap, lower		280
30	1	-	-	664923-0	•Fjäder	•Spring		290
31	1	-	-	940090-4	•Bricka	•Washer	0	300
32	1	-	-	907819-7	•Saxpinne	•Split pin	0	310
33	ERF	-	-	668210-8	Justermellanlägg	Shim		320
34	2	-	-	190760-9	Skruv	Screw	0 CH-30000	330
35	2	-	-	191038-9	Skruv	Screw	0 CH 30001-	340
36	2	-	-	940090-4	Bricka	Washer	0	350
37	2	-	-	955946-9	Låsbricka	Lock washer	0	360
38	1	-	-		Packning	Gasket		370
39	1	-	-	664738-2	Lås	Lock	3	380
40	1	-	-		•Hus	•Housing	8	390
41	2	-	-	664566-7	•Mellanlägg	•Spacer		400
42	1	-	-		•Underdel	•Lower section	8	410
43	1	-	-	664575-8	•Täckbricka	•Cover washer		420
44	1	-	-	664569-1	•Fjäder	•Spring		430
45	1	-	-	664568-3	•Låsbricka	•Lock washer		440
46	1	-	-	664570-9	•Låsmutter	•Lock nut		450
47	1	-	-	664735-8	Låscylinder med två nycklar	Lock cylinder with two keys	1 2)	460
48	1	-	-	660137-1	Nyckel, ämne	Key, blank	1	470
	1	-	-	664572-5	Låsarm	Lock arm	3	480
	1	-	-	192002-4	Bricka	Washer	0	490
	1	-	-	664574-1	Skruv	Screw		500
	1	-	-	940155-5	Låsbricka	Lock washer	(11944)	510
								520
								530
								540

2) Låscylindersats, bestående av 4 st låscylindrar (dörrar, baklucka, bensinpåfyllning) med 2 st gemensamma nycklar, beställes under det nr 664736-4. Lock cylinder set, consisting of 4 lock cylinders (doors, luggage compartment, fuel filler) with 2 common keys, is ordered under Part No 664736-4. Des jeux de cylindres de serrure, se composant de 4 cylindres (portes, malle arrière, bouchon de réservoir de carburant) avec deux clés identiques, peuvent être commandés sous le numéro de détail 664736-4. Schliesszylindersatz, bestehend aus 4 Schliesszylindern (Türen, Kofferraumdeckel, Kraftstofftankverschluss) mit 2 gemeinsamen Schlüsseln. Bestell- und Ersatzteilnummer 664736-4. Juego de cilindros para cerraduras, compuesto 4 cilindros de cerradura (puertas, tapa baúl, llenado de gasolina) con 2 llaves comunes, se solicita bajo el número de detalle 664736-4.



VOLVO
KA 3195

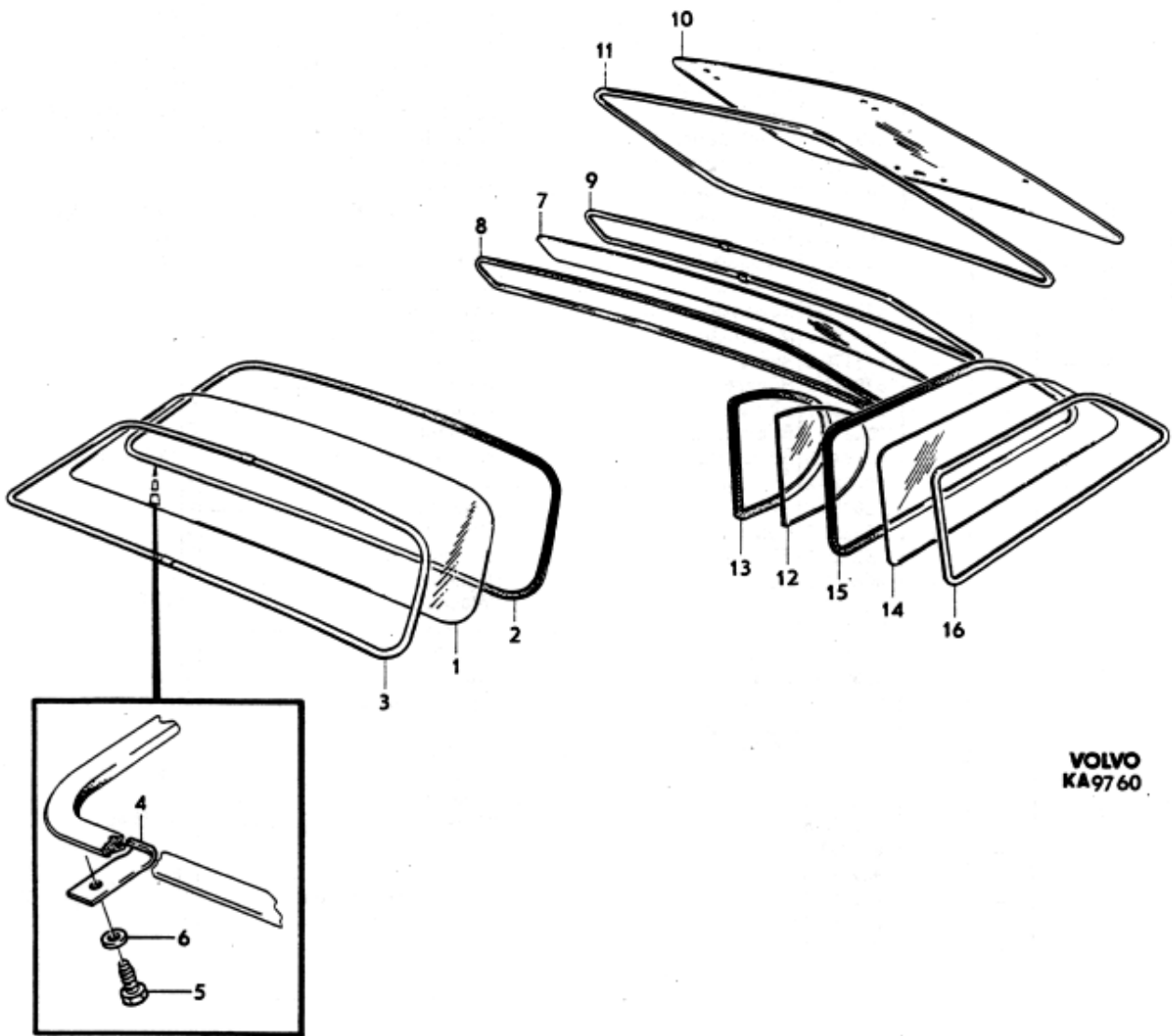


Sida Page	Grupp Group	Vindruta, bakruta, bakre sidorutor	Windscreen, rear window, rear quarter windows	Illustration Utgåva 9760 Issue
34	8			3

Pos. Fig.	Antal/Quantity				Detalj nr Part No	Benämning	Description	Sats Kit	Anmärkning Notes	004
	182	183								
1	1	1	-	-	683894-0	Vindruta	Windscreen	1 3)		010
	1	1	-	-	683726-4	Vindruta	Windscreen	1 4)		020
2	1	-	-	-	673319-0	Tättningslist	Seal moulding	2 CH -30000		030
	1	1	-	-	1211949-1	Tättningslist	Seal moulding	2 182 CH 30001-. 183. (683895)		040
3	1	-	-	-		Prydnadslist	Trim moulding	SE SIDA 42		045
	-	1	-	-		Prydnadslist	Trim moulding	SE SIDA 46		050
4	-	5	-	-	1211926-9	Hållare	Retainer	USA, CAN		070
5	-	5	-	-	960862-1	Skruv	Screw	USA, CAN		080
6	-	5	-	-	960138-6	Bricka	Washer	USA, CAN		090
7	1	-	-	-	668049-0	Bakruta	Rear window	3 3) UER		100
	1	-	-	-	673683-9	Bakruta	Rear window	3 3) MER CH -37549		110
	1	-	-	-	687710-4	Bakruta	Rear window	3 3) MER CH 37550-		120
	1	-	-	-	684216-5	Bakruta	Rear window	3 4) MER CH -37549		130
	1	-	-	-	687712-0	Bakruta	Rear window	3 4) MER CH 37550-		140
8	1	-	-	-	668373-4	Tättningslist	Seal moulding	3		150
9	1	-	-	-		Prydnadslist	Trim moulding	SE SIDA 42		160
10	-	1	-	-	683269-5	Bakruta	Rear window	3 3) MER		170
	-	1	-	-	683529-2	Bakruta	Rear window	3 4) MER		180
11	-	1	-	-		Prydnadslist	Trim moulding	SE SIDA 46		190
12	1	-	-	-	665200-2	Sidoruta, V	Rear quarter window, L	4 3)		200
	1	-	-	-	684165-4	Sidoruta, V	Rear quarter window, L	4 4)		210
	1	-	-	-	665201-0	Sidoruta, H	Rear quarter window, R	4 3)		220
	1	-	-	-	684166-2	Sidoruta, H	Rear quarter window, R	4 4)		230
13	1	-	-	-	665202-8	Tättningslist, V	Seal moulding, L	4		240
	1	-	-	-	665203-6	Tättningslist, H	Seal moulding, R	4		250
14	-	1	-	-	683426-1	Sidoruta, V	Rear quarter window, L	4 3)		260
	-	1	-	-	683898-1	Sidoruta, V	Rear quarter window, L	4 4)		270
	-	1	-	-	683427-9	Sidoruta, H	Rear quarter window, R	4 3)		280
	-	1	-	-	683899-9	Sidoruta, H	Rear quarter window, R	4 4)		290
15	-	1	-	-	688487-8	Tättningslist, V	Seal moulding, L	4		300
	-	1	-	-	688488-6	Tättningslist, H	Seal moulding, R	4		310
16	-	-	-	-		Prydnadslist	Trim moulding	SE SIDA 48		320

3) Ofärgat glas. Clear glass. Verre non coloré. Klarglas. Cristal incoloro.

4) Färgat glas. Tinted glass. Verre coloré. Gefärbtes Glas. Cristal de color.

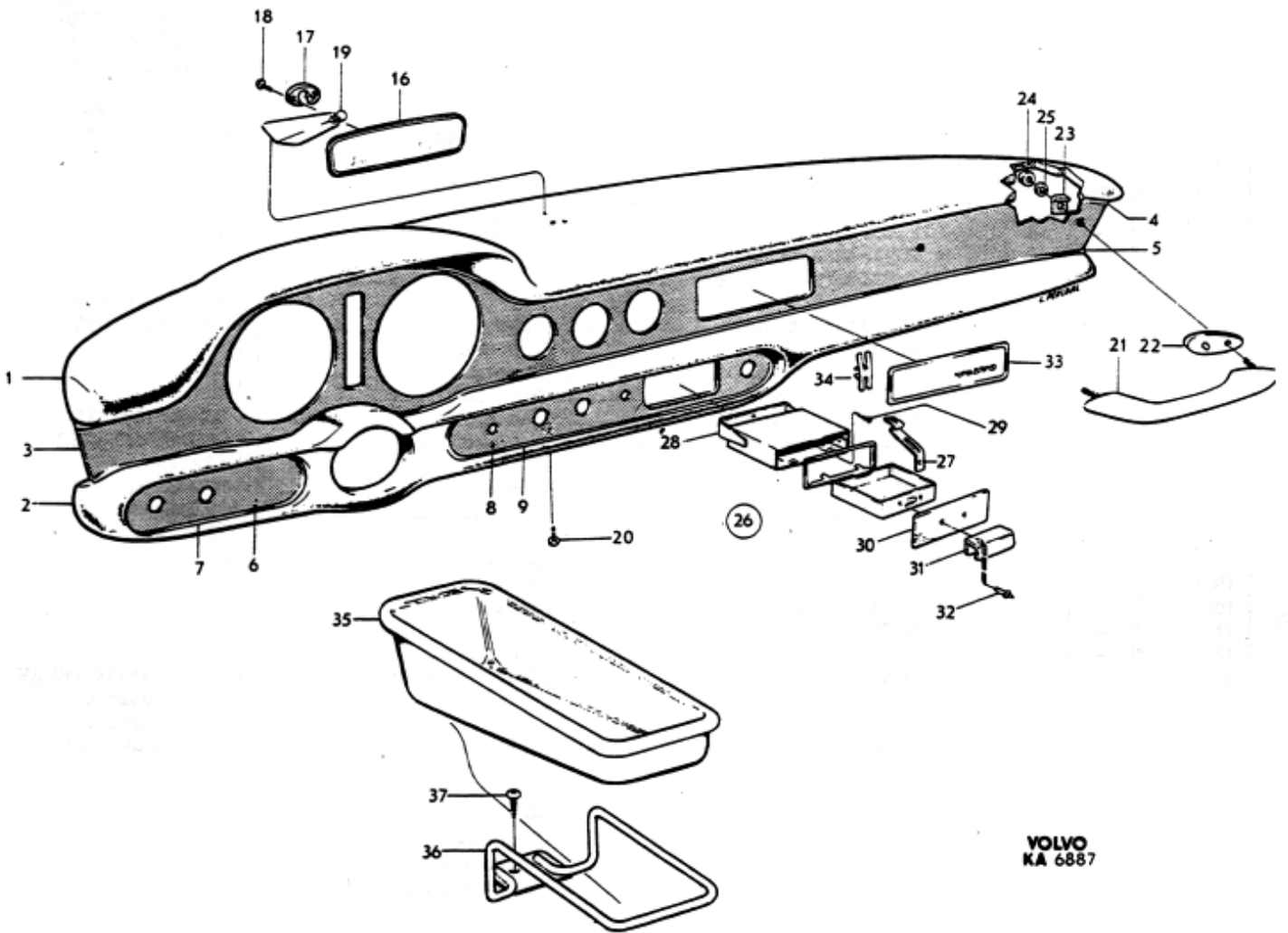
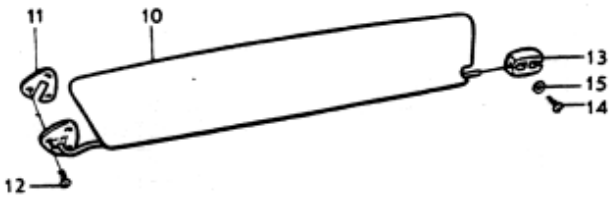


VOLVO
KA9760



Sida	Grupp	Diverse inre utrustning	Miscellaneous interior	Illustration Utgåva
36	8	182 CH -30000	equipment	3
Page	Group		182 CH -30000	6887 Issue

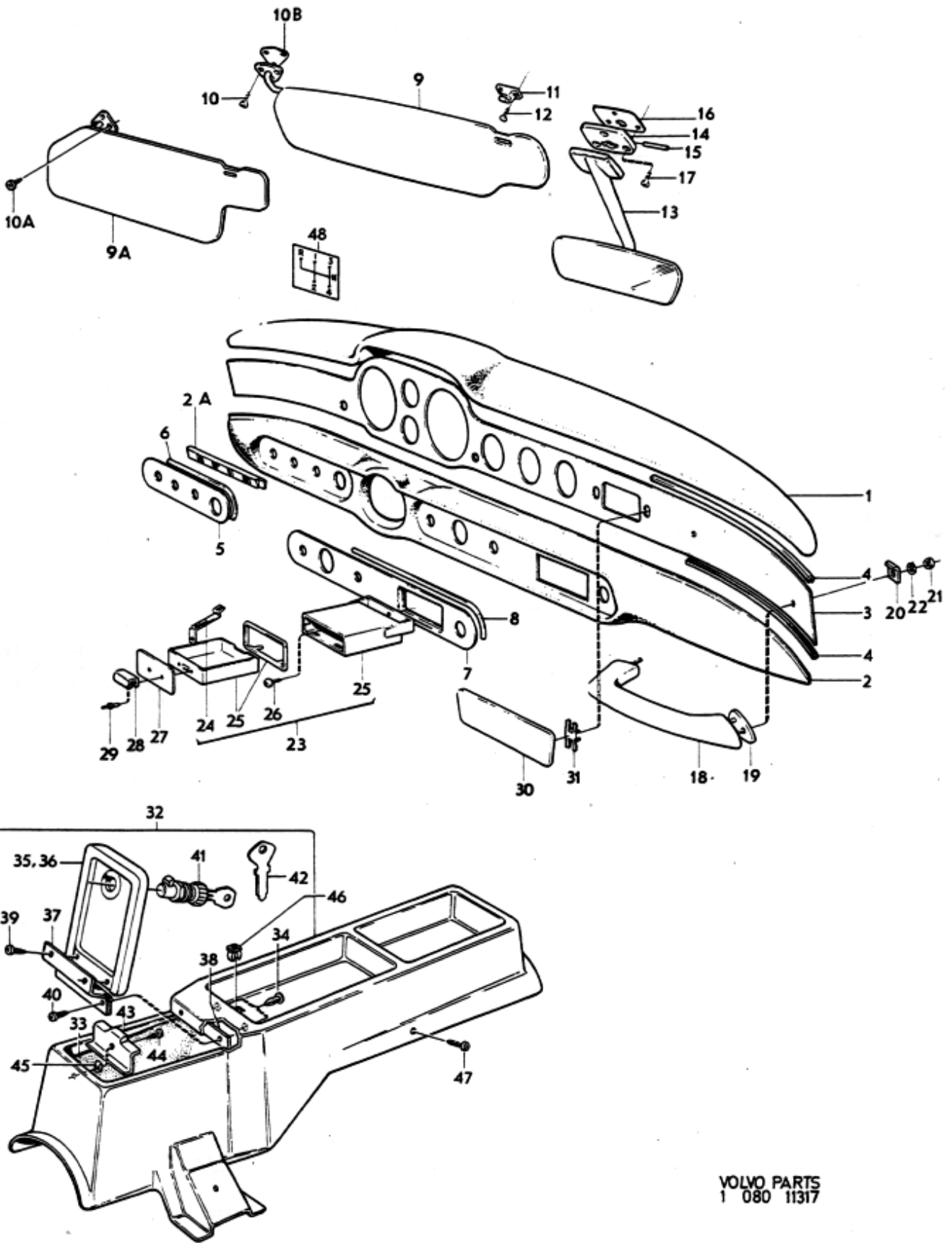
Pos. Fig.	Antal/Quantity				Detalj nr Part No	Benämning	Description	Sats Kit	Anmärkning Notes	
1	1	-	-	-	665103-8	Stoppning, övre	Upholstery, upper	3	VST	010
	1	-	-	-	665104-6	Stoppning, övre	Upholstery, upper	3	HST	020
2	1	-	-	-	683256-2	Stoppning, nedre	Upholstery, lower	3	VST (665101)	030
	1	-	-	-	665102-0	Stoppning, nedre	Upholstery, lower	3	HST	040
3	1	-	-	-	665432-1	Panel, övre	Panel, upper		VST	050
	1	-	-	-	665993-2	Panel, övre	Panel, upper		HST	060
4	1	-	-	-	682180-5	Prydnadslist, övre	Trim moulding, upper			080
5	1	-	-	-	682180-5	Prydnadslist, nedre	Trim moulding, lower		VST (665644)	090
	1	-	-	-	665997-3	Prydnadslist, nedre	Trim moulding, lower		HST	100
6	1	-	-	-	673454-5	Panel, nedre, V	Panel, lower, L		VST EXCL USA, CAN	110
	1	-	-	-	673371-1	Panel, nedre, V	Panel, lower, R		USA, CAN	120
	1	-	-	-	665995-7	Panel, nedre, H	Panel, lower, R		HST	130
7	1	-	-	-	665645-8	Prydnadslist	Trim moulding			140
8	1	-	-	-	665434-7	Panel, nedre, H	Panel, lower, R		VST (668152)	150
	1	-	-	-	665994-0	Panel, nedre, V	Panel, lower, L		HST	160
9	1	-	-	-	682179-7	Prydnadslist	Trim moulding		(665646)	170
10	1	-	-	-	673211-9	Solskydd, V	Sun visor, L	2		180
	1	-	-	-	673212-7	Solskydd, H	Sun visor, R	2		190
11	2	-	-	-	670083-5	Mellanilägg	Spacer			200
12	6	-	-	-	955174-8	Skruv	Screw	0		210
13	1	-	-	-	670014-0	Hållare	Retainer	3		220
14	2	-	-	-	955122-7	Skruv	Screw	0		230
15	2	-	-	-	955891-7	Bricka	Washer	0		240
16	1	-	-	-	673934-6	Backspegel	Rear view mirror	2	(668299)	250
17	1	-	-	-	90626-3	Överfall	Cap	2		260
18	2	-	-	-	956060-8	Skruv	Screw	0		270
19	1	-	-	-	668296-7	Hållare	Retainer	2		280
20	3	-	-	-	955139-1	Skruv	Screw	0		290
21	1	-	-	-	668442-7	Handtag	Handle	3		300
22	1	-	-	-	668438-5	Bricka	Washer		VST	310
	1	-	-	-	668437-7	Bricka	Washer		HST	320
23	1	-	-	-	668436-9	Bricka	Washer			330
24	2	-	-	-	955825-5	Mutter	Nut	0		340
25	2	-	-	-	955920-4	Fjäderbricka	Spring washer	0		350
26	1	-	-	-	673311-7	Askkopp	Ash-tray	3		360
27	1	-	-	-	665484-2	•Fjäder	•Spring			370
28	1	-	-	-		•Bygel	•Brace	8	(665485)	380
29	1	-	-	-	943765-8	•Skruv	•Screw	0		390
30	1	-	-	-	683692-8	Panel	Panel		(665481)	400
31	1	-	-	-	673202-8	Handtag	Handle			410
32	1	-	-	-	942668-5	Hålnit	Tubular rivet			420
33	1	-	-	-	673220-0	Radiopanel, omålad	Radio panel, unpainted	2		430
34	2	-	-	-	665791-0	Fästbygel	Anchorage brace	2		440
35	1	-	-	-	672391-0	Fack	Shelf	3		450
36	1	-	-	-	672392-8	Bygel	Brace			460
37	2	-	-	-	955129-2	Skruv	Screw	0		470



VOLVO
KA 6887



Sida	Grupp	Diverse inre utrustning			Miscellaneous interior equipment			Illustration Utgåva	
38	8	182 CH 30001-. 183.			182 CH 30001-. 183.			4	
Page	Group							11317 Issue	
Pos. Fig.	Antal/Quantity				Detalj nr Part No	Benämning	Description	Sats Kit	Anmärkning Notes
1	1	-	-	-	665103-8	Stoppning, övre	Upholstery, upper	3 VST	010
	1	-	-	-	665104-6	Stoppning, övre	Upholstery, upper	3 HST	020
2	1	-	-	-	683256-2	Stoppning, nedre	Upholstery, lower	182 VST.	030
	1	-	-	-	683257-0	Stoppning, nedre	Upholstery, lower	183 VST CH -3069.	035
	1	-	-	-				182 HST.	036
	1	-	-	-	1212985-4	Stoppning, nedre, kmpl	Upholstery, lower, cpl	183 HST CH -3069.	040
	1	-	-	-	1212986-2	Stoppning, nedre, kmpl	Upholstery, lower, cpl	183 VST CH 3070-	045
2a	1	-	-	-	1212950-8	•Ljuslist	•Light guide	183 HST CH 3070-	046
	1	-	-	-	1212951-6	•Ljuslist	•Light guide	183 VST CH 3070-	047
3	1	-	-	-	688384-7	Panel, övre	Panel, upper	183 HST CH 3070-	048
	1	-	-	-	688385-4	Panel, övre	Panel, upper	VST	0
4	2	-	-	-	682180-5	Prydnadslist	Trim moulding	HST (682187)	0.
5	1	-	-	-	682189-6	Panel, nedre, V	Panel, lower, L		080
	1	-	-	-	1210822-1	Panel, nedre, V	Panel, lower, L	182 VST CH-37549.	090
	1	-	-	-				182 VST CH37550-.	100
	1	-	-	-	1212991-2	Panel, nedre, V	Panel, lower, L	183 VST CH -3069.	110
	1	-	-	-	682186-2	Panel, nedre, H	Panel, lower, R	183 VST CH 3070-	1
	1	-	-	-				182 HST.	1.
6	1	-	-	-	1212994-6	Panel, nedre, H	Panel, lower, R	183 HST CH -3069.	125
	1	-	-	-	682178-9	Prydnadslist	Trim moulding	183 HST CH 3070-	126
7	1	-	-	-	682184-7	Panel, nedre, H	Panel, lower, R		130
	1	-	-	-				182 VST.	140
	1	-	-	-	1212992-0	Panel, nedre, H	Panel, lower, R	183 VST CH -3069.	145
	1	-	-	-	682185-4	Panel, nedre, V	Panel, lower, L	183 VST CH 3070-	146
	1	-	-	-	1210823-9	Panel, nedre, V	Panel, lower, L	182 HST CH-37549.	150
	1	-	-	-				182 HST CH 37550-.	160
	1	-	-	-	1212993-8	Panel, nedre, V	Panel, lower, L	183 HST CH -3069.	170
8	1	-	-	-	682179-7	Prydnadslist	Trim moulding	183 HST CH 3070-	175
9	1	-	-	-	684875-8	Solskydd, V	Sun visor, L		180
	1	-	-	-	684876-6	Solskydd, H	Sun visor, R	2 182	190
9a	1	-	-	-	1210414-7	Solskydd, V	Sun visor, L	2 182	200
	1	-	-	-	1210418-8	Solskydd, V	Sun visor, L	183 STD (683812)	210
	1	-	-	-				183 SPEC UTF 6080	211
	1	-	-	-				(1221289)	212
	1	-	-	-	1210415-4	Solskydd, H	Sun visor, R	183 STD (683813)	220
	1	-	-	-	1210419-6	Solskydd, H	Sun visor, R	183 SPEC UTF 6080	221
	1	-	-	-				(1221290)	222
10	6	-	-	-	955174-8	Skruv	Screw	0 182	2
10a	6	-	-	-	955138-3	Skruv	Screw	0 183	24.
10b	2	-	-	-	670083-5	Mellanlägg	Spacer	182	250
11	2	-	-	-	684777-6	Stöd	Support		260
12	4	-	-	-	955156-5	Skruv	Screw	0	270
13	1	-	-	-	685535-7	Backspegel	Rear view mirror		280
	1	-	-	-				182 CH -35416. ERS AV	2
	1	-	-	-	1210889-0	Backspegel	Rear view mirror	1 ST 1210889-0,	2
	1	-	-	-	683814-8	Backspegel	Rear view mirror	1 ST 1210886-6.	3.
	1	-	-	-				182 EXCL SM CH35417-.	310
	1	-	-	-	1221027-4	Backspegel	Rear view mirror	182 SM CH 35417-.	320
	1	-	-	-	1221028-2	Backspegel	Rear view mirror	183.	321
14	1	-	-	-	1221101-7	Fästplatta	Anchorage plate	182 SPEC UTF FRANCE	330
	1	-	-	-	1210886-6	Fästplatta	Anchorage plate	183 SPEC UTF FRANCE	340
15	2	-	-	-	681447-9	Låspinne	Lock pin	182	350
16	1	-	-	-	684553-1	Bricka	Washer	183	351
17	3	-	-	-	955174-8	Skruv	Screw		360
18	1	-	-	-	668442-7	Handtag	Handle	0	370
19	1	-	-	-	668438-5	Bricka	Washer	3	380
	1	-	-	-	668437-7	Bricka	Washer	VST	390
	1	-	-	-	668436-9	Bricka	Washer	HST	400
20	1	-	-	-	955825-5	Mutter	Nut		410
21	2	-	-	-	955920-4	Fjäderbricka	Spring washer	0	420
22	2	-	-	-				0	430
	2	-	-	-				0	440



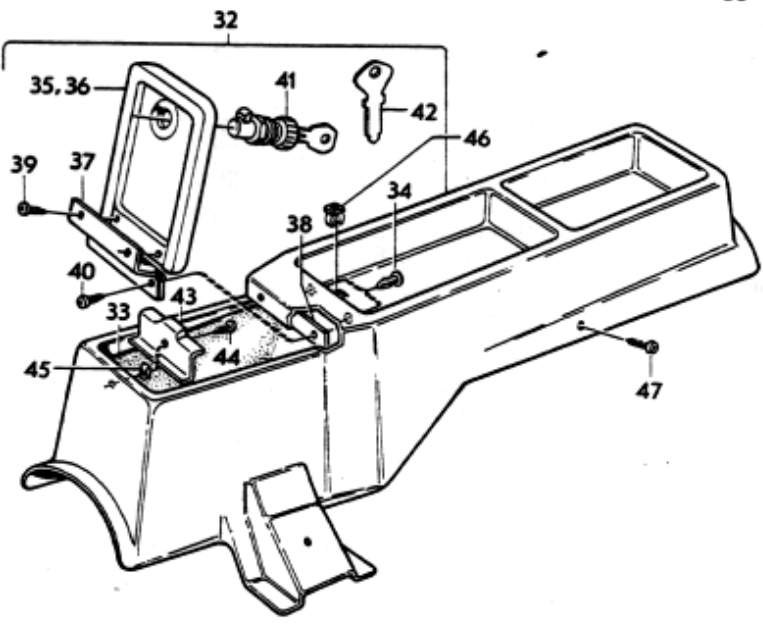
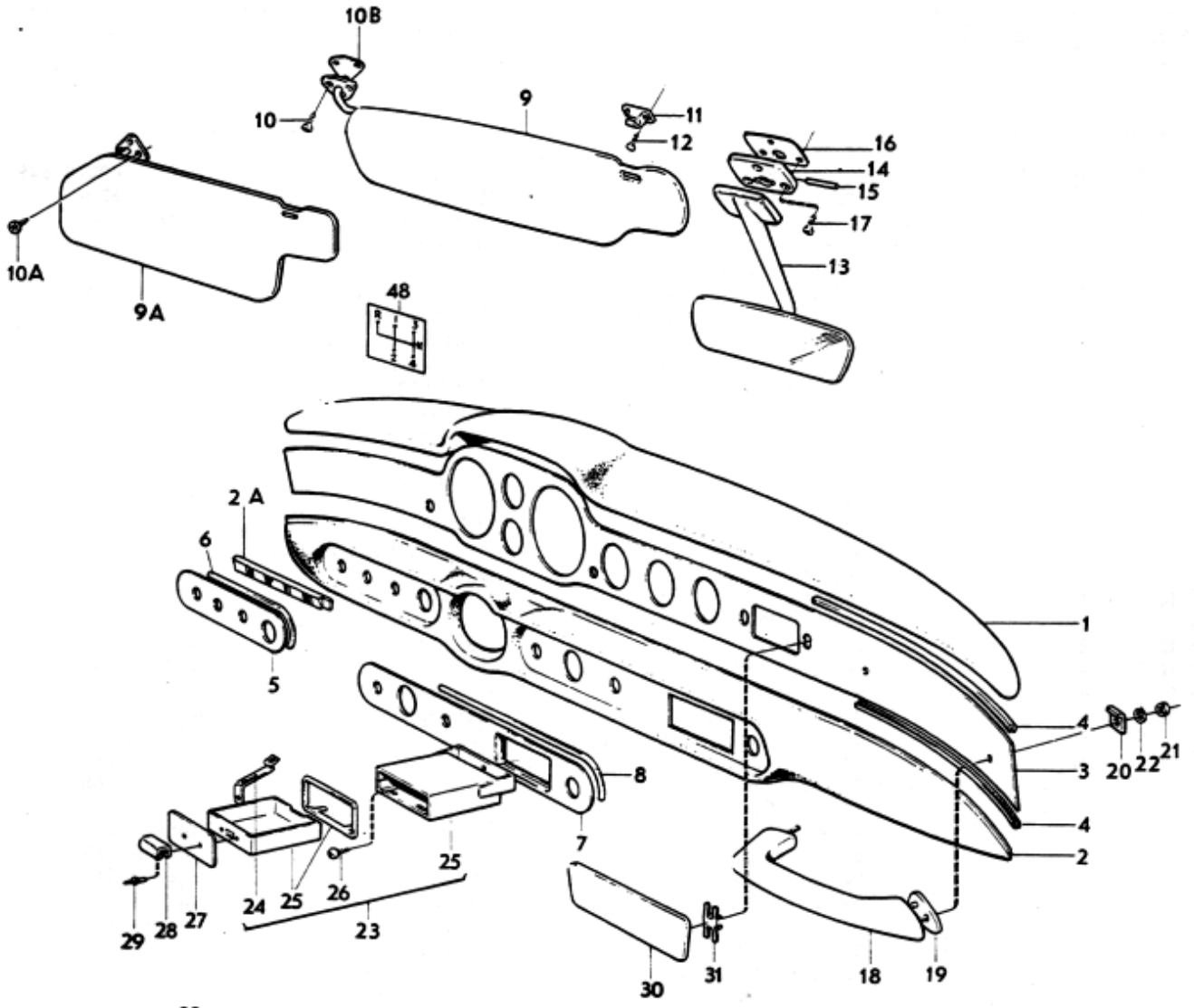
VOLVO PARTS
1 080 11317



Sida Page	Grupp Group	Diverse inre utrustning 182 CH 30001-. 183.	Miscellaneous interior equipment 182 CH 30001-. 183.	Illustration Utgåva 11317 Issue
40	8			5

Pos. Fig.	Antal/Quantity				Detalj nr Part No	Benämning	Description	Sats Kit	Anmärkning Notes	
23	1	-	-	-	673311-7	Askkopp	Ash-tray	3		010
24	1	-	-	-	665484-2	•Fjäder	•Spring			020
25	1	-	-	-		•Bygel	•Brace	8		030
26	1	-	-	-	192097-4	•Skruv	•Screw	0		040
27	1	-	-	-	683692-8	Panel	Panel			050
28	1	-	-	-	673202-8	Handtag	Handle			060
29	1	-	-	-	942668-5	Hålnit	Tubular rivet			070
30	1	-	-	-	682190-4	Radiopanel	Radio panel	2		080
31	2	-	-	-	665791-0	Fästbygel	Anchorage brace	2		090
32	1	-	-	-	683639-9	Handskfack	Glove box		182 CH -37549	100
	1	-	-	-	1210800-7	Handskfack	Glove box		182 CH 37550-. 183. (687557)	110
33	-	-	-	-		•Låda	•Box	8		130
34	2	-	-	-	943353-3	•Nit	•Rivet		182 CH -37549	140
35	1	-	-	-	683642-3	•Lock	•Cover		182 CH -32799	150
36	1	-	-	-	687560-3	•Lock	•Cover		182 CH32800-. 183.	160
37	1	-	-	-		•Gångjärn	•Hinge	8	182 CH -32799	170
46	2	-	-	-	687640-3	Mutter	Nut		BW35	180
38	1	-	-	-	684263-7	•Fästplatta	•Anchorage plate		182 CH -37549	190
40	2	-	-	-	955127-6	•Skruv	•Screw	0	182 CH -37549	210
	2	-	-	-	955128-4	•Skruv	•Screw	0	182 CH 37550-. 183	220
41	1	-	-	-	684547-3	•Lås med nyckel	•Lock with key	3	182 CH -32799	230
	1	-	-	-	687247-7	•Lås med nyckel	•Lock with key	3	182 CH 32800-. 183	240
42	ERF	-	-	-	688006-6	•Nyckel, ämne	•Key, blank	1	7) 182 CH -32799	250
	ERF	-	-	-	688007-4	•Nyckel, ämne	•Key, blank	1	8) 182 CH -32799	260
	ERF	-	-	-	688008-2	•Nyckel, ämne	•Key, blank	1	9) 182 CH -32799	270
	ERF	-	-	-	688009-0	•Nyckel, ämne	•Key, blank	1	10) 182 CH -32799	280
	ERF	-	-	-	687872-2	•Nyckel, ämne	•Key, blank	1	182 CH 32800-. 183	290
43	1	-	-	-	683986-4	•Bygel	•Brace		182 CH -32799	300
	1	-	-	-	688822-6	•Bygel	•Brace		182 CH 32800-. 183	310
44	1	-	-	-	955127-6	•Skruv	•Screw	0		320
45	1	-	-	-	943122-2	•Fjädermutter	•Spring nut	0		330
46	2	-	-	-	687640-3	Mutter	Nut		BW35	340
47	4	-	-	-	955141-7	Skruv	Screw	0		350
48	1	-	-	-	673251-5	Växelschema	Gear decal		IM41 TID UTF	360

- 7) Alt. 1. En två som första siffra i nyckelns kodbeteckning. Alt. 1. A "2" as initial digit in key code. Alternative 1. Le chiffre deux comme premier chiffre dans le code de désignation. Alternative 1. Eine Zwei als erste Ziffer in der Kodebezeichnung des Schlüssels. Opción 1. Un dos como primera cifra en la designación de la llave.
- 8) Alt. 2. En fyra som första siffra i nyckelns kodbeteckning. Alt. 2. A "4" as initial digit in key code. Alternative 2. Le chiffre quatre comme premier chiffre dans le code de désignation. Alternative 2. Eine Vier als erste Ziffer in der Kodebezeichnung des Schlüssels. Opción 2. Un cuatro como primera cifra en la designación de la llave.
- 9) Alt. 3. En sexa som första siffra i nyckelns kodbeteckning. Alt. 3. A "6" as initial digit in key code. Alternative 3. Le chiffre six comme premier chiffre dans le code de désignation. Alternative 3. Eine Sechs als erste Ziffer in der Kodebezeichnung des Schlüssels. Opción 3. Un seis como primera cifra en la designación de la llave.
- 10) Alt. 4. En åtta som första siffra i nyckelns kodbeteckning. Alt. 4. An "8" as initial digit in key code. Alternative 4. Le chiffre huit comme premier chiffre dans le code de désignation. Alternative 4. Eine Acht als erste Ziffer in der Kodebezeichnung des Schlüssels. Opción 4. Un ocho como primera cifra en la designación de la llave.

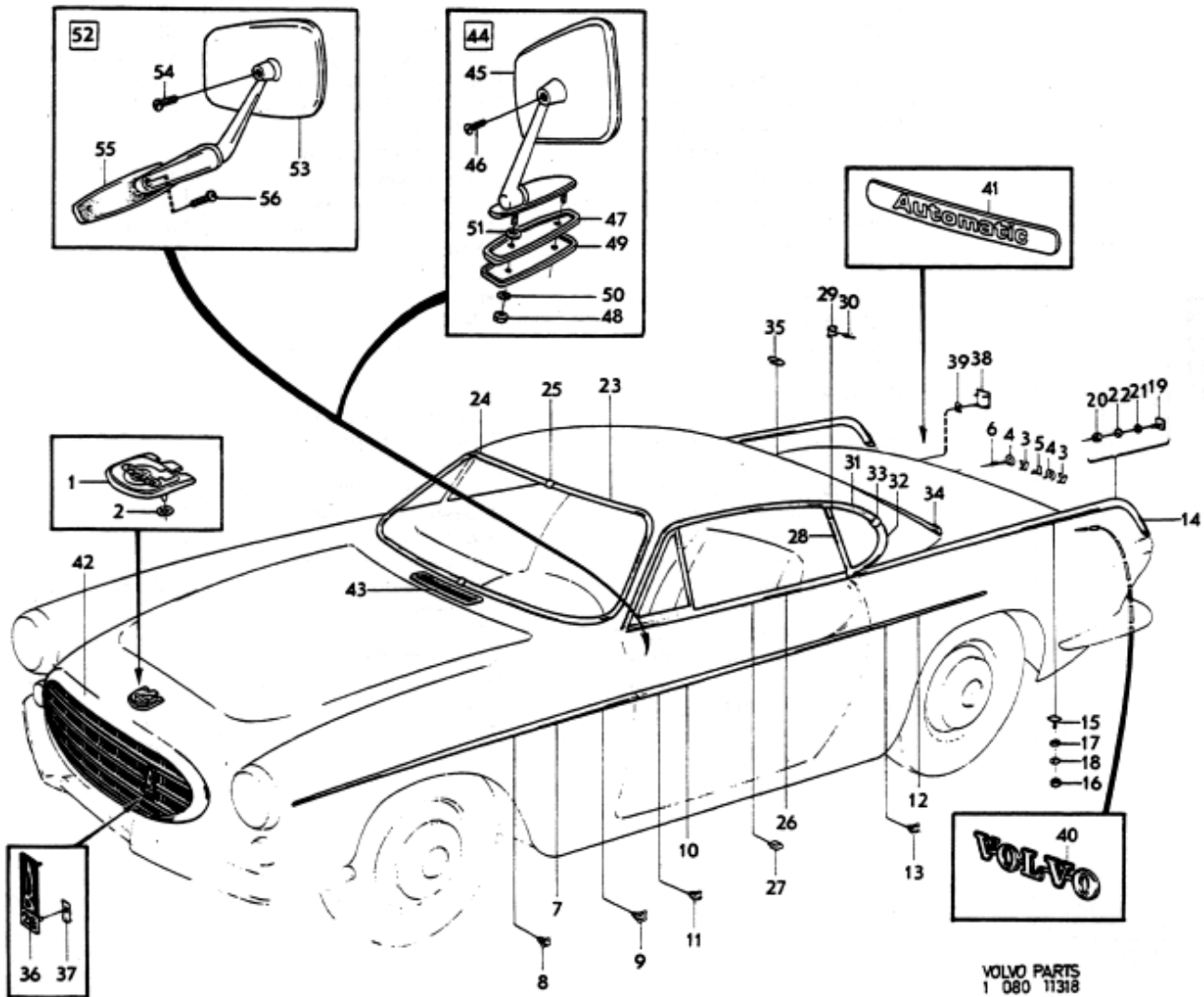


VOLVO PARTS
1 080 11317



Sida 42 Grupp 8 Utvändiga prydnadsdetaljer External embellishers Illustration Utgåva 3
 Page Group 8 utvändig backspegel, 182 external rear view mirror, 182 11318 Issue

Pos. Fig.	Antal/Quantity				Detalj nr Part No	Benämning	Description	Sats Kit	Anmärkning Notes	
1	1	-	-	-	664493-4	Emblem	Emblem	1	CH-32799	010
	1	-	-	-	675887-4	Emblem	Emblem	1	CH 32800-37549	020
	1	-	-	-	685946-6	Emblem	Emblem	1	CH 37550-	030
2	3	-	-	-	665337-2	Fäste	Anchorage	1	CH-32799	040
	2	-	-	-	191695-6	Fäste	Anchorage	1	CH 32800-37549	050
3	2	-	-	-	665015-4	Prydnadsbokstav V	V embellisher	1	CH-37549	060
4	2	-	-	-	672783-8	Prydnadsbokstav O	O embellisher	1	CH-37549	070
5	1	-	-	-	665017-0	Prydnadsbokstav L	L embellisher	1	CH-37549	080
6	10	-	-	-	943187-5	Fäste	Anchorage	1	CH-37549	090
7	1	-	-	-	671987-6	Prydnadslist, V	Moulding, L	1		100
	1	-	-	-	671988-4	Prydnadslist, H	Moulding, R	1		110
8	12	-	-	-	95384-4	Fäste	Anchorage	1		120
9	2	-	-	-	663793-8	Fäste	Anchorage	1		130
10	1	-	-	-	671981-9	Prydnadslist, V	Moulding, L	1		140
	1	-	-	-	671982-7	Prydnadslist, H	Moulding, R	1		150
11	12	-	-	-	95384-4	Fäste	Anchorage	1		160
12	1	-	-	-	685982-1	Prydnadslist, V	Trim moulding, L	1		170
	1	-	-	-	685983-9	Prydnadslist, H	Trim moulding, R	1		180
13	6	-	-	-	95384-4	Fäste	Anchorage	1		210
14	1	-	-	-	669631-4	Prydnadslist, V	Trim moulding, L	1		220
	1	-	-	-	669632-2	Prydnadslist, H	Trim moulding, R	1		230
15	6	-	-	-	654585-9	Fäste	Anchorage	1	CH-37549	240
16	4	-	-	-	940092-0	Mutter	Nut	0	CH-37549	250
17	4	-	-	-	940090-4	Bricka	Washer	0	CH-37549	260
18	4	-	-	-	955946-9	Låsbricka	Lock washer	0		270
	6	-	-	-	685868-2	Clips	Clip	1	CH 37550-	280
	4	-	-	-	685869-0	Clips	Clip	1	CH 37550-	290
19	4	-	-	-	672259-9	Fäste	Anchorage	1	CH-37549	300
	2	-	-	-	672259-9	Fäste	Anchorage	1	CH 37550-	310
20	4	-	-	-	940092-0	Mutter	Nut	0	CH-37549	320
	2	-	-	-	940092-0	Mutter	Nut	0	CH 37550-	330
21	4	-	-	-	940090-4	Bricka	Washer	0	CH-37549	340
	2	-	-	-	940090-4	Bricka	Washer	0	CH 37550-	350
22	4	-	-	-	955946-9	Låsbricka	Lock washer	0	CH-37549	360
	2	-	-	-	955946-9	Låsbricka	Lock washer	0	CH 37550-	370
23	1	-	-	-	669261-0	Prydnadslist, V	Trim moulding, L	2		380
24	1	-	-	-	669262-8	Prydnadslist, H	Trim moulding, R	2		390
25	2	-	-	-	660151-2	Skarvstycke	Junction	2		400
26	1	-	-	-	668259-5	Prydnadslist, V	Trim moulding, L	2		410
	1	-	-	-	668260-3	Prydnadslist, H	Trim moulding, R	2		420
27	10	-	-	-	664872-9	Fäste	Anchorage			430
28	1	-	-	-	664632-7	Prydnadslist, V	Trim moulding, L	3		440
	1	-	-	-	664633-5	Prydnadslist, H	Trim moulding, R	3		450
29	8	-	-	-	664640-0	Fäste	Anchorage	2		460
30	8	-	-	-	943000-0	Nit	Rivet	0	(664639)	470
31	1	-	-	-	670065-2	Prydnadslist, V	Trim moulding, L	3		480
	1	-	-	-	670066-0	Prydnadslist, H	Trim moulding, R	3		490
32	1	-	-	-	664630-1	Prydnadslist, V	Trim moulding, L	3		500
	1	-	-	-	664631-9	Prydnadslist, H	Trim moulding, R	3		510
33	2	-	-	-	664886-9	Skarvstycke	Junction	3		520
34	1	-	-	-	669328-7	Prydnadslist, V	Trim moulding, L	3		530
	1	-	-	-	669329-5	Prydnadslist, H	Trim moulding, R	3		540
35	2	-	-	-	660151-2	Skarvstycke	Junction	3		550
36	1	-	-	-	673702-7	Emblem B 20	B20 emblem	1	CH-33528	560
37	2	-	-	-	192586-6	Clips	Clip	1	CH-33528	570
38	1	-	-	-	670241-9	Emblem 1800 S	1800 S emblem		CH-30000	580
	1	-	-	-	684804-8	Emblem 1800 E	1800 E emblem		CH 30001-	590
39	4	-	-	-	192586-6	Clips	Clip	1	CH-30000	600

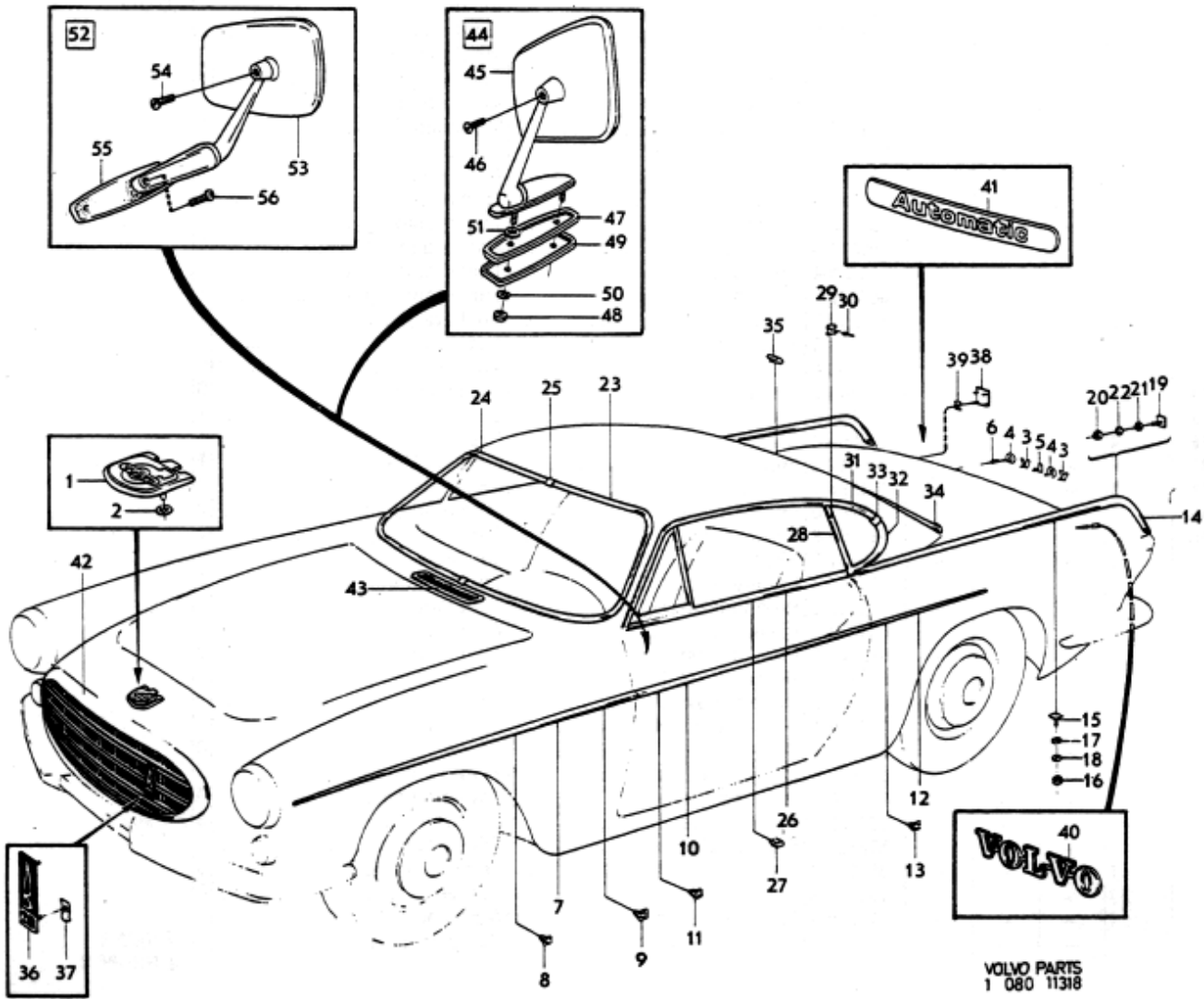


VOLVO PARTS
1 080 11318



Sida Page	44	Grupp Group	8	Utvändiga prydnadsdetaljer utvändig backspegel, 182	External embellishers external rear view mirror, 182	Illustration Utgåva 11318 Issue	3
--------------	----	----------------	---	--	---	------------------------------------	---

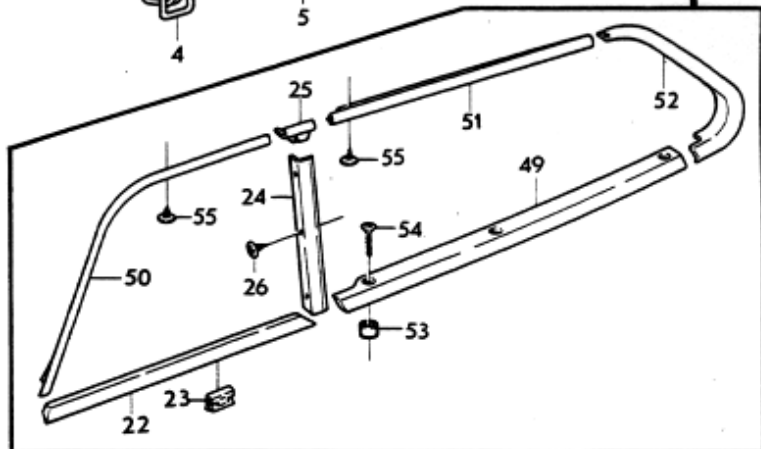
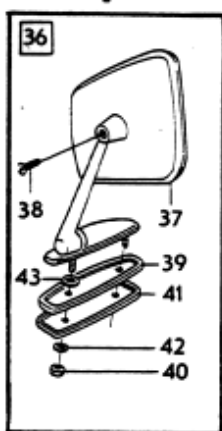
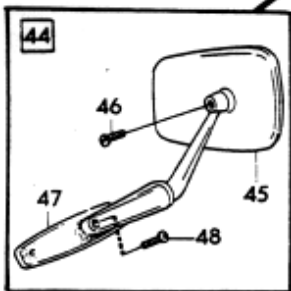
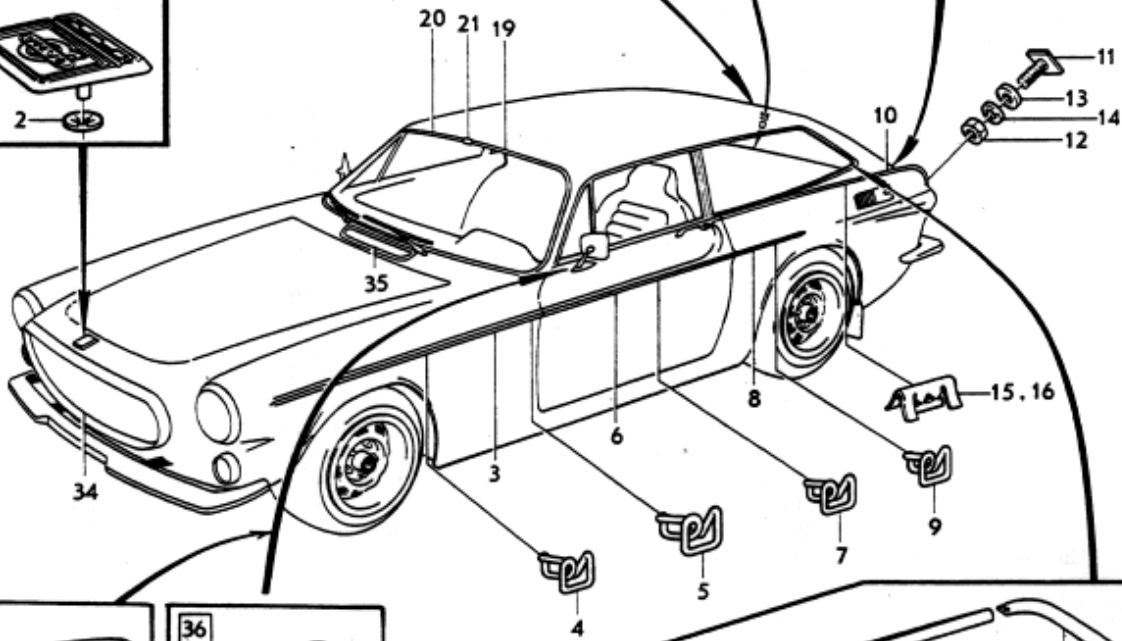
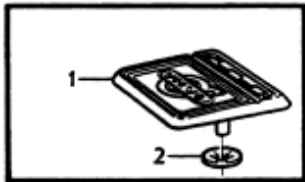
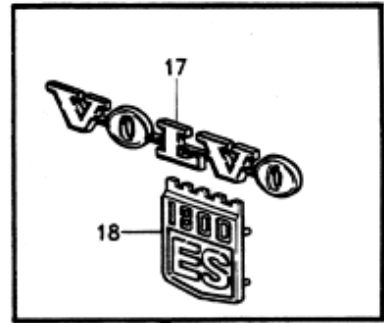
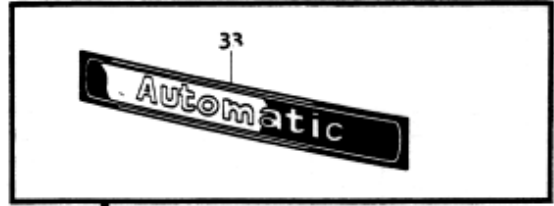
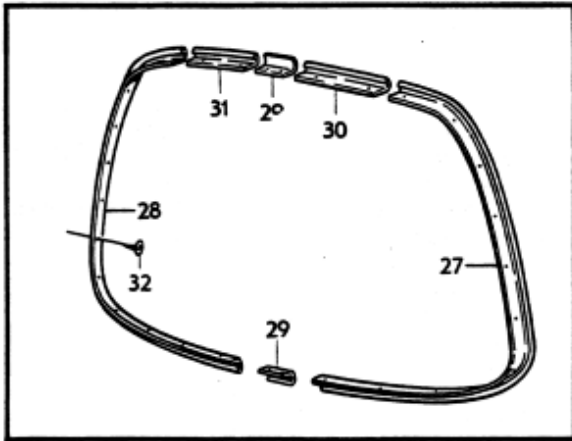
Pos. Fig.	Antal/Quantity				Detalj nr Part No	Benämning	Description	Sats Kit	Anmärkning Notes	
40	1	-	-	-	685811-2	Emblem Volvo	Volvo embellisher	CH 37550-		010
41	1	-	-	-	688371-4	Emblem Automatic	Automatic emblem	BW 35		020
42	-	-	-	-		Kylarmaskering	Radiator grille	SE SIDA 2		030
43	-	-	-	-		Grill	Grille	SE GRUPP 9		040
44	2	-	-	-	281497-8	Backspegel, blåtonat plant glas	Rear view mirror, blue-tinted flat glass	TID UTF ERS AV 1213604-0		050 060
	2	-	-	-	281498-6	Backspegel, blåtonat konvext glas	Rear view mirror, blue-tinted convex glass	TID UTF ERS AV 1213606-5		070 080
45	2	-	-	-	681610-2	•Backspegelhuvud, blåtonat plant glas	•Mirror head, blue-tinted flat glass	ALT 1		090 100
	2	-	-	-	681611-0	•Backspegelhuvud, blåtonat konvext glas	•Mirror head, blue-tinted convex glass	ALT 2		110 120
46	2	-	-	-	956204-2	•Skruv	•Screw	TID UTF M6		130
	4	-	-	-	941637-1	•Skruv	•Screw	SEN UTF M5		140
47	2	-	-	-	679979-5	•Packning	•Gasket			150
48	4	-	-	-	955781-0	•Mutter	•Nut			160
49	4	-	-	-	683499-8	•Bricka	•Washer			170
50	4	-	-	-	955948-5	•Låsbricka	•Lock washer			180
51	2	-	-	-	955893-3	•Bricka	•Washer			190
52	2	-	-	-	1213604-0	Backspegel, blåtonat plant glas	Rear view mirror, blue-tinted flat glass	SEN UTF		200 210
	2	-	-	-	1213606-5	Backspegel, blåtonat konvext glas	Rear view mirror, blue-tinted convex glass	EXCL EEC		220 230
	2	-	-	-	1213605-7	Backspegel, blåtonat konvext glas	Rear view mirror, blue-tinted convex glass	EEC		240 250
53	2	-	-	-	1213607-3	•Backspegelhuvud, blåtonat plant glas	•Mirror head, blue-tinted flat glass			260 270
	2	-	-	-	1213609-9	•Backspegelhuvud, blåtonat konvext glas	•Mirror head, blue-tinted convex glass	EXCL EEC		280 290
	-	-	-	-	1213608-1	•Backspegelhuvud, blåtonat konvext glas	•Mirror head, blue-tinted convex glass	EEC		300 310
54	2	-	-	-	941637-1	•Skruv	•Screw			320
55	2	-	-	-	1211722-2	•Underlägg	•Pad			330
56	2	-	-	-	961328-2	Skruv	Screw	L 14		340
	2	-	-	-	961332-4	Skruv	Screw	L 25		350



25
 26
 27
 28
 29
 30
 31
 32
 33
 34
 35
 36
 37
 38
 39
 40
 41
 42
 43
 44
 45
 46
 47
 48
 49
 50
 51
 52
 53
 54
 55
 56



Sida	Grupp	Utvändiga prydnadsdetaljer		External embellishers		Illustration Utgåva			
46	8	utvändig backspegel 183		external rear view mirror 183		3			
Page	Group					11312 Issue			
Pos. Fig.	Antal/Quantity			Detalj nr Part No	Benämning	Description	Sats Kit	Anmärkning Notes	
1	1	-	-	685946-6	Emblem	Emblem	1		010
2	2	-	-	191695-6	Fäste	Anchorage	1	TID UTF	020
3	1	-	-	671987-6	Prydnadslist, V	Moulding, L			030
	1	-	-	671988-4	Prydnadslist, H	Moulding, R	1		040
4	12	-	-	95384-4	Fäste	Anchorage	1		050
5	2	-	-	663793-8	Fäste	Anchorage	1		060
6	1	-	-	671981-9	Prydnadslist, V	Moulding, L	1		070
	1	-	-	671982-7	Prydnadslist, H	Moulding, R	1		080
7	12	-	-	95384-4	Fäste	Anchorage	1		090
8	1	-	-	685982-1	Prydnadslist, V	Trim moulding, L	1		100
	1	-	-	685983-9	Prydnadslist, H	Trim moulding, R	1		
9	6	-	-	95384-4	Fäste	Anchorage	1		110
10	1	-	-	669631-4	Prydnadslist, V	Trim moulding, L	1		130
	1	-	-	669632-2	Prydnadslist, H	Trim moulding, R	1		140
11	2	-	-	672259-9	Fäste	Anchorage	1		150
12	2	-	-	940092-0	Mutter	Nut	0		160
13	2	-	-	940090-4	Bricka	Washer	0		
14	2	-	-	955946-9	Låsbricka	Lock washer	0		170
15	6	-	-	685868-2	Clips	Clip	1		190
16	4	-	-	685869-0	Clips	Clip	1		200
17	1	-	-	685811-2	Emblem Volvo	Emblem Volvo	1		210
18	1	-	-	1211295-9	Emblem ES	ES emblem	1		220
19	1	-	-	669261-0	Prydnadslist, V	Trim moulding, L	2		230
20	1	-	-	669262-8	Prydnadslist, H	Trim moulding, R	2		240
21	2	-	-	660151-2	Skarvstycke	Junction	2		250
22	1	-	-	683464-2	Prydnadslist, V	Trim moulding, L	2		260
	1	-	-	683465-9	Prydnadslist, H	Trim moulding, R	2		270
23	12	-	-	664872-9	Fäste	Anchorage			280
24	1	-	-	682844-6	Prydnadslist, V	Trim moulding, L	3		290
	1	-	-	682845-3	Prydnadslist, H	Trim moulding, R	3		300
25	1	-	-	688501-6	Skarvstycke, V	Junction, L			310
	1	-	-	688502-4	Skarvstycke, H	Junction, R			320
26	6	-	-	942704-8	Skruv	Screw	0		330
27	1	-	-	682625-9	Prydnadslist, V	Trim moulding, L	3		340
28	1	-	-	682626-7	Prydnadslist, H	Trim moulding, R	3		350
29	2	-	-	682623-4	Skarvstycke	Junction	3	(682622)	360
30	1	-	-	682624-2	Prydnadslist, V	Trim moulding, L	3		370
31	1	-	-	682624-2	Prydnadslist, H	Trim moulding, R	3		
32	27	-	-	192318-4	Skruv	Screw	0		380
33	1	-	-	1211078-9	Emblem Automatic	Automatic emblem	1		400
34	-	-	-		Kylarmaskering	Radiator grille		SE SIDA 2	410
35	-	-	-		Grill	Grille		SE GRUPP 9	420

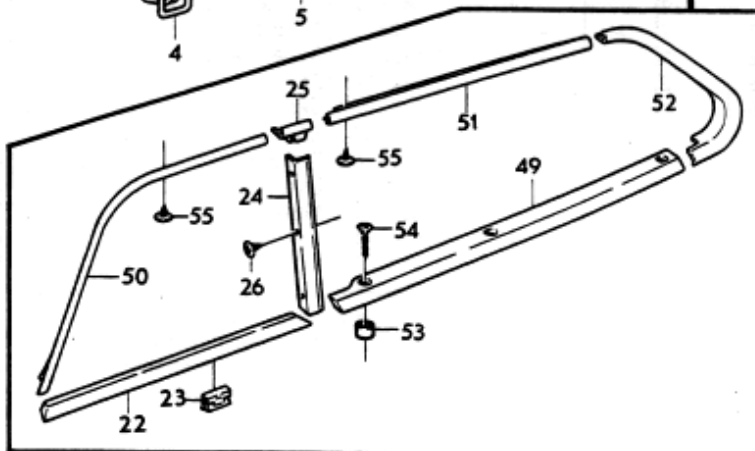
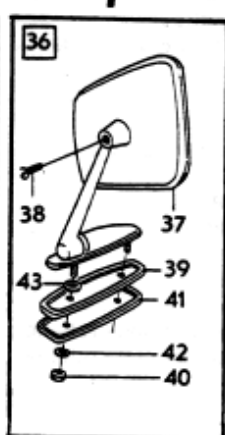
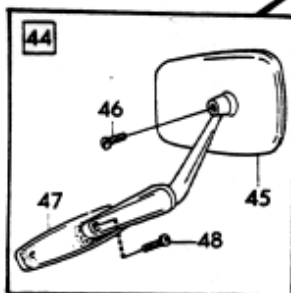
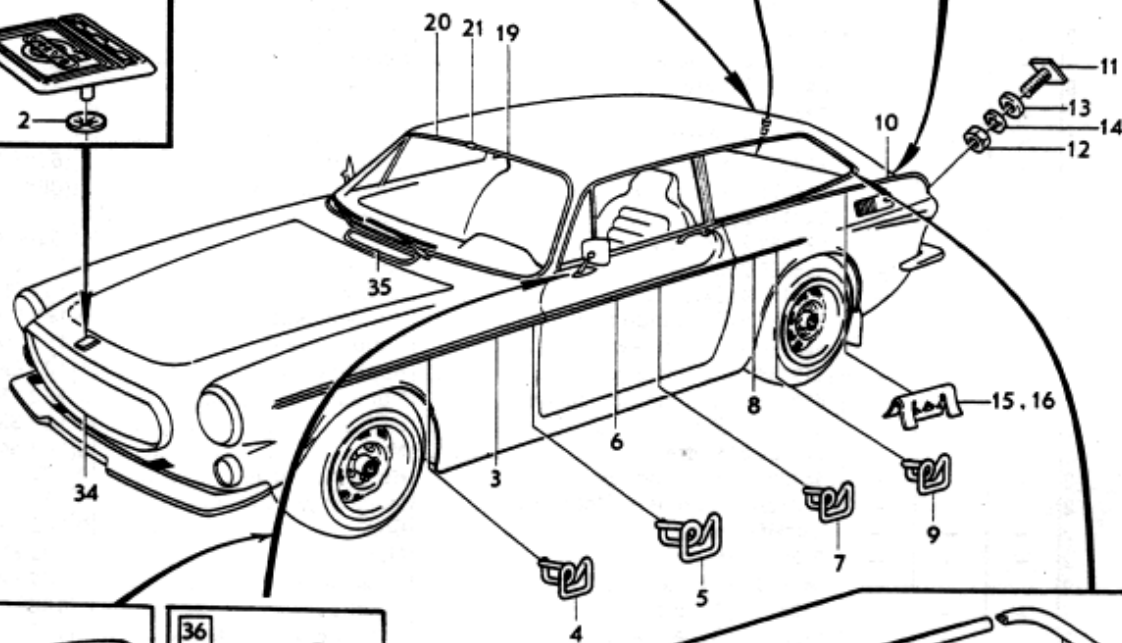
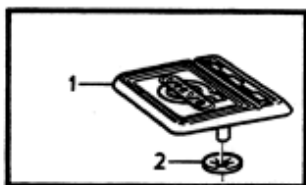
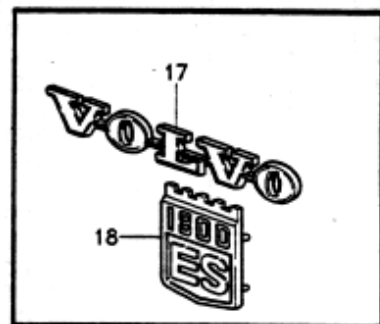
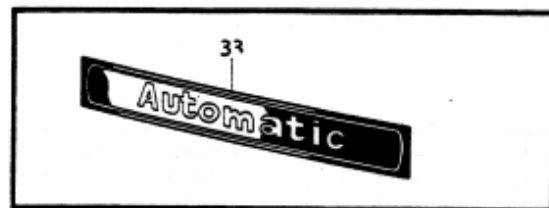
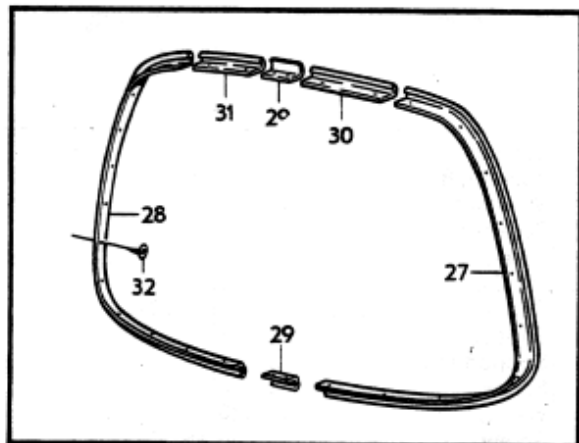


VOLVO PARTS
1 080 11312



Sida Page	48	Grupp Group	8	Utvändiga prydnadsdetaljer utvändig backspegel, 183	External embellishers external rear view mirror, 183	Illustration Utgåva 11312 Issue	3
--------------	----	----------------	---	--	---	------------------------------------	---

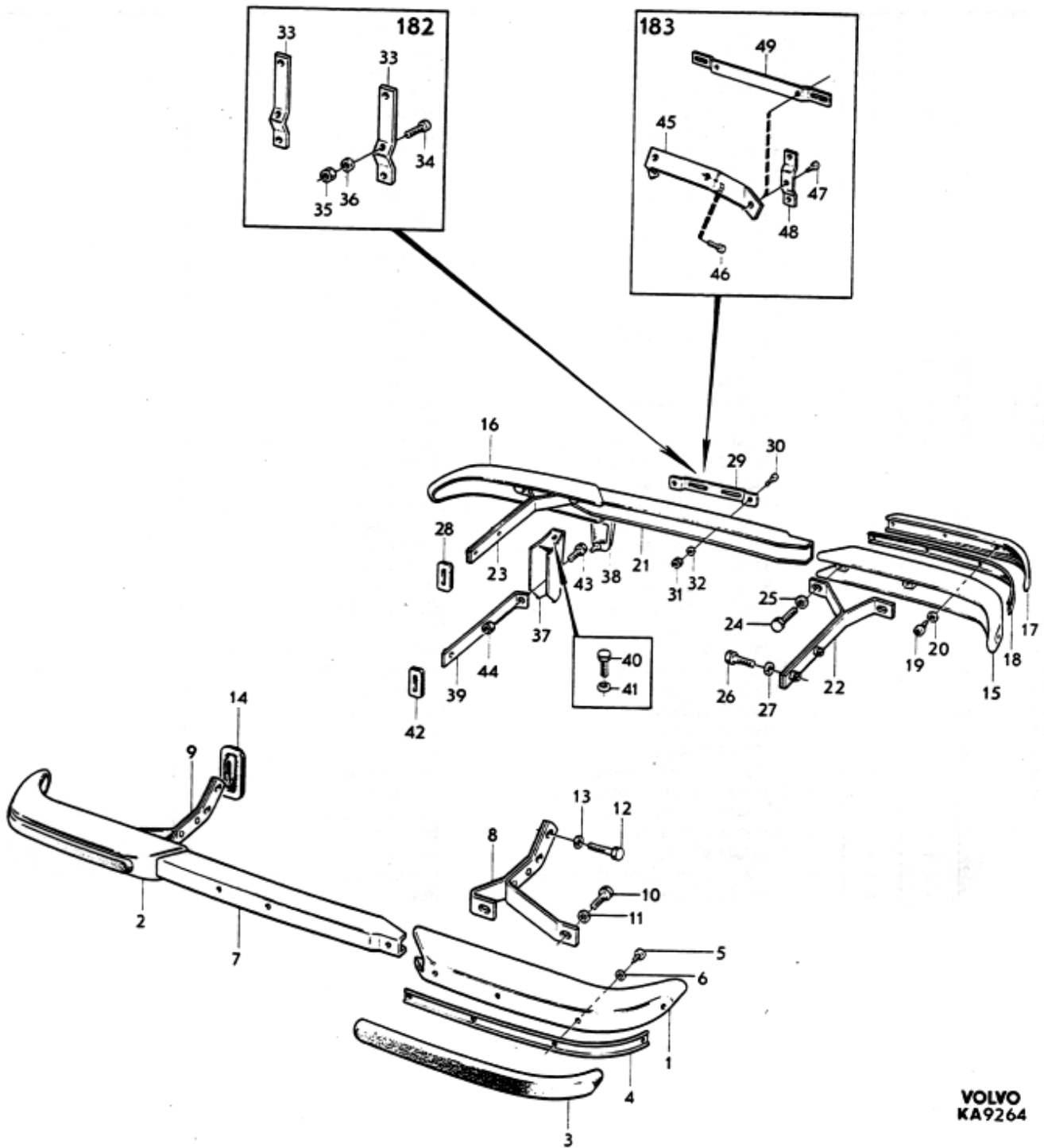
Pos. Fig.	Antal/Quantity				Detalj nr Part No	Benämning	Description	Sats Kit	Anmärkning Notes	
36	2	-	-	-	281497-8	Backspegel, blåtonat plant glas	Rear view mirror, blue-tinted flat glass	TID UTF ERS AV 1213604-0	Q10 020	
	2	-	-	-	281498-6	Backspegel, blåtonat konvext glas	Rear view mirror, blue-tinted convex glass	TID UTF ERS AV 1213606-5	030 040	
37	2	-	-	-	681610-2	•Backspegelhuvud, blåtonat plant glas	•Mirror head, blue-tinted flat glass	ALT 1	050 060	
	2	-	-	-	681611-0	•Backspegelhuvud, blåtonat konvext glas	•Mirror head, blue-tinted convex glass	ALT 2	070 080	
38	2	-	-	-	941637-1	•Skruv	•Screw		090	
39	2	-	-	-	679979-5	•Packning	•Gasket		100	
40	4	-	-	-	955781-0	•Mutter	•Nut		110	
41	4	-	-	-	683499-8	•Bricka	•Washer		120	
42	4	-	-	-	955948-5	•Låsbricka	•Lock washer		130	
43	2	-	-	-	955893-3	•Bricka	•Washer		140	
44	2	-	-	-	1213604-0	Backspegel, blåtonat plant glas	Rear view mirror, blue-tinted flat glass	SEN UTF	150 160	
	2	-	-	-	1213606-5	Backspegel, blåtonat konvext glas	Rear view mirror, blue-tinted convex glass	EXCL EEC	170 180	
	2	-	-	-	1213605-7	Backspegel, blåtonat konvext glas	Rear view mirror, blue-tinted convex glass	EEC	190 200	
45	2	-	-	-	1213607-3	•Backspegelhuvud, blåtonat plant glas	•Mirror head, blue-tinted flat glass		210 220	
	2	-	-	-	1213609-9	•Backspegelhuvud, blåtonat konvext glas	•Mirror head, blue-tinted convex glass	EXCL EEC	230 240	
	2	-	-	-	1213608-1	•Backspegelhuvud, blåtonat konvext glas	•Mirror head, blue-tinted convex glass	EEC	250 260	
46	2	-	-	-	941637-1	•Skruv	•Screw		270	
47	2	-	-	-	1211722-2	•Underlägg	•Pad		280	
48	2	-	-	-	961328-2	Skruv	Screw	L 14	290	
	2	-	-	-	961332-4	Skruv	Screw	L 25	300	
49	1	-	-	-	682790-1	Prydnadslist, V	Trim moulding, L		310	
	1	-	-	-	682791-9	Prydnadslist, H	Trim moulding, R		320	
50	1	-	-	-	682835-4	Prydnadslist, V	Trim moulding, L		330	
	1	-	-	-	682836-2	Prydnadslist, H	Trim moulding, R		340	
51	1	-	-	-	682837-0	Prydnadslist, V	Trim moulding, L		350	
	1	-	-	-	682838-8	Prydnadslist, H	Trim moulding, R		360	
52	1	-	-	-	682951-9	Prydnadslist, V	Trim moulding, L		370	
	1	-	-	-	682952-7	Prydnadslist, H	Trim moulding, R		380	
53	4	-	-	-	685601-7	Distanshylsa	Spacer sleeve		390	
54	6	-	-	-	944540-4	Skruv	Screw		400	
55	12	-	-	-	192318-4	Skruv	Screw		410	



VOLVO PARTS
1 080 11312



Sida	Grupp	Stötfångare	Bumpers	Illustration Utgåva						
50a	8	182. 183 excl USA, CAN.	182. 183 excl USA, CAN.	3						
Page	Group	183 USA, CAN CH -3069.	183 USA, CAN CH -3069.	9264 Issue						
Pos. Fig.	Antal/Quantity			Detalj nr Part No	Benämning	Description	Sats Kit	Anmärkning Notes		
1	1	-	-	-	668326-2	Stötfångare, V	Bumper, L	1		010
2	1	-	-	-	668327-0	Stötfångare, H	Bumper, R	1		020
3	2	-	-	-	668311-4	List	Moulding	1		030
4	2	-	-	-	668312-2	Hållare	Retainer	1		040
5	8	-	-	-	941739-5	Skruv	Screw	0		050
6	8	-	-	-	192292-1	Bricka	Washer	0		060
7	1	-	-	-	684667-9	Mittstycke	Centre section		(672312)	070
8	1	-	-	-	668318-9	Bärjärn, V	Support arm, L	1		080
9	1	-	-	-	668319-7	Bärjärn, H	Support arm, R	1		090
10	4	-	-	-	940114-2	Skruv	Screw	0		100
11	4	-	-	-	940097-9	Bricka	Washer	0		110
12	4	-	-	-	955535-0	Skruv	Screw	0	182 CH-37549	120
13	4	-	-	-	940115-9	Skruv	Screw	0	182 CH 37550-, 183	130
14	4	-	-	-	942336-9	Fjädrande bricka	Resilient washer	0	182 CH-37549	140
15	2	-	-	-	665121-0	Gummiskydd	Rubber guard	1	182. 183 CH -3069.	150
16	1	-	-	-	1213591-9	Gummiskydd, V	Rubber guard, L	1	183 CH 3070-	151
17	1	-	-	-	1213592-7	Gummiskydd, H	Rubber guard, R	1	183 CH 3070-	152
18	1	-	-	-	668327-0	Stötfångare, V	Bumper, L	1		160
19	1	-	-	-	668326-2	Stötfångare, H	Bumper, R	1		170
20	2	-	-	-	668311-4	List	Moulding	1		180
21	2	-	-	-	668312-2	Hållare	Retainer	1		190
22	8	-	-	-	941739-5	Skruv	Screw	0		200
23	8	-	-	-	192292-1	Bricka	Washer	0		210
24	1	-	-	-	684667-9	Mittstycke	Centre section			230
25	1	-	-	-	683470-9	Bärjärn, V	Support arm, L	2	(668324)	250
26	1	-	-	-	683471-7	Bärjärn, H	Support arm, R	2	(668325)	270
27	4	-	-	-	940114-2	Skruv	Screw	0		280
28	4	-	-	-	192289-7	Bricka	Washer	0	(940097)	290
29	4	-	-	-	955535-0	Skruv	Screw	0	182 CH-37549	300
30	4	-	-	-	940115-9	Skruv	Screw	0	182 CH 37550-, 183	310
31	4	-	-	-	942336-9	Fjädrande bricka	Resilient washer	0	182 CH-37549	320
32	2	-	-	-	665124-4	Gummiskydd	Rubber guard	2	182. 183 CH -3069.	330
33	2	-	-	-	1213458-1	Gummiskydd	Rubber guard	1	183 CH 3070-	331
34	1	-	-	-	668362-7	Nummerplåtshållare	Number plate retainer	3	182 SM	340
35	2	-	-	-	950046-3	Skruv	Bolt	0	182 SM	350
36	2	-	-	-	955825-5	Mutter	Nut	0	182 SM	360
37	2	-	-	-	941906-0	Fjädrande bricka	Resilient washer	0	182 SM	370
38	2	-	-	-	672322-5	Nummerplåtshållare	Number plate retainer	3	182 EXCL SM	380
39	2	-	-	-	950046-3	Skruv	Bolt	0	182 EXCL SM	390
40	2	-	-	-	955825-5	Mutter	Nut	0	182 EXCL SM	400
41	2	-	-	-	941906-0	Fjädrande bricka	Resilient washer	0	182 EXCL SM	410
42	2	-	-	-	683871-8	Avbärare	Override		183	420
43	2	-	-	-	683873-4	Avbärarelist	Override protection		183	430
44	2	-	-	-	684647-1	Bärjärn	Support		183	440
45	2	-	-	-	955534-3	Skruv	Bolt	0	183	450
46	2	-	-	-	940097-9	Bricka	Washer	0	183	460
47	2	-	-	-	665124-4	Gummiskydd	Rubber guard		183	470
48	2	-	-	-	940113-4	Skruv	Bolt	0	183	480
49	2	-	-	-	955826-3	Mutter	Nut	0	183	490
50	1	-	-	-	684039-1	Konsol	Bracket		183 CH -3069	500
51	1	-	-	-	1213754-3	Konsol	Bracket		183 CH 3070-	505
52	2	-	-	-	950044-8	Skruv	Bolt	0	183	510
53	2	-	-	-	955138-3	Skruv	Bolt	0	183	520
54	2	-	-	-	684037-5	Nummerplåtshållare	Number plate retainer		183 USA, CAN	530
55	1	-	-	-	684038-3	Nummerplåtshållare	Number plate retainer		183 EXCL USA, CAN	540

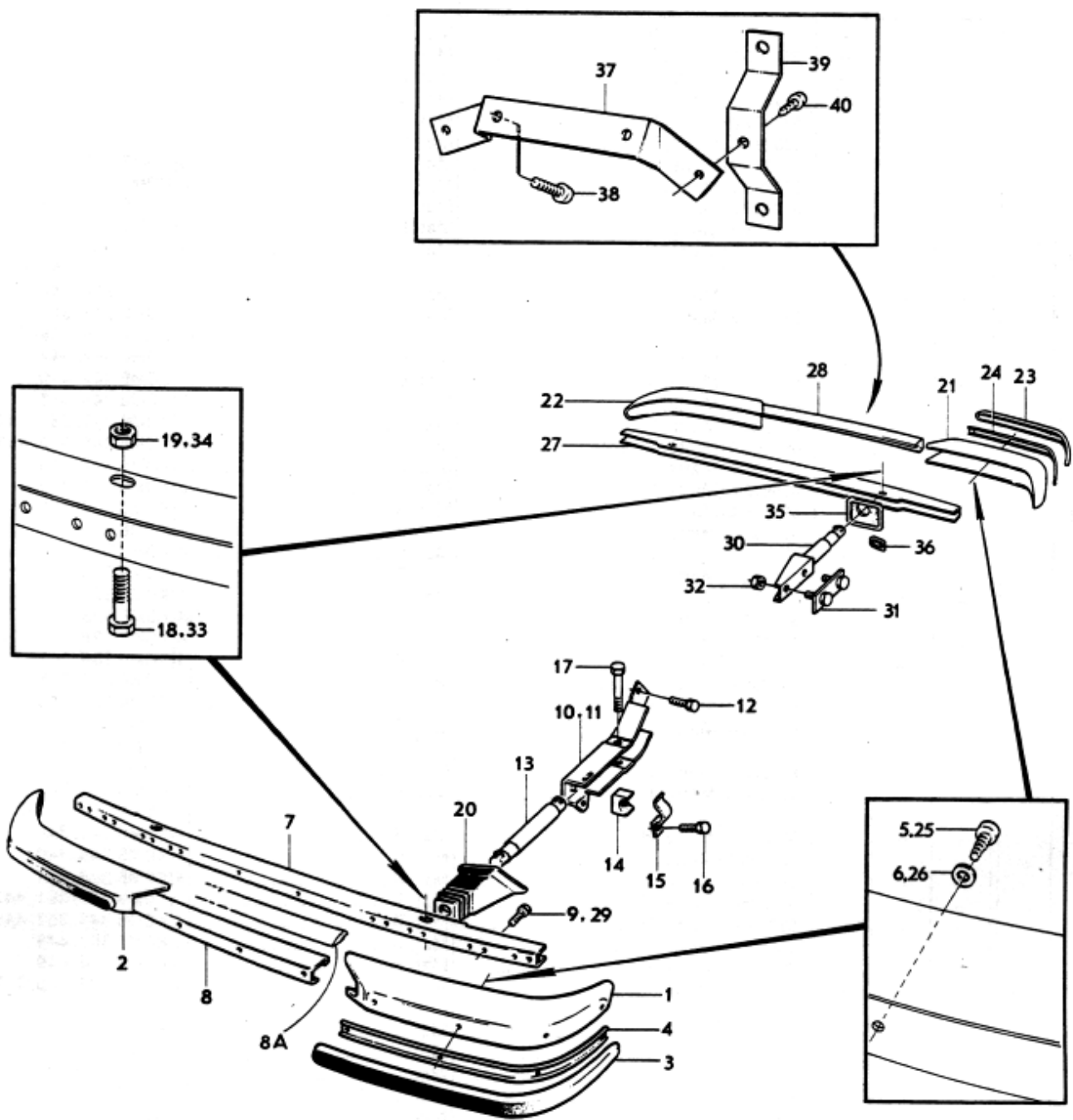


VOLVO
KA9264



Sida Page	50c	Grupp Group	8	Stötfångare 183 USA CAN CH 3070-	Bumpers 183 USA CAN CH 3070-	Illustration Utgåva 11319 Issue	2
--------------	-----	----------------	---	-------------------------------------	---------------------------------	------------------------------------	---

Pos. Fig.	Antal/Quantity				Detalj nr Part No	Benämning	Description	Sats Kit	Anmärkning Notes	
1	1	-	-	-	1213234-6	Stötfångare, V	Bumper, L	1		010
2	1	-	-	-	1213231-2	Stötfångare, H	Bumper, R	1		020
3	2	-	-	-	668311-4	List	Moulding	1		030
4	2	-	-	-	668312-2	Hållare	Retainer	1		040
5	8	-	-	-	941739-5	Skruv	Screw	0		050
6	8	-	-	-	942336-9	Bricka	Washer	0		060
7	1	-	-	-	1213080-3	Mittstycke	Centre section	1		070
8	1	-	-	-	1213301-3	List	Moulding	1		080
8a	2	-	-	-	1213962-2	List	Moulding	1		085
9	8	-	-	-	955534-3	Skruv	Screw	0		090
10	1	-	-	-	1213130-6	Bärjärn, V	Support arm, L	1		100
11	1	-	-	-	1213189-2	Bärjärn, H	Support arm, R	1		110
12	6	-	-	-	955560-8	Skruv	Screw	0		120
13	2	-	-	-	1213214-8	Dämpare	Energy absorber	1		130
14	2	-	-	-	1213215-5	Mellanlägg	Spacer	1		140
15	2	-	-	-	1213129-8	Klammer	Clamp	1		150
16	2	-	-	-	940135-7	Skruv	Screw	0		160
17	2	-	-	-	955583-0	Skruv	Screw	0		170
18	2	-	-	-	955580-6	Skruv	Screw	0		180
19	2	-	-	-	955837-0	Mutter	Nut	0		190
20	1	-	-	-	1213491-2	Gummikåpa, V	Rubber boot, L	1		191
	1	-	-	-	1213492-0	Gummikåpa, H	Rubber boot, R	1		192
21	1	-	-	-	1213231-2	Stötfångare, V	Bumper, L	1		200
22	1	-	-	-	1213234-6	Stötfångare, H	Bumper, R	1		210
23	2	-	-	-	668311-4	List	Moulding	1		220
24	2	-	-	-	668312-2	Hållare	Retainer	1		230
25	8	-	-	-	941739-5	Skruv	Screw	0		240
26	8	-	-	-	942336-9	Bricka	Washer	0		250
27	1	-	-	-	1213080-3	Mittstycke	Centre section	1		260
28	1	-	-	-	1213302-1	List	Moulding	1		270
29	8	-	-	-	955534-3	Skruv	Screw	0		280
30	2	-	-	-	1213192-6	Dämpare	Energy absorber	1		290
31	2	-	-	-	1213188-4	Fäste	Anchorage	1		300
32	4	-	-	-	955835-4	Mutter	Nut	0		310
33	2	-	-	-	955580-6	Skruv	Screw	0		320
34	2	-	-	-	955837-0	Mutter	Nut	0		330
35	2	-	-	-	1213459-9	Gummikåpa	Rubber boot	0		360
36	1	-	-	-	1213477-1	Gummitätning, V	Rubber seal, L	1		370
	1	-	-	-	1213494-6	Gummitätning, H	Rubber seal, R	1		380
37	1	-	-	-	1213754-3	Konsol	Bracket	1		390
38	2	-	-	-	950044-8	Skruv	Screw	0		400
39	2	-	-	-	1213753-5	Nummerplåtshållare	Number plate retainer	0		410
40	2	-	-	-	955138-3	Skruv	Bolt	0		420

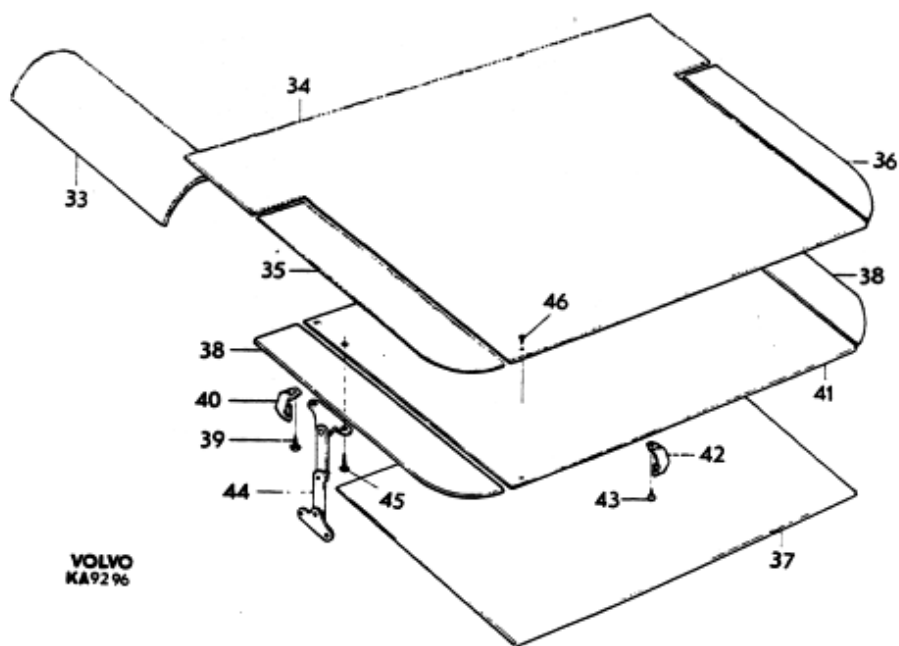
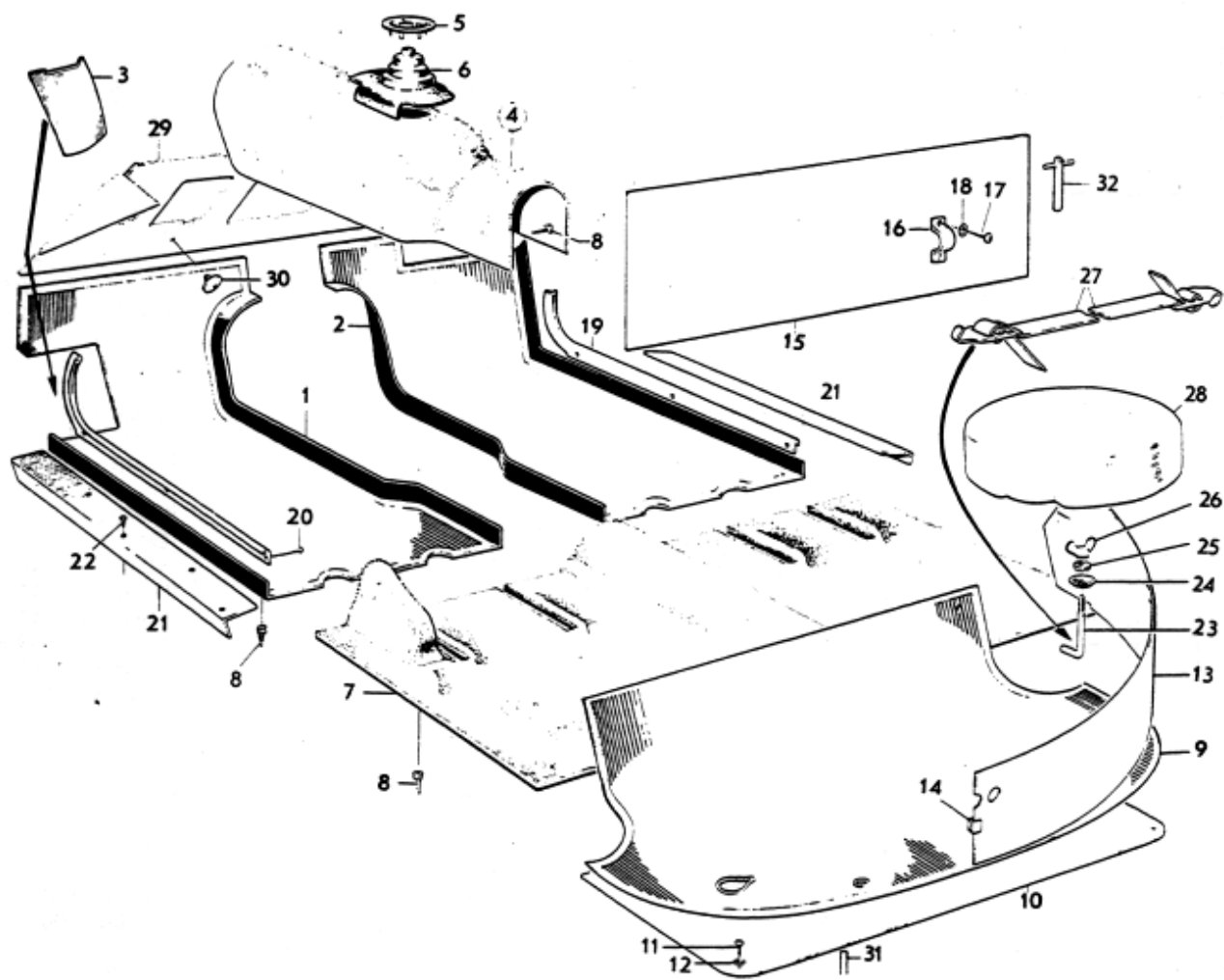


VOLVO PARTS
1 080 11319



Sida 52 Grupp 8 Golvbeklädnad 182. 183 CH -3069. Floor coverings 182. 183 CH -3069. Illustration Utgåva 5
Page 52 Group 8 Floor coverings 182. 183 CH -3069. Illustration Utgåva 5
Page 52 Group 8 Floor coverings 182. 183 CH -3069. Illustration Utgåva 5
9296 Issue

Pos. Fig.	Antal/Quantity				Detalj nr Part No	Benämning	Description	Sats Kit	Anmärkning Notes	
1	1	-	-	-		Matta, V	Mat, L	8	KOMB 307, 308	010
	1	-	-	-	691660-5	Matta, V	Mat, L	3	KOMB 310	020
	1	-	-	-		Matta, V	Mat, L	8	KOMB 317, 318	030
	1	-	-	-	691662-1	Matta, V	Mat, L	3	KOMB 320	040
	1	-	-	-	693275-0	Matta, V	Mat, L	3	KOMB 327	050
	1	-	-	-	693281-8	Matta, V	Mat, L	3	KOMB 328	060
	1	-	-	-	693277-6	Matta, V	Mat, L	3	KOMB 329	070
	1	-	-	-	693283-4	Matta, V	Mat, L	3	KOMB 330	080
	1	-	-	-	693279-2	Matta, V	Mat, L	3	KOMB 331, 335	090
	1	-	-	-	693285-9	Matta, V	Mat, L	3	KOMB 332, 336	100
2	1	-	-	-	694267-6	Matta, V	Mat, L	3	KOMB 337, 339	110
	1	-	-	-		Matta, V	Mat, L	3	ERS AV 697157-6	111
	1	-	-	-	694277-5	Matta, V	Mat, L	3	KOMB 338, 340	120
	1	-	-	-	694269-2	Matta, V	Mat, L	3	KOMB 341, 343.	130
	1	-	-	-		Matta, V	Mat, L	3	ERS AV 697158-4	131
	1	-	-	-	694279-1	Matta, V	Mat, L	3	KOMB 342, 344	140
	1	-	-	-	697157-6	Matta, V	Mat, L	3	KOMB 345, 440	160
	1	-	-	-	697163-4	Matta, V	Mat, L	3	KOMB 346, 441	170
	1	-	-	-	696374-8	Matta, V	Mat, L	3	KOMB 347, 351, 442, 446	180
	1	-	-	-	697164-2	Matta, V	Mat, L	3	KOMB 348, 352, 443, 447	190
3	1	-	-	-	695907-6	Matta, V	Mat, L	3	KOMB 353, 448	200
	1	-	-	-	695913-4	Matta, V	Mat, L	3	KOMB 354, 449	210
	1	-	-	-	691076-4	Matta, H	Mat, R	4	KOMB 307, 308	220
	1	-	-	-	691661-3	Matta, H	Mat, R	4	KOMB 310	230
	1	-	-	-	691079-8	Matta, H	Mat, R	4	KOMB 317, 318	240
	1	-	-	-	691663-9	Matta, H	Mat, R	4	KOMB 320	250
	1	-	-	-	693276-8	Matta, H	Mat, R	4	KOMB 327	260
	1	-	-	-	693282-6	Matta, H	Mat, R	4	KOMB 328	270
	1	-	-	-	693278-4	Matta, H	Mat, R	4	KOMB 329	280
	1	-	-	-	693284-2	Matta, H	Mat, R	4	KOMB 330	290
4	1	-	-	-	693280-0	Matta, H	Mat, R	4	KOMB 331, 335	300
	1	-	-	-	693286-7	Matta, H	Mat, R	4	KOMB 332, 336	310
	1	-	-	-	694268-4	Matta, H	Mat, R	4	KOMB 337, 339	311
	1	-	-	-		Matta, H	Mat, R	4	ERS AV 697160-0	320
	1	-	-	-	694278-3	Matta, H	Mat, R	4	KOMB 338, 340	330
	1	-	-	-	694270-0	Matta, H	Mat, R	4	KOMB 341, 343.	340
	1	-	-	-		Matta, H	Mat, R	4	ERS AV 697161-8	350
	1	-	-	-	694280-9	Matta, H	Mat, R	4	KOMB 342, 344	360
	1	-	-	-	697160-0	Matta, H	Mat, R	4	KOMB 345, 440	370
	1	-	-	-	697166-7	Matta, H	Mat, R	4	KOMB 346, 441	380
5	1	-	-	-	696375-5	Matta, H	Mat, R	4	KOMB 347, 351, 442, 446	390
	1	-	-	-	697167-5	Matta, H	Mat, R	4	KOMB 348, 352, 443, 447	400
	1	-	-	-	695908-4	Matta, H	Mat, R	4	KOMB 353, 448	410
	1	-	-	-	695914-2	Matta, H	Mat, R	4	KOMB 354, 449	420
	1	-	-	-		Matta	Mat	8	KOMB 307, 308, 317, 318, 320	430
	1	-	-	-		Matta	Mat	8	KOMB 307, 308, 317, 318	440
	1	-	-	-	691659-7	Matta	Mat		KOMB 310, 320	450
	1	-	-	-	693293-3	Matta	Mat		KOMB 327, 328	460
	1	-	-	-	693294-1	Matta	Mat		KOMB 329, 330	470
	1	-	-	-	693295-8	Matta	Mat		KOMB 331, 332, 335, 336	480
6	1	-	-	-	694296-5	Matta	Mat		KOMB 337, 338, 339, 340	490
	1	-	-	-	694297-3	Matta	Mat		KOMB 341, 342, 343, 344	500
	1	-	-	-	697175-8	Matta	Mat		KOMB 345, 346, 440, 441	510
	1	-	-	-	697176-6	Matta	Mat		KOMB 347, 348, 351, 352, 442, 443, 446, 447	520
	1	-	-	-	695923-3	Matta	Mat		KOMB 353, 354, 448, 449	530
	1	-	-	-	668130-8	Prydnadsring	Trim ring		CH -30000	540
	1	-	-	-		Gummikåpa	Rubber casing		SE GRUPP 4	550
	1	-	-	-	691077-2	Matta	Mat		KOMB 307, 308	560
	1	-	-	-	691664-7	Matta	Mat		KOMB 310	570
	1	-	-	-		Matta	Mat	8	KOMB 317, 318	580
7	1	-	-	-	691665-4	Matta	Mat		KOMB 320	590
	1	-	-	-	693287-5	Matta	Mat		KOMB 327	600

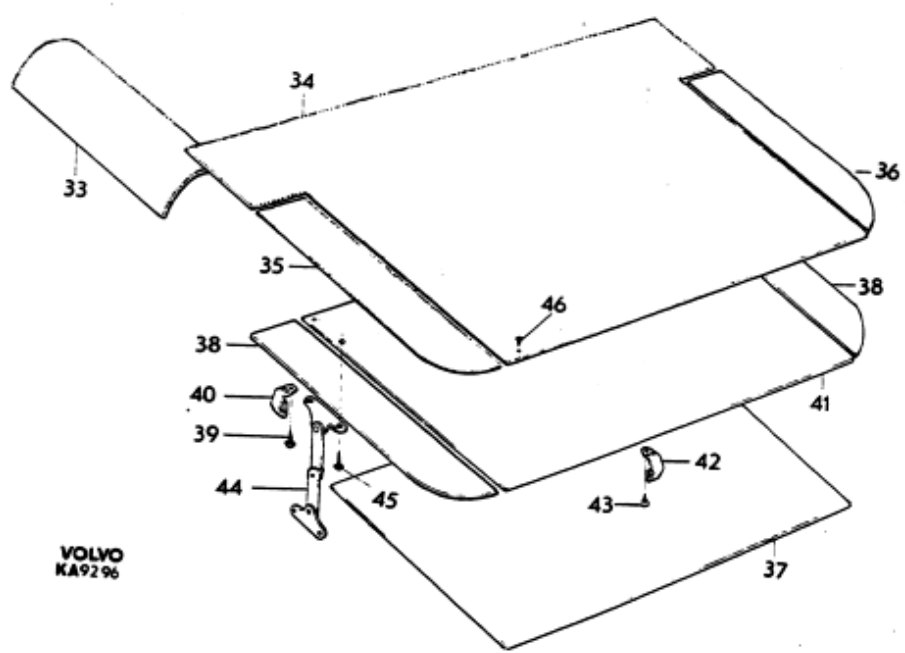
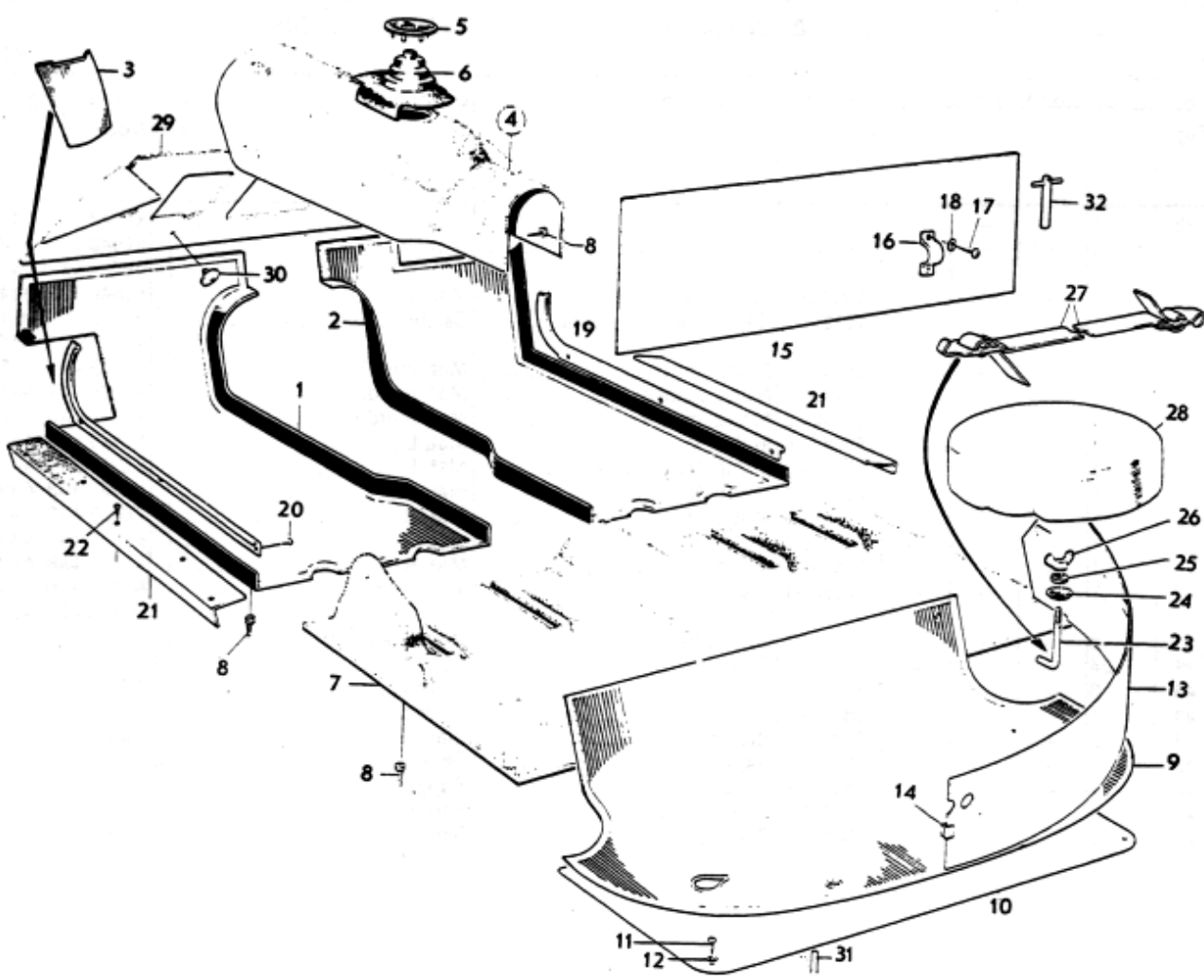


VOLVO
KA9296



Sida Page	Grupp Group	Golvbeklädnad 182. 183 CH -3069.	Floor coverings 182. 183 CH -3069.	Illustration Utgåva 4
54	8			9296 Issue

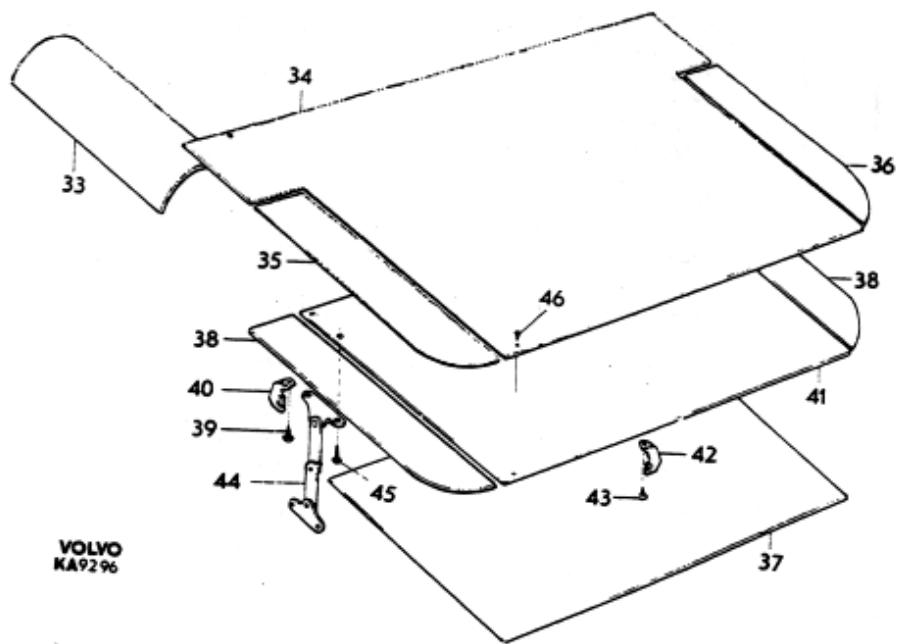
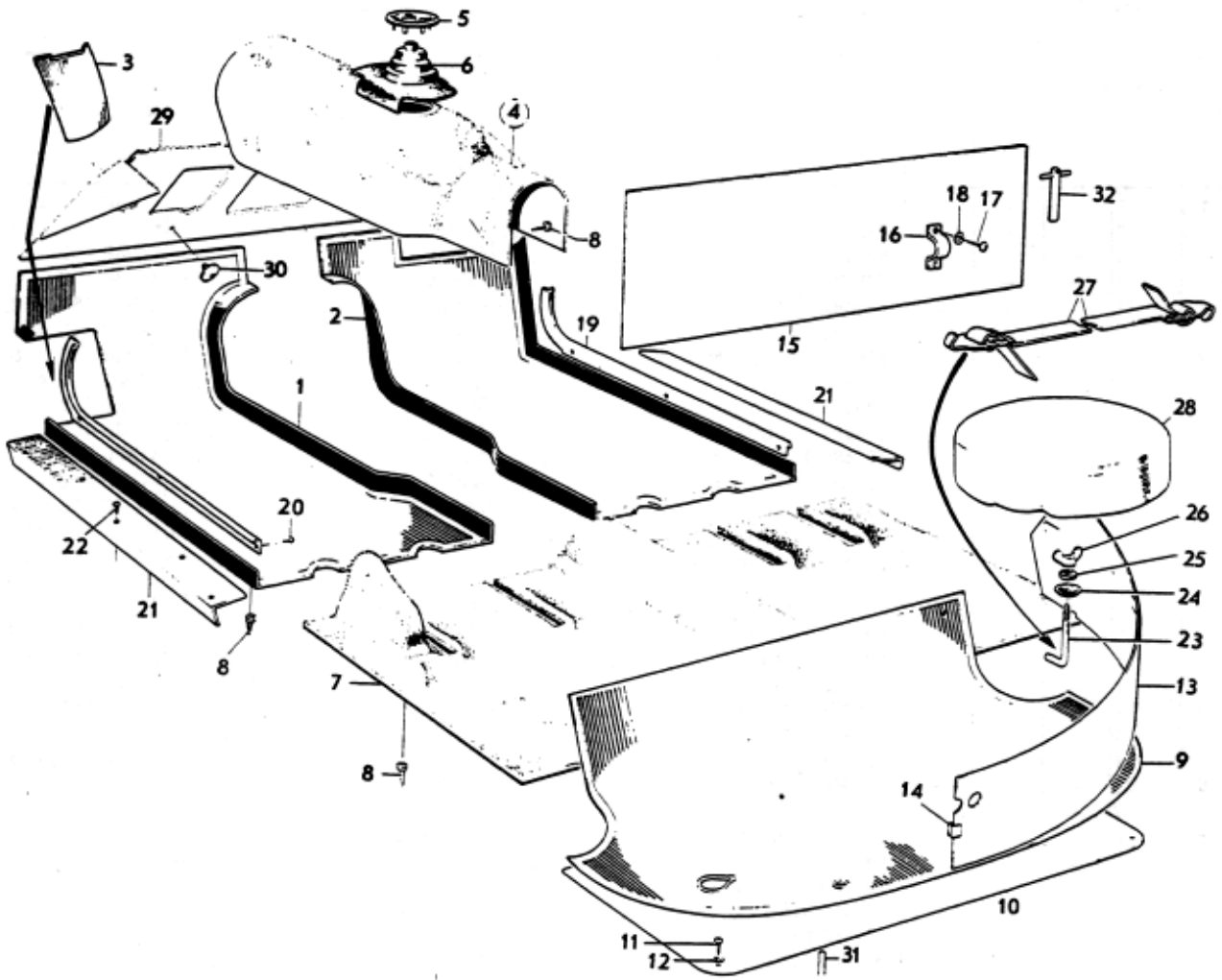
Pos. Fig.	Antal/Quantity			Detalj nr Part No	Benämning	Description	Sats Kit	Anmärkning Notes	
	1	-	-	693290-9	Matta	Mat		KOMB 328	010
	1	-	-	693288-3	Matta	Mat		KOMB 329. 182 CH -32799.	020
	1	-	-	694285-8	Matta	Mat		KOMB 329. 182 CH 32800-	030
	1	-	-	693291-7	Matta	Mat		KOMB 330. 182 CH -32799.	040
	1	-	-	694290-8	Matta	Mat		KOMB 330. 182 CH 32800-	050
	1	-	-	693289-1	Matta	Mat		KOMB 331, 335	060
	1	-	-	693292-5	Matta	Mat		KOMB 332, 336	070
								ERS AV 697173-3	071
	1	-	-	694286-6	Matta	Mat		KOMB 337, 339	080
	1	-	-	694291-6	Matta	Mat		KOMB 338, 340	090
	1	-	-	694287-4	Matta	Mat		KOMB 341, 343	100
								ERS AV 697170-9	100
	1	-	-	694292-4	Matta	Mat		KOMB 342, 344	110
								ERS AV 1 ST 697173-3	111
	1	-	-	697169-1	Matta	Mat		KOMB 345, 440	120
	1	-	-	697172-5	Matta	Mat		KOMB 346, 441	130
	1	-	-	697170-9	Matta	Mat		KOMB 347, 351, 442, 446	140
	1	-	-	697173-3	Matta	Mat		KOMB 348, 352, 443, 447	150
	1	-	-	695917-5	Matta	Mat		KOMB 353, 448	160
	1	-	-	695920-9	Matta	Mat		KOMB 354, 449	170
8	23	-	-	94942-0	Fäste	Anchorage	3		180
9	1	-	-	684491-4	Matta	Mat		182	190
10	1	-	-	664896-8	Panel	Panel		182	200
11	4	-	-	955119-3	Skruv	Screw	0	182	210
12	4	-	-	955891-7	Bricka	Washer	0	182	220
13	1	-	-	670288-0	Panel, V	Panel, L		182 CH -30000	230
	1	-	-	686586-9	Panel, V	Panel, L		182 CH 30001-	240
	1	-	-	670289-8	Panel, H	Panel, R		182 CH -30000	250
	1	-	-	683661-3	Panel, H	Panel, R		182 CH 30001-	260
14	2	-	-	663035-4	Klammer	Clamp		182	270
15	1	-	-		Panel	Panel	8	182 (665686)	280
16	2	-	-	668508-5	Verktygshållare	Tool holder		182	290
17	2	-	-	955122-7	Skruv	Screw	0	182	300
18	2	-	-	955891-7	Bricka	Washer	0	182	310
19	1	-	-	664609-5	Tröskelplåt, V	Sill plate, L	4	182 CH -38384.	320
								ERS AV 685866-6	321
	1	-	-	664610-3	Tröskelplåt, H	Sill plate, R	4	182 CH -38384	320
	2	-	-	685866-6	Tröskelplåt	Sill plate		182 CH 38385-, 183	330
20	6	-	-	192318-4	Skruv	Screw	0		340
21	2	-	-	664709-3	Tröskelplåt	Sill plate	4		350
22	10	-	-	192318-4	Skruv	Screw	0	TID UTF	360
	6	-	-	192318-4	Skruv	Screw	0	SEN UTF	365
23	1	-	-	668243-9	Hakskruv	Screw		182 CH -30000	370
24	1	-	-	96634-1	Bricka	Washer		182 CH -30000	380
25	1	-	-	82430-0	Gummibricka	Rubber washer		182 CH -30000	390
26	1	-	-	666135-9	Vingmutter	Butterfly nut		182 CH -30000	400
27	1	-	-	679199-0	Spännrem	Tensioner strap			410
28	1	-	-	694481-3	Kåpa	Casing		182	420
29	1	-	-	687765-8	Matta	Mat		VST (691587)	440
	1	-	-	687766-6	Matta	Mat		HST (691588)	460
30	2	-	-	671261-6	Gummipropp	Rubber plug			470
31	500	-	-	941406-1	Plastslang	Plastic hose			480
32	1	-	-	668411-2	Vingmutter	Butterfly nut			490



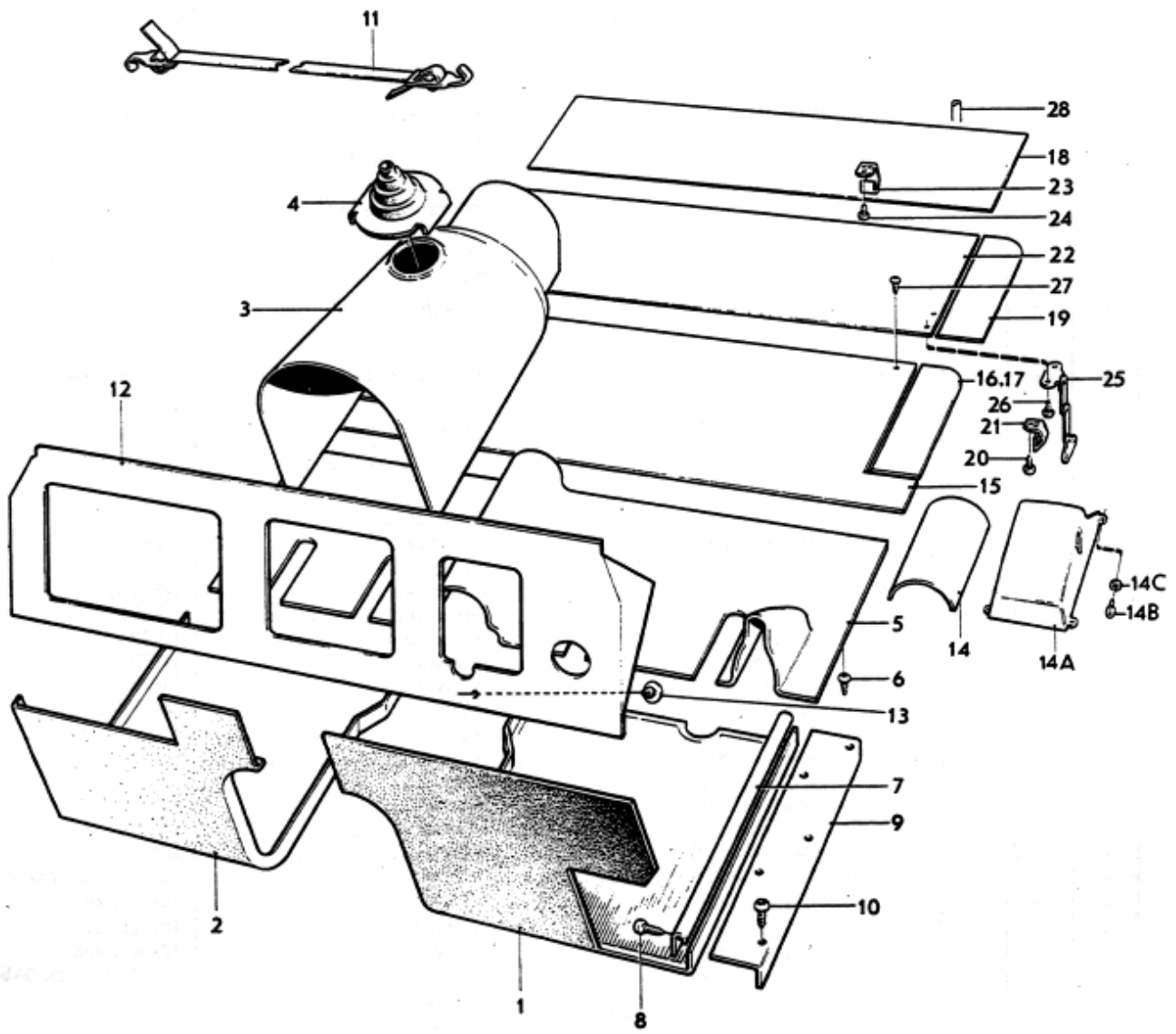
VOLVO
KA9296



Sida	Grupp	Golvbeklädnad			Floor coverings		Illustration Utgåva		
56a	8	182. 183 CH -3069.			182. 183 CH -3069.		1		
Page	Group						9296 Issue		
Pos. Fig.	Antal/Quantity				Detalj nr Part No	Benämning	Description	Sats Kit	Anmärkning Notes
33	1	-	-	-	696005-8	Matta	Mat	KOMB 345, 346, 440, 441	010
	1	-	-	-	696006-6	Matta	Mat		KOMB 347, 348, 351, 352, 442, 443, 446, 447
	1	-	-	-	696008-2	Matta	Mat	KOMB 353, 354, 448, 449	012
	1	-	-	-	1221257-7	Kåpa, säkerhetsbälte	Casing, safety belt	KOMB 345, 346, 440, 441 182 USA, CAN CH 38810- 183 USA, CAN CH 939-	013
34	1	-	-	-	694305-4	Matta, mittre	Mat, middle	KOMB 440, 441	014
	1	-	-	-	694306-2	Matta, mittre	Mat, middle	KOMB 442, 443, 446, 447	015
35	1	-	-	-	694309-6	Matta, mittre	Mat, middle	KOMB 448, 449	016
	1	-	-	-	695856-5	Matta, V	Mat, L	KOMB 440, 441	017
36	1	-	-	-	695934-0	Matta, V	Mat, L	KOMB 442, 443, 446, 447	018
	1	-	-	-	695938-1	Matta, V	Mat, L	KOMB 448, 449	019
37	1	-	-	-	695857-3	Matta, H	Mat, R	KOMB 440, 441	020
	1	-	-	-	695935-7	Matta, H	Mat, R	KOMB 442, 443, 446, 447	021
38	1	-	-	-	695939-9	Matta, H	Mat, R	KOMB 448, 449	022
	1	-	-	-	695858-1	Matta	Mat	KOMB 440, 441, 442, 443, 446, 447, 448, 449	023
39	2	-	-	-	683420-4	Golvplatta	Floor plate	183	024
40	24	-	-	-	955120-1	Skruv	Screw	0 183	025
41	8	-	-	-	678491-2	Klamma	Clamp	183	026
42	1	-	-	-	683421-2	Golvlucka	Floor shutter	183	027
43	2	-	-	-	678491-2	Klamma	Clamp	183	028
44	6	-	-	-	955120-1	Skruv	Screw	0 183	029
45	1	-	-	-	685624-9	Stöd	Support	183	030
46	2	-	-	-	955118-5	Skruv	Screw	0 183	031
	12	-	-	-	955154-0	Skruv	Screw	0 183	032



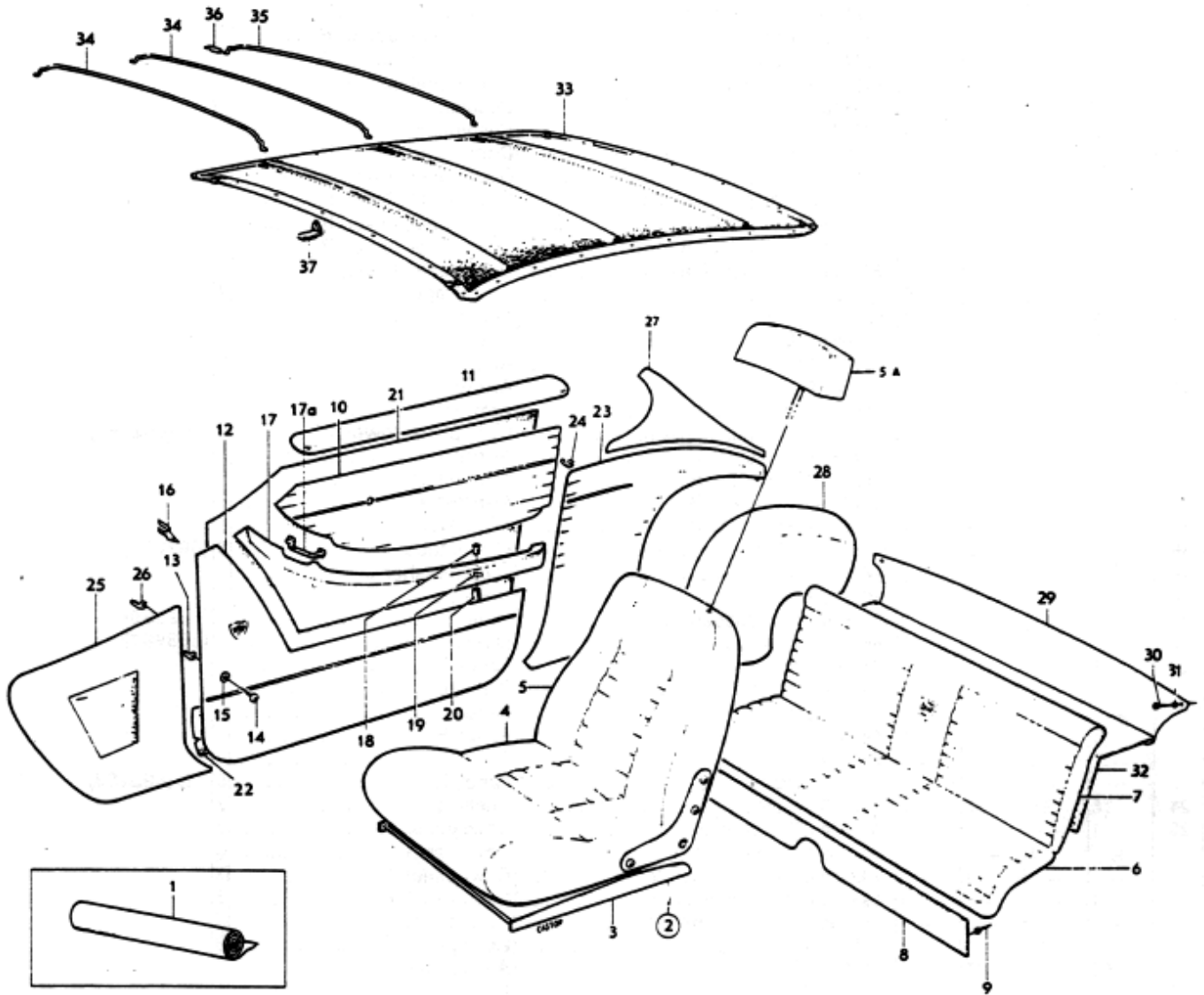
VOLVO
KA9296



VOLVO PARTS
 1 080 10599



Sida	Grupp	Innerklädsel 182				Upholstery 182		Illustration Utgåva		
58	8	komb 307, 308, 310, 317				komb 307, 308, 310, 317		3		
Page	Group							7344 Issue		
Pos. Fig.	Antal/Quantity				Detalj nr Part No	Benämning	Description	Sats Kit	Anmärkning Notes	004
	307	308	310	317						
1	ERF	-	-	-	99617-3	Vävplast, röd	Plastic-coated fabric,	11) METERVARA	010	
	-	-	-	-		Läder, rött	Leather, red	8	020	
	-	-	-	-		Produktskyften	Designation plate		030	
	-	-	-	-		stämplad 307-500	stamped 307-500		040	
	-	ERF	-	-	99949-0	Vävplast, svart	Plastic-coated fabric,	11) METERVARA (99619)	050	
	-	-	-	-		Läder, svart	Leather, black	8	060	
	-	-	-	-		Produktskyften	Designation plate		070	
	-	-	-	-		stämplad 308-501	stamped 308-501		080	
	-	-	ERF	-	99766-8	Vävplast, läderfärg	Plastic-coated fabric,	11) METERVARA	090	
	-	-	-	-		Produktskyften	Designation plate		100	
	-	-	-	-		stämplad 310-557	stamped 310-557		120	
	-	-	-	ERF	99617-3	Vävplast, röd	Plastic-coated fabric,	11) METERVARA	130	
	-	-	-	-		Läder, rött	Leather red	8	140	
	-	-	-	-		Produktskyften	Designation plate		150	
	-	-	-	-		stämplad 317-540	stamped 317-540		160	
2	1	-	-	1	695577-7	Framstol, V	Front seat, L	(693224)	180	
	-	1	-	-	695573-6	Framstol, V	Front seat, L	(693226)	190	
	-	-	1	-	682499-9	Framstol, V	Front seat, L	(692190)	200	
	1	-	-	1	695578-5	Framstol, H	Front seat, R	(682496)	210	
	-	1	-	-	695574-4	Framstol, H	Front seat, R	(693227)	220	
	-	-	1	-	682500-4	Framstol, H	Front seat, R	(692191)	230	
3	ERF	-	-	ERF	99617-3	•Klädsel	•Cover	METERVARA	240	
	-	ERF	-	-	99949-0	•Klädsel	•Cover	METERVARA	250	
	-	-	ERF	-	99766-8	•Klädsel	•Cover	METERVARA	260	
4	2	-	-	2	691037-6	•Klädsel	•Cover	METERVARA	270	
	-	2	-	-	693240-4	•Klädsel	•Cover	(691052)	280	
	-	-	2	-	692171-2	•Klädsel	•Cover		290	
5	2	-	-	-	691038-4	•Klädsel	•Cover	CH -28781	300	
	2	-	-	-	693242-0	•Klädsel	•Cover	CH 28782- (693454)	310	
	-	2	-	-	691053-3	•Klädsel	•Cover	CH -28781	320	
	-	2	-	-	693243-8	•Klädsel	•Cover	CH 28782- (693453)	330	
	-	-	2	-	692172-0	•Klädsel	•Cover	CH -28781	340	
	-	-	2	-	693455-8	•Klädsel	•Cover	CH 28782-	350	
	-	-	-	2	691038-4	•Klädsel	•Cover	CH -28638	360	
	-	-	-	2	693242-0	•Klädsel	•Cover	CH 28639- (693454)	370	
	-	-	-	-		•Övriga ingående	•Other pertaining		380	
	-	-	-	-		det. se sida 100, 102	parts, see page 100, 102		390	
5a	2	-	-	2	693456-6	Klädsel	Cover	SPEC UTF 5589	400	
	-	2	-	-	692659-6	Klädsel	Cover	SPEC UTF 5590	410	
	-	-	2	-	692660-4	Klädsel	Cover	SPEC UTF 5591	420	
6	1	-	-	1	691071-5	Klädsel	Cover		430	
	-	1	-	-	693252-9	Klädsel	Cover	(691072)	440	
	-	-	1	-	692173-8	Klädsel	Cover		450	
7	1	-	-	1	691039-2	Klädsel	Cover		460	
	-	1	-	-	691054-1	Klädsel	Cover		470	
	-	-	1	-	692174-6	Klädsel	Cover		480	
8	1	-	-	1	691040-0	Klädsel	Cover		490	
	-	1	-	-	691055-8	Klädsel	Cover		500	
	-	-	1	-	692177-9	Klädsel	Cover		510	
9	4	4	4	4	94942-0	Fäste	Anchorage	3	520	

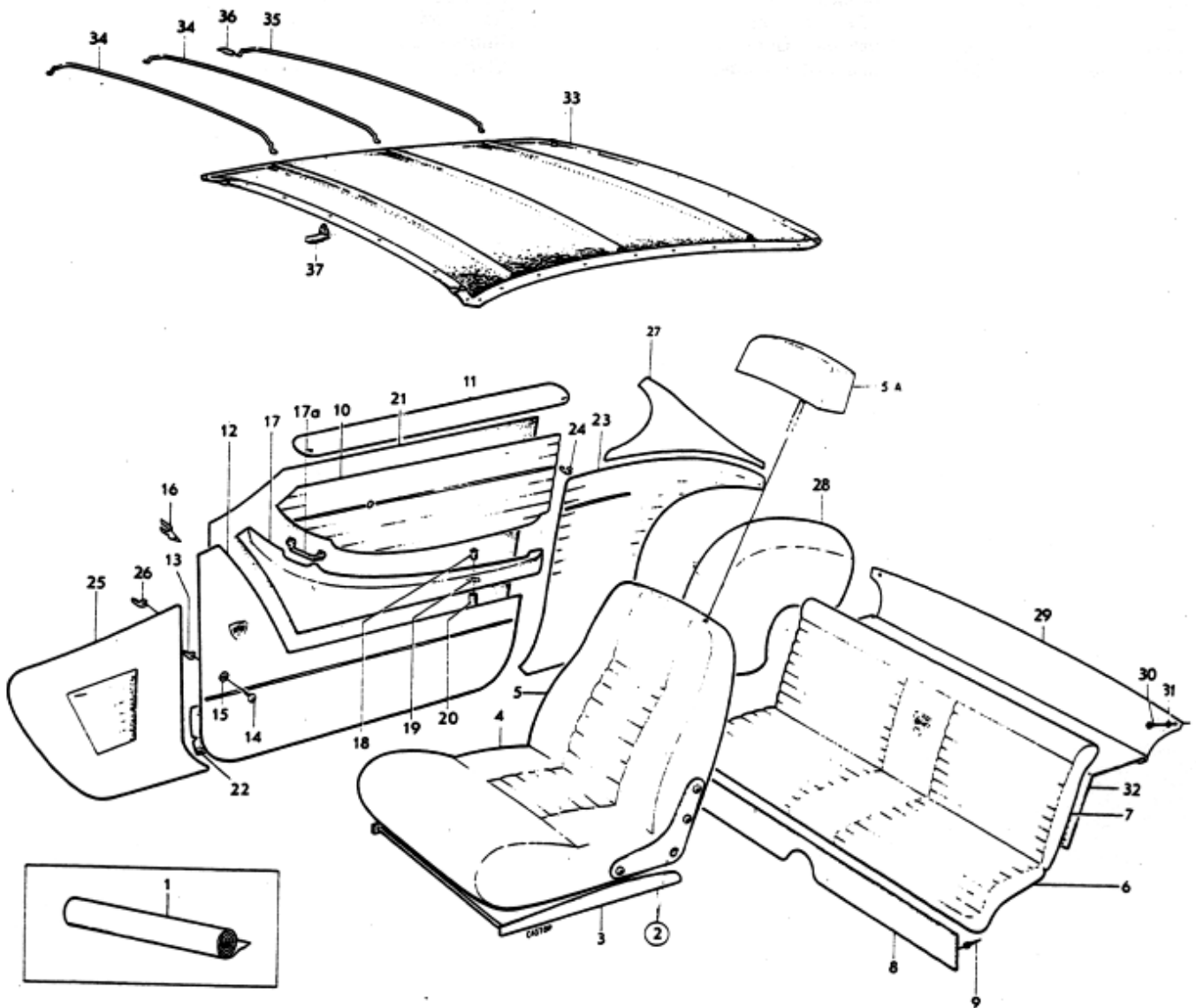


VOLVO
KA 7344



Sida 60 Grupp 8 Innerklädsel 182 Upholstery 182 Illustration Utgåva 5
 Page 60 Group 8 komb 307, 308, 310, 317 komb 307, 308, 310, 317 7344 Issue

Pos. Fig.	Antal/Quantity				Detailj nr Part No	Benämning	Description	Sats Kit	Anmärkning Notes	004
	307	308	310	317						
10	1	-	-	1	691415-4	Dörrpanel, övre, V	Door panel, upper, L			010
	-	1	-	-	691417-0	Dörrpanel, övre, V	Door panel, upper, L			011
	-	-	1	-	692178-7	Dörrpanel, övre, V	Door panel, upper, L			012
	1	-	-	1	691416-2	Dörrpanel, övre, H	Door panel, upper, R			020
	-	1	-	-	691418-8	Dörrpanel, övre, H	Door panel, upper, R			030
	-	-	1	-	692179-5	Dörrpanel, övre, H	Door panel, upper, R			040
11	1	1	1	1	668378-3	Dyna, V	Cushion, L			050
	1	1	1	1	668379-1	Dyna, H	Cushion, R			060
12	1	-	-	1	691047-5	Dörrpanel, nedre, V	Door panel, lower, L			070
	-	1	-	-	691062-4	Dörrpanel, nedre, V	Door panel, lower, L			080
	-	-	1	-	692180-3	Dörrpanel, nedre, V	Door panel, lower, L			09
	1	-	-	1	691048-3	Dörrpanel, nedre, H	Door panel, lower, R			100
	-	1	-	-	691063-2	Dörrpanel, nedre, H	Door panel, lower, R			110
	-	-	1	-	692181-1	Dörrpanel, nedre, H	Door panel, lower, R			120
13	30	30	30	30	95290-3	Fäste	Anchorage	2		130
14	4	4	4	4	955156-5	Skruv	Screw	0		140
15	4	4	4	4	959058-9	Bricka	Washer	0		15
16	2	2	2	2	668017-7	Fäste	Anchorage	3		160
17	1	-	-	1	691084-8	Armstöd, V	Armrest, L			170
	-	1	-	-	665409-9	Armstöd, V	Armrest, L			180
	-	-	1	-		Dörrpanel, nedre, V	Door panel, lower, L	8	(692180)	190
	1	-	-	1	691085-5	Armstöd, H	Armrest, R			200
	-	1	-	-	665410-7	Armstöd, H	Armrest, R			210
	-	-	1	-	692198-5	Armstöd, H	Armrest, R			220
17a	2	2	2	2	668277-7	•Prydnadsbricka	•Trim washer			230
18	2	2	2	2		•Dräneringsrör	•Drain tube	8	(667827)	240
19	2	2	2	2	667828-8	•Spärrbricka	•Lock washer			250
20	2	2	2	2	667826-2	Slang	Hose			260
21	2	2	2	2	1211694-3	Skyddspapp	Liner		(668986)	270
22	2	2	2	2	686940-8	Skyddspapp	Liner		(668987)	280
23	1	-	-	1	691041-8	Panel, V	Panel, L			290
	-	1	-	-	691056-6	Panel, V	Panel, L			300
	-	-	1	-	692182-9	Panel, V	Panel, L			310
	1	-	-	1	691042-6	Panel, H	Panel, R			320
	-	1	-	-	691057-4	Panel, H	Panel, R			330
	-	-	1	-		Panel, H	Panel, R	8	(692183)	340
24	16	16	16	16	95290-3	Fäste	Anchorage	2		35
25	1	-	-	1	691034-3	Torpedpanel, V	Cowl panel, L	3		36
	-	1	-	-	691049-1	Torpedpanel, V	Cowl panel, L	3		370
	-	-	1	-	692186-0	Torpedpanel, V	Cowl panel, L	3		380
	1	-	-	1	691035-0	Torpedpanel, H	Cowl panel, R	3		390
	-	1	-	-	691050-9	Torpedpanel, H	Cowl panel, R	3		400
	-	-	1	-	692187-8	Torpedpanel, H	Cowl panel, R	3		41
26	12	12	12	12	95290-3	Fäste	Anchorage	2		42
27	1	-	-	1	691027-7	Panel, V	Panel, L			430
	-	1	-	-	691029-3	Panel, V	Panel, L			440
	-	-	1	-	692184-5	Panel, V	Panel, L			450
	1	-	-	-	691028-5	Panel, H	Panel, R			460
	-	1	-	-	691030-1	Panel, H	Panel, R			470
	-	-	1	-	692185-2	Panel, H	Panel, R			480
28	1	-	-	1	691043-4	Klädsel, V	Upholstery, L			490
	-	1	-	-	693217-2	Klädsel, V	Upholstery, L		(691058)	500
	-	-	1	-	692188-6	Klädsel, V	Upholstery, L			510
	1	-	-	1	691044-2	Klädsel, H	Upholstery, R			520
	-	1	-	-	691059-0	Klädsel, H	Upholstery, R			530
	-	-	1	-	692189-4	Klädsel, H	Upholstery, R			540
29	1	1	-	1		Klädsel	Upholstery	8	(691066)	550
	-	-	1	-	691658-9	Klädsel	Upholstery			560
30	2	2	2	2	955165-6	Skruv	Screw	0		570
31	2	2	2	2	959058-9	Bricka	Washer	0		580
32	-	-	-	-		Hylla	Shelf		SE SIDA 102	590
33	1	1	1	1	692407-0	Taktyg	Headlining	3		600



VOLVO
 KA 7344

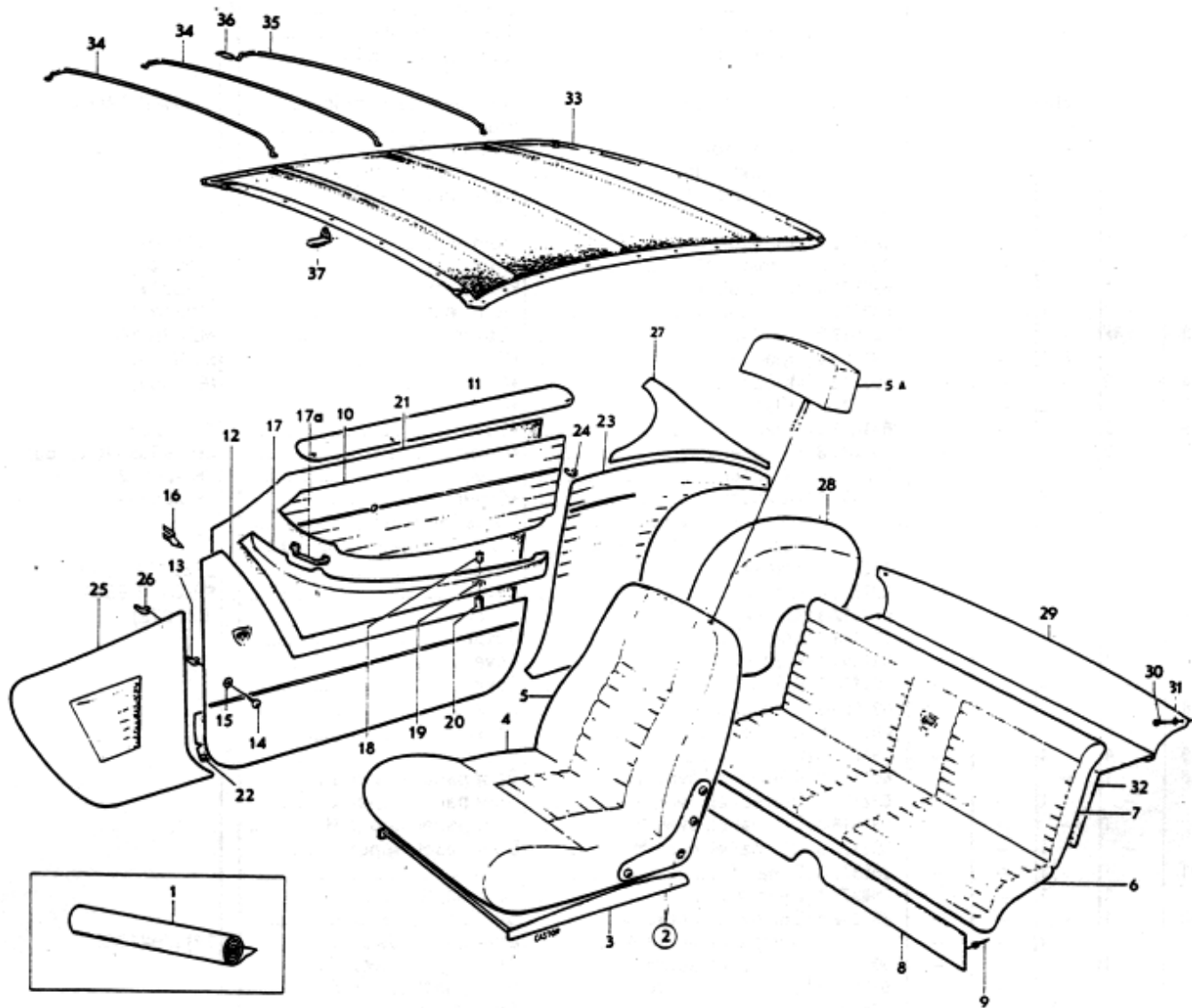


Sida Page	62	Grupp Group	8	Innerklädsel 182 komb 307, 308, 310, 317	Upholstery 182 komb 307, 308, 310, 317	Illustration Utgåva 7344 Issue	3
--------------	----	----------------	---	---	---	-----------------------------------	---

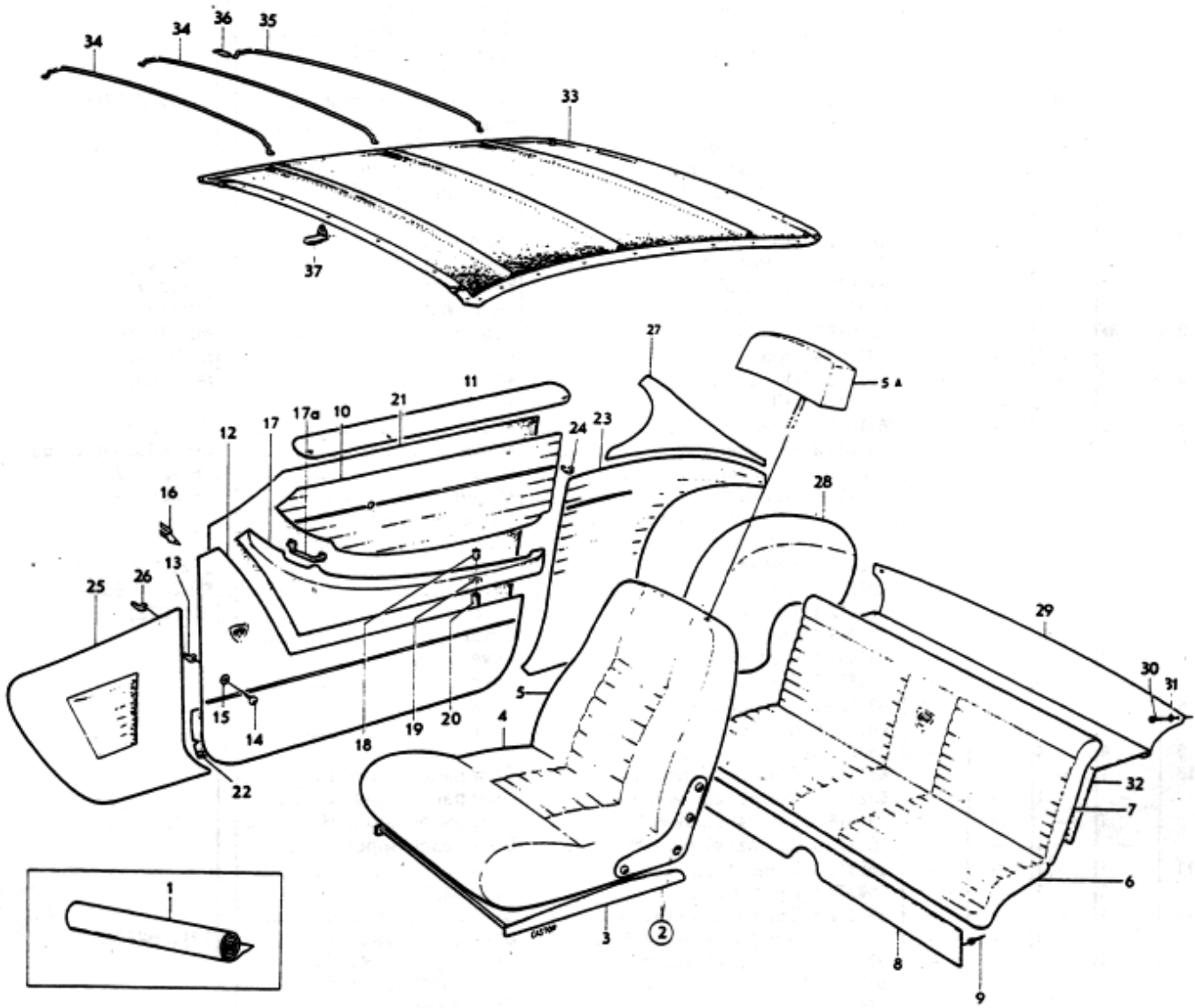
Pos. Fig.	Antal/Quantity				Detalj nr Part No	Benämning	Description	Sats Kit	Anmärkning Notes	
	307	308	310	317						
34	2	2	2	2	669903-7	Taksprygel	Roof bow			004
35	1	1	1	1	669904-5	Taksprygel	Roof bow			010
36	6	6	6	6	669908-6	Gummiskoning	Rubber pad			020
37	36	36	36	36	666171-4	Klammer	Clamp			030
										040

11) Enhet kvadratmeter. Metervarans bredd = 130 cm. Unit: Square metres. Width of material = 130 cm. Unités, en mètres carrés. Au mètre de largeur 130 cm. Einheit, Quadratmeter. Breite der Meterware = 130 cm. Unidad, en metros cuadrados. Por metro, ancho 130 cm.

12) Ersättes av motsvarande klädselmaterial i metervara. Replaced by the corresponding material sold by length. Remplacement de garniture correspondante en mètre. Wird durch das jetzige Bezugsmaterial in Metervare ersetzt. Sustituye el tapizado correspondiente vendido por metro.



VOLVO
KA 7344



VOLVO
 KA 7344

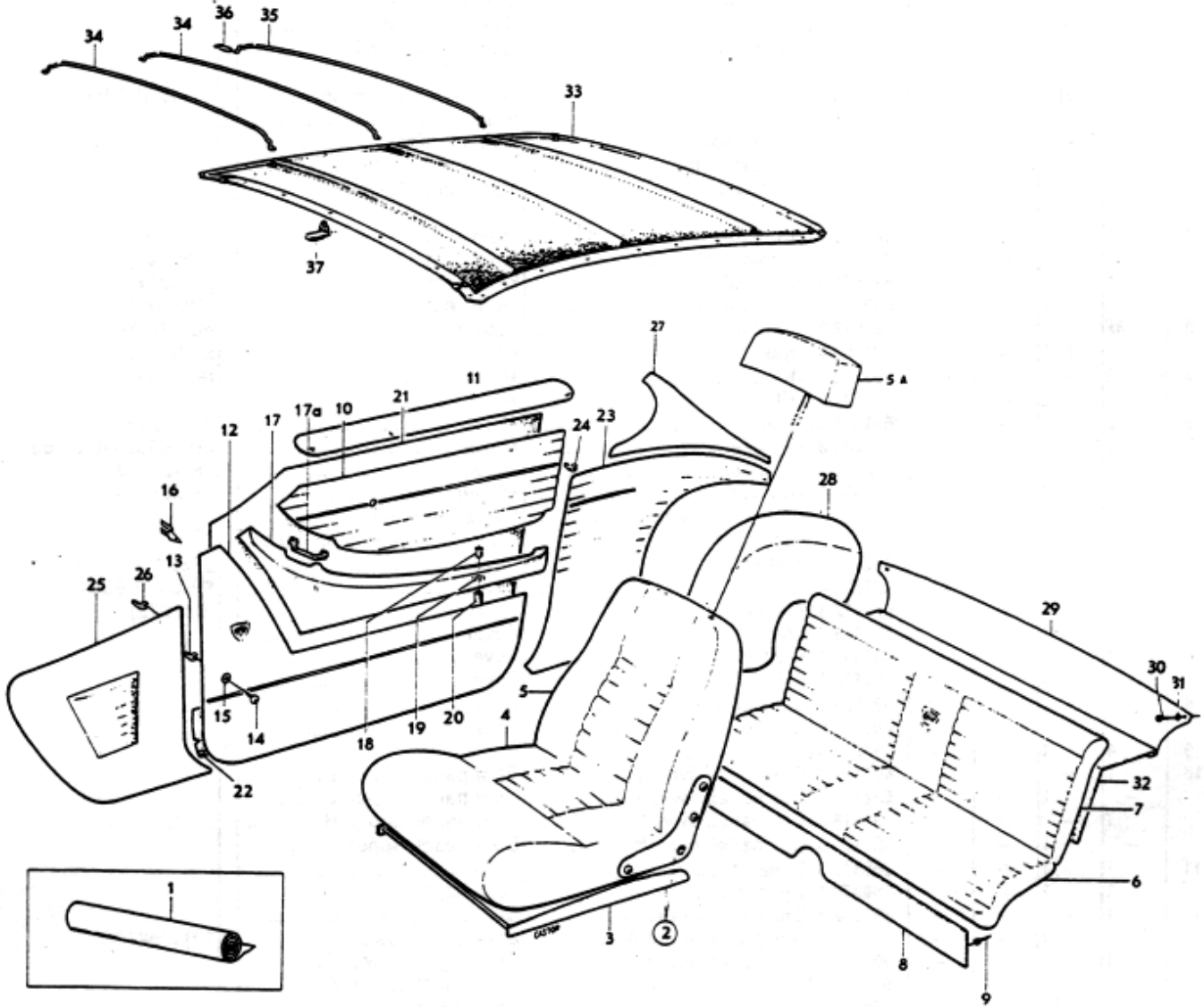


Sida Page	Grupp Group	Innerklädsel 182 komb 318, 320	Upholstery 182 komb 318, 320	Illustration Utgåva 7344 Issue
66	8			4

Pos. Fig.	Antal/Quantity				Detalj nr Part No	Benämning	Description	Sats Kit	Anmärkning Notes	
	318	320								
23	1	-	-	-	691056-6	Panel, V	Panel, L			010
	-	1	-	-	692182-9	Panel, V	Panel, L			011
	1	-	-	-	691057-4	Panel, H	Panel, R			020
	-	1	-	-		Panel, H	Panel, R	8 12) (692183)		030
24	16	16	-	-	95290-3	Fäste	Anchorage	2		040
25	1	-	-	-	691049-1	Torpedpanel, V	Cowl panel, L	3		050
	-	1	-	-	692186-0	Torpedpanel, V	Cowl panel, L	3		060
	1	-	-	-	691050-9	Torpedpanel, H	Cowl panel, R	3		070
	-	1	-	-	692187-8	Torpedpanel, H	Cowl panel, R	3		080
26	12	12	-	-	95290-3	Fäste	Anchorage	2		090
27	1	-	-	-	691029-3	Panel, V	Panel, L			1
	-	1	-	-	692184-5	Panel, V	Panel, L			110
	1	-	-	-	691030-1	Panel, H	Panel, R			120
	-	1	-	-	692185-2	Panel, H	Panel, R			130
28	1	-	-	-	693217-2	Klädsel, V	Upholstery, L		(691058)	140
	-	1	-	-	692188-6	Klädsel, V	Upholstery, L			150
	1	-	-	-	691059-0	Klädsel, H	Upholstery, R			1
	-	1	-	-	692189-4	Klädsel, H	Upholstery, R			170
29	1	-	-	-		Klädsel	Upholstery		12) (691066)	180
	-	1	-	-	691658-9	Klädsel	Upholstery			190
30	2	2	-	-	955165-6	Skruv	Screw	0		200
31	2	2	-	-	959058-9	Bricka	Washer	0		210
32	-	-	-	-		Hylla	Shelf		SE SIDA 102	220
33	1	1	-	-	692407-0	Taktyg	Headlining	3		230
34	2	2	-	-	669903-7	Taksprygel	Roof bow			240
35	1	1	-	-	669904-5	Taksprygel	Roof bow			250
36	6	6	-	-	669908-6	Gummiskoning	Rubber pad	3		260
37	36	36	-	-	666171-4	Klammer	Clamp	3		270

11) Enhet kvadratmeter. Metervarans bredd = 130 cm. Unit: Square metres. Width of material = 130 cm. Unités, en mètres carrés. Au mètre de largeur 130 cm. Einheit, Quadratmeter. Breite der Meterware = 130 cm. Unidad, en metros cuadrados. Por metro, ancho 130 cm.

12) Ersättes av motsvarande klädselmaterial i metervara. Replaced by the corresponding material sold by length. Remplacement de garniture correspondante en mètre. Wird durch das jetzige Bezugsmaterial in Metervare ersetzt. Sustituye el tapizado correspondiente vendido por metro.

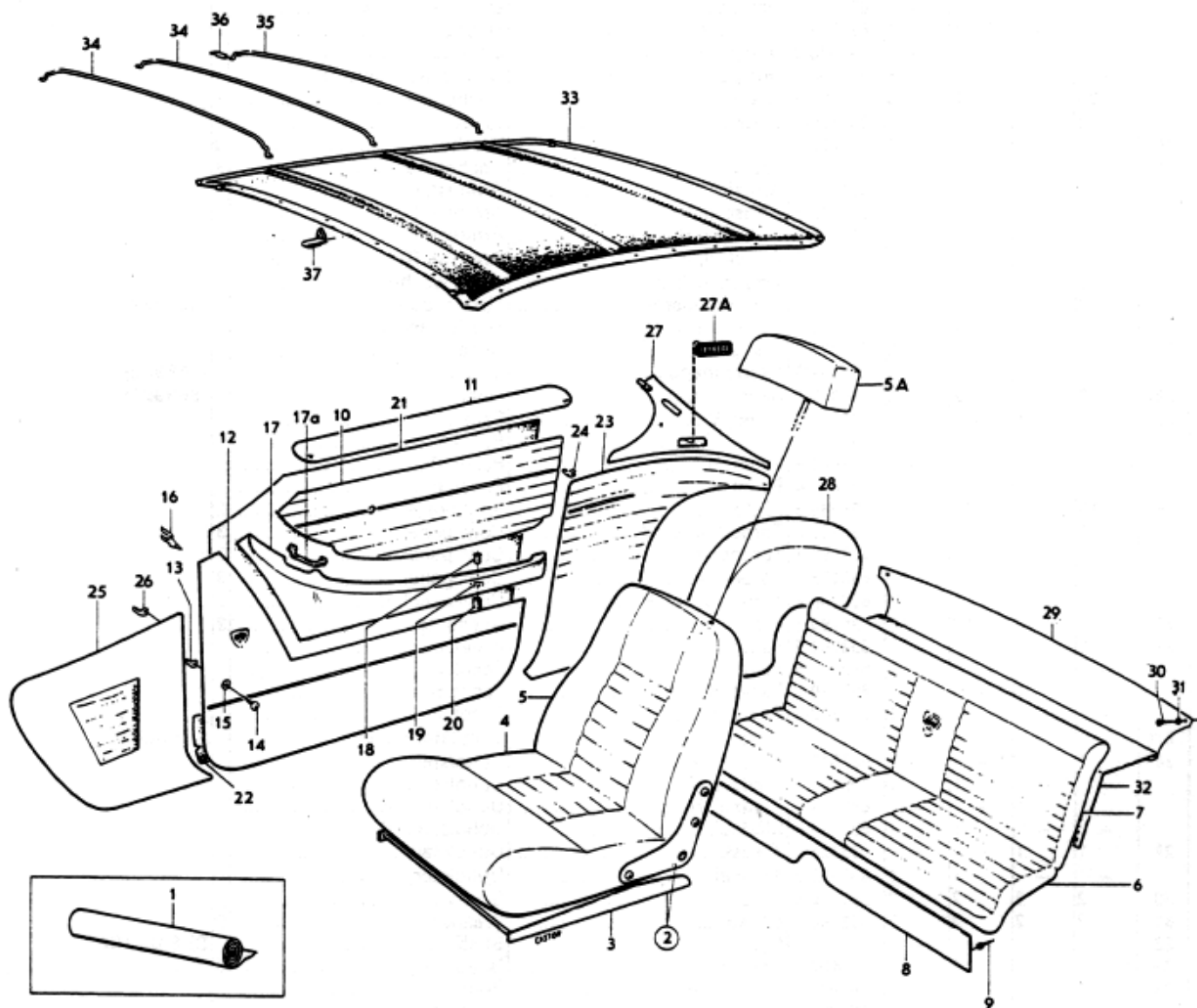


VOLVO
KA 7344



Sida Page	Grupp Group	Innerklädsel 182 komb 327, 328, 329, 330	Upholstery 182 komb 327, 328, 329, 330	Illustration Utgåva 3 7758 Issue
68	8			

Pos. Fig.	Antal/Quantity				Detalj nr Part No	Benämning	Description	Sats Kit	Anmärkning Notes	004
	327	328	329	330						
1	ERF	-	-	-	99617-3	Vävplast, röd	Plastic-coated fabric,		11) METERVARA	010
	-	-	-	-		Läder, rött	Leather, red	8		020
	-	-	-	-		Produktskylten	Designation plate			030
	-	-	-	-		stämplad 327-625	stamped 327-625			040
	-	ERF	-	-	99617-3	Vävplast, röd	Plastic-coated fabric,		11) METERVARA	050
	-	-	-	-		Red	Red			060
	-	-	-	-		Läder, rött	Leather, red	8		070
	-	-	-	-		Produktskylten	Designation plate			080
	-	-	-	-		stämplad 328-626	stamped 328-626			090
	-	-	ERF	-	99949-0	Vävplast, svart	Plastic-coated fabric,		11) METERVARA	100
	-	-	-	-		Läder, svart	Leather, black	8		110
	-	-	-	-		Produktskylten	Designation plate			120
	-	-	-	-		stämplad 329-627	stamped 329-627			130
	-	-	-	ERF	99949-0	Vävplast, svart	Plastic-coated fabric,		11) METERVARA	140
	-	-	-	-		Black	Black	8		150
	-	-	-	-		Läder, svart	Leather, black			160
	-	-	-	-		Produktskylten	Designation plate			170
	-	-	-	-		stämplad 330-628	stamped 330-628			180
2	1	1	-	-	693224-8	Framstol, V	Front seat, L		5) ALT 1	190
	1	1	-	-	695577-7	Framstol, V	Front seat, L		ERS AV 695577-7	200
	-	-	1	1	693226-3	Framstol, V	Front seat, L		6) ALT 2	210
	-	-	1	1	695573-6	Framstol, V	Front seat, L		5) ALT 1	220
	1	1	-	-	693225-5	Framstol, H	Front seat, R		ERS AV 695573-6	230
	1	1	-	-	695578-5	Framstol, H	Front seat, R		6) ALT 2	240
	-	-	1	1	693227-1	Framstol, H	Front seat, R		5) ALT 1	250
	-	-	1	1	695574-4	Framstol, H	Front seat, R		ERS AV 695574-4	260
3	ERF	ERF	-	-	99617-3	• Klädsel	• Cover		6) ALT 2	270
	-	-	ERF	ERF	99949-0	• Klädsel	• Cover		5) ALT 1	280
4	2	2	-	-	691037-6	• Klädsel	• Cover		ERS AV 695578-5	290
	-	-	2	2	693240-4	• Klädsel	• Cover		6) ALT 2	300
5	2	2	-	-	693242-0	• Klädsel	• Cover		5) ALT 1	310
	-	-	2	2	693243-8	• Klädsel	• Cover		ERS AV 695578-5	320
	-	-	-	-		• Övriga ingående	• Other pertaining		6) ALT 2	330
	-	-	-	-		det. se sida 100, 102	parts, see page 100, 102		5) ALT 1	340
5a	2	2	-	-	695191-7	Klädsel	Cover		6) ALT 2	350
	-	-	2	2	695165-1	Klädsel	Cover		5) ALT 1	360
6	1	1	-	-	691071-5	Klädsel	Cover		ERS AV 695574-4	370
	-	-	1	1	693252-9	Klädsel	Cover		6) ALT 2	380
7	1	1	-	-	693263-6	Klädsel	Cover		5) ALT 1	390
	-	-	1	1	693264-4	Klädsel	Cover		ERS AV 695574-4	400
8	1	1	-	-	693257-8	Klädsel	Cover		6) ALT 2	410
	-	-	1	1	693258-6	Klädsel	Cover		5) ALT 1	420
9	4	4	4	4	94942-0	Fäste	Anchorage	3	6) ALT 2	430
10	1	1	-	-	691415-4	Dörrpanel, övre, V	Door panel, upper, L		5) ALT 1	440
	-	-	1	1	691417-0	Dörrpanel, övre, V	Door panel, upper, L		ERS AV 695574-4	450
	1	1	-	-	691416-2	Dörrpanel, övre, H	Door panel, upper, R		6) ALT 2	460
	-	-	1	1	691418-8	Dörrpanel, övre, H	Door panel, upper, R		5) ALT 1	470
11	1	1	1	1	668378-3	Dyna, V	Cushion, L		ERS AV 695574-4	480
	1	1	1	1	668379-1	Dyna, H	Cushion, R		6) ALT 2	490



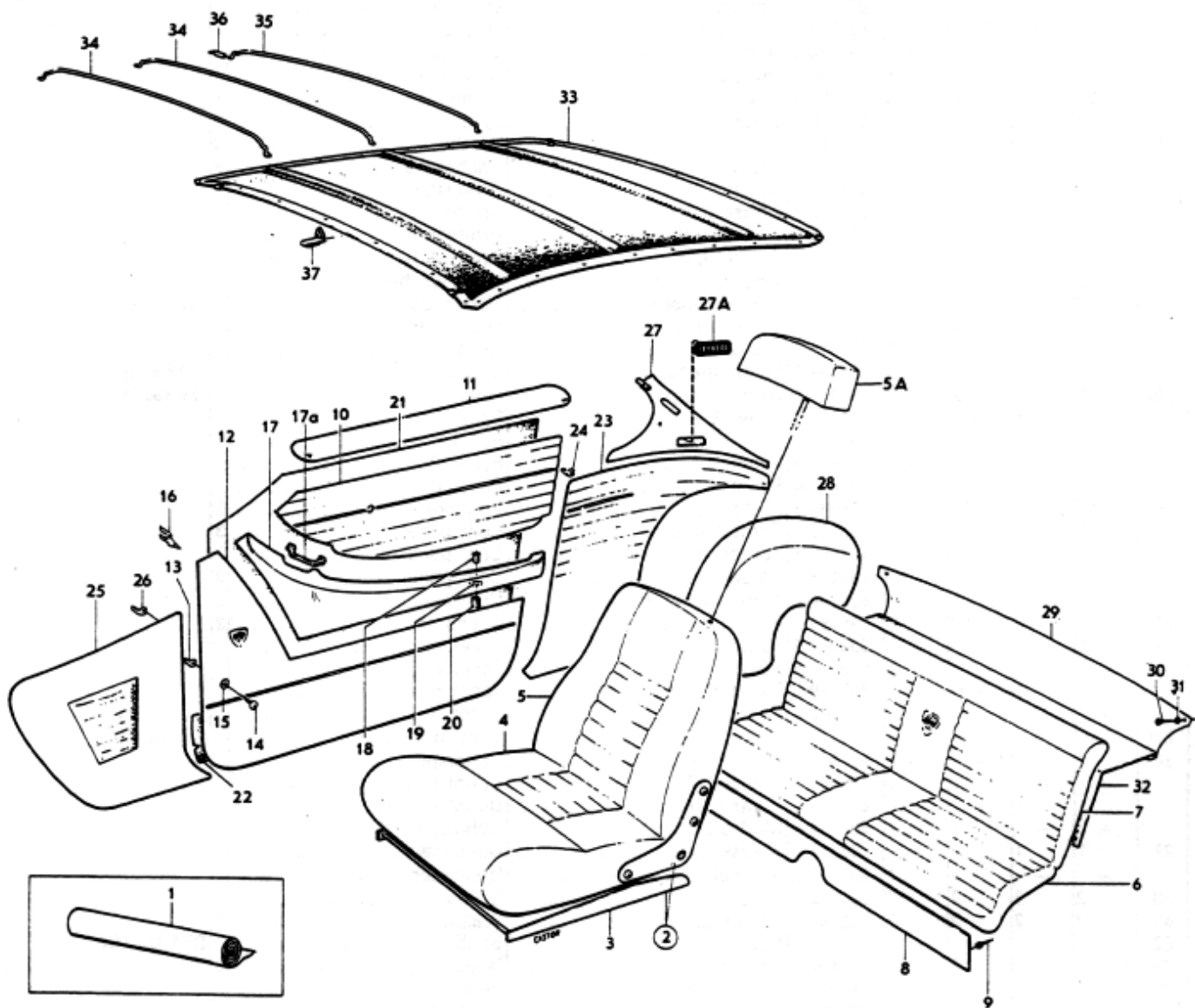
VOLVO
 KA 7758



Sida Page	Grupp Group	Innerklädsel 182 komb 327, 328, 329, 330	Upholstery 182 komb 327, 328, 329, 330	Illustration Utgåva 7758 Issue
70	8			4

Pos. Fig.	Antal/Quantity				Detalj nr Part No	Benämning	Description	Sats Kit	Anmärkning Notes	004
	327	328	329	330						
12	1	1	-	-	691047-5	Dörrpanel, nedre, V	Door panel, lower, L			010
	-	-	1	1	691062-4	Dörrpanel, nedre, V	Door panel, lower, L			011
	1	1	-	-	691048-3	Dörrpanel, nedre, H	Door panel, lower, R			012
	-	-	1	1	691063-2	Dörrpanel, nedre, H	Door panel, lower, R			020
13	30	30	30	30	95290-3	Fäste	Anchorage	2		030
14	4	4	4	4	955156-5	Skruv	Screw	0		040
15	4	4	4	4	959056-3	Bricka	Washer	0		050
16	2	2	2	2	668017-7	Fäste	Anchorage	3		060
17	1	1	-	-	691084-8	Armstöd, V	Armrest, L			070
	-	-	1	1	665409-9	Armstöd, V	Armrest, L			080
	-	1	-	-	691085-5	Armstöd, H	Armrest, R			0
	-	-	1	1	665410-7	Armstöd, H	Armrest, R			100
17a	2	2	2	2	668277-7	•Prydnadsbricka	•Trim washer			110
18	2	2	2	2		•Dräneringsrör	•Drain tube	8	(667827)	120
19	2	2	2	2	667828-8	•Spärrbricka	•Lock washer			130
20	2	2	2	2	667826-2	Slang	Hose			140
21	2	2	2	2	1211694-3	Skyddspapp	Liner		(668986)	1
22	2	2	2	2	686940-8	Skyddspapp	Liner		(668987)	160
23	1	1	-	-	691041-8	Panel, V	Panel, L			170
	-	-	1	1	691056-6	Panel, V	Panel, L			180
	1	1	-	-	691042-6	Panel, H	Panel, R			190
	-	-	1	1	691057-4	Panel, H	Panel, R			200
24	16	16	16	16	95290-3	Fäste	Anchorage	2		210
25	1	1	-	-	693197-6	Torpedpanel, V	Cowl panel, L	3		220
	-	-	1	1	693199-2	Torpedpanel, V	Cowl panel, L	3		230
	1	1	-	-	693198-4	Torpedpanel, H	Cowl panel, R	3		240
	-	-	1	1	693200-8	Torpedpanel, H	Cowl panel, R	3		250
26	10	10	10	10	95290-3	Fäste	Anchorage	2		260
27	1	1	-	-	693209-9	Panel, V	Panel, L			270
	-	-	1	1	693211-5	Panel, V	Panel, L			280
	1	1	-	-	693210-7	Panel, H	Panel, R			290
	-	-	1	1	693212-3	Panel, H	Panel, R			300
27a	-	-	-	-		Galler	Ventilator grille		SE GRUPP 9	310
28	1	1	-	-	691043-4	Klädsel, V	Upholstery, L			320
	-	-	1	1	693217-2	Klädsel, V	Upholstery, L			330
	1	1	-	-	691044-2	Klädsel, H	Upholstery, R			340
	-	-	1	1	693218-0	Klädsel, H	Upholstery, R			350
29	1	1	-	-	693221-4	Klädsel	Upholstery			360
	-	-	1	1	693222-2	Klädsel	Upholstery			370
30	2	2	2	2	955165-6	Skruv	Screw	0		380
31	2	2	2	2	959058-9	Bricka	Washer	0		390
32	-	-	-	-		Hylla	Shelf		SE SIDA 102	400
33	1	1	1	1	692407-0	Taktyg	Headlining	3		410
34	2	2	2	2	669903-7	Taksprygel	Roof bow			4
35	1	1	1	1	669904-5	Taksprygel	Roof bow			430
36	6	6	6	6	669908-6	Gummiskoning	Rubber pad	3		440
37	32	32	32	32	666171-4	Klammer	Clamp	3		450

- 5) Framstol utan fällbeslag. Front seat without reclining seat fittings. Siège avant sans monture de rabattage. Vordersitz ohne Liegebesläge. Asiento delantero sin mecanismo de inclinación.
- 6) Framstol med fällbeslag. Front seat with reclining seat fittings. Siège avant avec monture de rabattage. Vordersitz mit Liegebeslägen. Asiento delantero con mecanismo de inclinación.
- 11) Enhet kvadratmeter. Metervarans bredd = 130 cm. Unit: Square metres. Width of material = 130 cm. Unités, en mètres carrés. Au mètre de largeur 130 cm. Einheit, Quadratmeter. Breite der Meterware = 130 cm. Unidad, en metros cuadrados. Por metro, ancho 130 cm.

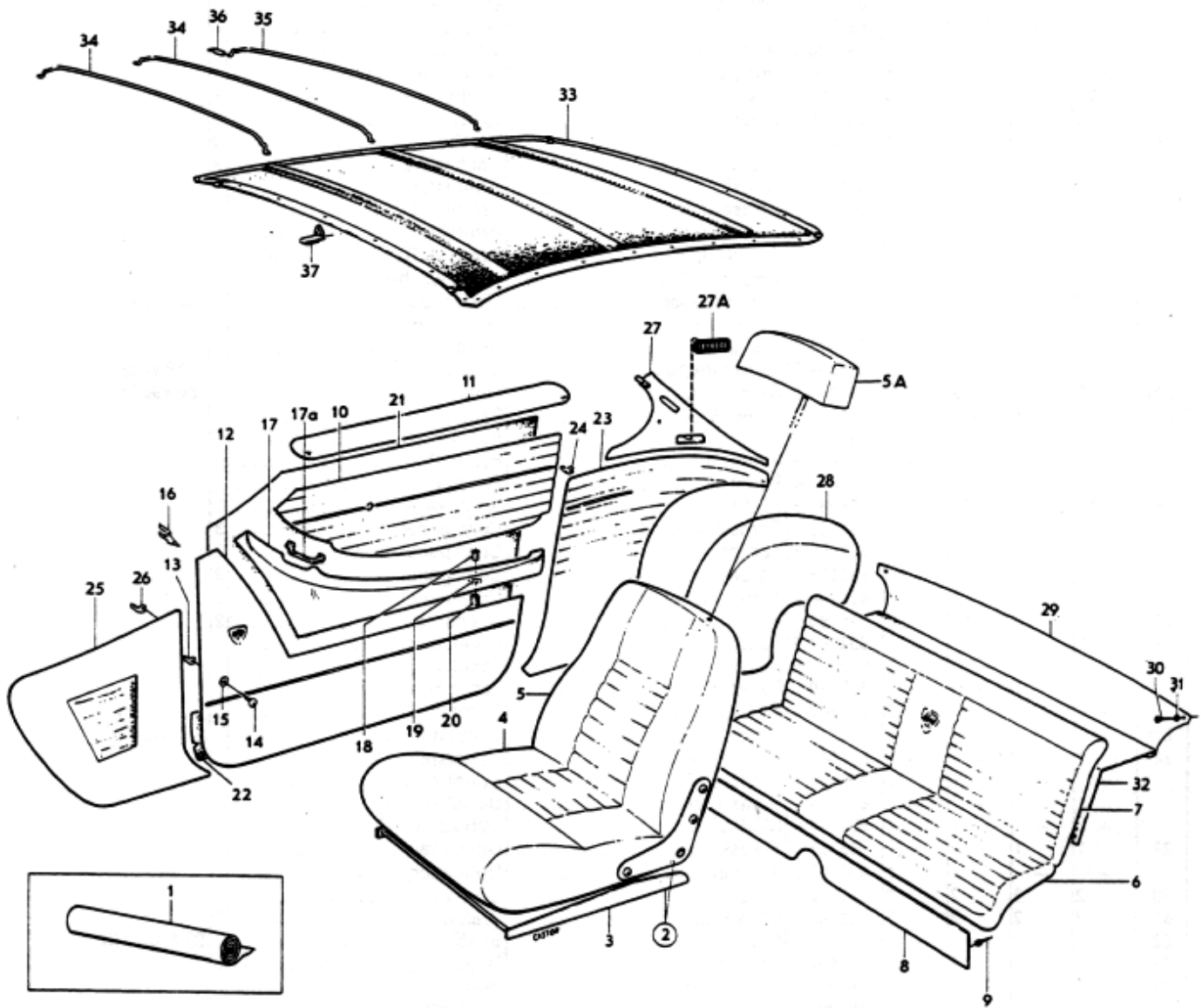


VOLVO
KA 7758



Pos. Fig.	Antal/Quantity				Detalj nr Part No	Benämning	Description	Sats Kit	Anmärkning Notes
	331	332	335	336					
1	ERF	-	-	-	99963-1	Vävplast, beige	Plastic-coated fabric, beige	8	11) METERVARA
	-	-	-	-		Läder, beige	Leather, hide		
	-	-	-	-		Produktskyften stämplad 331-629	Designation plate stamped 331-629		
	-	ERF	-	-	99963-1	Vävplast, beige	Plastic-coated fabric, beige	8	11) METERVARA
	-	-	-	-		Läder, beige	Leather, hide		
	-	-	-	-		Produktskyften stämplad 332-630	Designation plate stamped 332-630		
	-	-	ERF	-	99949-0	Vävplast, svart	Plastic-coated fabric, black	8	11) METERVARA
	-	-	-	-		Läder, svart	Leather, black		
	-	-	-	-		Produktskyften stämplad 335-633	Designation plate stamped 335-633		
	-	-	-	ERF	99949-0	Vävplast, svart	Plastic-coated fabric, black	8	11) METERVARA
	-	-	-	-		Läder, svart	Leather, black		
	-	-	-	-		Produktskyften stämplad 336-634	Designation plate stamped 336-634		
2	1	1	-	-	693228-9	Framstol, V	Front seat, L		5) ALT 1 ERS AV 695575-1
	1	1	-	-	695575-1	Framstol, V	Front seat, L		6) ALT 2
	-	-	1	1	693226-3	Framstol, V	Front seat, L		5) ALT 1 ERS AV 695573-6
	-	-	1	1	695573-6	Framstol, V	Front seat, L		6) ALT 2
	1	1	-	-	693229-7	Framstol, H	Front seat, R		5) ALT 1 ERS AV 695576-9
	1	1	-	-	695576-9	Framstol, H	Front seat, R		6) ALT 2
	-	-	1	1	693227-1	Framstol, H	Front seat, R		5) ALT 1 ERS AV 695574-4
	-	-	1	1	695574-4	Framstol, H	Front seat, R		6) ALT 2 (99820) (99619)
3	ERF	ERF	-	-	99949-0	•Klädsel	•Cover	8	
4	2	2	-	-	693241-2	•Klädsel	•Cover		
	-	-	2	2	693240-4	•Klädsel	•Cover		
5	2	2	-	-	693244-6	•Klädsel	•Cover		
	-	-	2	2	693243-8	•Klädsel	•Cover		
	-	-	-	-		•Övriga ingående det. se sida 100, 102	•Other pertaining parts, see page 100, 102		
5a	2	2	-	-	695156-0	Klädsel	Cover		
	-	-	2	2	695165-1	Klädsel	Cover		
6	1	1	-	-	693253-7	Klädsel	Cover		
	-	-	1	1	693252-9	Klädsel	Cover		
7	1	1	-	-	693265-1	Klädsel	Cover		
	-	-	1	1	693864-1	Klädsel	Cover		
8	1	1	-	-	693259-4	Klädsel	Cover		
	-	-	1	1	693862-5	Klädsel	Cover		
9	4	4	-	-	94942-0	Fäste	Anchorage	3	
10	1	1	-	-	693180-2	Dörrpanel, övre, V	Door panel, upper, L		
	-	-	1	1	691417-0	Dörrpanel, övre, V	Door panel, upper, L		
	1	1	-	-	693181-0	Dörrpanel, övre, H	Door panel, upper, R		
	-	-	1	1	691418-8	Dörrpanel, övre, H	Door panel, upper, R		
11	1	1	-	-	668378-3	Dyna, V	Cushion, L		
	1	1	-	-	668379-1	Dyna, H	Cushion, R		
12	1	1	-	-		Dörrpanel, nedre, V	Door panel, lower, L		12) (693186)
	-	-	1	1	691062-4	Dörrpanel, nedre, V	Door panel, lower, L		
	1	1	-	-	693187-7	Dörrpanel, nedre, H	Door panel, lower, R		
	-	-	1	1	691063-2	Dörrpanel, nedre, H	Door panel, lower, R		

004
005
006
010
020
030
040
050
060
070
080
090
100
1
12C
130
140
150
160
1
18C
190
200
210
220
230
240
250
260
270
280
290
300
310
320
330
340
341
350
3F
3
380
390
400
410
42
4
440
450
460
470
480
490
500
510
520
530
540
550
560
570
580
590
600
601
602



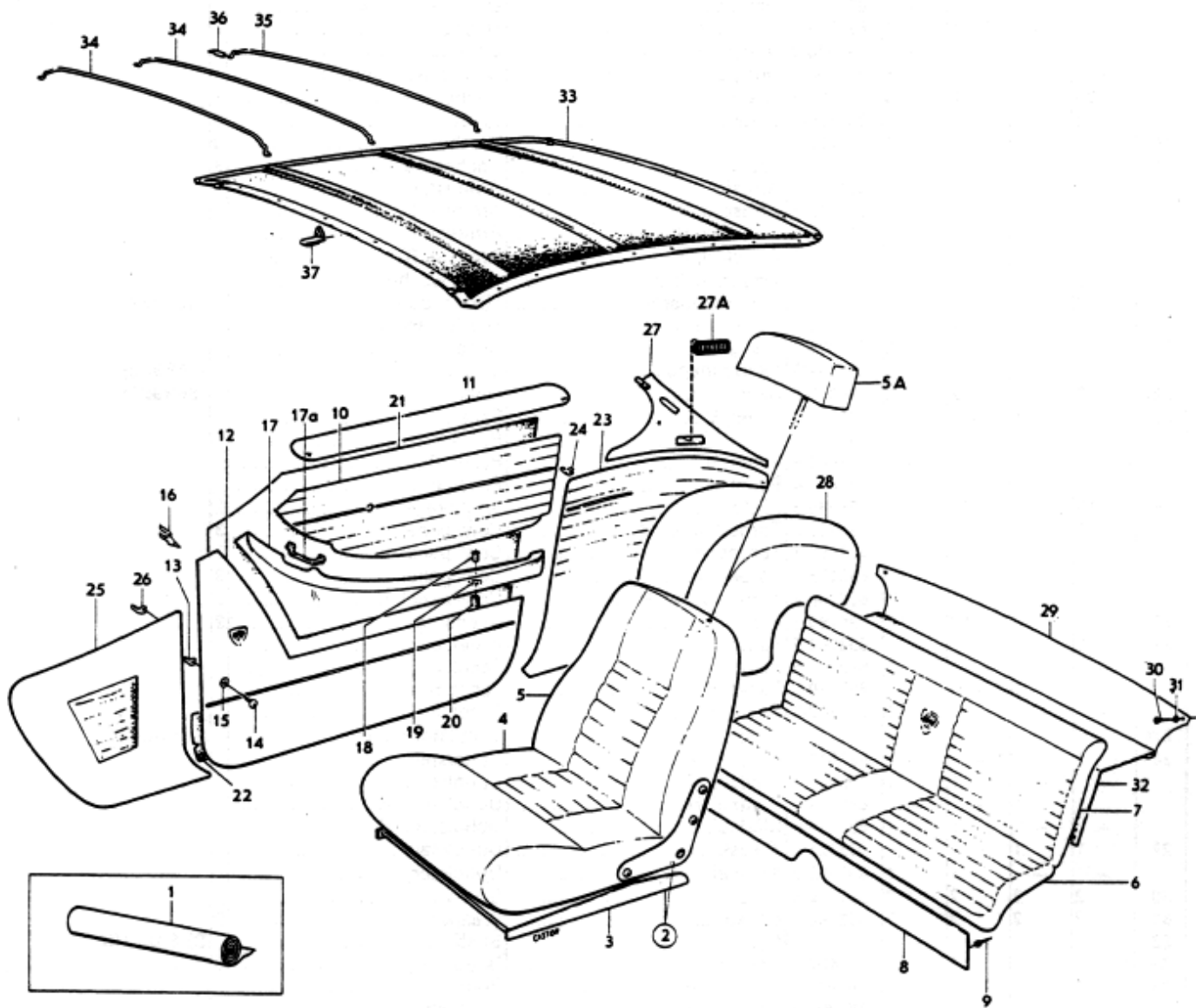
VOLVO
KA7758



Sida 74	Grupp 8	Innerklädsel 182 komb 331, 332, 335, 336	Upholstery 182 komb 331, 332, 335, 336	Illustration Utgåva 4
Page	Group			7758 Issue

Pos. Fig.	Antal/Quantity				Detalj nr Part No	Benämning	Description	Sats Kit	Anmärkning Notes	004
	331	332	335	336						
13	30	30	30	30	95290-3	Fäste	Anchorage	2		030
14	4	4	4	4	955156-5	Skruv	Screw	0		040
15	4	4	4	4	959056-3	Bricka	Washer	0		060
16	2	2	2	2	668017-7	Fäste	Anchorage	3		060
17	1	1	1	1	693195-0	Armstöd, V	Armrest, L			070
	1	1	1	1	665409-9	Armstöd, V	Armrest, L			080
	1	1	1	1	693196-3	Armstöd, H	Armrest, R			090
	1	1	1	1	665410-7	Armstöd, H	Armrest, R			100
17a	2	2	2	2	668277-7	•Prydnadsbricka	•Trim washer			110
18	2	2	2	2		•Dräneringsrör	•Drain tube	8 (667827)		120
19	2	2	2	2	667828-8	•Spärrbricka	•Lock washer			1
20	2	2	2	2	667826-2	Slang	Hose			14
21	2	2	2	2	1211694-3	Skyddspapp	Liner		(668986)	150
22	2	2	2	2	686940-8	Skyddspapp	Liner		(668987)	160
23	1	1	1	1	693207-3	Panel, V	Panel, L			170
	1	1	1	1	691056-5	Panel, V	Panel, L			180
	1	1	1	1	693208-1	Panel, H	Panel, R			1
	1	1	1	1	691057-4	Panel, H	Panel, R			2
24	16	16	16	16	95290-3	Fäste	Anchorage	2		210
25	1	1	1	1	693201-6	Torpedpanel, V	Cowl panel, L	3		220
	1	1	1	1	693199-2	Torpedpanel, V	Cowl panel, L	3		230
	1	1	1	1	693202-4	Torpedpanel, H	Cowl panel, R	3		240
	1	1	1	1	693200-8	Torpedpanel, H	Cowl panel, R	3		250
26	12	12	12	12	95290-3	Fäste	Anchorage	2		260
27	1	1	1	1	693213-1	Panel, V	Panel, L			270
	1	1	1	1	693211-5	Panel, V	Panel, L			280
	1	1	1	1	693214-9	Panel, H	Panel, R			290
	1	1	1	1	693212-3	Panel, H	Panel, R			300
27a						Galler	Ventilator grille		SE GRUPP 9	310
28	1	1	1	1	693219-8	Klädsel, V	Upholstery, L			320
	1	1	1	1	693217-2	Klädsel, V	Upholstery, L			330
	1	1	1	1	693220-6	Klädsel, H	Upholstery, R			340
	1	1	1	1	693218-0	Klädsel, H	Upholstery, R			350
29	1	1	1	1	693223-0	Klädsel	Upholstery			360
30	2	2	2	2	955165-6	Skruv	Screw	0		370
31	2	2	2	2	959058-9	Bricka	Washer	0		380
32	1	1	1	1		Hylla	Shelf		SE SIDA 102	390
33	1	1	1	1	692407-0	Taktyg	Headlining	3		400
34	2	2	2	2	669903-7	Taksprygel	Roof bow			410
35	1	1	1	1	669904-5	Taksprygel	Roof bow			420
36	6	6	6	6	669908-6	Gummiskoning	Rubber pad	3		430
37	32	32	32	32	666171-4	Klammer	Clamp	3		440

- 5) Framstol utan fällbeslag. Front seat without reclining seat fittings. Siège avant sans monture de rabattage. Vordersitz ohne Liegebesläge. Asiento delantero sin mecanismo de inclinación.
- 6) Framstol med fällbeslag. Front seat with reclining seat fittings. Siège avant avec monture de rabattage. Vordersitze mit Liegebeslägen. Asiento delantero con mecanismo de inclinación.
- 11) Enhet kvadratmeter. Metervarans bredd = 130 cm. Unit: Square metres. Width of material = 130 cm. Unités, en mètres carrés. Au mètre de largeur 130 cm. Einheit, Quadratmeter. Breite der Meterware = 130 cm. Unidad, en metros cuadrados. Por metro, ancho 130 cm.
- 12) Ersättes av motsvarande klädselmaterial i metervara. Replaced by the corresponding material sold by length. Remplacement de garniture correspondante en mètre. Wird durch das jetzige Bezugsmaterial in Metervare ersetzt. Sustituye el tapizado correspondiente vendido por metro.

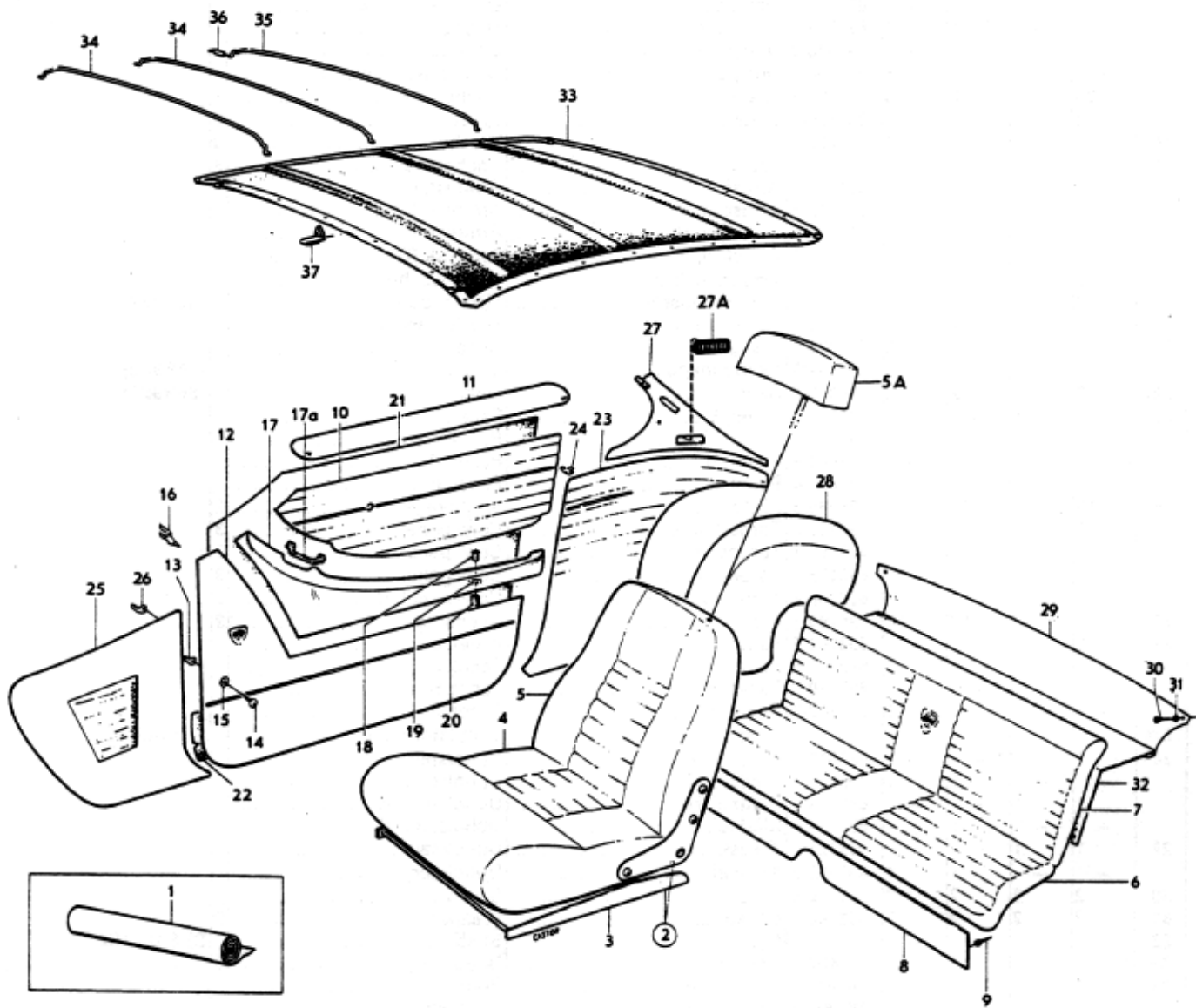


VOLVO
KA 7758



Sida Page	76	Grupp Group	8	Innerklädsel 182 komb 337, 338, 339, 340	Upholstery 182 komb 337, 338, 339, 340	Illustration Utgåva 7758 Issue	2
--------------	----	----------------	---	---	---	-----------------------------------	---

Pos. Fig.	Antal/Quantity				Detailj nr Part No	Benämning	Description	Sats Kit	Anmärkning Notes	004
	337	338	339	340						
1	ERF	-	-	-	99949-0	Vävplast, svart	Plastic-coated fabric,		11) METERVARA	010
	-	-	-	-		Black	Black			020
	ERF	-	-	-		Läder, svart	Leather, black	8		030
	-	-	-	-		Produktskyften	Designation plate			040
	-	-	-	-		stämplad 337-762	stamped 337-762			050
	-	ERF	-	-	99949-0	Vävplast, svart	Plastic-coated fabric,		11) METERVARA	060
	-	-	-	-		Black	Black			070
	-	ERF	-	-		Läder, svart	Leather, black	8		080
	-	-	-	-		Produktskyften	Designation plate			090
	-	-	-	-		stämplad 338-763	stamped 338-763			100
	-	-	ERF	-	699075-8	Vävplast, röd	Plastic-coated fabric,		11) METERVARA	110
	-	-	-	-		Red	Red			120
	-	-	ERF	-		Läder, rött	Leather, red	8		130
	-	-	-	-		Produktskyften	Designation plate			140
	-	-	-	-		stämplad 339-764	stamped 339-764			150
	-	-	-	ERF	699075-8	Vävplast, röd	Plastic-coated fabric,		11) METERVARA	160
	-	-	-	-		Red	Red			170
	-	-	-	ERF		Läder, rött	Leather, red	8		180
	-	-	-	-		Produktskyften	Designation plate			190
	-	-	-	-		stämplad 340-765	stamped 340-765			200
2	1	1	-	-		Framstol, V	Front seat, L		5) ALT 1	250
	1	1	-	-	695573-6	Framstol, V	Front seat, L		ERS AV 695573-6	260
	-	-	1	1		Framstol, V	Front seat, L		6) ALT 2	270
	-	-	1	1	694148-8	Framstol, V	Front seat, L		5) ALT 1	280
	1	1	-	-		Framstol, H	Front seat, R		ERS AV 694148-8	290
	1	1	-	-	695574-4	Framstol, H	Front seat, R		6) ALT 2	300
	-	-	1	1		Framstol, H	Front seat, R		5) ALT 1	310
	-	-	1	1	694149-6	Framstol, H	Front seat, R		ERS AV 695574-4	320
	ERF	ERF	-	-		•Klädsel	•Cover	8	6) ALT 2	330
	-	-	ERF	ERF		•Klädsel	•Cover	8	5) ALT 1	340
4	2	2	-	-	693240-4	•Klädsel	•Cover		ERS AV 694149-6	350
	-	-	2	2	694111-6	•Klädsel	•Cover		6) ALT 2	360
	2	2	-	-	693243-8	•Klädsel	•Cover			370
	-	-	2	2	694131-4	•Klädsel	•Cover			380
	-	-	-	-		•Övriga ingående	•Other pertaining			390
	-	-	-	-		det. se sida 100, 102	parts, see page 100, 102			400
5a	2	2	-	-	695165-1	Klädsel	Cover			410
	-	-	2	2	694890-5	Klädsel	Cover		(694255)	420
6	2	2	-	-	693252-9	Klädsel	Cover			430
	-	-	2	2	694146-2	Klädsel	Cover			440
7	2	2	-	-	694173-6	Klädsel	Cover			450
	-	-	2	2	694171-0	Klädsel	Cover			460
8	2	2	-	-	694160-3	Klädsel	Cover			470
	-	-	2	2	694161-1	Klädsel	Cover			480
9	4	4	4	4	94942-0	Fäste	Anchorage	3		490
10	1	1	-	-	691417-0	Dörrpanel, övre, V	Door panel, upper, L			500
	-	-	1	1	694202-3	Dörrpanel, övre, V	Door panel, upper, L			510
	1	1	-	-	691418-8	Dörrpanel, övre, H	Door panel, upper, R			520
	-	-	1	1	694203-1	Dörrpanel, övre, H	Door panel, upper, R			530
11	1	1	1	1	668378-3	Dyna, V	Cushion, L			540
	1	1	1	1	668379-1	Dyna, H	Cushion, R			550



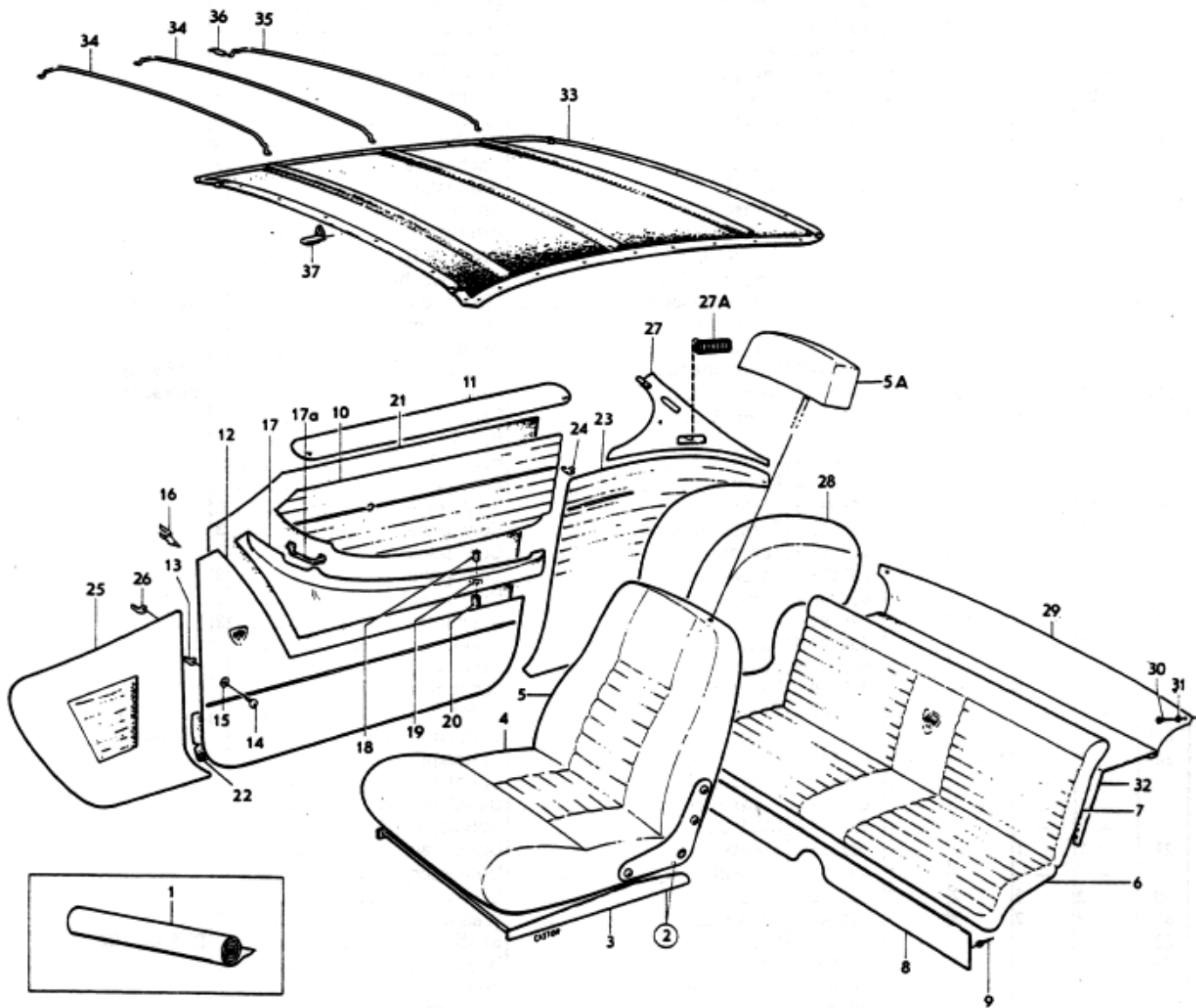
VOLVO
KA7758



Sida 78 Grupp 8 Innerklädsel 182 Upholstery 182 Illustration Utgåva 4
 Page 78 Group 8 komb 337, 338, 339, 340 komb 337, 338, 339, 340 7758 Issue

Pos. Fig.	Antal/Quantity				Detalj nr Part No	Benämning	Description	Sats Kit	Anmärkning Notes	004
	337	338	339	340						
12	1	1	-	-	691062-4	Dörrpanel, nedre, V	Door panel, lower, L			010
	-	-	1	1	694212-2	Dörrpanel, nedre, V	Door panel, lower, L			011
	1	1	-	-	691063-2	Dörrpanel, nedre, H	Door panel, lower, R			020
	-	-	1	1	694213-0	Dörrpanel, nedre, H	Door panel, lower, R			030
13	30	30	30	30	95290-3	Fäste	Anchorage	2		040
14	4	4	4	4	955156-5	Skruv	Screw	0		050
15	4	4	4	4	959056-3	Bricka	Washer	0		050
16	2	2	2	2	669017-7	Fäste	Anchorage	3		070
17	1	1	-	-	665409-9	Armstöd, V	Armrest, L			080
	-	-	1	1	694227-0	Armstöd, V	Armrest, L			090
	1	1	-	-	665410-7	Armstöd, H	Armrest, R			100
	-	-	1	1	694228-8	Armstöd, H	Armrest, R			110
17a	2	2	2	2	668277-7	•Prydnadsbricka	•Trim washer			120
18	2	2	2	2		•Dräneringsrör	•Drain tube	8	(667827)	130
19	2	2	2	2	667828-8	•Spärrbricka	•Lock washer			140
20	2	2	2	2	667826-2	Slang	Hose			150
21	2	2	2	2	1211694-3	Skyddspapp	Liner		(668986)	160
22	2	2	2	2	688940-8	Skyddspapp	Liner		(668987)	170
23	1	1	-	-	691056-6	Panel, V	Panel, L			180
	-	-	1	1	694237-9	Panel, V	Panel, L			190
	1	1	-	-	691057-4	Panel, H	Panel, R			200
	-	-	1	1	694238-7	Panel, H	Panel, R			210
24	16	16	16	16	95290-3	Fäste	Anchorage	2		220
25	1	1	-	-	693199-2	Torpedpanel, V	Cowl panel, L	3		230
	-	-	1	1	694182-7	Torpedpanel, V	Cowl panel, L	3		240
	1	1	-	-	693200-8	Torpedpanel, H	Cowl panel, R	3		250
	-	-	1	1	694183-5	Torpedpanel, H	Cowl panel, R	3		260
26	12	12	12	12	95290-3	Fäste	Anchorage	2		270
27	1	1	-	-	693211-5	Panel, V	Panel, L			280
	-	-	1	1	694121-5	Panel, V	Panel, L			290
	1	1	-	-	693212-3	Panel, H	Panel, R			300
	-	-	1	1	694122-3	Panel, H	Panel, R			310
27a	-	-	-	-		Galler	Ventilator grille		SE GRUPP 9	320
28	1	1	-	-	683217-2	Klädsel, V	Cover, L			330
	-	-	1	1	694247-8	Klädsel, V	Cover, L			340
	1	1	-	-	693218-0	Klädsel, H	Cover, R			350
	-	-	1	1	694248-6	Klädsel, H	Cover, R			360
29	1	1	1	1	694142-1	Klädsel	Upholstery			370
30	2	2	2	2	955165-6	Skruv	Screw	0		380
31	2	2	2	2	959058-9	Bricka	Washer	0		390
32	-	-	-	-		Hylla	Shelf		SE SIDA 102	400
33	1	1	1	1	692407-0	Taktyg	Headlining	3		410
34	2	2	2	2	669903-7	Taksprygel	Roof bow			420
35	1	1	1	1	669904-5	Taksprygel	Roof bow			430
36	6	6	6	6	669908-6	Gummiskoning	Rubber pad	3		440
37	32	32	32	32	666171-4	Klammer	Clamp	3		450

- 5) Framstol utan fällbeslag. Front seat without reclining seat fittings. Siège avant sans monture de rabattage. Vordersitz ohne Liegebeschlage. Asiento delantero sin mecanismo de inclinación.
- 6) Framstol med fällbeslag. Front seat with reclining seat fittings. Siège avant avec monture de rabattage. Vordersitz mit Liegebeschlagen. Asiento delantero con mecanismo de inclinación.
- 11) Enhet kvadratmeter. Metervarans bredd = 130 cm. Unit: Square metres. Width of material = 130 cm. Unités, en mètres carrés. Au mètre de largeur 130 cm. Einheit, Quadratmeter. Breite der Meterware = 130 cm. Unidad, en metros cuadrados. For metro, ancho 130 cm.

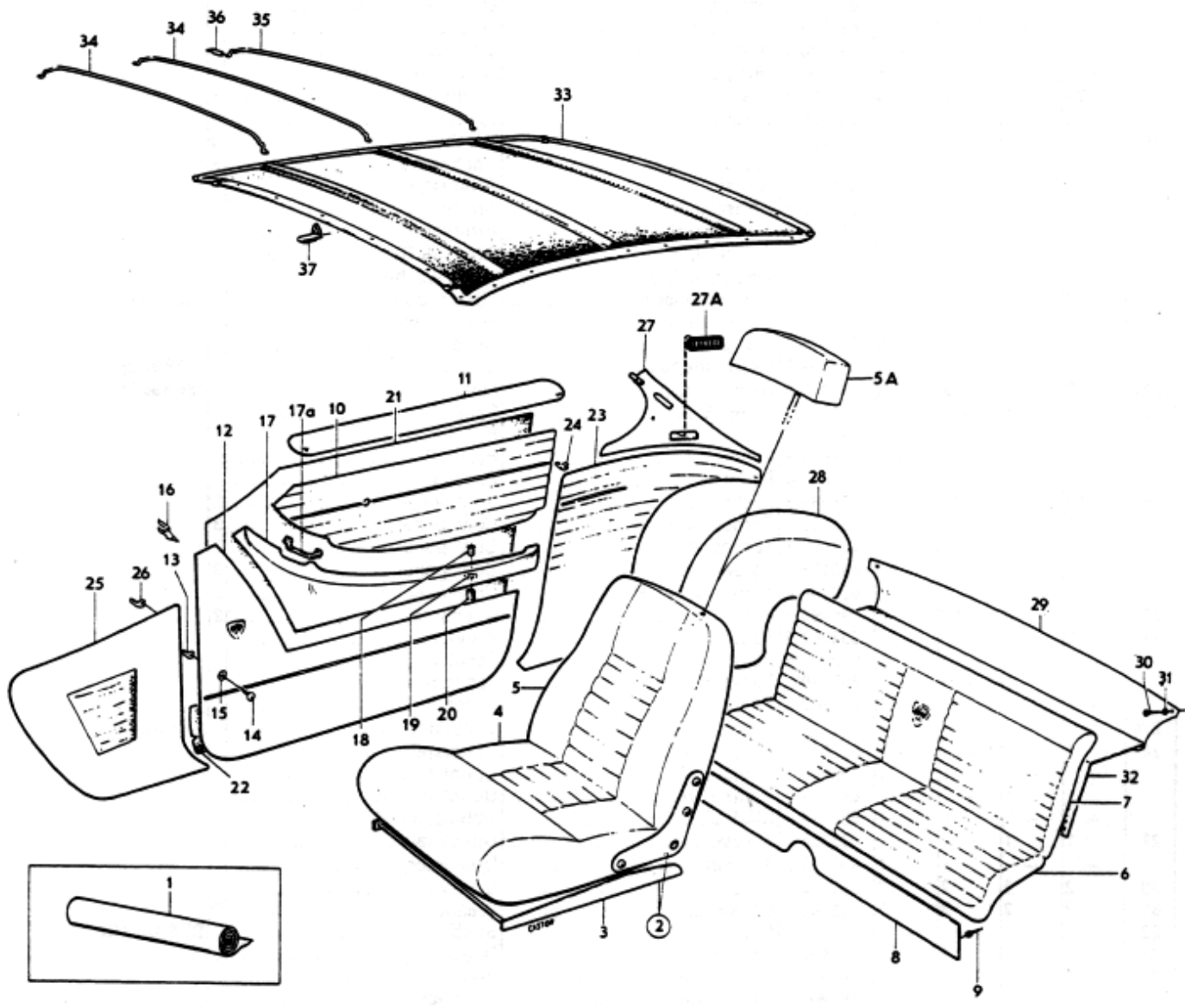


VOLVO
KA 7758



Sida Page	Grupp Group	Innerklädsel 182 komb 341,342,343,344	Upholstery 182 komb 341,342,343,344	Illustration Utgåva 2 7758 Issue
80	8			

Pos. Fig.	Antal/Quantity				Detalj nr Part No	Benämning	Description	Sats Kit	Anmärkning Notes	004
	341	342	343	344						
1	ERF	-	-	-	699076-6	Vävplast, guld metallic	Plastic-coated fabric,		11) METERVARA	010
	-	-	-	-			Gold metallic			020
	ERF	-	-	-		Läder, guld metallic	Leather, gold metallic	8		030
	-	-	-	-		Produktskyften	Designation plate			040
						stämplad 341-766	stamped 341-766			050
	-	ERF	-	-	699076-6	Vävplast, guld metallic	Plastic-coated fabric,		11) METERVARA	060
	-	-	-	-			Gold metallic			070
	-	ERF	-	-		Läder, guld metallic	Leather, gold metallic	8		080
	-	-	-	-		Produktskyften	Designation plate			090
	-	-	-	-		stämplad 342-767	stamped 342-767			100
	-	-	ERF	-	99949-0	Vävplast, svart	Plastic-coated fabric,		11) METERVARA	110
	-	-	-	-			Black			120
	-	-	ERF	-		Läder, svart	Leather, black	8		130
	-	-	-	-		Produktskyften	Designation plate			140
	-	-	-	-		stämplad 343-768	stamped 343-768			150
	-	-	-	ERF	99949-0	Vävplast, svart	Plastic-coated fabric,		11) METERVARA	160
	-	-	-	-			Black			170
	-	-	-	ERF		Läder, svart	Leather, black	8		180
	-	-	-	-		Produktskyften	Designation plate			190
	-	-	-	-		stämplad 344-769	stamped 344-769			200
2	1	1	-	-		Framstol, V	Front seat, L		5) ALT 1	210
	1	1	-	-	694153-8	Framstol, V	Front seat, L		ERS AV 694153-8	220
	-	-	1	1		Framstol, V	Front seat, L		6) ALT 2	230
	-	-	1	1	695573-6	Framstol, V	Front seat, L		5) ALT 1	240
	1	1	-	-		Framstol, H	Front seat, R		ERS AV 695573-6	250
	1	1	-	-	694154-6	Framstol, H	Front seat, R		6) ALT 2	260
	-	-	1	1		Framstol, H	Front seat, R		5) ALT 1	270
	-	-	1	1	695574-4	Framstol, H	Front seat, R		ERS AV 694154-6	280
	ERF	ERF	-	-		•Klädsel	•Cover	8	6) ALT 2	290
	-	-	ERF	ERF		•Klädsel	•Cover	8		300
4	2	2	-	-	694112-4	•Klädsel	•Cover			310
	-	-	2	2	693240-4	•Klädsel	•Cover			320
5	2	2	-	-	694132-2	•Klädsel	•Cover			330
	-	-	2	2	693243-8	•Klädsel	•Cover			340
	-	-	-	-		•Övriga ingående	•Other pertaining			350
						det. se sida 100, 102	parts, see page 100, 102			360
5a	2	2	-	-	694892-1	Klädsel	Cover		(694256)	370
	-	-	2	2	695165-1	Klädsel	Cover			380
6	2	2	-	-	694147-0	Klädsel	Cover			390
	-	-	2	2	693252-9	Klädsel	Cover			400
7	2	2	-	-	694172-8	Klädsel	Cover			410
	-	-	2	2	694174-4	Klädsel	Cover			420
8	2	2	-	-	694162-9	Klädsel	Cover			430
	-	-	2	2	694163-7	Klädsel	Cover			440
9	4	4	4	4	94942-0	Fäste	Anchorage			450
10	1	1	-	-	694204-9	Dörrpanel, övre, V	Door panel, upper, L			460
	-	-	1	1	691417-0	Dörrpanel, övre, V	Door panel, upper, L			470
	1	1	-	-	694205-6	Dörrpanel, övre, H	Door panel, upper, R			480
	-	-	1	1	691418-8	Dörrpanel, övre, H	Door panel, upper, R			490
11	1	1	1	1	668378-3	Dyna, V	Cushion, L			500
	1	1	1	1	668379-1	Dyna, H	Cushion, L			510



VOLVO
KA7758



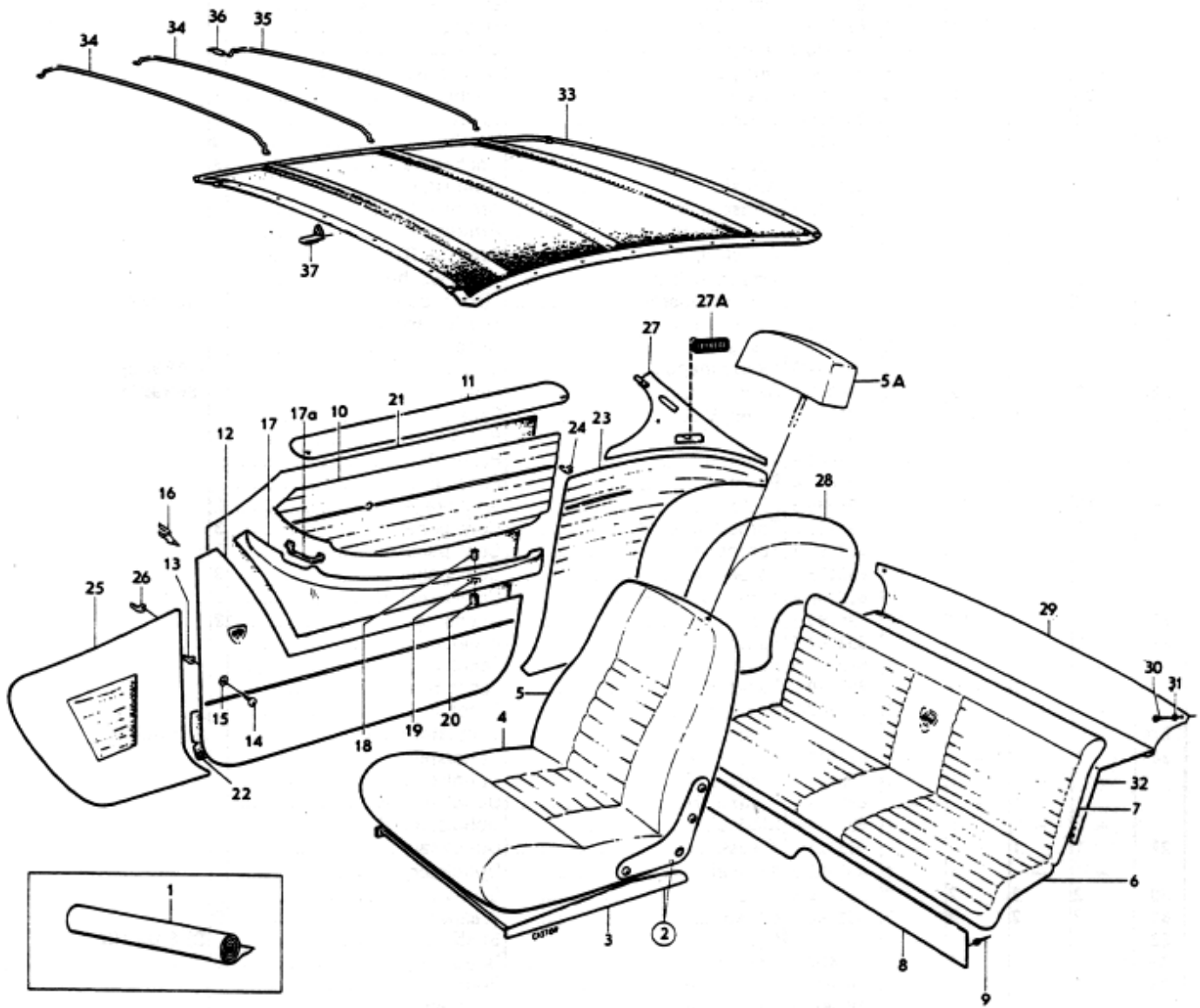
Sida	Grupp	Innerklädsel 182	Upholstery 182	Illustration Utgåva
82	8	komb 341,342,343,344	komb 341,342,343,344	4
Page	Group			7758 Issue

Pos. Fig.	Antal/Quantity				Detalj nr Part No	Benämning	Description	Sats Kit	Anmärkning Notes	
	341	342	343	344						
12	1	1	—	—	694214-8	Dörrpanel, nedre, V	Door panel, lower, L			010
	—	—	1	1	691062-4	Dörrpanel, nedre, V	Door panel, lower, L			011
	1	1	—	—	694215-5	Dörrpanel, nedre, H	Door panel, lower, R			020
	—	—	1	1	691063-2	Dörrpanel, nedre, H	Door panel, lower, R			030
13	30	30	30	30	95290-3	Fäste	Anchorage	2		040
14	4	4	4	4	955156-5	Skruv	Screw	0		050
15	4	4	4	4	959056-3	Bricka	Washer	0		060
16	2	2	2	2	668017-7	Fäste	Anchorage	3		070
17	1	1	—	—	694229-6	Armstöd, V	Armrest, L			080
	—	—	1	1	665409-9	Armstöd, V	Armrest, L			090
	1	1	—	—	694230-4	Armstöd, H	Armrest, R			100
	—	—	1	1	665410-7	Armstöd, H	Armrest, R			110
17a	2	2	2	2	668277-7	•Prydnadsbricka	•Trim washer			120
18	2	2	2	2		•Dräneringsrör	•Drain tube	8	(667827)	130
19	2	2	2	2	667828-8	•Spärrbricka	•Lock washer			140
20	2	2	2	2	667826-2	Slang	Hose			150
21	2	2	2	2	1211694-3	Skyddspapp	Liner		(668986)	160
22	2	2	2	2	686940-8	Skyddspapp	Liner		(668987)	170
23	1	1	—	—	694239-5	Panel, V	Panel, L			180
	—	—	1	1	691056-6	Panel, V	Panel, L			190
	1	1	—	—	694240-3	Panel, H	Panel, R			200
	—	—	1	1	691057-4	Panel, H	Panel, R			210
24	16	16	16	16	95290-3	Fäste	Anchorage	2		220
25	1	1	—	—	694184-3	Torpedpanel, V	Cowl panel, L	3		230
	—	—	1	1	693199-2	Torpedpanel, V	Cowl panel, L	3		240
	1	1	—	—	694185-0	Torpedpanel, H	Cowl panel, R	3		250
	—	—	1	1	693200-8	Torpedpanel, H	Cowl panel, R	3		260
26	12	12	12	12	95290-3	Fäste	Anchorage	2		270
27	1	1	—	—	694123-1	Panel, V	Panel, L			280
	—	—	1	1	693211-5	Panel, V	Panel, L			290
	1	1	—	—	694124-9	Panel, H	Panel, R			300
	—	—	1	1	693212-3	Panel, H	Panel, R			310
27a	—	—	—	—		Galler	Ventilator grille		SE GRUPP 9	320
28	1	1	—	—	694249-4	Klädsel, V	Cover, L			330
	—	—	1	1	693217-2	Klädsel, V	Cover, L			340
	1	1	—	—	694250-2	Klädsel, H	Cover, R			350
	—	—	1	1	693218-0	Klädsel, H	Cover, R			360
29	1	1	1	1	694143-9	Klädsel	Upholstery			370
30	2	2	2	2	955165-6	Skruv	Screw	0		380
31	2	2	2	2	959058-9	Bricka	Washer	0		390
32	—	—	—	—		Hylla	Shelf		SE SIDA 102	400
33	1	1	1	1	692407-0	Taktyg	Headlining	3		410
34	2	2	2	2	669903-7	Taksprygel	Roof bow			420
35	1	1	1	1	669904-5	Taksprygel	Roof bow			430
36	6	6	6	6	669908-6	Gummiskoning	Rubber pad	3		440
37	32	32	32	32	666171-4	Klammer	Clamp	3		450

5) Framstol utan fällbeslag. Front seat without reclining seat fittings. Siège avant sans monture de rabattage. Vordersitz ohne Liegebesläge. Asiento delantero sin mecanismo de inclinación.

6) Framstol med fällbeslag. Front seat with reclining seat fittings. Siège avant avec monture de rabattage. Vordersitz mit Liegebeslägen. Asiento delantero con mecanismo de inclinación.

11) Enhet kvadratmeter. Metervarans bredd = 130 cm. Unit: Square metres. Width of material = 130 cm. Unités, en mètres carrés. Au mètre de largeur 130 cm. Einheit, Quadratmeter. Breite der Meterware = 130 cm. Unidad, en metros cuadrados. Por metro, ancho 130 cm.

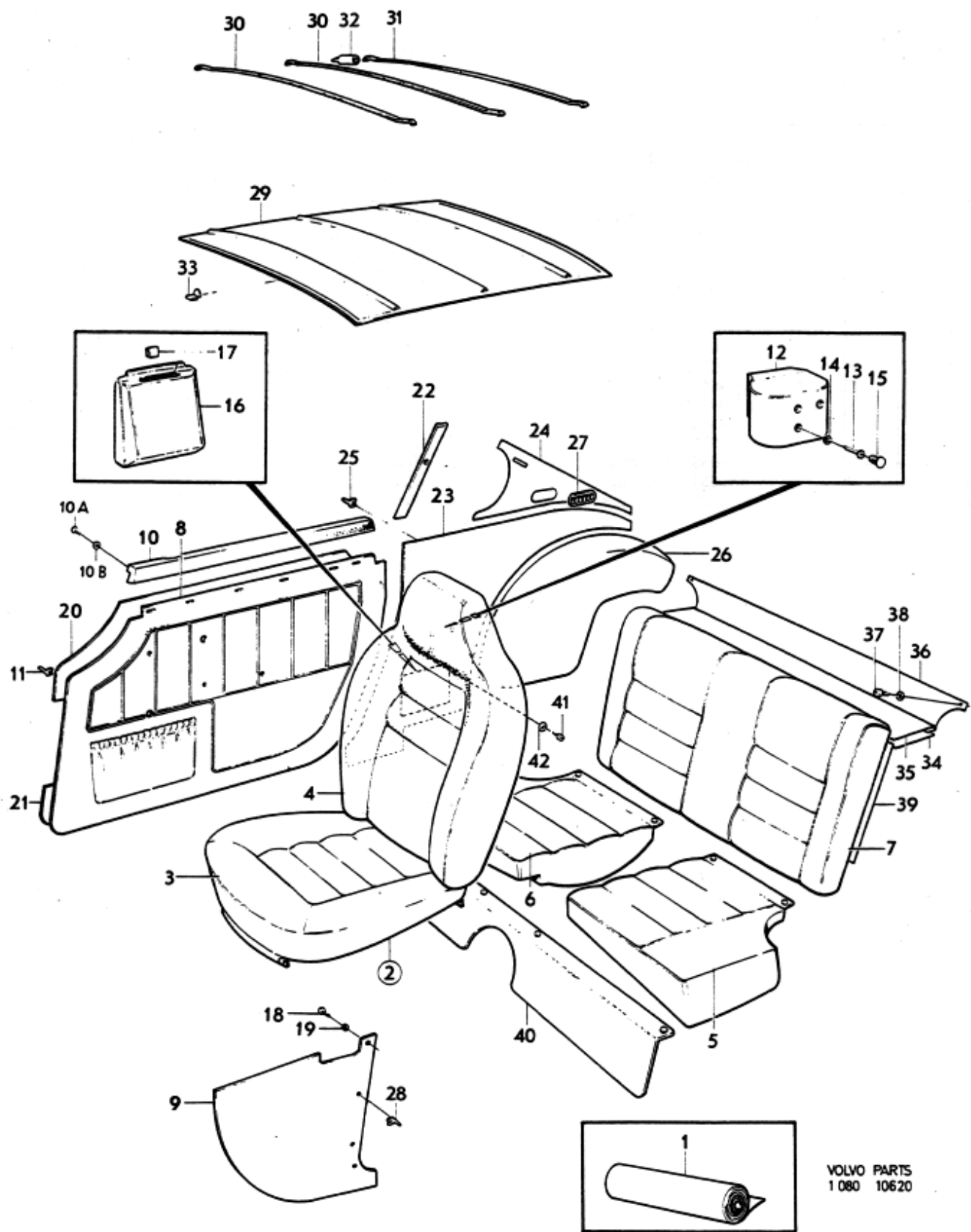


VOLVO
KA7758



Sida 84	Grupp 8	Innerklädsel 182 komb 345,346,347,348	Upholstery 182 komb 345,346,347,348	Illustration Utgåva 4
Page	Group			10620 Issue

Pos. Fig.	Antal/Quantity				Detalj nr Part No	Benämning	Description	Sats Kit	Anmärkning Notes	004
	345	346	347	348						
1	ERF	-	-	-	99949-0	Vävplast, svart	Plastic-coated fabric,		11) METERVARA	010
	-	-	-	-		Black	Black			020
	ERF	-	-	-		Läder, svart	Leather, black	8		030
	-	-	-	-		Produktskyften	Designation plate			040
	-	-	-	-		stämplad 345-807	stamped 345-807			050
	-	ERF	-	-	99949-0	Vävplast, svart	Plastic-coated fabric,		11) METERVARA	055
	-	-	-	-		Black	Black			060
	-	ERF	-	-		Läder, svart	Leather, black	8		070
	-	-	-	-		Produktskyften	Designation plate			080
	-	-	-	-		stämplad 346-808	stamped 346-808			090
	-	-	ERF	-	99949-0	Vävplast, svart	Plastic-coated fabric,		11) METERVARA	100
	-	-	-	-		Black	Black			110
	-	-	ERF	-		Läder, svart	Leather, black	8		120
	-	-	-	-		Produktskyften	Designation plate			130
	-	-	-	-		stämplad 347-809	stamped 347-809			140
	-	-	-	ERF	99949-0	Vävplast, svart	Plastic-coated fabric,		11) METERVARA	150
	-	-	-	-		Black	Black			160
	-	-	-	ERF		Läder, svart	Leather, black	8		170
	-	-	-	-		Produktskyften	Designation plate			180
	-	-	-	-		stämplad 348-810	stamped 348-810			190
										200
										205
2	1	1	1	1	1221293-2	Framstol, V	Front seat, L			210
	1	1	1	1	1221294-0	Framstol, H	Front seat, R			211
3	2	2	2	2	695713-8	•Klädsel	•Cover			220
4	2	2	2	2	695714-6	•Klädsel	•Cover			230
	-	-	-	-		•Övriga ingående	•Other pertaining			240
						det se sida 104, 106	parts see page 104, 106			250
5	1	1	1	1	695717-9	Klädsel, V	Cover, L			260
6	1	1	1	1	695850-8	Klädsel, H	Cover, R			270
7	1	1	1	1	695721-1	Klädsel	Cover			280
8	1	1	1	1	695727-8	Dörrpanel, V	Door panel, L			290
	1	1	1	1	695728-6	Dörrpanel, H	Door panel, R			300
9	1	1	1	1	695725-2	Panel, V	Panel, L			310
	1	1	1	1	695726-0	Panel, H	Panel, R			320
10	1	1	1	1	688805-1	Dyna, V	Cushion, L			330
	1	1	1	1	688806-9	Dyna, H	Cushion, R			331
10a	10	10	10	10	955126-8	Skruv	Screw	0		332
10b	10	10	10	10	120085-6	Bricka	Washer			340
11	34	34	34	34	95290-3	Fäste	Anchorage	2		350
12	1	1	1	1	685562-1	Armstöd, V	Armrest, L			360
	1	1	1	1	685563-9	Armstöd, H	Armrest, R			370
13	6	6	6	6	950047-1	Skruv	Screw	0		380
14	6	6	6	6	61544-3	Fjädrande bricka	Resilient washer			390
15	6	6	6	6	687506-6	Propp	Plug			400
16	2	2	2	2	686538-0	Kåpa	Casing			410
17	2	2	2	2	942188-4	Clips	Clip			420
18	1	1	1	1	955154-0	Skruv, V	Screw, L	0		430
19	1	1	1	1	959057-1	Bricka, V	Washer, L	0		440
20	2	2	2	2	1211694-3	Skyddspapp	Liner			450
21	2	2	2	2	686940-8	Skyddspapp	Liner			460
22	1	1	1	1	685579-5	Panel, V	Panel, L			470
	1	1	1	1	685580-3	Panel, H	Panel, R			480
23	1	1	1	1	695991-0	Panel, V	Panel, L			490
	1	1	1	1	695992-8	Panel, H	Panel, R			500
24	1	1	1	1	695722-9	Panel, V	Panel, L			510
	1	1	1	1	695723-7	Panel, H	Panel, R			520
25	16	16	16	16	95290-3	Fäste	Anchorage	2		530
26	1	1	1	1	693217-2	Klädsel, V	Cover, L			540
	1	1	1	1	693218-0	Klädsel, H	Cover, R			550



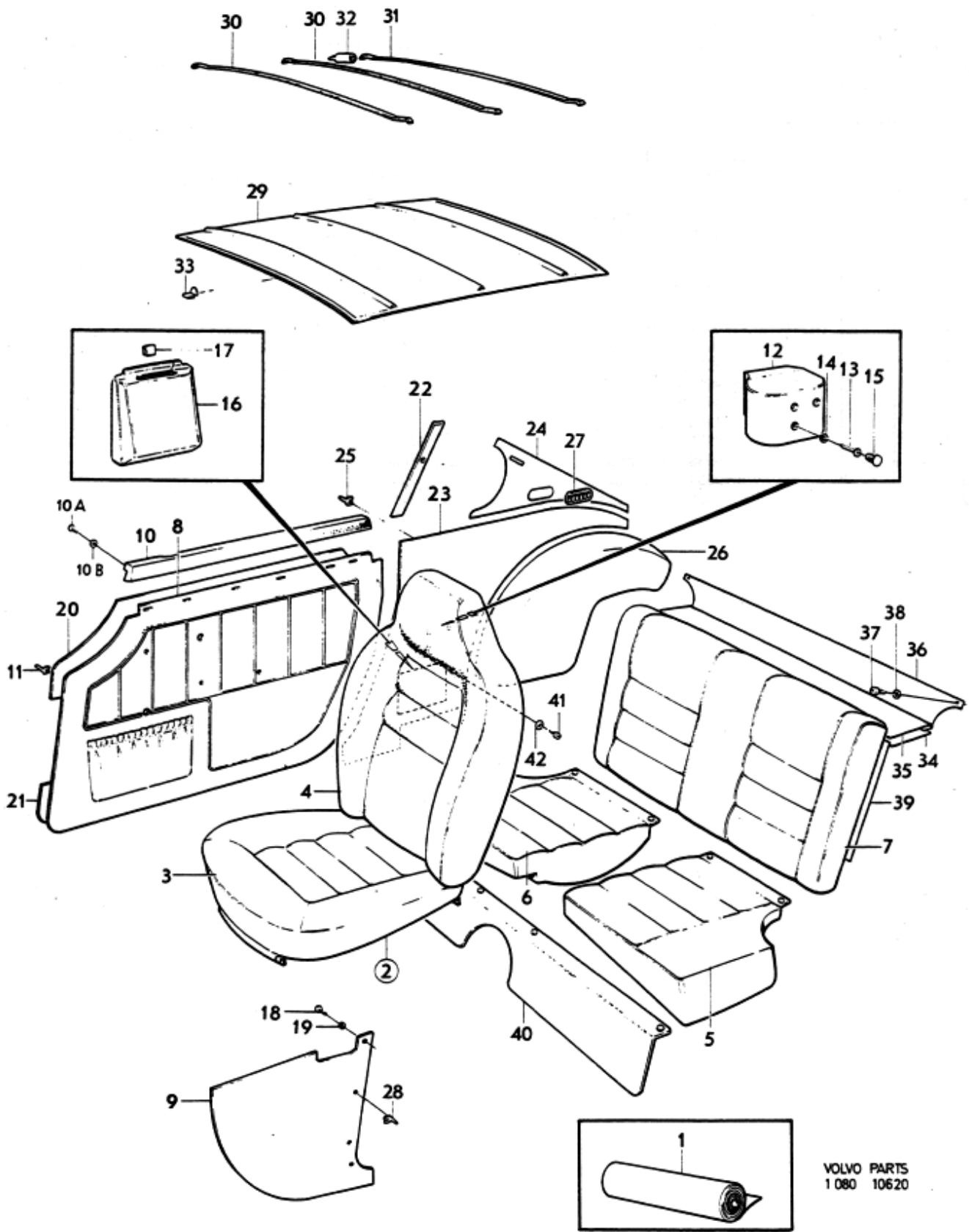
VOLVO PARTS
1080 10620



Sida Page	86	Grupp Group	8	Innerklädsel 182 komb 345,346,347,348	Upholstery 182 komb 345,346,347,348	Illustration Utgåva 10620 Issue	4
--------------	----	----------------	---	--	--	------------------------------------	---

Pos. Fig.	Antal/Quantity				Detalj nr Part No	Benämning	Description	Sats Kit	Anmärkning Notes	
	345	346	347	348						
27	-	-	-	-		Galler	Ventilator grille		SE GRUPP 9	004
28	12	12	12	12	95290-3	Fäste	Anchorage			010
29	1	1	1	1	692407-0	Taktyg	Headlining			011
30	2	2	2	2	669903-7	Taksprygel	Roof bow			012
31	1	1	1	1	669904-5	Taksprygel	Roof bow			013
32	6	6	6	6	669908-6	Gummiskoning	Rubber pad			014
33	32	32	32	32	666171-4	Klammer	Clamp	3		015
34	-	-	-	-		Hylla	Shelf		SE SIDA 106	020
35	1	1	-	-	695979-5	Matta	Mat			030
	-	-	1	1	695980-3	Matta	Mat			040
36	1	1	-	-	697178-2	Matta	Mat			050
	-	-	1	1	697179-0	Matta	Mat			060
37	2	2	2	2	955165-6	Skruv	Screw	0		070
38	2	2	2	2	959058-9	Karosseribricka	Finish washer	0		075
39	1	1	-	-	694300-5	Matta	Mat			076
	-	-	1	1	694301-3	Matta	Mat			080
40	1	1	-	-	695719-5	Matta	Mat			090
	-	-	1	1	695870-6	Matta	Mat			100
41	2	2	2	2	955165-6	Skruv	Screw	0		110
42	2	2	2	2	959058-9	Karosseribricka	Finish washer	0		120

11) Enhet kvadratmeter. Metervarans bredd - 130 cm. Unit: Square metres. Width of material - 130 cm. Unités, en mètres carrés. Au mètre de largeur 130 cm. Einheit, Quadratmeter. Breite der Meterware - 130 cm. Unidad, en metros cuadrados. Por metro, ancho 130 cm.



VOLVO PARTS
1 080 10620

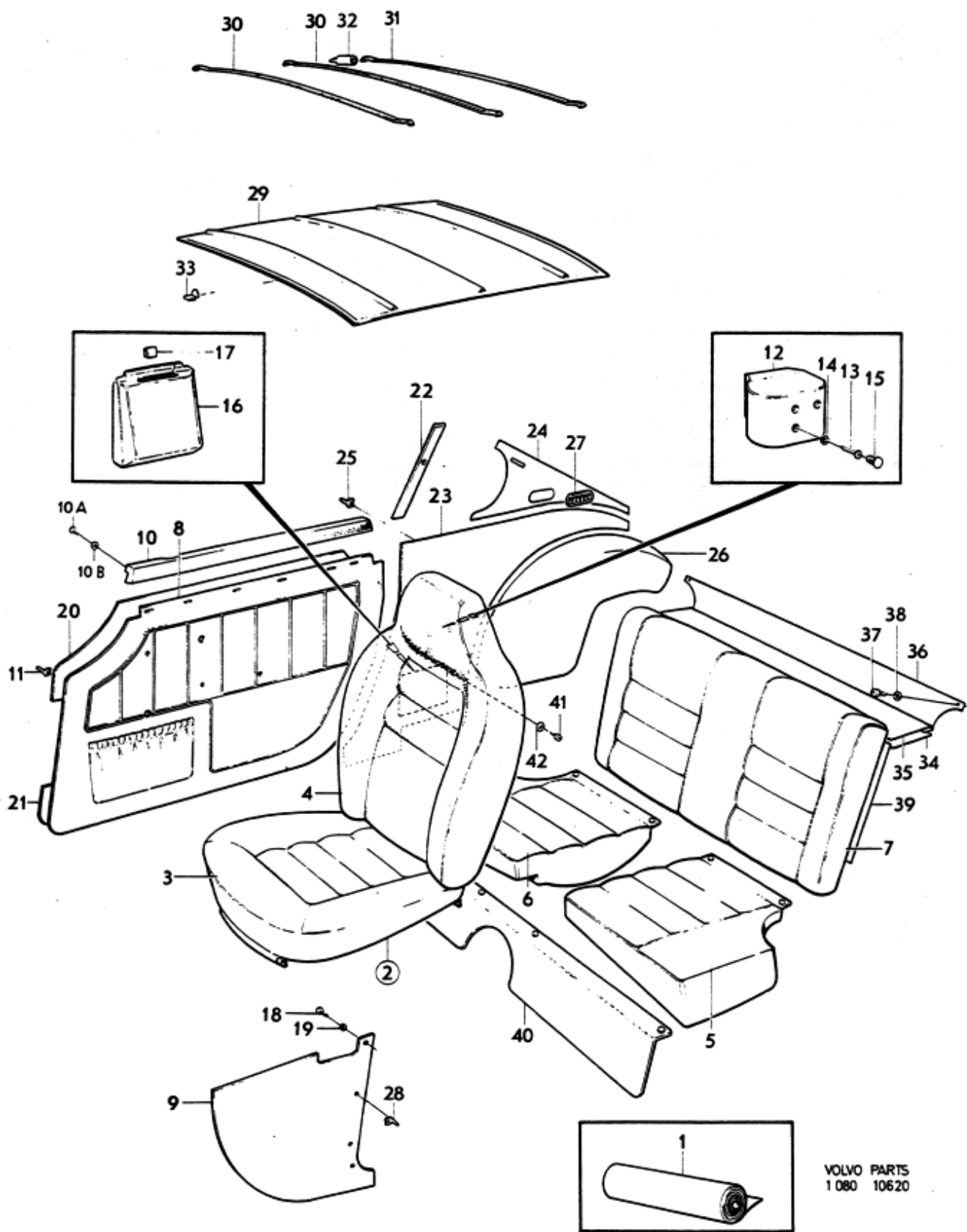


Sida **88** Grupp **8** Innerklädsel 182 Upholstery 182 Illustration Utgåva **4**
 Page **88** Group **8** komb 351,352,353,354 komb 351,352,353,354 10620 Issue

Pos. Fig.	Antal/Quantity				Detail nr Part No	Benämning	Description	Sats Kit	Anmärkning Notes
	351	352	353	354					
1	ERF	-	-	-	699076-6	Vävplast, guld metallic	Plastic-coated fabric,	8	11) METERVARA
	-	-	-	-		Läder, guld metallic	Leather, gold-metallic		
	ERF	-	-	-		Produktskyften	Designation plate		
	-	-	-	-		stämplad 351-811	stamped 351-811		
	-	ERF	-	-	699076-6	Vävplast, guld metallic	Plastic-coated fabric,	8	11) METERVARA
	-	-	-	-		Läder, guld metallic	Leather, gold-metallic		
	-	ERF	-	-		Produktskyften	Designation plate		
	-	-	-	-		stämplad 352-812	stamped 352-812		
	-	-	ERF	-	99949-0	Vävplast, svart	Plastic-coated fabric,	8	11) METERVARA
	-	-	-	-		Läder, svart	Leather, black		
	-	-	ERF	-		Produktskyften	Designation plate		
	-	-	-	-		stämplad 353-813	stamped 353-813		
	-	-	-	ERF	99949-0	Vävplast, svart	Plastic-coated fabric,	8	11) METERVARA
	-	-	-	-		Läder, svart	Leather, black		
	-	-	-	ERF		Produktskyften	Designation plate		
	-	-	-	-		stämplad 354-814	stamped 354-814		
2	1	1	-	-	1221295-7	Framstol, V	Front seat, L		
	-	-	1	1	1221293-2	Framstol, V	Front seat, L		
	1	1	-	-	1221296-5	Framstol, H	Front seat, R		
	-	-	1	1	1221294-0	Framstol, H	Front seat, R		
3	2	2	-	-	695863-1	• Klädsel	• Cover		
	-	-	2	2	695713-8	• Klädsel	• Cover		
4	2	2	-	-	695865-6	• Klädsel	• Cover		
	-	-	2	2	695714-6	• Klädsel	• Cover		
	-	-	-	-		• Övriga ingående	• Other pertaining parts,		
						det. se sida 104, 106	see page 104, 106		
5	1	1	-	-	695867-2	Klädsel, V	Cover, L		
	-	-	1	1	695717-9	Klädsel, V	Cover, L		
6	1	1	-	-	695874-8	Klädsel, H	Cover, R		
	-	-	1	1	695850-8	Klädsel, H	Cover, R		
7	1	1	-	-	695869-8	Klädsel	Cover		
	-	-	1	1	695721-1	Klädsel	Cover		
8	1	1	-	-	695891-2	Dörrpanel, V	Door panel, L		
	-	-	1	1	695727-8	Dörrpanel, V	Door panel, L		
	1	1	-	-	695892-0	Dörrpanel, H	Door panel, R		
	-	-	1	1	695728-6	Dörrpanel, H	Door panel, R		
9	1	1	-	-	695880-5	Panel, V	Panel, L		
	-	-	1	1	695725-2	Panel, V	Panel, L		
	1	1	-	-	695882-1	Panel, H	Panel, R		
	-	-	1	1	695726-0	Panel, H	Panel, R		
10	1	1	1	1	688805-1	Dyna, V	Cushion, L		
	1	1	1	1	688806-9	Dyna, H	Cushion, R		
10a	10	10	10	10	955126-8	Skruv	Screw		
10b	10	10	10	10	120085-6	Bricka	Washer		
11	34	34	34	34	95290-3	Fäste	Anchorage	2	
12	1	1	1	1	685562-1	Armstöd, V	Armrest, L		
	1	1	1	1	685563-9	Armstöd, H	Armrest, R		
13	6	6	6	6	950047-1	Skruv	Screw	0	
14	6	6	6	6	61544-3	Fjädrande bricka	Resilient washer		
15	6	6	6	6	687506-6	Propp	Plug		
16	2	2	2	2	686538-0	Kåpa	Casing		
17	2	2	2	2	942188-4	Clips	Clip	0	
18	1	1	1	1	955154-0	Skruv, V	Screw, L	0	
19	1	1	1	1	959057-1	Bricka, V	Washer, L	0	
20	2	2	2	2	1211694-3	Skyddspapp	Liner		
21	2	2	2	2	686940-8	Skyddspapp	Liner		
22	1	1	1	1	685579-5	Panel, V	Panel, L		
	1	1	1	1	685580-3	Panel, H	Panel, R		

004

010
020
030
040
050
055
060
070
080
090
100
110
120
130
140
150
160
170
180
190
200
205
210
211
212
213
220
230
240
250
260
270
280
290
300
310
320
330
340
350
360
370
380
390
400
410
420
430
440
450
460
470
480
490
500
510
520
530
540
550
560
570

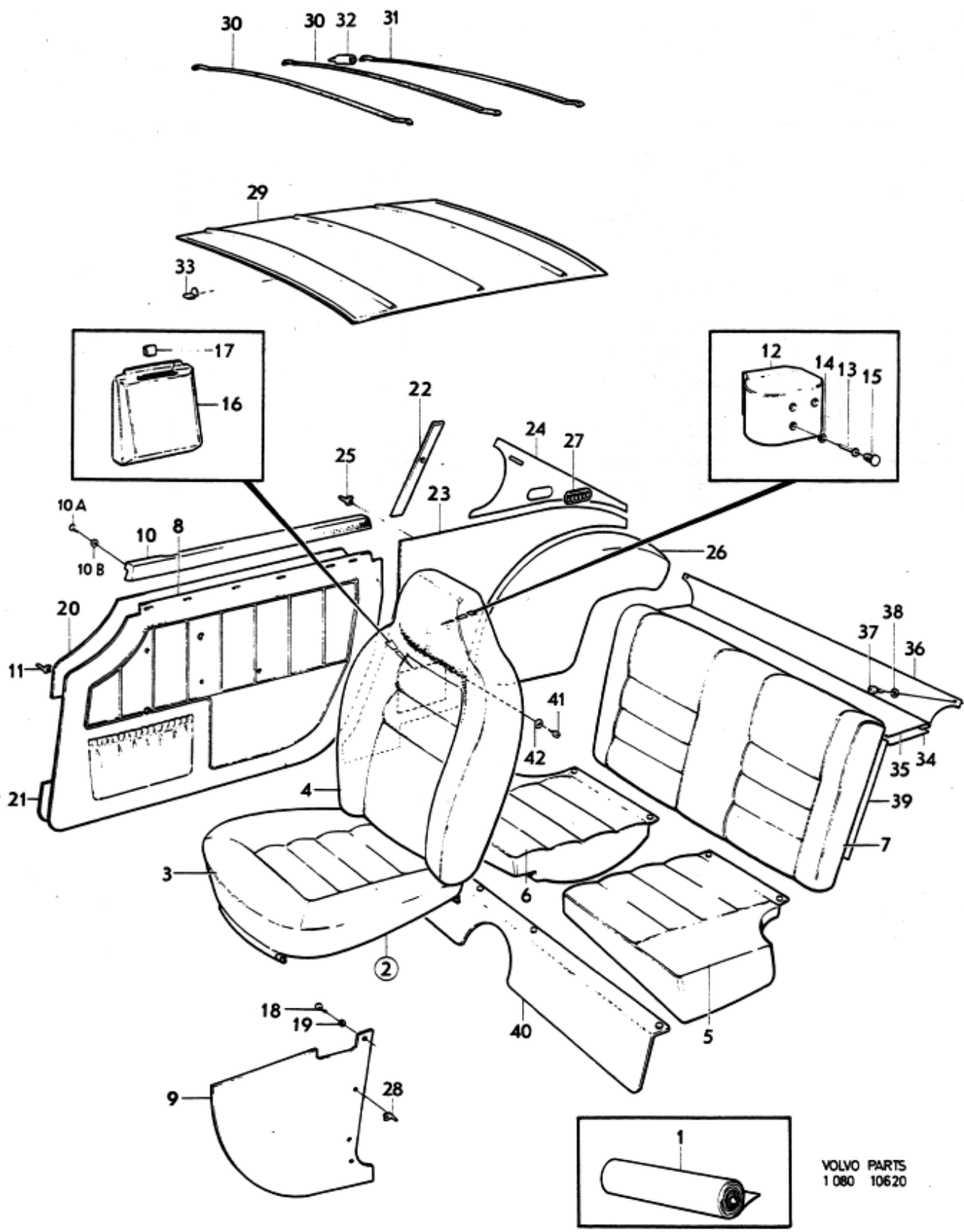


VOLVO PARTS
1080 10620

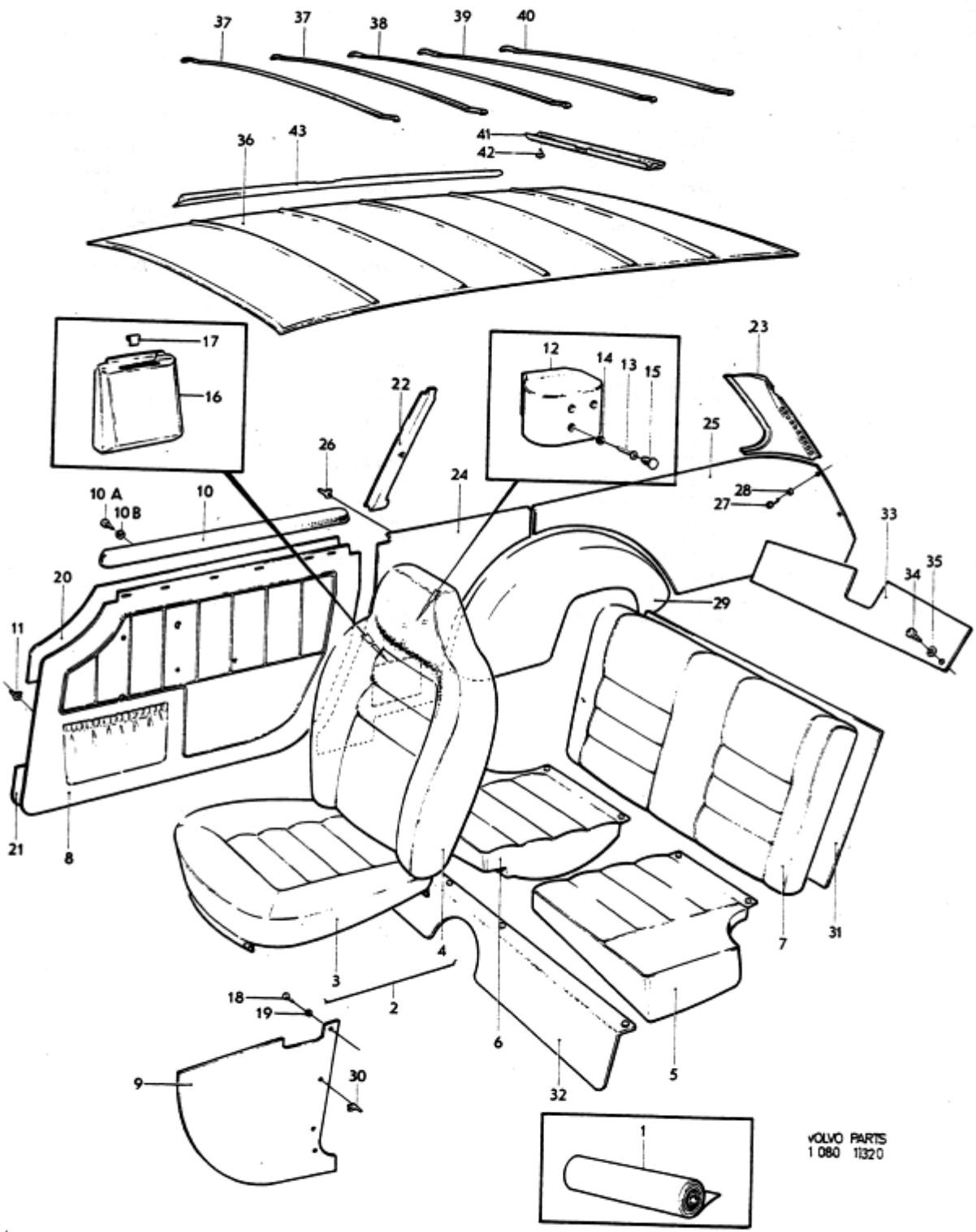


Sida Page	Grupp Group	Innerklädsel 182 komb 351,352,353,354	Upholstery 182 komb 351,352,353,354	Illustration Utgåva 10620 Issue
90	8			3

Pos. Fig.	Antal/Quantity				Detalj nr Part No	Benämning	Description	Sats Kit	Anmärkning Notes	
	351	352	353	354						
23	1	1	-	-	695995-1	Panel, V	Panel, L			010
	-	-	1	1	695991-0	Panel, V	Panel, L			011
	1	1	-	-	695996-9	Panel, H	Panel, R			012
	-	-	1	1	695992-8	Panel, H	Panel, R			013
24	1	1	-	-	695876-3	Panel, V	Panel, L			020
	-	-	1	1	695722-9	Panel, V	Panel, L			030
	1	1	-	-	695878-9	Panel, H	Panel, R			040
	-	-	1	1	695723-7	Panel, H	Panel, R			050
25	16	16	16	16	95290-3	Fäste	Anchorage	2		060
26	1	1	-	-	695901-9	Klädsel, V	Cover, L			070
	-	-	1	1	693217-2	Klädsel, V	Cover, L			080
	1	1	-	-	695902-7	Klädsel, H	Cover, R			090
	-	-	1	1	693218-0	Klädsel, H	Cover, R			100
27	-	-	-	-		Galler	Ventilator grille		SE GRUPP 9	110
28	12	12	12	12	95290-3	Fäste	Anchorage	2		120
29	1	1	1	1	692407-0	Taktyg	Headlining	3		130
30	2	2	2	2	669903-7	Taksprygel	Roof bow			140
31	1	1	1	1	669904-5	Taksprygel	Roof bow			150
32	6	6	6	6	669908-6	Gummiskoning	Rubber pad	3		160
33	32	32	32	32	666171-4	Klammer	Clamp	3		170
34	-	-	-	-		Hylla	Shelf		SE SIDA 106	180
35	1	1	-	-	695980-3	Matta	Mat			190
	-	-	1	1	695982-9	Matta	Mat			200
36	1	1	-	-	697179-0	Matta	Mat			210
	-	-	1	1	695990-2	Matta	Mat			220
37	2	2	2	2	955165-6	Skruv	Screw	0		225
38	2	2	2	2	959058-9	Karosseribricka	Finish washer	0		226
39	1	1	-	-	694301-3	Matta	Mat			230
	-	-	1	1	694304-7	Matta	Mat			240
40	1	1	-	-	695870-6	Matta	Mat			250
	-	-	1	1	695872-2	Matta	Mat			260
41	2	2	2	2	955165-6	Skruv	Screw	0		270
42	2	2	2	2	959058-9	Karosseribricka	Finish washer	0		280



VOLVO PARTS
1080 10620



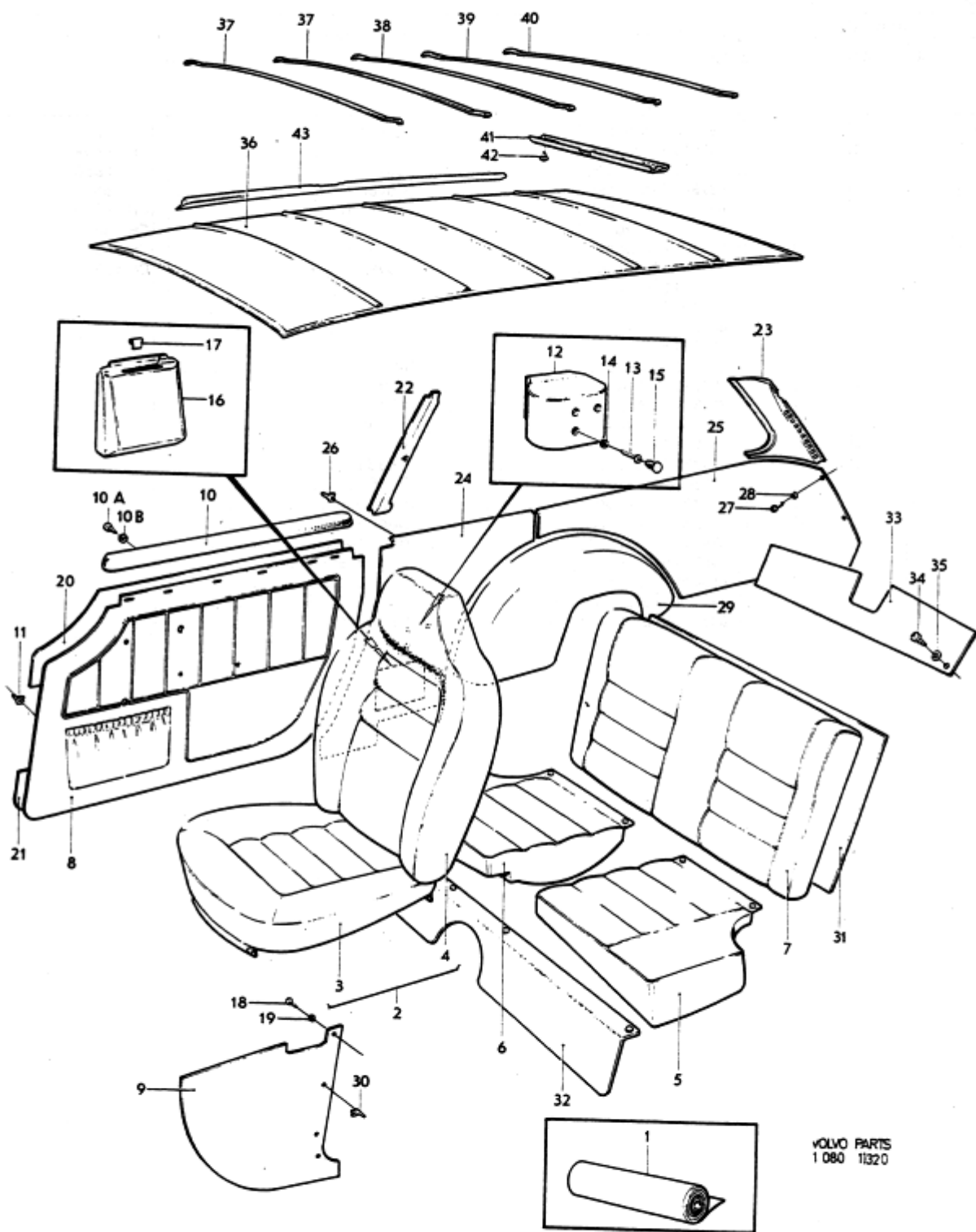
VOLVO PARTS
1 080 11320



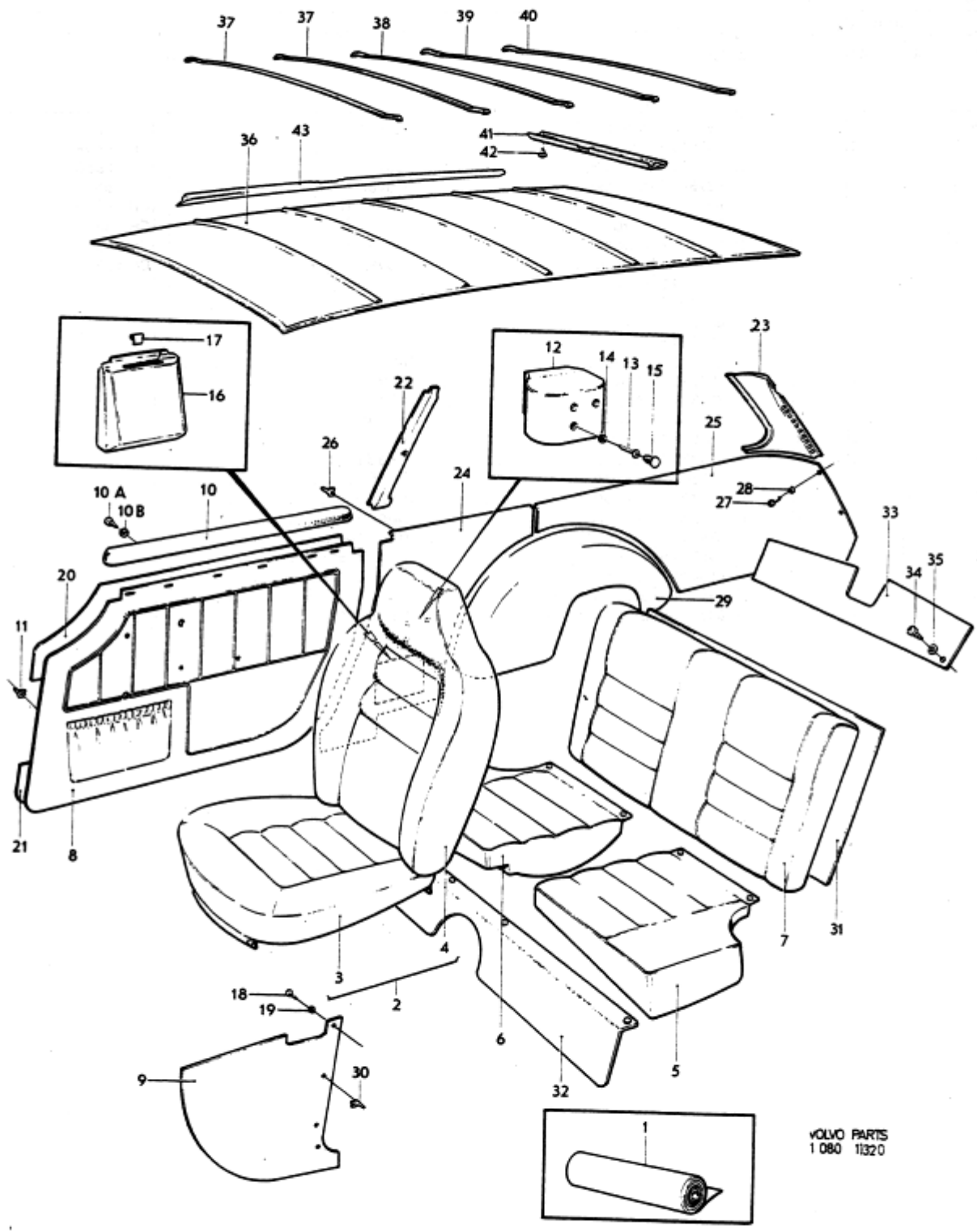
Sida 94	Grupp 8	Innerklädsel 183 komb 440,441,442,443	Upholstery 183 komb 440,441,442,443	Illustration Utgåva 4
Page	Group			11320 Issue

Pos. Fig.	Antal/Quantity				Detalj nr Part No	Benämning	Description	Sats Kit	Anmärkning Notes	004
	440	441	442	443						
29	1	1	-	-	697300-2	Klädsel, V	Cover, L		CH-1580	010
	1	1	-	-	697544-5	Klädsel, V	Cover, L		CH 1581-	011
	-	-	1	1	697302-8	Klädsel, V	Cover, L		CH-1580	012
	-	-	1	1	697546-0	Klädsel, V	Cover, L		CH 1581-	013
	1	1	-	-	697301-0	Klädsel, H	Cover, R		CH-1580	020
	1	1	-	-	697545-2	Klädsel, H	Cover, R		CH 1581-	021
	-	-	1	1	697303-6	Klädsel, H	Cover, R		CH-1580	030
	-	-	1	1	697547-8	Klädsel, H	Cover, R		CH 1581-	031
30	12	12	12	12	95290-3	Fäste	Anchorage	2		040
31	1	1	-	-	694300-5	Matta	Mat			050
	-	-	1	1	694301-3	Matta	Mat			070
32	1	1	-	-	695719-5	Matta	Mat			080
	-	-	1	1	695870-6	Matta	Mat			090
33	1	1	-	-	694310-4	Matta	Mat			100
	-	-	1	1	694311-2	Matta	Mat			101
34	4	4	4	4	955154-0	Skruv	Screw			110
35	4	4	4	4	959057-1	Bricka	Washer			120
36	1	1	1	1	694328-6	Taktyg	Headlining			130
37	2	2	2	2	683807-2	Taksprygel	Roof bow			140
38	1	1	1	1	686302-1	Taksprygel	Roof bow			150
39	1	1	1	1	686303-9	Taksprygel	Roof bow			160
40	1	1	1	1	686304-7	Taksprygel	Roof bow			170
41	1	1	1	1	695196-6	Stoppning	Upholstery			171
42	5	5	5	5	666629-1	Plugg	Plug			172
43	1	1	1	1	695194-1	Stoppning, V	Upholstery, L			
	1	1	1	1	695195-8	Stoppning, H	Upholstery, R			

11) Enhet kvadratmeter. Metervarans bredd - 130 cm. Unit: Square metres. Width of material - 130 cm. Unités, en mètres carrés. Au mètre de largeur 130 cm. Einheit, Quadratmeter. Breite der Meterware - 130 cm. Unidad, en metros cuadrados. Por metro, ancho 130 cm.



VOLVO PARTS
1 080 11320



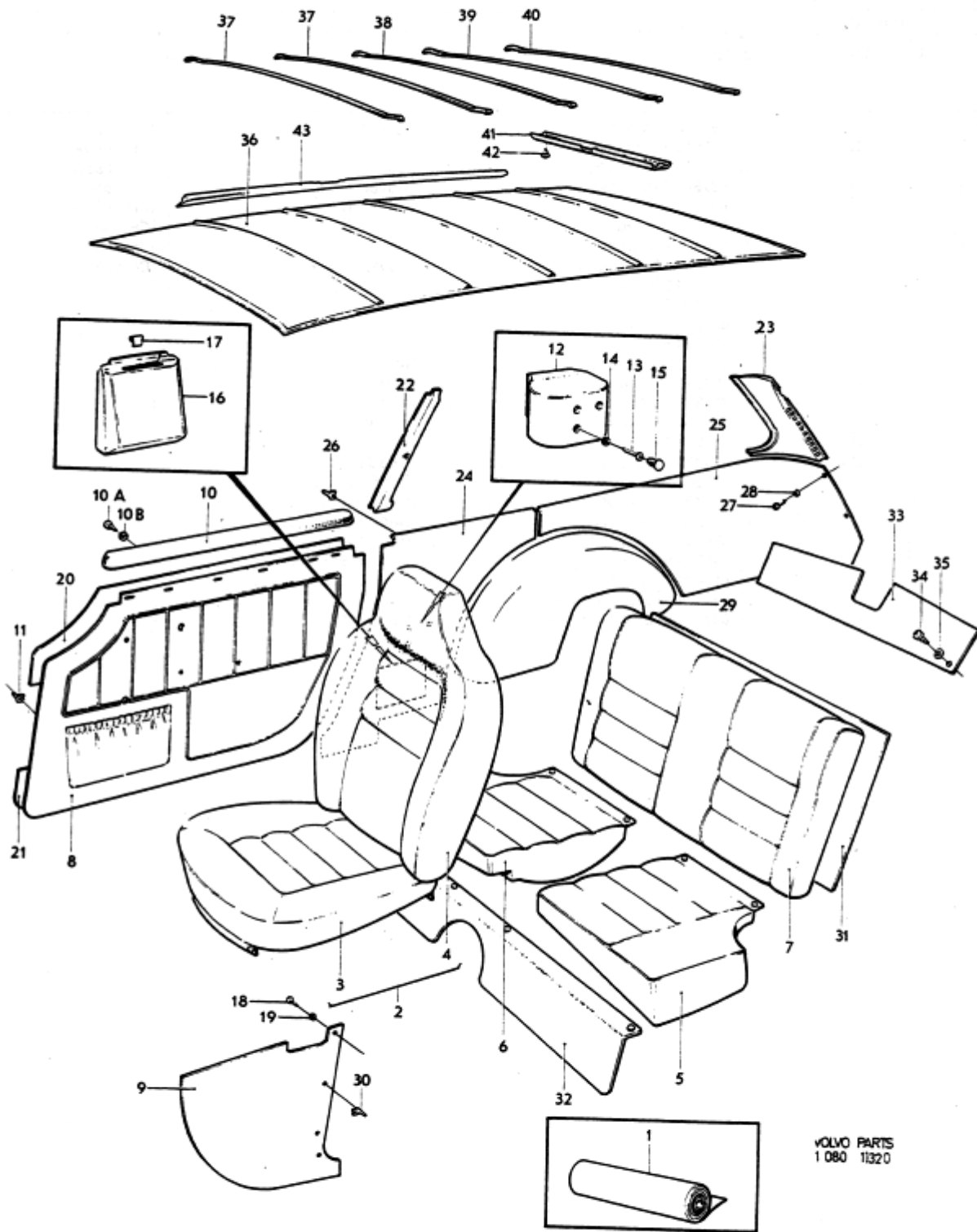
VOLVO PARTS
1 080 1132 0



Sida Page	Grupp Group	Innerklädsel 183 komb 446,447,448,449	Upholstery 183 komb 446,447,448,449	Illustration Utgåva 11320 Issue
98a	8			2

Pos. Fig.	Antal/Quantity				Detalj nr Part No	Benämning	Description	Sats Kit	Anmärkning Notes	
	446	447	448	449						
23	1	1	1	1	683804-9	Panel, V	Panel, L			010
	1	1	1	1	683805-6	Panel, H	Panel, R			011
24	1	1	-	-	695893-8	Panel, V	Panel, L			012
	-	-	1	1	695739-3	Panel, V	Panel, L			013
	1	1	-	-	695894-6	Panel, H	Panel, R			020
	-	-	1	1	695740-1	Panel, H	Panel, R			030
25	1	1	-	-	695883-9	Panel, V	Panel, L			040
	-	-	1	1	695887-0	Panel, V	Panel, L			050
	1	1	-	-	695884-7	Panel, H	Panel, R			060
	-	-	1	1	695888-8	Panel, H	Panel, R			070
26	24	24	24	24	95290-3	Fäste	Anchorage	2		080
27	4	4	4	4	955164-9	Skruv	Screw	0		090
28	4	4	4	4	959058-9	Karosseribricka	Finish washer	0		100
29	1	1	-	-	697306-9	Klädsel, V	Cover, L		CH-1580	110
	1	1	-	-	697548-6	Klädsel, V	Cover, L		CH 1581-	111
	-	-	1	1	697308-5	Klädsel, V	Cover, L		CH-1580	120
	-	-	1	1	697550-2	Klädsel, V	Cover, L		CH 1581-	131
	1	1	-	-	697307-7	Klädsel, H	Cover, R		CH-1580	131
	1	1	-	-	697549-4	Klädsel, H	Cover, R		CH 1581-	131
	-	-	1	1	697309-3	Klädsel, H	Cover, R		CH-1580	140
	-	-	1	1	697551-0	Klädsel, H	Cover, R		CH 1581-	141
30	12	12	12	12	95290-3	Fäste	Anchorage	2		150
31	1	1	-	-	694301-3	Matta	Mat			160
	-	-	1	1	694304-7	Matta	Mat			170
32	1	1	-	-	695870-6	Matta	Mat			180
	-	-	1	1	695872-2	Matta	Mat			190
33	1	1	-	-	694311-2	Matta	Mat			200
	-	-	1	1	694314-6	Matta	Mat			210
34	4	4	4	4	955154-0	Skruv	Screw			211
35	4	4	4	4	959057-1	Bricka	Washer			212
36	1	1	1	1	694328-6	Taktyg	Head lining			220
37	2	2	2	2	683807-2	Taksprygel	Roof bow			230
38	1	1	1	1	686302-1	Taksprygel	Roof bow			240
39	1	1	1	1	686303-9	Taksprygel	Roof bow			250
40	1	1	1	1	686304-7	Taksprygel	Roof bow			260
41	1	1	1	1	695196-6	Stoppning	Upholstery			270
42	5	5	5	5	666629-1	Plugg	Plug			280
43	1	1	1	1	695194-1	Stoppning, V	Upholstery, L			
	1	1	1	1	695195-8	Stoppning, H	Upholstery, R			

11) Enhet kvadratmeter. Meterverans bredd - 130 cm. Unit: Square metres. Width of material - 130 cm. Unités, en mètres carrés. Au mètre de largeur 130 cm. Einheit, Quadratmeter. Breite der Meterware - 130 cm. Unidad, en metros cuadrados. Por metro, ancho 130 cm.

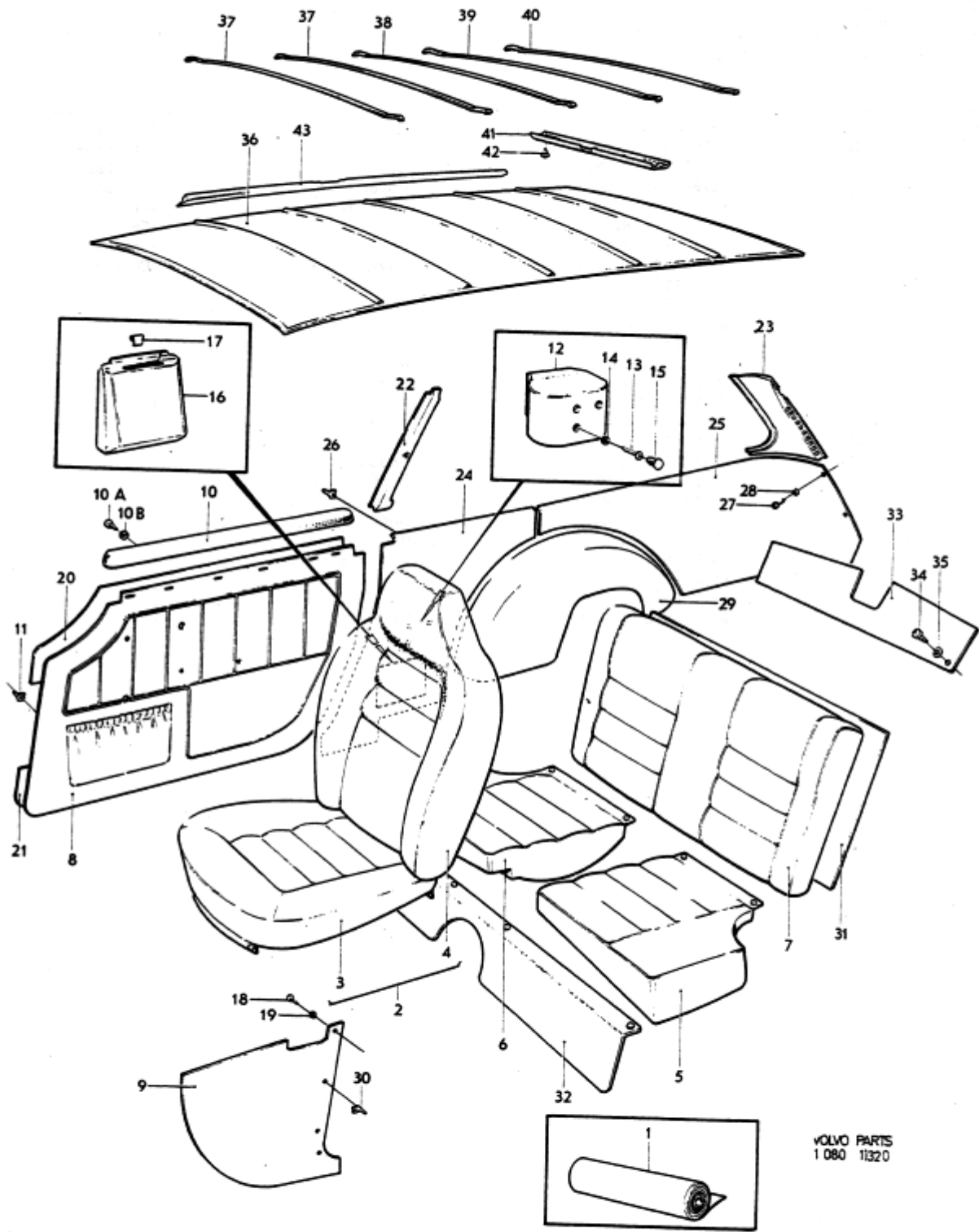


VOLVO PARTS
1 080 11320



Sida Page	Grupp Group	Innerklädsel 183 komb 450, 451, 452, 453	Upholstery 183 komb 450, 451, 452, 453	Illustration Utgåva 11320 Issue
98c	8			2

Pos. Fig.	Antal/Quantity				Detalj nr Part No	Benämning	Description	Sats Kit	Anmärkning Notes	004
	450	451	452	453						
1	ERF	-	-	-	99949-0	Vävplast, svart	Plastic-coated fabric,		11) METERVARA	010
	ERF	-	-	-		Läder, svart	Leather, black	8		020
	-	-	-	-		Produktskylten	Designation plate			030
	-	-	-	-		stämplad 450-878	stamped 450-878			040
	-	ERF	-	-	99949-0	Vävplast, svart	Plastic-coated fabric,		11) METERVARA	050
	-	ERF	-	-		Läder, svart	Leather, black	8		060
	-	-	-	-		Produktskylten	Designation plate			070
	-	-	-	-		stämplad 451-879	stamped 451-879			080
	-	-	ERF	-	99949-0	Vävplast, svart	Plastic-coated fabric,		11) METERVARA	090
	-	-	ERF	-		Läder, svart	Leather, black	8		100
	-	-	-	-		Produktskylten	Designation plate			110
	-	-	-	-		stämplad 452-880	stamped 452-880			120
-	-	-	ERF	99949-0	Vävplast, svart	Plastic-coated fabric,		11) METERVARA	130	
-	-	-	ERF		Läder, svart	Leather, black	8		140	
-	-	-	-		Produktskylten	Designation plate			150	
-	-	-	-		stämplad 453-881	stamped 453-881			160	
2	1	1	1	1		Framstol, V	Front seat, L	8		170
	1	1	1	1		Framstol, H	Front seat, R	8		180
3	2	2	2	2	696347-4	•Klädsel	•Cover			190
4	2	2	2	2	696348-2	•Klädsel	•Cover			200
-	-	-	-	-		•Övriga ingående	•Other pertaining			210
-	-	-	-	-		det. se sida 104, 106	parts, see page 104, 106			220
5	1	1	1	1	696349-0	Klädsel, V	Cover, L			230
6	1	1	1	1	696350-8	Klädsel, H	Cover, R			240
7	1	1	1	1	696351-6	Klädsel	Cover			250
8	1	1	1	1	696363-1	Dörrpanel, V	Door panel, L			260
9	1	1	1	1	696364-9	Dörrpanel, H	Door panel, R			270
10	1	1	1	1	696359-9	Panel, V	Panel, L			280
10a	10	10	10	10	955126-8	Skruv	Screw	0		290
10b	10	10	10	10	120085-6	Bricka	Washer	0		300
11	34	34	34	34	95290-3	Fäste	Anchorage	2		310
12	1	1	1	1	685562-1	Armstöd, V	Armrest, L			320
13	1	1	1	1	685563-9	Armstöd, H	Armrest, R			330
14	6	6	6	6	950047-1	Skruv	Screw	0		340
15	6	6	6	6	61544-3	Fjädrande bricka	Resilient washer			350
16	6	6	6	6	687506-6	Propp	Plug			360
17	2	2	2	2	686538-0	Kåpa	Casing			370
18	2	2	2	2	942188-4	Clips	Clip		TID UTF	380
19	1	1	1	1	955154-0	Skruv	Screw	0		390
20	1	1	1	1	959057-1	Bricka	Washer	0		400
21	2	2	2	2	1211694-3	Skyddspapp	Liner			410
22	2	2	2	2	686940-8	Skyddspapp	Liner			420
23	1	1	1	1	683788-4	Panel, V	Panel, L			430
24	1	1	1	1	683789-2	Panel, H	Panel, R			440



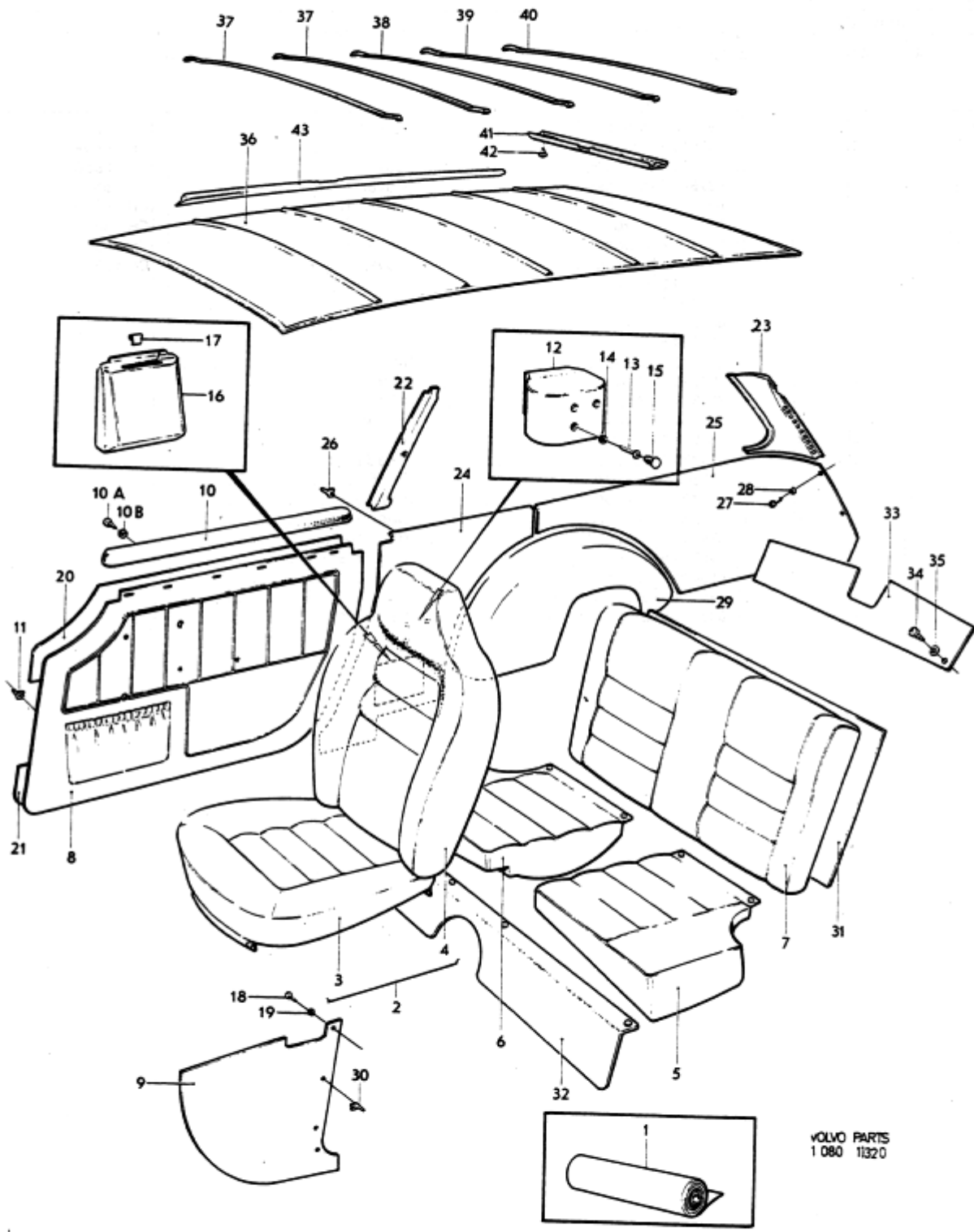
VOLVO PARTS
 1 080 11320



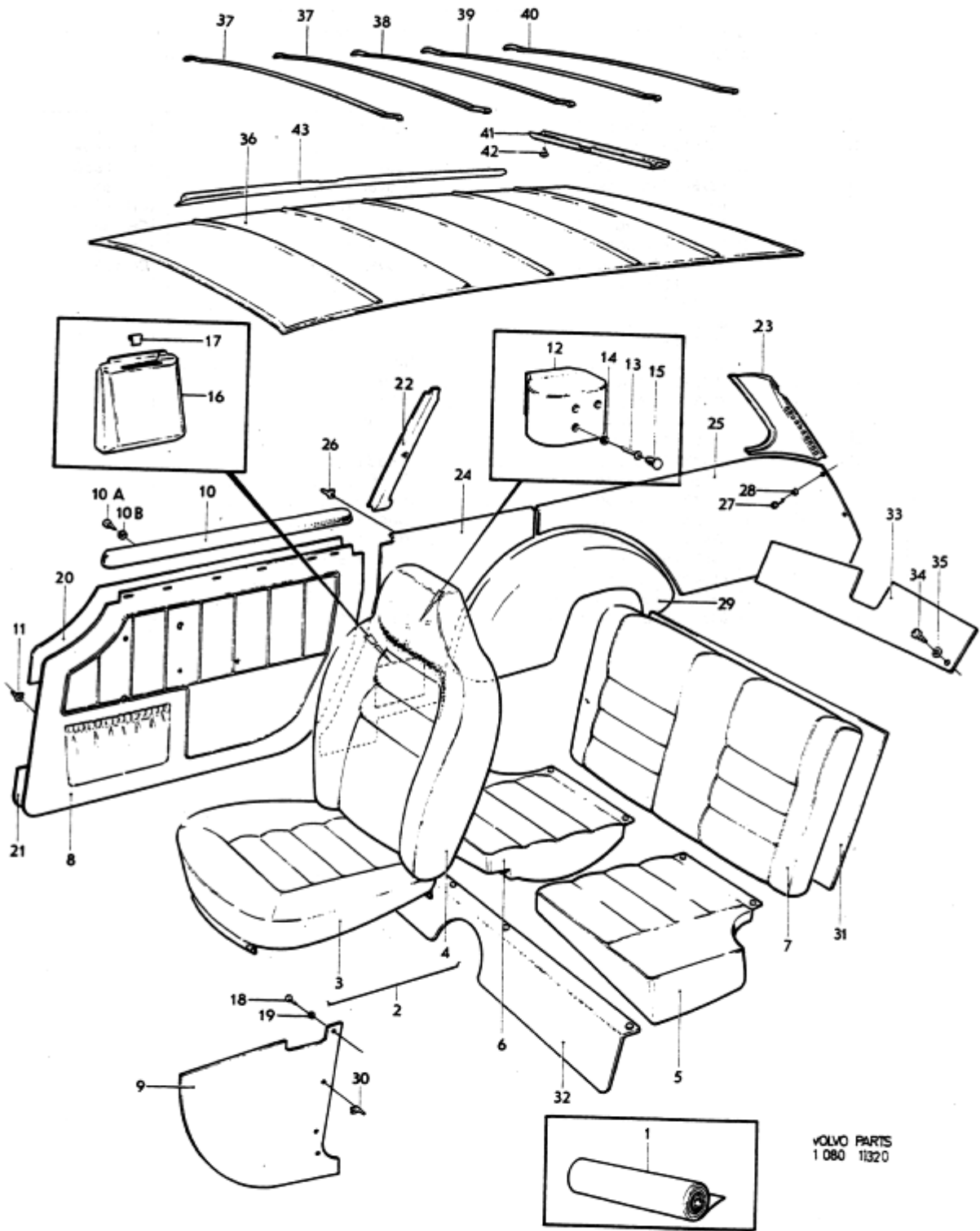
Sida Page	Grupp Group	Innerklädsel 183 komb 450, 451, 452, 453	Upholstery 183 komb 450, 451, 452, 453	Illustration Utgåva 11320 Issue
98e	8			2

Pos. Fig.	Antal/Quantity				Detalj nr Part No	Benämning	Description	Sats Kit	Anmärkning Notes	
	450	451	452	453						
23	1	1	1	1	683804-9	Panel, V	Panel, L			004
	1	1	1	1	683805-6	Panel, H	Panel, R			010
24	1	1	1	1	696370-6	Panel, V	Panel, L			020
	1	1	1	1	696371-4	Panel, H	Panel, R			030
25	1	1	1	1	696361-5	Panel, V	Panel, L			040
	1	1	1	1	696362-3	Panel, H	Panel, R			050
	1	1	1	1	696665-9	Panel, V	Panel, L			060
	1	1	1	1	696667-5	Panel, H	Panel, R			070
26	24	24	24	24	95290-3	Fäste	Anchorage	2		080
27	4	4	4	4	955164-9	Skruv	Screw	0		090
28	4	4	4	4	959058-9	Karosseribricka	Finish washer	0		100
29	1	1	-	-	697546-0	Klädsel, V	Cover, L			110
	-	-	1	1	697544-5	Klädsel, V	Cover, L			120
	1	1	-	-	697547-8	Klädsel, H	Cover, R			130
	-	-	1	1	697545-2	Klädsel, H	Cover, R			140
30	12	12	12	12	95290-3	Fäste	Anchorage	2		150
31	1	1	-	-	694301-3	Matta	Mat			160
	-	-	1	1	694300-5	Matta	Mat			170
32	1	1	-	-	696353-2	Matta	Mat			180
	-	-	1	1	696648-5	Matta	Mat			190
33	1	1	-	-	696387-0	Matta	Mat			200
	-	-	1	1	696701-2	Matta	Mat			210
34	4	4	4	4	955154-0	Skruv	Screw			220
35	4	4	4	4	959057-1	Bricka	Washer			221
36	1	1	1	1	694328-6	Taktyg	Head lining			222
37	2	2	2	2	683807-2	Taksprygel	Roof bow			230
38	1	1	1	1	686302-1	Taksprygel	Roof bow			240
39	1	1	1	1	686303-9	Taksprygel	Roof bow			250
40	1	1	1	1	686304-7	Taksprygel	Roof bow			260
41	1	1	1	1	695196-6	Stoppning	Upholstery			270
42	5	5	5	5	666629-1	Plugg	Plug			280
43	1	1	1	1	695194-1	Stoppning, V	Upholstery, L			290
	1	1	1	1	695195-8	Stoppning, H	Upholstery, R			300
										310

11) Enhet kvadratmeter. Metervarans bredd - 130 cm. Unit: Square metres. Width of material - 130 cm. Unités, en mètres carrés. Au mètre de largeur 130 cm. Einheit, Quadratmeter. Breite der Meterware - 130 cm. Unidad, en metros cuadrados. Por metro, ancho 130 cm.



VOLVO PARTS
 1 080 1132 0



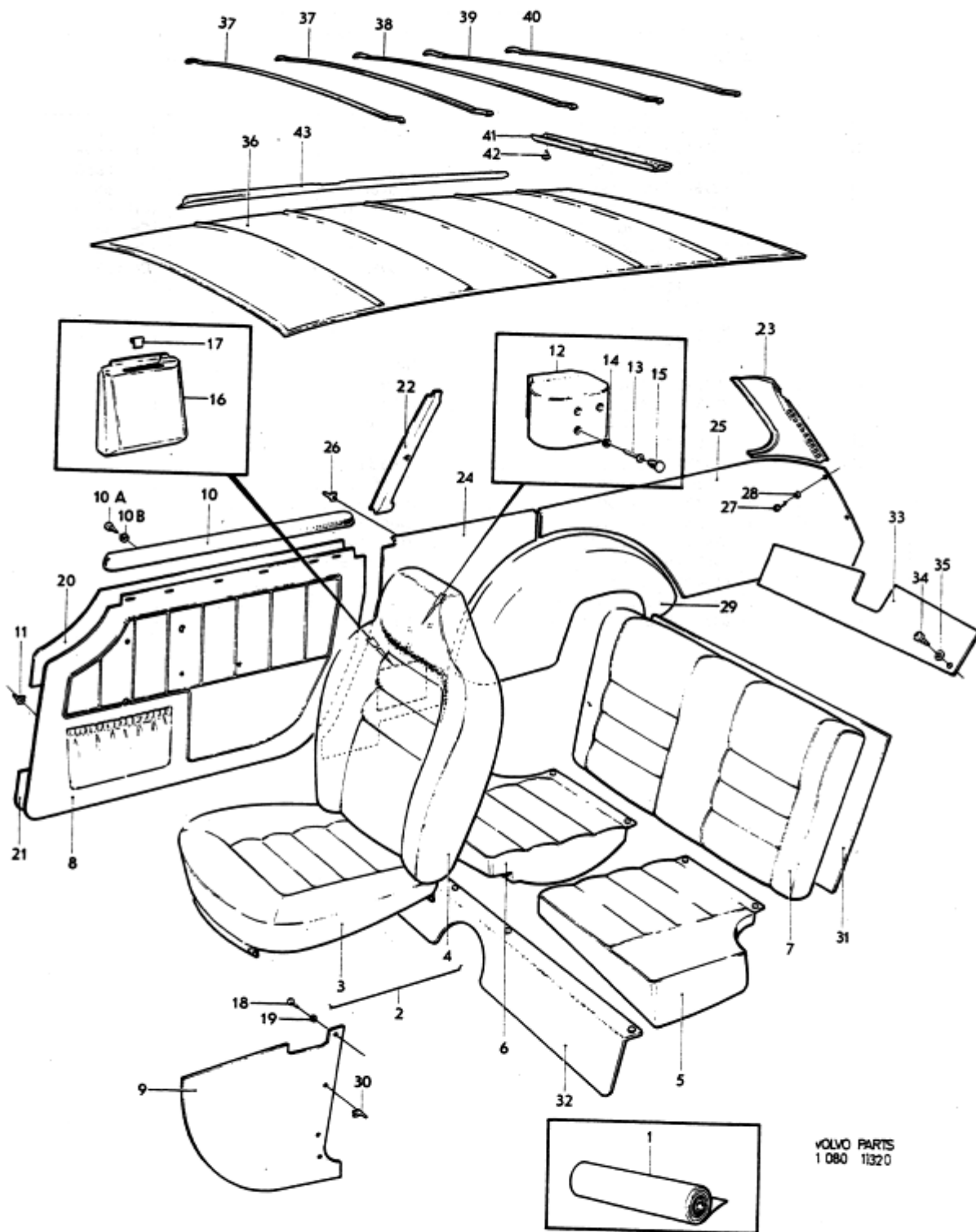
VOLVO PARTS
1 080 11320



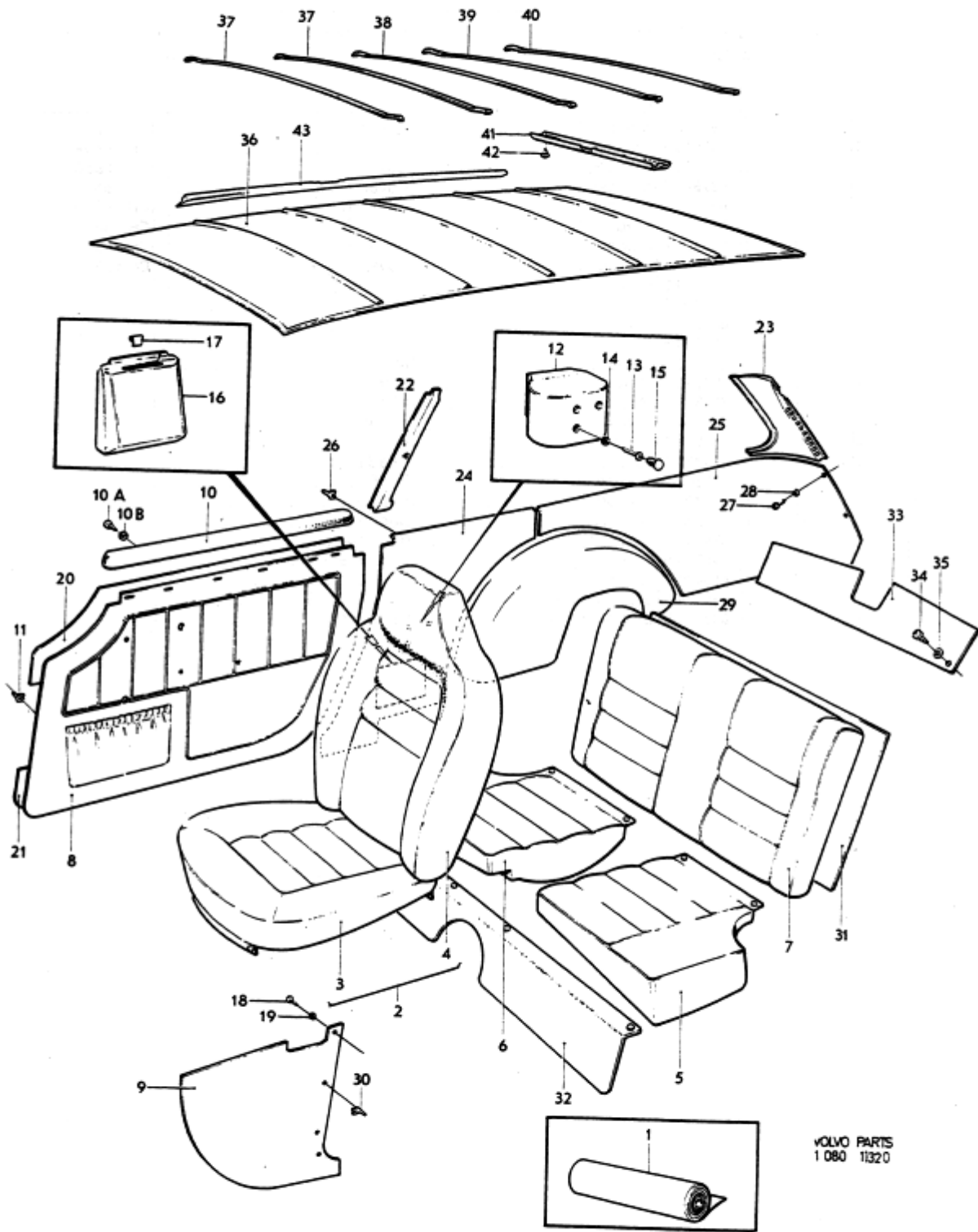
Sida 100a	Grupp 8	Innerklädsel 183 komb 454, 455, 456, 457	Upholstery 183 komb 454, 455, 456, 457	Illustration Utgåva 2
Page	Group			11320 Issue

Pos. Fig.	Antal/Quantity				Detalj nr Part No	Benämning	Description	Sats Kit	Anmärkning Notes	
	454	455	456	457						
20	2	2	2	2	1211694-3	Skyddspapp	Liner			010
21	2	2	2	2	686940-8	Skyddspapp	Liner			020
22	1	1	1	1	683788-4	Panel, V	Panel, L			030
	1	1	1	1	683789-2	Panel, H	Panel, R			040
23	1	1	1	1	683804-9	Panel, V	Panel, L			050
	1	1	1	1	683805-6	Panel, H	Panel, R			060
24	1	1	-	-	696370-6	Panel, V	Panel, L			070
	-	-	1	1	696673-3	Panel, V	Panel, L			080
	1	1	-	-	696371-4	Panel, H	Panel, R			090
	-	-	1	1	696675-8	Panel, H	Panel, R			100
25	1	1	-	-	696666-7	Panel, V	Panel, L			130
	-	-	1	1	696361-5	Panel, V	Panel, L			140
	1	1	-	-	696668-3	Panel, H	Panel, R			150
	-	-	1	1	696362-3	Panel, H	Panel, R			160
26	24	24	24	24	95290-3	Fäste	Anchorage	2		170
27	4	4	4	4	955164-9	Skruv	Screw	0		180
28	4	4	4	4	959058-9	Karosseribricka	Finish washer	0		190
29	1	1	-	-	697550-2	Klädsel, V	Cover, L			200
	-	-	1	1	697552-8	Klädsel, V	Cover, L			210
	1	1	-	-	697551-0	Klädsel, H	Cover, R			220
	-	-	1	1	697553-6	Klädsel, H	Cover, R			230
30	12	12	12	12	95290-3	Fäste	Anchorage	2		240
31	1	1	-	-	694304-7	Matta	Mat			250
	-	-	1	1	694301-3	Matta	Mat			260
32	1	1	-	-	696649-3	Matta	Mat			270
	-	-	1	1	696353-2	Matta	Mat			280
33	1	1	-	-	696702-0	Matta	Mat			281
	-	-	1	1	696387-0	Matta	Mat			282
34	4	4	4	4	955154-0	Skruv	Screw			290
35	4	4	4	4	959057-1	Bricka	Washer			300
36	1	1	1	1	694328-6	Taktyg	Head lining			310
37	2	2	2	2	683807-2	Taksprygel	Roof bow			320
38	1	1	1	1	686302-1	Taksprygel	Roof bow			330
39	1	1	1	1	686303-9	Taksprygel	Roof bow			340
40	1	1	1	1	686304-7	Taksprygel	Roof bow			350
41	1	1	1	1	695196-6	Stoppning	Upholstery			
42	5	5	5	5	666629-1	Plugg	Plug			
43	1	1	1	1	695194-1	Stoppning, V	Upholstery, L			
	1	1	1	1	695195-8	Stoppning, H	Upholstery, R			

11) Enhet kvadratmeter. Metervarans bredd - 130 cm. Unit: Square metres. Width of material - 130 cm. Unités, en mètres carrés. Au mètre de largeur 130 cm. Einheit, Quadratmeter. Breite der Meterware - 130 cm. Unidad, en metros cuadrados. Por metro, ancho 130 cm.



VOLVO PARTS
1 080 11320



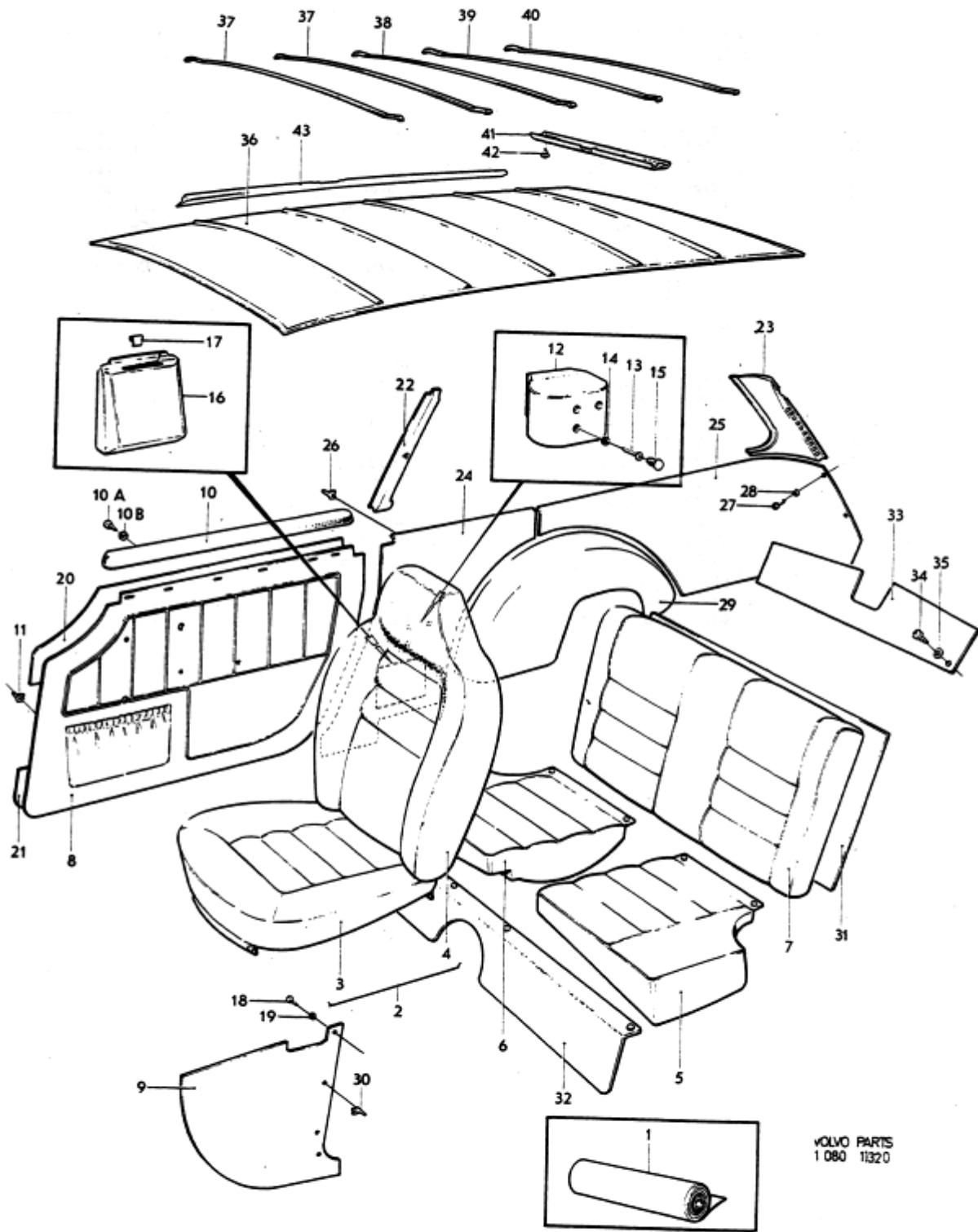
VOLVO PARTS
1 080 11320



Sida Page	Grupp Group	Innerklädsel 183 komb 458, 459, 460, 461	Upholstery 183 komb 458, 459, 460, 461	Illustration Utgåva 11320 Issue
100e	8			2

Pos. Fig.	Antal/Quantity				Detalj nr Part No	Benämning	Description	Sats Kit	Anmärkning Notes	
	458	459	460	461						
16	2	2	2	2	686538-0	Kåpa	Casing			004
17	2	2	2	2	942188-4	Clips	Clip		TID UTF	010
18	1	1	1	1	955154-0	Skruv	Screw	0		020
19	1	1	1	1	959057-1	Bricka	Washer	0		030
20	2	2	2	2	1211694-3	Skyddspapp	Liner			040
21	2	2	2	2	686940-8	Skyddspapp	Liner			050
22	1	1	1	1	683788-4	Panel, V	Panel, L			060
	1	1	1	1	683789-2	Panel, H	Panel, R			070
23	1	1	1	1	683804-9	Panel, V	Panel, L			080
	1	1	1	1	683805-6	Panel, H	Panel, R			090
24	1	1	-	-	696673-3	Panel, V	Panel, L			100
	-	-	1	1	696674-1	Panel, V	Panel, L			110
	1	1	-	-	696675-8	Panel, H	Panel, R			120
	-	-	1	1	696676-6	Panel, H	Panel, R			130
25	1	1	1	1	696666-7	Panel, V	Panel, L			140
	-	-	1	1	696668-3	Panel, H	Panel, R			150
26	24	24	24	24	95290-3	Fäste	Anchorage	2		160
27	4	4	4	4	955164-9	Skruv	Screw	0		170
28	4	4	4	4	959058-9	Karosseribricka	Finish washer	0		180
29	1	1	-	-	697554-4	Klädsel, V	Cover, L			190
	-	-	1	1	697556-9	Klädsel, V	Cover, L			200
	1	1	-	-	697555-1	Klädsel, H	Cover, R			210
	-	-	1	1	697557-7	Klädsel, H	Cover, R			220
30	12	12	12	12	95290-3	Fäste	Anchorage	2		230
31	1	1	1	1	694304-7	Matta	Mat			240
32	1	1	1	1	696649-3	Matta	Mat			250
33	1	1	1	1	696702-0	Matta	Mat			260
34	4	4	4	4	955154-0	Skruv	Screw			270
35	4	4	4	4	959057-1	Bricka	Washer			271
36	1	1	1	1	694328-6	Taktyg	Head lining			272
37	2	2	2	2	683807-2	Taksprygel	Roof bow			280
38	1	1	1	1	686302-1	Taksprygel	Roof bow			290
39	1	1	1	1	686303-9	Taksprygel	Roof bow			300
40	1	1	1	1	686304-7	Taksprygel	Roof bow			310
41	1	1	1	1	695196-6	Stoppning	Upholstery			320
42	5	5	5	5	666629-1	Plugg	Plug			330
43	1	1	1	1	695194-1	Stoppning, V	Upholstery, L			340
	1	1	1	1	695195-8	Stoppning, H	Upholstery, R			350

11) Enhet kvadratmeter. Metervarans bredd - 130 cm. Unit: Square metres. Width of material - 130 cm. Unités, en mètres carrés. Au mètre de largeur 130 cm. Einheit, Quadratmeter. Breite der Meterware - 130 cm. Unidad, en metros cuadrados. Por metro, ancho 130 cm.

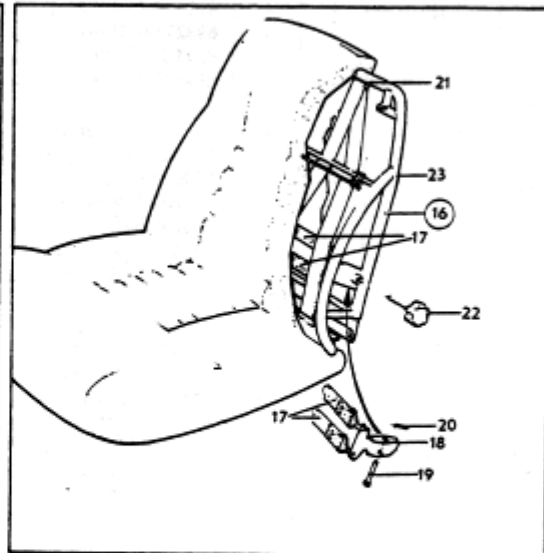
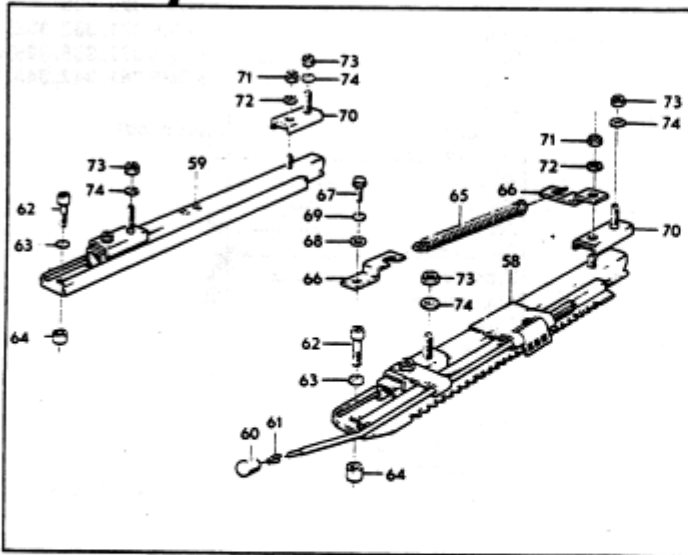
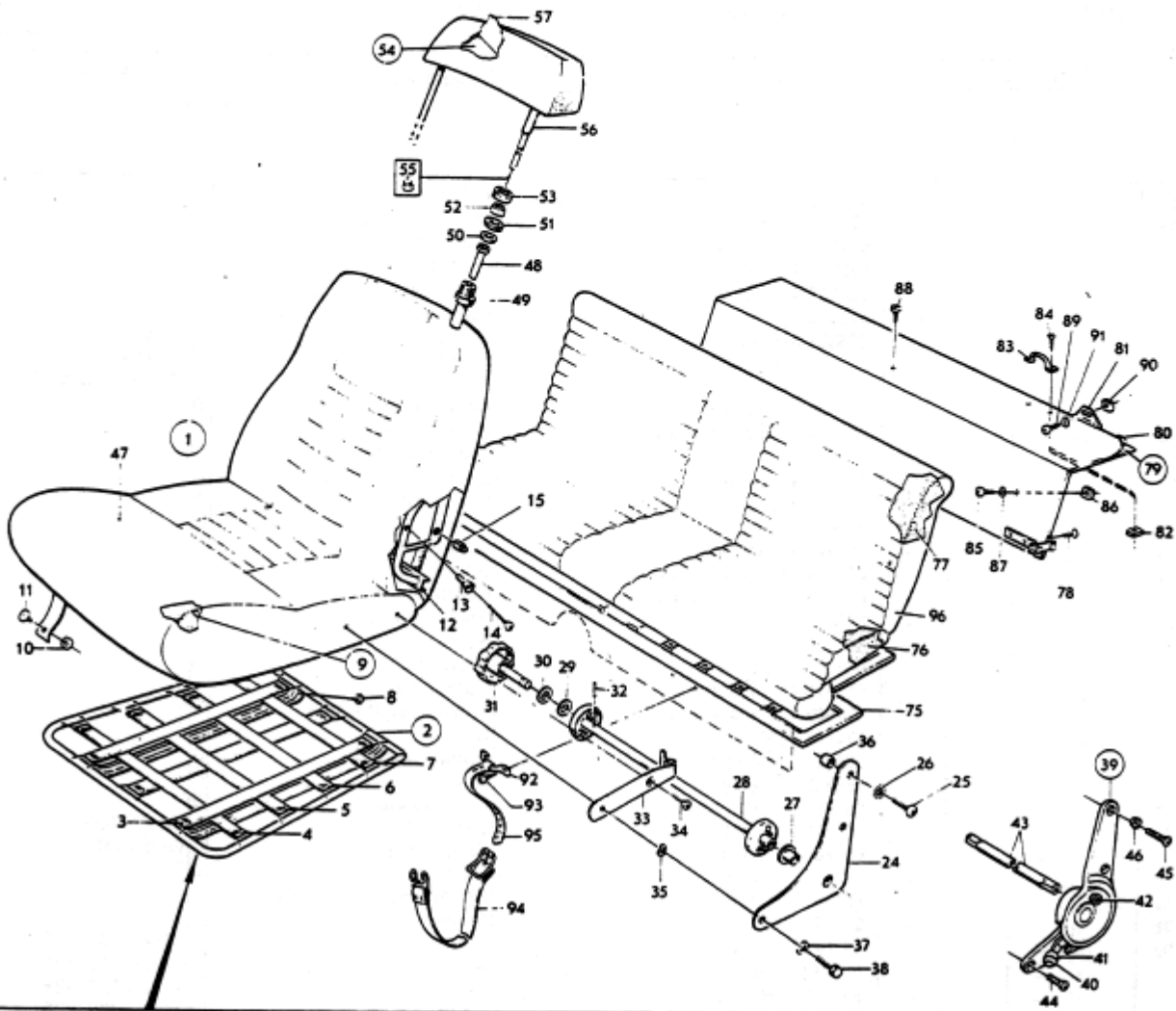


VOLVO PARTS
1 080 11320



Sida Page	Grupp 100g	8	Framstolar, baksäte 182 CH -37549	Front and rear seats 182 CH -37549	Illustration Utgåva 2	8606 Issue
--------------	---------------	---	--------------------------------------	---------------------------------------	--------------------------	------------

Pos. Fig.	Antal/Quantity				Detalj nr Part No	Benämning	Description	Sats Kit	Anmärkning Notes	
1	-	-	-	-		Framstol	Front seat		SE INNERKLÄDSEL SEE UPHOLSTERY (670085)	010
2	2	-	-	-	682528-5	•Sitsram	•Seat frame			020
3	6	-	-	-	669776-7	••Resårband	••Rubber strap			030
4	2	-	-	-	669777-5	••Resårband	••Rubber strap			040
5	2	-	-	-	669778-3	••Resårband	••Rubber strap			050
6	2	-	-	-	669779-1	••Resårband	••Rubber strap			060
7	2	-	-	-	669780-9	••Resårband	••Rubber strap			070
8	8	-	-	-	94942-0	••Fäste	••Anchorage			080
9	-	-	-	-		•Dyna	•Cushion	8		090
10	8	-	-	-	94944-6	••Knapp	••Button			100
11	8	-	-	-	94945-3	••Hållare	••Retainer			110
12	2	-	-	-	682354-6	•Ryggram	•Squab		CH -30000 ERS AV 1 ST 682533-5 1 ST 682539-2, 1 ST 682540-0, 1 ST 672977-6	120
13	4	-	-	-	671370-5	••Bussning	••Bushing	3		130
14	4	-	-	-	950054-7	••Skruv	••Screw	0		140
15	8	-	-	-	670136-1	••Mutter	••Nut	3		150
16	2	-	-	-	682533-5	•Ryggram	•Squab		CH 30001-	160
17	4	-	-	-	682535-0	••Resårband	••Rubber strap			170
18	2	-	-	-	682530-1	••Bygel	••Brace			180
19	2	-	-	-	952717-7	••Bult	••Bolt	0		190
20	2	-	-	-	907821-3	••Saxpinne	••Split pin	0		200
21	6	-	-	-	669933-4	••Hake	••Catch			210
22	2	-	-	-	672977-6	•Ratt	•Knob	3		220
23	4	-	-	-	671328-3	•Klammer	•Clip			230
24	2	-	-	-	682539-2	•Beslag, V	•Fitting, L	5)		240
25	2	-	-	-	682540-0	•Beslag, H	•Fitting, R	5)		250
26	8	-	-	-	950254-3	•Skruv	•Screw	0 5)		260
27	8	-	-	-	18891-2	•Låsbricka	•Lock washer	0 5)		270
28	4	-	-	-	661857-3	•Bussning	•Bushing	3 5)		280
29	2	-	-	-	668234-8	•Excenteraxel	•Eccentric shaft	5)		290
30	2	-	-	-	192289-7	•Bricka	•Washer	0 5)		300
31	2	-	-	-	120680-4	•Bricka	•Washer	0 5)		310
32	2	-	-	-	670185-8	•Ratt	•Knob	3 5)		320
33	2	-	-	-	907174-7	•Räffelpinne	•Grooved straight pin	0 5)		330
34	2	-	-	-	668341-1	•Konsol, V	•Bracket, L	5)		340
35	2	-	-	-	668342-9	•Konsol, H	•Bracket, R	5)		350
36	4	-	-	-	950158-6	•Skruv	•Screw	0 5)		360
37	4	-	-	-	120680-4	•Bricka	•Washer	0 5)		370
38	4	-	-	-	670084-3	•Distansrör	•Spacer tube	5)		380
39	4	-	-	-	955894-1	•Bricka	•Washer	0 5)		390
40	4	-	-	-	943291-5	•Skruv	•Screw	0 5)		400
41	1	-	-	-	669715-5	•Fällbeslag, yttre, V	•Reclining seat fittings, outer, L	6)		410
42	1	-	-	-	687657-7	•Fällbeslag, yttre, H	•Reclining seat fittings, outer, R	6)		420
43	1	-	-	-	687656-9	•Fällbeslag, inre, V	•Reclining seat fittings, inner, L	6)		430
44	1	-	-	-	669717-1	•Fällbeslag, inre, H	•Reclining seat fittings, inner, R	6)		440
45	2	-	-	-	277495-8	••Kula, överdel	••Ball, upper section			450
46	2	-	-	-	277496-6	••Kula, underdel	••Ball, lower section			460
47	2	-	-	-	277497-4	••Inställningsring	••Setting ring			470
48	2	-	-	-	670645-1	••Förbindelserör	••Union tube			480
49	8	-	-	-	950265-9	•Skruv	•Screw	6)		490
50	8	-	-	-	950254-3	•Skruv	•Screw	6)		500
51	8	-	-	-	18891-2	•Låsbricka	•Lock washer	6)		510
52	-	-	-	-		•Klädset	•Cover		SE INNERKLÄDSEL SEE UPHOLSTERY	520
53	4	-	-	-	672021-3	•Styrhylsa	•Guide sleeve			530
54	4	-	-	-	672020-5	•Styrhylsa	•Guide sleeve			540
55	4	-	-	-						550
56	4	-	-	-						560
57	4	-	-	-						570
58	4	-	-	-						580
59	4	-	-	-						590
60	4	-	-	-						600

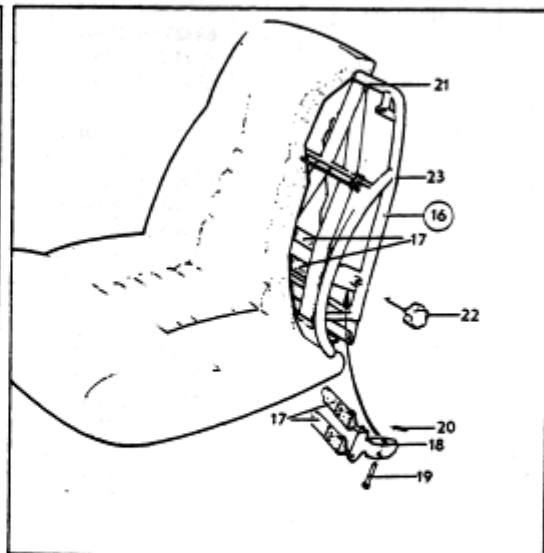
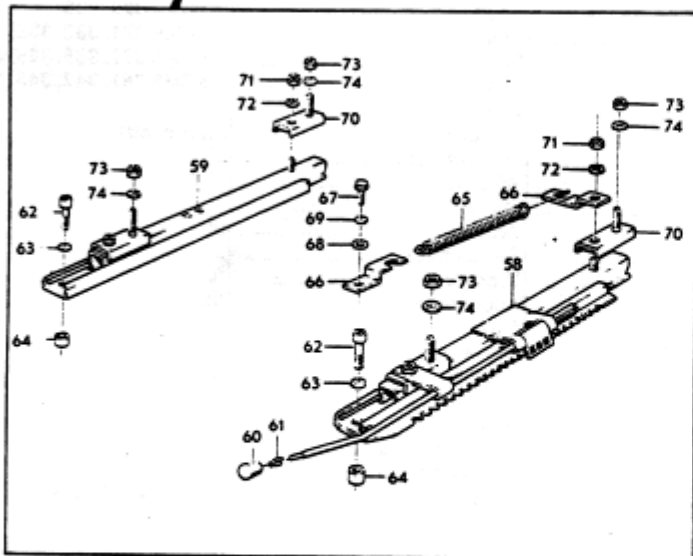
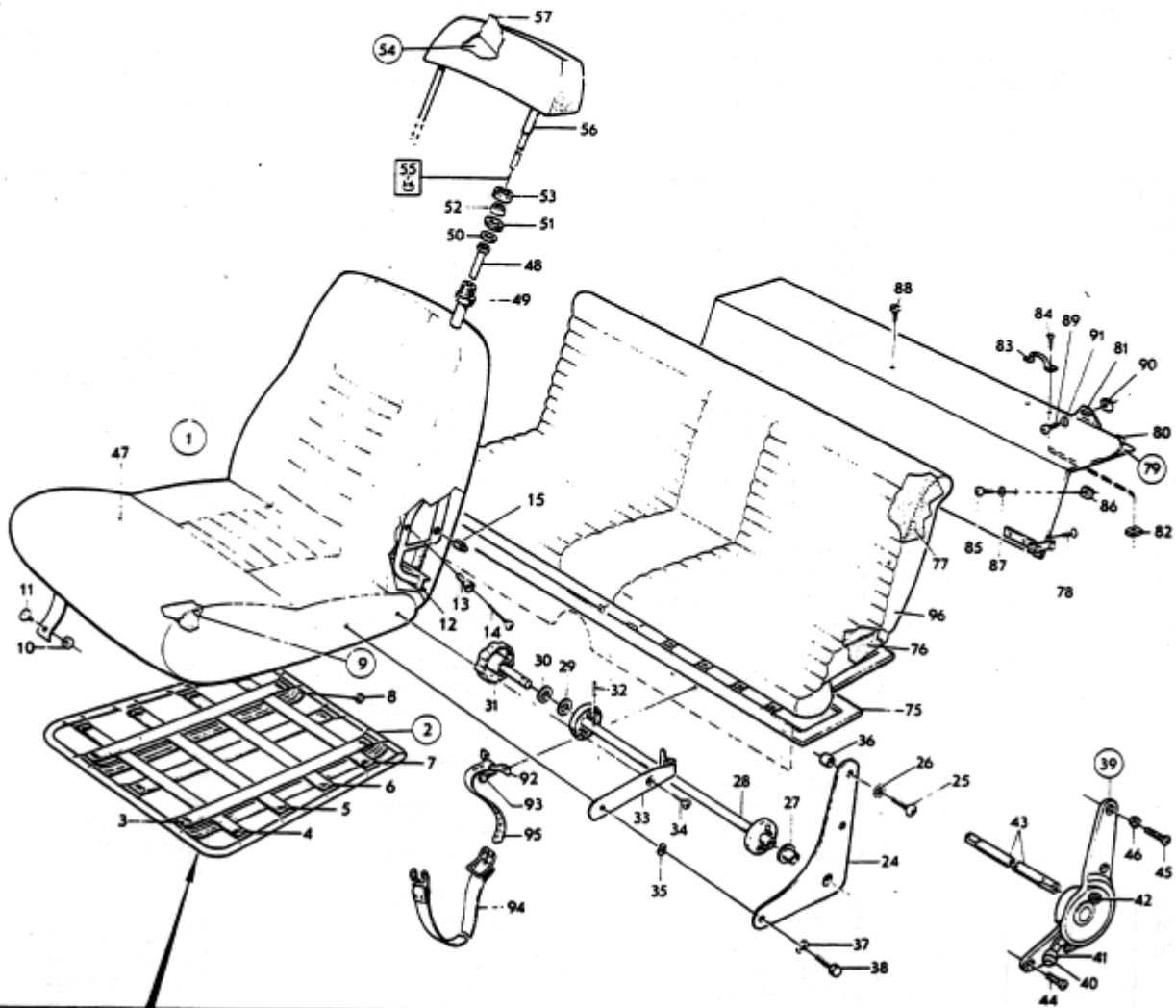


VOLVO
KA 8606



Sida	Grupp	Framstolar, baksäte	Front and rear seats	Illustration Utgåva				
102	8	182 CH-37549	182 CH-37549	2				
Page	Group			8606 Issue				
Pos. Fig.	Antal/Quantity			Detalj nr Part No	Benämning	Description	Sats Kit	Anmärkning Notes
50	4	-	-	672017-1	•Bricka	•Washer		010
51	4	-	-	672016-3	•Mutter	•Nut		020
52	4	-	-	672018-9	•Låshylsa	•Lock sleeve		030
53	4	-	-	672015-5	•Överfallsmutter	•Cap nut		040
54	2	-	-	686367-4	Nackstöd	Head rest		050
55	4	-	-	673232-5	•Hylsa	•Sleeve		060
56	320	-	-	686363-3	•Slang	•Hose		070
57	-	-	-		Klädsel	Cover	4X80 SE INNERKLÄDSEL SEE UPHOLSTERY	080 090
58	2	-	-	673500-5	Glidskena med spärr	Adjuster rail with catch	3	100
59	2	-	-	673501-3	Glidskena utan spärr	Adjuster rail without catch	3	110 120
60	2	-	-	678860-8	Knopp	Button	2	130
61	2	-	-	667969-0	Låsfjäder	Lock spring	2	140
62	8	-	-	943809-4	Skruv	Screw	0	150
63	8	-	-	955949-3	Låsbricka	Lock washer	0	160
64	8	-	-	673499-0	Distanshylsa	Spacer sleeve	3	170
65	2	-	-	665833-0	Returfjäder	Return spring	3	180
66	4	-	-	665832-2	Fäste	Anchorage		190
67	2	-	-	955636-6	Skruv	Screw	0	200
68	2	-	-	955893-3	Bricka	Washer	0	210
69	2	-	-	955920-4	Fjäderbricka	Spring washer	0	220
70	4	-	-	673502-1	Konsol för sitsram	Bracket, seat frame	3	230
71	4	-	-	955826-3	Mutter	Nut	0	240
72	4	-	-	955921-2	Fjäderbricka	Spring washer	0	250
73	16	-	-	955827-1	Mutter	Nut	0	260
74	8	-	-	955950-1	Låsbricka	Lock washer	0	270
75	1	-	-	669781-7	Sitsram	Seat frame	CH-30000 CH 30001-	280 290
76	1	-	-	682800-8	Sitsram	Seat frame		300
77	1	-	-		Dyna	Cushion	8	310
78	4	-	-	691091-3	Rygg med stoppning	Squab with upholstery		320
79	1	-	-	950144-6	Skruv	Screw	0	330
	1	-	-	691094-7	Hylla	Shelf	KOMB 307, 308, 317, 318	340
	1	-	-	691652-2	Hylla	Shelf	KOMB 310, 320	350
	1	-	-	693269-3	Hylla	Shelf	KOMB 327, 328	360
	1	-	-	693270-1	Hylla	Shelf	KOMB 329, 330	370
	1	-	-	693271-9	Hylla	Shelf	KOMB 331, 332, 335, 336	380
	1	-	-	694133-0	Hylla	Shelf	KOMB 337, 338, 339, 340	390
	1	-	-	694134-8	Hylla	Shelf	KOMB 341, 342, 343, 344	400
80	-	-	-		•Klädsel	•Cover	8	410
81	2	-	-		•Konsol	•Bracket	8 (669658)	420
82	4	-	-	190320-2	•Korgmutter	•Basket nut	0	430
83	2	-	-	669657-9	•Bygel	•Brace	0	440
84	4	-	-	950230-3	•Skruv	•Screw	0	450
85	2	-	-	950045-5	Skruv	Screw	0	460
86	2	-	-	150188-1	Korgmutter	Basket nut	0	470
87	2	-	-	192041-2	Bricka	Washer	0	480
88	1	-	-	94942-0	Fäste	Anchorage	3	490
89	2	-	-	950024-0	Skruv	Screw	0	500
90	2	-	-	190320-2	Korgmutter	Basket nut	0	510
91	2	-	-	192041-2	Bricka	Washer	0	520
92	2	-	-	669657-9	Bygel	Brace	0	530
93	4	-	-	950028-1	Skruv	Screw	0	540
94	2	-	-	670157-7	Bagagerem	Luggage strap	3	550
95	2	-	-	670149-4	Bagagerem	Luggage strap	3	560
96	-	-	-		Klädsel	Cover	SE INNERKLÄDSEL SEE UPHOLSTERY	570

- 5) Framstol utan fällbeslag. Front seat without reclining seat fittings. Siège avant sans monture de rabattage. Vordersitz ohne Liegebeschläge. Asiento delantero sin mecanismo de inclinación.
- 6) Framstol med fällbeslag. Front seat with reclining seat fittings. Siège avant avec monture de rabattage. Vordersitze mit Liegebeschlägen. Asiento delantero con mecanismo de inclinación.

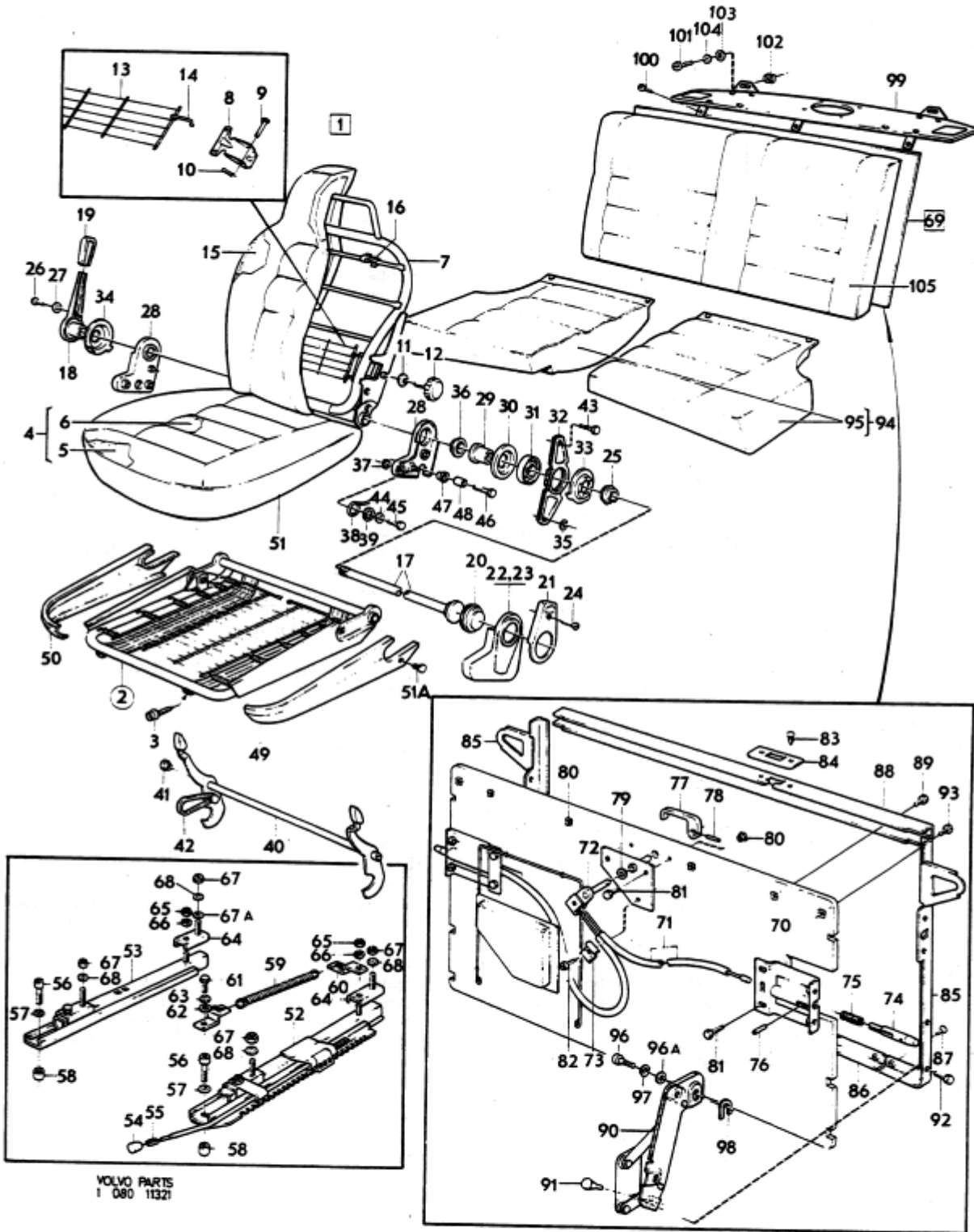


VOLVO
KA 8606



Sida 104a	Grupp 8	Framstolar, baksäte 182 CH 37550-, 183	Front and rear seats 182 CH 37550-, 183	Illustration Utgåva 1
Page	Group			11321 Issue

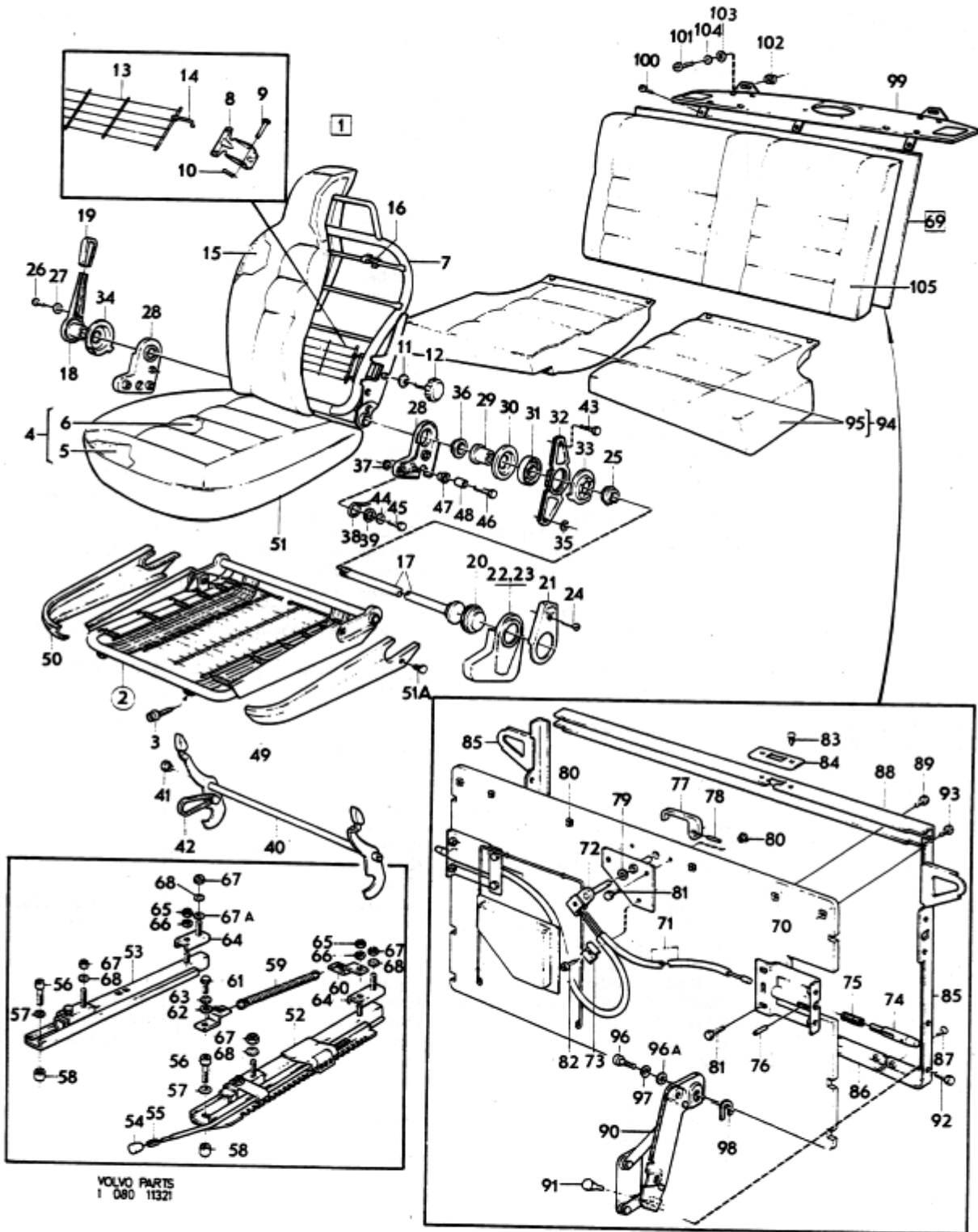
Pos. Fig.	Antal/Quantity				Detalj nr Part No	Benämning	Description	Sats Kit	Anmärkning Notes	
1	-	-	-	-		Framstol	Front seat		SE INNERKLÄDSEL SEE UPHOLSTERY	010
2	2	-	-	-	684662-0	•Sitsram	•Seat frame			020
3	8	-	-	-	94942-0	••Skruv	••Screw	3		030
4	-	-	-	-		•Dyna	•Cushion	8		040
5	2	-	-	-	683774-4	••Stoppning, främre	••Upholstery, front			050
6	2	-	-	-	688876-2	••Stoppning, bakre	••Upholstery, rear			060
7	2	-	-	-	685421-0	•Ryggram	•Squab			070
8	2	-	-	-	679685-8	••Bygel	••Brace			080
9	2	-	-	-	952714-4	••Bult	••Bolt	0		090
10	2	-	-	-	907821-3	••Saxpinne	••Split pin	0		100
11	2	-	-	-	678218-9	•Bricka	•Washer			110
12	2	-	-	-	1221009-2	•Ratt	•Knob	3	(678222)	120
13	2	-	-	-	1210912-0	•Svankstöds matta	•Sway support mat			130
14	8	-	-	-	1210913-8	•Krok	•Hook			140
15	2	-	-	-	683779-3	•Stoppning	•Upholstery			150
16	12	-	-	-	671328-3	•Klammer	•Clip			160
17	1	-	-	-	687045-5	•Dragstång, V	•Pull rod, L			170
18	1	-	-	-	687046-3	•Dragstång, H	•Pull rod, R			180
19	2	-	-	-	687503-3	•Spak, V	•Lever, L	3		190
20	2	-	-	-	687504-1	•Spak, H	•Lever, R	3		200
21	2	-	-	-	678716-2	•Handtag	•Handle	2		210
22	4	-	-	-	677771-8	•Täckbricka	•Escutcheon washer			220
23	2	-	-	-	677794-0	•Kuliss, övre	•Guard, upper			230
24	2	-	-	-	677795-7	•Kuliss, nedre, V	•Guard, lower, L			240
25	2	-	-	-	677818-7	•Kuliss, nedre, H	•Guard, lower, R			250
26	4	-	-	-	955156-5	•Skruv	•Screw	0		260
27	2	-	-	-	679747-6	•Styrhylsa	•Guide sleeve			270
28	2	-	-	-	944301-1	•Skruv	•Screw	0		280
29	2	-	-	-	955946-9	•Låsbricka	•Lock washer	0		290
30	2	-	-	-	685582-9	•Beslag, yttre	•Fitting, outer			300
31	2	-	-	-	677968-0	•Beslag, inre	•Fitting, inner			310
32	4	-	-	-	677776-7	•Distansrör	•Bushing			320
33	4	-	-	-	688830-9	•Tryckbricka	•Press washer			330
34	4	-	-	-	688823-4	•Styrning	•Steering ring			340
35	8	-	-	-	677769-2	•Friktionslamell	•Friction disc	3		350
36	1	-	-	-	688832-5	•Bricka, H stol, inre	•Washer, R seat, inner			360
37	1	-	-	-	688833-3	•Bricka, V stol, inre	•Washer, L seat, inner			370
38	1	-	-	-	688833-3	•Bricka, H stol, yttre	•Washer, R seat, outer			380
39	1	-	-	-	688831-7	•Bricka, V stol, yttre	•Washer, L seat, outer			390
40	1	-	-	-						400





Sida Page	Grupp Group	Framstolar, baksäte 182 CH 37550-, 183	Front and rear seats 182 CH 37550-, 183	Illustration Utgåva 11321 Issue
104c	8			2

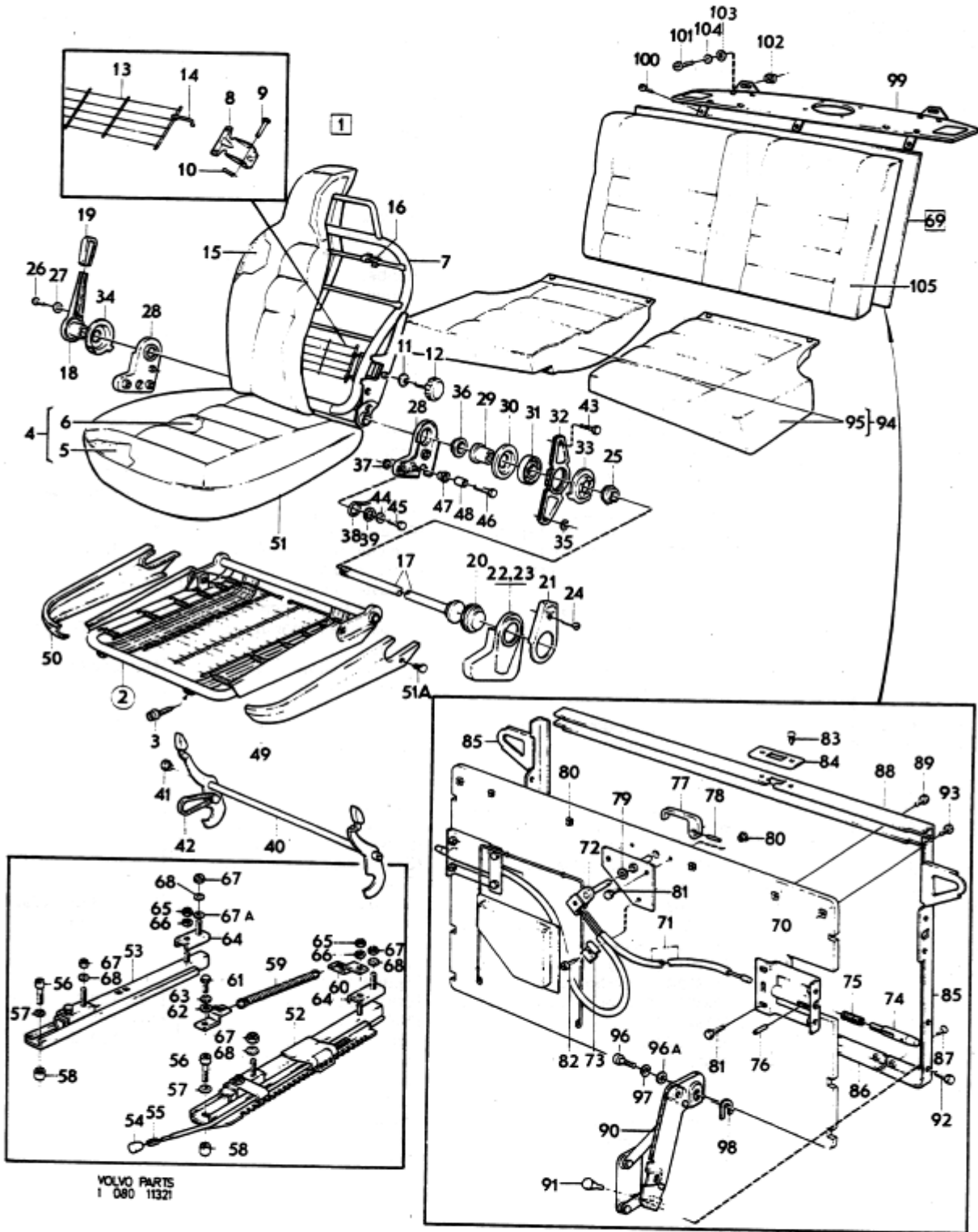
Pos. Fig.	Antal/Quantity			Detalj nr Part No	Benämning	Description	Sats Kit	Anmärkning Notes	
35	4	-	-	951670-9	•Spärryttare	•Circlip	0		010
36	4	-	-	678371-6	•Bussning	•Bushing	3		020
37	4	-	-	925055-6	•O-ring	•O-ring	3		030
38	4	-	-	685530-8	•Fjäder	•Spring	3		040
39	4	-	-	1210853-6	•Seeger-ring	•Clamp ring	3		050
40	2	-	-	685540-7	•Spärraxel	•Catch shaft			060
41	4	-	-	670983-6	•Lagerbussning	•Bearing bushing	3		070
42	2	-	-	679517-3	Gummiring	Rubber ring		TID UTF	080
	1	-	-	1221398-9	Fjäder	Spring		SEN UTF	085
43	4	-	-	955535-0	•Skruv	•Screw	0		090
44	4	-	-	955950-1	•Låsbricka	•Lock washer	0		1
45	4	-	-	943648-6	•Skruv	•Screw	0		110
46	4	-	-	942519-0	•Skruv	•Screw	0		120
47	4	-	-	1210852-8	•Bussning	•Bushing	3		130
48	4	-	-	1210851-0	•Distansrör	•Bushing			140
49	2	-	-	686075-3	•Panel, V	•Panel, L			150
50	2	-	-	686076-1	•Panel, H	•Panel, R			1
51	-	-	-	-	•Klädsel	•Cover		SE INNERKLÄDSEL SEE UPHOLSTERY	170
51a	2	-	-	679174-3	•Fästplugg	•Anchorage plug			180
52	2	-	-	673500-5	Glidskena med spärr	Adjuster rail with catch		182. 183 CH -4792	185
	1	-	-	1204683-5	Glidskena med spärr och retur fjäderfäste	Adjuster rail with catch and spring anchorage		183 CH 4793-	190
	1	-	-	1204710-6	Glidskena med spärr, utan retur fjäderfäste	Adjuster rail with catch, without spring anchorage		183 CH 4793-	200
53	2	-	-	673501-3	Glidskena utan spärr	Adjuster rail without catch		182. 183 CH -4792	210
	1	-	-	1204684-3	Glidskena utan spärr, med retur fjäderfäste	Adjuster rail without catch, with return spring anchorage		183 CH 4793-	220
	1	-	-	1204711-4	Glidskena utan spärr och retur fjäderfäste	Adjuster rail without catch and return spring anchorage		183 CH 4793-	230
54	2	-	-	678860-8	Knopp	Button			240
55	2	-	-	667969-0	Låsfjäder	Lock spring			250
56	8	-	-	943809-4	Skruv	Screw			260
57	8	-	-	955949-3	Låsbricka	Lock washer			270
58	8	-	-	673499-0	Distanshylsa	Spacer sleeve			280
59	2	-	-	665833-0	Returfjäder	Return spring			290
60	4	-	-	665832-2	Fäste	Anchorage		182. 183 CH -4792	300
	2	-	-	665832-2	Fäste	Anchorage		183 CH 4793-	310
61	2	-	-	955636-6	Skruv	Screw			320
62	2	-	-	955893-3	Bricka	Washer			330
63	2	-	-	955920-4	Fjäderbricka	Spring washer			340
64	4	-	-	673502-1	Konsol för sitsram	Bracket, seat frame		182. 183 CH -4792	350
65	4	-	-	955826-3	Mutter	Nut		182. 183 CH -4792	360
66	4	-	-	955921-2	Fjäderbricka	Spring washer		182. 183 CH -4792	370
67	16	-	-	955827-1	Mutter	Nut			380
67a	16	-	-	940097-9	Bricka	Washer			390
68	8	-	-	955950-1	Låsbricka	Lock washer			400
69	1	-	-	687593-4	Ryggplatta	Backrest plate			410
70	2	-	-	687606-4	•Platta	•Plate			420
71	1	-	-	687597-5	•Wire	•Wire			430





Sida Page	Grupp Group	Framstolar, baksäte 182 CH 37550-, 183	Front and rear seats 182 CH 37550-, 183	Illustration Utgåva 11321 Issue
106	8			3

Pos. Fig.	Antal/Quantity			Detalj nr Part No	Benämning	Description	Sats Kit	Anmärkning Notes	
72	1	-	-	687596-7	•Lyftlänk	•Lifting link			210
73	1	-	-	192382-0	•Klamma	•Clamp	0		220
74	2	-	-	687635-3	•Låstapp	•Lock pin	3		230
75	2	-	-	687636-1	•Tryckfjäder	•Thrust spring	3		240
76	2	-	-	951942-2	•Fjädrande rörpinne	•Straight pin	0		250
77	1	-	-	685478-0	•Handtag	•Handle			260
78	1	-	-	951945-5	•Fjädrande rörpinne	•Straight pin	0		270
79	1	-	-	120164-9	•Fjäderbricka	•Spring washer	0		280
80	12	-	-	940397-3	•Mutter	•Nut	0		290
81	6	-	-	955512-9	•Skruv	•Screw	0		300
82	1	-	-	955139-1	•Skruv	•Screw	0		300
83	2	-	-	1210936-9	Fästplugg	Snap-in fastener			300
84	1	-	-	1210937-7	Täckbricka	Escutcheon plate			330
85	1	-	-	687601-5	Ram, V	Frame, L			340
	1	-	-	687602-3	Ram, H	Frame, R			350
86	1	-	-	1210844-5	Ram	Frame			360
87	14	-	-	106988-9	Skruv	Screw	0		370
88	1	-	-	685479-8	List	Moulding			380
89	4	-	-	950256-8	Skruv	Screw	0		390
90	1	-	-	687599-1	Länksystem, V	Linkage, L	4		400
	1	-	-	687600-7	Länksystem, H	Linkage, R	4		410
91	2	-	-	306288-2	•Gummistopp	•Rubber plug			420
92	8	-	-	955512-9	Skruv	Screw	0		430
93	2	-	-	955513-7	Skruv	Screw	0		440
94	-	-	-		Dyna	Cushion	8		450
95	1	-	-	1221107-4	•Stoppring, V	•Upholstery, L		(685555)	460
	1	-	-	1221108-2	•Stoppring, H	•Upholstery, R		(685556)	470
96	4	-	-	956581-3	Skruv	Screw	0		480
96a	2	-	-	940097-9	Bricka	Washer	0		481
97	4	-	-	942336-9	Fjäderbricka	Spring washer	0		490
98	4	-	-	654105-6	Justerbleck	Adjuster sheet			500
99	1	-	-	685570-4	Panel	Panel	182		510
100	3	-	-	955137-5	Skruv	Screw	0 182		520
101	2	-	-	950045-5	Skruv	Screw	0 182		530
102	2	-	-	150188-1	Korgmutter	Basket nut	0 182		540
103	2	-	-	192041-2	Bricka	Washer	0 182		550
104	2	-	-	940155-5	Låsbricka	Lock washer	0 182		560
105	-	-	-		Klädsel	Cover		SE INNERKLÄDSEL SEE UPHOLSTERY	560



VOLVO PARTS
1 080 11321



Sida Page	108	Grupp Group	8	Färg färgkod 19, 42, 46, 94	Enamel colour codes 19, 42, 46, 94	Illustration Utgåva 8416 Issue	2
--------------	-----	----------------	---	--------------------------------	---------------------------------------	-----------------------------------	---

Pos. Fig.	Antal/Quantity				Detalj nr Part No	Benämning	Description	Sats Kit	Anmärkning Notes	
	19	42	46	94						
1	-	-	-	-		Färg, lufttorkande, 1 kg	Enamel, air drying, 1 kg			010
	1	-	-	-	79982-5	•Svart	•Black	1		020
	-	1	-	-	279256-2	•Vit	•White	1		030
	-	-	1	-	279266-1	•Röd	•Red	1		040
	-	-	-	1	281061-2	•Mörkgrön	•Dark green	1		050
	-	-	-	-		Färg, ugnstorkande vid	Enamel, 80 degrees			060
	-	-	-	-		80 grader, 1 kg	stoving, 1 kg			070
	1	-	-	-	279082-2	•Svart	•Black	1		080
	-	1	-	-	279254-7	•Vit	•White	1		090
	-	-	1	-	279264-6	•Röd	•Red	1		100
	-	-	-	1	281062-0	•Mörkgrön	•Dark green	1		110
2	-	-	-	-		Färg,	Enamel,			120
	-	-	-	-		lufttorkande, 0,1 kg	air drying, 0.1 kg			130
	1	-	-	-	79933-8	•Svart	•Black	1		140
	-	1	-	-	279255-4	•Vit	•White	1		150
	-	-	1	-	279265-3	•Röd	•Red	1		160
	-	-	-	1	281060-4	•Mörkgrön	•Dark green	1		170
3	-	-	-	-		Färgpenna	Touch-up enamel			180
	1	-	-	-	277020-4	•Svart	•Black	1		200
	-	1	-	-	277024-6	•Vit	•White	1		210
	-	-	1	-	277025-3	•Röd	•Red	1		220
	-	-	-	1	281063-8	•Mörkgrön	•Dark green	1		230
4	-	-	-	-		Färg, sprayförpackning	Enamel, spray can			240
	-	-	-	-		lufttorkande, 0,37 kg	air drying, 0.37 kg			250
	1	-	-	-	277925-4	•Svart	•Black	1		260
	-	1	-	-	277927-0	•Vit	•White	1		270
	-	-	1	-	277928-8	•Röd	•Red	1		280
	-	-	-	1	281065-3	•Mörkgrön	•Dark green	1		290
5	-	-	-	-		Färg, sprayförpackning	Enamel, spray can			300
	-	-	-	-		lufttorkande, 0,13 kg	air drying, 0.13 kg			310
	1	-	-	-	277500-5	•Svart	•Black	1		320
	-	1	-	-	277502-1	•Vit	•White	1		330
	-	-	1	-	277503-9	•Röd	•Red	1		340
	-	-	-	1	281064-6	•Mörkgrön	•Dark green	1		350



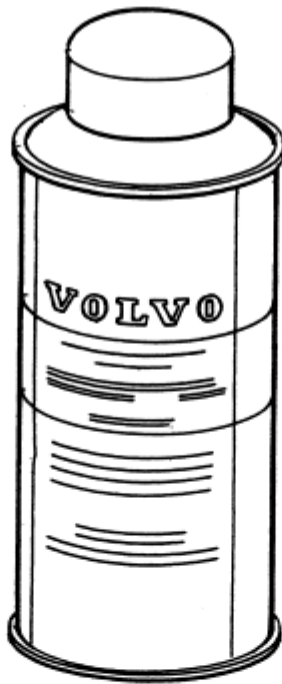
1



2



3



4



5

VOLVO
KA 8416



Sida	Grupp	Färg	Enamel	Illustration	Utgåva					
110	8	färgkod 97, 98, 99	colour codes 97, 98, 99	8416 Issue	2					
Page	Group									
Pos.	Antal/Quantity			Detalj nr	Benämning	Description	Sats	Anmärkning		
Fig.	97	98	99	Part No			Kit	Notes		
1	-	-	-	-	281186-7	Färg, lufttorkande, 1 kg	Enamel, air drying, 1 kg	1		010
	1	-	-	-		•Gul	•Yellow	1		020
	-	1	-	-	281192-5	•Grå	•Grey	1		030
	-	-	1	-	281480-4	•Mellanblå	•Medium blue	1		040
	-	-	-	-		Färg, ugnstorkande vid	Enamel, 80 degrees			050
	1	-	-	-	281188-3	80 grader, 1 kg	stoving, 1 kg			060
	-	1	-	-		•Gul	•Yellow	1		070
	-	-	1	-	281194-1	•Grå	•Grey	1		080
	-	-	-	1	281482-0	•Mellanblå	•Medium blue	1		090
2	-	-	-	-		Färg,	Enamel,			100
	1	-	-	-	281187-5	lufttorkande, 0,1 kg	air drying, 0.1 kg	1		110
	-	1	-	-		•Gul	•Yellow	1		120
	-	-	1	-	281193-3	•Grå	•Grey	1		130
	-	-	-	1	281481-2	•Mellanblå	•Medium blue	1		140
3	-	-	-	-		Färgpenna	Touch-up enamel			150
	1	-	-	-	281191-7	•Gul	•Yellow	1		170
	-	1	-	-	281197-4	•Grå	•Grey	1		180
	-	-	1	-	281485-3	•Mellanblå	•Medium blue	1		190
4	-	-	-	-		Färg, sprayförpackning,	Enamel, spray can,			200
	1	-	-	-	281189-1	lufttorkande, 0,37 kg	air drying, 0.37 kg	1		210
	-	1	-	-		•Gul	•Yellow	1		220
	-	-	1	-	281195-8	•Grå	•Grey	1		230
	-	-	-	1	281483-8	•Mellanblå	•Medium blue	1		240
5	-	-	-	-		Färg, sprayförpackning,	Enamel, spray can,			250
	1	-	-	-	281190-9	lufttorkande, 0,13 kg	air drying, 0.13 kg	1		260
	-	1	-	-		•Gul	•Yellow	1		270
	-	-	1	-	281196-6	•Grå	•Grey	1		280
	-	-	-	1	281484-6	•Mellanblå	•Medium blue	1		290

004

010

020

030

040

050

060

070

080

090

100

110

120

130

140

150

170

180

190

200

210

220

230

240

250

260

270

280

290



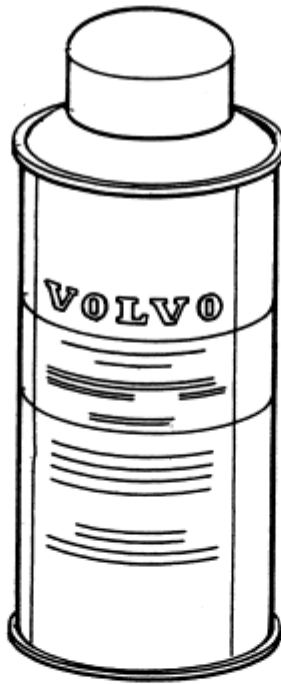
1



2



3



4



5

VOLVO
KA 8416



Sida Page	Grupp Group	Färg färgkod 100, 102, 104, 105	Enamel codes 100, 102, 104, 105	Illustration Utgåva 8416 Issue
112	8			2

Pos. Fig.	Antal/Quantity				Detalj nr Part No	Benämning	Description	Sats Kit	Anmärkning Notes	004
	100	102	104	105						
1	-	-	-	-	282136-1	Färg, lufttorkande, 1 kg	Enamel, air drying, 1 kg			010
	1	-	-	-	•Gul	•Gul	•Yellow	1		020
	-	-	1	-	282280-7	•Turkos	•Turquoise	1		030
	-	-	-	-		Färg, grundmetallic	Enamel, primer			040
x	-	1	-	-	282190-8	•Blå-metallic, 1 kg	•Blue-metallic, 1 kg	1		050
x	-	-	-	1	282852-3	•Guld-metallic, 1 kg	•Gold-metallic, 1 kg		(282286)	060
	-	1	-	1	282854-9	•Förtunning 0,5 kg	•Thinner 0.5 kg			070
	-	-	-	-		Klarlack,	Unpigmented enamel,			080
	-	-	-	-		lufttorkande	air drying			090
	-	1	-	-	282195-7	•Klarlack, 1 kg	•Unpigmented enamel, 1 kg			100
x	-	-	-	1	282857-2	•Klarlack, 1 L	•Unpigmented enamel, 1 L ..			110
	-	1	-	-	282197-3	•Förtunning, 0,5 kg	•Thinner, 0.5 kg			110
x	-	-	-	1	282859-8	•Förtunning, 1 L	•Thinner, 1 L			111
	-	1	-	-	282196-5	•Härdare, 0,5 kg	•Hardener, 0.5 kg			120
x	-	-	-	1	282858-0	•Härdare, 0,25 L	•Hardener, 0.25 L			121
	-	-	-	-		Klarlack, ungstorkande	Unpigmented enamel,			130
	-	-	-	-		vid 80 grader	80 degrees stoving			140
	-	1	-	1	282193-2	•Klarlack, 1 kg	•Unpigmented enamel, 1 kg	1		150
	-	1	-	1	277299-4	•Förtunning, 5 kg	•Thinner, 5 kg	1		160
	-	1	-	1	282194-0	•Katalysator, 5 cl	•Catalyst, 5 cl	1		170
	-	-	-	-		Färg, ungstorkande vid	Enamel, 80 degrees			180
	-	-	-	-		80 grader, 1 kg	stoving, 1 kg			190
	1	-	-	-	282138-7	•Gul	•Yellow	1		200
	-	-	1	-	282282-3	•Turkos	•Turquoise	1		210
2	-	-	-	-		Färg,	Enamel,			220
	-	-	-	-		lufttorkande, 0,1 kg	air drying 0.1 kg			230
	1	-	-	-	282137-9	•Gul	•Yellow	1		240
	-	-	1	-	282281-5	•Turkos	•Turquoise	1		250
3	-	-	-	-		Färgpenna	Touch-up enamel			260
	1	-	-	-	282141-1	•Gul	•Yellow	1		270
	-	1	-	-	282153-6	•Blå-metallic	•Blue-metallic	1		280
	-	-	1	-	282285-6	•Turkos	•Turquoise	1		290
	-	-	-	1	282289-8	•Guld metallic	•Gold-metallic	1		300
4	-	-	-	-		Färg, sprayförpackning	Enamel, spray can			310
	-	-	-	-		lufttorkande, 0,37 kg	air drying, 0.37 kg			320
	1	-	-	-	282139-5	•Gul	•Yellow	1		330
	-	1	-	-	282151-0	•Blå-metallic	•Blue-metallic	1		340
	-	-	1	-	282283-1	•Turkos	•Turquoise	1		350
	-	-	-	1	282287-2	•Guld-metallic	•Gold-metallic	1		360
5	-	-	-	-		Färg, sprayförpackning	Enamel, spray can			370
	-	-	-	-		lufttorkande, 0,13 kg	air drying, 0.13 kg			380
	1	-	-	-	282140-3	•Gul	•Yellow	1		390
	-	1	-	-	282152-8	•Blå-metallic	•Blue-metallic	1		400
	-	-	1	-	282284-9	•Turkos	•Turquoise	1		410
	-	-	-	1	282288-0	•Guld-metallic	•Gold-metallic	1		420



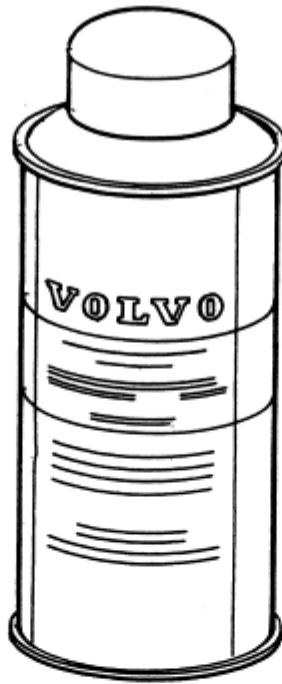
1



2



3



4



5

VOLVO
KA 8416



Sida Page	Grupp Group	Färg färgkod 107, 110, 111	Enamel colour codes 107, 110, 111	Illustration Utgåva 8416 Issue
114	8			3

Pos. Fig.	Antal/Quantity			Detalj nr Part No	Benämning	Description	Sats Kit	Anmärkning Notes	
	107	110	111						
1	-	-	-	-	282476-1	Färg, lufttorkande, 1 L.....	Enamel, air drying, 1 L		010
	1	-	-	-	•Solgul	•Sun yellow		020	
	-	1	-	-	282494-4	•Cypressgrön	•Cypress green		030
	-	-	-	-		Färg, ugnstorkande vid	Enamel, 80 degrees		040
						80 grader, 1 L	stoving, 1 L		050
	1	-	-	-	282478-7	•Solgul	•Sun yellow		060
	-	1	-	-	282496-9	•Cypressgrön	•Cypress green		070
	-	-	-	-		Färg, grundmetallic	Enamel, primer		080
	-	-	1	-	282853-1	•Ljusblå metallic, 1 L.....	•Light blue metallic, 1 L		090
	-	-	1	-	282854-9	•Förtunning, 1 L	•Thinner 1 L		100
	-	-	-	-		Klarlack,	Unpigmented enamel,		120
	-	-	1	-	282857-2	lufttorkande	air drying		120
	-	-	1	-	•Klarlack, 1 L	•Unpigmented enamel, 1 L ..		130	
	-	-	1	-	282859-8	•Förtunning, 1 L	•Thinner, 1 L		140
	-	-	1	-	282858-0	•Härdare, 0,25 L	•Hardener, 0,25 L		150
	-	-	-	-		Klarlack, ugnstorkande	Unpigmented enamel,		160
						vid 80 grader	80 degrees stoving		180
	-	-	1	-	282855-6	•Klarlack, 1 L	•Unpigmented enamel, 1 L ..		180
	-	-	1	-	279065-7	•Förtunning, 5 L	•Thinner, 5 L		190
	-	-	1	-	282856-4	•Katalysator, 5 cl	•Catalyst, 5 cl		200
2	-	-	-	-		Färg,	Enamel,		210
						lufttorkande, 0,1 kg	air drying, 0.1 kg		220
	1	-	-	-	282477-9	•Solgul	•Sun yellow		230
	-	1	-	-	282495-1	•Cypressgrön	•Cypress green		240
3	-	-	-	-		Färgpenna	Touch-up enamel		250
	1	-	-	-	282481-1	•Solgul	•Sun yellow		260
	-	1	-	-	282499-3	•Cypressgrön	•Cypress green		270
	-	-	1	-	282475-3	•Ljusblå metallic	•Light blue metallic		280
4	-	-	-	-		Färg, sprayförpackning,	Enamel, spray can		290
						lufttorkande, 0,37 kg	air drying, 0.37 kg		300
	1	-	-	-	282479-5	•Solgul	•Sun yellow		310
	-	1	-	-	282497-7	•Cypressgrön	•Cypress green		320
	-	-	1	-	282473-8	•Ljusblå metallic	•Light blue metallic		330
5	-	-	-	-		Färg, sprayförpackning,	Enamel, spray can		340
						lufttorkande, 0,13 kg	air drying, 0.13 kg		350
	1	-	-	-	282480-3	•Solgul	•Sun yellow		360
	-	1	-	-	282498-5	•Cypressgrön	•Cypress green		360
	-	-	1	-	282474-6	•Ljusblå metallic	•Light blue metallic		370



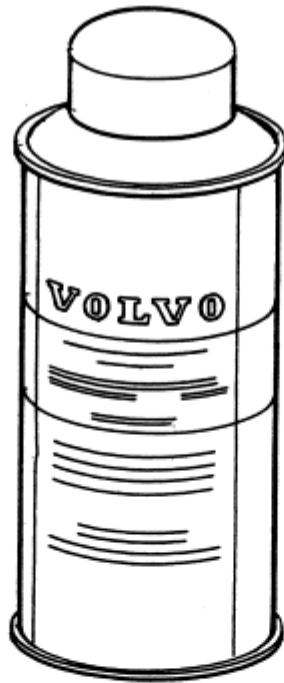
1



2



3



4



5

VOLVO
KA 8416



Sida Page	Grupp Group	Färg färgkod 113-1, 115-1	Enamel colour codes 113-1, 115-1	Illustration Utgåva 8416 Issue
116	8			3

Pos. Fig.	Antal/Quantity			Detalj nr Part No	Benämning	Description	Sats Kit	Anmärkning Notes	
	113	115							
	-1	-1							004 005
1	-	-	-	-	282885-3	Färg, lufttorkande 1 L •Orange	Enamel, air drying 1 L •Orange		010 020
	-	-	-	-		Färg, ugnstorkande vid 80 grader, 1 L	Enamel, 80 degrees stoving, 1 L		030 040
	1	-	-	-	282886-1	•Orange	•Orange		050
	-	-	-	-		Färg, grundmetallic	Enamel, primer		060
	-	1	-	-	282897-8	•Grönblå, 1 L	•Sea green, 1 L		070
	-	1	-	-	282854-9	•Förtunning, 1 L	•Thinner, 1 L		080
	-	-	-	-		Klarlack, lufttorkande	Unpigmented enamel, air drying		090 100
	-	1	-	-	282195-7	•Klarlack, 1 L	•Unpigmented enamel, 1 L ..		110
	-	1	-	-	282859-8	•Förtunning, 1 L	•Thinner, 1 L		120
	-	1	-	-	282196-5	•Härdare, 0,25 L	•Hardener, 0,25 L		130
	-	-	-	-		Klarlack, ugnstorkande vid 80 grader	Unpigmented enamel, 80 degrees stoving		140 150
	-	1	-	-	282855-6	•Klarlack, 1 L	•Unpigmented enamel, 1 L ..		160
	-	1	-	-	279065-7	•Förtunning, 5 L	•Thinner, 5 L		170
	-	1	-	-	282856-4	•Katalysator, 5 cl	•Catalyst, 5 cl		180
2	-	-	-	-		Färg, lufttorkande, 0,1 kg	Enamel, air drying, 0.1 kg		190 200
	1	-	-	-	282890-3	•Orange	•Orange		210
3	-	-	-	-		Färgpenna	Touch-up pen		220
	1	-	-	-	282889-5	•Orange	•Orange		230
	-	1	-	-	282900-0	•Grönblå	•Sea green		240
4	-	-	-	-		Färg, sprayförpackning, lufttorkande, 0,37 kg	Enamel, spray can, air drying, 0.37 kg		250 260
	1	-	-	-	282888-7	•Orange	•Orange		270
	-	1	-	-	282899-4	•Grönblå	•Sea green		280
5	-	-	-	-		Färg, sprayförpackning lufttorkande, 0,13 kg	Enamel, spray can, air drying, 0.13 kg		290 300
	1	-	-	-	282887-9	•Orange	•Orange		310
	-	1	-	-	282898-6	•Grönblå	•Sea green		320



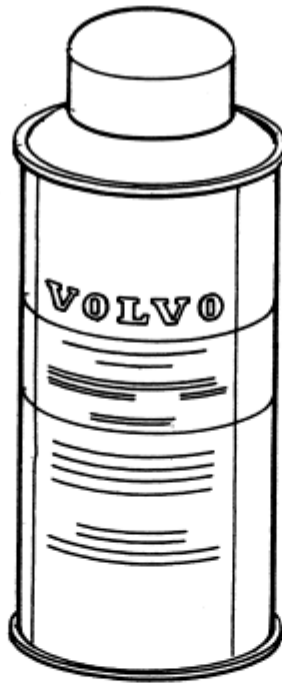
1



2



3



4



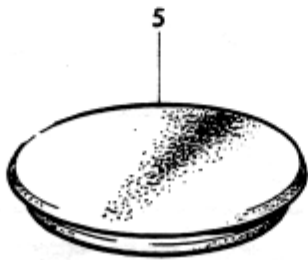
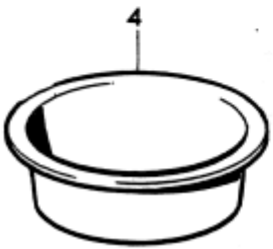
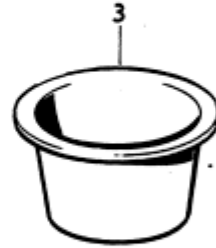
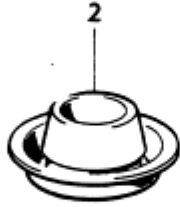
5

VOLVO
KA 8416

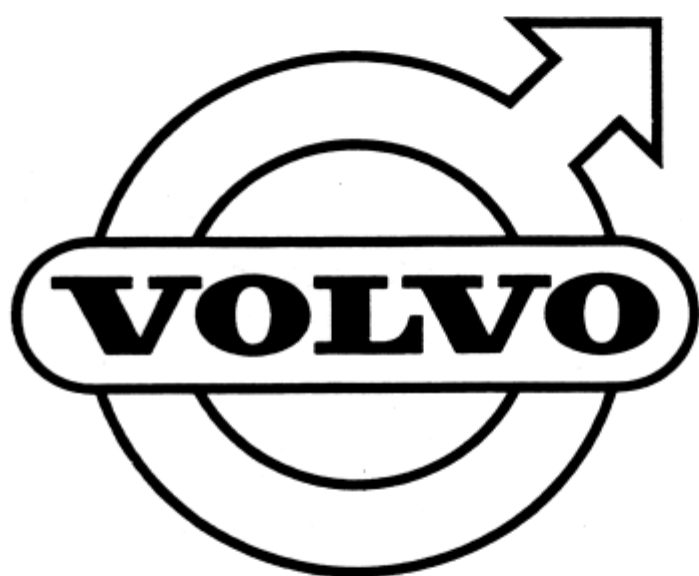


Sida Page	Grupp Group	Gummipluggar	Rubber plugs	Illustration Utgåva 9301 Issue
118	8			1

Pos. Fig.	Antal/Quantity				Detalj nr Part No	Benämning	Description	Sats Kit	Anmärkning Notes	
1	ERF	-	-	-	668106-8	Gummiplugg	Rubber plug	3	D 19	010
	ERF	-	-	-	684441-9	Gummiplugg	Rubber plug	3	D 26	020
2	ERF	-	-	-	664768-9	Gummiplugg	Rubber plug	3		030
3	ERF	-	-	-	668159-7	Gummiplugg	Rubber plug	3		040
4	ERF	-	-	-	668257-9	Gummiplugg	Rubber plug	3		050
5	ERF	-	-	-	665831-4	Gummiplugg	Rubber plug	3		060
	ERF	-	-	-	680035-3	Gummiplugg	Rubber plug	3		070
6	ERF	-	-	-	671261-6	Gummiplugg	Rubber plug	3		080
7	ERF	-	-	-	658434-6	Gummiplugg	Rubber plug	3		090
8	ERF	-	-	-	941269-3	Gummiplugg	Rubber plug	3		100
9	ERF	-	-	-	667516-9	Gummiplugg	Rubber plug	3		
10	ERF	-	-	-	677055-6	Gummiplugg	Rubber plug	3		11



VOLVO
KA 9301





Utgåva
1

Grupp
9 Sida
1

Issue

Group Page

GRUPP 9

Övrig utrustning

INNEHÅLLSFÖRTECKNING

	Sida	Koord
Värmeanläggning, luftutsläpp	2	2-I19
Säkerhetsbälte, framsäte	8a	2-J1
Säkerhetsbälte, baksäte	10	2-J5
Verktyg	12	2-J7

GROUP 9

Miscellaneous equipment

INDEX

	Page	Grid
Heating unit, air discharge	2	2-I19
Safety belts, front seats	8a	2-J1
Safety belts, rear seats	10	2-J5
Tools	12	2-J7

GROUPE 9

Autres équipements

TABLE DES MATIERES

	Page	Grid
Installation de chauffage évacuation d'air	2	2-I19
Ceinture de sécurité siège avant	8a	2-J1
Ceinture de sécurité, banquette arrière	10	2-J5
Outil	12	2-J7

GRUPPE 9

Übrige Ausrüstung

INHALTSVERZEICHNIS

	Seite	Grid
Heizung, Luftauslass	2	2-I19
Sicherheitsgurte, Vordersitze	8a	2-J1
Sicherheitsgurte, Hintersitze	10	2-J5
Werkzeuge	12	2-J7

GRUPO 9

Equipo diverso

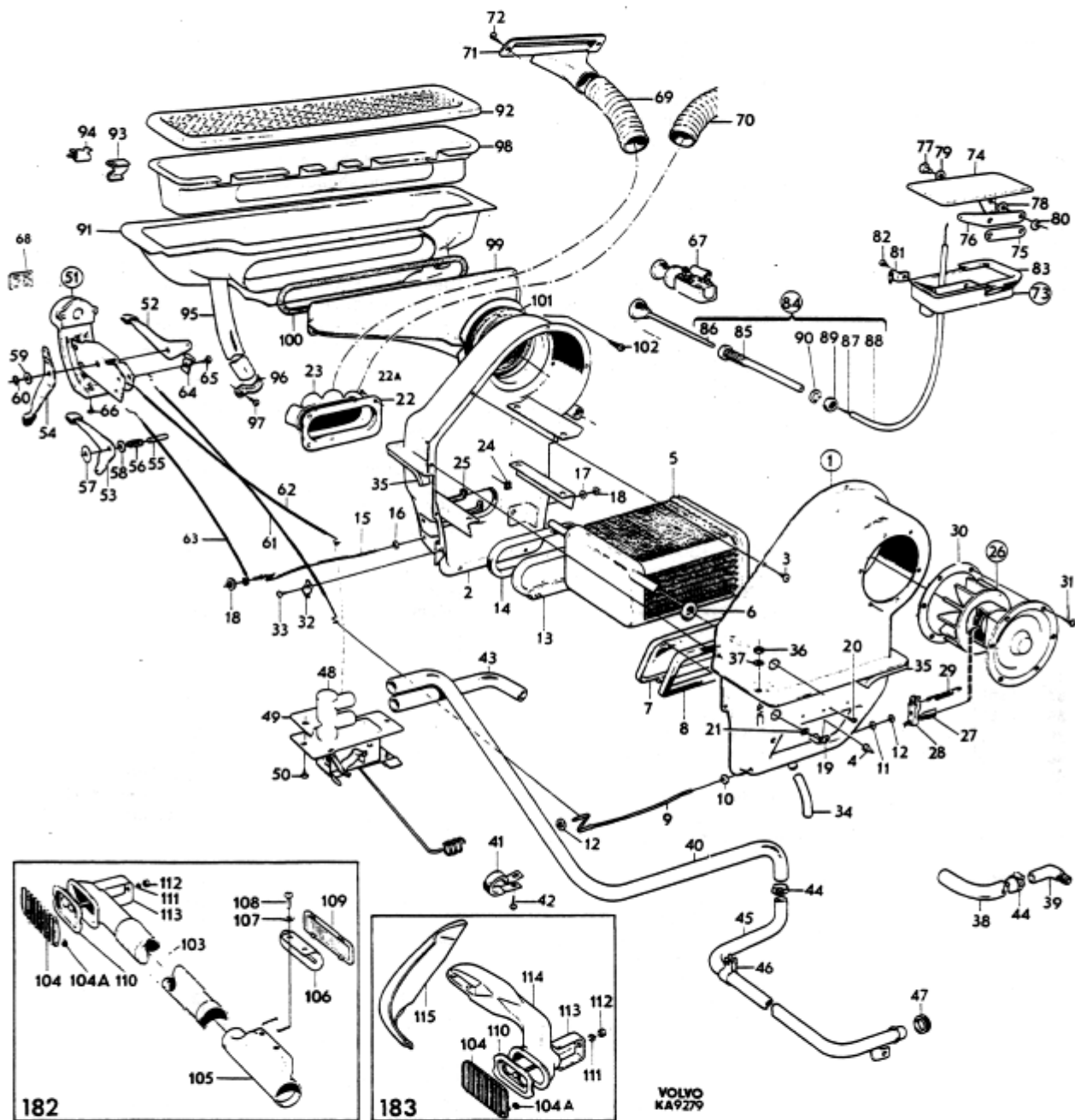
INDICE

	Pág	Grid
Sistema de calefacción, salida de aire ..	2	2-I19
Cinturones de seguridad, delanteros	8a	2-J1
Cinturones de seguridad, posteriores ..	10	2-J5
Herramientas	12	2-J7



Sida	Grupp	Värmeanläggning	Heater	Illustration Utgåva
2	9	luftutsläpp	air outlet	3
Page	Group			9279 Issue

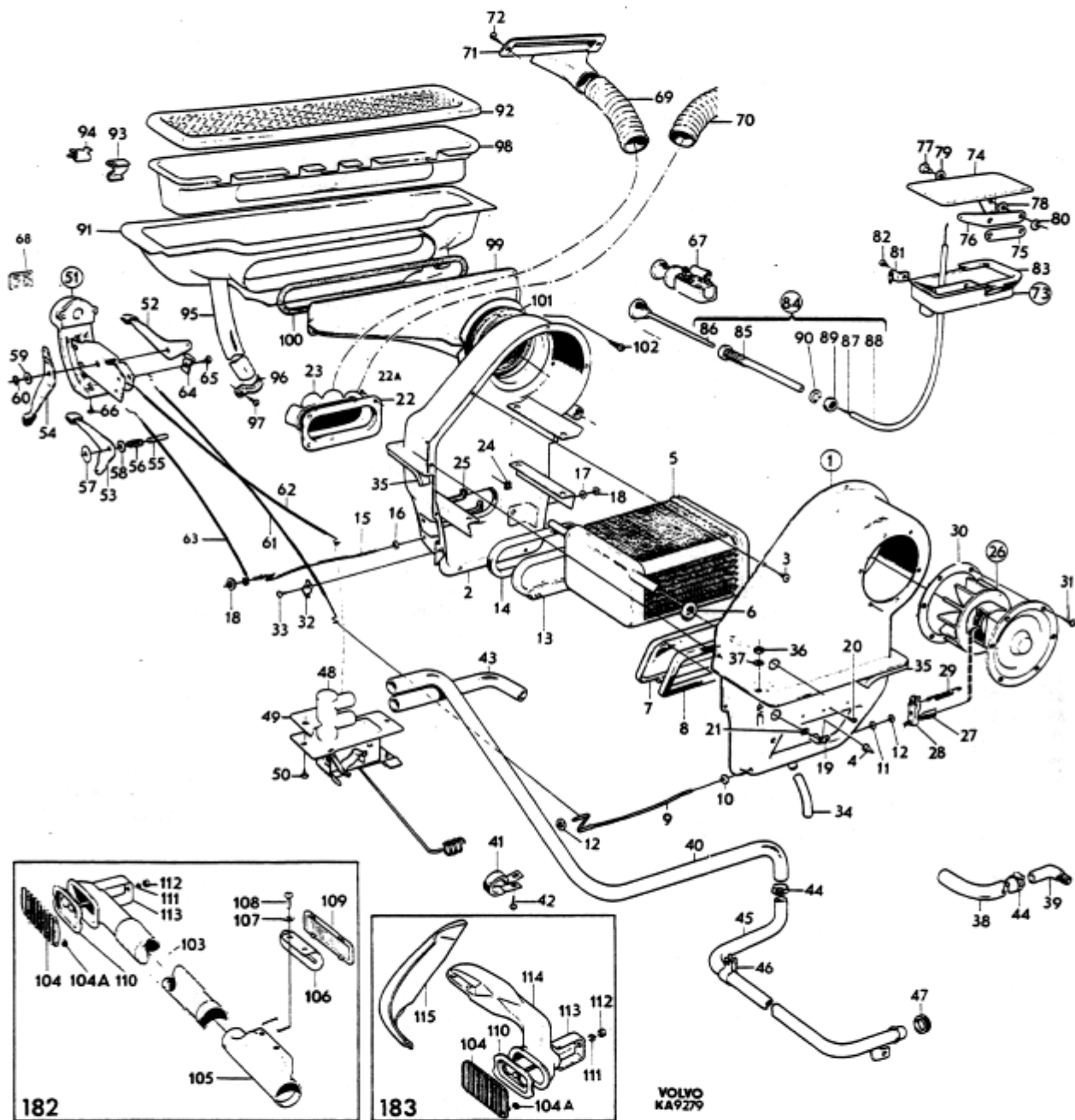
Pos. Fig.	Antal/Quantity				Detalj nr Part No	Benämning	Description	Sats Kit	Anmärkning Notes	
1	1	-	-	-	673723-3	Värmeanläggning	Heater			010
1	1	-	-	-	661540-5	•Kåpa	•Casing			020
2	1	-	-	-	673444-6	•Kåpa	•Casing			030
3	8	-	-	-	955137-5	•Skruv	•Screw	0		040
4	2	-	-	-	93963-7	•Gummiknapp	•Rubber button	3		050
5	1	-	-	-	661546-2	•Cellsystem	•Core	2		060
6	2	-	-	-	653207-1	•Gummitätning	•Rubber seal	2		070
7	1	-	-	-	658725-7	•Värmespjäll	•Heater flap			080
8	1	-	-	-	658728-1	•Packning	•Gasket	3		090
9	1	-	-	-	658727-3	•Axel	•Spindle			100
10	2	-	-	-	658729-9	•Bussning	•Bushing			11
11	1	-	-	-	955891-7	•Bricka	•Washer	0		12C
12	2	-	-	-	942408-6	•Spärrbricka	•Catch washer	0		130
13	1	-	-	-	658720-8	•Defrosterspjäll	•Defroster flap			140
14	1	-	-	-	658722-4	•Packning	•Gasket	3		150
15	1	-	-	-	658724-0	•Axel	•Spindle			160
16	2	-	-	-	658729-9	•Bussning	•Bushing			17
17	1	-	-	-	955891-7	•Bricka	•Washer	0		18C
18	2	-	-	-	942408-6	•Spärrbricka	•Catch washer	0		190
19	2	-	-	-	661559-5	•Dämpfjäder	•Damping spring			200
20	4	-	-	-	955136-7	•Skruv	•Screw	0		210
21	4	-	-	-	95258-0	•Plåtmutter	•Speed nut	0		220
22	1	-	-	-	673710-0	•Hållare	•Retainer			230
22a	4	-	-	-	955137-5	•Skruv	•Screw	0		240
23	1	-	-	-	673701-9	•Defrosteruttag	•Defroster recess			250
24	4	-	-	-	191247-6	•Plåtmutter	•Speed nut	0 (92397)		260
25	100	-	-	-	185501-4	•Skydd	•Protection	2 X 50		270
26	1	-	-	-	671436-4	•Elmotor med fläkt	•Electric motor with fan	2		280
27	2	-	-	-	671984-3	••Elborste	••Carbon brush	1		290
28	2	-	-	-	671921-5	••Hållare	••Holder	1		300
29	1	-	-	-	671985-0	••Fjäder	••Spring	1		310
30	1	-	-	-	659139-0	•Packning	•Gasket	3		320
31	9	-	-	-	955136-7	•Skruv	•Screw	0		330
32	2	-	-	-	191138-7	•Klammer	•Calmp	0		340
33	2	-	-	-	955136-7	•Skruv	•Screw	0		350
34	1	-	-	-	661063-8	•Dräneringsslang	•Drain hose	3		360
35	1	-	-	-	661561-1	•Packning	•Gasket	3		370
36	4	-	-	-	955825-5	•Mutter	•Nut	0		38
37	4	-	-	-	192287-1	•Bricka	•Washer	0		39C
38	1	-	-	-	673705-0	•Gummislang	•Rubber hose	1		400
39	1	-	-	-	418421-4	•Vinkelnippel	•Elbow nipple			410
40	1	-	-	-	673707-6	•Gummislang	•Rubber hose	1 VST		420
41	800	-	-	-	943368-1	•Gummislang	•Rubber hose	1 HST		430
42	1	-	-	-	952634-4	•Klammer	•Clip	0 HST		44
43	1	-	-	-	955138-3	•Skruv	•Screw	0 HST		45C
44	1	-	-	-	673706-8	•Gummislang	•Rubber hose	1		460
44	6	-	-	-	951789-7	•Slangklammer	•Hose clip	0		470
45	1	-	-	-	419414-8	•Returrör	•Return pipe		VST	480
46	1	-	-	-	419746-3	•Returrör	•Return pipe		HST	490
47	1	-	-	-	192334-1	•Klammer	•Clamp	0		500
48	1	-	-	-	418411-5	•Tätningring	•Seal ring	S		510
48	1	-	-	-	673451-1	•Värmekontrollventil	•Heater control valve	2		520
49	1	-	-	-	659357-8	•Gummipackning	•Rubber gasket	3		530
50	2	-	-	-	955126-8	•Skruv	•Screw	0		540
51	1	-	-	-	673265-5	•Värmereglage	•Heater control		182. 183 CH-3069.	550
52	1	-	-	-	1214207-1	•Värmereglage	•Heater control		183 CH 3070-.	555
53	1	-	-	-	673258-0	•Hävvarm, air	•Lever, air		182. 183 CH-3069.	560
53	1	-	-	-	658745-5	•Hävvarm, air	•Lever, air		183 CH 3070-.	565
54	1	-	-	-	673260-6	•Hävvarm, def	•Lever, def		182. 183 CH-3069.	570
54	1	-	-	-	658746-3	•Hävvarm, def	•Lever, def		183 CH 3070-.	575
55	1	-	-	-	673259-8	•Hävvarm, temp	•Lever, temp		182. 183 CH-3069	580
55	1	-	-	-	658747-1	•Hävvarm, temp	•Lever, temp		183 CH 3070-.	585
55	1	-	-	-	658963-4	•Axel	•Shaft			590
56	1	-	-	-	658748-9	•Fjäder	•Spring			600





Sida	Grupp	Värmeanläggning	Heater	Illustration	Utgåva
4	9	luftutsläpp	air outlet		3
Page	Group			9279	Issue

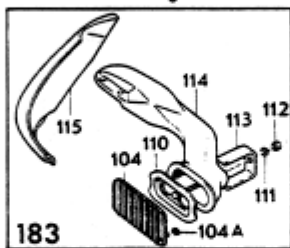
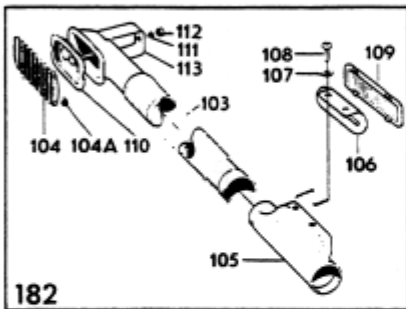
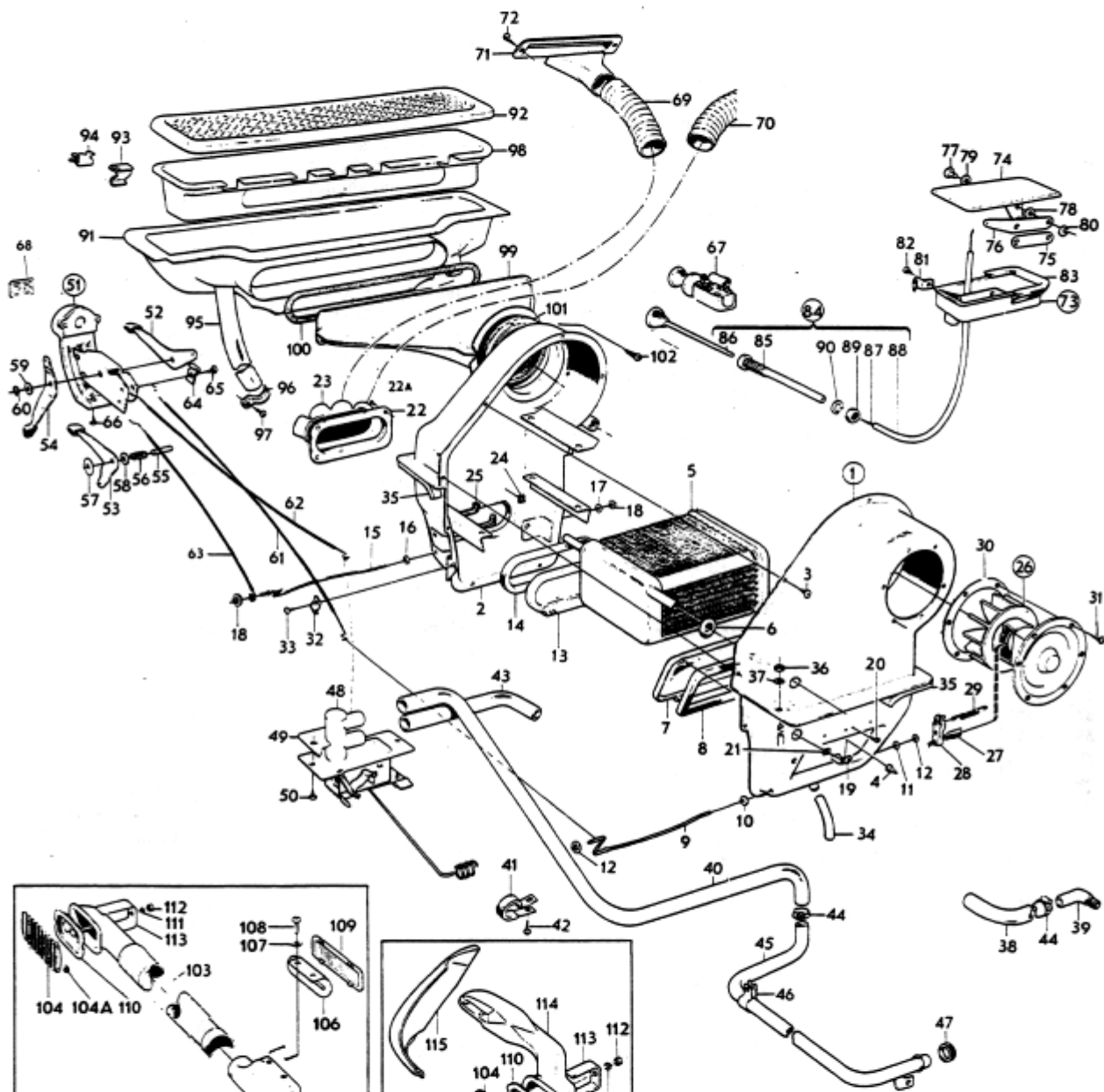
Pos. Fig.	Antal/Quantity			Detalj nr Part No	Benämning	Description	Sats Kit	Anmärkning Notes	
57	3	-	-	654333-4	•Fiberbricka	•Fibre washer			010
58	1	-	-	955893-3	•Bricka	•Washer	0		020
59	2	-	-	61544-3	•Bricka	•Washer			030
60	2	-	-	951668-3	•Spärryttare	•Lock washer	0		040
61	1	-	-	661662-7	•Spiral med tråd, air	•Cable and sheath, air			050
62	1	-	-	661664-3	•Spiral med tråd, temp	•Cable and sheath, temp			060
63	1	-	-	661663-5	•Spiral med tråd, def	•Cable and sheath, def			070
64	3	-	-	191138-7	•Klammer	•Clamp	0		080
65	3	-	-	955137-5	•Skruv	•Screw	0		090
66	3	-	-	955126-8	Skruv	Screw	0		100
67	-	-	-		Strömställare	Switch		SE GRUPP 3	
68	1	-	-	673472-7	Dekal, värmereglage	Decal, heater control		182. 183 CH-3069	
	1	-	-	1214276-6	Dekal, värmereglage	Decal, heater control		183 CH 3070-	
69	600	-	-	941424-4	Gummislang, inre	Rubber hose, inner	3	2X300	125
70	1050	-	-	941424-4	Gummislang, yttre	Rubber hose, outer	3	2X525	130
71	4	-	-	665672-2	Prydnadsbricka	Embellisher washer			140
72	8	-	-	941515-9	Skruv	Screw	0		150
73	2	-	-	662957-0	Ventilationslucka	Ventilator			
74	2	-	-	662959-6	•Lock	•Cover			180
75	2	-	-		•Länk, undre	•Link lower	8		190
76	2	-	-	662967-9	•Länk, övre	•Link, upper			200
77	8	-	-	662965-3	•Tapp	•Pin			210
78	8	-	-	659923-7	•Fiberbricka	•Fibre washer			220
79	8	-	-	61544-3	•Bricka	•Washer			230
80	8	-	-	951668-3	•Spärryttare	•E-ring	0		240
81	2	-	-	191138-7	•Klammer	•Clamp	0		250
82	2	-	-	955136-7	•Skruv	•Screw	0		260
83	2	-	-	662968-7	•Packning	•Packing	3		270
84	2	-	-	668046-6	Reglage	Control	3		280
85	2	-	-	661439-0	•Styrhylsa	•Guide sleeve			290
86	2	-	-	661174-3	•Knapp	•Button			300
87	1360	-	-	55192-9	•Tråd	•Cable	2		310
88	1260	-	-	88783-6	•Ytterspiral	•Sheath	2		320
89	2	-	-	940154-8	•Mutter	•Nut	0		330
90	2	-	-	955951-9	•Låsbricka	•Lock washer	0		340
91	-	-	-		Luftintag	Air intake		SE GRUPP 8.	350
92	1	-	-	672489-2	Galler	Grille	2	182 CH-30000.	360
	1	-	-	684548-1	Galler	Grille	2	182 CH 30001-, 183.	
93	6	-	-	669356-8	Klammer	Clip	2		
94	6	-	-	941502-7	Klammer	Clip	2		390
95	1300	-	-	941507-6	Slang	Hose	1		400
96	2	-	-	951193-2	Klammer	Clamp	0		410
97	2	-	-	955137-5	Skruv	Screw	0		420
98	1	-	-	668265-2	Stänkskydd	Baffle			
99	1	-	-	669547-2	Luftkanal	Air duct			
100	1	-	-	670384-7	Packning	Gasket	3		450
101	1	-	-	669544-9	Tätningring	Seal ring	3		460
102	2	-	-	955131-8	Skruv	Screw	0		470
103	2	-	-	683330-5	Ventilationsrör	Ventilation hose		182 CH 30001-	480
104	2	-	-	683441-0	Galler	Grille	3	182 CH 30001-, 183.	490
104a	4	-	-	191695-6	Spärrbricka	Catch washer	0	182 CH 30001-, 183.	500
105	1	-	-	684002-9	Luftkanal, V	Air duct, L		182 CH 30001-	510
	1	-	-	684003-7	Luftkanal, H	Air duct, R		182 CH 30001-	520
106	2	-	-	683990-6	•Backventil	•Check valve		182 CH 30001-	530
107	4	-	-	940120-9	•Bricka	•Washer	0	182 CH 30001-	540
108	4	-	-	955118-5	•Skruv	•Screw	0	182 CH 30001-	550
109	2	-	-	683440-2	Galler	Grille	3	182 CH 30001-	560
110	2	-	-	687738-5	Hållare	Retainer		182 CH 30273-, 183.	570
111	2	-	-	955893-3	Bricka	Washer	0	182 CH 30273-, 183.	580
112	2	-	-	955825-5	Mutter	Nut	0	182 CH 30273-, 183.	590
113	2	-	-	687824-3	Bygel	Brace		182 CH 30345-, 183	600





Sida	Grupp	Värmeanläggning	Heater	Illustration	Utgåva				
6	9	luftutsläpp	air outlet	9279	1				
Page	Group			Issue					
				9279 Issue					
Pos. Fig.	Antal/Quantity				Detalj nr Part No	Benämning	Description	Sats Kit	Anmärkning Notes
114	1	-	-	-	686359-1	Luftutsläpp, V	Air outlet, L		183.
	1	-	-	-	686360-9	Luftutsläpp, H	Air outlet, R		183.
115	2	-	-	-		Panel	Panel		SE GRUPP 8.

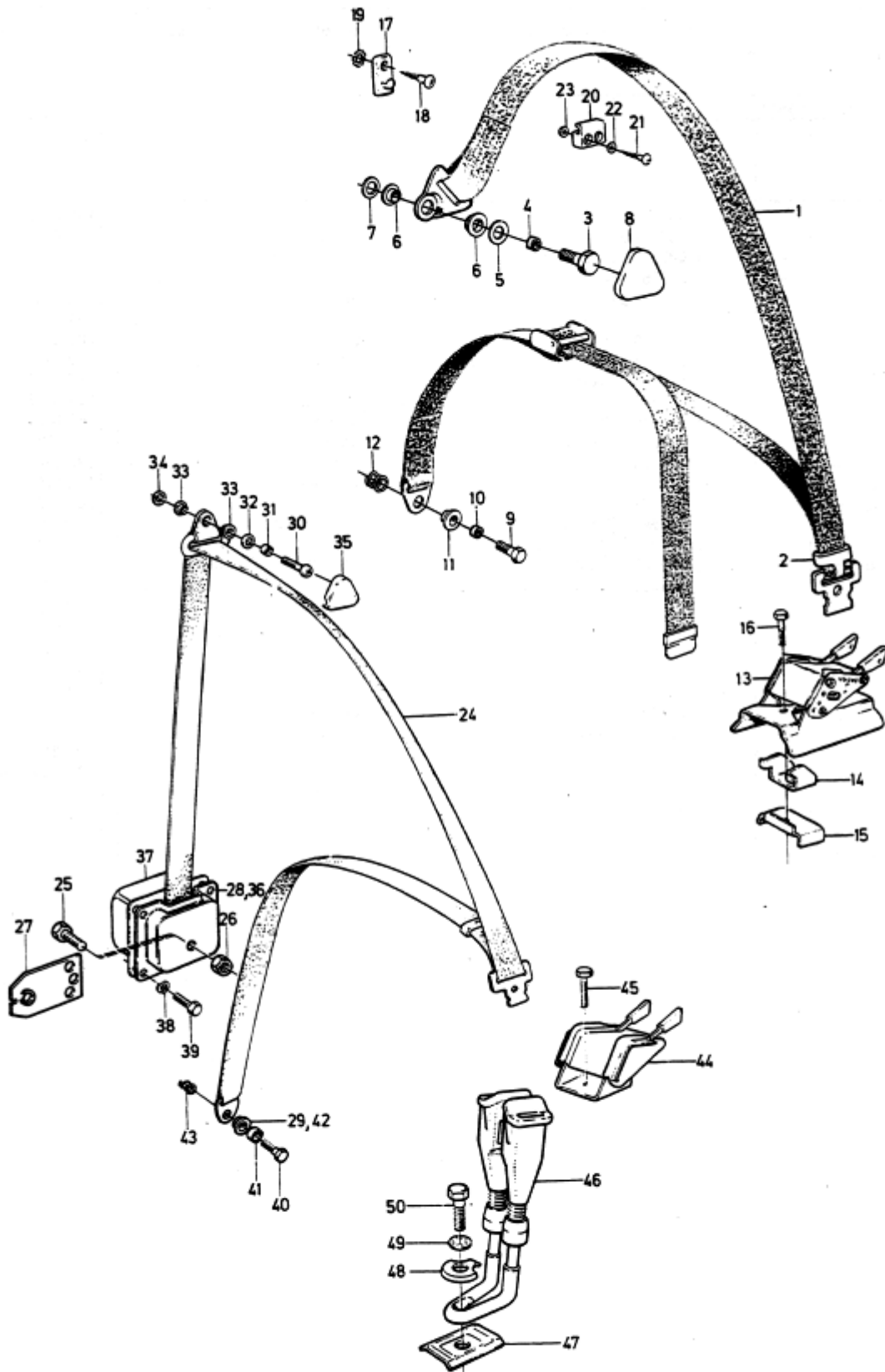
010
020
030



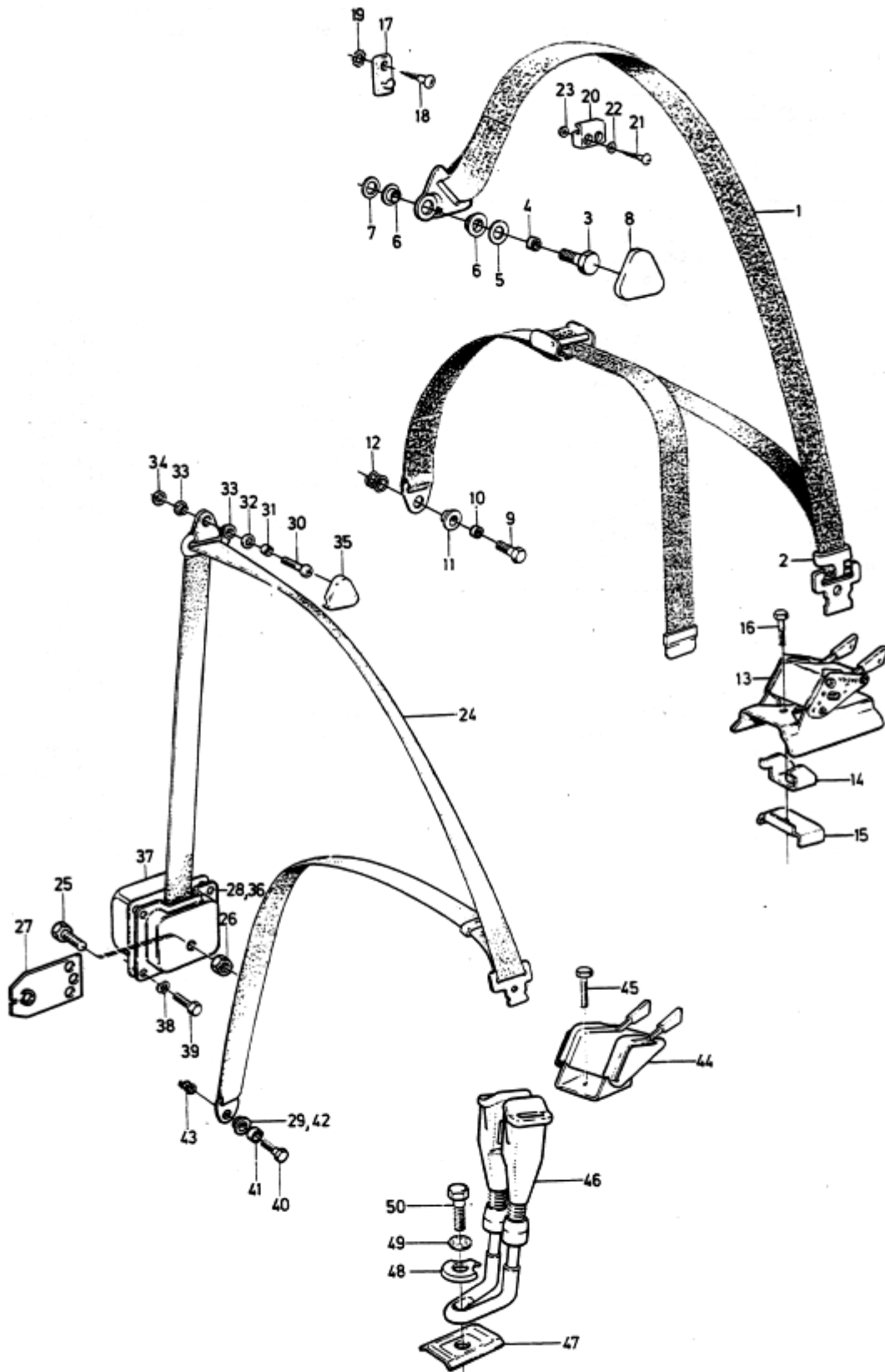
VOLVO
KA9279



Sida	Grupp	Säkerhetsbälte, framsäte			Safety belt, front seat		Illustration	Utgåva	
8a	9							2	
Page	Group						12003 Issue		
Pos. Fig.	Antal/Quantity			Detalj nr Part No	Benämning	Description	Sats Kit	Anmärkning Notes	
1	1	-	-	-	673059-2	Säkerhetsbälte	Safety belt	182 STD EXCL USA, CAN CH -37549	010
	1	-	-	-	673051-9	Säkerhetsbälte	Safety belt	182 USA, CAN CH -37549. SPEC UTF 5968.	020 030 040
2	2	-	-	-	673057-6	•Bandhållare	•Webbing retainer		050
3	2	-	-	-	943394-7	Skruv	Screw	182 CH -37549	060
4	2	-	-	-	672818-2	Distansrör	Spacer tube	182 CH -37549	070
5	2	-	-	-	942357-5	Bricka	Washer		080
6	4	-	-	-	672075-9	Bussning	Bushing		090
7	2	-	-	-	942356-7	Bricka	Washer	182 CH -37549	100
	2	-	-	-	955896-6	Bricka	Washer	SPEC UTF 5968	
8	2	-	-	-	673162-4	Kåpa	Cover		120
9	2	-	-	-	943395-4	Skruv	Screw		130
10	2	-	-	-	673937-9	Distansrör	Spacer tube		140
	2	-	-	-	682547-5	Distansrör	Spacer tube	SPEC UTF 5968	150
11	2	-	-	-	672075-9	Bussning	Bushing		160
12	2	-	-	-	671886-0	Fjäder	Spring		
13	1	-	-	-	673054-3	Saxlås	Catch	182 CH -37549	180
14	1	-	-	-		•Bricka	•Washer		190
15	1	-	-	-		•Konsol	•Bracket		200
16	1	-	-	-	943395-4	Skruv	Screw		210
17	2	-	-	-	672805-9	Upphångningskrok	Hang hook	182 CH -29773	220
18	2	-	-	-	955138-3	Skruv	Screw	182 CH -29773	230
19	2	-	-	-	941738-7	Låsbricka	Lock washer	182 CH -29773	240
20	2	-	-	-	683605-0	Upphångningskrok	Hang hook	182 CH 29774-	250
21	2	-	-	-	955140-9	Skruv	Screw	182 CH 29774-	260
22	2	-	-	-	120085-6	Bricka	Washer	182 CH 29774-	270
23	2	-	-	-	960138-6	Bricka	Washer	182 CH 29774-	280
24	1	-	-	-	686392-2	Säkerhetsbälte, V	Safety belt, L	182 EXCL USA, CAN CH 37550-.	290 300 310 320
	1	-	-	-	686393-0	Säkerhetsbälte, H	Safety belt, R	182 EXCL USA, CAN CH 37550-.	330 340 350 360
	1	-	-	-	686394-8	Säkerhetsbälte, V	Safety belt, L	182 USA, CAN CH 37550-38809.	370 380 390
	1	-	-	-	686395-5	Säkerhetsbälte, H	Safety belt, R	183 USA, CAN CH -938.	400 410 420
	1	-	-	-	686392-2	Säkerhetsbälte, V	Safety belt, L	183 USA, CAN CH -938	430 440
	1	-	-	-	686393-0	Säkerhetsbälte, H	Safety belt, R	183 EXCL SM, USA, CAN CH 3070-	450 460
	2	-	-	-	1210737-1	Säkerhetsbälte	Safety belt	183 SM CH 3070-	470
	2	-	-	-	1221033-2	Säkerhetsbälte	Safety belt	SPEC UTF 6026	480
	2	-	-	-	1210525-0	Säkerhetsbälte	Safety belt	182 USA, CAN CH 38810-.	490 500
25	1	-	-	-	955689-5	•Skruv	•Screw	183 USA, CAN CH 939-.	510
	1	-	-	-	955692-9	•Skruv	•Screw	(1221057)	520
26	1	-	-	-	950385-5	•Mutter	•Nut	182, 183 CH -5831	530
27	1	-	-	-	1221210-6	•Styrplatta	•Guide plate	183 CH 5832-	540
	1	-	-	-		•Styrplatta	•Guide plate		550
28	1	-	-	-	1210846-0	•Lock	•Cover	182, 183 CH -5831.	560
	1	-	-	-		•Lock	•Cover	183 CH 5832-	570
	1	-	-	-		•Lock	•Cover	182, 183 CH -5831	580
29	2	-	-	-	1221010-0	•Bussning	•Bushing	182, 183 CH -5831	590
								SM	600



VOLVO PARTS
 1 090 12003



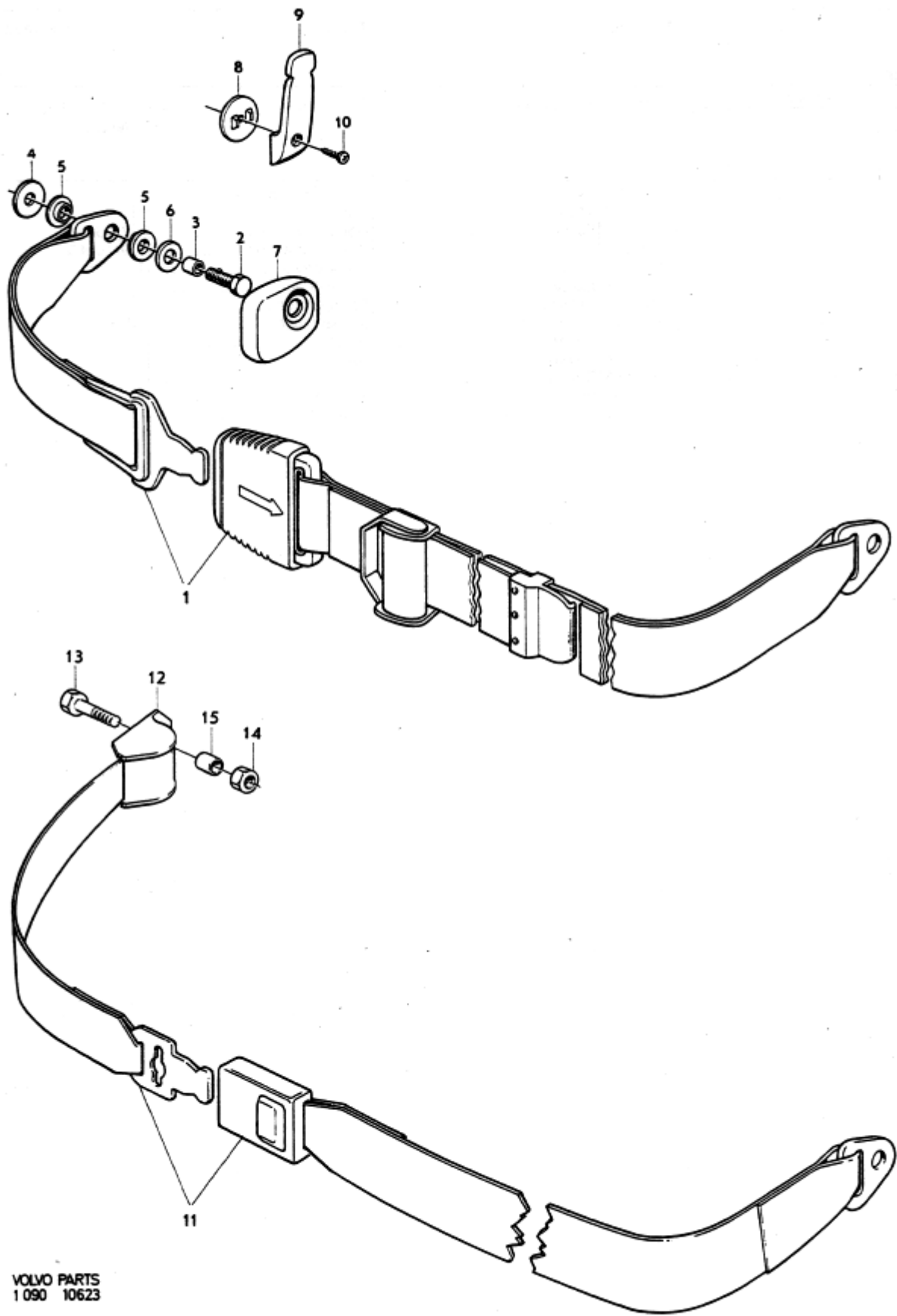
VOLVO PARTS
 1 090 12003



Sida Page	10	Grupp Group	9	Säkerhetsbälte, baksäte USA	Safety belt, rear seat USA	Illustration Utgåva 10623 Issue	3
--------------	----	----------------	---	--------------------------------	-------------------------------	------------------------------------	---

Pos. Fig.	Antal/Quantity				Detalj nr Part No	Benämning	Description	Sats Kit	Anmärkning Notes	
1	2	-	-	-	685472-3	Säkerhetsbälte	Safety belt	1)		010
2	2	-	-	-	943394-7	Skruv	Screw	1) L 25		020
	2	-	-	-	943395-4	Skruv	Screw	1) L 32		030
3	4	-	-	-	672818-2	Distansrör	Spacer tube	1)		040
4	4	-	-	-	942356-7	Bricka	Washer	1)		050
5	8	-	-	-	672075-9	Bussning	Bushing	1)		060
6	2	-	-	-	942357-5	Bricka	Washer	1)		070
	2	-	-	-	955896-6	Bricka	Washer	1)		080
7	2	-	-	-	1210864-3	Kåpa	Cover	1)		090
8	2	-	-	-	685485-5	Bricka	Washer	1)		100
9	2	-	-	-	687522-3	Upphångningskrok	Hang hook	1)		110
10	2	-	-	-	955140-9	Skruv	Screw	1)		120
11	1	-	-	-	1221245-2	Säkerhetsbälte	Safety belt	2)		130
12	1	-	-	-	1221243-7	Konsol	Bracket	2)		140
13	2	-	-	-	943394-7	Skruv	Screw	2)		150
14	2	-	-	-	950385-5	Mutter	Nut	2)		160
15	2	-	-	-	682437-9	Distansrör	Spacer tube	2)		170

1) 182 Ch 37550-38809. 183 Ch-938.
2) 182 Ch 38810-. 183 Ch 939-.

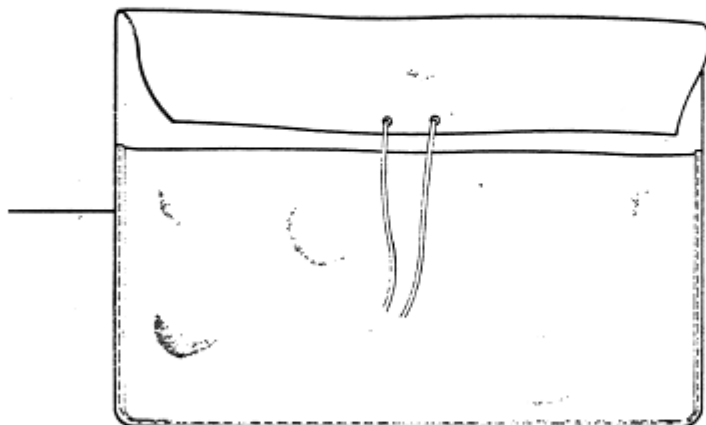
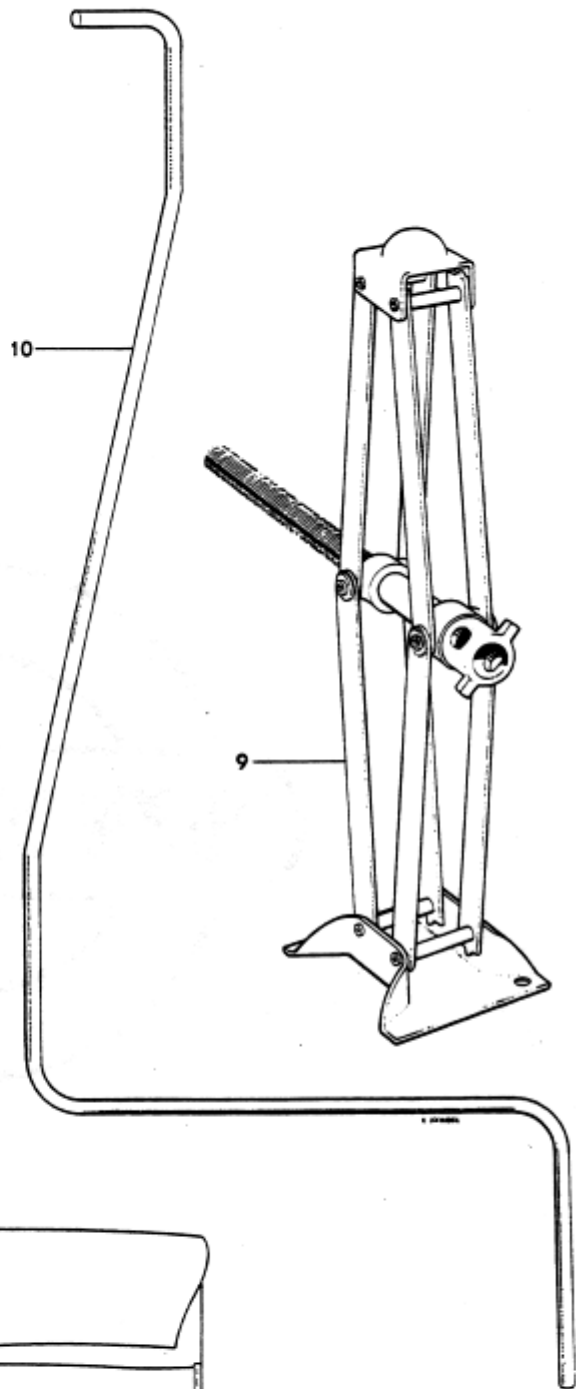
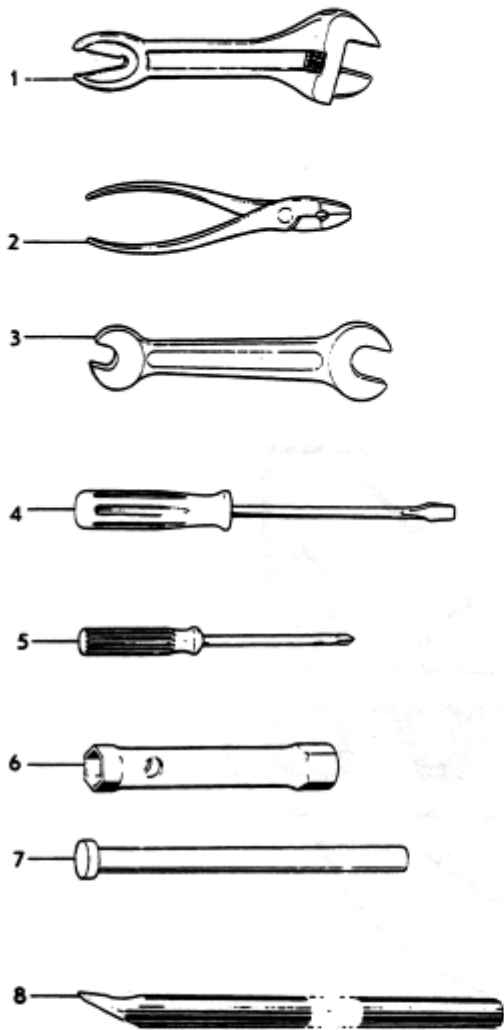


VOLVO PARTS
1 090 10623

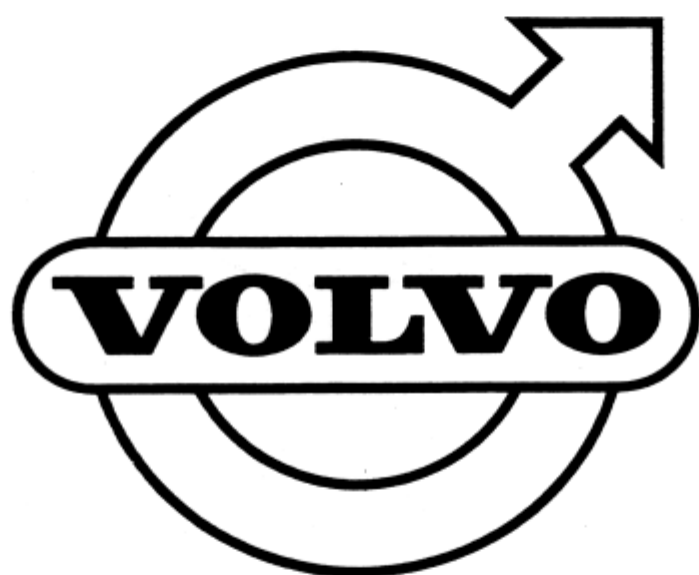


Sida Page	12	Grupp Group	9	Verktyg Tools	Illustration Utgåva 9212 Issue	2
--------------	----	----------------	---	------------------	-----------------------------------	---

Pos. Fig.	Antal/Quantity				Detalj nr Part No	Benämning	Description	Sats Kit	Anmärkning Notes	
1	1	-	-	-	755-9	Skiftnyckel	Adjustable spanner	1		010
2	1	-	-	-	754-2	Tång	Plier	1		020
3	1	-	-	-	210144-2	Fast nyckel	Open end wrench	1	7/16-1/2.	030
	1	-	-	-	962067-5	Fast nyckel	Open end wrench	1	9/16-1/2.	040
4	1	-	-	-	210091-5	Skruvmejsel	Screwdriver	1		050
5	1	-	-	-	210072-5	Skruvmejsel	Screwdriver	1		060
6	1	-	-	-	210107-9	Hylsnyckel	Box spanner	1	VST.	070
	1	-	-	-	210160-8	Hylsnyckel	Box spanner	1	HST.	080
7	1	-	-	-	1210305-7	Hävarm	Lever	1		090
8	1	-	-	-	210082-4	Hävarm	Lever	1		100
9	1	-	-	-	668413-8	Domkraft	Jack	1		110
10	1	-	-	-	668414-6	Spak	Jack lever	1		120
11	1	-	-	-	670916-6	Verktygsväska	Tool bag	1		130



VOLVO
KA9212





Reservdelskatalog
Parts catalogue

182 183 (B 20)

Sida		Utgåva		Grupp				Utgåva				Sida			
1		5		10a				5				1			
Page		Issue		Numerical register				Numerical register				Page			
1		5		10a				5				1			
Page		Issue		Group				Issue				Page			
Detalj nr	Gr	Sida	Koord	Detalj nr	Gr	Sida	Koord	Detalj nr	Gr	Sida	Koord	Detalj nr	Gr	Sida	Koord
Part No	Gr	Page	Grid	Part No	Gr	Page	Grid	Part No	Gr	Page	Grid	Part No	Gr	Page	Grid
754-2	9	12	2-J07	61830-6	2a	6	1-A17	89679-5	4	56	1-K19	105154-9	3	50	1-H01
755-9	9	12	2-J07		2c	2	1-C03	89818-9	4	56	1-K19	106836-0	2d	2	1-E03
11009-8	2a	10c	1-A23	67085-3	4	14	1-I19		4	58c	1-K23	106942-6	3	22	1-F15
11013-0	4	30	1-J11		4	20	1-J01	90626-3	8	36	2-D21		3	24	1-F17
11024-7	4	12	1-I17	71693-6	2c	16	1-C19	93554-4	3	40	1-G13	106988-9	8	106	2-H17
11108-8	4	24	1-J05	71717-3	2c	16	1-C19	93963-7	9	2	2-I15	107401-2	2b	4	1-B19
11145-0	4	12	1-I17	71816-3	2c	20	1-D01	94099-9	3	4	1-E19	114271-0	6	12	2-B19
11417-3	3	50	1-H01	71823-9	2c	20	1-D01	94100-5	3	4	1-E19	115007-7	3	32	1-G05
11433-0	3	50	1-H01	71849-4	2a	4	1-A15	94341-5	8	26	2-D11	118006-6	4	54	1-K17
11521-2	3	50	1-H01		2a	16	1-B05	94641-8	2d	6	1-E09	120065-8	4	58c	1-K23
11925-5	3	55	1-H09		2c	20	1-D01		8	24	2-D09	120085-6	8	4	2-C11
11992-5	4	34	1-I15	79933-8	8	108	2-I01	94942-0	8	54	2-E19		8	22	2-D07
11996-6	4	3a	1-I11	79982-5	8	108	2-I01		8	56c	2-E23		8	84	2-G05
	4	10	1-I15	80493-0	4	20	1-J01		8	58	2-F01		8	88	2-G09
	4	18	1-I23	80506-9	4	62	1-L03		8	64	2-F07		8	92	2-G13
	4	25	1-J07	80513-5	4	60	1-L01		8	68	2-F11		8	96	2-G17
13319-9	2c	12	1-C13	80965-9	5	14	2-A15		8	72	2-F15		8	98c	2-G21
	8	4	2-C11	81182-8	6	10	2-B17		8	76	2-F19		8	98g	2-H01
13799-2	2c	14c	1-C17	81374-1	4	60	1-L01		8	80	2-G01		8	100c	2-H05
14185-3	2c	20	1-D01	81375-8	4	60	1-L01		8	100g	2-H09		9	8a	2-J01
15521-8	2c	28c	1-D11	81377-4	4	60	1-L01		8	102	2-H11	120164-9	8	26	2-D11
16218-0	3	45	1-G21	81388-1	4	62	1-L03		8	104a	2-H13		8	106	2-H17
16324-6	4	40	1-K01	82385-6	3	22	1-F15	94944-6	8	100g	2-H09	120265-4	2c	30	1-D13
16947-4	2c	24	1-D05	82430-0	8	54	2-E19	94945-3	8	100g	2-H09		2c	32	1-D15
16948-2	2c	24	1-D05	82745-1	2a	2	1-A13	95258-0	9	2	2-I15	120267-0	4	56	1-K19
18130-5	2a	18	1-B07	83107-3	6	10	2-B17	95290-3	8	60	2-F03	120404-9	8	4	2-C11
18301-2	5	12	2-A13	83108-1	4	56	1-K19		8	64	2-F07	120611-9	3	18	1-F11
18366-5	3	54a	1-H05		4	58c	1-K23		8	66	2-F09	120622-6	4	60	1-L01
18368-1	3	54a	1-H05	83125-5	6	10	2-B17		8	70	2-F13	120657-2	3	18	1-F11
18448-1	6	2	2-B09	83126-3	6	10	2-B17		8	74	2-F17	120680-4	8	100g	2-H09
18651-0	5	4	2-A05	85611-2	6	4	2-B11		8	78	2-F21	120802-4	4	56	1-K19
	5	12	2-A13	85612-0	6	4	2-B11		8	82	2-G03		4	58c	1-K23
18671-8	2c	14c	1-C17	85613-8	6	4	2-B11		8	84	2-G05		6	8	2-B15
	2c	32	1-D15	85616-1	6	12	2-B19		8	86	2-G07	121572-2	2c	14a	1-C15
18696-5	2a	4	1-A15	85617-9	6	12	2-B19		8	88	2-G09	121585-4	5	12	2-A13
	4	18	1-I23	85618-7	6	12	2-B19		8	90	2-G11	131016-8	2c	20	1-D01
	4	25	1-J07	85627-8	6	12	2-B19		8	92	2-G13	133023-2	8	26	2-D11
18818-5	2a	18	1-B07	86284-7	6	12	2-B19		8	94	2-G15	150169-1	2a	12	1-B01
18822-7	2a	18	1-B07	86713-5	4	14	1-I19		8	96	2-G17	150188-1	8	102	2-H11
	3	45	1-G21	86851-3	5	14	2-A15		8	98a	2-G19		8	106	2-H17
18891-2	8	100g	2-H09	86885-3	4	56	1-K19		8	98c	2-G21	151205-2	3	50	1-H01
19246-8	4	55	1-K19	86890-1	4	56	1-K19		8	98e	2-G23	153031-0	4	56	1-K19
19567-7	4	12	1-I17	86891-9	4	56	1-K19		8	98g	2-H01	153042-7	6	2	2-B09
19730-1	2a	8	1-A19	87033-7	4	56	1-K19		8	100a	2-H03		6	10	2-B17
19873-9	2a	15	1-B05		4	58c	1-K23		8	100c	2-H05	160553-4	4	56	1-K19
24383-2	4	54	1-K17		6	8	2-B15		8	100e	2-H07	180764-3	6	12	2-B19
31449-2	4	18	1-I23	87176-4	4	12	1-I17	95384-4	8	42	2-E05	181092-8	4	30	1-J11
	4	25	1-J07	87464-4	6	2	2-B09		8	46	2-E09	181120-7	4	12	1-I17
32448-3	2c	32	1-D15	87465-1	6	2	2-B09	96443-7	4	58a	1-K21	181130-6	6	2	2-B09
40136-4	3	45	1-G21	87490-9	3	54c	1-H07	96634-1	8	54	2-E19	181189-2	4	56	1-K19
41561-2	4	38	1-J19	87655-7	4	62	1-L03	96692-9	3	22	1-F15	181217-1	4	56	1-K19
54929-5	6	12	2-B19	87693-8	4	56	1-K19	99617-3	8	58	2-F01	181301-3	4	62	1-L03
55152-9	2d	5	1-E09	87699-5	6	2	2-B09		8	68	2-F11	181302-1	4	62	1-L03
	9	4	2-I21	87741-5	4	56	1-K19	99619-9	8	64	2-F07	181303-9	4	60	1-L01
60309-2	4	36	1-J17		4	58c	1-K23	99766-8	8	58	2-F01	181304-7	4	60	1-L01
61177-2	3	32	1-G05		6	8	2-B15		8	64	2-F07	181305-4	4	60	1-L01
	4	28	1-J09	87941-1	4	54	1-K17	99949-0	8	58	2-F01	181329-4	4	26	1-J07
	4	40	1-K01	88273-8	3	46	1-G21		8	64	2-F07	181330-2	4	14	1-J19
	4	44	1-K07	88495-7	3	4	1-E19		8	68	2-F11	181331-0	4	14	1-I19
61544-3	2d	6	1-E09	88640-8	6	2	2-B09		8	72	2-F15	181457-3	6	2	2-B09
	8	30	2-D15	88726-5	4	60	1-L01		8	76	2-F19	181458-1	6	2	2-B09
	8	84	2-G05	88783-6	2c	6	1-E09		8	80	2-G01	181543-0	4	42a	1-K03
	8	88	2-G09		9	4	2-I21		8	84	2-G05	181549-7	4	50	1-K13
	8	92	2-G13	89253-9	4	60	1-L01		8	88	2-G09		4	52	1-K15
	8	96	2-G17	89254-7	4	60	1-L01		8	92	2-G13	181662-8	4	60	1-L01
	8	98c	2-G21	89326-3	4	58c	1-K23		8	96	2-G17	181797-2	3	14a	1-F05
	8	98g	2-H01	89328-9	4	56	1-K19		8	98c	2-G21	181798-0	3	16	1-F09
	8	100c	2-H05		6	8	2-B15		8	98g	2-H01	181800-4	3	14a	1-F05
	9	4	2-I21	89671-2	4	60	1-L01	99963-1	8	72	2-F15		3	16	1-F09



Sida		Utgåva		Grupp				Utgåva				Sida			
2		5		10a				5				2			
Page		Issue		Numerical register				Numerical register				Page			
Detalj nr	Gr	Sida	Koord	Detalj nr	Gr	Sida	Koord	Detalj nr	Gr	Sida	Koord	Detalj nr	Gr	Sida	Koord
Part No	Gr	Page	Grid	Part No	Gr	Page	Grid	Part No	Gr	Page	Grid	Part No	Gr	Page	Grid
183265-8	4	52	1-K15	190848-2	5	16	2-A17	191900-0	4	18	1-I23	231313-8	4	54	1-K17
183285-6	4	24	1-J05	190896-1	3	22	1-F15		4	26	1-J07	233262-5	3	8	1-E23
183317-7	4	24	1-J05		3	26	1-F19	191905-9	5	6	2-A07	233836-6	3	8	1-E23
183377-1	4	24	1-J05		3	28	1-F21	191962-0	8	2	2-C09	235511-3	4	40	1-K01
183498-5	4	12	1-I17	190953-0	2d	6	1-E09		8	8	2-C15	235513-9	4	42c	1-K05
183573-5	4	24	1-J05	191026-4	2a	4	1-A15		8	26	2-D11	235517-0	4	42c	1-K05
183625-3	4	20	1-J01		2c	2	1-C03	192002-4	8	32	2-D17	235522-0	4	42c	1-K05
183626-1	4	20	1-J01		2c	12	1-C13	192010-7	5	14	2-A15	235527-9	4	36	1-J17
183628-7	4	20	1-J01	191030-6	5	14	2-A15		8	4	2-C11	235529-5	4	42c	1-K05
183629-5	4	20	1-J01		5	16	2-A17		8	24	2-D09	235537-8	4	42a	1-K03
185501-4	3	22	1-F15	191038-9	3	4	1-E19	192020-6	3	24	1-F17	235538-6	4	42c	1-K05
	3	56	1-H09		8	32	2-D17	192026-3	2c	2	1-C03	235539-4	4	42c	1-K05
	9	2	2-I19	191105-6	4	12	1-I17		2c	12	1-C13	235540-2	4	42c	1-K05
185507-1	3	20	1-F13	191117-1	4	34	1-J15	192027-1	6	4	2-B11	235542-8	4	42a	1-K03
	3	56	1-H09	191138-7	2d	6	1-E09	192034-7	2c	12	1-C13		4	42c	1-K05
190142-0	6	8	2-B15		9	2	2-I19		2c	14a	1-C15	235546-9	4	42c	1-K05
190159-4	5	10	2-A11		9	4	2-I21		2c	24	1-D05	235547-7	4	42c	1-K05
190198-2	3	22	1-F15	191150-2	3	24	1-F17		4	34	1-J15	235548-5	4	42c	1-K05
	3	56	1-H09	191172-6	3	12	1-F03	192041-2	8	4	2-C11	235553-5	4	42a	1-K03
190279-0	5	4	2-A05	191174-2	4	56	1-K19		8	16	2-D01	235555-0	4	46	1-K09
190296-4	6	12	2-B19	191247-6	9	2	2-I19		8	26	2-D11	235557-6	4	42a	1-K03
190320-2	2c	12	1-C13	191260-9	5	14	2-A15		8	28	2-D13	235566-7	4	42a	1-K03
	3	4	1-E19	191275-7	8	26	2-D11		8	102	2-H11	235567-5	4	42a	1-K03
	8	102	2-H11	191380-5	3	20	1-F13		8	106	2-H17	235568-3	4	42a	1-K03
190339-2	3	50	1-H01	191390-4	3	46	1-G21	192055-2	2c	14c	1-C17	235574-1	4	44	1-K07
190349-1	2c	20	1-D01		4	6	1-I09		3	6	1-E21	235576-6	4	42a	1-K03
190364-0	8	4	2-C11	191410-0	2a	10a	1-A21	192097-4	8	40	2-E03	235577-4	4	42a	1-K03
	8	16	2-D01	191466-2	2c	30	1-D13	192106-3	8	22	2-D07	235578-2	4	42a	1-K03
	8	18	2-D03		2c	32	1-D15	192113-9	6	8	2-B15	235581-6	4	42a	1-K03
190371-5	3	30a	1-G01	191493-6	4	14	1-I19	192196-4	3	50	1-H01	235599-8	4	40	1-K01
190404-4	3	54a	1-H05	191494-4	4	14	1-I19	192204-6	2c	30	1-D13	235602-0	4	40	1-K01
190481-2	2c	16	1-C19	191495-1	4	14	1-I19	192214-5	3	50	1-H01	235605-3	4	40	1-K01
190524-9	2b	2	1-B17	191496-9	4	12	1-I17	192243-4	4	64	1-L05	235611-1	4	40	1-K01
	2c	2	1-C03	191497-7	4	14	1-I19	192244-2	8	10a	2-C17	235612-9	4	40	1-K01
	4	22	1-J03	191498-5	4	14	1-I19	192248-3	3	34	1-G07	235616-0	4	40	1-K01
190573-6	6	14	2-B21	191499-3	4	14	1-I19		3	54a	1-H05	235617-8	4	40	1-K01
190601-5	3	54a	1-H05	191503-2	2d	4a	1-E05	192284-8	3	42a	1-G15	235623-6	4	46	1-K09
190611-4	4	28	1-J09	191523-0	2a	2	1-A13	192287-1	9	2	2-I19	235626-9	4	46	1-K09
190665-0	2c	2	1-C03	191529-7	4	12	1-I17	192289-7	8	2	2-C09	235627-7	4	46	1-K09
	2c	4	1-C05		4	20	1-J01		8	50a	2-E13	235634-3	4	46	1-K09
	2c	8	1-C09	191540-4	8	22	2-D07		8	100g	2-H09	235638-4	4	46	1-K09
	2c	14a	1-C15	191555-2	4	42a	1-K03	192292-1	2c	24	1-D05	235639-2	4	42a	1-K03
	3	4	1-E19	191622-0	3	40	1-G13		3	4	1-E19	235640-0	4	38	1-J19
	4	48	1-K11		6	4	2-B11		8	50a	2-E13	235641-8	4	38	1-J19
	5	12	2-A13	191685-7	4	12	1-I17	192318-4	8	46	2-E09	235642-6	4	38	1-J19
	5	16	2-A17		4	20	1-J01		8	48	2-E11	235643-4	4	38	1-J19
190666-8	2c	8	1-C09	191688-1	2a	10a	1-A21		8	54	2-E19	235648-3	4	38	1-J19
	3	46	1-G21	191689-9	2a	14	1-B03		8	56c	2-E23	235649-1	4	38	1-J19
	5	10	2-A11	191690-7	4	34	1-J15	192334-1	2c	4	1-C05	235650-9	4	38	1-J19
190684-1	4	12	1-I17	191695-6	8	42	2-E05		2c	8	1-C09	235651-7	4	38	1-J19
	4	24	1-J05		8	46	2-E09		9	2	2-I19	235652-5	4	38	1-J19
190685-8	4	12	1-I17		9	4	2-I21	192354-9	2c	28a	1-D09	235654-1	4	38	1-J19
	4	24	1-J05	191701-2	2a	18	1-B07	192366-3	8	8	2-C15	235656-6	4	38	1-J19
190686-6	4	12	1-I17	191707-9	6	10	2-B17	192382-0	8	106	2-H17	235657-4	4	42a	1-K03
	4	24	1-J05	191761-6	8	8	2-C15	192388-7	8	22	2-D07	235658-2	4	42a	1-K03
190687-4	4	14	1-I19	191807-7	4	60	1-L01	192400-0	5	12	2-A13	235666-5	4	44	1-K07
	4	24	1-J05	191834-1	4	62	1-L03	192495-0	6	2	2-B09	235670-7	4	44	1-K07
190688-2	4	14	1-I19	191835-8	4	62	1-L03	192550-2	4	56	1-K19	235671-5	4	44	1-K07
	4	24	1-J05	191836-6	4	62	1-L03	192586-6	8	42	2-E05	235672-3	4	44	1-K07
190737-7	4	12	1-I17	191837-4	4	62	1-L03	192622-9	4	12	1-I17	235674-9	4	44	1-K07
190760-9	8	32	2-D17	191838-2	4	60	1-L01	192647-6	3	50	1-H01	235675-6	4	44	1-K07
190768-2	6	12	2-B19	191840-8	4	62	1-L03	210072-5	9	12	2-J07	235678-0	4	44	1-K07
190772-4	4	40	1-K01	191841-6	4	62	1-L03	210082-4	9	12	2-J07	235680-6	4	44	1-K07
190798-9	2a	18	1-B07	191848-1	2a	10c	1-A23	210091-5	9	12	2-J07	235681-4	4	44	1-K07
190814-4	4	12	1-I17	191873-9	2a	10a	1-A21	210107-9	9	12	2-J07	235682-2	4	44	1-K07
190815-1	4	12	1-I17	191882-0	4	14	1-I19	210144-2	9	12	2-J07	235689-7	4	44	1-K07
190819-3	4	16	1-I21		4	22	1-J03	210160-8	9	12	2-J07	235692-1	4	44	1-K07
	4	22	1-J03	191894-5	2c	30	1-D13	231311-2	4	54	1-K17	235698-8	4	44	1-K07
190848-2	5	14	2-A15		2c	32	1-D15	231312-0	4	54	1-K17	235699-6	4	44	1-K07



Sida 3		Utgåva 5		Grupp 10a				Numerical register				Utgåva 5		Sida 3	
Page		Issue		Nummerregister				Group				Issue		Page	
Detalj nr	Gr	Sida	Koord	Detalj nr	Gr	Sida	Koord	Detalj nr	Gr	Sida	Koord	Detalj nr	Gr	Sida	Koord
Part No	Gr	Page	Grid	Part No	Gr	Page	Grid	Part No	Gr	Page	Grid	Part No	Gr	Page	Grid
235700-2	4	44	1-K07	235955-2	4	42a	1-K03	237349-6	2c	16	1-C19	237569-9	2c	20	1-D01
235701-0	4	36	1-J17	235968-5	4	42a	1-K03	237350-4	2c	18	1-C21	237572-3	2c	18	1-C21
235703-6	4	36	1-J17	235972-7	4	36	1-J17	237353-8	2c	20	1-D01	237573-1	2c	16	1-C19
235704-4	4	36	1-J17	235979-2	4	36	1-J17	237356-1	2c	20	1-D01	237574-9	2c	16	1-C19
235705-1	4	36	1-J17	235983-4	4	36	1-J17	237357-9	2c	20	1-D01	237589-7	2c	18	1-C21
235706-9	4	36	1-J17		4	44	1-K07		2c	24	1-D05	237590-5	2c	18	1-C21
235707-7	4	36	1-J17	235985-9	4	36	1-J17	237358-7	2c	18	1-C21	237616-8	2c	18	1-C21
235711-9	4	36	1-J17	235989-1	4	40	1-K01	237359-5	2c	16	1-C19	238641-5	3	4	1-E19
235712-7	4	36	1-J17	235996-6	4	40	1-K01	237360-3	2c	16	1-C19	238813-0	3	18	1-F11
235713-5	4	36	1-J17	237043-5	2c	20	1-D01	237361-1	2c	16	1-C19	238819-7	3	18	1-F11
235714-3	4	36	1-J17	237083-1	2c	20	1-D01	237362-9	2c	16	1-C19	238850-2	3	8	1-E23
235724-2	4	40	1-K01	237084-9	2c	20	1-D01	237363-7	2c	16	1-C19		3	10	1-F01
235728-3	4	36	1-J17	237086-4	2c	20	1-D01	237364-5	2c	16	1-C19	239340-3	3	18	1-F11
235736-6	4	36	1-J17	237087-2	2c	20	1-D01	237365-2	2c	16	1-C19	239451-8	3	4	1-E19
235739-0	4	38	1-J19	237088-0	2c	20	1-D01	237366-0	2c	16	1-C19	240147-9	3	20	1-F13
235740-8	4	42a	1-K03	237094-8	2c	20	1-D01	237368-6	2c	16	1-C19	240148-7	3	20	1-F13
235741-6	4	42a	1-K03	237098-9	2c	20	1-D01	237370-2	2c	16	1-C19	240305-3	3	8	1-E23
235744-0	4	42a	1-K03	237106-0	2c	20	1-D01	237371-0	2c	16	1-C19		3	10	1-F01
	4	46	1-K09	237119-3	2c	22	1-D03	237373-6	2c	16	1-C19	240360-8	3	6	1-E21
235746-5	4	46	1-K09	237120-1	2c	22	1-D03	237374-4	2c	16	1-C19		3	18	1-F11
235747-3	4	46	1-K09	237123-5	2c	22	1-D03	237375-1	2c	16	1-C19	240499-4	3	18	1-F11
235748-1	4	46	1-K09	237140-9	2c	20	1-D01	237378-5	2c	16	1-C19	240518-1	3	20	1-F13
235752-3	4	40	1-K01	237141-7	2c	20	1-D01	237379-3	2c	16	1-C19	240594-2	3	18	1-F11
235754-9	4	46	1-K09	237142-5	2c	20	1-D01	237379-3	2c	16	1-C19	240594-2	3	18	1-F11
235783-8	4	38	1-J19	237143-3	2c	20	1-D01	237380-1	2c	16	1-C19	240595-9	3	18	1-F11
235787-9	4	40	1-K01	237176-3	2d	2	1-E03	237381-9	2c	16	1-C19	240596-7	3	18	1-F11
235792-9	4	38	1-J19	237177-1	2d	2	1-E03	237384-3	2c	18	1-C21	240597-5	3	18	1-F11
235793-7	4	38	1-J19	237179-7	2c	20	1-D01	237386-8	2c	18	1-C21	240598-3	3	18	1-F11
235794-5	4	44	1-K07	237179-7	2c	20	1-D01	237387-6	2c	18	1-C21	240599-1	3	18	1-F11
235808-3	4	36	1-J17	237184-7	2c	20	1-D01	237388-4	2c	18	1-C21	240600-7	3	18	1-F11
235812-5	4	36	1-J17	237185-4	2c	20	1-D01	237391-8	2c	18	1-C21	240600-7	3	18	1-F11
235814-1	4	36	1-J17	237186-2	2c	20	1-D01	237394-2	2c	16	1-C19	240601-5	3	18	1-F11
235825-7	4	46	1-K09	237187-0	2c	20	1-D01	237394-2	2c	16	1-C19	240602-3	3	18	1-F11
235826-5	4	38	1-J19	237188-8	2c	20	1-D01	237404-9	2c	20	1-D01	240603-1	3	18	1-F11
235827-3	4	36	1-J17	237189-6	2c	20	1-D01	237405-6	2c	20	1-D01	240604-9	3	18	1-F11
235836-4	4	36	1-J17	237190-4	2c	20	1-D01	237406-4	2c	20	1-D01	240605-6	3	18	1-F11
235845-5	4	36	1-J17	237191-2	2c	20	1-D01	237407-2	2c	22	1-D03	240606-4	3	18	1-F11
235848-9	4	36	1-J17	237195-3	2c	20	1-D01	237408-0	2c	22	1-D03	240607-2	3	18	1-F11
235851-3	4	40	1-K01	237196-1	2c	20	1-D01	237409-8	2c	22	1-D03	240608-0	3	18	1-F11
235853-9	4	36	1-J17	237196-1	2c	20	1-D01	237410-6	2c	22	1-D03	240609-8	3	18	1-F11
235855-4	4	44	1-K07	237271-2	2c	16	1-C19	237411-4	2c	22	1-D03	240610-6	3	18	1-F11
235857-0	4	38	1-J19	237272-0	2c	16	1-C19	237412-2	2c	22	1-D03	240612-2	3	18	1-F11
235858-8	4	38	1-J19		2c	18	1-C21	237413-0	2c	22	1-D03	240613-0	3	18	1-F11
235859-6	4	38	1-J19	237277-9	2c	16	1-C19	237414-8	2c	22	1-D03	240614-8	3	18	1-F11
235861-2	4	42a	1-K03	237278-7	2c	16	1-C19	237415-5	2c	22	1-D03	240616-3	3	18	1-F11
235873-7	4	44	1-K07	237280-3	2c	16	1-C19	237416-3	2c	16	1-C19	240617-1	3	18	1-F11
235876-0	4	40	1-K01	237281-1	2c	16	1-C19	237418-9	2c	2	1-C03	240618-9	3	18	1-F11
235877-8	4	40	1-K01	237283-7	2c	16	1-C19		2c	20	1-D01	240619-7	3	18	1-F11
235879-4	4	36	1-J17	237284-5	2c	16	1-C19	237419-7	2c	2	1-C03	240620-5	3	18	1-F11
235893-5	4	46	1-K09	237285-2	2c	16	1-C19		2c	20	1-D01	240622-1	3	18	1-F11
235894-3	4	46	1-K09	237286-0	2c	16	1-C19	237420-5	2c	16	1-C19	240623-9	3	18	1-F11
235902-4	4	36	1-J17	237287-8	2c	16	1-C19	237422-1	2c	20	1-D01	240624-7	3	18	1-F11
	4	44	1-K07	237292-8	2c	16	1-C19	237423-9	2c	20	1-D01	240626-2	3	18	1-F11
235904-0	4	44	1-K07	237293-6	2c	18	1-C21	237424-7	2c	20	1-D01	240627-0	3	18	1-F11
235907-3	4	36	1-J17	237294-4	2c	18	1-C21	237427-0	2c	18	1-C21	240628-8	3	18	1-F11
235910-7	4	40	1-K01	237295-1	2c	18	1-C21	237437-9	2c	16	1-C19	240730-2	3	18	1-F11
235916-4	4	40	1-K01	237308-2	2c	16	1-C19	237438-7	2c	16	1-C19	240731-0	3	18	1-F11
235918-0	4	36	1-J17	237309-0	2c	16	1-C19	237442-9	2c	18	1-C21	241067-8	3	20	1-F13
235920-6	4	40	1-K01	237311-6	2c	16	1-C19	237446-0	2c	18	1-C21	241305-2	3	18	1-F11
235922-2	4	36	1-J17	237324-9	2c	20	1-D01	237447-8	2c	18	1-C21	241306-0	3	18	1-F11
235924-8	4	46	1-K09	237330-6	2c	20	1-D01	237448-6	2c	18	1-C21	241396-1	3	8	1-E23
235927-1	4	38	1-J19	237332-2	2c	20	1-D01	237457-7	2c	20	1-D01	241527-1	3	12	1-F03
235928-9	4	38	1-J19	237333-0	2c	20	1-D01	237469-2	2c	16	1-C19		3	16	1-F09
235940-4	4	46	1-K09	237335-5	2c	20	1-D01	237471-8	2c	18	1-C21	241530-5	3	4	1-E19
235942-0	4	42a	1-K03	237336-3	2c	20	1-D01	237472-6	2c	16	1-C19		3	8	1-E23
	4	46	1-K09	237337-1	2c	20	1-D01	237473-4	2c	18	1-C21	241534-7	3	12	1-F03
235945-3	4	42c	1-K05	237340-5	2c	22	1-D03	237474-2	2c	16	1-C19	241605-5	3	6	1-E21
235948-7	4	42a	1-K03	237341-3	2c	20	1-D01	237566-5	2c	18	1-C21	241606-3	3	6	1-E21
235952-9	4	40	1-K01	237348-8	2c	2	1-C03	237567-3	2c	16	1-C19	241607-1	3	6	1-E21
					2c	16	1-C19	237568-1	2c	14c	1-C17	241608-9	3	6	1-E21
				237349-6	2c	2	1-C03		2c	18	1-C21	241609-7	3	4	1-E19



Sida		Utgåva		Grupp				Numerical register				Utgåva		Sida	
4		5		10a				5				4			
Page		Issue		Group				Issue				Page			
Nummerregister				Group				Numerical register				Issue			
Detalj nr	Gr	Sida	Koord	Detalj nr	Gr	Sida	Koord	Detalj nr	Gr	Sida	Koord	Detalj nr	Gr	Sida	Koord
Part No	Gr	Page	Grid	Part No	Gr	Page	Grid	Part No	Gr	Page	Grid	Part No	Gr	Page	Grid
241631-1	3	54c	1-H07	243076-7	3	4	1-E19	254677-8	4	32	1-J13	273221-2	4	42c	1-K05
241650-1	3	8	1-E23	243129-4	2c	8	1-C09		4	36	1-J17	273224-6	4	62	1-L03
241655-0	3	8	1-E23	243130-2	2c	10	1-C11	254700-8	4	8a	1-I11	273235-2	4	44	1-K07
241656-8	3	8	1-E23	243182-3	2c	6	1-C07	254707-3	4	16	1-I21	273251-9	4	60	1-L01
	3	10	1-F01	243183-1	2c	8	1-C09		4	26	1-J07	273267-5	4	40	1-K01
241657-6	3	8	1-E23	243184-9	3	4	1-E19	254708-1	4	32	1-J13	273268-3	4	42c	1-K05
	3	10	1-F01		3	10	1-F01		4	36	1-J17	273269-1	4	42a	1-K03
241658-4	3	8	1-E23	243214-4	2c	8	1-C09	254710-7	4	8a	1-I11	273271-7	4	44	1-K07
	3	10	1-F01	243276-3	3	10	1-F01	254723-0	4	16	1-I21	273275-8	5	26	2-B03
241659-2	3	8	1-E23	243288-8	3	16	1-F09		4	26	1-J07	273277-4	2b	4	1-B19
	3	10	1-F01	243314-2	3	4	1-E19	254727-1	4	8a	1-I11	273298-0	4	42a	1-K03
241660-0	3	8	1-E23		3	10	1-F01	254729-7	4	8a	1-I11	273301-2	2c	14c	1-C17
241661-8	3	8	1-E23	243315-9	2c	10	1-C11	254742-0	4	8a	1-I11	273317-8	2c	32	1-D15
241662-6	3	8	1-E23	243316-7	2c	8	1-C09		4	12	1-I17	273318-6	2c	32	1-D15
241663-4	3	8	1-E23	243366-2	2c	6	1-C07	254769-3	4	16	1-I21	273504-1	3	14a	1-F05
	3	10	1-F01		2c	10	1-C11		4	22	1-J03	273505-8	3	14a	1-F05
241664-2	3	8	1-E23	243456-1	3	16	1-F09		4	26	1-J07	273506-6	3	14a	1-F05
	3	10	1-F01	243457-9	3	16	1-F09	255600-9	4	56	1-K19	273507-4	3	14a	1-F05
241665-9	3	8	1-E23	243628-5	3	16	1-F09	255687-6	4	58a	1-K21	273509-0	3	14c	1-F07
241671-7	3	10	1-F01	243629-3	3	16	1-F09	255692-6	4	58a	1-K21	273510-8	3	14c	1-F07
241678-2	3	16	1-F09	243630-1	3	16	1-F09	255753-6	4	58a	1-K21	273512-4	3	14a	1-F05
241679-0	3	16	1-F09	243632-7	3	8	1-E23	255756-9	4	58a	1-K21	273520-7	3	50	1-H01
241680-8	3	16	1-F09		3	10	1-F01	255757-7	4	58a	1-K21	273521-5	3	10	1-F01
241681-6	3	16	1-F09	243755-6	3	16	1-F09	255787-4	4	58a	1-K21	2735306-9	2a	10a	1-A21
241682-4	3	16	1-F09	243756-4	3	16	1-F09	255788-2	4	58a	1-K21	2735307-7	2a	10a	1-A21
241683-2	3	16	1-F09	243757-2	3	16	1-F09	255789-0	4	58a	1-K21	2735314-3	2a	10a	1-A21
241684-0	3	16	1-F09	243758-0	3	16	1-F09	255798-1	4	58a	1-K21	275416-6	4	16	1-I21
241685-7	3	16	1-F09	243759-8	3	16	1-F09	260037-7	2c	2	1-C03	275480-2	2a	6	1-A17
241686-5	3	16	1-F09	243760-6	3	16	1-F09	271051-5	2a	10a	1-A21	275494-3	2a	6	1-A17
241687-3	3	16	1-F09	243761-4	3	8	1-E23	271052-3	2a	10a	1-A21	275536-1	2a	6	1-A17
241688-1	3	16	1-F09		3	10	1-F01	271053-1	2a	10a	1-A21	275540-3	2b	4	1-B19
241689-9	3	16	1-F09	243793-7	3	12	1-F03	271214-9	2a	10a	1-A21	275552-8	2a	6	1-A17
241690-7	3	16	1-F09		3	16	1-F09	271215-6	2a	10a	1-A21	275553-6	2a	6	1-A17
241692-3	3	16	1-F09	250085-8	6	2	2-B09	271216-4	2a	10a	1-A21	275560-1	2a	6	1-A17
241693-1	3	16	1-F09		6	12	2-B19	272003-5	2a	10a	1-A21	275661-7	3	6	1-E21
241694-9	3	16	1-F09	250086-6	6	2	2-B09	272004-3	2a	10a	1-A21	275662-5	3	6	1-E21
241695-6	3	16	1-F09		6	12	2-B19	272007-6	2a	10a	1-A21	275701-1	2a	6	1-A17
241697-2	3	16	1-F09	250143-5	6	2	2-B09	272012-6	2a	10a	1-A21	275872-0	5	6	2-A07
241698-0	3	16	1-F09		6	12	2-B19	272566-1	5	4	2-A05	275876-1	5	4	2-A05
241719-4	3	4	1-E19	250144-3	6	2	2-B09	272567-9	5	8	2-A09	275921-5	4	4a	1-I05
	3	10	1-F01		6	12	2-B19	273030-7	6	10	2-B17		4	6	1-I09
241720-2	2c	4	1-C05	252111-0	2b	4	1-B19	273038-0	6	8	2-B15	275933-0	4	4a	1-I05
241721-0	2c	4	1-C05	252151-6	2b	4	1-B19	273069-5	2c	30	1-D13	276278-9	2c	22	1-D03
241723-6	2c	4	1-C05	252169-8	2b	4	1-B19	273070-3	8	4	2-C11	276294-6	2a	2	1-A13
241724-4	2c	4	1-C05	252187-0	2b	4	1-B19	273071-1	5	4	2-A05	276295-3	2c	18	1-C21
241725-1	2c	6	1-C07	252188-8	2b	4	1-B19	273090-1	5	10	2-A11	276300-1	2c	18	1-C21
241726-9	2c	6	1-C07	254226-4	4	16	1-I21	273114-9	5	8	2-A09	276303-5	2c	28c	1-D11
	2c	10	1-C11		4	18	1-I23	273125-5	5	24	2-B01	276501-4	4	38	1-J19
241735-0	3	12	1-F03	254561-4	4	16	1-I21	273126-3	4	60	1-L01		4	42c	1-K05
	3	16	1-F09		4	28	1-J09	273128-9	4	60	1-L01		4	46	1-K09
241810-1	2c	6	1-C07	254573-9	4	16	1-I21	273133-9	4	28	1-J09	276504-8	4	42c	1-K05
	2c	10	1-C11		4	22	1-J03	273134-7	4	28	1-J09	276505-5	4	42c	1-K05
241811-9	2c	4	1-C05		4	26	1-J07	273135-4	4	28	1-J09	276507-1	4	40	1-K01
	2c	8	1-C09	254581-2	4	8a	1-I11	273151-1	4	30	1-J11	276520-4	2c	28c	1-D11
241812-7	3	42c	1-G17		4	12	1-I17	273152-9	4	30	1-J11	276552-7	6	8	2-B15
241850-7	3	6	1-E21	254585-3	4	8a	1-I11	273160-2	6	6	2-B13	276553-5	4	56	1-K19
241853-1	2c	6	1-C07	254589-5	4	10	1-I15	273164-4	2b	4	1-B19		4	58c	1-K23
	2c	10	1-C11		4	20	1-J01	273168-5	8	4	2-C11	277020-4	8	108	2-I01
	2c	14c	1-C17	254591-1	4	10	1-I15	273171-9	5	6	2-A07	277024-6	8	108	2-I01
243012-2	3	10	1-F01		4	20	1-J01	273185-9	2c	30	1-D13	277025-3	8	108	2-I01
243013-0	3	10	1-F01	254601-8	4	16	1-I21	273190-9	2b	4	1-B19	277238-2	3	40	1-G13
243014-8	3	10	1-F01		4	22	1-J03	273191-7	2b	4	1-B19	277299-4	8	112	2-I05
243015-5	3	10	1-F01		4	28	1-J09	273193-3	2b	4	1-B19	277495-8	8	100g	2-H09
243016-3	3	10	1-F01	254617-4	4	32	1-J13	273194-1	2b	4	1-B19	277496-6	8	100g	2-H09
243017-1	3	10	1-F01		4	36	1-J17	273201-4	8	4	2-C11	277497-4	8	100g	2-H09
243022-1	3	10	1-F01	254649-7	4	8a	1-I11	273202-2	4	50	1-K13	277500-5	8	108	2-I01
243023-9	3	10	1-F01	254651-3	4	8a	1-I11	273203-0	4	42c	1-K05	277502-1	8	108	2-I01
243028-8	3	42c	1-G17		4	12	1-I17	273217-0	4	40	1-K01	277503-9	8	108	2-I01
243032-0	3	16	1-F09	254671-1	4	8a	1-I11	273221-2	4	38	1-J19	277701-9	3	42a	1-G15



Sida		Utgåva		Grupp				Utgåva				Sida			
5		5		10a				5				5			
Page		Issue		Numerical register				Numerical register				Page			
Page		Issue		Group				Issue				Page			
Detalj nr	Gr	Sida	Koord	Detalj nr	Gr	Sida	Koord	Detalj nr	Gr	Sida	Koord	Detalj nr	Gr	Sida	Koord
Part No	Gr	Page	Grid	Part No	Gr	Page	Grid	Part No	Gr	Page	Grid	Part No	Gr	Page	Grid
277701-9	3	48	1-G23	281498-6	8	44	2-E07	306288-2	2d	4a	1-E05	380618-9	4	22	1-J03
277703-5	3	36	1-G09		8	48	2-E11		2d	4c	1-E07	380619-7	4	14	1-I19
	3	38	1-G11	282136-1	8	112	2-I05		8	106	2-H17	380621-3	4	12	1-I17
	3	40	1-G13	282137-9	8	112	2-I05	320551-5	8	26	2-D11	380622-1	4	14	1-I19
277705-0	3	22	1-F15	282138-7	8	112	2-I05		8	28	2-D13	380648-6	4	14	1-I19
	3	24	1-F17	282139-5	8	112	2-I05	332095-9	3	20	1-F13	380652-8	4	14	1-I19
277706-8	3	48	1-G23	282140-3	8	112	2-I05	347490-5	3	34	1-G07		4	22	1-J03
277707-6	3	22	1-F15	282141-1	8	112	2-I05	350882-7	2c	14a	1-C15	380653-6	4	14	1-I19
	3	26	1-F19	282151-0	8	112	2-I05	362226-3	3	14c	1-F07		4	22	1-J03
	3	28	1-F21	282152-8	8	112	2-I05	362233-9	3	14a	1-F05	380654-4	4	16	1-I21
277713-4	3	24	1-F17	282153-6	8	112	2-I05	362235-4	3	14a	1-F05		4	22	1-J03
	3	28	1-F21	282190-8	8	112	2-I05	362236-2	3	14a	1-F05	380655-1	4	12	1-I17
277715-9	3	24	1-F17	282193-2	8	112	2-I05	362281-8	5	10	2-A11	380670-0	4	28	1-J09
	3	28	1-F21	282194-0	8	112	2-I05	380131-3	4	14	1-I19	380671-8	4	28	1-J09
277721-7	3	24	1-F17	282195-7	8	112	2-I05	380132-1	4	14	1-I19	380672-6	4	28	1-J09
	3	28	1-F21		8	116	2-I09	380133-9	4	14	1-I19	380673-4	4	30	1-J11
277722-5	3	28	1-F21	282196-5	8	112	2-I05	380134-7	4	14	1-I19	380674-2	4	30	1-J11
277724-1	3	22	1-F15		8	116	2-I09	380135-4	4	14	1-I19	380676-7	4	30	1-J11
	3	24	1-F17	282197-3	8	112	2-I05	380136-2	4	12	1-I17	380679-1	4	30	1-J11
277728-2	3	24	1-F17	282280-7	8	112	2-I05	380138-8	4	14	1-I19	380682-5	4	30	1-J11
277729-0	3	22	1-F15	282281-5	8	112	2-I05	380141-2	4	14	1-I19	380683-3	4	30	1-J11
	3	24	1-F17	282282-3	8	112	2-I05		4	24	1-J05	380684-1	4	30	1-J11
277730-8	3	20	1-F13	282283-1	8	112	2-I05	380142-0	4	14	1-I19	380685-8	4	30	1-J11
277747-2	3	38	1-G11	282284-9	8	112	2-I05	380143-8	4	14	1-I19	380686-6	4	30	1-J11
	3	40	1-G13	282285-6	8	112	2-I05	380150-3	4	14	1-I19	380687-4	4	30	1-J11
	3	42a	1-G15	282287-2	8	112	2-I05	380157-8	4	12	1-I17	380688-2	4	30	1-J11
	3	48	1-G23	282288-0	8	112	2-I05	380164-4	4	34	1-J15	380689-0	4	28	1-J09
277748-0	3	48	1-G23	282289-8	8	112	2-I05	380174-3	4	14	1-I19	380693-2	4	30	1-J11
277752-2	3	20	1-F13	282473-8	8	114	2-I07	380175-0	4	12	1-I17	380694-0	4	30	1-J11
277753-0	3	20	1-F13	282474-6	8	114	2-I07	380190-9	4	12	1-I17	380695-7	4	30	1-J11
277925-4	8	108	2-I01	282475-3	8	114	2-I07	380192-5	4	34	1-J15	380697-3	4	30	1-J11
277927-0	8	108	2-I01	282476-1	8	114	2-I07	380197-4	4	8c	1-I13	380698-1	4	30	1-J11
277928-8	8	108	2-I01	282477-9	8	114	2-I07		4	10	1-I15	380699-9	4	30	1-J11
279065-7	8	114	2-I07	282478-7	8	114	2-I07	380198-2	4	8c	1-I13	380704-7	4	30	1-J11
	8	116	2-I09	282479-5	8	114	2-I07		4	10	1-I15	380705-4	4	30	1-J11
279082-2	8	108	2-I01	282480-3	8	114	2-I07	380199-0	4	8c	1-I13	380706-2	4	30	1-J11
279254-7	8	108	2-I01	282481-1	8	114	2-I07		4	10	1-I15	380707-0	4	30	1-J11
279255-4	8	108	2-I01	282494-4	8	114	2-I07	380204-8	4	18	1-I23	380708-8	4	30	1-J11
279256-2	8	108	2-I01	282495-1	8	114	2-I07	380206-3	4	18	1-I23	380709-6	4	30	1-J11
279264-6	8	108	2-I01	282496-9	8	114	2-I07	380207-1	4	18	1-I23	380710-4	4	30	1-J11
279265-3	8	108	2-I01	282497-7	8	114	2-I07	380209-7	4	18	1-I23	380711-2	4	30	1-J11
279266-1	8	108	2-I01	282498-5	8	114	2-I07	380210-5	4	18	1-I23	380712-0	4	30	1-J11
281060-4	8	108	2-I01	282499-3	8	114	2-I07	380211-3	4	12	1-I17	380713-8	4	30	1-J11
281061-2	8	108	2-I01	282852-3	8	112	2-I05	380217-0	4	14	1-I19	380714-6	4	30	1-J11
281062-0	8	108	2-I01	282853-1	8	114	2-I07	380218-8	4	14	1-I19	380715-3	4	30	1-J11
281063-8	8	108	2-I01	282854-9	8	112	2-I05	380231-1	4	14	1-I19	380716-1	4	28	1-J09
281064-6	8	108	2-I01		8	114	2-I07	380232-9	4	18	1-I23	380719-5	4	28	1-J09
281065-3	8	108	2-I01		8	116	2-I09		4	26	1-J07	380720-3	4	28	1-J09
281186-7	8	110	2-I03	282855-6	8	114	2-I07	380240-2	4	14	1-I19	380721-1	4	28	1-J09
281187-5	8	110	2-I03		8	116	2-I09	380257-6	4	30	1-J11	380725-2	4	28	1-J09
281188-3	8	110	2-I03	282856-4	8	114	2-I07	380303-8	4	30	1-J11	380726-0	4	28	1-J09
281189-1	8	110	2-I03		8	116	2-I09	380311-1	4	18	1-I23	380729-4	4	28	1-J09
281190-9	8	110	2-I03	282857-2	8	112	2-I05	380352-5	4	18	1-I23	380730-2	4	28	1-J09
281191-7	8	110	2-I03		8	114	2-I07		4	26	1-J07	380731-0	4	28	1-J09
281192-5	8	110	2-I03	282858-0	8	112	2-I05	380353-3	4	18	1-I23	380747-6	4	28	1-J09
281193-3	8	110	2-I03		8	114	2-I07	380360-8	4	14	1-I19	380748-4	4	28	1-J09
281194-1	8	110	2-I03	282859-8	8	112	2-I05	380379-8	4	12	1-I17	380749-2	4	28	1-J09
281195-8	8	110	2-I03		8	114	2-I07	380380-6	4	12	1-I17	380750-0	4	28	1-J09
281196-6	8	110	2-I03		8	116	2-I09	380381-4	4	12	1-I17	380751-8	4	30	1-J11
281197-4	8	110	2-I03	282885-3	8	116	2-I09		4	20	1-J01	380752-6	4	30	1-J11
281478-8	4	60	1-L01	282886-1	8	116	2-I09	380435-8	4	34	1-J15	380753-4	4	30	1-J11
281480-4	8	110	2-I03	282887-9	8	116	2-I09	380445-7	4	12	1-I17	380755-9	4	30	1-J11
281481-2	8	110	2-I03	282888-7	8	116	2-I09	380446-5	4	12	1-I17	380756-7	4	30	1-J11
281482-0	8	110	2-I03	282889-5	8	116	2-I09	380569-4	4	4c	1-I07	380757-5	4	30	1-J11
281483-8	8	110	2-I03	282890-3	8	116	2-I09		4	6	1-I09	380761-7	4	14	1-I19
281484-6	8	110	2-I03	282897-8	8	116	2-I09	380570-2	4	12	1-I17	380762-5	4	30	1-J11
281485-3	8	110	2-I03	282898-6	8	116	2-I09	380571-0	4	12	1-I17	380763-3	4	30	1-J11
281497-8	8	44	2-E07	282899-4	8	116	2-I09	380615-5	4	12	1-I17	380764-1	4	30	1-J11
	8	48	2-E11	282900-0	8	116	2-I09	380618-9	4	16	1-I21	380765-8	4	30	1-J11



Sida 6				Utgåva 5				Grupp 10a				Utgåva 5				Sida 6			
Page Issue				Nummerregister				Group				Numerical register				Issue Page			
Detalj nr	Gr	Sida	Koord	Detalj nr	Gr	Sida	Koord	Detalj nr	Gr	Sida	Koord	Detalj nr	Gr	Sida	Koord	Detalj nr	Gr	Sida	Koord
Part No	Gr	Page	Grid	Part No	Gr	Page	Grid	Part No	Gr	Page	Grid	Part No	Gr	Page	Grid	Part No	Gr	Page	Grid
380766-6	4	28	1-J09	381145-2	4	22	1-J03	384727-4	4	64	1-L05	418657-3	2a	20	1-B09				
380767-4	4	28	1-J09	381146-0	4	22	1-J03	384728-2	4	58a	1-K21		2b	2	1-B17				
380768-2	4	28	1-J09	381147-8	4	20	1-J01	384732-4	4	58a	1-K21	418658-1	2a	20	1-B09				
380769-0	4	28	1-J09	381148-6	4	20	1-J01	400605-2	2a	18	1-B07	418661-5	3	46	1-G21				
380770-8	4	28	1-J09	381150-2	4	26	1-J07	411140-7	2a	14	1-B03	418663-1	2a	10c	1-A23				
380771-6	4	28	1-J09	381164-3	4	26	1-J07	415058-7	2b	2	1-B17	418677-1	2a	4	1-A15				
380772-4	4	28	1-J09	381167-6	4	20	1-J01	415223-7	2a	10a	1-A21		2a	8	1-A19				
380773-2	4	28	1-J09	381169-2	4	26	1-J07	418206-9	2a	14	1-B03	418707-6	2a	12	1-B01				
380776-5	4	28	1-J09	381170-0	4	26	1-J07	418213-5	2a	14	1-B03	418717-5	2a	14	1-B03				
380777-3	4	28	1-J09	381178-3	4	26	1-J07	418214-3	2a	14	1-B03	418718-3	2a	8	1-A19				
380779-9	4	28	1-J09	381179-1	4	20	1-J01	418238-2	2a	10c	1-A23		2a	14	1-B03				
380799-7	4	14	1-I19	381180-9	4	20	1-J01	418249-9	2a	8	1-A19	418737-3	2a	14	1-B03				
380800-3	4	12	1-I17	381182-5	4	14	1-I19	418250-7	2a	8	1-A19	418754-8	2c	2	1-C03				
380807-8	4	12	1-I17		4	20	1-J01	418251-5	2a	8	1-A19	418862-9	2a	2	1-A13				
380808-6	4	12	1-I17	381184-1	4	20	1-J01	418254-9	2a	10a	1-A21	418870-2	2a	2	1-A13				
380809-4	4	12	1-I17	381186-6	4	20	1-J01	418257-2	2a	10c	1-A23	418878-5	2c	28c	1-D11				
380810-2	4	12	1-I17	381189-0	4	26	1-J07	418260-6	2a	18	1-B07	418948-6	2c	28c	1-D11				
380811-0	4	12	1-I17	381201-3	4	24	1-J05	418262-2	2a	18	1-B07	418963-5	2d	4a	1-E05				
380813-6	4	12	1-I17	381202-1	4	24	1-J05	418264-8	2a	10a	1-A21		2d	4c	1-E07				
380861-5	4	34	1-J15	381219-5	4	4a	1-I05	418265-5	3	4	1-E19	419304-1	2a	14	1-B03				
380862-3	4	28	1-J09	381249-2	4	4a	1-I05	418272-1	2a	2	1-A13	419310-8	2a	2	1-A13				
380866-4	4	26	1-J07		4	6	1-I09	418276-2	3	4	1-E19		2a	20	1-B09				
380887-0	4	30	1-J11	381250-0	4	4a	1-I05	418277-0	2a	18	1-B07	419311-6	2a	2	1-A13				
380894-6	4	12	1-I17		4	6	1-I09	418286-1	2a	14	1-B03	419314-0	2a	2	1-A13				
380895-3	4	14	1-I19	381251-8	4	26	1-J07	418288-7	2a	18	1-B07	419333-0	2b	4	1-B19				
380910-0	4	28	1-J09	381252-6	4	26	1-J07	418289-5	2a	18	1-B07	419392-6	2a	10a	1-A21				
380911-8	4	28	1-J09	381266-6	4	4a	1-I05	418295-2	2a	10a	1-A21	419401-5	2a	4	1-A15				
380914-2	4	12	1-I17	381460-5	4	26	1-J07	418297-8	2a	14	1-B03	419414-8	9	2	2-I19				
380915-9	4	12	1-I17	381612-1	4	8c	1-I13	418298-6	2a	14	1-B03	419417-1	3	12	1-F03				
380921-7	4	14	1-I19		4	10	1-I15	418301-8	2a	14	1-B03	419418-9	3	12	1-F03				
380927-4	4	12	1-I17	381614-7	4	30	1-J11	418304-2	2a	12	1-B01	419420-5	3	12	1-F03				
380928-2	4	8c	1-I13	381615-4	4	30	1-J11	418305-9	2a	14	1-B03		3	14a	1-F05				
	4	10	1-I15	381780-6	4	32	1-J13	418326-5	2b	4	1-B19	419426-2	4	4a	1-I05				
380930-8	4	8c	1-I13	381782-2	4	32	1-J13	418327-3	2b	2	1-B17		4	6	1-I09				
	4	10	1-I15	381784-8	4	32	1-J13	418332-3	2b	2	1-B17	419452-8	2d	6	1-E09				
380935-7	4	28	1-J09	381786-3	4	32	1-J13	418333-1	2b	2	1-B17	419501-2	3	14a	1-F05				
380940-7	4	8c	1-I13	383000-7	4	60	1-L01	418334-9	2b	4	1-B19	419502-0	3	14a	1-F05				
	4	10	1-I15	383001-5	4	60	1-L01	418360-4	2a	18	1-B07	419505-3	3	14a	1-F05				
380997-7	4	8c	1-I13	383168-2	4	58a	1-K21	418361-2	2b	4	1-B19	419508-7	3	14a	1-F05				
	4	10	1-I15	383207-8	4	60	1-L01	418363-8	2a	12	1-B01	419509-5	3	14a	1-F05				
381007-4	4	20	1-J01	383222-7	4	60	1-L01	418408-1	2a	2	1-A13	419511-1	3	14c	1-F07				
381009-0	4	20	1-J01	383253-2	4	60	1-L01	418411-5	2a	18	1-B07	419512-9	3	14c	1-F07				
381011-6	4	20	1-J01	383258-1	4	60	1-L01		9	2	2-I19	419513-7	3	14c	1-F07				
381015-7	4	24	1-J05	383259-9	4	60	1-L01	418412-3	2a	2	1-A13	419514-5	3	14c	1-F07				
381019-9	4	24	1-J05	384196-2	4	60	1-L01	418416-4	2a	8	1-A19	419515-2	3	14c	1-F07				
381020-7	4	24	1-J05	384201-0	4	60	1-L01	418421-4	9	2	2-I19	419537-6	2a	10a	1-A21				
381023-1	4	24	1-J05	384202-8	4	60	1-L01	418423-0	2a	12	1-B01	419539-2	2a	18	1-B07				
381024-9	4	24	1-J05	384204-4	4	60	1-L01	418426-3	2a	14	1-B03	419542-6	2a	18	1-B07				
381025-6	4	24	1-J05	384206-9	4	60	1-L01	418432-1	2a	18	1-B07	419543-4	2a	18	1-B07				
381027-2	4	24	1-J05	384209-3	4	60	1-L01	418440-4	2a	18	1-B07	419561-6	2a	2	1-A13				
381029-8	4	24	1-J05	384281-2	4	62	1-L03	418465-1	2a	10a	1-A21		2a	16	1-B05				
381030-6	4	24	1-J05	384313-3	4	60	1-L01	418466-9	2a	14	1-B03	419564-0	2a	16	1-B05				
381034-8	4	20	1-J01	384366-1	4	60	1-L01	418479-2	2a	2	1-A13	419566-5	2a	16	1-B05				
381036-3	4	20	1-J01	384367-9	4	60	1-L01	418561-7	2d	6	1-E09	419568-1	2a	16	1-B05				
381037-1	4	20	1-J01	384368-7	4	60	1-L01	418593-0	2a	10a	1-A21	419569-9	2a	16	1-B05				
381038-9	4	20	1-J01	384369-5	4	60	1-L01	418621-9	2a	10c	1-A23	419570-7	2d	2	1-E03				
381043-9	4	20	1-J01	384370-3	4	60	1-L01	418622-7	2a	2	1-A13	419573-1	2c	2	1-C03				
381044-7	4	22	1-J03	384479-2	4	64	1-L05	418623-5	2a	10c	1-A23	419575-6	2d	2	1-E03				
381050-4	4	20	1-J01	384503-9	4	64	1-L05	418624-3	2a	2	1-A13	419580-6	2a	16	1-B05				
381051-2	4	20	1-J01	384504-7	4	64	1-L05	418625-0	2a	10c	1-A23	419582-2	2a	16	1-B05				
381059-5	4	20	1-J01	384505-4	4	64	1-L05	418626-8	2a	2	1-A13	419589-7	3	12	1-F03				
381060-3	4	24	1-J05	384506-2	4	64	1-L05	418643-3	2a	18	1-B07	419590-5	2c	26	1-D07				
381073-6	4	24	1-J05	384507-0	4	64	1-L05	418645-8	2a	18	1-B07	419628-3	2a	20	1-B09				
381103-1	4	20	1-J01	384508-8	4	64	1-L05	418646-6	2a	4	1-A15	419633-3	2a	10a	1-A21				
381105-6	4	24	1-J05	384510-4	4	64	1-L05	418649-0	2a	18	1-B07	419634-1	2a	10a	1-A21				
381106-4	4	40	1-K01	384511-2	4	64	1-L05		3	46	1-G21	419637-4	2a	10c	1-A23				
381107-2	4	16	1-I21	384706-8	4	58a	1-K21	418655-7	2a	20	1-B09	419639-0	2a	14	1-B03				
	4	22	1-J03	384710-0	4	58a	1-K21		2b	2	1-B17	419640-8	2a	14	1-B03				
381144-5	4	22	1-J03	384720-9	4	62	1-L03	418656-5	2a	20	1-B09	419643-2	2a	14	1-B03				



Sida		Utgåva		Grupp				Utgåva				Sida			
7		5		10a				5				7			
Page		Issue		Numerregister				Numerical register				Page			
Detalj nr	Gr	Sida	Koord	Detalj nr	Gr	Sida	Koord	Detalj nr	Gr	Sida	Koord	Detalj nr	Gr	Sida	Koord
Part No	Gr	Page	Grid	Part No	Gr	Page	Grid	Part No	Gr	Page	Grid	Part No	Gr	Page	Grid
419644-0	2a	14	1-B03	419864-4	2c	24	1-D05	460464-1	2b	4	1-B19	654139-5	8	24	2-D09
419649-9	2a	10a	1-A21	419865-1	2c	24	1-D05	460481-5	2b	4	1-B19	654282-3	3	40	1-G13
419652-3	2a	14	1-B03	419866-9	2c	24	1-D05	460482-3	2b	4	1-B19	654333-4	9	4	2-I21
419653-1	2a	14	1-B03	419867-7	2c	24	1-D05	460487-2	2a	12	1-B01	654403-5	6	10	2-B17
419673-9	2b	2	1-B17	419871-9	2c	24	1-D05	460500-2	2c	8	1-C09	654444-9	3	40	1-G13
419674-7	2b	2	1-B17	419872-7	2c	24	1-D05	460511-9	2a	10a	1-A21	654490-2	4	56	1-K19
419675-4	2b	2	1-B17	419876-8	4	4a	1-I05	460530-9	2b	4	1-B19	654505-7	3	24	1-F17
419676-2	2b	2	1-B17		4	6	1-I09	460531-7	2b	2	1-B17	654585-9	8	42	2-E05
	2b	4	1-B19	419894-1	2c	6	1-C07	460552-3	2a	20	1-B09	654980-2	5	14	2-A15
419678-8	2a	2	1-A13		2c	10	1-C11	460560-6	2d	4a	1-E05		5	16	2-A17
419679-6	2b	2	1-B17	419908-9	2c	14a	1-C15		2d	4c	1-E07	656086-6	3	24	1-F17
419681-2	2a	12	1-B01	419910-5	3	12	1-F03	460561-4	2a	4	1-A15	656138-5	4	14	1-I19
419689-5	2b	2	1-B17	430112-3	2a	18	1-B07	460649-7	2a	2	1-A13	656456-1	5	4	2-A05
419691-1	2b	2	1-B17	430114-9	2a	18	1-B07	460678-6	2c	2	1-C03		5	8	2-A09
419699-4	3	12	1-F03	430119-8	2a	8	1-A19	460783-4	2a	10a	1-A21		5	26	2-B03
419702-6	2a	14	1-B03	430147-9	3	12	1-F03	460793-3	2b	2	1-B17	656514-7	4	14	1-I19
419708-3	3	6	1-E21	430161-0	2a	18	1-B07	460794-1	2b	2	1-B17		4	24	1-J05
419723-2	2c	26	1-D07	430200-6	2b	2	1-B17	460805-5	2a	14	1-B03	656517-0	4	12	1-I17
419728-1	2a	4	1-A15	460003-7	2a	2	1-A13	460807-1	2a	14	1-B03		4	20	1-J01
419735-6	2a	14	1-B03		2c	6	1-C07	460817-0	2c	14c	1-C17	656518-8	4	14	1-I19
419736-4	2c	2	1-C03		2c	10	1-C11	460839-4	2b	2	1-B17	656537-8	4	14	1-I19
419738-0	2a	16	1-B05	460025-0	2c	6	1-C07	460852-7	3	12	1-F03	656542-8	4	18	1-I23
419739-8	2a	16	1-B05	460033-4	2a	4	1-A15	460864-2	2c	14c	1-C17		4	26	1-J07
419743-0	2a	2	1-A13	460035-9	2a	4	1-A15	460866-7	2c	8	1-C09	656547-7	4	26	1-J07
419744-8	2c	2	1-C03	460054-0	2a	4	1-A15	460867-5	2c	32	1-D15	656549-3	4	14	1-I19
419746-3	9	2	2-I19	460071-4	2c	24	1-D05	460900-4	2c	8	1-C09		4	20	1-J01
419749-7	2a	16	1-B05	460082-1	2a	2	1-A13	460994-7	2c	14c	1-C17	656551-9	4	12	1-I17
419752-1	2a	14	1-B03	460085-4	3	12	1-F03	460996-2	2c	14c	1-C17	656553-5	4	14	1-I19
419755-4	2c	4	1-C05		3	14a	1-F05	461181-0	2b	2	1-B17		4	18	1-I23
	2c	8	1-C09	460095-3	2c	14a	1-C15	461225-5	3	14a	1-F05		4	20	1-J01
419757-0	2a	4	1-A15	460098-7	2a	14	1-B03	461226-3	3	14a	1-F05	656704-4	6	12	2-B19
419758-8	2a	4	1-A15	460104-3	2c	24	1-D05	461235-4	2c	8	1-C09	656705-1	6	12	2-B19
419763-8	2a	2	1-A13	460112-6	4	48	1-K11	461320-4	3	12	1-F03	656706-9	6	12	2-B19
	2a	20	1-B09	460131-6	3	14a	1-F05	462514-1	2c	14c	1-C17	656707-7	6	12	2-B19
419764-6	2a	2	1-A13	460132-4	3	14a	1-F05	462645-3	2c	8	1-C09	656708-5	6	12	2-B19
419766-1	2a	14	1-B03	460133-2	3	14a	1-F05	462663-6	2a	18	1-B07	656709-3	6	12	2-B19
419769-5	2c	26	1-D07	460134-0	3	14c	1-F07	480651-9	3	14a	1-F05	656766-3	4	54	1-K17
419770-3	2c	4	1-C05	460135-7	3	14c	1-F07	633262-1	4	64	1-L05	656785-3	5	14	2-A15
	2c	8	1-C09	460170-4	2c	14a	1-C15	651794-0	4	56	1-K19	656945-3	5	14	2-A15
419771-1	2a	2	1-A13	460214-0	3	14c	1-F07	653032-3	6	10	2-B17	657163-2	4	8a	1-I11
419775-2	2c	2	1-C03	460232-2	2a	18	1-B07	653163-6	4	58c	1-K23		4	34	1-J15
419781-0	2a	20	1-B09	460233-0	2a	18	1-B07	653184-2	6	8	2-B15	657834-8	6	2	2-B09
419782-8	2a	20	1-B09	460265-2	2a	4	1-A15	653207-1	9	2	2-I19	657835-5	6	2	2-B09
419783-6	2c	4	1-C05	460286-0	2a	4	1-A15	653238-6	4	4a	1-I05	657839-7	6	10	2-B17
	2c	8	1-C09	460304-9	2a	14	1-B03	653260-0	4	56	1-K19	657841-3	6	10	2-B17
419784-4	2c	4	1-C05	460313-0	4	48	1-K11		4	58a	1-K21	657843-9	4	56	1-K19
	2c	8	1-C09	460322-1	2a	2	1-A13	653356-6	6	10	2-B17		4	58c	1-K23
419785-1	2c	4	1-C05		2a	20	1-B09	653361-6	4	56	1-K19	657874-4	6	2	2-B09
	2c	8	1-C09	460331-2	2c	24	1-D05		4	58c	1-K23	657887-6	4	8a	1-I11
419786-9	2c	4	1-C05	460361-9	2a	18	1-B07	653409-3	6	10	2-B17	657889-2	4	8a	1-I11
419795-0	2c	4	1-C05	460362-7	2a	18	1-B07	653410-1	6	8	2-B15	657892-6	4	8a	1-I11
	2c	8	1-C09	460364-3	2a	18	1-B07	653449-9	5	14	2-A15	658043-5	6	8	2-B15
419796-8	2c	2	1-C03	460365-0	2a	2	1-A13		5	18	2-A19	658201-9	2c	30	1-D13
	2c	4	1-C05		2a	8	1-A19	653465-5	5	14	2-A15		2c	32	1-D15
	2c	6	1-C07	460391-6	2c	10	1-C11		5	16	2-A17	658332-2	5	14	2-A15
	2c	8	1-C09	460392-4	2c	14a	1-C15	653466-3	5	14	2-A15		5	16	2-A17
	2c	10	1-C11	460421-1	2d	4a	1-E05		5	16	2-A17	658431-2	6	14	2-B21
	2c	14a	1-C15		2d	4c	1-E07	653576-9	5	14	2-A15	658432-0	6	14	2-B21
419797-6	2c	2	1-C03	460422-9	2d	4a	1-E05		5	16	2-A17	658434-6	8	118	2-I11
419805-7	2a	2	1-A13		2d	4c	1-E07		5	18	2-A19	658596-2	6	14	2-B21
419808-1	2a	2	1-A13	460429-4	2c	28c	1-D11	653625-4	5	14	2-A15	658597-0	6	14	2-B21
419824-8	2a	18	1-B07	460438-5	2b	4	1-B19	654011-6	6	4	2-B11	658653-1	2c	30	1-D13
419831-3	2c	4	1-C05	460443-5	2a	20	1-B09	654047-0	6	8	2-B15		2c	32	1-D15
	2c	8	1-C09	460453-4	2c	8	1-C09	654048-8	6	8	2-B15	658720-8	9	2	2-I19
419834-7	3	46	1-G21	460455-9	2a	10c	1-A23	654105-6	6	8	2-B15	658722-4	9	2	2-I19
419852-9	2c	2	1-C03	460456-7	2a	10c	1-A23		8	16	2-D01	658724-0	9	2	2-I19
419853-7	2c	2	1-C03	460457-5	2a	10c	1-A23		8	106	2-H17	658725-7	9	2	2-I19
419854-5	3	12	1-F03	460459-1	2a	10c	1-A23	654106-4	6	8	2-B15	658727-3	9	2	2-I19
419860-2	3	46	1-G21	460462-5	2a	4	1-A15	654107-2	6	8	2-B15	658728-1	9	2	2-I19



Sida		Utgåva		Grupp				Utgåva				Sida			
8		5		10a				5				8			
Page		Issue		Numerical register				Numerical register				Page			
Detalj nr	Gr	Sida	Koord	Detalj nr	Gr	Sida	Koord	Detalj nr	Gr	Sida	Koord	Detalj nr	Gr	Sida	Koord
Part No	Gr	Page	Grid	Part No	Gr	Page	Grid	Part No	Gr	Page	Grid	Part No	Gr	Page	Grid
658729-9	9	2	2-I19	662115-5	3	38	1-G11	663967-8	5	14	2-A15	664291-2	8	10a	2-C17
658745-5	9	2	2-I19	662118-9	3	40	1-G13		5	18	2-A19	664297-9	8	16	2-D01
658746-3	9	2	2-I19	662203-9	6	8	2-B15	663968-6	5	14	2-A15	664305-0	8	32	2-D17
658747-1	9	2	2-I19	662268-2	5	14	2-A15		5	18	2-A19	664306-8	8	22	2-D07
658748-9	9	2	2-I19		5	18	2-A19	663989-2	4	58c	1-K23	664307-6	8	22	2-D07
658769-5	6	8	2-B15	662270-8	3	6	1-E21	664000-7	8	16	2-D01	664308-4	8	22	2-D07
	8	16	2-D01	662292-2	4	8a	1-I11	664012-2	8	16	2-D01	664309-2	8	22	2-D07
658770-3	6	8	2-B15		4	10	1-I15	664013-0	8	16	2-D01	664310-0	8	16	2-D01
	8	16	2-D01	662296-3	3	6	1-E21	664022-1	8	6	2-C13	664311-8	8	16	2-D01
658843-8	5	14	2-A15	662345-8	6	12	2-B19	664029-6	8	10a	2-C17	664321-7	8	2	2-C09
658844-6	5	14	2-A15	662346-6	6	12	2-B19		8	12	2-C21	664322-5	8	6	2-C13
658963-4	9	2	2-I19	662347-4	6	12	2-B19	664030-4	8	10a	2-C17	664323-3	8	6	2-C13
659139-0	9	2	2-I19	662348-2	6	12	2-B19		8	12	2-C21	664330-8	8	6	2-C13
659154-9	4	56	1-K19	662349-0	6	12	2-B19	664047-8	8	16	2-D01	664342-3	8	2	2-C09
	4	58c	1-K23	662350-8	6	12	2-B19	664054-4	8	10a	2-C17	664343-1	8	2	2-C09
659214-1	6	12	2-B19	662505-7	5	6	2-A07	664055-1	8	10a	2-C17	664344-9	8	4	2-C11
659218-2	6	12	2-B19	662506-5	5	6	2-A07	664056-9	8	10a	2-C17	664346-4	8	10a	2-C17
659219-0	6	12	2-B19	662507-3	5	6	2-A07	664057-7	8	10c	2-C19	664347-2	8	10a	2-C17
659220-8	6	12	2-B19	662509-9	5	6	2-A07		8	12	2-C21	664348-0	8	6	2-C13
659221-6	6	12	2-B19	662517-2	5	26	2-B03	664058-5	8	10c	2-C19	664350-6	8	6	2-C13
659222-4	6	12	2-B19	662518-0	5	6	2-A07		8	12	2-C21	664357-1	8	6	2-C13
659223-2	6	12	2-B19	662533-9	3	40	1-G13	664062-7	8	10a	2-C17	664359-7	8	2	2-C09
659224-0	6	12	2-B19	662710-3	8	26	2-D11		8	12	2-C21	664368-8	8	2	2-C09
659225-7	6	12	2-B19	662734-3	2d	2	1-E03	664063-5	8	10a	2-C17	664371-2	8	2	2-C09
659248-9	3	34	1-G07		2d	4a	1-E05		8	12	2-C21	664372-0	8	2	2-C09
659325-5	4	56	1-K19		2d	4c	1-E07	664092-4	8	6	2-C13	664373-8	8	2	2-C09
	4	58c	1-K23	662797-0	4	56	1-K19	664093-2	8	6	2-C13	664374-6	8	6	2-C13
659331-3	6	12	2-B19		4	58a	1-K21	664102-1	8	16	2-D01	664375-3	8	6	2-C13
659357-8	9	2	2-I19	662957-0	9	4	2-I21	664111-2	8	22	2-D07	664376-1	8	6	2-C13
659365-1	6	4	2-B11	662959-6	9	4	2-I21	664130-2	8	10a	2-C17	664377-9	8	6	2-C13
659655-5	5	16	2-A17	662965-3	9	4	2-I21		8	12	2-C21	664378-7	8	6	2-C13
659923-7	9	4	2-I21	662967-9	9	4	2-I21	664131-0	8	10a	2-C17	664380-3	8	10c	2-C19
660137-1	8	20	2-D05	662968-7	9	4	2-I21		8	12	2-C21		8	12	2-C21
	8	24	2-D09	663035-4	8	54	2-E19	664159-1	8	2	2-C09	664381-1	8	10c	2-C19
	8	32	2-D17	663048-7	3	38	1-G11	664170-8	8	16	2-D01		8	12	2-C21
660151-2	8	42	2-E05		4	8a	1-I11		8	18	2-D03	664382-9	8	10c	2-C19
	8	46	2-E09		4	10	1-I15	664171-6	8	16	2-D01	664383-7	8	10c	2-C19
660397-1	3	30a	1-G01	663052-9	2d	2	1-E03		8	18	2-D03	664386-0	8	10c	2-C19
660651-1	5	14	2-A15	663089-1	3	36	1-G09	664172-4	8	16	2-D01	664387-8	8	10c	2-C19
	5	16	2-A17	663090-9	3	36	1-G09	664175-7	8	6	2-C13	664388-6	8	10c	2-C19
660979-6	6	14	2-B21	663093-3	3	36	1-G09	664176-5	8	6	2-C13	664389-4	8	10c	2-C19
661063-8	9	2	2-I19		3	38	1-G11	664187-2	8	10c	2-C19	664390-2	8	10c	2-C19
661174-3	9	4	2-I21	663094-1	3	36	1-G09	664188-0	8	10c	2-C19	664391-0	8	10c	2-C19
661232-9	6	14	2-B21	663095-8	3	38	1-G11	664192-2	8	2	2-C09	664392-8	8	16	2-D01
661288-1	6	14	2-B21	663162-6	4	32	1-J13	664196-3	8	10a	2-C17		8	18	2-D03
661289-9	6	14	2-B21	663185-7	5	14	2-A15	664199-7	8	16	2-D01	664393-6	8	16	2-D01
661345-9	8	24	2-D09		5	18	2-A19	664211-0	8	10a	2-C17		8	18	2-D03
661439-0	2d	6	1-E09	663422-4	2d	2	1-E03		8	12	2-C21	664425-6	2d	6	1-E09
	9	4	2-I21		2d	4a	1-E05	664212-8	8	10a	2-C17		3	44	1-G19
661540-5	9	2	2-I19		2d	4c	1-E07		8	12	2-C21		3	54c	1-H07
661546-2	9	2	2-I19	663477-8	6	8	2-B15	664222-7	8	16	2-D01	664428-0	6	4	2-B11
661559-5	9	2	2-I19	663482-8	8	26	2-D11	664225-0	8	22	2-D07	664430-6	6	4	2-B11
661561-1	9	2	2-I19	663483-6	8	26	2-D11	664237-5	8	10c	2-C19	664478-5	3	38	1-G11
661662-7	9	4	2-I21	663497-6	2b	4	1-B19	664238-3	8	10c	2-C19	664486-8	3	20	1-F13
661663-5	9	4	2-I21	663605-4	4	8a	1-I11	664246-6	8	2	2-C09	664487-6	3	42a	1-G15
661664-3	9	4	2-I21	663675-7	6	8	2-B15	664249-0	8	12	2-C21	664488-4	3	36	1-G09
661857-3	8	100g	2-H09	663793-8	8	42	2-E05	664250-8	8	12	2-C21	664489-2	3	36	1-G09
661996-9	2d	2	1-E03		8	46	2-E09	664253-2	8	32	2-D17	664491-8	3	24	1-F17
	2d	4a	1-E05	663878-7	8	16	2-D01	664256-5	8	22	2-D07	664492-6	3	24	1-F17
	2d	4c	1-E07		8	18	2-D03	664257-3	8	2	2-C09	664493-4	8	42	2-E05
662014-0	4	56	1-K19	663879-5	8	16	2-D01	664270-6	8	22	2-D07	664496-7	3	24	1-F17
	4	58a	1-K21		8	18	2-D03	664279-7	8	16	2-D01	664498-3	3	24	1-F17
662058-7	4	8a	1-I11	663880-3	8	16	2-D01	664280-5	8	16	2-D01	664505-5	3	24	1-F17
662059-5	4	8a	1-I11	663882-9	8	4	2-C11	664282-1	8	10a	2-C17	664512-1	3	40	1-G13
662060-3	4	8a	1-I11	663884-5	8	4	2-C11	664285-4	8	2	2-C09	664513-9	8	4	2-C11
662067-8	4	8a	1-I11	663965-2	5	14	2-A15	664286-2	8	10a	2-C17	664525-3	8	24	2-D09
662068-6	4	8a	1-I11		5	18	2-A19		8	12	2-C21	664526-1	8	24	2-D09
662069-4	4	8a	1-I11	663966-0	5	14	2-A15	664287-0	8	32	2-D17	664527-9	8	24	2-D09
662108-0	3	40	1-G13		5	18	2-A19	664290-4	8	10a	2-C17	664528-7	8	24	2-D09



Sida		Utgåva		Grupp				Utgåva				Sida			
9		5		10a				5				9			
Page		Issue		Numerregister				Numerical register				Page			
Detalj nr	Gr	Sida	Koord	Detalj nr	Gr	Sida	Koord	Detalj nr	Gr	Sida	Koord	Detalj nr	Gr	Sida	Koord
Part No	Gr	Page	Grid	Part No	Gr	Page	Grid	Part No	Gr	Page	Grid	Part No	Gr	Page	Grid
664530-3	8	24	2-D09	664915-6	8	32	2-D17	665410-7	8	74	2-F17	666969-1	2a	4	1-A15
664531-1	8	24	2-D09	664923-0	8	32	2-D17		8	78	2-F21	666970-9	2a	4	1-A15
664532-9	8	24	2-D09	665015-4	8	42	2-E05		8	82	2-G03	667029-3	2d	6	1-E09
664533-7	8	24	2-D09	665017-0	8	42	2-E05	665432-1	8	36	2-D21	667036-8	2d	6	1-E09
	8	32	2-D17	665038-6	3	34	1-G07	665434-7	8	36	2-D21	667037-6	2d	6	1-E09
664543-6	8	32	2-D17	665040-2	3	20	1-F13	665455-2	3	24	1-F17	667038-4	6	8	2-B15
664545-1	8	32	2-D17	665041-0	3	20	1-F13	665484-2	8	36	2-D21	667040-0	6	8	2-B15
664547-7	8	32	2-D17	665043-6	3	22	1-F15		8	40	2-E03	667179-6	4	8a	1-I11
664548-5	8	32	2-D17	665044-4	3	20	1-F13	665633-4	8	28	2-D13	667232-3	2d	2	1-E03
664549-3	8	32	2-D17	665045-1	6	4	2-B11	665645-8	8	36	2-D21	667400-6	2b	2	1-B17
664550-1	8	32	2-D17	665046-9	3	24	1-F17	665672-2	9	4	2-I21	667512-8	3	44	1-G19
664551-9	8	20	2-D05	665058-4	3	38	1-G11	665716-7	8	2	2-C09		3	54c	1-H07
	8	32	2-D17	665060-0	3	36	1-G09	665789-4	3	38	1-G11	667516-9	8	118	2-I11
664552-7	8	32	2-D17		3	38	1-G11		3	48	1-G23	667686-0	4	56	1-K19
664553-5	8	32	2-D17	665061-8	3	38	1-G11	665790-2	3	48	1-G23		4	58c	1-K23
664554-3	8	32	2-D17	665063-4	3	38	1-G11	665791-0	8	36	2-D21	667791-8	6	8	2-B15
664556-8	8	24	2-D09	665064-2	3	36	1-G09		8	40	2-E03	667792-6	6	8	2-B15
664566-7	8	32	2-D17	665065-9	3	36	1-G09	665828-0	8	22	2-D07	667826-2	8	60	2-F03
664568-3	8	32	2-D17	665067-5	3	38	1-G11	665831-4	8	118	2-I11		8	64	2-F07
664569-1	8	32	2-D17	665078-2	8	6	2-C13	665832-2	8	102	2-H11		8	70	2-F13
664570-9	8	32	2-D17	665102-0	8	36	2-D21		8	104c	2-H15		8	74	2-F17
664572-5	8	32	2-D17	665103-8	8	36	2-D21	665833-0	8	102	2-H11		8	78	2-F21
664574-1	8	32	2-D17		8	38	2-E01		8	104c	2-H15		8	82	2-G03
664575-8	8	32	2-D17	665104-6	8	36	2-D21	665834-8	6	4	2-B11	667828-8	8	60	2-F03
664587-3	8	28	2-D13		8	38	2-E01	665900-7	8	6	2-C13		8	64	2-F07
664589-9	3	20	1-F13	665108-7	3	40	1-G13	665901-5	8	6	2-C13		8	70	2-F13
664607-9	3	30a	1-G01	665112-9	6	4	2-B11	665917-1	8	6	2-C13		8	74	2-F17
664609-5	8	54	2-E19	665113-7	6	4	2-B11	665920-5	8	6	2-C13		8	78	2-F21
664610-3	8	54	2-E19	665115-2	6	4	2-B11	665921-3	8	6	2-C13		8	82	2-G03
664630-1	8	42	2-E05	665118-6	2c	2	1-C03	665978-3	8	22	2-D07	667889-0	5	14	2-A15
664631-9	8	42	2-E05	665121-0	8	50a	2-E13	665993-2	8	36	2-D21	667969-0	8	102	2-H11
664632-7	8	42	2-E05	665123-6	6	4	2-B11	665994-0	8	36	2-D21		8	104c	2-H15
664633-5	8	42	2-E05	665124-4	8	50a	2-E13	665995-7	8	36	2-D21	667982-3	2c	30	1-D13
664640-0	8	42	2-E05	665144-2	3	50	1-H01	665997-3	8	36	2-D21	668017-7	8	60	2-F03
664642-6	3	46	1-G21	665145-9	3	50	1-H01	666118-5	5	14	2-A15		8	64	2-F07
664643-4	3	46	1-G21	665160-8	2c	2	1-C03		5	16	2-A17		8	70	2-F13
664644-2	3	46	1-G21		2c	12	1-C13	666119-3	5	14	2-A15		8	74	2-F17
664708-5	3	42c	1-G17	665161-6	2c	2	1-C03		5	16	2-A17		8	78	2-F21
664709-3	8	54	2-E19		2c	12	1-C13	666135-9	8	54	2-E19		8	82	2-G03
	8	56c	2-E23	665162-4	2c	2	1-C03	666143-3	2d	2	1-E03	668028-4	8	16	2-D01
664723-4	8	6	2-C13	665165-7	3	36	1-G09	666171-4	8	62	2-F05	668035-9	8	16	2-D01
664724-2	8	6	2-C13	665166-5	3	38	1-G11		8	66	2-F09	668038-3	8	28	2-D13
664725-9	8	6	2-C13	665200-2	8	34	2-D19		8	70	2-F13	668046-6	9	4	2-I21
664729-1	8	2	2-C09	665201-0	8	34	2-D19		8	74	2-F17	668049-0	8	34	2-D19
664730-9	8	16	2-D01	665202-8	8	34	2-D19		8	78	2-F21	668066-4	3	34	1-G07
664731-7	8	16	2-D01	665203-6	8	34	2-D19		8	82	2-G03	668067-2	3	34	1-G07
664732-5	8	22	2-D07	665210-1	3	36	1-G09		8	86	2-G07	668069-8	3	20	1-F13
664733-3	8	24	2-D09	665211-9	3	38	1-G11		8	90	2-G11	668071-4	3	20	1-F13
664734-1	8	20	2-D05	665236-6	5	14	2-A15	666176-3	4	6	1-I09	668072-2	3	20	1-F13
	8	32	2-D17		5	18	2-A19		5	20	2-A21	668073-0	3	20	1-F13
664735-8	8	32	2-D17	665261-4	3	46	1-G21	666248-0	4	64	1-L05	668074-8	3	20	1-F13
664737-4	8	32	2-D17	665262-2	3	46	1-G21	666249-8	4	64	1-L05	668075-5	3	20	1-F13
664738-2	8	32	2-D17	665290-3	6	4	2-B11	666250-6	4	64	1-L05	668076-3	3	20	1-F13
664768-9	8	118	2-I11	665297-8	6	4	2-B11	666349-6	6	2	2-B09	668077-1	3	20	1-F13
664816-6	5	8	2-A09	665298-6	3	42c	1-G17	666350-4	6	2	2-B09	668078-9	3	20	1-F13
664821-6	5	4	2-A05	665330-7	3	20	1-F13	666418-9	5	14	2-A15	668079-7	3	20	1-F13
664822-4	5	4	2-A05	665331-5	3	38	1-G11	666420-5	5	14	2-A15	668106-8	8	118	2-I11
664839-8	3	50	1-H01	665334-9	3	34	1-G07	666525-1	6	2	2-B09	668111-8	3	24	1-F17
664843-0	2c	30	1-D13	665337-2	8	42	2-E05	666543-4	2d	2	1-E03	668112-6	3	24	1-F17
664866-1	8	28	2-D13	665366-1	8	24	2-D09	666545-9	2d	2	1-E03	668113-4	3	24	1-F17
664871-1	8	28	2-D13	665409-9	8	60	2-F03	666629-1	8	94	2-G15	668114-2	3	24	1-F17
664872-9	8	42	2-E05		8	64	2-F07		8	98a	2-G19	668116-7	3	24	1-F17
	8	46	2-E09		8	70	2-F13		8	98e	2-G23	668118-3	3	24	1-F17
664885-1	3	46	1-G21		8	74	2-F17		8	100a	2-H03	668122-5	3	24	1-F17
664886-9	8	42	2-E05		8	78	2-F21		8	100e	2-H07	668130-8	8	52	2-E17
664896-8	8	54	2-E19		8	82	2-G03	666756-2	3	46	1-G21	668132-4	3	44	1-G19
664898-4	8	28	2-D13	665410-7	8	60	2-F03	666890-9	2a	4	1-A15	668133-2	3	44	1-G19
664913-1	8	24	2-D09		8	64	2-F07	666916-2	4	8a	1-I11	668134-0	3	44	1-G19
664914-9	8	24	2-D09		8	70	2-F13	666925-3	2d	6	1-E09		3	46	1-G21



Sida 10 Page				Utgåva 5 Issue				Grupp 10a Group				Utgåva 5 Issue				Sida 10 Page			
Nummerregister								Numerical register											
Detalj nr	Gr	Sida	Koord	Detalj nr	Gr	Sida	Koord	Detalj nr	Gr	Sida	Koord	Detalj nr	Gr	Sida	Koord				
Part No	Gr	Page	Grid	Part No	Gr	Page	Grid	Part No	Gr	Page	Grid	Part No	Gr	Page	Grid				
668135-7	3	44	1-G19	668379-1	8	60	2-F03	669547-2	9	4	2-I21	670437-3	6	2	2-B09				
	3	46	1-G21		8	64	2-F07	669585-2	8	28	2-D13	670567-7	5	4	2-A05				
668136-5	3	46	1-G21		8	68	2-F11	669586-0	8	28	2-D13	670580-0	3	44	1-G19				
668137-3	3	46	1-G21		8	72	2-F15	669631-4	8	42	2-E05	670645-1	8	100g	2-H09				
668139-9	3	46	1-G21		8	76	2-F19		8	46	2-E09	670916-6	9	12	2-J07				
668140-7	3	46	1-G21		8	80	2-G01	669632-2	8	42	2-E05	670983-6	8	104c	2-H15				
668141-5	3	46	1-G21	668405-4	8	30	2-D15		8	46	2-E09	671086-7	3	22	1-F15				
668142-3	3	46	1-G21	668406-2	8	30	2-D15	669637-1	8	16	2-D01	671261-6	8	54	2-E19				
668143-1	3	46	1-G21	668407-0	8	28	2-D13		8	18	2-D03		8	56c	2-E23				
668144-9	6	4	2-B11	668408-8	8	28	2-D13	669638-9	8	16	2-D01		8	118	2-I11				
668159-7	8	118	2-I11	668411-2	8	54	2-E19		8	18	2-D03	671328-3	8	100g	2-H09				
668166-2	3	44	1-G19	668413-8	9	12	2-J07	669657-9	8	102	2-H11		8	104a	2-H13				
668169-6	3	44	1-G19	668414-6	9	12	2-J07	669715-5	8	100g	2-H09	671351-5	6	8	2-B15				
668173-8	3	50	1-H01	668417-9	3	24	1-F17	669717-1	8	100g	2-H09	671352-3	6	8	2-B15				
668180-3	3	52	1-H03	668418-7	3	24	1-F17	669776-7	8	100g	2-H09	671370-5	8	100g	2-H09				
668195-1	3	20	1-F13	668428-6	3	24	1-F17	669777-5	8	100g	2-H09	671422-4	2c	4	1-C05				
668196-9	3	20	1-F13	668429-4	3	24	1-F17	669778-3	8	100g	2-H09		2c	8	1-C09				
668200-9	3	22	1-F15	668433-6	4	8a	1-I11	669779-1	8	100g	2-H09	671436-4	9	2	2-I19				
668206-6	8	6	2-C13	668436-9	8	36	2-D21	669780-9	8	100g	2-H09	671440-6	6	8	2-B15				
668207-4	8	6	2-C13		8	38	2-E01	669781-7	8	102	2-H11	671444-8	6	2	2-B09				
668210-8	8	32	2-D17	668437-7	8	36	2-D21	669796-5	3	30a	1-G01	671454-7	6	2	2-B09				
668211-6	8	16	2-D01		8	38	2-E01	669843-5	5	20	2-A21	671455-4	6	2	2-B09				
668216-5	8	10c	2-C19	668438-5	8	36	2-D21	669903-7	8	62	2-F05	671707-8	8	28	2-D13				
	8	14	2-C23		8	38	2-E01		8	66	2-F09	671723-5	3	34	1-G07				
668219-9	8	10c	2-C19	668442-7	8	36	2-D21		8	70	2-F13	671724-3	3	30a	1-G01				
	8	14	2-C23		8	38	2-E01		8	74	2-F17	671799-5	5	12	2-A13				
668220-7	8	10c	2-C19	668445-0	8	24	2-D09		8	78	2-F21	671800-1	2c	30	1-D13				
	8	14	2-C23	668508-5	8	54	2-E19		8	82	2-G03	671804-3	4	50	1-K13				
668225-6	8	22	2-D07	668510-1	2c	30	1-D13		8	86	2-G07	671822-5	2c	30	1-D13				
668227-2	8	22	2-D07	668558-0	2d	2	1-E03		8	90	2-G11		2c	32	1-D15				
668228-0	8	22	2-D07	668559-8	2d	2	1-E03	669904-5	8	62	2-F05	671823-3	2c	30	1-D13				
668229-8	8	22	2-D07	668648-9	6	4	2-B11		8	66	2-F09	671842-3	2a	4	1-A15				
668234-8	8	100g	2-H09	669048-1	8	2	2-C09		8	70	2-F13	671886-0	9	8a	2-J01				
668239-7	3	20	1-F13	669102-6	3	42c	1-G17		8	74	2-F17		9	8c	2-J03				
668243-9	8	54	2-E19	669105-9	8	4	2-C11		8	78	2-F21	671906-6	3	30a	1-G01				
668257-9	8	118	2-I11		8	28	2-D13		8	82	2-G03	671907-4	3	30a	1-G01				
668258-7	8	28	2-D13	669146-3	8	28	2-D13		8	86	2-G07	671908-2	3	30a	1-G01				
668259-5	8	42	2-E05	669261-0	8	42	2-E05		8	90	2-G11	671909-0	3	30a	1-G01				
668260-3	8	42	2-E05		8	46	2-E09	669908-6	8	62	2-F05	671910-8	3	30a	1-G01				
668265-2	9	4	2-I21	669262-8	8	42	2-E05		8	66	2-F09	671911-6	3	30a	1-G01				
668277-7	8	60	2-F03		8	46	2-E09		8	70	2-F13	671912-4	3	30a	1-G01				
	8	64	2-F07	669316-2	2c	30	1-D13		8	74	2-F17	671913-2	3	30a	1-G01				
	8	70	2-F13		2c	32	1-D15		8	78	2-F21	671914-0	3	30a	1-G01				
	8	74	2-F17	669325-3	8	28	2-D13		8	82	2-G03	671915-7	3	30a	1-G01				
	8	78	2-F21	669326-1	8	28	2-D13		8	86	2-G07	671916-5	3	30a	1-G01				
	8	82	2-G03	669328-7	8	42	2-E05		8	90	2-G11	671918-1	3	30a	1-G01				
668280-1	6	2	2-B09	669329-5	8	42	2-E05	669925-0	4	8a	1-I11		3	32	1-G05				
668288-4	3	50	1-H01	669338-6	3	6	1-E21	669933-4	8	100g	2-H09	671919-9	3	32	1-G05				
668296-7	8	36	2-D21	669339-4	3	6	1-E21	670014-0	8	36	2-D21	671920-7	3	32	1-G05				
668304-9	8	10c	2-C19	669340-2	8	28	2-D13	670065-2	8	42	2-E05	671921-5	3	32	1-G05				
668311-4	8	50a	2-E13	669341-0	8	28	2-D13	670066-0	8	42	2-E05		9	2	2-I19				
	8	50c	2-E15	669356-8	9	4	2-I21	670074-4	2a	10c	1-A23	671922-3	3	32	1-G05				
668312-2	8	50a	2-E13	669359-2	3	46	1-G21	670078-5	2a	10c	1-A23	671923-1	3	32	1-G05				
	8	50c	2-E15	669360-0	3	46	1-G21	670083-5	8	36	2-D21	671924-9	3	32	1-G05				
668318-9	8	50a	2-E13	669391-5	8	26	2-D11		8	38	2-E01	671925-6	3	32	1-G05				
668319-7	8	50a	2-E13	669392-3	8	26	2-D11	670084-3	8	100g	2-H09	671926-4	3	32	1-G05				
668326-2	8	50a	2-E13	669399-8	8	26	2-D11	670129-6	4	56	1-K19	671927-2	3	32	1-G05				
668327-0	8	50a	2-E13	669400-4	8	26	2-D11		4	58c	1-K23	671928-0	3	32	1-G05				
668341-1	8	100g	2-H09	669405-3	8	26	2-D11		6	8	2-B15	671929-8	3	32	1-G05				
668342-9	8	100g	2-H09	669406-1	8	26	2-D11	670136-1	8	100g	2-H09	671930-6	3	32	1-G05				
668354-4	8	24	2-D09	669415-2	8	26	2-D11	670149-4	8	102	2-H11	671931-4	3	32	1-G05				
668362-7	8	50a	2-E13	669416-0	8	26	2-D11	670157-7	8	102	2-H11	671932-2	3	32	1-G05				
668373-4	8	34	2-D19	669417-8	8	26	2-D11	670185-8	8	100g	2-H09	671934-8	3	32	1-G05				
668378-3	8	60	2-F03	669418-6	8	28	2-D13	670201-3	5	12	2-A13	671935-5	3	32	1-G05				
	8	64	2-F07	669419-4	8	28	2-D13	670241-9	8	42	2-E05	671936-3	3	32	1-G05				
	8	68	2-F11	669436-8	8	28	2-D13	670288-0	8	54	2-E19	671937-1	3	30a	1-G01				
	8	72	2-F15	669472-3	8	28	2-D13	670289-8	8	54	2-E19	671938-9	3	30a	1-G01				
	8	76	2-F19	669473-1	8	28	2-D13	670384-7	9	4	2-I21	671939-7	4	56	1-K19				
	8	80	2-G01	669544-9	9	4	2-I21	670420-9	6	14	2-B21		4	58c	1-K23				



Sida 11		Utgåva 5		Grupp 10a				Numerical register				Utgåva 5		Sida 11	
Page		Issue		Nummerregister				Numerical register				Issue		Page	
Detalj nr	Gr	Sida	Koord	Detalj nr	Gr	Sida	Koord	Detalj nr	Gr	Sida	Koord	Detalj nr	Gr	Sida	Koord
Part No	Gr	Page	Grid	Part No	Gr	Page	Grid	Part No	Gr	Page	Grid	Part No	Gr	Page	Grid
671944-7	8	24	2-D09	672610-3	4	56	1-K19	673275-4	8	24	2-D09	673559-1	4	6	1-I09
671945-4	8	24	2-D09		4	58a	1-K21	673276-2	8	24	2-D09		5	20	2-A21
671981-9	8	42	2-E05	672616-0	4	56	1-K19	673277-0	8	24	2-D09	673560-9	4	4a	1-I05
	8	46	2-E09		4	58a	1-K21	673278-8	8	24	2-D09		4	6	1-I09
671982-7	8	42	2-E05	672656-6	3	4	1-E19	673279-6	8	24	2-D09	673563-3	4	4a	1-I05
	8	46	2-E09	672657-4	8	24	2-D09	673280-4	8	24	2-D09		4	6	1-I09
671984-3	9	2	2-I19	672701-0	6	8	2-B15	673284-6	8	26	2-D11	673580-7	3	54a	1-H05
671985-0	9	2	2-I19	672703-6	2b	2	1-B17	673311-7	8	36	2-D21	673581-5	5	4	2-A05
671987-6	8	42	2-E05	672740-8	2b	2	1-B17		8	40	2-E03	673582-3	5	4	2-A05
	8	46	2-E09	672783-8	8	42	2-E05	673319-0	8	34	2-D19	673622-7	6	10	2-B17
671988-4	8	42	2-E05	672785-3	6	10	2-B17	673322-4	8	24	2-D09	673623-5	6	8	2-B15
	8	46	2-E09		6	14	2-B21	673334-9	8	26	2-D11	673640-9	8	26	2-D11
671991-8	4	56	1-K19	672786-1	6	10	2-B17	673335-6	8	26	2-D11	673683-9	8	34	2-D19
	4	58c	1-K23	672789-5	6	8	2-B15	673339-8	3	4	1-E19	673701-9	9	2	2-I19
671992-6	5	6	2-A07	672790-3	6	8	2-B15	673371-1	8	36	2-D21	673702-7	8	42	2-E05
671993-4	5	6	2-A07	672805-9	9	8a	2-J01	673380-2	3	42a	1-G15	673705-0	9	2	2-I19
672010-6	2d	2	1-E03	672807-5	8	26	2-D11	673381-0	3	42a	1-G15	673706-8	9	2	2-I19
672015-5	8	102	2-H11	672808-3	8	26	2-D11	673385-1	3	42a	1-G15	673707-6	9	2	2-I19
672016-3	8	102	2-H11	672818-2	9	8a	2-J01	673386-9	3	42a	1-G15	673710-0	9	2	2-I19
672017-1	8	102	2-H11		9	10	2-J05	673387-7	3	42a	1-G15	673723-3	9	2	2-I19
672018-9	8	102	2-H11	672910-7	3	46	1-G21	673388-5	3	42a	1-G15	673726-6	5	6	2-A07
672020-5	8	100g	2-H09	672973-5	5	20	2-A21	673423-0	6	6	2-B13	673727-4	5	6	2-A07
672021-3	8	100g	2-H09	672977-6	8	100g	2-H09	673424-8	3	34	1-G07	673728-2	5	6	2-A07
672029-6	2c	30	1-D13	672978-4	5	14	2-A15	673427-1	3	38	1-G11	673731-6	5	6	2-A07
672030-4	2c	30	1-D13		5	18	2-A19	673433-9	2d	6	1-E09		5	26	2-B03
672037-9	4	54	1-K17	672979-2	5	18	2-A19	673434-7	2d	6	1-E09	673733-2	5	26	2-B03
672055-1	2c	2	1-C03	672995-8	3	42a	1-G15	673435-4	2d	6	1-E09	673734-0	5	26	2-B03
672068-4	6	8	2-B15	673047-7	3	40	1-G13	673436-2	2d	6	1-E09	673735-7	5	26	2-B03
672075-9	9	8a	2-J01	673048-5	3	40	1-G13	673438-8	3	44	1-G19	673736-5	5	6	2-A07
	9	8c	2-J03	673049-3	3	40	1-G13	673439-6	3	44	1-G19	673737-3	5	6	2-A07
	9	10	2-J05	673051-9	9	8a	2-J01	673444-6	9	2	2-I19	673738-1	5	6	2-A07
672095-7	8	10a	2-C17	673054-3	9	8a	2-J01	673448-7	3	22	1-F15	673742-3	5	6	2-A07
	8	12	2-C21	673057-6	9	8a	2-J01		3	24	1-F17	673743-1	5	6	2-A07
672096-5	8	10a	2-C17	673059-2	9	8a	2-J01	673449-5	3	22	1-F15	673744-9	5	6	2-A07
	8	12	2-C21	673102-0	3	36	1-G09		3	24	1-F17	673745-6	5	6	2-A07
672100-5	8	10a	2-C17	673105-3	3	38	1-G11	673450-3	3	20	1-F13	673746-4	5	6	2-A07
	8	12	2-C21	673106-1	3	36	1-G09	673451-1	9	2	2-I19	673747-2	5	6	2-A07
672101-3	8	10a	2-C17	673107-9	3	40	1-G13	673454-5	8	36	2-D21	673749-8	5	6	2-A07
	8	12	2-C21	673108-7	3	38	1-G11	673459-4	8	26	2-D11	673750-6	5	6	2-A07
672115-3	3	40	1-G13	673114-5	3	38	1-G11	673460-2	8	26	2-D11	673760-5	5	10	2-A11
672122-9	4	4c	1-I07	673162-4	9	8a	2-J01	673472-7	9	4	2-I21	673761-3	5	10	2-A11
	4	6	1-I09	673181-4	8	26	2-D11	673478-4	3	22	1-F15	673764-7	5	10	2-A11
672146-8	8	6	2-C13	673182-2	8	26	2-D11		3	54a	1-H05	673766-2	5	10	2-A11
672147-6	8	16	2-D01	673184-8	8	28	2-D13	673496-6	2c	2	1-C03		5	24	2-B01
672152-6	8	28	2-D13	673185-5	8	28	2-D13	673499-0	8	102	2-H11	673767-0	5	10	2-A11
672153-4	8	28	2-D13	673192-1	3	30a	1-G01		8	104c	2-H15	673768-8	5	10	2-A11
672174-0	4	50	1-K13	673202-8	8	36	2-D21	673500-5	8	102	2-H11		5	22	2-A23
	4	52	1-K15		8	40	2-E03		8	104c	2-H15	673773-8	5	4	2-A05
	4	54	1-K17	673211-9	8	36	2-D21	673501-3	8	102	2-H11	673774-6	5	4	2-A05
672217-7	6	10	2-B17	673212-7	8	36	2-D21		8	104c	2-H15	673788-6	4	56	1-K19
672228-4	6	8	2-B15	673220-0	8	36	2-D21	673502-1	8	102	2-H11	673791-0	4	56	1-K19
672259-9	8	42	2-E05	673221-8	3	36	1-G09		8	104c	2-H15	673792-8	2c	26	1-D07
	8	46	2-E09	673222-6	3	38	1-G11	673503-9	8	24	2-D09	673797-7	4	56	1-K19
672322-5	8	50a	2-E13	673224-2	2c	30	1-D13	673509-6	3	20	1-F13	673798-5	5	12	2-A13
672330-8	2c	30	1-D13		2c	32	1-D15	673512-0	5	20	2-A21	673799-3	5	12	2-A13
672365-4	8	24	2-D09	673225-9	3	36	1-G09	673514-6	6	6	2-B13	673802-5	3	30a	1-G01
672366-2	8	24	2-D09		3	38	1-G11	673516-1	6	6	2-B13	673803-3	3	30a	1-G01
672380-3	8	10a	2-C17		3	42a	1-G15	673518-7	6	6	2-B13	673822-3	5	12	2-A13
	8	12	2-C21	673232-5	8	102	2-H11	673519-5	6	6	2-B13	673823-1	5	12	2-A13
672381-1	8	10a	2-C17	673233-3	2b	4	1-B19	673520-3	6	6	2-B13	673832-2	5	12	2-A13
	8	12	2-C21	673244-0	3	22	1-F15	673521-1	6	6	2-B13	673833-0	5	12	2-A13
672391-0	8	36	2-D21		3	24	1-F17	673522-9	6	6	2-B13	673834-8	5	12	2-A13
672392-8	8	36	2-D21	673251-5	8	40	2-E03	673523-7	6	6	2-B13	673835-5	5	12	2-A13
672393-6	4	36	1-J17	673258-0	9	2	2-I19	673524-5	6	6	2-B13	673836-3	5	12	2-A13
672408-2	3	34	1-G07	673259-8	9	2	2-I19	673526-0	6	6	2-B13	673837-1	5	12	2-A13
672477-7	8	4	2-C11	673260-6	9	2	2-I19	673541-9	8	28	2-D13	673838-9	5	12	2-A13
672480-1	8	26	2-D11	673261-4	3	4	1-E19	673544-3	3	34	1-G07	673839-7	5	12	2-A13
672481-9	8	26	2-D11	673263-0	8	28	2-D13	673545-0	3	34	1-G07	673840-5	5	12	2-A13
672489-2	9	4	2-I21	673265-5	9	2	2-I19	673559-1	4	4a	1-I05	673841-3	5	12	2-A13



Sida 12				Utgåva 5				Grupp 10a				Utgåva 5				Sida 12			
Page Issue				Nummerregister				Group				Numerical register				Issue Page			
Detalj nr	Gr	Sida	Koord	Detalj nr	Gr	Sida	Koord	Detalj nr	Gr	Sida	Koord	Detalj nr	Gr	Sida	Koord	Detalj nr	Gr	Sida	Koord
Part No	Gr	Page	Grid	Part No	Gr	Page	Grid	Part No	Gr	Page	Grid	Part No	Gr	Page	Grid	Part No	Gr	Page	Grid
673842-1	5	12	2-A13	677529-0	5	16	2-A17	678887-1	4	56	1-K19	681659-9	5	10	2-A11				
673843-9	5	12	2-A13	677530-8	5	16	2-A17		4	58a	1-K21	681660-7	5	10	2-A11				
673844-7	5	12	2-A13	677531-6	4	4a	1-I05	678995-2	4	52	1-K15	681844-7	8	6	2-C13				
673845-4	5	12	2-A13		4	6	1-I09	679174-3	8	104c	2-H15	681848-8	8	20	2-D05				
673855-3	5	20	2-A21	677540-7	5	12	2-A13	679199-0	8	54	2-E19	681852-0	2c	26	1-D07				
673856-1	5	20	2-A21	677563-9	5	16	2-A17		8	56c	2-E23		2c	28a	1-D09				
673857-9	5	20	2-A21	677588-6	5	10	2-A11	679276-6	2b	2	1-B17	681909-8	5	10	2-A11				
673859-5	5	20	2-A21	677589-4	5	10	2-A11	679348-3	4	32	1-J13	681911-4	5	20	2-A21				
673863-7	5	10	2-A11	677607-4	2c	26	1-D07	679364-0	5	20	2-A21	681912-2	5	10	2-A11				
673866-0	4	4a	1-I05	677610-8	5	12	2-A13	679409-3	2b	2	1-B17	681918-9	5	10	2-A11				
673934-6	8	36	2-D21	677616-5	3	22	1-F15	679517-3	8	104c	2-H15	681919-7	5	20	2-A21				
673937-9	9	8a	2-J01		3	28	1-F21	679558-7	2c	26	1-D07	681936-1	8	6	2-C13				
	9	8c	2-J03	677627-2	4	50	1-K13	679623-9	2c	26	1-D07	681937-9	8	6	2-C13				
673945-2	2d	2	1-E03		4	52	1-K15	679658-5	2c	26	1-D07	681963-5	5	16	2-A17				
673949-4	2d	2	1-E03		4	54	1-K17	679663-5	5	20	2-A21	681968-4	3	30a	1-G01				
673953-6	3	50	1-H01	677652-0	5	16	2-A17	679670-0	5	10	2-A11	681969-2	3	32	1-G05				
673954-4	3	50	1-H01	677701-5	3	28	1-F21	679685-8	8	104a	2-H13	681970-0	3	32	1-G05				
673959-3	5	20	2-A21	677702-3	3	28	1-F21	679747-6	8	104a	2-H13	681971-8	3	32	1-G05				
673981-7	2c	26	1-D07	677717-1	3	36	1-G09	679824-3	8	6	2-C13	681973-4	3	32	1-G05				
673982-5	2c	26	1-D07		3	38	1-G11		8	10a	2-C17	681979-1	6	4	2-B11				
673989-0	2b	4	1-B19		3	42a	1-G15		8	12	2-C21	682000-5	6	2	2-B09				
673991-6	3	44	1-G19	677736-1	5	16	2-A17	679923-3	4	32	1-J13	682041-9	2c	28a	1-D09				
673992-4	3	44	1-G19	677769-2	8	104a	2-H13	679924-1	4	32	1-J13	682043-5	2c	28a	1-D09				
675365-1	4	50	1-K13	677771-8	8	104a	2-H13	679938-1	5	10	2-A11	682072-4	5	24	2-B01				
	4	52	1-K15	677776-7	8	104a	2-H13	679979-5	8	44	2-E07	682073-2	5	24	2-B01				
675367-7	4	50	1-K13	677794-0	8	104a	2-H13		8	48	2-E11	682074-0	5	24	2-B01				
675555-7	4	4a	1-I05	677795-7	8	104a	2-H13	680022-1	8	28	2-D13	682075-7	5	24	2-B01				
	4	6	1-I09	677796-5	3	40	1-G13	680035-3	8	118	2-I11	682076-5	5	24	2-B01				
	5	20	2-A21	677818-7	8	104a	2-H13	680086-6	8	26	2-D11	682077-3	5	22	2-A23				
675582-1	4	50	1-K13	677837-7	5	16	2-A17	680092-4	3	36	1-G09	682078-1	5	22	2-A23				
	4	52	1-K15	677843-5	3	38	1-G11	680096-5	4	6	1-I09	682080-7	6	4	2-B11				
675587-0	4	50	1-K13	677858-3	3	36	1-G09	680196-3	3	4	1-E19	682086-4	6	4	2-B11				
	4	52	1-K15	677903-7	3	26	1-F19	680243-3	4	8c	1-I13	682094-8	5	12	2-A13				
675887-4	8	42	2-E05	677968-0	8	104a	2-H13		4	10	1-I15	682095-5	5	12	2-A13				
675914-6	5	16	2-A17	677980-5	2c	4	1-C05	680404-1	6	4	2-B11	682098-9	2d	2	1-E03				
675948-4	5	14	2-A15		2c	8	1-C09	680476-9	5	10	2-A11	682103-7	6	8	2-B15				
	5	16	2-A17		5	12	2-A13	680529-5	5	8	2-A09	682110-2	2c	32	1-D15				
676126-6	9	8c	2-J03	678127-2	8	30	2-D15	680531-1	5	8	2-A09	682115-1	2c	32	1-D15				
676215-7	8	28	2-D13	678141-3	5	4	2-A05	680532-9	5	8	2-A09	682117-7	2c	32	1-D15				
676274-4	4	8a	1-I11	678142-1	5	4	2-A05	680628-5	4	8c	1-I13	682118-5	2c	32	1-D15				
676317-1	6	4	2-B11	678143-9	5	4	2-A05		4	10	1-I15	682119-3	2c	32	1-D15				
676338-7	4	58a	1-K21	678144-7	5	4	2-A05	680629-3	4	8c	1-I13	682120-1	2c	32	1-D15				
676364-3	4	58a	1-K21	678145-4	5	8	2-A09		4	10	1-I15	682121-9	2b	4	1-B19				
676454-2	9	8c	2-J03	678146-2	5	8	2-A09	680642-6	2c	26	1-D07	682123-5	2d	4a	1-E05				
676553-1	2b	4	1-B19	678147-0	5	8	2-A09	680743-2	2c	26	1-D07	682125-0	2d	4a	1-E05				
676783-4	8	30	2-D15	678155-3	5	4	2-A05	680835-6	5	16	2-A17	682126-8	2d	4a	1-E05				
676784-2	8	30	2-D15		5	8	2-A09	680859-6	3	22	1-F15	682129-2	4	4a	1-I05				
676785-9	8	30	2-D15		5	26	2-B03	680860-4	3	22	1-F15		4	6	1-I09				
676812-1	5	8	2-A09	678218-9	8	104a	2-H13	680906-5	5	10	2-A11	682144-1	4	48	1-K11				
677011-9	5	20	2-A21	678237-9	5	10	2-A11	680907-3	5	16	2-A17	682149-0	2c	12	1-C13				
677055-6	8	118	2-I11	678240-3	6	12	2-B19	680908-1	5	16	2-A17	682152-4	8	4	2-C11				
677056-4	4	4a	1-I05	678241-1	6	12	2-B19	680909-9	5	16	2-A17	682156-5	3	24	1-F17				
	4	6	1-I09	678242-9	6	12	2-B19	680912-3	5	16	2-A17	682157-3	3	24	1-F17				
677218-0	2d	4a	1-E05	678249-4	6	12	2-B19	681340-6	3	42a	1-G15	682159-9	3	44	1-G19				
	2d	4c	1-E07	678348-4	3	42c	1-G17	681447-9	8	38	2-E01	682160-7	3	46	1-G21				
	5	16	2-A17	678371-6	8	104c	2-H15	681478-4	3	42a	1-G15	682161-5	3	46	1-G21				
677288-3	8	10c	2-C19	678491-2	8	56a	2-E21	681533-6	9	8c	2-J03	682162-3	3	44	1-G19				
677292-5	3	40	1-G13		8	56c	2-E23	681560-9	4	8c	1-I13	682163-1	3	44	1-G19				
	3	48	1-G23	678716-2	8	104a	2-H13		4	10	1-I15	682167-2	3	44	1-G19				
677337-8	2d	4c	1-E07	678790-7	4	56	1-K19	681577-3	3	42a	1-G15	682168-0	3	44	1-G19				
677416-0	3	36	1-G09		4	58a	1-K21	681578-1	3	42a	1-G15	682178-9	8	38	2-E01				
677427-7	3	24	1-F17	678824-4	4	52	1-K15	681610-2	8	44	2-E07	682179-7	8	36	2-D21				
	3	28	1-F21	678825-1	4	52	1-K15		8	48	2-E11		8	38	2-E01				
677430-1	3	24	1-F17	678853-3	4	52	1-K15	681611-0	8	44	2-E07	682180-5	8	36	2-D21				
677465-7	4	4a	1-I05		4	54	1-K17		8	48	2-E11		8	38	2-E01				
677482-2	5	16	2-A17	678857-4	4	52	1-K15	681650-8	5	22	2-A23	682184-7	8	38	2-E01				
677483-0	5	16	2-A17		4	54	1-K17	681651-6	5	22	2-A23	682185-4	8	38	2-E01				
677525-8	5	16	2-A17	678860-8	8	102	2-H11	681654-0	5	24	2-B01	682186-2	8	38	2-E01				
677528-2	5	16	2-A17		8	104c	2-H15	681658-1	5	24	2-B01	682189-6	8	38	2-E01				



Sida 13 Page		Utgåva 5 Issue		Nummerregister				Grupp 10a Group				Numerical register				Utgåva 5 Issue		Sida 13 Page	
Detalj nr Part No	Gr Gr	Sida Page	Koord Grid	Detalj nr Part No	Gr Gr	Sida Page	Koord Grid	Detalj nr Part No	Gr Gr	Sida Page	Koord Grid	Detalj nr Part No	Gr Gr	Sida Page	Koord Grid	Detalj nr Part No	Gr Gr	Sida Page	Koord Grid
682190-4	8	40	2-E03	682687-9	3	28	1-F21	682998-0	5	14	2-A15	683497-2	8	26	2-D11				
682195-3	8	10a	2-C17	682688-7	3	28	1-F21		5	18	2-A19	683498-0	8	26	2-D11				
682215-9	8	10a	2-C17	682689-5	3	28	1-F21	683006-1	8	14	2-C23	683499-8	8	44	2-E07				
	8	12	2-C21	682690-3	3	28	1-F21	683013-7	5	14	2-A15		8	48	2-E11				
682231-6	8	16	2-D01	682699-4	3	22	1-F15		5	18	2-A19	683529-2	8	34	2-D19				
	8	18	2-D03	682707-5	4	52	1-K15	683022-8	8	12	2-C21	683534-2	4	52	1-K15				
682232-4	8	16	2-D01	682761-2	4	6	1-I09	683023-6	8	12	2-C21	683537-5	4	52	1-K15				
	8	18	2-D03	682762-0	5	20	2-A21	683221-6	8	6	2-C13	683541-7	2b	2	1-B17				
682294-4	2b	4	1-B19	682772-9	3	22	1-F15	683223-2	8	20	2-D05	683563-1	3	38	1-G11				
682296-9	8	22	2-D07	682774-5	3	24	1-F17	683225-7	8	20	2-D05	683564-9	2c	12	1-C13				
682297-7	8	22	2-D07		3	28	1-F21	683226-5	8	20	2-D05	683577-1	8	12	2-C21				
682299-3	6	2	2-B09	682775-2	3	22	1-F15	683227-3	8	20	2-D05	683578-9	8	12	2-C21				
682304-1	6	2	2-B09		3	24	1-F17	683228-1	8	20	2-D05	683583-9	2c	28a	1-D09				
682309-0	5	4	2-A05		3	28	1-F21	683229-9	8	20	2-D05	683584-7	2c	28a	1-D09				
682310-8	5	4	2-A05	682777-8	3	22	1-F15	683230-7	6	4	2-B11	683591-2	2c	4	1-C05				
682354-6	8	100g	2-H09		3	24	1-F17	683245-5	8	18	2-D03		2c	8	1-C09				
682382-7	8	24	2-D09		3	28	1-F21	683246-3	8	18	2-D03	683605-0	9	8a	2-J01				
682431-2	8	10a	2-C17	682778-6	3	22	1-F15	683256-2	8	36	2-D21	683619-1	8	28	2-D13				
	8	12	2-C21		3	26	1-F19		8	38	2-E01	683620-9	8	28	2-D13				
682432-0	8	10a	2-C17		3	28	1-F21	683257-0	8	38	2-E01	683621-7	8	28	2-D13				
	8	12	2-C21	682790-1	8	48	2-E11	683269-5	8	34	2-D19	683622-5	8	28	2-D13				
682433-8	6	10	2-B17	682791-9	8	48	2-E11	683278-6	8	12	2-C21	683633-2	8	4	2-C11				
682435-3	3	36	1-G09	682793-5	3	22	1-F15	683298-4	3	44	1-G19	683639-9	8	40	2-E03				
682437-9	9	8c	2-J03		3	26	1-F19	683299-2	3	44	1-G19	683642-3	8	40	2-E03				
	9	10	2-J05		3	28	1-F21	683302-4	2d	2	1-E03	683647-2	3	54a	1-H05				
682449-4	8	10a	2-C17	682794-3	3	22	1-F15	683324-8	8	12	2-C21	683661-3	8	54	2-E19				
	8	12	2-C21		3	26	1-F19	683325-5	8	12	2-C21	683683-7	5	18	2-A19				
682455-1	8	6	2-C13		3	28	1-F21	683330-5	9	4	2-I21	683691-0	3	54a	1-H05				
682461-9	2c	32	1-D15	682800-8	8	102	2-H11	683346-1	8	12	2-C21	683692-8	8	36	2-D21				
682462-7	2c	32	1-D15	682810-7	3	22	1-F15	683347-9	8	12	2-C21		8	40	2-E03				
682463-5	2c	32	1-D15	682818-0	8	18	2-D03	683351-1	8	20	2-D05	683703-3	8	12	2-C21				
682469-2	8	6	2-C13	682824-8	8	18	2-D03	683352-9	8	20	2-D05	683711-6	4	10	1-I15				
682470-0	8	6	2-C13	682825-5	8	18	2-D03	683353-7	8	20	2-D05	683718-1	2c	26	1-D07				
682488-2	8	10a	2-C17	682826-3	8	18	2-D03	683366-9	8	6	2-C13	683726-4	8	34	2-D19				
	8	12	2-C21	682827-1	8	18	2-D03	683367-7	8	6	2-C13	683751-2	9	8c	2-J03				
682499-9	8	58	2-F01	682828-9	8	14	2-C23	683387-5	3	46	1-G21	683752-0	8	12	2-C21				
	8	64	2-F07	682829-7	8	14	2-C23	683393-3	2c	12	1-C13	683753-8	8	12	2-C21				
682500-4	8	58	2-F01	682835-4	8	48	2-E11	683397-4	3	52	1-H03	683754-6	8	12	2-C21				
	8	64	2-F07	682836-2	8	48	2-E11	683400-6	3	54a	1-H05	683757-9	5	10	2-A11				
682522-8	8	2	2-C09	682837-0	8	48	2-E11	683401-4	3	54a	1-H05	683774-4	8	104a	2-H13				
682523-6	8	2	2-C09	682838-8	8	48	2-E11	683402-2	3	52	1-H03	683779-3	8	104a	2-H13				
682528-5	8	100g	2-H09	682844-6	8	46	2-E09	683403-0	3	52	1-H03	683788-4	8	92	2-G13				
682530-1	8	100g	2-H09	682845-3	8	46	2-E09	683408-9	3	42c	1-G17		8	96	2-G17				
682533-5	8	100g	2-H09	682884-2	8	26	2-D11	683411-3	3	50	1-H01		8	98c	2-G21				
682535-0	8	100g	2-H09	682885-9	8	26	2-D11	683416-2	8	12	2-C21		8	100a	2-H03				
682539-2	8	100g	2-H09	682886-7	8	26	2-D11	683420-4	8	56a	2-E21		8	100e	2-H07				
682540-0	8	100g	2-H09	682887-5	8	26	2-D11		8	56c	2-E23	683789-2	8	92	2-G13				
682547-5	9	8a	2-J01	682898-2	6	4	2-B11	683421-2	8	56a	2-E21		8	96	2-G17				
	9	8c	2-J03	682899-0	3	20	1-F13		8	56c	2-E23		8	98c	2-G21				
682576-4	4	8c	1-I13	682903-0	3	20	1-F13	683426-1	8	34	2-D19		8	100a	2-H03				
	4	10	1-I15	682906-3	3	24	1-F17	683427-9	8	34	2-D19		8	100e	2-H07				
682577-2	4	8c	1-I13	682912-1	2d	4a	1-E05	683440-2	9	4	2-I21	683804-9	8	92	2-G13				
	4	10	1-I15		2d	4c	1-E07	683441-0	9	4	2-I21		8	98a	2-G19				
682623-4	8	46	2-E09	682913-9	2d	4a	1-E05	683447-7	6	4	2-B11		8	98e	2-G23				
682624-2	8	46	2-E09		2d	4c	1-E07	683464-2	8	46	2-E09		8	100a	2-H03				
682625-9	8	46	2-E09	682915-4	2d	4a	1-E05	683465-9	8	46	2-E09		8	100e	2-H07				
682626-7	8	46	2-E09		2d	4c	1-E07	683470-9	8	50a	2-E13	683805-6	8	92	2-G13				
682630-9	6	12	2-B19	682922-0	5	14	2-A15	683471-7	8	50a	2-E13		8	98a	2-G19				
682650-7	6	4	2-B11	682927-9	8	12	2-C21	683472-5	2c	28a	1-D09		8	98e	2-G23				
682654-9	3	4	1-E19	682940-2	8	22	2-D07	683477-4	8	26	2-D11		8	100a	2-H03				
682655-6	3	4	1-E19	682941-0	8	22	2-D07	683478-2	8	26	2-D11		8	100e	2-H07				
682656-4	3	4	1-E19	682951-9	8	48	2-E11	683479-0	8	26	2-D11	683807-2	8	94	2-G15				
682658-0	3	40	1-G13	682952-7	8	48	2-E11	683480-8	8	26	2-D11		8	98a	2-G19				
682671-3	8	12	2-C21	682966-7	4	8c	1-I13	683486-5	8	6	2-C13		8	98e	2-G23				
682672-1	4	8a	1-I11		4	10	1-I15	683487-3	3	34	1-G07		8	100a	2-H03				
	4	10	1-I15	682969-1	8	12	2-C21	683488-1	8	18	2-D03		8	100e	2-H07				
	4	34	1-J15	682970-9	8	12	2-C21	683490-7	3	50	1-H01	683814-8	8	38	2-E01				
682685-3	8	18	2-D03	682984-0	8	18	2-D03	683495-6	8	26	2-D11	683823-9	8	20	2-D05				
682686-1	8	18	2-D03	682985-7	8	12	2-C21	683496-4	8	26	2-D11	683826-2	8	20	2-D05				



Sida 14				Utgåva 5				Grupp 10a				Utgåva 5				Sida 14			
Page Issue				Nummerregister				Group				Numerical register				Issue Page			
Detalj nr	Gr	Sida	Koord	Detalj nr	Gr	Sida	Koord	Detalj nr	Gr	Sida	Koord	Detalj nr	Gr	Sida	Koord	Detalj nr	Gr	Sida	Koord
Part No	Gr	Page	Grid	Part No	Gr	Page	Grid	Part No	Gr	Page	Grid	Part No	Gr	Page	Grid	Part No	Gr	Page	Grid
683827-0	8	20	2-D05	684658-8	8	20	2-D05	685579-5	8	84	2-G05	686395-5	9	8a	2-J01				
683829-6	8	20	2-D05	684659-6	8	20	2-D05		8	88	2-G09	686396-3	3	42c	1-G17				
683834-6	8	20	2-D05	684662-0	8	104a	2-H13	685580-3	8	84	2-G05	686538-0	8	84	2-G05				
683835-3	8	20	2-D05	684667-9	8	50a	2-E13		8	88	2-G09		8	88	2-G09				
683837-9	2c	12	1-C13	684696-8	4	32	1-J13	685582-9	8	104a	2-H13		8	92	2-G13				
683838-7	2c	12	1-C13	684704-0	4	32	1-J13	685601-7	8	48	2-E11		8	96	2-G17				
683841-1	2c	12	1-C13	684705-7	4	32	1-J13	685624-9	8	56a	2-E21		8	98c	2-G21				
683842-9	8	20	2-D05	684706-5	4	32	1-J13		8	56c	2-E23		8	98g	2-H01				
683844-5	8	12	2-C21	684707-3	4	32	1-J13	685625-6	2c	12	1-C13		8	100e	2-H07				
683845-2	2b	4	1-B19	684708-1	4	32	1-J13	685634-8	8	10a	2-C17	686586-9	8	54	2-E19				
683857-7	8	18	2-D03	684709-9	4	32	1-J13		8	12	2-C21	686653-7	5	16	2-A17				
683858-5	8	18	2-D03	684710-7	4	32	1-J13	685696-7	3	30a	1-G01	686654-5	5	16	2-A17				
683859-3	8	12	2-C21	684741-2	5	20	2-A21	685697-5	3	30a	1-G01	686668-5	4	52	1-K15				
683860-1	8	12	2-C21	684749-5	2d	4a	1-E05	685709-8	3	30a	1-G01	686695-8	3	48	1-G23				
683871-8	8	50a	2-E13	684751-1	2d	4a	1-E05	685712-2	2c	12	1-C13	686718-8	5	18	2-A19				
683873-4	8	50a	2-E13	684756-0	8	20	2-D05	685811-2	8	44	2-E07	686719-6	5	18	2-A19				
683875-9	3	28	1-F21	684776-8	2d	4a	1-E05		8	46	2-E09	686747-7	5	8	2-A09				
683894-0	8	34	2-D19		2d	4c	1-E07	685866-6	8	54	2-E19	686823-6	2b	4	1-B19				
683898-1	8	34	2-D19	684777-6	8	38	2-E01		8	56c	2-E23	686833-5	2b	4	1-B19				
683899-9	8	34	2-D19	684803-0	3	38	1-G11	685867-4	8	2	2-C09	686879-8	3	52	1-H03				
683903-9	3	34	1-G07	684804-8	8	42	2-E05	685868-2	8	42	2-E05	686880-6	3	52	1-H03				
683927-8	3	22	1-F15	684835-2	6	2	2-B09		8	46	2-E09	686881-4	3	52	1-H03				
683936-9	8	32	2-D17	684875-8	8	38	2-E01	685869-0	8	42	2-E05	686940-8	8	60	2-F03				
683966-6	8	16	2-D01	684876-6	8	38	2-E01		8	46	2-E09		8	64	2-F07				
683986-4	8	40	2-E03	684967-3	8	4	2-C11	685946-6	8	42	2-E05		8	70	2-F13				
683990-6	9	4	2-I21	684974-9	4	32	1-J13		8	46	2-E09		8	74	2-F17				
684001-1	6	2	2-B09	684976-4	4	32	1-J13	685982-1	8	42	2-E05		8	78	2-F21				
684002-9	9	4	2-I21	684978-0	4	32	1-J13		8	46	2-E09		8	82	2-G03				
684003-7	9	4	2-I21	684981-4	4	32	1-J13	685983-9	8	42	2-E05		8	84	2-G05				
684030-0	2c	12	1-C13	684986-3	4	32	1-J13		8	46	2-E09		8	88	2-G09				
684037-5	8	50a	2-E13	684994-7	3	38	1-G11	686001-9	4	48	1-K11		8	92	2-G13				
684038-3	8	50a	2-E13	685239-6	2c	32	1-D15	686038-1	3	46	1-G21		8	96	2-G17				
684039-1	8	50a	2-E13	685308-9	3	40	1-G13	686040-7	3	44	1-G19		8	98c	2-G21				
684041-7	2c	26	1-D07	685331-1	5	8	2-A09	686044-9	3	44	1-G19		8	100a	2-H03				
684069-8	2c	12	1-C13	685332-9	5	8	2-A09		3	46	1-G21		8	100e	2-H07				
684071-4	3	50	1-H01	685333-7	3	40	1-G13	686048-0	8	26	2-D11	686959-8	3	28	1-F21				
684079-7	3	54a	1-H05	685334-5	3	40	1-G13	686049-8	8	26	2-D11	686960-6	3	28	1-F21				
684103-5	2c	32	1-D15	685339-4	3	40	1-G13	686075-3	8	104c	2-H15	686963-0	3	28	1-F21				
684104-0	5	12	2-A13	685340-2	2d	4c	1-E07	686076-1	8	104c	2-H15	686964-8	3	28	1-F21				
684105-0	5	12	2-A13	685344-4	2d	4c	1-E07	686104-1	2b	2	1-B17	686965-5	3	28	1-F21				
684112-6	2c	4	1-C05	685345-1	2d	4c	1-E07	686117-3	8	6	2-C13	686966-3	3	28	1-F21				
684117-5	3	54a	1-H05	685350-1	3	40	1-G13	686171-0	8	20	2-D05	687023-2	8	30	2-D15				
684122-5	2c	12	1-C13	685355-0	2c	4	1-C05	686261-9	8	30	2-D15	687045-5	8	104a	2-H13				
684123-3	2c	12	1-C13		2c	8	1-C09	686262-7	8	30	2-D15	687046-3	8	104a	2-H13				
684124-1	2c	12	1-C13	685356-8	6	4	2-B11	686302-1	8	94	2-G15	687103-2	2b	4	1-B19				
684161-3	8	26	2-D11	685421-0	8	104a	2-H13		8	98a	2-G19	687107-3	5	16	2-A17				
684162-1	8	26	2-D11	685443-4	4	34	1-J15		8	98e	2-G23	687108-1	5	16	2-A17				
684163-9	8	28	2-D13	685472-3	9	10	2-J05		8	100a	2-H03	687109-9	3	4	1-E19				
684164-7	8	28	2-D13	685478-0	8	106	2-H17		8	100e	2-H07	687132-1	2b	2	1-B17				
684165-4	8	34	2-D19	685479-8	8	106	2-H17	686303-9	8	94	2-G15	687170-1	8	10a	2-C17				
684166-2	8	34	2-D19	685485-5	9	10	2-J05		8	98a	2-G19		8	12	2-C21				
684216-5	8	34	2-D19	685530-8	8	104c	2-H15		8	98e	2-G23	687227-9	3	36	1-G09				
684230-6	6	2	2-B09	685535-7	8	38	2-E01		8	100a	2-H03		3	38	1-G11				
684231-4	6	2	2-B09	685540-7	8	104c	2-H15		8	100e	2-H07	687233-7	3	36	1-G09				
684242-1	8	18	2-D03	685562-1	8	84	2-G05	686304-7	8	94	2-G15	687247-7	8	40	2-E03				
684263-7	8	40	2-E03		8	88	2-G09		8	98a	2-G19	687251-9	3	34	1-G07				
684305-6	6	12	2-B19		8	92	2-G13		8	98e	2-G23	687252-7	3	34	1-G07				
684432-8	5	4	2-A05		8	96	2-G17		8	100a	2-H03	687254-3	3	34	1-G07				
684433-6	5	4	2-A05		8	98c	2-G21		8	100e	2-H07	687299-8	8	28	2-D13				
684441-9	8	118	2-I11		8	98g	2-H01	686336-9	5	16	2-A17	687335-0	4	52	1-K15				
684491-4	8	54	2-E19		8	100c	2-H05	686348-4	4	48	1-K11		4	54	1-K17				
684547-3	8	40	2-E03	685563-9	8	84	2-G05	686352-6	4	52	1-K15	687337-6	4	52	1-K15				
684548-1	9	4	2-I21		8	88	2-G09	686359-1	9	6	2-I23		4	54	1-K17				
684553-1	8	38	2-E01		8	92	2-G13	686360-9	9	6	2-I23	687338-4	4	4c	1-I07				
684568-9	5	10	2-A11		8	96	2-G17	686363-3	8	102	2-H11	687339-2	4	4c	1-I07				
684569-7	5	10	2-A11		8	98c	2-G21	686367-4	8	102	2-H11	687365-7	4	34	1-J15				
684647-1	8	50a	2-E13		8	98g	2-H01	686392-2	9	8a	2-J01	687368-1	5	8	2-A09				
684652-1	9	8c	2-J03		8	100c	2-H05	686393-0	9	8a	2-J01	687369-9	5	8	2-A09				
684657-0	8	20	2-D05	685570-4	8	106	2-H17	686394-8	9	8a	2-J01	687419-2	2d	4a	1-E05				



Sida 15 Page 15				Utgåva 5 Issue 5				Grupp 10a Group				Numerical register				Utgåva 5 Issue 5				Sida 15 Page 15			
Nummerregister				Numerical register				Numerical register				Numerical register											
Detalj nr	Gr	Sida	Koord	Detalj nr	Gr	Sida	Koord	Detalj nr	Gr	Sida	Koord	Detalj nr	Gr	Sida	Koord	Detalj nr	Gr	Sida	Koord	Detalj nr	Gr	Sida	Koord
Part No	Gr	Page	Grid	Part No	Gr	Page	Grid	Part No	Gr	Page	Grid	Part No	Gr	Page	Grid	Part No	Gr	Page	Grid	Part No	Gr	Page	Grid
687419-2	2d	4c	1-E07	688305-2	2c	12	1-C13	691040-0	8	58	2-F01	691417-0	8	80	2-G01								
687431-7	4	34	1-J15	688308-6	2c	12	1-C13	691041-8	8	60	2-F03	691418-8	8	60	2-F03								
687433-3	4	34	1-J15	688316-9	3	52	1-H03		8	70	2-F13		8	64	2-F07								
687434-1	4	34	1-J15	688317-7	3	52	1-H03	691042-6	8	60	2-F03		8	68	2-F11								
687438-2	4	34	1-J15	688345-8	8	2	2-C09		8	70	2-F13		8	72	2-F15								
687503-3	8	104a	2-H13	688357-3	3	42c	1-G17	691043-4	8	60	2-F03		8	76	2-F19								
687504-1	8	104a	2-H13	688371-4	8	44	2-E07		8	70	2-F13		8	80	2-G01								
687506-6	8	30	2-D15	688384-7	8	38	2-E01	691044-2	8	60	2-F03	691652-2	8	102	2-H11								
	8	84	2-G05	688385-4	8	38	2-E01		8	70	2-F13	691658-9	8	60	2-F03								
	8	88	2-G09	688400-1	3	34	1-G07	691047-5	8	60	2-F03		8	66	2-F09								
	8	92	2-G13	688422-5	3	42c	1-G17		8	70	2-F13	691659-7	8	52	2-E17								
	8	96	2-G17	688452-2	3	42a	1-G15	691048-3	8	60	2-F03	691660-5	8	52	2-E17								
	8	98c	2-G21	688487-8	8	34	2-D19		8	70	2-F13	691661-3	8	52	2-E17								
	8	98g	2-H01	688488-6	8	34	2-D19	691049-1	8	60	2-F03	691662-1	8	52	2-E17								
	8	100c	2-H05	688500-8	8	20	2-D05		8	66	2-F09	691663-9	8	52	2-E17								
687522-3	9	10	2-J05	688501-6	8	46	2-E09	691050-9	8	60	2-F03	691664-7	8	52	2-E17								
687560-3	8	40	2-E03	688502-4	8	46	2-E09		8	66	2-F09	691665-4	8	52	2-E17								
687593-4	8	104c	2-H15	688528-9	8	20	2-D05	691053-3	8	58	2-F01	692171-2	8	58	2-F01								
687596-7	8	106	2-H17	688540-4	8	28	2-D13		8	64	2-F07		8	64	2-F07								
687597-5	8	104c	2-H15	688555-2	8	20	2-D05	691054-1	8	58	2-F01	692172-0	8	58	2-F01								
687599-1	8	106	2-H17	688558-6	2c	12	1-C13		8	64	2-F07		8	64	2-F07								
687600-7	8	106	2-H17	688561-0	8	10c	2-C19	691055-8	8	58	2-F01	692173-8	8	58	2-F01								
687601-5	8	106	2-H17	688562-8	8	10c	2-C19		8	64	2-F07		8	64	2-F07								
687602-3	8	106	2-H17	688593-3	2c	12	1-C13	691056-6	8	60	2-F03	692174-6	8	58	2-F01								
687606-4	8	104c	2-H15	688607-1	3	52	1-H03		8	66	2-F09		8	64	2-F07								
687635-3	8	106	2-H17	688608-9	3	52	1-H03		8	70	2-F13	692177-9	8	58	2-F01								
687636-1	8	106	2-H17	688626-1	3	36	1-G09		8	74	2-F17		8	64	2-F07								
687640-3	8	40	2-E03	688628-7	3	42a	1-G15	691057-4	8	60	2-F03	692178-7	8	60	2-F03								
687645-2	8	24	2-D09	688630-3	3	42c	1-G17		8	82	2-G03		8	64	2-F07								
687656-9	8	100g	2-H09	688639-4	3	36	1-G09		8	60	2-F03	692179-5	8	60	2-F03								
687657-7	8	100g	2-H09	688661-8	3	36	1-G09		8	66	2-F09		8	64	2-F07								
687710-4	8	34	2-D19	688688-1	3	38	1-G11		8	70	2-F13	692180-3	8	60	2-F03								
687712-0	8	34	2-D19	688697-2	3	52	1-H03		8	74	2-F17	692181-1	8	60	2-F03								
687738-5	9	4	2-I21	688698-0	3	52	1-H03		8	78	2-F21		8	64	2-F07								
687743-5	8	2	2-C09	688805-1	8	84	2-G05		8	82	2-G03	692182-9	8	60	2-F03								
687744-3	8	2	2-C09		8	88	2-G09	691059-0	8	60	2-F03		8	66	2-F09								
687745-0	8	2	2-C09		8	92	2-G13		8	66	2-F09	692184-5	8	60	2-F03								
687746-8	8	2	2-C09		8	96	2-G17	691062-4	8	60	2-F03		8	66	2-F09								
687748-4	3	22	1-F15		8	98c	2-G21		8	64	2-F07	692185-2	8	60	2-F03								
687756-7	8	26	2-D11		8	98g	2-H01		8	70	2-F13		8	66	2-F09								
687757-5	8	26	2-D11		8	100c	2-H05		8	72	2-F15	692186-0	8	60	2-F03								
687765-8	8	54	2-E19	688806-9	8	84	2-G05		8	78	2-F21		8	66	2-F09								
	8	56c	2-E23		8	88	2-G09		8	82	2-G03	692187-8	8	60	2-F03								
687766-6	8	54	2-E19		8	92	2-G13	691063-2	8	60	2-F03		8	66	2-F09								
	8	56c	2-E23		8	96	2-G17		8	64	2-F07	692188-6	8	60	2-F03								
	8	4	2-I21		8	98c	2-G21		8	70	2-F13		8	66	2-F09								
687824-3	9	4	2-I21		8	98g	2-H01		8	72	2-F15	692189-4	8	60	2-F03								
687852-4	3	54a	1-H05		8	100c	2-H05		8	78	2-F21		8	66	2-F09								
687872-2	8	40	2-E03		8	40	2-E03		8	82	2-G03	692197-7	8	64	2-F07								
687895-3	8	28	2-D13	688822-6	8	40	2-E03	691071-5	8	58	2-F01	692198-5	8	60	2-F03								
687898-7	3	44	1-G19	688823-4	8	104a	2-H13		8	68	2-F11		8	64	2-F07								
687966-2	8	24	2-D09	688830-9	8	104a	2-H13	691076-4	8	52	2-E17	692407-0	8	60	2-F03								
687979-5	3	40	1-G13	688831-7	8	104a	2-H13		8	52	2-E17		8	66	2-F09								
687980-3	3	40	1-G13	688832-5	8	104a	2-H13	691077-2	8	52	2-E17		8	70	2-F13								
687981-1	3	40	1-G13	688833-3	8	104a	2-H13	691079-8	8	52	2-E17		8	74	2-F17								
687984-5	3	36	1-G09	688876-2	8	104a	2-H13	691084-8	8	60	2-F03		8	78	2-F21								
688006-6	8	40	2-E03	688963-8	2c	32	1-D15		8	70	2-F13		8	82	2-G03								
688007-4	8	40	2-E03	688984-4	6	2	2-B09	691085-5	8	60	2-F03		8	86	2-G07								
688008-2	8	40	2-E03	691027-7	8	60	2-F03		8	70	2-F13		8	90	2-G11								
688009-0	8	40	2-E03	691028-5	8	60	2-F03	691091-3	8	102	2-H11		8	98	2-F01								
688016-5	2b	2	1-B17	691029-3	8	60	2-F03	691094-7	8	102	2-H11	692659-6	8	58	2-F01								
688039-7	3	44	1-G19		8	66	2-F09	691415-4	8	60	2-F03		8	64	2-F07								
688118-9	5	16	2-A17	691030-1	8	60	2-F03		8	68	2-F11	692660-4	8	58	2-F01								
688119-7	5	16	2-A17		8	66	2-F09	691416-2	8	60	2-F03		8	64	2-F07								
688136-1	5	16	2-A17	691034-3	8	60	2-F03		8	68	2-F11	693180-2	8	72	2-F15								
688159-3	4	32	1-J13	691035-0	8	60	2-F03	691417-0	8	60	2-F03	693181-0	8	72	2-F15								
688219-5	4	32	1-J13	691037-6	8	58	2-F01		8	64	2-F07	693187-7	8	72	2-F15								
688220-3	4	32	1-J13		8	68	2-F11		8	68	2-F11	693195-0	8	74	2-F17								
688222-9	4	32	1-J13	691038-4	8	58	2-F01		8	72	2-F15	693196-8	8	74	2-F17								
688224-5	4	32	1-J13	691039-2	8	58	2-F01		8	76	2-F19	693197-6	8	70	2-F13								



Sida 16 Page				Utgåva 5 Issue				Grupp 10a Group				Numerical register				Utgåva 5 Issue				Sida 16 Page			
Nummerregister								Numerical register															
Detalj nr Part No	Gr Gr	Sida Page	Koord Grid	Detalj nr Part No	Gr Gr	Sida Page	Koord Grid	Detalj nr Part No	Gr Gr	Sida Page	Koord Grid	Detalj nr Part No	Gr Gr	Sida Page	Koord Grid	Detalj nr Part No	Gr Gr	Sida Page	Koord Grid				
693198-4	8	70	2-F13	693252-9	8	64	2-F07	694184-3	8	82	2-G03	695165-1	8	76	2-F19								
693199-2	8	70	2-F13		8	68	2-F11	694185-0	8	82	2-G03		8	80	2-G01								
	8	74	2-F17		8	72	2-F15	694202-3	8	76	2-F19	695191-7	8	68	2-F11								
	8	78	2-F21		8	76	2-F19	694203-1	8	76	2-F19	695194-1	8	94	2-G15								
	8	82	2-G03		8	80	2-G01	694204-9	8	80	2-G01		8	98a	2-G19								
693200-8	8	70	2-F13	693253-7	8	72	2-F15	694205-6	8	80	2-G01		8	98e	2-G23								
	8	74	2-F17	693257-8	8	68	2-F11	694212-2	8	78	2-F21		8	100a	2-H03								
	8	78	2-F21	693258-6	8	68	2-F11	694213-0	8	78	2-F21		8	100e	2-H07								
	8	82	2-G03	693259-4	8	72	2-F15	694214-8	8	82	2-G03	695195-8	8	94	2-G15								
693201-6	8	74	2-F17	693263-6	8	68	2-F11	694215-5	8	82	2-G03		8	98a	2-G19								
693202-4	8	74	2-F17	693264-4	8	68	2-F11	694227-0	8	78	2-F21		8	98e	2-G23								
693207-3	8	74	2-F17	693265-1	8	72	2-F15	694228-8	8	78	2-F21		8	100a	2-H03								
693208-1	8	74	2-F17	693269-3	8	102	2-H11	694229-6	8	82	2-G03		8	100e	2-H07								
693209-9	8	70	2-F13	693270-1	8	102	2-H11	694230-4	8	82	2-G03	695196-6	8	94	2-G15								
693210-7	8	70	2-F13	693271-9	8	102	2-H11	694237-9	8	78	2-F21		8	98a	2-G19								
693211-5	8	70	2-F13	693275-0	8	52	2-E17	694238-7	8	78	2-F21		8	98e	2-G23								
	8	74	2-F17	693276-8	8	52	2-E17	694239-5	8	82	2-G03		8	100a	2-H03								
	8	78	2-F21	693277-6	8	52	2-E17	694240-3	8	82	2-G03		8	100e	2-H07								
	8	82	2-G03	693278-4	8	52	2-E17	694247-8	8	78	2-F21	695573-6	8	58	2-F01								
693212-3	8	70	2-F13	693279-2	8	52	2-E17	694248-6	8	78	2-F21		8	64	2-F07								
	8	74	2-F17	693280-0	8	52	2-E17	694249-4	8	82	2-G03		8	68	2-F11								
	8	78	2-F21	693281-8	8	52	2-E17	694250-2	8	82	2-G03		8	72	2-F15								
	8	82	2-G03	693282-6	8	52	2-E17	694267-6	8	52	2-E17		8	76	2-F19								
693213-1	8	74	2-F17	693283-4	8	52	2-E17	694268-4	8	52	2-E17		8	80	2-G01								
693214-9	8	74	2-F17	693284-2	8	52	2-E17	694269-2	8	52	2-E17	695574-4	8	58	2-F01								
693217-2	8	60	2-F03	693285-9	8	52	2-E17	694270-0	8	52	2-E17		8	64	2-F07								
	8	66	2-F09	693286-7	8	52	2-E17	694277-5	8	52	2-E17		8	68	2-F11								
	8	70	2-F13	693287-5	8	52	2-E17	694278-3	8	52	2-E17		8	72	2-F15								
	8	74	2-F17	693288-3	8	54	2-E19	694279-1	8	52	2-E17		8	76	2-F19								
	8	78	2-F21	693289-1	8	54	2-E19	694280-9	8	52	2-E17		8	80	2-G01								
	8	82	2-G03	693290-9	8	54	2-E19	694285-8	8	54	2-E19	695575-1	8	72	2-F15								
	8	84	2-G05	693291-7	8	54	2-E19	694286-6	8	54	2-E19	695576-9	8	72	2-F15								
	8	90	2-G11	693292-5	8	54	2-E19	694287-4	8	54	2-E19	695577-7	8	58	2-F01								
693218-0	8	70	2-F13	693293-3	8	52	2-E17	694290-8	8	54	2-E19		8	68	2-F11								
	8	74	2-F17	693294-1	8	52	2-E17	694291-6	8	54	2-E19	695578-5	8	58	2-F01								
	8	78	2-F21	693295-8	8	52	2-E17	694292-4	8	54	2-E19		8	68	2-F11								
	8	82	2-G03	693455-8	8	58	2-F01	694296-5	8	52	2-E17	695713-8	8	84	2-G05								
	8	84	2-G05		8	64	2-F07	694297-3	8	52	2-E17		8	88	2-G09								
	8	90	2-G11	693456-6	8	58	2-F01	694300-5	8	86	2-G07		8	92	2-G13								
693219-8	8	74	2-F17	693862-5	8	72	2-F15		8	94	2-G15		8	96	2-G17								
693220-6	8	74	2-F17	693864-1	8	72	2-F15		8	98e	2-G23	695714-6	8	84	2-G05								
693221-4	8	70	2-F13	694111-6	8	76	2-F19	694301-3	8	86	2-G07		8	88	2-G09								
693222-2	8	70	2-F13	694112-4	8	80	2-G01		8	90	2-G11		8	92	2-G13								
693223-0	8	74	2-F17	694121-5	8	78	2-F21		8	94	2-G15		8	96	2-G17								
693224-8	8	68	2-F11	694122-3	8	78	2-F21		8	98a	2-G19	695717-9	8	84	2-G05								
693225-5	8	68	2-F11	694123-1	8	82	2-G03		8	98e	2-G23		8	88	2-G09								
693226-3	8	68	2-F11	694124-9	8	82	2-G03		8	100a	2-H03		8	92	2-G13								
	8	72	2-F15	694131-4	8	76	2-F19	694304-7	8	90	2-G11		8	96	2-G17								
693227-1	8	68	2-F11	694132-2	8	80	2-G01		8	98a	2-G19	695719-5	8	86	2-G07								
	8	72	2-F15	694133-0	8	102	2-H11		8	100a	2-H03		8	94	2-G15								
693228-9	8	72	2-F15	694134-8	8	102	2-H11		8	100e	2-H07	695721-1	8	84	2-G05								
693229-7	8	72	2-F15	694142-1	8	78	2-F21	694305-4	8	56a	2-E21		8	88	2-G09								
693240-4	8	58	2-F01	694143-9	8	82	2-G03	694306-2	8	56a	2-E21		8	96	2-G17								
	8	64	2-F07	694146-2	8	76	2-F19	694309-6	8	56a	2-E21	695722-9	8	84	2-G05								
	8	68	2-F11	694147-0	8	80	2-G01	694310-4	8	94	2-G15		8	90	2-G11								
	8	72	2-F15	694148-8	8	76	2-F19	694311-2	8	94	2-G15	695723-7	8	84	2-G05								
	8	76	2-F19	694149-6	8	76	2-F19		8	98a	2-G19		8	90	2-G11								
	8	80	2-G01	694153-8	8	80	2-G01	694314-6	8	98a	2-G19	695725-2	8	84	2-G05								
693241-2	8	72	2-F15	694154-6	8	80	2-G01	694328-6	8	94	2-G15		8	88	2-G09								
693242-0	8	58	2-F01	694160-3	8	76	2-F19		8	98a	2-G19		8	92	2-G13								
	8	68	2-F11	694161-1	8	76	2-F19		8	98e	2-G23		8	96	2-G17								
693243-8	8	58	2-F01	694162-9	8	80	2-G01		8	100a	2-H03	695726-0	8	84	2-G05								
	8	64	2-F07	694163-7	8	80	2-G01		8	100e	2-H07		8	88	2-G09								
	8	68	2-F11	694171-0	8	76	2-F19	694481-3	8	54	2-E19		8	92	2-G13								
	8	72	2-F15	694172-8	8	80	2-G01	694890-5	8	76	2-F19		8	96	2-G17								
	8	76	2-F19	694173-6	8	76	2-F19	694892-1	8	80	2-G01	695727-8	8	84	2-G05								
	8	80	2-G01	694174-4	8	80	2-G01	695156-0	8	72	2-F15		8	88	2-G09								
693244-6	8	72	2-F15	694182-7	8	78	2-F21	695165-1	8	68	2-F11		8	92	2-G13								
693252-9	8	58	2-F01	694183-5	8	78	2-F21		8	72	2-F15		8	96	2-G17								



Sida		Utgåva		Grupp				Utgåva				Sida			
17		5		10a				5				17			
Page		Issue		Numerical register				Numerical register				Page			
Page		Issue		Group				Issue				Page			
Detalj nr	Gr	Sida	Koord	Detalj nr	Gr	Sida	Koord	Detalj nr	Gr	Sida	Koord	Detalj nr	Gr	Sida	Koord
Part No	Gr	Page	Grid	Part No	Gr	Page	Grid	Part No	Gr	Page	Grid	Part No	Gr	Page	Grid
695728-6	8	84	2-G05	695990-2	8	90	2-G11	696650-1	8	100c	2-H05	697303-6	8	94	2-G15
	8	88	2-G09	695991-0	8	84	2-G05	696651-9	8	100c	2-H05	697306-9	8	98a	2-G19
	8	92	2-G13		8	90	2-G11	696661-8	8	98g	2-H01	697307-7	8	98a	2-G19
	8	96	2-G17	695992-8	8	84	2-G05		8	100c	2-H05	697308-5	8	98a	2-G19
695737-7	8	92	2-G13		8	90	2-G11	696662-6	8	100c	2-H05	697309-3	8	98a	2-G19
695738-5	8	92	2-G13	695995-1	8	90	2-G11	696663-4	8	98g	2-H01	697544-5	8	94	2-G15
695739-3	8	92	2-G13	695996-9	8	90	2-G11		8	100c	2-H05		8	98e	2-G23
	8	98a	2-G19	696005-8	8	56a	2-E21	696664-2	8	100c	2-H05	697545-2	8	94	2-G15
695740-1	8	92	2-G13	696006-6	8	56a	2-E21	696665-9	8	98e	2-G23		8	98e	2-G23
	8	98a	2-G19	696008-2	8	56a	2-E21	696666-7	8	100a	2-H03	697546-0	8	94	2-G15
695850-8	8	84	2-G05	696347-4	8	98c	2-G21		8	100e	2-H07		8	98e	2-G23
	8	88	2-G09		8	98g	2-H01	696667-5	8	98e	2-G23	697547-8	8	94	2-G15
	8	92	2-G13	696348-2	8	98c	2-G21	696668-3	8	100a	2-H03		8	98e	2-G23
	8	96	2-G17		8	98g	2-H01		8	100e	2-H07	697548-6	8	98a	2-G19
695856-5	8	56a	2-E21	696349-0	8	98c	2-G21	696669-1	8	98g	2-H01	697549-4	8	98a	2-G19
695857-3	8	56a	2-E21		8	98g	2-H01		8	100c	2-H05	697550-2	8	98a	2-G19
695858-1	8	56a	2-E21	696350-8	8	98c	2-G21	696670-9	8	100c	2-H05		8	100a	2-H03
	8	56c	2-E23		8	98g	2-H01	696671-7	8	98g	2-H01	697551-0	8	98a	2-G19
695863-1	8	88	2-G09	696351-6	8	98c	2-G21		8	100c	2-H05		8	100a	2-H03
	8	96	2-G17		8	98g	2-H01	696672-5	8	100c	2-H05	697552-8	8	100a	2-H03
695865-6	8	88	2-G09	696352-4	8	56c	2-E23	696673-3	8	100a	2-H03	697553-6	8	100a	2-H03
	8	96	2-G17	696353-2	8	98e	2-G23		8	100e	2-H07	697554-4	8	100e	2-H07
695867-2	8	88	2-G09		8	100a	2-H03	696674-1	8	100e	2-H07	697555-1	8	100e	2-H07
	8	96	2-G17	696359-9	8	98c	2-G21	696675-8	8	100a	2-H03	697556-9	8	100e	2-H07
695869-8	8	88	2-G09		8	98g	2-H01		8	100e	2-H07	697557-7	8	100e	2-H07
	8	96	2-G17	696360-7	8	98c	2-G21	696676-6	8	100e	2-H07	699075-8	8	76	2-F19
695870-6	8	86	2-G07		8	98g	2-H01	696681-6	8	56c	2-E23	699076-6	8	80	2-G01
	8	90	2-G11	696361-5	8	98e	2-G23	696682-4	8	56c	2-E23		8	88	2-G09
	8	94	2-G15		8	100a	2-H03	696683-2	8	56c	2-E23		8	96	2-G17
	8	98a	2-G19	696362-3	8	98e	2-G23	696684-0	8	56c	2-E23	699151-7	8	100c	2-H05
695872-2	8	90	2-G11		8	100a	2-H03	696685-7	8	56c	2-E23	714529-5	2c	2	1-C03
	8	98a	2-G19	696363-1	8	98c	2-G21	696686-5	8	56c	2-E23		2c	4	1-C05
695874-8	8	88	2-G09		8	98g	2-H01	696687-3	8	56c	2-E23		3	46	1-G21
	8	96	2-G17	696364-9	8	98c	2-G21	696688-1	8	56c	2-E23		5	10	2-A11
695876-3	8	90	2-G11		8	98g	2-H01	696689-9	8	56c	2-E23	820352-3	2c	18	1-C21
695878-9	8	90	2-G11	696370-6	8	98e	2-G23	696690-7	8	56c	2-E23	820356-4	2c	18	1-C21
695880-5	8	88	2-G09		8	100a	2-H03	696691-5	8	56c	2-E23	820361-4	2c	18	1-C21
	8	96	2-G17	696371-4	8	98e	2-G23	696692-3	8	56c	2-E23	824589-6	2a	18	1-B07
695882-1	8	88	2-G09		8	100a	2-H03	696693-1	8	56c	2-E23	827562-0	3	14a	1-F05
	8	96	2-G17	696374-8	8	52	2-E17	696694-9	8	56c	2-E23	907132-5	4	28	1-J09
695883-9	8	92	2-G13		8	56c	2-E23	696695-6	8	56c	2-E23	907174-7	2c	20	1-D01
	8	98a	2-G19	696375-5	8	52	2-E17	696696-4	8	56c	2-E23		8	100g	2-H09
695884-7	8	92	2-G13		8	56c	2-E23	696697-2	8	56c	2-E23	907819-7	2d	4a	1-E05
	8	98a	2-G19	696378-9	8	56c	2-E23	696698-0	8	56c	2-E23		2d	4c	1-E07
695887-0	8	98a	2-G19	696379-7	8	56c	2-E23	696699-8	8	56c	2-E23		8	32	2-D17
695888-8	8	98a	2-G19	696380-5	8	56c	2-E23	696700-4	8	56c	2-E23	907821-3	8	100g	2-H09
695891-2	8	88	2-G09	696381-3	8	56c	2-E23	696701-2	8	98e	2-G23		8	104a	2-H13
	8	96	2-G17	696382-1	8	56c	2-E23	696702-0	8	100a	2-H03	907824-7	2d	2	1-E03
695892-0	8	88	2-G09	696384-7	8	56c	2-E23		8	100e	2-H07		2d	4c	1-E07
	8	96	2-G17	696385-4	8	56c	2-E23	696713-7	8	56c	2-E23		5	16	2-A17
695893-8	8	98a	2-G19	696386-2	8	56c	2-E23	696714-5	8	56c	2-E23		5	20	2-A21
695894-6	8	98a	2-G19	696387-0	8	98e	2-G23	697157-6	8	52	2-E17		6	14	2-B21
695901-9	8	90	2-G11		8	100a	2-H03	697160-0	8	52	2-E17	907843-7	5	14	2-A15
695902-7	8	90	2-G11	696640-2	8	98g	2-H01	697163-4	8	52	2-E17	907849-4	5	18	2-A19
695907-6	8	52	2-E17		8	100c	2-H05	697164-2	8	52	2-E17		6	2	2-B09
695908-4	8	52	2-E17	696641-0	8	100c	2-H05	697166-7	8	52	2-E17		6	8	2-B15
695913-4	8	52	2-E17	696642-8	8	98g	2-H01	697167-5	8	52	2-E17		6	10	2-B17
695914-2	8	52	2-E17		8	100c	2-H05	697169-1	8	54	2-E19		6	12	1-B01
695917-5	8	54	2-E19	696643-6	8	100c	2-H05	697170-9	8	54	2-E19	910118-9	2a	12	1-B01
695920-9	8	54	2-E19	696644-4	8	98g	2-H01	697172-5	8	54	2-E19	910123-9	2a	10a	1-A21
695923-3	8	52	2-E17		8	100c	2-H05	697173-3	8	54	2-E19	913094-9	2d	4a	1-E05
695934-0	8	56a	2-E21	696645-1	8	100c	2-H05	697175-8	8	52	2-E17		2d	4c	1-E07
695935-7	8	56a	2-E21	696646-9	8	98g	2-H01	697176-6	8	52	2-E17	913124-4	5	16	2-A17
695938-1	8	56a	2-E21		8	100c	2-H05	697177-2	8	86	2-G07	913128-5	5	20	2-A21
695939-9	8	56a	2-E21	696647-7	8	100c	2-H05	697179-0	8	86	2-G07	914446-0	5	10	2-A11
695979-5	8	86	2-G07	696648-5	8	98e	2-G23		8	90	2-G11	914448-6	2c	2	1-C03
695980-3	8	86	2-G07	696649-3	8	100a	2-H03	697300-2	8	94	2-G15	914456-9	2a	14	1-B03
	8	90	2-G11		8	100e	2-H07	697301-0	8	94	2-G15		6	4	2-B11
695982-9	8	90	2-G11	696650-1	8	98g	2-H01	697302-8	8	94	2-G15	914463-5	4	20	1-J01
												914510-3	2a	10a	1-A21



Reservdelskatalog
Parts catalogue

182 183 (B 20)

Sida 19 Page		Utgåva 5 Issue		Nummerregister				Grupp 10a Group				Numerical register				Utgåva 5 Issue		Sida 19 Page	
Detalj nr Part No	Gr Gr	Sida Page	Koord Grid	Detalj nr Part No	Gr Gr	Sida Page	Koord Grid	Detalj nr Part No	Gr Gr	Sida Page	Koord Grid	Detalj nr Part No	Gr Gr	Sida Page	Koord Grid	Detalj nr Part No	Gr Gr	Sida Page	Koord Grid
942356-7	9	10	2-J05	943315-2	2d	2	1-E03	945438-0	2c	12	1-C13	950045-5	6	2	2-B09				
942357-5	9	8a	2-J01	943353-3	8	40	2-E03	945457-0	8	20	2-D05		8	26	2-D11				
	9	8c	2-J03	943368-1	2a	18	1-B07	945543-7	2c	8	1-C09		8	102	2-H11				
	9	10	2-J05		9	2	2-I19	945650-0	2c	2	1-C03		8	106	2-H17				
942383-1	4	30	1-J11	943394-7	9	8a	2-J01		2c	4	1-C05	950046-3	8	28	2-D13				
942390-6	2a	2	1-A13		9	10	2-J05		2c	8	1-C09		8	50a	2-E13				
	2c	6	1-C07	943395-4	9	8a	2-J01	945651-8	2c	8	1-C09	950047-1	8	84	2-G05				
	2c	10	1-C11		9	8c	2-J03	945652-6	2c	2	1-C03		8	88	2-G09				
	2c	14c	1-C17		9	10	2-J05		2c	4	1-C05		8	92	2-G13				
942402-9	4	50	1-K13	943455-6	2a	12	1-B01		2c	6	1-C07		8	96	2-G17				
	4	52	1-K15	943456-4	5	20	2-A21		2c	8	1-C09		8	98c	2-G21				
	4	60	1-L01	943473-9	2a	18	1-B07		2c	10	1-C11		8	98g	2-H01				
	8	20	2-D05	943501-7	8	4	2-C11	945754-0	5	10	2-A11		8	100c	2-H05				
942408-6	9	2	2-I19	943506-6	5	4	2-A05	945783-9	3	56	1-H09	950048-9	8	30	2-D15				
942412-8	2d	2	1-E03	943507-4	5	8	2-A09	945841-5	4	20	1-J01	950050-5	8	30	2-D15				
	2d	4c	1-E07	943508-2	2c	2	1-C03	945842-3	4	20	1-J01	950054-7	8	100g	2-H09				
942434-2	8	28	2-D13	943513-2	3	6	1-E21	945844-9	4	20	1-J01	950058-8	4	58c	1-K23				
942519-0	8	104c	2-H15	943548-8	2d	2	1-E03	945846-4	4	20	1-J01	950059-6	8	4	2-C11				
942529-9	5	20	2-A21	943565-2	3	4	1-E19	945950-4	4	20	1-J01	950144-6	8	102	2-H11				
	6	2	2-B09	943617-1	8	4	2-C11	946227-6	3	24	1-F17	950148-7	8	28	2-D13				
942545-5	3	50	1-H01	943618-9	8	4	2-C11	946246-6	3	28	1-F21	950149-5	8	4	2-C11				
942547-1	6	2	2-B09	943629-6	5	10	2-A11	946405-8	2c	12	1-C13	950158-6	8	100g	2-H09				
942624-8	2a	18	1-B07	943644-5	4	26	1-J07	946681-4	2a	18	1-B07	950207-1	4	42c	1-K05				
942668-5	8	36	2-D21	943648-6	8	104c	2-H15	946763-0	4	58a	1-K21	950220-4	8	20	2-D05				
	8	40	2-E03	943655-1	2c	6	1-C07	947062-6	4	8c	1-I13	950230-3	8	102	2-H11				
942700-6	2b	4	1-B19		2c	10	1-C11		4	10	1-I15	950254-3	8	100g	2-H09				
942704-8	8	28	2-D13	943693-2	3	56	1-H09	950001-8	4	34	1-J15	950256-8	4	14	1-I19				
	8	46	2-E09	943695-7	3	56	1-H09	950003-4	2c	6	1-C07		8	106	2-H17				
942721-2	2c	32	1-D15	943707-0	2c	8	1-C09		2c	10	1-C11	950265-9	8	100g	2-H09				
942723-8	4	24	1-J05		5	10	2-A11		2d	6	1-E09	950352-5	2c	4	1-C05				
942724-6	4	24	1-J05	943722-9	3	34	1-G07		3	22	1-F15		2c	8	1-C09				
942725-3	4	24	1-J05	943727-8	3	34	1-G07		3	26	1-F19		6	4	2-B11				
942726-1	4	24	1-J05	943746-8	3	54a	1-H05		3	28	1-F21	950353-3	5	14	2-A15				
942727-9	4	24	1-J05	943765-8	8	22	2-D07		4	34	1-J15		5	16	2-A17				
942728-7	4	24	1-J05		8	36	2-D21	950008-3	3	40	1-G13		5	18	2-A19				
942729-5	4	24	1-J05	943780-7	2a	16	1-B05	950010-9	2c	2	1-C03		6	4	2-B11				
942730-3	4	24	1-J05		2c	20	1-D01		2c	12	1-C13		6	10	2-B17				
942731-1	4	24	1-J05	943809-4	8	102	2-H11	950018-2	2d	6	1-E09	950354-1	5	4	2-A05				
942732-9	4	24	1-J05		8	104c	2-H15	950020-8	3	34	1-G07		6	2	2-B09				
942733-7	4	20	1-J01	943815-1	4	48	1-K11		4	4c	1-I07		6	4	2-B11				
942734-5	2a	8	1-A19	943843-3	2c	12	1-C13		4	44	1-K07		6	8	2-B15				
942754-3	2c	12	1-C13	943851-6	2c	4	1-C05		8	16	2-D01		6	10	2-B17				
942785-7	3	50	1-H01	943857-3	3	6	1-E21	950021-6	2c	12	1-C13	950356-6	4	56	1-K19				
942803-8	4	52	1-K15	943865-6	2d	4a	1-E05		2d	6	1-E09		4	58a	1-K21				
942836-8	2d	2	1-E03		2d	4c	1-E07		3	42c	1-G17		6	2	2-B09				
942837-6	2d	2	1-E03	943884-7	2d	4a	1-E05		3	46	1-G21		6	8	2-B15				
942852-5	2a	8	1-A19		2d	4c	1-E07		3	50	1-H01	950357-4	6	8	2-B15				
942895-4	5	12	2-A13	943911-8	4	32	1-J13		3	54a	1-H05	950362-4	4	4a	1-I05				
942900-2	2a	4	1-A15	943912-6	2a	4	1-A15		5	18	2-A19		4	6	1-I09				
942905-1	4	62	1-L03		4	32	1-J13	950022-4	3	44	1-G19	950363-2	2d	4a	1-E05				
942913-5	4	32	1-J13	944086-8	3	4	1-E19		4	44	1-K07		2d	4c	1-E07				
942914-3	3	42a	1-G15	944102-3	8	20	2-D05	950023-2	2d	4a	1-E05		5	20	2-A21				
	5	20	2-A21	944201-3	4	34	1-J15		2d	4c	1-E07	950364-0	4	4a	1-I05				
942942-4	6	10	2-B17	944207-0	2a	4	1-A15	950024-0	4	44	1-K07		4	6	1-I09				
942988-7	2d	2	1-E03	944208-8	2a	4	1-A15		8	102	2-H11		5	20	2-A21				
942995-2	2c	32	1-D15	944209-6	4	58a	1-K21	950026-5	4	44	1-K07	950365-7	4	8a	1-I11				
943000-0	8	42	2-E05		4	58c	1-K23	950028-1	8	102	2-H11		4	34	1-J15				
943054-7	8	24	2-D09	944301-1	8	104a	2-H13	950029-9	4	44	1-K07		5	16	2-A17				
943070-3	3	22	1-F15	944400-1	2c	8	1-C09	950032-3	8	28	2-D13	950366-5	4	56	1-K19				
943097-6	2a	16	1-B05	944429-0	6	10	2-B17	950034-9	8	28	2-D13		4	58c	1-K23				
943114-9	3	22	1-F15	944540-4	8	48	2-E11	950044-8	2d	4a	1-E05		6	8	2-B15				
	3	24	1-F17	944555-2	8	20	2-D05		2d	4c	1-E07	950372-3	2d	4a	1-E05				
943122-2	8	40	2-E03	944558-6	8	20	2-D05		8	50a	2-E13		6	4	2-B11				
943163-6	4	8c	1-I13	944560-2	2c	4	1-C05		8	50c	2-E15		8	4	2-C11				
	4	10	1-I15		2c	8	1-C09	950045-5	2a	2	1-A13	950373-1	4	50	1-K13				
943187-5	8	42	2-E05		2c	12	1-C13		2c	6	1-C07	950376-4	6	8	2-B15				
943199-0	5	10	2-A11		2c	14a	1-C15		2c	10	1-C11	950377-2	4	56	1-K19				
943291-5	8	100g	2-H09	944633-7	9	8c	2-J03		2d	2	1-E03		4	58a	1-K21				
943309-5	4	34	1-J15	944741-8	2a	10c	1-A23		5	8	2-A09	950384-8	4	52	1-K15				



Sida 20				Utgåva 5				Grupp 10a				Numerical register				Utgåva 5				Sida 20			
Page Issue				Nummerregister				Group				Numerical register				Issue				Page			
Detalj nr	Gr	Sida	Koord	Detalj nr	Gr	Sida	Koord	Detalj nr	Gr	Sida	Koord	Detalj nr	Gr	Sida	Koord	Detalj nr	Gr	Sida	Koord				
Part No	Gr	Page	Grid	Part No	Gr	Page	Grid	Part No	Gr	Page	Grid	Part No	Gr	Page	Grid	Part No	Gr	Page	Grid				
950385-5	9	8a	2-J01	952633-6	3	54a	1-H05	955126-8	8	88	2-G09	955156-5	8	70	2-F13								
	9	10	2-J05	952634-4	9	2	2-I19		8	92	2-G13		8	74	2-F17								
950389-7	6	2	2-B09	952704-5	2d	4c	1-E07		8	96	2-G17		8	78	2-F21								
950586-8	2a	14	1-B03	952714-4	8	104a	2-H13		8	98c	2-G21		8	82	2-G03								
950737-7	5	14	2-A15	952717-7	8	100g	2-H09		8	98g	2-H01		8	104a	2-H13								
951124-7	6	6	2-B13	952959-5	4	4a	1-I05		8	100c	2-H05	955164-9	8	92	2-G13								
951188-2	2c	12	1-C13		4	6	1-I09		9	2	2-I19		8	98a	2-G19								
	3	46	1-G21	953237-5	2c	2	1-C03		9	4	2-I21		8	98e	2-G23								
951189-0	2c	2	1-C03	953239-1	2c	2	1-C03	955127-6	8	40	2-E03		8	100a	2-H03								
	2c	4	1-C05	953241-7	2a	4	1-A15	955128-4	8	40	2-E03		8	100e	2-H07								
	2c	8	1-C09	953243-3	2a	4	1-A15	955129-2	8	36	2-D21	955165-6	8	60	2-F03								
951190-8	2c	14a	1-C15	953259-9	2c	30	1-D13		8	56c	2-E23		8	66	2-F09								
951191-6	3	54a	1-H05		2c	32	1-D15	955131-8	9	4	2-I21		8	70	2-F13								
951193-2	9	4	2-I21	953460-3	8	20	2-D05	955136-7	2d	6	1-E09		8	74	2-F17								
951667-5	4	32	1-J13	954314-1	2c	12	1-C13		9	2	2-I19		8	78	2-F21								
951668-3	8	24	2-D09	954315-8	4	48	1-K11		9	4	2-I21		8	82	2-G03								
	9	4	2-I21	954322-4	4	48	1-K11	955137-5	2c	12	1-C13		8	86	2-G07								
951669-1	2a	4	1-A15	954327-3	5	12	2-A13		2c	14a	1-C15		8	90	2-G11								
	4	8a	1-I11	954329-9	4	48	1-K11		3	28	1-F21	955172-2	8	30	2-D15								
	4	18	1-I23	954336-4	2c	2	1-C03		3	34	1-G07	955174-8	8	36	2-D21								
	4	26	1-J07	954350-5	4	48	1-K11		3	42c	1-G17		8	38	2-E01								
951670-9	3	30a	1-G01	954365-3	4	48	1-K11		3	54a	1-H05	955177-1	3	42a	1-G15								
	4	32	1-J13	954443-8	3	56	1-H09		6	4	2-B11	955274-6	3	32	1-G05								
	8	104c	2-H15	954445-3	3	56	1-H09		8	8	2-C15	955295-1	6	12	2-B19								
951671-7	4	26	1-J07	954446-1	3	56	1-H09		8	106	2-H17	955297-7	6	12	2-B19								
951695-6	4	20	1-J01	954447-9	3	56	1-H09		9	2	2-I19	955512-9	2a	2	1-A13								
951787-1	2c	2	1-C03	954448-7	3	56	1-H09		9	4	2-I21		2a	14	1-B03								
951788-9	2c	4	1-C05	954449-5	3	56	1-H09	955138-3	2c	14a	1-C15		2c	28a	1-D09								
	2c	12	1-C13	954450-3	3	56	1-H09		3	20	1-F13		2d	4a	1-E05								
951789-7	9	2	2-I19	954451-1	3	56	1-H09		3	42c	1-G17		2d	4c	1-E07								
951791-3	2b	4	1-B19	954453-7	3	56	1-H09		3	54a	1-H05		3	54a	1-H05								
951792-1	2b	4	1-B19	954454-5	3	56	1-H09		8	4	2-C11		4	32	1-J13								
951796-2	2c	12	1-C13	954455-2	3	56	1-H09		8	6	2-C13		5	10	2-A11								
951797-0	2c	2	1-C03	954456-0	3	56	1-H09		8	38	2-E01		5	20	2-A21								
	2c	12	1-C13	954461-0	3	56	1-H09		8	50a	2-E13		8	2	2-C09								
	2c	26	1-D07	954469-3	3	56	1-H09		8	50c	2-E15		8	106	2-H17								
	2c	28a	1-D09	954507-0	3	50	1-H01		9	2	2-I19	955513-7	2a	18	1-B07								
951901-8	4	12	1-I17	954513-8	3	6	1-E21		9	8a	2-J01		3	54a	1-H05								
	4	20	1-J01	955083-1	2a	4	1-A15	955139-1	3	42a	1-G15		4	4a	1-I05								
	4	60	1-L01		2a	14	1-B03		3	54a	1-H05		4	6	1-I09								
951933-1	8	24	2-D09	955102-9	2a	4	1-A15		8	36	2-D21		6	4	2-B11								
951942-2	8	20	2-D05	955113-6	3	44	1-G19		8	106	2-H17		8	106	2-H17								
	8	106	2-H17		8	30	2-D15	955140-9	2c	6	1-C07	955514-5	2a	2	1-A13								
951945-5	8	106	2-H17	955114-4	3	54a	1-H05		2c	8	1-C09		2c	14a	1-C15								
951946-3	4	26	1-J07	955117-7	3	40	1-G13		8	8	2-C15	955515-2	3	4	1-E19								
951955-4	4	8a	1-I11		6	4	2-B11		9	8a	2-J01	955516-0	2c	20	1-D01								
951956-2	4	38	1-J19	955118-5	3	20	1-F13		9	10	2-J05		4	36	1-J17								
951958-8	4	8c	1-I13		3	24	1-F17	955141-7	2c	12	1-C13	955521-0	4	4a	1-I05								
	4	10	1-I15		3	28	1-F21		2d	2	1-E03		4	6	1-I09								
951965-3	4	14	1-I19		8	56a	2-E21		2d	4a	1-E05	955523-6	2a	6	1-A17								
	4	20	1-J01		8	56c	2-E23		2d	4c	1-E07		2c	26	1-D07								
952069-3	2b	4	1-B19		9	4	2-I21		8	40	2-E03		2c	30	1-D13								
952070-1	2a	18	1-B07	955119-3	8	14	2-C23	955143-3	3	50	1-H01		3	12	1-F03								
952075-0	2a	4	1-A15		8	28	2-D13	955154-0	8	56a	2-E21		4	38	1-J19								
	2a	8	1-A19		8	54	2-E19		8	56c	2-E23		4	50	1-K13								
952358-0	4	12	1-I17	955120-1	8	16	2-D01		8	84	2-G05		4	52	1-K15								
	4	20	1-J01		8	18	2-D03		8	88	2-G09		5	10	2-A11								
952359-8	4	60	1-L01		8	56a	2-E21		8	92	2-G13		5	16	2-A17								
952517-1	4	26	1-J07		8	56c	2-E23		8	94	2-G15		5	20	2-A21								
952623-7	3	46	1-G21	955122-7	8	36	2-D21		8	96	2-G17		6	4	2-B11								
952624-5	2c	4	1-C05		8	54	2-E19		8	98a	2-G19		6	8	2-B15								
	2c	8	1-C09	955123-5	2c	22	1-D03		8	98c	2-G21	955524-4	2a	4	1-A15								
	3	44	1-G19		3	22	1-F15		8	98e	2-G23		2c	26	1-D07								
	3	54a	1-H05		3	26	1-F19		8	98g	2-H01		3	4	1-E19								
952625-2	3	46	1-G21		3	28	1-F21		8	100a	2-H03		3	12	1-F03								
	3	54a	1-H05	955126-8	2c	12	1-C13		8	100e	2-H07		3	22	1-F15								
952626-0	3	54a	1-H05		3	48	1-G23	955156-5	8	38	2-E01		4	42c	1-K05								
952627-8	4	4a	1-I05		4	34	1-J15		8	60	2-F03		5	10	2-A11								
	4	6	1-I09		8	84	2-G05		8	64	2-F07		5	18	2-A19								



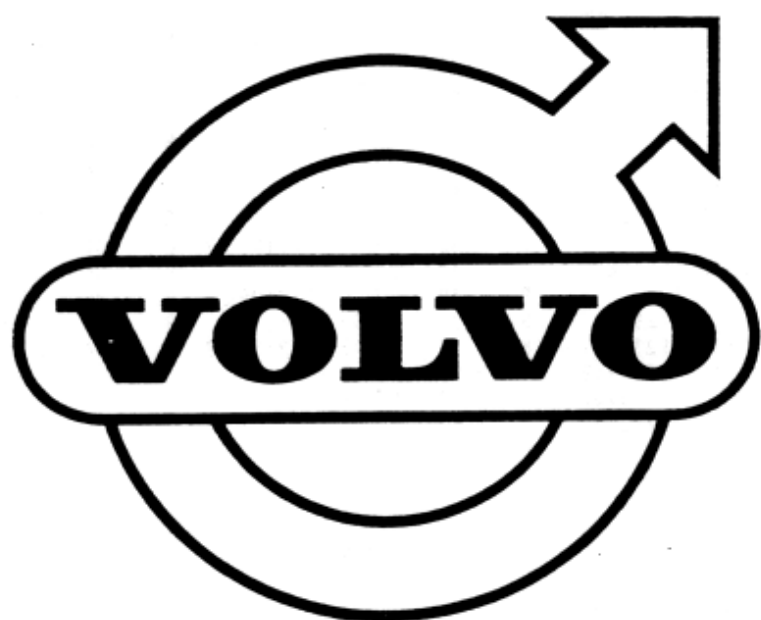
Reservdelskatalog
Parts catalogue

182 183 (B 20)

Sida 21				Utgåva 5				Grupp 10a				Utgåva 5				Sida 21			
Page 21				Issue 5				Numerical register				Numerical register				Page 21			
Detalj nr	Gr	Sida	Koord	Detalj nr	Gr	Sida	Koord	Detalj nr	Gr	Sida	Koord	Detalj nr	Gr	Sida	Koord	Detalj nr	Gr	Sida	Koord
Part No	Gr	Page	Grid	Part No	Gr	Page	Grid	Part No	Gr	Page	Grid	Part No	Gr	Page	Grid	Part No	Gr	Page	Grid
955524-4	9	8c	2-J03	955675-4	2b	4	1-B19	955846-1	2d	4c	1-E07	955894-1	8	2	2-C09				
955525-1	2c	32	1-D15	955676-2	4	56	1-K19		4	16	1-I21		8	16	2-D01				
	3	12	1-F03	955684-6	8	22	2-D07		4	22	1-J03		8	32	2-D17				
	4	42a	1-K03	955689-5	9	8a	2-J01		5	6	2-A07		8	100g	2-H09				
	5	14	2-A15	955692-9	9	8a	2-J01	955847-9	3	40	1-G13	955895-8	3	22	1-F15				
	5	16	2-A17		9	8c	2-J03		3	54a	1-H05		3	30a	1-G01				
	5	18	2-A19	955778-6	2c	24	1-D05		4	30	1-J11	955896-6	2a	4	1-A15				
	8	8	2-C15	955779-4	3	4	1-E19		4	32	1-J13		9	8a	2-J01				
955526-9	2b	4	1-B19	955780-2	2d	2	1-E03		5	10	2-A11		9	8c	2-J03				
955529-3	2c	32	1-D15		2d	4a	1-E05		5	14	2-A15		9	10	2-J05				
955534-3	4	8a	1-I11		2d	4c	1-E07		8	2	2-C09	955897-4	3	42a	1-G15				
	4	10	1-I15		3	4	1-E19	955848-7	4	56	1-K19	955898-2	6	8	2-B15				
	4	34	1-J15		3	12	1-F03		4	58c	1-K23	955900-6	4	4a	1-I05				
	8	50a	2-E13		3	28	1-F21		5	20	2-A21		4	6	1-I09				
	8	50c	2-E15	955781-0	3	12	1-F03		6	8	2-B15	955902-2	4	4a	1-I05				
955535-0	2a	2	1-A13		3	18	1-F11		8	2	2-C09		4	6	1-I09				
	3	12	1-F03		3	24	1-F17	955857-8	8	2	2-C09	955917-0	2c	16	1-C19				
	4	12	1-I17		3	32	1-G05	955858-6	5	12	2-A13		2c	18	1-C21				
	4	34	1-J15		8	44	2-E07	955859-4	4	4a	1-I05		3	32	1-G05				
	5	4	2-A05		8	48	2-E11		4	6	1-I09		3	44	1-G19				
	6	2	2-B09	955782-8	2c	10	1-C11	955890-9	2c	24	1-D05		3	46	1-G21				
	8	50a	2-E13		3	6	1-E21		3	54a	1-H05	955918-8	2c	20	1-D01				
	8	104c	2-H15		3	18	1-F11	955891-7	2c	18	1-C21		2c	28c	1-D11				
955536-8	3	12	1-F03		3	22	1-F15		2c	24	1-D05		3	18	1-F11				
955537-6	6	8	2-B15		5	10	2-A11		2d	4a	1-E05		4	42c	1-K05				
955539-2	5	4	2-A05	955783-6	4	56	1-K19		2d	4c	1-E07		5	14	2-A15				
	6	2	2-B09		4	58c	1-K23		3	32	1-G05		5	18	2-A19				
955544-2	4	4a	1-I05		6	8	2-B15		8	16	2-D01	955919-6	3	16	1-F09				
	4	6	1-I09	955803-2	2c	4	1-C05		8	18	2-D03		3	18	1-F11				
	5	20	2-A21	955825-5	2b	2	1-B17		8	36	2-D21	955920-4	2c	20	1-D01				
955547-5	3	12	1-F03		3	4	1-E19		8	54	2-E19		2c	30	1-D13				
955549-1	5	16	2-A17		3	6	1-E21		9	2	2-I19		2d	2	1-E03				
955550-9	6	10	2-B17		3	54a	1-H05	955892-5	2c	6	1-C07		3	30a	1-G01				
955551-7	4	60	1-L01		5	10	2-A11		2c	10	1-C11		3	54a	1-H05				
955552-5	5	16	2-A17		8	28	2-D13		3	16	1-F09		4	16	1-I21				
955560-8	8	50c	2-E15		8	36	2-D21		3	54a	1-H05		4	22	1-J03				
955562-4	6	8	2-B15		8	38	2-E01		8	28	2-D13		4	28	1-J09				
955564-0	3	12	1-F03		8	50a	2-E13	955893-3	2c	20	1-D01		4	30	1-J11				
955565-7	3	12	1-F03		9	2	2-I19		2c	30	1-D13		4	36	1-J17				
	4	56	1-K19		9	4	2-I21		2d	2	1-E03		4	40	1-K01				
	4	58c	1-K23	955826-3	2a	4	1-A15		3	42c	1-G17		6	4	2-B11				
955566-5	3	12	1-F03		2b	4	1-B19		3	50	1-H01		8	2	2-C09				
955569-9	4	56	1-K19		2c	2	1-C03		3	54a	1-H05		8	4	2-C11				
	4	58a	1-K21		2c	30	1-D13		4	4a	1-I05		8	36	2-D21				
	6	8	2-B15		2c	32	1-D15		4	6	1-I09		8	38	2-E01				
955572-3	6	8	2-B15		3	22	1-F15		4	32	1-J13		8	102	2-H11				
955580-6	8	50c	2-E15		4	4a	1-I05		5	10	2-A11		8	104c	2-H15				
955583-0	8	50c	2-E15		5	14	2-A15		5	20	2-A21	955921-2	2a	4	1-A15				
955636-6	2c	30	1-D13		5	16	2-A17		6	4	2-B11		2d	4c	1-E07				
	2d	2	1-E03		5	18	2-A19		8	2	2-C09		3	6	1-E21				
	4	30	1-J11		6	10	2-B17		8	4	2-C11		3	22	1-F15				
	5	12	2-A13		8	50a	2-E13		8	26	2-D11		4	30	1-J11				
	8	2	2-C09		8	102	2-H11		8	28	2-D13		4	36	1-J17				
	8	4	2-C11		8	104c	2-H15		8	44	2-E07		4	42a	1-K03				
	8	102	2-H11	955827-1	4	32	1-J13		8	48	2-E11		4	42c	1-K05				
	8	104c	2-H15		4	34	1-J15		8	102	2-H11		4	50	1-K13				
955637-4	2d	2	1-E03		8	102	2-H11		8	104c	2-H15		4	52	1-K15				
	3	30a	1-G01		8	104c	2-H15		9	4	2-I21		5	10	2-A11				
	8	2	2-C09	955835-4	2c	6	1-C07	955894-1	2a	4	1-A15		5	14	2-A15				
955638-2	4	28	1-J09		2c	10	1-C11		2c	32	1-D15		5	18	2-A19				
	6	4	2-B11		8	50c	2-E15		2d	4a	1-E05		6	4	2-B11				
955647-3	2c	30	1-D13	955837-0	8	50c	2-E15		2d	4c	1-E07		6	12	2-B19				
955654-9	8	16	2-D01	955844-6	2c	16	1-C19		3	22	1-F15		8	2	2-C09				
955655-6	6	4	2-B11		3	22	1-F15		3	44	1-G19		8	4	2-C11				
	8	16	2-D01		3	24	1-F17		4	4a	1-I05		8	8	2-C15				
	8	32	2-D17		8	16	2-D01		4	50	1-K13		8	102	2-H11				
955656-4	5	14	2-A15		8	24	2-D09		4	52	1-K15		8	104c	2-H15				
	8	2	2-C09	955846-1	2c	30	1-D13		5	14	2-A15		9	8c	2-J03				
955658-0	8	8	2-C15		2d	4a	1-E05		5	18	2-A19	955922-0	4	56	1-K19				
955672-1	4	34	1-J15																



Sida		Utgåva		Grupp				Utgåva				Sida			
22		5		10a				5				22			
Page		Issue		Numerical register				Numerical register				Page			
				Group				Issue							
Detalj nr	Gr	Sida	Koord	Detalj nr	Gr	Sida	Koord	Detalj nr	Gr	Sida	Koord	Detalj nr	Gr	Sida	Koord
Part No	Gr	Page	Grid	Part No	Gr	Page	Grid	Part No	Gr	Page	Grid	Part No	Gr	Page	Grid
955922-0	4	58c	1-K23	956554-0	2c	10	1-C11	959058-9	8	82	2-G03	1210305-7	9	12	2-J07
	6	8	2-B15	956557-3	2b	2	1-B17		8	86	2-G07	1210334-7	3	38	1-G11
955944-4	3	46	1-G21	956558-1	2b	2	1-B17		8	90	2-G11	1210343-8	6	2	2-B09
	8	24	2-D09	956567-2	2b	2	1-B17		8	92	2-G13	1210389-1	6	8	2-B15
955945-1	3	4	1-E19	956568-0	2b	2	1-B17		8	98a	2-G19	1210414-7	8	38	2-E01
	3	54a	1-H05	956569-8	2a	4	1-A15		8	98e	2-G23	1210415-4	8	38	2-E01
955946-9	2c	16	1-C19	956570-6	2c	4	1-C05		8	100a	2-H03	1210418-8	8	38	2-E01
	3	20	1-F13		2c	8	1-C09		8	100e	2-H07	1210419-6	8	38	2-E01
	3	28	1-F21		4	18	1-I23	959060-5	8	20	2-D05	1210525-0	9	8a	2-J01
	3	40	1-G13	956581-3	8	106	2-H17	959088-6	2d	2	1-E03	1210715-7	9	8c	2-J03
	3	42c	1-G17	956583-9	2b	2	1-B17		2d	4a	1-E05	1210737-1	9	8a	2-J01
	3	44	1-G19	956585-4	2b	2	1-B17	959090-2	8	20	2-D05	1210743-9	4	34	1-J15
	3	54a	1-H05		2b	4	1-B19	959093-6	2d	2	1-E03	1210756-1	4	34	1-J15
	8	4	2-C11	956601-9	4	8a	1-I11		2d	4a	1-E05	1210800-7	8	40	2-E03
	8	10a	2-C17	956903-9	3	6	1-E21	959095-1	8	20	2-D05	1210811-4	8	8	2-C15
	8	16	2-D01	956926-0	3	56	1-H09	960137-8	2b	4	1-B19	1210812-2	8	8	2-C15
	8	22	2-D07	956928-6	3	56	1-H09	960138-6	3	54a	1-H05	1210822-1	8	38	2-E01
	8	24	2-D09	956929-4	3	56	1-H09		8	34	2-D19	1210823-9	8	38	2-E01
	8	32	2-D17	956930-2	3	56	1-H09		9	8a	2-J01	1210844-5	8	106	2-H17
	8	42	2-E05	956931-0	3	56	1-H09	960140-2	8	18	2-D03	1210846-0	9	8a	2-J01
	8	46	2-E09	956934-4	3	56	1-H09	960141-0	4	4a	1-I05	1210851-0	8	104c	2-H15
	8	104a	2-H13	956953-4	3	56	1-H09		5	10	2-A11	1210852-8	8	104c	2-H15
955947-7	8	20	2-D05	956954-2	3	56	1-H09		5	16	2-A17	1210853-6	8	104c	2-H15
	8	28	2-D13	956955-9	3	56	1-H09		8	8	2-C15	1210864-3	9	10	2-J05
955948-5	8	44	2-E07	956956-7	3	56	1-H09	960145-1	6	2	2-B09	1210886-6	8	38	2-E01
	8	48	2-E11	956958-3	3	56	1-H09	960147-7	2d	2	1-E03	1210889-0	8	38	2-E01
955949-3	2c	16	1-C19	956969-0	2c	14c	1-C17	960148-5	2a	4	1-A15	1210912-0	8	104a	2-H13
	2c	32	1-D15	956983-1	2c	14c	1-C17		2b	4	1-B19	1210913-8	8	104a	2-H13
	3	22	1-F15	957173-8	2c	6	1-C07	960168-3	2c	4	1-C05	1210936-9	8	106	2-H17
	4	58c	1-K23		2c	10	1-C11		2c	8	1-C09	1210937-7	8	106	2-H17
	4	60	1-L01	957207-4	3	56	1-H09	960218-6	2c	4	1-C05	1211078-9	8	46	2-E09
	6	8	2-B15	958200-8	3	56	1-H09		2c	8	1-C09	1211250-4	8	24	2-D09
	8	2	2-C09	958203-2	3	56	1-H09	960220-2	8	20	2-D05	1211274-4	8	18	2-D03
	8	16	2-D01	958204-0	3	56	1-H09	960630-2	2c	32	1-D15	1211295-9	8	46	2-E09
	8	32	2-D17	958207-3	3	54c	1-H07	960862-1	8	34	2-D19	1211317-1	8	18	2-D03
	8	102	2-H11	958208-1	3	54c	1-H07	960865-4	2a	18	1-B07	1211389-0	8	18	2-D03
	8	104c	2-H15	958212-3	3	54c	1-H07	961328-2	8	44	2-E07	1211466-6	8	18	2-D03
955950-1	2b	4	1-B19	958213-1	3	54c	1-H07		8	48	2-E11	1211585-3	8	22	2-D07
	5	4	2-A05	958214-9	3	54c	1-H07	961332-4	8	44	2-E07	1211586-1	8	22	2-D07
	5	6	2-A07	958215-6	3	54c	1-H07		8	48	2-E11	1211694-3	8	60	2-F03
	6	2	2-B09	958216-4	3	56	1-H09	962067-5	9	12	2-J07		8	64	2-F07
	8	2	2-C09	958217-2	3	56	1-H09	962658-1	2c	4	1-C05		8	70	2-F13
	8	22	2-D07	958236-2	2c	2	1-C03		2c	8	1-C09		8	74	2-F17
	8	102	2-H11		2c	12	1-C13		8	20	2-D05		8	78	2-F21
	8	104c	2-H15		3	12	1-F03	995721-8	8	92	2-G13		8	82	2-G03
955951-9	2d	6	1-E09	958239-6	8	4	2-C11	1204683-5	8	104c	2-H15		8	84	2-G05
	9	4	2-I21	958244-6	5	12	2-A13	1204684-3	8	104c	2-H15		8	88	2-G09
955953-5	5	16	2-A17	959046-4	3	56	1-H09	1204710-6	8	104c	2-H15		8	92	2-G13
955973-3	3	54c	1-H07	959056-3	8	70	2-F13	1204711-4	8	104c	2-H15		8	96	2-G17
956058-2	3	18	1-F11		8	74	2-F17	1204775-9	9	8c	2-J03		8	98c	2-G21
	3	32	1-G05		8	78	2-F21	1206207-1	4	4a	1-I05		8	100a	2-H03
956059-0	3	18	1-F11		8	82	2-G03		4	6	1-I09		8	100e	2-H07
	3	28	1-F21	959057-1	8	84	2-G05	1206208-9	4	4a	1-I05	1211722-2	8	44	2-E07
956060-8	3	32	1-G05		8	88	2-G09		4	6	1-I09		8	48	2-E11
	8	36	2-D21		8	92	2-G13	1206482-0	5	8	2-A09	1211926-9	8	34	2-D19
956061-6	3	28	1-F21		8	94	2-G15	1206483-8	5	8	2-A09	1211949-1	8	34	2-D19
956076-4	3	30a	1-G01		8	96	2-G17	1206525-6	5	8	2-A09	1212025-9	4	34	1-J15
	3	32	1-G05		8	98a	2-G19	1206526-4	5	8	2-A09	1212034-1	6	8	2-B15
956078-0	2c	28c	1-D11		8	98c	2-G21	1207021-5	8	6	2-C13	1212113-3	5	16	2-A17
956079-8	3	18	1-F11		8	98e	2-G23	1210099-6	3	54a	1-H05	1212147-1	2d	4a	1-E05
956162-2	3	38	1-G11		8	98g	2-H01	1210104-4	3	48	1-G23		2d	4c	1-E07
	6	2	2-B09		8	100a	2-H03	1210105-1	3	48	1-G23	1212148-9	2d	4c	1-E07
956204-2	8	44	2-E07		8	100e	2-H07	1210121-8	3	40	1-G13	1212149-7	2d	4c	1-E07
956312-3	3	32	1-G05	959058-9	8	60	2-F03	1210124-2	3	42a	1-G15	1212151-3	2d	4c	1-E07
956504-5	3	50	1-H01		8	64	2-F07	1210184-6	3	50	1-H01	1212152-1	2d	4c	1-E07
956540-9	2c	4	1-C05		8	66	2-F09	1210185-3	3	50	1-H01	1212189-3	4	4a	1-I05
	2c	8	1-C09		8	70	2-F13	1210191-1	3	54a	1-H05		4	6	1-I09
956553-2	4	8a	1-I11		8	74	2-F17	1210220-8	2c	14a	1-C15	1212191-9	5	16	2-A17
956554-0	2c	6	1-C07		8	78	2-F21	1210223-2	4	34	1-J15	1212192-7	5	16	2-A17





Utgåva 1 Issue	Grupp 10b Group	Sida 1 Page
-----------------------------	------------------------------	--------------------------

GRUPP 10b

Reparationssatser

INNEHÅLLSFÖRTECKNING

Reparationssatser

	Sida	Koord
Grupp 2 a-d	2:1	2-K19
Grupp 3	3:1	2-L1
Grupp 4	4:1	2-L3
Grupp 5	5:1	2-L7
Grupp 6	6:1	2-L9
Grupp 8	8:1	2-L11

ANMÄRKNINGAR

I orienterande syfte har på vissa bilder detaljer inritats, som icke ingår i satsen. Sådana detaljer är ritade med streckade eller heldragna tunna linjer.

GROUP 10b

Repair kits

INDEX

Repair kits

	Page	Grid
Group 2 a-d	2:1	2-K19
Group 3	3:1	2-L1
Groupe 4	4:1	2-L3
Group 5	5:1	2-L7
Group 6	6:1	2-L9
Group 8	8:1	2-L11

NOTE

For the purpose of clarification certain parts, which do not pertain to the kits concerned, have been illustrated. However, such parts have been "ghosted".

GROUPE 10b

Jeux de réparations

TABLE DES MATIERES

Jeux de réparations

	Page	Grid
Groupe 2 a-d	2:1	2-K19
Groupe 3	3:1	2-L1
Groupe 4	4:1	2-L3
Groupe 5	5:1	2-L7
Groupe 6	6:1	2-L9
Groupe 8	8:1	2-L11

REMARQUE

Dans le but de faciliter la recherche d'un détail, certaines figures présentent des détails ne faisant pas partie du jeux. Ces détails sont tracés avec des lignes hachurées ou seulement légèrement esquissées.

GRUPPE 10b

Reparatursätze

INHALTSVERZEICHNIS

Reparatursätze

	Seite	Grid
Gruppe 2 a-d	2:1	2-K19
Gruppe 3	3:1	2-L1
Gruppe 4	4:1	2-L3
Gruppe 5	5:1	2-L7
Gruppe 6	6:1	2-L9
Gruppe 8	8:1	2-L11

ANMERKUNGEN

Aus Orientierungsgründen sind bei einigen Abbildungen Teile eingezeichnet, die nicht zum Satz gehören. Solche Teile sind mit gestrichelten oder ganzgezogenen, dünnen Linien gekennzeichnet.

GRUPO 10b

Juegos de reparaciones

INDICE

Juegos de reparaciones

	Pág.	Grid
Grupo 2 a-d	2:1	2-K19
Grupo 3	3:1	2-L1
Grupo 4	4:1	2-L3
Grupo 5	5:1	2-L7
Grupo 6	6:1	2-L9
Grupo 8	8:1	2-L11

OBSERVACION

Por razones aclaratorias se han incluido en ciertas figuras piezas que no forman parte del juego, estas piezas están dibujadas con líneas punteadas o líneas delgadas de trazado lleno.



Sida	Grupp	Reparationsatser	Reparatursätze	Utgåva	
2:1	10b	Repair kits	Juegos de reparaciones	2	
Page	Group	Jeux de reparations		Issue	
Pos	Det nr	Benämning Grupp 2 a—d	Benennung Gruppe 2 a—d	Anmärkning	
Fig	Part No	Description Group 2 a—d	Denominación Grupo 2 a—d	Notes	
		Désignation Groupe 2 a—d		Remarques	
				Anmerkungen	
				Observaciones	
1	272002-7	Kolvsats, std d klass D Piston kit, std d class D Jeu de pistons, std d classe D Kolbensatz, std d Klasse D Juego de pistones, std d clase D			
	272003-5	Kolvsats, std d klass G Piston kit, std d class G Jeu de pistons, std d classe G Kolbensatz, std d Klasse G Juego de pistones, std d clase G			
	272004-3	Kolvsats, 0.030" öd Piston kit, 0.030" öd Jeu de pistons, 0.030 Kolbensatz, 0.030" öd Juego de pistones, 0.030" öd		Sats för en kolv Kit for one piston Jeu pour un piston Satz für einen Kolben Juego para un piston	
2	275306-9	• Kolvringsats, std d • Piston ring kit, std d • Jeu de segments de piston, std d • Kolbenringsatz, std d • Juego de aros de pistón, std d			
	275307-7	• Kolvringsats, 0.030" öd • Piston ring kit, 0.030" öd • Jeu de segments de piston, 0.030" öd • Kolbenringsatz, 0.030" öd • Juego de aros de pistón, 0.030" öd			
3	275701-1	Lasbrickssats, motor Lock washer kit, engine Jeu de rondelles de sécurité, moteur Sicherungsscheibensatz, Motor Juego de arrandelas de seguridad, motor			
		Packningssats, helreovering Gasket kit, engine reconditioning Jeu de joints, complète renovation Dichtungssatz, Generalüberholung Juego de empaquetaduras, renovación del motor • Tilläggsats (packningar) • Small gasket kit • Jeu complémentaire • Ergänzungssatz • Juego complementario			
4	275494-3				
5	275536-1			B20B	
	275553-6			B20E	
	275560-1			B20F	
		• Packningssats, insugnings- och avgasrör • Gasket kit, manifolds • Jeu de joints, collecteur d'aspiration et d'échappement • Dichtungssatz, Ansaug- und Auspuffrohr • Juego empaquetaduras múltiple de admisión y de escape			
6	275480-2			B20B	
	275552-8			B20E B20F	



Utgåva 2 Issue		Reparationssatser Repair kits Jeux de reparations	Reparatursätze Juegos de reparaciones	Grupp 10b Group	Sida 2:2 Page
Pos Fig	Det nr Part No	Benämning Grupp 2 a—d Description Group 2 a—d Désignation Groupe 2 a—d	Benennung Gruppe 2 a—d Denominación Grupo 2 a—d	Anmärkning Notes Remarques	Anmerkungen Observaciones

Packningssats, sotning
Gasket kit, engine decarbonizing
Jeu de joints, décalaminage du moteur
Dichtungssatz, entrussen
Juego de empaquetaduras, descarbonización del motor

- Tilläggsats (packningar)
- Small gasket kit
- Jeu complémentaire
- Ergänzungssatz
- Juego complementario

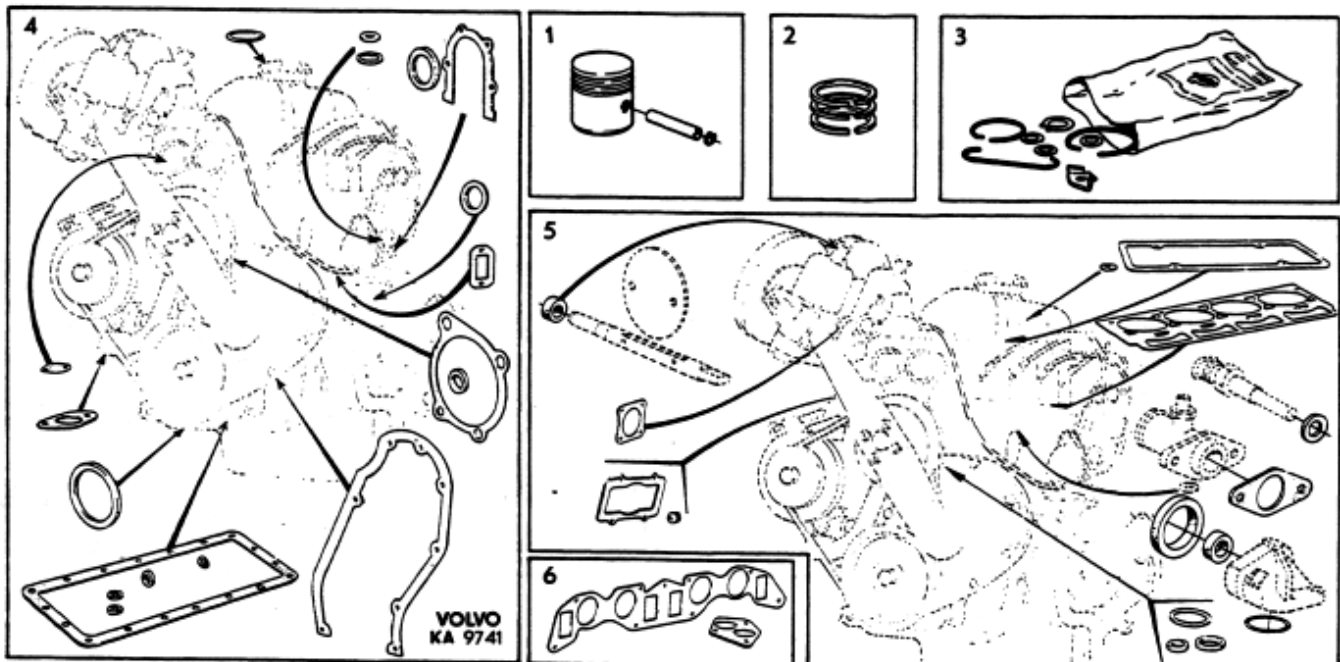
275536-1
275553-6
275560-1

B20B }
F20F } Se pos 5
B20E }

- Packningssats, insugnings- och avgasrör
- Gasket kit, manifolds
- Jeu de joints, collecteur d'aspiration et d'échappement
- Dichtungssatz, Ansaug- und Auspuffrohr
- Juego empaquetaduras múltiple de admisión y de escape

275480-2
275552-8

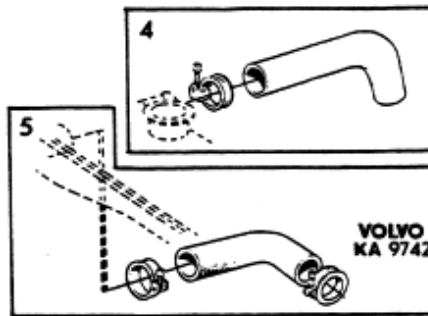
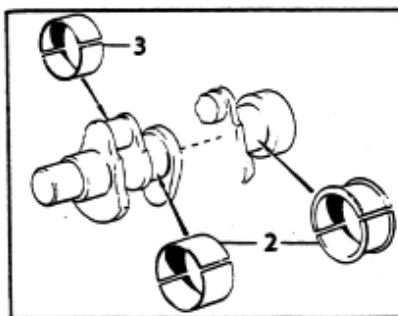
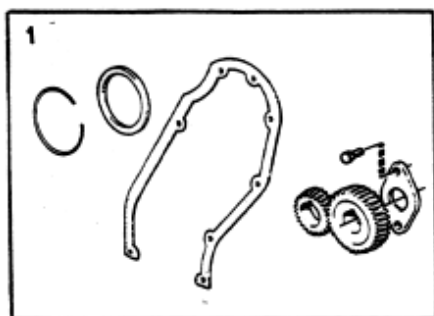
B20B }
B20E, B20F } Se pos 6





Sida	Grupp	Reparationssatser	Reparatursätze	Utgåva
2:3	10b	Repair kits	Juegos de reparaciones	2
Page	Group	Jeux de reparations		Issue

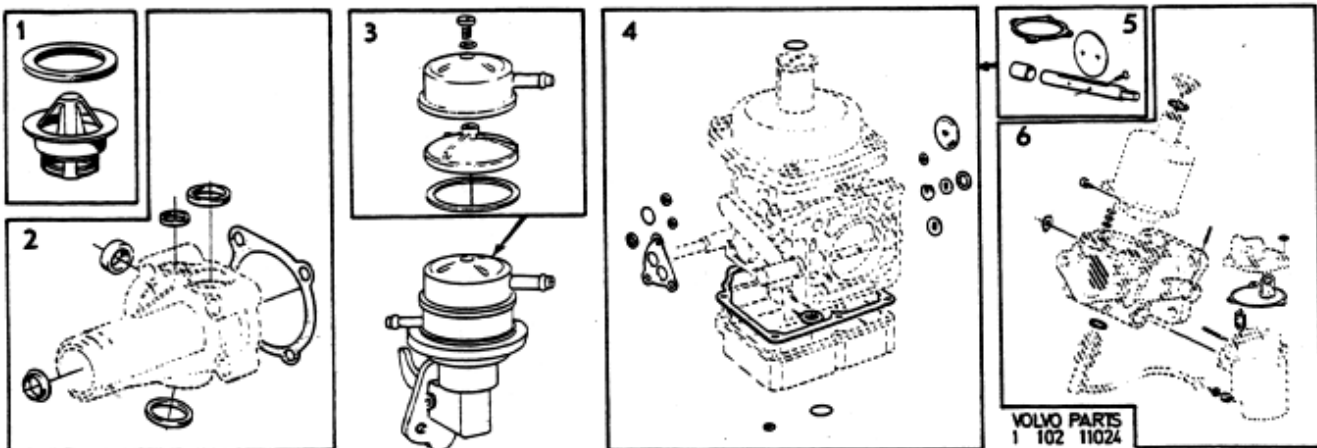
Pos Fig	Det nr Part No	Benämning Grup 2 a—d Description Group 2 a—d Désignation Groupe 2 a—d	Benennung Gruppe 2 a—d Denominación Grupo 2 a—d	Anmärkning Notes Remarques	Anmerkungen Observaciones
1	276294-6	Transmissionsdrevsats Timing gear kit Jeu d'engrenages Steuerrädersatz Juego engranajes de distribución Ramlagersats Main bearing kit Jeu de paliers de vilebrequin Hauptlagersatz Juego cojinetes del cigüeñal			
2	271214-9 271215-6 271216-4	• Std d • 0,010" ud • 0,020" ud Vevlagersats Big end bearing kit Jeu de coussinets de bielle Hublagersatz Juego cojinetes de bielas			
3	271051-5 271052-3 271053-1	• Std d • 0,010" ud • 0,020" ud Kylarslangsat, övre Radiator hose kit, upper Jeu de tuyau de refroidissement Kühlerschlauchsatz, oberer Tubo del radiador, superior			
4	273190-9 273193-1	Kylarstangsats, undre Radiator hose kit, lower Jeu de tuyau de refroidissement Kühlerschlauchsatz, unterer Tubo del radiador, inferior		B20B B20E, B20F	
5	273191-7 273194-9			B20B B20E, B20F	





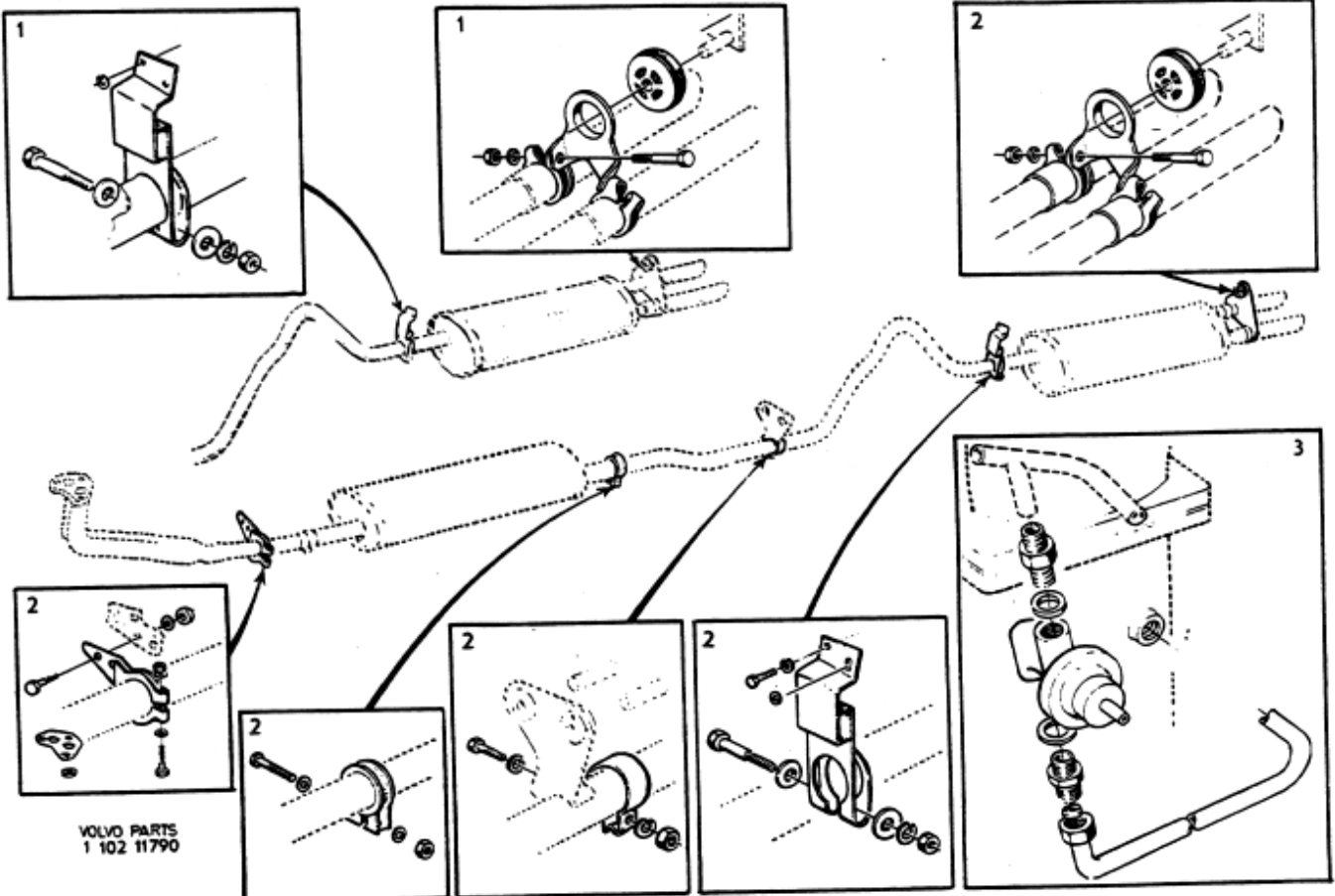
Utgåva 3 Issue	Reparationssatser Repair kits Jeux de reparations	Reparatursätze Juegos de reparaciones	Grupp 10b (Group	Sida 2:4 Page	
Pos Fig	Det nr Part No	Benämning Grupp 2 a—d Description Group 2 a—d Désignation Groupe 2 a—d	Benennung Gruppe 2 a—d Denominación Grupo 2 a—d	Anmärkning Notes Remarques	Anmerkungen Observaciones
1	273164-4 273277-4	Termostatsats Thermostat kit Jeu de carter de thermostat Thermostatsatz Juego de termóstato • 82 C • 92 C			
2	275540-3	Packningssats, vattenpump (anslutningsdetaljer) Gasket kit, water pump (conneching components) Jeu de joints, pompe à eau (pièces de raccordement) Dichtungssatz, Wasserpumpe (Anschlussdetail) Juego de empaquetaduras, bomba de agua (piezas de conexión)			
3	276303-5	Reparationssats, bensinpump 460429 Repair kit, fuel pump 460429 Jeu de réparation, pompe à essence 460429 Reparatursatz, Kraftstoffpumpe 460429 Juego de reparaciones, bomba de gasolina 460429			
4	276295-3	Packnings- och låsbricksats, förgasare 237348, 237349 Gasket and lock washer kit, carburetter 237348, 237349 Jeu de joints et de rondelles de blocage 237348, 237349 Dichtungs- und Sicherungsscheibensatz, Vergaser 237348, 237349 Juego de empaquetaduras y arandelas de seguridad 237348, 237349			Sats för en förgasare. Kit for one carburetter Jeu pour un carburateur Satz für einen Vergaser Juego para un carburador
5	276300-1	Reparationssats, förgasare 237348, 237349 (gasspjällaxel) Repair kit, carburateur 237348, 237349 (throttle spindle) Jeu de réparation, carburateur 237348, 237349 (axe de volet d'accéléateur) Reparatursatz, Vergaser 237348, 237349 (Drosselklappenwelle) Juego de reparaciones, carburador 237348, 237349 (eje válvula de aceleración)			Sats för två förgasare Kit for two carburetters Jeu pour deux carburateurs Satz für zwei Vergaser Juego para dos carburadores
6	276278-8	Reparationssats, förgasare 237418, 237419 Repair kit, carburetter 237418, 237419 Jeu de réparation, carburateur 237418, 237419 Reparatursatz, Vergaser 237418, 237419 Juego de reparaciones carburador 237418, 237419			Sats för två förgasare Kit for two carburetters Jeu pour deux carburateurs Satz für zwei Vergaser Juego para dos carburadores

MÄRKT APC



Sida	Grupp	Reparationssatser	Reparatursätze	Utgåva
2:5	10b	Repair kits	Juegos de reparaciones	4
Page	Group	Jeux de reparations		Issue
Pos Fig	Det nr Part No	Benämning Grupp 2a-d Description Group 2a-d Désignation Groupe 2a-d	Benennung Gruppe 2a-d Denominación Grupo 2a-d	Anmärkning Notes Remarques

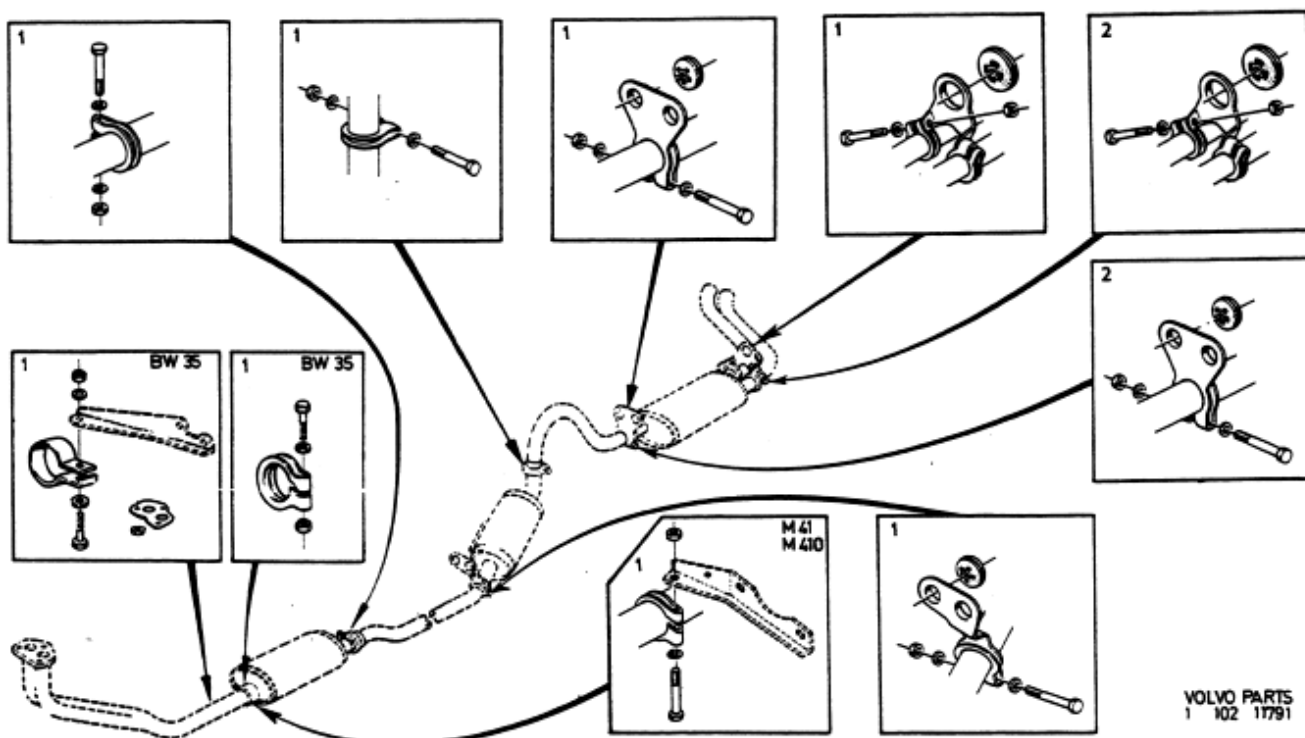
- | | | | | |
|---|----------|---|--|------|
| 1 | 273069-5 | Sats för byte av bakre ljuddämpare (upphängningsdetaljer)
Rear silencer replacement kit (suspension components)
Jeu pour remplacement du silencieux d'échappement arrière (détails de suspension)
Satz zum Austausch des hinteren Schalldämpfers (Aufhängungsteile)
Juego para el cambio del silenciador posterior (detalles de suspensión) | | |
| 2 | 273185-9 | Sats för byte av avgassystem (upphängningsdetaljer)
Exhaust system replacement kit (suspension component)
Jeu par remplacement du système d'échappement (détails de suspension)
Satz zum Austausch der Auspuffanlage (Aufhängungsteile)
Juego para el cambio del sistema de scape (detalles de suspension) | | B20B |
| 3 | 273301-2 | Sats för byte av vakuumventil, MRA
Vacuum valve replacement kit, MRA
Jeu de soupape à dépression, MRA
Austauschsatz für Unterdruckventile, MRA
Juego para la substitución de válvula de vacío, MRA | | |





Utgåva 1 Issue	Reparationsatser Repair kits Jeux de reparations	Reparatursätze Juegos de reparaciones	Grupp 10b Group	Sida 2:6 Page
Pos Fig	Det nr Part No	Benämning Grupp 2a-d Description Groupe 2a-d Désignation Groupe 2a-d	Benennung Gruppe 2a-d Denominación Grupo 2a-d	Anmärkning Notes Remarques

- | | | | | |
|---|----------|--|--|------------|
| 1 | 273317-8 | Sats för byte av avgassystem (upphängningsdetaljer)
Exhaust system replacement kit (suspension component)
Jeu pour remplacement du système d'échappement (détails de suspension)
Satz zum Austausch der Auspuffanlage (Aufhängungsteile)
Juego para el cambio del sistema de escape (detalles de suspensión) | | B20E, B20F |
| 2 | 273318-6 | Sats för byte av bakre ljuddämpare (upphängningsdetaljer)
Rear silencer replacement kit (suspension components)
Jeu pour remplacement du silencieux d'échappe ment arrière (détails de suspension)
Satz zum Austausch des hinteren Schalldämpfers (Aufhängungsteile)
Juego para el cambio del silenciador posterior (detalles de suspensión) | | |



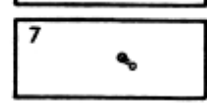
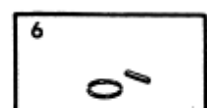
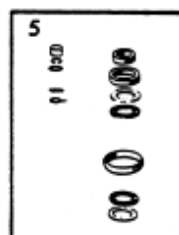
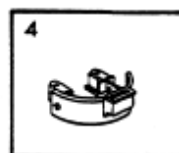
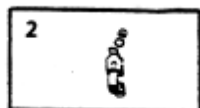
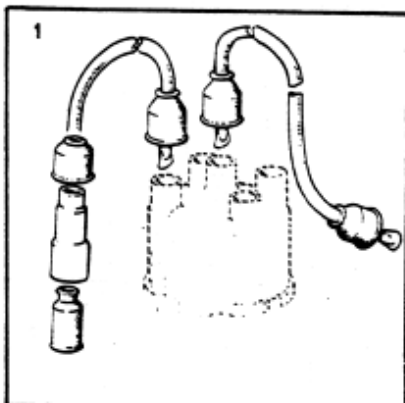


Reservdelskatalog
Parts catalogue

182 183 (B20)

Utgåva 3 Issue	Reparationsatser Repair kits Jeux de reparations	Reparaturätze Juegos de reparaciones	Grupp 10b Group	Sida 3:1 Page
Pos Fig	Det nr Part No	Benämning Grupp 3 Description Group 3 Désignation Groupe 3	Benennung Gruppe 3 Denominación Grupo 3	Anmärkning Notes Remarques

1	275661-7 275662-5 419708-3 275662-5	Tändledningssats Ignition cable kit Jeu de cables s'allumage Zündkabelsatz Juego cables de encendido		Vst 182 Hst Ch-30000 182 Hst Ch 30001-, 183
2	241659-2	Hållfjädersats, fördelare Retainer spring kit, distributor Jeu de ressort à soufflet, distributeur Haltefedersatz, Zündverteiler Juego de resortes, distribuidor • 241530, 241719		
3	241664-2	Kontaktsats, fördelare Breaker point kit, distributor Jeu de contact, distributeur Kontaktsatz, Zündverteiler Juego de puntas de distribuidor • 241530, 241719, 243184, 243314		
4	243022-1	Kontaktinsats, fördelare Contact breaker, distributor Jeu de contact de rupteur, distributeur Unterbrecherkontaktsatz, Zündverteiler Juego de contactor de ruptura, distribuidor • 241719, 243184, 243314		
5	241655-0	Reparationsatser, fördelare Repair kit, distributor Jeu de réparation, distributeur Reparaturatz, Zündverteiler Juego de reparación, distribuidor • 241530		
6	241671-7	• 241719, 243184		
7	241656-8	• 241530, 241719, 243184		
8	241657-6	• 241530, 241719, 243184		
9	241658-4	• 241530, 241719, 243184		
	273521-5	• 243314		

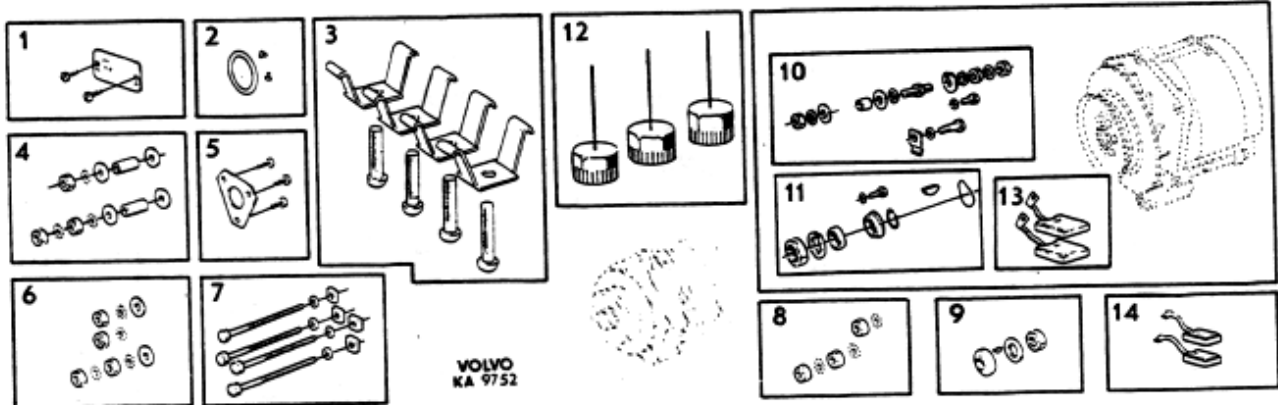


VOLVO PARTS
1102 10600



Sida 3:2	Grupp 10b	Reparationsatser Repair kits	Reparatursätze Juegos de reparaciones	Utgåva 3
Page	Group	Jeux de reparations		Issue

Pos Fig	Det nr Part No	Benämning Grupp 3 Description Group 3 Désignation Groupe 3	Benennung Gruppe 3 Denominación Grupo 3	Anmärkning Notes Remarques	Anmerkungen Observaciones
1	419509-5 273508-2	Reparationsatser, generator Repair kit, dynamo Jeu de réparation, dynamo			
2	419501-2 480651-9	• 419420 • 460085			
3	827562-0	• 460085			
4	273512-4 273504-1	• 419420 • 460085		(419503)	
5	419508-7	• 419420, 460085			
6	419511-1 273509-0	• 419420 • 460085			
7	419515-2 273510-8	• 419420 • 460085			
8	419505-3 273505-8	• 419420 • 460085			
9	419514-5	• 419420, 460085			
10	241698-0	• 241527			
11	241697-2	• 241527, 241735			
12	273506-6 273507-4	Diodsatsgenerator 460085 Diode kit, alternator 460085 Jeu de diodes, alternateur 460085 Diodensatz, Lichtmaschine 460085 Juego de diodes, generador 460085 • + • -			Växelströmgenerator Alternator Alternateur Wechselstromlichtmaschine Dinamo de corriente alternator
13	241685-7	Elborstsats, generator Carbon brush kit, dynamo Jeu de balai, dynamo Kohlebürstensatz, Lichtmaschine Juego de escobillas, dínamo • 241527, 241735			Växelströmgenerator Alternator Alternateur Wechselstromlichtmaschine Dinamo de corriente alternator
14	240604-9	Elborstsats, startmotor Carbon brush kit, starter motor Jeu de balai, démarreur Kohlebürstensatz, Anlasser Juego de escobillas, motor de arranque			



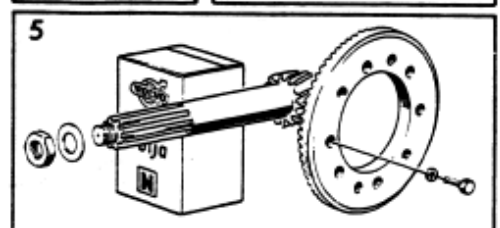
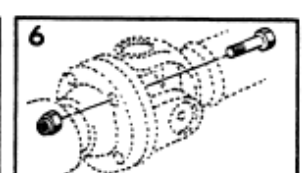
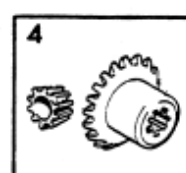
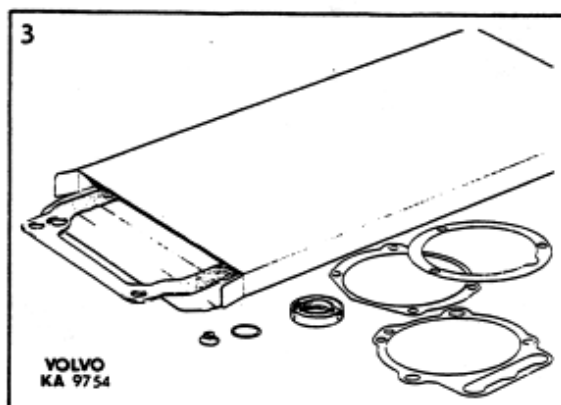
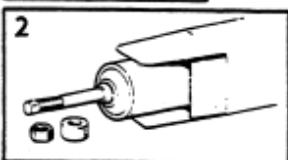
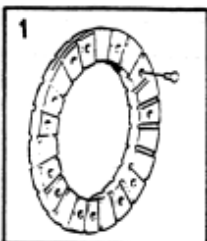
VOLVO
KA 9752



Reservdelskatalog
Parts catalogue

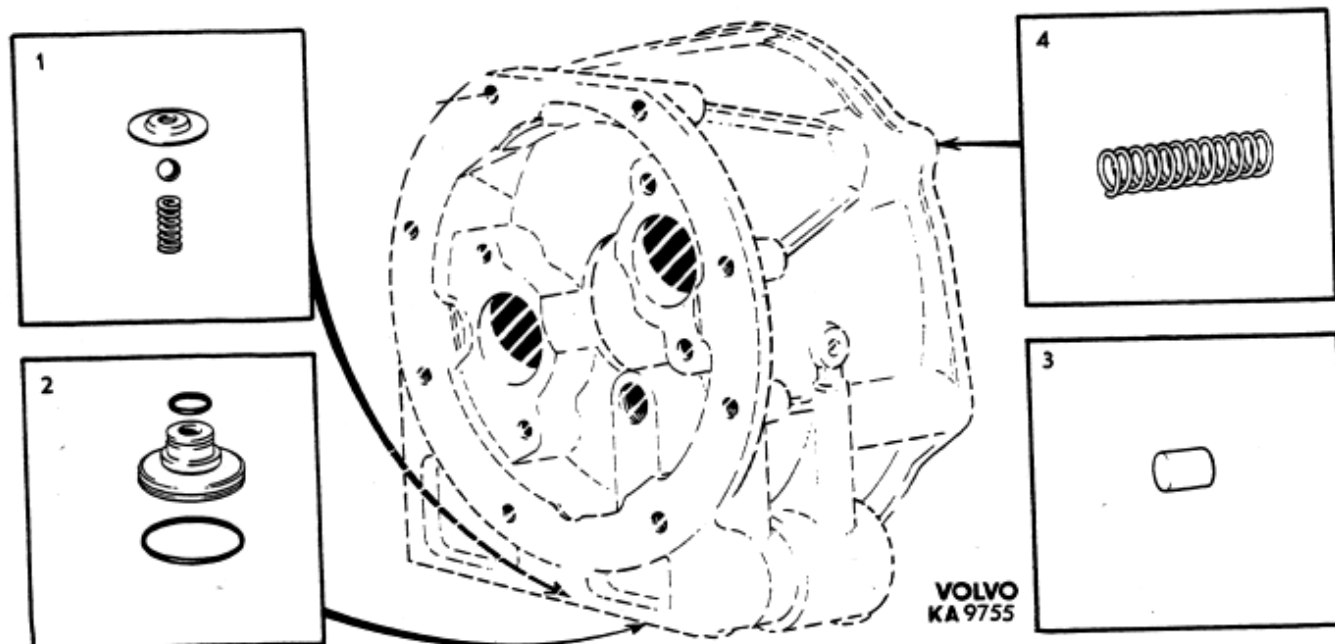
182 183 (B20)

Utgåva 2 Issue	Reparationsatser Repair kits Jeux de reparations	Reparaturätze Juegos de reparaciones	Grupp 10b Group	Sida 4:1 Page
Pos Fig	Det nr Part No	Benämning Grupp 4 Description Group 4 Désignation Groupe 4	Benennung Gruppe 4 Denominación Grupo 4	Anmärkning Notes Remarques
1	275921-5	Lamellbeläggsats Clutch facing kit Jeu de garnitures d'embrayage Kupplungsbelagssatz Juego de forros de disco		
2	276553-5	Stötdämparsats, bakre Shock absorber kit, rear Jeu d'amortisseurs, arrière Stossdämpfersatz, hinten Juegos amortiguadores, traseros		
3	275416-6	Packningssats, växellada Gasket kit, gearbox Jeu d'emballages, boîte de vitesses Dichtungssatz, Getriebe Juegos de impaquetaduras, caja de cambios		M41
		Kronhjul och pinjongsats Crown wheel and pinion kit Couronne et jeu de pignon Tellerrad und Antriebskegelradsatz Corona y juego de pinón		utv. 3, 91:1 utv. 4, 10:1 utv. 4, 30:1
4	273251-9 273126-3 273128-9			
5	273224-6	Differentialdrevsats Differential drive gear kit Jeu d'engrenage Ausgleichrädersatz Juego de engranaje		182 Ch 30001- 183
6	273202-2	Skrivsats (kardanaxel) Bolt kit (propeller shaft) Jeu de vis (arbre de transmission) Schraubensatz (Gelenkwelle) Juego de tornillos (arbol cardán)		182 Ch-30000





Sida	Reparationsatser		Reparaturaetze	Grupp	Utgåva
4:2	Repair kits		Juegos de reparaciones	10b	2
Page	Jeux de reparations			Group	Issue
Pos Fig	Det nr Part No	Benämning Grupp 4 Description Group 4 Désignation Groupe 4	Benennung Gruppe 4 Denominación Grupo 4	Anmärkning Notes Remarques	Anmerkungen Observaciones
1	273134-7	Reparationsatts (backventil) överväxel Repair kit (check valve) overdrive Jeu de réparation (valve de retenue) sur multiplicateur Reparatursatz (Rückschlagventil) Overdrive Juego de reparaciones, (válvula de retención) supermarcha			
2	273135-4	Reparationsatts (reduceringsventil) överväxel Repair kit (relief valve) overdrive Jeu de réparation (limiteur de pression) sur multiplicateur Reparatursatz (Reduzierventil) Overdrive Juego de reparaciones (válvula de descarga) supermarcha			
3	273152-9	Stålrullesatts (frihjul) överväxel Steel roller kit (freewheel) overdrive Jeu de roues en acier (roues libres) sur multiplicateur Stahlrollensatz (Freilauf) Overdrive Juego de rodillos de acero (rueda libre) supermarcha			
4	273151-1	Fjädersatts (koppling) överväxel Spring kit (clutch) overdrive Jeu de ressorts (embrayage) sur multiplicateur Federsatz (Kupplung) Overdrive Juego de resortes (acomplamiento) supermarcha			





Reservdelskatalog
Parts catalogue

182 183 (B20B)

Utgåva 3 Issue	Reparationssatser Repair kits Jeux de reparations	Bennung Gruppe 4 Denominación Grupo 4	Grupp 10b Group	Sida 4:3 Page
Pos Fig	Det nr Part No	Benämning Grupp 4 Description Group 4 Désignation Groupe 4	Anmärkning Notes Remarques	Anmerkungen Observaciones

1 **273235-2**
 273271-7

Fjädersats för kontrollsystem, växellåda
Spring kit for valve bodies assembly, gearbox
Jeu de ressorts pour système de contrôle, boîte de vitesses
Federsatz für Kontrollanlage, Getriebe
Juego de resorts para sistema control, decala de cambios
• 254617
• 254677, 254708

2 **276501-4**

Gummi- och tärningsringsats
O-ring and seal ring kit
Jeu de rondelles d'étanchéité et rondelles en caoutchouc
Gummi- und Dichtungsringsatz
Juegos de anillos O y anillos retén

3 **273298-0**
 273269-1

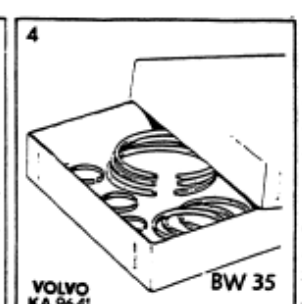
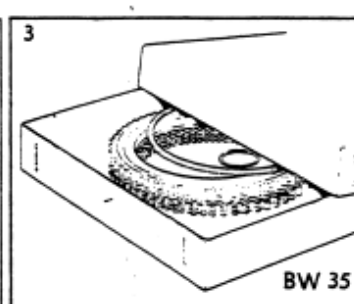
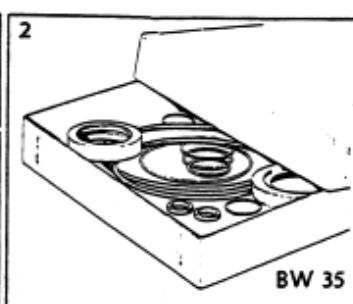
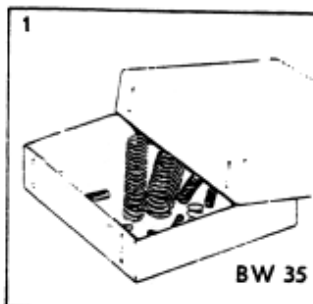
Lamellsats, bakre, växellåda
Disc kit, rear, gearbox
Jeu de garnitures, avant, boîte de vitesses
Kupplungsscheibensatz, hinten, Getriebe
Juego de forros de disco, trasero, caja de cambios
• 254617
• 254677, 254708

276505-5

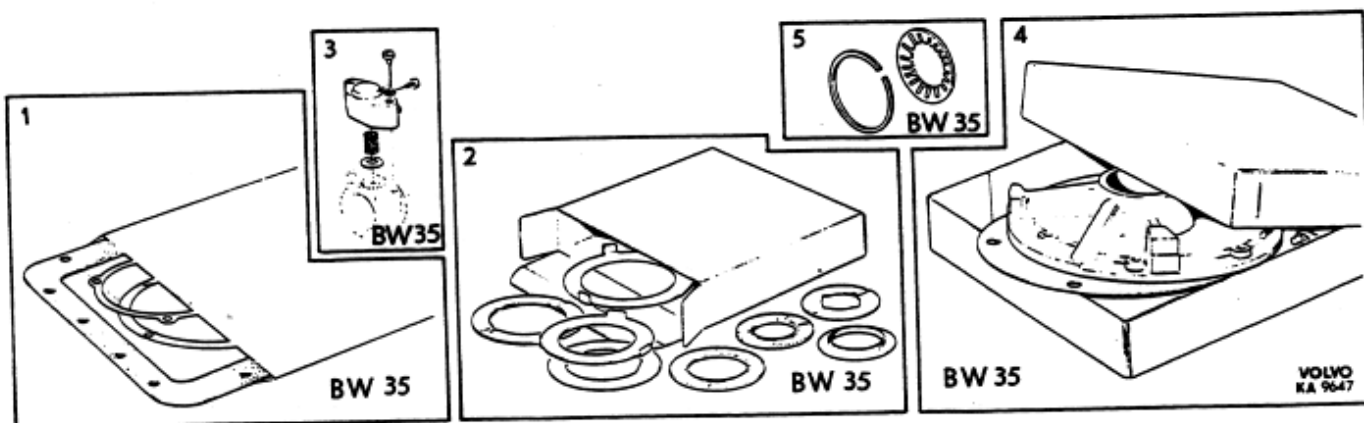
Lamellsats, främre
Disc kit, forward
Jeu de garnitures, arrière
Kupplungsscheibensatz, vorn
Juego de forros de disco, delantero

4 **273268-3**

Oljeringssats, växellåda
Oil ring kit, gearbox
Jeu de segments, racleurs, boîte de vitesses
Ölabstreifringsatz, Getriebe
Juego de aros de aceite, caja de cambios
• 254617, 254677, 254708



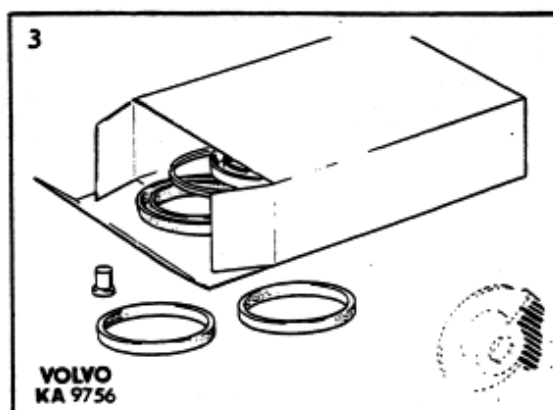
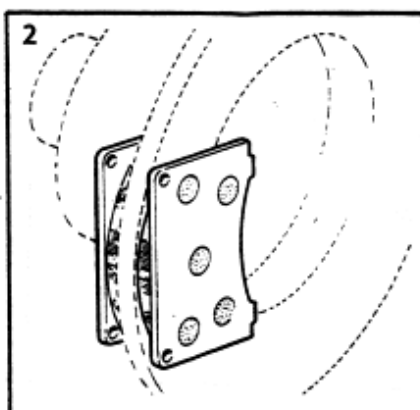
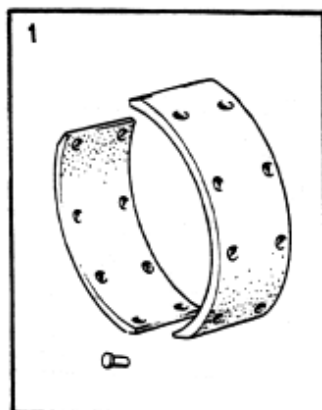
Sida	Grupp	Reparationssatser	Reparatursätze	Utgåva
4:4	10b	Repair kits	Juegos de reparaciones	2
Page	Group	Jeux de reparations		Issue
Pos	Det nr	Benämning Grupp 4	Benennung Gruppe 4	Anmärkning
Fig	Part No	Description Group 4	Denominación Grupo 4	Notes
		Désignation Groupe 4		Remarques
				Anmerkungen
				Observaciones
1	273221-2	Packningsatts, växellåda Gasket, kit, gearbox Jeu d'emballages, boîte de vitesses Dichtungssatz, Getriebe Juego de empaquetaduras, caja de cambios		
2	276504-8	Tryckbrickssats Thrust washer kit Jeu de rondelles de butée Druckscheibensatz Juego de arandelas de empuje		
3	273220-4	Regulatorsats, växellåda Governor kit, gearbox Jeu de régulateur, boîte de vitesses Reglersatz, Getriebe Juego del regulador, caja de cambios		
		Reparationssats, bakre pump, växellåda Repair kit, rear pump, gearbox Jeu de réparation, pompe arrière, boîte de vitesses Überholungssatz, hintere Pumpe, Getriebe Juego de reparación, bomba de aceite trasera, caja de cambios		
4	276507-1	254617		
5	273203-0	Reparationssats (plattfjäder, låsring) Repair kit (spring circlip) Jeu de réparation (ressort plat, rondelle de blocage) Reparatursatz (Flachfeder, Sicherungsring) Juego de reparación (muelle plano y anillo retén)		



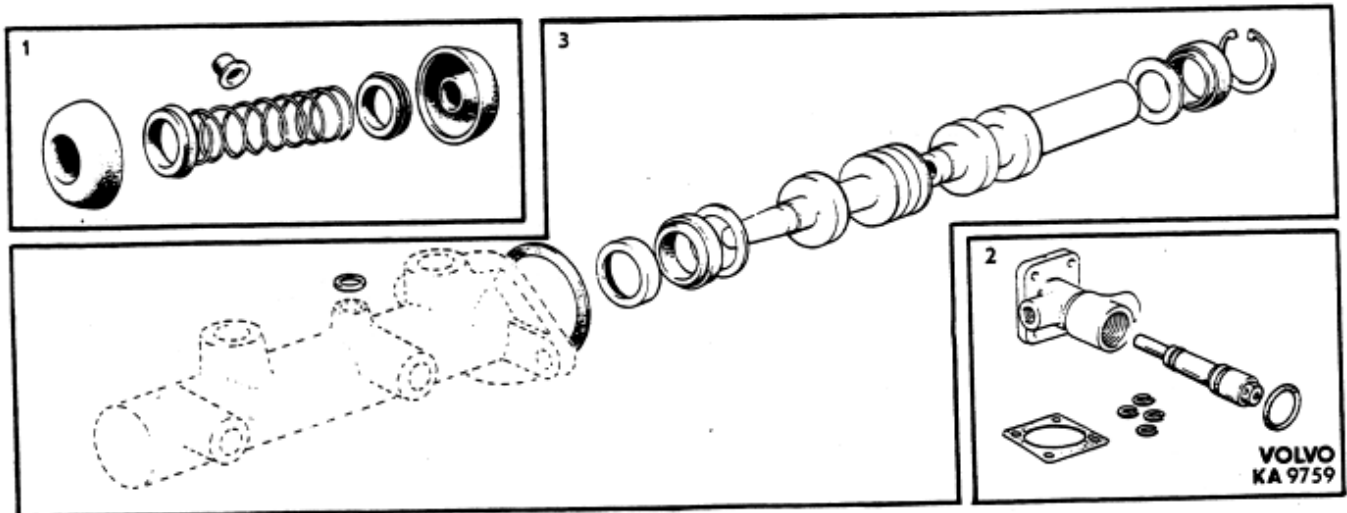


Utgåva 3 Issue	Grupp 10b Group	Reparationsatser Repair kits Jeux de reparations	Reparatursätze Juegos de reparaciones	Sida 5:1 Page
-----------------------------	------------------------------	--	--	----------------------------

Pos Fig	Det nr Part No	Benämning Grupp 5 Description Group 5 Désignation Groupe 5	Benennung Gruppe 5 Denominación Grupo 5	Anmärkning Notes Remarques	Anmerkungen Observaciones
1	275872-0	Bromsbeläggsats, bakhjul Brake lining kit, rear wheel Jeu de garnitures de frein, roue arrière Bremsbelagsatz, Hinterräder Juego de forros de freno, ruedas traseras			
		Bromsklotssats, framhjul Brake pad kit, front wheel Jeu de patins de frein, roue avant Bremsklotzatz, Vorderräder Juego de pastillas de fricción, frenos de disco ruedas delanteras			
2	275876-1 272566-1			182 Ch -30000	
	272567-9	Bromsklotssats, bakhjul Brake pad kit, rear wheel Jeu de patins de frein, roue arrière Bremsklotzatz, Hinterräder Juego de pastillas de fricción frenos de disco ruedas traseras		182 Ch 30001-. 183 (272534)	
3	273071-1	Reparationsats, framhjulsbroms Repair kit, front wheel brakes Jeu de réparation, frein de roues avant Überholungssatz, Vorderradbremse Juego de reparación, frenos de ruedas delanteras			
	273114-9	Reparationsats, bakhjulsbroms Repair kit, rear wheel brakes Jeu de réparation, frein de roues arrière Überholungssatz, Hinterradbremse Juego de reparación, frenos de ruedas traseras		182 Ch 30001-. 183	



Sida	Grupp	Reparationssatser	Reparatursätze	Utgåva
5:2	10b	Repair kits	Juegos de reparaciones	3
Page	Group	Jeux de reparations		Issue
Pos	Det nr	Benämning Grupp 5	Benennung Gruppe 5	Anmärkning
Fig	Part No	Description Group 5	Denominación Grupo 5	Notes
		Désignation Groupe 5		Remarques
1	273275-8	Reparationssats, hjulcylinder Repair kit, wheel unit cylinder Jeu de réparation, cylindre de roue Überholungssatz, Radzylinder Juego de reparación, cilindro de ruedas		(273167)
2	273090-1	Reparationssats, bromsventil Repair kit, brake valve Jeu de réparation, soupape de frein Überholungssatz, Bremsventil Juego de reparacion, válvula de freno		
3	273125-5	Reparationssats, huvudcylinder Repair kit, master cylinder Jeu de réparation, maître-cylindre Überholungssatz, Hauptzylinder Juego de reparación, cilindro principal		



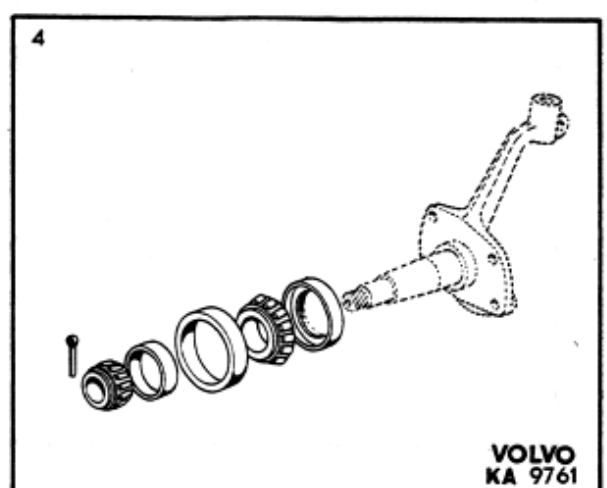
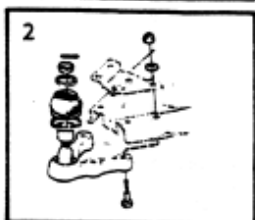
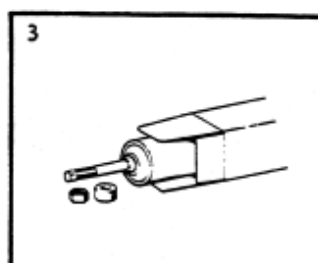
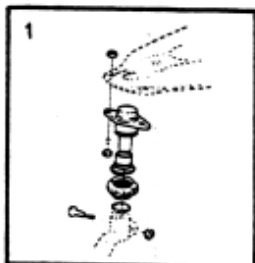


Reservdelskatalog
Parts catalogue

182 183 (B20)

Utgåva 2 Issue	Reparationsatser Repair kits Jeux de reparations	Reparatursätze Juegos de reparaciones	Grupp 10b Group	Sida 6:1 Page
Pos Fig	Det nr Part No	Benämning Grupp 6 Description Group 6 Désignation Groupe 6	Benennung Gruppe 6 Denominación Grupo 6	Anmärkning Notes Remarques

1	273030-7	Kulledssats, övre Repair kit, upper Jeu d'articulations à rotule, sup. Kugelgelenksatz, obere Juego de rótula, superior		För en sida For one side Pour un côté Für eine Seite Para un lado
	273038-0	Kulledssats, undre Repair kit, lower Jeu d'articulations à rotule, inf. Kugelgelenksatz, untere Juego de rótula, inferior		
3	276552-7	Stötdämparsats, främre Shock absorber kit, forward Jeu d'amortisseurs, avant Stossdämpfersatz, vorn Juegos amortiguadores, delanteros		
4	273160-2	Framhjulslagersats Front wheel bearing kit Jeu de roulements de roue avant Vorderradlagersatz Juego de cojinetes de ruedas delanteras		
5	54929-5	Styrinrättningsombussningsats Steering gear rebushing kit Jeu de bagues pour mécanisme de direction Lenkvorrichtung-Buchsensatz Juego para cambios bujes sistema de dirección		



VOLVO
KA 9761



Sida	Grupp	Reparationsatser	Reparatursätze	Utgåva	
8:1	10b	Repair kits	Juegos de reparaciones	4	
Page	Group	Jeux de reparations		Issue	
Pos Fig	Det nr Part No	Benämning Grupp 8 Description Group 8 Désignation Groupe 8	Benennung Gruppe 8 Denominación Grupo 8	Anmärkning Notes Remarques	Anmerkungen Observaciones
1	273168-5 273201-4	Monteringssats, sarg Installation kit, radiator grille frame Jeu de montage, bordure de grille radiateur Montagesatz, Kühlergrilleinfassung Juego de montaje, marco		182 Ch -37549 182 Ch 37550 - 183	

