

GRUPP 2b
Kylsystem

INNEHÅLLSFÖRTECKNING

Se sida 1:2

GROUP 2b
Cooling system

INDEX

See page 1:2

GROUPE 2b
Système de refroidissement

TABLE DES MATIERES

Voir page 1:3

GRUPPE 2b
Kühlanlage

INHALTSVERZEICHNIS

S. Seite 1:3

GRUPO 2b
Sistema de refrigeración

INDICE

Véase pág. 1:3

INNEHÅLLSFÖRTECKNING

Vattenpump	Sida 2
Fläkt, fläktrem	Sida 2
Termostat	Sida 2
Kylarslang	Sida 2
Kylarelement, kylargardin	Sida 2

INDEX

Water pump	Page 2
Fan, fan belt	Page 2
Thermostat	Page 2
Radiator hoses	Page 2
Radiator unit, radiator blind	Page 2

TABLE DES MATIERES

Pompe à eau	Page 2
Ventilateur, courroie de ventilateur	Page 2
Thermostat	Page 2
Tuyau de radiateur	Page 2
Radiateur, rideau de radiateur	Page 2

INHALTSVERZEICHNIS

Wasserpumpe	Seite 2
Lüfter, Lüfterriemen	Seite 2
Thermostat	Seite 2
Kühlerschlauch	Seite 2
Kühler, Kühlerjalousie	Seite 2

INDICE

Bomba de agua	Pág. 2
Ventilador, correa de ventilador	Pág. 2
Termóstato	Pág. 2
Manguera de radiador	Pág. 2
Radiador, corriente de radiador	Pág. 2

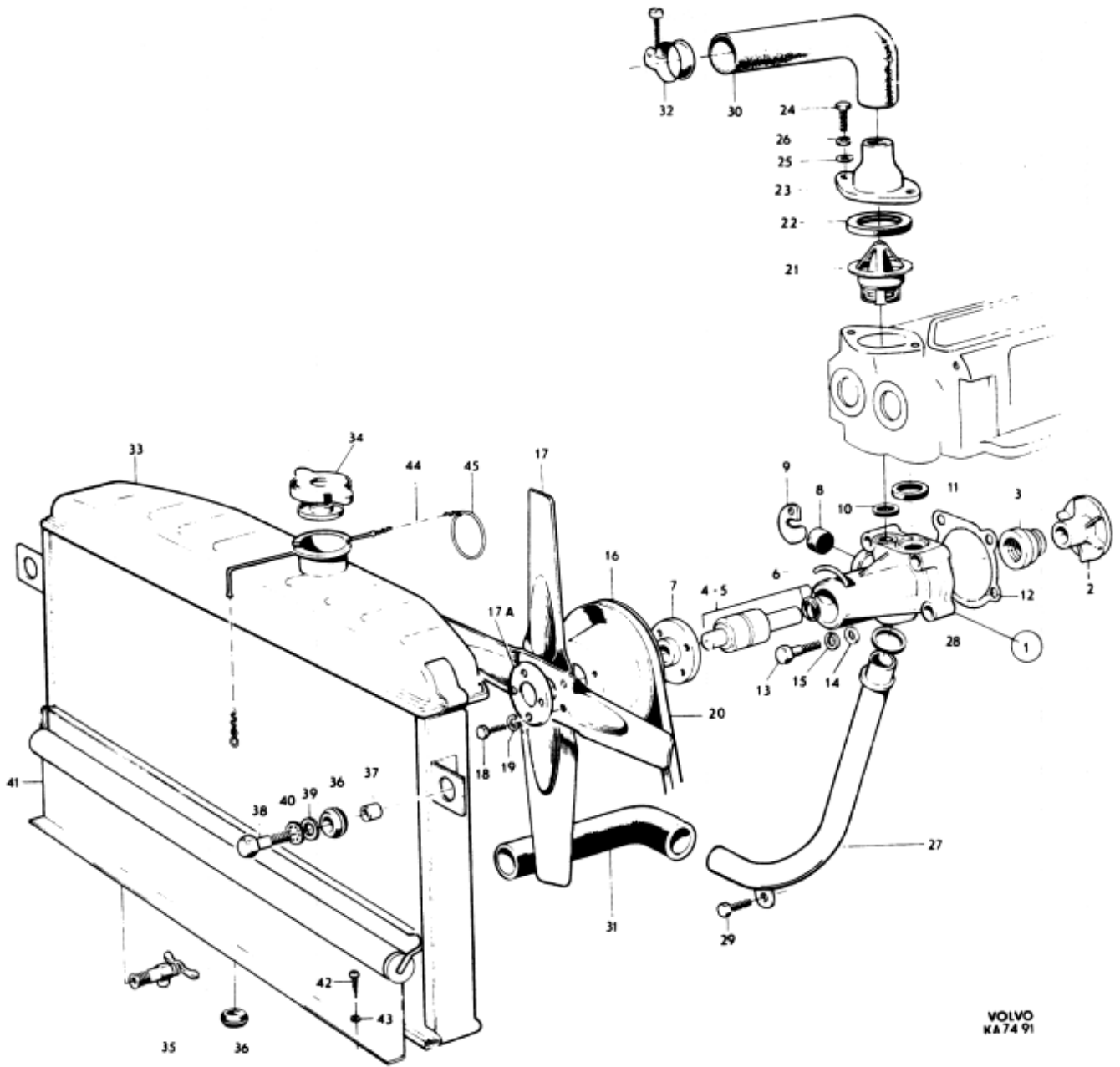
Grupp Group		2b		P 110 P 210(B18)		VOLVO	
Sida Page	2	Utgåva Issue	9	Kylarsystem	Cooling system	Reservdelskatalog Parts catalogue	
Pos Fig.	Antal Qty.	Benämning		Description		Del. nr Part No.	Anmärkning Notes
1	1	Vattenpump		Water pump		418327-3	
2	1	. Skovelhjul Impeller		418330-7	
3	1	. Tätning Seal		430193-3	418331
4-5	1	. Avkastarring, axel, kullager .		. Deflector, shaft, bearing		-	419298
6	1	. Löstråd Lock wire		415058-7	
7	1	. Nav Hub		418332-3	
8	1	Gummipropp		Rubber plug		418571-6	UV
9	1	Hållare		Retainer		418572-4	UV
10	1	Tätningring		Seal ring		418655-7	D = 21
11	1	Tätningring		Seal ring		418657-3	D = 29
12	1	Packning		Gasket		418333-1	
13	2	Skruv		Screw		940159-7	I = 32, tid utf
	2	Skruv		Screw		190524-9	I = 28, sen utf
	2	Skruv		Screw		940161-3	I = 45
14	3	Bricka		Washer		955894-1	D = 16, tid utf
	4	Bricka, fjädrande		Washer, resilient		941907-8	Sen utf
15	erf	Fjäderbricka		Spring washer		955921-2	Tid utf
16	1	Remskiva		Pulley		418293-7	
17	1	Fläkt, alt 1, 2 vingar		Fan, alt 1, 2-bladed		657924-7	1)
	1	Fläkt, alt 2, 4 vingar, D = 335		Fan, alt 2, 4-bladed, D = 335		667400-6	1) Tid utf
	1	Fläkt, alt 2, 4 vingar, D = 335		Fan, alt 2, 4-bladed, D = 335		672703-6	Sen utf
	1	Fläkt, alt 3, 4 vingar, D = 360		Fan, alt 3, 4-bladed, D = 360		667578-9	658294
17A	1	Bricka för 672703-6		Washer for 672703-6		672740-8	
18	4	Skruv		Screw		955523-6	
19	4	Fjäderbricka, tid utf		Spring washer, early prod		955921-2	
20	1	Drivrem		Drive belt		419407-2	950807 419250
21	1	Termostat		Thermostat		418496-6	2)
	1	Termostatsats		Thermostat kit		273164-4	3) 418767
		. Termostat Thermostat		419693-7	
22	1	. Packning Packing		418361-2	
	1	Packning för 418496		Packing for 418496		418361-2	
23	1	Vattenavloppsrör		Water outlet pipe		418325-7	
24	2	Skruv, tid utf		Screw, early prod		955525-1	4) I = 25
	2	Skruv, sen utf		Screw, late prod		940135-7	4) I = 22
25	2	Bricka		Washer		941907-8	
26	2	Fjäderbricka, tid utf		Spring washer, early prod		955921-2	4)
27	1	Vattentillloppsrör		Water inlet pipe		418334-9	
28	1	Gummiring		Rubber ring		418326-5	
29	1	Skruv		Screw		955526-9	
30	1	Kylarslang		Radiator hose		663030-5	
31	1	Kylarslang		Radiator hose		663031-3	
32	1	Slangklammer		Hose clip		952659-1	
33	1	Kylarelement		Radiator unit		252087-2	
34	1	Påfyllningslock		Filler cap		87842-1	
35	1	Avtappningskran		Drain cock		87502-1	
36	3	Gummibussning		Rubber bushing		673989-0	653567
37	2	Hylsa		Sleeve		663497-6	
38	2	Skruv		Bolt		940115-9	
39	2	Bricka		Washer		960148-5	420097
40	2	Låsbricka		Lock washer		955950-1	

1. Ers av: 1 st 672703-6, 1 st 672740-8.

2. Alt 1, 77°C, 170°F.

3. Alt 2, 82°C, 130°F.

4. 955525-1, 955921-2 ers av 940135-7.



Grupp Group		2b		P 110 P 210(B18)		VOLVO Reservdelskatalog Parts catalogue	
Sida Page	4	Utgåva Issue	1				
Pos Fig.	Antal Qty.	Benämning	Description	Det. nr Part No.	Anmärkning Notes		
41	1	Kylargardin	Radiator blind	656171-6	1)		
42	2	Skruv	Screw	955141-7	1)		
43	2	Bricka	Washer	192290-5	1)		
44	erf	Kedja	Chain	313705-6	1)-88436-		
45	2	Dragring	Draw ring	88495-7			

1. P110 ch-419299. P210 ch-68349.

