



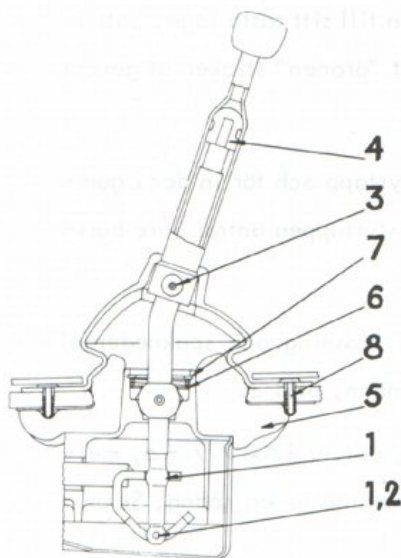
VOLVO

VERKSTADS- MEDDELANDE

PERSONVAGNAR

BETR.	VÄXELLÅDA	PRODUKT	P
	140, 164	GRUPP	
	1974-års modell	NR	43
DATUM	Jun 1974		33

Blad 1 av 2



VOLVO
112 379

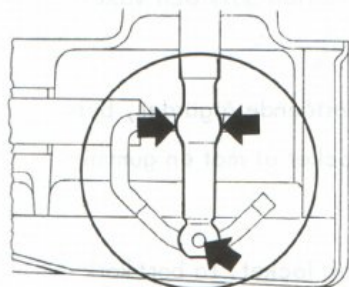


Bild 1

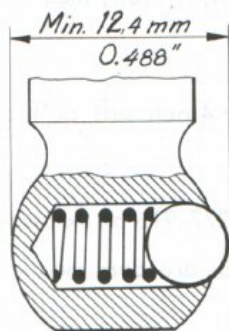


Bild 2

Åtgärder mot spakskrammel

Vagnar med spakskrammel åtgärdas enligt nedan.
(OBS! Förväxla inte spakskrammel med s.k. driv-
linerassel).

Följande detaljer erfordras:

<u>Benämning</u>	<u>Antal</u>	<u>Detaljnummer</u>
Skumplastisolering	1	1203 777 - 6
Gummibricka	1	381 683 - 2
Clips	4	1224 540 - 3

För åtgärd enligt punkt 6 dessutom:

Gummipackning	1	381 682 - 4
---------------	---	-------------

1. Ta loss växelspaken.
2. Kontrollera att inget slitage finns på spaken vid punkterna enligt bild 1.

Kontrollera även att måttet över kulan i spakens nederdel är min. 12,4 mm bild 2. Finns slitage eller är måttet mindre än 12,4 mm byts spaken.

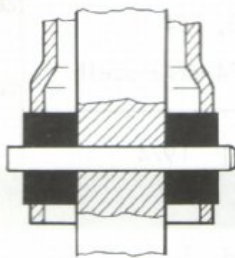


Bild 3



Bild 4

3. (Spak med positiv låsning). Kontrollera att nedre bussningen sitter rätt, och särskilt att dess "öron" inte ligger klämda i hålen i hylsan, bild 3. Ligger bussningen fel, rätta till den enligt följande:

3.1 Driv ut rörpinnen och dra isär spakhalvorna.

3.2 För upp den övre bussningen till sitt rätta läge. Sätt in den nedre bussningen så att "öronen" sticker ut genom hålen i hylsan.

3.3 Fetta in spaknederdelens styrtapp och för in den i gummibussningarna. Se till att styrtappen antrar övre bussningen, bild 4.

3.4 Vrid spaken så att hålen i bussning och spaknederdel sitter i linje. Pressa i rörpinnen, bild 3.

4. Finns ej skumplastisolering, det.nr 1203 777 - 6, mellan växellåda och tunnel, monteras en sådan. Se anvisningar nedan.

5. Fixera gummikåpan för tätning mellan golv och växelspak enligt anvisningar nedan.

6. Om skramlet kvarstår trots ovanstående åtgärder, byts korkpackningen för växellådslocket ut mot en gummipackning enligt följande:

6.1 Demontera växellådan och ta bort locket. Ta bort korkpackningen.

6.2 Rengör skruvar och skruvhål från olja, t.ex. med trikloretylen.

6.3 Montera gummipackning 381 682 - 4 och sätt på locket.

6.4 Anbringa några droppar låsvätska 277 916 på skruvarnas gängor. Montera skruvarna och dra dem med ett moment av 3-5 Nm (30 - 50 kpcm).

OBS! Får ej dras hårdare.

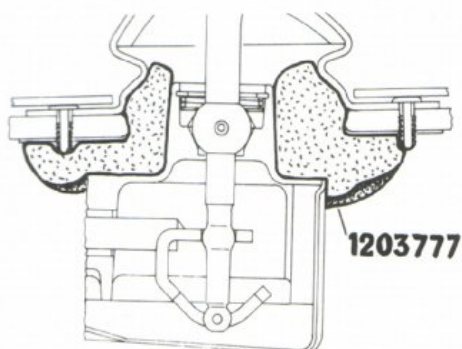


Bild 5

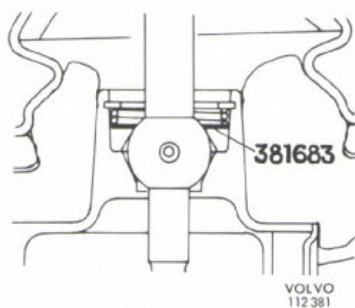


Bild 6

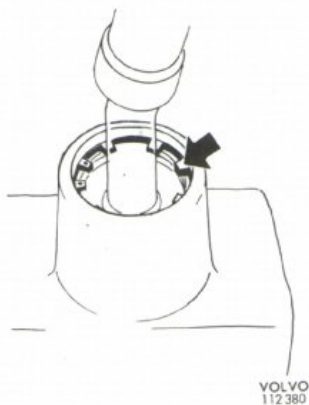


Bild 7

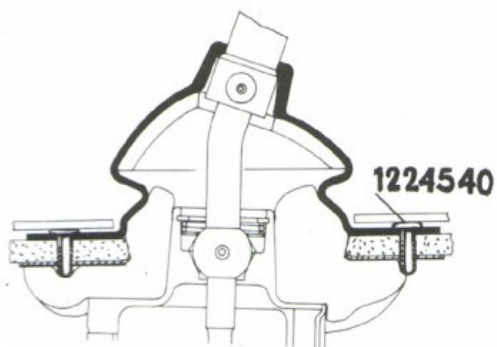


Bild 8

Montering av skumplastisolering samt fixering av gummikåpa

1. Lyft bort främre golvmattan.
2. Ta bort växelspaken.
3. Vik upp isoleringsmattan från tunneln och ta bort de fyra pluggarna från skruvhålen i tunneln.
4. Placera gummikåpan för växelspaken på tunneln och märk upp för hål.
5. Slå fyra hål i gummikåpan med 7 mm hålpipa.
6. Placera skumplastisoleringen 1203 777-6 mellan växellådan och tunneln, om den inte redan är monterad (i produktion sedan v 351). Bild 5.
7. Vik tillbaka isoleringsmattan och montera växelspaken. Placera därvid en gummibricka 381 683-2 mellan fjädern och kulskålen, bild 6. Kontrollera att spaken inte kan komma i kontakt med låsringens tänder, i något läge, bild 7.
Om så är fallet slipas tänderna så att spaken går fritt.
8. Gör hål i isoleringsmattan med gummikåpan som mall.
9. Sätt fast gummikåpan och isoleringsmattan mot tunneln med fyra clips detaljnummer 1224 540-3, bild 8.
10. Montera golvmattan.