

**GRUPP 2a**  
**Motor**

INNEHÅLLSFÖRTECKNING

Se sida 1:2

**GROUP 2a**  
**Engine**

INDEX

See page 1:2

**GROUPE 2a**  
**Moteur**

TABLE DES MATIERES

Voir page 1:3

**GRUPPE 2a**  
**Motor**

INHALTSVERZEICHNIS

S. Seite 1:3

**GRUPO 2a**  
**Motor**

INDICE

Véase pág. 1:3

## INNEHÅLLSFÖRTECKNING

Cylinderblock, kamaxelbussning	Sida 2
Ventilationsrör, avtappningskran i block	Sida 2
Transmissionskäpa, svänghjuls-käpa	Sida 2
Motorupphängning	Sida 2
Cylinderlock, ventilstyrning	Sida 6
Insugnings- och avgasrör	Sida 6
Skyddskäpa, ventilationshuv	Sida 6
Vevrörelse	Sida 8
. Kolvsats, kolvbult, kolvring, vevstake	Sida 8
. Vevaxel, vev- och kamaxeldrev	Sida 10
. Svänghjul, kuggkrans	Sida 10
. Ramlager, bakre tätning-fläns	Sida 10
Ventilmekanism	Sida 12
. Ventil, vipparm, tryckstång	Sida 12
. Kamaxel	Sida 12
Smörjsystem	Sida 14
. Oljepump, oljesump	Sida 14
. Oljemätsticka, oljefilter	Sida 14

## INDEX

Cylinder block, camshaft bushing	Page 2
Breather pipe, drain cock in block	Page 2
Timing gear casing, flywheel casing	Page 2
Engine mountings	Page 2
Cylinder head, valve guides	Page 6
Intake and exhaust manifolds	Page 6
Valve casing, breather cap	Page 6
Crankshaft and related parts	Page 8
. Pistons, gudgeon pins, piston rings, connecting rods	Page 8
. Crankshaft, crankshaft and camshaft gears	Page 10
. Flywheel, ring gear	Page 10
. Main bearings, rear seal flanges	Page 10
Valve mechanism	Page 12
. Valves, rocker arms, push rods	Page 12
. Camshaft	Page 12
Lubricating system	Page 14
. Oil pump, oil sump	Page 14
. Oil dipstick, oil filter	Page 14

TABLE DES MATIERES

Bloc-cylindres, douille de l'arbre à cames	Page 2
Tuyau de ventilation, robinet de vidange	Page 2
Carter de distribution, carter de volant	Page 2
Suspension du moteur	Page 2
Culasse, mécanisme de soupapes	Page 6
Tuyau d'aspiration et tuyau d'échappement	Page 6
Carter de protection, chapeau de ventilation	Page 6
Embiellage	Page 8
. Jeu de pistons, axe de piston, segment de piston, bielle	Page 8
. vilebrequin, pignon de vilebrequin et d'arbre à cames	Page 10
. Volant, couronne dentée	Page 10
. Palier de vilebrequin, bague d'étanchéité arrière	Page 10
Mécanisme de soupape	Page 12
. Soupape, culbuteur, tige de culbuteur	Page 12
. Arbre à cames	Page 12
Système de graissage	Page 14
. Pompe à huile, carter d'huile	Page 14
. Jauge d'huile, filtre à huile	Page 14

INHALTSVERZEICHNIS

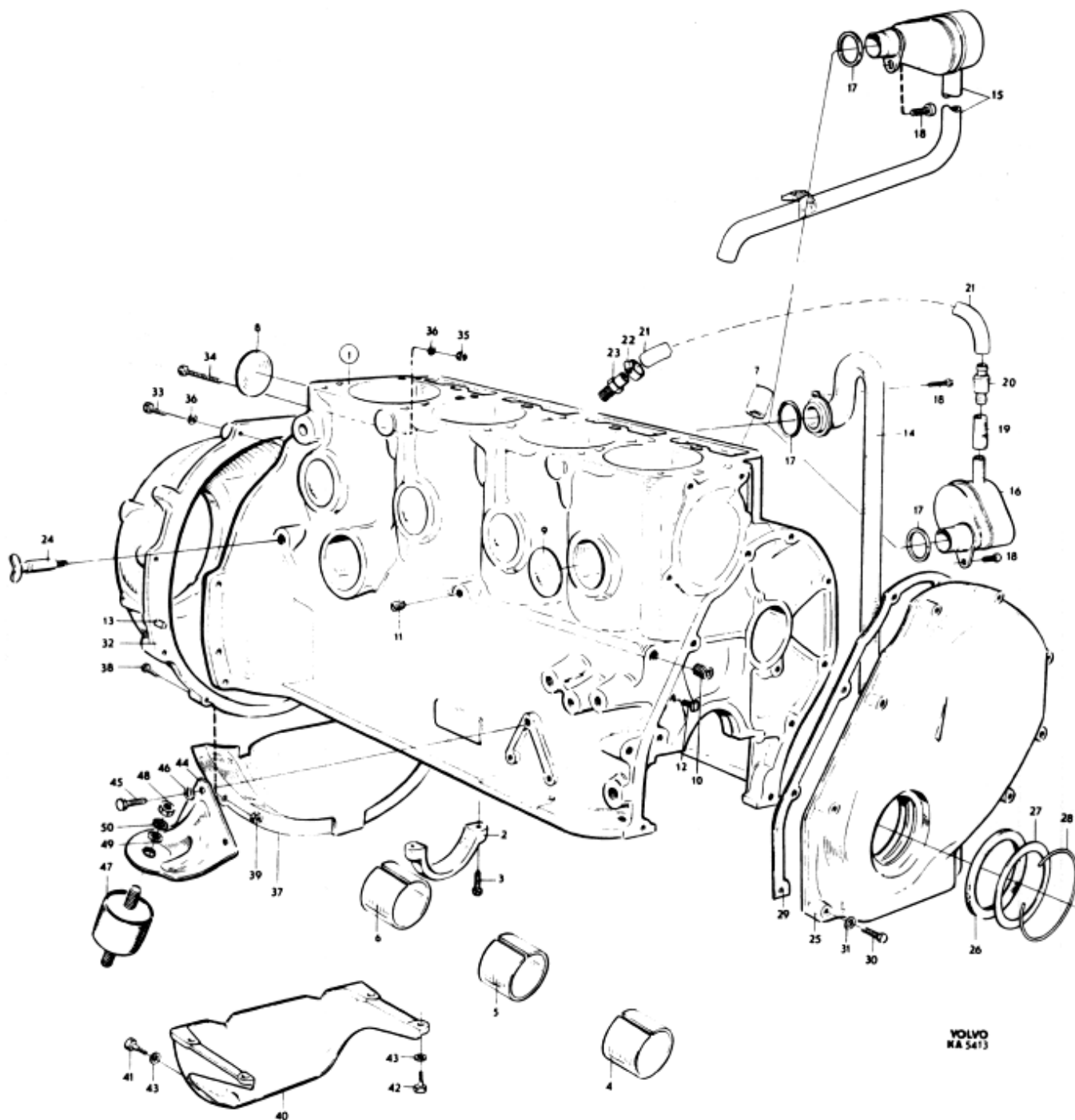
Zylinderblock, Nockenwellenbuchse	Seite 2
Entlüftungrohr, Ablasshahn im Block	Seite 2
Steuergehäuse, Schwungradgehäuse	Seite 2
Motoraufhängung	Seite 2
Zylinderkopf, Ventilfehrung	Seite 6
Ansaug- und Auspuffrohr	Seite 6
Schutzgehäuse, Öleinfülldeckel	Seite 6
Kurbeltrieb	Seite 8
. Kolbensatz, Kolbenbolzen, Kolbenring, Pleuelstange	Seite 8
. Kurbelwelle, Kurbel- und Nockenwellenrad	Seite 10
. Schwungrad, Zahnkranz	Seite 10
. Hauptlager, hinterer Dichtungsflansch	Seite 10
Ventilmechanismus	Seite 12
. Ventil, Kipphebel, Druckstange	Seite 12
. Nockenwelle	Seite 12
Schmieranlage	Seite 14
. Ölpumpe, Ölwanne	Seite 14
. Ölmesstab, Ölfilter	Seite 14

INDICE

Bloque de cilindros, buje ejes de levas	Pág. 2
Tubo de ventilación, grifo de drenaje en el bloque	Pág. 2
Cubierta de distribución, cubierta rueda volante	Pág. 2
Suspensión del motor	Pág. 2
Culata, guía de válvulas	Pág. 6
Múltiples de admisión y de escape	Pág. 6
Cubierta protectora, sombrerete de ventilación	Pág. 6
Cigüeñal, bielas y partes componentes	Pág. 8
. Juego de pistones, perno de pistón, oro de pistón, biela	Pág. 8
. Cigüeñal, pinones de cigüeñal y de biela	Pág. 10
. Rueda volante, corona dentada	Pág. 10
. Cojinetes de bacada, brida de retén posterior	Pág. 10
Mecanismo de válvulas	Pág. 12
. Válvula, balancín, varilla de empuje	Pág. 12
. Eje de levas	Pág. 12
Sistema de lubricación	Pág. 14
. Bomba de aceite, cárter de aceite	Pág. 14
. Varilla indicadora de aceite, filtro de aceite	Pág. 14

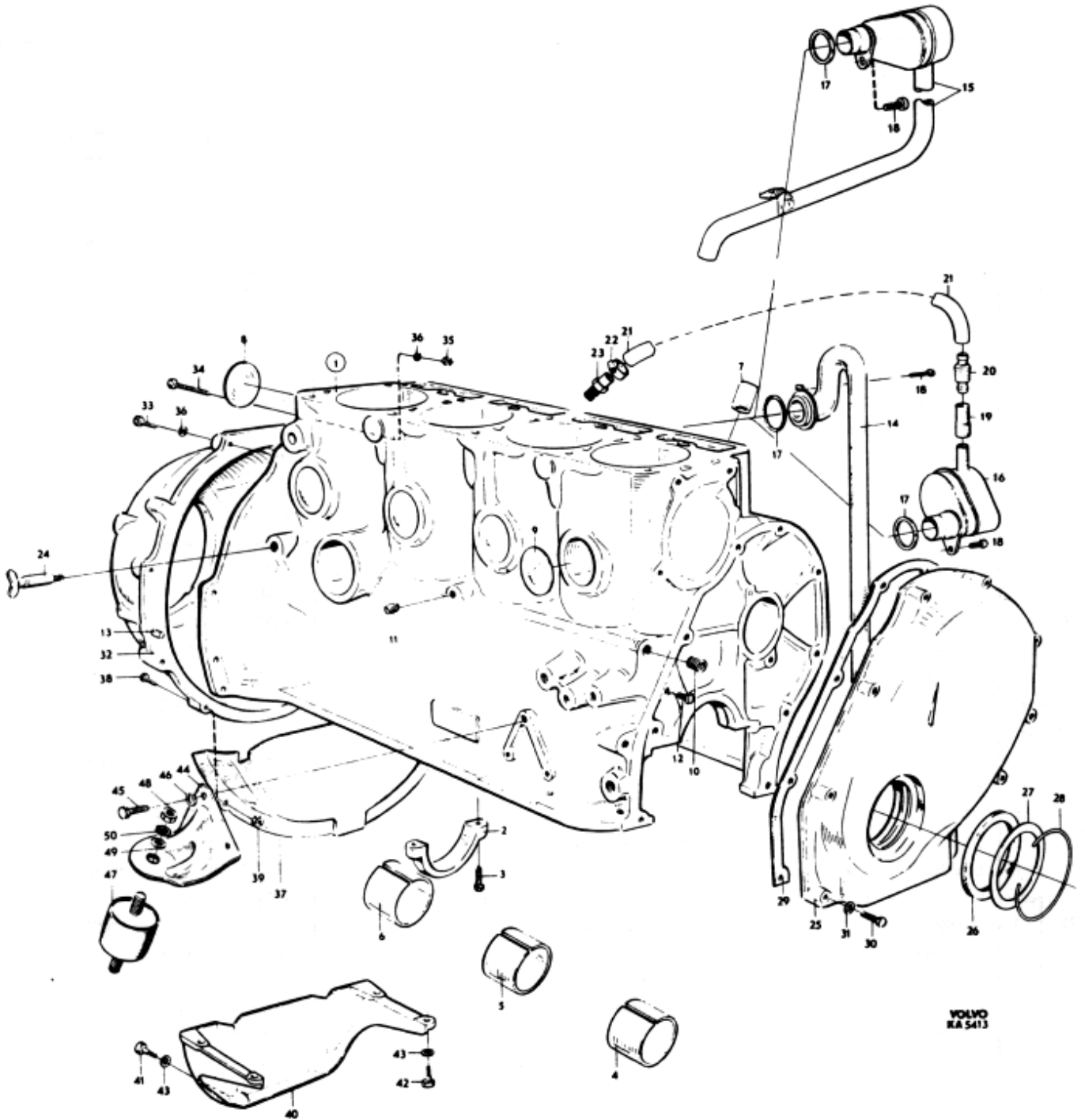
Grupp Group		2a		<b>P 110 P 210(B18)</b>		<b>VOLVO</b> Reservdelskatalog Parts catalogue	
Sida Page	2	Utgåva Issue	6	Cylinderblock, transmissionskäpa, svänghjulsäpa, motorupphängning	Cylinder block, timing gear casing, flywheel casing, engine mountings		
Pos Fig.	Antal Qty.	Benämning		Description		Det. nr Part No.	Anmärkning Notes
1	1	Cylinderblock .....		Cylinder block .....		419465-0	1) <del>410467</del> <del>410072</del>
2		. Överfall .....		. Cap .....		-	
3	10	. Skruv .....		. Screw .....		191687-3	
4	1	. Bussning .....		. Bushing .....		430119-8	<del>410240</del>
5	1	. Bussning .....		. Bushing .....		418249-9	
6	1	. Bussning .....		. Bushing .....		418250-7	
7	1	. Bussning .....		. Bushing .....		418251-5	
8	1	. Expansionsplugg .....		. Expander plug .....		418677-1	D = 42 <del>955103</del>
9	6	. Expansionsplugg .....		. Expander plug .....		418718-3	D = 45 <del>955104</del>
10	2	. Propp .....		. Plug .....		952075-0	NPTF 1/4"
11	1	. Propp, tid utf .....		. Plug, early prod .....		952069-3	NPTF 1/8"
12	1	. Nippel .....		. Nipple .....		418416-4	
13	2	. Styrpinne .....		. Guide pin .....		19730-1	
14	1	Ventilationsrör, tid utf .....		Breather pipe, early prod .....		418615-1	2) UPOS
15	1	Ventilationsrör, sen utf .....		Breather pipe, late prod .....		419484-1	UPOS
16	1	Oljefälla .....		Oil catcher .....		418906-4	MPOS
17	1	Gummiring .....		Grommet .....		418412-3	
18	1	Skruv .....		Screw .....		955512-9	
19	1	Slang .....		Hose .....		418983-3	
20	1	Ventil .....		Valve .....		418982-5	MPOS
21	350	Slang .....		Hose .....		943706-2	<del>13793</del>
22	1	Klommer .....		Clip .....		942928-3	<del>951707</del>
23	1	Nippel .....		Nipple .....		942461-5	
24	1	Avtappningskran .....		Drain cock .....		82745-1	
25	1	Transmissionskäpa .....		Timing gear casing .....		418479-2	
26	1	Filtring .....		Felt ring .....		418622-7	
27	1	Hållare .....		Retainer .....		418626-8	
28	1	Låsring .....		Lock ring .....		418624-3	
29	1	Packning .....		Packing .....		418272-1	
30	2	Skruv .....		Screw .....		955514-5	l = 25
	7	Skruv .....		Screw .....		940158-9	l = 45
31	9	Bricka .....		Washer .....		941906-0	
32	1	Svänghjulsäpa .....		Flywheel casing .....		419500-4	<del>410424</del>
33	4	Skruv .....		Bolt .....		940160-5	l = 38
34	2	Skruv .....		Bolt .....		940184-5	l = 95
35	2	Mutter .....		Nut .....		940157-1	
36	6	Bricka .....		Washer .....		941909-4	

1. Vid byte av cylinderblock skall kolvsatser, klass D, monteras. Se sida 8.  
When a cylinder block is replaced, class D piston sets shall be installed. See page 8.  
Lors de l'échange de bloc-cylindres, les jeux de pistons de la classe D doivent être montés. Voir page 8.  
Beim Austausch des Zylinderblocks sind Kolbensätze Klasse D einzubauen. S. Seite 8.  
Al realizarse el cambio de bloque de cilindros se deben montar juegos de pistones clase D. Véase pág. 8.
2. Ers av 419484-1.



Grupp Group		2a		P 110 P 210(B18)		VOLVO Reservdelskatalog Parts catalogue	
Sida Page	4	Utgåva Issue	8	Cylinderblock, transmissionskåpa, svänghjulskåpa, motorupphängning	Cylinder block, timing gear casing, flywheel casing, engine mountings		
Pos Fig.	Antal Qty.	Benämning		Description		Det. nr Part No.	Anmärkning Notes
37	1	Täckplåt .....		Cover plate .....		418353-9	1)
38	2	Skruv .....		Bolt .....		940117-5	
39	2	Mutter .....		Nut .....		955825-5	
40	1	Konsol .....		Bracket .....		419314-0	1 = 38
41	2	Skruv .....		Bolt .....		940162-1	
42	4	Skruv .....		Bolt .....		955535-0	2) 1 = 32
43	6	Bricka .....		Washer .....		942336-9	
44	1	Konsol, V .....		Bracket, L .....		662039-7	921704
44	1	Konsol, H .....		Bracket, R .....		662040-5	
45	6	Skruv .....		Bolt .....		955524-4	11902
46	6	Fjäderbricka .....		Spring washer .....		955921-2	
47	2	Gummikuddesats .....		Rubber cushion kit .....		273059-6	906990
48	4	. Mutter .....		. Nut .....		955850-3	
49	2	. Bricka .....		. Washer .....		960145-1	
50	4	. Fjäderbricka .....		. Spring washer .....		955924-6	

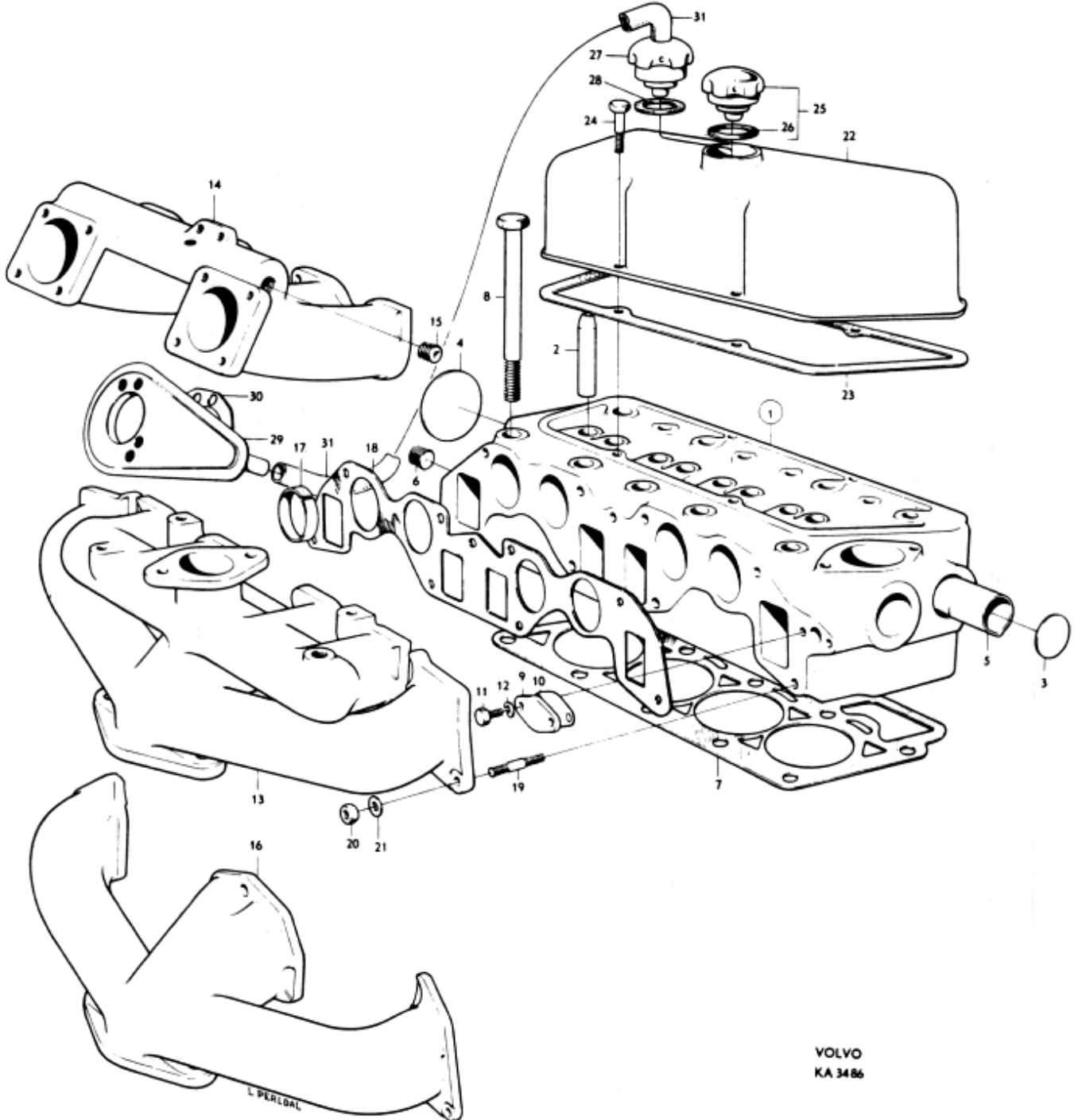
1. B18A (496801). B18D.  
2. B18A (496863).



Grupp Group		2a		P 110 P 210(B18)		VOLVO Reservdelskatalog Parts catalogue	
Sida Page	6	Utgåva Issue	8	Cylinderlock, insugnings- och avgasrör, skyddskåpa	Cylinder head, manifolds, valve cover		
Pos Fig.	Antal Qty.	Benämning		Description		Del. nr Part No.	Anmärkning Notes
1	1	Cylinderlock .....		Cylinder head .....		418204-4	
2	8	. Ventilstyrning .....		. Valve guide .....		415266-6	
3	2	. Expansionsplugg .....		. Expander plug .....		418717-5	D = 35 <del>955100-</del>
4	1	. Expansionsplugg .....		. Expander plug .....		418718-3	D = 45 <del>955104-</del>
5	1	. Vattenfördelningsrör .....		. Water distributor pipe .....		418466-9	
6	1	Propp .....		Plug .....		952076-8	UV
7	1	Packning .....		Packing .....		418990-8	<del>418349-</del>
8	10	Skruv .....		Screw .....		191523-0	
9	1	Tätningsslans .....		Seal flange .....		418213-5	
10	1	Packning .....		Packing .....		418214-3	
11	2	Skruv .....		Screw .....		955512-9	<del>921803-</del>
12	2	Bricka .....		Washer .....		941906-0	
13	1	Insugnings- och avgasrör .....		Induction and exhaust manifolds .....		418403-2	1)
	1	Insugnings- och avgasrör .....		Induction and exhaust manifolds .....		419365-2	2)
	1	Insugningsrör .....		Induction manifold .....		418437-0	3,5)
14	1	Insugningsrör .....		Induction manifold .....		418910-6	4)
15	erf	Propp .....		Plug .....		952075-0	
16	1	Avgasrör .....		Exhaust manifold .....		418405-7	B18D
17	4	Styrhylsa .....		Guide sleeve .....		418403-1	
18	1	Packning .....		Gasket .....		418870-2	
19	erf	Pinnskruv .....		Stud .....		953238-3	I = 38
	erf	Pinnskruv .....		Stud .....		953240-9	I = 42
	erf	Pinnskruv .....		Stud .....		953241-7	I = 45
	erf	Pinnskruv .....		Stud .....		953243-3	I = 50
20	erf	Mutter .....		Nut .....		955826-3	
21	erf	Bricka .....		Washer .....		955894-1	D = 16 <del>120799-</del>
	erf	Bricka .....		Washer .....		419401-5	D = 20
	erf	Bricka .....		Washer .....		191169-2	D = 22
	erf	Bricka, fjädrande .....		Washer, resilient .....		941907-8	
	erf	Låsbricka .....		Lock washer .....		955949-3	<del>951697-</del>
	erf	Bricka (fjädrfäste) .....		Washer (spring anchorage) .....		419416-3	B18D
22	1	Skyddskåpa .....		Valve cover .....		418862-9	<del>418273-</del>
23	1	Packning .....		Gasket .....		419678-8	<del>418256-</del>
24	4	Skruv .....		Bolt .....		950045-5	
25	1	Ventilationshuv .....		Breather cap .....		403515-0	UPOS
26	1	. Packning .....		. Gasket .....		940096-1	
27	1	Ventilationshuv .....		Breather cap .....		418954-4	
28	1	Packning .....		Gasket .....		940096-1	
29	1	Mellandel .....		Centre section .....		418970-0	MPOS
30	1	Packning .....		Gasket .....		677607-4	<del>418447-</del>
31	1	Slang .....		Hose .....		418994-0	

1. B18A (496801).
2. B18A (496863).
3. B18D (496802, 296820).
4. B18D (476816).
5. Ers av: 1 st 418910-6, 1 st 952075-0.





Grupp Group		2a		P 110 P 210(B18)		VOLVO Reservdelskatalog Parts catalogue	
Sida Page		Utgåva Issue		Vevrörelse Crankshaft and related parts			
Pos Fig.	Antal Qty.	Benämning		Description		Det. nr Part No.	Anmärkning Notes
1	4	Kolvsats, std .....		Piston set, std .....		272000-1	1,3)
		Kolvsats, std, märkt C .....		Piston set, std, marked C .....		275190-7	2)
		D .....		D .....		275191-5	2)
		E .....		E .....		275192-3	2)
		G .....		G .....		275193-1	2)
		0,020" öd .....		0.020" os .....		275159-2	1,3)
		0,020" öd .....		0.020" os .....		275194-9	2)
		0,030" öd .....		0.030" os .....		275160-0	1,3)
		0,030" öd .....		0.030" os .....		275195-6	2)
		0,040" öd .....		0.040" os .....		275161-8	1,3)
		0,040" öd .....		0.040" os .....		275196-4	2)
		0,050" öd .....		0.050" os .....		275162-6	1,3)
		0,050" öd .....		0.050" os .....		275197-2	2)
2	4	. Kolvbult, std d .....		. Gudgeon pin, std .....		418243-2	
		0,05 öd .....		0.05 os .....		418244-0	
		0,10 öd .....		0.10 os .....		418245-7	
		0,20 öd .....		0.20 os .....		418246-5	
3	8	. Lösring .....		. Circlip .....		914510-3	
4-6	4	Kolvringsatts, std d .....		Piston ring set, std .....		275282-2	4)
		0,020" öd .....		0.020" os .....		275283-0	
		0,030" öd .....		0.030" os .....		275284-8	
		0,040" öd .....		0.040" os .....		275285-5	
		0,050" öd .....		0.050" os .....		275286-3	
7	4	Vevstake .....		Connecting rod .....		419537-6	<del>418206</del>
8	4	. Bussning, std d .....		. Bushing, std .....		418295-2	
		öd .....		os .....		418465-1	
9	8	. Bult .....		. Bolt .....		415223-7	
10	8	. Mutter .....		. Nut .....		191410-0	

1. B18A (496801) mo-187593. B18D (496902) mo-81792. B18D (496916) mo-11042.

2. B18A (496801) mo 187594-. B18A (496863). B18D (496802) mo 81793-. B18D (496816) mo 11043-. B18D (496820).

3. Monteras vid byte av enstaka satser. Vid byte av samtliga satser skall det nr enligt notsiffra 2 beställas.  
Installed in conjunction with single kit replacement. When changing all kits, part according to footnote 2 should be ordered.

Monté lors du changement de jeux isolés. Lors de remplacement de tous les jeux, le numéro correspondant au chiffre 2 de la note doit être commandé.

Beim Austausch einzelner Sätze einzubauen. Beim Austausch sämtlicher Sätze ist die Nummer lt. Fussnote 2 zu bestellen.

Se monta al cambiarse juegos parciales. Al realizarse el cambio de todos los juegos, se debe solicitar el nro. indicado en la nota 2.

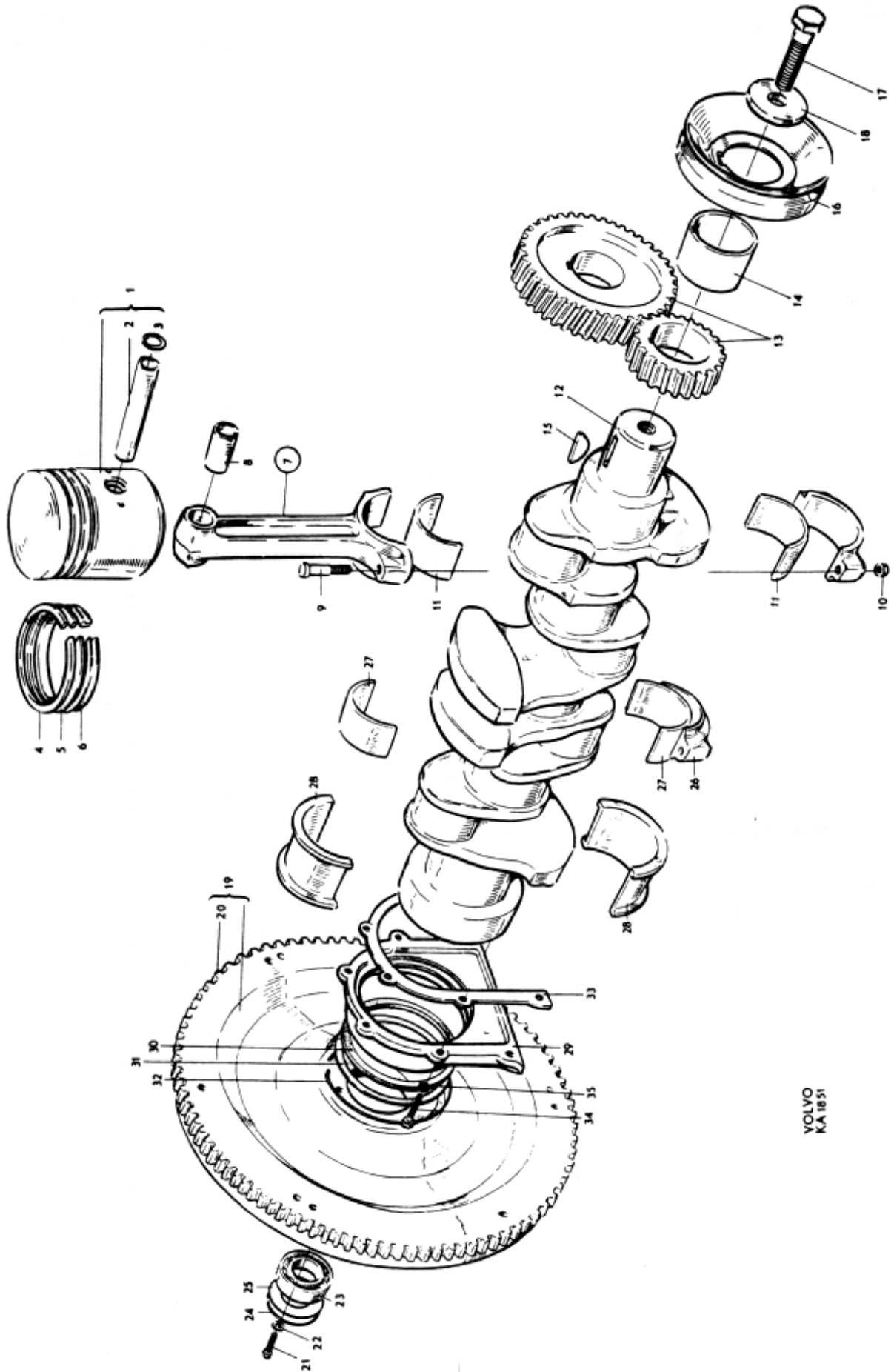
4. För öd upp till 0,010" använd kolvringsatts med expand ringar 277071-7.

For os up to 0.010" use piston ring set with expanding rings 277071-7.

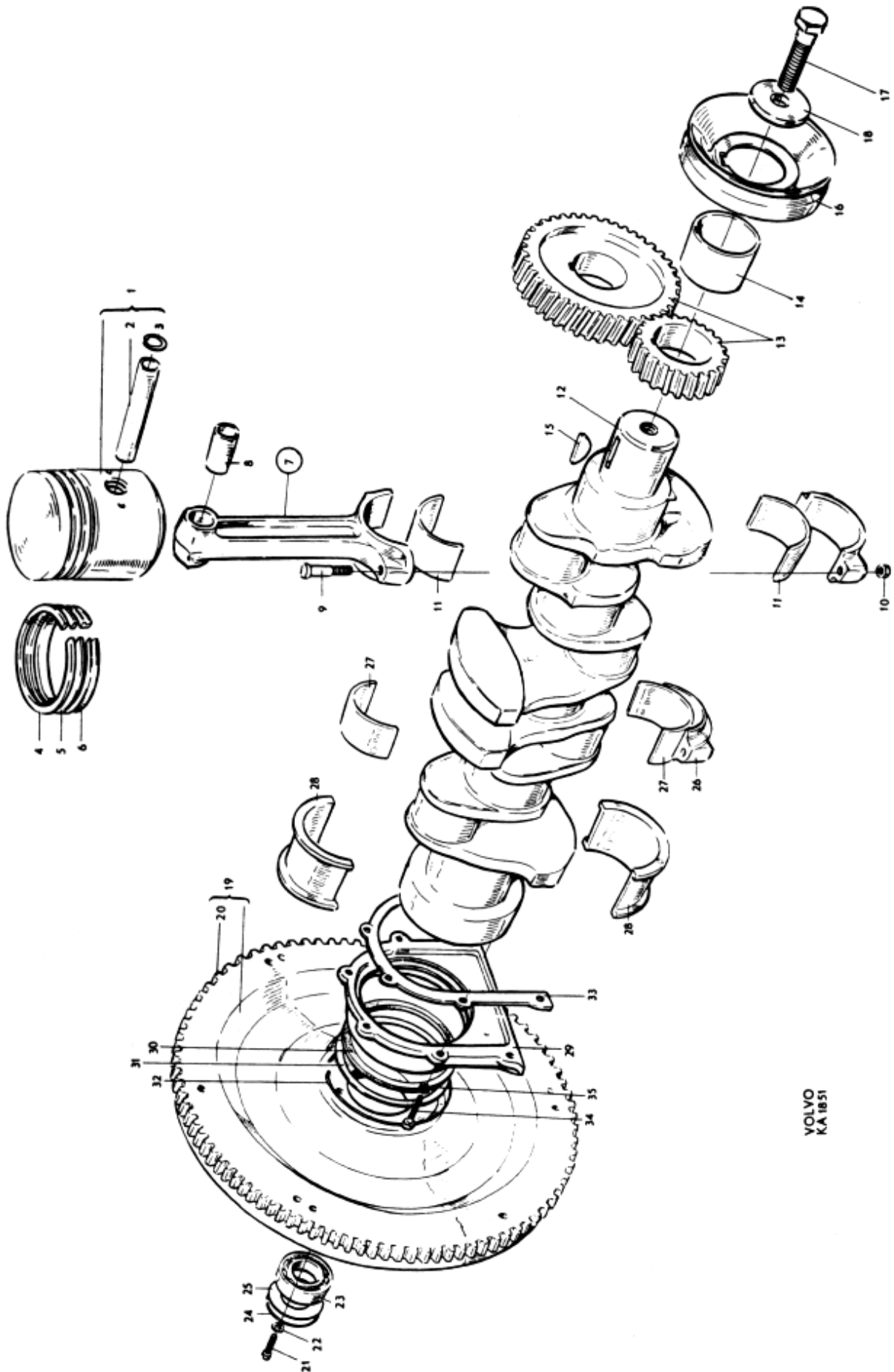
Pour p m h jusqu' à 0,010" on emploie le jeu de bagues de piston avec bague d'expansion 277071-7.

Für Übergröße bis zu 0,010" ist Kolbenringsatz mit Expansionsringen 277071-7 zu verwenden.

Desplace el punto muerto superior a 0,010", emplee el juego de aros de pistón compuesto por aros expansores 277071-7.

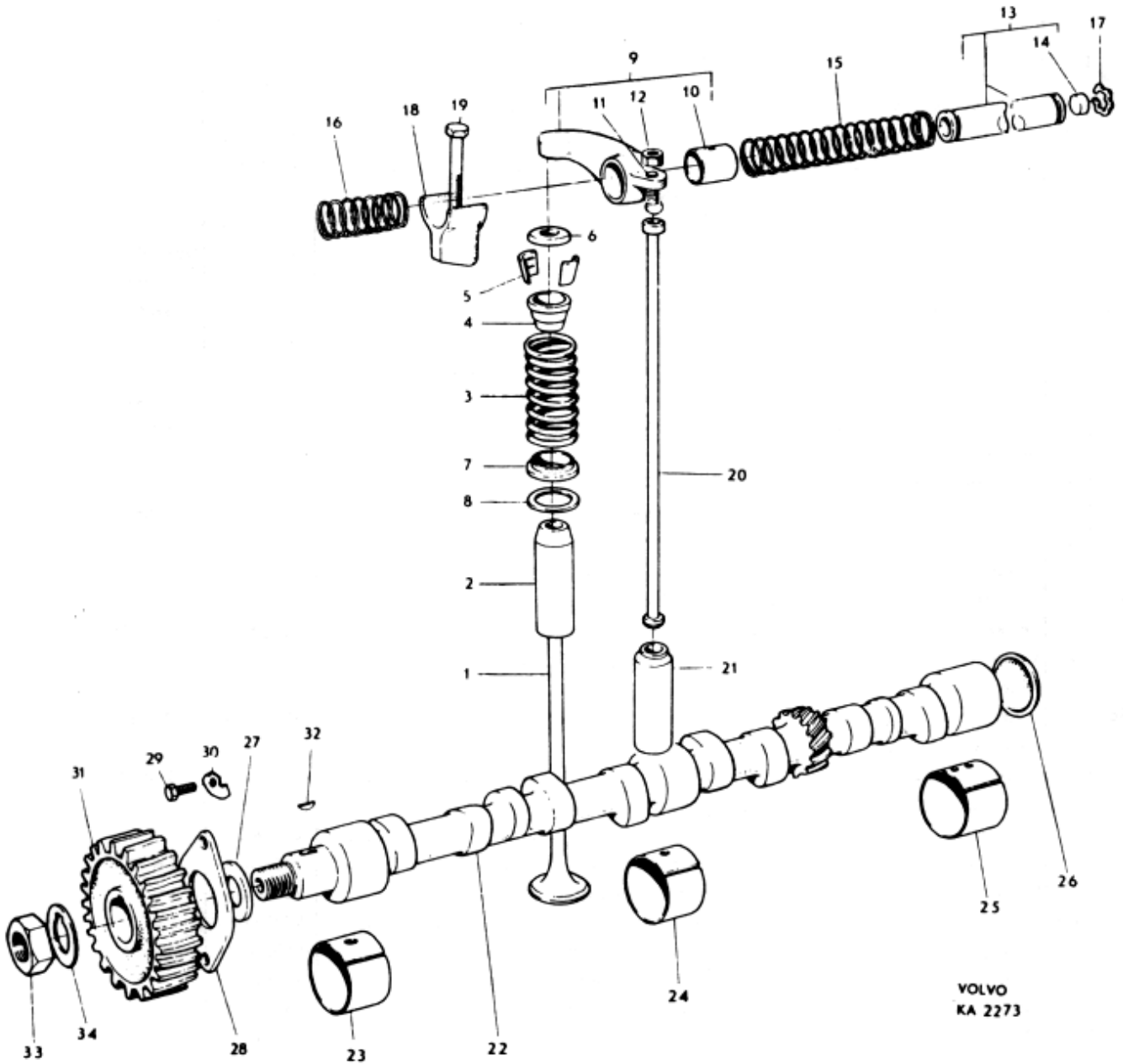


Grupp Group		2a		P 110 P 210(B18)		VOLVO	
Sida Page		Utgåva Issue		Vevröreise		Reservdelskatalog Parts catalogue	
10		7		Crankshaft and related parts			
Pos Fig.	Antal Qty.	Benämning	Description	Det. nr Part No.	Anmärkning Notes		
11	1	Vevlagersats, std d .....	Big end bearing kit, std .....	271051-5	<del>276662-</del>		
		0,010" ud .....	0.010" us ...	271052-3	<del>276663-</del>		
		0,020" ud .....	0.020" us ...	271053-1	<del>276664-</del>		
		0,030" ud .....	0.030" us ...	276665-7			
		0,040" ud .....	0.040" us ...	271003-6			
		0,050" ud .....	0.050" us ...	271004-4			
12	1	Vevaxel .....	Crankshaft .....	418593-0			
13	1	Drevsats .....	Gear set .....	276294-6	<del>276275-</del>	Lagerföres ej	
	1	. Vevaxeldrev .....	. Crankshaft gear .....			Lagerföres ej	
	1	. Kamaxeldrev .....	. Camshaft gear .....			Se sida 2, pos 29	
	1	. Packning .....	. Gasket .....			Se sida 2, pos 26	
	1	. Filtring .....	. Felt ring .....			Se sida 2, pos 28	
	1	. Låsring .....	. Lock ring .....			Lagerföres ej	
	1	. Tryckfläns .....	. Thrust flange .....			Se sida 12, pos 29	
	2	. Skruv .....	. Screw .....				
14	1	Nav .....	Hub .....	418264-8			
15	1	Kil .....	Key .....	910123-9			
16	1	Remskiva .....	Pulley .....	418254-9			
17	1	Skruv .....	Screw .....	940111-8			
18	1	Bricka .....	Washer .....	191688-1			
19	1	Svånghjul .....	Flywheel .....	418258-0			
20	1	. Kuggkrans .....	. Ring gear .....	418358-8			
21	6	Skruv .....	Bolt .....	191753-3	<del>102009-</del>		
22	6	Låsbricka, tid utf .....	Lock washer, early prod .....	955950-1	<del>951698-</del>		
23	1	Kullager .....	Ball bearing .....	11009-8			
24	1	Låsring .....	Lock ring .....	191848-1			
25	1	Skyddsplåt .....	Protector plate .....	418663-1			
26		Överfall .....	Cap .....			Se sida 2	
27-28	1	Ramlagersats, std d .....	Main bearing kit, std .....	276694-7			
		0,010" ud .....	0.010" us .....	276695-4			
		0,020" ud .....	0.020" us .....	276696-2			
		0,030" ud .....	0.030" us .....	276697-0			
		0,040" ud .....	0.040" us .....	271202-4			
		0,050" ud .....	0.050" us .....	271203-2			
29	1	Tätningfläns .....	Seal flange .....	418238-2			
30	1	Filtring .....	Felt ring .....	418621-9			
31	1	Hållare .....	Retainer .....	418625-0			
32	1	Låsring .....	Lock ring .....	418623-5			
33	1	Packning .....	Gasket .....	418257-2			
34	6	Skruv .....	Bolt .....	940100-1			
35	6	Bricka .....	Washer .....	941906-0			



Grupp Group		2a		P 110 P 210(B18)		VOLVO Reservdelskatalog Parts catalogue	
Sida Page	12	Utgåva Issue	5	Ventilmekanism	Valve mechanism		
Pos Fig.	Antal Qty.	Benämning		Description		Del. nr Part No.	Anmärkning Notes
1	4	Insugningsventil .....		Intake valve .....		419368-6	<del>418290-</del>
	4	Utblåsningsventil .....		Exhaust valve .....		419292-8	<del>415268-</del>
2	8	Ventilstyrning .....		Valve guide .....			Se sida 6
3	8	Ventilfjäder .....		Valve spring .....		403717-2	1)
	8	Ventilfjäder .....		Valve spring .....		418737-3	2)
4	8	Bricka .....		Washer .....		415273-2	
5	16	Lås .....		Lock .....		415035-5	
6	8	Skyddsring .....		Protector ring .....		415424-1	
7	8	Bricka .....		Washer .....		403770-1	1)
8	8	Gummibricka .....		Rubber washer .....		418515-3	1)
9	4	Vipparm .....		Rocker arm .....		418301-8	3)
	4	Vipparm .....		Rocker arm .....		418298-6	4)
10	8	. Bussning .....		. Bushing .....		418297-8	
11	8	. Justerskruv .....		. Adjuster screw .....		418286-1	
12	8	. Mutter .....		. Nut .....		921781-1	
13	1	Axel .....		Shaft .....		418305-9	
14	2	. Hattplugg .....		. Plug .....		955082-3	Tid utf D = 12,5
		. Hattplugg .....		. Plug .....		955083-1	Sen utf D = 14,5
15	3	Distansfjäder .....		Spacer spring .....		418426-3	
16	2	Distansfjäder .....		Spacer spring .....		411140-7	
17	2	Låsring .....		Lock ring .....		914456-9	
18	4	Lagerbock .....		Bearing bracket .....		418206-9	
19	4	Skruv .....		Bolt .....		191689-9	
20	8	Tryckstång .....		Push rod .....		418304-2	
21	8	Ventiltryckare .....		Valve lifter .....		418423-0	
22	1	Kamaxel .....		Camshaft .....		418207-7	5)
	1	Kamaxel .....		Camshaft .....		418266-3	6)
23	1	Bussning .....		Bushing .....			Se sida 2
24	1	Bussning .....		Bushing .....			
25	1	Bussning .....		Bushing .....			
26	1	Expansionsplugg .....		Expander plug .....			
27	1	Distansring .....		Spacer ring .....		418363-8	
28	1	Tryckfläns .....		Thrust flange .....			Se sida 10 pos 13
29	2	Skruv .....		Bolt .....		955512-9	7) <del>921809-</del>
	2	Skruv .....		Bolt .....		943455-6	
30	2	Låsbricka .....		Lock washer .....		418422-2	7)
31	1	Kamaxeldrev .....		Camshaft gear .....		S E S	Se sida 10
32	1	Kil .....		Key .....		910118-9	
33	1	Mutter .....		Nut .....		150169-1	
34	1	Låsbricka, tid utf .....		Lock washer, early prod .....		191249-2	

1. B18A (496801) mo-50073.  
B18D (496802) mo-29291.
2. B18A (496801) mo 50074-. B18A (496863).  
B18D (496802) mo 29292-. B18D (496816, 496820).
3. 1,3,5,7 — framifrån  
counted from the front
4. 2,4,6,8 — vus de front  
von vorn gesehen  
visto desde adelante
5. B18A. B18D (496802, 496816).
6. B18D (496820).
7. 1 st 955512-9, 1 st 418422-2, ers av: 1 st 943455-6.



Grupp Group		2a		P 110 P 210(B18)		VOLVO	
Sida Page		Utgåva Issue		Smörjsystem Lubricating system		Reservdelskatalog Parts catalogue	
Pos Fig.	Antal Qty.	Benämning		Description		Det. nr Part No.	Anmärkning Notes
1	1	Oljepump .....		Oil pump .....		418280-4	
2	1	. Hus .....		. Housing .....		-	<del>418281</del>
3	2	. . Bussning .....		. . Bushing .....		18130-5	
4	1	. Kuggjul .....		. Gear .....		418283-8	
5	1	. . Axel .....		. . Shaft .....		S E S	
6	1	. . Lås-pinne, tid utf .....		. . Lock pin, early prod .....		S E S	
7	1	. Kuggjul .....		. Gear .....		418296-0	
8	1	. Kula .....		. Ball .....		400605-2	
9	1	. Fjäder .....		. Spring .....		419371-0	<del>418592</del>
10	1	. Lock .....		. Cover .....		418287-9	
11	4	. Skruv .....		. Bolt .....		955513-7	<del>921805</del>
12	4	. Bricka .....		. Washer .....		955893-3	<del>941906</del>
13	4	. Fjäderbricka, tid utf .....		. Spring washer, early prod .....		955920-4	<del>906988</del>
14	1	. Sil .....		. Strainer .....		418288-7	
15	1	. Låstråd .....		. Lock wire .....		418289-5	
16	2	Skruv, tid utf .....		Bolt, early prod .....		955525-1	1) l = 25
	2	Skruv, sen utf .....		Bolt, late prod .....		940135-7	l = 22
17	2	Bricka .....		Washer .....		941907-8	
18	2	Fjäderbricka, tid utf .....		Spring washer, early prod .....		955921-2	1)
19	1	Drivhjul .....		Drive gear .....		418277-0	<del>418278</del>
20	1	. Axel .....		. Shaft .....		S E S	
21	1	. Lås-pinne, tid utf .....		. Lock pin, early prod .....		S E S	
22	1	Bussning .....		Bushing .....			Se sida 2
23	1	Tryckrör .....		Delivery pipe .....		419539-2	<del>418627</del>
24	2	Gummiring .....		Rubber ring .....		418360-4	
25	1	Oljesump .....		Sump .....		418260-6	
26	1	Propp .....		Plug .....		190798-9	D = 3/4"
27	1	Packning .....		Gasket .....		18818-5	
28	1	Propp .....		Plug .....		191036-8	D = 1"
29	1	Packning .....		Gasket .....		18822-7	
30	1	Packning .....		Gasket .....		418262-2	
31	erf	Skruv, sen utf .....		Bolt, late prod .....		942624-8	l = 13
	erf	Skruv, tid utf .....		Bolt, early prod .....		955523-6	l = 16
	erf	Skruv, tid utf .....		Bolt, early prod .....		955524-4	l = 19
32	17	Bricka, tid utf .....		Washer, early prod .....		955894-1	D = 16
	1	Bricka, fjädrande, sen utf .....		Washer, resilient, late prod .....		941907-8	
33	18	Fjäderbricka, tid utf .....		Spring washer, early prod .....		955921-2	
34	1	Oljemätsticka .....		Oil dipstick .....		418643-3	
35	1	Rör .....		Tube .....		418645-8	
36	1	Oljefilter .....		Oil filter .....		418432-1	
37	1	Nippel .....		Nipple .....		418440-4	

1. 1 st 955525-1, 1 st 955921-2, ers av 1 st 940135-5.



