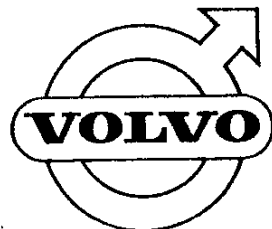
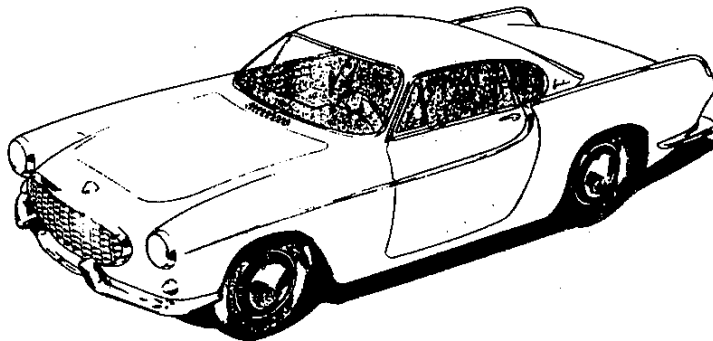


P180 (B18)
RESERVDLSKATALOG
PARTS CATALOGUE



1	Förord Foreword
2a	Motor Engine
2b	Kylsystem Cooling system
2c	Bränsle- och Avgassystem Fuel and Exhaust systems
2d	Motorreglage Control linkages
3	Elsystem Instrument Electrical equipment Instruments
4	Kraftöverföring Bakaxel Power train Rear axle
5	Bromsar Brakes
6	Framaxel Hjul Styrning Front axle Wheels Steering
7	
8	Karosseri Coachwork
9	Övrig utrustning Miscellaneous equipment
10	Boschutrustning Bosch equipment
	Alfabetisk register a Alphabetical register Nummerregister 11b Numerical register

This catalogue concerns spare parts for cars of the P 180 series, which includes the following type designations:

- P 18334 = P 1800 S, M40 gearbox. All markets except USA
- P 18335 = P 1800 S, M41 gearbox. All markets except USA
- P 18344 = P 1800 S, M40 gearbox. US market only.
- P 18345 = P 1800 S, M41 gearbox. US market only.
- P 18394 = P 1800, M40 gearbox.
- P 18395 = P 1800, M41 gearbox.

With effect from week 33 1966, the type designation has been complemented with a sixth digit, 1 or 2, showing whether the car is LHD or RHD.

The P 180 is equipped with B18B engines, Parts Nos 496800, 496812, 496817, 496819, 496842 or 496864.

Production model complete engines are not stocked as spare parts.

Reserve engine: Part No 496892-1

Reserve engines are supplied less flywheel casing, flywheel, thermostat, water pipes, manifolds, fuel pump, starter motor, distributor, generator and crankcase ventilation.

Other data regarding the appearance and use, as well as a legend of the abbreviations, is given in "Catalogue instructions" in Group 1b.

The location of the plates for the type and engine designations, etc, is shown in the illustration below.

Prior to
week 33 1966

1. Model and chassis No
 - 1.1. Type designation
 - 1.2. Chassis No
 - 1.3. Colour code
 - 1.4. Upholstery comb
3. Engine designation
4. Gearbox

Wef
week 33 1966

2. Designation plate
 - 2.1. Type designation
 - 2.2. Colour code
 - 2.3. Upholstery comb
 - 2.4. Special model
3. Engine designation
4. Gearbox
5. Type and chassis No

Ce catalogue traite des pièces de rechange destinées aux voitures de tourisme P 180 qui comprennent les désignations de types suivants:

- P 18334 = P 1800 S, boîte de vitesses M40. Tous les marchés sauf celui des USA
- P 18335 = P 1800 S, boîte de vitesses M41. Tous les marchés sauf celui des USA
- P 18344 = P 1800 S, boîte de vitesses M40. Pour le marché des USA
- P 18345 = P 1800 S, boîte de vitesses M41. Pour le marché des USA
- P 18394 = P 1800, boîte de vitesses M40.
- P 18395 = P 1800, boîte de vitesses M41.

A partir de la semaine 33 1966, les désignations de types ont été complétées par un sixième chiffre, 1 ou 2, indiquant qu'il s'agit d'un véhicule à conduite à gauche ou conduite à droite.

La P 180 est équipée du moteur B18B, avec les numéros de référence 496800, 496812, 496817, 496819, 496842 ou 496864.

Les moteurs complets dans leur version production ne sont pas stockés comme pièces détachées.

Moteur de rechange: No de dét 496892-1

Moteur de rechange est livré sans les éléments suivants: carter de volant, volant, thermostat, canalisation d'eau, collecteur d'échappement, pompe à essence, démarreur, distributeur, dynamo et ventilation de carter.

Les autres indications concernant la composition du catalogue, la façon de s'en servir ainsi que les explications et les abréviations employées sont indiquées dans le chapitre "Instructions concernant le catalogue", immédiatement après l'avant-propos.

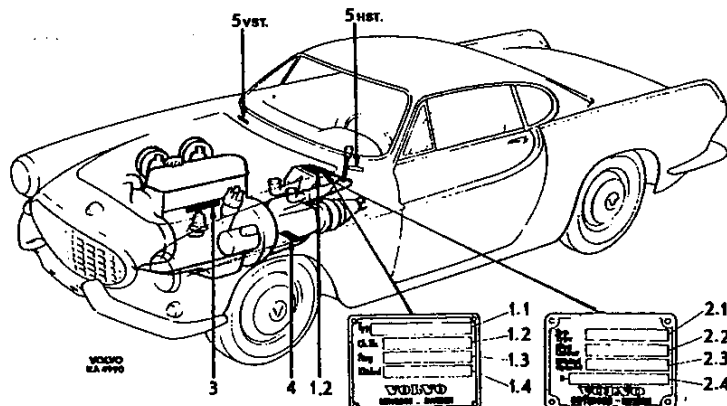
La place des rubriques pour les désignations de modèle et de moteurs etc., apparaît dans l'illustration ci-dessous.

Avant
la semaine 33 1966

1. No de modèle et de châssis
 - 1.1. Désignation de type
 - 1.2. No de châssis
 - 1.3. Code de couleurs
 - 1.4. Comb de garniture
3. Désignation de moteur
4. Boîte de vitesses

A partir de
la semaine 33 1966

2. Plaque de produit
 - 2.1. Désign. de type
 - 2.2. Code de couleurs
 - 2.3. Comb. de garniture
 - 2.4. Version spéciale
3. Désign. de moteur
4. Boîte de vitesses
5. Type et no de châssis



Dieser Katalog behandelt die Ersatzteile für unseren Personenwagen P180, der folgende Typenbezeichnungen umfasst.

- P 18334 = P 1800 S, M40-Getriebe, sämtliche Märkte ausser den USA
- P 18335 = P 1800 S, M41-Getriebe, sämtliche Märkte ausser den USA
- P 18344 = P 1800 S, M40-Getriebe, für USA
- P 18345 = P 1800 S, M41-Getriebe, für USA
- P 18394 = P 1800, M40-Getriebe.
- P 18395 = P 1800, M41-Getriebe.

Ab Woche 33 1966 sind die Typenbezeichnungen mit einer sechsten Ziffer, 1 oder 2 ergänzt worden, woraus hervorgeht, ob der Wagen Links- oder Rechtslenkung hat.

Der P 180 ist mit Motor B18B, Ersatzteilnummer 496800, 496812, 496817, 496819, 496842 oder 496864 ausgerüstet.

Kpl. Motoren in Produktionsausführung werden nicht als Ersatzteil auf Lager geführt.

Austauschmotoren: Ersatzteilnummer 496892-1

Die Austauschmotor wird ohne Schwungradgehäuse, Schwungrad, Thermostat, Wasserrohr, Rohrkrümmer, Kraftstoffpumpe, Anlasser, Zündverteiler, Lichtmaschine und Kurbelgehäuseentlüftung geliefert.

Übrige Daten über den Aufbau und die Verwendung des Katalogs sowie Erläuterungen der in Frage kommenden Abkürzungen, siehe Katalog-Anweisungen unmittelbar nach dem Vorwort.

Die Anbringung der Schilder für Modell- und Motorbezeichnung usw. geht aus der nachstehenden Abbildung hervor.

Vor der
Woche 33 1966

1. Modell- und Fahrgestellnummer
 - 1.1. Typenbezeichnung
 - 1.2. Fahrgestellnummer
 - 1.3. Farbcode
 - 1.4. Bezugkombination
3. Motorbezeichnung
4. Getriebe

Ab
Woche 33 1966

2. Produktschild
 - 2.1. Typenbezeichnung
 - 2.2. Farbcode
 - 2.3. Bezugkombination
 - 2.4. Spezialausführung
3. Motorbezeichnung
4. Getriebe
5. Typen- und Fahrgestellnr.

Este catálogo contiene las piezas de repuestos para nuestro automóvil sport de la serie P 180 que comprende las siguientes designaciones de tipo:

- P 18334 = P 1800 S, caja de cambios M40. Todos los mercados a excepción de EE.UU.
- P 18335 = P 1800 S, caja de cambios M41: Todos los mercados a excepción de EE.UU.
- P 18344 = P 1800 S, caja de cambios M40. Para el mercado EE.UU.
- P 18345 = P 1800 S, caja de cambios M41. Para el mercado EE.UU.
- P 18394 = P 1800, caja de cambios M40.
- P 18395 = P 1800, caja de cambios M41.

A partir de la semana 33 1966, hemos completado las designaciones de tipo con una séptima cifra, 1 ó 2, que indica el coche con dirección a la izquierda o a la derecha, respectivamente.

El P 180 está equipado con el motor B18B, número de detalle 496800, 496812, 496817, 496819, 496842 ó 496864.

No tenemos en existencia como repuesto motores completos como son montados en la producción.

Motores de recambio: Nro. de det. 496892-1

El motor de recambio se suministra sin cubierta de volante, volante, termostato, tubo de agua, múltiple de escape, bomba de combustible, motor de arranque, distribuidor, dinamo y ventilación de cárter.

Los demás datos concernientes a la estructura del catálogo y su aplicación, como asimismo las explicaciones a las abreviaciones empleadas, véase "Instrucciones Referentes al Catálogo" inmediatamente después de la introducción.

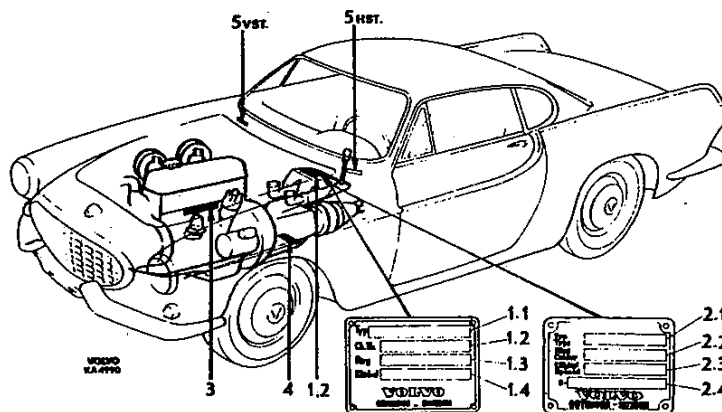
La ubicación de las placas para designaciones de modelos, motores etc, se desprende de la figura de más abajo.

Antes de
la semana 33 1966

1. Número de modelo y del chasis
 - 1.1. Designación de tipo
 - 1.2. Nro. de chasis
 - 1.3. Código de color
 - 1.4. Comb. de tapizado
2. Designación del motor
3. Caja de cambios

A partir de
la semana 33 1966

2. Placa de producto
 - 2.1. Designación de tipo
 - 2.2. Código de color
 - 2.3. Comb. de tapizado
 - 2.4. Ejecución especial
3. Design. del motor
4. Caja de cambios
5. Design. de tipo y nro. de chasis



**LÄS FÖRORDET!
Av största vikt för
rätt beställning**

**Read the FOREWORD and
avoid faulty ordering**

**Lisez bien l' "AVANT PROPOS"
et évitez des erreurs
lors des commandes**

**Um Fehlbestellungen zu vermeiden
bitten wir Sie das VORWORT
genau durchzulesen**

**Lea cuidadosamente EL PRÓLOGO
y evite órdenes equivocadas**

INNEHÅLLSFÖRTECKNING

Katalogens uppbyggnad	Sida 2
Katalogens användande	Sida 2
Vad man bör veta om:	
Textsidan	Sida 2
Bildsidan	Sida 3
Registret	Sida 3
Förkortningar med förklaringar	Sida 4
Förklaringar	Sida 4
Förkortningar	Sida 5

Katalogens uppbyggnad

Katalogen är indelad i de grupper, som framgår av registerbladet.

I början av varje grupp finns en innehållsförteckning.

Ett numeriskt register samt förteckning över satsförpackningar är placerade i slutet av katalogen.

Katalogens användande

Om man vet var en detalj är placerad och vill ha reda på dess detaljnummer etc, går man till den grupp i vilken detaljen skall finnas upptagen. Med hjälp av gruppens innehållsförteckning söker man sig fram till den sammanbyggda enheten vari detaljen ingår. Obs! Olika varianter av samma aggregat kan förekomma. När man på bildsidan funnit detaljen och därmed detaljens pos-nr, går man över till samma pos-nr på motsvarande textsida, där data erhålles för beställning av detaljen.

Om man endast känner till en detaljs nummer och vill ha övriga data för beställning, går man till nummerregistret. När man i registret funnit detaljens nummer, får man på samma rad hänvisning till en viss grupp och sida. Hänvisningen leder till den textsida på vilken detaljnumret återfinnes i kolumnen "det nr". På samma rad som detaljnumret finner man övriga data för beställning.

Genom att från detaljens pos-nr gå över till samma pos-nr på motstående bildsida, får man veta detaljens placering och dess funktion i den sammanbyggda enheten.

Vad man bör veta om textsidan

Textsidan är uppdelad i ett antal kolumner bestämda enligt följande:

1. "Pos"
Positionsnumret utgör sambandet mellan en detaljs beställningsdata på textsidan och själva detaljen på bildsidan.
2. "Antal"
Här anges antalet av en viss detalj inom den närmast högre enheten. I stället för antalsuppgift står ibland "erf" = erforderligt antal eller erforderlig längd. Beträffande ordet "erf" när det gäller exempelvis rör och slang som lagerföres per längdmeter, så har detta i nyredigerade kataloger ersatts av längder angivna i millimeter. Längderna har då angivits enligt följande exempel: Fr o m 1-99 millimeter "99 mm" och fr o m 100 millimeter och däröver "100". Förekommer sådana rör eller slangar av samma dimension på ett flertal ställen inom samma installationsgrupp (bildavsnitt), hänvisas till bilden där längden anges inom parentes i omedelbar anslutning till positionsnumret.
3. "Benämning"
I denna kolumn anges den benämning som skall användas för detaljen i fråga vid beställning.
Om en viss detalj ingår i en högre sammansatt enhet är detaljens benämning stegförskjuten åt höger i förhållande till den sammansatta enhetens benämning. Vid köp av den sammansatta enheten medföljer de detaljer, som är stegförskjutna till höger i förhållande till den sammansatta enheten.
4. "Det nr"
Detaljnumret skall oavkortat användas vid beställning.
5. "Anmärkning"
Förutom sidhänvisningar innehåller denna kolumn förtydligande uppgifter av olika slag samt i vissa fall uppgift på främmande leverantörs detaljnummer. Ett i denna kolumn överstruket detaljnummer anger att detaljen ersatts av vidstående nummer i detaljnummerkolumnen. Denna ersättning gäller endast berörd katalog och pos.

Detaljer som ingår i en satsförpackning har markerats med "S". Detta har placerats omedelbart till vänster om detaljnummerkolumnens vänstermarginal.

Ett lodrätt streck i textsidans vänstra marginal, markerar var ändring ägt rum vid senaste sidbyte.

Vad man bör veta om bildsidan

Bildsidans illustrationer utgöres som regel av perspektivteckningar. I vissa fall används plan- och sektionbilder från ritningsunderlaget. Stegförskjutningsprincipen, se text sida, punkt 3, kan man även spåra i bilden på så sätt, att komplettdetaljs positioner med en klammer omsluter underdetaljernas.

Komplettenhet markeras även med en ring omkring ett positioner.

Vad man bör veta om registret

Gruppen "register" är indelad i två undergrupper, "nummerregister" samt "satsförpackningar", vilka här nedan behandlas var för sig.

Nummerregister

Nummerregistret är uppställt i tabellform och är uppdelat i tre kolumner: "Det nr", "Grupp" och "Sida".

Nummerregistret kommer särskilt till användning då man endast vet en detaljs nummer och vill ha övriga beställningsdata.

För att finna ett visst nummer i registret går man till kolumnen "Det nr". Detaljnumren är upptagna i numerordning. Förekommer tecken eller bokstav framför siffror, gäller beträffande ordningsföljden att tecken gå före bokstäver, vilka i sin tur gå före siffror.

På samma rad som detaljnumret finner man hänvisning till den grupp och sida i katalogen, där ifrågakörande detalj kan ses i sitt sammanhang.

Ofta används en detalj på ett flertal ställen i en konstruktion - särskilt standarddetaljer - och förekommer alltså flera gånger i katalogen. Förekommer en sådan detalj på mer än tre sidor i en och samma katalog är endast den första gruppen och sidan angivna i registret. Detta markeras då med en asterisk * i omedelbar anslutning till detaljnumret.

Satsförpackningar

"Satsförpackningar" är den del av registret som talar om vilka reservdelsatser som förekommer i den eller de vagnstyper som äro behandlade i katalogen.

Går man exempelvis till grupp 6 framaxel, styrning, och söker detaljer för byte av spindelbult, finner man att spindelbultens detaljnummer är märkt med ett "S". Sök då i "Satsförpackningar" efter spindelbultsats, där finner man den sökta satsens komplettnummer.

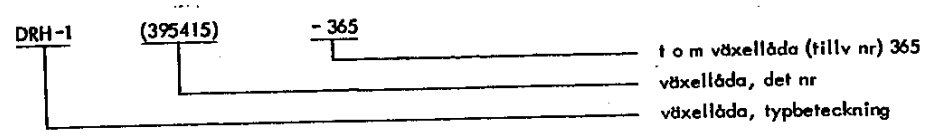
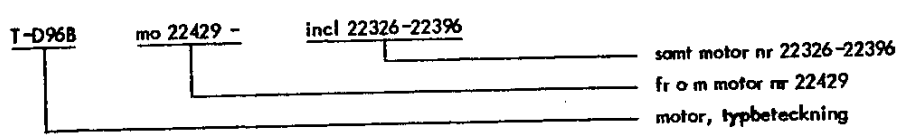
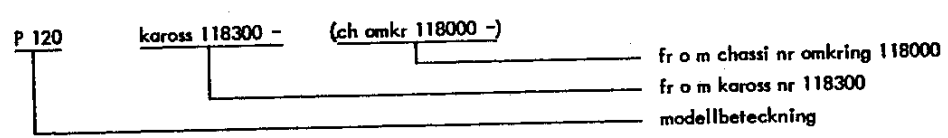
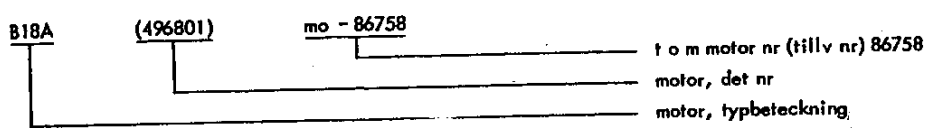
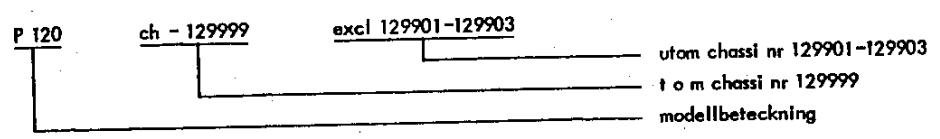
För erhållande av uppgift på i satsen ingående delar, hänvisas till "Specialkatalogen".

Förkortningar med förklaringar

Förklaringar

På grund av platsbrist vid översättning till fyra språk av anmärkningar i form av noter etc, har ett sammandrag, benämnt "Förkortningar" (se sid 5) iordningställt.

Dessa förkortningar som gäller för samtliga språk och således ej kommer att översättas, har uppställts i alfabetisk ordning, med utgångspunkt från svenska språket. Då noter av s k standardkaraktär använts, som anger chassinr, motornr och karosserinr etc, har dessa utformats enligt följande exempel:



FÖRKORTNINGAR

A	=	ampere	MF	=	med friskluftsanläggning
alt	=	alternativ	MFK	=	med främre kraftuttag
ant kuggar	=	antal kuggar	MFV	=	med fördelningsväxel för vinsch
			MGT	=	med GT
blå	=		MHT	=	med "Hard-Top"
			MK	=	med kraftuttag
C	=	Celsius	MLD	=	med ljuddämpande luftfilter
CAN	=	Kanada	MLS	=	med ljussignalering
Ch-xxxx	=	t o m chassi nr	mm	=	millimeter
Ch xxxx-	=	fr o m chassi nr	MMH	=	med mekanisk hastighetsmätare
			MNS	=	med "Anti-Spin" *)
D	=	diameter, yttre	Mo-xxxx	=	t o m motor nr
d	=	diameter, inre	Mo xxxx-	=	fr o m motor nr
Det se sida	=	ingående detaljer, se sida	MPOS	=	med positiv vevhusventilation
			MST	=	med strumpa för luftfilter
erf	=	erforderligt antal erforderlig längd etc	MTB	=	med tvåväxlad bakaxelväxel
Ers av	=	ersättes av	MV	=	med värmelement
ET	=	engelsk text	MVB	=	med bakre bilvärmare
etc	=	etcétera	MVF	=	med främre bilvärmare
excl	=	exklusive	MVI	=	med vinsch
			märkt	=	märkt med
F	=	Fahrenheit	N	=	nyckelvidd
fr o m	=	från och med	nr	=	nummer
gul	=		OBF	=	oljafilter
GV	=	med golvväxel	omkr	=	omkring nr
H	=	höger	pos	=	position
HB	=	hydraulisk broms	PU	=	"Pick-Up" utförande
Hst	=	högerstyrd			
			RD	=	rördiameter, yttre
incl	=	inklusive	RV	=	med rattväxel
			rättelse	=	
kaross-xxxx	=	t o m kaross nr	röd	=	
kaross xxxx-	=	fr o m kaross nr			
kg	=	kilogram	S	=	ingår i satsförpackning
km	=	kilometer	Se grupp	=	
kmpl	=	komplett	Se pos	=	
komb	=	klädselkombination	Se sida	=	
			sen utf	=	senare utförande
l	=	liter, längd	SES	=	stäljes ej separat
Lagerföres ej	=	det lagerföres ej som reservdel	SKB	=	med skivbroms
LPF	=	luftfilter, pappersfilter	spec utförande	=	specialutförande
			ST	=	svensk text
MAR	=	med avgasrenare	st	=	styck
MBK	=	med bakre kraftuttag	std d	=	standarddimension
MBV	=	med bakre ventilationsfönster	std utf	=	standardutförande
MEB	=	med enkel bakaxelväxel	SU	=	sufflett utförande
MEH	=	med elektrisk hastighetsmätare	svart	=	
MER	=	med eluppvärmd bakruta			
metervara	=				

*) Automatisk differentialspärr

FÖRKORTNINGAR

tid utf	=	tidigare utförande
tillv nr	=	tillverkningsnummer
tj	=	tjocklek
t o m	=	till och med
TRB	=	med trumbroms
UBV	=	utan bakre ventilationsfönster
ud	=	underdimension
UGT	=	utan GT
UHT	=	utan "Hard-Top"
ULD	=	utan ljuddämpande luftfilter
UNS	=	utan "Anti-Spinn" *)
UPOS	=	utan positiv vevhusventilation
USA	=	Amerikas Förenta Stater
UST	=	utan strumpa för luftfilter
"utv 4,88/1"	=	utväxlingsförhållande
UV	=	utan värmelement
UVI	=	utan vinsch
V	=	volt, vänster
VENV	=	endast för vagnar byggda av Volvo Europa NV Belgien
VHB	=	vakuumphdraulisk broms
vit	=	
Vst	=	vänsterstyrd
W	=	watt
öd	=	överdimension
övriga det se sida/pos	=	
1-kr	=	enkrets bromssystem
2-kr	=	tvåkrets bromssystem

*) Automatisk differentialspär

INDEX

The appearance of the catalogue	Page 2
The use of the catalogue	Page 2
What you should know about:	
Text pages	Page 2
Illustrated pages	Page 3
Register	Page 3
Abbreviations and their clarification	Page 4
Clarification	Page 4
Abbreviations	Page 5

The appearance of the catalogue

The catalogue is divided into the groups shown on the main register.

There is an index at the beginning of each group.

There is a numerical register and a specification of parts kits at the end of the catalogue.

The use of the catalogue

If you know where a part is located on the vehicle and want to know its part number, open the catalogue at the relevant group and look for the main unit, to which the part in question is relevant, in the group index. Note! Several varieties of the same unit can appear. When you have found the part concerned on the exploded view note its fig. No. and then find the equivalent fig. number on the text page opposite - where you will find the data relevant for ordering the part.

If you only know the part number and want to find out the rest of the data required for making your order, first look at the numerical register. When you have located the Part No. in the register you will find reference to the Group and Page numbers on the same line. Turn to the page in question and then look down the "Part No." column until you find the part number. The rest of the data on the same line is the data required for making your order.

By comparing the fig. number on the text page with the equivalent fig. number on the illustration you can ascertain the location and function of the part in question.

What you should know about text pages

A page of text is divided into the columns shown below:

1. "Fig." The figure number is a cross reference between the text and the illustration.
2. "Qty." The quantity is the quantity of the part concerned in the complete assembly, or subassembly. Occasionally instead of a quantity you will see the designation "erf", which means that you must state the quantity or length you require. In newly edited catalogues the designation "erf", when it concerns piping and hosing which are sold by length, has been replaced by lengths in mm.

In cases of lengths of up to 99 mm you will see, for example, "99 mm", and in cases of lengths exceeding 99 mm the figure will be, for example, just "100" without a suffix. Should piping or hosing bearing the same part number appear in several locations within the same assembly (illustration) then reference is made to the illustration where the length concerned is noted, in parentheses, in the immediate vicinity of the fig. number.
3. "Description" This column states the name of the part, which shall be used when the part is ordered. If a part is included in a larger unit, it is displaced to the right below the name of the complete unit. When a complete unit is purchased all parts displaced to the right immediately below it, are included when the complete unit is ordered.
4. "Part No." The part number must always be quoted in your orders for the part in question.
5. "Notes" As well as references to other pages, this column gives clarifying information of various types and, in certain cases, reference to the original manufacturer's designation. A scored part number in this column shows that the part in question has been replaced by another part, the number of which is currently in the part number column. This replacement only concerns the catalogue and component concerned.

Parts which are included in a parts kit are marked with an "S", located immediately to the left of the part number column.

A vertical dash in the left hand margin shows that the part in question has been altered in conjunction with the latest set of catalogue replacement pages.

What you should know about illustrated pages.

The illustrations usually comprise of exploded views in perspective. In certain cases we use plans and sections based on the original drawings. The displacement system used in the text, see point 3, can also be traced on the illustrations owing to the fact that the fig. number of a complete unit is "clamped" together with its component parts.

The fig. number of a complete unit has a ring around it.

What you should know about the register

The "Register" group is divided into two sub-divisions, the "Numerical Register" and "Parts Kits". These two sub-divisions are clarified below.

Numerical Register

The numerical register is divided into three columns marked "Part No.", "Group" and "Page". This register will enable you to trace a part in the catalogue when you only know the part number and want further ordering data.

When seeking a certain number in the register, first look at the "Part No." column. The Parts Nos. are listed in numerical sequence. Should a symbol or letter appear before the part number, parts numbers with symbols are listed first, then those with letter prefixes and last parts numbers which are "pure" numbers.

Beside the part numbers reference is made as to which group and page the part in question can be found.

In many cases, an individual part can be found in several parts of the catalogue, especially in the case of standard parts. Should a part be listed on more than three pages in the catalogue, only the initial group and page number are given. Parts of this type are marked with an asterisk.

Parts Kits

"Parts Kits" comprise that sub-division of the register which informs you as to which parts kits are stocked for the types of vehicles listed in the catalogue concerned.

For example, if when looking for parts with which to replace a king pin, in Group 6, you notice that the king pin part number is marked with an "S" look for "King Pin Set" in the Parts Kits Register so that you can get the Kit No. for this set.

If you require knowledge as to the contents of a parts kits, a specification of the individual kits is found in the Special Catalogue.

Abbreviations and their clarification

Clarification

Owing to the amount of space being taken up by the fact that we shall be printing footnotes in four languages, we have tabled a list of "Abbreviations" (see page 5).

These abbreviations, which apply for all languages and thus will not be translated, have been listed in alphabetical sequence, based on the Swedish language. When notes of a "standard" character appear, such as references to certain chassis and engine numbers, etc., they have been formed in the following way:

P 120 ch - 129999 excl 129901-129903

_____ except chassis Nos. 129901-129903
 _____ up to chassis No. 129999
 _____ type designation

B18A (496801) mo-86758

_____ up to engine No. (Serial No.) 86758
 _____ engine, part number
 _____ engine designation

P 120 kaross 118300- (ch omkr 118000-)

_____ with effect from chassis No. 118000 approx.
 _____ with effect from body No. 118300
 _____ type designation

T-D968 mo22429- incl 22326-22396

_____ and engines Nos. 22326-22396
 _____ with effect from engine No. 22429
 _____ engine designation

DRH-1 (395415) -365

_____ up to transmission No. (Serial No) 365
 _____ transmission, Part No.
 _____ transmission designation

ABBREVIATIONS

A	=	ampère	MF	=	with fresh air unit
alt	=	alternative	MFK	=	with forward power take-off
ant kuggar	=	number of teeth	MFV	=	with winch gear
BLF	=	leaf springs	MGT	=	GT
blå	=	blue	MHT	=	with "Hard-Top"
C	=	centigrade	MK	=	with power take-off
CAN	=	Canada	MLD	=	with silencing air filter
ch-xxxx	=	up to chassis No.	MLS	=	with headlamp dipping unit
ch xxxx-	=	with effect from chassis No.	mm	=	millimetre
D	=	diameter, external	MMH	=	with mechanical speedometer
d	=	diameter, internal	MNS	=	with "No Spin" or "Anti Spin" *)
Det se sida	=	components parts listed on page	Mo-xxxx	=	up to engine No.
EH	=	with spoke wheels	Mo xxxx-	=	with effect from engine No.
erf	=	order as required state required length, etc	MPOS	=	with positive crankcase ventilation
Ers av	=	replaced by	MST	=	with screen for air filter
ET	=	English text	MTB	=	with two-speed rear axle
etc	=	etcetera	MV	=	with heater unit
excl	=	exclusive	MVB	=	with rear heater
F	=	Fahrenheit	MVF	=	with forward heater
fr o m	=	with effect from	MVI	=	with winch
gul	=	yellow	märkt	=	marked with
GV	=	with floor change	N	=	width across flats
H	=	right	nr	=	number
HB	=	hydraulic brakes	OBF	=	oil bath filter
Hst	=	RHD	omkr	=	number, approx
incl	=	inclusive	pos	=	position, location
kaross-xxxx	=	up to body No.	PU	=	Pick-up
kaross xxxx-	=	with effect from body No.	RD	=	pipe diameter, external
kg	=	kilogramme	RV	=	with steering wheel shift
km	=	kilometre	rättelse	=	correction
kompl	=	complete	röd.	=	red
komb	=	upholstery combination	S	=	included in parts kit
L	=	litre, length	Se grupp	=	See Group
Lagerföres ej	=	not stocked as a spare part	Se pos	=	See Fig
LPF	=	air filter, paper filter	Se sida	=	See page
MAR	=	with exhaust emission control unit	sen utf	=	late production
MBK	=	with rear power take off	SES	=	not sold separately
MBV	=	with rear quarter ventilation window	SKB	=	with disc brakes
MEB	=	with single reduction rear axle	spec utf	=	special type
MEH	=	with electrical speedometer	ST	=	Swedish text
MER	=	with heated rear window	st	=	pieces
metervara	=	sold by length	std d	=	standard size
			std utf	=	standard type
			SU	=	canvas top
			svart	=	black

ABBREVIATIONS

tid ut	=	early production
tillv nr	=	serial No
tj	=	thickness
t o m	=	up to
TRB	=	with drum brakes
UAR	=	without exhaust emission control unit
UBV	=	without rear quarter ventilaton window
ud	=	undersize
UGT	=	non-GT
UHT	=	without "Hard-Top"
UK	=	without power take-off
ULD	=	without silencing air filter
UNS	=	without "No-Spin", "Anti-Spin" *)
UPOS	=	without positive crankcase ventilation
USA	=	United States of America
UST	=	without screen for air filter
"utv 4,88/1"	=	ratio
UV	=	without heater unit
UVI	=	without winch
V	=	volt, left
VENV	=	only for vehicles manufactured by Volvo Europa NV, Belgium
VHB	=	vacuum hydraulic brakes
vit	=	white
Vst	=	LHD
W	=	watt
ød	=	oversize
övriga det se sida/pos	=	other parts see page/fig
1-kr	=	single-circuit brake system
2-kr	=	split-circuit brake system

*) Automatic differential lock

TABLE DES MATIERES

Structure du catalogue	Page 2
Emploi du catalogue	Page 2
Ce que l'on doit savoir:	
de la page de texte	Page 2
de la page d'illustrations	Page 3
du registre	Page 3
Abréviations et explications	Page 4
Explications	Page 4
Abréviations	Page 5

Structure du catalogue

Comme il ressort de la page du registre, le catalogue est divisé en groupes. En tête de chaque groupe se trouve une table des matières.

Un registre numérique ainsi qu'une liste des jeux de réparation sont placés à la fin du catalogue. Le registre, la table des matières ainsi que la liste des jeux de réparation sont en cinq langues (suédois, anglais, français, allemand et espagnol).

Emploi du catalogue

Si on sait où un détail est placé et si l'on veut savoir son numéro de référence etc, on se réfère au groupe auquel le détail en question appartient. A l'aide de la table des matières du groupe, on arrive à l'ensemble complet où se trouve le détail.

Remarque: Il peut exister différents types du même groupe d'éléments. Lorsque l'on a, sur la page d'illustration, trouvé le détail et, de ce fait, son numéro de position, on se réfère au même numéro de position sur la page de texte correspondante où l'on obtient les informations nécessaires pour commander le détail.

Si l'on ne connaît qu'un numéro de référence et que l'on ait besoin des autres informations pour pouvoir passer une commande, il faut se référer au registre numérique. Lorsqu'on a trouvé le numéro de référence dans le registre, on découvre sur la même ligne l'indication référant à un groupe déterminé ainsi qu'à une page. La référence conduit à la page de texte sur laquelle le numéro de référence se retrouve dans la colonne "No de réf". Sur la même ligne que celle où se trouve le numéro de référence, on trouve les autres informations nécessaires aux commandes.

En partant du numéro de position du détail et en se référant au même numéro de position que l'on trouve sur la page opposée d'illustration, on peut savoir où le détail se trouve placé ainsi que connaître sa fonction dans le groupe d'élément.

Ce que l'on doit savoir de la page de texte

La page de texte est divisée en un certain nombre de colonne désignées comme suit:

1. "Pos"
Le numéro de position constitue la relation entre les informations nécessaires à la commande du détail, sur la page de texte, et le détail lui-même sur la page d'illustration.

2. "Antal"
(quantité)
Ici se trouve indiqué la quantité d'un détail déterminé entrant dans l'unité immédiatement supérieure. Au lieu d'indications concernant le nombre, il se trouve souvent indiqué "erf" ce qui veut dire "quantité nécessaire" ou longueur nécessaire. En ce qui concerne l'abréviation "erf", lorsqu'il s'agit, par exemple, de conduits et tuyaux emmagasinés qui sont désignés en mètres, les longueurs, dans le nouveau catalogue, sont désignées en mm. Les longueurs ont donc été mentionnées selon l'exemple suivant: A partir de 1-99 mm "99 mm" et à partir de 100 mm et au-delà "100". S'il existe des tubes ou tuyaux de mêmes dimensions en plusieurs endroits dans un même groupe d'installation (voir figure), se référer à la figure où la longueur est indiquée entre parenthèses immédiatement après le numéro de position.

3. "Benämning"
(dénomination)
Dans cette colonne est indiquée la dénomination qui doit être employée pour le détail en question lors de commandes.
Si, un certain détail fait partie d'une unité complète, son nom est mentionné à droite de celui de l'unité complète. Dans l'achat d'unités complètes, les détails mentionnés à droite de celles-ci sont compris.

4. "Det nr"
(No de réf)
Le numéro de référence doit être employé non abrégé lors de commandes.

5. "Anmärkning"
(observation)
En dehors des références aux pages, cette colonne contient des informations diverses ainsi que, dans certains cas, des informations concernant le numéro de référence des fournisseurs particuliers. Un numéro de référence rayé signifie que le détail a été remplacé par le numéro qui se trouve sur la même ligne dans la colonne des numéros de référence. Ce remplacement ne touche que le catalogue et le numéro de position en question.

Les détails qui entrent dans un emballage de jeux ont été marqués d'un "S". Cette lettre a été placée immédiatement à gauche de la marge gauche de la colonne des numéros de référence.

Un trait vertical dans la marge gauche de la page de texte signifie qu'un changement a été fait lors du dernier remplacement de page.

Ce que l'on doit savoir de la page d'illustration

Les illustrations sont en général, des dessins en perspective. Dans certains cas, on emploie des reproductions de plans et de sections. Le système de décalage des numéros indicatifs de pièces, voir page de texte, point 3, a même été appliqué pour les figures en ce sens que le numéro de position d'une unité se trouve à côté d'une accolade réunissant les numéros des pièces composantes.

Une unité complète porte un rond autour du numéro de position.

Ce que l'on doit savoir du registre

Le groupe "registre" est divisé en deux sous-groupes: "registre numérique" et "jeux de réparation". Ces groupes sont traités séparément ci-dessous.

Registre numérique

Le registre numérique est disposé sous forme de tableau. Il est divisé en trois colonnes: "No de référence", "Groupe" et "Page".

Le registre numérique est principalement employé lorsqu'on ne sait que le numéro de détail et que l'on veut obtenir les autres informations nécessaires pour passer la commande.

Pour trouver un certain numéro dans le registre, on se réfère à la colonne "No de réf". Les numéros de détails sont mentionnés par ordre numérique. S'il se trouve un signe ou une lettre devant un numéro, cela veut dire, en ce qui concerne l'ordre de classement, que le signe passe avant les lettres qui, à leur tour, passent avant les chiffres.

Sur les mêmes lignes que les numéros de référence se trouvent des renvois aux groupes et pages dans le catalogue où le détail en question peut être vu dans son ensemble.

On emploie souvent un détail à plusieurs endroits dans une construction - il s'agit là particulièrement des détails standard. Si un tel détail figure sur plus de trois pages, dans un même catalogue, il n'y a que le premier groupe et la première page de mentionnés dans le registre. Dans ce cas le numéro de détail est suivi d'un astérisque (*).

Jeux de réparation

"Les jeux de réparation" sont une partie du registre qui vient en aide quand on veut savoir quels sont les jeux de pièces détachées existant dans tel ou tel type de véhicule traité dans le catalogue.

Si l'on se réfère, par exemple, au groupe 6, essieu avant et boîtier de direction, et que l'on cherche le détail pour remplacement du pivot de fusée, on trouve que le numéro de référence du pivot de fusée est marqué d'un "S". Il faut donc se référer à "Jeux de réparation" et chercher le jeu de pivot de fusée. En trouvant celui-ci on trouve également le No complet du jeu cherché.

Pour obtenir des informations sur les pièces qui font partie du jeu, il faut se référer au "Catalogue Spécial".

Abbréviations et explications

Explications

En raison du manque de place, lors de traductions, en quatre langues, des remarques, il était nécessaire d'employer des "abréviations" (voir page 5).

Ces abréviations qui concernent l'ensemble des langues et, qui par conséquent ne seront pas traduites, ont été disposées par ordre alphabétique en partant de la langue suédoise. Les notes de caractère standard, mentionnant, par exemple, le numéro de châssis, le numéro du moteur, de la carrosserie etc., ont été présentées de la façon suivante:

<u>P 120</u>	<u>ch - 129999</u>	<u>excl 129901-129903</u>	
			sauf châssis No 129901-129903
			jusqu'au châssis No 129999
			désignation de modèle

<u>B 18 A</u>	<u>(496801)</u>	<u>mo -86758</u>	
			jusqu'au moteur No (No de fab) 86758
			moteur, No de réf
			moteur, désignation de type

<u>P 120</u>	<u>kaross 118300- (ch omkr 118000-)</u>		
			à partir du châssis No (env) 118000
			à partir de la carrosserie No 118300
			désignation de modèle

<u>T-D 96 B</u>	<u>mo 22429-</u>	<u>incl 22326-22396</u>	
			inclus moteurs 22326-22396
			à partir du moteur No 22429
			moteur, désignation de type

<u>DRH-1</u>	<u>(395415)</u>	<u>- 365</u>	
			jusqu' à la boîte de vitesses (no de fab) 365
			boîte de vitesses, No de réf
			boîte de vitesses, désignation de type

ABBREVIATIONS

A	=	ampère	MF	=	avec système de ventilation en air frais
alt	=	alternative	MFK	=	avec pris de force avant
ant kuggar	=	nombre de dents	MFV	=	avec renvoi de mouvement sur le treuil
BLF	=	suspension à lame	MGT	=	avec GT
blå	=	bleu	MHT	=	avec "Hard-Top"
C	=	Celsius	MK	=	avec prise de force
CAN	=	Canada	MLS	=	avec signalisation
Ch-xxxx	=	jusqu' au châssis No	mm	=	millimètre
Ch xxxx-	=	à partir du châssis No	MMH	=	avec compteur de vitesse mécanique
D	=	diamètre, extérieur	MNS	=	avec "Anti-Spin" *)
d	=	diamètre, intérieur	Mo-xxxx	=	jusqu' au moteur No
Det se sida	=	composant, voir page	Mo xxxx-	=	à partir du moteur No
erf	=	quantité nécessaire longueur nécessaire etc	MTB	=	avec pint arrière à deux vitesses
Ers av	=	remplacé par	MV	=	avec chauffage
ET	=	texte anglais	MVB	=	avec chauffage du compartiment arrière
etc	=	et caetera	MVF	=	avec chauffage du compartiment avant
excl	=	exclusivement	MVI	=	avec treuil
F	=	Fahrenheit	märkt	=	marqué de
fr o m	=	à partir de	N	=	ouverture de la clé
gul	=	jaune	nr	=	numéro
GV	=	avec changement de vitesse au plancher	OBF	=	Filtre, à bain d'huile
H	=	droite	omkr	=	environ No
Hst	=	conduite à droite	pos	=	position
incl	=	inclus	PU	=	version Pick-up
kaross-xxxx	=	jusqu' à la carrosserie No	RD	=	diamètre du tube, extérieur
kaross xxxx-	=	à partir de la carrosserie No	RV	=	avec levier de changement de vitesse au volant
kg	=	kilogramme	rättelse	=	correction
km	=	kilomètre	röd	=	rouge
kmpl	=	complet	S	=	fait partie de l'emballage de jeu
komb	=	combinaison de garnitures	Se grupp	=	voir groupe
l	=	litre, longueur	Se pos	=	voir position
Lagerföres ej	=	n'est pas stocké comme pièce de rechange	Se sida	=	voir page
LPF	=	Filtre à air, élément en papier	sen utf	=	production postérieure
MAR	=	avec purificateur d'échappement	SES	=	n'est pas vendu séparément
MBK	=	avec prise de force arrière	SKB	=	avec freins à disque
MBV	=	avec deflecteur arrière	spec utf	=	construction spéciale
MEB	=	avec pont arrière à une vitesse	ST	=	texte suédois
MEH	=	avec compteur de vitesse électrique	st	=	pièce
MER	=	avec chauffage de la glace arrière	std d	=	dimension standard
metervara	=	au mètre	std utf	=	type standard
			SU	=	version soufflet
			svart	=	noir

*) Blocage automatique de différentiel

ABREVIATIONS

tid utf	=	production antérieure
tillv nr	=	No de fab
tj	=	épaisseur
t o m	=	jusqu'à
TRB	=	avec freins à tambour
UAR	=	sans purificateur d'échappement
UBV	=	sans deflecteur arrière
ud	=	cote intérieure
UGT	=	sans GT
UHT	=	sans "Hard-Top"
ULD	=	sans filtre à air amortisseur de bruit
UNS	=	sans "Anti-Spin" *)
UPOS	=	sans ventilation positive de carter
USA	=	Etats-Unis d'Amérique
UST	=	sans manchon pour filtre à air
UTV	=	sans chauffage supplémentaire
"utv 4,88/1"	=	rapport de démultiplication
UV	=	sans chauffage
UVI	=	sans treuil
V	=	volt, gauche
VENV	=	seulement pour véhicules construits par Volvo Europa NV, Belgique
VHB	=	freins hydrauliques à dépression
vlt	=	blanch
Vst	=	direction à gauche
W	=	watt
8d	=	cote supérieure
8vriga delar se sida/pos	=	pour les autres détails, voir page/pos
1-kr	=	système du frein à un circuit
2-kr	=	système du frein à deux circuits

*) Blockage automatique de différentiel

INHALTSVERZEICHNIS

Aufbau des Kataloges	Seite 2
Verwendung des Kataloges	Seite 2
Was man wissen muss über:	
Textseite	Seite 2
Bildseite	Seite 3
Register	Seite 3
Abkürzungen mit Erläuterungen	Seite 4
Erläuterungen	Seite 4
Abkürzungen	Seite 5

Grupp Group	1b	Kataloganweisungen	VOLVO Reservdelskatalog Parts catalogue
Sida Page	2		
Utgåva Issue	2		

Aufbau des Kataloges

Der Katalog ist - wie aus dem Registerblatt hervorgeht - in Gruppen eingeteilt. Vor jeder Gruppe befindet sich ein Inhaltsverzeichnis. Ein numerisches Register sowie ein Verzeichnis über Satzverpackungen finden Sie am Ende des Kataloges.

Verwendung des Kataloges

Wenn man weiss, wo sich das gewünschte Teil befindet, und wenn man nach dessen Ersatzteilnummer usw. sucht, schaut man unter der Gruppe nach, in der das Teil enthalten sein soll. Mit Hilfe des Inhaltsverzeichnisses der Gruppe sucht man dann die zusammengebaute Einheit, zu der das Teil gehört. ZUR BEACHTUNG! Es können von einem Aggregat verschiedene Ausführungen vorhanden sein. Wenn man auf der Bildseite das Teil und damit dessen Positionsnummer gefunden hat, geht man zu derselben Positionsnummer auf der entsprechenden Textseite über, wo sich die Angaben für die Bestellung des betreffenden Teiles befinden.

Wenn lediglich die Ersatzteilnummer bekannt ist, aber weitere Daten für die Bestellung erforderlich sind, bedient man sich des Nummernregisters. Wenn man die Ersatzteilnummer im Register gefunden hat, erhält man auf derselben Zeile einen Hinweis auf eine bestimmte Gruppe und Seite. Der Hinweis bezieht sich auf die Textseite, auf der die Ersatzteilnummer in der Spalte "Ersatzteilnummer" zu finden ist. Auf derselben Zeile mit der Ersatzteilnummer sind die übrigen Daten für die Bestellung zu finden.

Durch das Verfahren, von der Positionsnummer des gesuchten Teils zu derselben Positionsnummer auf der entgegengesetzten Bildseite überzugehen, erhält man Bescheid über die Anbringung des Teils sowie dessen Funktion in der zusammengebauten Einheit.

Was man wissen muss über die Textseite

Die Textseite ist in eine Anzahl Spalten mit den folgenden Bezeichnungen aufgeteilt:

1. "Pos" Die Positionsnummer ist die Verbindung zwischen der Bestellangabe eines Teils auf der Textseite und dem Teil selbst auf der Bildseite.
2. "Antal" Hier ist die Anzahl eines bestimmten Teils innerhalb der nächsthöheren Einheit angegeben. Statt Anzahl steht manchmal "erf" und damit ist die erforderliche Anzahl oder Länge gemeint. Bezüglich Bezeichnung "erf", wenn es sich um Rohre oder Schläuche handelt, die pro Laufmeter vorrätig sind, ist diese Bezeichnung in den neuen Katalogen durch Längenangaben in mm ersetzt. Die Längenmasse sind dann z. B. wie folgt angegeben: Ab 1 - 99 mm "99 mm" und ab 100 mm "100". Wenn solche Rohre oder Schläuche von derselben Abmessung auf mehreren Stellen innerhalb derselben Installationsgruppe (Bildabschnitt) vorkommen, wird auf die Abbildung hingewiesen, wo die Länge unmittelbar nach der Positionsnummer in Klammern angegeben ist.
3. "Benämning" In dieser Spalte wird die Bezeichnung, die bei der Bestellung zu verwenden ist, angegeben. Wenn ein bestimmtes Teil in einer höheren zusammengesetzten Einheit enthalten ist, ist die Bezeichnung des Teils nach rechts verschoben, und zwar im Verhältnis zu der Bezeichnung der zusammengesetzten Einheit. Beim Kauf der zusammengesetzten Einheit werden auch die Teile, die im Verhältnis zu der zusammengesetzten Einheit nach rechts verschoben sind, mitgeliefert.
4. "Det nr" Die Ersatzteilnummer ist bei der Bestellung ungekürzt zu verwenden.
5. "Anmärkning" Ausser den Seitenhinweisen enthält diese Spalte erklärende Angaben verschiedener Art sowie in einigen Fällen eine Angabe über die Ersatzteilnummer des fremden Unterlieferanten. Eine in dieser Spalte überstrichene Ersatzteilnummer gibt an, dass das Teil durch eine nebenstehende Nummer in der Ersatzteilnummernspalte ersetzt worden ist. Dieser Ersatz bezieht sich nur auf den betreffenden Katalog und die Positionsnummer.

Teile, die in einer Satzverpackung enthalten sind, werden mit einem "S" gekennzeichnet. Diese Bezeichnung ist unmittelbar links vom linken Rand der Ersatzteilnummernspalte angebracht.

Eine senkrechte Linie am linken Rand der Textseite markiert, wo eine Änderung beim letzten Seitenwechsel durchgeführt worden ist.

Was man wissen muss über die Bildseite

Die Abbildungen der Bildseite bestehen zum grössten Teil aus Perspektivzeichnungen. In einigen Fällen werden Plan- und Sektionsbilder von der Zeichnungsunterlage verwendet. Das Stufenverschiebungsprinzip, siehe Textseite, Punkt 3, kann man auch in dieser Abbildung feststellen, und zwar weil die Positionsnummer eines kompletten Teils mit einer Klammer die Nummer der Unterteilung schliesst.

Komplette Einheiten werden auch mit einem Ring um die Positionsnummer markiert.

Was man wissen muss über das Register

Die "Register"-Gruppe ist in 2 Untergruppen aufgeteilt, und zwar "Nummernregister" und "Satzverpackungen", die hier je für sich behandelt werden sollen.

Nummernregister

Das Nummernregister ist in Tabellenform aufgestellt und in drei Spalten aufgeteilt: "Det nr", "Grupp" und "Sida".

Das Nummernregister kommt besonders dann zur Anwendung, wenn man lediglich die Ersatzteilnummer kennt, aber die übrigen Bestelldaten wissen möchte.

Um eine bestimmte Nummer im Register zu finden, sucht man in der Spalte "Det nr". Die Ersatzteilnummern sind in Nummernfolge aufgestellt. Wenn Zeichen oder Buchstaben vor der Ziffer stehen, gilt bezüglich der Reihenfolge, dass Zeichen vor den Buchstaben kommen, die wiederum vor Ziffern kommen.

Auf derselben Zeile mit der Ersatzteilnummer findet man auch einen Hinweis zu der Gruppe und Seite, wo das betreffende Teil in seinem Zusammenhang zu finden ist.

Oft wird ein Teil auf mehreren Stellen in einer Konstruktion - besonders Standard - angewandt, und kommt somit mehrere Male im Katalog vor. Kommt ein solches Teil auf mehr als drei Seiten vor in einem Katalog, sind lediglich die erste Gruppe und Seite im Register angegeben. Dies wird dann mit einem Sternzeichen (*) im unmittelbaren Anschluss zur Ersatzteilnummer angegeben.

Satzverpackungen

"Satzförpackningar" ist der Teil vom Register, aus dem hervorgeht, welche Ersatzteilsätze in den in diesem Katalog behandelten Wagentypen vorkommen.

Nimmt man z. B. Gruppe 6, Vorderachse, Lenkung, und sucht Teile zum Auswechseln von Achsschenkelbolzen, findet man, dass die Ersatzteilnummer des Achsschenkelbolzens mit einem "S" gekennzeichnet ist. Sucht man dann unter "Satzförpackningar" nach dem Achsschenkelbolzensatz findet man die komplette Satznummer.

Um über die zum Satz gehörenden Teile Auskunft zu bekommen, verweisen wir auf "Specialkatalogen".

Abkürzungen mit Erläuterungen

Erläuterungen

Durch Platzmangel bei der Übersetzung der Anmerkungen in vier Sprachen in Form von Abkürzungen haben wir eine Zusammenfassung, bezeichnet "Abkürzungen" (s. Seite 5), eingeführt.

Diese Abkürzungen, die für sämtliche Sprachen gelten, werden somit nicht übersetzt und sind alphabetisch aufgeteilt mit Ausgang von der schwedischen Sprache. Sogenannte Nombezeichnungen wie Fahrgestell-Nr., Motor-Nr., Karosserie-Nr. usw. sind wie folgende Beispiele verwendet worden:

P 120	ch -129999	excl 129901-129903	
----- ----- -----			ausser Fahrgestell-Nr. 129901-129903
----- ----- -----			bis einschl. Fahrgestell-Nr. 129999
----- ----- -----			Modellbezeichnung

B 18 A	(496801)	mo -86758	
----- ----- -----			bis einschl. Motor-Nr. (Herstellungs-Nr.) 86758
----- ----- -----			Motor, Ersatzteilnummer
----- ----- -----			Motor, Typenbezeichnung

P 120	kaross 118300-	(ch omkr 118000-)	
----- ----- -----			ab Fahrgestell-Nr. etwa 118000
----- ----- -----			ab Karosserie-Nr. 118300
----- ----- -----			Modellbezeichnung

TD 96 B	mo 22429-	incl 22326-22396	
----- ----- -----			sowie Motor-Nr. 22326-22396
----- ----- -----			ab Motor-Nr. 22429
----- ----- -----			Motor, Typenbezeichnung

DRH-1	(395415)	-365	
----- ----- -----			bis einschl. Getriebe (Herstellungs-Nr.) 365
----- ----- -----			Getriebe, Ersatzteilnummer
----- ----- -----			Getriebe, Typenbezeichnung

ABKURZUNGEN

A	=	Ampere	MFV	=	mit Verteilgetriebe für Winde
alt	=	wahlweise	MGT	=	mit GT
ant kuggar	=	Zähnezahl	MHT	=	mit "Hard-Top"
			MK	=	mit Nebenantrieb
blå	=	blau	MLD	=	mit getuschdämpfendem Luftfilter
			MLS	=	mit Lichthupe
C	=	Celsius	mm	=	millimeter
CAN	=	Kanada	MMH	=	mit mechanischem Tachometer
Ch-xxxx	=	bis einschl Fahrgestell Nr	MNS	=	mit Anti-Spin *)
Ch xxxx-	=	ab Fahrgestell Nr	Mo-xxxx	=	bis einschl Motor Nr
			Mo xxxx-	=	ab Motor Nr
D	=	Äusserer Durchmesser	MPOS	=	mit positiver Kurbelgehäuseöffnung
d	=	innerer Durchmesser	MST	=	mit Luftfilterüberzug
Det se sida	=	Einzelteile, siehe Seite	MTB	=	mit Zweigang-Hinterachse
			MV	=	mit Heizung
erf	=	erforderliche Anzahl Länge usw	MVB	=	mit hinterer Heizung
Ers av	=	ersetzt durch	MVF	=	mit vorderer Heizung
ET	=	englischer Text	MVI	=	mit Winde
etc	=	usw	märkt	=	gekennzeichnet mit
excl	=	ausschliesslich			
			N	=	Schlüsselweite
F	=	Fahrenheit	nr	=	Nummer
fr o m	=	ab			
			OBF	=	Ölbadfilter
gul	=	gelb	omkr	=	ungefähr Nr
GV	=	mit Mittelschalthebel			
			pos	=	position
H	=	Rechts	PU	=	Pick-up -ausführung
HB	=	hydraulische Bremse			
Hst	=	Rechtslenkung	RD	=	Äusserer Rohrdurchmesser
			RV	=	mit Lenkradschaltung
incl	=	einschliesslich	rättelse	=	Berichtigung
			röd	=	rot
kaross-xxxx	=	bis einschl Karosserie Nr	S	=	gehört zur Satzverpackung
kaross xxxx-	=	ab Karosserie Nr	Se grupp	=	Siehe Gruppe
kg	=	kg, Kilogram	Se pos	=	Siehe Position
km	=	km, Kilometer	Se sida	=	Siehe Seite
kompl	=	komplett	sen utf	=	jetzige Ausf
komb	=	Kombination Bezüge	SES	=	wird separat nicht verkauft
			SKB	=	mit Scheibenbremse
L	=	l, Liter, Länge	spec utf	=	Spezialausführung
Lagerföres ej	=	nicht lagervorrätig	ST	=	schwedischer Text
LPF	=	Luftfilter, Papierfilter	st	=	Stück
			std d	=	Standardabmessung
MAR	=	mit Auspuffreiniger	std utf	=	Regelbauart
MBK	=	mit hinterem Nebenantrieb	SU	=	Verdeckausführung
MBV	=	mit hinterem Ausstellfenster	svart	=	schwarz
MEB	=	mit einfach übersetzter Hinterachse			
MEH	=	mit elektr Tachometer			
MER	=	mit elektr beheiztem Rückfenster			
metervara	=	Meterware			
MK	=	mit Frischluftanlage			
MFK	=	mit vorderer Nebenantrieb			

*) Automatisches Sperrausgleichgetriebe

ABKURZUNGEN

tid utf	=	frühere Ausführung
tillv nr	=	Herstellungs Nr
tj	=	Dicke
t o m	=	bis einschliesslich
TRB	=	mit Trommelbremsen
UAR	=	ohne Auspuffreiniger
UBV	=	ohne hinteres Ausstellfenster
ud	=	Üntergrösse
UGT	=	ohne GT
UHT	=	ohne "Hard-Top"
ULD	=	ohne gerauschdämpfendes Luftfilter
UNS	=	ohne Anti-Spinn *)
UPOS	=	ohne positive Kurbelgehäuselüftung
USA	=	USA
UST	=	ohne Luftfilterüberzug
"utv 4,88/1"	=	Untersetzungsverhältnis
UV	=	ohne Heizung
UVI	=	ohne Winde
V	=	Volt, links
VENV	=	nur für Fahrzeuge bei Volvo Europa NV gebaut
VHB	=	vakuumhydraulische Bremse
vit	=	weiss
Vst	=	Linkslenkung
W	=	Watt
öd	=	Übergrösse
övriga det se sid/pos	=	weitere Einzelheiten siehe Seite/Position
1-kr	=	einkreis-Bremsanlage
2-kr	=	zweikreis-Bremsanlage

*) Automatisches Sperrausgleichgetriebe

INDICE

Estructura del catálogo	Pág. 2
Empleo del catálogo	Pág. 2
Lo que se debe saber acerca de:	
La página de texto	Pág. 2
La página ilustrada	Pág. 3
El índice	Pág. 3
Abreviaciones con explicaciones	Pág. 4
Explicaciones	Pág. 4
Abreviaciones	Pág. 5

Estructura del catálogo

El catálogo está dividido en los grupos que se desprenden de la hoja de registro.

Al comienzo de cada grupo existe un índice.

Al final del catálogo se encuentra un registro numérico y una especificación de los empaques por juegos.

Empleo del catálogo

Si se desea saber dónde un detalle se encuentra colocado y cual es su número de detalle etc, se busca el grupo al cual el detalle pertenece. Con la ayuda del índice del grupo se busca luego la unidad completa de la cual el detalle forma parte. Nota! Pueden existir distintas variantes del mismo grupo o elemento. Una vez que se ha localizado el detalle en la página ilustrada y consecuentemente el número de posición del detalle, se busca el número de posición en la página de texto correspondiente, donde se obtienen las informaciones necesarias para el pedido del detalle.

Si únicamente se conoce el número de un detalle y se desea saber los datos restantes para su pedido, se emplea el índice numérico. Una vez que se ha encontrado el número del detalle en el índice, se localiza en el mismo renglón el grupo y la página donde se encuentra el detalle en cuestión. La referencia nos lleva a la página de texto en la cual el número de detalle se encuentra en la columna "Nro. de detalle". En el mismo renglón que el número de detalle se encuentran las informaciones necesarias para su pedido.

Buscándose el número de posición del detalle en la página ilustrada opuesta, se sabe la ubicación del detalle como asimismo su función en el grupo al cual pertenece.

Lo que se debe saber referente a la página de texto

La página de texto está dividida en un cierto número de columnas denominadas de la siguiente manera:

1. "Pos" El número de posición constituye la relación entre los datos de pedido de un detalle en la página de texto y el detalle propiamente dicho en la página ilustrada.
2. "Antal"
(Cantidad) Aquí se indica la cantidad de un detalle determinado que entra en la unidad inmediata superior. En lugar de la cantidad ponemos a veces "erf" = cantidad necesaria o longitud necesaria. Referente a la palabra "erf", cuando se trata por ejemplo de tubos o mangueras que tenemos en existencia por metro, la hemos reemplazado en los catálogos nuevos por las longitudes correspondientes expresadas en milímetros. Las longitudes se han expresado entonces de acuerdo a los siguientes ejemplos: entre 1-99 milímetros "99 mm" y a partir de 100 milímetros y más "100". Si existen tubos o mangueras de la misma dimensión en distintos lugares en un mismo grupo de instalación (véase fig.), hacemos referencia a la figura donde la longitud es indicada entre paréntesis en combinación con el número de posición.
3. "Benämning"
(Denominación) En esta columna se indica la denominación que debe emplearse para los detalles al formularse órdenes de pedidos. Si un cierto detalle forma parte de una unidad completa, la denominación del detalle está desplazada hacia la derecha en relación a la denominación del grupo completo. Al comprarse el grupo completo, los detalles que se encuentran desplazados hacia la derecha son suministrados automáticamente.
4. "Det nr"
(Nro. de detalle) El número de detalle debe ser empleado en forma completa al formularse órdenes de pedido.
5. "Anmärkning"
(Observación) Además de las referencias a las páginas, esta columna contiene datos informativos de distintas clases y en ciertos casos también informaciones de los números de detalle de proveedores particulares. Un número de detalle tachado en esta columna, indica que el detalle ha sido reemplazado por el número de al lado de la columna del número de detalle. Este reemplazo rige únicamente para el catálogo y la posición correspondientes.

Los detalles que forman parte de un empaque por juego se han marcado con una "S". Esta se ha colocado inmediatamente a la izquierda del margen izquierdo de la columna del nro. de detalle.

Una raya vertical en el margen izquierdo, indica donde se ha realizado una modificación al realizarse el último cambio de página.

Lo que se debe saber acerca de la página con ilustraciones

Las ilustraciones se han generalmente diseñado con un dibujo en perspectiva. En ciertos casos se emplean planos y figuras de secciones. El principio del desplazamiento, véase la página de texto, punto 3, puede también ser identificado en la figura, ya que el número de posición de la unidad completa abarca los detalles componentes por medio de un corchete.

Una unidad completa se marca también con un anillo alrededor del número de posición.

Lo que se debe saber acerca del registro

El grupo "registro" está dividido en dos subgrupos, es decir "índice numérico" y "empaques por juegos", los cuales a continuación son tratados por separado.

Índice numérico

El índice numérico está realizado en forma de tabla y ha sido dividido en tres columnas: "Nro. de detalle", "Grupo", y "Pág."

El índice numérico se emplea principalmente cuando solamente se sabe el número de un detalle y se desea saber los restantes datos de pedido.

Para encontrarse un número determinado en el índice, se busca la columna "Nro. de detalle". Los números de detalles están anotados en orden numérico. Si existen signos o una letra delante de un número, rige referente al orden, que el signo es colocado delante de las letras, las cuales a su vez se colocan delante de los números.

En el mismo renglón que en el número de detalle se encuentran las referencias al grupo y la página en el catálogo donde el detalle correspondiente puede ser visto en su relación.

Sucede a menudo que un detalle es empleado en distintas páginas de una misma construcción, especialmente cuando se trata de detalles standard, por lo cual está repetido muchas veces en el catálogo. Si un detalle de esta naturaleza existe en más de tres páginas en un mismo catálogo, se ha incluido únicamente el primer grupo y la primer página en el índice. Este se marca entonces con un asterisco (*) en combinación directa con el número de detalle.

Empaques por juegos

"Los empaques por juegos" es la parte del índice que nos dice cuales son los juegos de piezas de repuestos que existen en el catálogo o los tipos de vehículos tratados en el mismo.

Si por ejemplo tomamos el grupo 6 eje delantero, dirección, y buscamos detalles para el cambio de perno pivote, encontramos que el número de detalle del perno pivote está marcado con una "S". Si entonces miramos en "Juegos por empaque" veremos que en el juego correspondiente se encuentra el número de detalle del juego completo del perno pivote.

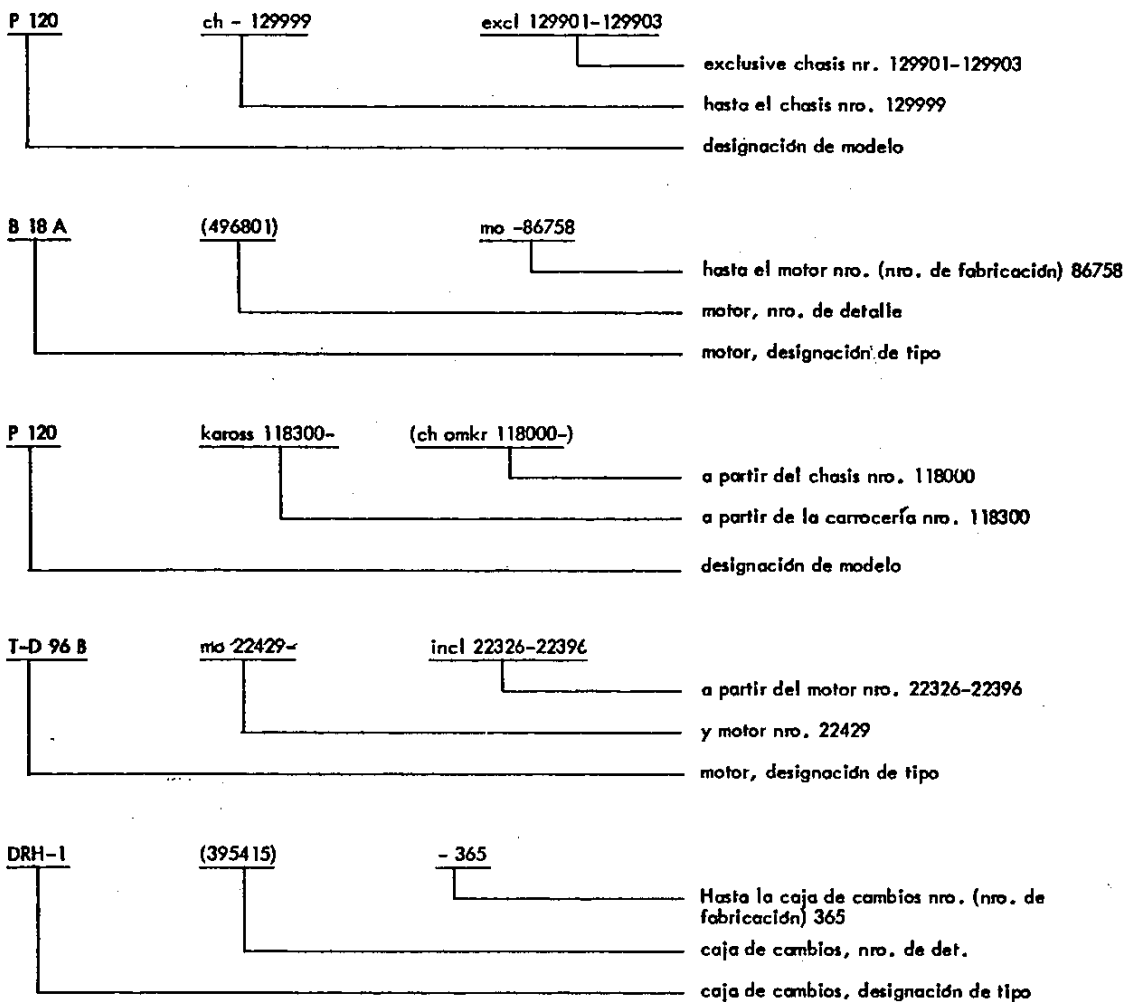
Para saberse los detalles que forman parte del juego, hacemos referencia al "Catálogo especial".

Abreviaciones con explicaciones

Explicaciones

Debido a la falta de espacio al realizarse la traducción a cuatro idiomas de observaciones en forma de notas etc, hemos realizado una recopilación con resumen denominada "Abreviaciones" (véase pág. 5).

Estas abreviaciones que rigen para todos los idiomas y por lo tanto no serán traducidas, han sido colocadas en orden alfabético en base al idioma sueco. En los casos en que se emplean notas de carácter standard que indican por ejemplo el número del chasis, el número del motor, el número de carrocería etc, estas han sido preparadas de acuerdo al siguiente ejemplo:



ABREVIACIONES

A	=	amperio	MF	=	con sistema de calefacción tipo aire fresco
alt	=	alternativa	MFK	=	con toma de fuerza delantera
ant kuggar	=	número de dientes	MFV	=	con caja de reenvío para tomo
blå	=	azul	MGT	=	con GT
C	=	Celsius	MHT	=	con "Hard-Top" (carrocería de acero)
CAN	=	Canadá	MK	=	con toma de fuerza
Ch-xxxx	=	hasta el chasis nro	MLD	=	con filtro de aire silenciador
Ch xxxx-	=	a partir del chasis nro	MLS	=	con señal luminosa
D	=	diámetro, exterior	mm	=	milímetros..
d	=	diámetro, interior	MM/I	=	con velocímetro mecánico
Det se sida	=	detalles componentes, véase pdg	MNS	=	con "Anti-Spinn" *)
erf	=	cantidad necesaria longitud necesaria etc	Mo-xxxx	=	hasta el motor nro
Ers av	=	reemplazado por	Mo xxxx-	=	a partir del motor nro
ET	=	texto inglés	MPOS	=	con ventilación de cárter positiva
etc	=	etcétera	MST	=	con camisa para el filtro de aire
excl	=	exclusive	MTB	=	con puente trasero de dos velocidades
F	=	Fahrenheit	MV	=	con calefacción
fr o m	=	a partir de	MVB	=	con calefactor para el compartimiento trasero
gul	=	amarillo	MVF	=	con calefactor compartimiento delantero
GV	=	con palanca de cambios en el piso	MVI	=	con tomo
H	=	derecha	märkt	=	marcado con
HB	=	Freno hidráulico	N	=	apertura de llave
Hst	=	dirección a la derecha	nr	=	número
incl	=	inclusive	OBF	=	filtro de aire en baño de aceite
kaross-xxxx	=	hasta la carrocería nro	omkr	=	alrededor de nro
kaross xxxx-	=	a partir de la carrocería nro	pos	=	posición
kg	=	kilogramo	PU	=	ejecución Pick-up
km	=	kilometro	RD	=	diámetro de tubo, exterior
kmpl	=	completo	RV	=	con palanca de cambios bajo el volante
komb	=	combinación de tapizada	rättelse	=	corrección
L	=	litros, longitud	röd	=	rojo
Lagerföres ej	=	no tenemos en existencia como pieza de repuesto	S	=	forma parte del empaque por juego
LPF	=	filtro de aire, elemento de papel	Se grupp	=	véase grupo
MAR	=	con purificador de gases de escape	Se pos	=	véase posición
MBK	=	con toma de fuerza trasera	Se sida	=	véase pdg
MBV	=	con ventana de ventilación trasera	sen uff	=	producción posterior
MEB	=	con puente trasero de reducción simple	SES	=	no se vende por separado
MEH	=	con velocímetro eléctrico	SKB	=	con freno de disco
MER	=	con luna trasera eléctricamente calentada	spec uff	=	ejecución especial
metervara	=	por metro	ST	=	texto sueco
			st	=	cada uno

*) Blocaje de diferencial automático

ABREVIACIONES

std d	=	dimensión standard
std utf	=	tipo standard
SU	=	ejecución con capota
svart	=	negro
tid utf	=	producción anterior
tillv nr	=	nro de fabricación
tj	=	espesor
t o m	=	hasta
TRB	=	con frenos de tambur
UAR	=	sin purificador de gases de escape
UBV	=	sin ventana de ventilación trasera
ud	=	subdimensión
UGT	=	sin GT
UHT	=	sin "Hard-Top" (carrocería de acero)
ULD	=	sin filtro de aire silenciador
UNS	=	sin "Anti-Spinn" *)
UPOS	=	sin ventilación de cárter positiva
USA	=	Estados Unidos de América
UST	=	sin camisa para el filtro de aire
"utv 4,88/1"	=	relación de desmultiplicación
UV	=	sin calefacción
UVI	=	sin tomo
V	=	volt, izquierda
VENV	=	únicamente para vehículos construídas por Volvo Europa NV, Bélgica
VHB	=	frenos hidráulicos al vacío
vit	=	blanco
Vst	=	dirección a la izquierda
W	=	watio
ød	=	sobredimensión
övriga det se sida/pos	=	detalles restantes véase pág/pos
1-kr	=	systema de uno circuito
2-kr	=	systema de dos circuitos

*) Blocaje de diferencial automático

GRUPP 2a
Motor

INNEHÅLLSFÖRTECKNING
Se sida 1:2

GROUP 2a
Engine

INDEX
See page 1:2

GROUPE 2a
Moteur

TABLE DES MATIERES
Voir page 1:3

GRUPPE 2a
Motor

INHALTSVERZEICHNIS
S. Seite 1:3

GRUPO 2a
Motor

INDICE
Véase pág. 1:3



INNEHÅLLSFÖRTECKNING

Cylinderblock, transmissionskäpa	Sida 2
Svinghjulskäpa, motorupphängning	Sida 4
Cylinderlock, insugnings- och avgasrör	Sida 6
Skyddskäpa	Sida 8
Vevbrems	Sida 10
Ventilmekanism	Sida 14
Oljepump, oljesump	Sida 16
Oljefilter, oljekylare	Sida 18

INDEX

Cylinder block, timing gear casing	Page 2
Flywheel casing, engine mountings	Page 4
Cylinder head, intake and exhaust manifolds	Page 6
Valve casing	Page 8
Crankshaft and related parts	Page 10
Valve mechanism	Page 14
Oil pump, oil pan	Page 16
Oil filter, oil cooler	Page 18

TABLE DES MATIERES

Bloc-cylindres, carter de transmission	Page 2
Carter de volant, suspension du moteur	Page 4
Culasse, conduit d'aspiration et tuyau d'échappement	Page 6
Carter de protection	Page 8
Vilebrequin, bielles et pistons	Page 10
Mécanismes des soupapes	Page 14
Pompe à huile, carter d'huile	Page 16
Filtre à huile, réfrigérateur d'huile	Page 18

INHALTSVERZEICHNIS

Zylinderblock, Steuergehäuse	Seite 2
Schwungradgehäuse, Motorauflängung	Seite 4
Zylinderkopf, Ansaug- und Auspuffrohre	Seite 6
Schutzgehäuse	Seite 8
Kurbeltrieb	Seite 10
Ventilmechanismus	Seite 14
Ölpumpe, Ölwanne	Seite 16
Ölfilter, Ölkühler	Seite 18

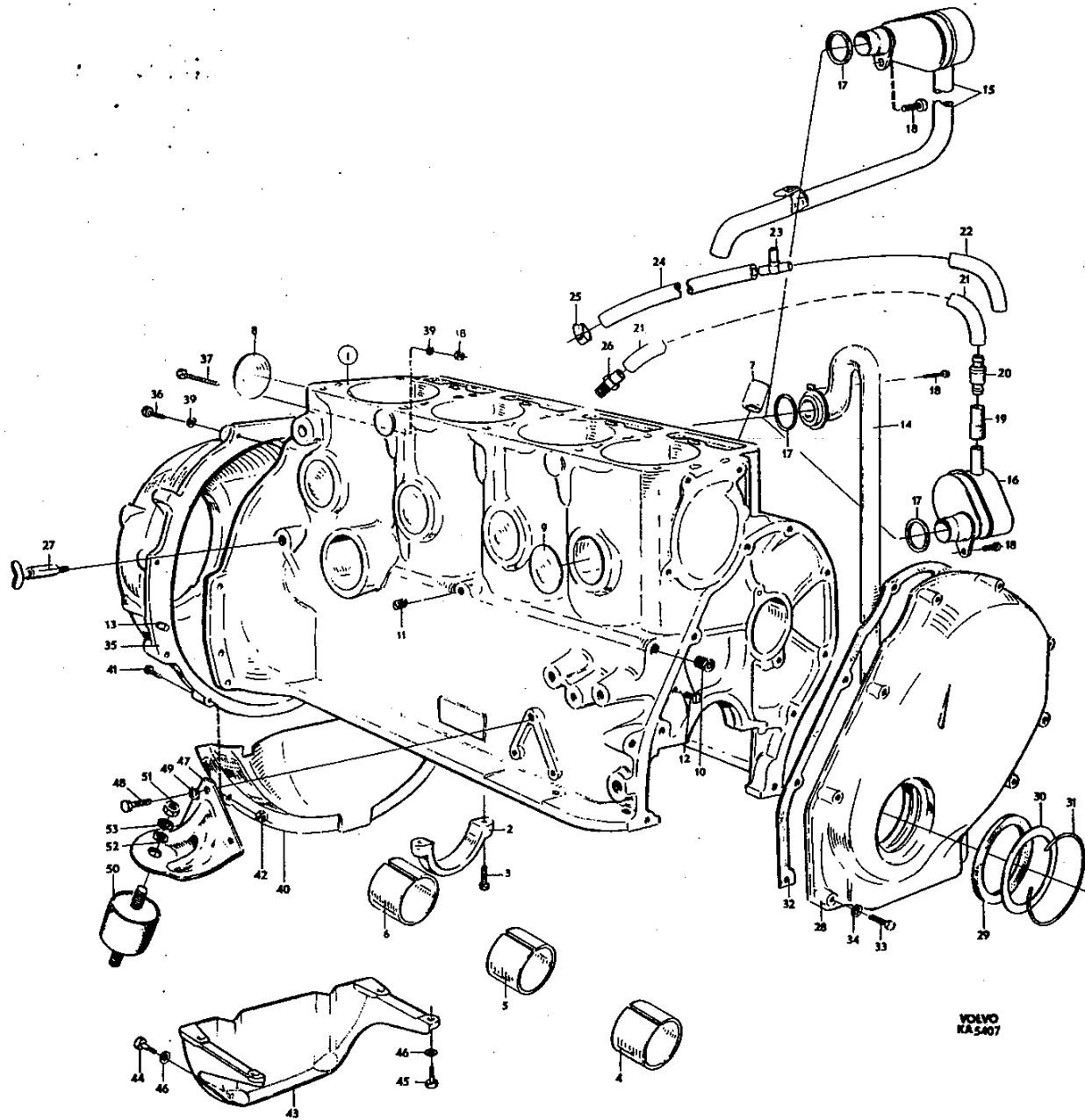
INDICE

Bloque de cilindros, cubierta de distribución	Pág. 2
Cubierta rueda volante, suspensión del motor	Pág. 4
Culatas, múltiples de admisión y escape	Pág. 6
Cubierta protectora	Pág. 8
Cigüeñal, bielas y piezas componentes	Pág. 10
Mecanismo de válvulas	Pág. 14
Bomba de aceite, cárter de aceite	Pág. 16
Filtro de aceite, enfriador de aceite	Pág. 18

Grupp Group		2a		P 180 (B18)		VOLVO	
Sida Page		2		Utgåva Issue		9	
				Cylinderblock, transmissionskäpa, svänghjulsikäpa, motorupphängning		Cylinder block, timing gear casing, flywheel casing, engine mountings	
				Reservdelskatalog Parts catalogue			

Pos Fig.	Antal Qty.	Benämning	Description	Del. nr Part No.	Anmärkning Notes
1	1	Cylinderblock	Cylinder block	419465-0	1) 418872
2		Överfall	Cap	-	
3	10	Skruv	Screw	191687-3	
4	1	Bussning	Bushing	430119-8	418248
5	1	Bussning	Bushing	418249-9	
6	1	Bussning	Bushing	418250-7	
7	1	Bussning, oljepumpsdrivr	Bushing, oil pump drive	418251-5	
8	1	Expansionsplugg	Expander plug	418677-1	D = 42
9	6	Expansionsplugg	Expander plug	418718-3	D = 45
10	2	Propp	Plug	952075-0	1/4" NPTF
11	1	Propp	Plug	952069-3	Mo-1811, 1/8" NPTF
12	1	Nippel	Nipple	418416-4	
13	2	Styrpinne	Guide pin	19730-1	
14	1	Ventilationsrör, tid utf	Breather pipe, early prod.	418615-1	2) UPOS
15	1	Ventilationsrör, sen utf	Breather pipe, late prod.	419484-1	UPOS
16	1	Oljefälla	Oil trap	418906-4	MPOS
17	1	Gummiring	Rubber ring	418412-3	
18	1	Skruv	Screw	955512-9	
19	1	Slang	Hose	418983-3	3)
	1	Slang	Hose	419422-1	4)
20	1	Ventil	Valve	418982-5	
21	340	Slang	Hose	13793-5	Alt 1
22	60mm	Slang	Hose	13793-5	MPOS
23	1	Nippel	Nipple	419446-0	
24	290	Slang	Hose	13793-5	Alt 2
25	4	Klammer	Clamp	942928-3	
26	1	Nippel	Nipple	942461-5	
27	1	Avtappningskran	Drain cock	191698-0	
28	1	Transmissionskäpa	Timing gear casing	418479-2	
29	1	Filtring	Felt ring	418622-7	
30	1	Hållare	Retainer	418626-8	
31	1	Låsring	Lock ring	418624-3	
32	1	Packning	Gasket	418272-1	
33	2	Skruv	Screw	955514-5	l = 25
	7	Skruv	Screw	940158-9	l = 45
34	9	Bricka	Washer	941906-0	

1. Vid byte av cylinderblock skall kolvsatser klass D monteras. Betr kolvsatser till olika motoruff, se sida 10.
When a cylinder block is replaced Class D piston sets shall be installed. Regarding piston sets for the various types of engine, see page 10.
Lors de l'échange de blocs-cylindres, les jeux de pistons de la classe D doivent être montés. En ce qui concerne les jeux de pistons destinés à différents types de moteur, voir page 10.
Beim Austausch des Zylinderblocks sind Kolbenätze Klasse D einzubauen. Betrifft Kolbenätze für verschiedene Motorausführungen s. Seite 10.
Al realizarse el cambio de bloque de cilindros se deben montar juegos de pistones clase D. Referente a juegos de pistones para véase pág. 10.
2. Ers av 419484-1.
3. Vst ch 8453-16499.
4. Vst ch 16500- . Hst ch 21000-.

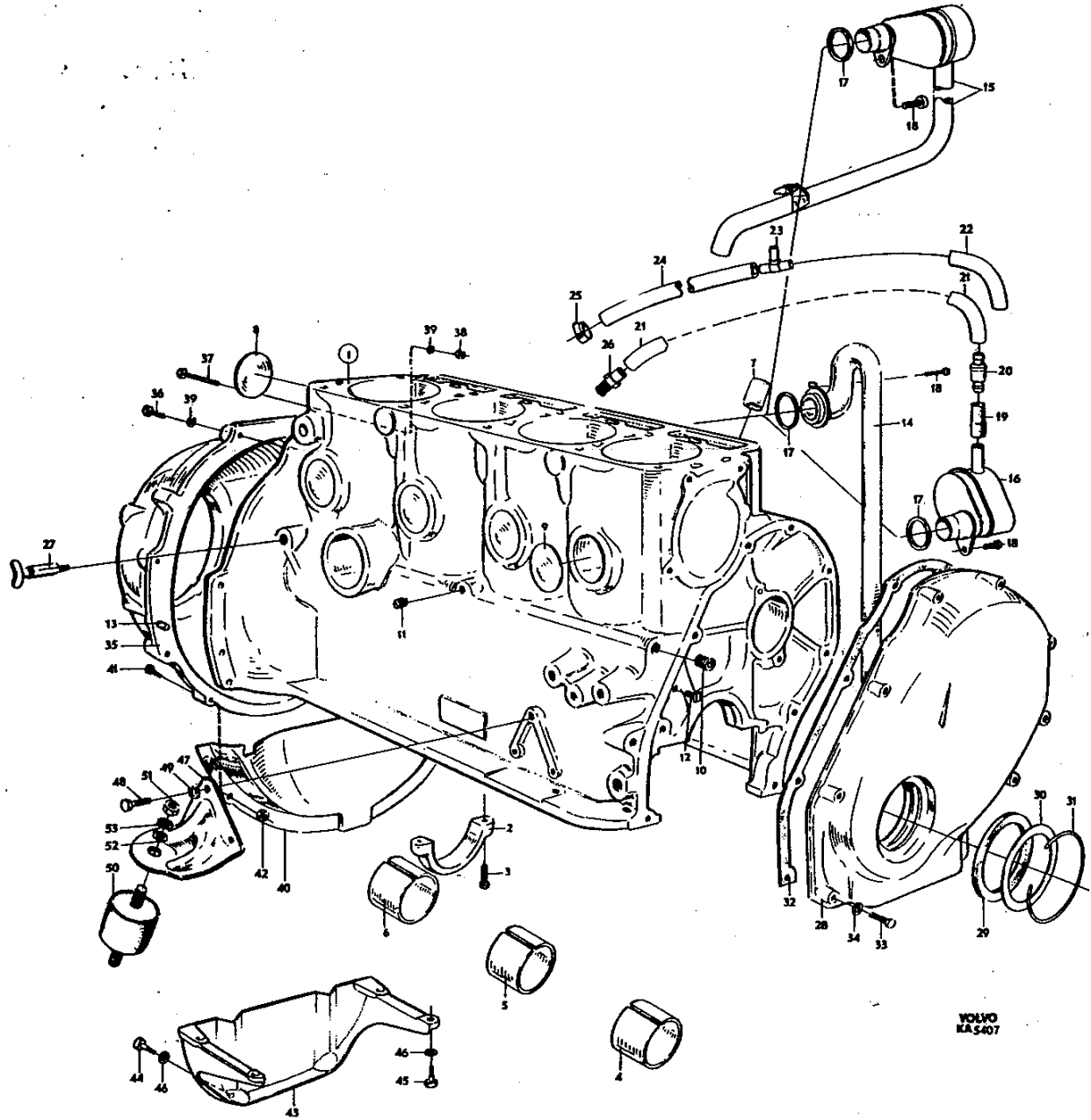


VOLVO
KA5407

Grupp Group		2a		P 180(B18)		VOLVO Reservdelskatalog Parts catalogue	
Sida Page	4	Utgåva Issue	11	Cylinderblock, transmissionskåpa svänghjulsåpa, motorupphängning	Cylinder block, timing gear casing, flywheel casing, engine mountings		
Pos Fig.	Antal Qty.	Benämning		Description		Del. nr Part No.	Anmärkning Notes
35	1	Svänghjulsåpa		Flywheel casing		419500-4	
36	4	Skruv		Bolt		940160-5	1 = 38
37	2	Skruv		Bolt		940184-5	1 = 95
38	2	Mutter		Nut		940157-1	
39	6	Bricka		Washer		941909-4	
40	1	Täckplåt		Cover plate		418353-9	
41	2	Skruv		Bolt		940117-5	1)
42	2	Mutter		Nut		955825-5	
43	1	Konsol		Bracket		419314-0	
44	2	Skruv		Bolt		940162-1	2) 1 = 38
45	4	Skruv		Bolt		955535-0	1 = 32
46	6	Bricka		Bolt		942336-9	
47	1	Konsol, V		Bracket, L		666969-1	660434
	1	Konsol, H		Bracket, R		666970-9	660435
48	6	Skruv		Bolt		955524-4	921823
49	6	Fjäderbricka		Spring washer		955921-2	906990
50	2	Gummikudde		Rubber cushion		666890-9	657857
51	4	Mutter		Nut		940157-1	921983
52	2	Bricka		Washer		955896-6	951720
53	4	Fjäderbricka		Spring washer		940110-0	906994

1. B18 (496800, 496812, 496817, 496819).
2. B18 (496842, 496864).

VOLVO Reservdelskatalog Parts catalogue	P 180(B18)		Grupp Group	2a	
	Cylinderblock, transmissionskäpa, svänghjulsäpa, motorupphängning	Cylinder block, timing gear casing, flywheel casing, engine mountings	Utgåva Issue	7	Sida Page



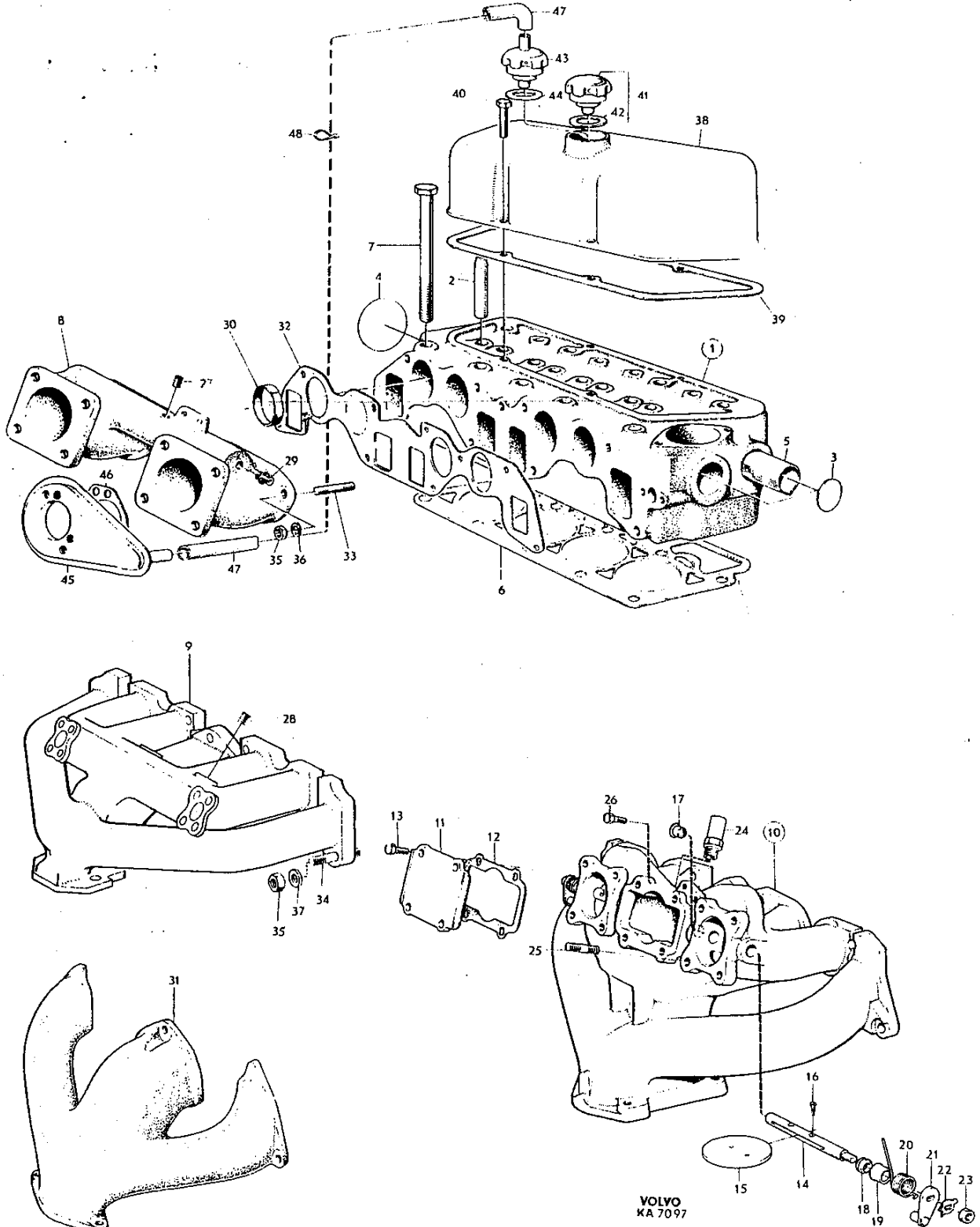
VOLVO
KAS407

Grupp Group		2a		P 180(B18)		VOLVO	
Sida Page		Utgåva Issue		Cylinderlock, insugnings- och avgasrör, skyddssköpa		Cylinder head, manifolds, valve cover	
6		12				Reservdelskatalog Parts catalogue	
Pos Fig.	Antal Qty.	Benämning	Description	Del. nr Part No.	Anmärkning Notes		
1	1	Cylinderlock	Cylinder head	418868-6			
2	8	. Ventilstyrning Valve guide	415266-6			
3	2	. Expansionsplugg Expander plug	418717-5	D = 35		
4	1	. Expansionsplugg Expander plug	418718-3	D = 45		
5	1	. Vattenfördelningsrör Water distributor pipe	418466-9			
6	1	Packning, alt 1, tj = 0,8	Gasket, alt 1, Th = 0.8	418990-8	ROT 100		
	1	Packning, alt 2, tj = 1,6	Gasket, alt 2, Th = 1.6	419688-7	1) ROT 95-100		
	1	Packning, alt 3, tj = 2,4	Gasket, alt 3, Th = 2.4	418867-8	1) ROT 90-95		
7	10	Skruv	Screw	191523-0			
8	1	Insugningsrör	Induction manifold	418437-0	2, 3)		
	1	Insugningsrör	Induction manifold	418910-6	4)		
9	1	Insugnings- och avgasrör	Induction and exhaust manifold	419366-0	5) UAR		
10	1	Insugnings- och avgasrör, kompl ..	Induction and exhaust manifold, cpl ..	419561-6	6, 7) MAR		
11	1	. Lock Cover	-	lagerföres ej		
12	1	. Packning Gasket	419564-0			
13	4	. Skruv Screw	940135-7			
14	1	. Spjällaxel, främre Spindle, front	419565-7	8) Tid utf, l = 96		
	1	. Spjällaxel, bakre Spindle, rear	419565-7	9) Tid utf, l = 96		
	2	. Spjällaxel Spindle	419738-0	Sen utf, l = 98		
15	2	. Spjällskiva Flap	419566-5			
16	4	. Skruv Screw	71849-4			
17	2	. Hattplugg Plug	943097-6			
18	2	. Tättning Seal	419568-1			
19	2	. Styrning Guide	419582-2			
20	1	. Fjäder, främre Spring, front	419569-9			
	1	. Fjäder, bakre Spring, rear	419580-6			
21	1	. Håvare, främre Lever, front	207976-2	8) Tid utf		
	1	. Håvare, främre Lever, front	419739-8	Sen utf		
	1	. Håvare, bakre Lever, rear	207980-4	9) Tid utf		
	1	. Håvare, bakre Lever, rear	419749-7	Sen utf		

- För B188, drivna av bensin med lågt oktantal.
For B188 engines running on petrol with low octane ratings.
Pour B188 à essence à faible indice d'octane.
Für B188, für die Benzol mit niedriger Oktanzahl benutzt wird.
Para motores B188 empleados con gasolina con bajo índice de octano.
- B18 (496800, 496812).
- Ers av 1 st 418910-6, 1 st 952075.
- B18 (496817).
- B18 (496819, 496842).
- B18 (496864).
- Vid byte av 419561-6 skall den medföljande nippeln för slang till vevhusventilation bytas mot nippel 942461-5 och främre hålet 1/4"-18 pluggas med propp 952075-0.
When changing 419561-6, the accompanying nipple for the crankcase ventilation hose should be replaced by nipple 942461-5 and the front hole 1/4"-18 plugged with plug 952075-0.
En cas d'échange du 419561-6, le raccord pour le flexible de la ventilation du carter, livré avec la pièce, doit être remplacé par le raccord 942461-5 et l'alésage avant de 1/4"-18, bouché par le bouchon 952075-0.
Bei Austausch von 419561-6 soll der mitfolgende Nippel für den Schlauch zur Kurbelgehäuseentlüftung gegen den Nippel 942461-5 ausgetauscht und das vordere Loch 1/4"-18 mit dem Stopfen 952075-0 verschlossen werden.
Cuando se cambia el tubo de escape 419561-6, el niple para la manguera de la ventilación de cárter tiene que ser reemplazado por el niple nro. 942461-5, y la abertura delantera 1/4"-18 tapada con el tapón nro. 952075-0.
- Ers av 1 st 419738-0, 1 st 419739-8.
- Ers av 1 st 419738-0, 1 st 419749-7.

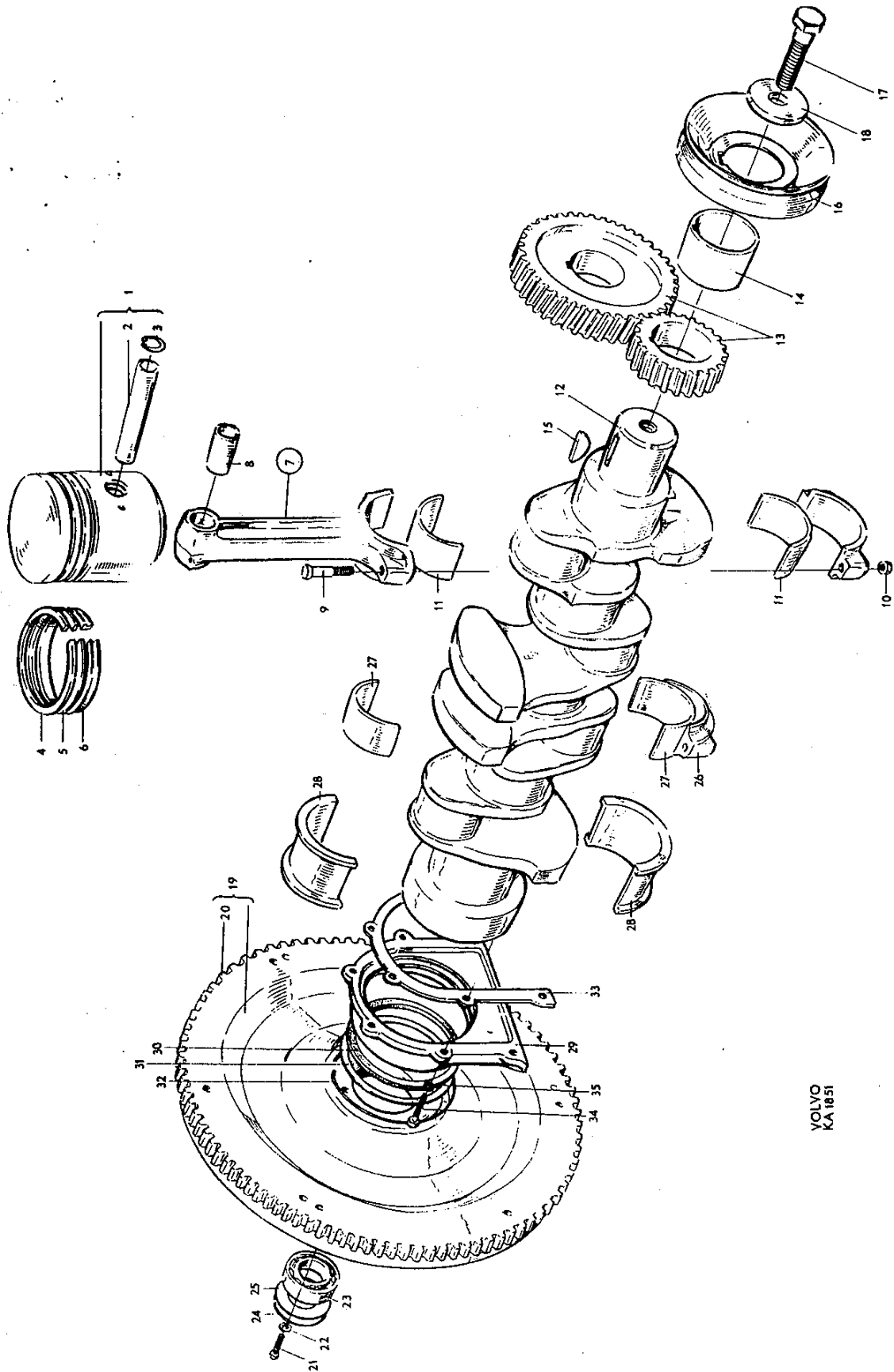
Grupp Group		2a		P 180(B18)		VOLVO Reservdelskatalog Parts catalogue	
Sida Page	8	Utgåva Issue	12	Cylinderlock, insugnings- och avgasrör, skyddskåpa	Cylinder head, manifolds valve cover		
Pos Fig.	Antal Qty.	Benämning	Description	Def. nr Part No.	Anmärkning Notes		
22	2	Låsbricka	Lock washer	237095-5			
23	2	Mutter	Nut	237113-6			
24	1	Nippel	Nipple		Se sida 2, pos 26		
25	8	Pinnskruv	Stud		Se grupp 2c		
26	1	Skruv	Nut		Se grupp 2d		
27	1	Propp	Pluß	952075-0	1) UPOS		
28	1	Propp	Plug	952075-0	Tid utf		
29	1	Förskruvning	Screw union		Se grupp 5		
30	4	Styrhylsa	Guide sleeve	418408-1			
31	1	Avgasrör	Exhaust manifold	418405-7	2)		
32	1	Packning	Gasket	418870-2			
33	4	Pinnskruv	Stud	953238-3	2) l = 38		
	5	Pinnskruv	Stud	953240-9	2) l = 42		
34	8	Pinnskruv	Stud	953241-7	3) l = 45		
	1	Pinnskruv	Stud	953243-3	3) l = 50		
35	9	Mutter	Nut	955826-3			
36	5	Bricka	Washer	955894-1	D = 16		
erf		Bricka	Washer	191169-2	2) D = 22		
	1	Låsbricka	Lock washer	955949-3			
	2	Bricka (fjäderfäste)	Washer (spring anchorage)	419416-3			
37	4	Bricka	Washer	419401-5			
	4	Bricka, fjädrande	Washer, resilient washer	941907-8	3)		
	2	Bricka (fjäderfäste)	Washer (spring anchorage)	419416-3			
38	1	Skyddskåpa	Valve cover	418862-9			
39	1	Packning	Gasket	418256-4			
40	4	Skruv	Screw	950045-5			
41	1	Ventilationshuv	Breather cap	403515-0	UPOS		
42	1	Packning	Gasket	940096-1			
43	1	Ventilationshuv	Breather cap	418954-4			
44	1	Packning	Gasket	940096-1			
45	1	Mellandel	Centre section	418970-0			
46	1	Packning	Gasket	677607-4	Tid utf		
47	1	Slang	Hose	418994-0			
	1	Slang	Hose	419405-6	1)		
	1	Slang	Hose	679622-1	5) - sen utf		
48	1	Gummiring	Rubber ring	419447-8	MPOS		

- MPOS, se sida 2.
- B18 (496800, 496812, 496817).
- B18 (496819, 496842, 496864).
- För vagnar med luftfilter utan förvärmningsanordning.
For cars with air filters without preheaters.
Für Wagen mit Luftfilter ohne Luftvorwärmung.
Pour véhicules équipés de filtres à air sans système de préchauffage.
Para coches con filtro de aire sin dispositivo de precalentamiento.
- För vagnar med luftfilter med förvärmningsanordning.
For cars with air filters with preheaters.
Für Wagen mit Luftfilter mit Luftvorwärmung.
Para coches con filtro de aire con dispositivo de precalentamiento.



Grupp Group		2a		P 180 (B18)		VOLVO Reservdelskatalog Parts catalogue	
Sida Page		Utgåva Issue		Vevrörelse		Crankshaft and related parts	
10		8					
Pos Fig.	Antal Qty.	Benämning		Description		Del. nr Part No.	Anmärkning Notes
1	4	Kolvsats, std		Piston kit		272000-1	1,3)
			272001-9	2,3)
		Kolvsats, std, märkt C		Piston kit, std, marked C		275190-7	4)
		D		D		275191-5	4)
		E		E		275192-3	4)
		G		G		275193-1	4)
		0,020" öd		0.020" o s		275159-2	1,3)
		0,020" öd		0.020" o s		275183-2	2,3)
		0,020" öd		0.020" o s		275194-9	4)
		0,030" öd		0.030" o s		275160-0	1,3)
		0,030" öd		0.030" o s		275184-0	2,3)
		0,030" öd		0.030" o s		275195-6	4)
		0,040" öd		0.040" o s		275161-8	1,3)
		0,040" öd		0.040" o s		275185-7	2,3)
		0,040" öd		0.040" o s		275196-4	4)
		0,050" öd		0.050" o s		275162-6	1,3)
		0,050" öd		0.050" o s		275186-5	2,3)
		0,050" öd		0.050" o s		275197-2	4)
2	4	. Kolvbult, std d Gudgeon pin, std		418243-2	
		0,05 öd		0.05 o s		418244-0	
		0,10 öd		0.10 o s		418245-7	
		0,20 öd		0.20 o s		418246-5	
3	8	. Lösring Circlip		914510-3	
4-6	4	Kolvringsats, std, d		Piston ring kit, std		275282-2	5)
		0,020" öd		0.020" o s		275283-0	
		0,030" öd		0.030" o s		275284-8	
		0,040" öd		0.040" o s		275285-5	
		0,050" öd		0.050" o s		275286-3	
7	4	Vevstake		Connecting rod		419537-6	418298
8	4	. Bussning, std d Bushing, std		418295-2	
		öd		o s		418465-1	
	8	. Bult Bolt		415223-7	
10	8	. Mutter Nut		191410-0	

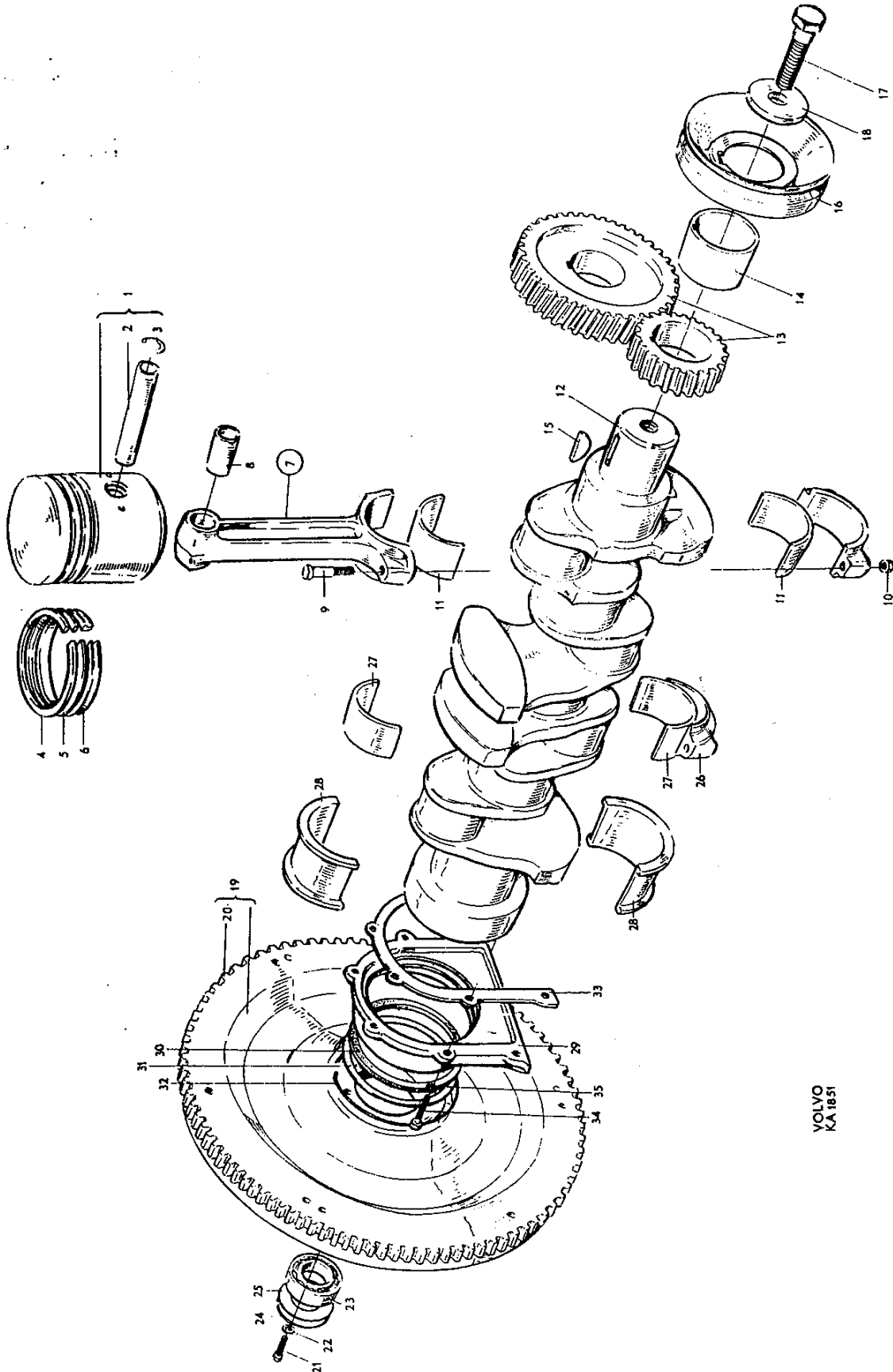
1. B18 (496800).
2. B18 (496812). B18 (496817) mo-3104.
3. Monteras vid byte av enstaka satser. Vid byte av samtliga satser skall det nr enligt notsiffra 4 beställas.
Installed in conjunction with single kit replacement. When changing all kits, part according to footnote 4 should be ordered.
Monté lors du changement de jeux isolés. Lors de remplacement de tous les jeux, le numéro correspondant au chiffre 4 de la note doit être commandé.
Beim Austausch einzelner Sätze einzubauen. Beim Austausch sämtlicher Sätze ist die Nummer lt. Fussnote 4 zu bestellen.
Se monta al cambiarse juegos parciales. Al realizarse el cambio de todos los juegos, se debe solicitar el nro. indicado en la nota 4.
4. B18 (496817) mo 3105-. B18 (496819, 496842, 496864).
5. För öd upp till 0,010", använd kolvringsats med expand ringar 277071-7.
For os up to 0.010" use piston ring set with expanding rings 277071-7.
Pour p m h jusqu'à 0,010" on emploie le jeu de bagues de piston avec bague d'expansion 277071-7.
Für Übergrösse bis zu 0,010" ist Kolbenringsatz mit Expansionsringen 277071-7 zu verwenden.
Desplace el punto muerto superior a 0,010", emplee el juego de aros de pistón compuesto por aros expansores 277071-7.



VOLVO
KA 1851

Grupp Group		2a		P 180 (B18)			VOLVO	
Sida Page		Utgåva Issue		Vevrörelse			Reservdelskatalog Parts catalogue	
12		8		Crankshaft and related parts				
Pos Fig.	Antal Qty.	Benämning		Description		Det. nr Part No.	Anmärkning Notes	
11	1	Vevlagerfätsats, std d		Big end bearing kit, std		271051-5		
		0,010" ud		0.010" us		271052-3		
		0,020" ud		0.020" us		271053-1		
		0,030" ud		0.030" us		276665-7		
		0,040" ud		0.040" us		271003-6		
		0,050" ud		0.050" us		271004-4		
12	1	Vevaxel		Crankshaft		418593-0	418210	
13	1	Drevsats		Crankshaft and camshaft gear set		276275-5	418678	
	1	Vevaxeldrev		Crankshaft gear		S E S		
	1	Kamaxeldrev		Crankshaft gear		S E S		
	1	Filtring		Felt ring		-	Se sida 2, pos 29	
	1	Låsring		Circlip		-	Se sida 2, pos 31	
	1	Packning		Gasket		-	Se sida 2, pos 32	
14	1	Nav		Hub		418264-8		
15	1	Kil		Key		910123-9		
16	1	Remskiva		Pulley		418254-9		
17	1	Skruv		Bolt		940111-8		
18	1	Bricka		Washer		191688-1		
19	1	Svänghjul		Flywheel		418258-0	1)	
	1	Svänghjul		Flywheel		419634-1	2) 418932	
20	1	Kuggkrans, tid utf		Ring gear, early prod		418358-8	1,2) tj = 12,7	
	1	Kuggkrans, sen utf		Ring gear, late prod		419633-3	2) tj = 9	
	3	Styrpinne för 419634-1		Guide pin for 419634-1		191873-9		
21	6	Skruv		Bolt		102089-0	3) l = 28 Tid utf	
	6	Skruv		Bolt		191753-3	3) l = 22 Sen utf	
22	6	Låsbricka		Lock washer		955950-1	3) Tid utf	
23	1	Kullager		Ball bearing		11009-8		
24	1	Låsring		Lock ring		191848-1		
25	1	Skyddsplåt		Protector plate		418663-1		
26		Överfall		Cap			Se sida 2	
27-28	1	Ramlagersats, std d		Main bearing kit, std		276698-8		
		0,010" ud		0.010" us		271215-6	276699	
		0,020" ud		0.020" us		271216-4	276700	
		0,030" ud		0.030" us		276701-0		
		0,040" ud		0.040" us		271204-0		
		0,050" ud		0.050" us		271205-7		
29	1	Tätningsslans		Seal flange		418238-2	418530	
30	1	Filtring		Felt ring		418621-9	418292	
31	1	Hållare		Retainer		418625-0		
32	1	Låsring		Lock ring		418623-5		
33	1	Packning		Gasket		418257-2		
34	6	Skruv		Bolt		940100-1		
35	6	Bricka		Washer		941906-0		

- B18 (496800, 496812), B18 (496817) mo-2642.
- B18 (496817) mo 2643-. B18 (496819, 496842, 496864).
- 102089-0, 955950-1 ers av 191753-3.



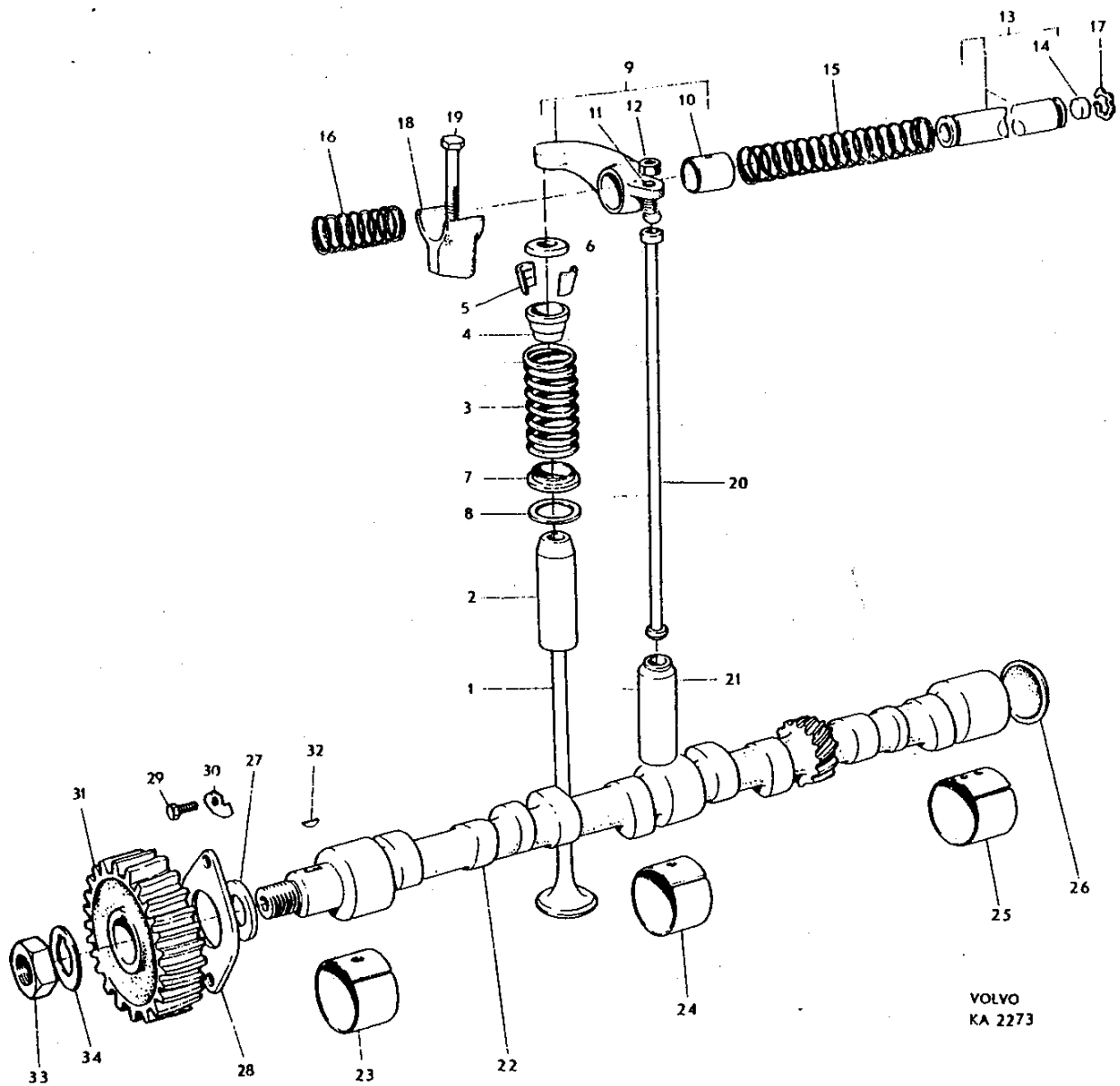
Grupp Group		2a		P 180 (B18)		VOLVO Reservdelskatalog Parts catalogue	
Sida Page	14	Utgåva Issue	6	Ventilmekanism	Valve mechanism		
Pos Fig.	Antal Qty.	Benämning		Description		Def. nr Part No.	Anmärkning Notes
1	4	Insugningsventil		Intake valve		419368-6	418290
	4	Utblåsningsventil		Exhaust valve		419292-8	415268
2	8	Ventilstyrning		Valve guide			Se sida 6
3	8	Ventilfjäder		Valve spring		403717-2	1)
	8	Ventilfjäder		Valve spring		418737-3	2)
4	8	Bricka		Washer		415273-2	
5	16	Lås		Lock		415035-5	
6	8	Skyddsring		Protector ring		415424-1	
7	8	Bricka		Washer		403770-1	1)
8	8	Gummiricka		Rubber washer		418515-3	1)
9	4	Vipparm		Rocker arm		418301-8	3)
	4	Vipparm		Rocker arm		418298-6	4)
10	8	Bussning		Bushing		418297-8	
11	8	Justerskruv		Adjuster screw		418286-1	
12	8	Mutter		Nut		921781-1	
13	1	Axel		Shaft		418305-9	
14	2	Hattplugg		Plug		955082-3	Tid utf D = 12,5
	2	Hattplugg		Plug		955083-1	Sen utf D = 14,5
15	3	Distansfjäder		Spacer spring		418426-3	
16	2	Distansfjäder		Spacer spring		411140-7	
17	2	Låsring		Circlip		914456-9	
18	4	Lagerbock		Bearing bracket		418206-9	
19	4	Skruv		Screw		191689-9	
20	8	Tryckstång		Push rod		418304-2	
21	8	Ventiltryckare		Valve lifter		418423-0	
22	1	Kamaxel		Camshaft		418707-6	418266
23	1	Bussning		Bushing			
24	1	Bussning		Bushing			Se sida 2
25	1	Bussning		Bushing			
26	1	Expansionsplugg		Expander plug			
27	1	Distansring		Spacer ring		418363-8	
28	1	Tryckfläns		Thrust flange		418267-1	
29	2	Skruv		Bolt		955512-9	
30	2	Låsbricka		Lock washer		418422-2	
31	1	Kamaxeldrev		Camshaft gear		S E S	Se sida 12, pos 13
32	1	Woodruffkil		Woodruff key		910118-9	
33	1	Mutter		Nut		150169-1	
34	1	Låsbricka, tid utf		Lock washer, early prod		191249-2	

1. B18 (496800) mo - 5408.

2. B18 (496800) mo 5409 - B18 (496812, 496817, 496819, 496842, 496864).

3. 1,3,5,7
4. 2,4,6,8

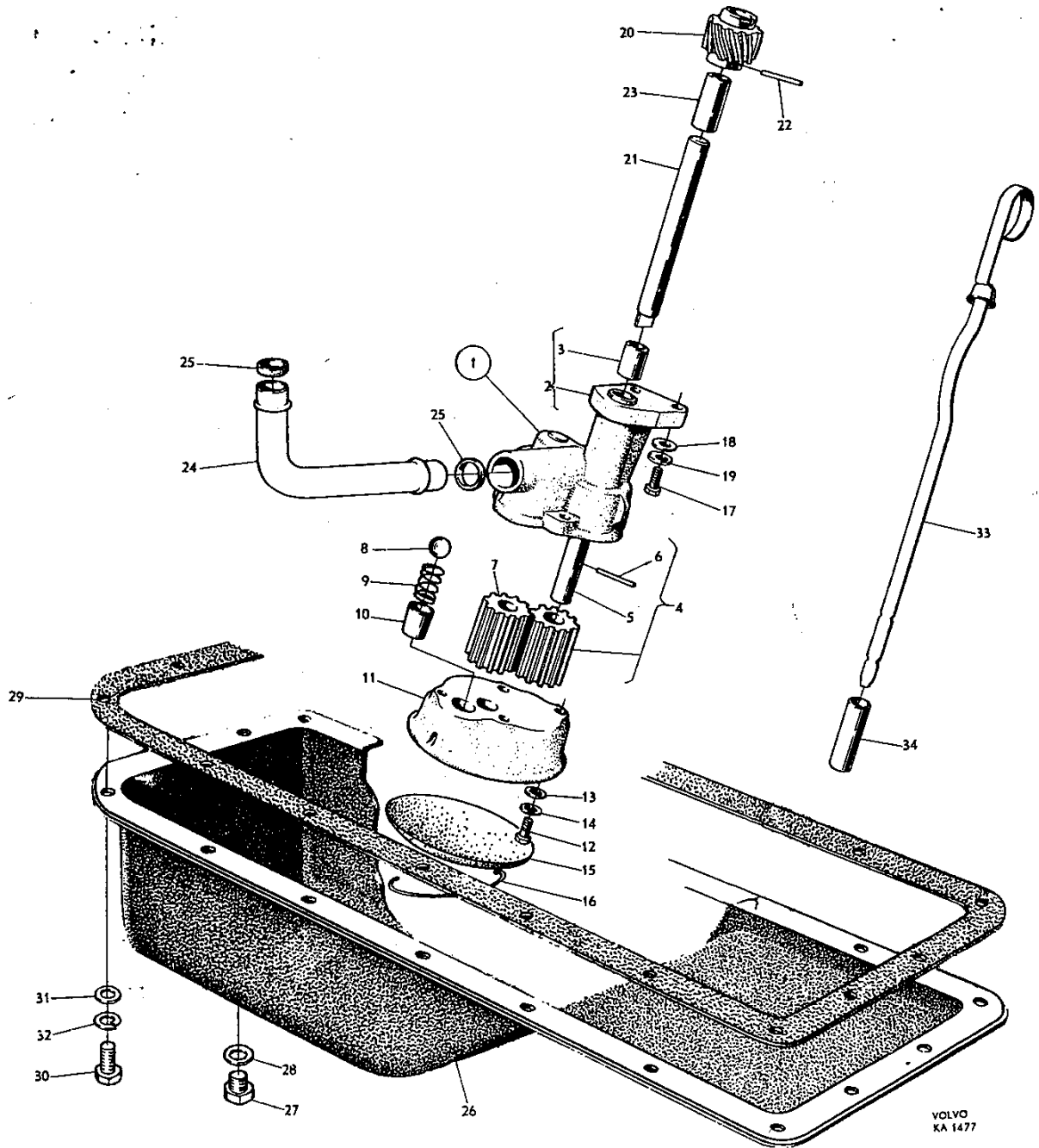
framifrån.
counted from the front
vus de front
von vorn gesehen
visto desde adelante



VOLVO
KA 2273

Grupp Group		2a		P 180 (B18)			VOLVO Reservdelskatalog Parts catalogue	
Sida Page	16	Utgåva Issue	2	Oljepump, oljesump		Oil pump, sump		
Pos Fig.	Antal Qty.	Benämning		Description		Det. nr Part No.	Anmärkning Notes	
1	1	Oljepump		Oil pump		418280-4		
2	1	. Hus Housing		418281-2	Lagerføres ej	
3	2	. . Bussning Bushing		18130-5		
4	1	. Kugghjul Gear		418283-8		
5	1	. . Axel Shaft		S E S		
6	1	. . Låspinne Lock pin		S E S	Tid utf	
7	1	. Kugghjul Gear		418296-0		
8	1	. Kula Ball		400605-2		
9	1	. Fjäder Spring		419371-0	418532-	
10	1	. Hylsa Sleeve		418514-6	1)	
11	1	. Lock Cover		418287-9		
12	4	. Skruv Bolt		955513-7	921805-	
13	4	. Bricka Washer		955893-3		
14	4	. Fjäderbricka Spring washer		955920-4	Tid utf 906988-	
15	1	. Sil Strainer		418288-7		
16	1	. Låstråd Lock wire		418289-5		
17	2	Skruv		Bolt		955525-1	2) 1 = 25 Tid utf	
	2	Skruv		Bolt		940135-7	2) 1 = 22 Sen utf	
18	2	Bricka		Washer		941907-8		
19	2	Fjäderbricka		Spring washer		955921-2	2) Tid utf	
20	1	Drivhjul		Drive gear		418277-0	418278-	
21	1	. Axel Shaft		S E S		
22	1	. Låspinne Lock pin		S E S	Tid utf	
23	1	Bussning		Bushing			Se sida 2	
24	1	Tryckrör		Delivery pipe		418627-6	418356-	
25	2	Gummiring		Rubber ring		418360-4		
26	1	Oljesump		Sump		418260-6		
27	1	Propp		Plug		190798-9		
28	1	Kopparpackning		Copper packing		18818-5		
29	1	Packning		Gasket		418262-2		
30	erf	Skruv, tid utf		Bolt, early prod		955523-6	1 = 16	
	erf	Skruv, tid utf		Bolt, early prod		955524-4	1 = 19	
	18	Skruv, sen utf		Bolt, late prod		942624-8	1 = 13	
31	erf	Bricka, tid utf		Washer, early prod		955894-1		
32	18	Fjäderbricka, tid utf		Spring washer, early prod		955921-2		
33	1	Oljemätsticka		Oil dipstick		418643-3	418428-	
34	1	Rör		Pipe		418645-8	418430-	

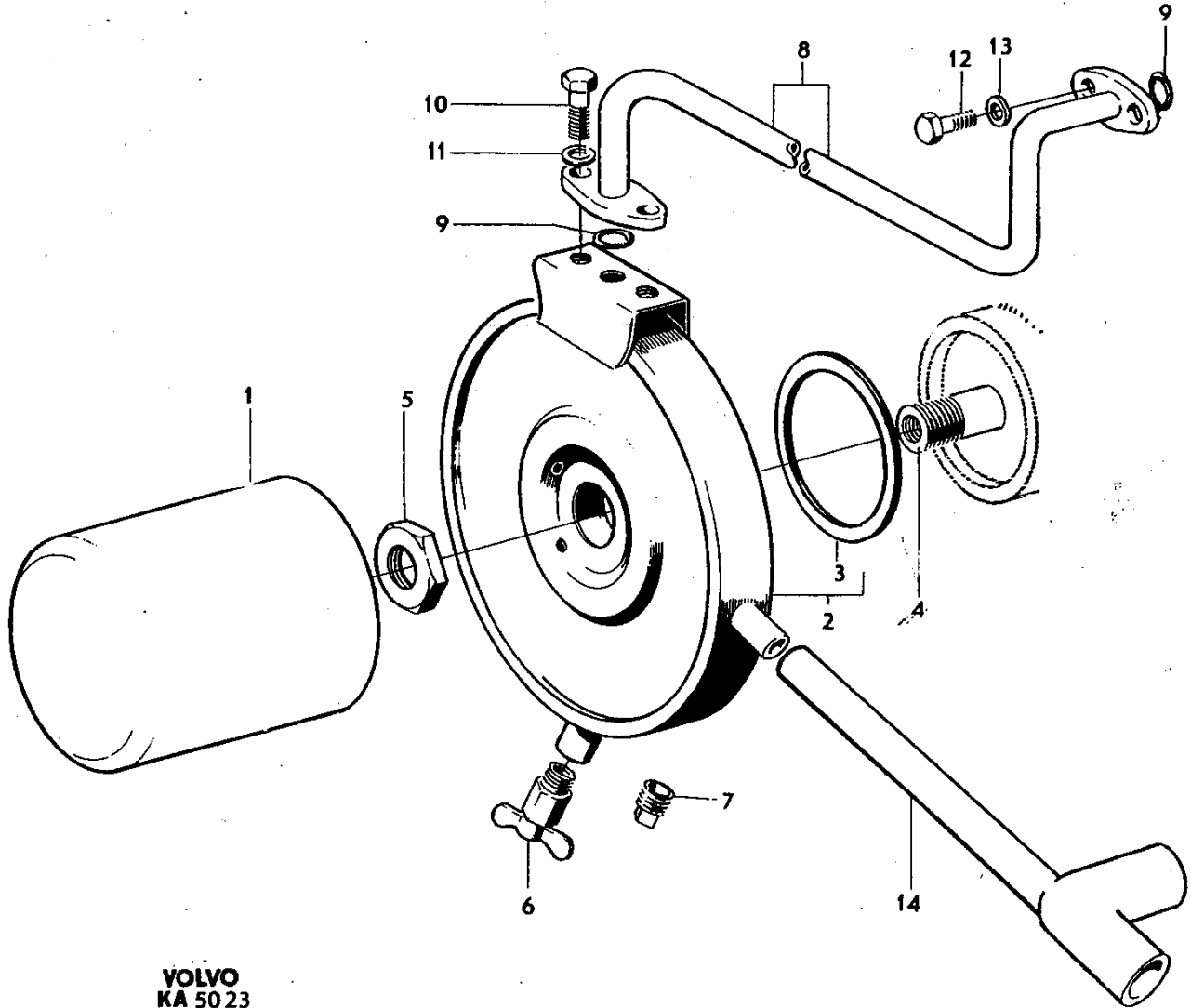
1. Tid utf. Ersätts av 1 st 418287-9.
2. 955525-1, 955921-2 ersätts av 940135-7.



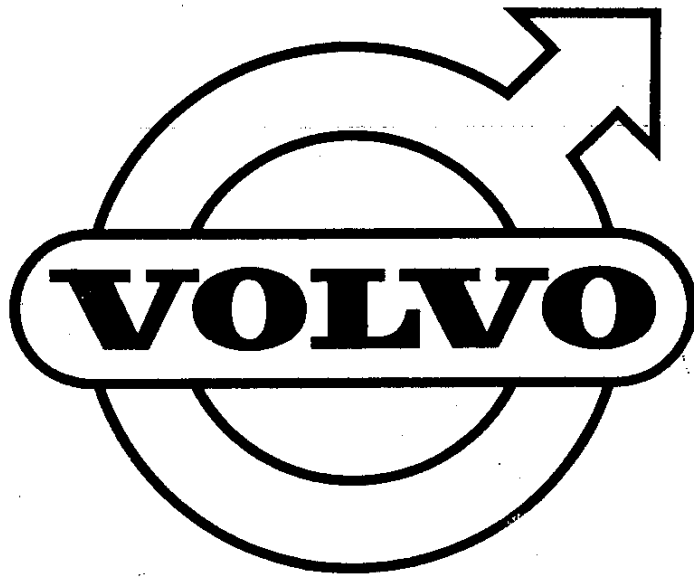
Grupp Group		2a		P 180(B18)		VOLVO	
Sida Page	18	Utgåva Issue	1	Oljefilter, oljekylare	Oil filter, oil cooler	Reservdelskatalog Parts catalogue	
Pos Fig.	Antal Qty.	Benämning		Description		Del. nr Part No.	Anmärkning Notes
1	1	Oljefilter		Oil filter		418432-1	
2	1	Oljekylare		Oil cooler		418490-9	
3	1	Packning		Gasket		925255-2	418212-
4	1	Nippel		Nipple		418601-1	418434-
5	1	Mutter		Nut		191701-2	
6	1	Avtappningskrän		Drain cock		82744-4	1) Tid utf
7	1	Propp		Plug		952069-3	Sen utf
8	1	Vattentilloppsrör		Water inlet pipe		418651-6	418442-
9	2	Packning		Gasket		418445-3	
10	2	Skruv		Screw		940100-1	2) l = 16 Tid utf
	2	Skruv		Screw		955512-9	2) l = 13 Sen utf
11	2	Fjäderbricka		Spring washer		955920-4	2) Tid utf
12	2	Skruv		Screw		940100-1	
13	2	Fjäderbricka		Spring washer		955920-4	
14	1	Vattenavloppssläng		Water outlet hose			Se grupp 2b

1. Ers av 952069-3.

2. 940100-1, 955920-4 ers av 955512-9.



VOLVO
KA 5023



GRUPP 2b
Kylsystem

GROUP 2b
Cooling system

GROUPE 2b
Système de refroidissement

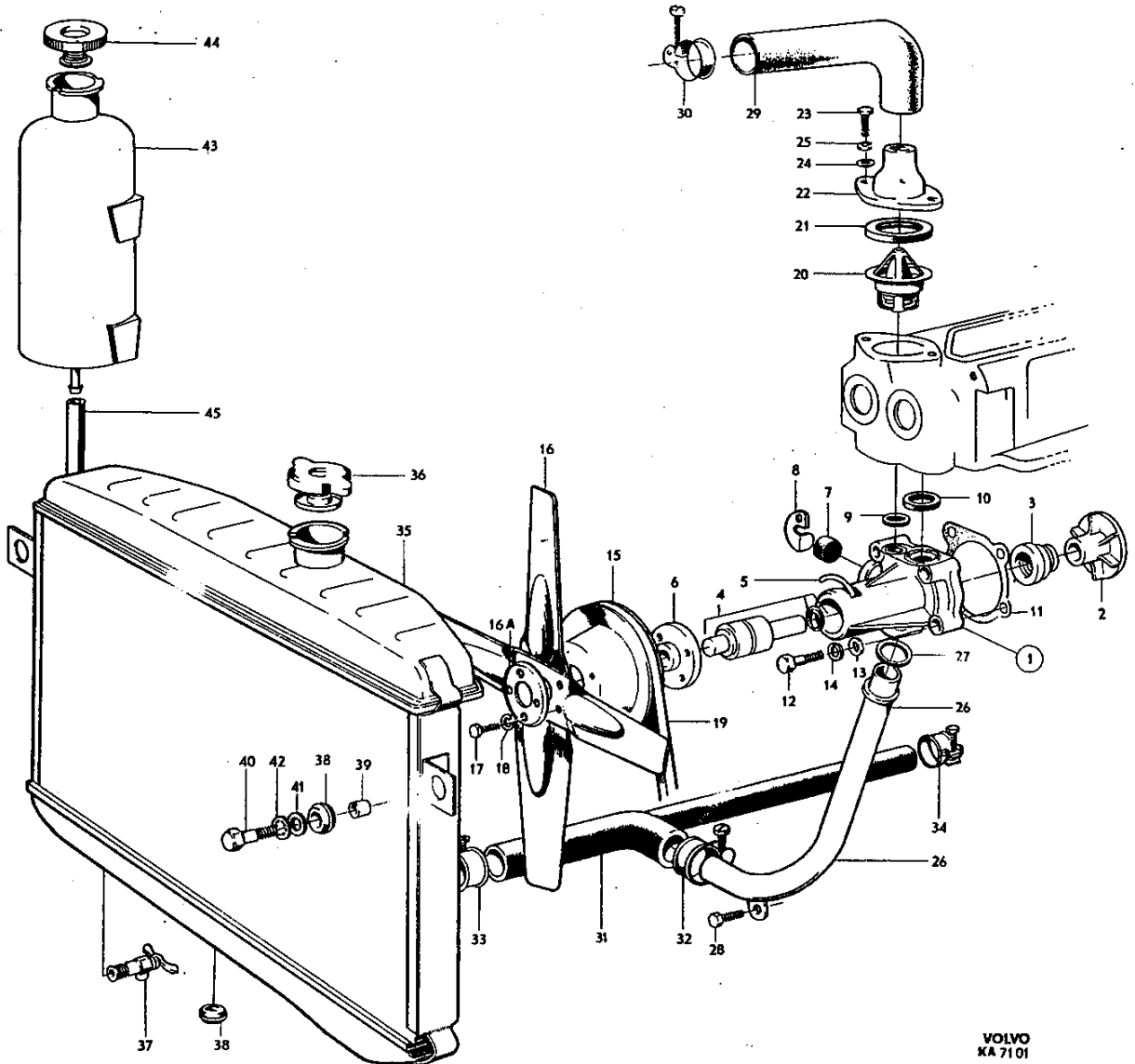
GRUPPE 2b
Kühlanlage

GRUPO 2b
Sistema de refrigeración



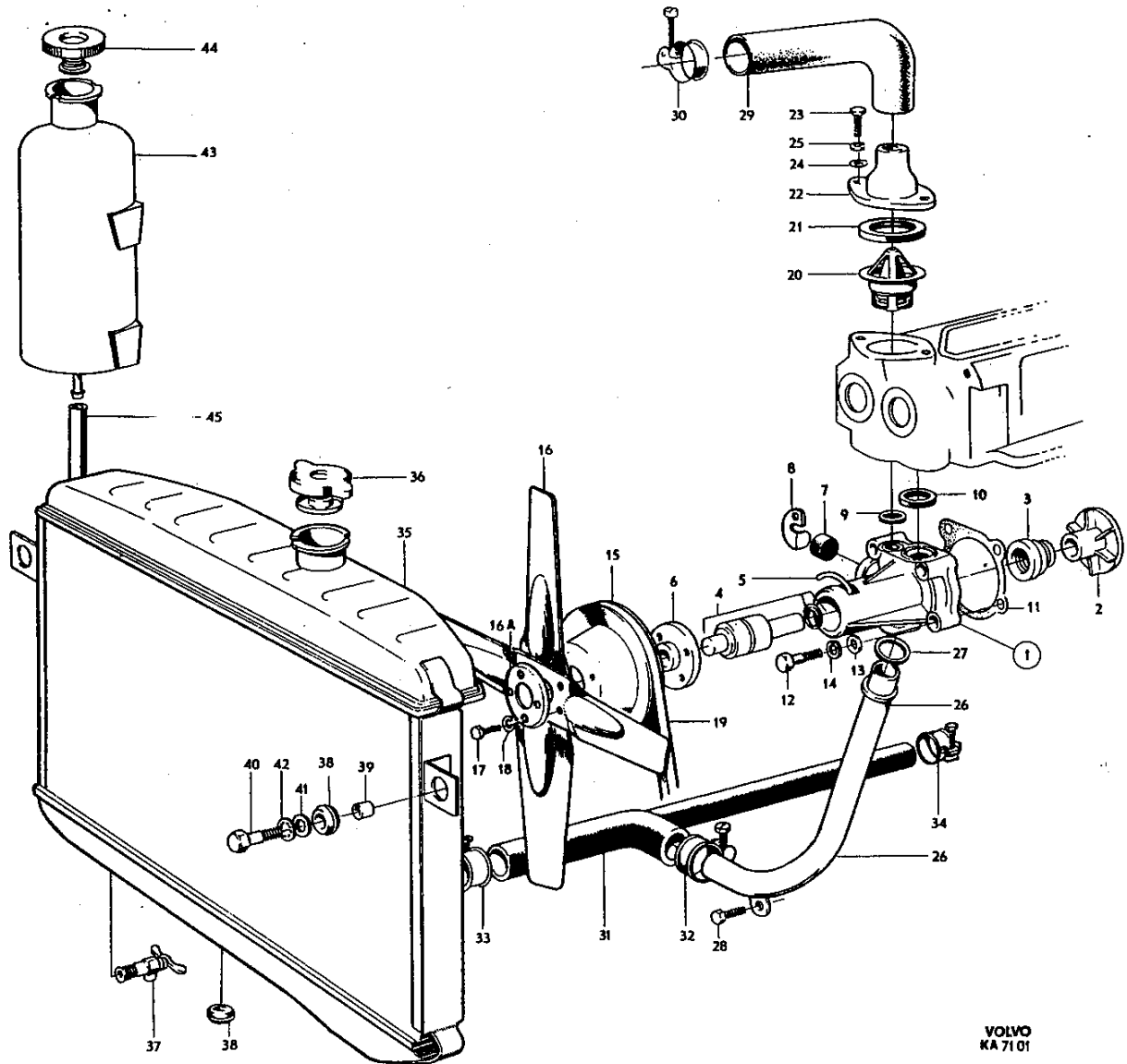
Grupp Group		2b		P 180 (B18)			VOLVO Reservdelskatalog Parts catalogue	
Sida Page	2	Utgåva Issue	10	Kylsystem	Cooling system			
Pos Fig.	Antal Qty.	Benämning		Description		Def. nr Part No.	Anmärkning Notes	
1	1	Vattenpump		Water pump		418327-3		
2	1	. Skovelhjul Impeller		418330-7		
3	1	. Tätning Seal		430193-3	418331	
4	1	. Axel, kullager, avkastarring..		. Shaft, ball bearing, deflector ring..		-	419298	
5	1	. Låstråd Lock wire		415058-7		
6	1	. Nav Hub		418332-3		
7	1	Gummipropp		Rubber plug		418571-6	UV	
8	1	Hållare		Retainer		418572-4	UV	
9	1	Tätningring, ROT 100-		Seal ring, ROT 100-		418655-7	1) 15,5 x 2,5 x 8,5	
	1	Tätningring, ROT 90-100 ..		Seal ring, ROT 90-100		418656-5	2) 15,5 x 2,5 x 9,5	
10	1	Tätningring, ROT 100-		Seal ring, ROT 100-		418657-3	1) 24 x 2,5 x 8,5	
	1	Tätningring, ROT 90-100 ..		Seal ring, ROT 90-100		418658-1	2) 24 x 2,5 x 9,5	
11	1	Packning		Gasket		418333-1		
12	2	Skruv, tid utf		Bolt, early prod		940159-7	l = 32	
	2	Skruv, sen utf		Bolt, late prod		190524-9	l = 28	
	2	Skruv		Bolt		940161-3	l = 45	
13	3	Bricka, tid utf		Washer, early prod		955894-1	128799	
	4	Bricka, fjädrande, sen utf ..		Washer, resilient, late prod		941907-8		
14	erf	Fjäderbricka, tid utf		Spring washer, early prod		955921-2		
15	1	Remskiva		Pulley		418293-7		
16	1	Fläkt, alt 1		Fan, alt 1		667400-6	3) D = 335	
	1	Fläkt, alt 2		Fan, alt 2		672703-6	D = 335	
	1	Fläkt, alt 3		Fan, alt 3		667578-9	D = 360	
16A	1	Bricka för 672703-6		Washer for 672703-6		672740-8		
17	4	Skruv		Bolt		955523-6	940113	
18	4	Fjäderbricka		Spring washer		955921-2	Tid utf	
19	1	Drivrem		Drive belt		419407-2	950807 419250	
20	1	Termostat		Thermostat		418496-6	4)	
	1	Termostat och packning 418361...		Thermostat and gasket 418361		5273164-3	5)	
21	1	Packning		Gasket		418361-2		
22	1	Vattenavloppsror		Water outlet pipe		418325-7	6)	
	1	Vattenavloppsror		Water outlet pipe		419333-0	7)	
23	2	Skruv		Screw		955525-1	8) l = 25 Tid utf	
	2	Skruv		Screw		940135-7	8) l = 22 Sen utf	
24	2	Bricka, fjädrande		Washer, resilient		941907-8		
25	2	Fjäderbricka		Spring washer		955921-2	8) Tid utf	
26	1	Vattentillloppsror		Water inlet pipe		418334-9		
27	1	Gummiring		Rubber ring		418326-5		
28	1	Skruv		Screw		955526-9		

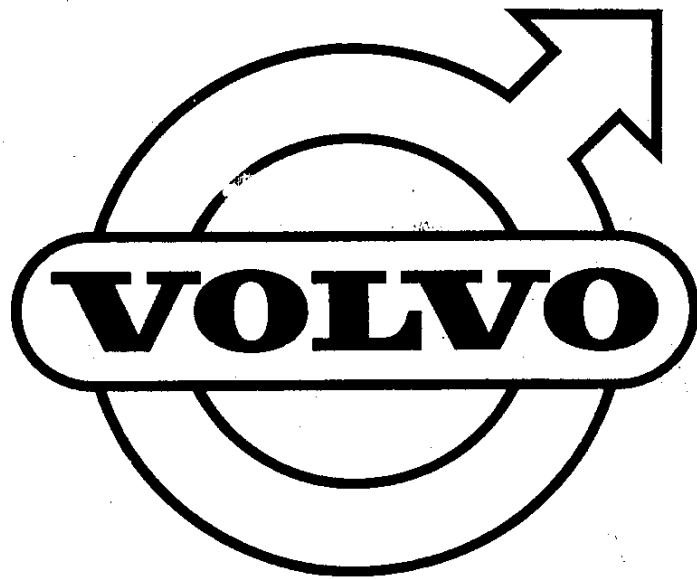
1. B188 excl S-1466, S-1481. Se grupp 2a, sida 6, pos 6.
2. B188 S-1466, S-1481.
3. Ers av 1 st 672703-6, 1 st 672740-8.
4. Alt 1. 77°C, 170°F.
5. Alt 2. 82°C, 180°F.
6. B18 (496800, 496812, 496817). B18 (496819) mo-2847.
7. B18 (496819) mo 2848-. B18 (496842, 496864).
8. 955525-1, 955521-2 ers av 940135-7.



Grupp Group		2b		P 180 (B18)		VOLVO	
Sida Page		Utgåva Issue		Kylsystem Cooling system		Reservdelskatalog Parts catalogue	
Pos Fig.	Antal Qty.	Benämning	Description	Del. nr Part No.	Anmärkning Notes		
29	1	Kylarslang	Radiator hose	657876-9	1)		
	1	Kylarslang	Radiator hose	676556-4	2)		
30	2	Slangklammer	Hose clip	952659-1	1)		
	2	Slangklammer	Hose clip	952663-3	2)		
31	1	Kylarslang	Radiator hose	662072-8	1)		
	1	Kylarslang	Radiator hose	671840-7	2)		
32	1	Slangklammer	Hose clip	952659-1	1)		
33	1	Slangklammer	Hose clip	952659-1	2)		
	1	Slangklammer	Hose clip	952663-3	2)		
34	1	Slangklammer	Hose clip	951789-7	1, 3)		
35	1	Kylarelement	Radiator unit	252086-4	1)		
36	1	Påfyllningslock	Filler cap	87842-1	2)		
	1	Kylarelement	Radiator unit	252111-0	2)		
	1	Påfyllningslock	Filler cap	682294-4	2)		
	1	Friktionsbricka	Friction washer	—	2) Lagerföres ej		
	1	Packning för lock	Gasket for filler cap	676553-1	2)		
	1	Propp	Plug	952070-1	2) Tid utf		
37	1	Avtappningskran	Drain cock	87502-1	1)		
38	3	Gummibussning	Rubber bushing	673989-0	1)		
39	2	Hylsa	Sleeve	653568-6	2)		
	2	Hylsa	Sleeve	663497-6	2)		
40	2	Skruv	Screw	955675-4	2)		
41	2	Bricka	Washer	120097-1	2)		
42	2	Låsbricka	Lock washer	955950-1	2)		
43	1	Expansionskärl	Expansion tank	676558-0	2)		
44	1	Påfyllningslock	Filler cap	673336-4	2) 676559-		
45	630	Kylarslang	Radiator hose	942700-6	2)		

1. Ch-19174.
2. Ch 19175-.
3. Ers av 1 st 252111-0, 1 st 273006-7.





GRUPP 2c
Bränsle- och avgassystem

INNEHÅLLSFÖRTECKNING

Se sida 1:2

GROUP 2c
Fuel and Exhaust systems

INDEX

See page 1:2

GROUPE 2c
Système d'alimentation et
Système d'échappement

TABLE DES MATIERES

Voir page 1:3

GRUPPE 2c
Kraftstoff- und Auspuffanlage

INHALTSVERZEICHNIS

S. Seite 1:3

GRUPO 2c
Sistemas de combustión y
de escape

INDICE

Véase pág. 1:3

INNEHÅLLSFÖRTECKNING

Bränslesystem	Sida 2
. Bensintank	Sida 2
. Bensinpåfyllning	Sida 2
. Tankarmatur	Sida 2
. Bensinpump	Sida 2, 3
. Bensinpump 234008, detaljer	Sida 8
. Förgasare	Sida 6
. Förgasare, detaljer	Sida 10, 16
. Luftfilter	Sida 6
. Luftfilter, detaljer	Sida 20, 22
Avgassystem	Sida 24

INDEX

Fuel system	Page 2
. Fuel tank	Page 2
. Fuel filler	Page 2
. Fuel gauge sender	Page 2
. Fuel pump	Page 2, 3
. Fuel pump 234008, components	Page 8
. Carburettors	Page 6
. Carburettors, components	Page 10, 16
. Air filter	Page 6
. Air filter, components	Page 20, 22
Exhaust system	Page 24

TABLE DES MATIÈRES

Systeme d'alimentation en carburant	Page 2
. Réservoir de carburant	Page 2
. Remplissage d'essence	Page 2
. Flotteur de réservoir	Page 2
. Pompe à essence	Page 2, 3
. Pompe à essence 234008, détails	Page 8
. Carburateur	Page 6
. Carburateur, détails	Page 10, 16
. Filtre à air	Page 6
. Filtre à air, détails	Page 20, 22
Systeme d'échappement	Page 24

INHALTSVERZEICHNES

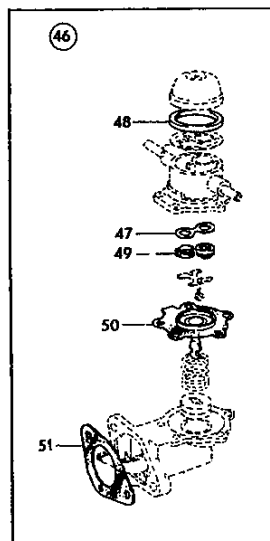
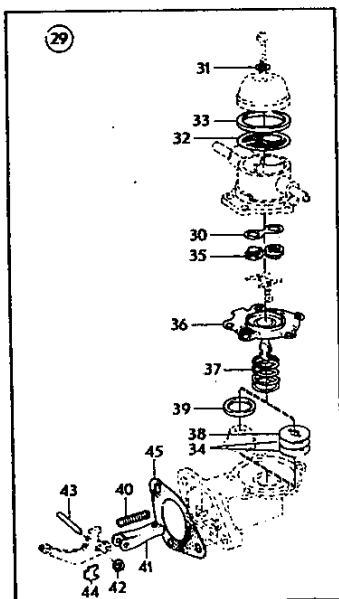
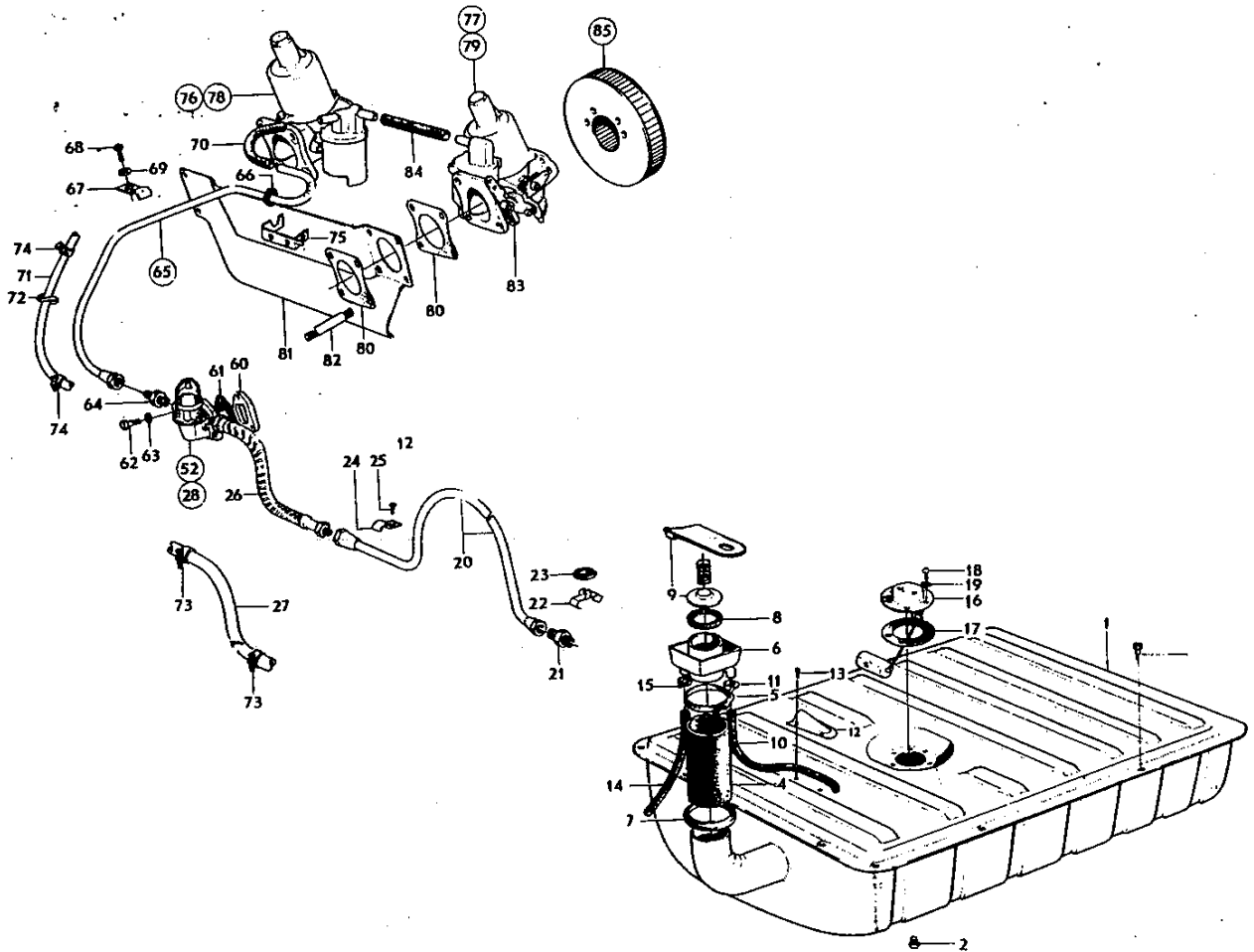
Kraftstoffanlage	Seite 2
. Kraftstoffbehälter	Seite 2
. Kraftstoffbehälterrohr	Seite 2
. Geber für Kraftstoffuhr	Seite 2
. Kraftstoffpumpe	Seite 2, 3
. Kraftstoffpumpe 234008, Einzelteile	Seite 8
. Vergaser	Seite 6
. Vergaser, Einzelteile	Seite 10, 16
. Luftfilter	Seite 6
. Luftfilter, Einzelteile	Seite 20, 22
Auspuffanlage	Seite 24

INDICE

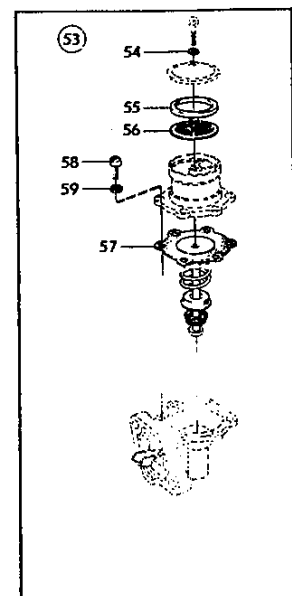
Sistema de combustión	Pág. 2
. Tanque de combustible	Pág. 2
. Tube de llenado de gasolina	Pág. 2
. Transmisor de nivel	Pág. 2
. Bomba de aceite	Pág. 2, 3
. Bomba de aceite 234008, componentes	Pág. 8
. Carburadores	Pág. 6
. Carburadores, componentes	Pág. 10, 16
. Filtro de aire	Pág. 6
. Filtro de aire, componentes	Pág. 20, 22
Sistema de escape	Pág. 24

Grupp Group		2c		P 180 (B18)		VOLVO Reservdelskatalog Parts catalogue	
Sida Page	2	Utgåva Issue	10	Bränslesystem	Fuel system		
Pos Fig.	Antal Qty.	Benämning		Description		Det. nr Part No.	Anmärkning Notes
1	1	Bensintank		Fuel tank		260037-7	
2	1	Propp		Plug		191026-4	
3	10	Skruv		Screw		955138-3	B10 x12
	10	Skruv		Screw		958236-2	B12x12
4	1	Påfyllnings slang		Filler hose		665162-4	
5	2	Klammer		Clip		951797-0	
6	1	Påfyllningsrör		Filler pipe		664297-9	Se grupp 8
7	1	Gummikrage		Rubber collar		665161-6	
8	1	Gummitätning		Rubber seal		665118-6	
9	1	Lock		Cap		664287-0	Se grupp 8
10	1	Gummislang		Rubber hose		665163-2	1) Ch-7999
	120	Plastslang, inre		Plastic hose, inner		941405-3	Ch 8000-
	500	Plastslang, yttre		Plastic hose, outer		941406-1	
11	2	Klammer		Clamp		951787-1	
12	1	Kåpa		Casing		665168-1	Ch -7999
13	4	Skruv		Screw		955119-3	
14	500	Plastslang		Plastic hose		941406-1	665164
15	1	Klammer		Clamp		951787-1	
16	1	Tankarmatur		Fuel gauge sender		665119-4	2, 4)
	1	Tankarmatur		Fuel gauge sender		673496-6	3)
17	2	Packning		Gasket		665160-8	2)
	1	Packning		Gasket		665160-8	3)
18	6	Skruv		Screw		950010-9	
19	6	Kopparpackning		Copper packing		192026-3	
20	1	Bensinledning		Fuel line		668103-5	Ch-6999
	1	Bensinledning		Fuel line		672055-1	Ch 7000-
21	1	Förskruvning		Screw union		954336-4	
22	5	Klammer		Clamp		664706-9	Tid utf
23	5	Gummiricka		Rubber washer		664707-7	Tid utf
24	erf	Klammer		Clamp		951189-0	Sen utf
25	erf	Skruv		Screw		955127-6	B8 x 12
	erf	Skruv		Screw		190665-0	B 10 x 12
	erf	Skruv		Screw		191109-8	l = 6
26	1	Bensinslang		Fuel hose		64757-8	Ch -12499
27	200	Gummislang		Rubber hose		419796-8	Ch 12500- 941106
28	1	Bensinpump AC 7950581		Fuel pump, AC 7950591		234008-1	Ch -12499
		. Det. se sida 8		. Components, see page 8			
	1	Bensinpump, AC 7950916		Fuel pump, AC 7950916		419291-0	5) Ch 12500-
29	1	Reparationssats (419291)		Repair kit (419291)		276282-1	
30	1	. Packning		. Gasket			Lagerföres ej
31	1	. Bricka		. Washer			Lagerföres ej
32	1	. Sil		. Strainer		419428-8	
33	1	. Packning		. Gasket		419427-0	

1. Ers. av: 120 mm 941405-3, 500 mm 941406-1.
2. Ch -24587 exkl. 24543-24545, 24549.
3. Ch 24543-24545, 24549, 24588-.
4. Ers. av: 673496-6.
5. Ers. av: 418878-5.

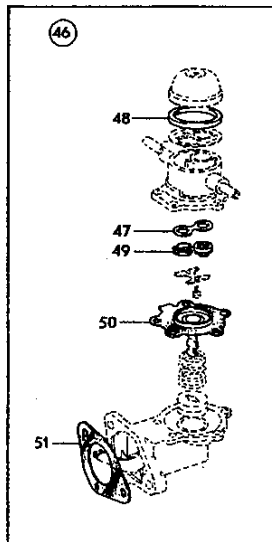
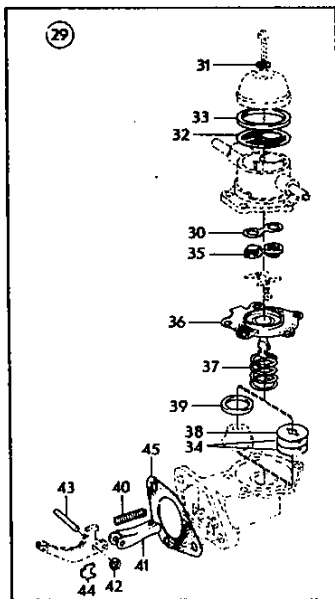
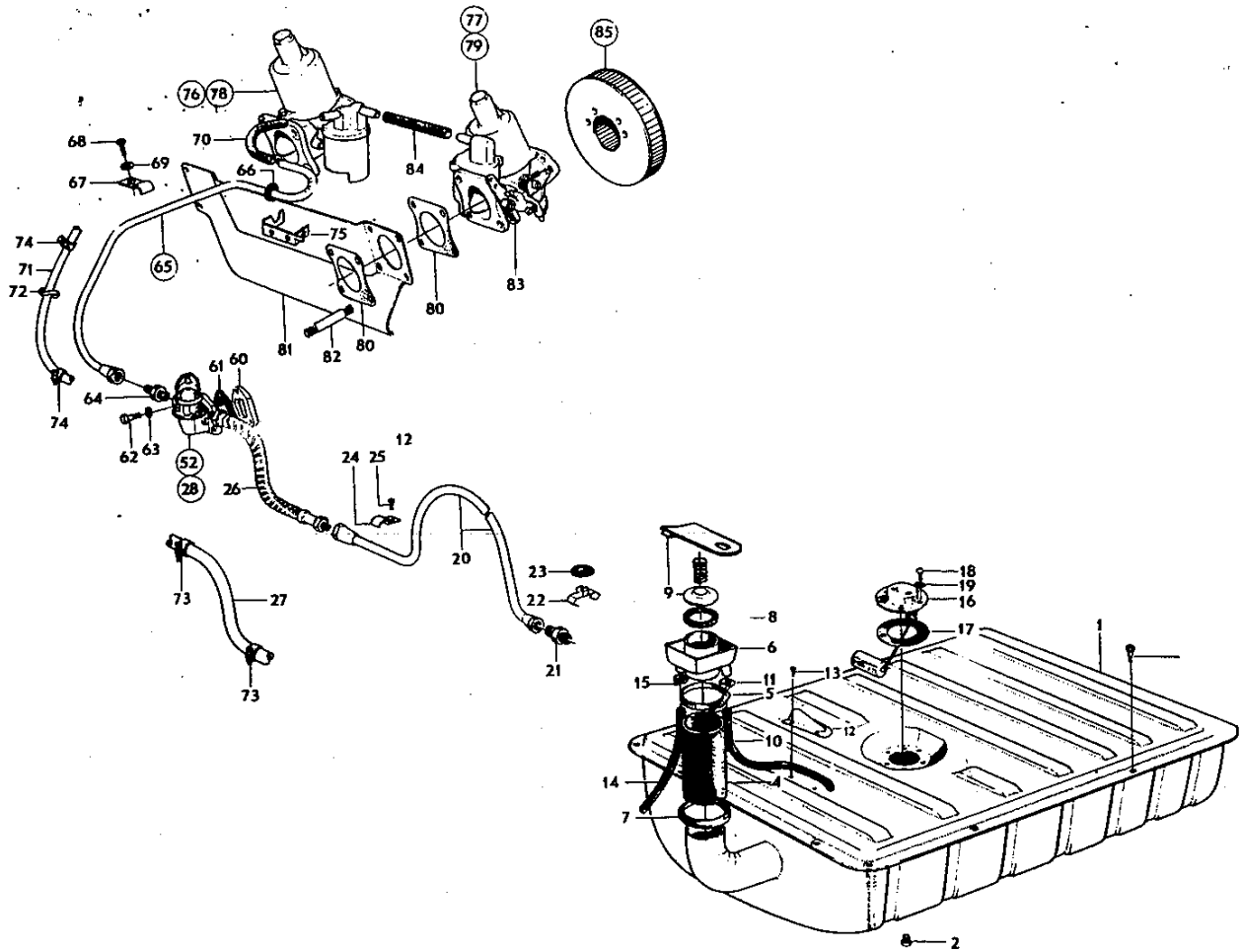


VOLVO
KA 7185

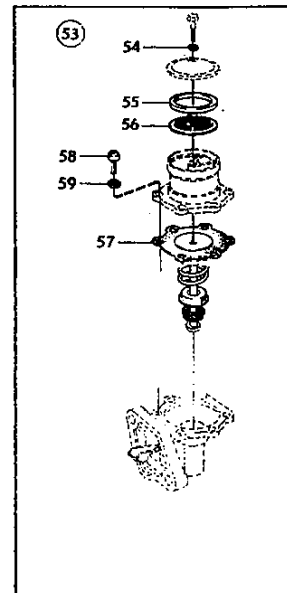


Grupp Group		2c		P 180 (B18)		VOLVO Reservdelskatalog Parts catalogue	
Sida Page		Utgåva Issue		Bränslesystem Fuel system			
Pos Fig.	Antal Qty.	Benämning		Description		Del. nr Part No.	Anmärkning Notes
76	1	Förgasare, främre		Carburetter, forward		237219-1	1, 2) Ch -16499
	1	Förgasare, främre		Carburetter, forward		237244-9	1) Ch 16500-20999
	1	Förgasare, främre		Carburetter, forward		237256-3	1) ULD, Ch 21000-
	1	Förgasare, främre		Carburetter, forward		237259-7	1) MLD, Ch 21000-
77	1	Förgasare, bakre		Carburetter, rear		237220-9	1, 3) Ch -16499
	1	Förgasare, bakre		Carburetter, rear		237245-6	1) Ch16500-20999
	1	Förgasare, bakre		Carburetter, rear		237257-1	1) ULD, Ch 21000-
	1	Förgasare, bakre		Carburetter, rear		237260-5	1) MLD, Ch 21000-
		. Det. se sida 10		. Components, see page 10			
78	1	Förgasare, främre		Carburetter, forward		237313-2	ULD, MAR
79	1	Förgasare, bakre		Carburetter, rear		237314-0	ULD, MAR
		. Det. se sida 16		. Components, see page 16			
80	1	Päckning		Gasket		418754-8	
91	1	Skyddsplåt		Protector plate		418512-0	UAR
	1	Skyddsplåt		Protector plate		419573-1	MAR
82	8	Pinnskruv		Stud		953236-7	
83	8	Mutter		Nut		955826-3	
84	erf	Gummislang		Rubber hose		192034-7	
85		Luffilter		Air filter			Se sida 20, 22

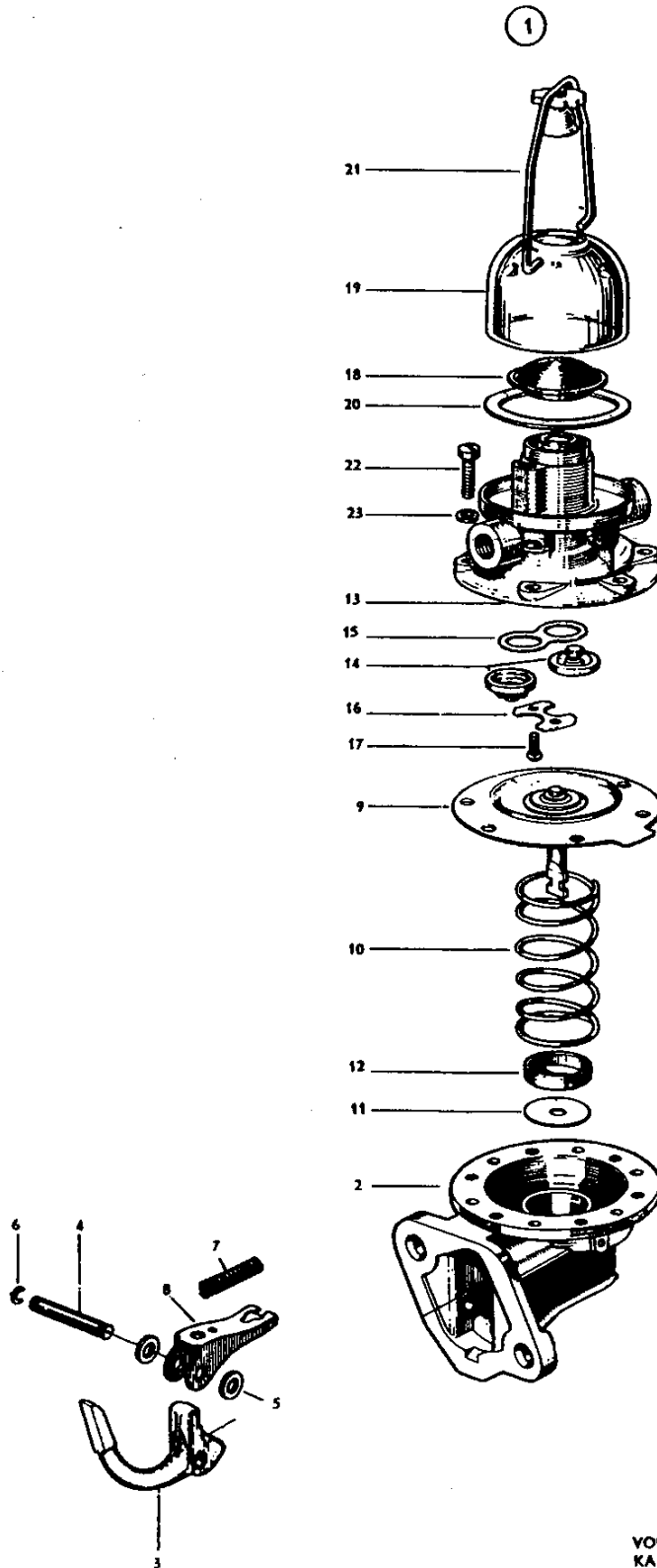
1. Beakta att främre och bakre förgasare skall vara försedda med samma bensinregleringsnål.
Both forward and rear carburetters shall be fitted with jet needles of the same type.
Contrôler que les carburateurs avant et arrière con bien équipées de la même aiguille de réglage d'essence.
Beachten, dass sowohl der vordere als auch der hintere Vergaser mit der gleichen Kraftstoffnadel versehen sein müssen.
Tenga presente que ambos carburadores deben estar provistos de idénticas agujas reguladoras de combustible.
2. Ers av: 237244-9.
3. Ers av: 237245-6.



VOLVO
KA 7185

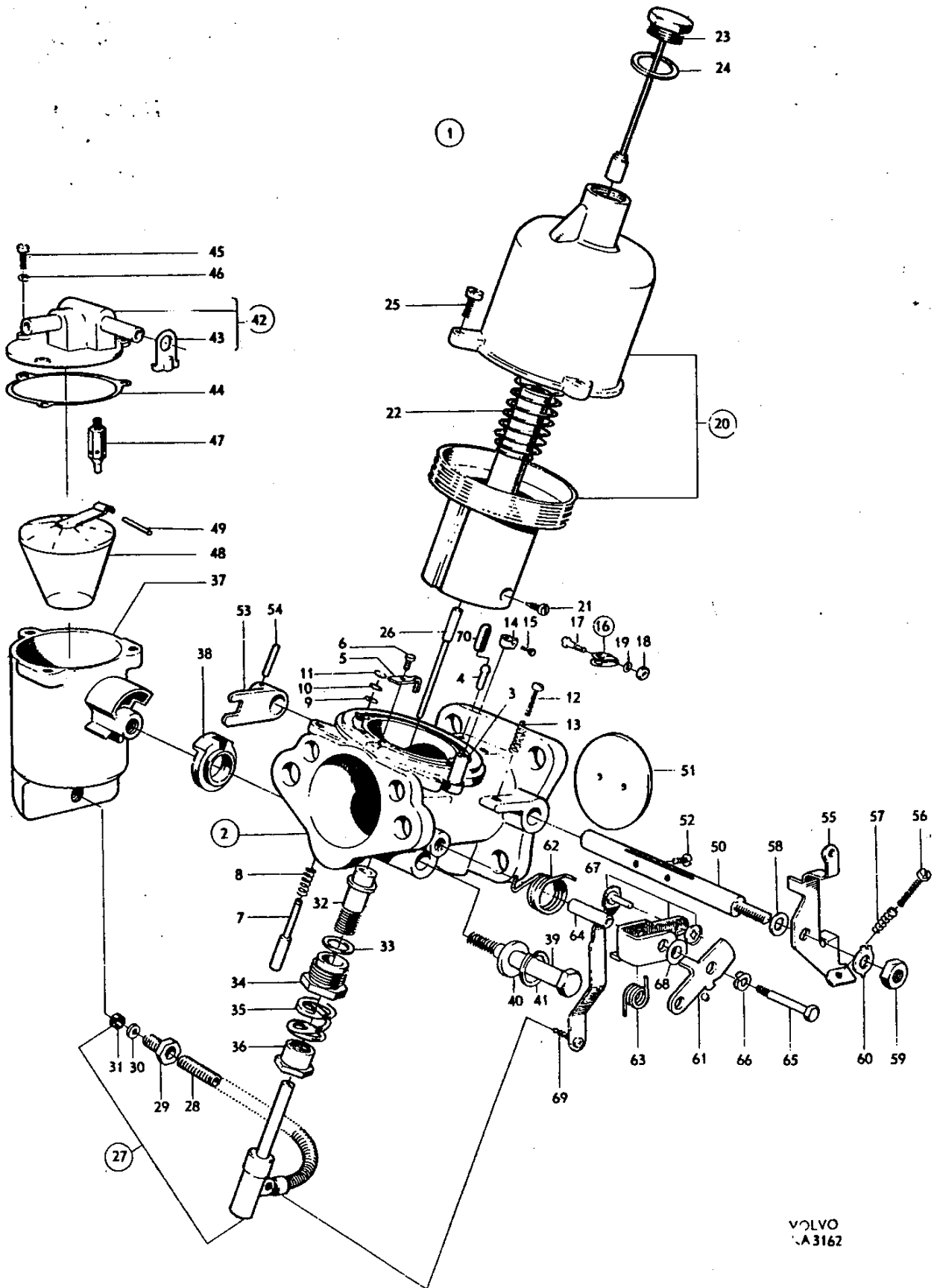


Grupp Group		2c		P 180 (B18)		VOLVO Reservdelskatalog Parts catalogue	
Sida Page	8	Utgåva Issue	9				
Pos Fig.	Antal Qty.	Benämning		Description		Del. nr Part No.	Anmärkning Notes
1	1	Bensinpump		Fuel pump		234008-1	AC 7950581
2	1	. Underdel		. Lower section		S E S	
3	1	. Vipparm		. Rocker arm		73602-5	
4	1	. Axel		. Shaft		73529-0	
5	2	. Bricka		. Washer		61947-8	
6	2	. Låsring		. Lock ring		70498-1	
7	1	. Fjäder		. Spring		61949-4	
8	1	. Länkar		. Link arm		61945-2	
9	1	. Membran		. Diaphragm		61942-9	
10	1	. Fjäder		. Spring		61944-5	
11	1	. Tättningsbricka		. Seal washer		234002-4	
12	1	. Hållare		. Retainer		234003-2	
13	1	. Överdel		. Upper section		S E S	
14	2	. Ventil		. Valve		73580-3	
15	1	. Packning		. Packing		73582-9	
16	1	. Hållare		. Retainer		73536-5	
17	2	. Skruv		. Screw		950003-4	
18	1	. Sil		. Strainer		73537-3	
19	1	. Glasbehållare		. Glass bowl		73575-3	
20	1	. Packning		. Gasket		190633-8	
21	1	. Bygel		. Brace		73539-9	
22	6	. Skruv		. Screw		192245-9	+15265-
23	6	. Fjäderbricka		. Spring washer		955918-8	



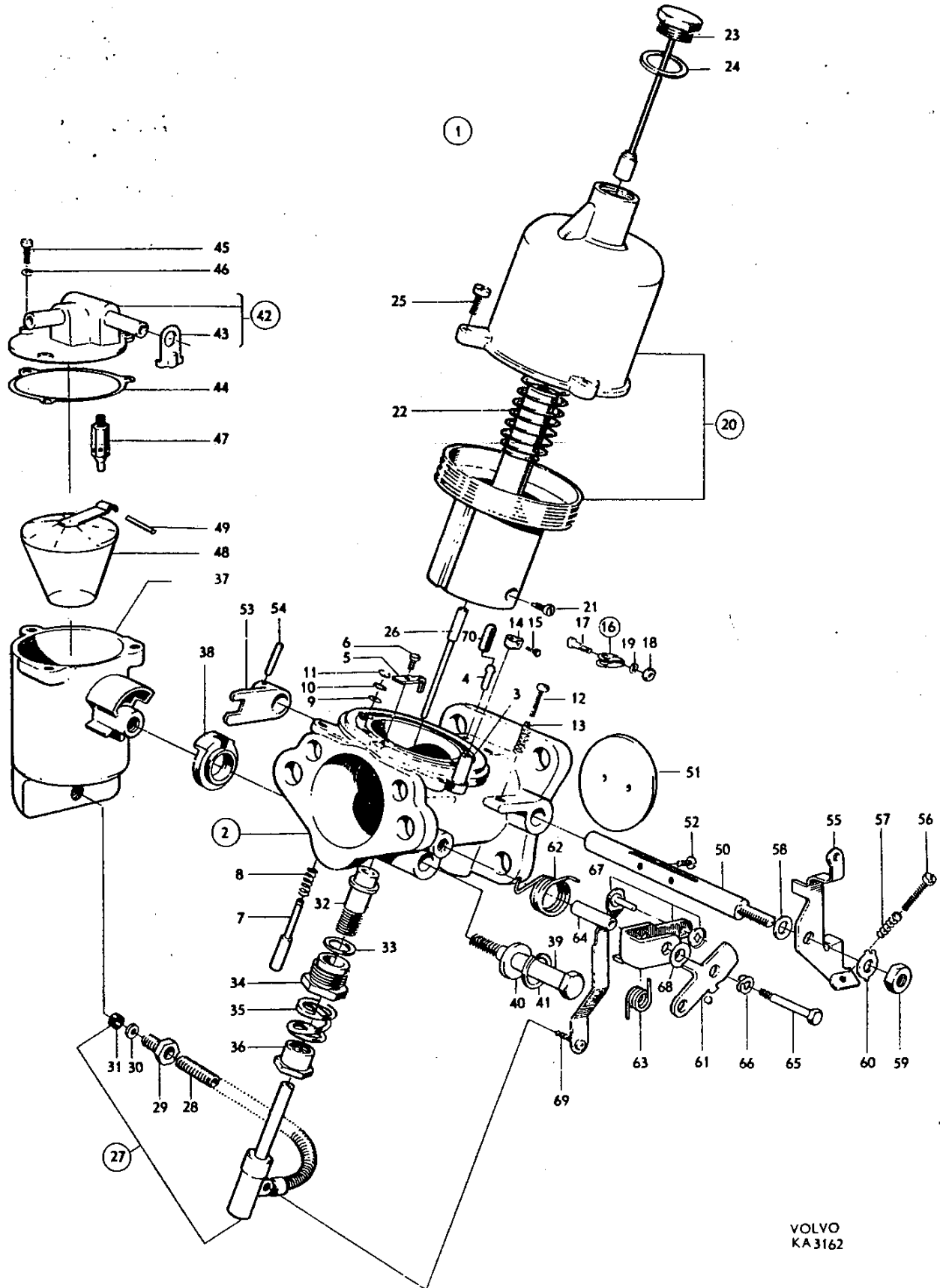
Grupp Group		P 180 (B18)							VOLVO Reservdelskatalog Parts catalogue		
2c											
Sida Page	10	Utgåva Issue		Förgasare			Carburetters				
Pos Fig.	Antal Qty.							Benämning	Description	Def. nr Part No.	Anmärkning Notes
	237219	237220	237244	237245	237256	237257	237259				
1	1							Förgasare	Carburetter	237219-1	1) Ers av 237244-9
		1						Förgasare	Carburetter	237220-9	1) Ers av 237245-6
			1					Förgasare	Carburetter	237244-9	1)
				1				Förgasare	Carburetter	237245-6	1)
					1			Förgasare	Carburetter	237256-3	1)
						1		Förgasare	Carburetter	237257-1	1)
							1	Förgasare	Carburetter	237259-7	1)
								Förgasare	Carburetter	237260-5	1)
2	1		1					. Hus	. Body	237072-4	
		1		1				. Hus	. Body	237073-2	
					1			. Hus	. Body	237305-8	
						1		. Hus	. Body	237306-6	
3	1	1	1	1				. Hylsa	. Ferrule	237135-9	2) Tid utf
		1	1	1	1	1	1	. Hylsa	. Ferrule	237168-0	Sen utf
4	1	1	1	1	1	1	1	. Rör	. Tube	237104-5	
5	1	1	1	1	1	1	1	. Kil	. Key	237184-7	
6	1	1	1	1	1	1	1	. Skruv	. Screw	237185-4	
7	1	1	1	1	1	1	1	. Pinne	. Pin	237140-9	
8	1	1	1	1	1	1	1	. Fjäder	. Spring	237141-7	
9	1	1	1	1	1	1	1	. Gummibricka	. Rubber washer	237142-5	
10	1	1	1	1	1	1	1	. Bricka	. Washer	237143-3	
11	1	1	1	1	1	1	1	. Lösbricka	. Lock washer	237043-5	
12	1	1	1	1	1	1	1	. Justerskruv	. Adjuster screw	237085-6	
13	1	1	1	1	1	1	1	. Fjäder	. Spring	71856-2	
14	1	1	1	1				. Klammer	. Clamp	237136-7	2) Tid utf
15	1	1	1	1				. Skruv	. Screw	237137-5	2) Tid utf
16	1	1	1	1	1	1	1	. Klammer	. Clamp	237178-9	3) Sen utf
17	1	1	1	1	1	1	1	. Skruv	. Bolt	237170-6	
18	1	1	1	1	1	1	1	. Mutter	. Nut	150183-2	
19	1	1	1	1	1	1	1	. Bricka	. Washer	120006-2	
20	1	1	1	1	1	1	1	. Vakuumkanmare	. Vacuum chamber	237074-0	
		1	1	1	1	1	1	. Kolv	. Piston	S E S	
21	1	1	1	1	1	1	1	. Skruv	. Screw	237105-2	
22	1	1	1	1	1	1	1	. Fjäder	. Spring	71816-3	
23	1	1	1	1	1	1	1	. Dämpare	. Damper	237144-1	
24	1	1	1	1	1	1	1	. Packning	. Gasket	190349-1	
25	3	3	3	3	3	3	3	. Skruv	. Screw	237084-9	

- Beakta att främre och bakre förgasare skall vara försedda med samma bensinregleringsnål.
Both forward and rear carburetters shall be fitted with jet needles of the same type.
Contrôler que les carburateurs avant et arrière son bien équipées de la meme aiguille de réglage d'essence.
Beachten, dass sowohl der vordere als auch der hintere Vergaser mit der gleichen Kraftstoffnadel versehen sein müssen.
Tenga presente que ambos carburadores deben estar provistos de idénticas agujas reguladoras de combustible.
- Ers av 1 st 237168-0, 1 st 237178-9.
- Ingår ej i kompl förgasare.
Not included in complete carburetter.
Non compris dans le carburateur complet.
Gehört nicht zum kompletten Vergaser.
No esta incluido en el carburador completo.

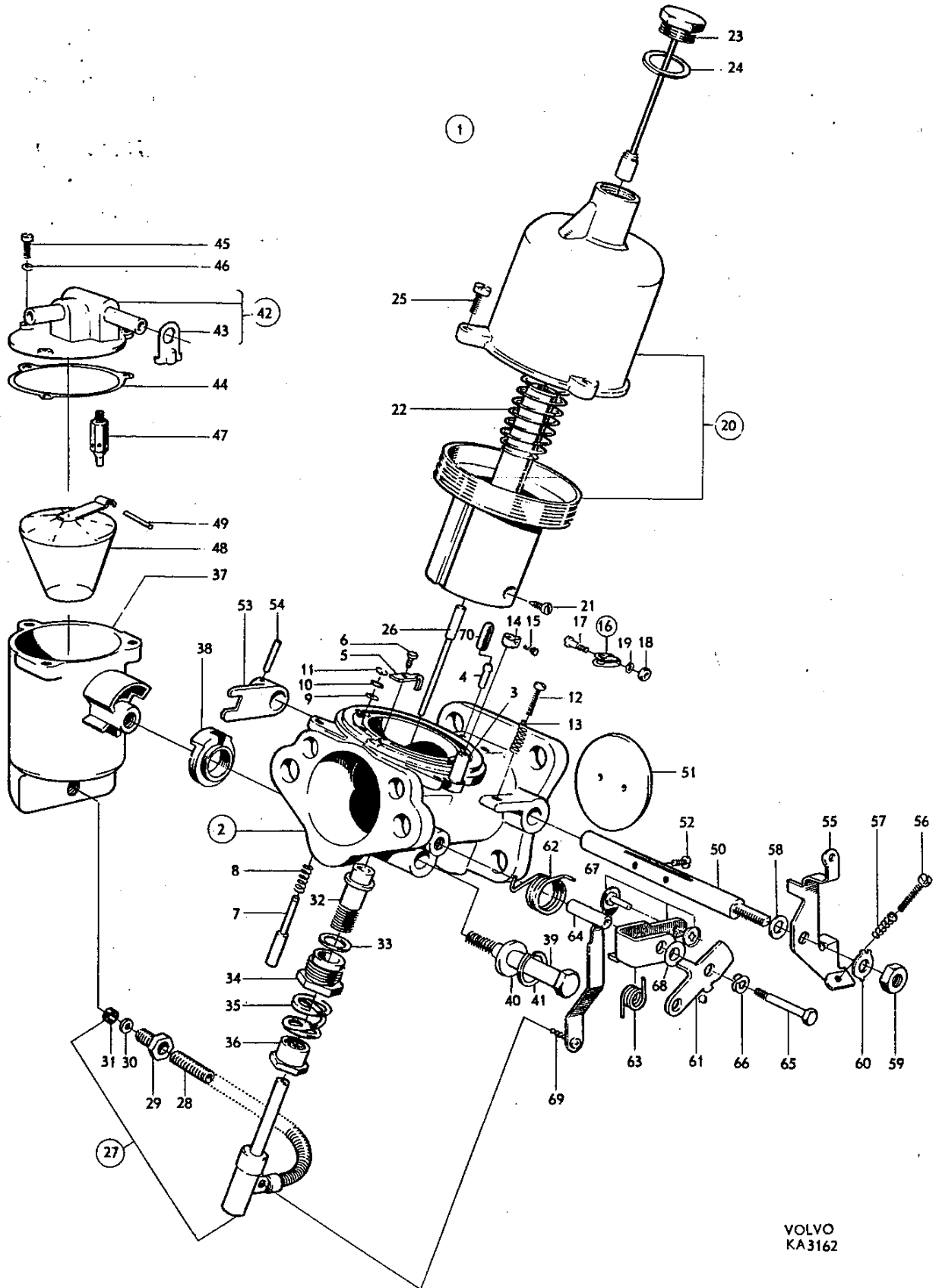


Grupp Group		P 180 (B18)						VOLVO Reservdelskatalog Parts catalogue				
2c												
Sida Page	12	Utgåva Issue						Förgasare Carburetters				
Pos Fig.	Antal Qty.								Benämning Description	Del. nr Part No.	Anmärkning Notes	
	237219	237220	237244	237245	237256	237257	237259	237260				
26	1	1							. Bensinregleringsnål Jet needle	237103-7	1) Märkt "TZ"
	1	1							. Bensinregleringsnål Jet needle	237221-7	1) Märkt "ZH"
			1	1	1	1			. Bensinregleringsnål Jet needle	237248-0	1) Märkt "KD"
							1	1	. Bensinregleringsnål Jet needle	237255-5	1) Märkt "KF"
27	1		1		1			1	. Munstycke Jet	237186-2	
		1		1				1	. Munstycke Jet	237187-0	
28	1	1	1	1	1	1	1	1	. Skydds fjäder Spring	237191-7	
29	1	1	1	1	1	1	1	1	. Mutter Nut	237190-4	
30	1	1	1	1	1	1	1	1	. Bricka WasherS	237189-6	
31	1	1	1	1	1	1	1	1	. Gummibricka Rubber washerS	237188-8	
32	1	1	1	1	1	1	1	1	. Bussning Bushing	237080-7	
33	1	1	1	1	1	1	1	1	. Bricka WasherS	237081-5	
34	1	1	1	1	1	1	1	1	. Förskruvning Screw union	237083-1	
35	1	1	1	1	1	1	1	1	. Fjäder Spring	71823-9	
36	1	1	1	1	1	1	1	1	. Mutter Nut	237082-3	
37	1	1	1	1	1	1	1	1	. Flottörhus Float chamber	237086-4	
38	1		1		1			1	. Hållare Retainer	237087-2	
			1		1			1	. Hållare Retainer	237088-0	
39	1	1	1	1	1	1	1	1	. Skruv Screw	955516-0	
40	1	1	1	1	1	1	1	1	. Bricka Washer	955893-3	237090-
41	1	1	1	1	1	1	1	1	. Fjäderbricka Spring washer	955920-4	237222-
42	1								. Lock Cover	237078-1	Ch -6010
									. Lock Cover	237079-9	Ch -6010
			1		1			1	. Lock Cover	237214-2	Ch 6011-
									. Lock Cover	237215-9	Ch 6011-
43	1	1	1	1	1	1	1	1	. Dammskydd Baffle plateS	237131-8	
44	1	1	1	1	1	1	1	1	. Packning GasketS	237106-0	
45	3	3	3	3	3	3	3	3	. Skruv Screw	14185-3	
46	3	3	3	3	3	3	3	3	. Fjäderbricka Spring washerS	955918-8	906985-
47	1	1	1	1	1	1	1	1	. Nålventil Needle valveS	237192-0	
48	1	1							. Flottör Float	237108-6	2) Ch -6010
			1		1			1	. Flottör Float	237216-7	Ch 6011-
49	1	1	1	1	1	1	1	1	. Pinne PinS	131016-8	
50	1	1	1	1	1	1	1	1	. Gasspjällaxel Throttle spindleS	237094-8	
51	1	1	1	1	1	1	1	1	. Gasspjällskiva Throttle flapS	237109-4	
52	2	2	2	2	2	2	2	2	. Skruv ScrewS	71849-4	
53	1	1	1	1	1	1	1	1	. Hävarm Lever	237098-9	
54	1	1	1	1	1	1	1	1	. Löspinne Lock pinS	907174-7	

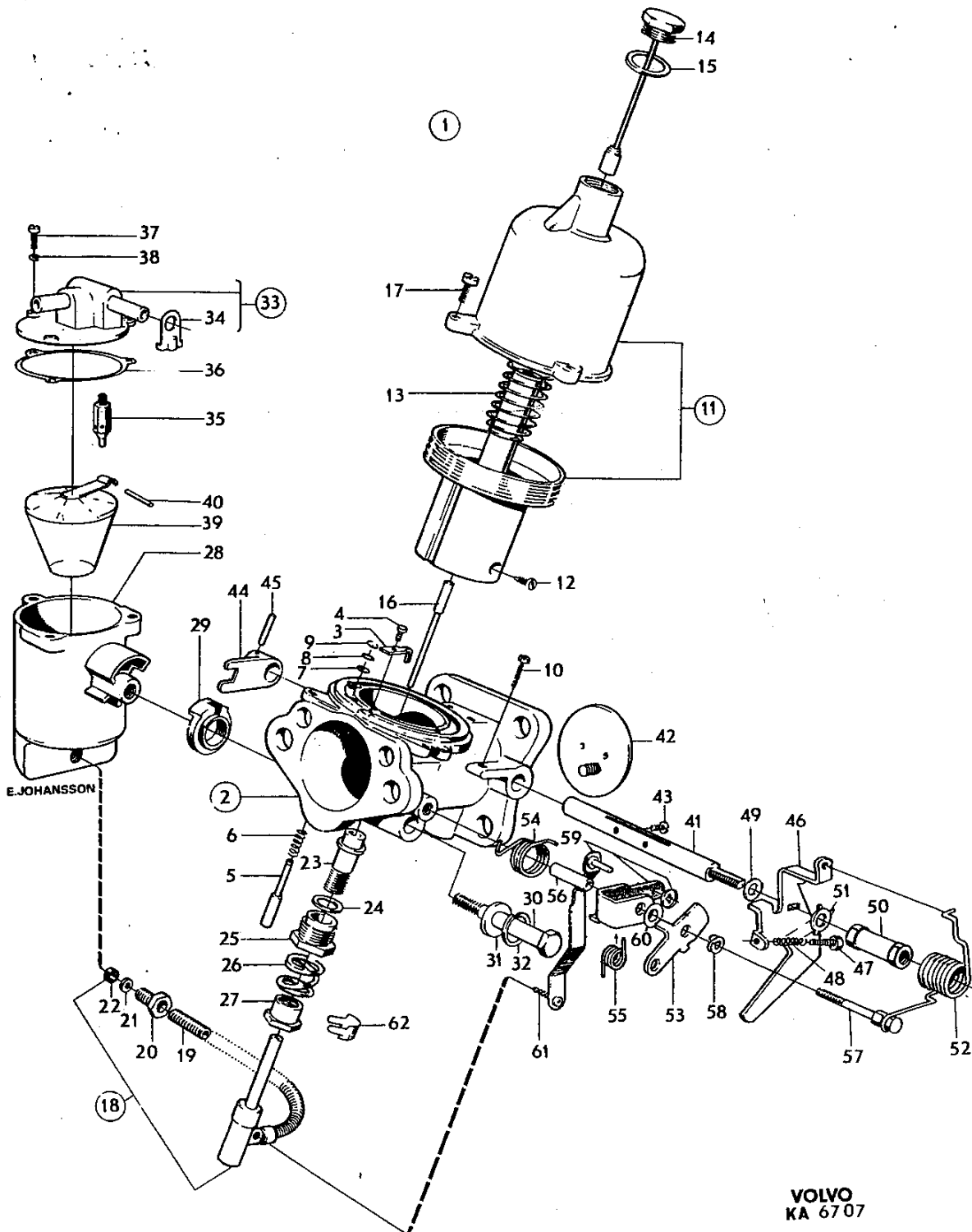
1. Beakta att främre och bakre förgasare skall vara försedda med samma bensinregleringsnål.
Both forward and rear carburetters shall be fitted with jet needles of the same type.
Contrôler que les carburateurs avant et arrière son bien équipés de la même aiguille de réglage d'essence.
Beachten dass sowohl der vordere als auch der hintere Vergaser mit der gleichen Kraftstoffnadel versehen sein müssen.
Tenga presente que ambos carburadores deben estar provistos de idénticas agujas reguladoras de combustible.
2. Ers av: För främre förg. 1 st 237216-7, 1 st 237214-2. För bakre förg. 1 st 237216-7, 1 st 237215-9.
Replaced by: For forward carburetter 1 pc 237216-7, 1 pc 237214-2. For rear carburetter 1 pc 237216-7, 1 pc 237215-9.
Echange pour le carburateur avant. 1 No de réf. 237216-7, 1 No de réf. 237214-2. Carburateur arrière. 1 No de réf. 237216-7, 1 No de réf. 237215-9.
Ersetzt durch: Für vorderen Vergaser 1 Stück 237216-7, 1 Stück 237214-2. Für hinteren Vergaser 1 Stück 237216-7, 1 Stück 237215-9.
Sustituído por: carburador delantero, 1 número de detalle 237216-7, 1 número de detalle 237214-2. Para carburador trasero 1 número de detalle 237216-7, 1 número de detalle 237215-9.



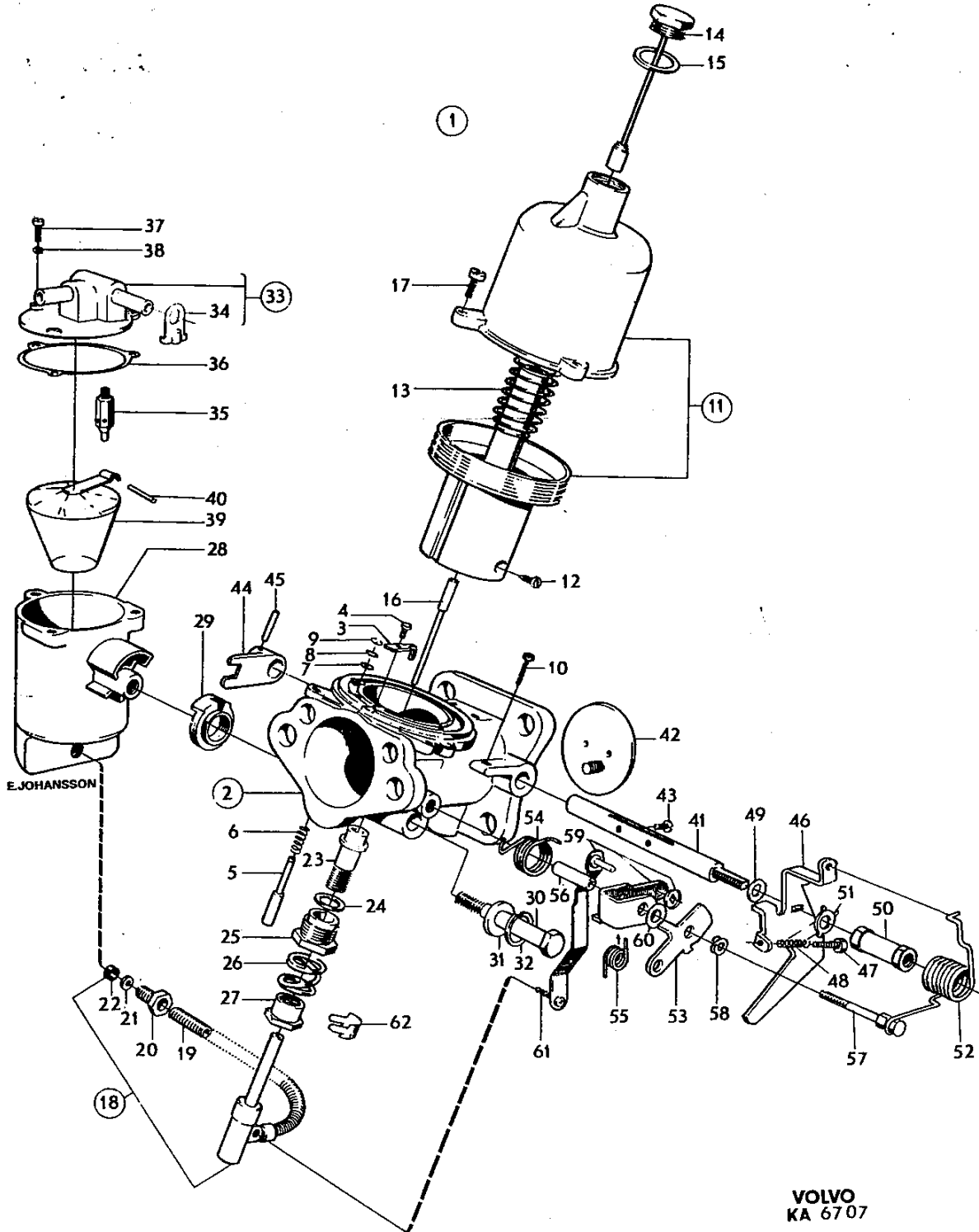
Grupp Group		P 180 (B18)						VOLVO Reservdelskatalog Parts catalogue				
2c												
Sida Page	14	Utgåva Issue		8		Förgasare		Carburetters				
Pos Fig.	Antal Qty.								Benämning	Description	Del. nr Part No.	Anmärkning Notes
	237219	237220	237244	237245	237256	237257	237259	237260				
55	1		1		1		1		. Hävarm Lever	237110-2	
		1		1		1		1	. Hävarm Lever	237111-0	
56	1	1	1	1	1	1	1	1	. Justerskruv Adjuster screw	237085-6	
57	1	1	1	1	1	1	1	1	. Fjäder Spring	71856-9	
58	1	1	1	1	1	1	1	1	. Bricka Washer	237179-7	
59	1	1	1	1	1	1	1	1	. Mutter Nut	237113-6	
60	1	1	1	1	1	1	1	1	. Lösbricka Lock washer	237095-5	
61	1		1		1		1		. Hävarm Lever	237118-5	
		1		1		1		1	. Hävarm Lever	237117-7	
62	1		1		1		1		. Fjäder, inre Spring, inner	237119-3	
		1		1		1		1	. Fjäder, inre Spring, inner	237120-1	
63	1		1		1		1		. Fjäder, yttre Spring, outer	237121-9	
		1		1		1		1	. Fjäder, yttre Spring, outer	237122-7	
64	1	1	1	1	1	1	1	1	. Hylsa Sleeve	237123-5	
65	1	1	1	1	1	1	1	1	. Skruv Screw	237124-3	
66	1	1	1	1	1	1	1	1	. Bricka Washer	237125-0	
67	1		1		1		1		. Länk Link	237096-3	
		1		1		1		1	. Länk Link	237097-1	
68	2	2	2	2	2	2	2	2	. Bricka Washer	237116-9	
69	1	1	1	1	1	1	1	1	. Skruv Screw	955123-5	
70	1								Gummitätning	Rubber seal	418646-6	Tid utf
	1	1	1	1	1	1	1	1	Reparationssats	Repair kit	276278-9	



Grupp Group 2c		P 180 (B18)				VOLVO
Sida Page 16	Utgåva Issue 5	Förgasare	Carburetter		Reservdelskatalog Parts catalogue	
Pos Fig.	Antal Qty.		Benämning	Description	Del. nr Part No.	Anmärkning Notes
	237313	237314				
1	1		Förgasare, främre	Carburetter, forward	237313-2	
		1	Förgasare, bakre	Carburetter, rear	237314-0	
2	1		. Hus Body	S E S	
		1	: Hus Body	S E S	
3	1	1	. . Kål Key	237184-7	
4	1	1	. . Skruv Screw	237185-4	
5	1	1	. Pinne Piston lift pin	237140-9	
6	1	1	. Fjäder Spring	237141-7	
7	1	1	. Gummibricka Rubber washer	S 237142-5	
8	1	1	. Bricka Washer	S 237143-3	
9	1	1	. Lösbricka Circlip	S 237043-5	
10	1	1	. Justerskruv Stop screw	237324-9	
11	1	1	. Vakuumkanmare med kolv ..	. Suction chamber with piston ..	237325-6	
12	1	1	. . Låsskruv Needle screw	S 237105-2	
13	1	1	. Fjäder Piston spring	7 1816-3	
14	1	1	. Dämpare Damper	237341-3	
15	1	1	. Packning Fibre washer	190349-1	
16	1	1	. Bränslereglingsnål Jet needle	237315-7	
17	3	3	. Skruv Screw	237084-9	
18	1		. Munstycke Jet	237326-4	
		1	. Munstycke Jet	237327-2	
19	1	1	. Skydds fjäder Protector	237191-2	
20	1	1	. . Mutter Nut	237190-4	
21	1	1	. . Bricka Washer	S 237189-6	
22	1	1	. . Gummibricka Seal washer	S 237188-8	
23	1	1	. Bussning Jet bearing	237328-0	
24	1	1	. Bricka Washer	S 237329-8	
25	1	1	. Förskruvning Jet screw	237083-1	
26	1	1	. Fjäder Lock spring	7 1823-9	
27	1	1	. Mutter Nut	237330-6	
28	1	1	. Flottörhus Float chamber	237086-4	
29	1		. Hållare Adapter	237087-2	
		1	. Hållare Adapter	237088-0	
30	1	1	. Skruv Screw	955516-0	
31	1	1	. Bricka Washer	955893-3	
32	1	1	. Fjäderbricka Spring washer	955920-4	
33	1		. Lock Lid	237314-0	
		1	. Lock Lid	237215-9	
34	1	1	. . Dammskydd Dust shield plate	S 237131-8	
35	1	1	. Nålventil med säte Needle and seat	S 237192-0	
36	1	1	. Packning Gasket	S 237106-0	
37	3	3	. Skruv Screw	14185-3	
38	3	3	. Fjäderbricka Spring washer	S 955918-8	
39	1	1	. Flottör Float	237216-7	
40	1	1	. Pinne Pin	S 131016-8	



Grupp Group		2c		P 180 (B18)			VOLVO Reservdelskatalog Parts catalogue		
Sida Page		18		Utgåva Issue		4		Förgasare	Carburetters
Pos Fig.	Antal Qty.		Benämning	Description	Det. nr Part No.	Anmärkning Notes			
	237313	237314							
41	1	1	. Gasspjällaxel Throttle spindle	237094-8				
42	1	1	. Gasspjällskiva Throttle flap	237331-4				
43	2	2	. Skruv Screw	71849-4				
44	1	1	. Häväm Lever	237098-9				
45	1	1	. Lösspinne Taper pin	907174-7				
46	1		. Häväm Lever	237332-2				
		1	. Häväm Lever	237333-0				
47	1	1	. Justerskruv Stop screw	237356-1				
48	1	1	. Fjäder Spring	237357-9				
49	1	1	. Distansbricka Washer	237179-7				
50	1	1	. Mutter Nut	237335-5				
51	1	1	. Lösbricka Washer	237095-5				
52	1		. Returfjäder Spring	237336-3				
		1	. Returfjäder Spring	237337-1				
53	1		. Häväm Cam lever	237338-9				
		1	. Häväm Cam lever	237339-7				
54	1		. Fjäder, inre Spring, inner	237119-3				
		1	. Fjäder, inre Spring, inner	237120-1				
55	1		. Fjäder, yttre Spring, outer	237121-9				
		1	. Fjäder, yttre Spring, outer	237122-7				
56	1	1	. Hylsa Tube	237123-5				
57	1	1	. Skruv Pivot bolt	237340-5				
58	1	1	. Fjädrande bricka Spring washer	237125-0				
59	1		. Länk Lever and link	237096-3				
		1	. Länk Lever and link	237097-1				
60	2	2	. Bricka Washer	237116-9				
61	1	1	. Skruv Screw	955123-5				
62	1	1	. Låshylsa Lock sleeve	419065-8				
	1	1	. Reparationssats Repair kit	276278-9				



Grupp Group		2c		P 180 (B18)			VOLVO	
Sida Page		Utgåva Issue		Luftfilter ¹⁾	Air filter ¹⁾	Reservdelskatalog Parts catalogue		
Pos Fig.	Antal Qty.		Benämning	Description	Def. nr Part No.	Anmärkning Notes		
	Vst	Hst						
1	2		Luftfilter	Air filter	73606-6	2) Ch 1110-20999		
2		2	Luftfilter, kompl	Air filter, cpl	667042-6	Ch -20999		
3		2	. Fästplåt Anchorage plate	S E S			
4		2	. Lock Cover	S E S			
5		2	. Filterinsats Filter insert	667583-9			
6		2	. Vingmutter Butterfly nut	192015-6			
7		2	. Fjäderbricka Spring washer	955920-4			
8	2	2	Packning	Packing	418447-9	Ch -20999		
	4		Skruv	Screw	955656-4	Ch -1109		
9	4		Skruv	Screw	940136-5	Ch 1110-8452		
	2		Skruv, l = 63	Screw, l = 63	940136-5	Ch 8453-20999		
	2		Skruv, l = 76	Screw, l = 76	955529-3	Ch 8453-20999		
10	4		Mutter	Nut	955826-3	Ch 1110-20999		
		4	Mutter	Nut	955847-9	Ch -20999		
11	4		Bricka	Washer	955894-1	Ch 1110-20999		
12	4		Låsbricka	Lock washer	955949-3	Ch -20999		
13	1	1	Luftfilter, främre	Air filter, forward	672280-5			
14	1	1	Luftfilter, bakre	Air filter, rear	672281-3			
15	3	3	Packning	Gasket	677607-4	ULD, Ch 21000-		
16	1	1	Skyddsplåt	Backing plate	419579-8			
17	6	6	Skruv	Screw	955530-1			
18	6	6	Fjädrande bricka	Resilient washer	941907-8			
19	1	1	Gummiskärm	Rubber mask	419692-9			
20	1	1	Luftfilter	Air filter	671738-3			
21	4		Packning	Gasket	418447-9	Ch -20999		
22	4	4	Packning	Gasket	677607-4	Ch 21000-		
23	2		Gummikudde	Rubber cushion	672348-0	Ch -20999		
24	4		Låsbricka	Lock washer	955949-3	Ch -20999		
25	4		Fjädrande bricka	Resilient washer	941907-8	Ch -20999		
26	8		Mutter	Nut	955826-3	Ch -20999		
27	2	2	Gummikudde	Rubber cushion	672400-9	Ch 21000-	MLD	
28	4	4	Fjädrande bricka	Resilient washer	941907-8	Ch 21000-		
29	4	4	Mutter	Nut	955826-3	Ch 21000-		
30	4	4	Skruv	Screw	950059-6	Ch 21000-		
31	4	4	Fjädrande bricka	Resilient washer	941906-0	Ch 21000-		
32	4	4	Mutter	Nut	955846-1	Ch 21000-		
33	1	1	Stag	Stay	672354-8			
34	1	1	Distansrör	Spacer tube	672357-1			
35	1	1	Gummibussning	Rubber bushing	43138-7			
36	1	1	Bricka	Washer	120618-4			
37	1	1	Mutter	Nut	192593-2			

1. Utan förvärmningsanordning.

Without preheating.

Sans dispositif de préchauffage d'air.

Ohne Vorwärmvorrichtung.

Sin dispositivo de precalentamiento.

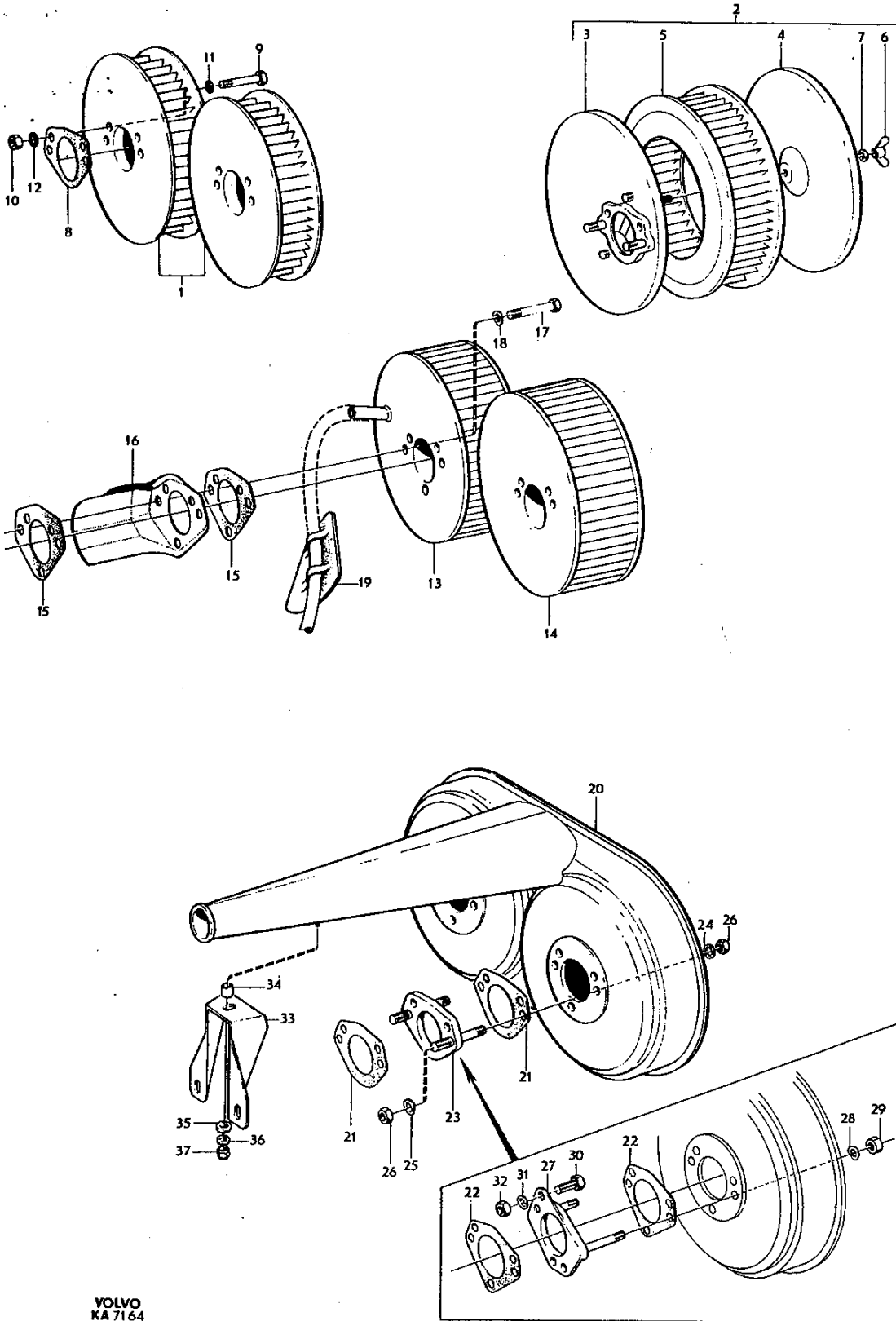
2. Ersätter tid utf av luftfilter om fästskruvar och muttrar av sen utf monterats.

Replaces early production air filter if late production anchorage screws and nuts are fitted.

Remplace l'ancien type de filtre à air si les vis de fixation et boulons de modèle nouveaux sont montés.

Ersetzt Luftfilter der früheren Ausführung, wenn Befestigungsschrauben und Muttern späterer Ausführung eingebaut werden.

Sustituye la producción anterior de filtro de aire si se montan tornillos y tuercas de fijación de producción posterior.

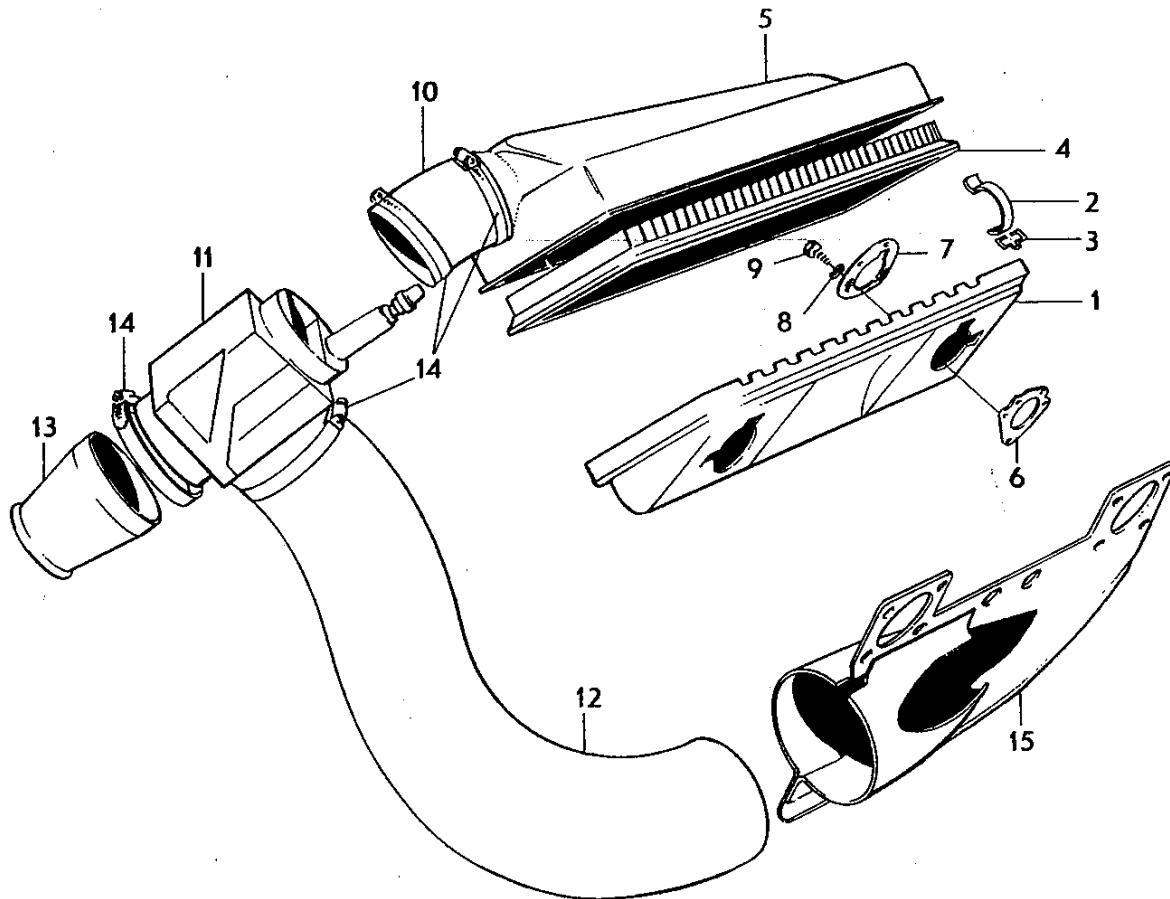


Grupp Group		2c		P 180 (B18)		VOLVO Reservdelskatalog Parts catalogue	
Sida Page	22	Utgåva Issue	1	Luffilter 1)	Air filter 1)		
Pos Fig.	Antal Qty.	Benämning		Description		Def. nr Part No.	Anmärkning Notes
1	1	Filterhus, underdel		Filter housing, lower section		673981-7	
2	4	. Klammer Clamp		679623-9	
3	4	. Klammerlös Clamp lock		673792-8	
4	1	Insats		Insert		679658-5	
5	1	Filterhus, överdel		Filter housing, upper section		680743-2	
6	1	Päckning		Gasket		677607-4	
7	2	Bricka		Washer		679558-7	
8	6	Fjädrande bricka		Spring washer		941907-8	
9	6	Skruv		Screw		955523-6	
10	1	Gummiböj		Rubber elbow		673648-2	
11	1	Spjällhus		Flat housing		681043-6	
12	300	Slang		Hose		943417-6	
13	1	Luftintag		Air intake		681852-0	
14	4	Klammer		Clamp		951798-8	
15	1	Förvärmningsplåt		Pre-heater plate		419670-5	

1. Med förvärmningsanordning.
With preheating.
Avec dispositif de préchauffage d'air.
Mit Vorwärmvorrichtung.
Con dispositivo de precalentamiento.

Luftfilter 1)

Air filter 1)



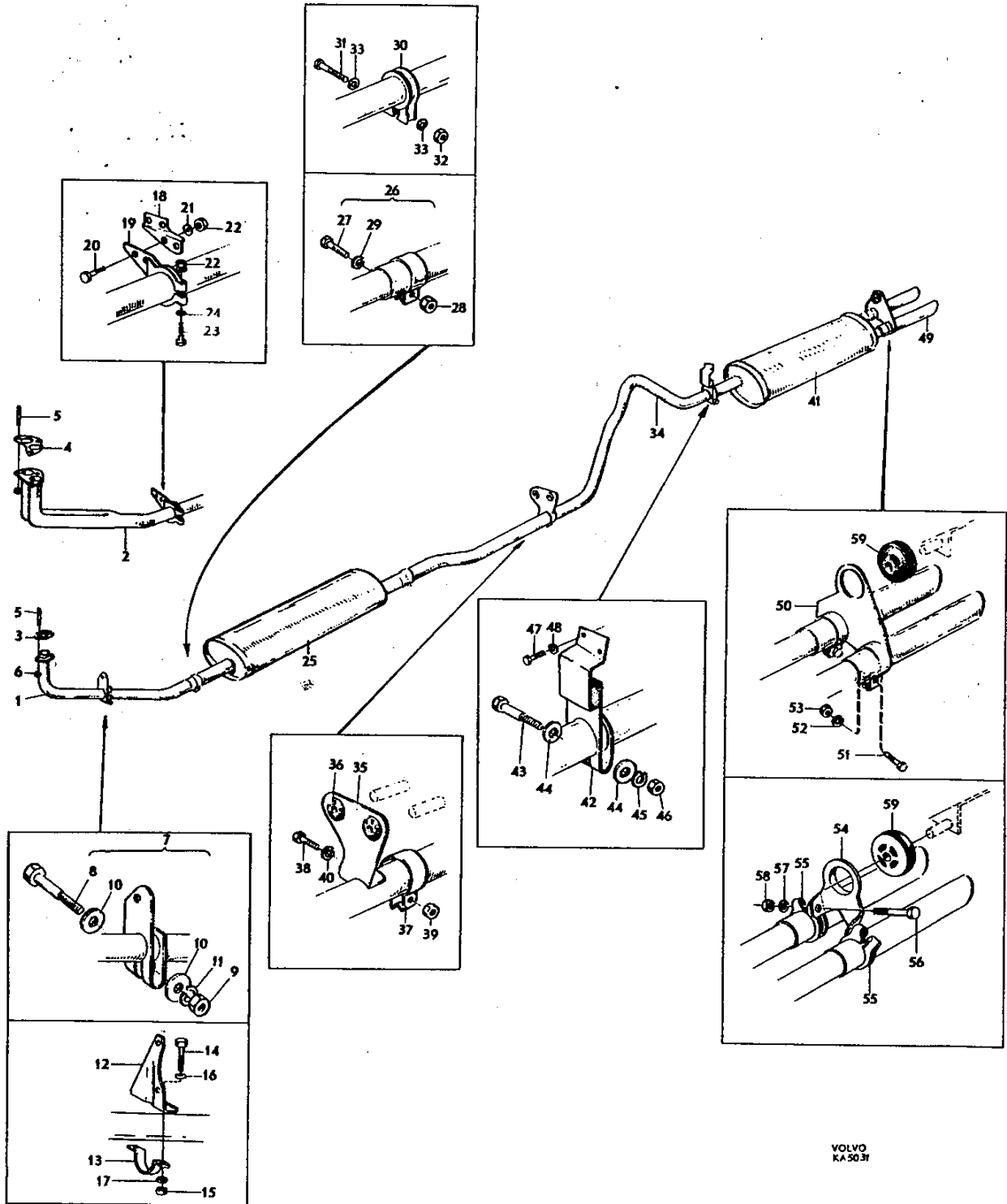
VOLVO
KA 7163

Grupp Group		2c		P 180 (B18)			VOLVO Reservdelskatalog Parts catalogue		
Sida Page		24		Utgåva Issue	1	A vgassystem Exhaust system			
Pos Fig.	Antal Qty.	Benämning		Description		Det. nr Part No.		Anmärkning Notes	
1	1	Utblåsningsrör		Exhaust pipe		664682-2		1) Ch -5599	
	1	Utblåsningsrör		Exhaust pipe		667980-7		Ch 5600-16499	
2	1	Utblåsningsrör		Exhaust pipe		671823-3		Ch 16500-	
3	1	Packning		Gasket		403546-5		Ch -16499	
4	1	Packning		Gasket		671822-5		Ch 16500-	
5	2	Pinnskruv		Stud		953259-9		Ch -16499	
	3	Pinnskruv		Stud		953259-9		Ch 16500-	
6	2	Mutter		Nut		190852-4		Ch -16499	
	3	Mutter		Nut		190852-4		Ch 16500-	
7	1	Hållare		Retainer		664684-8		2) Ch -5599	
8	1	. Skruv Bolt		955665-5			
9	1	. Mutter Nut		955847-9			
10	2	. Bricka Washer		955894-1			
11	1	. Fjäderbricka Spring washer		955921-2			
12	1	Konsol		Bracket		663794-6			
13	1	Klammer		Clamp		192040-4			
14	2	Skruv		Bolt		940100-1			
15	2	Mutter		Nut		955825-5		Ch-16499	
16	2	Bricka		Washer		955893-3			
17	2	Fjäderbricka		Spring washer		955920-4			
18	1	Konsol		Bracket		672030-4			
19	1	Klammer		Clamp		672029-6			
20	2	Skruv		Bolt		955523-6			
21	2	Bricka		Washer		941907-8		Ch 16500-	
22	3	Mutter		Nut		955826-3			
23	1	Skruv		Bolt		940136-5			
24	2	Bricka		Washer		120265-4			
25	1	Ljuddämpare		Silencer		668510-1		667993	
26	2	Klammer		Clamp		664690-5		3) Ch -5599	
27	2	. Skruv Bolt		955658-0			
28	2	. Mutter Nut		955847-9			
	2	. Fjäderbricka Spring washer		955921-2			
30	2	Klammer, främre och bakre ..		Clamp, forward and rear		192204-6		Ch 5600-16499	
	1	Klammer, bakre		Clamp, rear		192204-6		Ch 16500-	
31	erf	Skruv		Bolt		940136-5			
32	erf	Mutter		Nut		955826-3			
33	erf	Bricka		Washer		120265-4			
34	1	Utblåsningsrör		Exhaust pipe		667982-3			
35	1	Hållare		Retainer		664843-0			
36	2	Gummibussning		Rubber bushing		658653-1			
37	1	Klammer		Clamp		664690-5		3) Ch -5599	
	1	Klammer		Clamp		192204-6		Ch 5600-	
38	1	Skruv, 5/16" - 24 x 1"		Screw, 5/16" - 24 x 1"		955658-0		Ch -5599	
	1	Skruv, 5/16" - 18 x 2 1/2" ..		Screw, 5/16" - 18 x 2 1/2"		940136-5		Ch 5600-	

1. Ers av: 1st 667980-7, 1st 663794-6, 1st 192040-4, 2st 940100-1, 2st 955825-5, 2st 955893-3, 2st 955920-4.

2. Ers av: 1 st 663794-6, 1 st 192040-4.

3. Ers av: 1 st 192204-6, 1st 940136-5, 1 st 955826-3, 1 st 120265-4.

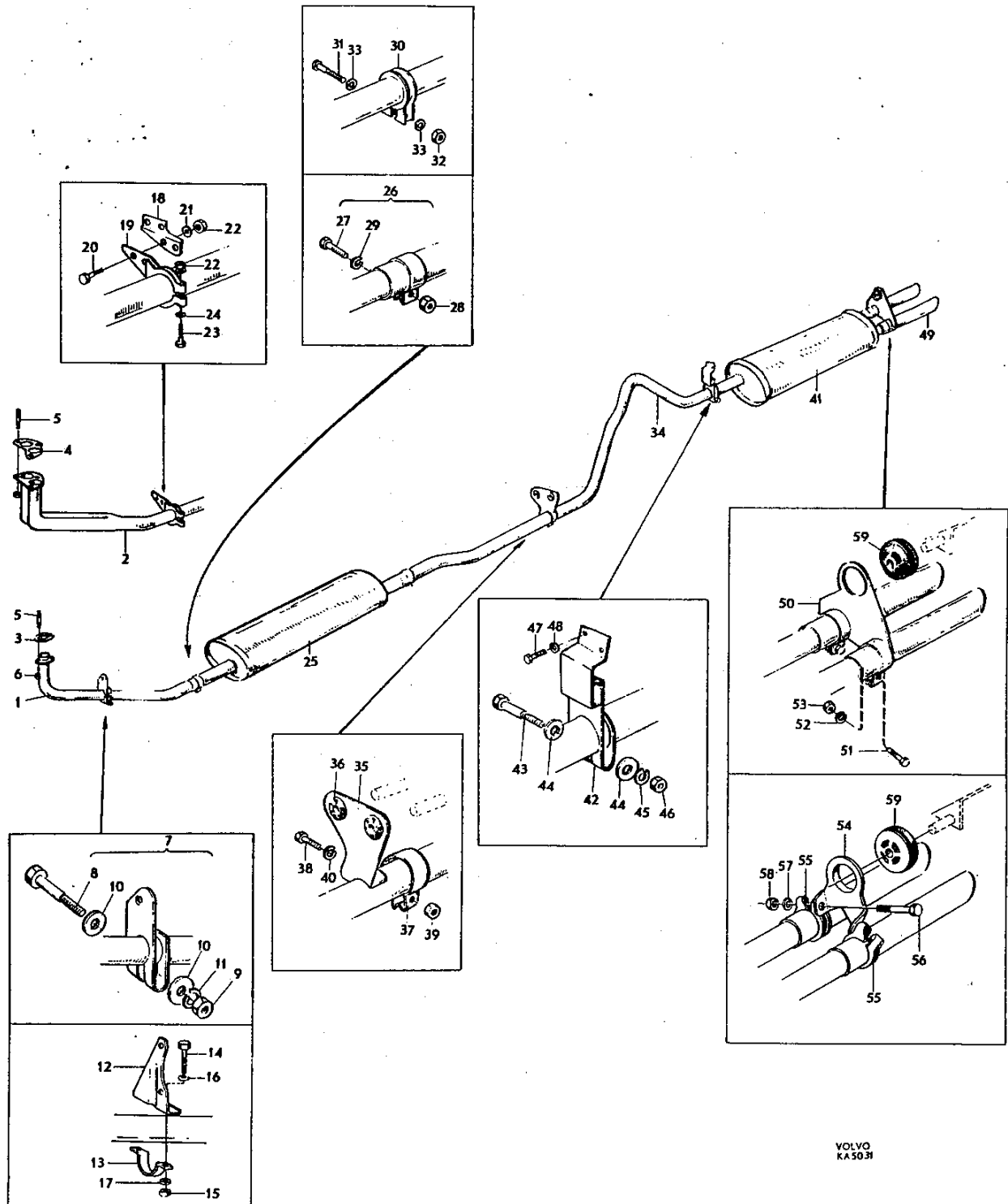


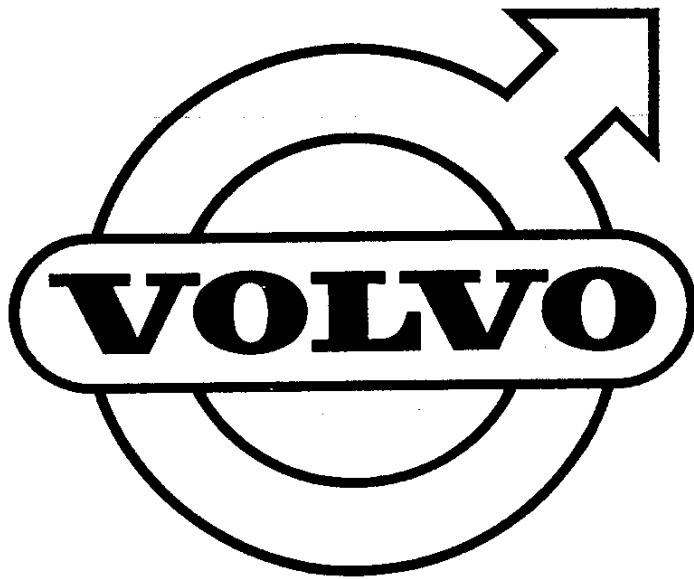
Grupp Group		2c		P 180 (B18)		VOLVO	
Sida Page		Utgåva Issue		Avgassystem Exhaust system		Reservdelskatalog Parts catalogue	
Pos Fig.	Antal Qty.	Benämning		Description		Det. nr Part No.	Anmärkning Notes
39	1	Mutter, 5/16"-24		Nut, 5/16"-24		955847-9	Ch-5599
	1	Mutter, 5/16"-18		Nut, 5/16"-18		955826-3	Ch 5600-
40	1	Fjäderbricka		Spring washer		955921-2	Ch-5599
	1	Bricka		Washer		120265-4	Ch 5600-
41	1	Ljuddämpare		Silencer		671800-1	
42	1	Hållare		Retainer		672330-8	664846-
43	1	Skruv		Bolt		955647-3	
44	2	Bricka		Washer		955893-3	
45	1	Fjäderbricka		Spring washer		955920-4	
46	1	Mutter		Nut		955846-1	
47	2	Skruv		Bolt		955636-6	
48	1	Fjäderbricka		Spring washer		955920-4	
	1	Bricka		Washer		955893-3	
49	2	Utblåsningsrör		Exhaust pipe		667967-4	1,5)
	1	Utblåsningsrör		Exhaust pipe		672965-1	2,5)
	1	Utblåsningsrör		Exhaust pipe		672966-9	2,5)
	1	Utblåsningsrör		Exhaust pipe		673224-2	4)
50	1	Hållare		Retainer		664844-8	3)
51	2	Skruv		Bolt		955658-0	
52	2	Fjäderbricka		Spring washer		955921-2	
53	2	Mutter		Nut		955847-9	
54	1	Hållare		Retainer		669316-2	
55	2	Klammer		Clamp		191466-2	
56	2	Skruv		Bolt		940136-5	
57	2	Bricka		Washer		120265-4	
58	2	Mutter		Nut		955826-3	
59	1	Gummikudde		Rubber cushion		658201-9	

1. Raka rör. Tidigare utförande för svenska marknaden samt exportmarknaden.
Straight pipes. Earlier type for Swedish market and export markets.
Tuyaux d'aspiration droits. Ancienne version pour marché suédois et marchés d'exportation.
Gerade Rohre. Frühere Ausführung für In- und Ausland.
Tubos rectos. Producción anterior para el mercado sueco y el de exportación

2. Svängda rör. Senare utförande för svenska marknaden.
Curved pipes. Later type for Swedish market.
Tuyaux d'aspiration courbés. Nouvelle version pour marché suédois.
Gebogene Rohre. Spätere Ausführung für Inland.
Tubos curvados. Producción posterior para el mercado sueco

3. Ers av pos 54 - 58.
4. Ch 25129-.
5. Ers av 2 st 673224-2.





GRUPP 2d
Motorreglage

INNEHÅLLSFÖRTECKNING

Se sida 1:2

GROUP 2d
Engine control linkages

INDEX

See page 1:2

GROUPE 2d
Commandes du moteur

TABLE DES MATIERES

Voir page 1:3

GRUPPE 2d
Motorregler

INHALTSVERZEICHNIS

S. Seite 1:3

GRUPO 2d
Mandos del motor

INDICE

Véase pág. 1:3

INNEHÅLLSFÖRTECKNING

Gasreglage, Vst, tid utf	Sida 2
Gasreglage, Vst, sen utf, Hst	Sida 6
Chokereglage	Sida 8

INDEX

Throttle linkage, LHD, early prod	Page 2
Throttle linkage, LHD, late prod, RHD	Page 6
Choke linkage	Page 8

TABLE DES MATIÈRES

Commande d'accélérateur, conduite à droite, production antérieure ..	Page 2
Commande d'accélérateur, conduite à droite, production postérieure, conduite à gauche	Page 6
Commande de starter	Page 8

INHALTSVERZEICHNIS

Gasregler, Linkslenkung, frühere Ausführung	Seite 2
Gasregler, Linkslenkung, jetzige Ausführung, Rechtslenkung	Seite 6
Kaltstartvorrichtung	Seite 8

INDICE

Mando del acelerador, dirección a la izquierda, producción anterior ..	Pág. 2
Mando del acelerador, dirección a la izquierda, producción posterior, dirección a la derecha	Pág. 6
Mando del estrangulador	Pág. 8

Grupp Group		2d		P 180 (B18)		VOLVO Reservdelskatalog Parts catalogue	
Sida Page	2	Utgåva Issue	9	Gasreglage, Vst ¹⁾	Throttle linkage, LHD ¹⁾		
Pos Fig.	Antal Qty.	Benämning		Description		Del. nr Part No.	Anmärkning Notes
1	1	Gaspedal		Accelerator pedal		665670-6	665299
2	1	Saxpinnebult		Clevis pin		668095-3	90762
3	1	Bricka		Washer		955893-3	
4	1	Saxpinne		Split pin		907819-7	
5	1	Stoppskruv		Set screw		940330-4	
6	1	Låsmutter		Lock nut		955847-9	
7	1	Reglerstång		Control rod		665553-4	
8	1	Fjäder		Spring		666921-2	
9	2	Bricka		Washer		955894-1	
10	2	Saxpinne		Split pin		907834-6	
11	1	Dammskydd		Dust cover		663218-8	
12	1	Axel		Shaft		665549-2	
13	1	Konsol, V		Bracket, L		665554-2	
14	1	Konsol, H		Bracket, R		665555-9	
15	4	Skruv		Screw		955637-4	
16	4	Fjäderbricka		Spring washer		955920-4	
17	1	Bricka		Washer		940097-9	
18	1	Saxpinne		Split pin		907834-6	
19	1	Hävarm		Lever		667518-5	665558
20	1	Skruv		Bolt		955640-8	
21	2	Bricka		Washer		955893-3	
22	1	Mutter		Nut		955846-1	
23	1	Returfjäder		Return spring		667524-3	
24	1	Reglerstång		Control rod		665559-1	
25	2	Kulled		Ball joint		665563-3	
26	4	Mutter		Nut		955844-6	
27	2	Fjäderbricka		Spring washer		955918-8	
28	1	Axel		Shaft		665548-4	2)
29	1	Konsol		Bracket		665551-8	3)
30	2	Skruv		Bolt		955637-4	
31	2	Fjäderbricka		Spring washer		955920-4	
32	1	Fäste		Anchorage		418506-2	
33	2	Skruv		Bolt		955512-2	
34	2	Låsbricka		Lock washer		940155-5	
35	1	Bussning		Bushing		663304-4	Ch-482
	1	Bussning		Bushing		666143-3	Ch 483-
36	1	Bricka		Washer		192290-5	Ch-482 120005
	1	Bricka		Washer		192369-7	Ch 483-
37	1	Saxpinne		Split pin		907834-6	
38	1	Reglerstång		Control rod		663534-6	
39	1	Bygel		Brace		959093-8	
40	1	Bricka		Washer		940090-4	
41	1	Fjäderbricka		Spring washer		955918-8	
42	1	Mutter		Nut		955780-2	

1. Ch-9999.

2. Vid byte av axel på ch 1-482 skall samtidigt monteras bussning 666143-3 och bricka 192369-7.

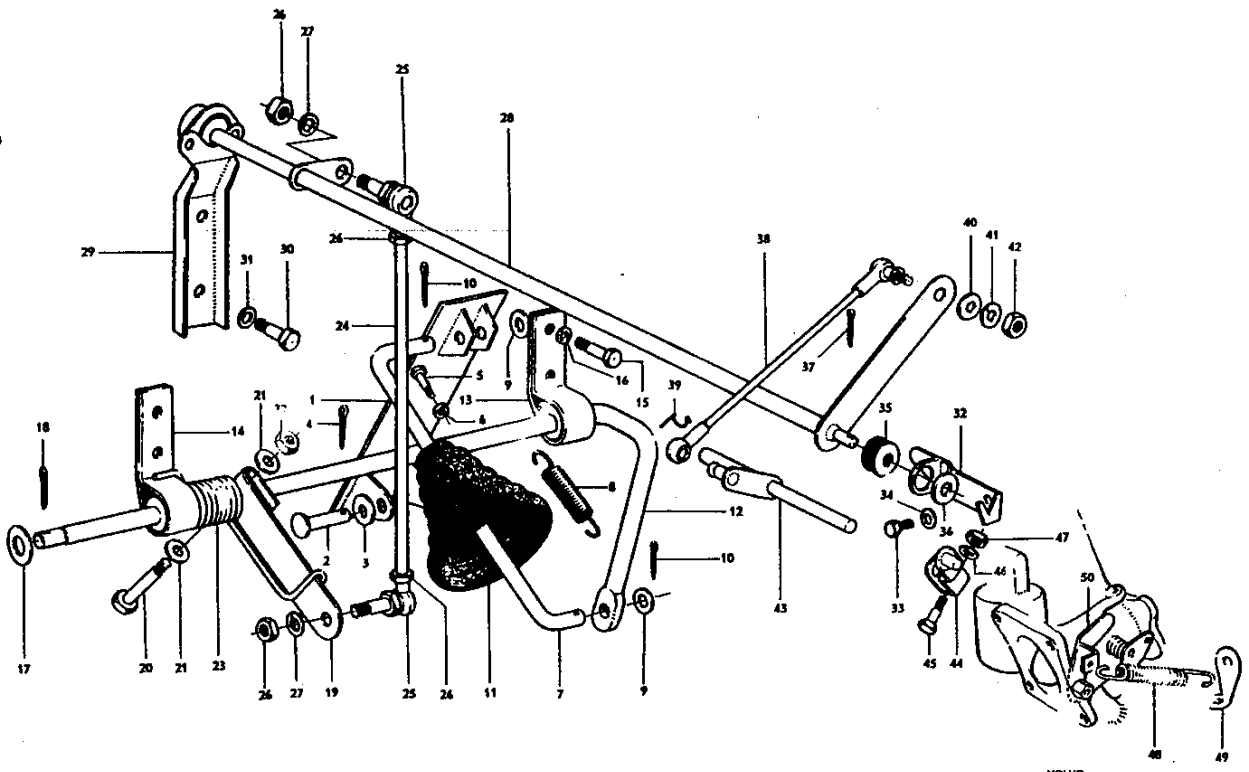
With replacement of shaft on ch 1-482, bushing 666143-3 and washer 192369-7 must be fitted simultaneously

Lors du remplacement d'essieu sur ch 1-482, la douille 666143-3 et la rondelle 192369-7 doivent être montées.

Beim Austausch der Stange bei Fahrgestell 1-482 sollen gleichzeitig Buchse 666143-3 und Scheibe 192369-7 eingebaut werden.

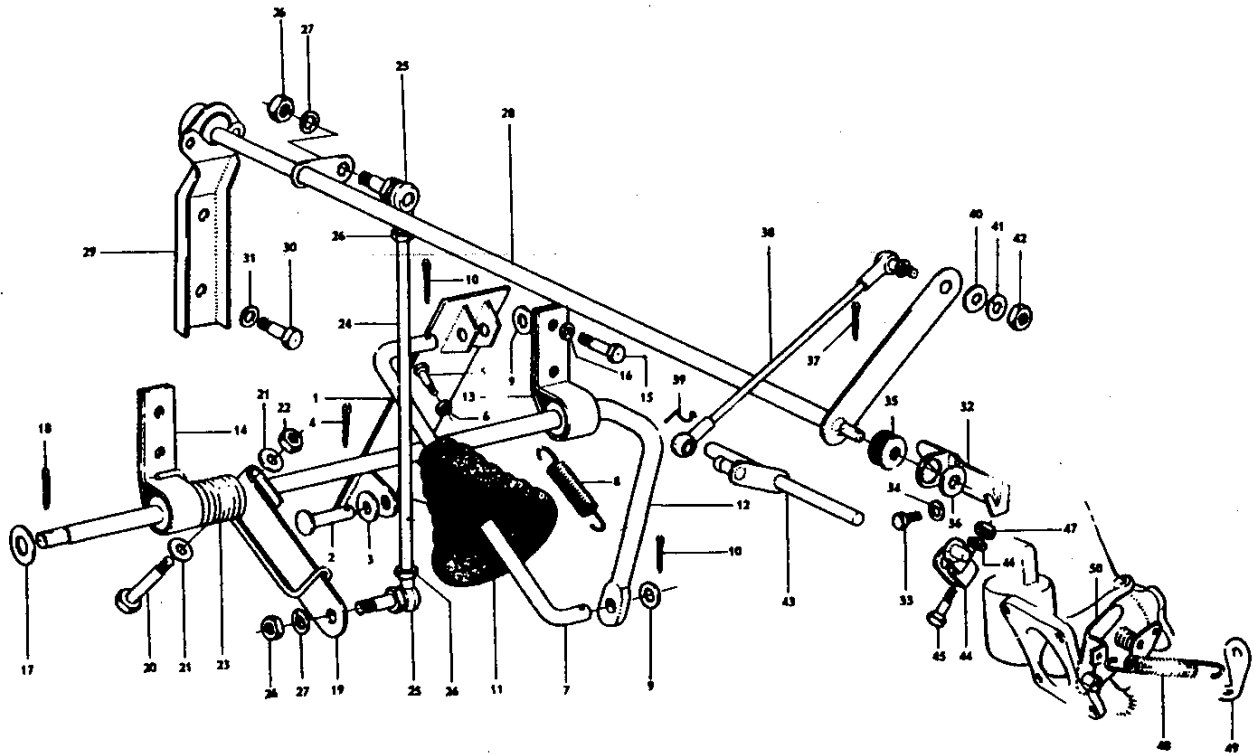
Al cambiarse eje en el ch 1-482, se debe al mismo tiempo cambiar el buje 666143-3 y la arandela 192369-7.

3. Ers. av 1 st 671759-9, 1 st 671760-7.



VOLVO
KA 2059

Grupp Group		2d		P 180 (B18)		VOLVO Reservdelskatalog Parts catalogue	
Sida Page	4	Utgåva Issue	6				
Pos Fig.	Antal Qty.	Benämning		Description	Del. nr Part No.	Anmärkning Notes	
43	1	Mellanaxel		Intermediary shaft	418449-5		
	1	Hävam, främre		Lever, forward	668558-0	237126	
44	1	Hävam, bakre		Lever, rear	668559-8	237127	
45	2	. Skruv Screw	106836-0	191038	
46	2	. Bricka Washer	237177-1	940090	
47	2	. Mutter Nut	237176-3	940092	
48	2	Returfjäder		Return spring	418963-5		
49	2	Fäste		Anchorage	418697-9		
50	1	Hävam		Lever	237110-2		
	1	Hävam		Lever	237111-0	Alt. se grupp 2c	

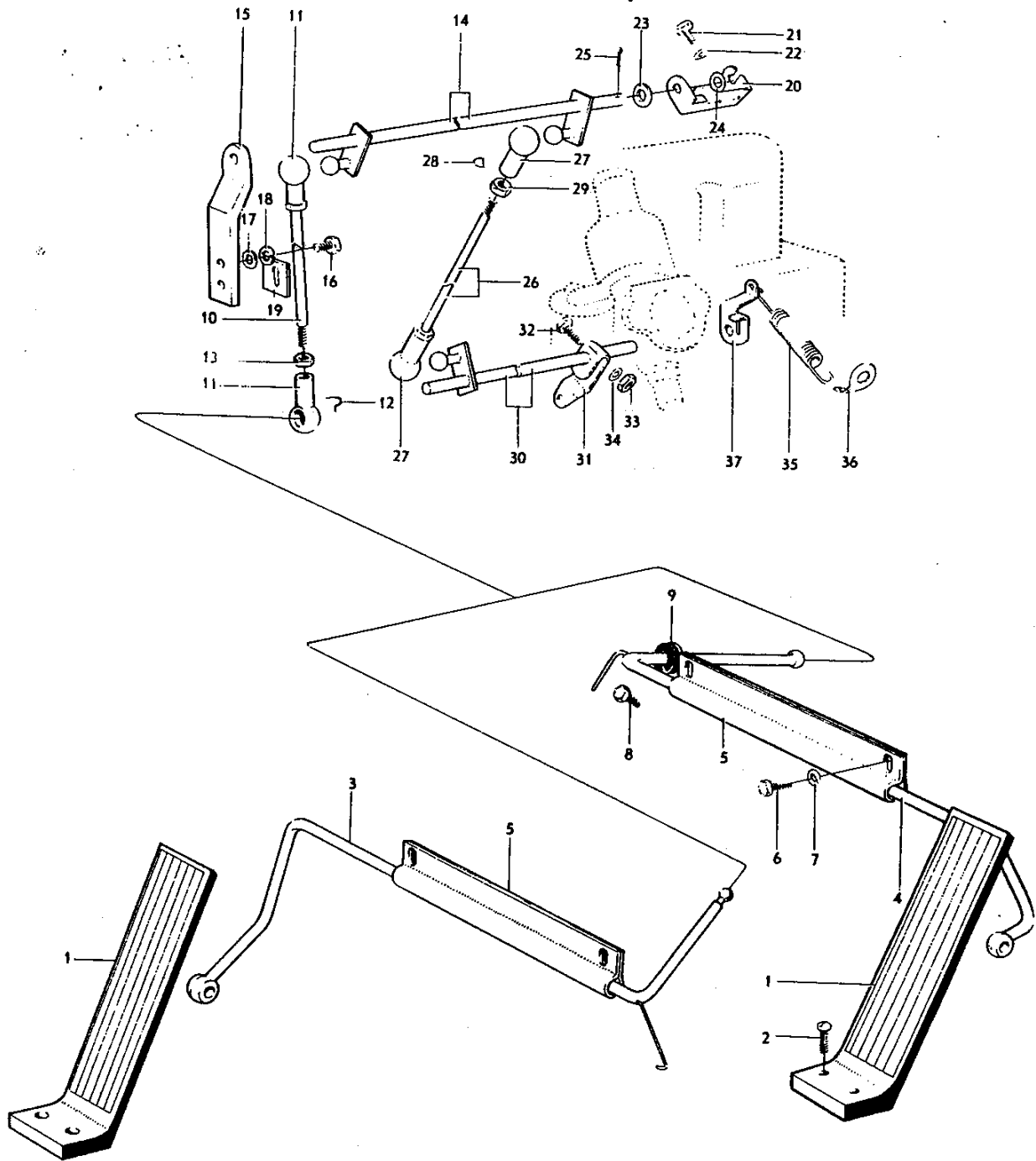


VOLVO
EA 3009

Grupp Group		2d		P 180 (B18)			VOLVO Reservdelskatalog Parts catalogue	
Sida Page	6	Utgåva Issue	9	Gasreglage, Vst ¹⁾ Hst		Throttle linkage, LHD ¹⁾ RHD		
Pos Fig.	Antal Qty.		Benämning	Description	Del. nr Part No.	Anmärkning Notes		
	Vst ¹⁾	Hst						
1	1	1	Gaspedal	Accelerator pedal	661996-9			
2	2	2	Skruv	Screw	955140-9			
3	1		Axel	Shaft	667232-3			
4	1		Axel	Shaft	666543-4			
5	1	1	Lager	Bearing	662734-3			
6	2	2	Skruv	Screw	955636-6			
7	2	2	Fjäderbricka	Spring washer	955920-4			
8	1	1	Ställskruv	Set screw	663422-4			
9	1	1	Gummibussning	Rubber bushing	663052-9			
10	1	1	Reglerstång	Control rod	191046-2	2)		
	1	1	Reglerstång	Control rod	942412-8	3)		
11	2	2	Kulskål	Ball shell	959088-6	191650		
12	2	2	Bygel	Brace	959093-6	191764		
13	4	4	Mutter	Nut	955780-2			
14	1	1	Axel	Shaft	662006-6	2)		
	1	1	Axel	Shaft	671950-4	3) UAR		
	1	1	Axel	Shaft	673015-4	3) MAR		
15	1	1	Konsol	Bracket	661966-2	2)		
	1	1	Konsol	Bracket	672010-6	3)		
16	2	2	Skruv	Screw	955637-4			
17	2	2	Bricka	Washer	955893-3			
18	2	2	Fjäderbricka	Spring washer	955920-4			
19	1	1	Justerbricka	Adjuster washer	666545-9			
20	1	1	Fäste	Anchorage	418506-2	4) UAR		
	1	1	Fäste	Anchorage	419338-9	5) UAR		
	1	1	Fäste	Anchorage	419570-7	MAR		
21	2	2	Skruv	Screw	955512-2	UAR		
	2	2	Skruv	Screw	956552-4	MAR		
22	2	2	Låsbricka	Lock washer	940155-5			
23	2	2	Bussning	Bushing	666143-3			
24	1	1	Bricka	Washer	192369-7			
25	1	1	Saxpinne	Split pin	907824-7			
26	1	1	Reglerstång	Control rod	191203-9	UAR		
	1	1	Reglerstång	Control rod	942988-7	MAR		
27	2	2	Kulskål	Ball shell	959088-6	191650		
28	2	2	Bygel	Brace	959093-6	191764		
29	4	4	Mutter	Nut	955780-2			
30	1	1	Mellanaxel	Intermediary shaft	418449-5	2)		
	1	1	Mellanaxel	Intermediary shaft	419575-6	3)		
31	1	1	Hävarm, främre	Lever, forward	668558-0			
	1	1	Hävarm, bakre	Lever, rear	668559-8			
32	2	2	Skruv	Screw	106836-0			
33	2	2	Mutter	Nut	237176-3			
34	2	2	Bricka	Washer	237177-1			
35	2	2	Returfjäder	Spring washer	418963-5			
36	2	2	Fäste	Anchorage	419416-3			
37	1	1	Hävarm	Lever	237110-2			
	1	1	Hävarm	Lever	237111-0	Alt. se grupp 2c		

1. Ch 10000-.
2. Ch 10000-16499.
3. Ch 16500-.

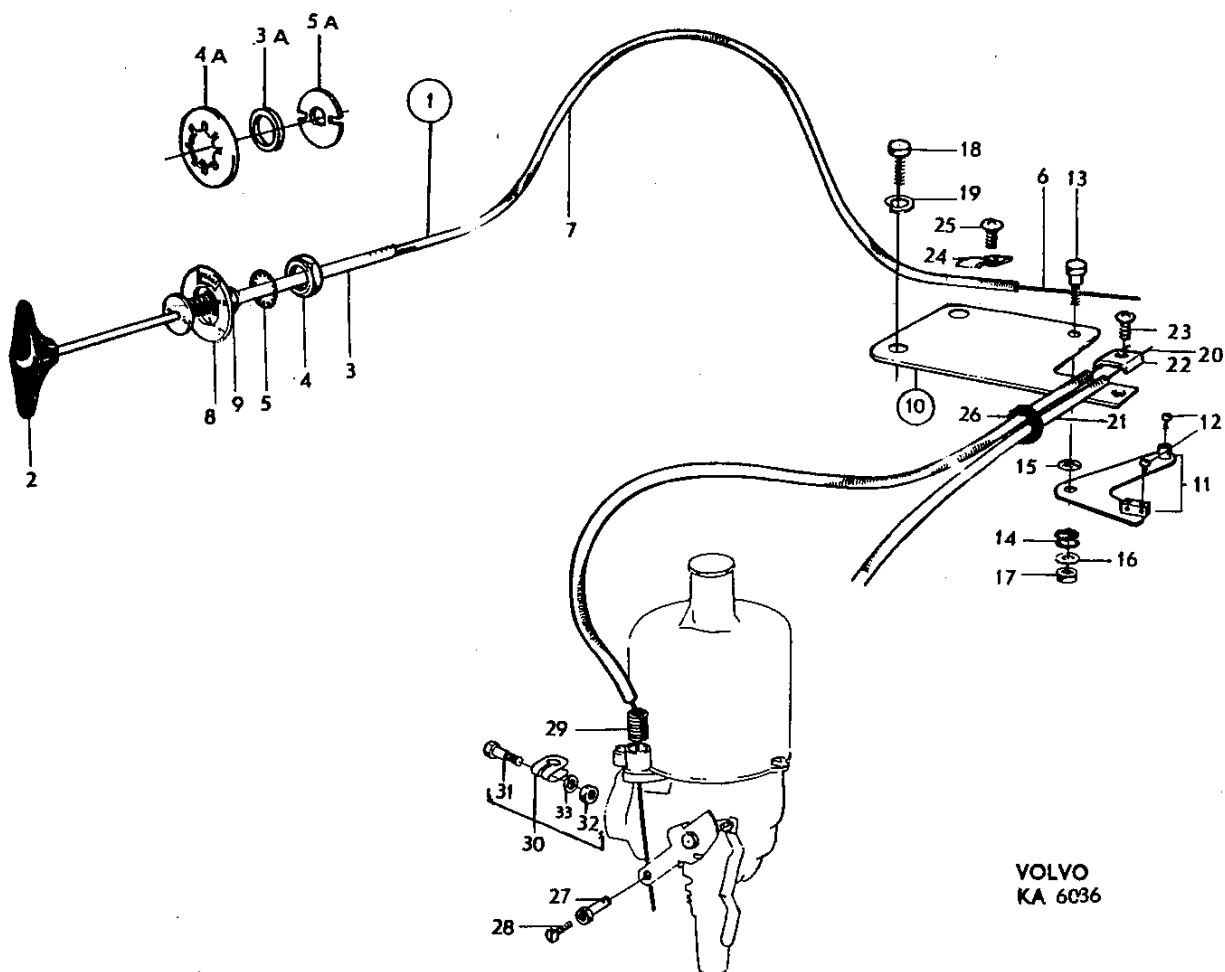
4. B18 (496800, 496812, 496817).
5. B18 (496819).



Grupp Group		2d		P 180 (B18)			VOLVO Reservdelskatalog Parts catalogue				
Sida Page		8		Utgåva Issue		10		Chokereglage		Choke linkage	
Pos Fig.	Antal Qty.		Benämning	Description	Def. nr Part No.	Anmärkning Notes					
	Vst	Hst									
1	1		Draganordning	Push-pull mechanism	661748-4						
		1	Draganordning	Push-pull mechanism	668646-3						
2	1	1	. Knopp Button	661174-3	5)					
		1	. Knopp Button	673436-2	6)					
3	1	1	. Hylsa Sleeve	661439-0						
3a	1		. Rör Pipe	673433-9	6)					
4	1		. Mutter Nut	940154-8						
4a	1		. Bricka Washer	673435-4						
5	1		. Låsbricka Lock washer	955951-9	951702-					
5a	1		. Bricka Washer	673434-8	6)					
6	940	339	. Tråd Cable	55192-9						
	1080		. Tråd Cable	55192-9	6)					
7	830	330	. Spiral Sheath	88783-6						
	970		. Spiral Sheath	88783-6	6)					
8	1	1	Prydnadsbricka "Choke"	"Choke" embellisher	662644-4						
9	1		Gummibussning	Rubber bushing	665038-6	1)					
		1	Gummibussning	Rubber bushing	667512-8	2)					
		1	Gummibussning	Rubber bushing	667029-3						
10	1		Fäste	Anchorage	665466-9						
		1	Fäste	Anchorage	667036-8						
11	1		. Hävarm Lever	665469-3						
12	3		. . Skruv Screw	950003-4						
		1	. Hävarm Lever	S E S						
		3	. Skruv Screw	950003-4						
13	1		. Skruv Screw	665474-3						
		1	. Nit Rivet	667030-1						
14	1		. Fjäder Spring	665475-0						
15	1		. Fiberbricka Fibre washer	120651-5						
		2	. Fiberbricka Fibre washer	666925-3						
16	1		. Bricka Washer	940097-0						
		1	. Bricka Washer	192041-2						
		1	. Fjädrande bricka Spring washer	941906-0						
17	1		. Mutter Nut	950372-3						
18	2		Skruv	Screw	955636-6	3)					
	2		Skruv	Screw	955512-9	4)					
		2	Skruv	Screw	952358-0						
19	2		Fjäderbricka	Spring washer	955920-4						
20	710	710	Tråd, främre förgasare	Cable, forward carburetter	55192-0						
	830	385	Tråd, bakre förgasare	Cable, rear carburetter	55192-9						
21	625	610	Spiral, främre förgasare	Sheath, forward carburetter	-88783-6						
	730	285	Spiral, bakre förgasare	Sheath, rear carburetter	88783-6						
22	1	1	Klammer	Clamp	942054-8	192382-					
23	1		Skruv	Screw	190665-0						
		1	Skruv	Screw	950021-6						
24	1		Klammer	Clamp	18335-0						
		1	Klammer	Clamp	191138-7						
25	1		Skruv	Screw	190665-0						
		1	Skruv	Screw	950018-2						
26	1	1	Gummibussning	Rubber bushing	664425-6						

1. Ch-9999 excl 9995.
2. Ch 9995, 10000-..
3. Ch-7984 excl 7932. 7964.
4. Ch 7932, 7964, 7985-..

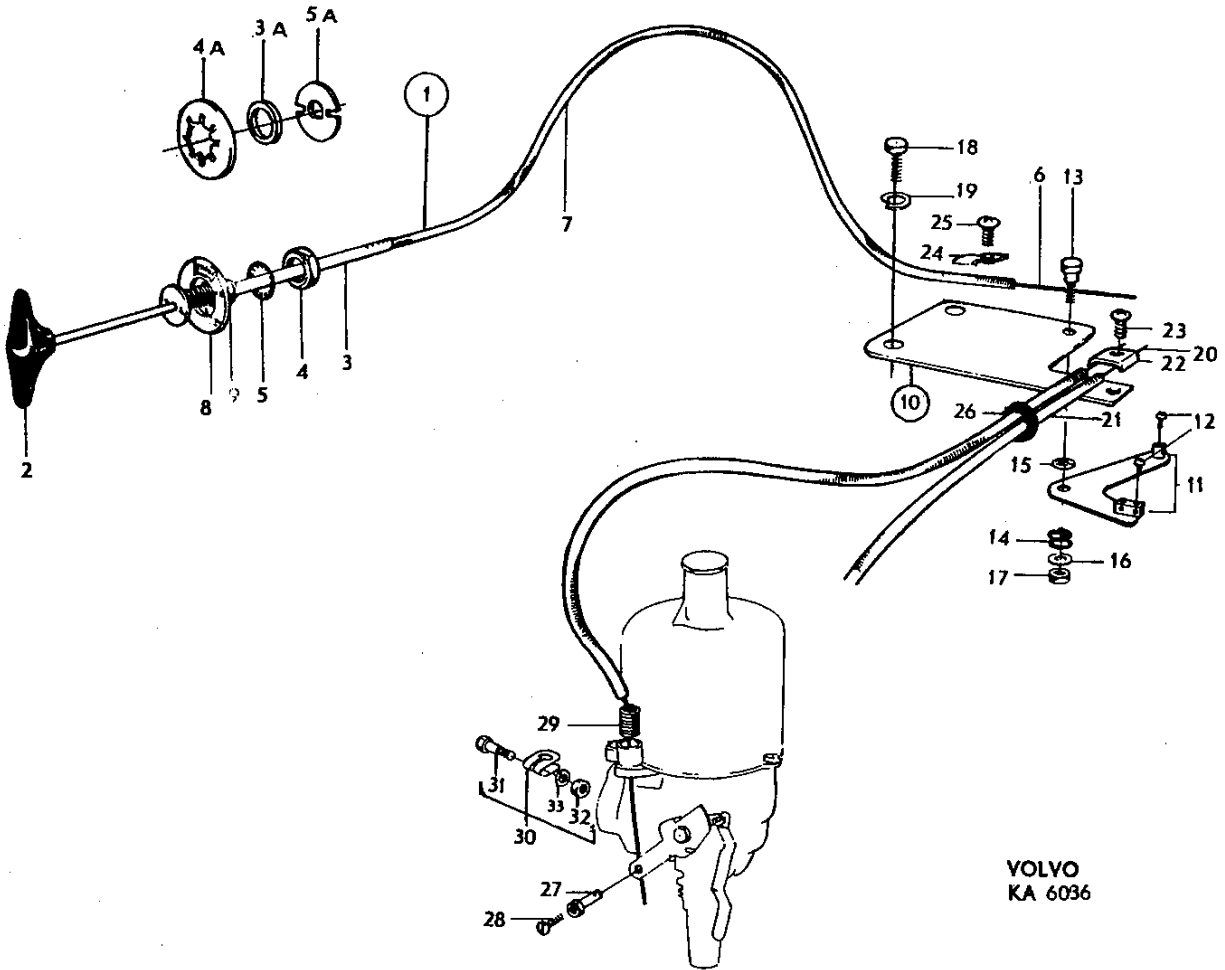
5. Vst ch-25499.
6. Vst Ch 25500-..



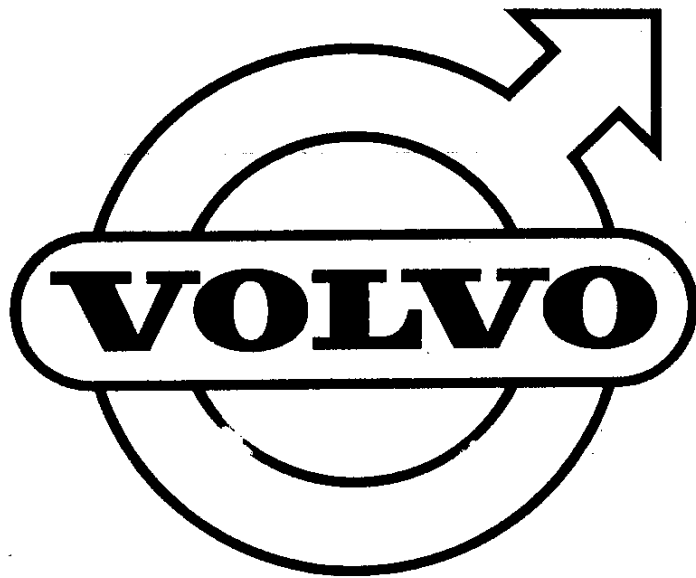
VOLVO
KA 6036

Grupp Group		2d		P 180 (B18)				VOLVO Reservdelskatalog Parts catalogue	
Sida Page		10		Utgåva Issue		4		Chokereglage Choke linkage	
Pos Fig.	Antal Qty.		Benämning	Description	Det. nr Part No.	Anmärkning Notes			
	Vst LHD	Hst RHD							
27	2	2	Länktapp	Link pin	418561-8				
28	2	2	Skruv	Screw	950003-4				
29	1	1	Fjäder	Spring	418673-0	1)			
30	2	2	.Klammer, kompl	Clamp, kompl	237178-9	2)			
31	2	2	. Skruv Screw	237170-6				
32	2	2	. Mutter Nut	150183-2				
33	2	2	. Bricka Washer	120006-2				
	2	2	Clips	Clip	419452-8	3)			
		1	Konsol	Bracket	667037-6	4)			
		2	Skruv	Screw	955136-7				

1. Tom chassi nr 1476.
2. Ch 1477-20999, tid utf. Se grupp 2c.
3. Ch 21000-.
4. Ch 597-.



VOLVO
KA 6036



GRUPP 3
Elsystem Instrument

INNEHÅLLSFÖRTECKNING

Se sida 1:2

GROUP 3
Electrical equipment
Instruments

INDEX

See page 1:3

GROUPE 3
Équipement électrique et
Instrument

TABLE DES MATIERES

Voir page 1:3

GRUPPE 3
Elektrische Anlage Instrumente

INHALTSVERZEICHNIS

S. Seite 1:4

GRUPO 3
Sistema eléctrico Instrumentos

INDICE

Véase pág. 1:4

INNEHÅLLSFÖRTECKNING

Fördelare, tändspole, tändstift, tändledningar, startmotor, batteri	...	Sida 2
. Fördelare, detaljer	Se grupp 10
. Tändspole, detaljer	Se grupp 10
. Tändstift, detaljer	Se grupp 10
. Startmotor, detaljer	Se grupp 10
Generator, laddningsregulator	Sida 6
. Generator, detaljer	Se grupp 10
. Laddningsregulator	Se grupp 10
Strålkastare, blinklyktor, signalhorn, signaldetaljer	Sida 8
. Strålkastarinsats	Se grupp 10
. Signalhorn, detaljer	Se grupp 10
Stopp- och baklyktor, inner- och nummerplåtsbelysning	Sida 14
Vindrutetorkare, Auto Lite	Sida 16
. Vindrutetorkarmotor, detaljer	Sida 18
. Växelhus, detaljer	Se grupp 10
Vindrutetorkare, Electrolux	Sida 17:2
. Vindrutetorkarmotor, detaljer	Sida 19:2
Vindrutespolare	Sida 20
Strömställare, omkopplare, hus för körvisaromkopplare, cigarettändare, reläer, blinkdon	Sida 24
Instrument	Sida 28
Säkringsdosor, klammer, gummibussningar, anslutningsdetaljer	Sida 32
Elledningar	Sida 34

INDEX

Distributor, ignition coil, spark plugs, ignition cables, starter motor, battery	Page 2
. Distributor, components	See Group 10
. Ignition coil, components	See Group 10
. Spark plugs, components	See Group 10
. Starter motor, components	See Group 10
Generator, charging relay	Page 6
. Generator, components	See Group 10
. Charging relay	See Group 10
Headlamps, flasher lamps, horn, horn components	Page 8
. Headlamp insets	See Group 10
. Horn components	See Group 10
Stop and tail lamps, interior and number plate illumination	Page 14
Windscreen wipers, Auto Lite	Page 16
. Windscreen wiper motor, components	Page 18
. Gear housing, components	See Group 10
Windscreen wipers, Electrolux	Page 17:2
. Windscreen wiper motor, components	Page 19:2
Windscreen washer	Page 20
Switches, directional indicator switch housing, cigarette lighter, relays	Page 24
Instruments	Page 28
Fuseboxes, clamps, rubber bushings, connecting components	Page 32
Wiring	Page 34

TABLE DES MATIERES

Distributeur, bobine d'allumage, bougies, câble d'allumage, démarreur, batterie	Page 2
. Distributeur, détails	Voir groupe 10
. Bobine d'allumage, détails	Voir groupe 10
. Bougies, détails	Voir groupe 10
. Démarreur, détails	Voir groupe 10
Dynamo, régulateur de charge	Page 6
. Dynamo, détails	Voir groupe 10
. Régulateur de charge	Voir groupe 10
Phares, clignoteurs, avertisseur, détails d'avertisseur	Page 8
. Composants des phares	Voir groupe 10
. Avertisseur, détails	Voir groupe 10
Feux arrière de stop, éclairage intérieur et éclairage de plaque d'immatriculation	Page 14
Essuie-glaces, Auto Lite	Page 16
. Moteur de l'essuie-glace, détails	Page 18
. Carter, détails	Voir groupe 10
Essuie-glaces, Electrolux	Page 17:2
. Moteur de l'essuie-glace, détails	Page 19:2
Lave-glaces	Page 20
Interrupteurs, commutateurs, boîtier pour le commutateur d'indicateurs de direction, allume-cigarettes, relais, clignoteurs	Page 24
Instruments	Page 28
Boîte à fusibles, attaches, bagues en caoutchouc, détails de connexions	Page 32
Câblage	Page 34

INHALTSVERZEICHNIS

Zündverteiler, Zündspule, Zündkerzen, Zündkabel, Anlasser, Batterie	Seite 2
. Verteiler, Einzelteile	s. Gruppe 10
. Zündspule, Einzelteile	s. Gruppe 10
. Zündkerze, Einzelteile	s. Gruppe 10
. Anlasser, Einzelteile	s. Gruppe 10
Lichtmaschine, Reglerschalter	Seite 6
. Lichtmaschine, Einzelteile	s. Gruppe 10
. Reglerschalter	s. Grupp 10
Scheinwerfer, Blinkleuchten, Signalhorn, Signalhorn-Einzelteile	Seite 8
. Scheinwerfereinsatz	s. Gruppe 10
. Signalhorn, Einzelteile	s. Gruppe 10
Brems- und Schlussleuchten, Decken- und Nummernschildbeleuchtung	Seite 14
Scheibenwischer, Auto Lite	Seite 16
. Wischermotor, Einzelteile	Seite 18
. Wischergehäuse, Einzelteile	s. Gruppe 10
Scheibenwischer, Electrolux	Seite 17:2
. Wischermotor, Einzelteile	Seite 19:2
Scheibenwaschanlage	Seite 20
Stromschalter, Umschalter, Gehäuse für Blinkerhebel, Zigarrenanzünder,	
Relais, Blinkgeber	Seite 24
Instrumente	Seite 28
Sicherungsdosen, Klammer, Gummibuchsen, Anschlussteile	Seite 32
Elektrische Kabel	Seite 34

INDICE

Distribuidor, bobina de encendido, bujías, cable de encendido, motor de arranque, batería	Pág. 2
. Distribuidor, piezas componentes	Véase grupo 10
. Bobina de encendido, piezas componentes	Véase grupo 10
. Bujía, piezas componentes	Véase grupo 10
. Motor de arranque, piezas componentes	Véase grupo 10
Dínamo, regulador de carga	Pág. 6
. Dínamo, piezas componentes	Véase grupo 10
. Regulador de carga	Véase grupo 10
Faros, indicadores de dirección, bocina, partes componentes	Pág. 8
. Unidad de faros	Véase grupo 10
. Bocina, partes componentes	Véase grupo 10
Luces traseras y de pare, iluminación interior e iluminación de matrícula	Pág. 14
Limpiaparabrisas, Auto Lite	Pág. 16.
. Motor de limpiaparabrisas, partes componentes	Pág. 18
. Engranajes y varillajes	Véase grupo 10
Limpiaparabrisas, Electrolux	Pág. 17:2
. Motor de limpiaparabrisas, partes componentes	Pág. 19:2
Lavaparabrisas	Pág. 20
Interruptores, caja del interruptor de los indicadores de dirección, encendedor de cigarrillos, relés, relé intermitente	Pág. 24
Instrumentos	Pág. 28
Cajas de fusibles, abrazaderas, bujes de goma, detalles de conexión...	Pág. 32
Cables eléctricos	Pág. 34

ANTECKNINGAR
NOTES

NOTIZEN

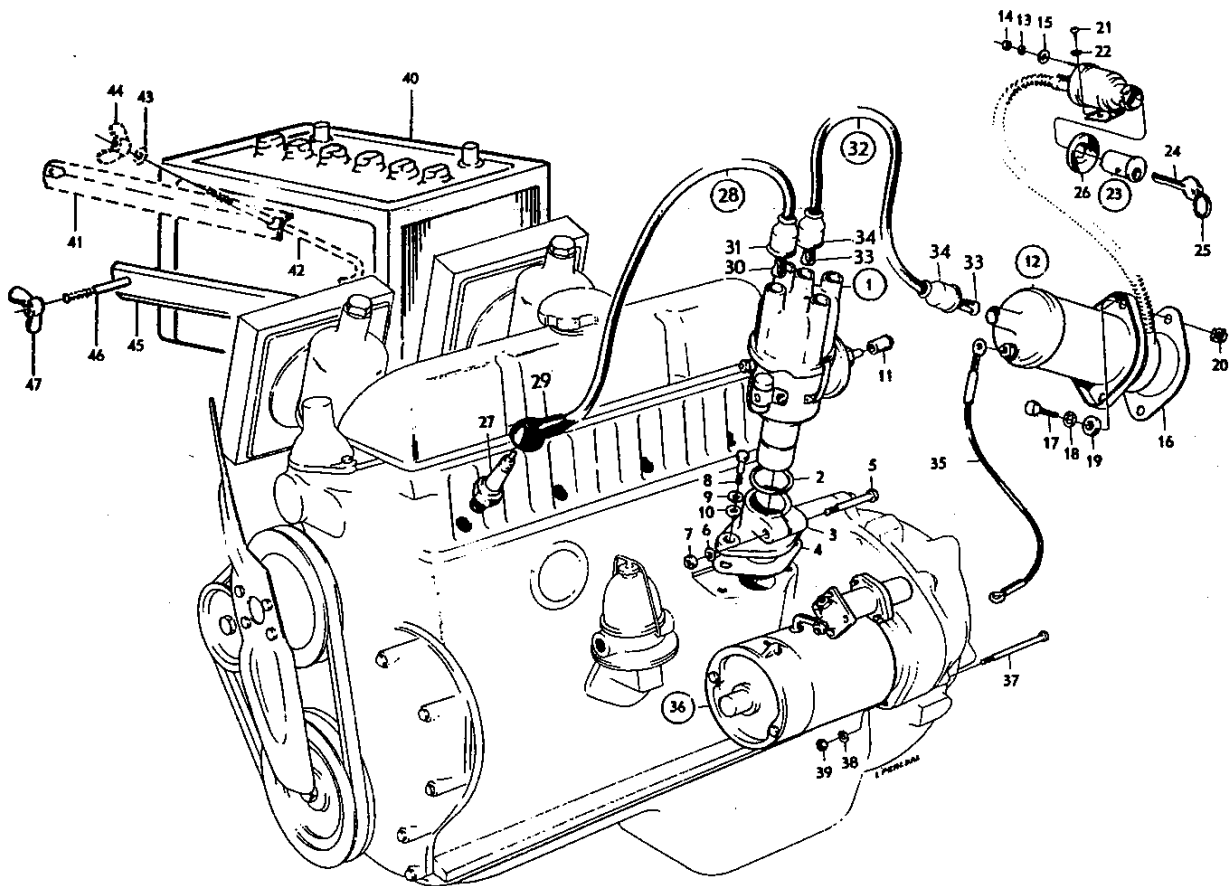
NOTES
ANOTACIONES

A blank sheet of lined paper with a header section containing three columns of text: ANTECKNINGAR NOTES, NOTIZEN, and NOTES ANOTACIONES. The main body of the page consists of horizontal ruling lines.

Grupp Group		3		P 180 (B18)		VOLVO Reservdelskatalog Parts catalogue	
Sida Page	2	Utgåva Issue	13	Fördelare, tändspole, tändstift tändledning, startmotor, batteri	Distributor, ignition coil, sparking plugs, ignition cables, starter motor, battery		
Pos Fig.	Antal Qty.	Benämning		Description		Del. nr Part No.	Anmärkning Notes
1	1	Fördelare		Distributor		238731-4	1,3) Bosch: VJU 4BL33
	1	Fördelare		Distributor		239447-6	2,3) Bosch: VJU 4BL34mk
	1	Fördelare		Distributor		239935-0	3,4) Bosch: 0 231 154 001
	1	Fördelare, tid utf		Distributor, early prod		240208-9	5,6) Bosch: 0 231 153 002
	1	Fördelare, sen utf		Distributor, late prod		240208-9	5) Bosch: 0 231 153 003
	1	Fördelare		Distributor		241298-9	7) Bosch: 0 231 153 009
		. Se grupp 10		. See Group 10			
2	1	Tätningring		Seal ring		925060-6	
3	1	Fläns		Flange		418276-2	
4	1	Packning		Gasket		418265-5	
5	1	Skruv		Bolt		955515-2	
6	1	Bricka		Washer		955893-3	8) 120767-
	1	Fjädrande bricka		Resilient washer		941906-0	9)
7	1	Mutter		Nut		955825-5	
8	2	Skruv		Bolt		955524-4	
9	2	Fjädrbricka		Spring washer		955921-2	8)
	2	Fjädrande bricka		Resilient washer		941907-8	9)
10	2	Bricka		Washer		955894-1	8)
11	1	Gummihatt		Rubber cap			Se grupp 2c
12	1	Tändspole		Ignition coil		238641-5	10) VST
	1	Tändspole		Ignition coil		239451-8	11) HST
13	3	. Låsbricka Lock washer		955945-1	951692-
14	3	. Mutter Nut		955779-4	
		. Se grupp 10		. See Group 10			
15	1	Bricka		Washer		192290-5	Tid utf 120085-
16	1	Gummipackning		Rubber gasket		94099-9	
17	3	Skruv		Bolt		191038-9	
18	3	Bricka		Washer		192292-1	
19	3	Gummibussning		Rubber bushing		94100-5	
20	3	Mutter		Nut		190320-2	
21	2	Skruv		Screw		190665-0	
22	2	Bricka		Washer		192292-1	940090-
							671335-
23	1	Låscylinder med två nycklar ..		Lock cylinder with two keys		673261-4	
	1	Låscylinder med två nycklar ..		Lock cylinder with two keys		657292-9	Alt 1 657291-
24	1	Nyckelämne, "Assa-Volvo" ..		Key blank "Assa-Volvo"		660140-5	Alt 2
	1	Nyckelämne, "Assa-Volvo" ..		Key blank "Assa-Volvo"		667133-3	Alt 3 — 12) 667132
	1	Nyckelämne, "LME"		Key blank "Volvo"		671864-7	Alt 4
	1	Nyckelämne, "Neiman"		Key blank "Neiman"		673339-8	Alt 5
	1	. Nyckelring Key ring		88495-7	
	1	. Skyddsbricka Cap		S E S	Se utf
26	1	Prydnadsbricka		Trim washer		654446-4	Tid utf
	1	Distanshylsa		Spacer sleeve		672656-6	13)
27	4	Tändstift		Sparking plug			Bosch: W 200 T35
		. Se grupp 10		. See Group 10			

1. B188 (496800) mo-5255.
2. B188 (496800) mo 5256-. B188 (496812). B188 (496817) mo-281.
3. Ers av: 1 st 240208-9.
4. B188 (496817) mo 282- omkr 1997.
5. Ch 9995, 10000-, B188 (496817) mo omkr 1998- B188 (496819). B188 (496842).
6. Bosch nr 0 231 153 002 ers av: 1 st 0 231 153 003.
7. B188 (496864) MAR.
8. B188 (496800, 496812, 496817, 496819).
9. B188 (496841). B188 (496842) UAR.
10. Bosch: ZS/KZ1/12A (14/3).
11. Bosch: ZS/KZ1/12A (18/3).

12. Beställas inom Sverige genom AB Volverk, Göteborg.
Övriga länder genom AB Volvo, Göteborg.
Vid beställning skall detalj- och nyckelnummer uppgivas.
State part and Key No. when ordering.
Mentionner le No de réf et de clé.
Angabe über Herstellungs- und Schlüsselnummer.
Indique el número de detalle y el número de la llave.
13. Ch 20621, 20671, 20715, 20720-20721, 20744-20746, 20764, 20766, 20768, 20771-20772, 20788-20792, 20800-20802, 20815-20832, 20837-20841, 20852-20853, 20872-



Grupp Group		3		P 180 (B18)		VOLVO Reservdelskatalog Parts catalogue	
Sida Page	4	Utgåva Issue	13	Fördelare, tändspole, tändstift tändledningar, startmotor, batteri		Distributor, ignition coil, sparking plugs, ignition cables, starter motor, battery	
Pos Fig.	Antal Qty.	Benämning		Description		Del. nr Part No.	Anmärkning Notes
	1	Tändledningssats		Ignition cable kit		275661-7	Vst 275658-
	1	Tändledningssats		Ignition cable kit		275654-2	1), Hst
	1	Tändledningssats		Ignition cable kit		275660-9	2, 3) Excl 419708
28	2	Tändledning, 1:a och 2:a cyl ..		Ignition cable, 1st and 2nd cyl		418546-8	1)
	1	Tändledning, 1:a cyl		Ignition cable, 1st cyl		S E S	2, 3), Vst
	1	Tändledning, 2:a cyl		Ignition cable, 2nd cyl		S E S	2, 3), Vst
	2	Tändledning, 3:e och 4:e cyl ..		Ignition cable, 3rd and 4th cyl		418548-4	1)
	2	Tändledning, 3:e och 4:e cyl ..		Ignition cable, 3rd and 4th cyl		S E S	2, 3), Vst
29	4	Ledningssko		Cable terminal		956913-9	1)
30	4	Ledningssko		Cable terminal		954513-8	2, 3), Vst
	4	Dämpmotstånd		Damping resistor		241605-5	2, 3), Vst
		. . . Se grupp 10		. . . See Group 10			
31	4	Skyddsmuff		Cap		20366-1	1)
	4	Skyddsmuff		Cap		241606-3	2, 3), Vst
	4	Skyddsmuff		Cap		241607-1	2, 3), Vst
32	1	Tändledning, tändspole-fördelare		High tension cable		667742-1	1)
	1	Tändledning, tändspole-fördelare		High tension cable		419707-5	Vst
	1	Tändledning, tändspole-fördelare		High tension cable		419708-3	2, 3)
33	2	Ledningssko		Cable terminal		954513-8	
34	2	Skyddsmuff		Cap		20366-1	1)
	2	Skyddsmuff		Cap		241608-9	2, 3), Vst
35	1	Ledning		Low-tension cable		665990-8	1, 4), Vst
	1	Ledning		Low-tension cable		665991-6	1, 4), Hst
36	1	Startmotor		Starter motor		238620-9	5, 7) Bosch: EGD 1/2AR37
	1	Startmotor		Starter motor		240360-8	6) Bosch: 0 001 311 001
		. Se grupp 10		. See Group 10			
37	2	Skruv		Screw		940184-5	
38	2	Bricka		Washer		940144-9	8)
	2	Fjädrande bricka		Resilient washer		941909-4	9)
39	2	Mutter		Nut		940157-1	
40	1	Batteri		Battery		261012-9	10, 11) Lagerföres ej
	1	Batteri		Battery		261028-5	12) Lagerföres ej
41	1	Spännjärn		Tensioner arm		664470-2	13)
42	2	Fästskruv		Anchorage bolt		664471-0	13)
43	2	Bricka		Washer		955893-3	Ch-7999
44	2	Vingmutter		Butterfly nut		192015-6	
45	1	Spännjärn		Tensioner arm		669338-6	
46	2	Fästskruv		Anchorage bolt		669339-4	Ch 8000-
47	2	Vingmutter		Butterfly nut		956903-9	191509-

1. Ch -9999, excl 9995. B18B (496800). B18B (496812). B18B (496817) mo -omkr 1997.

2. Hst. Ch 9995, 10000-. B18B (496817) mo omkr 1998-. B18B (496818). B18B (496819). B18B (496842).

3. Med radioavstörda tändledningar.

With radio suppressed ignition cables.

Avec cables d'allumage antiparasites.

Mit radioentstörten Zündkabeln.

Cables de encendido con eliminadores de corrientes parasitarias.

4. Lagerföres ej. Anskaffas och tillverkas lokalt.

Not stocked. Procure and manufacture locally.

N'est pas stocké. A se procurer et à fabriquer sur place.

Nicht lagervorrätig. Wird örtlich angeschafft und hergestellt.

No lo tenemos en existencia. Se adquiere y se fabrica localmente.

5. Ch -14044, excl 14006-14007, 14018-14021, 14030-14031.

6. Ch 14045-, incl 14006-14007, 14018-14021, 14030-14031.

7. Ers av: 1st 240360-8.

8. B18B (496800), 496812, 496817, 496819).

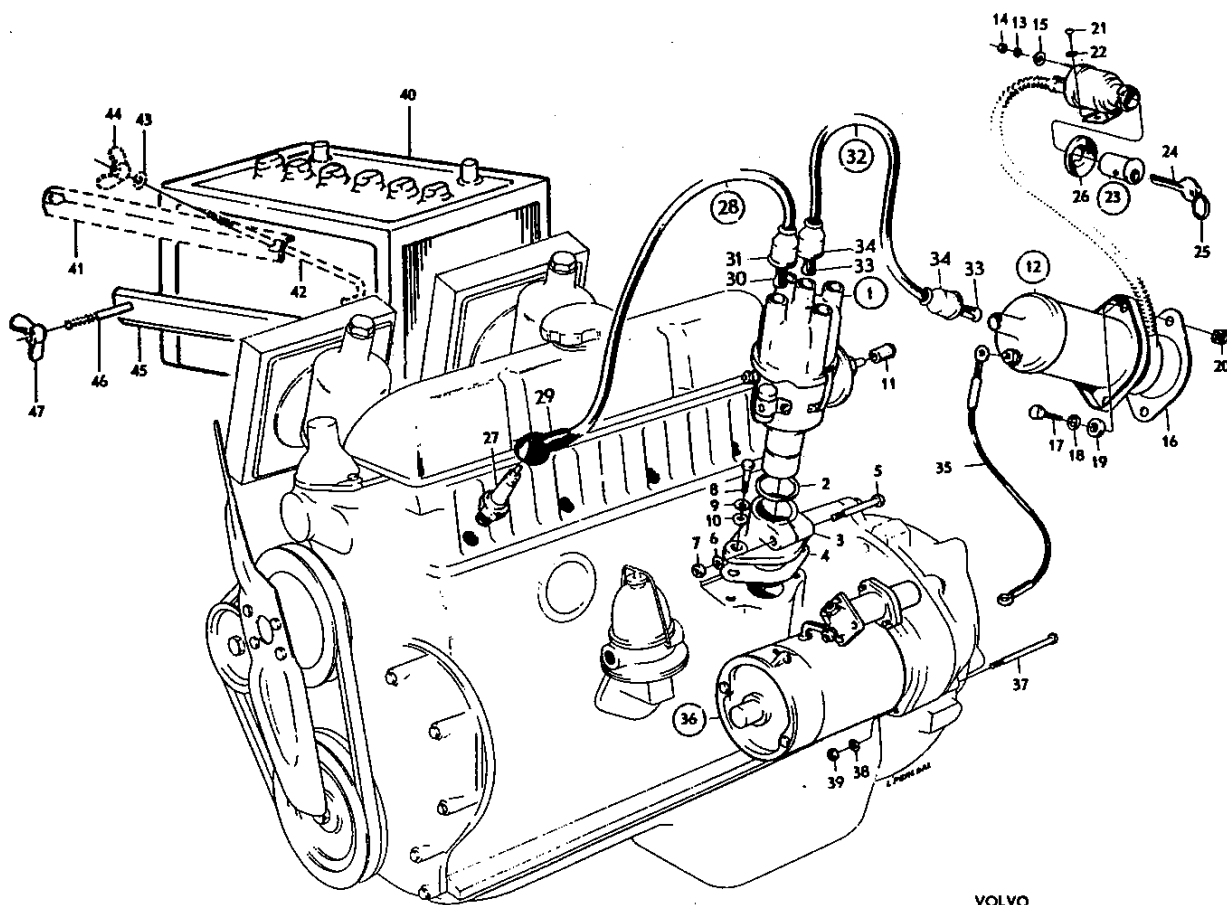
9. B18B (496842).

10. Alt 1. Ch -6000. Lucas: BT9A, Tudor: 6DF4DP etc.

11. Alt 2. Ch 6001-19174, Boliden: 107GM, SAAJ: ET9-12, Tudor: 6EX4 etc.

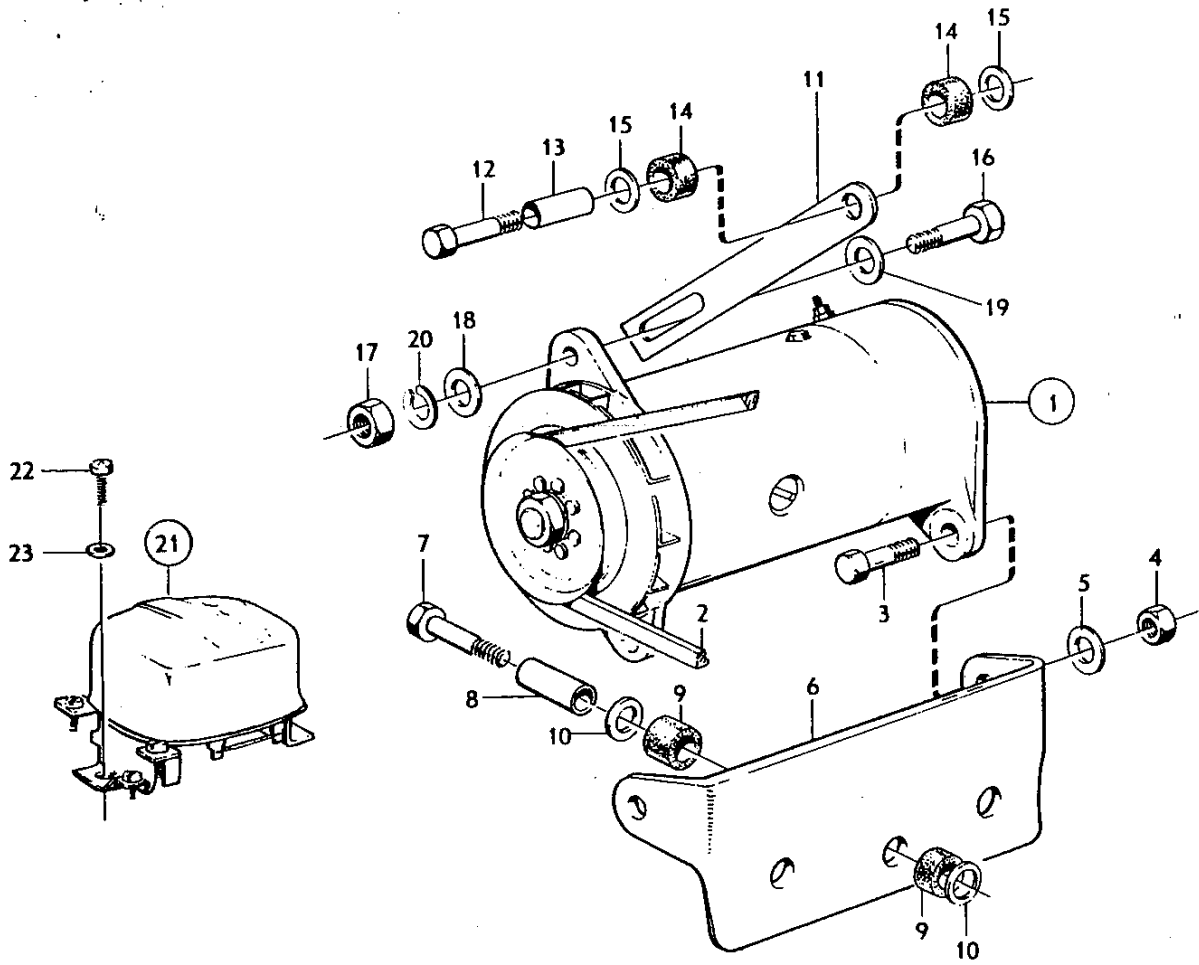
12. Alt 3. Ch 19175-. Tudor: 6EX4E etc.

13. Ers av: 1st 669338-6, 2st 669339-4.



Grupp Group		3		P 180 (B18)		VOLVO					
Sida Page	Utgåva Issue	6	7			Reservdelskatalog Parts catalogue					
Pos Fig.		Antal Qty.		Benämning		Description		Del. nr Part No.		Anmärkning Notes	
1	1	Generator		Dynamo		238621-7		Bosch: LJ/GG 240/12/2400 AR 7			
		. Se grupp 10		. See Group 10							
2	1	Drivrem		Drive belt				Se grupp 2b			
3	2	Skruv		Bolt		940115-9		1)			
	2	Skruv		Bolt		955675-5		2)			
4	2	Mutter		Nut		950364-0		1)			
	2	Mutter		Nut		950384-8		2)			
5	2	Bricka		Washer		940097-9		3) 955895			
	2	Fjädrande bricka		Resilient washer		942336-9		4)			
6	1	Konsol		Bracket		418354-7					
7	3	Skruv		Bolt		955525-1					
8	3	Distanshylsa		Spacer sleeve		403894-9					
9	6	Gummibussning		Rubber bushing		403877-4					
10	6	Bricka		Washer		418531-0					
11	1	Spännjäm		Tensioner		418355-4					
12	1	Skruv		Bolt		955525-1					
13	1	Distanshylsa		Spacer sleeve		403894-9					
14	2	Gummibussning		Rubber bushing		403877-4					
15	2	Bricka		Washer		418531-0					
16	1	Skruv		Bolt		955525-1					
17	1	Mutter		Nut		955826-3					
18	1	Bricka, tj = 1,5		Washer, Th = 1.5		955894-1		3) 120096			
19	1	Bricka, tj = 2,5		Washer, Th = 2.5		191172-6					
	1	Fjädrande bricka		Resilient washer		941907-8		4)			
20	1	Fjäderbricka		Spring washer		955921-2		3)			
21	2	Laddningsregulator		Charging control relay		238640-7		Bosch:RS/VA240/12/2			
		. Se grupp 10		. See Group 10							
22	2	Skruv		Screw		192010-7		Tid utf Nr 10-32 UNF x 12,7			
	2	Skruv		Screw		950021-6		Sen utf Nr 10-24 UNC x 12,7			
23	2	Låsbricka		Lock washer		955946-9					

1. B 188 (496800).
B 188 (496812) mo -100.
2. B 188 (496812) mo 101-
B 188 (496817).
3. B 188 (496800, 496812, 496817, 496819).
4. B 188 (496842). (496864).



Grupp Group		3		P 180 (B18)		VOLVO Reservdelskatalog Parts catalogue	
Sida Page	8	Utgåva Issue	12	Strålkastare, blinklyktor, signalhorn, signaldetaljer	Headlamps, flashers, horn, components		
Pos Fig.	Antal Qty.	Benämning		Description		Def. nr Part No.	Anmärkning Notes
1	2	Strålkastare		Headlamp		664486-8	Lucas: 58759A
2	2	. Hus Housing		S E S	
3	4	. Mutter Nut		668069-8	
4	4	. Hållare Retainer		668070-6	
5	2	. Plåtmutter Speed nut		668071-4	
6	2	. Hållare Retainer		668072-2	
7	2	. Ledning Cable		668073-0	
8	2	. Lampkontakt Bulb socket		668074-8	
9	2	. Glödkåpa Casing		668075-5	
10	4	. Justerskruv Adjuster screw		668076-3	
11	4	. Fjäder Spring		668077-1	
12	2	. Fjäder Spring		668078-9	
13	2	. Hållare Retainer		668079-7	
14	6	. Skruv Screw		955118-5	
15	2	. Sarg Rim		665040-2	
16	2	. Skruv Screw		191380-5	
17	2	. Gummibricka Rubber washer		332095-9	
18	2	. Packning Gasket		665041-0	
19	8	Skruv		Screw		105847-8	
20	2	Plastslang		Plastic cover		185507-1	1) L= 680
21	2	Gummiring		Rubber ring		668239-7	1)
22	2	Gummibussning, i kaross		Rubber bushing, in body		665330-7	
	2	Strålkastarinsats		Headlamp insert		238775-1	2) Bosch: 831/11
	2	Hålfjäder		Retainer spring		240736-9	2)
	2	Lampfatning		Bulb socket		238776-9	2)
	2	Glödlampa		Bulb		277732-4	2) BA20d 12V 45/40W -182081
	2	Strålkastarinsats		Headlamp insert		240518-1	3) Bosch: B 30A/11
	2	Hålfjäder, sen utf Retainer spring, late prod		240147-9	3)
	4	Hålfjäder, tid utf		Retainer spring, early prod		239762-8	3)
	2	Glödlampa		Bulb		277730-8	3) P45t 12V 45/40W -192455-
	2	Gummikåpa		Rubber casing		240148-7	3)

1. Ch 6001-.

2. Symmetriskt ljus.

Symmetric lamps.

Code symétrique.

Symmetrisches Abblendlicht.

Luz simétrica.

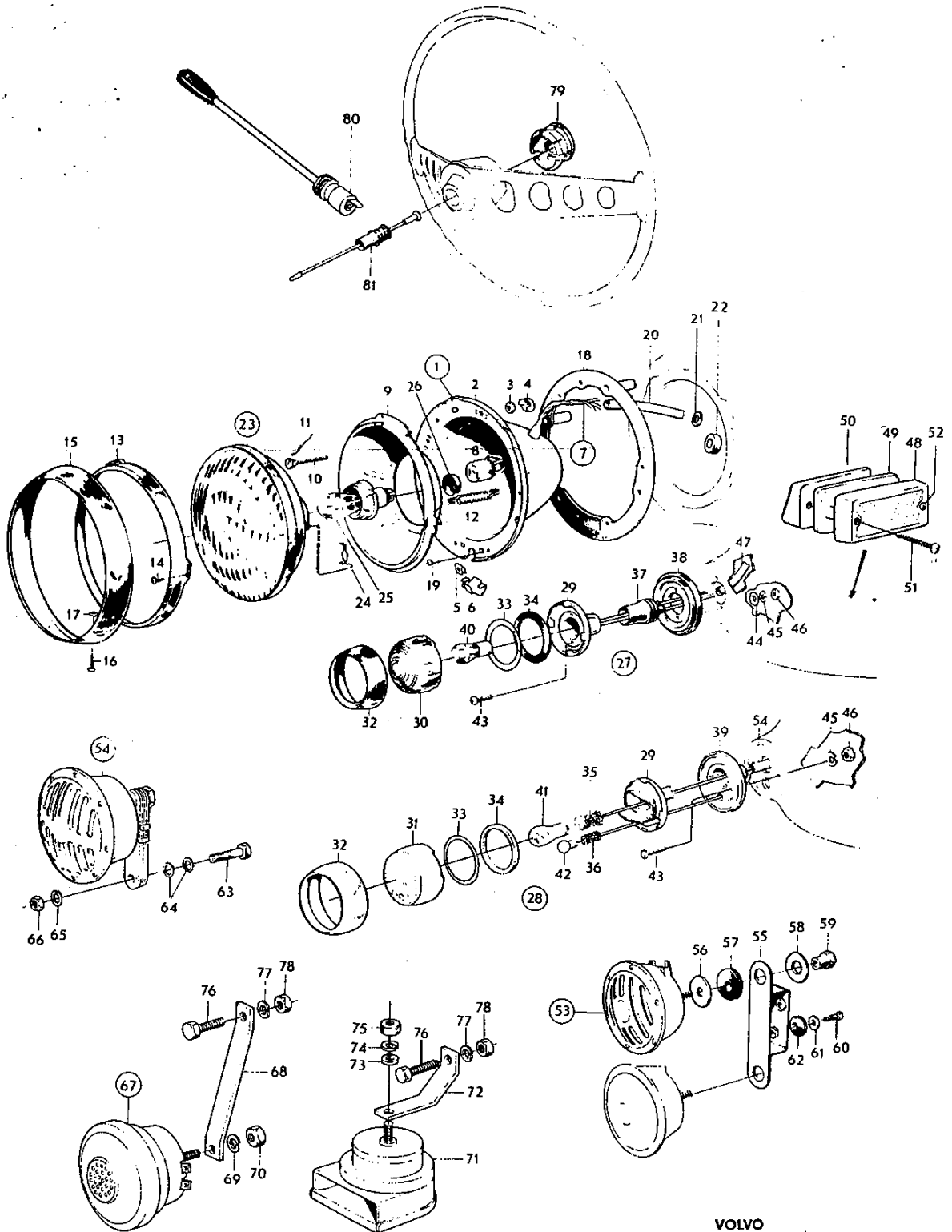
3. Asymmetriskt ljus för länder med vänstertrafik.

Asymmetric lamps for countries with LH traffic.

Code asymétrique pour pays à gauche.

Asymmetrisches Abblendlicht für Länder mit Linksverkehr.

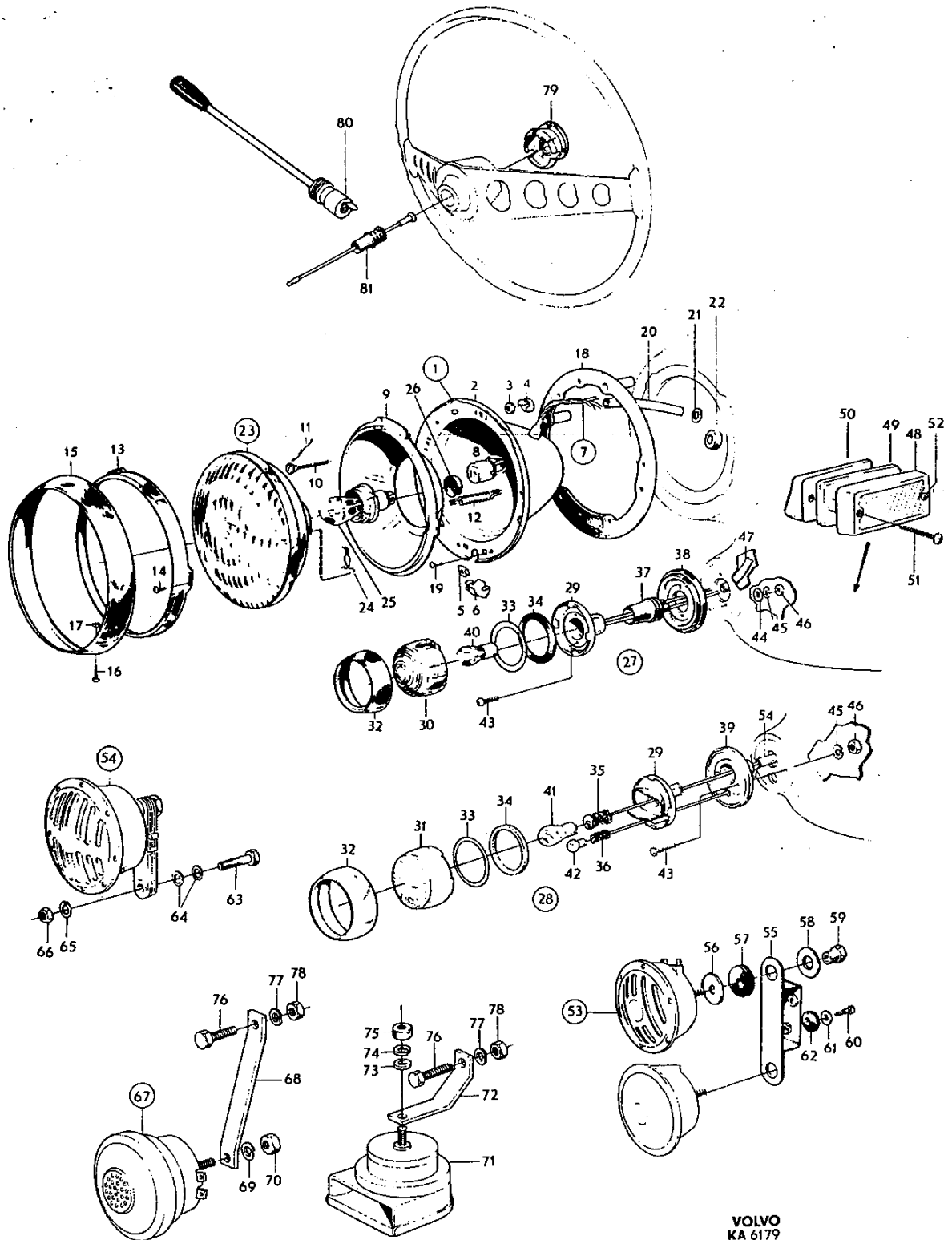
Luz asimétrica para países con tráfico de circulación a la izquierda.



Grupp Group	3	P 180 (B18)		VOLVO Reservdelskatalog Parts catalogue
Sida Page	9:2	Utgåva Issue	3	Strålkastare, blinklyktor, signalhorn, signaldetaljer
				Headlamps, flashers, horn, components

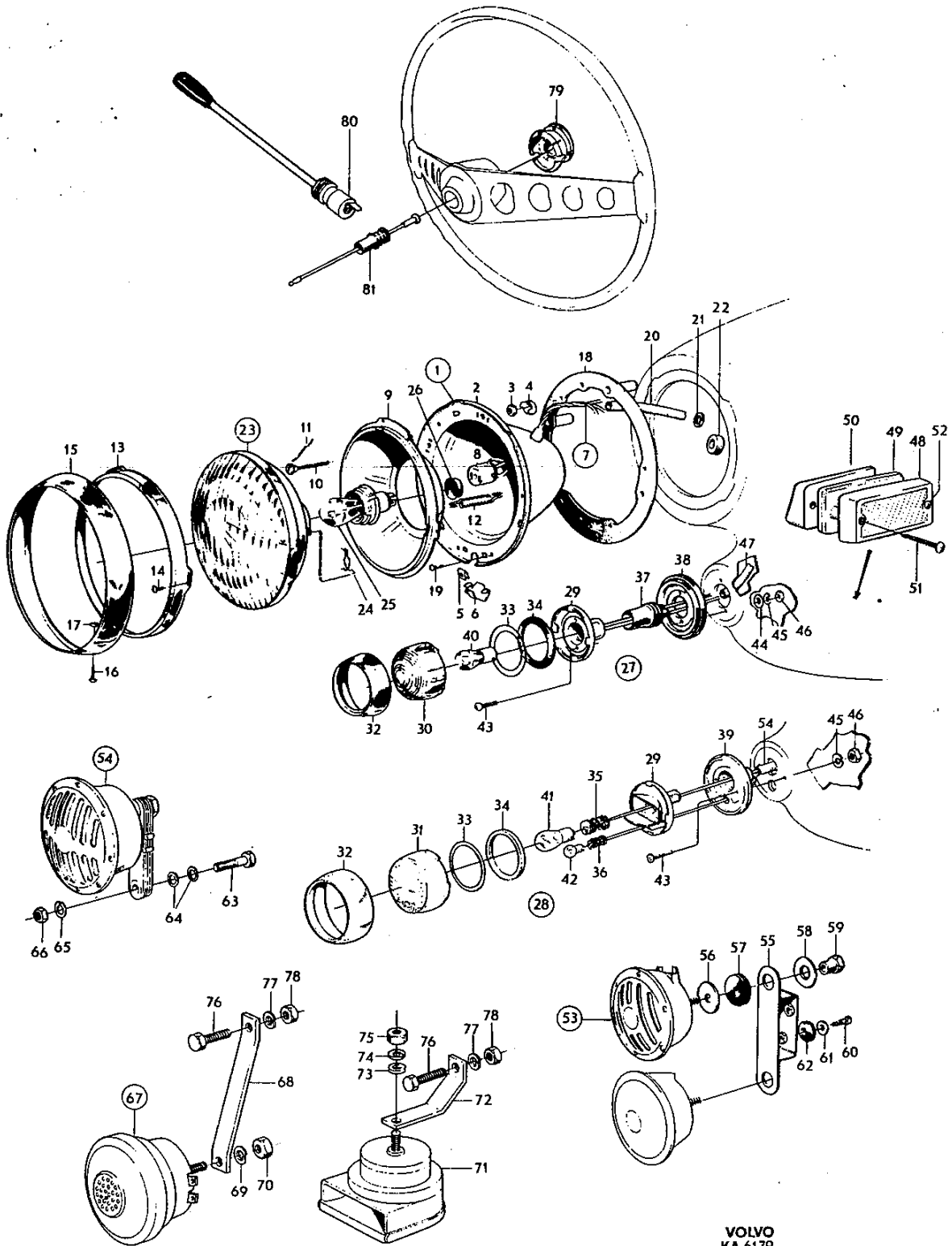
Pos Fig.	Antal Qty.	Benämning	Description	Del. nr Part No.	Anmärkning Notes
23	2	Strålkastarinsats	Headlamp insert	241067-8	1) Bosch: 9 300 241 028
24	2	. Hålfjäder	. Retainer spring	240147-9	1)
25	2	Glödlampa	Bulb	277730-8	1) P45t 12V 45/40W -192455-
26	2	Gummikåpa . Se grupp 10	Rubber casing . See Group 10	240148-7	1)
27	2	Blinklykta	Flasher lamp	664576-6	2) Alt 1 Lucas: 52513A
28	2	Blinklykta	Flasher lamp	668255-3	3) Alt 2
	2	Blinklykta	Flasher lamp	668195-1	4) Alt 3 Lucas: 52592
	2	Blinklykta	Flasher lamp	673450-3	5) Alt 4
29	2	. Lamphållare	. Bulb socket	S E S	
30	2	. Glas	. Lens	664590-7	2,3) Vit
31	2	. Glas	. Lens	668196-9	4) Gul/vit
	2	. Glas	. Lens	673509-6	5) Gul
32	2	. Sarg	. Rim	664589-9	
33	2	. Packning	. Gasket	665044-4	
34	2	. Packning	. Gasket	665043-6	
35	2	. Fjäder	. Spring	96692-9	
36	2	. Fjäder	. Spring	82385-6	
37	2	. Gummikåpa	. Rubber casing	668082-1	
38	2	. Packning	. Gasket	664592-3	
39	2	. Packning	. Gasket	668200-9	
40	2	. Glödlampa	. Bulb	277728-2	2) BAY15d 12V 20/5W -182661-
41	2	. Glödlampa	. Bulb	277724-1	3,4,5) BA15s 12V 20W -191239-
42	2	. Glödlampa	. Bulb	277705-0	3,4,5) BA9s 12V 6W -192891-

- Asymmetriskt ljus för länder med högertrafik.
Asymmetric lamp for countries with RH traffic.
Code asymétrique pour pays à conduite à droite.
Asymmetrischer Abblendlicht für Länder mit Rechtsverkehr.
Luz asimétrica para países con tráfico de circulación a la derecha.
- Alt 1 med vitt glas. Samtliga marknader ch-6000. Svenska marknaden ch 7256-8976, 8979-8983. Vid byte av 1 st ers av 1 st 668195-1 och 1 st 664590-7. Vid byte parvis ers av 2 st 668195-1.
Alt 1 with white lens. All markets ch-6000. Swedish market ch 7256-8976, 8979-8983. When replacing 1 pc use 1 pc 668195-1 and 1 pc 664590-7. When replacing pair, use 1 pc 668195-1.
Alt 1 avec verre blanc. Ensemble des marchés ch-6000. Marché suédois ch-7256-8976, 8979-8983. Lors du remplacement d'une pièce, celle-ci remplacée par 1 668195-1 et 1 664590-7. Lors de remplacements 2 par 2, ceux-ci sont remplacés par 2 668195-1.
Ausführung 2 mit farblosem Glas. Sämtliche Märkte, Fahrgestellnr ch-6000. Schwedischer Markt, Fahrgestellnr 7256-8976, 8979-8983. Beim Austausch von einem Stück Ersatz durch 1 St 668195-1 und 1 St 664590-7. Beim Austausch paarweise Ersatz, 2 St 668195-1.
Alt 1 con cristal color blanco. Todos los mercados ch-6000. Mercados suecos ch 7256 a 8976, 8979 a 8983. Al realizarse cambio se sustituye 1 por 668195-1 y 1 por 664590-7. Al realizarse el cambio por parejo se sustituye por 2 668195-1.
- Alt 2 med vitt glas.
Svenska marknaden ch 6001-7255 excl 6001-6004, 6007-6010, 6240-6241, 6287, 6342. Ers av 1 st 668195-1.
Alt 2 with white lens. Swedish market ch 6001-7255 excl 6001-6004, 6007-6010, 6240-6241, 6287, 6342. Replacing of 1 pc 668195-1.
Alt. 2 avec verre blanc. Marché suédois ch 6001-7255 excl 6001-6004, 6007-6010, 6240-6241, 6287, 6342. Remplacé par 1 668195-1.
Ausführung 2 mit farblosem Glas. Schwedischer Markt, Fahrgestellnr ch 6001-7255 excl 6001-6004, 6007-6010, 6240-6241, 6287, 6342. Ersetzt durch 1 st 668195-1.
Alt 2 con cristal de color blanco. Mercado sueco ch 6001 a 7255 excl 6001 a 6004, 6007 a 6010, 6240 a 6241, 6287, 6342, Sustituido por 1 668195-1.
- Alt 3 med gult, vitt glas. Svenska marknaden ch 8984-, incl 6001-6004, 6007-6010, 6240-6241, 6287, 6342, 8977-8978.
Övriga marknader ch 6005-, excl 6007-6010. Excl USA, Canada ch 25500-.
Alt 3 with yellow and white lens. Swedish market ch 8984-, incl 6001-6004, 6007-6010, 6240-6241, 6287, 6342, 8977-8978. All other markets ch 6005-, excl 6007-6010.
Alt 3. avec verre jaune et blanc. Marché suédois ch 8984-, incl 6001-6004, 6007-6010, 6240-6241, 6287, 6342, 8977-8978. Autres marchés ch 6005, excl 6007-6010.
Ausführung 3 mit gelbem und farblosem Glas. Schwedischer Markt, Fahrgestellnr 8984- incl 6001-6004, 6007-6010, 6240-6241, 6287, 6342, 8977-8978. Übrige Märkte, Fahrgestellnr ch 6005-, excl 6007-6010.
Alt 3 con cristal de color amarillo y blanco. Mercado sueco ch 8984- en adelante, incl 6001 a 6004, 6007 a 6010, 6240 a 6241, 6287, 6342, 8977 y 8978. Mercados restantes ch 6005 en adelante, excl 6007 a 6010.
- USA, Kanada ch 25500-.



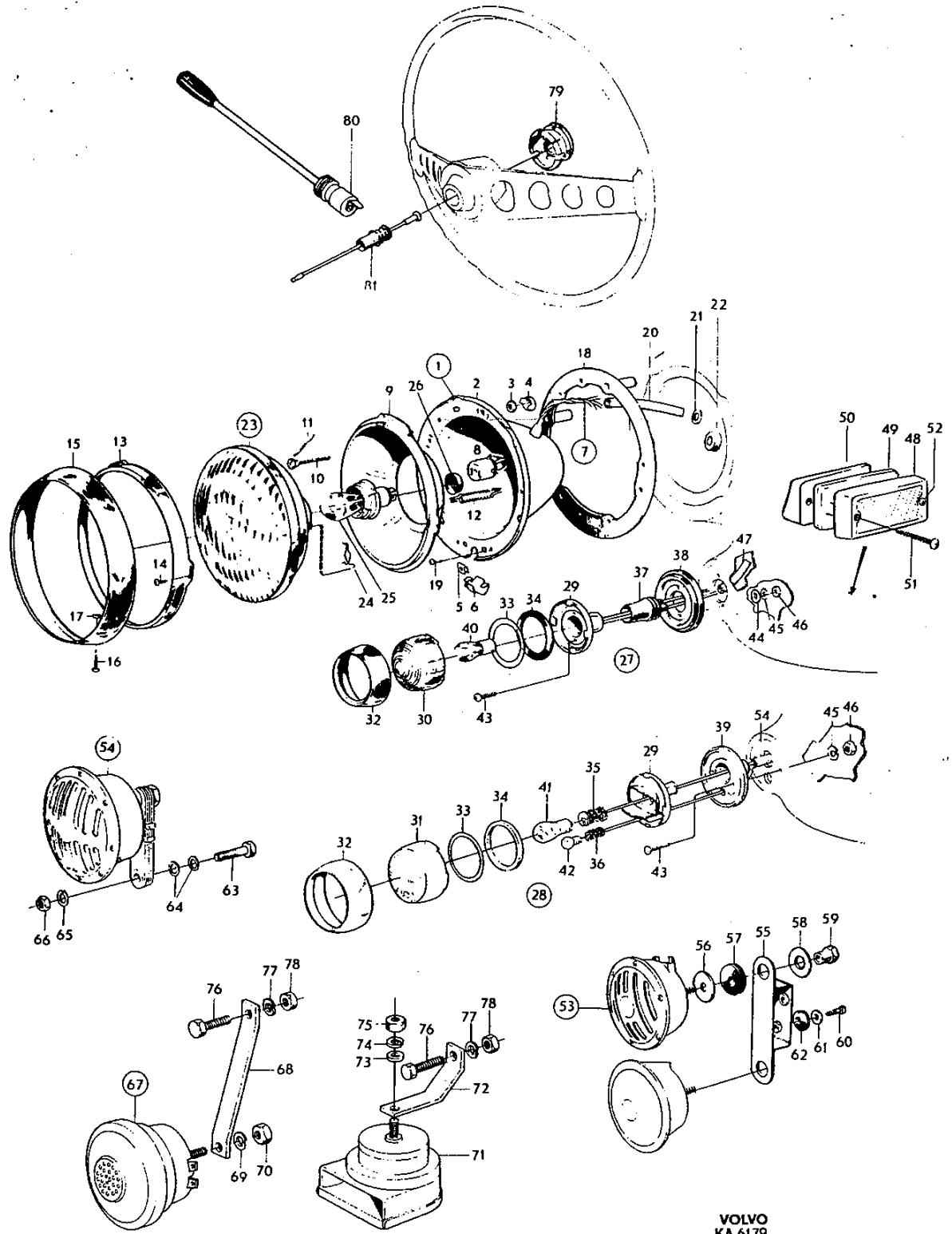
Grupp Group		3		P 180 (B18)		VOLVO Reservdelskatalog Parts catalogue	
Sida Page	10	Utgåva Issue	9	Strålkastare, blinklyktor, signalhorn, signaldetaljer	Headlamps, flashers, horn, components		
Pos Fig.	Antal Qty.	Benämning		Description	Del. nr Part No.	Anmärkning Notes	
43	4	Skruv		Screw	192010-7	1)	
	4	Skruv		Screw	S E S	1,2)	
44	4	Bricka		Washer	940090-4		
45	4	Låsbricka		Lock washer	941738-7	192637-	
46	4	Mutter		Nut	955844-6		
47	4	Plastslang, d = 6, D = 8		Plastic cover, d = 6, D = 8	185500-6	3) l = 650	
	4	Plastslang, d = 6, D = 7		Plastic cover, d = 6, D = 7	190198-2	4) l = 130	
	2	Plastslang, d = 8, D = 9		Plastic cover, d = 8, D = 9	185501-4	4)	
48	2	Sidoreflex		Side reflector	673242-4	5)	
49	2	Packning		Gasket	673244 0	5)	
50	1	Mellanlägg, V		Spacer, L	673448-7	5)	
	1	Mellanlägg, H		Spacer, R	673449-5	5)	
51	2	Skruv		Screw	943114-9	5) l = 45	
52	2	Skruv		Screw	106942-6	5) l = 30	
53	1	Signalhorn, låg ton		Horn, low tone	238686-1	6) Bosch: HO/FDG 12 (10/9)	
	1	Signalhorn, hög ton		Horn, high tone	240990-2	6) Bosch: HO/FDG 12 (11/9) 238685	
54		Signalhorn, starkton		Horn, loud blast	238714-0	6) Bosch: HO/FSA 12/27	
		. Se grupp 10		. See Group 10			
55	1	Konsol		Bracket	664474-4		
56	2	Bricka		Washer	18702-1		
57	2	Gummibussning		Rubber bushing	66089-1		
58	2	Bricka		Washer	191130-4		
59	2	Mutter		Nut	191098-3		
60	2	Skruv		Screw	955658-0	6)	
61	2	Bricka		Washer	192341-6	120060-	
62	4	Gummibussning		Rubber bushing	87841-3	3/8"-24UNF x 32	
63	1	Skruv		Screw	955676-2		
64	2	Bricka		Washer	940097-9		
65	1	Fjäderbricka		Spring washer	940108-4		
66	1	Mutter		Nut	955848-7		
67	1	Signalhorn, låg ton		Horn, low tone	671194-9	7) Ers av 678841	
68	1	. Konsol Bracket	S E S	7)	
69	1	. Fjäderbricka Spring washer	955921-2	7)	
70	1	. Mutter Nut	955782-8	7)	

1. Skruven fastnitad i lamphållaren.
Screw riveted in bulb socket.
Vis fixée au boîtier de lampe.
Die Schraube im Lampenhalter festgenietet.
El tornillo está remachado en el portalamparas.
2. Ch 8984-, incl 8977-8978.
3. Ch 6001-18252.
4. Ch 18253-.
5. USA, Canada ch 25500-.
6. Ch-12499, excl 12441.
7. Ch 12500-20145, incl 12441.



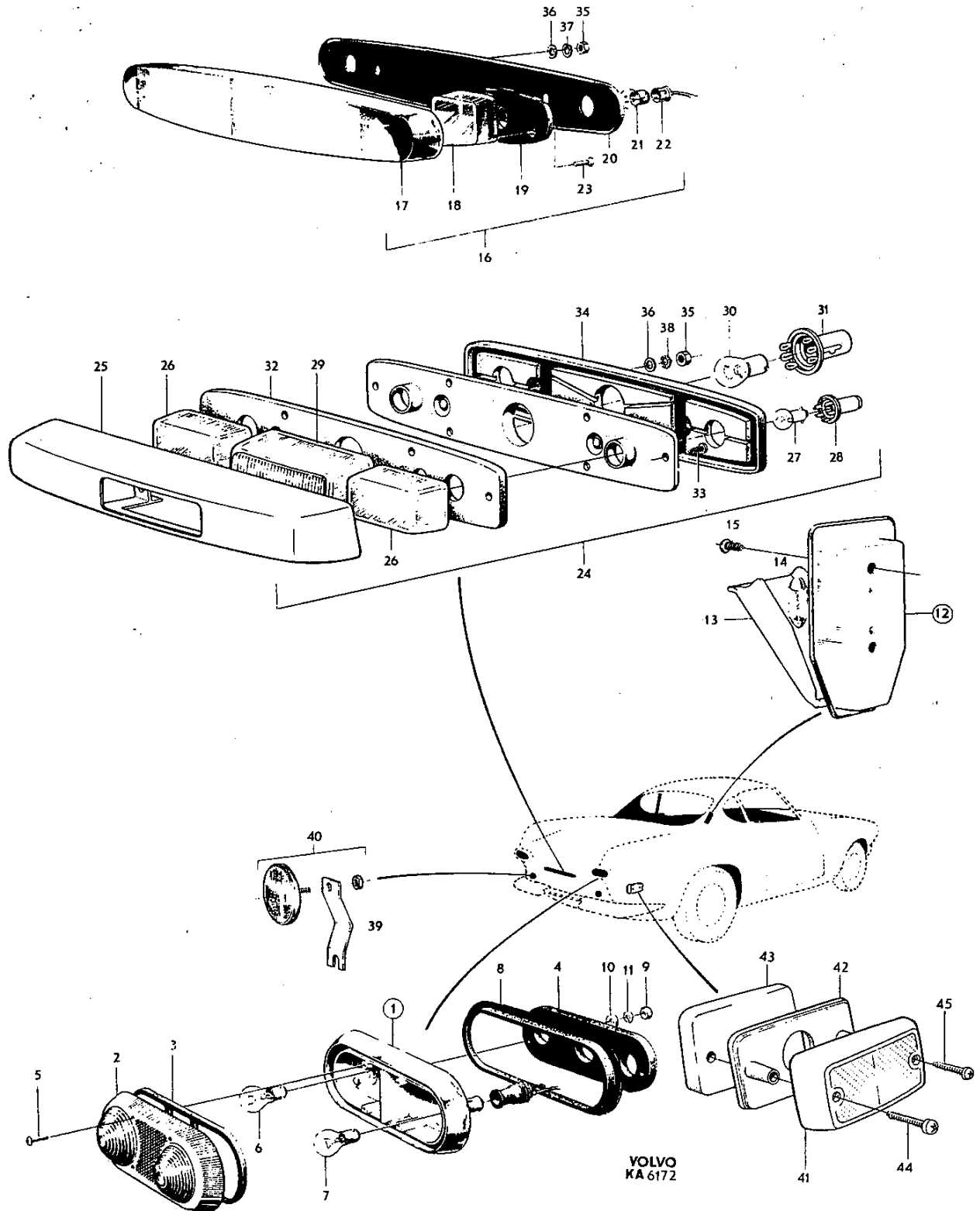
Grupp Group		3		P 180 (B18)		VOLVO Reservdelskatalog Parts catalogue		
Sida Page	12	Utgåva Issue	10					Strölkastare, blinklyktor, signalhorn, signaldetaljer
Pos Fig.	Antal Qty.	Benämning		Description		Det. nr Part No.	Anmärkning Notes	
71	1	Signalhorn, hög ton		Horn, high tone		670923-2	1, 2) 955921	
72	1	Konsol		Bracket		671086-7		
73	1	Bricka		Washer		955894-1		
74	1	Fjäderbricka		Spring washer		955949-3		
75	1	Mutter		Nut		955782-8		
	1	Signalhorn, låg ton		Horn, low tone		678841-8		2)
	1	. Konsol Bracket		676660-4		
	1	. Bricka Washer		678883-0		
	1	. Mutter Nut		955782-8		
76	1	Skruv		Bolt		955524-4		1) l = 19
	1	Skruv		Bolt		940159-7	1) l = 32	
	2	Skruv		Bolt		955524-4	2) l = 19	
77	2	Fjäderbricka		Spring washer		955921-2	1, 2)	
78	2	Mutter		Nut		955826-3	1, 2)	
79	1	Signalknapp		Horn button		664477-7	3)	
	1	Ratt med signaering, kompl .. Kontakt detaljer		Steering wheel and horn ring, cpl			4) Se grupp 6	
80	1	Omkopplare, signalhorn		Switch, horn		664478-5	5)	
81	1	Signalledning, ratt-styrkolonn ..		Horn cable, steering wheel-steering column		665212-7	3)	
	1	Signalledning, ratt-styrkolonn ..		Horn cable, steering wheel-steering column		673478-4	4)	
	1	Ledningsknippe, signalhorn ..		Cable harness, horn			1, 2) Se sida 34	
	1	Relä, signalhorn		Relay, horn			Se sida 26	

1. Ch 12500-20145, incl 12441.
2. Ch 20146-.
3. Ch-25499.
4. Ch 25500-.
5. Ch-12499, excl 12441.



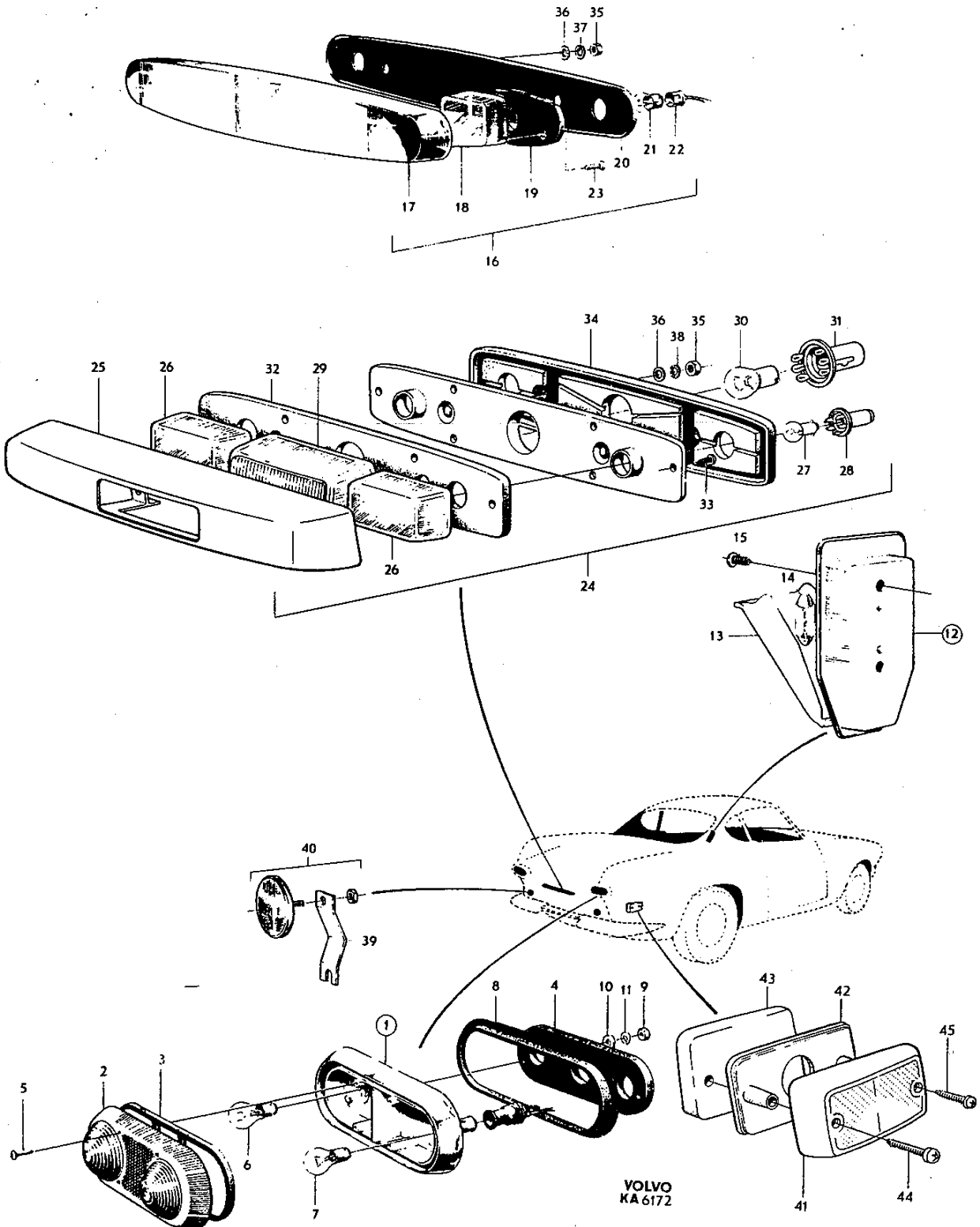
Grupp Group		3		P 180 (B18)			VOLVO	
Sida Page	14	Utgåva Issue	10	Stopp- och baklyktor, inner- och nummerplåtsbelysning		Stop and tail lamps, interior and number plate illumination		Reservdelskatalog Parts catalogue
Pos Fig.	Antal Qty.	Benämning		Description		Del. nr Part No.	Anmärkning Notes	
1	1	Stopp- och baklykta, V		Stop and tail lamp, L		664491-8	1) Alt 1	
	1	Stopp- och baklykta, V		Stop and tail lamp, L		668400-5	2) Alt 2 668120-	
	1	Stopp- och baklykta, H		Stop and tail lamp, R		664492-6	1) Alt 1	
	1	Stopp- och baklykta, H		Stop and tail lamp, R		668401-3	2) Alt 2 668121-	
2	2	. Glas Lens		664496-7	1) Röd	
	2	. Glas Lens		668399-9	2) Röd/gul 668877-	
3	2	. Gummipackning Rubber gasket		664498-3		
4	4	. Gummipackning Rubber gasket		664505-5		
5	8	. Skruv Screw		192020-6		
6	2	. Glödlampa Bulb		277728-2	BAY15d 12V 20/5W 102061	
7	2	. Glödlampa Bulb		277724-1	BA15s 12V 20W 191239-	
8	2	Gummipackning		Rubber gasket		665046-9		
9	4	Mutter		Nut		955844-6		
10	4	Bricka		Washer		940090-4	Tid utf	
11	4	Fjäderbricka		Spring washer		955918-8		
12	2	Innerbelysning		Courtesy lamp		668417-9	664649-	
13	2	. Glas Lens		668418-7	664651-	
14	2	. Glödlampa Bulb		277713-4	S8 12V 5W 11495-	
15	4	Skruv		Screw		955118-5	955117-	
	1	Strömställare, innerbelysning ...		Switch, courtesy lamp			Se sida 24	
16	1	Nummerplåtsbelysning		Number plate illumination		665449-5	Ch-4199	
17	1	. Hus Housing		665450-3		
18	2	. Glas Lens		665451-1		
19	2	. Packning Gasket		665452-9		
20	1	. Packning Gasket		665454-5		
21	2	. Glödlampa Bulb		277705-0	BA9s 12V 6W 192091-	
22	2	. Lamphållare Bulb socket		665455-2		
23	3	. Skruv Screw		955125-0		
24	1	Nummerplåtsbelysning		Number plate illumination		668111-8	Ch 4200-	
25	1	. Hus Housing		668122-5		
26	2	. Glas Glass		668113-4		
27	2	. Glödlampa Bulb		277705-0	BA9s 12V 6W 192091-	
28	2	. Lamphållare Bulb socket		665455-2		
29	1	. Glas Glass		668112-6		
30	1	. Glödlampa Bulb		277724-1	BA15s 12V 20W 191239-	
31	1	. Lamphållare Bulb socket		668118-3		
32	1	. Packning Gasket		668114-2		
33	6	. Skruv Screw		955118-5		
34	1	. Packning Gasket		668116-7		

1. Alt 1 med rött glas, för nordamerikanska marknaden.
 Alt 1 with red lens, for the North American markets.
 Alt 1 avec verre rouge, pour le marchés d Amérique du Nord.
 Alt 1 mit rotem Glas, für den nordamerikanischen Markt.
 Alt 1 con cristal color tinto, para el mercado norteamericano.
2. Alt 2 med rött och gult glas, för övriga marknader.
 Alt 2 with red and yellow lens, for all other markets.
 Alt 2 avec verre rouge et jaune, pour autres marchés.
 Alt 2 mit rotem und gelbem Glas, für übrige Märkte.
 Alt 2 con cristal color tinto y amarillo, para mercados restantes.



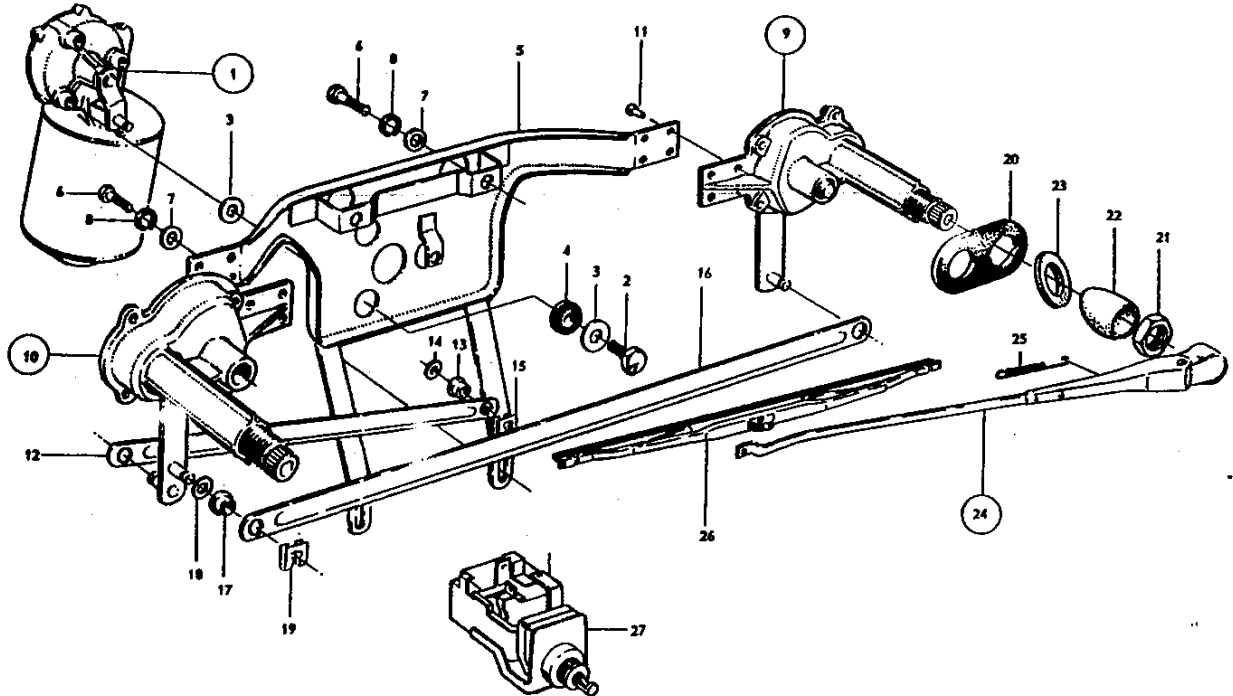
Grupp Group		3		P 180 (B18)		VOLVO Reservdelskatalog Parts catalogue	
Sida Page	15:2	Utgåva Issue	5	Stopp- och baklyktor, inner- och nummerplåtsbelysning	Stop and tail lamps, interior and number plate illumination		
Pos Fig.	Antal Qty.	Benämning		Description		Del. nr Part No.	Anmärkning Notes
35	2	Mutter		Nut		955844-6	
36	2	Bricka		Washer		940090-4	Tid utf
37	2	Fjäderbricka		Spring washer		955918-8	Ch-4199
38	2	Låsbricka		Lock washer		941738-7	Ch 4200-., +92637-
	1	Platta för nummerplåt		Plate for number plate			Se grupp 8
39	2	Konsol		Bracket		667339-6	1,2)
	1	Konsol, V		Bracket, L		668428-6	1,3)
	1	Konsol, H		Bracket, R		668429-4	1,3)
40	2	Reflex		Reflector		656086-6	1)
	2	. Bricka Washer		191150-2	
	2	. Mutter Nut		955781-0	
	2	Hylsa för skruv och mutter ..		Sleeve for bolt and nut		654505-7	3)
41	2	Sidoreflexer		Side reflector		673243-2	4)
	2	Packning		Gasket		673244-0	4)
43	1	Mellanlägg, V		Spacer, L		673449-5	4)
	1	Mellanlägg, H		Spacer, R		673448-7	4)
44	2	Skruv		Screw		943114-9	4) 1 = 45
45	2	Skruv		Screw		106942-6	4) 1 = 30

1. Svenska marknaden.
Swedish market.
Marché suédois.
Schwedischer Markt.
Mercado sueco.
2. Ch-12499, excl 12441.
3. Ch 12500-, incl 12441.
4. USA, Canada, ch 25500-.



Grupp Group		3		P 180 (B18)			VOLVO Reservdelskatalog Parts catalogue	
Sida Page	16	Utgåva Issue	9	Vindrutetorkare	Auto-Lite	Windscreen wipers		
Pos Fig.	Antal Qty.	Benämning		Description		Det. nr Part No.	Anmärkning Notes	
1	1	Vindrutetorkarmotor		Windscreen wiper motor		662101-5	1) Auto-Lite: EMP 4001	
		. Det se sid 18		. Components, see page 18				
2	3	Skruv		Screw		190355-8	1)	
3	3	Bricka		Washer		192287-1	1) 6,5 x 16 x 1,5-120095	
	3	Bricka		Washer		120096-5	1) 8,5 x 18 x 1,5	
4	3	Gummibussning		Rubber bushing		43138-7	1)	
5	1	Konsol		Bracket		665268-9	1) Lagerföres ej	
6	4	Skruv		Screw		955637-4	1)	
7	2	Bricka		Washer		955893-3	Ch - 12176	
8	4	Fjäderbricka		Spring washer		955920-4	1)	
9	1	Växelhush, V		Gear housing, L		654582-6	1)	
10	1	Växelhush, H		Gear housing, R		654583-4	1)	
		. Se grupp 10		. See Group 10				
11	8	Nit		Rivet		190672-6	1)	
12	1	Drivlänk		Drive link		654537-0	1)	
13	2	Bussning		Bushing		656894-3	1)	
14	1	Bricka		Washer		61544-3	1)	
15	2	Låsbricka		Lock washer		94641-8	1)	
16	1	Parallellänk		Parallel link		654538-8	1)	
17	2	Bussning		Bushing		656894-3	1)	
18	1	Bricka		Washer		61544-3	1)	
19	2	Låsbricka		Lock washer		94641-8	1)	
20	2	Packning		Gasket		660397-1	654584	
21	2	Mutter, förkromad		Nut, chromed		190371-5	1)	
22	2	Skyddshylsa		Protector sleeve		664607-9	1)	
23	2	Gummipackning		Rubber gasket		669796-5	1) 664608	
24	1	Torkarm, V		Wiper arm, L		665636-7	1)	
	1	Torkarm, H		Wiper arm, R		665637-5	1)	
25	2	. Fjäder		. Spring		673802-5	95514	
26	2	Torkarblad		Wiper blade		665638-3	1)	
	2	. Gummiblåd		. Rubber blade		S E S		
27	1	Strömsittlare		Switch			Se sida 24	

1. Ch - 14599, excl 14235, 14342-14343, 14347-14353, 14373-14382, 14520, 14524-14525, 14544, 14550, 14579-14580, 14583, 14589-14590.

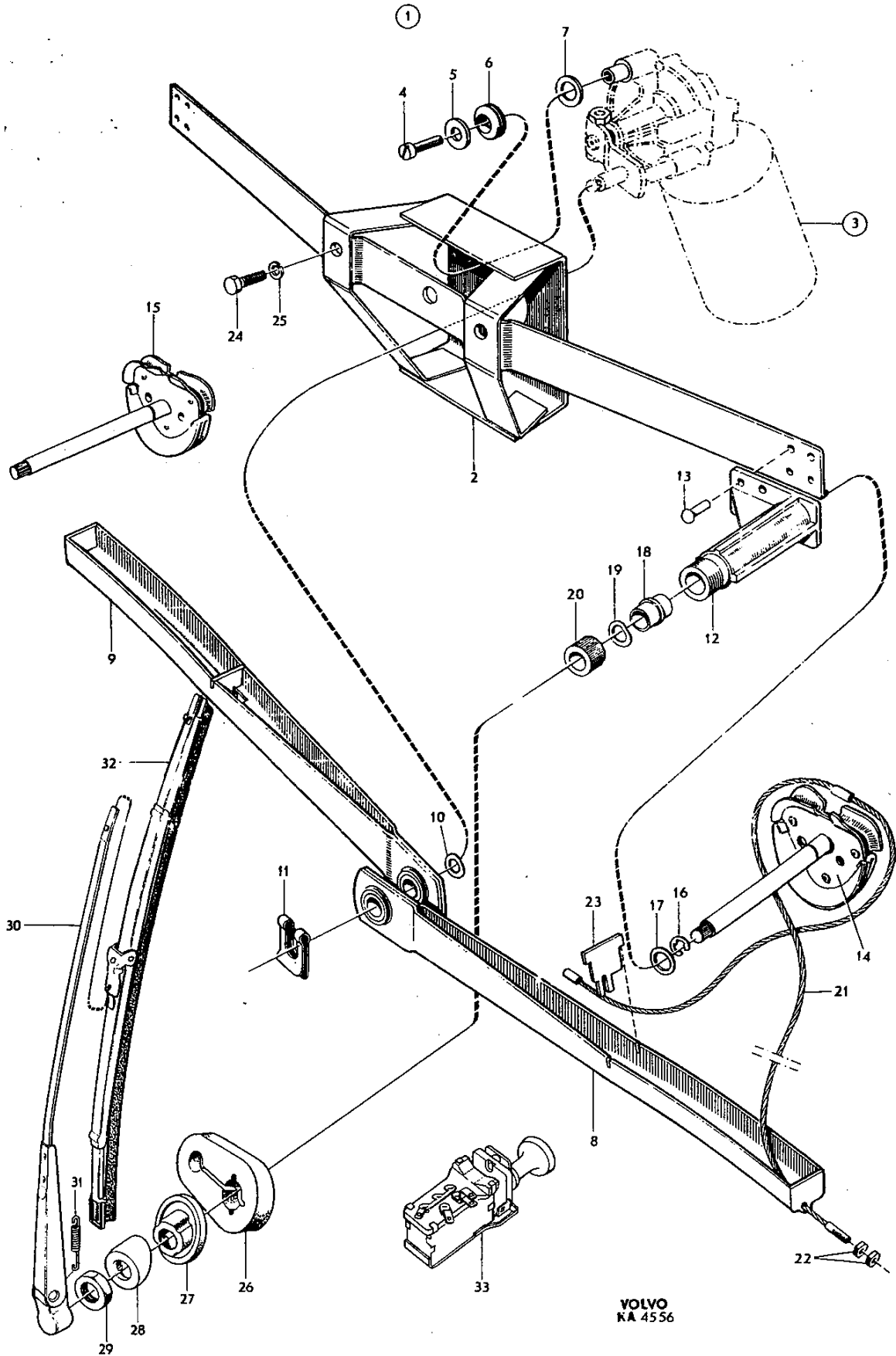


Grupp Group		3		P 180(B18)			VOLVO Reservdelskatalog Parts catalogue	
Sida Page	17:2	Utgåva Issue	4	Vindrutetorkare	Electrolux	Windscreen wiper		
Pos Fig.	Antal Qty.	Benämning		Description		Det. nr Part No.	Anmärkning Notes	
1	1	Vindrutetorkare		Windscreen wiper		671724-3	1)	
2	1	. Konsol Bracket		S E S		
3	1	. Vindrutetorkarmotor Windscreen wiper motor		671918-1		
		. . Det se sida 19:2		. . Components, see page 19:2				
4	3	. Skruv Screw		956076	72166-	
5	3	. Bricka Washer		671937-1		
6	3	. Bussning Bushing		671938-9		
7	3	. Bricka Washer		955895-8		
8	1	. Länkarm, V Link arm, L		671912-4		
9	1	. Länkarm, H Link arm, R		671913-2		
10	1	. Fjädrande bricka Resilient washer		S E S		
11	1	. Spärryttare E-clamp		671914-0		
12	2	. Lagerhus Bearing housing		681968-4		
13	8	. Nit Rivet		S E S	M3 x 8	
14	1	. Linulle med axel, V Cable roller with shaft, L		671906-6		
15	1	. Linulle med axel, H Cable roller with shaft, R		671907-1		
16	2	. Spärryttare E-clamp		951670-9		
17	2	. Bricka Washer		671908-2		
18	2	. Distanshylsa Spacer sleeve		671909-0		
19	2	. Fjädrande bricka Resilient washer		671910-8		
20	2	. Fästhylsa Anchorage sleeve		671911-6		
21	2	. Wire Cable		671915-7		
22	4	. Mutter Nut		671916-5		
23	2	. Fästplåt Anchorage plate		671917-3		
24	2	Skruv		Screw		955637-4	1)	
25	2	Fjäderbricka		Spring washer		955920-4	1)	
26	2	Packning		Gasket		660397-1	1)	
27	2	Gummipackning		Rubber gasket		669796-5	1)	
28	2	Skyddshylsa		Guard sleeve		664607-9	1)	
29	2	Mutter		Nut		190371-5	1)	
30	1	Torkarm, V		Wiper arm, L		665636-7	1, 2)	
	1	Torkarm, V		Wiper arm, L		673191-3	3)	
	1	Torkarm, H		Wiper arm, R		665637-5	1, 2)	
	1	Torkarm, H		Wiper arm, R		673192-1	3)	
31	2	. Fjäder Spring		673802-5	-95514-	
31A	2	. Hållare Retainer		673803-3		
32	2	Torkarblad		Wiper blade		665638-3	1, 2)	
	2	Torkarblad		Wiper blade		673193-9	3)	
	2	. Gummiblåd Rubber blade		S E S		
33	1	Strömställare		Switch			Se sida 24	

1. Ch 14600-, incl 14235, 14342-14343, 14347-14353, 14373-14382, 14520, 14524-14525, 14544, 14550, 14579-14580, 14583, 14589-14590.

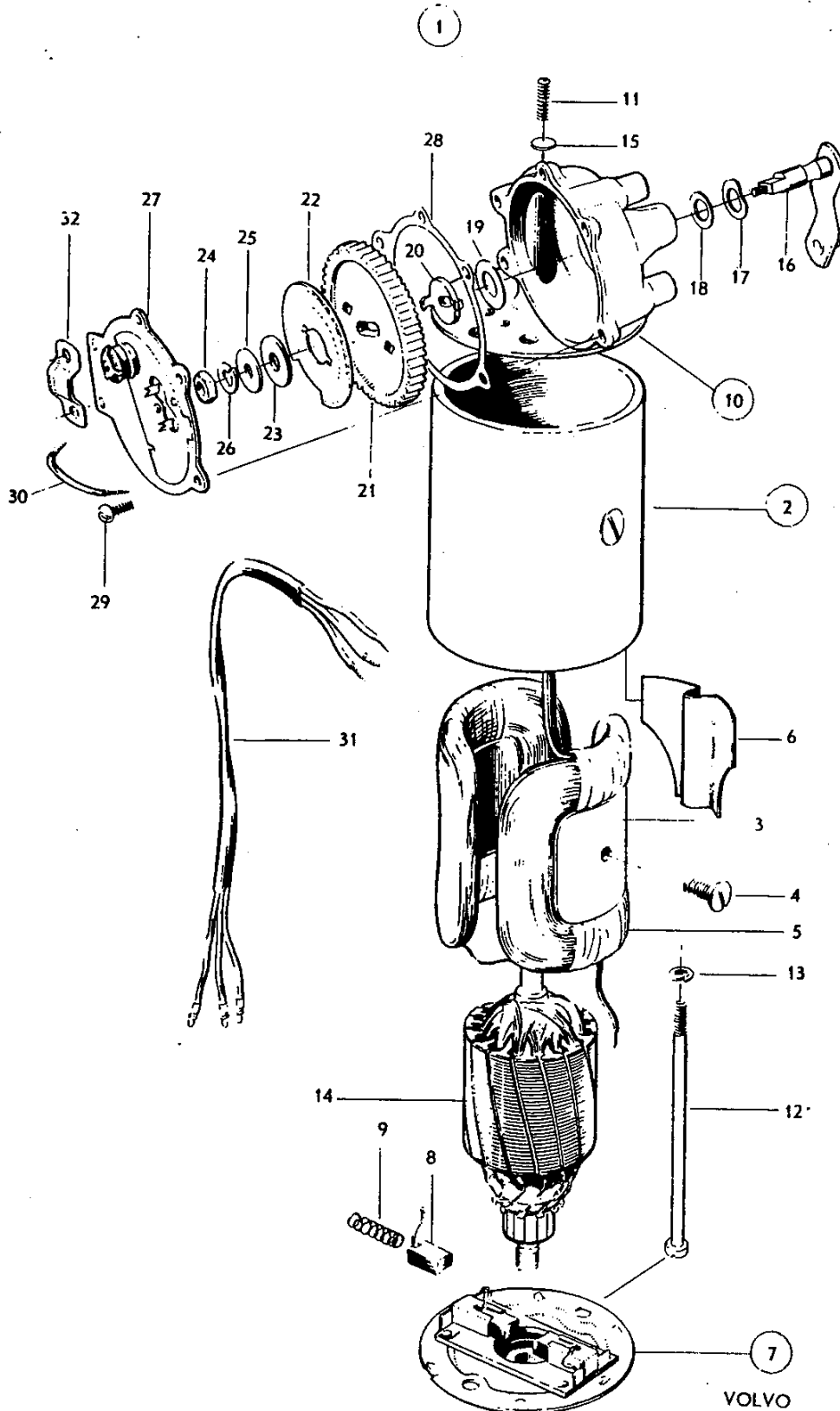
2. Höggglanspolerad.
Bright.
Brilliant.
Hochglanzpoliert.
Pulido al brillo.

3. Mattered.
Matt.
Mat.
Mattiert.
Opaco.



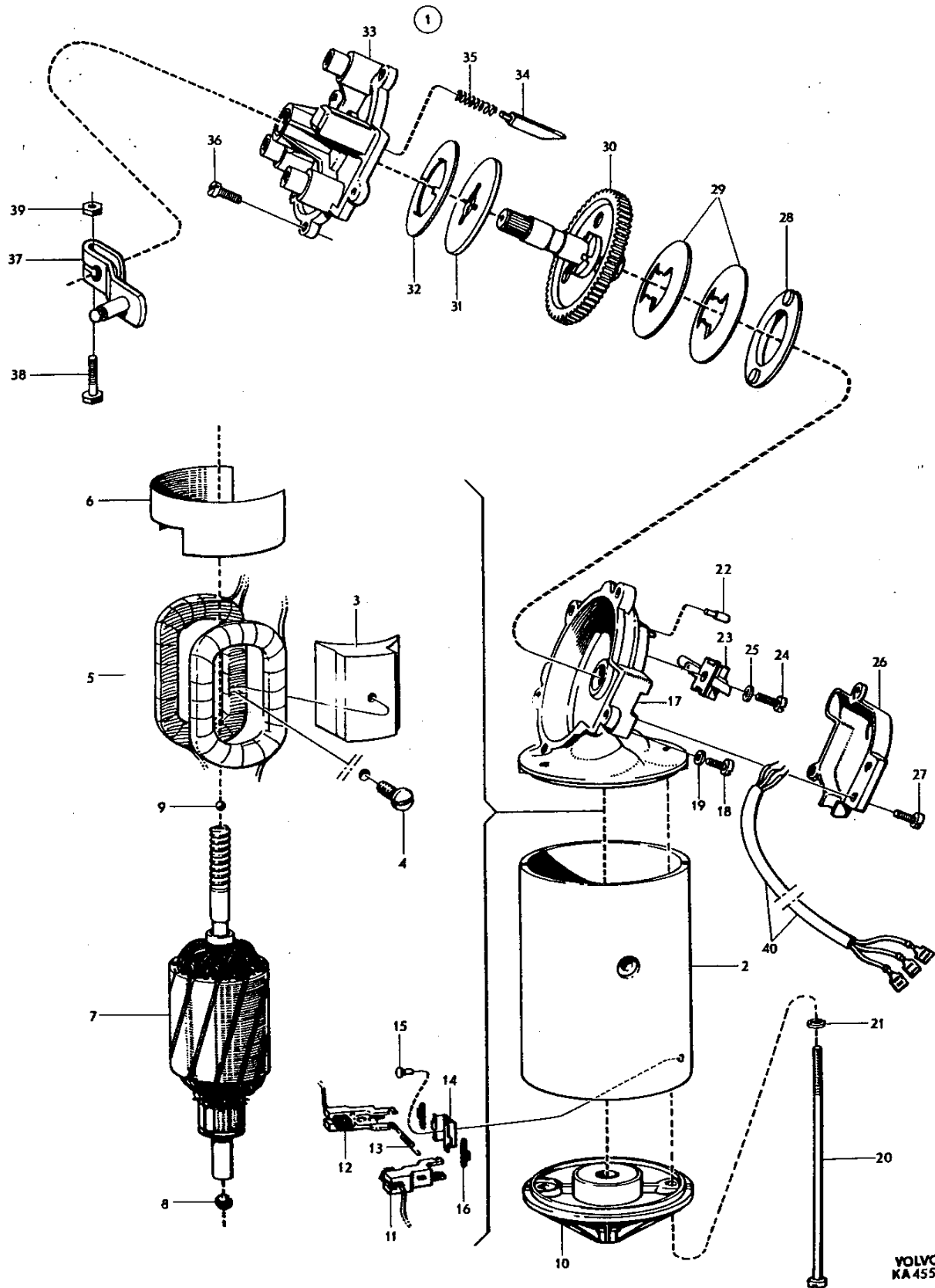
Grupp Group		3		P 180 (B18)			VOLVO Reservdelskatalog Parts catalogue	
Sida Page	18	Utgåva Issue	9	Vindrutetorkarmotor	Windscreen wiper motor			
Pos Fig.	Antal Qty.	Benämning		Description		Det. nr Part No.	Anmärkning Notes	
1	1	Vindrutetorkarmotor		Windscreen wiper motor		662101-5	Auto Lite: EMP 4001	
2	1	. Hus Housing		S E S		
3	2	. . Polsko Pole terminal		S E S		
4	2	. . Skruv Screw		656732-5		
5	1	. . Fältlindning Field winding		-	662621	
6	1	. . Isolerremsa Insulating strip		656734-1		
7	1	. Lagersköld End frame		662622-0		
8	1	. . Elborste, märkt EPT - 12 Carbon brush, marked EPT - 12		662623-8		
	1	. . Elborste, märkt EPW - 12 Carbon brush, marked EPW - 12		662624-6		
9	2	. Borstfjäder Brush spring		656737-4		
10	1	. Lagersköld End frame		656738-2		
11	1	. . Justerskruv Adjuster screw		951271-6		
12	2	. Skruv Screw		656749-9		
	2	. Fjäderbricka Spring washer		955918-8	906985	
14	1	. Rotor Rotor		662625-3		
15	1	. Nylonbricka Nylon washer		190778-1		
16	1	. Axel Shaft		656739-0		
17	1	. Bricka Washer		120164-9		
18	1	. Isolerbricka, yttre Insulating washer, outer		190777-3		
19	1	. Isolerbricka, inre Insulating washer, inner		656755-6		
20	1	. Bricka Washer		656740-8		
21	1	. Kugghjul Gear		656741-6		
22	1	. Kontaktplatta Contact plate		662626-1		
23	1	. Isolerbricka Insulating washer		656756-4		
24	1	. Mutter Nut		951742-6		
25	1	. Bricka Washer		955893-3	906824	
26	1	. Fjäderbricka Spring washer		955920-4	906988	
27	1	. Lock Cover		662627-9		
28	1	. Packning Gasket		656744-0		
29	5	. Skruv Screw		667341-2	656745	
30	1	. Förbindningsledning Union cable		656746-5	1)	
31	1	. Anslutningsledning Connecting cable		656747-3	Ch -50.	
	1	. Anslutningsledning Connecting cable		667343-8	Ch 51-	
32	1	. Klammer Clamp		656748-1		

1. Lagerföres ej. Anskaffas och tillverkas lokalt.
 Not stocked. Procure and modify locally.
 N'est pas stocké. A se procurer et à fabriquer sur place.
 Nicht lagervarrätig. Wird örtlich angeschafft und hergestellt.
 No lo tenemos en existencia. Se adquiere y se fabrica localmente.



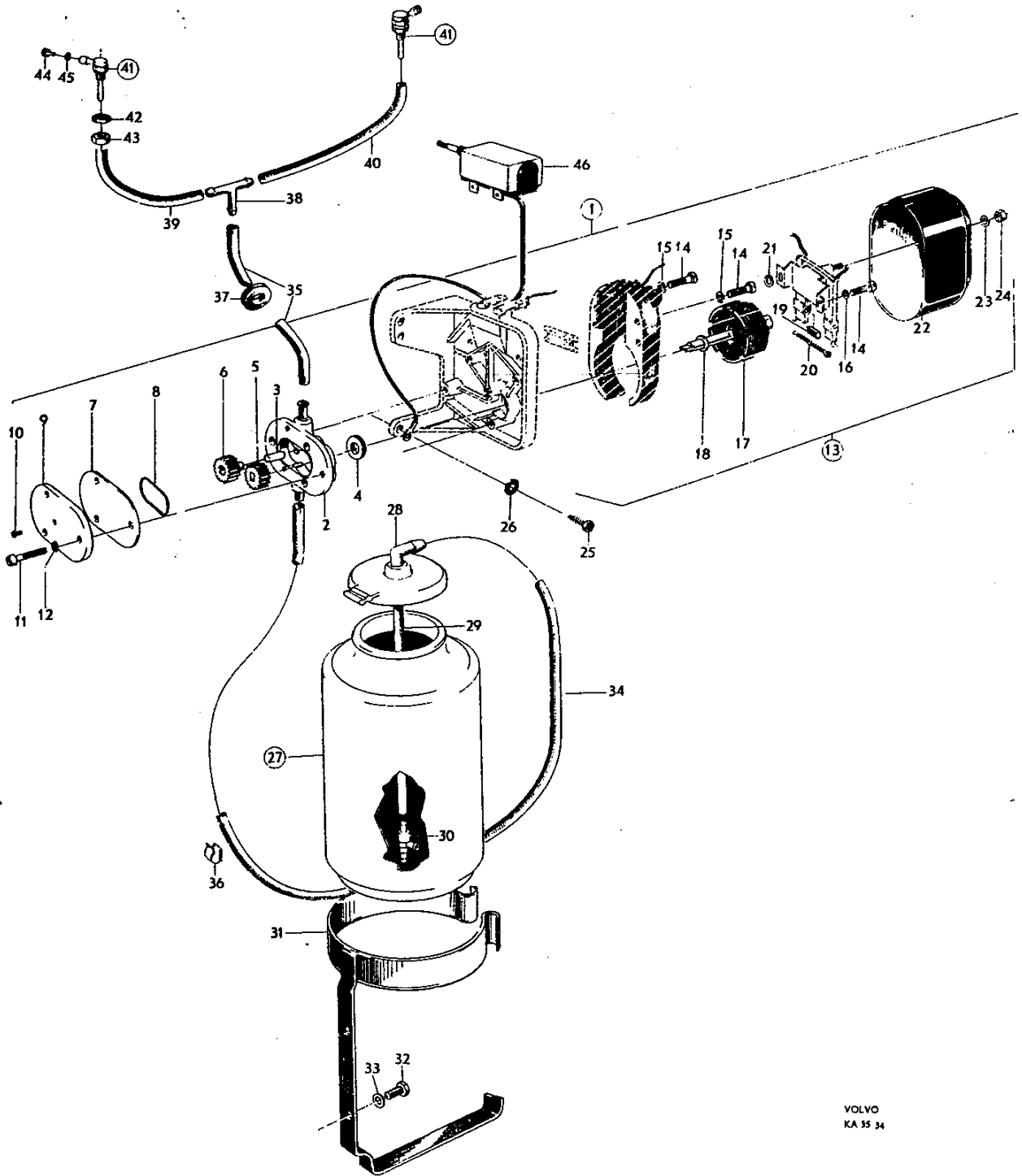
Grupp Group		3		P 180(B18)		VOLVO Reservdelskatalog Parts catalogue	
Sida Page	19:2	Utgåva Issue	4				
Pos Fig.	Antal Qty.	Benämning		Description		Det. nr Part No.	Anmärkning Notes
1	1	Vindrutetorkarmotor		Motor		671918-1	
2	1	. Hus		. Housing		S E S	
3	2	. Polsko		. Pole terminal		S E S	
4	2	. Skruv		. Screw		956312-3	
5	1	. Fältlindning		. Field winding		671919-9	
6	1	. Isolerremsa		. Insulating strip		S E S	
7	1	. Rotor		. Rotor		671920-7	
8	1	. Kula		. Ball		61177-2	
9	1	. Kula		. Ball		S E S	
10	1	. Lagersköld		. End frame		681969-2	
	1	. . Bussning		. . Bushing		S E S	
11	2	. Borsthållare		. Brush holder		671921-5	
12	2	. Elborste		. Carbon brush		671922-3	
13	1	. Fjäder		. Spring		671923-1	
14	1	. Fäste		. Anchorage		681970-0	
15	1	. Nit		. Rivet		681971-8	3 x 5
16	2	. Gummihylsa		. Rubber sleeve		671924-9	
17	1	. Vevhus med lagersköld		. Crank housing with end frame		681972-6	
	1	. . Bussning		. . Bushing		S E S	
18	1	. Skruv		. Screw		115007-5	
19	1	. Bricka		. Washer		955891-7	
20	2	. Skruv		. Screw		671925-6	
21	2	. Fjäderbricka		. Spring washer		955917-0	
22	1	. Brytarpinne		. Breaker pin		671926-4	
23	1	. Strömbrytare		. Switch		671927-2	
24	1	. Skruv		. Screw		956060-8	
25	1	. Fjäderbricka		. Spring washer		955917-0	
26	1	. Lock		. Cover		671928-0	
27	4	. Skruv		. Screw		115114-1	
28	1	. Ring		. Ring		671929-8	
29	2	. Bricka		. Washer		671930-6	
30	1	. Kugghjul		. Gear		671931-4	
31	1	. Bricka		. Washer		671932-2	
32	1	. Bricka		. Washer		671933-0	
33	1	. Växelhuslock		. Gear housing cover		681973-4	
34	1	. Kil		. Key		671934-8	
35	1	. Fjäder		. Spring		671935-5	
36	5	. Skruv		. Screw		956076-4	72166
37	1	. Vevarm		. Crank		671936-3	
38	1	. Skruv		. Screw		955274-6	
39	1	. Mutter		. Nut		955781-0	
40	1	. Anslutningsledning		. Connecting cable		S E S	1)

1. Lagerföres ej. Anskaffas och tillverkas lokalt.
 Not stocked. Procure and modify locally.
 N'est pas stocké. A se procurer et à fabriquer sur place.
 Nicht lagervorrätig. Wird örtlich angeschafft und hergestellt.



Grupp Group		3		P 180 (B18)		VOLVO	
Sida Page		20		Utgåva Issue		11	
		Vindrutespolare 1)		Windscreen washer 1)		Reservdelskatalog Parts catalogue	
Pos Fig.	Antal Qty.	Benämning	Description	Def. nr Part No.	Anmärkning Notes		
1	1	Pump med motor	Pump with motor	66 1324-4	662454		
2	1	. Hus	. Housing	659774-4			
3	1	. Axeltapp	. Shaft pin	343 187-1	659777		
4	1	. Tätningring	. Seal ring	343 188-9			
5	1	. Kugghjul	. Gear	659776-9			
6	1	. Kugghjul	. Gear	662453-0	659777		
7	1	. Platta	. Plate	659778-5			
	erf	. Packning	. O-ring	659779-3	Tid utf		
8	1	. Tätningring	. Seal ring	343378-6	Sen utf		
9	1	. Lock	. Cover	659780-1			
10	1	. Ställskruv	. Set screw	9155 14-4	659701		
11	3	. Skruv	. Screw	956065-7	343221	659775	
12	3	. Låsbricka	. Lock washer	955945-1	951692		
13	1	. Motor	. Motor	662454-8	2)		
14	4	. Skruv	. Screw	659785-0			
15	2	. Fjäderbricka	. Spring washer	9559 16-2	906982		
16	2	. Fjäderbricka	. Spring washer	34 1670-8			
17	1	. Rotor	. Rotor	662458-9			
18	1	. Bricka	. Washer	659788-4			
	2	. Elborste	. Carbon brush	662460-5	Tid utf		
19	2	. Elborste	. Carbon brush	34 1672-4	Sen utf		
20	1	. Fjäder	. Spring	656290-4	343193		
21	2	. Distansbricka	. Spacer washer	343 194-7			
22	1	. Käpp	. Casing	659792-6			
23	1	. Fjäderbricka	. Spring washer	659794-2	Lagerføres ej		
24	1	. Mutter	. Nut	955778-6	659793		
25	2	Skruv	Screw	955636-6	3)		
	2	Skruv	Screw	9555 12-9	4)		
26	2	Låsbricka	Lock washer	940155-5			

1. Ch-23599.
2. Ers av: 1st 661324-4.
3. Ch -7984 excl 7932, 7964.
4. Ch 7985-, incl 7932, 7964.



Grupp Group		3		P 180(B18)		VOLVO	
Sida Page		22:1		Utgåva Issue		7	
		Vindrutespolare ¹⁾		Windscreen washer ¹⁾		Reservdelskatalog Parts catalogue	
Pos Fig.	Antal Qty.	Benämning	Description	Del. nr Part No.	Anmärkning Notes		
27	1	Vattenbehållare	Reservoir	666977-4	2) 659810-		
28	1	. Nippel Nipple	663641-9			
29	110	. Plastslang Plastic hose	192581-7	191574-666980-		
30	1	. Backventil Check valve	667352-9	659540-		
31	1	Konsol	Bracket	659809-8			
32	2	Skruv	Screw	192285-5	3) 192010-		
	2	Skruv	Screw	950021-6	4)		
33	2	Fjäderbricka	Spring washer	955918-8			
34	175	Plastslang	Plastic hose	192581-7	191574-662475-		
35	975	Plastslang	Plastic hose	192581-7	191574-663772-		
36	7	Klammer	Clamp	192248-3			
37	1	Gummibussning, mellanbräde	Rubber bushing, firewall	40136-4	Tid utf D = 12		
	2	Gummibussning, mellanbräde	Rubber bushing, firewall	665038-6	Sen utf D = 20		
38	1	T-förskruvning	T-union	659248-0			
39	70mm	Plastslang	Plastic hose	192580-9	191574-659246-		
40	610	Plastslang	Plastic hose	192580-9	191574-662343-		
41	2	Munstycke	Jet	668066-4	665333-		
42	2	. Gummibricka Rubber washer	665334-9			
43	2	. Mutter Nut	668067-2			
44	2	. Skruv Screw	670239-3			
45	2	. Bricka Washer	670240-1			
46	1	Strömställare	Switch		Se sida 24		

1. Ch-23599.

2. Sen utf med snäpplock, som ersätter tid utf med skruvlock.

Late prod with snap cap, replaces early prod type with screw cap.

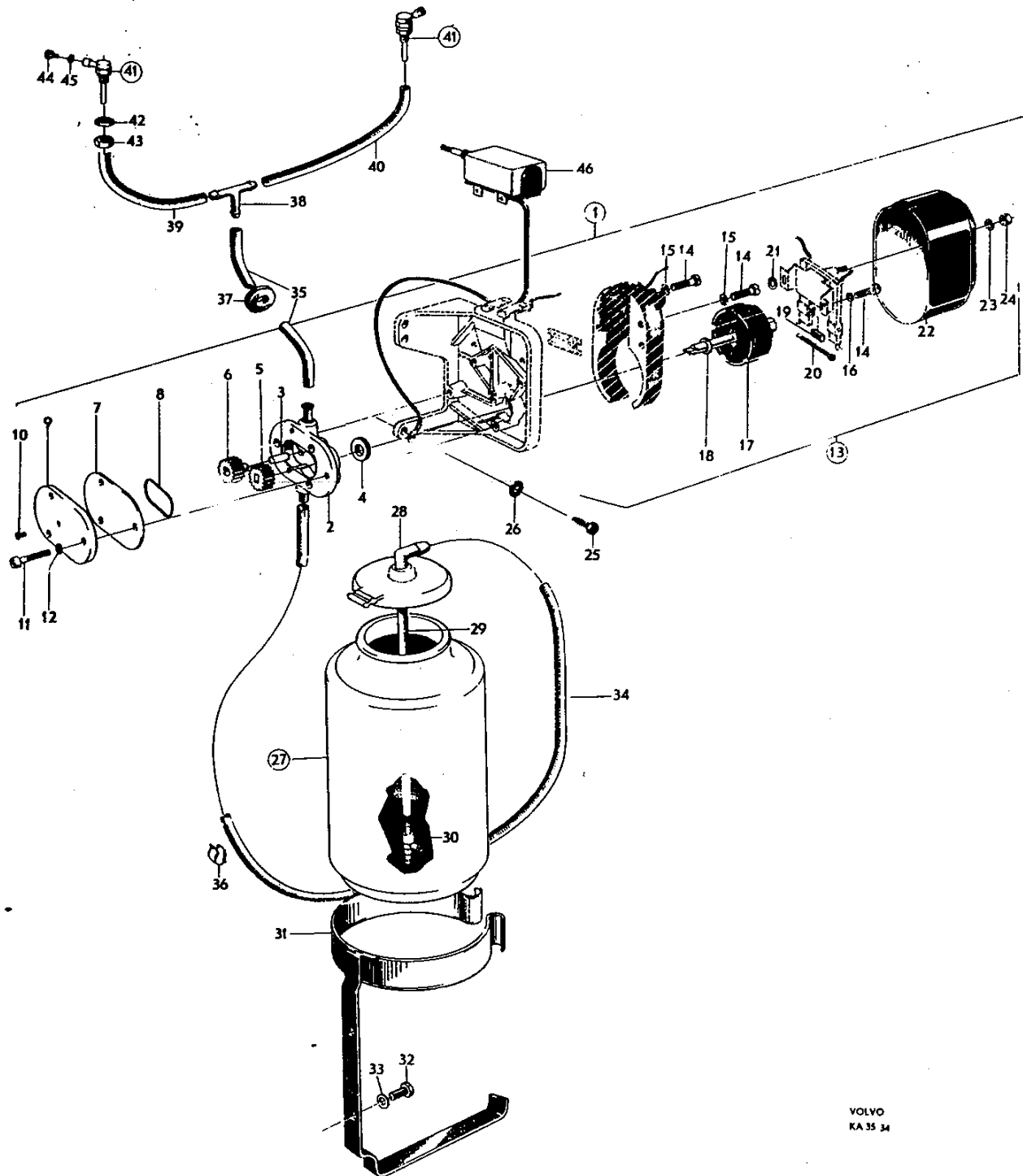
Un nouveau modele de bouchon à pression remplace l'ancien bouchon vissé.

Spätere Ausführung mit Schnappdeckel, die die frühere Ausführung mit Gewindekappe ersetzt.

Producción posterior con tapa abrazadera, que reemplaza la producción anterior con tapa roscada.

3. Ch - 7984 excl 7932, 7964.

4. Ch 7985 - incl 7932, 7964.



Grupp Group		3		P 180 (B18)		VOLVO Reservdelskatalog Parts catalogue	
Sida Page	22:3	Utgåva Issue	3	Vindrutespolare 1)	Windscreen washer 1)		
Pos Fig.	Antal Qty.	Benämning		Description		Def. nr Part No.	Anmärkning Notes
1	1	Vindrutespolare		Windscreen washer		671902-5	2) MEAB Lagerföres ej
	1	Vindrutespolare		Windscreen washer		672629-5	2) SWF Lagerföres ej
2	1	. Elmotor med pump, kmpl Motor with pump, cpl.		673544-3	666201
3	1	. . Medbringare Companion flange		669730-4	3) MEAB 666200
	1	. . Medbringare Companion flange		672737-4	4) MEAB 666204
4	1	. . Pump Pump		666205-0	3) MEAB
	1	. . Pump Pump		673424-8	4) MEAB
	1	. . Pump Pump		681857-9	
4A	1	. . Lock Cover		681856-1	
4B	1	. . Skruv Screw		681858-7	
5	1	. Vattenbehållare Reservoir		671723-5	
6	1	Konsol		Bracket		672408-2	
7	3	Skruv		Screw		955137-5	
8	1220	Plastslang		Plastic hose		192581-7	
9	2	Gummibussning, mellanbräde		Rubber bushing, firewall		665038-6	
10	1	T-förskruvning		T-union		659248-9	
11	70mm	Plastslang		Plastic hose		192580-9	
	610	Plastslang		Plastic hose		192580-9	
12	2	Munstycke		Jet		668066-4	
13	2	. Gummibricka Rubber washer		665334-9	
14	2	. Mutter Nut		668067-2	
15	2	. Skruv Screw		670239-3	
16	2	. Bricka Washer		670240-1	
17	8	Klammer		Clamp		192248-3	
18	1	Strömställare		Switch			Se sida 24

1. Ch 23600-.

2. Ers av: 1 st 666201-9, 1 st 671723-5.

3. För vindrutespolare med motor märkt Maskin Electro AB.

Windscreen washer and motor marked Maskin Electro AB.

Pour lave-glace équipé du moteur portant la marque Maskin Electro AB.

Für Scheibenspüler mit Motor, Fabrikat Maskin Electro AB.

Para lavaparabrisas con motor marcado "Maskin Electro AB".

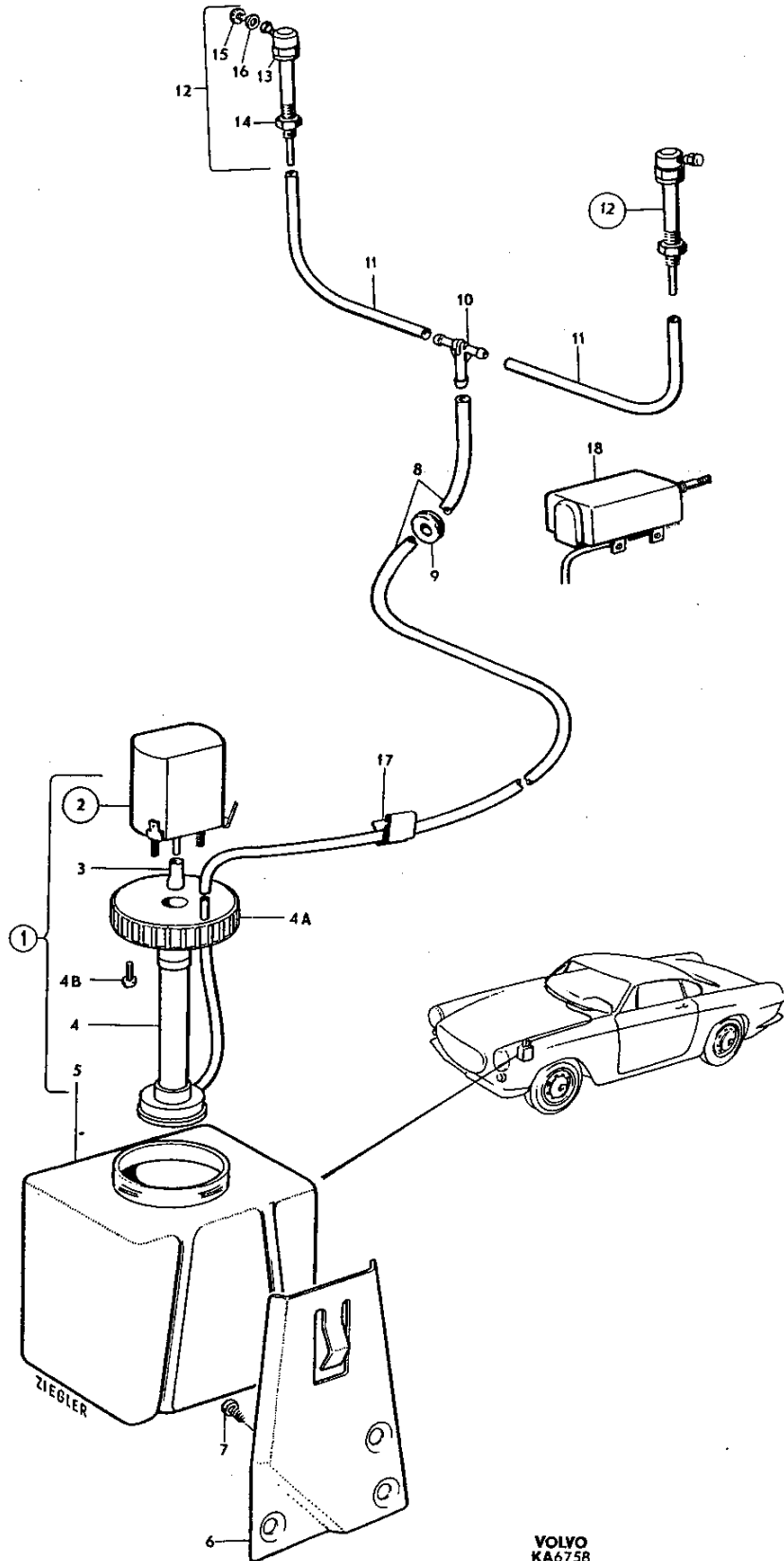
4. För vindrutespolare med motor märkt 9090.

For windscreen washer with motor marked 9090.

Pour lave-glace équipé du moteur portant la marque 9090.

Für Scheibenspüler mit Motor, Fabrikat 9090.

Para lavaparabrisas con motor marcado 9090.



Grupp Group		3		P 180 (B18)		VOLVO Reservdelskatalog Parts catalogue	
Sida Page	24	Utgåva Issue	9	Strömställare, omkopplare hus för körvisaromkopplare, cigarrettändare, reldar, blinkdon		Switches, directional indicator, switch housing, cigarette lighter, relays, flasher relays	
Pos Fig.	Antal Qty.	Benämning		Description		Del. nr Part No.	Anmärkning Notes
1	1	Strömställare, vindrutetorkare och vindrutespolare		Switch, windscreen wiper and washer		665065-9	1)
	1	Strömställare, vindrutetorkare och vindrutespolare		Switch, windscreen wiper and washer		673221-8	2)
2	1	. Knopp		. Button		665060-0	
3	1	. Mutter		. Nut		665210-1	
	1	Mutterbricka		Nut washer		673225-9	2)
	1	Knopp		Button		673102-0	2)
4	1	Prydnadsbricka, "V-tork"		Trim washer, "V-tork"		665213-5	ST
	1	Prydnadsbricka, "Wiper"		Trim washer, "Wipers"		665064-2	1) ET
	1	Prydnadsbricka		Trim washer		667717-3	2)
5	1	Strömställare, ljus		Switch, light		664488-4	1)
6	1	. Knopp		. Button		665060-0	
7	1	. Mutter		. Nut		665210-1	
	1	Strömställare, ljus		Switch, light		680092-2	2)
	1	Knopp		Button		673106-1	2)
	1	Mutterbricka		Nut washer		673225-9	2)
	1	Låsbricka		Lock washer		940147-2	2)
	1	Prydnadsbricka		Trim washer		677717-3	2)
8	1	Prydnadsbricka, "Ljus"		Trim washer, "Ljus"		665165-7	ST
	1	Prydnadsbricka, "Lights"		Trim washer, "Lights"		664489-2	1) ET
9	1	Kontrollampa, överväxel		Warning lamp, overdrive		665051-9	3)
10	1	. Hållare		. Retainer		665818-1	
11	1	Lamphållare		Bulb socket		665790-2	4)
	1	Lamphållare		Bulb socket		665789-4	5)
12	1	Glödlampa		Bulb		277706-8	3) E 10/13 12V 3W +191934
	1	Lins		Lens		663089-1	6) M41
	1	Hylsa		Sleeve		663093-3	6)
	1	Lamphållare		Bulb socket		663094-1	6)
	1	Glödlampa		Bulb		277703-5	6) BA9s 12V 2W +192165-
13	1	Startlås		Ignition switch			Se sida 2

1. Excl USA ch 25500-.

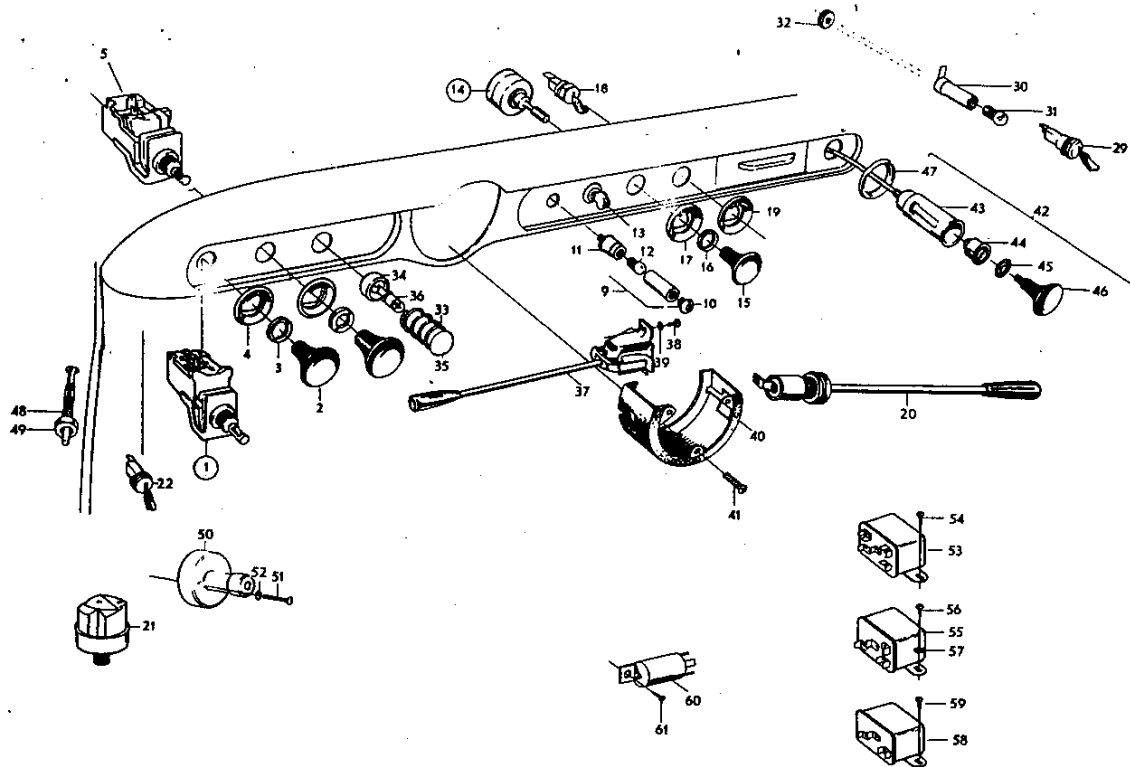
2. USA ch 25500-.

3. Ch-14305, excl 14095, 14105-14109, 14160-14165, 14194-14197, 14201-14211, 14227-14236, 14241-14303.

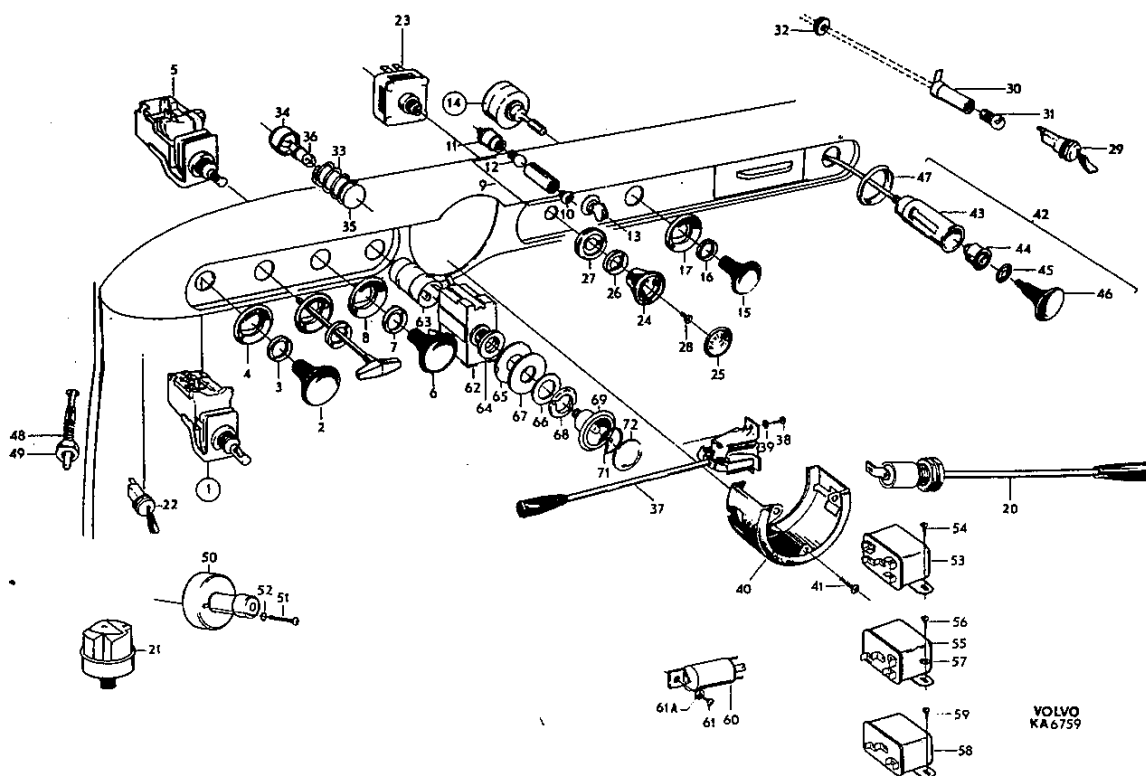
4. Ch-12499, excl 12441.

5. Ch 12441, 12500-14095, 14105-14109, 14160-14165, 14194-14197, 14201-14211, 14227-14236, 14241-14303.

6. Ch 14306-, incl 14095, 14105-14109, 14160-14165, 14194-14197, 14201-14211, 14227-14236, 14241-14303.

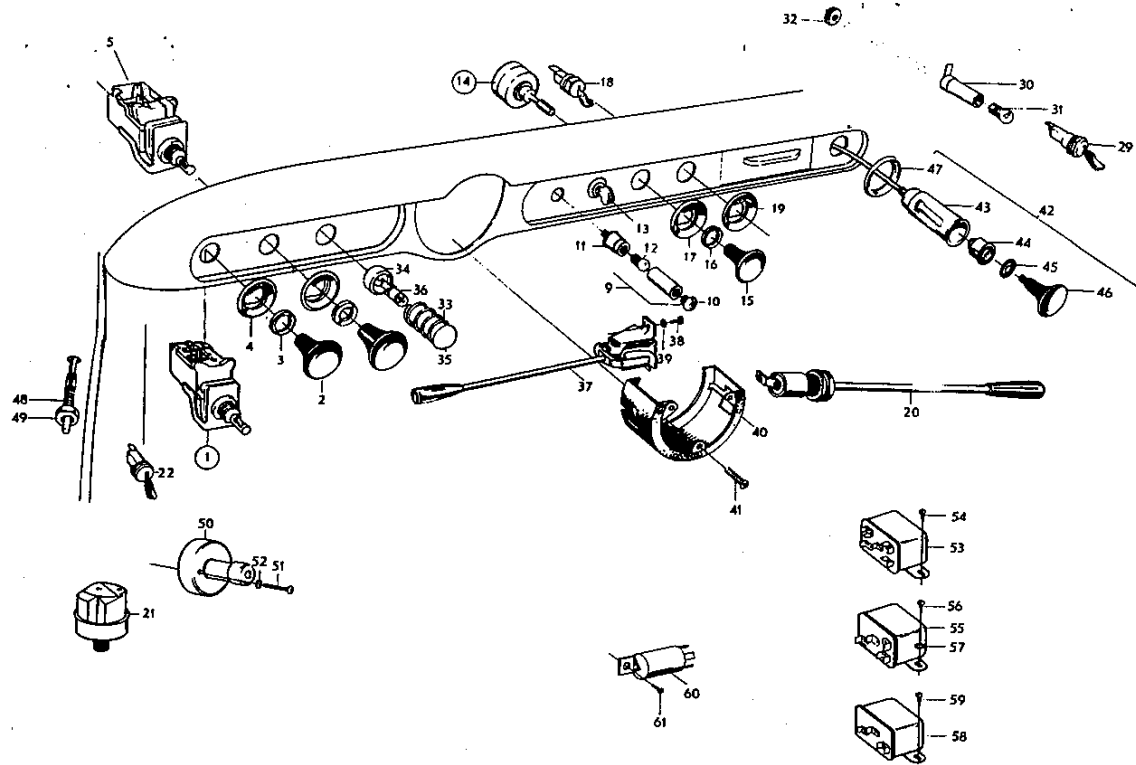


USA, CAN.

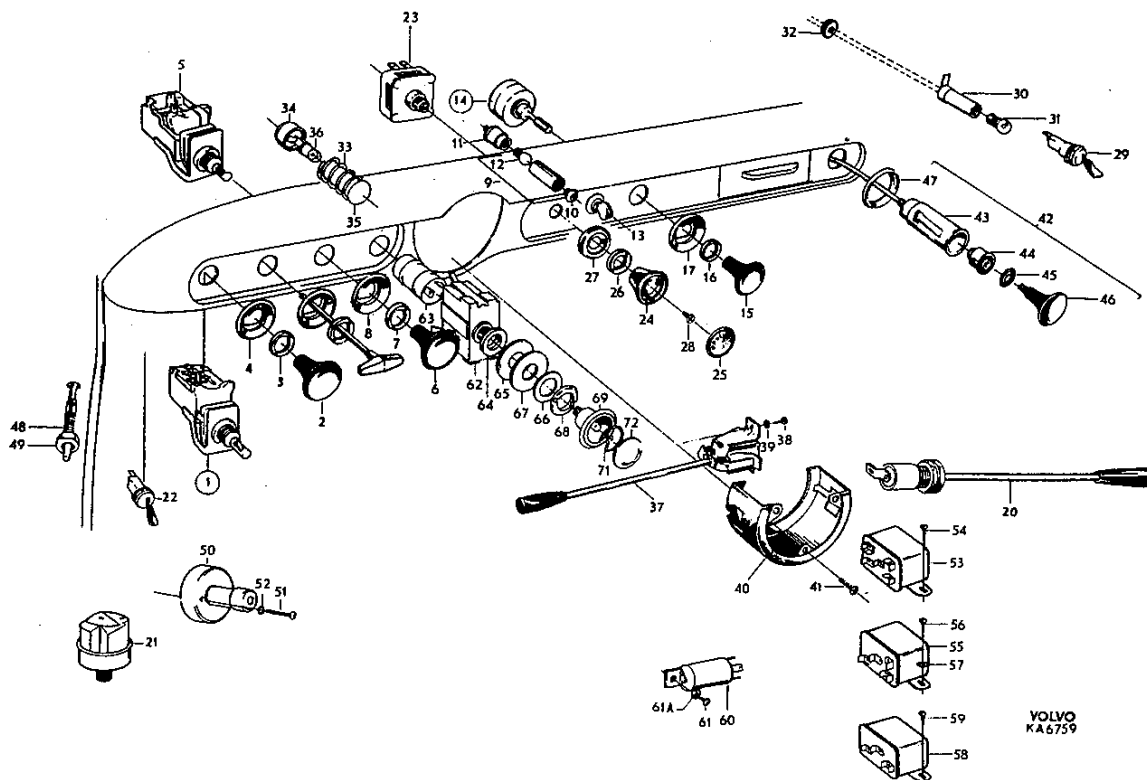


Grupp Group		3		P 180 (B18)		VOLVO Reservdelskatalog Parts catalogue	
Sida Page	26:1	Utgåva Issue	7	Strömställare, omkopplare, hus för körvisaromkopplare, cigarretändare, reläer, blinkdon		Switches, directional indicator, switch housing, cigarette lighter, relays, flasher relays	
Pos Fig.	Antal Qty.	Benämning		Description	Del. nr Part No.	Anmärkning Notes	
14	1	Strömställare, bilvärmare		Switch, heater	665061-8	1)	
	1	Strömställare, bilvärmare		Switch, heater	673222-6	2)	
15	1	Knopp		Button	665060-0		
16	1	Mutter		Nut	665211-9		
	1	Knopp		Button	673108-7	2)	
	1	Mutterbricka		Nut washer	673225-9	2)	
17	1	Prydnadsbricka, "Fläkt"		Trim washer, "Fläkt"	665166-5	ST	
	1	Prydnadsbricka, "Fan"		Trim washer, "Fan"	665063-4	1) ET	
	1	Prydnadsbricka		Trim washer	667717-3	2)	
18	1	Strömställare, överväxel		Switch, overdrive	665058-4		
19	1	Prydnadsbricka, "Ö-växel"		Trim washer, "Ö-växel"	665135-0	ST — 3) M41	
	1	Prydnadsbricka, "O-drive"		Trim washer, "O-drive"	665136-8	ET	
20	1	Omkopplare, överväxel		Switch, overdrive	664478-5	4) M41	
21	2	Strömbrytare för överväxel och backljus på växellåda		Switch for overdrive and back-up light on gearbox		Se grupp 4	
22	1	Strömställare, innerbelysning		Switch, courtesy light	665067-5		
23	1	Reostat, instrumentbelysning		Rheostat, instrument lighting	673427-1	2)	
24	1	Knopp, instrumentbelysning		Button, instrument lighting	673115-0	2)	
25	1	Bricka		Washer	673114-5	2)	
26	1	Mutterbricka		Nut washer	673225-9	2)	
27	1	Prydnadsbricka		Trim washer	677717-8	2)	
28	1	Skruv		Screw	956162-2	2)	
29	1	Strömställare, kartläsningslampa ..		Switch, map riding lamp	665058-4		
30	1	Lamphållare, kartläsningslampa		Bulb socket, map riding lamp	665789-4		
31	1	Glödlampa		Bulb	277706-8	E 10/13 12V 3W +191934	
32	1	Gummibussning i kaross		Rubber bushing in body	665331-5		
33	1	Fjäder, varningslampa		Spring, warning lamp	673047-7	5) Vst	
34	1	Bakstycke, varningslampa		Rear section, warning lamp	673048-5	5) Vst	
35	1	Hus, varningslampa		Housing, warning lamp	673049-3	5) Vst	
36	1	Glödlampa, varningslampa		Bulb, warning lamp	277703-5	5) Vst BA9s 12V 2W	
37	1	Körvisaromkopplare		Directional indicator switch	662533-9		
38	2	Skruv		Screw	940095-3		
39	2	Låsbricka		Lock washer	955946-9	951693	
40	1	Hus, körvisaromkopplare		Housing, directional indicator switch ..	665108-7	6)	
	1	Hus, körvisaromkopplare		Housing, directional indicator switch ..	665109-5	7)	
41	3	Skruv		Screw	955117-7		

1. Excl USA ch 25500-.
2. USA ch 25500-.
3. Ch-12499, excl 12441.
4. Ch 12500-, incl 12441.
5. 2-kr ch 24125-.
6. Vst. Hst ch 5900-.
7. Hst ch-5899.

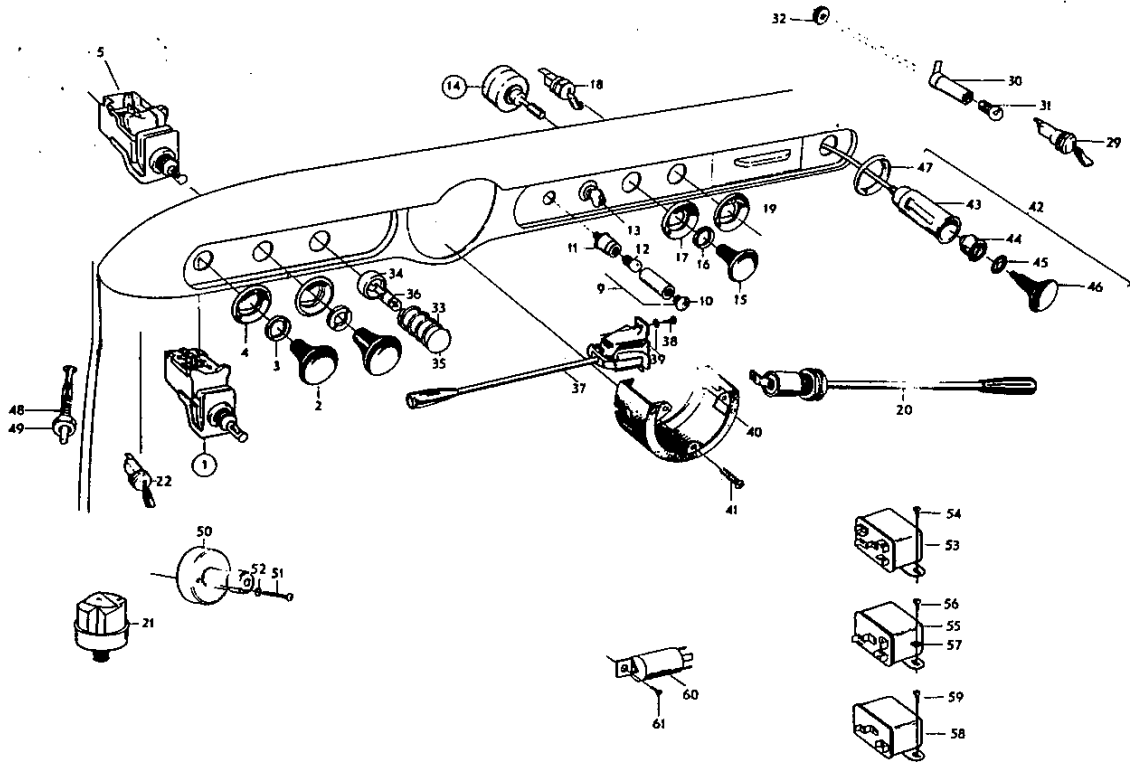


USA, CAN.

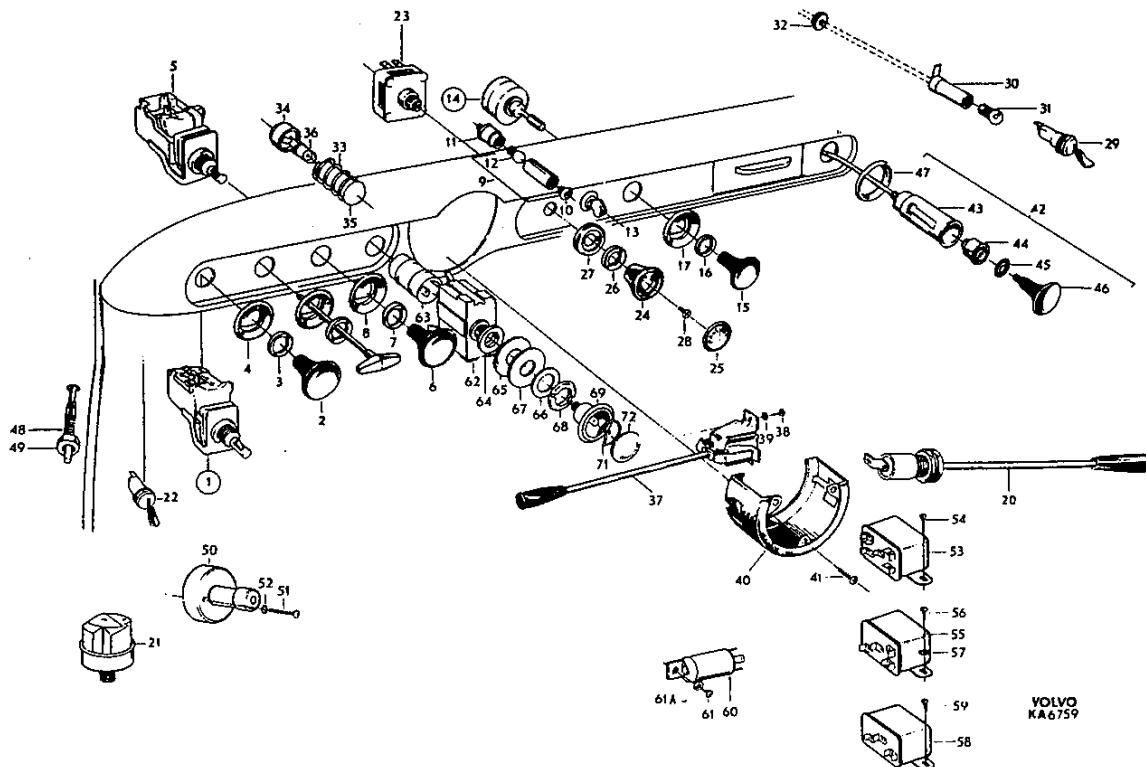


Grupp Group		3		P 180 (B18)		VOLVO Reservdelskatalog Parts catalogue	
Sida Page		26:3		Utgåva Issue		2	
		Strömställare, omkopplare, hus för körvisaromkopplare, cigarrettändare, reläer, blinkdon		Switches, directional indicator, switch housing, cigarette lighter, relays, flasher relays			
Pos Fig.	Antal Qty.	Benämning	Description	Def. nr Part No.	Anmärkning Notes		
42	1	Cigarrettändare	Cigarette lighter	277238-2	662106		
43	1	. Hylsa Sleeve	662118-9			
44	1	. Glödkropp Glow element	662108-0			
45	1	. Bricka Washer	93554-4			
46	1	. Knopp Button	654282-3	1)		
47	1	. Prydnadsbricka Trim washer	654444-9			
	1	Knopp	Button	673107-9	2)		
48	2	Dörrkontakt	Door contact	664512-1			
49	2	Mutter	Nut	955847-9			
50	1	Fotomkopplare	Foot-dipper switch	664487-6			
	1	Fotstöd	Foot rest		Se grupp 8		
51	2	Skruv	Screw	192284-8	Vst Nr 10-32 UNF x 25,4		
	2	Skruv	Screw	955177-1	Hst B 10 x 25		
52	2	Låsbricka	Lock washer	955946-9			
53	1	Relä, signalhorn	Relay, horn	665681-3	Ch-12499		
54	3	Skruv	Screw	955127-6			
	1	Låsbricka, jordning	Lock washer, earth	955945-1			
55	1	Relä, överväxel	Relay, overdrive	665265-5	3)		
	1	Relä, överväxel	Relay, overdrive	679337-6	4,5) M41-670949-		
	4	Skruv, tid uff	Screw, early prod	955127-6	B 8 x 12 +06946		
56	1	Skruv, sen uff	Screw, late prod	955138-3	B 10 x 12 M41		
57	1	Låsbricka	Lock washer	955946-9	4,5) M41		
58	1	Relä, strålkastare	Relay, headlamps	665298-6			
59	2	Skruv, tid uff	Screw, early prod	192010-7	MLS Nr 10-32 UNFx 12,7		
	2	Skruv, sen uff	Screw, late prod	950021-6	Nr 10-24 UNC x 12,7		
60	1	Blinkdon, blinklyktor	Flasher relay, directional indicators	664708-5	1)		
61	1	Skruv	Screw	190896-1	1)		
	1	Skruv	Screw	955138-3	6) Ch 26842-		
61A		Bricka	Washer	955893-3	6) Ch 26842-		
62	1	Strömställare, varningsblinkers	Switch, warning flasher	673380-2	2)		
63	1	Blinkdon, blinklykta	Flasher relay, directional indicators	673389-3	2)		
64	1	Bricka, aluminium	Washer, aluminium	673385-1	2)		
65	1	Bricka, intryckbar	Washer, depressible	673387-7	2)		
66	1	Bricka	Washer	955897-4	2)		
67	1	Bricka, distans	Washer, spacer	673386-9	2)		
68	1	Mutterbricka	Nut washer	673388-5	2)		
69	1	Knopp	Button	673381-0	2)		
70	1	. Glödlampa Bulb	277747-2	2) W1.8d 12V 1,2W		
71	1	. Fjäder Spring	673383-6	2) Lagerföres ej		
72	1	. Glas, "Varning" Lens, "Warning"	673384-4	2) Lagerföres ej		

1. Excl USA ch 25500--.
2. USA ch 25500--.
3. Ch-12449, excl 12441.
4. Ch 12500--, incl 12441.
5. Stegrelä.
Step relay.
Relais.
Ablend-kipprelais.
Relé.
- 6) Ch 26842--, excl USA

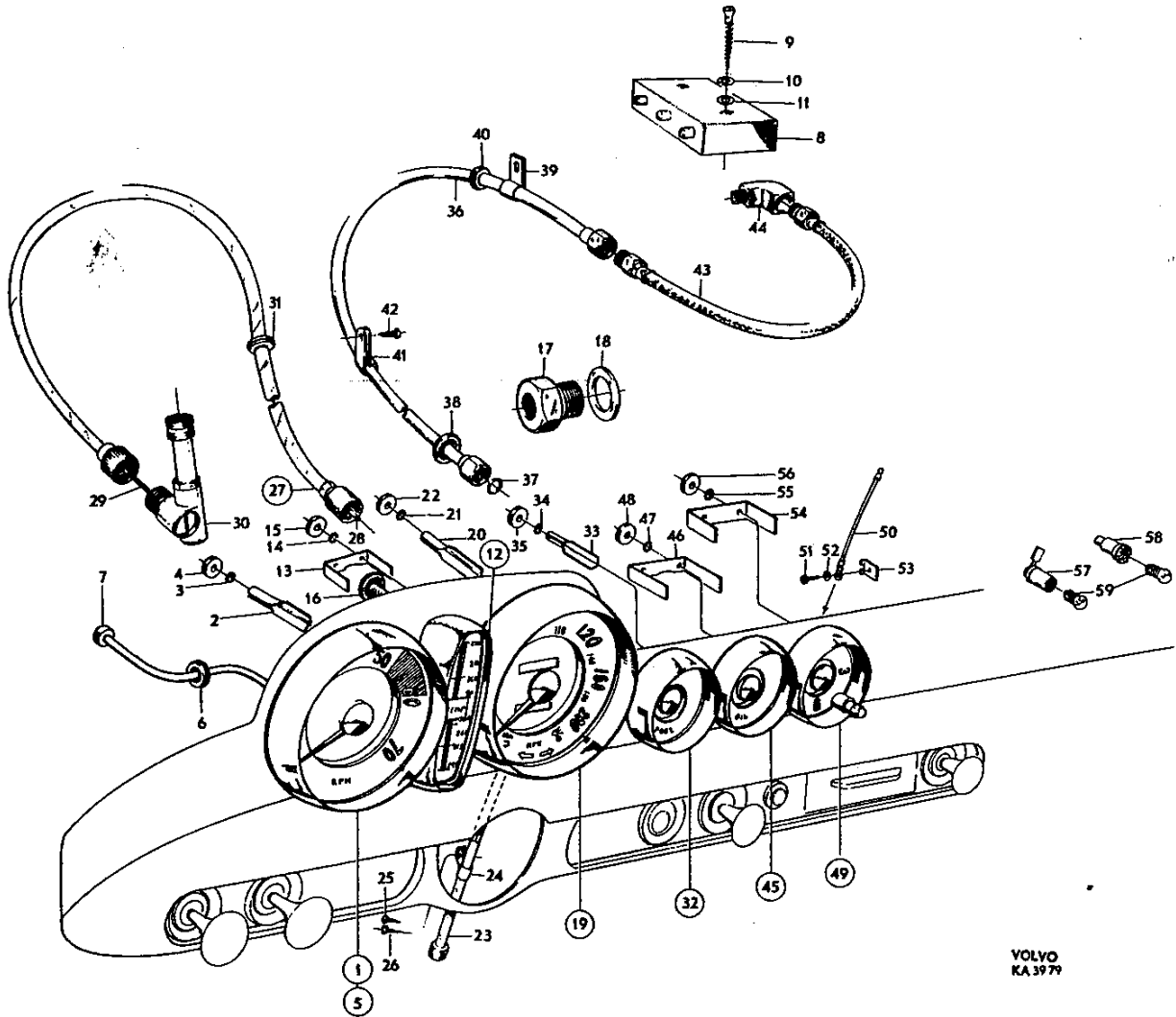


USA, CAN.



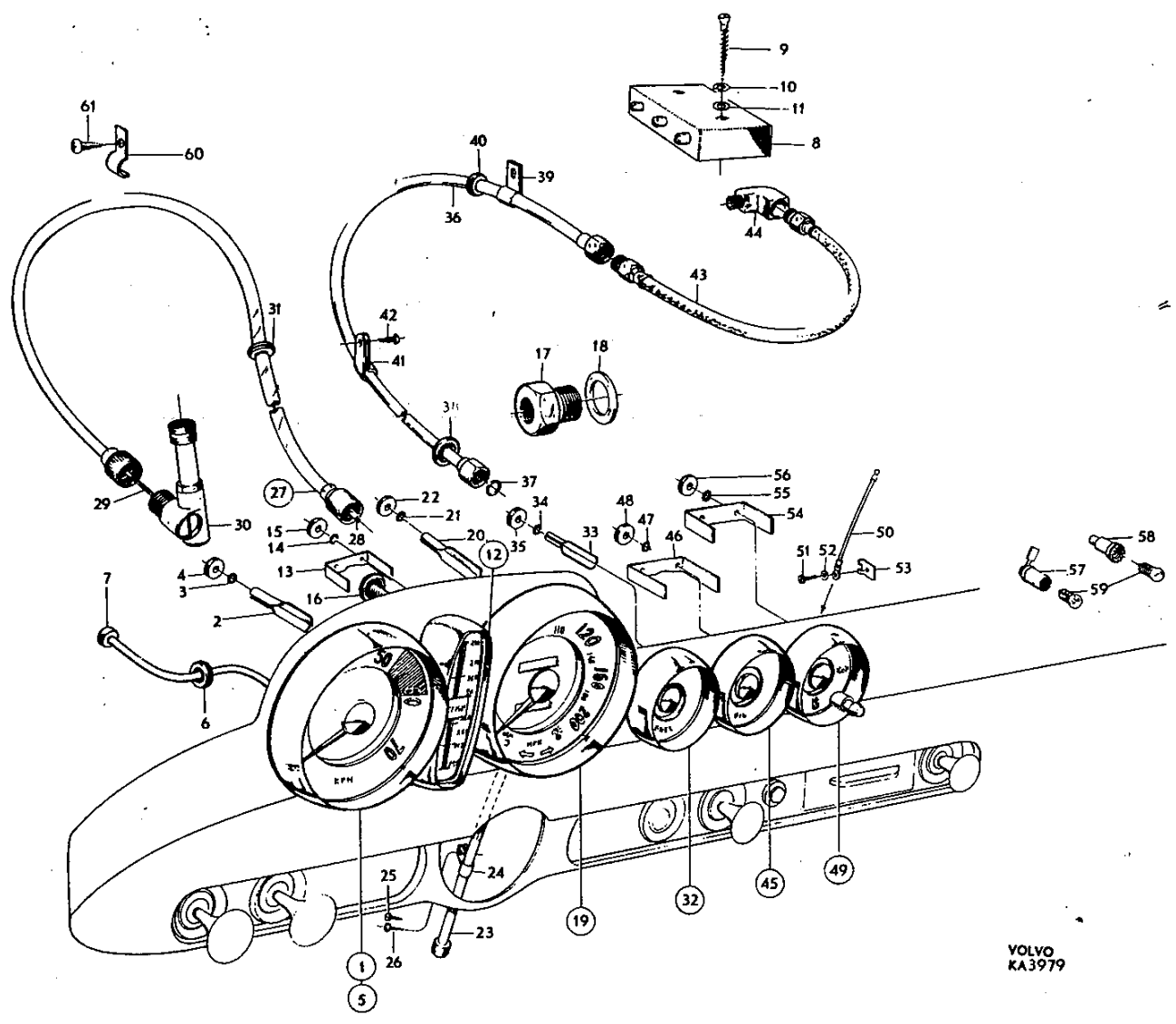
Grupp Group		3		P 180(B18)			VOLVO Reservdelskatalog Parts catalogue	
Sida Page	28	Utgåva Issue	9	Instrument	Instruments			
Pos Fig.	Antal Qty.	Benämning		Description		Def. nr Part No.	Anmärkning Notes	
1	1	Varvräknare		Revolution counter		665256-4	1) ST-666256	
	1	Varvräknare		Revolution counter		668370-0	2,3) ST	
	1	Varvräknare		Revolution counter		665257-2	1) ET-666257-	
	1	Varvräknare		Revolution counter		668371-8	2,3) ET	
2	2	. Klammer Clamp		668133-2		
3	2	. Bricka Washer		955917-0		
4	2	. Mutter Nut		668134-0		
5	1	Varvräknare		Revolution counter		670580-0	4)	
	1	. Givare Sender		S E S		
	1	. Ledningsknippe Cable harness		S E S		
6	1	Gummibussning, d = 6,4, D = 20,6		Rubber bushing, d = 6.4, D = 20.6 ...		667512-8	4) Hst	
7	2	Gummiring, d = 8, D = 17 ...		Rubber ring, d = 8, D = 17		664425-6	Vst	
	3	Gummiring, d = 8, D = 17 ...		Rubber ring, d = 8, D = 17		664425-6	Hst	
8	1	Givare		Sender		665258-0		
9	2	Skruv		Screw		940269-4	Ch-9999	
10	2	Fjäderbricka		Spring washer		955918-8		
11	2	Bricka		Washer		940090-4		
12	1	Temperaturmätare (vatten och olja)		Temperature gauge (vatten och olja) ...		665259-8	ST	
	1	Temperaturmätare (water and oil)		Temperature gauge (water and oil)		665260-6	ET	
13	2	. Konsol Bracket		668135-7		
14	2	. Bricka Washer		955917-0		
15	2	. Mutter Nut		668134-0		
16	1	Gummibussning		Rubber bushing		941265-1	Ch 10000-, 668089-	
17	1	Förskruvning		Screw union		418649-0		
18	1	Packning		Packing		18822-7		
19	1	Hastighetsmätare		Speedometer		673439-6		
	1	Hastighetsmätare		Speedometer		673438-8	5) Miles	
	1	Hastighetsmätare		Speedometer		668133-2		
20	2	. Klammer Clamp		955917-0		
21	2	. Bricka Washer		668134-0		
22	2	. Mutter Nut		668132-4		
23	1	. Reglage, trippmätare Linkage, trip meter		665696-1	6)	
24	1	Klammer		Clamp		951189-0	7)	
	1	Klammer		Clamp		952624-5	5)	
	1	Klammer		Clamp		955113-6	B 4 x 6	
25	1	Skruv		Screw		955137-5	6) B 10 x 10	
26	1	Skruv		Screw		955136-7	Ch 16500-25499	
	1	Skruv		Screw		955124-3	8) B 8 x 6	
	1	Skruv		Screw		941738-7	9)	
	1	Låsbricka		Lock washer		955856-0	5) Ch-25499	
	1	Mutter		Nut				

1. Ch-6000. B188 (496800).
2. Ch 6001-9882, 9888-9894, 9896-9904, 9912-9940, B188 (496812), B188 (496817).
3. Ers av: 1 st 670580-0.
4. Ch 9441- incl 9883-9887, 9905-9911. B188 (496812), B188 (496817). B188 (496819), B188 (496842).
5. Ch 25500-.
6. Ch-13377.
7. Ch 13378-25449.
8. Ch 13378-16499.
9. Ch 16500-.



Grupp Group		3		P 180 (B18)			VOLVO Reservdelskatalog Parts catalogue	
Sida Page	30	Utgåva Issue	6	Instrument	Instruments			
Pos Fig.	Antal Qty.	Benämning		Description		Det. nr Part No.	Anmärkning Notes	
27	1	Hastighetsmätarslang		Speedometer cable		668166-2	M40 Vst, M41 Hst 665214	
28	1	. Drivlina		. Drive cable		S E S	665215	
	1	Hastighetsmätarslang		Speedometer cable		668175-	M40 Hst	
	1	. Drivlina		. Drive cable		S E S	668176	
	1	Hastighetsmätarslang		Speedometer cable		668169-6	M41 Vst 665338	
	1	. Drivlina		. Drive cable		S E S	665340	
29	1	Medbringarstift		Pin		666974-1	1)	
30	1	Vinkelväxel		Helical gear		663897-7	M40 tid uff	
	1	Vinkelväxel		Helical gear		666756-2	1) M41	
	1	Gummibussning, d = 10, D = 17		Rubber bushing, d = 10, D = 17		664893-5	Ch-6000	
31	1	Gummibussning, d = 13, D = 20		Rubber bushing, d = 13, D = 20		88273-8	Ch 6001-	
32	1	Oljemanometer		Oil pressure gauge		664643-4	ST	
	1	Oljemanometer		Oil pressure gauge		665261-4	ET	
	1	. Konsol		. Bracket		668135-7		
34	2	. Bricka		. Washer		955917-0		
35	2	. Mutter		. Nut		668134-0		
36	1	Oljetrycksledning		Oil pressure line		669359-2	664884	
37	1	Packning		Gasket		669360-0	665292	
38	1	Gummibussning, d = 7, D = 25		Rubber bushing, d = 7, D = 25		941265-1	668089	
39	1	Klammer		Clamp		121563-1	2)	
40	1	Gummibussning, d = 6, D = 12		Rubber bushing, d = 6, D = 12		40136-4	3)	
41	1	Fäste		Anchorage		664885-1		
42	1	Skruv		Screw		955137-5	2)	
43	1	Oljetrycksslang		Oil pressure hose		418661-5		
44	1	Vinkelförskruvning		Elbow union		16218-0		
45	1	Bensinmätare		Fuel gauge		664642-6	ST	
	1	Bensinmätare		Fuel gauge		665262-2	ET	
46	2	. Klammer		. Clamp		668136-5		
47	2	. Bricka		. Washer		955917-0		
48	2	. Mutter		. Nut		668137-3		
49	1	Klocka		Clock		664644-2		
50	1	. Ledning		. Cable		668139-9		
51	1	. Skruv		. Screw		668140-7		
52	1	. Lösbricka		. Lock washer		955944-4		
53	1	. Mutter		. Nut		668141-5		
54	1	. Konsol		. Bracket		668142-3		
55	2	. Bricka		. Washer		955917-0		
56	2	. Mutter		. Nut		668143-1		
57	2	Lamphållare, varvräknare		Bulb socket, revolution counter		665790-2		
	2	hastighetsmätare		speedometer		665790-2		
	1	oljemanometer		oil pressure gauge		665790-2		
	1	bensinmätare		fuel gauge		665790-2		
58	1	Lamphållare, temperaturmätare		Bulb socket, temperature gauge		665789-4		
	1	värmekontroll		heater control		665789-4		
59	8	Glödlampa		Bulb		277706-8	E 10/13 12V 3W 491934	
60	1	Klammer		Clamp		951188-2	M40 ch 25500-	
61	1	Skruv		Screw		955137-5	M40 ch 25500-	

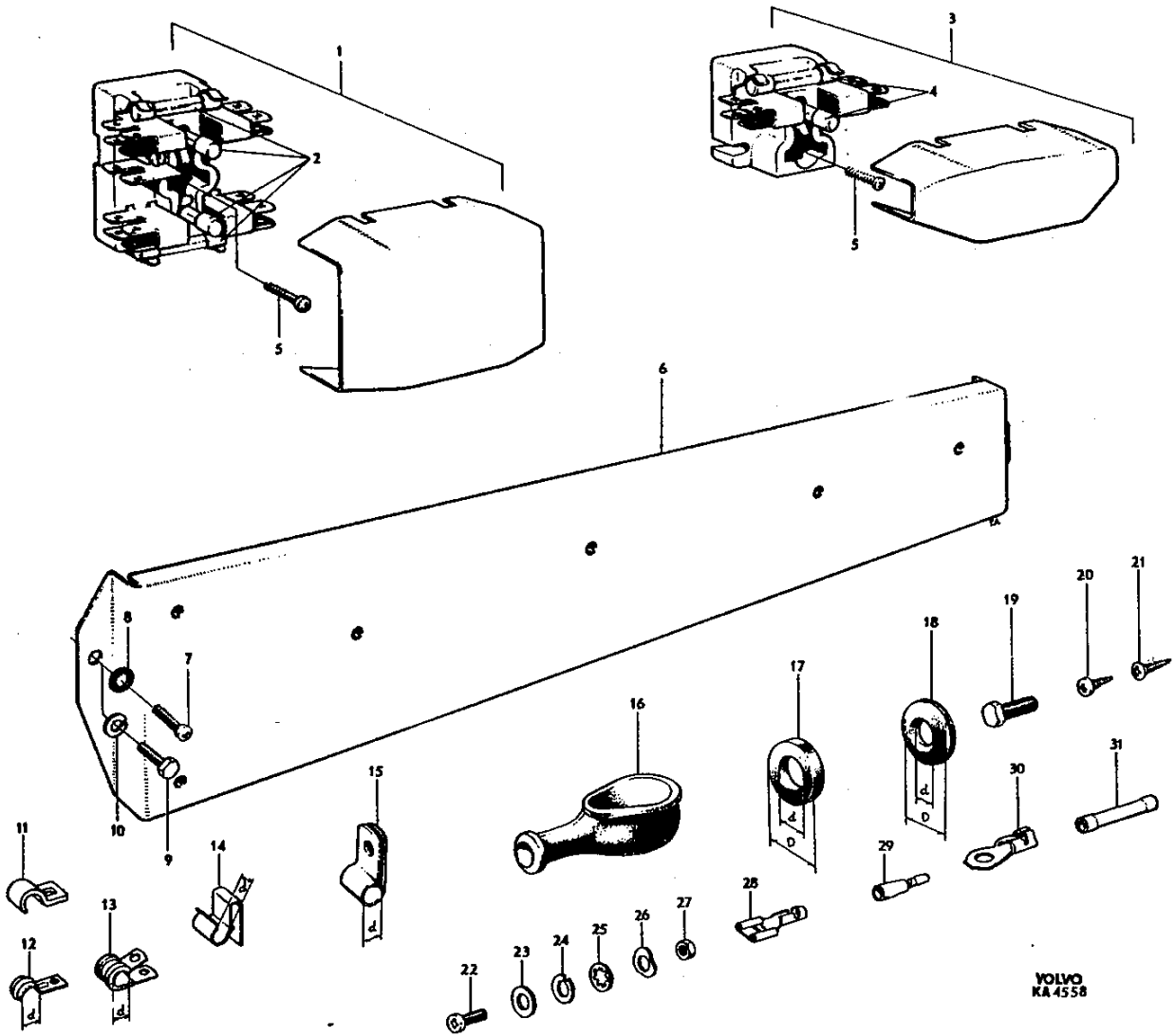
1. Ch 1300-, incl 1149-1222.
2. Ch 6005-6006, 6018-9999.
3. Ch 10000-, incl 9995.



VOLVO
KA3979

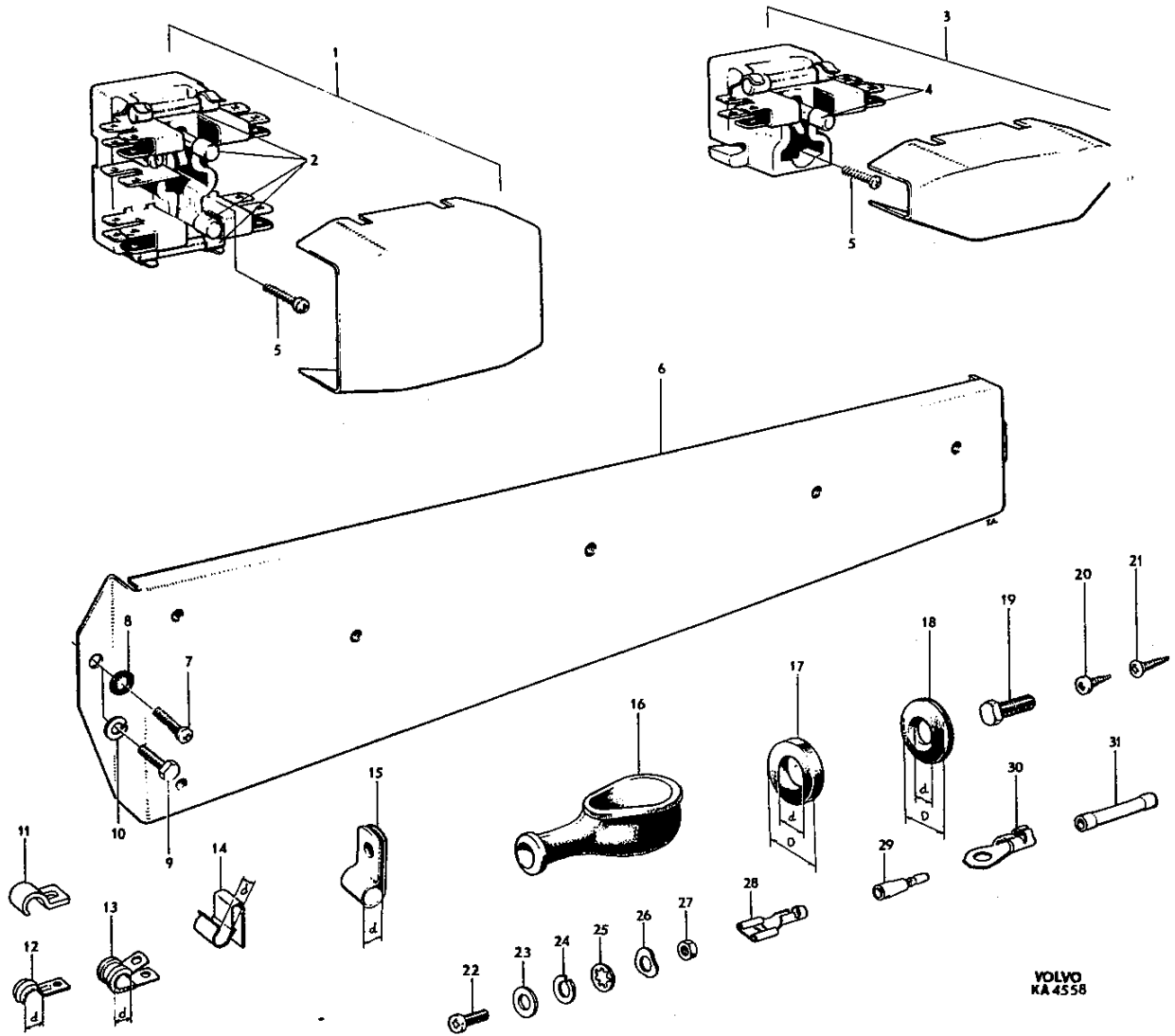
Grupp Group		3		P 180 (B18)		VOLVO	
Sida Page		Utgåva Issue		Säkringsdosor, klammer, gummibussningar, anslutningsdetaljer		Fuseboxes, clamps, rubber bushings, connecting components	
32		8				Reservdelskatalog Parts catalogue	
Pos Fig.	Antal Qty.	Benämning	Description	Del. nr Part No.	Anmärkning Notes		
1	1	Säkringsdosa	Fusebox	665144-2	Lucas: 4F J		
2	4	. Säkkring	. Fuse	668288-4	35A		
3	1	Säkringsdosa	Fusebox	665145-9	Lucas: 5F J		
4	2	. Säkkring	. Fuse	668288-4	35A		
5	2	Skruv nr 10-32 UNF x 12,7	Screw No 10-32 UNF x 12.7	192010-7	Tid utf		
	2	Skruv nr 10-24 UNC x 12,7	Screw No 10-24 UNC x 12.7	950021-6	Sen utf		
6	1	Monteringsplåt för eldetaljer	Installation plate for electrical components	664839-8	1)		
	1	Monteringsplåt för eldetaljer	Installation plate for electrical components	668173-8	2)		
7	2	Skruv nr 10-32 UNF x 12,7	Screw No 10-32 UNF x 12.7	192010-7	Tid utf		
8	2	Låsbricka, d = 5,1	Lock washer, d = 5.1	955946-9			
9	1	Skruv, 1/4"-28 UNF x 9,5	Screw, 1/4"-28 UNF x 9.5	940207-4	Sen utf		
10	2	Fjäderbricka	Spring washer	955920-4	d = 6,5		
11	3	Klammer	Clamp	671821-7			
12	2	Klammer	Clamp	951191-6	d = 12		
13	3	Klammer, gummerad	Clamp, rubber coated	952625-2	d = 9,5		
	3	Klammer, gummerad	Clamp, rubber coated	952626-0	d = 11,1		
	1	Klammer, gummerad	Clamp, rubber coated	192589-0	d = 11,1	M41	
	1	Klammer, gummerad	Clamp, rubber coated	952633-6	d = 22,2		
14	4	Klammer	Clamp	192248-3	d = 3,8	M41	
15	1	Klammer	Clamp	665696-1	d = 8		
	3	Klammer	Clamp	18387-1	d = 9,5		
	1	Klammer	Clamp	951787-1	d = 19	665698	
	1	Klammer	Clamp	18366-5	d = 25		
16	1	Gummikåpa, startledning	Rubber casing, starter cable	95018-8			
17	erf	Gummiring	Grommet	664425-6	d = 8, D = 16		
	erf	Gummiring	Grommet	955973-3	d = 8,3, D = 13,1	M41	
18	erf	Gummibussning	Rubber bushing	40136-4	d = 6, D = 12		
	erf	Gummibussning	Rubber bushing	664893-5	d = 10, D = 17		
	erf	Gummibussning	Rubber bushing	665038-6	d = 4, D = 20		
	erf	Gummibussning	Rubber bushing	667512-8	d = 6,4, D = 20,6		
	erf	Gummibussning	Rubber bushing	665330-7	d = 8, D = 16		
	erf	Gummibussning	Rubber bushing	665331-5	d = 5, D = 16		
	erf	Gummibussning	Rubber bushing	665332-3	d = 8, D = 32		
	erf	Gummibussning	Rubber bushing	941265-1	d = 7, D = 25	668089	
	erf	Gummibussning	Rubber bushing	668097-9			
	erf	Gummibussning	Rubber bushing	668239-7	d = 11, D = 20		
19	erf	Skruv	Screw	192247-5	1/4"-28 UNF x 16		
	erf	Skruv	Screw	955638-2	1/4"-28 UNF x 19		
	erf	Skruv	Screw	940114-2	3/8"-16 UNC x 22		
20	erf	Skruv	Screw	955123-5	8 6 x 19		
	erf	Skruv	Screw	955127-6	8 8 x 12		
	erf	Skruv	Screw	105847-8	8 10 x 12		
	erf	Skruv	Screw	955137-5	8 10 x 10		
	erf	Skruv	Screw	955138-3	8 10 x 12		
	erf	Skruv	Screw	192298-8	8 10 x 16		
21	erf	Skruv	Screw	955157-3	8 6 x 19	190833	
	erf	Skruv	Screw	14892-4	8 6 x 22	190833	
22	erf	Skruv	Screw	192284-8	Nr 10-32 UNF x 25,4		

1. Vst. Hst ch-6004.
2. Hst ch 6005-.



Grupp Group		3		P 180 (B18)		VOLVO	
Sida 33:2 Page		Utgåva 3 Issue		Säkringsdosor, klammer, gummibussningar, anslutningsdetaljer		Fuseboxes, clamps, rubber bushings, connecting components	
Reservdelskatalog Parts catalogue							
Pos Fig.	Antal Qty.	Benämning	Description	Def. nr Part No.	Anmärkning Notes		
23	erf	Bricka	Washer	940090-4	d = 5,3, D = 10		
	erf	Bricka	Washer	955893-3	d = 6,7, D = 14		
	erf	Bricka	Washer	120096-3	d = 8,4, D = 18		
	erf	Bricka	Washer	940097-9	d = 10, D = 18		
24	erf	Fjäderbricka	Spring washer	955918-8	d = 5,1		
	erf	Fjäderbricka	Spring washer	940108-4	d = 9,7		
25	erf	Låsbricka	Lock washer	955945-1	d = 4,3		
26	erf	Fjädrande bricka	Resilient washer	192017-2	d = 3,6, D = 11		
27	erf	Mutter	Nut	955844-6	Nr 10-32 UNF		
28	erf	Ledningssko, 0,5-1,0 mm ² ...	Cable terminal, 0.5-1.0 mm ²	956953-4	b = 7,6, l = 7,7 191919		
	erf	1,5-2,5 mm ² ...	1.5-2.5 mm ²	956954-2	b = 7,6, l = 7,7 191216		
	erf	3-6 mm ²	3-6 mm ²	956955-9	b = 7,6, l = 7,7 191770		
29	erf	1-2,5 mm ²	1-2.5 mm ²	958200-8	D = 4, l = 8,7 192525		
30	erf	0,75-2,5 mm ² ...	0.75-2.5 mm ²	956946-8	d = 5,2, D = 8,7 191221		
31	erf	0,5-1,5 mm ² ...	0.5-1.5 mm ²	956956-7	d = 3,5, l = 26 192199		
	erf	1,5-2,5 mm ² ...	1.5-2.5 mm ²	956958-3	d = 4,3, l = 26 191336		
	erf	Ledningssko för signalledning ...	Cable terminal for horn cable	665820-7			

VOLVO Reservdelskatalog Parts catalogue	P 180 (B18) SÄKRINGSDOSOR, KLAMMER GUMMIBUSSNINGAR, ANSLUTNINGSDETALJER	Fuseboxes, clamps rubber bushings, connecting components	
		Grupp Group 3	Utgåva Issue 3



VOLVO
 KA 4558

Grupp Group		3		P 180(B18)		VOLVO	
Sida Page		34		Utgåva Issue		7	
		Elledningar		Wiring		Reservdelskatalog Parts catalogue	
Pos Fig.	Antal Qty.	Benämning	Description	Def. nr Part No.	Anmärkning Notes		
		Tändledningar	Ignition cables		Se sida 4		
1		Batteriledning, batteri-startmotor	Battery cable, battery-starter motor ...	192647-6	Vst I = 1050		
1		Batteriledning, batteri-startmotor	Battery cable, battery-starter motor ...	192214-5	Hst I = 570		
1		. Ledningssko, vid batteri Cable terminal, at battery	192196-4			
1		. Skruv Screw	105154-9			
1		. Mutter Nut	151205-2			
1		. Ledningssko, vid startmotor Cable terminal, at starter motor	956504-5			
1		Stomledning, batteri-kaross ...	Earth cable, battery-body	11417-3	Vst I = 150		
1		Stomledning, batteri-kaross ...	Earth cable, battery-body	11521-2	Hst I = 200		
1		. Ledningssko, vid batteri Cable terminal, at battery	954507-0			
1		. Skruv Bolt	105154-9			
1		. Mutter Nut	151205-2			
1		Stomledning, motor-ram	Earth cable, engine-frame	665142-6	1)		
1		Stomledning, motor-ram	Earth cable, engine-frame	190339-2	2) I = 200		
1		Stomledning, styrinrättning ...	Earth cable, steering gear	665143-4	Ch 6211-		
1		Ledningsknippe, bilvärmaremotor .	Cable harness, heater unit motor	668787-5	3)		
1		bilvärmaremotor .	heater unit motor	671622-9	4)		
1		bromsljuskontakt	brake lamp contact ...	670049-6	5)		
1		signalhorn ...	horn	671158-4	Ch 12500-23599		
1		signalhorn ...	horn	672811-7	Ch 23600-		
1		ratt-styrkolonn ..	steering wheel-steering .. column				
1		Ledning, huvud	Cable, main	668178-7	Se sida 12 6) Vst	Ch-6210	
1		huvud	main	668179-5	7) Hst		
1		huvud	main	668181-1	Vst Ch 6001-23599		
1		huvud	main	668182-9	Hst Ch 6001-23599		
1		huvud	main	673953-6	672809 Vst 1-kr Ch 23599-24124		
1		huvud för instrumentbräda och motorrum	main for instrument panel and engine housing	673312-5	Vst 2-kr Ch 24100- 673126		
1		huvud	main	672810-9	Hst Ch 24100-		
1		kaross	body	668180-3	Ch 6211-		
2		dörrströmbrytare ...	door switch	665848-8			
erf		Ledning, RK 0,75 mm ² vit ...	Cable, RK 0.75 mm ² white	954434-7			
erf		RK 1,0 mm ² svart ...	RK 1.0 mm ² black	954435-4			
erf		RK 1,5 mm ² svart ...	RK 1.5 mm ² black	954443-8			
erf		RK 1,5 mm ² röd ...	RK 1.5 mm ² red	954445-3			
erf		RK 1,5 mm ² grön ...	RK 1.5 mm ² green	954447-9			
erf		RK 1,5 mm ² blå ...	RK 1.5 mm ² blue	954448-7			
erf		RK 1,5 mm ² vit ...	RK 1.5 mm ² white	954450-3			
erf		RKK 1,5 mm ² svart ...	RKK 1.5 mm ² black	79072-5	+1765-		
erf		Tändledning, RKKB 1,5 mm ² röd .	Ignition cable, RKKB 1.5 mm ² red ...	11925-5			
erf		Batteriledning, MK 25,0 mm ² röd	Battery cable, MK 25.0 mm ² red	954500-5			
erf		Plastslang, PVC svart	Plastic cable cover, PVC black	190198-2	d = 6, D = 7		
erf		PVC svart	PVC black	185500-6	d = 6, D = 8		
erf		PVC svart	PVC black	185501-4	d = 8, D = 9		
erf		PVC svart	PVC black	185507-1	d = 10, D = 11		

1. Ch 6211-10309.

2. Ch 10310-.

3. Ch-15173 excl 15037, 15041-15043, 15069-15082, 15091-15112, 15127-15142, 15145-15165, 15170-15171.

4. Ch 15174-23599 incl 15037, 15041-15043, 15069-15082, 15091-15112, 15127-15142, 15145-15165, 15170-15171.

5. Vst. -23599.

Hst ch-9999.

6. Ers av 1 st 668180-3. 1 st 668181-1.

7. Ers av 1 st 668180-3. 1 st 668182-9.

GRUPP 4
Kraftöverföring
INNEHÅLLSFÖRTECKNING
Se sida 1:2

GROUP 4
Power train
INDEX
See page 1:2

GROUPE 4
Transmission de force
TABLE DES MATIERES
Voir page 1:3

GRUPPE 4
Kraftübertragung
INHALTSVERZEICHNIS
S. Seite 1:3

GRUPO 4
Transmisión
INDICE
Véase pág. 1:3

INNEHÅLLSFÖRTECKNING

Koppling	Sida 2
Kopplingsmanövrering	Sida 6
. Manövercylinder, detaljer	Sida 5
. Tryckpump, detaljer	Sida 10
Växellåda	Sida 12
. Växellåda, detaljer	Sida 16
. Spakstift, detaljer	Sida 11
. Överväxel, detaljer	Sida 24
Kardanaxel	Sida 30
Bakaxel	Sida 38
Bakaxel, detaljer	Sida 40
Bakaxelupphängning, stötdämparsats	Sida 44
Hjul	Se grupp 6

INDEX

Clutch	Page 2
Clutch linkage	Page 6
. Operating cylinder, components	Page 5
. Master cylinder, components	Page 10
Transmission	Page 12
. Transmission, components	Page 16
. Lever housing, components	Page 11
. Overdrive, components	Page 24
Propeller shaft	Page 30
Rear axle	Page 38
Rear axle, components	Page 40
Rear axle mountings, shock absorbers	Page 44
Wheels	See Group 6

TABLE DES MATIÈRES

Embrayage	Page 2
Manœuvre d'embrayage	Page 6
. Cylindre de manœuvre, détails	Page 5
. Pompe de pression, détails	Page 10
Boîte de vitesses	Page 12
. Boîte de vitesses, détails	Page 16
. Logement du levier, détails	Page 11
. Surmultiplicateur, détails	Page 24
Arbre de transmission	Page 30
Pont arrière	Page 38
Pont arrière, détails	Page 40
Suspension du pont arrière, amortisseurs	Page 44
Roues	Voir groupe 6

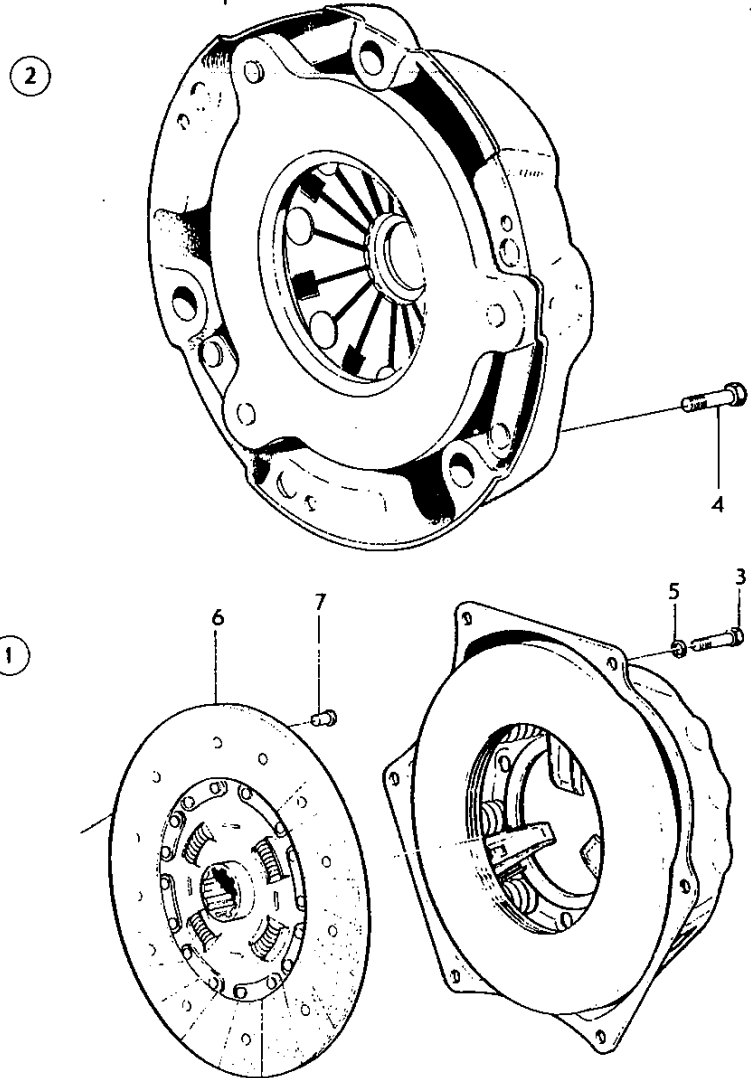
INHALTSVERZEICHNIS

Kupplung	Seite 2
Kupplungsbetätigung	Seite 6
. Kupplungszylinder, Einzelteile	Seite 5
. Druckpumpe, Einzelteile	Seite 10
Getriebe	Seite 12
. Getriebe, Einzelteile	Seite 16
. Schaltbock, Einzelteile	Seite 11
. Overdrive, Einzelteile	Seite 24
Gelenkwelle	Seite 30
Hinterachse	Seite 38
Hinterachse, Einzelteile	Seite 40
Hinterachsaufhängung, Stossdämpfersatz	Seite 44
Räder	s. Gruppe 6

INDICE

Embrague	Pág. 2
Mando del embrague	Pág. 6
. Cilindro de maniobras, partes componentes	Pág. 5
. Bomba de presión, partes componentes	Pág. 10
Caja de cambios	Pág. 12
. Caja de cambios, partes componentes	Pág. 16
. Alojamiento palanca de cambios, partes componentes	Pág. 11
. Supermarcha, partes componentes	Pág. 24
Arbol de transmisión	Pág. 30
Eje trasero	Pág. 38
Eje trasero, partes componentes	Pág. 40
Suspensión eje trasero, amortiguadores	Pág. 44
Ruedas y neumáticos	Véase grupo 6

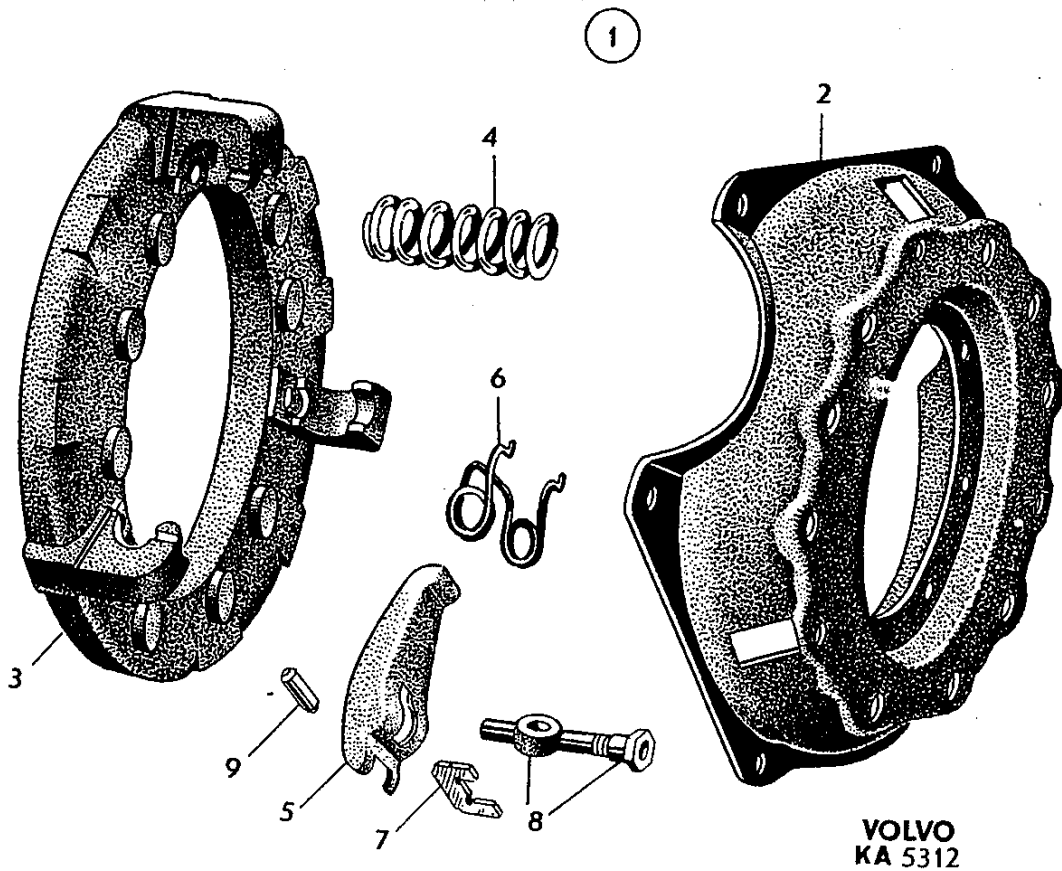
Pos Fig.	Antal Qty.	Benämning	Description	Del. nr Part No.	Anmärkning Notes
1	1	Koppling . Det se sida 3	Clutch . Components, see page 3	418638-3	1) Borg & Beck
2	1	Koppling . Det se sida 4	Clutch . Components, see page 4	418996-5	2,5)
	1	Koppling	Clutch	419496-7	3)
	1	Koppling	Clutch	419426-2	4) Borg & Beck
3	6	Skruv	Bolt	102701-0	1)
4	6	Skruv	Bolt	940135-7	2-4) 921824-
5	6	Fjäderbricka	Spring washer	955921-2	1) 906990-
6	1	Lamell . Lamellbelägg	Disc . Clutch facing	418871-0	418637-
	1	Lamellbeläggsats	Clutch facing kit	S E S 275908-2	275908-
7	20	Nit	Rivet	662785-5	



1. B18 (496800, 496812). B18 (496817) mo-2642
2. B18 (496817) mo 2643-
B18 (496819) Borg & Beck.
3. B18 (496819) Fichtel & Sachs Alt
4. B18 (496842, 496864).
5. Ers av: 1 st 419426-2, 1 st 672122-9.

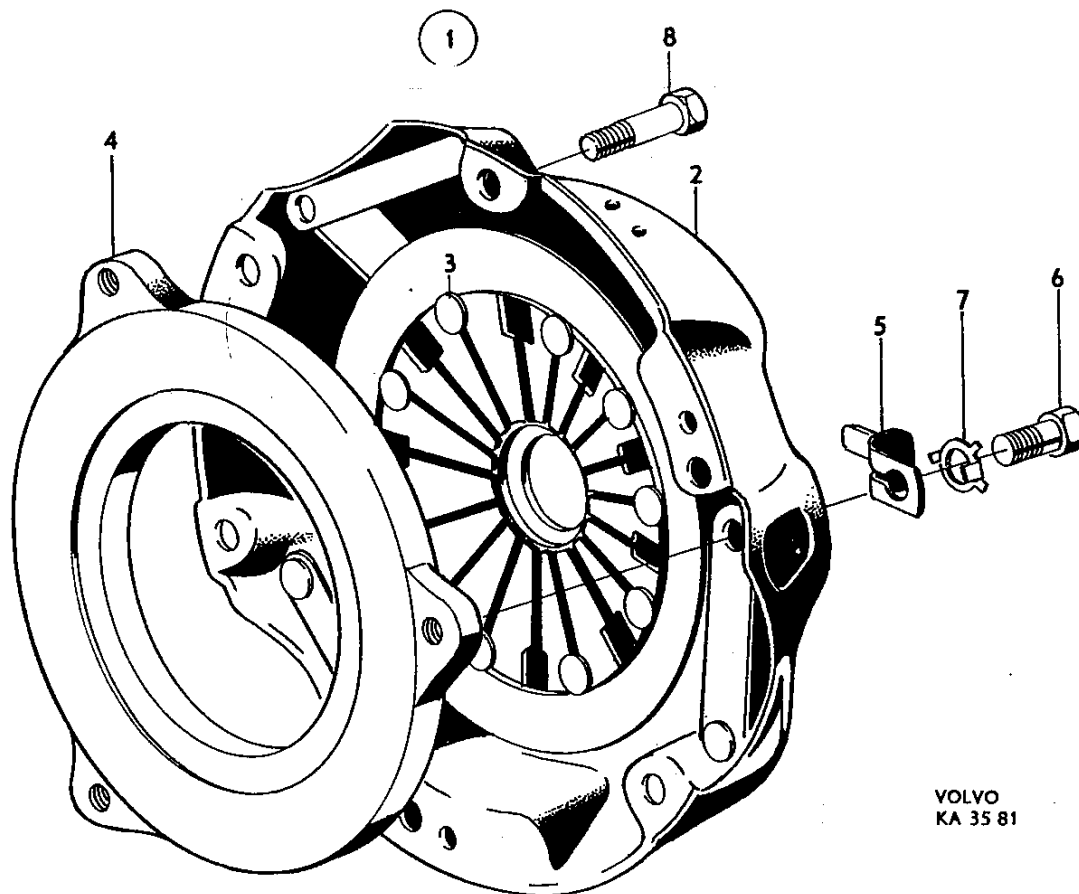
VOLVO
KA 5299

Pos Fig.	Antal Qty.	Benämning	Description	Det. nr Part No.	Anmärkning Notes
1	1	Koppling	Clutch	418638-3	
2	1	. Plåtkåpa Casing	87959-3	
3	1	. Tryckplatta Pressure plate	662783-0	
4	3	. Kopplingsfjäder Clutch spring	651990-4	1,3)
	3	. Kopplingsfjäder Clutch spring	663614-6	1,4)
	6	. Kopplingsfjäder Clutch spring	651990-4	2,3)
5	3	. Håvvarm Lever	87962-7	
6	3	. Fjäder Spring	87963-5	
7	3	. Egg Finger	87964-3	
8	3	. Bult Bolt	87965-0	
9	3	. Tvärtapp Cross pin	87968-4	



- 1. Tid utf.
- 2. Sen utf.
- 3. Ofärgad, Uncoloured, Non teint, Ungefärbt, Sin pintar.
- 4. Svart, Black, Noir, Schwarz, Negro.

Pos Fig.	Antal Qty.	Benämning	Description	Del. nr Part No.	Anmärkning Notes
1	1	Koppling	Clutch	418996-5	
2	2	. Plåtkåpa Casing	419357-9	
3		. : Fjäder Spring	S E S	
4	1	. Tryckplatta Pressure plate	419358-7	
5	3	. Låsfjäder Lock spring	419359-5	
6	3	. Skruv Screw	419360-3	
7	3	. Låsbricka Lock washer	419361-1	
8	6	Skruv	Screw	940135-7	-921824-

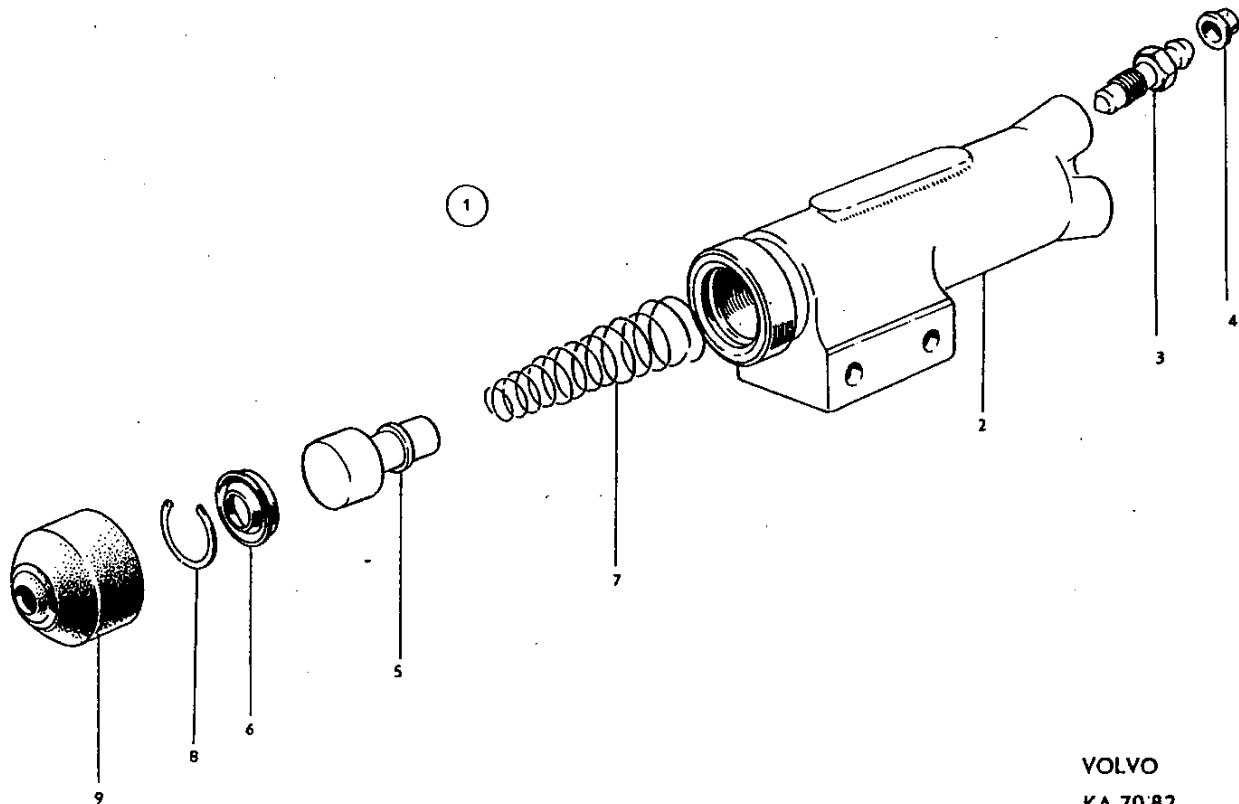


VOLVO
KA 35 81

Manövercylinder

Operating cylinder

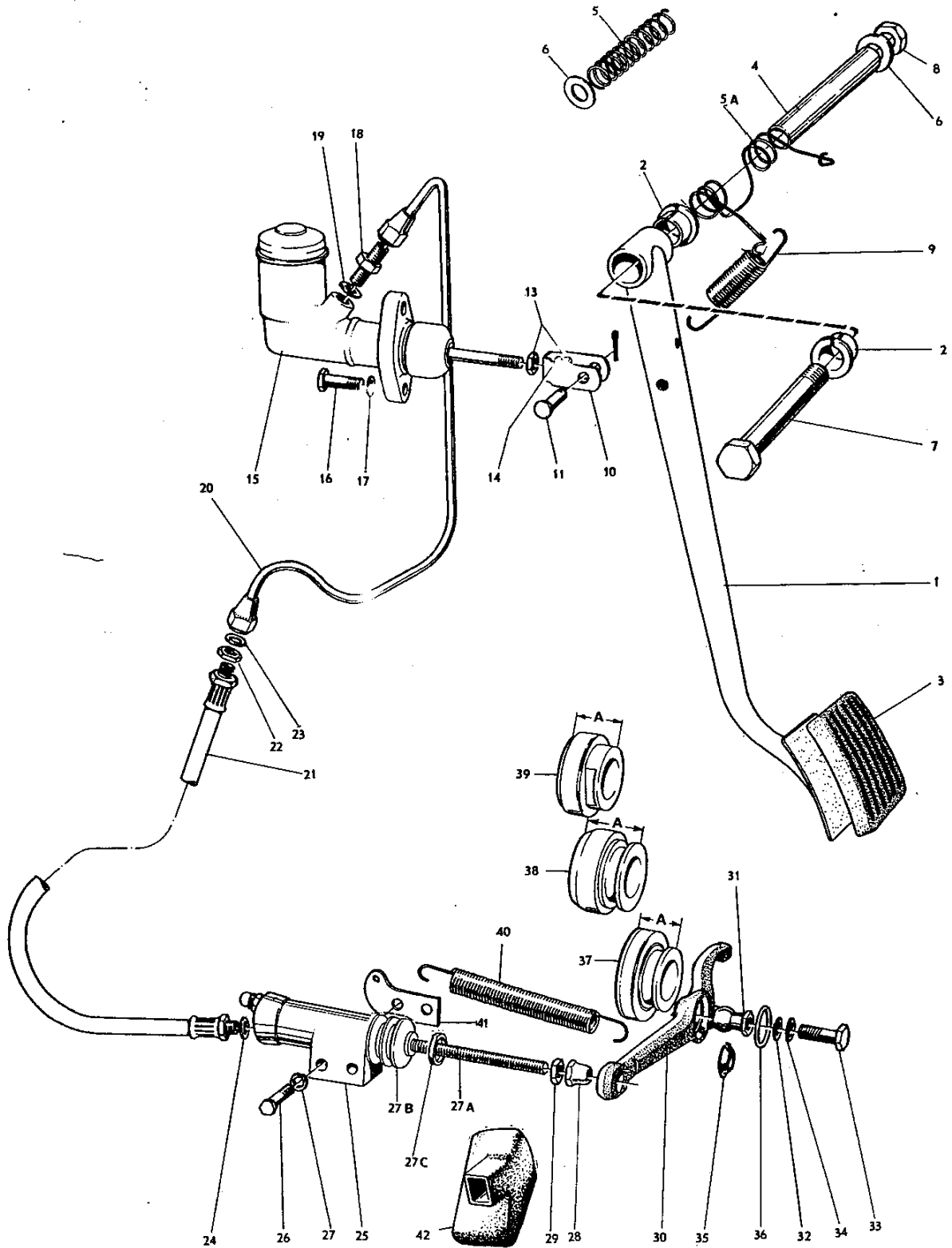
Pos Fig.	Antal Qty.				Benämning	Description	Del. nr Part No.	Anmärkning Notes
	657893	669782	668365	673030				
1	1				Manövercylinder	Operating cylinder	657893-4	
		1			Manövercylinder	Operating cylinder	669782-5	
			1		Manövercylinder	Operating cylinder	668365-0	
				1	Manövercylinder	Operating cylinder	673030-3	
2	1	1	1	1	. Hus Housing	S E S	
3	1	1	1	1	. Luftningsnippel Air venting nipple	656455-3	
4	1	1	1	1	. Gummikåpa Rubber casing	656456-1	
5	1	1			. Kolv Piston	663633-6	
			1	1	. Kolv Piston	668385-8	
6	1	1			. Gummipackning Rubber packing	663634-4	
			1	1	. Gummipackning Rubber packing	668391-6	
7	1	1	1	1	. Returfjäder Return spring	656459-5	
8	1	1			. Låsring Lock ring	656460-3	
			1	1	. Låsring Lock ring	668386-6	
9	1	1	1		. Gummikåpa Rubber casing	656461-1	



VOLVO
KA 70'82

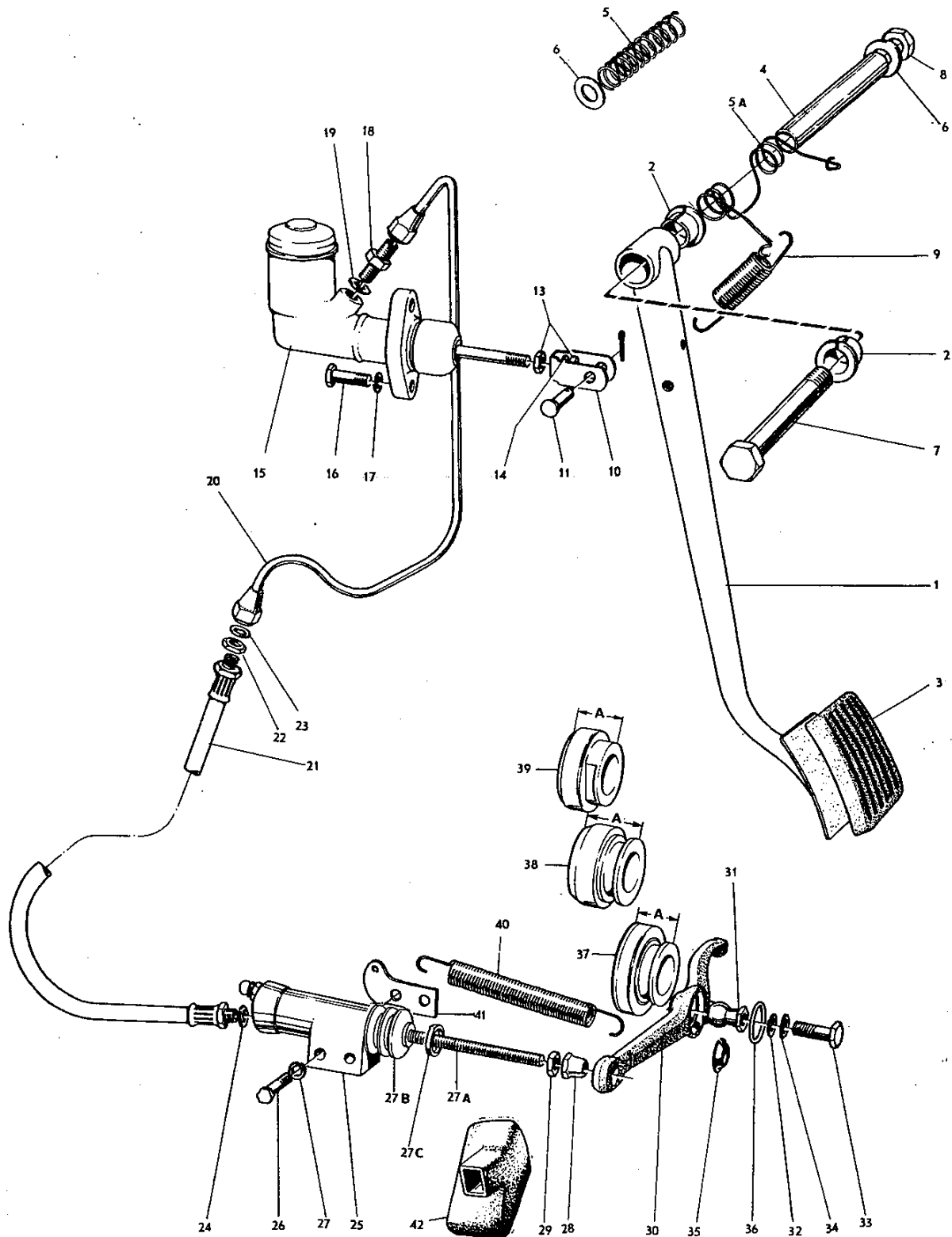
Grupp Group		4		P 180(B18)		VOLVO Reservdelskatalog Parts catalogue	
Sida Page	6	Utgåva Issue	9	Kopplingsmanövrering		Clutch control linkage	
Pos Fig.	Antal Qty.	Benämning		Description		Def. nr Part No.	Anmärkning Notes
1	1	Kopplingspedal		Clutch pedal		653085-1	
2	2	Bussning		Bushing		659048-3	
3	1	Gummiskoning		Rubber pad		653238-6	
4	1	Axel		Shaft		656893-5	
5	1	Distansfjäder		Spacer spring		653459-8	1,2)
5a	1	Fjäder		Spring		663389-5	3)
6	2	Bricka		Washer		190065-3	1)
7	1	Skruv		Screw		190912-6	
8	1	Mutter		Nut		950406-9	
9	1	Returfjäder		Return spring		665120-2	1,2)
10	1	Gaffel		Yoke		672917-2	653432-
11	1	Saxpinnebult		Clevis pin		913128-5	
12	1	Saxpinne		Split pin		907824-7	207822-
13	2	Mutter		Nut		955847-9	Tid utf
13	1	Mutter		Nut		955847-9	Sen utf
14	1	Fjäderbricka		Spring washer		955921-2	906990-
15	1	Tryckpump		Master cylinder		653094-3	
		. Det se sida 10		. Components, see page 10			
16	2	Skruv		Screw		940135-7	955524-
17	2	Låsbricka		Lock washer		951697-2	
18	1	Förskruvning		Screw union		190784-9	
19	1	Kopparpackning		Copper packing		18651-0	
20	1	Tryckledning		Pressure line		665172-3	Vst
20	1	Tryckledning		Pressure line		668724-8	Hst
21	1	Tryckstång		Pressure hose		665254-9	
22	1	Mutter		Nut		940153-0	
23	1	Låsbricka		Lock washer		940147-2	
24	1	Kopparpackning		Copper packing		18651-0	
25	1	Manövercylinder		Operating cylinder		657893-4	4)
	1	Manövercylinder		Operating cylinder		669782-5	5)
	1	Manövercylinder		Operating cylinder		668365-0	6)
	1	Manövercylinder		Operating cylinder		673030-4	10)
		. Det se sida 5		. Components, see page 5			
26	2	Skruv		Bolt		955526-9	921829-
27	2	Fjäderbricka		Spring washer		955921-2	906990-
27A	1	Tryckstång		Push rod		673032-0	663286-
27B	1	. Gummikåpa Rubber casing		673034-5	
27C	1	. Låsring Lock ring		673035-2	
28	1	Justermutter		Adjuster nut		653433-3	
29	1	Mutter		Nut		955847-9	7)
30	1	Urkopplingsgaffel		Withdrawal yoke		661978-7	9)
30	1	Urkopplingsgaffel		Withdrawal yoke		657593-0	8)
31	1	Ledtapp		Pivot pin		661979-5	7)
31	1	Ledtapp		Pivot pin		87572-4	8)

1. Ch-6999.
2. Ers av: 1 st 663389-5.
3. Ch 7000-.
4. Ch-6010. Ers av: 1 st 669782-5, 1 st 673032-0.
5. Ch 6010-10525, 10535.
6. Ch 10526-10534, 10536-24424. Ers av: 1 st 673030-4, 1 st 673032-0.
7. Ch-258.
8. Ch 259-.
9. Ers av: 1 st 657593-0, 1 st 87572-4.
10. Ch 24425-.

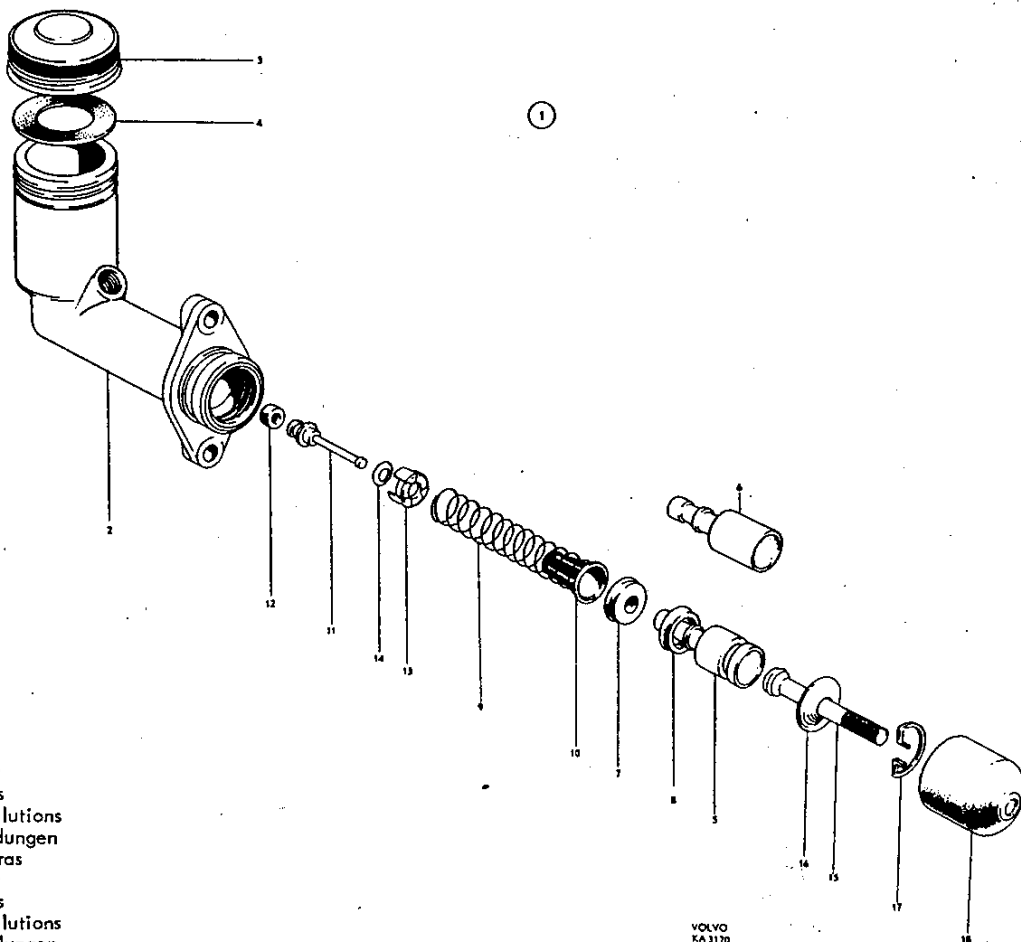


Grupp Group		4		P 180 (B18)		VOLVO	
Sida Page		8		Utgåva Issue		11	
		Kopplingsmanövrering		Clutch control linkage		Reservdelskatalog Parts catalogue	
Pos Fig.	Antal Qty.	Benämning	Description	Det. nr Part No.	Anmärkning Notes		
32	1	Fjäderbricka	Spring washer	955921-2	906990		
33	1	Skruv	Screw	192326-2			
34	1	Låsbricka	Lock washer	955949-3			
35	1	Kulska]	Ball shell	87573-2			
36	1	Låsring	Lock ring	87574-0			
37	1	Urkopplingslager	Withdrawal bearing	19561-0	1) A = 32 -181428-		
38	1	Urkopplingslager	Withdrawal bearing	672122-9	2) A = 43		
39	1	Urkopplingslager	Withdrawal bearing	380569-4	3) A = 36,5		
40	1	Returfjäder	Return spring	653941-5			
41	1	Fäste	Anchorage	657894-2			
42	1	Gummskydd	Rubber cap	663994-2			

1. Ch-20999. För Borg & Beck Koppling 418638.
Ch-20999. For Borg & Beck Clutch 418638.
Ch-20999. Pour Borg & Beck Embrayage 418638.
Ch-20999. Für Borg & Beck Kupplung 418638.
Ch-20999. Para Borg & Beck Embrague 418638.
2. För Borg & Beck Koppling 419426.
For Borg & Beck Clutch 419426.
Pour Borg & Beck Embrayage 419426.
Für Borg & Beck Kupplung 419426.
Para Borg & Beck Embrague 419426.
3. För Fichtel & Sachs Koppling 419496.
For Fichtel & Sachs Clutch 419496.
Pour Fichtel & Sachs Embrayage 419496.
Für Fichtel & Sachs Kupplung 419496.
Para Fichtel & Sachs Embrague 419496.



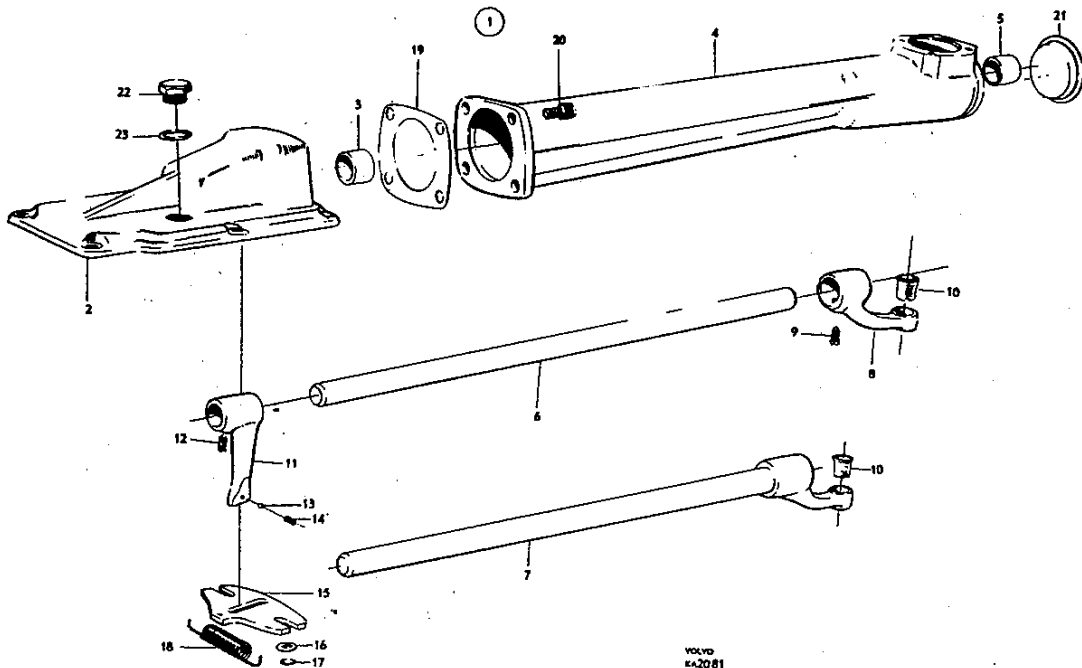
Pos Fig.	Antal Qty.	Benämning	Description	Def. nr Part No.	Anmärkning Notes
1	1	Tryckpump	Master cylinder	653094-3	
2	1	. Hus Housing	S E S	
3	1	. Påfyllningslock Filler cap	654179-3	
4	1	. Packning Gasket	656480-1	
5	1	. Kolv Piston	656481-9	1)
6	1	. Kolv Piston	669948-2	2)
7	1	. Gummipackning, inre Rubber packing, inner	656458-7	1)
	1	. Gummipackning, inre Rubber packing, inner	669949-0	2)
8	1	. Gummipackning, yttre Rubber packing, outer	656483-5	1,5)
9	1	. Returfjäder Return spring	656354-8	1,3)
	1	. Returfjäder Return spring	669950-8	2,4)
10	1	. Hållare Retainer	656355-5	
11	1	. Ventilspindel Valve stem	656356-3	
2	1	. Gummipackning Rubber packing	656357-1	
13	1	. Ventilstyrning Valve guide	656358-9	
14	1	. Bricka, fjädrande Washer, sprung	656359-7	
15	1	. Tryckstång Push rod	653092-7	
16	1	. Bricka Washer	656484-3	
17	1	. Låsring Lock ring	656485-0	
18	1	. Gummikåpa Rubber casing	656486-8	



1. Tid utf
2. Sen utf
3. 10 varv
10 coils
10 revolutions
10 windungen
10 espiras
4. 13 varv
13 coils
13 revolutions
13 windungen
13 espiras
5. Ers av: 1st 669949-0, 1st 669950-8.

VOLVO
KA 3170

Pos Fig.	Antal Qty.	Benämning	Description	Del. nr Part No.	Anmärkning Notes
1	1	Spakställ	Lever housing	254226-4	
2	1	. Lock	. Cover	380207-1	
3	1	. Bussning	. Bushing	S. E. S.	
4	1	. Lagerhylsa	. Bearing cage	380209-7	
5	1	. Bussning	. Bushing	S. E. S.	
6	1	. Axel	. Shaft	380205-5	1, 3)
7	1	. Axel	. Shaft	380353-3	2)
8	1	. Medbringare	. Flange	380203-0	1)
9	1	. Lösskruv	. Lock screw	656553-5	1)
10	1	. Bussning	. Bushing	380311-1	
11	1	. Växelförare	. Gear shifter	380204-8	
12	1	. Lösskruv	. Lock screw	656553-5	
13		. Kula	. Ball	31449-2	2)
14		. Fjäder	. Spring	380352-5	2)
15	1	. Spärrplåt	. Lock plate	656542-8	
16	2	. Bricka	. Washer	18696-5	
17	2	. Spärrytare	. Lock washer	951669-1	
18	1	. Fjäder	. Spring	380232-9	
19	1	. Packning	. Gasket	380210-5	
20	4	. Skruv	. Screw	956570-6	-191771-
21	1	. Lock	. Cover	380206-3	
22	2	. Propp	. Plug	191900-0	
23	2	. Kopparpackning	. Copper packing	11996-6	

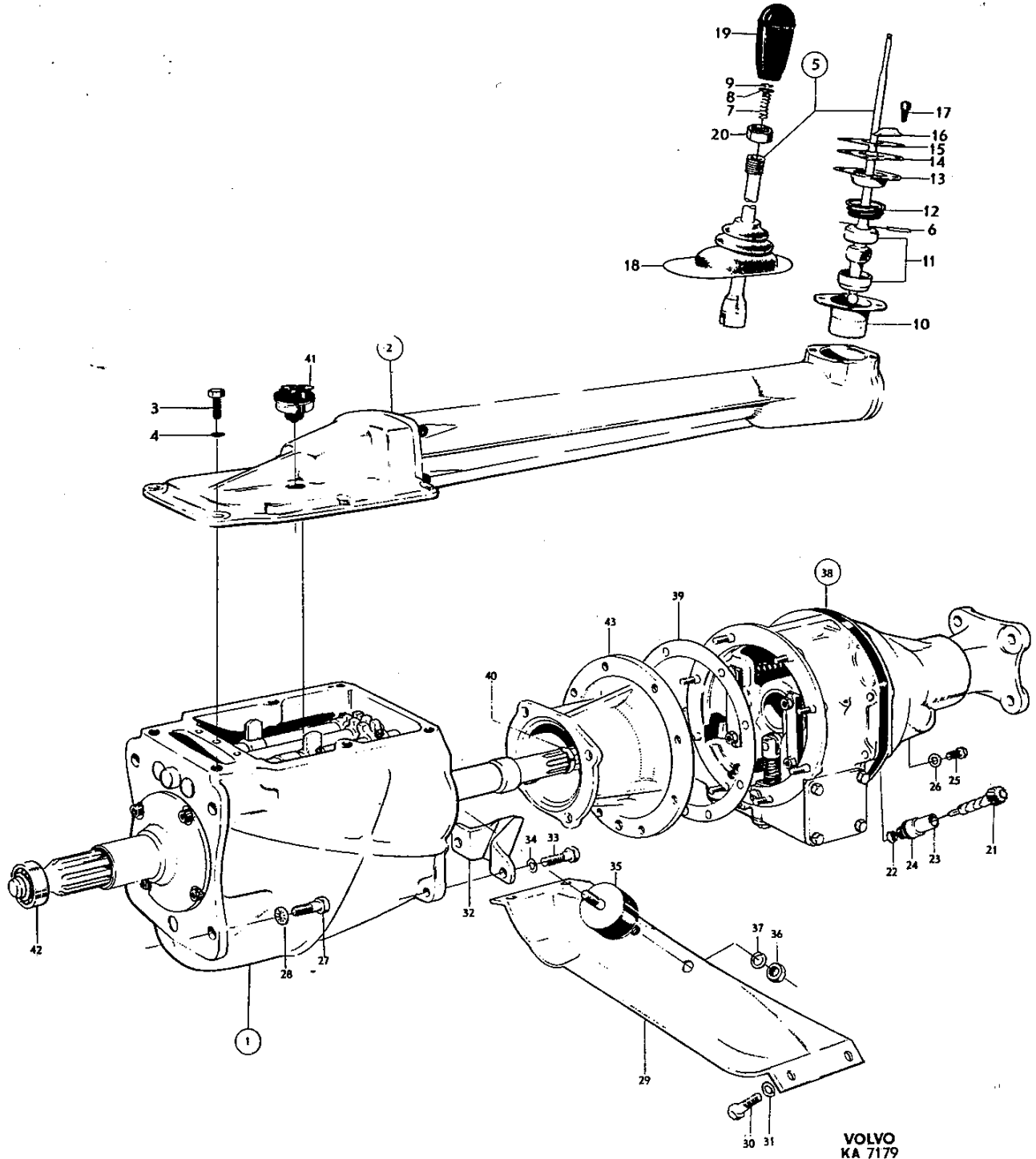


1. Ch nr 2-4, 6-12, 14-21, 23-38, 41-43.
 2. Ch 1, 5, 13, 22, 39-40, 44-
 3. Ers av: 380353.

VOLVO
KA2081

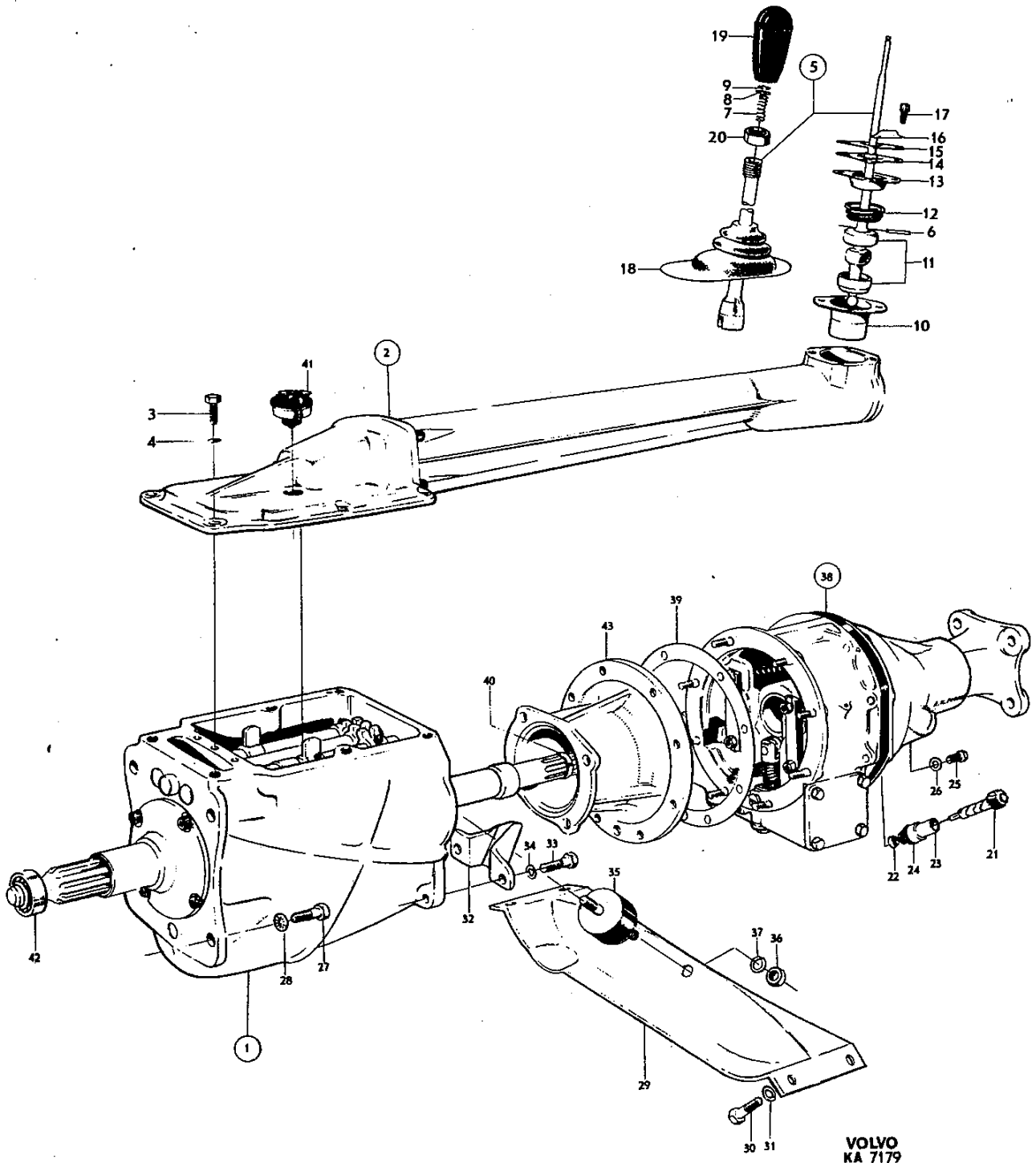
Grupp Group		4		P 180 (B18)		VOLVO Reservdelskatalog Parts catalogue	
Sida Page	12	Utgåva Issue	7	Växellåda	Gearbox		
Pos Fig.	Antal Qty.	Benämning		Description		Def. nr Part No.	Anmärkning Notes
1	1	Växellåda		Gearbox		254225-6	1, 3) M40
	1	Växellåda		Gearbox		254379-1	2) M40
	1	Växellåda		Gearbox		254211-6	M41
	1	Växellåda		Gearbox		254575-4	5) M40 Lagerföres ej
		. Växellåda Gearbox		254580-4	
		. . Det, se sida 16		. . Components, see page 16			
2	1	. Spakställ Lever housing		254226-4	
		. . Det, se sida 11		. . Components, see page 11			
3	6	. Skruv Bolt		940135-7	921824
4	6	. Fjäderbricka Spring washer		190819-3	
5	1	Växelspak		Gear lever		662069-4	
6	1	. Pinne Pin		951955-4	
7	1	. Fjäder Spring		662067-8	
3	1	. Bricka Washer		S E S	
9	1	. Spärryttare Lock washer		951669-1	
10	1	Lagersäte		Bearing seat		662060-3	
11	2	Kulskål		Ball shell		662058-7	
12	1	Fjäder		Spring		657892-6	
13	1	Fjäderhållare		Spring retainer		662059-5	
14	1	Damm tätning		Dust seal		666916-2	
15	1	Bricka		Washer		667179-6	
16	1	Backspärr		Reverse lock		657887-6	
17	4	Skruv		Screw		956553-2	191774
18	1	Dammskydd		Dust cover		657889-2	
19	1	Handgrepp		Knob		662068-6	
20	1	Mutter		Nut		668433-6	4)
21	1	Hastighetsmätardrev		Speedometer gear		380166-9	M40 Ant kuggar 17
	1	Hastighetsmätardrev		Speedometer gear		380305-3	M41 Ant kuggar 19
22	1	Tätningring		Seal ring		380192-5	
23	1	Lagerhylsa		Bearing cage		380435-8	380170
24	1	Tätningring		Seal ring		191117-1	
5	1	Låsskruv		Lock screw		191690-7	
26	1	Kopparbricka		Copper washer		11992-5	
27	4	Skruv		Screw		956601-9	191717
28	4	Låsbricka		Lock washer		940147-2	951780
29	1	Balk		Member		669925-0	666976
30	4	Skruv		Bolt		955534-3	921840
31	4	Fjäderbricka		Spring washer		940108-4	906992
32	1	Konsol		Bracket		657163-2	657037
33	2	Skruv		Bolt		940114-2	
34	2	Fjäderbricka		Spring washer		940108-4	906992
35	1	Gummikudde		Rubber cushion		657857-9	M40
	1	Gummikudde		Rubber cushion		663605-4	M41
36	2	Mutter		Nut		940157-1	921983
37	2	Fjäderbricka		Spring washer		940110-0	906994

1. Ch-9999 excl 9995.
2. Ch 9995, 10000-25499.
3. Ers av: 1 st 254379-1, 1 st 653014-1.
4. Ch 12163-.
5. Ch 25500-. Ers av: 1 st 254580-4, 1 st 254226-4, 6 st 940135-7, 1 st 380648-6, 1 st 380231-1, 1 st 656553-5, 1 st 380135-4.



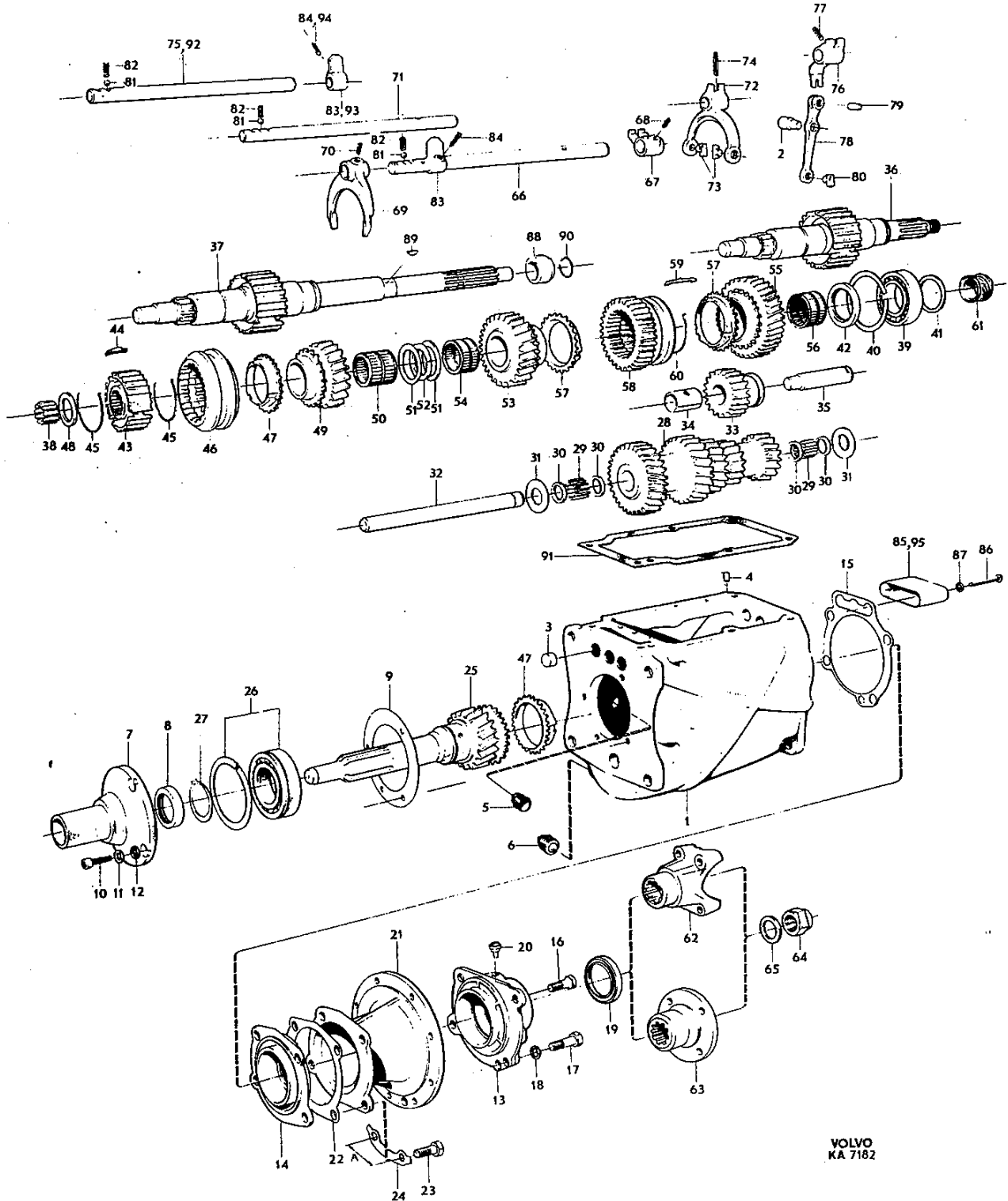
Grupp Group		4		P 180 (B18)		VOLVO	
Sida Page		14				Reservdelskatalog Parts catalogue	
Utgåva Issue		5		Växellåda		Gearbox	
Pos Fig.	Antal Qty.	Benämning		Description		Det. nr Part No.	Anmärkning Notes
38	1	Överväxel		Overdrive		254247-0	1,2,4 } 3,4 } Alt 5) } 254393
	1	Överväxel		Overdrive		254411-2	
	1	Överväxel		Overdrive		254524-2	
		. Det, se sida 24		. Components, see page 24			
39	1	Packning		Gasket		380186-7	
40	1	Låsring		Lock ring		380226-1	
41	2	Strömbrytare		Switch		662292-2	
42	1	Kullager		Ball bearing		11009-8	
43	1	Mellanfläns		Spacer flange			Se sida 16

1. Märkt: Auto Transm nr 32/3051.
2. Ers av: 1 st 254524-2, 1 st 380608-0.
3. Märkt: Auto Transm nr 32/3325.
4. Ch-9999 excl 9995.
5. Ch 10000- incl 9995.

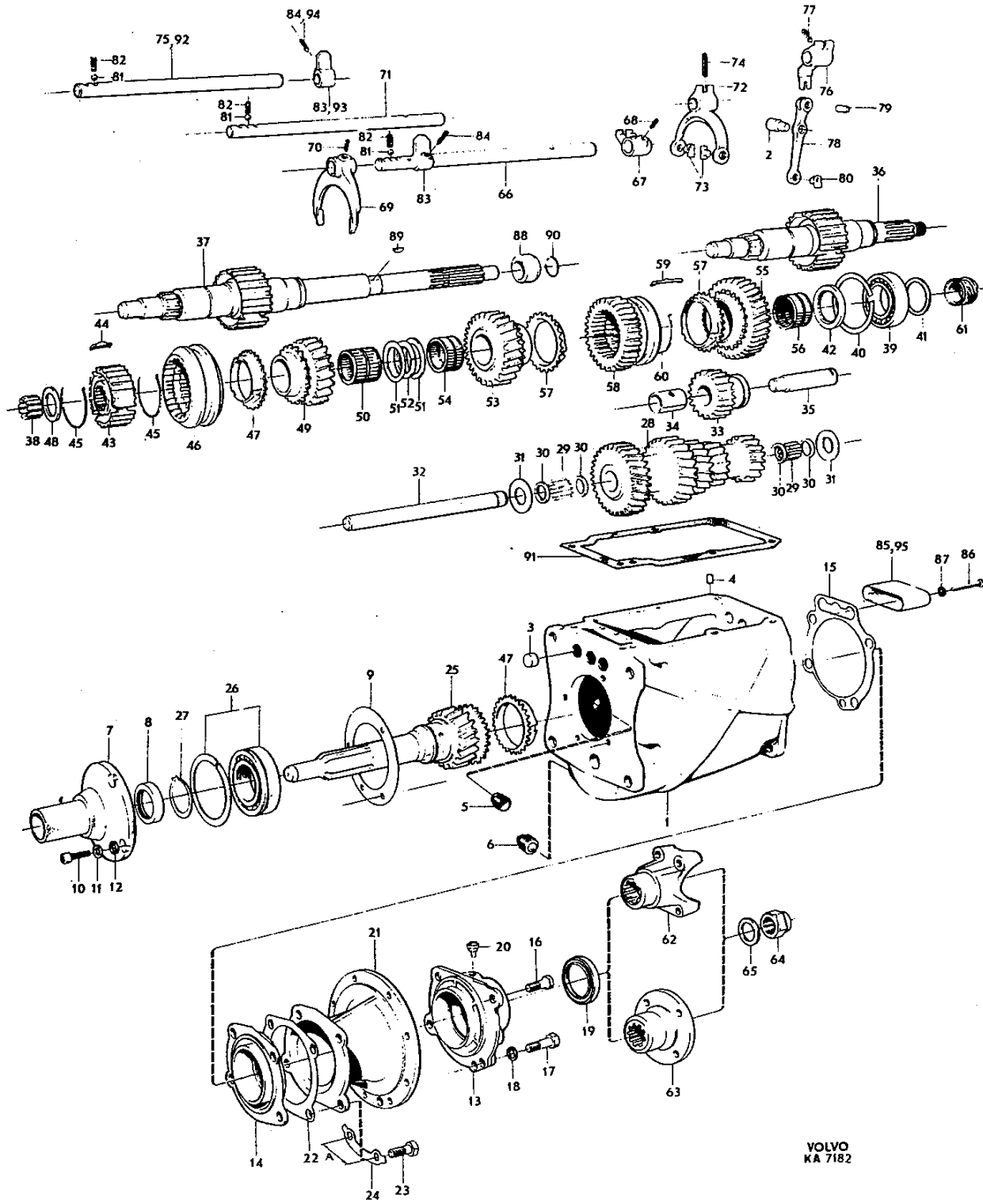


Grupp Group		4				P 180 (B18)			VOLVO Reservdelskatalog Parts catalogue	
Sida Page	16	Utgåva Issue		10		Växellåda		Gearbox		
Pos Fig.	Antal Qty.					Benämning	Description	Del. nr Part No.	Anmärkning Notes	
	254225	254379	254211	254575	254580					
	1					Växellåda	Gearbox	254225-6		
		1				Växellåda	Gearbox	254379-1		
			1			Växellåda	Gearbox	254211-6		
				1		Växellåda	Gearbox	254575-4		
					1	Växellåda	Gearbox	254580-4		
1	1	1				. Hus Housing	380329-3		
			1			. Hus Housing	380227-9		
					1	. Hus Housing	380610-6		
2	1	1	1			. Lagertapp Bearing pin	656517-0		
3	3	3	3	3	3	. Hattplugg Plug	191496-9		
4	2	2	2	2	2	. Pinne Pin	191529-7		
5	1	1	1	1	1	. Propp Plug	952358-0		
6	1	1	1	1	1	. Propp Plug	951901-8		
7	1	1	1	1	1	. Lock Cover	380190-9		
8	1	1	1	1	1	. Tätningsring Seal ring	191685-7		
9	1	1	1	1	1	. Packning Gasket	656505-5		
10	3		3			. Skruv Screw	956554-0	1) -191700-	
	3	3	3			. Skruv Screw	192622-9	2)	
				3	3	. Skruv Screw	192622-9		
11	3		3			. Bricka Washer	61947-8	1)	
12	3	3	3	3	3	. Gummiring Rubber ring	380381-4	2)	
13	1	1				. Lock Cover	380127-1		
				1	1	. Lock Cover	380448-1		
14			1			. Lagerhylsa Bearing cage	380425-9	-380182-	
15	1	1	1			. Packning Gasket	380128-9		
				1	1	. Packning Gasket	380616-3		
16	3	3		3	3	. Skruv Screw	955534-3	l = 19	
17	1	1		1	1	. Skruv Screw	941939-1	l = 28,6	
18	4	4		4	4	. Kopparpackning Copper packing	18651-0		
19	1	1				. Tätningsring Seal ring	19933-1		
				1	1	. Tätningsring Seal ring	942350-0		
						. Tätningsring Seal ring	380295-6		
20	1	1		1	1	. Luftningsnippel Air-venting nipple ..	380211-3		
21			1			. Mellanfläns Intermediary flange ..	380434-1	-380183-	
22			1			. Packning Gasket	380446-5	-380185-	
23			4			. Skruv Screw	955535-0		
24			1			. Låsbricka Lock washer	380379-8	A = 55,2	
			1			. Låsbricka Lock washer	380380-6	A = 68,7	
25	1	1	1	1	1	. Ingående axel Main drive pinion	380136-2		
26	1	1	1	1	1	. Kullager Ball bearing	11145-0	SKF-6207ZNR	
27	1	1	1	1	1	. Låsring, tj = 2,0 Snap ring, Th = 2.0 ..	190737-7		
						. tj = 2,1 Th = 2.1 ..	190814-4	Alt	
						. tj = 2,2 Th = 2.2 ..	190815-1		
						. tj = 2,3 Th = 2.3 ..	191105-6		
28	1	1	1	1	1	. Kugghjul Gear	380172-7		
						. Kugghjul Gear	380621-3		

1. M40 (254225) M41 (254211) -300100.
2. M40 (254225) M41 (254211) 300101-

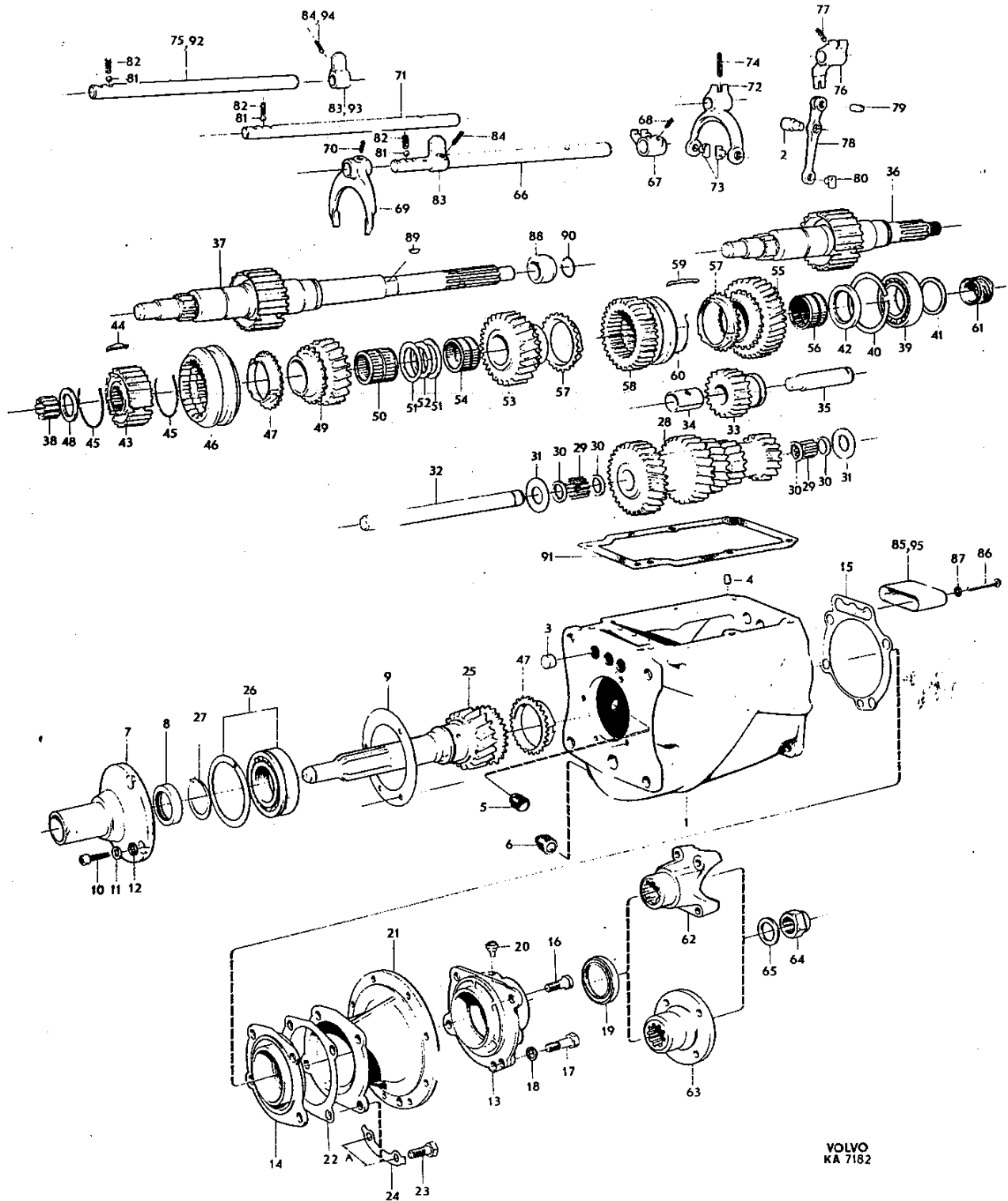


Grupp Group		4					P 180 (B18)				VOLVO Reservdelskatalog Parts catalogue		
Sida Page		18		Utgåva Issue		6		Växellåda		Gearbox			
Pos Fig.	Ansl Qty.					Benämning	Description	Def. nr Part No.	Anmärkning Notes				
	254225	254379	254211	254575	254580								
29	48	48	48	48	48	. Rulle Roller	19567-7	SKF: 2,5 x 19,8				
30	4	4	4	4	4	. Distansring Spacer ring	87176-4					
31	2	2	2	2	2	. Tryckbricka Thrust washer	656551-9					
32	1	1	1	1	1	. Mellanaxel Countershaft	380157-8					
33	1	1	1	1	1	. Backhjul Reverse gear	380366-5					
						. Backhjul Reverse gear	380613-0					
34	1	1	1	1	1	. Bussning Bushing	S E S					
35	1	1	1	1	1	. Axel Shaft	656512-1					
						. Axel Shaft	380615-5					
36	1	1				. Huvudaxel Main shaft	380137-0					
						. Huvudaxel Main shaft	380447-5					
37				1	1	. Huvudaxel Main shaft	380184-2					
38	14	14	14	14	14	. Rulle Roller	181120-7	SKF: 228718 SKF: 6206				
39	1	1	1	1	1	. Kullager Ball bearing	11013-0					
						. Kullager Ball bearing	11024-7					
40	1	1	1			. Låsring, tj = 2,0 Snap ring, Th = 2.0	914533-5	Alt				
						tj = 2,1	Th = 2.1	190738-5					
						tj = 2,2	Th = 2.2	190739-3					
				1	1	. Låsring, tj = 2,5 Snap ring, Th = 2.5	914537-6	Alt				
						tj = 2,6	Th = 2.6	942339-4					
						tj = 2,7	Th = 2.7	942340-1					
41			1			. Låsring, tj = 2,0 Snap ring, Th = 2.0	190684-1	Alt				
						tj = 2,1	Th = 2.1	190685-8					
						tj = 2,15	Th = 2.15	190686-6					
						tj = 2,25	Th = 2.25	190687-4					
						tj = 2,3	Th = 2.3	190688-2					
42	1	1	1	1	1	. Distansring Spacer ring	380175-0					
43	1	1	1	1	1	. Synkroniseringsnav, 3-4-an Synchronising hub, 3rd and 4th	380138-8					
44	3	3	3	3	3	. Medbringare Locating key	656514-7					
45	2	2	2	2	2	. Fjädderring Clamping ring	86713-5					
46	1	1	1	1	1	. Kopplingshylsa Engaging sleeve	656518-8					
47	2	2	2	2	2	. Synkroniseringskona Synchronising cone	656138-5					
48	1	1	1	1	1	. Låsring, tj = 2,0 Snap ring, Th = 2.0	191497-7	Alt				
						tj = 2,1	Th = 2.1	191498-5					
						tj = 2,2	Th = 2.2	191499-3					
49	1	1	1	1	1	. Kugghjul, 3-an Gear, 3rd	380216-2					
						. Kugghjul, 3-an Gear, 3rd	380619-7					
50	1	1	1	1	1	. Nållager Needle bearing	181331-0					
51	2	2	2	2	2	. Distansring Spacer ring	380143-8					
52	1	1	1	1	1	. Låsring, tj = 2,55 Snap ring, Th = 2.55	191493-6	Alt				
						tj = 2,65	Th = 2.65	191494-4					
						tj = 2,75	Th = 2.75	191495-1					
53	1	1	1	1	1	. Kugghjul, 2-an Gear, 2nd	380218-8					
						. Kugghjul, 2-an Gear, 2nd	380174-3					
54	1	1	1	1	1	. Nållager Needle bearing	181330-2					
55	1	1	1	1	1	. Kugghjul, 1-an Gear, 1st	380217-0					
						. Kugghjul, 1-an Gear, 1st	380150-3					

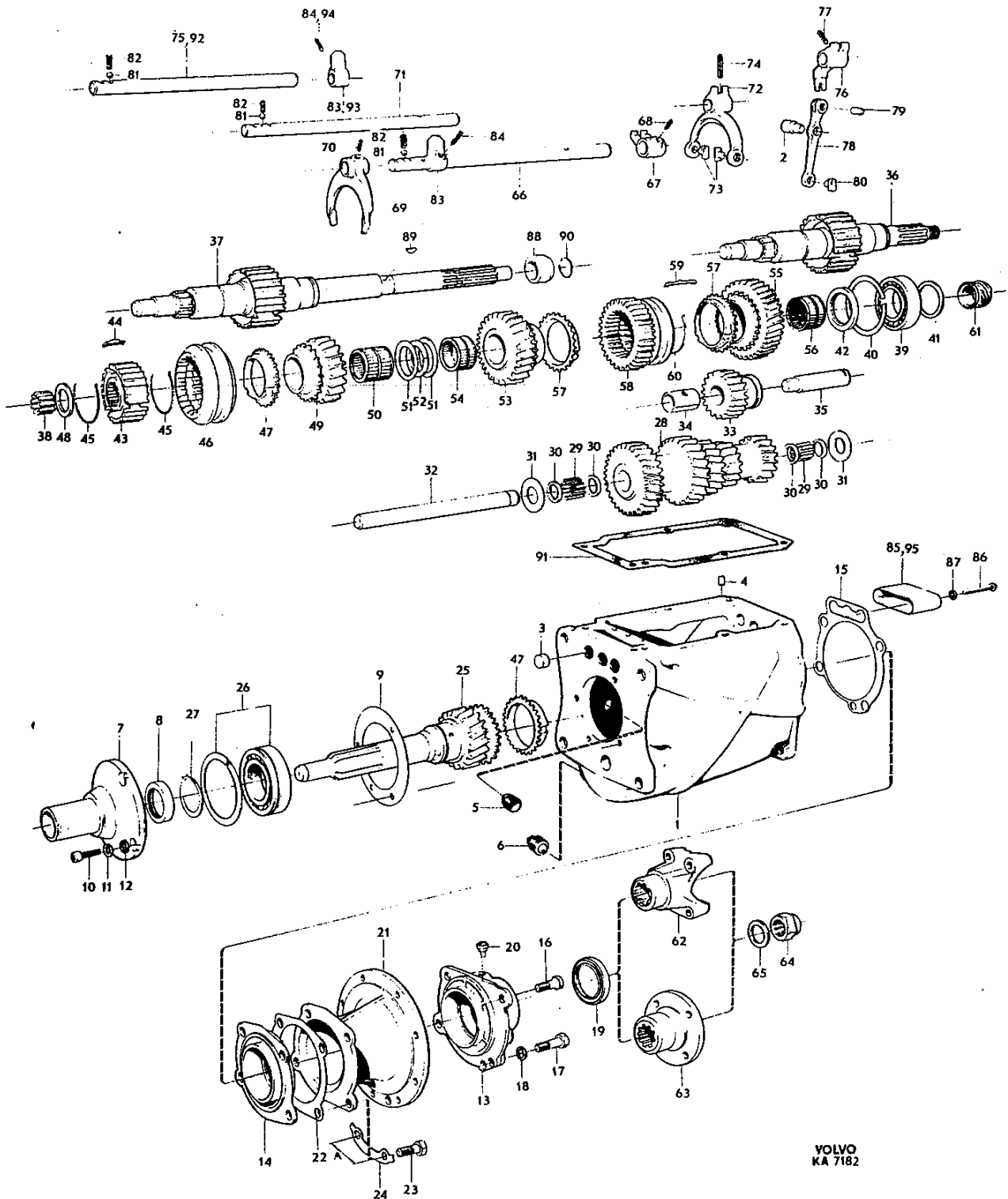


Grupp Group		4					P 180 (B18)		VOLVO Reservdelskatalog Parts catalogue	
Sida Page		20					Utgåva Issue		10	
Pos Fig.	Antal Qty.					Växellåda Benämning	Gearbox Description	Def. nr Part No.	Anmärkning Notes	
	254225	254379	254211	254575	254580					
56	1	1	1	1	1	Nållager	Needle bearing	181330-2		
57	2	2	2	2	2	Synkroniseringskona	Synchronising cone	656138-5		
58	1	1	1	1	1	Kopplingshylsa	Engaging sleeve	380142-0		
59	3	3	3	3	3	Medbringare	Locating key	380141-2		
60	2	2	2	2	2	Fjädersring	Clamping ring	86713-5		
61	1	1				Hastighetsmätardrev	Speedometer gear	380159-4		
						Hastighetsmätardrev	Speedometer gear	380304-6		
						Hastighetsmätardrev	Speedometer gear	380449-9		
62	1					Medbringare	Companion	653014-1		
63		1				Medbringare	Companion	87614-4		
			1			Medbringare	Companion		Se sida 28	
				1		Medbringare	Companion	384281-2		
64	1	1				Mutter	Nut	950428-3		
			1			Mutter	Nut		Se sida 28	
				1		Mutter	Nut	88726-5		
65	1	1				Bricka	Washer	955900-6		
			1			Bricka	Washer		Se sida 28	
				1		Bricka	Washer	80513-5		
66	1	1	1	1	1	Skiftaxel, 3-4-an	Shift rail, 3rd and 4th	380240-2		
67	1	1	1	1	1	Medbringare	Companion	380133-9		
68	1	1	1	1	1	Lösskruv	Lock screw	656553-5		
69	1	1	1	1	1	Skiftgaffel, 3-4-an	Shift fork, 3rd and 4th	656537-8		
70	1	1	1	1	1	Lösskruv	Lock screw	656553-5		
71	1	1	1	1	1	Skiftaxel, 1-2-an	Shift rail, 1st and 2nd	380131-3		
72	1	1	1	1	1	Skiftgaffel, 1-2-an	Shift fork, 1st and 2nd	380132-1		
73	2	2	2	2	2	Medbringartapp	Locating key	656549-3		
74	1	1	1	1	1	Spännstift	Tensioner pin	951965-3		
75	1	1	1	1	1	Skiftaxel, backväxel	Shift rail, reverse	380231-1		
					1	Skiftaxel, backväxel	Shift rail, reverse	656535-2	1)	
76	1	1	1	1	1	Skiftgaffel	Shift fork	380134-7		
77	1	1	1	1	1	Lösskruv	Lock screw	656553-5		
78	1	1	1	1	1	Hävarm	Lever	380622-1	656539	
79	1	1	1	1	1	Pinne	Pin	950542-1		
80	1	1	1	1	1	Medbringare	Companion	656549-3		
81	3	3	3	3	3	Löskula	Interlock ball	67089-3		
82	3	3	3	3	3	Fjäder	Spring	87972-6		
83	1	1	2			Medbringare	Companion	380220-4		
					1	Medbringare	Companion	380648-6		
84	1	1	2	1		Lösskruv	Lock screw	656553-5		
85	1	1	1	1		Skyddskåpa	Cover	380135-4		
					1	Skyddskåpa	Cover	380368-1	2)	
86	2	2				Skruv	Screw	950052-1	3)	
					2	Skruv	Screw	950256-8	4)	
87	2		2			Kopparpackning	Copper packing	190990-2	3)	
88			1			Kam	Cam	380398-8		

1. Ers av: 1 st 380231-1.
2. Ers av: 1 st 380135-4.
3. M40 (254225) M41 (254211) -166091.
4. M40 (254225) M41 (254211) 166092-.



Grupp Group		4				P 180 (B18)			VOLVO Reservdelskatalog Parts catalogue	
Sida Page		22		Utgåva Issue		11		Växellåda	Gearbox	
Pos Fig.	Antal Qty.					Benämning	Description	Del. nr Part No.	Anmärkning Notes	
	254225	254379	254211	254575	254580					
89			1			. Kil Key	191882-0		
90			1			. Låsring Circlip	380222-0		
91	1	1	1	1	1	. Packning Packing	381107-2	380161	
92					1	Skiftaxel, backväxel	Shift rail, reverse	380231-1		
93					1	Medbringare	Companion	380648-6		
94					1	Låsskruv	Lock screw	656553-5		
95					1	Skyddskåpa	Cover	380135-4		

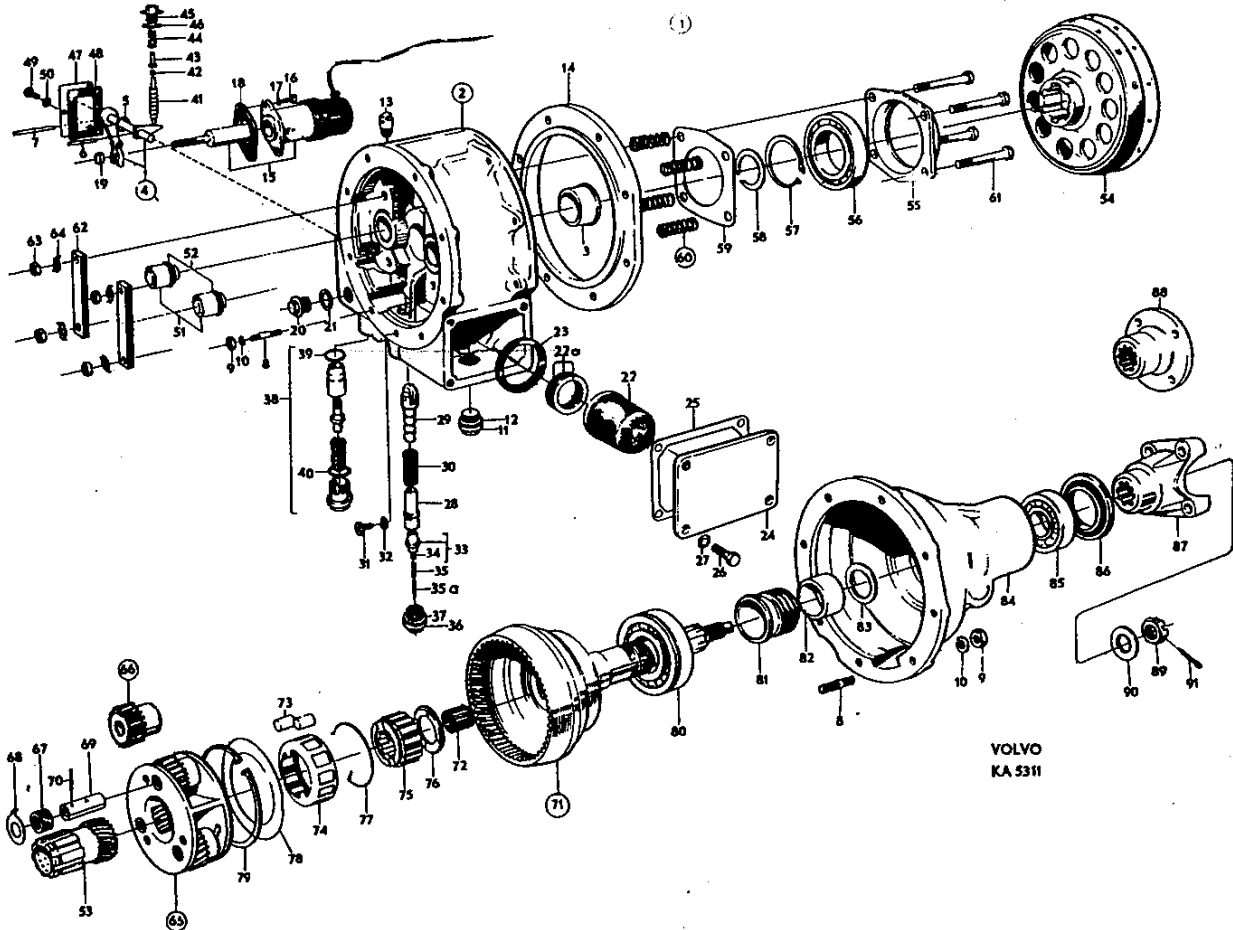


Grupp Group		4		P 180 (B18)			VOLVO Reservdelskatalog Parts catalogue	
Sida Page	24	Utgåva Issue	11	Överväxel		Overdrive		
Pos Fig.	Antal Qty.			Benämning	Description	Det. nr Part No.	Anmärkning Notes	
	254247	254524	254411					
1	1			Överväxel	Overdrive	254247-0		
		1		Överväxel	Overdrive	254524-2	-254383-	
			1	Överväxel	Overdrive	254411-2		
2	1			. Hus Housing	380250-1	1)	
		1	1	. Hus Housing	380420-0		
3	1	1	1	. . . Bussning Bushing	380403-6	-380595-	
4	1	1	1	. . . Hävvarm Lever	380249-3		
5	1	1	1	. . . Gummiring Grommet	380291-5		
6	1	1	1	. . . Låspinne Lock pin	380320-2	l = 5/8"	
7	1	1	1	. . . Låspinne Lock pin	380324-4	l = 3/4"	
8	1	1	1	. . . Pinnskruv Stud	380297-2	l = 28	
	7	7	7	. . . Pinnskruv Stud	380294-9	l = 30	
	2	2	2	. . . Pinnskruv Stud	380296-4	l = 36	
	6	6	6	. . . Pinnskruv Stud	380293-1	l = 40	
9	16	16	16	. Mutter Nut	955846-1	-921780-	
10	16	16	16	. Fjäderbricka Spring washer	955920-4	-906988-	
11	1	1	1	. Propp Plug	380282-4		
12	1	1	1	. Kopparpackning Copper packing	18820-1		
13	1	1	1	. Luftningsnippel Air-venting nipple	380260-0		
14	1	1	1	. Bromsring Brake ring	380258-4		
15	1	1	1	. Solenoid Soleniod	380617-1	-665264-	
16	2	2	2	. Skruv Screw	380301-2		
17	2	2	2	. Lösbricka Lock washer	955946-9	-951693-	
18	1	1	1	. Packning Packing	380351-7		
19	1	1	1	. Justermutter Adjuster nut	380286-5		
20	1	1	1	. Propp Plug	380439-0	380283-	
21	1	1	1	. Fiberpackning Fibre packing	380292-3		
22	1	1	1	. Oljesil Oil strainer	380274-1	2)	
	1	1	1	. Oljesil Oil strainer	380440-8		
22a	1	1	1	. Plastbrickssats, magnetisk ..	. Plastic washer kit, magnetic ..	380441-6	Sen utf	
23	1	1	1	. Packning Gasket	380280-8		
	1	1	1	. Lock Cover	380276-6		
25	1	1	1	. Packning Gasket	380277-4		
26	4	4	4	. Skruv Screw	955638-2		
27	4	4	4	. Lösbricka Lock washer	951696-4		
28	1	1	1	. Hylsa Sleeve	380270-9		
29	1	1	1	. Kolv Piston	380243-6		
30	1	1	1	. Fjäder Spring	380255-0		
31	1	1	1	. Låsskruv Lock screw	380263-4		
32	1			. Fjäderbricka Spring washer	955920-4	-906988-	
		1	1	. Bricka Washer	955892-5	-906823-	
33	1	1	1	. Hylsa Sleeve	380262-6		
34	1	1	1	. Kula Ball	190611-4		
35	1			. Fjäder Spring	380254-3		
		1	1	. Fjäder Spring	380416-8		
35a			1	. Styrpinne Guide pin	907181-2		
36	1			. Propp Plug	380278-2	3)	
		1	1	. Propp Plug	380436-6		

1. Ers av 1 st 380415, 1 st 380416, 1 st 380420.

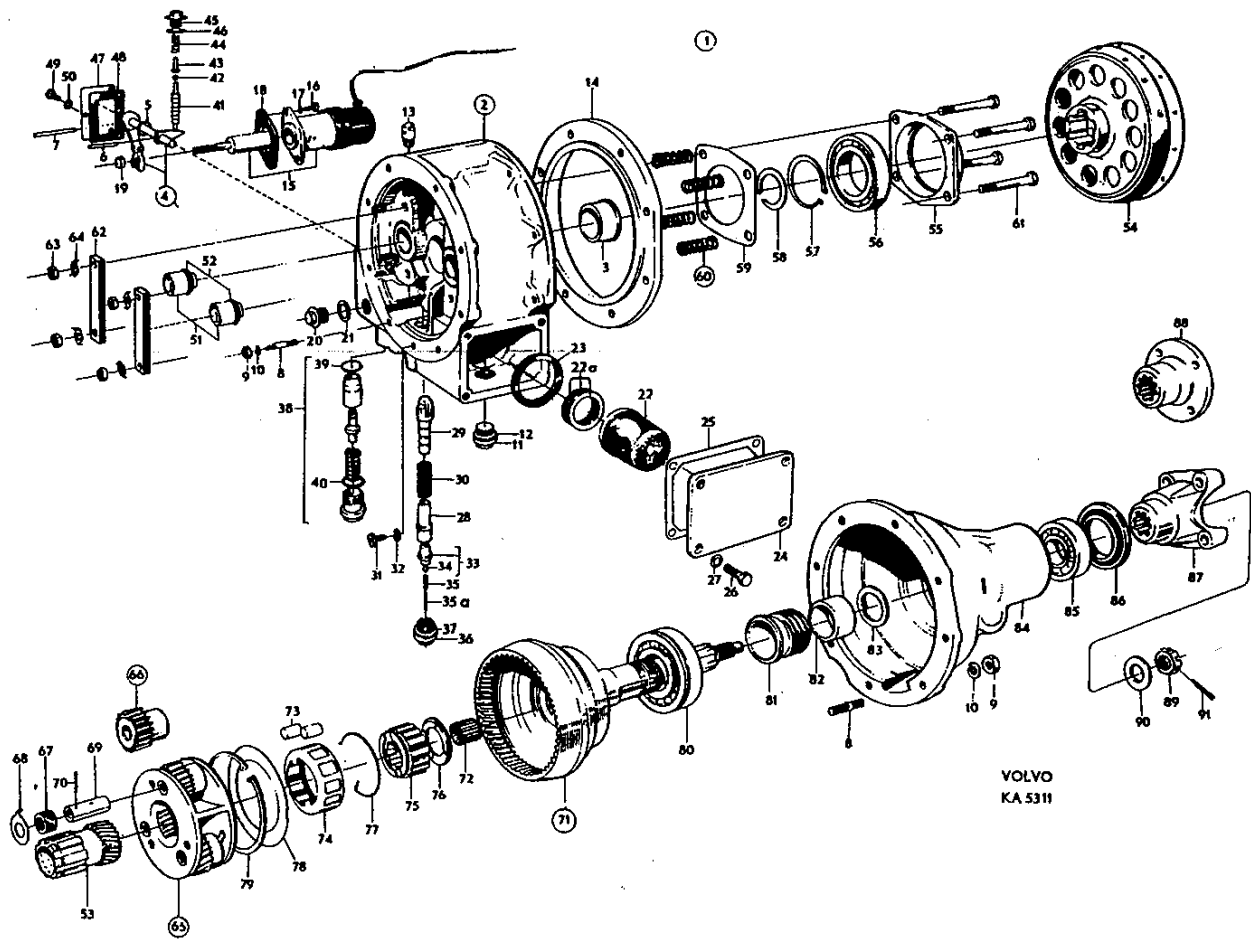
2. Tid utf. Lagerföres ej. Ers av 1 st 380440-8, 1 st 380441-6.

3. Ers av: 1 st 380416-8, 1 st 380436-6.



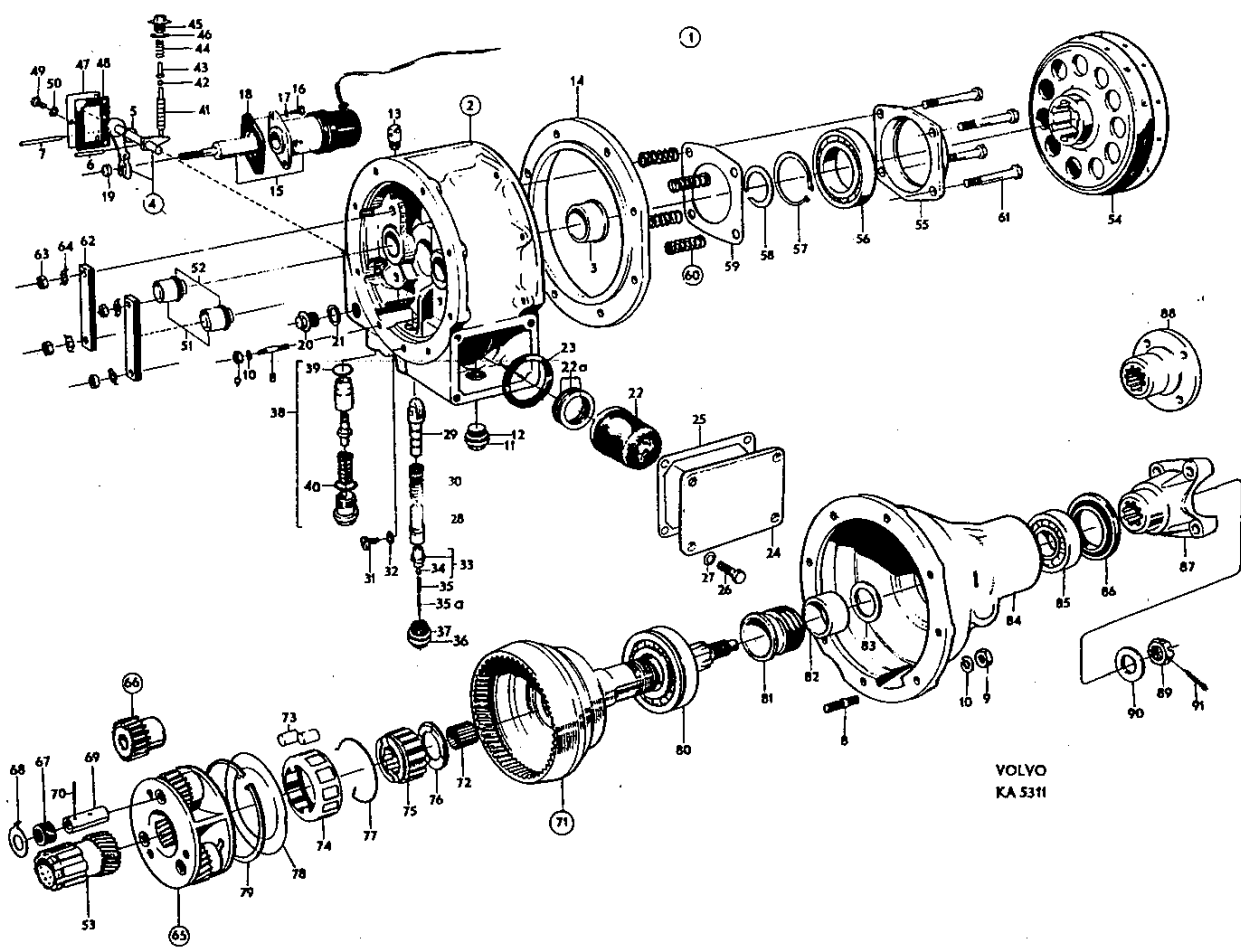
Grupp Group		4		P 180(B18)				VOLVO Reservdelskatalog Parts catalogue	
Sida Page		26		Utgåva Issue		10		Överväxel	Overdrive
Pos Fig.	Antal Qty.			Benämning	Description	Del. nr Part No.	Anmärkning Notes		
	254247	254383	254411						
37	1	1	1	. Kopparpackning	. Copper packing	18820-1			
38	1	1	1	. Reducerventil	. Reduction valve	380347-5			
39	1	1	1	. Gummiring	. Grommet	380298-0			
40	1	1	1	. Kopparpackning	. Copper packing	18820-1			
41	1			. Manöverventil	. Operating valve	380261-8			
		1	1	. Manöverventil	. Operating valve	380415-0			
42	1	1	1	. Kula	. Ball	67089-3			
43	1	1	1	. Tapp	. Pin	380253-5			
44	1	1	1	. Fjäder	. Spring	380254-3			
45	1	1	1	. Propp	. Plug	380284-0			
46	1	1	1	. Kopparpackning	. Copper packing	380290-7			
47	1	1	1	. Lock	. Cover	380281-6			
48	1	1	1	. Packning	. Gasket	380356-6			
9	3	3	3	. Skruv	. Screw	380302-2			
50	3	3	3	. Låsbricka	. Lock washer	955946-9	951699		
51	2	2	2	. Kolv	. Piston	380275-8			
52	2	2	2	. Gummiring	. Grommet	380299-8			
53	1	1	1	. Solhjul	. Sun wheel	380244-4			
54	1	1	1	. Kopplingslamell	. Clutch disc	380246-9			
55	1	1	1	. Lagerhållare	. Bearing cage	380268-3			
56	1	1	1	. Kullager	. Ball bearing	380307-9			
57	1	1	1	. Låsring	. Lock ring	380300-4			
58	1	1	1	. Låsring	. Lock ring	380271-7			
59	1	1	1	. Låsplatta	. Lock plate	380279-0			
60	1	1	1	. Fjädersats	. Spring set	380247-7			
61	4	4	4	. Skruv	. Screw	380273-3			
62	2	2	2	. Tryckplatta	. Pressure plate	380269-1			
63	4	4	4	. Mutter	. Nut	921780-3			
64	4	4	4	. Låsbricka	. Lock washer	380303-8			
65	1			. Planethjul	. Planetary gear	380245-1			
		1	1	. Planethjul	. Planetary gear	380404-4			
66	1	1	1	. Planethjulssats	. Planetary gear set	380408-5	380317		
	3	3	3	. Kugghjul	. Gear	S.E.S.			
67	6	6	6	. Nällager	. Needle bearing	380410-1	380308		
68	6	6	6	. Tryckbricka	. Thrust washer	380319-4			
69	3			. Lagertapp	. Bearing pin	380318-6			
		3	3	. Lagertapp	. Bearing pin	380409-3			
70	3	3	3	. Låspinne	. Lock pin	380320-2			
71	1			. Axel	. Shaft	380242-8	1)		
		1	1	. Axel	. Shaft	380411-9			
72	1	1	1	. Nällager	. Needle pin	380308-7			
73	1	1	1	. Rullisats	. Roller set	273152-9	380248		
74	1	1	1	. Hållare	. Retainer	380259-2			
75	1	1	1	. Innersing	. Bearing cone	380272-5			

1. Ers av 1 st 380411-9, 1 st 380413-5, 1 st 380414-3.



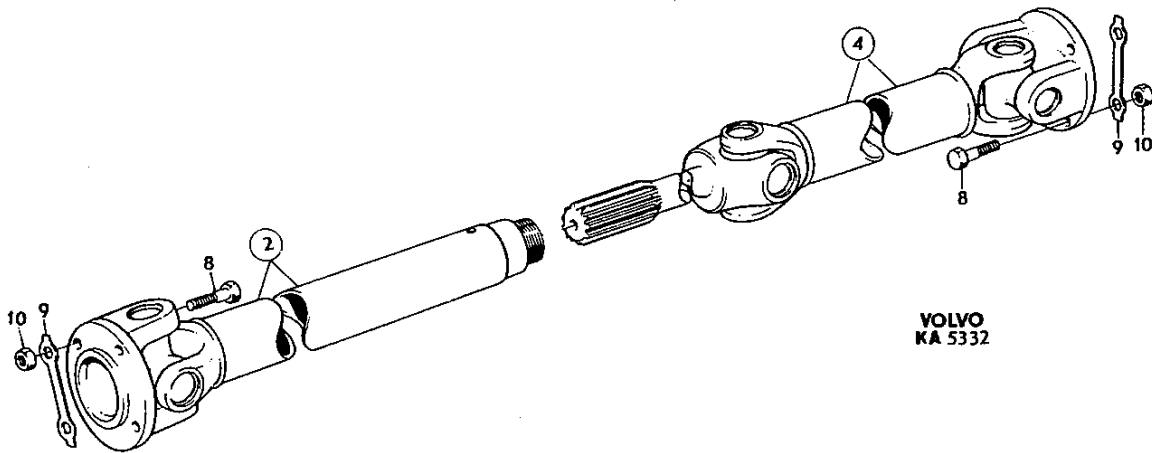
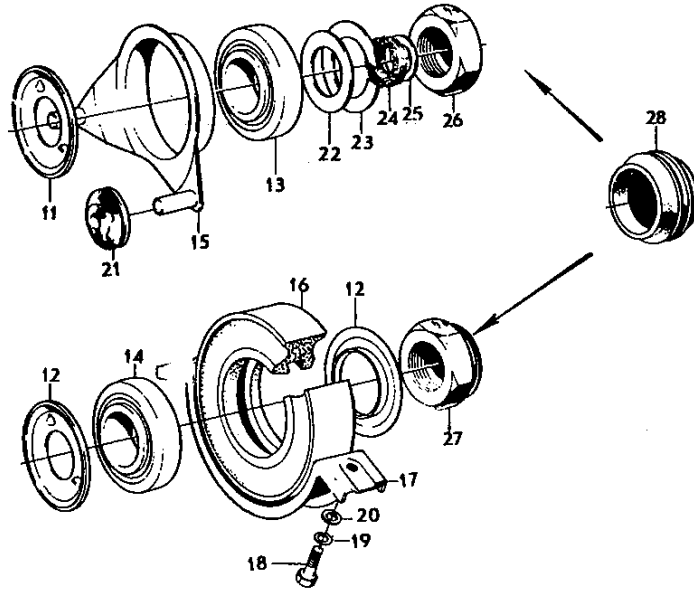
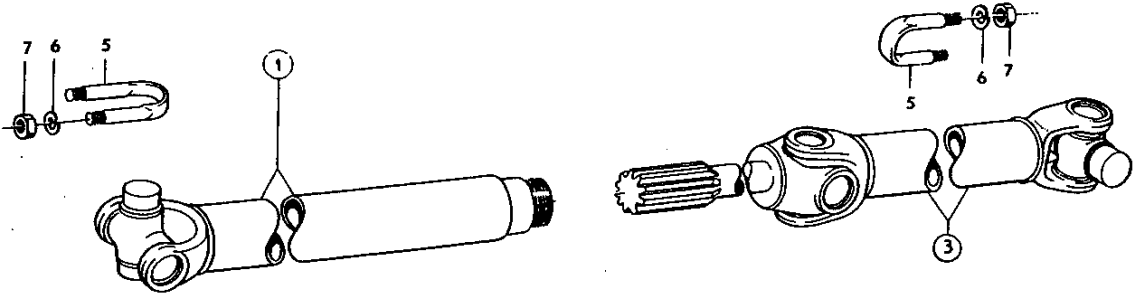
VOLVO
KA 5311

Grupp Group		4		P 180 (B18)		Överväxel		Overdrive		VOLVO Reservdelskatalog Parts catalogue	
Sida Page		28		Utgåva Issue		6					
Pos Fig.	Antal Qty.			Benämning	Description	Del. nr Part No.	Anmärkning Notes				
	254247	254383	254411								
76	1	1	1	. Tryckbricka Thrust washer	380256-8					
77	1	1	1	. Fjädderring Clamping ring	380257-6					
78	1			. Låsskiva Lock disc	380264-2					
		1	1	. Låsskiva Lock disc	380413-5					
79		1	1	. Låsring Lock ring	380414-3					
80	1	1	1	. Kullager Ball bearing	380306-1	SKF: RLS9				
81	1	1	1	. Hastighetsmätardrev Speedometer gear	380304-6					
82	1	1	1	. Distanshylsa Spacer sleeve	380287-3					
83	1	1	1	. Distansbricka, tj = 0,0090" Spacer washer, Th = 0.0090" ...	380288-1					
				tj = 0,0095"	Th = 0.0095" ...	380333-5	Alt				
				tj = 0,1000"	Th = 0.1000" ...	380334-3					
				tj = 0,1050"	Th = 0.1050" ...	380348-3					
84	1	1	1	. Hus Housing	380251-9					
85	1	1	1	. Kullager Ball bearing	181063-9	SKF: RLS7				
86	1	1	1	. Tätningsring Seal ring	380295-6					
87	1			. Medbringare Companion flange	662297-1					
88		1		. Medbringare Companion flange	380608-0	669277				
89	1	1	1	. Mutter Nut	380309-5					
90	1	1	1	. Bricka Washer	380310-3					
91	1	1	1	. Saxpinne Split pin	907849-4	907848-				



Grupp Group		4		P 180(B18)			VOLVO	
Sida Page	30	Utgåva Issue	2	Kardanaxel	Propeller shaft	Reservdelskatalog Parts catalogue		
Pos Fig.	Antal Qty.	Benämning		Description		Del. nr Part No.	Anmärkning Notes	
1	1	Kardanaxel	Propeller shaft	656794-5	1)	M40
	1	Kardanaxel	Propeller shaft	662344-1	1, 12)	M41
2	1	Kardanaxel	Propeller shaft	669266-9	2)	M40
	1	Kardanaxel	Propeller shaft	677626-4	13)	M40
		. Det se sida 34		. Components see page 34				
	1	Kardanaxel	Propeller shaft	671479-4	3)	M40
		. Det se sida 36		. Components see page 36				
	1	Kardanaxel	Propeller shaft	669267-7	2)	M41
		. Det se sida 34		. Components see page 34				
	1	Kardanaxel	Propeller shaft	671480-2	4)	M41
	1	Kardanaxel	Propeller shaft	677627-2	5)	M41
		. Det se sida 36		. Components see page 36				
3	1	Kardanaxel	Propeller shaft	657836-3	1, 6, 10)	
	1	Kardanaxel	Propeller shaft	669269-3	2, 11)	
		. Det se sida 34		. Components see page 34				
	1	Kardanaxel	Propeller shaft	671482-8	4)	
	1	Kardanaxel	Propeller shaft	672174-4	5)	
		. Det se sida 36		. Components see page 36				
5	4	Krampa	U-bolt	190424-2	1)	
6	8	Fjäderbricka	Spring washer	955921-2	1)	906990
7	8	Mutter	Nut	955847-9	1)	921781
8	8	Skruv	Bolt	102754-9	7)	W5/16"-22 x 22
	8	Skruv	Bolt	942267-6	8)	5/16"-24 UNF x 25,4
9	8	Låsbricka	Lock washer	15260-3	7)	
10	8	Mutter	Nut	10817-5	7)	W5/16"-22-7
	8	Mutter	Nut	950373-1	8)	5/16"-24 UNF-10
11	1	Stänkskydd	Splash guard	666226-6	9)	
12	2	Stänkskydd	Splash guard	675582-1	5)	
13	1	Kullager	Ball bearing	181252-8	9)	SKF: 23G-88 107
14	1	Kullager	Ball bearing	181549-7	5)	
15	1	Lagerhållare	Bearing retainer	658516-0	9)	
3	1	Lagerhållare	Bearing retainer	675367-7	5)	
17	1	Överfall	Cap	671804-3	5)	
18	2	Skruv	Screw	955523-6	5)	
19	2	Fjäderbricka	Spring washer	955921-2	5)	
20	2	Bricka	Washer	955894-1	5)	
21	2	Gummikudde	Rubber cushion	658653-1	9)	
22	1	Tryckbricka	Thrust washer	190426-7	9)	
23	1	Låsbricka	Lock washer	190427-5	9)	

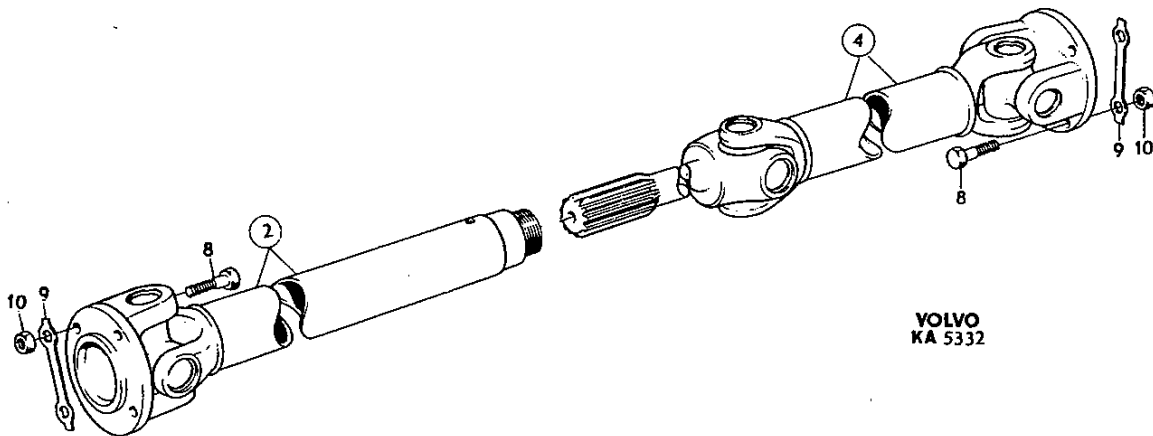
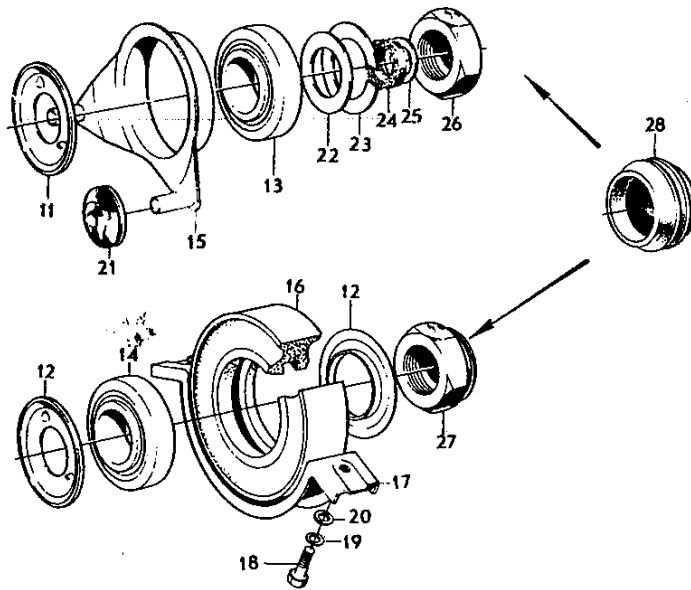
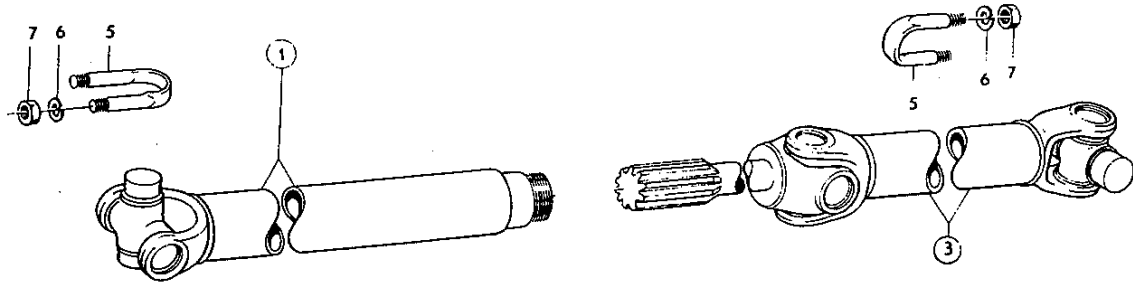
1. Ch-9999 excl. 9995.
2. Ch 9995, 10000-164999.
3. Ch 16500-.
4. Ch 16500-20999.
5. Ch 21000-.
6. Ers av: 1st 669269-3, 1st 669548-0.
7. Tid utf. Ers av: 1st 942267-6, 1st 950373-1.
8. Sen utf.
9. Ch-20999.
10. Ers av: 1st 669548-0, 1st 671446-3, 1st 671482-8, 1st 675587-0.
11. Ers av: 1st 671446-3, 1st 671482-8, 1st 675587-0.
12. Ers av: 1 st 669277-6, 1 st 671446-3, 1 st 671480-2, 1 st 675587-0.
13. Ch 25500-.



VOLVO
KA 5332

Grupp Group		4		P 180 (B18)			VOLVO		
Sida Page		32		Utgåva Issue		3		Reservdelskatalog Part's catalogue	
Kardanaxel		Propeller shaft							
Pos Fig.	Antal Qty.	Benämning	Description	Def. nr Part No.	Anmärkning Notes				
24		Korkpackning	Cork packing	15550-7	1)				
25		Bricka	Washer	190425-9	1)				
26		Mutter	Nut	190428-3	1,5)				
27		Mutter	Nut	671446-3	2)				
		Mutter	Nut	675365-1	3)				
28		Gummitätning	Rubber seal	675587-0	4)				

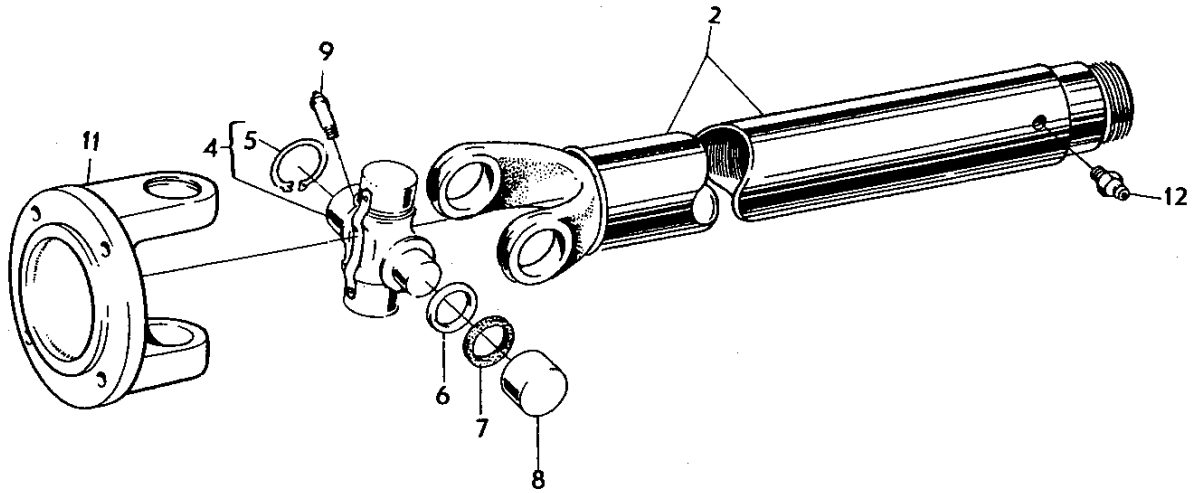
1. Ch-15168 excl 14961-14966, 14999-15004, 15030-15048, 15056-15112, 15115-15165.
2. Ch 14961-14966, 14999-15004, 15030-15048, 15056-15112, 15115-15165, 15169-20999.
3. Ch 21000-.
4. Ch 14961-14966, 14999-15004, 15030-15048, 15056-15112-15115-15165, 15169-.
5. Ers av: 1 st 671446-3, 1 st 675587-0.



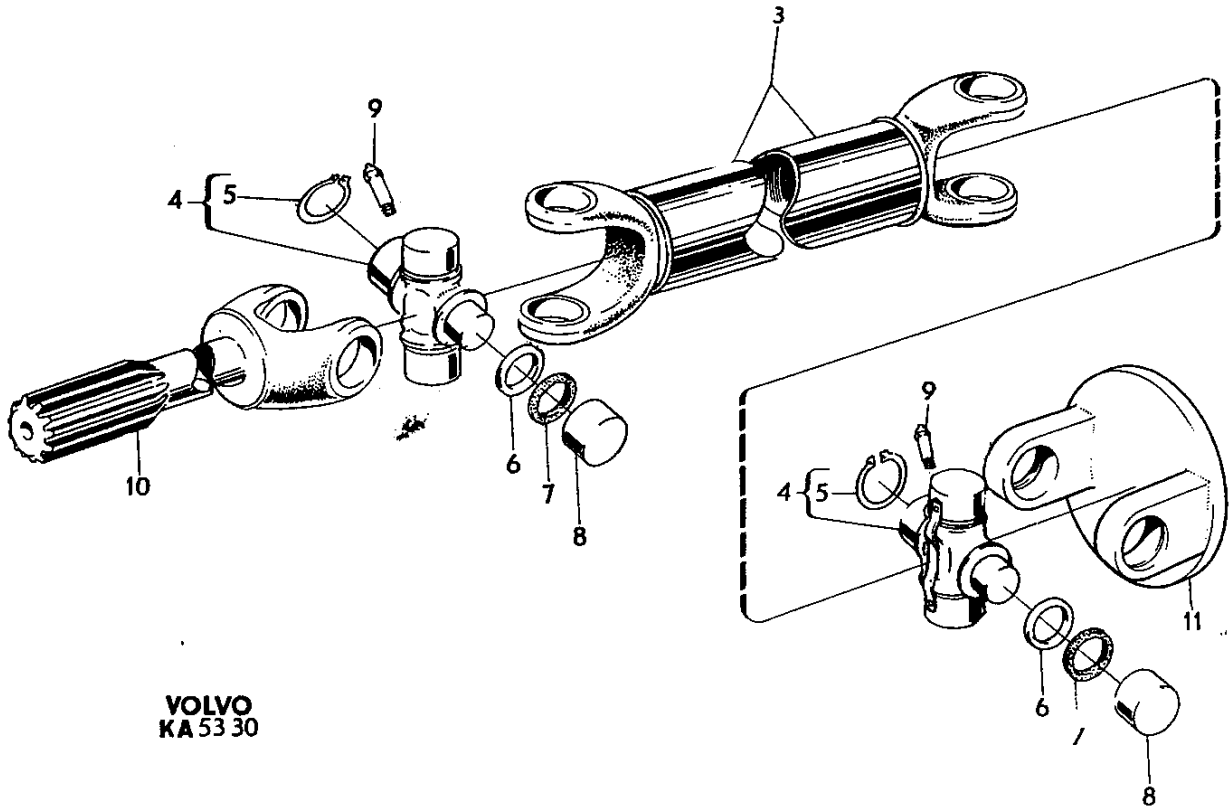
VOLVO
KA 5332

Grupp Group		4						P 180 (B18)			VOLVO			
Sida Page		34		Utgåva Issue		1		Kardanaxel			Propeller shaft		Reservdelskatalog Parts catalogue	
Pos Fig.	Antal Qty.						Benämning	Description	Det. nr Part No.	Anmärkning Notes				
	656794	662344	669266	669267	657836	669269					677626			
1	1						Kardanaxel	Propeller shaft	656794-5					
		1					Kardanaxel	Propeller shaft	662344-1					
			1				Kardanaxel	Propeller shaft	669266-9					
				1			Kardanaxel	Propeller shaft	669267-7					
					1		Kardanaxel	Propeller shaft	657836-3					
						1	Kardanaxel	Propeller shaft	669269-3					
						1	Kardanaxel	Propeller shaft	677626-4					
2	1		1				. Röraxel Tubular shaft	658513-7					
		1		1			. Röraxel Tubular shaft	S E S					
3						1	. Röraxel Tubular shaft	663269-9					
						1	. Röraxel Tubular shaft	S E S					
						1	. Röraxel Tubular shaft	S E S					
4	1	1	1	1	2	2	1 . Axelkors Joint cross	672037-9	656762, 659773				
5	4	4	4	4	8	8	4 . Låsring Circlip	118006-6					
						4	4 . Hållare Retainer	87944-5					
6	4	4	4	4	8	8	4 . Hållare Retainer	87944-5					
7	4	4	4	4	8	8	4 . Korkpackning Cork packing	-	} 15551				
						4	4 . Korkpackning Cork packing	-					
8							1 . Nällager Needle bearing	S E S					
9	1	1	1	1	2	2	1 . Smörjnippel Lubricator	192554-4	Tid utf 180067				
						1	1 . Smörjnippel Lubricator	192554-4					
10					1	1	1 . Gaffeltapp Yoke pin	656766-3					
11			1	1		1	1 . Flänsgeffel Flange yoke	87941-1					
12	1	1	1	1			1 . Smörjnippel Lubricator	951739-2					

VOLVO Reservdelskatalog Parts catalogue	P 180 (B18)		Grupp Group	4
	Kardanaxel	Propeller shaft	Utgåva Issue	1
			Sida Page	35

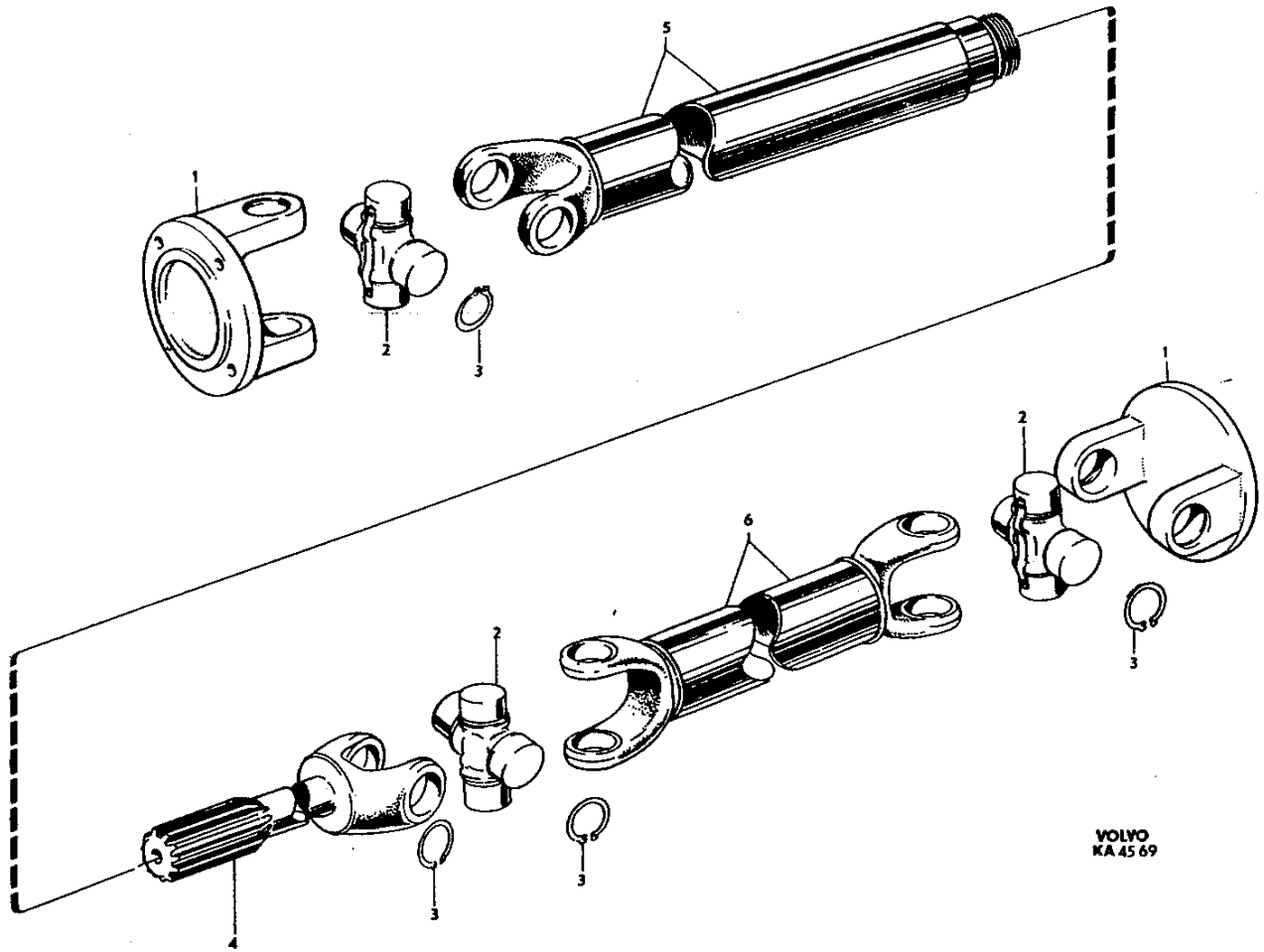


①



VOLVO
KA 53 30

Grupp Group		4					P 180(B18)			VOLVO Reservdelskatalog Parts catalogue	
Sida Page		36		Utgåva Issue		1		Kardanaxel	Propeller shaft		
Pos Fig.	Antal Qty.					Benämning	Description	Del. nr Part No.	Anmärkning Notes		
	671479	671480	671482	677627	672174						
	1					Kardanaxel	Propeller shaft	671479-4			
		1				Kardanaxel	Propeller shaft	671480-2			
			1			Kardanaxel	Propeller shaft	671482-8			
				1		Kardanaxel	Propeller shaft	677627-2			
					1	Kardanaxel	Propeller shaft	672174-4			
1	1	1	1	1	1	. Flänsgeffel Flange yoke	87941-1			
2	1	1	2	1	2	. Axelkors Joint cross	672037-9			
3	4	4	8	4	8	. Låsring Circlip	118006-6			
4			1		1	. Gaffeltapp Yoke pin	656766-3			
5						. Röraxel Tubular shaft	S E S			
6						. Röraxel Tubular shaft	S E S			



VOLVO
KA 45 69

Grupp Group		4					P 180 (B18)			VOLVO Reservdelskatalog Parts catalogue			
Sida Page		38		Utgåva Issue			1			Bakaxel med monteringsdetaljer		Rear axle and installation components	
Pos Fig.	Antal Qty.						Benämning	Description	Det. nr Part No.	Anmärkning Notes			
		669706	669478	255470	255469	255485					255490		
1	1		1				Bakaxel, utv 4,56:1	Rear axle, ratio 4.56:1	669706-4	1,3)]	M27.D = 57		
							Bakaxel, utv 4,1:1	Rear axle, ratio 4.1:1	669478-0	2,3)]			
				1			Bakaxel, utv 4,56:1	Rear axle, ratio 4.56:1	255470-7	4)]	M30.D = 63,5		
					1		Bakaxel, utv 4,1:1	Rear axle, ratio 4.1:1	255469-9	4)]			
1a						1	Bakaxel, utv 4,56:1	Rear axle, ratio 4.56:1	255485-5	4)]	M30		
						1	Bakaxel, utv 4,1:1	Rear axle, ratio 4.1:1	255490-5	4)]			
							. Det se sida 40	. Components, see page 40					
2	2	2	2	2	2	2	Drivaxel	Drive shaft	89679-5				
3	2	2	2	2	2	2	Rullager, innerring	Roller bearing cone	181217-1		SKF: 14132T		
4	2	2	2	2	2	2	Rullager, yttering	Roller bearing cup	181189-2		SKF: 14276		
5	erf	erf	erf	erf	erf	erf	Justermellanlägg, tj = 0,10	Shim, Th = 0.10	86891-9		89681		
	erf	erf	erf	erf	erf	erf	tj = 0,35	Th = 0.35	86890-1		89682		
	erf	erf	erf	erf	erf	erf	tj = 1,00	Th = 1.00	86889-3		89683		
	erf	erf	erf	erf	erf	erf	tj = 1,50	Th = 1.50	651794-0		659868		
6	2	2	2	2	2	2	Oljetätning	Oil seal	192550-2		114257		
7	2	2	2	2	2	2	Distansbricka	Spacer washer	673789-4		87693		
8	8	8	8	8	8	8	Skruv	Bolt	955676-2		105164		
9	8	8	8	8	8	8	Mutter	Nut	955848-7		921782		
10	8	8	8	8	8	8	Bricka	Washer	940097-9				
11	8	8	8	8	8	8	Lösbricka	Lock washer	955950-1				
12	2	2	2	2	2	2	Oljetätning	Oil seal	673791-0		88798		
13	2	2	2	2	2	2	. Filtring Felt ring	19246-8				
14	4	4	4	4	4	4	Packning	Gasket	673788-6		667606		
15	1	1	1	1	1	1	Luftningsnippel	Air venting nipple	662014-0				
16	2	2	2	2	2	2	Kil	Key	160553-4				
17	2	2	2	2	2	2	Mutter	Nut	153031-0				
18	2	2	2	2	2	2	Bricka	Washer	120267-0				
19	2	2	2	2	2	2	Saxpinne	Split pin	191174-2				
20	2	2	2	2	2	2	Nav	Hub	667100-2		653326		
21	10	10	10	10	10	10	. Hjulbult Wheel stud	654490-2				
							Hjul	Wheel			Se grupp 6		

1. Ers av 1 st 255470-7.

2. Ers av 1 st 255469-9.

3. Vid byte till "Anti-Spinn" skall differential 666244-9 monteras, se sida 48.

With transition to "Anti-Spinn" differential 666244-9 must be installed, see page 48.

Lors du remplacement par "Anti-Spinn" le différentiel 666244-9 doit être monté, voir page 48.

Beim Austausch zu "Anti-Spinn" muss Ausgleichgetriebe 666244-9 eingebaut werden, siehe Seite 48.

Al montarse el "Anti-Spinn" se deben también montar el diferencial 666244-9, véase pág. 48.

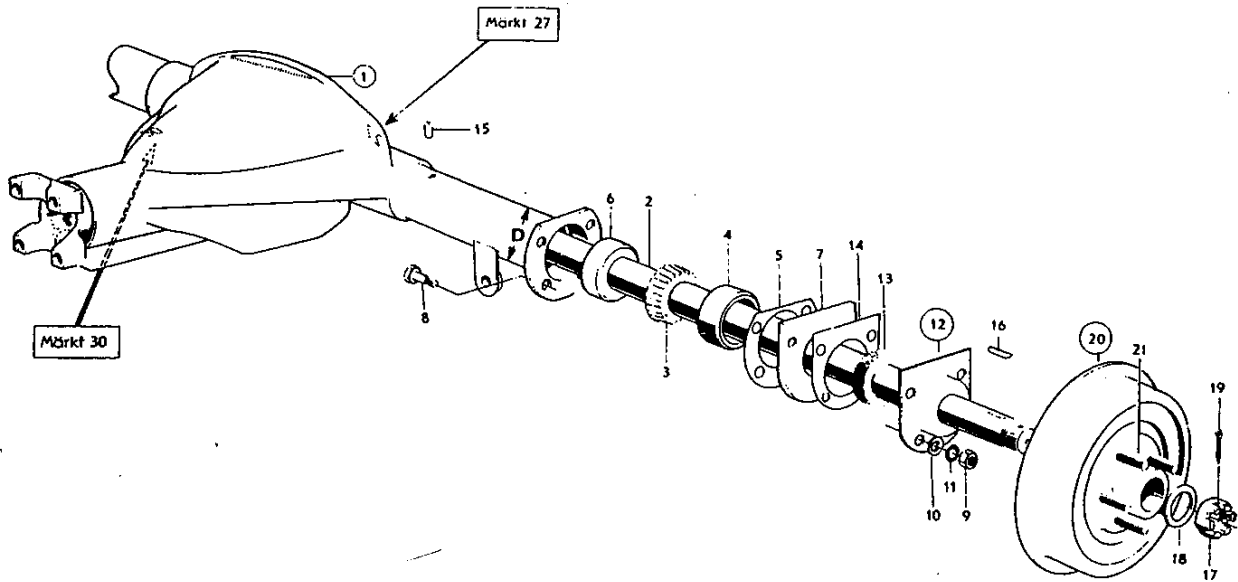
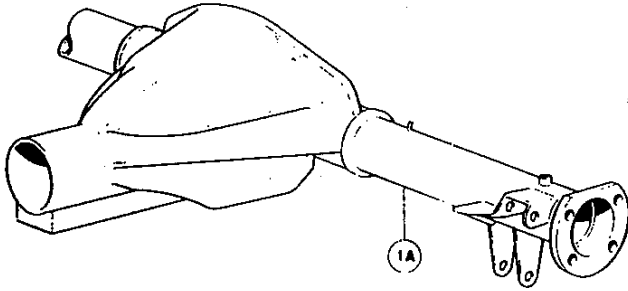
4. Vid byte till "Anti-Spinn" skall differential 384479-2 monteras, se sida 48.

With transition to "Anti-Spinn" differential 384479-2 must be installed, see page 48.

Lors du remplacement par "Anti-Spinn" le différentiel 384479-2 doit être monté, voir page 48.

Beim Austausch zu "Anti-Spinn" muss Ausgleichgetriebe 384479-2 eingebaut werden, siehe Seite 48.

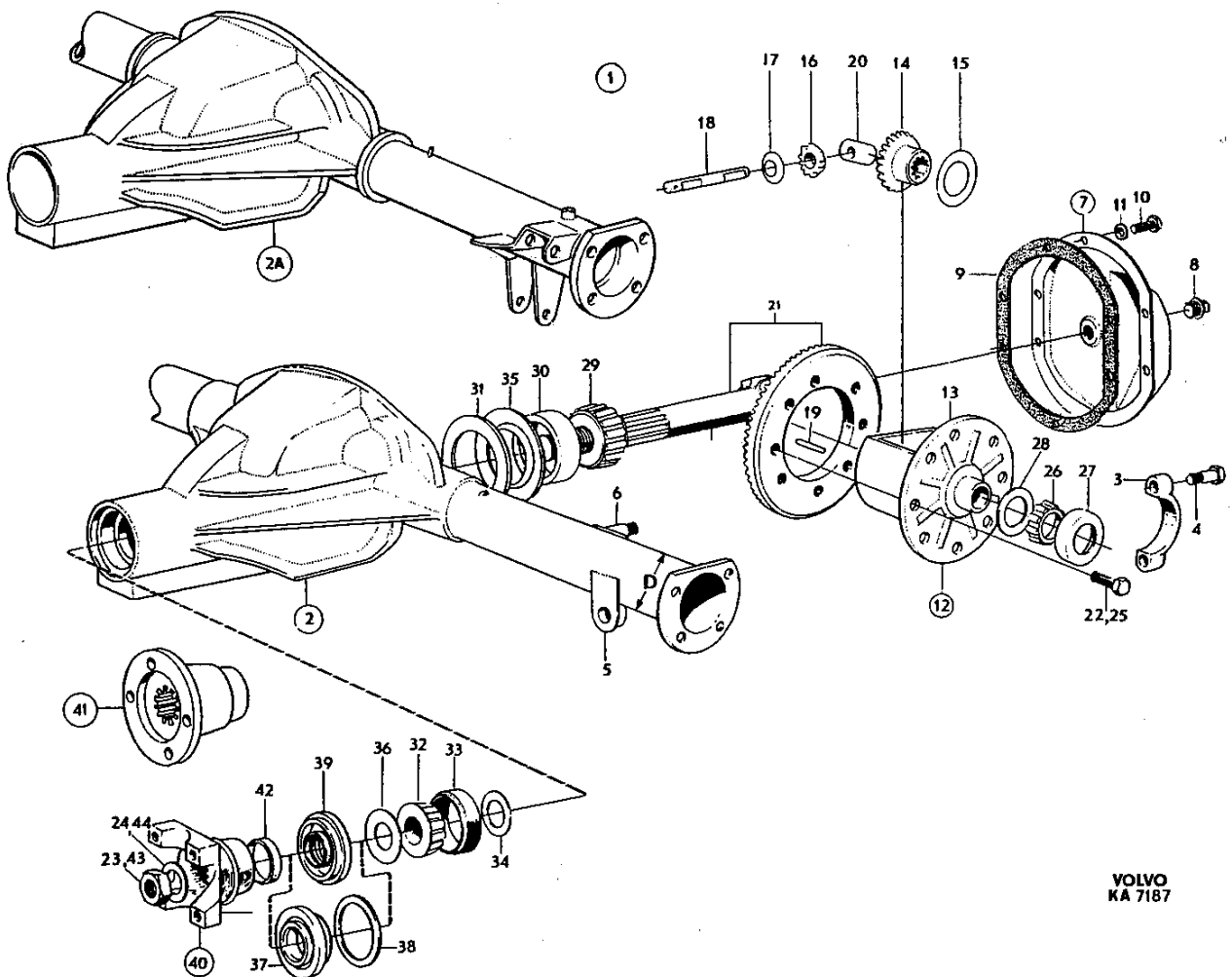
Al montarse el "Anti-Spinn" se deben también montar el diferencial 384479-2, véase pág. 48.



VOLVO
 KA 5117

Grupp Group		4					P 180 (B18)			VOLVO Reservdelskatalog Parts catalogue		
Sida Page		Utgåva Issue					Bakaxel	Rear axle				
Pos Fig.		Antal Qty.					Benämning	Description	Def. nr Part No.	Anmärkning Notes		
		669706	669478	255470	255469	255485						255490
1	1						Bakaxel, utv 4,56:1	Rear axle, ratio 4.56:1	669706-4	M27		
			1				Bakaxel, utv 4,1:1	Rear axle, ratio 4.1:1	669478-0			
				1			Bakaxel, utv 4,56:1	Rear axle, ratio 4.56:1	255470-7			
					1		Bakaxel, utv 4,1:1	Rear axle, ratio 4.1:1	255469-9		M30	
						1	Bakaxel, utv 4,56:1	Rear axle, ratio 4.56:1	255485-5			
						1	Bakaxel, utv 4,1:1	Rear axle, ratio 4.1:1	255490-5			
2	1	1					. Bakaxelkåpa Rear axle casing	669712-2	D = 57		
				1	1		. Bakaxelkåpa Rear axle casing	384191-3		D = 63,5	
2a				1	1		. Bakaxelkåpa Rear axle casing	384313-3			
3	2	2	2	2	2	2	. . Överfall Cap	S E S			
4	4	4	4	4	4	4	. . Skruv Screw	955551-7			
5	1	1	1	1	1	1	. Fäste, V Anchorage, L	S E S			
	1	1	1	1	1	1	. Fäste, H Anchorage, R	S E S			
6	1	1	1	1	1	1	. Fäste Anchorage	S E S			
7	1	1	1	1	1	1	. Inspektionslock Inspection cover	89253-9			
8	1	1	1	1	1	1	. . Propp Plug	952359-8			
9	1	1	1	1	1	1	. Packning Gasket	89254-7			
10	10	10	10	10	10	10	. Skruv Screw	955523-6			
11	10	10	10	10	10	10	. Bricka Washer	955949-3			
12	1	1					. Differential Differential	661516-5	1) 2)		
				1	1	1	. Differential Differential	384196-2			
13	1	1					. . Hus Housing	661515-7			
				1	1	1	. . Hus Housing	384199-6			
14	2	2					. . Differentialhjul Differential side gear	89673-8			
				2	2	2	. . Differentialhjul Differential side gear	384206-9			
15	2	2					. . Tryckbricka Thrust washer	658620-0			
				2	2	2	. . Tryckbricka, tj = 0,78 Thrust washer, Th = 0.78	384366-1			
				2	2	2	. . Tryckbricka, tj = 0,82 Thrust washer, Th = 0.82	384367-9	Alt		
				2	2	2	. . Tryckbricka, tj = 0,86 Thrust washer, Th = 0.86	384368-7			
				2	2	2	. . Tryckbricka, tj = 0,90 Thrust washer, Th = 0.90	384369-5			
				2	2	2	. . Tryckbricka, tj = 0,94 Thrust washer, Th = 0.94	384370-3			
16	2	2					. . Differentialhjul Differential side pinion ..	89674-6			
				2	2	2	. . Differentialhjul Differential side pinion ..	384204-4			
17	2	2					. . Tryckbricka Thrust washer	87651-6			
				2	2	2	. . Tryckbricka Thrust washer	384209-3			
18	1	1					. . Axeltapp Shaft pin	89949-2	-89259-		
				1	1	1	. . Axeltapp Shaft pin	384201-0			
19	1	1					. . Låspinne Lock pin	191838-2			
20	1	1					. . Distanshylsa Spacer sleeve	87648-2			
				1	1	1	. . Distanshylsa Spacer sleeve	384202-8			

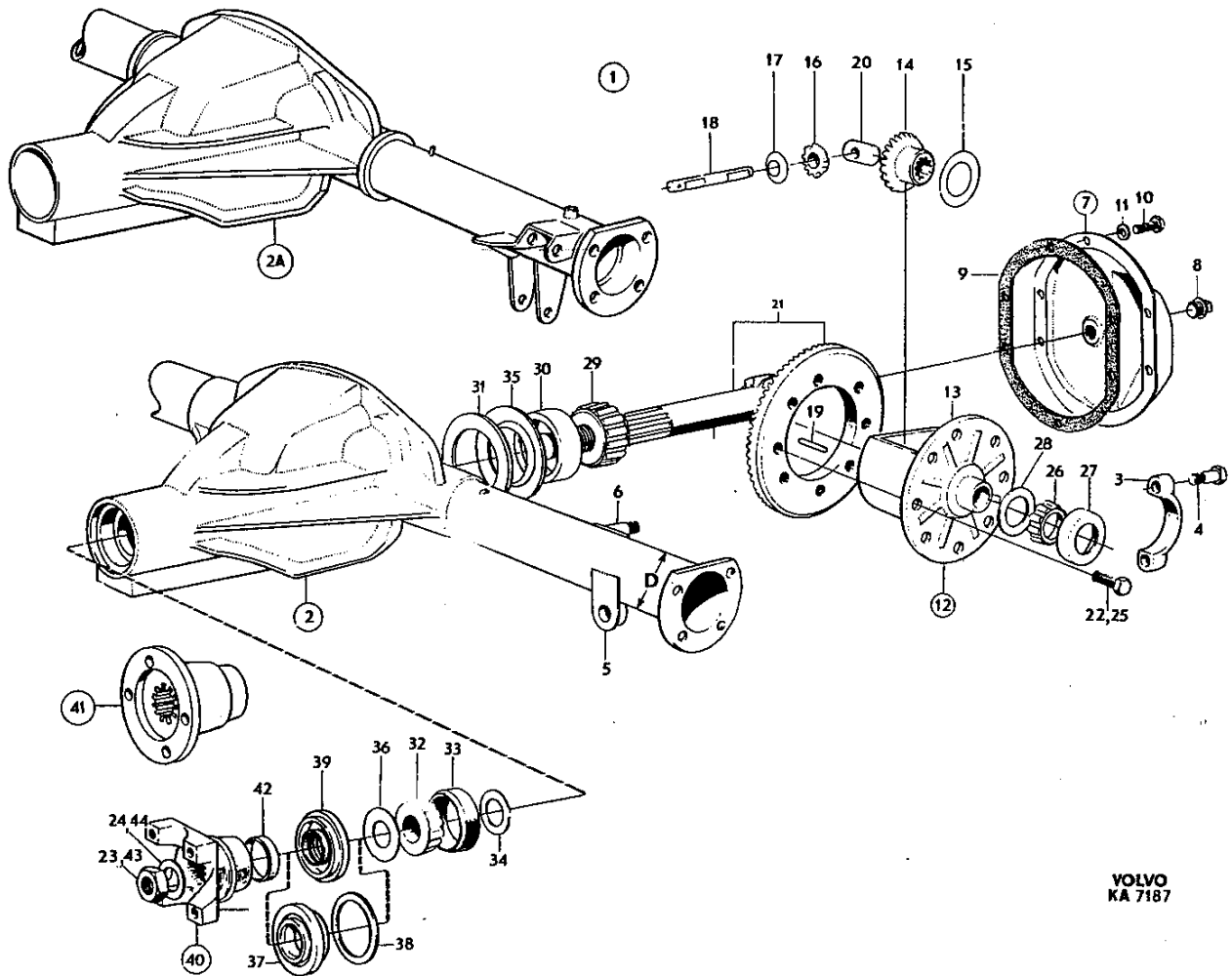
- Vid byte till "Anti-Spinn" skall differential 666244-9 monteras, se sida 48.
With transition to "Anti-Spinn" differential 666244-9 must be installed, see page 48.
Lors du remplacement par "Anti-Spinn" le différentiel 666244-9 doit être monté, voir page 48.
Beim Austausch zu "Anti-Spinn" muss Ausgleichgetriebe 666244-9 eingebaut werden, siehe Seite 48.
Al montarse el "Anti-Spinn" se deben también montar el diferencial 666244-9, véase pág. 48.
- Vid byte till "Anti-Spinn" skall differential 384479-2 monteras, se sida 48.
With transition to "Anti-Spinn" differential 384479-2 must be installed, see page 48.
Lors du remplacement par "Anti-Spinn" le différentiel 384479-2 doit être monté, voir page 48.
Beim Austausch zu "Anti-Spinn" muss Ausgleichgetriebe 384479-2 eingebaut werden, siehe Seite 48.
Al montarse el "Anti-Spinn" se deben también montar el diferencial 384479-2, véase pág. 48.



Grupp Group		4					P 180 (B18)		VOLVO Reservdelskatalog Parts catalogue	
Sida Page		42		Utgåva Issue		1		Bakaxel Rear axle		
Pos Fig.	669706	669478	Antal Qty.			Benämning	Description	Def. nr Part No.	Anmärkning Notes	
			255470	255469	255485					255490
21	1					. Kronhjul och pinjong Crown wheel and pinion ...	661518-1	Ant. kuggar 41 x 9	
		1				. Kronhjul och pinjong Crown wheel and pinion ...	661517-3	Ant. kuggar 41 x 10	
			1		1	. Kronhjul och pinjonsats .	. Crown wheel and pinion kit	273127-1	384212 (41 x 9)	
				1	1	. Kronhjul och pinjonsats .	. Crown wheel and pinion kit	273126-3	384211 (41 x 10)	
22			10	10	10	. Skruv Bolt	191807-7		
23			1	1	1	. Mutter Nut	88726-5	65644	
24			1	1	1	. Bricka Washer	80513-5		
						.olja Oil	281479-6	1)	
						.olja Oil	281478-8		
25	8	8				. Skruv Bolt	191807-7		
26	2	2	2	2	2	. Rullager, innerring Roller bearing cone	181305-4	SKF: K-LM 501349	
27	2	2				. Rullager, yttering Roller bearing cup	181306-2	SKF: K-LM 501311	
			2	2	2	. Rullager, yttering Roller bearing cup	181662-8	SKF: K-LM 501314	
28	erf	erf	erf	erf	erf	. Justermellanlägg, tj = 0,003"	. Shim, Th = 0.003"	81374-1		
	erf	erf	erf	erf	erf	tj = 0,005"	Th = 0.005"	81375-8		
	erf	erf	erf	erf	erf	tj = 0,010"	Th = 0.010"	120622-6		
	erf	erf	erf	erf	erf	tj = 0,030"	Th = 0.030"	81377-4		
29	1	1	1	1	1	. Rullager, innerring Roller bearing cone	181303-9	SKF: K-HM 88649	
30	1	1	1	1	1	. Rullager, yttering Roller bearing cup	181304-7	SKF: K-HM 88610	
31	erf	erf	erf	erf	erf	. Justermellanlägg, tj = 0,003"	. Shim, Th = 0.003"	87655-7		
	erf	erf	erf	erf	erf	tj = 0,005"	Th = 0.005"	191840-8		
	erf	erf	erf	erf	erf	tj = 0,010"	Th = 0.010"	191841-6		
32	1	1	1	1	1	. Rullager, innerring Roller bearing cone	181301-3	SKF: K-M 86647	
33	1	1	1	1	1	. Rullager, yttering Roller bearing cup	181302-1	SKF: K-M 86610	
34	erf	erf	erf	erf	erf	. Justermellanlägg, tj = 0,003"	. Shim, Th = 0.003"	191834-1		
	erf	erf	erf	erf	erf	tj = 0,005"	Th = 0.005"	191835-8		
	erf	erf	erf	erf	erf	tj = 0,010"	Th = 0.010"	191837-4		
	erf	erf	erf	erf	erf	tj = 0,030"	Th = 0.030"	191836-6		
35			1	1	1	. Oljeplåt Splash plate	384474-3		
36	1	1	1	1	1	. Oljeslungare Oil deflector	80506-9		
37	1	1	1	1	1	. Oljetätning Oil seal	80507-7	2) Tid utf	
38	1	1	1	1	1	. Packning Gasket	-	2) 88508-	
39	1	1	1	1	1	. Oljetätning Oil seal	942905-1	Sen utf 942896-	
40	1	1				. Medbringare Companion flange	661134-7	3)	
41	1	1				. Medbringare Companion flange	669548-0	4)	
			1	1	1	. Medbringare Companion flange	384281-2		
42	1	1	1	1	1	. Dammslungare Dust slinger	81388-1		
43	1	1				. Mutter Nut	656441-3	88726	
44	1	1				. Bricka Washer	80513-5		

1. Ej för Anti Spin. Vid byte av kronhjul och pinjonsats på Anti-Spin-axlar, skall olja 281478 användas.
Not for "Anti-Spinn". Oil 281478-8 must be used in conjunction with the replacement of "Anti-Spinn" crown wheel and pinion sets.
Pas pour Anti-Spinn. Lors de remplacement de la couronne et de jeu de pignons sur les essieux "Anti-Spinn" de l'huile 281478-8 doit être employée.
Nicht für Anti-Spinn. Beim Ausbau von Tellerrad und Antriebskegelrad bei "Anti-Spinn" Wellen ist Öl 281478-8 zu verwenden.
No para Anti-Spinn. Al realizarse el cambio de corona y pinón en los ejes con "Anti-Spinn", debe utilizarse aceite 281478-8.
2. Ers av 942905-1.
3. Alt 1. Kloformad.
Alt 1. Yoke.
Alt 1. en crochet.
Ausführung 1. Klauenform.
Alt 1. Forma de garra.
4. Alt 2. Rund.
Alt 2. Flange.
Alt 2. rond.
Ausführung 2. rund.
Alt 2. Redondo.

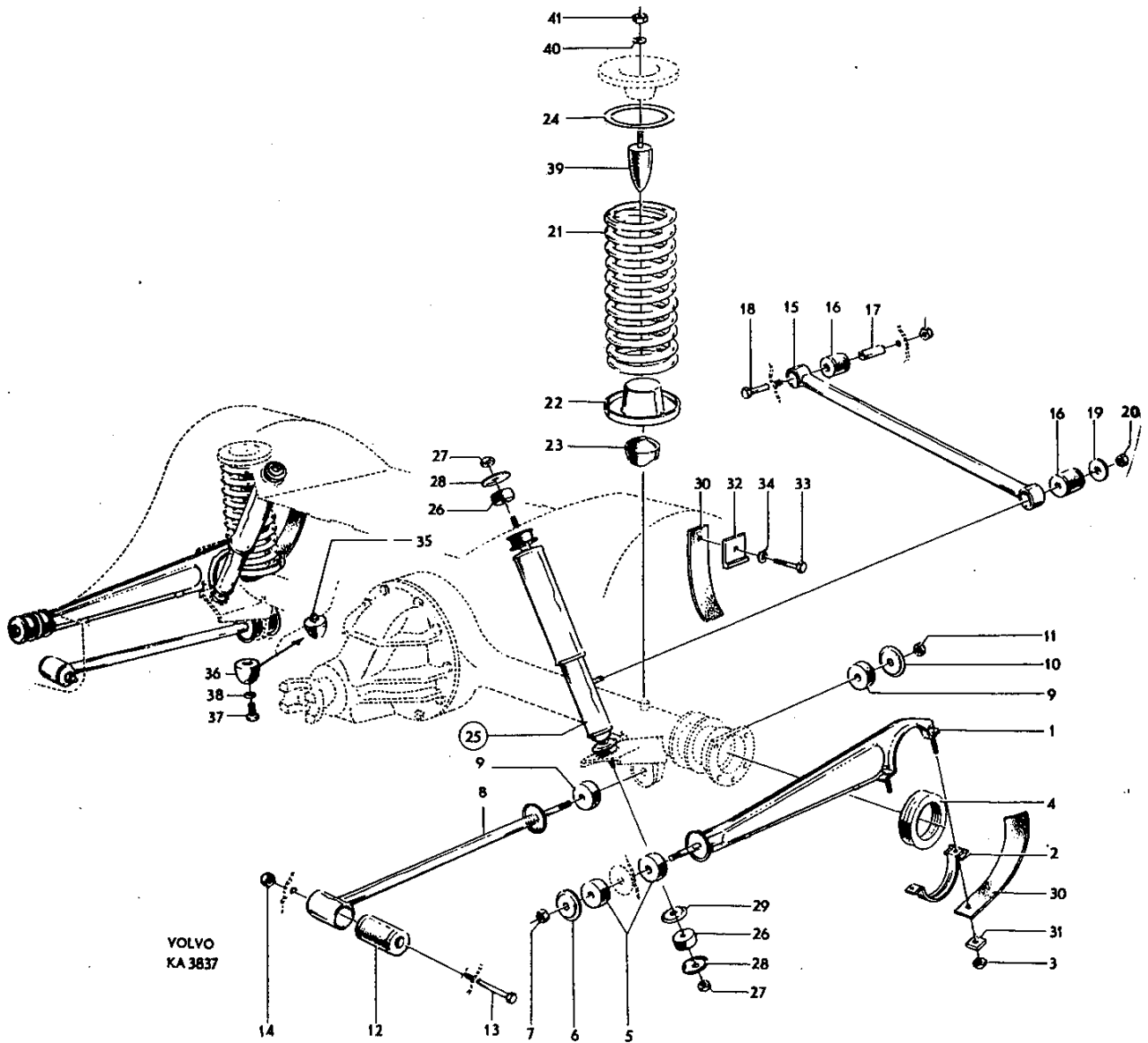
VOLVO Reservdelskatalog Parts catalogue	P 180 (B18)		Grupp Group	4
	Bakaxel	Rear axle	Utgåva Issue	1
			Sida Page	43



VOLVO
KA 7187

Grupp Group		4		P 180 (B18)		VOLVO Reservdelskatalog Parts catalogue	
Sida Page	44	Utgåva Issue	1	Bakaxelupphängning 1)	Rear axle mountings 1)		
Pos Fig.	Antal Qty.	Benämning		Description		Def. nr Part No.	Anmärkning Notes
1	1	Bärarm, V	Support arm, L	653442-4	
	1	Bärarm, H	Support arm, R	653443-2	
2	2	Överfall	Cap	653456-4	
3	4	Mutter	Nut	950394-7	
4	2	Gummikudde	Rubber cushion	663972-8	654999
5	4	Gummikudde	Rubber cushion	653461-4	
6	2	Bricka	Washer	653448-1	
7	2	Mutter	Nut	950366-5	
8	2	Momentstag	Torque rod	653263-4	2)
	2	Momentstag	Torque rod	667581-3	3)
9	4	Gummikudde	Rubber cushion	653168-5	
10	2	Bricka	Washer	653267-5	2)
	2	Bricka	Washer	667535-9	3)
11	2	Mutter	Nut	950366-5	
12	2	Gummibussning	Rubber bushing	662797-0	653167
13	2	Skruv	Bolt	955568-1	924310
14	2	Mutter	Nut	950366-5	
15	1	Tvärstag	Cross stay	653260-0	
16	2	Gummibussning	Rubber bushing	87033-7	
17	1	Distanshylsa	Spacer sleeve	653361-6	
18	1	Skruv	Bolt	955565-7	924367
19	1	Bricka	Washer	120802-4	
20	2	Mutter	Nut	950366-5	
21	2	Fjäder	Spring	657843-9	
22	2	Fjäderfäste	Spring anchorage	659154-9	
23	2	Gummikudde	Rubber cushion	667686-0	
24	2	Gummimellanlägg	Rubber spacer	659325-5	
25	2	Stötdämparsats	Shock absorber kit	276553-5	276456
	2	Stötdämpare	Shock absorber	S E S	
26	8	Gummibussning	Rubber bushing	670129-6	87740
27	4	Mutter	Nut	955848-7	
28	8	Bricka	Washer	87741-5	
29	2	Bricka	Washer	89328-9	
30	2	Dämparband	Damper band	656973-5	
31	2	Bricka	Washer	653819-3	
32	2	Bricka	Washer	89818-9	
33	2	Skruv	Bolt	940115-9	921842
34	2	Fjäderbricka	Spring washer	940108-4	906992
35	1	Gummibuffert	Rubber cushion	83107-3	D = 37
36	1	Gummibuffert	Rubber cushion	663989-2	D = 45
37	1	Skruv	Screw	940221-5	
38	1	Lösbricka	Lock washer	955949-3	
39	2	Gummibuffert	Rubber cushion	83108-1	
40	2	Fjäderbricka	Spring washer	955922-0	906993
41	2	Mutter	Nut	955783-6	906577

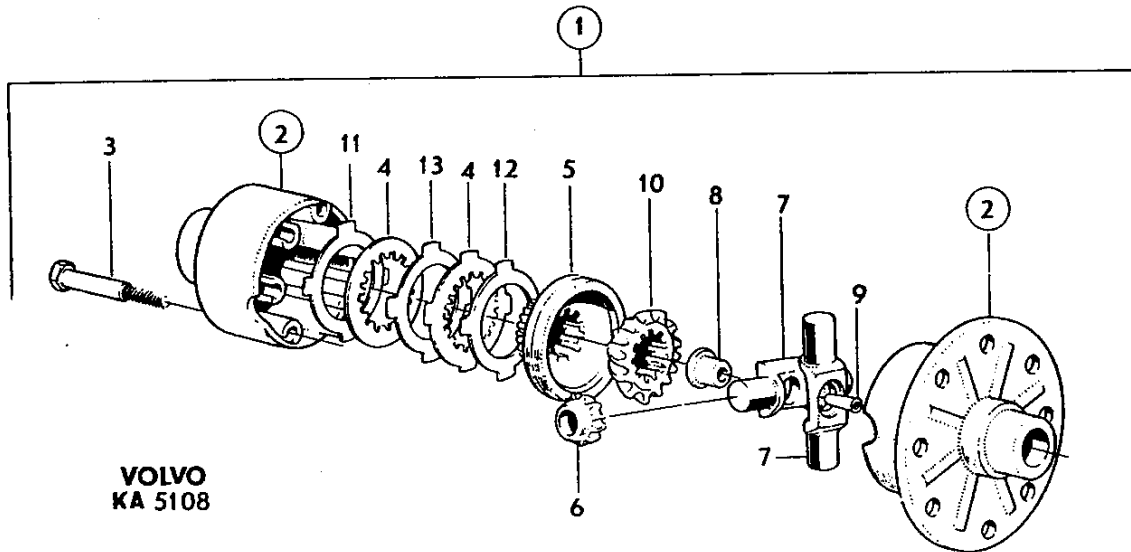
1. Ch-16499.
2. Ch-9999 excl 9995.
3. Ch 10000- incl 9995.



Grupp Group		4		P 180(B18)		VOLVO Reservdelskatalog Parts catalogue	
Sida Page	46	Utgåva Issue	1	Bakaxelupphängning 1)		Rear axle mountings 1)	
Pos Fig.	Antal Qty.	Benämning		Description		Del. nr Part No.	Anmärkning Notes
1	2	Bärstag		Support stay		672616-0	675436-
2	4	. Gummibussning Rubber bushing		672226-8	Ch-25668
3	4	. Gummibussning Rubber bushing		678790-7	Ch 25669-
4	4	Skruv		Bolt		955569-9	
5	2	Mutter		Nut		950356-6	
6	2	Bricka		Washer		940280-1	
7	2	Momentstag		Torque rod		672610-3	671943-
8	2	. Gummibussning Rubber bushing		662797-8	
9	2	. Gummibussning Rubber bushing		675771-0	Ch-25668
10	2	. Gummibussning Rubber bushing		678887-1	Ch 25669-
11	2	Skruv		Bolt		955569-9	
12	2	Mutter		Nut		950356-6	
13	2	Skruv		Bolt		941858-3	
14	2	Mutter		Nut		950377-2	
15	1	Tvårstag		Stabilizer bar		653260-0	
16	2	Gummibussning		Rubber bushing		87033-7	
17	1	Distanshylsa		Spacer sleeve		653361-6	
18	1	Skruv		Bolt		955565-7	
19	1	Bricka		Washer		120802-4	
20	2	Mutter		Nut		950366-5	
21	2	Fjäder		Spring		657843-9	
22	2	Fjäderfäste		Spring anchorage		659154-9	
23	2	Gummikudde		Rubber cushion		667686-0	
24	2	Gummimellanlägg		Rubber spacer		659325-5	
25	2	Stötdämparsats		Shock absorber kit		276553-5	
	2	. Stötdämpare Shock absorber		S E S	
26	8	. Gummibussning Rubber bushing		670129-6	
27	8	. Mutter Nut		955848-7	
28	8	Bricka		Washer		87741-5	
29	8	Bricka		Washer		89328-9	
30	2	Bricka		Washer		671991-8	
31	2	Dämparband		Damper band		671939-7	
32	2	Bricka		Washer		89818-9	
33	2	Bricka		Washer		940115-9	
34	4	Skruv		Screw		942336-9	
35	4	Bricka		Washer		942336-9	
36	1	Gummibuffert		Rubber cushion		663989-2	
37	1	Skruv		Screw		940221-5	
38	1	Låsbricka		Lock washer		955949-3	
39	2	Gummibuffert		Rubber cushion		83108-1	
40	2	Mutter		Nut		955783-6	
	2	Fjäderbricka		Spring washer		955922-0	

1. Ch 16500-.

Pos Fig.	Antal Qty.		Benämning	Description	Det. nr Part No.	Anmärkning Notes
	666244	384479				
1	1		Differential	Differential	666244-9	
		1	Differential	Differential	384479-2	
2	1		. Hus (2 halvor) Housing (2 halves)	666245-6	
		1	. Hus (2 halvor) Housing (2 halves)	5 E S	
3	8		. Skruv Screw	192650-0	
		8	. Skruv Screw	384511-2	
4	4		. Lamell Disc	633262-1	
5	2		. Lamellnav Disc hub	666247-2	
		2	. Lamellnav Disc hub	384510-4	
6	4		. Differentialhjul Differential side pinion	633264-7	
		4	. Differentialhjul Differential side pinion	384505-4	
7	2		. Axel Shaft	666246-4	
		2	. Axel Shaft	384506-4	
8	2		. Distanshylsa Spacer sleeve	666251-4	
		2	. Distanshylsa Spacer sleeve	384508-8	
9	1		. Spännstift Tensioner pin	192243-4	
10	2		. Differentialhjul Differential side gear	633263-9	
		2	. Differentialhjul Differential side gear	384503-9	
11	2		. Lamell, t _j = 1,5 Disc, Th = 1.5	666248-0	
12	2		. Lamell, t _j = 2,4 (plan) Disc, Th = 2.4 (flat)	666249-8	
13	2		. Lamell, t _j = 2,4 (kupig) Disc, Th = 2.4 (dished)	666250-6	



GRUPP 5
Bromsar

INNEHÅLLSFÖRTECKNING

Se sida 2

GROUP 5
Brakes

INDEX

See page 2:2

GROUPE 5
Freins

TABLE DES MATIERES

Voir page 2:2

GRUPPE 5
Bremsen

INHALTSVERZEICHNIS

S. Seite 3

GRUPO 5
Frenos

INDICE

Véase pág. 3



INNEHÅLLSFÖRTECKNING

Framhjulsbroms	Sida 4
. Bromsklotssats	Sida 4
Bakhjulsbroms, 1-krets	Sida 8
. Bromsbeläggsats	Sida 8
. Hjulcylinder	Sida 10
. Hjulcylinder, detaljer	Sida 28
Bakhjulsbroms, 2-krets	Sida 12
. Bromsbeläggsats	Sida 12
. Hjulcylinder	Sida 12
. Hjulcylinder, detaljer	Sida 29
Fotbromsmanövrering, hydrauliska ledningar, 1-krets. Ch-6999	Sida 16
. Tryckpump	Sida 16
. Tryckpump, detaljer	Sida 31, 32
. Vakuumbromscylinder med monteringsdetaljer	Sida 34
. Vakuumbromscylinder, detaljer	Sida 36
Fotbromsmanövrering, hydrauliska ledningar, 1-krets. Ch 7000-	Sida 20
. Tryckpump	Sida 20
. Tryckpump, detaljer	Sida 32
. Vakuumbromscylinder med monteringsdetaljer	Sida 34
. Vakuumbromscylinder, detaljer	Sida 36
Fotbromsmanövrering, hydrauliska ledningar, 2-krets	Sida 24
. Tandemhuvudcylinder	Sida 24
. Tandemhuvudcylinder, detaljer	Sida 30
. Vakuumbromscylinder med monteringsdetaljer	Sida 34
. Vakuumbromscylinder, detaljer	Sida 36
Handbromsmanövrering	Sida 40

INDEX

Front wheel brake	Page 4
. Brake pad set	Page 4
Rear wheel brake, single circuit	Page 8
. Brake lining set	Page 8
. Wheel brake cylinder	Page 10
. . Wheel brake cylinder, components	Page 28
Rear wheel brakes, split circuit	Page 12
. Brake lining set	Page 12
. Wheel brake cylinder	Page 12
. . Wheel cylinder, components	Page 29
Foot brake control linkage, hydraulic lines, single circuit. Ch-6999 ..	Page 16
. Master cylinder	Page 16
. . Master cylinder, components	Page 31, 32
. Vacuum brake cylinder and installation components	Page 34
. . Vacuum brake cylinder, components	Page 36
Foot brake control linkage, hydraulic lines, single circuit. Ch 7000-	Page 20
. Master cylinder	Page 20
. . Master cylinder, components	Page 32
. Vacuum brake cylinder and installation components	Page 34
. . Vacuum brake cylinder, components	Page 36
Foot brake control linkage, hydraulic lines, split circuit	Page 24
. Tandem master cylinder	Page 24
. . Tandem master cylinder, components	Page 30
. Vacuum brake cylinder and installation components	Page 34
. . Vacuum brake cylinder, components	Page 36
Handbrake linkage	Page 40

TABLE DES MATIERES

Frein de roue avant	Page 4
. Jeu de garnitures de frein	Page 4
Frein de roue arrière, 1 circuit	Page 8
. Jeu de garnitures de frein	Page 8
. Cylindre récepteur de roue	Page 10
. . Cylindre récepteur de roue, détails	Page 28
Frein de roue arrière, 2 circuit	Page 12
. Jeu de garnitures de frein	Page 12
. Cylindre récepteur de roue	Page 12
. . Cylindre récepteur de roue, détails	Page 29
Manœuvre de frein à pied, conduits hydrauliques, 1 circuit. Ch-6999	Page 16
. Pompe hydraulique	Page 16
. . Pompe hydraulique, détails	Page 31, 32
. Cylindre de frein à dépression et détails de montage	Page 34
. . Cylindre de frein à dépression, détails	Page 36
Manœuvre de frein à pied, conduits hydrauliques, 1 circuit. Ch 7000-	Page 20
. Pompe hydraulique	Page 20
. . Pompe hydraulique, détails	Page 32
. Cylindre de frein à dépression et détails de montage	Page 34
. . Cylindre de frein à dépression, détails	Page 36
Manœuvre de frein à pied, conduits hydrauliques, 2 circuit	Page 24
. Maître-cylindre, double	Page 24
. . Maître-cylindre, double, détails	Page 30
. Cylindre de frein à dépression et détails de montage	Page 34
. . Cylindre de frein à dépression, détails	Page 36
Manœuvre du frein à main	Page 40

INHALTSVERZEICHNIS

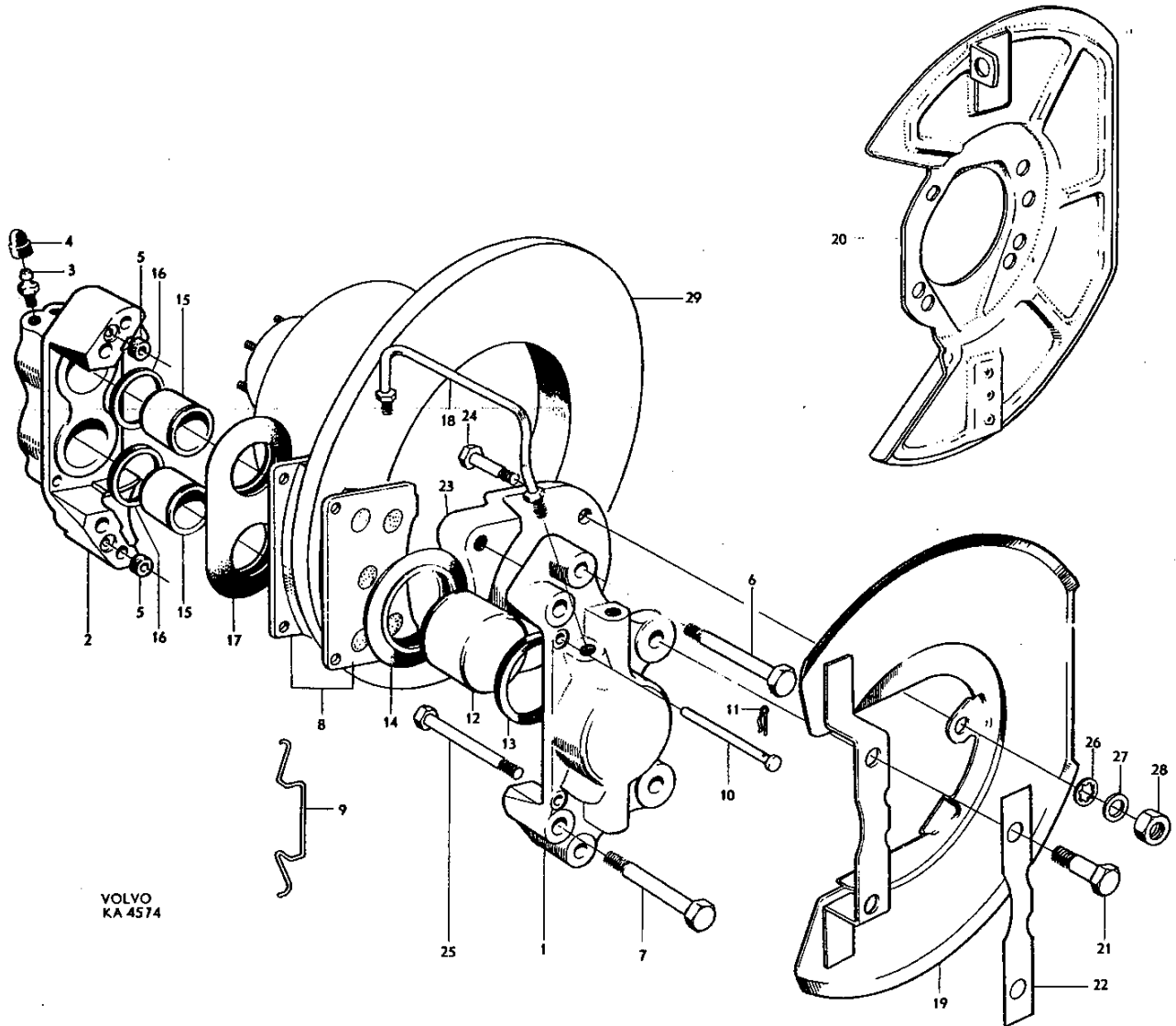
Vorderradbremse	Seite 4
. Bremsklotzsatz	Seite 4
Hinterradbremse, Einkreis	Seite 8
. Bremsbelagsatz	Seite 8
. Radzylinder	Seite 10
. . Radzylinder, Einzelteile	Seite 28
Hinterradbremse, Zweikreis	Seite 12
. Bremsbelagsatz	Seite 12
. Radzylinder	Seite 12
. . Radzylinder, Einzelteile	Seite 29
Fussbremsgestänge, hydraulische Leitungen, Einkreis. Ch-6999	Seite 16
. Druckpumpe	Seite 16
. . Druckpumpe, Einzelteile	Seite 31, 32
. Vakuumbremszylinder mit Einbauteilen	Seite 34
. . Vakuumbremszylinder, Einzelteile	Seite 36
Fussbremsgestänge, hydraulische Leitungen, Einkreis. Ch 7000-	Seite 20
. Druckpumpe	Seite 20
. . Druckpumpe, Einzelteile	Seite 32
. Vakuumbremszylinder mit Einbauteilen	Seite 34
. . Vakuumbremszylinder, Einzelteile	Seite 36
Fussbremsgestänge, hydraulische Leitungen, Zweikreis	Seite 24
. Tandem-Hauptzylinder	Seite 24
. . Tandem-Hauptzylinder, Einzelteile	Seite 30
. Vakuumbremszylinder mit Einbauteilen	Seite 34
. . Vakuumbremszylinder, Einzelteile	Seite 36
Handbremse	Seite 40

INDICE

Frenos de ruedas delanteras	Pág. 4
. Juego de pastillas de fricción	Pág. 4
Frenos de tambor, de un circuito	Pág. 8
. Juego de forros de freno	Pág. 8
. Cilindros de ruedas	Pág. 10
. . Cilindros de ruedas, piezas componentes	Pág. 28
Frenos de ruedas traseras, de los circuitos	Pág. 12
. Juego de forros de freno	Pág. 12
. Cilindros de ruedas	Pág. 12
. . Cilindros de ruedas, piezas componentes	Pág. 29
Mando freno de pie, tubos hidráulicos, de un circuito. Ch-6999	Pág. 16
. Cilindro principal	Pág. 16
. . Cilindro principal, piezas componentes	Pág. 31, 32
. Cilindro servo con piezas de montaje	Pág. 34
. . Cilindro servo, piezas componentes	Pág. 36
Mando del freno de pie, tubos hidráulicos, de un circuito. Ch 7000-	Pág. 20
. Cilindro principal	Pág. 20
. . Cilindro principal, piezas componentes	Pág. 32
. Cilindro servo con piezas de montaje	Pág. 34
. . Cilindro servo, piezas componentes	Pág. 36
Mando freno de pie, tubos hidráulicos, de los circuitos	Pág. 24
. Cilindro principal tipo tandem	Pág. 24
. . Cilindro principal tipo tandem, piezas componentes	Pág. 30
. Cilindro servo con piezas de montaje	Pág. 34
. . Cilindro servo, piezas componentes	Pág. 36
Mando freno de mano	Pág. 40

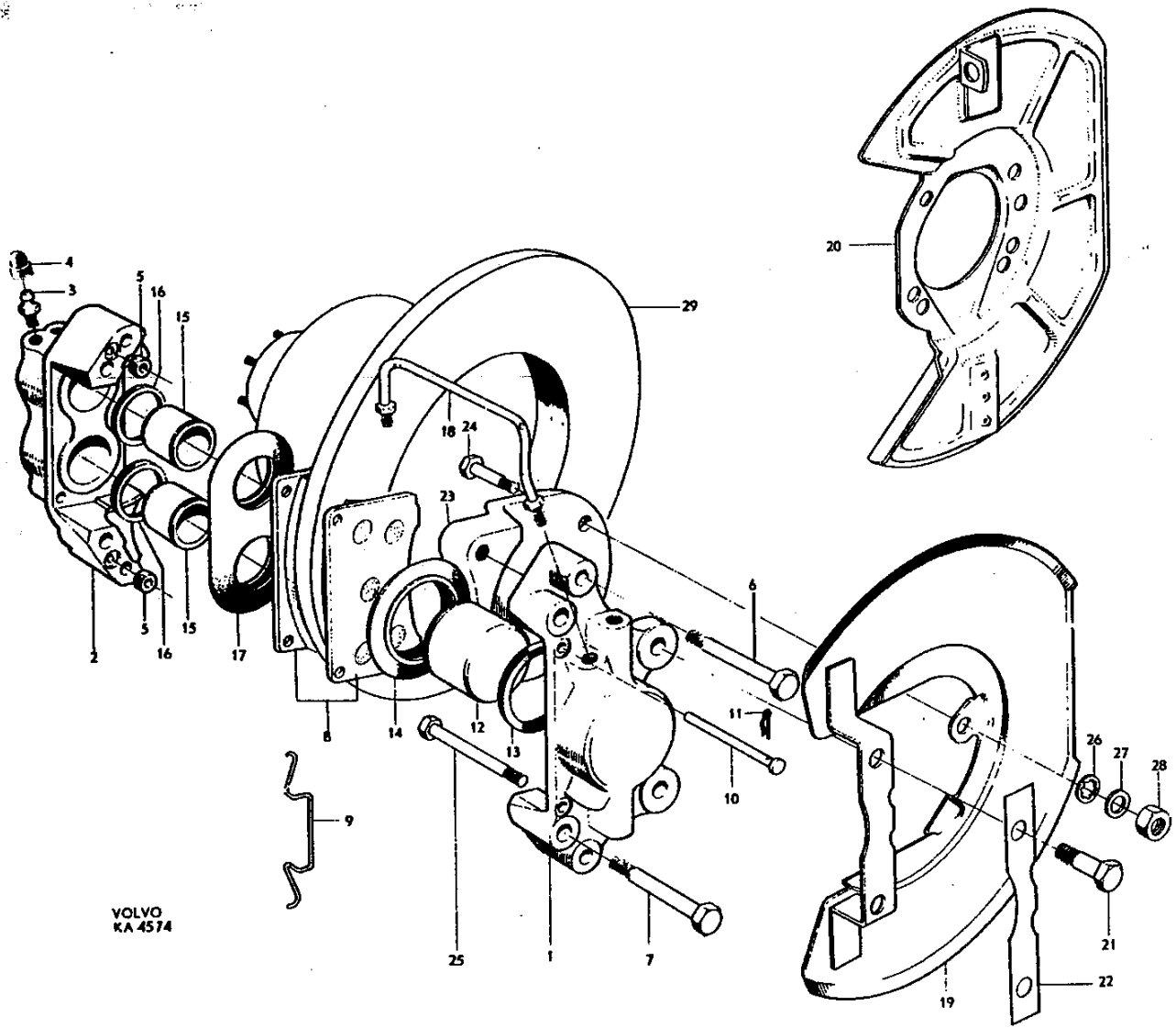
Grupp Group		5		P 180 (B18)		VOLVO	
Sida Page	4	Utgåva Issue	10	Framhjulsbroms	Front wheel brakes	Reservdelskatalog Parts catalogue	
Pos Fig.	Antal Qty.	Benämning		Description		Det. nr Part No.	Anmärkning Notes
	1	Framhjulsbroms, V		Front wheel brake, L		657846-2	1) 1-kr
	1	Framhjulsbroms, V		Front wheel brake, L		668992-1	2, 5) 1-kr
	1	Framhjulsbroms, V		Front wheel brake, L		670728-5	3) 1-kr, 2-kr
	1	Framhjulsbroms, H		Front wheel brake, R		657847-0	1) 1-kr
	1	Framhjulsbroms, H		Front wheel brake, R		668993-9	2, 6) 1-kr
	1	Framhjulsbroms, H		Front wheel brake, R		670729-3	3) 1-kr, 2-kr
1	2	. Hus, inre		. Caliper, inner		S E S	
2	2	. Hus, yttre		. Caliper, outer		S E S	
3	2	. Luftningskruv		. Air venting screw		664823-4	656455
4	2	. Gummikåpa		. Rubber casing		656456-1	664824
5	4	. Gummiring		. Grommet			3) Lagerföres ej
6	4	. Skruv		. Screw		955679-6	l = 2 1/4"
7	4	. Skruv		. Screw		955697-8	l = 2 1/2"
3	1	. Bromsklotsats		. Brake pad kit		275819-1	1) 1-kr
	1	. Bromsklotsats		. Brake pad kit		275849-8	2) 1-kr
	1	. Bromsklotsats		. Brake pad kit		275869-6	3) 1-kr, 2-kr
	4	. Bromsklots		. Brake pad		S E S	
9	4	. Dämpfjäder		. Damping spring		670567-7	4)
10	4	. Pinne		. Pin		664821-6	
11	4	. Låsfjäder		. Lock spring		664822-4	
12	2	. Kolv		. Piston		667592-0	664817
13	2	. Tätningring		. Seal ring		664815-8	
14	2	. Gummimanschett		. Rubber boot		664819-0	
15	4	. Kolv		. Piston		667593-8	664818
16	4	. Tätningring		. Seal ring		664816-6	
17	2	. Gummimanschett		. Rubber boot		664820-8	1) 1-kr
	2	. Gummimanschett		. Rubber boot		667595-3	4) 1-kr, 2-kr
18	1	. Förbindningsrör, V		. Union pipe, L		668735-4	1) 1-kr 664825
	1	. Förbindningsrör, V		. Union pipe, L		669208-1	2) 1-kr
	1	. Förbindningsrör, H		. Union pipe, R		668736-2	1) 1-kr 664832
	1	. Förbindningsrör, H		. Union pipe, R		669209-9	2) 1-kr
	1	Skyddsplåt, V		Backing plate, L		666965-9	1) 1-kr 662229
20	1	Skyddsplåt, V		Backing plate, L		669015-0	2) 1-kr
	1	Skyddsplåt, V		Backing plate, L		668333-0	3) 1-kr, 2-kr
	1	Skyddsplåt, H		Backing plate, R		666966-7	1) 1-kr 662230
	1	Skyddsplåt, H		Backing plate, R		669016-8	2) 1-kr
	1	Skyddsplåt, H		Backing plate, R		668334-8	3) 1-kr, 2-kr
21	4	Skruv		Screw		192481-0	1) 1-kr 191860
	4	Skruv		Screw		668905-3	4) 1-kr, 2-kr
22	2	Låsbleck		Lock washer		669012-7	664827
23	1	Konsol, V		Bracket, L		657848-8	1) 1-kr
	1	Konsol, V		Bracket, L		666528-5	4) 1-kr, 2-kr
	1	Konsol, H		Bracket, H		657849-6	1) 1-kr
	1	Konsol, H		Bracket, H		666529-3	4) 1-kr, 2-kr

1. Ch-6999.
2. Ch 7000-12393, 12397-12417, 12436.
3. Ch 12394-12396, 12418-12435, 12437-.
4. Ch 7000-.
5. Ers av: 1 st 670728-5, 1 st 670742-6, 1 st 275849-8.
6. Ers av: 1 st 670729-3, 1 st 670743-4, 1 st 275849-8.



Grupp Group 5		P 180 (B18)		VOLVO	
Sida Page 6		Utgåva Issue 10		Reservdelskatalog Parts catalogue	
		Framhjulsbroms		Front wheel brakes	
Pos Fig.	Antal Qty.	Benämning	Description	Del. nr Part No.	Anmärkning Notes
24	4	Skruv	Bolt	955535-0	l = 1 1/4"
25	4	Skruv	Bolt	955539-2	l = 2 1/2"
26	8	Låsbricka	Lock washer	955950-1	
27	2	Bricka	Washer	940097-9	1)
28	8	Mutter	Nut	950354-1	
29	2	Bromsskiva	Brake disc		Se grupp 6

1. Ch 7000-.

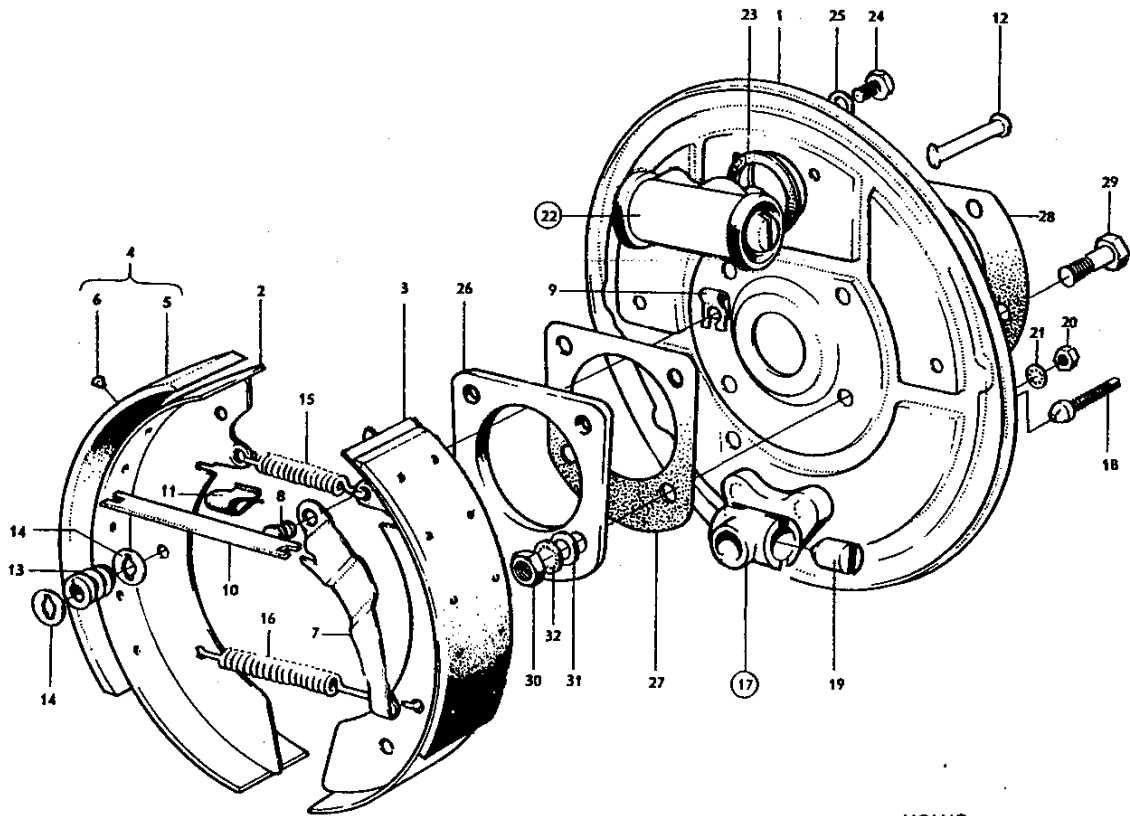


VOLVO
KA 4574

Grupp Group		5		P 180 (B18)		Rear wheel brakes single circuit		VOLVO Reservdelskatalog Parts catalogue	
Sida Page	8	Utgåva Issue	9	Bakhjulsbroms 1-krets					
Pos Fig.	Antal Qty.	Benämning		Description		Def. nr Part No.	Anmärkning Notes		
	1	Bakhjulsbroms, V		Rear wheel brake, L		657850-4	1)		
	1	Bakhjulsbroms, V		Rear wheel brake, L		670400-1	2)		
	1	Bakhjulsbroms, V		Rear wheel brake, L		669023-4	3)		
	1	Bakhjulsbroms, V		Rear wheel brake, L		670730-1	4) -Lagerføres ej		
	1	Bakhjulsbroms, V		Rear wheel brake, L		672169-0	5)		
	1	Bakhjulsbroms, H		Rear wheel brake, R		657851-2	1)		
	1	Bakhjulsbroms, H		Rear wheel brake, R		670401-9	2)		
	1	Bakhjulsbroms, H		Rear wheel brake, R		669024-2	3)		
	1	Bakhjulsbroms, H		Rear wheel brake, R		670731-9	4)		
	1	Bakhjulsbroms, H		Rear wheel brake, R		672170-8	5)		
1	1	. Bromssköld, V Backing plate, L		662494-4	1)		
	1	. Bromssköld, V Backing plate, L		669514-2	2,3,6)		
	1	. Bromssköld, H Backing plate, R		662495-1	1)		
	1	. Bromssköld, H Backing plate, R		669515-9	2,3,6)		
2	2	. Bromsback, med belägg, främre		. Brake shoe and lining, forward ...		669516-7	1,2,3) 662496-		
	2	. Bromsback, med belägg, främre		. Brake shoe and lining, forward ...		671992-6	4,5)		
3	2	. Bromsback, med belägg, bakre		. Brake shoe and lining, rear		669517-5	1,2,3) 662497-		
	2	. Bromsback, med belägg, bakre		. Brake shoe and lining, rear		671993-4	4,5)		
4	1	. Bromsbeläggsats Brake lining kit		275820-9	1,2,3,7)		
	1	. Bromsbeläggsats Brake lining kit		275872-0	6,7)		
5	4	. . Belägg Lining		S E S			
6	40	. . Nit Rivet		191905-9			
	1	. Bromsbeläggsats Brake lining kit		275858-9	1,2,3,8)		
	4	. . Belägg Lining		S E S			
7	1	. Hävarm, V Lever, L		662500-8	1,2)		
	1	. Hävarm, V Lever, L		669520-9	3)		
	1	. Hävarm, V Lever, L		671202-0	6)		
	1	. Hävarm, H Lever, R		662501-6	1,2)		
	1	. Hävarm, H Lever, R		669521-7	3)		
	1	. Hävarm, H Lever, R		671203-8	6)		
8	2	. Lagertapp Bearing pin		662502-4	1,2,3)		
9	2	. Lösbricka Lock washer		662503-2	1,2,3)		
10	2	. Länk Link		662504-0	1,2,3)		
	2	. Länk Link		671201-2	6)		
11	2	. Dämpningsfjäder Damping spring		662928-1			
12	4	. Styrpinne Guide spring		662505-7	S		
13	4	. Fjäder Spring		662506-5	S		
14	8	. Bricka Washer		662507-3	S		
15	2	. Returfjäder Return spring		662508-1			
16	2	. Returfjäder Return spring		662509-9			

1. Ch-6979 excl 6958, 6962-6977.
2. Ch 6958, 6962-6977, 6980-7644, 7646-7850, 7852-7870.
3. Ch 7645, 7851, 7871-12393, 12397-12417, 12436.
4. Ch 12394-12396, 12418-12435, 12437-16499.
5. Ch 16500-.
6. Ch 12394-12396, 12418-12435, 12437-.

7. Avsedd för limning.
For riveting.
Fixée par rivetage.
Zum Nieten.
Para vimachar.
8. Avsedd för limning.
For bonding.
Fixée par collage.
Zum Kleben.
Para pegar.

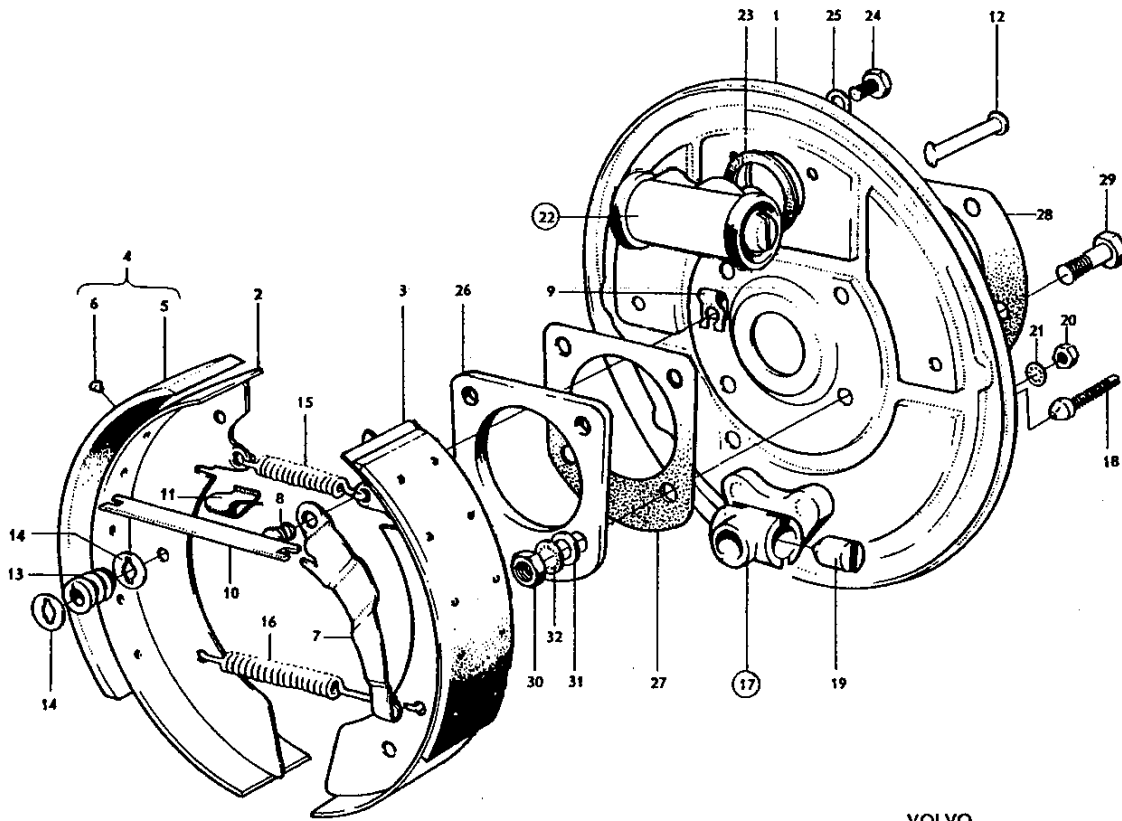


VOLVO
KA 3854

Grupp Group		5		P 180 (B18)		VOLVO Reservdelskatalog Parts catalogue	
Sida Page	10	Utgåva Issue	6	Bakhjulsbroms 1-krets	Rear wheel brakes single circuit		
Pos Fig.	Antal Qty.	Benämning		Description		Det. nr Part No.	Anmärkning Notes
17	2	. Justeranordning Adjuster unit		668667-9	
18	2	. . Justerskruv Adjuster screw		662511-5	
19	4	. . Justertapp Adjuster pin		662512-3	
20	4	. Mutter Nut		955846-1	921780
21	4	. Lösbricka Lock washer		940155-5	951696
22	2	. Hjulcylinder Wheel unit cylinder		662513-1	1)
	2	. Hjulcylinder Wheel unit cylinder		670404-3	2)
	2	. Hjulcylinder Wheel unit cylinder		671207-9	3)
		. . Det se sida 28		. . Components, see page 28			
23	2	. Gummiring Grommet		668668-7	
24	4	. Skruv Screw		662518-0	
25	4	. Lösbricka Lock washer		940155-5	951696
		Distansbricka		Spacer washer			
27		Packning		Gasket			
28		Justermellanlägg		Shim			
29		Skruv		Bolt			
30		Mutter		Nut			
31		Bricka		Washer			
32		Lösbricka		Lock washer			
		Bromstrumma		Brake drum			

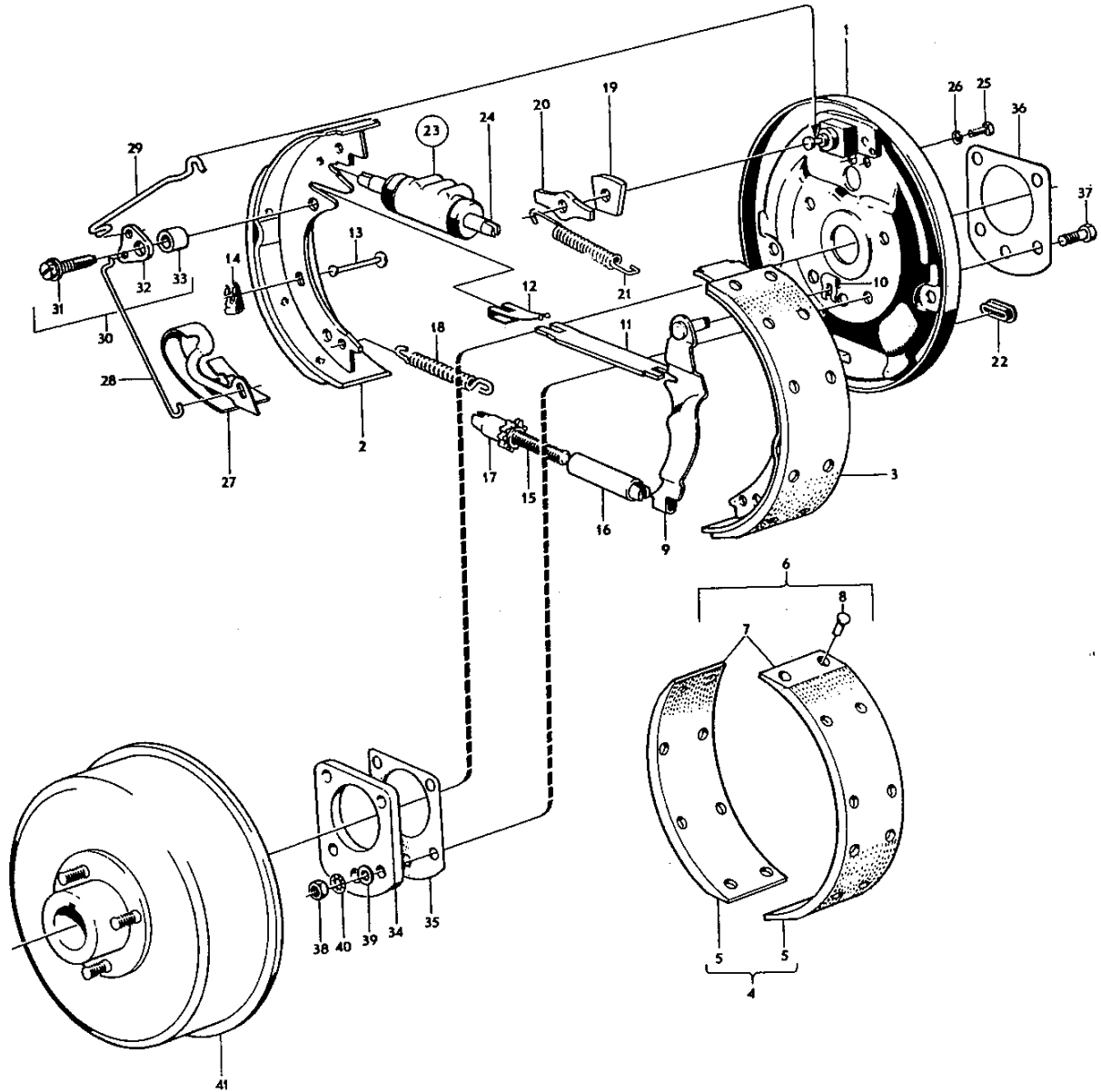
Se grupp 4

1. Ch-6979 excl 6958, 6962-6977.
2. Ch 6958, 6962-6977, 6980-12393, 12397-12417, 12436, 16500-.
3. Ch 12394-12396, 12418-12435, 12437-16499.

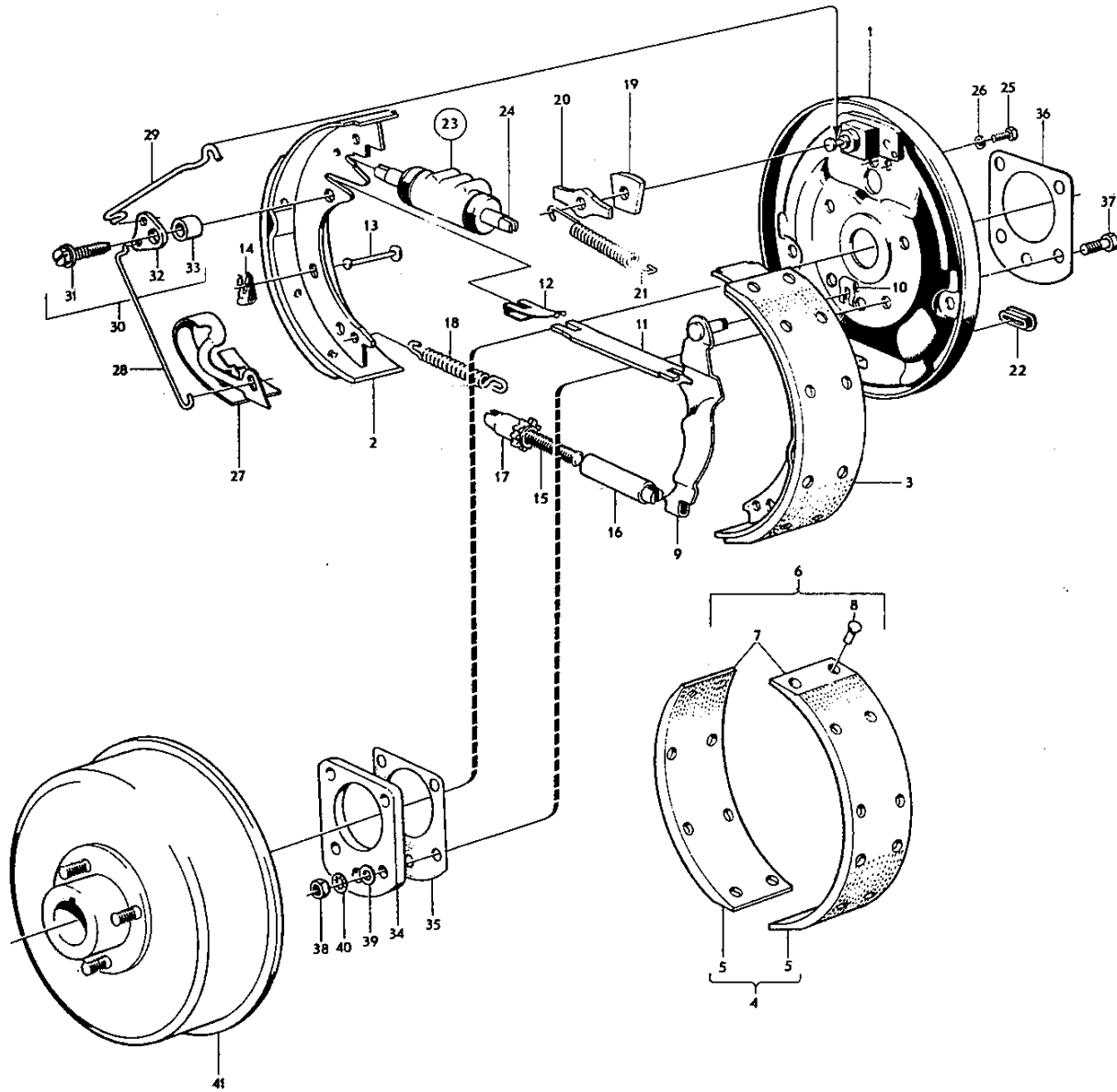


Grupp Group		5		P 180 (B18)		VOLVO Reservdelskatalog Parts catalogue	
Sida Page	12	Utgåva Issue	6	Bakhjulsbroms 2-krets	Rear wheel brakes split circuit		
Pos Fig.	Antal Qty.	Benämning		Description		Del. nr Part No.	Anmärkning Notes
	1	Bakhjulsbroms, V		Rear wheel brakes, L		672826-5	Lagerföres ej
	1	Bakhjulsbroms, H		Rear wheel brakes, R		672827-3	Lagerföres ej
1	1	. Bromsköld, V		. Backing plate, L		673356-2	
	1	. Bromsköld, H		. Backing plate, R		673357-0	
2	2	. Bromsback, främre, med belägg		. Brake shoe, forward, with lining		670840-8	
3	2	. Bromsback, bakre, med belägg		. Brake shoe, rear, with lining		670841-6	
4	1	. Bromsbeläggsats		. Brake lining kit		275863-9	1)
5	4	. . Bromsbelägg		. . Brake lining			1) Lagerföres ej
6	1	. Bromsbeläggsats		. Brake lining kit		275848-0	2)
7	4	. . Bromsbelägg		. . Brake lining			2) Lagerföres ej
8	40	. . Nit		. . Rivet		952494-3	2)
9	1	. Hävarm, V		. Lever, L		659679-5	
	1	. Hävarm, H		. Lever, R		659680-3	
	2	. Lösbricka		. Lock washer		88830-5	
11	2	. Länk		. Link		659681-1	
12	2	. Fjäder		. Spring		659682-9	
13	4	. Styrpinne		. Guide pin		659663-9	S
14	4	. Lös fjäder		. Lock spring		659664-7	S
15	1	. Justerskruv, V		. Adjuster screw, L		673361-2	
	1	. Justerskruv, H		. Adjuster screw, R		673362-0	
16	1	. Justermutter, V		. Adjuster nut, L		673363-8	
	1	. Justermutter, H		. Adjuster nut, R		659666-2	
17	2	. Styrhylsa		. Guide sleeve		673364-6	
18	2	. Returfjäder		. Return spring		673365-3	
19	2	. Styrbricka		. Guide washer		669916-9	S
20	2	. Hållare		. Retainer		659670-4	
21	4	. Returfjäder		. Return spring		673368-7	
22	2	. Gummibussning		. Rubber bushing		659672-0	S
23	2	. Hjulcylinder		. Wheel unit cylinder		667166-3	
		. Detaljer se sida 29		. Components, see page 29			
24	4	. Trycktapp		. Thrust pin		659676-1	
	4	. Skruv		. Screw		955512-9	
26	4	. Fjäderbricka		. Spring washer		955920-4	
27	1	. Fjäderarm, V		. Spring arm, L		673366-1	
	1	. Fjäderarm, H		. Spring arm, R		673367-9	
28	2	. Länk		. Link		673370-3	
29	2	. Länk		. Link		673369-5	
30	1	. Hävarm, kompl, V		. Lever, cpl, L		673399-2	-673511-
	1	. Hävarm, kompl, H		. Lever, cpl, R		673400-8	
31	1	. . Skruv		. . Screw			Lagerföres ej
32	1	. . Hävarm		. . Lever			Lagerföres ej
33	1	. . Hylsa		. . Sleeve			Lagerföres ej

1. För limning.
For bonding.
Fixée par collage.
Zum Kleben.
Para pegar.
2. För nitning.
For riveting.
Fixée par rivetage.
Zum Nieten.
Para vimachar.

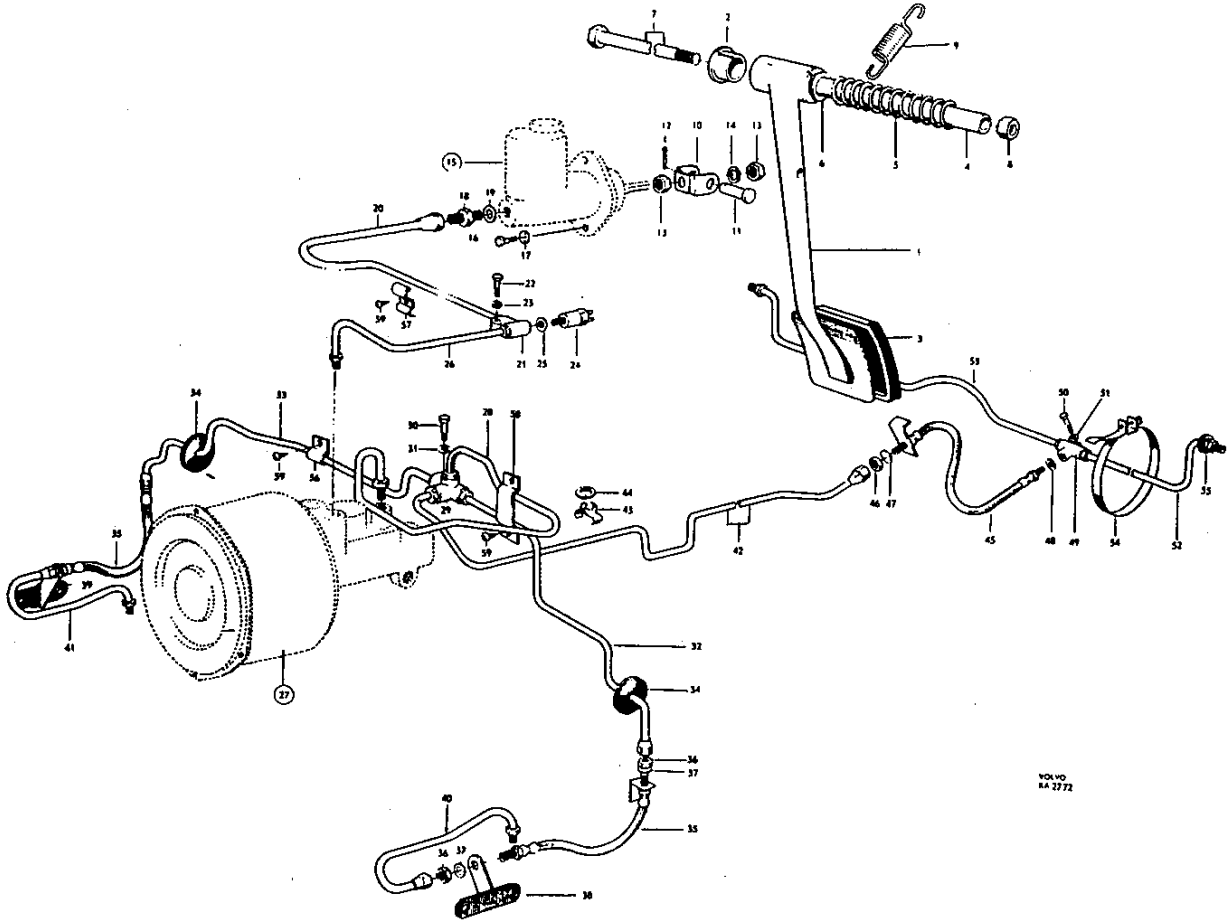


Grupp Group		5		P 180 (B18)		VOLVO Reservdelskatalog Parts catalogue	
Sida Page	14	Utgåva Issue	11				
Pos Fig.	Antal Qty.	Benämning	Description	Det. nr Part No.	Anmärkning Notes		
34		Distansbricka	Spacer washer		Se grupp 4		
35		Packning	Packing				
36		Justermellanlägg	Shim				
37		Skruv	Bolt				
38		Mutter	Nut				
39		Bricka	Washer				
40		Låsbricka	Lock washer				
41		Bromstrumma	Brake drum				



Grupp Group		5		P 180 (B18)		VOLVO	
Sida Page		Utgåva Issue		Fotbromsmanövrering Hydrauliska ledningar 1-krets		Ch-6999 Foot brake control linkage Hydraulic lines single circuit	
Reservdelskatalog Parts catalogue							
Pos Fig.	Antal Qty.	Benämning	Description	Det. nr Part No.	Anmärkning Notes		
1	1	Bromspedal	Brake pedal	653085-1			
2	2	Bussning	Bushing	659048-3			
3	1	Gummiskoning	Rubber pad	653238-6			
4	1	Axel	Shaft	656893-5			
5	1	Distansfjäder	Spacer spring	663389-5	1) 653459		
6	2	Bricka	Washer	190065-3			
7	1	Skruv	Bolt	190912-6			
8	1	Mutter	Nut	950406-9			
9	1	Returfjäder	Return spring	663389-5	2) 665120		
10	1	Gaffel	Yoke	672917-2	653432		
11	1	Saxpinnebult	Clevis pin	913128-5			
12	1	Saxpinne	Split pin	907824-7	907822		
13	2	Mutter	Nut	955847-9	Tid utf		
	1	Mutter	Nut	955847-9	Sen utf		
14	1	Fjäderbricka	Spring washer	955921-2	906990		
15	1	Tryckpump	Master cylinder	655879-5	3, 5)		
	1	Tryckpump . Det se sida 31, 32	Master cylinder . Components, see page 31 and 32	662186-6	4)		
16	2	Skruv	Screw	940135-7			
17	2	Låsbricka	Lock washer	955949-3	951697		
18	1	Förskruvning	Screw union	190279-0			
19	1	Kopparpackning	Copper packing	18665-0			
20	1	Bromsledning	Brake line	665000-6	3) Vst		
	1	Bromsledning	Brake line	666075-7	4) Vst		
	1	Bromsledning	Brake line	665010-5	Hst		
21	1	Trevägsförgrening	Three-way junction	664803-4			
22	1	Skruv	Screw	955640-8			
23	1	Fjäderbricka	Spring washer	955920-4	906988		
24	1	Bromskontakt	Brake contact	664804-2			
25	1	Kopparpackning	Copper packing	192001-6			
26	1	Bromsledning	Brake line	665001-4			
27	1	Vakuumbromscylinder med monteringsdetaljer	Vacuum-servo brake cylinder and installation components		Se sida 22		
28	1	Bromsledning	Brake line	665002-2			
29	1	Fyrvägsförgrening	Four-way junction	664802-6			
30	1	Skruv	Screw	955640-8			
31	1	Fjäderbricka	Spring washer	955920-4	906988		
32	1	Bromsledning, V, främre	Brake line, L, forward	665003-0			
33	1	Bromsledning, H, främre	Brake line, R, forward	669331-1	665004		
34	2	Gummibussning	Rubber bushing	665038-6			
35	2	Bromsslång	Brake hose	664800-0			
36	4	Mutter	Nut	955858-6			
37	4	Låsbricka	Lock washer	955950-1			

1. Tid utf. Sen utf. se sida 20.
2. Ch-6000.
3. Ch-35.
4. Ch 36-.
5. Ers av: 1 st 662186-6, 1 st 666075-7.

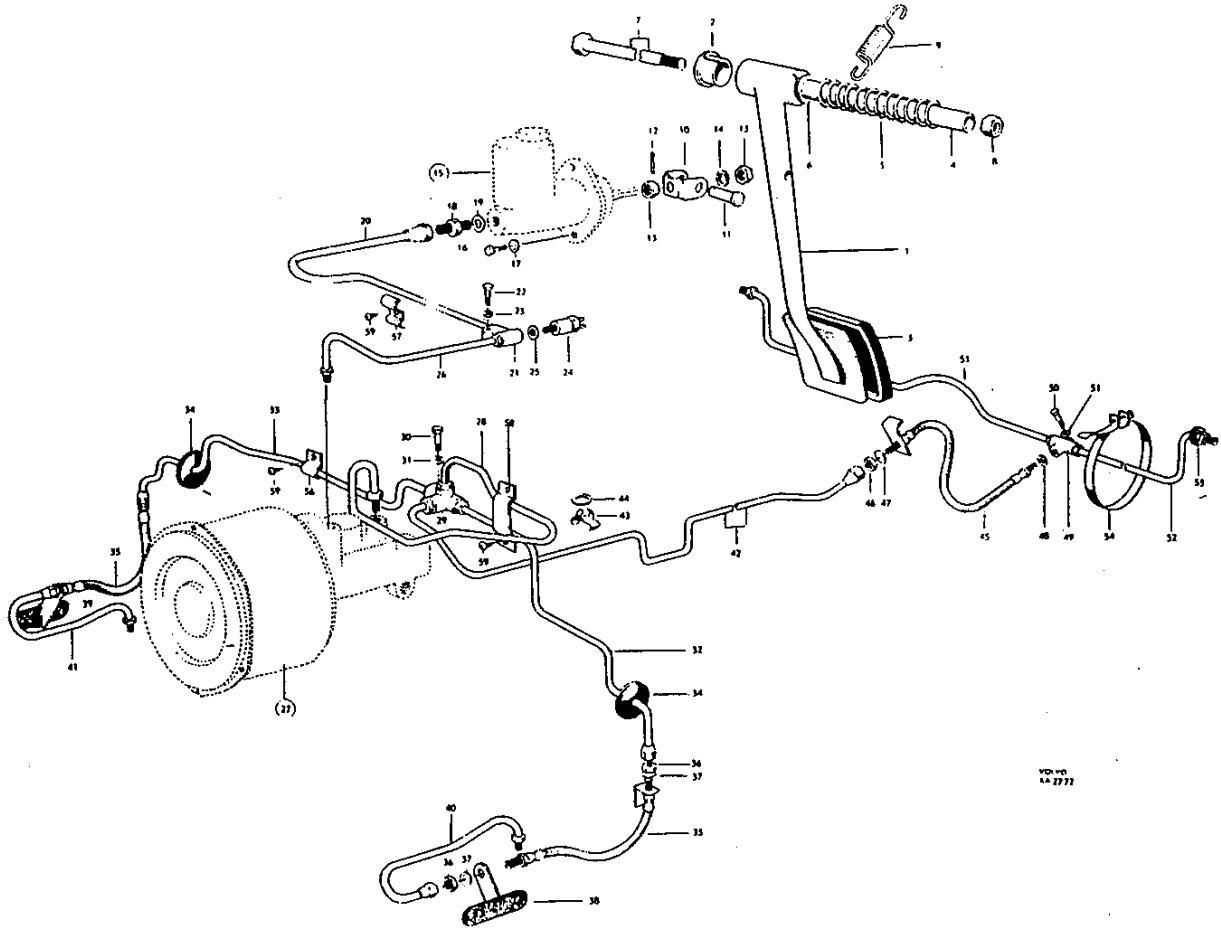


VOLVO
KA 2272



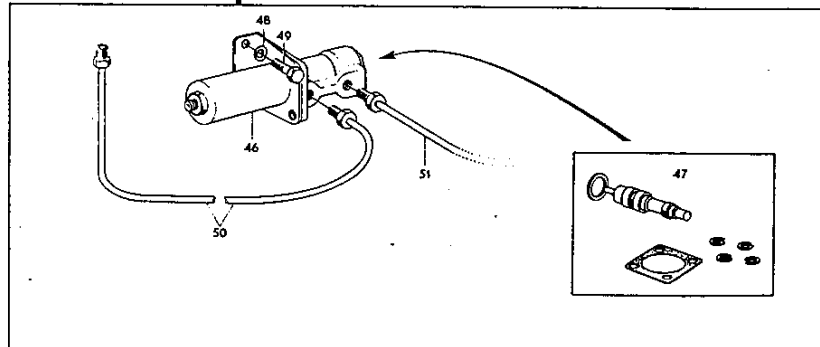
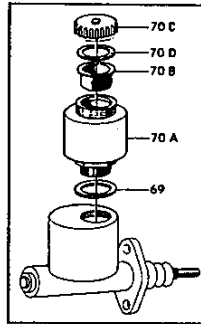
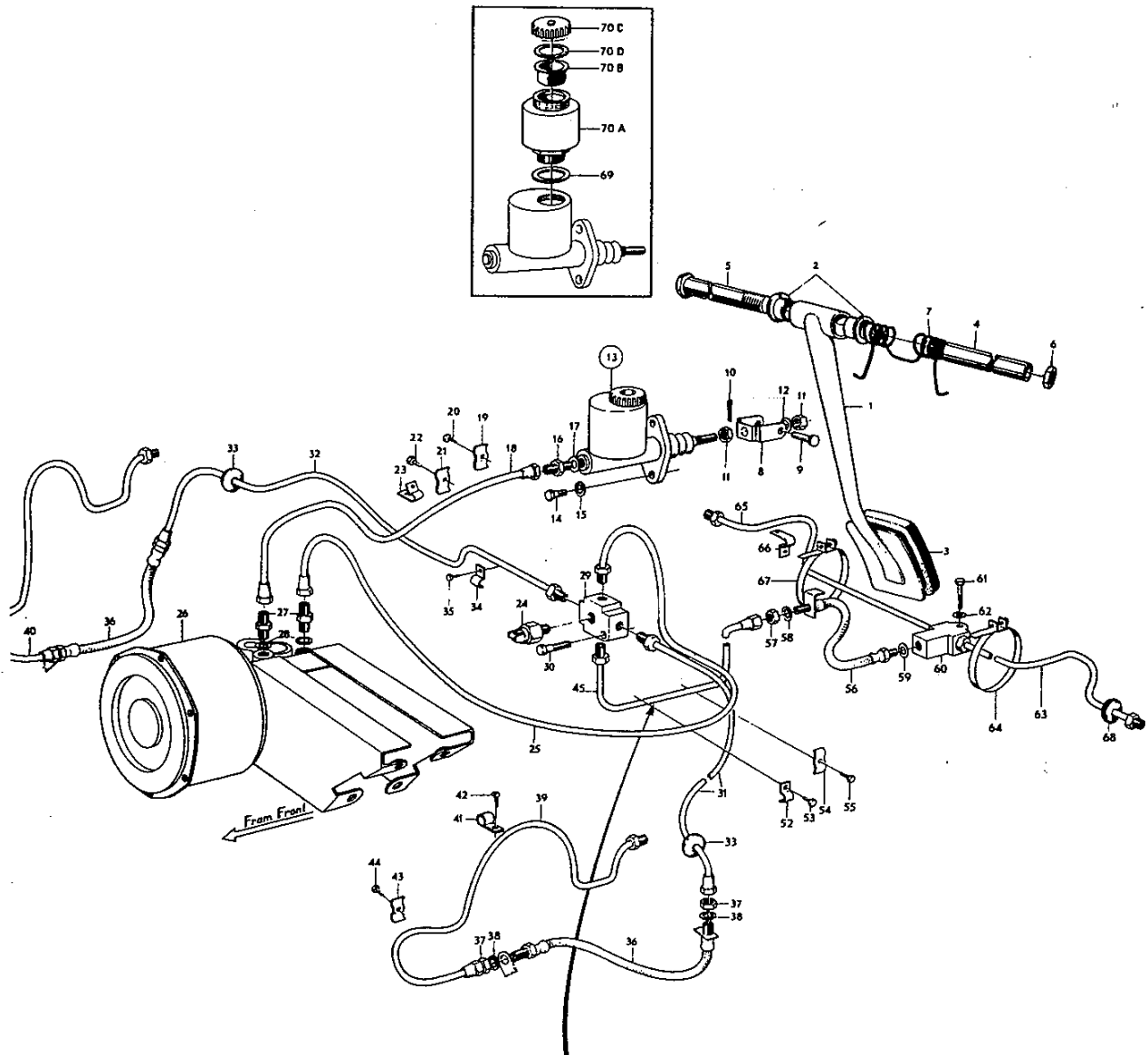
Grupp Group		5		P 180 (B18)			VOLVO		
Sida Page		18		Utgåva Issue		8		Reservdelskatalog Parts catalogue	
				Fotbromsmanövrering Hydrauliska ledningar 1-krets		Ch-6999		Foot brake control linkage Hydraulic lines single circuit	
Pos Fig.	Antal Qty.	Benämning		Description		Del. nr Part No.		Anmärkning Notes	
38	1	Hållare, V		Retainer, L		664604-6			
39	1	Hållare, H		Retainer, R		664603-8			
	4	Skruv		Bolt		955539-2		1) l = 2 1/2" -921840-	
	4	Mutter		Nut		950394-7		1)	
	2	Bricka		Washer		940097-9		1)	
40	1	Bromsledning, V, främre		Brake line, L, forward		665008-9			
41	1	Bromsledning, H, främre		Brake line, R, forward		665009-7			
42	1	Bromsledning		Brake line		665005-5		2)	
	2320	Bromsledning		Brake line		954313-3		3) -668725-	
	1	Överfallsmutter		Cap nut		954320-9			
	1	Överfallsmutter		Cap nut		192004-0			
43		Klammer		Clamp				4)	
44		Gummirbricka		Rubber washer				4)	
45	1	Bromsslång		Brake hose		670201-3		-664801-	
46	1	Mutter		Nut		955858-6			
47	1	Låsbricka		Lock washer		955950-1			
48	1	Kopparpackning		Copper packing		18651-0			
49	1	Trevägsförgrening		Three-way junction		664803-4		5)	
	1	Trevägsförgrening		Three-way junction		87696-1		6)	
50	1	Skruv		Screw		955640-8			
51	1	Fjäderbricka		Spring washer		955920-4		-906988-	
52	1	Bromsledning, V, bakre		Brake line, L, rear		665006-3		5)	
	1	Bromsledning, V, bakre		Brake line, L, rear		659979-9		6)	
53	1	Bromsledning, H, bakre		Brake line, R, rear		665007-1		5)	
	1	Bromsledning, H, bakre		Brake line, R, rear		660013-4		6)	
54	3	Klammer		Clamp		121585-4		-18355-	
	1	Klammer		Clamp		18301-2			
55	2	Gummbussning, bromsledning		Rubber bushing, brake line		659927-8			
56	4	Klammer		Clamp		18335-0		-668110-	
	1	Klammer		Clamp		18335-0		Hst -668110 RHD	
57	6	Klammer		Clamp		668131-6			
	2	Klammer		Clamp		668131-6		Hst RHD	
58	1	Klammer		Clamp		677980-5		Hst -192313-RHD	
59	erf	Skruv		Screw		955127-6		88 x 12	
	erf	Skruv		Screw		955119-3		86 x 3/8"	

1. Se sida 4 pos. 22-24.
2. Ch 1-3198.
3. Ch 3199-6999.
4. Se grupp 2c.
5. Ch-6979 excl 6958, 6962-6977.
6. Ch 6980- incl 6958, 6962-6977.



VOLVO
 LA 2777

Grupp Group		5		P 180 (B18)			VOLVO		
Sida Page		20		Utgåva Issue		4		Reservdelskatalog Parts catalogue	
				Fotbromsanövrering Hydrauliska ledningar 1-krets		Ch 7000-		Foot brake control linkage Hydraulic lines single circuit	
Pos Fig.	Antal Qty.	Benämning		Description		Del. nr Part No.		Anmärkning Notes	
1	1	Bromspedal		Brake pedal		653085-1			
2	2	Bussning		Bushing		659048-3			
3	1	Gummiskoning		Rubber pad		653238-6			
4	1	Axel		Shaft		656893-5			
5	1	Skruv		Bolt		190912-6			
6	1	Mutter		Nut		950406-9			
7	1	Returfjäder		Return spring		663389-5			
8	1	Gaffel		Yoke		672917-2		653432	
9	1	Saxpinnebult		Clevis pin		913128-5			
10	1	Saxpinne		Splft pin		907824-7			
11	2	Mutter		Nut		955847-9		Tid utf	
	1	Mutter		Nut		955847-9		Sen utf	
12	1	Fjäderbricka		Spring washer		955921-2		906990	
3	1	Tryckpump		Master cylinder		662186-6			
		. Det se sida 32		. Components, see page 32					
14	2	Skruv		Screw		940135-7			
15	2	Låsbricka		Lock washer		955949-9		951697	
16	1	Förskruvning		Screw union		190279-0			
17	1	Kopparpackning		Copper packing		18665-0			
18	1	Bromsledning		Brake line		670195-7		Vst	
	1	Bromsledning		Brake line		670739-2		670196	
19	1	Klammer		Clamp		942895-4		192382	
20	2	Skruv		Screw		955129-2		Hst	
21	1	Klammer		Clamp		677980-5		192313	
22	1	Skruv		Screw		190665-0			
23	1	Klammer		Clamp		18373-1			
24	1	Bromskontakt		Brake contact		672425-6		662114	
25	1	Bromsledning		Brake line		670737-6		670197	
26	1	Vakuumbromscylinder med monteringsdetaljer		Vacuum-servo brake cylinder and installation components				Se sida 34	
27	2	Förskruvning		Screw union		190279-0			
28	2	Kopparpackning		Copper packing		18651-0			
29	1	Femvägsförgrening		Five-way junction		653777-3			
30	1	Skruv		Screw		940266-0			
31	1	Bromsledning, V		Brake line, L		670738-4		670198	
32	1	Bromsledning, H		Brake line, R		670736-8		670199	
33	2	Gummibussning		Rubber bushing		665038-6			
34	2	Klammer		Clamp		18335-0			
35	2	Skruv		Screw		190665-0			
36	2	Bromssläng		Brake hose		664800-0			
37	4	Mutter		Nut		955858-6			
38	4	Låsbricka		Lock washer		955950-1			

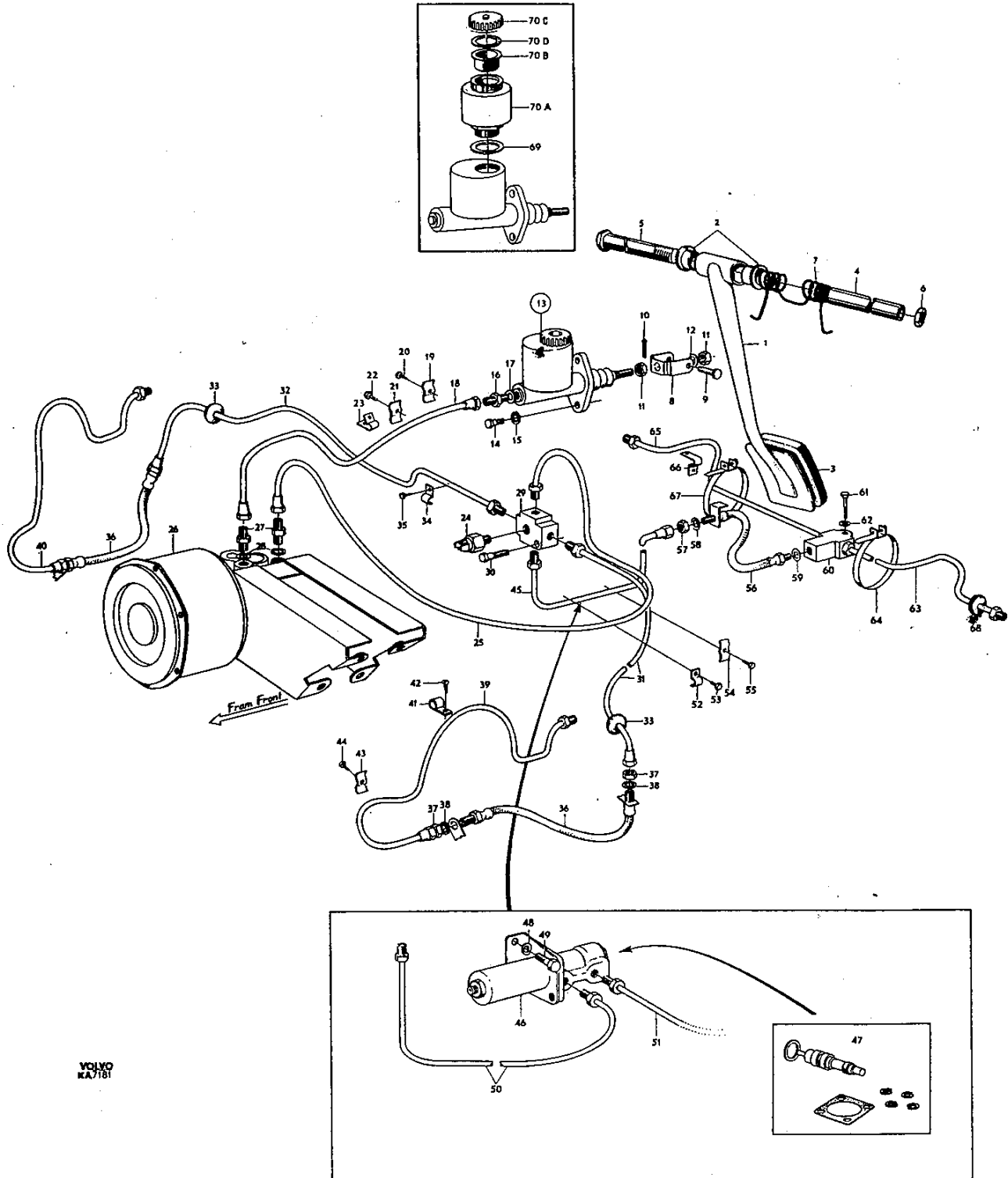


Grupp Group	5	P 180 (B18)		Foot brake control linkage Hydraulic lines single circuit	VOLVO Reservdelskatalog Parts catalogue
Sida Page	22				
		Fotbromsanövrering Hydrauliska ledningar 1-krets		ch 7000 -	

Pos Fig.	Antal Qty.	Benämning	Description	Det. nr Part No.	Anmärkning Notes
39	1	Bromsledning, V	Brake line, L	669034-1	1)
	1	Bromsledning, V	Brake line, L	671808-4	2)
40	1	Bromsledning, H	Brake line, R	669035-8	1)
	1	Bromsledning, H	Brake line, R	671809-2	2)
41	2	Klammer	Clamp	18373-1	
42	2	Skruv	Screw	955136-7	
43	1	Klammer	Clamp	942895-4	192382
44	2	Skruv	Screw	190665-0	
45	1	Bromsledning	Brake line	670200-5	3)
46	1	Bromsventil	Brake valve	671894-4	4)
47	1	. Reparationssats	. Repair kit	273104-0	273828
48	2	Bricka	Washer	941907-8	4)
9	2	Skruv	Screw	956566-4	4)
50	1	Bromsledning	Brake line	672053-6	4)
51	1	Bromsledning	Brake line	672054-4	4)
52	1	Klammer	Clamp	18335-0	
53	1	Skruv	Screw	191390-4	
54	erf	Klammer	Clamp	121572-2	
55	erf	Skruv	Screw	190665-0	
56	1	Bromsslång	Brake hose	670201-3	
57	1	Mutter	Nut	955858-6	
58	1	Låsbricka	Lock washer	955950-1	
59	1	Kopparpackning	Copper packing	18651-0	
60	1	Trevägsförgrening	Three-way junction	87696-1	
61	1	Skruv	Screw	955640-8	
62	1	Fjäderbricka	Spring washer	955920-4	906988
63	1	Bromsledning, V	Brake line, L	659979-9	3)
	1	Bromsledning, V	Brake line, L	672051-0	4)
64	1	Klammer	Clamp	18363-2	
65	1	Bromsledning, H	Brake line, R	660013-4	3)
	1	Bromsledning, H	Brake line, R	672052-8	4)
66	1	Klammer	Clamp	18301-2	
67	2	Klammer	Clamp	18363-2	
68	2	Gummibussning, bromsledning	Rubber bushing, brake line	659927-8	3)
69	1	Bricka	Washer	65662-9	5)
70A	1	Bromsvätskebehållare	Brake fluid reservoir		5) Lagerföres ej
70B	1	. Sil	. Strainer	667359-4	
70C	1	. Lock	. Cap	667360-2	
70D	1	. . Packning	. . Gasket	667361-0	

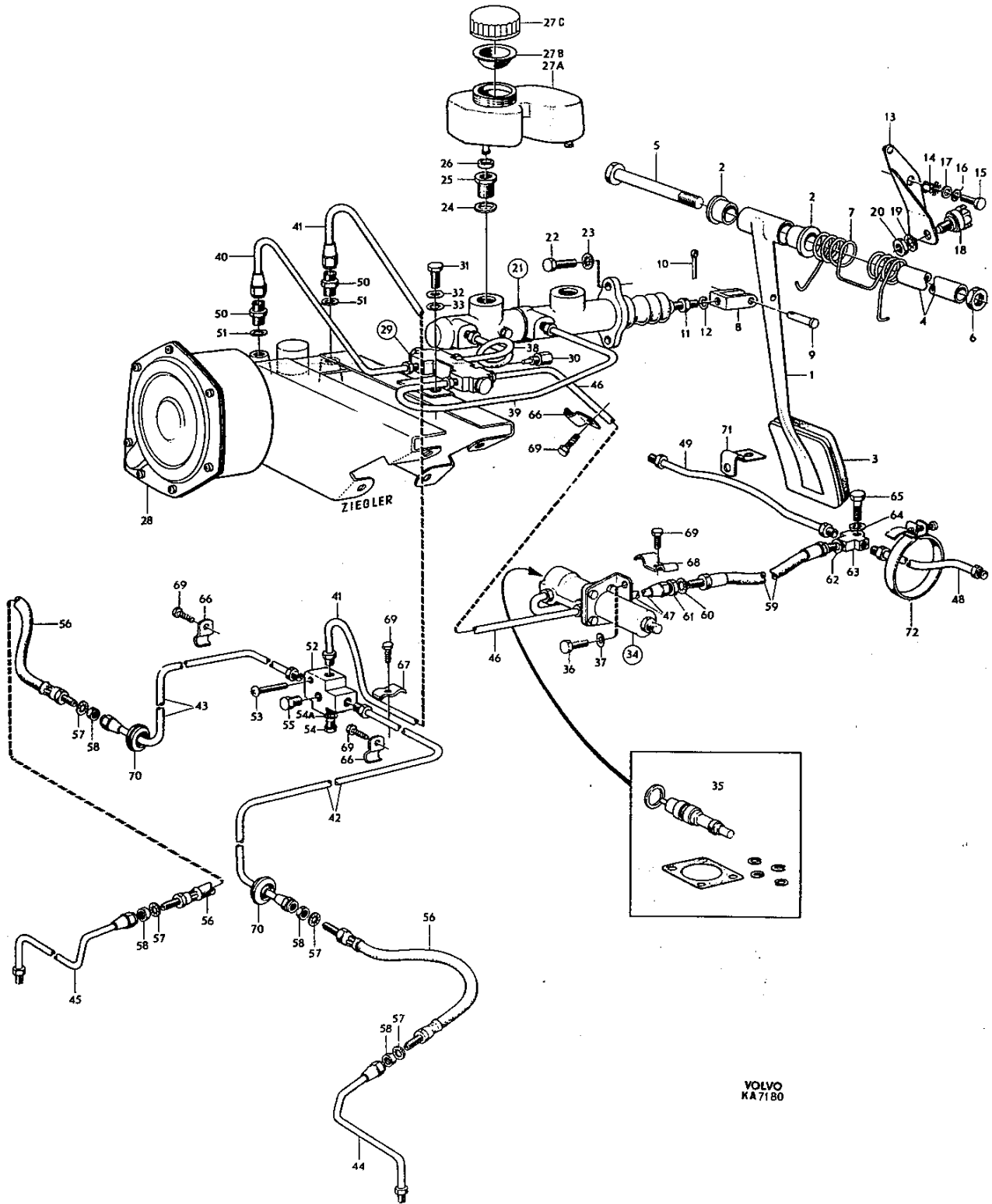
- Ch-12436 excl 12394-12396, 12418-12435.
- Ch 12394-12396, 12418-12435, 12437-
- Ch 7000-16499.
- Ch 16500-.

- Endast franska marknaden.
French market only.
Seulement sur le marché français.
Nur für Frankreich.
Únicamente para el mercado francés.

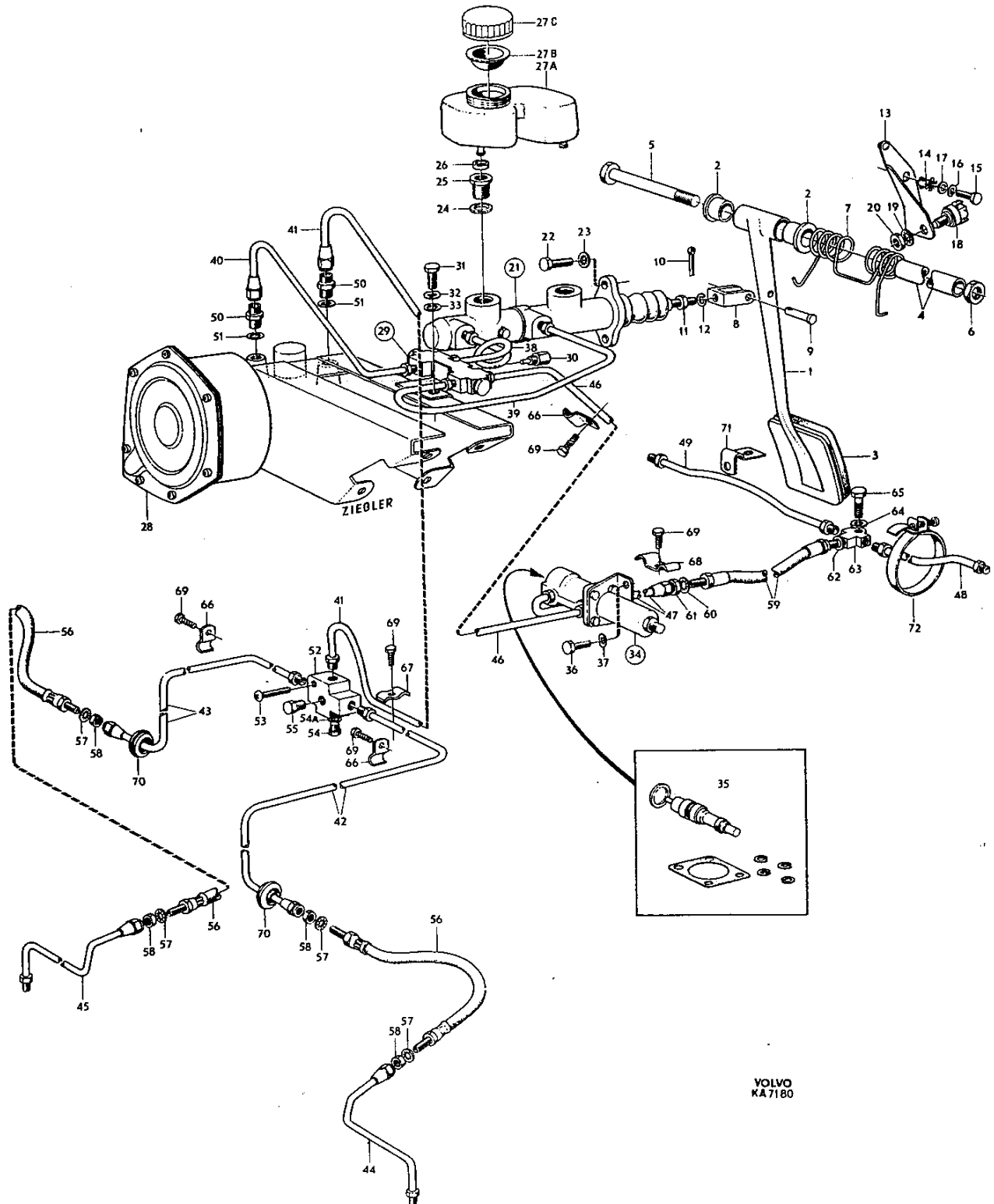


Grupp Group		5		P 180 (B18)		VOLVO	
Sida Page		Utgåva Issue		Fotbromsmanövrering Hydrauliska ledningar 2-krets		Foot brake control linkage Hydraulic lines Split circuit	
24		5				Reservdelskatalog Parts catalogue	
Pos Fig.	Antal Qty.	Benämning		Description		Det. nr Part No.	Anmärkning Notes
1	1	Bromspedal		Brake pedal		653085-1	
2	2	Bussning		Bushing		659048-3	
3	1	Gummiskoning		Rubber pad		653238-6	
4	1	Axel		Shaft		656893-5	
5	1	Skruv		Bolt		190912-6	
6	1	Mutter		Nut		950406-9	
7	1	Returfjäder		Return spring		663389-5	
8	1	Gaffel		Yoke		672917-2	
9	1	Saxpinnebult		Clevis pin		913128-5	
10	1	Saxpinne		Split pin		907824-7	
11	1	Mutter		Nut		955847-9	
12	1	Fjäderbricka		Spring washer		955921-2	
13	1	Konsol		Bracket		672973-5	
	1	Mutter		Nut		941140-6	1)
15	1	Skruv		Bolt		955513-7	1)
	1	Skruv		Bolt		955512-9	2) -940100-
16	1	Fjädrande bricka		Resilient washer		941906-0	
17	1	Bricka		Washer		955893-3	
18	1	Bromskontakt		Brake contact		679364-0	
19	1	Låsbricka		Lock washer		940143-1	
20	1	Mutter		Nut		942914-3	
21	1	Tandemhuvudcylinder		Tandem master cylinder		672825-7	
		. Det se sida 30		. Components, see page 30			
22	2	Skruv		Screw		940135-7	
23	2	Låsbricka		Lock washer		955949-3	
24	2	Packning		Packing		18677-5	
25	2	Mellanstycke		Spacer		678124-9	
26	2	Muff		Fitting		678237-9	
27A	1	Bromsvätskebehållare		Brake fluid reservoir			Lagerföres ej
27B	1	Sil		Strainer		681659-9	
27C	1	Lock		Cap		681660-7	
	1	Vakuumbromscylinder med monteringsdetaljer		Vacuum brake cylinder with installation components			se sida 34
29	1	Varningsventil		Warning valve		672828-1	
30	1	. Kontakt Contact		679938-1	
31	1	Skruv		Screw		955512-9	
32	1	Fjädrande bricka		Resilient washer		941906-0	
33	1	Bricka		Washer		960140-2	
34	1	Bromsventil		Brake valve		672969-3	
35	1	. Reparationssats Repair kit		273104-0	
36	2	Skruv		Screw		956566-4	
37	2	Fjädrande bricka		Resilient washer		941907-8	
38	1	Bromsledning		Brake line		673009-7	
39	1	Bromsledning		Brake line		673010-5	
40	1	Bromsledning		Brake line		673012-1	
41	1	Bromsledning		Brake line		670737-6	
42	1	Bromsledning		Brake line		670738-4	
43	1	Bromsledning		Brake line		670736-8	

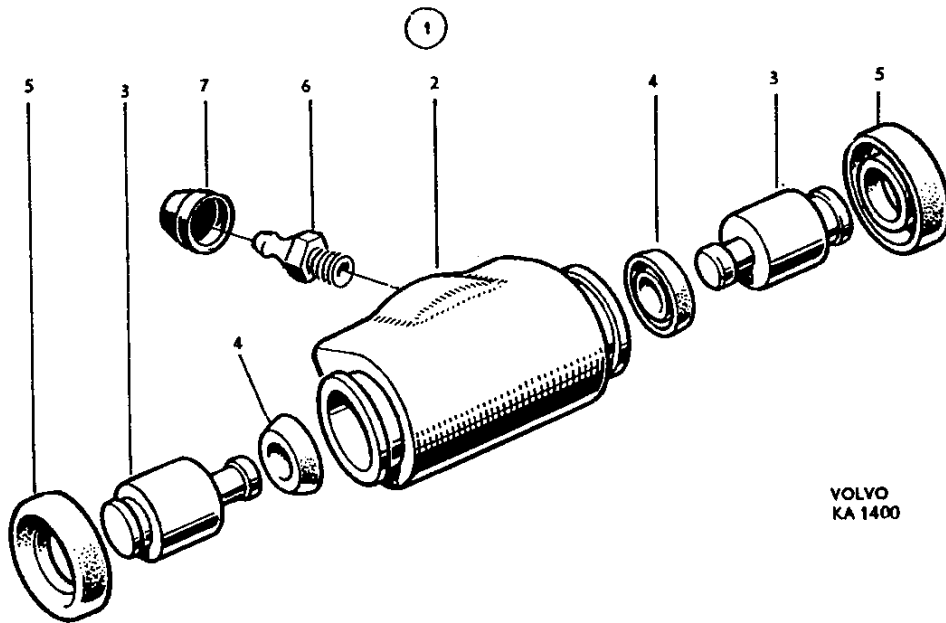
1. Ch-24124.
2. Ch 24125-.



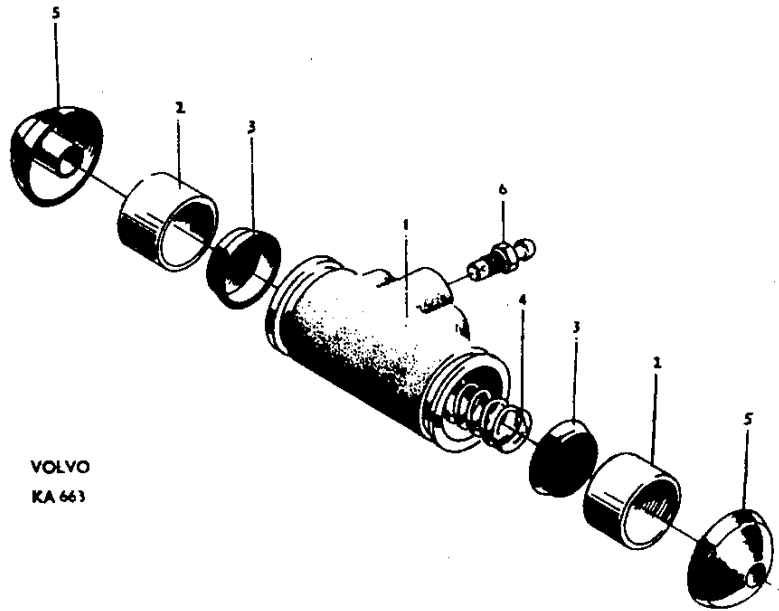
Grupp Group		5		P 180 (B18)		VOLVO Reservdelskatalog Parts catalogue	
Sida Page	26	Utgåva Issue	4				
Pos Fig.	Antal Qty.	Benämning		Description		Def. nr Part No.	Anmärkning Notes
44	1	Bromsledning		Brake line		671808-4	
45	1	Bromsledning		Brake line		671809-2	
46	1	Bromsledning		Brake line		673011-3	
47	1	Bromsledning		Brake line		672054-4	
48	1	Bromsledning		Brake line		672051-0	
49	1	Bromsledning		Brake line		672052-8	
50	2	Förskruvning		Screw union		190279-0	
51	2	Packning		Packing		18651-0	
52	1	Femvägsförgrening		Five-way union		653777-3	
53	1	Skruv		Screw		940266-0	
54	1	Propp		Plug		679715-3	
54A	1	Packning		Packing		192026-3	
55	1	Propp		Plug		191026-4	
56	2	Bromsslång		Brake hose		664800-0	
57	4	Låsbricka		Lock washer		955950-1	
58	4	Mutter		Nut		955858-6	
59	1	Bromsslång		Brake hose		670201-3	
60	1	Låsbricka		Lock washer		955950-1	
61	1	Mutter		Nut		955858-6	
62	1	Packning		Packing		18651-0	
63	1	Trevägsförskruvning		Three-way union		87696-1	
64	1	Fjäderbricka		Spring washer		955920-4	
65	1	Skruv		Screw		955640-8	
66	erf	Klammer		Clamp		18335-0	
67	1	Klammer		Clamp		942895-4	
68	4	Klammer		Clamp		121572-2	
69	erf	Skruv		Screw		190665-0	l = 12
	erf	Skruv		Screw		191390-4	l = 8
70	2	Gummibussning		Rubber bushing		665038-6	
71	1	Klammer		Clamp		18301-2	
72	3	Klammer		Clamp		121585-4	-18355-



Pos Fig.	Antal Qty.			Benämning	Description	Del. nr Part No.	Anmärkning Notes
	662513	670404	671207				
1	2			Hjulcylinder	Cylinder	662513-1	
			2	Hjulcylinder	Cylinder	670404-3	
				2	Hjulcylinder	Cylinder	671207-9
2	2	2	2	. Hus Housing	S E S	
3	4	4		. Kolv Piston	662515-6	
				4	. Kolv Piston	671209-5
4	4	4		. Gummipackning Rubber packing	662516-4	
				4	. Gummipackning Rubber packing	663634-4
5	4	4		. Gummikåpa Rubber casing	662517-2	
				4	. Gummikåpa Rubber casing	671210-3
6	2	2	2	. Luftningsnippel Air venting nipple	656455-3	
7	2	2	2	. Gummikåpa Rubber casing	656456-1	

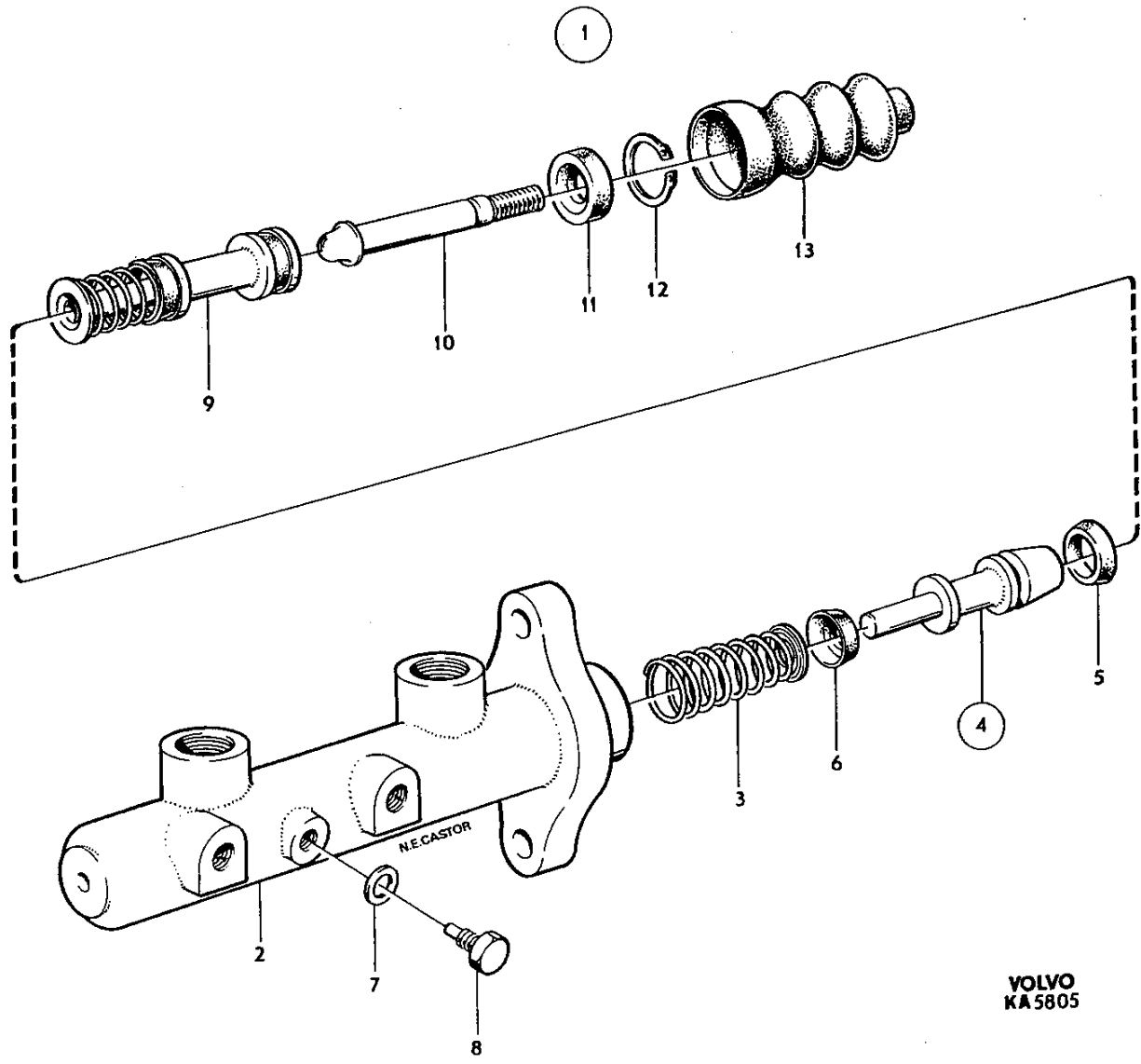


Pos Fig.	Antal Qty.	Benämning	Description	Def. nr Part No.	Anmärkning Notes
	2	Hjulcylinder	Cylinder	667166-3	Lagerføres ej
1	2	. Hus Housing		
2	4	. Kolv Piston	667167-1	
3	4	. Gummipackning Rubber packing	87455-2	
4	2	. Fjäder Spring	86660-8	
5	4	. Gummikåpa Rubber casing	659687-8	
6	2	. Luftningsnippel Air venting nipple	87462-8	



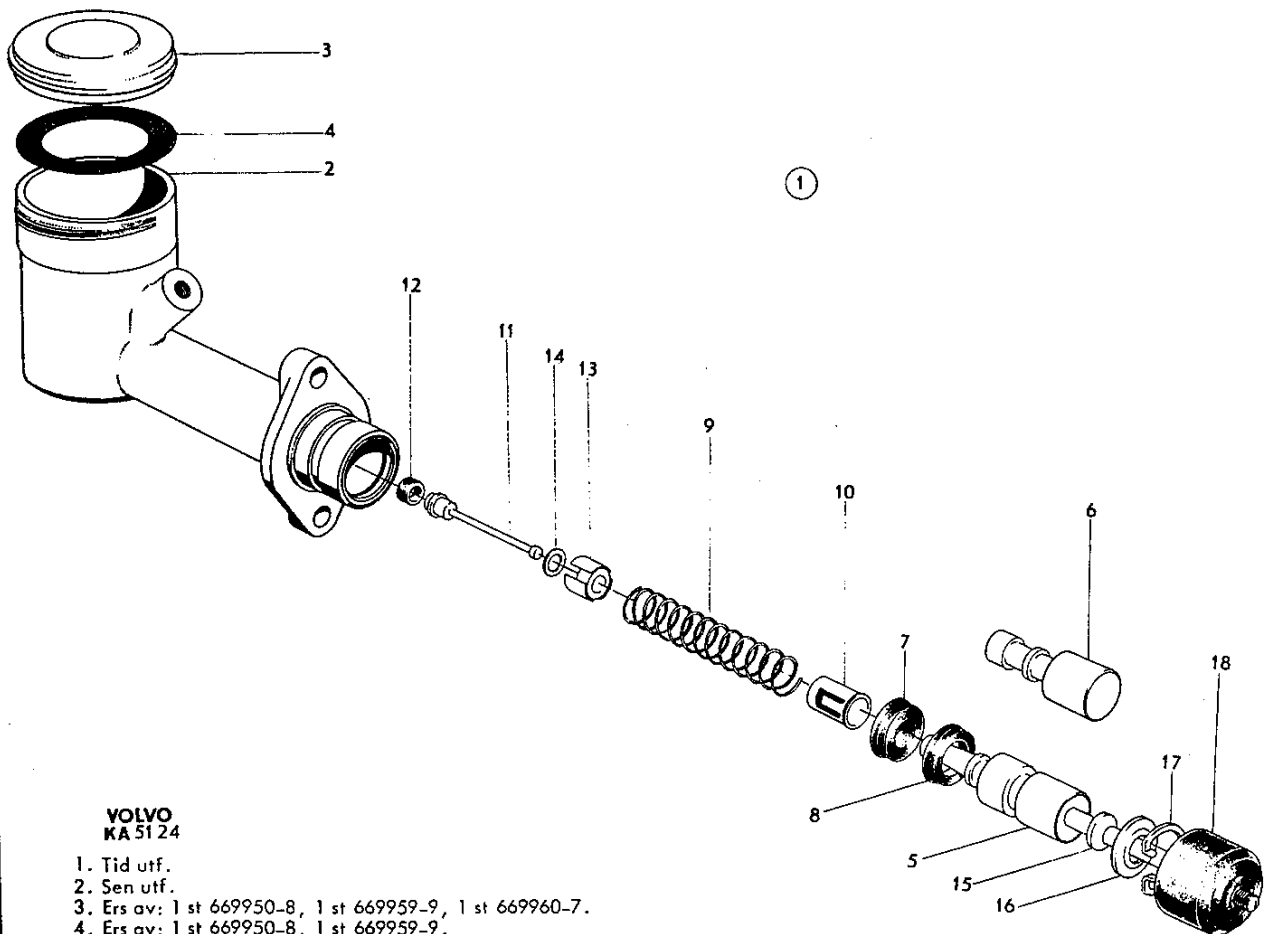
VOLVO
KA 663

Grupp Group		5		P 180 (B18)		VOLVO	
Sida Page		30		Tandemhuvudcylinder		Tandem master cylinder	
Utgåva Issue		3				Reservdelskatalog Parts catalogue	
Pos Fig.	Antal Qty.	Benämning	Description	Det. nr Part No.	Anmärkning Notes		
1	1	Tandemhuvudcylinder	Tandem master cylinder	672825-7	Lagerföres ej		
2	1	. Hus	. Housing				
3	1	. Fjäder	. Spring	678628-9			
4	1	. Kolv	. Piston	673327-3			
5	1	. Packning	. Packing	678633-9			
6	1	. Packning	. Packing	678626-3			
7	1	. Packning	. Packing	678635-4			
8	1	. Skruv	. Screw	678634-7			
9	1	. Kolv	. Piston	673328-1			
10	1	. Tryckstång	. Push rod	673330-7			
11	1	. Stoppbricka	. Stop washer	673329-9			
12	1	. Låsring	. Circlip	678636-2			
13	1	. Gummikåpa	. Rubber casing	673331-5			



VOLVO
KA 5805

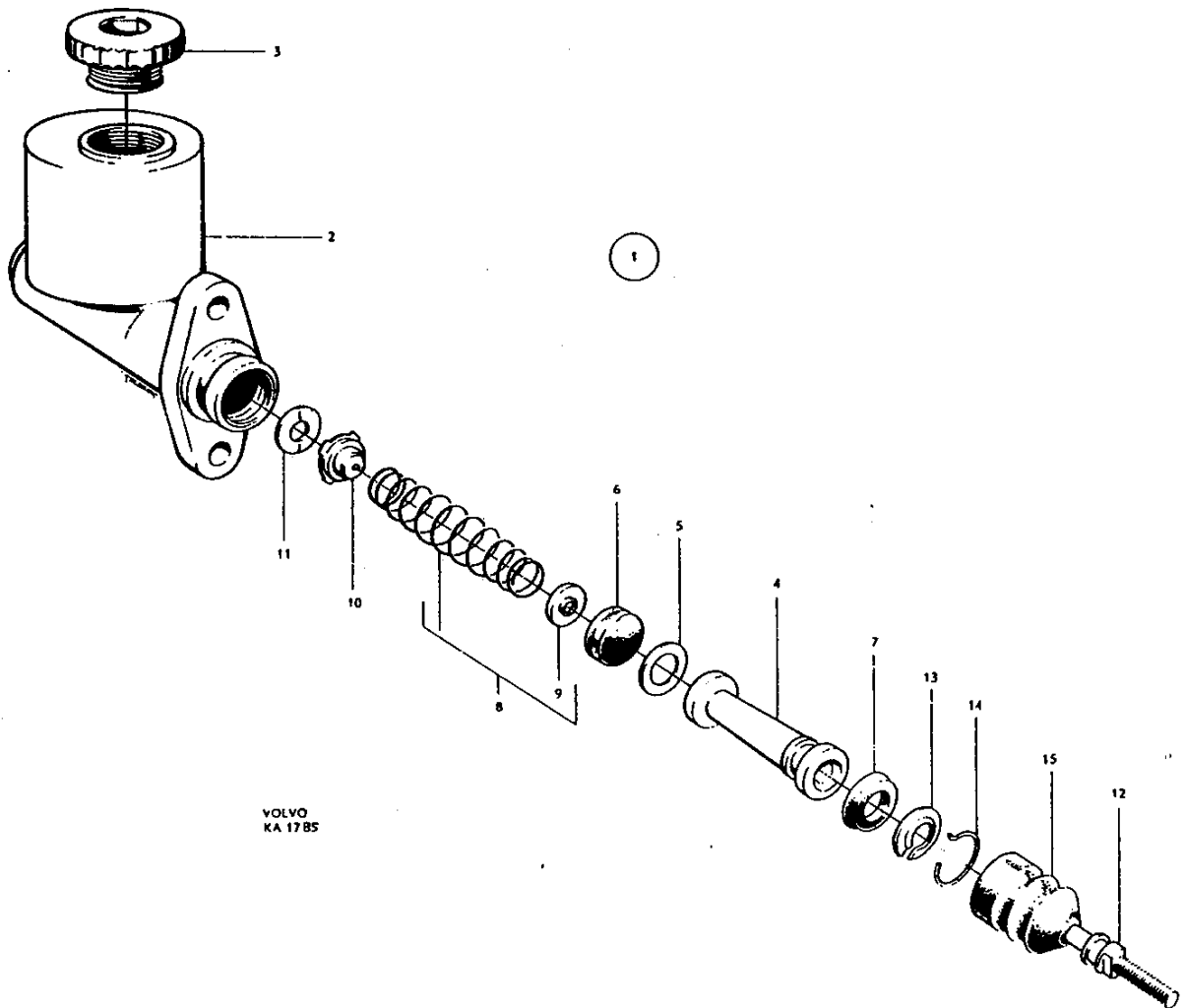
Pos Fig.	Antal Qty.	Benämning	Description	Del. nr Part No.	Anmärkning Notes
1	1	Tryckpump	Master cylinder	655879-5	
2	1	. Hus Housing	S E S	
3	1	. Påfyllningslock Filler cup	656349-8	
4	1	. Packning Gasket	656350-6	
5	1	. Kolv Piston	656351-4	1,3)
6	1	. Kolv Piston	669960-7	2)
7	1	. Gummipackning, inre Rubber packing, inner	S 656352-2	1,4)
		. Gummipackning, inre Rubber packing, inner	669959-9	2)
8	1	. Gummipackning, yttre Rubber packing, outer	S 656353-0	1,4)
9	1	. Returfjäder Return spring	656354-8	1,5)
		. Returfjäder Return spring	669950-8	2,6)
10	1	. Hållare Retainer	656355-5	
11	1	. Ventilspindel Valve stem	656356-3	
12	1	. Gummipackning Rubber packing	S 656357-1	
13	1	. Ventilstyrning Valve guide	656358-9	
14	1	. Bricka, fjädrande Washer, resilient	S 656359-7	
15	1	. Tryckstång Push rod	656365-4	
16	1	. Bricka Washer	656366-2	
17	1	. Låsring Circlip	S 656377-0	
18	1	. Gummikåpa Rubber boot	S 656368-8	



VOLVO
KA 51 24

1. Tid utf.
2. Sen utf.
3. Ers av: 1 st 669950-8, 1 st 669959-9, 1 st 669960-7.
4. Ers av: 1 st 669950-8, 1 st 669959-9.
5. 10 varv, 10 coils, 10 resolutions, 10 windungen, 10 espiras.
6. 13 varv, 13 coils, 13 resolutions, 13 windungen, 13 espiras.

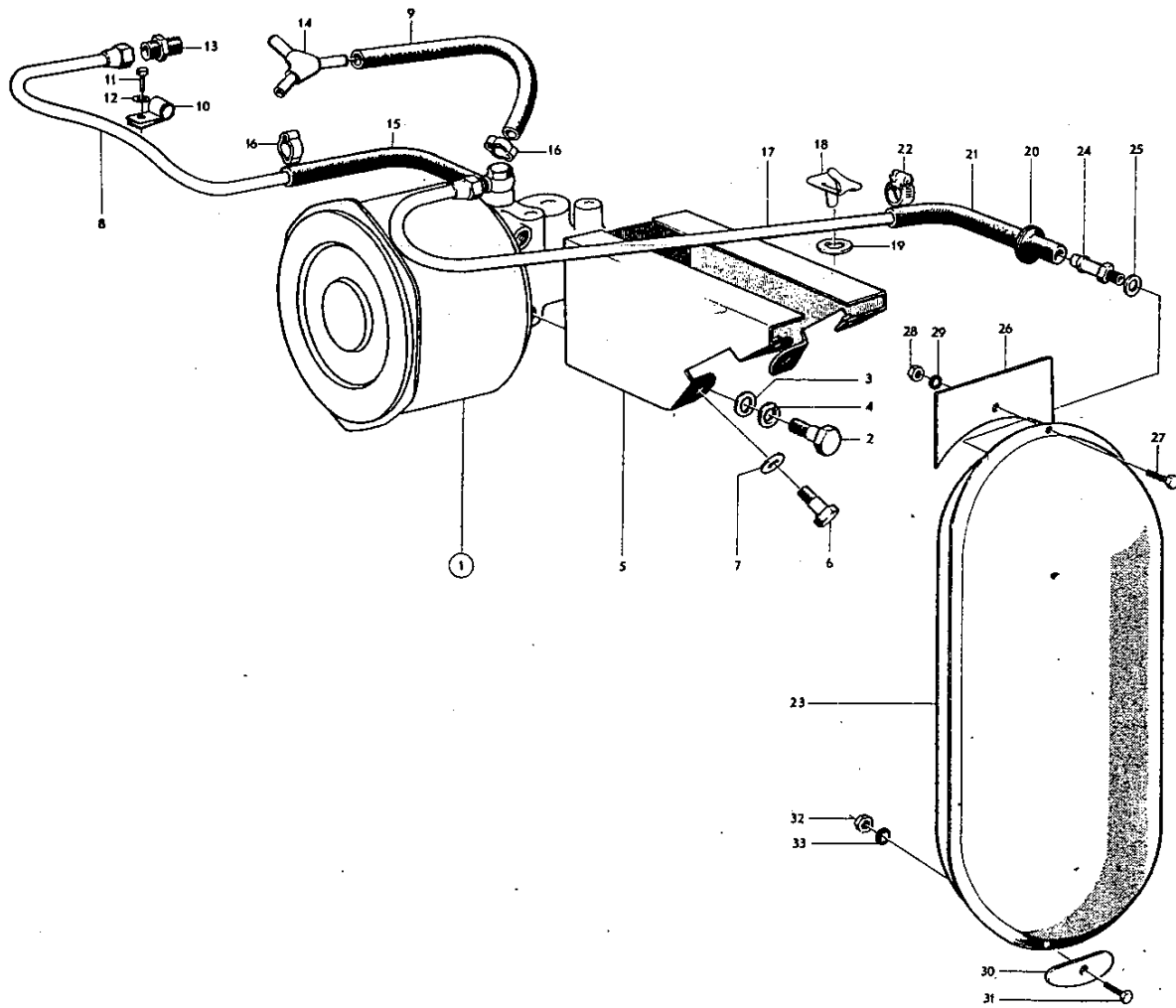
Grupp Group		5		P 180(B18)		VOLVO Reservdelskatalog Parts catalogue	
Sida Page	32	Utgåva Issue	1				
Pos Fig.	Antal Qty.	Benämning		Description		Det. nr Part No.	Anmärkning Notes
1	1	Tryckpump		Master cylinder		662186-6	
2	1	. Hus Housing		S E S	
3	1	. Påfyllningslock Filler cap		666144-1	
4	1	. Kolv Piston		666145-8	
5	1	. . Bricka Washer		666146-6	
6	1	. Kolvpackning Piston packing		666148-2	
7	1	. Kolvpackning Piston packing		666147-4	
8	1	. Fjäder Spring		666149-0	
9	1	. . Säte Seat		666150-8	
10	1	. Ventil Valve		666151-6	
11	1	. Bricka Washer		666152-4	
12	1	. Tryckstång Push rod		666153-2	
13	1	. Bricka Washer		666154-0	
14	1	. Låsring Lock ring		666155-7	
15	1	. Gummikåpa Rubber casing		666156-5	



VOLVO
KA 1785

Grupp Group		5		P 180		VOLVO Reservdelskatalog Parts catalogue	
Sida Page	34	Utgåva Issue	1	Vakuumbromscylinder med monteringsdetaljer	Vacuum-servo brake cylinder and installation components		
Pos Fig.	Antal Qty.	Benämning		Description		Del. nr Part No.	Anmärkning Notes
1	1	Vakuumbromscylinder		Vacuum-servo brake cylinder		657986-7	1,4)
	1	Vakuumbromscylinder		Vacuum-servo brake cylinder		669587-8	2)
	1	Vakuumbromscylinder		Vacuum-servo brake cylinder		670921-6	3)
		. Det se sida 36		. Components, see page 36			
2	3	Skruv		Screw		955672-1	
3	3	Bricka		Washer		940097-9	
4	3	Låsbricka		Lock washer		955950-1	
5	1	Konsol		Bracket		664415-7	
6	4	Skruv		Screw		955655-6	5)
	4	Skruv		Screw		955523-6	6)
7	4	Fjädrande bricka		Resilient washer		941907-8	
8	1	Vakuumledning		Vacuum line		665013-9	11)
	1	Vakuumledning		Vacuum line		667754-6	7)
9	130	Gummislang		Rubber hose		13793-5	9) Vst
	370	Gummislang		Rubber hose		13793-5	9) Hst
	130	Gummislang		Rubber hose		13793-5	10)
10	1	Klammer		Clamp		18387-1	2)
11	1	Skruv		Screw		955525-1	2)
12	1	Bricka		Washer		955894-1	2)
13	1	Förskruvning		Screw union		954337-2	8)
14	1	T-nippel		T-nipple			Se grupp 2a
15	1	Gummislang		Rubber hose		664829-9	8)
16	2	Slangklammer		Hose clip		942928-3	-951787
17	1	Vakuumledning		Vacuum line		665014-7	
18	1	Klammer		Clamp		665687-0	
19	1	Bricka		Washer		665688-8	Lagerföres ej
20	1	Gummibussning		Rubber bushing		665689-6	
21	1	Gummislang		Rubber hose		664830-7	
22	2	Slangklammer		Hose clip		942928-3	
23	1	Vakuumtank		Vacuum tank		665012-1	
24	1	Förskruvning		Screw union		192007-3	1)
25	1	Kopparpackning		Copper packing		191899-4	
26	1	Styrplåt		Guide plate		665033-7	
27	1	Skruv		Bolt		192285-5	
28	1	Mutter		Nut		955844-6	
29	1	Låsbricka		Lock washer		955946-9	
30	1	Fästplåt		Anchorage plate		665035-2	
31	1	Skruv		Bolt		192265-7	
32	1	Mutter		Nut		955844-6	
33	1	Låsbricka		Lock washer		955946-9	

1. Ch-6999.
2. Ch 7000-9473, 9475-9554, 9571-9578, 12144, 12171-12172, 12184-12187, 12233.
3. Ch 9474, 9555-9570, 9579-12143, 12145-12170, 12173-12183, 12188-12232, 12234-.
4. Ers av: 1 st 670921-6, 1 st 192005-7, 1 st 192006-5, 1 st 191899-4.
5. Ch-7984 excl 7932, 7964.
6. Ch 7985- incl 7932, 7964.
7. Ch 7000-16499.
8. Ch-16499.
9. Ch 16500-20999.
10. Ch 21000-.
11. Ers av: 1 st 18387-1, 1 st 667754-6.



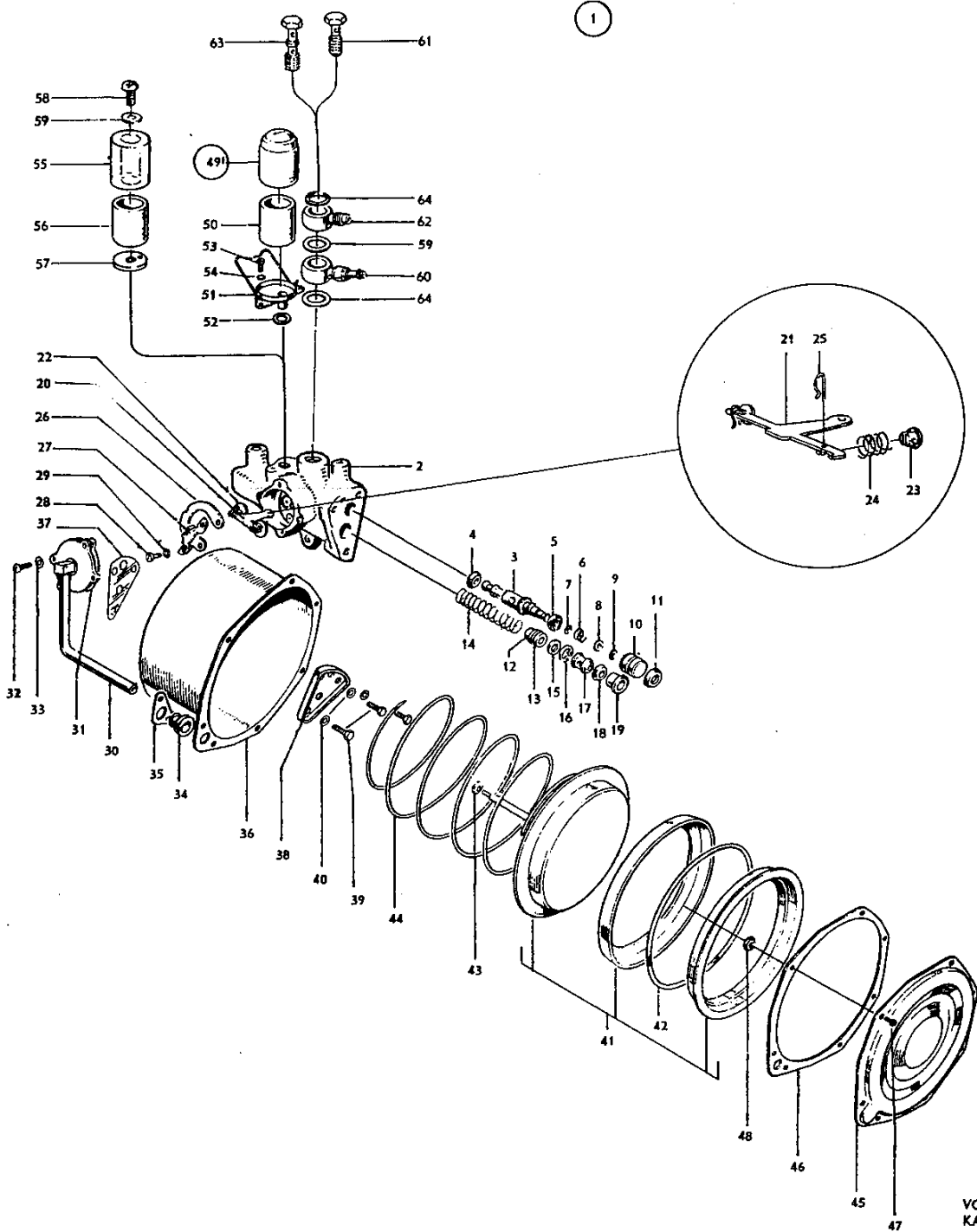
VOLVO
 KA5819

Grupp Group		5			P 180 (B18)		VOLVO	
Sida Page		Utgåva Issue		Vakuumbromsylinder		Vacuum-servo brake cylinder		Reservdelskatalog Parts catalogue
Pos Fig.	Antal Qty.			Benämning	Description	Def. nr Part No.	Anmärkning Notes	
	657896	669587	670921					
1	1			Vakuumbromsylinder	Vacuum-servo brake cylinder ..	657896-7		
		1		Vakuumbromsylinder	Vacuum-servo brake cylinder ..	669587-8		
			1	Vakuumbromsylinder	Vacuum-servo brake cylinder ..	670921-6		
2	1	1	1	. Hus Housing	S E S		
3	1	1	1	. Kolv Operating piston	666124-3		
4	1	1	1	. Packning Seal, inner	666125-0		
5	1	1	1	. Packning Seal, outer	666126-0		
6	1	1	1	. Fjäder Spring	662751-7		
7	1	1	1	. Bricka Abutment	666127-6		
8	1	1	1	. Bricka Retainer	666128-4		
9	1	1	1	. Låsring Circlip	666129-2		
10	1	1	1	. Propp Plug	662752-5		
11	1	1	1	. Gummiring Seal	662753-3		
	1	1	1	. Kolv Hydraulic piston	662762-4		
13	1	1	1	. Gummiring Taper seal	662750-9		
14	1	1	1	. Fjäder Spring	662763-2		
15	1	1	1	. Stoppbricka Stop washer	662764-0		
16	1	1	1	. Låsring Circlip	662765-7		
17	1	1	1	. Distanshylsa Spacer sleeve	662766-5		
18	1	1	1	. Gummipackning Gland seal	662767-3		
19	1	1	1	. Styrning Bushing	662768-1		
20	1			. Svängarm Rocking lever	662754-1	1, 3)	
21	1	1	1	. Vipparm Rock arm	669588-6	2)	
22	2			. Ventil Valve	662755-8	1, 3)	
23	2	2	2	. Ventil Valve	669590-2	2)	
24	2	2	2	. Stödfjäder Support spring	669589-4	2)	
25	2	2	2	. Låsfjäder Lock spring	662756-6		
26	1	1	1	. Returfjäder Return spring	662757-4		
27	1			. Styrning Guide	662758-2	1, 3)	
	1	1	1	. Styrning Guide	669591-0	2)	
28	2			. Skruv Screw	940095-3	1)	
	2	2	2	. Skruv Screw	940204-1	2)	
29	2			. Kopparpackning Copper washer	18806-0	1)	
30	1	1		. Lock Cover and pipe	662759-0		
			1	. Lock Cover and pipe		Lagerföres ej	
31	1	1	1	. Packning Gasket	662760-8		
32	4			. Skruv Screw	662761-6		
		4	4	. Skruv Screw	940204-1		
33	4	4	4	. Låsbricka Lock washer	955946-9		
34	1	1	1	. Gummihylsa Rubber sleeve	662770-7		
35	1	1	1	. Lock Cover	662771-5		
36	1	1		. Cylinder Cylinder	S E S	-662769	
			1	. Cylinder Cylinder	S E S		
37	1	1	1	. Packning Gasket	662772-3		
38	1	1	1	. Förstärkningsplatta Clamping plate	662773-1		

1. Ch-2999.

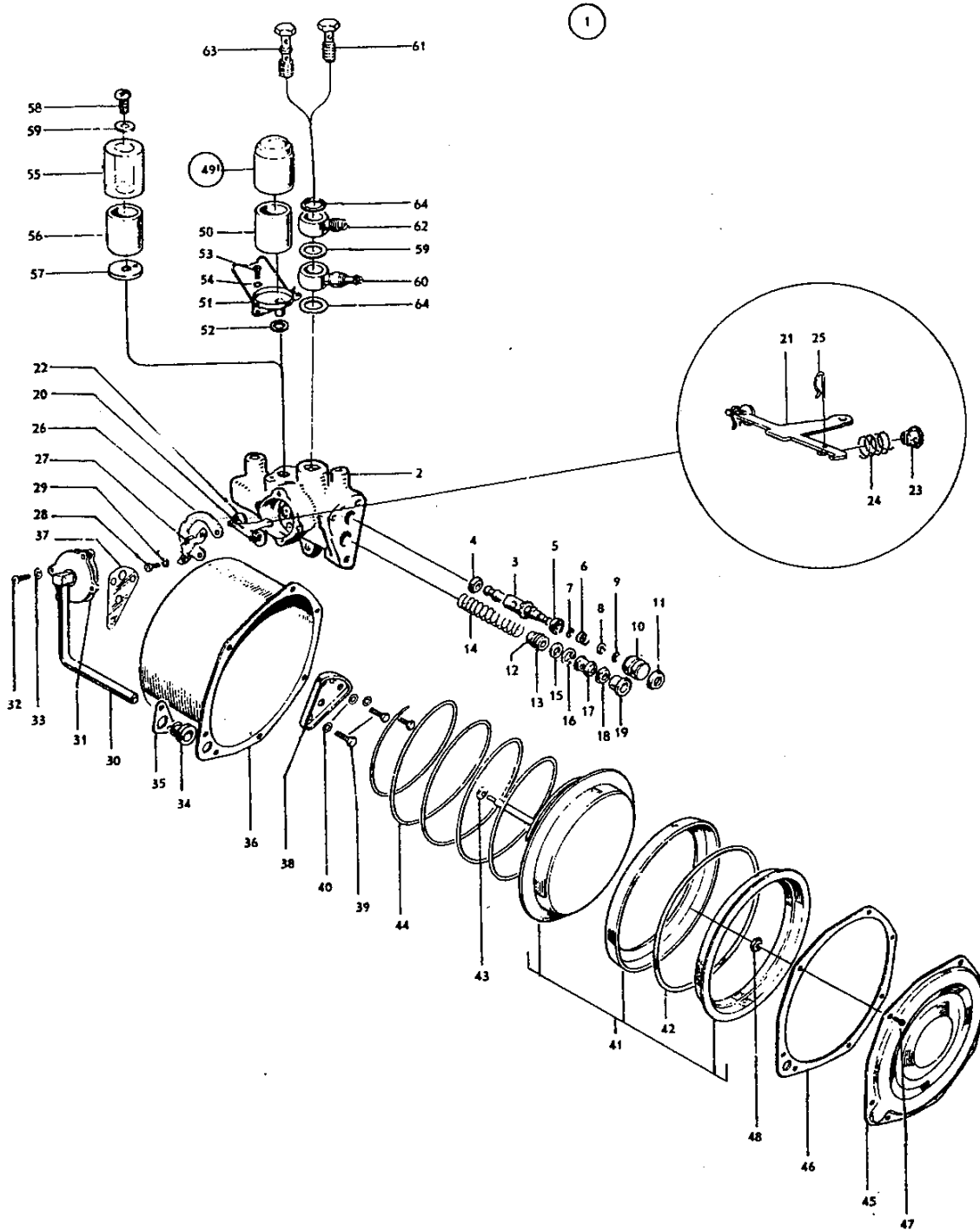
2. Ch 3000-.

3. Ers av: 1st 669588-6, 2st 669590-2, 1st 669591-0, 2st 940204-1.



REPRODUCED BY PERMANENT PRESSURE

Grupp Group		5		P 180 (B18)		VOLVO Reservdelskatalog Parts catalogue	
Sida Page	38	Utgåva Issue	1				
Pos Fig.	Antal Qty.			Benämning	Description	Del. nr Part No.	Anmärkning Notes
	657896	669587	670921				
39	3	3	3	. Skruv Screw	955655-6	-921622
40	3	3	3	. Packning Copper washer	11992-5	
41	1	1	1	. Kolv Piston	662775-6	
42	1	1	1	. Gummiring Rubber seal	662899-4	
43	1	1	1	. Bricka Washer	662776-4	
44	1	1	1	. Fjäder Spring	662774-9	
			1	. Fjäder Spring	671071-1	
45	1	1	1	. Lock Cover	662777-2	
46	1	1	1	. Packning Gasket	662778-0	
47	7	7	7	. Skruv Screw	940139-9	
		7	7	. Skruv Screw	940204-1	
48	7	7	7	. Mutter Nut	662779-8	
49	1	1	1	. Luftfilter Air filter	662780-6	
50	1	1	1	. Filterinsats Filter insert	662781-4	
51	1	1	1	. Bygel Brace	662782-2	
52	1	1	1	. Packning Gasket	190731-0	
53	2	2	2	. Skruv Screw	940139-9	
		2	2	. Skruv Screw	940204-1	
54	2	2	2	. Lösbricka Lock washer	955946-9	
55			1	. Käpa Casing	671075-0	
56			1	. Filterinsats Filter insert	671076-8	
57			1	. Packning Gasket	671077-6	
58			1	. Skruv Screw	940204-1	
59			1	. Bricka Washer	940090-4	
60	1	1	1	. Backventil Check valve	657897-5	
61		1	1	. Hålskruv Inlet fitting screw	669592-8	
62	1			. Banjonippel Inlet fitting	192005-7	
63	1			. Hålskruv Inlet fitting screw	192006-5	
64	3	2	2	. Packning Packing	191899-4	

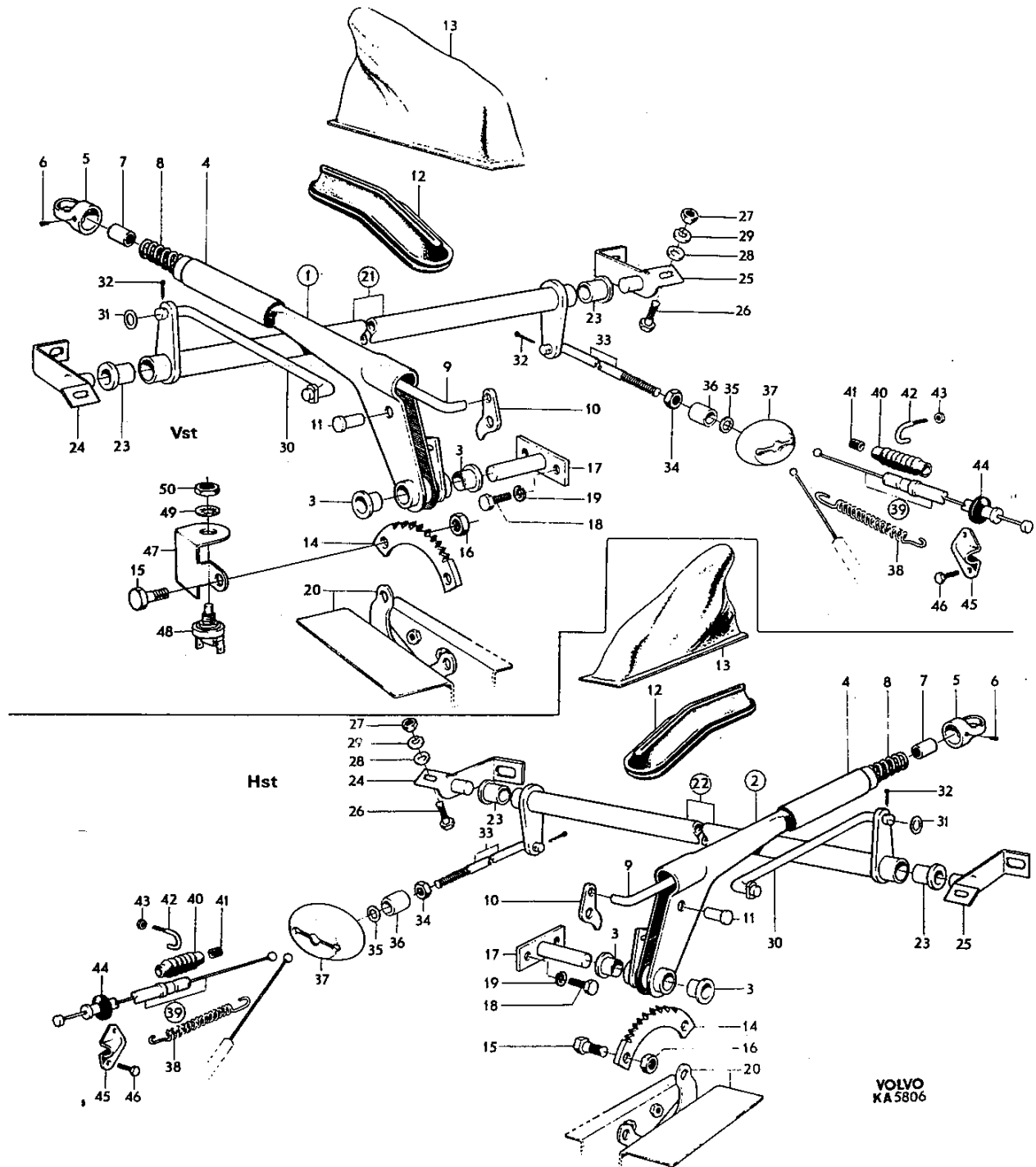


REPRODUCTION OF THIS DOCUMENT IS PROHIBITED

Grupp Group		5		P 180 (B18)		VOLVO Reservdelskatalog Parts catalogue	
Sida Page	40	Utgåva Issue	1	Handbromsmanövrering	Handbrake control linkage		
Pos Fig.	Antal Qty.	Benämning		Description		Del. nr Part No.	Anmärkning Notes
1	1	Handbromsspak	Handbrake lever	666118-5	Vst
2	1	Handbromsspak	Handbrake lever	666119-3	Hst
3	2	. Bussning Bushing	653576-9	
4	1	. Handtag Handle	658332-2	
5	1	. Bygel Brace	660651-1	
6	1	. Skruv Screw	191030-6	
7	1	. Knapp Button	654980-2	
8	1	. Fjäder Spring	659603-5	1)
	1	. Fjäder Spring	675948-4	2)
9	1	. Tryckstång Push rod	653465-5	
10	1	. Spärrhake Pawl	653466-3	
11	1	. Nit Rivet	190848-2	
12	1	Gummitätning	Rubber seal	665236-6	
13	1	Kåpa	Casing	665356-2	2)
14	1	Spärrsegment	Quadrant	653449-9	
15	2	Skruv	Bolt	940135-7	
16	2	Mutter	Nut	950393-9	
17	1	Lagerfäste	Bearing anchorage	662268-2	
18	2	Skruv	Screw	192010-7	192285
19	2	Fjäderbricka	Spring washer	955918-8	
20	1	Hållare	Retainer		Se grupp 8
21	1	Axel	Shaft	663967-8	Vst
22	1	Axel	Shaft	663968-6	Hst
23	2	. Bussning Bushing	653576-9	
24	1	Lagerfäste	Bearing anchorage	657538-5	4, 6)
	1	Lagerfäste	Bearing anchorage	663965-2	5, 7)
25	1	Lagerfäste	Bearing anchorage	657539-3	4, 6)
	1	Lagerfäste	Bearing anchorage	663966-0	5, 8)
26	4	Skruv	Bolt	955656-4	
27	2	Mutter	Nut	955847-9	
28	4	Bricka	Washer	955894-1	
29	4	Fjäderbricka	Spring washer	955921-2	
30	1	Reglerlänk	Control link	663185-7	
31	1	Bricka	Washer	955894-1	
32	2	Saxpinne	Cotter pin	907849-4	907843
	1	Dragstång	Pull rod	653619-7	4, 9)
	1	Dragstång	Pull rod	663962-9	9, 10)
33	1	Dragstång	Pull rod	666420-5	
	1	Saxpinne	Cotter pin	907849-4	907843
34	2	Mutter	Nut	955826-3	921901 Ch 2198-
35	2	Bricka	Washer	955894-1	
36	1	Distanshylsa	Spacer sleeve	667889-0	

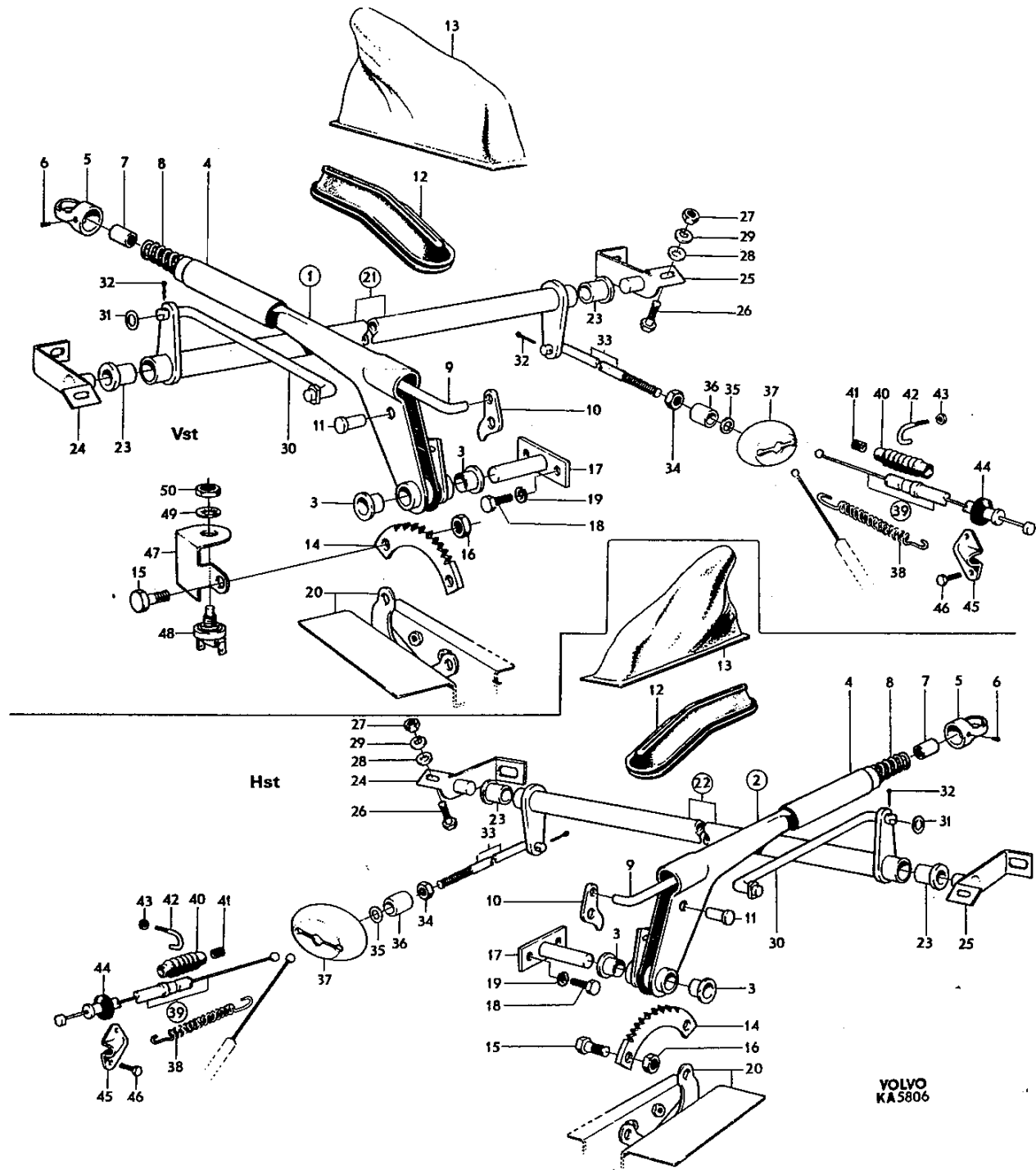
- Ch-21538 excl 21498-21504, 21508-21509, 21519-21525, 21532-21536.
- Ch 21498-21504, 21508-21509, 21519-21525, 21532-21536, 21539-.
- Ch 1460-7999.
- Ch-641.
- Ch 642-.
- Ers av: 1st 663965-2, 1st 663966-0.
- Inre för Vst, yttre för Hst.
Inner for LHD, outer for HRD.
Fixation intérieure pour direction à gauche, extérieure pour direction à droite.
Innere für Linkslenkung, äussere für Rechtslenkung.
Interior para dirección a la izquierda, exterior para dirección a la derecha.

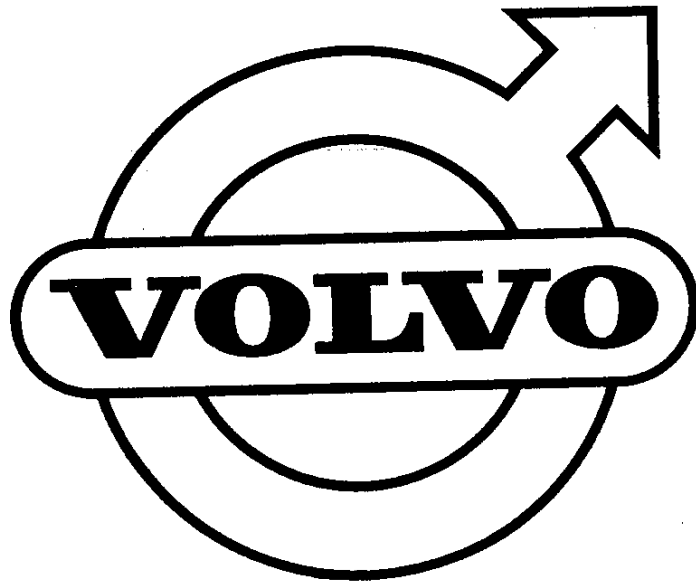
- Yttre för Hst, inre för Vst.
Outer for RHD, inner for LHD.
Fixation extérieure pour direction à droite, intérieure pour direction à gauche.
Äussere für Rechtslenkung, innere für Linkslenkung.
Exterior para dirección a la derecha, interior para dirección a la izquierda.
- Ers av: 1st 664420-5, 1st 666418-9.
- Ch 642-2197.



Grupp Group		5		P 180 (B18)		VOLVO Reservdelskatalog Parts catalogue	
Sida Page	42	Utgåva Issue	1				
Pos Fig.	Antal Qty.	Benämning		Description		Def. nr Part No.	Anmärkning Notes
	1	Dragbygel		Brace		653422-6	1,2)
	1	Dragbygel		Brace		660697-4	2,3)
37	1	Dragbygel		Brace		666418-9	4)
38	1	Returfjäder		Return spring		653625-4	
39	2	Dragwire		Cable		661589-2	
40	2	. Dammskydd Dust cover		656945-3	
41	2	. Tätningspropp Seal plug		86851-3	
42	2	Fästkrampa		Anchorage clamp		80969-9	
43	2	Mutter		Nut		950373-1	950413
44	2	Gummibussning		Rubber bushing		656785-3	
45	1	Klammer, V		Clamp, L		658843-8	
	1	Klammer, H		Clamp, R		658844-6	
46	4	Skruv		Screw		191260-9	
47	1	Konsol		Bracket		672978-4	2-kr
48	1	Kontakt		Contact		672995-8	2-kr
49	1	Låsbricka		Lock washer		940143-1	2-kr
50	1	Mutter		Nut		942914-3	2-kr

1. Ch-641.
2. Ers. av 1 st 666420-5, 1 st 666418-9.
3. Ch 642-2197.
4. Ch 2198-.





GRUPP 6
Framaxel Hjul Styrning

INNEHÅLLSFÖRTECKNING

Se sida 1:2

GROUP 6
Front axle Wheels Steering

INDEX

See page 1:2

GROUPE 6
Essieu avant Roues Direction

TABLE DES MATIERES

Voir page 1:3

GRUPPE 6
Vorderachse Räder Lenkung

INHALTSVERZEICHNIS

S. Seite 1:3

GRUPO 6
**Eje delantero Ruedas Sistema
de dirección**

INDICE

Véase pag. 1:3



Grupp
Group 6

P 180(B18)

VOLVO
Reservdelskatalog
Parts catalogue

Sida 1:2
Page 1:2

Utgåva
Issue 2

INNEHÅLLSFÖRTECKNING

Framaxelbalk, spindel, länkar	Sida 2
Fjäder, stötdämparsats, krängningsdämpare	Sida 4
Nav, hjul	Sida 6
Styrinrättning, rattstång, pitmanarm, rattör, ratt	Sida 8
Styrinrättning, detaljer	Sida 12
Parallellståg, mellanarm, styrstång, styram	Sida 14

INDEX

Front suspension cross member, knuckles, control arms	Page 2
Springs, shock absorbers, anti-roll bar	Page 4
Hubs, wheels	Page 6
Steering gear, steering column, Pitman arms, steering wheel	Page 8
Steering gear, components	Page 12
Tie rod, steering idler arm, steering rods, steering arms	Page 14

TABLE DES MATIÈRES

Traverse de pont avant, pivot de fusée, bras de commande	Page 2
Ressorts, jeux d'amortisseurs, barre stabilisatrice	Page 4
Essieux, roues	Page 6
Boîtier de direction, colonne de direction supérieure, levier de commande de direction, tuyau de colonne de direction, volant ..	Page 8
Mécanisme de direction, détails	Page 12
Barre d'accouplement, barre intermédiaire, barre de direction, bras de direction	Page 14

INHALTSVERZEICHNIS

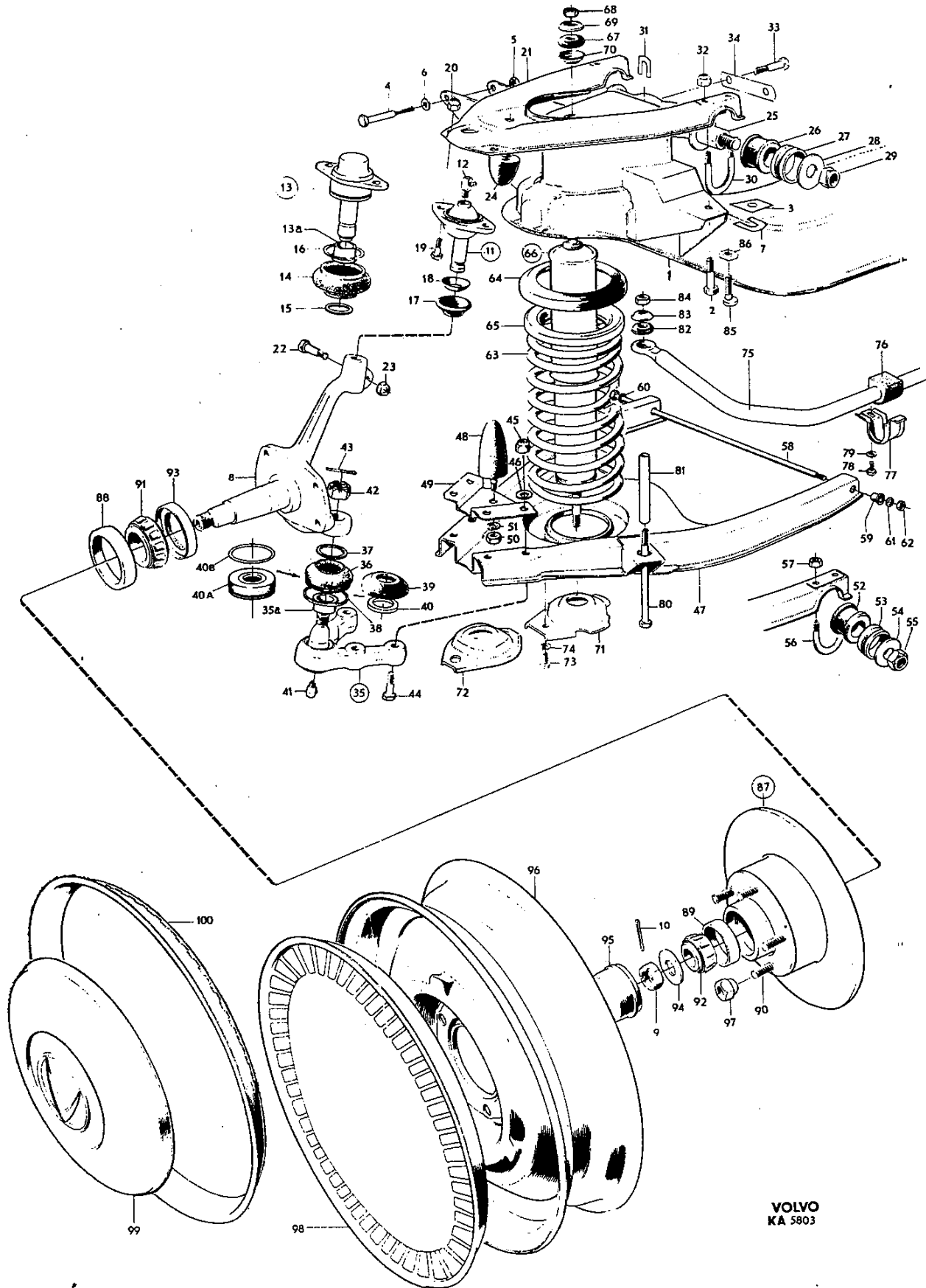
Vorderachsbalken, Achsschenkel, Schwingarm	Seite 2
Federn, Stossdämpfersatz, Querstabilisator	Seite 4
Nabe, Räder	Seite 6
Lenkgetriebe, Lenkstäule, Lenkstockhebel, Mantelrohr, Lenkrad ..	Seite 8
Lenkvorrichtung, Einzelteile	Seite 12
Spurstange, Umlenkhebel, Lenkstange, Lenkhebel	Seite 14

INDICE

Viga del eje delantero, pernos pivote, brazos de conexión	Pág. 2
Resortes, juego de amortiguadores, estabilizador	Pág. 4
Tubos, ruedas	Pág. 6
Sistema de dirección, columna de dirección, brazo Pitman, tubo de dirección, volante	Pág. 8
Sistema de dirección, piezas componentes	Pág. 12
Barra de acoplamiento, brazos intermediarios, barra de dirección, brazo de dirección	Pág. 14

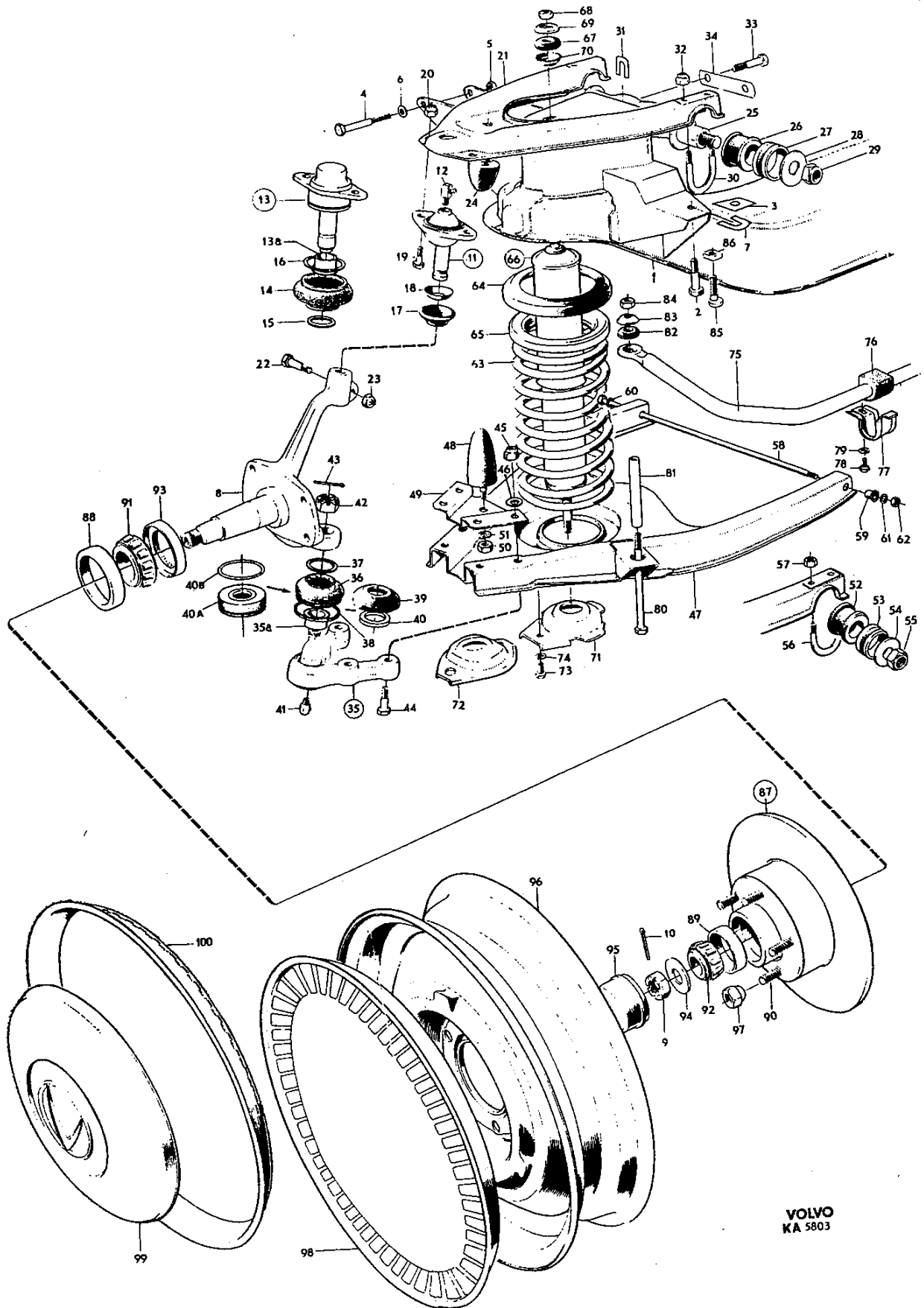
Grupp Group		6		P 180(B18)		VOLVO	
Sida Page		2		Utgåva Issue		9	
		Framaxel, hjul		Front axle, wheels		Reservdelskatalog Parts catalogue	
Pos Fig.	Antal Qty.	Benämning	Description	Det. nr Part No.	Anmärkning Notes		
1	1	Framaxelbalk	Front suspension cross member	664292-0	1)	Ch-7999	
	1	Framaxelbalk	Front suspension cross member	670051-2		Ch 8000-	
2	2	Skruv	Bolt	955562-4		I = 38,1 -924304-	
3	2	Låsbricka	Lock washer	672068-4		-191411-	
4	4	Skruv	Bolt	955571-5		I = 95,2 -924313-	
5	4	Mutter	Nut	950406-9			
6	6	Bricka	Washer	955898-2		-120135-	
7	erf	Justermellanlägg, tj = 2	Shim, Th = 2	654047-0			
	erf	tj = 3	Th = 3	654048-8			
8	2	Spindel	Steering knuckle	653032-3			
9	2	Mutter	Nut	153042-7			
10	2	Saxpinne	Split pin	907849-4			
11	2	Kulled	Ball joint	653131-3	2)	Lagerföres ej	
12	2	. Smörjnippel	. Lubricator	190084-4			
13	2	Kulled	Ball joint	672803-4	3)	Lagerföres ej	
13a	2	. Tätningshylsa	. Seal sleeve	672787-9			
14	2	. Gummikåpa	. Rubber casing	672788-7			
15	2	. Spänning	. Tensioner ring	672785-3			
16	2	. Låsring	. Circlip	672786-1			
17	2	Gummiskydd	Rubber cover	89369-3	2)		
18	2	Bricka	Washer	654479-5	2)		
19	4	Skruv	Bolt	940135-7		-921823-	
20	4	Mutter	Nut	950353-3		-950393-	
21	2	Länkarm, övre	Wishbone, upper	658910-5	2, 4)		
	2	Länkarm, övre	Wishbone, upper	671440-6	3)		
22	2	Skruv	Bolt	940161-3		-921827-	
23	2	Mutter	Nut	950353-3		-950393-	
24	2	Gummibuffert	Rubber cushion	83107-3			
25	2	Axel	Shaft	658043-5			
26	4	Gummibussning	Rubber bushing	87033-7			
27	4	Hylsa	Sleeve	653410-1			
28	4	Bricka	Washer	120802-4			
29	4	Mutter	Nut	950366-5			
30	4	Krampa	U-bolt	653409-3			
31	erf	Justermellanlägg, tj = 6	Shim, Th = 6	658770-3			
	erf	tj = 3	Th = 3	658769-5			
	erf	tj = 1	Th = 1	654105-6			
	erf	tj = 0,5	Th = 0.5	654106-4			
	erf	tj = 0,15	Th = 0.15	654107-2			
32	8	Mutter	Nut	950354-1		-950394-	
33	4	Skruv	Bolt	955550-8		-921862-	
34	2	Bricka	Washer	942942-4		-191108-	

1. Ers av: 1 st 670051-2, 1 st 663661-7, 1 st 663662-5, 4 st 663675-7, 2 st 192113-9, 2 st 667791-8, 2 st 667792-6.
2. Ch-16499.
3. Ch 16500-.
4. Ers av: 1 st 671440-6, 1 st 273030-7.



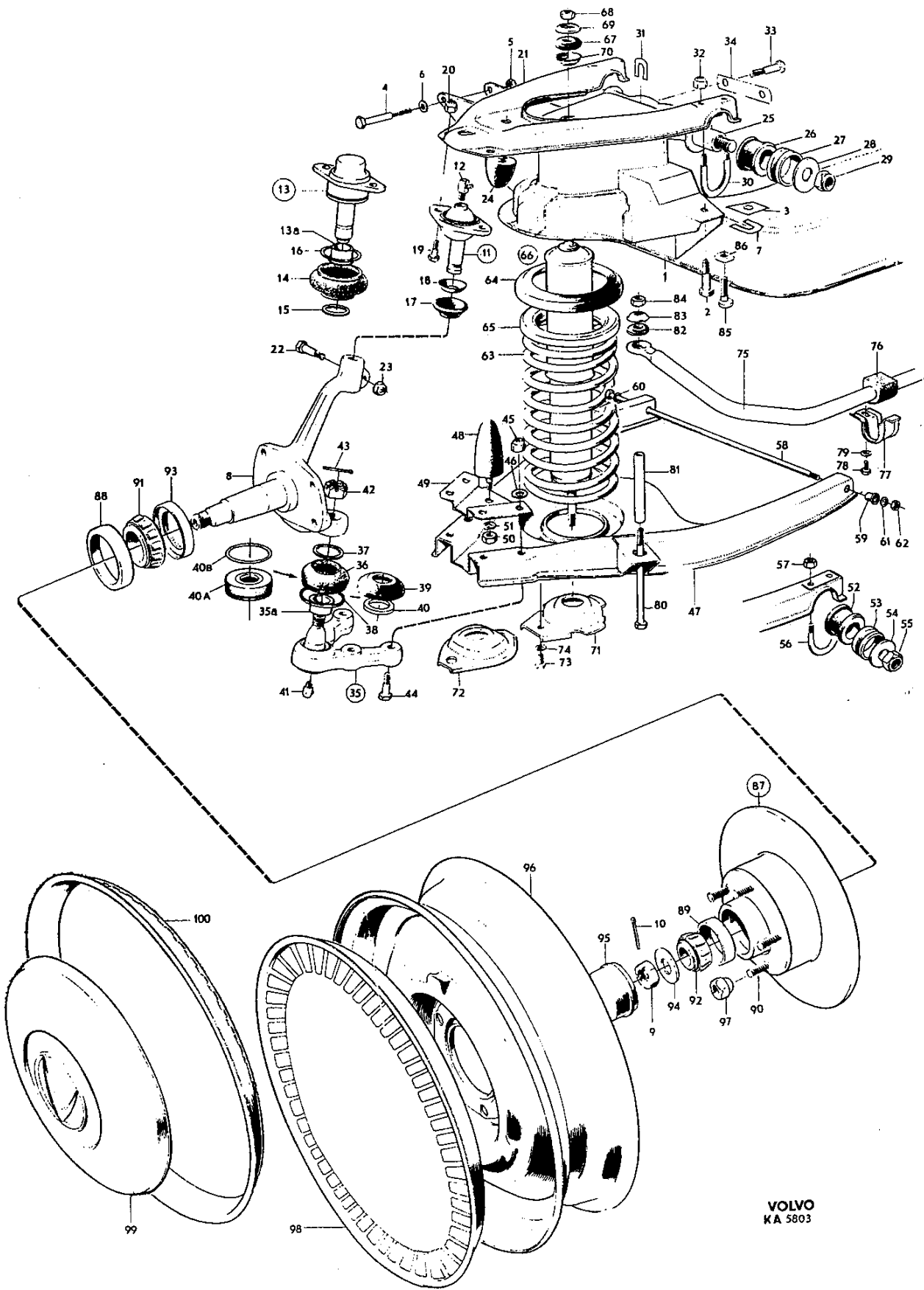
Grupp Group		6		P 180 (B18)		VOLVO Reservdelskatalog Parts catalogue		
Sida Page	4	Utgåva Issue	10	Framaxel, hjul		Front axle, wheels		
Pos Fig.	Antal Qty.	Benämning		Description		Del. nr Part No.	Anmärkning Notes	
35	2	Kulled		Ball joint		672804-2	Lagerföres ej	
35a	2	. Tättningsring Seal ring		672791-1	Alt 1	
36	2	. Gummikåpa Rubber casing		672792-9		
37	2	. Låsring Circlip		672790-3		
38	2	. Låsring Circlip		672789-5	Alt 2	
39	2	Gummikåpa		Rubber casing		661104-0		
40	2	Vulkollanbricka		Volcollan washer		660051-4	Alt 3	
40a	2	Gummikåpa		Rubber boot		667039-2		
40b	2	Låsring		Circlip		667040-0		
41	2	Smörjnippl		Lubricator		190317-8	Ch-16499	
42	2	Kronmutter		Cap nut		190142-0	Alt 1. M12-1,5	
	2	Nylockmutter		Nyloc nut		950376-4	Alt 2. 1/2"-20 UNF	
43	2	Saxpinne		Split pin		907849-4	907845-	
4	8	Skruv		Bolt		955837-6	921845-	
45	8	Mutter		Nut		950354-1	950394-	
46	8	Bricka		Washer		940097-9		
47	1	Länkarm, undre, V		Wishbone, lower, L		653343-4	Ch-7999	
	1	Länkarm, undre, H		Wishbone, lower, R		653344-2		
	1	Länkarm, undre, V		Wishbone, lower, L		663661-7		1,2)
	1	Länkarm, undre, H		Wishbone, lower, R		663662-5		1,3)
	1	Länkarm, undre, V		Wishbone, lower, L		671351-5		4)
	1	Länkarm, undre, H		Wishbone, lower, R		671352-3		4)
48	2	Gummibuffert		Rubber cushion		662203-9		
49	2	Konsol		Bracket		663477-8		
50	2	Mutter		Nut		955783-6	906577-	
51	2	Fjäderbricka		Spring washer		955922-0	956993-	
52	4	Gummibussning		Rubber bushing		87033-7		
53	4	Hylsa		Sleeve		653410-1		
54	4	Bricka		Washer		120802-4		
55	4	Mutter		Nut		950366-5	Ch-7999	
56	4	Krampa		U-bolt		653409-3		
57	8	Mutter		Nut		950394-7		
58	2	Skruv		Screw		192113-9		
59	4	Gummibussning		Rubber bushing		663675-7		
60	2	Bricka		Washer		667792-6	Ch 8000-	
61	2	Bricka		Washer		667791-8		
62	2	Mutter		Nut		950357-4	950367-	
63	2	Fjäder		Spring		653184-2		
64	2	Gummimellanlägg		Rubber spacer		663476-0		
65	2	Bricka		Washer		653698-1		
66	2	Stötdämparsats		Shock absorber kit		276552-7	276455-	
	2	. Stötdämpare Shock absorber		S E S		
67	8	. Gummibussning Rubber bushing		87740-7		
68	4	. Mutter Nut		955848-7		
69	4	Bricka		Washer		89328-9	5)	
	2	Bricka		Washer		89328-9	6)	
70	8	Bricka		Washer		87741-5		

1. Ch 8000-15454 excl 15020, 15327, 15371, 15380-15389, 15426, 15427, 15437-15441
2. Ers av: 1 st 671351-5, 1 st 671353-1.
3. Ers av: 1 st 671352-3, 1 st 671353-1.
4. Ch 15455- incl 15020, 15327, 15371, 15380-15389, 15426, 15427, 15437-15441.
5. Ch-16499.
6. Ch 16500-.

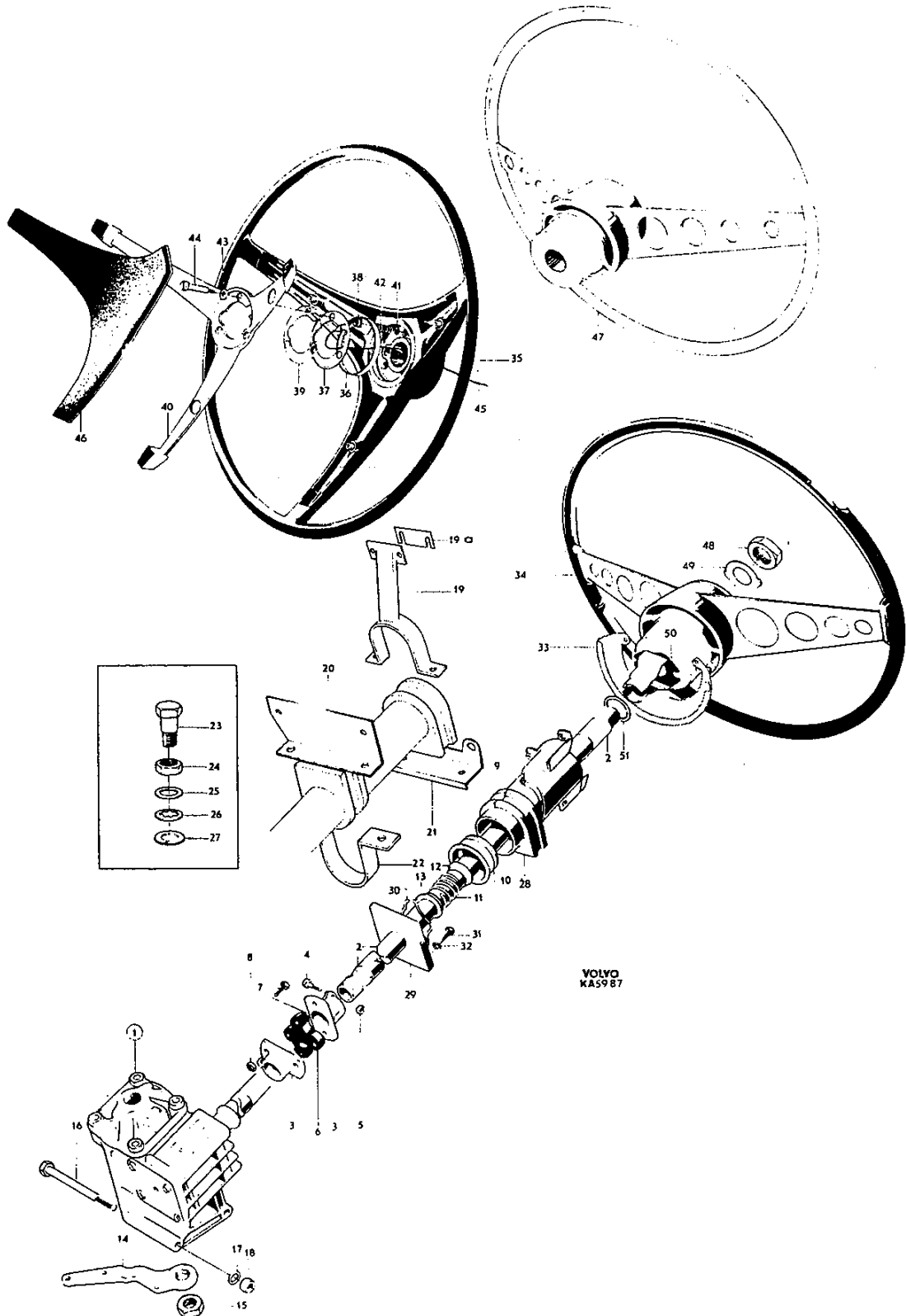


Grupp Group		6		P 180 (B18)		VOLVO Reservdelskatalog Parts catalogue	
Sida Page		Utgåva Issue		Framaxel, hjul		Front axle, wheels	
Pos Fig.	Antal Qty.	Benämning		Description		Del. nr Part No.	Anmärkning Notes
71	2	Fäste		Anchorage		660088-6	1) Tid utf
72	2	Fäste		Anchorage		672228-4	2) Sen utf
73	2	Skruv, alt 1		Bolt, alt 1		955524-4	l = 19 921823
	4	Skruv, alt 2		Bolt, alt 2		955523-6	l = 16
74	2	Fjäderbricka		Spring washer		955921-2	d = 8,2 906990
	4	Låsbricka		Lock washer		955949-3	d = 8,3
75	1	Krängningshämmare		Anti-roll bar		653356-6	657840
76	2	Gummibussning		Rubber bushing		657839-7	
77	2	Klammer		Clamp		653392-1	3)
	2	Klammer		Clamp		672217-7	4)
78	2	Skruv, alt 1		Bolt, alt 1		955535-0	l = 32 921843
	4	Skruv, alt 2		Bolt, alt 2		940114-2	l = 22
79	2	Bricka		Washer		955950-1	3) 951698
	4	Bricka		Washer		955950-1	4)
80	2	Skruv		Bolt		191707-9	
81	2	Distansrör		Spacer tube		657841-3	
82	8	Gummibussning		Rubber bushing		83125-5	
83	8	Bricka		Washer		83126-3	
84	2	Mutter		Nut		955826-3	921901
85	2	Skruv		Bolt		654403-5	
86	2	Mutter		Nut		81182-8	
87	2	Nav		Hub		657879-3	Ch-6999
	2	Nav		Hub		666525-1	Ch 7000-
88	2	. Rullager, yttering Roller bearing, cup		181458-1	SKF:SK-15245
89	2	. Rullager, yttering Roller bearing, cup		181457-3	SKF:SK-09195
90	10	. Hjulbult Wheel stud		657874-4	
91	2	Rullager, innerring		Roller bearing, cone		181130-6	SKF:2K-15112
92	2	Rullager, innerring		Roller bearing, cone		18448-1	SKF:2K-09074
93	2	Oljerätning		Oil seal		88640-8	
94	2	Bricka		Washer		87464-4	
95	2	Fettkapsel		Grease cup		87465-1	
	5	Hjul		Wheel		657838-9	Ch-12499
	5	Hjul		Wheel		668280-1	Ch 12500-
97	20	Mutter		Nut		87699-5	
98	4	Navkapsel		Hub cap		664446-2	Ch-6000
99	4	Navkapsel		Hub cap		654108-0	Ch 6001-12499
	4	Navkapsel		Hub cap		670437-3	Ch 12500-
	4	Navkapsel		Hub cap		88754-7	Ch 6001-12499
100	5	Hjulring		Wheel ring			

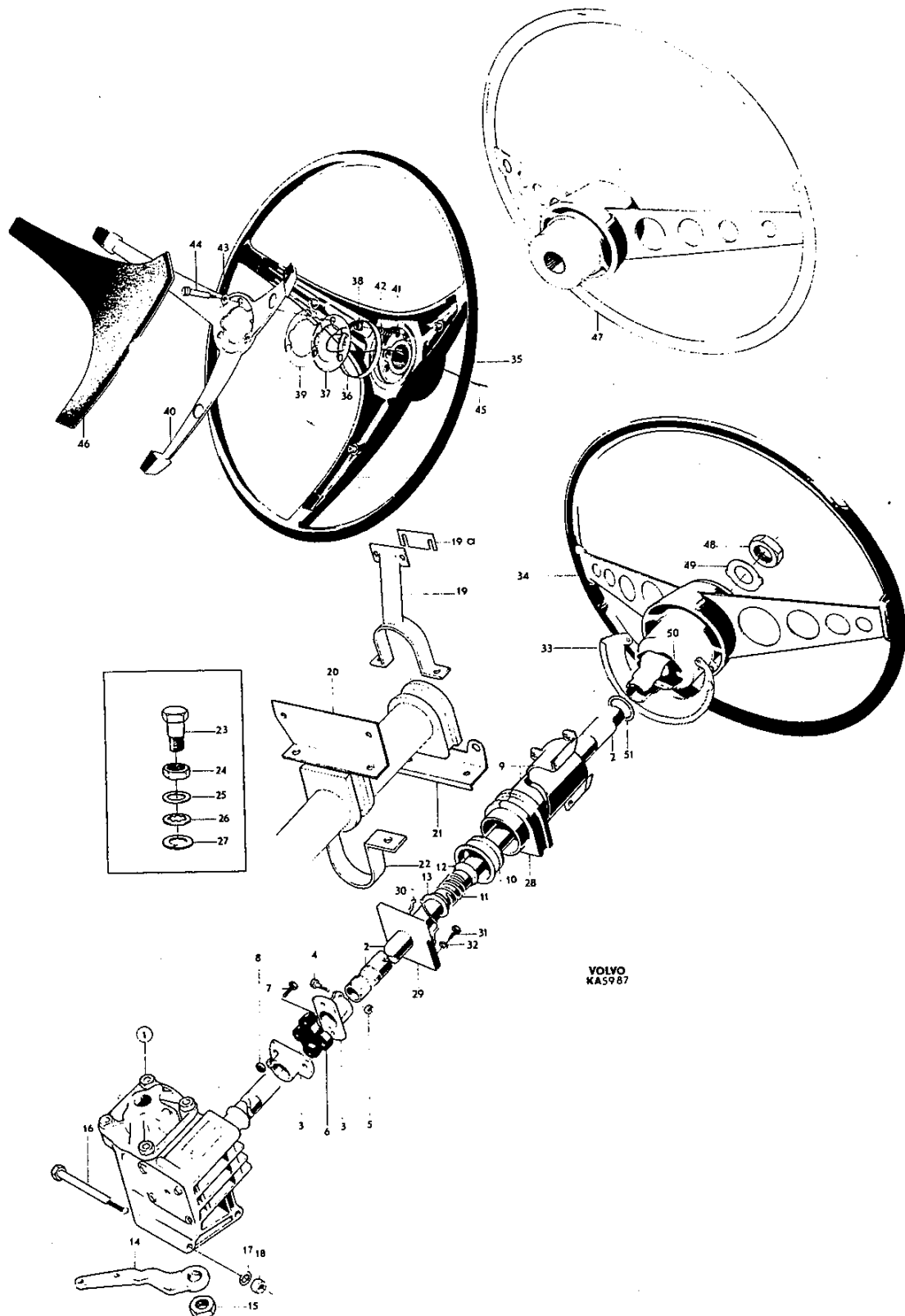
- Ch-16499.
- Ch 16500-.
- Ch-19505 excl 18886-18890, 19008, 19009, 19028, 19029, 19074, 19144-19149, 19151-19153, 19165, 19167, 19173-19184, 19187, 19198, 19205, 19206, 19210-19226, 19229-19246, 19248, 19250-19276, 19278-19310, 19312-19336, 19338-19353, 19355-19376, 19378-19415, 19417-19456.
- Ch 19506 incl 18886-18890, 19008, 19009, 19028-19029, 19074, 19144-19149, 19151-19153, 19165, 19167, 19173-19184, 19187, 19198, 19205, 19206, 19210-19226, 19229-19246, 19248, 19250-19276, 19278-19310, 19312-19336, 19338-19353, 19355-19376, 19378-19415, 19417-19456.



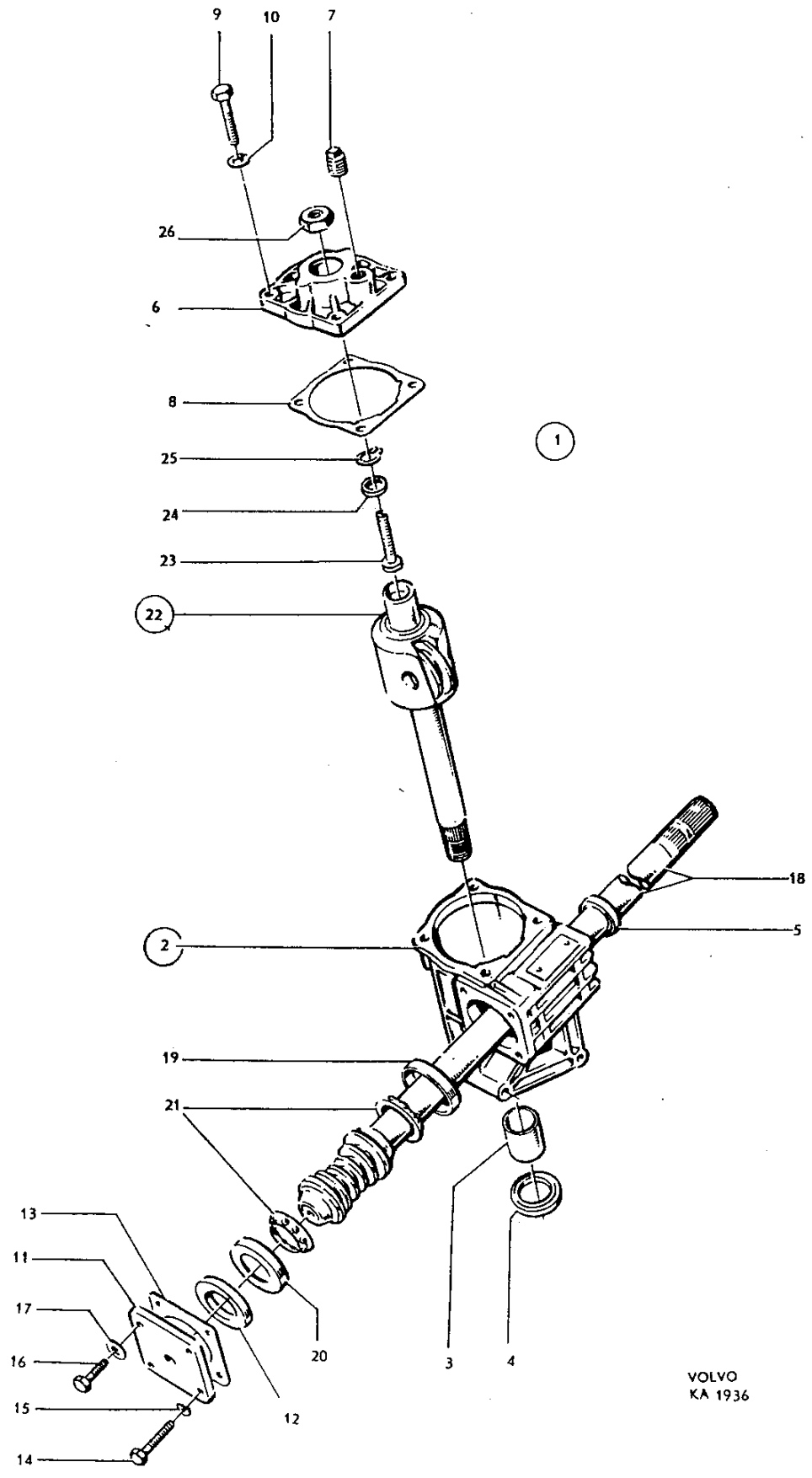
Grupp Group		6		P 180 (B18)		VOLVO	
Sida Page		8		Utgåva Issue		5	
				Styrinrättning med med monteringsdetaljer		Steering gear and installation components	
						Reservdelskatalog Parts catalogue	
Pos Fig.	Antal Qty.		Benämning	Description	Det. nr Part No.	Anmärkning Notes	
	250085	250086					
1	1		Styrinrättning	Steering gear	250085-8	Vst	
		1	Styrinrättning	Steering gear	250086-6	Hst	
			. Det se sida 12	. Components, see page 12			
2	1	1	Rattstång	Steering shaft	664430-6		
3	2	2	Medbringare	Companion flange	665045-1		
4	2	2	Skruv	Bolt	940162-1	921844	
5	2	2	Mutter	Nut	950394-7		
6	1	1	Kopplingskiva	Connecting disc	664428-0		
7	4	4	Skruv	Screw	192027-1		
8	4	4	Mutter	Nut	950353-3	950403	
9	1	1	Rattrör	Column tube	665290-3	Hst ch 5900-	
		1	Rattrör	Column tube	668045-8	Ch-4899	
10	2	2	Kullager	Ball bearing	668144-9		
11	2	2	. Fjäder Spring	85612-0		
12	2	2	. Säte Seat	85613-8		
13	1	1	Låsbricka	Lock washer	664437-1		
14	1		Pitmanarm	Drop arm	660685-9	Ch-3322	
		1	Pitmanarm	Drop arm	660686-7		
		1	Pitmanarm	Drop arm	666349-6		
		1	Pitmanarm	Drop arm	666350-4	Ch 3323-	
15	1	1	Mutter	Nut	950389-7		
16	3	3	Skruv	Screw	942547-1	192498	
17	3	3	Bricka	Washer	192495-0		
18	3	3	Mutter	Nut	950354-1	950394	
19	1	1	Stag, övre	Stay, upper	665112-9		
19a	erf	erf	Justermellanlägg	Shim	665834-8		
20	1		Stag, undre	Stay, lower	665113-7		
		1	Stag, undre	Stay, lower	665123-6		
21	1	1	Konsol	Bracket	665115-2		
22	1	1	Klammer	Clamp	665297-8		
23	erf	erf	Skruv	Bolt	955637-4	1/4"-28 UNF l = 15,9	
	erf	erf	Skruv	Bolt	955638-2	1/4"-28 UNF l = 19,0	
	erf	erf	Skruv	Bolt	955640-8	1/4"-28 UNF l = 25,4	
	erf	erf	Skruv	Bolt	955655-6	5/16"-24 UNF l = 15,9	
24	erf	erf	Mutter	Nut	950372-3	1/4"-28 UNF-8,3	
	erf	erf	Mutter	Nut	955856-0	1/4"-28 UNF-4,0	
25	erf	erf	Bricka	Washer	955893-3	6,7 x 14 x 1,5	
26	erf	erf	Låsbricka	Lock washer	940155-5	6,7 x 11,5 x 0,61	
27	erf	erf	Fjäderbricka	Spring washer	955920-4	d = 6,5 -906980	
	erf	erf	Fjäderbricka	Spring washer	955921-2	d = 8,2 -906990	
28	2	2	Gummibussning	Rubber bushing	659365-1		
29	1	1	Tätningsskrage	Seal collar	654011-6		
30	1	1	Klammer	Clamp	668648-9	665630	
31	1	1	Skruv	Screw	955137-5		
32	1	1	Bricka	Washer	940090-4		
33	1	1	Hus	Housing		Se grupp 3	



Grupp Group		6		P 180 (B18)			VOLVO						
Sida Page		10		Utgåva Issue		8		Styrinrättning med monteringsdetaljer		Steering gear and installation components		Reservdelskatalog Parts catalogue	
Pos Fig.	Antal Qty.		Benämning	Description	Det. nr Part No.	Anmärkning Notes							
	250085	250086											
34	1	1	Ratt (plastratt)	Steering wheel (plastic)	664445-4	Alt 1							
35	1	1	Ratt, kmpl, (plastratt)	Steering wheel, cpl, (plastic)	673423-0	Alt 2							
36	1	1	. Kontaktring Contact ring	673514-6								
37	1	1	. Kontaktbricka Contact washer	673518-7								
38	3	3	. Isolerbussning Insulating bushing	673521-1								
39	1	1	. Isolerbricka Insulating washer	673522-9								
40	1	1	. Signalring Horn ring	673516-1								
41	3	3	. Taggbricka Tag washer	673524-4								
42	3	3	. Tryckfjäder Thrust spring	673523-7								
43	3	3	. Bricka Washer	673520-3								
44	3	3	. Ansatskruv Stop screw	673519-5								
45			Signalledning	Horn cable		Se grupp 3							
46	1	1	Stötskydd	Shock guard	673526-0	Ch 25500-							
47	1	1	Ratt (trärratt)	Steering wheel (wooden)	666999-8	Alt 3							
48	1	1	Mutter	Nut	664427-2	Alt 1. N = 23,8							
	1	1	Mutter	Nut	942270-0	Alt 2. N = 31,2							
49	1	1	Låsbricka	Lock washer	941368-3	665107							
50	1	1	Medbringare	Companion flange	672115-3	659367							
51	1	1	Bricka	Washer	191622-0								

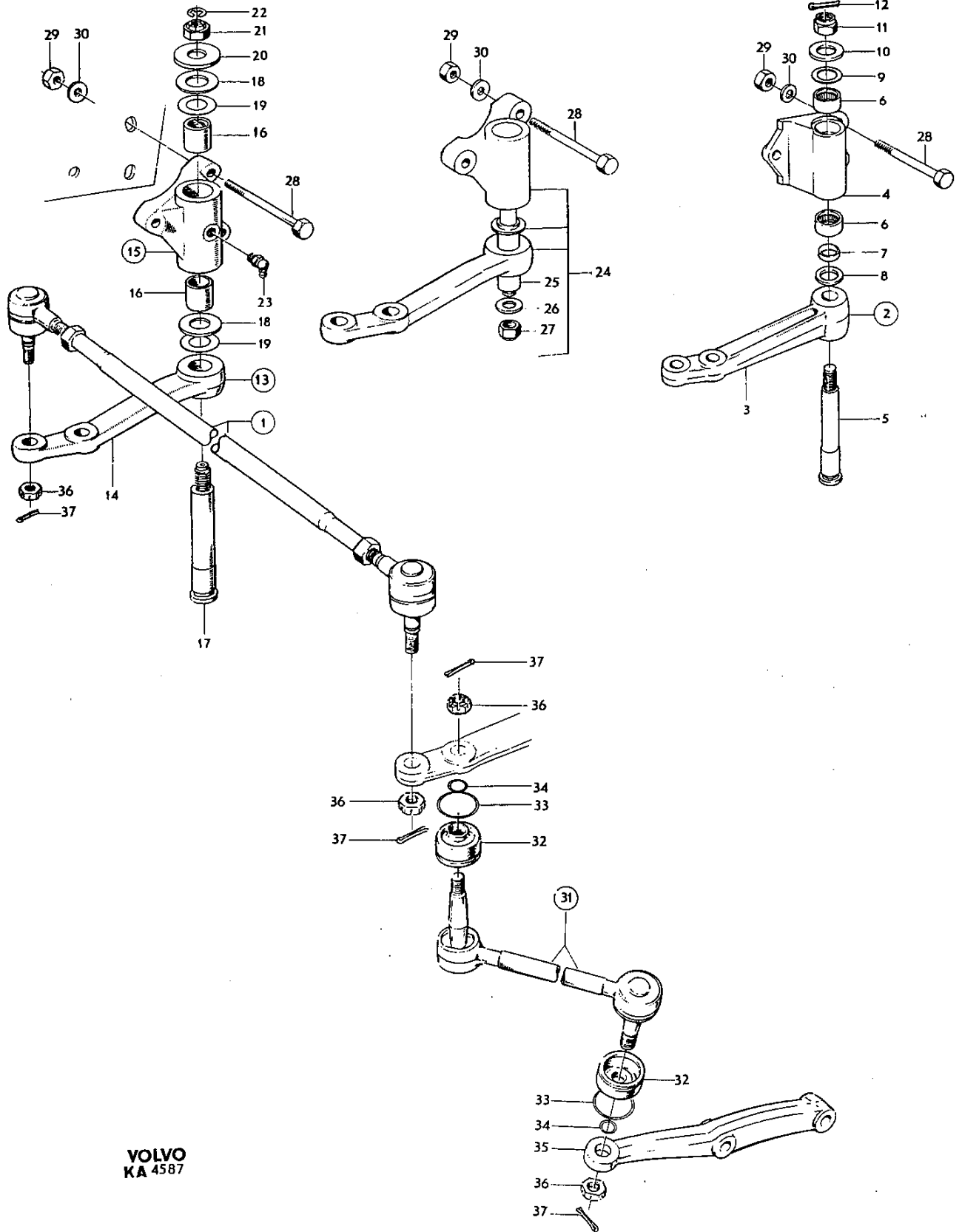


Grupp Group		6		P 180 (B18)		VOLVO Reservdelskatalog Parts catalogue	
Sida Page	12	Utgåva Issue	5	Styrinrättning	Steering gear		
Pos Fig.	Antal Qty.		Benämning	Description	Del. nr Part No.	Anmärkning Notes	
	250085	250086					
1	1		Styrinrättning, kompl	Steering gear, cpl	250085-8		
		1	Styrinrättning, kompl	Steering gear, cpl	250086-6		
2	1		. Hus, kompl	. Housing, cpl	662345-8		
		1	. Hus, kompl	. Housing, cpl	662346-6		
3	2	2	. Bussning	. Bushing	85627-8		
4	1	1	. Tätningsring	. Seal ring	114271-0		
5	1	1	. Tätningsring	. Seal ring	678249-4	-190764-	
6	1	1	. Lock	. Cover	659214-1		
7	1	1	. Propp	. Plug	180764-3		
8	1	1	. Packning	. Gasket	656704-4		
9	4	4	. Skruv	. Screw	190767-4	-190765-	
10	4	4	. Bricka	. Washer	86284-7		
11	1	1	. Lock	. Cover	656705-1		
12	1	1	. Bricka	. Washer	656706-9		
13	erf	erf	. Packning, tj = 1,10	. Gasket, Th = 1.10	656707-7		
	erf	erf	tj = 0,12	Th = 0.12	656708-5	- Justermellanlägg Shim	
	erf	erf	tj = 0,15	Th = 0.15	656709-3		
	erf	erf	tj = 0,30	Th = 0.30	656710-1		
14	2	2	. Skruv	. Screw	190767-4	= 25	
15	2	2	. Fjäderbricka	. Spring washer	955921-2	-906990-	
16	2	2	. Skruv	. Screw	190768-2	l = 18	
17	2	2	. Lösbricka	. Lock washer	190296-4		
18	1		. Rattaxel	. Steering shaft	662347-4		
		1	. Rattaxel	. Steering shaft	662348-2		
19	1	1	. Kullagering	. Ball bearing race	85616-1		
20	1	1	. Kullagering	. Ball bearing race	85617-9		
21	2	2	. Kulring	. Ball race	85618-7		
22	1		. Utgående axel, kompl	. Pitman shaft, cpl	662349-0		
		1	. Utgående axel, kompl	. Pitman shaft, cpl	662350-8		
23	1	1	. Justerskruv	. Adjuster screw	659218-2		
24	1	1	. Justermellanlägg, tj = 2,20	. Shim, Th = 2.20	659219-0		
		1	tj = 2,25	Th = 2.25	659220-8		
		1	tj = 2,30	Th = 2.30	659221-6	Alt	
		1	tj = 2,35	Th = 2.35	659222-4		
		1	tj = 2,40	Th = 2.40	659223-2		
		1	tj = 2,45	Th = 2.45	659224-0		
25	1	1	. Lösring	. Lock ring	659225-7		
26	1	1	. Mutter	. Nut	150203-8		



Grupp Group		6		P 180(B18)			VOLVO Reservdelskatalog Parts catalogue.	
Sida Page	14	Utgåva Issue	2	Parallellstag	Tie rod			
Pos Fig.	Antal Qty.		Benämning	Description	Det. nr Part No.	Anmärkning Notes		
	Vst	Hst						
1	1	1	Parallellstag . Det se sida 18	Tie rod . Components, see page 18	660979-6			
2	1		Mellanarm, kompl	Steering idler arm, cpl	660698-2	1) Ch - 530 Ch 531-3322 Ch - 3322		
	1		Mellanarm, kompl	Steering idler arm, cpl	663627-8			
		1	Mellanarm, kompl	Steering idler arm, cpl	663628-6			
3	1		. Mellanarm	. Steering idler arm	660687-5			
		1	. Mellanarm	. Steering idler arm	660688-3			
4	1		. Konsol	. Bracket	656464-4			
		1	. Konsol	. Bracket	656465-2			
5	1		. Axel	. Shaft	656728-3	2) Ch - 530 Vst ch 531-3322 Hst ch - 3322 Ch - 530		
	1	1	. Axel	. Shaft	663606-2			
6	2		. Nällager	. Needle bearing	181258-5	Vst ch 531-3322 Hst ch - 3322		
	2	2	. Nällager	. Needle bearing	192100-6			
7	2	2	. Tätningsring	. Seal ring	663625-2			
8	2	2	. Vulkollanbricka	. Vulcollan washer	656729-1			
9	erf	erf	. Justermellanlägg, tj = 0,10	. Shim, Th = 0.10	190702-1			
	erf	erf	tj = 0,35	Th = 0.35	190711-2			
10	1	1	. Bricka	. Washer	190782-3			
11	1	1	. Mutter	. Nut	950366-5			
12	1	1	. Saxpinne	. Split pin	907849-4			
13	1		Mellanarm, kompl	Steering idler arm, cpl	666355-3	3)		
		1	Mellanarm, kompl	Steering idler arm, cpl	666356-1			
14	1		. Mellanarm	. Steering idler arm	666351-2			
		1	. Mellanarm	. Steering idler arm	666352-0			
15	1	1	. Konsol	. Bracket	666353-8			
16	2	2	. Bussning	. Bushing	663709-4			
17	1	1	. Axel	. Shaft	666402-3			
18	2	2	. Vulkollanbricka	. Vulcollan washer	669255-2	663708		
19	erf	erf	. Justermellanlägg, tj = 0,10	. Shim, Th = 0.10	190702-1			
	erf	erf	tj = 0,15	Th = 0.15	192490-1			
	erf	erf	tj = 0,35	Th = 0.35	190711-2			
20	1	1	. Bricka	. Washer	192477-8			
21	1	1	. Mutter	. Nut	950356-6	4) 1/2"-13 UNC - 15,8 1/2"-13 UNC - 11,4		
	1	1	. Mutter	. Nut	950406-9			
22	1	1	. Spärryttare	. Lock washer	951670-9	5)		
23	1	1	. Smörjnippl	. Lubricator	914170-6			
24	1		Mellanarm	Steering idler arm	671454-7	6)		
		1	Mellanarm	Steering idler arm	671455-4			
25	1	1	. Bussning	. Bushing	671444-8			
26	1	1	. Bricka	. Washer	192477-8			
27	1	1	. Mutter	. Nut	950356-6			

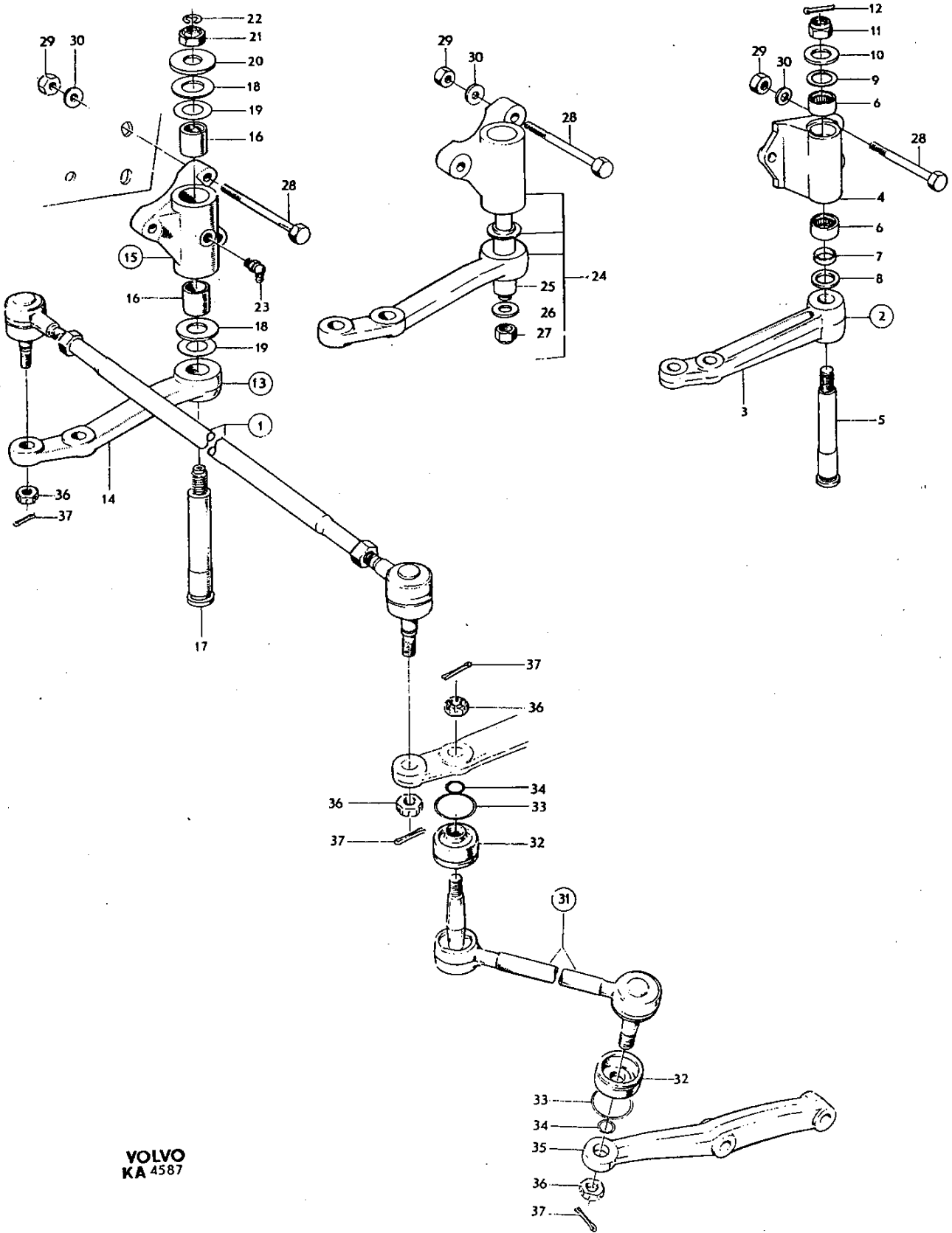
1. Ers av: 1st 663627-8.
2. Ers av: 1st 663606-2, 2st 192100-6, 2st 663625-2.
3. Ch 3323-16499.
4. Sen utf.
5. Tid utf.
6. Ch 16500-.



VOLVO
 KA 4587

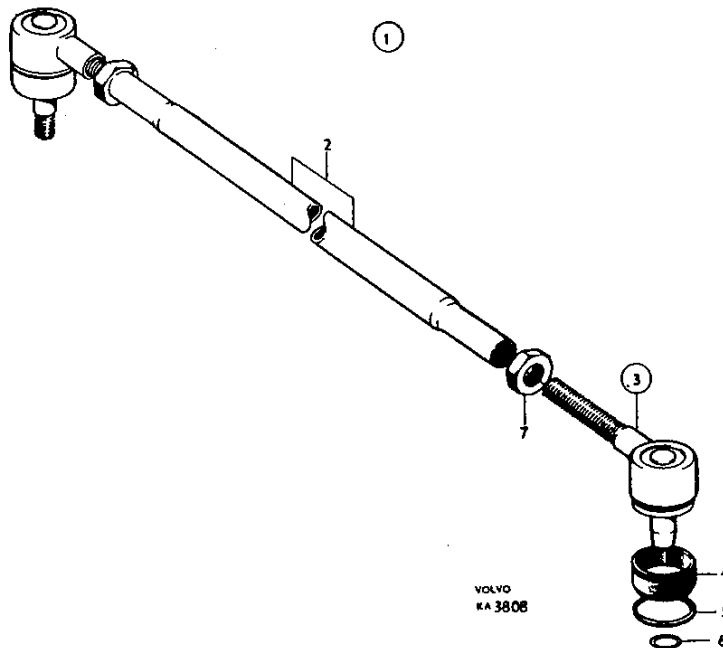
Grupp Group		6		P 180 (B18)			VOLVO Reservdelskatalog Parts catalogue	
Sida Page	16	Utgåva Issue	1					
Pos Fig.	Antal Qty.		Benämning	Description	Del. nr Part No.	Anmärkning Notes		
	Vst	Hst						
28	3	3	Skruv	Bolt	955542-6	1) Alt 1, l = 83 921851 1) Alt 2, l = 95 921853 2) l = 107,9 102021 950394		
	3	3	Skruv	Bolt	955543-4			
	3	3	Skruv	Bolt	942529-9			
29	3	3	Mutter	Nut	950354-1			
30	3	3	Bricka	Washer	192495-0			
31	1	1	Styrstång, V	Steering rod, L	658596-2			
	1	1	Styrstång, H	Steering rod, R	658597-0			
32	4	4	. Gummikåpa Rubber casing	670877-0	660007		
33	4	4	. Låsring Lock ring	670420-9	660008		
34	4	4	. Spännring Tensioner ring	672785-3	670878		
35	1	1	Styram, V	Steering arm, L	657834-8			
	1	1	Styram, H	Steering arm, R	657835-5			
36	6	6	Mutter	Nut	190573-6			
37	6	6	Saxpinne	Split pin	907824-7			

1. Ch 3323-16499.
2. Ch 16500-.



VOLVO
KA 4587

Grupp Group		6		P 180 (B18)		VOLVO	
Sida Page		18		Utgåva Issue		1	
		Parallellstagg		Tie rod		Reservdelskatalog Parts catalogue	
Pos Fig.	Antal Qty.	Benämning	Description	Def. nr Part No.	Anmärkning Notes		
1	1	Parallellstagg	Tie rod	660979-6			
2	1	. Rör Tube	661232-9			
3	1	. Kullad, V End, L	658431-2			
	1	. Kullad, H End, R	658432-0			
4	2	. . Gummikåpa Rubber casing	670877-0	-660007-		
5	2	. . Låsring Lock ring	670420-9	-660008-		
6	2	. . Spännring Tensioner ring	672785-3	-670878-		
7	1	. Mutter (V-gängad) Nut (LH-thread)	661288-1			
	1	. Mutter (H-gängad) Nut (RH-thread)	661289-9			



GRUPP 7 Ram Fjädring

INNEHÅLLSFÖRTECKNING

Framfjädring	Se grupp 6
Bakfjädring	Se grupp 4

GROUP 7 Frame Springs

INDEX

Front suspension	See Group 6
Rear suspension	See Group 4

GROUPE 7 Cadre amortissement

TABLE DES MATIERES

Suspension avant	Voir groupe 6
Suspension arrière	Voir groupe 4

GRUPPE 7 Rahmen Federung

INHALSVERZEICHNIS

Vorderfederung	Siehe Gruppe 6
Hinterfederung	Siehe Gruppe 4

GRUPO 7 Bastidor Suspensión

INDICE

Suspensión delantera	Véase grupo 6
Suspensión trasera	Véase grupo 4

GRUPP 8
Karosseri

INNEHÅLLSFÖRTECKNING

Se sida 1:2

GROUP 8
Body

INDEX

See page 1:3

GROUPE 8
Carrosserie

TABLE DES MATIERES

Voir page 1:3

GRUPPE 8
Karosserie

INHALTSVERZEICHNIS

S. Seite 1:4

GRUPO 8
Carrocería

INDICE

Véase pag. 1:4

INNEHÅLLSFÖRTECKNING

Framskärmar, framstykke, motorhuv	Sida 2
Torpedparti, instrumentbräda	Sida 6
Golvparti, karossidor, tak	Sida 10
Bakparti, bakskärmar, baklucka	Sida 12
Dörrar	Sida 14
Dörrdetaljer ch - 9999 excl 9995	Sida 16
Dörrdetaljer ch 10000 - incl 9995	Sida 22
Låsdetaljer för baklucka, lock för bränslepåfyllning	Sida 30
Vindruta, bakruta, bakre sidoruta	Sida 34
Diverse inre utrustning	Sida 36
Utvändiga prydnadsdetaljer, utvändig backspegel	Sida 40
Stötfångare ch - 12499	Sida 46
Stötfångare ch 12500 -	Sida 50
Mattor, träskeplåtar, reservhjulmontering ch - 7999	Sida 54
Mattor, träskeplåtar, reservhjulmontering ch 8000 -	Sida 58
Taktyg	Sida 62
Innerklädsel, klädselkombination 301-306	Sida 64
Innerklädsel, klädselkombination 307-310, 317-320	Sida 70
Framstolar, baksäte ch - 7999	Sida 76
Framstolar, baksäte ch 8000 -	Sida 78
Färg, syntetisk, färgkod 19, 46, 79, 79/1, 80, 80/1, 89	Sida 82
Färg, syntetisk, färgkod 91, 94, 95, 95-1, 98	Sida 83
Gummipluggar	Sida 84

INDEX

Front mudguards, front end, bonnet	Page 2
Cowl section, instrument panel	Page 6
Floor section, body sides, roof	Page 10
Rear end, rear mudguards, luggage compartment lid	Page 12
Doors	Page 14
Door components ch - 9999 excl 9995	Page 16
Door components ch 10000 - incl 9995	Page 22
Lock components for luggage compartment, fuel filler cap	Page 30
Windscreen, rear window, side windows	Page 34
Miscellaneous interior equipment	Page 36
External embellishers, external rear view mirror	Page 40
Bumpers ch - 12499	Page 46
Bumpers ch 12500 -	Page 50
Mats, sill plates, spare wheel mountings ch - 7999	Page 54
Mats, sill plates, spare wheel mountings ch 8000 -	Page 58
Headlining	Page 62
Upholstery, upholstery combinations 301-306	Page 64
Upholstery, upholstery combinations 307-310, 317-320	Page 70
Front seats, rear seat ch - 7999	Page 76
Front seats, rear seat ch 8000 -	Page 78
Enamel, synthetic, colour codes 19, 46, 79, 79/1, 80, 80/1, 89	Page 82
Enamel, synthetic, colour code 91, 94, 95, 95-1, 98	Page 83
Rubber plugs	Page 84

TABLE DES MATIERES

Ailes avant, calandres et capot	Page 2
Auvent, tableau de bord	Page 6
Plancher, flancs de carrosserie, toit	Page 10
Arrière, ailes arrière, porte de coffre arrière	Page 12
Portes	Page 14
Détails des portes ch - 9999 excl 9995	Page 16
Détails des portes ch 10000 - incl 9995	Page 22
Détails de système de fermeture pour porte de coffre arrière, bouchon de remplissage de carburant	Page 30
Pare-brise, lunette, vitres latérales arrière	Page 34
Équipement intérieur divers	Page 36
Détails d'enjoliveurs extérieurs, rétroviseurs extérieurs	Page 40
Pare-chocs ch - 12499	Page 46
Pare-chocs ch 12500 -	Page 50
Tapis, profilés d'acier aux encadrements des portes, fixation de la roue de secours ch - 7999	Page 54
Tapis, profilés d'acier aux encadrements des portes, fixation de la roue de secours ch 8000 -	Page 58
Étoffe plafond	Page 62
Garniture intérieure, combinaison des garnitures 301-306	Page 64
Garniture intérieure, combinaison des garnitures 307-310, 317-320	Page 70
Sièges avant, banquette arrière, ch - 7999	Page 76
Sièges avant, banquette arrière, ch 8000 -	Page 78
Peinture synthétique, code de couleur 19, 46, 79, 79/1, 80, 80/1, 89	Page 82
Peinture synthétique, code de couleur 91, 94, 95, 95/1, 98	Page 83
Tampons en caoutchouc	Page 84

INHALTSVERZEICHNIS

Vorderkotflügel, Kühlerverkleidungsblech, Motorhaube	Seite 2
Torpedeteil, Armaturenbrett	Seite 6
Bodenblech, Karosserieseiten, Kofferraumdeckel	Seite 10
Heckpartie, Hinterkotflügel, Kofferraumdeckel	Seite 12
Türen	Seite 14
Türteile ch - 9999 excl 9995	Seite 16
Türteile ch 10000 - incl 9995	Seite 22
Schlossteile für Kofferraumdeckel, Kraftstofftank-Verschluss	Seite 30
Windschutzscheibe, Rückblickfenster, hintere Seitenfenster	Seite 34
Diverse Innenausstattung	Seite 36
Ausserliche Zierteile, äusserer Rückblickspiegel	Seite 40
Stossfänger ch - 12499	Seite 46
Stossfänger ch 12500 -	Seite 50
Matten, Türschweller, Reserveradmontage ch - 7999	Seite 54
Matten, Türschweller, Reserveradmontage ch 8000 -	Seite 58
Dachhimmel	Seite 62
Innenverkleidung, Bezugskombinationen 301-306	Seite 64
Innenverkleidung, Bezugskombinationen 307-310, 317-320	Seite 70
Vordersitze, hintere Sitzbank, ch - 7999	Seite 76
Vordersitze, hintere Sitzbank, ch 8000 -	Seite 78
Kunstharzlack, Farbkode 19, 46, 79, 79/1, 80, 80/1, 89	Seite 82
Kunstharzlack, Farbkode 91, 94, 95, 95-1, 98	Seite 83
Gummistüpsel	Seite 84

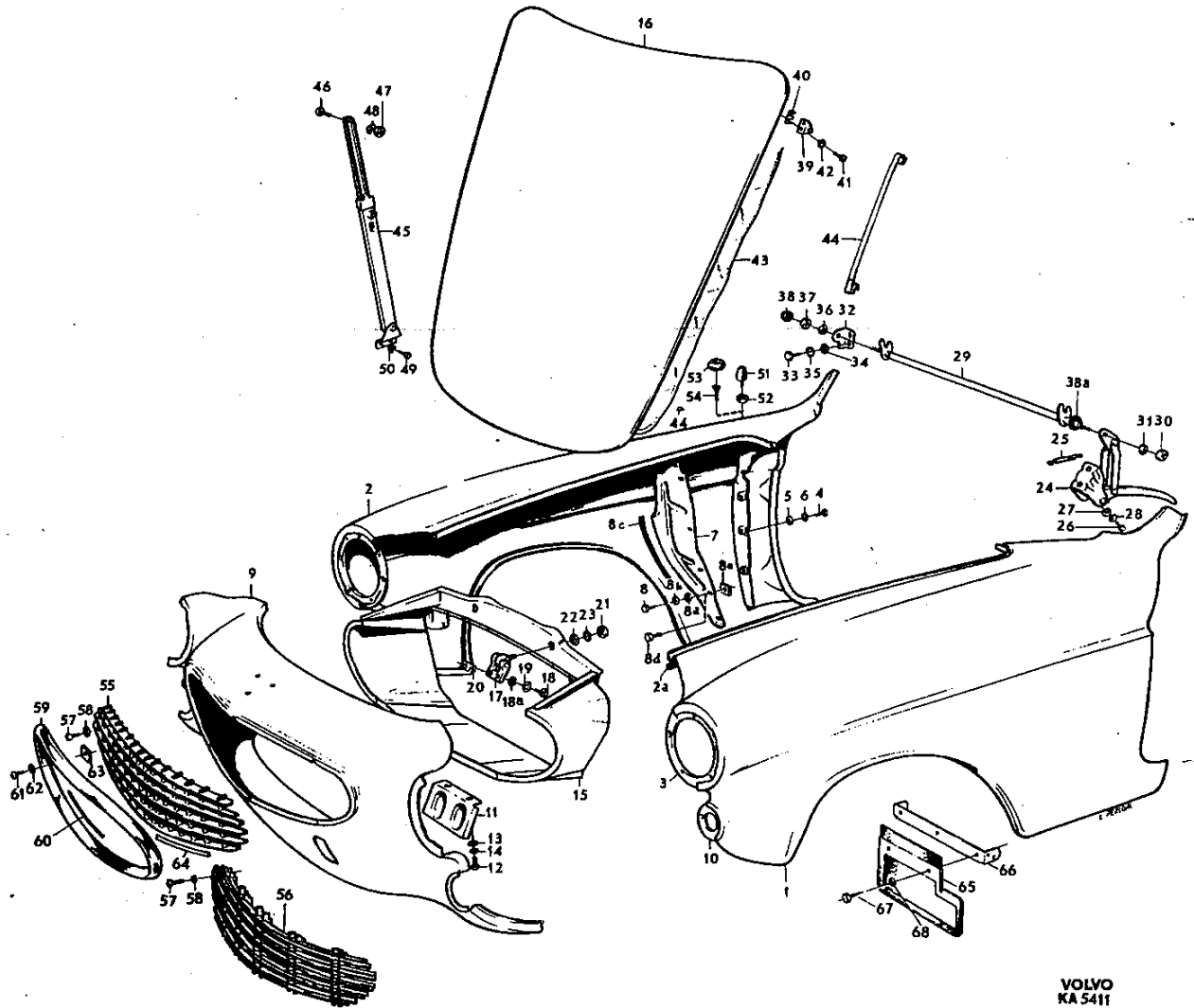
INDICE

Guardabarros delanteros, parte frontal, capó del motor	Pág. 2
Salpicadero, tablero de instrumentos	Pág. 6
Pisos, costado de carrocería, techo	Pág. 10
Sección posterior, guardabarros traseros, tapa de baúl	Pág. 12
Puertas	Pág. 14
Puertas, partes componentes ch - 9999 excl 9995	Pág. 16
Puertas, partes componentes ch 10000 - incl 9995	Pág. 22
Cerradura para tapa baúl, tapa tanque de combustible	Pág. 30
Parabrisas, ventana trasera, ventanas de ventilación traseras	Pág. 34
Equipo interior diverso	Pág. 36
Adornos exteriores, espejo retrovisor exterior	Pág. 40
Parachoques ch - 12499	Pág. 46
Parachoques ch 12500 -	Pág. 50
Alfombras, chapas de umbral, fijación rueda de auxilio ch - 7999	Pág. 54
Alfombras, chapas de umbral, fijación rueda de auxilio ch 8000 -	Pág. 58
Tapizado de techo	Pág. 62
Tapizado interior, combinación de tapizado 301-306	Pág. 64
Tapizado interior, combinación de tapizado 307-310, 317-320	Pág. 70
Asientos delanteros, asiento trasero ch - 7999	Pág. 76
Asientos delanteros, asiento trasero ch 8000 -	Pág. 78
Pintura sintética, código de colores 19, 46, 79, 79/1, 80, 80/1, 89	Pág. 82
Pintura sintética, código de colores 91, 94, 95, 95-1, 98	Pág. 83
Tapones de goma	Pág. 84

Grupp Group		8		P 180 (B18)		VOLVO Reservdelskatalog Parts catalogue	
Sida Page	2	Utgåva Issue	8	Framskärmar, framstycke, motorhuv Front mudguards, front end, bonnet			
Pos Fig.	Antal Qty.	Benämning		Description		Del. nr Part No.	Anmärkning Notes
	1	Framskärm, V, ohålad		Front mudguards, L, unperforated		664371-2	673028
	1	Framskärm, H, ohålad		Front mudguards, R, unperforated		664372-0	673029
2a	2	Tätningband		Seal strip		669048-1	
3	2	Fästring		Anchorage ring		664285-4	
4	6	Skruv		Screw		665960-1	
5	6	Bricka		Washer		955893-3	
6	6	Låsbricka		Lock washer		955920-4	
	1	Stänkplåt, V		Splash plate, L		664168-2	
7	1	Stänkplåt, H		Splash plate, R		664169-0	
8	12	Skruv		Screw		955637-4	3)
8a	12	Bricka		Washer		955893-3	
8b	12	Fjäderbricka		Spring washer		955920-4	3)
8c	2	Tätninglist		Seal strip		665716-7	
8d	12	Skruv		Screw		191962-0	4)
8e	12	Plåtmutter		Speed nut		941975-5	4)
9	1	Framstycke		Front end		664373-8	
10	2	Fästring		Anchorage ring		664246-6	
11	1	Stag		Stay		664159-1	
12	2	Skruv		Bolt		955637-4	
13	2	Bricka		Washer		955893-3	
14	2	Låsbricka		Lock washer		955920-4	
15		Luftintag		Air intake			Se sida 6
16	1	Motorhuv		Bonnet		664192-2	
17	2	Gångjärn		Hinge		664257-3	
18	4	Skruv		Bolt		955656-4	
18a	4	Bricka		Washer		955894-1	
19	4	Låsbricka		Lock washer		955921-2	
20	erf	Justermedellantägg		Shim		664368-8	
21	2	Mutter		Nut		955848-7	
22	2	Bricka		Washer		940097-9	
23	2	Låsbricka		Lock washer		955950-1	
24	1	Huvlås		Bonnet lock		664321-7	
25	1	Fjäder		Spring		664729-1	
26	2	Skruv		Bolt		955636-6	
27	2	Bricka		Washer		955893-3	
28	2	Låsbricka		Lock washer		940155-5	
29	1	Tvårxel		Cross shaft		664342-3	Vst
	1	Tvårxel		Cross shaft		664343-1	Hst
30	1	Mutter		Nut		955847-9	
31	1	Låsbricka		Lock washer		955949-3	
32	1	Konsol		Bracket		664359-7	
33	2	Skruv		Bolt		955636-6	
34	2	Bricka		Washer		955893-3	
35	2	Låsbricka		Lock washer		940155-5	
36	2	Bricka		Washer		955894-1	
37	1	Mutter		Nut		955847-9	
38	1	Låsmutter		Lock nut		955857-8	
38a	1	Gummitätning		Rubber seal		659726-4	

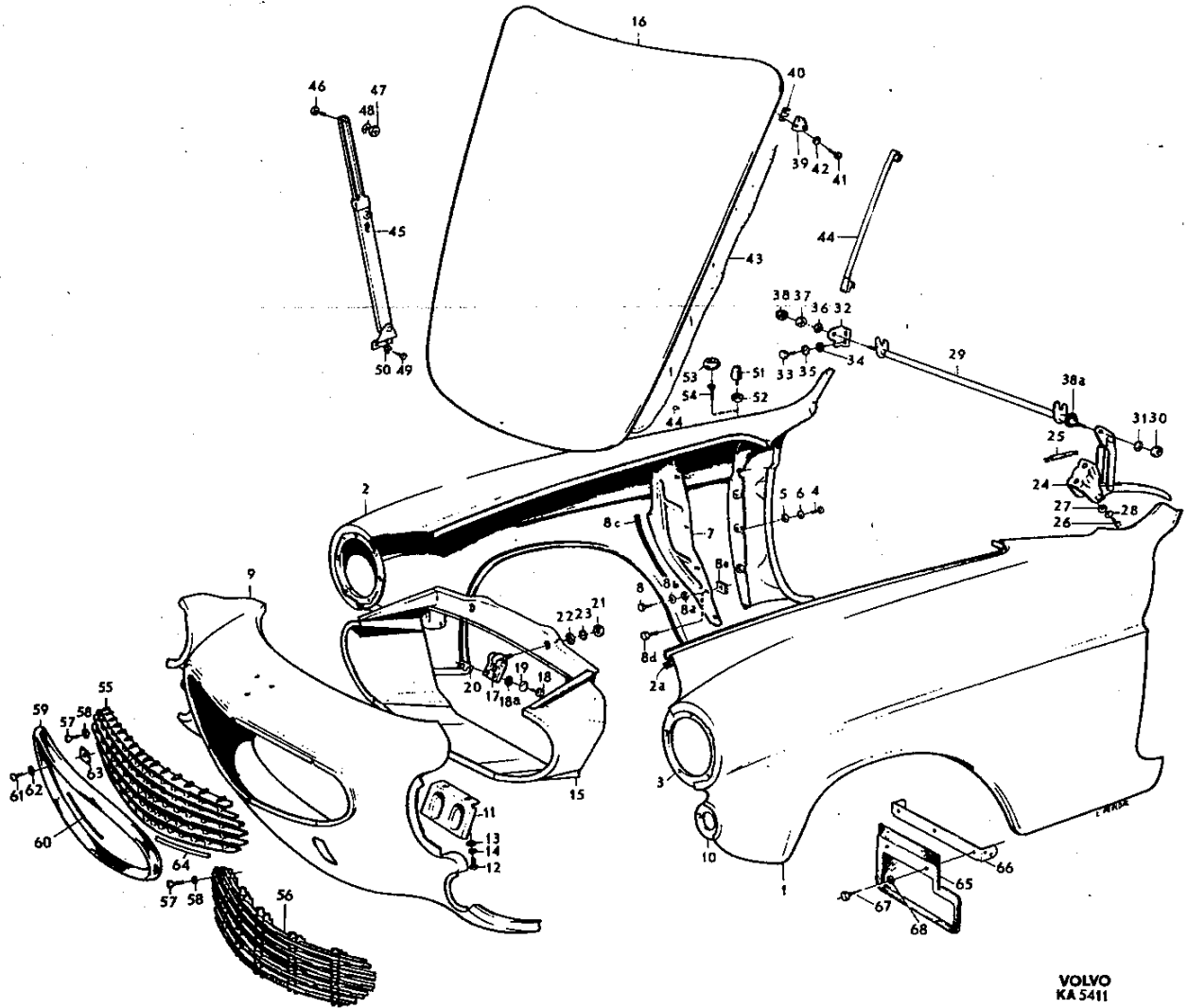
1. Ch-20999.
2. Ch 21000-.

3. Ch-9907 excl 9859-9883.
4. Ch 9908- incl 9859-9883.

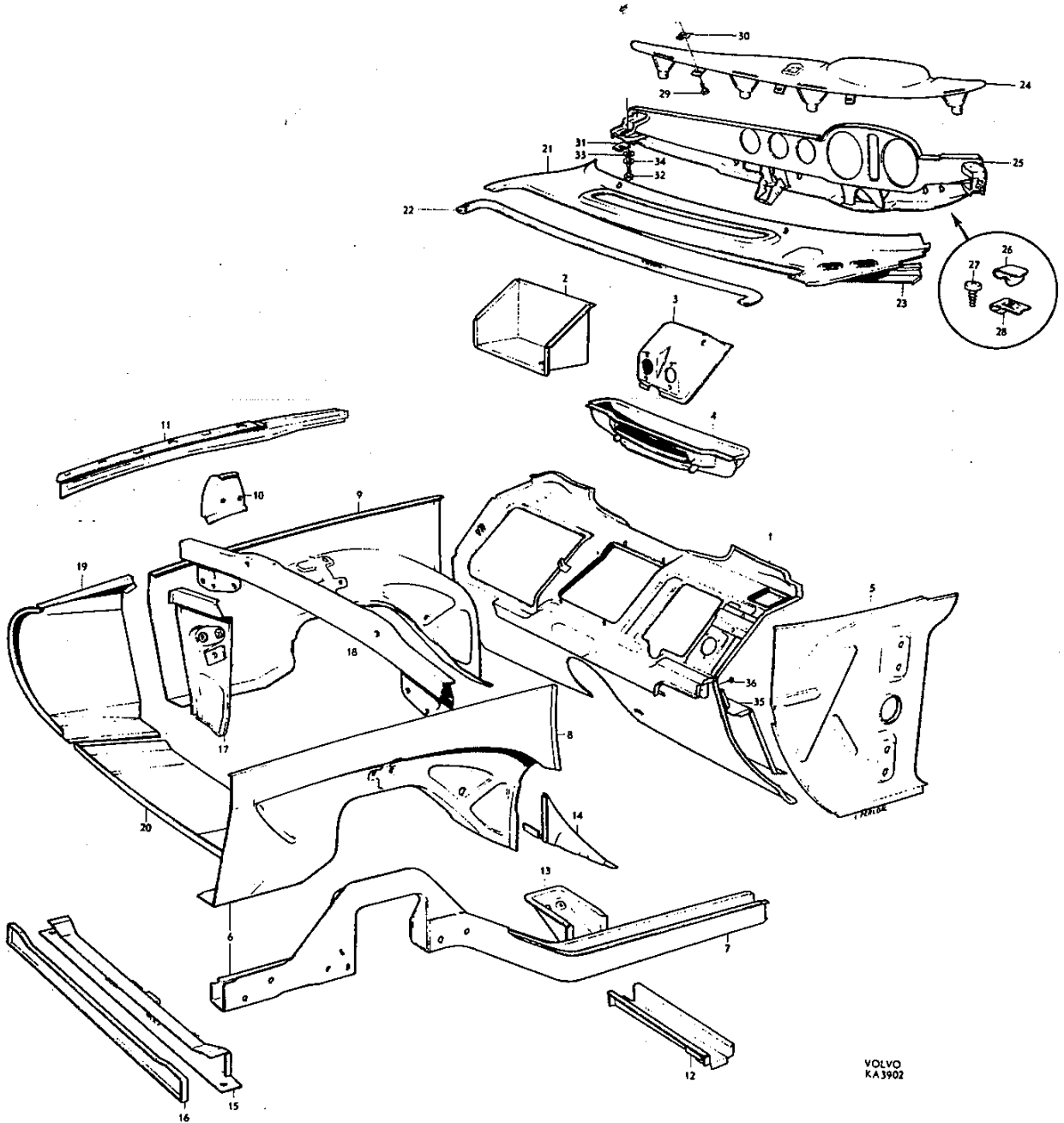


Grupp Group		8		P 180 (B18)		VOLVO Reservdelskatalog Parts catalogue	
Sida Page	4	Utgåva Issue	10				
Pos Fig.	Antal Qty.	Benämning		Description	Del. nr Part No.	Anmärkning Notes	
39	2	Huvlås, överdel		Bonnet catch, upper section	664344-9		
40	erf	Justermellanlägg		Shim	664360-5		
41	4	Skruv		Screw	192010-7		
42	4	Låsbricka		Lock washer	955946-9		
43	1	Matta		Mat	S E S		
44	1	Hållare, främre		Retainer, forward	665647-4		
	1	Hållare, bakre		Retainer, rear	665648-2		
45	1	Huvstöd		Bonnet support	664513-9		
46	1	Skruv		Bolt	955636-6		
47	1	Mutter		Nut	950372-3		
48	1	Fjäderbricka		Spring washer	955920-4		
49	2	Skruv		Screw	940221-5		
50	2	Fjäderbricka		Spring washer	955921-2		
51	2	Gummibuffert		Rubber cushion	665134-3	1) Ch-10199	
52	4	Mutter		Nut	955846-1	Ch-10199	
53	2	Gummibuffert		Rubber cushion	669105-9	Ch 10200-	
54	2	Skruv		Screw	941964-9	Ch 10200-	
55	1	Kylargaller		Radiator grille	664841-4	2, 3)	
	1	Kylargaller		Radiator grille	668301-5	3, 4)	
56	1	Kylargaller		Radiator grille	672477-7	5)	
57	4	Skruv		Screw	192245-9		
58	4	Låsbricka		Lock washer	192290-5		
59	1	Monteringsots, sorg		Installation kit, frame	273070-3		
	1	. Sorg Frame		Lagerføres ej	
60	2110	. Gummilist Rubber moulding	13319-9		
61	6	. Skruv Screw	958239-6		
62	6	. Bricka Washer	955893-3		
63	6	. Fjädermutter Spring nut	120404-9		
64	1	Plastlist		Plastic moulding	665130-1	2)	
65	2	Stänkskydd		Mud flap	277175-6		
66	2	Stag		Stay	663882-9		
67	10	Skruv		Screw	190364-0		
68	4	Bricka		Washer	192041-2		

1. Ers av 1 st 669105-9, 1 st 941964-9.
2. Ch-12499 excl 12441.
3. Ers av 1 st 672477-7.
4. Ch 12500-20999 incl 12441.
5. Ch 21000-.



Grupp Group		8		P 180 (B18)		VOLVO Reservdelskatalog Parts catalogue	
Sida Page		6		Utgåva Issue		7	
		Torpedparti, instrumentbräda		Cowl, instrument panel			
Pos Fig.	Antal Qty.	Benämning	Description	Det. nr Part No.	Anmärkning Notes		
1	1	Mellanbräda	Firewall	664322-5	Vst		
	1	Mellanbräda	Firewall	664323-3	Hst		
2	1	. Batterilåda	. Battery container	664348-0			
3	1	. Pedalkåpa	. Pedal casing	664333-2	Vst		
	1	. Pedalkåpa	. Pedal casing	664334-0	Hst		
4	1	. Luftintag	. Air intake	664374-6			
5	1	Gavel, V	End, L	665900-7	664076		
	1	Gavel, H	End, R	665901-5			
6	1	Hjulhus, V	Wheel valance, L	664375-3			
	1	Hjulhus, H	Wheel valance, R	664376-1			
7	1	. Sidobalk, V	. Side member, L		Lagerföres ej		
	1	. Sidobalk, H	. Side member, R		Lagerföres ej		
8	1	. Hjulhusplåt, V	. Valance plating, L	668206-6			
	1	. Hjulhusplåt, H	. Valance plating, R	668207-4			
10	1	Konsol	Bracket	664350-6			
	1	Förstärkningsbalk, V	Reinforcing member, L	664725-9			
11	1	Förstärkningsbalk, H	Reinforcing member, R	664726-7			
12	2	Tvärbalk	Cross member	664377-9			
13	2	Motorkonsol	Engine bracket	664378-7			
14	1	Täckplåt, V	Cover plate, L	664092-4			
	1	Täckplåt, H	Cover plate, R	664093-2			
15	1	Tvärbalk, undre	Cross member, lower	664330-8			
16	1	Täckplåt	Cover plate	664022-1			
	1	Sidoplåt, V	Side plating, L	664723-4			
17	1	Sidoplåt, H	Side plating, R	664724-2			
18	1	Tvärbalk, övre	Cross member, upper	664357-1			

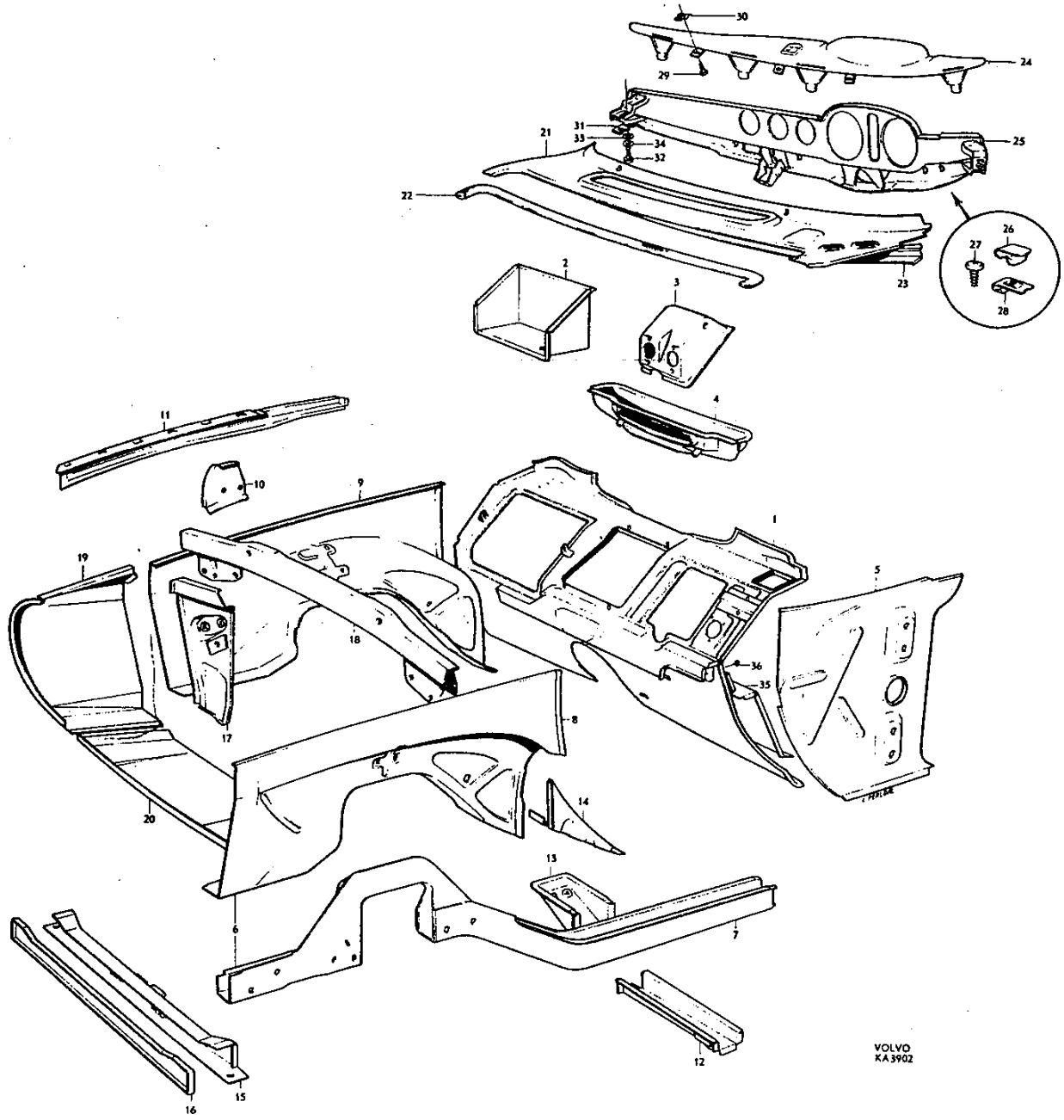


VOLVO
KA3902



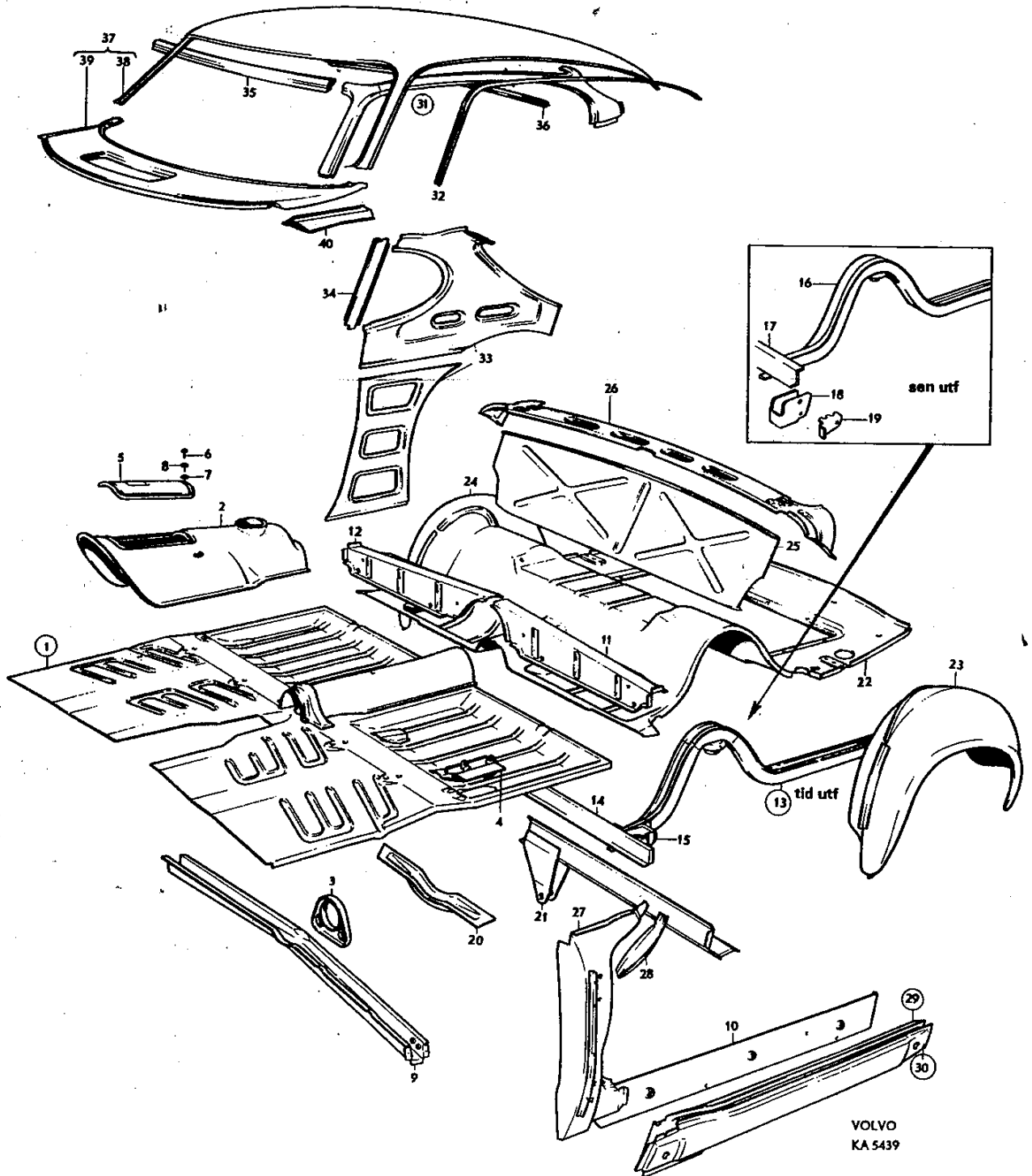
Grupp Group		8		P 180 (B18)		VOLVO Reservdelskatalog Parts catalogue	
Sida Page		8		Utgåva Issue		5	
		Torpedparti, instrumentbräda		Cowl, instrument panel			
Pos Fig.	Antal Qty.	Benämning	Description	Del. nr Part No.	Anmärkning Notes		
	1	Luftintagssida, V	Air intake side, L	664175-7	665928-		
19	1	Luftintagssida, H	Air intake side, R	664176-5	665929-		
20	1	Luftintag, botten	Air intake, bottom	664173-2			
21	1	Balk under vindruta	Member under windscreen	665917-1			
22	1	Tättningslist	Seal moulding	672146-8	668335-		
23	1	Förstärkning	Reinforcement	665920-5	Vst	664161	
	1	Förstärkning	Reinforcement	665921-3	Hst		
24	1	Instrumentbräda, överdel	Instrument panel, upper section	665078-2	Vst		
	1	Instrumentbräda, överdel	Instrument panel, upper section	665079-0	Hst		
25	1	Instrumentbräda, under- och mellandel	Instrument panel, lower and centre sections	665984-1	Vst		
	1	Instrumentbräda, under- och mellandel	Instrument panel, lower and centre sections	665985-8	Hst		
26	4	Fäste	Anchorage	192366-3			
7	5	Skruv	Bolt	955140-9			
28	5	Mutter	Nut	191761-6			
29	3	Skruv	Screw	191962-0			
30	3	Fjädermutter	Spring nut	941975-5			
31	erf	Justermellanlägg	Shim		Lagerföres ej		
32	4	Skruv	Screw	955658-0			
33	4	Bricka	Washer	120096-3			
34	4	Fjäderbricka	Spring washer	955921-2			
35	1	Fotstöd	Foot rest		Lagerföres ej		
36	4	Skruv	Screw	955137-5			

VOLVO Reservdelskatalog Parts catalogue	P 180(B18)		Grupp Group 8
	Torpedparti, instrumentbräda	Cowl, instrument panel	Utgåva Issue 4

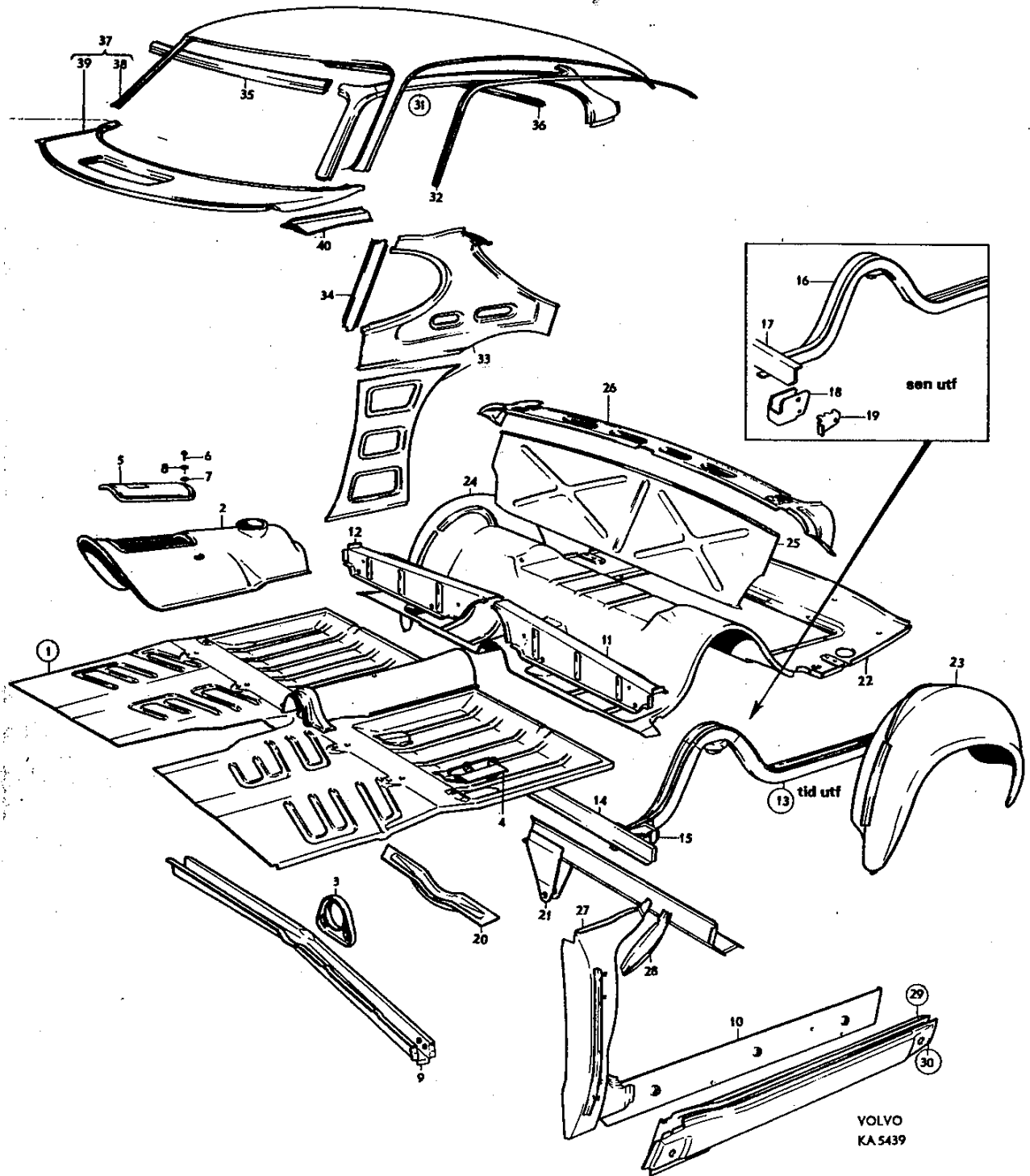


VOLVO
KA 3902

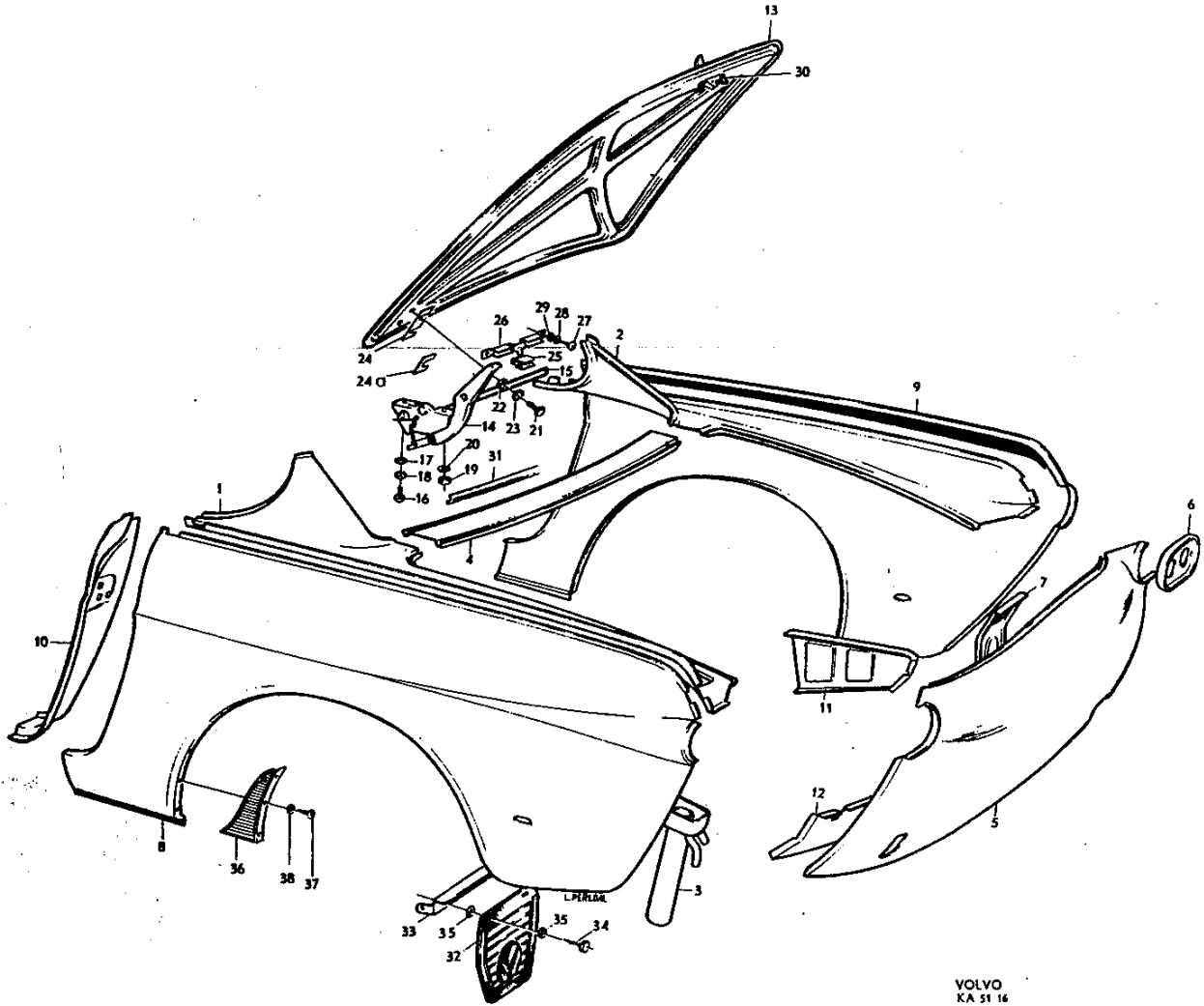
Grupp Group		8		P 180 (B18)			VOLVO Reservdelskatalog Parts catalogue
Sida Page	10	Utgåva Issue	9	Golvparti, karossidor, tak Floor section, body sides, roof			
Pos Fig.	Antal Qty.	Benämning		Description	Det. nr Part No.	Anmärkning Notes	
1	1	Golvplåt, främre		Floor plating, forward		Vst Lagerföres ej	
	1	Golvplåt, främre		Floor plating, forward		Hst Lagerföres ej	
2	1	. Tunnel, främre		. Tunnel, forward	664196-3		
3	1	. Hållare för mellanlager		. Retainer for centre bearing	658510-3	664044 ch -20999	
4	1	. Hållare för handbroms		. Retainer for handbrake	664346-4	Vst	
	1	. Hållare för handbroms		. Retainer for handbrake	664347-2	Hst	
5	1	Lock		Cover	664054-4		
6	11	Skruv		Screw	192244-2		
7	11	Bricka		Washer	940090-4		
8	11	Låsbricka		Lock washer	955946-9		
9	1	Tvärbalk, främre		Cross member, forward	664335-7		
10	1	Bottensvällare, inre, V		Bottom rail, inner, L	664062-7		
	1	Bottensvällare, inre, H		Bottom rail, inner, R	664063-5		
11	1	Sitsresare, V		Seat support, L	664055-1		
12	1	Sitsresare, H		Seat support, R	664056-9		
13	1	Sidobalk, bakre, V		Side member, rear, L	664283-9		
	1	Sidobalk, bakre, H		Side member, rear, R	664284-7		
14	1	. Tvärbalk, V		. Cross member, L	664029-6	Ch - 16499	
	1	. Tvärbalk, H		. Cross member, R	664030-4		
15	1	. Fäste, bärram och domkraft, V		. Anchorage, support arm and jack, L	664200-3		
	1	. Fäste, bärram och domkraft, H		. Anchorage, support arm and jack, R	664201-1		
16	1	Sidobalk, bakre, V		Side member, rear, L	672100-5		
	1	Sidobalk, bakre, H		Side member, rear, R	672101-3		
17	1	Tvärbalk, V		Cross member, L	664029-6		
	1	Tvärbalk, H		Cross member, R	664030-4		
18	1	Fäste, momentstag, V		Anchorage, anti-roll bar, L	672380-3	672094	
	1	Fäste, momentstag, H		Anchorage, anti-roll bar, R	672381-1	672092	
19	1	Fäste, bärstag, V		Anchorage, support stay, L	672095-2		
	1	Fäste, bärstag, H		Anchorage, support stay, R	672096-5		
20	1	Förstärkning, undre		Reinforcement, lower	664038-7		
21	1	Tvärbalk, bakre		Cross member, rear	664286-2		
22	1	Golvplåt, bakre		Floor plating, rear	664197-1		
23	1	Hjulhus, bakre, V		Wheel housing, rear, L	664290-4		
24	1	Hjulhus, bakre, H		Wheel housing, rear, R	664291-2		
25	1	Ryggplåt		Backing plate	665913-0	664066	
26	1	Förstärkning		Reinforcement	664282-1		
27	1	Dörrstolpe, främre, V		Door pillar, forward, L	664211-0		
	1	Dörrstolpe, främre, H		Door pillar, forward, R	664212-8		
28	1	Dräneringsrännna, V		Drain channel, L	664130-2		
	1	Dräneringsrännna, H		Drain channel, R	664131-0		
29	1	Bottensvällare, V		Bottom rail, L	664380-3		
	1	Bottensvällare, H		Bottom rail, R	664381-1		
30	1	. Ytterplåt, V		. Outer plating, L	664057-7		
	1	. Ytterplåt, H		. Outer plating, R	664058-5		



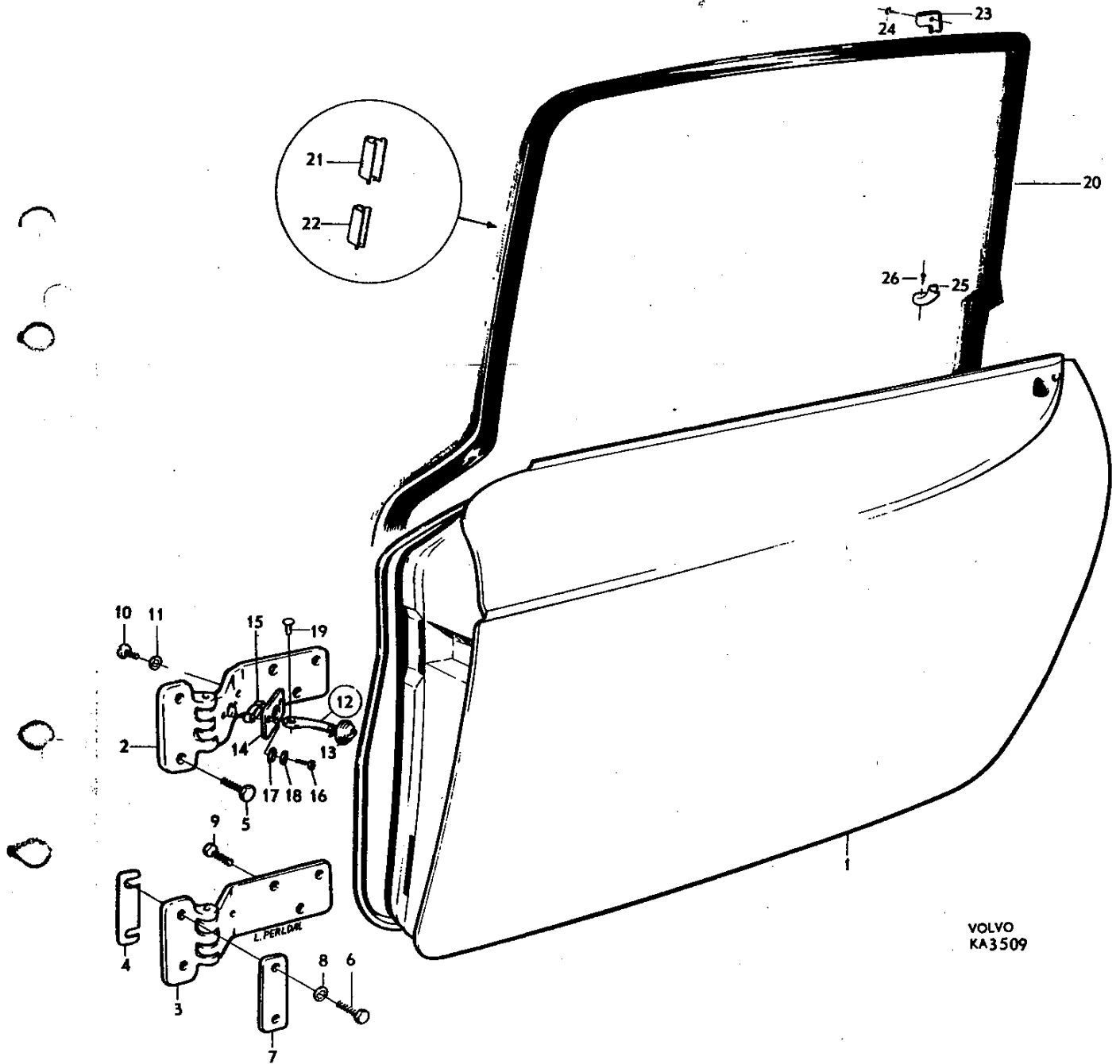
Grupp Group		8		P 180 (B18)		VOLVO Reservdelskatalog Parts catalogue	
Sida Page		11:2		Utgåva Issue		3	
		Golvparti, karossidor, tak		Floor section, body sides, roof			
Pos Fig.	Antal Qty.	Benämning	Description	Del. nr Part No.	Anmärkning Notes		
31	1	Taksvällare, V	Cant rail, L	664382-9	Lagerföres ej		
	1	Taksvällare, H	Cant rail, R	664383-7			
32	1	. Dropplist, V Drip moulding, L	664187-2			
	1	. Dropplist, H Drip moulding, R	664188-0			
	1	Bakstycke, inre, V	Rear section, inner, L	664386-0			
33	1	Bakstycke, inre, H	Rear section, inner, R	664387-8			
	1	Dörrstolpe, bakre, övre, V ...	Door pillar, rear, upper, L	664390-2			
34	1	Dörrstolpe, bakre, övre, H ...	Door pillar, rear, upper, R	664391-0			
35	1	Vindrutebalk	Windscreen member	664388-6			
36	1	Bakrutebalk	Rear window member	664389-4			
37	1	Tak	Roof				
38	1	. Takplåt Roof plating	668304-9			
39	1	. Torpedplåt Cowl plating	668216-5			
	1	Förstärkning, V	Reinforcement, L	668220-7			
	1	Förstärkning, H	Reinforcement, R	668219-9			



Grupp Group		8		P 180 (B18)		VOLVO Reservdelskatalog Parts catalogue	
Sida Page	12	Utgåva Issue	10	Bakparti, bakskärmar, baklucka	Rear end, rear mudguards luggage compartment lid		
Pos Fig.	Antal Qty.	Benämning		Description		Det. nr Part No.	Anmärkning Notes
1	1	Sidostycke, V	Side section, L	664012-2	
2	1	Sidostycke, H	Side section, R	664013-0	
3	1	Påfyllningskäpa	Filler	664297-9	
4	1	Plåt under bakruta	Plate under rear window	664047-8	
5	1	Bakstycke	Rear end	664000-7	
6	2	Fästplåt	Anchorage plate	664102-1	
7	1	Stag	Stay	664222-7	
8	1	Bakskärm, V	Rear mudguard, L	664279-7	
9	1	Bakskärm, H	Rear mudguard, R	664280-5	
10	1	. Dörrstolpe, V Door pillar, L	664392-8	
	1	. Dörrstolpe, H Door pillar, R	664393-6	
	1	Stagplåt, V	Stay plate, L	664170-8	
11	1	Stagplåt, H	Stay plate, R	664171-6	
	1	Stagplåt, bakre	Stay plate, rear	664172-4	
13	1	Baklucka	Luggage compartment lid	664199-7	
14	1	Gångjärn, V	Hinge, L	664310-0	
	1	Gångjärn, H	Hinge, R	664311-8	
15	1	. Fjäder, V Spring, L	664730-9	
	1	. Fjäder, H Spring, R	664731-7	
16	6	Skruv	Screw	955655-6	
17	6	Bricka	Washer	955894-1	
18	6	Låsbricka	Lock washer	955949-3	
19	2	Mutter	Nut	955844-6	
20	2	Bricka	Washer	940090-4	
21	4	Skruv	Screw	955654-9	
22	4	Bricka	Washer	955894-1	
23	4	Låsbricka	Lock washer	955949-3	
24	erf	Justermellanlägg	Shim	668211-6	
24a	erf	Justermellanlägg	Shim	654105-6	tj = 1 mm
	erf	Justermellanlägg	Shim	658769-5	tj = 3 mm
	erf	Justermellanlägg	Shim	658770-3	tj = 6 mm
	2	Gummi	Rubber	668028-4	
26	1	Hållare	Retainer	668035-9	
27	2	Skruv	Screw	940204-1	
28	2	Bricka	Washer	940090-4	
29	2	Låsbricka	Lock washer	955946-9	
30		Låsdetaljer	Lock components		Se sida 30
31	1	Tätningsslit	Seal moulding	672147-6	668336
32	2	Stänkskydd	Mudflap	277176-4	
33	1	Stög, V	Stay, L	663878-7	
	1	Stög, H	Stay, R	663879-5	
34	6	Skruv	Screw	190364-0	
35	4	Bricka	Washer	960140-2	
36	1	Stenskydd, V	Deflector, LS	669637-1	
	1	Stenskydd, H	Deflector, RS	669638-9	
37	10	Skruv	ScrewS	955120-1	
38	10	Bricka	WasherS	955891-7	



Grupp Group		8		P 180 (B18)			VOLVO Reservdelskatalog Parts catalogue		
Sida Page		14		Utgåva Issue		8		Dörrar Doors	
Pos Fig.	Antal Qty.	Benämning		Description		Del. nr Part No.		Anmärkning Notes	
1	1	Dörr, V		Door, L		672869-5		668302	
	1	Dörr, H		Door, R		672870-3		668303	
2	1	Gångjärn, övre, V		Hinge, upper, L		664306-8			
	1	Gångjärn, övre, H		Hinge, upper, R		664307-6			
3	1	Gångjärn, undre, V		Hinge, lower, L		664308-4			
	1	Gångjärn, undre, H		Hinge, lower, R		664309-2			
4	erf	Justermellanlägg		Shim		664225-0			
5	4	Skruv, övre		Screw, upper		955684-6			
6	4	Skruv, undre		Screw, lower		192388-7			
7	4	Bricka		Washer		664111-2			
8	8	Låsbricka		Lock washer		955950-1			
9	12	Skruv		Screw		664270-6			
10	2	Skruv		Screw		192090-9			
11	2	Låsbricka		Lock washer		191540-4			
12	2	Dörrstopp		Door stop		664256-5			
13	2	Gummibuffert		Rubber cushion		664732-5			
14	2	Låsplatta		Lock plate		668227-2			
15	2	Styrning		Guide		665978-3			
16	4	Skruv		Screw		192010-7			
17	4	Bricka		Washer		192290-5		665977	
18	4	Låsbricka		Lock washer		955946-9			
19	2	Nit		Rivet		668225-6			
20	1	Tättningslist, V		Seal moulding, L		668980-6			
	1	Tättningslist, H		Seal moulding, R		668981-4			
21	10	Fäste		Anchorage		668228-0			
22	170	Fäste		Anchorage		668229-8			
23	2	Ändstycke, övre		End piece, upper		665828-0			
24	2	Skruv		Screw		192106-3			
25	1	Ändstycke, nedre, V		End piece, lower, L		668128-2		Ch-9999 excl 9995	
	1	Ändstycke, nedre, H		End piece, lower, R		668129-0			
26	4	Skruv		Screw		955113-6			



Grupp Group		8		P 180(B18)			VOLVO Reservdelskatalog Parts catalogue
Sida Page	16	Utgåva Issue	7	Dörrdetaljer	Ch-9999 excl 9995	Door components	
Pos Fig.	Antal Qty.	Benämning		Description		Det. nr Part No.	Anmärkning Notes
1	1	Lås, V	Lock, L	664909-9	1)
	1	Lås, H	Lock, R	664910-7	2)
2	4	Skruv	Screw	192010-7	l = 1/2"
	8	Skruv	Screw	940204-1	l = 3/8"
3	12	Låsbricka	Lock washer	955946-9	
4	1	Avståndskontroll, V	Remote control, L	664913-1	
	1	Avståndskontroll, H	Remote control, R	664914-9	
5	6	Skruv	Screw	192285-5	
6	2	Länk	Link	665366-1	
7	4	Bricka	Washer	941906-0	
8	4	Spårryttare	E-clamp	951668-3	
9	1	Låsbleck, V	Striker plate, L	673279-6	663718-
	1	Låsbleck, H	Striker plate, R	673280-4	663719-
10	2	Mellanlägg	Spacer	661345-9	
11	6	Skruv	Screw	665976-7	
12	1	Handtag, V	Handle, L	664517-0	
	1	Handtag, H	Handle, R	664518-8	
13	2	Låscylinder med 2 nycklar	Lock cylinder with two keys	664733-3	3)
14	erf	Nyckel, ämne	Key, blank	660137-1	
15	2	Skruv	Screw	664519-6	
16	2	Manöverspak	Operating lever	664520-4	4)
17	2	Bricka	Washer	664525-3	
18	2	Stoppring	Stop ring	664526-1	
19	2	Stoppring	Stop ring	664527-9	
20	2	Bricka	Washer	664528-7	
21	2	Fjädr	Spring	664530-3	

1. Ers av 1 st 668349-4, 1 st 668354-4, 1 st 668445-0.

2. Ers av 1 st 668350-2, 1 st 668354-4, 1 st 668445-0.

3. Låscylindersats, bestående av 4 st låscylindrar (dörrar, baklucka, bensinpåfyllning) med 2 st gemensamma nycklar beställes under det nr 664736-4.

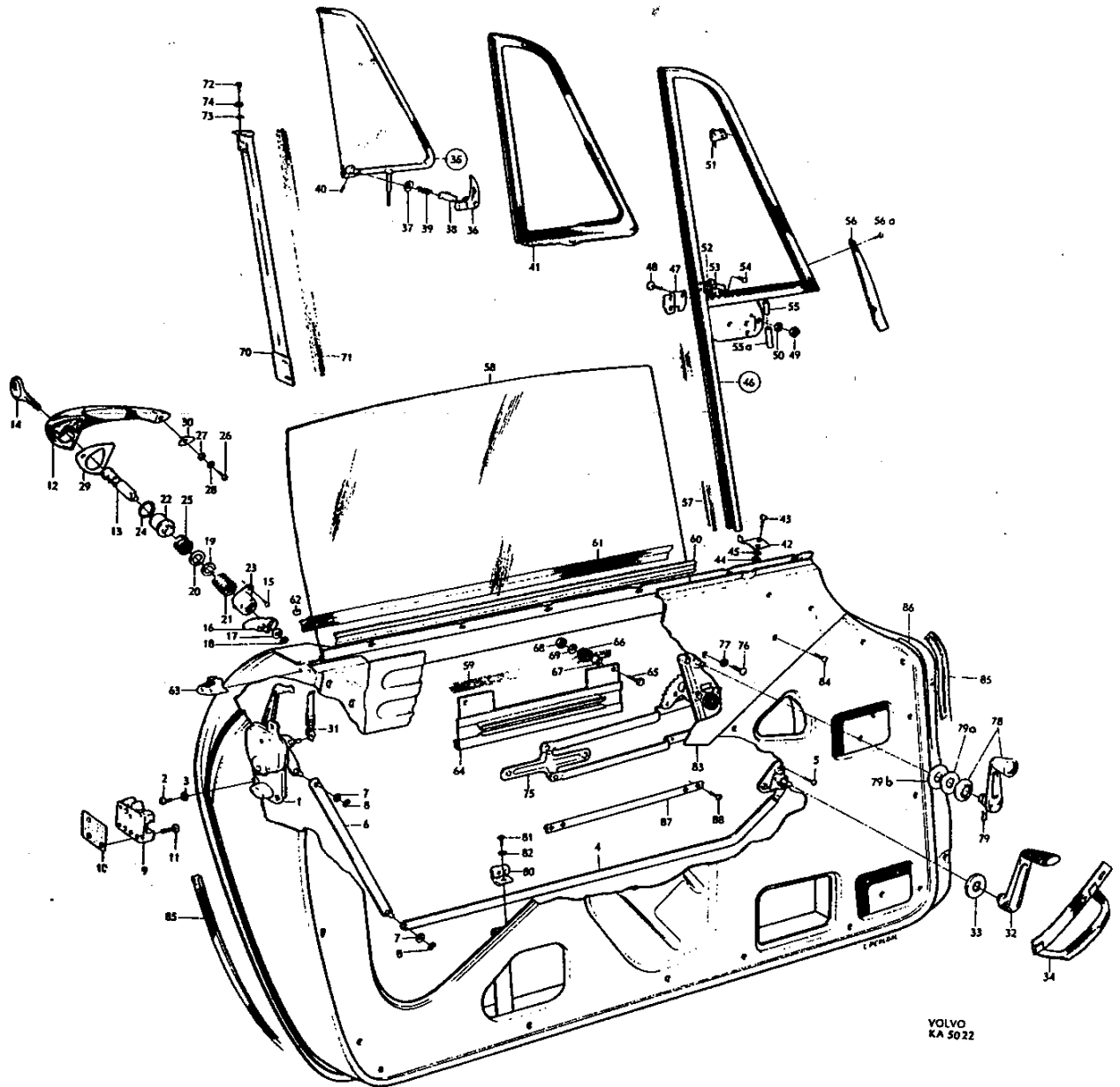
Lock cylinder set, consisting of 4 lock cylinders (doors, luggage compartment, fuel filler) with 2 common keys, is ordered under part No 664736-4.

Des jeux de cylindres de serrure, se composant de 4 cylindres (portes, malle arrière, bouchon de réservoir de carburant) avec deux clés identiques, peuvent être commandés sous le numéro de détail 664736-4.

Schliesszylindersatz, bestehend aus 4 Schliesszylindern (Türen, Kofferraumdeckel, Kraftstofftankverschluss) mit 2 gemeinsamen Schlüsseln. Bestellungs- und Ersatzteilnummer 664736-4.

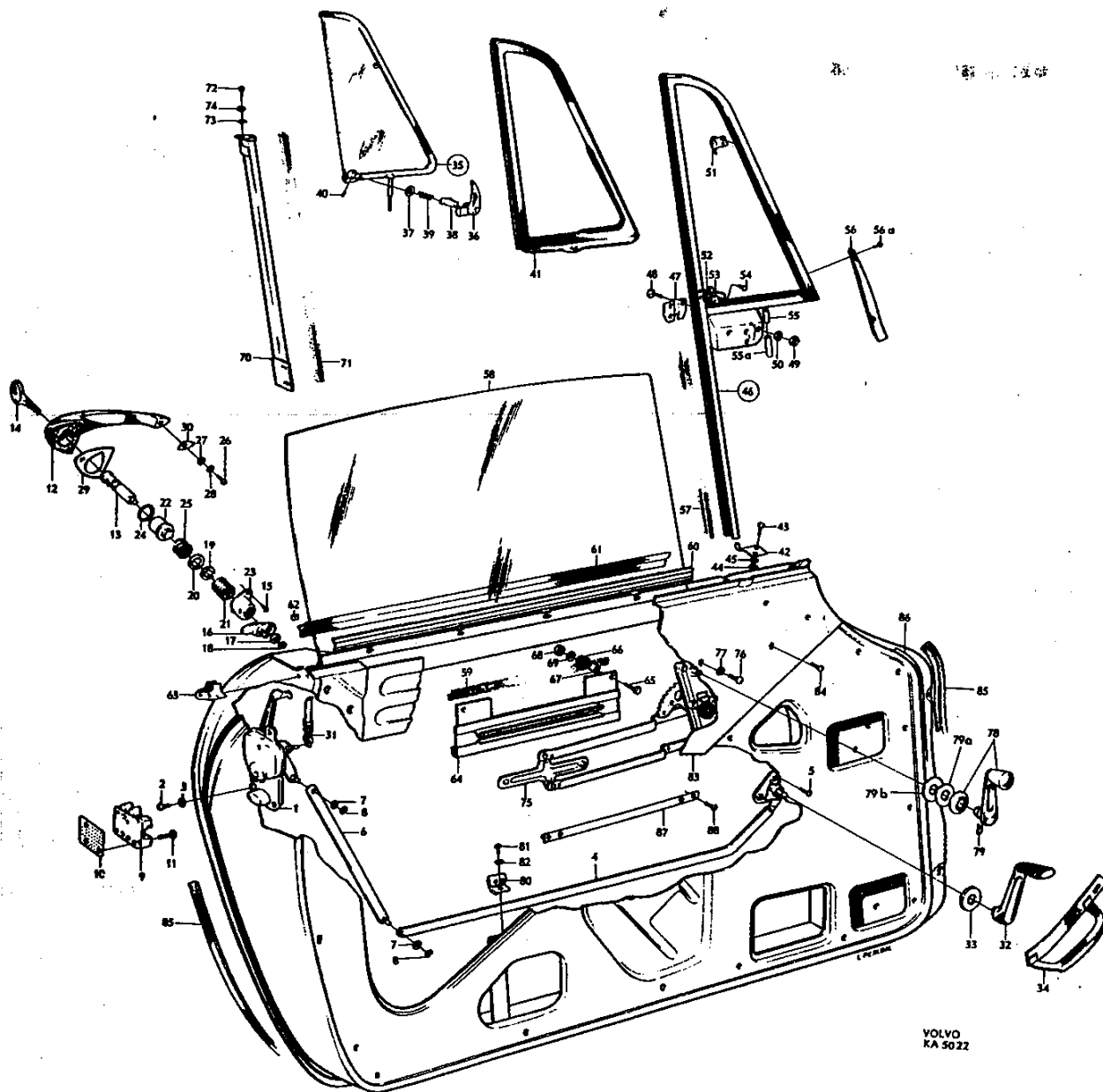
Juego de cilindros para cerraduras, compuesto de 4 cilindros de cerradura (puertas, tapa baul, llenado de gasolina) con 2 llaves comunes, se solicita bajo el número de detalle 664736-4.

4. Ers av 1 st 668445-0, 1 st 668354-4.

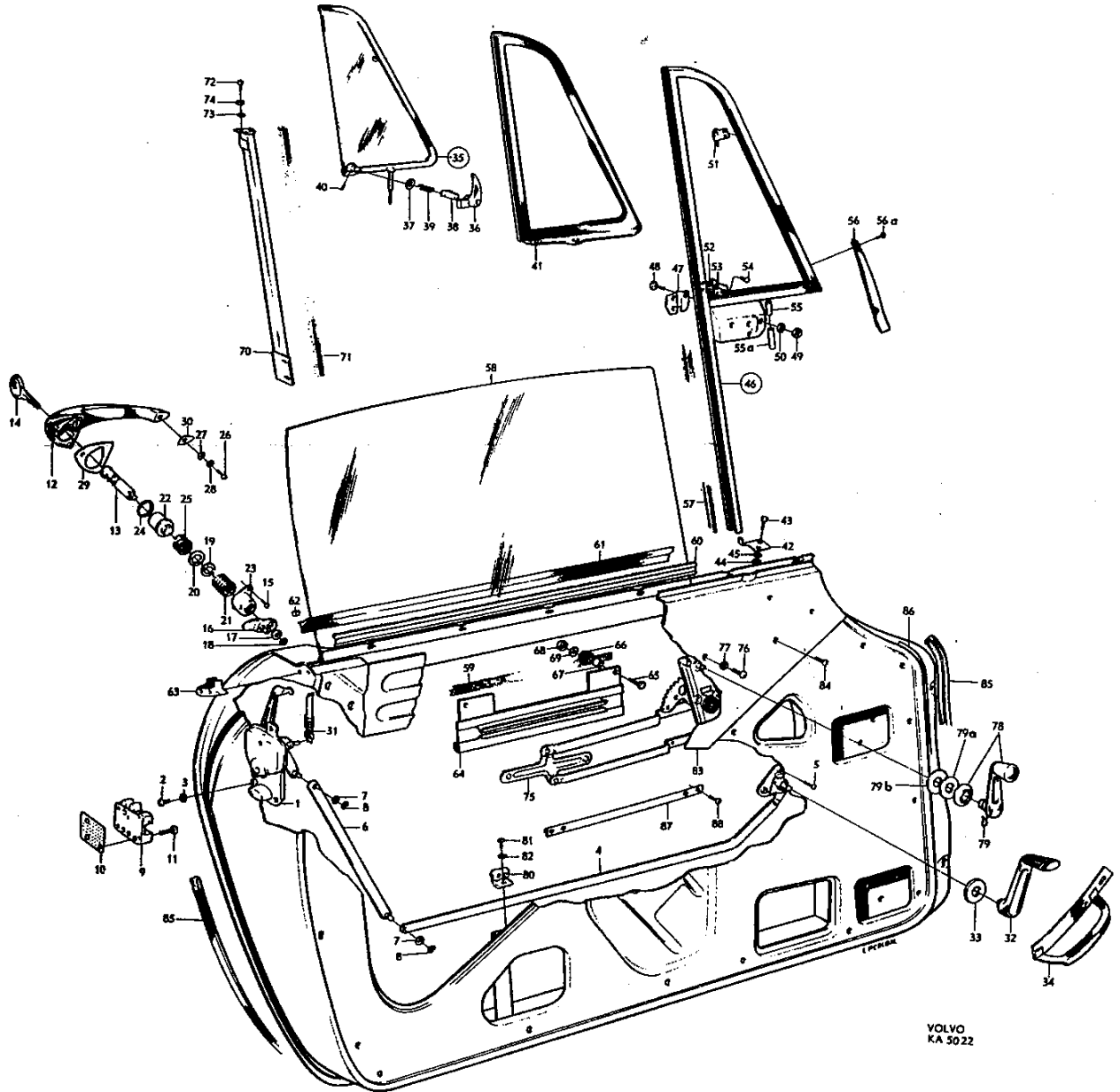


Grupp Group		P 180 (B18)			VOLVO Reservdelskatalog Parts catalogue
8		Dörrdetaljer Ch-9999 excl 9995 Door components			
Sida Page	18	Utgåva Issue	9		
Pos Fig.	Antal Qty.	Benämning	Description	Del. nr Part No.	Anmärkning Notes
22	2	Tryckknapp	Push button	664531-1	
23	2	Bottenplatta	Base plate	664532-9	
24	2	Tätningring	Seal ring	664533-7	
25	2	Fjäder	Spring	664139-5	
26	4	Skruv	Screw	192244-2	
27	4	Bricka	Washer	940090-4	
28	4	Låsbricka	Lock washer	955946-9	
29	2	Packning	Packing	664535-2	
30	2	Packning	Packing	664536-0	
31	2	Länk	Link	664537-8	
32	2	Handtag	Handle	664558-4	
33	2	Bricka	Gasket	664556-8	
34	1	Prydnadsbricka, V	Embellisher washer, L	668277-7	665651
	1	Prydnadsbricka, H	Embellisher washer, R	668277-7	665652
35	1	Ventilationsfönster, V	Ventilator window, L	665351-3	
	1	Ventilationsfönster, H	Ventilator window, R	665352-1	
36	1	Handtag, V	Handle, L	665341-4	
	1	Handtag, H	Handle, R	665342-2	
37	2	Bricka	Washer	120164-9	665347
38	2	Spärr	Catch	665343-0	
39	2	Fjäder	Spring	665344-8	
40	2	Pinne	Pin	665348-9	
41	1	Tätninglist, V	Seal moulding, L	668189-4	
	1	Tätninglist, H	Seal moulding, R	668190-2	
42	1	Fäste, V	Anchorage, L	668150-6	
	1	Fäste, H	Anchorage, R		Lagerföres ej
43	4	Skruv	Bolt	192247-5	UNF 1/4"-28 x 3/8"
	6	Skruv	Bolt	106938-4	B6 x 10
44	4	Mutter	Nut	955846-1	
45	12	Bricka	Washer	955893-3	
46	1	Ram, V	Frame, L] 1)
	1	Ram, H	Frame, R		
47	2	Överfall	Cap	665536-9	
48	4	Skruv	Bolt	955636-6	
49	4	Mutter	Nut	955856-0	
50	4	Bricka	Washer	955893-3	
51	1	Tapp, V	Pin, L	665537-7	
	1	Tapp, H	Pin, R	665538-5	
	4	Skruv, tid uff	Screw, early prod	950104-0	
52	2	Konsol	Bracket	668101-9	
53	2	Låsbleck	Striker plate	665539-3	
54	4	Nit	Rivet	668104-3	
55	2	Dräneringsrör	Drain pipe	668165-4	

1. Lagerföres ej. Vid samtidigt byte av ram och ventilationsfönster kan ett sen utf monteras. Se sida 24, pos 46 och 49.
 Not stocked. When the frame and ventilator window are replaced simultaneously, the late prod type can be installed. See Page 24, Figs 46 and 49.
 N'este pas stocké. Lors du remplacement de cadre et déflecteur une version ant peut être montée. Voir page 24, Pos 46 et 49.
 Nicht auf Lager vorrätig. Beim gleichzeitigen Auswechseln von Fensterrahmen und Drehfenster kann eine spätere Ausführung eingebaut werden.
 No lo tenemos en existencia. Al realizarse el cambio simultáneo del marco y la ventana de ventilación, puede montarse una producción postemor, véase pág. 24, pos. 46 y 49.



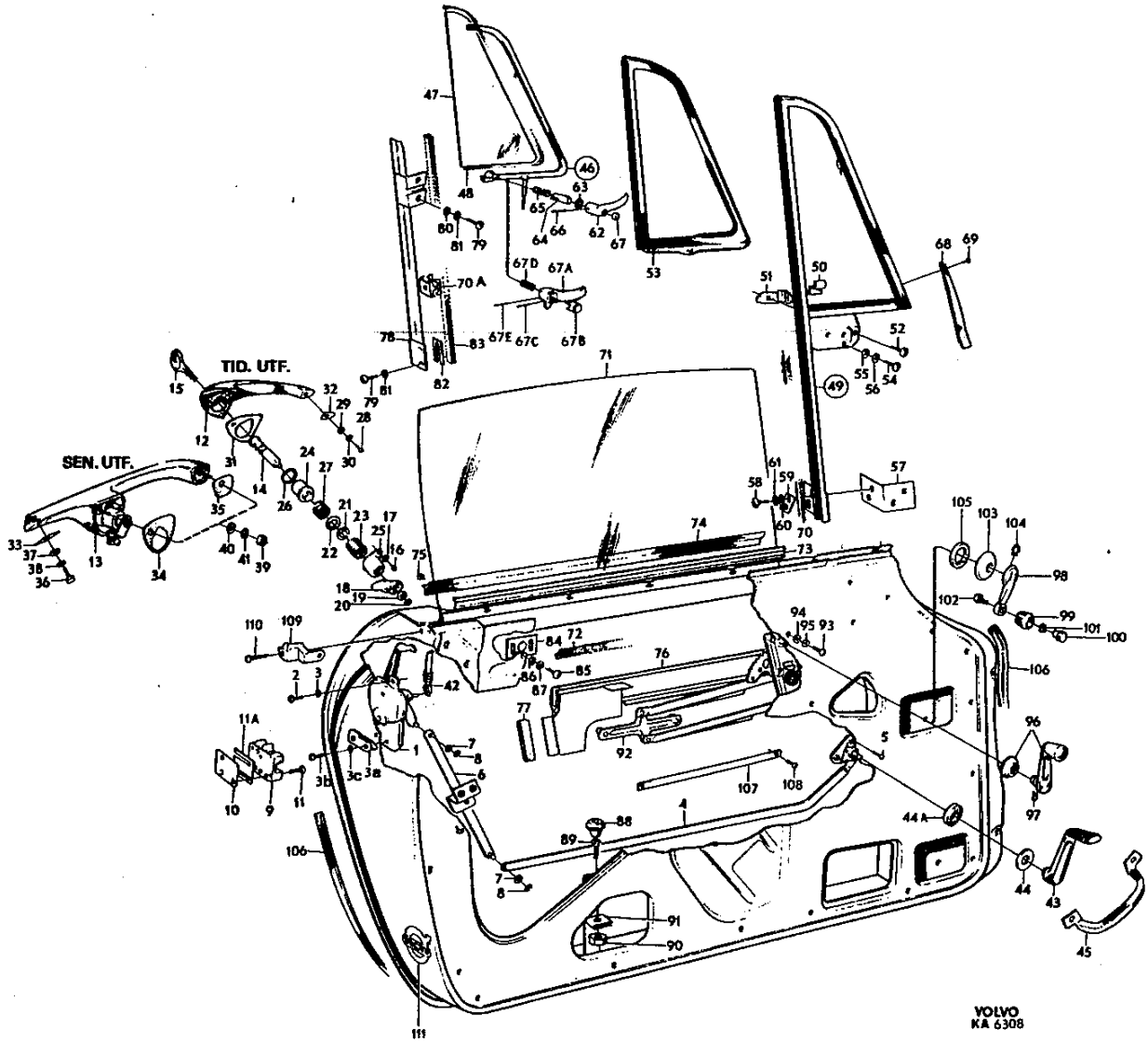
Grupp Group		8		P 180 (B18)			VOLVO Reservdelskatalog Parts catalogue	
Sida Page	20	Utgåva Issue	7	Dörrdetaljer	Ch-9999 excl 9995	Door components		
Pos Fig.	Antal Qty.	Benämning		Description		Det. nr Part No.	Anmärkning Notes	
55a	400	Slang		Hose		952956-1		
56	1	Stagplåt, V		Stay plate, L		665349-7		
	1	Stagplåt, H		Stay plate, R		665350-5		
56a	4	Skruv		Screw		950001-8		
57	2	Tättningslist		Seal moulding		668337-9		
58	1	Glas, V		Pane, L		664409-0		
	1	Glas, H		Pane, R		664410-8		
59	760	Fyllnadsband		Filler strip		661610-6	2 x 380	
60	2	Filtlist		Felt moulding		665633-4		
61	2	Tättningslist		Seal moulding		668258-7		
62	10	Fäste		Anchorage		664871-1	Ch-9162	
63	1	Ändstycke, V		End piece, L		668002-9		
	1	Ändstycke, H		End piece, R		668003-7		
	1	Hisskena, V		Elevator channel, L		664859-6		
	1	Hisskena, H		Elevator channel, R		664860-4		
65	4	Skruv		Bolt		955638-2		
66	4	Gummibussning		Rubber bushing		664857-0		
67	4	Bussning		Bushing		664858-8		
68	4	Mutter		Nut		955846-1		
69	4	Bricka		Washer		955893-3		
70	1	Styrskena, V		Guide channel, L		669418-6	664862	
	1	Styrskena, H		Guide channel, R		664863-8		
71	2	Tättningslist		Seal moulding		664866-1		
72	4	Skruv		Screw		950003-4	UNC 6-32	
	4	Skruv		Screw		192245-9	UNF 10-32	
73	2	Plåtbricka		Washer		664867-9		
74	2	Bricka		Washer		940090-4		
75	1	Hiss, V		Elevator, L		665379-4		
	1	Hiss, H		Elevator, R		665380-2		
76	10	Skruv		Screw		940207-4		
77	10	Bricka		Washer		955893-3		
	2	Hissvev		Elevator crank		671707-8	664582	
79	2	Spärryttare		E-clamp		664587-3		
79a	2	Bricka		Washer		668038-3		
79b	4	Gummimellanlägg		Rubber spacer		668420-3		
80	2	Stoppkonsol		Stop bracket			Lagerföres ej	
81	2	Skruv		Screw		192010-7		
82	2	Bricka		Washer		940090-4		
83	1	Fästplåt, V		Anchorage plate, L		665377-8		
	1	Fästplåt, H		Anchorage plate, R		665378-6		
84	12	Skruv		Screw		192110-5		
85	1	Tättningslist, V		Seal moulding, L		672152-6	669551	
	1	Tättningslist, H		Seal moulding, R		672153-4	669552	
		Tättningslist i dörröppning		Seal moulding in door opening			Se sida 14	
86	1920	Tättningslist, ämne		Seal moulding, blank		92509-9	2 x 960	
87	1	Hållare för armstöd, V		Retainer for armrest, L		668278-5	665653	
	1	Hållare för armstöd, H		Retainer for armrest, R		668278-5	665654	
88	2	Skruv		Screw		955172-2	B10 x 12	



VOLVO
KA 5022

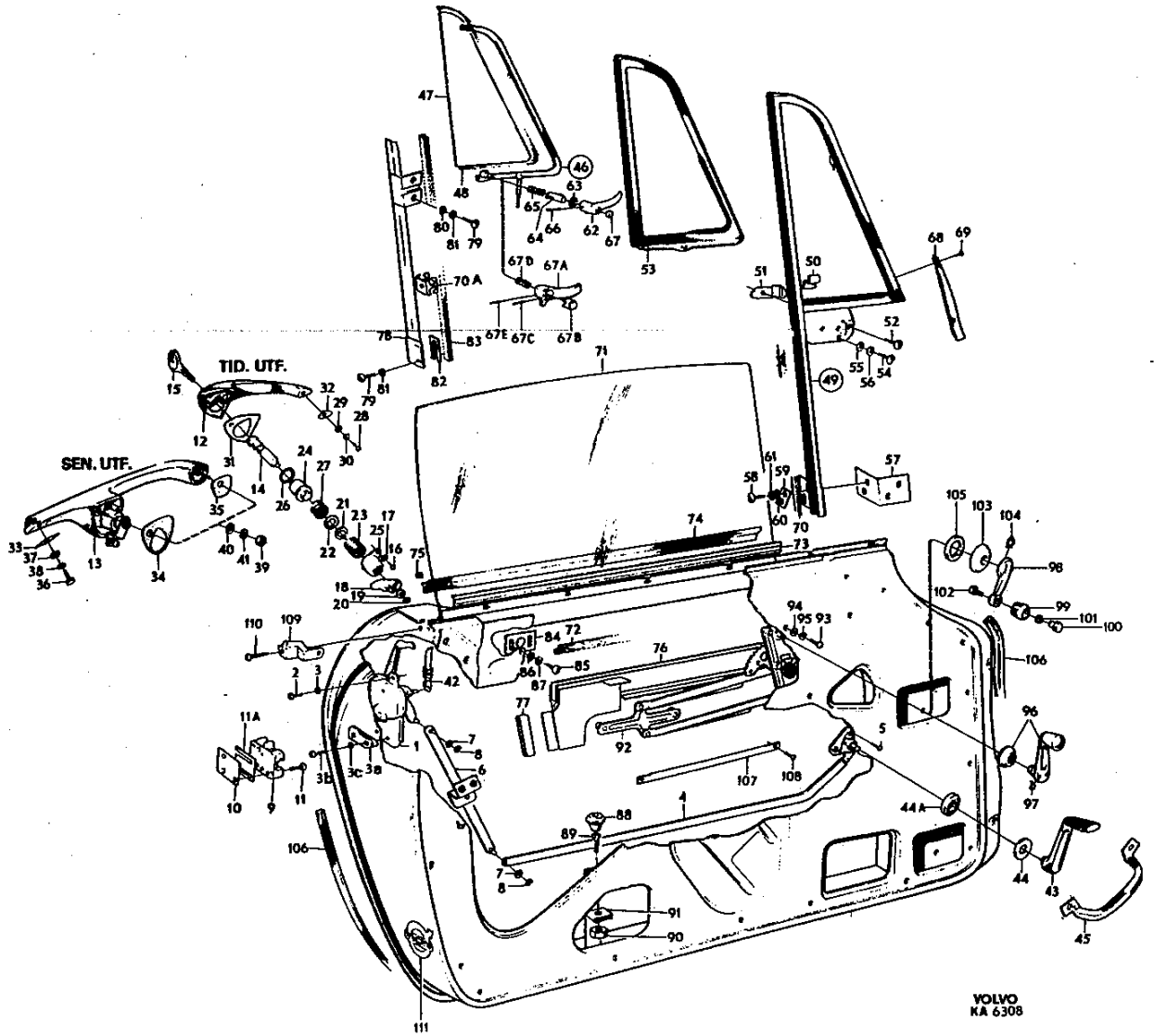
Grupp Group		P 180 (B18)			VOLVO	
8		Dörrdetaljer			Reservdelskatalog	
Sida Page	Utgåva Issue	Ch 10000- incl 9995			Door components	
22	8				Parts catalogue	
Pos Fig.	Antal Qty.	Benämning	Description	Det. nr Part No.	Anmärkning Notes	
1	1	Lås, V	Lock, L	664909-9	1, 2)	
	1	Lås, V	Lock, L	668349-4	3, 4)	
	1	Lås, V	Lock, L	673275-4	5)	
	1	Lås, H	Lock, R	664910-7	1, 6)	
	1	Lås, H	Lock, R	668350-2	3)	
	1	Lås, H	Lock, R	673276-2	5)	
2	4	Skruv	Screw	192010-7	l = 1/2"	
	8	Skruv	Screw	940204-1	l = 3/8"	
3	12	Låsbricka	Lock washer	955946-9	7)	
	4	Fjäderande bricka	Resilient washer	941905-2	5)	
3a	1	Styring, V	Guide, L	673277-0		
	1	Styring, H	Guide, R	673278-8		
3b	4	Skruv	Screw	943054-7		
3c	4	Fjäderande bricka	Resilient washer	941905-2		
4	1	Avståndskontroll, V	Remote control, L	664913-1		
	1	Avståndskontroll, H	Remote control, R	664914-9		
5	6	Skruv	Screw	192010-7		
6	2	Länk	Link	665366-1		
7	4	Fjäderande bricka	Resilient washer	941906-0		
8	4	Spärryttare	E-clamp	951668-3		
9	1	Låsbleck, V	Striker plate, L	673279-6	663718-	
	1	Låsbleck, H	Striker plate, R	673280-4	663719-	
10	2	Mellanlägg	Spacer	661345-9		
11	6	Skruv	Screw	665976-7	7)	
	6	Skruv	Screw	941964-9	5)	
11a	erf	Justerbleck	Adjuster piece	673503-9	5)	
12	1	Handtag, V	Handle, L	664517-0	8)	
	1	Handtag, H	Handle, R	664518-8	8)	
13	1	Handtag, V	Handle, L	671944-7	9)	
	1	Handtag, H	Handle, R	671945-4	9)	
14	2	Låscylinder med 2 nycklar ..	Lock cylinder with 2 keys	664733-3	10)	
15	2	. Nyckel, ämne Key, blank	660137-1		

1. Ch-13290 excl 13134-13138, 13154, 13164, 13170, 13171, 13220-13231, 13244-13253, 13265-13275, 13284-13289.
2. Ers av: 1 st 673275-4, 1 st 673279-6, 1 st 673277-0, 2 st 943054-7, 2 st 941905-2, 1 st 668354-4, 1 st 668445-0.
3. Ch 13134-13138, 13154, 13164, 13170, 13171, 13220-13231, 13244-13253, 13265-13275, 13284-13289, 13291-25499.
4. Ers av: 1 st 673275-4, 1 st 673279-6, 1 st 673277-0, 2 st 943054-7, 2 st 941905-2.
5. Ch 25500-.
6. Ers av: 1 st 668350-2, 1 st 668354-4, 1 st 668445-0.
7. Ch-25499.
8. Ch-20999.
9. Ch 21000-.
10. Låscylindersats, bestående av 4 st låscylindrar (dörrar, baklucka, bensinpåfyllning) med 2 st gemensamma nycklar, beställas under det nr 664736-4.
Lock cylinder set, consisting of 4 lock cylinders (doors, luggage compartment, fuel filler) with 2 common keys, is ordered under Part No 664736-4.
Des jeux de cylindres de serrure, se composent de 4 cylindres (portes, malle arrière, bouchon de réservoir de carburant) avec deux clés identiques, peuvent être commandés sous le numéro de détail 664736-4.
Schliesszylindersatz, bestehend aus 4 Schliesszylindern (Türen, Kofferraumdeckel, Kraftstofftankverschluss) mit 2 gemeinsamen Schlüsseln. Bestellungs- und Ersatzteilnummer 664736-4.
Juego de cilindros para cerraduras, compuesto de 4 cilindros de cerradura (puertas, tapa baúl, llenado de gasolina) con 2 llaves comunes, se solicita bajo el número de detalle 664736-4.



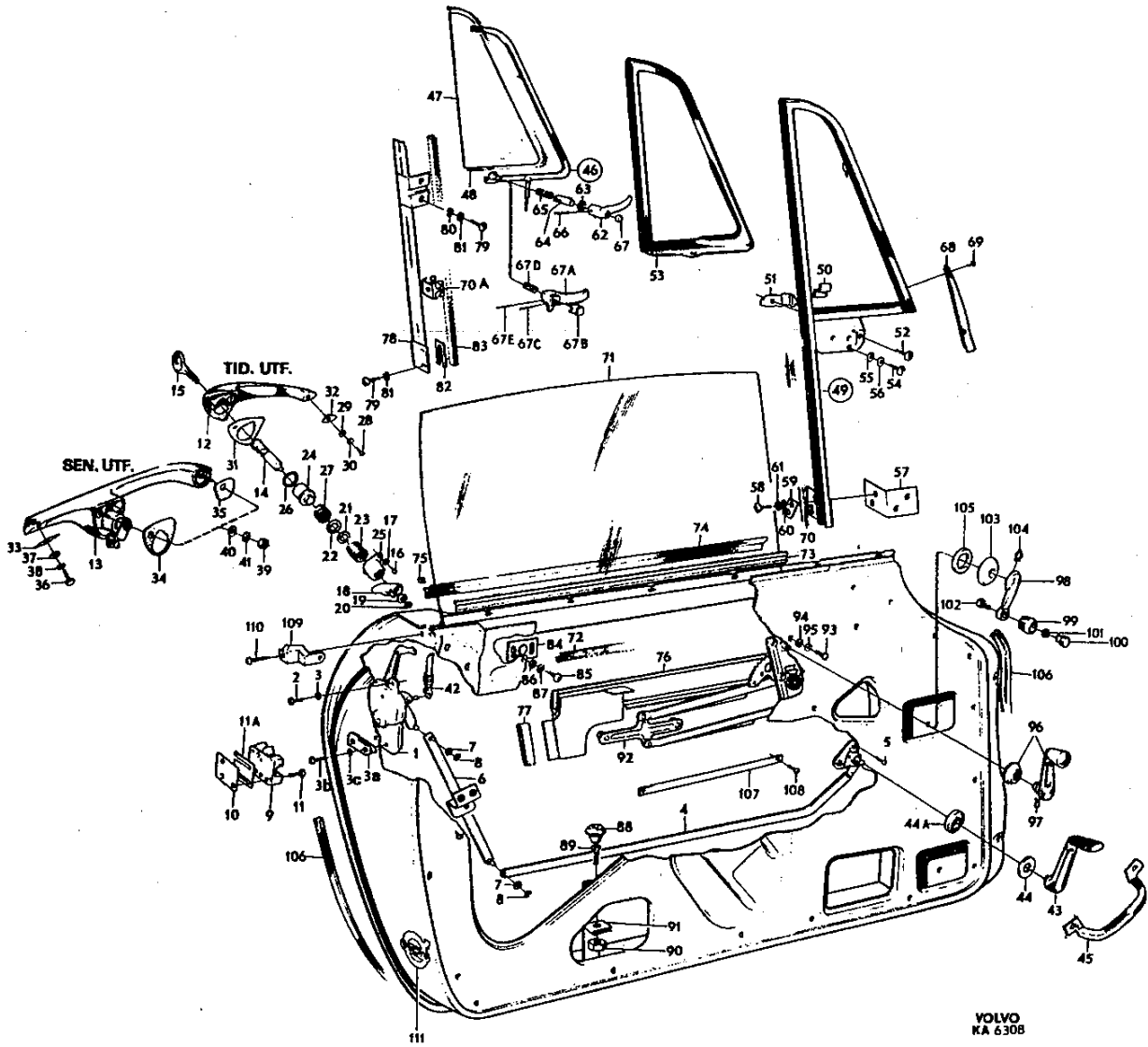
Grupp Group		8		P 180 (B18)			VOLVO Reservdelskatalog Parts catalogue	
Sida Page	24	Utgåva Issue	9	Dörrdetaljer	Ch 1000- incl 9995	Door components		
Pos Fig.	Antal Qty.	Benämning		Description		Del. nr Part No.	Anmärkning Notes	
16	2	Skruv		Screw		664519-6		
17	2	Låsbricka		Lock washer		955944-4		
18	2	Manöverspak		Operating lever		664520-4	1, 2)	
	2	Manöverspak		Operating lever		668445-0	3)	
19	2	Bricka		Washer		664525-3		
20	2	Stoppning		Stop ring		664526-1		
21	2	Stoppning		Stop ring		664527-9		
22	2	Bricka		Washer		664528-7		
23	2	Fjäder		Spring		664530-3		
24	2	Tryckknapp		Push button		664531-1		
25	2	Bottenplatta		Base plate		664532-9		
26	2	Tätningring		Seal ring		664533-7		
27	2	Fjäder		Spring		654139-5		
	4	Skruv		Screw		192285-5		
29	4	Bricka		Washer		940090-4		
30	4	Låsbricka		Lock washer		955946-9	Ch-20999	
31	2	Packning		Packing		664535-2		
32	2	Packning		Packing		664536-0		
33	2	Packning		Packing		672657-4		
34	2	Packning		Packing		672365-4		
35	2	Packning		Packing		672366-2		
36	2	Skruv		Screw		192010-7		
37	2	Bricka		Washer		940090-4	Ch 21000-	
38	2	Låsbricka		Lock washer		941905-2		
39	4	Mutter		Nut		955844-6		
40	4	Bricka		Washer		940090-4		
41	4	Låsbricka		Lock washer		955946-9		
42	2	Länk		Link		664537-8	1)	
	2	Länk		Link		668354-4	3)	
43	2	Handtag		Handle		664558-4	Ch-25499	
	2	Handtag		Handle		673322-4	Ch 25500-	
	2	Bricka		Washer		664556-8		
						668420-3		
44a	2	Gummimellanlägg		Rubber spacer			Se sida 74	
45	2	Prydnadsbricka		Trim washer				
46	1	Ventilationsfönster, V		Ventilator window, L		669391-5	4)	
	1	Ventilationsfönster, V		Ventilator window, L		673334-9	5)	
	1	Ventilationsfönster, H		Ventilator window, R		669392-3	4)	
	1	Ventilationsfönster, H		Ventilator window, R		673335-6	5)	
47	1	. Glas, V Glass, L		669399-8		
	1	. Glas, H Glass, R		669400-4		
48	1200	. Fyllnadsband Filler strip		320551-5	2 x 600	
49	1	Ram, V		Frame, L		669405-3		
	1	Ram, H		Frame, R		669406-1		
50	1	. Lösbleck, V Striker plate, L		672807-5	-653662-	
	1	. Lösbleck, H Striker plate, R		672808-3	-653662	

- Ch -13290 excl 13134-13138, 13154, 13164, 13170, 13171, 13220-13231, 13244-13253, 13265-13275, 13284-13289.
- Ers av 1 st 668445-0, 1 st 668354-4.
- Ch 13291- incl. 13134-13138, 13154, 13164, 13170, 13171, 13220-13231, 13244-13253, 13265-13275, 13284-13289.
- P180 excl P180 USA, CAN.
P180 USA, CAN, ch -25499.
- P180 USA, CAN, ch 25500-.



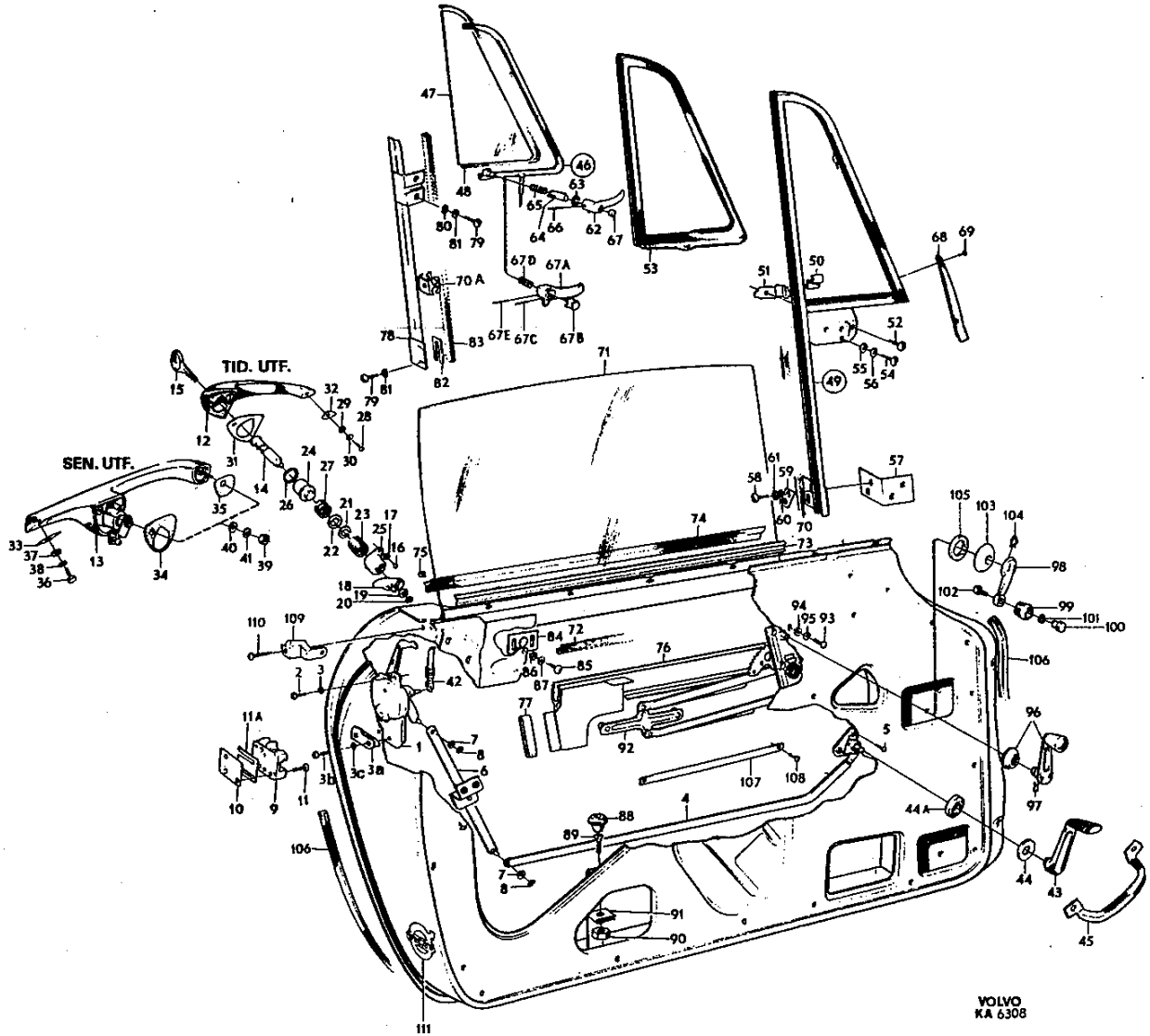
Grupp Group		8		P 180 (B18)			VOLVO		
Sida Page		26		Utgåva Issue		13		Reservdelskatalog Parts catalogue	
				Dörrdetaljer		Ch 10000- incl 9995		Door components	
Pos Fig.	Antal Qty.	Benämning		Description		Del. nr Part No.		Anmärkning Notes	
51	2	Överfall		Cap		662710-3			
52	2	Skruv		Screw		191962-0			
53	1	Tättningslist, V		Seal moulding, L		673459-4			
	1	Tättningslist, H		Seal moulding, R		673460-2			
54	6	Skruv		Screw		950045-5			
55	6	Bricka		Washer		192041-2			
56	6	Låsbricka		Lock washer		940155-5			
57	1	Konsol, V		Bracket, L		669415-2			
	1	Konsol, H		Bracket, R		669416-0			
58	8	Skruv		Screw		191275-7			
59	2	Bricka		Washer		669417-8			
60	4	Bricka		Washer		955893-3			
61	8	Låsbricka		Lock washer		940155-5			
62	1	Handtag, V		Handle, L		663482-8		1)	
	1	Handtag, H		Handle, R		663483-6		1)	
63	4	Bricka		Washer		120164-9		1)	
64	2	Spärr		Catch		95068-3		2)	
	2	Spärr		Catch		672480-1		3)	
65	2	Fjäder		Spring		94341-5		1)	
66	2	Räffelpinne		Grooved straight pin		133023-2		1)	
67	2	Låsknapp		Lock button		672481-9		3)	
67a	1	Handtag, V		Handle, L		673181-4		4)	
	1	Handtag, H		Handle, R		673182-2		4)	
67b	2	Låsknapp		Lock button		673640-9		4) 673179	
67c	2	Pinne		Pin		673284-6		4)	
67d	2	Fjäder		Spring		680086-6		4)	
67e	4	Pinne		Pin		673263-0		4)	
68	1	Täckplåt, V		Escutcheon plate, L		669472-3			
	1	Täckplåt, H		Escutcheon plate, R		669473-1			
69	4	Skruv, självgående		Screw, self-tapping		942704-8			
	4	Skruv		Screw		942434-2			
70	2	Tättningslist		Seal moulding		668337-9		665282	
70a	6	Hållare		Retainer		664898-4			
71	1	Glas, V		Glass, L		669340-2			
	1	Glas, H		Glass, R		669341-0			
72	760	Fyllnadsband		Filler strip		320551-5		2 x 380	
73	2	Filtlist		Felt strip		665633-4			

1. P180 excl P180 USA, CAN.
P180 USA, CAN, ch-25499.
2. Ch-20999.
3. P180 excl P180 USA, CAN, ch 21000-.
P180 USA, CAN, ch 21000-25499.
4. P180 USA, CAN, ch 25500-.



Grupp Group		8		P 180 (B18)			VOLVO Reservdelskatalog Parts catalogue	
Sida Page	28	Utgåva Issue	10	Dörrdetaljer	Ch 10000- incl 9995	Door components		
Pos Fig.	Antal Qty.	Benämning		Description		Del. nr Part No.	Anmärkning Notes	
74	2	Tätninglist		Seal moulding		668258-7		
75	10	Fäste		Anchorage		664871-1		
76	1	Hisskena, V		Elevator channel, L		669325-3		
	1	Hisskena, H		Elevator channel, R		669326-1		
77	2	Skoning		Pad		669436-8		
78	1	Styrskena, V		Guide channel, L		669418-6		
	1	Styrskena, H		Guide channel, R		669419-4		
79	8	Skruv		Screw		950034-9		
80	4	Bricka		Washer		192041-2		
81	8	Låsbricka		Lock washer		940155-5		
82	erf	Justermellanlägg		Shim		669146-3		
83	2	Tätninglist		Seal moulding		664866-1		
94	1	Stopp, V		Stop, L		668407-0		
	1	Stopp, H		Stop, R		668408-8		
85	4	Skruv		Screw		950032-3		
86	4	Bricka		Washer		955892-5		
87	4	Låsbricka		Lock washer		955947-7		
88	2	Gummibuffert		Rubber cushion		669105-9		
89	2	Skruv		Bolt		950148-7		
90	2	Mutter		Nut		955825-5		
91	2	Fjädermutter		Spring nut		941975-5		
92	1	Hiss, V		Elevator, L		669585-2		
	1	Hiss, H		Elevator, R		669586-0		
93	10	Skruv		Screw		940207-4		
94	10	Bricka		Washer		955893-3		
95	10	Låsbricka		Lock washer		940155-5		
96	2	Hissvev		Elevator crank		671707-8	1)	
97	2	Spärryttare		E-clamp		664587-3	1)	
		Hissvev		Elevator crank		673583-1	2)	
98	2	. Arm		. Arm			Lagerføres ej	
99	2	. Knopp		. Button		673184-8		
100	2	. Axel		. Shaft		673185-5		
101	2	. Fjädrande bricka		. Resilient washer		673541-9		
102	2	. Skruv		. Screw		955119-3		
103	2	Bricka		Washer		680022-1	2)	
104	2	Fjäder		Spring		679391-3	2)	
105	2	Bricka		Washer		676215-7	2)	
106	1	Tätninglist, V		Seal moulding, L		672152-6		
	1	Tätninglist, H		Seal moulding, R		672153-4		
		Tätninglist i dörröppning		Seal moulding in door opening			Se sida 14	
107	2	Armstödållare		Armrest retainer		668278-5		
108	4	Skruv		Screw		955172-2		
109	1	Ändstycke, V		End piece, L		668405-4		
	1	Ändstycke, H		End piece, R		668406-2		
110	4	Skruv		Screw		955113-6		
111	2	Reflexemblem		Reflector		678127-2		

- P180 excl P180 USA.
P180 USA, CAN, ch-25499.
- P180 USA, CAN, ch 25500-.



Grupp Group		8		P 180 (B18)			VOLVO Reservdelskatalog Parts catalogue
Sida Page	30	Utgåva Issue	6	Låsdetaljer för baklucka, lock för bränslepåfyllning	Lock components for luggage compartment Fuel filler cap		
Pos Fig.	Antal Qty.	Benämning		Description		Det. nr Part No.	Anmärkning Notes
1	1	Lås, överdel		Lock, upper section		664253-2	
2	2	Skruv		Screw		955655-6	
3	2	Bricka		Washer		955894-1	
4	2	Låsbricka		Lock washer		955949-3	
5	1	Lås, karossdel		Lock, body section		664305-0	
6	2	Skruv		Screw		955655-6	
7	2	Bricka		Washer		955894-1	
8	2	Låsbricka		Lock washer		955949-3	
	1	Handtag		Handle		664737-4	
9	1	. Handtag Handle		S.E.S.	
10	1	. Tryckknapp Push button		664543-6	
11	1	. Tätningsring Seal ring		664533-7	
12	1	. Fjäder Spring		664547-7	
13	1	. Låskolv Lock cylinder		664548-5	
14	1	. Stopping Stop ring		664552-7	
15	1	. Bricka Washer		664553-5	
16	1	. Låsbleck Striker plate		664554-3	
17	1	. Packning Gasket		664545-1	
18	1	Låscylinder med 2 nycklar		Lock cylinder with two keys		664734-1	1)
19	erf	Nyckel, tomme		Key, blank		660137-1	
20	1	Låsarm		Lock arm		664549-3	
21	1	Skruv		Screw		664551-9	
22	1	Bricka		Washer		664550-1	
23	1	Skruv		Bolt		940204-1	
24	1	Bricka		Washer		940090-4	
25	1	Låsbricka		Lock washer		941905-2	
26	1	Påfyllningslock		Filler cap		664287-0	
27	1	. Lock, undre Cap, lower		664915-6	
28	1	. Fjäder Spring		664923-0	
29	1	. Bricka Washer		192290-5	665977
30	1	. Saxpinne Split pin		907819-7	
	erf	Justermellanlägg		Shim		668210-8	
32	2	Skruv		Screw		190760-9	
33	2	Bricka		Washer		192290-5	665977
34	2	Låsbricka		Lock washer		955946-9	
35	1	Packning		Gasket			Se grupp 2c

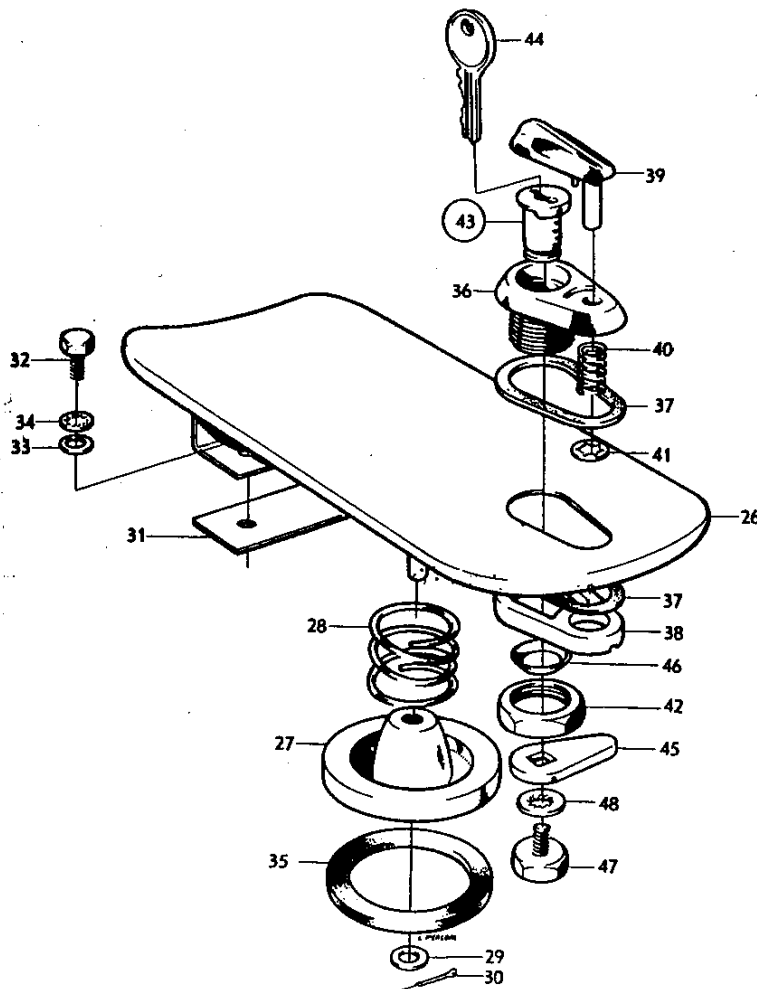
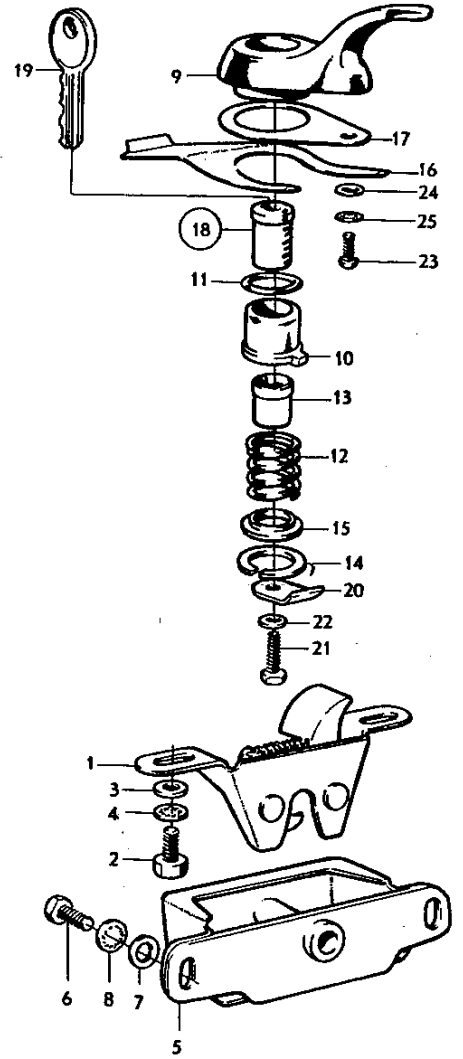
1. Låscylindersats, bestående av 4 st låscylindrar (dörrar, baklucka, bensinpåfyllning) med 2 st gemensamma nycklar, beställes under det nr 664736-4.

Lock cylinder set, consisting of 4 lock cylinders (doors, luggage compartment, fuel filler) with 2 common keys, is ordered under Part No 664736-4.

Des jeux de cylindres de serrure, se composant de 4 cylindres (portes, malle arrière, bouchon de réservoir de carburant) avec deux clés identiques, peuvent être commandés sous le numéro de détail 664736-4.

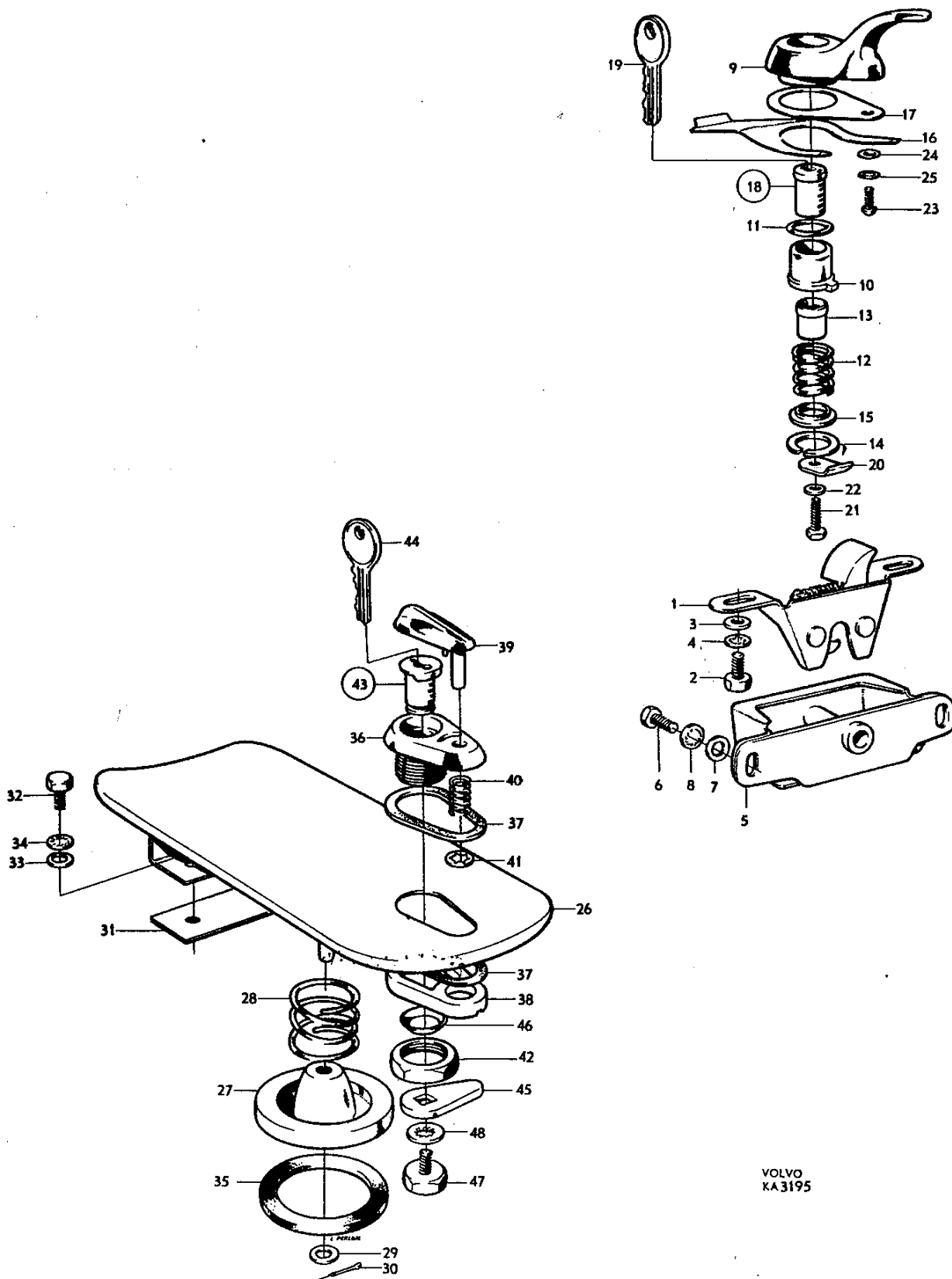
Schliesszylindersatz, bestehend aus 4 Schliesszylindern (Türen, Kofferraumdeckel, Kraftstofftankverschluss) mit 2 gemeinsamen Schlüsseln. Bestellungs- und Ersatzteilnummer 664736-4.

Juego de cilindros para cerradura, compuesto de 4 cilindros de cerradura (puertas, tapa baúl, llenado de gasolina) con 2 llaves comunes, se solicita bajo el número de detalle 664736-4.



Grupp Group		8		P 180(B18)		VOLVO Reservdelskatalog Parts catalogue	
Sida Page	32	Utgåva Issue	7				
Pos Fig.	Antal Qty.	Benämning		Description		Def. nr Part No.	Anmärkning Notes
	1	Lås		Lock		664738-2	
36	1	. Hus Housing			Lagerføres ej
37	2	. Mellanlägg Spacer		664566-7	
38	1	. Underdel Lower section			Lagerføres ej
39	1	. Täckbricka Cover washer		664575-8	
40	1	. Fjäder Spring		664569-1	
41	1	. Låsbricka Lock washer		664568-3	
42	1	. Lösmutter Lock nut		664570-9	
43	1	Låscylinder med 2 nycklar		Lock cylinder with two keys		664735-8	1)
44	erf	Nyckel, ämne		Key, blank		660137-1	
45	1	Låsarm		Lock arm		664572-5	
46	1	Bricka		Washer		192002-4	
47	1	Skruv		Screw		664574-1	
48	1	Låsbricka		Lock washer		11944-6	

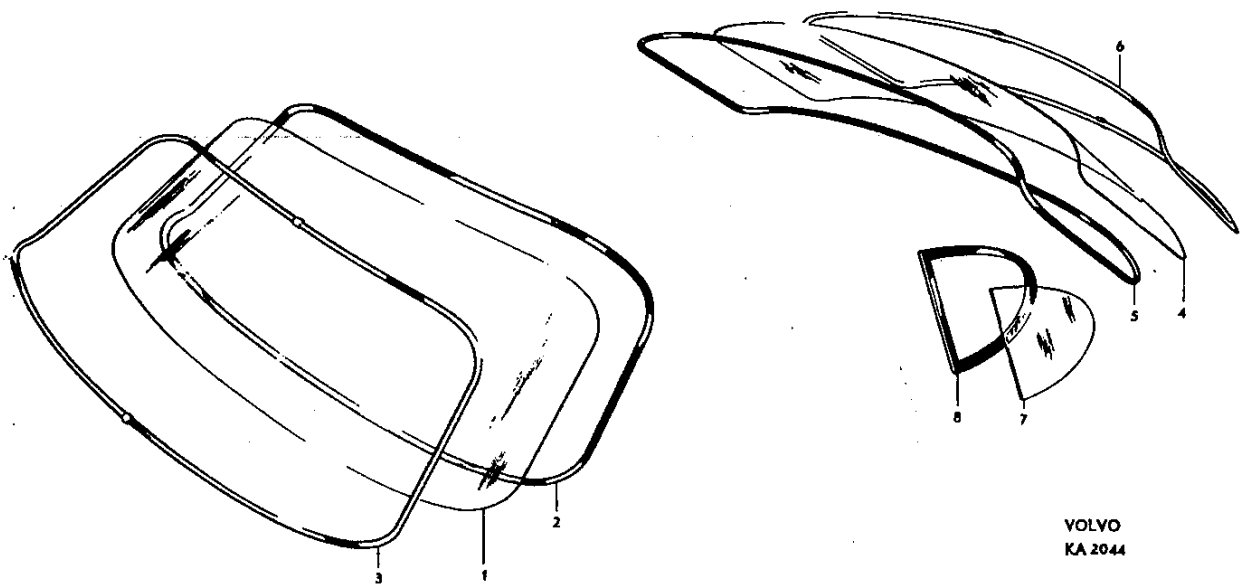
1. Låscylindersats, bestående av 4 st låscylindrar (dörrar, baklucka, bensinpåfyllning) med 2 st gemensamma nycklar, beställes under det nr 664736-4.
Lock cylinder set, consisting of 4 lock cylinders (doors, luggage compartment, fuel filler) with 2 common keys, is ordered under Part No 664736-4.
Des jeux de cylindres de serrure, se composant de 4 cylindres (portes, malle arrière, bouchon de réservoir de carburant) avec deux clés identiques, peuvent être commandés sous le numéro de détail 664736-4.
Schliesszylindersatz, bestehend aus 4 Schliesszylindern (Türen, Kofferraumdeckel, Kraftstofftankverschluss) mit 2 gemeinsamen Schlüsseln. Bestells- und Ersatzteilnummer 664736-4.
Juego de cilindros para cerraduras, compuesto de 4 cilindros de cerradura (puertas, tapa baúl, llenado de gasolina) con 2 llaves comunes, se solicita bajo el número de detalle 664736-4.



Grupp Group		8		P 180 (B18)		VOLVO Reservdelskatalog Parts catalogue	
Sida Page	34	Utgåva Issue	11	Vindruta, bakruta bakre sidoruta	Windscreen, rear window, rear quarter windows		
Pos Fig.	Antal Qty.	Benämning		Description		Del. nr Part No.	Anmärkning Notes
1	1	Vindruta	Windscreen	664407-4	1, 2)
	1	Vindruta	Windscreen	673139-2	1, 3)
	1	Vindruta	Windscreen	671891-0	4)
2	1	Tättningslist	Seal moulding	664507-1	5, 6)
	1	Tättningslist	Seal moulding	673319-0	7)
3	1	Prydnadslist	Trim moulding		Se sida 42
4	1	Bakruta	Rear window	668049-0	664400
	1	Bakruta	Rear window	673683-9	8) MER
5	1	Tättningslist	Seal moulding	664472-8	5, 9)
	1	Tättningslist	Seal moulding	668373-4	7)
6	1	Prydnadslist	Trim moulding		Se sida 44
7	1	Sidoruta, V	Rear quarter window, L	665200-2	
	1	Sidoruta, H	Rear quarter window, R	665201-0	
8	1	Tättningslist, V	Seal moulding, L	665202-8	
	1	Tättningslist, H	Seal moulding, R	665203-6	

<p>1. Ofärgat glas. Clear glass. Verre non coloré. Klarglas. Cristal incoloro.</p> <p>2. P180 excl P180 USA, CAN, P180 USA, CAN, ch -24124.</p> <p>3. P180 USA, CAN, ch 24125-.</p> <p>4. Grönt glas. Green glass. Verre vert. Grünes Glas. Cristal verde.</p>	<p>5. Ch -10249.</p> <p>6. Ers av: 1 st 673319-0, 1 st 669261-0, 1 st 669262-8, 2 st 660151-2.</p> <p>7. Ch 10250-.</p> <p>8. Ej standardutrustning. Säljes som tillbehör. Optional extra. N'est pas équipement standard. Est vendu comme accessoire. Nicht serienmässig. Verkauf als Zubehör. No forma parte del equipo standard. Se vende como accesorio.</p> <p>9. Ers av: 1 st 668373-4, 1 st 669328-7, 1 st 669329-5, 2 st 660151-2.</p>
--	---

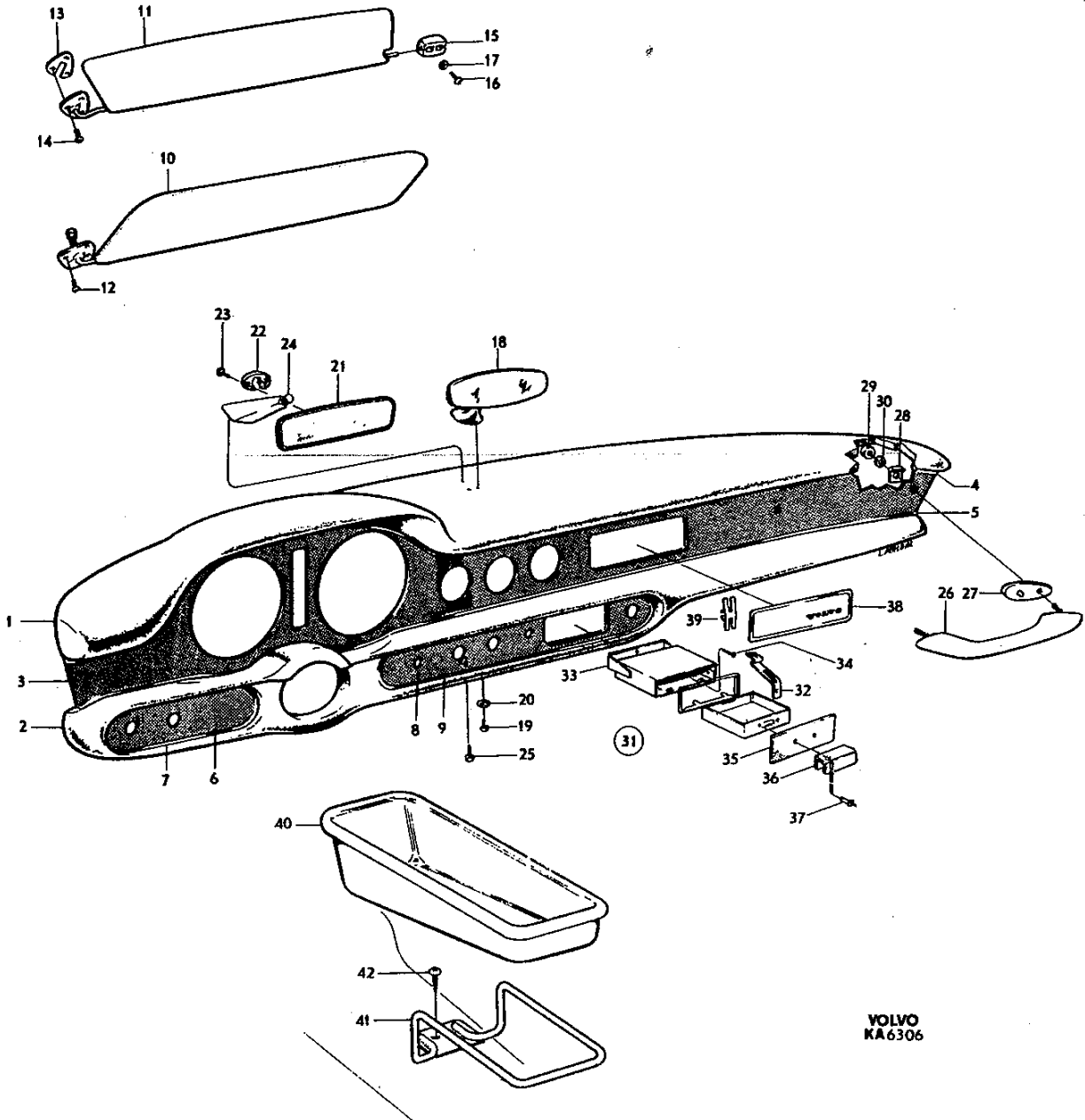
VOLVO Reservdelskatalog Parts catalogue	P 180 (B18)		Grupp Group 8
	Vindruta, bakruta bakre sidoruta	Windscreen, rear window, rear quarter windows	Utgåva Issue 8



VOLVO
 KA 2044

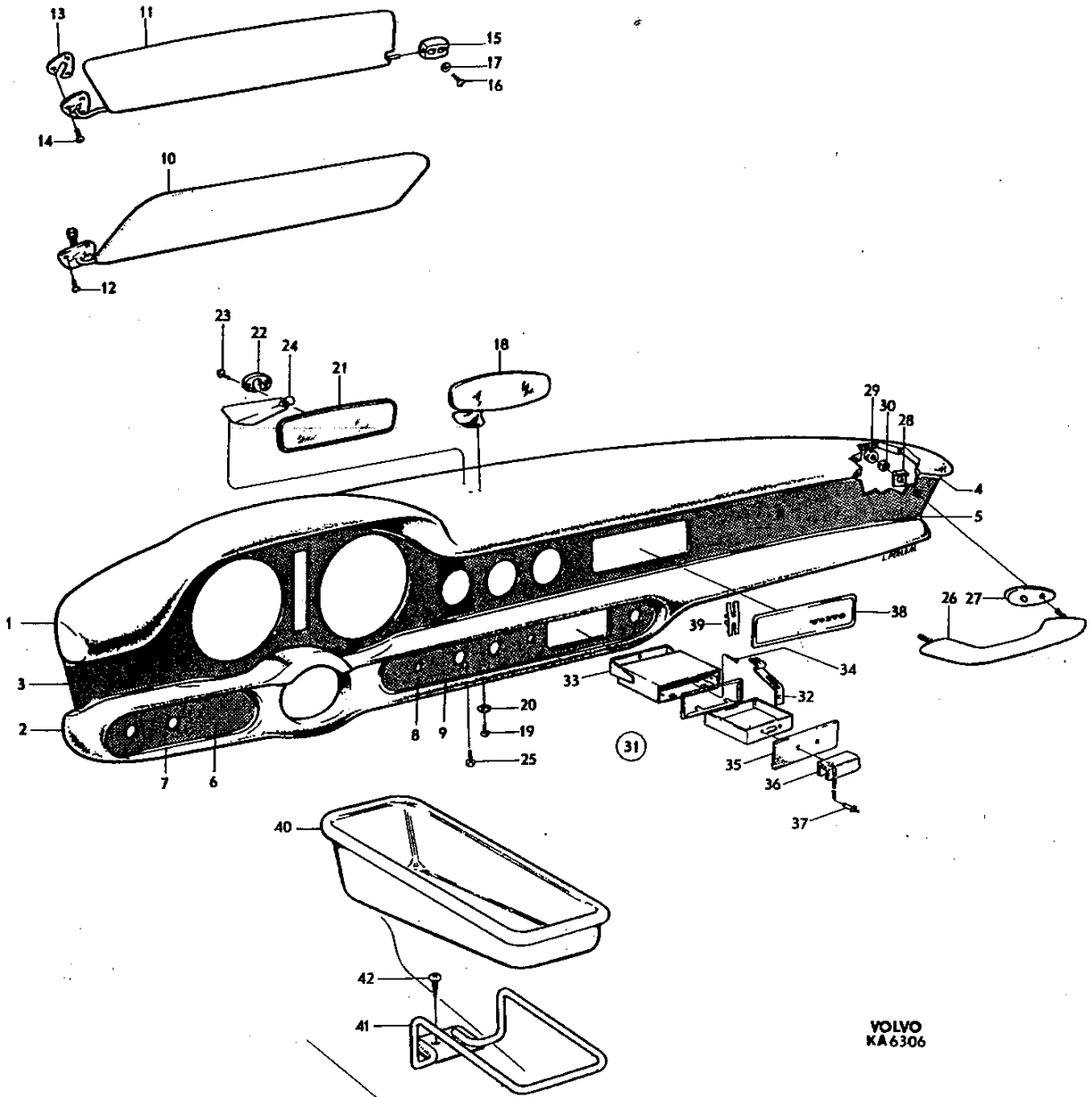
Grupp Group		8		P 180(B18)			VOLVO Reservdelskatalog Parts catalogue	
Sida Page	36	Utgåva Issue	9					
Pos Fig.	Antal Qty.	Benämning		Description	Def. nr Part No.	Anmärkning Notes		
1	1	Stoppning, övre		Upholstery, upper	665103-8	Vst		
	1	Stoppning, övre		Upholstery, upper	665104-6	Hst		
2	1	Stoppning, nedre		Upholstery, lower	665101-2	Vst		
	1	Stoppning, nedre		Upholstery, lower	665102-0	Hst		
3	1	Panel, övre		Panel, upper	665432-1	Vst 1)		
	1	Panel, övre		Panel, upper	665993-2	Hst		
4	1	Prydnadslist, övre		Trim moulding, upper	665643-3	Vst		
	1	Prydnadslist, övre		Trim moulding, upper	665996-5	Hst		
5	1	Prydnadslist, nedre		Trim moulding, lower	665644-1	Vst		
	1	Prydnadslist, nedre		Trim moulding, lower	665997-3	Hst		
6	1	Panel, nedre, V		Panel, lower, L	665433-9	Vst 1-kr ch-25499		
	1	Panel, nedre, V		Panel, lower, L	673454-5	Vst 1-kr ch 25500-		
	1	Panel, nedre, V		Panel, lower, L	665433-9	Vst 2-kr ch-25499		
	1	Panel, nedre, V		Panel, lower, L	673371-1	Vst 2-kr ch 25500-		
7	1	Panel, nedre, H		Panel, lower, R	665995-7	Hst		
	1	Prydnadslist		Trim moulding	665645-8			
	1	Panel, nedre, H		Panel, lower, R	668152-2	Vst, M40		
	1	Panel, nedre, H		Panel, lower, R	665434-7	Vst, M41		
8	1	Panel, nedre, V		Panel, lower, L	668153-0	Hst, M40		
	1	Panel, nedre, V		Panel, lower, L	665994-0	Hst, M41		
	1	Prydnadslist		Trim moulding	665646-6			
	1	Solskydd, V		Sun visor, L	668155-5	Ch -7999 664611		
11	1	Solskydd, V		Sun visor, L	673211-9	Ch 8000- 668270		
	1	Solskydd, H		Sun visor, R	668156-3	Ch -7999 664612		
	1	Solskydd, H		Sun visor, R	673212-7	Ch 8000- 668271		
	6	Skruv		Screw	940271-0	Ch-7999		
13	2	Mellanlägg		Spacer	670083-5			
14	6	Skruv		Screw	14893-2			
15	1	Hållare		Retainer	670014-0	Ch 8000-		
16	2	Skruv		Screw	955122-7			
17	2	Bricka		Washer	955891-7			

1. För P180 2-kr ch 25500-, borrar ytterligare 2 hål i panelen.
 Further two holes must be drilled in the panel for P180 2-kr chassi 25500- .
 Pour P180 à 2 circuits, ch 25500-, percer 2 trous de plus dans la planche de bord.
 Für P180 2-Kreis Fahrgest. 25500-, weitere 2 Löcher im Armaturenbrett ausbohren.
 Para P180, 2 circuitos, Ch. 25500-, se perforan 2 orificios más en el panel.



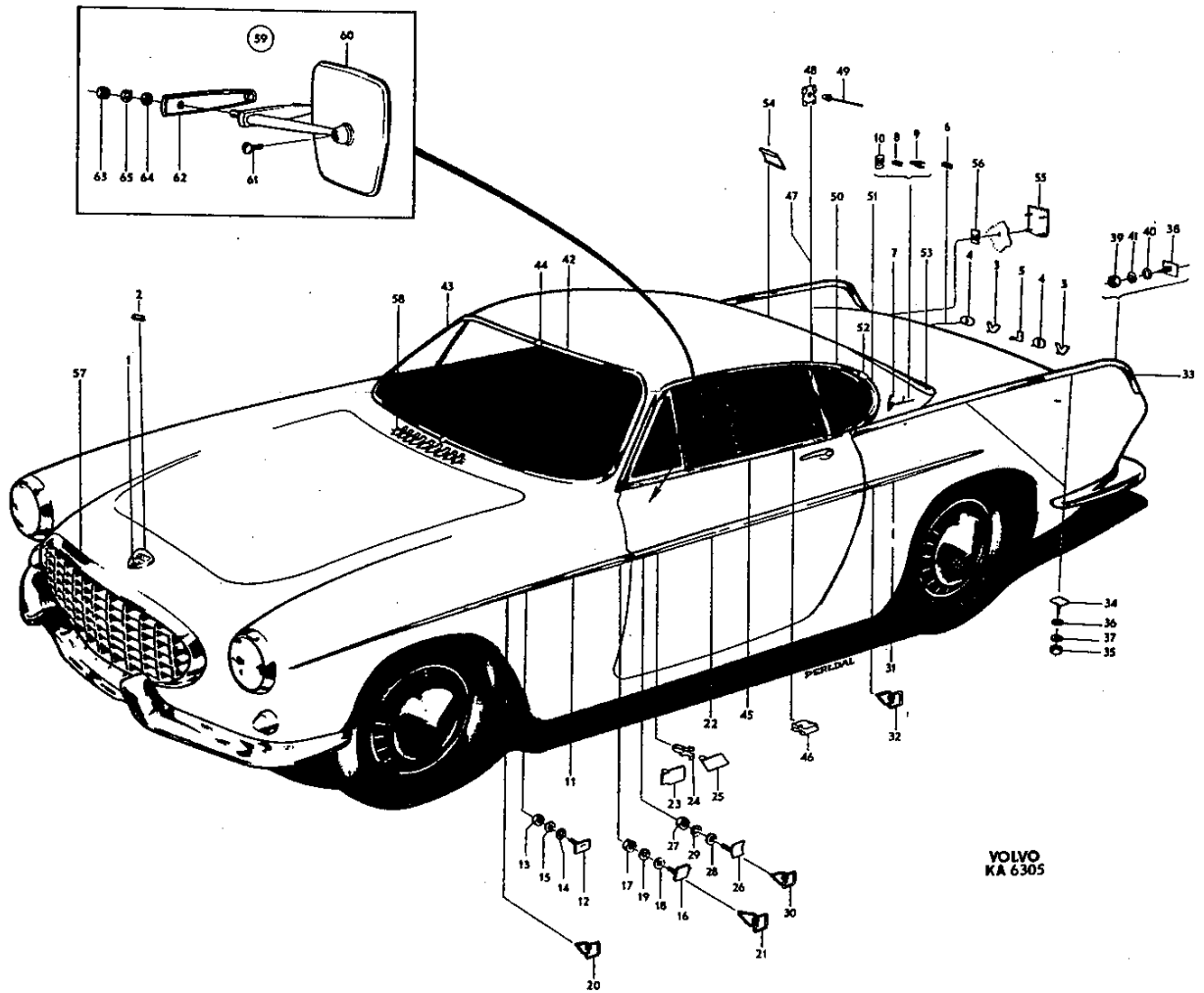
Grupp Group		8		P 180 (B18)		VOLVO Reservdelskatalog Parts catalogue	
Sida Page	38	Utgåva Issue	8				
Pos Fig.	Antal Qty.	Benämning	Description	Del. nr Part No.	Anmärkning Notes		
18	1	Backspegel	Rear view mirror	664645-9	1) } Ch-12499 excl 12441		
19	3	Skruv	Screw	940139-9			
20	3	Låsbricka	Lock washer	955946-9			
21	1	Backspegel	Rear view mirror	668299-1			
22	1	Överfall	Cap	90626-3			
23	2	Skruv	Screw	956060-8			
24	1	Hållare	Retainer	668296-7			
25	3	Skruv	Screw	955139-1		Ch 12500- incl 12441	
26	1	Handtag	Handle	668442-7			
27	1	Bricka, V	Washer, L	668438-5			
	1	Bricka, H	Washer, R	668437-7			
28	1	Bricka	Washer	668436-9			
29	2	Mutter	Nut	955825-5			
	2	Fjäderbricka	Spring washer	955920-4			
	1	Askkopp	Ashtray	665283-8	Ch-12275		
	1	Askkopp	Ashtray	668402-1	Ch 12276-25499		
	1	Handtag	Fingergrip	665480-0			
	2	Skruv	Screw	955113-6			
	1	Panel	Panel	665481-8			
	1	Fjäder	Spring	665484-2			
	1	Bygel	Brace		Lagerføres ej		
	1	Skruv	Screw	192097-4			
31	1	Askkopp	Ashtray	673311-7	Ch 25500-		
32	1	Fjäder	Spring	665484-2			
33	1	Bygel	Brace		Lagerføres ej		
34	1	Skruv	Screw	192090-9			
35	1	Panel	Panel	665481-8	Ch 25500-		
36	1	Handtag	Handle	673202-8	Ch 25500-		
37	1	Hålnit	Tubular rivet	942668-5	Ch 25500-		
38	1	Radiopanel, omålad	Radio panel, unpainted	673220-0	66960-		
39	2	Fästbygel	Anchorage brace	665791-0			
	1	Fack	Shelf	672391-0	} Ch 21000-		
41	1	Bygel	Brace	672392-8			
42	2	Skruv	Screw	955129-2			

1. Ers av: 1 st 668299-1, 1 st 90626-3, 1 st 668296-7, 2 st 956060-8.



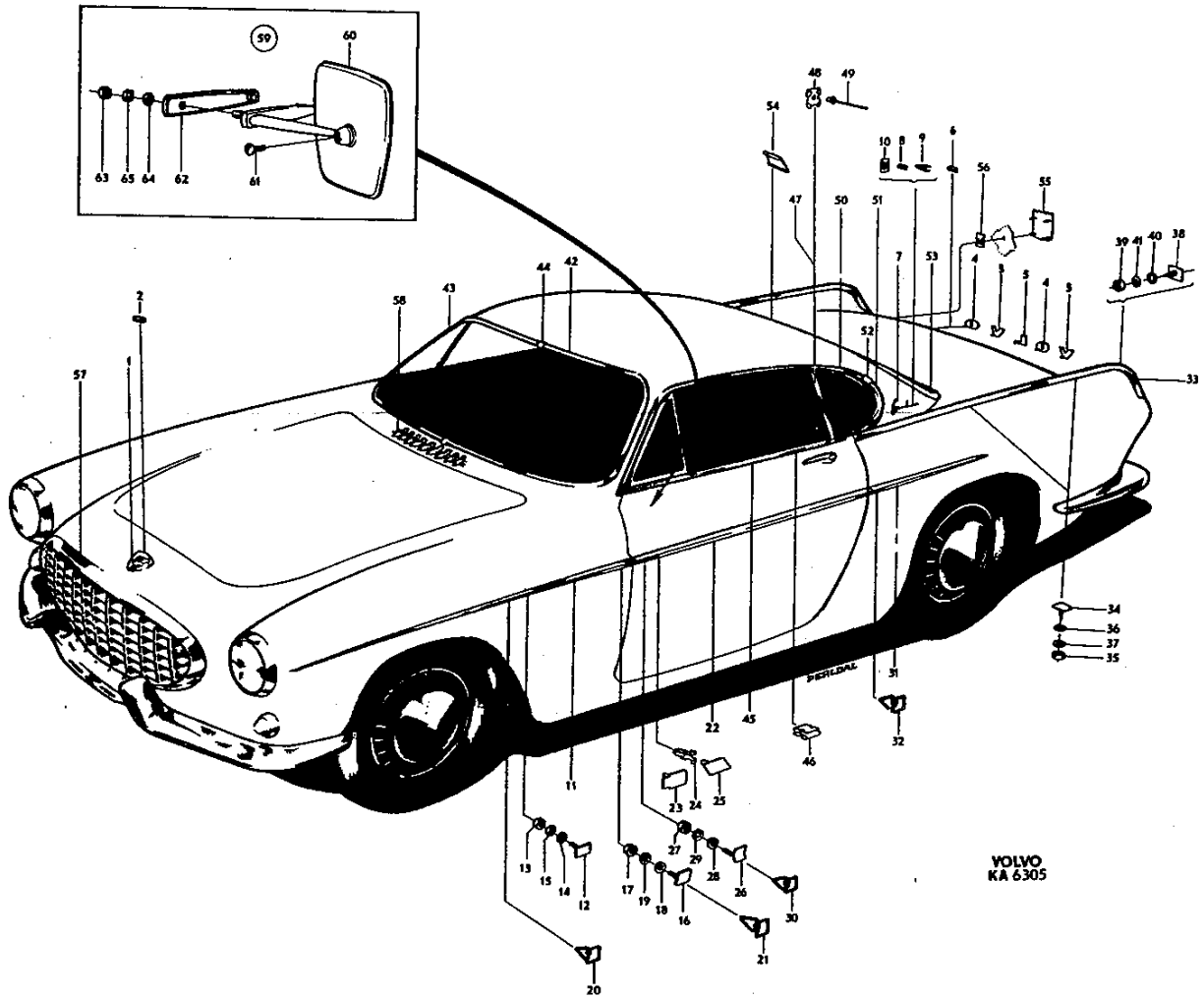
Grupp Group		8		P 180(B18)		VOLVO Reservdelskatalog Parts catalogue	
Sida Page	40	Utgåva Issue	10	Utvändiga prydnadsdetaljer Utvändig backspegel	External embellishers External rear view mirror		
Pos Fig.	Antal Qty.	Benämning		Description		Det. nr Part No.	Anmärkning Notes
1	1	Emblem		Emblem		664493-4	
2	3	Fäste		Anchorage		665337-2	
3	2	Prydnadsbokstav "V"		"V" embellisher		665015-4	
4	2	Prydnadsbokstav "O"		"O" embellisher		672783-8	665016
5	1	Prydnadsbokstav "L"		"L" embellisher		665017-0	
6	10	Fäste		Anchorage		192013-1	
7	2	Emblem		Emblem		664617-8	
8	2	Fäste		Anchorage		665337-2	
9	2	Fäste		Anchorage		664621-0	1)
10	2	Spärrbricka		Lock washer		190384-8	
11	1	Prydnadslist, V		Moulding, L		664622-8	2)
	1	Prydnadslist, H		Moulding, R		664623-6	2)
	1	Prydnadslist, V		Moulding, L		671987-6	3)
	1	Prydnadslist, H		Moulding, R		671988-4	3)
12	10	Fäste		Anchorage		668068-0	2)
13	10	Mutter		Nut		955844-6	4) NR10-32 UNF-3,3
	10	Mutter		Nut		941478-0	5) NR10-24 UNC-4
14	10	Bricka		Washer		940090-4	
15	10	Låsbricka		Lock washer		955946-9	
16	1	Fäste, V		Anchorage, L		664741-6	
	1	Fäste, H		Anchorage, R		664742-4	2)
17	2	Mutter		Nut		955844-6	
18	2	Bricka		Washer		940090-4	
19	2	Låsbricka		Lock washer		955946-9	
20	12	Fäste		Anchorage		95384-4	3)
21	2	Fäste		Anchorage		663793-8	3)
22	1	Prydnadslist, V		Moulding, L		664624-4	2)
	1	Prydnadslist, H		Moulding, R		664625-1	2)
	1	Prydnadslist, V		Moulding, L		671981-9	3)
	1	Prydnadslist, H		Moulding, R		671982-7	3)
23	8	Hållare		Retainer		664743-2	2)
24	8	Fjäderbussning		Spring bushing		664899-2	2)
25	1	Fäste, V		Anchorage, L		668125-8	6)
	1	Fäste, H		Anchorage, R		668126-6	6)
26	2	Fäste		Anchorage		668253-8	
27	2	Mutter		Nut		940092-0	
28	2	Bricka		Washer		940090-4	7)
29	2	Låsbricka		Lock washer		955946-9	
30	12	Fäste		Anchorage		95384-4	3)

1. Ch-6177 excl 6142, 6144, 6146, 6148-6152, 6173, 6174.
2. Ch-20999.
3. Ch 21000-.
4. Ch-8615.
5. Ch 8616-20999.
6. Ch-9999 excl 9995.
7. Ch 10000-20999 incl 9995.



Grupp Group		8		P 180(B18)		Utvändiga prydnadsdetaljer Utvändig backspegel		External embellishers External rear view mirror		VOLVO Reservdelskatalog Parts catalogue	
Sida Page	42	Utgåva Issue	8								
Pos Fig.	Antal Qty.	Benämning		Description		Del. nr Part No.		Anmärkning Notes			
31	1	Prydnadslist, V		Trim moulding, L		671989-2		Ch 21000-			
	1	Prydnadslist, H		Trim moulding, R		671990-0					
32	6	Fäste		Anchorage		95384-4					
33	1	Prydnadslist, V		Trim moulding, L		669631-4					
	1	Prydnadslist, H		Trim moulding, R		669632-2					
34	6	Fäste, främre		Anchorage, front		654585-9					
35	4	Mutter		Nut		940092-0					
36	4	Bricka		Washer		940090-4					
37	4	Låsbricka		Lock washer		955946-9					
38	4	Fäste, bakre		Anchorage, rear		665999-9		1)			
	4	Fäste, bakre		Anchorage, rear		672259-9		2)			
39	4	Mutter		Nut		955844-6		1)			
	4	Mutter		Nut		940092-0		2)			
40	4	Bricka		Washer		940090-4					
41	4	Låsbricka		Lock washer		955946-9					
42	1	Prydnadslist, V		Trim moulding, L		664413-2		3)			
	1	Prydnadslist, V		Trim moulding, L		669261-0		4)			
43	1	Prydnadslist, H		Trim moulding, R		664414-0		3)			
	1	Prydnadslist, H		Trim moulding, R		669262-8		4)			
44	2	Skarvstycke		Junction		664473-6		3)			
	2	Skarvstycke		Junction		660151-2		4)			
45	1	Prydnadslist, V		Trim moulding, L		668259-5					
	1	Prydnadslist, H		Trim moulding, R		668260-3					
46	10	Fäste		Anchorage		664872-9					
47	1	Prydnadslist, V		Trim moulding, L		664632-7					
	1	Prydnadslist, H		Trim moulding, R		664633-5					
48	8	Fäste		Anchorage		664640-0					
49	8	Nit		Rivet		664639-2					

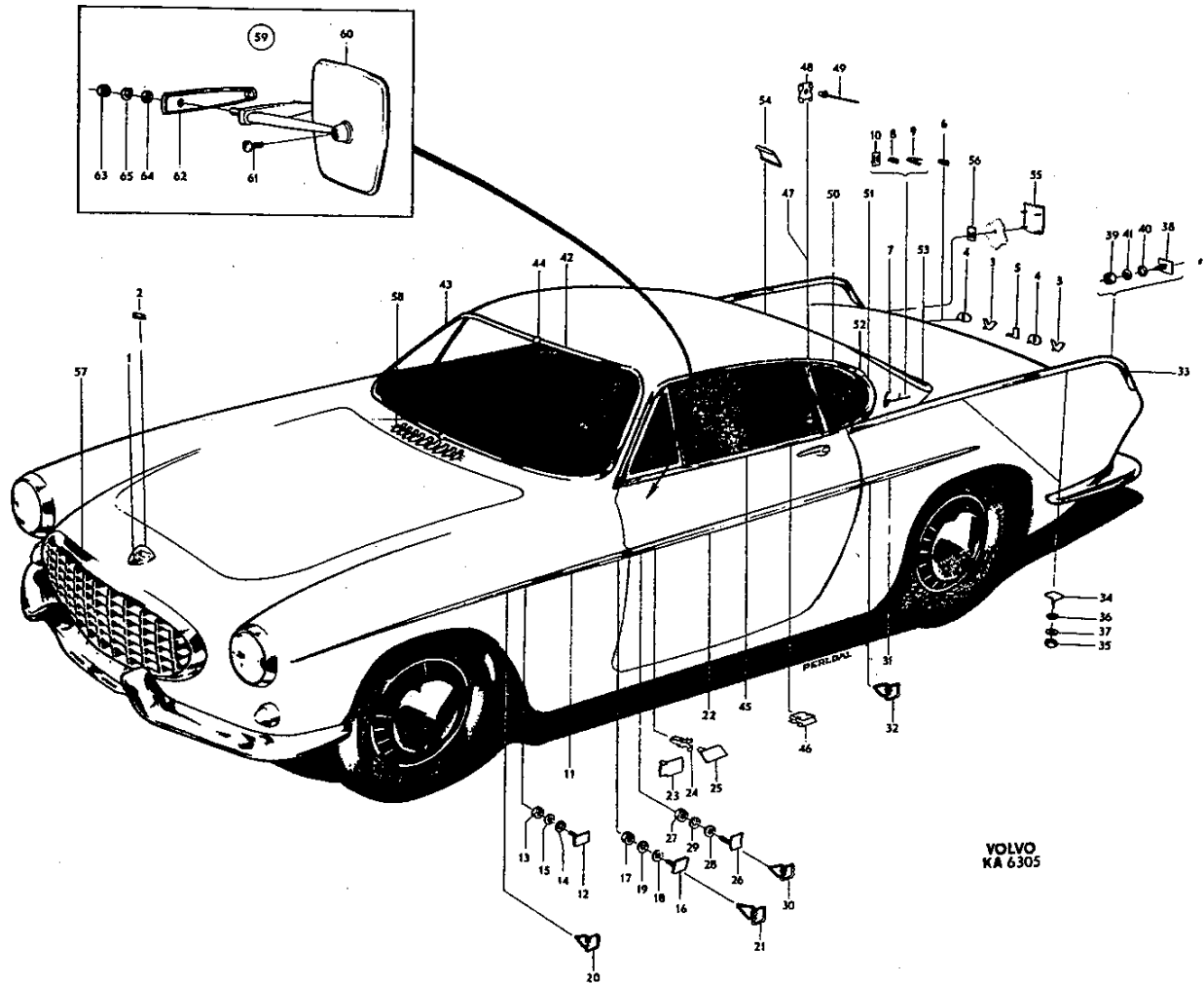
1. Ch-9999 excl 9995.
2. Ch 10000- incl 9995.
3. Ch-9381 excl 9128, 9247-9255, 9259, 9289, 9290, 9354.
4. Ch 9382- incl 9128, 9247-9255, 9259, 9289, 9290, 9354.



VOLVO
 KA 6305

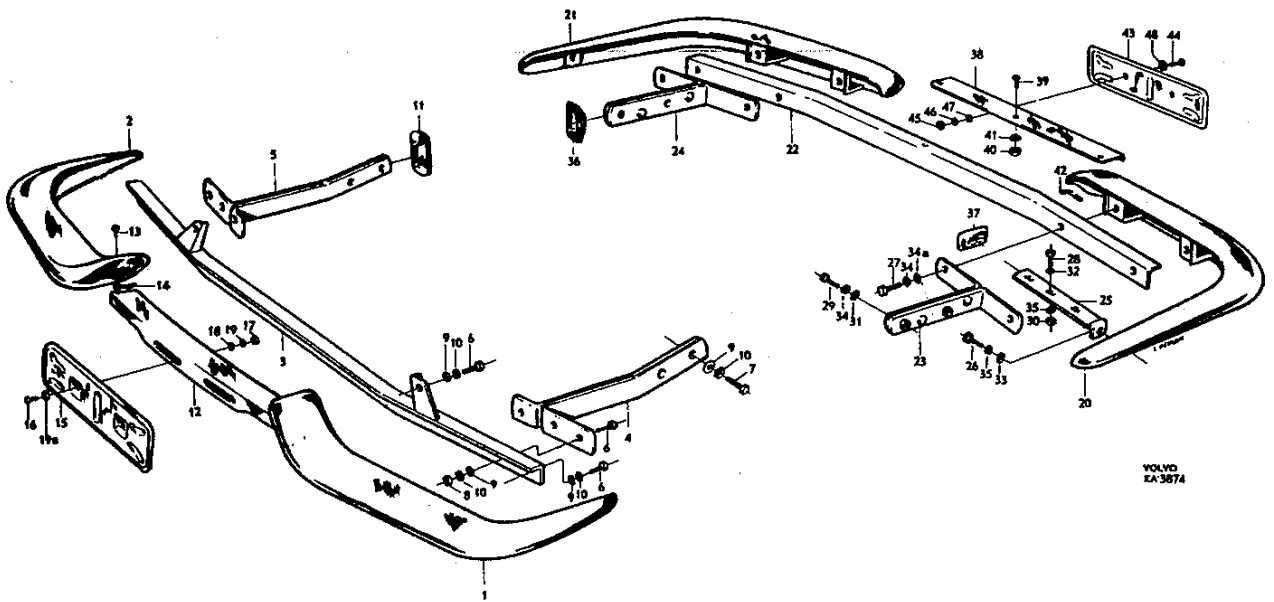
Grupp Group		8		P 180 (B18)		VOLVO Reservdelskatalog Parts catalogue	
Sida Page	44	Utgåva Issue	9				
Pos Fig.	Antal Qty.	Benämning	Description	Del. nr Part No.	Anmärkning Notes		
50	1	Prydnadslist, V	Trim moulding, L	670065-2			
	1	Prydnadslist, H	Trim moulding, R	670066-0			
51	1	Prydnadslist, V	Trim moulding, L	664630-1			
	1	Prydnadslist, H	Trim moulding, R	664631-9			
52	2	Skarvstycke	Junction	664886-9			
53	1	Prydnadslist, V	Trim moulding, L	664405-8	1)		
	1	Prydnadslist, V	Trim moulding, L	669328-7	2)		
	1	Prydnadslist, H	Trim moulding, R	664406-6	1)		
	1	Prydnadslist, H	Trim moulding, R	669329-5	2)		
54	2	Skarvstycke	Junction	664473-6	1)		
	2	Skarvstycke	Junction	660151-2	2)		
55	1	Emblem "1800S"	"1800S" emblem	670241-9	3)		
56	4	Clips	Clip	192586-6	3)		
		Kylarmaskering	Radiator grille		Se sida 4		
58		Grill	Grille		Se grupp 9		
59	1	Backspegel	Rear view mirror	281497-8	4)		
60	1	Backspeghuvud	Mirror head	681610-2			
61	1	Skruv	Screw	956313-1			
62	1	Packning	Packing	679979-5			
63	2	Mutter	Nut	955781-0	4)		
64	2	Bricka	Washer	960139-4	4)		
65	2	Fjäderbricka	Spring washer	955919-6	4)		

1. Ch-9381 excl 9128, 9247-9255, 9259, 9289, 9290, 9354.
2. Ch 9382- incl 9128, 9247-9255, 9259, 9289, 9290, 9354.
3. Ch 6001-.
4. P180 USA, CAN, ch 25500-.



VOLVO
 KA 6305

Grupp Group		8		P 180 (B18)			VOLVO Reservdelskatalog Parts catalogue
Sida Page	46	Utgåva Issue	6	Stötfångare	Ch - 12499 excl 12441	Bumpers	
Pos Fig.	Antal Qty.	Benämning		Description	Det. nr Part No.	Anmärkning Notes	
1	1	Stötfångare, V		Bumper, L	664654-1	USA, CAN Excl USA, CAN	
2	1	Stötfångare, H		Bumper, R	664655-8		
3	1	Förstärkningsjärn		Reinforcing arm	664662-8		
4	1	Bärjärn, V		Support arm, L	664668-1		
5	1	Bärjärn, H		Support arm, R	664669-9		
6	10	Skruv		Screw	940115-9		
7	4	Skruv		Screw	955535-0		
8	6	Mutter		Nut	955827-1		
9	14	Bricka		Washer	120097-1		
10	14	Fjäderbricka		Spring washer	940108-4		
11	2	Gummiskydd		Rubber protector	665121-0		
12	1	Prydnadsplåt		Embellisher	665435-4		
13	2	Skruv		Screw	192073-5		
14	2	Tätninglist		Seal moulding	657133-5		
	1	Nummerplåtshållare		Number plate retainer	664878-6		
15	1	Nummerplåtshållare		Number plate retainer	664877-8		
16	2	Skruv		Screw	955637-4		
17	2	Mutter		Nut	955846-1		
18	2	Bricka		Washer	192041-2		
19	2	Låsbricka		Lock washer	940155-5		
19a	2	Bricka		Washer	120096-3		
20	1	Stötfångare, V		Bumper, L	664447-0		
21	1	Stötfångare, H		Bumper, R	664448-8		
22	1	Förstärkningsjärn		Reinforcing strip	664461-1		
23	1	Bärjärn, V		Support arm, L	664462-9		
24	1	Bärjärn, H		Support arm, R	664463-7		
25	2	Bärjärn		Support arm	664468-6		

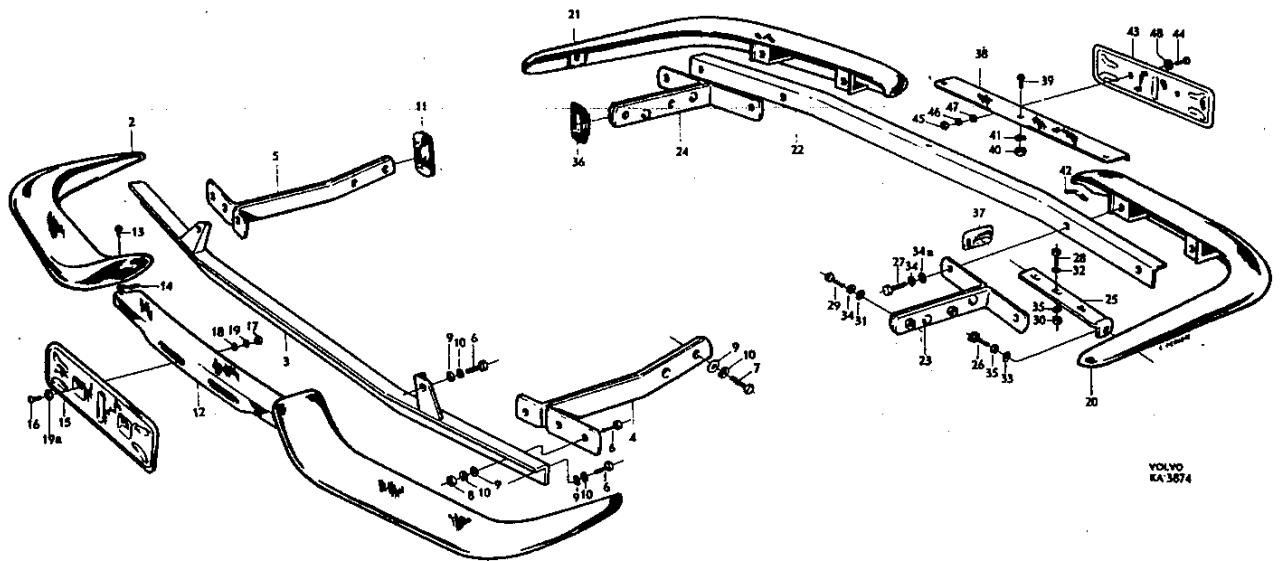


VOLVO
XA-3874

111

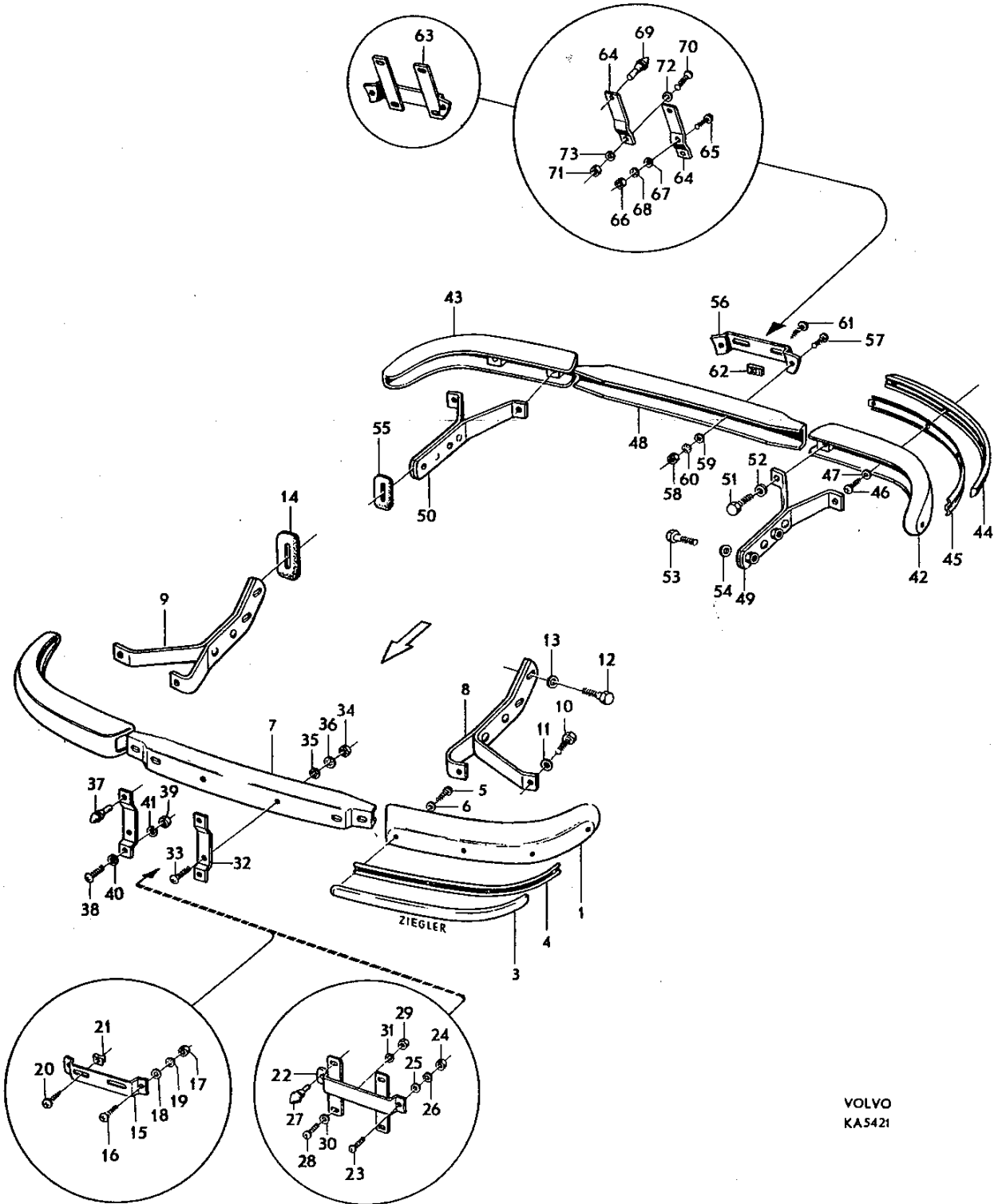
Grupp Group		8		P 180 (B18)			VOLVO		
Sida Page		48		Utgåva Issue		7		Reservdelskatalog Parts catalogue	
				Stötfångare		Ch - 12499 excl 12441		Bumpers	
Pos Fig.	Antal Qty.	Benämning		Description		Def. nr Part No.		Anmärkning Notes	
26	2	Skruv		Screw		955524-4			
27	4	Skruv		Screw		940134-0		1)	
	4	Skruv		Screw		955535-0		2)	
28	6	Skruv		Screw		955525-1			
29	4	Skruv		Screw		940134-0		1)	
	4	Skruv		Screw		940115-9		2)	
30	4	Mutter		Nut		955826-3			
31	4	Bricka		Washer		955896-6		1)	
	4	Bricka		Washer		120097-1		2)	
32	10	Bricka		Washer		955894-1			
33	2	Bricka		Washer		955894-1			
34	8	Fjäderbricka		Spring washer		940110-0		1)	
	8	Fjäderbricka		Spring washer		940108-4		2)	
	4	Bricka		Washer		955896-6		1)	
	4	Bricka		Washer		940097-9		2)	
35	8	Fjäderbricka		Spring washer		955921-2			
36	2	Gummiskydd		Rubber guard		665124-4			
37	2	Gummiskydd		Rubber guard		665125-1			
38	1	Prydnadsplåt		Embellisher		665478-4			
39	3	Skruv		Screw		192010-7			
40	3	Mutter		Nut		955844-6			
41	3	Fjäderbricka		Spring washer		955918-8			
42	2	Tätninglist		Seal moulding		657133-5			
	1	Nummerplåtshållare		Number plate retainer		664879-4		USA, CAN	
43	1	Nummerplåtshållare		Number plate retainer		665619-3		Excl USA, CAN	
44	2	Skruv		Screw		955637-4			
45	2	Mutter		Nut		955846-1			
46	2	Bricka		Washer		192041-2			
47	2	Låsbricka		Lock washer		940155-5			
48	2	Bricka		Washer		120096-3			

1. Ch - 9532.
2. Ch 9533-12440. 12442-12499.



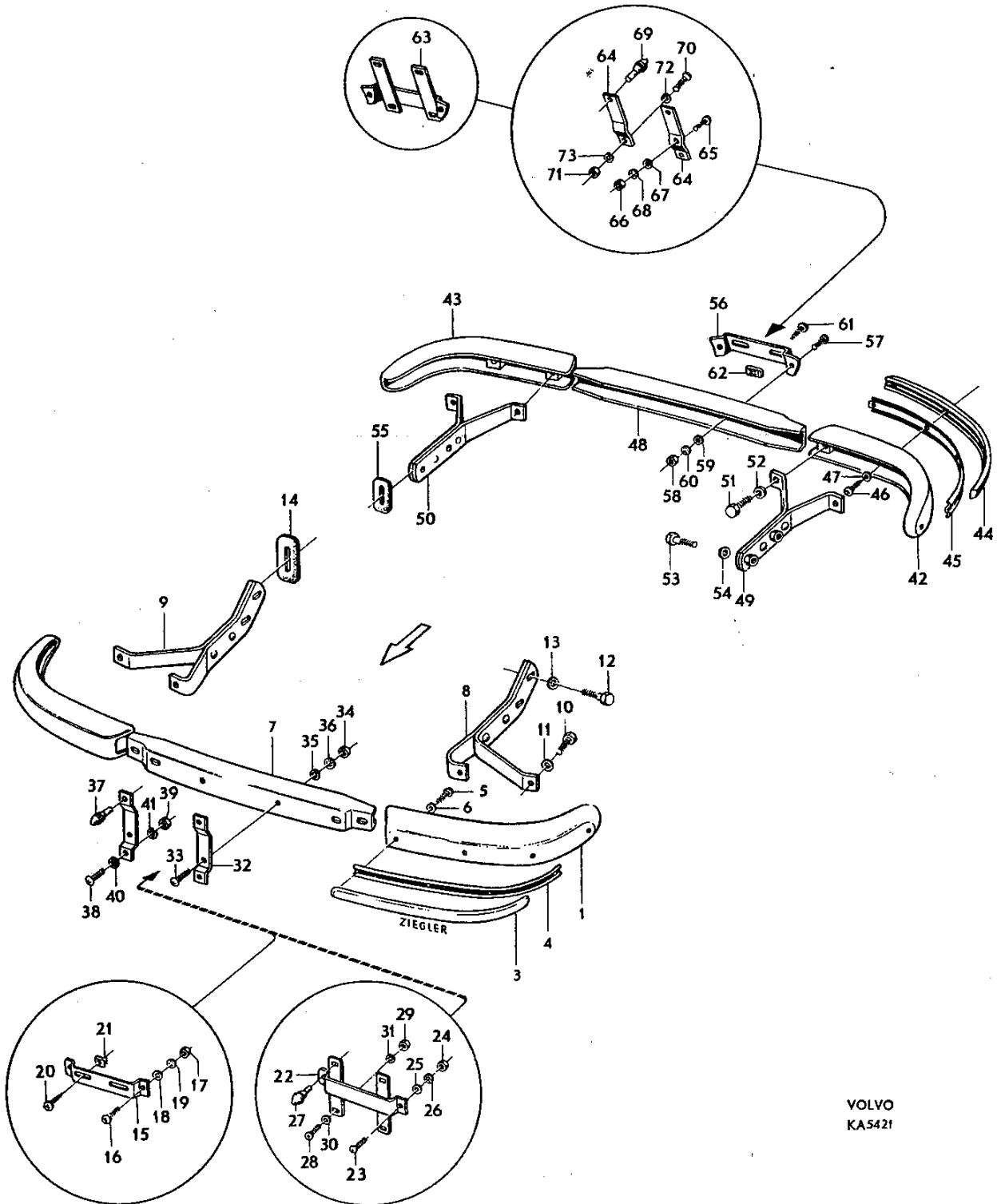
Grupp Group		8		P 180 (B18)			VOLVO Reservdelskatalog Parts catalogue
Sida Page	50	Utgåva Issue	6	Stötfångare	Ch 12500- incl 12441	Bumpers	
Pos Fig.	Antal Qty.	Benämning		Description	Def. nr Part No.	Anmärkning Notes	
1	1	Stötfångare, V		Bumper, L	668326-2		
2	1	Stötfångare, H		Bumper, R	668327-0		
3	2	List		Moulding	668311-4		
4	2	Hållare		Retainer	668312-2		
5	8	Skruv		Screw	941739-5		
6	8	Bricka		Washer	192292-1		
7	1	Mittstycke		Centre section	672312-6	668309	
8	1	Bärjärn, V		Support arm, L	668318-9		
9	1	Bärjärn, H		Support arm, R	668319-7		
10	4	Skruv		Screw	940115-9	Ch-21402	
	4	Skruv		Screw	940114-2	Ch 21403-	
11	4	Fjädrande bricka		Resilient washer	942336-9	Ch-21402	
	4	Bricka		Washer	940097-9	Ch 21403-	
2	4	Skruv		Screw	955535-0		
13	4	Fjädrande bricka		Resilient washer	942336-9		
14	2	Gummiskydd		Rubber guard	665121-0		
15	1	Nummerplåtshållare		Number plate retainer	668359-3		
16	2	Skruv		Bolt	950046-3		
17	2	Mutter		Nut	955825-5		
18	2	Bricka		Washer	955893-3	1)	
19	2	Låsbricka		Lock washer	940155-5		
20	2	Skruv		Screw	955138-3		
21	2	Fjädermutter		Spring nut	191391-2		
22	1	Nummerplåtshållare		Number plate retainer	668361-9	2)	
23	2	Skruv		Bolt	950046-3		
24	2	Mutter		Nut	955825-5		
25	2	Bricka		Washer	955893-3		
26	2	Låsbricka		Lock washer	940155-5		
27	2	Gummipropp		Rubber plug	660545-5	3)	
28	2	Skruv		Bolt	950045-5		
29	2	Mutter		Nut	955825-5		
30	2	Bricka		Washer	955893-3		
31	2	Fjäderbricka		Spring washer	955920-4		
32	2	Nummerplåtshållare		Number plate retainer	676848-5		
33	2	Skruv		Bolt	950046-3		
34	2	Mutter		Nut	955825-5		
35	2	Bricka		Washer	955893-3		
36	2	Låsbricka		Lock washer	940155-5		
37	2	Gummipropp		Rubber plug	660545-5	Ch 21000-	
38	2	Skruv		Bolt	950045-5		
39	2	Mutter		Nut	955825-5		
40	2	Bricka		Washer	955893-3		
41	2	Fjäderbricka		Spring washer	955920-4		

1. P180 excl P180 USA, CAN, ch -20999.
2. Ers av 2 st 676848-5.
3. P180 USA, CAN, ch -20999.



Grupp Group		8		P 180(B18)			VOLVO Reservdelskatalog Parts catalogue	
Sida Page	52	Utgåva Issue	7	Stötfångare	Ch 12500- incl 12441	Bumpers		
Pos Fig.	Antal Qty.	Benämning		Description		Del. nr Part No.	Anmärkning Notes	
42	1	Stötfångare, V		Bumper, L		668327-0		
43	1	Stötfångare, H		Bumper, R		668326-2		
44	2	List		Moulding		668311-4		
45	2	Hållare		Retainer		668312-2		
46	8	Skruv		Screw		941739-5		
47	8	Bricka		Washer		192292-1		
48	1	Mittstycke		Centre section		672312-6	668367	
49	1	Bärjärn, V		Support arm, L		668324-7		
50	1	Bärjärn, H		Support arm, R		668325-4		
51	4	Skruv		Screw		940115-9	Ch-21402	
	4	Skruv		Screw		940114-2	Ch 21403-	
52	4	Fjädrande bricka		Resilient washer		942336-9	Ch-21402	
	4	Bricka		Washer		940097-9	Ch 21403-	
3	4	Skruv		Screw		955535-0		
54	4	Fjädrande bricka		Resilient washer		942336-9		
55	2	Gummiskydd		Rubber guard		665124-4		
56	1	Nummerplåtshållare		Number plate retainer		668362-7		
57	2	Skruv		Bolt		950046-3		
58	2	Mutter		Nut		955825-5		
59	2	Bricka		Washer		955893-3	1)	
60	2	Låsbricka		Lock washer		940155-5		
61	2	Skruv		Screw		955138-3		
62	2	Fjädermutter		Spring nut		191391-2		
63	1	Nummerplåtshållare		Number plate retainer		668364-3	Ch-20999	
64	2	Nummerplåtshållare		Number plate retainer		672322-5	Ch 21000-	
65	2	Skruv		Bolt		950046-3		
66	2	Mutter		Nut		955825-5		
67	2	Bricka		Washer		955893-3		
68	2	Låsbricka		Lock washer		940155-5	2)	
69	2	Gummipropp		Rubber plug		660545-5		
70	2	Skruv		Bolt		950045-5		
1	2	Mutter		Nut		955825-5		
72	2	Bricka		Washer		955893-3		
73	2	Fjäderbricka		Spring washer		955920-4		

1. P180 för Sverige.
P180 for the Swedish market.
P180 pour Suède.
P180 für Schweden.
P180 para Sueco.
2. P180 utom för Sverige.
P180 except for the Swedish market.
P180 sauf Suède.
P180 ausser für Schweden.
P180 fuera Sueco.

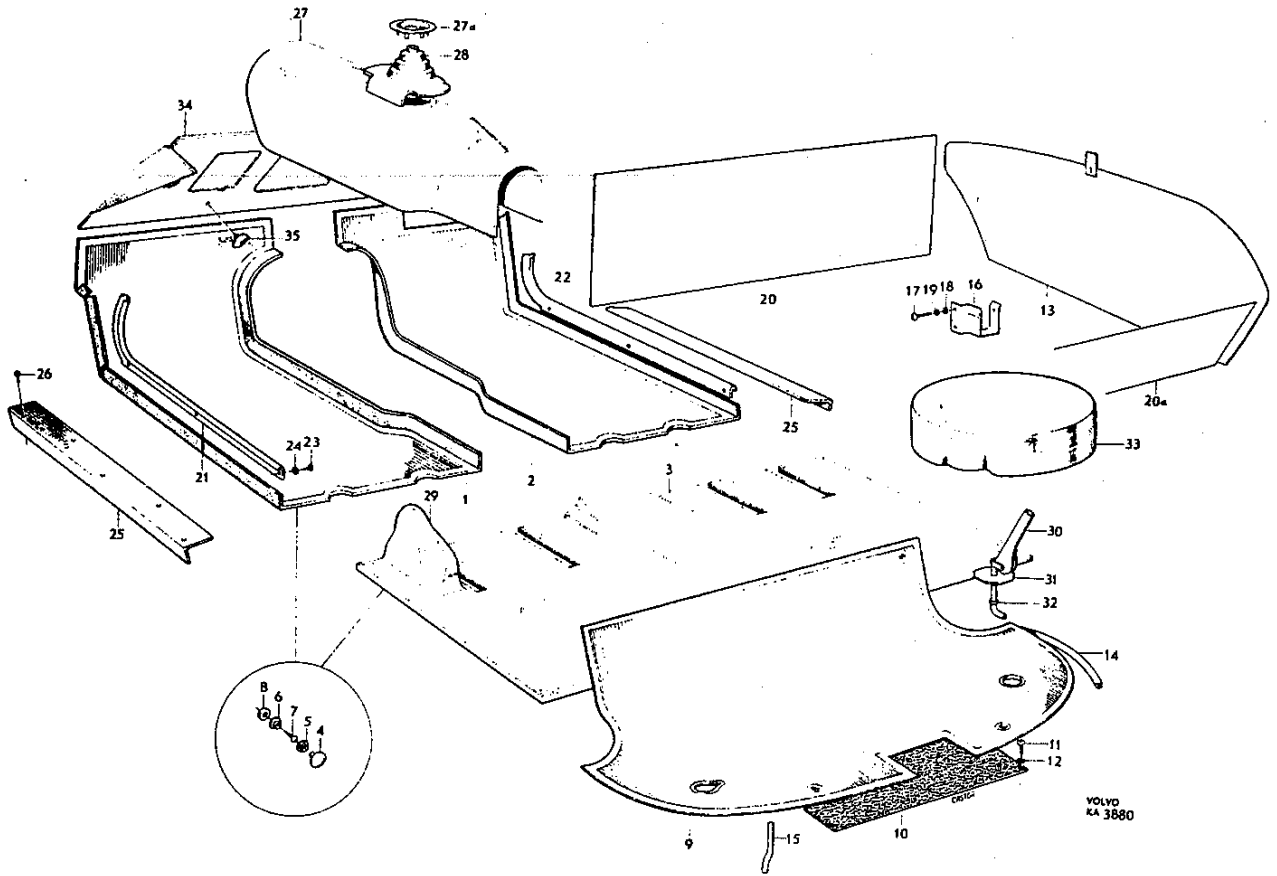


Grupp Group		8		P 180 (B18)			VOLVO Reservdelskatalog Parts catalogue	
Sida Page	54	Utgåva Issue	5	Mattor, tröskelplåtar reservhjulsmontage	Ch- 7999	Mats, sill plates spare wheel mountings		
Pos Fig.	Antal Qty.	Benämning		Description		Det. nr Part No.	Anmärkning Notes	
1	1	Matta, främre, V	Mat, forward, L	668010-2	Vst ch-6000	
	1	Matta, främre, V	Mat, forward, L		1) VST ch 6001-7999	
	1	Matta, främre, V	Mat, forward, L	668012-8	Hst ch-6000	
	1	Matta, främre, V	Mat, forward, L	668976-4	Hst 6001-7999	
2	1	Matta, främre, H	Mat, forward, R	668011-0	Vst ch-6000	
	1	Matta, främre, H	Mat, forward, R	668974-9	Vst ch 6001-7999	
	1	Matta, främre, H	Mat, forward, R	668013-6	Hst ch-6000	
	1	Matta, främre, H	Mat, forward, R	668977-2	Hst ch 6001-7999	
3	1	Matta	Mat	668014-4	Vst ch-6000	
	1	Matta	Mat	668975-6	Vst ch 6001-7999	
	1	Matta	Mat	668015-1	Hst ch-6000	
	1	Matta	Mat	668978-0	Hst ch 6001-7999	
4	16	. Knapp Button	94944-6		
5	16	. Hållare Retainer	94945-3		
6	16	Fäste	Anchorage	668036-7		
7	16	Skruv	Screw	955156-5		
8	16	Bricka	Washer		1)	
9	1	Matta	Mat	665117-8		
10	1	Filtplatta	Felt plate	665169-9		
11	4	Skruv	Screw	106987-1		
12	4	Bricka	Washer	959056-3		
13	1	Panel, V	Panel, L	665170-7	2)	
	1	Panel, H	Panel, R	665171-5	2)	
14	1	Tätninglist	Seal moulding	665289-5		
15	500	Gummislang	Rubber hose	952968-6		
16	1	Hållare	Retainer		Tid utf	
17	2	Skruv	Screw	955636-6		
18	2	Bricka	Washer	955893-3		
19	2	Fjäderbricka	Spring washer	955920-4		
20	1	Panel	Panel		1)	
20a	1	Panel	Panel		1)	
	1	Tröskelplåt, V	Sill plate, L	664609-5		
22	1	Tröskelplåt, H	Sill plate, R	664610-3		
23	6	Skruv	Screw	955157-3		
24	6	Bricka	Washer	959056-3		
25	2	Tröskelplåt	Sill plate	664709-3		
26	10	Skruv	Screw	106938-4		

1. Lagerføres ej.

2. Ers av: 1 st 670288-0, 1 st 670289-8.

VOLVO Reservdelskatalog Parts catalogue	P 180 (B18)		Grupp Group 8	
	Mattor, tröskelplåtar reservhjulsmontage	Ch-7999	Mats, sill plates spare wheel mountings	Utgåva Issue 4



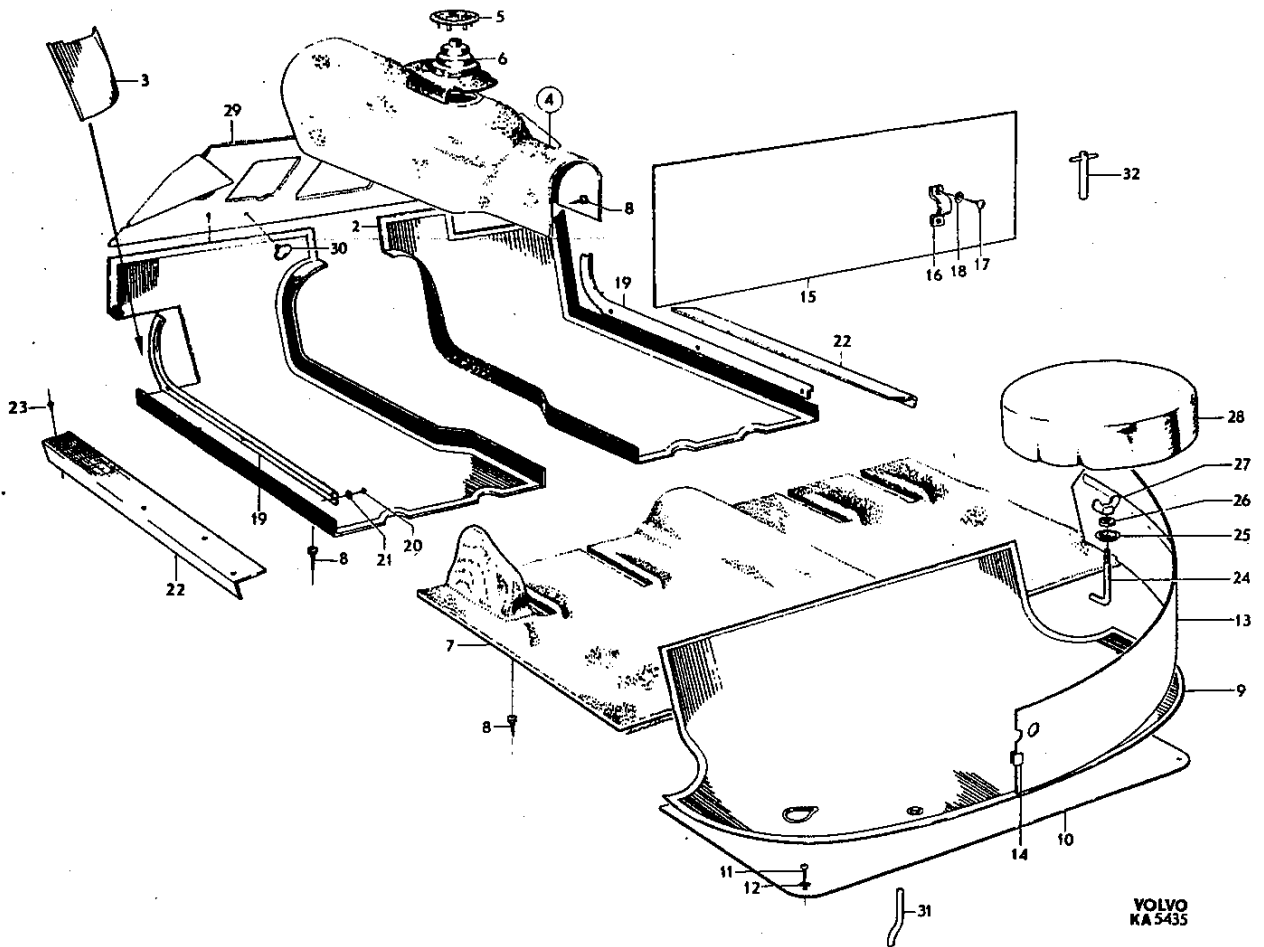
Grupp Group		8		P 180(B18)			VOLVO	
Sida Page	56	Utgåva Issue	5	Mattor, tröskelplåtar reservhjulsmontage	Ch-7999	Mats, sill plates spare wheel mountings	Reservdelskatalog Parts catalogue	
Pos Fig.	Antal Qty.	Benämning		Description		Del. nr Part No.	Anmärkning Notes	
27	1	Matta	Mat	665655-7	Ch-6000	
	1	Matta	Mat		1) Ch 6001-7999	
27a	1	Prydnadsring	Escutcheon ring	668130-8		
28		Gummikåpa	Rubber casing		Se grupp 4	
29		Kåpa	Casing		Se grupp 5	
30	1	Spännarm	Tensioner om	664416-5	2)	
31	1	Stödplåt	Support plate		1)	
32	1	Gummibussning	Rubber bushing	664425-6		
33	1	Kåpa	Casing	665116-0		
34	1	Matta	Mat	691587-0	Vst 691020	
	1	Matta	Mat	691588-8	Hst 691021	
35	2	Gummipropp	Rubber plug	671261-6		

1. Lagerføres ej

2. Ers av: 1 st 668243-9, 1 st 96634-1, 1 st 82430-0, 1 st 666135-9.

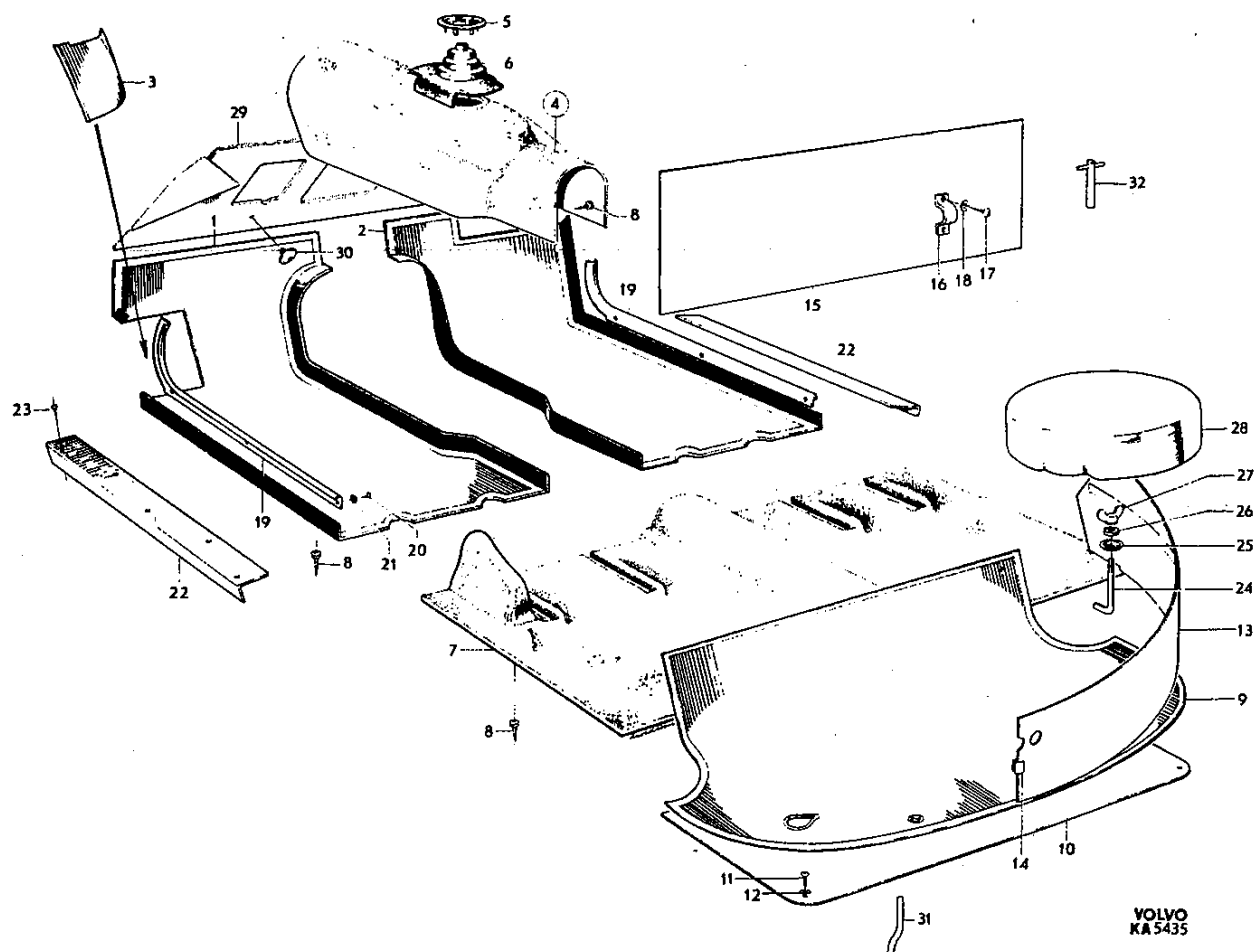
Grupp Group		8		P 180 (B18)			VOLVO Reservdelskatalog Parts catalogue	
Sida Page	58	Utgåva Issue	7	Mattor, tröskelplåtar reservhjulsmontage	Ch 8000-	Mats, sill plates spare wheel mountings		
Pos Fig.	Antal Qty.	Benämning		Description		Det. nr Part No.	Anmärkning Notes	
1	1	Matta, främre, V	Mat, forward, L	691075-6	1)	
	1	Matta, främre, V	Mat, forward, L	691406-3	Komb. 307, 308	
	1	Matta, främre, V	Mat, forward, L	691660-5	Komb. 309, 310	
	1	Matta, främre, V	Mat, forward, L	691078-0	Komb. 317, 318	
	1	Matta, främre, V	Mat, forward, L	691662-1	Komb. 319, 320	
2	1	Matta, främre, H	Mat, forward, R	691076-4	Komb. 307, 308	
	1	Matta, främre, H	Mat, forward, R	691661-3	Komb. 309, 310	
	1	Matta, främre, H	Mat, forward, R	691079-8	Komb. 317, 318	
	1	Matta, främre, H	Mat, forward, R	691663-9	Komb. 319, 320	
3	1	Matta	Mat	691369-3	Komb. 307, 308	
	1	Matta	Mat	691666-2	Komb. 309, 310	
4	1	Matta	Mat	691074-9	Komb. 307, 308, 317, 318	
	1	Matta	Mat	691659-7	Komb. 309, 310 319, 320	
5	1	Prydnadsring	Trim ring	668130-8		
6		Gummikåpa	Rubber casing		Se grupp 4	
	1	Matta, bakre	Mat, rear	691077-2	Komb. 307, 308	
	1	Matta, bakre	Mat, rear	691664-7	Komb. 309, 310	
	1	Matta, bakre	Mat, rear	691080-6	Komb. 317, 318	
	1	Matta, bakre	Mat, rear	691665-4	Komb. 319, 320	
8	21	Fäste	Anchorage	94942-0		
9	1	Matta	Mat	665117-8		
10	1	Panel	Panel	664896-8		
11	4	Skruv	Screw	955119-3		
12	4	Bricka	Washer	955891-7		

1. Vst ch 8000-9994, 9996-9999. Ers av 691406-3.



Grupp Group		8		P 180 (B18)			VOLVO	
Sida Page	60	Utgåva Issue	4	Mattor, tröskelplåtar, reservhjulsmontage	Ch 8000-	Mats, sill plates, spare wheel mountings	Reservdelskatalog Parts catalogue	
Pos Fig.	Antal Qty.	Benämning		Description		Def. nr Part No.	Anmärkning Notes	
13	1	Panel, V	Panel, L	670288-0		
	1	Panel, H	Panel, R	670289-8		
14	2	Klammer	Clamp	663035-4		
15	1	Panel	Panel		Lagerfäres ej	
16	2	Verktgshållare	Tool holder	668508-5		
17	2	Skruv	Screw	955122-7		
18	2	Bricka	Washer	955891-7		
19	1	Tröskelplåt, V	Sill plate, L	664609-5		
	1	Tröskelplåt, H	Sill plate, R	664610-3		
20	6	Skruv	Screw	955157-3	Ch-16774	
21	6	Bricka	Washer	959056-3		
	6	Skruv	Screw	192318-4	Ch 16775-	
22	2	Tröskelplåt	Sill plate	664709-3		
3	10	Skruv	Screw	192318-4		
24	1	Hakskruv	Screw	668243-9		
25	1	Bricka	Washer	96634-1		
26	1	Gummibricka	Rubber washer	82430-0		
27	1	Vingmutter	Butterfly nut	666135-9		
28	1	Kåpa	Casing	665116-0		
29	1	Matta	Mat	691587-0	Vst	
	1	Matta	Mat	691588-8	Hst	
30	2	Gummiropp	Rubber plug	671261-6		
31	500	Plastslang	Plastic hose	941406-1		
32	1	Vingmutter	Butterfly nut	192015-6	1/4"-28 UNF Tid utf	
	1	Vingmutter	Butterfly nut	668411-2	5/16"-18 UNC Sen utf	

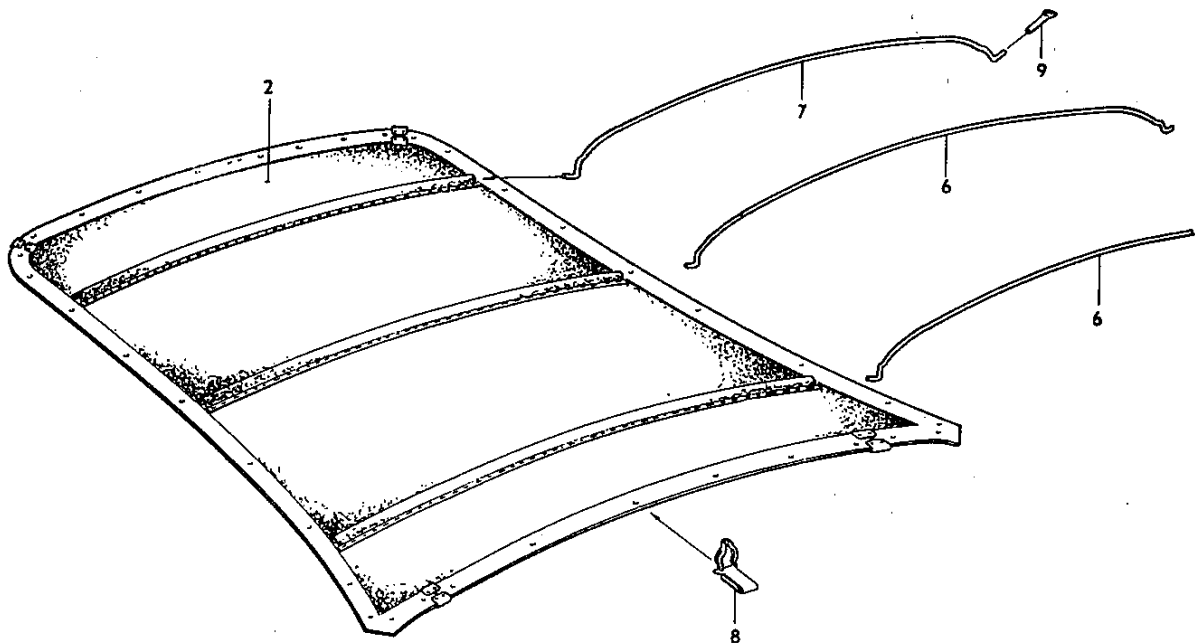
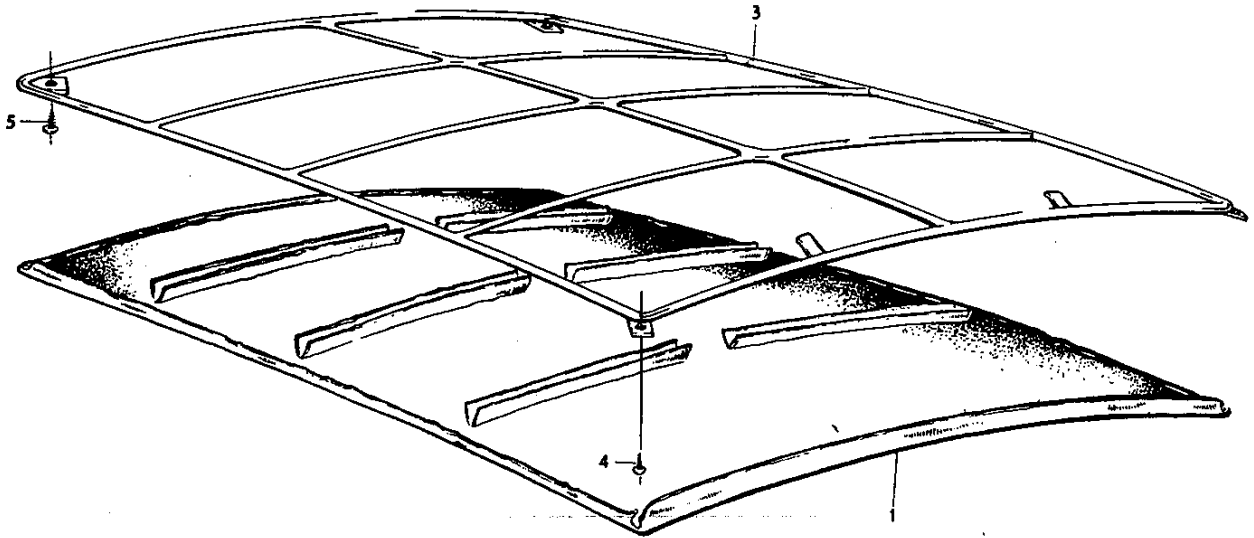
VOLVO Reservdelskatalog Parts catalogue	P 180(B18)		Grupp Group 8	
	Mattor, tröskelplåtar, reservhjulsmontage	Ch 8000-	Mats, sill plates spare wheel mountings	
				Sida Page 61



VOLVO
KA5435

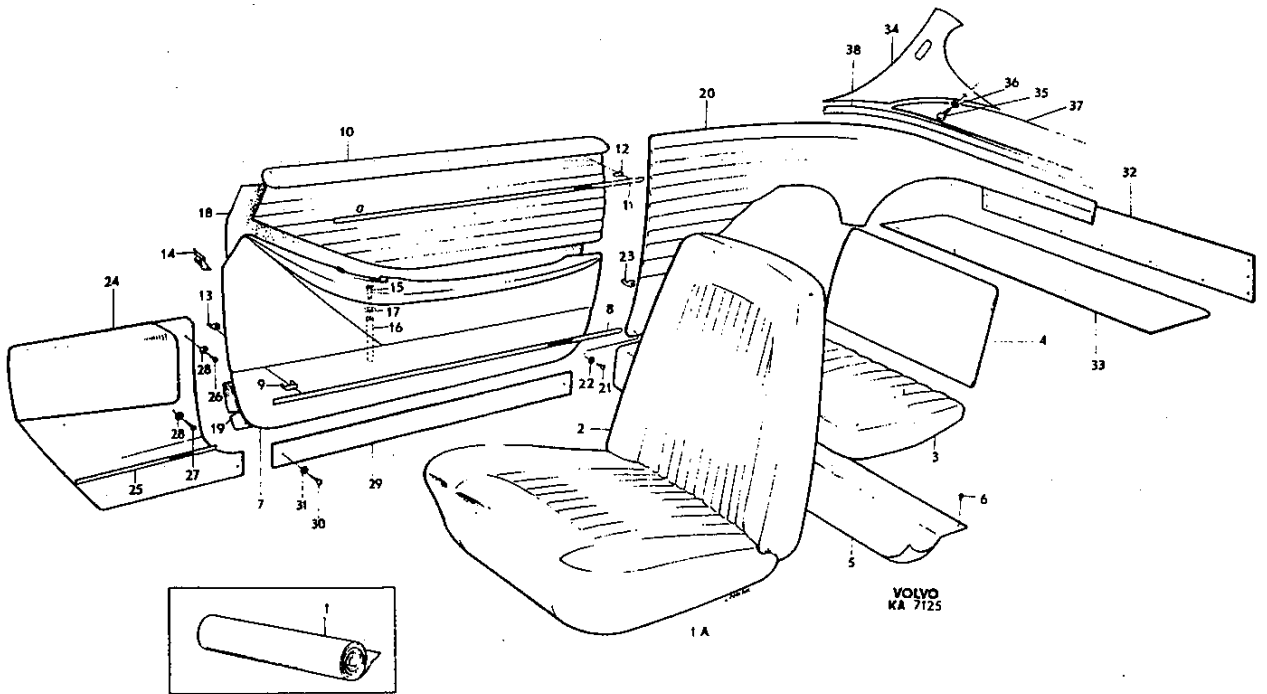
Grupp Group		8		P 180 (B18)			VOLVO Reservdelskatalog Parts catalogue	
Sida Page	62	Utgåva Issue	4	Taktyg	Headlining			
Pos Fig.	Antal Qty.	Benämning		Description		Det. nr Part No.	Anmärkning Notes	
1	1	Taktyg		Headlining		665398-4	Ch-6000	
	1	Taktyg		Headlining			1) Ch 6001-7999	
2	1	Taktyg		Headlining		692407-0	Ch 8000- 691070	
3	1	Hållare		Retainer		665381-0	Ch-7999	
4	2	Skruv		Screw		192293-9		
5	2	Skruv		Screw		955149-0	Ch 8000-	
6	2	Taksprygel nr 1 och 2		Roof bow Nos 1 and 2		669903-7		
7	1	Taksprygel nr 3		Roof bow No 3		669904-5		
8	36	Klammer		Clamp		666171-4		
9	6	Gummiskoning		Rubber pad		669908-6		

1. Lagerföres ej



Grupp Group		8					P 180(B18)		VOLVO Reservdelskatalog Parts catalogue	
Sida Page	64	Utgåva Issue		4		Innerklädsel Klädselkombination 301-306		Interior upholstery Upholstery combinations 301-306		
Pos Fig.	Antal Qty.					Benämning	Description	Del. nr Part No.	Anmärkning Notes	
	Klädselkombination Upholstery comb.									
	301	302	303	304	305	306				
1	x						Vävplast, röd Chassinummerplåten stämplad 301-176	Plastic-coated fabric, red ... Chassis number plate stamped 301-176	665594-8	Metervara
		x					Vävplast, vit Chassinummerplåten stämplad 302-177	Plastic-coated fabric, white . Chassis number plate stamped 302-177	665591-4	Metervara
			x				Läder, rött	Leather, red		Lagerföres ej
							Vävplast, röd Chassinummerplåten stämplad 303-213	Plastic-coated fabric, red ... Chassis number plate stamped 303-213	665594-8	Metervara
				x			Läder, vitt	Leather, white		Lagerföres ej
							Vävplast, vit Chassinummerplåten stämplad 304-214	Plastic-coated fabric, white . Chassis number plate stamped 304-214	665721-7	Metervara
						x	Läder, rött	Leather, red		Lagerföres ej
							Vävplast, röd Chassinummerplåten stämplad 305-218	Plastic-coated fabric, red ... Chassis number plate stamped 305-218	665594-8	Metervara
						x	Läder, svart	Leather, black		Lagerföres ej
							Vävplast, svart Chassinummerplåten stämplad 306-219	Plastic-coated fabric, black Chassis number plate stamped 306-219		1) -665582-
1a		2					Klädsel	Cover		
	2		2				Klädsel	Cover	668052-4	
				2			Klädsel	Cover	668053-2	
					2		Klädsel	Cover	690708-3	
2		2					Klädsel	Cover	665583-1	
	2		2				Klädsel	Cover		1) -690684
				2			Klädsel	Cover		1) -668055-
					2		Klädsel	Cover	690709-1	
3		2					Klädsel	Cover		1) -665590-
	2		2				Klädsel	Cover	690687-9	
					2		Klädsel	Cover		1) -690714
4	erf		erf				Vävplast	Plastic-coated fabric	665594-8	
		erf		erf			Vävplast	Plastic-coated fabric	665591-4	
						erf	Vävplast	Plastic-coated fabric	665594-8	
						erf	Vävplast	Plastic-coated fabric		Lagerföres ej

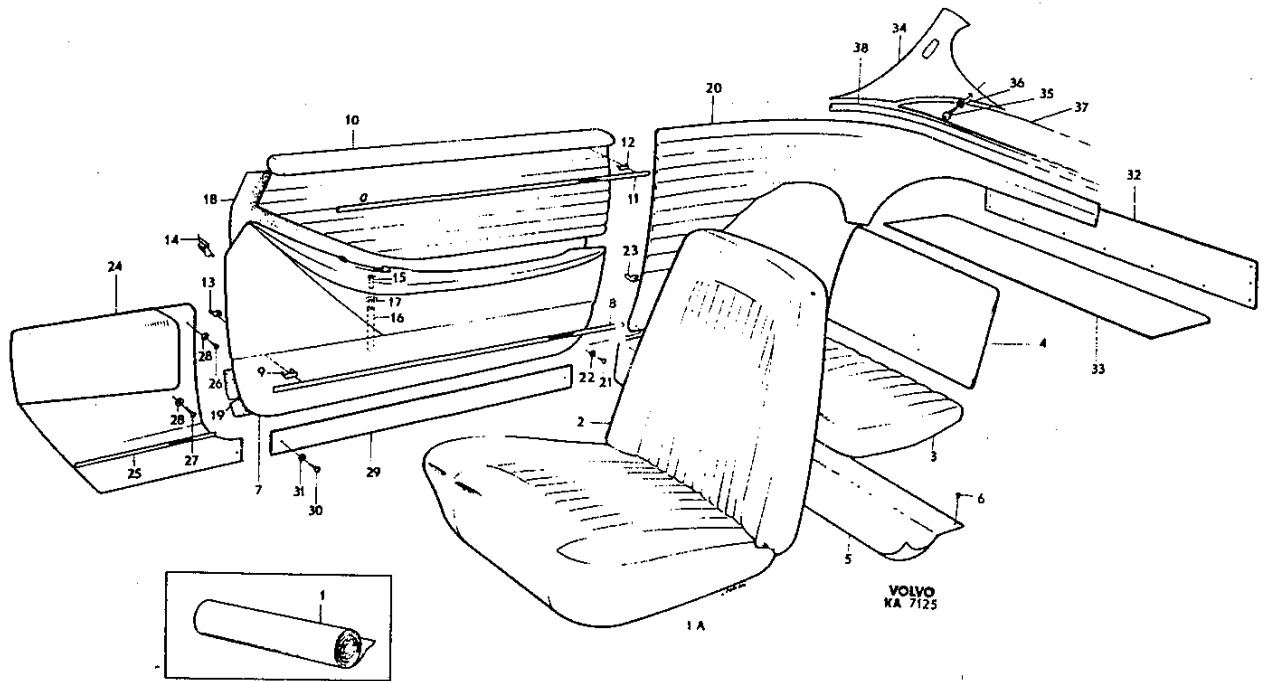
1. Ers av motsvarande klädselmaterial i metervara.
 Replaced by the corresponding material which is sold by length.
 Remplacement de garniture correspondante en mètre.
 Wird durch das jetzige Bezugsmaterial in Meterware ersetzt.
 Sustituye el tapizado correspondiente vendido por metro.



Grupp Group		8						P 180(B18)		VOLVO	
Sida Page	66	Utgåva Issue				4		Innerklädsel Klädselkombination 301-306	Interior upholstery Upholstery combinations 301-306	Reservdelskatalog Parts catalogue	
Pos Fig.	1	Antal Qty.						Benämning	Description	Def. nr Part No.	Anmärkning Notes
		Klädselkombination Upholstery comb.									
30 130 230 330 430 530 6											
5	1		1					Klädsel	Cover	665505-4	
			1		1			Klädsel	Cover	664674-9	
							1	Klädsel	Cover		1) -690688
							1	Klädsel	Cover		1) -690716
6	4	4	4	4	4	4	4	Skruv	Screw	955154-0	
	1		1					Dörrpanel, nedre, V	Door panel, lower, L	665401-6	
		1		1				Dörrpanel, nedre, V	Door panel, lower, L	690690-3	Lagerföres ej
							1	Dörrpanel, nedre, V	Door panel, lower, L	690718-2	2)
							1	Dörrpanel, nedre, V	Door panel, lower, L	665418-0	3)
	1	1	1	1	1	1	1	. Prydnadslist Moulding	665421-4	
	7	7	7	7	7	7	7	. Fäste Anchorage	665402-4	
7	1		1					Dörrpanel, nedre, H	Door panel, lower, R	665406-5	
		1		1				Dörrpanel, nedre, H	Door panel, lower, R	690691-1	
							1	Dörrpanel, nedre, H	Door panel, lower, R	690719-0	
							1	Dörrpanel, nedre, H	Door panel, lower, R	665419-8	
8	1	1	1	1	1	1	1	. Prydnadslist Moulding	665421-4	
9	7	7	7	7	7	7	7	. Fäste Anchorage	665403-2	
	1		1					Dörrpanel, övre, V	Door panel, upper, L	665407-3	
		1		1				Dörrpanel, övre, V	Door panel, upper, L	690692-9	4)
							1	Dörrpanel, övre, V	Door panel, upper, L	690720-8	5)
	1		1					Dörrpanel, övre, H	Door panel, upper, R	665404-0	
10		1		1				Dörrpanel, övre, H	Door panel, upper, R	665408-1	
							1	Dörrpanel, övre, H	Door panel, upper, R	690693-7	4)
							1	Dörrpanel, övre, H	Door panel, upper, R	690721-6	5)
11	2	2	2	2	2	2	2	. Prydnadslist Moulding	665430-5	
12	12	12	12	12	12	12	12	. Fäste Anchorage	665816-5	Lagerföres ej
13	24	24	24	24	24	24	24	Fäste	Anchorage	668017-7	
14	2	2	2	2	2	2	2	Fäste	Anchorage	667827-0	
15	2	2	2	2	2	2	2	Dräningsrör	Drain pipe	667826-2	
16	2	2	2	2	2	2	2	Slang	Hose	667828-8	
17	2	2	2	2	2	2	2	Spärrbricka	Catch washer	668986-3	
18	2	2	2	2	2	2	2	Skyddspapp, större	Liner, large	668987-1	
19	6	6	6	6	6	6	6	Skyddspapp, mindre	Liner, small		1) -665617
	1		1					Panel, V	Panel, L	665613-6	
		1		1				Panel, V	Panel, L	690743-0	
							1	Panel, V	Panel, L	690753-9	
20	1		1					Panel, H	Panel, R	665618-5	
		1		1				Panel, H	Panel, R	665614-4	
							1	Panel, H	Panel, R	690744-8	
							1	Panel, H	Panel, R	690754-7	
21	2	2	2	2	2	2	2	Skruv	Screw	14892-4	
22	2	2	2	2	2	2	2	Bricka	Washer	959056-3	
23	6	6	6	6	6	6	6	Fäste	Anchorage	665816-5	

1. Ers av motsvarande klädselmaterial i metervara. Se sida 64.
 Replaced by the corresponding materials sold by length. See page 64.
 Remplacement de garniture correspondante en metre. Voir page 64.
 Wird durch das jetzige Bezugsmaterial in Meterware ersetzt. Siehe Seite 64.
 Sustituye el tapizado correspondiente vendido por metro. Véase pág. 64.
2. Ers av: 1 st 691047-5, 1 st 691048-3.
 3. Ers av: 1 st 691062-4, 1 st 691063-2.
 4. Ers av: 1 st 691045-9, 1 st 691046-7.
 5. Ers av: 1 st 691060-8, 1 st 691061-6.

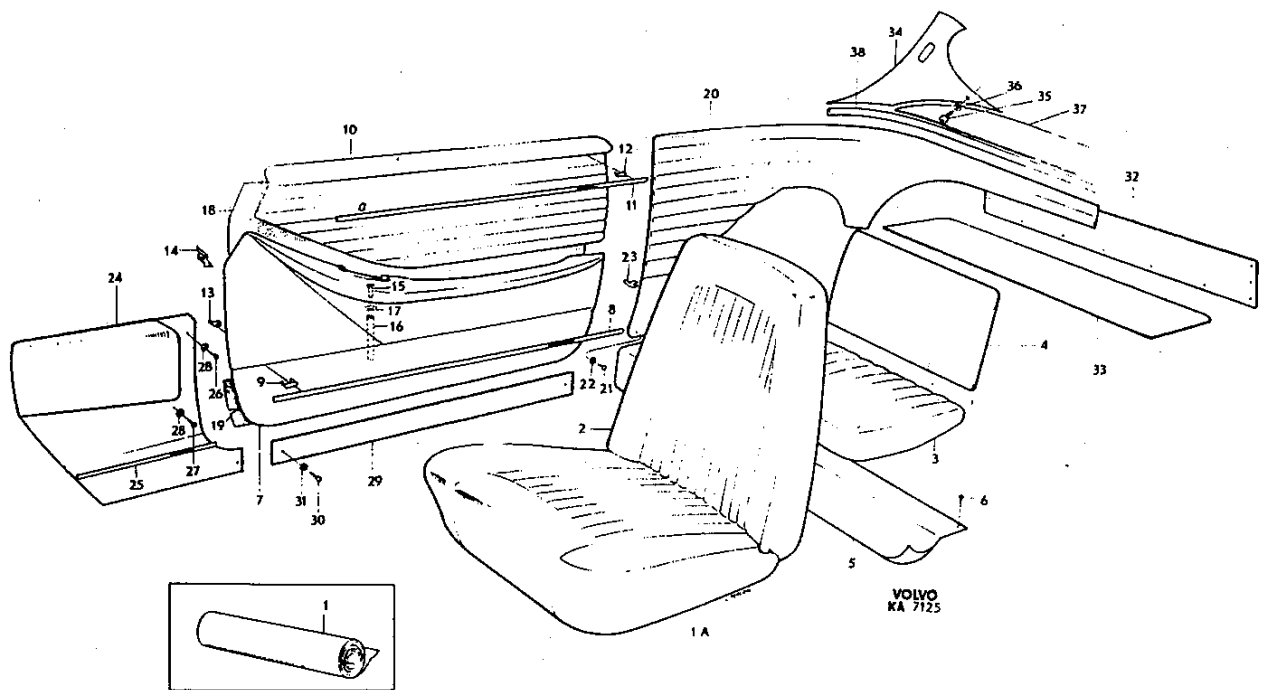
VOLVO Reservdelskatalog Parts catalogue	P 180 (B18) Innerklädesl Klädeskombination 301-306	Interior upholstery Upholstery combinations 301-306	
		Grupp Group 8	Utgåva Issue 3



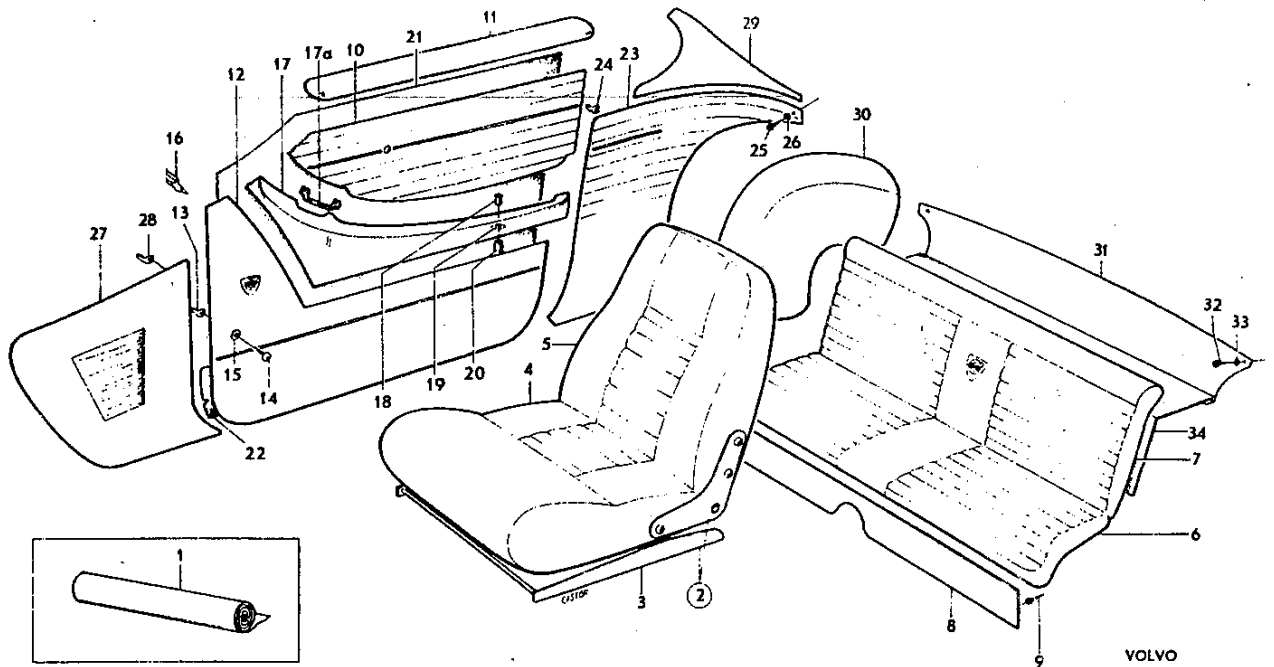
Grupp Group		8				P 180(B18)		VOLVO Reservdelskatalog Parts catalogue		
Sida Page	68	Utgåva Issue		4		Innerklädsel Klädselkombination 301-306	Interior upholstery Upholstery combination 301-306			
Pos Fig.	Antal Qty.						Benämning	Description	Det. nr Part No.	Anmärkning Notes
	301	302	303	304	305	306				
24	1		1				Torpedpanel, V	Cowl panel, L		1) 665760
		1		1			Torpedpanel, V	Cowl panel, L		1) 664751
						1	Torpedpanel, V	Cowl panel, L	691034-3	690694
						1	Torpedpanel, V	Cowl panel, L	691049-1	690722
		1		1			Torpedpanel, H	Cowl panel, R		1) 665761
			1		1		Torpedpanel, H	Cowl panel, R	664752-3	
						1	Torpedpanel, H	Cowl panel, R	691035-0	690695
25	2	2	2	2	2	2	. Prydnadslist	. Moulding		1) 690723
26	2	2	2	2	2	2	Skruv, l = 12	Screw, l = 12	955153-2	Lagerföres ej
27	8	8	8	8	8	8	Skruv, l = 19	Screw, l = 19	955157-3	
28	11	11	11	11	11	11	Bricka	Washer	959056-3	
		1		1			Panel, V	Panel, L		1) 665747
			1		1		Panel, V	Panel, L	665022-0	
						1	Panel, V	Panel, L	690724-0	
	29	1		1			Panel, H	Panel, R	665748-0	
			1		1		Panel, H	Panel, R	665023-8	
30						1	Panel, H	Panel, R		1) 690725
	4	4	4	4	4	4	Skruv	Screw	955153-2	
	4	4	4	4	4	4	Bricka	Washer	959056-3	192017
31	4	4	4	4	4	Bricka	Washer	959056-3	192017	
32	1		1				Panel	Panel		1) 665627
33						1	Panel	Panel		1) 690731
	1		1				Panel	Panel	665607-8	
		1		1			Panel	Panel	665508-8	
						1	Panel	Panel		1) 690732
34	1	1	1	1			Panel, V	Panel, L		1) Ch -6000 665027
		1	1	1			Panel, V	Panel, L	690702-6	Ch 60001-
		1	1	1			Panel, H	Panel, R		1) Ch -6000 665028
		1	1	1			Panel, H	Panel, R	690703-4	Ch 6001-
35	4	4	4	4			Skruv	Screw	14892-4	
36	4	4	4	4			Bricka	Washer	959056-3	192017
38	1	1	1	1			Hylla	Shelf	665767-0	
	1	1	1	1			Stoppning	Upholstery	665542-7	
	1	1	1	1			. Prydnadslist	. Moulding	664765-5	

1. Ers av motsvarande klädselmaterial i metervara. Se sida 64.
 Replaced by the corresponding materials sold by length. See page 64.
 Remplacement de garniture correspondante en metre. Voir page 64.
 Wird durch das jetzige Bezugsmaterial in Meterware ersetzt. Siehe Seite 64.
 Sustituye el tapizado correspondiente vendido por metro. Véase pdg. 64.

VOLVO Reservdelskatalog Parts catalogue	P 180(B18)		Grupp Group 8
	Innerklädsel Klädselkombination 301-306	Interior upholstery Upholstery combinations 301-306	Utgåva Issue 4

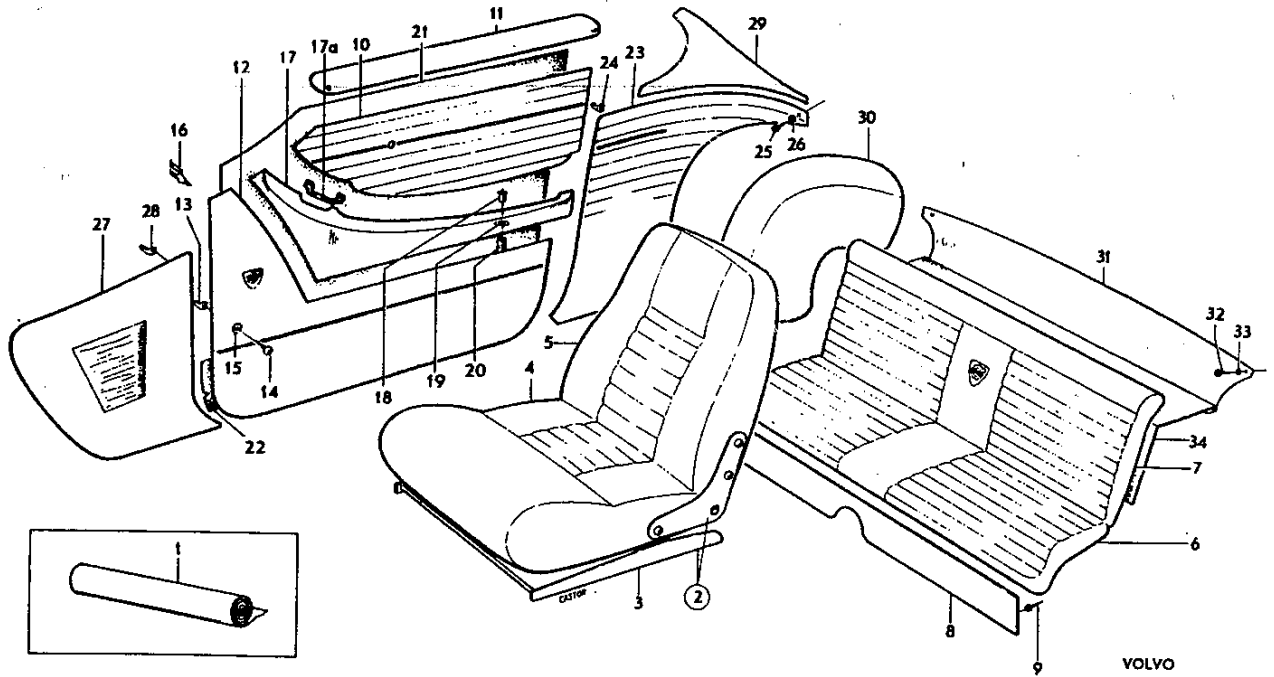


Grupp Group		8						P 180 (B18)			VOLVO Reservdelskatalog Parts catalogue		
Sida Page	70	Utgåva Issue		5		Innerklädsel Klädselkombination			307-310, 317-320			Interior upholstery Upholstery combinations	
Pos Fig.	Antal Qty.						Benämning	Description	Del. nr Part No.	Anmärkning Notes			
	Klädselkombination Upholstery combination												
	307	308	309	310	317	318	319	320					
1	x								Vävplast, röd Läder, rött	Plastic-coated fabric, red Leather, red	99617-3	Metervara Lagerföres ej	
		x							Chassinummerplåten stämplad 307-265 eller 307-500	Chassis number plate stamped 307-265 or 307-500			
			x						Vävplast, svart Läder, svart	Plastic-coated fabric, black Leather, black	99619-9	Metervara Lagerföres ej	
				x					Chassinummerplåten stämplad 308-266 eller 308-501	Chassis number plate stamped 308-266 or 308-501			
					x				Vävplast, svart Läder, svart	Plastic-coated fabric, black Leather, black	99619-9	Metervara Lagerföres ej	
						x			Chassinummerplåten stämplad 309-522	Chassis number plate stamped 309-522			
							x		Vävplast, läderfärg Läder, läderfärg	Plastic-coated fabric, hide Leather, hide	99766-8	Metervara Lagerföres ej	
								x	Produktskylten stämplad 310-557	Production plate stamped 310-557			
									Vävplast, röd Läder, rött	Plastic-coated fabric, red Leather, red	99617-3	Metervara Lagerföres ej	
									Chassinummerplåten stämplad 317-540	Chassis number plate stamped 317-540			
							x	Vävplast, svart Läder, svart	Plastic-coated fabric, black Leather, black	99619-9	Metervara Lagerföres ej		
								Chassinummerplåten stämplad 318-541	Chassis number plate stamped 318-541				
								x	Vävplast, svart Läder, svart	Plastic-coated fabric, black Leather, black	99619-9	Metervara Lagerföres ej	
								x	Chassinummerplåten stämplad 319-542	Chassis number plate stamped 319-542			
								x	Vävplast, läderfärg Läder, läderfärg	Plastic-coated fabric, hide Leather, hide	99766-8	Metervara Lagerföres ej	
									Produktskylten stämplad 320-558	Production plate stamped 320-558			
2	1				1		1		Framstol, V	Front seat, L	682495-7	691400	
		1	1			1	1		Framstol, V	Front seat, L	682497-3	691402	
				1				1	Framstol, V	Front seat, L	682499-9	692190	
	1				1			Framstol, H	Front seat, R	682496-5	691401		
	1	1			1	1		Framstol, H	Front seat, R	682498-1	691403		
				1				1	Framstol, H	Front seat, R	682500-4	692191	
3	2				2				. Klädsel	. Cover	691036-8		
		2	2			2	2		. Klädsel	. Cover	99619-9	Metervara	
4				erf				erf	. Klädsel	. Cover	99766-8	Metervara	
	2				2				. Klädsel	. Cover	691037-6		
		2	2			2	2		. Klädsel	. Cover	691052-5		
				2				2	. Klädsel	. Cover	692171-2		



Grupp Group		P 180 (B18)							VOLVO Reservdelskatalog Parts catalogue			
Sida Page		Utgåva Issue		Innerklädse Klädse kombination			307-310, 317-320		Interior upholstery Upholstery combination			
Pos Fig.	Antal Qty.	Klädse kombination Upholstery combination							Benämning	Description	Del. nr Part No.	Anmärkning Notes
		307	308	309	310	317	318	319				
5	2			2					. Klädse	. Cover	691038-4	
		2	2			2	2		. Klädse	. Cover	691053-3	
				2				2	. Klädse	. Cover	692172-0	
									. Övriga ing. det se sida 78	. Other pertaining parts, see page 78		
6	1				1				Klädse	Cover	691071-5	
		1	1			1	1		Klädse	Cover	691072-3	
				1				1	Klädse	Cover	692173-8	
7	1				1				Klädse	Cover	691039-2	
		1				1			Klädse	Cover	691054-1	
			1				1		Klädse	Cover	691656-3	
8	1				1				Klädse	Cover	692174-6	
		1				1			Klädse	Cover	691040-0	
			1				1		Klädse	Cover	691055-8	
				1			1		Klädse	Cover	691657-1	
9	4	4	4	4	4	4	4	4	Fäste	Anchorage	94942-0	
	10	1							Dörrpanel, övre, V	Door panel, upper, L	691045-9	1)
10		1							Dörrpanel, övre, V	Door panel, upper, L	691415-4	2)
					1				Dörrpanel, övre, V	Door panel, upper, L	691415-4	
			1						Dörrpanel, övre, V	Door panel, upper, L	691060-8	1)
				1					Dörrpanel, övre, V	Door panel, upper, L	691417-0	2)
					1		1		Dörrpanel, övre, V	Door panel, upper, L	691417-0	
					1			1	Dörrpanel, övre, V	Door panel, upper, L	692178-7	
			1						Dörrpanel, övre, H	Door panel, upper, R	691046-7	1)
									Dörrpanel, övre, H	Door panel, upper, R	691416-2	2)
					1				Dörrpanel, övre, H	Door panel, upper, R	691416-2	
									Dörrpanel, övre, H	Door panel, upper, R	691061-6	1)
12									Dörrpanel, övre, H	Door panel, upper, R	691418-8	2)
				1			1	1	Dörrpanel, övre, H	Door panel, upper, R	691418-8	
								1	Dörrpanel, övre, H	Door panel, upper, R	692179-5	
		1	1	1	1	1	1	1	Dyna, V	Cushion, L	668378-3	
		1	1	1	1	1	1	1	Dyna, H	Cushion, R	668379-1	
		1							Dörrpanel, nedre, V	Door panel, lower, L	691047-5	
			1	1				1	Dörrpanel, nedre, V	Door panel, lower, L	691062-4	
13				1				1	Dörrpanel, nedre, V	Door panel, lower, L	692180-3	
		1							Dörrpanel, nedre, H	Door panel, lower, R	691048-3	
			1				1	1	Dörrpanel, nedre, H	Door panel, lower, R	691063-2	
14								1	Dörrpanel, nedre, H	Door panel, lower, R	692181-1	
	30	30	30	30	30	30	30	30	Fäste	Anchorage	95290-3	
15	4	4	4	4	4	4	4	4	Skruv	Screw	955156-5	
	4	4	4	4	4	4	4	4	Bricka	Washer	959058-9	
16	2	2	2	2	2	2	2	2	Fäste	Anchorage	668017-7	
	17	1				1			Armstöd, V	Armrest, L	691084-8	
17			1				1	1	Armstöd, V	Armrest, L	665409-9	
								1	Armstöd, V	Armrest, L	692197-7	

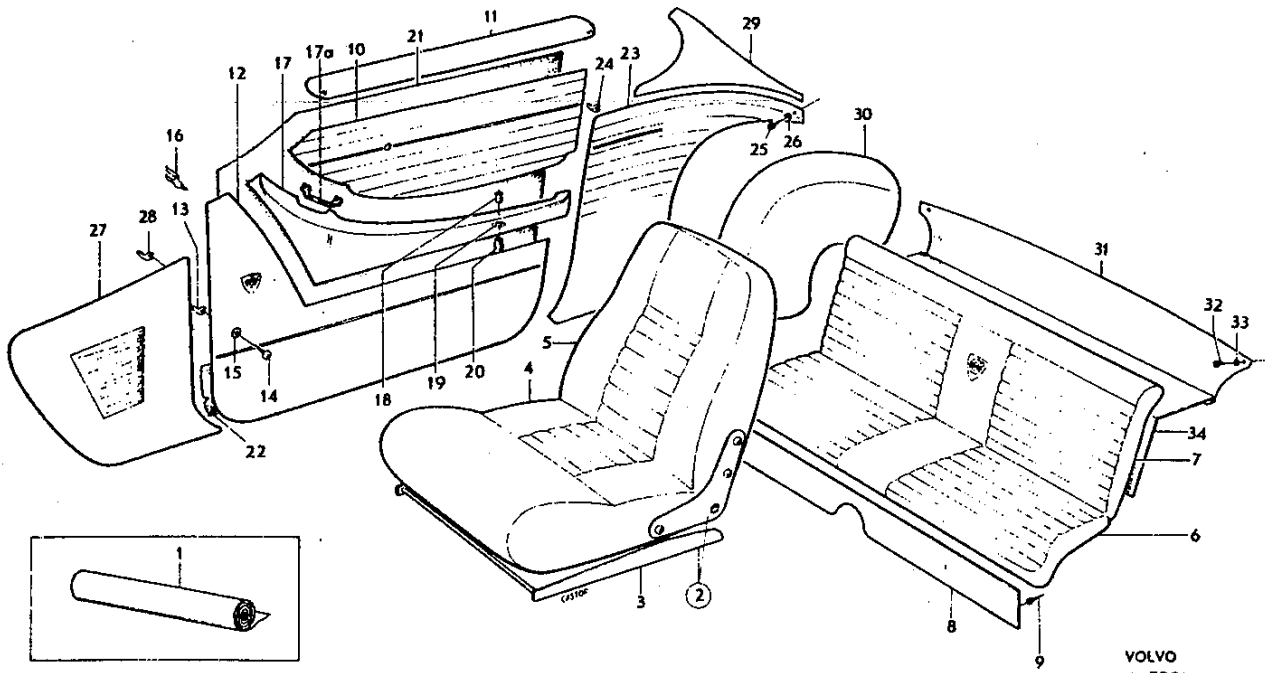
1. Ch-9999 excl 9995.
2. Ch 10000- incl 9995.



VOLVO
 KA50 21

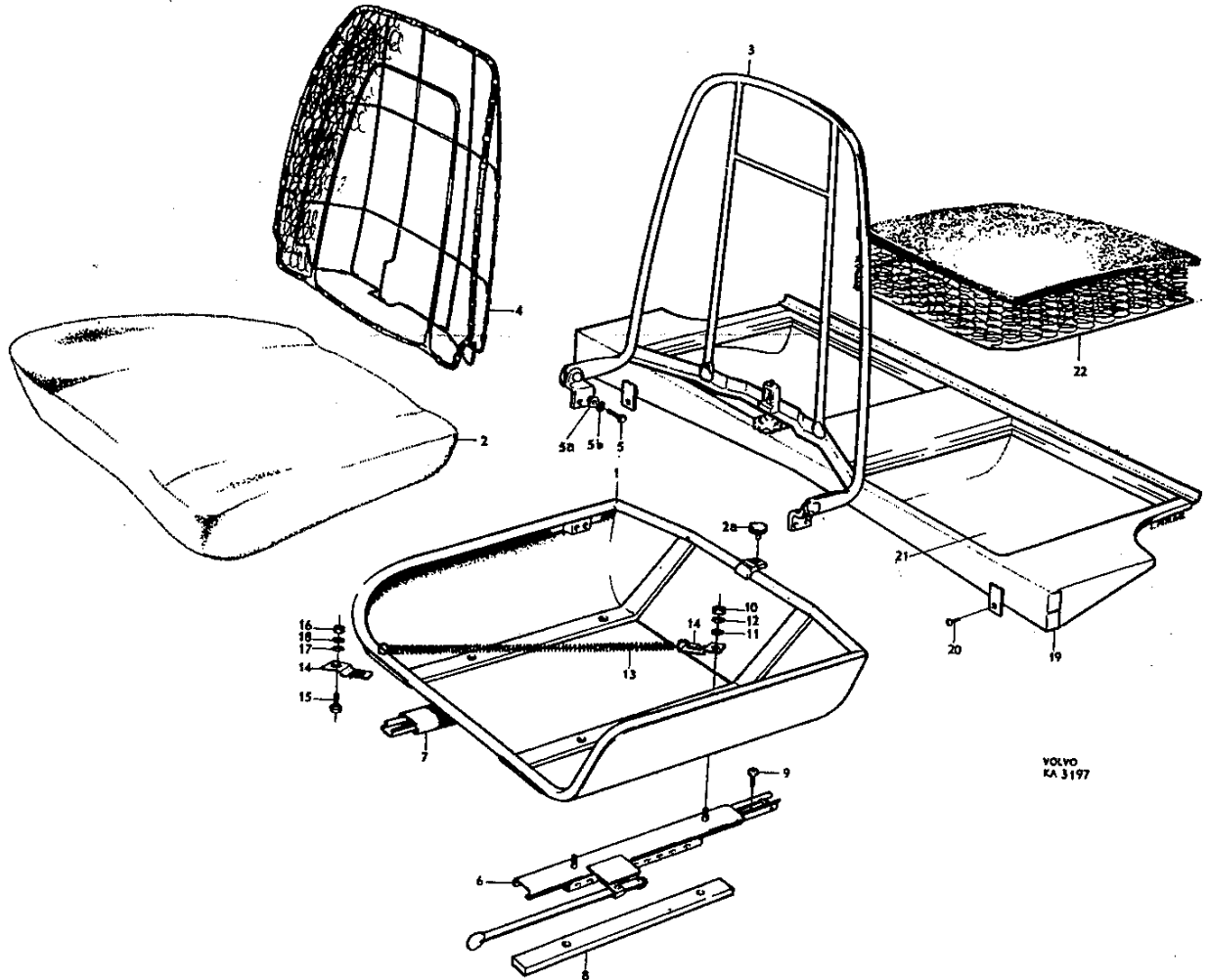
Grupp Group		8						P 180(B18)			VOLVO		
Sida Page	74	Utgåva Issue		3		Innerklädsel Klädselkombination		307-310, 317-320		Interior upholstery Upholstery combinations		Reservdelskatalog Parts catalogue	
Pos Fig.	807	Antal Qty.						Benämning	Description	Det. nr Part No.	Anmärkning Notes		
		Klädselkombination Upholstery combination											
		308	309	310	317	318	319	320					
17	1				1		1		Armstöd, H	Armrest, R	691085-5		
			1	1			1		Armstöd, H	Armrest, R	665410-7		
					1		1		Armstöd, H	Armrest, R	692198-5		
17a	2	2	2	2	2	2	2	2	. Prydnadsbricka	. Trim washer	668277-7		
18	2	2	2	2	2	2	2	2	. Dräneringsrör	. Drain tube	667827-0		
19	2	2	2	2	2	2	2	2	. Spärrbricka	. Lock washer	667828-8		
20	2	2	2	2	2	2	2	2	Slang	Hose	667826-2		
21	2	2	2	2	2	2	2	2	Skyddspapp, större	Liner, large	668986-3		
22	2	2	2	2	2	2	2	2	Skyddspapp, mindre	Liner, small	668987-1		
23	1				1				Panel, V	Panel, L	691041-8		
			1	1			1	1	Panel, V	Panel, L	691056-6		
					1			1	Panel, V	Panel, L	692182-9		
					1				Panel, H	Panel, R	691042-6		
			1	1			1	1	Panel, H	Panel, R	691057-4		
					1				Panel, H	Panel, R	692183-7		
24	18	18	18	18	18	18	18	18	Fäste	Anchorage	95290-3		
25	2	2	2	2	2	2	2	2	Skruv	Screw	955165-6		
26	2	2	2	2	2	2	2	2	Bricka	Washer	959058-9	Tid utf	
27	1				1				Torpedpanel, V	Cowl panel, L	691034-3		
			1	1			1	1	Torpedpanel, V	Cowl panel, L	691049-1		
					1			1	Torpedpanel, V	Cowl panel, L	692186-0		
					1				Torpedpanel, H	Cowl panel, R	691035-0		
			1	1			1	1	Torpedpanel, H	Cowl panel, R	691050-9		
					1			1	Torpedpanel, H	Cowl panel, R	692187-8		
28	12	12	12	12	12	12	12	12	Fäste	Anchorage	95290-3		
29	1				1				Panel, V	Panel, L	691027-7		
			1	1			1	1	Panel, V	Panel, L	691029-3		
					1			1	Panel, V	Panel, L	692184-5		
					1				Panel, H	Panel, R	691028-5		
			1	1			1	1	Panel, H	Panel, R	691030-1		
					1			1	Panel, H	Panel, R	692185-2		
					1				Klädsel, V	Upholstery, L	691043-4		
			1	1			1	1	Klädsel, V	Upholstery, L	691058-2		
					1			1	Klädsel, V	Upholstery, L	692188-6		
					1				Klädsel, H	Upholstery, R	691044-2		
			1	1			1	1	Klädsel, H	Upholstery, R	691059-0		
					1			1	Klädsel, H	Upholstery, R	692189-4		
31	1	1			1			1	Klädsel	Upholstery	691066-5		
			1	1			1	1	Klädsel	Upholstery	691658-9		
32	2	2	2	2	2	2	2	2	Skruv	Screw	955165-6		
33	2	2	2	2	2	2	2	2	Bricka	Washer	959058-9		
34									Hylla	Shelf		Se sida 80	

VOLVO Reservdelskatalog Parts catalogue	P 180 (B18)		Grupp Group	8	
	Innerklädsel Klädselkombination	307-310, 317-320	Interior upholstery Upholstery combinations	Utgåva Issue	3
				Sida Page	75



VOLVO
 KA5021

Grupp Group		8		P 180(B18)			VOLVO Reservdelskatalog Parts catalogue	
Sida Page	76	Utgåva Issue	5					
Pos Fig.	Antal Qty.	Benämning	Description	Det. nr Part No.	Anmärkning Notes			
1	1	Sitsram, V	Seat frame, L	665704-3				
	1	Sitsram, H	Seat frame, R	665705-0				
2	2	Dyna	Cushion	665579-9				
2a	2	Buffert	Cushion	82429-2				
3	2	Ryggram	Backrest frame		Lagerföres ej			
4	2	Resårhus	Spring housing					Lagerföres ej
5	8	Skruv	Screw	955637-4				
5a	8	Bricka	Washer	955893-3				
5b	8	Fjäderbricka	Spring washer	955920-4				
6	1	Glidskena, V	Adjuster rail, L	670413-4				665303
	1	Glidskena, H	Adjuster rail, R	665304-2				
7	2	Glidskena	Adjuster rail	670415-9				665305
8	4	Mellanlägg	Spacer	664838-0				
	8	Skruv	Screw	192095-8				
10	8	Mutter	Nut	955846-1				
11	8	Bricka	Washer	955893-3				
12	8	Fjäderbricka	Spring washer	955920-4				
13	2	Returfjäder	Return spring	665833-0				
14	4	Fäste	Anchorage	665832-2				
15	2	Skruv	Screw	955636-6				
16	2	Mutter	Nut	955846-1				
17	2	Bricka	Washer	955893-3				
18	2	Fjäderbricka	Spring washer	955920-4				
19	1	Sitsram	Seat frame					Lagerföres ej
20	4	Skruv	Screw	955126-8				
21	1	Klädsel, V	Upholstery, L					Lagerföres ej
	1	Klädsel, H	Upholstery, R		Lagerföres ej			
22	2	Resårhus	Spring housing		Lagerföres ej			
		Klädsel	Upholstery		Se sida 64-68			



Grupp Group		8		P 180(B18)			VOLVO Reservdelskatalog Parts catalogue	
Sida Page	78	Utgåva Issue	4	Framstolar, baksäte Ch 8000 - Front and rear seats				
Pos Fig.	Antal Qty.	Benämning		Description	Del. nr Part No.	Anmärkning Notes		
1		Framstol		Front seat		Se sida 70		
2	2	Sitsram		Seat frame	670085-0			
2a	3	Resårband		Rubber strap	669776-7			
2b	1	Resårband		Rubber strap	669777-5			
2c	1	Resårband		Rubber strap	669778-3			
2d	1	Resårband		Rubber strap	669779-1			
2e	1	Resårband		Rubber strap	669780-9			
3	8	Fäste		Anchorage	94942-0			
4		Dyna		Cushion		Lagerföres ej		
5	8	Knapp		Button	94944-6			
6	8	Hållare		Retainer	94945-3			
7	2	Ryggram		Squab	670087-6			
8	4	Bussning		Bushing	671370-5	Ch 12500-		
9	4	Skruv		Screw	950054-7	Ch 12500-		
9a	8	Mutter		Nut	670136-1			
10	2	Beslag, V		Fitting, L	668232-2			
	2	Beslag, H		Fitting, R	668233-0			
11	8	Skruv		Screw	950254-3			
12	8	Låsbricka		Lock washer	18891-2			
13	2	Bussning		Bushing	661857-3			
14	2	Excenteraxel		Eccentric shaft		Lagerföres ej		
15	2	Bricka		Washer	940097-9			
16	2	Bricka		Washer	120680-4			
17	2	Rätt		Knob	670185-8			
18	2	Räffelpinne		Grooved straight pin	907174-7			
19	2	Konsol, V		Bracket, L	668341-1			
	2	Konsol, H		Bracket, R		Lagerföres ej		
20	2	Buffert		Cushion	668236-3	1)		
21	2	Skruv		Screw	950158-6			
22	2	Bricka		Washer	120680-4			
23	2	Distansrör		Spacer tube	670084-3			
24	2	Bricka		Washer	955894-1			
25	2	Skruv		Screw	950063-8			
26	8	Konsol		Bracket	670160-1			
27	8	Mutter		Nut	955826-3			
28	8	Fjäderbricka		Spring washer	955921-2			
29	1	Glidskena, V		Adjuster rail, L	670413-4	2)		
	1	Glidskena, H		Adjuster rail, R	670414-2	2)		
30	2	Glidskena		Adjuster rail	670415-9	3)		
31	8	Skruv		Bolt	192095-8			
32	8	Mutter		Nut	955826-3			
33	8	Låsbricka		Lock washer	955949-3			
34	8	Distanshylsa		Spacer sleeve	670432-1			
35	2	Returfjäder		Return spring	665833-0			
36	4	Fäste		Anchorage	665832-2			
37	2	Skruv		Bolt	955636-6			
38	2	Bricka		Washer	955893-3			
39	2	Fjäderbricka		Spring washer	955920-4			

1. Ch 8000-9999 excl 9995.

2. Ers av 1 st 673500-5, 1 st 673502-1, 2 st 673499-0, 1 st 678860-8,
1 st 667969-0, 4 st 955827-1, 2 st 955950-1

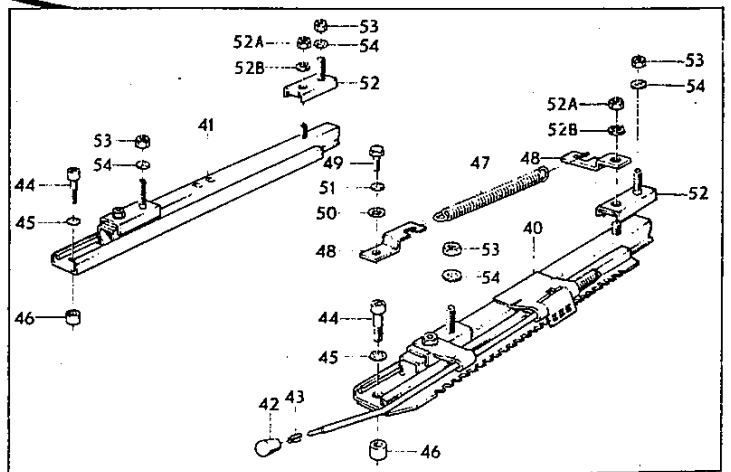
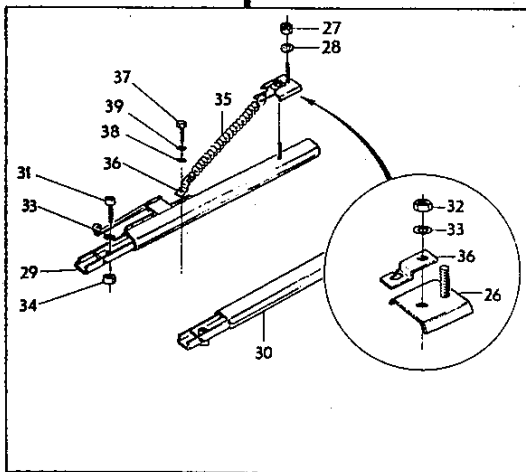
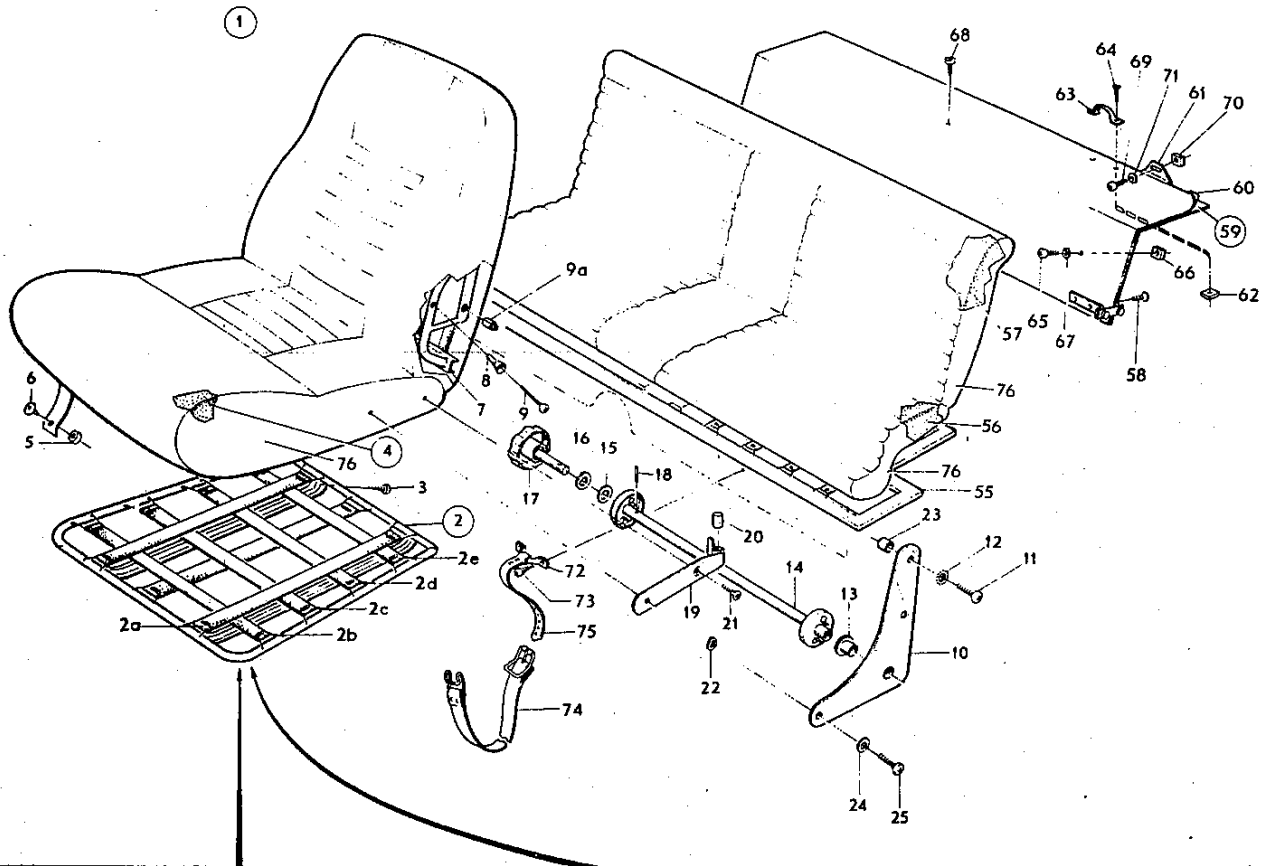
3. 1 st 670415-9 ers av 1 st 673501-3, 1 st 673502-1, 2 st 673499-0,
4 st 955827-1, 2 st 955950-1.

Grupp Group		8		P 180(B18)			VOLVO Reservdelskatalog Parts catalogue	
Sida Page	78	Utgåva Issue	4	Framstolar, baksäte Ch 8000 - Front and rear seats				
Pos Fig.	Antal Qty.	Benämning		Description		Del. nr Part No.	Anmärkning Notes	
1		Framstol		Front seat			Se sida 70	
2	2	Sitsram		Seat frame		670085-0		
2a	3	Resårband		Rubber strap		669776-7		
2b	1	Resårband		Rubber strap		669777-5		
2c	1	Resårband		Rubber strap		669778-3		
2d	1	Resårband		Rubber strap		669779-1		
2e	1	Resårband		Rubber strap		669780-9		
3	8	Fäste		Anchorage		94942-0		
4		Dyna		Cushion			Lagerföres ej	
5	8	Knapp		Button		94944-6		
6	8	Hållare		Retainer		94945-3		
7	2	Ryggram		Squab		670087-6		
8	4	Bussning		Bushing		671370-5	Ch 12500-	
9	4	Skruv		Screw		950054-7	Ch 12500-	
9a	8	Mutter		Nut		670136-1		
10	2	Beslag, V		Fitting, L		668232-2		
	2	Beslag, H		Fitting, R		668233-0		
11	8	Skruv		Screw		950254-3		
12	8	Låsbricka		Lock washer		18891-2		
13	2	Bussning		Bushing		661857-3		
14	2	Excenteraxel		Eccentric shaft			Lagerföres ej	
15	2	Bricka		Washer		940097-9		
16	2	Bricka		Washer		120680-4		
17	2	Rätt		Knob		670185-8		
18	2	Räffelpinne		Grooved straight pin		907174-7		
19	2	Konsol, V		Bracket, L		668341-1	Lagerföres ej	
	2	Konsol, H		Bracket, R			1)	
20	2	Buffert		Cushion		668236-3		
21	2	Skruv		Screw		950158-6		
22	2	Bricka		Washer		120680-4		
23	2	Distansrör		Spacer tube		670084-3		
24	2	Bricka		Washer		955894-1		
25	2	Skruv		Screw		950063-8		
26	8	Konsol		Bracket		670160-1		
27	8	Mutter		Nut		955826-3		
28	8	Fjäderbricka		Spring washer		955921-2		
29	1	Glidskena, V		Adjuster rail, L		670413-4	2)	
	1	Glidskena, H		Adjuster rail, R		670414-2	2)	
30	2	Glidskena		Adjuster rail		670415-9	3)	
31	8	Skruv		Bolt		192095-8		
32	8	Mutter		Nut		955826-3	Ch-25499	
33	8	Låsbricka		Lock washer		955949-3		
34	8	Distanshylsa		Spacer sleeve		670432-4		
35	2	Returfjäder		Return spring		665833-0		
36	4	Fäste		Anchorage		665832-2		
37	2	Skruv		Bolt		955636-6		
38	2	Bricka		Washer		955893-3		
39	2	Fjäderbricka		Spring washer		955920-4		

1. Ch 8000-9999 excl 9995.

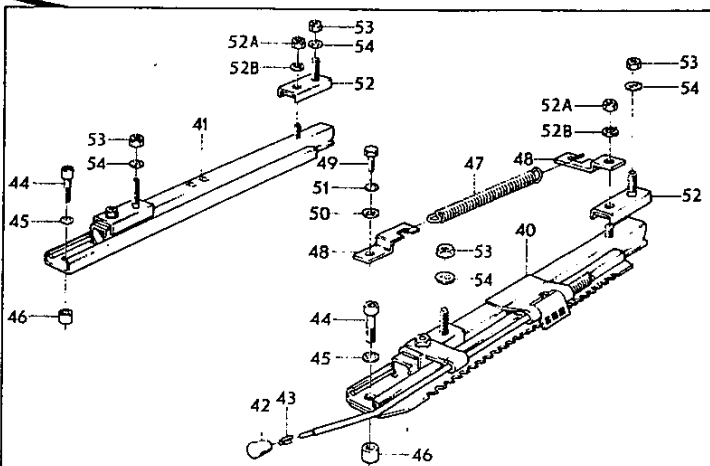
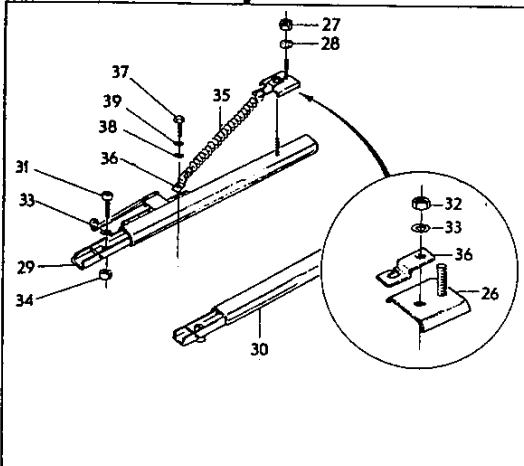
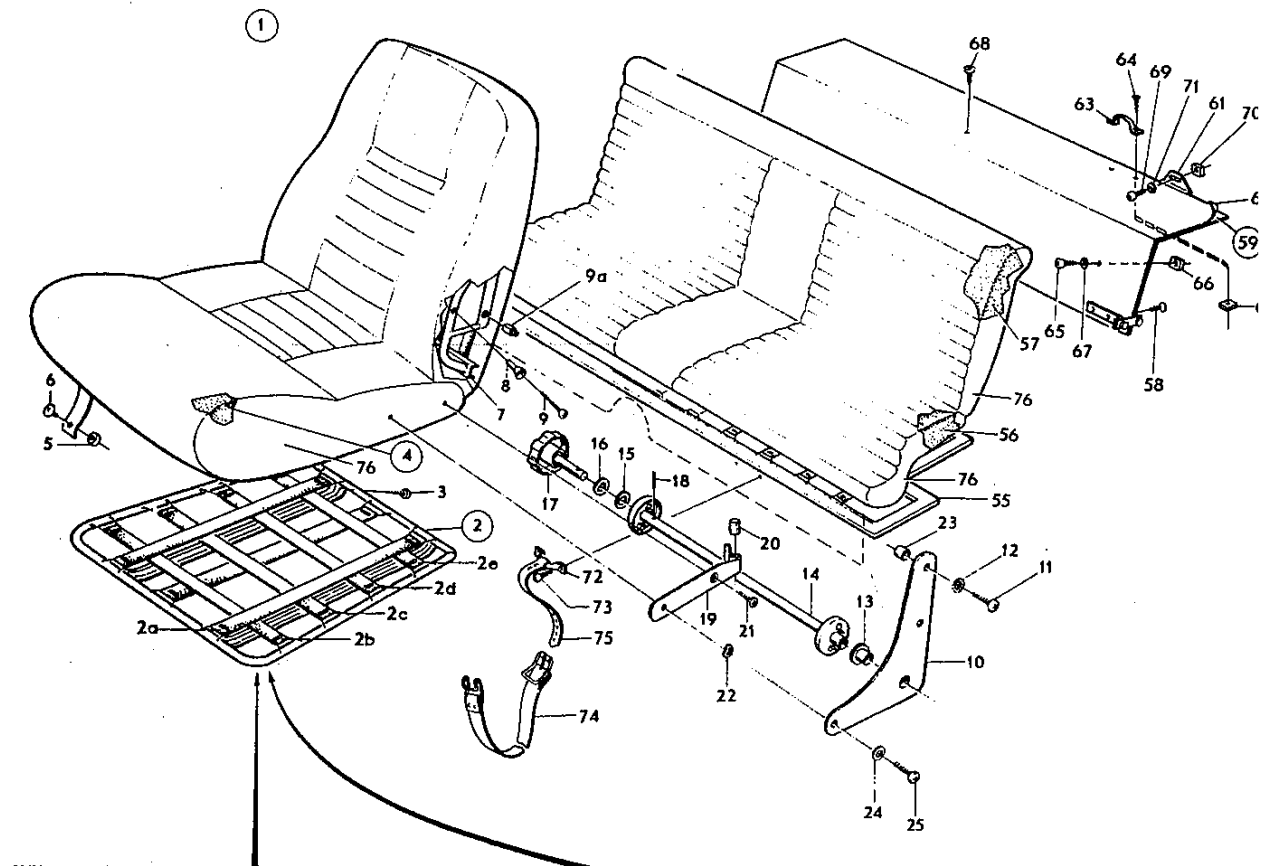
2. Ers av 1 st 673500-5, 1 st 673502-1, 2 st 673499-0, 1 st 678860-8,
1 st 667969-0, 4 st 955827-1, 2 st 955950-1

3. 1 st 670415-9 ers av 1 st 673501-3, 1 st 673502-1, 2 st 673499-0,
4 st 955827-1, 2 st 955950-1.



Grupp Group		8		P 180 (B18)			VOLVO Reservdelskatalog Parts catalogue
Sida Page	80	Utgåva Issue	6	Framstolar, bakstole	Ch 8000-	Front and rear seats	
Pos Fig.	Antal Qty.	Benämning		Description	Det. nr Part No.	Anmärkning Notes	
40	2	Glidskena med spärr		Adjuster rail with catch	673500-5	Ch 25500-	
41	2	Glidskena utan spärr		Adjuster rail without catch	673501-3		
42	2	Knopp		Button	678860-8		
43	2	Låsfjäder		Lock spring	667969-0		
44	8	Skruv		Screw	192095-8		
45	8	Låsbricka		Lock washer	955949-3		
46	8	Distanshylsa		Spacer sleeve	673499-0		
47	2	Returfjäder		Return spring	665833-0		
48	4	Fäste		Anchorage	665832-2		
49	2	Skruv		Screw	955636-6		
50	2	Bricka		Washer	955893-3		
51	2	Fjäderbricka		Spring washer	955920-4		
52	4	Konsol för sitsram		Bracket, seat frame	673502-1		
52a	4	Mutter		Nut	955826-3		
52b	4	Fjäderbricka		Spring washer	955921-2		
53	16	Mutter glidskena-sitsram		Nut, adjuster rail-seat frame	955827-1		
54	8	Låsbricka		Lock washer	955950-1		
55	1	Sitsram		Seat frame	669781-1		
56		Dyna		Cushion			Lagerföres ej
57	1	Rygg med stoppning		Squab with upholstery	691091-3		
58	4	Skruv		Screw	950144-6		
59	1	Hylla		Shelf	691094-7		1)
	1	Hylla		Shelf	691652-2		2)
60		. Klädsel		. Cover			Lagerföres ej
61	2	. Konsol		. Bracket	669658-7		
62	4	. Korgmutter		. Basket nut	190320-2		
63	2	. Bygel		. Brace	669657-9		
64	4	. Skruv		. Screw	950230-3		
65	2	Skruv		Screw	950045-5		
66	2	Korgmutter		Basket nut	150188-1		
67	2	Bricka		Washer	192041-2		
68	1	Fäste		Anchorage	94942-0		
69	2	Skruv		Screw	950024-0		
70	2	Korgmutter		Basket nut	190320-2		
71	2	Bricka		Washer	192041-2		
72	2	Bygel		Brace	669657-9		
73	4	Skruv		Screw	950028-1		
74	2	Bagagerem		Luggage strap	670157-7		
75	2	Bagagerem		Luggage strap	670149-4		
76		Klädsel		Cover		Se sida 70-74	

1. P180 Klädselkombination 307, 308, 317, 318.
P180 Upholstery combinations 307, 308, 317, 318.
P180 Combinaison de garniture 307, 308, 317, 318.
P180 Bezugkombination 307, 308, 317, 318.
P180 Combinación de tapizado 307, 308, 317, 318.
2. P180 Klädselkombination 309, 310, 319, 320.
P180 Upholstery combination 309, 310, 319, 320.
P180 Combinaison de garniture 309, 310, 319, 320.
P180 Bezugkombination 309, 310, 319, 320.
P180 Combinación de tapizado 309, 310, 319, 320.



Grupp Group		8		P 180(B18)		Färg, syntetisk Färgkod 19, 46, 79, 79/1, 80, 80/1, 89		Enamel, synthetic Colour codes		VOLVO	
Sida Page		82								Utgåva Issue	

Pos Fig.	Antal Qty.							Benämning	Description	Del. nr Part No.	Anmärkning Notes
	Färgkod Colour codes										
	19	46	79	79/1	80	80/1	89				
1							Färg, lufttorkande, svart	Enamel, air-drying, black	79982-5	1 kg	
	1						röd	red	279266-1		
		1					pärlvit	pearl white	277343-0		
			1				pärlvit	pearl white	277434-7		
				1			grafitgrå	graphite grey	277347-1		
					1		grafitgrå	graphite grey	277901-5		
						1	ljusblå	light blue	277548-4		
1							Färg, lufttorkande, svart	Enamel, air-drying, black	79993-2	0,1 kg	
	1						röd	red	279265-3		
		1					pärlvit	pearl white	277344-8		
			1				pärlvit	pearl white	277435-4		
				1			grafitgrå	graphite grey	277348-9		
					1		grafitgrå	graphite grey	277900-7		
						1	ljusblå	light blue	277547-6		
1							Färg, lufttorkande, svart	Enamel, air-drying, black	277020-4	0,03 kg ¹⁾	
	1						röd	red	277025-3		
		1					pärlvit	pearl white	277346-3		
			1				grafitgrå	graphite grey	277350-5		
				1			ljusblå	light blue	277549-2		
1							Färg, 80°	Enamel, 80°	279082-2	1 kg	
		1					röd	red	279264-6		
			1				pärlvit	pearl white	277345-5		
				1			pärlvit	pearl white	277436-2		
					1		grafitgrå	graphite grey	277349-7		
						1	grafitgrå	graphite grey	277902-3		
						1	ljusblå	light blue	277550-0		



1. Penselflaska.
Brush bottle.
Bouteille-pinceau.
Pinselflasche.
Botella con pincel.

VOLVO
KA 3368

VOLVO Reservdelskatalog Parts catalogue		P 180 (B18)				Grupp Group				
						8				
Pos Fig.		Färg, syntetisk Färgkod				91, 94, 95, 95-1, 98		Enamel, synthetic Colour codes		
		Utgåva Issue		3		Sida Page		83		
		Antal Qty.				Benämning	Description	Del. nr Part No.	Anmärkning Notes	
		91	94	95	95-1					98
	1		1				Färg, lufttorkande, ljusgrön	Enamel, air-drying, light green	277905-6	1 kg
				1			mörkgrön	dark green	281061-2	
					1		ljusblå	light blue	281073-7	
						1	ljusblå	light blue	281143-8	
						1	grå	grey	281192-5	
	1		1				Färg, lufttorkande, ljusgrön	Enamel, air-drying, light green	277904-9	0,1 kg
				1			mörkgrön	dark green	281060-4	
					1		ljusblå	light blue	281072-9	
						1	ljusblå	light blue	281142-0	
						1	grå	grey	281193-3	
	1		1				Färg, lufttorkande, ljusgrön	Enamel, air-drying, light green	277907-2	0,03 kg ¹⁾
				1	1		mörkgrön	dark green	281063-8	
						1	ljusblå	light blue	281075-2	
						1	grå	grey	281197-4	
	1		1				Färg, lufttorkande, ljusgrön	Enamel, air-drying, light green	277940-3	0,37 kg ²⁾
				1	1		mörkgrön	dark green	281065-3	
						1	ljusblå	light blue	281077-8	
						1	grå	grey	281195-8	
	1		1				Färg, lufttorkande, ljusgrön	Enamel, air-drying, light green	277513-8	0,13 kg ²⁾
				1	1		mörkgrön	dark green	281064-6	
						1	ljusblå	light blue	281076-0	
						1	grå	grey	281196-6	
	1		1				Färg, 80°, ljusgrön	Enamel, 80°, light green	277906-4	1 kg
				1			mörkgrön	dark green	281062-0	
					1		ljusblå	light blue	281074-5	
						1	ljusblå	light blue	281144-6	
						1	grå	grey	281194-1	

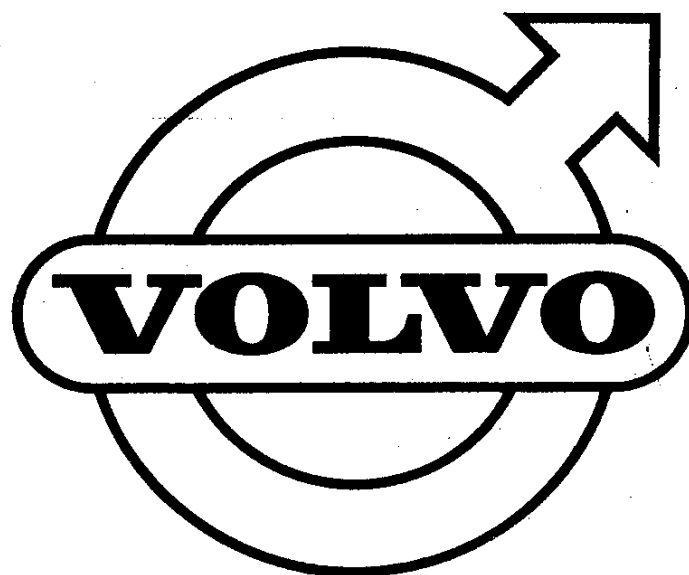


1. Penselflaska.
Brush bottle.
Bouteille-pinceau.
Pinselflasche.
Botella con pincel.
2. Sprayflaska.
Spray can.
Bouteille vaporisateur.
Spray-Flasche.
Envase spray.

VOLVO
KA 3368

Grupp Group	8	P 180 (B18)		VOLVO Reservdelskatalog Parts catalogue
Sida Page	84	Utgåva Issue	4	

Pos Fig.	Antal Qty.	Benämning	Description	Del. nr Part No.	Anmärkning Notes
erf		Gummiplugg i bakre sidobalk ...	Rubber plug in rear side member	668106-8	
erf		Gummiplugg för framstolpe och främre golv	Rubber plug for front pillar and front flooring	664768-9	
erf		Gummiplugg i tröskelplåt ...	Rubber plug in sill plate	668159-7	
erf		Gummiplugg i bottensvällare ...	Rubber plug in cant rail	668257-9	
erf		Gummiplugg för kåpa över växellåda	Rubber plug for casing over gearbox ...	665831-4	
erf		Gummiplugg för klädsel till mellanbräda	Rubber plug for firewall upholstery ...	671261-6	



GRUPP 9
Övrig utrustning

INNEHÅLLSFÖRTECKNING

Se sida 1:2

GROUP 9
Miscellaneous equipment

INDEX

See page 1:2

GROUPE 9
Autres équipements

TABLE DES MATIERES

Voir page 1:3

GRUPPE 9
Übrige Ausrüstung

INHALTSVERZEICHNIS

S. Seite 1:3

GRUPO 9
Equipo diverso

INDICE

Véase pág. 1:3

Grupp 9
Group

P 180 (B18)

VOLVO
Reservdelskatalog
Parts catalogue

Sida 1:2
Page

Utgåva 3
Issue

INNEHÅLLSFÖRTECKNING

Värmeanläggning	Sida 2
Säkerhetsbälten	Sida 8
Verktyg	Sida 10

INDEX

Heater unit	Page 2
Safety belts	Page 8
Tools	Page 10

TABLE DES MATIÈRES

Chauffage	Page 2
Ceinture de sécurité	Page 8
Outils	Page 10

INHALTSVERZEICHNIS

Heizung	Seite 2
Sicherheitsgurte	Seite 8
Werkzeuge	Seite 10

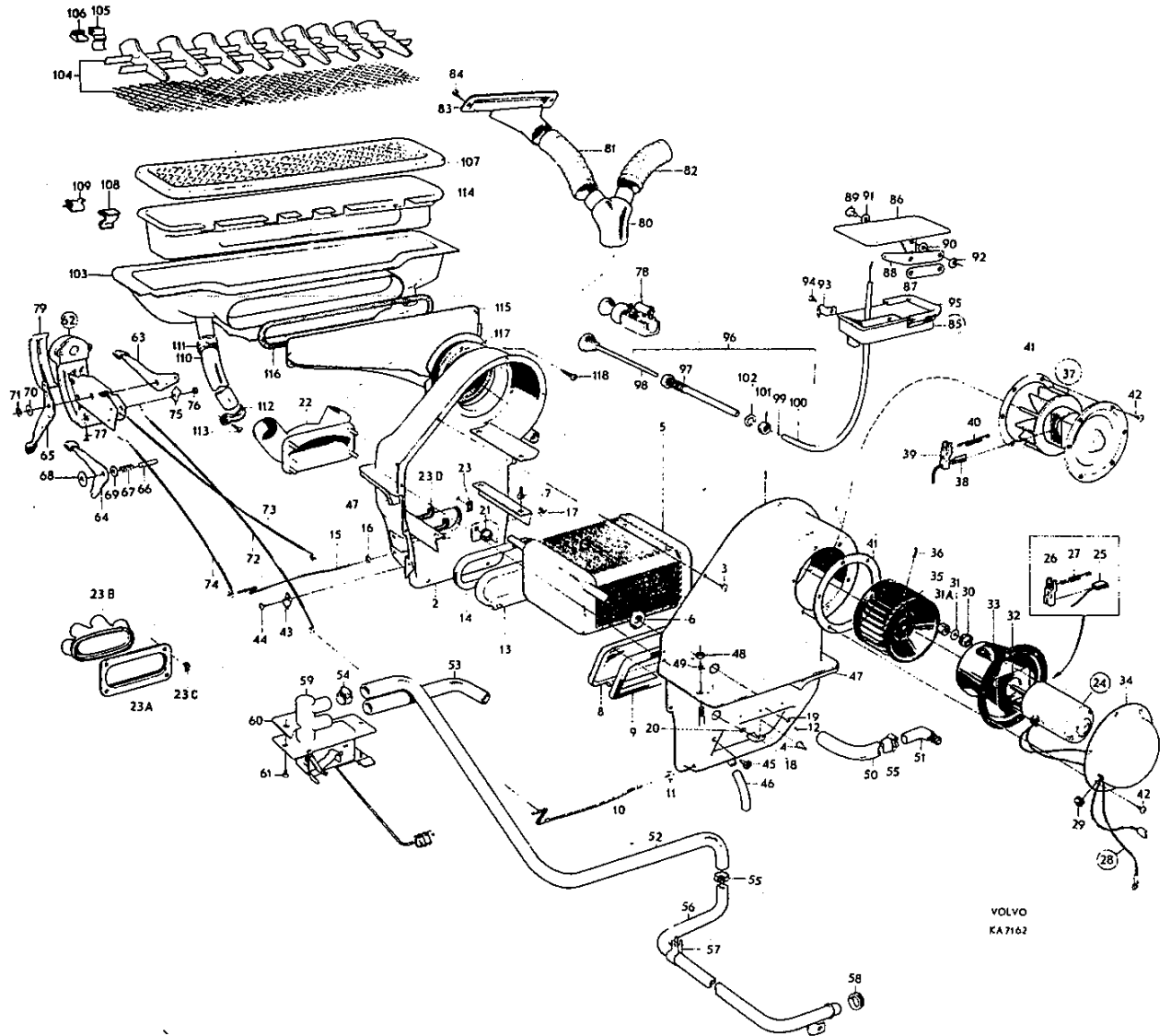
INDICE

Sistema de calefacción	Pág. 2
Correas de seguridad	Pág. 8
Herramientas	Pág. 10

Grupp Group		9		P 180 (B18)			VOLVO	
Sida Page	2	Utgåva Issue	Värmeanläggning		Heater	Reservdelskatalog Parts catalogue		
Pos Fig.	Anl Qty.	Benämning		Description		Det. nr Part No.	Anmärkning Notes	
	1	Värmeanläggning	Heater	661563-7	1) Ch-2139	
	1	Värmeanläggning	Heater	669800-5	Ch 2140-25499	
	1	Värmeanläggning	Heater	673267-2	Ch 25000-27345	
	1	Värmeanläggning	Heater	673723-3	Ch 27346-	
1	1	. Käpa, främre Casing, forward	661540-5		
2	1	. Käpa, bakre Casing, rear	661542-1	Ch-25499	
	1	. Käpa, bakre Casing, rear	673444-6	Ch 25500-	
3	8	. Skruv Screw	955137-5		
4	2	. Gummiknapp Rubber button	93963-7		
5	1	. Cellsystem Core	661546-2		
6	2	. Gummitätning Rubber seal	653207-1		
7	8	. Gummiknapp Rubber button	82429-2		
8	1	. Värmespjäll Heater flap	658725-7		
9	1	. Packning Gasket	658728-1		
10	1	. Axel Spindle	658727-3		
11	2	. Bussning Bushing	658729-9		
12	1	. Plåtmutter Speed nut	190113-1	Ch-25499	
	1	. Bricka Washer	942408-6	Ch 25500-	
13	1	. Defrosterspjäll Defroster flap	658720-8		
14	1	. Packning Gasket	658722-4		
15	1	. Axel Spindle	658724-0		
16	2	. Bussning Bushing	658729-9		
17	1	. Plåtmutter Speed nut	190113-1	Ch-25499	
	1	. Bricka Washer	942408-6	Ch 25500-	
18	2	. Dämpfjäder Damping spring	661559-5		
19	4	. Skruv Screw	955136-7		
20	4	. Plåtmutter Speed nut	95258-0		
21	1	. Gummibussning Rubber bushing	40136-4		
22	1	. Defrosteruttag Defroster recess	658715-8	Ch-27345	
23	4	. Plåtmutter Speed nut	941569-6	Ch-27345	
23A	1	. Hållare Holder	673710-0	Ch 27346-	
23B	1	. Defrosteruttag Defroster recess	673701-9	Ch 27346-	
23C	4	. Spårbricka Stop washer	92397-9	Ch 27346-	
23D	100	. Skydd Protection	185501-4	2 x 50 ch 25500-	
24	1	. Motor Motor	668606-7	2, 3)	
25	2	. Elborste Carbon brush	671984-3		
26	2	. Hållare Holder	671921-5		
27	2	. Fjäder Spring	671985-0		
28	1	. Ledningsmatta Cable harness		Se grupp 3	
29	1	. Gummibussning Rubber bushing		Ch-2139	
	1	. Gummibussning Rubber bushing	40136-4		
30	2	. Gummibussning Rubber bushing	94026-2		
31	2	. Bricka Washer	955891-7		
31A	2	. Mutter Nut	667891-6		
32	1	. Gummimellanlägg Rubber spacer	95327-3	2)	
33	1	. Motorkäpa Motor casing	658730-7		
34	1	. Lock Cover	658717-4		
35	1	. Turbinhjul Turbine rotor	95217-6		
36	1	. Stoppskruv Set screw	915522-7		
37	1	. Elmotor med fläkt Electric motor with fan	671436-4	4)	
38	2	. Elborste Carbon brush	671984-3		
39	2	. Hållare Holder	671921-5		

1. Ers av 669800-5.

2. Ch-15173 excl 15037, 15041-15043, 15069-15082, 15091-15112, 15127-15142, 15145-15165, 15170, 15171.



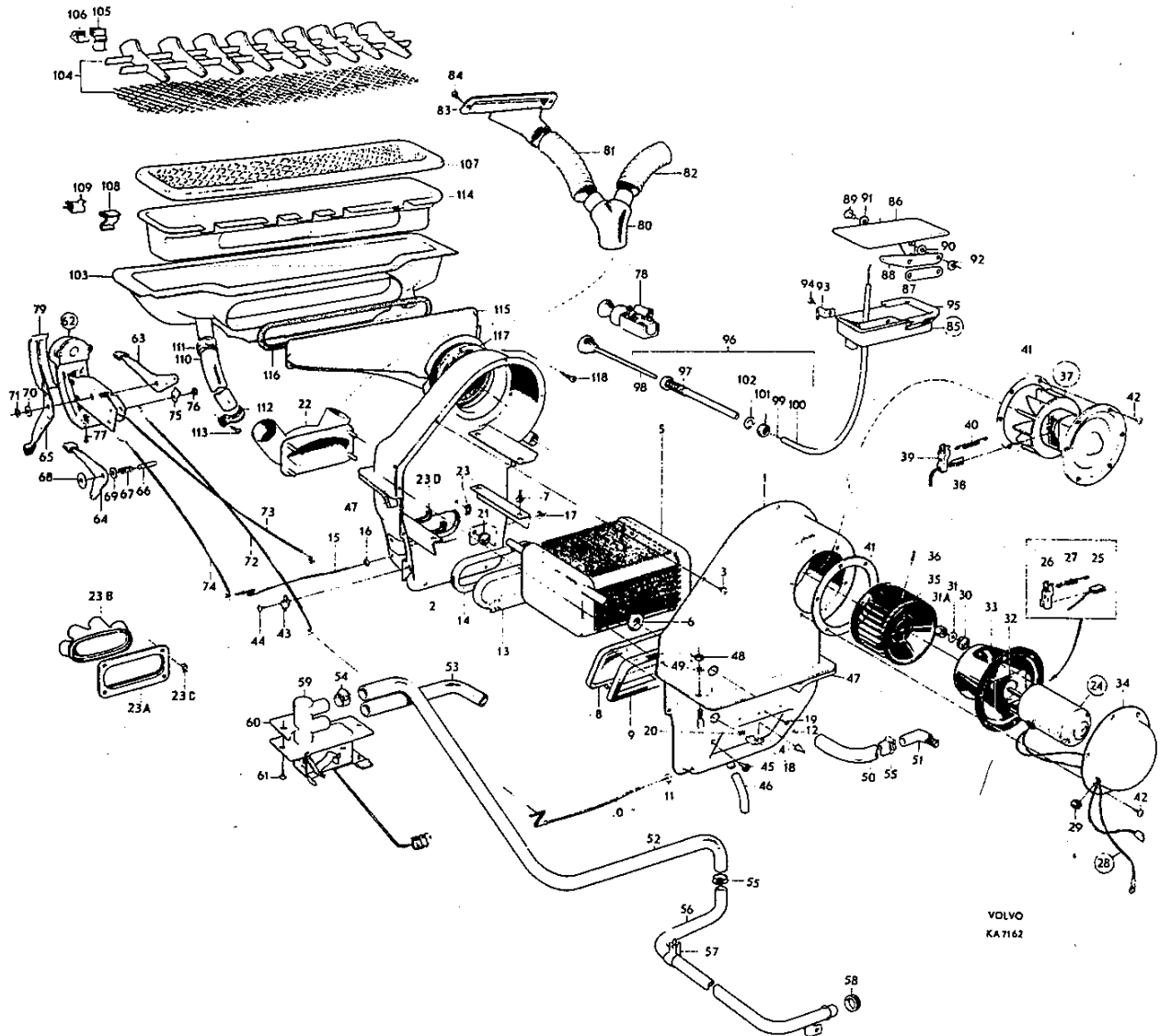
VOLVO
KA7162

Grupp Group		9		P 180 (B18)		VOLVO Reservdelskatalog Parts catalogue	
Sida Page		4		Utgåva Issue		9	
		Värmeanläggning		Heater			
Pos Fig.	Antal Qty.	Benämning	Description	Det. nr Part No.	Anmärkning Notes		
40	1	. . Fjäder	. . Spring	671985-0			
41	1	. Packning	. Gasket	659139-0			
42	9	. Skruv	. Screw	955136-7			
43	2	. Klammer	. Clamp	191138-7			
44	2	. Skruv	. Screw	955137-5			
45	1	. Gummiknapp	. Rubber button	661553-8			
46	1	. Dräneringsslang	. Drain hose	661063-8			
47	1	Packning	Gasket	661561-1			
48	4	Mutter	Nut	955825-5			
49	4	Bricka	Washer	192287-1			
50	1	Gummislang	Rubber hose	661552-0			
51	1	Vinkelnippel	Elbow nipple	418421-4			
52	1	Gummislang	Rubber hose	661560-3			
53	1	Gummislang	Rubber hose	673706-8	661551		
54-55	6	Slangklammer	Hose clip	951789-7	952652		
56	1	Returrör	Return pipe	418628-4	Ch-16499		
	1	Returrör	Return pipe	419414-8	Ch 16500-		
57	1	Klammer	Clamp	192334-1			
58	1	Tätningring	Seal ring	418411-5			
59	1	Värmekontrollventil	Heater control valve	673451-1	661566		
60	1	Gummipackning	Rubber gasket	659357-8			
61	2	Skruv	Screw	955126-8			
62	1	Värmereglage	Heater control	661661-9	1)		
	1	Värmereglage	Heater control	673265-5	2)		
63	1	. Hävarm	. Lever	658745-5	1)		
	1	. Hävarm	. Lever	673258-0	2)		
64	1	. Hävarm	. Lever	658746-3	1)		
	1	. Hävarm	. Lever	673260-6	2)		
65	1	. Hävarm	. Lever	658747-1	1)		
	1	. Hävarm	. Lever	673259-8	2)		
66	1	. Axel	. Shaft	658963-4			
67	1	. Fjäder	. Spring	658748-9			
68	3	. Fiberbricka	. Fibre washer	654333-4			
69	1	. Bricka	. Washer	955893-3	906824		
70	2	. Bricka	. Washer	61544-3			
71	2	. Spärryttare	. Lock washer	951668-3			
72	1	. Spiral med tråd	. Cable and sheath	661662-7			
73	1	. Spiral med tråd	. Cable and sheath	661663-5			
74	1	. Spiral med tråd	. Cable and sheath	661664-3			
75	3	. Klammer	. Clamp	191138-7			
76	3	. Skruv	. Screw	955137-5			
77	3	Skruv	Screw	955126-8			
78		Strömställare	Switch				
79		Skylt	Plate				
80	2	Grenrör	Junction	671863-9	Ch-28345		
81	500	Gummislang, inre	Rubber hose, inner	941424-4	2 x 250 ch-28345		
	600	Gummislang, inre	Rubber hose, inner	941424-4	2 x 300 ch 28346-		
82	940	Gummislang, yttre	Rubber hose, outer	941424-4	2 x 470 ch-28345		
	1050	Gummislang, yttre	Rubber hose, outer	941424-4	2 x 525 ch 28346-		
83	4	Prydnadsbricka	Embellisher washer	665672-2			
84	8	Skruv	Screw	941515-9			

1. Ch-25499.

2. Ch 25500-

Se grupp 3



111
112
113
114
115
116
117
118
119
120
121
122
123
124
125
126
127
128
129
130
131
132
133
134
135
136
137
138
139
140
141
142
143
144
145
146
147
148
149
150
151
152
153
154
155
156
157
158
159
160
161
162
163
164
165
166
167
168
169
170
171
172
173
174
175
176
177
178
179
180
181
182
183
184
185
186
187
188
189
190
191
192
193
194
195
196
197
198
199
200
201
202
203
204
205
206
207
208
209
210
211
212
213
214
215
216
217
218
219
220
221
222
223
224
225
226
227
228
229
230
231
232
233
234
235
236
237
238
239
240
241
242
243
244
245
246
247
248
249
250
251
252
253
254
255
256
257
258
259
260
261
262
263
264
265
266
267
268
269
270
271
272
273
274
275
276
277
278
279
280
281
282
283
284
285
286
287
288
289
290
291
292
293
294
295
296
297
298
299
300
301
302
303
304
305
306
307
308
309
310
311
312
313
314
315
316
317
318
319
320
321
322
323
324
325
326
327
328
329
330
331
332
333
334
335
336
337
338
339
340
341
342
343
344
345
346
347
348
349
350
351
352
353
354
355
356
357
358
359
360
361
362
363
364
365
366
367
368
369
370
371
372
373
374
375
376
377
378
379
380
381
382
383
384
385
386
387
388
389
390
391
392
393
394
395
396
397
398
399
400
401
402
403
404
405
406
407
408
409
410
411
412
413
414
415
416
417
418
419
420
421
422
423
424
425
426
427
428
429
430
431
432
433
434
435
436
437
438
439
440
441
442
443
444
445
446
447
448
449
450
451
452
453
454
455
456
457
458
459
460
461
462
463
464
465
466
467
468
469
470
471
472
473
474
475
476
477
478
479
480
481
482
483
484
485
486
487
488
489
490
491
492
493
494
495
496
497
498
499
500
501
502
503
504
505
506
507
508
509
510
511
512
513
514
515
516
517
518
519
520
521
522
523
524
525
526
527
528
529
530
531
532
533
534
535
536
537
538
539
540
541
542
543
544
545
546
547
548
549
550
551
552
553
554
555
556
557
558
559
560
561
562
563
564
565
566
567
568
569
570
571
572
573
574
575
576
577
578
579
580
581
582
583
584
585
586
587
588
589
590
591
592
593
594
595
596
597
598
599
600
601
602
603
604
605
606
607
608
609
610
611
612
613
614
615
616
617
618
619
620
621
622
623
624
625
626
627
628
629
630
631
632
633
634
635
636
637
638
639
640
641
642
643
644
645
646
647
648
649
650
651
652
653
654
655
656
657
658
659
660
661
662
663
664
665
666
667
668
669
670
671
672
673
674
675
676
677
678
679
680
681
682
683
684
685
686
687
688
689
690
691
692
693
694
695
696
697
698
699
700
701
702
703
704
705
706
707
708
709
710
711
712
713
714
715
716
717
718
719
720
721
722
723
724
725
726
727
728
729
730
731
732
733
734
735
736
737
738
739
740
741
742
743
744
745
746
747
748
749
750
751
752
753
754
755
756
757
758
759
760
761
762
763
764
765
766
767
768
769
770
771
772
773
774
775
776
777
778
779
780
781
782
783
784
785
786
787
788
789
790
791
792
793
794
795
796
797
798
799
800
801
802
803
804
805
806
807
808
809
810
811
812
813
814
815
816
817
818
819
820
821
822
823
824
825
826
827
828
829
830
831
832
833
834
835
836
837
838
839
840
841
842
843
844
845
846
847
848
849
850
851
852
853
854
855
856
857
858
859
860
861
862
863
864
865
866
867
868
869
870
871
872
873
874
875
876
877
878
879
880
881
882
883
884
885
886
887
888
889
890
891
892
893
894
895
896
897
898
899
900
901
902
903
904
905
906
907
908
909
910
911
912
913
914
915
916
917
918
919
920
921
922
923
924
925
926
927
928
929
930
931
932
933
934
935
936
937
938
939
940
941
942
943
944
945
946
947
948
949
950
951
952
953
954
955
956
957
958
959
960
961
962
963
964
965
966
967
968
969
970
971
972
973
974
975
976
977
978
979
980
981
982
983
984
985
986
987
988
989
990
991
992
993
994
995
996
997
998
999
1000

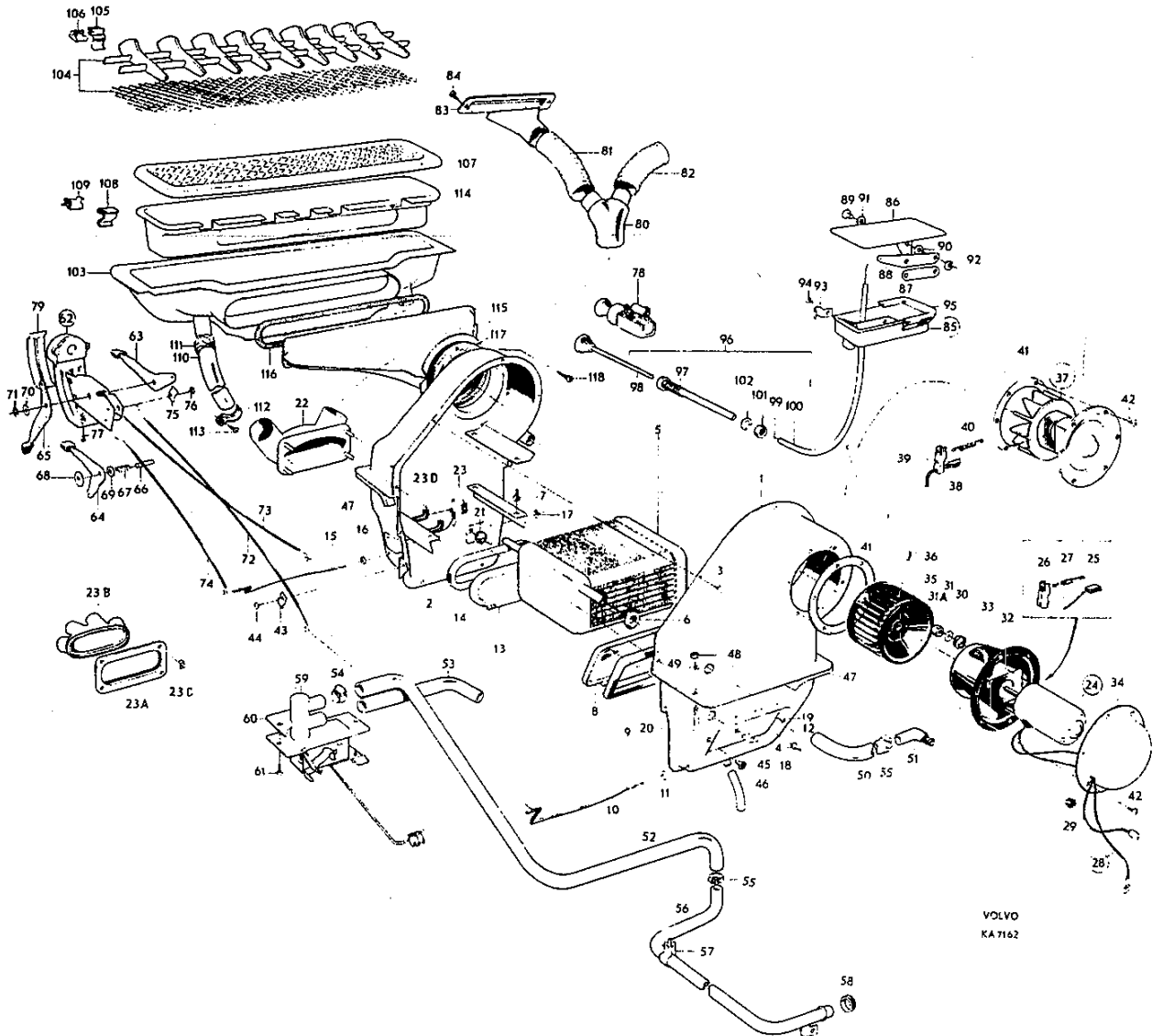
Grupp Group		9		P 180 (B18)		VOLVO Reservdelskatalog Parts catalogue	
Sida Page		6		Utgåva Issue		11	
Värmeanläggning				Heater unit			
Pos Fig.	Antal Qty.	Benämning	Description	Del. nr Part No.	Anmärkning Notes		
85	2	Ventilationslucka	Ventilator	662957-0			
86	2	. Lock	. Cover	662959-6			
87	2	. Länk, undre	. Link, lower	662966-1			
88	2	. Länk, övre	. Link, upper	662967-9			
89	8	. Tapp	. Pin	662965-3			
90	8	. Fiberbricka	. Fibre washer	659923-7			
91	8	. Bricka	. Washer	61544-3			
92	8	. Spårryttare	. E-ring	951668-3			
93	2	. Klammer	. Clamp	191138-7			
94	2	. Skruv	. Screw	955136-7			
95	2	. Packning	. Packing	662968-7			
96	2	Reglage	Control	662958-8	1) Ch-2989		
	2	Reglage	Control	668046-6	Ch 2990-		
7	2	. Styrhylsa	. Guide sleeve	654437-3	Ch-2989		
	2	. Styrhylsa	. Guide sleeve	661439-0	Ch 2990-		
98	2	. Knapp	. Button	654095-9	Ch-2989		
	2	. Knapp	. Button	661174-3	Ch 2990-		
99	1100	. Tråd	. Cable	55192-9	2)		
	1360	. Tråd	. Cable	55192-9	3)		
100	1100	. Ytterspiral	. Sheath	88783-6	2)		
	1260	. Ytterspiral	. Sheath	88783-6	3)		
101	2	. Mutter	. Nut	951209-6	Ch-2989		
	2	. Mutter	. Nut	940154-8	Ch 2990-		
102	2	. Låsbricka	. Lock washer	955922-0	Ch-2989 -906993-		
	2	. Låsbricka	. Lock washer	951702-0	Ch 2990-		
103		Luftintag	Air intake		Se grupp 8		
104	1	Grill	Grille	665291-1	4) Ch-7999		
105	8	. Fäste	. Anchorage	665287-9			
106	8	Clips	Clip	192366-3	Ch-7999		
107	1	Galler	Grille	672489-2	Ch 8000- -669584		
108	6	Clips	Clip	669356-8	Ch 8000-		
9	6	Clips	Clip	941502-7			
110	1300	Slang	Hose	941507-6	2 x 650		
111	2	Slangklammer	Hose clip	951787-1	Tid utf		
112	2	Klammer	Clamp	951193-2			
113	2	Skruv	Screw	955137-5	Ch 10000-incl 9995		
114	1	Stänkskydd	Baffle	668265-2	Ch 6765-		
	1	Luftkanal	Air duct	664887-7	Ch-7999		
115	1	Luftkanal	Air duct	669547-2	Ch 8000-		
	1	Packning	Gasket	664750-7	Ch-7999		
116	1	Packning	Gasket	670384-7			
117	1	Tättningsring	Seal ring	669544-9	Ch 8000-		
118	2	Skruv	Screw	955131-8			

1. Ers av: 1 st 668046-6.

2. Ch-26855 excl. 26787-26796, 26823, 26832, 26836-26839, 26841, 26845-26848.

3. Ch 26856- incl. 26787-26796, 26823, 26832, 26836-26839, 26841, 26845-26848.

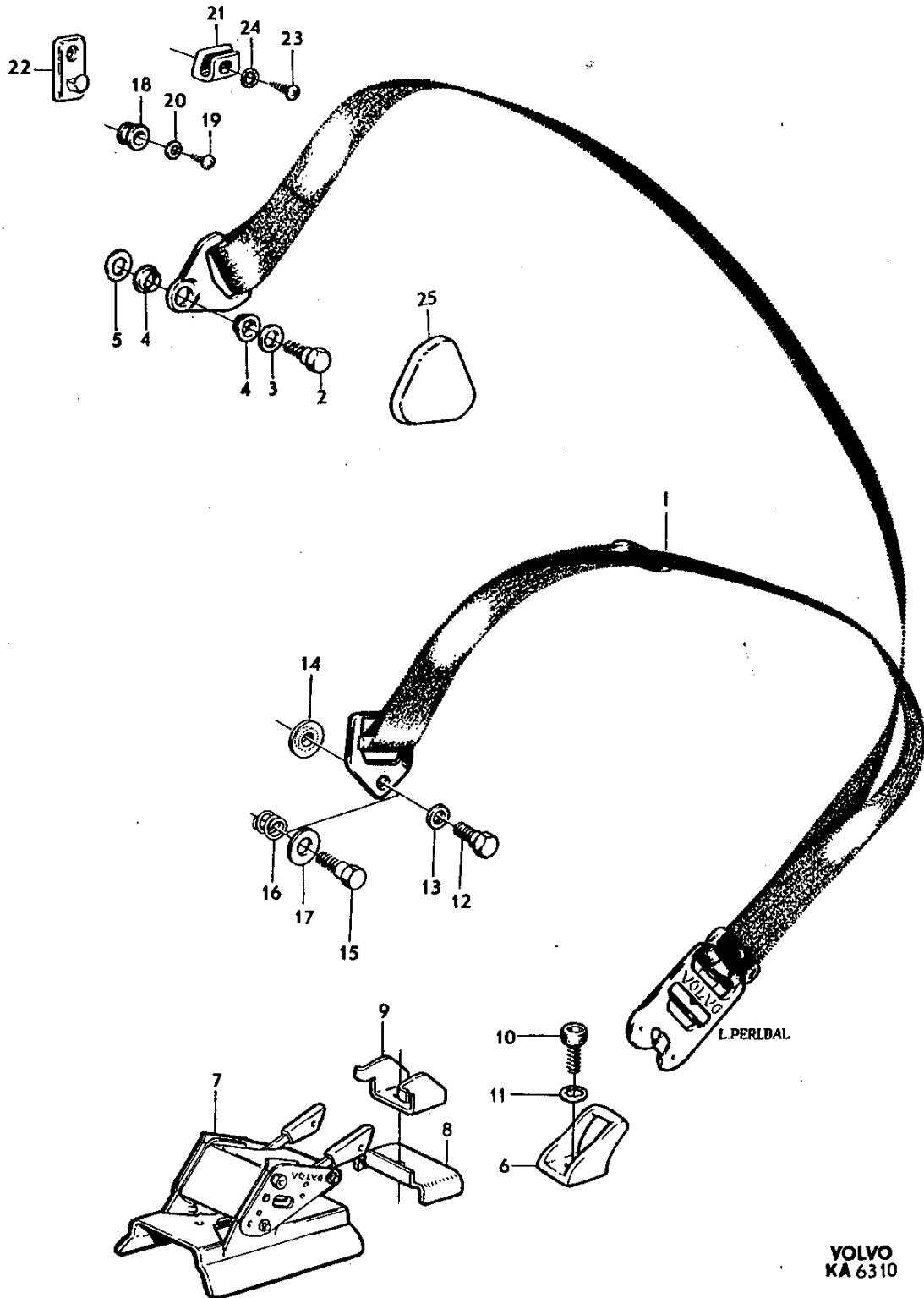
4. Ers av: 1 st 669584-5, 6 st 669356-0, 6 st 941502-7.



Grupp Group		9		P 180(B18)			VOLVO	
Sida Page		8		Säkerhetsbälte			Reservdelskatalog Parts catalogue	
Utgåva Issue		11		Safety belts				
Pos Fig.	Antal Qty.	Benämning		Description		Det. nr Part No.	Anmärkning Notes	
1	2	Säkerhetsbälte		Safety belt		670425-8	1)	
	2	Säkerhetsbälte		Safety belt		672743-3	2)	
	2	Säkerhetsbälte		Safety belt		672347-2	3)	
	2	Säkerhetsbälte		Safety belt		679265-9	4)	
	2	Säkerhetsbälte, kompl		Safety belt, cpl		673051-9	5)	
	1	. Bandhållare Belt retainer		673057-6		
2	2	Skruv		Screw		191855-6	6)	
	2	Skruv		Screw		942355-9	7)	
3	2	Bricka		Washer		191862-2	6)	
	2	Bricka		Washer		942357-5	7)	
4	4	Plastbussning		Plastic bushing		661804-5	6)	
	4	Plastbussning		Plastic bushing		672075-9	7)	
5	2	Bricka		Washer		942060-5	6)	
	2	Bricka		Washer		942356-7	7)	
6	1	Fästbygel		Anchorage brace		670569-3	1)	
	1	Fästbygel		Anchorage brace		671897-7	3)	
7	1	Saxlås		Catch		672451-2	2)	
	1	Saxlås		Catch		673054-3	8)	
8	1	. Bricka Washer			Lagerföres ej	
9	1	. Konsol Bracket			Lagerföres ej	
10	1	Skruv, tid utf		Screw, early prod		956614-2	1/2"-13 UNC x 1"	
	1	Skruv, mellanutf		Screw, intermediate prod		955562-4	1/2"-13 UNC x 1 1/2"	
	1	Skruv, sen utf		Screw, late prod		955692-9	7) 7/16"-20 UNFx1 1/4"	
11	1	Låsbricka		Lock washer		955951-9	6)	
	1	Låsbricka		Lock washer		940147-2	7)	
12	2	Skruv		Screw		192558-5	9)	
13	2	Bricka		Washer		940097-9		
14	2	Bussning		Bushing		661804-5		
15	2	Skruv		Screw		192558-5	10)	
	2	Skruv		Screw		942359-1	11)	
16	2	Fjäder		Spring		669378-2	10)	
	2	Fjäder		Spring		671886-0	11)	
17	2	Bricka		Washer		191862-2	10)	
	2	Bricka		Washer		942357-5	12)	
	2	Plastbussning		Plastic bushing		672075-9	13)	
18	2	Fästknapp		Hang button		660634-7	Ch-4378	
19	2	Skruv		Screw		955122-7		
20	2	Bricka		Washer		192290-5		
21	2	Upphängningskrok		Hook		669256-0	14)	
22	2	Upphängningskrok		Hook		672805-9	2 5)	
23	2	Skruv		Screw		955138-3	Ch 4379-	
24	2	Låsbricka		Lock washer		941738-7	15)	
25	2	Kåpa		Cover		673162-4	16)	

1. P180 excl P180 USA, CAN, ch-20999.
2. P180 excl P180 USA, CAN, ch 21000- 23487
3. P180 USA, CAN, ch-23487.
4. P180 USA, CAN, ch 23488-26460.
5. P180 USA, CAN, ch 26461-.
6. Kaross-17394 (ch omkr-17395).
7. Kaross 17395- (ch omkr 17395-).
8. Ch 23488-.

9. Ch-6000.
10. Ch 6001- omkr 17395.
11. Ch omkr 17395-.
12. Ch omkr 17395-20999.
13. Ch 21000-.
14. P180 excl USA, CAN, ch 4379-20999.
P180 USA, CAN, ch 4379-26460.
15. P180 excl USA, CAN, ch 4379-20999.
P180 USA, CAN, ch 4379-.
16. P180 excl P180 USA, Can, Ch 25500-.

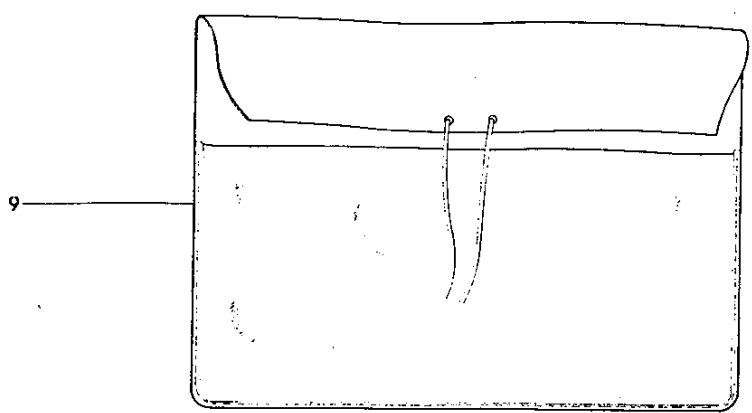
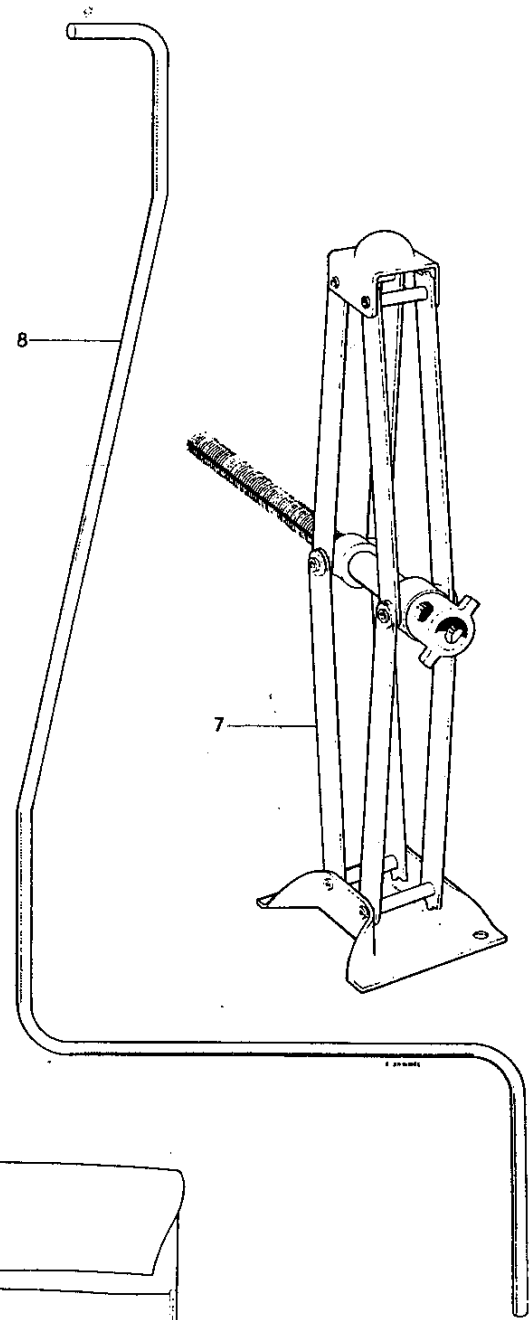
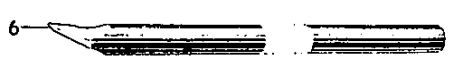
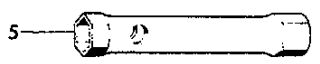
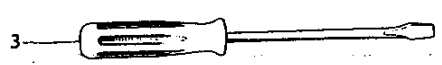
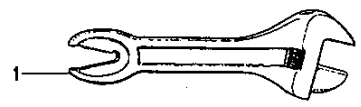


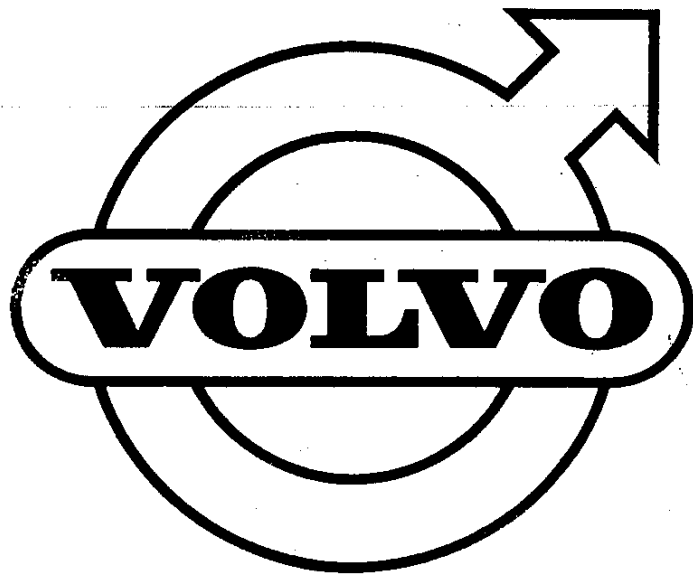
Grupp Group		9		P 180(B18)			VOLVO Reservdelskatalog Parts catalogue		
Sida Page		10		Utgåva Issue		2		Verktyg Tools	
Pos Fig.	Antal Qty.	Benämning		Description		Det. nr Part No.		Anmärkning Notes	
1	1	Skiftnyckel		Adjustable spanner		755-9			
2	1	Tång		Plier		754-2			
3	1	Skruvmejsel		Screwdriver		210091-5			
4	1	Skruvmejsel		Screwdriver		210072-5			
5	1	Hylsnyckel		Box spanner		210107-9			
6	1	Hävarm		Lever		210082-4			
7	1	Domkraft		Jack		664480-1		1, 2)	
	1	Domkraft		Jack		668413-8		3)	
8	1	Spak för domkraft		Jack lever		664605-3		2)	
	1	Spak för domkraft		Jack lever		668414-6		3)	
9	1	Verktygsväska		Tool bag		670916-6			

1. Ch-14825 excl 14166, 14197, 14236, 14275, 14313, 14318, 14319, 14322, 14326, 14332-14334, 14337, 14339, 14341, 14342, 14344, 14347, 14352, 14355, 14358, 14359, 14374, 14395-14397, 14400, 14402, 14406, 14407, 14409-14411, 14413-14416, 14420, 14422-14432, 14434-14445, 14447-14453, 14455, 14459-14463, 14465-14469, 14471-14474, 14476, 14477, 14479-14486, 14488-14492, 14494, 14497-14507, 14509-14524, 14526-14543, 14545-14549, 14551-14552, 14554-14575, 14577-14582, 14585-14589, 14591-14594, 14596-14685, 14687-14824.

2. Ers av: 1 st 668413-8, 1 st 668414-6.

3. Ch 14826- incl 14166, 14197, 14236, 14275, 14313, 14318, 14319, 14322, 14326, 14332-14334, 14337, 14339, 14341, 14342, 14344, 14347, 14352, 14355, 14358, 14359, 14374, 14395-14397, 14400, 14402, 14406, 14407, 14409-14411, 14413-14416, 14420, 14422-14432, 14434-14445, 14447-14453, 14455, 14459-14463, 14465-14469, 14471-14474, 14476-14477, 14479-14486, 14488-14492, 14494, 14497-14507, 14509-14524, 14526-14543, 14545-14549, 14551, 14552, 14554-14575, 14577-14582, 14585-14589, 14591-14594, 14596-14685, 14687-14824.





VOLVO Reservdelskatalog Paris catalogue	P 180(B18)	Grupp Group	10
		Utgåva Issue	3
		Sida Page	1:1

Grupp 10 Bosch-utrustning

Innehållsförteckning Se sida 1:2

Group 10 Bosch equipment

Index See page 1:2

Groupe 10 Equipement Bosch

Table des matières Voir page 1:3

Gruppe 10 Bosch-Ausrüstung

Inhaltsverzeichnis Siehe seite 1:3

Grupo 10 Equipo Bosch

Indice Ver página 1:3

Grupp Group	10	P 180 (B18)	VOLVO Reservdelskatalog Parts catalogue
Sida Page	1:2		
	Utgåva Issue		

INNEHÅLLSFÖRTECKNING

Fördelare	Sida 2
Tändspole, tändstift	Sida 10
Startmotor	Sida 12
Manövermagnet	Sida 18
Generator	Sida 20
Strålkastare	Sida 24
Vindrutetorkare	Sida 26

INDEX

Distributor	Page 2
Ignition coil, spark plug	Page 10
Starter motor	Page 12
Solenoid switch	Page 18
Generator	Page 20
Headlamps	Page 24
Windshield wiper	Page 26

VOLVO Reservdelskatalog Paris catalogue	P 180(B18)	Grupp Group 10	
		Utgåva Issue 1	Sida Page 1:3

TABLE DES MATIERES

Distributeur	Page 2
Bobine d'allumage, bougie	Page 10
Démarrreur	Page 12
Contacteur	Page 18
Dynamo à courant continu	Page 20
Boffier de phare	Page 24
Essuie-glaces	Page 26

INHALTSVERZEICHNIS

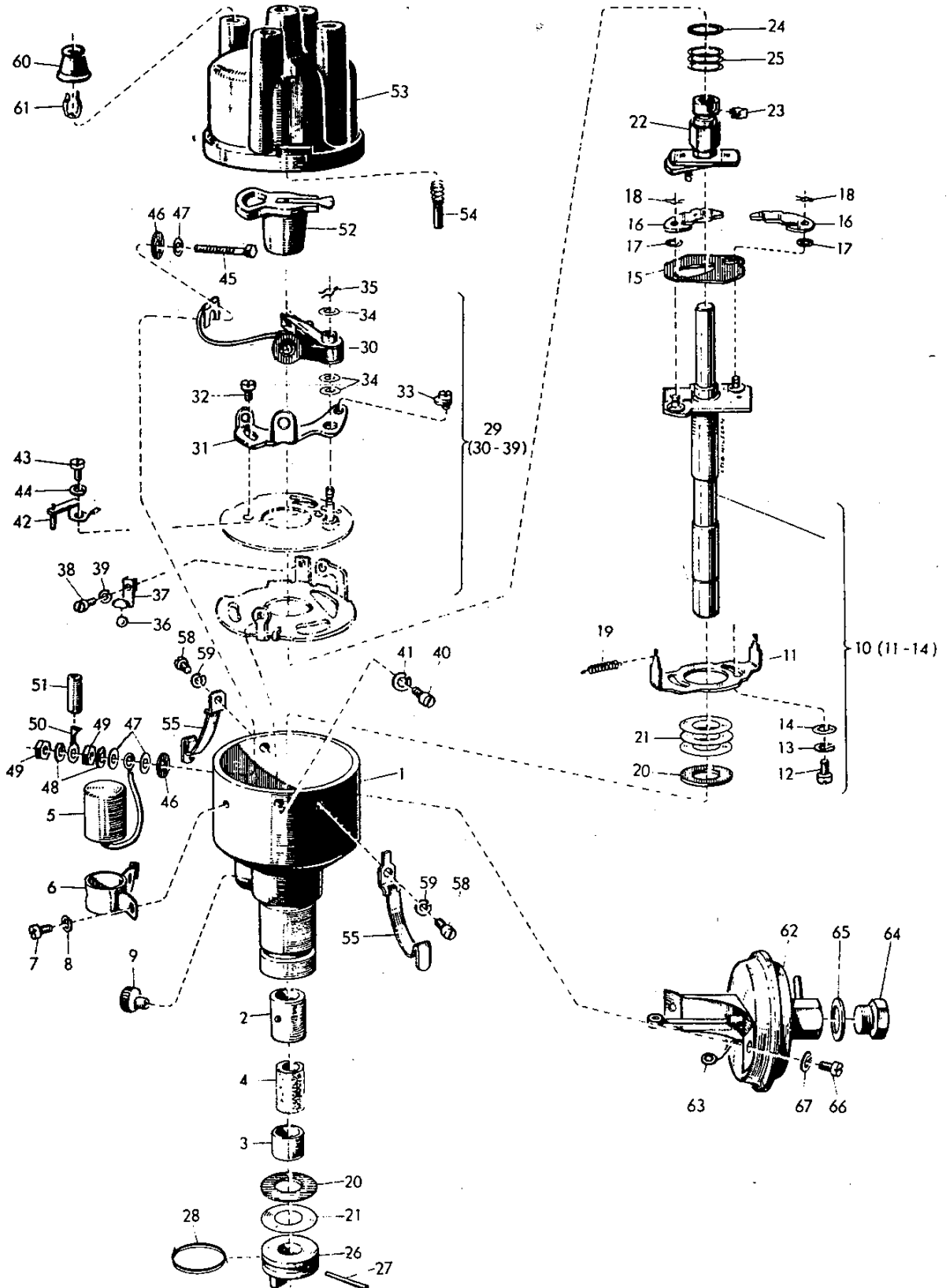
Zündverteiler	Seite 2
Zündspule, Zündkerzen	Seite 10
Anlasser	Seite 12
Anlassmagnetschalter	Seite 18
Lichtmaschine	Seite 20
Scheinwerfereinsatz	Seite 24
Wischer	Seite 26

INDICE

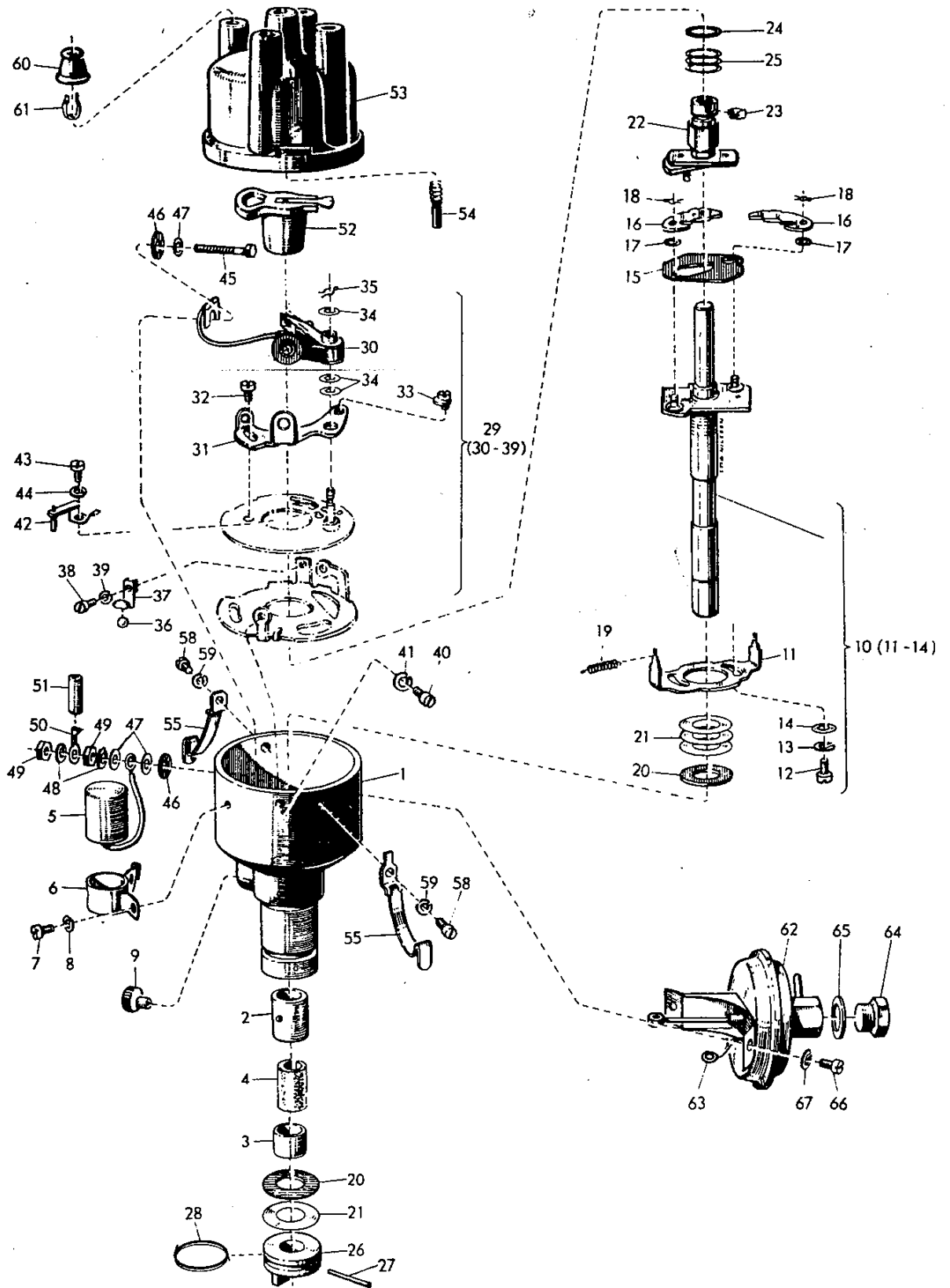
Distribuidor	Pág. 2
Bobina de encendido, bujías	Pág. 10
Motor de arranque	Pág. 12
Solenoido de control	Pág. 18
Dínamo	Pág. 20
Unidad de faro	Pág. 24
Limpiaparabrisas	Pág. 26

Grupp Group		10		P 180 (B18)			VOLVO Reservdelskatalog Parts catalogue	
Sida Page	2	Utgåva Issue	6	Fördelare	238731, 239447	Distributör		
Pos Fig.	Antal Qty.		Benämning	Description	Del. nr Part No. Volvo	Del. nr Part No. Bosch		
	238731 BL 33	239447 BL 34						
	1		Fördelare	Distributör	238731-4	VJU 4 BL 33 ¹⁾	0 231 112 046	
	1		Fördelare	Distributör	239447-6	VJ 4 BL 34 ¹⁾	0 231 110 040	
1	1		. Hus Housing	238849-4	ZGE 154 Z 123	1 235 100 305	
	1		. Hus Housing	240164-4	ZGE 154 Z 137	1 235 100 334	
2	1		. . Bussning, övre Bearing bushing, upper	233262-5	WMB 50 Z 4	1 230 301 002	
	1		. . Bussning, övre Bearing bushing, upper	233263-3	WMB 50 Z 3	1 230 301 001	
3	1	1	. . Bussning, undre Bearing bushing, lower	238850-2	WMB 50 Z 15	1 230 301 005	
4	1	1	. . Smörjfilt Lubricating felt ...	233264-1	WDO 402 Z 15	1 234 702 004	
5	1	1	. Kondensator Capacitor	233842-4	LMKO 1 sort 1	1 217 017 100	
6	1		. Fäste Fixing clip	238853-6	ZVBE 5 Z 5	1 231 310 003	
	1		. Fäste Fixing clip	239589-5	ZVBE 5 Z 4	1 231 310 002	
7	2	2	. Skruv Screw	956058-2	NSR 5262/9	2 910 021 116	
8	2	2	. Fjäderbricka Lock washer	955917-0	NMS 440/3	2 916 690 003	
9	1	1	. Smörjkopp Oil cup	35028-0	WOL 1/1	1 237 400 010	
10	1	1	. Fördelaraxel Shaft	238854-4	ZAC 70 Z 566	1 236 101 123	
11	1	1	. . Spännbygel Bracket	48316-4	1 231 321 007	1 231 321 007	
12	2	2	. . Skruv Screw	25503-4	WSR 113/1	1 233 415 006	
13	2	2	. . Fjäderbricka Lock washer	955916-2	NMS 440/2	2 916 690 002	
14	2	2	. . Bricka Washer	35431-6	1 210 100 002	1 210 100 002	
15	1	1	. Dämpningsplatta Damping plate	76973-7	ZPT 410 Z 1	1 230 131 000	
16	2	2	. Regulatorvikt Centrifugal weight ...	238855-1	ZPT 214 Z 39	1 230 059 126	
17	2	2	. Isolerbricka Insulating washer ...	82387-2	WNS 11 Z 8	1 230 107 002	
18	2	2	. Låsfjäder Clip spring	76928-1	WMR 118 Z 1	1 234 602 000	
19	2	2	. Regulatorfjäder Spring	233267-4	WSF 89 Z 40	1 234 650 023	
20	2	2	. Fiberbricka Fibre disc	25929-1	WNS 31/3	1 230 107 008	
21	erf	erf	. Justerbricka, . . tj. = 0,1 Compensating washer, . . Th. = 0,1	25930-9	WMS 101/12	1 230 101 607	
			. . tj. = 0,3 Th. = 0,3	239337-9	WMS 101 Z 38	1 230 101 610	
22	1		. Brytarkam Cam	238857-7	ZNC 46 Z 451	1 232 200 151	
	1		. Brytarkam Cam	240165-1	ZNC 46 Z 468	1 232 200 171	
23	1	1	. Smörjfilt Lubricating felt	48401-4	WDO 401/13	1 234 702 000	
24	1	1	. Fiberbricka Fibre disc	48328-9	WNS 416/8	1 230 112 015	
25	erf	erf	. Justerbricka, . . tj. = 0,3 Compensating washer, . . Th. = 0,3	120760-4	WMS 401 Z 69	1 230 101 629	
			. . tj. = 0,5 Th. = 0,5	48327-1	WMS 401/27	1 230 101 628	
			. . tj. = 1,0 Th. = 1,0	48326-3	WMS 401/26	1 230 101 627	
26	1	1	. Koppling Coupling	233836-6	ZKH 15/21	1 236 445 031	
27	1	1	. Stift Pin	233837-4	WST 402/32	1 233 101 025	
28	1	1	. Fjädering Retaining ring	233838-2	ZMR 39/1	1 234 603 000	
29	1		. Brytarplatta Contact breaker plate	238858-5	ZUB 17 Z 37	1 237 110 012	
	1		. Brytarplatta Contact breaker plate	239595-2	ZUB 17 Z 39	1 237 110 018	
30,31	1		. . Kontaktsats Breaker point set ..	238859-3	ZKT 67 sort 6	1 237 013 027	
	1		. . Kontaktsats Breaker point set ..	240149-5	ZKT 48 sort 2	1 237 013 001	
32	1	1	. . Skruv Screw	77543-7	WSR 400/32	1 233 410 025	
33	1		. . Excenterbult Eccentric pin	25936-6	WBO 277/1	1 233 180 010	
34	erf	erf	. . Justerbricka, tj. = 0,1	. . Shim Th. = 0,1 ...	48332-1	WMS 23/3	1 230 100 616	
	erf	erf	. . Justerbricka, tj. = 0,2	. . Shim Th. = 0,2 ...	48331-3	WMS 23/1	1 230 100 615	

1) Ers. av 240208-9



Grupp Group		10		P 180 (B18)			VOLVO Reservdelskatalog Parts catalogue	
Sida Page	4	Utgåva Issue	6	Fördelare	238731, 239447	Distributor		
Pos Fig.	Antal Qty.		Benämning	Description	Del. nr Part No. Volvo	Del. nr Part No. Bosch		
	238731 BL 33	239447 BL 34						
35	1	1	. . Låsfjäder Clip spring	77683-1	WMR 20/2	1 234 680 000	
36	1	1	. . Kula Ball	77692-2	NKU 4/11	1 903 230 311	
37	1	1	. . Fjäderhållare Retainer spring	77668-2	ZBF 129/1	1 231 253 050	
38	1	1	. . Skruv Screw	956042-6	NSR 5260/3	2 910 021 045	
39	1	1	. . Fjäderbricka Lock washer	955915-4	NMS 440/1	2 916 693 001	
40	2	1	. Skruv Screw	956059-0	NSR 5262/13	2 910 021 118	
41	2	1	. Fjäderbricka Lock washer	955917-0	NMS 440/3	2 916 690 003	
42	1		. . Inställningsvinkel Adjusting angle	233306-0	ZBE 167/2	1 231 322 023	
43	1		. Skruv Screw	956058-2	NSR 5262/9	2 910 021 116	
44	1		. Fjäderbricka Lock washer	955917-0	NMS 440/3	2 916 690 003	
45	1	1	. . Anslutningsskruv Connecting screw ...	955229-0	NSR 5357/54	2 911 051 130	
46	2		. Isolerbricka Insulating washer ...	120213-4	WNS 416/40	1 230 112 016	
		1	. Isolerbricka Insulating washer ...	25716-2	WNS 115/16	1 230 112 011	
/1	1		. Bricka Washer	77546-0	WPT 38/1	1 231 335 010	
46/2	1		. Isolerplatta Insulating plate	25714-7	WPT 34/1	1 231 031 030	
46/3	1		. Isolerremsa Insulating strip	25713-9	WNT 82/1	1 231 031 020	
47	4	2	. Bricka Washer	25195-9	1 230 100 005	1 230 100 005	
48	2	2	. Fjäderbricka Lock washer	955917-0	NMS 440/3	2 916 690 003	
49	2	2	. Mutter Nut	955779-4	NMU 40/2	2 915 011 005	
50	1		. Ledningssko Cable terminal	48402-2	WKS 33/2	1 331 354 001	
51	1		. Isolerrör Insulating tube	25795-6	NNH 6/7	1 900 703 026	
52	1	1	. Fördelararm Distributor rotor	76977-8	ZVT 53 Z 9	1 234 332 028	
53	1	1	. Fördelarlock Distributor cap	870690-5	1 235 522 173	1 235 522 173	
54	1	1	. . Elborste Brush	60799-4	NSK 2/1	1 904 321 010	
	1	1	. Hållfjädersats Spring set	238851-0	ZBF 75/0	9 231 240 018	
55	1	1	. . Hållfjäder Holding spring	233729-3	ZVBF 6 Z 1	1 231 251 080	
56	1	1	. . Fästlänk med klack	. . Shackle with lug ...	77660-9	ZBE 40/2	1 231 335 031	
57	1	1	. . Fästlänk utan klack	. . Shackle without lug .	77659-1	ZBE 40/1	1 231 335 030	
58	2	2	. Skruv Screw	956059-0	NSR 5262/13	2 910 021 118	
59	2	2	. Fjäderbricka Lock washer	955917-0	NMS 440/3	2 916 690 003	
60	5	5	. Gummimuff Rubber cap	20366-1	WNK 1 Z 13	1 230 522 007	
61	5	5	. Ledningshylsa Cable sleeve	954514-6	WEA 52/1	1 231 290 020	
62	1		. Vakuumregulator Vacuum governor ...	238861-9	ZSV 22 Z 59	1 237 121 157	
63	1		. . Stomledning Ground strap	233861-4	ZEA 50/2	1 234 440 004	
64	1		. . Tätplugg Screw plug	239338-7	ZVMU 1 Z 1	1 233 455 030	
65	1		. . Packning Packing	239339-5	WMR 26 Z 2	1 230 203 000	
66	2		. Skruv Screw	956058-2	NSR 5262/9	2 910 021 116	
67	2		. Fjäderbricka Lock washer	239340-3	NMS 727/6	1 600 150 006	
		2	. Bricka Washer	25195-9	1 230 100 005	1 230 100 005	
	1	1	Reparationssats	Parts set	239417-9	T 56	9 231 240 006	
			(innhåller pos. nr 7, 8, 18, 20, 21, 24, 25, 27, 32, 34, 35, 40, 41, 45-49, 58, 59, 66, 67)	(consisting of figs. nos. 7, 8, 18, 20, 21, 24, 25, 27, 32, 34, 35, 40, 41, 45-49, 58, 59, 66, 67)				

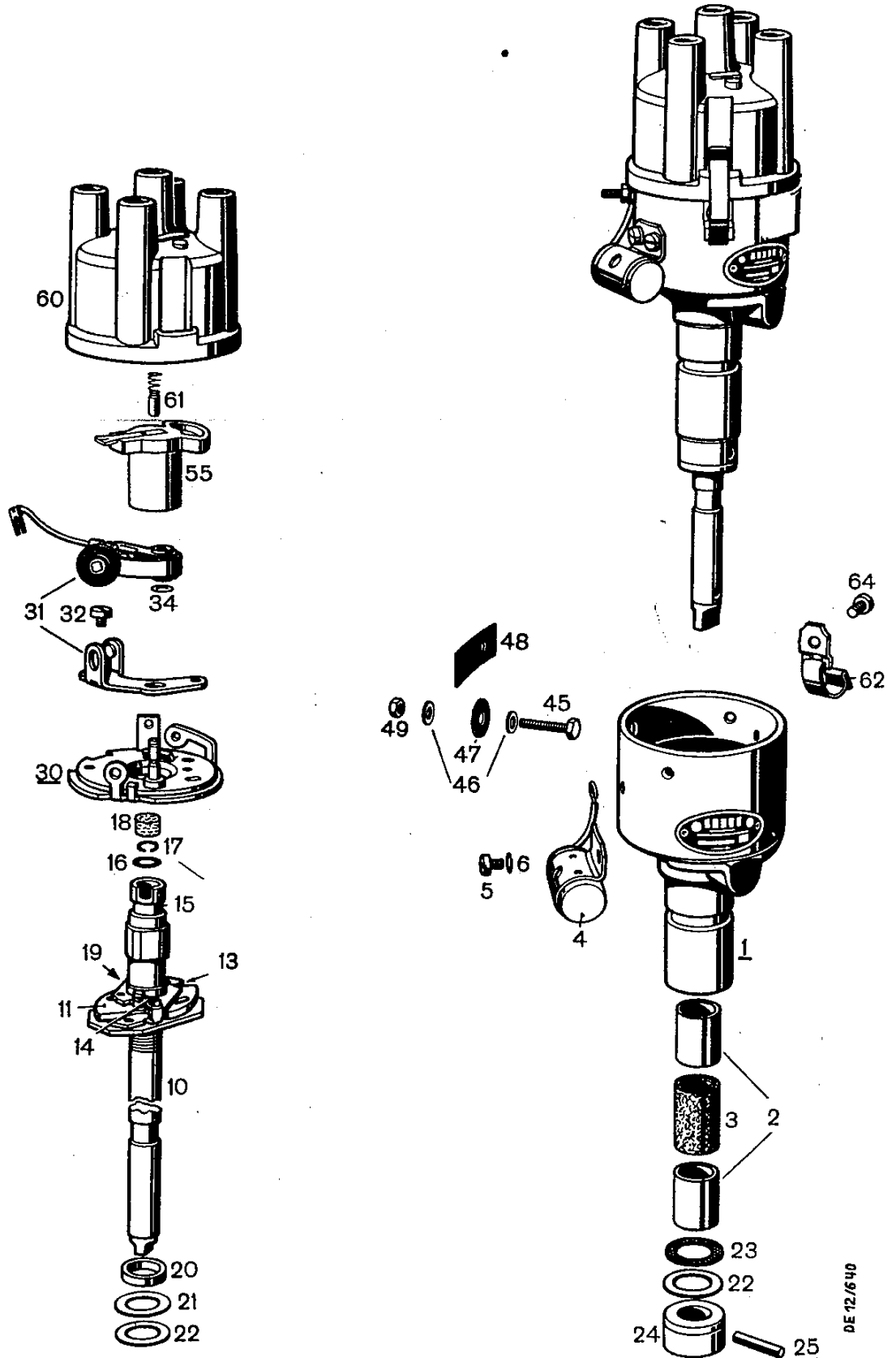


Grupp Group		10		P 180 (B18)				VOLVO Reservdelskatalog Parts catalogue	
Sida Page	6	Utgåva Issue	7	Fördelare	239935, 240208	Distributör			
Pos Fig.	Antal Qty.			Benämning	Description	Det. nr Part No. Volvo	Det. nr Part No. Bosch		
	239935	240208							
	Tid utf	Sen utf							
	1			Fördelare	Distributör	239935-0	0 231 154 001 *)	0 231 154 001	
		1		Fördelare	Distributör	240208-9	0 231 153 002 **)	0 231 153 002	
			1	Fördelare	Distributör	240208-9	0 231 153 003	0 231 153 003	
1	1			. Hus Housing	240189-1	ZGE 154 Z 154	1 235 100 364	
2	1	1	1	. Bussning, övre ..	. Bearing bushing, upper	233262-5	WMB 50 Z 4	1 230 301 002	
	1	1	1	. Bussning, undre ..	. Bearing bushing, lower	238850-2	WMB 50 Z 15	1 230 301 005	
3	1	1	1	. Smörjfilt Lubricating felt	233264-1	WDO 402 Z 15	1 234 702 004	
4	1			. Kondensator Capacitor	240190-9	LMKO 1 Z 42	1 237 330 067	
		1	1	. Kondensator Capacitor	233842-4	LMKO 1 sort 1	1 217 017 100	
5	2	2	2	. Skruv Screw	956058-2	NSR 5262/9	2 910 021 116	
6	2	2	2	. Fjäderbricka Lock washer	955917-0	NMS 440/3	2 916 690 003	
10	1			. Axel Shaft	240191-7	ZVAC 9 Z 6	1 236 101 305	
11	2			. Regulatorvikt Centrifugal weight ...	240192-5	ZVPT 19 Z 1	1 230 059 301	
	2	2	2	. Låsbricka Lock washer	240193-3	NMS 662/1	2 916 080 006	
14	1	1		. Fjäder Spring	240194-1	WSF 147 Z 13	1 234 650 087	
			1	. Fjäder Spring	240580-1	1 234 650 128	1 234 650 128	
	1	1		. Fjäder Spring	240195-8	WSF 147 Z 14	1 234 650 088	
			1	. Fjäder Spring	240581-9	1 234 650 129	1 234 650 129	
15	1	1		. Brytarkam Cam	240308-1	ZVNC 7 Z 8	1 232 200 207	
			1	. Brytarkam Cam	240646-0	1 232 200 225	1 232 200 225	
16	1	1	1	. Bricka Washer	233143-7	WMS 20 S 31	1 420 100 624	
17	1	1	1	. Låsring Lock ring	233835-8	WMR 61 Z 8	1 234 601 012	
18	1			. Smörjfilt Lubricating felt	233834-1	WDO 401 Z 17	1 234 702 002	
19	1			. Isolerbricka Insulating washer	240197-4	ZVNR 2 Z 2	1 230 209 001	
20	1			. Isolerbussning Insulating bushing ...	240198-2	ZVNR 2 Z 1	1 230 209 000	
21	1			. Justerbricka, tj.=0,3	. Compensating washer, Th. = 0.3	239337-9	WMS 101 Z 38	1 230 101 610	
22	erf	erf	erf	. Justerbricka, tj.=0,1	. Compensating washer, Th. = 0.1	25930-9	WMS 101/12	1 230 101 607	
23	1	1	1	. Fiberbricka Fibre disc	25929-1	WNS 31/3	1 230 107 008	
24	1	1	1	. Koppling Coupling	233836-6	ZKH 15/21	1 236 445 031	
	1	1	1	. Stift Pin	233837-4	WST 402/32	1 233 101 025	
	1	1	1	. Fjädderring Retaining ring	233838-2	ZMR 39/1	1 234 603 000	
30	1	1	1	. Brytarplatta Contact breaker plate	239595-2	ZUB 17 Z 39	1 237 110 018	
31	1	1	1	. Kontaktsats Breaker point set ..	240149-5	ZKT 48 sort 2	1 237 013 001	
32	1	1	1	. Skruv Screw	77543-7	WSR 400/32	1 233 410 025	
34	erf	erf	erf	. Justerbricka tj. = 0,1 Compensating washer Th. = 0.1	48332-1	WMS 23/3	1 230 100 616	
	erf	erf	erf	. Justerbricka tj. = 0,2 Compensating washer Th. = 0.2	48331-3	WMS 23/1	1 230 100 615	
45	1	1	1	. Skruv Screw	955229-0	NSR 5357/54	2 911 051 130	
	1	1	1	. Bricka Washer	77546-0	WPT 38/1	1 231 335 010	
46	2	2	2	. Bricka Washer	25195-9	1 230 100 005	1 230 100 005	
47	1	1	1	. Isolerbricka Insulating washer	25716-2	WNS 115/16	1 230 112 011	
	1	1	1	. Isolerplatta Insulating plate	25714-7	WPT 34/1	1 231 031 030	
48	1	1	1	. Isolerremsa Insulating strip	25713-9	WNT 82/1	1 231 031 020	
		2	2	. Fjäderbricka Lock washer	955917-0	NMS 440/3	2 916 690 003	

*) Ers av: 1 st 240208-9.

***) Ers av: 1 st Bosch 0 231 153 003.

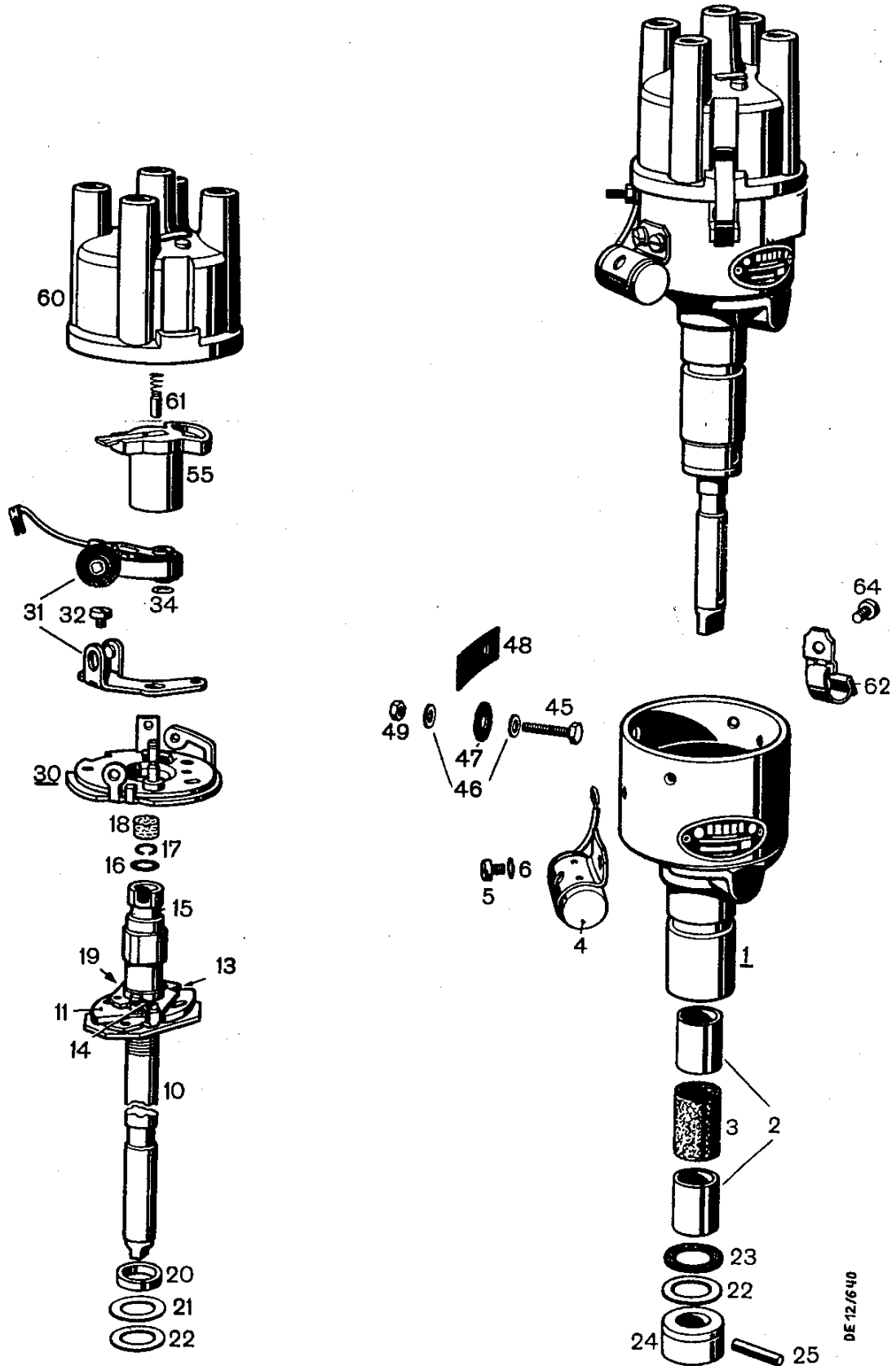
VOLVO Reservdelskatalog Parts catalogue	P 180 (B18)		Grupp Group 10
	Fördelare 239935, 240208	Distributor	Utgåva Issue 4



DE 12/640

Grupp Group		10		P 180 (B18)				VOLVO			
Sida Page		8		Utgåva Issue		5		Fördelare	239935, 240208	Distributör	Reservdelskatalog Parts catalogue
Pos Fig.	239935	Anfal Qty.		Benämning	Description	Del. nr Part No. Volvo	Del. nr Part No. Bosch				
		Tid utf	Sen utf				240208				
49	2	2	2	. Mutter Nut	955779-4	NMU 40/2	2 915 011 005			
55	1			. Fördelararm Distributor rotor ...	240247-7	ZVT 53 Z 12	1 234 332 033			
		1	1	. Fördelararm Distributor rotor ...	240305-3	ZVVT 5 Z 6	1 234 332 074			
60	1	1	1	. Fördelarlock Distributor cap	870690-5	1 235 522 173	1 235 522 173			
61	1	1	1	. Elborste Brush	60799-4	NSK 2/1	1 904 321 010			
62	1	1	1	. Hållfjädersats Spring set	238851-0	ZBF 75/0	9 231 240 018			
64	3	3	3	. Skruv Screw	956059-7	NSR 5262/13	2 910 021 118			
-	3	3	3	. Fjäderbricka Lock washer	955917-0	NMS 440/3	2 916 690 003			

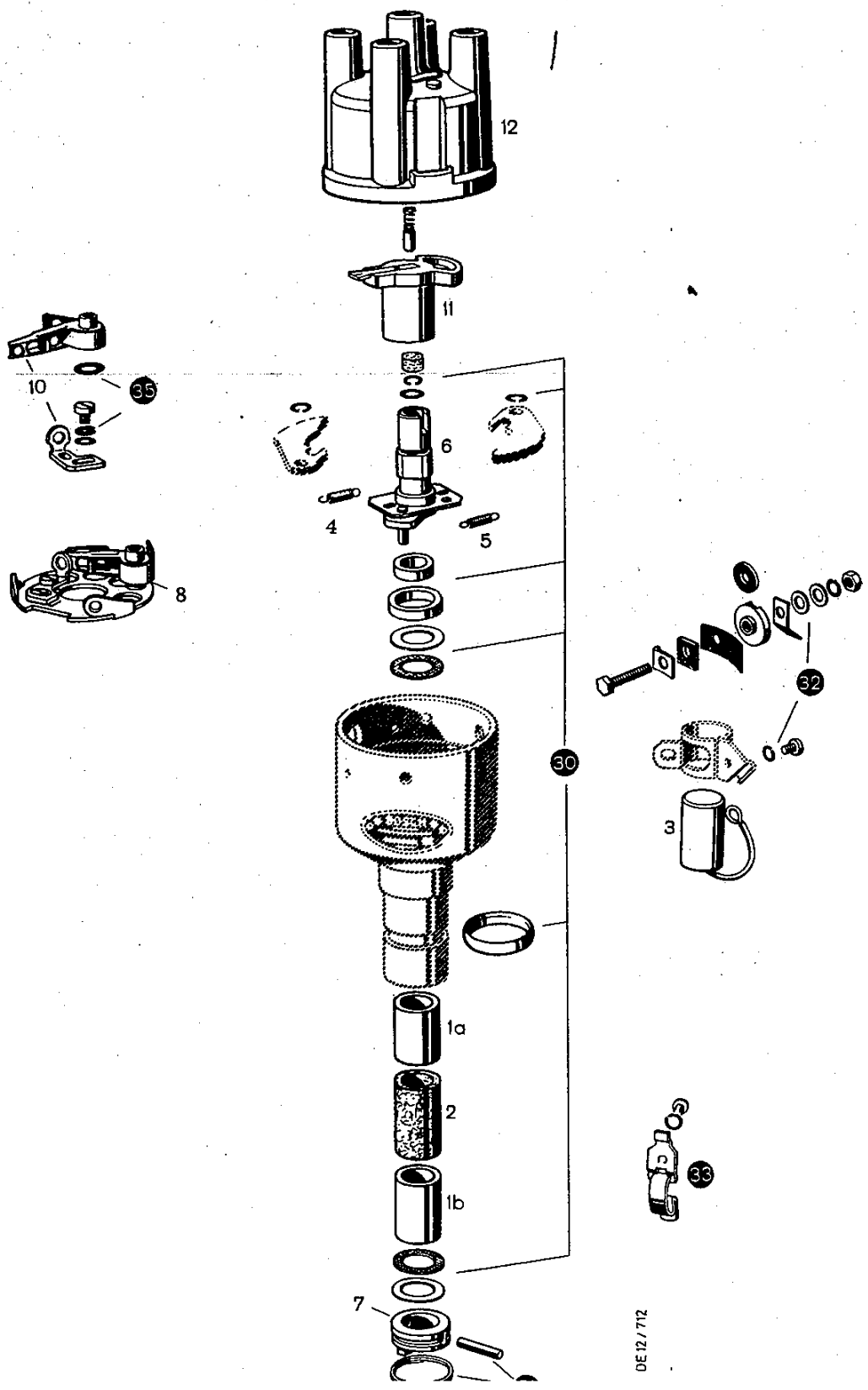
VOLVO Reservdelskatalog Parts catalogue	P 180 (B18)		Grupp Group	10
	Fördelare	240214	Distributor	Utgåva Issue
			Sida Page	9:1



DE 12/640

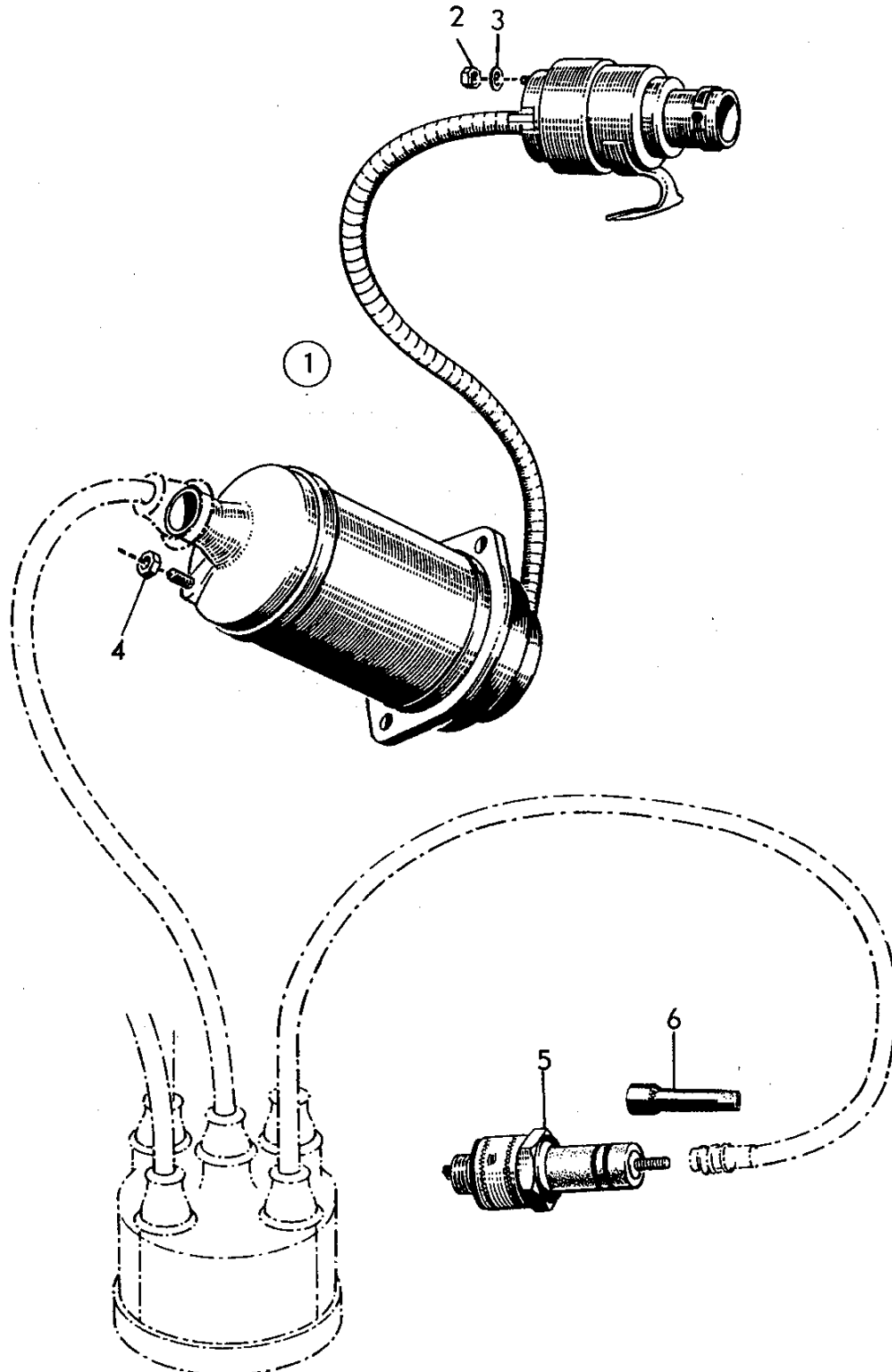
Grupp Group		10		P 180 (BI8)			VOLVO	
Sida Page	9:2	Utgåva Issue	2	Fördelare	241298	Distributor	Reservdelskatalog Parts catalogue	
Pos Fig.	Antal Qty.	Benämning	Description	Del. nr. Part No. Volvo	Del. nr. Part No. Bosch			
	1	Fördelare	Distributor	241298-6	0 231 153 009	0 231 153 009		
1a	1	. Bussning, övre Bearing bushing, upper ..	238850-2	WMB 50 Z 15	1 230 301 005		
1b	1	. Bussning, undre Bearing bushing, lower ..	233262-5	WMB 50 Z 4	1 230 301 002		
2	1	. Smörjfilt Lubricating felt	241396-1	WDO 402 Z 23	1 234 702 008		
3	1	. Kondensator Capacitor	241397-9	1 237 330 086	1 237 330 086		
4	1	. Fjäder Spring	241398-7	1 234 650 133	1 234 650 133		
5	1	. Fjäder Spring	241399-5	1 234 650 190	1 234 650 190		
6	1	. Brytarkam Cam	241400-1	1 232 200 281	1 232 200 281		
7	1	. Koppling Coupling	233836-6	ZKH 15/21	1 236 445 031		
8	1	. Brytarplatta Contact breaker plate	239595-2	ZUB 17 Z 39	1 237 110 018		
10	1	. . Kontaktsats Breaker point set	240149-5	ZKT 48 sort 2	1 237 013 001		
11	1	. Fördelararm Distributor rotor	240305-3	ZVVT 5 Z 6	1 234 332 074		
12	1	. Fördelarlock Distributor cap	870690-5	1 235 522 173	1 235 522 173		
	1	Reparationsats för fördelaraxel	Small-parts kit for distributor shaft	240586-8	1 237 010 000	1 237 010 000		
31	1	Reparationsats för medbringare	Small-parts kit for companion flange	240587-6	1 237 010 001	1 237 010 001		
32	1	Reparationsats för anslutning	Small-parts kit for terminal	240588-4	1 237 011 500	1 237 011 500		
33	1	Hållfjädersats	Retainer spring set	240589-2	1 237 011 001	1 237 011 001		
35	1	Reparationsats för brytarplatta	Small-parts kit for contact breaker	240591-8	1 237 011 000	1 237 011 000		

VOLVO Reservdelkatalog Parts catalogue	P 180 (B18)		Grupp Group 10
	Fördelare 241298	Distributor	Utgåva Issue 2



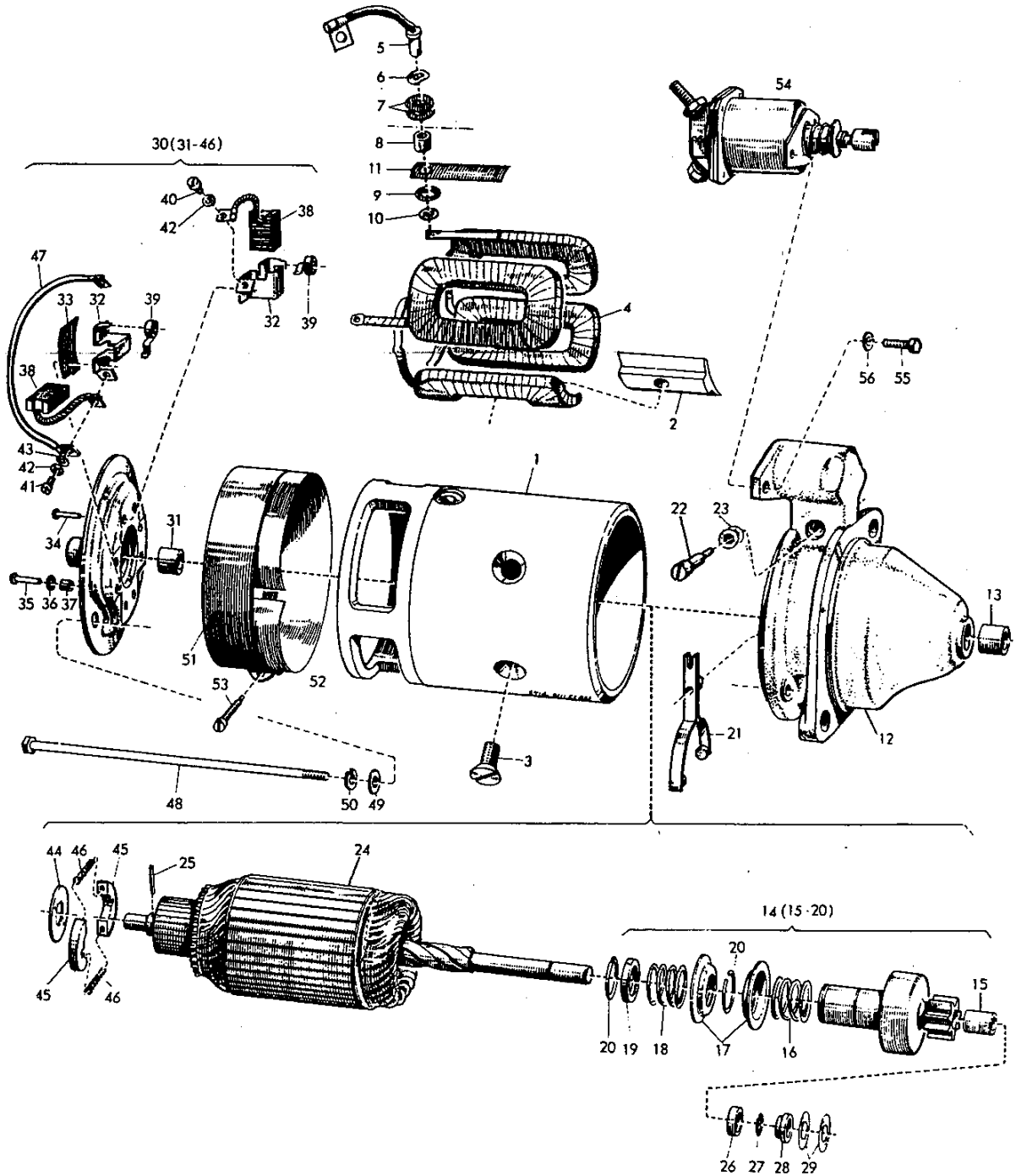
Grupp Group		10		P 180 (B18)		VOLVO Reservdelskatalog Parts catalogue	
Sida Page	10	Utgåva Issue	4				
Pos Fig.	Antal Qty.	Benämning	Description	Del. nr Part No. Volvo	Del. nr Part No. Bosch		
1	1	Tändspole *	Ignition coil *	238641-5	ZS/KZ 1/12 A(14/3) 0 221 111 011		
1	1	Tändspole **	Ignition coil **	239451-8	ZS/KZ 1/12 A(18/1) 0 221 111 015		
2	3	. Mutter Nut	955779-4	NMU 40/2 2 915 011 005		
3	3	. Låsbricka Lock washer	955945-1	NMS 625/1 2 916 033 006		
4	1	. Mutter Nut	955780-2	NMU 2055/1 2 915 051 105		
5	4	Tändstift	Spark plug	238808-0	W 225 T 1/0,7 0 241 245 001		
6	4	Dämpmotstånd	Damping resistor	239240-5	EM/W 1 A 14 0 356 100 014		

*) Vst
**) Hst

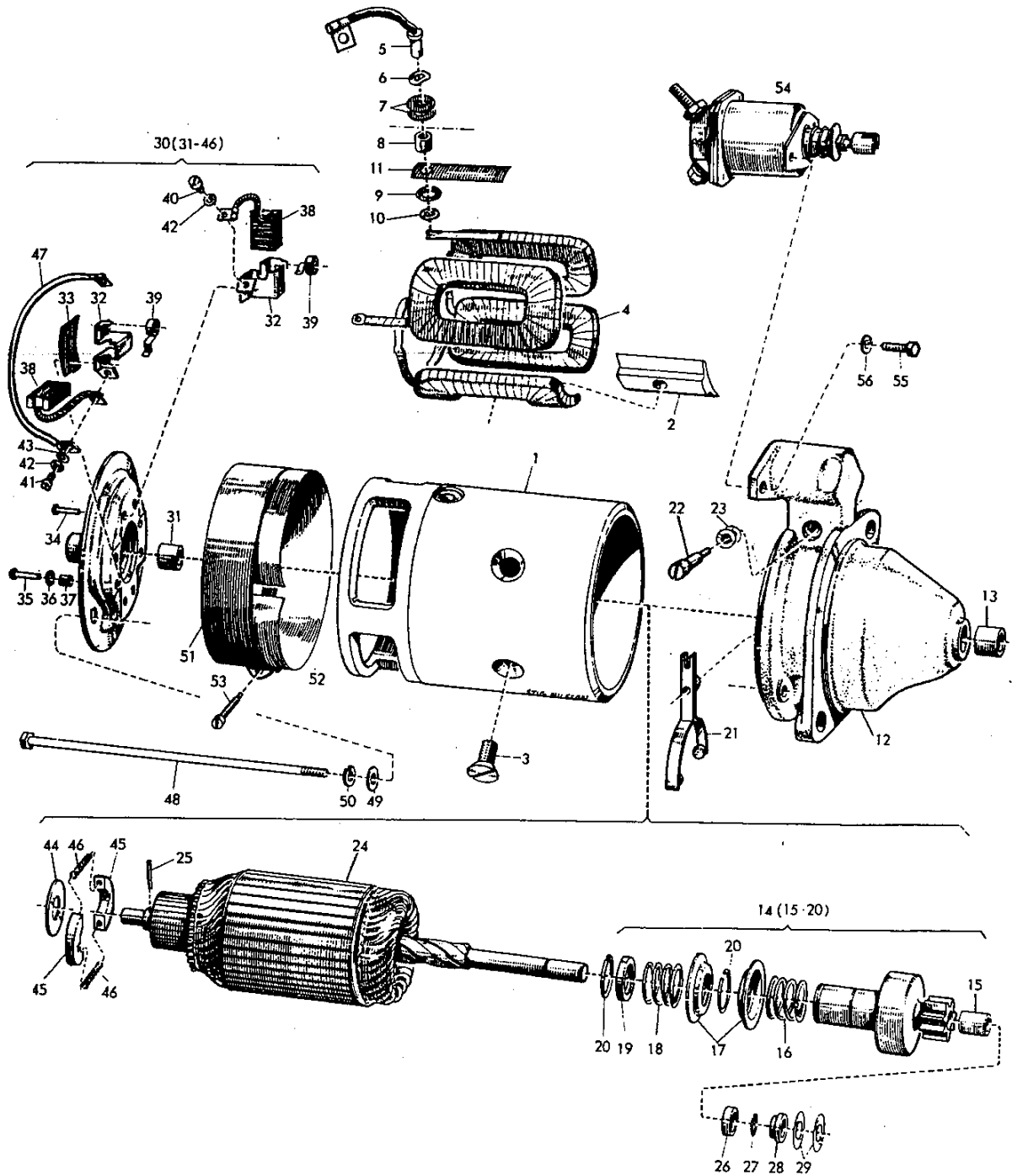


Grupp Group		10		P 180 (B18)			VOLVO Reservdelskatalog Parts catalogue	
Sida Page	12	Utgåva Issue	5	Startmotor	238620	Starter motor		
Pos Fig.	Antal Qty.	Benämning		Description		Det. nr Part No. Volvo	Det. nr Part No. Bosch	
	1	Startmotor	Starter motor	238620-9	EGD 1/12 AR 37 ¹⁾	0 001 305 016
1		. Polhus Yoke	SES	SES	SES
2		. Polsko Pole terminal	SES	SES	SES
3	4	. Skruv Screw S	190888-8	NSR 5576/22	2 910 551 284
4	1	. Fältlindning, spole 1-4 Field winding, coils 1-4	233863-0	DWC 107 L 31	1 004 113 004
5	1	. Anslutning Connector	238809-8	ALEA 26 sort 6	1 007 011 520
6	1	. Fjäderbricka Lock washer S	233865-5	WMS 706 L 8	1 000 550 000
7	2	. Isolerbricka Insulating washer S	238811-4	WNS 16 L 73	1 000 112 001
8	1	. Isolerbussning Insulating bushing S	18198-2	WNB 541/15	1 000 307 006
9	1	. Isolerbricka Insulating washer S	120651-5	WNS 15 L 7	1 000 111 000
10	1	. Bricka Washer S	238810-6	WMS 25 L 40	1 000 101 001
11	1	. Isolerremsa Insulating strip S	72471-6	WNT 533/1	1 001 031 005
12	1	. Drivlager Driving end bearing	238812-2	ALLG 46 L 8	1 005 823 166
13	1	. Lagerbussning Bearing bushing	238813-0	WMB 50 L 21	1 000 301 011
14	1	. Startmotordrev Drive with pinion	238824-7	1 006 209 017	1 006 209 017
15	2	. Bussning Bearing bushing	240620-5	WMB 50 L 19	1 000 301 009
16	1	. Fjäder Spring	233815-0	WSF 11 L 54	1 004 616 003
17	2	. Styrhylsa Guide ring	238826-2	ALMR 68 L 3	1 000 500 002
18	1	. Fjäder Spring	238827-0	WSF 11 L 52	1 004 616 001
19	1	. Stödtring Retaining ring	40058-2	DMR 54/2	2 009 999 039
20	2	. Fjäderring Spring ring	40060-8	WMR 602/5	1 004 601 005
21	1	. Kopplingsarm Engaging lever	76595-8	DHE 31/1	1 001 933 001
22	1	. Bult Bolt	76596-6	ALSR 6 L 1	1 003 413 005
23		. Justerbricka, Adjuster washer,			
	erf	. tj. = 0,1 Th. = 0.1 S	120649-9	WMS 100/40	1 140 100 601
	erf	. tj. = 0,3 Th. = 0.3 S	238834-6	WMS 100/43	1 230 100 633
24	1	. Rotor Rotor	238818-9	ALAN 21 L 5	1 004 003 116
25	1	. Stift Pin S	131015-0	WST 512/15	1 003 101 005
26	1	. Anslagsring Stop ring	238819-7	ALMR 5 E 9	2 000 202 030
27	1	. Fjäderring Spring ring	238820-5	WMR 61 E 5	2 004 601 004
28	1	. Anslagsring Stop ring	238821-3	ALMR 78 E 1	2 000 220 050
29		. Justerbricka, Adjuster washer,			
	erf	. tj. = 0,3 Th. = 0.3	238823-9	WMS 25 E 28	2 000 101 006
	erf	. tj. = 1,0 Th. = 1.0	238822-1	WMS 25 E 29	2 000 101 007
30	1	. Kommutatorlager Commutator end bearing	238814-8	ALLG 40 L 3	1 005 853 352
31	1	. Lagerbussning Bearing bushing	76603-0	WMB 651/35	1 000 301 042
32	4	. Borsthållare Brush holder S	76598-2	ALSA 7 L 2	1 001 323 001
33	2	. Isolerplatta Insulating plate S	233871-3	WPT 80 L 17	1 000 026 000
34	4	. Nit Rivet	238816-3	WNJ 18 L 1	1 003 132 001
35	4	. Nit Rivet	238815-5	WNJ 18 L 2	1 193 132 005
36	4	. Isolerbussning Insulating bushing S	120654-9	WNB 578/107	1 000 308 006
37	4	. Isolerbricka Insulating washer S	48492-3	NNS 101/4	1 900 112 203
38	1	. Elborstsats Carbon brush set	233679-0	WSK 19 sort 1	1 107 014 110
39	4	. Borstfjäder Brush spring	238817-1	WSF 40 L 2	1 004 652 000
40	2	. Skruv Screw S	956058-2	NSR 5262/9	2 910 021 116
41	2	. Skruv Screw S	956059-0	NSR 5262/13	2 910 021 118
42	4	. Fjäderbricka Lock washer S	955917-0	NMS 440/3	2 916 690 003

1) Ers av: 1 st. 240360-8.

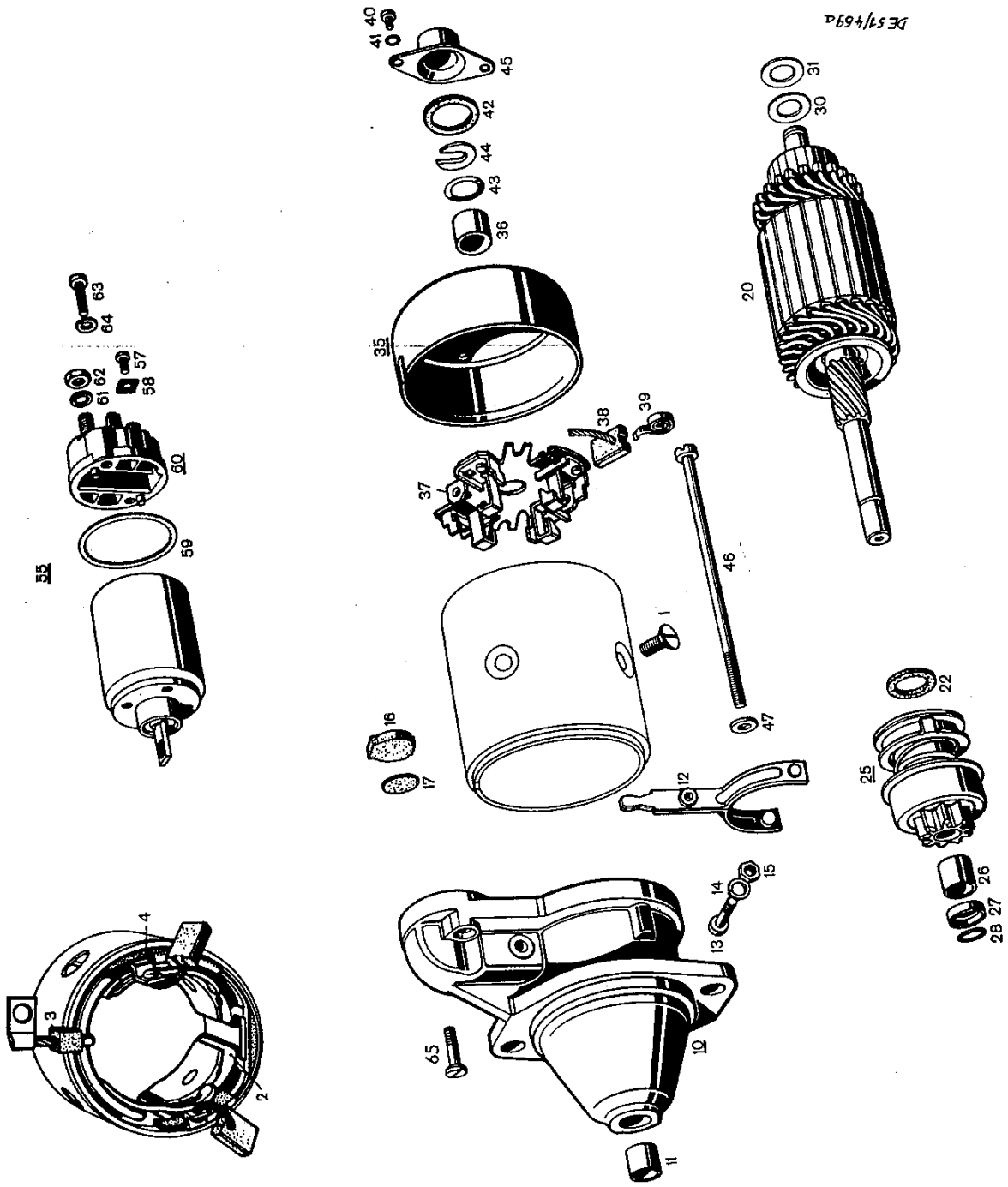


Grupp Group		10		P 180 (B18)			VOLVO Reservdelskatalog Parts catalogue	
Sida Page	14	Utgåva Issue	5	Startmotor	238620	Starter motor		
Pos Fig.	Antal Qty.	Benämning	Description	Def. nr Part No.		Def. nr Part No.		
				Volvo		Bosch		
43	4	. . Bricka Washer S	25407-8		NMS 8/1	2 916 011 009	
44	1	. . Bricka Washer S	120648-1		WMS 552/86	1 000 101 020	
45	2	. . Bromsback Brake shoe S	76604-8		DNF 20/1	1 000 026 011	
46	2	. . Fjäder Spring S	76605-5		WSF 650/57	1 004 611 000	
47	1	. Anslutningsledning Connecting cable	233872-1		WEA 176 L 1	1 004 446 000	
48	2	. Skruv Screw	25687-5		1 003 410 004	1 003 410 004	
49	2	. Bricka Washer S	86287-0		WMS 519/23	1 190 100 029	
50	2	. Fjäderbricka Spring washer S	955919-6		NMS 440/5	2 916 693 005	
51	1	. Skyddsband Cover band	76606-3		DVU 9/2	1 001 316 011	
52	1	. Isolerremsa Insulating strip	76607-1		WBA 504 L 400	1 001 007 003	
53	1	. Skruv Screw S	25651-1		WSR 567/1	1 103 412 001	
54	1	. Manövermagnet Solenoid switch	238830-4		SSM 120 L 39	0 331 300 025	
		. . Det, se sida 18	. . Components, see page 18					
55	2	. Fästeskruv Fixing screw S	955270-4		NSR 5368/44	2 911 061 196	
56	2	. Fjäderbricka Lock washer S	955919-6		NMS 440/5	2 916 693 005	
	1	Reparationssats (innehåller pos. nr 3, 6-11, 23, 40-44, 46, 49, 50, 53, 55, 56)	Parts set (consisting of figs. nos. 3, 6-11, 23, 40-44, 46, 49, 50, 53, 55, 56)	239416-1	S 69		9 001 240 037	
	1	Reparationssats (innehåller pos. nr 6-11) Ch-14044, Excl 14006- 14007, 14018-14021, 14030- 14031.	Parts set (consisting of figs. nos. 6-11) Ch-14044, Excl 14006-14007, 14018-14021, 14030-14031.	273046-3	—	—	—	
	1	Reparationssats (innehåller pos. nr 32, 33 36, 37) Ch-14044, Excl 14006-14007, 14018-14021, 14030-14031.	Parts set (consisting of figs. nos. 32, 33, 36, 37) Ch-14044, Excl 14006-14007, 14018-14021, 14030-14031.	273047-1	—	—	—	
	1	Reparationssats (innehåller pos. nr 25, 44- 46) Ch-14044, Excl 14006- 14007, 14018-14021, 14030- 14031.	Parts set (consisting of figs. nos. 25, 44-46) Ch-14044, Excl 14006- 14007, 14018-14021, 14030- 14031.	273048-9	—	—	—	



Grupp Group		10		P 180 (B18)			VOLVO	
Sida Page	16	Utgåva Issue	3	Startmotor	240360	Starter motor	Reservdelskatalog Parts catalogue	
Pos Fig.	Antal Qty.	Benämning		Description	Def. nr Part No. Volvo	Def. nr Part No. Bosch		
	1	Startmotor		Starter motor	240360-8	0 001 311 001	0 001 311 001	
1	4	. Skruv		. Screw	240594-4	NSR 5576/19	2 910 550 281	
2	1	. Fältlindning, spole 1-4		. Field winding, coils 1-4	240595-9	1 004 113 502	1 004 113 502	
3	1	. Kabelgenomföring		. Grommet	240597-5	ALNB 5 L 2	1 002 380 000	
4	1	. Isolerremsa		. Insulating strip	240730-2	ALNT 1 L 1	1 002 382 000	
erf		. Isolerremsa		. Insulating strip	240596-7	ALNT 1 L 2	1 001 007 050	
10	1	. Drivlager		. Drive end bearing	240598-3	1 005 823 183	1 005 823 183	
11	1	. Lagerbussning		. Bearing bushing	238813-0	WMB 50 L 21	1 000 301 011	
12	1	. Kopplingsarm		. Engaging lever	241305-2	1 001 933 070	1 001 933 070	
13	1	. Skruv		. Screw	240622-1	WSR 30 L 38	1 003 410 003	
14	1	. Fjäderbricka		. Spring washer	955919-6	NMS 440/5	2 916 693 005	
15	1	. Mutter		. Nut	955781-0	NMU 2056/1	2 915 051 106	
16	1	. Packning		. Gasket	240599-1	ALNF 5 L 1	1 001 013 001	
7	1	. Platta		. Plate	240600-7	WPT 10 L 14	1 000 000 000	
20	1	. Rotor		. Rotor	240731-0	1 004 003 127	1 004 003 127	
22	1	. Packning		. Gasket	241306-0	WNS 13 J 48	1 000 206 001	
25	1	. Startmotordrev		. Drive with pinion	240619-7	1 006 209 047	1 006 209 047	
26	2	. Bussning		. Bushing	240620-5	WMB 50 L 19	1 000 301 009	
27	1	. Anslagsring		. Stop ring	238819-7	ALMR 5 E 9	2 000 202 030	
28	1	. Sprängring		. Spring ring	240616-3	WMR 61 L 22	1 004 601 010	
30	1	. Bricka		. Washer	240617-1	WMS 25 L 43	1 000 101 003	
31	1	. Isolerbricka		. Insulating washer	240618-9	WNS 16 L 83	1 000 112 002	
35	1	. Kommutatorlager		. Commutator end bearing	240601-5	1 005 853 385	1 005 853 385	
36	1	. Lagerbussning		. Bearing bushing	240602-3	WMB 50 L 7	1 000 301 001	
37	1	. Borsthållarplatta		. Brush holder plate	240603-1	1 004 336 005	1 004 336 005	
38	2	. Elborstsats		. Carbon brush set	240604-9	WSK 19 sort 8	1 007 014 114	
39	4	. Borstfjäder		. Brush spring	240605-6	WSF 40 L 5	1 004 652 002	
40	2	. Skruv		. Screw	956058-2	NSR 5262/9	2 910 021 116	
41	2	. Fjäderbricka		. Lock washer	239340-3	NMS 727/6	1 600 150 006	
42	1	. Packning		. Packing	240607-2	WNR 13 L 12	1 000 206 000	
43		. Justerbricka,		. Adjuster washer,				
erf		. tj. = 0,1		. Th. = 0.1	240609-8	WMS 552/30	1 000 101 016	
erf		. tj. = 0,2		. Th. = 0.2	240610-6	WMS 552/99	1 000 101 021	
erf		. tj. = 0,3		. Th. = 0.3	120657-2	WMS 552/31	1 000 101 017	
erf		. tj. = 0,5		. Th. = 0.5	240611-4	1 000 101 009	1 000 101 009	
erf		. tj. = 0,8		. Th. = 0.8	240612-2	WMS 25 L 49	1 100 101 005	
44	1	. Fixerbricka		. Setting washer	240608-0	ALMS 50 L 1	1 000 116 005	
45	1	. Skyddskåpa		. Protector casing	240606-4	ALMK 14 L 1	1 000 505 010	
46	2	. Skruv		. Screw	240613-0	WSR 30 L 37	1 003 410 002	
47	2	. Bricka		. Washer	240614-8	1 000 100 024	1 000 100 024	
55	1	. Manövermagnet		. Solenoid switch	240623-9	0 331 302 030	0 331 302 030	
57	1	. Skruv		. Screw	956059-0	NSR 5262/13	2 910 021 118	
58	1	. Underläggsplatta		. Plate	240499-4	NBE 28/4	1 901 321 203	
59		. Packning,		. Gasket,				
erf		. tj. = 0,5		. Th. = 0.5	240626-2	WNS 15 L 23	1 330 111 000	
erf		. tj. = 1,0		. Th. = 1.0	240627-0	WNS 15 L 24	1 330 111 001	
60	1	. Lock		. Switch cover	240624-7	SHDE 20 L 4	1 330 516 002	
61	3	. Fjäderbricka		. Spring washer	955918-8	NMS 440/6	2 916 693 007	
62	3	. Mutter		. Nut	955782-8	NMU 2057/1	2 915 051 107	
63	2	. Skruv		. Screw	956079-8	NSR 5264/27	2 910 021 162	
64	2	. Fjäderbricka		. Spring washer	955918-8	NMS 440/4	2 916 693 004	
65	2	. Skruv		. Screw	240628-8	WSR 50 L 12	1 003 421 000	

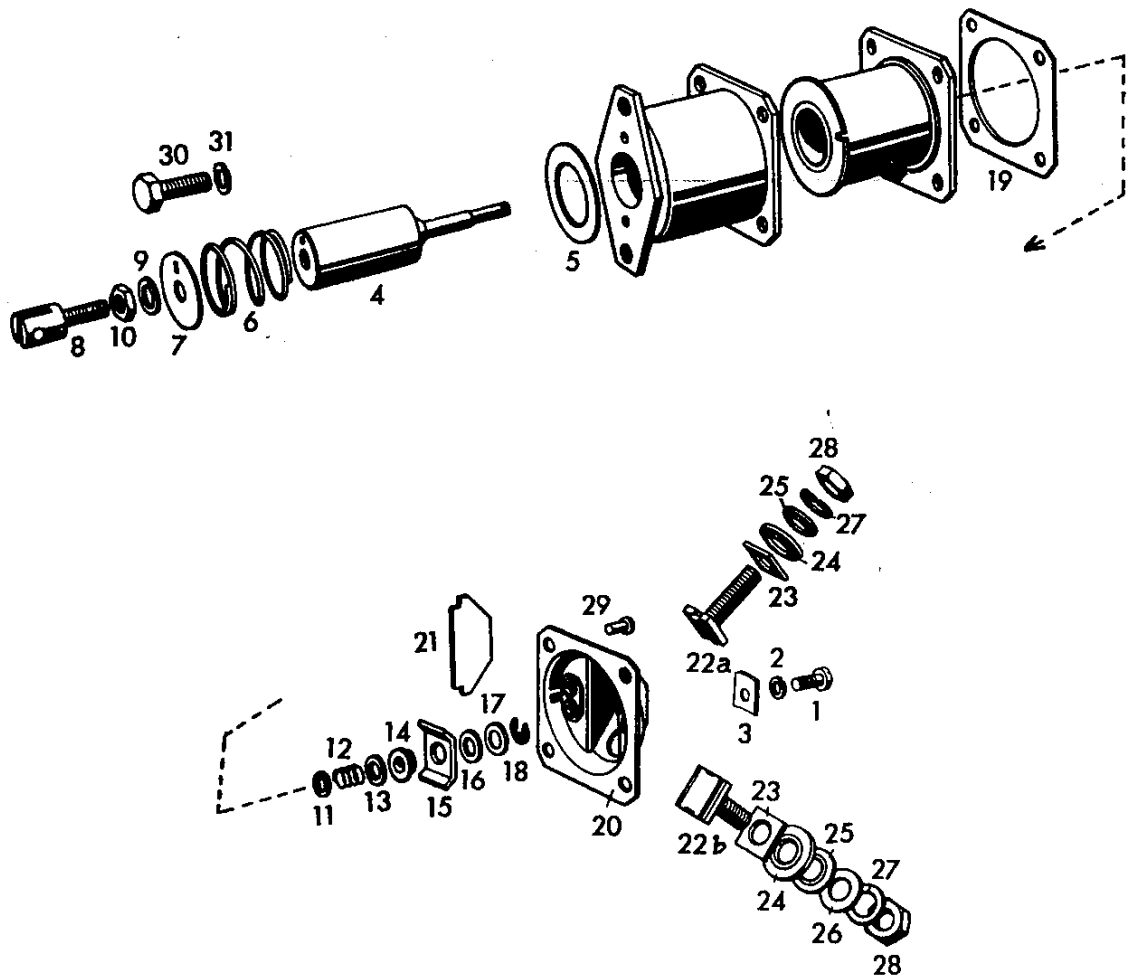
VOLVO Reservdelskatalog Parts catalogue	P 180 (B18)		Grupp Group	10
	Startmotor	240360	Starter motor	Utgåva Issue
			Sida Page	17



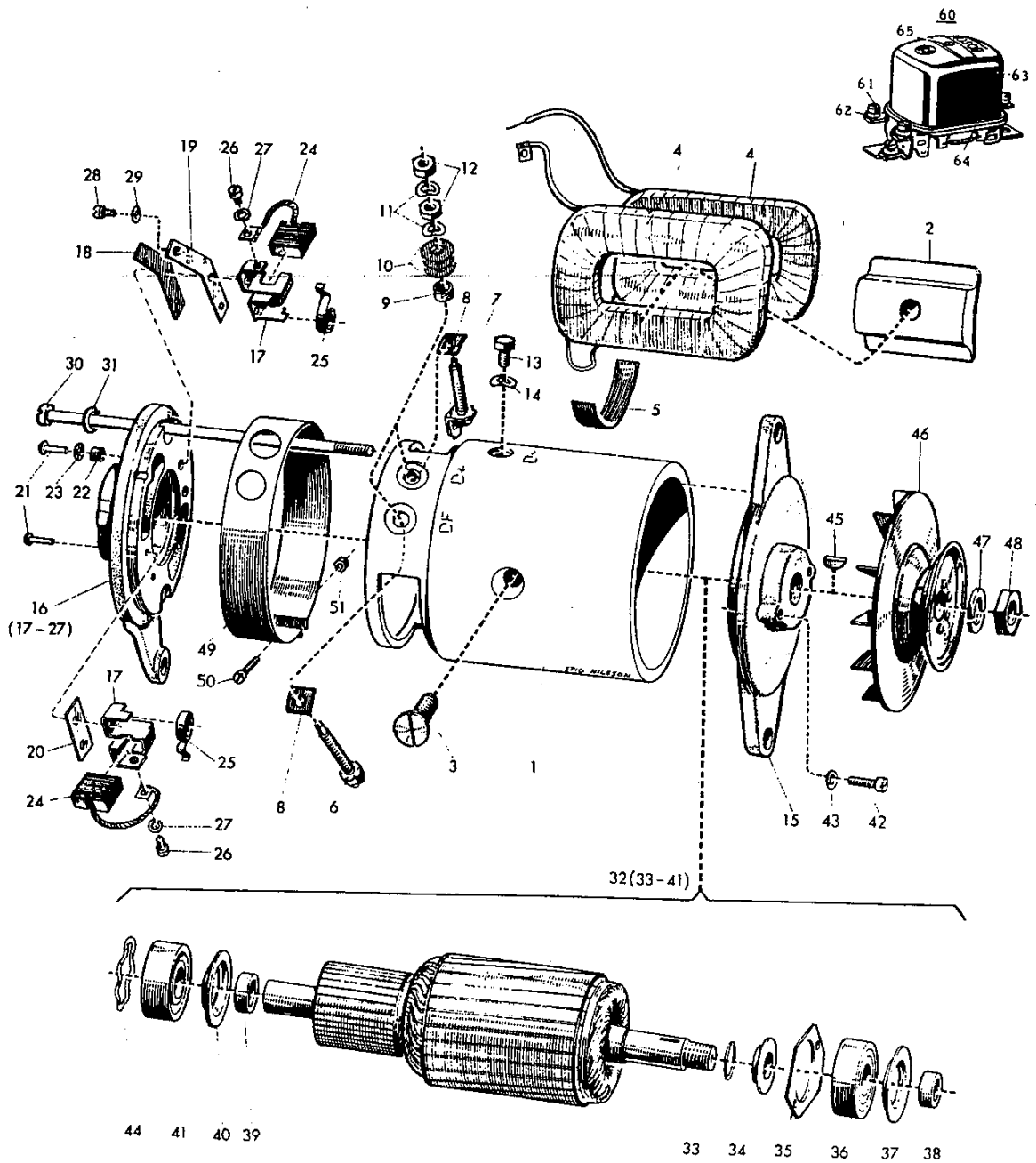
Grupp Group		10		P 180 (B18)			VOLVO	
Sida Page	18	Utgåva Issue	5	Manövermagnet	238830	Solenoid switch	Reservdelskatalog Parts catalogue	
Pos Fig.	Antal Qty.	Benämning		Description	Def. nr Part No. Volvo	Def. nr Part No. Bosch		
	1	Manövermagnet		Solenoid switch	238830-4	SSM 120 L 39	0 331 300 025	
1	1	. Anslutningskrav Terminal screw	956059-0	NSR 5262/13	2 910 021 118	
2	1	. Fjäderbricka Spring washer	955917-0	NMS 440/3	2 916 690 003	
3	1	. Underläggsplatta Plate	238229-9	WPT 100 L 3	1 331 030 000	
4	1	. Ankare med axel Armature with shaft	239341-1	SAN 30 L 10	1 330 363 007	
5	1	. Packning Packing washer	48814-8	WNS 4/1	1 200 111 001	
6	1	. Fjäder Armature return spring	239342-9	WSF 650/84	1 334 616 015	
7	1	. Stödbricka Retaining disk	239343-7	SMS 48/1	1 330 100 001	
8	1	. Länkgaffel Link fork	239344-5	SHGK 3 L 2	1 332 121 001	
9	1	. Fjäderbricka Lock washer	239345-3	WMR 50 L 3	1 330 224 000	
10	1	. Mutter Nut	955781-0	NMU 2056/1	2 915 051 106	
11	1	. Justerbricka Shim	239346-0	WMS 552/36	1 330 100 030	
12	1	. Fjäder Spring	239347-8	WSF 650/78	1 334 612 005	
13	1	. Bricka Washer	25261-9	NMS 10/1	2 916 011 011	
14	1	. Isolerbussning Insulating bushing	239348-6	WNB 20 J 1	1 330 321 005	
15	1	. Kontaktskena Contact rail	239349-4	SKT 3/8	1 331 321 020	
16	1	. Isolerbricka Insulating washer	239350-2	WNS 539/58	1 330 112 020	
17	1	. Tallriksbricka Dished washer	239351-0	WMS 794/1	1 330 500 010	
18	1	. Låsbricka Retaining ring	238531-8	NMS 663/1	2 916 085 007	
19		. Packning,		. Gasket,				
	erf	. tj. = 0,2 Th. = 0.2	239352-8	SHPT 222 L 1	1 331 015 010	
	erf	. tj. = 0,4 Th. = 0.4	239353-6	SHPT 222 L 2	1 331 015 011	
	erf	. tj. = 0,6 Th. = 0.6	239354-4	SHPT 222 L 3	1 331 015 012	
	erf	. tj. = 0,8 Th. = 0.8	239355-1	SHPT 222 L 4	1 331 015 013	
20	1	. Lock Switch cover	239356-9	SHDE 6 L 26	1 330 520 143	
21	2	. Isolerplatta Insulating plate	239357-7	SHPT 64 L 7	1 331 008 014	
22a	1	. Kontaktbult, lång Contact bolt, long	239358-5	SHBO 40 L 1	1 333 149 040	
22b	1	. Kontaktbult, kort Contact bolt, short	239359-3	SHBO 40 L 8	1 333 149 047	
23		. Isolerplatta,		. Insulating plate,				
	erf	. tj. = 0,2 Th. = 0.2	239360-1	SPT 285 L 11	1 331 031 000	
	erf	. tj. = 0,5 Th. = 0.5	239361-9	SPT 285 L 12	1 331 031 001	
	2	. tj. = 2,0 Th. = 2.0	239362-7	SPT 285 L 13	1 331 031 002	
24	2	. Isolerbricka Insulating washer	77587-4	WNS 568/5	1 330 121 000	
25	2	. Bricka Washer	238831-2	WMS 50 L 18	1 330 120 000	
26	1	. Låsbricka Tightening washer	77586-6	WMS 789/2	1 330 170 001	
27	3	. Fjäderbricka Spring washer	955921-2	NMS 440/6	2 916 693 007	
28	2	. Mutter Hexagon nut	955782-8	NMU 2057/1	2 915 051 107	
29	4	. Nit Rivet	239363-5	WNJ 16 L 2	1 333 132 005	
30	2	. Fästskruv Fixing screw	955270-4	NSR 5368/44	1) 2 911 061 196	
31	2	. Fjäderbricka Spring washer	955919-6	NMS 440/5	1) 2 916 693 005	

1. Ingår ej i manövermagnet, kmpl.
Not included in solenoid switch, cpl.
Ne fait pas partie de contacteur, complet.
Gehört nicht zur Anlassmagnetschalter, komplett.
No forma parte de solenoide de control, completo.

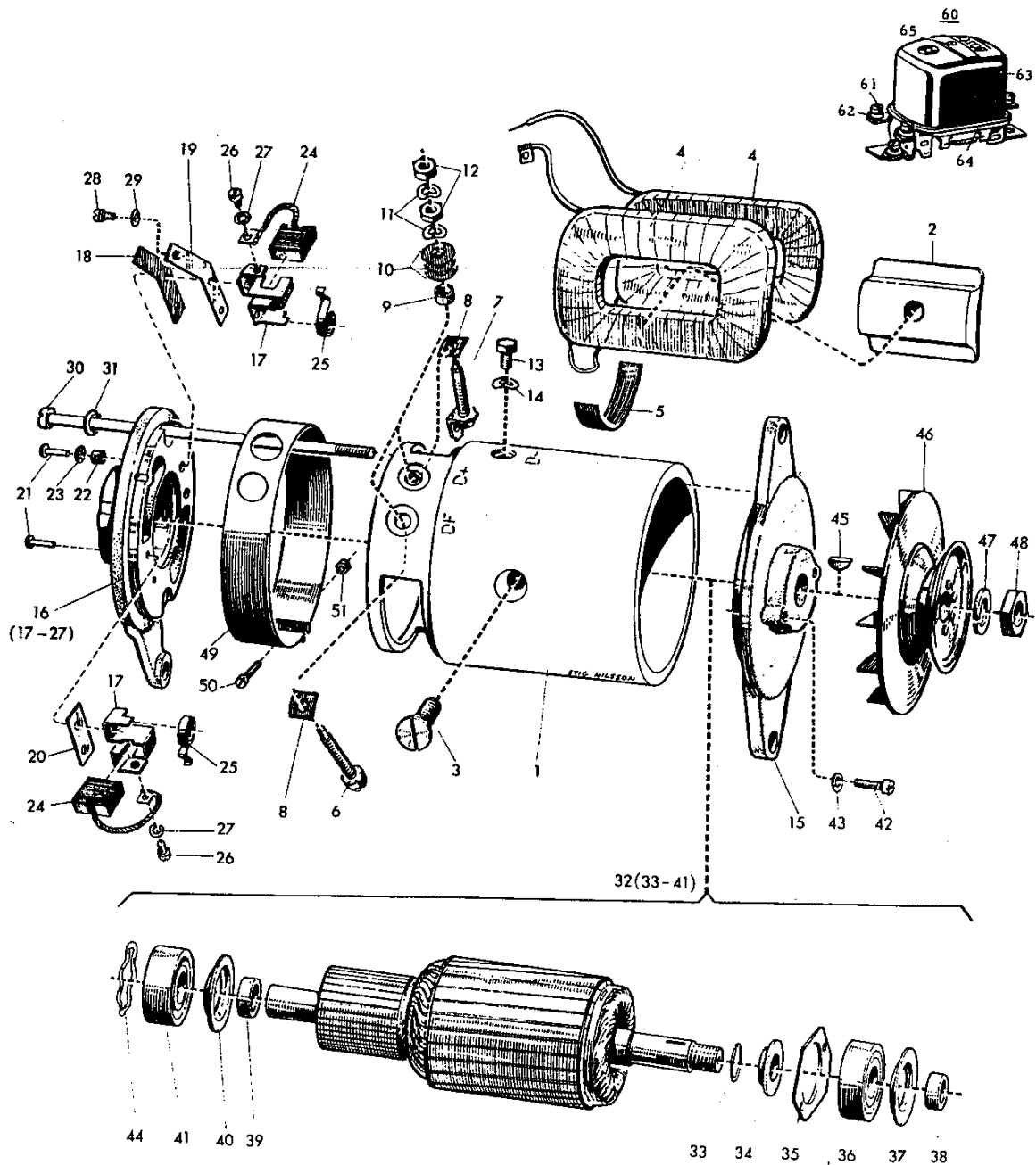
VOLVO Reservdelskatalog Parts catalogue	P 180 (BI8)			Grupp Group 10
	Manövermagnet	238830	Solenoid switch	Utgåva Issue 3



Grupp Group		10		P 180 (B18)			VOLVO Reservdelskatalog Parts catalogue	
Sida Page	20	Utgåva Issue	4	Generator	238621	Generator		
Pos Fig.	Antal Qty.	Benämning		Description	Def. nr Part No. Volvo	Def. nr Part No. Bosch		
	1	Generator		Generator	238621-7	LJ/GG 240/12-2400 AR 7	0 101 302 027	
1		. Polhus Yoke	S. E. S.	S. E. S.		
2		. Polsko Pole terminal	S. E. S.	S. E. S.		
3	2	. Skruv Screw	S 190888-8	NSR 5576/22	2 910 551 284	
4	1	. Fältlindning, spole 1 (röd)		. Field winding, coil 1 (red)	240561-8	LJWC 16 L 15	1 104 103 024	
	1	. Fältlindning, spole 2 (blå)		. Field winding, coil 2 (blue)	240562-1	LJWC 16 L 16	1 104 103 025	
5	1	. Isolerremsa Insulating strip	S 77674-0	WBA 504/388	3 131 007 000	
6	1	. Anslutningsskruv, klämma DF		. Connecting screw, DF ...	238866-8	WSR 75 L 30	1 103 454 006	
7	1	. Anslutning, klämma D+		. Connector, D+	238790-0	LJEA 19 L 9	1 101 332 009	
8	2	. Isolerplatta Insulating plate	S 238791-8	LJPT 7 L 7	1 101 031 013	
9	2	. Isolerbussning Insulating bushing	S 238792-6	WNB 410/3	1 000 307 010	
10	4	. Isolerbricka Insulating washer	S 238865-0	NNS 27/15	1 900 112 307	
11	4	. Fjäderbricka Spring washer	955920-4	NMS 727/7	2 916 060 006	
12	4	. Mutter Nut	S 955780-2	NMU 42/2	2 915 012 006	
13	1	. Skruv, D- Screw, D-	104306-6	NSR 5450/13	2 911 121 150	
14	1	. Fjäderbricka Spring washe.	S 955920-4	NMS 727/7	2 916 060 006	
	2	. Gummimuff Rubber cap	S 76614-7	WNK 500/4	3 130 558 000	
15	1	. Drivlager Driving end bearing	238793-4	LJLG 42 L 1	1 105 823 020	
16	1	. Kommutatorlager Commutator end bearing .	238794-2	LJLG 41 L 1	1 105 853 181	
17	2	. Borsthållare Brush holder	S 238795-9	LJSA 8 L 1	1 101 323 070	
18	1	. Isolerplatta Insulating plate	S 238796-7	LJPT 19 L 9	1 101 022 002	
19	1	. Anslutningsplatta Terminal plate	S 238797-5	LJPT 18 L 12	1 101 021 005	
20	1	. Underläggsplatta Base plate	S 238799-1	LJPT 18 L 13	1 101 021 006	
21	4	. Nit Rivet	S 238798-3	WNJ 18 L 4	1 103 132 005	
22	2	. Isolerbussning Insulating bushing	S 77511-4	WNB 578/106	1 100 308 006	
23	2	. Isolerbricka Insulating washer	S 48492-3	NNS 101/4	1 900 112 203	
24	1	. Elborstsats Carbon brush	273500-9	1 107 014 141	1 107 014 141	
25	2	. Borstfjäder Brush spring	238801-5	WSF 40 L 4	1 104 652 005	
26	2	. Skruv Screw	S 956058-2	NSR 5596/7	2 910 021 115	
27	2	. Fjäderbricka Spring washer	S 955917-0	NMS 440/3	2 916 690 003	
28	1	. Skruv Screw	S 956058-2	NSR 5596/9	2 910 021 116	
29	1	. Fjäderbricka Spring washer	955917-0	NMS 440/3	2 916 690 003	
30	2	. Skruv Screw	190721-1	WSR 30 L 26	1 103 410 008	
31	2	. Fjäderbricka Spring washer	S 955919-6	NMS 440/5	2 916 693 005	
32	1	. Rotor Rotor	238804-9	LJAN 21 L 99	1 104 013 943	
33	1	. Fjäderring Spring ring	238805-6	WMR 61 L 21	1 104 601 005	
34	1	. Oljeskyddsbricka Splash ring	238806-4	LJMS 4 L 7	1 100 120 023	
35	1	. Täckbricka Cover disk	238807-2	LJPT 24 L 1	1 100 551 040	
36	1	. Kullager Ball bearing	11010-6	NKL 20/17	1 900 900 305	
37	1	. Oljeskyddsbricka Splash ring	233774-9	LJMS 7 L 11	1 100 500 058	
38	1	. Mellanring Intermediate ring	77691-4	WMR 618 L 70	2 010 202 000	
39	1	. Mellanring Intermediate ring	233776-4	WMR 22 L 4	1 100 202 000	
40	1	. Oljeskyddsbricka Splash ring	233775-6	LJMS 7 L 5	1 100 500 056	
41	1	. Kullager Ball bearing	11009-8	NKL 20/15	1 900 900 303	
42	2	. Skruv Screw	S 956060-8	NSR 5252/17	2 910 011 120	



Grupp Group		10		P 180 (B18)			VOLVO Reservdelskatalog Parts catalogue	
Sida Page	22	Utgåva Issue	5	Generator	238621	Generator		
Pos Fig.	Antal Qty.	Benämning		Description	Def. nr Part No. Volvo	Def. nr Part No. Bosch		
43	2	. Fjäderbricka Spring washer	955917-0	NMS 440/3	2 916 690 003	
44	1	. Fjädderring Washer	233667-5	WMR 51 L 1	1 100 150 000	
45	1	. Kil Woodruff key	910115-5	NKE 5/2	1 900 023 008	
46	1	. Remskiva Belt pulley	238623-3	LJRJ 8 L 10	1 106 604 021	
47	1	. Fjäderbricka Spring washer	955926-1	NMS 440/10	2 916 693 011	
48	1	. Mutter Nut	190718-7	WMU 10 L 11	1 103 300 003	
49	1	. Skyddsband Cover band	238802-3	LJVU 3 L 6	1 101 316 033	
50	1	. Skruv Screw	956062-4	NSR 5252/22	2 910 011 125	
51	1	. Mutter Nut	238803-1	NMU 2221/4	2 915 051 004	
		LADDNINGSGREGULATOR		CHARGING RELAY				
60	1	. Laddningsregulator, kmpl.		. Charging relay, cpl.	238640-7	RS/VA 240/12/2	0 190 350 005	
51	2	. . Skruv (D+/61, D-) Screw (D+/61, D-) ...	6605110-3	NSR 5597/9	2 910 003 148	
	1	. . Skruv (DF) Screw (DF)	6605147-5	WSR 32 L 2	1 193 412 004	
	1	. . Skruv (B+) Screw (B+)	956074-9	NSR 5254/13	2 910 021 150	
62	4	. . Fjäderbricka Spring washer	955920-4	NMS 727/7	2 916 060 006	
63	1	. . Skyddskåpa Protector case	239366-8	RSMK 11 L 2	1 190 582 030	
64	1	. . Gummipackning Rubber packing	239367-6	RSPT 92 L 2	1 191 015 013	
65	1	. . Skruv Screw	239368-4	WSR 113 L 1	1 193 429 000	
	1	Reparationssats (innehåller pos. nr 3, 5, 12, 26, 27, 31, 42-45, 47, 48)		Parts set (consisting of figs. nos. 3, 5, 12, 26, 27, 31, 42-45, 47, 48)	239430-2	G 65	9 101 240 026	
	1	Reparationssats (innehåller pos. nr 17-23, 27, 28).		Parts set (consisting of figs. nos. 17- 23, 27, 28).	273049-7	—	—	
	1	Reparationssats (innehåller pos. nr 8-10, 12, 14).		Parts set (consisting of figs. nos. 8-10, 12, 14).	273051-3	—	—	

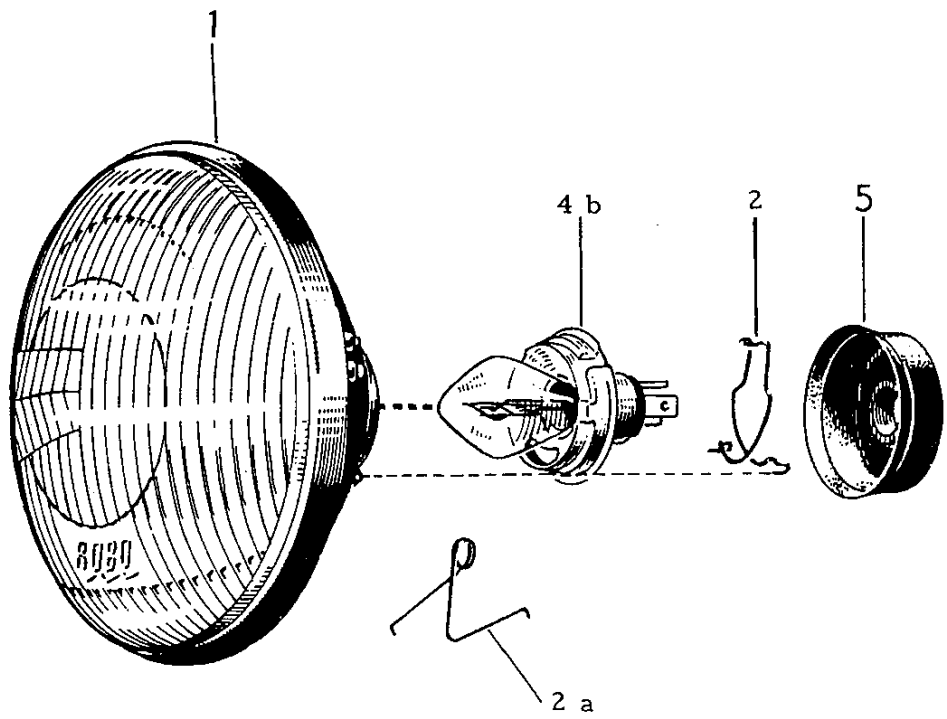
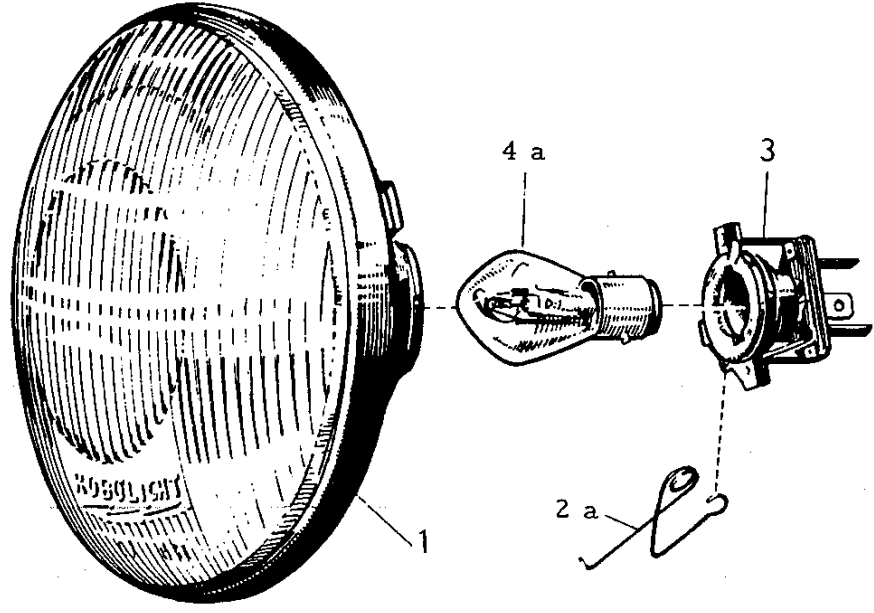


Grupp Group	10	P 180 (B18)		VOLVO Reservdelskatalog Parts catalogue
Sida Page	24	Utgåva Issue	6	Strålkastarinsats Headlamps

Pos Fig.	Antal Qty.	Benämning	Description	Det. nr Part No.	
				Volvo	Bosch
1	1	Strålkastarinsats	Headlamps	238775-1	1) B 31/11 9 300 241 011
2a	1	Hållfjäder	Holding spring	240736-9	1) 9 301 240 200 9 301 240 200
3	1	Lampfätning	Bulb socket	238776-9	1) B 31/12 9 301 240 090
4a	1	Glödlampa	Bulb	277732-4	1) 7351 9 995 248 088
1	1	Strålkastarinsats	Headlamps	240518-1	2) B 30 A/11 9 300 241 008
2	1	. Hållfjäder, sen utf Holding spring, late prod	240147-9	2) B 30/16 9 301 240 088
2a	2	Hållfjäder, tid utf	Holding spring, early prod .	240736-9	2) 9 301 240 200 9 301 240 200
4b	1	Glödlampa	Bulb	277730-8	2) 7951 9 995 248 142
5	1	Gummikåpa	Rubber cap	240148-7	2) B 30/17 9 301 240 089
1	1	Strålkastarinsats	Headlamps	241067-8	3) 9 300 241 028 9 300 241 028
2	1	. Hållfjäder Holding spring	240147-9	3) B 30/16 9 301 240 088
4b	1	Glödlampa	Bulb	277730-8	3) 7951 9 995 248 142
5	1	Gummikåpa	Rubber cap	240148-7	3) B 30/17 9 301 240 089

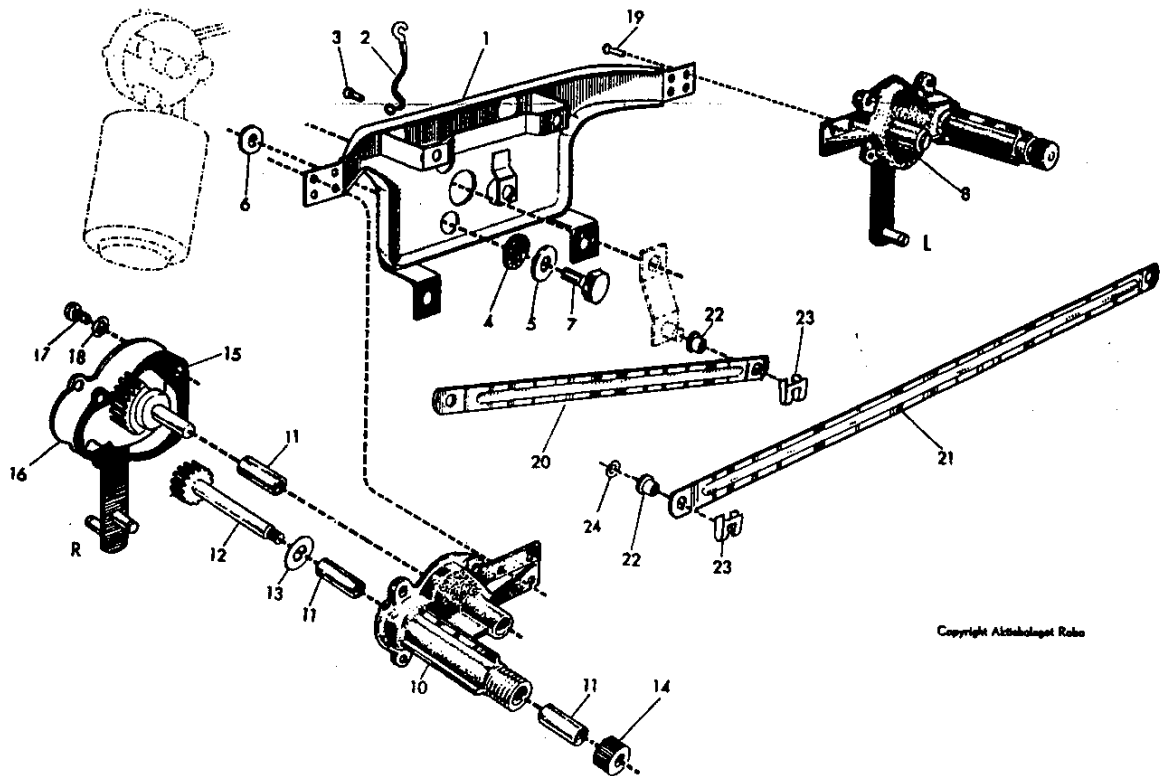
1. Symmetriskt ljus.
Symmetric lamp.
Code symétrique.
Symmetrisches Abblendlicht.
Luz simétrica.
2. Asymmetriskt ljus för länder med vänstertrafik.
Asymmetric lamp for countries with LH traffic.
Code asymétrique pour pays à conduite à gauche.
Asymmetrisches Abblendlicht für Länder mit Linksverkehr.
Luz asimétrica para países con tráfico de circulación a la izquierda.
3. Asymmetriskt ljus för länder med högertrafik.
Asymmetric lamp for countries with RH traffic.
Code asymétrique pour pays à conduite à droite.
Asymmetrisches Abblendlicht für Länder mit Rechtsverkehr.
Luz asimétrica para países con tráfico de circulación a la derecha.

VOLVO Reservdelkatalog Parts catalogue	Strålkastarinsats	P 180 (BI8)		Grupp Group	10
		Headlamps	Utgåva Issue	5	Sida Page

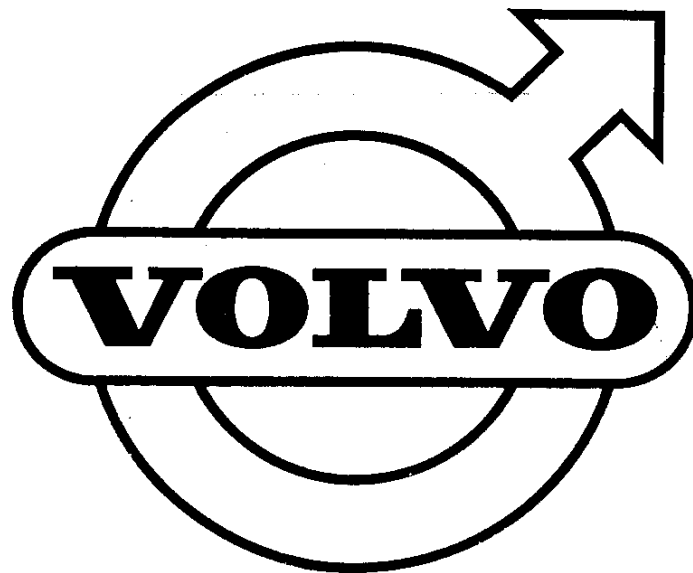


Grupp Group		10		P 180 (B18)			VOLVO	
Sida Page	26	Utgåva Issue	5	Vindrutetorkare	665267	Windscreen wiper	Reservdelskatalog	Parts catalogue
Pos Fig.	Antal Qty.	Benämning	Description	Def. nr Part No. Volvo	Def. nr Part No. Bosch			
	1	Vindrutetorkare	Windscreen wiper	665267-1	T 376		9 391 240 048	
1	1	. Konsol Clamping bracket	SES	SES		SES	
2	1	. . Stomledning Earth cable	656949-5	T 365/34		9 391 240 044	
3	1	. . Nit Rivet	SES	SES		SES	
4	3	. Gummibussning Rubber bushing	43138-7	T 365/29		9 391 240 039	
5	2	. Bricka 8,5 x 18 Washer 8.5 x 18	120096-3	T 365/32		9 391 240 042	
6	3	. Bricka 6,5 x 16 Washer 6.5 x 16	192287-1	T 365/30		9 391 240 040	
7	3	. Skruv Screw	190355-8	T 365/28		9 391 240 038	
8	1	. Växelhus, kompl V Gear housing, cpl L	654582-6	T 365/11		9 391 240 025	
	1	. Växelhus, kompl H Gear housing, cpl R	654583-4	T 365/12		9 391 240 026	
10	2	. . Växelhus med bussningar Gearing housing with bushings	SES	SES		SES	
11	6	. . Oljebussning Bushing	658004-7	T 365/38		9 391 240 047	
12	2	. . Axel med drev Axle with gear	661421-8	T 365/13		9 391 240 027	
13	2	. . Nylonbricka Nylon washer	654462-1	T 365/26		9 391 240 037	
14	2	. . Fästhylsa Fixing bushing	654460-5	T 365/31		9 391 240 041	
15	2	. . Packning Packing	654454-8	T 365/18		9 391 240 031	
16	1	. . Kuggsegment med lock och hävarm V Gear drive with cover and lever L	655766-4	T 365/15		9 391 240 028	
	1	. . Kuggsegment med lock och hävarm H Gear drive with cover and lever R	655765-6	T 365/16		9 391 240 029	
	2	. . Bricka Washer	191947-1	T 363		9 391 240 022	
17	8	. . Skruv Screw	955127-6	T 365/19		9 391 240 032	
18	8	. . Låsbricka Lock washer	955945-1	NMS 605/1		2 916 043 005	
19	8	. Nit Rivet	190672-6	SES		SES	
20	1	. Drivlänk Drive lever	654537-0	T 365/21		9 391 240 034	
21	1	. Parallellänk Parallel lever	654538-8	T 365/22		9 391 240 035	
22	4	. Nylonbussning Nylon bushing	656894-3	T 365/33		9 391 240 043	
23	4	. Låsklammer Lock clip	94641-8	T 365/25		9 391 240 036	
24	2	. Fjädrande bricka Spring washer	61544-3	SES		SES	

VOLVO Reservdelskatalog Parts catalogue	P 180 (BI8)		Grupp Group	10
	Vindrutetorkare	665267	Windscreen wiper	Utgåva Issue
			Sido Page	27



Copyright Aktiefabrik Raba



VOLVOReservdelskatalog
Parts catalogue**P 180 (B18)**Grupp 11b
GroupUtgåva 11
IssueSida 3
Page

Nummerregister

Numerical register

Det. nr Part No.	Grupp Group	Sida Page	Det. nr Part No.	Grupp Group	Sida Page	Det. nr Part No.	Grupp Group	Sida Page
190633	R	2C 8	191495	1	4 18	192041	2	8 80
190665	0	2C 2	191496	9	4 16			8 80
		2D 8	191497	7	4 18	192073	5	8 46
		2D 8	191498	5	4 18	192090	9	8 14
		3 2	191499	3	4 18			8 38
		5 20	191523	0	2A 6	192095	8	8 76
		5 20	191529	7	4 16			8 78
		5 22	191540	4	8 14			8 80
		5 22	191622	0	6 10	192097	4	8 38
		5 26	191685	7	4 16	192100	6	6 14
190672	6	3 16	191687	3	2A 2	192106	3	8 14
		10 26	191688	1	2A 12	192110	5	8 20
190684	1	4 18	191689	9	2A 14	192113	9	6 4
190685	8	4 18	191690	7	4 12	192196	4	3 34
190686	6	4 18	191698	0	2A 2	192204	6	2C 24
190687	4	4 18	191701	2	2A 18			2C 24
190688	2	4 18	191707	9	6 6			2C 24
190702	1	6 14	191753	3	2A 12	192214	5	3 34
		6 14	191761	6	8 8	192243	4	4 48
190711	2	6 14	191807	7	4 42	192244	2	8 10
		6 14			4 42			8 18
190718	7	10 22	191834	1	4 42	192245	9	2C 8
190721	1	10 20	191835	8	4 42			8 4
190731	0	5 38	191836	6	4 42			8 20
190737	7	4 16	191837	4	4 42	192247	5	3 32
190738	5	4 18	191838	2	4 40			8 18
190739	3	4 18	191840	8	4 42	192248	3	3 22 1
190760	9	8 30	191841	6	4 42			3 22 3
190767	4	6 12	191848	1	2A 12			3 32
		6 12	191855	6	9 8	192265	7	5 34
190768	2	6 12	191862	2	9 8	192284	8	3 26 3
190777	3	3 18			9 8			3 32
190778	1	3 18	191873	9	2A 12	192285	5	3 22 1
190782	3	6 14	191882	0	4 22			5 34
190784	9	4 6	191899	4	5 34			8 16
190798	9	2A 16			5 38			8 24
190814	4	4 16	191900	0	4 11	192287	1	3 16
190815	1	4 16	191905	9	5 8			9 4
190819	3	4 12	191947	1	10 26	192290	5	10 26
190848	2	5 40	191962	0	8 2			2D 2
190852	4	2C 24			8 8			3 2
		2C 24			8 26			8 4
190888	8	10 12	192001	6	5 16			8 14
		10 20	192002	4	8 32			8 30
190896	1	3 26 3	192004	0	5 18			8 30
190912	6	4 6	192005	7	5 38			9 8
		5 16	192006	5	5 38	192292	1	3 2
		5 20	192007	3	5 34			3 2
		5 24	192010	7	3 6			8 50
190990	2	4 20			3 10			8 52
191026	4	2C 2			3 26 3	192293	9	8 62
		5 26			3 32	192298	8	3 32
191030	6	5 40			3 32	192318	4	8 60
191038	9	3 2			5 40			8 60
191046	2	2D 6			8 4	192326	2	4 8
191098	3	3 10			8 14	192334	1	9 4
191105	6	4 16			8 16	192341	6	3 10
191109	8	2C 2			8 20	192366	3	8 8
191117	1	4 12			8 22			9 6
191130	4	3 10			8 22	192369	7	2D 2
191138	7	2D 8			8 24			2D 6
		9 4			8 48	192388	7	8 14
		9 6	192013	1	8 40	192477	8	6 14
191150	2	3 15 2	192015	6	2C 20			6 14
191169	2	2A 8			3 4	192481	0	5 4
191172	6	3 6			8 60	192490	1	6 14
191174	2	4 38	192017	2	3 33 2	192495	0	6 8
191203	9	2D 6	192020	5	3 14			6 16
191249	2	2A 14	192026	3	2C 2	192550	2	4 38
191260	9	5 42			5 26	192554	4	4 34
191275	7	8 26	192027	1	6 8			4 34
191380	5	3 3	192034	7	2C 4	192558	5	9 8
191390	4	5 22			2C 4			9 8
		5 26	192040	4	2C 6	192580	9	3 22 1
191391	2	8 20	192041	2	2C 24			3 22 1
		8 22			2C 6			3 22 3
		10 10			3 4			3 22 3
191410	0	2A 10			4 26	192581	7	3 22 1
191466	2	2C 26			4 24			3 22 1
191493	6	4 18			4 42			3 22 1
191494	4	4 18			4 42			3 22 3

Det. nr Part No.	Grupp Group	Sida Page	Det. nr Part No.	Grupp Group	Sida Page	Det. nr Part No.	Grupp Group	Sida Page
142546	6	8	23709P	9	2C	237216	7	2C
142549	0	3			2C			2C
142593	2	2C	237103	7	2C	237219	1	2C
142622	9	4	237104	5	2C			2C
		4	237105	2	2C	237220	9	2C
142647	6	3			2C			2C
142650	0	4	237106	0	2C	237221	7	2C
207976	2	2A			2C	237244	9	2C
207980	4	2A	237108	6	2C			2C
210072	5	9	237109	4	2C	237245	6	2C
210082	4	9	237110	2	2C			2C
210091	5	9			2C	237248	0	2C
210107	9	9			2C	237255	5	2C
233143	7	10	237111	0	2C	237256	3	2C
233262	5	10			2C			2C
		10			2C	237257	1	2C
		10	237113	6	2A			2C
233263	3	10			2C	237259	7	2C
233264	1	10	237116	9	2C			2C
		10			2C	237260	5	2C
233267	4	10	237117	7	2C			2C
233305	0	10	237118	5	2C	237305	8	2C
233367	5	10	237119	3	2C	237306	6	2C
233379	0	10			2C	237313	2	2C
233729	3	10	237120	1	2C			2C
233774	9	10			2C	237314	0	2C
233775	6	10	237121	9	2C			2C
233776	4	10			2C			2C
233834	1	10	237122	7	2C	237315	7	2C
233835	8	10			2C	237324	9	2C
233836	6	10	237123	5	2C	237325	6	2C
		10			2C	237326	4	2C
		10	237124	3	2C	237327	2	2C
233837	4	10	237125	0	2C	237328	0	2C
		10			2C	237329	8	2C
233838	2	10	237131	8	2C	237330	6	2C
		10			2C	237331	4	2C
233842	4	10	237135	9	2C	237332	2	2C
		10	237136	7	2C	237333	0	2C
233861	4	10	237137	5	2C	237335	5	2C
233863	0	10	237140	9	2C	237336	3	2C
233865	5	10			2C	237337	1	2C
233871	3	10	237141	7	2C	237338	9	2C
233872	1	10			2C	237339	7	2C
234002	4	2C	237142	5	2C	237340	5	2C
234003	2	2C			2C	237341	3	2C
234008	1	2C	237143	3	2C	237355	1	2C
		2C			2C	237357	9	2C
237043	5	2C	237144	1	2C	238620	9	3
		2C	237164	0	2C			10
237072	4	2C	237170	6	2C	238621	7	3
237073	2	2C			2C			10
237074	0	2C	237176	3	2C	238623	3	10
237078	1	2C			2C	238640	7	3
237079	9	2C	237177	1	2C			10
237080	7	2C			2C	238641	5	3
237081	5	2C	237178	9	2C			10
237082	3	2C			2C	238646	0	3
237083	1	2C	237179	7	2C	238714	0	3
		2C			2C	238731	4	3
237084	9	2C	237184	7	2C			10
		2C			2C	238775	1	3
237085	6	2C	237185	4	2C			10
		2C			2C	238776	9	3
237086	4	2C	237186	2	2C			10
		2C	237187	0	2C	238790	0	10
237087	2	2C	237188	8	2C	238791	8	10
		2C			2C	238792	6	10
237088	0	2C	237189	6	2C	238793	4	10
		2C			2C	238794	2	10
237089	8	2C	237190	4	2C	238795	0	10
		2C			2C	238796	7	10
237090	5	2A	237191	2	2C	238797	5	10
		2C			2C	238798	3	10
237091	3	2C	237192	0	2C	238799	1	10
		2C			2C	238800	0	10
237092	3	2C	237214	2	2C	238801	0	10
		2C	237215	4	2C	238802	3	10
237097	1	2C			2C	238803	1	10
		2C			2C	238804	0	10

VOLVOReservdelskatalog
Parts catalogue**P 180 (B18)**Grupp
Group 11bUtgåva
Issue 11Sida
Page 5

Nummerregister

Numerical register

Def. nr Part No.	Grupp Group	Sida Page	Def. nr Part No.	Grupp Group	Sida Page	Def. nr Part No.	Grupp Group	Sida Page			
238R05	6	10	20	24020R	9	3	2	2500R6	6	6	8
238R06	4	10	20			3	2			6	12
238R07	2	10	20			10	6	2520R6	4	2B	4
238R08	0	10	10			10	6	252111	0	2B	4
238R09	8	10	12	240247	7	10	8	254211	6	4	12
238R10	6	10	12	240305	3	10	8			4	16
238R11	4	10	12			10	92	254225	6	4	12
238R12	2	10	12	24030R	1	10	6			4	16
238R13	0	10	12	240360	8	3	4	254226	4	4	11
		10	16			10	16			4	12
238R14	8	10	12	240499	4	10	16	254247	0	4	14
238R17	1	10	12	24051R	1	3	8			4	24
238R18	9	10	12			10	24	254379	1	4	12
238R19	7	10	12	240561	8	10	20			4	16
		10	16	240562	1	10	20	254411	2	4	14
238R20	5	10	12	2405R0	1	10	6			4	24
238R21	3	10	12	2405R1	9	10	6	254524	2	4	14
238R22	1	10	12	2405R6	8	10	92			4	24
238R23	9	10	12	2405R7	6	10	92	254575	4	4	12
238R24	7	10	12	2405RH	4	10	92			4	16
238R30	4	10	14	2405R9	2	10	92	2545R0	4	4	12
		10	18	240591	8	10	92			4	16
238R34	6	10	12	240594	4	10	16	255469	9	4	38
238R49	4	10	2	240595	9	10	16			4	40
238R50	2	10	2	240596	7	10	16	255470	7	4	38
		10	6	240597	5	10	16			4	40
		10	92	24059R	3	10	16	2554R5	5	4	38
238R51	0	10	4	240599	1	10	16			4	40
		10	8	240600	7	10	16	255490	5	4	38
238R53	6	10	2	240601	5	10	16			4	40
238R54	4	10	2	240602	3	10	16	250037	7	2C	2
238R55	1	10	2	240603	1	10	16	261012	9	3	4
238P57	7	10	2	240604	9	10	16	26102R	5	3	4
238R5R	5	10	2	240605	6	10	16	271003	6	2A	12
238R59	3	10	2	240606	4	10	16	271004	4	2A	12
238R61	9	10	4	240607	2	10	16	271051	5	2A	12
238R65	0	10	20	24060R	0	10	16	271052	3	2A	12
238R66	8	10	20	240609	8	10	16	271053	1	2A	12
239240	5	10	10	240610	6	10	16	271204	0	2A	12
239337	9	10	2	240611	4	10	16	271205	7	2A	12
		10	6	240612	2	10	16	271215	6	2A	12
23933R	7	10	4	240613	0	10	16	271216	4	2A	12
239339	5	10	4	240614	8	10	16	272000	1	2A	10
239340	3	10	4	240616	3	10	16	272001	9	2A	10
		10	16	240617	1	10	16	273046	3	10	14
23936R	4	10	22	24061R	9	10	16	273047	1	10	14
239416	1	10	14	240619	7	10	16	27304R	9	10	14
239417	9	10	4	240620	5	10	12	273049	7	10	22
239430	2	10	22			10	16	273051	3	10	22
239447	6	3	2	240622	1	10	16	273070	3	8	4
		10	2	240623	9	10	16	273104	0	5	22
239451	8	3	2	240624	7	10	16			5	24
		10	10	240626	2	10	16	273126	3	4	42
2395R9	5	10	2	240627	0	10	16	273127	1	4	42
239595	2	10	2	24062R	8	10	16	273152	9	4	26
		10	6	240646	0	10	6	273500	9	10	20
		10	92	240730	2	10	16	275159	2	2A	10
239762	8	3	8	240731	0	10	16	275160	0	2A	10
239R35	0	3	2	240736	9	3	8	275161	8	2A	10
		10	6			10	24	275162	6	2A	10
240147	9	3	8			10	24	2751R3	2	2A	10
		3	9	240R90	2	3	10	2751R4	0	2A	10
		10	24	241067	8	3	9	2751R5	7	2A	10
		10	24			10	24	2751R6	5	2A	10
24014R	7	3	8	2412R8	6	10	92	2751R0	7	2A	10
		3	9			9	3	2751R1	5	2A	10
		10	24	241305	2	10	16	2751R2	3	2A	10
		10	24	241306	0	10	16	2751R3	1	2A	10
240144	5	10	2	2413R6	1	10	92	2751R4	9	2A	10
		10	6	241397	9	10	92	2751R5	6	2A	10
		10	92	24139R	7	10	92	2751R6	4	2A	10
240164	4	10	7	241399	5	10	92	2751R7	2	2A	10
240165	1	10	2	241400	1	10	92	2752R2	2	2A	10
240190	9	10	6	241605	5	3	4	2752R3	0	2A	10
2401R3	3	10	6	241606	3	3	4	2752R4	8	2A	10
2401R4	1	10	6	241607	1	3	4	2752R5	5	2A	10
2401R5	8	10	6	24160R	9	3	4	2752R6	3	2A	10
2401R7	4	10	6	250CR5	8	6	8	275654	2	3	4
2401R8	2	10	6			6	12	275660	9	3	4
								275661	7	3	4

Grupp Group		11b		P 180 (B18)						VOLVO		
Sida Page	5	Utgåva Issue	11	Numerregister			Numerical register			Reservdelskatalog Parts catalogue		
Det. nr Part No.	Grupp Group	Sida Page		Det. nr Part No.	Grupp Group	Sida Page		Det. nr Part No.	Grupp Group	Sida Page		
275R19	1	5	4	281075	2	8	83	3R0253	5	4	26	
275R20	9	5	8	281076	0	8	83	3R0254	3	4	24	
275R48	0	5	12	281077	8	8	83					
275R49	R	5	4	281142	0	8	83	3R0255	0	4	24	
275R58	9	5	8	2R1143	8	8	83	3R0256	8	4	28	
275R63	9	5	12	281144	6	8	83	3R0257	6	4	28	
275R69	6	5	4	2R1192	5	8	83	3R0258	4	4	24	
275R72	0	5	8	2R1193	3	8	83	3R0259	2	4	26	
275R08	2	4	2	2R1194	1	8	83	3R0260	0	4	24	
276275	5	2A	12	2R1195	R	8	83	3R0261	8	4	26	
276278	9	2C	14	2R1196	6	8	83	3R0262	6	4	24	
		2C	18	2R1197	4	8	83	3R0263	4	4	24	
276281	3	2C	4	2R1478	R	4	42	3R0264	2	4	28	
276282	1	2C	2	2R1479	6	4	42	3R0268	3	4	26	
276520	4	2C	4	281497	8	8	44	3R0269	1	4	26	
276552	7	6	4	301002	2	2C	4	3R0270	9	4	24	
276553	5	4	44	320551	5	8	24	3R0271	7	4	26	
		4	46			8	26	3R0272	5	4	26	
276665	7	2A	12	332095	9	3	8	3R0273	3	4	26	
276698	R	2A	12	341670	R	3	20	3R0274	1	4	24	
276701	0	2A	12	341672	4	3	20	3R0275	R	4	26	
277020	4	8	82	3431R7	1	3	20	3R0276	6	4	24	
277025	3	8	82	3431R8	9	3	20	3R0277	4	4	24	
277175	6	8	4	343194	7	3	20	3R0278	2	4	24	
277176	4	8	12	34337R	6	3	20	3R0279	0	4	26	
277238	2	3	26 3	370690	5	10	8	3R02R0	R	4	24	
277343	0	8	82	3R0127	1	4	16	3R02R1	6	4	26	
277344	R	8	82	3R0129	9	4	16	3R02R2	4	4	24	
277345	5	8	82	3R0131	3	4	20	3R02R4	0	4	26	
277346	3	8	82	3R0132	1	4	20	3R02R6	5	4	24	
277347	1	8	82	3R0133	9	4	20	3R02R7	3	4	28	
277348	9	8	82	3R0134	7	4	20	3R02R8	1	4	28	
277349	7	8	82	3R0135	4	4	20	3R0290	7	4	26	
277350	5	8	82			4	22	3R0291	5	4	24	
277434	7	8	32	3R0136	2	4	16	3R0292	3	4	24	
277435	4	8	82	3R0137	0	4	18	3R0293	1	4	24	
277436	2	8	82	3R013R	R	4	18	3R0294	9	4	24	
277513	R	8	83	3R0141	2	4	20	3R0295	6	4	16	
277547	6	8	82	3R0142	0	4	20					
277548	4	8	82	3R0143	R	4	18	3R0296	4	4	24	
277549	2	8	82	3R0150	3	4	18	3R0297	2	4	24	
277550	0	8	82	3R0157	8	4	18	3R0298	0	4	26	
277705	0	3	9 2	3R0159	4	4	20	3R0299	R	4	26	
		3	14	3R0166	9	4	12	3R0300	4	4	26	
		3	14	3R0172	7	4	16	3R0301	2	4	24	
277706	R	3	30	3R0174	3	4	18	3R0302	2	4	26	
277713	4	3	14	3R0175	0	4	18	3R0303	R	4	26	
277724	1	3	9 2	3R01R4	2	4	18	3R0304	6	4	20	
		3	14	3R01R6	7	4	14					
		3	14	3R0190	9	4	16	3R0305	3	4	12	
277728	2	3	9 2	3R0192	5	4	12	3R0306	1	4	28	
		3	14	3R0203	0	4	11	3R0307	9	4	26	
277730	R	3	8	3R0204	R	4	11	3R030R	7	4	26	
		3	9 2	3R0205	5	4	11	3R0309	5	4	28	
		10	24	3R0206	3	4	11	3R0310	3	4	28	
		10	24	3R0207	1	4	11	3R0311	1	4	11	
277732	4	3	8	3R0209	7	4	11	3R031R	6	4	26	
		10	24	3R0210	5	4	11	3R0319	4	4	26	
277747	2	3	26 3	3R0211	3	4	16	3R0320	7	4	24	
277900	7	8	82	3R0216	2	4	16					
277901	5	8	82	3R0217	0	4	16	3R0324	4	4	24	
277902	3	8	82	3R021R	R	4	16	3R0329	3	4	16	
277904	9	8	83	3R0220	4	4	20	3R0333	5	4	28	
277905	6	8	83	3R0222	0	4	22	3R0334	3	4	28	
277906	4	8	83	3R0226	1	4	14	3R0347	5	4	26	
277907	2	8	83	3R0227	9	4	16	3R034R	3	4	28	
277940	3	8	83	3R0231	1	4	20	3R0351	7	4	24	
2790R2	2	8	82			4	22	3R0352	5	4	11	
279264	6	8	82	3R0232	0	4	11	3R0353	3	4	11	
279265	3	8	82	3R0240	7	4	20	3R0356	6	4	26	
279266	1	8	82	3R0242	4	4	26	3R0366	5	4	18	
2R1060	4	8	83	3R0243	6	4	24	3R036R	1	4	20	
2R1061	2	8	83	3R0244	4	4	26	3R0379	R	4	16	
2R1062	0	8	83	3R0245	1	4	26	3R0390	6	4	16	
2R1063	R	8	83	3R0246	0	4	26	3R03R1	4	4	16	
2R1064	6	8	83	3R0247	7	4	26	3R039R	R	4	20	
2R1065	3	8	83	3R0249	3	4	24	3R0403	6	4	24	
2R1072	9	8	83	3R0250	1	4	24	3R0404	4	4	26	
2R1073	7	8	83	3R0251	0	4	26	3R040R	5	4	26	
2R1074	5	8	83					3R0409	3	4	26	

VOLVOReservdelskatalog
Parts catalogue**P 180 (B18)**

Nummerregister

Numerical register

Grupp
Group 11bUtgåva
Issue 11Sida
Page 7

Det. nr Part No.	Grupp Group	Sida Page	Det. nr Part No.	Grupp Group	Sida Page	Det. nr Part No.	Grupp Group	Sida Page			
380410	1	4	26	418254	9	2A	12	418622	7	2A	2
380411	9	4	26	418256	4	2A	8	418623	5	2A	12
380413	5	4	28	418257	2	2A	12	418624	3	2A	2
380414	3	4	28	418258	0	2A	12	418625	0	2A	12
380415	0	4	26	418260	6	2A	16	418626	8	2A	2
380416	8	4	24	418262	2	2A	16	418627	6	2A	16
380420	0	4	24	418264	8	2A	12	418628	4	9	4
380425	9	4	16	418265	5	3	2	418638	3	4	2
380434	1	4	16	418267	1	2A	14			4	3
380435	8	4	12	418272	1	2A	2	418643	3	2A	16
380436	6	4	24	418276	2	3	?	418645	8	2A	16
380439	0	4	24	418277	0	2A	16	418646	6	2C	14
380440	8	4	24	418280	4	2A	16	418649	0	3	28
380441	6	4	24	418281	2	2A	16	418651	6	2A	18
380446	5	4	16	418283	8	2A	16	418655	7	2B	2
380447	5	4	18	418286	1	2A	14	418656	5	2B	2
380448	1	4	16	418287	9	2A	16	418657	3	2B	2
380449	9	4	20	418288	7	2A	16	418658	1	2B	2
380569	4	4	8	418289	5	2A	16	418661	5	3	30
380608	0	4	28	418293	7	2B	2	418663	1	2A	12
380610	6	4	16	418295	2	2A	10	418673	0	2D	10
380613	0	4	18	418296	0	2A	16	418677	1	2A	2
380615	5	4	18	418297	8	2A	14	418697	9	2D	4
380616	3	4	16	418298	6	2A	14	418707	6	2A	14
380617	1	4	24	418301	8	2A	14	418717	5	2A	6
380619	7	4	18	418304	2	2A	14	418718	3	2A	2
380621	3	4	16	418305	9	2A	14			2A	6
380622	1	4	20	418325	7	2B	2	418737	3	2A	14
380648	6	4	20	418326	5	2B	2	418754	8	2C	6
		4	22	418327	3	2B	2	418862	9	2A	8
381107	2	4	22	418330	7	2B	2	418867	8	2A	6
384191	3	4	40	418332	3	2B	2	418868	6	2A	6
384196	2	4	40	418333	1	2B	2	418870	2	2A	8
384199	6	4	40	418334	9	2B	2	418871	0	4	2
384201	0	4	40	418335	9	2A	4	418878	5	2C	4
384202	8	4	40	418354	7	3	6	418906	4	2A	2
384204	4	4	40	418355	4	3	6	418910	6	2A	6
384206	9	4	40	418358	8	2A	12	418946	0	2C	4
384209	3	4	40	418360	4	2A	16	418948	6	2C	4
384281	2	4	20	418361	2	2B	2	418954	4	2A	8
		4	42	418363	8	2A	14	418963	5	2D	4
384313	3	4	40	418405	7	2A	8			2D	6
384366	1	4	40	418408	1	2A	8	418967	9	2D	6
384367	9	4	40	418411	5	9	4	418970	0	2A	8
384368	7	4	40	418412	3	2A	2	418982	5	2A	2
384369	5	4	40	418416	4	2A	2	418983	3	2A	2
384370	3	4	40	418421	4	9	4	418980	8	2A	6
384474	3	4	42	418422	2	2A	14	418994	0	2A	8
384479	2	4	48	418423	0	2A	14	418996	5	4	2
384503	9	4	48	418426	3	2A	14			4	4
384505	4	4	48	418432	1	2A	18	419065	8	2C	18
384506	4	4	48	418437	0	2A	6	419291	0	2C	2
384508	8	4	48	418445	3	2A	18	419292	8	2A	14
384510	4	4	48	418447	9	2C	20	419314	0	2A	4
384511	2	4	48			2C	20	419333	0	2B	2
400605	2	2A	16	418449	5	2D	4	419338	9	2C	4
403515	0	2A	8			2D	6			2D	6
403546	5	2C	24	418465	1	2A	10	419357	9	4	4
403717	2	2A	14	418466	9	2A	6	419358	7	4	4
403770	1	2A	14	418479	2	2A	2	419359	5	4	4
403877	4	3	6	418490	9	2A	18	419360	3	4	4
		3	6	418496	6	2B	2	419361	1	4	4
403894	9	3	6	418506	2	2C	4	419366	0	2A	6
		3	6			2D	2	419368	6	2A	14
411140	7	2A	14			2D	6	419371	0	2A	16
415035	5	2A	14	418512	0	2C	6	419401	5	2A	8
415058	7	2B	?	418514	6	2A	16	419405	6	2A	8
415223	7	2A	10	418515	3	2A	14	419407	2	2B	2
415266	6	2A	6	418531	0	3	6	419414	8	9	4
415273	2	2A	14			3	6	419416	3	2A	8
415424	1	2A	14	418546	8	3	4			2A	8
418206	9	2A	14	418548	4	3	4	419422	1	2A	2
418238	2	2A	12	418561	8	2D	10	419426	2	4	2
418243	2	2A	10	418571	6	2B	2	419427	0	2C	2
418244	0	2A	10	418572	4	2B	2			2C	4
418245	7	2A	10	418593	0	2A	12	419428	8	2C	2
418246	5	2A	10	418601	1	2A	18	419446	0	2A	2
418249	9	2A	2	418610	2	2C	4	419447	8	2A	8
418250	7	2A	2	418615	1	2A	2			2C	4
418251	5	2A	2	418621	9	2A	12	419452	8	2D	10

Det. nr Part No.	Grupp Group	Sida Page	Det. nr Part No.	Grupp Group	Sida Page	Det. nr Part No.	Grupp Group	Sida Page			
419465	0	2A	2	653466	3	5	40	656458	7	4	10
419484	1	2A	2	65356A	6	2A	4	656459	5	4	5
419496	7	4	2	653576	9	5	40	656460	3	4	5
419500	4	2A	4			5	40	656461	1	4	5
419537	6	2A	10	653619	7	5	40	656464	4	6	14
419561	6	2A	6	653625	4	5	42	656465	2	6	14
419564	0	2A	6	653698	1	6	4	656480	1	4	10
419565	7	2A	6	653777	3	5	20	656481	9	4	10
		2A	6			5	26	656483	5	4	10
419566	5	2A	6	653819	3	4	44	656484	3	4	10
419568	1	2A	6	653941	5	4	8	656485	0	4	10
419569	9	2A	6	654011	6	6	8	656486	A	4	10
419570	7	2C	4	654047	0	6	2	656505	5	4	16
		2D	6	654048	8	6	2	656512	1	4	18
419573	1	2C	6	654095	9	9	6	656514	7	4	18
419575	6	2D	6	654105	6	6	2	656517	0	4	16
419579	8	2C	20			8	12	656518	8	4	18
419580	6	2A	6	654106	4	6	2	656535	2	4	20
419582	2	2A	6	654107	2	6	2	656537	8	4	20
419633	3	2A	12	654108	0	6	6	656542	8	4	11
419634	1	2A	12	654139	5	8	18	656549	3	4	20
419670	5	2C	22			8	24			4	20
419688	7	2A	6	654282	3	3	26	656551	9	4	18
419692	9	2C	20	654333	4	9	4	656553	5	4	11
419707	5	3	4	654403	5	6	6			4	11
419708	3	3	4	654437	3	9	6			4	20
419738	0	2A	6	654444	9	3	26			4	20
419739	8	2A	6	654446	4	3	2			4	20
419749	7	2A	6	654454	8	10	26			4	20
419796	8	2C	2	654460	5	10	26			4	22
430119	8	2A	2	654462	1	10	26	656704	4	6	12
430193	3	2B	2	654479	3	4	10	656705	1	6	12
633262	1	4	48			5	6	656706	9	6	12
633263	9	4	48	654490	2	4	38	656707	7	6	12
633264	7	4	48	654505	7	3	15	656708	5	6	12
651794	0	4	38	654537	0	3	16	656709	3	6	12
651990	4	4	3			10	26	656710	1	6	12
		4	3	654538	8	3	16	656728	3	6	14
653014	1	4	20			10	26	656729	1	6	14
653032	3	6	2	654582	6	3	16	656732	5	3	18
653085	1	4	6			10	26	656734	1	3	18
		5	16	654583	4	3	16	656737	4	3	18
		5	20			10	26	656738	2	3	18
		5	24	654585	9	8	42	656739	0	3	18
653092	7	4	10	654980	2	5	40	656740	8	3	18
653094	3	4	6	655765	6	10	26	656741	6	3	18
		4	10	655766	4	10	26	656744	0	3	18
653131	3	6	2	655879	5	5	16	656746	5	3	18
653168	5	4	44			5	31	656747	3	3	18
653184	2	6	4	656086	6	3	15	656748	1	3	18
653207	1	9	2	656138	5	4	18	656749	9	3	18
653218	8	2D	2			4	20	656755	6	3	18
653238	6	4	6	656290	4	3	20	656756	4	3	18
		5	16	656349	8	5	31	656765	3	4	34
		5	20	656350	6	5	31			4	36
		5	24	656351	4	5	31	656785	3	5	42
653260	0	4	44	656352	2	5	31	656794	5	4	30
		4	46	656353	0	5	31			4	34
653263	4	4	44	656354	8	4	10	656893	5	4	6
653267	5	4	44			5	31			5	15
653343	4	6	4	656355	5	4	10			5	20
653344	2	6	4			5	31			5	24
653356	6	6	6	656356	3	4	10	656894	3	3	16
653361	6	4	44			5	31			3	16
		4	46	656357	1	4	10			10	26
653392	1	6	5			5	31	656945	3	5	42
653409	3	6	2	656358	9	4	10	656973	5	4	44
		6	4			5	31	657133	5	8	46
653410	1	6	2	656359	7	4	10			8	48
		6	4			5	31	657163	2	4	12
653422	6	5	42	656365	4	5	31	657292	9	3	2
653433	3	4	6	656366	2	5	31	657538	5	5	40
653442	4	4	44	656367	0	5	31	657539	3	5	40
653443	2	4	44	656368	8	5	31	657593	0	4	6
653448	1	4	44	656441	3	4	42	657834	8	6	16
653449	9	5	40	656455	3	4	5	657835	5	6	16
653456	4	4	44			5	28	657836	3	4	30
653459	8	4	6	656456	1	4	5			4	34
653461	4	4	44			5	4	657838	9	6	6
653465	5	5	40			5	28	657839	7	6	6
								657841	3	6	6

VOLVO Reservdelskatalog Parts catalogue			P 180 (B18)			Grupp 11b Group 11b		
Nummerregister			Numerical register			Utgåva Issue		Sida Page
Def. nr Part No.	Grupp Group	Sida Page	Def. nr Part No.	Grupp Group	Sida Page	Def. nr Part No.	Grupp Group	Sida Page
657R43	9	4	659603	5	5	661563	7	9
		4	659663	9	5	661589	2	5
657R46	2	5	659664	7	5	661610	6	8
657R47	0	5	659666	2	5	661661	9	9
657R48	R	5	659670	4	5	661662	7	9
657R49	6	5	659672	0	5	661663	5	9
657R50	4	5	659676	1	5	661664	3	9
657R51	2	5	659679	5	5	66174R	4	20
657R57	9	4	659690	3	5	661R04	5	9
657R74	4	6	6596R1	1	5			9
657R76	9	2B	6596R2	9	5	661R57	3	8
657R79	3	6	6596R7	R	5	661966	2	20
657R87	6	4	659726	4	R	66197R	7	4
657R89	2	4	659774	4	3	661979	5	4
657R92	6	4	659776	9	3	661996	9	20
657R93	4	4	65977R	5	3	662006	6	20
		4	659779	3	3	662014	0	4
657R94	2	4	6597R0	1	3	66205R	7	4
657R96	7	5	6597R5	0	3	662059	5	4
657R97	5	5	6597R8	4	3	662060	3	4
657R98	7	5	659792	6	3	662067	R	4
65R004	7	10	659794	2	3	66206R	6	4
65R043	5	6	659R09	R	3	662069	4	4
65R201	9	2C	659R23	7	9	662072	R	2R
65R332	2	5	659R27	R	5	662101	5	3
65R431	2	6			5			3
65R432	0	6	659979	9	5	66210R	0	3
65R510	3	8			5	66211R	9	3
65R513	7	4	660013	4	5	6621R6	6	5
65R516	0	4			5			5
65R596	2	6	660051	4	6			5
65R597	0	6	6600R8	6	6	662203	9	6
65R620	0	4	660137	1	8	66226R	2	5
65R653	1	2C			8	662292	2	4
		4			8	662297	1	4
65R715	R	9			8	662344	1	4
65R717	4	9	660140	5	3			4
65R720	R	9	660151	2	8	662345	R	6
65R722	4	9			8	662346	6	6
65R724	0	9	660397	1	3	662347	4	6
65R725	7	9			3	662348	2	6
65R727	3	9	660545	5	8	662349	0	6
65R72R	1	9			8	662350	R	6
65R729	9	9			8	662453	0	3
		9	660634	7	4	662454	R	3
65R730	7	9	660651	1	5	66245R	9	3
65R745	5	9	6606R5	9	6	662460	5	3
65R746	3	9	6606R6	7	6	662494	4	5
65R747	1	9	6606R7	5	6	662495	1	5
65R744	9	9	6606R8	3	6	662500	R	5
65R769	5	6	660697	4	5	662501	6	5
		8	66069R	2	6	662507	4	5
65R770	3	6	660979	6	6	662503	2	5
		8			6	662504	0	5
65R843	R	5	661063	R	9	662505	7	5
65R844	6	5	661104	0	6	662506	5	5
65R910	5	6	661134	7	4	662507	3	5
65R963	4	9	661174	3	20	66250R	1	5
65904R	3	4			9	662509	9	5
		5	661232	9	6	662511	5	5
		2	6612R8	1	6	662512	3	5
		5	6612R9	9	6	662513	1	5
659139	0	4	661324	4	3			5
659154	9	4	661345	9	8	662515	6	5
		4			8	662516	4	5
659214	1	6	661421	R	10	662517	2	5
65921R	2	6	661439	0	20	66251R	0	5
659219	0	6			9	662622	0	3
659220	R	5	661515	7	4	662623	R	3
659221	6	6	661516	5	4	662624	6	3
659222	4	6	661517	3	4	662625	3	3
659223	2	6	66151R	1	4	662626	1	3
659224	0	6	661540	5	9	662627	9	3
659225	7	6	661542	1	9	662644	4	20
65924R	9	3	661546	2	9	662710	3	R
		3	661552	0	9	662734	3	20
659325	5	4	661553	R	9	662750	9	5
		4	661559	5	9	662751	7	5
659357	R	9	661560	3	9	662752	5	5
659365	1	6	661561	1	9	662753	3	5

Nummerregister

Numerical register

Def. nr Part No.	Grupp Group	Sida Page	Def. nr Part No.	Grupp Group	Sida Page	Def. nr Part No.	Grupp Group	Sida Page
662754	1	5	663966	0	5	664324	1	8
662755	R	5	663967	R	5	664325	8	8
662756	6	5	663968	6	5	664330	R	8
662757	4	5	663972	R	4	664333	7	8
662758	2	5	663989	2	4	664334	0	8
662759	0	5			4	664335	7	8
662760	R	5	663994	2	4	664342	3	R
662761	6	5	664000	7	8	664343	1	R
662762	4	5	664012	2	R	664344	9	8
662763	2	5	664013	0	d	664346	4	R
662764	0	5	664022	1	d	664347	2	8
662765	7	5	664029	6	8	664348	0	8
662766	5	5			8	664350	6	8
662767	3	5	664030	4	8	664357	1	8
662768	1	5			8	664359	7	8
662770	7	5	664038	7	8	664360	5	8
662771	5	5	664047	R	8	664368	R	8
662772	3	5	664054	4	8	664371	2	8
662773	1	5	664055	1	8	664372	0	8
662774	9	5	664056	9	8	664373	8	8
662775	6	5	664057	7	d	664374	6	8
662776	4	5	664058	5	8	664375	3	8
662777	2	5	664062	7	8	664376	1	8
662778	0	5	664063	5	8	664377	9	8
662779	R	5	664092	4	8	664378	7	8
662780	6	5	664093	2	8	664380	3	8
662781	4	5	664102	1	8	664381	1	8
662782	2	5	664111	2	8	664382	9	8
662783	0	4	664130	2	R	664383	7	8
662785	5	4	664131	0	R	664386	0	8
662797	0	4	664159	1	8	664387	R	8
	R	4	664168	2	8	664388	6	8
662899	4	5	664169	0	R	664389	4	8
662928	1	5	664170	9	8	664390	2	8
662957	0	9	664171	6	8	664391	0	8
662958	R	9	664172	4	8	664392	R	8
662959	6	9	664173	2	8	664393	6	8
662965	3	9	664175	7	8	664405	R	8
662966	1	9	664176	5	8	664406	6	8
662967	9	9	664187	2	8	664407	4	8
662968	7	9	664188	0	8	664409	0	8
663035	4	8	664192	2	8	664410	R	8
663052	9	2D	664196	3	8	664413	2	8
663185	7	5	664197	1	8	664414	0	8
663269	9	4	664199	7	R	664415	7	5
663304	4	2D	664200	3	8	664416	5	8
663389	5	4	664201	1	8	664425	6	2D
		5	664211	0	R			3
		5	664212	R	d			3
		5	664222	7	R			3
		5	664225	0	R			8
663422	4	2D	664226	6	R	664427	2	6
663476	0	6	664253	2	B	664428	0	6
663477	R	6	664256	5	R	664430	6	6
663482	R	8	664257	3	R	664437	1	6
663483	6	8	664270	6	R	664445	4	6
663497	6	2B	664279	7	R	664446	2	6
663534	6	2D	664280	5	R	664447	0	8
663605	4	4	664287	1	d	664448	R	8
663606	2	6	664283	4	d	664461	1	8
663614	6	4	664284	7	d	664462	9	R
663625	2	6	664285	4	R	664463	7	8
663627	R	6	664286	2	d	664468	6	8
663628	6	6	664287	0	2C	664470	2	3
663633	6	4			R	664471	0	3
663634	4	4			30	664472	R	8
		5	664290	4	R	664473	6	R
		5	664291	2	d			4
663641	9	3	664292	0	R			2
663661	7	6	664297	9	2C			2
663662	5	6			R	664474	4	3
663675	7	6			12	664477	7	3
663709	4	6	664305	0	d	664478	5	3
663793	R	8	664306	R	R	664480	1	9
663794	6	2C	664307	6	R	664486	R	3
663878	7	8	664308	4	R	664487	6	3
663879	5	8	664309	2	R	664491	R	3
663882	9	8	664310	0	R	664492	6	3
663897	7	3	664311	2	R	664493	4	8
663962	9	5	664321	7	8	664496	7	3
663965	2	5	664322	5	8	664499	3	3
			664323	3	8	664505	5	3

VOLVOReservdelskatalog
Parts catalogue**P 180 (B18)**

Nummerregister

Numerical register

Grupp
Group 11bUtgåva
Issue 12Sida
Page 11

Det. nr Part No.	Grupp Group	Sida Page	Det. nr Part No.	Grupp Group	Sida Page	Det. nr Part No.	Grupp Group	Sida Page			
664507	1	8	34	664639	2	8	42	664893	5	3	30
664512	1	3	26	664640	0	8	42			3	32
664513	9	8	4	664642	6	3	30	664896	8	8	58
664517	0	8	16	664643	4	3	30	664898	4	8	26
		8	22	664644	2	3	30	664899	2	8	40
664518	8	8	16	664645	9	8	38	664909	9	8	16
		8	22	664654	1	8	46			8	22
664519	6	8	16	664655	8	8	46	664910	7	8	16
		8	24	664662	8	8	46			8	22
664520	4	8	16	664668	1	8	46	664913	1	8	16
		8	24	664669	9	8	46			8	22
664525	3	d	16	664674	9	8	66	664914	9	8	16
		8	24	664682	2	2C	24			d	27
664526	1	8	16	664684	8	2C	24	664915	6	8	30
		8	24	664690	5	2C	24	664923	0	8	30
664527	9	8	16			2C	24	665000	6	5	16
		8	24	664706	9	2C	2	665001	4	5	16
664528	7	8	16	664707	7	2C	2	665002	2	5	16
		8	24	664708	5	3	26	665003	0	5	16
664530	3	8	16	664709	3	8	54	665005	5	5	18
		8	24			8	60	665006	3	5	18
664531	1	8	18	664723	4	8	6	665007	1	5	18
		8	24	664724	2	8	6	665008	9	5	18
664532	9	8	18	664725	9	8	6	665009	7	5	18
		8	24	664726	7	8	6	665010	5	5	16
664533	7	8	18	664729	1	8	2	665012	1	5	34
		8	24	664730	9	8	12	665013	9	5	34
		8	30	664731	7	8	12	665014	7	5	34
664535	2	8	18	664732	5	8	14	665015	4	8	40
		8	24	664733	3	8	16	665017	0	8	40
664536	0	8	18			8	22	665022	0	8	68
		8	24	664734	1	8	30	665023	8	8	68
664537	8	d	18	664735	8	8	32	665033	7	5	34
		8	24	664737	4	8	30	665035	2	5	34
664543	6	8	30	664738	2	d	32	665038	6	21)	8
664545	1	d	30	664741	6	8	40			3	22
664547	7	d	30	664742	4	d	40			3	22
664548	5	8	30	664743	2	8	40			3	32
664549	3	8	30	664750	7	9	6			5	16
664550	1	8	30	664752	3	8	68			5	20
664551	9	8	30	664765	5	d	54			5	26
664552	7	8	30	664768	9	d	34	665040	2	3	8
664553	5	8	30	664800	0	5	16	665041	0	3	d
664554	3	8	30			5	20	665043	6	3	9
664556	8	d	18			5	26	665044	4	3	9
		8	24	664802	6	5	16	665045	1	6	8
664558	4	d	18	664803	4	5	16	665046	9	3	14
		d	24			5	18	665078	2	8	8
664566	7	d	32	664804	2	5	16	665079	0	d	8
664568	3	d	32	664815	8	5	4	665101	2	8	36
664569	1	3	32	664816	6	5	4	665102	0	8	36
664570	9	d	32	664819	0	5	4	665103	8	8	36
664572	5	8	32	664820	8	5	4	665104	6	8	36
664574	1	8	32	664821	6	5	4	665112	9	6	8
664575	8	3	32	664822	4	5	4	665113	7	6	8
664576	6	3	32	664823	4	5	4	665115	2	6	8
664587	3	d	20	664829	9	5	34	665116	0	8	56
		d	28	664830	7	5	34			d	60
664589	9	5	4	664838	0	d	16	665117	8	d	54
664590	7	3	4	664839	8	3	32			d	58
664597	3	3	4	664841	4	8	4	665118	6	2C	2
664603	8	5	18	664843	0	2C	24	665119	4	2C	2
664604	6	5	18	664844	8	2C	26	665120	2	4	6
664605	3	4	18	664857	0	d	20	665121	0	8	46
664607	9	5	16	664858	8	8	20			d	50
		5	17	664859	6	8	20	665123	6	6	8
664609	5	d	54	664860	4	d	20	665124	4	d	48
		8	60	664863	8	8	20			8	52
664610	3	5	54	664866	1	3	20	665125	1	8	48
		3	50			d	28	665130	1	d	4
664617	8	8	40	664867	9	d	20	665134	3	d	4
664621	0	8	40	664871	1	d	20	665142	6	3	34
664622	8	d	40			d	28	665143	4	d	34
664623	6	3	40	664872	9	8	42	665144	2	3	32
664624	4	d	40	664877	8	8	46	665145	9	3	32
664625	1	d	40	664878	6	7	46	665160	x	2C	2
664630	1	d	44	664879	4	8	48			2C	2
664631	9	8	44	664885	1	3	30	665161	6	2C	2
664632	7	3	42	664886	9	d	44	665162	4	2C	2
664633	5	8	42	664887	7	9	6	665163	2	2C	2

VOLVOReservdelskatalog
Parts catalogue**P 180 (B18)**

Nummerregister

Numerical register

Grupp
Group 11bUtgåva
Issue 12Sida
Page 11

Def. nr Part No.	Grupp Group	Sida Page	Def. nr Part No.	Grupp Group	Sida Page	Def. nr Part No.	Grupp Group	Sida Page			
664507	1	8	34	664639	2	8	42	664893	5	3	30
664512	1	3	26	664640	0	8	42			3	32
664513	9	8	4	664642	6	3	30	664896	8	8	58
664517	0	8	16	664643	4	3	30	664898	4	8	26
		8	22	664644	2	3	30	664899	2	8	40
664518	8	8	16	664645	9	8	38	664909	9	8	16
		d	22	664654	1	8	46			8	22
664519	6	8	16	664655	8	8	46	664910	7	8	16
		3	24	664662	8	8	46			8	22
664520	4	d	16	664668	1	8	46	664913	1	8	16
		8	24	664669	9	8	46			8	22
664525	3	d	16	664674	9	8	66	664914	9	8	16
		8	24	664682	2	2C	24			d	27
664526	1	8	16	664684	8	2C	24	664915	6	8	30
		d	24	664690	5	2C	24	664923	0	8	30
664527	9	8	16			2C	24	665000	6	5	16
		8	24	664706	9	2C	2	665001	4	5	16
664528	7	8	16	664707	7	2C	2	665002	2	5	16
		8	24	664708	5	3	26	665003	0	5	16
664530	3	8	16	664709	3	8	54	665005	5	5	18
		8	24			8	60	665006	3	5	18
664531	1	8	18	664723	4	8	6	665007	1	5	18
		8	24	664724	2	8	6	665008	9	5	18
664532	9	8	18	664725	9	8	6	665009	7	5	18
		8	24	664726	7	8	6	665010	5	5	16
664533	7	8	18	664729	1	8	2	665012	1	5	34
		8	24	664730	9	8	12	665013	9	5	34
		8	30	664731	7	8	17	665014	7	5	34
664535	2	8	18	664732	5	8	14	665015	4	8	40
		8	24	664733	3	8	16	665017	0	8	40
664536	0	8	18			8	22	665022	0	8	68
		d	24	664734	1	8	30	665023	8	8	68
664537	8	d	18	664735	8	8	32	665033	7	5	34
		8	24	664737	4	8	30	665035	2	5	34
		d	30	664738	2	d	32	665038	6	2C	d
664543	6	d	30	664741	6	8	40			3	22
664545	1	d	30	664742	4	8	40			3	22
664547	7	d	30	664743	7	8	40			3	32
664548	5	d	30	664750	7	d	6			5	16
664549	3	8	30	664752	3	8	68			5	20
664550	1	8	30	664755	5	8	34			5	26
664551	9	8	30	664768	9	8	14	665040	2	3	d
664552	7	8	30	664800	0	d	10	665041	0	3	d
664553	5	d	30			d	20	665043	6	3	d
664554	3	8	30			5	20	665044	4	3	y 2
664556	8	d	18			5	25	665045	1	6	y 2
		d	24	664907	6	5	16	665046	9	3	d
664558	4	d	18	664908	4	5	15	665078	2	8	14
		d	24			5	18	665079	0	d	8
664566	7	d	32	664909	2	d	16	665101	2	8	36
664568	3	d	32	664915	8	d	4	665102	0	3	36
664569	1	d	32	664916	6	d	4	665103	8	8	36
664570	9	8	32	664919	0	5	4	665104	6	8	36
664572	5	8	32	664920	8	d	4	665112	9	6	d
664574	1	8	32	664921	6	d	4	665113	7	6	d
664575	8	3	32	664922	4	5	4	665115	2	6	8
664576	6	3	y 2	664923	4	d	4	665116	0	8	36
664587	3	d	20	664929	9	d	34			d	60
		d	28	664930	7	5	34	665117	8	d	34
664589	9	d	y 2	664938	0	8	15			d	38
664590	7	3	y 2	664939	8	3	32	665118	6	2C	2
664592	3	3	y 2	664941	4	8	4	665119	4	2C	2
664603	2	d	15	664943	0	2C	24	665120	2	4	d
664604	6	-	15	664944	8	2C	26	665121	0	d	46
664605	3	4	15	664957	0	d	20			d	30
664607	9	3	15	664958	8	8	20	665123	6	6	d
		5	17	664959	6	8	20	665124	4	3	32
664609	5	8	34	664960	4	3	20			8	40
		8	50	664963	8	d	20	665130	1	d	4
664610	3	d	54	664966	1	3	20	665134	3	d	4
		3	50			8	28	665142	6	3	34
664617	8	8	40	664967	9	d	20	665143	4	3	34
664621	0	8	40	664971	1	d	20	665144	2	3	32
664622	4	d	40			8	25	665145	9	3	32
664623	6	d	40	664972	9	d	42	665160	-	2C	2
664624	4	d	40	664977	4	d	46			2C	2
664625	1	d	40	664978	6	d	46	665161	6	2C	2
664630	1	8	44	664979	4	5	46	665162	4	2C	2
664631	9	8	44	664985	1	3	30	665163	2	2C	2
664632	7	3	42	664986	9	d	44				
664633	5	d	42	664987	7	9	5				

Grupp Group		11b		P 180 (B18)			VOLVO					
Sida Page	12	Utgåva Issue	12	Nummerregister			Numerical register			Reservdelskatalog Parts catalogue		
Det. nr Part No.	Grupp Group	Sida Page	Det. nr Part No.	Grupp Group	Sida Page	Det. nr Part No.	Grupp Group	Sida Page				
665168	1	2C	2	665454	5	3	14	665820	7	3	33	2
665169	9	8	34	665455	2	3	14	665828	0	8	14	
665170	7	8	34			3	14	665831	4	8	84	
665171	5	8	34	665466	9	2D	8	665832	2	8	76	
665172	3	4	6	665469	3	2D	8			8	78	
665200	2	8	34	665474	3	2D	8			8	80	
665201	0	8	34	665475	0	2D	8	665833	0	8	76	
665202	8	8	34	665478	4	8	48			8	78	
665203	6	8	34	665480	0	8	38			8	80	
665212	7	3	12	665481	8	8	38			8	80	
665236	6	5	40			8	38	665834	8	6	8	
665254	9	4	6	665484	2	8	38	665848	8	3	34	
665256	4	3	28			8	38	665900	7	8	6	
665257	2	3	28	665505	4	8	66	665901	5	8	6	
665258	0	3	28	665508	8	8	68	665913	0	8	10	
665259	8	3	28	665536	9	8	18	665917	1	8	6	
665260	6	3	28	665537	7	8	18	665920	5	8	8	
665261	4	3	30	665538	5	8	18	665921	3	8	8	
665262	2	3	30	665539	3	8	18	665960	1	8	2	
665265	5	3	26	665542	7	8	68	665976	7	8	16	
665267	1	10	26	665548	4	2D	2			8	22	
665268	9	3	16	665549	2	2D	2	665978	3	8	14	
665283	8	8	38	665551	8	2D	2	665984	1	8	8	
665287	9	9	6	665553	4	2D	2	665985	8	8	8	
665289	5	8	54	665554	2	2D	2	665990	8	3	4	
665290	3	6	8	665555	9	2D	2	665991	6	3	4	
665291	1	9	6	665559	1	2D	2	665993	2	8	36	
665297	8	6	8	665563	3	2D	2	665994	0	8	36	
665298	6	3	26	665579	9	8	76	665995	7	8	36	
665304	2	8	76	665583	1	8	64	665996	5	8	36	
665330	7	3	8	665591	4	8	64	665997	3	8	36	
		3	32			8	64	665999	9	8	42	
665331	5	3	32	665594	8	8	64	666075	7	5	16	
665332	3	3	32			8	64	666118	5	5	40	
665334	9	3	22			8	64	666119	3	5	40	
		3	22			8	64	666124	3	5	36	
665335	6	2C	4			8	64	666125	0	5	36	
665337	2	8	40	665607	8	8	68	666126	0	5	36	
		8	40	665613	6	8	66	666127	6	5	36	
665341	4	8	18	665614	4	8	66	666128	4	5	36	
665342	2	8	18	665618	5	8	66	666129	2	5	36	
665343	0	8	18	665619	3	8	48	666135	9	8	60	
665344	8	8	18	665633	4	8	20	666143	3	2D	2	
665348	9	8	18			8	26			2D	6	
665349	7	8	20	665636	7	3	16	666144	1	5	32	
665350	5	8	20			3	17	666145	8	5	32	
665351	3	8	18	665637	5	3	16	666146	6	5	32	
665352	1	8	18			3	17	666147	4	5	32	
665356	2	5	40	665638	3	3	16	666148	2	5	32	
665366	1	8	16			3	17	666149	0	5	32	
		8	22	665643	3	8	36	666150	8	5	32	
665377	8	8	20	665644	1	8	36	666151	6	5	32	
665378	6	8	20	665645	8	8	36	666152	4	5	32	
665379	4	8	20	665646	6	8	36	666153	2	5	32	
665380	2	8	20	665647	4	8	4	666154	0	5	32	
665381	0	8	62	665648	2	8	4	666155	7	5	32	
665398	4	8	67	665655	7	8	36	666156	5	5	32	
665401	6	8	66	665670	6	2D	2	666171	4	6	62	
665402	4	8	66	665672	2	9	4	666205	0	3	22	3
665403	2	8	66	665681	3	3	26	666226	6	4	30	
665404	0	8	66	665687	0	5	34	666244	9	4	48	
665406	5	8	66	665688	8	5	34	666245	6	4	48	
665407	3	8	66	665689	6	5	34	666246	4	4	48	
665408	1	8	66	665696	1	3	26	666247	2	4	48	
665409	9	8	72			3	32	666248	0	4	48	
665410	7	8	74	665704	3	5	76	666249	8	4	48	
665418	0	8	66	665705	0	8	76	666250	6	4	48	
665419	8	8	66	665716	7	8	2	666251	4	4	48	
665421	4	8	66	665721	7	8	64	666349	6	6	8	
		8	66	665748	0	8	55	666350	4	6	5	
665430	5	8	66	665767	0	8	64	666351	2	6	14	
665432	1	8	36	665789	4	3	30	666352	0	6	14	
665433	9	8	36			3	30	666353	8	6	14	
		8	36	665790	2	3	30	666355	3	5	14	
665434	7	8	36			3	30	666356	1	6	14	
665435	4	8	46			3	30	666402	3	6	14	
665449	5	3	14			3	30	666418	9	5	47	
665450	3	3	14	665791	0	8	38	666420	5	5	40	
665451	1	3	14	665816	5	8	66	666445	2	2C	4	
665452	9	3	14			8	66	666525	1	6	6	
						8	66	666528	5	5	4	

VOLVO Reservdelskatalog Parts catalogue		P 180 (B18)						Grupp Group 11b				
		Nummerregister			Numerical register			Utgåva Issue 12	Sida Page 13			
Det. nr Part No.	Grupp Group	Sida Page	Det. nr Part No.	Grupp Group	Sida Page	Det. nr Part No.	Grupp Group	Sida Page				
666529	3	5	4	66803A	3	8	20	668196	9	3	9	2
666543	4	2D	6	668045	A	6	8	668200	9	3	9	2
666545	9	2D	6	668046	6	9	6	668206	6	8	6	
666756	2	3	30	668049	0	8	34	668207	4	8	6	
666P90	9	2A	4	668052	4	8	64	668210	A	8	30	
666916	2	4	12	668053	2	8	64	668211	6	8	12	
666921	2	2D	2	668066	4	3	22 1	668216	5	8	11	2
666925	3	2D	8			3	22 3	668219	9	8	11	2
666965	9	5	4	668067	2	3	22 1	668220	7	8	11	2
666966	7	5	4			3	22 3	668225	6	8	14	
666969	1	2A	4	66806A	0	8	40	668227	2	8	14	
666970	9	2A	4	668069	A	3	8	668228	0	8	14	
666974	1	3	30	668070	6	3	8	668229	A	8	14	
666977	4	3	22 1	668071	4	3	8	668232	2	8	78	
666999	8	6	10	668072	2	3	8	668233	0	8	78	
667029	3	2D	8	668073	0	3	8	668236	3	8	78	
667030	1	2D	8	668074	8	3	8	668239	7	3	8	
667036	8	2D	8	668075	5	3	8			3	32	
667037	6	2D	10	668076	3	3	8	668243	9	8	60	
667039	2	6	4	668077	1	3	8	668253	8	8	40	
667040	0	6	4	66807A	9	3	8	668255	3	3	9	2
667042	6	2C	20	668079	7	3	8	668257	9	8	84	
667100	2	4	38	6680A2	1	3	9 2	668258	7	8	20	
667133	3	3	2	668095	3	2D	2			8	28	
667166	3	5	12	668097	9	3	32	668259	5	8	42	
		5	29	668101	9	8	18	668260	3	8	42	
667167	1	5	29	668103	5	2C	2	668265	2	9	6	
667179	6	4	12	668104	3	8	18	668277	7	8	18	
667232	3	2D	6	668106	A	8	84			8	18	
667339	6	3	15 2	668111	A	3	14			8	74	
667341	2	3	18	668112	6	3	14	66827A	5	8	20	
667343	8	3	18	668113	4	3	14			8	20	
667352	4	3	22 1	668114	2	3	14			8	28	
667359	4	5	22	668116	7	3	14			8	6	
667360	2	5	22	66811A	3	3	14	668280	1	6	6	
667361	0	5	22	668122	5	3	14	668288	4	3	32	
667400	6	2B	7	668125	8	8	40			3	32	
667512	8	2D	8	668126	6	8	40	668296	7	8	38	
		3	28	66812A	2	8	14	668299	1	8	38	
		3	32	668129	0	8	14	668301	5	8	4	
66751A	5	2D	2	668130	8	8	56	668304	9	8	11	2
667524	3	2D	2			8	58	668311	4	8	50	
667535	9	4	44	668131	6	5	18			8	52	
66757A	9	2B	2			5	18	668312	2	8	50	
667581	3	4	44	668132	4	3	28			8	52	
6675A3	9	2C	20	668133	2	3	28	668318	9	8	50	
667592	0	5	4			3	28	668319	7	8	50	
667593	8	5	4	668134	0	3	28	668324	7	8	52	
667595	3	5	4			3	28	668325	4	8	52	
667686	0	4	44			3	28	668326	2	8	50	
		4	46			3	30			8	52	
667742	1	3	4	668135	7	3	28	668327	0	8	50	
667754	6	5	34			3	30			8	52	
667791	8	6	4	668136	5	3	30	668333	0	5	4	
667792	6	6	4	668137	3	3	30	668334	8	5	4	
667P26	2	8	66	668139	9	3	30	668337	9	8	20	
		8	74	668140	7	3	30			8	26	
667A27	0	8	66	668141	5	3	30	668341	1	8	78	
		8	74	668142	3	3	30	668349	4	8	22	
667A2A	8	8	66	668143	1	3	30	668350	2	8	22	
		3	74	668144	0	6	8	668354	4	8	24	
667889	0	5	40	668150	6	8	18	668359	3	8	50	
667991	6	9	2	668152	2	8	36	668361	9	8	50	
667967	4	2C	26	668153	0	8	36	668362	7	8	52	
667969	0	8	50	668155	5	8	36	668364	3	8	52	
667980	7	2C	24	668156	3	8	36	668365	0	4	5	
667982	3	2C	24	668159	7	8	44			4	6	
668002	9	8	20	668165	4	8	18	668370	0	3	28	
668003	7	5	20	668166	2	3	30	668371	A	3	28	
668010	2	A	54	668169	6	3	30	668373	4	8	34	
668011	0	8	54	668173	8	3	32	66837A	3	8	72	
668012	A	8	54	668175	3	3	30	668379	1	8	72	
668013	6	8	54	66817A	7	3	34	668385	A	4	5	
668014	4	8	54	668179	5	3	34	668386	6	4	5	
668015	1	8	54	668180	3	3	34	668391	6	4	5	
668017	7	8	66	668181	1	3	34	668399	9	3	14	
		8	72	668182	9	3	34	668400	5	3	14	
66802A	4	8	12	668189	4	8	18	668401	3	3	14	
668035	9	8	12	668190	2	8	18	668402	1	8	38	
668036	7	8	54	668195	1	3	9 2	668405	4	8	28	
								668406	2	8	28	

P 180 (B18)

Nummerregister

Numerical register



Det. nr Part No.	Grupp Group	Sida Page	Det. nr Part No.	Grupp Group	Sida Page	Det. nr Part No.	Grupp Group	Sida Page
668407	0	8	28			670129	6	4
668408	R	8	28				4	46
668411	2	8	60			670136	1	8
668413	R	9	10			670149	4	8
668414	6	9	10			670157	7	8
668417	9	3	14			670160	1	8
668418	7	3	14			670185	R	8
668420	3	8	20			670195	7	5
		8	24			670200	5	5
668428	6	3	15	2		670201	3	5
668429	4	3	15	2			5	22
668433	6	4	12				5	26
668436	9	8	38			670239	3	3
668437	7	5	38				3	22
668438	5	8	38			670240	1	3
668442	7	8	38				3	22
668445	0	8	24			670241	9	8
668508	5	8	60			670288	0	8
668510	1	2C	24			670289	R	8
668558	0	2D	4			670384	7	9
		2U	6			670400	1	5
668559	R	2U	4			670401	9	5
		2U	6			670404	3	5
668606	7	9	2				5	10
668646	3	2U	8			670413	4	8
668648	9	6	8				8	78
668667	9	5	10			670414	2	8
668668	7	5	10			670415	9	8
668724	R	4	6				8	78
668735	4	5	4			670420	9	6
668736	2	5	4				6	16
668787	5	3	34			670425	R	9
668905	3	5	4			670432	4	8
668974	9	8	54			670437	3	6
668975	6	8	54			670567	7	5
668976	4	8	54			670569	3	9
668977	2	8	54			670580	0	3
668978	0	8	54			670728	5	5
668980	6	8	14			670729	3	5
668981	4	8	14			670729	1	5
668986	3	8	66			670730	1	5
		8	74			670731	9	5
668987	1	8	66			670736	R	5
		8	74				5	20
668992	1	5	4			670737	6	5
668993	9	5	4				5	24
669012	7	5	4			670738	4	5
669015	0	5	4				5	24
669016	8	5	4			670739	2	5
669023	4	5	8			670840	R	5
669024	2	5	8			670841	6	5
669034	1	5	22			670877	0	6
669035	R	5	22				6	16
669048	1	8	2			670916	6	9
669105	9	8	4			670921	6	5
		8	28				5	36
669146	3	8	26			670923	2	3
669208	1	5	4			671071	1	5
669209	9	5	4			671075	0	5
669255	2	6	14			671076	R	5
669256	0	9	8			671077	6	5
669261	0	8	42			671086	7	3
669262	R	8	42			671154	4	3
669266	9	4	30			671194	9	3
		4	34			671201	2	5
669267	7	4	30			671202	0	5
		4	34			671203	4	5
669269	3	4	30			671207	9	5
		4	34				5	10
669316	2	2C	26			671209	5	5
669325	3	8	28			671210	3	5
669326	1	8	28			671261	6	5
669328	7	8	44				8	60
669329	5	8	44				8	44
669331	1	5	16			671351	5	6
669338	6	3	4			671352	3	6
669339	4	3	4			671370	5	8
669340	2	8	26			671435	4	9
669341	0	8	26			671440	6	6
669356	R	9	6			671444	R	6
						671446	3	4
								32
669359	2	3	30					
669360	0	3	30					
669378	2	9	8					
669391	5	8	24					
669392	3	8	24					
669399	R	8	24					
669400	4	8	24					
669405	3	8	24					
669406	1	8	24					
669415	2	8	26					
669416	0	8	26					
669417	R	8	26					
669418	6	8	20					
		8	28					
669419	4	8	28					
669436	R	8	28					
669472	3	8	26					
669473	1	8	26					
669478	0	4	38					
		4	40					
669514	2	5	8					
669515	9	5	8					
669516	7	5	8					
669517	5	5	8					
669520	9	5	8					
669521	7	5	8					
669544	9	6	6					
669547	2	9	6					
669548	0	4	42					
669585	2	8	28					
669586	0	8	28					
669587	R	5	34					
		5	36					
669588	6	5	36					
669589	4	5	36					
669590	2	5	36					
669591	0	5	36					
669592	R	5	38					
669631	4	8	42					
669632	2	8	42					
669637	1	8	12					
669638	9	8	12					
669657	9	8	80					
		8	80					
669658	7	8	80					
669706	4	4	38					
		4	40					
669712	2	4	40					
669730	4	3	22	3				
669776	7	8	78					
669777	5	8	78					
669778	3	8	78					
669779	1	8	78					
669780	9	8	78					
669781	1	8	80					
669782	5	4	5					
		4	6					
669796	5	3	16					
		3	17	2				
669800	5	9	2					
669803	7	8	62					
669804	5	8	62					
669808	6	6	62					
669816	9	5	12					
669825	0	4	12					
669848	2	4	10					
669849	0	4	10					
669850	R	4	10					
		5	31					
669859	9	5	31					
669860	7	5	31					
670014	0	5	36					
670049	6	3	34					
670051	2	6	2					
670065	2	8	44					
670066	0	8	44					
670083	5	8	36					
670084	3	8	78					
670085	0	8	78					
670087	6	8	78					

VOLVO			P 180 (B18)			Grupp Group 11b					
Reservdelskatalog Parts catalogue			Nummerregister			Numerical register					
						Utgåva Issue 12	Sida Page 15				
Def. nr Part No.	Grupp Group	Sida Page	Def. nr Part No.	Grupp Group	Sida Page	Def. nr Part No.	Grupp Group	Sida Page			
671454	7	6	14	671990	0	8	42	672799	5	6	4
671455	4	6	14	671991	8	4	46	672790	3	6	4
671479	4	4	30	671992	6	5	8	672791	1	6	4
		4	36	671993	4	5	8	672792	9	6	4
671480	2	4	30	672010	6	2D	6	672803	4	6	2
		4	36	672029	6	2C	24	672804	2	6	4
671482	8	4	30	672030	4	2C	24	672805	9	9	8
		4	36	672037	9	4	34	672807	5	8	24
671622	9	3	34			4	36	672808	3	8	24
671707	8	8	20	672051	0	5	22	672810	9	3	34
		8	28			5	26	672811	7	3	34
671723	5	3	22	672052	8	5	22	672825	7	5	24
671724	3	3	17			5	26			5	30
671738	3	2C	20	672053	6	5	22	672826	5	5	12
671800	1	2C	26	672054	4	5	22	672827	3	5	12
671804	3	4	30			5	26	672828	1	5	24
671808	4	5	22	672055	1	2C	2	672869	5	8	14
		5	26	672068	4	6	2	672870	3	8	14
671809	2	5	22	672075	4	9	8	672877	2	4	6
		5	26			9	8			5	16
671821	7	3	32	672095	7	8	10			5	20
671822	5	2C	24	672096	5	8	10			5	24
671823	3	2C	24	672100	5	8	10	672965	1	2C	26
671840	7	2B	4	672101	3	8	10	672966	9	2C	26
671863	9	9	4	672115	3	6	10	672969	3	5	24
671864	7	3	2	672122	9	4	8	672973	5	5	24
671886	0	9	8	672146	8	8	8	672978	4	5	42
671891	0	8	34	672147	6	8	12	672995	8	5	42
671894	4	5	22	672152	6	8	20	673009	7	5	24
671897	7	9	8			8	28	673010	5	5	24
671902	5	3	22	672153	4	8	20	673011	3	5	26
671906	6	3	17			8	28	673012	1	5	24
671907	4	3	17	672169	0	5	8	673015	4	2D	6
671908	2	3	17	672170	8	5	8	673030	3	4	5
671909	0	3	17	672174	4	4	30	673032	0	4	6
671910	8	3	17			4	36	673034	5	4	6
671911	6	3	17	672217	7	6	8	673035	2	4	6
671912	4	3	17	672226	8	4	46	673051	9	9	8
671913	2	3	17	672228	4	6	6	673054	3	9	8
671914	0	3	17	672259	9	8	42	673057	6	9	8
671915	7	3	17	672280	5	2C	20	673080	4	4	6
671916	5	3	17	672281	3	2C	20	673107	9	3	26
671917	3	3	17	672282	6	8	50	673109	2	8	34
671918	1	3	17			8	52	673139	2	8	34
		3	19	672322	5	8	52	673162	4	9	8
671919	9	3	19	672330	8	2C	26	673181	4	8	26
671920	7	3	19	672347	2	9	8	673182	2	8	26
671921	5	3	19	672348	0	2C	20	673184	8	8	28
		9	2	672354	8	2C	20	673185	5	8	28
		9	2	672357	1	2C	20	673191	3	3	17
671922	3	3	19	672365	4	8	24	673192	1	3	17
671923	1	3	19	672366	2	8	24	673193	9	3	17
671924	9	3	19	672380	3	8	10	673202	8	8	38
671925	6	3	19	672381	1	8	10	673211	9	8	36
671926	4	3	19	672391	0	8	38	673212	7	8	36
671927	2	3	19	672392	8	8	38	673220	0	8	38
671928	0	3	19	672400	9	2C	20	673224	2	2C	26
671929	8	3	19	672404	2	3	22	673242	4	3	10
671930	6	3	19	672425	6	5	20	673243	2	3	15
671931	4	3	19	672451	2	9	8	673244	0	3	10
671932	2	3	19	672477	7	3	4			3	15
671933	0	3	19	672480	1	8	26	673258	0	9	4
671934	4	3	19	672481	9	8	26	673259	8	9	4
671935	5	3	19	672489	2	9	6	673260	6	9	4
671936	3	3	19	672610	3	4	46	673261	4	3	2
671937	1	3	17	672616	0	4	46	673263	0	8	26
671938	9	3	17	672629	5	3	22	673265	5	9	4
671939	7	4	46	672656	6	3	2	673267	2	9	2
671944	7	5	22	672657	4	3	24	673275	4	8	22
671945	4	8	22	672703	6	2B	2	673276	2	8	22
671950	4	2D	8	672737	4	3	22	673277	0	8	22
671991	9	8	40	672740	8	2B	2	673278	8	8	22
671992	7	8	40	672743	3	9	8	673279	6	8	16
671984	3	4	2	672783	8	8	40			8	22
		9	2	672785	3	6	2	673280	4	8	16
671985	0	4	2			6	16			8	22
		4	4			6	18	673284	6	8	26
671997	6	8	40	672786	1	6	2	673311	7	8	38
671998	4	8	40	672787	9	6	2	673312	5	3	34
671999	2	8	42	672788	7	6	2	673319	0	8	34
						6	2	673322	4	8	24

Grupp Group 11b		P 180 (B18)						VOLVO		
Sida Page 16	Utgåva Issue 12	Nummerregister			Numerical register			Reservdelskatalog Parts catalogue		
Def. nr Part No.	Grupp Group	Sida Page	Def. nr Part No.	Grupp Group	Sida Page	Def. nr Part No.	Grupp Group	Sida Page		
673327	3	5	673789	4	4	682500	4	8		
673328	1	5	673791	0	4	690687	9	8		
673329	9	5	673792	8	2C	690690	3	8		
673330	7	5	673802	5	3	690691	1	8		
673331	5	5			3	690692	9	8		
673334	9	8	673803	3	3	690693	7	8		
673335	6	8	673953	6	3	690702	6	8		
673336	4	2B	673981	7	2C	690703	4	8		
673339	8	3	673989	0	2B	690708	3	8		
673356	2	5	675365	1	4	690709	1	8		
673357	0	5	675367	7	4	690718	2	8		
673361	2	5	675582	1	4	690719	0	8		
673362	0	5	675587	0	4	690720	8	8		
673363	8	5	675771	0	4	690721	6	8		
673364	6	5	675948	4	5	690724	0	8		
673365	3	5	676215	7	8	690743	0	8		
673366	1	5	676553	1	2B	690744	8	8		
673367	9	5	676556	4	2B	690753	9	8		
673368	7	5	676558	0	2B	690754	7	8		
673369	5	5	676660	4	3	691027	7	8		
673370	3	5	676848	5	8	691028	5	8		
673371	1	8	677607	4	2A	691029	3	8		
673380	2	3			2C	691030	1	8		
673381	0	3			2C	691034	3	8		
673383	6	3			2C					
673384	4	3	677626	4	4	691035	0	8		
673385	1	3			4					
673386	9	3	677627	2	4	691036	8	8		
673387	7	3			4	691037	6	8		
673388	5	3	677980	5	5	691038	4	8		
673389	3	3			5	691039	2	8		
673399	2	5	678124	9	5	691040	0	8		
673400	8	5	678127	2	8	691041	8	8		
673423	0	6	678237	9	5	691042	6	8		
673424	8	3	678249	4	6	691043	4	8		
673433	9	2D	678626	3	5	691044	2	8		
673434	8	2D	678628	9	5	691045	9	8		
673435	4	2D	678633	9	5	691046	7	8		
673436	2	2D	678634	7	5	691047	5	8		
673438	8	3	678635	4	5	691048	3	8		
673439	6	3	678636	2	5	691049	1	8		
673444	6	9	678790	7	4					
673448	7	3	678841	8	3	691050	9	8		
		3	678860	8	8	691052	5	8		
673449	5	3	678883	0	3	691053	3	8		
		3	678887	1	4	691054	1	8		
673450	3	3	679265	9	9	691055	8	8		
673451	1	9	679337	6	3	691056	6	8		
673454	5	8	679364	0	5	691057	4	8		
673459	4	8	679391	3	8	691058	2	8		
673460	2	8	679558	7	2C	691059	0	8		
673478	4	3	679622	1	2A	691060	8	8		
673496	6	2C	679623	9	2C	691061	6	8		
673499	0	8	679658	5	2C	691062	4	8		
673500	5	8	679715	3	5	691063	2	8		
673501	3	8	679938	1	5	691066	5	8		
673502	1	8	679979	5	8	691071	5	8		
673503	9	8	680022	1	8	691072	3	8		
673509	6	3	680086	6	8	691074	9	8		
673514	6	6	680743	2	2C	691075	6	8		
673516	1	6	681043	6	2C	691076	4	8		
673518	7	6	681610	2	8	691077	2	8		
673519	5	6	681654	9	5	691078	0	8		
673520	3	6	681660	7	5	691079	8	8		
673521	1	6	681852	0	2C	691079	8	8		
673522	9	6	681856	1	3	691080	6	8		
673523	7	6	681857	9	3	691084	8	8		
673524	4	6	681858	7	3	691085	5	8		
673526	0	6	681968	4	3	691091	3	8		
673541	9	8	681969	2	3	691094	7	8		
673544	3	3	681970	0	3	691364	3	8		
673583	1	8	681971	8	3	691406	3	8		
673640	9	8	681972	6	3	691415	4	8		
673648	2	2C	681973	4	3					
673683	9	8	682294	4	2B	691416	2	8		
673701	9	9	682495	7	3					
673706	8	9	682496	5	8	691417	0	8		
673710	0	9	682497	3	8					
673723	3	9	682498	1	8	691418	8	8		
673788	6	4	682499	9	0					

VOLVO Reservdelskatalog Parts catalogue		P 180 (B18)						Grupp 11b Group	
		Nummerregister			Numerical register			Utgåva 7 Issue	Sida 17 Page
Det. nr Part No.	Grupp Group	Sida Page	Det. nr Part No.	Grupp Group	Sida Page	Det. nr Part No.	Grupp Group	Sida Page	
691587	0	8 56	940090	4	2D 2	940135	7	2A 6	
		8 60			3 10			2A 16	
691588	8	8 56			3 14			2B 2	
		8 60			3 15 2			4 2	
691652	2	8 80			3 28			4 4	
691656	3	8 72			3 33 2			4 6	
691657	1	8 72			5 34			4 12	
691658	9	8 74			6 8			5 16	
691659	7	8 58			8 10			5 20	
691660	5	8 58			8 12			5 24	
691661	3	8 58			8 12			5 40	
691662	1	8 58			8 18			6 2	
691663	9	8 58			8 20	940136	5	2C 20	
691664	7	8 58			8 20			2C 20	
691665	4	8 58			8 24			2C 24	
691666	2	8 58			8 24			2C 24	
692171	2	8 70			8 24			2C 24	
692172	0	8 72			8 30			2C 24	
692173	8	8 72			4 40	940139	9	5 38	
692174	6	8 72			8 40			5 38	
692177	9	8 72			8 40			8 38	
692178	7	8 72			8 42	940143	1	5 24	
692179	5	8 72			8 42			5 42	
692180	3	8 72	940092	0	8 40	940144	9	3 4	
692181	1	8 72			8 42	940147	2	4 6	
692182	9	8 74			8 42			4 12	
692183	7	8 74	940095	3	5 36			9 8	
692184	5	8 74	940096	1	2A 8	940153	0	4 6	
692185	2	8 74			2A 8	940154	8	2D 8	
692186	0	8 74	940097	0	2D 8			9 6	
692187	8	8 74			2C 4	940155	5	2D 2	
692188	6	8 74			2D 2			2D 6	
692189	4	8 74			3 6			3 20	
692197	7	8 72			3 10			5 10	
692198	5	8 74			3 33 2			5 10	
692407	0	8 62			4 38			6 8	
870690	5	10 4			5 6			8 2	
		10 92			5 18			8 2	
907174	7	2C 12			5 34			8 26	
		2C 18			6 4			8 26	
		8 78			8 2			8 28	
907181	2	4 24			8 48			8 28	
907819	7	2D 2			8 50			8 46	
		8 30			8 52			8 48	
907824	7	2D 6			8 78			8 50	
		4 6			9 8			8 50	
		5 16	940098	7	2C 4			8 50	
		5 20	940100	1	2A 12			8 52	
		5 24			2A 18			8 52	
		6 16			2A 18	940157	1	2A 4	
907834	6	2D 2			2C 24			2A 4	
		2D 2	940108	4	3 10			3 4	
		2D 2			3 33 2			4 12	
907849	4	4 28			4 12	940158	9	2A 2	
		5 40			4 12	940159	7	2B 2	
		5 40			4 44			3 12	
		6 2			8 46	940160	5	2A 4	
		6 4			8 48	940161	3	2B 2	
		6 14	940110	0	2A 4			6 2	
910115	5	10 22			4 12	940162	1	2A 4	
910118	9	2A 14			8 48			6 8	
910123	9	2A 12	940111	8	2A 12	940184	5	2A 4	
913128	5	4 6	940114	2	3 32			3 4	
		5 16			4 12	940204	1	5 36	
		5 20			6 6			5 36	
		5 24			8 50			5 38	
914170	6	6 14			8 52			5 38	
914456	9	2A 14	940115	9	3 6			8 12	
914510	3	2A 10			4 44			8 16	
914533	5	4 18			4 46			8 22	
914537	6	4 18			8 46			8 30	
915514	4	3 20			8 48	940207	4	3 32	
915522	7	9 2			8 50			8 20	
921780	3	4 26			8 52			8 28	
921781	1	2A 14	940117	5	2A 4			8 28	
925060	6	3 2	940134	0	8 48	940221	5	4 44	
925066	3	2C 4			8 48			4 46	
925255	2	2A 18						8 4	

Grupp 11b Group		P 180 (B18)						VOLVO Reservdelskatalog Parts catalogue			
Sida 18 Page	Utgåva 7 Issue	Nummerregister			Numerical register						
Def. nr Part No.	Grupp Group	Sida Page	Def. nr Part No.	Grupp Group	Sida Page	Def. nr Part No.	Grupp Group	Sida Page			
940266	0	5	20	942355	9	4	6	950356	6	4	46
		5	26	942356	7	9	8			4	46
940269	4	3	28	942357	5	9	5			6	14
940271	0	8	36			9	6			6	14
940280	1	4	46	942359	1	9	6	950357	4	6	4
940330	4	7D	2	942408	6	9	2	950354	0	3	6
941140	6	5	24			9	2	950366	5	4	44
941265	1	3	28	942412	8	2D	6			4	44
		3	30	942434	2	8	26			4	44
		3	32	942461	5	2A	2			4	44
941368	3	6	10	942529	4	6	16			4	46
941405	3	2C	2	942547	1	6	8			6	2
941406	1	2C	2	942624	8	2A	16			6	4
		2C	2	942668	5	8	38			6	14
		8	50	942700	6	28	4	950372	3	2D	8
941424	4	9	4	942704	8	8	26			6	8
		9	4	942895	4	5	20			8	4
		9	4			5	22	950373	1	4	30
		9	4			5	26			5	42
941478	0	8	40	942905	1	4	42	950376	4	6	4
941502	7	9	5	942914	3	5	24	950377	2	4	46
941507	6	9	6			5	42	950384	8	3	6
941515	9	9	4	942928	3	2A	2	950389	7	6	8
941569	6	9	2			5	34	950393	9	5	40
941738	7	3	10			5	34	950394	7	4	44
		3	15	942942	4	6	2			5	18
		3	23	942948	7	2D	6			6	4
		9	8	943054	7	8	22			6	8
941739	5	8	50	943097	6	2A	6	950406	9	4	6
		8	52	943114	9	3	10			5	16
941858	3	4	46			3	15			5	20
941905	2	8	22	943417	6	2C	22			5	24
		8	22	943571	0	2C	4			6	2
		8	24	943572	8	2C	4			6	14
		8	30	950001	8	8	20	950428	3	4	20
941906	0	2A	2	950003	4	2C	8	950542	1	4	20
		2A	12			2D	8	951188	2	3	30
		2C	20			2D	8	951189	0	2C	2
		2D	8			2D	10			3	28
		3	2			8	20	951191	6	3	32
		5	24	950010	9	2C	2	951193	2	9	6
		5	24	950012	2	2D	8	951209	6	9	6
		8	16	950021	6	2D	8	951271	6	3	18
		8	22			3	5	951668	3	8	16
941907	8	2A	8			3	22			8	22
		2A	16			3	26			9	4
		2B	2			3	32			9	6
		2B	2	950024	0	8	80	951669	1	4	11
		2C	20	950028	1	8	40			4	12
		2C	20	950032	3	8	28	951670	9	3	17
		2C	20	950034	4	8	28			6	14
		2C	22	950040	5	2A	5	951696	4	4	24
		2C	24			8	76	951697	2	4	6
		3	2			8	50	951702	0	9	6
		3	6			8	50	951739	2	4	34
		5	22			8	52	951742	6	3	18
		5	24			8	80	951747	1	2C	2
		5	34	950046	3	3	50			2C	2
941909	4	2A	4			8	50			3	32
		3	4			8	50			4	6
941939	1	4	16			8	52	951749	7	2A	4
941964	9	8	4			8	52			9	4
		8	22	950052	1	4	20	951797	0	2C	2
941975	5	8	2	950054	7	8	76	951798	8	2C	22
		8	2	950059	6	2C	20	951991	8	4	16
		8	28	950063	8	8	76	951995	4	4	12
942054	2	2D	2	950104	0	8	14	951999	3	4	20
942060	5	4	8	950144	6	8	40	952059	3	2A	2
942267	6	4	30	950147	7	8	24			2A	15
942270	0	6	10	950154	8	8	76	952170	1	2A	4
942336	9	2A	4	950250	3	8	40	952075	0	2A	2
		4	40	950254	3	8	76			2A	6
		8	50	950255	4	4	20			2A	8
		8	50	950353	3	9	2	952354	0	2D	8
		8	52			9	2			4	15
		8	52			6	8	952354	8	4	46
		8	52	950354	1	9	5	952444	3	5	12
942339	4	4	15			6	2	952624	5	3	28
942340	1	4	15			6	4	952625	2	3	32
942350	0	4	16			6	8	952626	0	3	32
						9	15				

VOLVOReservdelskatalog
Parts catalogue**P 180 (B18)**

Nummerregister

Numerical register

Grupp
Group 11bUtgåva
Issue 2Sida
Page 19

Det. nr Part No.	Grupp Group	Sida Page	Det. nr Part No.	Grupp Group	Sida Page	Det. nr Part No.	Grupp Group	Sida Page			
952633	6	3	32	955137	5	4	4	955535	0	6	6
952659	1	2B	4			4	4			8	46
		2B	4			4	6			8	48
		2B	4	955138	3	2C	2			3	50
952663	3	2B	4			3	26			8	52
		2B	4			3	26			5	5
952956	1	8	20			3	37	955539	2	5	18
952968	6	8	54			8	50			5	18
953236	7	2C	6			8	50	955542	6	6	10
953238	3	2A	8			4	8	955543	4	6	16
953240	9	2A	8	955139	1	8	38	955550	8	6	2
953241	7	2A	8	955140	9	2U	6	955551	7	4	40
953243	3	2A	8			8	5	955562	4	6	2
953259	9	2C	24			8	5			9	8
		2C	24	955149	0	8	57	955565	7	4	44
954313	3	5	18	955153	2	8	68			4	46
954320	8	5	18			8	65	955568	1	4	44
954335	6	2C	4	955154	0	8	66	955569	9	4	46
954336	4	2C	2	955156	5	8	54			4	46
954337	2	5	34			8	72	955571	5	6	2
954434	7	3	34	955157	3	3	32	955585	6	2C	20
954435	4	3	34			8	54			2U	6
954443	8	3	34			8	60			2U	0
954445	3	3	34	955165	6	8	68			3	20
954447	9	3	34			8	74			8	2
954448	7	3	34	955172	2	8	74			8	2
954450	3	3	34			8	20			8	4
954500	5	3	34	955177	1	8	28			8	18
954507	0	3	34	955229	0	3	26			8	54
954513	8	3	4			10	4			8	76
		3	4	955270	4	10	6			8	78
954514	6	10	4			10	14			8	80
955082	3	2A	14	955274	6	10	18	955537	4	2U	2
955083	1	2A	14			3	19			2U	2
955113	6	3	28	955512	2	2U	2			2U	0
		3	14			2U	0			3	16
		8	28			2A	2			3	17
		8	28			2A	14			6	5
955118	5	3	8			2A	14			8	2
		3	14			2U	2			8	2
		3	14			3	20			8	46
955119	3	2C	2			5	12			8	48
		5	18			5	24			8	76
		8	28	955515	7	5	24			8	37
		8	28			5	24	955638	2	3	24
		8	28	955515	7	5	16			4	24
955120	1	8	12			5	24			6	8
955122	7	8	36	955514	5	5	2			7	20
		8	36	955515	2	5	2	955640	8	2U	2
		8	36	955516	0	5	2			5	16
955123	5	2C	14			5	2			5	16
		2C	16	955525	6	2C	12			5	14
		3	32			2C	18			5	22
955124	3	3	25			2C	22			5	28
955125	0	3	14			2C	24			5	3
955126	8	8	76			4	58	955647	3	2C	26
		4	4			4	40	955654	9	8	12
		4	4			5	34	955655	6	5	34
		4	4			5	6			5	34
955127	6	2C	2	955524	4	2A	4			5	34
		3	26			2A	15			5	34
		3	26			3	7			5	34
		3	32			3	12			5	34
		5	18			3	12			5	34
		10	26			5	0			5	34
955128	2	5	27	955525	1	2A	15			5	34
		8	35			2	7	955658	0	2C	24
955131	4	4	5			2	7			2C	24
955135	7	2U	10			3	0			2C	26
		3	25			3	0			3	16
		5	22			3	0			3	5
		4	4			3	34			3	24
		4	4	955526	4	3	4			3	34
		4	5			3	7			3	4
955137	5	3	22			4	5			3	6
		3	27	955527	3	4	5			3	6
		3	36	955528	1	2C	20			3	10
		3	5	955529	3	2C	20			4	38
		3	32			4	10			4	4
		5	7	955530	0	4	10			4	14
		8	5			4	4			4	5
		8	5			4	16			5	4
		8	5			5	0			3	20

Grupp Group 11b		P 180 (B18)						VOLVO Reservdelskatalog Parts catalogue			
Sida Page 20	Utgåva Issue 2	Nummerregister			Numerical register						
Det. nr Part No.	Grupp Group	Sida Page	Det. nr Part No.	Grupp Group	Sida Page	Det. nr Part No.	Grupp Group	Sida Page	Det. nr Part No.	Grupp Group	Sida Page
955779	4	3	2	955847	9	2C	20	955893	3	8	52
		10	4			2C	24			8	54
		10	8			2C	24			8	76
		10	10			2C	26			8	76
955780	2	2D	2			2C	26			8	76
		2D	6			2D	2			8	78
		2D	6			3	26 3			8	80
		10	10			4	6			9	4
		10	20			4	6	955894	1	2A	8
955781	0	3	15 2			4	6			2A	16
		3	19 2			4	30			2B	2
		8	44			4	16			2C	20
		10	16			5	16			2C	24
		10	18			5	20			2D	2
955782	8	3	10			5	20			3	2
		3	12			5	24			3	6
		3	12			5	40			3	12
		10	16			8	2			4	30
		10	18			8	2			5	34
955783	6	4	44	955848	7	3	10			5	40
		4	46			4	38			5	40
		6	4			4	44			5	40
955825	5	2A	4			4	46			8	2
		2C	24			6	4			8	2
		3	2			8	2			8	12
		8	28	955856	0	3	28			8	12
		8	38			6	8			8	30
		8	50			8	18			8	30
		8	50	955857	8	8	2			8	48
		8	50	955858	6	5	16			8	48
		8	50			5	18			8	78
		8	52			5	20	955895	8	3	17 2
		9	4			5	22	955896	6	2A	4
		9	4			5	26			8	48
955826	3	2A	8			5	26			8	48
		2C	6	955891	7	3	19 2			8	48
		2C	20			8	12	955897	4	3	26 3
		2C	20			8	36	955898	2	6	2
		2C	20			8	58	955900	6	4	20
		2C	24			8	60	955915	4	10	4
		2C	24			9	2	955916	2	3	20
		2C	26	955892	5	4	24			10	2
		2C	26			8	28	955917	0	3	19 2
		3	6			2C	12			3	19 2
		3	12	955893	3	2A	16			3	28
		5	40			2C	16			3	28
		6	6			2C	24			3	30
		8	48			2C	26			3	30
		8	78			2C	26			3	30
		8	78			2D	2			10	2
		8	80			2D	2			10	4
955827	1	8	46			2D	6			10	4
		8	80			3	2			10	4
955837	6	6	4			3	4			10	4
955844	6	2D	2			3	16			10	6
		3	10			3	18			10	8
		3	14			3	26 3			10	8
		3	15 2			3	33 2			10	12
		3	33 2			5	24			10	18
		5	34			6	8			10	20
		5	34			8	2			10	20
		8	12			8	2			10	22
		8	24			8	2	955918	8	2C	4
		8	40			8	2			2C	8
		8	40			8	2			2C	12
		8	42			8	4			2C	16
		8	48			8	18			2D	2
955846	1	2C	20			8	18			2D	2
		2C	26			8	20			3	14
		2D	2			8	20			3	15 2
		4	24			8	26			3	18
		5	10			8	28			3	22 1
		8	4			8	50			3	28
		8	18			8	50			3	35 2
		8	20			8	50			5	40
		8	46			8	50			8	48
		8	48			8	50			10	16
		8	76			8	52			10	16
		8	76			8	52				

VOLVOReservdelkatalog
Parts catalogue**P 180 (B18)**

Nummerregister

Numerical register

Grupp 11b
GroupUtgåva 2
IssueSida 21
Page

Det. nr Part No.	Grupp Group	Sida Page	Det. nr Part No.	Grupp Group	Sida Page	Det. nr Part No.	Grupp Group	Sida Page									
955919	6	8 44 10 14 10 14 10 16 10 18 10 20	955921	2	8 4 8 8 8 43 8 78 8 50 10 18	955951	9	2D 8 9 8 3 32 6 4 10 2 10 4 10 6 10 16 10 20 10 20 10 4 10 4 10 12 10 16 10 16 10 18 7 8 8 3 19 2 8 38 10 20 10 22 7 3 20 9 10 22 8 3 17 2 4 3 19 2 4 4 5 12 5 16 5 16 5 18 5 22 5 26 6 8 8 7 8 2 8 2 8 4 8 38 8 50 8 50 8 52 8 54 8 76 8 76 8 76 8 78 8 80 10 20 10 20 10 22	955922	0	4 44 4 46 6 4 9 6 10 22 955944 4 3 30 8 24 955945 1 3 2 3 20 3 26 3 3 33 2 10 10 10 26 955946 9 3 6 3 26 3 3 26 3 3 32 4 24 4 26 5 34 5 34 5 36 5 36 8 4 8 10 8 12 8 14 8 16 8 18 8 22 8 24 8 24 8 30 8 38 8 40 8 40 8 42 8 42 955947 7 8 28 955949 3 2A 8 2C 20 2C 20 3 12 4 8 4 40 4 44 4 46 5 16 5 24 6 6 8 2 8 12 8 12 8 30 8 30 8 78 8 80 5 20 2A 12 2B 4 4 38 5 6 5 16 5 18 5 20 5 22 5 23 5 26 7 34 8 6 8 6 8 7 8 14 8 80	956059	0	3 2 3 20 3 26 3 3 33 2 10 10 10 26 3 6 3 26 3 3 26 3 3 32 4 24 4 26 5 34 5 34 5 36 5 36 8 4 8 10 8 12 8 14 8 16 8 18 8 22 8 24 8 24 8 30 8 38 8 40 8 40 8 42 8 42 956054 7 8 28 956058 3 2A 8 2C 20 2C 20 3 12 4 8 4 40 4 44 4 46 5 16 5 24 6 6 8 2 8 12 8 12 8 30 8 30 8 78 8 80 5 20 2A 12 2B 4 4 38 5 6 5 16 5 18 5 20 5 22 5 23 5 26 7 34 8 6 8 6 8 7 8 14 8 80	956060	8	3 19 2 8 38 10 20 10 22 7 3 20 9 10 22 8 3 17 2 4 3 19 2 4 4 10 16 3 19 2 8 44 5 3 34 4 2D 6 4 4 12 0 4 16 8 10 16 3 3 19 2 8 1 44 5 3 34 4 2D 6 2 4 12 0 4 16 4 5 22 5 24 6 4 11 9 4 12 956614 2 9 8 956903 9 3 4 956913 8 3 4 956945 8 3 33 2 956953 4 3 33 2 956954 2 3 33 2 956955 9 3 33 2 956956 7 3 33 2 956958 3 3 33 2 958200 8 3 33 2 958236 2 2C ? 959239 6 8 4 959056 3 8 54 8 54 8 60 8 66 8 66 8 68 8 68 959054 9 8 72 8 74 8 74 959088 6 2D 6 2D 6 6 6 2D 6 8 2D 2 960134 4 8 44 960140 2 5 24 8 12 9773164 3 2B 7 6605110 3 10 72 6605147 5 10 22

Grupp IIc Reparationssetter

Innehållsförteckning Sida 1:2
Anmärkningar Sida 1:3

Group IIc Repair kits

Index Page 1:2
Notes Page 1:3

Groupe IIc Jeux de réparations

Table des matières Page 1:2
Remarque Page 1:3

Gruppe IIc Reparatursätze

Inhaltsverzeichnis Seite 1:2
Anmerkungen Seite 1:3

Grupo IIc Juegos de reparaciones

Indice Pág. 1:2
Observación Pág. 1:3

INNEHÅLLSFÖRTECKNING

Reparationsatser

Grupp 2A-D	Sida 2
Grupp 3	Sida 12
Grupp 4	Sida 14
Grupp 5	Sida 18
Grupp 6	Sida 22
Grupp 8	Sida 26
Grupp 10	Sida 28

INDEX

Repair kits

Group 2A-D	Page 2
Group 3	Page 12
Group 4	Page 14
Group 5	Page 18
Group 6	Page 22
Group 8	Page 26
Group 10	Page 28

TABLE DES MATIERES

Jeux de réparation

Groupe 2A-D	Page 2
Groupe 3	Page 12
Groupe 4	Page 14
Groupe 5	Page 18
Groupe 6	Page 22
Groupe 8	Page 26
Groupe 10	Page 28

INHALTSVERZEICHNIS

Reparatursätze

Gruppe 2A-D	Seite 2
Gruppe 3	Seite 12
Gruppe 4	Seite 14
Gruppe 5	Seite 18
Gruppe 6	Seite 22
Gruppe 8	Seite 26
Gruppe 10	Seite 28

INDICE

Juegos de reparación

Grupo 2A-D	Pág. 2
Grupo 3	Pág. 12
Grupo 4	Pág. 14
Grupo 5	Pág. 18
Grupo 6	Pág. 22
Grupo 8	Pág. 26
Grupo 10	Pág. 28

ANMÄRKNINGAR

I orienterande syfte har på vissa bilder detaljer inritats, som icke ingår i satsen. Sådana detaljer är ritade med streckade eller heldragna tunna linjer.

NOTE

For the purpose of clarification certain parts, which do not pertain to the kits concerned, have been illustrated. However, such parts have been "ghosted".

REMARQUE

Dans le but de faciliter la recherche d'un détail, certaines figures présentent des détails ne faisant pas partie de jeu. Ces détails sont tracés avec des lignes hachurées ou seulement légèrement esquissées.

ANMERKUNGEN

Aus Orientierungsgründen sind bei einigen Abbildungen Teile eingezeichnet, die nicht zum Satz gehören. Solche Teile sind mit gestrichelten oder ganzgezogenen, dünnen Linien gekennzeichnet.

OBSERVACION

Por razones aclaratorias se han incluido en ciertas figuras piezas que no forman parte del juego, estas piezas están dibujadas con líneas punteadas o líneas delgadas trazo lleno.

REPARATIONSSATSER

Grupp 2a - d

REPAIR KITS

Group 2a - d

JEUX DE REPARATION

Groupe 2a - d

REPARATURSÄTZE

Gruppe 2a - d

JUEGOS DE REPARACION

Grupo 2a - d

VOLVO
Reservdelskatalog
Parts catalogue

P 180 (B18)

Reservdelssatser "Specification" se specialkatalog		Reparationsatser "Specification" see Special Catalogue			Grupp 11c Group		
Pos. Fig.	Benämning Grupp 2 a-d	Description Group 2 a-d	Désignation Groupe 2 a-d	Benennung Gruppe 2 a-d	Denominación Grupo 2 a-d	Utgåva Issue	Sida Page
1	275282-2 Kolvringsatts, std d	Piston ring kit, std	Jeu de segments de piston, dim. std	Kolbenringsatz, Stand. d.	Juego de aros de pistón, dim. at.	275226	
	275283-0 Kolvringsatts, 0,020" öd	Piston ring kit, 0,020" os	Jeu de segments de piston, 0,020" surdim.	Kolbenringsatz, 0,020" Übergrösse	Juego de aros de pistón, 0,020" sobre-dim	275227	
	275284-8 Kolvringsatts, 0,030" öd	Piston ring kit, 0,030" os	Jeu de segments de piston, 0,030" surdim.	Kolbenringsatz, 0,030" Übergrösse	Juego de aros de pistón, 0,030" sobre-dim.	1) 275228	
	275285-5 Kolvringsatts, 0,040" öd	Piston ring kit, 0,040" os	Jeu de segments de piston, 0,040" surdim.	Kolbenringsatz, 0,040" Übergrösse	Juego de aros de pistón, 0,040" sobre-dim.	275229	
	275286-3 Kolvringsatts, 0,050" öd	Piston ring kit, 0,050" os	Jeu de segments de piston, 0,050" surdim.	Kolbenringsatz, 0,050" Übergrösse	Juego de aros de pistón, 0,050" sobre-dim.	275230	
2	272000-1 Kolvsats, std d	Piston kit, std	Jeu de pistons dim. std	Kolbensatz, Stand. d	Juego de pistón, dim. at		
	275159-2 Kolvsats, 0,020" öd	Piston kit, 0,020" os	Jeu de pistons, 0,020" surdim.	Kolbensatz, 0,020" Übergrösse	Juego de pistón, 0,020" sobre-dim.		
	275160-0 Kolvsats, 0,030" öd	Piston kit, 0,030" os	Jeu de pistons, 0,030" surdim.	Kolbensatz, 0,030" Übergrösse	Juego de pistón, 0,030" sobre-dim.		
	275161-8 Kolvsats, 0,040" öd	Piston kit, 0,040" os	Jeu de pistons, 0,040" surdim.	Kolbensatz, 0,040" Übergrösse	Juego de pistón, 0,040" sobre-dim.		
	275162-6 Kolvsats, 0,050" öd	Piston kit, 0,050" os	Jeu de pistons, 0,050" surdim.	Kolbensatz, 0,050" Übergrösse	Juego de pistón, 0,050" sobre-dim.		

1. Sats för en kolv.
2. B18 (496800).

3. Monteras vid byte av enstaka satser. Vid byte av samtliga satser skall detaljnummer enligt alt. 3, sida 4 beställas.
Installed in conjunction with single kit replacement. When replacing a l kits those listed alt. 3, on page 4 should be ordered.
Monté lors du changement de jeux isolés. Lors de remplacement de tous les jeux, les pièces portant les numéros qui ressortent alt. 3 de la page 4 doivent être commandées.
Beim Austausch einzelner Sätze einzubauen, Beim Austausch von sämtlichen Sätzen muss die Ersatzteilnummer lt. Alt. 3, Seite 4 angegeben werden.
Se monta al cambiarse juegos parciales. Al realizarse el cambio de todos los juegos se debe solicitar alt. 3, el nro. de det. indicado en la pág. 4.

1. Juego para un pistón.

2, 3) alt. 1.

C 200

VOIVO Reservdelkatalog Parts catalogue		P 180 (B18)					Grupp 11c	
		Reparationsattser "Specification" se specialkatalog			Repair kits "Specification" see Special Catalogue		Utgåva Issue 4	Sida Page 4
Pos. Fig.	Det nr Part No	Benämning Grupp 2 a-d	Description Group 2 a-d	Designation Groupe 2 a-d	Benennung Gruppe 2 a-d	Denominación Grupo 2 a-d	Anmärkning Notes	
2	272001-9	Kolvsets, std d	Piston kit, std	Jeu de pistons dim. std	Kolbensatz, Stand. d	Juego de pistón, dim. st		
	275183-2	Kolvsets, 0, 020" öd	Piston kit, 0, 020" os	Jeu de pistons, 0, 020" surdim.	Kolbensatz, 0, 020" Übergrösse	Juego de pistón, 0, 020" sobre-dim.		
	275184-0	Kolvsets, 0, 030" öd	Piston kit, 0, 030" os	Jeu de pistons, 0, 030" surdim.	Kolbensatz, 0, 030" Übergrösse	Juego de pistón, 0, 030" sobre-dim.		
	275185-7	Kolvsets, 0, 040" öd	Piston kit, 0, 040" os	Jeu de pistons, 0, 040" surdim.	Kolbensatz, 0, 040" Übergrösse	Juego de pistón, 0, 040" sobre-dim.		
	275186-5	Kolvsets, 0, 050" öd	Piston kit, 0, 050" os	Jeu de pistons, 0, 050" surdim.	Kolbensatz, 0, 050" Übergrösse	Juego de pistón, 0, 050" sobre-dim.		
	275190-7	Kolvsets, std d klass C	Piston kit, std, class C	Jeu de pistons dim. std classe C	Kolbensatz, Stand. d. Klasse C	Juego de pistón, dim. st. clase C		
	275191-5	Kolvsets, std d klass D	Piston kit, std, class D	Jeu de pistons dim. std classe D	Kolbensatz, Stand. d. Klasse D	Juego de pistón, dim. st. clase D		
	275192-3	Kolvsets, std d klass E	Piston kit, std, class E	Jeu de pistons dim. std classe E	Kolbensatz, Stand. d. Klasse E	Juego de pistón, dim. st. clase E		
	275193-1	Kolvsets, std d klass G	Piston kit, std, class G	Jeu de pistons dim. std classe G	Kolbensatz, Stand. d. Klasse G	Juego de pistón, dim. st. clase G		
	275194-9	Kolvsets, 0, 020" öd	Piston kit, 0, 020" os	Jeu de pistons, 0, 020" surdim.	Kolbensatz, 0, 020" Übergrösse	Juego de pistón, 0, 020" sobre-dim.		
	275195-6	Kolvsets, 0, 030" öd	Piston kit, 0, 030" os	Jeu de pistons, 0, 030" surdim.	Kolbensatz, 0, 030" Übergrösse	Juego de pistón, 0, 030" sobre-dim.		
	275196-4	Kolvsets, 0, 040" öd	Piston kit, 0, 040" os	Jeu de pistons, 0, 040" surdim.	Kolbensatz, 0, 040" Übergrösse	Juego de pistón, 0, 040" sobre-dim.		
	275197-2	Kolvsets, 0, 050" öd	Piston kit, 0, 050" os	Jeu de pistons, 0, 050" surdim.	Kolbensatz, 0, 050" Übergrösse	Juego de pistón, 0, 050" sobre-dim.		

- B18 (496812). B18 (496817) mo -3104.
- Montering vid byte av enstaka satser. Vid byte av samtliga satser skall detaljnummer enligt alt 3 beställas. Installed in conjunction with single kit replacement. When replacing all kits those listed on alt. 3 should be ordered. Monté lors du changement de jeux isolés. Lors de remplacement de tous les jeux, les pièces portant les numéros qui ressortent de alt. 3 doivent être commandées. Beim Austausch einzelner Sätze einzubauen. Beim Austausch von sämtlichen Sätzen muss die Ersatzteilnummer lt. Alt. 3 angegeben werden. Se monta al canbiarse juegos parciales. Al realizarse el cambio de todos los juegos se debe solicitar el nro. de det. alt. 3 indicado.
- B18 (496817) mo 3105-. B18 (496819, 496842).

E 000

1, 2) Alt 2.

3) Alt 3.

VOLVO
Reservdelskatalog
Parts catalogue

P 180 (B18)

Reparationsaetser
"Specification" se specialkatalog

Repair kits
"Specification" see Special Catalogue

Grupp 11c
Utgåva 4
Sida Page 5

Pos. Fig.	Det nr Part No	Bendmning Grupp 2 a-d	Description Grupp 2 a-d	Désignation Grupp 2 a-d	Benennung Grupp 2 a-d	Denominación Grupp 2 a-d	Anmärkning Notes
3	275701-1	Låsbrickasats, motor	Lock washer kit, engine	Jeu de rondelles de sécurité, moteur	Sicherungsscheibensatz, Motor	Juego de arandelas de seguridad, motor	
4	--	Packningsaets, helreovering	Gasket kit, engine reconditioning	Jeu de joints, complète rénovation	Dichtungssatz, Generalüberholung	Juego de empaquetaduras, renovación total	
5	275494-3	. Tilläggsaets (packningar)	. Small gasket kit	. Jeu complémentaire	. Engänzungsatz	. Juego complementario	
5	275411-7	. Tilläggsaets (packningar)	. Small gasket kit	. Jeu complémentaire	. Engänzungsatz	. Juego complementario	
5a	275439-8	. Packningsaets, insugnings- och avgasrör	. Gasket kit, manifolds	. Jeu de joints, collecteur d'aspiration et d'échappement	. Dichtungssatz, Ansaug- und Auspuffrohr	. Juego de empaquetaduras múltiple de admisión y de escape	1)
	275480-2	. Packningsaets, insugnings- och avgasrör	. Gasket kit, manifolds	. Jeu de joints, collecteur d'aspiration et d'échappement	. Dichtungssatz, Ansaug- und Auspuffrohr	. Juego de empaquetaduras múltiple de admisión y de escape	2)
	--	Packningsaets, sotning	Gasket kit, engine decarbonizing	Jeu de joints, décalaminage du moteur	Dichtungssatz, Entrussen	Juego de empaquetaduras descarbonización del motor	
	275411-7	. Tilläggsaets (packningar)	. Small gasket kit	. Jeu complémentaire	. Engänzungsatz	. Juego complementario	
	275439-8	. Packningsaets, insugnings- och avgasrör	. Gasket kit, manifolds	. Jeu de joints, collecteur d'aspiration et d'échappement	. Dichtungssatz, Ansaug- und Auspuffrohr	. Juego de empaquetaduras múltiple de admisión y de escape	1)
	275480-2	. Packningsaets, insugnings- och avgasrör	. Gasket kit, manifolds	. Jeu de joints, collecteur d'aspiration et d'échappement	. Dichtungssatz, Ansaug- und Auspuffrohr	. Juego de empaquetaduras múltiple de admisión y de escape	2)
6	276275-5	Transmissionsdrevsaets	Timing gear kit	Jeu d'engrenages de distribution	Steuerrädersatz	Juego engranajes de distribución	

1. Ch -16499.
2. Ch 16500--.

VOLVO
Reservdelskatalog
Parts catalogue

P 180 (B18)

Pos. Fig.	Det nr Part No	Reparationssetsar "Specification" se specialkatalog			Repair kits "Specification" see Special Catalogue			Anmärkning Notes
		Bemörning Grupp 2 a-d	Description Group 2 a-d	Désignation Groupe 2 a-d	Benennung Gruppe 2 a-d	Denominación Grupo 2 a-d		
7	276698-8	Ramlagersats, std d	Main bearing kit, std	Jeu de paliers de vilebrequin, dimension std.	Hauptlagersatz, Stand. d	Juego cojinetes de bancada, dim. st.	-276669-	
	271215-6	Ramlagersats, 0,010" ud	Main bearing kit, 0,010" us	Jeu de paliers de vilebrequin, 0,010" sous. dim.	Hauptlagersatz, Untergrösse	Juego cojinetes de bancada, 0,010" sub-dim.		
	271216-4	Ramlagersats, 0,020" ud	Main bearing kit, 0,020" us	Jeu de paliers de vilebrequin, 0,020" sous. dim.	Hauptlagersatz, Untergrösse	Juego cojinetes de bancada, 0,020" sub-dim.	-276700-	
	276701-0	Ramlagersats, 0,030" ud	Main bearing kit, 0,030" us	Jeu de paliers de vilebrequin, 0,030" sous. dim.	Hauptlagersatz, Untergrösse	Juego cojinetes de bancada, 0,030" sub-dim.		
	271204-0	Ramlagersats, 0,040" ud	Main bearing kit, 0,040" us	Jeu de paliers de vilebrequin, 0,040" sous. dim.	Hauptlagersatz, Untergrösse	Juego cojinetes de bancada, 0,040" sub-dim.		
	271205-7	Ramlagersats, 0,050" ud	Main bearing kit, 0,050" us	Jeu de paliers de vilebrequin, 0,050" sous. dim.	Hauptlagersatz, Untergrösse	Juego cojinetes de bancada, 0,050" sub-dim.		
8	271051-5	Vevlagersats, std d	Big end bearing kit, std	Jeu de coussinets de bielle, dimension std.	Hublagersatz, Stand. d	Juegos cojinetes de bielas, dim. st.	-276662-	
	271052-3	Vevlagersats, 0,010" ud	Big end bearing kit, 0,010" ud	Jeu de coussinets de bielle, 0,010" sous. dim.	Hublagersatz, Untergrösse	Juegos cojinetes de bielas, 0,010" sub-dim.	-276663-	
	271053-1	Vevlagersats, 0,020" ud	Big end bearing kit, 0,020" ud	Jeu de coussinets de bielle, 0,020" sous. dim.	Hublagersatz, Untergrösse	Juegos cojinetes de bielas, 0,020" sub-dim.	-276664-	
	276665-7	Vevlagersats, 0,030" ud	Big end bearing kit, 0,030" ud	Jeu de coussinets de bielle, 0,030" sous. dim.	Hublagersatz, Untergrösse	Juegos cojinetes de bielas, 0,030" sub-dim.		
	271003-6	Vevlagersats, 0,040" ud	Big end bearing kit, 0,040" ud	Jeu de coussinets de bielle, 0,040" sous. dim.	Hublagersatz, Untergrösse	Juegos cojinetes de bielas, 0,040" sub-dim.		
	271004-4	Vevlagersats, 0,050" ud	Big end bearing kit, 0,050" ud	Jeu de coussinets de bielle, 0,050" sous. dim.	Hublagersatz, Untergrösse	Juegos cojinetes de bielas, 0,050" sub-dim.		

VOLVO
Reservdelskatalog
Parts catalogue

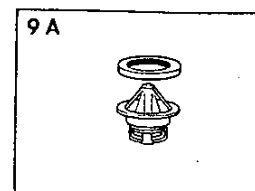
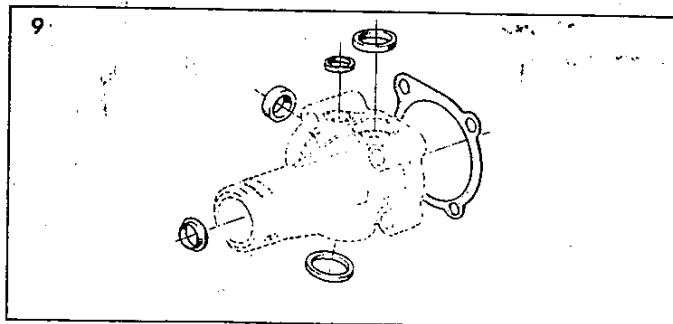
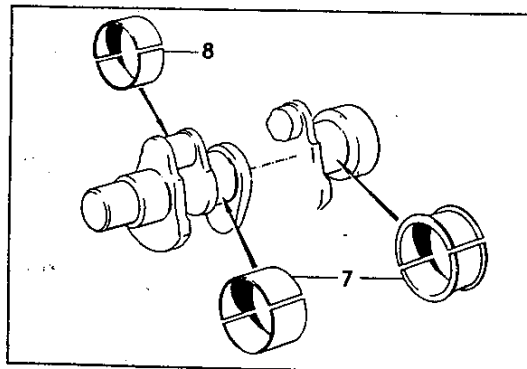
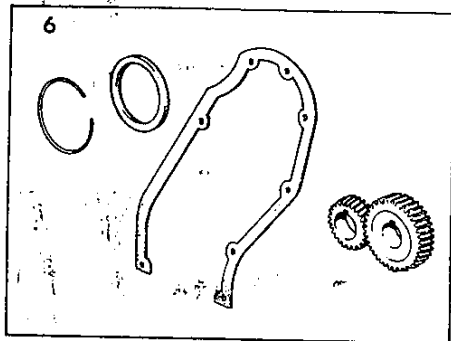
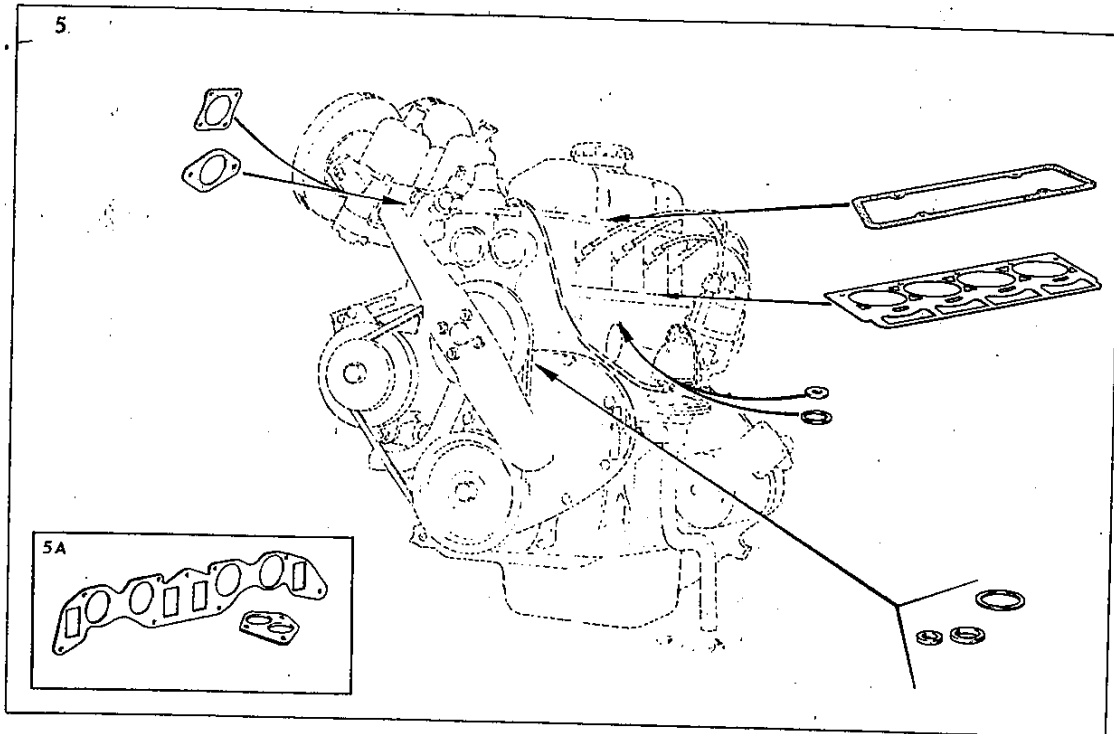
P 180 (B18)

Reparationsøtseser
"Specification" se specialkatalog

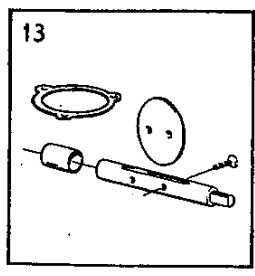
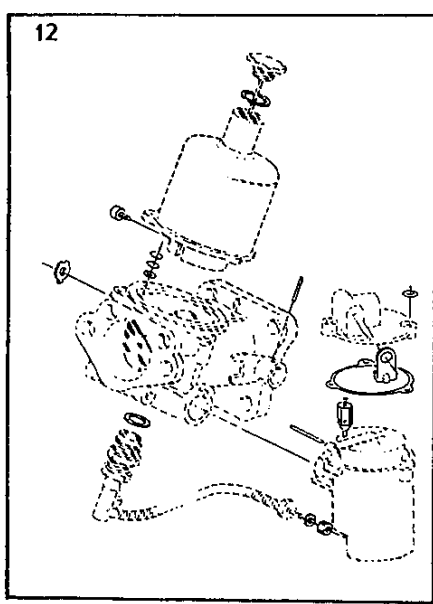
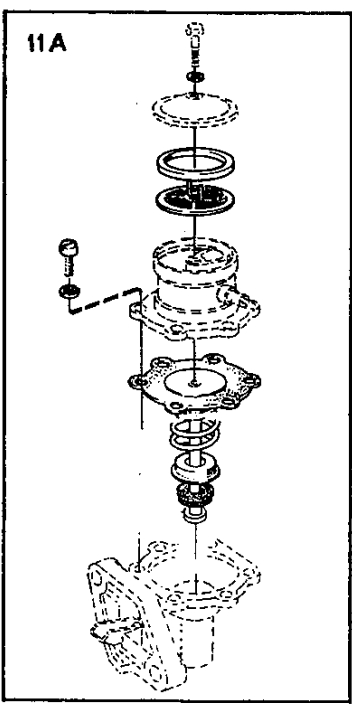
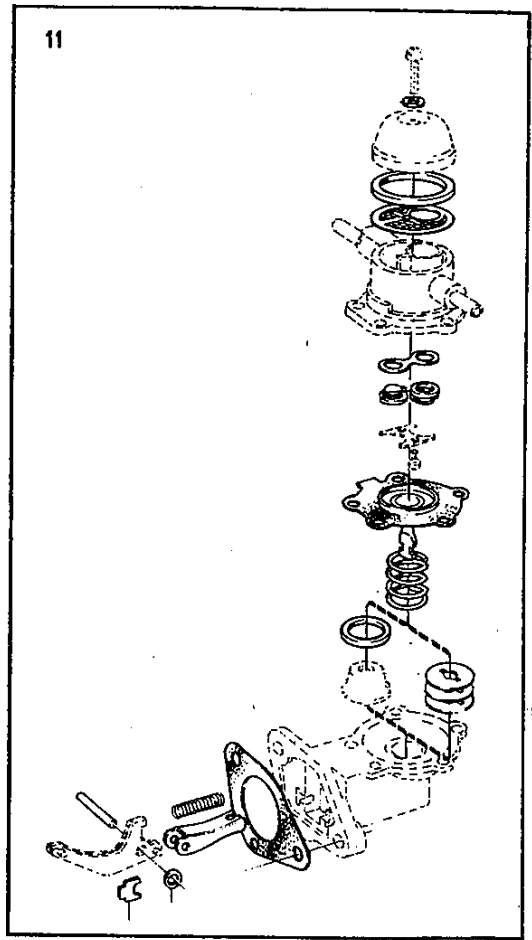
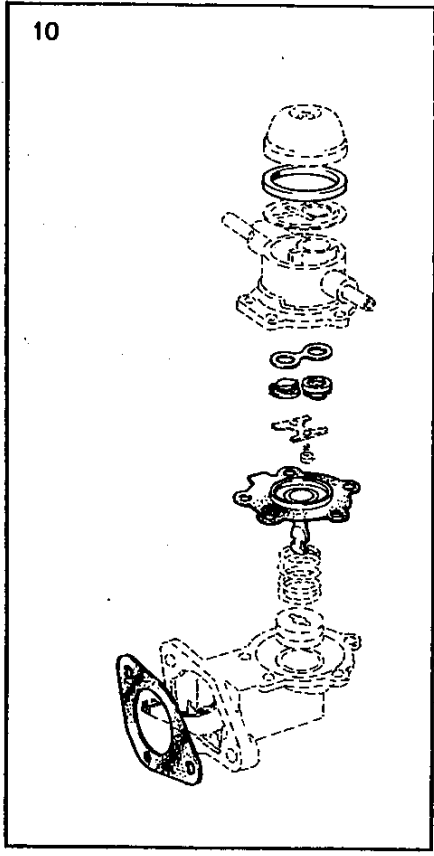
Repair kits
"Specification" see Special Catalogue

Pos. Fig.	Det nr Part No	Bestämning Grupp 2 a-d	Description Grupp 2 a-d	Désignation Grupp 2 a-d	Benennung Grupp 2 a-d	Denominación Grupp 2 a-d	Grupp 11c	
							Utgåva Issue	Sida Page
9	275540-3	Packningsøts, Vattenpump	Gasket kit, water pump	Jeu de joints, pompe à eau	Dichtungssatz, Wasserpumpe	Juego de empaquetaduras Bomba de agua	5	7
9a	5273164-3	Termosøtsøts 82 °C	Thermostat kit 82 °C	Jeu de carter de thermostat 82 °C	Thermostatsatz 82 °C	Juego de termøtsøts 82 °C		
10	276223-5	Membransøts, bensinpump 234008	Diaphragm kit, fuel pump 234008	Jeu de diaphragme, pompe à essence 234008	Membransatz, Kraftstoffpumpe 234008	Juego de diafragma, bomba de gasolina 234008	AC 7950581	
	276281-3	Membransøts, bensinpump 419291	Diaphragm kit, fuel pump 419291	Jeu de diaphragme, pompe à essence 419291	Membransatz, Kraftstoffpumpe 419291	Juego de diafragma, bomba de gasolina 419291	AC 7950916	
11	276224-3	Reparationsøts, bensinpump 234008	Repair kit, fuel pump 234008	Jeu de réparation, pompe à essence 234008	Reparatursatz, Kraftstoffpumpe 234008	Juego de reparaciones, bomba de gasolina 234008	AC 7950581	
	276282-1	Reparationsøts, bensinpump 419291	Repair kit, fuel pump 419291	Jeu de réparation, pompe à essence 419291	Reparatursatz, Kraftstoffpumpe 419291	Juego de reparaciones, bomba de gasolina 419291	AC 7950916	
11a	276520-4	Reparationsøts, bensinpump, 418878	Repair kit, fuel pump 418878	Jeu de réparation, pompe à essence, 418878	Reparatursatz, Kraftstoffpumpe, 418878	Juego de reparaciones, bomba de gasolina, 418878		
12	276278-9	Reparationsøts, förgasare	Repair kit, carburettor	Jeu de réparation, carburateur	Reparatursatz, Vergaser	Juego de reparaciones, carburador		
13	276292-0	Reparationsøts, gasspjällaxel	Repair kit, throttle spindle	Jeu de réparation, axe de volet d'accélérateur	Reparatursatz, Drosselklappenwelle	Juego de reparaciones, eje válvula de aceleración		
14	273068-7	Søts för byte av avgas-system (upphångningsdetaljer)	Exhaust system replacement kit (suspension components)	Jeu pour remplacement du système d'échappement (détails de suspension)	Satz zum Austausch der Auspuffanlage (Aufhängungsteile)	Juego para el cambio del sistema de escape (detalles de suspensión)	Ch-16499	
	273185-9	Søts för byte av avgas-system (upphångningsdetaljer)	Exhaust system replacement kit (suspension components)	Jeu pour remplacement du système d'échappement (détails de suspension)	Satz zum Austausch der Auspuffanlage (Aufhängungsteile)	Juego para el cambio del sistema de escape (detalles de suspensión)	Ch 16500	
15	273069-5	Søts för byte av bakre utblåsningörör (upphångningsdetaljer)	Kit for replacement of rear exhaust pipe (suspension components)	Jeu pour remplacement de tuyau d'échappement arrière (détails de suspension)	Satz zum Auswechseln des Auspuffrohres hinten (Aufhängungsteile)	Juego para cambio del tubo de escape posterior (detalles de suspensión)		

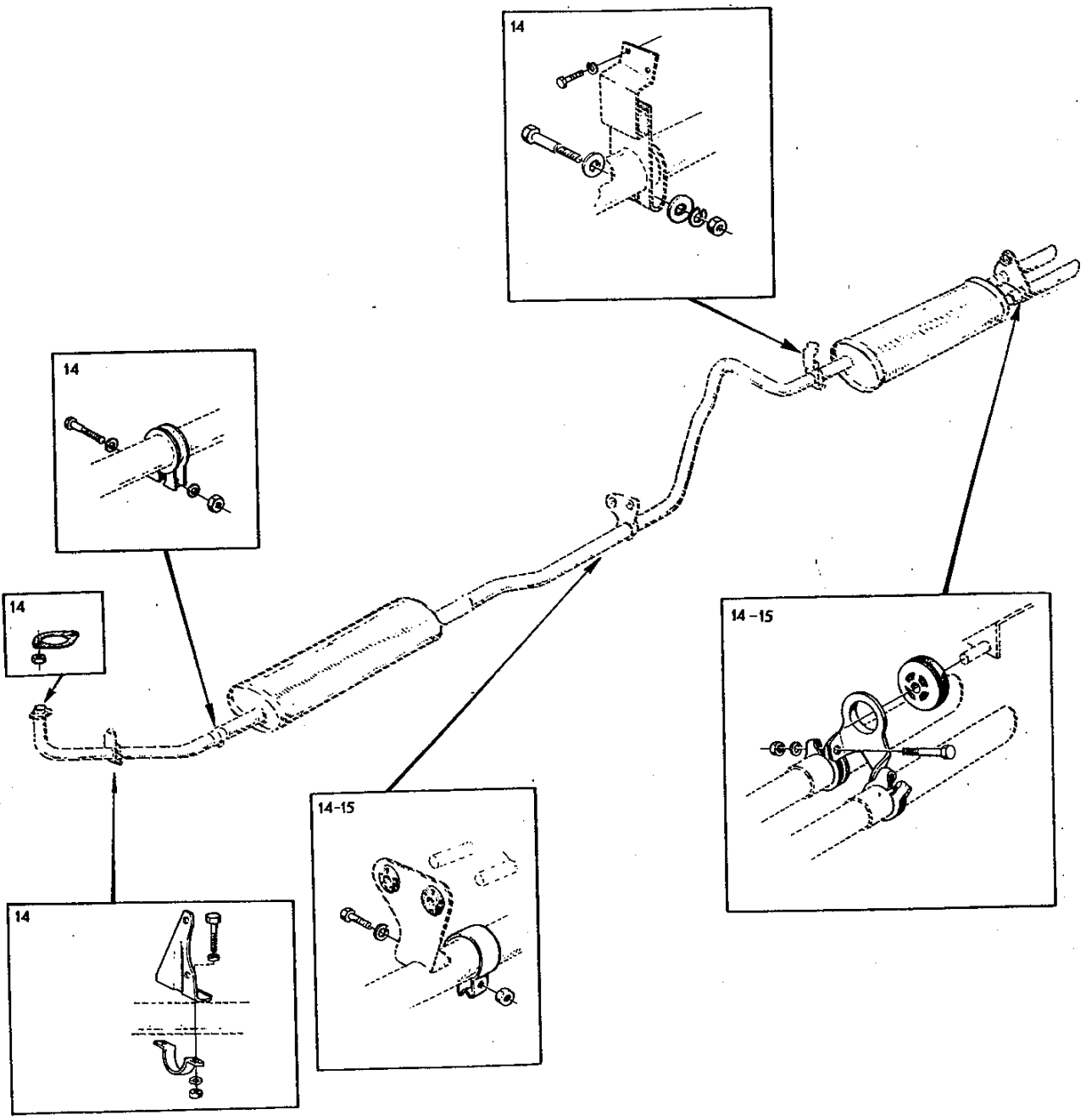
GRUPP 2A-D

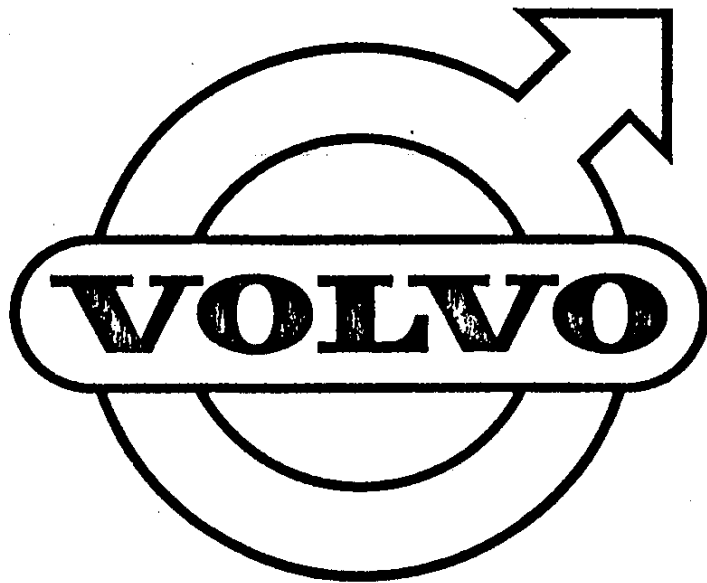


GRUPP 2 A-D



GRUPP 2 A-D





REPARATIONSSATSER
Grupp 3

REPAIR KITS
Group 3

JEUX DE REPARATION
Groupe 3

REPARATURSÄTZE
Gruppe 3

JUEGOS DE REPARACION
Grupo 3

VOLVO
Reservdelskatalog
Paris catalogue

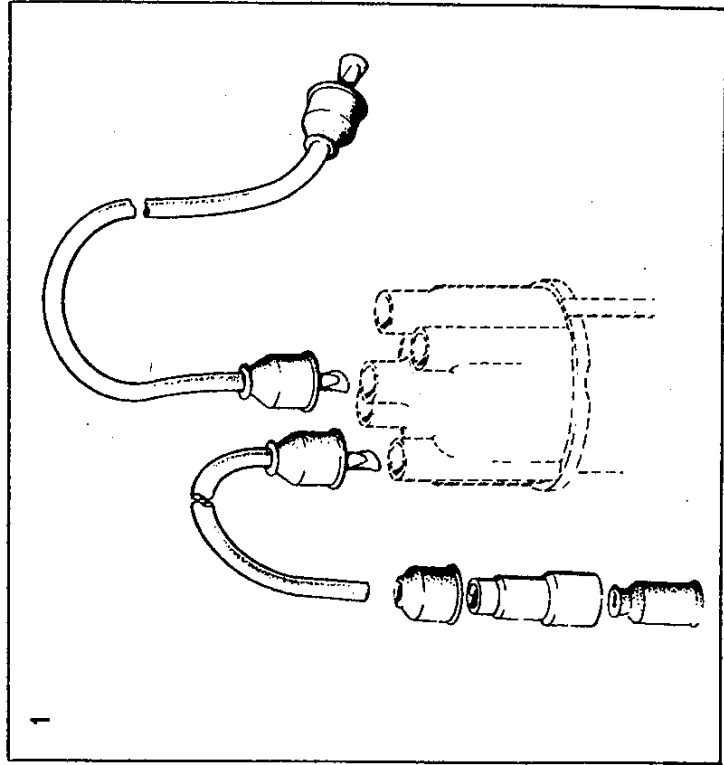
P 180 (B18)

Reparationsatser
"Specification" se specialkatalog

Repair kits
"Specification" see Special Catalogue

Grupp
Group 11c
Utgåva
Issue 4
Sida
Page 13

Pos. Fig.	Del nr Part No	Benämning Group 3	Description Group 3	Désignation Groupe 3	Benennung Gruppe 3	Denominación Grupo 3	Anmärkning Notes
1	275661-7	Tändledningsatser	Ignition cable kit	Jeu de câbles d'allumage	Zündkabelsatz	Juego cables de encendido	V st -275656- 1) Hst 2) Hst -275657-
	275654-2	Tändledningsatser	Ignition cable kit	Jeu de câbles d'allumage	Zündkabelsatz	Juego cables de encendido	
	--	Tändledningsatser, kompl.	Ignition cable kit, cpl	Jeu de câbles d'allumage compl.	Zündkabelsatz, kompl	Juego cables de encendido compl.	
	275660-9	Tändledningsatser	Ignition cable kit	Jeu de câbles d'allumage	Zündkabelsatz	Juego cables de encendido	
2	419708-3	Tändledning, tändspole-fördelare	High tension cable	Câble d'allumage bobine d'allumage - distributeur	Zündkabel, Zündspule - Zündverteiler	Cable de encendido, bomba de encendido - distribuidor	



VOLVO
KA 7189

1. Ch -9999 excl 9995.
2. Ch 10006- incl 9995.

REPARATIONSSATSER
Grupp 4

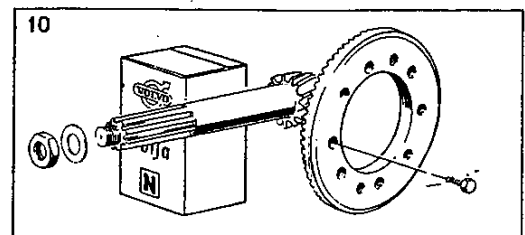
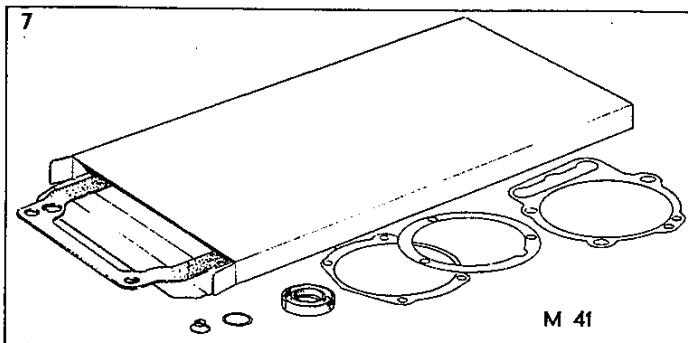
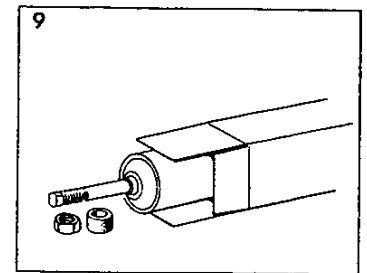
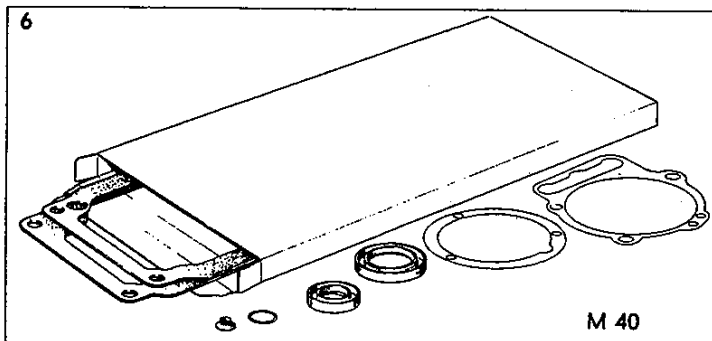
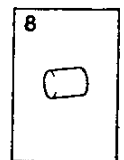
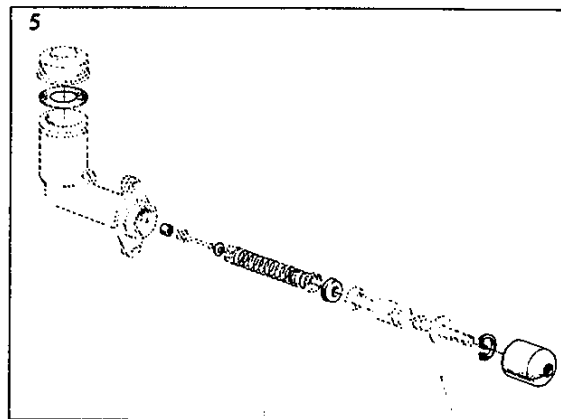
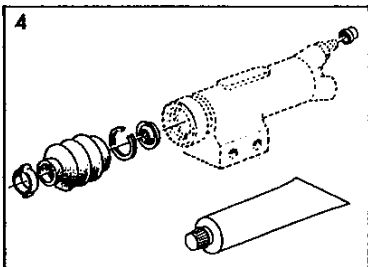
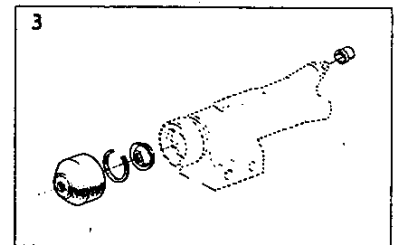
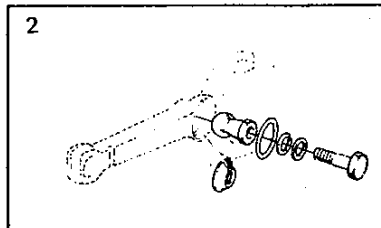
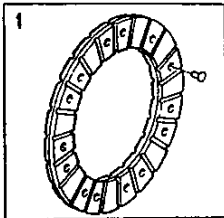
REPAIR KITS
Group 4

JEUX DE REPARATION
Groupe 4

REPARATURSÄTZE
Gruppe 4

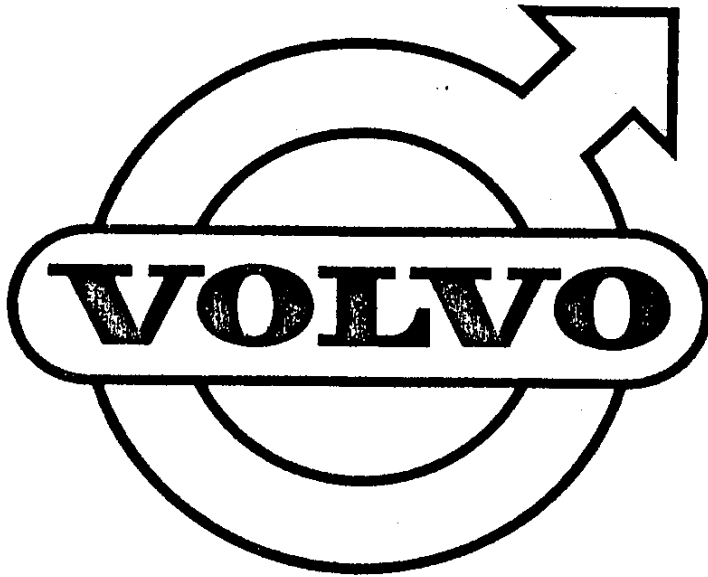
JUEGOS DE REPARACION
Grupo 4

GRUPP 4



21

21



REPARATIONSSATSER
GRUPP 5

REPAIR KITS
GROUP 5

JEUX DE REPARATION
GROUPE 5

REPARATURSÄTZE
GRUPPE 5

JUEGOS DE REPARACION
GRUPO 5

VOLVO
Reservdelskatalog
Parts catalogue

P 180 (B18)

Reparationsatsar
"Specification" se specialkatalog

Repair kits
"Specification" see Special Catalogue

Grupp
Group

11c

Utgåva
Issue

Sida
Page

19

Pos. Fig.	Det nr Part No	Benämning Grupp 5	Description Group 5	Désignation Groupe 5	Benennung Gruppe 5	Denominación Grupo 5	Ammärkning Notes
1	275820-9	Bromsbelägsats, bakhjul	Brake lining kit, rear wheel	Jeu de garnitures de frein, roue arrière	Bremsbelagsatz, Hinterräder	Juegos forros de frenos, ruedas traseras	1, 3)
	275872-0	Bromsbelägsats, bakhjul	Brake lining kit, rear wheel	Jeu de garnitures de frein, roue arrière	Bremsbelagsatz, Hinterräder	Juegos forros de frenos, ruedas traseras	4)
	275858-9	Bromsbelägsats, bakhjul	Brake lining kit, rear wheel	Jeu de garnitures de frein, roue arrière	Bremsbelagsatz, Hinterräder	Juegos forros de frenos, ruedas traseras	2, 3)
2	275819-1	Bromsklotsats, framhjul	Brake pad kit, front wheel	Jeu de patins de frein, roue avant	Bremsklottsatz, Vorderräder	Juego de pastillas de fricción, frenos de disco ruedas delanteras	5)
	275849-8	Bromsklotsats, framhjul	Brake pad kit, front wheel	Jeu de patins de frein, roue avant	Bremsklottsatz, Vorderräder	Juego de pastillas de fricción, frenos de disco ruedas delanteras	6)
	275869-6	Bromsklotsats, framhjul	Brake pad kit, front wheel	Jeu de patins de frein, roue avant	Bremsklottsatz, Vorderräder	Juego de pastillas de fricción, frenos de disco ruedas delanteras	4)
3	5273171-9	Styrpinnesats, bakhjulsbroms	Guide pin kit, rear wheel brakes	Jeu de goujons de guidage, freins de roues arrière	Führungsstift-Satz Hinterradbremse	Juego eje guía, frenos ruedas traseras	1-Kr
4	5273172-7	Styrpinnesats, bakhjulsbroms	Guide-pin kit, rear wheel brakes	Jeu de goujons de guidage, freins de roues arrière	Führungsstift-Satz Hinterradbremse	Juego eje guía, frenos ruedas traseras	2-Kr
5	273104-0	Reparationsats, bromsventil	Repair kit, brake valve	Jeu de réparation, soupape de frein	Überholungsatz, Bremsventil	Juego de reparación, válvula de freno	-273028-Ch 16500-
6	276406-6	Reparationsats, framhjulsbroms	Repair kit, front wheel brakes	Jeu de réparation, pompe de frein de roues avant	Überholungsatz, Vorderradbremse	Juego de reparación, frenos de ruedas delanteras	Ch-6999
	276489-2	Reparationsats, framhjulsbroms	Repair kit, front wheel brakes	Jeu de réparation, pompe de frein de roues avant	Überholungsatz, Vorderradbremse	Juego de reparación, frenos de ruedas delanteras	Ch-7000
7	276407-4	Reparationsats, hjul-cylinder 662513, 670404	Repair kit, wheel unit cylinder 662513, 670404	Jeu de réparation, cylindre de roues 662513, 670404	Überholungsatz, Radzylinder 662513, 670404	Juego de reparación, cilindros de ruedas 662513, 670404	
	276574-1	Reparationsats, hjul-cylinder 671207	Repair kit, wheel unit cylinder 671207	Jeu de réparation, cylindre de roues 671207	Überholungsatz, Radzylinder 671207	Juego de reparación, cilindros de ruedas 671207	

1. Fixée par rivetage.
2. Fixée par collage.

1. For riveting.
1. For bonding.
3. Ch-12436 excl 12394-12396, 12418-12435.
4. Ch 12437- incl 12394-12396, 12418-12435.
5. Ch -6999.
6. Ch 7000-12393, 12397-12417, 12436.

1. Para vinarchar.
2. Para pegar.

VOLVO
Reservdeliskatalog
Parts catalogue

P 180 (B18)

Reparationsatser
"Specification" se specialkatalog

Repair kits
"Specifications" see Special Catalogue

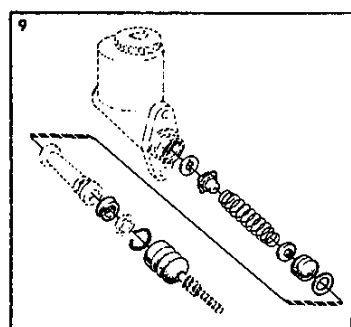
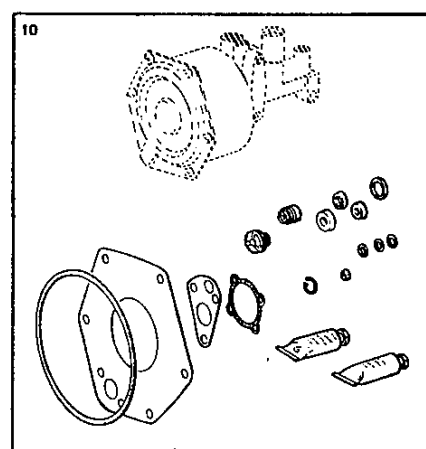
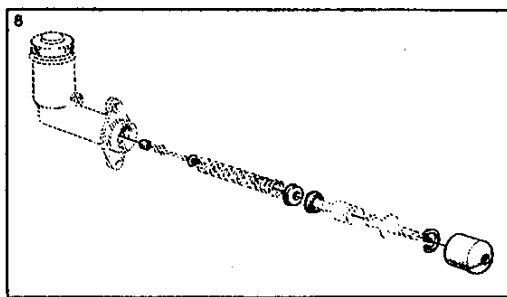
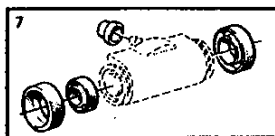
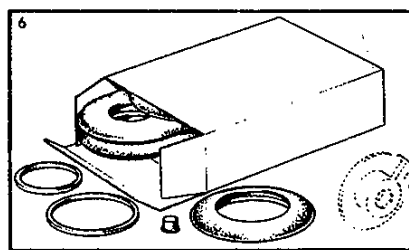
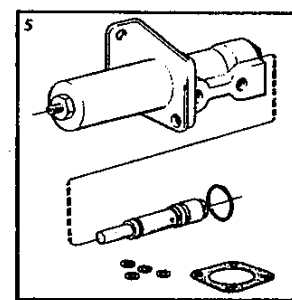
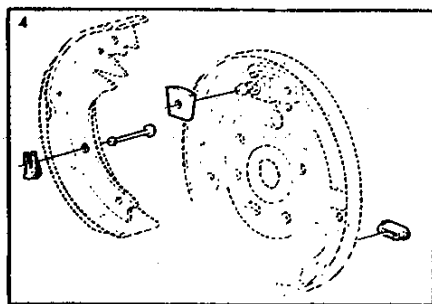
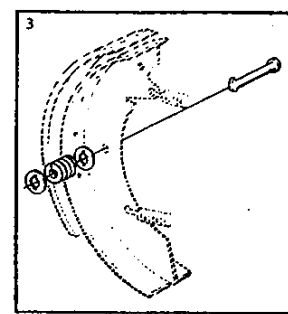
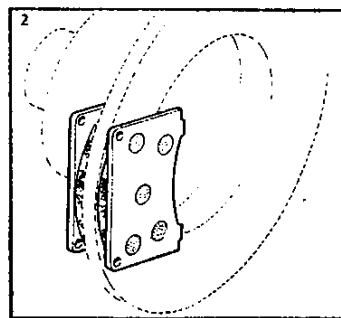
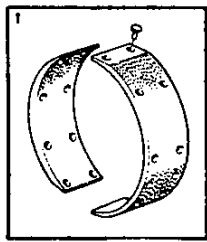
Pos. Fig.	Def nr Part No	Benämning Group 5	Description Group 5	Designation Groupe 5	Benennung Gruppe 5	Denominación Grupo 5	Grupp 11c	
							Utgåva Issue	Sida Page 20
8	276405-8	Reparationsatser, huvudcylinder	Repair kit, master cylinder	Jeu de réparation, cylindre principal	Überholungsatz, Hauptzylinder	Juego de reparación, cilindro principal	Ch-35	
9	276461-1	Reparationsatser, huvudcylinder	Repair kit, master cylinder	Jeu de réparation, cylindre principal	Überholungsatz, Hauptzylinder	Juego de reparación, cilindro principal	Ch 36-	
10	276556-8	Reparationsatser, vakuumbromscylinder	Repair kit, vacuum brake cylinder	Jeu de réparation, cylindres de frein à dépression	Überholungsatz, Vakuumbremszylinder	Juego de reparación, cilindro del freno de vacío		

P 180 (B18)

Reparationssetter

Repair kits

VOLVO
Reservdelskatalog
Parts catalogue



REPARATIONSSATSER
GRUPP 6

REPAIR KITS
GROUP 6

JEUX DE REPARATION
GROUPE 6

REPARATURSÄTZE
GRUPPE 6

JUEGOS DE REPARACION
GRUPO 6



VOILVO
Reservdelskatalog
Parts catalogue

P 180 (B18)

Reparationsatser
"Specification" se specialkatalog

Repair kits
"Specification" see Special Catalogue

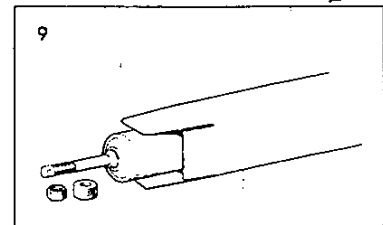
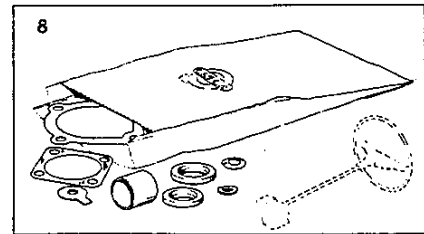
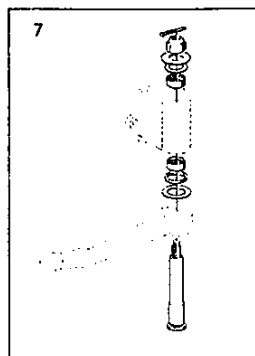
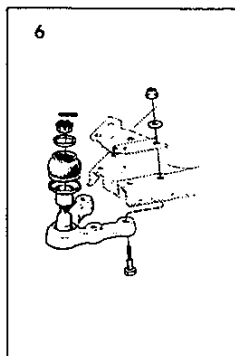
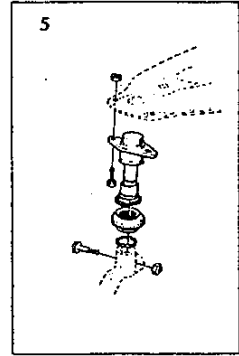
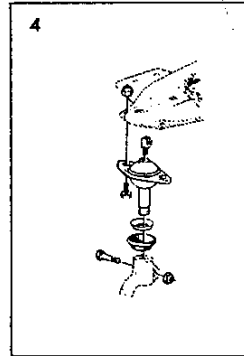
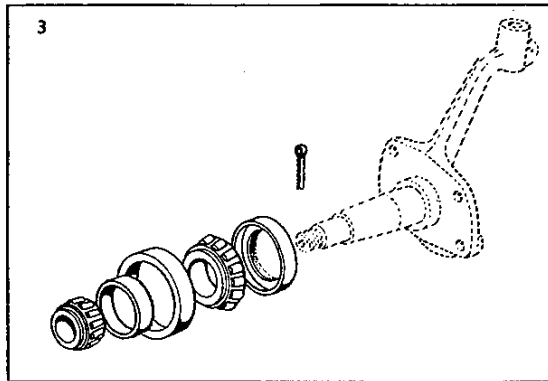
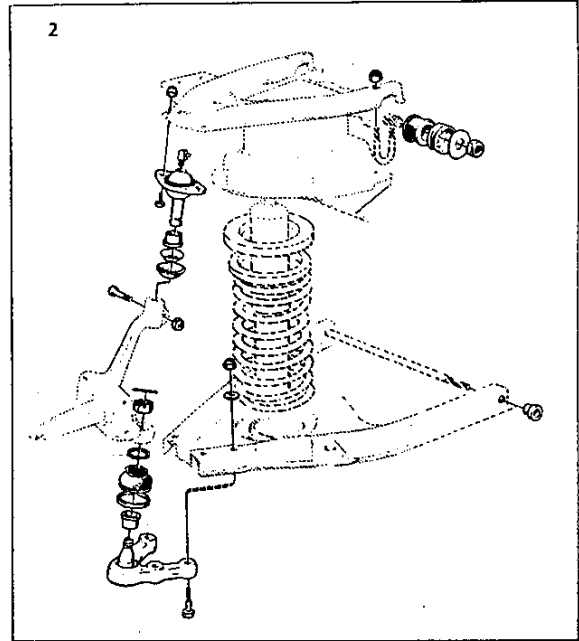
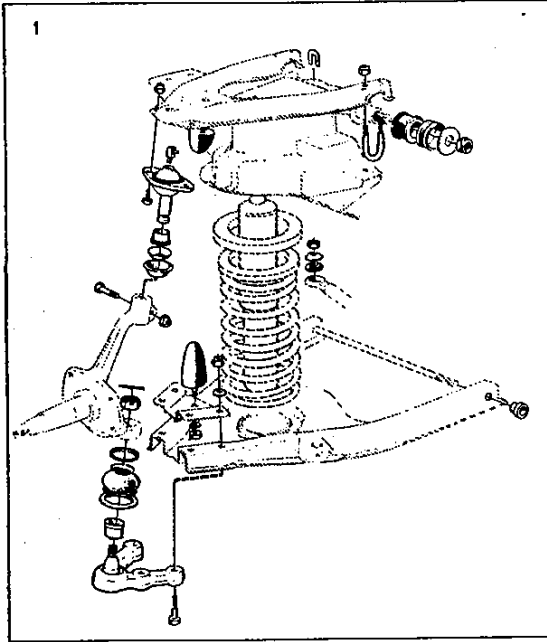
Grupp
Group 11c

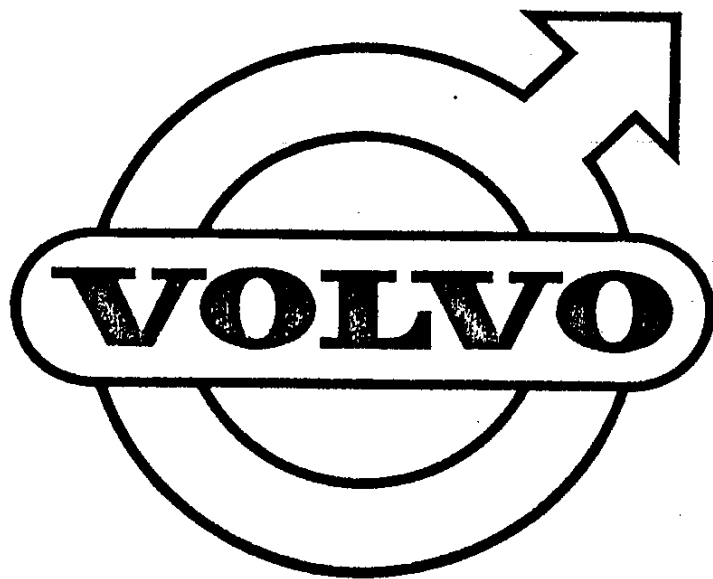
Utgåva
Issue 3

Sida
Page 23

Pos. Fig.	Det nr Part No	Bemämning Grupp 6	Description Grupp 6	Désignation Groupe 6	Benennung Gruppe 6	Denominación Grupo 6	Anmärkning Notes
1	276378-7 276597-2 273031-5 276379-5 276598-0 273032-3	Framvagnsrenoverings-sats, större Framvagnsrenoverings-sats, större Framvagnsrenoverings-sats, större Framvagnsrenoverings-sats, mindre Framvagnsrenoverings-sats, mindre Framvagnsrenoverings-sats, mindre	Front axle reconditioning kit, large Front axle reconditioning kit, large Front axle reconditioning kit, large Front axle reconditioning kit, small Front axle reconditioning kit, small Front axle reconditioning kit, small	Jeu de rénovation de train avant, plus grand Jeu de rénovation de train avant, plus grand Jeu de rénovation de train avant, plus grand Jeu de rénovation de train avant, plus petit Jeu de rénovation de train avant, plus petit Jeu de rénovation de train avant, plus petit	Überholungsatz, Vorderachse, grösserer Überholungsatz, Vorderachse, grösserer Überholungsatz, Vorderachse, grösserer Überholungsatz, Vorderachse, kleinerer Überholungsatz, Vorderachse, kleinerer Überholungsatz, Vorderachse, kleinerer	Juego de renovación tren delantero, mayor Juego de renovación tren delantero, mayor Juego de renovación tren delantero, mayor Juego de renovación tren delantero, menor Juego de renovación tren delantero, menor Juego de renovación tren delantero, menor	Ch-7999 Ch 8000-16499 Ch 16500- Ch -7999 Ch 8000-16499 Ch 16500-
2	273160-2	Framhjulslagersats (för ett hjul)	Front wheel bearing kit, (one wheel only)	Jeu de roulement de roue avant (pour une roue)	Vorderradlagersatz, (für ein Rad)	Juego de cojinete de ruedas delanteras (para una rueda)	Ch-16499
3	273004-2	Reparationsats, kullad, övre	Repair kit, ball joint, upper	Jeu de réparation, articulation à rotule, sup.	Überholungsatz, Kugelgelenk, obere	Juego de reparación, rótula, superior	Ch 16500-
4	273030-7	Reparationsats, kullad, övre	Repair kit, ball joint, upper	Jeu de réparation, articulation à rotule, sup.	Überholungsatz, Kugelgelenk, obere	Juego de reparación, rótula, superior	Ch 16500-
5	273038-0	Reparationsats, kullad, undre	Repair kit, ball joint, lower	Jeu de réparation, articulation à rotule, inf.	Überholungsatz, Kugelgelenk, untere	Juego de reparación, rótula, inferior	Ch-3322
6	54928-7	Reparationsats, mellan-arm	Repair kit, steering idler arm	Jeu de réparation, bras intermédiaire	Überholungsatz, Umlenkhebel	Juego de reparación, brazo intermedio	Ch 3323-16499
7	276521-2	Reparationsats, mellan-arm	Repair kit, steering idler arm	Jeu de réparation, bras intermédiaire	Überholungsatz, Umlenkhebel	Juego de reparación, brazo intermedio	Ch 3323-16499
8	54929-5	Styrinrättningsombsningsats	Steering gear rebushing kit	Jeu de bagues pour mécanisme de direction	Lenkvorrichtungsbuchsensatz	Juego para cambios bujes sistema de dirección	276455
9	276552-7	Stötdämparsats, fram	Shock absorber kit, forward	Jeu d'amortisseurs, avant	Stosdämpfersatz, vorn	Juegos amortiguadores delanteros	

GRUPP 6





REPARATIONSSATSER
GRUPP 8

REPAIR KITS
GROUP 8

JEUX DE REPARATION
GROUPE 8

REPARATURSÄTZE
GRUPPE 8

JUEGOS DE REPARACION
GRUPO 8

VOLVO
Reservdelskatalog
Parts catalogue

P 180 (B18)

Reparationsætser
"Specification" se specialkatalog

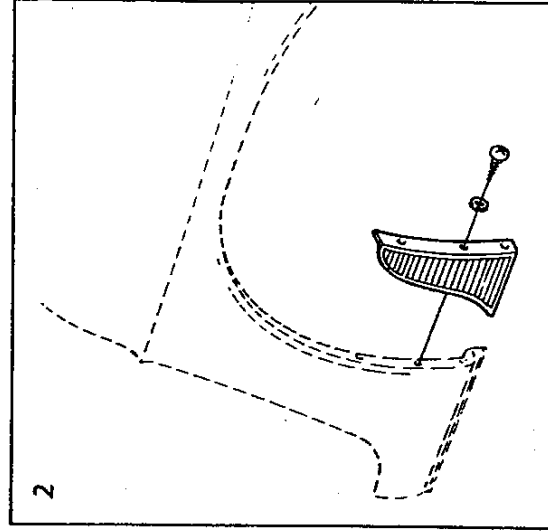
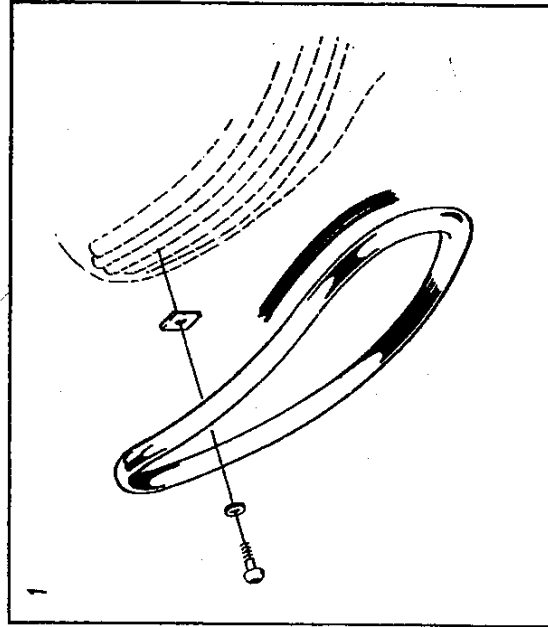
Repair kits
"Specification" see Special Catalogue

Grupp
Group

Utgåva
Issue

Sida
Page

Pos. Fig.	Det nr Part No	Benämning Grupp 8	Description Group 8	Désignation Groupe 8	Benennung Gruppe 8	Denominación Grupo 8	Anmärkning Notes
1	273070-3	Monteringssats, sarg	Installation kit, radiator grille frame	Jeu de montage, bordure de grille de radiateur	Montagesatz, Kühlergrilleinfassung	Juego de montaje, marco	
2	276497-5	Monteringssats, stenskydd	Installation kit, gravel deflector	Jeu de montage, protection contre les pierres	Montagesatz, Steinschlagschutz	Juego de montaje, protección contra pedradas	



VOLVO
KA 5114

REPARATIONSSATSER
GRUPP 10

REPAIR KITS
GROUP 10

JEUX DE REPARATION
GROUPE 10

REPARATURSÄTZE
GRUPPE 10

JUEGOS DE REPARACION
GRUPO 10

VOLVO
Reservdelskatalog
Parts catalogue

P 180 (B18)

Satsförpackningar
"Specification" se specialkatalog

Parts kits
"Specification" see Special Catalogue

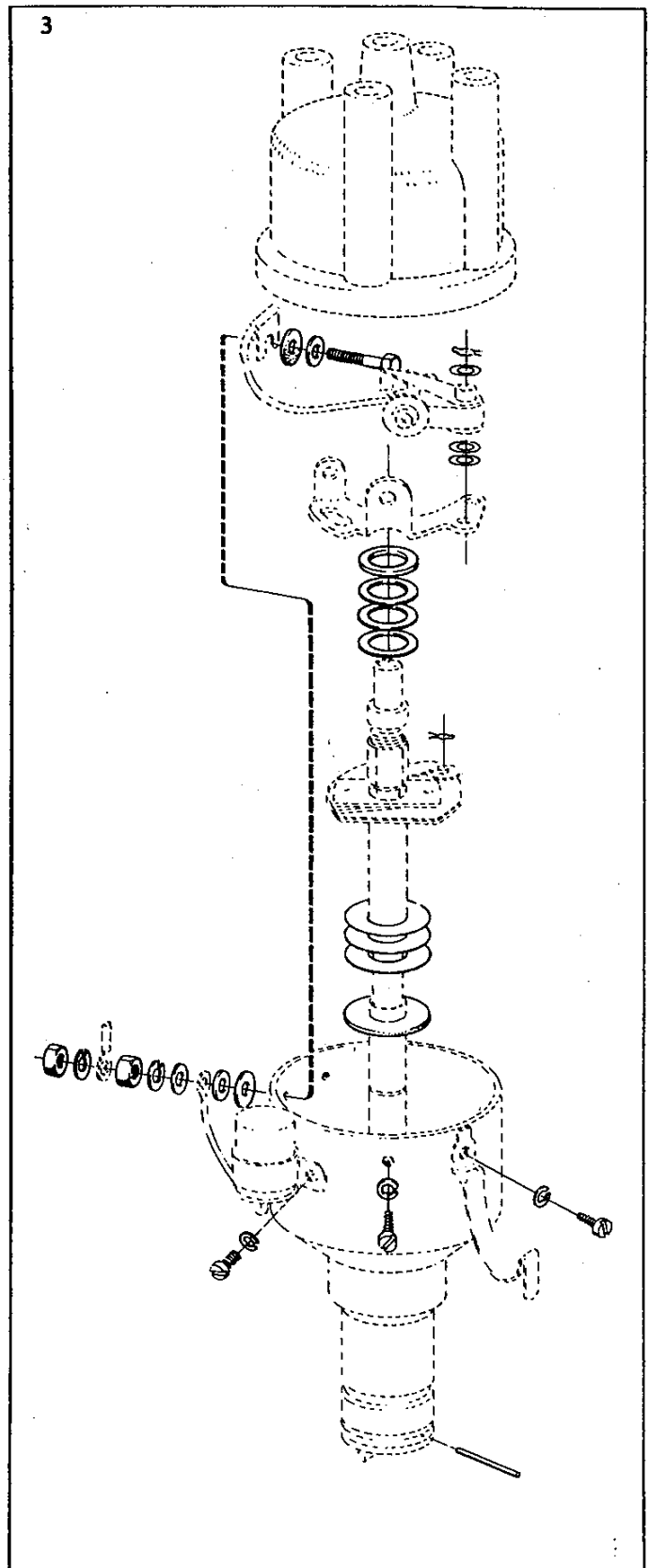
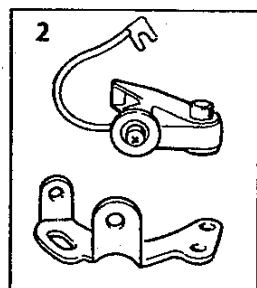
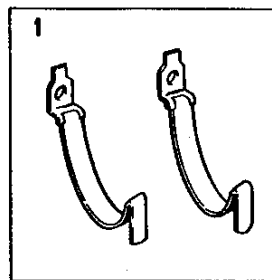
Grupp
Group 11c

Utgåva
Issue 1

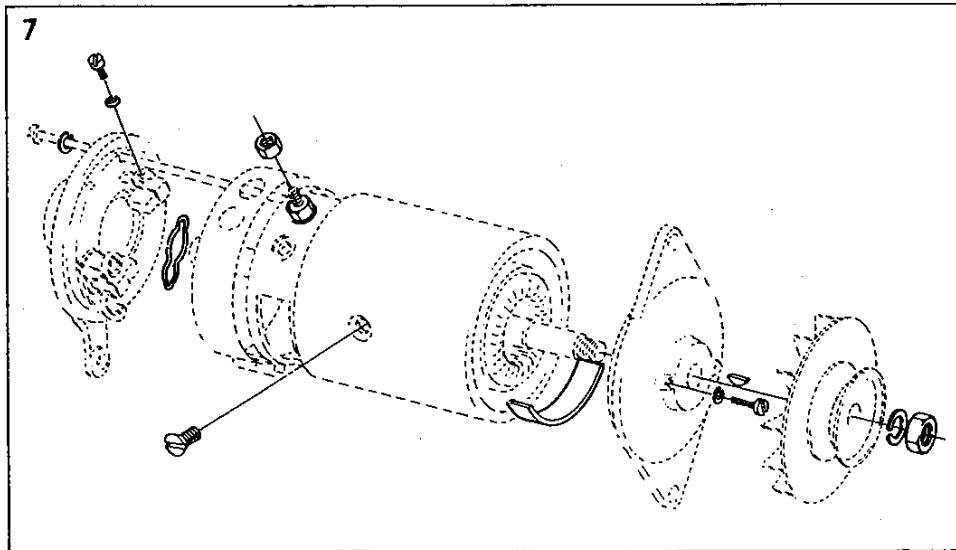
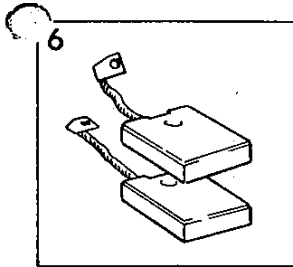
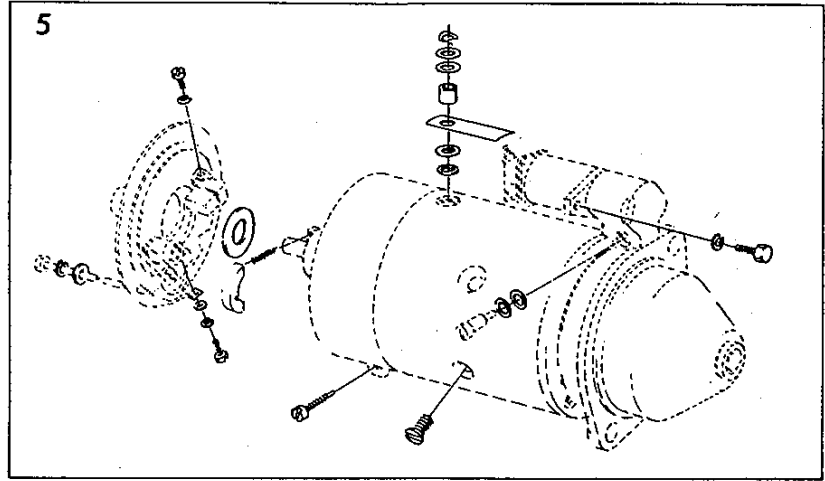
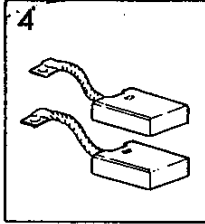
Sida
Page 29

Pos. Fig.	Det nr Part No	Benämning Grupp 10	Description Group 10	Désignation Groupe 10	Benennung Gruppe 10	Denominación Grupo 10	Anmärkning Notes
1	238851-0	Hållfjädersats, fördelare	Retainer spring kit, distributor	Jeu de ressort à soufflet, distributeur	Haltefedersatz, Zündverteiler	Juego de resortes, distribuidor	
2	238859-3	Kontaktsats, fördelare 238731	Breaker point kit, distributor 238731	Jeu de contact, distributeur 238731	Kontaktsatz, Zündverteiler 238731	Juego de puntas de contacto, distribuidor 238731	
	240149-5	Kontaktsats, fördelare 239447, 239935, 240208	Breaker point kit, distributor 239447, 239935, 240208	Jeu de contact, distributeur 239447, 239935, 240208	Kontaktsatz, Zündverteiler 239447, 239935, 240208	Juego de puntas de contacto, distribuidor 239447, 239935, 240208	
3	239417-9	Reservdelssats, fördelare 238731, 239447	Spare parts kit, distributor 238731, 239447	Jeu de pièces détachées, distributeur 238731, 239447	Ersatzteilsatz, Zündverteiler 238731, 239447	Juego de repuestos, distribuidor 238731, 239447	
4	233679-0	Elborstsats, startmotor	Carbon brush kit, starter motor	Jeu de balai, démarreur	Kohlebürstensatz, Anlasser	Juego de escobillas, motor de arranque	
5	239416-1	Reservdelssats, startmotor	Spare parts kit, starter motor	Jeu de pièces détachées, démarreur	Ersatzteilsatz, Anlasser	Juego de repuestos, motor de arranque	
6	273500-9	Elborstsats, generator	Carbon brush kit, dynamo	Jeu de balai, dynamo	Kohlebürstensatz, Lichtmaschine	Juego de escobillas, dínamo	239445
7	239430-2	Reservdelssats, generator	Spare parts kit, dynamo	Jeu de pièces détachées, dynamo	Ersatzteilsatz, Lichtmaschine	Juego de repuestos, dínamo	

GRUPP 10



GRUPP 10



CASTOR

VOLVO
KA 4390